



**UNIVERSIDAD NACIONAL AUTÓNOMA DE MÉXICO**  
PROGRAMA DE MAESTRÍA Y DOCTORADO EN INGENIERÍA  
MAESTRÍA EN INGENIERÍA – INGENIERÍA MECÁNICA

DISEÑO AXIOMÁTICO DE UN SISTEMA ROBÓTICO PARA PULIDO  
HIDRODINÁMICO DE GRANDES SUPERFICIES ÓPTICAS

TESIS  
QUE PARA OPTAR POR EL GRADO DE:  
MAESTRO EN INGENIERÍA

PRESENTA:  
ARTURO LÓPEZ ARAGÓN

TUTOR  
DR. ELFEGO GUILLERMO RUIZ SCHNEIDER, INSTITUTO DE ASTRONOMÍA

MÉXICO, D.F. ENERO 2016



**JURADO ASIGNADO:**

Presidente: Dr. Borja Ramírez Vicente

Secretario: Dr. Farah Simón Alejandro

Vocal: Dr. Ruiz Schnaider Elfego Guillermo

1<sup>er.</sup> Suplente: Dr. Cuenca Jiménez Francisco

2<sup>do.</sup> Suplente: Dr. Ramírez Reivich Alejandro Cuauhtemoc

MÉXICO, D.F. CIUDAD UNIVERSITARIA

**TUTOR DE TESIS:**

Dr. ELFEGO GUILLERMO RUIZ SCHNAIDER

---

**FIRMA**







*Soy hombre: duro poco  
y es enorme la noche.  
Pero miro hacia arriba:  
las estrellas escriben.  
Sin entender comprendo:  
también soy escritura  
y en este mismo instante  
alguien me deletrea.*

*-Octavio Paz-*

*Hermandad*

*Homenaje a Claudio Ptolomeo*



*A la mujer  
que me dio la vida ...  
Martha*

*A la mujer  
de mi vida ...  
Gabriela*

*A la niña  
que alegra mi vida ...  
Romina*



# Índice general

Agradecimientos	XIV
Resumen	XVI
Abstract	XVIII
Nomenclatura	XX
<b>1. Introducción</b>	<b>1</b>
1.1. Contenido . . . . .	4
1.2. Conceptualización del proyecto . . . . .	5
1.2.1. Identificación de la necesidad . . . . .	5
1.2.2. Definición de la necesidad . . . . .	7
1.2.3. Justificación de la necesidad . . . . .	7
1.3. Alcances . . . . .	8
1.4. Objetivos . . . . .	8
1.4.1. Objetivo general . . . . .	8
1.4.2. Objetivos particulares . . . . .	8
<b>2. Estado del arte</b>	<b>9</b>
2.1. Introducción . . . . .	9
2.2. De la tecnología HyDRa . . . . .	9
2.2.1. La herramienta de pulido hidrodinámico . . . . .	9
2.2.2. El sistema de pulido hidrodinámico . . . . .	14
2.3. De las máquinas herramienta caminantes . . . . .	20
2.3.1. Arquitectura seleccionada . . . . .	25
<b>3. Marco teórico</b>	<b>27</b>
3.1. Introducción . . . . .	27
3.2. Teoría de diseño axiomático [23] . . . . .	30
3.2.1. Diseño de sistemas . . . . .	36
3.3. Diseño sistemático . . . . .	43
3.3.1. Planeación del producto . . . . .	43
3.3.2. Desarrollo del producto . . . . .	48
3.4. Diseño de robots paralelos . . . . .	48
3.5. Análisis cinemático de mecanismos . . . . .	51

3.5.1. Transformaciones homogéneas . . . . .	51
<b>4. Análisis cinemático</b>	<b>53</b>
4.1. Introducción . . . . .	53
4.2. Grados de libertad . . . . .	54
4.3. Marco de referencia de la máquina . . . . .	56
4.4. Bases locales . . . . .	62
4.5. Cálculo de posición . . . . .	71
4.5.1. Solución de las distancias $z_{4i}$ . . . . .	71
4.5.2. Solución de los ángulos $\theta_{5i}$ . . . . .	73
4.5.3. Solución de los ángulos $\theta_{6i}$ . . . . .	75
4.5.4. Solución de los ángulos $\theta_{7i}$ . . . . .	75
4.5.5. Solución de los ángulos $\theta_{9i}$ . . . . .	76
4.5.6. Solución de los ángulos $\theta_{8i}$ . . . . .	77
4.5.7. Orientación de la herramienta . . . . .	77
<b>5. Resultados</b>	<b>81</b>
5.1. Simulación de la cinemática inversa con Mathematica <sup>®</sup> . . . . .	81
5.1.1. Superficie de trabajo plana . . . . .	81
5.1.2. Superficie de trabajo convexa . . . . .	84
5.1.3. Superficie de trabajo cóncava . . . . .	86
<b>6. Conclusiones</b>	<b>89</b>
<b>Bibliografía</b>	<b>93</b>
<b>A. Coeficientes</b>	<b>97</b>
A.1. Coeficientes para $z_{4i}$ . . . . .	98
A.2. Coeficientes para $\theta_{5i}$ y $\theta_{6i}$ . . . . .	98
A.3. Coeficientes para $\theta_{7i}$ , $\theta_{8i}$ y $\theta_{9i}$ . . . . .	101
<b>B. Programa en Mathematica</b>	<b>109</b>







# Índice de figuras

1.1. E-ELT vs Airbus 340 . . . . .	1
1.2. Imagen artística del planeta KEPLER-452b . . . . .	2
1.3. Robots paralelos para la HyDRa . . . . .	3
2.1. Interferograma de la huella de la herramienta HyDRa . . . . .	10
2.2. Esquema de la herramienta HyDRa . . . . .	12
2.3. Diferentes perfiles de presión sobre la superficie de trabajo . . . . .	13
2.4. Diagramas de cuerpo libre para la herramienta y para la superficie . . . . .	13
2.5. Primer sistema HyDRa . . . . .	14
2.6. Esquema del primer sistema HyDRa . . . . .	15
2.7. Sistema HyDRa y sus subsistemas [17] . . . . .	18
2.8. Robot serial para la HyDRa . . . . .	20
2.9. Modelo en CAD del FreeHex [1]. . . . .	26
3.1. Diagrama de bloques del proceso de diseño . . . . .	29
3.2. Dominios del diseño axiomático . . . . .	31
3.3. Función de densidad de probabilidad en el diseño axiomático . . . . .	35
3.4. Procedimiento para la planeación del producto . . . . .	44
4.1. Una configuración del Free-leg hexapod . . . . .	54
4.2. Número de cuerpos que conforman al mecanismo . . . . .	55
4.3. Cantidad y tipo de juntas que conforman al mecanismo . . . . .	55
4.4. Configuración de juntas superiores . . . . .	57
4.5. Posibles bases inerciales del robot . . . . .	62
4.6. Base local de la postura de la herramienta respecto a la base inercial . . . . .	66
4.7. Transformaciones de la base $(i_B, j_B, k_B)$ a la base $(i_{7i}, j_{7i}, k_{7i})$ . . . . .	68
4.8. Transformaciones de la base $(i_{7i}, j_{7i}, k_{7i})$ a la base $(i_{11i}, j_{11i}, k_{11i})$ . . . . .	69
4.9. Transformaciones de la base $(i_{11i}, j_{11i}, k_{11i})$ a la base $(i_{13i}, j_{13i}, k_{13i})$ . . . . .	70
4.10. Transformaciones de la base $(i_{13i}, j_{13i}, k_{13i})$ a la base $(i_{17i}, j_{17i}, k_{17i})$ . . . . .	71
4.11. Lazo vectorial para determinar la posición relativa entra las juntas universales . . . . .	72
5.1. Secuencia de 4 posiciones del FreeHex en superficie plana y primera configuración de patas . . . . .	82
5.2. Secuencia de 4 posiciones del FreeHex en superficie plana y segunda configuración de patas . . . . .	83

5.3. Secuencia de 4 posiciones del FreeHex en superficie convexa y primera configuración de patas . . . . .	85
5.4. Secuencia de 4 posiciones del FreeHex en superficie cóncava y segunda configuración de patas . . . . .	87





# Agradecimientos

A la Universidad Nacional Autónoma de México a su Facultad de Ingeniería y a su Instituto de Astronomía por trabajar para la educación pública.

Al Consejo Nacional de Ciencia y Tecnología por el apoyo otorgado.



# Resumen

El interés internacional que existe actualmente por construir grandes telescopios es un tema de gran importancia que involucra a muy variadas disciplinas. Desde el punto de vista de la astronomía, los grandes telescopios permitirán observar el cielo con mayor detalle y en consecuencia estudiar el universo con una mayor cantidad de información disponible. Desde el punto de vista de la ingeniería, los grandes telescopios generan grandes retos tecnológicos. Obtener superficies ópticas reflectoras de gran calidad es uno de ellos. La tecnología HyDRa desarrollada en el Instituto de Astronomía de la UNAM y basada en una herramienta hidrodinámica enfrenta este problema permitiendo pulir con gran calidad superficies ópticas eficientemente y a bajo costo. Hacemos una breve descripción de esta tecnología con la finalidad de tenerla como referencia. Los detalles podrán consultarse en las fuentes citadas. Un subsistema importante de esta tecnología es la máquina de control numérico que se usa para controlar el movimiento de la herramienta sobre la superficie de trabajo para alcanzar los valores ópticos deseados con métodos determinísticos. El presente trabajo está enfocado en la máquina de control numérico de la tecnología HyDRa y particularmente en determinar el tipo de máquina que puede ayudar a reducir el tiempo de pulido de grandes superficies ópticas. Empezamos esta investigación partiendo de la idea de utilizar robots móviles que cooperaran simultáneamente sobre la misma superficie. Mediante un estudio del estado del arte pudimos comprobar que existe la tendencia de utilizar máquinas pequeñas en partes grandes. Elegimos la arquitectura de un robot hexápodo y obtuvimos las ecuaciones de su cinemática inversa mediante transformadas homogéneas tomando en cuenta las posibles configuraciones que puede llegar a tener en función de la ecuación de la superficie de trabajo y su propia geometría. También generamos un programa para simular las posturas del robot cuando éste sigue una ruta de trabajo definida. Este trabajo se ha conceptualizado tomando como base la metodología de diseño sistemático y la teoría de diseño axiomático con la finalidad de que nuestros resultados puedan ser utilizados en diseños posteriores. Por lo tanto hemos documentado los principales conceptos de estas teorías y los hemos relacionado con el diseño de robots paralelos.





# Abstract

The international interest that exists currently about large telescopes is a very important subject that involves very different disciplines. From the point of view of astronomy, large telescopes will allow observing the sky with more detail and as a consequence studying the universe with more information available. From the point of view of engineering, large telescopes generate big technological challenges. One of these challenges is obtaining reflective optical surfaces with high quality. The HyDRa technology that was developed in the Institute of Astronomy of the National Autonomous University of Mexico and is based on a hydrodynamic tool that deals with this problem allows to get polished optical surfaces efficiently and at low cost with high quality. We perform a brief description about this technology with the aim of having it as a reference in this work. An important subsystem of the HyDRa technology is the CNC machine that is used to control the movement of the tool over the working surface to reach the desired optical values with deterministic methods. This thesis is focused on this numerically controlled machine of the HyDRa technology and particularly on determining the kind of machine that can help us to reduce the polishing time for large optical surfaces. We started our investigation departing from the idea of using mobile robots that cooperate simultaneously over the same working surface. By studying the state of the art, we were able to corroborate that there exists the trend of using small machines over large parts. We chose the architecture of a hexapod robot and got the equations of its inverse kinematics by means of homogeneous transforms taking into account the possible configurations that the robot can have in function of the working surface's equation and its geometry. Also we generated a software to simulate the robot's positions when it follows a defined working path. In addition our software is a tool to evaluate the dimensions of the robot to address its design. This work has been conceptualized based upon the methodology of systematic design and the theory of axiomatic design with the aim that our results can be used in further designs. Therefore, we have documented the main concepts of these theories and we have related them with the design of parallel robots.



# Nomenclatura

## Diseño Axiomático

CA	—	Necesidad del Cliente
FR	—	Requerimiento Funcional
DP	—	Parámetro de Diseño
PV	—	Variable de Proceso
C	—	Restricción
DM	—	Matriz de Diseño
I	—	Contenido de información
dr	—	Rango del diseño
sr	—	Rango del sistema
cr	—	Rango común
$A_{cr}$	—	Área bajo el rango común
$P_r$	—	Probabilidad condicional
M	—	Módulo

## Mecanismos

GDL	—	Grados de libertad
$c\theta$	—	coseno del ángulo $\theta$
$s\theta$	—	seno del ángulo $\theta$
$T_{AB}$	—	Matriz de transformación de coordenadas de la base $B$ a la base $A$
$T_{z1}(x)$	—	Matriz de traslación en el eje $X$
$T_{z2}(y)$	—	Matriz de traslación en el eje $Y$
$T_{z3}(z)$	—	Matriz de traslación en el eje $Z$
$T_{z4}(\theta_x)$	—	Matriz de rotación alrededor del eje $X$
$T_{z5}(\theta_y)$	—	Matriz de rotación alrededor del eje $Y$
$T_{z6}(\theta_z)$	—	Matriz de rotación alrededor del eje $Z$
$r_a^b$	—	Vector de posición del cuerpo $a$ proyectado en la base $b$



# Capítulo 1

## Introducción

El desarrollo tecnológico ha permitido proyectar y construir telescopios cada vez más grandes. Pero también, la necesidad de construir telescopios de gran tamaño ha favorecido el desarrollo tecnológico de manera que se genera un círculo virtuoso entre ciencia y tecnología.

En la actualidad, un ejemplo de esta interrelación científico-tecnológica es el proyecto del telescopio más grande del mundo, el Telescopio Europeo Extremadamente Grande (E-ELT) cuya primera fase de diseño fue completada en el año 2006 y la primera fase de construcción comenzó formalmente en diciembre del año 2014. El E-ELT está planeado para que comience operaciones en el año 2024 como una parte integrada del Observatorio Paranal que es operado por el European Southern Observatory (ESO) y que se encuentra en el desierto de Atacama en la región de Antofagasta en Chile. La Figura 1.1 compara el tamaño que tendrá el E-ELT con el tamaño de un avión Airbus 340.

Las aplicaciones de este tipo de telescopios son variadas y de mucho interés para un gran número de personas, empezando desde luego por astrónomos o físicos profesionales pero llegando hasta la gente común que nada tiene que ver directamente con la ciencia pero que como seres humanos también se cuestionan cosas tales como de dónde venimos, en dónde estamos, hacia dónde vamos o si existe vida en otros planetas.

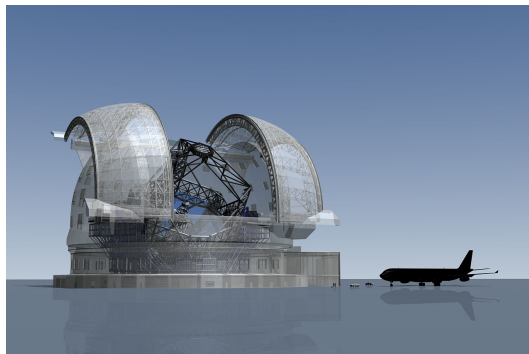


Figura 1.1: E-ELT vs Airbus 340

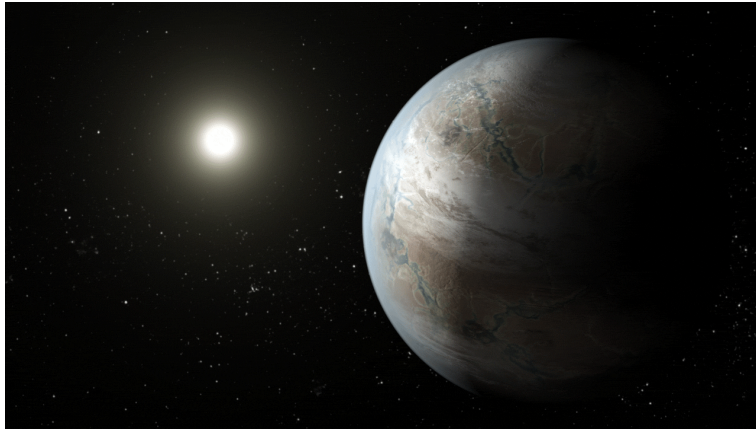


Figura 1.2: Imagen artística del planeta KEPLER-452b

El E-ELT responderá preguntas que en la actualidad no pueden ser contestadas relacionadas con física de partículas fundamentales, agujeros negros, nacimiento, vida y muerte de estrellas, contenido estelar de las galaxias, las primeras estrellas y las semillas de las galaxias, el inicio y fin del universo y exoplanetas y planetas parecidos a la Tierra. Gracias al tamaño de su espejo primario el telescopio tendrá la resolución para obtener por primera vez imágenes directas de tales planetas e incluso para analizar sus atmósferas en busca de moléculas que puedan indicar la presencia de organismos vivos. La figura 1.2 muestra una imagen artística de un planeta parecido a la Tierra ubicado en zona habitable descubierto en Julio de 2015.

Construir grandes telescopios implica construir grandes superficies pulidas. Una posible solución para obtener superficies pulidas de gran tamaño es emplear la tecnología de pulido hidrodinámico desarrollada por un grupo de investigadores del Instituto de Astronomía de la UNAM.

La tecnología de pulido hidrodinámico emplea una herramienta con una alta tasa de remoción de material muy superior a otras tecnologías. Sin embargo, pulir grandes superficies como las de los grandes telescopios con una sola herramienta no es práctico. Por ello, varias herramientas necesitan ser empleadas sobre una misma superficie.

Los métodos tradicionales de maquinado no pueden manipular varias herramientas sobre una misma superficie de trabajo. Los brazos robóticos son una opción para manipular varias herramientas sobre la misma superficie pero algunos inconvenientes son: desperdicio de espacio de trabajo, gasto innecesario de energía y aquellos propios de las máquinas de cinemática serial (SKM).

Una alternativa a estos problemas son las máquinas de cinemática paralela (PKM). En los últimos veinte años las máquinas de cinemática paralela han tenido éxito en diversos procesos industriales y particularmente en manufactura. Debido a tal éxito, estas máquinas siguen siendo estudiadas con el objetivo de mejorar sus características, por ejemplo, de precisión y versatilidad.

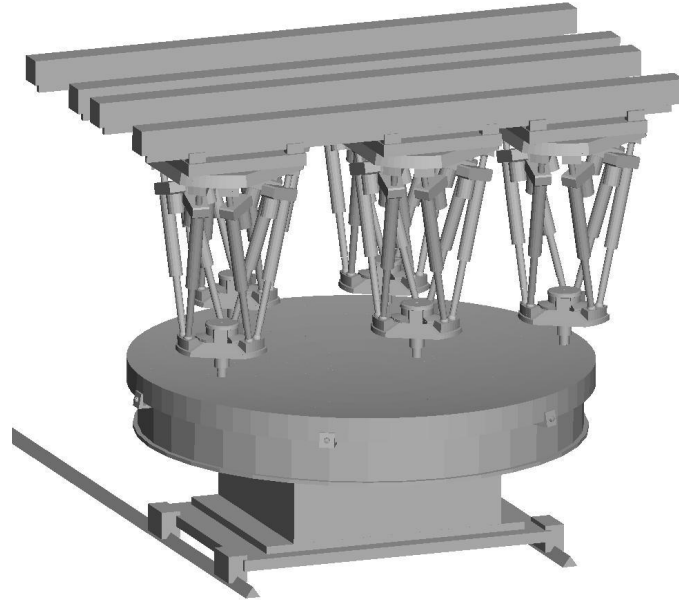


Figura 1.3: Robots paralelos para la HyDRA

A diferencia de las SKMs las PKMs pueden tener una gran variedad de arquitecturas. Muchas de estas arquitecturas han sido ya descritas y algunas se han aplicado a máquinas de control numérico para maquinado.

En el desarrollo de la tecnología de pulido hidrodinámico se han empleado varios tipos de máquinas para mover la herramienta, principalmente máquinas de cinemática serial. También han surgido ideas que no se han puesto en práctica, por ejemplo, la idea de emplear un arreglo de robots paralelos encima de una misma superficie de trabajo de tal forma que cada robot se encargue de pulir un segmento de dicha superficie y de esta forma reducir el tiempo total de pulido (Figura 1.3). Después, esta idea evolucionó y se pensó que los robots paralelos podrían estar apoyados en la superficie de trabajo y moverse libremente sobre ella puliendo cualquier área que les fuera asignada. Así se llegó al concepto de utilizar robots móviles caminantes.

Los robots móviles caminantes como máquinas herramienta son una tecnología que no ha sido ampliamente estudiada, la literatura que puede encontrarse sobre este tema es escasa. Posiblemente esta situación se deba a que hay poco interés de las instituciones académicas a las aplicaciones industriales y también a que la industria prefiere emplear la mayoría de sus recursos al desarrollo de sus productos más que a la búsqueda de nuevas tecnologías.

Sin embargo existen ejemplos de vinculación exitosa entre industria y academia. Uno de ellos es la *Rolls-Royce University Technology Centre in Manufacturing Technology* que surge de la asociación entre Rolls-Royce y la Universidad de Nottingham. Una área de este centro tecnológico está dedicada precisamente a la investigación de máquinas

herramienta miniatura y equipo de propósito especial para reparaciones *in situ*.

Más adelante profundizaremos en el tema de máquinas herramienta miniatura y cómo este concepto puede aplicarse al control de la herramienta de pulido hidrodinámico con la finalidad de tener la capacidad de pulir grandes superficies ópticas con éstas tecnologías.

Aunque parte de la tesis está dedicada a estudiar la cinemática de una máquina herramienta miniatura que pueda cubrir los requerimientos de la herramienta de pulido hidrodinámico, debemos aclarar que tal estudio no es un fin en sí mismo sino un medio para generar información útil que pueda emplearse en el desarrollo de un producto industrial de propósito específico. Por esta razón nos interesa estudiar al mecanismo robótico desde el punto de vista de la teoría de diseño axiomático [23]. Cabe señalar que la planeación y el desarrollo de un producto industrial son tareas realizadas por equipos multidisciplinarios. El diseño sistemático [16] es una herramienta que permite gestionar el trabajo de estos equipos.

No obstante, lo que queremos demostrar es que la teoría de diseño axiomático es un vínculo efectivo entre el modelo matemático de sistemas y el diseño<sup>1</sup> de sistemas de ingeniería.

Hemos tomado a la máquina de control numérico de la tecnología de pulido hidrodinámico como caso de estudio debido a la actualidad del problema así como por su valiosa aportación a la ciencia. Del mismo modo pretendemos que el presente trabajo contribuya con el desarrollo de esta tecnología.

## 1.1. Contenido

La motivación de este trabajo es investigar el estado del arte de los robots móviles caminantes controlados numéricamente para procesos industriales de maquinado de piezas. Además estudiar la cinemática de un robot móvil caminante que pueda controlar el movimiento de la herramienta de pulido hidrodinámico. Finalmente nos interesa insertar dentro de una metodología de diseño los resultados obtenidos en nuestra investigación con el objetivo de que puedan ser utilizados en trabajos futuros, de manera directa, en el proceso de diseño sistemático.

Por tal motivo en este capítulo explicaremos detalladamente de dónde surge la necesidad de diseñar un robot caminante para la manipulación de la herramienta de pulido hidrodinámico (HyDRa) y cómo se justifica esta necesidad. Asimismo, daremos a conocer los alcances del trabajo, nuestros objetivos y la metodología para lograrlos.

---

<sup>1</sup>Entiendase diseño como planeación y desarrollo del producto.



El Capítulo 2 está dedicado a presentar la evolución y el estado del arte de las dos tecnologías que nos atañen, es decir, la tecnología de máquinas herramientas caminantes y la tecnología de pulido hidrodinámico. Al tenor de lo anterior, definiremos la arquitectura del robot paralelo que estudiaremos. Además, estableceremos las características físicas más significativas de la tecnología de pulido hidrodinámico para justificar los requerimientos cinemáticos de la herramienta HyDRa.

En el Capítulo 3 expondremos los conceptos básicos de la teoría de diseño axiomático la cual le da una base científica a las metodologías de diseño. También presentaremos las principales etapas de una metodología de diseño sistemático poniendo especial atención en la etapa de diseño conceptual. Además haremos mención de algunos métodos para el diseño de robots paralelos así como para el análisis cinemático de los mismos.

En el Capítulo 4 desarrollaremos el análisis cinemático de la arquitectura del mecanismo seleccionado aplicando el método de transformación de matrices homogéneas con la finalidad de poder conocer los valores de las posiciones de sus juntas en función de la superficie de trabajo, la configuración del mecanismo y las dimensiones de sus eslabones. De esta manera seremos capaces de evaluar diferentes diseños y seleccionar el que tenga mejor desempeño respecto a los requerimientos del pulido hidrodinámico.

Discutiremos los resultados en el Capítulo 5 y daremos nuestras conclusiones en el Capítulo 6.

## 1.2. Conceptualización del proyecto

### 1.2.1. Identificación de la necesidad

En el campo de la instrumentación astronómica existe una tendencia que consiste en minimizar el espesor de los espejos primarios de los telescopios con la finalidad de que estos pueden ser cada vez más grandes y menos pesados [22].

Esta tendencia ha alcanzado resultados exitosos en las últimas décadas. El proceso de minimizar el espesor de los espejos primarios llega naturalmente a la creación de membranas. Sin embargo, existen varios límites prácticos que han impedido su factibilidad tecnológica por lo que el uso de membranas se ha limitado a aplicaciones espaciales. Dentro de estos límites prácticos se encuentra la propia construcción y el pulido de membranas así como su manipulación. No obstante, las membranas son una alternativa atractiva para futuros grandes telescopios basados en tierra.

Por otro lado la tecnología de pulido controlado por computadora se ha desarrollado durante varias décadas. Uno de los primeros trabajos en este tema fue desarrollado en Itek Optical Systems Division [12]. Así, esta tecnología ha madurado y permite el control preciso de cada parámetro en el proceso de pulido de superficies planas, esféricas y

de geometrías complejas con una alta calidad óptica.

Lo anterior y la creciente demanda de grandes superficies ópticas ultra precisas han motivado un proyecto de investigación, desarrollo y explotación de una herramienta hidrodinámica para pulido de grandes superficies ópticas a bajo costo con una tecnología sin precedentes. Este proyecto se denomina Pulido Hidrodinámico (HyDRa) y los desarrolladores son el Dr. Elfego Ruiz, el Dr. Esteban Luna, el Dr. Luis Salas y la M. C. Erika Sohn del Instituto de Astronomía de la UNAM.

La aplicación del pulido hidrodinámico a la tecnología de membranas se justifica porque con este proceso de pulido, la herramienta ejerce sobre la membrana una fuerza neta igual a cero.

El pulido hidrodinámico pueden alcanzar errores por debajo de los 100 nm RMS sobre toda la superficie, incluso con esta tecnología se han alcanzado valores entre 1 y 2 nm RMS en cuarzo. [17, p. 20343]. Debido a este hecho la tecnología de pulido hidrodinámico entra en el campo de la nanotecnología.

El proceso de pulido hidrodinámico requiere de varios sistemas trabajando en conjunto. Algunos de estos sistemas son: el sistema de control neumático, el sistema de control del líquido abrasivo (slurry), la máquina de control numérico y la propia herramienta.

Una de las principales características del pulido hidrodinámico es su propiedad de ser un proceso determinístico y lineal en el tiempo, lo cual, a grandes rasgos, significa que la profundidad de desbaste en la superficie a pulir es directamente proporcional al tiempo que la herramienta permanece sobre la superficie. También es un proceso determinístico respecto al tamaño de grano del polvo abrasivo, por lo que para una profundidad de desbaste deseada, el tiempo de permanencia será menor cuanto mayor sea el tamaño de grano.

En el año 2013 se publicó un artículo [17] que describe el sistema de pulido HyDRa y demuestra qué tanta precisión puede lograrse en el pulido determinístico en términos del control de parámetros tales como la altura de la herramienta respecto a la superficie de trabajo y la densidad del abrasivo.

En este mismo artículo se presentan los resultados de pulir un espejo hiperbólico de 84 cm de diámetro y se concluye que el pulido del espejo fue exitoso porque prueba que el proceso de pulido con HyDRa es determinístico sobre largos períodos de tiempo. Sin embargo, también se concluye que se tuvieron dificultades para controlar la densidad del líquido abrasivo lo cual contribuyó a que se tuviera un nivel de no-determinismo representado por una desviación de 10.6% contra el 2.5% que se esperaba. Además pudo notarse que hubo un error más grande para tiempos de permanencia cortos que para tiempos de permanencia largos, esto debido a errores de la máquina CNC cuando la herramienta tenía que ser rápidamente acelerada. Sin embargo, el tiempo total para pulir el espejo de 84 cm de diámetro desde una micro-rugosidad de 500 nm RMS a 62

nm RMS fue de 120 horas lo cual se considera como un buen tiempo.

Recientemente se firmó un convenio de licenciamiento para la explotación de la plataforma HyDRa (marzo 7, 2013) a la empresa canadiense Harlinton Center for Innovative Optics (HCIO).

Por otro lado está en curso el proceso de transferencia tecnológica y consultoría de la tecnología HyDRa a la empresa Dynamic Structures, LTD. (DSL) para el diseño y construcción de un prototipo industrial para el pulido de superficies ópticas basado en robots articulados.

### 1.2.2. Definición de la necesidad

El control del movimiento de la herramienta HyDRa es un punto clave tanto para minimizar el error en la superficie de trabajo como para disminuir el tiempo de pulido de una superficie entera, sobre todo si la superficie que se desea pulir comprende varios metros cuadrados.

El comportamiento hidrodinámico de la herramienta HyDRa genera la necesidad de estudiar diversos mecanismos con la finalidad de determinar aquel mecanismo que mejor se adapte a la aplicación industrial de la tecnología de pulido hidrodinámico para grandes superficies ópticas y pueda ser lo suficiente robusto y preciso para lograr el mejor desempeño en largos ciclos de trabajo.

Por lo tanto la necesidad queda definida como el diseño de un sistema robótico industrial que pueda ser controlado numéricamente por computadora y que se adapte al proceso específico del pulido hidrodinámico para conseguir: 1) mayor determinismo en el proceso, 2) menor tiempo total de pulido, y 3) superficies ópticas de gran tamaño.

### 1.2.3. Justificación de la necesidad

Debido a que la tecnología de pulido hidrodinámico ha demostrado su utilidad en la instrumentación astronómica y su aplicación industrial, resulta valioso seguir desarrollando esta idea innovadora. Parte de este desarrollo puede darse desde el punto de vista de la máquina de control numérico, es decir, innovando la manera de controlar el movimiento relativo de la propia herramienta respecto a la superficie de trabajo.

El diseño de nuevos mecanismos que controlen el movimiento de la herramienta HyDRa en entornos industriales y produzcan eficientemente grandes superficies ópticas ultra precisas para grandes telescopios en un tiempo razonable contribuye sin duda al desarrollo de la astronomía en particular y al de la ciencia en general que finalmente como actividad humana rinde beneficios materiales y existenciales a nuestras sociedades.

### 1.3. Alcances

El diseño de sistemas es una actividad cuyo proceso se compone por varias etapas de análisis y síntesis. Existen diferentes enfoques y métodos para llevar a cabo este proceso dependiendo en gran medida de la naturaleza del sistema que se está diseñando. Si además el sistema debe diseñarse para que sea un producto, las variables que intervienen en el proceso de diseño se incrementan y diversifican de tal forma que se hace absolutamente necesaria la integración de equipos multidisciplinarios que resuelvan los diferentes requerimientos definidos desde el nivel más alto del diseño del producto. Por esta razón, parte del tiempo dedicado a esta tesis fue empleado para entender en qué parte de todo el proceso de diseño del producto se podría hacer una contribución que trascendiera los límites de este trabajo y pudiera ser ocupada en trabajos de mayor extensión y objetivos más amplios con el fin último de cubrir de manera integral la necesidad previamente descrita.

Por consiguiente esta tesis no pretende definir un producto terminado sino una forma de aproximarse a las primeras etapas del diseño del mismo.

### 1.4. Objetivos

#### 1.4.1. Objetivo general

Proponer la arquitectura de un robot caminante que controle el movimiento de la herramienta de pulido hidrodinámico y establecer las ecuaciones que modelen su cinemática inversa de posición para que puedan ser usadas en la búsqueda y evaluación de soluciones dentro de un proceso de diseño sistemático.

#### 1.4.2. Objetivos particulares

1. Establecer los requerimientos cinemáticos de la herramienta HyDRa
2. Establecer la arquitectura de un robot paralelo caminante
3. Obtener el modelo matemático de la cinemática inversa del robot seleccionado
4. Simular las posiciones del robot para diferentes superficies y diferentes configuraciones.
5. Contextualizar el diseño de robots paralelos en el diseño sistemático y axiomático.

# Capítulo 2

## Estado del arte

### 2.1. Introducción

En este capítulo describiremos el desarrollo de la tecnología de pulido hidrodinámico y su estado actual. La tecnología de pulido hidrodinámico o tecnología HyDRa se basa en una herramienta de pulido con características muy particulares que le confieren ciertas ventajas respecto a otras tecnologías.

Para pulir grandes superficies ópticas existen diferentes soluciones, desde hacerlo con grandes máquinas hasta segmentar dichas superficies de tal forma que cada parte pueda pulirse en una máquina de tamaño convencional. El problema de maquinar grandes partes se presenta frecuentemente en la industria. Por esta razón, nos hemos dado a la tarea de investigar las soluciones que han sido aplicadas en la industria e incluso soluciones que se estén desarrollando. Cabe mencionar que comenzamos la investigación con una idea de lo que podría ser una posible solución basada en robots hexápodos caminantes. Con el desarrollo de la investigación encontramos que una máquina de este estilo ha sido patentada y está en fase de desarrollo. Por lo tanto decidimos estudiar esta máquina y proponerla como una posible solución para la manipulación de la herramienta HyDRa.

### 2.2. De la tecnología HyDRa

#### 2.2.1. La herramienta de pulido hidrodinámico

De acuerdo con la Patente No. US 7,169,012 B2 la herramienta de pulido hidrodinámico o herramienta HyDRa es una herramienta utilizada para generar superficies pulidas con acabados de mediana (error final 1-10  $\mu m$ ) y alta precisión (error final menor a 20nm) para superficies ópticas planas y curvas, así como para aplanamiento óptico de superficies metálicas y semiconductoras. En los párrafos siguientes resumiremos las principales características y funciones de la herramienta que encontramos en esta patente.

Comenzaremos diciendo que la herramienta no tiene contacto con la superficie a pulir y

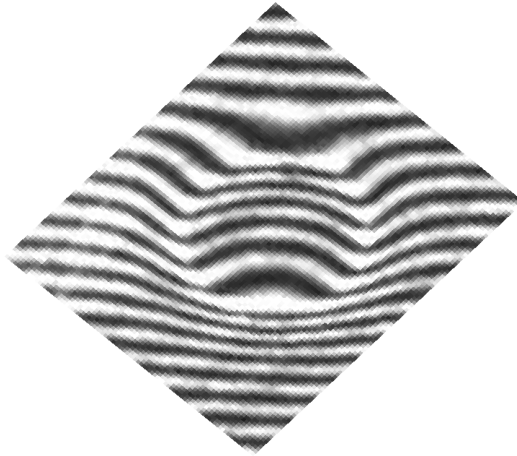


Figura 2.1: Interferograma de la huella de la herramienta HyDRa

carece de partes móviles. La erosión de la superficie se produce gracias a un “colchón” de espuma abrasiva que se genera entre la herramienta y la superficie de trabajo cuando una mezcla de aire y caldo abrasivo o *slurry* es expulsada de la herramienta a muy alta velocidad rotacional. El colchón se expande radialmente y de forma paralela a la superficie de trabajo, generando una huella de abrasión anular, estable, uniforme y repetible 2.1.

Gracias a su característica hidrodinámica, la herramienta es capaz de flotar sobre la superficie de trabajo. La herramienta puede crear superficies pulidas de calidad óptica de alta precisión comenzando por un proceso de pulido grueso y terminando con el proceso de pulido fino sin tener que cambiar la herramienta. Además evita la fricción contra la superficie de trabajo y por ende el desgaste de la herramienta.

La herramienta puede pulir membranas delgadas y no requiere un soporte rígido o activo para las superficies de trabajo ya que como hemos mencionado, la herramienta y la superficie de trabajo no entran en contacto.

Esta invención simplifica considerablemente el proceso de pulido óptico y reduce costos respecto a otros métodos conocidos.<sup>1 2 3</sup>

El funcionamiento de la herramienta comienza al suministrarle un fluido con partículas abrasivas suspendidas (*slurry*) que es propulsado por medio de un gas presurizado (preferentemente aire) que imprime energía cinética rotacional al *slurry* para después expulsar la mezcla abrasiva radialmente y de forma paralela a la superficie de trabajo de tal forma que las partículas abrasivas solo rozan la superficie para pulirla.

<sup>1</sup>Pulido por haz de iones patentes 5,969,368 y 5,786,236.

<sup>2</sup>Pulido por fluido magnetoreológico patentes 5,971,835 y 6,106,380.

<sup>3</sup>Pulido por jet de fluido [7].

La herramienta es modular e intercambiable compuesta por secciones de cilindros maquinados en acero inoxidable o cerámicos.

Un conjunto de tornillos localizados en la periferia del cuerpo de la herramienta aseguran cada sección o etapa formando una pila.

La herramienta consiste de: una etapa de mezclado (1), una o más etapas de aceleración rotacional (2), un sistema de suspensión aerostática (3), un actuador de garganta (4), una boquilla de salida (5), una boquilla radial divergente (6) y una ranura anular para la recuperación de material (7). 2.2

La etapa de mezclado controla la densidad del fluido por medio de una cavidad porosa. Las cámaras de aceleración están a su vez conformadas por una o más cavidades cilíndricas, caracterizadas por una geometría hidrodinámicamente optimizada con una serie de inyectores de potencia periféricamente maquinados.

El sistema de suspensión aerostática produce un colchón de fluido que permite el posicionamiento de la herramienta respecto a la superficie por medio de una serie de cojinetes aerostáticos, localizados en la periferia de la sección divergente de la garganta de salida.

El actuador de garganta consiste en un inyector periféricamente continuo, un estator y un anillo de distribución. El inyector periféricamente continuo controla el diámetro de la garganta de salida. La garganta radial divergente es un dispositivo de acero inoxidable con una geometría optimizada que produce un flujo uniforme y paralelo a la superficie de trabajo. La función de este actuador es modificar la relación de velocidad entre las componentes axial y radial.

La ranura anular para la recuperación de material, vuelve a tomar el material abrasivo residual generado durante el proceso de pulido por medio de un dispositivo de succión.

La herramienta de pulido hidrodinámico fue desarrollada en el Instituto de Astronomía de la Universidad Nacional Autónoma de México y patentada en el año 2007. En resumen, su geometría interna genera un vórtice de alta velocidad que expulsa radialmente al *slurry* el cual genera un anillo de fluido abrasivo con zonas de baja presión en el centro y alta presión en la periferia. La herramienta está basada en un tiempo de permanencia para la corrección de un mapa de error y puede lograr superficies de muy alta calidad óptica.

Una de las principales características de la herramienta HyDRa es que la fuerza que ejerce sobre la superficie de trabajo puede ser nula. Esta condición se logra ajustando la altura de la herramienta respecto a la superficie. Mediante una serie de experimentos Sohn *et al.* [21] observaron que cuando la herramienta se encuentra lejos de la superficie de trabajo no aparece ninguna fuerza entre estos dos cuerpos. Si la herramienta se va aproximando a la superficie de trabajo comienza a incrementar una fuerza de atracción

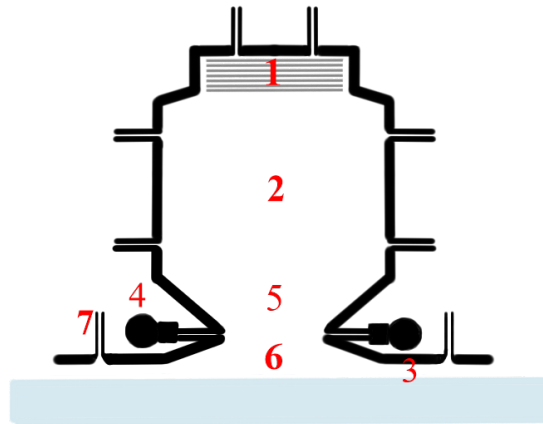


Figura 2.2: Esquema de la herramienta HyDRa

debida a una región de vacío generada por la herramienta. A medida que la distancia entre la herramienta y la superficie de trabajo sigue decreciendo, aparece ahora una fuerza de repulsión debida al empuje que ejerce el fluido que es expulsado por la herramienta. La gráfica de la figura 2.3 muestra el perfil de presión sobre la superficie de trabajo que genera la herramienta en función de su radio para diferentes fuerzas de atracción y repulsión.

Un aspecto interesante de la herramienta es que puede flotar libremente sobre la superficie de trabajo sin necesidad de ser firmemente unida a una máquina de pulido. En este modo de trabajo el peso de la herramienta se equilibra con las fuerzas de atracción y repulsión que ella misma genera.

En la figura 2.3 se grafican varios perfiles de presión. Uno de estos perfiles corresponde a una fuerza nula. Esto quiere decir que existe una altura en la que la fuerza de atracción del vacío y la fuerza de repulsión debida al empuje del fluido se balancean de tal forma que la fuerza neta de la herramienta sobre la superficie de trabajo se hace cero.

Para conseguir esta altura, la herramienta se coloca en una máquina de pulido a través de una celda de carga la cual brinda información de la fuerza neta que se está aplicando sobre la herramienta. Lo que se logra con la celda de carga es que el peso de la herramienta quede balanceado con la fuerza de sujeción que genera la máquina de pulido y las fuerzas de empuje y de vacío se equilibren entre sí. De esta manera la fuerza neta que recibe la superficie de trabajo debido a la herramienta se hace nula. La figura 2.4 muestra un Diagrama de Cuerpo Libre en el eje  $Z$  de la herramienta HyDRa y de la superficie de trabajo.



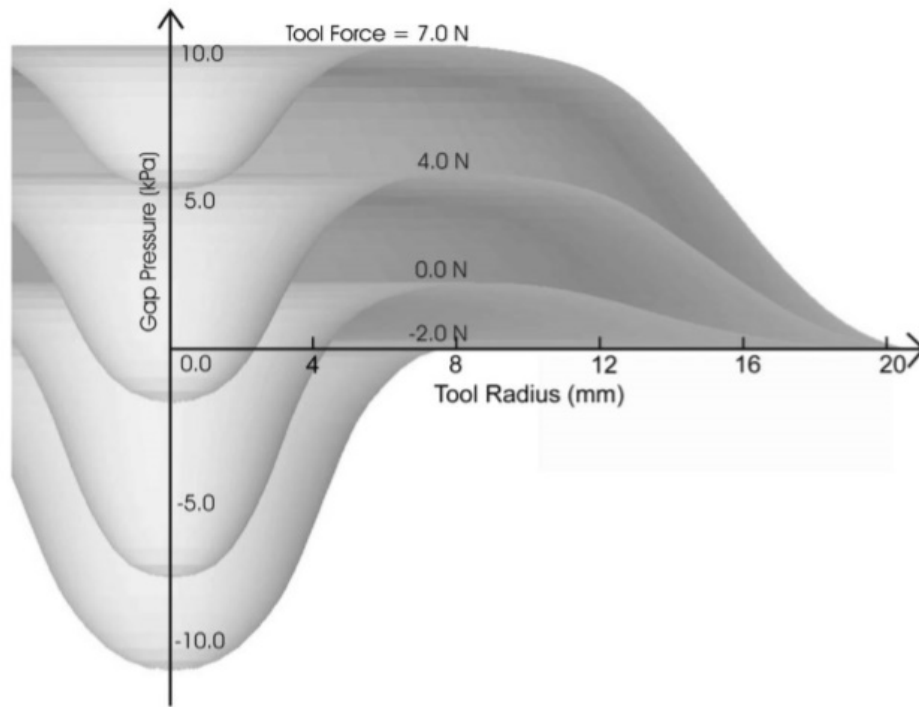


Figura 2.3: Diferentes perfiles de presión sobre la superficie de trabajo

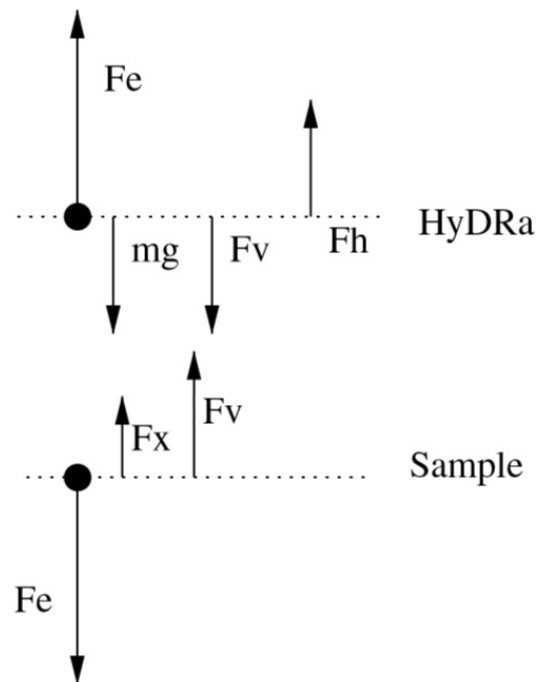


Figura 2.4: Diagramas de cuerpo libre para la herramienta y para la superficie



Figura 2.5: Primer sistema HyDRa

### 2.2.2. El sistema de pulido hidrodinámico

La tecnología de pulido hidrodinámico gira en torno a la herramienta HyDRa. Sin embargo, múltiples sistemas requieren ser aplicados a esta tecnología para pulir superficies ópticas. Estos sistemas se han venido desarrollando a la par de la herramienta.

Una publicación técnica del año 2002 del Instituto de Astronomía [6] documenta uno de los primeros sistemas utilizados para realizar pruebas dinámicas a la herramienta de manera continua con el objetivo de poder caracterizar el desgaste que dicha herramienta generaba. En estos primeros experimentos el control del movimiento de la herramienta era manual pero rápidamente se diseñó una montura que fuera capaz de mantener la posición de la herramienta sobre la superficie que se ponía a girar sobre una tornamesa con el fin de obtener un modelo dinámico del desgaste. La figura 2.5 muestra cómo se veía el sistema de pulido hidrodinámico en sus inicios. La figura 2.6 es un esquema que representa al primer sistema HyDRa.

Este primer sistema fue utilizado para pulir segmentos del espejo del Telescopio Infrarrojo Mexicano (TIM) con lo cual quedó comprobado que la tecnología prometía

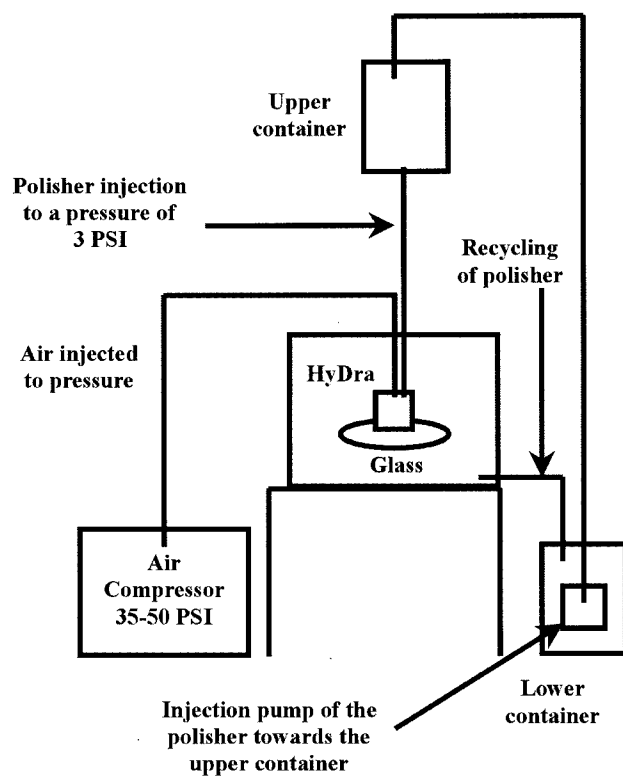


Figura 2.6: Esquema del primer sistema HyDRa

excelentes resultados en las características de las superficies pulidas [5], además, pudo determinarse que la tasa de remoción es un valor constante y no depende de la velocidad relativa entre la superficie y la herramienta por lo que la profundidad de desgaste crece linealmente con el tiempo. Por lo tanto, el proceso es determinístico porque se puede calcular el tiempo que la herramienta debe permanecer sobre la superficie para generar un desgaste deseado.

En un estudio más profundo sobre la tasa de remoción de la herramienta HyDRa y las variables de pulido involucradas en el proceso [10] encontraron que la tasa de remoción incrementa con el tamaño de las partículas abrasivas, la concentración de abrasivo, la presión del aire y la distancia entre herramienta y superficie de trabajo. Mediante un procedimiento de optimización de variables los investigadores lograron tasas de remoción relativamente grandes y descubrieron la posibilidad de pulir superficies con errores de varios cientos de micrómetros en tiempos cortos. Además encontraron un modelo matemático para simular el perfil de desgaste en pruebas dinámicas. Para medir la rugosidad de las superficies pulidas construyeron un interferómetro de Linnik y desarrollaron un software para evaluar los interferogramas obtenidos[14] de tal modo que las medidas interferométricas pudieron realizarse sin la necesidad de desmontar la superficie de trabajo.

La idea de utilizar una máquina de control numérico para controlar el movimiento de la herramienta HyDRa fue publicada en 2004 [18]. La herramienta de pulido hidrodinámico tiene la ventaja de que puede montarse en prácticamente cualquier arquitectura. La primera máquina herramienta instalada en el laboratorio de pulido con el objetivo de controlar el movimiento de la herramienta HyDRa fue una máquina tipo Gantry cuyo espacio de trabajo permitía pulir superficies hasta de 2.5 m de diámetro. El eje Z de esta máquina fue modificado para cumplir con los requerimientos de la herramienta. En este momento se comienzan a desarrollar también todos los sistemas necesarios para controlar cada uno de los parámetros de pulido. Las diferencias y ventajas que los desarrolladores de la tecnología HyDRa visualizaron se enlistan a continuación.

1. La herramienta flota sobre la superficie de trabajo
  - No genera fricción sobre la superficie de trabajo
  - No produce orillas caídas
  - Ideal para pulido de membranas
  - Dado que no genera fuerzas de corte, se puede utilizar sobre materiales con diferentes durezas ya sean metales, plásticos o cerámicos
  - Si se alimenta con  $CO_2$  presurizado y limpio puede ser utilizada para limpiar superficies con recubrimientos.
2. La huella de abrasión es altamente simétrica. Esto le permite a la herramienta HyDRa ser movida sobre toda la superficie de trabajo en cualquier dirección sin la necesidad de mecanismos o algoritmos adicionales

3. La herramienta puede ser usada para cubrir varias etapas del proceso de pulido, desde un pulido correctivo hasta un pulido fino
4. La herramienta no tiene partes móviles
5. La herramienta se ensambla de manera modular. Módulos con diferentes comportamientos hidrodinámicos pueden ser intercambiados en una misma herramienta.
6. Su construcción es robusta y confiable
7. Control de la densidad del *slurry*. Con esto se pueden producir de bajas a altas tasas de remoción
8. Tiene un enfoque determinístico
  - Montable en CNC
  - Opción de medición *in situ*
  - Pulido basado en un mapa de error
9. El *slurry* puede ser captado y reutilizado
10. Es posible utilizar arreglos de dos o más herramientas para trabajar sobre grandes superficies
11. La herramienta puede ser escalada a un rango de tamaños para cubrir varias necesidades de pulido.

En el año 2013 se reportó el primer pulido completo de un espejo con la tecnología HyDRa [17]. Con este espejo hiperbólico de 84 cm de diámetro demostraron la capacidad de la tecnología de pulido hidrodinámico para pulir grandes superficies ópticas puesto que lograron estabilizar los principales parámetros de pulido durante largos períodos de tiempo. Como resultado, el espejo que originalmente tenía un error de 500 nm RMS, alcanzó un error de 62 nm RMS en 120 horas.

Cabe mencionar que las 120 horas de pulido estuvieron repartidas en tres iteraciones de cinco, cuatro y tres corridas de 10 horas cada corrida. En la primera iteración de cinco corridas se estableció el objetivo de reducir el error en 50 %, en la segunda y tercera iteración se establecieron los objetivos de retirar el 80 % del error de las iteraciones previas. La razón de iterar de esta manera es por la existencia de un nivel de no determinismo en el proceso lo que podría generar que se retirara más material del necesario si se llevara a cabo una sola corrida para quitar el 100 % de error suponiendo un nivel de determinismo del 100 %. Sin embargo, para reducir el tiempo de pulido conociendo el nivel de no determinismo del proceso Salas *et al.* [20] propuso un método para encontrar el número óptimo de iteraciones necesarias para converger rápidamente hacia la superficie deseada. Así podemos saber cuál será el tiempo mínimo que tardará en pulirse una superficie sabiendo el nivel de no determinismo de nuestro proceso.

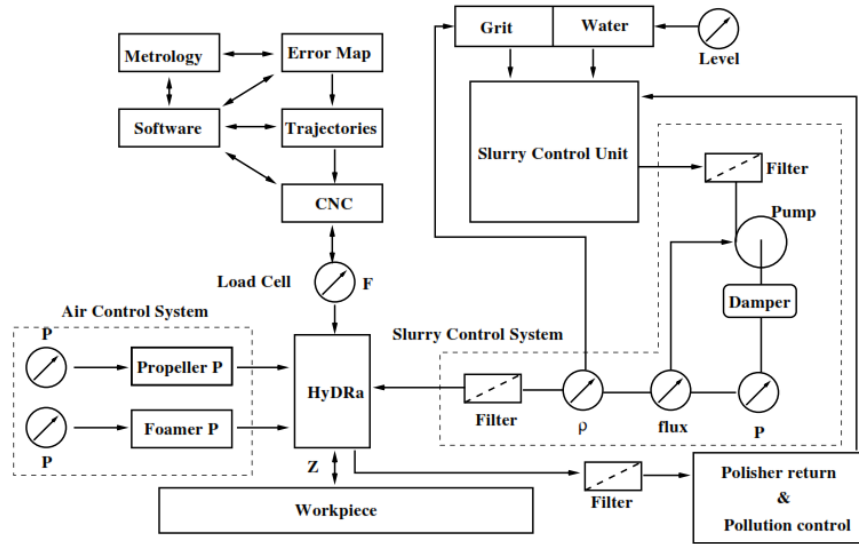


Figura 2.7: Sistema HyDRa y sus subsistemas [17]

El pulido del espejo hiperbólico fue posible gracias al desarrollo tecnológico de todo el sistema pulido hidrodinámico. El sistema de pulido hidrodinámico está compuesto por varios subsistemas, a saber, el subsistema de suministro de *slurry* y aire comprimido, la unidad de acondicionamiento de *slurry* (SCU), el sistema de posicionamiento de la herramienta basado en CNC, además de una serie de instrumentos de interferometría para la medición de la rugosidad de superficies así como software para procesar la información metrológica, generar un mapa de error y generar las trayectorias por las que debería pasar la herramienta. La figura 2.7 muestra el sistema HyDRa con sus principales subsistemas.

A continuación mencionaremos las características de los principales subsistemas del sistema de pulido hidrodinámico con el que se pulió el espejo hiperbólico de 84 cm de diámetro.

El sistema de posicionamiento de la HyDRa se basó en un robot cartesiano CNC de 2.4 por 2.4 m con tres Grados De Libertad más dos Grados De Libertad (tip-tilt) generados por un hexápodo de tres actuadores acoplado al efector final de la estructura cartesiana. Estos cinco grados de libertad permiten la generación y pulido de superficies de cualquier geometría, incluyendo superficies planas, esféricas, a esféricas y de formas libres.

Dado que todos los parámetros de pulido se mantienen constantes mediante un control por retroalimentación, idealmente, el efecto de remoción está solamente en función del tiempo de permanencia. Así la corrección de la forma depende de la trayectoria seguida por la herramienta y la velocidad en cada punto a lo largo de ella. Entonces es necesario que la máquina de pulido que controla el movimiento de la herramienta sea capaz de seguir trayectorias en el espacio con velocidades controladas y que en el eje z controle el

movimiento de la herramienta en tiempo real para adaptarla a la superficie de trabajo y que ejerza una fuerza nula.

Aunque la repetibilidad de la máquina original es solo de  $10\mu m$  el control de remoción tiene exactitud nanométrica debido a la celda de carga la cual permite regular la altura de la herramienta.

La unidad de acondicionamiento de *slurry* (SCU) es un sistema que suministra la mezcla adecuada de partículas suspendidas en agua al sistema de control de *slurry* el cual también es responsable de capturar y reincorporar el *slurry* atomizado que es expulsado a través de la herramienta HyDRa durante el proceso de pulido, manteniendo la mezcla homogénea y con una densidad constante. La densidad es constantemente monitoreada con un foto-densitómetro y controlada por medio de un sistema de suministro de agua y pasta abrasiva.

El sistema de retorno consiste en una aspiradora de 2 HP que succiona el *slurry* expulsado y aire y lo regresa al contenedor de la SCU pasando a través de un sistema de lavado de aire. Este proceso ayuda a mezclar el *slurry*.

Una bomba está continuamente recirculando el pulidor en el contenedor y una derivación suministra *slurry* filtrado al Sistema de Control de Slurry (SCS). Este sistema regula la cantidad de *slurry* que fluye dentro de la herramienta HyDRa mediante un diafragma amortiguado, la bomba DC está controlada por retroalimentación mediante un medidor de flujo.

La herramienta HyDRa acelera una suspensión de *slurry* de densidad variable y aire. Esto se logra por medio de un Sistema de Control de Aire (ACS) que regula la presión del aire para el espumado y la propulsión, con reguladores electromecánicos de aire, sensores de presión y electrónica para este propósito. Los parámetros de los SCS, ACS y SCU son adquiridos con una tarjeta de adquisición de datos y, visualizados y controlados usando LabView.

Un software central interactúa con los aparatos de metrología, el mapa de error, las trayectorias calculadas y la máquina de pulido, la cual, mueve a la herramienta HyDRa mediante una celda de carga con la finalidad de que la herramienta no ejerza fuerza sobre la superficie de trabajo.

Recientemente se ha agregado una característica más a la tecnología de pulido hidrodinámico. Esta característica es la capacidad de interrumpir y reiniciar el flujo de material que es expulsado por la herramienta en cualquier momento deseado. Con esto se logra que la herramienta no tenga que estar siempre en constante movimiento y que no requiera de grandes aceleraciones para evitar sobrepulir un área que ha llegado al error deseado.

Respecto a la máquina de pulido, se están realizando experimentos con un brazo robótico



Figura 2.8: Robot serial para la HyDRa

serial de cuatro ejes el cual se muestra en la figura 2.8.

### 2.3. De las máquinas herramienta caminantes

Una máquina herramienta en términos generales es un mecanismo que controla el movimiento relativo entre una herramienta y una pieza de trabajo. La herramienta está diseñada para remover material de la pieza de trabajo. De esta manera, la pieza de trabajo adquiere una forma predefinida. El control sobre el movimiento relativo entre la herramienta y la pieza de trabajo permite remover solo la cantidad necesaria de material. Este control se basa en las características de corte propias de cada herramienta. La fuerza con la que la herramienta arranca el material no debe cambiar ni la posición ni la orientación de la pieza respecto a la herramienta, de lo contrario, se perdería la in-



formación sobre las posiciones relativas y sería imposible conocer con precisión la parte del material que se está separando.

En la actualidad existe una gran demanda de partes muy grandes y precisas para varios sectores con gran crecimiento como las industrias naval, aeroespacial, ferroviaria, petrolera, de energía nuclear, de energía renovable, entre otras, por lo que se ha generado la enorme necesidad de maquinar piezas de gran tamaño. Para tal fin, grandes máquinas herramienta han sido construidas, de tal manera que, la pieza puede alojarse dentro del espacio de trabajo de la gran máquina. A este enfoque se le llama *Máquinas Grandes para Partes Grandes*.

En el otro extremo están las industrias que fabrican piezas pequeñas pero que también requieren gran precisión. Estas industrias emplean máquinas conocidas como *Micro-Machines Tool (MMT)* o máquinas herramienta de escritorio.

Con las MMT surge un enfoque nuevo para maquinar grandes partes llamado *Máquinas Pequeñas en Partes Grandes*. En la actualidad podemos encontrar varias máquinas comerciales de este tipo conocidas como máquinas herramienta portables. Las máquinas herramienta portables deben ser instaladas sobre la zona de la pieza en la cual se desea realizar el trabajo. Cuando la máquina termina de trabajar en esa zona se retira y se instala en otra zona de la pieza si así se requiere. Ejemplos de estas máquinas son la *WTMax* de la marca italiana Sir Meccanica. Desarrollos recientes de máquinas portables para maquinados *in situ* ya han sido publicados [2].

A partir de la idea de estas máquinas herramienta portables se generó la idea de una máquina herramienta auto-portable para trabajos *in situ* [4] en donde participaron conjuntamente Rolls-Royce y la Universidad de Nottingham. Esta idea consiste en que la máquina se posicione automáticamente en las zonas que deben ser maquinadas, es decir, que las máquinas herramienta auto-portables prescindan de la instalación y desinstalación hecha por un operario.

La idea de esta máquina herramienta auto-portable fue patentada con el número WO 2010/043284 A2 (Allen, y otros, 2010) y publicada en el año 2010. La idea se basa en una PKM y encuentra su principal aplicación en reparaciones *in situ* para industrias tales como la naval, aeroespacial, de energía renovable o ferroviaria.

Las máquinas herramienta con cinemática paralela están propuestas en las patentes estadounidenses 5353158 (Sheldon, y otros, 1994 ) y 5388935 (Sheldon, 1995), pero éstas máquinas requieren que la materia prima se encuentre dentro de su espacio de trabajo por lo que no son aplicables a trabajos *in-situ*.

Por ello, en la patente de la máquina herramienta auto-portable se declara que el objetivo de la invención es tener una máquina herramienta para: trabajos *in-situ*, trabajos en espacios confinados y trabajos en piezas relativamente grandes.

A continuación haremos una breve descripción de la máquina herramienta auto-portable patentada.

La máquina tiene un portaherramientas montado en una plataforma y un número de patas que se extienden desde posiciones fijas en la plataforma para conectarla con la pieza de trabajo. Cada pata tiene un sistema de juntas en cada uno de sus extremos de tal forma que las patas pueden rotar relativamente respecto a la plataforma y a la superficie de trabajo, además, cada pata puede variar la distancia entre sus dos sistemas de juntas de tal forma que coordinando tales variaciones, la posición y orientación del portaherramientas respecto a la pieza de trabajo es controlable. La diferencia con las patentes estadounidenses es que en este caso la máquina no tiene una plataforma base fija, sino que las patas son individualmente unidas a la superficie de la pieza de trabajo que sirve como base fija. Ya que las patas pueden ser individualmente conectadas o desconectadas con la pieza de trabajo, la máquina puede caminar sobre la superficie.

La locomoción de las máquinas por medio de patas ofrece varias ventajas respecto a otros tipos de locomoción. Por ejemplo las patas pueden superar obstáculos encontrados en la superficie con mayor facilidad que las ruedas. Las máquinas con patas tienen movimientos omnidireccionales a diferencia de las máquinas con ruedas que necesitan realizar varias maniobras para cambiar su dirección. Las ruedas requieren fuerzas de tracción relativamente grandes y las máquinas con patas pueden ocupar las fuerzas normales para desplazarse.

A partir de la fecha de patente de la máquina herramienta autoportable, se han publicado varias investigaciones que dan cuenta del potencial que este robot tiene para realizar trabajos *in situ* en entornos riesgosos o partes muy grandes.

En la literatura, a esta máquina herramienta autoportable se le dió el nombre de *Free-leg Hexapod*. Para resolver los problemas de las industrias para las cuales se generó este concepto, los desarrolladores de esta máquina realizaron un estudio preliminar para determinar los requerimientos sobre las dimensiones espaciales y el peso del robot, los grados de libertad, la sujeción a la pieza de trabajo, la velocidad de la herramienta y la construcción robusta [4]. El *Free-leg hexapod* se basa en la plataforma Stewart pero con la gran diferencia de que la base fija es eliminada y la pieza de trabajo sirve como base fija en donde las patas pueden ser temporalmente unidas a cualquier tipo de geometría en el proceso de maquinado. Los retos teóricos que se plantearon en el inicio del desarrollo del *Free-leg hexapod* fueron el modelo cinemático y la calibración respecto a la superficie de trabajo.

Ya que la máquina herramienta autoportable compite con las máquinas tradicionales que ya han sido desarrolladas para trabajar sobre grandes partes, es necesario identificar los nichos en los que las MMT pueden competir contra las grandes máquinas. Uriarte [24] hace un análisis de los problemas de ingeniería que se presentan en las máquinas herramienta convencionales para partes grandes. Algunos de los problemas que no han sido resueltos son:

- La deformación de la parte durante el proceso de maquinado ya sea por la aplicación de la fuerza de corte o por el propio peso de la parte.
- Las deformaciones térmicas de la máquina y de la parte
- La verificación dimensional de la parte
- La colocación de la parte dentro del espacio de trabajo de la máquina
- Tiempos muy largos en los ciclos de maquinado
- La manipulación de la parte
- La referencia de la parte
- Las reparaciones y modificaciones luego de instalada la parte

Además los problemas más importantes en la industria que aún no han sido ampliamente investigados por la Academia son los siguientes:

- La configuración de las máquinas
- Cimentación y estructura
- Guías mecánicas
- Motores y controles
- Capacidad de corte
- Herramientales

Por otro lado en este mismo artículo el autor describe las cualidades de las máquinas herramientas portables que enlistamos a continuación:

- Robustez
- Movilidad
- Miniaturización
- Adaptabilidad
- Mutabilidad

- Multifuncionalidad
- Especialización
- Redes de trabajo energéticas

Una cualidad de las máquinas herramienta portables que no se menciona pero que es evidente es su cualidad de poder cooperar con otras máquinas de manera simultánea sobre la misma superficie. Este es un aspecto que queremos resaltar porque es de gran importancia para nuestro propósito.

Las configuraciones más comunes de las grandes máquinas están basadas en una cinemática serial y son las de columna móvil, gantry y gantry elevada. Comparada con la cinemática serial, la cinemática paralela aplicada a máquinas herramienta es, en palabras de Uriarte, -una técnica joven e inmadura- que hoy en día adolece de la precisión requerida por las máquinas herramientas y que además la pérdida de rigidez en las juntas da como resultado un desempeño dinámico menor que el esperado. También indica que mucha de la investigación sobre máquinas herramienta de cinemática paralela se ha llevado a cabo entre 1990 y 2005.

En este momento nos parece oportuno señalar una cita de Paul Sheldon el diseñador de la máquina herramienta Variax [13]. *"La Variax, que ahora tiene más de diez años de edad, aún permanece como una prueba viviente del potencial de las PKM. Por ejemplo, es de tres a seis veces más rígida que una buen centro de maquinado convencional. Pero las muchas PKMs erróneamente concebidas y pobremente ejecutadas desde entonces han demostrado inferioridad respecto a los enfoques convencionales y han disuadido contra el avance del arte...Este tipo de cosas ciertamente no inspira confianza en el ánimo de clientes potenciales ni estimula a los investigadores a explorar la tecnología."*

De lo anterior podemos dilucidar que el éxito de una máquina herramienta de cinemática paralela depende fuertemente de la calidad del proceso de diseño que se ejecute y no de la arquitectura del robot *per se*. Además debe ponerse especial atención en la etapa de diseño conceptual con la finalidad de que se resuelvan cada uno de los requerimientos establecidos.

Una vez definidas la arquitectura del Free-leg hexapod y las ventajas de las máquinas herramientas portables así como los problemas de las grandes máquinas convencionales, Allen [1] realizó un análisis teórico de la máquina herramienta autoportable donde describe de manera muy resumida el diseño de la máquina, el modelo de la cinemática inversa, el análisis del espacio de trabajo y la detección de colisiones. Los procesos para calcular la cinemática inversa, el espacio de trabajo y la detección de colisiones se presentan por medio de diagramas de flujo que toman las ecuaciones establecidas en este mismo artículo.

Olarra [15] publica un artículo donde evalúa experimentalmente el Free-leg hexapod con algunas variaciones en el análisis y modelo que permiten profundizar en el desempeño del robot. Estos análisis permitieron determinar un rango de configuraciones viables en las patas del robot. Además estos nuevos modelos y los anteriores fueron validados respecto a un prototipo físico del Free-leg hexapod. Además, en el artículo se evalúa la precisión en el posicionamiento y en el maquinado del robot, y se concluye que las pruebas físicas del maquinado demostraron que el FreeHex, por llamarlo de otro modo, era capaz de maquinar un rango de diferentes características en un rango de diferentes materiales y usando una variedad de configuraciones diferentes de sus patas. Una conclusión interesante es que el resultado de los maquinados fueron menos precisos que el resultado del posicionamiento de la máquina.

El artículo de Rushworth [19] es el artículo más reciente sobre el FreeHex o también llamado WalkingHex y fue publicado en Abril de 2015. En este artículo Rushworth presenta una metodología novedosa para obtener un paso eficiente del FreeHex. Este paso es generado mediante un par aplicado a las juntas esféricas ubicadas en la parte superior del robot. La información de la cinemática juega un papel importante para determinar la magnitud del par que debe ser aplicado en las juntas del robot de tal forma que la estructura permanezca estable. El análisis del par permite la selección de un paso óptimo basado en el criterio de estabilidad marginal. En consecuencia, el autor propone un algoritmo para diferentes tipos de terreno ya sean planos, inclinados o escalonados.

Podemos notar que las publicaciones realizadas sobre la máquina herramienta autoportable conforman una referencia importante sobre cómo se ha ido desarrollando esta tecnología en un periodo de casi cinco años. Con estas investigaciones se ha comprobado que la máquina herramienta autoportable encuentra una utilidad práctica en la industria y que su desarrollo está marcando un nuevo paradigma.

Por esta razón, nos parece conveniente partir de la arquitectura del Free-leg hexapod para analizar el comportamiento mecánico de una máquina herramienta caminante aplicada a la tecnología HyDRa. De esta manera estamos proponiendo un Parámetro de Diseño que ya ha sido estudiado para resolver el Requerimiento Funcional de variar la postura de una herramienta respecto a una superficie de trabajo.

### 2.3.1. Arquitectura seleccionada

La arquitectura del FreeHex está basada en la plataforma Stewart con la diferencia de que la base fija se ha removido por lo que las patas del robot quedan libres para poder colocarse en cualquier posición sobre la pieza de trabajo y poder desplazar al robot. Cuando las patas se conectan fuertemente a la pieza de trabajo <sup>4</sup> ésta funciona como base fija y el robot puede comenzar a maquinar. De esta forma el robot se puede en-

---

<sup>4</sup>Con ventosas por ejemplo.

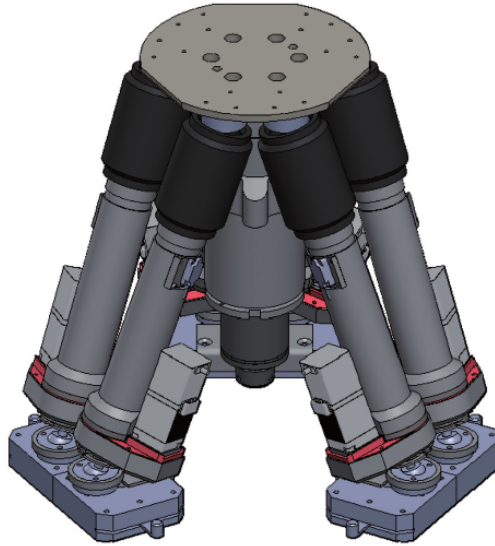


Figura 2.9: Modelo en CAD del FreeHex [1].

contrar en modo desplazamiento o en modo operación.

Para generar el desplazamiento controlado del robot se requiere que las patas puedan cambiar su longitud y girar respecto a la plataforma móvil y a la pieza de trabajo. Para esto se requieren actuadores que varíen la longitud de las patas y su orientación en dos ejes respecto a la base móvil. En el modo operación el robot debe ganar rigidez por lo que une sus patas en pares y las fija a la pieza de trabajo por lo que toda la operación de maquinado la puede realizar solo con la variación controlada de la longitud de sus patas.

La figura 2.9 muestra un *embodiment* de la arquitectura patentada para el FreeHex.

# Capítulo 3

## Marco teórico

### 3.1. Introducción

Podemos encontrar diferentes definiciones de lo que es el diseño. French [8, 4] lo define como todo el proceso de concepción, invención, visualización, cálculo, ordenamiento, refinamiento y especificación de los detalles que determinan la forma de un producto de ingeniería. Esta fue una de las primeras definiciones que conceptualizaron al diseño como un proceso.

Una reflexión importante que hace French sobre el papel de los métodos de diseño en el trabajo de los diseñadores indica que *“un método de diseño no puede y posiblemente nunca podrá remplazar los dones de un diseñador talentoso ni dará instrucciones paso a paso para un diseño brillante. Lo que un método de diseño puede lograr es mejorar la calidad y velocidad en el trabajo del diseñador e incrementar el tamaño y la variedad de las tareas que puede enfrentar”*.

La principal tarea de un ingeniero de diseño es la solución técnica de problemas. Estos problemas se convierten en tareas concretas cuando son clarificados y definidos. Debido a la responsabilidad técnica y económica de los diseñadores en el desarrollo de un producto es importante tener definido un método de diseño que sea flexible y al mismo tiempo que pueda ser planeado, optimizado y verificado. De acuerdo con Pahl [16], tal método no podría ser realizado si los diseñadores no pudieran trabajar de una manera sistemática.

Un proceso sistemático de diseño estructura el problema técnico y las tareas que de él se desprenden y racionaliza la creación del producto así como de su proceso de producción. Por otro lado, es capaz de generar un conjunto de soluciones que pueden ser reutilizadas, es decir, se posibilita la utilización de un catálogo de soluciones previas para resolver las tareas de nuevos proyectos.

Por esta razón se han desarrollado metodologías de diseño que además pueden gestionar el trabajo de equipos de diseñadores e incluso de equipos multidisciplinarios. Pahl establece que un método de diseño debe cumplir con los siguientes aspectos:

- Ser compatible con los conceptos, métodos y descubrimientos de otras disciplinas
- No depender de soluciones descubiertas por casualidad
- Facilitar la aplicación de soluciones conocidas a tareas relacionadas
- Ser compatible con el procesamiento electrónico de datos
- Ser fácilmente enseñado y aprendido
- Reflejar los descubrimientos de la psicología cognitiva y la administración
- Facilitar la planeación y administración de equipos de trabajo en un integrado e interdisciplinario proceso de desarrollo del producto
- Orientar a líderes de equipos en el desarrollo del producto

Cabe señalar que ninguna metodología de diseño debería ser tomada como un dogma. De hecho cada diseñador podría tener su propia metodología de diseño. Sin embargo, cuando el diseñador trabaja para una compañía sus esfuerzos deben estar dirigidos hacia los propósitos de tal compañía por lo que en este caso el diseñador debe adaptarse a las metodologías de diseño preestablecidas por la compañía. No obstante, las diferentes metodologías de diseño tienen en esencia la misma estructura puesto que son el resultado de un proceso lógico en el que por ejemplo no se puede dar una solución sin que primero exista un problema. En la Figura 3.1 se muestra la esencia del proceso de diseño a la que Michael French llama la anatomía del diseño.

Vale la pena reflexionar un poco acerca de que no es lo mismo hablar del proceso de diseño que de una metodología de diseño. El proceso de diseño es algo que se da naturalmente en una actividad creativa. Es una sucesión lógicamente estructurada de actividades que comienzan desde que se plantea un problema hasta que se resuelve, o dicho de otro modo, desde que plantea un *qué* hasta que se detalla un *cómo*.

Por otro lado una metodología de diseño es la definición de un conjunto de reglas <sup>1</sup> que se deben seguir con la finalidad de conseguir un objetivo siguiendo el mismo camino. De esta manera se hace factible la estandarización de la planeación, optimización y verificación de la forma en la que se controla el proceso de diseño.

Por ejemplo, el proceso de caída libre de una pelota es inevitable, pero la forma en la que esa pelota cae es algo controlable. Podemos controlar la caída de la pelota con un plano inclinado, con una braquistócrona <sup>2</sup> o con cualquier otra curva, todo dependerá de nuestro objetivo. Con esta analogía queremos decir que el proceso de diseño se puede

---

<sup>1</sup>basadas en el conocimiento generado por la ciencia del diseño y la psicología cognitiva.

<sup>2</sup>Curva cicloide con la concavidad hacia arriba conocida como la curva del descenso más rápido.



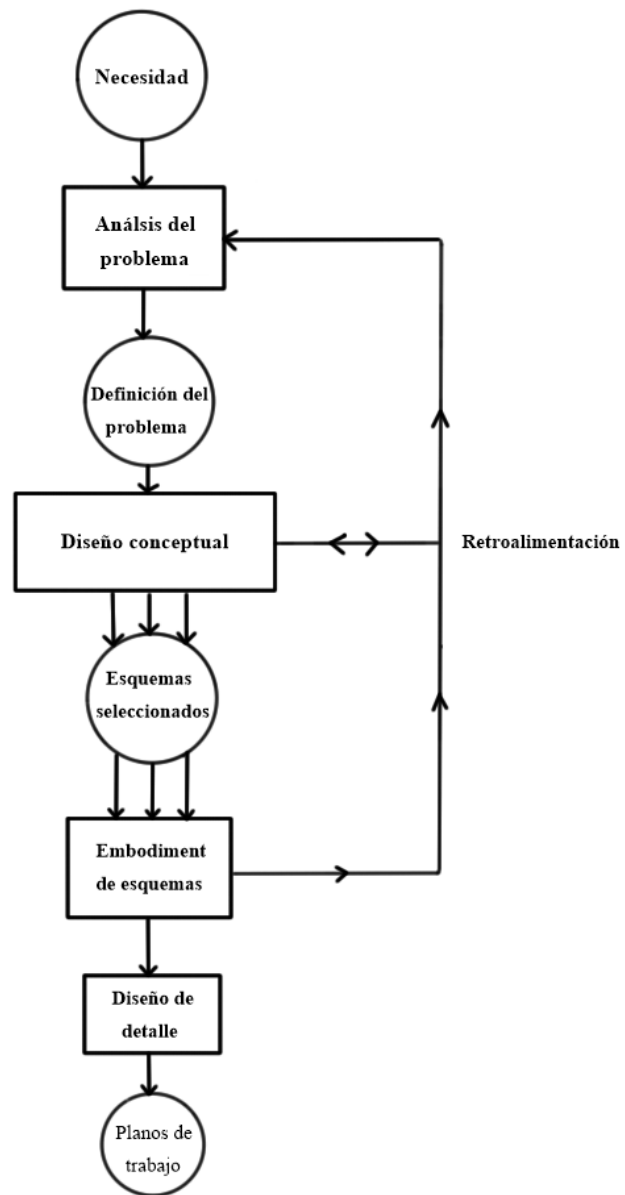


Figura 3.1: Diagrama de bloques del proceso de diseño

controlar siguiendo una metodología de diseño con base en los objetivos que nos hemos planteado.

La ciencia del diseño utiliza el método científico para analizar las estructuras de los sistemas de ingeniería y los sistemas naturales y sus relaciones con el entorno. El objetivo es determinar reglas para el desarrollo de nuevos sistemas a partir de los elementos de esos sistemas y sus relaciones.

La teoría de diseño axiomático que expondremos a continuación fue desarrollada por Nam Pyo Suh a partir del estudio de los diseños más exitosos encontrados en productos de ingeniería y en la propia naturaleza. Esta teoría establece que todas las reglas de diseño pueden ser generadas a partir de dos axiomas.

En cuanto al diseño de mecanismos se han generado métodos que permiten definir tanto su arquitectura como su geometría. Pero la mayoría de veces el término *diseño de mecanismos* se refiere más bien al dimensionamiento de sus arquitecturas. En una sección posterior profundizaremos más en este tema.

## 3.2. Teoría de diseño axiomático [23]

El objetivo de esta sección es presentar los conceptos básicos del diseño axiomático por medio de un breve resumen de la teoría que fue desarrollada y difundida por el Profesor del MIT de origen Coreano PhD. Nam Pyo Suh. La teoría de diseño axiomático fue concebida en los años 90 del siglo XX por lo que es un paradigma de diseño relativamente reciente. Actualmente existen cursos en el MIT que enseñan el diseño axiomático en diferentes modalidades, incluso tiene programas de entrenamiento para empresas.

Según la teoría de diseño axiomático el diseño se define como una interacción (o *mapeo*) entre *qué* se quiere lograr y *cómo* se quiere lograrlo.

A partir de esta definición podemos darnos cuenta de que el diseño no sólo es aplicable a la creación de objetos. La teoría de diseño axiomático también busca diseñar sistemas. Por lo tanto podríamos diseñar sistemas mecánicos, sistemas electrónicos, sistemas hidráulicos, sistemas térmicos, sistemas mecatrónicos, sistemas de computadora, sistemas organizacionales, sistemas económicos, etc. Por supuesto que para diseñar un sistema específico se necesitaría tener el conocimiento del área sobre la que se quiere diseñar.

El objetivo final del diseño axiomático consiste en establecer una base científica para mejorar las actividades del proceso de diseño proporcionándole al diseñador herramientas y un fundamento teórico basado en un proceso de pensamiento lógico y racional. El diseño axiomático también busca hacer al diseñador humano más creativo, reducir el proceso aleatorio en la búsqueda de soluciones, minimizar el proceso iterativo de prueba y error, determinar el mejor diseño entre aquellos propuestos, y habilitar a la

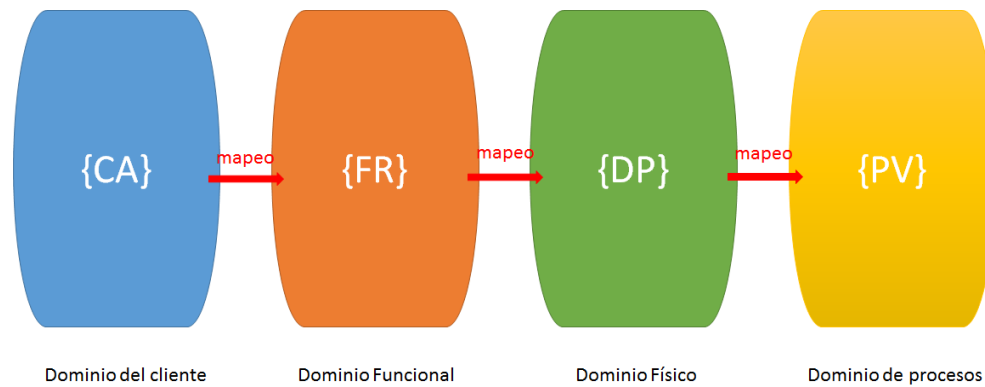


Figura 3.2: Dominios del diseño axiomático

computadora con un poder creativo.

El diseño axiomático se basa en dos axiomas, estos axiomas están formalmente enunciados de la siguiente manera:

**Axioma 1.** *El Axioma de Independencia: Mantener la independencia de los Requerimientos Funcionales (FRs).*

**Axioma 2.** *El Axioma de Información: Minimizar el contenido de información del diseño.*

El primer axioma establece que la independencia de los Requerimientos Funcionales (FRs) debe mantenerse siempre. Los Requerimientos Funcionales están definidos como *el conjunto mínimo de requerimientos independientes* que caracterizan los objetivos de diseño.

El segundo axioma establece que entre aquellos diseños que satisfacen el Axioma de Independencia, el diseño que tiene el menor contenido de información, es el mejor diseño. Para que un diseño trabaje, el usuario final u otros medios, como por ejemplo medios electrónicos, deben suministrar información al sistema. Esto solo puede ocurrir cuando el contenido de información del diseño es finito. Dado que el contenido de información está definido en términos de probabilidad, el segundo axioma también establece que el diseño que tiene la más alta probabilidad de éxito es el mejor diseño.

El procedimiento general del diseño axiomático es el siguiente:

1. **Reconocer la existencia de dominios.** El mundo del diseño está constituido por dominios: el dominio del cliente, el dominio funcional, el dominio físico y el dominio de procesos. Los diseñadores deben saber en qué dominio se encuentran a medida que avanzan en el diseño.

La figura 3.2 muestra los dominios del diseño axiomático.

Los elementos  $\{CA\}$  del dominio del cliente son las *Necesidades del Cliente* o *Atributos del Cliente*.

Los elementos  $\{FR\}$  del dominio funcional son los *Requerimientos Funcionales*.  
 Los elementos  $\{DP\}$  del dominio físico son los *Parámetros de Diseño*.  
 Los elementos  $\{PV\}$  del dominio de procesos son las *Variables de Proceso*.

2. **El diseño implica transformaciones entre dominios.** En el caso de productos mecánicos, el diseño de productos implica la transformación del dominio funcional al dominio físico, mientras que el diseño de procesos implica transformaciones entre el dominio físico y el dominio de procesos.
  
3. **Definir Requerimientos Funcionales (FRs) y Restricciones (Cs).** Se deben definir los Requerimientos Funcionales de las tareas de diseño y las Restricciones asociadas, con base en las necesidades del usuario final así como de otras fuentes relevantes. Esta actividad no es una tarea trivial, a veces toma semanas o meses acordar y establecer un conjunto de Requerimientos Funcionales y Restricciones.
  
4. **Ecuación de diseño y la independencia de Requerimientos Funcionales.** El Axioma de Independencia debe aplicarse conforme realizamos transformaciones de un dominio a otro. Para satisfacer el Axioma de Independencia, la ecuación de diseño  $\{FR\} = [DM]\{DP\}$  debe ser satisfecha de tal manera que los Requerimientos Funcionales sean independientes unos de otros a pesar de cambiar los Parámetros de Diseño. Esto es, si cambiamos uno de los Parámetros de Diseño correspondiente a un Requerimiento Funcional, otro Requerimiento Funcional no debería ser afectado. Esta condición es satisfecha siempre que la Matriz de Diseño sea diagonal o triangular y no importa si el diseño es lineal o no lineal.

*¿Cómo determinar la independencia de los Requerimientos Funcionales?* Para determinar la naturaleza de la Matriz de Diseño, se tiene que organizar la ecuación de diseño de tal manera que pueda ser puesta en forma diagonal o triangular. Esto puede hacerse fácilmente cuando la matriz es diagonal. Cuando la matriz de diseño es grande y no diagonal, el proceso de reordenamiento puede ser muy tardado. Sin embargo, para tomar decisiones de diseño correctas, la Matriz de Diseño debe estar organizada correctamente. Esto puede ser hecho con la ayuda de computadoras o manualmente.

El procedimiento para reorganizar la matriz de diseño es el siguiente:

- a. Encontrar una fila que contenga un elemento no-cero. Reacomodar el orden de Requerimientos Funcionales y Parámetros de Diseño poniendo la fila y la columna que contiene al elemento no-cero en primer lugar.

- b. Excluir la primera fila y columna, encontrar la fila que contiene un elemento no-cero. Reacomodar los Requerimientos Funcionales y los Parámetros de Diseño poniendo la fila y la columna que contiene el elemento no-cero en segundo lugar.
- c. Repetir el procedimiento hasta que no haya más submatrices que analizar.

En cualquier momento durante la ejecución del procedimiento descrito anteriormente, si todas las filas restantes contienen más de un elemento no-cero, el diseño es acoplado. En el caso de algunos diseños no-lineales, la magnitud de los elementos de la Matriz de Diseño cambia, dependiendo de los valores específicos de los Parámetros de Diseño. Por lo tanto, el procedimiento descrito arriba puede ser aplicado solo para un conjunto dado de Parámetros de Diseño.

*¿Se puede utilizar la transformación de coordenadas para transformar la Matriz de Diseño en una matriz diagonal?* La Matriz de Diseño es un tensor de segundo orden y por lo tanto debería ser sujeto para la transformación de coordenadas de manera que sea convertido en una matriz diagonal. Sin embargo, esta operación generaría una matriz diagonal resultante que sería una yuxtaposición sin sentido de elementos físicos.

5. **Descomposición.** En cualquier nivel de la jerarquía de diseño, un Parámetro de Diseño elegido para satisfacer un Requerimiento Funcional puede no ser implementado porque el Parámetro de Diseño no tiene suficiente detalle para la implementación. Por ejemplo, respecto al diseño de un refrigerador, se tienen que descomponer tanto el Requerimiento Funcional del nivel más alto (por ejemplo  $FR_1 = \text{congelar comida por largos períodos}$ ) como el Parámetro de Diseño elegido (por ejemplo  $DP_1 = \text{La sección de congelado}$ ) los cuales carecen de detalle para la implementación. Si  $DP_1$  es un producto comercial disponible, no se tiene que descomponer.

Cuando un conjunto dado de Requerimientos Funcionales y Parámetros de Diseño es descompuesto, el siguiente nivel de Requerimientos Funcionales son los Requerimientos Funcionales del Parámetro de Diseño padre, que debe ser consistente con el Requerimiento Funcional padre. Esto es, el conjunto de Requerimientos Funcionales hijos debe ser capaz de producir el Requerimiento Funcional padre cuando son integrados de acuerdo a la matriz de diseño en el nivel de hijos. No se puede introducir arbitrariamente un Requerimiento Funcional de nivel hijo si no tiene relación con el Requerimiento Funcional del nivel padre. El Requerimiento Funcional de menor nivel, debe tener un claro linaje pudiendo ser derivado del Requerimiento Funcional padre. Si el Requerimiento Funcional de nivel hijo es absolutamente necesario para proceder con el diseño y sin embargo no existe un Requerimiento Funcional padre obvio, se tiene que introducir el Requerimiento

Funcional faltante en el nivel más alto.

6. **Restricciones.** Debe notarse que todas las Restricciones introducidas al principio del proceso de diseño, aplican a lo largo de todo el proceso. Además, todas las decisiones tomadas en los niveles más altos, actúan como Restricciones en los niveles más bajos. Entre más Restricciones haya, la ventana de diseño es más pequeña y la elección de Parámetros de Diseño llega a estar limitada. El conjunto disponible de Parámetros de Diseño que no violan las Restricciones decrece con el incremento del número de Restricciones.
  
7. **El Axioma de Información.** Puede haber muchas formas diferentes de descomponer Requerimientos Funcionales y Parámetros de Diseño que satisfagan el mismo conjunto del más alto nivel de Requerimientos Funcionales y Restricciones. Diferentes descomposiciones conducirán a diferentes diseños que tendrán diferentes componentes y diferente funcionalidad en niveles más bajos. Sin embargo, todos estos diseños son equivalentes si cada uno de ellos satisface el mismo conjunto de Requerimientos Funcionales y Restricciones del más alto nivel.

Lo que distingue a estos diferentes diseños es su contenido de información. El contenido de información  $I$  puede ser expresado por la ecuación 3.1 como [23]

$$I = \log_2 \frac{1}{A_{cr}} \quad (3.1)$$

donde  $A_{cr}$  es el área bajo la función de densidad de probabilidad en el rango común. Es decir, la probabilidad de éxito puede ser calculada especificando el rango de diseño ( $dr$ ) para el Requerimiento Funcional y determinando el rango del sistema ( $sr$ ) que el Parámetro de Diseño puede proporcionar para satisfacer el Requerimiento Funcional. La figura 3.3 representa gráficamente el área en el rango común.

El eje vertical corresponde a la densidad de probabilidad y el eje horizontal corresponde a un Requerimiento Funcional si se diseña un producto o sistema y a un Parámetro de Diseño si se diseña un proceso. La función de densidad de probabilidad se grafica sobre el rango del sistema para el Requerimiento Funcional especificado. La intersección entre el rango de diseño y el rango del sistema se llama rango común ( $cr$ ), por lo tanto solo en esta región el Requerimiento Funcional es satisfecho. En consecuencia, el área bajo la función de densidad de probabilidad en el rango común  $A_{cr}$  es la probabilidad que el diseño tiene de conseguir el objetivo especificado.

Algunos de los diseños pueden satisfacer los Requerimientos Funcionales todo el tiempo con un 100 % de certeza, es decir, el rango del sistema está siempre den-

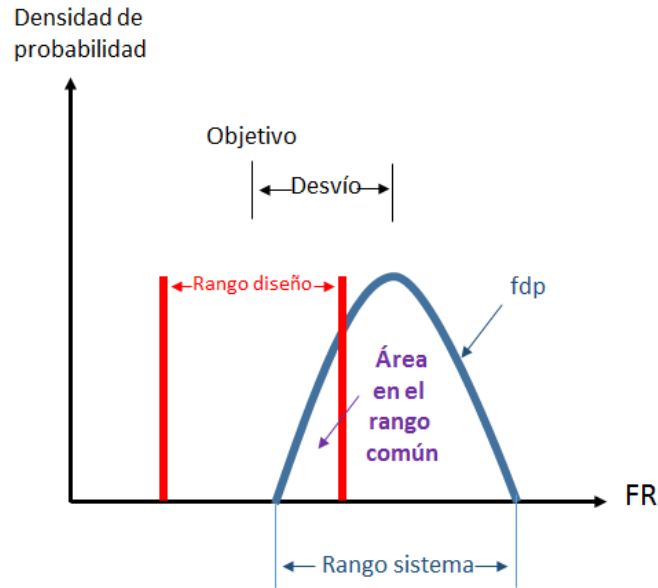


Figura 3.3: Función de densidad de probabilidad en el diseño axiomático

tro del rango del diseño. Estos diseños son superiores a otros diseños con menor probabilidad de satisfacer los Requerimientos Funcionales.

8. **Integración física de Parámetros de Diseño.** Algunas veces, en el caso de diseño de productos, la integración de Parámetros de Diseño en algunas piezas físicas puede reducir el contenido de información si y solo si la integración física no conduce al acoplamiento funcional.
9. **Diseño de sistemas no físicos.** El argumento de arriba para el diseño de sistemas físicos es igualmente válido para cualquier diseño. En el caso de diseño organizacional, por ejemplo, la gente satisface los Requerimientos Funcionales proporcionando Parámetros de Diseño. En algunos casos, una persona puede ser capaz de satisfacer muchas funciones diferentes igualmente bien si la persona puede cambiar en su mente diferentes Parámetros de Diseño conforme los Requerimientos Funcionales cambian.

Desafortunadamente esto depende de cada persona, algunas personas pueden tratar diferentes Requerimientos Funcionales usando solo un mismo Parámetro de Diseño, creando resultados desastrosos. La persona unidimensional que puede tratar con solo un Requerimiento Funcional a la vez, no debería estar en una posición de liderazgo porque los líderes deben ser capaces de tratar con situaciones de múltiples Requerimientos Funcionales.

### 3.2.1. Diseño de sistemas

De acuerdo con la teoría de diseño axiomático, un sistema puede ser definido como un ensamble de subsistemas, componentes de hardware y software y personas, diseñado para realizar un conjunto de tareas que satisfagan Requerimientos Funcionales y Restricciones.

Los sistemas pueden clasificarse de muchas formas, sin embargo, para el diseño axiomático conviene realizar una clasificación funcional de sistemas la cual puede ser hecha usando un número de diferentes rasgos y características: grandes sistemas vs. pequeños sistemas, sistemas estáticos vs. sistemas dinámicos, sistemas fijos vs. sistemas flexibles, sistemas pasivos vs. sistemas activos y sistemas automáticos vs. sistemas manuales, sistemas abiertos vs. sistemas cerrados.

Uno de los más básicos sistemas en ingeniería son los sistemas fijos. Un sistema fijo es un sistema que tiene que satisfacer el mismo conjunto de Requerimientos Funcionales en todo momento y cuyos componentes no cambian en función del tiempo. Muchas máquinas y robots pueden ser clasificados como sistemas fijos cerrados porque ellos son diseñados para satisfacer un conjunto fijo de funciones en todo momento en contraste con los sistemas flexibles cuyos requerimientos funcionales cambian en función del tiempo. Los sistemas fijos cerrados pueden ser simples o complejos, dependiendo de la dificultad o facilidad de resolver los requerimientos funcionales.

Cuando la teoría de diseño axiomático es aplicada al diseño de sistemas, el procedimiento general descrito anteriormente debe entenderse de la siguiente manera:

1. *Primer paso para diseñar un sistema: Definir Requerimientos Funcionales del sistema.* El primer paso para diseñar un sistema es determinar las necesidades/atributos del cliente (CAs) en el dominio del cliente que el sistema debe satisfacer. Entonces los Requerimientos Funcionales (FRs) y las Restricciones (Cs) del sistema en el dominio funcional son determinadas para satisfacer las necesidades. Los Requerimientos Funcionales deben estar determinados en un ambiente de solución neutral, es decir, definiendo los Requerimientos Funcionales sin pensar en una solución con la finalidad de llegar a ideas creativas. Los Requerimientos Funcionales deben satisfacer las necesidades con fidelidad. Es importante tener presente que el conjunto de los Requerimientos Funcionales debe ser siempre un conjunto mínimo e independiente que debe ser satisfecho por el sistema.
2. *Mapeo o Transformación entre dominios: Un paso en la creación de la arquitectura del sistema.* El siguiente paso en diseño axiomático es mapear los Requerimientos Funcionales del dominio funcional al dominio físico, concibiendo un *embodiment* e identificando los Parámetros de Diseño. En el nivel más alto del diseño del sistema, los Parámetros de Diseño pueden ser entidades conceptuales que deben descomponerse para completar el diseño. Los Parámetros de Diseño deben ser



elegidos de tal forma que no entren en conflicto con las Restricciones. En el caso de productos, los Parámetros de Diseño pueden ser parámetros físicos o partes o ensambles, mientras que en el caso de software, los Parámetros de Diseño pueden ser entradas a módulos de software o programas codificados.

Una vez que los Parámetros de Diseño son elegidos, los diseñadores deben ir al dominio de procesos e identificar las Variables de Proceso (PVs), con base en la creación de un nuevo proceso o el uso de un proceso existente. Cuando máquinas existentes van a ser usadas, las Variables de Proceso están dadas y por lo tanto actúan como restricciones por lo que no se tiene la libertad de crear un nuevo proceso y elegir nuevas Variables de Proceso. En el caso de organizaciones, las Variables de Proceso típicamente son recursos humanos y financieros. En el caso de software, las Variables de Proceso pueden ser subrutinas o códigos máquina o compiladores.

Durante el proceso de mapeo el diseño debe satisfacer el Axioma de Independencia, que requiere que la independencia funcional sea satisfecha a través del desarrollo de un diseño no-acoplado o desacoplado. En un diseño ideal, el número de Requerimientos Funcionales debe ser igual al número de Parámetros de Diseño, lo cual es una consecuencia del Axioma de Independencia y del Axioma de Información. En la elección de Parámetros de Diseño, se debe estar consciente de las Restricciones y el contenido de información.

El Axioma de Independencia no requiere que los Parámetros de Diseño sean independientes o que cada Parámetro de Diseño corresponda a una pieza física. Por ejemplo, una lata de refresco puede llegar a tener hasta 12 FRs y 12 DPs, pero solo tiene 3 piezas físicas.

El proceso de mapeo entre los dominios puede ser expresado matemáticamente en términos de vectores característicos que definen los objetivos de diseño y las soluciones del diseño. En un nivel dado de la jerarquía del diseño, el conjunto de Requerimientos Funcionales que definen los objetivos de diseño específicos, constituyen un vector en el dominio funcional. De manera similar, el conjunto de Parámetros de Diseño en el dominio físico que es el “cómo” también constituye un vector. La relación entre estos dos vectores puede ser escrita como

$$\{FR\} = [A]\{DP\} \quad (3.2)$$

donde  $[A]$  es la matriz de diseño que caracteriza al diseño. La matriz de diseño tiene la siguiente forma para un diseño con tres Requerimientos Funcionales y tres Parámetros de Diseño:

$$[A] = \begin{bmatrix} A_{11} & A_{12} & A_{13} \\ A_{21} & A_{22} & A_{23} \\ A_{31} & A_{32} & A_{33} \end{bmatrix} \quad (3.3)$$

La ecuación 3.2 es una ecuación de diseño y puede ser escrita en términos de sus elementos como

$$FR_i = \sum_j A_{ij} DP_j$$

Cuando el cambio en los FRs está relacionado a cambios en los DPs, los elementos en la matriz de diseño están dados por

$$A_{ij} = \frac{\partial FR_i}{\partial DP_j} = \text{Constante} \quad \text{para diseño lineal} \quad (3.4)$$

$$A_{ij} + \frac{\partial A_{ij}}{\partial DP_j} DP_j = \frac{\partial FR_i}{\partial DP_j} \quad \text{para diseño no lineal} \quad (3.5)$$

Para un diseño lineal, los elementos  $A_{ij}$  son constantes, mientras que para diseño no lineal, los elementos  $A_{ij}$  son funciones de los DPs.

Para el diseño de procesos, que involucra mapeo desde el dominio físico al dominio de procesos, la ecuación de diseño puede ser escrita como

$$\{DP\} = [B]\{PV\} \quad (3.6)$$

y  $[B]$  es la matriz de diseño que define las características del diseño del proceso y su forma es similar a la matriz  $[A]$ .

3. *La independencia de las funciones del sistema.* Para satisfacer el Axioma de Independencia, la matriz de diseño debe ser o diagonal o triangular. Cuando  $[A]$  es diagonal, cada uno de los Requerimientos Funcionales puede ser satisfecho independientemente por medio de su Parámetro de Diseño correspondiente. Tal diseño es llamado diseño no acoplado. Cuando la matriz es triangular la independencia de los Requerimientos Funcionales puede ser garantizada si y solo si los Parámetros de Diseño son cambiados en una secuencia apropiada. Tal diseño es llamado diseño desacoplado. Todos los diseños diferentes a estos violan el Axioma de Independencia; ellos son llamados diseños acoplados. Por lo tanto, cuando varios Requerimientos Funcionales deben ser satisfechos, los diseñadores deben desarrollar diseños que tengan una matriz triangular o mejor, una matriz diagonal en la medida de lo posible.

4. *Contenido de información para sistemas: El mejor diseño.* El Axioma de Información establece que el diseño que tiene el menor contenido de información es el mejor diseño. El mérito relativo de diseños “diferentes pero igualmente aceptables” que satisfacen el Axioma de Independencia pueden ser comparados por medio de su contenido de información. El Axioma de Información es una poderosa herramienta para identificar el mejor diseño cuando un diseño debe satisfacer más de un Requerimiento Funcional o cuando debemos elegir un Parámetro de Diseño de entre muchos posibles Parámetros de Diseño. A través del uso del Axioma de Independencia y el Axioma de Información, el objetivo original de diseño de un sistema de múltiples Requerimientos Funcionales, puede ser fácilmente satisfecho.

Entre todos los diseños que satisfacen el Axioma de Independencia, el diseño que tiene el menor contenido de información es el mejor diseño de acuerdo con el Axioma de Información. La información en diseño axiomático está definida en términos de la probabilidad logarítmica de satisfacer los Requerimientos Funcionales. El contenido de información es un concepto relativo; es una función del área bajo la función de densidad de probabilidad que está dentro del rango del diseño especificado para el Requerimiento Funcional, también llamada área sobre el rango común  $A_{cr}$ . Así la información asociada con un Requerimiento Funcional es obtenida mediante el cálculo de la probabilidad de lograr el Requerimiento Funcional.

*¿Cómo se mide el contenido de información de un sistema que tiene muchas capas descompuestas en su jerarquía?* Incluso en el caso del diseño de un sistema con muchas capas de Requerimientos Funcionales y con muchos Requerimientos Funcionales en todos los niveles de la jerarquía de diseño, el contenido de información  $I$  del sistema es aún la información necesaria para satisfacer el nivel más alto de Requerimientos Funcionales. Por lo tanto, dado el contenido de información para cada uno de los niveles más altos de Requerimientos Funcionales, el contenido de información para un sistema puede ser determinado por

$$I_{sys} = \sum_i \log[Pr(FR_i|\{FR_j\}_{j=1,\dots,i-1})] \quad (3.7)$$

Donde  $Pr(FR_i|\{FR_j\}_{j=1,\dots,i-1})$  es la probabilidad condicional de que  $FR_i$  es satisfecho dado que los otros Requerimientos Funcionales relevantes (correlacionados) en el conjunto total están satisfechos.

Para diseños no acoplados, donde todos los requerimientos funcionales son estadísticamente independientes, la ecuación 3.7 puede ser escrita como

$$I_{sys} = - \sum_i \log\{Pr(FR_i)\} = - \sum_i \log(A_{cr})_{FR_i \text{ de mas alto nivel}} \quad (3.8)$$

¿Cómo determinar  $I_{system}$  cuando  $I_{FR_i}$  de mas alto nivel no es conocida? En algunos casos la probabilidad de éxito en el nivel más alto de la jerarquía puede no ser conocido a priori, pero puede ser posible determinar el contenido de información asociado con las hojas o el nivel más bajo de la jerarquía. Entonces, para calcular el contenido de información del sistema, es necesario determinar la distribución de probabilidad del sistema y el  $A_{cr}$  de cada hoja.

La probabilidad de satisfacer los Requerimientos Funcionales del nivel más alto está relacionada con la probabilidad de satisfacer los Requerimientos Funcionales del nivel más bajo porque los Requerimientos Funcionales del nivel más bajo producen los Requerimientos Funcionales del nivel más alto cuando ellos están combinados de acuerdo a la instrucción dada por las matrices de diseño. Por lo tanto la probabilidad de satisfacer un Requerimiento Funcional del nivel más alto es el producto de las probabilidades asociadas a todos sus Requerimientos Funcionales descompuestos en el nivel más bajo en la arquitectura del sistema, siempre que todos sean estadísticamente independientes. Entonces, el contenido de información del sistema total es la suma de los contenidos de información asociados con todos los Requerimientos Funcionales del nivel más bajo, que puede ser expresado como

$$I_{system} = - \sum \log(p_{leaf}) = - \sum \log(A_{cr})_{leaf} \quad (3.9)$$

donde  $(A_{cr})_{leaf}$  es el área sobre el rango común asociado a cada hoja. Igualando las ecuaciones (3.8) y (3.9), se obtiene

$$\sum \log(A_{cr})_{leaf} = \sum \log(A_{cr})_{FR_i \text{ de mas alto nivel}} \quad (3.10)$$

La ecuación (3.10) es válida solo para diseños donde los Requerimientos Funcionales sean estadísticamente independientes y cuando la integración de los módulos de los niveles más bajos no introduzcan un nuevo elemento de incertidumbre. En el caso de un diseño acoplado, en muchos casos se espera que

$$\sum \log(A_{cr})_{leaf} < \sum \log(A_{cr})_{FR_i \text{ de mas alto nivel}} \quad (3.11)$$

ya que el  $A_{cr}$  para un Requerimiento Funcional dado estará afectado por un cambio en cualquier otro Requerimiento Funcional en el mismo nivel jerárquico.

Cuando la integración de los módulos introduce un nuevo elemento de incertidumbre, las ecuaciones (3.9), (3.10), y (3.11) deben ser modificadas para tomar en cuenta esta incertidumbre adicional asociada con el ensamble de módulos. La ecuación (3.9) debería ser modificada como

$$I_{system} = - \sum \log(p_{leaf}) + I_a = - \sum \log(A_{cr})_{leaf} + I_a \quad (3.12)$$

donde  $I_a$  es la información asociada con el ensamble de módulos.

El objetivo último del diseño es minimizar la información adicional requerida para hacer que el sistema funcione como está diseñado, haciendo todas las  $p_{leaf}$  igual a uno. Para lograr este objetivo, el diseño debe satisfacer el axioma de independencia. Cuando el diseño satisface la independencia funcional el sesgo (bias) puede ser eliminado y la varianza de la función de densidad de probabilidad del sistema puede ser reducida de modo que el rango del sistema caiga dentro del rango del diseño, reduciendo así el contenido de información a cero.

Un diseño que puede tolerar una gran variación en Parámetros de Diseño y Variables de Proceso y aún así satisfacer los Requerimientos Funcionales es llamado **diseño robusto**. El Axioma de Información provee un fundamento teórico para diseño robusto.

Si el diseño robusto es practicado en cada nivel de la jerarquía y con cada Requerimiento Funcional, entonces el contenido de información será mínimo y así el diseño y operación del sistema serán hechos con eficiencia y fiabilidad.

5. Definición de módulos. El concepto de módulo es importante en diseño de sistemas. Para evitar confusión, debe ser definido cuidadosamente con base en principios básicos. Un módulo no es una pieza de hardware, aunque en algunos casos, pueden corresponder por coincidencia a una pieza de hardware. En diseño axiomático, un módulo es definido en términos de la relación (FR/DP) o (DP/PV).

Un módulo es definido como la fila de la matriz de diseño que produce un Requerimiento Funcional cuando es proporcionada con (o multiplicada por) la entrada de su correspondiente Parámetro de Diseño. Por ejemplo, se considera la siguiente ecuación de diseño:

$$\begin{Bmatrix} FR_1 \\ FR_2 \end{Bmatrix} = \begin{bmatrix} a & 0 \\ b & c \end{bmatrix} \begin{Bmatrix} DP_1 \\ DP_2 \end{Bmatrix} \quad (3.13)$$

$M_1$  es el módulo que corresponde a la combinación de la primera columna de la matriz de diseño y el Parámetro de Diseño  $DP_1$ , es decir, cuando  $DP_1$  es dado como una entrada a  $M_1$ ,  $FR_1$  resulta como la salida. De forma similar,  $FR_2$  es obtenido cuando  $DP_2$  es dado como una entrada al módulo  $M_2$ .

$M_1$  y  $M_2$  están dados por

$$FR_1 = aDP_1 + 0DP_2 = M_1DP_1 \quad \text{donde } M_1 = a$$

$$FR_2 = bDP_1 + cDP_2 = M_2DP_2 \quad \text{donde } M_2 = b(DP_1/DP_2) + c$$

La definición de módulo puede ser generalizada como

$$M_i = \sum_{j=1}^{j=i} \frac{\partial FR_1}{\partial DP_j} \frac{DP_j}{DP_i} \quad (3.14)$$

La definición de módulo establecida arriba tiene una ventaja ya que simplifica la representación de la arquitectura del sistema.

6. *Descomposición de Requerimientos Funcionales, Parámetros de Diseño y Variables de Proceso. ¿Cómo afecta el proceso de descomposición al resultado del proceso de diseño?* Los Requerimientos Funcionales, los Parámetros de Diseño y las Variables de Proceso deben ser descompuestas zigzagueando entre los dominios hasta que el diseño pueda ser implementado sin mayor descomposición. Por ejemplo, si los Parámetros de diseño son un motor eléctrico y un teléfono, no será necesario descomponerlos más allá, dado que la intención no es inventar un tipo diferente de motor eléctrico o un teléfono. Las jerarquías resultantes de FRs, DPs y PVs y las matrices correspondientes representan la arquitectura del sistema.

La descomposición de estos vectores no puede ser hecha permaneciendo simplemente en un dominio, sino que solo pueden ser hechas zigzagueando entre dominios. Cada diseñador puede descomponer el Requerimiento Funcional del nivel más alto en una camino único debido a su experiencia particular y su conocimiento base. Por lo tanto el diseño final será diferente en términos de sus componentes, arreglo físico etc. Sin embargo, sin importar como hayan sido descompuestos, todos ellos deberían realizar el mismo conjunto de Requerimientos funcionales del nivel más alto. Desde el punto de vista funcional, todos estos diseños son “equivalentes”, aunque sus componentes físicos puedan llegar a ser sustancialmente diferentes.

Con base en el razonamiento anterior, se dan las siguientes definiciones de diseño “equivalente” y diseño “idéntico”:

**Definición S 1.** (*Diseños Equivalentes*): Dos diseños son equivalentes si ellos satisfacen el mismo conjunto de Requerimientos Funcionales del nivel más alto en los límites establecidos por el mismo conjunto de Restricciones, incluso cuando el proceso de mapeo y descomposición puedan proporcionar diseños que tengan Requerimientos Funcionales y Parámetros de Diseño sustancialmente diferentes en el nivel más bajo.

**Definición S 2.** (*Diseños Idénticos*): Diseños que cumplan con el mismo conjunto de Requerimientos Funcionales del nivel más alto y satisfagan el Axioma de Independencia con contenido de información igual a cero son por definición idénticos si sus Requerimientos Funcionales y Parámetros de Diseño son también los mismos en el nivel más bajo.

Los teoremas siguientes pueden ser enunciados con base en el razonamiento y las definiciones anteriores:

**Teorema S 1.** *(Descomposición y desempeño del sistema): El proceso de descomposición no afecta el desempeño general del diseño si los Requerimientos Funcionales y las Restricciones del más alto nivel están satisfechas y si el contenido de información es cero, independientemente del proceso específico de descomposición.*

**Teorema S 2.** *(Costo de sistemas equivalentes): Dos diseños equivalentes pueden tener un diferencia sustancial de estructura de costos, aunque ellos realicen el mismo conjunto de funciones y puedan incluso tener el mismo contenido de información.*

7. *Arquitectura del sistema.* La estructura jerárquica de Requerimientos Funcionales, Parámetros de Diseño y Variables de Proceso, junto con el correspondiente diseño de matrices creado por el proceso de descomposición, representa la arquitectura del sistema. La arquitectura del sistema puede también ser representada por el diagrama de module-junction y el diagrama de flujo.

## 3.3. Diseño sistemático

### 3.3.1. Planeación del producto

El diseño de un producto comienza con la planeación del mismo. Existen diferentes enfoques sistemáticos para la planeación de un producto. Pahl[16] identificó que estos enfoques tienen en común las etapas mostradas en la figura 3.4.

Las directrices para la planeación de un producto vienen dadas por el mercado, la compañía, el gobierno y el ambiente. Estas directrices se analizan en una primera etapa para reconocer el ciclo de vida del producto, hacer un estudio de mercado, evaluar la capacidad de la propia empresa para desarrollar el producto, determinar el estado de la tecnología existente, estimar desarrollos futuros y establecer la reglamentación aplicable.

En la etapa de formulación de estrategias de búsqueda el objetivo es determinar, con base en las deficiencias encontradas en el mercado, la estrategia que se va a seguir, es decir, si se va a introducir un nuevo producto en el mercado existente, o si se va a abrir un nuevo mercado con productos existentes o incluso si se van a introducir nuevos productos en nuevos mercados.

La tercera etapa consiste en encontrar una gran variedad de ideas de productos con base en la estrategia definida. En esta etapa se definen estructuras funcionales del producto, estructuras de principios de trabajo, estructuras de construcción y estructuras del sistema.

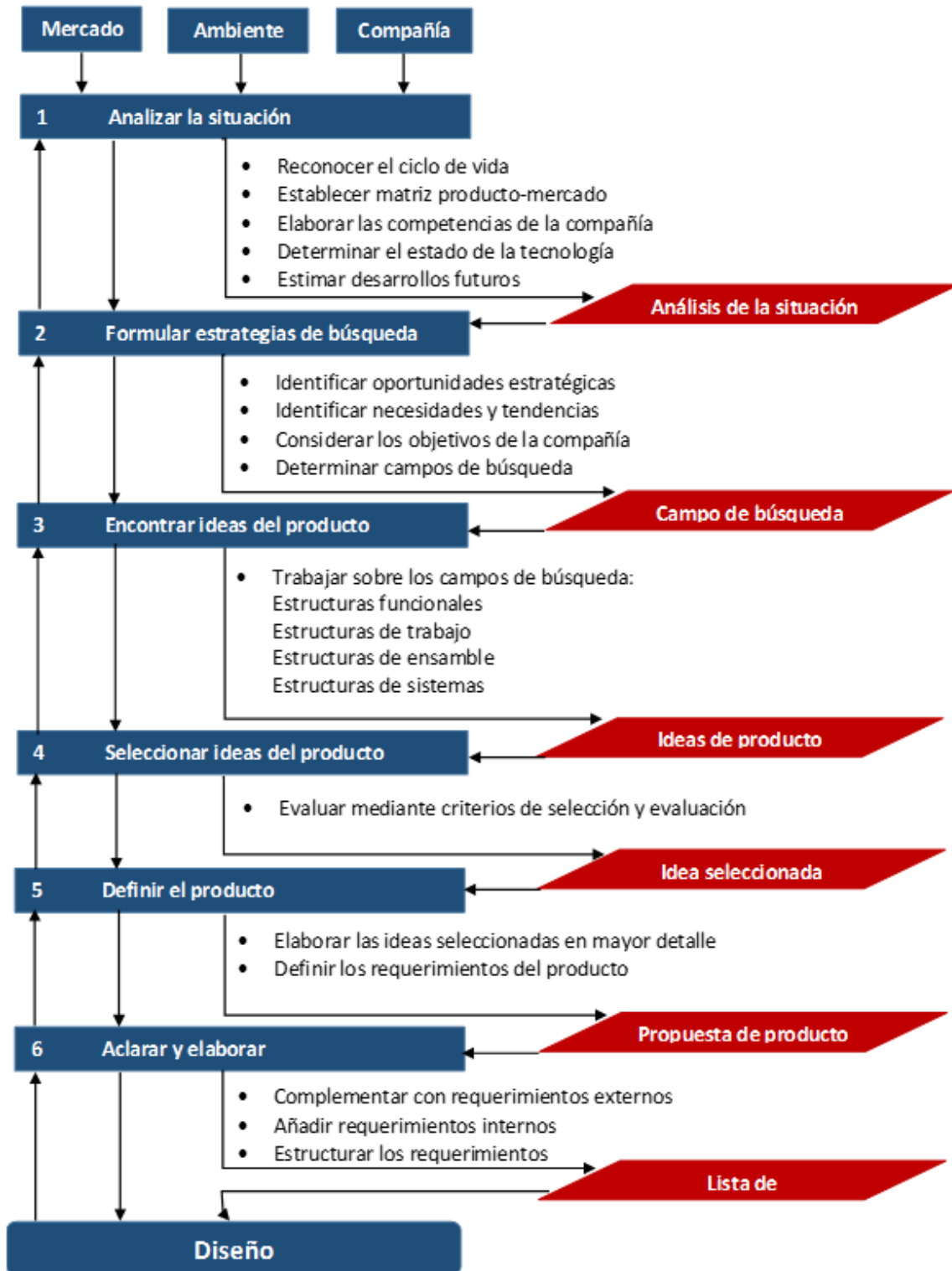


Figura 3.4: Procedimiento para la planeación del producto



Posteriormente en la cuarta etapa de la planeación del producto deben seleccionarse las ideas que sean realizables usando criterios de selección y evaluación.

En la quinta etapa se detallan los productos seleccionados y se definen sus requerimientos con lo cual se obtiene una propuesta del producto. Finalmente en la sexta etapa se completan los requerimientos tanto externos como internos y se crea una estructura de requerimientos. De esta manera se llega a la lista de requerimientos que se delegará a los desarrolladores del producto.

### **Generación y selección de conceptos**

Como mencionamos anteriormente, es en la tercera etapa de la planeación del producto donde debemos generar necesariamente, un campo de soluciones para el producto, tan amplio como sea posible. Las soluciones teóricamente posibles pero prácticamente irrealizables deben ser reducidas al mínimo lo más pronto posible. Esto puede conseguirse tomando en cuenta la idea de que las representaciones jerárquicas de los Requerimientos Funcionales y los Parámetros de Diseño deben ser construidas zigzagueando entre ambos dominios para evitar precisamente definir Requerimientos Funcionales sin Parámetros de Diseño que puedan sustentarlos. Por otro lado se debe tener cuidado de no dejar de lado Parámetros de Diseño porque frecuentemente sucede que la combinación de ellos producen una ventajosa estructura de trabajo.

El campo de soluciones puede ser sistemáticamente elaborado usando los siguientes métodos:

- Métodos convencionales
  - Reunión de información
  - Análisis de sistemas naturales
  - Análisis de sistemas técnicos existentes
  - Analogías
  - Pruebas de mediciones y modelos
  
- Métodos intuitivos
  - Tormenta de ideas
  - Método 635
  - Método Galería
  - Método Delphi
  - *Synectics*
  - Combinación de métodos

- Métodos discursivos
  - Estudios sistemáticos de procesos físicos
  - Búsqueda sistemática basada en esquemas de clasificaciones
  - Uso de catálogos de diseño
  
- Métodos de combinación de soluciones
  - Combinación sistemática
  - Combinación basada en métodos matemáticos

Una vez que se tiene un campo amplio de soluciones, estas soluciones deben seleccionarse. El procedimiento de selección consiste en dos pasos, el primer paso es la *eliminación* y el segundo paso es la *preferencia*. Primero todas las soluciones inaceptables deben ser eliminadas. Si aun así permanecen muchas soluciones se deben elegir aquellas que son evidentemente mejores soluciones. Al final de la fase del diseño conceptual, solo estas soluciones son evaluadas.

Sin embargo, cuando una gran cantidad de soluciones deben ser evaluadas conviene compilar una tabla de selección en donde se recojan todas las soluciones y se clasifiquen. La clasificación debe hacerse con base en los siguientes criterios:

- A. La solución debe ser compatible con la tarea general
- B. La solución debe satisfacer la lista de requerimientos generada a partir de las directrices del mercado, compañía, gobierno y ambiente
- C. La solución debe ser realizable con respecto al desempeño deseado, a su configuración, etc.
- D. La solución debe estar dentro de un costo razonable.
- E. La solución debe incorporar mediadas directas de seguridad y ergonomía.
- F. La solución debe ser fácilmente desarrollada por la compañía a partir de su conocimiento práctico, <sup>3</sup>materiales, procesos y condiciones favorables de registro de patentes.

Así, las soluciones inaceptables son eliminadas con los primeros cuatro criterios. Cabe señalar que los criterios A y B se aplican con relativa facilidad por medio de decisiones del tipo si/no. En los criterios C y D a menudo se necesita un enfoque más cuantitativo que solo debería ser usado una vez que los criterios A y B han sido satisfechos.

---

<sup>3</sup>Conocido en el idioma inglés como *know-how*

Adicionalmente, se pueden aplicar los criterios E y F e incluso definir otros criterios con la finalidad de facilitar una selección basada en preferencias más que en un análisis profundo de todas y cada una de las variables involucradas con el fin de reducir tiempo y esfuerzo.

Una vez hecha la selección de soluciones se debe definir una evaluación técnica y no técnica que pueda ser aplicada posteriormente en todas las fases del desarrollo del producto con la finalidad de verificar que se cumplan todos los requerimientos.

Esta evaluación involucra la verificación de aspectos técnicos, económicos, ambientales, ergonómicos y de seguridad. El proceso de evaluación es por naturaleza más amplio que el proceso de selección. La evaluación se aplica solo al final de cada etapa de trabajo para determinar el valor, utilidad o fortaleza de una solución respecto a un objetivo dado. Tener un objetivo es completamente necesario puesto que el valor de una solución no es absoluto y debe ser medido en términos de ciertos requerimientos. En una evaluación se comparan entre si diferentes conceptos o incluso la comparación se hace con un solución ideal imaginaria para determinar el grado de aproximación que se tiene con el ideal.

El primer paso para cualquier evaluación consiste en definir un conjunto de objetivos derivados de los requerimientos y las restricciones establecidas. Los objetivos deben de cumplir en la medida de lo posible con las siguientes condiciones:

- Deben cubrir los Requerimientos Funcionales y Restricciones tan ampliamente como sea posible.
- Los objetivos individuales sobre los cuales la evaluación está basada deben ser independientes unos de otros como sea posible. Esto es, cuando se incrementa el valor de una variable respecto a un objetivo, esto no debe influenciar los valores con respecto a otros objetivos.
- Las propiedades del sistema a ser evaluado deben, si es posible, estar expresadas en términos cuantitativos o por lo menos en términos cualitativos o verbales.

Un análisis de costo beneficio sistematiza el criterio de evaluación derivado directamente de los objetivos por medio de un árbol de objetivos, en el que los objetivos individuales están organizados en orden jerárquico. Debido a la independencia requerida, los objetivos del nivel más alto pueden estar conectados solo con objetivos de nivel más bajo. Esta jerarquía permite determinar si los Requerimientos Funcionales de los niveles más bajos han sido cubiertos.

En el análisis de costo beneficio se requiere hacer una ponderación con la finalidad de obtener una valoración realista ya que es mucho más fácil ponderar dos o tres sub objetivos con respecto a un objetivo de nivel más alto que dejar la ponderación a un solo nivel especialmente el más bajo.

Debemos señalar que a pesar de que podemos observar ciertas coincidencias entre el análisis de costo beneficio y la jerarquía de Requerimientos Funcionales del diseño axiomático, existe una importante diferencia entre estos dos enfoques. La diferencia estriba en que para el diseño axiomático no se requiere hacer una ponderación arbitraria en los Requerimientos Funcionales debido a la existencia del segundo axioma o axioma de información. El axioma de información da un poderoso criterio para la toma de decisiones sin la necesidad de factores de ponderación arbitrarios. La intención del diseñador y la importancia asignada a cada Requerimiento Funcional está representada por el rango de diseño. Si el rango de diseño para todos los Requerimientos Funcionales están especificados de forma precisa y cada Requerimiento Funcional está satisfecho en su rango de diseño entonces el objetivo de diseño estará completamente satisfecho.

Después de toda la planeación del producto es momento de llevar a cabo el proceso de desarrollo del producto.

### **3.3.2. Desarrollo del producto**

El proceso del desarrollo del producto puede volverse muy complejo cuando se trata de grandes sistemas porque integra un gran número de variables que se deben resolver. Para desarrollar sistemas complejos de ingeniería un enfoque que ha sido utilizado ampliamente en la industria es conocido como modelo V.

El lado izquierdo de la V traduce de manera iterativa las necesidades y deseos de los clientes del nivel más alto del sistema hacia los subsistemas y luego hacia los componentes. La base de conocimiento de la compañía apoya cada una de las etapas en las que los requerimientos son particionados y delegados a los subsistemas y finalmente a los componentes. En este contexto siempre debe existir una retroalimentación en todos los niveles con la finalidad de evaluar la factibilidad de los Parámetros de Diseño seleccionados.

El lado derecho de la V consiste esencialmente en la verificación de que se cumplan en todos los niveles cada uno de los requerimientos del nivel más bajo cuando se integra en un nivel más alto hasta integrar al sistema completo.

Al final, el objetivo es satisfacer todas las necesidades y deseos del cliente y obtener su opinión para comenzar un nuevo proceso.

## **3.4. Diseño de robots paralelos**

Desde el punto de vista de los mecanismos un robot paralelo se diseña en dos etapas. Primero debe definirse la arquitectura del robot. Un robot paralelo, a diferencia de un robot serial, puede tener una amplia gama de posibilidades que definan su arquitectura. Una vez definida la arquitectura se deben determinar las dimensiones de sus

elementos para cubrir las necesidades de la tarea específica tan preciso como sea posible.

La arquitectura de un robot se define principalmente a partir de los Grados De Libertad requeridos. Los métodos de síntesis estructural más ampliamente usados son: la teoría de grafos (*Graph Theory*), la teoría de grupos (*Group Theory*) y la teoría de tornillo (*Screw Theory*).

La teoría de grafos fue presentada por Freudenstein [9] en 1979 para la creación de mecanismos de acuerdo a su estructura cinemática y función. De acuerdo con el artículo la creación de mecanismos está basada en la separación estructural de sus funciones.

La teoría de grupos y la teoría de tornillo están basadas en la misma idea, el grupo de Lie. De acuerdo con Hervé, [11] el grupo de Lie de desplazamientos del cuerpo rígido, es una herramienta fundamental para el diseño de mecanismos.

Por su parte, Angeles [3] utiliza la teoría de grupos propuesta inicialmente por Hervé en 1978 para ser aplicada al diseño de nuevas arquitecturas de robot paralelos con menos de seis Grados De Libertad.

Un enfoque distinto a los tres anteriores para diseñar la arquitectura de un robot paralelo es propuesto por Pritschow [25]. Él aduce que todas las máquinas paralelas existentes comparten una característica común y es que su movimiento es generado o por una modificación en su longitud o por la modificación de la posición de sus puntos base o por una combinación de ambas modificaciones. A partir de esta observación Pritschow desarrolla la siguiente metodología para definir la arquitectura de un robot paralelo:

1. Definir los elementos cinemáticos básicos
2. Definir el número de motores para cada elemento cinemático básico
3. Definir la configuración de los puntos base de los brazos
4. Definir los puntos de los brazos sobre el efector final o plataforma móvil
5. Definir la dirección de la fuerza aplicada en los brazos
6. Definir la dirección del eje Z

Debido a las múltiples posibilidades que cada uno de los puntos anteriores tiene, es posible llevar a cabo una combinación entre las soluciones de cada uno de estos puntos y de esta manera generar una variedad de conceptos.

Merlet [13] sostiene que el desempeño de los robots paralelos depende tan fuertemente de sus dimensiones que la personalización del robot para cada cliente es absolutamente necesaria.

Para determinar las características geométricas de un mecanismo para una tarea específica, Merlet describe los siguientes enfoques:

- Síntesis geométrica por prueba y error
- Diseño óptimo
- Enfoque Atlas
- Enfoque de Costo Función
- Enfoque de Síntesis Exacto
- Enfoque de Espacio de Parámetros

Sin embargo, existen otras características aparte de los parámetros geométricos, por ejemplo parámetros dinámicos, parámetros térmicos, parámetros de control o parámetros de confiabilidad. A pesar del desarrollo que han tenido los robots paralelos poco se ha hecho para resolver este tipo de problemas en su diseño.

Respecto a la cuestión de qué es más importante en el diseño de un robot paralelo, la arquitectura o el dimensionamiento, Merlet comenta que *un robot con un buen diseño dimensional tendrá en general un mejor desempeño si se compara con otro robot paralelo cuya estructura parece ser más apropiada pero cuyas dimensiones han sido pobremente elegidas*.

Estas metodologías de diseño de robots paralelos pueden insertarse naturalmente dentro del diseño sistemático de productos en la fase conceptual de búsqueda de soluciones, tanto para la planeación del producto como para su desarrollo. Por ejemplo la teoría de grupos queda inscrita dentro de los métodos discursivos para la búsqueda de soluciones debido a que es un estudio sistemático del desplazamiento del cuerpo rígido.

Los métodos discursivos encuentran la solución con un enfoque paso a paso el cual puede ser comunicado e influenciado. Esto no quiere decir que la intuición se excluya lo que sucede es que se aplica individualmente en cada uno de los pasos y en la solución de problemas individuales y no en la solución de la tarea en general.

Pahl [16] explica que cuando la solución al problema está relacionada con un efecto físico <sup>4</sup> conocido, representado por una ecuación, y en especial cuando varias variables físicas están involucradas, se pueden entonces derivar varias soluciones del análisis de sus interrelaciones, es decir, de la relación entre las variables dependientes e independientes mientras otras cantidades permanecen constantes.

De esta manera, el diseño de robots paralelos en el marco de referencia de los mecanismos se traslada al diseño de un producto en el marco de referencia del diseño sistemático.

---

<sup>4</sup>Ya sea de la ciencia física, química, biológica, etc.

## 3.5. Análisis cinemático de mecanismos

El análisis de mecanismos consiste en encontrar las relaciones entre sus cantidades constantes y variables dependientes e independientes y expresarlas mediante estructuras matemáticas. Existen diferentes métodos para analizar la cinemática de mecanismos dos de ellos son el método vectorial y el método por transformaciones homogéneas. En el presente trabajo ocupamos el método de transformadas homogéneas porque podemos representar el movimiento de sistemas multicuerpos de una manera directa y concisa puesto que esta representación está basada en matrices que contienen información de rotación y traslación.

Las transformaciones homogéneas nos permiten también descomponer el movimiento complejo de un cuerpo, tanto en el plano como en el espacio de tres dimensiones, en movimientos simples de rotación y traslación puras. A continuación presentaremos las matrices de transformaciones homogéneas que nos permiten realizar la composición de movimientos más complejos.

### 3.5.1. Transformaciones homogéneas

Una matriz de transformación homogénea tiene la siguiente estructura

$$T = \begin{bmatrix} R & d \\ 0 & 1 \end{bmatrix}$$

en donde  $R$  es la matriz de rotación,  $d$  es el vector de desplazamiento y  $0$  es el vector cero de dimensión 3.

La matriz de rotación  $R$  es una matriz de dimensión  $3 \times 3$  la cual representa la orientación de una base móvil respecto a una base de referencia de la cual surge. El vector  $d$  es un vector de desplazamiento o traslación pura de dimensión 3 y representa la posición del origen de la base móvil respecto a la base de referencia de la cual surge.

De esta manera podemos ir formando bases locales que tendrán un movimiento relativo respecto a la base de referencia de la cual partimos por lo que si el movimiento de un punto está en función de una sucesión de movimientos de bases locales podemos determinar el movimiento de dicho punto recorriendo hacia atrás tal sucesión de movimientos.

Las matrices de traslación pura en los ejes  $X$ ,  $Y$  y  $Z$  son respectivamente las siguientes:

$$T_{z1}(x) = \begin{bmatrix} 1 & 0 & 0 & x \\ 0 & 1 & 0 & 0 \\ 0 & 0 & 1 & 0 \\ 0 & 0 & 0 & 1 \end{bmatrix} \quad T_{z2}(y) = \begin{bmatrix} 1 & 0 & 0 & 0 \\ 0 & 1 & 0 & y \\ 0 & 0 & 1 & 0 \\ 0 & 0 & 0 & 1 \end{bmatrix} \quad T_{z3}(z) = \begin{bmatrix} 1 & 0 & 0 & 0 \\ 0 & 1 & 0 & 0 \\ 0 & 0 & 1 & z \\ 0 & 0 & 0 & 1 \end{bmatrix}$$

Las matrices de rotación pura en los ejes  $X$ ,  $Y$  y  $Z$  son respectivamente las siguientes:

$$T_{z4}(\theta_x) = \begin{bmatrix} 1 & 0 & 0 & 0 \\ 0 & c\theta_x & -s\theta_x & 0 \\ 0 & s\theta_x & c\theta_x & 0 \\ 0 & 0 & 0 & 1 \end{bmatrix}$$

$$T_{z5}(\theta_y) = \begin{bmatrix} c\theta_y & 0 & s\theta_y & 0 \\ 0 & 1 & 0 & 0 \\ -s\theta_y & 0 & c\theta_y & 0 \\ 0 & 0 & 0 & 1 \end{bmatrix}$$

$$T_{z6}(\theta_z) = \begin{bmatrix} c\theta_z & -s\theta_z & 0 & 0 \\ s\theta_z & c\theta_z & 0 & 0 \\ 0 & 0 & 1 & 0 \\ 0 & 0 & 0 & 1 \end{bmatrix}$$

La combinación de las seis matrices anteriores mediante un producto de matrices resultará en una matriz también de dimensión  $4 \times 4$  que representará un movimiento más complejo. En sentido contrario, cualquier movimiento por complejo que sea puede representarse por una combinación de estas seis matrices.



# Capítulo 4

## Análisis cinemático

### 4.1. Introducción

En este capítulo realizaremos el análisis de posición de la arquitectura del *Free-leg hexapod* que fue el mecanismo que seleccionamos a partir del estudio del estado del arte. El modelo de la cinemática inversa que obtuvo Allen [1] fue desarrollado con un método vectorial.

Nosotros emplearemos transformaciones de matrices homogéneas para llegar al modelo cinemático del mecanismo ya que con este método podemos representar el movimiento de este sistema multicuerpos de una manera directa y concisa puesto que estas matrices contienen información tanto de rotación como de traslación. Cabe mencionar que la versatilidad del *Free-leg hexapod* provoca que la cinemática inversa del mecanismo no sea constante sino que varíe en función de la configuración en la que se encuentran sus patas. Por lo tanto el objetivo es obtener un modelo de cinemática inversa que pueda describir al mecanismo para cualquier arreglo posible de sus patas sobre la superficie de trabajo.

La figura 4.1 nos muestra una configuración del mecanismo en donde sus patas se han unido en pares y están apoyadas sobre una superficie plana para comenzar el proceso de maquinado. Sin embargo, el robot podría estar sobre una superficie de geometría compleja y con todas sus patas aisladas, pero esto hace aún más complejo el análisis cinemático e incluso la implementación física cuando se requiera medir la posición de cada una de las patas. Debido a esto, Allen analiza la cinemática del mecanismo considerando que puede unir las patas en pares y de esta manera reducir las variables y además generar un plano virtual para tomarlo como referencia.

En el presente estudio nosotros abordamos el problema de considerar cada una de las seis patas aisladas pensando en que la geometría de la superficie de trabajo pueda ser tal que impida unir las patas en pares.

A continuación calcularemos los *GDL* del mecanismo, posteriormente definiremos el marco de referencia de la máquina y luego sus bases locales para finalmente llegar a

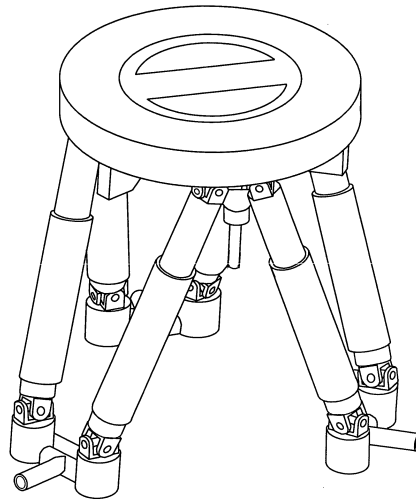


Figura 4.1: Una configuración del Free-leg hexapod

las ecuaciones que nos permitan conocer las posiciones relativas entre cada uno de sus eslabones a partir de la postura deseada de la herramienta.

## 4.2. Grados de libertad

En la Figura 4.2 podemos observar que el mecanismo está compuesto por catorce cuerpos, uno de los cuales no se muestra en la figura porque corresponde a la pieza de trabajo, que para este tipo de robot, hace las veces de base fija. La pieza de trabajo está representada por el número 1. El cuerpo número 2 corresponde a la base móvil sobre la cual sería montada la herramienta.

Los números restantes corresponden a las patas del robot cada una de las cuales está conformada por dos cuerpos.

La Figura 4.3 muestra el número y los tipos de juntas. Las juntas cilíndricas están marcadas en color azul y son seis. Las juntas universales están marcadas en verde y son doce.

Para mecanismos en el espacio la fórmula de Chebyshev-Grübler-Kutzbach o fórmula CGK nos indica que los grados de libertad  $f$  están dados por la ecuación 4.1

$$f = 6(L - 1) - \sum_{i=1}^{i=5} (6 - i)j_i \quad (4.1)$$

donde  $j_i$  indica el número de juntas que permiten  $i$  grados de libertad entre dos eslabones del mecanismo y  $L$  es el número de cuerpos del mecanismo incluyendo a la tierra.

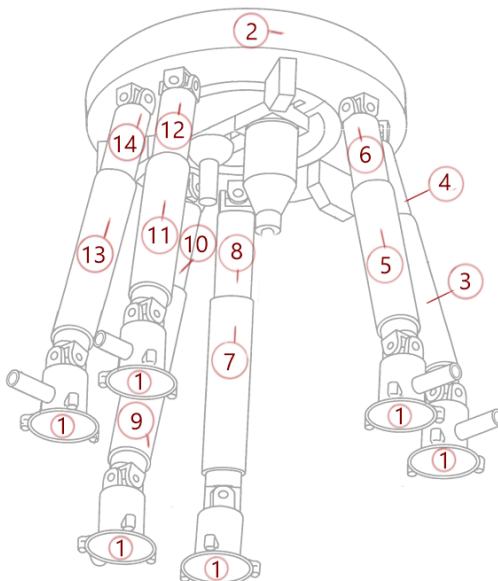


Figura 4.2: Número de cuerpos que conforman al mecanismo

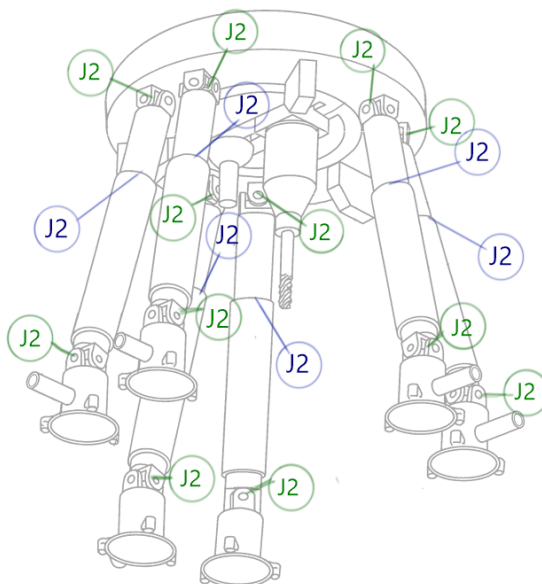


Figura 4.3: Cantidad y tipo de juntas que conforman al mecanismo

Para el mecanismo en estudio tenemos que  $L = 14$ ,  $j_1 = 0$ ,  $j_2 = 18$ ,  $j_3 = 0$ ,  $j_4 = 0$ ,  $j_5 = 0$ . Por lo tanto aplicando la fórmula CGK tenemos

$$f = 6(L - 1) - [5j_1 + 4j_2 + 3j_3 + 2j_4 + j_5]$$

$$f = 6(14 - 1) - [5(0) + 4(18) + 3(0) + 2(0) + 0]$$

$$f = 6(13) - [0 + 72 + 0 + 0 + 0]$$

$$f = 78 - 72$$

$$f = 6$$

Por lo tanto hemos comprobado que el mecanismo tiene 6 grados de libertad.

### 4.3. Marco de referencia de la máquina

Para calcular las posiciones de las juntas del hexápodo vamos a dejar sus patas totalmente libres, es decir, no las uniremos en pares. Esto implica que cada uno de los pies del robot tendrá una posición única sobre la superficie de trabajo. La posición del pie en la superficie de trabajo la podemos entender como el vector que va del marco de referencia de la superficie de trabajo al punto que forma la intersección del eje de simetría del pie con la superficie.

Llamamos juntas inferiores a las juntas que unen a los pies del robot con sus patas y juntas superiores a las juntas que unen a las patas del robot con la plataforma móvil. A diferencia de las juntas inferiores, las juntas superiores tienen posiciones bien definidas en la base móvil. Vamos a definir dos conjuntos de tres patas cada uno. Cada conjunto de patas tendrá sus juntas superiores distribuidas con la misma separación angular sobre la plataforma móvil, es decir cada ciento veinte grados. Definimos también un ángulo de desfase  $\sigma$  entre las juntas superiores de cada conjunto. De esta manera si  $\sigma$  toma el valor de cero, en realidad tendríamos un trípode, si toma el valor de sesenta grados las seis juntas estarían igualmente distribuidas sobre la plataforma móvil y si toma valores mayores de sesenta grados la distribución de las juntas superiores equivaldría a valores entre cero y sesenta grados. La figura 4.4 muestra la distribución de las juntas superiores en la plataforma móvil.

También, debemos definir un marco de referencia propio de la máquina. En nuestro caso de estudio el marco de referencia será variable debido a que no existe una base fija y por lo tanto las patas no están siempre en las mismas posiciones.

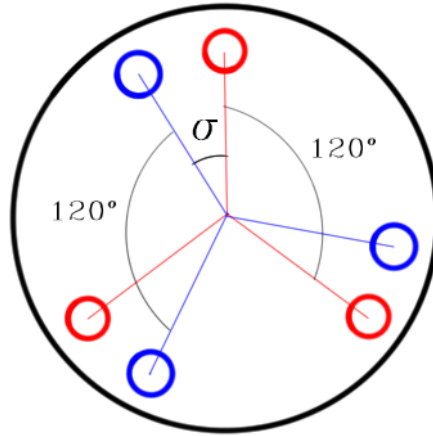


Figura 4.4: Configuración de juntas superiores

Por lo tanto, debemos definir un marco de referencia para cada una de las posibles configuraciones del robot. Para tal efecto vamos a definir dos planos a partir de las posiciones de cada conjunto de pies. Sobre cada plano vamos a formar un triángulo cuyos vértices serán las posiciones de los pies de un mismo conjunto de patas. El centroide de estos triángulos será el origen de los dos posibles marcos de referencia. Debido a que debemos referir todo a un solo marco, seleccionaremos aquel generado a partir del primer conjunto de patas. El segundo marco de referencia puede ayudarnos cuando por ejemplo las patas del primer conjunto estén en el aire para desplazar al robot.

Para definir la orientación de los marcos de referencia, los ejes  $X$  e  $Y$  de cada marco estarán sobre su plano correspondiente, es decir, con el eje  $Z$  normal al plano y apuntando hacia la máquina. Además, el punto medio del lado del triángulo formado por las posiciones de las dos últimas patas de cada conjunto estará sobre el eje  $Y$ .

Sean

$$\mathbf{p}_1 = \begin{pmatrix} x_1 \\ y_1 \\ z_1 \end{pmatrix} \quad \mathbf{p}_2 = \begin{pmatrix} x_2 \\ y_2 \\ z_2 \end{pmatrix} \quad \mathbf{p}_3 = \begin{pmatrix} x_3 \\ y_3 \\ z_3 \end{pmatrix}$$

las posiciones de los pies del primer conjunto de patas y

$$\mathbf{p}_4 = \begin{pmatrix} x_4 \\ y_4 \\ z_4 \end{pmatrix} \quad \mathbf{p}_5 = \begin{pmatrix} x_5 \\ y_5 \\ z_5 \end{pmatrix} \quad \mathbf{p}_6 = \begin{pmatrix} x_6 \\ y_6 \\ z_6 \end{pmatrix}$$

las posiciones de los pies del segundo conjunto de patas.

Las posiciones de los pies de cada conjunto definen un plano y un triángulo sobre ese plano. Ahora necesitamos hallar el centro geométrico de cada uno de esos triángulos.

También debemos encontrar los puntos medios de los segmentos definidos por las posiciones de los dos últimos pies de cada conjunto. De esta manera estamos definiendo totalmente la posición y orientación del marco de referencia de la máquina.

El vector de posición de cada uno de los centroides de los triángulos se calcula mediante las ecuaciones 4.2 y 4.3.

$$\mathbf{O}_1 = \frac{1}{3}(\mathbf{p}_1 + \mathbf{p}_2 + \mathbf{p}_3) \quad (4.2)$$

$$\mathbf{O}_1 = \begin{pmatrix} o_{1x} \\ o_{1y} \\ o_{1z} \end{pmatrix}$$

$$\mathbf{O}_2 = \frac{1}{3}(\mathbf{p}_4 + \mathbf{p}_5 + \mathbf{p}_6) \quad (4.3)$$

$$\mathbf{O}_2 = \begin{pmatrix} o_{2x} \\ o_{2y} \\ o_{2z} \end{pmatrix}$$

El vector de posición del punto medio de los segmentos entre las posiciones de las dos últimas patas de cada conjunto se calculan por las ecuaciones 4.4 y 4.5.

$$\mathbf{M}_{23} = \frac{1}{2}(\mathbf{p}_2 + \mathbf{p}_3) \quad (4.4)$$

$$\mathbf{M}_{23} = \begin{pmatrix} m_{23x} \\ m_{23y} \\ m_{23z} \end{pmatrix}$$

$$\mathbf{M}_{56} = \frac{1}{2}(\mathbf{p}_5 + \mathbf{p}_6) \quad (4.5)$$

$$\mathbf{M}_{56} = \begin{pmatrix} m_{56x} \\ m_{56y} \\ m_{56z} \end{pmatrix}$$

A partir de las posiciones de los pies y de los centros geométricos vamos a obtener las ecuaciones de los planos correspondientes. Además obtendremos los vectores normales a los planos en los centros geométricos.

Podemos definir vectorialmente al plano del primer conjunto de patas de la siguiente manera:

$$\mathbf{\Pi}_1(s, t) = \mathbf{O}_1 + s(\mathbf{p}_2 - \mathbf{O}_1) + t(\mathbf{p}_3 - \mathbf{O}_1) \quad (4.6)$$

donde  $s$  y  $t$  son parámetros. Desarrollando la ecuación 4.6 tenemos que

$$\mathbf{\Pi}_1(s, t) = \begin{pmatrix} o_{1x} \\ o_{1y} \\ o_{1z} \end{pmatrix} + s \left[ \begin{pmatrix} x_2 \\ y_2 \\ z_2 \end{pmatrix} - \begin{pmatrix} o_{1x} \\ o_{1y} \\ o_{1z} \end{pmatrix} \right] + t \left[ \begin{pmatrix} x_3 \\ y_3 \\ z_3 \end{pmatrix} - \begin{pmatrix} o_{1x} \\ o_{1y} \\ o_{1z} \end{pmatrix} \right]$$

Hagamos

$$\mathbf{u}_1 = \left[ \begin{pmatrix} x_2 \\ y_2 \\ z_2 \end{pmatrix} - \begin{pmatrix} o_{1x} \\ o_{1y} \\ o_{1z} \end{pmatrix} \right]$$

y

$$\mathbf{v}_1 = \left[ \begin{pmatrix} x_3 \\ y_3 \\ z_3 \end{pmatrix} - \begin{pmatrix} o_{1x} \\ o_{1y} \\ o_{1z} \end{pmatrix} \right]$$

tenemos entonces que

$$\begin{pmatrix} u_{1x} \\ u_{1y} \\ u_{1z} \end{pmatrix} = \begin{pmatrix} x_2 - o_{1x} \\ y_2 - o_{1y} \\ z_2 - o_{1z} \end{pmatrix}$$

y

$$\begin{pmatrix} v_{1x} \\ v_{1y} \\ v_{1z} \end{pmatrix} = \begin{pmatrix} x_3 - o_{1x} \\ y_3 - o_{1y} \\ z_3 - o_{1z} \end{pmatrix}$$

Por lo tanto podemos escribir la ecuación vectorial del plano formado por el primer conjunto de patas como

$$\mathbf{\Pi}_1(s, t) = \mathbf{p}_1 + s\mathbf{u}_1 + t\mathbf{v}_1$$

y su ecuación paramétrica quedaría definida por 4.7

$$\mathbf{\Pi}_1(s, t) = (x_1 + su_{1x} + tv_{1x})\mathbf{i} + (y_1 + su_{1y} + tv_{1y})\mathbf{j} + (z_1 + su_{1z} + tv_{1z})\mathbf{k} \quad (4.7)$$

De la misma forma el plano correspondiente al segundo conjunto de patas estaría representado por la ecuación vectorial:

$$\mathbf{\Pi}_2(s, t) = \mathbf{O}_2 + s(\mathbf{p}_5 - \mathbf{O}_2) + t(\mathbf{p}_6 - \mathbf{O}_2) \quad (4.8)$$

Desarrollando la ecuación 4.8 tenemos que

$$\mathbf{\Pi}_2(s, t) = \begin{pmatrix} O_{2x} \\ O_{2y} \\ O_{2z} \end{pmatrix} + s \left[ \begin{pmatrix} x_5 \\ y_5 \\ z_5 \end{pmatrix} - \begin{pmatrix} O_{2x} \\ O_{2y} \\ O_{2z} \end{pmatrix} \right] + t \left[ \begin{pmatrix} x_6 \\ y_6 \\ z_6 \end{pmatrix} - \begin{pmatrix} O_{2x} \\ O_{2y} \\ O_{2z} \end{pmatrix} \right]$$

Hagamos

$$\mathbf{u}_2 = \left[ \begin{pmatrix} x_5 \\ y_5 \\ z_5 \end{pmatrix} - \begin{pmatrix} O_{2x} \\ O_{2y} \\ O_{2z} \end{pmatrix} \right]$$

y

$$\mathbf{v}_2 = \left[ \begin{pmatrix} x_6 \\ y_6 \\ z_6 \end{pmatrix} - \begin{pmatrix} O_{2x} \\ O_{2y} \\ O_{2z} \end{pmatrix} \right]$$

tenemos entonces que

$$\begin{pmatrix} u_{2x} \\ u_{2y} \\ u_{2z} \end{pmatrix} = \begin{pmatrix} x_5 - O_{2x} \\ y_5 - O_{2y} \\ z_5 - O_{2z} \end{pmatrix}$$

y

$$\begin{pmatrix} v_{2x} \\ v_{2y} \\ v_{2z} \end{pmatrix} = \begin{pmatrix} x_6 - O_{2x} \\ y_6 - O_{2y} \\ z_6 - O_{2z} \end{pmatrix}$$

Por lo tanto podemos escribir la ecuación vectorial del plano formado por el primer conjunto de patas como

$$\mathbf{\Pi}_1(s, t) = \mathbf{O}_2 + s\mathbf{u}_2 + t\mathbf{v}_2$$



y su ecuación paramétrica quedaría definida por 4.9

$$\mathbf{\Pi}_1(s, t) = (x_1 + su_{2x} + tv_{2x})\mathbf{i} + (y_1 + su_{2y} + tv_{2y})\mathbf{j} + (z_1 + su_{2z} + tv_{2z})\mathbf{k} \quad (4.9)$$

Para calcular los vectores normales a los planos en los centroides correspondientes utilizaremos el producto cruz de los vectores que generaron a tales planos. Por lo tanto el vector normal al plano 1 y con norma unitaria es

$$\mathbf{k}_b = \frac{1}{\|\mathbf{u}_1 \times \mathbf{v}_1\|} \mathbf{u}_1 \times \mathbf{v}_1$$

y el vector normal al plano 2 y con norma unitaria es

$$\mathbf{k}_c = \frac{1}{\|\mathbf{u}_2 \times \mathbf{v}_2\|} \mathbf{u}_2 \times \mathbf{v}_2$$

El vector unitario normal al plano 1 está contenido en el eje  $Z$  del primer marco de referencia de la máquina. El vector unitario normal al plano 2 está contenido en el eje  $Z$  del segundo marco de referencia de la máquina.

Para conocer el vector unitario del eje  $Y$  del primer marco de referencia definimos un vector normalizado que vaya del centro geométrico del triángulo del plano 1 al punto medio del segmento de recta que se encuentra entre las posiciones de las dos últimas patas del primer conjunto, es decir:

$$\mathbf{j}_b = \frac{1}{\|\mathbf{M}_{23} - \mathbf{O}_1\|} \mathbf{M}_{23} - \mathbf{O}_1$$

Procedemos de la misma forma para conocer el vector unitario del eje  $Y$  del segundo marco de referencia, de esta manera tenemos que:

$$\mathbf{j}_c = \frac{1}{\|\mathbf{M}_{56} - \mathbf{O}_2\|} \mathbf{M}_{56} - \mathbf{O}_2$$

El producto cruz entre los vectores unitarios que hemos obtenido para cada marco de referencia nos dará como resultado el vector unitario correspondiente del eje  $X$ , es decir:

$$\mathbf{i}_b = \mathbf{j}_1 \times \mathbf{k}_1$$

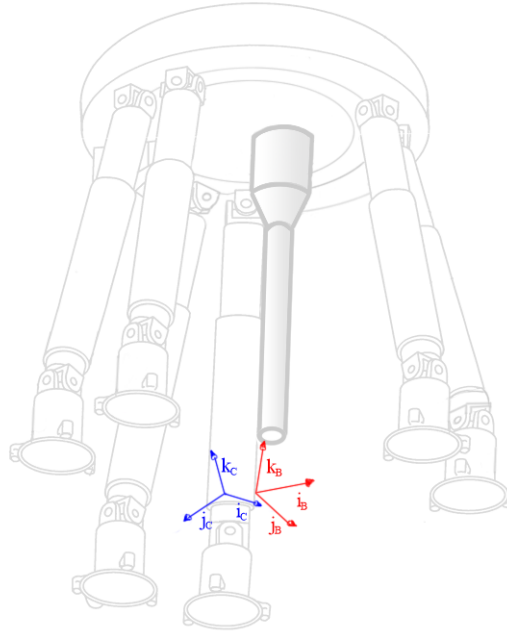


Figura 4.5: Posibles bases inerciales del robot

e

$$\mathbf{i}_c = \mathbf{j}_2 \times \mathbf{k}_2$$

En la figura 4.5 mostramos los dos marcos de referencia que podemos utilizar como bases inerciales del robot. Vamos a elegir la base  $(i_b, j_b, k_b)$  como la base inercial cuando el robot se encuentra en modo trabajo. Como ya hemos mencionada la base  $(i_c, j_c, k_c)$  puede ayudarnos a definir el movimiento del robot cuando las patas del primer conjunto no estén apoyadas en la superficie de trabajo.

#### 4.4. Bases locales

Una vez que ya hemos definido la base inercial propia de la máquina vamos a definir ahora las bases locales que nos ayudarán a conocer el movimiento relativo entre los eslabones del robot. Para ello formaremos primero una base local para cada una de las seis patas de nuestro robot. Estas bases locales están estrechamente relacionadas con la geometría de la superficie de trabajo puesto que consideramos que los pies del robot estarán alineados con las rectas normales a dicha superficie en las posiciones corres-

pendientes de los mismos. De esta manera las rectas normales a estos puntos serán sus ejes  $Z$ . El eje  $X$  lo alineamos con el eje de giro fijo de la junta universal que une a cada pie con su respectiva pierna. El eje  $Y$  lo obtuvimos considerando un sistema de coordenadas derecho.

Para la realización de nuestro programa preferimos expresar la ecuación de la superficie de trabajo mediante su forma explícita

$$\Sigma = f(x, y)$$

así, podemos dar solo las coordenadas  $x$  e  $y$  y calcular fácilmente la coordenada  $z$ . A partir de la forma explícita de la superficie de trabajo calculamos los planos tangentes a las posiciones de los pies y los expresamos también en su forma explícita

$$\Pi(x, y) = \left(\frac{\partial \Sigma}{\partial x}\right)_p(x - x_0) + \left(\frac{\partial \Sigma}{\partial y}\right)_p(y - y_0) + z_0$$

Con las ecuaciones de los planos calculamos entonces cada uno de los vectores unitarios de las bases locales de los pies. Para obtener el vector unitario de los ejes  $Z$  no calculamos adicionalmente la ecuación de la recta normal al plano tangente sino que procedimos formando dos vectores linealmente independientes generadores del plano que previamente ya habíamos calculado. Para tal efecto hicimos

$$u_2 = \begin{pmatrix} x_i + 2 \\ y_i + 1 \\ \Pi(x_1 + 2, y_i + 1) \end{pmatrix}$$

y

$$v_2 = \begin{pmatrix} x_i + 1 \\ y_i + 2 \\ \Pi(x_1 + 1, y_i + 2) \end{pmatrix}$$

que son los vectores de posición de dos puntos en el plano que no están en una misma recta. Después obtuvimos dos vectores linealmente independientes haciendo la suma inversa de estos dos vectores de posición con el vector de posición de los pies del robot. Es decir

$$u = \frac{1}{\|u_2 - p\|}(u_2 - p)$$

y

$$v = \frac{1}{\|v_2 - p\|}(v_2 - p)$$

donde  $p$  representa la posición de los pies.

Normalizando el producto vectorial de los vectores que formamos obtuvimos los vectores unitarios normales a la superficie de trabajo asegurándonos mediante la definición de los vectores del plano que los vectores normales siempre apuntaran hacia el plato móvil del robot.

$$k_p = \frac{1}{\|u \times v\|}(u \times v)$$

donde  $k_p$  simboliza el vector unitario del eje  $Z$  de la base de los pies del robot.

El vector unitario  $i_p$  del eje  $X$  lo igualamos simplemente con el vector unitario  $u$ . Finalmente con el producto vectorial de estos dos vectores unitarios encontramos el vector unitario del eje  $Y$ . Es decir que

$$i_p = u$$

y

$$j_p = k_p \times i_p$$

En nuestro caso de estudio la postura del efector final, es decir la herramienta HyDRa, estará determinada por la geometría de la superficie de trabajo. Cabe recordar que la herramienta de pulido hidrodinámico se aplica perpendicularmente a dicha superficie. Por lo tanto podemos asociar la posición del centro de la punta de la herramienta con un punto de la superficie de trabajo y la orientación de la herramienta con la normal a ese punto. El ángulo generado cuando gira la herramienta sobre su propio eje no tiene que ser estrictamente controlado debido a la simetría axial de la huella de abrasión que genera la herramienta.

Por la forma en la que hemos venido desarrollando la solución de la cinemática inversa tenemos que a cada uno de los puntos de la superficie de trabajo les podemos asociar una base local. Estas bases locales las hemos construido tomando como referencia la base inercial de la superficie de trabajo. Sin embargo, necesitamos referenciar las bases locales que representan las posturas tanto de la herramienta como de cada uno de los pies a la base inercial de la máquina. Por lo tanto necesitamos calcular matrices de cambio de base.

Sabemos por la teoría de transformaciones homogéneas que podemos conocer un vector de posición del cuerpo  $i$  en la base A ( $\mathbf{r}_i^A$ ) si conocemos el vector de posición del mismo cuerpo en otra base B ( $\mathbf{r}_i^B$ ) por medio de la matriz de cambio de base ( $\mathbf{T}_{AB}$ ) que se relaciona con estos vectores de la siguiente manera:

$$\begin{bmatrix} x_a \\ y_a \\ z_a \\ 1 \end{bmatrix} = \begin{bmatrix} a_{11} & a_{12} & a_{13} & o_x \\ a_{21} & a_{22} & a_{23} & o_y \\ a_{31} & a_{32} & a_{33} & o_z \\ 0 & 0 & 0 & 1 \end{bmatrix} \begin{bmatrix} x_b \\ y_b \\ z_b \\ 1 \end{bmatrix} \quad (4.10)$$

donde  $a_{ij}$  es el coseno director del ángulo entre el  $i$ -ésimo eje de la base ( $\mathbf{i}_A, \mathbf{j}_A, \mathbf{k}_A$ ) y el  $j$ -ésimo eje de la base ( $\mathbf{i}_B, \mathbf{j}_B, \mathbf{k}_B$ ) y  $(o_x, o_y, o_z)$  es el vector de posición del origen de B respecto a la base A. Por lo tanto tenemos que

$$\begin{aligned} a_{11} &= \frac{\mathbf{i}_A \cdot \mathbf{i}_B}{\|\mathbf{i}_A\| \|\mathbf{i}_B\|} & a_{12} &= \frac{\mathbf{i}_A \cdot \mathbf{j}_B}{\|\mathbf{i}_A\| \|\mathbf{j}_B\|} & a_{13} &= \frac{\mathbf{i}_A \cdot \mathbf{k}_B}{\|\mathbf{i}_A\| \|\mathbf{k}_B\|} \\ a_{21} &= \frac{\mathbf{j}_A \cdot \mathbf{i}_B}{\|\mathbf{j}_A\| \|\mathbf{i}_B\|} & a_{22} &= \frac{\mathbf{j}_A \cdot \mathbf{j}_B}{\|\mathbf{j}_A\| \|\mathbf{j}_B\|} & a_{23} &= \frac{\mathbf{j}_A \cdot \mathbf{k}_B}{\|\mathbf{j}_A\| \|\mathbf{k}_B\|} \\ a_{31} &= \frac{\mathbf{k}_A \cdot \mathbf{i}_B}{\|\mathbf{k}_A\| \|\mathbf{i}_B\|} & a_{32} &= \frac{\mathbf{k}_A \cdot \mathbf{j}_B}{\|\mathbf{k}_A\| \|\mathbf{j}_B\|} & a_{33} &= \frac{\mathbf{k}_A \cdot \mathbf{k}_B}{\|\mathbf{k}_A\| \|\mathbf{k}_B\|} \end{aligned}$$

Escribimos la ecuación 4.10 en forma simbólica de la siguiente manera:

$$\mathbf{r}_i^A = \mathbf{T}_{AB} \mathbf{r}_i^B \quad (4.11)$$

La ecuación 4.11 expresa como ya hemos dicho la posición de un punto en el espacio respecto a la base A cuando conocemos la posición del mismo punto respecto a la base B. Por otro lado si lo que conocemos es la posición de un punto en la base A y queremos calcular la posición respecto a la base B basta con calcular la matriz inversa de  $\mathbf{T}_{AB}$  para obtener la ecuación 4.4. En nuestro contexto la base A corresponde a la base inercial de la superficie de trabajo y la base B corresponde a la base inercial de la máquina.

$$\mathbf{r}_i^B = \mathbf{T}_{AB}^{-1} \mathbf{r}_i^A$$

o

$$\mathbf{r}_i^B = \mathbf{T}_{BA} \mathbf{r}_i^A$$

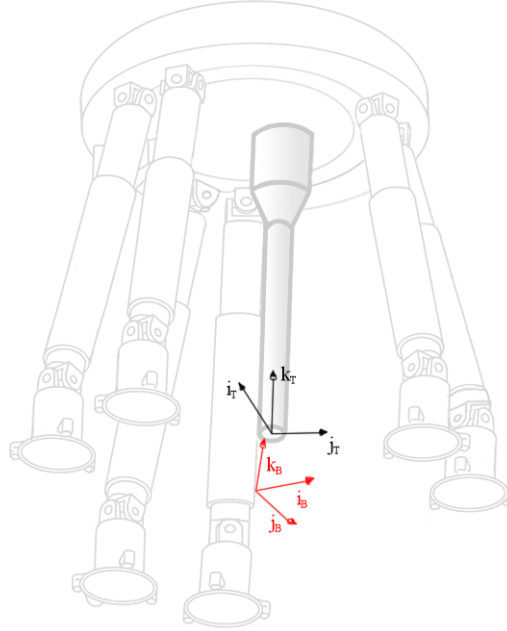


Figura 4.6: Base local de la postura de la herramienta respecto a la base inercial

Cabe mencionar que podemos interpretar a la matriz  $\mathbf{T}_{AB}$  no solo como una matriz de cambio de coordenadas sino como una matriz de cambio de base, es decir, que nos lleva de la base A donde vemos un punto con coordenadas  $(x_a, y_a, z_a)$  a la base B donde vemos un punto con coordenadas  $(x_b, y_b, z_b)$ . Esta última interpretación es la que nos va a ayudar a formar las bases locales asociadas a los eslabones del mecanismo.

Tomando lo anterior en cuenta formamos las matrices de transformaciones para pasar de la base B, es decir la base inercial del robot, a las bases para cada uno de los pies y a la base para la herramienta. La figura 4.6 muestra a la base inercial del robot en rojo y a la base local para la herramienta en negro.

La matriz de cambio de la base B a la base de la herramienta es por lo tanto

$$\mathbf{T}_{BT} = \mathbf{T}_{AB} \mathbf{T}_{z1}(x_T) \mathbf{T}_{z2}(y_T) \mathbf{T}_{z3}(z_T) \mathbf{T}_{z6}(\psi_T) \mathbf{T}_{z4}(\theta_T) \mathbf{T}_{z6}(\phi_T) \quad (4.12)$$

en donde usamos la convención  $ZXZ$  de los ángulos de Euler. Debemos notar que hemos usado la matriz de transformación que nos cambia de la base inercial de la superficie de trabajo a la base inercial del robot con la finalidad de que todo esté referido a esta última. En la figura 4.6 no mostramos las bases intermedias para las traslaciones ni para las rotaciones pero sabemos que cada matriz de la ecuación anterior representa un movimiento básico en cada uno de los seis ejes, es decir, tres de traslación y tres de rotación.

Para formar la matriz de cambio de base de la base B a la base de cada uno de los pies ( $\mathbf{T}_{B5i}$ ) vamos a calcular primero los cosenos directores con los vectores unitarios de cada una de estas bases y segundo las posiciones de cada uno de los pies respecto a la base inercial de la máquina de esta manera obtendremos la matriz  $4 \times 4$  de la ecuación 4.10.

Utilizaremos la siguiente notación para denominar a las variables del robot. Con la letra griega  $\delta$  vamos a representar los ángulos entre dos bases locales que permanecen constantes cuando el robot se encuentra en modo trabajo. Los ángulos variables entre dos bases locales cuando el robot está en modo trabajo los representaremos con la letra griega  $\theta$ .

Para las distancias constantes entre dos bases locales cuando el robot está en modo trabajo usaremos la letra  $l$ . Para las distancias variables en modo trabajo usaremos la letra del eje en el cual se da el movimiento.

Cada una de las cuatro letras mencionadas en los dos párrafos anteriores tendrán dos subíndices el primero de los cuales corresponde a la secuencia en la que aparecen por un lado ángulos y por otro distancias conforme vamos recorriendo la cadena cinemática. El segundo subíndice identifica a cada una de las seis patas.

Para describir las seis cadenas cinemáticas del robot basta con identificar los tipos de movimientos básicos que tiene lugar en una sola de ellas ya que todas tienen la misma arquitectura. Por lo tanto analizaremos una sola cadena cinemática para conocer las transformaciones que representan el movimiento relativo entre eslabones y por medio del iterador  $i$  identificaremos las bases locales de cada una de las patas.

A continuación mostraremos la forma en la que construimos las bases locales para una cadena cinemática comenzando desde la base inercial de la máquina y llegando a la base local en la punta de la herramienta. La figura 4.7 representa gráficamente a la matriz de transformación ( $\mathbf{T}_{B5i}$ ) que es la transformación de la base inercial de la máquina a la primera base local que formamos. Cabe mencionar que estamos pasando de la base inercial a la base local de los pies directamente sin ocupar transformaciones simples. Si ocupáramos transformaciones simples necesitaríamos generar 5 bases locales intermedias para llegar a la base local de los pies y requeriríamos de mayores cálculos. Por lo tanto decidimos calcular la matriz de transformación directa. Las transformaciones posteriores sí son transformaciones simples de rotación o traslación puras dependiendo del tipo de junta que une a los eslabones de la cadena cinemática ya que en este caso lo que nos interesa es conocer precisamente estas transformaciones simples que asociaremos con los elementos mecánicos que conforman a las juntas cinemáticas.

A medida que vayamos definiendo las bases locales iremos definiendo nuevas matrices de transformación en términos de transformaciones de traslaciones o rotaciones puras. El criterio para definir estas nuevas matrices está basado en agrupar aquellas transformaciones básicas que pertenezcan a un tipo de junta, en este caso tenemos en el orden

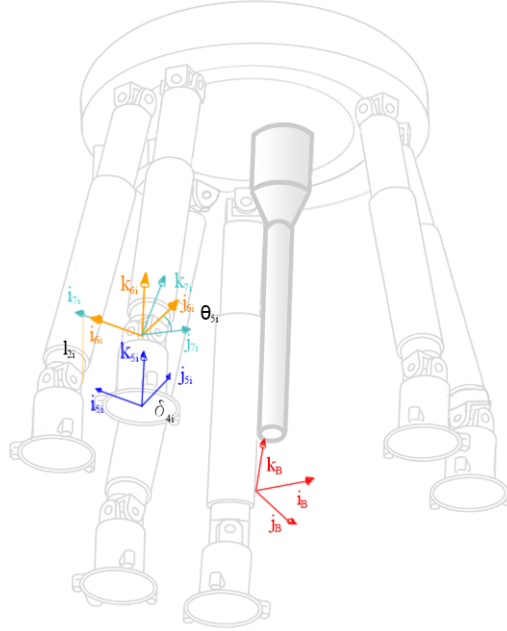


Figura 4.7: Transformaciones de la base  $(i_B, j_B, k_B)$  a la base  $(i_{7i}, j_{7i}, k_{7i})$

en que recorrimos la cadena cinemática, una junta universal, una junta cilíndrica y finalmente otra junta universal. Decidimos considerar al movimiento de rotación pura de la junta cilíndrica junto con la rotación en dos ejes de la última junta universal como si fueran una junta esférica para fines de cálculo. Sabemos que en general las transformaciones homogéneas no conmutan pero en este caso lo podemos hacer porque resulta lo mismo si primero desplazamos una bases sobre un eje y luego giramos sobre ese mismo eje a que si primero la giramos y luego la desplazamos.

Una vez que llegamos a la base del pie del robot usamos el ángulo  $\delta_{4i}$  para representar que podemos orientar los pies del robot a cualquier ángulo deseado tomando como eje de giro a la normal a la superficie en su correspondiente posición. La distancia  $l_{2i}$  es la altura de los pies del robot. En la figura 4.7 representamos la base  $5i$  transformándose en la base  $6i$ . Así, podemos formar una base en términos de estas transformaciones de rotación y traslación pura y expresar la matriz de cambio de la base B a la base  $6i$  y expresarla matemáticamente como

$$\mathbf{T}_{B6i} = \mathbf{T}_{AB} \mathbf{T}_{B5i} \mathbf{T}_{z6}(\delta_{4i}) \mathbf{T}_{z3}(l_{2i}) \quad (4.13)$$

Nótese que de la misma forma que incluimos la transformada  $\mathbf{T}_{AB}$  en la ecuación de la postura de la herramienta para referenciarla a la base B, tenemos que incluirla en la postura de los pies del robot.



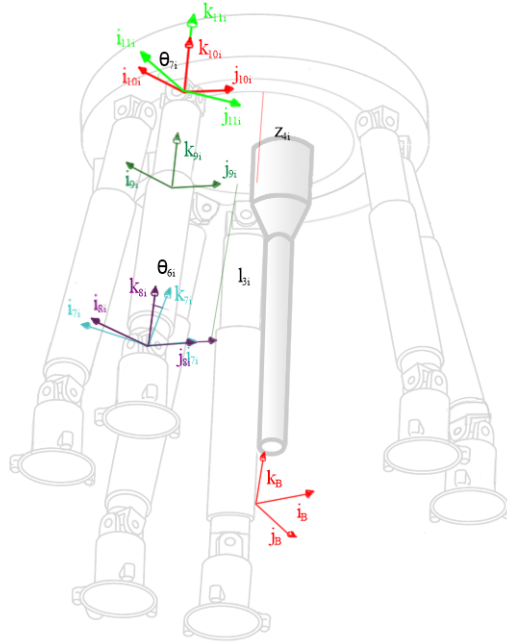


Figura 4.8: Transformaciones de la base  $(i_{7i}, j_{7i}, k_{7i})$  a la base  $(i_{11i}, j_{11i}, k_{11i})$

Ahora la base local 6i ha quedado con el eje  $X$  alineado al eje fijo de la junta universal. El eje móvil de la junta universal va a girar  $\theta_{5i}$  unidades angulares respecto al eje fijo (figura 4.7). Además la pierna del robot girará  $\theta_{6i}$  unidades angulares respecto al eje móvil de la junta universal como lo mostramos en la figura 4.8. Por lo tanto expresamos estos movimientos angulares relativos con la transformada de la ecuación 4.14

$$\mathbf{T}_{68i} = \mathbf{T}_{z4}(\theta_{5i})\mathbf{T}_{z5}(\theta_{6i}) \quad (4.14)$$

Para tomar en cuenta la longitud fija de cada pierna del robot transformamos la base 8i a la base 9i mediante una traslación pura de longitud constante  $l_{3i}$  (figura 4.8) y la definimos matemáticamente con la ecuación 4.15.

$$\mathbf{T}_{89i} = \mathbf{T}_{z3}(l_{3i}) \quad (4.15)$$

Ahora es momento de considerar el movimiento relativo que genera la junta cilíndrica. Como ya hemos mencionado, vamos a tomar primero en cuenta la traslación pura y luego la rotación pura mostradas en la figura 4.8) para que podamos agrupar esta rotación con las otras dos rotaciones que genera la junta universal superior. Por lo tanto tenemos

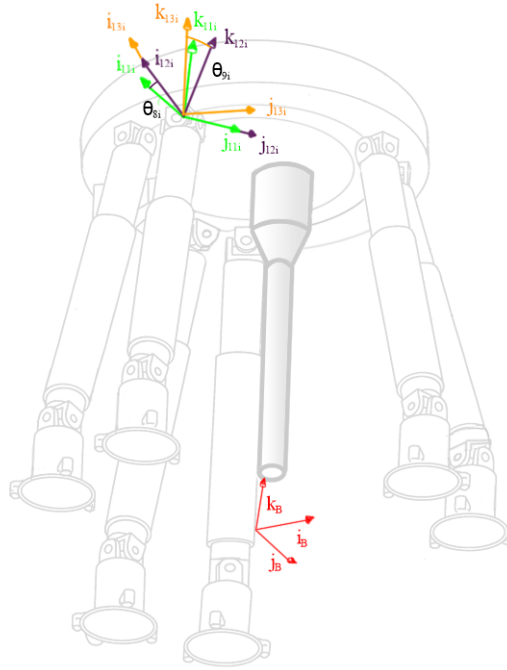


Figura 4.9: Transformaciones de la base  $(i_{11i}, j_{11i}, k_{11i})$  a la base  $(i_{13i}, j_{13i}, k_{13i})$

que

$$\mathbf{T}_{910i} = \mathbf{T}_{z3}(z_{4i}) \quad (4.16)$$

Para la junta universal superior vamos a considerar que la rotación  $\mathbf{T}_{1011i}$  alineó al eje  $Y$  de la base local 11i con el eje móvil de esta junta universal. Con una rotación en el eje  $Y$  de  $\theta_{8i}$  unidades angulares pasamos de la base local 11i a la base local 12i cuyo eje  $X$  está ahora alineado con el eje fijo de la junta universal superior (4.9). Ahora rotamos la base 12i sobre su eje  $X$   $\theta_{9i}$  unidades angulares para pasar a la base 13i en la que el eje  $Z$  esta ahora alineado con el plato móvil del robot hexápodo (figura 4.9). Matemáticamente expresamos estas transformaciones de la siguiente manera

$$\mathbf{T}_{1013i} = \mathbf{T}_{z6}(\theta_{7i})\mathbf{T}_{z5}(\theta_{8i})\mathbf{T}_{z4}(\theta_{9i}) \quad (4.17)$$

Lo que sigue son transformaciones básicas con cantidades constantes que definen la arquitectura del robot como lo muestra la figura 4.10. Vamos a considerar todas estas transformaciones en una sola. Por lo tanto tenemos que

$$\mathbf{T}_{1317i} = \mathbf{T}_{z3}(l_{5i})\mathbf{T}_{z1}(-l_{6i})\mathbf{T}_{z6}(\delta_{10i})\mathbf{T}_{z3}(-l_{7i}) \quad (4.18)$$

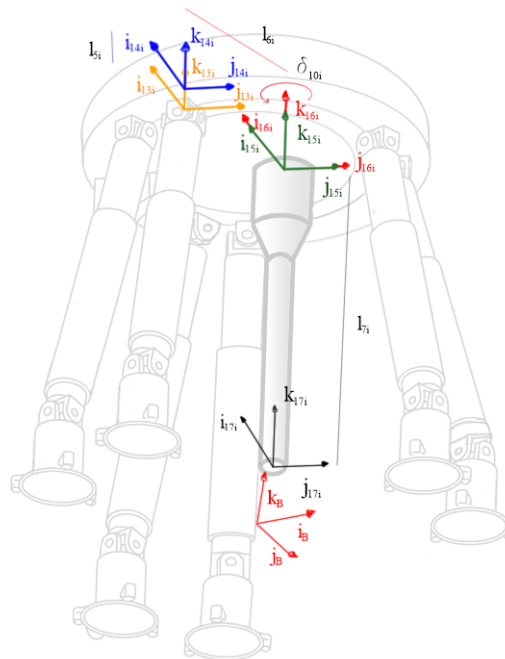


Figura 4.10: Transformaciones de la base  $(i_{13i}, j_{13i}, k_{13i})$  a la base  $(i_{17i}, j_{17i}, k_{17i})$

Las variables que tenemos que determinar son:

$$\theta_{5i}, \theta_{6i}, \theta_{7i}, \theta_{8i}, \theta_{9i}, z_{4i} \quad i = 1, 2, 3, 4, 5, 6$$

Tenemos por lo tanto 36 variables que debemos calcular en el problema de la cinemática inversa. Ya que son seis los grados de libertad de este mecanismo, vamos a definir seis variables actuadas. Elegimos las  $z_{4i}$  como las variables actuadas cuando el robot se encuentra en modo trabajo de esta manera emulamos el funcionamiento de una máquina convencional basada en la plataforma Stewart.

## 4.5. Cálculo de posición

### 4.5.1. Solución de las distancias $z_{4i}$

Comenzaremos por calcular la posición relativa entre las dos juntas universales de cada una de las piernas del robot. Como ya hemos visto, las piernas del robot están constituidas por dos eslabones que se unen por medio de una junta cilíndrica. La parte

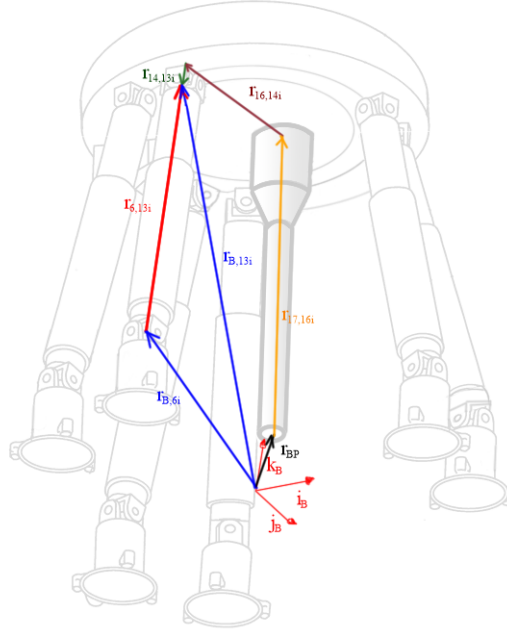


Figura 4.11: Lazo vectorial para determinar la posición relativa entre las juntas universales

inferior de la pierna tiene una longitud constante  $l_{3i}$ . La parte superior de la pierna es la que cambia la posición relativa entre las juntas universales al moverse hacia el interior de la parte inferior. Por medio de la variación de la longitud entre cada una de las juntas podemos determinar qué tanto se mueve la parte superior de la pierna respecto a la parte inferior. Para ello vamos a formar una ecuación vectorial a partir de las transformaciones matriciales que ya conocemos.

En la figura 4.11 vemos que

$$r_{6,13i} = r_{B,13i} - r_{B,6i} \quad (4.19)$$

donde

$$r_{B,13i} = r_{BT} + r_{17,16i} + r_{16,14i} + r_{14,13i} \quad (4.20)$$

es decir

$$r_{6,13i} = r_{BT} + r_{17,16i} + r_{16,14i} + r_{14,13i} - r_{B,6i} \quad (4.21)$$

por lo tanto podemos conocer directamente la magnitud del vector  $r_{6,13i}$  que al restarle la longitud constante de la parte inferior de la pierna nos dará el valor de la longitud

que las piernas superiores deben desplazarse para lograr el efecto deseado, es decir, el valor de  $z_{4i}$ . Vemos que la magnitud de  $r_{6,13i}$  es la única incógnita de la ecuación 4.19 por lo que podemos obtener el valor de  $z_{4i}$  directamente.

Escribiendo la ecuación 4.22 por medio de transformaciones homogéneas tenemos

$$r_{6,13i} = N = \mathbf{T}_{BT} \mathbf{T}_{1317i}^{-1} n - \mathbf{T}_{B6i} n \quad (4.22)$$

en donde

$$n = \begin{bmatrix} 0 \\ 0 \\ 0 \\ 1 \end{bmatrix}$$

Es decir, estamos tomando de las matrices de transformación solamente la parte que corresponde a las posiciones de cada una de las bases. Nótese que cuando posmultiplicamos las matrices de transformación por  $n$  obtenemos matrices de dimensión  $4 \times 1$ . Por lo tanto para conocer el módulo de  $N$  que sería el módulo de  $r_{6,13i}$  de acuerdo a la ecuación 4.22 tenemos que

$$\|N\| = \sqrt{N^T N}$$

y por lo tanto

$$z_{4i} = \|N\| - l_{3i}$$

#### 4.5.2. Solución de los ángulos $\theta_{5i}$

Para calcular este y los siguientes ángulos consideraremos ahora el lazo matricial que formamos con cada una de las bases locales. Sabemos que la base local de la herramienta la podemos formar tanto por la ecuación 4.12 como por las transformaciones entre las bases locales que formamos a través de cada una de las piernas del robot. Por lo tanto podemos establecer la siguiente ecuación:

$$\mathbf{T}_{B6i} \mathbf{T}_{68i} \mathbf{T}_{89i} \mathbf{T}_{910i} \mathbf{T}_{1013i} \mathbf{T}_{1317i} = \mathbf{T}_{BT} \quad (4.23)$$

De la ecuación 4.23 nos damos cuenta de que las únicas incógnitas que tenemos son las transformadas:  $\mathbf{T}_{68i}$  y  $\mathbf{T}_{1013i}$ . Vamos a dejar estas incógnitas del lado izquierdo de la ecuación y las transformadas conocidas las vamos a pasar al lado derecho. Obtenemos entonces la ecuación 4.24

$$\mathbf{T}_{68i} \mathbf{T}_{89i} \mathbf{T}_{910i} \mathbf{T}_{1013i} = \mathbf{T}_{B6i}^{-1} \mathbf{T}_{BT} \mathbf{T}_{1317i}^{-1} \quad (4.24)$$

en la que mantuvimos las transformaciones conocidas  $\mathbf{T}_{89i}$  y  $\mathbf{T}_{910i}$  en el lado izquierdo de la ecuación y la transformación  $\mathbf{T}_{1013i}$  la dejamos posmultiplicando a todos los demás términos con el objetivo de que las rotaciones correspondientes a la junta cilíndrica y a la junta universal superior no afectaran al vector de traslación (ya que estos ángulos están contenidos solo en la submatriz de rotación) de la matriz equivalente formada por el miembro izquierdo para que al posmultiplicar esta matriz equivalente por la matriz  $n$  obtuviéramos dicho vector de traslación en función solo de los ángulos de la junta universal inferior para de esta manera conseguir tres ecuaciones escalares para resolver solo dos incógnitas. Tenemos entonces que

$$\mathbf{T}_{B6i}^{-1} \mathbf{T}_{BT} \mathbf{T}_{1317i}^{-1} = \begin{bmatrix} b_{11} & b_{12} & b_{13} & b_{14} \\ b_{21} & b_{22} & b_{23} & b_{24} \\ b_{31} & b_{32} & b_{33} & b_{34} \\ 0 & 0 & 0 & 1 \end{bmatrix} \quad (4.25)$$

y cuando posmultiplicamos por  $n$  ambos miembros de la ecuación 4.24

$$\mathbf{T}_{68i} \mathbf{T}_{89i} \mathbf{T}_{910i} \mathbf{T}_{1013i} n = \mathbf{T}_{B6i}^{-1} \mathbf{T}_{BT} \mathbf{T}_{1317i}^{-1} n \quad (4.26)$$

tenemos la siguiente ecuación matricial de la que resultan las tres ecuaciones escalares que hemos mencionado:

$$\begin{bmatrix} l_{3i} s\theta_{6i} + z_{4i} s\theta_{6i} \\ -l_{3i} c\theta_{6i} s\theta_{5i} - z_{4i} c\theta_{6i} s\theta_{5i} \\ l_{3i} c\theta_{5i} c\theta_{6i} + z_{4i} c\theta_{5i} c\theta_{6i} \\ 1 \end{bmatrix} = \begin{bmatrix} b_{14} \\ b_{24} \\ b_{34} \\ 1 \end{bmatrix} \quad (4.27)$$

Por lo tanto para obtener los ángulos  $\theta_{5i}$  basta con tomar los elementos 2 y 3 de cada lado de la ecuación 4.27, despejar el  $s\theta_{5i}$  y el  $c\theta_{5i}$  de los elementos 2 y 3 respectivamente para que finalmente a través de la función tangente obtengamos los valores deseados. Es decir

$$\tan(\theta_{5i}) = \frac{s\theta_{5i}}{c\theta_{5i}} = \frac{\frac{b_{24}}{-(l_{31}+z_{41})c\theta_{6i}}}{\frac{b_{34}}{(l_{31}+z_{41})c\theta_{6i}}} = -\frac{b_{24}}{b_{34}}$$

y finalmente

$$\theta_{5i} = \text{angtan}\left(-\frac{b_{24}}{b_{34}}\right)$$

### 4.5.3. Solución de los ángulos $\theta_{6i}$

De manera similar solucionamos los ángulos  $\theta_{6i}$ . Tomamos los elementos 1 y 3 de cada lado de la ecuación 4.27, despejamos  $s\theta_{6i}$  del elemento 1 y  $c\theta_{6i}$  del elemento 3 y a través de la función tangente obtendremos los valores deseados. Es decir

$$\tan(\theta_{6i}) = \frac{s\theta_{6i}}{c\theta_{6i}} = \frac{\frac{b_{14}}{-(l_{31}+z_{41})}}{\frac{b_{34}}{(l_{31}+z_{41})c\theta_{5i}}} = \frac{c\theta_{5i}b_{14}}{b_{34}}$$

y finalmente

$$\theta_{6i} = \text{angtan}\left(c\theta_{5i} \frac{b_{14}}{b_{34}}\right)$$

### 4.5.4. Solución de los ángulos $\theta_{7i}$

Ya que el ángulo  $\theta_{7i}$  está contenido en la transformada  $\mathbf{T}_{1013i}$  y esta transformada contiene también los ángulos  $\theta_{8i}$  y  $\theta_{9i}$  vamos a despejarla de la ecuación 4.23. De hecho  $\mathbf{T}_{1013i}$  es la última incógnita que tenemos por lo tanto al despejarla obtenemos lo siguiente

$$\mathbf{T}_{1013i} = \mathbf{T}_{910i}^{-1} \mathbf{T}_{89i}^{-1} \mathbf{T}_{68i}^{-1} \mathbf{T}_{B6i}^{-1} \mathbf{T}_{BT} \mathbf{T}_{1317i}^{-1} \quad (4.28)$$

El lado derecho de la ecuación es conocido puesto que contiene todas las variables que ya hemos calculado más aquellas propias de la geometría del robot por lo tanto

$$\mathbf{T}_{910i}^{-1} \mathbf{T}_{89i}^{-1} \mathbf{T}_{68i}^{-1} \mathbf{T}_{B6i}^{-1} \mathbf{T}_{BT} \mathbf{T}_{1317i}^{-1} = \begin{bmatrix} c_{11} & c_{12} & c_{13} & c_{14} \\ c_{21} & c_{22} & c_{23} & c_{24} \\ c_{31} & c_{32} & c_{33} & c_{34} \\ 0 & 0 & 0 & 1 \end{bmatrix} \quad (4.29)$$

en donde la matriz de elementos  $c_{ij}$  es conocida. Además vamos a expresar la transformada  $\mathbf{T}_{1013i}$  de la siguiente forma

$$\mathbf{T}_{1013i} = \begin{bmatrix} c\theta_{7i}c\theta_{8i} & -c\theta_{9i}s\theta_{7i} + c\theta_{7i}s\theta_{8i}s\theta_{9i} & s\theta_{7i}s\theta_{9i} + c\theta_{7i}c\theta_{9i}s\theta_{8i} & 0 \\ c\theta_{8i}s\theta_{7i} & c\theta_{7i}c\theta_{9i} + s\theta_{7i}s\theta_{8i}s\theta_{9i} & -c\theta_{7i}s\theta_{9i} + c\theta_{9i}s\theta_{7i}s\theta_{8i} & 0 \\ -s\theta_{8i} & c\theta_{8i}s\theta_{9i} & c\theta_{8i}c\theta_{9i} & 0 \\ 0 & 0 & 0 & 1 \end{bmatrix} \quad (4.30)$$

que es la matriz que resulta de multiplicar las transformadas simples que corresponden a cada uno de los giros que realizamos en los ejes  $Z$ ,  $Y$ , y  $X$  de las bases actuales en este mismo orden. Llegamos entonces a la ecuación matricial 4.31.

$$\begin{bmatrix} c\theta_{7i}c\theta_{8i} & -c\theta_{9i}s\theta_{7i} + c\theta_{7i}s\theta_{8i}s\theta_{9i} & s\theta_{7i}s\theta_{9i} + c\theta_{7i}c\theta_{9i}s\theta_{8i} & 0 \\ c\theta_{8i}s\theta_{7i} & c\theta_{7i}c\theta_{9i} + s\theta_{7i}s\theta_{8i}s\theta_{9i} & -c\theta_{7i}s\theta_{9i} + c\theta_{9i}s\theta_{7i}s\theta_{8i} & 0 \\ -s\theta_{8i} & c\theta_{8i}s\theta_{9i} & c\theta_{8i}c\theta_{9i} & 0 \\ 0 & 0 & 0 & 1 \end{bmatrix} = \begin{bmatrix} c_{11} & c_{12} & c_{13} & c_{14} \\ c_{21} & c_{22} & c_{23} & c_{24} \\ c_{31} & c_{32} & c_{33} & c_{34} \\ 0 & 0 & 0 & 1 \end{bmatrix} \quad (4.31)$$

De la ecuación 4.31 resulta sencillo ver que podemos obtener el valor de  $\theta_{7i}$  utilizando los elementos  $c_{21}$  y  $c_{11}$  ya que

$$\tan(\theta_{7i}) = \frac{s\theta_{7i}}{c\theta_{7i}} = \frac{\frac{c_{21}}{c\theta_{8i}}}{\frac{c_{11}}{c\theta_{8i}}} = \frac{c_{21}}{c_{11}}$$

y finalmente

$$\theta_{7i} = \text{angtan}\left(\frac{c_{21}}{c_{11}}\right)$$

#### 4.5.5. Solución de los ángulos $\theta_{9i}$

Para solucionar los ángulos  $\theta_{9i}$  vemos de la ecuación que podemos utilizar los elementos  $c_{32}$  y  $c_{33}$ . Tenemos por lo tanto que

$$\tan(\theta_{9i}) = \frac{s\theta_{9i}}{c\theta_{9i}} = \frac{\frac{c_{32}}{c\theta_{8i}}}{\frac{c_{33}}{c\theta_{8i}}} = \frac{c_{32}}{c_{33}}$$

y en consecuencia

$$\theta_{9i} = \text{angtan}\left(\frac{c_{32}}{c_{33}}\right)$$



### 4.5.6. Solución de los ángulos $\theta_{8i}$

La última incógnita que nos queda por resolver es la de los ángulos  $\theta_{8i}$ . Para hallar los valores de estos ángulos vamos a usar los elementos  $c_{31}$  y  $c_{11}$  de la ecuación 4.5.5. Por lo tanto tenemos que

$$\tan(\theta_{8i}) = \frac{s\theta_{8i}}{c\theta_{8i}} = \frac{\frac{c_{3i}}{-1}}{\frac{c_{11}}{c\theta_{7i}}} = -c\theta_{7i} \frac{a_{31}}{a_{11}}$$

y en consecuencia

$$\theta_{8i} = \text{angtan}\left(-c\theta_{7i} \frac{a_{31}}{a_{11}}\right)$$

Hemos definido los valores de cada una de las posiciones relativas entre los eslabones del FreeHex. Por lo tanto estamos ya en condiciones de definir la cinemática inversa del robot. Con la finalidad de poder simular la cinemática inversa vamos a asignar valores a las variables que definen la geometría del robot. A continuación enlistamos los valores seleccionados con la finalidad de poder simular la cinemática inversa.

$\delta_{41} = (-26.51 + 210)^\circ$	$\delta_{101} = 90^\circ$	$l_{2i} = 25mm$
$\delta_{42} = (-26.51 - 30)^\circ$	$\delta_{102} = 330^\circ$	$l_{3i} = 200mm$
$\delta_{43} = (-26.51 + 90)^\circ$	$\delta_{103} = 210^\circ$	$l_{5i} = 10mm$
$\delta_{44} = (-26.51 + 210)^\circ$	$\delta_{104} = 105^\circ$	$l_{6i} = 100mm$
$\delta_{45} = (-26.51 - 45)^\circ$	$\delta_{105} = 345^\circ$	$l_{7i} = 250mm$
$\delta_{46} = (-26.51 + 75)^\circ$	$\delta_{106} = 225^\circ$	

Los valores asignados a los ángulos  $\delta_{41}$  se eligieron de tal forma que el ángulo  $\theta_{7i}$  no fuera mayor a  $90^\circ$  ya que detectamos que si sobrepasamos este valor la simulación no puede realizarse debido a que estamos ocupando la función trigonométrica tangente.

Por otro lado cabe mencionar que los valores de los coeficientes de las matrices de las ecuaciones 4.27 y 4.31 están en función de las variables del robot incluyendo aquellas que definen su geometría. Aunque podemos encontrar directamente el valor numérico de estos coeficientes con ayuda del software Matemática sin la necesidad de conocer explícitamente estas funciones consideramos una buena práctica presentarlas en su forma simbólica por lo que las hemos registrado en el apéndice A.

### 4.5.7. Orientación de la herramienta

La orientación de la herramienta HyDRa debe ser tal que su eje longitudinal esté siempre normal a la superficie en el punto sobre el que se encuentra.

En un análisis previo generamos bases vectoriales tales que el eje  $Z$  fuera perpendicular a la superficie de trabajo para determinar la orientación de los pies del robot dependiendo de la geometría de la superficie a pulir. Haremos algo similar para definir la orientación de la herramienta.

De la misma forma que calculamos la base de los pies del robot calculamos una base sobre el punto de la superficie que se desea pulir. Digamos que es la base BS1. Calculamos entonces una transformación de la base inercial del robot a la base BS1 por lo tanto tendremos que

$$T_{BBS1} = \begin{bmatrix} d_{11} & d_{12} & d_{13} & d_{14} \\ d_{21} & d_{22} & d_{23} & d_{24} \\ d_{31} & d_{32} & d_{33} & d_{34} \\ 0 & 0 & 0 & 1 \end{bmatrix}$$

en donde  $(d_{14}, d_{24}, d_{34})$  son las coordenadas de la base BS1 respecto a la base B que es la base inercial del robot.

A diferencia del cálculo de la orientación de los pies, aquí nos interesa conocer la orientación de la herramienta en términos de los ángulos de Euler. Por lo tanto igualaremos la transformada  $T_{BBS1}$  con la transformada  $ZXZ$  la cual en términos de dichos ángulos es

$$T_{z6}(\psi)T_{z4}(\theta)T_{z6}(\phi) = \begin{bmatrix} c\phi c\psi - c\theta s\phi s\psi & -c\psi s\phi - c\theta c\phi s\psi & s\theta s\psi & 0 \\ c\theta c\psi s\phi + c\phi s\psi & c\theta c\phi c\psi - s\phi s\psi & c\psi s\theta & 0 \\ s\theta s\phi & c\phi s\theta & c\theta & 0 \\ 0 & 0 & 0 & 1 \end{bmatrix}$$

Entonces podemos obtener la siguiente igualdad

$$\begin{bmatrix} c\phi c\psi - c\theta s\phi s\psi & -c\psi s\phi - c\theta c\phi s\psi & s\theta s\psi & 0 \\ c\theta c\psi s\phi + c\phi s\psi & c\theta c\phi c\psi - s\phi s\psi & c\psi s\theta & 0 \\ s\theta s\phi & c\phi s\theta & c\theta & 0 \\ 0 & 0 & 0 & 1 \end{bmatrix} = \begin{bmatrix} d_{11} & d_{12} & d_{13} & d_{14} \\ d_{21} & d_{22} & d_{23} & d_{24} \\ d_{31} & d_{32} & d_{33} & d_{34} \\ 0 & 0 & 0 & 1 \end{bmatrix} \quad (4.32)$$

y los valores de los ángulos los obtenemos a partir de las siguientes ecuaciones escalares que tomamos de la ecuación matricial 4.32 por lo tanto

$$\theta = \pm \text{angcos}(d_{33})$$

$$\phi = \text{angtan} \left( \frac{d_{31}}{d_{32}} \right) + \phi_a$$

$$\psi = \text{angsen} \left( \frac{d_{13}}{s\theta} \right)$$

Hacemos notar que el ángulo  $\theta$  puede tener dos valores de los cuales tenemos que seleccionar aquel que nos permita cumplir con la ecuación 4.32. Además el ángulo  $\phi_a$  lo hemos agregado con la finalidad de poder modificar la matriz que se obtiene mediante el producto de las transformaciones con los ángulos de Euler y poder llegar a la igualdad mencionada ya que cuando intentamos llegar a esta igualdad simplemente con la solución de ecuaciones simultaneas no todos los elementos de las matrices eran conformes incluso al tratar de resolver mediante el software Mathematica estas ecuaciones simultaneas obtuvimos un conjunto vacío de soluciones.

El ángulo  $\phi_a$  lo usamos para hacer que el grado de libertad extra que tiene el robot lo podamos manipular directamente con la finalidad de que el robot no tenga que extenderse más de lo mínimo necesario. La optimización de estos valores sale del alcance de nuestro trabajo.



# Capítulo 5

## Resultados

### 5.1. Simulación de la cinemática inversa con Mathematica<sup>®</sup>

En esta sección mostraremos los resultados de la simulación de la cinemática inversa. Para ello daremos información de la ecuación de la superficie de trabajo así como de la postura deseada en la herramienta. Posteriormente presentaremos las gráficas que resultan de calcular los valores de posición en cada una de las juntas del robot.

Emplearemos tres tipos diferentes de ecuaciones: una que genere una superficie plana, otra que genere un paraboloides de revolución cóncavo y finalmente una que genere un paraboloides de revolución convexo. Además usaremos dos tipos de configuraciones de los pies del robot, es decir posiciones diferentes de los pies del robot sobre la superficie.

Con ello queremos probar que la cinemática que obtuvimos funciona para determinar tanto la distancia que se deben desplazar los actuadores para obtener la postura deseada de la herramienta como los valores de los ángulos que las juntas mecánicas tendrían que abarcar en su rango de diseño.

Debemos recordar que los valores geométricos que le asignamos al robot fueron arbitrarios ya que en esta etapa del diseño solo estamos proponiendo una solución de la arquitectura del robot y una manera de resolver su cinemática inversa. De hecho podemos utilizar estas mismas ecuaciones como una herramienta para dimensionar al robot de tal manera que su desempeño sea el más adecuado para el pulido hidrodinámico de grandes superficies ópticas.

#### 5.1.1. Superficie de trabajo plana

La ecuación de esta superficie de trabajo es simplemente

$$\Sigma(x, y) = 0$$

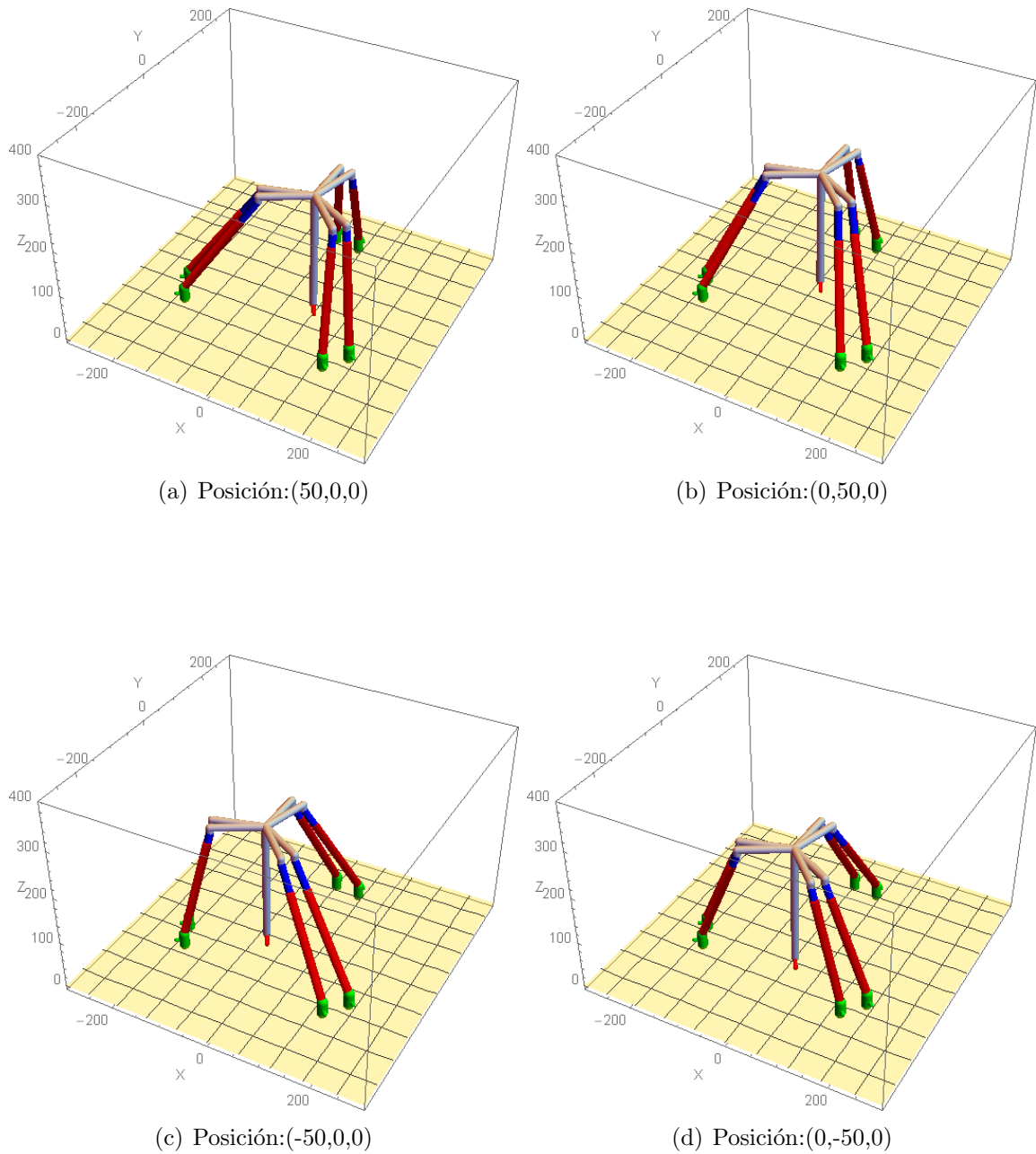


Figura 5.1: Secuencia de 4 posiciones del FreeHex en superficie plana y primera configuración de patas

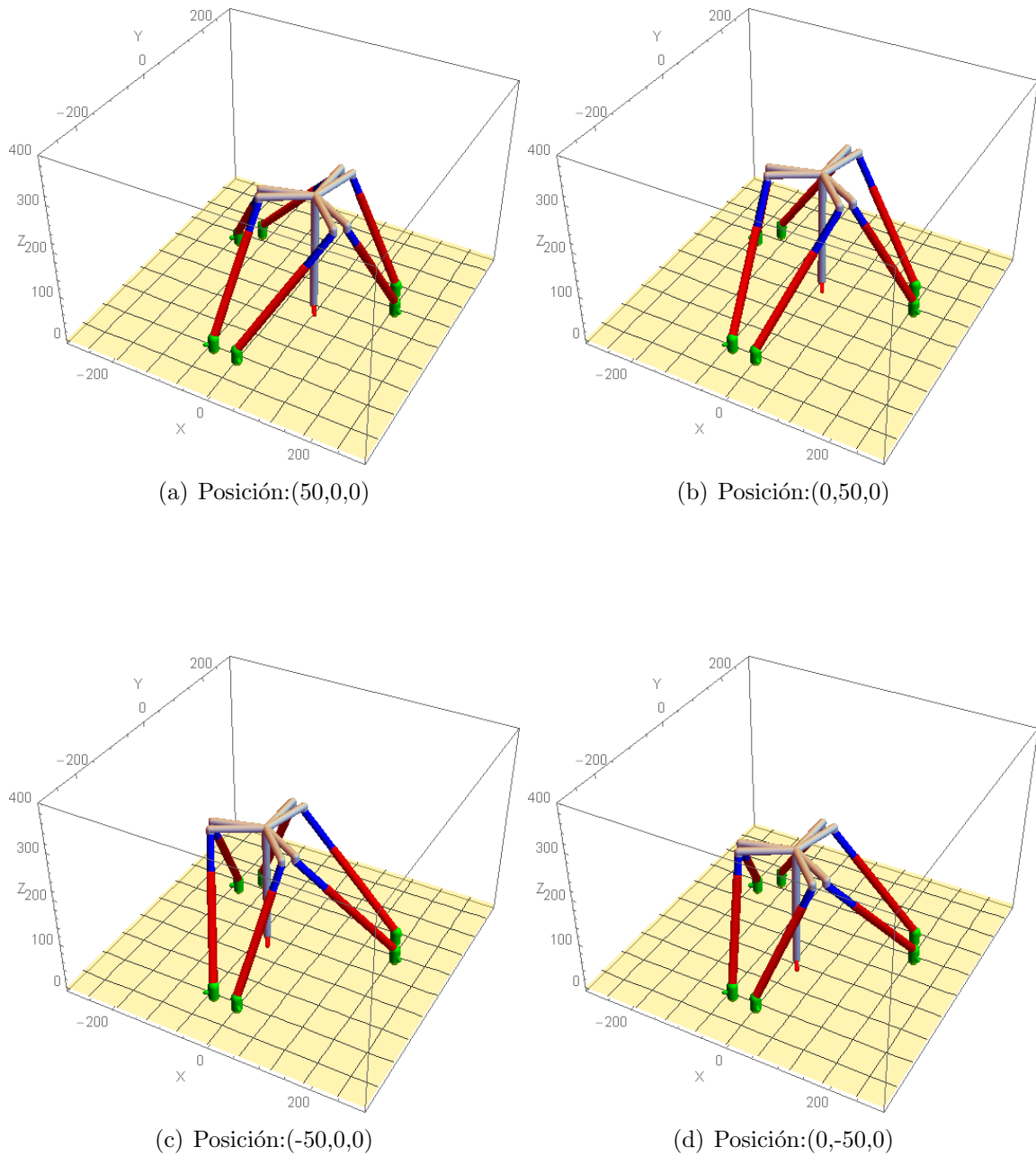


Figura 5.2: Secuencia de 4 posiciones del FreeHex en superficie plana y segunda configuración de patas

Las posturas de la herramienta que se pueden observar en las figuras 5.1 y 5.2 son las mismas sin embargo la posición de los pies del robot sobre la superficie de trabajo es diferente. Las posiciones de los pies del robot pueden ser arbitrarias sin embargo estas posiciones deberían permitir que el robot tuviera el mayor espacio de trabajo posible y la mayor rigidez posible por mencionar dos de los requerimientos más importantes de una máquina herramienta.

A pesar de que las posiciones de los pies son distintas podemos encontrar los valores que deberían tener los actuadores para alcanzar la postura de la herramienta deseada, es decir, no necesitamos de una base inercial estática del robot para poder calcular su cinemática inversa. De hecho con el software que hemos desarrollado podríamos llegar a esta misma postura de la herramienta partiendo de cualquier posición que tengan los pies siempre y cuando se encuentre dentro de su espacio de trabajo.

Es decir, el espacio de trabajo del robot dependerá de las posiciones en las que se encuentren sus patas por lo tanto convendría poder optimizar estas posiciones en función de la ecuación de la superficie de trabajo, de la geometría del robot y de la ruta de pulido que se genera a partir del mapa de error que se hace de la superficie a pulir.

La secuencia que se muestra en las figuras 5.1 y 5.2 corresponden a cuatro puntos de una circunferencia con centro en el origen del marco de referencia de la superficie y radio igual a 50 [mm].

Es evidente que para llegar de un punto a otro tendríamos que definir la ruta que debería seguir la herramienta indicando incluso la orientación de la misma en cada uno de los puntos de esta ruta, o lo que es lo mismo, tendríamos que definir puntos cada vez más cercanos entre sí para que obtengamos el valor que nuestros actuadores deberían tener para pasar de un punto al otro sin que exista una interferencia entre la herramienta y la superficie por ejemplo.

Por lo tanto el cálculo de una trayectoria recta no sería para nada adecuado en una superficie convexa. Necesitaríamos calcular la trayectoria óptima que debería seguir la herramienta en este tipo de superficies para lograr hacerlo en el menor tiempo posible.

### 5.1.2. Superficie de trabajo convexa

La ecuación que ocupamos para generar la superficie de trabajo convexa es

$$\Sigma(x, y) = -\left(\frac{x}{40}\right)^2 - \left(\frac{y}{40}\right)^2$$

la cual corresponde a un paraboloide de revolución que abre hacia el eje  $Z$  negativo. La figura 5.3 muestra a la primera configuración de patas sobre esta superficie convexa. Como podemos apreciar en esta figura los pies del robot han quedado perpendiculares a la superficie lo mismo que la herramienta. En el cuadro (a) de la figura podemos notar



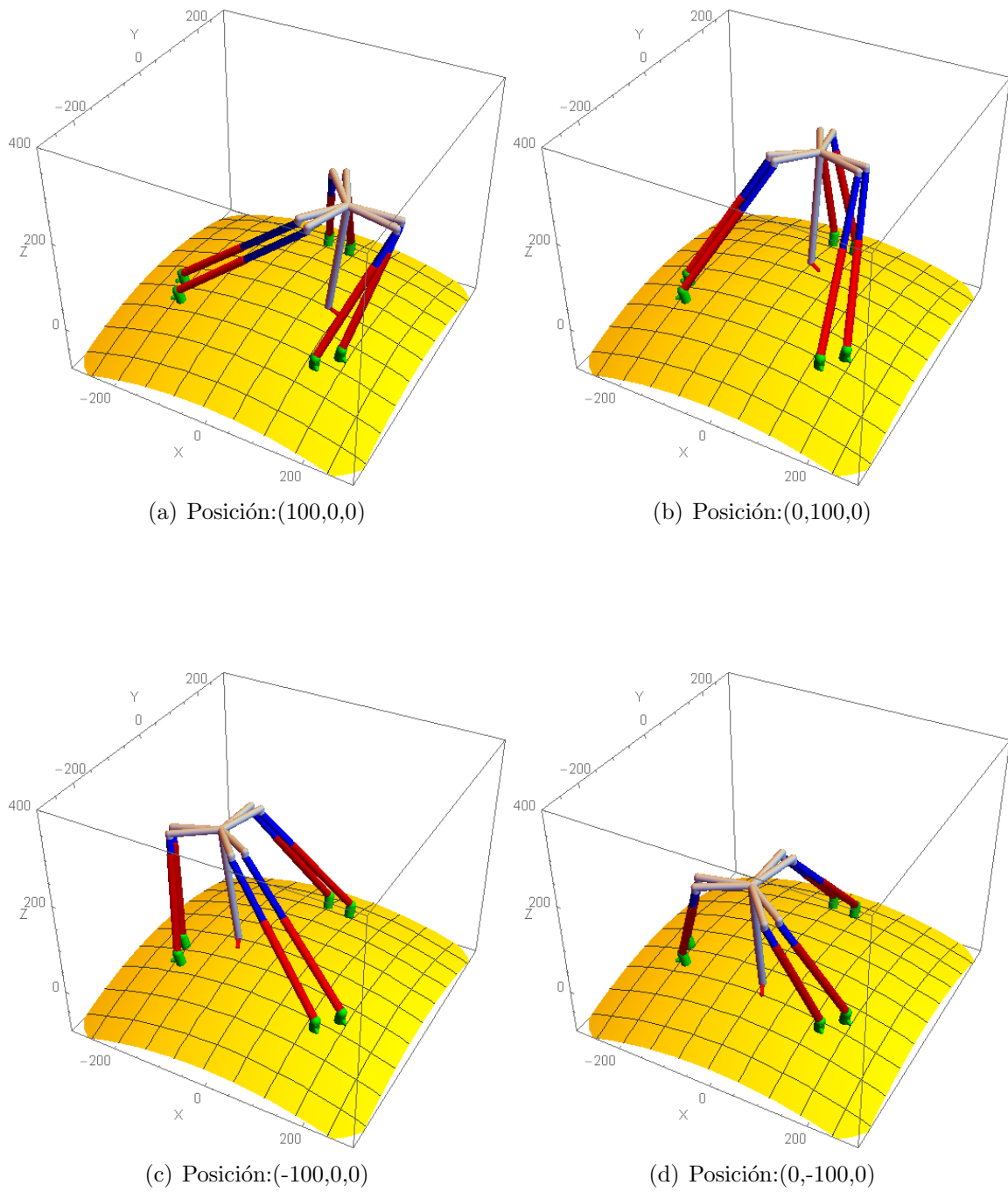


Figura 5.3: Secuencia de 4 posiciones del FreeHex en superficie convexa y primera configuración de patas

que la postura del robot no parece lo más adecuada y que podría mejorar si giráramos la herramienta sobre su propio eje de tal forma que el indicador de la orientación de la herramienta que marcamos con rojo en la punta de la misma apunte hacia el eje  $Y$  negativo.

Ya que estamos ocupando un robot de 6 GDL para un trabajo que requiere solo de cinco debido a que el giro de la herramienta sobre su propio eje es trivial necesitamos indicar el valor que debe tener éste ángulo. Sin embargo el sexto GDL puede repercutir positivamente en la planeación de la trayectoria o sobre los puntos de trabajo cuando se trate de una superficie con geometría compleja.

Las posturas de los otros cuadros de la figura 5.3 parecen ser más adecuadas aún y cuando el indicador rojo no tenga la misma orientación en todos los casos a diferencia de lo que generamos para la superficie plana en el que podemos dejar este indicador con la misma orientación puesto que al estar sobre un plano la orientación de la herramienta siempre será la misma es decir paralela al eje  $Z$  de la base local de la superficie de trabajo.

Pero como en una superficie que no es plana la orientación de la herramienta si varía entonces debemos encontrar los valores que deben tener los ángulos de Euler para llegar a la orientación deseada de la herramienta sobre la superficie de trabajo.

Es en este caso de una superficie convexa en donde debemos poner especial cuidado en la planeación de la trayectoria ya que una trayectoria recta entre dos puntos de la superficie resultaría en un daño hacia la misma porque la herramienta tendría que interferir el espacio ocupado por la superficie. Un ejercicio interesante sería determinar la trayectoria que debería seguir la herramienta en este caso para llegar de un punto a otro en el menor tiempo posible tomando en cuenta por supuesto la trayectoria de pulido.

Los puntos sobre los que hemos puesto la herramienta corresponden a cuatro puntos de una circunferencia con centro en el origen de la base de la superficie de trabajo y radio igual a 100[mm] que se han proyectado sobre dicha superficie.

### 5.1.3. Superficie de trabajo cóncava

La ecuación que ocupamos para generar la superficie de trabajo cóncava es

$$\Sigma(x, y) = \left(\frac{x}{40}\right)^2 + \left(\frac{y}{40}\right)^2$$

la cual corresponde al mismo paraboloide del caso anterior pero esta vez abre hacia el eje  $Z$  positivo

En este caso empleamos la segunda configuración de las patas y pusimos la herramienta sobre cuatro puntos de una circunferencia con centro en el origen de la base de la su-

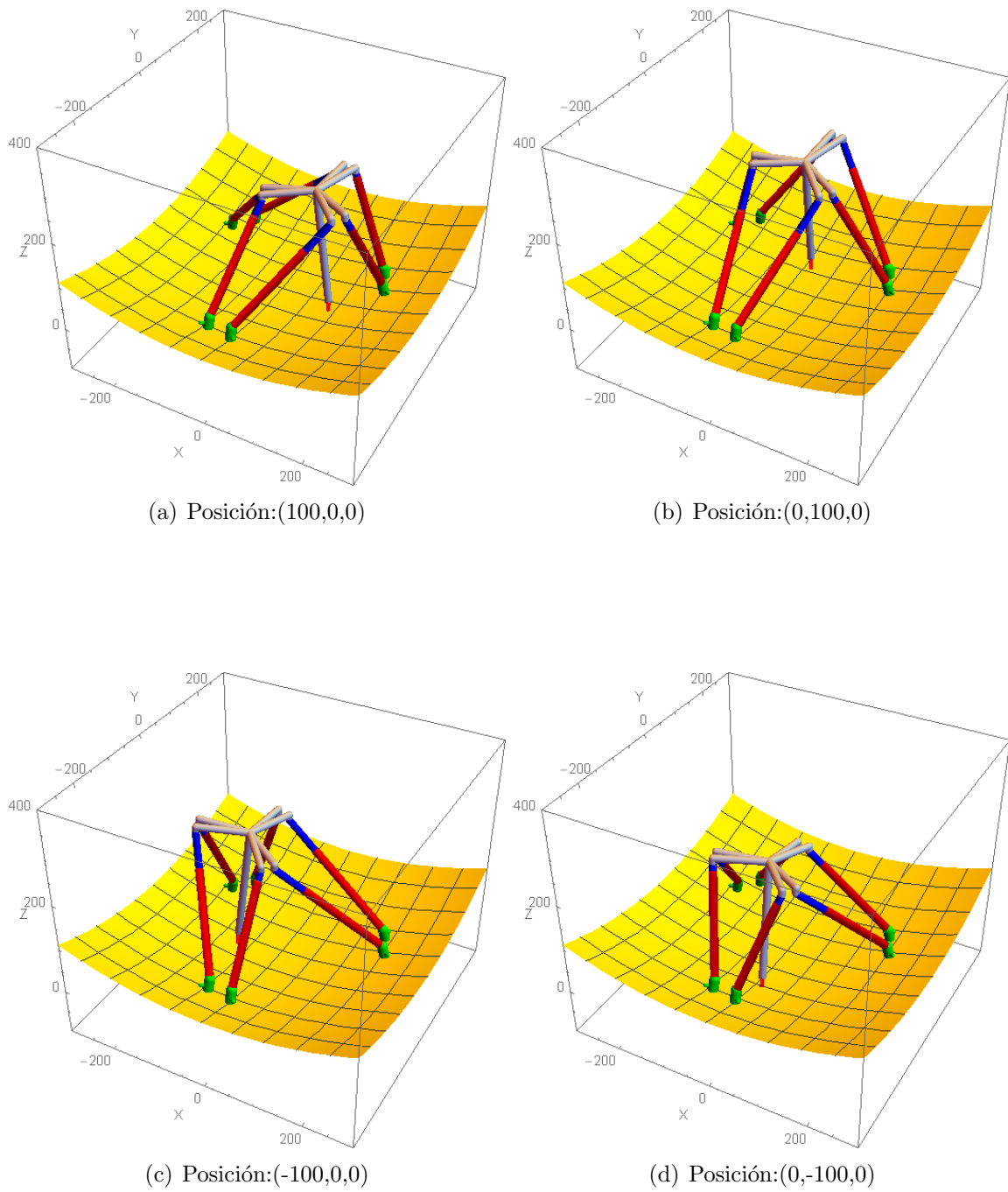


Figura 5.4: Secuencia de 4 posiciones del FreeHex en superficie cóncava y segunda configuración de patas

perficie de trabajo y radio igual a 100[mm] que se han proyectado sobre dicha superficie del mismo modo que en el ejemplo anterior.

Podemos notar que los pies del robot se han ajustado a la superficie cóncava y están orientados perpendicularmente respecto a la superficie de trabajo. Del mismo modo la herramienta en cada uno de los cuatro puntos que muestra la figura 5.4 queda perpendicular a la superficie.

En este caso una trayectoria recta entre dos puntos será la más eficiente. En el caso práctico en el que la trayectoria de la herramienta está en función del mapa de error necesitaríamos tomar en cuenta estas dos condiciones para así poder determinar la trayectoria óptima.

En resumen hemos podido encontrar la cinemática inversa del FreeLeg Hexapod por medio de transformadas homogéneas para una gran variedad de configuraciones y geometrías del robot las cuales necesitamos definir con mayor precisión para que su desempeño sea el más adecuado para la tecnología de pulido hidrodinámico de grandes superficies ópticas.

Las geometrías de las superficies de trabajo pueden ser de los más variadas incluso combinaciones de superficies cóncavas y convexas o estas dos con superficies planas.

Los resultados que hemos obtenido confirman que la cinemática que encontramos efectivamente puede representar al movimiento del robot sobre diferentes tipos de superficies y con muy diversas configuraciones de sus patas.

Estos resultados pueden emplearse directamente para el cálculo de la velocidad, aceleración y jerk del robot con derivadas consecutivas de las ecuaciones de posición.

# Capítulo 6

## Conclusiones

Mediante el desarrollo del presente trabajo hemos podido alcanzar los objetivos planteados al inicio de este proyecto. Describimos las características de la herramienta HyDRa que determinan la cinemática de la máquina que controla su movimiento.

Por medio del estudio del estado del arte de las pequeñas máquinas herramienta, establecimos una arquitectura de un robot paralelo caminante que tuviera el potencial de aplicarse a la tecnología de pulido hidrodinámico para trabajar sobre grandes superficies ópticas.

Además obtuvimos el modelo matemático de la cinemática inversa de este sistema multicuerpo con lo que tenemos la posibilidad de evaluar diferentes dimensionamientos para conocer el que más convenga para la tarea específica que hemos planteado.

Comprobamos que nuestro modelo matemático de la cinemática inversa para el mecanismo seleccionado funciona ya que realizamos una simulación en el software Mathematica con nuestras ecuaciones para diferentes configuraciones de las patas y para diferentes superficies y pudimos representar la posición y orientación de la herramienta HyDRa deseadas.

El marco de referencia que incluimos en esta tesis nos permite tener presente que un diseño exitoso de un sistema complejo necesariamente debe cumplir con el axioma de independencia funcional y con el axioma de contenido de información.

Si bien no aplicamos directamente estos axiomas en la definición del mecanismo ya que nos basamos en un mecanismo ya existente, tenemos un marco teórico sobre el cual podemos planear y desarrollar esta idea en lo sucesivo como un producto industrial exitoso.

Desarrollamos el análisis cinamático de este mecanismo no como una tarea aislada sino como una pequeña parte de todo un proceso de diseño y específicamente como un método de búsqueda de soluciones discursivo en el que utilizamos ecuaciones para poder determinar el mejor diseño y en este sentido el diseño axiomático parece tener un gran aporte con su axioma de información.

Por otro lado, el problema que planteamos en el presente trabajo obedece a una necesidad científica actual ya que se espera que muchas de las preguntas acerca del universo que aún no tienen respuesta puedan resolverse con una observación más detallada del cielo a través de grandes telescopios basados en tierra.

Desde el punto de vista de la ingeniería y con las nuevas tecnologías parece factible emplear pequeñas máquinas para modificar la forma de grandes piezas mecánicas como por ejemplo los espejos primarios de los grandes telescopios. Sin embargo, este tipo de máquinas siguen siendo investigadas y por lo tanto su uso no ha sido ampliamente difundido comercialmente aunque existen prototipos funcionales que demuestran su factibilidad.

Pensamos que la tecnología HyDRa puede beneficiarse con este tipo de máquinas pequeñas puesto que estas máquinas han surgido precisamente para enfrentar procesos industriales que comparten ciertas características con el pulido de grandes espejos, por ejemplo la dificultad del transporte de las piezas a maquinar o la dificultad de desmontar las piezas para darles mantenimiento. Podríamos incluso pensar que es factible pulir los espejos después de ser montados en el telescopio, es decir, trabajar *in situ*.

Estas cuestiones las hemos abordado sin perder de vista el marco teórico del proceso de diseño ya que el éxito de un producto de ingeniería depende en gran medida de la conceptualización que hagamos del mismo.

Dentro del proceso de diseño nos encontramos en la etapa de planeación del producto en un nicho muy específico relacionado con un aspecto puramente técnico en el que propusimos una solución para la arquitectura de un mecanismo que nos permita controlar el movimiento de la herramienta HyDRa pero que además pueda utilizarse en conjunto con otros mecanismos de su misma especie para reducir el tiempo de pulido de grandes áreas.

La cinemática de posición que obtuvimos para la arquitectura propuesta es la base para poder desarrollar la cinemática de velocidad y aceleración las cuales se obtienen derivando las ecuaciones de posición. Además teniendo bien establecida la cinemática de posición del mecanismo podemos generar diferentes propuestas de dimensiones para el robot con base en los requerimientos más específicos de la tecnología HyDRa.

Estamos conscientes de que los parámetros de diseño para el robot paralelo como el que estamos proponiendo son al menos ciento treinta y dos lo cual nos habla de una complejidad inherente en la tarea de diseñar este tipo de mecanismos. Para enfrentar este hecho, documentamos varias técnicas o métodos de diseño de robots paralelos.

Vale la pena hacer notar en la conclusión del presente estudio que el dimensionamiento de un robot puede resultar más importante que la arquitectura del mismo.

Otro aspecto físico del robot que resulta de gran interés para ser estudiado es su comportamiento dinámico cuando está controlando la herramienta de pulido hidrodinámico. Sin embargo consideramos que tenemos que resolver primero las cuestiones relacionadas con la cinemática del robot como por ejemplo su espacio de trabajo o las posibles colisiones que pudiera tener de acuerdo a los elementos mecánicos seleccionados. En otras palabras no parece muy conveniente desarrollar una dinámica del mecanismo sin saber primero cual sería la mejor cinemática y qué elementos mecánicos estaríamos utilizando para construir el robot.

La simulación del robot para diferentes posiciones y orientaciones demostró que la cinemática que obtuvimos funciona y que además podemos calcularla automáticamente en función de la superficie de trabajo y para cualquier posición que puedan tener los pies del robot.

La solución que propusimos puede evaluarse respecto a ella misma cuando variamos su geometría. Sin embargo también resulta de nuestro interés proponer otras arquitecturas ya establecidas o incluso crear nuevas para lo cual también hemos documentado algunos métodos.

Finalmente podemos concluir que diseñar integralmente un dispositivo como el que estamos trabajando es una tarea multidisciplinaria cuando pensamos en que sea un producto industrial e incluso comercial. Sin embargo podemos ver que la metodología de diseño sistemática en la cual nos hemos basado funciona para este tipo de sistemas complejos en donde no podemos evadir el uso de la matemática sino por el contrario es con ella con la que podemos llegar a resultados satisfactorios.

La búsqueda de soluciones por medio de métodos discursivos es precisamente la forma de ocupar la matemática y los fenómenos físicos en el proceso de diseño. Pero también debemos notar claramente que el diseño es mucho más que solo describir matemáticamente un fenómeno físico.





# Bibliografía

- [1] ALLEN, J., AXINTE, D., AND PRINGLE, T. Theoretical analysis of a special purpose miniature machine tool with parallel kinematics architecture: free leg hexapod. *Proceedings of the Institution of Mechanical Engineers, Part B: Journal of Engineering Manufacture* (2011), 0954405411415775.
- [2] ALLEN, J., AXINTE, D., ROBERTS, P., AND ANDERSON, R. A review of recent developments in the design of special-purpose machine tools with a view to identification of solutions for portable in situ machining systems. *The International Journal of Advanced Manufacturing Technology* 50, 9-12 (2010), 843–857.
- [3] ANGELES, J. The degree of freedom of parallel robots: a group-theoretic approach. In *Robotics and Automation, 2005. ICRA 2005. Proceedings of the 2005 IEEE International Conference on* (2005), IEEE, pp. 1005–1012.
- [4] AXINTE, D., ALLEN, J., ANDERSON, R., DANE, I., URIARTE, L., AND OLARA, A. Free-leg hexapod: a novel approach of using parallel kinematic platforms for developing miniature machine tools for special purpose operations. *CIRP Annals-Manufacturing Technology* 60, 1 (2011), 395–398.
- [5] CORDERO-DAVILA, A., LUNA-AGUILAR, E., NUNEZ, M., GONZALEZ, J., CABRERA, V., VALDEZ, J., MARTINEZ, B., GARCIA, B., GARCIA-GARDUNO, V., SALAS, L., ET AL. Polishing tim mirror segments with hydra. In *Astronomical Telescopes and Instrumentation* (2003), International Society for Optics and Photonics, pp. 604–611.
- [6] ET AL., A. C. Herramienta hidrodinámica de pulido (hidra) para los espejos del tim. parte ii: Experimentos dinámicos. *Comunicación Interna Instituto de Astronomía UNAM CI-2002-03*.
- [7] FÄHNLE, O. W., VAN BRUG, H., AND FRANKENA, H. J. Fluid jet polishing of optical surfaces. *Applied optics* 37, 28 (1998), 6771–6773.
- [8] FRENCH, M. J. *Conceptual Design for Engineers*. Springer Science & Business Media, 2013.
- [9] FREUDENSTEIN, F., AND MAKI, E. The creation of mechanisms according to kinematic structure and function. *Environment and Planning B* 6, 4 (1979), 375–391.

- [10] GONZÁLEZ-GARCÍA, J., CORDERO-DÁVILA, A., LUNA, E., NÚÑEZ, M., RUIZ, E., SALAS, L., CABRERA-PELÁEZ, V. H., CRUZ-GONZÁLEZ, I., AND SOHN, E. Static and dynamic removal rates of a new hydrodynamic polishing tool. *Applied optics* 43, 18 (2004), 3623–3631.
- [11] HERVÉ, J. The lie group of rigid body displacements, a fundamental tool for mechanism design. *Mechanism and Machine theory* 34, 5 (1999), 719–730.
- [12] JONES, R. A. Computer-controlled optical surfacing with orbital tool motion. *Optical engineering* 25, 6 (1986), 256785–256785.
- [13] MERLET, J.-P. *Parallel robots*, vol. 74. Springer Science & Business Media, 2012.
- [14] NUNEZ, M., SALINAS, J., LUNA, E., SALAS, L., RUIZ, E., SOHN, E., NAVA, A., CRUZ, I., AND N MARTINEZ, B. Surface roughness results using a hydrodynamic polishing tool (hydra). In *SPIE Astronomical Telescopes+ Instrumentation* (2004), International Society for Optics and Photonics, pp. 459–467.
- [15] OLARRA, A., ALLEN, J., AND AXINTE, D. Experimental evaluation of a special purpose miniature machine tool with parallel kinematics architecture: Free leg hexapod. *Precision Engineering* 38, 3 (2014), 589–604.
- [16] PAHL, G., BEITZ, W., FELDHUSEN, J., AND GROTE, K.-H. *Engineering Design: A Systematic Approach*, vol. 157. Springer Science & Business Media, 2007.
- [17] RUIZ, E., SALAS, L., SOHN, E., LUNA, E., HERRERA, J., AND QUIROS, F. Hydra: control of parameters for deterministic polishing. *Optics express* 21, 17 (2013), 20334–20345.
- [18] RUIZ, E., SOHN, E., LUNA, E., SALAS, L., CORDERO, A., GONZALEZ, J., NUNZ, M., SALINAS, J., CRUZ-GONZALEZ, I., VALDES, J., ET AL. New perspectives in hydrodynamic radial polishing techniques for optical surfaces. In *SPIE Astronomical Telescopes+ Instrumentation* (2004), International Society for Optics and Photonics, pp. 91–100.
- [19] RUSHWORTH, A., COBOS-GUZMAN, S., AXINTE, D., AND RAFFLES, M. Pre-gait analysis using optimal parameters for a walking machine tool based on a free-leg hexapod structure. *Robotics and Autonomous Systems* 70 (2015), 36–51.
- [20] SALAS, L., LUNA, E., SOHN, E., RUIZ, E., AND HERRERA, J. Hydra: polishing process convergence rate optimization. *Applied optics* 52, 28 (2013), 7007–7010.
- [21] SOHN, E., RUIZ, E., SALAS, L., LUNA, E., AND HERRERA, J. Hydra: polishing with a vortex. *Applied optics* 52, 25 (2013), 6146–6152.
- [22] SOHN, E., SCHNEIDER, E. R., AND FERREIRA, A. Large flexible membrane mirrors. In *Astronomical Telescopes and Instrumentation* (2003), International Society for Optics and Photonics, pp. 283–290.

- [23] SUH, N. P. *Axiomatic Design: Advances and Applications (The Oxford Series on Advanced Manufacturing)*. Oxford University Press, USA, 2001.
- [24] URIARTE, L., ZATARAIN, M., AXINTE, D., YAGÜE-FABRA, J., IHLENFELDT, S., EGUÍA, J., AND OLARRA, A. Machine tools for large parts. *CIRP Annals-Manufacturing Technology* 62, 2 (2013), 731–750.
- [25] WURST, K.-H., ET AL. Systematic design of hexapods and other parallel link systems. *CIRP Annals-Manufacturing Technology* 46, 1 (1997), 291–295.



# Apéndice A

## Coeficientes

### A.1. Coeficientes para $z_{4i}$

$$\begin{aligned}
\|N\| = & \sqrt{((l_{2i}(b_{11}p_{13i} + b_{12}p_{23i} + b_{13}p_{33i}) + b_{11}x_i - b_{11}x_T + b_{12}y_i - b_{12}y_T + b_{13}z_i - \\
& b_{13}z_T + (l_{5i} - l_{7i})(b_{13}c\theta + s\theta(-b_{12}c\psi + b_{11}s\psi)) + l_{6i}s\delta_{10i}(b_{13}c\phi s\theta + \\
& c\theta c\phi(b_{12}c\psi - b_{11}s\psi) - s\phi(b_{11}c\psi + b_{12}s\psi)) - l_{6i}c\delta_{10i}(c\phi(b_{11}c\psi + \\
& b_{12}s\psi) + s\phi(b_{13}s\theta + c\theta(b_{12}c\psi - \\
& b_{11}s\psi))))^2 + (l_{2i}(b_{21}p_{13i} + b_{22}p_{23i} + b_{23}p_{33i}) + b_{21}x_i - b_{21}x_T + b_{22}y_i - b_{22}y_T + b_{23}z_i - \\
& b_{23}z_T + (l_{5i} - l_{7i})(b_{23}c\theta + s\theta(-b_{22}c\psi + b_{21}s\psi)) + l_{6i}s\delta_{10i}(b_{23}c\phi s\theta + \\
& c\theta c\phi(b_{22}c\psi - b_{21}s\psi) - s\phi(b_{21}c\psi + b_{22}s\psi)) - l_{6i}c\delta_{10i}(c\phi(b_{21}c\psi + \\
& b_{22}s\psi) + s\phi(b_{23}s\theta + c\theta(b_{22}c\psi - \\
& b_{21}s\psi))))^2 + (l_{2i}(b_{31}p_{13i} + b_{32}p_{23i} + b_{33}p_{33i}) + b_{31}x_i - b_{31}x_T + b_{32}y_i - b_{32}y_T + b_{33}z_i - \\
& b_{33}z_T + (l_{5i} - l_{7i})(b_{33}c\theta + s\theta(-b_{32}c\psi + b_{31}s\psi)) + l_{6i}s\delta_{10i}(b_{33}c\phi s\theta + \\
& c\theta c\phi(b_{32}c\psi - b_{31}s\psi) - s\phi(b_{31}c\psi + b_{32}s\psi)) - l_{6i}c\delta_{10i}(c\phi(b_{31}c\psi + \\
& b_{32}s\psi) + s\phi(b_{33}s\theta + c\theta(b_{32}c\psi - b_{31}s\psi))))^2)
\end{aligned}$$

### A.2. Coeficientes para $\theta_{5i}$ y $\theta_{6i}$

La solución para el ángulo  $\theta_{5i}$  y para el ángulo  $\theta_{6i}$  tiene los siguientes coeficientes:

$$\begin{aligned}
b_{14} = & (s\delta_{4i}(p_{23i}p_{31i}x_i - p_{21i}p_{33i}x_i - p_{23i}p_{31i}x_T + p_{21i}p_{33i}x_T - p_{13i}p_{31i}y_i + \\
& p_{11i}p_{33i}y_i + p_{13i}p_{31i}y_T - p_{11i}p_{33i}y_T + p_{13i}p_{21i}z_i - p_{11i}p_{23i}z_i - p_{13i}p_{21i}z_T + \\
& p_{11i}p_{23i}z_T + l_{5i}p_{13i}p_{31i}c\psi s\theta - l_{7i}p_{13i}p_{31i}c\psi s\theta - \\
& l_{5i}p_{11i}p_{33i}c\psi s\theta + l_{7i}p_{11i}p_{33i}c\psi s\theta + l_{6i}p_{13i}p_{21i}c\phi s\delta_{10i}s\theta - \\
& l_{6i}p_{11i}p_{23i}c\phi s\delta_{10i}s\theta - l_{6i}p_{23i}p_{31i}c\psi s\delta_{10i}s\phi + l_{6i}p_{21i}p_{33i}c\psi s\delta_{10i}s\phi + \\
& l_{5i}p_{23i}p_{31i}s\theta s\psi - l_{7i}p_{23i}p_{31i}s\theta s\psi - l_{5i}p_{21i}p_{33i}s\theta s\psi + \\
& l_{7i}p_{21i}p_{33i}s\theta s\psi + l_{6i}p_{13i}p_{31i}s\delta_{10i}s\phi s\psi - l_{6i}p_{11i}p_{33i}s\delta_{10i}s\phi s\psi + \\
& l_{6i}c\delta_{10i}((-p_{13i}p_{21i} + p_{11i}p_{23i})s\theta s\phi + c\phi((-p_{23i}p_{31i} + \\
& p_{21i}p_{33i})c\psi + (p_{13i}p_{31i} - p_{11i}p_{33i})s\psi)) + c\theta((l_{5i} - l_{7i})(p_{13i}p_{21i} - \\
& p_{11i}p_{23i}) + l_{6i}c\delta_{10i}s\phi(p_{13i}p_{31i}c\psi - p_{11i}p_{33i}c\psi + p_{23i}p_{31i}s\psi - \\
& p_{21i}p_{33i}s\psi) - l_{6i}c\phi s\delta_{10i}((p_{13i}p_{31i} - p_{11i}p_{33i})c\psi + (p_{23i}p_{31i} - \\
& p_{21i}p_{33i})s\psi))) + c\delta_{4i}(-p_{23i}p_{32i}x_i + p_{22i}p_{33i}x_i + p_{23i}p_{32i}x_T - \\
& p_{22i}p_{33i}x_T + p_{13i}p_{32i}y_i - p_{12i}p_{33i}y_i - p_{13i}p_{32i}y_T + p_{12i}p_{33i}y_T - p_{13i}p_{22i}z_i + \\
& p_{12i}p_{23i}z_i + p_{13i}p_{22i}z_T - p_{12i}p_{23i}z_T - l_{5i}p_{13i}p_{32i}c\psi s\theta + \\
& l_{7i}p_{13i}p_{32i}c\psi s\theta + l_{5i}p_{12i}p_{33i}c\psi s\theta - l_{7i}p_{12i}p_{33i}c\psi s\theta - \\
& l_{6i}p_{13i}p_{22i}c\phi s\delta_{10i}s\theta + l_{6i}p_{12i}p_{23i}c\phi s\delta_{10i}s\theta + l_{6i}p_{23i}p_{32i}c\psi s\delta_{10i}s\phi - \\
& l_{6i}p_{22i}p_{33i}c\psi s\delta_{10i}s\phi - l_{5i}p_{23i}p_{32i}s\theta s\psi + l_{7i}p_{23i}p_{32i}s\theta s\psi + \\
& l_{5i}p_{22i}p_{33i}s\theta s\psi - l_{7i}p_{22i}p_{33i}s\theta s\psi - l_{6i}p_{13i}p_{32i}s\delta_{10i}s\phi s\psi + \\
& l_{6i}p_{12i}p_{33i}s\delta_{10i}s\phi s\psi + l_{6i}c\delta_{10i}((p_{13i}p_{22i} - p_{12i}p_{23i})s\theta s\phi + \\
& c\phi((p_{23i}p_{32i} - p_{22i}p_{33i})c\psi + (-p_{13i}p_{32i} + p_{12i}p_{33i})s\psi)) + \\
& c\theta(-(l_{5i} - l_{7i})(p_{13i}p_{22i} - p_{12i}p_{23i}) - l_{6i}c\delta_{10i}s\phi(p_{13i}p_{32i}c\psi - \\
& p_{12i}p_{33i}c\psi + p_{23i}p_{32i}s\psi - p_{22i}p_{33i}s\psi) + l_{6i}c\phi s\delta_{10i}((p_{13i}p_{32i} - \\
& p_{12i}p_{33i})c\psi + (p_{23i}p_{32i} - p_{22i}p_{33i})s\psi))))/(p_{13i}p_{22i}p_{31i} - p_{12i}p_{23i}p_{31i} - \\
& p_{13i}p_{21i}p_{32i} + p_{11i}p_{23i}p_{32i} + p_{12i}p_{21i}p_{33i} - p_{11i}p_{22i}p_{33i})
\end{aligned}$$

$$\begin{aligned}
b_{24} = & (c\delta_{4i}(p_{23i}p_{31i}x_i - p_{21i}p_{33i}x_i - p_{23i}p_{31i}x_T + p_{21i}p_{33i}x_T - p_{13i}p_{31i}y_i + \\
& p_{11i}p_{33i}y_i + p_{13i}p_{31i}y_T - p_{11i}p_{33i}y_T + p_{13i}p_{21i}z_i - p_{11i}p_{23i}z_i - p_{13i}p_{21i}z_T + \\
& p_{11i}p_{23i}z_T + l_{5i}p_{13i}p_{31i}c\psi s\theta - l_{7i}p_{13i}p_{31i}c\psi s\theta - \\
& l_{5i}p_{11i}p_{33i}c\psi s\theta + l_{7i}p_{11i}p_{33i}c\psi s\theta + l_{6i}p_{13i}p_{21i}c\phi s\delta_{10i}s\theta - \\
& l_{6i}p_{11i}p_{23i}c\phi s\delta_{10i}s\theta - l_{6i}p_{23i}p_{31i}c\psi s\delta_{10i}s\phi + l_{6i}p_{21i}p_{33i}c\psi s\delta_{10i}s\phi + \\
& l_{5i}p_{23i}p_{31i}s\theta s\psi - l_{7i}p_{23i}p_{31i}s\theta s\psi - l_{5i}p_{21i}p_{33i}s\theta s\psi + \\
& l_{7i}p_{21i}p_{33i}s\theta s\psi + l_{6i}p_{13i}p_{31i}s\delta_{10i}s\phi s\psi - l_{6i}p_{11i}p_{33i}s\delta_{10i}s\phi s\psi + \\
& l_{6i}c\delta_{10i}((-p_{13i}p_{21i} + p_{11i}p_{23i})s\theta s\phi + c\phi((-p_{23i}p_{31i} + \\
& p_{21i}p_{33i})c\psi + (p_{13i}p_{31i} - p_{11i}p_{33i})s\psi)) + c\theta((l_{5i} - l_{7i})(p_{13i}p_{21i} - \\
& p_{11i}p_{23i}) + l_{6i}c\delta_{10i}s\phi(p_{13i}p_{31i}c\psi - p_{11i}p_{33i}c\psi + p_{23i}p_{31i}s\psi - \\
& p_{21i}p_{33i}s\psi) - l_{6i}c\phi s\delta_{10i}((p_{13i}p_{31i} - p_{11i}p_{33i})c\psi + (p_{23i}p_{31i} - \\
& p_{21i}p_{33i})s\psi))) + s\delta_{4i}(p_{23i}p_{32i}x_i - p_{22i}p_{33i}x_i - p_{23i}p_{32i}x_T + \\
& p_{22i}p_{33i}x_T - p_{13i}p_{32i}y_i + p_{12i}p_{33i}y_i + p_{13i}p_{32i}y_T - p_{12i}p_{33i}y_T + p_{13i}p_{22i}z_i - \\
& p_{12i}p_{23i}z_i - p_{13i}p_{22i}z_T + p_{12i}p_{23i}z_T + l_{5i}p_{13i}p_{32i}c\psi s\theta - \\
& l_{7i}p_{13i}p_{32i}c\psi s\theta - l_{5i}p_{12i}p_{33i}c\psi s\theta + l_{7i}p_{12i}p_{33i}c\psi s\theta + \\
& l_{6i}p_{13i}p_{22i}c\phi s\delta_{10i}s\theta - l_{6i}p_{12i}p_{23i}c\phi s\delta_{10i}s\theta - l_{6i}p_{23i}p_{32i}c\psi s\delta_{10i}s\phi + \\
& l_{6i}p_{22i}p_{33i}c\psi s\delta_{10i}s\phi + l_{5i}p_{23i}p_{32i}s\theta s\psi - l_{7i}p_{23i}p_{32i}s\theta s\psi - \\
& l_{5i}p_{22i}p_{33i}s\theta s\psi + l_{7i}p_{22i}p_{33i}s\theta s\psi + l_{6i}p_{13i}p_{32i}s\delta_{10i}s\phi s\psi - \\
& l_{6i}p_{12i}p_{33i}s\delta_{10i}s\phi s\psi + l_{6i}c\delta_{10i}((-p_{13i}p_{22i} + p_{12i}p_{23i})s\theta s\phi + \\
& c\phi((-p_{23i}p_{32i} + p_{22i}p_{33i})c\psi + (p_{13i}p_{32i} - p_{12i}p_{33i})s\psi)) + \\
& c\theta((l_{5i} - l_{7i})(p_{13i}p_{22i} - p_{12i}p_{23i}) + l_{6i}c\delta_{10i}s\phi(p_{13i}p_{32i}c\psi - \\
& p_{12i}p_{33i}c\psi + p_{23i}p_{32i}s\psi - p_{22i}p_{33i}s\psi) - l_{6i}c\phi s\delta_{10i}((p_{13i}p_{32i} - \\
& p_{12i}p_{33i})c\psi + (p_{23i}p_{32i} - p_{22i}p_{33i})s\psi))))/(p_{13i}p_{22i}p_{31i} - p_{12i}p_{23i}p_{31i} - \\
& p_{13i}p_{21i}p_{32i} + p_{11i}p_{23i}p_{32i} + p_{12i}p_{21i}p_{33i} - p_{11i}p_{22i}p_{33i})
\end{aligned}$$



$$\begin{aligned}
b_{34} = & -((l_{2i}p_{13i}p_{22i}p_{31i} - l_{2i}p_{12i}p_{23i}p_{31i} - l_{2i}p_{13i}p_{21i}p_{32i} + \\
& l_{2i}p_{11i}p_{23i}p_{32i} + l_{2i}p_{12i}p_{21i}p_{33i} - l_{2i}p_{11i}p_{22i}p_{33i} + \\
& p_{22i}p_{31i}x_i - p_{21i}p_{32i}x_i - p_{22i}p_{31i}x_T + p_{21i}p_{32i}x_T - p_{12i}p_{31i}y_i + p_{11i}p_{32i}y_i + \\
& p_{12i}p_{31i}y_T - p_{11i}p_{32i}y_T + p_{12i}p_{21i}z_i - p_{11i}p_{22i}z_i - p_{12i}p_{21i}z_T + p_{11i}p_{22i}z_T + \\
& l_{5i}p_{12i}p_{31i}c\psi s\theta - l_{7i}p_{12i}p_{31i}c\psi s\theta - l_{5i}p_{11i}p_{32i}c\psi s\theta + \\
& l_{7i}p_{11i}p_{32i}c\psi s\theta + l_{6i}p_{12i}p_{21i}c\phi s\delta_{10i}s\theta - l_{6i}p_{11i}p_{22i}c\phi s\delta_{10i}s\theta - \\
& l_{6i}p_{22i}p_{31i}c\psi s\delta_{10i}s\phi + l_{6i}p_{21i}p_{32i}c\psi s\delta_{10i}s\phi + l_{5i}p_{22i}p_{31i}s\theta s\psi - \\
& l_{7i}p_{22i}p_{31i}s\theta s\psi - l_{5i}p_{21i}p_{32i}s\theta s\psi + l_{7i}p_{21i}p_{32i}s\theta s\psi + \\
& l_{6i}p_{12i}p_{31i}s\delta_{10i}s\phi s\psi - l_{6i}p_{11i}p_{32i}s\delta_{10i}s\phi s\psi + l_{6i}c\delta_{10i}((-p_{12i}p_{21i} + \\
& p_{11i}p_{22i})s\theta s\phi + c\phi((-p_{22i}p_{31i} + p_{21i}p_{32i})c\psi + (p_{12i}p_{31i} - \\
& p_{11i}p_{32i})s\psi)) + c\theta((l_{5i} - l_{7i})(p_{12i}p_{21i} - p_{11i}p_{22i}) + \\
& l_{6i}c\delta_{10i}s\phi(p_{12i}p_{31i}c\psi - p_{11i}p_{32i}c\psi + p_{22i}p_{31i}s\psi - p_{21i}p_{32i}s\psi) - \\
& l_{6i}c\phi s\delta_{10i}((p_{12i}p_{31i} - p_{11i}p_{32i})c\psi + (p_{22i}p_{31i} - p_{21i}p_{32i})s\psi)))/(p_{13i}p_{22i}p_{31i} - \\
& p_{12i}p_{23i}p_{31i} - p_{13i}p_{21i}p_{32i} + p_{11i}p_{23i}p_{32i} + p_{12i}p_{21i}p_{33i} - p_{11i}p_{22i}p_{33i}))
\end{aligned}$$

### A.3. Coeficientes para $\theta_{7i}$ , $\theta_{8i}$ y $\theta_{9i}$

La solución para los ángulos  $\theta_{7i}$ ,  $\theta_{8i}$  y  $\theta_{9i}$  tiene los siguientes coeficientes:

$$\begin{aligned}
c_{11} = & (s\delta_{10i}(p_{13i}p_{21i}c\theta_{6i}c\phi s\delta_{4i}s\theta - p_{11i}p_{23i}c\theta_{6i}c\phi s\delta_{4i}s\theta + \\
& p_{12i}p_{21i}c\theta_{5i}c\phi s\theta s\theta_{6i} - p_{11i}p_{22i}c\theta_{5i}c\phi s\theta s\theta_{6i} + \\
& p_{13i}p_{22i}c\phi s\delta_{4i}s\theta s\theta_{5i}s\theta_{6i} - p_{12i}p_{23i}c\phi s\delta_{4i}s\theta s\theta_{5i}s\theta_{6i} - \\
& p_{23i}p_{31i}c\theta_{6i}c\psi s\delta_{4i}s\phi + p_{21i}p_{33i}c\theta_{6i}c\psi s\delta_{4i}s\phi - \\
& p_{22i}p_{31i}c\theta_{5i}c\psi s\theta_{6i}s\phi + p_{21i}p_{32i}c\theta_{5i}c\psi s\theta_{6i}s\phi - \\
& p_{23i}p_{32i}c\psi s\delta_{4i}s\theta_{5i}s\theta_{6i}s\phi + p_{22i}p_{33i}c\psi s\delta_{4i}s\theta_{5i}s\theta_{6i}s\phi + \\
& p_{13i}p_{31i}c\theta_{6i}s\delta_{4i}s\phi s\psi - p_{11i}p_{33i}c\theta_{6i}s\delta_{4i}s\phi s\psi + \\
& p_{12i}p_{31i}c\theta_{5i}s\theta_{6i}s\phi s\psi - p_{11i}p_{32i}c\theta_{5i}s\theta_{6i}s\phi s\psi + \\
& p_{13i}p_{32i}s\delta_{4i}s\theta_{5i}s\theta_{6i}s\phi s\psi - p_{12i}p_{33i}s\delta_{4i}s\theta_{5i}s\theta_{6i}s\phi s\psi + \\
& c\delta_{4i}(s\theta_{5i}s\theta_{6i}((p_{13i}p_{21i} - p_{11i}p_{23i})c\phi s\theta + s\phi(-p_{23i}p_{31i}c\psi + \\
& p_{21i}p_{33i}c\psi + p_{13i}p_{31i}s\psi - p_{11i}p_{33i}s\psi))) + c\theta_{6i}(-p_{13i}p_{22i} - \\
& p_{12i}p_{23i})c\phi s\theta + s\phi(p_{23i}p_{32i}c\psi - p_{22i}p_{33i}c\psi - p_{13i}p_{32i}s\psi + \\
& p_{12i}p_{33i}s\psi)) + c\theta c\phi(s\theta_{5i}s\theta_{6i}(-p_{13i}p_{31i}c\psi + p_{11i}p_{33i}c\psi - p_{23i}p_{31i}s\psi + \\
& p_{21i}p_{33i}s\psi) + c\theta_{6i}(p_{13i}p_{32i}c\psi - p_{12i}p_{33i}c\psi + p_{23i}p_{32i}s\psi - \\
& p_{22i}p_{33i}s\psi))) + c\theta c\phi(-c\theta_{6i}s\delta_{4i}((p_{13i}p_{31i} - p_{11i}p_{33i})c\psi + (p_{23i}p_{31i} - p_{21i}p_{33i})s\psi) + \\
& s\theta_{6i}(c\theta_{5i}(-p_{12i}p_{31i}c\psi + p_{11i}p_{32i}c\psi - p_{22i}p_{31i}s\psi + \\
& p_{21i}p_{32i}s\psi) + s\delta_{4i}s\theta_{5i}(-p_{13i}p_{32i}c\psi + p_{12i}p_{33i}c\psi - p_{23i}p_{32i}s\psi + \\
& p_{22i}p_{33i}s\psi)))) + c\delta_{10i}(c\theta_{6i}s\delta_{4i}(c\phi((-p_{23i}p_{31i} + \\
& p_{21i}p_{33i})c\psi + (p_{13i}p_{31i} - p_{11i}p_{33i})s\psi) + s\phi((-p_{13i}p_{21i} + \\
& p_{11i}p_{23i})s\theta + c\theta(p_{13i}p_{31i}c\psi - p_{11i}p_{33i}c\psi + p_{23i}p_{31i}s\psi - \\
& p_{21i}p_{33i}s\psi)))) + s\theta_{6i}(c\theta_{5i}(c\phi((-p_{22i}p_{31i} + p_{21i}p_{32i})c\psi + (p_{12i}p_{31i} - p_{11i}p_{32i})s\psi) + \\
& s\phi((-p_{12i}p_{21i} + p_{11i}p_{22i})s\theta + c\theta(p_{12i}p_{31i}c\psi - p_{11i}p_{32i}c\psi + \\
& p_{22i}p_{31i}s\psi - p_{21i}p_{32i}s\psi))) + s\delta_{4i}s\theta_{5i}(c\phi((-p_{23i}p_{32i} + \\
& p_{22i}p_{33i})c\psi + (p_{13i}p_{32i} - p_{12i}p_{33i})s\psi) + s\phi((-p_{13i}p_{22i} + \\
& p_{12i}p_{23i})s\theta + c\theta(p_{13i}p_{32i}c\psi - p_{12i}p_{33i}c\psi + p_{23i}p_{32i}s\psi - \\
& p_{22i}p_{33i}s\psi)))) + c\delta_{4i}(s\theta_{5i}s\theta_{6i}(c\phi((-p_{23i}p_{31i} + \\
& p_{21i}p_{33i})c\psi + (p_{13i}p_{31i} - p_{11i}p_{33i})s\psi) + s\phi((-p_{13i}p_{21i} + \\
& p_{11i}p_{23i})s\theta + c\theta(p_{13i}p_{31i}c\psi - p_{11i}p_{33i}c\psi + p_{23i}p_{31i}s\psi - \\
& p_{21i}p_{33i}s\psi))) + c\theta_{6i}(c\phi((p_{23i}p_{32i} - p_{22i}p_{33i})c\psi + (-p_{13i}p_{32i} + \\
& p_{12i}p_{33i})s\psi) + s\phi((p_{13i}p_{22i} - p_{12i}p_{23i})s\theta + c\theta(-p_{13i}p_{32i}c\psi + \\
& p_{12i}p_{33i}c\psi - p_{23i}p_{32i}s\psi + p_{22i}p_{33i}s\psi)))))))/(p_{13i}p_{22i}p_{31i} - \\
& p_{12i}p_{23i}p_{31i} - p_{13i}p_{21i}p_{32i} + p_{11i}p_{23i}p_{32i} + p_{12i}p_{21i}p_{33i} - p_{11i}p_{22i}p_{33i})
\end{aligned}$$

$$\begin{aligned}
c21 = & (s\delta_{10i}(p_{13i}p_{22i}c\theta_{5i}c\phi s\delta_{4i}s\theta - p_{12i}p_{23i}c\theta_{5i}c\phi s\delta_{4i}s\theta - p_{12i}p_{21i}c\phi s\theta s\theta_{5i} + \\
& p_{11i}p_{22i}c\phi s\theta s\theta_{5i} - p_{23i}p_{32i}c\theta_{5i}c\psi s\delta_{4i}s\phi + p_{22i}p_{33i}c\theta_{5i}c\psi s\delta_{4i}s\phi + \\
& p_{22i}p_{31i}c\psi s\theta_{5i}s\phi - p_{21i}p_{32i}c\psi s\theta_{5i}s\phi + p_{13i}p_{32i}c\theta_{5i}s\delta_{4i}s\phi s\psi - \\
& p_{12i}p_{33i}c\theta_{5i}s\delta_{4i}s\phi s\psi - p_{12i}p_{31i}s\theta_{5i}s\phi s\psi + p_{11i}p_{32i}s\theta_{5i}s\phi s\psi + \\
& c\delta_{4i}c\theta_{5i}((p_{13i}p_{21i} - p_{11i}p_{23i})c\phi s\theta + s\phi(-p_{23i}p_{31i}c\psi + p_{21i}p_{33i}c\psi + p_{13i}p_{31i}s\psi - p_{11i}p_{33i}s\psi) - \\
& c\theta c\phi((p_{13i}p_{31i} - p_{11i}p_{33i})c\psi + (p_{23i}p_{31i} - p_{21i}p_{33i})s\psi)) + c\theta c\phi(s\theta_{5i}((p_{12i}p_{31i} - \\
& p_{11i}p_{32i})c\psi + (p_{22i}p_{31i} - p_{21i}p_{32i})s\psi) - c\theta_{5i}s\delta_{4i}((p_{13i}p_{32i} - p_{12i}p_{33i})c\psi + (p_{23i}p_{32i} - \\
& p_{22i}p_{33i})s\psi))) + c\delta_{10i}(s\theta_{5i}(c\phi((p_{22i}p_{31i} - p_{21i}p_{32i})c\psi + (-p_{12i}p_{31i} + \\
& p_{11i}p_{32i})s\psi) + s\phi((p_{12i}p_{21i} - p_{11i}p_{22i})s\theta + c\theta(-p_{12i}p_{31i}c\psi + \\
& p_{11i}p_{32i}c\psi - p_{22i}p_{31i}s\psi + p_{21i}p_{32i}s\psi))) + c\delta_{4i}c\theta_{5i}(c\phi((-p_{23i}p_{31i} + p_{21i}p_{33i})c\psi + (p_{13i}p_{31i} - \\
& p_{11i}p_{33i})s\psi) + s\phi((-p_{13i}p_{21i} + p_{11i}p_{23i})s\theta + c\theta(p_{13i}p_{31i}c\psi - \\
& p_{11i}p_{33i}c\psi + p_{23i}p_{31i}s\psi - p_{21i}p_{33i}s\psi))) + c\theta_{5i}s\delta_{4i}(c\phi((-p_{23i}p_{32i} + \\
& p_{22i}p_{33i})c\psi + (p_{13i}p_{32i} - p_{12i}p_{33i})s\psi) + s\phi((-p_{13i}p_{22i} + p_{12i}p_{23i})s\theta + \\
& c\theta(p_{13i}p_{32i}c\psi - p_{12i}p_{33i}c\psi + p_{23i}p_{32i}s\psi - p_{22i}p_{33i}s\psi))))/(p_{13i}p_{22i}p_{31i} - \\
& p_{12i}p_{23i}p_{31i} - p_{13i}p_{21i}p_{32i} + p_{11i}p_{23i}p_{32i} + p_{12i}p_{21i}p_{33i} - p_{11i}p_{22i}p_{33i})
\end{aligned}$$

$$\begin{aligned}
c31 = & (s\delta_{10i}(-p_{12i}p_{21i}c\theta_{5i}c\theta_{6i}c\phi s\theta + p_{11i}p_{22i}c\theta_{5i}c\theta_{6i}c\phi s\theta - \\
& p_{13i}p_{21i}c\delta_{4i}c\theta_{6i}c\phi s\theta s\theta_{5i} + p_{11i}p_{23i}c\delta_{4i}c\theta_{6i}c\phi s\theta s\theta_{5i} - \\
& p_{13i}p_{22i}c\theta_{6i}c\phi s\delta_{4i}s\theta s\theta_{5i} + p_{12i}p_{23i}c\theta_{6i}c\phi s\delta_{4i}s\theta s\theta_{5i} - \\
& p_{13i}p_{22i}c\delta_{4i}c\phi s\theta s\theta_{6i} + p_{12i}p_{23i}c\delta_{4i}c\phi s\theta s\theta_{6i} + p_{13i}p_{21i}c\phi s\delta_{4i}s\theta s\theta_{6i} - \\
& p_{11i}p_{23i}c\phi s\delta_{4i}s\theta s\theta_{6i} + p_{22i}p_{31i}c\theta_{5i}c\theta_{6i}c\psi s\phi - p_{21i}p_{32i}c\theta_{5i}c\theta_{6i}c\psi s\phi + \\
& p_{23i}p_{31i}c\delta_{4i}c\theta_{6i}c\psi s\theta_{5i}s\phi - p_{21i}p_{33i}c\delta_{4i}c\theta_{6i}c\psi s\theta_{5i}s\phi + \\
& p_{23i}p_{32i}c\theta_{6i}c\psi s\delta_{4i}s\theta_{5i}s\phi - p_{22i}p_{33i}c\theta_{6i}c\psi s\delta_{4i}s\theta_{5i}s\phi + \\
& p_{23i}p_{32i}c\delta_{4i}c\psi s\theta_{6i}s\phi - p_{22i}p_{33i}c\delta_{4i}c\psi s\theta_{6i}s\phi - \\
& p_{23i}p_{31i}c\psi s\delta_{4i}s\theta_{6i}s\phi + p_{21i}p_{33i}c\psi s\delta_{4i}s\theta_{6i}s\phi - \\
& p_{12i}p_{31i}c\theta_{5i}c\theta_{6i}s\phi s\psi + p_{11i}p_{32i}c\theta_{5i}c\theta_{6i}s\phi s\psi - \\
& p_{13i}p_{31i}c\delta_{4i}c\theta_{6i}s\theta_{5i}s\phi s\psi + p_{11i}p_{33i}c\delta_{4i}c\theta_{6i}s\theta_{5i}s\phi s\psi - \\
& p_{13i}p_{32i}c\theta_{6i}s\delta_{4i}s\theta_{5i}s\phi s\psi + p_{12i}p_{33i}c\theta_{6i}s\delta_{4i}s\theta_{5i}s\phi s\psi - \\
& p_{13i}p_{32i}c\delta_{4i}s\theta_{6i}s\phi s\psi + p_{12i}p_{33i}c\delta_{4i}s\theta_{6i}s\phi s\psi + \\
& p_{13i}p_{31i}s\delta_{4i}s\theta_{6i}s\phi s\psi - p_{11i}p_{33i}s\delta_{4i}s\theta_{6i}s\phi s\psi + \\
& c\theta c\phi(c\theta_{5i}c\theta_{6i}((p_{12i}p_{31i} - p_{11i}p_{32i})c\psi + (p_{22i}p_{31i} - p_{21i}p_{32i})s\psi) + \\
& s\delta_{4i}(s\theta_{6i}(-p_{13i}p_{31i}c\psi + p_{11i}p_{33i}c\psi - p_{23i}p_{31i}s\psi + \\
& p_{21i}p_{33i}s\psi) + c\theta_{6i}s\theta_{5i}(p_{13i}p_{32i}c\psi - p_{12i}p_{33i}c\psi + p_{23i}p_{32i}s\psi - \\
& p_{22i}p_{33i}s\psi)) + c\delta_{4i}(c\theta_{6i}s\theta_{5i}(p_{13i}p_{31i}c\psi - \\
& p_{11i}p_{33i}c\psi + p_{23i}p_{31i}s\psi - p_{21i}p_{33i}s\psi) + \\
& s\theta_{6i}(p_{13i}p_{32i}c\psi - p_{12i}p_{33i}c\psi + p_{23i}p_{32i}s\psi - p_{22i}p_{33i}s\psi)))) + c\delta_{10i}(c\theta_{5i}c\theta_{6i}(c\phi((p_{22i}p_{31i} - \\
& p_{21i}p_{32i})c\psi + (-p_{12i}p_{31i} + p_{11i}p_{32i})s\psi) + s\phi((p_{12i}p_{21i} - p_{11i}p_{22i})s\theta + \\
& c\theta(-p_{12i}p_{31i}c\psi + p_{11i}p_{32i}c\psi - p_{22i}p_{31i}s\psi + \\
& p_{21i}p_{32i}s\psi))) + s\delta_{4i}(s\theta_{6i}(c\phi((-p_{23i}p_{31i} + p_{21i}p_{33i})c\psi + (p_{13i}p_{31i} - p_{11i}p_{33i})s\psi) + \\
& s\phi((-p_{13i}p_{21i} + p_{11i}p_{23i})s\theta + c\theta(p_{13i}p_{31i}c\psi - p_{11i}p_{33i}c\psi + p_{23i}p_{31i}s\psi - p_{21i}p_{33i}s\psi))) + \\
& c\theta_{6i}s\theta_{5i}(c\phi((p_{23i}p_{32i} - p_{22i}p_{33i})c\psi + (-p_{13i}p_{32i} + p_{12i}p_{33i})s\psi) + s\phi((p_{13i}p_{22i} - \\
& p_{12i}p_{23i})s\theta + c\theta(-p_{13i}p_{32i}c\psi + p_{12i}p_{33i}c\psi - p_{23i}p_{32i}s\psi + p_{22i}p_{33i}s\psi)))) + \\
& c\delta_{4i}(c\theta_{6i}s\theta_{5i}(c\phi((p_{23i}p_{31i} - p_{21i}p_{33i})c\psi + (-p_{13i}p_{31i} + p_{11i}p_{33i})s\psi) + \\
& s\phi((p_{13i}p_{21i} - p_{11i}p_{23i})s\theta + c\theta(-p_{13i}p_{31i}c\psi + p_{11i}p_{33i}c\psi - p_{23i}p_{31i}s\psi + \\
& p_{21i}p_{33i}s\psi))) + s\theta_{6i}(c\phi((p_{23i}p_{32i} - p_{22i}p_{33i})c\psi + (-p_{13i}p_{32i} + \\
& p_{12i}p_{33i})s\psi) + s\phi((p_{13i}p_{22i} - p_{12i}p_{23i})s\theta + c\theta(-p_{13i}p_{32i}c\psi + p_{12i}p_{33i}c\psi - \\
& p_{23i}p_{32i}s\psi + p_{22i}p_{33i}s\psi)))))))/(p_{13i}p_{22i}p_{31i} - p_{12i}p_{23i}p_{31i} - p_{13i}p_{21i}p_{32i} + p_{11i}p_{23i}p_{32i} + \\
& p_{12i}p_{21i}p_{33i} - p_{11i}p_{22i}p_{33i})
\end{aligned}$$

$$\begin{aligned}
c32 = & (c\delta_{10i}(p_{12i}p_{21i}c\theta_{5i}c\theta_{6i}c\phi s\theta - p_{11i}p_{22i}c\theta_{5i}c\theta_{6i}c\phi s\theta + \\
& p_{13i}p_{21i}c\delta_{4i}c\theta_{6i}c\phi s\theta s\theta_{5i} - p_{11i}p_{23i}c\delta_{4i}c\theta_{6i}c\phi s\theta s\theta_{5i} + \\
& p_{13i}p_{22i}c\theta_{6i}c\phi s\delta_{4i}s\theta s\theta_{5i} - p_{12i}p_{23i}c\theta_{6i}c\phi s\delta_{4i}s\theta s\theta_{5i} + \\
& p_{13i}p_{22i}c\delta_{4i}c\phi s\theta s\theta_{6i} - p_{12i}p_{23i}c\delta_{4i}c\phi s\theta s\theta_{6i} - p_{13i}p_{21i}c\phi s\delta_{4i}s\theta s\theta_{6i} + \\
& p_{11i}p_{23i}c\phi s\delta_{4i}s\theta s\theta_{6i} - p_{22i}p_{31i}c\theta_{5i}c\theta_{6i}c\psi s\phi + p_{21i}p_{32i}c\theta_{5i}c\theta_{6i}c\psi s\phi - \\
& p_{23i}p_{31i}c\delta_{4i}c\theta_{6i}c\psi s\theta_{5i}s\phi + p_{21i}p_{33i}c\delta_{4i}c\theta_{6i}c\psi s\theta_{5i}s\phi - \\
& p_{23i}p_{32i}c\theta_{6i}c\psi s\delta_{4i}s\theta_{5i}s\phi + p_{22i}p_{33i}c\theta_{6i}c\psi s\delta_{4i}s\theta_{5i}s\phi - \\
& p_{23i}p_{32i}c\delta_{4i}c\psi s\theta_{6i}s\phi + p_{22i}p_{33i}c\delta_{4i}c\psi s\theta_{6i}s\phi + p_{23i}p_{31i}c\psi s\delta_{4i}s\theta_{6i}s\phi - \\
& p_{21i}p_{33i}c\psi s\delta_{4i}s\theta_{6i}s\phi + p_{12i}p_{31i}c\theta_{5i}c\theta_{6i}s\phi s\psi - p_{11i}p_{32i}c\theta_{5i}c\theta_{6i}s\phi s\psi + \\
& p_{13i}p_{31i}c\delta_{4i}c\theta_{6i}s\theta_{5i}s\phi s\psi - p_{11i}p_{33i}c\delta_{4i}c\theta_{6i}s\theta_{5i}s\phi s\psi + \\
& p_{13i}p_{32i}c\theta_{6i}s\delta_{4i}s\theta_{5i}s\phi s\psi - p_{12i}p_{33i}c\theta_{6i}s\delta_{4i}s\theta_{5i}s\phi s\psi + \\
& p_{13i}p_{32i}c\delta_{4i}s\theta_{6i}s\phi s\psi - p_{12i}p_{33i}c\delta_{4i}s\theta_{6i}s\phi s\psi - p_{13i}p_{31i}s\delta_{4i}s\theta_{6i}s\phi s\psi + \\
& p_{11i}p_{33i}s\delta_{4i}s\theta_{6i}s\phi s\psi + c\theta c\phi(-c\theta_{5i}c\theta_{6i}((p_{12i}p_{31i} - p_{11i}p_{32i})c\psi + (p_{22i}p_{31i} - \\
& p_{21i}p_{32i})s\psi) + s\delta_{4i}(s\theta_{6i}(p_{13i}p_{31i}c\psi - p_{11i}p_{33i}c\psi + p_{23i}p_{31i}s\psi - \\
& p_{21i}p_{33i}s\psi) - c\theta_{6i}s\theta_{5i}(p_{13i}p_{32i}c\psi - p_{12i}p_{33i}c\psi + p_{23i}p_{32i}s\psi - p_{22i}p_{33i}s\psi))) + \\
& c\delta_{4i}(-c\theta_{6i}s\theta_{5i}(p_{13i}p_{31i}c\psi - p_{11i}p_{33i}c\psi + p_{23i}p_{31i}s\psi - \\
& p_{21i}p_{33i}s\psi) + s\theta_{6i}(-p_{13i}p_{32i}c\psi + p_{12i}p_{33i}c\psi - p_{23i}p_{32i}s\psi + \\
& p_{22i}p_{33i}s\psi)))) + s\delta_{10i}(c\theta_{5i}c\theta_{6i}(c\phi((p_{22i}p_{31i} - p_{21i}p_{32i})c\psi + (-p_{12i}p_{31i} + \\
& p_{11i}p_{32i})s\psi) + s\phi((p_{12i}p_{21i} - p_{11i}p_{22i})s\theta + c\theta(-p_{12i}p_{31i}c\psi + \\
& p_{11i}p_{32i}c\psi - p_{22i}p_{31i}s\psi + p_{21i}p_{32i}s\psi))) + \\
& s\delta_{4i}(s\theta_{6i}(c\phi((-p_{23i}p_{31i} + p_{21i}p_{33i})c\psi + (p_{13i}p_{31i} - p_{11i}p_{33i})s\psi) + \\
& s\phi((-p_{13i}p_{21i} + p_{11i}p_{23i})s\theta + c\theta(p_{13i}p_{31i}c\psi - p_{11i}p_{33i}c\psi + p_{23i}p_{31i}s\psi - \\
& p_{21i}p_{33i}s\psi))) + c\theta_{6i}s\theta_{5i}(c\phi((p_{23i}p_{32i} - \\
& p_{22i}p_{33i})c\psi + (-p_{13i}p_{32i} + p_{12i}p_{33i})s\psi) + s\phi((p_{13i}p_{22i} - p_{12i}p_{23i})s\theta + c\theta(-p_{13i}p_{32i}c\psi + \\
& p_{12i}p_{33i}c\psi - p_{23i}p_{32i}s\psi + p_{22i}p_{33i}s\psi)))) + \\
& c\delta_{4i}(c\theta_{6i}s\theta_{5i}(c\phi((p_{23i}p_{31i} - p_{21i}p_{33i})c\psi + (-p_{13i}p_{31i} + \\
& p_{11i}p_{33i})s\psi) + s\phi((p_{13i}p_{21i} - p_{11i}p_{23i})s\theta + c\theta(-p_{13i}p_{31i}c\psi + p_{11i}p_{33i}c\psi - \\
& p_{23i}p_{31i}s\psi + p_{21i}p_{33i}s\psi))) + s\theta_{6i}(c\phi((p_{23i}p_{32i} - p_{22i}p_{33i})c\psi + (-p_{13i}p_{32i} + \\
& p_{12i}p_{33i})s\psi) + s\phi((p_{13i}p_{22i} - p_{12i}p_{23i})s\theta + c\theta(-p_{13i}p_{32i}c\psi + p_{12i}p_{33i}c\psi - \\
& p_{23i}p_{32i}s\psi + p_{22i}p_{33i}s\psi)))))))/(p_{13i}p_{22i}p_{31i} - p_{12i}p_{23i}p_{31i} - \\
& p_{13i}p_{21i}p_{32i} + p_{11i}p_{23i}p_{32i} + p_{12i}p_{21i}p_{33i} - p_{11i}p_{22i}p_{33i})
\end{aligned}$$

$$\begin{aligned}
c33 = & (c\theta((p_{12i}p_{21i} - p_{11i}p_{22i})c\theta_{5i}c\theta_{6i} + s\delta_{4i}((p_{13i}p_{22i} - \\
& p_{12i}p_{23i})c\theta_{6i}s\theta_{5i} + (-p_{13i}p_{21i} + p_{11i}p_{23i})s\theta_{6i}) + \\
& c\delta_{4i}((p_{13i}p_{21i} - p_{11i}p_{23i})c\theta_{6i}s\theta_{5i} + (p_{13i}p_{22i} - p_{12i}p_{23i})s\theta_{6i})) + \\
& s\theta(c\theta_{5i}c\theta_{6i}((p_{12i}p_{31i} - p_{11i}p_{32i})c\psi + (p_{22i}p_{31i} - p_{21i}p_{32i})s\psi) + \\
& s\delta_{4i}(s\theta_{6i}(-p_{13i}p_{31i}c\psi + p_{11i}p_{33i}c\psi - p_{23i}p_{31i}s\psi + p_{21i}p_{33i}s\psi) + \\
& c\theta_{6i}s\theta_{5i}(p_{13i}p_{32i}c\psi - p_{12i}p_{33i}c\psi + p_{23i}p_{32i}s\psi - p_{22i}p_{33i}s\psi)) + \\
& c\delta_{4i}(c\theta_{6i}s\theta_{5i}(p_{13i}p_{31i}c\psi - p_{11i}p_{33i}c\psi + p_{23i}p_{31i}s\psi - p_{21i}p_{33i}s\psi) + \\
& s\theta_{6i}(p_{13i}p_{32i}c\psi - p_{12i}p_{33i}c\psi + p_{23i}p_{32i}s\psi - p_{22i}p_{33i}s\psi)))) / (p_{13i}p_{22i}p_{31i} - \\
& p_{12i}p_{23i}p_{31i} - p_{13i}p_{21i}p_{32i} + p_{11i}p_{23i}p_{32i} + p_{12i}p_{21i}p_{33i} - p_{11i}p_{22i}p_{33i})
\end{aligned}$$







# Apéndice B

## Programa en Mathematica

# FreeLegHexapod

## Funciones

### Funciones básicas

(\*Matrices Básicas\*)

```
Tz1[x_] := {{1, 0, 0, x}, {0, 1, 0, 0}, {0, 0, 1, 0}, {0, 0, 0, 1}};
Tz2[y_] := {{1, 0, 0, 0}, {0, 1, 0, y}, {0, 0, 1, 0}, {0, 0, 0, 1}};
Tz3[z_] := {{1, 0, 0, 0}, {0, 1, 0, 0}, {0, 0, 1, z}, {0, 0, 0, 1}};
Tz4[θx_] :=
  {{1, 0, 0, 0}, {0, Cos[θx], -Sin[θx], 0}, {0, Sin[θx], Cos[θx], 0}, {0, 0, 0, 1}};
Tz5[θy_] := {{Cos[θy], 0, Sin[θy], 0}, {0, 1, 0, 0},
  {-Sin[θy], 0, Cos[θy], 0}, {0, 0, 0, 1}};
Tz6[θz_] := {{Cos[θz], -Sin[θz], 0, 0}, {Sin[θz], Cos[θz], 0, 0},
  {0, 0, 1, 0}, {0, 0, 0, 1}};
```

(\*Operadores Diferenciales\*)

```
Dz1[x_] := {{0, 0, 0, x}, {0, 0, 0, 0}, {0, 0, 0, 0}, {0, 0, 0, 0}};
Dz2[y_] := {{0, 0, 0, 0}, {0, 0, 0, y}, {0, 0, 0, 0}, {0, 0, 0, 0}};
Dz3[z_] := {{0, 0, 0, 0}, {0, 0, 0, 0}, {0, 0, 0, z}, {0, 0, 0, 0}};
Dz4[θx_] := {{0, 0, 0, 0}, {0, 0, -θx, 0}, {0, θx, 0, 0}, {0, 0, 0, 0}};
Dz5[θy_] := {{0, 0, θy, 0}, {0, 0, 0, 0}, {-θy, 0, 0, 0}, {0, 0, 0, 0}};
Dz6[θz_] := {{0, -θz, 0, 0}, {θz, 0, 0, 0}, {0, 0, 0, 0}, {0, 0, 0, 0}};
```

(\*Derivadas de T\*)

```
dTz1[q_, dq_] := Tz1[q].Dz1[dq];
dTz2[q_, dq_] := Tz2[q].Dz2[dq];
dTz3[q_, dq_] := Tz3[q].Dz3[dq];
dTz4[q_, dq_] := Tz4[q].Dz4[dq];
dTz5[q_, dq_] := Tz5[q].Dz5[dq];
dTz6[q_, dq_] := Tz6[q].Dz6[dq];
```

```

ddTz1[q_, dq_, ddq_] := Tz1[q].(Dz1[ddq] + Dz1[dq].Dz1[dq]);
ddTz2[q_, dq_, ddq_] := Tz2[q].(Dz2[ddq] + Dz2[dq].Dz2[dq]);
ddTz3[q_, dq_, ddq_] := Tz3[q].(Dz3[ddq] + Dz3[dq].Dz3[dq]);
ddTz4[q_, dq_, ddq_] := Tz4[q].(Dz4[ddq] + Dz4[dq].Dz4[dq]);
ddTz5[q_, dq_, ddq_] := Tz5[q].(Dz5[ddq] + Dz5[dq].Dz5[dq]);
ddTz6[q_, dq_, ddq_] := Tz6[q].(Dz6[ddq] + Dz6[dq].Dz6[dq]);

```

(\*Graficar\*)

```

Grafica[Tabla_, RGB_, X_, Y_] :=
  ListPlot[Tabla, ImageSize → 600, BaseStyle → {30, FontFamily → "ArialNarrow"},
    Joined → True, PlotStyle → {Thickness[0.008], RGB}, Frame → True,
    FrameLabel → {X, Y}, GridLines → Automatic, PlotRange → All];

```

(\*Transforma vectores a 3D\*)

```
T3D[A_] := {A[[1]], A[[2]], A[[3]]};
```

(\*Vectores unitarios ortogonales\*)

```

i = {1, 0, 0};
j = {0, 1, 0};
k = {0, 0, 1};

```

(\*Vector para obtener traslación de matriz\*)

```
n = {0, 0, 0, 1};
```

## Calcular bases sobre la superficie de trabajo

(\*La función que se desarrolla en esta subsección tiene como entradas las coordenadas x e y de la superficie de trabajo y como salida una base ortogonal en el espacio tridimensional en la cual el eje Z es normal a la superficie y el plano XY es el plano tangente a dicha superficie en el punto especificado por las coordenadas de entrada.\*)

(\*Función para definir la ecuación explícita de la superficie de trabajo\*)

$$\Sigma[x_, y_] := \left(\frac{x}{40}\right)^2 + \left(\frac{y}{40}\right)^2;$$

(\* $\Sigma[x_, y_] := 0$ ;)\*)

(\*Función para definir puntos de la superficie de trabajo\*)

$p[x_, y_] := \{x, y, \Sigma[x, y]\};$

(\*Función para obtener la ecuación explícita del plano tangente a la superficie\*)

$$\Pi[p_, \Sigma_] := (D[\Sigma, x] /. x \rightarrow p[[1]] /. y \rightarrow p[[2]]) (x - p[[1]]) + (D[\Sigma, y] /. x \rightarrow p[[1]] /. y \rightarrow p[[2]]) (y - p[[2]]) + p[[3]];$$

(\*Vectores que generan el plano normal a la superficie\*)

$u2[p_, \Sigma_] := \{p[[1]] + 2, p[[2]] + 1, \Pi[p, \Sigma] /. x \rightarrow p[[1]] + 2 /. y \rightarrow p[[2]] + 1\};$

$v2[p_, \Sigma_] := \{p[[1]] + 1, p[[2]] + 2, \Pi[p, \Sigma] /. x \rightarrow p[[1]] + 1 /. y \rightarrow p[[2]] + 2\};$

(\*Vectores unitarios que generan el plano normal a la superficie\*)

$$u[p_, \Sigma_] := \frac{1}{\text{Norm}[u2[p, \Sigma] - p]} (u2[p, \Sigma] - p);$$

$$v[p_, \Sigma_] := \frac{1}{\text{Norm}[v2[p, \Sigma] - p]} (v2[p, \Sigma] - p);$$

(\*Vector unitario normal al plano\*)

$$w[p_, \Sigma_] := \frac{1}{\text{Norm}[u[p, \Sigma] \times v[p, \Sigma]]} (u[p, \Sigma] \times v[p, \Sigma]);$$

(\*Función que genera las bases locales sobre la superficie\*)

$\text{BaseSup}[x_, y_, \Sigma_] := \{u[p[x, y], \Sigma], w[p[x, y], \Sigma] \times u[p[x, y], \Sigma], w[p[x, y], \Sigma]\};$

## Calcular bases inerciales de la máquina

(\*La función que se desarrolla en esta subsección tiene por objetivo obtener bases inerciales teniendo como entradas las posiciones de cada conjunto de patas\*)

(\*Función para encontrar el centro geométrico\*)

$$o[p1_, p2_, p3_] := \frac{1}{3} (p1 + p2 + p3);$$

(\*Función para encontrar el punto medio entre las posiciones de las últimas dos patas de cada conjunto\*)

$$M[p1_, p2_] := \frac{1}{2} (p1 + p2);$$

(\*Función para obtener bases inerciales de la máquina\*)

```
BaseIner[p1_, p2_, p3_] :=
  {((1/Norm[M[p2, p3] - o[p1, p2, p3]]) M[p2, p3] - o[p1, p2, p3]) *
    ((1/Norm[(p2 - o[p1, p2, p3]) * (p3 - o[p1, p2, p3])])
      ((p2 - o[p1, p2, p3]) * (p3 - o[p1, p2, p3]))),
    (1/Norm[M[p2, p3] - o[p1, p2, p3]]) (M[p2, p3] - o[p1, p2, p3]),
    ((1/Norm[(p2 - o[p1, p2, p3]) * (p3 - o[p1, p2, p3])])
      ((p2 - o[p1, p2, p3]) * (p3 - o[p1, p2, p3])));
```

## Funciones adicionales

(\*Función para calcular la matriz de cambio de base entre dos bases\*)

```
Tmatrix[ia_, ja_, ka_, ib_, jb_, kb_, Op_] :=
  { {  $\frac{ia.ib}{Norm[ia] * Norm[ib]}$ ,  $\frac{ia.jb}{Norm[ia] * Norm[jb]}$ ,  $\frac{ia.kb}{Norm[ia] * Norm[kb]}$ , Op[[1]] },
    {  $\frac{ja.ib}{Norm[ja] * Norm[ib]}$ ,  $\frac{ja.jb}{Norm[ja] * Norm[jb]}$ ,  $\frac{ja.kb}{Norm[ja] * Norm[kb]}$ , Op[[2]] },
    {  $\frac{ka.ib}{Norm[ka] * Norm[ib]}$ ,  $\frac{ka.jb}{Norm[ka] * Norm[jb]}$ ,
       $\frac{ka.kb}{Norm[ka] * Norm[kb]}$ , Op[[3]] }, {0, 0, 0, 1} };
```

(\*Función para cambio de coordenadas que tiene como entradas  
la matriz de cambio de base TAB y las coordenadas en la base B\*)

```
ShiftCoor[T_, u_] :=
  T3D[ (Transpose[T.{{u[[1]]}, {u[[2]]}, {u[[3]]}, {1}}]) // Flatten];
```

## Datos

### Puntos x e y de la superficie de la posición de los pies

```
(*p1=p[100Cos[210*Degree],100Sin[210*Degree]];  
p2=p[100Cos[330*Degree],100Sin[330*Degree]];  
p3=p[100Cos[90*Degree],100Sin[90*Degree]];  
p4=p[100Cos[195*Degree],100Sin[195*Degree]];  
p5=p[100Cos[315*Degree],100Sin[315*Degree]];  
p6=p[100Cos[75*Degree],100Sin[75*Degree]];*)
```

```
(*p1=p[200Cos[210*Degree],200Sin[210*Degree]];  
p2=p[200Cos[330*Degree],200Sin[330*Degree]];  
p3=p[200Cos[90*Degree],200Sin[90*Degree]];  
p4=p[200Cos[195*Degree],200Sin[195*Degree]];  
p5=p[200Cos[315*Degree],200Sin[315*Degree]];  
p6=p[200Cos[75*Degree],200Sin[75*Degree]];*)
```

```
p1 = p[200 Cos[255 * Degree], 200 Sin[255 * Degree]];  
p2 = p[200 Cos[15 * Degree], 200 Sin[15 * Degree]];  
p3 = p[200 Cos[135 * Degree], 200 Sin[135 * Degree]];  
p4 = p[200 Cos[150 * Degree], 200 Sin[150 * Degree]];  
p5 = p[200 Cos[270 * Degree], 200 Sin[270 * Degree]];  
p6 = p[200 Cos[30 * Degree], 200 Sin[30 * Degree]];
```

## Coordenadas de los pies respecto a la base inercial de la máquina

(\*Cálculo de la Base Inercial 1\*)

BI1 = BaseIner[p1, p2, p3];

(\*Cálculo del origen de la Base Inercial 1\*)

O1 = o[p1, p2, p3];

(\*Cálculo de la Base Inercial 2\*)

BI2 = BaseIner[p4, p5, p6];

(\*Cálculo del origen de la Base Inercial 2\*)

O2 = o[p4, p5, p6];

(\*Cálculo de las matrices de cambio de base  
entre la base de la superficie y la Base Inercial 1\*)

TAB = Tmatrix[i, j, k, BI1[[1, All]], BI1[[2, All]], BI1[[3, All]], O1];

TBA = Inverse[TAB];

(\*Coordenadas de los pies respecto a la Base Inercial 1\*)

cp1 = ShiftCoor[TBA, p1];

cp2 = ShiftCoor[TBA, p2];

cp3 = ShiftCoor[TBA, p3];

cp4 = ShiftCoor[TBA, p4];

cp5 = ShiftCoor[TBA, p5];

cp6 = ShiftCoor[TBA, p6];



## Bases locales de los pies respecto a la base inercial de la máquina

(\*Bases Locales de los pies\*)

BLp1 = BaseSup[p1[[1]], p1[[2]],  $\Sigma[x, y]$ ];

BLp2 = BaseSup[p2[[1]], p2[[2]],  $\Sigma[x, y]$ ];

BLp3 = BaseSup[p3[[1]], p3[[2]],  $\Sigma[x, y]$ ];

BLp4 = BaseSup[p4[[1]], p4[[2]],  $\Sigma[x, y]$ ];

BLp5 = BaseSup[p5[[1]], p5[[2]],  $\Sigma[x, y]$ ];

BLp6 = BaseSup[p6[[1]], p6[[2]],  $\Sigma[x, y]$ ];

(\*Matrices de transformación de la  
base inercial a las bases locales de los pies\*)

TBp1 = Tmatrix[BI1[[1, All]], BI1[[2, All]],  
BI1[[3, All]], BLp1[[1, All]], BLp1[[2, All]], BLp1[[3, All]], cp1];

TBp2 = Tmatrix[BI1[[1, All]], BI1[[2, All]],  
BI1[[3, All]], BLp2[[1, All]], BLp2[[2, All]], BLp2[[3, All]], cp2];

TBp3 = Tmatrix[BI1[[1, All]], BI1[[2, All]],  
BI1[[3, All]], BLp3[[1, All]], BLp3[[2, All]], BLp3[[3, All]], cp3];

TBp4 = Tmatrix[BI1[[1, All]], BI1[[2, All]],  
BI1[[3, All]], BLp4[[1, All]], BLp4[[2, All]], BLp4[[3, All]], cp4];

TBp5 = Tmatrix[BI1[[1, All]], BI1[[2, All]],  
BI1[[3, All]], BLp5[[1, All]], BLp5[[2, All]], BLp5[[3, All]], cp5];

TBp6 = Tmatrix[BI1[[1, All]], BI1[[2, All]],  
BI1[[3, All]], BLp6[[1, All]], BLp6[[2, All]], BLp6[[3, All]], cp6];

## Geometría del robot

### $\delta 4i$

$$\delta 41 = (-26.51 + 210) * \text{Degree};$$

$$\delta 42 = (-26.51 - 30) * \text{Degree};$$

$$\delta 43 = (-26.51 + 90) * \text{Degree};$$

$$\delta 44 = (-26.51 + 210) * \text{Degree};$$

$$\delta 45 = (-26.51 - 45) * \text{Degree};$$

$$\delta 46 = (-26.51 + 75) * \text{Degree};$$

### $L2i$

$$L21 = 25;$$

$$L22 = 25;$$

$$L23 = 25;$$

$$L24 = 25;$$

$$L25 = 25;$$

$$L26 = 25;$$

### $L3i$

$$L31 = 200;$$

$$L32 = 200;$$

$$L33 = 200;$$

$$L34 = 200;$$

$$L35 = 200;$$

$$L36 = 200;$$

### $L5i$

$$L51 = 10;$$

$$L52 = 10;$$

$$L53 = 10;$$

$$L54 = 10;$$

$$L55 = 10;$$

$$L56 = 10;$$

## L6i

```
L61 = 100;
L62 = 100;
L63 = 100;
L64 = 100;
L65 = 100;
L66 = 100;
```

## $\delta 10i$

```
 $\delta 101 = 90 * \text{Degree};$ 
 $\delta 102 = 330 * \text{Degree};$ 
 $\delta 103 = 210 * \text{Degree};$ 
 $\delta 104 = 105 * \text{Degree};$ 
 $\delta 105 = 345 * \text{Degree};$ 
 $\delta 106 = 225 * \text{Degree};$ 
```

## L7i

```
L71 = 250;
L72 = 250;
L73 = 250;
L74 = 250;
L75 = 250;
L76 = 250;
```

---

# Definición de transformaciones

## Postura de la herramienta TBP

```
TBP = TAB.Tz1[25.88190451025208`].Tz2[-96.59258262890684`].
      Tz3[-18.75].Tz6[15 * Degree].Tz4[-7.125016348901757` * Degree].
      Tz6[206.74312874604183` * Degree].Tz6[90 * Degree];
```

## TB6i

```

TB61 = TAB.TBp1.Tz6[δ41].Tz3[L21];
TB62 = TAB.TBp2.Tz6[δ42].Tz3[L22];
TB63 = TAB.TBp3.Tz6[δ43].Tz3[L23];
TB64 = TAB.TBp4.Tz6[δ44].Tz3[L24];
TB65 = TAB.TBp5.Tz6[δ45].Tz3[L25];
TB66 = TAB.TBp6.Tz6[δ46].Tz3[L26];

```

## T68i

```

T681 = Tz4[θ51].Tz5[θ61];
T682 = Tz4[θ52].Tz5[θ62];
T683 = Tz4[θ53].Tz5[θ63];
T684 = Tz4[θ54].Tz5[θ64];
T685 = Tz4[θ55].Tz5[θ65];
T686 = Tz4[θ56].Tz5[θ66];

```

## T89i

```

T891 = Tz3[L31];
T892 = Tz3[L32];
T893 = Tz3[L33];
T894 = Tz3[L34];
T895 = Tz3[L35];
T896 = Tz3[L36];

```

## T910i

```

T9101 = Tz3[z41];
T9102 = Tz3[z42];
T9103 = Tz3[z43];
T9104 = Tz3[z44];
T9105 = Tz3[z45];
T9106 = Tz3[z46];

```

## T1013i

```
T10131 = Tz6 [071] .Tz5 [081] .Tz4 [091] ;
T10132 = Tz6 [072] .Tz5 [082] .Tz4 [092] ;
T10133 = Tz6 [073] .Tz5 [083] .Tz4 [093] ;
T10134 = Tz6 [074] .Tz5 [084] .Tz4 [094] ;
T10135 = Tz6 [075] .Tz5 [085] .Tz4 [095] ;
T10136 = Tz6 [076] .Tz5 [086] .Tz4 [096] ;
```

## T1317i

```
T13171 = Tz3 [L51] .Tz1 [-L61] .Tz6 [δ101] .Tz3 [-L71] ;
T13172 = Tz3 [L52] .Tz1 [-L62] .Tz6 [δ102] .Tz3 [-L72] ;
T13173 = Tz3 [L53] .Tz1 [-L63] .Tz6 [δ103] .Tz3 [-L73] ;
T13174 = Tz3 [L54] .Tz1 [-L64] .Tz6 [δ104] .Tz3 [-L74] ;
T13175 = Tz3 [L55] .Tz1 [-L65] .Tz6 [δ105] .Tz3 [-L75] ;
T13176 = Tz3 [L56] .Tz1 [-L66] .Tz6 [δ106] .Tz3 [-L76] ;
```

---

## Ecuaciones

### z4i

```
z41 = Norm[T3D[ ((TBP.Inverse[T13171]) - (TB61)) .n ] ] - 200 ;
z42 = Norm[T3D[ ((TBP.Inverse[T13172]) - (TB62)) .n ] ] - 200 ;
z43 = Norm[T3D[ ((TBP.Inverse[T13173]) - (TB63)) .n ] ] - 200 ;
z44 = Norm[T3D[ ((TBP.Inverse[T13174]) - (TB64)) .n ] ] - 200 ;
z45 = Norm[T3D[ ((TBP.Inverse[T13175]) - (TB65)) .n ] ] - 200 ;
z46 = Norm[T3D[ ((TBP.Inverse[T13176]) - (TB66)) .n ] ] - 200 ;
```

$\theta_{5i}$ 

$$\begin{aligned}
\theta_{51} &= \text{ArcTan}\left[-\left(\frac{\left(\left(\text{Inverse}[\text{TB61}].\text{TBP}.\text{Inverse}[\text{T13171}]\right).\text{n}\right)[[2]]}{\left(\left(\text{Inverse}[\text{TB61}].\text{TBP}.\text{Inverse}[\text{T13171}]\right).\text{n}\right)[[3]]}\right)\right]; \\
\theta_{52} &= \text{ArcTan}\left[-\left(\frac{\left(\left(\text{Inverse}[\text{TB62}].\text{TBP}.\text{Inverse}[\text{T13172}]\right).\text{n}\right)[[2]]}{\left(\left(\text{Inverse}[\text{TB62}].\text{TBP}.\text{Inverse}[\text{T13172}]\right).\text{n}\right)[[3]]}\right)\right]; \\
\theta_{53} &= \text{ArcTan}\left[-\left(\frac{\left(\left(\text{Inverse}[\text{TB63}].\text{TBP}.\text{Inverse}[\text{T13173}]\right).\text{n}\right)[[2]]}{\left(\left(\text{Inverse}[\text{TB63}].\text{TBP}.\text{Inverse}[\text{T13173}]\right).\text{n}\right)[[3]]}\right)\right]; \\
\theta_{54} &= \text{ArcTan}\left[-\left(\frac{\left(\left(\text{Inverse}[\text{TB64}].\text{TBP}.\text{Inverse}[\text{T13174}]\right).\text{n}\right)[[2]]}{\left(\left(\text{Inverse}[\text{TB64}].\text{TBP}.\text{Inverse}[\text{T13174}]\right).\text{n}\right)[[3]]}\right)\right]; \\
\theta_{55} &= \text{ArcTan}\left[-\left(\frac{\left(\left(\text{Inverse}[\text{TB65}].\text{TBP}.\text{Inverse}[\text{T13175}]\right).\text{n}\right)[[2]]}{\left(\left(\text{Inverse}[\text{TB65}].\text{TBP}.\text{Inverse}[\text{T13175}]\right).\text{n}\right)[[3]]}\right)\right]; \\
\theta_{56} &= \text{ArcTan}\left[-\left(\frac{\left(\left(\text{Inverse}[\text{TB66}].\text{TBP}.\text{Inverse}[\text{T13176}]\right).\text{n}\right)[[2]]}{\left(\left(\text{Inverse}[\text{TB66}].\text{TBP}.\text{Inverse}[\text{T13176}]\right).\text{n}\right)[[3]]}\right)\right];
\end{aligned}$$

 $\theta_{6i}$ 

$$\begin{aligned}
\theta_{61} &= \text{ArcTan}\left[\text{Cos}[\theta_{51}]\left(\frac{\left(\left(\text{Inverse}[\text{TB61}].\text{TBP}.\text{Inverse}[\text{T13171}]\right).\text{n}\right)[[1]]}{\left(\left(\text{Inverse}[\text{TB61}].\text{TBP}.\text{Inverse}[\text{T13171}]\right).\text{n}\right)[[3]]}\right)\right]; \\
\theta_{62} &= \text{ArcTan}\left[\text{Cos}[\theta_{52}]\left(\frac{\left(\left(\text{Inverse}[\text{TB62}].\text{TBP}.\text{Inverse}[\text{T13172}]\right).\text{n}\right)[[1]]}{\left(\left(\text{Inverse}[\text{TB62}].\text{TBP}.\text{Inverse}[\text{T13172}]\right).\text{n}\right)[[3]]}\right)\right]; \\
\theta_{63} &= \text{ArcTan}\left[\text{Cos}[\theta_{53}]\left(\frac{\left(\left(\text{Inverse}[\text{TB63}].\text{TBP}.\text{Inverse}[\text{T13173}]\right).\text{n}\right)[[1]]}{\left(\left(\text{Inverse}[\text{TB63}].\text{TBP}.\text{Inverse}[\text{T13173}]\right).\text{n}\right)[[3]]}\right)\right]; \\
\theta_{64} &= \text{ArcTan}\left[\text{Cos}[\theta_{54}]\left(\frac{\left(\left(\text{Inverse}[\text{TB64}].\text{TBP}.\text{Inverse}[\text{T13174}]\right).\text{n}\right)[[1]]}{\left(\left(\text{Inverse}[\text{TB64}].\text{TBP}.\text{Inverse}[\text{T13174}]\right).\text{n}\right)[[3]]}\right)\right]; \\
\theta_{65} &= \text{ArcTan}\left[\text{Cos}[\theta_{55}]\left(\frac{\left(\left(\text{Inverse}[\text{TB65}].\text{TBP}.\text{Inverse}[\text{T13175}]\right).\text{n}\right)[[1]]}{\left(\left(\text{Inverse}[\text{TB65}].\text{TBP}.\text{Inverse}[\text{T13175}]\right).\text{n}\right)[[3]]}\right)\right]; \\
\theta_{66} &= \text{ArcTan}\left[\text{Cos}[\theta_{56}]\left(\frac{\left(\left(\text{Inverse}[\text{TB66}].\text{TBP}.\text{Inverse}[\text{T13176}]\right).\text{n}\right)[[1]]}{\left(\left(\text{Inverse}[\text{TB66}].\text{TBP}.\text{Inverse}[\text{T13176}]\right).\text{n}\right)[[3]]}\right)\right];
\end{aligned}$$

$\theta_7i$  $\theta_{71} =$ 

$$\text{ArcTan}\left[\left(\left(\text{Inverse}[\text{T9101}].\text{Inverse}[\text{T891}].\text{Inverse}[\text{T681}].\text{Inverse}[\text{TB61}].\text{TBP}.\text{Inverse}[\text{T13171}]\right)[[2, 1]] / \left(\text{Inverse}[\text{T9101}].\text{Inverse}[\text{T891}].\text{Inverse}[\text{T681}].\text{Inverse}[\text{TB61}].\text{TBP}.\text{Inverse}[\text{T13171}]\right)[[1, 1]]\right)\right];$$

 $\theta_{72} =$ 

$$\text{ArcTan}\left[\left(\left(\text{Inverse}[\text{T9102}].\text{Inverse}[\text{T892}].\text{Inverse}[\text{T682}].\text{Inverse}[\text{TB62}].\text{TBP}.\text{Inverse}[\text{T13172}]\right)[[2, 1]] / \left(\text{Inverse}[\text{T9102}].\text{Inverse}[\text{T892}].\text{Inverse}[\text{T682}].\text{Inverse}[\text{TB62}].\text{TBP}.\text{Inverse}[\text{T13172}]\right)[[1, 1]]\right)\right];$$

 $\theta_{73} =$ 

$$\text{ArcTan}\left[\left(\left(\text{Inverse}[\text{T9103}].\text{Inverse}[\text{T893}].\text{Inverse}[\text{T683}].\text{Inverse}[\text{TB63}].\text{TBP}.\text{Inverse}[\text{T13173}]\right)[[2, 1]] / \left(\text{Inverse}[\text{T9103}].\text{Inverse}[\text{T893}].\text{Inverse}[\text{T683}].\text{Inverse}[\text{TB63}].\text{TBP}.\text{Inverse}[\text{T13173}]\right)[[1, 1]]\right)\right];$$

 $\theta_{74} =$ 

$$\text{ArcTan}\left[\left(\left(\text{Inverse}[\text{T9104}].\text{Inverse}[\text{T894}].\text{Inverse}[\text{T684}].\text{Inverse}[\text{TB64}].\text{TBP}.\text{Inverse}[\text{T13174}]\right)[[2, 1]] / \left(\text{Inverse}[\text{T9104}].\text{Inverse}[\text{T894}].\text{Inverse}[\text{T684}].\text{Inverse}[\text{TB64}].\text{TBP}.\text{Inverse}[\text{T13174}]\right)[[1, 1]]\right)\right];$$

 $\theta_{75} =$ 

$$\text{ArcTan}\left[\left(\left(\text{Inverse}[\text{T9105}].\text{Inverse}[\text{T895}].\text{Inverse}[\text{T685}].\text{Inverse}[\text{TB65}].\text{TBP}.\text{Inverse}[\text{T13175}]\right)[[2, 1]] / \left(\text{Inverse}[\text{T9105}].\text{Inverse}[\text{T895}].\text{Inverse}[\text{T685}].\text{Inverse}[\text{TB65}].\text{TBP}.\text{Inverse}[\text{T13175}]\right)[[1, 1]]\right)\right];$$

 $\theta_{76} =$ 

$$\text{ArcTan}\left[\left(\left(\text{Inverse}[\text{T9106}].\text{Inverse}[\text{T896}].\text{Inverse}[\text{T686}].\text{Inverse}[\text{TB66}].\text{TBP}.\text{Inverse}[\text{T13176}]\right)[[2, 1]] / \left(\text{Inverse}[\text{T9106}].\text{Inverse}[\text{T896}].\text{Inverse}[\text{T686}].\text{Inverse}[\text{TB66}].\text{TBP}.\text{Inverse}[\text{T13176}]\right)[[1, 1]]\right)\right];$$





$\theta_i$  $\theta_{81} =$ 

$$\text{ArcTan}\left[-\text{Cos}[\theta_{71}] \left( \left( \text{Inverse}[\text{T9101}] \cdot \text{Inverse}[\text{T891}] \cdot \text{Inverse}[\text{T681}] \cdot \text{Inverse}[\text{TB61}] \cdot \text{TBP} \cdot \text{Inverse}[\text{T13171}] \right) \left[ \left[ \begin{matrix} 3 \\ 1 \end{matrix} \right] \right] / \left( \text{Inverse}[\text{T9101}] \cdot \text{Inverse}[\text{T891}] \cdot \text{Inverse}[\text{T681}] \cdot \text{Inverse}[\text{TB61}] \cdot \text{TBP} \cdot \text{Inverse}[\text{T13171}] \right) \left[ \left[ \begin{matrix} 1 \\ 1 \end{matrix} \right] \right] \right) \right];$$

 $\theta_{82} =$ 

$$\text{ArcTan}\left[-\text{Cos}[\theta_{72}] \left( \left( \text{Inverse}[\text{T9102}] \cdot \text{Inverse}[\text{T892}] \cdot \text{Inverse}[\text{T682}] \cdot \text{Inverse}[\text{TB62}] \cdot \text{TBP} \cdot \text{Inverse}[\text{T13172}] \right) \left[ \left[ \begin{matrix} 3 \\ 1 \end{matrix} \right] \right] / \left( \text{Inverse}[\text{T9102}] \cdot \text{Inverse}[\text{T892}] \cdot \text{Inverse}[\text{T682}] \cdot \text{Inverse}[\text{TB62}] \cdot \text{TBP} \cdot \text{Inverse}[\text{T13172}] \right) \left[ \left[ \begin{matrix} 1 \\ 1 \end{matrix} \right] \right] \right) \right];$$

 $\theta_{83} =$ 

$$\text{ArcTan}\left[-\text{Cos}[\theta_{73}] \left( \left( \text{Inverse}[\text{T9103}] \cdot \text{Inverse}[\text{T893}] \cdot \text{Inverse}[\text{T683}] \cdot \text{Inverse}[\text{TB63}] \cdot \text{TBP} \cdot \text{Inverse}[\text{T13173}] \right) \left[ \left[ \begin{matrix} 3 \\ 1 \end{matrix} \right] \right] / \left( \text{Inverse}[\text{T9103}] \cdot \text{Inverse}[\text{T893}] \cdot \text{Inverse}[\text{T683}] \cdot \text{Inverse}[\text{TB63}] \cdot \text{TBP} \cdot \text{Inverse}[\text{T13173}] \right) \left[ \left[ \begin{matrix} 1 \\ 1 \end{matrix} \right] \right] \right) \right];$$

 $\theta_{84} =$ 

$$\text{ArcTan}\left[-\text{Cos}[\theta_{74}] \left( \left( \text{Inverse}[\text{T9104}] \cdot \text{Inverse}[\text{T894}] \cdot \text{Inverse}[\text{T684}] \cdot \text{Inverse}[\text{TB64}] \cdot \text{TBP} \cdot \text{Inverse}[\text{T13174}] \right) \left[ \left[ \begin{matrix} 3 \\ 1 \end{matrix} \right] \right] / \left( \text{Inverse}[\text{T9104}] \cdot \text{Inverse}[\text{T894}] \cdot \text{Inverse}[\text{T684}] \cdot \text{Inverse}[\text{TB64}] \cdot \text{TBP} \cdot \text{Inverse}[\text{T13174}] \right) \left[ \left[ \begin{matrix} 1 \\ 1 \end{matrix} \right] \right] \right) \right];$$

 $\theta_{85} =$ 

$$\text{ArcTan}\left[-\text{Cos}[\theta_{75}] \left( \left( \text{Inverse}[\text{T9105}] \cdot \text{Inverse}[\text{T895}] \cdot \text{Inverse}[\text{T685}] \cdot \text{Inverse}[\text{TB65}] \cdot \text{TBP} \cdot \text{Inverse}[\text{T13175}] \right) \left[ \left[ \begin{matrix} 3 \\ 1 \end{matrix} \right] \right] / \left( \text{Inverse}[\text{T9105}] \cdot \text{Inverse}[\text{T895}] \cdot \text{Inverse}[\text{T685}] \cdot \text{Inverse}[\text{TB65}] \cdot \text{TBP} \cdot \text{Inverse}[\text{T13175}] \right) \left[ \left[ \begin{matrix} 1 \\ 1 \end{matrix} \right] \right] \right) \right];$$

 $\theta_{86} =$ 

$$\text{ArcTan}\left[-\text{Cos}[\theta_{76}] \left( \left( \text{Inverse}[\text{T9106}] \cdot \text{Inverse}[\text{T896}] \cdot \text{Inverse}[\text{T686}] \cdot \text{Inverse}[\text{TB66}] \cdot \text{TBP} \cdot \text{Inverse}[\text{T13176}] \right) \left[ \left[ \begin{matrix} 3 \\ 1 \end{matrix} \right] \right] / \left( \text{Inverse}[\text{T9106}] \cdot \text{Inverse}[\text{T896}] \cdot \text{Inverse}[\text{T686}] \cdot \text{Inverse}[\text{TB66}] \cdot \text{TBP} \cdot \text{Inverse}[\text{T13176}] \right) \left[ \left[ \begin{matrix} 1 \\ 1 \end{matrix} \right] \right] \right) \right];$$

---

## Simulación

(\*Superficie de trabajo\*)

```

Pg = Plot3D[Σ[x, y], {x, -500, 500},
  {y, -500, 500}, PlotStyle → {{Yellow, Opacity[1]}}];

```

(\*Puntos\*)

```

A1 = T3D[TB61.Tz3[-25].n];
B1 = T3D[TB62.Tz3[-25].n];
C1 = T3D[TB63.Tz3[-25].n];
D1 = T3D[TB64.Tz3[-25].n];
E1 = T3D[TB65.Tz3[-25].n];
F1 = T3D[TB66.Tz3[-25].n];

```

```

A2 = T3D[TB61.Tz3[-15].n];
B2 = T3D[TB62.Tz3[-15].n];
C2 = T3D[TB63.Tz3[-15].n];
D2 = T3D[TB64.Tz3[-15].n];
E2 = T3D[TB65.Tz3[-15].n];
F2 = T3D[TB66.Tz3[-15].n];

```

```

A3 = T3D[TB61.Tz3[-15].Tz1[15].n];
B3 = T3D[TB62.Tz3[-15].Tz1[15].n];
C3 = T3D[TB63.Tz3[-15].Tz1[15].n];
D3 = T3D[TB64.Tz3[-15].Tz1[15].n];
E3 = T3D[TB65.Tz3[-15].Tz1[15].n];
F3 = T3D[TB66.Tz3[-15].Tz1[15].n];

```

```

A4 = T3D[TB61.n];
B4 = T3D[TB62.n];
C4 = T3D[TB63.n];
D4 = T3D[TB64.n];
E4 = T3D[TB65.n];
F4 = T3D[TB66.n];

```

```

A5 = T3D[TB61.T681.T891.n];
B5 = T3D[TB62.T682.T892.n];
C5 = T3D[TB63.T683.T893.n];
D5 = T3D[TB64.T684.T894.n];
E5 = T3D[TB65.T685.T895.n];
F5 = T3D[TB66.T686.T896.n];

```

```

A6 = T3D[TB61.T681.T891.T9101.n];
B6 = T3D[TB62.T682.T892.T9102.n];
C6 = T3D[TB63.T683.T893.T9103.n];
D6 = T3D[TB64.T684.T894.T9104.n];
E6 = T3D[TB65.T685.T895.T9105.n];
F6 = T3D[TB66.T686.T896.T9106.n];

```

```

A7 = T3D[TB61.T681.T891.T9101.T10131.Tz3[L51].n];
B7 = T3D[TB62.T682.T892.T9102.T10132.Tz3[L52].n];
C7 = T3D[TB63.T683.T893.T9103.T10133.Tz3[L53].n];
D7 = T3D[TB64.T684.T894.T9104.T10134.Tz3[L54].n];
E7 = T3D[TB65.T685.T895.T9105.T10135.Tz3[L55].n];
F7 = T3D[TB66.T686.T896.T9106.T10136.Tz3[L56].n];

A8 = T3D[TB61.T681.T891.T9101.T10131.T13171.Tz3[L71].n];
B8 = T3D[TB62.T682.T892.T9102.T10132.T13172.Tz3[L72].n];
C8 = T3D[TB63.T683.T893.T9103.T10133.T13173.Tz3[L73].n];
D8 = T3D[TB64.T684.T894.T9104.T10134.T13174.Tz3[L74].n];
E8 = T3D[TB65.T685.T895.T9105.T10135.T13175.Tz3[L75].n];
F8 = T3D[TB66.T686.T896.T9106.T10136.T13176.Tz3[L76].n];

A9 = T3D[TBP.Tz3[250].n];
A9A = T3D[TBP.n];
A10 = T3D[TBP.Tz1[30].n];

(*GENERADORES*)
(*For feets*)
cil1 = Tube[{A1, A4}, 10];
inp1 = Tube[{A2, A3}, 4];

cil2 = Tube[{B1, B4}, 10];
inp2 = Tube[{B2, B3}, 4];

cil3 = Tube[{C1, C4}, 10];
inp3 = Tube[{C2, C3}, 4];

cil4 = Tube[{D1, D4}, 10];
inp4 = Tube[{D2, D3}, 4];

cil5 = Tube[{E1, E4}, 10];
inp5 = Tube[{E2, E3}, 4];

cil6 = Tube[{F1, F4}, 10];
inp6 = Tube[{F2, F3}, 4];

(*For bottom legs*)
cil2A = Tube[{A4, A5}, 8];
cil2B = Tube[{B4, B5}, 8];
cil2C = Tube[{C4, C5}, 8];

```

```

cil2D = Tube[{D4, D5}, 8];
cil2E = Tube[{E4, E5}, 8];
cil2F = Tube[{F4, F5}, 8];

(*For top legs*)
cil3A = Tube[{A5, A6}, 7];
cil3B = Tube[{B5, B6}, 7];
cil3C = Tube[{C5, C6}, 7];
cil3D = Tube[{D5, D6}, 7];
cil3E = Tube[{E5, E6}, 7];
cil3F = Tube[{F5, F6}, 7];

(*For legs of mobile plate*)
cil4A = Tube[{A6, A7}, 7];
cil4B = Tube[{B6, B7}, 7];
cil4C = Tube[{C6, C7}, 7];
cil4D = Tube[{D6, D7}, 7];
cil4E = Tube[{E6, E7}, 7];
cil4F = Tube[{F6, F7}, 7];

(*Mobile plate*)
cil5A = Tube[{A7, A8}, 7];
cil5B = Tube[{B7, B8}, 7];
cil5C = Tube[{C7, C8}, 7];
cil5D = Tube[{D7, D8}, 7];
cil5E = Tube[{E7, E8}, 7];
cil5F = Tube[{F7, F8}, 7];

(*For HyDRA*)
cil6A = Tube[{A9A, A9}, 7.5];
cil7A = Tube[{A9A, A10}, 4];

(*GRÁFICOS*)
(*For feets*)
pie1 = Graphics3D[{RGBColor[0, 1, 0], cil1}];
ent1 = Graphics3D[{RGBColor[0, 1, 0], inp1}];

pie2 = Graphics3D[{RGBColor[0, 1, 0], cil2}];
ent2 = Graphics3D[{RGBColor[0, 1, 0], inp2}];

pie3 = Graphics3D[{RGBColor[0, 1, 0], cil3}];
ent3 = Graphics3D[{RGBColor[0, 1, 0], inp3}];

```

```

pie4 = Graphics3D[{RGBColor[0, 1, 0], cil4}];
ent4 = Graphics3D[{RGBColor[0, 1, 0], inp4}];

pie5 = Graphics3D[{RGBColor[0, 1, 0], cil5}];
ent5 = Graphics3D[{RGBColor[0, 1, 0], inp5}];

pie6 = Graphics3D[{RGBColor[0, 1, 0], cil6}];
ent6 = Graphics3D[{RGBColor[0, 1, 0], inp6}];

(*For bottom Legs*)
botLegA = Graphics3D[{RGBColor[1, 0, 0], cil2A}];
botLegB = Graphics3D[{RGBColor[1, 0, 0], cil2B}];
botLegC = Graphics3D[{RGBColor[1, 0, 0], cil2C}];
botLegD = Graphics3D[{RGBColor[1, 0, 0], cil2D}];
botLegE = Graphics3D[{RGBColor[1, 0, 0], cil2E}];
botLegF = Graphics3D[{RGBColor[1, 0, 0], cil2F}];

(*For top Legs*)
topLegA = Graphics3D[{RGBColor[0, 0, 1], cil3A}];
topLegB = Graphics3D[{RGBColor[0, 0, 1], cil3B}];
topLegC = Graphics3D[{RGBColor[0, 0, 1], cil3C}];
topLegD = Graphics3D[{RGBColor[0, 0, 1], cil3D}];
topLegE = Graphics3D[{RGBColor[0, 0, 1], cil3E}];
topLegF = Graphics3D[{RGBColor[0, 0, 1], cil3F}];

(*For Legs of mobile plate*)
LegMPA =
  Graphics3D[{RGBColor[0.831372549019, 0.831372549019, 0.831372549019], cil4A}];
LegMPB = Graphics3D[{RGBColor[0.831372549019,
  0.831372549019, 0.831372549019], cil4B}];
LegMPC = Graphics3D[{RGBColor[0.831372549019, 0.831372549019,
  0.831372549019], cil4C}];
LegMPD = Graphics3D[{RGBColor[0.831372549019, 0.831372549019,
  0.831372549019], cil4D}];
LegMPE = Graphics3D[{RGBColor[0.831372549019, 0.831372549019,
  0.831372549019], cil4E}];
LegMPF = Graphics3D[{RGBColor[0.831372549019, 0.831372549019,
  0.831372549019], cil4F}];

(*For mobile plate*)
MPA =
  Graphics3D[{RGBColor[0.831372549019, 0.831372549019, 0.831372549019], cil5A}];

```

```

MPB = Graphics3D[{RGBColor[0.831372549019,
    0.831372549019, 0.831372549019], cil5B}];
MPC = Graphics3D[{RGBColor[0.831372549019, 0.831372549019, 0.831372549019],
    cil5C}];
MPD = Graphics3D[{RGBColor[0.831372549019, 0.831372549019, 0.831372549019],
    cil5D}];
MPE = Graphics3D[{RGBColor[0.831372549019, 0.831372549019, 0.831372549019],
    cil5E}];
MPF = Graphics3D[{RGBColor[0.831372549019, 0.831372549019, 0.831372549019],
    cil5F}];

(*HyDRa*)
HyDRa =
    Graphics3D[{RGBColor[0.831372549019, 0.831372549019, 0.831372549019], cil6A}];
IndHy = Graphics3D[{RGBColor[1, 0, 0], cil7A}];

(*Esto lo hice para que el show mostrara bien el tubo*)
FRI = Graphics3D[{RGBColor[0, 1, 0], Tube[{{0, 0, 0}, {0, 0, 1}}, 1]}];
(*Ya que estaba mostrando los tubos aplanados*)

Show[FRI, Pi, piel1, ent1, pie2, ent2, pie3, ent3, pie4, ent4, pie5, ent5,
    pie6, ent6, botLegA, botLegB, botLegC, botLegD, botLegE, botLegF, topLegA,
    topLegB, topLegC, topLegD, topLegE, topLegF, LegMPA, LegMPB, LegMPC, LegMPD,
    LegMPE, LegMPF, MPA, MPB, MPC, MPD, MPE, MPF, HyDRa, IndHy, Axes -> True,
    AxesLabel -> {"X", "Y", "Z"}, PlotRange -> {{-300, 300}, {-300, 300}, {-100, 400}},
    (*ViewPoint -> {60/Degree, 60/Degree, 60/Degree}*)ViewPoint -> {Infinity, 0, 0}]

```

---

## Cálculo de orientación de la herramienta HyDRa

(\*Cambio de coordenadas de la base A a la base B\*)

```
ShiftCoor[TBA, {100, 0, Σ[100, 0]}] // N
ShiftCoor[TBA, {0, 100, Σ[0, 100]}] // N
ShiftCoor[TBA, {-100, 0, Σ[-100, 0]}] // N
ShiftCoor[TBA, {0, -100, Σ[0, -100]}] // N
```

(\*Base local sobre un punto a pulir\*)

```
BS1 = BaseSup[0, -100, Σ[x, y]];
```

(\*Matriz de transformación de la base inercial del robot a la base local del punto a pulir\*)

```
TBIBS = Tmatrix[BI1[[1, All]], BI1[[2, All]], BI1[[3, All]], BS1[[1, All]],
  BS1[[2, All]], BS1[[3, All]], ShiftCoor[TBA, {0, -100, Σ[0, -100]}]];

```

(\*Cálculo de los ángulos de Euler de la base inercial a la base local del punto a pulir\*)

```
s1 = - (ArcCos[TBIBS[[3, 3]]] / Degree) // N
t1 = (ArcTan[ $\frac{\text{TBIBS}[[3, 1]]}{\text{TBIBS}[[3, 2]]}$ ] / Degree) + 180 // N
r1 = (ArcSin[ $\frac{\text{TBIBS}[[1, 3]]}{\text{Sin}[s1 * \text{Degree}]}$ ] / Degree) // N
```

