



Universidad Nacional Autónoma de
México

Facultad de ingeniería

Aplicación del método TRIZ para problemas de
ingeniería mecánica en el cultivo aeropónico

Tesis para obtener el título de ingeniero
mecánico

Presenta:

Ricardo Mireles Avelino

Director de tesis:

Dr. Adrian Espinosa Bautista



México, D.F.

2008

***A mis padres por su infinito cariño,
confianza y sobre todo paciencia.***

***A la UNAM y al pueblo de México
por sacarme del profundo abismo
de la ignorancia.***

***Un agradecimiento especial al Dr.
Adrian Espinosa, por apoyar las
locas ideas de sus alumnos.***

Para reflexionar:

Un matemático, un físico y un ingeniero quieren construir un avión. El matemático lo construye pero no vuela y no sabe por que. Llega el físico, construye uno que tampoco despegas, pero sabe por que. Finalmente llega el ingeniero, construye un aeroplano que asombrosamente despegas, por lo que, le preguntan al ingeniero como lo ha hecho, a lo que responde: no lo se.

Juan Miguel Suay Belenguer

Índice

Capítulo 1.

1. Las barreras del pensamiento innovador.
 - 1.1. ¿Por qué no se reconocen las buenas ideas aunque se tengan enfrente? 2
 - 1.2. Historia de TRIZ. 4
 - 1.3. TRIZ y otros métodos. 5
 - 1.4. Niveles de invención. 7

Capítulo 2.

2. Pasos previos para resolver problemas.
 - 2.1. Planteamiento del problema. 10
 - 2.2. Búsqueda de recursos. 13
 - 2.3. Las nueve pantallas. 16
 - 2.4. Diagramas sustancia campo. 19

Capítulo 3.

3. Herramientas y heurística de TRIZ.
 - 3.1. Idealidad. 29
 - 3.2. Evolución. 31
 - 3.3. Contradicciones técnicas. 35
 - 3.4. Soluciones estándar. 49
 - 3.5. ARIZ. 53

Capítulo 4.

4. Evaluación de soluciones.
 - 4.1. ¿Qué solución elegir? 63

Capítulo 5.

5. Aplicación de TRIZ para mejorar la técnica aeropónica.
 - 5.1. Planteamiento del problema. 68
 - 5.2. Sistemas de pulverización. 69
 - 5.2.1. Las nueve pantallas. 69

5.2.2. Diagramas sustancia campo.	71
5.2.3. Evolución.	72
5.2.4. Contradicciones técnicas.	73
5.3. Sistemas de soporte.	75
5.3.1. Las nueve pantallas.	75
5.3.2. Contradicciones técnicas.	76
5.3.3. Evolución.	77
5.4. Automatización y retroalimentación en el sistema de pulverización.	78
5.4.1. Las nueve pantallas.	78
5.5. Conclusiones	80
Capítulo 6.	
6. Ingeniería de detalle para la aplicación de las soluciones encontradas con TRIZ.	
6.1. Estudio técnico.	82
6.1.1. Líneas de cultivo.	82
6.1.2. Aspersor.	88
6.1.3. Sensor.	95
6.1.4. Soporte.	96
6.2. Estudio económico.	98
6.2.1. Inversión, costos de operación y beneficios.	98
6.2.2. Comercialización.	103
6.2.3. Salarios y costos de ingeniería.	104
6.3. Comentarios y reflexiones finales.	105
Capítulo 7.	
7. La necesidad de un curso de TRIZ a nivel licenciatura.	107
Apéndices.	112
A1. Matriz de contradicción.	
A2. Soluciones estándar.	
A3. Referencias y bibliografía.	

Capítulo 1

Las barreras del pensamiento innovador

Objetivo.

Definir y ejemplificar la inercia psicológica como un factor que afecta la búsqueda de soluciones innovadoras y cómo TRIZ elimina éste factor de forma más eficiente que otros métodos y técnicas de solución.

1.1 ¿Por qué no se reconocen las buenas ideas aunque se tengan enfrente?

En 1939 el director de una importante empresa manufacturera se entrevistó con un estudiante de leyes, el cual portaba una pequeña caja de madera con un foco en el interior, éste efectúa una demostración de su invento en el cual tiene un acetato con tres letras grabadas, lo coloca en la superficie de la caja, deposita un pedazo de papel sobre él y enciende el foco, después de unos segundos lo apaga, toma la hoja y esparce un fino polvo sobre la superficie. Al final después, de retirar el exceso de material el resultado es una pequeña mancha en el papel con la forma de las letras grabadas en el acetato. Convencido de que es una presentación impresionante, solicita al director financiar el desarrollo y comercialización de su invento, a lo cual éste responde llamando al personal de seguridad para retirarlo por hacerle perder el tiempo en su importante labor de hacer cadenas para bicicleta.

Ésta misma situación se les presentó a muchos directores e ingenieros de diversas compañías en la década de los 40s, entre las que estuvieron IBM y el cuerpo de señales del ejército estadounidense, los cuales dejaron ir una oportunidad que les habría generado miles de millones de dólares al año. El estudiante de leyes fue Chester Carlson, que en 1938 realizó la primera xerografía, no le fue nada fácil conseguir financiamiento para su invención hasta 1947 donde la Haloid Company adquirió los derechos de desarrollo y comercialización. Más tarde cambió su nombre a Xerox Company y actualmente es líder en el mercado de fotocopiadoras en el mundo.

La mayoría de las personas jamás habría imaginado los alcances de ese invento, de la misma manera que no son reconocidas las nuevas invenciones hoy en día. Hay una gran cantidad de ejemplos en los que buenas ideas fueron rechazadas, es conveniente conocerlos para darse una idea de todas las oportunidades que se siguen dejando pasar.

Cuando en 1928 Alexander Fleming observó que en un cultivo de hongo algo resultaba venenoso para las bacterias y no para los humanos, a la sustancia producida por este hongo la llamó penicilina y publicó sus resultados en 1929 en una conocida revista científica. Se sumió en el olvido hasta que en 1938 Ernest Chain leyó el artículo de Fleming y se interesó por la penicilina, para 1939 obtuvo \$5000 de la fundación Rockefeller para el desarrollo de la nueva medicina.

¿Por qué los científicos e inversionistas ignoraron la penicilina por 10 años, prefiriendo las viejas e inefectivas¹ medicinas?

En 1954 Ray Kroc observó a mucha gente siendo servida rápidamente en el puesto de comida rápida de Dic y Mac McDonald que abrieron en 1948, inmediatamente comprendió el concepto de comida rápida y adquirió el negocio.

¿Por qué tomó seis años para que un emprendedor entendiera el concepto que los demás no vieron?

Una de las innovaciones más exitosas de la metalurgia en el siglo XX es la tecnología Flash Smelting para la obtención del cobre introducida por Outokumpu en los 40s. El objetivo era utilizar el

sulfuro contenido en el mineral para inflamarlo y disminuir la cantidad de combustible para derretir el mineral. De esta manera la energía exterior necesaria es reducida drásticamente.

¿Por qué los competidores que también conocían el contenido de sulfuro del mineral y que podía liberar energía para la fundición decidieron ignorar el conocimiento que ya poseían?

Así, existe una cantidad enorme de ideas que aparecen ante nuestros ojos cada día, las encontramos en el acontecer diario, desde el nacimiento hasta el fin de los días. Estas ideas implican un sinfín de posibilidades para mejorar nuestras vidas, no sólo en el aspecto económico sino también en nuestra calidad de vida, sin embargo, son invisibles, no para nuestros ojos sino para nuestros cerebros.

Regularmente nos resistimos al cambio pensando que las cosas siempre han sido de la misma manera, que el mundo se encuentra en su estado natural y que así debe permanecer; seguimos

una rutina, siempre se ven los partidos de fútbol los fines de semana, se compran los productos de las marcas preferidas cada quincena y se viste con la horrenda moda inspirada en el pasado. Esta resistencia a pensar diferente afecta también la forma en que se trabaja, comúnmente después de varios años de experiencia la mente no puede concebir que acciones tan desarrolladas y perfeccionadas con el paso de los años puedan mejorarse, sobre todo cuando las sugerencias vienen de personas con menor experiencia que aquellos que han dirigido al sector durante años. Así, cuando algún entusiasta trata de sugerir una

Frasas asesinas de la innovación
<ul style="list-style-type: none"> • De ninguna manera... • Sí, pero... • Gran idea, pero no es para nosotros • No le puedes enseñar nada a una persona de tanta experiencia • Tienes que estar bromeando • Siempre lo hemos hecho de esa manera • No pierdas el tiempo pensando • Si eso sirviera, alguien más ya lo habría hecho • El jefe nunca lo aceptará • ¡Sé práctico! • Teóricamente está bien ... pero... • No seas ridículo • No te pagan por pensar, sólo para hacer mantenimiento • El jefe te comerá vivo • Obviamente, no leíste mis especificaciones • Si no está roto, no lo arregles • Ponlo por escrito y después hablamos • A la gente no le gusta el cambio • Eso nunca funcionará • Esa no es tu responsabilidad

nueva forma de hacer las cosas (innovar) los pretextos clásicos para no cambiar nada terminan convirtiéndose en frases asesinas de la innovación, pues reprimen el instinto creativo.

Ilustración 1. Las frases que matan la iniciativa innovadora son demasiadas para colocarlas todas, pero aquí están unas cuantas.

Este fenómeno que restringe el pensamiento es conocido como inercia psicológica. Por esto, una situación muy común aún cuando se tiene una gran idea es implementarla, frecuentemente se

tardan 2, 5 o 10 años para darse cuenta que dicha idea tiene posibilidades, de este modo, cuando un competidor introduce una nueva solución, en muchas ocasiones se encuentra la misma idea en las propias notas de muchos años atrás.

Una de las mejores características de TRIZ es romper la inercia psicológica del diseñador, abriendo la mente para encontrar soluciones que abarcan todos los campos del conocimiento humano, todo esto de una manera sistemática por lo que el proceso puede repetirse para encontrar soluciones diferentes en cada caso, sin importar la naturaleza de la problemática.

1.2 Historia de TRIZ.

TRIZ es el acrónimo en ruso para la Teoría de Solución de Problemas Inventivos (Teoriya Resheniya Izobretatelskikh Zadatch), fue desarrollada por el ingeniero y científico ruso llamado Genrich Saulovich Altshuller.

En 1946 Altshuller que trabajaba en la oficina de patentes rusas identificó un patrón en las soluciones desarrolladas en los documentos técnicos presentadas para obtener las patentes, los problemas resueltos podían ser expresados en términos de una contradicción, es decir, que se resuelve un aspecto negativo sin afectar a todo o alguna parte el sistema; además, encontró que dichas soluciones estaban basadas en principios comunes. Éstas conclusiones fueron obtenidas del estudio analítico de 200,000 patentes realizado por Altshuller, actualmente el número de patentes revisado es de aproximadamente de 2 millones.

El objetivo de Altshuller era lograr una metodología científica que permitiera inventar de manera sistemática, convirtiéndose en un proceso susceptible de ser aprendido y no una capacidad natural de algunos cuantos que nacieron con habilidades especiales.

De esta manera se unió a su colega Rafael Shapiro para aplicar los principios encontrados en varios proyectos, uno de estos desarrollos fue un traje resistente a incendios que utilizaba el cambio de fase en el oxígeno para enfriar el tanque. Debido a los éxitos que habían tenido diseñando con estos principios, decidió enviar una carta a José Stalin con la finalidad de dar a conocer sus investigaciones y solicitar apoyo para difundirlas entre los ingenieros y científicos rusos.

Esta sugerencia habría sido excelente en otro contexto histórico pero en esa época debido al movimiento para destruir a la contrarrevolución iniciado por José Stalin los grados de paranoia y represión de la Unión Soviética marcaron a Altshuller y Shapiro como políticamente peligrosos, por esto fueron enviados al Gulag en 1950 sentenciados a 25 años de prisión. Fueron liberados hasta 1954 después de la muerte de Stalin.

A partir ese año trabajó como agente libre ya que para un ex convicto resultaba muy difícil encontrar empleo, hasta que en 1956 publicó junto con Shapiro los resultados de sus investigaciones.

Años más tarde Rafael Shapiro emigró a Israel, por lo que Altshuller continuó sus investigaciones solo, hasta que en 1958 debido a su deseo de enseñar, empezó a dar seminarios sobre TRIZ, donde

encontró nuevos colaboradores que mostraron gran entusiasmo por aprender y desarrollar esta teoría. En 1961 escribió su primer libro titulado “Como aprender a inventar” en donde critica la metodología científica de ensayo y error cayendo en miles de fracasos antes de encontrar algún descubrimiento.

En 1968, después de múltiples peticiones abrió un seminario sobre metodología inventiva en la asociación unida de inventores e innovadores hasta 1974 en la que se canceló. A partir de ese año los avances y difusión del método se distanciaron del gobierno para recaer en los seguidores y estudiantes los cuales crearon grupos de estudio, que para 1989, fundaron la asociación rusa de TRIZ, después en 1990 apareció el diario en internet que después de la guerra fría se convirtió en una de las mejores herramientas para obtener información sobre el método.

Altshuller continuó con su trabajo hasta su muerte el 24 de septiembre de 1998, dejando una serie de libros, conferencias, artículos e inventos donde enseña y confirma la validez de su teoría; para que cualquier persona en el mundo pueda inventar.

1.3 TRIZ y otros métodos.

Existen diferentes métodos para estimular la creatividad como un intento para encontrar mejores formas de obtener soluciones, entre estos están los mapas mentales, la tormenta de ideas, las relaciones forzadas, crear en sueños, la programación Neurolingüística, etc.; sin embargo ninguna presenta tantas capacidades como TRIZ para eliminar las barreras psicológicas².



Ilustración 2. Las técnicas tradicionales utilizan el método de prueba y error para encontrar soluciones, TRIZ usa una serie de pasos sistemáticos para encontrar la mejor solución en un número muy grande de posibilidades.

Estos métodos tradicionales básicamente se basan en la prueba y error, utilizando para cada prueba la inspiración del diseñador, dicha inspiración es influenciada por la inercia psicológica generada por la sociedad en la que vive el desarrollador y los conocimientos aprendidos en la vida escolar. Por esto sí una persona que ha vivido en un ambiente influenciado por cierta rama científica como puede ser la electrónica o mecánica, intenta encontrar una solución para un problema específico, su primer impulso será usar estas dos ramas que conoce mejor sin contemplar otras posibles áreas que funcionarían mejor, por lo tanto, intentará implementar complejos dispositivos electrónicos y mecánicos que no tendrán el desempeño deseado, pues se intenta forzar a que la solución sea únicamente de una especialidad conocida, cuando lo que en realidad se necesita es una solución de otra rama científica como son la química, óptica o magnética.

TRIZ ayuda a encontrar en el universo de soluciones, aquella que es ideal para el problema sin importar el área de conocimiento en la que se encuentre, en vez de hacer una serie de intentos al azar tratando de aproximarse en cada paso a la solución ideal, sin saber que en dicho paso se puede estar alejando de ella (Ilustración 3).

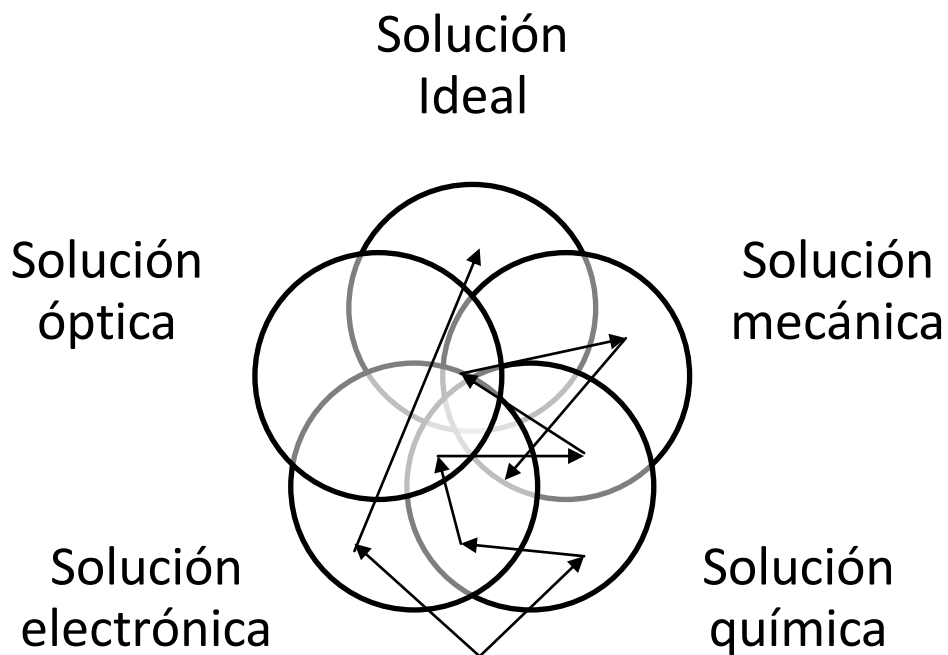


Ilustración 3. Utilizando La tormenta de ideas se pasa de un campo a otro de conocimiento sin hallar la solución ideal muchos intentos después (sí es que se llega), con TRIZ el campo de conocimiento es encontrado fácilmente, por esto se alcanza la solución ideal con menos intentos.

Esta situación es común cuando se aplica la tormenta de ideas pues se obtienen soluciones de diferentes tipos que después se intenta unificar.

La forma de trabajo de TRIZ envuelve un trabajo sistemático, buscando el ideal del producto aprovechando los recursos disponibles y sin caer en los errores comunes como adquirir

compromisos, es decir, no mejorar un factor teniendo en cuenta que otro empeorará y adicionando recursos para compensar la caída de éste.

Métodos tradicionales	TRIZ
<ul style="list-style-type: none"> • Prueba y error • Contradicciones escondidas • Adición de recursos • Compromiso • Evolución es considerada accidental 	<ul style="list-style-type: none"> • Trabajo sistemático • Contradicciones clarificadas • Uso de recursos disponibles • Resultado Final Ideal • Conocimiento de las tendencias de evolución

Ilustración 3. Comparación entre métodos comunes y TRIZ

TRIZ trabaja en una de serie de pasos básicos, en primer lugar se plantea el problema a solucionar, a partir de éste se crea una contradicción, se identifican los recursos disponibles, se plantea cuál sería el resultado final ideal y a partir de éste se tiene una solución.

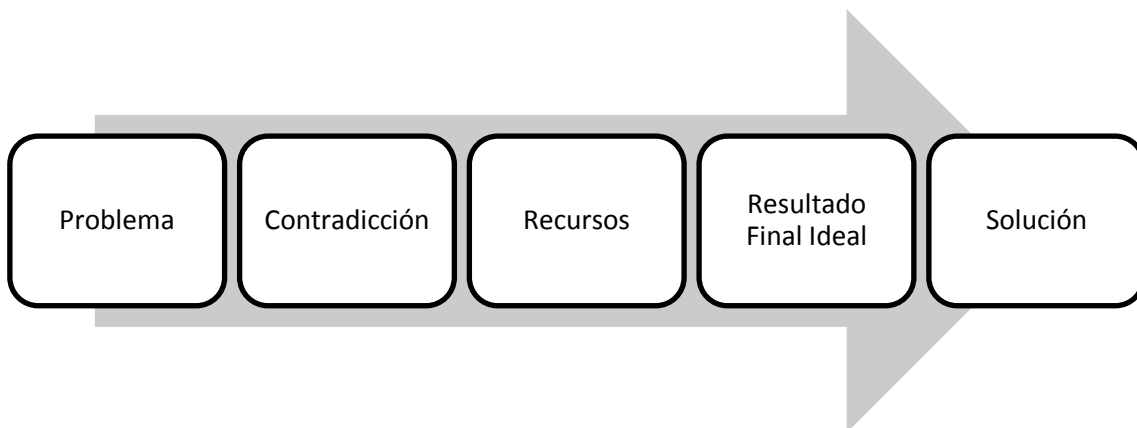


Ilustración 4. Pasos básicos de TRIZ

1.4 Niveles de invención.

Ahora que ya se conocen las ventajas de TRIZ ante otros métodos, surge una pregunta: ¿Qué tipo de soluciones obtendré usándolo?...

El grado de innovación que se pueden alcanzar es ampliamente superior. Para conocer a qué niveles puede llegar la solución propuesta usando TRIZ se dividieron los niveles de invención en cinco categorías:

Nivel 1.- Problemas de rutina resueltos por métodos bien conocidos en los cuales no se necesita una especialidad.

Nivel 2.- Mejoras menores de un sistema existente usando métodos conocidos dentro de la industria.

Nivel 3.- Mejoras fundamentales de un sistema existente usando métodos conocidos fuera de la industria.

Nivel 4.- Una nueva generación de sistemas que utiliza un nuevo principio para desempeñar las funciones principales de un sistema.

Nivel 5.- Descubrimiento científico o una invención pionera de un sistema esencialmente nueva.

Debido a que la explicación de las categorías no aclara del todo el concepto es conveniente usar un ejemplo:

Una maquina vibra excesivamente, creando problemas en los sistemas adjuntos. Una solución de nivel 1 es colocar una junta de hule debajo de la maquina para absorber la vibración. Si no es suficiente se puede usar una junta de hule con una geometría diferente, diseñada especialmente para adaptarse al sentido de las vibraciones. Si aun no es adecuado, se puede colocar un sistema antivibración que responda al tipo de movimiento, una solución nivel 3. Si esto no funciona, se puede usar un soporte magnético o neumático que eleve la maquina evitando el contacto mecánico con la base. Un nivel de solución 4. Una solución de nivel cinco se refiere a utilizar una invención pionera, utilizar la superconducción del metal en el motor para elevarlo del soporte.

Mientras más elevado sea el nivel de invención éste se saldrá de lo convencional por lo que el numero de soluciones de ese tipo será más pequeño.

Niveles	Grado de inventiva	% de soluciones	Fuente de conocimiento	# de intentos
1	Solución aparente	68.3	Conocimiento personal	10
2	Mejora menor	27.1	Conocimiento en la compañía	100
3	Mejora mayor	4.3	Conocimiento en la industria	1000
4	Nuevo paradigma	0.24	Conocimiento fuera de la industria	100000
5	Descubrimiento	0.06	Todo el conocimiento	1000000

Tabla 1. Clasificación de los niveles de invención existentes. Los niveles 1 y 2 son los más usados a los que pertenecen el 95.4% de los nuevos inventos en las patentes.

La mayoría de las personas trabaja con en los niveles 1 y 2, el uso de las herramientas de TRIZ ayuda a que la calidad de la solución se desplace a los niveles 3 y 4 por lo que aumenta considerablemente el nivel de innovación.

¹ No se pueden considerar a las sanguijuelas, cataplasmas de mostaza e infusiones de cabeza de ratón muerto en luna llena medicinas efectivas.

² Me atrevo a hacer ésta afirmación por las comparaciones y experiencias personales con otro tipo de metodologías, desde mi perspectiva las técnicas combinadas de TRIZ superan a otras.

Capítulo 2

Pasos previos para resolver problemas.

Objetivo.

Presentar las herramientas básicas de TRIZ para los primeros pasos en la resolución del problema. Plantear y analizar sus características buscando recursos en el ambiente donde se desarrolla la problemática.

2.1 Planteamiento del problema.

El paso más importante para resolver un problema es plantearlo adecuadamente, tal vez suene demasiado obvio, sin embargo, en la mayoría de los casos nunca se toma el tiempo necesario para hacerlo; factores como la costumbre, la experiencia del individuo, los ejemplos vistos en cualquier otro lugar o un razonamiento hecho a la ligera, provocan que se hagan propuestas de solución sin conocer completamente todas las características de la situación. Dichas propuestas afectan negativamente la búsqueda de nuevos caminos, sobre todo, cuando se discute la problemática con un grupo pues orienta la búsqueda de alternativas en una sola dirección, ocasionando que otros posibles campos del conocimiento, que podrían resultar en una mejor proposición, sean relegados disminuyendo drásticamente la posibilidad de encontrar soluciones innovadoras.

Una definición buena, clara y sencilla puede prevenir una salida en falso en la búsqueda de una solución potencial. El correcto planteamiento del problema es vital en TRIZ y, en general, para resolver cualquier problema, de no ser así se tendrían que recorrer los mismos pasos una y otra vez, cayendo en el método de prueba y error tradicionales.

En TRIZ, para iniciar correctamente el planteamiento del problema se considera la función primaria del sistema para tener un pleno entendimiento de los factores que se desean mejorar. La función primaria (abreviada FP ó PF de sus siglas en inglés), es la acción primordial que ejecuta un sistema o subsistema, por ejemplo, en una embotelladora se tiene un subsistema donde se colocan las tapas en las botellas, la función principal de ese subsistema es colocar las tapas de una manera correcta, es decir, con una velocidad, ángulo de inserción y presión adecuadas para ejecutar correctamente la tarea.

Es posible distinguir la categoría del problema que debe ser resuelto durante el desarrollo o mejora de un sistema con base en el grado de ejecución de la función primaria (FP). Las principales categorías son:

1. La FP no es ejecutada del todo (la técnica no es viable y por lo tanto debe ser rediseñada).
2. La FP es ejecutada pero sólo parcialmente (la técnica necesita ser mejorada).
3. La FP es ejecutada, pero una contradicción es observada entre los aspectos positivos e indeseados (la técnica debe ser transformada).

Retomando el caso de la embotelladora, si la función primaria no es ejecutada la colocación de la tapa no resultará en su posición indicada por lo que al final de la operación el producto será defectuoso, el sistema debe ser rediseñado y el planteamiento del problema contemplará esto. Cuando es ejecutada parcialmente la tapa estará colocada, pero de una manera incorrecta haciendo que el dispositivo no cumpla con la función completamente. Sí la función es ejecutada con una contradicción, se efectuará la acción principal pero otros factores se verán afectados, por ejemplo, si la velocidad de operación es aumentada, el ángulo de inserción se volverá incorrecto debido a la falta de tiempo para alinear los elementos, así, si aumenta la velocidad disminuye la productividad del proceso. Todos los factores anteriores deben ser considerados en el

planteamiento del problema, tomando el tiempo suficiente para analizar en qué grado de ejecución de la función primaria se encuentra.

Otra forma eficiente para solucionar muchos problemas es determinar la función dañina (también llamada función perjudicial), especificando los efectos que realiza y sus consecuencias, las siguientes preguntas a menudo ayudan a encontrarla:

- Quién - El grado directo de participación humana en la creación de efectos perjudiciales.
- Dónde - El lugar donde el efecto de la función dañina se manifiesta.
- Cuándo - El tiempo donde el efecto de la función dañina ocurre.
- Qué - La esencia del efecto de la función dañina, qué parámetros son anormales.
- Por qué - La razón de la aparición o la causa del efecto en función dañina.
- Cómo - Bajo qué condiciones ocurre la función dañina.

Una vez encontrada la función dañina, se pueden aplicar todas las técnicas de TRIZ para eliminar completamente dicha función.

Por último, es necesario considerar los factores concernientes a las prácticas y operaciones de la compañía, éstos deben abarcar al personal técnico, el personal administrativo, de ingeniería, producción, mercadotecnia y ventas. Ya que una solución radical o la introducción de un producto demasiado innovador puede ser inaceptable a la cultura e inercia psicológica de la organización, es conveniente discutir las siguientes preguntas:

1. ¿La dirigencia de la compañía está realmente interesada en el desarrollo de una nueva técnica y le darán un soporte completo?
2. ¿Es la compañía capaz de manufacturar un nuevo producto o sistema?
3. ¿La compañía tiene personal con las habilidades requeridas en el esfuerzo técnico y estarán disponibles para efectuar el desarrollo?
4. ¿Los departamentos de mercadotecnia y ventas podrán manejar la comercialización del nuevo desarrollo?
5. ¿En su entrada, como competirá la nueva técnica con los productos actuales manejados por la compañía?

Si existen dudas en las respuestas de las preguntas anteriores, se pueden utilizar las siguientes que tienen un nivel menor dificultad:

1. ¿Será necesario equipo especial?
2. ¿Será necesario contratar nuevo personal?
3. ¿Un nuevo grupo de mercadotecnia y ventas debe ser establecido?
4. ¿Cómo serán manejados los esfuerzos de mercadotecnia y ventas?

Clarificación del problema.

Algunos autores como son: B. Zlotin, A. Zusman y A. Zakharov, notaron que algunas veces las incertidumbres en los problemas técnicos ocurren sólo porque nadie trató de clarificar la situación previa o debido a que la formulación del problema técnico fue dada incorrectamente. Para solucionar los errores típicos se utiliza la tabla 1 solucionar los problemas derivados del planteamiento¹:

Errores típicos en el planteamiento de problemas técnicos y métodos para eliminarlos.		
Error	Explicación	Forma de eliminarlo
Una proposición muy general o demasiado concreta.	El planteamiento es muy general y no aclara nada o esta muy encausada hacia un campo provocando que los únicos que entienden el planteamiento sean aquellos que lo formularon.	Concretizar el problema teniendo en cuenta una situación específica. Ó Explicar el problema en palabras simples usando las proposiciones de TRIZ (son las de abajo)
Problemas falsos que no son los que en realidad se pretende solucionar.	<ol style="list-style-type: none"> 1. Las soluciones no surten ningún posible efecto. 2. Los intentos son hechos para resolver un problema mucho más complejo que aquel que realmente se necesita resolver. 3. El planteamiento no toma en cuenta las variaciones que se dan en el tiempo de solución y la reducción para llevarlo a la práctica. 4. Una serie de problemas son considerados erróneamente como uno solo. 	<ol style="list-style-type: none"> 1. Comprender el resultado que se debe tener al resolver el problema. 2. Reconstruir la situación del problema y escoger otro el cual al resolverse proveerá el resultado deseado. 3. Evaluar los procesos de producción y considerar el tiempo necesario para la implementación de la solución 4. Estudiar la estructura del problema y resolver cada uno individualmente asumiendo que los otros problemas ya fueron resueltos.
Obstinación por una situación y explicación secundaria.	Un planteamiento anterior del problema direcciona la búsqueda en un camino para el cual no se tienen propuestas y Los especialistas explican algunos aspectos y peculiaridades en una estructura no por razones verdaderas sino por una opinión falsa marcada por la tradición.	Reconstruir la situación original y escoger otro problema, que al resolverse dé el efecto necesitado y Investigar la naturaleza física del proceso en consideración, sin descartar las explicaciones ofrecidas por especialistas.
Aproximación no sistemática.	Solamente el planteamiento del problema más obvio es considerado. Cuando la solución es obtenida se vuelve claro que el problema es sólo un eslabón de una cadena de problemas el cual impide el desarrollo del sistema.	Establezca la cadena entera de problemas y encuentre la pieza clave para solucionarlas.

Tabla 2. Los errores típicos en la formulación de problemas. Tomado de Engineering of creativity: introduction to TRIZ methodology of inventive problem solving, Semyon Savransky, CRC, c2000.

2.2 Búsqueda de recursos.

Los recursos juegan un papel muy importante en la resolución de problemas inventivos. Cuando se intenta solventar un conflicto, desarrollar un producto o mejorar un proceso, se debe considerar que todo es parte de un súper sistema, es decir, un sistema más grande que abarca a las operaciones y productos que pretenden mejorarse. Por ejemplo, en el sistema de colocación de tapas en una botella de refresco abordado en la sección 2.1, el súper-sistema es la embotelladora, pues en ésta se encuentran contenidos los varios sistemas de llenado, cerrado, etc., que a la vez se componen de subsistemas coordinados entre sí para obtener el producto final.

Estos sistemas y subsistemas realizan su trabajo utilizando alguna materia prima (cualquier tipo de material) y una herramienta las cuales interactúan usando energía (puede ser mecánica, eléctrica, magnética, etc.). En TRIZ para simplificar el modelo abstracto del producto o proceso, a toda materia dentro y fuera del sistema, se le denomina sustancia; mientras que toda energía actuando dentro y fuera se le denomina campo.

Para que los conceptos resulten más claros, es conveniente emplear un ejemplo: en una operación de forjado se dispone de la materia prima, que es el metal a ser deformado y la herramienta con la forma final del producto, éstas se denominan sustancias, pues ambas son materia que actúan en el procedimiento; la interacción entre ellas se realiza con un movimiento mecánico, es decir, un campo mecánico. Así, todos los procesos se pueden sintetizar como la interacción entre dos sustancias y un campo, los cuales se representan mediante un diagrama sustancia-campo que se abordará en la sección 2.4.

Recursos gratuitos, disponibles y derivados.

Algo común en la mayoría de las operaciones y procesos son los excedentes, ya sea de alguna sustancia o de algún campo. Por ejemplo: en una fábrica de vidrio se utilizan enormes cantidades de energía para fundir el mineral. No toda la energía de la combustión es aprovechada, por lo que a través de las chimeneas salen gases con una temperatura muy elevada, que comúnmente eran arrojados a la atmósfera pues no se les veía valor alguno. Debido a la enorme cantidad de energía desperdiciada y la necesidad de generar una invención que la aprovechara, se inició el desarrollo de calderas para obtener vapor con los gases de escape, dicho vapor puede ser usado para producir electricidad o emplearse en otros procesos. De esta manera se obtuvieron beneficios con una sustancia que comúnmente era desechaba, mejorando la competitividad de la empresa con la reducción de costos y mejorando su relación con el ambiente, al disminuir las emisiones de dióxido de carbono, todo esto aprovechando un recurso que ya se encontraba dentro del sistema, un recurso gratuito.

Como se vio en ejemplo anterior, en muchos casos los elementos necesarios para resolver un problema están disponibles dentro del proceso mismo, encentrándose en la forma que se ajusta las necesidades, a éstos se les denomina "recursos disponibles". Utilizándolos directamente no es necesario incrementar el costo o elevar demasiado la complejidad del sistema pues generalmente, provienen del proceso.

En otros casos, los recursos que pueden ser usados después de algún tipo de transformación, a estos, se les denomina "recursos derivados". Dichos recursos pueden ser materias primas, productos, desperdicios y subsistemas del proceso o técnica (incluyendo el agua, aire, etc.) que pueden no ser útiles en su estado actual pero que mediante una transformación pueden convertirse en un recurso. Por ejemplo, el agua caliente de una planta termoeléctrica puede ser usada en un invernadero o el calor producido al disolver óxido de calcio en agua puede utilizarse para elevar la temperatura de algún líquido.

La siguiente lista muestra una clasificación de los principales tipos de recursos derivados y disponibles que pueden ser usados.

Recursos disponibles de materia.-Cualquier material, subsistema, producto final o intermedio, remanentes, etc. consistentes en algo que puede usarse directamente.

Ejemplo: una fábrica produce cuarzo puro para la industria de semiconductores. El cuarzo puede ser usado para obtener metales ultra puros en la misma fábrica.

Recursos derivados de materia.-Sustancias y materiales obtenidos mediante la transformación de los recursos disponibles de sustancia.

Ejemplo: los desperdicios orgánicos obtenidos al levantar la cosecha de un campo, pueden ser modificados para producir alimento para el ganado.

Recursos disponibles de energía.-Cualquier cantidad de energía no utilizada, existente en el súper sistema, sistema o subsistema, también se considera a las energías provenientes del ambiente.

Ejemplo: la electricidad disponible en un carro mientras se conduce es usada para encender el radio, sistemas de video, televisión o cualquier otro aditamento; el calor del motor en un barco turístico, puede ser usado para calentar el agua de la regaderas y para cocinar.

Recursos derivados de energía.-La energía recibida a través de la transformación de la energía disponible en otros tipos o a través de un cambio de dirección, intensidad y otras características.

Ejemplo: un termopar transforma la energía térmica de una señal eléctrica, para que pueda ser medida con mayor precisión.

Recursos disponibles en el ambiente.-Cualquier campo no usado puede estar disponible en el proceso o en el ambiente.

Ejemplo: la gravedad y el magnetismo de nuestro planeta pueden ser usados para medir el tiempo mediante un reloj de péndulo o para orientarse mediante una brújula.

Recursos derivados en el ambiente.-Los recursos de campo disponibles mediante la transformación de algún campo en otros tipos o cambiando su dirección, intensidad y otras características.

Ejemplo: la diferencia de presiones puede ser medida mediante un barómetro dando un pronóstico del clima.

Recursos disponibles de información.-La información acerca de una técnica que puede ser recibida con ayuda de campos o de sustancias que provienen del proceso.

Ejemplo: el aceite y otras partículas provenientes del escape del carro proveen información acerca funcionamiento del motor.

Recursos derivados de información.-Convirtiendo la información irrelevante en información relevante. El ahorro de tiempo y precisión son importantes en los recursos de información.

Ejemplo: pequeños cambios en el campo magnético de la tierra pueden ser usados en la búsqueda de minerales.

Recursos disponibles de espacio.-Espacio libre, no ocupado o disponible en la técnica.

Ejemplo: los compartimentos en los trenes, cuentan con puertas corredizas que se introducen en el interior de los muros.

Recursos derivados de espacio.-Espacio adicional obtenido aprovechando los efectos de geometrías diferentes.

Ejemplo: el largo de superficies en una cinta magnética o una sierra cortante puede ser doblemente aprovechado usando el efecto Möebius.

Recursos disponibles de tiempo.-Intervalos de tiempo sin usar o parcialmente usados durante, antes o después de un proceso tecnológico, o entre operaciones.

Ejemplo: aprovechar el tiempo cuando se carga combustible en una gasolinera para efectuar una revisión de los sistemas en el carro, previniendo con esto cualquier posible falla.

Recursos derivados de tiempo.-Intervalos de tiempo obtenidos como resultado de una aceleración, desaceleración o interrupción del proceso.

Ejemplo: transmisión de información en forma comprimida, usando el formato MP3, ZIP, etc.

Recursos disponibles funcionales.-Las habilidades de un sistema o subsistema para desempeñar una función para la cual no fue específicamente diseñada.

Ejemplo: utilizar una escalera como andamio al momento de pintar un muro.

Recursos derivados funcionales. Y al habilidades de un sistema o subsistema para desempeñar funciones adicionales después de algunos cambios.

Ejemplo: convertir las venas y puertas en un molde de inyección de plásticos en productos terminados, como letras de un alfabeto que después pueden cortarse y venderse por separado.

Pasos en la búsqueda de recursos.

Cuando se realiza la búsqueda de recursos se debe considerar que es lo que se pretende hacer en la técnica², dependiendo de esto existen diversos órdenes de búsqueda recomendados para cada caso particular.

Para la búsqueda de recursos, el orden usual para encontrar un resultado a un costo mínimo es el siguiente:

1. Recursos colaterales, en particular desperdicios.
2. El ambiente externo.
3. La herramienta.
4. Otros subsistemas del proceso.
5. La materia prima y/o el producto.

Otra forma para examinar los recursos es basándose en el grado de su utilidad, el cual sigue en orden:

1. Recursos perjudiciales (especialmente desperdicios de la manufactura, energía sin usar).
2. Recursos actualmente disponibles.
3. Recursos derivados.
4. Recursos diferenciales, que están basados en las propiedades de alguna sustancia o campo que forma el sistema.

La búsqueda sistematizada de recursos que mejoren la forma en la que se realiza el proceso, es una herramienta que permite obtener los mejores resultados de sustancias ó campos de los que ya se disponían, pero, de los cuales no se tenía la visión de la utilidad que podían presentar por lo que al usarlas se incrementa el desempeño del proceso y la competitividad de la empresa.

2.3 Las nueve pantallas.

La herramienta de las pantallas (también llamadas ventanas, cajas ó cuadros), fue desarrollada por Altshuller para analizar los factores involucrados en el desarrollo de los sistemas. Altshuller lo llamó "pantallas de pensamiento talentoso", pues decía que usualmente las personas ven una sola pantalla donde se encuentra el sistema en el presente, pero, un pensador talentoso ve al menos nueve pantallas: un macrosistema, un microsistema y los tres niveles en pasado presente y futuro.

El objetivo es abrir el panorama del pensamiento, en particular para la mentalidad que observó en los ingenieros, estos usualmente piensan concretamente, pero, no sistemáticamente. Después de plantear un problema, él ingeniero a menudo concentra su atención en un objeto particular que debe ser mejorado. Por ejemplo, si el problema describe un árbol, un ingeniero considera sólo al árbol. En el pensamiento sistemático es necesario imaginar no sólo al árbol (sistema), sino también el bosque (súper-sistema) y separar los tallos y las raíces (subsistemas). Además, de ser necesario se puede incluir el clima (súper-sistema de un bosque), la madera (otro subsistema de un árbol), y las células de las cuales esta conformada el árbol (subsistema de un subsistema).

Cuando tratamos de resolver un problema usualmente se desarrolla en la mente una imagen del tema que queremos mejorar ó la problemática del sistema y subsistema en el tiempo presente, es decir en su condición actual. Sin embargo, en muchas ocasiones es más productivo ver una presentación de los elementos que forman parte sistema y de los cuales éste está constituido; además, observar la forma en que éstos evolucionan en el pasado, el presente y el futuro para desarrollar una transición gradual entre los diferentes subsistemas y estados.

Para esto se utilizan las pantallas. La más común está conformada por nueve cuadros que es la desarrollada por Altshuller, sin embargo existen otros tipos que en vez de rectángulos tienen rombos, para mejorar de esa forma la construcción de nuevas pantallas abarcando más elementos en el análisis. De esta manera se puede hacer tan grande como se necesite.

Los elementos que conforman las nueve pantallas son los siguientes:

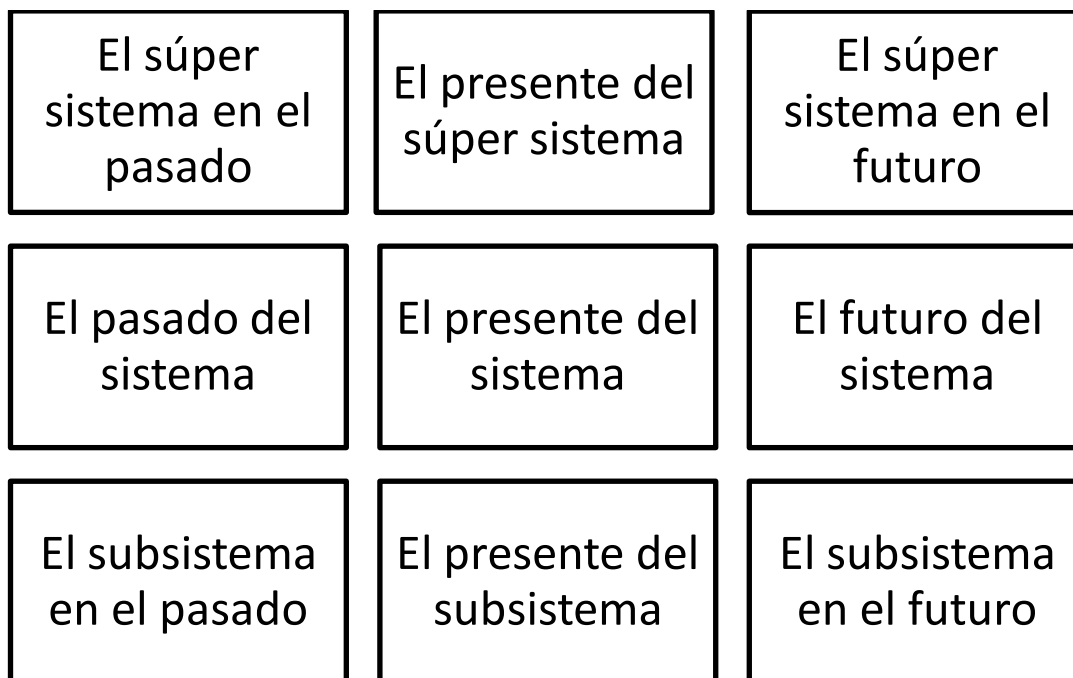


Ilustración 5.Elementos principales de la herramienta de pantallas.

La pantalla central simboliza el presente del sistema, el nombre, los elementos, las funciones principales y los efectos perjudiciales que están actuando; además, se colocan los efectos que se quieren o el comportamiento que debe tener el sistema. A la derecha se encuentra el futuro del sistema, en ésta se coloca el nombre, los elementos que cambian con el tiempo, las funciones principales o estado del sistema y los efectos perjudiciales que están actuando o que actuaron dejando un efecto perjudicial sobre el producto o el proceso; también se analizan el efecto o comportamiento que debe tener en el futuro. A la izquierda del cuadro central, se ubica el pasado del sistema, aquí se coloca en nombre que recibe en este momento, los elementos, las funciones que realiza y los efectos perjudiciales, de la misma manera se colocan los efectos y comportamientos que debe tener antes para efectuar una función primaria en el presente. Los

cuadros superiores representan el pasado, el presente y el futuro del súper sistema, aquí se coloca en los mismos elementos que en el presente pero considerando las características del súper-sistema. Los cuadros inferiores, de la misma manera representan el pasado, el presente y el futuro, pero, del subsistema, se colocan los mismos elementos que en el presente pero considerando el entorno de los subsistemas.

Si el problema lo requiere se pueden usar todos los elementos de la técnica, que incluye una gran cantidad de elementos³:

Función primaria	Anti-función	Funciones secundarias
Funciones de soporte	Funciones auxiliares	No-función
Sub-función	Súper-función	Función perjudicial y neutral
Sistema	Súper-sistema	Subsistema
No-sistema	Anti-sistema	Co-sistema
Sistema en el pasado	Sistema en el presente	Sistema en el futuro
Subsistema en el pasado	Subsistema en el presente	Subsistema en el futuro
Súper-sistema en el pasado	Súper-sistema en el presente	

Tabla 2. Partes principales y complementarias en la herramienta de pantallas para mejorar el análisis de los problemas considerando todos los factores alrededor de ella.

Al visualizar un sistema como una estructura jerárquica estructurada en el tiempo, se debe elegir que elementos de la son los más necesarios para desarrollar. Para esto deben tenerse en cuenta las habilidades del desarrollador, por esto es necesario que sea capaz de:

- Ver el potencial de un sistema, en grupo o por separado.
- Desarrollar relaciones entre los subsistemas que pueden crear una nueva propiedad.
- Entender los súper-sistemas bajo las consideraciones del propio sistema.
- Conocer los límites en los cambios del sistema y súper-sistema.
- Tener conocimiento acerca del anti-sistema, co-sistema y no-sistema.
- Familiarizarse con desarrollos previos del sistema (también con el súper sistema y subsistemas).
- Tener conocimiento acerca de la anti-función, súper-función y no-función.
- Estar informado acerca de las posibilidades del sistema en el futuro.

Para ilustrar los alcances de esta técnica se presentan los siguientes ejemplos:

1. Sistema en el futuro.

Para reducir las fuerzas gravitacionales sobre dispositivos electrónicos en un cohete durante el lanzamiento, se patentó una técnica en la cual se sumergen los dispositivos en plástico que luego se evapora en el espacio exterior, aquí se consideraron las acciones y propiedades que deberían tener los sistemas bajo las condiciones futuras.

2. Sistema en el pasado.

En el sembrado de zanahorias se necesita colocar las plantas muy cerca una de otra para aprovechar todo el terreno disponible, comúnmente se usan maquinas espaciadoras que al transcurrir una determinada distancia colocan una semilla. Para acelerar el sembrado sin aumentar el costo por la adquisición de maquinaria demasiado compleja, se desarrolló una cinta adhesiva orgánica, en la cual se colocan las semillas del vegetal. La cinta con las semillas perfectamente espaciadas es desenrollada y presionada sobre el suelo por lo que se acelera el proceso de siembra. Una vez colocada la semilla en el sitio la cinta adhesiva se degrada por los rayos solares y la humedad; así, no afecta en el crecimiento de la planta⁴.

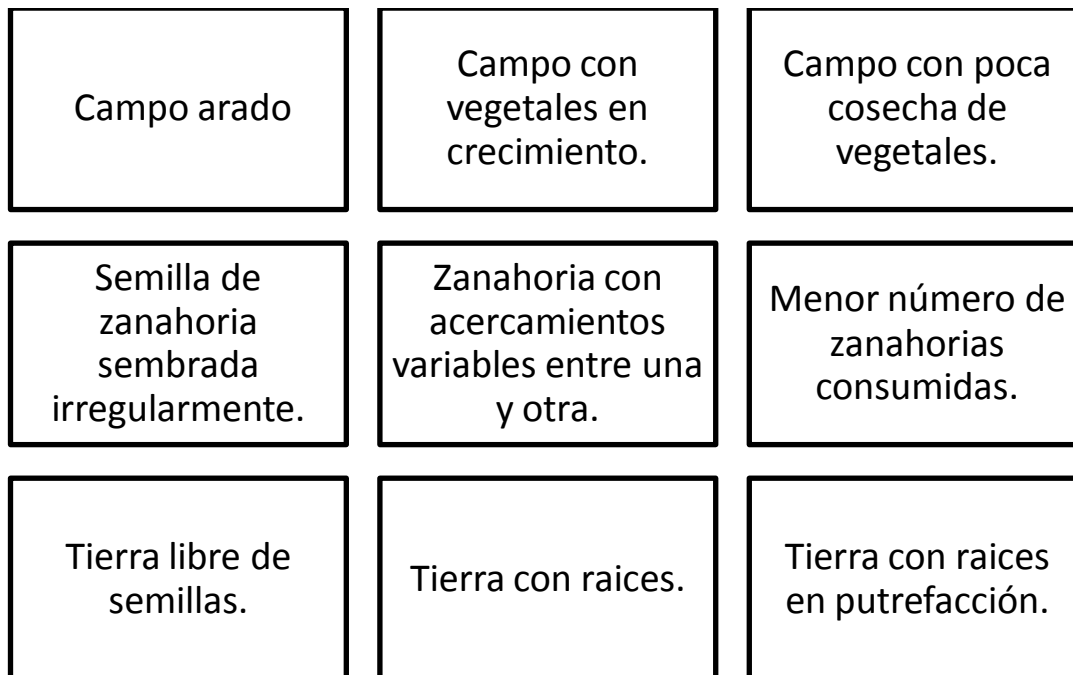


Ilustración 6. Ejemplo de un problema resuelto mediante la herramienta de las nueve pantallas.

En el análisis anterior se concluyó que la acción perjudicial surgía en el pasado del sistema, la cual requiere una acción previa. Se definió el sistema como la zanahoria, en el pasado como la semilla, y en el futuro como el producto. El subsistema es la tierra y el súper-sistema el campo.

2.4 Diagramas sustancia campo.

Dividir un gran problema en piezas más pequeñas es un proceso común de la ciencia y la ingeniería. En TRIZ existe una técnica gráfica para simplificar y modelar un problema o proceso, se denomina análisis sustancia-campo.

El análisis sustancia-campo y los modelos derivados de éste, son un instrumento excelente para abstraer⁵ los elementos más importantes de un proceso tecnológico en un problema particular e identificar el núcleo de la problemática, proveyendo una descripción simple de subsistemas y sus

interrelaciones. El resultado es un modelo del proceso bien formulado, en la cual todos los subsistemas, entradas y salidas son conocidas o pueden ser fácilmente determinadas.

Como ya se vio en la sección 2.2, se utilizan los términos sustancia y campo para determinar las relaciones en un sistema tecnológico.

El término sustancia (abreviado S) se refiere a un material u objeto de cualquier nivel de complejidad. S puede ser un elemento sencillo como un tornillo, cable, rondana, etc., o cualquier sistema complejo como un carro, un avión o una supercomputadora.

El estado de las sustancias no incluyen solamente los estados típicos (vacío, plasma, gas, líquido y sólido), también abarcan un amplio número de estados intermedios y compuestos (aerosol, espuma, polvo, gel o porosidad). Además, comprende estados que tienen características térmicas, eléctricas, magnéticas y ópticas especiales (aislantes térmicos, semiconductores, magnéticos, luminiscentes, etc.).

El término campo (abreviado F), es usado para abarcar muchos efectos, incluyendo los campos de la física (electromagnetismo, gravedad, fuerzas nucleares fuerte y débil), los olfativos, químicos, acústicos, etc. Un campo provee algún flujo de energía, información, fuerza, interacción o reacción para desempeñar un efecto. Los campos más usuales están dados en la tabla 3.

Campos de TRIZ		
Símbolo	Nombre	Ejemplos
G	Gravitacional	Gravedad
ME	Mecánico	Presión, inercia, fuerza centrífuga
P	Neumático	Aerostática aerodinámica
H	Hidráulico	Hidrostática, hidrodinámica
A	Acústico	Sonido, ultrasonido
T	Térmico	Almacenamiento de calor, conducción, aislamiento y transferencia, expansión térmica, efecto bimetalico
C	Químico	Combustión, oxidación, reducción, solución, enlaces, electrólisis, reacciones exotérmicas y endotérmicas
E	Eléctrico	Electroestática, inducción capacitancia
M	Magnético	Magnetoestática, ferromagnética
O	Óptico	Luz (infrarroja, visible, ultravioleta), reflexión, refracción, difracción, interferencia, polarización
R	Radiactivo	Rayos X., ondas electromagnéticas no visibles
B	Biológico	Fermentación, descomposición, desintegración
N	Nuclear	Partículas alfa, beta y gamma, neutrones, electrones, isótopos

Tabla 3. Nombre, simbología y ejemplos de los campos usados en TRIZ.

La simbología asociada con el modelo sustancia-campo varia dependiendo del tipo de campo que se utilice; por ejemplo, Su-A-Campo, significa Sustancia-Campo acústico y Su-C-Campo, significa, Sustancia- Campo químico.

Usualmente, un modelo se compone de dos sustancias y un campo; la identificación de las sustancia S1 y S2 depende de aplicación, generalmente, S1 es un producto o materia prima y S2 es una herramienta.

El modelo completo de sustancia campo se representa gráficamente en la ilustración 7.

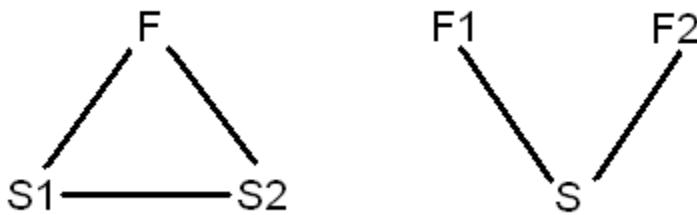


Ilustración 7. Modelos generales de un diagrama sustancia-campo

El modelo de dos sustancias y un campo representa como regla un subsistema de un sistema tecnológico, mientras que el modelo de dos campos y una sustancia representada un subsistema de un proceso tecnológico.

Como se puede observar en la ilustración anterior existen relaciones entre los diagramas sustancia- campo, dichas relaciones pueden ser benéficas o perjudiciales dependiendo de la acción que una ejerza sobre la otra. Las interacciones principales en los diagramas sustancia campo aparecen en la ilustración 8.

Cada una de las conexiones entre sustancia sirve para indicar que tipo de relaciones existen entre ellas. Cuando existe una relación perjudicial entre dos sustancias significa que el campo con el que están interactuando provoca un efecto que daña al producto. Por ejemplo, un separador de semillas recibe una mezcla que se compone de pedazos de plantas secas y semillas. Se pasa por unos rodillos que crean una cama plana de mezcla para después dejarla precipitarse, en la caída se coloca un tambor con brazos de acero, al girar golpea la mezcla separando la semillas por diferencia de masa, sin embargo debido a que el golpe no es uniforme una parte de las semillas no es separada por lo que baja la eficiencia. Además, los golpes a la semilla rompen algunas incurriendo en mayores pérdidas durante el proceso. Analizando el modelo inicial tenemos dos sustancias, S1 representa la mezcla y

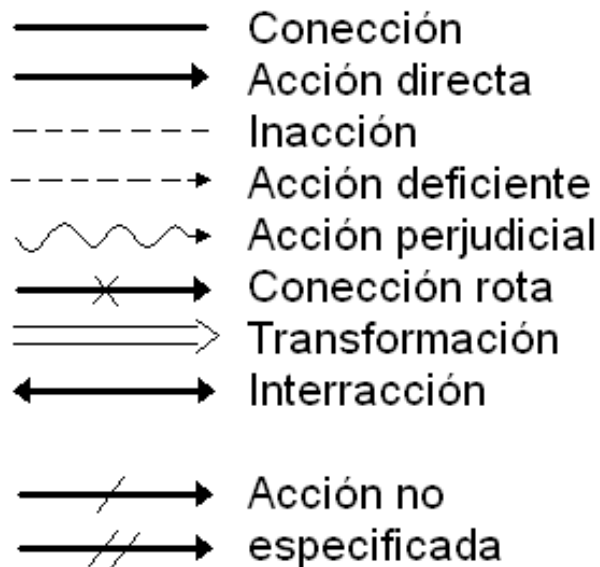
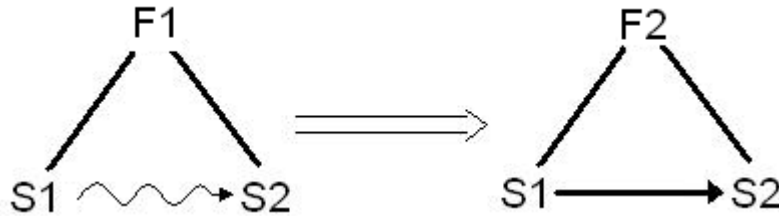


Ilustración 8. Conexiones usadas en el análisis sustancia-campo para indicar la calidad de los efectos en las interrelaciones.

S2 las semillas seleccionadas, la acción perjudicial entre ambas sustancias es eliminada al cambiar el campo de uno mecánico F1 a otro neumático F2. El modelo transformado mejora los resultados al usar un campo que no daña las semillas pero que efectúa la función primaria, de tal manera, el problema es solucionado quitando el elemento mecánico aplicando



F1- Campo mecánico

F2- Campo neumático

S1- Mezcla de semillas y desechos

S2- Semillas separadas.

Ilustración 9. Ejemplo de una relación perjudicial en un diagrama sustancia- campo para un separador de semillas solucionada con un cambio de mecánico a neumático.

sustancia campo, para esto, deben considerarse las propiedades y acciones aplicadas en éstas transformaciones. Las cinco propiedades más importantes de los diagramas sustancia campo son las siguientes:

1. Si se considera un subsistema como un componente incompleto de un diagrama, cualquiera de sus características puede ser cambiada para que forme parte de un diagrama completo como un componente de éste.

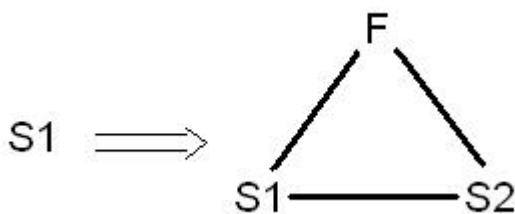


Ilustración 10. Primera propiedad donde se transforma un subsistema en un diagrama completo.

Cambiar, significa cualquier transformación o modificación al subsistema, como son regular, aplicar un cambio de forma, separación, la transferencia, etc. Para modificar la sustancia a menudo es necesario utilizar un campo; para transformar un campo a menudo necesario utilizar una sustancia.

2. Diferentes acciones en los componentes de un diagrama sustancia campo causan diferentes transformaciones de otras unidades. La principal importancia práctica de su propiedad es la posibilidad de aplicar acciones de control a un componente que tenga mayores posibilidades de ser medido y controlado. Por ejemplo: medir la concentración de una sal en una solución es complicado si no se conocen las condiciones iniciales, para medirlo de forma mas eficiente se mide la conductividad eléctrica, elevando la capacidad de medir y controlar la concentración.

3. Si un componente en un diagrama sustancia-campo tiene una estructura espacial y temporal específica, entonces, una estructura similar puede ser creada en otro componente del diagrama. Es válido copiar una estructura eficiente en otro subsistema para mejorar las condiciones.
4. El número de campos o tipos de interacción entre componentes esenciales de un diagrama no está limitado. Este número determinado por las propiedades físicas y características de interacción.
5. Cualquier componente de un diagrama sustancia campo puede ser un componente de otro diagrama al mismo tiempo.

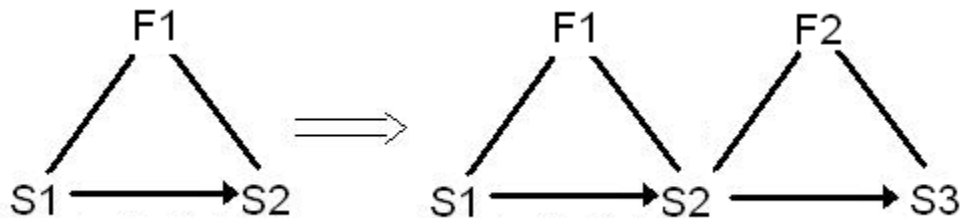


Ilustración 11. Quinta propiedad donde un diagrama puede ser considerado como componente de otro.

El análisis sustancia-campo puede ser usado tanto en niveles macro como en micro para transformar un problema en una solución estándar (las soluciones estándar se verán en el siguiente capítulo).

Para encontrar una solución utilizando el diagrama o preparar éste planteamiento para su uso en una solución estándar se requieren conocer las reglas de transformación, éstas ayudan a remover la inercia psicológica durante la resolución del problema. Las reglas principales son:

A. Para resolver un problema, el componente faltante es introducido al diagrama incompleto para hacerlo completo.

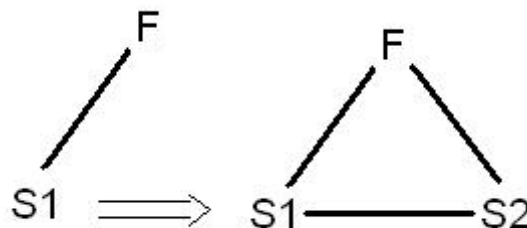


Ilustración 12. Primera propiedad de transformación para completar el diagrama.

B. Para incrementar la eficiencia de un diagrama existente, el componente sustancial, que por lo general es una herramienta, puede ser expandida en dos campos independientes, conectados a una inicial.

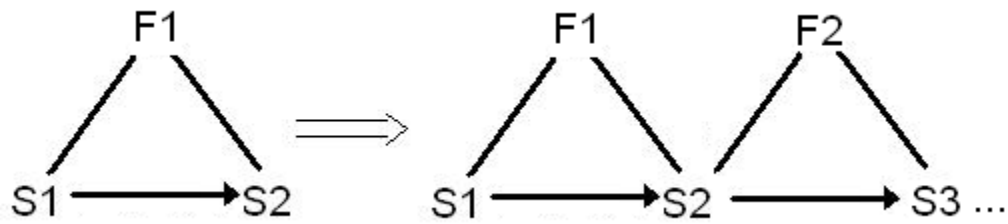


Ilustración 13. Segundo propiedad, expansión de un diagrama independiente.

C. Los problemas en la detección y medición pueden ser expandidos en un diagrama sustancia campo con la acción de los campos, entrada y salida. El campo de salida (F2) proveer la información acerca del sistema.

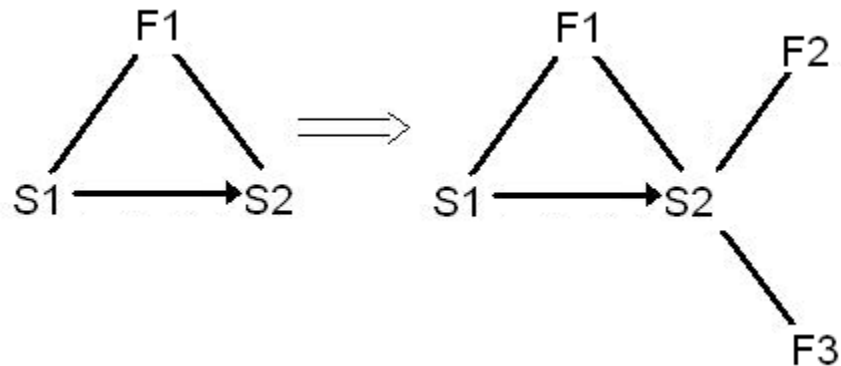


Ilustración 14. Tercera propiedad, expansión de un diagrama para agregar campo de medición.

D. La forma más eficiente de destruir una acción perjudicial, indeseada o no necesitada es introducir una tercera sustancia que es una modificación de uno de los dos componentes que componen el diagrama dado.

E. Si el campo F2 necesitado en la salida del sistema, el diagrama debe ser transformado usando las transformaciones físicas de F1-F2.

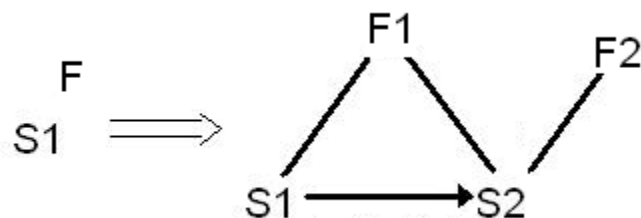


Ilustración 15. Quinta propiedad, utilización de propiedades en campos para obtener la salida F2 del sistema

El diagrama sustancia campo, es una excelente herramienta para simplificar el problema y encontrar los puntos principales que deben ser resueltos y aún es el lenguaje más simple y popular de TRIZ.

Sin embargo, la experiencia en la enseñanza de esta técnica indica que los ejemplos son esenciales para comprenderla, por eso es conveniente ver otros ejemplos a parte del mencionado anteriormente.

Detección de fugas en un sistema de refrigeración.

En una planta procesadora de carne se utilizan varios refrigeradores, en ocasiones ocurren fisuras en los conductos de refrigeración por lo que debe encontrarse y repararse la fuga de inmediato para evitar descomposición en la carne; sin embargo, las fugas son difíciles de localizar debido a que el gas es incoloro, además, las condiciones de poca iluminación complican aun más ubicar la falla. Reparar la fuga es sencillo y no hay presupuesto suficiente para cambiar todo el sistema de refrigeración, la única opción viable es encontrar las fugas lo mas pronto posible. La ilustración 16 muestra el análisis sustancia- campo utilizado.

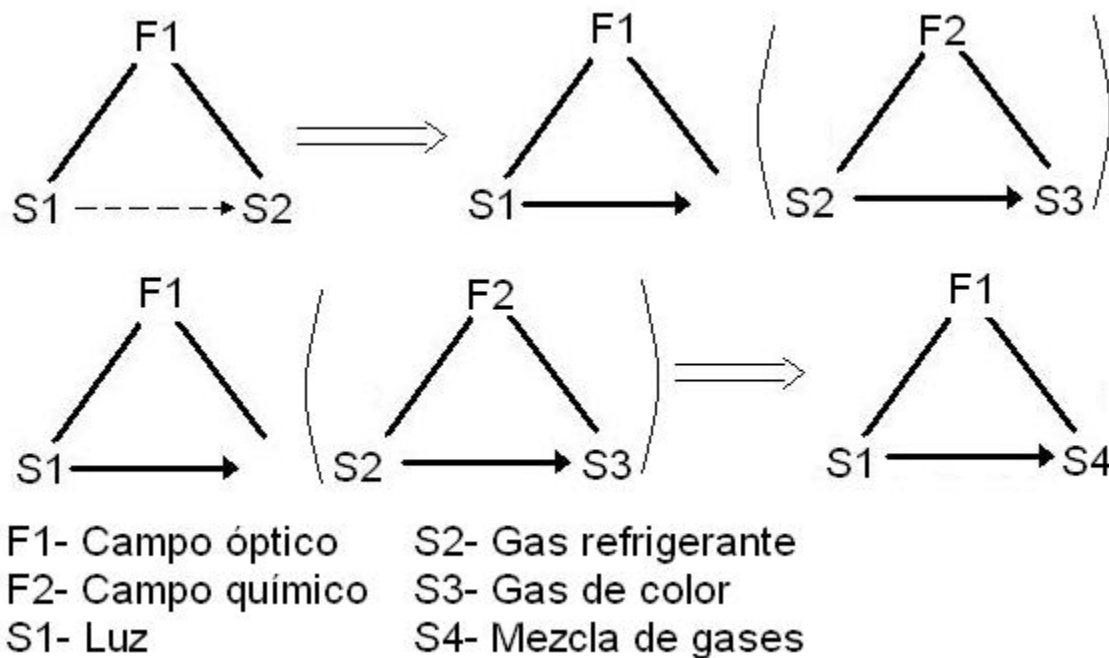


Ilustración 16. Problema de fuga en el gas refrigerante resuelto con análisis sustancia-campo.

Para resolver el problema utilizamos un primer diagrama, el cual se compone de la sustancia S1 que es el flujo de luz proveniente de una lámpara o una linterna, una sustancia S2 que representa al refrigerante y un campo óptico F1 que representa la luz que rebota en la sustancia S2 para ser percibida por los ojos del técnico. Ambas sustancias están ligadas con una relación insuficiente pues la visibilidad de la fuga es muy pequeña. Para resolverlo se puede agregar otra sustancia S3 ligada al gas refrigerante mediante un campo químico F2 pero sin reaccionar entre sí. El diagrama

se transforma para considerar los nuevos campos y sustancias. Termina la transformación con la mezcla de gases S4 conformada por el refrigerante y el gas agregado. S3 puede ser un gas con color o un gas fluorescente, al momento de iluminarlo con una linterna la fuga puede ser encontrada con facilidad. Al final se tiene un diagrama completo con relaciones directas entre S1 y S4 mediante el mismo campo óptico. Al final, se cuenta con una solución sencilla, barata y que no hace más complicado al sistema por lo que puede ser implementada sin mayor problema.

Medición del tiempo de fraguado en una resina.

Se obtienen piezas de resina mediante un molde. Para aumentar la producción es necesario conocer el tiempo exacto en que se endurece la resina, pero, es imposible conocer el tiempo preciso sin arruinar algunas piezas, además, se manufacturan cuerpos de diferentes geometrías por lo que la cantidad de errores aumenta considerablemente. Para conocer el tiempo exacto se empleó el diagrama sustancia-campo cuyo procedimiento se muestra en la ilustración 17.

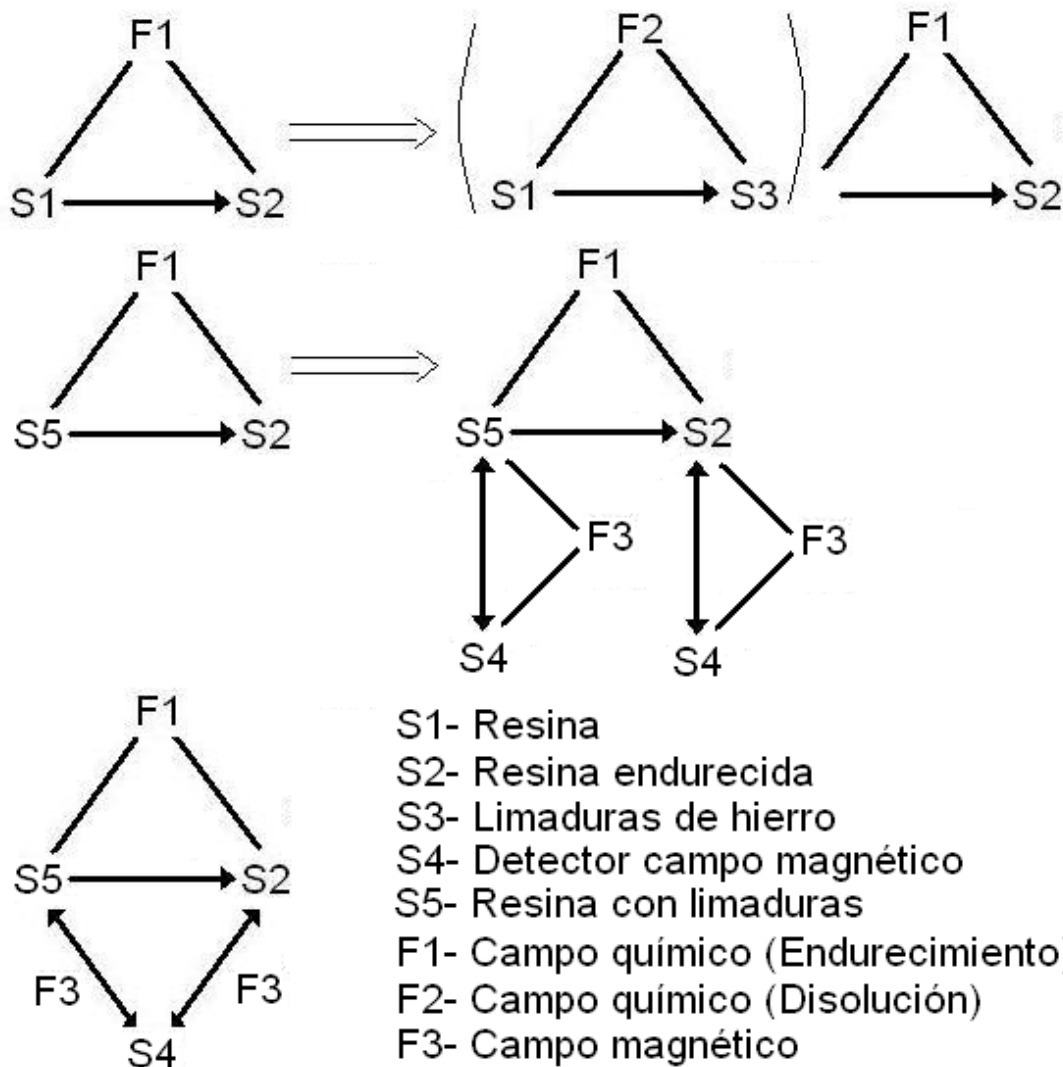


Ilustración 17. Aplicación del diagrama sustancia-campo para medir el tiempo de fraguado de resina en un molde.

El análisis inicia con la relación entre la resina S1 y la resina endurecida S2 mediante un campo químico F1. Aplicando la propiedad C se requiere colocar un campo que sirva como indicador; sin embargo, las características de la resina no pueden ser medidas indirectamente; por esto, se utiliza una solución estándar⁶ (las cuales se verán ampliamente en el siguiente capítulo), ésta indica que debe emplearse una sustancia ferromagnética para obtener una relación susceptible de medición, por lo que se agregan limaduras de hierro. El resultado de la primera transformación es la sustancia S5 que puede ser medida con un campo magnético F3 durante todo el tiempo de solidificado generando otra relación con un medidor S4. El diagrama final tiene una sustancia S5 cuyo campo magnético es medido con un detector S4 mediante un campo F3.

Así, el grado de endurecimiento es conocido en todo momento con sólo medir la variación del campo magnético, sin afectar las propiedades mecánicas de la resina y sin requerir un sistema demasiado caro⁷ e innecesariamente complejo.

El diagrama sustancia campo es una excelente herramienta para abstraer un problema, al encontrar las partes esenciales las soluciones derivan de la raíz del problema por lo que tienden a ser más originales desviándose de los caminos tradicionales.

Si bien existen otros modelos desarrollados en diferentes países como en el IDEF, SADT, CASE, etc. el análisis sustancia campo continúa siendo uno de las herramientas más útiles y usadas por los practicantes de TRIZ.

¹ Tomado de: Engineering of creativity: introduction to TRIZ methodology of inventive problem solving, Semyon Savransky, CRC, c2000.

² Técnica: todo procedimiento sistemático que se sirve de una ciencia para obtener un producto.

³ Ídem.

⁴ Ejemplo tomado de Simplified TRIZ: New problem-solving, Kalevi Rantanen and Ellen Domb, St. Lucie Press, USA, 2002

⁵ Abstraer: considerar aisladamente las cualidades de un objeto o el objeto mismo en su esencia o noción.

⁶ Solución estándar Clase 4: Estándar para medición y detección de sistemas. Sección: 4.2.1 Creación de una relación sustancia campo medible.

⁷ Se considera demasiado caro comparándolo con los beneficios que se esperan obtener del sistema.

Capítulo 3

Herramientas y heurística de TRIZ.

Objetivo.

Introducir al lector en el uso de las herramientas principales de TRIZ, presentándolas en el orden recomendado de aplicación, iniciando con la idealidad, evolución, contradicciones técnicas, soluciones estándar y finalizando con ARIZ.

3.1 Idealidad.

La mejor solución a un problema es aquella que hace evolucionar un sistema hacia la idealidad. Éste es uno de los caminos de evolución encontrados en el estudio de las patentes, pues con el tiempo los sistemas y procesos tecnológicos tienden a mejorar su desempeño eliminando características inconvenientes. Por ejemplo: el primer barco tanquero tenía una relación de 50/50 ante el peso y la carga, es decir, la mitad del combustible que llevaba era utilizado para transportar la otra mitad. Los súper tanqueros de hoy tienen una relación de 98/2, el 2% del combustible es usado para consumo del barco y el por ciento restante es la carga transportada. En otro ejemplo más común, los teléfonos celulares han evolucionado para ser un dispositivo ideal, pues con el paso del tiempo han aumentado el número de funciones que desempeñan incorporando opciones como reproducir música y videos, navegar por internet, tomar fotografías y video, enviar mensajes y correos electrónicos, etc.; al mismo tiempo, a eliminado factores adversos como el tamaño, peso, aspecto, duración de la batería y tiempo de recarga, incompatibilidad entre modelos, etc. No sería disparatado asegurar que mas tarde serán lo suficientemente planos para adherirse a la ropa o que incluyeran un rallador de queso.

Por lo tanto, la idealidad debe mantenerse siempre en mente durante la resolución de problemas como un camino que guía al solucionador hacia el mejor resultado que puede ser obtenido.

En TRIZ, las aplicaciones de la idealidad incluyen al sistema, el proceso, los recursos, las soluciones, el método, la máquina y sustancia ideal; que pueden ser definidas de la siguiente manera:

- La máquina ideal, la cual no tienen masa o volumen pero cumple el trabajo requerido.
- El método ideal, el cual no gasta energía o tiempo pero que obtiene el efecto necesario controlando y regulando las entradas y salidas por sí misma.
- El proceso ideal, el cual es solamente resultado del proceso, sin los pasos intermedios.
- La sustancia ideal, que no está conformada de ninguna sustancia, es decir, es el vacío pero que ayuda al cometido de la función.
- La técnica ideal, la cual no ocupa espacio, no tiene peso, no requiere labor de mantenimiento y realiza las funciones útiles sin ninguna perjudicial; haciendo todo esto por sí misma, sin necesidad de energía adicional, mecanismos, costos o materias primas.

Se pueden utilizar las definiciones y ejemplos anteriores para definir la idealidad como la relación entre las funciones útiles de un sistema y las funciones perjudiciales. Expresándolo en términos de una ecuación se tiene:

$$Idealidad = \frac{Funciones\ útiles}{Funciones\ perjudiciales} \rightarrow \infty$$

Donde las funciones son definidas como las actividades, acciones, procesos y operaciones desempeñadas por el sistema. Acorde a la fórmula, hay dos formas para incrementar la idealidad del sistema. Incrementando el número o las funciones útiles y reduciendo el número o magnitud de las funciones perjudiciales logrando que nuestra relación tienda al infinito.

El resultado final ideal.

El resultado final ideal (abreviado RFI ó IFR en inglés) es la mejor solución que se pueda obtener de un problema para las condiciones dadas. Resulta muy natural y lógico para un ingeniero, empezar a resolver un problema utilizando su conocimiento y experiencia para idear un subsistema mejorado que pueda ser desarrollado y aplicado. De no resultar útil en su primer intento, amplía el rango de búsqueda hacia otras áreas que no había considerado. Éste método de trabajar puede resultar lento y caro por la cantidad de intentos infructuosos. El resultado final ideal otorga la oportunidad de aplicar el sentido de búsqueda de una manera inversa mejorando las condiciones de pensamiento y eliminando la inercia psicológica. Así, se evita trabajar en opciones que no conducirán a ningún lado al encontrar la raíz del problema o las necesidades de cliente, también ayuda a reconocer mejor las restricciones del problema y pensar como obtener el RFI con el menor trabajo sin que requiera una reconstrucción o grandes cambios en la técnica o el proceso.

Para plantear el resultado final ideal, se debe tener en cuenta la naturaleza del problema, considerando la mejor forma de obtener los resultados deseados con la menor cantidad de recursos y problemas. Para esto, se razona cuál sería la mejor situación para la que no existe el problema; en ocasiones las opciones son demasiado irreales por lo que se consideran las restricciones y características del problema para reducir el nivel de idealidad hasta un nivel en el cual se pueda ser implementado.

Por ejemplo: para eliminar la pintura sobre un objeto para volver a ser recubierto se utiliza arena, los impactos provocados por ésta eliminan los fragmentos sobre la superficie, para materiales duros como metales o cerámicas la pintura es eliminada completamente, sin embargo, en superficies con menor dureza el material sufre daño (la madera es lo mas usual). El material es difícil de recuperar pues en la mayoría de las ocasiones no puede ser reutilizado por encontrarse contaminado con otros elementos, además, la arena tiende a introducirse en los aparatos adjuntos atascando las uniones y generando otra problemática.

Planteando el resultado final ideal se considera un material que únicamente tenga la fuerza suficiente para remover la pintura, pero, sin dañar la superficie, aunado a esto debe desvanecerse una vez que ha sido usado para evitar la limpieza y efectos dañinos que pueda provocar en otros sistemas. En términos de una contradicción, debe ser duro, pero, no tanto para causar daños y debe ser sólido y tangible para colocarlo en una maquina, pero, sin peso ni masa para que se desvanezca en el aire.

A primera vista resulta demasiado fantasioso pensar en una sustancia que reúna las características antes descritas; sin embargo, este material existe y es usado por esas propiedades, el hielo seco. Cuando se emplea hielo seco en vez de arena, la fuerza ejercida es la necesaria para eliminar la pintura sin dañar la superficie y una vez usada se desvanece en el aire ya que a temperatura ambiente se evapora, por lo que la necesidad de operaciones de limpieza es eliminada.

3.2 Evolución.

Los sistemas tecnológicos evolucionan acorde a ciertos modelos, estos son llamados caminos o formas de evolución. La identificación de dichos patrones fue realizada mediante el análisis de patentes de alto nivel de conocimiento, en especial aquellas que derivaron en productos muy innovadores.

La técnica de evolución esta cimentada en varios postulados y corolarios, los cuales definen la forma en que se han desarrollado las necesidades y requerimientos de la humanidad. El axioma inicial de los postulados esta basado en la sociedad humana:

Ambas, la cantidad y la calidad de las necesidades humanas, así como también los requerimientos humanos, incrementan con el tiempo.¹

Nuevos productos son presentados cada día para satisfacer las insuficiencias en la vida humana y en un rango más amplio mejorar su grado de confort., por esto, toda invención debe renovarse constantemente para mejorar su desempeño, formas, consumo de energía, apariencia, etc.; es decir, los productos tienden a volverse ideales. Para aclarar éste concepto se puede analizar la evolución de un sistema tecnológico muy conocido: la bicicleta.

La primera bicicleta, nombrada "el caballo de madera", fue inventada en 1817; consistía en dos ruedas de madera unidas con una estructura, no tenía manubrio y era impulsada con los pies del conductor. Estas características la sien incómoda, imposible de dirigir y difícil de a punto en 1861 una nueva generación fue introducida, "el velocípedo" se convirtió en un transporte muy popular, pero tenía las mismas insuficiencias que los modelos de 40 años atrás. Como se había convertido en negocio, dos intentos para mejorar el producto fueron realizados hasta que en 1870 "el Ariel" fue presentado conteniendo mejoras como son un manubrio vertical y un apoyo para el estómago con el cual podía impulsarse mejor. A pesar de esto el vehículo aún era inseguro, incomodó y difícil de propulsar.

En 1879, después de 9 años del último desarrollo y 62 de su nacimiento, le fueron colocados pedales para incrementar su velocidad, pero sin frenos. Después de 11 años de accidentes con la nueva bicicleta con pedales, los frenos aparecieron. Actualmente existen cerca de 10000 patentes con diferentes mejoras en la bicicleta, desde el material y diseño de las llantas, hasta nuevas formas para cambiar lo incomodo de los asientos. Existen muchos ejemplos como éste en los cuales se han desarrollado con el tiempo incrementando su grado de idealidad.

Del estudio de patentes como ésta se pueden obtener los caminos lógicos por los cuales un sistema es mejorado. En base a esto y al axioma principal se tienen los siguientes corolarios:

Grupo 1.

- Multiplicación: es la transición de un mono-sistema a un bi-sistema o poli-sistema, economizando las funciones de soporte y auxiliares.

- Cortado: mejora cuando decrece el número de subsistemas con funciones neutrales o auxiliares en la técnica existente.
- Polifuncionalidad: mejora incrementando la cantidad de las funciones útiles adhiriendo nuevos sistemas.
- Agregación: mejora conjuntando muchas funciones útiles en o con un subsistema.

Grupo 2.

- Deshumanización: mejora excluyendo a la gente de desempeñar un trabajo no creativo a través de la mecanización y automatización.
- Recursos: mejora disminuyendo los costos de la técnica utilizando varios recursos durante más económicos y mejores.
- Minimización: se desarrolla disminuyendo las dimensiones de los sistemas hasta su punto óptimo; los principales son mejorar el peso y el consumo de energía haciéndolas más pequeñas y óptimas, en cualquier subsistema dada cualquier función.
- Nuevos materiales: sustituir los materiales actuales con nuevos, que tienen propiedades más ventajosas, también aquellas que puedan proveer funciones útiles.

Grupo 3.

- Encapsulación: mejora colocando subsistemas reemplazables en un espacio y constitución mucho más fácil de manejar.
- Construcción modular: mejora conectando a los elementos de construcción en grupos más ajustables en los cuales muchas variantes de la técnica pueden ser ensambladas.
- Estandarización: unificar las dimensiones, formas, valores y otras propiedades los subsistemas.
- Tipificación: mejora estableciendo el número óptimo de variables y tamaños para una propiedad característica.
- Rehusar: mejora usando subsistemas que han sido virtualmente diseñados y probados para una aplicación previa.
- Reciclado: mejora usando elementos "muertos" de una técnica como materia prima en la manufactura de los productos; incrementa especialmente su valor ya que se evita el uso de materias naturales para evitar problemas ecológicos.

Tradicionalmente, la evolución de los sistemas se maneja de la misma manera que la solución de problemas mediante la prueba y error; con TRIZ la mayoría de los ensayos resultan en modelos productivos ya que al seguir los caminos de la evolución la necesidad de muchos intentos y estudios de mercado es reducida al emplear los fundamentos, en los cuales se ha desarrollado el producto o la técnica.

Existen diferentes programas para medir el grado de evolución en un producto o técnica, estas herramientas ayudan a reconocer posibles caminos de desarrollo. En la ilustración 18 se puede ver un ejemplo del software Creax² que utiliza varias herramientas de TRIZ, el apartado de evolución

permite obtener graficas con el nivel de invención en un producto y compararlos entre sí para mejorar la identificación. Para más información vea la nota al final del capítulo.

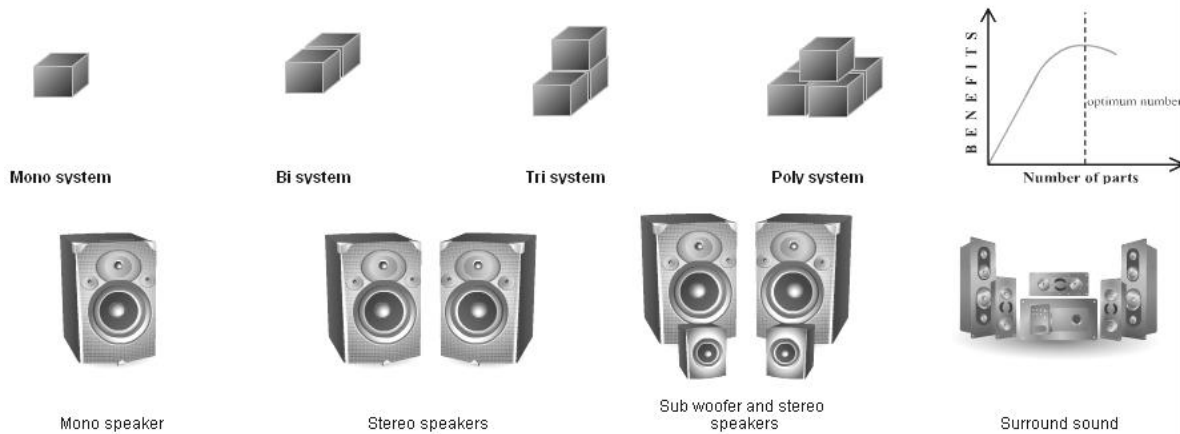


Ilustración 18. Línea de evolución en el grupo 1, “multiplicación”, convertir un mono-sistema en un poli-sistema, Existen diferentes programas comerciales para encontrar la evolución de un objeto, éste ejemplo particular fue obtenido con el software Creax, para más información vea la nota al final del capítulo.

Existen otros tipos de evolución en los cuales intervienen otros factores como el tiempo, micro y macro nivel, arreglos unidireccionales y bidireccionales, etc.; sin embargo, observar sus características requeriría un mayor estudio que sale de los alcances de éste trabajo.

Vida de la técnica.

Todos los productos y técnicas existentes tienen un nacimiento y final, una forma común de representarlos es mediante una curva de vida, ésta generalmente representa el desempeño de una técnica respecto del tiempo. La mayoría de los gráficos utilizan cinco etapas principales: (0). Nacimiento, (1) infantil o inicial, (2) crecimiento, (3) madurez y (4) declive.

0. Nacimiento.- La nueva técnica aparece. Este paso ocurre por el reconocimiento de una nueva necesidad o requerimiento de la sociedad o por el descubrimiento de una investigación científica como resultado de una o más invenciones de alto nivel que rompen con los lineamientos conocidos. Como regla, la técnica es primitiva, ineficiente y poco confiable, tiene muchos problemas sin resolver y generalmente existe en los laboratorios como un prototipo operativo. No obstante, provee una nueva forma de desempeñar un función primaria
1. Infantil.- El ciclo de desarrollo comienza. El desarrollo inicial comúnmente es muy lento, repercuten los recursos humanos y financieros limitados. La mayoría de de la gente no sabe nada o duda acerca de lo útil que pueda resultar ésta técnica, pero, un pequeño número de entusiastas quien cree en el futuro de la técnica continua el trabajo en miras de conseguir una introducción comercial. Después algunos apoyos para el desarrollo de la técnica son encontrados; gracias a estos alicientes los entusiastas crean muchas invenciones de nivel 1 y 2, los cuales vuelven a la nueva invención de primitiva a algo eficiente.

2. Crecimiento.- Ésta etapa inicia cuando la sociedad reconoce el valor de la nueva invención. En éste tiempo, muchos problemas han sido resueltos mediante algunas invenciones de alto nivel, la eficiencia y desempeño han mejorado y un nuevo mercado es creado. Debido al interés por incrementar los alcances de la técnica, las inversiones de dinero en las investigaciones para nuevos sistemas y procesos tecnológicos incrementa. La confiabilidad es positiva, pero no siempre, ésta situación acelera el desarrollo de la técnica, mejora el desempeño de la función primaria, desarrollar nuevas funciones útiles, eliminar muchas funciones dañinas, etc., por esto, atrae más y mejores investigaciones. La retroalimentación positiva establecida, lo cual sirve para acelerar la evolución con miras a alcanzar una idealidad local incrementando el número de invenciones de nivel medio y estableciendo un nuevo paradigma. Los aspectos positivos permiten su adopción y difusión en otras áreas.
3. Madurez.- Los beneficios de la nueva técnica son altos. Tiene un alto impacto social y económico. El desarrollo se vuelve despacio conforme el concepto inicial y los recursos son gastados. Una gran cantidad de dinero y trabajo han sido gastados; a pesar de esto los resultados son inadecuados. Las mejoras suceden mediante la optimización de la técnica, compromisos o invenciones de bajo nivel. Cuando el crecimiento ha sido terminado, la curva es reemplazada por un punto de saturación o un funcionamiento decreciente del desempeño con respecto al tiempo.
4. Declive.- Los límites de la técnica han sido alcanzados, por lo que mejoras fundamentales ya no son posibles. Los beneficios son bajos, pues la técnica ya no resulta necesaria debido a un cambio en los requerimientos de la sociedad o porque ha sido reemplazada por una nueva técnica con otro paradigma. La técnica se estanca, solamente invenciones de bajo nivel la soportan.

Conocer la fase en la que se encuentra el producto o técnica productiva puede ayudar a reconocer un potencial oportunidad para desarrollar nuevos métodos y diseños.

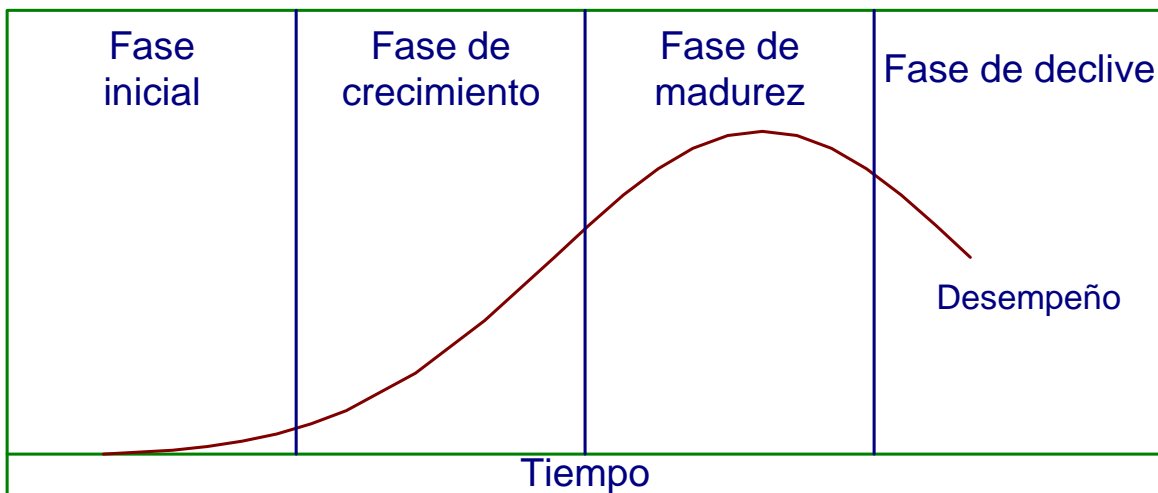


Ilustración 19. Evolución de una técnica o producto, el tiempo y evolución de los desarrollos pueden retardar la fase de declive o transformarla hacia un campo del conocimiento diferente.

3.3 Contradicciones técnicas.

Las contradicciones técnicas, los parámetros y los principios de invención son los conceptos más famosos de TRIZ, como se ha visto a lo largo de las secciones anteriores existe una gran cantidad de herramientas; sin embargo, la matriz de contradicciones es la más empleada por lo sencillo que es encontrar la solución a un problema.

Pero antes de abordar los principios de solución es necesario definir que es una contradicción técnica. Comúnmente, cuando se mejora un producto o técnica en algún aspecto existe otra parte que resulta perjudicada. En términos simples si mejoramos un objeto otra parte de éste empeorará. Por ejemplo: si un nuevo motor muy poderoso es instalado en un aeroplano para incrementar su velocidad, el motor incrementará el peso total del aeroplano por lo que en el momento del despegue la superficie de las alas no será lo suficientemente grande para generar la sustentabilidad requerida. Para solucionar el problema, la superficie de las alas es incrementada. Sin embargo, ahora existe más arrastre por el mayor volumen disminuyendo la velocidad del aparato y consumiendo mayor cantidad de combustible.

En el ejemplo anterior la contradicción principal es conseguir que el nuevo motor no genere problemas al momento de despegar, si dicha contradicción no es resuelta del todo la adición de un nuevo motor no mejorará la velocidad del aeroplano. Una solución que no genere una nueva contradicción, es decir, un nuevo problema, no podrá solucionar la problemática de raíz. Encontrar una forma de arreglarlo con los métodos tradicionales consumiría demasiado tiempo y pruebas para comprobar las propuestas.

Altshuller observó la forma en que éstas contradicciones eran resueltas revisando 40000 patentes de nivel 2, 3, 4 y 5, identificó los componentes que entran en conflicto y los ordenó. Los resultados fueron una serie de 39 parámetros de ingeniería que mejoran y empeoran y 40 principios de solución para resolverlos que a continuación se definen.

Parámetros de ingeniería.

Los parámetros se dividen en tres secciones para identificarlos más fácilmente según la característica que representan: geometría y propiedades físicas, factores independientes negativos en la técnica e independientes positivos en la técnica.

Grupo 1. Parámetros de geometría y propiedades físicas.

- 1 y 2 Peso del objeto en movimiento y estacionario: la masa del subsistema, elemento o técnica en un campo gravitacional. La fuerza que el cuerpo ejerce sobre su soporte o sobre la superficie en la cual descansa.
- 3 y 4 Longitud del objeto en movimiento y estacionario: cualquier longitud lineal sin importar si pueda ser o no la más larga. Ésta puede ser medida mediante una unidad unidimensional, como el metro, pulgada, centímetro, etc.

- 5 y 4 Área del objeto en movimiento y estacionario: las dimensiones medidas en un plano donde se presenta la contradicción. Ésta es medida por pulgadas cuadradas, metros cuadrados o cualquier otra unidad de área.
- 7 y 8 Volumen del objeto en movimiento y estacionario: la geometría característica del objeto medido en unidades cúbicas. El volumen puede ser interno o externo.
- 9 Velocidad: la velocidad del subsistema. El tiempo en que el proceso o la acción son llevados a cabo, medido en unidades de longitud divididas entre unidades de tiempo.
- 10 Fuerza: cualquier acción que cambie la condición del subsistema a través de la interacción entre subsistemas o mediante cualquier campo.
- 11 Esfuerzo o presión: tensión fuera o dentro del subsistema expresada en unidades de fuerza entre área.
- 12 Forma: los contornos externos y uniones que separan el subsistema del ambiente o de otros subsistemas. La apariencia del subsistema en el espacio.
- 17 Temperatura: la condición térmica del subsistema. También puede incluir otros parámetros térmicos como la capacidad específica.
- 18 Luminosidad: flujo de luz por unidad de área. También otras características de iluminación del subsistema, como la intensidad de la luz o el grado de iluminación.
- 21 Potencia: trabajo realizado en cierta unidad de tiempo en la cual las funciones del subsistema son desempeñadas.

Grupo 2. Parámetros independientes negativos en la técnica.

- 15 y 16 Duración de la acción del objeto en movimiento y estacionario: el tiempo durante el cual el subsistema puede desempeñar las funciones. Esto puede ser considerado como el tiempo efectivo entre fallas o la vida de servicio.
- 19 y 20 Energía usada por un objeto móvil y estacionario: los requerimientos energéticos (como electricidad o rotación) para desempeñar una función particular. A menudo la energía es proporcionada por la técnica o el súper-sistema.
- 22 Desperdicio de energía: uso de energía que no contribuye para realizar el trabajo.
- 23 Desperdicio de sustancia: materiales perdidos de forma parcial o completa durante la operación del subsistema.
- 24 Pérdida de información: información pérdida en el subsistema de forma parcial o completa. Frecuentemente incluye información de sensores como aroma, textura, luz, etc.
- 25 Desperdicio de tiempo: el tiempo en la duración de la actividad. Mejorar la pérdida o el tiempo en el cual el sistema esté inactivo.
- 26 Cantidad de sustancia: el número de materiales del subsistema o elementos que pueden ser cambiados total o parcialmente.
- 30 Factores dañinos actuando sobre el objeto: efectos perjudiciales que se ejercen sobre el subsistema generando complicaciones en éste.
- 31 Factores dañinos generados por el objeto: efectos perjudiciales generados por el subsistema debido a su operación o presencia, los cuales reducen la eficiencia o calidad de las funciones.

Grupo 3. Parámetros independientes positivos en la técnica.

- 13 Estabilidad del sistema: la habilidad del subsistema para mantener su integridad, evitando la descomposición química, desintegración o el crecimiento de entropía.
- 14 Resistencia: la habilidad del sistema para resistir un cambio en respuesta a una fuerza.
- 27 Confiabilidad: la habilidad del subsistema para desempeñar sus funciones en formas y condiciones predecibles.
- 28 Precisión de medición: el grado de aproximación con el cual se mide una propiedad del sistema.
- 29 Precisión de manufactura: la exactitud con la cual se realiza la producción y armado del subsistema.
- 32 Facilidad de manufactura: el grado de facilidad, comodidad y reducción de esfuerzos en la manufactura o armado del subsistema.
- 33 Conveniencia de uso: simplicidad y facilidad de operación para la cual no se requieren operaciones complicadas ni mucha intervención humana.
- 34 Facilidad de reparación: el grado de facilidad, comodidad y conveniencia en la reparación del subsistema.
- 35 Adaptabilidad: la habilidad del subsistema para responder positivamente a cambios externos.
- 36 Complejidad: el número y diversidad de elementos y sus interrelaciones con los subsistemas.
- 37 Complejidad del control: el número de elementos necesarios para la medición y monitoreo de subsistemas con el fin de que la función primaria se ejecute correctamente.
- 38 Nivel de automatización: la vida del subsistema para desempeñar funciones sin la necesidad de la supervisión y acción humana.
- 39 Productividad: el número de funciones operaciones desempeñadas por el subsistema o la técnica por unidad de tiempo.

Actualmente existen nuevos parámetros identificados a partir de la revisión de más patentes; sin embargo, serán omitidas por falta de espacio en éste trabajo, además, los 39 parámetros originales sirven muy bien a la mayoría de los propósitos.

Los 40 principios de invención.

Aparte de los 39 parámetros identificados en las patentes, Altshuller encontró 40 principios de invención con los cuales se pueden solventar las contradicciones:

Principio 1. Segmentación.

- A. Dividir el objeto en partes independientes. Ejemplos: un codo de 90° para la conducción del aire, es segmentado para disminuir la turbulencia en él; reemplaza supercomputadoras con computadoras personales enlazadas en la red; un barco de carga es dividido en secciones idénticas, de ser necesario, el barco puede ser más grande o más pequeño.

- B. Hacer un objeto modular. Ejemplos: El poste de una luz en el alumbrado público consiste de algunos elementos unidos por juntas flexibles para su fácil transportación e instalación; coples, codos y uniones T de rápida desconexión para plomería.
- C. Incrementar el grado de fragmentación o segmentación. Ejemplos: Usar polvo de metal en el proceso de soldadura para tener una mayor penetración en la unión; reemplazar imágenes sólidas con mosaicos venecianos.

Principio 2. Extracción.

- A. Separar una parte que se encuentra interfiriendo con una propiedad del subsistema o aislar la parte necesaria de un objeto. Ejemplos: usar fibra óptica como un conductor de luz para separar el calor de la fuente, de donde se requiere la iluminación.

Principio 3. Calidad local.

- A. Cambiar la estructura del objeto, de algo uniforme a otro no uniforme. Ejemplo: para combatir el polvo en las minas de carbón se utiliza un rocío fino de agua para atrapar las moléculas pequeñas y un rocío grueso para atrapar a las pequeñas y precipitarlas.
- B. Convertir las funciones de diferentes partes del objeto para hacerlas más eficientes en su operación. Ejemplo: una lonchera con compartimentos especiales para comidas calientes y líquidos fríos.
- C. Hacer que las diferentes partes del objeto mejoren las condiciones de operación de diferentes funciones primarias. Ejemplos: un lápiz con un borrador.

Principio 4. Asimetría.

- A. Cambiar la forma de un objeto de simétrico a asimétrico. Ejemplos: los contenedores asimétricos en camiones de cemento; la parte exterior de un neumático tiene una mayor fortaleza que la interior para mejorar la resistencia al impacto en una curva.
- B. Si el objeto es asimétrico incrementar el grado de simetría. Ejemplo: hacer a un lado de un vehículo de carga más resistente para proteger al conductor.

Principio 5. Combinación.

- A. Combinar o ensamblar partes idénticas o similares para desempeñar operaciones paralelas. Ejemplos: millones de transistores en un procesador; el catamarán.
- B. Hacer operaciones continuas o paralelas, trayéndolas a un mismo tiempo. Ejemplos: los instrumentos médicos para el análisis de sangre realizan múltiples pruebas; una excavadora tiene salidas especiales para descongelar y suavizar el terreno congelado.

Principio 6. Universalidad.

- A. Hacer que un objeto o parte de él desempeñe funciones múltiples; eliminando la necesidad de otras partes. Ejemplos: la silla de seguridad para niños en un carro se convierte en una carriola; un sofá que se convierte una cama.

Principio 7. Estructuras anidadas.

- A. Colocar un objeto dentro de otro. Ejemplos: tasas y cucharas de medición; el tren de aterrizaje en los aviones que se adentra en el fuselaje.
- B. Hacer que un objeto hace a través de la cavidad de otro. Ejemplos: una antena telescópica; un lapicero que almacena las puntillas dentro de él.

Principio 8. Fuerza contraria.

- A. Contrarrestar el peso del objeto para que éste pueda elevarse más fácilmente. Ejemplos el estabilizador en un carro que incrementa la presión de éste contra el suelo; el uso de globos de helio para tender cables arriba de un río.
- B. Compensar el peso de un objeto haciéndolo interactuar con el ambiente. Ejemplo: la forma de un ala reduce la densidad del aire arriba de ésta, creando el efecto de elevación.

Principio 9. Acción preliminar contraria.

- A. Si es necesario, ejecutar una acción contraria a nuestra función primaria para controlar los efectos perjudiciales. Ejemplo: una solución correctora para prevenir los efectos perjudiciales en ambientes con un pH muy ácido.
- B. Las acciones creadas en un objeto que después se opondrá a efectos indeseables durante las acciones de trabajo. Ejemplos: el concreto pretensado para contrarrestar las cargas que experimentarán cuando no se coloquen en su sitio; papel corrugado colocado en direcciones diferentes para mejorar el efecto de acolchonado.

Principio 10. Acción preliminar.

- A. Desempeñar una acción antes de que el subsistema realice su función primaria, evitando con esto posible es problemas. Ejemplo: las calcomanías y papel tapiz autoadherible.
- B. Realizar un arreglo previo de objetos para que puedan actuar de la forma más conveniente, sin la correspondiente pérdida de tiempo. Ejemplo: el cúter tiene una disposición especial en la navaja para eliminar partes cuando ya no tengan filo.

Principio 11. Acolchonado anticipado.

- A. Preparar acciones previas para compensar las fuerzas contra o entre subsistemas, con el fin de conservar la integridad del objeto. Ejemplo: el retoque en cámaras digitales para compensar las condiciones de poca iluminación; los paracaídas y protecciones inflables en sondas interplanetarias.

Principio 12. Equipotencialidad.

- A. En un campo potencial limitar los cambios de posición (cambiar las condiciones de operación para eliminar la necesidad de levantar o bajar objetos en un campo gravitacional). Ejemplo: usar una esclusa para levantar un barco sin la necesidad de mecanismos.

Principio 13. Reversa (hacerlo de forma inversa).

- A. Invertir las acciones usadas para resolver un problema. Ejemplo: en la fabricación de chicles el centro líquido se enfría para convertirlo en sólido.
- B. Modificar una y achagues o modificar una acción dictada por los requerimientos para realizar una acción opuesta. Ejemplo: rotar la parte de trabajo en una herramienta.
- C. Hacer partes movibles de aquellas que estaban fijas y fijar aquellas que estaban movibles. Ejemplo: una escalera mecánica.
- D. Voltrear un objeto o un proceso de manera inversa. Ejemplo: colocar la entrada de los contenedores de grano en los ferrocarriles en la parte de abajo para vaciarlos más fácilmente.

Principio 14. Esferioridad (curvatura).

- A. Convertir partes, superficies o formas rectas en curvas. Ejemplo: usar arcos y tomos para una mayor resistencia en estructuras arquitectónicas.
- B. Usar cilindros, esferas, espirales y domos. Ejemplos: el ratón de la computadora usa una construcción esférica para transferir movimientos lineales sobre un plano en un vector.
- C. De un movimiento en el lineal a otro rotacional, usar fuerzas centrífugas. Ejemplo: usar ruedas esféricas en vez de cilíndricas para mover muebles.

Principio 15. Dinamicidad.

- A. Diseñar las características del objeto para que en un ambiente externo pueda actuar en condiciones de operación óptima. Ejemplo: objetos móviles en un carro para colocar en posiciones ideales los espejos, asientos, etc.
- B. Dividir un objeto en partes capaces de moverse entre sí. Ejemplo: una lámpara con un cuello flexible para ajustarse a las necesidades del usuario.
- C. Si un objeto o proceso es rígido o inflexible, transformar lo en uno movible o adaptativo. Ejemplo: un endoscopio flexible para la revisión médica.

Principio 16. Acción parcial o excesiva.

- A. Si es difícil alcanzar el 100% en un proceso o un método de solución, podría ser considerablemente más fácil utilizar un poco más o un poco menos del mismo método o sustancia. Ejemplo: depositar un exceso de químico para la fotolitografía en la producción de semiconductores, después remover el exceso sacudiéndolo.

Principio 17. Otra dimensión.

- A. Si se tienen dificultades de movimiento, volver a posicionar el objeto a lo largo de otra línea para tener un movimiento en dos dimensiones, de ser necesario se puede agregar otra línea de movimiento para tener un espacio tridimensional. Ejemplo: las herramientas de corte con cinco ejes pueden ser posicionados dondequiera que se necesite.

- B. Usar un arreglo de varios objetos en vez de uno solo. Usar un arreglo con multi-capas en vez de una sola. Ejemplo: invernaderos con un reflector cóncavo en la parte norte mejoran la iluminación en esa parte del invernadero reflejando la luz del día.
- C. Reorientar la posición del objeto a otro lado. Ejemplo: los camiones de basura que usan compartimentos laterales.
- D. Usar el otro lado de una superficie dada. Ejemplo: Circuitos electrónicos sobre los dos lados de la tableta.

Principio 18. Vibración mecánica.

- A. Hacer oscilar o vibrar un objeto. Ejemplo: hacer vibrar un molde para mejorar el llenado.
- B. Si una oscilación existe, incrementar su frecuencia. Ejemplo: distribuir polvo con vibraciones.
- C. Usar una frecuencia resonante sobre un objeto. Ejemplo: pulverizar piedras mediante resonancia ultrasónica.
- D. Usar vibradores piezo-eléctricos en vez de mecánicos. Ejemplo: las oscilaciones de un cristal de cuarzo mejoran la presión de los relojes.
- E. Combinar oscilaciones ultrasónicas y electromagnéticas. Ejemplo: mezclar aleaciones en un horno de inducción.

Principio 19. Acción periódica.

- A. En vez de usar una acción continua, usar acciones periódicas o punzantes. Ejemplo: una luz de emergencia punzante es más notoria que una continua.
- B. Si una acción es actualmente periódica, cambiar su magnitud o frecuencia. Ejemplo: reemplazar una sirena continua con un sonido que cambie su amplitud y frecuencia.

Principio 20. Continuidad de la función útil.

- A. Continuar las acciones haciendo que todas las partes de un objeto desempeñen una función útil o una función neutra a plena carga, todo el tiempo. Ejemplo: un sistema hidráulico almacena energía cuando el vehículo se detiene, por lo tanto, el motor puede mantenerse corriendo a la potencia óptima; un taladro que en su eje de corte tiene doble filo, esto permite que se pueda cortar en ambas direcciones de giro.
- B. Eliminar acciones seguidas o intermitentes. Ejemplo: imprimir durante el retorno de cartucho de impresión.

Principio 21. Ejecutar deprisa (saltar).

- A. Conducir el proceso o ciertas etapas de éste, a mayor velocidad. Ejemplos: cortar el plástico a una mayor velocidad que la de propagación del calor a través del material para evitar la deformación.

Principio 22. Convertir una acción nociva en una benéfica.

- A. Usar factores nocivos para alcanzar un efecto positivo. Ejemplos: usar el calor rechazado para generar energía eléctrica; la arena y la grava se congelan cuando se transportan a través de climas fríos, enfriándolos aun más usando el nitrógeno líquido permite que sean mucho más frágiles y puedan ser pulverizados.
- B. Eliminar la primera acción nociva añadiéndole otra acción nociva para resolver el problema. Ejemplos: añadir un desperdicio básico a una solución corrosiva; usar una mezcla de helio y oxígeno en el buceo para eliminar la narcosis producida por el nitrógeno.
- C. Amplificar un factor nocivo a tal grado que deje de tener esa propiedad. Ejemplo: utilizar una expresión para eliminar el incendio en una torre petrolera; cuando una corriente con una alta frecuencia pasa a través de un metal caliente, sólo la parte exterior eleva su temperatura, éste aspecto es usado para tratamientos de superficie.

Principio 23. Retroalimentación.

- A. Introducir la retroalimentación para mejorar un proceso o acción. Ejemplos: control automático de volumen en circuitos de audio; el nivel de un líquido es auto-ajustado mediante una válvula que flota dentro del tanque.
- B. Si la retroalimentación es utilizada, cambiar su magnitud o influencia. Ejemplos: cambiar la sensibilidad de un piloto automático cuando se aproxima a cinco millas de un aeropuerto; cambiar la sensibilidad de un termostato para mantener un mejor control de la temperatura.

Principio 24. Intermediario.

- A. Usar una sustancia intermediaria un proceso intermediario. Ejemplos: el teflón en los sartenes actúa como intermediario entre la comida y la superficie metálica.
- B. Cubrir un objeto temporalmente con otro, que pueda ser fácilmente removida. Ejemplos: para reducir la pérdida de energía cuando se aplica corriente a un metal líquido, se utiliza un metal líquido intermedio con menor temperatura de fusión.

Principio 25. Autoservicio y auto-organización.

- A. Hacer que un objeto se provea mismo desempeñando funciones auxiliares. Ejemplos para llenar latas de refresco se usa la presión del dióxido de carbono en bebidas carbonatadas.
- B. El objeto debe proveerse y organizarse asimismo sin necesidad de operaciones suplementarias o reparaciones. Ejemplo: las lámparas de halógeno regeneran el filamento, ya que el material evaporado es depositado nuevamente.
- C. Usar recursos, energías o sustancias de desperdicio. Ejemplos: usar desperdicio de animal como fertilizante; usar comida y desechos orgánicos de desperdicio como composta.

Principio 26. Copiado.

- A. En vez de usar objetos frágiles, caros y valiosos cambiarlos por copias simples y baratas. Ejemplo: usar el sonido de un perro como una alarma contra ladrones; escuchar una grabación para no tomar notas en un seminario.

- B. Reemplazar un objeto o proceso con copias ópticas. Ejemplos: utilizar fonogramas para evaluar la salud de un feto sin la necesidad de pruebas riesgosas; la fotolitografía en la producción de semiconductores.
- C. Si copias visibles son usadas, convertirlas en copias infrarrojas o ultravioletas. Ejemplo: utilizar imágenes infrarrojas para detectar fuentes de calor en un sistema de seguridad.

Principio 27. Utilizar objetos baratos y de corta vida.

- A. Reemplazar un objeto costoso con múltiples objetos baratos compensando ciertas cualidades. Ejemplos: usar utensilios desechables para eliminar el costo de limpiar y almacenar objetos durables.

Principio 28. Reemplazar el sistema mecánico.

- A. Reemplazar un sensor mecánico con un óptico, acústico, olfativo, etc. Ejemplo: usar un compuesto con mal olor en el gas natural para alertar al usuario de una fuga.
- B. Usar campos eléctricos, magnéticos y electromagnéticos para interactuar con el objeto. Ejemplos: mezclar dos polvos cargados eléctricamente en vez de hacerlo mediante un agitador, así se garantiza que existen en proporciones iguales en los polvos.
- C. Cambiar estructuras de los campo para mejorar el desempeño. Ejemplo: antenas parabólicas para comunicación satelital.
- D. Usar campos en conjunto con partículas activadas (ferromagnético). Ejemplo: se calienta una sustancia que contiene material ferromagnético usando un campo magnético, cuando la temperatura excede el punto de Curie el material se convierten paramagnético por lo ya no absorbe calor.

Principio 29. Utilizar un sistema neumático o hidráulico.

- A. Usar gases o líquidos en el objeto en vez de partes sólidas. Ejemplo: utilizar gel en la suela de un zapato para mejorar el confort.
- B. Usar una presión negativa o atmosférica. Ejemplos: para prevenir el desplazamiento de la carga en un transporte, se utiliza una superficie hermética para crear vacío y asegurar que no se mueva.
- C. Utilizar espuma, que combina las propiedades de un líquido y un gas con un bajo peso. Ejemplo: los huecos en una construcción pueden ser llenados con espuma de poliuretano.

Principio 30. Membranas flexibles y películas delgadas.

- A. Usar membranas flexibles y películas delgadas en estructuras tridimensionales. Ejemplo: utilizar membranas para el mejor paso de aire en tenis deportivos.
- B. Aislar el objeto del ambiente externo usando membranas flexibles y películas delgadas. Ejemplo: para transportar productos frágiles se envuelven en una membrana plástica con burbujas de aire para evitar los impactos.

Principio 31. Membranas y materiales porosos.

- A. Hacer un elemento poroso o adherir materiales porosos. Ejemplo: taladrar hoyos en una estructura para reducir el peso.
- B. Si el objeto es actualmente poroso, usar los poros para introducir una sustancia útil o función. Ejemplo: almacenar hidrógeno en los poros del paladio esponja que es mucho más seguro para el almacenamiento del gas.

Principio 32. Cambio de color.

- A. Cambiar el color de un objeto o de su ambiente externo. Ejemplo: utilizar luces de seguridad en un cuarto fotográfico.
- B. Cambiar la transparencia del objeto o de su ambiente externo. Ejemplo: usar fotolitografía para cambiar la transferencia de material a una superficie sólida para el procesamiento de semiconductores.
- C. Observar objetos o procesos que son difíciles de ver usando aditivos coloreados, si los aditivos son actualmente empleados, emplear trazas luminiscentes.

Principio 33. Homogeneidad.

- A. Hacer que los objetos interactúan con otros hechos del mismo material o con propiedades idénticas. Ejemplo: hacer un contenedor del mismo material que el contenido para reducir las reacciones químicas.

Principio 34. Rechazando y recuperando partes.

- A. Descartar porciones del objeto que ha cumplido con sus funciones o modificarlo directamente durante la operación. Ejemplo: plástico biodegradable; usar una cápsula capaz de disolverse en el estómago como vehículo para una medicina.
- B. Convertir o restaurar partes consumibles de un objeto directamente a la operación. Ejemplo: motores de automóvil que varían su flujo de aceite para mantener integras sus partes.

Principio 35. Cambió de parámetros y propiedades.

- A. Cambiar el estado físico de un objeto, de gas a líquido, de sólido a gas, de gas a plasma, etc. Ejemplo: transportar oxígeno, nitrógeno o gas de petróleo como un líquido en vez de un gas para reducir el volumen.
- B. Cambiar la concentración o consistencia. Ejemplo: El jabón líquido es concentrado y más viscoso que la barra de jabón, haciendo más fácil
- C. Cambiar el grado de flexibilidad. Ejemplo: vulcanizar el hule para cambiar su flexibilidad y durabilidad.
- D. Cambio de temperatura. Ejemplo: bajar la temperatura de especímenes médicos para preservarlos en un posterior análisis.

Principio 36. Transición de fase.

- A. Utilizar un fenómeno que ocurre durante la transición a una fase, como los cambios de volumen, pérdida y absorción de calor, etc. Ejemplos: cristalización; superconductividad, vaporización y condensación en una bomba de calor.

Principio 37. Expansión térmica.

- A. Usar la expansión o contracción térmica de los materiales. Ejemplo: para controlar la expansión de tubos, éstos son llenados con agua y enfriados hasta la temperatura de congelación.
- B. Si la expansión térmica es actualmente usada, usar materiales con múltiples coeficientes de expansión. Ejemplo: el termostato básico consiste en dos metales con diferentes coeficientes de expansión unidos entre sí, por esto, cuando la temperatura es más alta de lo normal se mueve hacia un lado y al opuesto cuando se vuelve más frío.

Principio 38. Oxidación acelerada.

- A. Reemplazar aire común con aire enriquecido en oxígeno. Ejemplo: una escafandra que no contiene mezclas de aire tiene una alta concentración de oxígeno para extender el tiempo de operación.
- B. Reemplazar aire enriquecido con oxígeno, por oxígeno puro. Ejemplo: tratar heridas en un ambiente con una alta concentración de oxígeno para matar bacterias anaeróbicas y sanar la herida.
- C. Ionizar aire u oxígeno. Ejemplo: ionizar aire para atrapar polen en un limpiador de aire para cuartos donde se requiere mantenerlos libres de polvo.
- D. Usar oxígeno ionizado. Ejemplo: ionizar oxígeno para incrementar la velocidad de oxidación en la superficie de los semiconductores.
- E. Reemplazar oxígeno con ozono u oxígeno ionizado, con ozono puro. Ejemplo: incrementar la velocidad de reacciones químicas usando ozono.

Principio 39. Atmósfera inerte.

- A. Reemplazar el ambiente normal con una inerte. Ejemplos: prevenir la degradación de un filamento usando una atmósfera de argón; prevenir el incendio del algodón colocando un gas inerte mientras es transportado a un área de almacenamiento; las espumas son usadas para aislar el fuego del oxígeno del aire.
- B. Colocar partes neutras o aditivos inertes a un objeto. Ejemplo: incrementar el volumen de un detergente en polvo adhiriendo ingredientes inertes, esto hace más fácil medirlo con herramientas convencionales.

Principio 40. Materiales compuestos.

- A. Cambiar de materiales uniformes, a otros compuestos. Ejemplos: los sustratos compuestos de cobre y cerámica para semiconductores tienen alta conductividad térmica y baja conductividad eléctrica; las alas de los aviones militares son hechos con plásticos compuestos de fibra de vidrio para tener una alta resistencia y bajo peso.

Al igual que con los parámetros, existen algunos principios más, encontrados con el estudio de varios millones de patentes; sin embargo, son pocos y para la mayoría de los casos los 40 principios son suficiente.

La matriz de contradicción.

Ahora que ya se conoce que es una contradicción, los parámetros y principios; es posible explicar su relación. Como ya se dijo, cuando se tiene una contradicción se tienen factores que mejoran y empeoran, estos pueden ser expresados en cualquiera de los 39 parámetros. Una vez identificados los parámetros en una contradicción particular se puede encontrar que principios de solución son los más adecuados, sin embargo, enlistar todos los casos en los que se puede aplicar un par de parámetros resultaría muy complicado, por esto, Altshuller tomó toda la información y la arregló en una matriz para tener un acceso más rápido a la que llamo "Matriz de contradicción".

La matriz de contradicción consta de 40 renglones y 40 columnas, el primer renglón y primera columna son el número del parámetro de ingeniería que se aplica al problema.

Por ejemplo, sí después de analizar nuestro problema encontramos que el factor que empeora es la temperatura y el factor que mejora es la velocidad, buscamos en el primer renglón el número de columna, el factor que empeora en este caso es el 17(Temperatura) y después buscamos en la primera columna el número de renglón, 9 (velocidad). Con el renglón y columna especificados buscamos la intersección tal como se observa en la tabla 4.

	1	2	3	4	5	6	7	8	9	10	11	12	13	14	15	16	17
1	*	-	15 8 29 34	-	29 17 38 34	-	29 2 40 28	-	2 8 15 38	8 10 18 37	10 36 37 40	10 14 35 40	1 35 19 39	28 27 18 40	5 34 31 35	-	6 29 4 38
2	-	*	-	10 1 29 35	-	35 30 13 2	-	5 35 14 2	-	8 10 19 35	13 29 10 18	13 10 29 14	26 39 1 40	28 2 10 27	-	2 27 19 6	28 19 32 22
...
8	-	35 10 19 14	19 14	35 8 2 14	-	-	-	*	-	2 18 37	24 35	7 2 35	34 28 35 40	9 14 17 15	-	35 34 38	35 6 4
9	2 28 13 38	-	13 14 8	-	29 30 34	-	7 29 34	-	*	13 28 15 19	6 18 38 40	35 15 18 34	28 33 1 18	8 3 26 14	3 19 35 5	-	28 30 36 2

Tabla 4. Fragmento de la matriz de contradicción y ejemplo de su uso.

El resultado de la intersección nos da los números 28, 30, 36 y 2 que corresponden a los principios:

- 2 Extracción.
- 28 Reemplazar el sistema mecánico.
- 30 Membranas flexibles y películas delgadas.
- 36 Transición de fase.

Estos son los principios de solución sugeridos para resolver la contradicción del problema. Una vez encontrados, se estudia su significado usando la lista anterior para aplicarlos a nuestro problema,

no deben aplicarse en orden numérico, sino reflexionar cual es el que sirve mejor al propósito principal. La matriz completa se encuentra en el apéndice 1.

Cabe aclarar algo, la matriz de contradicción no da una solución específica al problema, da un camino de solución por el cual una respuesta innovadora puede surgir pues la inercia psicológica es eliminada. De esta manera, la terquedad de creer que solamente se puede resolver una situación usando un campo del conocimiento (un químico usaría sólo con sustancias y reacción, un ingeniero mecánico con mecanismos y motores, un ingeniero electrónico con sensores y circuitos, etc.; para ejemplificar una situación donde se aborda este tema con mayor amplitud diríjase al Capítulo 7); al solucionador de problemas le corresponde darle el sentido particular a los principios de solución dependiendo de la problemática que enfrente. La frase siguiente es muy comprensible acerca de su cometido:

La matriz de solución le brinda la experiencia de millones de inventores, ingenieros, técnicos y científicos, todo plasmado en las patentes, a usted le corresponde dar el último paso para aplicarlo a sus necesidades.³

Para que todo resulte más claro es conveniente abordar un ejemplo:

En una fábrica, se necesita transportar esferas de metal (acero) a través de un sistema neumático que utiliza tubos de plástico. El sistema existente fue originalmente diseñado para mover pellets de plástico, pero más tarde fue encontrado que las esferas o pellets de metal son más útiles para la producción. Desafortunadamente las piezas de metal destruyen los codos del sistema de tuberías.

Una solución, sería reemplazar todo el sistema de tuberías por otro hecho de acero aunque esto implicaría una gran inversión; otra solución sería cambiar solamente los codos por otros de acero; sin embargo, ambas soluciones también presentarían conflictos pues periódicamente tendrían que cambiarse algunas piezas o someterlas a algún tipo de tratamiento superficial para mejorar sus propiedades. Todas estas opciones son demasiado costosas por lo que es necesario encontrar una mucho más accesible.

Existen diferentes formas de plantear la contradicción, una de ellas sería analizar el subsistema en el conflicto, es decir, el codo. La función primaria de este subsistema es cambiar la dirección de las esferas metálicas, como se dijo anteriormente, una propuesta es reforzarlo o cambiarlo con un material más resistente. Esto mejoraría la condición del subsistema mejorando su resistencia, pero, se requerirían nuevos soportes en la instalación para soportar el peso extra, además, es más caro y no resuelve el problema completamente. Buscando las contradicciones en los planteamientos anteriores, sí se utiliza un nuevo material mejorará la resistencia, este parámetro es el 14 en la matriz de contradicción; los factores que empeoran son la pérdida de tiempo ya el cambio de codo no sería fijo, por lo que tendría que ser reemplazado cada cierto tiempo, éste es el parámetro 25 y el precio del subsistema que en términos de los 39 parámetros se podría considerar como el 33 conveniencia de uso. Buscando los principios de solución en la matriz de contradicción como aparece en la tabla 5, se verifican las intersecciones y se tiene lo siguiente:

	1	2	3	...	24	25	26	...	32	33	34
1	*	-	15 8 29 34	...	10 24 35	10 35 20 28	3 26 18 31	...	27 28 1 36	35 3 2 24	2 27 28 11
2	-	*	-	...	10 15 35	10 20 35 26	19 6 18 26	...	28 1 9	6 13 1 32	2 27 28 11
3	8 15 29 34	-	*	...	1 24	15 2 29	29 35	...	1 29 17	15 29 35 4	1 28 10
...
13	21 35 2 39	26 39 1 40	13 15 1 28	...	-	35 27	15 32 35	...	35 19	32 35 30	2 35 10 16
14	1 8 40 15	40 26 27 1	1 15 8 35	...	-	29 3 28 10	29 10 27	...	11 3 10 32	32 40 25 2	27 11 3
15.	19 5 34 31	-	2 19 9	...	10	20 10 28 18	3 35 10 40	...	27 1 4	12 27	29 10 27

Tabla 5. Fragmentos de la matriz de contradicción donde se ejemplifica su uso para la solución de un problema.

El resultado de la intersección del parámetro 14 y 25 es:

- 3 Calidad local.
- 10 Acción preliminar.
- 28 Reemplazar el sistema mecánico.
- 29 Precisión de manufactura.

El resultado de la intersección del parámetro 14 y 33 es:

- 2 Extracción.
- 28 Reemplazar el sistema mecánico.
- 32 Cambio de color.
- 40 Materiales compuestos.

Analizando los principios encontrados en la matriz, se pueden sugerir varias soluciones, examinando el principio 40 "materiales compuestos", se contemplaría la posibilidad de diseñar un nuevo codo el cual emplee un material compuesto que en la superficie de trabajo sea duro y debajo otro que absorba los impactos.

Todos los principios de solución pueden ser estudiados para encontrar sugerencias, sin embargo, el principio más llamativo, sobre todo por estar repetido, es el principio 28 "Reemplazar el sistema mecánico". Recordando lo que dice este principio se tienen los siguientes puntos:

- A. Reemplazar un sensor mecánico con un óptico, acústico, olfativo, etc.
- B. Usar campos eléctricos, magnéticos y electromagnéticos para interactuar con el objeto.
- C. Cambiar estructuras de los campo para mejorar el desempeño.
- D. Usar campos en conjunto con partículas activadas (ferromagnético).

Analizando la opción B, dado que las esferas de metal son de acero, un material ferromagnético, se podría utilizar campos magnéticos y electromagnéticos para interactuar con las esferas. Por lo tanto, si se coloca un imán en el codo se formará una capa de esferas o pellets sobre su superficie,

ésta recibirá y absorberá los impactos de los siguientes elementos en el flujo de material por lo que no habría suficiente fuerza para dañar el codo. Una representación grafica de la propuesta de solución puede verse en la ilustración 20.

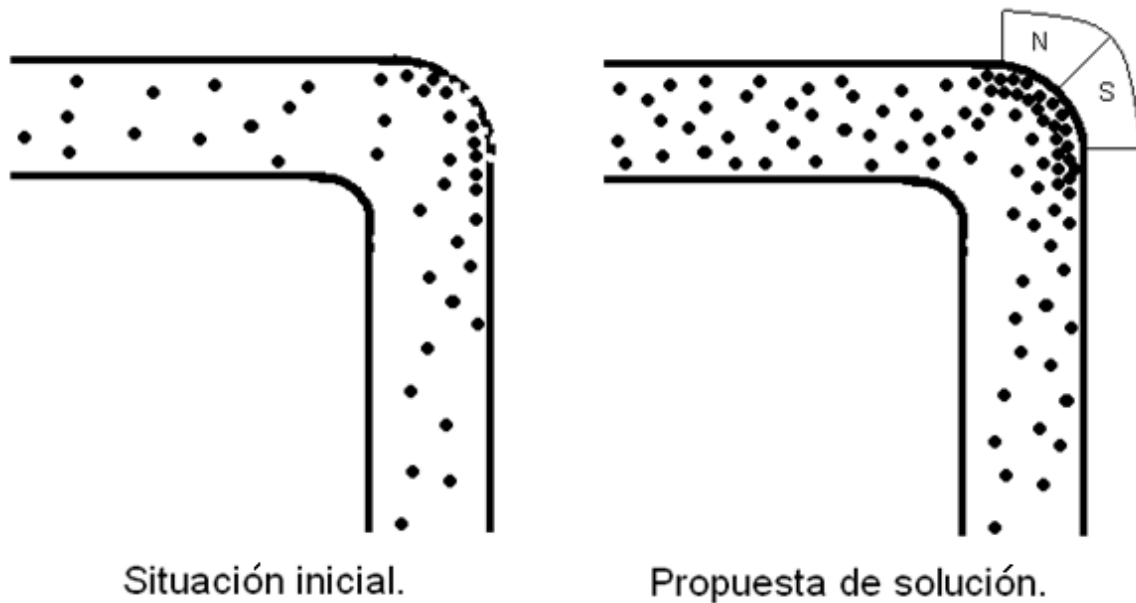


Ilustración 20. Propuesta de solución obtenida mediante la matriz de contradicción. Las esferas y pellets metálicos se aglutinan en el codo magnetizado por lo que no existe fuerza suficiente para dañar el codo.

Así, la problemática sería resuelta cambiando la forma en que interactúa el codo con el material, transformando el campo de uno mecánico a otro magnético, trascendiendo en una solución económica y eficiente que resuelve totalmente todas las contradicciones.

Por último, es necesario reflexionar acerca de esta solución. De no tener la matriz de solución ¿Se habría llegado a la misma conclusión? Comúnmente se utiliza la preparación personal o la enseñanza adquirida en la carrera, por ejemplo, para un ingeniero mecánico lo más común sería pensar en utilizar sus conocimientos sobre ciencia de materiales para realizar un tratamiento térmico a la pieza y con eso aumentar su resistencia. Al utilizar la matriz de contradicción se puede pensar en otros caminos que tal vez se encuentran fuera de nuestra área de conocimiento, pero, que constituyen la mejor solución.

Eliminar de manera sencilla y rápida la inercia psicológica es uno de los motivos por los cuales es muy útil la metodología. Y por ésta misma razón es muy empleada.

3.4 Soluciones estándar.

Después de muchos años de aplicar el análisis sustancia-campo en varios problemas de ingeniería y del estudio de miles de patentes de alto nivel, fueron encontrados que las soluciones de varios problemas eran muy similares en sus estructuras. Después de trabajar con estos puntos buscaron más situaciones con diagramas sustancia-campo para buscar estructuras similares de planteamiento y solución. Dichas situaciones, presentaban estructuras muy parecidas en los

análisis y eran resueltos de la misma manera estándar, es decir, eran la solución requerida sin importar el campo de conocimiento al que estuviera dirigido.

Altshuller, introdujo el término estándar pues eran pensamientos comunes para resolver problemas en modelos de problemas muy similares. Además, propuso un sistema de 76 estándares en 5 clases diferentes, las cuales son:

- 1) Construcción y destrucción de sistemas sustancia-campo.
 - a) Síntesis y destrucción de relaciones de sustancia campo, usadas para unir o separar relaciones con otros sistemas o el ambiente.
- 2) Desarrollo de relaciones sustancia-campo.
 - b) Transición y forzado de las relaciones sustancia-campo para aprovechar efectos físicos y de sustancias, mejorar la controlabilidad y la organización.
- 3) Transiciones de súper-sistemas a micro-nivel.
 - c) Transición de sistemas simples a bi-sistemas o poli-sistemas y transición de niveles macro a micro niveles.
- 4) Estándares para la medición y detección en sistemas.
 - d) Síntesis y transformación de sistemas para mejorar la medición de sistemas mediante nuevas relaciones sustancia-campo.
- 5) Estándares para el mejoramiento de relaciones sustancia campo (estándares para el uso de estándares).
 - e) Aplicar adición, reconstrucción y destrucción de relaciones sustancia-campo, así como transición y aplicación de efectos físicos.

Las soluciones estándar completas se encuentran en el apéndice 2.

Así, cuando se plantea un problema con un diagrama sustancia campo se puede aplicar una de estas soluciones sin necesidad de encontrar contradicciones o utilizar otra herramienta. Para usarlos simplemente se define en cual de las cinco clases cae el problema o que se desea hacer para mejorar las relaciones existentes en un diagrama- sustancia campo, por lo que para acelerar el proceso de resolución es conveniente una realizarlo correctamente.

Si bien las soluciones estándar se encuentran seccionadas en clases y subdivisiones, es complicado saber exactamente qué solución elegir para resolver un problema, sobre todo si no se tiene un conocimiento completo e integral del análisis sustancia-campo.

Para solucionar ésta situación varios autores de TRIZ, entre ellos Seymon Savransky, sugirieron un algoritmo para encontrar la solución estándar más adecuada para cada caso⁴. Para hacerlo aun más sencillo crearon un diagrama de flujo para aplicar de forma más rápida y eficiente los estándares.

Por motivos de espacio sólo se presenta el diagrama de flujo, si desea el algoritmo escrito se puede referir a la nota del final del capítulo.

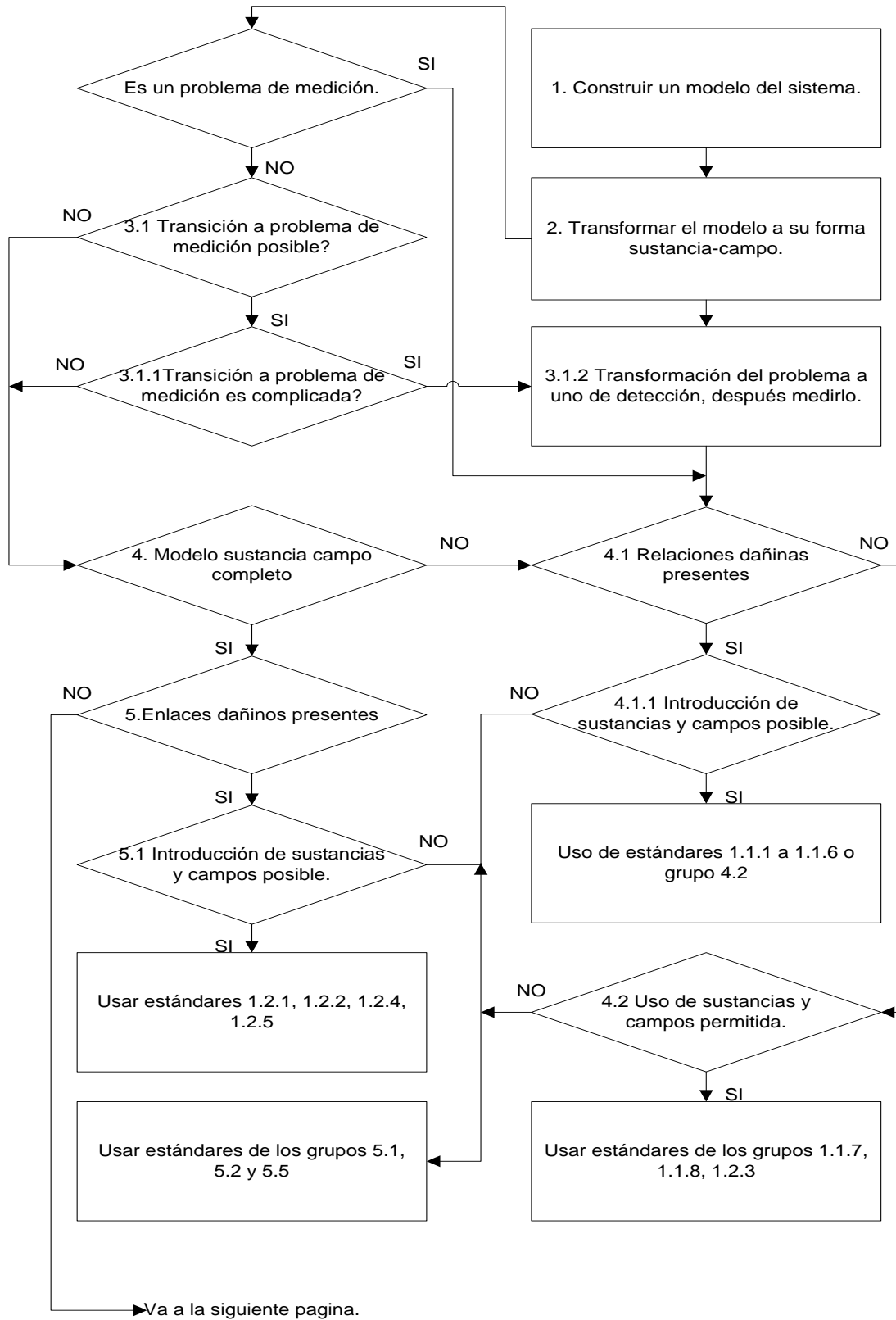


Ilustración 21. Primera parte del diagrama de flujo para aplicar soluciones estándar.

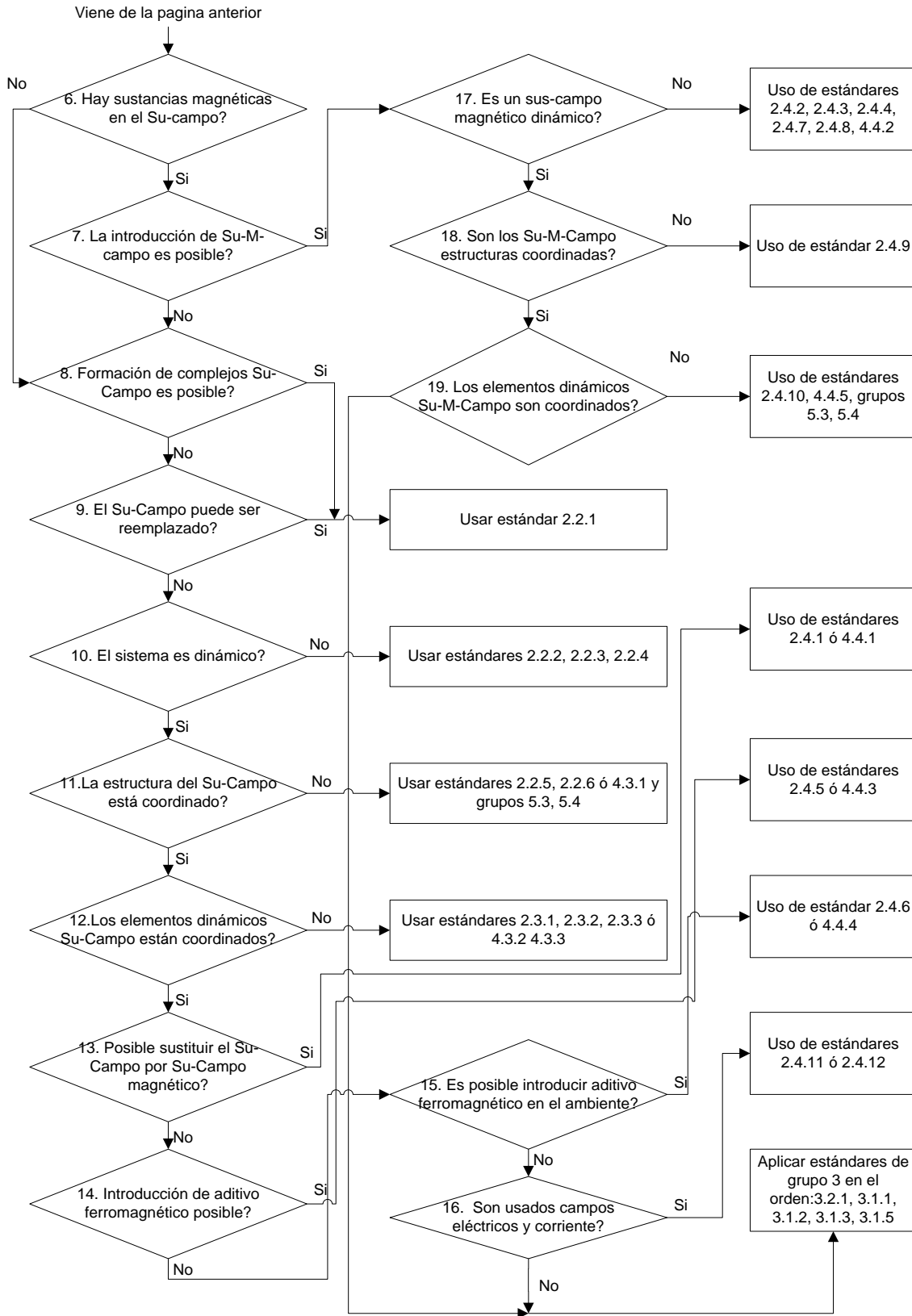


Ilustración 22. Segunda parte del diagrama de flujo para aplicar soluciones estándar.

3.5 ARIZ.

La resolución de problemas con TRIZ puede hacerse aplicando las herramientas que se consideren más adecuadas, sin embargo, en problemas con un grado de dificultad más elevado es conveniente seguir un orden apropiado para obtener mejores resultados. Por esto, Altshuller creó ARIZ, cuyo significado en español es: algoritmo para la solución de problemas inventivos.

Su propósito es organizar el pensamiento del inventor con un método basado en la extracción de experiencia proveniente de patentes de alto nivel, algunos principios psicológicos y la heurística de TRIZ. Existen algunos puntos que es conveniente saber antes de iniciar su estudio:

1. ARIZ ayuda especialmente a resolver problemas inventivos no típicos mediante varias herramientas de TRIZ.
2. Apenas el 1% de todos los problemas técnicos requieren ARIZ moderno, la mayoría de los problemas inventivos pueden resolverse con las herramientas individuales de TRIZ.
3. Algunos expertos en TRIZ consideran que el trabajo en ARIZ es muy austero y exhaustivo para inventores, especialmente cuando no tienen suficiente tiempo para resolver un problema.
4. El conocimiento de ARIZ y la habilidad para resolver problemas usándolo son señales de un experto en TRIZ.

Existen diversas versiones de ARIZ, éstas llevan en el nombre el año de su aparición. La primera versión de ARIZ desarrollada por Altshuller y Shapiro surgió en 1956 y es la siguiente:

ARIZ 56.

1. Etapa analítica.
 - 1.1. Escoger un problema determinado.
 - 1.2. Determinar la parte principal del problema.
 - 1.3. Descubrir la contradicción principal.
 - 1.4. Determinar la razón principal de la contradicción.
2. Etapa de operación.
 - 2.1. Buscar ejemplos de soluciones típicas en la naturaleza, la técnica y el ambiente.
 - 2.2. Buscar la solución mediante un cambio en el sistema, subsistema o súper sistema y en el ambiente.
3. Etapa de síntesis.
 - 3.1. Introducir cambios en el sistema estipulado agregando nuevas funciones.
 - 3.2. Introducir cambios de métodos en el sistema aplicando nuevas funciones.
 - 3.3. Revisar la aplicabilidad del principio para resolver otros problemas técnicos.
 - 3.4. Evaluar la solución.

Debido al éxito que representó la primera versión de ARIZ, que más bien era un prototipo de lo que podría considerarse como un algoritmo establecido, Altshuller trató de mejorarla hasta que en 1961 publicó una versión. Ésa también tuvo gran éxito pues mantenía la estructura inicial de la

versión de 1956 pero mejoraba los pasos que debían realizarse en cada etapa. La lista de la versión básica de 1961 es:

ARIZ 61.

1. Etapa analítica.
 - 1.1. Establecer el problema.
 - 1.2. Plantear el resultado final ideal.
 - 1.3. Definir la contradicción que impide alcanzar el resultado final ideal.
 - 1.4. Definir las causas de las contradicciones.
 - 1.5. Definir las condiciones para eliminar las contradicciones.
2. Etapa de operación.
 - 2.1. Probar todos los posibles cambios en los parámetros y características de la técnica.
 - 2.2. Probar la posibilidad de la división de la técnica en subsistemas independientes.
 - 2.3. Probar los posibles cambios en el ambiente externo y sus parámetros.
 - 2.4. Probar posibles cambios en las técnicas trabajando juntas.
 - 2.5. Investigar ejemplos de otros casos de ciencia y tecnología.
 - 2.6. Regresar a la tarea inicial y expandir sus condiciones.
3. Etapa de síntesis.
 - 3.1. Cambiar la forma del sistema tecnológico dado.
 - 3.2. Cambiar las otras técnicas conectadas con la primera.
 - 3.3. Cambiar el método de uso de la técnica.
 - 3.4. Probar el uso de un principio encontrado para la solución de otros problemas técnicos.

Estas versiones de ARIZ aún no recibían este nombre fue hasta 1965 cuando apareció por primera vez la palabra algoritmo en su denominación. En 1968 apareció la primera versión popular de ARIZ en el libro “El algoritmo de invenciones”. Los pasos principales de esta versión⁵ de ARIZ son:

ARIZ 68.

1. Selección del problema.
 - 1.1. Definir la meta final de la solución del problema.
 - 1.2. Probar la posibilidad de alcanzar la misma meta resolviendo un problema parecido.
 - 1.3. Definir la solución de que problema inicial o parecido, puede ser más efectivo.
 - 1.4. Definir los índices cuantitativos requeridos.
 - 1.5. Hacer una corrección del tiempo en los índices cuantitativos requeridos.
 - 1.6. Especificar los requerimientos causados por condiciones concretas de la realización del problema.
2. Especificación de las condiciones del problema.
 - 2.1. Especificar el problema usando literatura de patente.
 - 2.2. Aplicar el operador tiempo-dimensión-costo.
 - 2.3. ¿Cómo puede ser cambiado el problema si no se utilizan términos específicos?
3. Etapa analítica.
 - 3.1. Definir el resultado final ideal.

- 3.2. Definir qué impide alcanzar el resultado final ideal y por qué.
- 3.3. Definir las condiciones bajo las cuales se puede obtener el resultado final ideal.
- 3.4. ¿Qué mecanismos deben eliminarse?
- 3.5. Si es necesario, el análisis es repetido.
4. Etapa de operación.
 - 4.1. Probar la posibilidad de eliminar la contradicción técnica usando la matriz.
 - 4.2. Probar la posibilidad de un cambio ambiental de la técnica.
 - 4.3. Probar la posibilidad de cambios en la técnica que funcionen junto con la inicial.
 - 4.4. Probar la posibilidad de cambios en el tiempo.
 - 4.5. ¿Cómo son resueltos los problemas en la naturaleza?
5. Etapa de síntesis.
 - 5.1. Definir los cambios que deben hacerse a otros subsistemas de la técnica si se cambia el sistema inicial.
 - 5.2. Definir los cambios de los objetos de la técnica funcionando juntos con la inicial.
 - 5.3. Probar si los cambios en la técnica pueden ser usados como una nueva.
 - 5.4. Usar la idea técnica encontrada para resolver otros problemas técnicos.

Las versiones de ARIZ han evolucionado con el tiempo, desde las tres etapas de ARIZ 56, las nueve de la última versión en la colaboro Altshuller hasta las 10 o más propuestas por otros autores. Las versiones que se recomienda usar actualmente son ARIZ 77 y ARIZ 85C, en ellas colaboro Altshuller y tienen el respaldo de otros expertos en TRIZ pues han sido usadas exitosamente en problemas.

ARIZ 77 consiste en siete partes y es recomendable que lo usen estudiantes de TRIZ como una preparación para aprender el procedimiento. A continuación se presenta la versión completa:

ARIZ 77.

Parte 1.

1. Selección del problema.

- 1.1. Determinar la meta inicial o el objetivo último de la solución del problema:
 - a. ¿Qué características de la técnica necesita ser cambiadas?
 - b. ¿Qué características de la técnica no pueden ser cambiadas después de la resolución del problema?
 - c. ¿Cuál es el indicador principal técnico y/o económico que debe ser mejorado si el problema resuelto?
 - d. ¿Cual es aproximadamente el desembolso permisible?
- 1.2. ¿Qué otros problemas deben ser resueltos para obtener el resultado final necesario, sí el problema inicial es fundamentalmente imposible de resolver? Revise una posible desviación.
 - a. Transformar el problema contemplando el súper sistema o subsistema.
 - b. En los tres niveles (súper-sistema, sistema y subsistema) transformar el problema, teniendo presente la acción requerida.

- 1.3. Determinar cuál de las soluciones del problema es más útil, el original o alguna de las desviaciones. Comparar dos posibilidades de solución para resolver directa o indirectamente; escoger el mejor camino.
- 1.4. Determinar la calidad requerida en los parámetros (indicadores) describiendo la técnica.
- 1.5. Incrementar los requisitos cuantitativos de los indicadores, tomando en cuenta el tiempo necesario para implementar la solución.
- 1.6. Determinar los requerimientos generales de manufactura. Especificando exactamente los requerimientos necesitados para condiciones específicas en las cuales la realización de la solución esta propuesta.
 - a. Tomar en cuenta las características de implementación, en particular el grado admisible de complejidad en la técnica y la solución.
 - b. Tomar en cuenta la escala propuesta de implementación.
- 1.7. Revisar si la solución es encontrada aplicando directamente alguno de los estándares. Si la respuesta es obtenida, ir al paso 5.1, sino, vaya al paso 1.8.
- 1.8. Especificar el problema usando información de patentes.
 - a. ¿Qué respuestas pueden ser alcanzadas de la información de patentes sobre problemas similares u opuestos? Esta información ayuda a que el problema sea más preciso y general.
- 1.9. Usar el operador tamaño-tiempo-costos.

Parte 2.

2. Construir un modelo del problema.

- 2.1. Escribir las especificaciones del problema usando terminología especial. Después formular el problema en términos más simples y generales.
- 2.2. Aislar y escribir los conflictos en un par de elementos. Si sólo un elemento está dado en la especificación del problema, ir al paso 4.2.
 - a. Si es necesario introducir una herramienta y un producto para que la herramienta pueda quedar directamente entre el par de elementos en conflicto.
 - b. Si un elemento (generalmente una herramienta), de acuerdo a las especificaciones del problema, puede estar en dos estados, entonces se debe escoger el estado que asegure la mejor implementación de la función primaria en la técnica.
 - c. Si el problema tiene un par de elementos homogéneos y que interactúan mutuamente (A1, A2... y B1, B2...), es suficiente tomar un par solamente (A1 y B1).
- 2.3. Identificar las relaciones entre los componentes encontrados en el paso 2.2 y clasificarlas como funciones útiles y dañinas.
- 2.4. Escribir la formulación estándar del modelo de un problema, indicando el conflicto y la contradicción técnica.

Parte 3.

3. Análisis del modelo del problema.

- 3.1. Seleccionar el conflicto entre el par de elementos que pueden ser fácilmente cambiados, reemplazado, etc.
 - a. Las herramientas pueden ser cambiadas por productos. Los objetos artificiales son más fáciles de cambiar las naturales.
 - b. Si no hay elementos fácilmente cambiables en la técnica, se debe indicar el ambiente externo.
- 3.2. Escribir la formulación estándar del resultado final ideal: un elemento (indicar un elemento escogido en el paso 3.1) por sí mismo remueve una función dañina (indicada) mientras retiene la habilidad de desempeñar una función útil (indicada).
 - a. La formulación del resultado final ideal debe siempre incluir la frase " por sí mismo".
- 3.3. Identificar la zona los elementos que no pueden ser alcanzados con las dos interacciones demandadas en el resultado final ideal. ¿Cuales de estos elementos no pueden llenar los requerimientos funcionales: una sustancia, un campo? Mostrar la zona en un dibujo esquemático marcándolo con colores, líneas, etc.
- 3.4. Formular los requerimientos físicos antagonistas para el estado de la zona aislada y de los elementos con interacciones en conflicto: para la seguridad en una función útil (indicar la interacción que debe ser mantenida), es necesario (indicar el estado) y para la prevención de la función dañina (indicar la interacción dañina o la interacción que debe ser introducida), es necesario (que indicar el estado).
 - a. El estado indicado en este paso debe ser mutuamente opuesto, por ejemplo ser calentado, móvil o cargado Vs ser enfriado, inmóvil o descargado.
- 3.5. Escribir la formulación estándar de las contradicciones físicas.
 - a. La formulación completa.- La zona denotada por el elemento (indicado), debe (indicar el primer estado notado en el paso 3.4), en el orden para desempeñar la función útil (indicada) y debe (indicar el segundo estado anotado en el punto 3.4) en el orden para prevenir la función dañina (indicada).
 - b. La formulación corta.- La zona denotada del elemento (indicado), debe ser y no debe ser.

Parte 4.

4. Removiendo contradicciones físicas.

- 4.1. Examinar las transformaciones más simples de la zona denotada por los elementos, separar las propiedades de las contradicciones.
 - a. en espacio;
 - b. en tiempo;
 - c. usando estados transitorios en las cuales propiedades contradictoria coexisten o aparecen alternadamente;
 - d. Reconstruyendo la estructura; las partículas de los elementos están dadas por la propiedad que poseen y todas las zonas denotadas están marcadas por el requisito de usar ambas propiedades que están en conflicto. Si una respuesta es obtenida ir al paso 4.5, de otra forma, ir al paso 4.2.

- 4.2. Usar transformaciones sustancia-campo. Si un efecto físico es obtenido ir al paso 4.4. Si no hay efecto físico, ir al paso 4.3.
- 4.3. Usar la lista de aplicación de efectos y fenómenos físicos. Y un efecto físico ha sido tenido, y el paso 4.5, de otra forma, ir al paso 4.4.
- 4.4. Usar la matriz para eliminar contradicciones técnicas. Si un efecto físico ha sido obtenido antes de esto, usar la matriz para la verificación de la solución obtenida.
- 4.5. Usar la respuesta física obtenida para resolver el problema técnico; formular el método para resolverlo y desarrollar el concepto de una técnica la cual implementará esta solución.

Parte 5.

5. Pasos preliminares de la solución obtenida.

- 5.1. Evaluar la solución inicial utilizando la siguiente lista:
 - a. ¿La solución llena totalmente los requerimientos principales del resultado final ideal?
 - b. ¿Cuáles contradicciones físicas han sido eliminadas por la solución obtenida?
 - c. ¿La solución provee la posibilidad de controlar un elemento en la nueva técnica? ¿Cuáles subsistemas? ¿Cómo fue implementado el control?
 - d. ¿La solución encontrada para ser usada en un solo modelo, es también aplicable para la manufactura? Si la solución no satisface alguno de estos puntos regresar al paso 2.1.
- 5.2. Revisar contra la información en la patente, sí la solución obtenida es formalmente una invención.
- 5.3. ¿Qué efectos secundarios pueden obtenerse en la implementación técnica de la idea producida? Enlistar los posibles problemas ordenados-incentivos, de diseño, administrativos.

Parte 6.

6. Desarrollo de la respuesta obtenida.

- 6.1. Determinar como el súper-sistema, al cual pertenece la nueva técnica, ha cambiado.
- 6.2. Revisar si la nueva técnica habrá de ser aplicada en un nuevo camino. Para buenas soluciones otras aplicaciones a menudo son posibles, es decir, existe un efecto extra.
- 6.3. Aplicar la solución a otros problemas técnicos.
 - a. Examinar la posibilidad de usar de manera inversa la idea obtenida.
 - b. Construir una caja morfológica y examinar la posible reconstrucción de la solución.

Parte 7.

7. Análisis del proceso de solución.

- 7.1. Comparar el proceso de solución real con el teórico (acorde al esquema de ARIZ). Reportar cualquier desviación.

- 7.2. Comparar la solución obtenida con las herramientas de TRIZ (estándares, la lista de efectos físicos, los principios). Reportar cualquier desviación.

ARIZ 77 ha servido para solucionar diversos problemas de alto nivel de dificultad, tiene un nivel de detalle bastante bueno en cada etapa que resulta muy didáctico en el estudio de TRIZ. Aplicar ARIZ 77 resulta un excelente primer escalón para comprender mejor y más rápido las demás versiones de ARIZ. Existe una versión de ARIZ más actualizada que es ARIZ 85C la cual contó con la participación de Altshuller para desarrollarla, sin embargo, colocar los pasos detallados en cada etapa no resultaría práctico para los fines de este trabajo, pues el objetivo principal es presentar las herramientas básicas de TRIZ de una manera simple y didáctica. No obstante es necesario revisar las etapas principales de ARIZ 85C para introducir al usuario acerca de las diferencias con ARIZ 77; si el lector desea a conocer los pasos completos de ARIZ 85C puede revisar la bibliografía o la nota al final del capítulo⁶.

Etapas de ARIZ 85C.

- 1) Análisis del problema.
Describe la zona, el tiempo y la clínica donde el problema aparece y pasa de una situación vaga de invención y con tradición administrativa a una contradicción evidentemente técnica y después a un planteamiento del problema.
- 2) Análisis del modelo del problema.
Reconocer todos los recursos disponibles que pueden ser usados en la solución del problema y encontrar la estructura genérica del problema.
- 3) Determinación del resultado final ideal y contradicción física.
Formular el resultado final ideal que indica la dirección de la solución más importante y la contradicción física que impide alcanzar el resultado final ideal.
- 4) Aplicación de los recursos usando diagramas sustancia-campo.
Movilización y uso sistemático de todos los recursos sustancia-campo para la solución del problema.
- 5) Aplicación de los recursos de información.
Utilizar los recursos de información de TRIZ, por ejemplo: la lista de efectos y fenómenos, el registro de transformaciones físicas, etc.
- 6) Reemplazar el problema.
Probar la esencia del problema. Los problemas de invención no pueden ser planteados correctamente desde el inicio. Cambios en esencia son comunes para algunos problemas. El proceso de solución es inherente al proceso de corrección del problema.
- 7) Análisis y eliminación de contradicciones.
Las contradicciones físicas deben ser eliminadas prácticamente, idealmente sin ningún inconveniente en estos. La meta es revisar la calidad de la solución encontrada en etapas previas.
- 8) Aplicación de la solución obtenida.
Emplear la solución obtenida. Una buena idea encontrada no siempre resuelve el problema específico pero también da la clave universal para solucionar problemas similares.

9) Análisis del proceso de solución.

Evaluar ARIZ y el proceso de solución que se ha obtenido (esta etapa es sólo para expertos en TRIZ)

Solución de un problema con ARIZ 77.

El siguiente del problema fue presentado por Altshuller, resulta muy ilustrativo en el uso de ARIZ 77. Únicamente se presentan las soluciones de cada sección, los planteamientos ya fueron definidos anteriormente.

Problema: un disco para pulir realiza inadecuadamente el proceso en un producto, el cual tiene una forma complicada, con curvas cerradas o protuberancias, por ejemplo una cuchara. Pulir de otra forma es inconveniente y complicado. Usar discos pulidores hechos de un material más fino es demasiado caro en este caso, además no es posible utilizar discos inflables con superficie abrasiva debido a que fallan demasiado rápido. ¿Qué se pueda hacer en este caso?

1.1-1.9-El problema y ha sido planteado.

2.2 - El producto es una superficie curva. La herramienta es un disco para pulir.

2.3-

- a. El disco posee la habilidad de pulir (función útil).
- b. El disco no posee la habilidad de adaptarse a superficies curvas (función dañina).

2.4- El disco y el producto están dados. El disco posee la habilidad para pulir pero no puede adaptarse a la superficie curva del producto.

3.1- La forma del producto no puede ser cambiada: una cuchara plana no podría contener un líquido. El disco puede ser cambiado mientras mantenga su habilidad para pulir. Estas son las especificaciones del problema.

3.2- El disco se adapta a la curvatura del producto mientras mantiene su habilidad para pulir.

3.3- La capa externa del disco (el anillo exterior, la estructura); una substancia (abrasivo, un cuerpo sólido).

3.4- Para poder pulir, la superficie externa del disco debe ser firme (o estar rígidamente fijado a la parte central del disco para transmitir la fuerza) y para adaptarse a las curvatura de los productos, la capa externa del disco no debe ser firme (o no debe estar rígidamente fijada a la parte central de disco).

3.5- La capa exterior del disco debe ser firme para pulir el producto y no debe ser firme para adaptarse a la curvatura del producto.

4.1- Las transformaciones estándar no producen una solución obvia para ese problema.

4.2 Conforme a las soluciones típicas, la sustancia S2 debe ser desarrollada en una relación sustancia-campo, introduciendo un campo F y adhiriendo S3 o dividiendo S2 en dos partes que interactúan. (La idea de dividir el disco inicio para tomar la forma en el paso 3.3. Pero si uno simplemente vivir el disco, la parte exterior se separará debido al efecto de la fuerza centrífuga. La parte central del disco de permanecer sujeta a la parte exterior y al mismo tiempo depredar la posibilidad de ser fácilmente cambiada...) Después, acorde a la solución típica, es deseable trasladar la relación sustancia-campo (obtenida de S2) en una relación sustancia-campo del tipo magnética, por ejemplo, usar un campo magnético y un por ferromagnético. (Esto permite hacer a la parte exterior del disco movable intercambiable y garantiza la unión requerida entre ambas partes del disco).

4.3 La sustitución de los enlaces del campo o sustancia se realiza mediante campos electromagnéticos.

Otros aspectos relativos a líquidos y cuerpos sólidos; es necesaria una introducción de directivos pues no se puede garantizar la autorregulación.

4.4 De acuerdo a las especificaciones del problema, uno necesita mejorar la habilidad del disco para poder procesar productos con diferentes formas. Esta es una adaptación (línea 35 en la matriz). Una forma es utilizar una selección de varios discos. Sin embargo, se pierde tiempo cuando se cambian y seleccionan los discos para utilizar un lado adecuado, provocando una baja en la productividad: columna 25 y 39. Los principios acordes a la matriz son 35,28; 35, 28, 6,37. El principio recurrente y con más posibilidades es el 35, cambiando el estado total (la parte exterior del disco es un salido líquido, hecho de partículas movibles), y 28, un indicador directo para utilizar una relación sustancia-campo magnética.

4.5 La parte central del disco está hecha de magnetos, y la capa exterior está hecho de partículas ferromagnéticas o partículas abrasivas combinadas con partículas ferromagnéticas. Debido a esto la capa exterior asumirá la forma del producto, y al mismo tiempo mantendrá la firmeza necesaria para pulir.

¹ Engineering of creativity: introduction to TRIZ methodology of inventive problem solving, Semyon Savransky, CRC, c2000.

² Es un software que contiene varias herramientas para el uso TRIZ, más información en la pagina: www.creax.com ó www.creaxinnovationsuite.com

³ Ésta expresión es dicha implícitamente por varios autores de TRIZ, no obstante, es necesario expresarla completamente para obtener un mejor entendimiento de ella, espero que el enunciado pueda contribuir a un mejor entendimiento del objetivo de la matriz como yo la entiendo.

⁴ Engineering of creativity: introduction to TRIZ methodology of inventive problem solving, Semyon Savransky, CRC, c2000.

⁵ Ídem.

⁶ Id.

Capítulo 4

Evaluación de soluciones.

Objetivo.

Presentar un procedimiento para evaluar las soluciones obtenidas con las herramientas de TRIZ y seleccionar la más adecuada.

4.1 ¿Qué solución elegir?

TRIZ genera en la mente del inventor una gran cantidad de posibilidades de solución, sin importar si se utiliza una sola o varias herramientas aparecen varias ideas con amplias posibilidades de convertirse en la solución final. Sin embargo, elegir cuál de ellas tiene mayores posibilidades de convertirse en una mejora, es un paso crucial y tal vez el más importante al momento de obtener resultados.

Como ya se vio en el capítulo anterior, ARIZ presenta una etapa con varios puntos para evaluar la solución, sin embargo, resulta muy difícil aplicarla especialmente si se utiliza por separado. Por esto, éste capítulo tiene como objetivo mostrar una forma de evaluar soluciones de manera fácil y sencilla, para que cualquier estudiante de TRIZ pueda utilizarla sin importar su experiencia en el método.

El procedimiento de evaluación básica consiste en seis pasos esenciales¹:

Primero, todos los factores dañinos desaparecen. A menudo, los problemas son resueltos removiendo algunos elementos.

Segundo, todas las características útiles son mantenidas y los beneficios aparecen. No se eliminan solamente malas características, es necesario introducir nuevas opciones útiles mientras que las existentes permanecen.

Tercero, nuevas características dañinas no aparecen. Es importante revisar este punto pues cuando se requiere mejorar un producto, generalmente se reduce el problema principal, pero, se introducen nuevos problemas. La industria del software es legendaria por mejoras que causan la insatisfacción del cliente, sólo basta recordar la cantidad de errores que tiene una versión de Windows cuando recién sale al mercado.

Cuarto, el sistema no se vuelve más complicado (la complejidad incrementa el costo y reduce la confiabilidad).

Quinto, la solución remueve la contradicción más importante del problema. Para obtener beneficios necesitamos más peso, tamaño, energía, tiempo y otras características generadas que conllevan un costo. Para cortar costos y quitar inconvenientes debemos tener menos peso, tamaño, energía, tiempo u otras propiedades, por esto, resolver la contradicción primaria es esencial.

Sexto, se utilizaron recursos sencillos, de fácil disponibilidad y que previamente fueron ignorados por creer que no tenían valor alguno.

Estos pasos son los principales para obtener una buena evaluación de la solución, no son complicados como en el caso de ARIZ y pueden ser aplicados en una caja morfológica para obtener una mayor rapidez de evaluación.

Resumiendo los pasos anteriores se puede realizar una lista simplificando el significado de cada paso, esta lista da una serie de criterios que deben cumplirse para tener una solución de calidad, estos criterios son:

Siete criterios.

1. Todas las características dañinas desaparecen.
2. Todas las características útiles son retenidas y nuevos beneficios aparecen.
3. Nuevas características dañinas no aparecen.
4. El sistema no se vuelve más complicado.
5. Los compromisos primarios y contradicciones son removidas.
6. Recursos de fácil disponibilidad, sencillos, pero, previamente ignorados son usados.
7. Otros requerimientos necesitados son llenados. En este criterio se deben contener todos los aspectos que se consideren relevantes y necesarios para dar por cumplido el objetivo de la solución.

Todos estos criterios se convierten en preguntas para usarlas en la evaluación, tal como aparece en la ilustración 23.

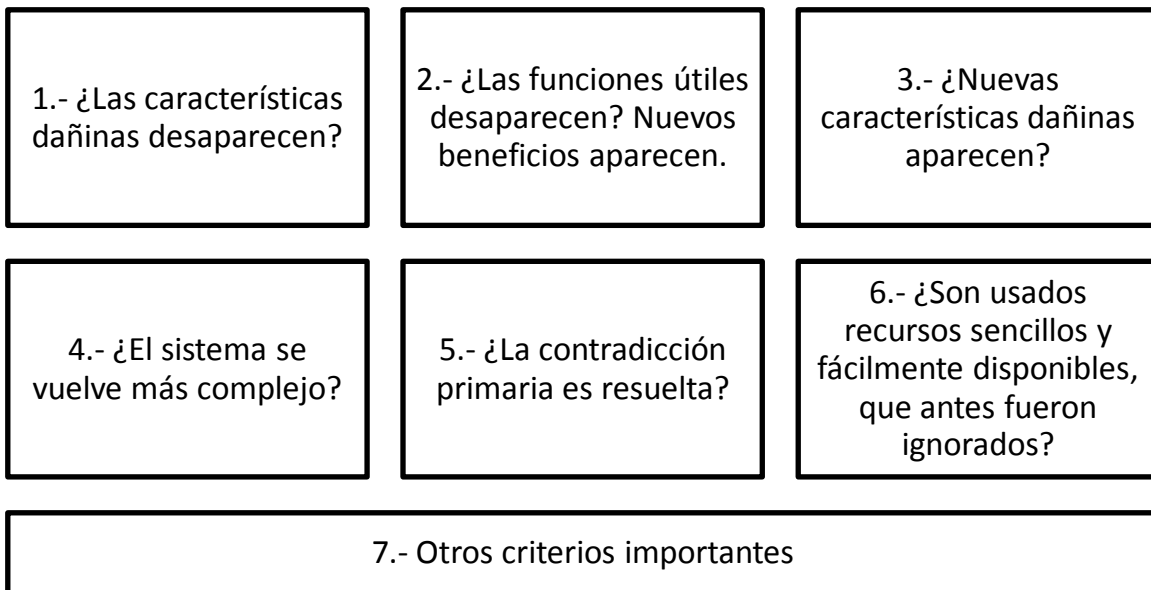


Ilustración 23. Las seis preguntas principales que deben efectuarse para evaluar el grado de calidad en la solución encontrada.

Las siete preguntas, pueden ser colocadas en una caja morfológica para ser respondidas de una forma más rápida y tener una mejor presentación de las respuestas. Para ejemplificar el uso de

esta caja se retoma el ejemplo de un procedimiento para acelerar el sembrado de zanahoria presentado en el capítulo 2 sección 2. 2, en el cual se utilizaron las nueve pantallas para encontrar la solución.

Recordando la problemática de este ejemplo, se necesita aumentar la rapidez y calidad con la que se hace el sembrado de zanahoria, existe maquinaria para realizar un sembrado preciso y en cierta forma rápido, sin embargo, esas máquinas resultan muy caras, tienen que ser manipuladas por una persona en todo el recorrido de cultivo y requieren de un mantenimiento constante para mantener su precisión. Para solucionar el problema se utilizó la técnica de las nueve pantallas, cuya solución fue utilizar una cinta biodegradable que contuviera a las semillas perfectamente espaciadas, ésta se desenrollaba y presionaba sobre el campo. El procedimiento es mucho más rápido y económico que utilizar una máquina. El uso de los criterios para evaluar la solución de este ejemplo es:

Cultivo de zanahoria: cinta sembradora, comparada con sembrador de precisión.	
Criterio	Respuesta
1. ¿Las características dañinas desaparecen?	Sí El sistema se vuelve más simple, dispositivos nuevos no son necesarios.
2. ¿Las funciones útiles se mantienen? Nuevos beneficios aparecen.	Sí La precisión es mantenida; la velocidad es mejorada.
3. ¿Nuevas características dañinas desaparecen?	No
4. ¿El sistema se vuelve más complejo?	No Se vuelve más simple. No hay necesidad de comprar o rentar maquinaria.
5. ¿Es la contradicción primaria resuelta?	Sí El conflicto de una o varias semillas es resuelto.
6. ¿Son usados recursos sencillos y fácilmente disponibles, que antes fueron ignorados?	Sí Se distribuyen las semillas por sí solas y se utilizan materiales fácilmente disponibles.
7. Otros criterios: Fácil de implementar, aplicable en todos los jardines.	Sí

Tabla 6. Ejemplo de evaluación de soluciones utilizando los los siete criterios. La solución evaluada es la cinta espaciadora de semillas. Ver la fuente en la nota al final de capítulo²

Utilizar esta tabla permite al desarrollador tener una idea precisa de la calidad de la solución encontrada, si los criterios no son alcanzados o existe alguno que especialmente no cumple las expectativas, debe replantearse la solución y analizar los pasos seguidos para encontrar una nueva que sí las cumpla.

Otro criterio de evaluación sencilla es utilizar la idealidad, cuando se tiene una nueva idea se debe preguntar si ésta es buena o mala, dependiendo de los beneficios que puedan obtenerse de ella y los costos y contras que pueda tener. Este criterio de evaluación es más sencillo que la anterior,

pero, aclara algunos puntos muy importantes para obtener una idea de los alcances de la nueva proposición.

Para esto se utiliza el cociente:

$$Idealidad = \frac{\sum Beneficios}{\sum Costos + \sum Contras}$$

Colocando esto en una caja morfológica tenemos:

Cultivo de zanahoria: cinta sembradora, comparada con sembrador de precisión.	
Idealidad	Beneficios: Es económico Sencillo Amigable con el medio ambiente Puede ser manejado por una sola persona Su construcción es tan simple que el proceso de fabricación es muy económico.
	Contras: Es complicado espaciar las semillas en la cinta. Se necesita un material y pegamento biodegradables. Requiere un proceso de fabricación

Por último es conveniente comentar, que el criterio del desarrollador es el factor más importante para determinar qué tan buena es una solución, si se tiene una idea la cual podría ser muy innovadora, pero demasiado costosa, continuar con el desarrollo de ésta podría derivar en excelente resultados. TRIZ es usado repetidamente primero para resolver el problema inicial y después para resolver el problema de reducción de costos.

¹ Ejemplo tomado de Simplified TRIZ: New problem-solving, Kalevi Rantanen and Ellen Domb, St. Lucie Press, USA, 2002

² Ídem.

Capítulo 5

Aplicación de TRIZ para mejorar la técnica aeropónica.

Objetivo.

Presentar un ejemplo de aplicación de TRIZ para mejorar una técnica innovadora como una opción para volver más competitivo al campo mexicano.

5.1 Planteamiento del problema.

Para comprender de una mejor manera la importancia en el desarrollo de ésta técnica es necesaria una pequeña introducción:

Introducción. ¿Qué es la aeroponía?

La aeroponía es una derivación de los sistemas hidropónicos que consiste en exponer las raíces de las plantas en una neblina que contiene los nutrientes necesarios para que la planta crezca. La mayor parte del tiempo las raíces se encuentran expuestas al aire, de ahí deriva su nombre. El primer sistema aeropónico fue desarrollado por el Dr. Franco Massantini en la Universidad de Pía, Italia, el dispositivo que presento consistía en un tubo de PVC colocado en posición vertical con varios hoyos donde se colocaban las plantas. La solución nutritiva era pulverizada con baja o media presión para depositarse finamente sobre las raíces.

El factor que hace especialmente buena a ésta técnica es la excelente oxigenación de las raíces, con 21% de éste gas en aire la planta tiene un crecimiento mayor que en otras técnicas, además, la correcta alimentación del vegetal provoca un desarrollo integral y rápido en la vegetación.

Otras ventajas de la Aeroponía son la eliminación de los problemas patológicos y de plagas, la reducción en el consumo de energía empleado en labores relacionadas con la preparación del terreno (arado, siembra, plantación), mayor eficiencia del agua utilizada, mayor cantidad calidad y precocidad de cosecha, la programación de actividades resulta más fácil y admite la posibilidad de mecanizar y robotizar la producción. También existen inconvenientes, hay un costo elevado en la infraestructura e instalaciones del sistema, además del coste añadido que representa el mantenimiento de éstas, tiene mayor consumo de energía, y el costo de las instalaciones y la energía requerida para reutilizar las instalaciones.

Existen varios desarrollos internacionales para mejorar y adaptar esta técnica para la producción de grandes volúmenes, entre los más destacados está Ein-Gedi System, desarrollado por la Agricultural Research Organization de Israel, consiste en un sistema combinado en el cual la mayor parte de las raíces se sumergen en la solución, solamente la parte alta recibe solución pulverizada proyectando aire a alta presión por medio de una tubería finamente perforada, así, una parte de la raíz está permanentemente en contacto con la solución nutritiva y la otra se está bien aireada.

Otro sistema exitoso es el desarrollado por la sociedad italiana SAIDS denominado Green Line que realiza la pulverización con bombas de alta presión y canaletas de irrigación donde se colocan las raíces. Un sistema similar es el Schwalbach System desarrollado por investigadores australianos consistente en un tanque de plástico que alimenta una cámara de crecimiento con una bomba que distribuye y pulveriza finamente la solución. La innovación aeropónica más reciente desarrollada en Australia es el Aero-Gro System, que utiliza ultrasonido para pulverizar el agua, éste efecto se basa en los aparatos utilizados en hospitales para tratar pacientes con problemas de asma. El único producto existente que incorpora dicha tecnología, es un mini-sistema aeropónico con el cual se tiene un pequeño jardín de 40 x 30 cm en los interiores de un hogar, solamente se agrega

agua, una píldora de nutrientes y una conexión eléctrica para que funcione, no obstante, actualmente no hay ningún sistema comercial que utilice esta tecnología para la producción de alimentos aparte de éste producto.

La técnica es novedosa, existen varios intentos internacionales para mejorarla por parte de varios centros de investigación y la NASA ha experimentado con ella durante años como una opción en la construcción de bases espaciales, por esto, existen muchas razones importantes para continuar con el desarrollo, sobre todo en México que tiene un importante retraso en sus sistemas de producción de alimentos.

Objetivo y planteamiento del problema.

El objetivo principal de éste trabajo es aplicar el método TRIZ para mejorar la técnica aeropónica, mejorando los subsistemas, distribuciones, operación y mantenimiento; además, reducir los costos de instalación y mantenimiento para que se pueda emplear en cualquier parte del territorio mexicano.

Para lograr este objetivo, existen varios problemas que es necesario resolver:

- El sistema de pulverización de agua debe realizar la operación eficientemente, sin obstrucción en la operación y un costo de instalación y mantenimiento bajos.
- Es necesario abrir una posibilidad clara de automatización, la mayoría de los trabajos son manuales, se requiere una constante participación humana para mantener la planta suspendida en el sistema de crecimiento, además, se deben ajustar constantemente los soportes que generalmente consisten en cables de plástico ó acero que sostienen las ramas de las plantas.
- Se requiere que el sistema sea económicamente viable, reducir los costos de operación y que el precio de los dos subsistemas sea bajo y pueda producirse en grandes cantidades.

Para resolver esos problemas se utilizan varias herramientas de TRIZ con las cuales se obtienen varias propuestas de solución.

5.2. Sistema de pulverización.

5.2.1. Las nueve pantallas.

La primera herramienta recomendada para la resolución del problema son las nueve pantallas, en ésta se pueden estudiar los procesos pasados y futuros del sistema, subsistema y súper-sistema. En éste caso aparte de las nueve pantallas normales, también, se incorporarán seis factores que resultan relevantes: la función del subsistema, función del sistema, función del súper-sistema, anti función del subsistema, anti función del sistema y anti función del súper-sistema. El análisis completo aparece en la ilustración número 24: el sistema es el proceso por el cual se produce la neblina de nutrientes, el súper sistema es el sostén que contiene a los demás sistemas y provee la energía y sustancias necesarias para el funcionamiento, por último, el subsistema es el nutriente que debe ser depositado en la raíz.

<p>El super sistema en el pasado.</p> <ul style="list-style-type: none"> -Crecimiento de plantas -Aire sobre las raíces -Raíz seca 	<p>El presente del super sistema</p> <ul style="list-style-type: none"> -Crecimiento de plantas sobre el super sistema -Nutrientes y agua sobre la raíz 	<p>El super sistema en el futuro</p> <ul style="list-style-type: none"> -Maduración de plantas sobre el super sistema -Sustancia en tanque colector -Aire y sustancia siendo absorbidas en la raíz
<p>El pasado del sistema</p> <ul style="list-style-type: none"> -No pasa sustancia -Presión baja 	<p>El presente del sistema</p> <ul style="list-style-type: none"> -Proceso de nebulización -Presión alta 	<p>El futuro del sistema</p> <ul style="list-style-type: none"> -No pasa sustancia -Presión baja -Salidas obstruidas
<p>El subsistema en el pasado</p> <ul style="list-style-type: none"> -Sustancia en el tanque 	<p>El presente del subsistema</p> <ul style="list-style-type: none"> -Sustancia en forma de neblina sobre la raíz 	<p>El subsistema en el futuro</p> <ul style="list-style-type: none"> -Sustancia en el tanque colector -Sustancia escurriendo en la raíz -Medición de pH y otros parámetros
<p>Función del subsistema</p> <ul style="list-style-type: none"> -Permanecer en la raíz para ser absorbida -Servir como mediador para la absorción de nutrientes 	<p>Función del sistema</p> <ul style="list-style-type: none"> -Nebulizar la sustancia 	<p>Función del super-sistema</p> <ul style="list-style-type: none"> -Proporcionar sustancia y sostén
<p>Anti-función del subsistema</p> <ul style="list-style-type: none"> -Sustancia en exceso elimina la absorción de aire 	<p>Anti-función del sistema</p> <ul style="list-style-type: none"> -Enviar un flujo continuo en vez de una neblina 	<p>Anti-función del super-sistema</p> <ul style="list-style-type: none"> -No hay sostén ni sustancia, los demás sistemas fallan

Ilustración 24. Análisis de pantallas para identificar las funciones y sistemas de la técnica. Cabe aclarar que la designación del sistema, súper-sistema y sub-sistema fue escogida por el autor de ésta tesis como la más adecuada para aplicarse en el sistema, sin embargo, depende de cada diseñador, inventor o en general cualquier persona que conozca TRIZ la forma en la cual se designe cada sistema, el objetivo es mejorar y ordenar la visibilidad para mejorar el entendimiento del problema.

Las conclusiones obtenidas del análisis son: sea cual sea el proceso por el cual se produce la neblina, es necesario tener un sistema recirculante, es decir, que recupere y vuelva a suministrar la sustancia al proceso, éste sistema, debe medir la calidad del agua, midiendo el pH, conductividad eléctrica y otros parámetros necesarios para saber la calidad de ésta; el súper sistema debe proporcionar la sustancia y del soporte para los demás subsistemas, además, debe configurarse para realizar la recolección de la solución nutritiva. Por último, debe emplearse la energía y estructura del súper sistema para reducir la energía necesaria en la operación del sistema y subsistemas futuros y alcanzar una mayor productividad.

5.2.2. Diagrama sustancia-campo.

Mediante los diagramas sustancia-campo se pueden verificar los efectos que tendrían en las relaciones, agregando campos o sustancias. El proceso de solución completo se puede ver en la ilustración 25.

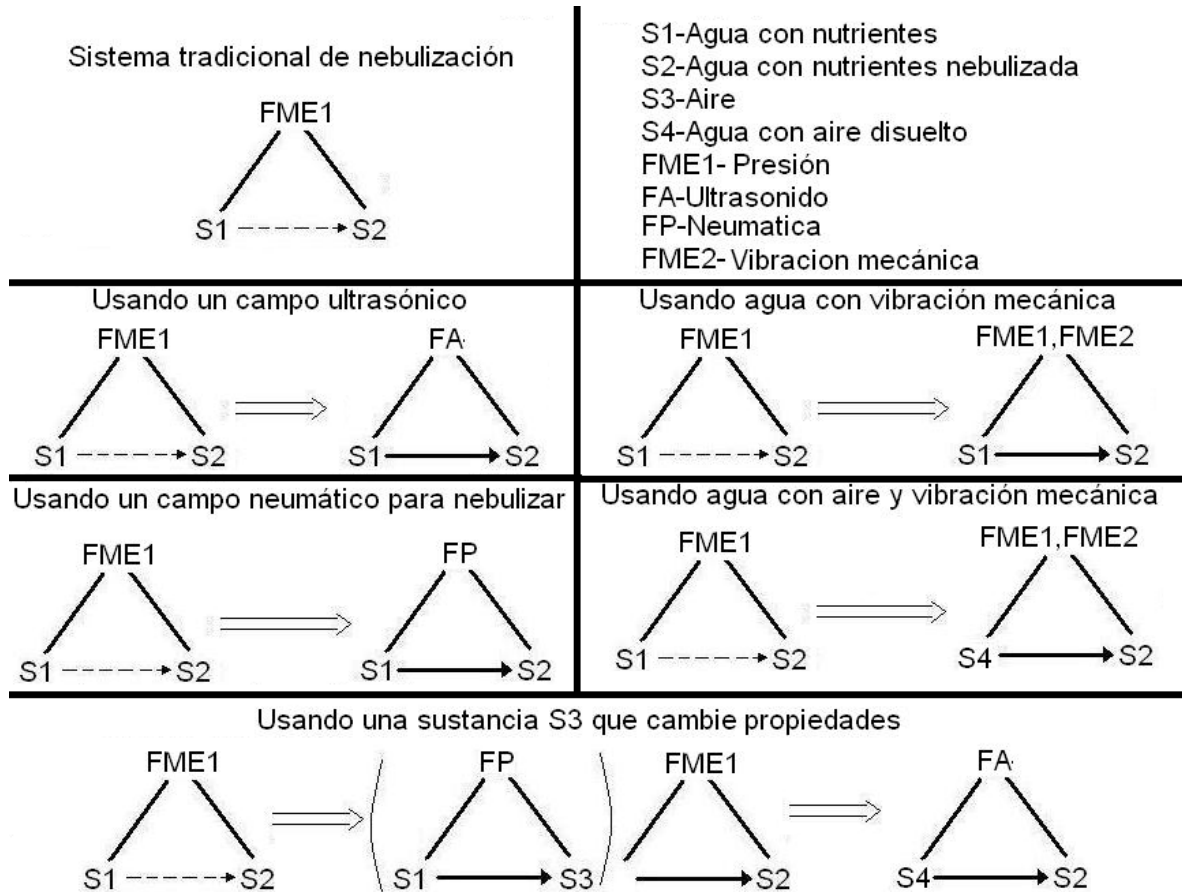


Ilustración 25. Análisis sustancia campo de los procesos de vaporización que pueden emplearse.

El análisis inicia con la relación insuficiente de ambas sustancias S1 y S2 que interactúan mediante un campo mecánico de presión. Existen varios métodos para lograr el objetivo, el más innovador es utilizando un campo ultrasónico, es decir, cambiar el campo FME1 por uno FA con el cual se tienen buenos resultados (el tamaño de gota de agua es mucho mejor por lo que obtiene una fina neblina nutritiva). Al cambiar el tipo de campo por otro como en el caso anterior tenemos resultados similares, se puede usar un campo neumático FP, combinando una pequeña cantidad de agua con un chorro de aire dirigido a las raíces. También, se puede agregar otro campo al que ya se está usando, al aplicarse vibración mecánica a un sistema de irrigación normal, se mejora la relación entre sustancias por los efectos obtenidos en el tamaño de las partículas debido a la vibración. Aunado a esto se puede utilizar un cambio de sustancia adicionando un recurso gratuito S3 que en este caso es el aire, al aplicarle aire a la sustancia S1 mejorar sus propiedades de expansión ya que al pasar por la boquilla del vaporizado la reducción de presión provoca un

estallido en las burbujas de aire con lo que disminuye el tamaño de las gotas de agua. Por último, se puede adicionar este mismo cambio de sustancia aunándolo a dos campos mecánicos, el de vibración y el de presión, así, el tamaño de las partículas se ve reducido por cantidades más pequeñas de los efectos.

Los resultados de este análisis sustancia-campo dan tres opciones: vaporizar el agua mediante ultrasonido, vaporizar el agua mediante un chorro de aire (un campo neumático) y utilizar una relación a la cual se adhiere una sustancia (aire) y un campo mecánico extra (vibración mecánica).

5.2.3. Evolución.

La siguiente herramienta en ocuparse es la evolución, se puede utilizar para identificar caminos de mejora, evaluando y comparando diferentes técnicas o productos. El análisis se realiza considerando los caminos de evolución que Altshuller identificó, midiendo el grado que ha alcanzado cada uno y marcando como punto máximo el ideal.

Este análisis se realizó mediante una hoja de cálculo desarrollada en Excel (puede revisar los archivos completos en el disco adjunto), para el cual se consideraron las dos técnicas que se han utilizado antes: aspersores con bombas de alta presión y vibradores ultrasónicos. El resultado de los análisis de ambas técnicas se puede observar en la ilustración 26.



Ilustración 26. Gráfica comparativa de los grados de evolución de ambas técnicas de nebulización.

Como se puede ver en la ilustración, la técnica de ultrasonido es superior en varios aspectos a los más modernos desarrollos que utilizan bombas y aspersores, si bien en dos aspectos es mayor su grado de evolución como en el caso del enfoque de compra del cliente, el cual considera que los sistemas tradicionales de bomba y tuberías son más confiables y económicamente más accesibles que los ultrasónicos. Un aspecto muy alto de evolución, es la reducción de conversión de energía, pues, los vibradores ultrasónicos transforman en pocos pasos de energía eléctrica a energía mecánica directa para la función útil, al contrario del otro sistema que requiere convertir energía eléctrica, en mecánica del tipo centrifuga y en presión para realizar la función primaria.

El resultado de este análisis de evolución indica que pueden mejorarse tres aspectos principales, el punto de diseño, en el cual pueden utilizarse herramientas analíticas y computacionales para diseñar de una manera más avanzada los sistemas; otro aspecto importante es el enfoque de compra del cliente, se debe mejorar la visión que tiene el cliente y los inversionistas para aumentar la confianza de estos ante la nueva tecnología; por último, se puede mejorar el control incrementando la retroalimentación de la función útil, es posible colocando algún tipo de transductor que indique los puntos en los cuales la función primaria ha sido cumplida totalmente.

5.2.4. Contradicciones técnicas.

La contradicción presente en el sistema de vaporización se presenta en el sistema de recirculación de la sustancia nutritiva, ocurre después de cubrir las raíces de las plantas pues el agua sobrante escurre en éstas y es recuperada mediante un sistema de drenaje para volver a canalizarlo al tanque principal, esto aprovecha la energía acumulada al elevar el agua hacia los aspersores para dirigirla al recolector, sin embargo la cantidad de agua elevada y por ello de energía potencial es muy grande. Por lo tanto, la contradicción surge porque mejora el uso de energía de la sustancia en movimiento (el agua), pero, al mismo tiempo; hay pérdida de energía.

De esta forma, se utiliza la matriz de contradicción buscando el parámetro que mejora “19. Uso de energía del objeto en movimiento” y el parámetro que empeora “22. Pérdida de energía”. El resultado de la intersección da los números 12, 22, 15 y 24 que corresponden a los principios:

- 12 Equipotencialidad.
- 22 Convertir una acción nociva en una benéfica.
- 15 Dinamicidad.
- 24 Intermediario.

Analizando dos primeros puntos: se tiene un campo de energía potencial al elevar una gran cantidad de agua a una altura considerable por lo que puede ser útil para activar otro sistema, el principio 22 indica que puede utilizarse la energía del agua para obtener un beneficio, en un sentido más amplio se pueden aprovechar las propiedades de la solución nutritiva para obtener un beneficio. Así, se puede recurrir al excedente de la técnica aeropónica para alimentar un sistema hidropónico tradicional aprovechando la caída del agua para obtener un beneficio y de esta forma, la cantidad de energía necesaria para elevar el agua alimentará dos tipos de técnicas de cultivo sin

suelo aumentando la productividad del proceso en general y disminuyendo el consumo de energía necesario para el funcionamiento de ambos.

El resultado indica que en el diseño del sistema de alimentación de solución nutritiva debe incorporarse un sistema doble, para contar con un sistema aeropónico de crecimiento acelerado y por otro un sistema hidropónico para cultivos cuya tasa de crecimiento y valor no requieran un crecimiento acelerado.

Otra contradicción se presenta en el sistema que emplea bombas y aspersores, el pulverizado del líquido debe ser lo suficientemente fino para cubrir toda la planta con la mezcla de agua y aire, los sistemas tradicionales utilizan bombas de alta presión para realizar la operación eficientemente, para disminuir la potencia y, por ende, la presión en cada aspersor se puede plantear una contradicción:

Cuando se disminuye el tamaño de las partículas de agua permite una mejor distribución y aireación de las raíces al aprovechar el efecto restante por la boquilla (basta recordar la forma en la que funciona un spray para planchar la ropa); sin embargo, la presión necesaria para su funcionamiento es mayor, por lo tanto, empeora.

Los parámetros que más se acercan a los términos de la contradicción son el número 31. Efectos dañinos generados por el objeto, pues si el tamaño de la gota es grande la planta se asfixia, el factor que empeora es la presión, el parámetro 11.

La intersección de estos dos factores en la matriz es:

- 2 Extracción.
- 33 Homogeneidad.
- 27 Objetos baratos y de corta vida.
- 18 Vibración mecánica.

Los tres primeros principios no parecen opciones convenientes pues sugieren cambiar el material del que está hecho el aspersor o extraer la parte que ejerce el efecto dañino. El principio número 18. Vibración mecánica, sugiere hacer vibrar alguna parte del sistema para mejorar la operación.

Extendiendo el significado de éste principio, sí se hace vibrar un chorro de agua la continuidad decrece dependiendo de la oscilación, es un concepto similar a utilizar ultrasonido para vaporizar el agua, sin embargo, en este caso se puede hacer vibrar el aspersor con la frecuencia suficiente para mejorar la vaporización. Para no incrementar la complejidad y costos agregando un sistema de vibración eléctrico es necesario utilizar la propia fuerza del agua para realizarla. Se puede hacer vibrar un aspersor giratorio aprovechando el movimiento.

La solución obtenida con la matriz es diseñar un aspersor giratorio que aproveche el movimiento giratorio para producir la vibración, así, el efecto circular que esparce el agua en un rocío fino es amplificado incluyendo la vibración

5.3. Sistemas de soporte.

5.3.1. Las nueve pantallas.

Desarrollar un soporte universal para el manejo de las plantas es un paso vital para las posibilidades de automatización, debe conservar las medidas estándar iniciales en todo el proceso para el armado en la línea de cultivo y desmontaje semanas después.

Como primer paso se aplica el análisis de las nueve pantallas para contemplar los diferentes tiempos y sistemas involucrados. El análisis completo se puede observar en la ilustración 27.

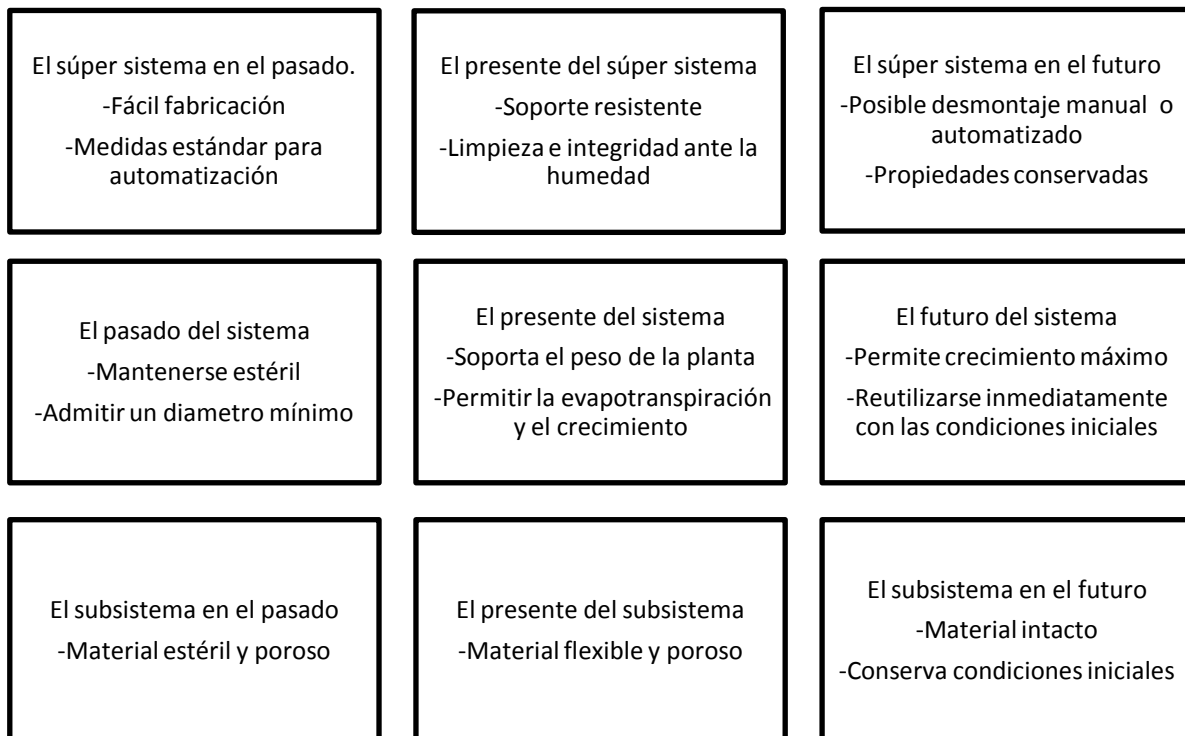


Ilustración 27. Técnica de las nueve pantallas aplicada para el desarrollo del soporte universal.

El sistema es la sustancia que sujeta al vegetal, el súper-sistema es la estructura exterior donde se puede manipular y el subsistema es la sustancia que está en contacto con la superficie de la planta. Los resultados obtenidos con ésta herramienta indican que debe el material en contacto con el vegetal debe ser flexible y poroso para favorecer el crecimiento y la evapotranspiración (evaporación en la superficie de la planta, es la forma principal por la que pierde agua); además, todos los materiales deben ser estériles y resistentes a la humedad pues se desenvolverán en un ambiente con mucha agua. Por último, el diseño del soporte debe admitir plantas con un tallo con un diámetro menor aproximado de 2 milímetros hasta un desarrollo máximo de 3 a 4 centímetros.

5.3.2. Contradicciones técnicas.

El planteamiento anterior permite obtener varias contradicciones técnicas que pueden ser resueltas con el uso de la matriz. La expansión de los principios encontrados conduce a un diseño que alcance todos los requerimientos.

La primera contradicción a resolver es acerca del sustrato; sí es mejorada la resistencia mecánica, el volumen del objeto móvil (el tallo de la planta) no puede extenderse y crecer adecuadamente.

La cualidad que mejora es 14. Resistencia y la que empeora 35. Adaptabilidad, en la matriz de contradicción se obtienen los principios:

- 3 Calidad local.
- 15 Dinamicidad.
- 32 Cambio de color.

Por otra parte, si el sustrato es demasiado suave el volumen del objeto móvil puede cambiar fácilmente, sin embargo, la resistencia no será suficiente para sostener la planta. La cualidad que mejora es 7. El volumen del objeto en movimiento y la cualidad que empeora es 14. Resistencia.

- 9 Acción preliminar contraria.
- 14 Esferioricidad.
- 15 Dinamicidad.
- 7 Estructuras anidadas.

Considerando el principio 3 y 15 el material seleccionado debe ser fácilmente deformable en una dirección pero no en otra, en este caso la dirección con mayor resistencia debe ser tangente a la dirección de crecimiento. El principio 7 indica la posibilidad de colocar una estructura en otra para combinar las propiedades de ambas.

La tercera contradicción se presenta en las condiciones que deben tener las superficies de contacto, pues debe permitir la transpiración de la planta evitando que el agua escape del sistema. Si se utilizan soportes rígidos, mejoran los efectos dañinos sobre la superficie del objeto, pero, empeora la adaptabilidad a las condiciones de humedad. Cualidad que mejora 30. Factores dañinos actuando sobre el objeto y la cualidad que empeora es la 35. Adaptabilidad; los principios encontrados en la matriz son:

- 35 Cambio de parámetro.
- 11 Acolchonado anticipado.
- 22 Convertir una acción nociva en una benéfica.
- 31 Membranas y materiales porosos.

El principio 31 sugiere utilizar membranas y materiales porosos para resolver la contradicción, juntando las sugerencias de los principios anteriores y ésta, se tiene una idea aproximada de la forma que debe tener el diseño, además, considerando que todos estos esfuerzos son para disminuir los gastos debe considerarse utilizar modelos que ya se fabriquen y modificarlos de tal manera que incorpore los requisitos técnicos con una muy baja inversión. El proceso de diseño dio como resultado un modelo que aparece en la ilustración 28 (más detalles en el capítulo siguiente). Este modelo se puede colocar en cualquier tipo de tallo, desde el diámetro mínimo de 2 mm hasta un máximo de una

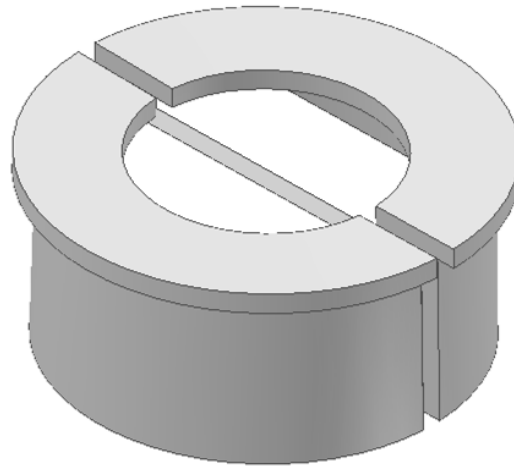


Ilustración 28. Modelo CAD del soporte que incorpora todas las cualidades obtenidas aplicando los principios.

pulgada, así, la raíz queda totalmente expuesta como es un requisito de la técnica para aplicar el pulverizado de la solución nutritiva, la parte superior queda perfectamente sujeta para el crecimiento. El producto modificado es un tapón comercial de PVC con un diámetro de una pulgada y media, se escogió debido a su bajo costo, tener una medida estándar, soportar ambientes húmedos y la facilidad de modificación. El estrato interior es de espuma de poliuretano, un material poroso como lo indica el principio, permite la transpiración de la planta y es lo suficientemente flexible para adaptarse al crecimiento del tallo, además, tiene un coeficiente de fricción alto por lo que el tallo no puede deslizarse y caer; éstas conclusiones fueron obtenidas mediante la experimentación en el prototipo (se explicará de más ampliamente en el próximo capítulo). La solución obtenida es simple, eficaz, barata y de fácil fabricación, pues se pueden comprar y modificar por miles.

5.3.3. Evolución.

Ahora que se tiene un producto opcional para comparar con las técnicas tradicionales empleadas se puede aplicar la técnica de evolución. Los métodos tradicionales utilizan cables de metal o plástico con abrazaderas que son sujetos a estos para sostener el tronco y ramas, así, la planta queda suspendida sobre la línea de crecimiento para ser alimentada por el sistema de pulverización. El inconveniente principal es que se necesita un ajuste constante para sujetarlo eficientemente, el montaje es totalmente manual, no se puede utilizar una máquina ya que en un principio las plántulas¹ deben tener un manejo delicado y el patrón de crecimiento es complejo por lo que no puede predecirse su curso y forma futuras.

El resultado de la comparación de ambos productos se puede observar en la ilustración 29, los campos en los que se presenta una mayor diferencia es en la metodología del diseño pues para obtener este dispositivo se emplearon métodos y herramientas mucho más complejas que los tradicionales que surgieron de la experiencia. Otro aspecto importante es la segmentación en el

espacio pues el soporte se adapta a la forma de la rama con una fuerza adecuada y sin impedir su crecimiento.

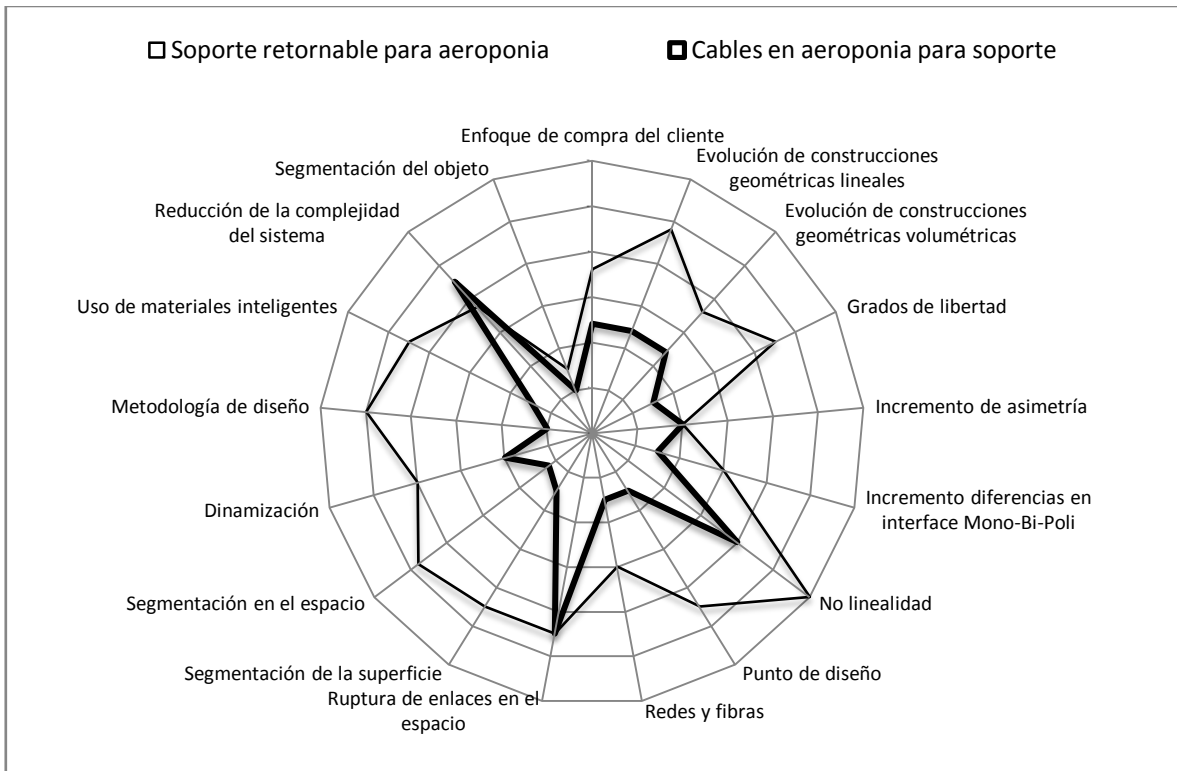


Ilustración 29. Grafico comparativo de de ambos tipos de soporte, en casi todos los caminos de evolución el nuevo tipo de soporte es superior a los tradicionales.²

Un aspecto que tendría un posible avance en la evolución es la segmentación del objeto incrementando el número de elementos que conforman la superficie de contacto; sin embargo, hacer esto incrementaría la complejidad del sistema y el costo.

El elemento es claramente una evolución importante del producto pues mantiene las funciones útiles sin que aparezcan factores adversos.

5.4. Automatización y retroalimentación en el sistema de pulverización.

5.4.1. Las nueve pantallas.

Uno de los resultados de la técnica de evolución en el sistema de pulverización, es la posibilidad de incrementar la retroalimentación de los sistemas, aunque actualmente, existen varios tipos de sensores de humedad, no existe algún tipo comercial de sensor para detectar la densidad de la neblina, por esto, es necesario encontrar qué tipo de efecto físico puede ser usado para diseñar un sensor.

La técnica de las nueve pantallas se emplea en este caso para encontrar los recursos en la técnica que pueden ser usados como sistemas de medición. El análisis completo aparece en la ilustración

30, en ella se considera al súper-sistema como la línea de cultivo, al sistema como la solución nutritiva pulverizada y el subsistema como las moléculas que conforman éste.

El súper sistema en el pasado. -Línea seca y oscura	El presente del súper sistema -Línea de cultivo en crecimiento	El súper sistema en el futuro -Agua condensada en los canales
El pasado del sistema -Agua en el tanque de alimentación	El presente del sistema -Agua pulverizada con sustancias nutritivas	El futuro del sistema -Agua condensada en la raíz y paredes
El subsistema en el pasado -Moléculas de agua con pocos espacios entre sí	El presente del subsistema -Moléculas con amplio espacio.	El subsistema en el futuro -Diversas distancias entre moléculas.

Ilustración 30. Análisis de las nueve pantallas para detectar los recursos en el problema de detección de la neblina.

Debido a que no se pueden agregar nuevas sustancias pues alteraría la composición química de la solución, la única opción posible sería aprovechar efectos propios del agua pulverizada.

Un detector de humedad sería útil, sin embargo, una vez mojado no podría utilizarse para nuevas mediciones puesto que el súper sistema se encuentra constantemente húmedo y aislado por lo que no habría corrientes de aire que pudieran sacarlo para realizar una nueva medición.

Analizando el súper sistema en el pasado tenemos como una condición debe existir oscuridad en la línea de cultivo (donde se encuentra la raíces), si se combina esto con las propiedades ópticas de la neblina puede introducirse un sensor activado por luz, pues la sustancia obstruye el paso de la luz dependiendo de su concentración (comúnmente se necesitan faros de neblina en los automóviles para evitar accidentes). Por lo tanto, si se coloca una pequeña fuente de luz la intensidad de ésta disminuirá con el aumento en la densidad de la neblina, colocando una fotorresistencia sus propiedades conductoras disminuirán conforme se incrementa el haz de luz, así, se puede calibrar la resistencia para la cual el sistema de bombeo y de pulsación deben ser activados.

Con el uso de este sensor se puede determinar el punto óptimo para la cual la línea de cultivo se encuentra llena de neblina y cuando disminuye la concentración lo suficiente para que vuelva a ser necesario activar los sistemas.

5.5. Conclusiones.

Existen varias conclusiones como resultado de aplicar las herramientas de TRIZ, en el sistema de pulverización, la técnica de las nuevas pantallas permitió encontrar los recursos y condiciones que deben tener las líneas de cultivo, así como la conformación que se requiere en el súper sistema para reducir la energía necesaria en la operación y el desperdicio de sustancia en la función primaria. Con los diagramas sustancia-campo se encontraron y analizaron las relaciones entre sustancias empleadas y disponibles en el ambiente con los posibles campos que interactúan para lograr una mejor interrelación. Se aplicaron diferentes tipos de campos mecánicos, neumáticos y ultrasónicos, además de utilizar combinaciones de estos para mejorar el desempeño. Se concluyó que los sistemas que podrían desempeñar la función primaria de la mejor forma y resultan más novedosos y económicos, son los ultrasónicos y los que combinan presión con vibración, éste último también encontrado con el planteamiento de las contradicciones técnicas y la aplicación de los principios encontrado en la matriz. Con la técnica de evolución se encontraron nuevos caminos donde puede desarrollarse la técnica, de los cuales destacan dos: el enfoque de compra del cliente y mejorar la controlabilidad incrementando la retroalimentación entre los sistemas. Por lo tanto, el estudio técnico debe justificar la factibilidad de implementación diseñando una línea de cultivo y un aspersor que incorpore vibración mecánica que combinen todos los principios encontrados.

Para el sistema de soporte se deben considerar las limitaciones y recursos encontrados mediante la técnica de las nueve pantallas, en la cual se debe considerar la adaptabilidad del sistema para modificar su geometría con el paso del tiempo y el ambiente en el cual se desarrolla. Con las contradicciones técnicas se encontraron las cualidades y conformaciones que necesitan aplicarse al soporte. La solución encontrada, es simple, eficaz, barata y de fácil fabricación, al aplicarse el estudio de evolución comprobó que este nuevo soporte es superior en todos los campos que los sistemas tradicionales empleados. Los detalles se pueden revisar en el capítulo siguiente.

Con la evolución, se encontró la necesidad de aumentar la automatización y retroalimentación en los sistemas, por lo tanto, para encontrar recursos con el fin de desarrollar más estos puntos, se empleó la técnica de las nueve pantallas. Los resultados indican que se pueden aprovechar las propiedades ópticas de la neblina para medir indirectamente la densidad de las gotas de agua, de esta manera, se pueden colocar diversos sensores en puntos clave del área de cultivo para verificar que la concentración de la neblina en estos puntos es la adecuada, así, se tiene un control completo de la función primaria pues se tiene un completo control de los sistemas.

Los principios de solución encontrados con las herramientas anteriores, indican caminos en los cuales es posible desarrollar las capacidades y desempeño de los sistemas; sin embargo, corresponde a un estudio analítico y sistemático verificar las posibilidades y factibilidad de implementación de todos estos principios, ese es el objetivo del siguiente capítulo.

¹ Plántulas; plantas pequeñas nacidas en almacigo para después ser trasplantadas al sitio final de su crecimiento.

² Puede revisar la hoja completa de Excel en el disco adjunto.

Capítulo 6

Ingeniería de detalle para la aplicación de las soluciones encontradas con TRIZ.

Objetivo.

Utilizar métodos analíticos para confirmar la factibilidad y los posibles beneficios de las soluciones encontradas con las herramientas de TRIZ

6.1. Estudio técnico.

En el capítulo anterior se encontraron varios caminos potenciales de evolución y se obtuvieron principios aplicables a los sistemas tecnológicos que se necesitan mejorar mediante las herramientas de TRIZ. En el presente capítulo se aplican análisis con herramientas analíticas para encontrar la factibilidad de implementación en cada uno de los diseños propuestos.

6.1.1 Líneas de cultivo.

Para la conformación del sistema de cultivo y pulverización de agua se emplearon las nueve pantallas, diagramas sustancia-campo, evolución y contradicciones técnicas. Como resultado se tiene una serie de principios y necesidades que se desarrollaron en el capítulo anterior por lo que sólo es necesario enlistar las características y caminos que se usan para el diseño.

- Es necesario tener un sistema recirculante para recuperar el agua no utilizada por los vegetales y disminuir costos, además de medir la calidad del líquido a la salida.
- El súper-sistema debe proporcionar soporte suficiente para sostener todo el conjunto.
- Es inevitable tener un sistema de bombeo, pero, puede modificarse la estructura para hacerlo lo más eficiente posible y reducir la potencia necesaria.
- Tener una estructura que utilice al máximo la energía potencial proporcionada por el sistema de bombeo.
- Los sistemas más sencillos y convenientes resultado del análisis sustancia-campo son el acústico ultrasónico y el mecánico incorporando vibración pues el resto ya ha sido estudiado demasiado o resulta demasiado complejo.
- Debe mejorarse la perspectiva que los posibles clientes tendrán sobre el proyecto.
- Mejora la automatización y controlabilidad convirtiendo las peculiaridades en el crecimiento de la planta a medidas estándar que puedan manejarse con mayor rapidez cambiando el trabajo artesanal de invernadero a una línea verde de producción.
- Aprovechar la sustancia empleada en la línea de cultivo, alimentando líneas hidropónicas adicionales para de esta forma convertir un efecto nocivo en un benéfico. De ésta manera se obtiene beneficio doble sólo con bombear una cantidad de líquido específica para una línea y aprovechar el campo potencial para suministrar la sustancia nutritiva a otra con menores requerimientos nutricionales y donde no se requiera un crecimiento demasiado acelerado.

Todos estos puntos se consideraron para obtener el diseño final, en éste se consideró la efectividad técnica para alimentar a las plantas y los costos que implica la construcción.

El resultado puede observarse en la ilustración 31, ésta línea de cultivo consta de una línea aeropónica sostenida por estructuras desarmables de acero, con el fin de tener un bajo costo y rápida manufactura pues los herreros mexicanos cuentan con amplia experiencia en estructuras desarmables (sólo basta recordar la enorme cantidad de puestos ambulantes). El material de las líneas es poliestireno expandido (Unicel), aprovechando su impermeabilidad, precio y facilidad para modificarlo puede montarse rápidamente sin mayor problema. Utiliza vibradores ultrasónicos

para pulverizar el agua (puede observar las imágenes y videos en el disco adjunto para apreciar su funcionamiento), el líquido es suministrado mediante tuberías a la línea de cultivo que mantiene un nivel de fluido de dos pulgadas de altura, altura necesaria para el funcionamiento de los dispositivos ultrasónicos, cada determinado tiempo (depende de la cantidad de agua que requiera el cultivo) se bombea sustancia nueva combinándose con la ya existente rebasando la altura por lo que se desborda y recupera en una tubería para usarse en la línea hidropónica inferior, una vez

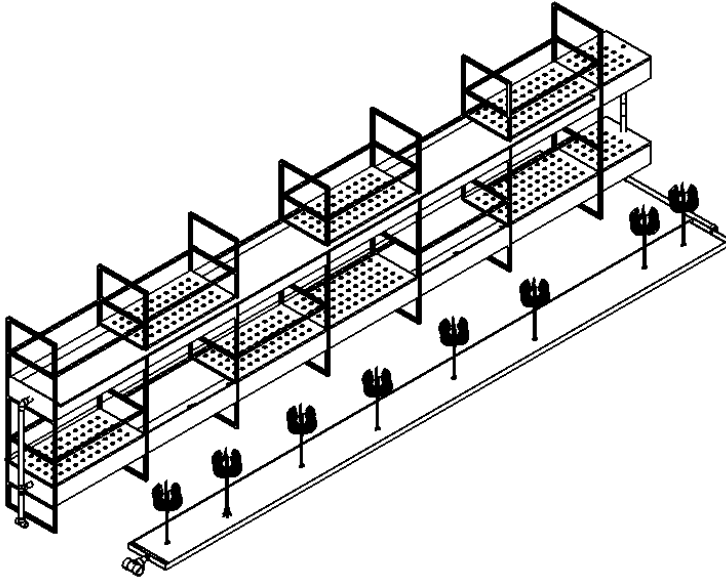


Ilustración 31. Primer diseño obtenido con los principios de TRIZ, resultaba demasiado complicado en su manufactura y el costo que requería un rediseño en su estructura para hacerlo más adecuado.

terminado su recorrido el resto es recolectado en un tanque recuperador.

Si bien éste diseño incorpora muchos de los puntos anteriores no está exento de inconvenientes. El primero y probablemente el mayor es el material de la línea de cultivo, el poliestireno expandido, si bien es económico e impermeable su resistencia mecánica no es adecuada para soportar el peso inicial de las plantas, además con el uso y las puntas de apoyo existentes habría una gran probabilidad de ruptura, además,

se dispondría de hojas de planas por lo que requeriría un pegamento que selle completamente cualquier posible fuga. Cambiarlo por otro material más adecuado es una opción, sin embargo, no existen muchos que reúnan las propiedades del poliestireno expandido con mejor resistencia; el único material que se pudo encontrar es un compuesto similar con el nombre comercial "Foamular", con un precio de \$210 se consigue en planchas de 1.20 por 2.40 metros. Éste material resolvería la mayoría de los problemas, pero, el inconveniente principal es su precio, es demasiado caro para colocarse en la línea, fabricar una unidad de 10m de largo representaría un costo de \$1260, solamente por usar Foamular. Otro problema es la enorme cantidad de estructuras metálicas para el soporte que deben ser empleadas incrementando aun más el costo.

Pero, como alguna vez fue expresado por Ellen Domb:

TRIZ es usado repetidamente, primero para resolver el problema inicial y después para resolver el problema de reducción de costos.¹

Se puede emplear TRIZ para encontrar un principio que mejore las relaciones existentes y disminuya el costo. El primer paso es plantear una contradicción para solucionarla:

Si usamos un material más resistente que el poliestireno expandido se aumenta la resistencia del sistema, pero, el costo aumenta en tal medida que vuelve complicado el financiamiento.

La resistencia se encuentra directamente como uno de los parámetros de mejora, el costo no se encuentra en la matriz original, el parámetro más parecido es el 33 conveniencia de uso.

El resultado de la matriz de contradicción con estos dos parámetros es:

- 32. Cambio de color.
- 40. Materiales compuestos.
- 18. Vibración mecánica.
- 2. Extracción.

El principio 32 y 18 no parecen dar una propuesta adecuada de solución, sin embargo el 40 y 2 pueden desarrollarse más en una posible solución. El principio 2 es extracción, se refiere a extraer sistemas o funciones de éste para ser ejecutados por otros. La función que causa conflicto es que el poliestireno expandido actúa como soporte para la charola de cultivos y las plantas, si se relega esta función a otro sistema podría utilizarse el mismo material pero sin peligro de ruptura. Transfiriendo los esfuerzos a la estructura de soporte puede mejorarse la relación, sin embargo, incrementaría la complejidad del sistema; aplicando el principio de segmentación a éste nuevo problema es posible encontrar una nueva disposición de los elementos que eliminen la contradicción. Sí se extraen las funciones de la estructura puede dividirse en dos, una que sostenga las líneas de cultivo hecho de poliestireno expandido y otra que sostendrá a las plantas cuando su crecimiento alcanza cierta etapa en la que ya no pueda ser sostenida por la estructura primaria.

Relacionando el principio con el camino de evolución “conjunción de objetos similares”, puede modificarse la estructura para tener sistemas que ejecuten una sola función y constituyan módulos que se combinarían entre sí para conformar el súper sistema completo, con esto se podrían fabricar en serie los componentes y armarlos en el lugar de trabajo.

El resultado final de aplicar estos principios se puede ver en la ilustración 32, la cual muestra una línea doble de cultivo, la función de soporte fue extraída de la complicada estructura inicial para dividirse en dos, la primera funcionando en el crecimiento inicial de la planta y la segunda que consiste en postes conectados mediante cables para sostener al vegetal en el desarrollo posterior.

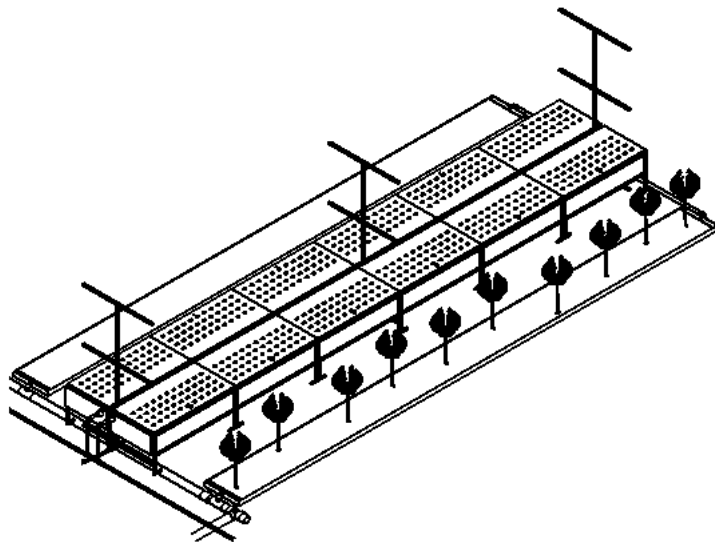
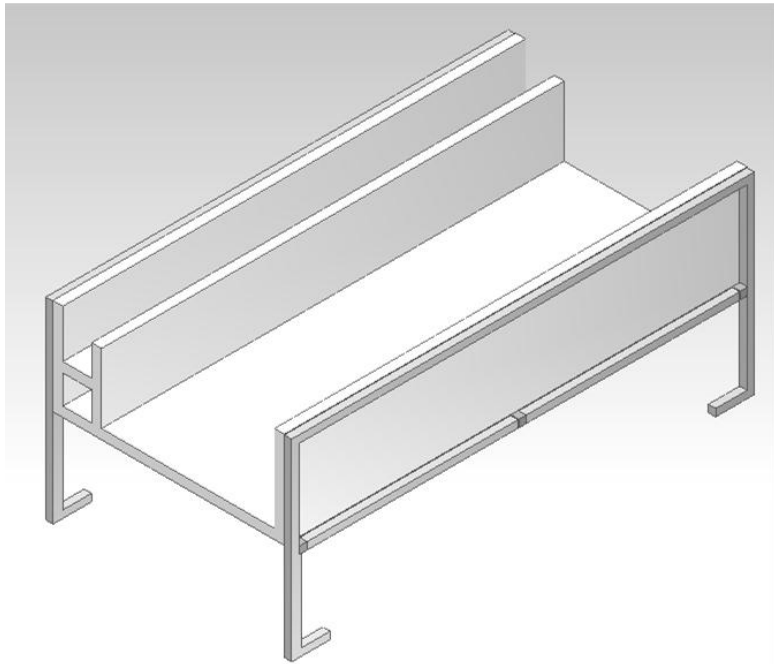


Ilustración 32. Línea de cultivo doble, los costos y problemas iniciales fueron solucionados aplicando la matriz de contradicción mejorando todas las relaciones de manufactura y materiales.

En la ilustración 33 puede verse el módulo resultante de la aplicación de los principios, cada unidad tiene 1.2m de largo por 0.6m de ancho, para aprovechar las medidas comerciales de la hoja de poliestireno expandido. El canal superior se usa para contener el agua y los vibradores ultrasónicos, el agua pulverizada baja al canal inferior donde se deposita sobre la raíces, el exceso se canaliza al drenaje. La charola de cultivo se sostiene por la estructura metálica por lo que el canal no se somete a ningún esfuerzo.



Al ver la imagen surge una pregunta: ¿Cómo se acoplarán las unidades para evitar fugas el sistema, sin requerir una gran cantidad de pegamento especial para éste material?

La solución al problema es la aplicación del principio 30 membranas flexibles y películas delgadas. Una vez armada la

Ilustración 33. Unidad genérica de una línea de cultivo, cada uno de estos módulos puede combinarse con otros para armar un sistema completo, las modificaciones dependientes de su posición son mínimas por lo que pueden construirse y armarse fácilmente dependiendo del espacio disponible.

estructura se coloca una membrana de polietileno a lo largo de la estructura, debido a que el rollo de polietileno viene en longitudes largas se puede transportar entero y cortarse dependiendo del largo total del sistema. Así, se garantiza totalmente la ausencia de fugas.

Todos los modelos fueron dibujados en Autodesk Inventor, se inició armando el modelo que aparece en la ilustración 33, para completar el armado con charolas de cultivo y estructuras de soporte y tubería mostrada en la ilustración 32. El ensamble muestra una línea independiente que puede funcionar por separado de las otras, el flujo no requiere una presión específica pues basta con elevar el fluido a una altura promedio de 2 m a una razón constante, además, cada línea cuenta con una válvula para regular la entrada del líquido o corta la, de ser necesario.

El hecho de que se arman por módulos permite una gran libertad para su instalación, puede adaptarse a todo tipo de terreno, superficie o disposición. En este caso se considera un arreglo de estructuras lineales, pero, también podría incluir arreglos planetarios o en estrella con un sistema central de alimentación, estructuras en panal o arreglos celulares que se combinen con otros para abarcar una amplia área de cultivo, cambiando grandes áreas de cultivo por otras más pequeñas pero mucho más productivas.

El resultado final de todo el diseño aparece en la ilustración 34, donde aparece un invernadero de 10 por 20 m. El detalle de la línea central puede verse en la ilustración 35, donde se muestran las

conexiones entre el tanque principal, la bomba, las tuberías de alimentación, las tuberías de drenaje y el tanque recolector, éste sería el diseño final de producción y comercialización.

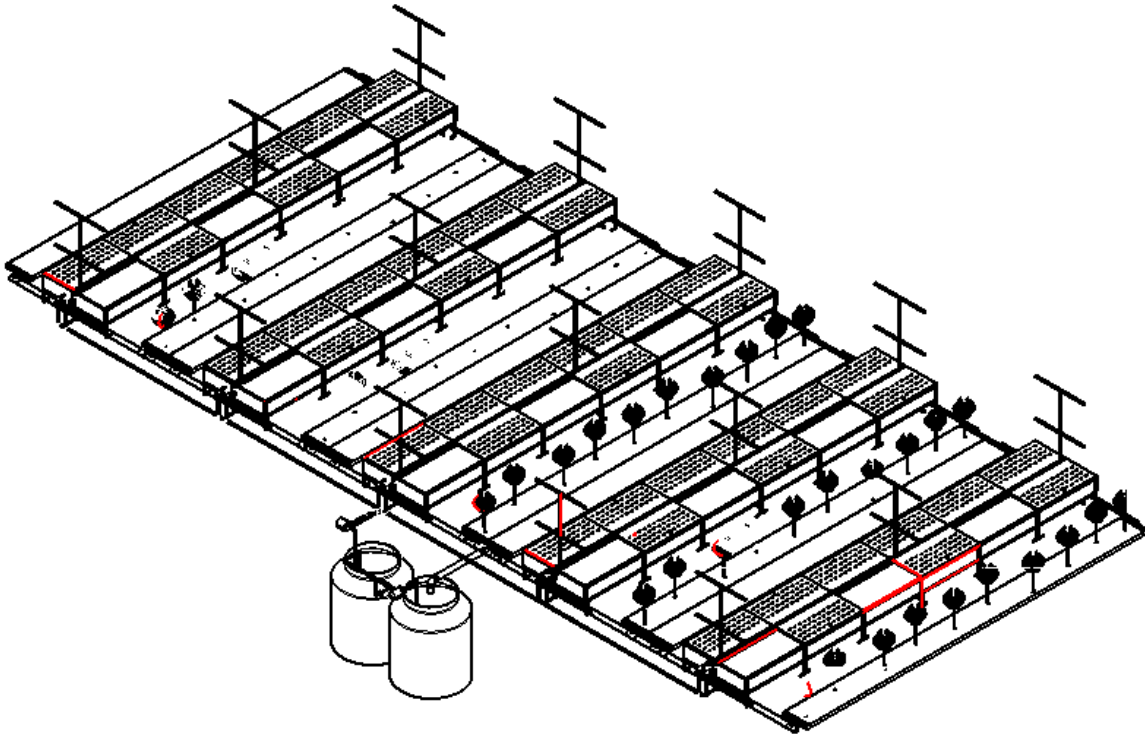


Ilustración 34. Sistema completo de cultivo, cuenta con 5 líneas aeropónicas dobles de 7.2m de largo combinada con 10 líneas hidropónicas para aprovechar la sustancia nutritiva completamente. El recorrido del líquido inicia en el tanque principal, para bombearse al cultivo aeropónico, una vez que se necesite cambiar el fluido, el canal contenedor se desborda para ser tomado nuevamente por el drenaje que lo canaliza al cultivo hidropónico, la sustancia que no sea absorbida en la última etapa se recupera y se envía a un tanque secundario para su análisis (Para una demostración más completa puede ver el video en el disco adjunto)

El diseño final, incluye todas las características obtenidas con las herramientas de TRIZ que fueron enlistadas al principio del capítulo.

Tiene un sistema de circulante para aprovechar al máximo la energía potencial transmitida la sustancia, el soporte proporcionado a la línea de las plantas es el adecuado, la potencia necesaria la bomba se disminuyó considerablemente pues sólo se necesita un flujo pequeño elevado a una altura también pequeña.

Se utilizan los campos y relaciones más avanzadas para su pulverización al emplearse un campo ultrasónico con una sola conversión de energía eliminando la necesidad de varias transformaciones como es el caso de los sistemas tradicionales.

Se mejora el atractivo para los posibles clientes pues hay un sistema de doble beneficio para una sola instalación, este es uno de los aspectos más importantes pues el objetivo de todo el trabajo es proporcionar una propuesta real para mejorar las condiciones las que labora el campo mexicano.

Para mejorar la confianza en el proyecto, es necesaria la construcción de un invernadero que utilice este sistema para desarrollar pruebas, y demostraciones que quiten cualquier duda de los beneficios y eficacia de los sistemas.

Además puede utilizarse como una instalación de entrenamiento para la impartición de cursos para los clientes, los cuales adquieran confianza y destrezas en el manejo de los sistemas.

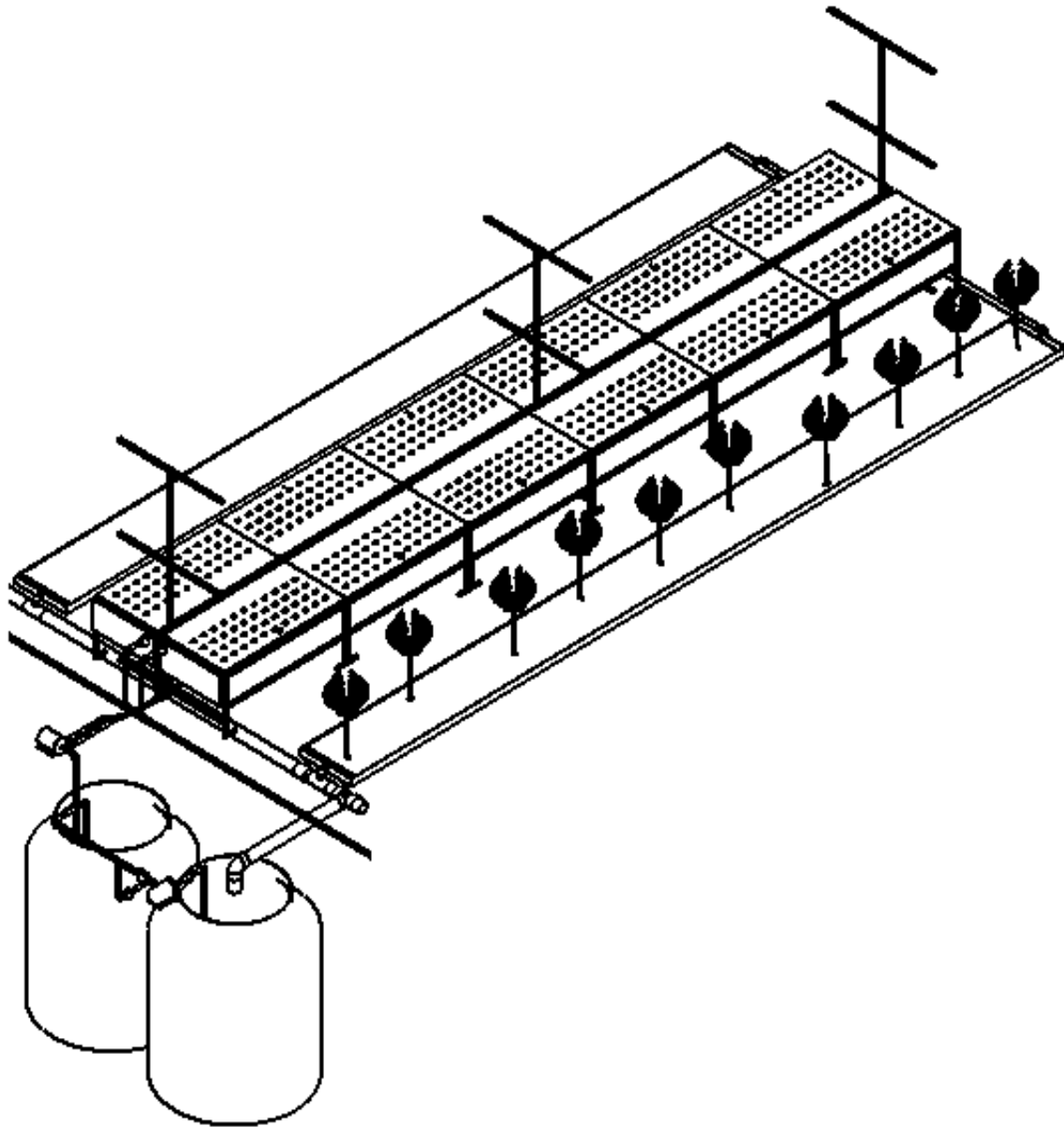


Ilustración 35. Detalle de una línea de cultivo conectada al tanque principal con la sustancia suministrada por la bomba y el sobrante recolectado para canalizarse al tanque de recuperación.

El sistema de vaporización anterior utiliza ultrasonido para efectuar la función primaria, sin embargo, los vaporizadores no se fabrican en México por lo que resulta necesario encontrar una tecnología optativa que pueda ser implementada con rapidez y eficiencia sin depender de desarrollos extranjeros, sobre todo por la especulación con el dólar que podría perjudicar el presupuesto y la operación de los sistemas.

6.1.2. Aspersor.

Con el fin de sustituir la tecnología ultrasónica por las razones anteriores de la manera más rápida y eficiente posible, se utilizó la matriz de contradicción con el fin de encontrar algún principio que pudiera ser útil (capítulo anterior página 74). El resultado fue el principio 18 vibración mecánica, para aplicar este concepto se razonó el efecto que tiene la vibración sobre un chorro de agua; al cambiar la dirección de éste súbitamente existe una interrupción en el flujo (se corta), si se aplican más de estos cambios de dirección el resultado son varios chorros dispersos en diferentes direcciones, al incrementar la velocidad y frecuencia se convierten en vibraciones mecánicas, mientras más grande sea la frecuencia de éstas vibraciones, el tamaño del chorro disminuirá. Para concretar el concepto en un diseño se puede agregar un vibrador eléctrico o mecánico que provoque el efecto deseado, sin embargo, incrementaría la complejidad del sistema, por lo tanto, es necesario que la vibración sea producida por la propia fuerza del agua. El espesor más conocido que utiliza la propia fuerza para provocar un movimiento es el tipo giratorio, éste se vale de la fuerza del flujo para provocar un momento, así, se puede agregar el movimiento vibratorio a una giratorio para disminuir el tamaño de las partículas del agua dando como resultado una pulverización más fina disminuyendo la presión necesaria en las tuberías para provocar el mismo efecto. El resultado final del diseño se puede observar en la ilustración 36, el utensilio puede someterse a un estudio analítico para encontrar los parámetros de funcionamiento necesarios para su operación, con presiones más bajas que las usadas para otro tipo de pulverizadores y un número de revoluciones alto para mejorar el desempeño de la función primaria (pulverizar).

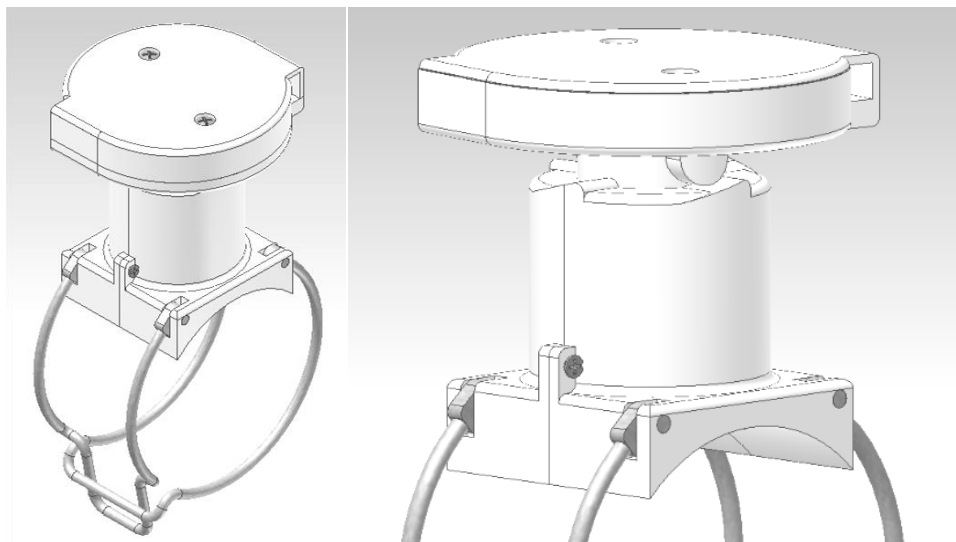


Ilustración 36. Aspersor que incorpora un movimiento giratorio con vibración mecánica para obtener un tamaño de gota fino con menor presión en la tubería. Se mantiene al aspersor pegado a la guía inferior mediante un resorte.

El primer paso para el análisis es encontrar la presión, flujo volumétrico y velocidad del fluido, para conocer la velocidad angular y torque. La presión es un factor relativo pues existen pulverizadores que trabajan con varios rangos, como ejemplo esta la compañía Spraying Sistem que ofrece boquillas con rangos de 0.3 a 10 [bar], sin embargo, las boquillas empleadas tienen una sola dirección por lo que se necesitan varias para abarcar un rango de 360 grados necesario, una muestra de sus productos puede verse en la ilustración 37.



Capacities at 40 psi (3 bar).

Performance Data																
Spray Tip Number	Spray Tip Color	Orifice Dia. Nom. (in.)	Max. Free Passage Dia.* (in.)	Capacity (gallons per minute)										Spray Angle		
				5 psi	10 psi	20 psi	30 psi	40 psi	60 psi	80 psi	100 psi	125 psi	150 psi	5 psi	10 psi	80 psi
QPHA-2.8W	White	.057	.040	–	.28	.38	.45	.51	.61	.70	.77	.84	.91	–	120°	102°
QPHA-4.3W	Black	.073	.040	–	.43	.58	.70	.79	.95	1.1	1.2	1.3	1.4	–	120°	102°
QPHA-5.6W	Orange	.086	.040	–	.56	.76	.91	1.0	1.2	1.4	1.5	1.7	1.8	–	120°	102°
QPHA-8W	Green	.098	.050	–	.80	1.1	1.3	1.5	1.8	2.0	2.2	2.5	2.7	–	120°	103°
QPHA-10W	Yellow	.109	.050	.74	1.0	1.4	1.6	1.8	2.2	2.5	2.7	3.0	3.3	112°	120°	103°
QPHA-12W	Blue	.129	.050	.89	1.2	1.6	1.9	2.2	2.6	3.0	3.3	3.6	3.9	114°	120°	103°
QPHA-14W	Red	.141	.063	1.0	1.4	1.9	2.3	2.6	3.1	3.5	3.9	4.3	4.6	114°	120°	103°

*Foreign matter with maximum diameter as listed can pass through nozzle without clogging.

Ilustración 37. Ejemplos de algunos pulverizadores suministrados por Spraying Sistem Co.

Por lo tanto la presión de operación en el diseño debe permanecer en el rango más bajo posible pero que conserve la suficiente energía para realizar el movimiento de la función primaria de una forma adecuada. Por esto, se fijó la presión necesaria para el aspersor en 0.3 [bar], la menor presión que se ofrece en sistemas comerciales, con éste valor se pueden realizar los cálculos necesarios considerando la geometría y el requerimiento de angular velocidad necesario.

La velocidad angular requerida es de 300 rpm (5 revoluciones por segundo), pues se considera un número de revoluciones suficiente para asegurar un adecuado tamaño de gota, este dato fue tomado de la compañía Green Garden.

La geometría y forma de boquilla ya han sido definidas considerando el tamaño del lugar de operación y su comparación con dispositivos similares.

La salida consta de dos vías con la línea de alimentación en el centro, los dos flujos van en dirección contraria; el diámetro exterior es de 42.40 milímetros y el interior es de 19.02

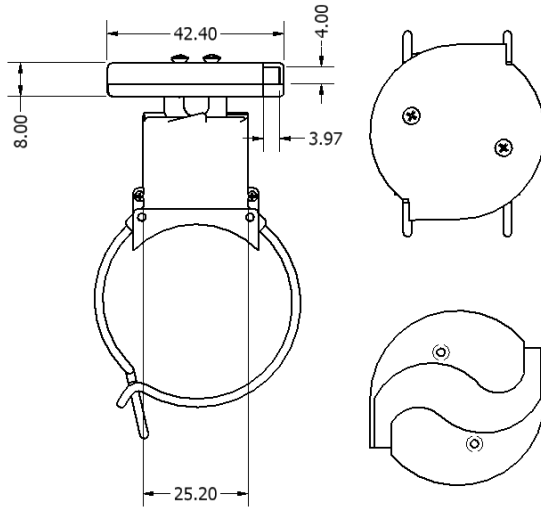


Ilustración 38. Dimensiones de la boquilla y sección giratoria del aspersor. Acotaciones en milímetros

milímetros. El sistema de sujeción consta de una agarradera para asirse al tubo de PVC, de esta manera no se necesitan derivaciones, únicamente se necesitan hacer perforaciones en la sección del tubo donde se necesita colocar el aparato.

Con los parámetros de geometría, presión y velocidad fijos se puede comenzar con los cálculos de flujo volumétrico necesario para hallar la velocidad de salida en la boquilla y el gasto total en el sistema.

La expresión utilizada es la ecuación para la cantidad de movimiento en su forma integral para conocer la fuerza y energía en el sistema:

$$\sum F = m\bar{a} = \frac{d}{dt} \int V dm \quad 1$$

Desarrollando la ecuación 1, considerando que $F=d/dt P$ se tiene:

$$\sum F = \frac{dN}{dt} = \frac{d}{dt} \int_{Vc} V \rho dV + \int_{Sc} V \rho V dA \quad 2$$

Debido a que se necesita el torque en el dispositivo se introduce el vector r , el brazo de palanca para ejercer el momento en la ecuación 2, por lo que se tiene:

$$T = \frac{d}{dt} \int_{Vc} (r \times V) \rho dV + \int_{Sc} (r \times V) \rho V dA \quad 3$$

No todos los elementos en la ecuación son necesarios, como se requiere el funcionamiento en estado permanente no habrá cambio en el tiempo en el volumen de control por lo se elimina el primer término, resultando:

$$T = \int_{Sc} (r \times V) \rho V dA \quad 4$$

Por otro lado, se tiene la ecuación de flujo másico y de velocidad angular:

$$\int \rho V dA = \dot{m} \quad 5$$

$$V = r\omega \quad 6$$

Sustituyendo la ecuación 5 y 6 en 4 se tiene:

$$T = (r \times r\omega) \dot{m} \quad 7$$

Convirtiendo las componentes de 7 en su forma polar:

$$T = (r\bar{r} \times r\omega\bar{\theta})\dot{m} \quad 8$$

Realizando el producto cruz:

$$T = (r^2\omega\bar{z})\dot{m} \quad 9$$

Reacomodando términos:

$$T = r^2\omega\dot{m} \bar{z} \quad 10$$

La ecuación 10 relaciona el torque con la velocidad angular, el flujo másico y el brazo de palanca. De éstas variables se conoce la velocidad angular y el brazo por lo que es necesario encontrar los otros términos.

El torque necesario para mover el aspersor es la fuerza que se opone por el radio, es decir:

$$T = F_O r_B \quad 11$$

Donde F_O es la fuerza de fricción que se opone al movimiento y r_B es el radio del aspersor.

$$T = F_O r_B \quad 12$$

$$r_B = 9mm = 0.009m$$

La fuerza F_O se puede expresar como:

$$F_O = \mu N \quad 13$$

Donde N es la normal que se encuentra con la expresión:

$$N = P A \quad 14$$

$$A = \pi \frac{D^2}{4} \quad 15$$

Sustituyendo 13, 14 y 15 en 12 y reacomodando términos:

$$T = \pi \frac{D^2}{4} \mu P r_B \quad 16$$

Sustituyendo valores:

$$D = 0.019[m] \quad \mu = 0.04 \quad P = 30000[Pa] \quad r_B = 0.009[m]$$

$$T = \pi \frac{0.019^2}{4} [m^2] \cdot 0.04 \cdot 30000 [Pa] \cdot 0.009 [m]$$

$$T = 0.003062 [Nm]$$

El valor de la constante de fricción cinemática es con teflón y acero pues tentativamente sería éste el material a ser usado para disminuir la fricción entre las piezas. (Revise la ilustración 40 para más detalles)

Ahora despejando el resultado en la ecuación 10 y considerando que existen dos chorros impulsores se tiene:

$$0.003062 [Nm] = 2(r^2 \omega \dot{m}) \quad 17$$

Despejando el flujo másico de 17:

$$\dot{m} = \frac{0.003062 [Nm]}{2r^2 \omega} \quad 18$$

Sustituyendo valores en 18:

$$\dot{m} = \frac{0.003062 [Nm]}{2 \cdot 0.0212^2 \cdot 10\pi} = 0.1084 [Kg/s] = 6.505 [l/min]$$

$$\omega = 300 [rpm] = 5 [rps] = 10\pi [rad/s]$$

Para encontrar la velocidad el fluido tenemos la ecuación de flujo másico:

$$\dot{m} = \rho AV \rightarrow V = \frac{\dot{m}}{\rho A} \quad 19$$

Considerando la mitad del flujo másico y sustituyendo:

$$V = \frac{0.1084 \left[\frac{Kg}{s} \right]}{2 \cdot 1000 \left[\frac{Kg}{m^3} \right] \cdot 0.000016 [m^2]} = 3.3875 \left[\frac{m}{s} \right]$$

Multiplicado la velocidad con el flujo másico y el brazo de palanca obtenemos el torque ejercido:

$$T = Fr = \dot{m} Vr = 3.3875 \left[\frac{m}{s} \right] \cdot 0.1084 \left[\frac{Kg}{s} \right] \cdot 0.0212 [m] = 0.00784 [Nm] \quad 20$$

Además encontrando la normal y fuerza máxima ejercida por el resorte que mantiene el aspersor sobre la guía inferior:

$$F = PA = 8.5058 [N] \quad F_R = kx = 10 [N]$$

Conocer si los resultados se aproximan a la realidad es un aspecto complicado, por esto, para tener una mayor certeza de los razonamientos se utilizó la simulación dinámica de Autodesk Inventor como una comprobación de los resultados encontrados. Se introdujo el torque provocado por los chorros resultado de la expresión 20, contra el torque provocado por la fricción de la ecuación 16 y la fuerza resultante para el resorte.

Puede observar el resultado en el video que se encuentra en el disco adjunto (en la carpeta Videos, el archivo "Aspersor con vibración"). En ésta se colocaron los valores calculados anteriormente con buenos resultados en la simulación lo cual lleva a suponer un buen desempeño al construir un prototipo.

Capacity (liters per minute)									
0.3 bar	1 bar	2 bar	3 bar	4 bar	5 bar	6 bar	7 bar	8 bar	10 bar
.25	.46	.64	.79	.91	1.0	1.1	1.2	1.3	1.4
.37	.68	.97	1.2	1.4	1.5	1.7	1.8	1.9	2.2
.50	.91	1.3	1.6	1.8	2.0	2.2	2.4	2.6	2.9
.62	1.1	1.6	2.0	2.3	2.5	2.8	3.0	3.2	3.6
.75	1.4	1.9	2.4	2.7	3.1	3.3	3.6	3.9	4.3
1.0	1.8	2.6	3.2	3.6	4.1	4.5	4.8	5.2	5.8
–	2.3	3.2	3.9	4.6	5.1	5.6	6.0	6.4	7.2
–	3.4	4.8	5.9	6.8	7.6	7.6	9.0	9.7	10.8
–	4.6	6.5	7.9	9.1	10.2	10.2	12.1	12.9	14.4
3.7	6.8	9.7	11.8	13.7	15.3	15.3	18.1	19.3	22
5.0	9.1	12.9	15.8	18.2	20	20	24	26	29
6.2	11.4	16.1	19.7	23	25	25	30	32	36
7.5	13.7	19.3	24	27	31	31	36	39	43
8.7	16.0	23	28	32	36	36	42	45	50

Ilustración 39. Tabla de flujos y presiones en otros tipos de boquillas.

Los modelos matemáticos y simulaciones no son una garantía de que dispositivo funcionará sin inconvenientes, sin embargo, representan una buena aproximación del desempeño real, además, de aumentar la certeza de su funcionamiento y mejorar las posibilidades de implementación.

Comparando el rendimiento del aspersor con otros en el mercado mediante la ilustración 39, se tiene que el flujo de agua es mayor que para la mayoría de los modelos, sin embargo, si se tiene en cuenta que mejora la función primaria debido a que son necesarios un menor número de aspersores se tiene un gasto másico igual al que se tendría con métodos anteriores, pero, sin requerir mayor presión.

Además, otro factor muy importante es el tiempo de operación pues el dispositivo no estaría en operación constante ya que su propósito es conservar las raíces húmedas, por lo tanto, entraría en funcionamiento durante 5 segundos cada 20 o 30 minutos, estos parámetros dependen de los requerimientos de agua por parte de la planta, pues existen especies. Sumando todos los segundos de operación el gasto total de agua sería de 26 litros al día por cada aspersor.

Una vista en isométrico con proyecciones frontal y superior puede verse en la ilustración 40, el aspersor como se dijo anteriormente está diseñado para asirse al tubo ya perforado por lo que el montaje resulta muy sencillo, aunándose con la modularidad de las líneas de cultivo todo el conjunto puede ponerse en operación en muy poco tiempo pues se instalará un rociador por cada sección modular.

El último punto importante es el armado del artefacto, para esto se muestra el explosivo en la ilustración 41, con el fin de aclarar la forma de armado y posible manufactura pues las piezas están pensadas para producirse mediante inyección de PVC, PP o algún otro tipo de polímero.

Puede verificar la forma de armado en el video del disco adjunto (En la carpeta videos el archivo se llama "Explosión aspersor"), en este se puede observar la forma en la cual se ensamblarán los componentes.

Por último, es conveniente comentar que si bien el diseño presenta algunos inconvenientes, todos los modelos y análisis son un buen adelanto en el proceso de detalle para su manufactura y su aplicación como una opción alternativa.

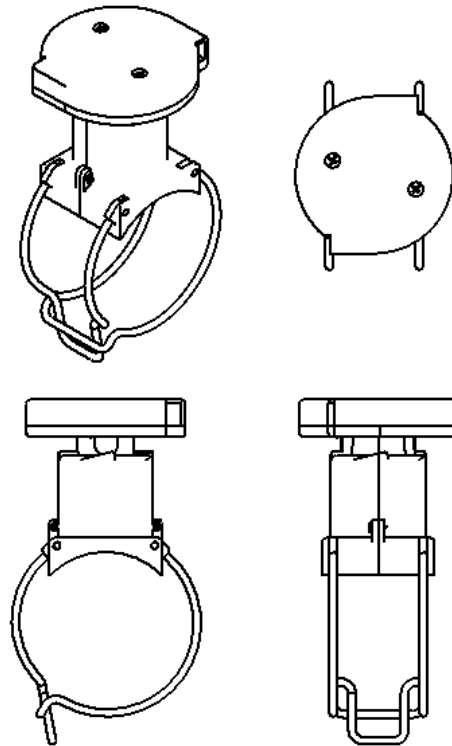


Ilustración 40. Vista en isométrico y proyecciones del aspersor

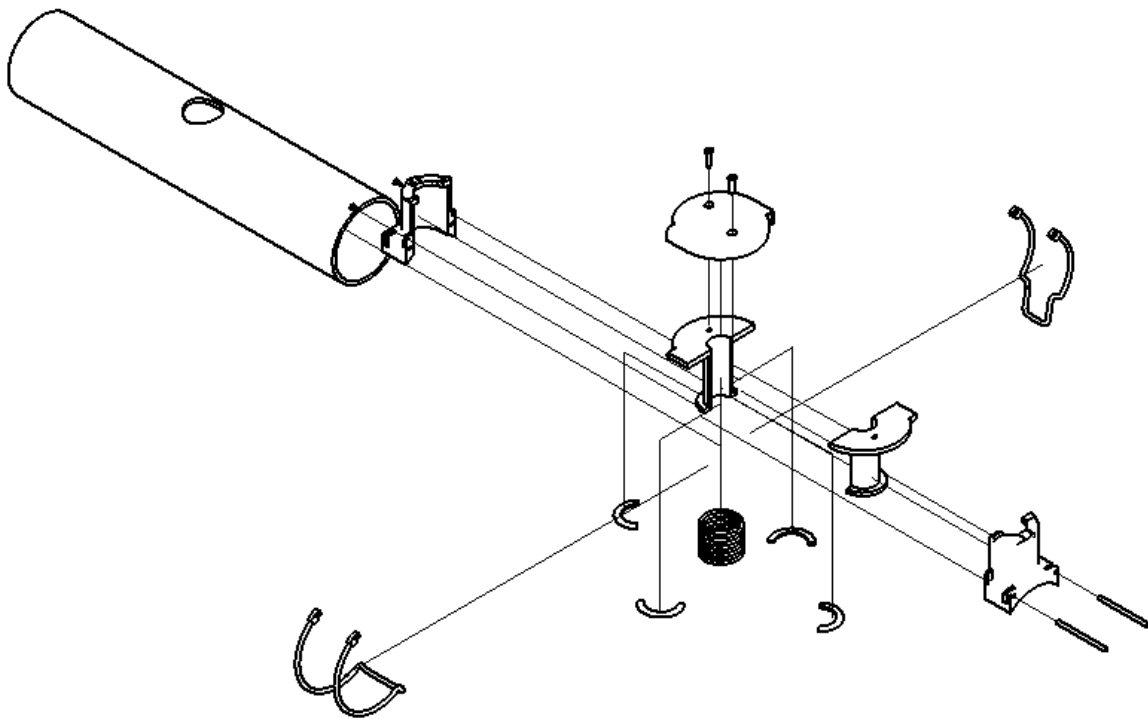


Ilustración 41. Explosivo del ensamble del aspersor, para mayor claridad puede observar el video en el disco adjunto.

6.1.3 Sensor.

La necesidad de aumentar la retroalimentación en el sistema fue encontrada con la técnica de evolución, para mejorarlo se utilizaron las nueve pantallas, mediante la cual se decidió utilizar las propiedades ópticas de la neblina para medir su concentración. La fuente de luz es un láser (cuestan un dólar y son tan accesibles que en muchos comercios ambulantes pueden encontrarse), el haz incide en una fotorresistencia, la cual aumenta o disminuye su inoperancia dependiendo de la cantidad de luz que llegue. En la ilustración 42 se pueden observar varias proyecciones e isométrico del dispositivo, el láser y la foto resistencia. Como se puede ver en la ilustración, el aparato cuenta con diversos orificios para permitir el paso de la neblina, pero, sin permitir que las raíces puedan introducirse y de esta manera bloquear el sensor. Puede observar un video presentando el funcionamiento en el disco adjunto. (En la carpeta Video el archivo llamado "Sensor")

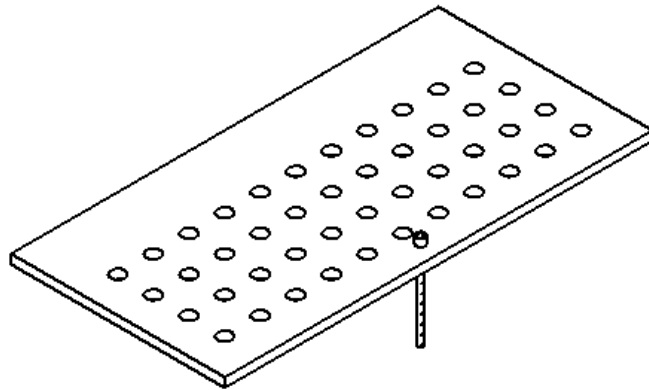


Ilustración 41. Montaje del sensor en una plancha de cultivo, el dispositivo se coloca en el punto mas alejado de los vaporizadores.

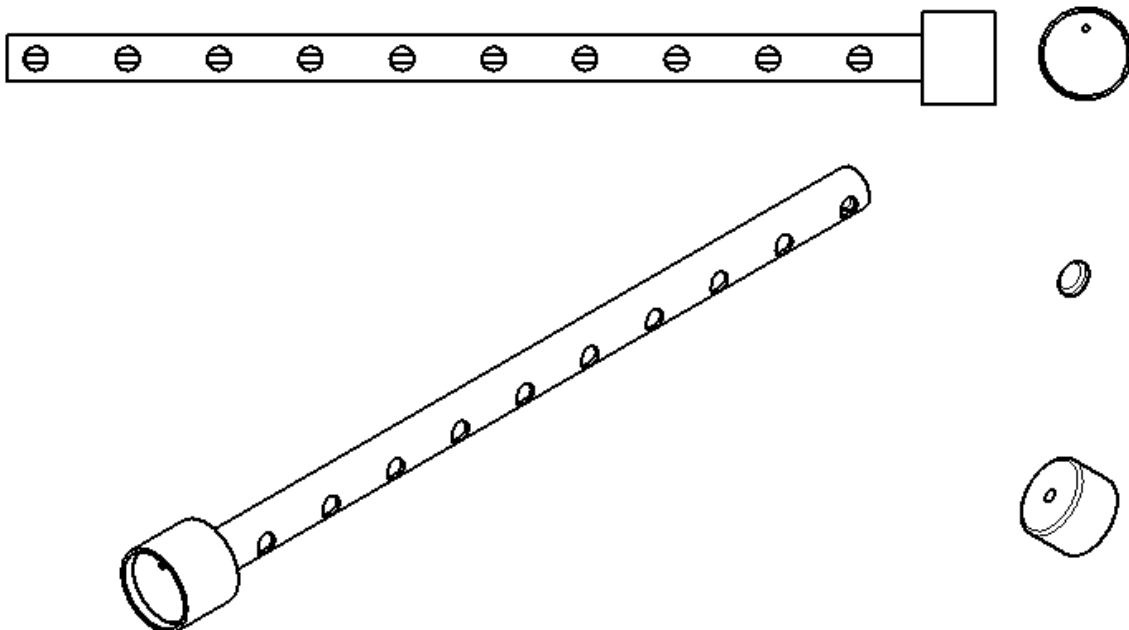


Ilustración 42. Proyecciones e isométrico del sensor, láser y sensor, los orificios se utilizan para permitir el paso exclusivo de la neblina y estimar su densidad mediante la intensidad de la luz

6.1.4 Soporte.

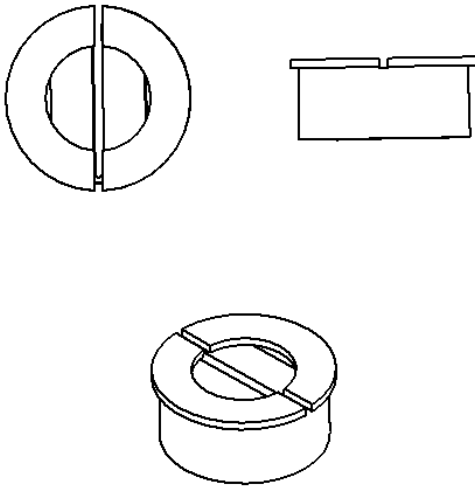


Ilustración 43. Proyecciones e isométrico del soporte diseñado con TRIZ

Uno de los pasos necesarios para implementar una posible automatización, es manejar los vegetales con medidas estándar, para esto se utilizaron diversas herramientas de TRIZ. El resultado fue utilizar un material poroso que permita la evapotranspiración, modifiqué su geometría con el tiempo y regrese sus condiciones iniciales después de cumplir su función.

Para tener simplificar el diseño se decidió utilizar dispositivos que ya se fabrican por miles, para esto, se modificó un tapón de PVC haciéndole una perforación del centro, además, se le agregó un material esponjoso, espuma de poliuretano que puede modificar su geometría pero conservar suficiente elasticidad para regresar a su condición inicial después del crecimiento de la planta. Se puede ver en la ilustración 43, proyecciones y un isométrico del soporte.

Así, la función primaria es cumplida totalmente con el diseño propuesto, además resulta barato, higiénico, eficaz y fácil manufactura. El precio total por unidad es de seis pesos, considerando el precio de un tapón de PVC, espuma de poliuretano, pegamento y un par de minutos de la vida de un empleado.

La ilustración 44, ejemplifica la forma en que se coloca la planta en el soporte, la presión ejercida por la espuma es lo suficientemente alta para no dejar resbalar el vegetal, pero en dirección normal es lo suficientemente suave como para adoptar la forma de tallo.

De esta forma, se puede construir un soporte con diferentes diámetros, iniciando desde una pulgada y media a tres pulgadas, que resultaría más adecuado para plantas con un diámetro de tallo mayor. Se pueden colocar diferentes tipos de tamaños en las líneas de cultivo realizando sólo pequeños cambios.

Para ejemplificar su uso puede revisar el disco adjunto, el cual contiene fotos del prototipo con varios tipos de plantas montados en él. (En la carpeta imágenes se encuentra una carpeta llamada "fotos prototipo")

Ilustración 44 muestra un ejemplo de montaje en un soporte. Se trata de una planta con flores y hojas montada en un soporte cilíndrico que se inserta en un tallo de la planta.

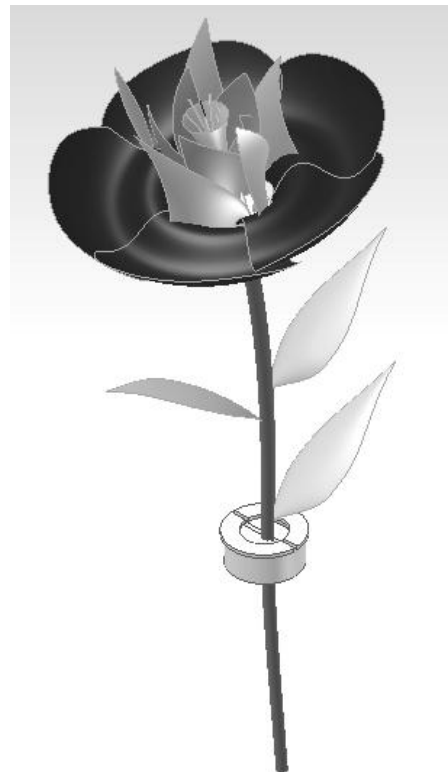


Ilustración 44. Ejemplo de montaje en un soporte

En la actualidad (septiembre 2008), no existe algún proyecto conocido que utilice ultrasonido para aeroponía, se compara ésta técnica en la ilustración 26 (Pág. 72), donde se compara el grado de evolución que tendría una línea de cultivo ultrasónica con una tradicional. La comparación fue considerada sí se tomaba la técnica de ultrasonido probada en laboratorios universitarios y en la nasa y se escalaba para su uso en mayor escala. Los problemas y caminos de evolución encontrados se mejoraron con las herramientas de TRIZ y crearon modelos computacionales para visualizar sus dimensiones y en el caso donde fue necesario se utilizaron ecuaciones para comprobar su adecuado funcionamiento, así, se mejoró el sistema inicial aeropónico; por esto, es posible realizar una nueva comparación entre la técnica de ultrasonido inicial y la técnica mejorada con los las nuevas invenciones, como lo fueron los soportes, los sensores y las nuevas conformaciones que mejoraron las relaciones entre los sistemas aeropónicos.

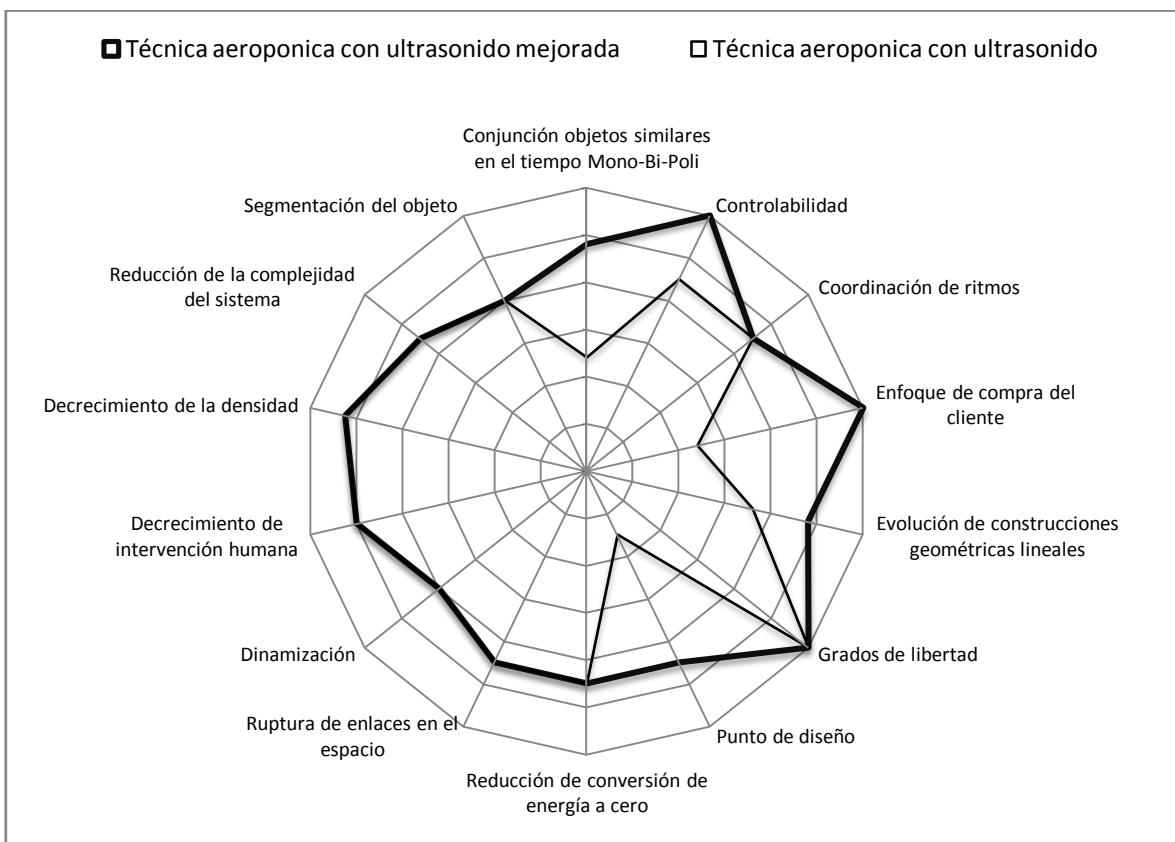


Ilustración 45. Grafico de evolución en la que se compara la técnica de ultrasonido que se obtuvo en el primer diseño (Ilustración 31) y el diseño final con los nuevos sistemas incorporados.

La gráfica comparativa se puede ver en la ilustración 45, se aumentó la controlabilidad al utilizarse los sensores, la conjunción de objetos similares en el tiempo al diseñar módulos que pueden combinarse, se mejoró el punto de diseño al realizarse presentaciones virtuales y predicciones de posibles fallas o dificultades en el montaje y se mejoró la evolución de construcciones geométricas al tener una mayor flexibilidad en la disposición de las líneas de cultivo. Por último, para cumplir la mejora en el enfoque de compra del cliente, es necesario construir una instalación completa para mejorar la confianza e interés de los clientes y trabajadores en la nueva técnica.

6.2. Estudio económico.

6.2.1. Inversión, costos de operación y beneficios.

Hasta el momento se tiene un proyecto innovador con la incorporación de varios elementos encontrados de manera sistemática mediante TRIZ, sin embargo, un proyecto de éste tipo no puede considerarse exitoso si no demuestra ser económicamente viable, de otra forma, únicamente se convertiría en una lista de buenas ideas e interesantes modelos virtuales.

El objetivo principal del proyecto es aumentar la productividad del campo mexicano ante la posibilidad de una crisis alimentaria, ésta es causada por el desvío de alimentos para producir etanol principalmente en Estados Unidos, de donde se importa una gran cantidad de grano, pero, como es solamente una posible crisis el proyecto debe ser rentable bajo las condiciones actuales del mercado.

En el análisis económico se realizó usando el modelo mostrado en la ilustración 34, éste consiste en 10 líneas de cultivo aeropónico que se usa en la segunda etapa para alimentar la línea hidropónica. Consiste en cuatro etapas: inversión inicial, ingresos, gastos de operación y relaciones beneficio costo. Se consultaron diversos proveedores para obtener los diferentes precios del equipo, entre éstos estuvo: "equipos de bombeo" y "bombas del centro" ubicados en artículo 123, colonia centro; The Home Depot Mixcoac y el mercado Helvex en la que el ayuntamiento, también en la colonia centro.

Todo lo necesario es de fácil adquisición del país, sin embargo, los vibradores ultrasónicos son mucho más complicados de conseguir. Existen compañías estadounidenses, pero la mayoría solamente redistribuye productos chinos; por lo tanto, para conservar la rentabilidad económica es necesario acudir a la fuente. Para esto, mediante un portal de negocios se contactó por correo electrónico con Candy Shuang de Foshan Future Electronic Co. LTD, en el E-mail se describió las condiciones y necesidades para el proyecto, se obtuvo una respuesta positiva pues envió como respuesta un catálogo de productos donde se describen las características operativas y el precio de cada uno. Puede revisar los catálogos e información de los productos en la carpeta proveedores en el disco adjunto, allí se puede revisar la variedad de opciones y condiciones de compra y entrega.



FOSHAN FUTURE ELECTRONIC CO., LTD

ADD:Shangyuannan Industry Zone,Xianan'er,Pingzhou,
Nanhai,Foshan,Guangdong,China.528251

TEL:+86-757-81286601 81286602 FAX:81286603

URL:www.fs-future.com EMAIL:sale@fs-future.com

Ilustración 46. Logotipo y dirección de la compañía china contactada, provee una gran cantidad de vibradores ultrasónicos y luces sumergibles.

Con las dificultades de conseguir proveedores de equipos ultrasónicos resueltas se puede iniciar con el estudio de inversión. Aquí se consideran todos los aspectos del proyecto, desde los sistemas de tubería hasta las semillas empleadas:

Inversión				
	Núm.	Producto	Precio unitario	Cantidad
Tanques y tubería	1	Tanque Rotoplas 600 litros	\$1.179,00	\$1.179,00
	1	Tanque Rotoplas 450 litros	\$970,00	\$970,00
	2	Bomba 0,5 HP Pedrollo	\$600,00	\$1.200,00
	10	Te 3/4 pulgada Rexolit	\$4,90	\$49,00
	16	Codo 3/4 pulgada Rexolit	\$3,70	\$59,20
	4	Cople 3/4 pulgada Rexolit	\$3,20	\$12,80
	10	Tubo PVC 3m 3/4 pulgada Rexolit	\$34,50	\$345,00
	12	Válvula de globo 3/4 pulgada	\$47,50	\$570,00
	20	Codo 1 1/4 pulgada Rexolit	\$16,30	\$326,00
	2	Tubo PVC 3m 1 1/4 pulgada Rexolit	\$44,00	\$88,00
	3	Te 3 pulgada Rexolit	\$15,00	\$45,00
	3	Codo 3 pulgada Rexolit	\$8,71	\$26,13
	5	Tubo PVC 3 pulgada Rexolit	\$144,00	\$720,00
Línea aeropónica	5	Plástico Negro Calibre 600	\$36,00	\$180,00
	55	Hojas poliestireno expandido 1 pulgada	\$70,00	\$3.850,00
	60	Soporte de acero	\$150,00	\$9.000,00
	15	Soporte vertical	\$200,00	\$3.000,00
	100	Vaporizador ultrasónico	\$60,00	\$6.000,00
	1	Cables y equipo eléctrico	\$2.000,00	\$2.000,00
	100	Alambre acero galvanizado	\$5,00	\$500,00
	1	Tornillería	\$200,00	\$200,00
2700	Tapón PVC 1 1/2 pulgada	\$2,00	\$5.400,00	
Línea hidropónica	10	Perlita tratada costal 100litros	\$112,00	\$1.120,00
	15	Semillero germinador	\$49,00	\$735,00
	1	Paquete Timer	\$299,00	\$299,00
	20	Tira hule espuma 1x1,2	\$29,00	\$ 580,00
	5	Plástico Negro Calibre 600	\$36,00	\$ 180,00
Semillas y solución	6	Paquete lechuga Boston 500 semillas	\$7,50	\$ 45,00
	1	Paquete jitomate 1000 semillas	\$990,00	\$990,00
	1	Paquete jitomate 500 semillas	\$600,00	\$600,00
	1	Solución nutritiva 25 Kg	\$1.950,00	\$ 1.950,00
Invernadero	1	Invernadero	\$20.000,00	\$ 20.000,00
			Sub total	\$62.219,13
			Transporte	\$6.221,91
			Imprevistos	\$3.110,96
			Total	\$71.552,00

También se toma en cuenta un 10% de gastos derivados en transporte que pueden abarcar flete o el importe de gasolina, además de un 5% extra para abarcar gastos no planeados puedan surgir en la implementación.

Para los ingresos, se toman en cuenta dos opciones, una utilizando las líneas de cultivo para obtener de lechuga y jitomate, y otra cultivando fresa y jitomate; en ambas opciones se considera utilizar la solución excedente para forraje verde.

Opciones de cultivo para diferentes tipos de productos.					
Opción 1					
Producto bruto	Planta	Perdidas %	Cantidad	Precio unitario	Total
2640	Lechuga	2%	2587,2	\$2,60	\$6.726,72
1400	Jitomate	2%	1372	\$12,00	\$16.464,00
30	Forraje verde	2%	29,4	\$3,00	\$ 8,20
Núm. Cosechas	Producto anual	Perdidas			
6	15840	2%	15523,2	\$2,60	\$40.360,32
5	7000	2%	6860	\$12,00	\$82.320,00
12	360	2%	352,8	\$3,00	\$1.058,40
					\$123.738,72
Opción 2					
Producto bruto	Planta	Perdidas %	Cantidad	Precio unitario	Total
528	Fresa	2%	517,44	\$30,00	\$15.523,20
1400	Jitomate	2%	1372	\$12,00	\$16.464,00
30	Forraje verde	2%	29,4	\$3,00	\$88,20
Núm. Cosechas	Producto anual	Perdidas			
6	3168	2%	3104,64	\$30,00	\$93.139,20
5	7000	2%	6860	\$12,00	\$82.320,00
12	360	2%	352,8	\$3,00	\$1.058,40
					\$176.517,60

En los cálculos anteriores se consideran 6 cosechas al año en la línea aeropónica, 5 en la hidropónica y 12 para el forraje verde, el precio unitario de cada producto se toma como un promedio del obtenido en todo el año, pues dependiendo de la temporada puede bajar o incrementar su valor. Por ejemplo, el precio del jitomate puede variar desde \$5 hasta \$35, dependiendo de cuanta oferta exista en el mercado.

En los gastos de operación se toma en cuenta la contratación de dos personas, la electricidad, el agua y otros gastos adjuntos que puedan surgir.

Gastos de operación			
Tasa de descuento	10	Mensual	Anual
Personal	2	\$ 2.800,00	\$ 67.200,00
Electricidad	1	\$ 300,00	\$ 3.600,00
Agua	1	\$ 120,00	\$ 1.440,00
Otros	1	\$ 800,00	\$ 9.600,00
		Total Anual	\$ 81.840,00

Tabla de valores corrientes para la opción 1								
Año	Deflactor	VPN ingresos	VPN costos	VPN inversión	VPN Neto anual	VPN acumulado	TIR %	Tiempo retorno
0	1,000			\$71.552	-\$71.552	-\$71.552		
1	0,909	\$112.490	\$74.400		\$38.090	-\$33.462	-41%	
2	0,826	\$102.263	\$67.636		\$34.627	\$1.165	11%	2
3	0,751	\$92.967	\$61.488		\$31.479	\$32.644	34%	
4	0,683	\$84.515	\$55.898		\$28.617	\$61.261	45%	
5	0,621	\$76.832	\$50.816		\$26.016	\$87.277	51%	
6	0,564	\$69.847	\$46.197		\$23.651	\$110.928	54%	
7	0,513	\$63.498	\$41.997		\$21.501	\$132.429	56%	
8	0,467	\$57.725	\$38.179		\$19.546	\$151.975	57%	
9	0,424	\$52.477	\$34.708		\$17.769	\$169.744	58%	
10	0,386	\$47.707	\$31.553		\$16.154	\$185.897	58%	
VPN		\$760.321	\$502.871	\$71.552	\$185.897	\$185.897		
Beneficio total			\$257.449,497					
Relación B/C			3,60					
Valor presente neto			\$185.897,497					

La tabla de valores corrientes indica los gastos e ingresos futuros para la primera opción de cultivo convirtiendo todo a valores presentes, además se calcula el beneficio total, la relación beneficio costo y la tasa interna de retorno.

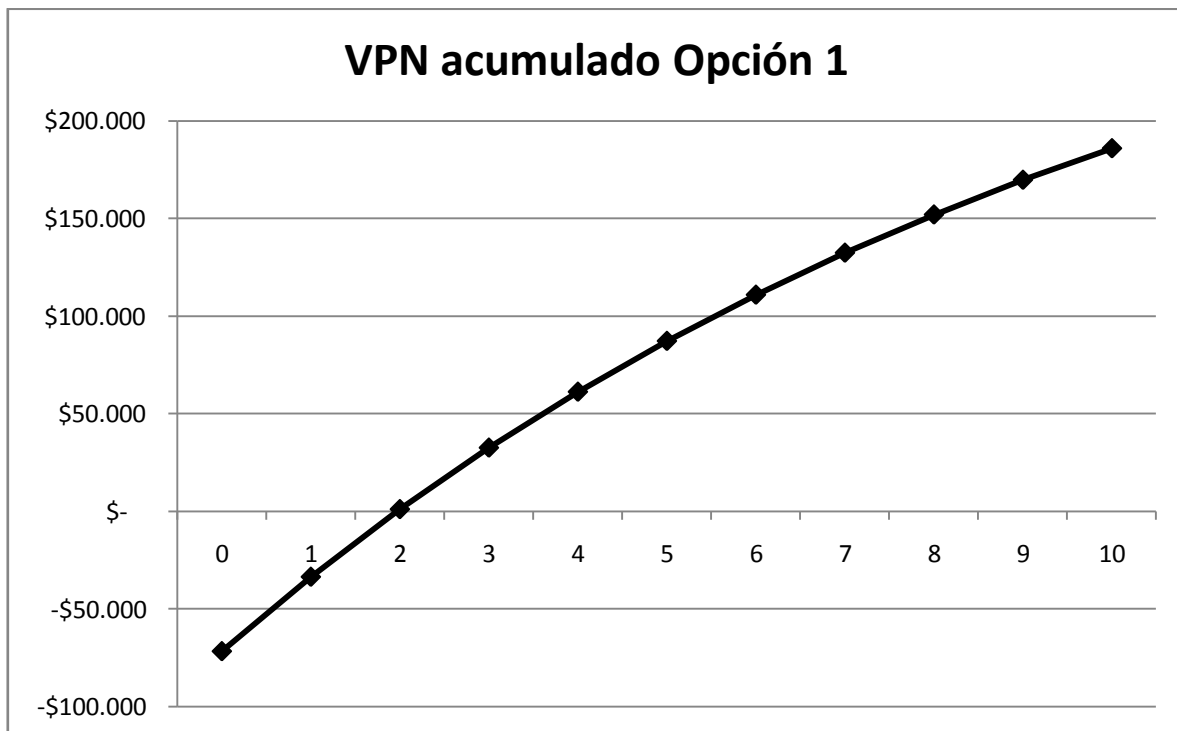


Ilustración 47. Gráfica que muestra el nivel del valor presente neto acumulado para la primera opción de siembra en diez años de operación, el tiempo de recuperación es de 2 años.²

Tabla de valores corrientes para la opción 2								
Año	Deflactor	VPN ingresos	VPN costos	VPN inversión	VPN Neto anual	VPN acumulado	TIR %	Tiempo retorno
0	1,000			\$71.552	-\$71.552	-\$71.552		
1	0,909	\$160.471	\$74.400		\$86.071	\$14.519	32%	0,8
2	0,826	\$145.882	\$67.636		\$78.246	\$92.764	99%	
3	0,751	\$132.620	\$61.488		\$71.133	\$163.897	120%	
4	0,683	\$120.564	\$55.898		\$64.666	\$228.563	127%	
5	0,621	\$109.604	\$50.816		\$58.787	\$287.351	130%	
6	0,564	\$99.640	\$46.197		\$53.443	\$340.794	131%	
7	0,513	\$90.581	\$41.997		\$48.585	\$389.378	132%	
8	0,467	\$82.347	\$38.179		\$44.168	\$433.546	132%	
9	0,424	\$74.861	\$34.708		\$40.153	\$473.699	132%	
10	0,386	\$68.055	\$31.553		\$36.502	\$510.201	132%	
VPN		\$1.084.624	\$502.871	\$71.552	\$510.201	\$510.201		
Beneficio total			\$581.752,867					
Relación B/C			8,13					
Valor presente neto anual total			\$510.200,867					

La segunda tabla de valores corrientes indica los mismos valores que la anterior, pero, para la segunda opción de cultivo, en ésta se obtiene un beneficio total mayor y por lo tanto una relación beneficio costo y tasa interna de retorno superior.

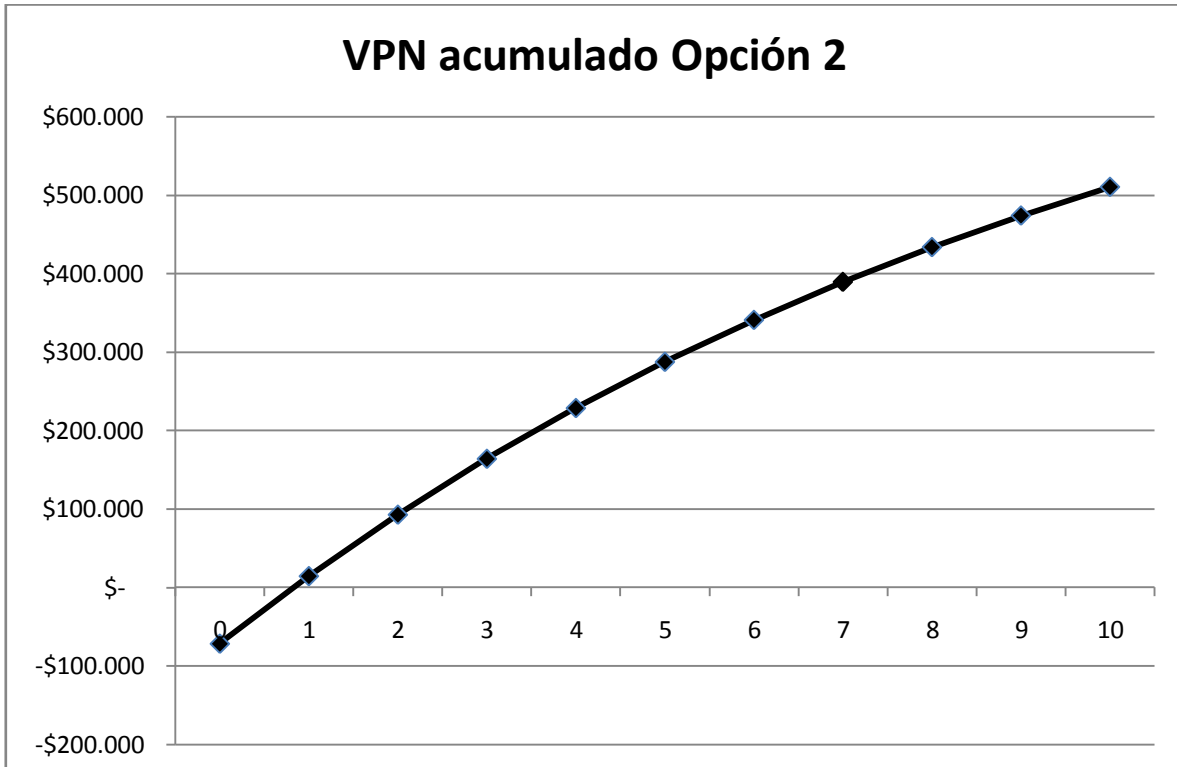


Ilustración 48. Grafica que muestra el nivel del valor presente neto acumulado para la segunda opción de siembra en diez años de operación, el tiempo de recuperación es de 10 meses.

Existen diversas conclusiones obtenidas por el estudio económico: el proyecto resulta rentable, para ambas opciones de cultivo las utilidades obtenidas son suficientes para volverlo económicamente viable, sin embargo, para la primera opción donde se utilizan para cultivos comunes la recuperación de inversión tarda dos años con una relación beneficio costo de tres.

En cambio, para la segunda opción se tienen mejores beneficios y relaciones, además, de un tiempo de recuperación de 10 meses. Esto indica un posible camino de comercialización donde se empleen estos sistemas para el cultivo de plantas con mayor valor, aprovechando que se tienen condiciones completamente controladas y por tanto, con mucho más cosechas que por medios tradicionales.

El resultado del estudio económico indica que es rentable, pero, puede aumentar esta rentabilidad dependiendo de la forma en que se comercialicen y se utilice cada uno de los sistemas, se puede realizar esto en la siguiente sección.

6.2.2. Comercialización.

Existen diferentes valores agregados aparte del producto en sí: se tiene una forma de cultivo completamente orgánica pues no se requiere ningún tipo de pesticida, no se alteran los genes (ya no es necesario colocar genes de reptil o de animales exóticos para hacer a la planta más resistente a plagas), las condiciones controladas permiten obtener un rendimiento máximo de cada planta, es mucho más productivo, por su reducido tamaño se puede implementar en lugares más cercanos a centros de distribución o ciudades disminuyendo con esto los gastos de transporte y aprovecha de mejor forma el agua empleada.

Hay dos opciones de comercialización, la primera es construir un invernadero que combine técnicas de cultivo con el aeropónico siendo el principal, se venden los productos directamente al usuario o a través de una distribuidora, la calidad y limpieza del producto permite que sea material de exportación por lo cual también se podría acceder a mercados extranjeros; la segunda opción es construir las líneas aeropónicas para venderlas a productores que ya utilizan sistemas hidropónicos, aprovechando el diseño modular se puede construir en serie para disminuir costos y aumentar la producción, sin embargo, se requiere construir un invernadero para demostrar la efectividad de la nueva técnica y convencer a los productores de que se perfila como una excelente opción para hacer más rentable su negocio, además, se pueden utilizar instalaciones para entrenamiento de los clientes, demostraciones y experimentación para mejorar el rendimiento.

Con el fin de hacerlo más accesible, sobre todo para comunidades pobres y marginadas del país que necesiten alguna forma de mejorar su calidad de vida, es necesario hacer unidades completas para enviarlas a zonas que se encuentran lejos de regiones urbanas, para esto se construirán paquetes completos de construcción para armar en el lugar, éste incluirá los sistemas de cultivo, un invernadero, herramientas básicas indispensables para su mantenimiento y en lugares donde sea necesario alguna fuente energética como paneles solares para la conversión directa de electricidad o biogestores para la producción de gas natural con el cual se alimentará un motor.

Gran parte del éxito que pueda o no tener la implementación del proyecto se debe a la forma en que se distribuyan los sistemas considerando la forma y recursos del terreno o en un caso diferente se inserte la línea aeropónica a un sistema ya existente.

Así, se puede aprovechar una región montañosa para colocar varias líneas que empleen la diferencia de alturas para repartir la sustancia nutritiva. En casos donde no existan líneas eléctricas se puede captar agua de lluvia en tanques superiores o ser acarreado por los agricultores, de ésta manera simplemente se abre la llave para alimentar el sistema completo, al final se recolecta el agua sobrante para ser utilizada en otro tipo cultivos como forraje verde para animales o árboles frutales.

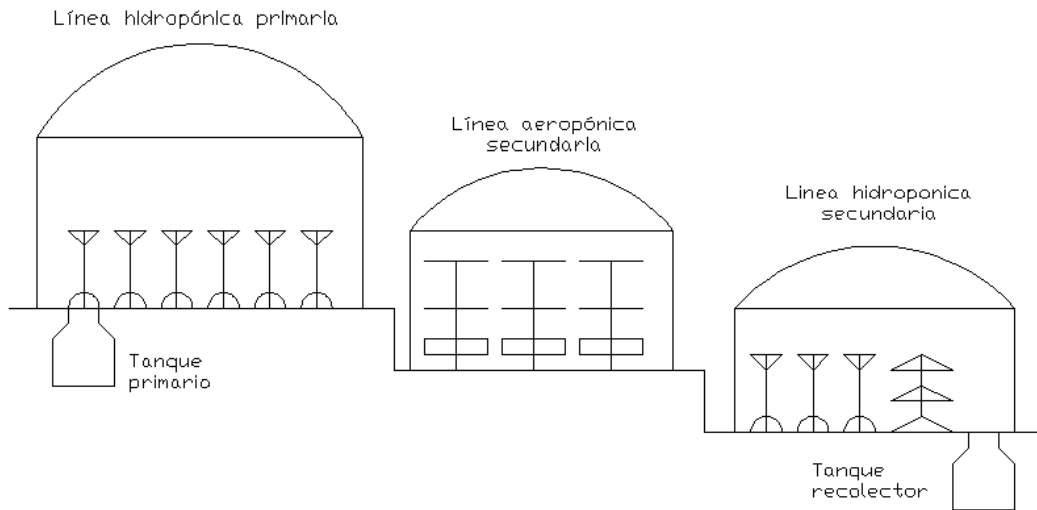


Ilustración 49. Ejemplo de un sistema combinado en el cual se aprovecha la diferencia de alturas para ambos sistemas.

6.2.3. Salarios y costos de ingeniería.

Una pregunta esencial en un proyecto es ¿Cuánto se debe cobrar por los servicios de ingeniería? (algo que a un recién egresado le cuesta trabajo decidir).

En un principio éste estudio no tiene como fin proponerlo o venderlo a alguna empresa o sociedad ejidal, originalmente fue planeado para ser implementado por el autor, consiguiendo un crédito y apoyo a proyectos de esta naturaleza (Pro-campo, CONACYT), así, los beneficios para el ingeniero son las utilidades, resultantes de la venta directa de los frutos y vegetales. Sin embargo, es primordial saber bajo que condiciones se puede comercializar una unidad aeropónica para ser explotada por otros, para esto se estimó que el tiempo necesario para construir y entregar una unidad aeropónica como la que se ha propuesto es de un mes aproximadamente (el tiempo de entrega de las unidades ultrasónicas desde China es de tres semanas, sí no existen contratiempos). Si se toma en cuenta que será un mes completo (224 horas) con un costo de \$100 por hora, el sueldo total es de \$22,400, ahora, suponiendo que se contrate a un ayudante para el armado de la línea con un sueldo de \$2,600 mensuales la cuenta total es de \$25,000 por concepto de ingeniería.

Resumiendo: se cobraría \$25,000 por concepto de ingeniería y mano de obra, por entregar una unidad operativa como la mostrada en la ilustración 34. Esto se sumaría al costo de inversión.

Por último, se debe fijar un precio por ceder los derechos de los modelos, análisis e ideas del proyecto (se le entregan todas las ideas, modelos, prototipos y escritos para ser explotados y manipulados a placer por otros). Considerando el potencial de la idea, que sin exagerar, puede revolucionar la agricultura como se conoce, el precio debe ser lo suficientemente justo para compensar la calidad de la idea, debido a que esto es subjetivo, lo que indica la razón son \$500,000. Algunos lo pueden considerar elevado y otros bajo por entregar una concepto, sin embargo, uniendo la inventiva natural con TRIZ, es claro que no me faltarán en el futuro buenas ideas.

6.3. Conclusión final.

Los resultados al aplicar el método TRIZ y estudiar la factibilidad técnica y económica de estos han dado soluciones y oportunidades, para comprobar la eficacia de la aeroponía se ha construido un prototipo (puede ver las imágenes en la carpeta "Fotos prototipo" del disco adjunto), el comportamiento de los organismos en él son buenos pues tienen buena velocidad de crecimiento y se han obtenido varias enseñanzas prácticas al aplicar algunos de los sistemas vistos anteriormente. Así, se ha comprobado la efectividad de los diseños en pequeña escala y se augura un buen desempeño en la práctica, no sólo en términos tecnológicos sino también en los financieros.

Existe un aspecto que no está completamente esclarecido: el paso del concepto encontrado con TRIZ y el aspecto final del diseño. Si bien se puede realizar una explicación detallada sobre el diseño de cada dispositivo para abarcar y explicar todos y cada uno de los pasos y opciones, en gran número son demasiado obvios, es decir, especificar por que los soportes son redondos en vez de hexagonales, porque se usan estructuras rectangulares o la razón por la cual el invernadero se encuentra en forma de línea en vez de colocarlo en una superficie mayor, las deducciones son evidentes y especificar el porque de cada cosa, desde mi perspectiva sería insultar la inteligencia del lector, redundar demasiado en las explicaciones y desperdiciar demasiado espacio en el trabajo, por lo que, para demostrar los conceptos y su aplicación considere mucho más importante ver los conceptos y resultados como un intento de dejarle más al lector.

En lo personal trabajar con TRIZ me ha dejado excelentes enseñanzas no sólo en el potencial y utilidad del método, sino también en la forma en que pensamos y trabajamos. Aplicar las herramientas para un problema en particular te inspira confianza al encontrar conceptos y caminos en los que nadie había pensado antes, sobre todo en la aeroponía, donde, en un principio era complicado encontrar la utilidad de la ingeniería mecánica (ahora resulta evidente su aplicación).

A pesar de las propuestas y estudios anteriores, aun se encuentra lejos la perfección de los sistemas presentados, por lo que existen enormes oportunidades de mayores y mejores desarrollos (últimamente he pensado en un rediseño del contenedor para mejorar la disposición y

mejorar el armado y resistencia de la línea aeropónica); además, sería interesante complementar la investigación y el diseño con la participación de profesionistas de otras carreras, como biología, agronomía, ingeniería en alimentos, etc., con el fin de juntar un grupo interdisciplinario y perfeccionar el concepto más profundamente en todos los campos del conocimiento.

Por ultimo, siguiendo los pasos del maestro Altshuller, TRIZ debe ser enseñado a cualquier persona que desee aprender, por esto, si desea saber más del método TRIZ ó la aeroponia puede consultar las referencias en los apéndices o contactar al autor en el correo azulterrestre@gmail.com para ampliar los conceptos o recibir críticas.

¹ Ejemplo tomado de Simplified TRIZ: New problem-solving, Kalevi Rantanen and Ellen Domb, St. Lucie Press, USA, 2002

² Consulte los archivos en el disco adjunto para ver el análisis y gráficas completas.

Capítulo 7

La necesidad de un curso de TRIZ a nivel licenciatura.

Objetivo.

Presentar una serie de argumentos y un ejemplo, para justificar la necesidad de incorporar un curso de TRIZ como una opción para los alumnos de la Facultad de Ingeniería.

Una vez que el estudiante ha egresado de la universidad comúnmente sale al mercado laboral para adquirir experiencia en la carrera, se utilizan todos los conocimientos en ingeniería y las sólidas bases matemáticas para solucionar los problemas que se puedan encontrar sobre nuestra especialidad. Sin embargo, hay ciertos tipos de problemas para los cuales no se tiene una preparación completa: los problemas inventivos.

Cuando a estudiantes de últimos semestres se les encomienda encontrar una solución a un problema, generalmente recurren a invenciones pasadas para tratar de mejorarlas, se investiga si otra persona resolvió un problema similar o se utilizan herramientas para medir las necesidades y gustos del usuario o comparándolo con otras opciones en el mercado (KANO, QFD). También se usa algo menos analítico: la inspiración. Esa luz divina con la cual se puede tener una comprensión que en ocasiones parece sobrenatural, una vez utilizado ese don se encuentra una solución para el problema. Lo más probable es que la mayoría conozca alguien que tiene una gran capacidad inventiva, que siempre tiene una noción clara y un camino para resolver las cosas, sin embargo, son pocos; solo una pequeña parte de los egresados tiene esa capacidad y el resto no.

Si no se tiene la capacidad inventiva, ¿Únicamente se puede trabajar en ingeniería de detalle o en manufactura, campos que sí se conocen? Si no tenemos la capacidad de inventar ¿Se tiene que buscar a alguien que sí la tenga?

Desde la década de los 50's Altshuller dijo que no, pues con TRIZ, hasta un ama de casa puede inventar productos innovadores (imagine a la señora del mercado más cercano inventando un nuevo tipo lavaplatos).

Tratar de comunicar a los demás las ventajas de TRIZ es uno de los mayores retos en la enseñanza del método, por ese motivo una sugerencia que debo compartir con el lector es contemplar los alcances y superioridades de la metodología empleando un ejemplo, para que tenga un impacto completo se necesita un planteamiento adecuado de la situación y la narrativa del proceso de resolución, así, se obtiene la idea en su significado más profundo. El ejemplo que se sugiere es el siguiente (pido disculpas a los expertos en TRIZ que ya conocen el ejemplo, pero, resulta excelente para éste caso porque es muy didáctico y claro para los alumnos):

Imagine a tres estudiantes de la facultad de ingeniería recién egresados, un ingeniero mecánico, uno mecatrónico y uno eléctrico-electrónico; los tres son brillantes, de lo mejor que ha pasado por las aulas. Debido a sus múltiples logros estudiantiles, se ganan la confianza de un empresario que se dedica a la manufactura y venta de muebles de baño.

Les encarga un tipo innovador de mingitorio que utilice muy poca agua, para presentarlo como el producto principal en una nueva línea de productos ecológicos. Para hacerlo más interesante le presenta el mismo proyecto a un técnico en plomería (un simple plomero) que recibió un pequeño curso de TRIZ impartido por un experto del politécnico. El fin principal de esto es divertirse al ver como los ingenieros humillan al pobre técnico.

Como es natural, los tres ingenieros utilizan el conocimiento adquirido en la facultad. El ingeniero mecánico, con su amplio estudio de los flujos, propone dos opciones, una es utilizar un compartimento que actúe como receptáculo de la orina, que al momento de terminar la descarga se cierre, use un poco de agua para limpiar las paredes y deposite el contenido en el drenaje; la segunda opción es utilizar un chorro a presión para aumentar la velocidad de los líquidos provocando que se dirijan al drenaje con una cantidad menor de sustancia. Según sus estimaciones ambas opciones reducirán del 60 al 70% del agua necesaria para limpiar el dispositivo. Los otros dos ingenieros proponen utilizar sensores para que el sistema descargue únicamente la cantidad necesaria de líquido, ahorrando un 20% extra. Así, el dispositivo que proponen puede ahorrar hasta un 90% del agua.

Analice los pasos para la implementación de la idea presentada. Para realizar este ahorro de agua se necesita una bomba de alta presión que envíe el chorro con suficiente velocidad, además, se necesita una conexión eléctrica, transductores y circuitos electrónicos para tener un correcto control de los sensores. El invento resulta muy impresionante, utiliza tecnología de punta y un complicado análisis de flujos para aprovechar el máximo de energía en las salidas de descarga.

Por otro lado, el técnico trata de pensar la mejor forma de evitar el desperdicio del líquido, no tiene los recursos de los que disponen los ingenieros, solamente el pequeño curso de TRIZ. Sabe que cuando se requiere resolver un problema inventivo generalmente se presenta una contradicción, por lo tanto, trata de ver la contradicción en el problema: si se utiliza una menor cantidad de agua para limpiar el mingitorio se puede evitar el desperdicio, pero, una cantidad mayor de orina permanecerá provocando un mal olor.

Con la contradicción una vez establecida, trata de encontrar estos parámetros en el lenguaje empleado en TRIZ, localiza el parámetro 26. Cantidad de sustancia, si se utiliza menos agua disminuye la cantidad desperdiciada, por lo tanto, mejora; la orina provoca mal olor con su presencia, el parámetro que se acerca más a éste factor es el 31. Efectos dañinos causados por el objeto, si hay más orina provocará inconvenientes, por lo tanto, empeorará.

Utiliza la matriz de contradicción para encontrar los principios que pueden indicarle cómo resolver esta problemática, los principios encontrados en la intersección son:

- 3. Calidad local.
- 35. Cambio de parámetros y propiedades.
- 40. Materiales compuestos
- 39. Ambiente inerte.

Razona el significado que implican estos principios, el primero es calidad local, esto significa que hay que cambiar de alguna manera el agua que está usando, es demasiado complicado así que se dirige al siguiente principio; cambio de parámetros y propiedades, se refiere a que se deben cambiar las propiedades del agua para mejorar la forma en que se realiza la descarga, es similar al anterior y sería demasiado complicado cambiar la forma del agua, así que se dirige al siguiente principio; materiales compuestos, se refiere a utilizar las características de varios materiales para

conseguir la solución del problema, no se puede emplear otro tipo de material que no sea un líquido por lo que empieza a considerar la introducción de un líquido externo, se dirige al siguiente principio; 39 ambiente inerte, indica que debe emplearse una atmósfera inerte para realizar el proceso, no se pueden utilizar gases inertes para realizar la evacuación pues sería muy caro, sin embargo, en este caso se está empleando líquido así que se referiría a líquidos inertes, pensando un poco más en esto, el técnico razona que tipo de líquido es inerte para el caso del agua, el agua se combina con el alcohol, por lo tanto, no puede usarse, el barniz para madera no se combina, pero es demasiado viscoso, la pintura vinílica se combina con el agua, pero la de aceite no.

La palabra aceite retumba en su cabeza, se puede emplear una sustancia parecida al aceite que no se combine con el agua, además, se puede poner un olor agradable para mantener un ambiente satisfactorio al usuario. El técnico no domina la química, pero tiene un amigo que trabaja en un laboratorio, así que le pide una sustancia que tenga las cualidades mencionadas y aprovechando sus conocimientos sobre plomería y la sencillez de su idea crea un prototipo basado en un sistema tradicional, una U, que en un lado tiene la sustancia y en el otro el agua, la diferencia de densidades hace que el aceite permanezca arriba y el agua en la parte inferior, así, el agua no está en contacto con el aire y no desprende el mal olor. Al ser usado el mingitorio por un usuario la orina cae al fondo de la U aumentando el nivel del agua en el otro extremo, una vez pasado el nivel la orina se escurre al drenaje.

Ésta idea es perfecta, es simple, económica y no utiliza absolutamente nada de agua.

El empresario recibe las dos propuestas, el impresionante mingitorio que utiliza tecnología de punta (microchips, sensores, bombas de alta presión) y el prototipo hecho por el técnico que consta en una simple tubería en forma de U y un aceite con aroma agradable.

El empresario considera fabulosa la propuesta de los ingenieros pues utiliza elementos muy modernos, pero al preguntar el precio ya no lo considera tan adecuado pues se requiere de una inversión muy grande; al preguntar el precio del otro prototipo lo considera razonable y perfecto.

Ya puede imaginar quién ganó el concurso, les dieron las gracias a los estudiantes y los regresaron a su escuela y el técnico fue contratado como un desarrollador de tiempo completo en la empresa.

Analizando la situación hipotética se pueden considerar varios puntos: los ingenieros no incurrieron en ningún error, pues utilizaron los conocimientos que han adquirido por tantos años, el único inconveniente es que pensaron exclusivamente en una solución que se encuentra en su área, no contemplaron la posibilidad de encontrar una mejor opción en otro campo del conocimiento. Nunca pensaron que para resolver un problema de mecánica de fluidos la mejor opción posible era una solución química y simple hidrostática.

Tal vez, le resulta exagerado o poco realista éste ejemplo, no obstante, situaciones similares ocurren diariamente. Hay varias razones por las cuales no se quiere ingresar a un campo que se desconoce: porque no se estudió eso o miedo a no controlar todos los aspectos que se deben

manejar. Basta con recordar los ejemplos presentados en el capítulo uno, donde una gran cantidad de oportunidades fueron desaprovechadas al no ver el potencial de una nueva idea.

Existen muchas áreas de conocimiento, pensar que todos los problemas pueden resolverse con esa disciplina que conocemos es aislar nuestras posibilidades, es caer en el absurdo de pensar que se ha naufragado en una isla desierta y los barcos que pasan cerca de ella no pueden rescatarlo porque no se parecen a aquel en que se viajaba en primer lugar.

Abrir un curso de TRIZ en la Facultad de Ingeniería resultaría una excelente alternativa para los estudiantes, como una opción a los sistemas tradicionales (QFD, IDEF, CASE, etc.) empleados generalmente en el área de diseño, y otros que consideran las supuestas preferencias del cliente (KANO).

Es sorprendente lo que un inventor puede hacer usando las herramientas de TRIZ, imaginar lo que podría conseguir un ingeniero es un ejercicio obligado para profesores y estudiantes, pues ellos tienen más y mejores recursos para el desarrollo de proyectos innovadores, un aspecto en el cual México habitualmente obtiene malas calificaciones.

Apéndices

Matriz de Contradicción.

Soluciones Estándar.

Referencias y bibliografía.

Apéndice 1.

Matriz de Contradicción.

	1	2	3	4	5	6	7	8	9	10	11	12	13	14	15	16	17	18	19	20
1	*	-	15 8 29 34	-	29 17 38 34	-	29 2 40 28	-	2 8 15 38	8 10 18 37	10 36 37 40	10 14 35 40	1 35 19 39	28 27 18 40	5 34 31 35	-	6 29 4 38	19 1 32	35 12 34 31	-
2	-	*	-	10 1 29 35	-	35 30 13 2	-	5 35 14 2	-	8 10 19 35	13 29 10 18	13 10 29 14	26 39 1 40	28 2 10 27	-	2 27 19 6	28 19 32 22	19 32 35	-	18 19 28 1
3	8 15 29 34	-	*	-	15 17 4	-	7 17 4 35	-	13 4 8	17 10 4	1 8 35	1 8 10 29	1 8 15 34	8 35 29 34	19	-	10 15 19	32	8 35 24	-
4	-	35 28 40 29	-	*	-	17 7 10 40	-	35 8 2 14	-	28 10	1 14 35	13 14 15 7	39 37 35	15 14 28 26	-	1 10 35	3 35 38 18	3 25	-	-
5	2 17 29 4	-	14 15 18 4	-	*	-	7 14 17 4	-	29 30 4 34	19 30 35 2	10 15 36 28	5 34 29 4	11 2 13 39	3 15 40 14	6 3	-	2 15 16	15 32 19 13	19 32	-
6	-	30 2 14 18	-	26 7 9 39	-	*	-	-	-	1 18 35 36	10 15 36 37	-	2 38	40	-	2 10 19 30	35 39 38	-	-	-
7	2 26 29 40	-	1 7 4 35	-	1 7 4 17	-	*	-	29 4 38 34	15 35 36 37	6 35 36 37	1 15 29 4	28 10 1 39	9 14 15 7	6 35 4	-	34 39 10 18	2 13 10	35	-
8	-	35 10 19 14	19 14	35 8 2 14	-	-	-	*	-	2 18 37	24 35	7 2 35	34 28 35 40	9 14 17 15	-	35 34 38	35 6 4	-	-	-
9	2 28 13 38	-	13 14 8	-	29 30 34	-	7 29 34	-	*	13 28 15 19	6 18 38 40	35 15 18 34	28 33 1 18	8 3 26 14	3 19 35 5	-	28 30 36 2	10 13 19	8 15 35 38	-
10	8 1 37 18	18 13 1 28	17 19 9 36	28 10	19 10 15	1 18 36 37	15 9 12 37	2 36 18 37	13 28 15 12	*	18 21 11	10 35 40 34	35 10 21	35 10 14 27	19 2	-	35 10 21	-	19 17 10	1 16 36 37
11	10 36 37 40	13 29 10 18	35 10 36	35 1 14 16	10 15 36 28	10 15 36 37	6 35 10	35 24	6 35 36	36 35 21	*	35 4 15 10	35 33 2 40	9 18 3 40	19 3 27	-	35 39 19 2	-	14 24 10 37	-
12	8 10 29 40	15 10 26 3	29 34 5 4	13 14 10 7	5 34 4 10	-	14 4 15 22	7 2 35	35 15 34 18	35 10 37 40	34 15 10 14	*	33 1 18 4	30 14 10 40	14 26 9 25	-	22 14 19 32	13 15 32	2 6 34 14	-
13	21 35 2 39	26 39 1 40	13 15 1 28	37	2 11 13	39	28 10 19 39	34 28 35 40	33 15 28 18	10 35 21 16	2 35 40	22 1 18 4	*	17 9 15	13 27 10 35	39 3 35 23	35 1 32	32 3 27 16	13 19	27 4 29 18
14	1 8 40 15	40 26 27 1	1 15 8 35	15 14 28 26	3 34 40 29	9 40 28	10 15 14 7	9 14 17 15	8 13 26 14	10 18 3 14	10 3 18 40	10 30 35 40	13 17 35	*	27 3 26	-	30 10 40	35 19	19 35 10	35
15	19 5 34 31	-	2 19 9	-	3 17 19	-	10 2 19 30	-	3 35 5	19 2 16	19 3 27	14 26 28 25	13 3 35	27 3 10	*	-	19 35 39	2 19 4 35	28 6 35 18	-
16	-	6 27 19 16	-	1 40 35	-	-	-	35 34 38	-	-	-	-	39 3 35 23	-	-	*	19 18 36 40	-	-	-
17	36 22 6 38	22 35 32	15 19 9	15 19 9	3 35 39 18	35 38	34 39 40 18	35 6 4	2 28 36 30	35 10 3 21	35 39 19 2	14 22 19 32	1 35 32	10 30 22 40	19 13 39	19 18 36 40	*	32 30 21 16	19 15 3 17	-
18	19 1 32	2 35 32	19 32 16	-	19 32 26	-	2 13 10	-	10 13 19	26 19 6	-	32 30	32 3 27	35 19	2 19 6	-	32 35 19	*	32 1 19	32 35 1 15
19	12 18 28 31	-	12 28	-	15 19 25	-	35 13 18	-	8 35 35	16 26 21 2	23 14 25	12 2 29	19 13 17 24	5 19 9 35	28 35 6 18	-	19 24 3 14	2 15 19	*	-
20	-	19 9 6 27	-	-	-	-	-	-	-	36 37	-	-	27 4 29 18	35	-	-	-	19 2 35 32	-	*

Tabla 1A. Primera parte de la matriz de contradicción, 1 a 20 factores que mejoran y de 1 a 20 que empeoran.

	21	22	23	24	25	26	27	28	29	30	31	32	33	34	35	36	37	38	39
1	12 36 18 31	6 2 34 19	5 35 3 31	10 24 35	10 35 20 28	3 26 18 31	1 3 11 27	28 27 35 26	28 35 26 18	22 21 18 27	22 35 31 39	27 28 1 36	35 3 2 24	2 27 28 11	29 5 15 8	26 30 36 34	28 29 26 32	26 35 18 19	35 3 24 37
2	15 19 18 22	18 19 28 15	5 8 13 30	10 15 35	10 20 35 26	19 6 18 26	10 28 8 3	18 26 28	10 1 35 17	2 19 22 37	35 22 1 39	28 1 9	6 13 1 32	2 27 28 11	19 15 29	1 10 26 39	25 28 17 15	2 26 35	1 28 15 35
3	1 35	7 2 35 39	4 29 23 10	1 24	15 2 29	29 35	10 14 29 40	28 32 4	10 28 29 37	1 15 17 24	17 15	1 29 17	15 29 35 4	1 28 10	14 15 1 16	1 19 26 24	35 1 26 24	17 24 26 16	14 4 28 29
4	12 8	6 28	10 28 24 35	24 26	30 29 14	-	15 29 28	32 28 3	2 32 10	1 18	-	15 17 27	2 25	3	1 35	1 26	26	-	30 14 7 26
5	19 10 32 18	15 17 30 26	10 35 2 39	30 26	26 4	29 30 6 13	29 9	26 28 32 3	2 32	22 33 28 1	17 2 18 39	13 1 26 24	15 17 13 16	15 13 10 1	15 30	14 1 13	2 36 26 18	14 30 28 23	10 26 34 2
6	17 32	17 7 30	10 14 18 39	30 16	10 35 4 18	2 18 40 4	32 35 40 4	26 28 32 3	2 29 18 36	27 2 39 35	22 1 40	40 16	16 4	16	15 16	1 18 36	2 35 30 18	23	10 15 17 7
7	35 6 13 18	7 15 13 16	36 39 34 10	2 22	2 6 34 10	29 30 7	14 1 40 11	25 26 28	25 28 2 16	22 21 27 35	17 2 40 1	29 1 40	15 13 30 12	10	15 29	26 1	29 26 4	35 34 16 24	10 6 2 34
8	30 6	-	10 39 35 34	-	35 16 32 18	35 3	2 35 16	-	35 10 25	34 39 19 27	30 18 35 4	35	-	1	-	1 31	2 17 26	-	35 37 10 2
9	19 35 38 2	14 20 19 35	10 13 28 38	13 26	-	10 19 29 38	11 35 27 28	28 32 1 24	10 28 32 25	1 28 35 23	2 24 35 21	35 13 8 1	32 28 13 12	34 2 28 27	15 10 26	10 28 4 34	3 34 27 16	10 18	-
10	19 35 18 37	14 15	8 35 40 5	-	10 37 36	14 29 18 36	3 35 13 21	35 10 23 24	28 29 37 36	1 35 40 18	13 3 36 24	15 37 18 1	1 28 3 25	15 1 11	15 17 18 20	26 35 10 18	36 37 10 19	2 35	3 28 35 37
11	10 35 14	2 36 25	10 36 3 37	-	37 36 4	10 14 36	10 13 19 35	6 28 25	3 35	22 2 37	2 33 27 18	1 35 16	11	2	35	19 1 35	2 36 37	35 24	10 14 35 37
12	4 6 2	14	35 29 3 5	-	14 10 34 17	36 22	10 40 16	28 32 1	32 30 40	22 1 2 35	35 1	1 32 17 28	32 15 26	2 13 1	1 15 29	16 29 1 28	15 13 39	15 1 32	17 26 34 10
13	32 35 27 31	14 2 39 6	2 14 30 40	-	35 27	15 32 35	-	13	18	35 24 30 18	35 40 27 39	35 19	32 35 30	2 35 10 16	35 30 34 2	2 35 22 26	35 22 39 23	1 8 35	23 35 40 3
14	10 26 35 28	35	35 28 31 40	-	29 3 28 10	29 10 27	11 3	3 27 16	3 27	18 35 37 1	15 35 22 2	11 3 10 32	32 40 25 2	27 11 3	15 3 32	2 13 25 28	27 3 15 40	15	29 35 10 14
15	19 10 35 38	-	28 27 3 18	10	20 10 28 18	3 35 10 40	11 2 13	3	3 27 16 40	22 15 33 28	21 39 16 22	27 1 4	12 27	29 10 27	1 35 13	10 4 29 15	19 29 39 35	6 10	35 17 14 19
16	16	-	27 16 18 38	10	28 20 10 16	3 35 31	34 27 6 40	10 26 24	-	17 1 40 33	22	35 10	1	1	2	-	25 34 6 35	1	20 10 16 38
17	2 14 17 25	21 17 35 38	21 36 29 31	-	35 28 21 18	3 17 30 39	19 35 3 10	32 19 24	24	22 33 35 2	22 35 2 24	26 27	26 27	4 10 16	2 18 27	2 17 16	3 27 35 31	26 2 19 16	15 28 35
18	32	13 16 1 6	13 1	16	19 1 26 17	1 19	-	11 15 32	3 32	15 19	35 19 32 39	19 35 28 26	28 26 19	15 17 13 16	15 1 19	6 32 13	32 15	2 26 10	2 25 16
19	6 19 37 18	12 22 15 24	35 24 18 5	-	35 38 19 18	34 23 16 18	19 21 11 27	3 1 32	-	1 35 6 27	2 35 6	28 26 30	19 35	1 15 17 28	15 17 13 16	2 29 27 28	35 38	32 2	12 28 35
20	-	-	28 27 18 31	-	-	3 35 31	10 36 23	-	-	10 2 22 37	19 22 18	14	-	-	-	-	19 35 16 25	-	1 6

Tabla 2A. Segunda parte de la matriz de contradicción, 21 a 39 factores que mejoran y de 1 a 20 que empeoran.

	1	2	3	4	5	6	7	8	9	10	11	12	13	14	15	16	17	18	19	20
21	8 36 38 31	19 26 17 27	1 10 35 37	-	19 38	17 32 13 38	35 6 38	30 6 25	15 35 2	26 2 36 35	22 10 35	29 14 2 40	35 32 15 31	26 10 28	19 35 10 38	16	2 14 17 25	16 6 19	16 6 19 37	-
22	15 6 19 28	19 6 18 9	7 2 6 13	6 38 7	15 26 17 30	17 7 30 18	7 18 23	7	16 35 38	36 38	-	-	14 2 39 6	26	-	-	19 38 7	1 13 32 15	-	-
23	35 6 23 40	35 6 22 32	14 29 10 39	10 28 24	35 2 10 31	10 18 39 31	1 29 30 36	3 39 18 31	10 13 28 38	14 15 18 40	3 36 37 10	29 35 3 5	2 14 30 40	35 28 31 40	28 27 3 18	27 16 18 38	21 36 39 31	1 6 13	35 18 24 5	28 27 12 31
24	10 24 35	10 35 5	1 26	26	30 26	30 16	-	2 22	26 32	-	-	-	-	-	10	10	-	19	-	-
25	10 20 37 35	10 20 26 5	15 2 29	30 24 14 5	26 4 5 16	10 35 17 4	2 5 34 10	35 16 32 18	-	10 37 36 5	37 36 4	4 10 34 17	35 3 22 5	29 3 28 18	20 10 28 18	28 20 10 16	35 29 21 18	1 19 26 17	35 38 19 18	1
26	35 6 18 31	27 26 18 35	29 14 35 18	-	15 14 29	2 18 40 4	15 20 29	-	35 29 34 28	35 14 3	10 36 14 3	35 14	15 2 17 40	14 35 34 10	3 35 10 40	3 35 31	3 17 39	-	34 29 16 18	3 35 31
27	3 8 10 40	3 10 8 28	15 9 14 4	15 29 28 11	17 10 14 16	32 35 40 4	3 10 14 24	2 35 24	21 35 11 28	8 28 10 3	10 24 35 19	35 1 16 11	-	11 28	2 35 3 25	34 27 6 40	3 35 10	11 32 13	21 11 27 19	36 23
28	32 35 26 28	28 35 25 26	28 26 5 16	32 28 3 16	26 28 32 3	26 28 32 3	32 13 6	-	28 13 32 24	32 2	6 28 32	6 28 32	32 35 13	28 6 32	28 6 32	10 26 24	6 19 28 24	6 1 32	3 6 32	-
29	28 32 13 18	28 35 27 9	10 28 29 37	2 32 10	28 33 29 32	2 29 18 36	32 23 2	25 10 35	10 28 32	28 19 34 36	3 35	32 30 40	30 18	3 27	3 27 40	-	19 26	3 32	32 2	-
30	22 21 27 39	2 22 13 24	17 1 39 4	1 18	22 1 33 28	27 2 39 35	22 23 37 35	34 39 19 27	21 22 35 28	13 35 39 18	22 2 37	22 1 3 35	35 24 30 18	18 35 37 1	22 15 33 28	17 1 40 33	22 33 35 2	1 19 32 13	1 24 6 27	10 2 22 37
31	19 22 15 39	35 22 1 39	17 15 16 22	-	17 2 18 39	22 1 40	17 2 40	30 18 35 4	35 28 3 23	35 28 1 40	2 33 27 18	35 1	35 40 27 39	15 35 22 2	15 22 33 31	21 39 16 22	22 35 2 24	19 24 39 32	2 35 6	19 22 18
32	28 29 15 16	1 27 36 13	1 29 13 17	15 17 27	13 1 26 12	16 40	13 29 1 40	35	35 13 8 1	35 12	35 19 1 37	1 28 13 27	11 13 1	1 3 10 32	27 1 4	35 16	27 26 18	28 24 27 1	28 26 27 1	1 4
33	25 2 13 15	6 13 1 25	1 17 13 12	-	1 17 13 16	18 16 15 39	1 16 35 15	4 18 39 31	18 13 34	28 13 35	2 32 12	15 34 29 28	32 35 30	32 40 3 28	29 3 8 25	1 16 25	26 27 13	13 17 1 24	1 13 24	-
34	2 27 35 11	2 27 35 11	1 28 10 25	3 18 31	15 13 32	16 25	25 2 35 11	1	34 9	1 11 10	13	1 13 2 4	2 35	11 1 2 9	11 29 28 27	1	4 10	15 1 13	15 1 28 16	-
35	1 6 15 8	19 15 29 16	35 1 29 2	1 35 16	35 30 29 7	15 16	15 35 29	-	35 10 14	15 17 20	35 16	15 37 1 8	35 30 14	35 3 32 6	13 1 35	2 16	27 2 3 35	6 22 26 1	19 35 29 13	-
36	26 30 34 36	2 26 35 39	1 19 26 24	26	14 1 13 16	6 36	34 26 6	1 16	34 10 28	26 16	19 1 35	29 13 28 15	2 22 17 19	2 13 28	10 4 28 15	-	2 17 13	24 17 13	27 2 29 28	-
37	27 26 28 13	6 13 28 1	16 17 26 24	26	2 13 18 17	2 39 30 16	29 1 4 16	2 18 26 31	3 4 16 35	30 28 40 19	35 36 37 32	27 13 1 39	11 22 39 30	27 3 15 28	19 29 39 25	25 34 6 35	3 27 35 16	2 24 26	35 38	19 35 16
38	28 26 18 35	28 26 35 10	14 13 17 28	23	17 14 13	-	35 13 16	-	28 10	2 35	13 35	15 32 1 13	18 1	25 13	6 9	-	26 2 19	8 32 19	2 32 13	-
39	35 26 24 37	28 27 15 3	18 4 28 38	30 7 14 26	10 26 34 31	10 35 17 7	2 6 34 10	35 37 10 2	-	28 15 10 36	10 37 14	14 10 34 40	35 3 22 39	29 28 10 18	35 10 2 18	20 10 16 38	35 21 28 10	26 17 19 1	35 10 38 19	1

Tabla 3A. Tercera parte de la matriz de contradicción, 1 a 20 factores que mejoran y de 21 a 39 que empeoran.

	21	22	23	24	25	26	27	28	29	30	31	32	33	34	35	36	37	38	39
21	*	10 35 38	28 27 18 38	10 19	35 20 10 6	4 34 19	19 24 26 31	32 15 2	32 2	19 22 31 2	2 35 18	26 10 34	26 35 10	35 2 10 34	19 17 34	20 19 30 34	19 35 16	28 2 17	28 35 34
22	3 38	*	35 27 2 37	19 10	10 18 32 7	7 18 25	11 10 35	32	-	21 22 35 2	21 35 2 22	-	35 32 1	2 19	-	7 23	35 3 15 23	2	28 10 29 35
23	28 27 18 38	35 27 2 31	*	-	15 18 35 10	6 3 10 24	10 29 39 35	16 34 31 28	35 10 24 31	33 22 30 40	10 1 34 29	15 34 33	32 28 2 24	2 35 34 27	15 10 2	35 10 28 24	35 18 10 13	35 10 18	28 35 10 23
24	10 19	19 10	-	*	24 26 28 32	24 28 35	10 28 23	-	-	22 10 1	10 21 22	32	27 22	-	-	-	35 33	35	13 23 15
25	35 20 10 6	10 5 18 32	35 18 10 39	24 26 28 32	*	35 38 18 16	10 30 4	24 34 28 32	24 26 28 18	35 18 34	35 22 18 39	35 28 34 4	4 28 10 34	32 1 10	35 28	6 29	18 28 32 10	24 28 35 30	-
26	35	7 18 25	6 3 10 24	24 28 35	35 38 18 16	*	18 3 28 40	13 2 28	33 30	35 33 29 31	3 35 40 39	29 1 35 27	35 29 25 10	2 32 10 25	15 3 29	3 13 27 10	3 27 29 18	8 35	13 29 3 27
27	21 11 26 31	10 11 35	10 35 29 39	10 28	10 30 4	21 28 40 3	*	32 3 11 23	11 32 1	27 35 2 40	35 2 40 26	-	27 17 40	1 11	13 35 8 24	13 35 1	27 40 28	11 13 27	1 35 29 38
28	3 6 32	26 32 27	10 16 31 28	-	24 34 28 32	2 6 32	5 11 1 23	*	-	28 24 22 26	3 33 39 10	6 35 25 18	1 13 17 34	1 32 13 11	13 35 2	27 35 10 34	26 24 32 28	28 2 10 34	10 34 28 32
29	32 2	13 32 2	35 31 10 24	-	32 26 28 18	32 30	11 32 1	-	*	26 28 10 36	4 17 34 26	-	1 32 35 23	25 10	-	26 2 18	-	26 28 18 23	10 18 32 39
30	19 22 31 2	21 22 35 2	33 22 19 40	22 10 2	35 18 34	35 33 29 31	27 24 2 40	28 33 23 26	26 28 10 18	*	-	24 35 2	2 25 28 39	35 10 2	35 11 22 31	22 19 29 40	22 19 29 40	33 3 34	22 35 13 24
31	2 35 18	21 35 2 22	10 1 34	10 21 29	1 22	3 24 39 1	24 2 40 39	3 33 26	4 17 34 26	-	*	-	-	-	-	19 1 31	2 21 27 1	2	22 35 18 39
32	27 1 12 24	19 35	15 34 33	32 24 18 16	35 28 34 4	35 23 1 24	-	1 35 12 18	-	24 2	-	*	2 5 13 16	35 1 11 9	2 13 15	27 26 1	6 28 11 1	8 28 1	35 1 10 28
33	35 34 2 10	2 19 13	28 32 2 24	4 10 27 22	4 28 10 34	12 35	17 27 8 40	25 13 2 34	1 32 35 23	2 25 28 39	-	2 5 12	*	12 26 1 32	15 34 1 16	32 26 12 17	-	1 34 12 3	15 1 28
34	15 10 32 2	15 1 32 19	2 35 34 27	-	32 1 10 25	2 28 10 25	11 10 1 16	10 2 13	25 10	35 10 2 16	-	1 35 11 10	1 12 26 15	*	7 1 4 16	35 1 13 11	-	34 35 7 13	1 32 10
35	19 1 29	18 15 1	15 10 2 13	-	35 28	3 35 15	35 13 8 24	35 5 1 10	-	35 11 32 31	-	1 13 31	15 34 1 16	1 16 7 4	*	15 29 37 28	1	27 34 35	35 28 6 37
36	20 19 30 34	10 35 13 2	35 10 28 29	-	6 29	13 3 27 10	13 35 1	2 26 10 34	26 24 32	22 19 29 40	19 1	27 26 1 13	27 9 26 24	1 13	29 15 28 37	*	15 10 37 28	15 1 24	12 17 28
37	18 1 16 10	35 3 15 19	1 18 10 24	35 33 27 22	18 28 32 9	3 27 29 18	27 40 28 8	26 24 32 28	-	22 19 29 28	2 21	5 28 11 29	2 5	12 26	1 15	15 10 37 28	*	34 21	35 18
38	28 2 27	23 28	35 10 18 5	35 33	24 28 35 30	35 13	11 27 32	28 26 10 34	28 26 18 23	2 33	2	1 26 13	1 12 34 3	1 35 13	27 4 1 35	15 24 10	34 27 25	*	5 12 35 26
39	35 20 10	28 10 29 35	28 10 35 23	13 15 23	-	35 38	1 35 10 38	1 10 34 28	18 10 32 1	22 35 13 24	35 22 18 39	35 28 2 24	1 28 7 10	1 32 10 25	1 35 28 37	12 17 28 24	35 18 27 2	5 12 35 26	*

Tabla 4A. Cuarta parte de la matriz de contradicción, 21 a 39 factores que mejoran y de 21 a 39 que empeoran.

Apéndice 2.

Soluciones estándar.

Soluciones estándar de Altshuller para problemas de invención.**Clase 1.****1. Construcción y destrucción de sistemas sustancia-campo.**

- 1.1. Síntesis de relaciones sustancia-campo.
 - 1.1.1. Completar un modelo incompleto agregando un segundo objeto y una interacción.
 - 1.1.2. El sistema no puede cambiar pero un aditivo permanente o temporal es admisible, incorporar un aditivo en el interior de alguna sustancia.
 - 1.1.3. Semejante a 1. 1. 2 pero se utiliza un elemento externo permanente o temporal para cambiar la relación.
 - 1.1.4. Semejante al punto 1. 1. 2 pero se utilizan recursos externos del ambiente.
 - 1.1.5. Semejante a 1. 1. 2 pero se utilizan recursos externos del ambiente con un aditivo.
 - 1.1.6. Control mínimo de la relación.
 - 1.1.7. Control máximo de la relación.
 - 1.1.8. Control máximo de la relación, pero, de forma selectiva.
- 1.2. Destrucción de relaciones sustancia-campo.
 - 1.2.1. Remover una interacción dañina añadiendo una nueva sustancia.
 - 1.2.2. Remover una interacción dañina modificando las sustancias existentes.
 - 1.2.3. Desactivar interacciones dañinas.
 - 1.2.4. Remover una interacción dañina añadiendo un nuevo campo.
 - 1.2.5. Desactivar una interacción magnética si es que esta causa al efecto perjudicial.

Clase 2.**2. Desarrollo del sistema sustancia-campo.**

- 2.1. Transición a diagrama sustancia-campo complejos.
 - 2.1.1. Convertir un sistema sustancia-campo en uno encadenado, agregando nuevas sustancias que se relacionen con campos.
 - 2.1.2. Convertir un sistema sustancia-campo simple en uno doble.
- 2.2. Forzando modelo sustancia-campo.
 - 2.2.1. Incrementar el control de un campo reemplazándolo o agregando otro.
 - 2.2.2. Para comentar la sustancia que actúa como herramienta en dos o varias sustancias.
 - 2.2.3. Realizar la transición de sustancias porosas a sustancias capilares.
 - 2.2.4. Incrementar la dinamización haciendo más flexibles los sistemas.
 - 2.2.5. Mejorar la organización de los campos, modificándolos o agregando nuevos.
 - 2.2.6. Mejorar la organización de las sustancias, modificándolas o agregando nuevas.
- 2.3. Forzar a los sistemas sustancia-campo para igualar o desigualar la frecuencia natural de uno o ambos elementos.
 - 2.3.1. Ajustar la frecuencia de la relaciones sustancia-campo.
 - 2.3.2. Ajustar las frecuencias de las relaciones entre campos.
 - 2.3.3. Igualar o desigualar las frecuencias de ritmos independientes.
- 2.4. Transición a sistemas sustancia-campo magnéticos.
 - 2.4.1. Añadir campos magnéticos iniciales, colocando sustancias ferromagnéticas.
 - 2.4.2. Añadir un campo magnético completo con sustancias ferromagnéticas.
 - 2.4.3. Usar líquidos magnéticos, líquidos con partículas ferromagnéticas.
 - 2.4.4. Usar estructuras porosas o capilares que contengan partículas magnéticas.

- 2.4.5. Utilizar aditivos para dar a una sustancia no magnética propiedades magnéticas.
- 2.4.6. Introducir materiales ferromagnéticos dentro del ambiente.
- 2.4.7. Utilizar un efecto magnético natural.
- 2.4.8. Utilizar un campo magnético dinámico, variable o auto ajustable.
- 2.4.9. Utilizar un campo magnético organizado.
- 2.4.10. Ajustar los ritmos en un sistema sustancia-campo del tipo magnético.
- 2.4.11. Cambiar un sistema sustancia-campo magnético por otro electromagnético.
- 2.4.12. Usar líquidos reológicos cuya viscosidad puede ser controlada por un campo eléctrico.

Clase 3.

3. Transición de super-sistemas a un micro nivel.

- 3.1. Transición a bi sistemas y poli sistemas.
 - 3.1.1. Creación de bi sistemas y poli sistemas.
 - 3.1.2. Desarrollo de enlaces entre sistemas.
 - 3.1.3. Incremento de diferencia entre los elementos del sistema.
 - 3.1.4. Convolución, simplificación de sistemas.
 - 3.1.5. Colocar propiedades opuestas a los elementos.
- 3.2. Transición a micro nivel.
 - 3.2.1. Cambiar los elementos para que trabajen a un micro nivel.

Clase 4.

4. Estándares para sistemas de detección y medición.

- 4.1. Métodos indirectos para resolver problemas de medición y detección.
 - 4.1.1. Cambiar las formas de medición para hacerlo de mejor manera.
 - 4.1.2. Utilizar el copiado para poder medir.
 - 4.1.3. Realizar una detección secuencial.
- 4.2. Síntesis y sistema sustancia-campo para medición.
 - 4.2.1. Creación de un sistema sustancia-campo medible.
 - 4.2.2. Creación de un sistema sustancia-campo medible, agregando sustancias o campos.
 - 4.2.3. Usar un sistema sustancia-campo medible en el ambiente.
 - 4.2.4. Usar un sistema sustancia-campo medible en el ambiente, pero usando aditivos.
- 4.3. Forzando la medición del sistema.
 - 4.3.1. Aplicar efectos físicos para realizar la medición.
 - 4.3.2. Medir la frecuencia de resonancia en el sistema.
 - 4.3.3. Medir la frecuencia de resonancia en el sistema pero utilizando aditivos.
- 4.4. Transición y sistemas sustancia-campo magnéticos.
 - 4.4.1. Usar sistemas sustancia-campo magnéticos iniciales que puedan ser medidos.
 - 4.4.2. Usar sistemas sustancia-campo completamente magnéticos que puedan ser medidos.
 - 4.4.3. Utilizar sistemas sustancia-campo complejos y magnéticos que puedan ser medidos.
 - 4.4.4. Usar sistemas magnéticos en el ambiente para efectuar la medición.
 - 4.4.5. Utilizar efectos físicos relacionados con fenómenos magnéticos.
- 4.5. Dirección de evolución en sistemas de medición.
 - 4.5.1. Usar bi o poli sistemas de medición.
 - 4.5.2. Trazar la línea de evolución del sistema de medición.

Clase 5.

5. Estándares para el mejoramiento de relaciones sustancia-campo.

- 5.1. Adicionar sustancias de construcción, reconstrucción y destrucción de sistema sustancia-campo.
 - 5.1.1. Caminos indirectos.
 - 5.1.1.1. Usando el vacío en una sustancia.
 - 5.1.1.2. Use un campo en vez de una sustancia.
 - 5.1.1.3. Use un aditivo externo en vez de uno interno.
 - 5.1.1.4. Usar una pequeña cantidad de un aditivo muy activo.
 - 5.1.1.5. Usar muchas dosis pequeñas de una sustancia.
 - 5.1.1.6. Introducir un aditivo temporalmente.
 - 5.1.1.7. Usar una copia de un subsistema.
 - 5.1.1.8. Utilizar un compuesto químico para reaccionar y obtener los efectos requeridos.
 - 5.1.1.9. Obtener el elemento requerido del mismo subsistema.
 - 5.1.2. Separación de sustancias.
 - 5.1.3. Disipación de sustancias.
 - 5.1.4. Usar grandes cantidades de un aditivo.
- 5.2. Adicionar campos de construcción, reconstrucción y destrucción de sistemas sustancia-campo.
 - 5.2.1. Usar campos existentes para obtener el resultado deseado.
 - 5.2.2. Utilizar campos del ambiente para obtener el resultado deseado.
 - 5.2.3. Utilizar sustancias como fuentes para nuevos campos.
- 5.3. Usar transiciones de fase.
 - 5.3.1. Cambiar la fase para aprovechar las propiedades de ésta.
 - 5.3.2. Utilizar transiciones de fase del segundo tipo.
 - 5.3.3. Usar los fenómenos que acompañan el cambio de fase.
 - 5.3.4. Utilizar un estado de dos fases.
 - 5.3.5. Utilizar la interacción entre fases.
- 5.4. Aplicación de las peculiaridades de los efectos físicos.
 - 5.4.1. Utilizar transiciones controladas.
 - 5.4.2. Incrementar el campo de salida.
- 5.5. Creación de partículas.
 - 5.5.1. Obtener partículas destruyendo o descomponiendo una sustancia.
 - 5.5.2. Obtener partículas integrando sustancias o sustancias integrando partículas.
 - 5.5.3. Aplicar las dos soluciones estándar 5.5.1 y 5.5.2, usar una sustancia con un nivel más bajo o más alto para conformar una sustancia de otro tipo, ya sea de una estructura más alta o una más baja.

Apéndice 3.

Referencias y bibliografía.

Engineering of creativity: introduction to TRIZ methodology of inventive problem

Simplified TRIZ: New problem-solving, Applications for engineers and manufacturing professionals, Kalevi Rantanen and Ellen Domb, St. Lucie Press, USA, 2002

Mecánica de fluidos, Frank M. White, Mc. Graw-Hill 1999

Cultivos hidropónicos, Howard M. Resh Ediciones Mundi-prensa, Madrid 1992.

Hidropónia: cómo cultivar sin tierra, James Sholto Douglas, Librería-editorial El ateneo, 7ª edición, Buenos Aires, 1997.

Hidropónia: agricultura y bienestar, G. Sonia Rodríguez de la Rocha, Colección de textos universitarios, Chihuahua, México, 2002