



UNIVERSIDAD NACIONAL AUTÓNOMA DE MÉXICO

FACULTAD DE INGENIERÍA

CARRERA DE INGENIERÍA MECÁNICA ELÉCTRICA

**ESTUDIO DE FACTIBILIDAD PARA INSTALAR
PRECALENTADORES SOLARES EN
VIVIENDAS DE INTERÉS SOCIAL**

TESIS

QUE PARA OBTENER EL TÍTULO DE:

INGENIERO MECÁNICO

PRESENTAN:

**CARRASCO SÁNCHEZ ENRIQUE
CHÁVEZ HERRERA ISAAC
LÓPEZ ROSAS HUGO**

DIRECTOR: **DR. ÁLVARO AYALA RUIZ**

SINODALES: **DR. FRANCISCO JAVIER SOLORIO ORDAZ
DR. ADRIAN ESPINOSA BAUTISTA
DR. JESÚS MANUEL DORADOR GONZÁLEZ
ING. MARIANO GARCÍA DEL GALLEGO**



México Distrito Federal, Ciudad Universitaria

Abril 2008

INDICE

Prologo.	1
CAPÍTULO 1.	
ANTECEDENTES..	
1.1 Introducción.	3
1.2 Principio básico de calentamiento de agua.	3
1.3 Definición de calentador de agua.	4
1.4 Clasificación de calentadores de agua.	5
1.5 Definición de calentador solar.	8
1.6 Tipos de calentadores solares.	10
1.7 Energéticos comúnmente utilizados para calentamiento.	13
1.8 Características de la energía solar.	15
1.9 Temperatura de confort en calentadores.	18
1.10 Mercado de los calentadores en México.	19
1.11 Análisis del mercado actual de los calentadores.	20
1.12 Criterios para la selección del tipo de vivienda.	22
1.12.1 Factores.	22
1.12.2 Tipos de vivienda.	23
1.12.3 Selección de tipo de vivienda.	23
CAPÍTULO 2	
ANÁLISIS DE CONSUMO.	
2.1 Introducción.	24
2.2 Fundamentos de termodinámica.	24
2.2.1 Ecuación de energía.	25
2.3 Consumo de energía anual.	33
2.5 Análisis del consumo de combustible de un calentador a gas.	33
2.5.1 Consideraciones.	33
2.5.2 Valores a utilizar para el cálculo del consumo.	38

2.5.3 Cálculo de consumo de combustible.	39
2.6 Análisis de consumo de combustible en un equipo solar como sistema precalentador en serie con el calentador a gas.	41
2.7 Análisis de consumo de combustible de un calentador solar en paralelo con un calentador a gas.	43
2.7.1 Consideraciones.	43
2.7.2 Cálculo del consumo de combustible.	44
2.8 Análisis de resultados.	45

CAPITULO 3.

PROPUESTA PARA EL USO DE PRECALENTADORES SOLARES.

3.1 Introducción.	48
3.2 Diseño de un precalentador solar.	48
3.2.1 Aspectos Generales.	48
3.2.2 Ecuaciones para el diseño.	50
3.3 Casos de estudio.	51
3.3.1 Primer caso.	51
3.3.2 Segundo.	56
3.3.3 Comparación de resultados.	59
3.4 Calculo de las longitudes de tubos para varias Propuestas del colector.	60
3.5 Cálculo de las pérdidas por fricción en la tubería.	68
3.6 Diseño del precalentador solar.	77
3.6.1 Elementos comunes en los calentadores solares.	77
3.7 Costos de desarrollo del proyecto.	82
3.7.1 Costos de fabricación y ensamble de propuestas de precalentadores solares.	82
3.7.2 Costos de instalación en sitio de operación del precalentador.	86
3.7.3 Selección de precalentador con precio mas bajo.	87

3.7.4 Utilidad sobre equipo seleccionado y ejercicio	
Sobre creación de empresa para la comercialización de estos equipos.	88
3.7.5 Costo total del proyecto.	90
3.8 Comparativo en el consumo de combustible utilizando un precalentador solar.	91
3.9 Detalles de ensamble y de instalación del precalentador.	94
3.10 Consideraciones de instalación del precalentador.	102
Conclusiones.	104
Glosario y Apéndices	106
Referencias	111

INTRODUCCIÓN.

El tema de esta tesis surgió por la inquietud de uno de los integrantes del equipo, el cual se desempeñó en el área de calentadores domésticos para agua, quien en su experiencia observó el alto costo de operación que tienen estos equipos. En el hogar el mayor consumo de gas se tienen en el calentador de agua y por consecuencia el mayor gasto asociado al mismo en la economía familiar.

En la actualidad el precio de los energéticos va en aumento, por lo que es importante encontrar alternativas para reducir la cantidad de gas que consumimos al bañarnos, aprovechando tecnologías existentes basadas en la utilización de la energía solar y modificar nuestros hábitos en la regadera.

La tecnología que utiliza la energía solar para calentar el agua ya existe, pero esta no se encuentra al alcance de la mayoría de la población, dado que el costo de adquisición de un calentador solar es muy elevado para el ingreso económico de una familia promedio y por la falta de cultura en concientizar a la sociedad en cuidar el medio ambiente.

En el calentador solar se busca tener la mejor proporción entre la relación de volumen de agua a calentar y el área de captación solar, que permite un aumento de temperatura mínimo de 25°C que es el aumento mínimo de temperatura de los calentadores comerciales. El objetivo de este trabajo es realizar un estudio de factibilidad para utilizar precalentadores solares y proponer su diseño para las viviendas de interés social. El diseñar un precalentador solar con una relación de volumen de agua a calentar contra área de captación que entregue un incremento de temperatura menor al del calentador solar (aprox. 20°C), trae como consecuencia la reducción en el tamaño y costo del equipo, lo que lo pone al alcance de un mayor número de familias, reiterando que la función de un precalentador solar no es sustituir al calentador a gas, sino el reducir el consumo de gas.

Para cumplir con nuestro objetivo el presente trabajo de tesis se desarrolla de la siguiente manera:

En el capítulo 1 Antecedentes; se presentan los principios básicos del calentamiento de agua utilizando combustibles derivados del petróleo, así como utilizando energía solar, mencionando las características principales de los calentadores de tipo residencial que existen en el mercado y realizando un estudio comercial de los mismos. Al final del capítulo se presentan los criterios que definen los tipo de vivienda y se enfoca en la viviendas de interés social con sus respectivas características.

El capítulo 2 Análisis de consumo; se calcula el costo de combustible en los calentadores a gas; utilizando las ecuaciones de gasto de combustible, de energía y de eficiencia.

Se realiza un análisis cuantitativo para tres diferentes arreglos: Instalación de un calentador a gas, instalación de un precalentador solar en serie con el calentador a gas e instalación de un calentador solar en paralelo con un calentador a gas, utilizando para estos arreglos, dos tipos de regaderas de 5 [l/min] y de 12 [l/min], así como, gas LP y gas Natural, tomando en cuenta el precio de cada uno de ellos en el mercado, para dar una idea del ahorro y beneficios que se tiene cuando se usa un precalentador solar.

El capítulo 3 Propuesta para el uso de precalentadores solares; presenta las propuestas y los cálculos que definen la forma y dimensiones del precalentador solar; dejando estos como una opción de fabricación futura. Se justifica este diseño y selección de materiales por la experiencia de los participantes en el desarrollo de esta tesis; así también parte de las expresiones que permitieron desarrollar los cálculos se basan en literatura relacionada con este tema. Finalmente se presentan las conclusiones del trabajo.

CAPÍTULO 1 ANTECEDENTES.

1.1 Introducción.

Este capítulo presenta los principios básicos del calentamiento de agua utilizando combustibles derivados del petróleo, así como con energía solar. Mencionando las características principales de los calentadores de tipo residencial que existen en el mercado, con un estudio comercial de los mismos.

1.2 Principio básico de calentamiento de agua.

Los calentadores de agua tienen su inicio cuando se requirió utilizar agua caliente para actividades diarias de las personas, teniendo como uso el cocer alimentos, la limpieza de pieles, etc. La vida fue evolucionando y las necesidades fueron cambiando, el desarrollo industrial ayudó para que se desarrollaran los primeros calentadores de agua, los cuales utilizaban como combustibles leña o carbón. El agua caliente era utilizada para una serie de procesos industriales, ya no solamente se requería en un hogar para las necesidades de las personas, sino para la creación de nuevos productos. Los requerimientos actuales de toda persona hacen que en su domicilio tenga un equipo capaz de calentar el agua. El desarrollo de la tecnología ha llevado a crear y desarrollar una serie de equipos los cuales, proporcionan este beneficio con una mayor eficiencia. Pero actualmente no sólo es necesaria la utilización de nuevos combustibles que reduzcan la contaminación; sino de equipos económicos que también nos permitan conservar el medio ambiente.

El funcionamiento de un calentador de agua está basado en el principio básico del intercambiador de calor, representado por un sistema abierto que tiene por un lado una fuente que proporciona calor, y al agua fría como elemento a calentar. Cuenta con un área de intercambio, donde se transfiere gran parte del calor al agua, y de esta forma se obtiene agua caliente con un aprovechamiento parcial de la energía, ver figura 1.

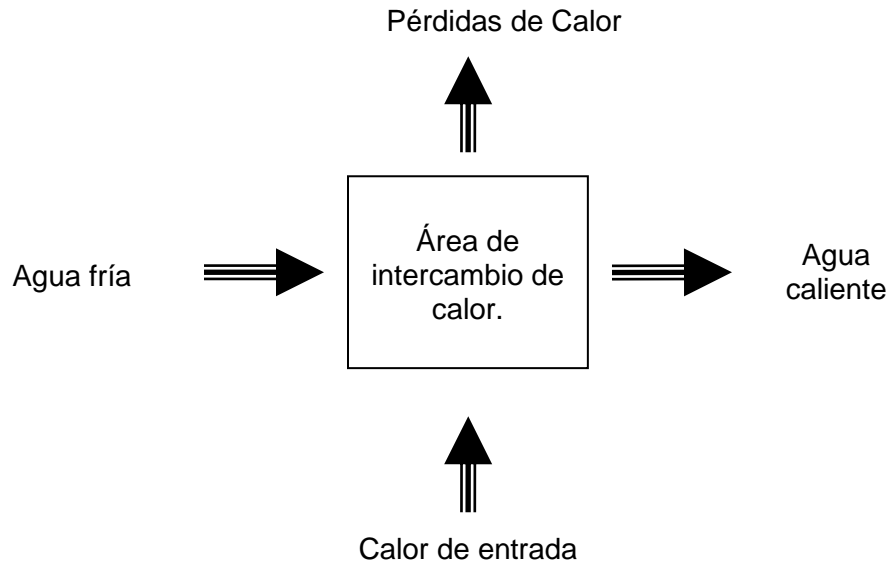


Figura 1. Principio básico del intercambiador de calor.

Este principio es utilizado por cualquier calentador de agua independientemente del tipo de diseño que utilice.

1.3 Definición de calentador de agua.

Utilizando la Norma Oficial Mexicana relacionada con los calentadores de agua, se define a un calentador de agua como “al aparato o equipo que está diseñado para calentar agua. Cuenta con una cámara de combustión, un intercambiador de calor, un quemador y un piloto. Puede tener un control de temperatura automático (termostato), semiautomático (válvula) o de presión, con o sin aislamiento térmico”¹.

¹ NOM-003-ENER-2000.

La figura 2 ilustra las partes más importantes que debe tener un calentador, la estética del calentador variará dependiendo del fabricante.

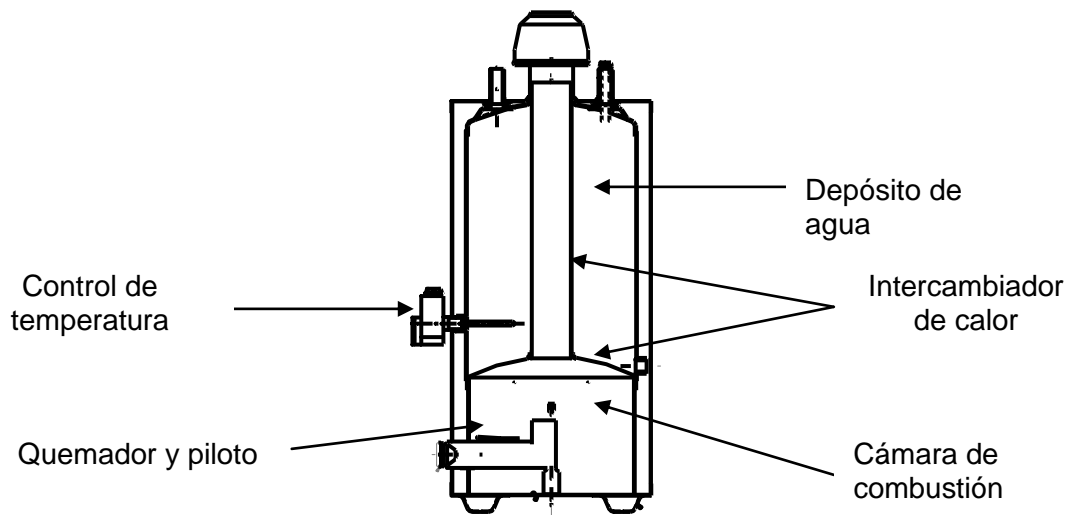


Figura 2. Componentes básicos de un calentador.

1.4 Clasificación de calentadores de agua.

Una clasificación de los calentadores de agua es la proporcionada por otra norma mexicana², la cual se basa en el sistema de calentamiento, utilizando como combustible derivados del petróleo, por lo que se tiene:

- Calentadores de depósito.
- Calentadores de paso alta recuperación.
- Calentadores de paso instantáneos.

A continuación se hace una breve descripción del funcionamiento de cada uno:

Calentador de depósito. Son calentadores que cuentan con un depósito o tanque de gran capacidad volumétrica, ideales para suministrar grandes cantidades de

² NOM-003-ENER-2000.

agua caliente a grandes distancias, su sistema es sencillo y es el más utilizado por los fabricantes, ver figura 3.

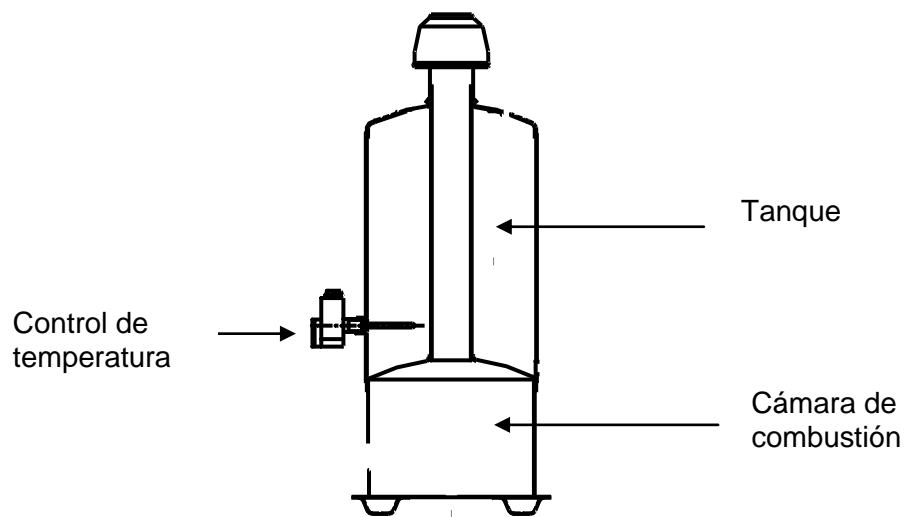


Figura 3. Calentador para agua de depósito.

Este tipo de calentador no requiere de alta presión de agua de alimentación. Proporciona grandes cantidades de agua en poco tiempo y la recuperación de temperatura de servicio es lenta. Usualmente se coloca a distancias moderadas de los servicios y su diseño es económico por lo que son los más comunes en el mercado.

Calentador de paso alta recuperación. Son calentadores que tienen un tanque de almacenamiento de baja capacidad volumétrica y un quemador de alta potencia; con lo anterior, el tiempo de recuperación de la temperatura del agua contenida en el tanque es muy corto, lo que en un momento permite el paso continuo del agua dentro de ciertos límites, ver figura 4.

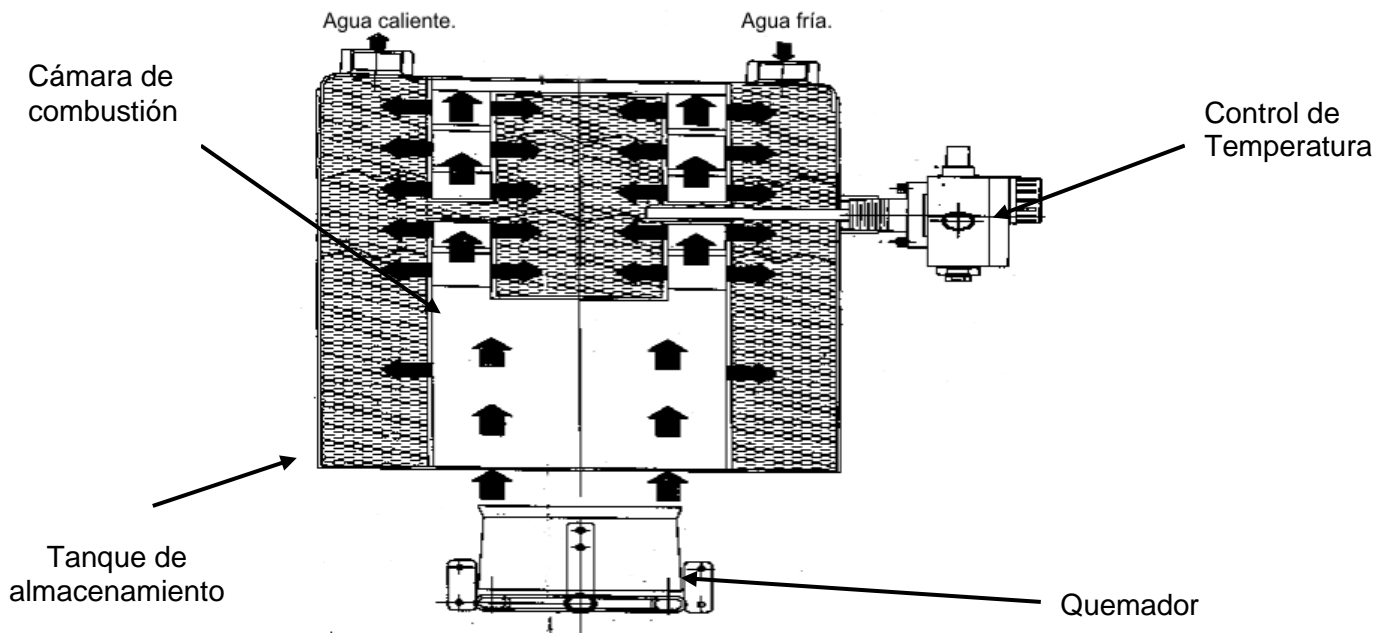


Figura 4. Calentador de agua alta recuperación.

Este tipo de calentador fue diseñado para espacios pequeños, el flujo de agua no debe rebasar la capacidad del tanque ya que no proporcionaría agua caliente, no se debe de instalar a grandes distancias de los servicios o lugares de uso, ya que el calentador sólo eleva 25 [°C] la temperatura del agua con respecto a la temperatura de entrada. No se recomienda instalar en lugares muy fríos donde la temperatura del agua sea menor a 20 [°C].

Calentador de paso instantáneo. Son calentadores en los que su funcionamiento se basa en un serpentín (normalmente de tubo cobre) en el que circula el agua a calentar y con lo que se aprovecha la temperatura de los gases de combustión generados por el quemador. Éstos también tienen las limitaciones del flujo de agua y de incremento de temperatura que los calentadores de agua de paso de rápida recuperación, ver figura 5.

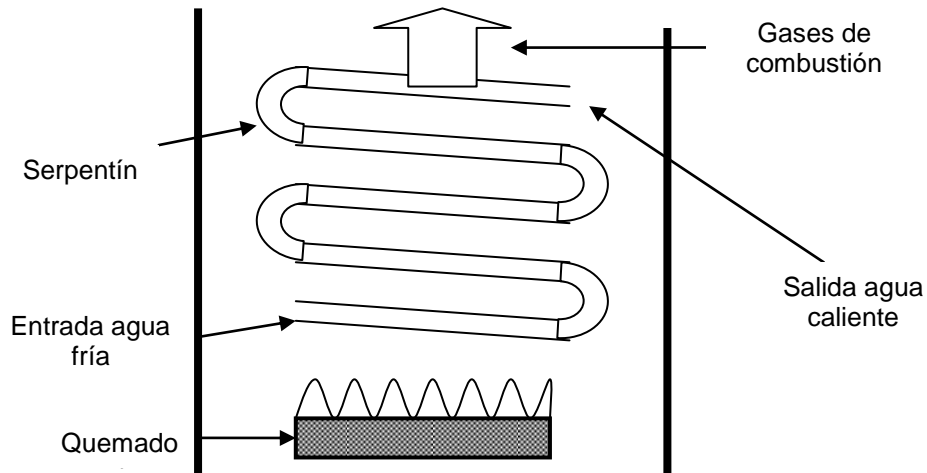


Figura 5. Esquema de un calentador de paso instantáneo.

Estos calentadores fueron diseñados para utilizarse con grandes presiones de agua, cuentan con una válvula de alimentación de combustible que se acciona por medio de la diferencia de presión del agua, sólo se enciende cuando se abre la llave de agua caliente. Al igual que los calentadores de alta recuperación, sólo eleva 25 [°C] la temperatura del agua con respecto a su entrada. Proporciona grandes volúmenes de agua.

1.5 Definición de calentador solar.

Es un sistema en el cual existe una relación volumen de agua y área de captación solar. Consta, de un *colector solar* y un depósito de almacenamiento, dicha relación da una diferencia de temperatura de la cual el volumen de agua funciona como un capacitor o almacenador de la energía solar captada.

Colector solar³. Un colector es un dispositivo que absorbe la radiación solar incidente, la convierte en energía térmica y la transfiere al fluido que pasa por él. Disminuyendo el consumo de combustibles fósiles y su consecuente emisión de contaminantes. Estos tipos de calentadores a su vez también tienen su propia clasificación, ver figura 6.

³Ver Ref. NMX-ES-001-NORMEX-2005.

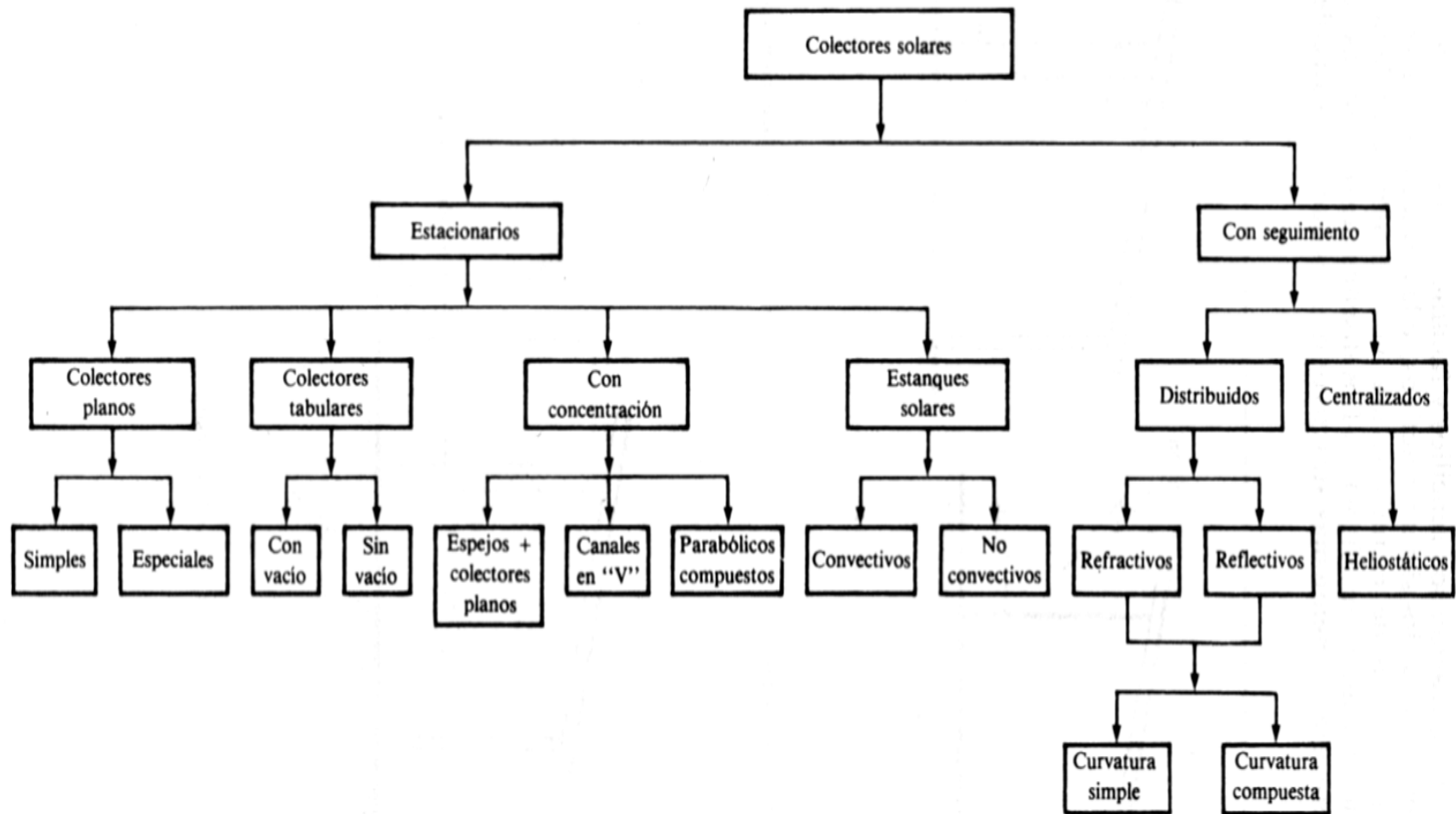


Figura 6. Colectores para sistemas solares de conversión termodinámica.

1.6 Tipos de calentadores solares.

Colector solar plano. Los colectores solares planos, son dispositivos que se calientan al ser expuestos a la radiación solar y que transmiten el calor a un fluido. Son dispositivos relativamente robustos, operan en una posición fija, pueden captar eficientemente la energía solar y permiten alcanzar bajas temperaturas (< 100 [°C]) en un fluido. Existe una abundante diversidad de diseños, con variantes relativamente pequeñas en cada uno de ellos. Básicamente, un colector plano consta de una superficie plana o absorbedor hecha de metal usualmente de cobre, cuya superficie expuesta al sol es oscurecida para aumentar su absorción de calor, y de una red de tubos soldados al absorbedor. Este conjunto se coloca en una caja con aislante por detrás del absorbedor y una o varias capas de vidrio plano por delante del mismo (se han empleado también capas de fibra de vidrio y PVF, pero se deterioran rápidamente), ver figura 7. Comercialmente cuentan con una relación volumen – área de captación la cual genera un incremento de temperatura de 25°C en adelante, según las características del colector.

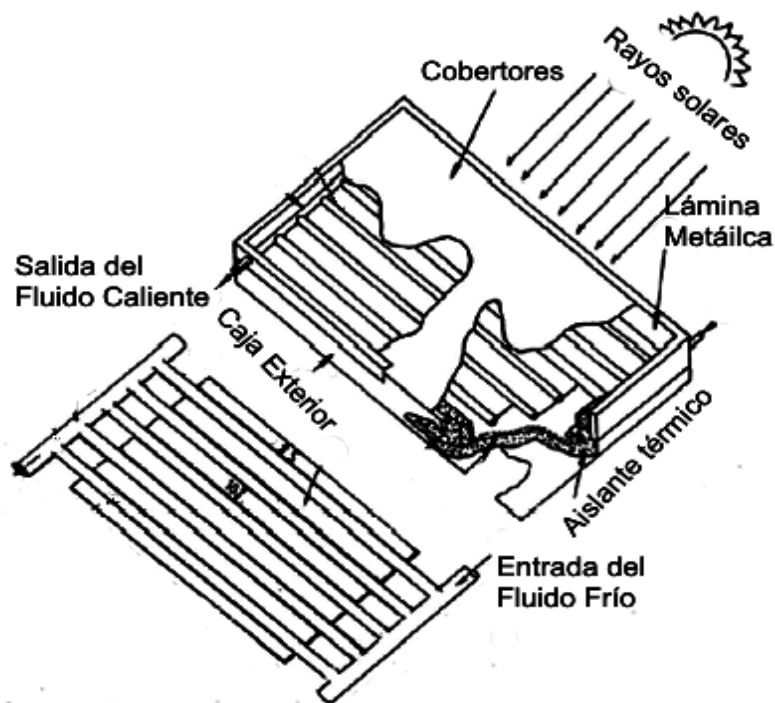


Figura 7. Colector solar plano⁴.

⁴ www.sitiosolar.com

Colectores tubulares. El principio de operación es muy similar al de los colectores planos, salvo que, los colectores tubulares operan con vacío entre el absorbedor y el tubo envolvente de vidrio, con lo que se eliminan o reducen) las pérdidas por conducción y convección. Como en el caso de los colectores planos, los colectores tubulares se instalan en una estructura de soporte con una cierta inclinación que depende de la latitud del lugar. En los colectores tubulares se elimina el aislante en la parte posterior del colector no expuesta al sol; en algunos diseños el tubo envolvente tiene depositado por el interior en su parte media inferior una superficie reflejante que hace las veces de concentrador. Algunos colectores tubulares son denominados también “caloriductos” (heatpipes); éstos consisten en un tubo sellado que contiene una pequeña cantidad de líquido en equilibrio con su vapor saturado. Al aplicarse calor en un extremo del tubo el líquido se evapora y fluye hacia el lado frío; el exceso de vapor se condensa en el extremo frío del caloriducto, cediendo calor, regresando el condensado al extremo caliente por fuerzas capilares o gravedad, ver figura 8.

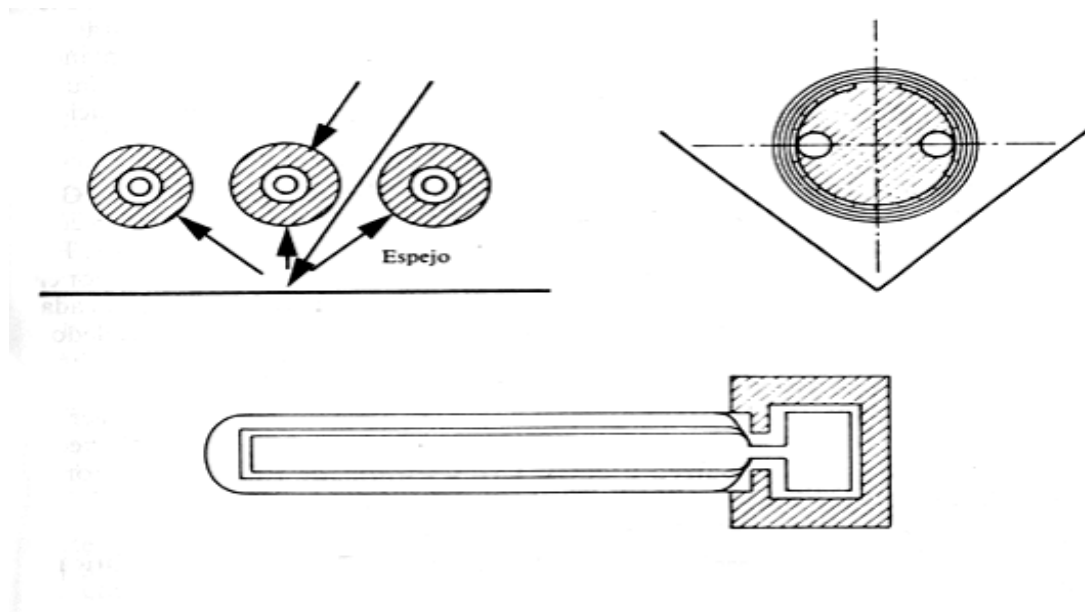


Figura 8. Calentadores tubulares⁵.

⁵ Alternativas Energéticas, Antonio Alonso Concheiro, CONACYT 1985.

Colectores con concentración. Los sistemas solares de concentración son aquellos que funcionan concentrando la radiación solar directa en un área focal, pudiéndose ubicar ésta alrededor de un punto o a lo largo de una línea. Este conjunto de dispositivos requiere de procedimientos o mecanismos de seguimiento, ya que la línea de incidencia varía durante el día y durante el año. Estos sistemas pueden lograr temperaturas de varios centenares de grados centígrados y en casos especiales hasta los miles de grados.

En la figura 9 se muestran diferentes arreglos geométricos de los concentradores y su funcionamiento.

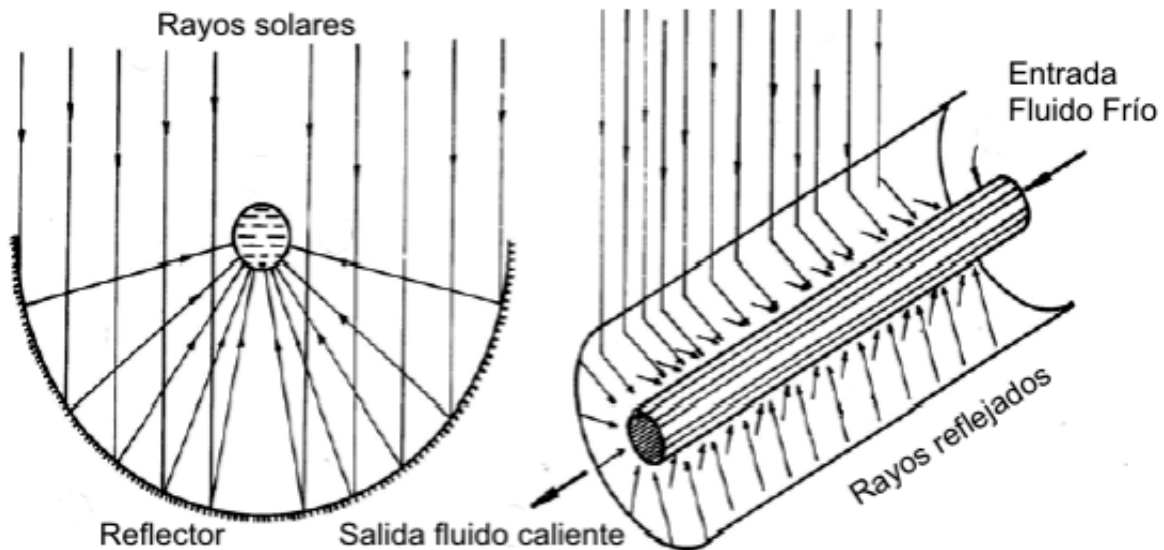


Figura 9. Colector tipo parabólico y colector tipo cilíndrico⁶.

El colector tipo parabólico es capaz de dar temperaturas entre 500 - 2000 [°C] y el tipo cilíndrico puede generar temperaturas entre 200 a 500 [°C], ambos con una eficiencia de 30- 50%.

⁶ www.sitiosolar.com

1.7 Energéticos comúnmente utilizados para el calentamiento de agua.

En la actualidad se ocupa una serie de combustibles, principalmente son los obtenidos de fuentes no renovables y los cuales producen gases contaminantes, de estos se presenta una breve definición.

Gas LP.

El gas licuado de petróleo es una combinación de gas Propano con gas Butano, su punto de ebullición es de -42.5 [°C] y su poder calorífico en estado gaseoso es de $22,244$ [kcal/m³]. Es más pesado que el aire, por lo que tiende a quedarse en el piso, su olor es agregado por un aceite llamado mercaptano (una gota por litro), se surte en estado líquido a bajas temperaturas y alta presión en tanques estacionarios. Un litro de gas LP en estado líquido se convierte en 273 litros de gas vapor y mezclado con el aire en 11,870 litros de gas explosivo, de ahí la importancia de evitar cualquier fuga en estado líquido (directamente del tanque o de las líneas de llenado).

Gas natural.

El término «gas natural» se aplica hoy en sentido estricto a las mezclas de gases combustibles hidrocarburoados o no, que se encuentran en el subsuelo donde en ocasiones, aunque no siempre, se hallen asociados con petróleo líquido. El principal constituyente del gas natural es siempre el metano, que representa generalmente entre el 75 y el 95 % del volumen total de la mezcla, razón por la cual se suele llamar metano al gas natural. Los otros hidrocarburos gaseosos que suelen estar presentes, etano, butano y propano, aparecen siempre en proporciones menores. Entre los constituyentes distintos a los hidrocarburos suelen ser nitrógeno, dióxido de carbono, sulfuro de hidrógeno, helio y argón los más importantes.

Petróleo.

Es aquél líquido oleoso bituminoso de origen natural compuesto por diferentes sustancias orgánicas. También recibe los nombres de petróleo crudo, crudo petrolífero o

simplemente “crudo”. Se encuentra en grandes cantidades bajo la superficie terrestre y se emplea como combustible y materia prima para la industria química.

Existen tres grandes categorías de petróleo crudo: de tipo parafínico, de tipo asfáltico y de base mixta. El petróleo parafínico está compuesto por moléculas en las que el número de átomos de hidrógeno es siempre superior en dos unidades al doble del número de átomos de carbono.

Las moléculas características del petróleo asfáltico son los naftenos, que contienen exactamente el doble de átomos de hidrógeno que de carbono. El petróleo de base mixta contiene hidrocarburos de ambos tipos.

Carbón.

Se trata de un combustible sólido de origen vegetal. En eras geológicas remotas, y sobre todo en el periodo carbonífero (que comenzó hace 345 millones de años y duró unos 65 millones), grandes extensiones del planeta estaban cubiertas por una vegetación abundante que crecía en pantanos. Muchas de estas plantas eran tipos de helechos, algunos de ellos tan grandes como árboles. Al morir las plantas, quedaban sumergidas por el agua y se descomponían poco a poco. A medida que se producía esa descomposición, la materia vegetal perdía átomos de oxígeno e hidrógeno, con lo que quedaba un depósito con un elevado porcentaje de carbono, formado así las turberas. Con el paso del tiempo, la arena y lodo del agua fueron acumulándose sobre algunas de estas turberas. La presión de las capas superiores, así como los movimientos de la corteza terrestre y, en ocasiones, el calor volcánico, comprimieron y endurecieron los depósitos hasta formar carbón.

Energía Solar.

La energía solar que recibe la superficie terrestre puede convertirse en energía útil (calorífica, mecánica o eléctrica) mediante muy diversas tecnologías. Las características importantes de la energía solar que deben tomarse en cuenta para plantear su aprovechamiento son: su distribución geográfica; su relativamente baja densidad

energética, y su carácter intermitente, con variaciones diarias, estacionales y las debidas a las condiciones atmosféricas prevalecientes.

1.8 Características de la energía solar.

La radiación solar total interceptada por la tierra es de aproximadamente 1.73×10^{140} [kW]. La radiación solar recibida fuera de la atmósfera terrestre es prácticamente constante, mientras que la recibida sobre la superficie terrestre varía considerablemente. El espectro solar comprende la región ultravioleta con 9.293% de la energía, la región visible con 41.476% de la energía, y la región infrarroja con 49.231% de la energía. La máxima intensidad de la energía solar ocurre en la región visible del espectro. Estas características son importantes para seleccionar algunos de los materiales empleados en el aprovechamiento de esta fuente. La radiación solar puede descomponerse en directa y difusa. La primera de ellas se refiere al flujo de rayos solares recibidos desde la dirección del disco solar; la radiación difusa es la que llega a la superficie terrestre desde el resto del cielo y es producto de la dispersión que sufre la luz solar a través de la atmósfera terrestre. La proporción de cada una de ellas en la radiación total depende de la nubosidad, humedad, presencia de partículas suspendidas en la atmósfera y otras condiciones ambientales, pudiendo llegar a corresponder a la radiación difusa desde un 10% hasta un 85% de la total, siendo esta proporción menor en zonas tropicales. La República Mexicana está en una zona geográfica que resulta atractiva desde el punto de vista de disponibilidad del recurso solar. La tabla 1 muestra los valores representativos.

Tabla 1 Insolación global media inclinación a la latitud en México en [kWh/m²] Día⁷.

Estado	Ciudad	En	Feb	Mar	Abr	May	Jun	Jul	Ag	Sep	Oct	Nov	Dic	Min	Max	Med
Aguascalientes	Aguascalientes	4.5	5.2	5.9	6.6	7.2	6.3	6.1	5.9	5.7	5.1	4.8	4	4	7.2	5.6
Baja California sur	La Paz	4.4	5.5	6	6.6	6.5	6.6	6.3	6.2	5.9	5.8	4.9	4.2	4.2	6.6	5.7
Baja California	San Javier	4.2	4.6	5.3	6.2	6.5	7.1	6.4	6.3	6.4	5.1	4.7	3.7	3.7	7.1	5.5
Campeche	Campeche	4.8	5.7	6	5.3	5.4	4.9	4.9	5.3	5.2	5.4	5	4.3	4.4	6	5.2
Chiapas	Tuxtla Gutiérrez	3.8	4.4	4.6	4.8	5.3	5.1	5.4	5.3	4.9	4.4	4.1	3.7	3.7	5.4	4.7
Chihuahua	Chihuahua	5.8	6.4	6.8	6.9	6.9	6.4	6.4	6.5	6.8	6.8	6	5.2	5.3	8.9	5.9
Colima	Colima	4.4	5.1	5.3	5.8	6	5.2	4.9	5	4.6	4.4	4.4	3.9	3.9	6	4.9
D.F.	Tacubaya	5.4	6	6.4	5.9	5.3	5.1	4.5	4.9	4.5	4.8	5.2	5.2	4.5	6.4	5.3
Durango	Durango	4.4	5.4	6.5	7	7.5	6.8	6	5.6	5.7	5.1	4.8	3.9	3.9	7.5	5.7
Guanajuato	Guanajuato	4.4	5.1	6.1	6.3	6.6	6	6	5.9	5.8	5.2	4.8	4.6	4.4	6.6	5.6
Guerrero	Chilpancingo	4.1	4.5	4.9	5.2	5.2	5.2	5.1	5.1	4.7	4.4	4.1	3.8	3.8	5.2	4.7
Hidalgo	Pachuca	4.6	5.1	5.6	6.8	6	5.7	5.9	5.8	5.3	4.9	4.6	4.2	4.2	6.8	5.4
Jalisco	Guadalajara	4.6	5.5	6.3	7.4	7.7	5.9	5.3	5.3	5.2	4.9	4.8	4	4	7.7	5.6
México	Chapingo	4.5	5.1	5.6	5.8	5.9	5.4	5.2	5.2	5	4.7	4.6	3.9	3.9	5.9	5.1
Michoacán	Morelia	4.2	4.9	5.5	5.8	5.9	5.2	5	5.1	4.9	4.6	4.3	3.7	3.7	5.9	4.9
Nayarit	Tepic	3.9	4.3	4.8	5.5	6.1	5.3	4.9	5.3	4.4	4.4	4	4.8	3.9	6.1	4.8
Nuevo León	Monterrey	3.2	3.6	4.1	4.3	4.8	5.5	6.1	5.6	5	3.8	3.3	3	3	6.1	4.4
Oaxaca	Oaxaca	4.9	5.7	5.8	5.5	6	5.4	5.9	5.6	5	4.9	4.8	4.4	4.4	6	5.3
Puebla	Puebla	4.9	5.5	6.2	6.4	6.1	5.7	5.8	5.8	5.2	5	4.7	4.4	4.4	6.4	5.5
Querétaro	Querétaro	5	5.7	6.4	6.8	6.9	6.4	6.4	6.4	6.3	5.4	5	4.4	4.4	6.9	5.9
QuintanaRoo	Chetumal	3.9	4.7	5.4	5.7	5.3	4.7	4.9	5	4.5	4.4	4	3.7	3.7	5.7	4.7
San Luis Potosí	San Luis Potosí	4.3	5.3	5.8	6.4	6.3	6.1	6.4	6	5.5	4.7	4.2	3.7	3.7	6.4	5.4
Sinaloa	Culiacán	3.6	4.2	4.8	5.4	6.2	6.2	5.4	5.1	5.2	4.6	4.2	3.4	3.4	6.2	4.9
Sonora	Guaymas	4.5	5.7	6.5	7.2	7.3	6.8	5.9	5.8	6.3	5.9	5.1	5.6	4.5	7.3	6
Tamaulipas	Tampico	3.3	4.1	4.7	6.4	5	4.9	4.9	4.9	4.6	4.6	3.7	3.2	3.2	6.4	4.5
Tlaxcala	Tlaxcala	4.6	5.1	5.5	5.4	5.6	5.2	5.3	5.2	5.1	4.9	4.7	4	4	5.6	5.1
Veracruz	Jalapa	3.2	3.5	3.8	4.3	4.6	4.4	4.9	5	4.4	3.7	3.3	3	3	5	4
Yucatán	Mérida	3.7	4	4.6	5.2	5.7	5.5	5.7	5.5	5	4.2	3.8	3.4	3.4	5.7	4.7
Yucatán	Valladolid	3.7	4.1	3.1	5.4	5.7	5.3	5.4	5.4	4.9	4.2	3.8	3.5	3.1	5.7	4.5
Zacatecas	Zacatecas	4.9	5.7	6.6	7.5	7.8	6.2	6.2	5.9	5.4	4.8	4.8	4.1	4.1	7.8	5.8

⁷Reportes de insolación de México. Southwest Technology Development Institute, NMSU, 1999.

Según la figura 10 el mapa correspondiente al promedio solar anual, las regiones de mayor radiación en México son el norte de Sonora y Chihuahua, las cuales son propicias para fines de instalaciones que requieran de una incidencia alta de energía solar. Existen otras regiones con más de 450 [cal/cm³] día en el año: una que abarca Durango, Zacatecas, Aguascalientes, la mayor parte de Guanajuato y el noroeste de Jalisco, otra que comprende una parte de Puebla, y otra, bastante amplia de Oaxaca⁸.

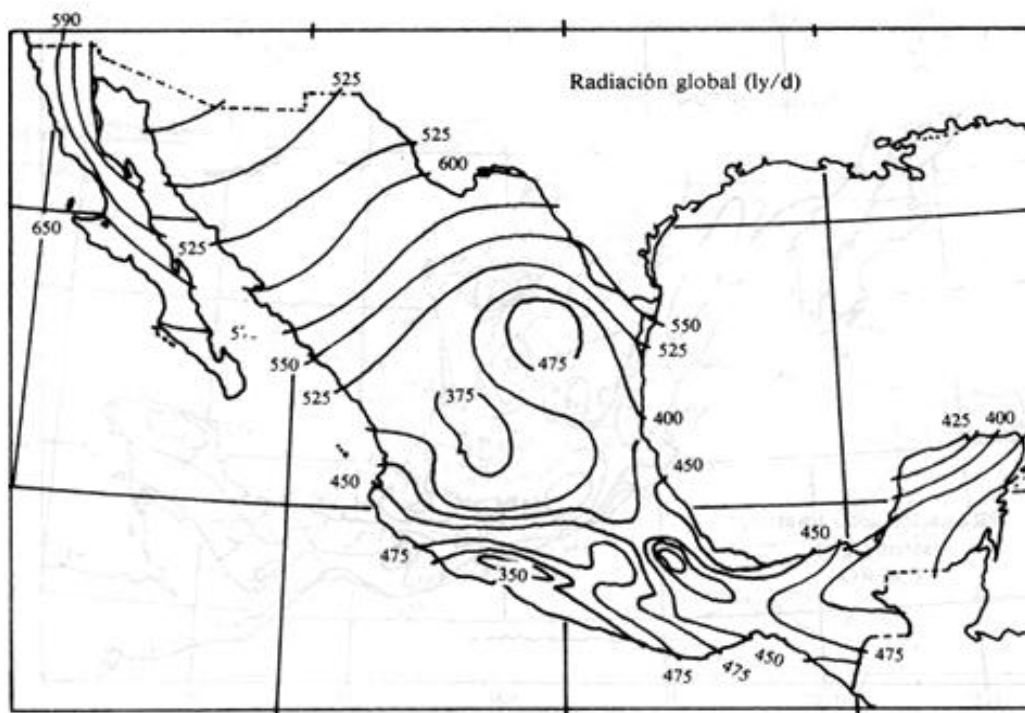


Figura 10. Datos de insolación promedio anual en la República Mexicana (1 [cal/cm² día]).

Dos características básicas de la energía solar son fuente de la mayor parte de las dificultades tecnológicas para su aprovechamiento:

- a) Baja densidad por unidad de área, lo que hace necesario dispositivos con gran extensión para captar cantidades importantes de energía.

⁸ Ingeniería de la Energía Solar, Almanza, R., Muñoz F. Colegio Nacional. México, 1994.

b) Intermittencia, lo que implica que para muchas de sus aplicaciones potenciales se requieren dispositivos de almacenamiento energético que encarecen las tecnologías.

Estas dos características hacen suponer que los esfuerzos de investigación y desarrollo podrían dirigirse fundamentalmente hacia dos puntos: a) la tecnología de materiales en su más amplio sentido, y b) el almacenamiento de energía.

El almacenamiento temporal de energía, a bajo costo, es una condición imprescindible para que la utilización de la energía solar se lleve a cabo a escalas importantes⁹.

1.9 Temperatura de confort en calentadores.

Conocidos los principios y los tipos de calentadores, se mencionan las diferentes temperaturas para los diferentes usos¹⁰. En la siguiente figura se muestran las más comunes, ver figura 11.

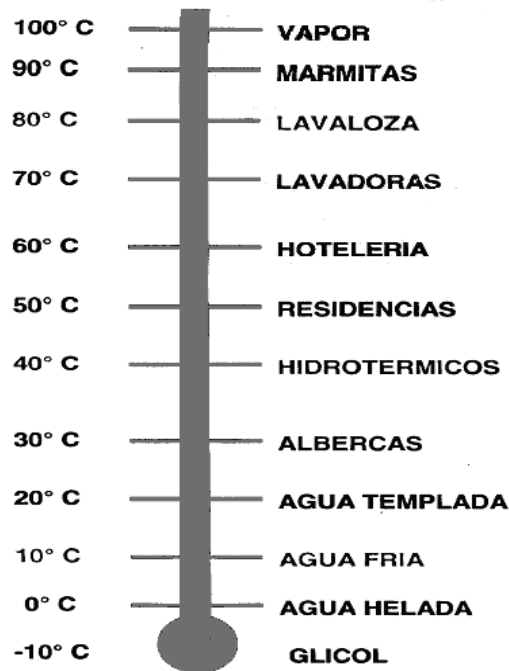


Figura 11. Temperaturas para diversos usos.

⁹ Alternativas Energéticas, Antonio Alonso Concheiro, CONACYT 1985.

¹⁰ Dato obtenido del principal fabricante de calentadores en México.

1.10 Mercado de los calentadores en México.

En el mercado mexicano existen una gran gama de marcas de calentadores de agua, cada uno de ellos utiliza una tecnología diferente, pero el principio de funcionamiento es el mismo, las marcas más conocidas son: Krüger, Flamineta, IUSA, General Electric, Bosh, Calorex, Delta, Lenisco, Rheen, Hesa, Travel Aire, Magamex, Cinsa, Heat Master, Xtreme, Rhino, Boilex, entre los más importantes.

En el apéndice A se muestra la descripción técnica de los calentadores más representativos en el mercado nacional.

Por las necesidades actuales de ahorro de energía, costo y tiempo y para evitar el crecimiento del efecto invernadero en el mundo, se busca tener mejores eficiencias en los calentadores, ya que en la actualidad pueden llegar a tener eficiencias mayores del 74%, con el uso de combustibles fósiles y no renovables.

En calentadores se tiene que los más comunes son los calentadores de depósito por ser estos los más económicos, con la desventaja de ser los que más combustible necesitan para su funcionamiento. En México se considera que 6 de cada 10 calentadores en servicio son de este tipo¹¹.

Últimamente comienzan a ganar más mercado los calentadores de paso, ya sea de pasos instantáneos o de alta recuperación, este tipo de calentador tiene un sistema que, según los fabricantes, ayuda ahorrar combustible, por lo que sólo se enciende cuando se requiere el agua. Mientras el costo de este tipo de calentador no baje, su mercado seguirá siendo reducido.

¹¹INEGI. Instituto Nacional de estadística, geografía e informática.
ANFAD Asociación Nacional de Fabricantes de Aparatos Domésticos.

Con los problemas existentes de los combustibles fósiles, el auge se da por la utilización de energías renovables, como los calentadores solares, que por su elevado costo sólo algunas personas lo adquieren en nuestro país¹².

1.11 Análisis del mercado actual de los calentadores.

Los datos obtenidos en el censo del año 2005 en México¹³ muestra el posible mercado de calentadores de agua:

- 103'263,388 es la población de la República Mexicana
- 100'028'461 son las personas que ocupan una vivienda (96.87%)
- 78'996,492 es la población urbana a nivel nacional (76.5%)
- 24'006,357 son viviendas particulares habitadas con servicios a nivel nacional.

La siguiente gráfica muestra la distribución de casas por el número de habitantes que la ocupan, y se observa una tendencia de casas habitadas por cuatro personas (4'561,449 el 22.8% de viviendas), ver figura 12.

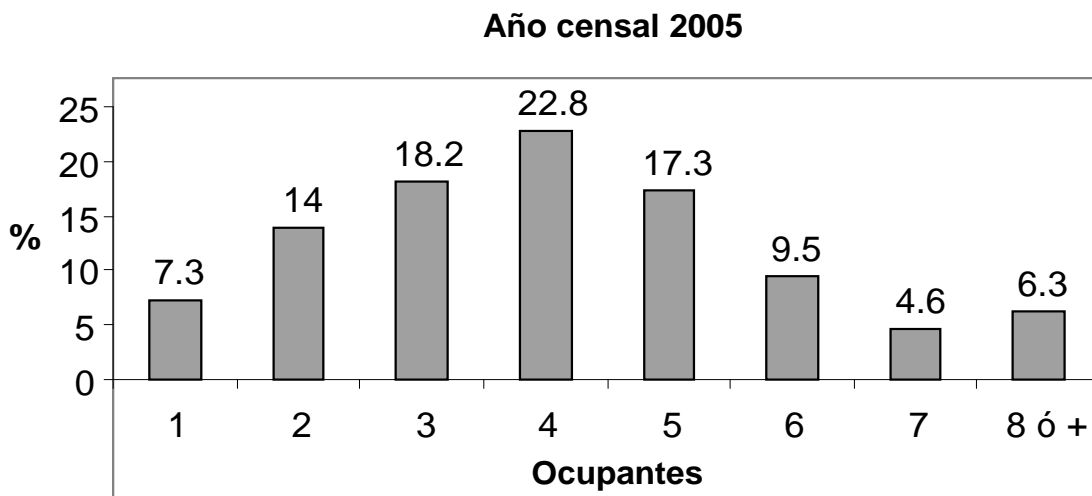


Figura 12. Distribución de viviendas particulares habitadas por número de ocupantes.

¹² CONAE Comisión Nacional Para el Ahorro de Energía.

¹³ INEGI, Agenda Estadística de los Estados Unidos Mexicanos, ed. 2006.

De lo anterior se deduce que las viviendas particulares habitadas posiblemente requieren un nuevo calentador ó sustituir el que se tiene. Es importante considerar que el principal mercado en calentadores de agua, es el doméstico, sin embargo estos también se emplean en pequeños negocios (cuartos de huéspedes, restaurantes, estéticas, tintorerías, etc.); para dar una idea del tamaño aproximado del mercado en calentadores, un dato promedio del principal fabricante en México es de 300,000 unidades al mes. Esta cifra representa aproximadamente el 70% del mercado nacional.

1.12 Criterios para la selección del tipo de vivienda.

1.12.1 Factores.

Para realizar la selección del tipo de vivienda en México, se debe considerar los principales factores, los cuales son:

- Factor socio-económico o ingreso familiar: incide de manera importante en el desarrollo de los programas de vivienda en México. La población ocupada que percibe ingresos se estima en 38.7 millones de trabajadores. De éstos, 54.5 % percibe hasta dos salarios mínimos; 16.1 % percibe de dos a tres salarios mínimos; 8.5 % de tres a cuatro salarios mínimos, y sólo 20.9 %, más de cuatro salarios. Esto significa que más de la mitad de los trabajadores mexicanos enfrentan limitantes económicas para poder acceder a un financiamiento para la adquisición de una vivienda¹⁴.
- Factor ecológico o medio ambiente: Concientizar los problemas que acarrea la sobre explotación de los mantos petroleros, además el creciente aumento de los gases producto de la combustión que dañan la atmósfera terrestre generando el cambio climático.
- Factor poblacional: Durante las últimas décadas, la tasa anual de crecimiento de la población en México ha mostrado una tendencia continua a la baja, llegando a ubicarse a mediados de los años noventa en 1.8 por ciento. De acuerdo con el

¹⁴ Política de vivienda en México, 2000.

Conteo General de Población y Vivienda, en 1995 la población del país era de 91 millones de habitantes y en la actualidad es 103'263,388 habitantes.

1.12.2 Tipos de vivienda¹⁵.

Las viviendas en México se clasifican de acuerdo a su costo, superficie y ubicación:

- **Vivienda de interés social.** Una vivienda de interés social, según las normas mexicanas, mide entre 30 y 60 metros cuadrados, y su costo va de 86 mil a 212 mil pesos. Principalmente se ubica en zonas populares y como unidades habitacionales. El segmento incluye la vivienda progresiva: baño, cocineta, cuarto multiusos y una recámara en 30 metros cuadrados.
- **Vivienda de interés medio.** Las diferencias entre los segmentos social y Residencial son drásticas, comenzando por los espacios, pues la superficie estándar de las casas es de 80 metros cuadrados. El costo promedio es de 900 mil pesos. Se denomina conjunto habitacional ubicado fuera de la zona popular. Cuentan con mejores servicios que el de interés social.
- **Vivienda residencial.** Se denomina de esta forma a los conjuntos de residencias y edificios de departamentos, estos últimos van de los 100 a los 600 metros cuadrados, con una media de 200. El costo promedio es de 4 millones 150 mil pesos, aunque los precios generalmente se cotizan en dólares y hay departamentos con valor superior a 2 millones de dólares.

1.12.3 Selección de tipo de vivienda.

Para seleccionar el tipo de vivienda a analizar se debe considerar algunos datos. México es un país de más de 100 millones de habitantes, donde se estima un déficit de 7,6 millones de vivienda y se requiere de 4,0 millones de nueva vivienda.

¹⁵ Estado actual de la vivienda en México, 2005.
CIDOC centro de investigación y documentación de la casa.
CONAFOVI Comisión nacional del fomento a la vivienda.

El mercado de vivienda de interés social en México se ha caracterizado por una significativa y limitada disponibilidad de financiamiento hipotecario para los trabajadores de bajos ingresos, además del escaso financiamiento, aunado a un crecimiento histórico poblacional muy rápido, trajo como consecuencia un marcado déficit de vivienda de interés social. En los últimos años, se han diseñado políticas gubernamentales para incrementar la disponibilidad de financiamiento hipotecario, impactando positivamente en la producción de viviendas así como el crecimiento en el sector de empresas desarrolladoras (las más importantes son Corporación GEO, URBI, Consorcio ARA, SARE, CONDAK-PULTE, BETA, HOMEX, DEMET, SADASI y Consorcio Hogar).

En la figura 13 se muestra la gráfica de la tendencia de crecimiento de las casa de interés social en México en los últimos años¹⁶.

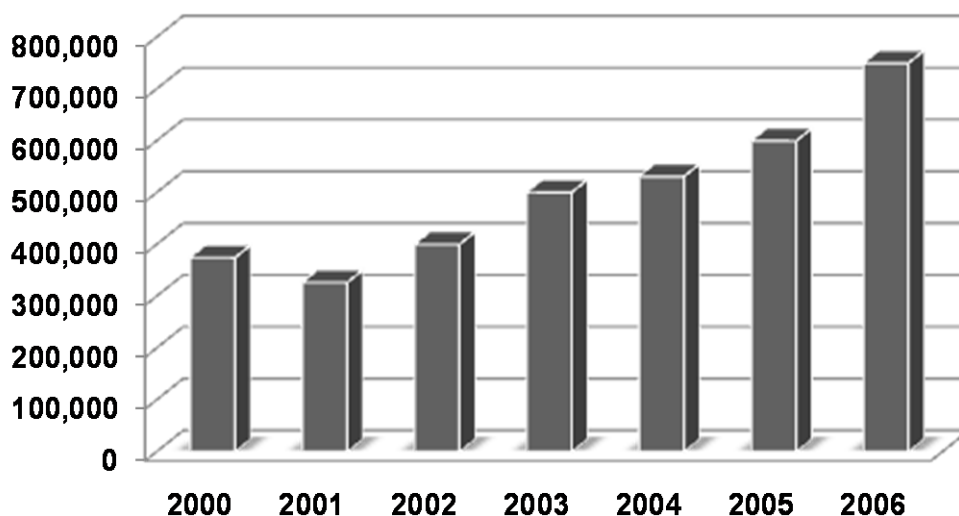


Figura 13 Crecimiento de vivienda de interés social en México.

Por todo lo anterior la selección del tipo de vivienda a analizar por su crecimiento y demanda, es la de interés social la cual representa el 80% de la vivienda en México. Los principales constructores de estas viviendas las equipan con un calentador de agua de depósito para un sólo servicio, de 38 a 40 litros, dado que son los más económicos del mercado.

¹⁶ Comisión Nacional de Fomento a la Vivienda.

CAPÍTULO 2 ANÁLISIS DE CONSUMO.

2.1 Introducción.

En este capítulo se analiza el consumo de combustible en los calentadores a gas; utilizando las ecuaciones, de gasto de combustible, de energía y de eficiencia.

Se realiza un análisis cuantitativo para tres diferentes arreglos: Instalación de un calentador a gas, instalación de un precalentador solar en serie con el calentador a gas e instalación de un calentador solar en paralelo con un calentador a gas, utilizando para estos arreglos, dos tipos de regaderas de 5 [l/min] y de 12 [l/min], así como gas LP y gas Natural, tomando en cuenta el precio de cada uno de ellos en el mercado, para dar una idea del ahorro y beneficios que se tiene cuando se usa un precalentador solar.

2.2 Fundamentos de termodinámica.

Para entender los fundamentos del uso eficiente de la energía, se deben considerar las leyes de la termodinámica:

Ley cero de la termodinámica. Establece el equilibrio térmico.

Cuando dos sistemas se encuentran cada uno de ellos en equilibrio térmico con un tercer sistema, también estarán en equilibrio térmico entre si.

Primera Ley de la termodinámica. Establece que la energía se conserva.

La entalpía contenida en todas las corrientes de entrada h_1 , h_2 a un proceso deben aparecer en alguna parte en las corrientes de salida h_3 , h_4 , h_5 del mismo proceso. Una de tales corrientes de salida podría por supuesto, ser una pérdida a la atmósfera u otra disipación de calor h_5 , ver figura 1.

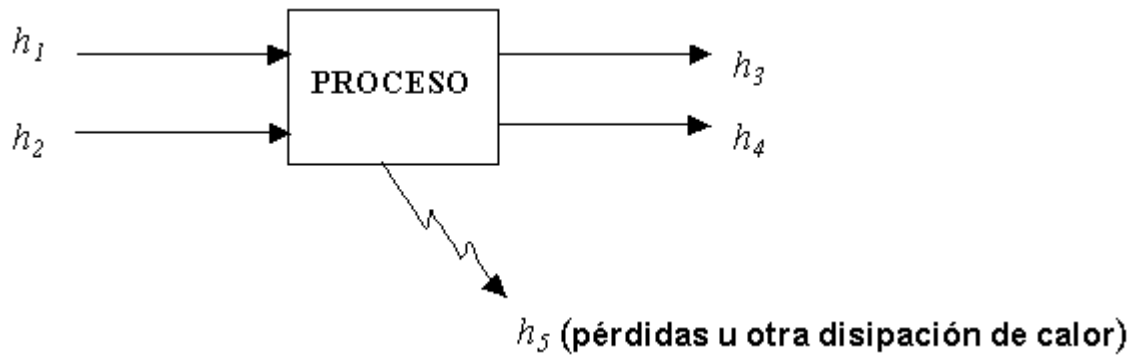


Figura 1. Primera ley de la termodinámica.

Esta ley la podemos representar como:

$$\eta = \frac{\text{Entalpía de las corrientes útiles que salen del proceso}}{\text{Entalpía de todas las corrientes que entran al proceso}}$$

Segunda ley de la termodinámica. Establece la degradación de la energía.

La segunda ley aporta la base del concepto de la entropía. Ninguna máquina termodinámica real o ideal que opera en ciclos puede convertir en trabajo todo el calor suministrado a la sustancia operante, sino que tiene que ceder una cierta cantidad de calor. Este enunciado destaca el concepto importante de la degradación de la energía¹.

$$\eta = \frac{\text{Energía disponible contenida en los productos de un proceso}}{\text{Energía disponible en todas las corrientes de entrada de ese proceso}}$$

2.2.1 Ecuación de la energía.

Para el caso de un *volumen de control en estado estacionario* no existe variación de propiedad alguna respecto del tiempo, por lo tanto:

$$\left(\frac{\partial}{\partial t}\right) = 0 \quad \text{es decir:} \quad \frac{dE_{vc}}{dt} = 0$$

$$\dot{Q} + \dot{W}_{\text{flecha}} = \sum_{\text{entrada}} \left(h + \frac{V^2}{2} + gz \right) \dot{m} - \sum_{\text{salida}} \left(h + \frac{V^2}{2} + gz \right) \dot{m} + \frac{dE_{vc}}{dt} \quad (1)$$

¹ Termodinámica, Faires.

Donde:

\dot{Q} : Calor transferido por unidad de tiempo [J/s].

\dot{W} : Trabajo por unidad de tiempo [J/s].

h : Entalpía [J/kg].

V : Velocidad [m/s].

g : Constante gravitacional o aceleración de la gravedad [m/s²].

z : Altura[m].

\dot{m} : Flujo másico o masa por unidad de tiempo [kg/s].

E_{vc} : Energía de volumen de control [J].

dt : Diferencial de tiempo [s].

Por lo que el último término del lado derecho se simplifica, quedando:

$$\dot{Q} + \dot{W}_{flecha} = \sum_{entrada} \left(h + \frac{V^2}{2} + gz \right) \dot{m} - \sum_{salida} \left(h + \frac{V^2}{2} + gz \right) \dot{m} \quad (2)$$

Dado que sólo hay una entrada y una sola salida para un fluido incompresible como es el agua en estado líquido, se cumple que:

$$\sum_{entrada} \dot{m} = \sum_{salida} \dot{m} \quad (3)$$

La ecuación de la energía para un volumen de control en estado estacionario con una sola entrada y una sola salida, para un fluido incompresible como es este caso, queda como:

$$\dot{Q} + \dot{W}_{flecha} = \left(h + \frac{V^2}{2} + gz \right)_{salida} \dot{m} - \left(h + \frac{V^2}{2} + gz \right)_{entrada} \dot{m} \quad (4)$$

Agrupando:

$$\dot{Q} + \dot{W}_{\text{flecha}} = \left[(h_{\text{salida}} - h_{\text{entrada}}) + \left(\frac{V_{\text{salida}}^2 - V_{\text{entrada}}^2}{2} \right) + g(z_{\text{salida}} - z_{\text{entrada}}) \right] \dot{m} \quad (5)$$

El segundo término del lado derecho de la ecuación representa el incremento de energía cinética (ΔEC) del volumen de control, esto es:

$$\Delta EC = \left(\frac{V_{\text{salida}}^2 - V_{\text{entrada}}^2}{2} \right) \quad (6)$$

El tercer término del lado derecho de la ecuación representa, a su vez, el incremento de la energía potencial (ΔEP) del volumen de control, esto es:

$$\Delta EP = g * (z_{\text{salida}} - z_{\text{entrada}}) \quad (7)$$

Para el caso de un calentador de agua del tipo doméstico, se tienen las siguientes consideraciones:

$$\begin{aligned} \dot{W}_{\text{flecha}} & : \text{no existe} \\ \Delta EC \approx 0 & ; \text{es despreciable} \\ \Delta EP \approx 0 & ; \text{es despreciable} \end{aligned}$$

El balance de energía para el calentador queda:

$$\dot{Q} = \dot{m}(h_{\text{salida}} - h_{\text{entrada}}) \quad (8)$$

Ahora por definición la energía interna (u) es una función de la temperatura (T) y del volumen específico (v)

$$u = f(T, v)$$

La diferencial total de u se expresa:

$$du = \left(\frac{\partial u}{\partial T} \right)_v dT + \left(\frac{\partial u}{\partial v} \right)_T dv \quad (9)$$

El primer término del lado derecho de la ecuación se conoce como *capacidad térmica específica* (C_v) *a volumen constante*, es decir:

$$C_v = \left(\frac{\partial u}{\partial T} \right)_v$$

De igual forma se tiene por definición que la entalpía (h) es una función de la temperatura (T) y la presión (P)

$$h = f(T, P)$$

Y su diferencial exacta se expresa:

$$dh = \left(\frac{\partial h}{\partial T} \right)_P dT + \left(\frac{\partial h}{\partial P} \right)_T dP \quad (10)$$

El primer término del lado derecho de la ecuación se conoce como *capacidad térmica específica a presión constante*, es decir:

$$C_p = \left(\frac{\partial h}{\partial T} \right)_P$$

Las ecuaciones (9) y (10) se pueden reescribir:

$$du = C_v dT + \left(\frac{\partial u}{\partial v} \right)_T dv \quad (11)$$

$$dh = C_p dT + \left(\frac{\partial h}{\partial P} \right)_T dP \quad (12)$$

Ahora para el caso de una sustancia incompresible, como es el caso del agua en estado líquido, la presión es una constante por lo que la entalpía es únicamente función de la temperatura, la ecuación (12) que da:

$$dh = C_p dT \quad (13)$$

Dado que: $\left(\frac{\partial h}{\partial P} \right)_T dP = 0$

De igual forma el volumen específico es constante, la ecuación (11) será:

$$du = C_v dT \quad (14)$$

Dado que: $\left(\frac{\partial u}{\partial v} \right)_T dv = 0$

Ahora la definición de entalpía se expresa de la siguiente manera:

$$h = u + Pv$$

Pero para una sustancia incompresible el volumen específico es una constante por lo que esta ecuación en forma diferencial es:

$$dh = du + v dP = C_v dT + v dP$$

De igual forma para una sustancia incompresible el proceso será a presión constante, por lo que la variación de la entalpía queda en función de la temperatura, es decir que:

$$dh = C_v dT \quad (15)$$

Despejando:

$$\frac{dh}{dT} = C_v \quad (16)$$

De la ecuación (13):

$$dh = C_p dT$$

Despejando:

$$\frac{dh}{dT} = C_p \quad (17)$$

Igualando las ecuaciones (16) y (17) resulta:

$$\frac{dh}{dT} = C_p = C_v = C$$

Donde C es la capacidad térmica específica única para sustancias incompresibles, de donde se puede despejar para el caso de un calentador, que:

$$dh = h_{salida} - h_{entrada} = C dT \quad (18)$$

Finalmente el gasto másico (\dot{m}) definido como la variación de la masa respecto del tiempo ($\delta m / \delta t$) representa la masa que pasa a través de la superficie de control por unidad de tiempo, es decir:

$$\dot{m} = \rho \cdot A \cdot V \quad (19)$$

Sustituyendo la ecuación (18) en la ecuación (8):

$$\dot{Q} = \dot{m}(h_{salida} - h_{entrada}) = \dot{m}C(dT) \quad (20)$$

Esta es la ecuación que nos permite evaluar la rapidez de transferencia de calor (\dot{Q}) con la que un calentador doméstico la transfiere al agua; sustituyendo la ecuación (19) en la ecuación (20) se obtiene:

$$\dot{Q} = \rho \cdot A \cdot V \cdot C(T_{salida} - T_{entrada}) \quad (21)$$

En esta expresión se puede utilizar directamente el dato del flujo de agua, representa por el término "A·V".

Calor cedido.

En la práctica, la energía que es posible obtener quemando un combustible cuando los reactivos y los productos están a la misma temperatura se le conoce como poder calorífico del combustible. Por definición tenemos:

$$\text{Poder calorífico} = h_r - h_p = \Delta h. \quad (22)$$

Por lo tanto el poder calorífico de un combustible dado es numéricamente igual a su entalpía de combustión; pero con signo contrario. La mayoría de los combustibles

comunes contienen hidrogeno que, al quemarse, forma H₂O. Si el H₂O aparece en los productos como liquido el poder calorífico recibe el nombre de poder calorífico superior (PCS) por el contrario si el H₂O aparece en fase gaseosa el poder calorífico se llama poder calorífico inferior (PCI) del combustible².

De la ecuación (8) sustituimos la ecuación (22) se obtiene:

$$\dot{Q}_c = \dot{m}_c \cdot PSI \quad (23)$$

Donde:

\dot{Q}_c : Energía proporcionada por el combustible [J/s].

\dot{m}_c : es el gasto másico de combustible [kg/s] suministrado por unidad de tiempo.

PSI : Poder calorífico inferior [kJ/kg].

Eficiencia³.

La eficiencia global de un calentador puede evaluarse como el coeficiente entre el efecto logrado y su valor máximo alcanzable, ecuaciones (21) y (23):

$$\eta = \frac{\dot{Q}}{\dot{Q}_c} \quad (24)$$

² Ingeniería termodinámica, Francis F Huang.

³ NOM-003-ENER-2000.

2.3 Consumo de energía anual (CEA).

Utilizando la Norma **NADF-008-AMBT-2005**⁴ la cual establece la ecuación para el cálculo del consumo de energía anual para un calentador.

$$\text{CEA} = P * DA * PAC * \rho * C_p * (T_2 - T_1) * t \quad (25)$$

CEA: Consumo energético anual por utilización de agua caliente en cocina(s), regadera(s) y/o Lavamanos, [kJ/año].

P: cantidad de usuarios [personas].

DA: dotación mínima de agua [l/persona día].

PAC: Porcentaje de agua caliente utilizada con relación a la dotación mínima diaria de agua.

ρ : Densidad del agua 1 [kg/l].

C_p: Calor específico 4,19 [kJ/kg °C]

T₁: Temperatura del agua de la red publica, se utilizará 15,5 [°C].

T₂: Temperatura de agua caliente requerida para el uso específico, 50 [°C].

t: son los días del año [días/año].

2.5 Análisis de consumo de combustible de un calentador a gas.

2.5.1 Consideraciones.

- **Eficiencia.**

De la norma **NOM-003-ENER-2000**⁵, la cual establece los niveles mínimos de eficiencia térmica que deben cumplir los calentadores de agua. La tabla 2.1 proporciona la eficiencia térmica mínima para calentadores domésticos y comerciales, con base al poder calorífico inferior.

⁴ NADF-008-AMBT-2005: NORMA AMBIENTAL PARA EL DISTRITO FEDERAL.

⁵ Eficiencia térmica del calentador de agua para uso domestico y comercial. Limites, métodos de prueba y etiquetado.

Tabla 2.1 Eficiencias térmicas.

Año	Eficiencia térmica (η)	
	Doméstico %	Comercial %
2000	72,0	77,0
2004	74,0	79,0

- **Temperatura de trabajo.**

La tabla 2.2 muestra las temperaturas de agua caliente que se obtiene a la salida de los calentadores de agua para uso doméstico o comercial; en donde:

La temperatura de corte: es la temperatura máxima a la que se calibra el termostato para cerrar el paso del combustible.

El incremento mínimo de temperatura: es la temperatura mínima que alcanza el agua a su paso por el intercambiador de calor.

Tabla 2.2 Temperatura de trabajo.

Calentador	Funcionamiento	Temperatura de corte en °C	Incremento mínimo de temperatura °C
Doméstico	Almacenamiento	70 ± 5	
	Rápida recuperación		25
	Instantáneo		25
Comercial	Almacenamiento de baja temperatura	70 ± 5	
	Almacenamiento alta temperatura	82 ± 5	
	Rápida recuperación		25
	Instantáneo		25

- **Cantidad de agua⁶.**

La cantidad de agua empleada en una ducha dependerá del tipo de regadera utilizada. Comercialmente se encuentran una gran variedad de modelos que van desde los 5 [l/min] hasta más de 20 [l/min], las más comunes son las de 12 [l/min].

Estas regaderas pueden utilizarse para baja o alta presión del agua. La baja presión esta dada por la utilización de un depósito de agua en la parte alta de la vivienda y la alta presión por medio de la utilización de un sistema que presuriza el agua, comúnmente llamado “hidroneumático”, la cual proporciona un mayor flujo y alta presión.

- **Características de consumo de combustible en calentadores.**

La tabla 2.3 muestra la comparación entre los tipos de calentadores más usuales contra su capacidad calorífica, consumo de combustible y el tipo de línea.

⁶ Manual de Instalaciones Helvex, Edit. Limusa, México, D.F. 2002.

Tabla 2.3. Valores para los calentadores más usuales en el mercado, fuente principal fabricante en México.

Tipo de calentador	Capacidad	Consumo							Tiempo de recuperación	Flujo a 37°F	Tipo de línea
		Capacidad calorífica			Gas LP			Gas Nat.			
		[Btu/h]	[kJ/h]	[kcal/h]	[m ³ /h]	[kg/h]	[l/h]	[m ³ /h]			
Depósito	38 [l]	18315	19340	4616	0.2614	0.5348	0.9545	0.7025	19	59	Media
Depósito	40 [l]	18564	19603	4679	0.265	0.542	0.9675	0.66	21	60	Económica
alta recuperación	6 [l/min.]	9368	8879	2361	0.5306	1.0853	1.9372	0.3593	N/A	360	Media
alta recuperación	6 [l/min]	9368	8079	2361	0.5306	1.0853	1.9372	0.3593	N/A	360	Económica

- **Instalación.**

Es importante conocer la forma en cómo es instalado un calentador de agua, puesto que define los datos necesarios para realizar los cálculos, ver figura 2.

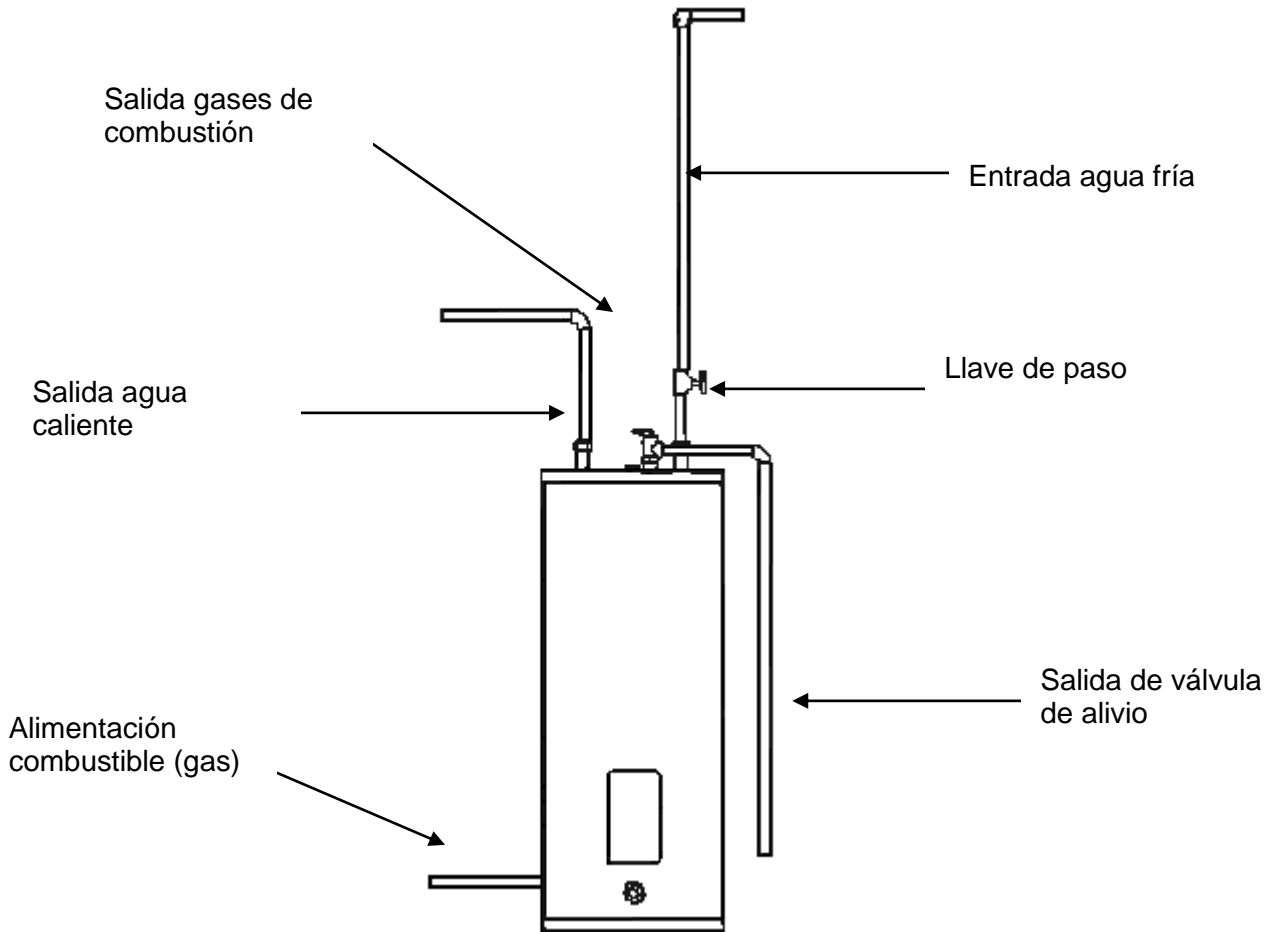


Figura 2. Diagrama de instalación de un calentador.

Para cualquier cálculo es necesario conocer los siguientes datos:

- 1.- Temperatura de salida del agua del proceso.
- 2.- Temperatura de entrada del agua al proceso.
- 3.- Cuanta agua se requiere (flujo).
- 4.- Tiempo requerido.
- 5.- Altura de la operación.
- 6.- Tipo de combustible a utilizar.

Una vez obtenidos estos datos, se puede saber cuanta energía se requiere para satisfacer la demanda de agua caliente, Los datos indispensables para el cálculo siempre serán la cantidad de agua y el tiempo.

- **Principio físico⁷.**

Es importante saber que el principio físico que rige al aumento de temperatura en el agua es:

$$1 \text{ [kCal]} = 4.184 \text{ [kJ]} \text{ para elevar } 1 \text{ [}^\circ\text{C]} \text{ a } 1 \text{ litro de agua por hora.}$$

2.5.2 Valores a utilizar para el cálculo del consumo.

En esta sección se presentan los datos requeridos para el cálculo de consumo de combustible en diferentes casos:

- **Caso 1.** Regadera economizadora de 5 [l/min] (0.083 [kg/s]) con gas LP.
- **Caso 2.** Regadera comercial de 12 [l/min] (0.2 [kg/s]) con gas LP.
- **Caso 3.** Regadera economizadora de 5 [l/min] (0.083 [kg/s]) con gas natural.
- **Caso 4.** Regadera comercial de 12 [l/min] (0.2 [kg/s]) con gas natural.

Datos generales para todos los casos:

Agua:

- Densidad ρ : 1 [kg/l].
- Calor específico C_{pv} : 4.186 [kJ/kg $^\circ\text{C}$].
- Temperatura entrada del agua (T_e o T_1): 15,5 [$^\circ\text{C}$].

⁷ Dato de la norma NOM-003-ENER-2000.

- Temperatura de salida del agua (T_s o T_2): 50 [°C].
- Cantidad de usuarios: 1 persona mayor de 15 años (dato obtenido del principal fabricante en México).
- Porcentaje de agua caliente: 100%.
- Tiempo promedio bañándose: 15 [min]. Por persona (dato proporcionado por el principal fabricante en México).

Gas LP:

- Poder calorífico PSI: 22400 [kcal/m³](62,510.94 [kJ/kg]).
- Densidad ρ : 1.5 [kg/m³].
- Precio 9.80 [\$/kg] (septiembre, 2007)⁸.

Gas natural:

- Poder calorífico PSI: 9740 [kcal/m³](67,952.74 [kJ/kg]).
- Densidad ρ : 0.6 [kg/m³].
- Precio 6.67 [\$/Kg] (septiembre, 2007)⁹.

2.5.3 Cálculo de consumo de combustible.

Utilizando los datos de la sección 2.5.2 se calcula el consumo del combustible obteniendo lo siguiente:

Caso 1.

De la ecuación (21), se tiene:

$$\dot{Q} = 0.083 \text{ [kg/s]} * 4.186 \text{ [kJ/kg } ^\circ\text{C]} * (50 - 15.5) \text{ [} ^\circ\text{C]}$$

⁸ PROFECO, Procuraduría Federal del Consumidor.

⁹PROFECO, Procuraduría Federal del Consumidor.

$$\dot{Q} = 12.0347 \text{ [J/s]}$$

Despejando \dot{Q}_c de la ecuación (24), se obtiene:

$$\dot{Q}_c = \frac{\dot{Q}}{\eta}$$

$$\dot{Q}_c = \frac{12.0347}{.74} = 16.263 \text{ [kJ/s]}$$

El consumo energético anual se obtiene de la ecuación (25):

$$\text{CEA} = 1 \text{ Persona} * 75 \text{ [l/día]} * 1 * 1 \text{ [kg/l]} * 4.186 \text{ [kJ/kg } ^\circ\text{C]} * (50 - 15.5) \text{ [} ^\circ\text{C]} * 365 \text{ [día/año]}$$

$$\text{CEA} = 3'953,415.37 \text{ [kJ* año]}$$

Despejando \dot{m}_c de la ecuación (23) se obtiene:

$$\dot{m}_c = \frac{\dot{Q}_c}{PSI}$$

$$\dot{m}_c = \frac{12.0347}{62,51094}$$

$$\dot{m}_c = 0.00026 \text{ [kg/s]}$$

De este flujo másico se obtiene el costo de combustible por minuto.

El costo del combustible se obtiene multiplicando el flujo (\dot{m}_c) por su precio:

$$\text{Costo por min} = 0.00026 \text{ [kg/s]} * 60 \text{ [s/min]} * 9.8 \text{ [$/kg]} = 0.15 \text{ [$/min]}$$

El cálculo de los **casos 2, 3 y 4** se realiza del mismo modo que el **caso 1**, en la tabla 2.4 se muestran los resultados.

Tabla 2.4 Consumo de combustible.

Caso	Tipo de regadera	Calor transferido	Calor cedido	Flujo de combustible	Combustible	
					Costo por min.	Costo por año por persona
	l/min	kJ/s	kJ/s	kg/s	\$	\$
1	5	12.03	16.26	0.000260	0.15	821.25
2	12	28.88	39.03	0.000624	0.37	2025.75
3	5	12.03	16.26	0.000239	0.10	547.50
4	12	28.88	39.03	0.000574	0.23	1259.25

2.6 Análisis de consumo de combustible con un precalentador solar.

Para este análisis se tiene una instalación de un precalentador solar en serie con un calentador a gas, ver figura 3.

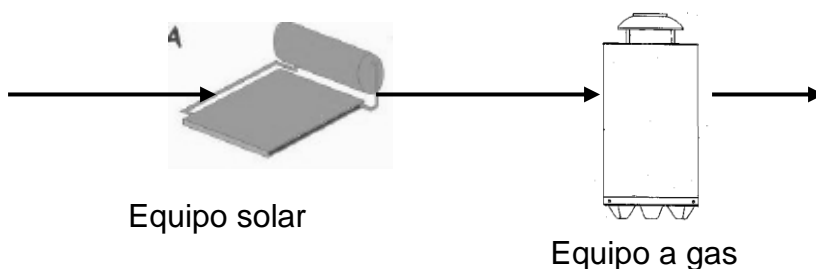


Figura 3. Conexión en serie.

Los cálculos se realizan utilizando los datos de la sección 2.5.2 con la única diferencia de la temperatura de entrada del agua al calentador de gas, ya que esta fue calentada previamente por el precalentador solar; por lo que será de 34.5 [°C]. Nuevamente se utiliza el procedimiento de la sección 2.5.3 para obtener los costos.

La tabla 2.5 muestra en resumen el costo del consumo de combustible.

Tabla 2.5 Consumo de combustible utilizando un precalentador.

Caso	Tipo de regadera	Calor transferido	Calor cedido	Flujo de combustible	Combustible	
					Costo por min.	Costo por año por persona
	l/min	kJ/s	kJ/s	kg/s	\$	\$
1	5	5.6	6.84	0.000109	0.06	328.50
2	12	12.14	16.4	0.000262	0.15	821.50
3	5	5.06	6.84	0.000101	0.04	219.00
4	12	12.14	16.40	0.000241	0.10	547.50

2.7 Análisis de consumo de combustible del calentador solar en paralelo con un calentador a gas.

Para este caso se tiene una instalación de un calentador solar en paralelo con un calentador a gas, ver figura 4.

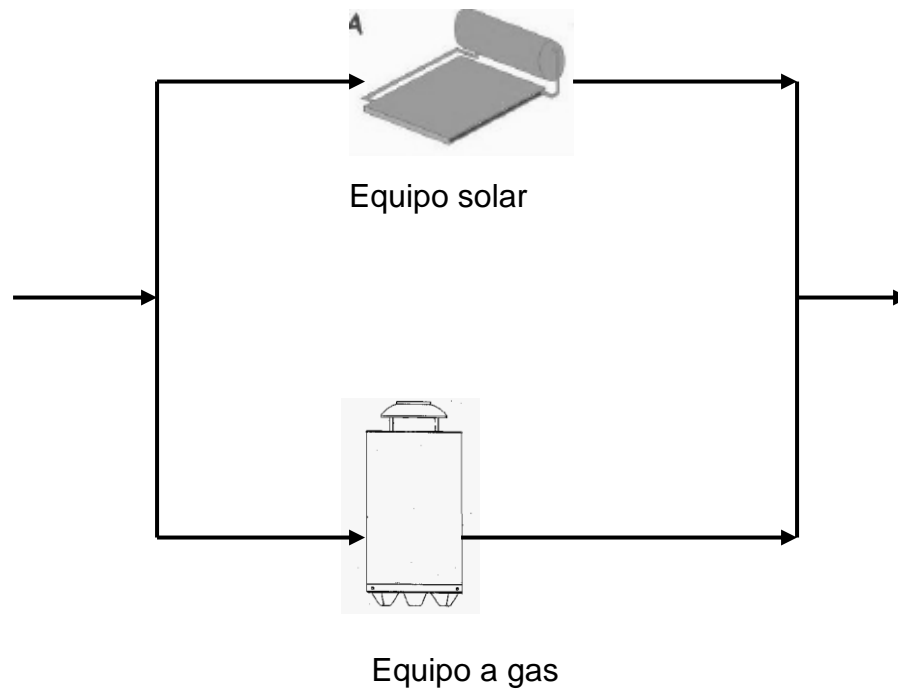


Figura 4. Conexión en paralelo

2.7.1 Consideraciones.

Al realizar este análisis se deberá considerar tres factores para el funcionamiento, los cuales son:

- Ubicación.
- Clima.
- Días con mayor nivel de Insolación.

Un arreglo en paralelo aplicará sólo en dos tipos de clima: templado y extremo (muy calido o muy frío durante las estaciones del año).

Es importante estimar cuántos días funcionará el calentador solar y cuántos el calentador a gas durante el año, la tabla 2.6 indica que meses cuentan con mayores niveles de radiación.

Tabla 2.6. Energía Solar Disponible Promedio Diaria Mensual Sobre un Plano Horizontal [MJ/m² día]¹⁰.

Ene.	Feb.	Mzo.	Abr.	May.	Jun.	Jul.	Ags.	Sept.	Oct.	Nov.	Dic.
17,5	19,2	22,2	22,5	21,8	19,0	19,7	19,1	16,6	16,3	16,1	15,5

Para fines de cálculo sólo se tomará el mes con menor nivel de energía solar, de acuerdo a la tabla anterior es el mes de diciembre, en el cual se utiliza un calentador a gas.

2.7.2 Cálculo del consumo de combustible.

Los cálculos se realizan utilizando los datos de la sección 2.5.2 con la diferencia que se considera 31 días (promedio) que opera el calentador a gas. Nuevamente se utilizara el procedimiento de la sección 2.5.3 para obtener los valores. En la tabla 2.7 se muestran los resultados.

Tabla 2.7 Consumo de combustible en un sistema en paralelo.

Caso	Tipo de regadera	Calor transferido	Calor cedido	Flujo de combustible	Combustible	
					Costo por min.	Costo por 31 días por persona
	l/min	kJ/s	kJ/s	k/s	\$	\$
1	5	12.03	16.26	0.000260	0.15	69.75
2	12	28.88	39.03	0.000624	0.37	172.05
3	5	12.03	16.26	0.000239	0.10	46.50
4	12	28.88	39.03	0.000574	0.23	106.95

¹⁰Fuente: Observatorio de Radiación Solar, Instituto de Geofísica, UNAM. Promedio 1984 – 2004.

2.8 Análisis de resultados.

La tabla 2.8 muestra los resultados obtenidos en los tres análisis presentados.

Tabla 2.8 Resultados.

Caso	Tipo de regadera	Calentador a gas			Calentador solar como sistema precalentador			Calentador solar en paralelo con un calentador a gas		
		Flujo de combustible	Combustible		Flujo de combustible	Combustible		Flujo de combustible	Combustible	
			Costo por min.	costo por año por persona		Costo por min.	costo por año por persona		Costo por min.	costo por 31 días por persona
		l/min	k/s	\$	\$	k/s	\$	\$	k/s	\$
1	5	0.000260	0.15	821.25	0.000109	0.06	328.50	0.000260	0.15	69.75
2	12	0.000624	0.37	2025.75	0.000262	0.15	821.50	0.000624	0.37	172.05
3	5	0.000239	0.10	547.50	0.000101	0.04	219.00	0.000239	0.10	46.50
4	12	0.000574	0.23	1259.25	0.000241	0.10	547.50	0.000574	0.23	106.95

De la tabla anterior se observa un comparativo entre el costo del consumo de combustible para cada uno de los casos analizados, por lo que se puede determinar que la opción que proporciona un ahorro de combustible con respecto al calentador a gas, es un arreglo con un calentador solar como sistema precalentador (aproximadamente del 50%), también se menciona que una instalación con un calentador solar en paralelo con uno de gas no proporciona ningún ahorro, sino lo contrario ya que se debe realizar una mayor inversión en la instalación.

Del mismo modo se visualiza que el utilizar gas natural o una regadera economizadora dará un mayor ahorro con el costo del combustible.

Es importante indicar que existen variables que intervienen para que haya un mayor consumo de combustible en un calentador sin importar el modelo utilizado, con lo cual el costo de operación aumentaría, estas variables son:

- Tramos de tubería largos ocasionan pérdida de calor, por lo que se debe de instalar el calentador lo más cercano posible al servicio (regadera), ya que se considera que pierde en promedio 1 [°C] por cada metro lineal¹¹.
- Calentador con poca ventilación.
- Instalación de agua caliente dañada (con fuga).
- Poco mantenimiento al sistema de almacenamiento de combustible, este debe de ser constante, al igual que se deberá de revisar el regulador de presión de gas, que este funcionando correctamente.
- Poco mantenimiento al calentador, es importante que todo calentador tenga un mantenimiento (mínimo anualmente), esto ayudará al aprovechamiento del combustible.
- Agua con alto contenido de minerales, ocasiona acumulación de sarro en el fondo del tanque y en el termostato del calentador, teniendo deficiencia en el funcionamiento.
- Utilizar el control de temperatura de un calentador a su máximo nivel, hay que regular este control a una temperatura de confort.

¹¹ Dato obtenido por el principal fabricante de calentadores en México.

- Diferentes costumbres de tomar la ducha en cada persona, debido a que algunos utilizan agua más caliente o el tiempo del “regaderazo” es mayor a 15 [min].
- Utilización de agua caliente en otros usos como: en lavamanos, tarjas en cocina, lavadoras, lavavajillas, tinas, etc.

CAPÍTULO 3 PROPUESTA PARA EL USO DE PRECALENTADORES SOLARES.

3.1 Introducción.

En el desarrollo de este capítulo se presentan propuestas que definen la forma y dimensiones del precalentador solar. Se justifica este diseño y selección mediante las expresiones basadas en libros referentes a este tema, permitiendo así desarrollar los cálculos para obtener tanto el área de captación, como la cantidad de tubos. Finalmente se realiza un análisis de costos para con esto seleccionar una propuesta final.

3.2 Diseño de un precalentador solar.

Cuando se habla de un precalentador solar, se refiere a éste como un calentador de el cual no se espera obtener el 100% de la temperatura necesaria para cubrir una necesidad. En un calentador solar se tiene un aumento mínimo de temperatura de 25°C, mientras que en un precalentador solar, que se utiliza como un auxiliar para un equipo de gas, se requiere que el aumento mínimo sea de aproximadamente 10°C reduciendo así la carga de calentar el agua, y por lo tanto el consumo de combustible.

Para el éxito en un sistema de precalentador solar de agua influyen dos factores. El primer factor es el nivel de radiación solar en el lugar de instalación del calentador y el segundo factor es el diseño del colector solar. La combinación de ambos factores determina el costo del sistema. Estos costos se reducen notablemente en zonas de alta incidencia solar.

3.2.1 Aspectos generales.

Un aspecto importante a tener en cuenta en el diseño de un precalentador solar es el régimen de uso del agua caliente, ya que éste puede variar debido a diversos factores. Por ejemplo, si una familia en la cual todos sus integrantes trabajan, el uso del agua caliente se hace al empezar el día o al terminar el mismo; sin embargo, en un baño comunitario, el uso del agua caliente se realiza durante todo el día, es decir conforme se produce el agua caliente, ésta se consume. Estas dos formas de uso del agua caliente se

denominan *sistema puntual* y *sistema continuo* respectivamente. El sistema continuo es más eficiente y menos costoso que el sistema puntual; esto se debe, básicamente, a dos condiciones: en el sistema continuo se utiliza un depósito de almacenamiento de menor capacidad, y la temperatura del agua almacenada es menor, por lo que las pérdidas de calor se reducen notablemente.

En estos sistemas de calentamiento es importante definir los períodos de uso, ya que como consecuencia de las estaciones climáticas, los valores de la radiación solar cambian para cada época del año. Estos valores influyen de manera importante en el tamaño del sistema, por lo que debe hacerse un análisis del valor que se utilizará en el diseño del sistema.

Los criterios para la selección del valor de radiación solar en un período determinado, son:

- **Baja radiación.** Se aplica cuando se desea cubrir durante todo el año la demanda de agua caliente con energía solar. En épocas de alta radiación esto hace ineficiente al sistema, ya que al incrementarse la radiación se produce un exceso de agua caliente.
- **Alta radiación.** Se diseña con este valor cuando se cuenta con un sistema auxiliar para el calentamiento de agua, como electricidad, gas y en algunos casos leña. Son los sistemas más eficientes, pero su aplicación está limitada por el empleo de un sistema auxiliar.
- **Valor promedio de radiación.** El diseño con el promedio anual de radiación satisface parcialmente la demanda de agua caliente durante los meses de baja radiación y se tienen pequeños excesos en los meses de alta radiación, pero puede ser complementado con un sistema auxiliar de calentamiento en las épocas frías.

3.2.2 Ecuaciones para el diseño del precalentador solar.

Revisando bibliografía especializada en el diseño y cálculo de un precalentador solar¹ se obtuvieron las ecuaciones necesarias para el estudio, las cuales son:

- Energía demandada.

$$E = MC_p(T_f - T_i) \quad (1)$$

- Masa de agua.

$$M = n_p \rho_{H_2O} V_p \quad (2)$$

- Área de captación.

$$A_{cap} = \frac{E}{H_p \times \eta_g} \quad (3)$$

- Eficiencia global del sistema de calentamiento.

$$\eta_g = Q_u / I_d \quad (4)$$

- Número de colectores.

$$N_c = \frac{A_{cap} \times F.S.}{A_c} \quad (5)$$

¹ Energía Solar, Fundamentos y Aplicaciones, Manrique José A. ITESM

3.3 Casos de estudio.

Para determinar la dimensión del colector del precalentador se estudiarán dos opciones para el cálculo. En el primer caso, se proponen tres incrementos temperaturas, para obtener tres áreas de captación y en el segundo es a la inversa, se proponen tres diferentes áreas de captación para obtener tres diferentes incrementos de temperaturas, con lo cual se tendrá una mejor selección en el diseño del precalentador.

3.3.1 Primer caso

Cálculo para dimensionar el colector del precalentador, las temperaturas propuestas son las siguientes:

Incremento de Temperatura 1: $\Delta T = 10\text{ }^{\circ}\text{C}$

Incremento de Temperatura 2: $\Delta T = 15\text{ }^{\circ}\text{C}$

Incremento de Temperatura 3: $\Delta T = 20\text{ }^{\circ}\text{C}$

Para realizar estos cálculos se creó un programa en Excel tomando las fórmulas del apartado 3.2.2.

Incremento de temperatura 1

Los datos utilizados para el cálculo son:

Incremento de temperatura Δt:	10 °C.
Densidad (ρ)\square:	1000 kg/m ³ (constante).
Calor específico del agua:	4.186 kJ/kg°C (constante).
Masa de agua:	200 lts en todas las corridas.
Calor incidido:	5.3 kW h /m ² (constante).
Eficiencia del precalentador η_g:	45%.
Energía:	a obtener
Área de captación:	a obtener

Evaluando la ecuación de la **energía demandada (1)** con los datos propuestos. Se obtiene el valor de la energía demandada, la cual se muestra en la figura 1.

C16		fx =C15*C13*C11		
	A	B	C	D
7				
8				
9				
10		Concepto	Caso 1	Unidades
11		Δt	10	°C
12		Densidad	1000	Kg/m3
13		Calor específico del agua	4,186	kJ / Kg °C
14		Volumen de agua	200	l
15		Masa de agua	200	Kg
16		Energía	8372	kJ

Figura 1. Cálculo de la energía.

Con el dato de la energía demandada obtenido se evalúa la ecuación del **área de captación (3)**, ver figura 2.

C19		fx =C16/(C17*C18*3600)		
	A	B	C	D
7				
8				
9				
10		Concepto	Caso 1	Unidades
11		Δt	10	°C
12		Densidad	1000	Kg/m3
13		Calor específico del agua	4,186	kJ / Kg °C
14		Volumen de agua	200	l
15		Masa de agua	200	Kg
16		Energía	8360	kJ
17		Calor incidido	5,3	kW h /m2
18		Eficiencia	0,450	%
19		Area de captacion	0,974	m2

Figura 2. Cálculo del área de captación.

Incremento de temperatura 2

Los datos utilizados para el cálculo son:

Incremento de temperatura Δt :	15°C.
Densidad (ρ) :	1000 kg/m ³ (constante).
Calor específico del agua:	4.186 kJ/kg°C (constante).
Masa de agua:	200 lts en todas las corridas.
Calor incidido:	5.3 kW h /m ² (constante).
Eficiencia del precalentador η_g:	45%.
Energía:	a obtener
Área de captación:	a obtener

Evaluando la ecuación de la **energía demandada (1)** con los datos propuestos. Se obtiene el valor de la energía demandada, la cual se muestra en la figura 3.

E16		=E15*E13*E11		
	A	B	E	F
7				
8				
9				
10		Concepto	Caso 1	Unidades
11		Δt	15	°C
12		Densidad	1000	Kg/m3
13		Calor específico del agua	4,186	kJ / Kg °C
14		Volumen de agua	200	l
15		Masa de agua	200	Kg
16		Energía	12558	kJ

Figura 3. Segunda corrida para el cálculo de la energía.

Con el dato de la energía demandada obtenido se evalúa la ecuación del **área de captación (3)**, ver figura 4.

E19		fx =E16/(E17*E18*3600)		
	A	B	C	D
7				
8				
9				
10		Concepto	Caso 1	Unidades
11		Δt	15	°C
12		Densidad	1000	Kg/m3
13		Calor específico del agua	4,186	kJ / Kg °C
14		Volumen de agua	200	l
15		Masa de agua	200	Kg
16		Energía	12558	kJ
17		Calor incidido	5,3	kW h /m2
18		Eficiencia	0,450	%
19		Area de captacion	1,463	m2

Figura 4. Cálculo de área de captación.

Incremento de temperatura 3

Los datos utilizados para el cálculo son:

Incremento de temperatura Δt:	20°C
Densidad (ρ) □ :	1000 kg/m ³ (constante).
Calor específico del agua:	4.186 kJ/kg°C (constante).
Masa de agua:	200 lts. en todas las corridas.
Calor incidido:	5.3 kW h /m ² (constante).
Eficiencia del precalentador ηg:	45%.
Energía:	a obtener
Área de captación:	a obtener

Evaluando la ecuación de la **energía demandada (1)** con los datos propuestos. Se obtiene el valor de la energía demandada, la cual se muestra en la figura 5.

3.3.2 Segundo caso

Cálculo para obtener el incremento de temperatura del colector del precalentador, las áreas de captación propuestas son las siguientes.

Área de captación 1 $A_c = 0.5 \text{ m}^2$

Área de captación 2 $A_c = 1.0 \text{ m}^2$

Área de captación 3 $A_c = 1.5 \text{ m}^2$

Sustituyendo la ecuación de la **energía demandada (1)**, en la ecuación del **área de captación (3)** tenemos.

$$A_{cap} = \frac{MC_p(T_f - T_i)}{H_p \times \eta_g} \quad (6)$$

Así mismo, sustituyendo el **flujo másico (2)** en la ecuación anterior y despejando ΔT se obtiene:

$$A_{cap} = \frac{\rho V C_p (T_f - T_i)}{H_p \times \eta_g}$$

Donde: $\Delta T = (T_f - T_i)$

Se despeja ΔT y se obtiene:

$$\Delta T = \frac{H_p \times \eta_g \times A_{cap}}{\rho V C_p} \quad (7)$$

Área de captación 1

Los datos iniciales son:

Área de captación: **0.5 m²**

Densidad (ρ) : 1000 kg/m³ (constante).

Calor específico del agua: 4.186 kJ/kg°C (constante).

Masa de agua: 200 lts en todas las corridas.
Calor incidido: 5.3 kW h /m² (constante).
Eficiencia del precalentador η_g : 45%.
Diferencial de presión Δt : a obtener.

Evaluando la ecuación del **incremento de temperatura (7)** con los datos propuestos, se obtiene el incremento de temperatura mostrado en la figura 7.

C29 $f_x = (C23 * C27 * C28 * 3600) / (C24 * C25 * C26 * 0,001)$

	A	B	C	Barra de fórmulas
22		Concepto	Caso 2	Unidades
23		Area de captacion	0,50	m2
24		Densidad	1000	Kg/m3
25		Volumen de agua	200	l
26		Calor especifico del agua	4,186	kJ / Kg °C
27		Calor incidido	5,300	kW h/ m2
28		Eficiencia	0,45	%
29		Δt	5,128	°C

Figura 7. Cálculo del incremento de temperatura.

Área de captación 2

Los datos iniciales son:

Área de captación: 1.0 m²
Densidad (ρ) : 1000 kg/m³ (constante).
Calor específico del agua: 4.186 kJ/kg°C (constante).
Masa de agua: 200 lts en todas las corridas.
Calor incidido: 5.3 kW h /m² (constante).
Eficiencia del precalentador η_g : 45%.
Diferencial de presión Δt : a obtener.

Evaluando la ecuación del **incremento de temperatura (7)** con los datos propuestos, se obtiene el incremento de temperatura mostrado en la figura 8.

E29 fx = (E23*E27*E28*3600)/(E24*E25*E26*0,001)

	A	B	E	F
22		Concepto	Caso 2	Unidades
23		Area de captacion	1,00	m2
24		Densidad	1000	Kg/m3
25		Volumen de agua	200	l
26		Calor especifico del agua	4,186	kJ / Kg °C
27		Calor incidido	5,300	kW h/ m2
28		Eficiencia	0,45	%
29		Δt	10,256	°C

Figura 8. Cálculo del incremento de temperatura.

Área de captación 3

Los datos iniciales son:

- Área de captación:** 1.5 m²
- Densidad (ρ) :** 1000 kg/m³ (constante).
- Calor específico del agua:** 4.186 kJ/kg°C (constante).
- Masa de agua :** 200 lts en todas las corridas.
- Calor incidido:** 5.3 kW h /m² (constante).
- Eficiencia del precalentador ηg:** 45%.
- Diferencial de presión Δt :** a obtener.

Evaluando la ecuación del **incremento de temperatura (7)** con los datos propuestos, se obtiene el incremento de temperatura mostrado en la figura 9.

G29		$f_x = (G23 * G27 * G28 * 3600) / (G24 * G25 * G26 * 0,001)$		
	A	B	G	H
22		Concepto	Caso 2	Unidades
23		Area de captacion	1,50	m2
24		Densidad	1000	Kg/m3
25		Volumen de agua	200	l
26		Calor especifico del agua	4,186	kJ / Kg °C
27		Calor incidido	5,300	kW h/ m2
28		Eficiencia	0,45	%
29		Δt	15,383	°C

Figura 9. Cálculo del incremento de temperatura.

3.3.3 Comparación de resultados

Las tablas 3.1 y 3.2 muestran todos los arreglos calculados, comparando el área de captación e incremento de temperatura.

Tabla 3.1 Área de captación en función de la diferencia de temperatura.

Concepto	Unidades	Caso 1.1	Caso 1.2	Caso 1.3
Δt	°C	10	15	20
Densidad	kg/m ³	1000	1000	1000
Calor específico del agua	kJ / kg °C	4.186	4.186	4.186
Volumen de agua	l	200	200	200
Masa de agua	kg	200	200	200
Energía	kJ	8360	12540	16720
Calor incidido	kW h / m ²	5.3	5.3	5.3
Eficiencia	%	0.450	0.450	0.450
Área de captación	m²	0.974	1.461	1.947

Tabla 3.2 Incremento de temperatura en función del área de captación.

Concepto	Unidades	Caso 2.1	Caso 2.2	Caso 2.3
Área de captación	m²	0.50	1.00	1.50
Densidad	kg/m ³	1000	1000	1000
Volumen de agua	l	200	200	200
Calor específico del agua	kJ / kg °C	4.186	4.186	4.186
Calor incidido	kW h/ m ²	5.300	5.300	5.300
Eficiencia	%	0.45	0.45	0.45
Δt	°C	5.128	10.256	15.383

De los resultados de ambas tablas se observa que para obtener un incremento de temperatura de 20°C el área de captación necesaria es de 1.947 m², sin embargo, para el presente trabajo de tesis el área obtenida no es la adecuada, ya que el precalentador se pretende instalarlo en vivienda de interés social en las cuales el área disponible para instalación es muy reducida. Por otro lado el costo de instalación también aumentará con esta opción.

El segundo mejor incremento de temperatura 15.383°C, se logra con un área de captación propuesta de 1.5 m², con la cual se disminuye el costo de fabricación y de instalación; así la temperatura de entrada al calentador de gas después de haber pasado por el precalentador solar será de 30.383°C, teniendo que con esta temperatura sólo será necesario que el calentador incremente 20°C la temperatura del agua de entrada.

Por tanto el diseño del precalentador se basará en un área de captación solar de 1.5 m².

3.4 Cálculo de las longitudes de tubos para varias propuestas del colector.

- **Propuesta 1** para colector con serpentín largo (29 vueltas aprox.) y un área de captación de 1.5 m².

Esta propuesta es resultado de los cálculos realizados en la sección anterior aprovechado la mayor área de captación posible, usando un sistema de serpentín mediante tubo flexible de cobre; sus dimensiones y forma se presentan a continuación, ver figura 10:

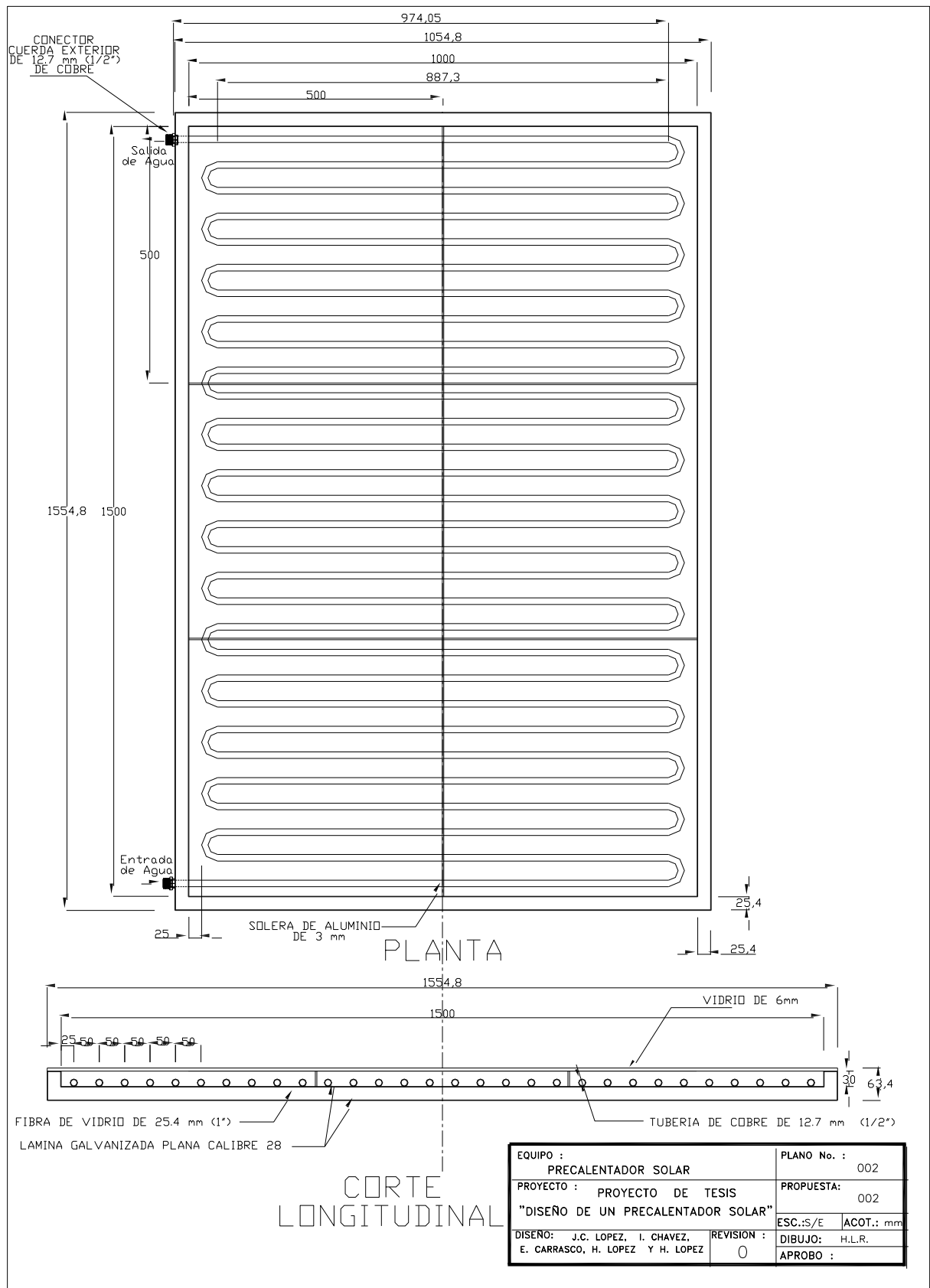


Figura 10. Tipo serpentin largo y área de captación de 1.5m².

Para las longitudes de los tubos en esta propuesta, se tiene:

Perímetro del tubo: $P = \pi d$

Perímetro de las vueltas:

$$S_c = 29 \left(\frac{P}{2} \right) = 29 \left(\frac{\pi d}{2} \right) = 29 \left(\frac{\pi(0.05)}{2} \right) = 2.27 \text{ m}$$

Longitud total del tubo en el colector:

$$L_t = 30(0.90)m + 2.27m + 0.16m = 29.43 \text{ m}$$

- **Propuesta 2** para colector con serpentín corto (7 vueltas aprox.) y un área de captación de 1.5 m^2 .

La *segunda propuesta* es resultado de un análisis de costos (sección 3.7.1), dado el mayor precio del tubo flexible se realiza esta propuesta con menor cantidad de serpentín, con lo cual los costos se disminuyeron. Sus dimensiones y forma se presentan a continuación, ver figura 11.

Para las longitudes de los tubos en esta propuesta 2, se tiene:

Perímetro del tubo: $P = \pi d$

Perímetro de las vueltas:

$$S_c = 8 \left(\frac{P}{2} \right) = 4P = 4\pi(0.15) = 1.88m$$

Lóngitud total del tubo en el colector:

$$L_t = 2(0.90m) + 7(0.75m) + 1.88m = 8.95 \text{ m}$$

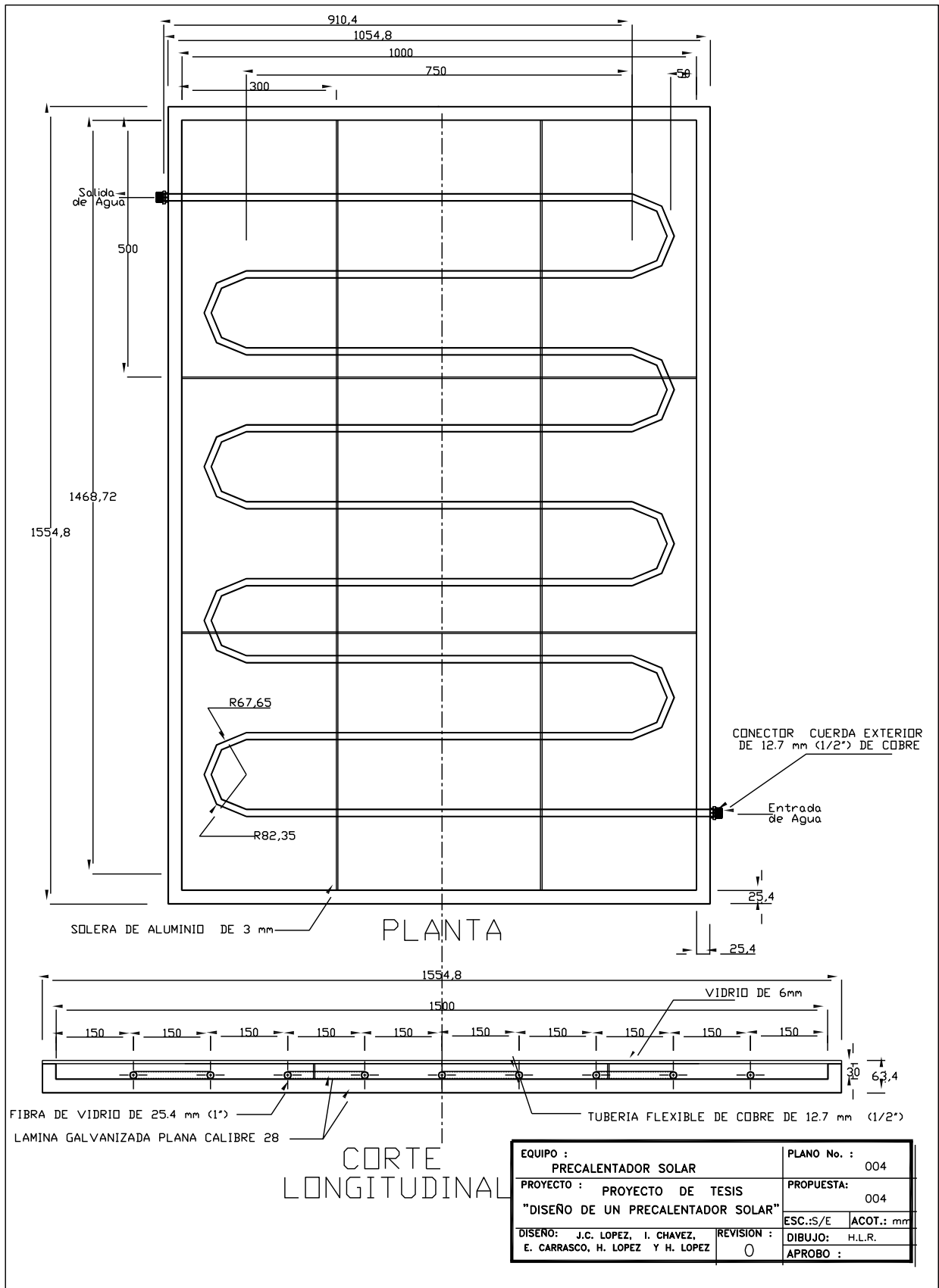


Figura 11. Segunda propuesta utilizando serpentín corto.

- **Propuesta 3** para colector tipo radiador y un área de captación de 1.5 m^2 .

La tercera propuesta llamada tipo *radiador* es resultado de reducir aún mas el precio total del tubo flexible (ver sección 3.7.1) por lo que se realiza un rediseño utilizando conexiones en T y codos de cobre para disminuir costos tanto de mano de obra como de materiales, por lo que esta propuesta se elige como el mejor resultado de este trabajo de tesis. Las dimensiones y forma se presentan a continuación, ver figura 12.

Para las longitudes de los tubos en esta propuesta 3, se tiene:

Perímetro del tubo: $P = \pi d$

Longitud total del tubo en el colector:

$$L_t = 12(0.15m) + 7(1.40m) + 0.16m = 11.76 \text{ m}$$

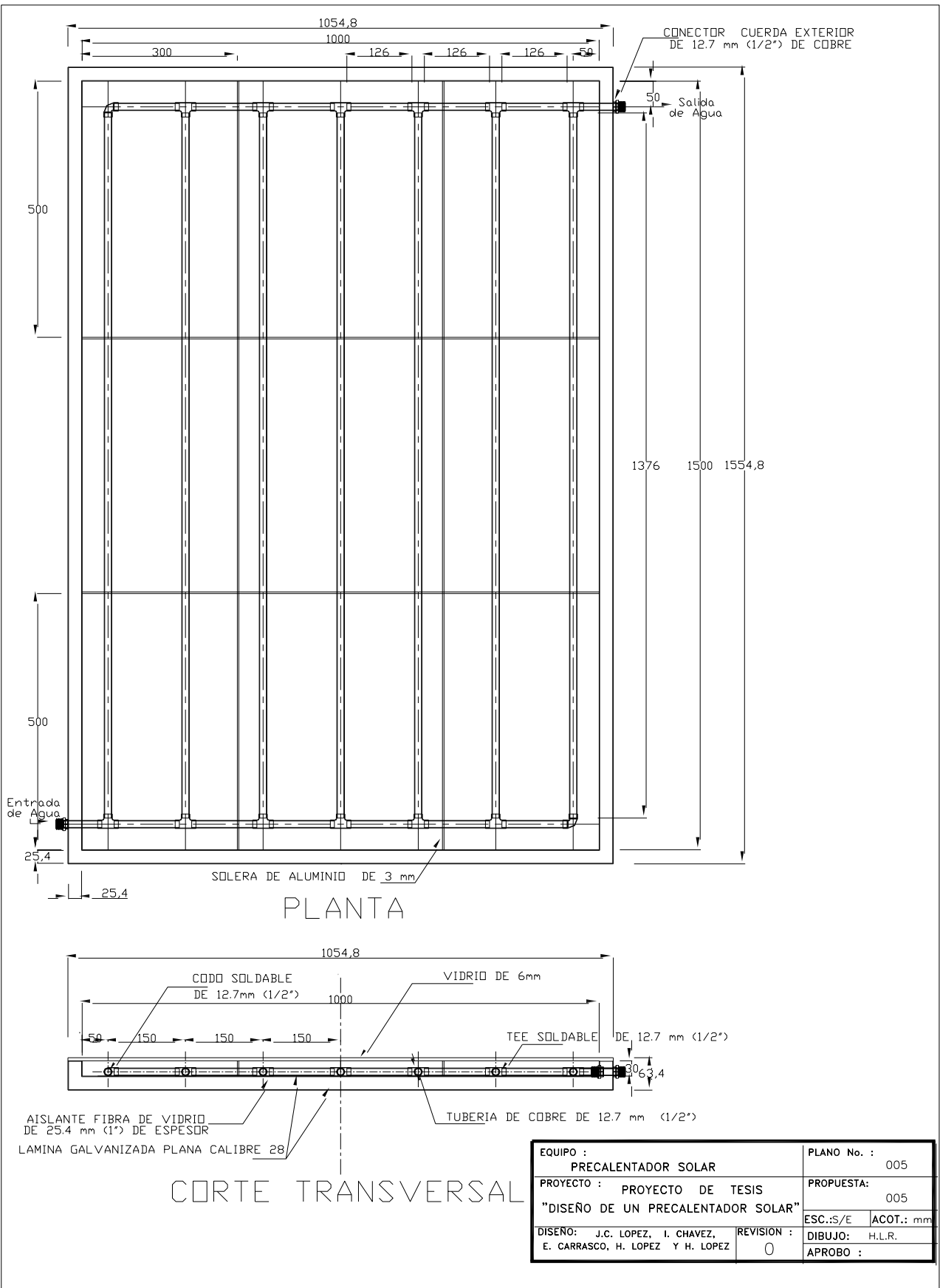


Figura 12. Propuesta tipo radiador con área de captación de 1.5 m².

- **Comparativo 4** para colector tipo radiador y un área de captación de 2.0 m^2 .

Este es un comparativo del análisis realizado de los datos obtenidos de la tabla 3.1 de la sección 3.5 en donde se observa un incremento de temperatura de 20° con un área de aproximadamente 2.0 metros cuadrados. Se analiza esta propuesta como una opción para aquellas viviendas en las que se disponga de este espacio libre en su azotea. El plano es similar al anterior únicamente cambia la longitud del absorbedor, ver figura 13.

Para las longitudes de los tubos en este comparativo 4, se tiene:

Perímetro del tubo: $P = \pi d$

Longitud total del tubo en el colector:

$$L_t = 12(0.15)m + 7(1.90)m + 0.16m = 15.26 \text{ m}$$

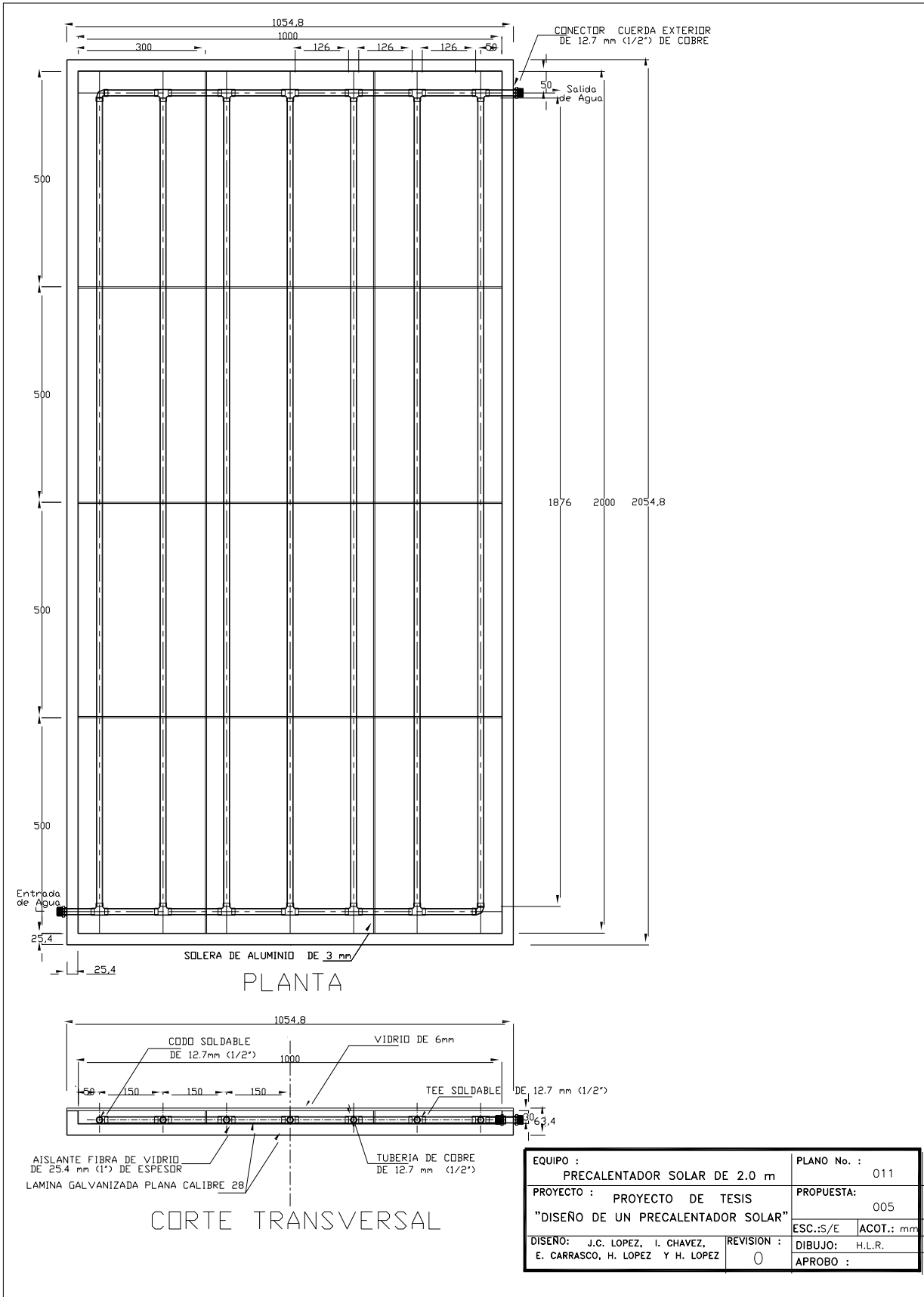


Figura 13. Comparativo tipo radiador con área de captación de 2 m².

3.5 Cálculo de las pérdidas por fricción en la tubería.

En un calentador solar de cama plana con circulación natural el flujo de agua se produce a partir del efecto de termosifón el cual produce una pequeña carga de presión debido a la diferencia de densidades del agua a la entrada y a la salida del colector solar, ya que el agua al aumentar su temperatura disminuye su densidad produciéndose de esta manera el incremento de presión. El cálculo de la carga de presión se obtiene a partir de la geometría de la instalación hidráulica del precalentador solar, la cual será igual para el caso de las tres propuestas y se muestra en la figura 14.

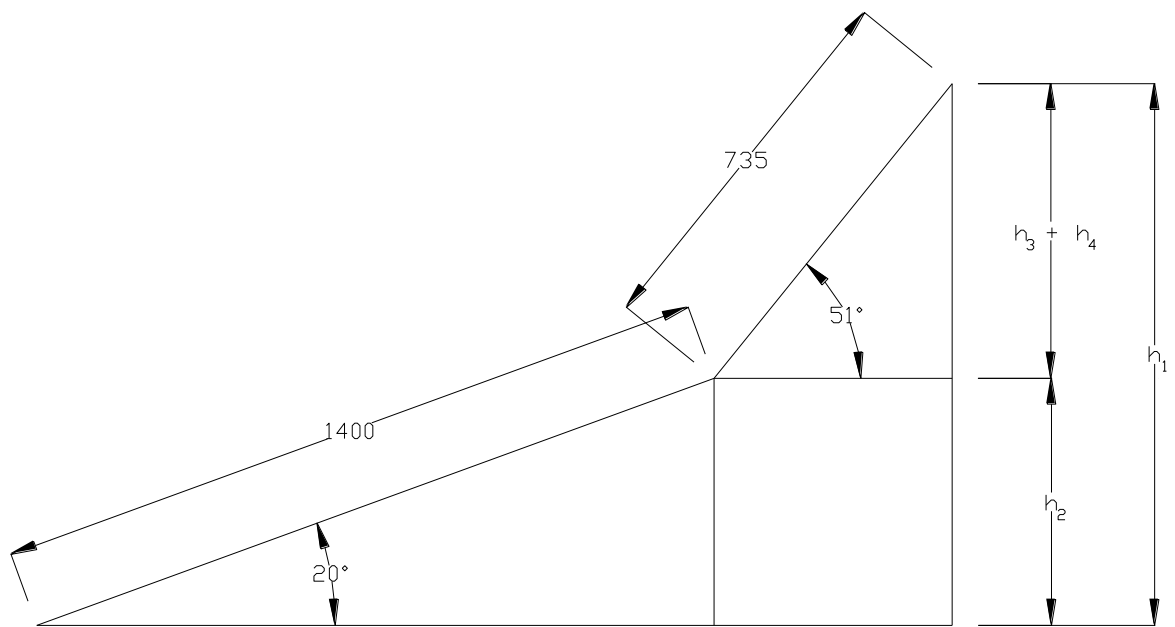


Figura 14. Dimensiones de la instalación del precalentador solar.

La ecuación para calcular la carga de presión es la siguiente:

$$\Delta P = g (\rho_{ent} - \rho_{sal}) (h_1 - h_2/2)$$

donde:

ΔP : es la carga de presión.

g : es la aceleración de la gravedad $9.81 [m/s^2]$.

ρ_{ent} : es la densidad del agua a la entrada, considerando la temperatura promedio anual del agua $15 [^{\circ}C]$.

ρ_{sal} : es la densidad del agua a la salida considerando el máximo incremento de temperatura en el colector, 25[°C].

h_1 : es la altura total del circuito hidráulico, es decir entre la entrada al colector y el retorno al tanque de alimentación.

h_2 : es la altura entre la entrada y la salida del colector.

En forma general se tiene que para cualquier colector de placa plana sencillo con una cubierta se cumple que el incremento máximo de temperatura entre la entrada y la salida del colector es de 10 [°C] y la eficiencia media diaria se sitúa alrededor del 45%², por lo que para efectos del cálculo se considera el caso del máximo aumento de temperatura.

Datos:

$$\rho_{ent} = 998.9 \text{ [kg/m}^3\text{]}$$

$$\rho_{sal} = 996.9 \text{ [kg/m}^3\text{]}$$

$$h_3 + h_4 = 0.735 \text{ [m]} \text{ sen}(51^\circ) = 0.571 \text{ [m]}$$

$$h_2 = 1.4 \text{ [m]} \text{ sen}(20^\circ) = 0.479 \text{ [m]}$$

$$h_1 = h_2 + h_3 + h_4 = 1.05 \text{ [m]}$$

Sustituyendo:

$$\Delta P = 9.81 \text{ [m/s}^2\text{]}(998.9 - 996.9) \text{ [kg/m}^3\text{]} (1.05 - 0.479/2) \text{ [m]} = 15.9 \text{ [N/m]}$$

$$\Delta P = 15.9 \text{ [N/m]}$$

Cálculo de pérdidas.

El cálculo de las pérdidas se obtiene a partir las ecuaciones de la mecánica de los fluidos³, la cual establece que para el caso de un flujo laminar, como es flujo a través del colector solar, se debe calcular primero la velocidad (V) del flujo de agua a partir de la siguiente ecuación:

$$V = \Delta P D^2 / 32 \mu L$$

² Ibáñez Plaza M., Rosell Polo J.R., "Tecnología Solar", Ediciones Mundi-Prensa, 2005.

³ Streeter Victor L., Wylie E. Benjamin, "Mecánica de los Fluidos", Ed. Mc Graw-Hill, México, 1985.

donde:

μ : es la viscosidad dinámica del agua 1.007×10^{-3} [kg/m s] a 20 [°C] que es la temperatura promedio en el colector.

D: es el diámetro del tubo 12.7×10^{-3} [m]

L : es la longitud de tubo que recorre el fluido

Una vez obtenida la velocidad se deba obtener el número de Reynolds (Re) del flujo de agua el cual para el caso de un flujo laminar se calcula mediante la ecuación:

$$Re = VD / \nu$$

donde :

V: es la velocidad

D es el diámetro del tubo

ν : es la viscosidad cinemática del agua a 20 [°C], que es de 1.007×10^{-6} [m²/ s].

Ahora para un flujo laminar el coeficiente de pérdidas (f) se calcula como:

$$f = 64/Re$$

Finalmente el cálculo de pérdidas de presión (h_f) en la tubería se obtiene mediante la ecuación:

$$h_f = f L V / 2 g D$$

Propuesta 1

Para el cálculo de las pérdidas de presión en la propuesta 1 se necesita determinar en primer lugar la longitud de tubo (L) que recorre el fluido como se muestra en la figura 15.

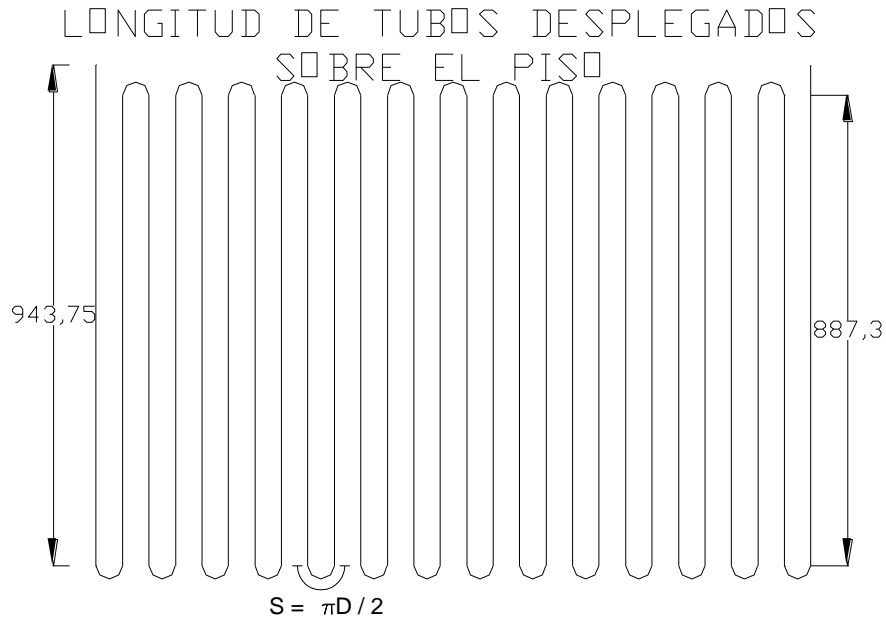


Figura 15. Arreglo de precalentador solar con serpentín de 30 pasos.

Calculando la longitud del tubo tenemos:

$$L_{\text{colector}} = 28 \times (888) + 2 \times (975) + 29 (\pi 50/2) \text{ [mm]} = 29,100 \text{ [mm]}$$

$$L_{\text{colector}} = 29.1 \text{ [m]}$$

$$L = 220 + 1895 + 40 + (L_{\text{colector}}) + 40 + 735 + 310 = 5640 \text{ [mm]}$$

$$L = 32.34 \text{ [m]}$$

Calculando la velocidad:

$$V = \Delta P D^2 / 32 \mu L = (15.9 \text{ [N/m]} \times (12.7 \times 10^{-3})^2 \text{ [m]}) / (32 \times 1.007 \times 10^{-3} \text{ [kg/m s]} \times 32.34 \text{ [m]})$$

$$V = 0.0024 \text{ [m/s]}$$

Ahora obtendremos el número de Reynolds:

$$Re = VD / \nu = 0.0024 \text{ [m/s]} \times 32.34 \text{ [m]} / 1.007 \times 10^{-6} \text{ [m}^2/\text{s]}$$

$$Re = 31$$

El coeficiente para el cálculo de pérdidas se calcula así:

$$f = 64/Re = 64 / 31 = 2.062$$

Finalmente las pérdidas serán:

$$h_f = f L V / 2 g D = (2.062 \times 32.34 \text{ [m]} \times 0.0024 \text{ [m/s]}) / (2 \times 9.81 \text{ [m/s}^2\text{]} \times 12.7 \times 10^{-3})^2 \text{ [m]}$$

$$h_f = 0.6584 \text{ [m]}$$

Propuesta 2

Para el caso de la propuesta 2 que utiliza un serpentín de 9 pasos como se muestra en la figura 16.

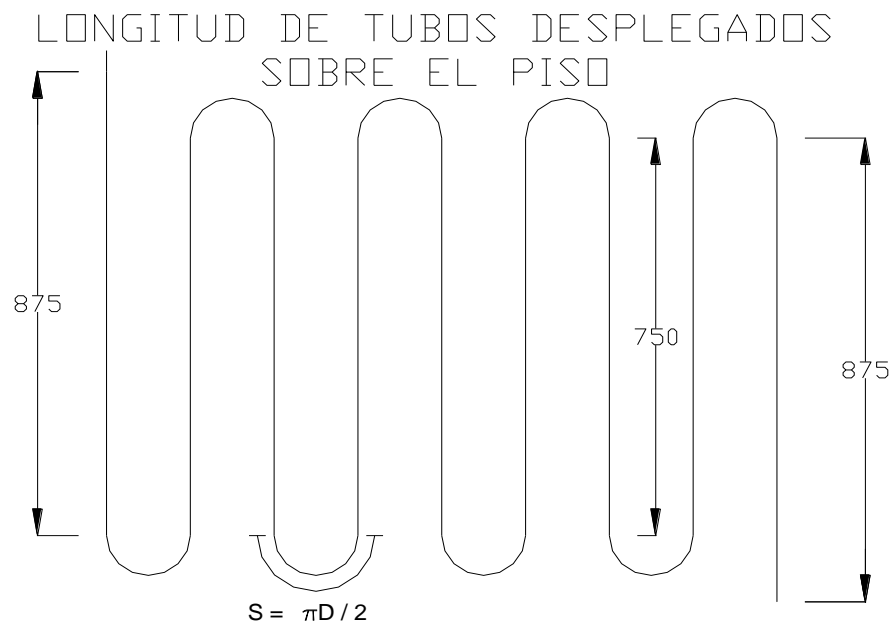


Figura 16. Arreglo de precalentador solar tipo serpentín de 9 pasos.

Ahora calculamos los mismos parámetros que en las propuestas anteriores, de la siguiente manera:

$$L = 220 + 1895 + 40 + (7 \times 750 + 2 \times 910 + 4\pi 150) + 40 + 735 + 310 = 12195 \text{ [mm]}$$

$$L = 12.195 \text{ [m]}$$

Sustituyendo estos valores se obtiene que la velocidad es:

$$V = 6.526 \times 10^{-3} \text{ [m/s]}$$

Ahora el número de Reynolds que se obtiene al sustituir estos valores es:

$$Re = 82.3$$

El coeficiente de pérdidas se calcula como:

$$f = 0.7776$$

ahora, calculando las pérdidas de presión en la tubería tenemos que:

$$h_f = 0.2484 \text{ [m]}$$

Propuesta 3

Ahora para el caso de la propuesta 3 se determinan las pérdidas de igual manera comenzando por la longitud de tubo (L) que recorre el fluido como se muestra en la figura 17.

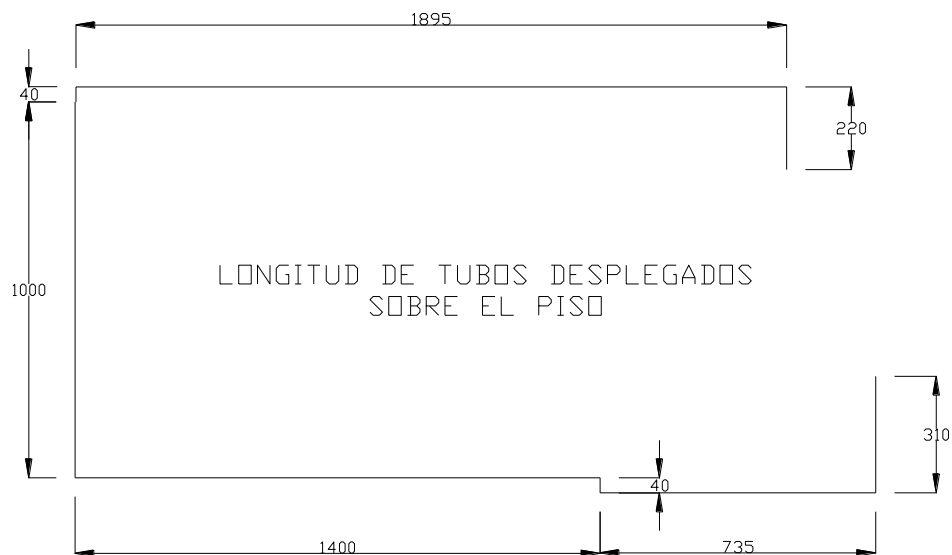


Figura 17. Arreglo de precalentador solar tipo radiador.

La longitud que recorre el agua será:

$$L = 220 + 1895 + 40 + (1000 + 1400) + 40 + 735 + 310 = 5640 \text{ [mm]}$$

$$L = 5.64 \text{ [m]}$$

Sustituyendo estos valores se obtienen que la velocidad es:

$$V = 0.01411 \text{ [m/s]}$$

Ahora el número de Reynolds que se obtiene al sustituir estos valores es:

$$\text{Re}=178$$

El coeficiente de pérdidas se calcula como:

$$f = 64/\text{Re} = 0.36$$

Ahora, calculando las pérdidas de presión en la tubería tenemos que:

$$h_f = f L V / 2 g D = 0.01532 \text{ [m]}$$

Caso Comparativo.

En este caso se va a realizar el cálculo para un arreglo tipo radiador pero de 1 m de ancho por 2 m de largo, el cual cumple con el incremento de temperatura que se manejó a lo largo de la tesis únicamente como caso comparativo.

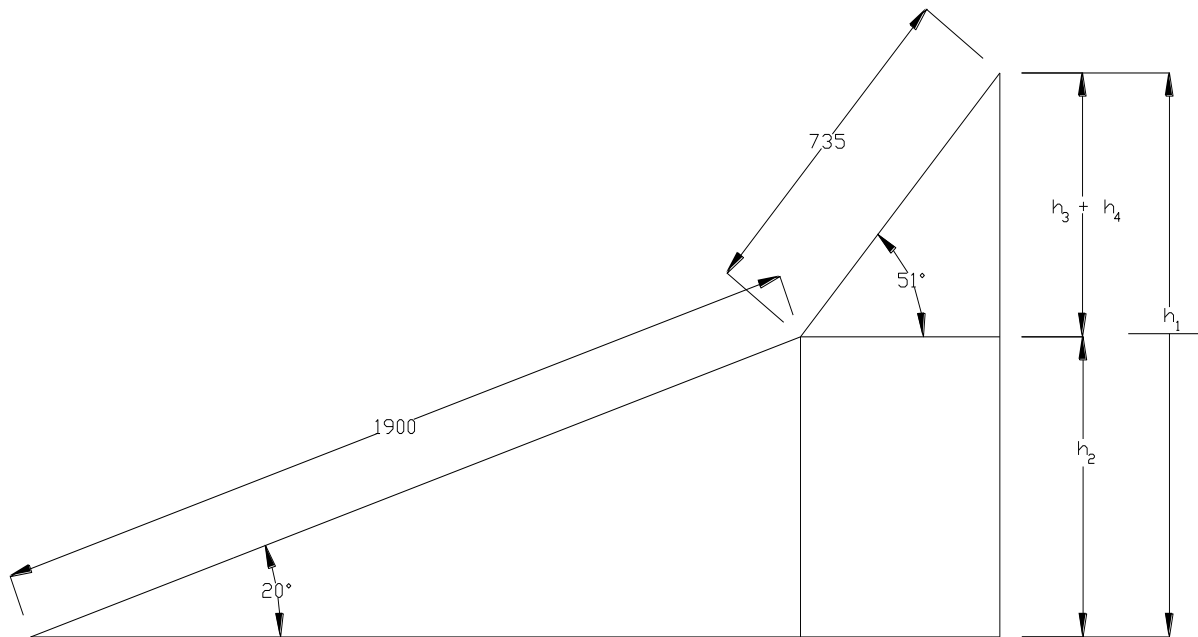


Figura 18. Dimensiones de la instalación del precalentador solar de 2m.

Cálculo:

$$\rho_{\text{ent}} = 998.9 \text{ [kg/m}^3\text{]}$$

$$\rho_{\text{sal}} = 996.9 \text{ [kg/m}^3\text{]}$$

$$h_3 + h_4 = 0.735 \text{ [m]} \text{ sen}(51^\circ) = 0.571 \text{ [m]}$$

$$h_2 = 1.9 \text{ [m]} \text{ sen}(20^\circ) = 0.65 \text{ [m]}$$

$$h_1 = h_2 + h_3 + h_4 = 1.221 \text{ [m]}$$

Sustituyendo:

$$\Delta P = 9.81 \text{ [m/s}^2\text{]} (998.9 - 996.9) \text{ [kg/m}^3\text{]} (1.221 - 0.65/2) \text{ [m]} = 17.58 \text{ [N/m]}$$

$$\Delta P = 17.58 \text{ [N/m]}$$

Ahora para el cálculo de la longitud de tubos, el arreglo del circuito hidráulico será como se muestra en la figura 19:

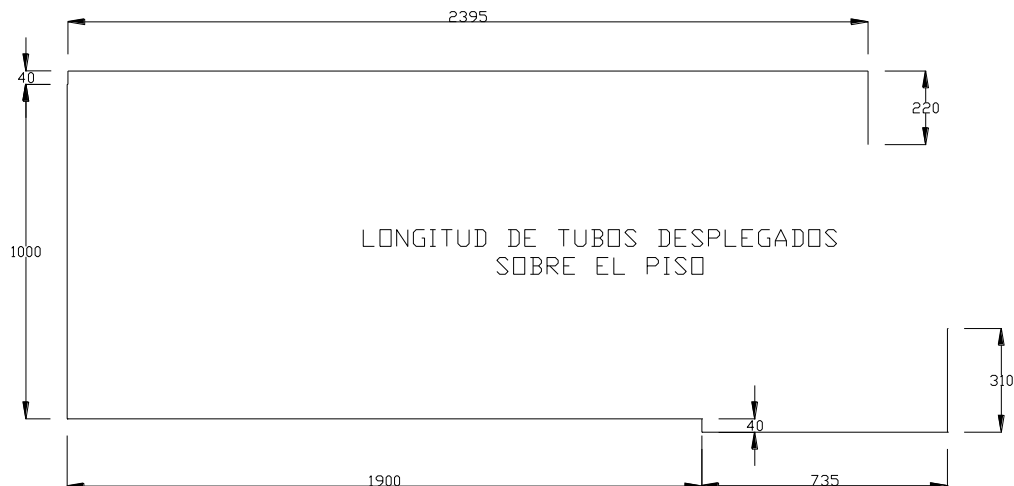


Figura 19. Arreglo de precalentador solar tipo radiador de 2m.

La longitud que recorre el agua será:

$$L = 220 + 2395 + 40 + (1000 + 1900) + 40 + 735 + 310 = 6640 \text{ [mm]}$$

$$L = 6.64 \text{ [m]}$$

Sustituyendo estos valores se obtienen que la velocidad es:

$$V = 0.01325 \text{ [m/s]}$$

Ahora el número de Reynolds que se obtiene al sustituir estos valores es:

$$Re=167$$

El coeficiente de pérdidas se calcula como:

$$f = 64/Re = 0.385$$

ahora, calculando las pérdidas de presión en la tubería tenemos que:

$$h_f = f L V / 2 g D = 0.01352 \text{ [m]}$$

Los resultados de las tres propuestas y el caso comparativo se muestran en la tabla siguiente:

Tabla 3.3 Resultados de cálculo de cargas de presión.

Propuesta	Carga de presión	Longitud	Velocidad	Reynolds	Coeficiente	Pérdidas
	ΔP	L	V	Re	f	h_f
	N/m	m	m/s			m
1	15.90	32.340	0.00240	31.0	2.0620	0.65840
2	15.90	12.195	0.00653	82.3	0.7776	0.24840
3	15.90	5.640	0.01411	178.0	0.3600	0.01532
Caso Comparativo	17.58	6.640	0.01325	167.0	0.3850	0.01352

En la tabla 3.3 se puede observar que las pérdidas en un arreglo de tipo serpentín como el de la propuesta 1 son muy grandes comparadas con las de las otras propuestas, equivalentes a más de 40 veces las pérdidas en un arreglo tipo radiador como el de la propuesta 3. En el caso de la propuesta 2 se tienen pérdidas equivalentes a 16 veces las pérdidas de la propuesta 3, es importante señalar que en el caso de las propuestas 2 y 3 se tienen longitudes de tubo muy semejantes, sin embargo, la diferencia es que en un serpentín el flujo recorre toda la longitud de tubo por ser un arreglo de tipo serie, mientras que en uno de tipo radiador se tienen tubos paralelos y el fluido recorre solamente una de las longitudes en paralelo.

En un precalentador son muy importantes las pérdidas de presión debido a que con aumentos de temperatura muy pequeños no se tendrá flujo en el colector, como ocurre en los días con bajos niveles de insolación por lo que resulta que un arreglo tipo radiador con tubos paralelos es la mejor opción.

La tabla también muestra el caso comparativo, el cual aparentemente muestra menos pérdidas se debe a que la velocidad de flujo es menor, quizá un parámetro más ilustrativo es el del coeficiente de pérdidas donde se observa que las pérdidas en un colector más grande son mayores.

En el caso de los arreglos de tipo radiador, el número de tubos es el estándar que se utiliza en los diseños de calentadores solares, es decir, con separación de 15 cm entre tubos ya que un número mayor de tubos mejorará la eficiencia en un porcentaje cada vez menor al incrementarse estos, pero también se aumenta el costo asociado a los tubos que es el costo mayor del colector, por tal motivo se considera que un arreglo de tipo radiador con tubos paralelos con una separación de 15 centímetros es el mejor de acuerdo con el análisis de las pérdidas de las propuestas.

3.6 Diseño del precalentador.

El diseño del precalentador se basa principalmente en los resultados obtenidos en la sección anterior (área de captación, incremento de temperatura y longitudes de los tubos). El precalentador está formado por diversos elementos característicos; variando su diseño únicamente en la cantidad y forma de los tubos existentes dentro del colector. A continuación se presenta la descripción de los elementos característicos, para analizar posteriormente las propuestas de calentadores realizadas:

3.6.1 Elementos comunes en los calentadores solares

Tanque de almacenamiento.

Es el depósito en el que se mantiene el agua que se va calentando cada vez conforme pasa por el precalentador, lo ideal es que éste depósito esté aislado para disminuir la

pérdida de calor con el aire y en la noche que no hay sol. Debe ser construido bajo las normas de tanques para almacenamientos de agua potable, ver figura 20.



Figura 20. Tanque de almacenamiento.

Los materiales elegidos para el tanque de almacenamiento, son aquellos que existen comercialmente, ya que no se diseñó la forma del tanque en específico sino se adaptó lo que ya existe en el mercado. Como propuestas tres tipos de depósitos cumplen con la norma, y con respecto a su costo se tiene:

Tanque en acero inoxidable: alto costo.

Tanque en policarbonato: medio costo.

Tanque en polipropileno: bajo costo.

Por lo que se selecciona un tanque de *polipropileno*, dado que existe comercialmente uno con el volumen necesario para la instalación (220 litros); además de ser el más económico, y más fácil de adquirir.

Colector y sus elementos.

Ofrece un lugar en el que se alojan los elementos evitando las pérdidas del calor que se está acumulando en el panel, además tienen un efecto invernadero, por lo que al interior del precalentador se tiene una temperatura significativamente mayor que en el ambiente. Consta de los siguientes elementos: un absorbedor, una cubierta transparente y una caja de lámina, ver figura 21.

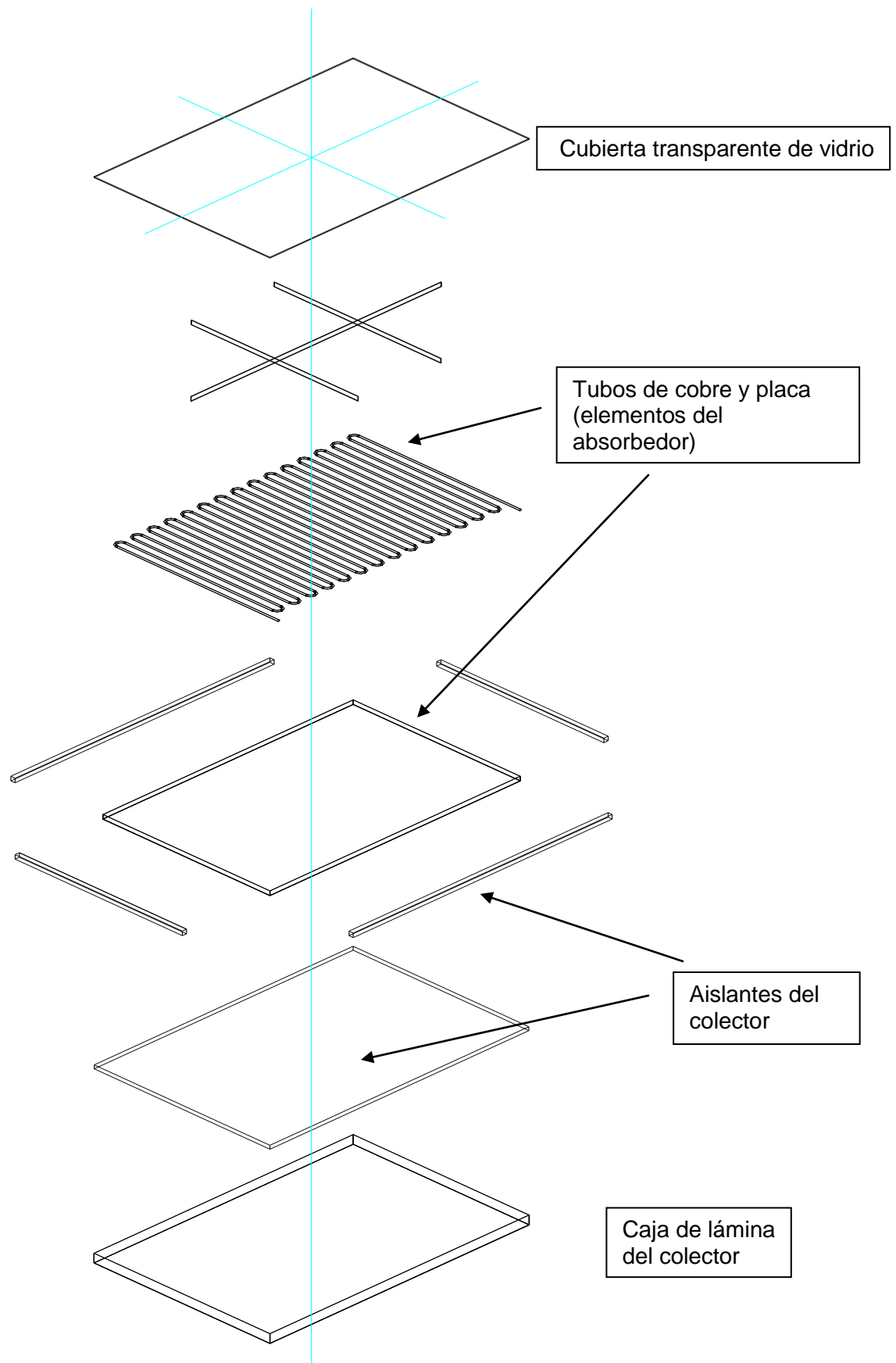


Figura 21. Elementos del precalentador solar.

Materiales propuestos para la cubierta del colector.

La cubierta puede ser de materiales que permitan el paso de la radiación solar, algunos son: vidrio plano, capas de fibra de vidrio y PVF (fluoruro de polivinilo). Se selecciona vidrio plano, por ser el más sencillo de conseguir y porque no se deteriora tan fácilmente como los otros materiales mencionados.

Materiales propuestos para los tubos y la placa del absorbedor.

Material	Densidad kg/m³	Conductividad térmica. W/m °C
PVC	1153-1586	0.121-0.173
Cobre	8955.18	387.60
Vidrio	2643.3	0.77868
Aluminio	2707	217.71
Latón 70/30	8410.5	97.05
Acero inoxidable	8010	15.227

Para los *tubos y placa del absorbedor* se eligió el cobre por sus ventajas desde el punto de vista de la corrosión ya que es mínima; así como por su conductividad térmica que es muy alta; lo cual es útil en el colector para transferir la energía calorífica del sol al agua que circula en ellos.

Recubrimientos del absorbedor.

Estos permiten al absorbedor retener la mayor cantidad de energía solar, es por eso que éste se tiene que oscurecer con un recubrimiento. Los propuestos por sus características son:

Recubrimientos	Absorbancia	Emitancia
Pintura enamel negra	0.83	0.83
Negro de níquel (Óxidos y sulfato de níquel y zinc)	0.91	0.94
Cromo negro electrodepositado sobre un recubrimiento de níquel	0.95	0.11

Oxido de cobre sobre níquel mediante electrodepositado de cobre y oxidación	0.81	0.17
Oxido de cobre sobre aluminio	0.93	0.11
Negro de níquel sobre hierro galvanizado	0.89	0.12

Se elige la *pintura negra* por ser la de mejores características de absorción y emisión, presenta una facilidad de aplicación, así como un costo bajo.

Materiales propuestos para el aislante del colector.

Elemento que sirve para evitar una pérdida de calor al ambiente, este se utiliza para recubrir el colector y el tanque de almacenamiento, se proponen los siguientes materiales:

Aislantes	Densidad Kg/m³	Conductividad térmicas W / m °C.
Corcho granulado	120	0.0476
Paja	10-13	0.058
Aserrín en polvo	13 a 240	0.065
Poliestireno expandido	16	0.03
Espuma de poliuretano	24	0.0245
Fibra de vidrio	12.015	0.0403
Algodón	1295.4	0.0591

Para el aislante y su selección, se consideraron sus valores de conductividad así como la facilidad en su aplicación; se observa el comportamiento siguiente:

Espuma de poliuretano: baja conductividad, difícil aplicación.

Algodón: alta conductividad, fácil aplicación.

Fibra de vidrio: conductividad relativamente baja, fácil instalación.

Por lo que se elige la *fibra de vidrio* como aislante del precalentador solar.

Materiales propuestos para la caja del colector

Material	Densidad kg/m ³	Calor específico kJ/kg°C	Conductividad térmica. W/m °C
Acero inoxidable	7609.5	0.46057	21.63
Lámina galvanizada	7849.8	0.27912	65.75
Pino	544.68	2.80529	0.129
Fibra de vidrio	12.015	-	0.0403

Para la *caja del colector* se eligió lámina galvanizada dada su facilidad de manejo, su alta resistencia a la corrosión y a la degradación, y su bajo costo.

3.7 Costos de desarrollo de proyecto.

Los costos de cada una de las propuestas y su comparativo, involucran cada una de los procesos para desarrollarlas, por ejemplo el costo de fabricación de cada propuesta con materiales y ensamble, el costo de instalación en sitio (casa de interés social), incluyendo fletes, maniobras, materiales a utilizar y mano de obra; los indirectos que se manejarían para su comercialización así como un análisis del tiempo de recuperación de inversión inicial, esto con el fin de obtener el costo total de este proyecto de tesis.

3.7.1 Costos de fabricación y ensamble de propuestas de precalentadores solares.

Costos de propuesta 1 (con colector de serpentín LARGO y área de 1.5 m²)

Tabla 3.4 Costo de materiales para fabricación y ensamble de precalentador.

DESCRIPCION	CANTIDAD	UNIDAD	COSTO UNITARIO	COSTO TOTAL
Materiales				
Lámina galvanizada de 3.05X 1.22 m Cal. 28	1	Pza.	\$293.00	\$293.00
Tubo de cobre flexible de 1/2"	30	m	\$60.00	\$1,800.00
Vidrio de 1 X 1 m , 6mm	1	Pza.	\$180.00	\$180.00
Aislante (fibra de vidrio) 1.2 X 0.6 m de 1" espesor	6	Pza.	\$40.00	\$240.00
Depósito de 200 l	1	Pza.	\$400.00	\$400.00
Sellador	5	Pza.	\$40.00	\$200.00
Tornillo de 3/16" X 1 1/2"	50	Pza.	\$0.50	\$25.00

Base metálica	2	Pza	\$200.00	\$400.00
Pegamento	2	lts	\$80.00	\$160.00
Perfil aluminio	12	m	\$60.00	\$720.00
Hoja de lata	6	Pza.	\$30.00	\$180.00
Pintura negra	1	lts	\$45.00	\$45.00
Pintura aluminio	1	lts	\$45.00	\$45.00
Carrete de soldadura (estaño)	1	Pza.	\$60.00	\$60.00
Bote de Pasta	1	Pza.	\$40.00	\$40.00
Gas	1	Cartucho	\$80.00	\$80.00
Lija en rollo	2	m	\$6.00	\$30.00
Mano de obra				
Pailera para formar la caja	1 día			\$100.00
Soldadura de los tubos	1 día			\$100.00
Colocación del aislante y vidrio	1/2 día			\$50.00
Ensamble de los soportes colector y tanque	1 día			\$100.00
Total				\$5,248.00

Costos de propuesta 2 (serpentín CORTO y área de 1.5 m²)

Tabla 3.5 Costo de materiales y ensamble para fabricación de precalentador.

DESCRIPCION	CANTIDAD	UNIDAD	COSTO UNITARIO	COSTO TOTAL
Materiales				
Lámina galvanizada de 3.05X 1.22 m Cal. 28	1	Pza.	\$293.00	\$293.00
Tubo de cobre flexible de 1/2"	10	m	\$60.00	\$600.00
Vidrio de 1 X 1 m , 6mm	1	Pza.	\$180.00	\$180.00
Aislante (fibra de vidrio) 1.2 X 0.6 m de 1" espesor	6	Pza.	\$40.00	\$240.00
Depósito de 200 l	1	Pza.	\$400.00	\$400.00
Sellador	5	Pza.	\$40.00	\$200.00
Tornillo de 3/16" X 1 1/2"	50	Pza.	\$0.50	\$25.00
Base metálica	2	Pza.	\$200.00	\$400.00
Pegamento	2	lts	\$80.00	\$160.00
Perfil aluminio	12	m	\$60.00	\$720.00
Hoja de lata	6	Pza.	\$30.00	\$180.00
Pintura negra	1	lts	\$45.00	\$45.00
Pintura aluminio	1	lts	\$45.00	\$45.00
Carrete de soldadura (estaño)	1	Pza.	\$60.00	\$60.00
Bote de Pasta	1	Pza.	\$40.00	\$40.00
Gas	1	Cartucho	\$80.00	\$80.00

Lija en rollo	2	m	\$6.00	\$30.00
Mano de obra				
Pailera para formar la caja	1 día			\$100.00
Soldadura de los tubos	1 día			\$100.00
Colocación del aislante y vidrio	1/2 día			\$50.00
Ensamble de los soportes colector y tanque	1 día			\$100.00
Total				\$4,048.00

Costos de propuesta 3 (tipo radiador y área de 1.5 m²)

Tabla 3.6 Costo de materiales y ensamble para fabricación de precalentador.

DESCRIPCION	CANTIDAD	UNIDAD	COSTO UNITARIO	COSTO TOTAL
Materiales				
Lámina galvanizada de 3.05X 1.22 m Cal. 28	1	Pza	\$293.00	\$293.00
Tubo de cobre de 1/2"	2	Tramo	\$256.30	\$512.60
Vidrio de 1 X 1.5 m , 6mm	1.5	m2	\$180.00	\$270.00
Aislante (fibra de vidrio) 1.2 X 0.6 m de 1" espesor p/colector	6	Pza	\$40.00	\$240.00
Depósito de 250 l	1	Pza	\$300.00	\$300.00
Sellador	5	Pza	\$40.00	\$200.00
Tornillo de 3/16" X 1 1/2"	50	Pza	\$0.50	\$25.00
Conectores de 1/2" de cobre "T"	12	Pza	\$4.80	\$57.60
Codos de 1/2"	2	Pza	\$2.83	\$5.66
Conectores cuerda exterior de 1/2" cobre	2	Pza	\$5.50	\$11.00
Tramos de perfil cuadrado 1/2"	2	Pza	\$70.00	\$140.00
Tornillos galvanizados con doble arandela y tuerca 1/4" x 1"	40	Pza	\$0.50	\$20.00
Pegamento	2	lts	\$80.00	\$160.00
Perfil aluminio en L de 1"	5	m	\$60.00	\$300.00
Pintura negra	1	lts	\$45.00	\$45.00
Pintura aluminio	1	lts	\$45.00	\$45.00
Soldadura (estaño)	1	Pza	\$60.00	\$60.00
Bote de pasta	1	Pza	\$40.00	\$40.00
Gas	1	Cartucho	\$80.00	\$80.00
Lija en rollo	2	m	\$6.00	\$30.00
Mano de obra				
Pailera para formar la caja	1 día			\$100.00
Soldadura de los tubos	1 día			\$100.00
Colocación del aislante y vidrio	1/2 día			\$50.00

Ensamble de los soportes colector y tanque	1 día			\$100.00
Total				\$3,184.00

Costos de comparativo 4 (tipo radiador y área de 2.0 m²)

Tabla 3.7 Costo de materiales y ensamble para fabricación de precalentador

DESCRIPCION	CANTIDAD	UNIDAD	COSTO UNITARIO	COSTO TOTAL
Materiales				
Lámina galvanizada de 3.05X 1.22 m Cal. 28	2	Pza	\$293.00	\$586.00
Tubo de cobre de 1/2" tramo	2.5	Tramo	\$256.30	\$640.75
Vidrio de 1 X 1.5 m , 6mm	2	m2	\$180.00	\$360.00
Aislante (fibra de vidrio) 1.2 X 0.6 m de 1" espesor p/colector	6	Pza	\$40.00	\$240.00
Depósito de 250 l	1	Pza	\$300.00	\$300.00
Sellador	5	Pza	\$40.00	\$200.00
Tornillo de 3/16" X 1 1/2"	50	Pza	\$0.50	\$25.00
Conectores de 1/2" de cobre "T"	12	Pza	\$4.80	\$57.60
Codos de 1/2"	2	Pza	\$2.83	\$5.66
Conectores cuerda exterior de 1/2" cobre	2	Pza	\$5.50	\$11.00
Tramos de perfil cuadrado 1/2"	2	Pza	\$70.00	\$140.00
Tornillos galvanizados con doble arandela y tuerca 1/4" x 1"	40	Pza	\$0.50	\$20.00
Pegamento	2	lts	\$80.00	\$160.00
Perfil aluminio en L de 1"	5	m	\$60.00	\$300.00
Pintura negra	1	lts	\$45.00	\$45.00
Pintura aluminio	1	lts	\$45.00	\$45.00
Carrete de soldadura (estaño)	1	Pza	\$60.00	\$60.00
Bote de pasta	1	Pza	\$40.00	\$40.00
Gas	1	Cartucho	\$80.00	\$80.00
Lija en rollo	2	m	\$6.00	\$30.00
Mano de obra				
Pailera para formar la caja	1 día			\$100.00
Soldadura de los tubos	1 día			\$100.00
Colocación del aislante y vidrio	1/2 día			\$50.00
Ensamble de los soportes colector y tanque	1 día			\$100.00
Total				\$3,696.00

3.7.2 Costos de Instalación en sitio de operación del precalentador

El costo de la instalación es el mismo para las propuestas, estos costos se muestran en la tabla 3.8.

Tabla 3.8 Costos de Instalación en sitio de operación.

DESCRIPCION	CANTIDAD	UNIDAD	COSTO UNITARIO	COSTO TOTAL
Flete	1		\$600.00	\$600.00
Materiales				
Válvula de esfera de ½"	2	Pza	\$38.00	\$76.00
Tuerca unión de ½"	2	Pza	\$78.00	\$156.00
Conectores de 1/2" de cobre	2	Pza.	\$6.00	\$12.00
Tubo de 1/2" cobre rígido	½	Tramo	\$256.30	\$128.15
Pijas de 10 X 1 1/2"	10	Pza.	\$0.50	\$25.00
Tornillo nivelador 3/8" X 2"	8	Pza.	\$8.00	\$64.00
Carrete de soldadura (estaño)	1	Pza.	\$60.00	\$60.00
Bote de pasta pasta	1	Pza.	\$40.00	\$40.00
Gas	1	Cartucho	\$80.00	\$80.00
Lija	2	m	\$6.00	\$12.00
Mano de obra				
Acarreos y maniobras	1		\$70.00	\$70.00
Fijar los soportes del colector y tanque	1 hora		\$100.00	\$100.00
Colocar el colector y el tanque	1/2 hora		\$50.00	\$50.00
Acoplamiento de tubería del sistema a la casa	3 horas		\$170.00	\$170.00
Total				\$1,643.00

Para estos costos se tomaron las siguientes consideraciones.

Por las dimensiones del tanque de almacenamiento del precalentador se agregó el costo del flete de una camioneta compacta.

El costo de la instalación del equipo en la red de agua de la casa se considera realizar lo más cercano al tinaco general, con un alcance de 1 a 1.5 mts.

3.7.3 Selección de precalentador con precio más bajo

De acuerdo a lo anterior se realiza una comparativa considerando el costo de fabricación e instalación de los precalentadores propuestos, para obtener la mejor selección tomando en cuenta el precio más económico.

Costos totales de todas las propuestas

Tabla 3.9 Costos totales de las cuatro propuestas de fabricación.

Costos	Propuesta 1	Propuesta 2	Propuesta 3	Comparativo
FABRICACIÓN	\$5,248.00	\$4,048.00	\$2,834.86	\$3,346.01
INSTALACIÓN	\$1,643.00	\$1,643.00	\$1,643.00	\$1,643.00
TOTALES	\$6,891 .00	\$5,691.00	\$4,827.00	\$5,339.00

Analizando los costos se puede observar que la propuesta 3 es la más económica de todas; esta propuesta con un área de colector de 1.5 m² en un arreglo de tubos con forma de radiador y un costo de **\$4,827.00** instalado en sitio, es el que tiene el costo más bajo, por lo que, se tomará para realizar un ejercicio de comercialización aplicando utilidad, impuestos, periodo de amortización y periodo de ganancias sección 3.7.4, a continuación se describen algunos de los detalles extra que descartaron las demás propuestas:

- Propuesta 1. Pérdidas de presión debidas al recorrido del agua por el serpentín en cada curva.
- Propuesta 1. Evitar problemas de cavitación y tapones de vapor presentes en días muy soleados causados por tener esta geometría extensa en la tubería y no siendo práctico el tener que purgar constantemente el sistema debido a estas obstrucciones de vapor.
- Propuesta 2. Al tener problemas similares a los de la propuesta anterior pero a menor escala se descarta, así como por el costo final.

- Comparativo 4. Se descarta por la disposición de los materiales, los cuales al tener que cubrir mayor superficie de captación, incrementaban su costo al no ajustarse fácilmente y teniendo por consiguiente sobrantes inútiles de materiales.

3.7.4 Utilidad sobre equipo seleccionado y ejercicio sobre creación de empresa para la comercialización de estos equipos.

Para obtener utilidad de la venta del equipo se tomará un porcentaje de inicio recomendado por el Programa de apoyo a Pequeñas y Medianas Empresas PYMES, el cual maneja un 25% de utilidad sobre el costo del equipo a comercializar.

Por lo que el precio con el aumento del 25% queda como Precalentador Solar tipo radiador de tubos con colector de 1.5 metros: de **\$ 6,033.75 + impuestos**

Para llevar a la comercialización este equipo se requiere hacer un ejercicio en el cual se manejará lo que implica el crear una empresa.

En primera instancia se acudiría ante un notario para formalizar la empresa o sociedad aplicando un capital contable de \$50,000.00 como mínimo, teniendo un costo por este trámite de \$8,500.00. Una vez teniendo esta alta de constitución, se buscará una oficina con una renta al mes de \$7,000.00 aproximadamente así como un local en donde se montaría un pequeño taller de ensamble el cual tendría una renta de \$5,000.00, se requerirá comprar mobiliario para oficina, considerando tres escritorios, sillas, un archivero, un librero, tres computadoras etc., considerando para esto aproximadamente de \$45,000.00, se tendrán que adquirir artículos de papelería, facturas, hojas membretadas etc., \$3,700.00, así como contratar dos líneas telefónicas con un costo de \$1,500.00 cada una, para el taller se necesitará adquirir también otra línea telefónica, \$1,500.00, maquinaria, como es un banco de trabajo, una dobladora y cortadora de lámina, una planta de soldar y herramienta menor como son llaves, cortadoras de vidrio y tubo, martillos, desarmadores etc., con una inversión de aproximadamente \$37,000.00, así como una camioneta compacta de modelo reciente para realizar las entregas, con un costo aproximadamente de \$75,000.00.

Todos los costos anteriores se refieren a la infraestructura de la empresa a esto se agrega el personal que laborará en la misma como es, 5 ingenieros que formarían la

sociedad desempeñando diversas labores como es el diseño, producción, venta y puesta en marcha de los equipos, los cuales manejarán un sueldo de inicio de \$7,000.00 al mes cada uno dando un total de \$35,000.00, un contador con sueldo de \$ 5,000.00 una secretaria con sueldo \$4,000.00 y dos personas desempeñando labores en taller e instalación con un sueldo cada una de \$3,000.00 y total de \$6,000.00, por lo que resumiendo:

Inversión inicial para oficina:

Trámite ante notario.	\$ 8,500.00
Compra de mobiliario.	\$ 45,000.00
Contrato líneas telefónicas.	\$ 3,000.00
Compra de papelería:	\$ 3,700.00
Total	\$ 60,200.00

Inversión inicial para taller.

Contrato línea telefónica.	\$ 1,500.00
Compra de maquinaria.	\$ 37,000.00
Compra de camioneta.	\$ 75,000.00
Total	\$113,500.00

Gastos fijos mensuales (rentas, teléfonos luz sueldos)

Renta oficina y taller	\$ 12,000.00
Teléfonos (3)	\$ 3,000.00
Luz oficina y taller	\$ 1,500.00
Sueldos	\$ 50,000.00
Total	\$ 66,500.00

La inversión inicial en la oficina y el taller se contempla recuperar en un plazo no mayor de 36 meses (3 años) por lo que a los gastos fijos de cada mes se sumaran a la cantidad de \$ 4,825.00, así los gastos del mes quedarían en \$71,325.00.

Para cubrir este gasto mensual de \$ 71,325.00 y retomando el precio de venta del precalentador solar de \$6,033.75 es necesario vender alrededor de 60 unidades con una utilidad del 25% = \$72,405.00 para con esto cubrir los gastos del mes.

Por lo que es viable aumentar la utilidad hasta un 50% para cubrir los gastos mensuales con 30 unidades vendidas al mes, por lo que el precio de venta del precalentador quedaría en **\$ 7,240.50 + impuestos** ya instalado.

3.7.5 Costo total del proyecto “Estudio de factibilidad de instalar precalentadores solares en casa de interés social “.

El costo de este proyecto abarca, las horas hombre requeridas desde la planeación, la investigación, el desarrollo y el diseño, en esto se consideran todos los consumibles que se utilizaron, como se muestra en la siguiente tabla.

Tabla 3.9 Tiempo de desarrollo del proyecto

DESCRIPCION	TIEMPO	Personas	Costo en horas hombre	COSTO TOTAL
Planeación	4 semanas	5	\$3,00.00	\$15,00.00
Investigación	4 semanas	5	\$3,00.00	\$15,00.00
Desarrollo	4 semanas	5	\$3,00.00	\$15,00.00
Diseño	4 semanas	5	\$3,00.00	\$15,00.00
			TOTAL	\$60,000.00

Por lo que el costo considerado en este proyecto es de \$ 60,000.00

3.8 Comparativo del consumo de combustible utilizando un precalentador solar.

A continuación se presenta el comparativo del gasto realizado por una familia de 4 integrantes utilizando un calentador a gas junto con un precalentador solar para de esta manera establecer el ahorro de combustible y por lo tanto el ahorro familiar.

Datos para instalación de equipo calentador a gas:

Se utiliza la información de la tabla de resultados de la sección 2.8 para obtener los consumos de combustible y de esta forma determinar la factibilidad de instalación del equipo, por lo tanto se tiene:

Regadera comercial de 12 $\frac{\text{Litros}}{\text{minuto}}$ y gas Lp.

Tiempo de baño: 15 minutos promedio

1 baño diario por persona

Tabla 3.10. Costos del combustible para calentador de gas anual.

	Costo inicial del equipo	Ene	Feb	Mar	Abr	May	Jun	Jul	Ago	Sep	Oct	Nov	Año1
Consumo de Gas		\$172	\$172	\$172	\$172	\$172	\$172	\$172	\$172	\$172	\$172	\$172	\$172
Gasto por persona	\$1,300	\$1,472	\$1,644	\$1,816	\$1,988	\$2,160	\$2,332	\$2,504	\$2,676	\$2,848	\$3,021	\$3,193	\$3,365

Se realiza la misma iteración para los siguientes 5 años.

Datos para instalación de equipo precalentador con calentador a gas:

Costo promedio de un calentador a gas: \$1,300

Costo promedio de un precalentado solar: \$4,903

Costo por baño al día = 15 mins x \$0.15 = \$2.25

Costo por baño al mes = \$2.25 x 31 días = \$ 69.75

Se considera para una casa habitada por 4 personas.

Tabla 3.11. Costos del combustible para calentador de gas.

	Gasto inicial del calentador solar y de gas	Ene	Feb	Mar	Abr	May	Jun	Jul	Ago	Sep	Oct	Nov	Año1
Consumo de Gas		\$70	\$70	\$70	\$70	\$70	\$70	\$70	\$70	\$70	\$70	\$70	\$70
Gasto por persona	\$6,203	\$6,273	\$6,343	\$6,412	\$6,482	\$6,552	\$6,622	\$6,691	\$6,761	\$6,831	\$6,901	\$6,970	\$7,040

Se realiza la misma iteración para los siguientes 5 años.

Realizando una comparación entre los datos de los dos tipos de instalaciones, se obtiene lo siguiente, ver figura 18.

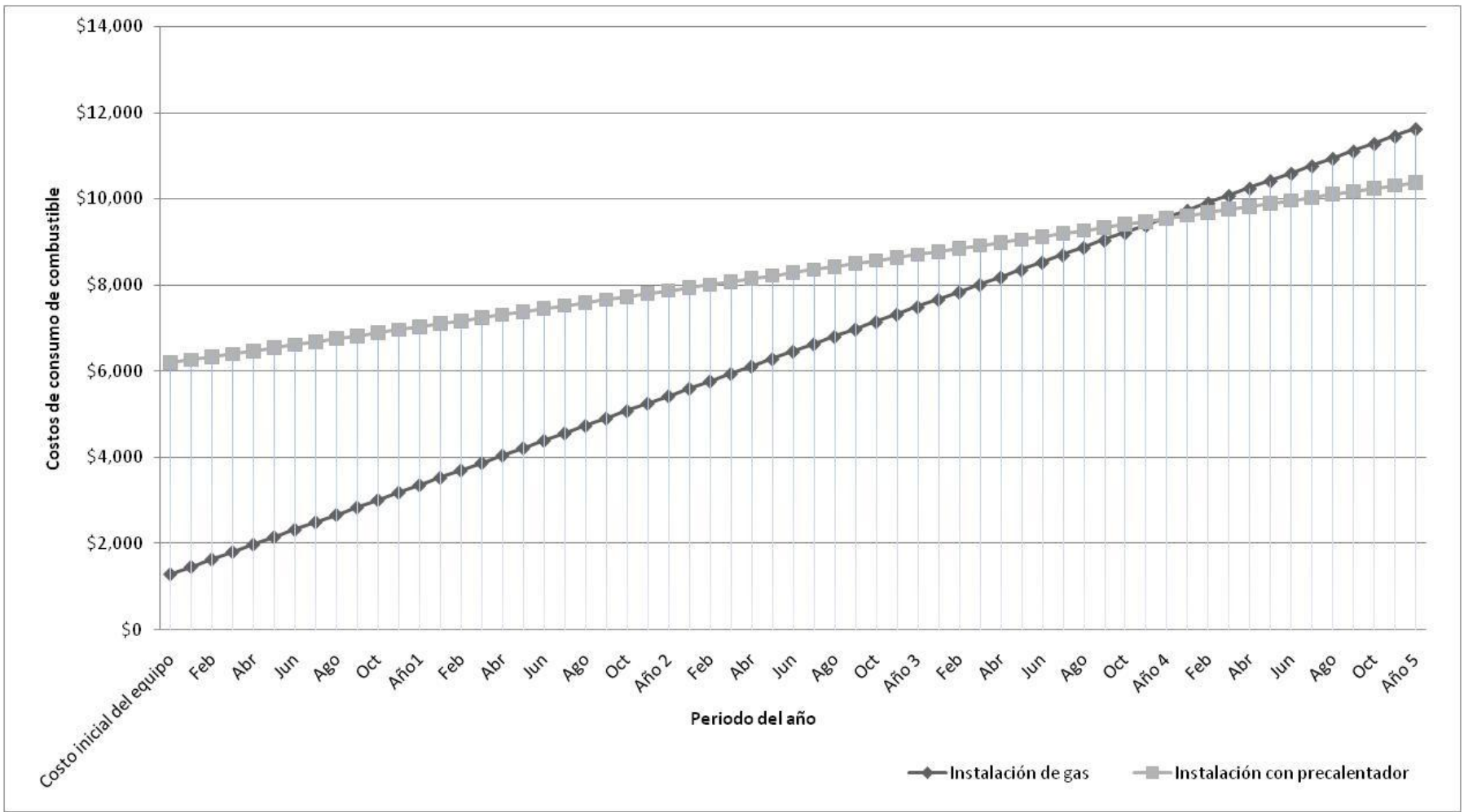


Figura 18. Costos de combustible y de equipo.

De esta figura se observa que inicialmente la inversión requerida para instalar un equipo precalentador es alta comparada con la de un equipo a gas LP, pero la inversión a largo plazo es recuperada y puede observarse a partir del 5to año que es cuando se recupera la inversión inicial y los costos de combustible comienzan a disminuir

3.9 Detalles de ensamble y de instalación del precalentador.

Como se precisó en la sección anterior, por costos reducidos así como por facilidad de ensamble, el precalentador tipo radiador de 1.5 m² es la opción a utilizar para ensamblar. A continuación se presentan detalles de ensamble, así como detalles de instalación de sus elementos, ver figura 19.

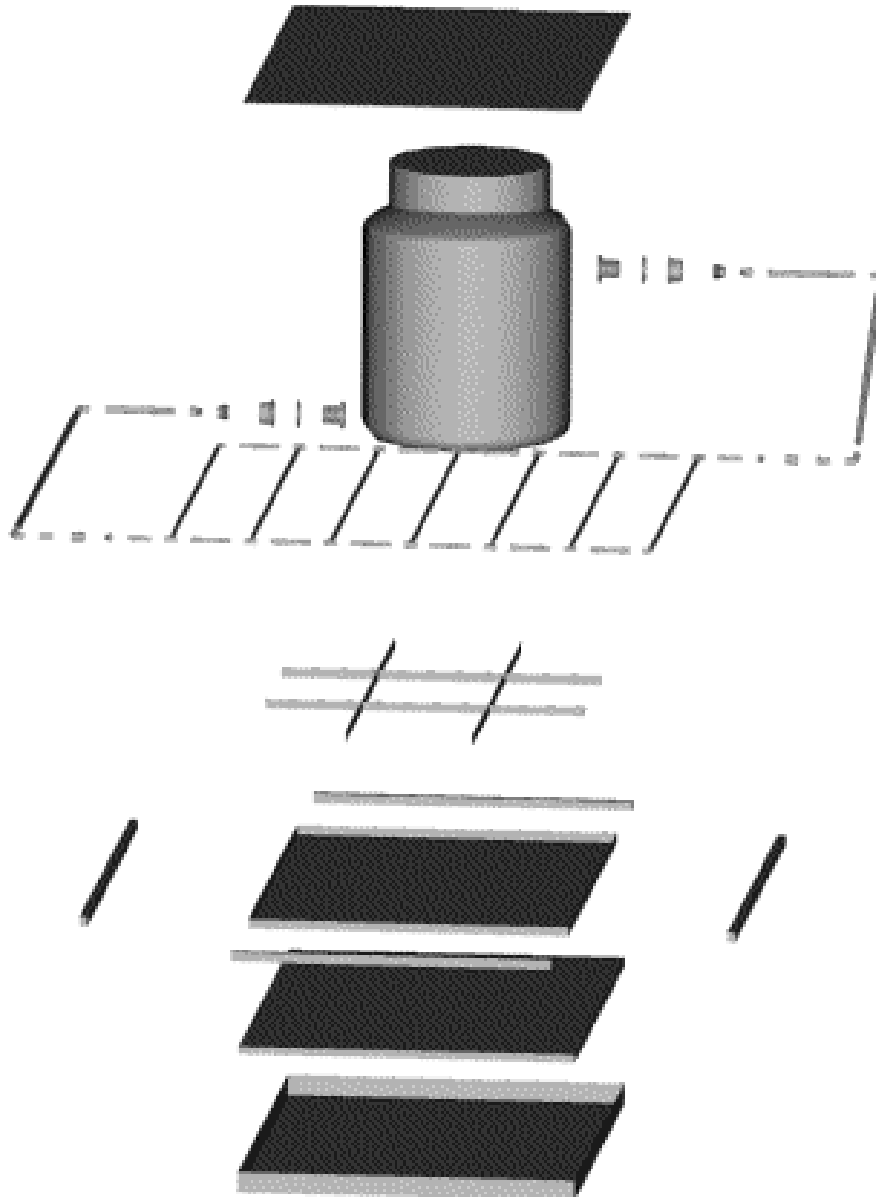


Figura 19. Vista en explosivo del colector y sus elementos.

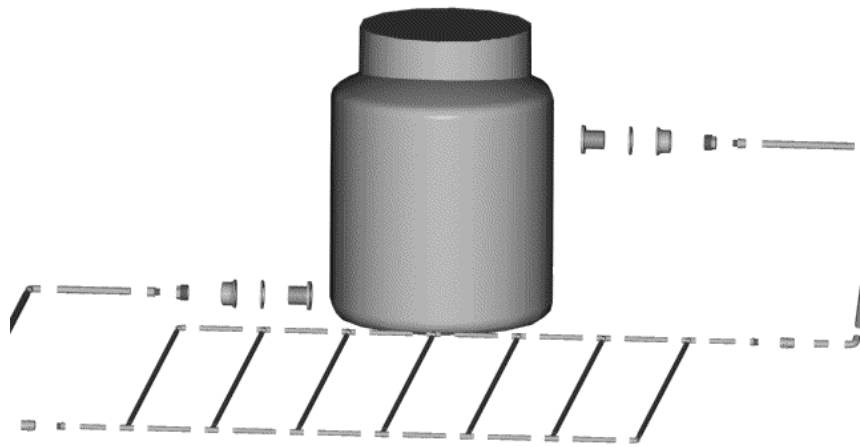


Figura 20. Sistema hidráulico del colector y elementos de ensamble.

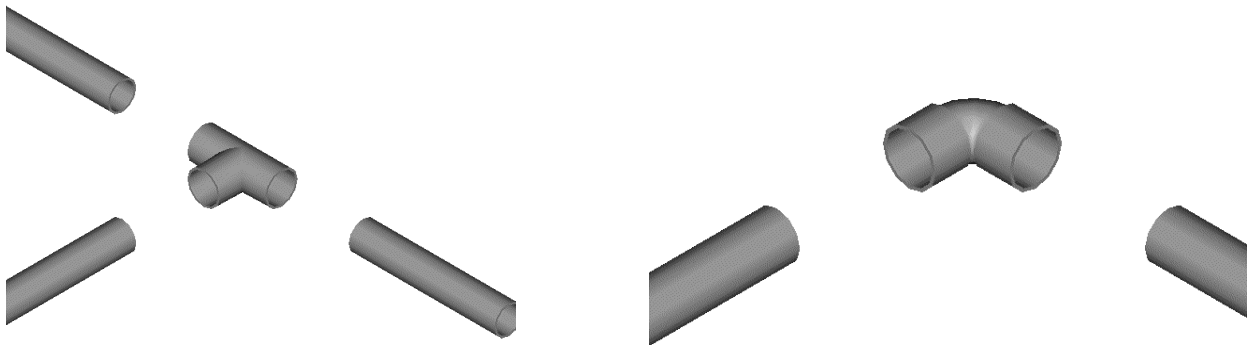


Figura 21. Detalles de conexiones de las "T's" codos y los tubos.

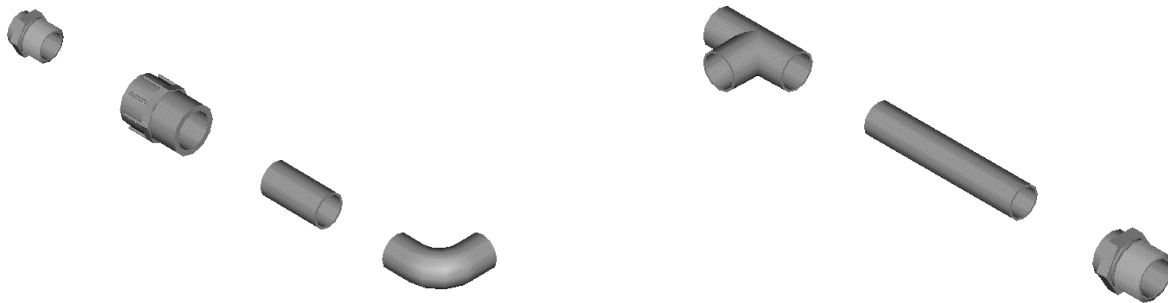


Figura 22. Detalles de los conectores cuerda exterior.



Figura 23. Detalles de la conexión al tanque de almacenamiento.

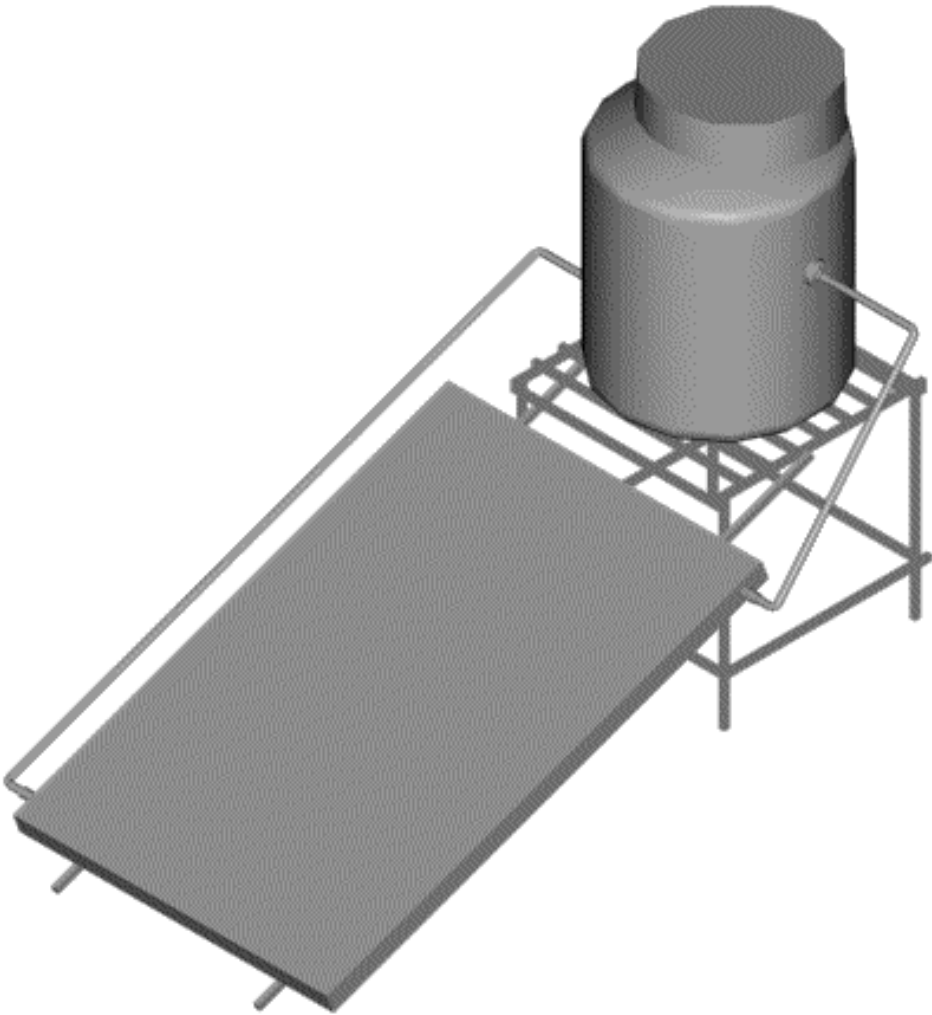


Figura 24. Ensamble completo del colector y tanque de almacenamiento

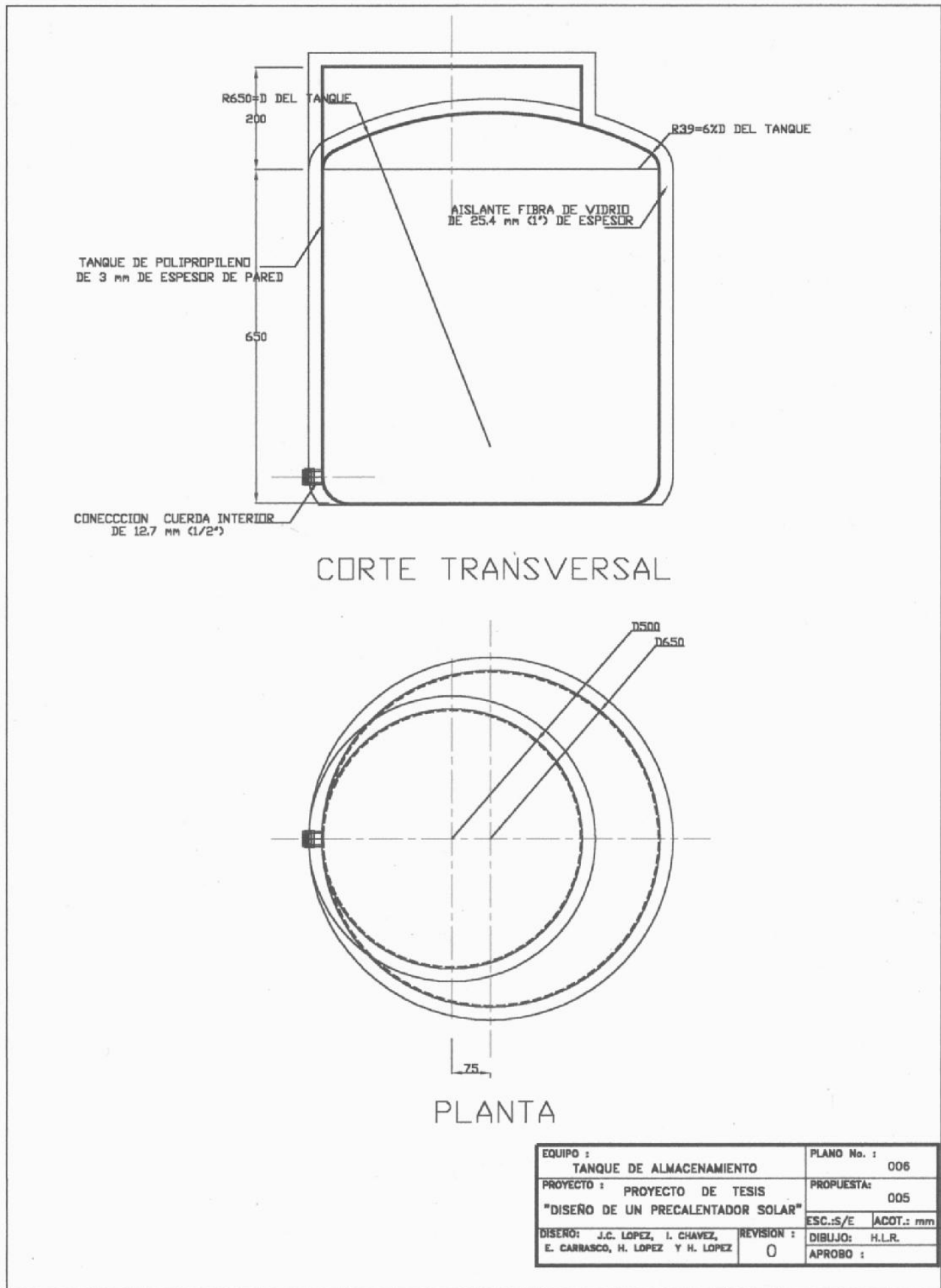


Figura 25. Dimensiones del tanque de almacenamiento.

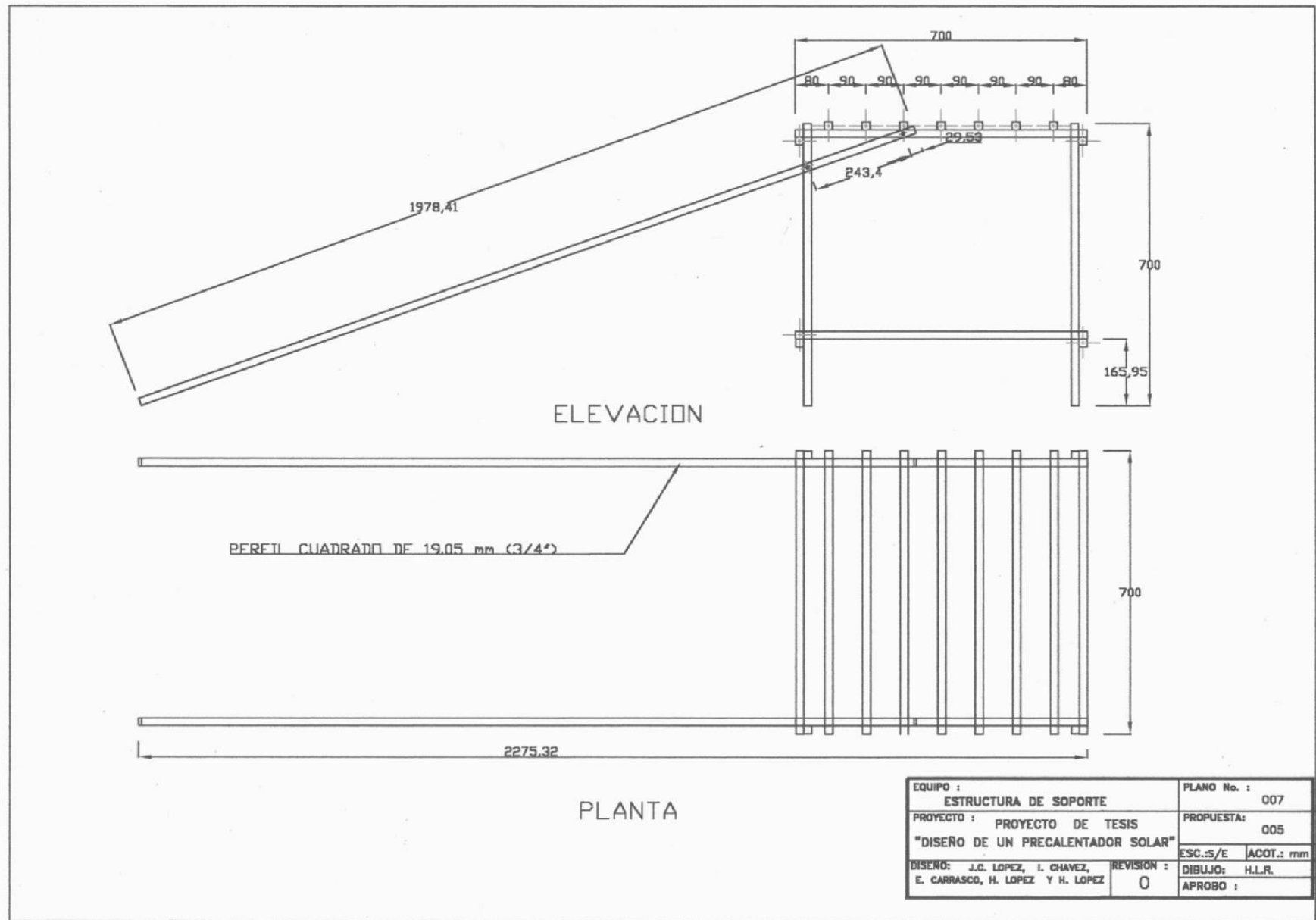


Figura 26. Dimensiones de la estructura de soporte del precalentador y tanque.

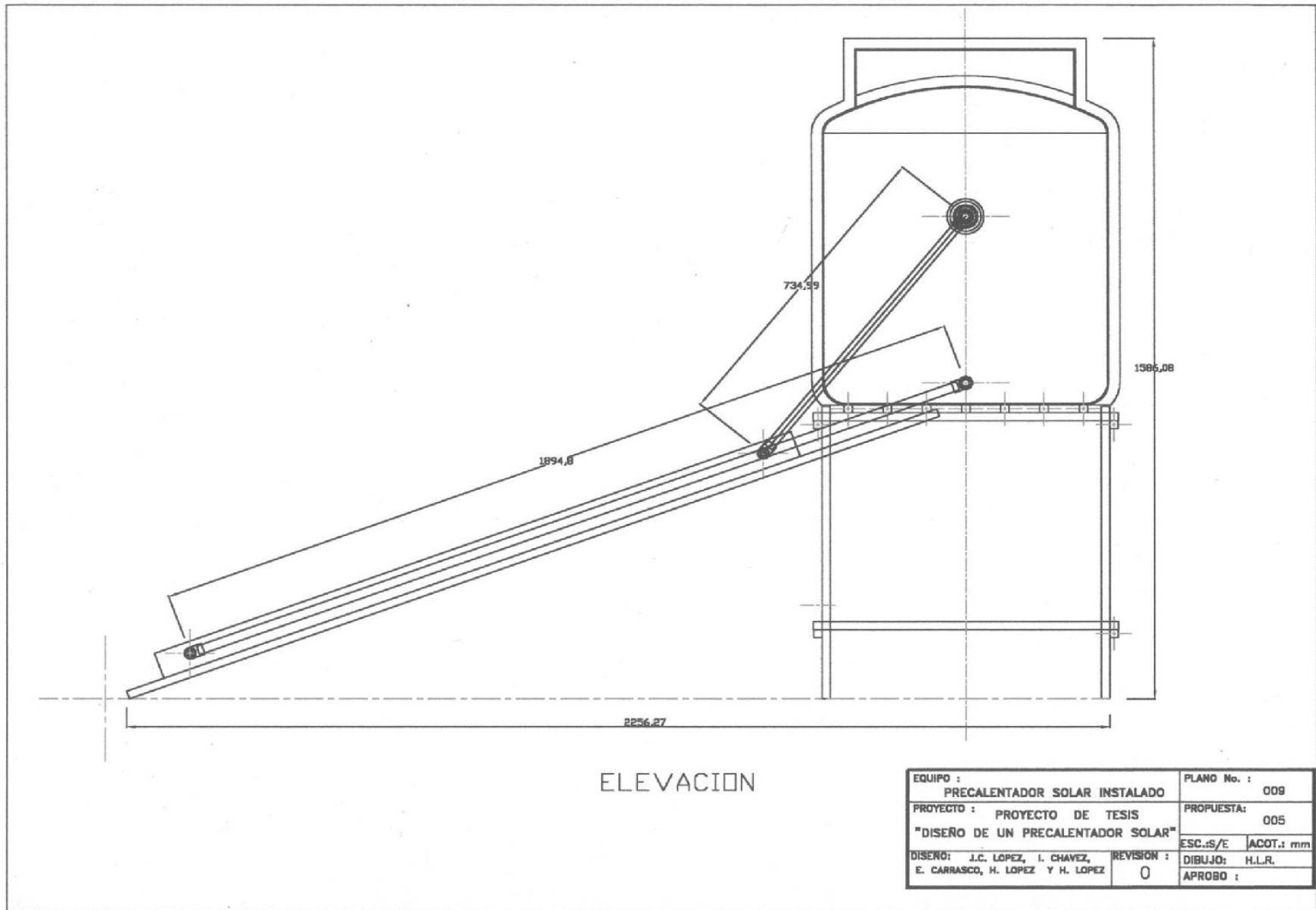


Figura 27. Dimensiones del precalentador y tanque instalados.

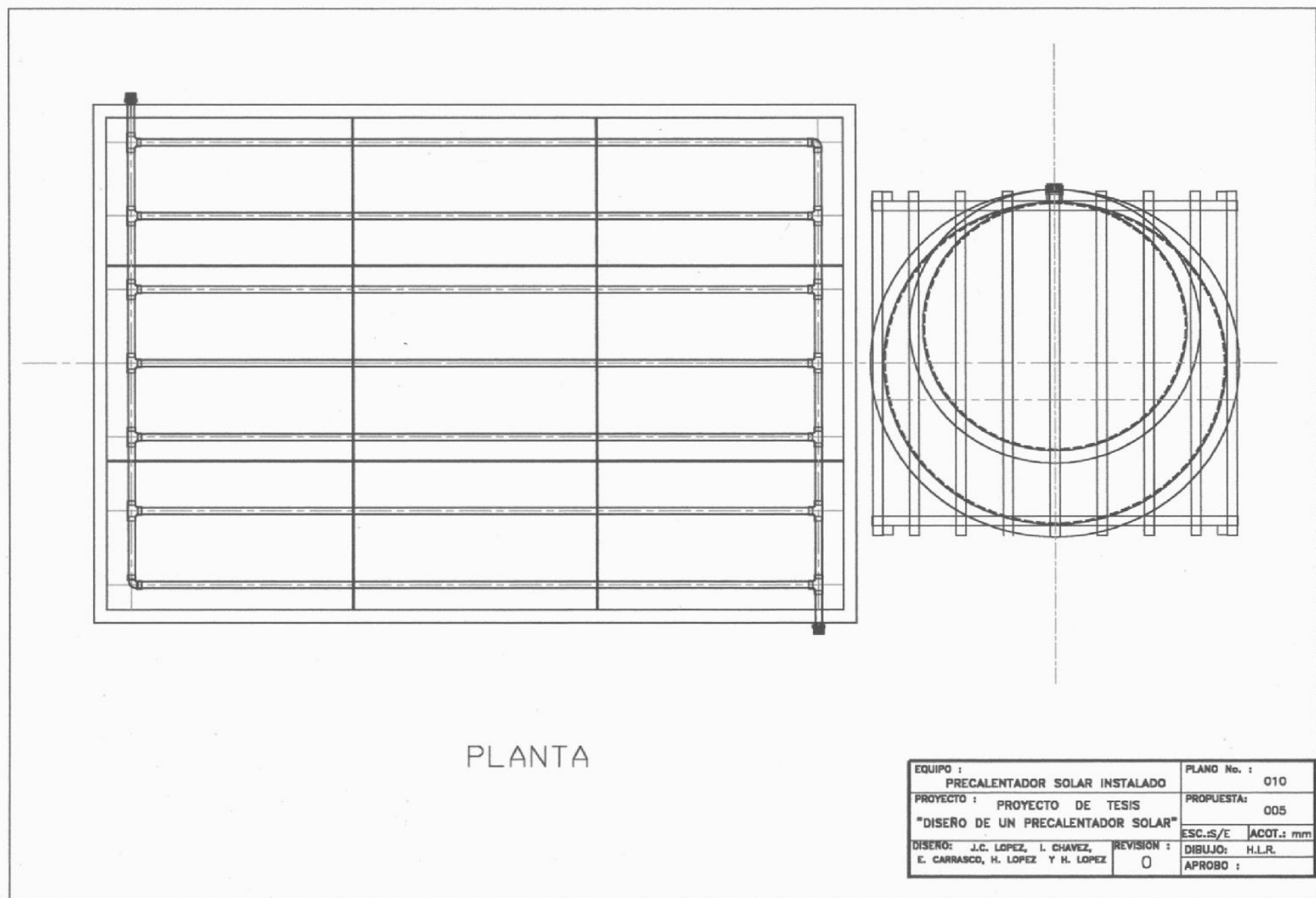


Figura 28. Vista superior del precalentador y tanque instalados.

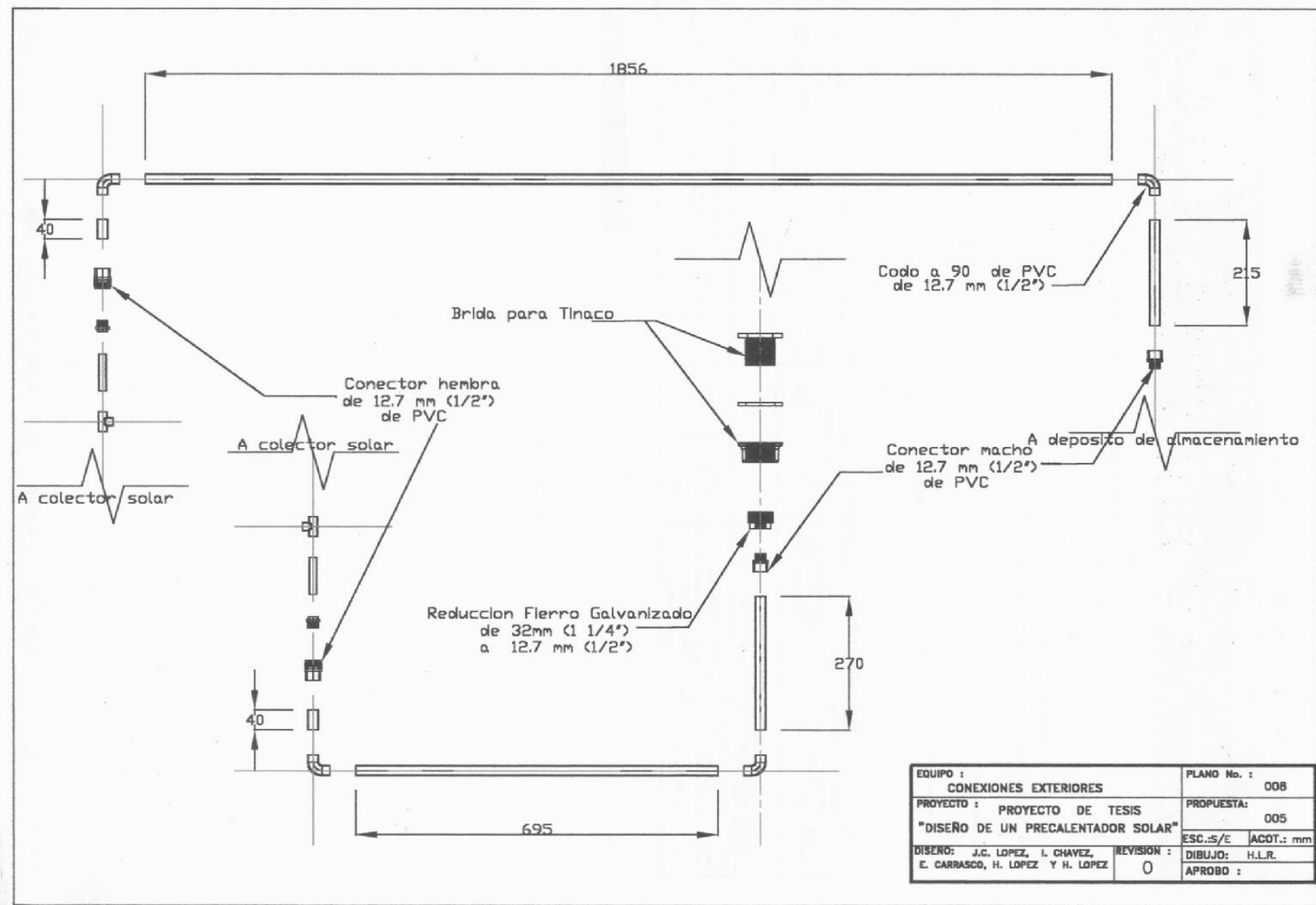


Figura 29. Detalles de conexiones exteriores.

3.10 Consideraciones de instalación del precalentador.

- La inclinación óptima de los captadores solares, es fundamental para obtener la captación máxima anual en una localidad determinada, por lo que es conveniente situar los colectores en una inclinación igual a la latitud del lugar. Si el aprovechamiento máximo es necesario en verano la inclinación debe disminuirse unos 15° y si, por el contrario, se requiere un diseño adecuado para el invierno debe aumentarse en esta misma cantidad. Variaciones de $\pm 10^\circ$ en la inclinación del ángulo respecto al ángulo óptimo no afectan sensiblemente el rendimiento y a la energía térmica útil aportada por el equipo.

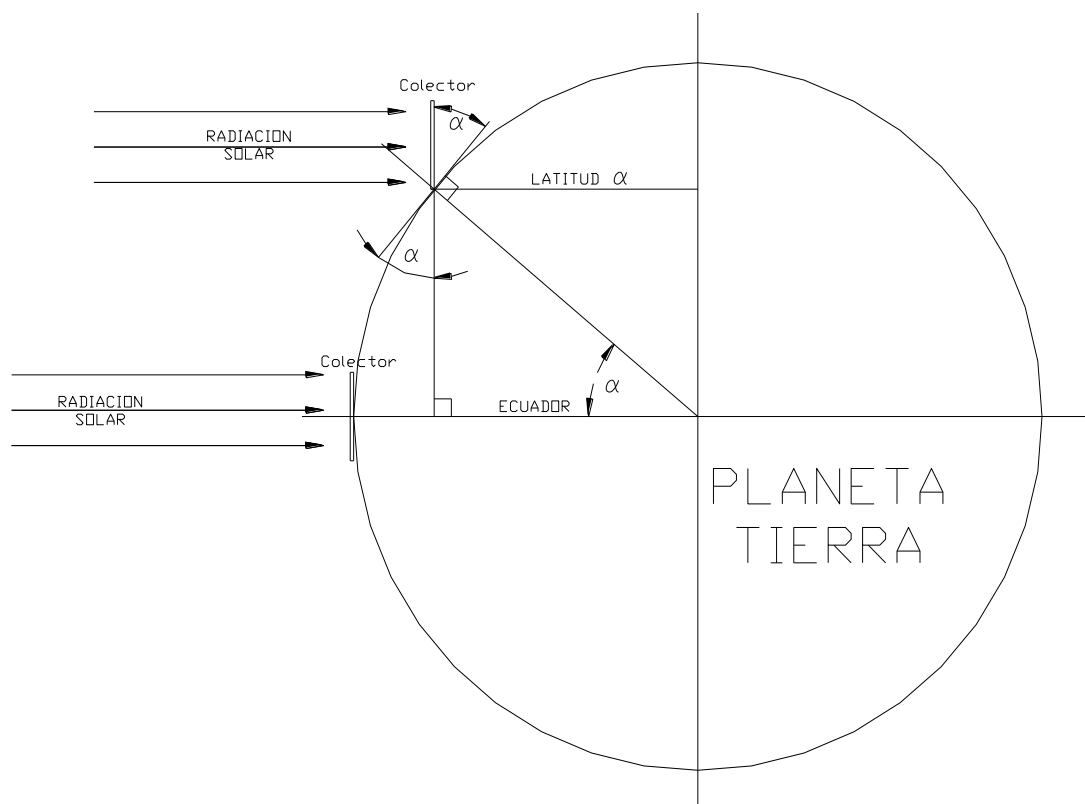


Figura 29. Radiación solar y ángulo de inclinación.

- En los edificios de cubierta plana se simplifica mucho instalación y el mantenimiento por la sencillez que presenta el acceso a la azotea. La inclinación y la orientación del colector son sencillas y no ofrece problemas en este tipo de cubiertas planas.

- Otro aspecto relacionado con la ubicación del calentador solar es el relativo a las sombras. Lo ideal es colocarlo con orientación Sur y que no exista ningún objeto o construcción que pueda proyectar sombra sobre la instalación a ninguna hora del día ni en ninguna época del año (ya que el sol no realiza la misma trayectoria durante todo el año). Suele ser sencillo encontrar el lugar adecuado.
- Otro requisito de gran importancia para asegurar que el sistema funcione correctamente. Es necesario que la parte inferior del tinaco este a mayor altura que la parte superior del tanque de acumulación del calentador solar para que la presión sea dada por la propia gravedad del agua y la circulación del agua se dé con normalidad dentro del equipo. En caso de que la altura no sea suficiente siempre existe la posibilidad de elevar el tinaco lo necesario, que siempre será poco.
- Es conveniente, no obstante, evitar una gran diferencia de altura entre tinaco y equipo solar compacto, para que un exceso de presión no dañe los componentes de la instalación. Existen válvulas y otros medios para solucionar este problema que un instalador cualificado sabrá utilizar.

Conclusiones.

El objetivo planteado se cumplió al 100% ya que se probó que es posible generar un ahorro de combustible al usar un precalentador. Si bien es cierto que el costo de un equipo precalentador sobrepasó al de un calentador a gas; nuestro estudio de costos demostró que un precalentador es más económico a mediano plazo que un calentador a gas.

Se determinó que en cada 0.5 m^2 se obtiene un incremento de temperatura de 5°C para el mismo volumen de agua, en 1.5 m^2 se obtiene un incremento de 15°C y en 2 m^2 se obtienen 20°C , que sería lo ideal, también el suponer que muchos tubos en el colector para cubrir el área total de captación y aprovechar la radiación provocaría una elevada transferencia de calor al agua no ocurrió, ya que al consultar un especialista nos explicó que es posible tener problemas de cavitación además de que posteriormente se calculó y se observó que este arreglo suponía además demasiadas pérdidas por presión.

Algunos de los problemas que obtuvimos en el desarrollo del presente documento fueron la falta de información actualizada sobre datos de radiación para la Ciudad de México, así como también que en la búsqueda de información para el desarrollo del capítulo 3 se encontró un documento de características similares a nuestro trabajo¹ pero al realizar un análisis de su contenido, presentaba diversos errores e incoherencias en las operaciones, por lo que al revisar el documento con bibliografía especializada se corrigieron las ecuaciones que estaban mal e incompletas.

Lo que aportó el desarrollo de esta tesis fue el hacer conciencia en los integrantes de que existen alternativas energéticas adaptables, las cuales no alteran el medio ambiente, y que a pesar de que estos equipos inicialmente aparentan ser caros, mediante una inversión mínima y mano de obra de calidad, es posible tener a mediano plazo muchos beneficios como el ahorro económico y la protección ecológica de nuestro ambiente. Otra aportación es la posibilidad de crear una empresa dedicada a la instalación y fabricación de precalentadores solares.

¹ Diseño del sistema de calentamiento solar de agua, unidad de apoyo técnico para el saneamiento básico del área rural realizado por el Centro Panamericano de Ingeniería Sanitaria y Ciencias del Ambiente

Al igual se puede dar una serie de recomendaciones para utilizar un calentador a gas y con ello tener un ahorro en el combustible. A continuación se enlista estas recomendaciones:

- El utilizar una regadera economizadora (5 l/min.) con esto se regula el flujo de agua que pasa a través del calentador evitando que se encienda continuamente.
- Es importante poner el control de temperatura en un punto donde se tenga una temperatura de confort para el baño, por lo que en época de frío ponerlo a una temperatura mayor y en época de calor una temperatura menor, evitar utilizar a su máxima temperatura.
- Es importante evitar estar moviendo a todo momento el control de temperatura (termostato) por lo que se puede descalibrar, esto ocasionaría un gasto innecesario de combustible.
- Es importante de darle mantenimiento a los equipos (calentador, tanque de almacenamiento para el combustible y tanque de almacenamiento para el agua) para tener el mejor beneficio de ellos. Es recomendable que cada 6 meses se de mantenimiento al calentador, cada 2 años al depósito de almacenamiento del combustible y cada año al depósito de almacenamiento del agua.
- Se debe de tener una cultura para bañarse de un tiempo de 15 min. como máximo.
- Hay que revisar constantemente el depósito de agua del calentador para evitar la acumulación de sarro dentro de el, esto dará mayor eficiencia del equipo.
- Es importante la revisión constante de la tubería de agua caliente, esto para evitar fugas de agua.
- La instalación de un calentador de agua se debe de efectuar lo mas cercano al baño (servicio) esto para evitar pérdidas de calor en las tuberías.
- Todo calentador se debe de instalar como lo marca el fabricante para su mejor funcionamiento. Hay que evitar hacer modificaciones al calentador.
- Los calentadores deben de estar en lugares ventilados esto con el fin de tener la mejor combustión del combustible.
- Es importante seleccionar el calentador adecuado para nuestras necesidades, esto ayudara mucho en el ahorro del combustible.
- No siempre un calentador de paso soluciona el problema de consumir menos combustible, sino todo lo contrario.

GLOSARIO.

Agua fría. Agua de alimentación al calentador que proviene de una fuente común de abastecimiento.

Calentador de agua de almacenamiento: Aparato para calentar agua contenida en un depósito de almacenamiento.

Calentador domestico: Aparato para calentar agua con una carga térmica máxima de 35,0 [kW].

Calor. Emergía térmica en transición, transferida de un cuerpo o sistema a otro, a través de sus límites, debido a una diferencia de temperatura entre ellos.

Calor absorbido: cantidad de calor aprovechado por el agua.

Calor liberado: Cantidad de calor proveniente de la combustión.

Cámara de combustión: Espacio del calentador donde se lleva acabo la combustión.

Combustible: Material capaz de oxidarse rápidamente liberando energía en forma de calor o luz.

Combustión: Reacción de oxidación rápida de un combustible durante la cual se producen calor y luz como productos principales.

Capacidad térmica específica: cantidad de calor necesaria para elevarle a una unidad de masa de cualquier sustancia un grado de temperatura.

Capacidad calorífica del calentador: Cantidad máxima de calor por unidad de tiempo, que es capaz de liberar el calentador utilizando gas licuado del petróleo o gas natural a una presión preestablecida y temperatura ambiente.

Capacidad Volumétrica: Cantidad de agua que el calentador es capaz de almacenar en su depósito, expresada en litros.

Carga térmica: Cantidad de calor que absorbe una determinada masa de agua en el calentador, para elevar su temperatura en cierto intervalo.

Combustible: material capaz de oxidarse rápidamente liberando en forma de calor y luz.

Combustión: reacción de oxidación rápida de un combustible durante la cual se producen calor y luz como productos principales.

Condiciones ISO: Condiciones de referencia aceptadas internacionalmente.

Presión: $P = 101,325$ [kPa].

Temperatura: $T = 288,65$ K [15,5°C]

Energía interna: La suma de las energías de todas las moléculas en un sistema, energías que aparecen en varias formas complejas, es la energía interna.

Energía térmica: Se le denomina energía térmica a la energía liberada en forma de calor, obtenida de la naturaleza (energía geotérmica), mediante la combustión de algún combustible fósil (petróleo, gas natural o carbón), mediante energía eléctrica por efecto Joule, por rozamiento, por un proceso de fisión nuclear o como residuo de otros procesos mecánicos o químicos.

Entalpía: La entalpía es una magnitud de termodinámica simbolizada con la letra H, la variación de entalpía expresa una medida de la cantidad de energía absorbida o cedida por un sistema termodinámico, o, lo que es lo mismo, la cantidad de energía.

Interruptor por presión: Dispositivo de control para abrir o cerrar el suministro de combustible al quemador, dependiendo del cambio de presión del agua.

Interruptor por temperatura (termostato): Dispositivo de control para abrir o cerrar el suministro de combustible al quemador, dependiendo de la temperatura del agua.

Piloto: Dispositivo donde se produce una flama pequeña que se utiliza para encender el quemador.

Quemador: dispositivo que se utiliza para efectuar la mezcla aire-combustible y realizar la combustión, con el fin de aprovechar el calor liberado.

APENDICE A

ESPECIFICACIONES DE CALENTADORES DE AGUA TIPO ALMACENAMIENTO A BASE DE GAS.

Modelos				Capacidad Calorífica			CONSUMO				Tiempo de rec.	Cap. Vol.	Cap. Vol.	Eficiencia	Capacidad continua	
							GAS LP			GAS NAT						
Línea	Línea	Línea	Línea	Btu/h	kJ/h	kcal/h	m3	kg	l	m3	min	l	gal	%	gal/h	l/h
AR-10	L-38	G-10 AUTO	G-10 ULTRA	18315	19340	4616	0.2614	0.5348	0.9545	0.7025	19	38	10	74	16	59
AR-15-ANCHO	-	-	G15-ANCHO	15824	16710	3988	0.2259	0.462	0.8247	0.607	27	47	12	74	13	51
AR 15 POP	L-62	G-15 ULTRA	G15-POP	20029	21150	5048	0.2859	0.5848	1.0439	0.7683	27	62	16	74	17	64
AR-20	L-72	G-20 ULTRA	G-20 N	22974	24260	5790	0.3279	0.6708	1.1974	0.8812	27	72	19	74	19	74
AR 30	L-103	G-30 ULTRA	G 30 N	20834	22000	5251	0.2974	0.6083	1.0858	0.7991	39	103	27	74	18	67
AR-40	L-132	G-40 ULTRA	G-40 N	28410	30000	7160	0.4055	0.8295	1.4807	1.0897	53	132	35	74	24	91
AR-60	L-200	G-60 ULTRA	G-60 PLUS	46810	49430	11797	0.6682	1.3667	2.4396	1.7955	65	200	53	74	40	150
-	-	G-75 ULTRA	-	75000	71086	18901	1.0706	2.1898	3.9088	2.8768	-	284	75	80	73	275
-	-	G-100 ULTRA	-	100000	94782	25202	1.4275	2.9197	5.2117	3.8357	-	360	95	80	97	367
-	-	-	80-180	180000	170607	45363	2.5694	5.2555	9.3811	6.9043	-	280	74	80	175	661
-	-	-	80-165	65000	61608	16381	0.9274	1.8978	3.3876	2.4932	-	280	74	80	63	239
-	-	-	100-199	199000	188616	50151	2.8407	5.8103	10.371	7.6331	-	280	74	80	193	730
-	-	-	100T-199	199999	189562	50403	2.8549	5.8394	10.423	7.6715	-	280	74	80	194	734
-	-	-	80-199	199999	189562	50403	2.8549	5.8394	10.423	7.6715	-	280	74	80	194	734
-	-	-	100-250	250000	236954	63004	3.5687	7.2993	13.029	9.5894	-	280	74	80	242	918
-	-	-	100-270	270000	255911	68044	3.8542	7.8833	14.071	10.357	-	280	74	80	262	991
-	-	-	75-365	365000	345953	91986	5.2105	10.657	19.023	14.001	-	280	74	80	354	1340
-	-	-	75-399	399999	379126	100806	5.7098	11.679	20.847	15.343	-	280	74	80	388	1468
-	-	-	80-512	512000	485282	129032	7.3086	14.949	26.684	19.639	-	280	74	80	496	1879
-	-	-	75-76	76000	72034	19152	1.0894	2.219	3.9609	2.9152	-	280	74	80	74	274
-	-	-	100-83	83000	78669	20917	1.1848	2.4234	4.3257	3.1847	-	280	74	80	80	305
-	-	-	COXDP06	9368	8879	2361	0.5306	1.0853	1.9372	0.3593	-	-	-	82	1.59	6
-	-	-	COXDP09	15039	14250	3789	0.8516	1.7419	3.1092	0.5767	-	-	-	82	3.38	9

ESPECIFICACIONES PARA CALENTADORES DE AGUA TIPO ALMACENAMIENTO Y ALTA RECUPERACION

Modelo	Capacidad Calorífica			Consumo				Tiempo de Recup.	Cáp. Vol.	Cáp. Vol.	Eficiencia	Cáp. Continua	
				Gas LP			Gas Nat.					Min.	l
	Btu/h	kJ/h	kcal/h	m3	kg	l	m3						
R-101	18564	19603	4679	0.26	0.542	0.9675	0.66	21	40	11	74	16	60
RA-101	17724	18175	4467	0.253	0.5175	0.9237	0.643	21	40	11	74	15	57
RS-102	17514	18493	4414	0.25	0.5114	0.9128	0.644	21	40	11	74	15	56
CS-102	17100	18057	4310	0.2441	0.4993	0.8912	0.6078	21	40	11	74	15	55
C-101	17100	18057	4310	0.2441	0.4993	0.8912	0.6078	20	40	11	74	15	55
CL-151	17100	18057	4310	0.2441	0.4993	0.8912	0.6078	27	59	16	74	15	55
CC-201	19601	20698	4940	0.2798	0.5723	1.0216	0.6967	27	73	19	74	17	63
C-302	19601	20698	4940	0.2798	0.5723	1.0216	0.6967	40	106	28	80	19	72
C-403	19601	20698	4940	0.2798	0.5723	1.0216	0.6967	55	152	40	80	19	72
HM-10	17100	18057	4310	0.2441	0.4993	0.8912	0.6078	20	40	11	80	17	63
HM-15	17100	18057	4310	0.2441	0.4993	0.8912	0.6078	27	59	16	80	17	63
HM-20	19601	20698	4940	0.2798	0.5723	1.0216	0.6967	27	73	19	80	19	72
HM-30	19601	20698	4940	0.2798	0.5723	1.0216	0.6967	40	106	28	80	19	72
HM-403	19601	20698	4940	0.2798	0.5723	1.0216	0.6967	55	152	40	80	19	72
HMP-05	44134	46603	11123	0.63	1.2886	2.3002	1.5787	-	19.8	5	80	43	162
HMP-10	69354	73274	17478	0.99	2.0249	3.6145	2.4651	-	52.2	14	80	67	255
HMP-15	93873	99125	23657	1.34	2.7408	4.8924	3.3366	-	78.3	21	80	91	345
HMP20	135205	142769	34074	1.93	3.9476	7.0465	4.8067	-	103.8	27	80	131	496

ESPECIFICACIONES DE CALENTADORES DE AGUA TIPO ALMACENAMIENTO ELÉCTRICOS.

Modelo	Tensión eléctrica	Potencia eléctrica	Corriente eléctrica		Consumo de energía	Capacidad volumétrica		Tiempo de recuperación	
	V	W	Btu	A	kW/h	l	Gal.	h	min.
E-20/240/4500/1	240	4500	15368.3	18.8	4.29	76	20.1	0	55
E-60/240/4500/1	240	4500	15368.3	18.8	4.29	210	55.5	1	35
E-20/240/4500/2	240	4500	15368.3	18.8	4.29	76	20.1	0	45
E-60/240/4500/2	240	4500	15368.3	18.8	4.29	210	55.5	1	20
E-30/240/4500/1	240	4500	15368.3	18.8	4.29	110	29.1	1	35
E-75/240/4500/2	240	4500	15368.3	18.8	4.29	280	74	2	10
E-30/240/4500/2	240	4500	15368.3	18.8	4.29	110	29.1	1	15
E-40/240/4500/1	240	4500	15368.3	18.8	4.29	140	37	1	55
E-6/2420/2500	240	2500	8537.9	10.4	2.38	23	6.1	0	40
E-15P/240/2500	240	2500	8537.9	10.4	2.38	65	17.2	1	10
E-10/240/2500	240	2500	8537.9	10.4	2.38	41	10.8	0	50
E-15A/240/2500	240	2500	8537.9	10.4	2.38	50	13.2	1	0
E-6/120/2000	127	2000	6830.4	15.7	1.9	23	6.1	0	55
E-15P/120/2000	127	2000	6830.4	15.7	1.9	85	17.2	1	15
E-10/120/2000	127	2000	6830.4	15.7	1.9	41	10.8	1	0
E-15A120/2000	127	2000	6830.4	15.7	1.9	50	13.2	1	10

REFERENCIAS.

- Alternativas energéticas. Alonso Concheiro. Conacyt 1985.
- NOM-003-ENER-2000
- NMX-ES-001-NORMEX-2005
- Reportes de insolación de México. Southwest Technology Development Institute, 1999.
- México hoy INEGI Ed. 2005
- Ingeniería de la energía solar. Almanza R. Muñoz. Colegio Nacional México, 1994
- INEGI, Agenda Estadística de los Estados Unidos Mexicanos, 2006.
- ANFAD, Asociación Nacional de Fabricantes de Aparatos Domésticos.
- CONAE, Comisión Nacional de Ahorro de Energía.
- ANES. Asociación Nacional de Energía Solar A.C.
- Política de vivienda en México, 2000.
- CIDOC, Centro de Investigación y Documentación de la casa.
- CONAFOVI, Comisión Nacional de Fomento a la Vivienda, Estado Actual de la vivienda en México, 2005.
- Termodinámica, Faires, Mc, Graw Hill.
- Ingeniería Termodinámica, Francis F. Huang.
- NADF-008-AMBT-2005, Norma Ambiental para el Distrito Federal.
- Manual de Instalaciones HELVEX, ed. Limusa, México 2002.
- Observatorio de Radiación Solar, Instituto de Geofísica, UNAM.
- Tecnología Solar, colección energías renovables, Ibañez Plana M, Ed. Mundi, Universidad de Lleida, 2005
- Mecánica de Fluidos, Streeter Victor L, Mc Graw Hill, México, 1985
- Energía Solar, Fundamentos y Aplicaciones, Manrique José A. ITESM, Ed. Harla, México 1984.

MESOGRAFIA.

- www.sitiosolar.com (Sep. 2007)
- www.lenisco.com.mx (Sep. 2007)
- www.kruger.com.mx (Sep. 2007)
- www.magamex.com.mx (Sep. 2007)
- www.inmanmex.com (Sep. 2007)
- www.calentadoresboilex.com (Sep. 2007)
- www.grupohesa.com (Sep. 2007)
- www.indmass.com.mx (Sep. 2007)
- www.solarite.com.mx (Sep. 2007)
- www.iusamex.com (Sep. 2007)
- www.cosmos.com.mx (Sep. 2007)
- www.calorex.com-mx (Sep. 2007)
- www.cinsa.com.mx (Sep. 2007)
- www.anes.org (Sep, Oct. 2007)
- www.conae.gob.mx (Sep, Oct. 2007)