



# Universidad Nacional Autónoma De México

## *Facultad de Ingeniería*

Título

**Diseño de un sistema de relajación integral  
para reducir los efectos somáticos del estrés  
provocado por las condiciones ergonómicas  
en el trabajo**

Tesis

para obtener el título de:  
**Ingeniero Mecánico**

Presenta

**Barajas Ocaña Abraham**



Director de Tesis

M. en I. Antonio Zepeda Sánchez

Co - Director de Tesis

Dra. Cristina León González

México D.F. Enero de 2008

# *Agradecimientos a*

*Mi Abuela Gregoria López Flores (†), por su paciencia y comprensión que siempre me tuvo, además de los valores y la gran educación que me inculcó.*

*Mi tío Jaime Ocaña López (†), por los consejos que me dió y la guía académica que recibí de él.*

*Mi tío Miguel Ocaña Morales (†), por sus grandes consejos para la vida.*

*Mi Abuelito Aurelio Ocaña Morales, por su paciencia, sus cuidados, su fé y esperanza que me ha dedicado hasta este momento.*

*Mi madre por que gracias a ella estoy presentado este trabajo, a pesar de todo lo que hemos pasado.*

*Mi tío Arturo, por su apoyo moral y paciencia.*

*Gonzalo Martínez (tatty), por iniciarme en el mundo de la investigación, por sus consejos y retos que enfrentamos juntos.*

*Leyla Tablada y Lolita por su apoyo moral e incondicional que he recibido.*

*A mis amigos y personas que me han apoyado durante todo este tiempo.*

## Tabla de Contenido

Introducción . . . . .	1
Capítulo 1. El Cuerpo Humano y el Estrés	
1.1 Definiciones del Estrés . . . . .	2
1.1.1 Fases del Estrés . . . . .	3
1.2 El Estrés a nivel celular . . . . .	4
1.3 El Estrés como una respuesta adaptativa del organismo biológico . . . . .	6
1.4 El Estrés como una respuesta adaptativa del ser humano . . . . .	7
1.5 Definición de agentes estresores . . . . .	8
1.6 Métodos para reducir los efectos del estrés . . . . .	9
1.7 La relación entre el tanque de flotación y el manejo del estrés . . . . .	12
1.8 Efectos y experiencias con el habitáculo de flotación . . . . .	13
1.8.1 Beneficios del Método de Flotación . . . . .	14
Capítulo 2. Descripción del Método de TRIZ	
2.1 Introducción a la TRIZ . . . . .	16
2.2 Estructura de la TRIZ . . . . .	17
2.2.1 Principios Básicos . . . . .	17
2.2.2 Integración de las partes de un sistema tecnológico . . . . .	18
2.2.3 Niveles de innovación . . . . .	18
2.2.4 Idealidad Creciente . . . . .	18
2.2.5 Contradicciones . . . . .	19
2.2.6 Inercia Psicológica . . . . .	19
2.2.7 Evolución de los sistemas tecnológicos . . . . .	19
2.2.8 Etapas de la evolución de los sistemas tecnológicos . . . . .	19
2.3 Análisis Sustancia – Campo . . . . .	20
2.3.1 Sistema de estructura Sustancia – Campo . . . . .	20

2.3.2 Normalización de los problemas de innovación	20
2.4 Algoritmo para resolver problemas de inventiva (ARIZ)	21
2.5 Parámetros de la TRIZ	23
2.6 Principios de invención	24

### Capítulo 3. Propuestas de Diseño

3.1 Análisis del problema	30
3.2 Subsistema Base	30
3.3 Subsistema Tapa	33
3.4 Evaluación de las propuestas obtenidas	37
3.5 Subsistema de Ventilación	39

### Capítulo 4. Memoria de Cálculo y Selección de Materiales

4.1 Propuesta de materiales	42
4.1.1 Material de sustentación y membrana	43
4.1.2 Experimentación con el fluido de trabajo	43
4.2 Estado de esfuerzos para el subsistema base	46
4.2.1 Cálculo de $\sigma_1$	48
4.2.2 Cálculo de $\sigma_2$	49
4.2.3 Cálculo de la masa de la tapa	50
4.2.4 Cálculo de la masa de la base	50
4.2.5 Cálculo del Factor de Seguridad	51
4.3 Materiales, Estado de Esfuerzo y Factores de Seguridad para el Subsistema Base	52
4.4 Selección de Materiales	54
4.5 Selección del Sistema de Ventilación	54
4.5.1 Análisis Térmico	56

4.6 Aislamiento Acústico . . . . .	61
------------------------------------	----

## Capítulo 5. Concepto Final y Conclusiones

5.1 Concepto Final . . . . .	62
5.2 Conclusiones . . . . .	66
Referencias . . . . .	68

## Introducción

En la actualidad existen muchos factores que hacen que nuestra calidad de vida no sea satisfactoria, entre otros muchos aspectos se encuentran, la presión en el trabajo, la falta de tiempo para realizar alguna actividad física, los embotellamientos, el mal servicio del transporte público, una mala alimentación, manifestaciones, la violencia en esta gran ciudad, el ruido extremo, entre otros. Estos factores realizan un estímulo en nuestro organismo el cual hace que reaccione.

La reacción en nuestro organismo ante dichos estímulos se le conoce como estrés, este en sí no es malo, es malo cuando sobrepasa los límites físicos y psicológicos de las personas. Cuando esto sucede se muestran diferentes síntomas como los son los dolores de cabeza, la gastritis, la ansiedad, la falta de concentración, la falta de sueño, el estar de mal humor todo el tiempo, etc.

Ante toda esta gama de síntomas se han realizado estudios para reducir los efectos nocivos del estrés en nuestro organismo, es por ello que existen métodos como la aromaterapia, la actividad física, los baños sauna, los masajes, los hidromasajes, las cámaras de flotación, entre otros muchos, que hacen que nuestro organismo llegue a un estado de relajación, permitiendo su recuperación de manera natural.

En el presente trabajo se realiza el diseño de una cámara de flotación, mediante un método innovador en nuestro país, pero que ha sido utilizado en las últimas décadas por las grandes potencias económicas, este método se le conoce como la TRIZ.

Los objetivos que se persiguen en este trabajo son los siguientes:

1. Simular el fenómeno de flotación, quitando los inconvenientes de los líquidos (por ejemplo, el mojarse, el sistema de filtros, etc.)
2. Reducir los costos de la cámara de flotación
3. Aplicar el método de la TRIZ para la solución de este problema

En el capítulo 1, se toca el tema del estrés así como los efectos en nuestro organismo.

En el capítulo 2, se describe la teoría de la TRIZ y sus parámetros.

En el capítulo 3, se hace la aplicación del método de la TRIZ para la realización y obtención de conceptos para el desarrollo de la cámara de flotación.

En el capítulo 4, se realizan los cálculos pertinentes así como la selección de materiales para el mejor concepto.

En el capítulo 5, se presenta el concepto final encontrado mediante el método de la TRIZ.

## Capítulo 1. El Cuerpo Humano y el Estrés

En este capítulo abordaremos lo que significa el estrés, así como de los mecanismos que lo componen (fisiológicamente), cabe señalar que actualmente esta palabra se escucha muy frecuentemente, pero en realidad muy pocos sabemos lo que engloba y las serias repercusiones que tiene en nuestra calidad de vida.

### *1.1 Definiciones del Estrés*

S.P. Robbins (1988) adaptó de R.S. Schuler la idea de estrés a una condición dinámica en la cual una persona se halla ante la oportunidad, limitación o exigencia relacionada con lo que se desea y para las cuales el resultado se considera inseguro e importante a la vez. [1]

Se puede decir también que el estrés es una tensión nerviosa emocional de origen multifactorial. También a sido llamado “síndrome general de adaptación”. Según estadísticas de Estados Unidos el estrés lo padece una de cada 10 personas, no en forma esporádica sino permanente. [2]

El Diccionario terminológico de Ciencias Médicas define estrés como, agresión contra un organismo vivo o también, el conjunto de reacciones biológicas y psicológicas que se desencadenan en el organismo cuando se enfrenta de forma brusca con un agente nocivo, cualquiera que sea su naturaleza. [3]

Expresado de forma alternativa, el estrés sería la situación neuroendocrina generada por el mantenimiento de actividades en las que, sean cuales sean las demandas, el grado de control del sujeto es alto, según el modelo de Karasek (1979). En palabras de Milsum, el estrés es "la condición ideal en cuya dirección se efectúa el trabajo del complejo sistema homeostático de cada individuo" (Milsum, 1985).[4]

De acuerdo con el diccionario usual de Larousse (García-Pelayo y Gross, 1989), estrés se refiere al agotamiento físico general producido por un estado nervioso, conjunto de alteraciones que aparece en el organismo al estar sometido a una agresión simplemente física (traumatismo), patológica (enfermedad) o psíquica.

Esta definición solamente aborda los efectos de la reacción a estresores posteriores a la respuesta inicial que Hans Selye llamó respuesta trifásica de adaptación a estímulos estresores.

El primero en tomar prestado el término de la ingeniería fue el Fisiólogo Canadiense Dr. Hans Selye basándose en otros conceptos acuñados previamente por los eminentes colegas fisiólogos: en el siglo XIX el Fisiólogo Francés Claude Bernard define como “milieu interieur” (medio interno) al conjunto de mecanismos físicos, químicos y biológicos que mantienen diferenciado el interior del organismo de su entorno y que contribuyen a mantener la estabilidad del mismo, en el siglo XX el llamado “padre de la Fisiología Moderna” Walter Cannon acuña el término de homeostasis y define los sistemas controladores y reguladores de las diferentes variables físico químicas que se alteran en respuesta a cambios en el medio interno, como en el medio externo por ejemplo condiciones ambientales como temperatura, ventilación, humedad, presión barométrica, iluminación, ruido, vibraciones, etc. Derivado de lo anterior entonces el Dr. Selye define al estrés como el mecanismo de adaptación por antonomasia ya que a partir de sus observaciones se da cuenta que el ser humano ante una infinita variedad de estímulos de muy

diversa índole responde de manera estereotipada con cambios en el estado de alerta, atención, concentración, memoria, cardiovasculares, pulmonares, inmunológicos (respuesta inmune) emocionales y psicológicos.

En otras palabras y de acuerdo con Hans Selye; Ante una situación de amenaza, el organismo emite una respuesta con el fin de intentar adaptarse. Selye define este fenómeno como el conjunto de reacciones fisiológicas desencadenadas por cualquier exigencia ejercida sobre el organismo, para adaptarse a cualquier cambio del medio interno o del entorno llamado estresor. Se puede definir, pues, como la respuesta física y es inespecífica, solo cambia su intensidad y duración ante los diferentes estímulos del organismo ante cualquier demanda o agresión, ante agresores que pueden ser tanto físicos como psicológicos. (figura 1.1)



Fig. 1.1 Síndrome general de adaptación (Hans Selye, 1936)

En este proceso de adaptación por parte del organismo se distinguen las fases de alarma, de adaptación y de agotamiento.

### ***1.1.1 Fases del Estrés***

#### **Fase de alarma**

Ante la aparición de un peligro, estresor o cualquier estímulo interno o externo que implique la necesidad de adaptación a un cambio. Es muy importante resaltar que todos los procesos que se producen son reacciones encaminadas a preparar el organismo para la acción de afrontar una tarea o esfuerzo, que también se le ha llamado respuesta de “Lucha o huida”

Esta primera fase supone la activación del sistema de mecanismos que van a preparar al individuo para la lucha o la huida: La activación se hace a través de 2 vías principales: una es la activación del sistema endócrino a través del eje hipotálamo- hipófisis-suprarrenal y la otra a través del tallo encefálico con la activación de la rama simpática del sistema nervioso autónomo; existe una reacción instantánea y automática que se compone de una serie de respuestas siempre iguales producidos por los efectos de la adrenalina a nivel general, aunque de mayor a menor intensidad:



## Capítulo 1. El Cuerpo Humano y el Estrés

- Se produce una movilización de las defensas del organismo.
- Aumenta la frecuencia cardiaca.
- Se contrae el bazo, liberándose gran cantidad de glóbulos rojos.
- Se produce una redistribución de la sangre, que abandona los puntos menos importantes, para la lucha o huída como es la piel (aparición de palidez) y las vísceras intestinales, para acudir a músculos, pulmones, cerebro y corazón, que son las zonas de acción.
- Aumenta la capacidad respiratoria.
- Se produce una dilatación de las pupilas.
- Aumenta la coagulación de la sangre.
- Aumenta el número de linfocitos (células de defensa).

### **Fase de resistencia o adaptación**

En ella el organismo intenta superar, adaptarse o afrontar la presencia de los factores que percibe como una amenaza o como agente nocivo y se producen las siguientes reacciones:

- Los niveles de corticoesteroides se normalizan.
- Tiene lugar una atenuación de la sintomatología.

### **Fase de agotamiento**

Ocurre cuando la agresión se repite con frecuencia o es de larga duración, y cuando los recursos de la persona para conseguir un nivel de adaptación no son suficientes; se entra en la fase de agotamiento que conlleva lo siguiente:

- Se produce una alteración tisular.
- Aparece la patología llamada psicósomática.[5]

### ***1.2 El estrés a nivel celular***

El organismo humano tiene mecanismos de adaptación para conservar la homeostasis o equilibrio corporal en situaciones que produzcan estrés o afecten a funciones orgánicas. Como respuesta al estrés se activan sobre todo los sistemas nervioso, endócrino, inmunológico, al cardiovascular y al gastrointestinal o digestivo.

El sistema nervioso humano, que interacciona con el sistema endócrino para integrar la actividad de las células corporales, está constituido por el sistema nervioso central (SNC) y el sistema nervioso periférico (SNP). El SNC está compuesto por encéfalo y médula espinal. El encéfalo tiene una estructura, hipotálamo, cuyo centro controla las emociones e impulsos básicos como apetito, sed, sueño, temperatura y metabolismo. Como reacción al estrés el hipotálamo estimula a la hipófisis para que secrete diversas hormonas. El líquido cefalorraquídeo de la médula espinal fluye entre el encéfalo y la médula, sirve de transporte de sustancias metabólicas; nervios que salen y entran al encéfalo. El SNP lo componen el sistema nervioso

## Capítulo 1. El Cuerpo Humano y el Estrés

somático y el autónomo o vegetativo, que a su vez se ramifica en simpático y parasimpático. El somático lleva información sensorial al SNC, transmite sus órdenes motoras a los órganos de los sentidos y músculos involuntarios y regula los intercambios con el ambiente externo. El autónomo regula el equilibrio interno corporal y mantiene los valores fisiológicos dentro de la normalidad, sin participación de la voluntad.

En la etapa de alarma del estrés descrita por Seyle, el sistema nervioso simpático activa al organismo mediante el aumento de la frecuencia respiratoria, presión arterial, frecuencia y volumen de las contracciones cardíacas, liberación de la glucosa almacenada en el hígado como glucógeno, aumento de la circulación en los músculos, liberación de epinefrina o adrenalina por las suprarrenales, dilatación de las pupilas, disminución de la circulación en los órganos abdominales (estómago, intestinos), riñones y piel, reducción de la actividad digestiva. La actividad constante del simpático puede perjudicar a los órganos del cuerpo, llevando al organismo desde la fase de alarma pasando por la fase de resistencia, hasta la de agotamiento en que se presentan enfermedades del tipo de la hipertensión, úlceras gástricas e intestinales, etc. El sistema nervioso parasimpático controla en cambio la recuperación, relajación y asimilación.

Las glándulas que se producen en el SNC y SNP, son las catecolaminas, de las cuales se derivan las nor-adrenalinas y la adrenalina.

Las catecolaminas son un grupo de compuestos que incluye la adrenalina, noradrenalina y dopamina. Se producen en la glándula suprarrenal y en las terminaciones nerviosas. Las catecolaminas circulantes tienen que ver con la actividad del sistema nervioso simpático y con la respuesta al estrés. Si se liberan en exceso pueden originar hipertensión arterial. [6]

Los efectos fisiológicos de las catecolaminas son:

- Efectos cardiovasculares: Incrementan la frecuencia y fuerza de la contracción, así como la excitabilidad del miocardio.
- Efectos sobre el músculo liso extravascular: Regulan la actividad del músculo liso en otros tejidos, además de los vasos sanguíneos.
- Efectos metabólicos: Incrementan el consumo de oxígeno y la producción del calor. También regulan la movilización de glucosa y grasa de los depósitos de almacenamiento. [7]

El sistema endócrino está compuesto de glándulas que secretan hormonas, mediadores químicos liberados en la sangre para su transporte a células particulares en las que regulan su función metabólica. Las glándulas pituitaria, suprarrenales y tiroides son las que participan con más intensidad en la respuesta de adaptación del estrés.

La hipófisis o glándula pituitaria, situada en la base del cerebro junto al hipotálamo, cumple una función fundamental pues a través del eje hipotálamo-hipófisis-suprarrenal controla la secreción de casi todas las glándulas endócrinas.

Las glándulas suprarrenales, situada una sobre cada riñón, segregan en su parte externa o corteza suprarrenal hormonas corticosteroides (glucocorticoides, mineralocorticoides, hormonas sexuales 17-cetosteroides). Los glucocorticoides (cortisol, corticosterona, cortisona) influyen en

el metabolismo de la glucosa, en un estrés prolongado y por mantener una producción constante de glucosa pueden inducir hiperglucemia. Los mineralocorticoides influyen sobre los minerales: la aldosterona u hormona antideurética por ejemplo aumenta la retención de sodio y la excreción de potasio por el cuerpo. La principal hormona sexual es el andrógeno u hormona masculina dehidroepiandrosterona (DHEA). La parte interna o médula suprarrenal segrega dos hormonas, adrenalina o epinefrina y noradrenalina o norepinefrina, estas estimulan muchos procesos relacionados con la respuesta al estrés y mantienen el control del sistema nervioso sobre muchas funciones corporales involuntarias como ritmo cardíaco, respiración o digestión. Las suprarrenales tienen gran influencia sobre el organismo, destacando la función y desarrollo sexual, el control de la respuesta alérgica, el metabolismo de carbohidratos, lípidos y proteínas, y la reducción de la actividad inflamatoria e inmunitaria.

El sistema inmunológico, por último, posee sistemas de defensa conformados por células que defienden el organismo ante agentes agresores, destacando los glóbulos blancos o leucocitos, sobre todo neutrófilos y linfocitos. Los neutrófilos intervienen en un ataque agudo (una herida). Los linfocitos actúan en la agresión crónica (colitis ulcerosa, por ejemplo) y están especializados: los linfocitos B producen anticuerpos del tipo de las inmunoglobinas que regulan la respuesta humoral, los T helper amplían la respuesta defensiva, y los linfocitos T citotóxicos destruyen a los agresores. El estrés parece tener efectos muy diversos en el sistema inmune, dando una respuesta celular. [4]

### ***1.3 El estrés como una respuesta adaptativa del organismo biológico***

Hay tres niveles en los cuales los neurotransmisores están involucrados en la respuesta al estrés:

- 1.- La percepción
- 2.- Las respuestas inmediatas
- 3.- Las manifestaciones prolongadas

Estos conceptos están basados en estudios que muestran que los neurotransmisores pueden ser clasificados sobre la base de la velocidad de su respuesta, la duración de su acción y el rango de su actividad. Los aminoácidos inhibitorios (AAI) y excitatorios (AAE) tienen efectos específicos y localizados de corto término. Las catecolaminas como la noradrenalina, dopamina y serotonina, acetilcolina e histamina producen respuestas más lentas y durables que parecen modular la acción de los transmisores primarios aminoácidos. Los neuropéptidos como la hormona liberadora de corticotrofina y las endorfinas producen respuestas aún más lentas que tienden a ser más abarcativas, así como los glucocorticoides.

#### **La percepción del estrés**

La percepción del estrés está probablemente modulada por mecanismos aminoácidos de acción rápida. Se piensa que el transmisor sensorial primario excitatorio es el aminoácido glutamato. Este actúa a través de dos tipos de receptores: el definido por una respuesta preferencial al ácido alfa-amino-3-hidroxi-5-metiloxanol 4 propionico (AMPA) y aquellos selectivos para el N metil D- aspartato (NMDA). [8]

## Capítulo 1. El Cuerpo Humano y el Estrés

Los primeros median los flujos sinápticos rápidos excitatorios, mientras que los últimos modulan estos flujos. La coactivación de ambos receptores lleva al proceso de potenciación de largo plazo.

### **Las respuestas inmediatas**

La mejor comprendida de las respuestas inmediatas al estrés es la que incluye catecolaminas. Hay un complejo patrón de respuestas periféricas y centrales, modificaciones autonómicas y de secreción adrenomedular que se ha visto subyaciendo en las modificaciones conductuales y cardiovasculares asociadas con las reacciones de defensa o respuestas de alerta: la respuesta adaptativa de lucha o huida.

El segundo papel para la noradrenalina en el estrés es coordinar las respuestas al estrés a través de la activación de las neuronas que liberan factor liberador de corticotrofina (CRF o CRH). Las neuronas CRH están inervadas por neuronas noradrenérgicas y las NorA estimulan la liberación de CRH. [8]

### **Las respuestas a largo plazo**

Hay varios neuropéptidos que tienen las acciones centrales en la facilitación o inhibición de las respuestas al estrés. El más conocido es el CRH, también los péptidosopioides (beta – endorfina, encefalinas y dinorfina). El CRH es el principal mediador y coordinador de la respuesta conductual, autonómica, inmune y endócrina al estrés.

### ***1.4 El estrés como una respuesta adaptativa del ser humano***

Hace unos 300 – 400 millones de años se inicio la colonización de la tierra firme por las plantas, insectos y anfibios. El medio aéreo terrestre obligó de algún modo a estas especies al diseño de un *medio interno* (referido a temperatura, pH, presión osmótica, gases sanguíneos, concentración de determinados iones y disponibilidad continuada de nutrientes) similar en su estabilidad al medio marino de aquella era geológica. Fue C. Bernard a mediados del siglo pasado quien llamo la atención sobre la constancia del medio interno que baña todas las células, frente a la variabilidad de las condiciones observables en el medio externo. El sentido biológico de este medio interno es, pues, el de ofrecer a todas las células del organismo un medio estable del que toman las sustancias que necesitan y al que arrojan los productos de desecho, sino que por ello se consuman o acumulen tales sustancias, sino que todas se mantienen en las concentraciones necesarias para hacer posibles los gradientes y flujos que las células necesitan. Esta capacidad se mantiene incluso frente a graves variaciones en el medio externo, esto es, en el entorno físico del individuo.

El concepto de medio interno fue decisivo en el desarrollo de la fisiología del siglo pasado, ya que ofreció una estructura de referencia en la que insertar sucesivos y relevantes descubrimientos relativos sobre todo a los procesos metabólicos. Asimismo, el medio interno se reveló como un sistema en el que es posible enviar mensajes químicos de carácter regulador que pueden acceder con prontitud y simultaneidad a todas las células que componen un organismo.

## Capítulo 1. El Cuerpo Humano y el Estrés

La estabilidad del medio interno requiere la presencia de complejos mecanismos fisiológicos que se encargan de mantener las distintas concentraciones o valores dentro de unos límites adecuados para la supervivencia del organismo. En los años 30 del siglo pasado, W. B. Cannon propuso el término de *homeostasis* (de *hómoios*: parecido y *stásis*: detención) para indicar la uniformidad y estabilidad del medio interno frente a un entorno siempre cambiante. [9]

La homeostasis es constantemente puesta a prueba por situaciones externas o desequilibrios internos. El estado de equilibrio necesario para una adaptación exitosa es mantenido por fuerzas que lo restauran – contrarregulan. En este contexto se puede definir el estrés como *un estado de homeostasis amenazado permanentemente*.

Las respuestas en la situación de estrés son inespecíficas, solamente varía la magnitud de la respuesta, ya que es una respuesta estereotipada en respuesta a estresores, condicionado por el umbral (mínimo estímulo capaz de producir una respuesta).

En un estado de activación inespecífica se ponen en marcha una serie de respuestas adaptativas. En el nivel central hay una facilitación de circuitos neuronales que mediatizan funciones como la activación central, el estado de alerta, la vigilancia, la atención focalizada, una apropiada agresión o asertividad.

Esta activación inespecífica se acompaña de una concomitante inhibición de circuitos de funciones vegetativas medidas por el sistema parasimpático, como la alimentación y la reproducción. En el nivel periférico las modificaciones tienden a dirigir la energía en un sentido adaptativo. El oxígeno y los nutrientes son dirigidos al sistema nervioso central, se incrementa el tono cardiovascular con una respuesta presora y taquicardia, se aumenta la frecuencia respiratoria, la gluconogénesis y la lipólisis. La inhibición del crecimiento y la reproducción preserva la energía que puede ser dirigida a regular la adaptación. La recuperación de la homeostasis depende de la rápida capacidad de respuesta frente al estímulo y de que la respuesta reguladora sea adecuada.

### ***1.5 Definición de agentes estresores***

Se les llama estresores a las situaciones que estimulan los mecanismos de adaptación de un individuo, situaciones que actualmente vivimos y se originan de diversas fuentes de estrés, estas podemos dividirlos en diversas categorías como lo son:

Fuentes ambientales: Tales como el ruido, tráfico intenso, largas distancias recorridas, inadecuadas condiciones físicas en los lugares de trabajo y/o escuela, la inseguridad pública y los desastres naturales entre otros.

Fuentes familiares: Los problemas de los hijos y/o de los padres, los conflictos conyugales, enfermedades o muerte de algún familiar.

Fuentes personales: La insatisfacción en el cumplimiento de metas, o bien, el planteamiento de metas muy altas y el pensamiento negativo. Tomar responsabilidad por las acciones de otros.

## Capítulo 1. El Cuerpo Humano y el Estrés

Fuentes fisiológicas: Ayuno, postprandio, desequilibrio químico, enfermedades, forzar al cuerpo, factores hormonales (pubertad, menopausia, ciclo menstrual) donde cambian los niveles de hormonas, postparto, alergias.

Fuentes laborales: Cargas excesivas de responsabilidad, tiempo limitado para entrega de trabajos, jefes exigentes y comunicación ineficaz, malas relaciones interpersonales, entre otros.

Fuentes impersonales: Se refieren a la mala comunicación, llegar tarde a una cita o ser "plantado" en una cita, hablar con autoridades o interactuar con desconocidos.

Uso de drogas: Tabaco, alcohol, marihuana, inhalantes, tranquilizantes, cafeína.

Imaginación o fantasía: aunque esta entraría en factores personales, queremos llamar la atención en ésta ya que una IMPORTANTE causa de estrés lo producen no sólo los hechos internos o externos que afectan la química cerebral, sino también los pensamientos. Podemos sufrir cualquier cambio positivo o negativo, pero si utilizamos la imaginación para poner escenarios terribles, en los casos de ansiedad extrema en los que la incertidumbre por los eventos futuros rigen el pensamiento o en el caso de la depresión en el que el sujeto vive en el pasado y utiliza su memoria y evocaciones pasadas para sufrir, con lo que se producen grandes cantidades de adrenalina, etc. y se puede llegar inclusive a la fase III o de agotamiento del síndrome general de adaptación tan sólo por usar la maquinaria del pensamiento y emoción en nuestro perjuicio y puede entonces resultar ser la mayor fuente de estrés que el hecho mismo.[10]

De acuerdo a esta clasificación, prácticamente los seres vivos recibimos estímulos durante todo el día, así que nuestro cuerpo mantiene un estado de desequilibrio constante que estimula los mecanismos de adaptación; es de suponer que en algún momento la capacidad de lucha y de adaptación a los nuevos estímulos es prácticamente nula o muy baja, es cuando literalmente una persona estalla o se da por vencida. (fase de agotamiento)

### *1.6 Métodos para reducir los efectos del estrés*

Afortunadamente, este problema no es inherente a los mamíferos, por lo que ha sido reconocido por el ser humano desde tiempos antiguos, ya que en civilizaciones tan antiguas como la azteca, existían métodos que contrarrestaban el estrés. Como lo es el baño de temascal o las largas caminatas que emprendían.

Actualmente, existen muchos métodos y terapias en el mercado que tienen como objetivo el reducir el estrés en la personas, algunos tan antiguos como el temascal azteca y otros tan innovadores como el tanque de flotación, aunque creo que si nos volviéramos a ver como seres humanos y como sociedad fuéramos simbióticos con la naturaleza, muchos de estos problemas no existirían. A continuación se enlistarán algunos de los tratamientos más usados en nuestros días.

- Baños de asiento o de tina

Estos pueden ser calientes o fríos dependiendo de la terapia, sirven para pacientes enfermos del colon, es un w. c. más ancho en el que la persona simplemente se sienta en un

## Capítulo 1. El Cuerpo Humano y el Estrés

recipiente con agua que cubre sólo la parte baja del abdomen. Se emplea para aumentar o disminuir la circulación en el tratamiento de enfermedades que afectan a los órganos de la pelvis y del abdomen bajo, así como el colon.

- Jacuzzi o baño de remolino

Se toma en bañeras especiales que agiten fuertemente el agua con turbinas de propulsión como las tinas de hidromasaje, en las que se introduce todo el cuerpo o por miembros. El efecto estimulante es debido a la acción mecánica del agua en movimiento, así como la temperatura requerida. Sirve para la inflamación y el dolor muscular. También se le conoce como baño de masaje, en agua termal es perfecto para relajar los músculos y reafirmar la piel, combate el reumatismo.

- Ducha Escocesa

Consiste en un fuerte chorro de agua que se dirige a la espalda del paciente, particularmente a lo largo de la columna vertebral, su propósito es la tonificación general, también se utiliza como un estimulante fino. Este tipo de ducha sirve para mejorar la circulación, la postura y estimula el sistema nervioso.

- Sauna

Este baño es similar al vapor ya que tiene la misma finalidad de usar la transpiración para desintoxicación del cuerpo. Estas cabinas son cubiertas de madera y contienen un dispositivo que hace calentar la pileta con piedras volcánicas, para regular la cantidad de vapor requerida simplemente se vierte agua sobre las piedras que al instante la convierte en vapor.

- Temascal

Este era principalmente utilizado en la prevención y tratamiento de gran variedad de padecimientos ginecobstétricos y músculo-esqueléticos, también es importante su uso en la curación de afecciones respiratorias, mordeduras y picaduras de animales ponzoñosos. La terapia de temascal consiste en un baño de vapor similar al sauna ya que el agua es vertida sobre las piedras volcánicas calientes las cuales transforman el agua en vapor y se puede utilizar diferentes plantas medicinales en el proceso ya sea para frotaciones, esencias, bebidas, o bien con ellas se prepara la cocción que será arrojada a las piedras.

## Capítulo 1. El Cuerpo Humano y el Estrés

- Flotario

Esta sesión se lleva a cabo dentro de una cabina cerrada que tiene las medidas de una cama y que contiene agua y sales de epton (sulfato de magnesio) en una densidad tal que permite al cuerpo humano flotar sin esfuerzo. Los efectos benéficos de la flotación no solo son temporales, sino que modifican el metabolismo para amortiguar el efecto que el estrés puede causar. Las flotaciones periódicas estimulan al cerebro en la producción de endorfinas, sustancias supresoras del dolor, así como generadoras de estados de alerta y euforia. Incrementa la irrigación cerebral, equilibra a los hemisferios cerebrales. Es benéfico para quienes requieren fisioterapia tras una fractura porque se anulan las sollicitaciones de compresión. Dormir una hora en la cabina de flotación equivale a 5 horas normales de sueño.

- Musicoterapia

Melodías, ritmos, armonías han ido de la mano con la búsqueda de la salud física, mental y espiritual del hombre. Llama la atención el hecho de que la música, como sonido, es decir su frecuencia se percibe a través de cada célula del cuerpo de cualquier organismo vivo y no sólo por el oído. Hay música que nos lleva a trabajar con emociones y otra exclusivamente relajando, armonizando el sistema endócrino, creando pensamientos y sentimientos positivos hacia la vida.

- Masoterapia

El valor energético y de salud que ofrece el masaje son entre otros que reduce la presión arterial, ansiedad, estrés, fortalece el sistema inmunológico y estado de alerta, ayuda a la circulación y respiración, promueve que podamos dormir mejor y logra profundos estados de relajación.

- Relajamiento antiestrés

Este masaje consiste en una serie cuidadosa de manipulaciones suaves y rítmicas, que permiten a nuestro organismo resolver problemas físicos ocasionados por el estrés, la tensión nerviosa y muscular. Se utilizan además elementos como la música y aceites aromáticos para crear un ambiente de intensa paz y tranquilidad.

- Shiatsu

De origen japonés, “La presión del dedo” que sería su significado, en este masaje se pretende que la energía que fluye por los meridianos corporales sea armoniosa, esto se logra a



través de firmes presiones sobre el cuerpo. Vitalizando órganos, eliminando obstrucciones energéticas y reforzando las defensas del organismo.

- Quiropráctico

La quiropráctica es un sistema terapéutico destinado a corregir mecánicamente (aunque no necesariamente de manera permanente), mediante la destreza manual del terapeuta, diversos trastornos de la columna vertebral. Las afecciones de ésta pueden manifestarse en la propia espalda o en otras partes del cuerpo. [11]

Los métodos antes descritos son solo algunos de las muchas opciones que actualmente existen en el mercado, tanto nacional como internacional. En este trabajo se enfocará en uno, el tanque de flotación, ya que sus beneficios pueden ser puestos para la mayor parte de las personas y no tengan que pagar sumas considerables de dinero por una sola hora de uso, se pretende bajar los costos de manufactura, así como reducir los efectos somáticos del estrés en las personas.

### ***1.7 La relación entre el tanque de flotación y el manejo del estrés***

Los orígenes del tanque de flotación datan de 1954 cuando Dr. John C. Lilly, un investigador médico neuropsiquiatra que estudiaba los efectos de la privación sensorial, emprendió una investigación sobre el origen de la conciencia y su relación con el cerebro. Comenzó con muchos experimentos con diferentes tipos de tanques de flotación que evolucionaron gradualmente hasta la tecnología y comodidad de las instalaciones que tenemos hoy.

El enfoque principal de Dr. Lilly se basaba en crear un dispositivo que anulará el número de estímulos externos de modo que se pudiese analizar el cerebro y el individuo en una atmósfera de aislamiento. Inicialmente estos dispositivos se llamaron cámaras de privación sensorial pero en los últimos años, con investigaciones que muestran un creciente entendimiento de los beneficios de la terapia de flotación, la terminología ha cambiado a R.E.S.T. (Terapia de estimulación ambiental reducida).

La filosofía actual de la terapia de flotación o R.E.S.T. se centra en presentar a la comunidad la posibilidad de un modo más de recobrar aspectos de su salud física, emocional y psicológica. Existen muchas escuelas de pensamiento hoy día en medicina y psicoterapia que se orientan a enseñar a las personas el modo de controlar sus cuerpos y sus mentes para alcanzar un estado de relajación profunda. Ésta es la esencia en esta sociedad tan presionada del mundo occidental. Este nuevo concepto respecto a la necesidad de relajación profunda ha sido validado por una investigación reciente que muestra que el 80 al 90 % de las personas que acuden a un médico general lo hace por un trastorno relacionado con aspectos psicosomáticos o del estrés.

La ventaja de la terapia de flotación utilizando un tanque de flotación es que permite a la mayoría de las personas experimentar niveles muy profundos de relajación desde las primeras

etapas de esta terapia. Tiene la ventaja de que el paciente no necesita aprender ninguna técnica especial para provocar la respuesta de la relajación, como en las culturas orientales, donde los monjes se entrenan toda una vida para poder alcanzar la relajación de su cuerpo concientemente. Otros métodos muy útiles como la bio-retroalimentación, la auto-hipnosis, la formación autogénica, la relajación muscular progresiva o la medicación generalmente exigen un periodo de aprendizaje de la técnica específica para lo que el paciente necesita cierto tiempo y práctica para alcanzar niveles profundos de relajación.[12]

### *1.8 Efectos y experiencias con el habitáculo de flotación.*

Cuando el sujeto se encuentra en el habitáculo de flotación, flota cómodamente sobre su espalda, privado de casi todas las sensaciones físicas. Ante todo, se trata de tener en cuenta que el flotario no hace nada, es decir sólo reduce los estímulos externos. Es como si fuera el cojín sobre el que uno se puede sentar para hacer meditación o la cama que no hace el sueño por sí misma. Por lo tanto, el flotario es un entorno que favorece ciertas experiencias, más que crearlas. No es una droga ni un medicamento, el sujeto puede estar en ella una hora sin haber sentido gran cosa (aunque eso ocurre raras veces). Por consiguiente, será cada persona quien vivirá su propia experiencia con el entorno que el flotario facilita.

Dentro del flotario, el usuario no tiene sensación alguna de frío o calor; nada hay que ver u oír, no se siente ni el peso del propio cuerpo, tan solo la mente y la conciencia. El aislamiento total aguarda. Se trata, en cierta forma, de recrear el ambiente del claustro materno, lo cual permite lograr un nivel de relajación muy profundo con inusitada rapidez. El conjunto del cerebro aminora o disminuye sus ondas cerebrales, que pasan del ritmo beta (vigilia) al ritmo alfa (sueño) e incluso al ritmo theta (sueño profundo), sin pérdida de conciencia, lo cual hasta ahora era un privilegio de los grandes meditadores.

Se dice que en nuestra cultura prevalecen cinco estados de conciencia que pueden ser recreados bioquímicamente: Despierto (anfetaminas), dormido (barbitúricos), sueño (opiáceos), trance (pentotal sódico) y liberación (alucinógenos). En el habitáculo de flotación existe la posibilidad de sintetizar esos estados en una hora y todo ello, de forma inofensiva. [13]

Una gran parte de la actividad de nuestro sistema nervioso central sirve para ajustar el cuerpo a la gravedad; con lo que en el flotario todos estos circuitos neuronales quedan disponibles para otras actividades. Con una guía apropiada (para la toma de conciencia) y la liberación de toda influencia exterior, la persona está más atenta a las sensaciones internas del propio organismo: Se puede sentir la respiración e incluso escuchar el latido del corazón y hasta el ruido de la circulación de la sangre por los vasos capilares de las orejas. Pero además se puede tomar conciencia de las tensiones cotidianas, notándolas aún en el propio cuerpo y descubrir cómo poco a poco se van liberando las cargas emocionales asociadas a dichas tensiones.

### *1.8.1 Beneficios del Método de Flotación*

Entre los efectos se da un reequilibrio general de diversas partes del cerebro: El hemisferio izquierdo del neocórtex (hemisferio analítico) y el hemisferio derecho asociado a la intuición y a la creatividad. Uno de los elementos que favorece este equilibrio es el hipotálamo, que transforma nuestros humores en sustancias químicas, modula la secreción de sustancias productoras de estrés, como la adrenalina, y aumenta la producción de sustancias euroforizantes o anestésicas, como las endorfinas. El cerebro llega a convertirse y actuar como un verdadero alquimista al producir sus propias sustancias de tipo psicodélico.

El flotario permite un nivel de relajación muy profundo. Esta relajación es al principio física y después mental. El aspecto sorprendentemente distendido de las personas después de tan solo una hora en el flotario lo confirma. La respiración se hace más lenta y disminuye entre un 10 y un 15% al cabo de media hora, en comparación con el 8% que se consigue tras cuatro o cinco horas de sueño. El ritmo cardíaco sigue este aminoramiento, así como todo el metabolismo en general. Libre de los centenares de mensajes sensoriales que le llegan por segundo.

Puede lograrse un descanso excepcional. El propio cerebro se convierte en lo que debería ser - un lugar muy confortable (casi paradisíaco, como dicen algunos), de modo que es posible explorarlo conscientemente, integrando cada una de las partes en el todo. Este estado ayuda a disminuir malestares provocados por el estrés: Hipertensión arterial, depresión nerviosa, migrañas y numerosos trastornos orgánicos o funcionales. En caso de fracturas, la flotación propicia muy favorablemente su rehabilitación si se combina con los ejercicios de reeducación postural de las partes afectadas.

En lo que respecta al cerebro, disminuye la hiperactividad en el hemisferio izquierdo (racional, lógico, verbal y analítico). Se sabe que el hemisferio derecho está ligado a la intuición, la imaginación y la visualización, así como a otras capacidades no verbales. Por ello no es tan raro que muchas personas salgan del flotario y se sientan incapaces de relatar su experiencia - tienen la impresión de que no pueden describir lo vivido y que las palabras serían insuficientes.

Además de facilitar el estudio de los sueños y determinados trastornos mentales, el habitáculo de flotación es un instrumento bastante accesible para aprender a descubrir la propia creatividad. El flotario tiene también posibilidades en el tratamiento de procesos remáticos y puede ser también útil para los que deseen dejar de fumar. [13]

El tanque es una cámara para relajación profunda que mide 2,5 m x 1,6 m, diseñada con objeto de aislar el cuerpo y la mente del entorno 300 kg de sales de Epson se añaden a 600 litros de agua creando una solución de 25 cm de profundidad (la temperatura del agua es la misma que la corporal). Tu cuerpo está suspendido totalmente como si estuvieras en el Mar Muerto. Figura 1.2. [14]



Figura 1.2 Tanque de flotación

En el siguiente capítulo se abordará la metodología que se va a emplear para el diseño de la cámara de flotación.

## Capítulo 2. Descripción del Método de TRIZ (Teoriya Rezheniya Izobretatelskih Zadach)

El profesor Genrich Saulovich Altshuller (1926 – 1998) en la antigua Unión de Repúblicas Socialistas Soviéticas, trabajando en la oficina de patentes del departamento de la marina soviética, se dio a la ardua tarea de estudiar los principios fundamentales en que se basaban miles de patentes que llegan a él o ya estaban en los archivos de esa oficina. Después de varios años descubrió algo sorprendente, el 80 % de las patentes parten de principios similares, es decir, que conociendo dichos principios se puede resolver el 80 % de los problemas relacionados con la invención de alguna cosa o el desarrollo de una innovación tecnológica. En 1946 empieza a publicar sus resultados y para 1958 su teoría llamada TRIZ (Teoriya Rezheniya Izobretatelskih Zadach) se extiende a muchas escuelas técnicas e inclusive a las universidades.[1]

### ***2.1 Introducción a la TRIZ***

Según la TRIZ, el proceso que lleva a la innovación de sistemas tecnológicos, de ninguna manera es algo caprichoso misterioso o azaroso, que depende de la psicología de cada persona. En realidad es todo lo contrario, es decir, se trata de un sistema perfectamente estructurado y basado en una metodología fácil de enseñar a cualquier individuo, con objeto de que enfrente problemas de innovación tecnológica o produzca inventos, de una forma programada y exitosa. Por otro lado, esa importante herramienta, ésta sustentada en que la gran mayoría de los problemas de inventiva o innovación tecnológica ya han sido resueltos y que las soluciones aportadas se pueden clasificar y ordenar de forma en que es posible tener acceso a ellas de manera rápida y fácil.

En términos generales, la teoría consiste en descubrir las principales contradicciones en un invento, dichas contradicciones se dividen en:

- Contradicciones Técnicas, que son las que involucran a dos elementos de un sistema tecnológico.
- Contradicciones Físicas, que corresponden a una sola parte del sistema tecnológico

La evolución de los sistemas tecnológicos, es la siguiente gran contribución de Altshuller a la innovación tecnológica, al señalar que todo sistema tecnológico sufre una serie de transformaciones desde su etapa de primera concepción hasta su nivel de obsolescencia o senectud, el cual es superado por otro sistema tecnológico más avanzado y por lo tanto de mayor eficiencia de funcionamiento o de nivel de idealidad.

Más tarde, el experto propone 39 parámetros o características de cualquier sistema tecnológico así como su aportación más importante, los 40 principios para inventar o innovar. El esquema que aportó el profesor Altshuller para resolver un problema en particular se observa en la figura 2.1.

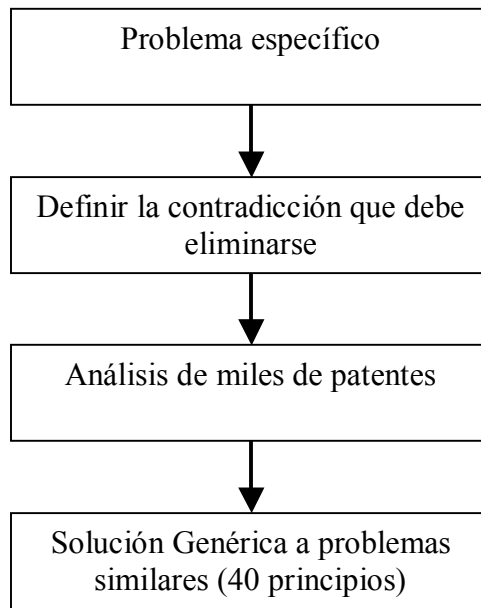


Figura 2.1

## 2.2 Estructura del TRIZ

### 2.2.1 Principios básicos

Definición de sistema tecnológico: Cualquier cosa que se emplea para llevar a cabo alguna tarea específica, es un sistema tecnológico.

Dentro de los sistemas tecnológicos se encuentran también jerarquías, como se muestra en la figura 2.2.

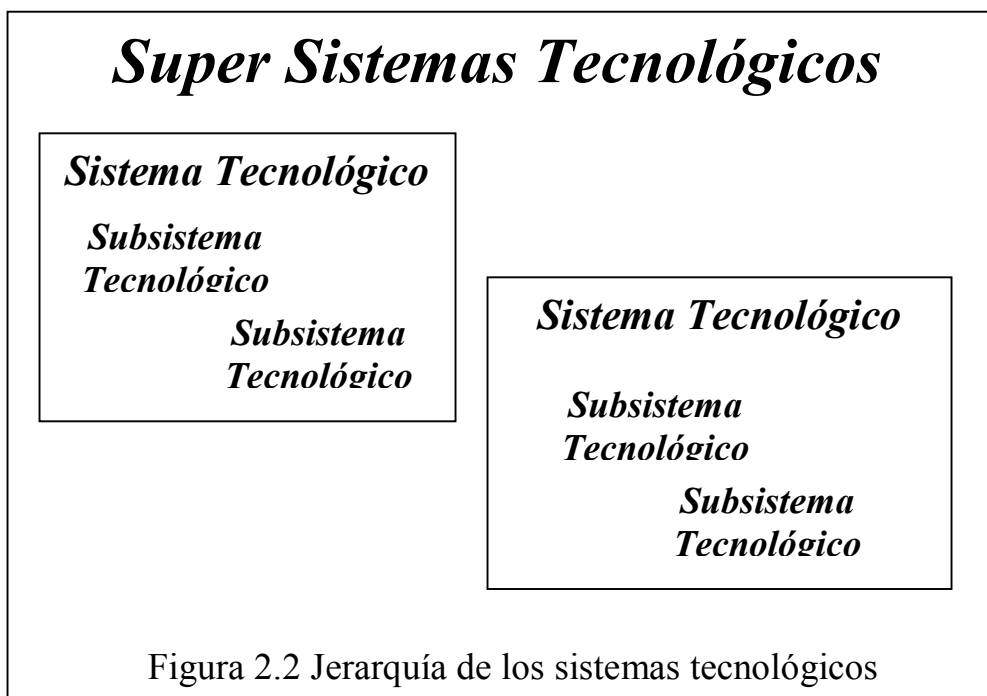


Figura 2.2 Jerarquía de los sistemas tecnológicos

## Capítulo 2. Descripción del Método de TRIZ (Teoriya Rezheniya Izobretatelskih Zadach)

Como se muestra en la figura 2.2, el sistema tecnológico forma parte a su vez de un supersistema, este a su vez esta formado de micro sistemas, es decir el subsistema tecnológico cumple con una **función específica** dentro del sistema tecnológico, al conjunto de subsistemas tecnológicos forman un sistema tecnológico. Un supersistema tecnológico es un conjunto de sistemas tecnológicos.

### 2.2.2 Integración de las partes de un sistema tecnológico

Esta se refiere a la unión de partes (subsistemas) en un solo sistema que se reúnen con objeto de realizar alguna tarea determinada. Para un mejor entendimiento se puede dividir en cuatro partes:

**Motor:** Es el subsistema que se encarga de transformar algún tipo de energía en movimiento para que el resto del sistema funcione adecuadamente.

**Órgano de transmisión:** Subsistema mediante el cual se transmite la energía, del motor a un órgano de trabajo.

**Órgano de trabajo:** Es el subsistema que lleva a cabo, directamente, el fin para el cual fue diseñado el sistema tecnológico.

**Órgano de control:** Es el equivalente al cerebro del sistema tecnológico que se encarga de controlarlo para que lleva a cabo el fin deseado.

### 2.2.3 Niveles de innovación

Nivel 1: Un simple desarrollo de un sistema técnico.

Nivel 2: Es una invención que incluye la resolución de una contradicción técnica.

Nivel 3: Es una invención que incluye una invención física.

Nivel 4: Es una nueva tecnología desarrollada, cuya solución implica el conocimiento de diferentes campos de la ciencia. Este crea un nuevo sistema tecnológico, el cual reemplaza al anterior, pero no resuelve el problema original.

Nivel 5: Descubre un nuevo fenómeno.

### 2.2.4 Idealidad creciente

En este caso se tiene una de las leyes más importantes de la TRIZ. “Idealidad” se entiende como la evolución que sufren los sistemas tecnológicos hacia su mejor desempeño o la llamada mejora continua y la cual se puede determinar matemáticamente con la siguiente relación:

$$I = \frac{\sum ED}{(\sum EI + \sum C)}$$

Donde:

I = Sistema tecnológico ideal  
 $\Sigma ED$  = Suma de los efectos deseados  
 $\Sigma EI$  = Suma de los efectos indeseados  
 $\Sigma C$  = Suma de los costos tecnológicos

### 2.2.5 Contradicciones

Estos son los problemas en los cuales se trata de mejorar una característica o un parámetro de un sistema y causa un efecto negativo en otra parte del sistema o parámetro del mismo. Estas características describen el estado físico o técnico del sistema.

### 2.2.6 Inercia psicológica

Este principio es muy común pero poca gente lo reconoce y se refiere al ser humano, en general, es muy renuente al cambio y por lo tanto le es bastante difícil inventar algo novedoso, si hacerlo significa cambiar los viejos modales tradicionales.

### 2.2.7 Evolución de los sistemas tecnológicos

Altshuller estableció 8 patrones o líneas de evolución de los sistemas tecnológicos.

1. Ciclo de vida
2. Dinamización
3. Ciclo de multiplicación
4. Transición de un macro a un micro nivel
5. Sincronización
6. Subida o bajada
7. Desarrollo desigual de partes
8. Desplazamiento del humano (Automatización)

### 2.2.8 Etapas de la evolución de los sistemas tecnológicos

Estas se refieren a los cambios que sufren estos sistemas tecnológicos a lo largo de toda su vida útil.

**Infancia:** es la etapa en la que nacen los sistemas tecnológicos, siendo muy ineficientes y bastante alejados de la solución ideal.

**Crecimiento acelerado:** A medida que transcurre el tiempo, el sistema tecnológico va siendo mejorado, de acuerdo a los descubrimientos en la ciencia y la tecnología.

**Madurez:** Es la etapa en la que se estabiliza el sistema tecnológico, es decir que se hace mucho más difícil mejorarlo y tales mejoras son relativamente insignificantes.



**Vejez:** Aquí es cuando el sistema tecnológico ha llegado a su vejez u obsolescencia, al no poder ser mejorado de manera significativa.

### ***2.3 Análisis sustancia campo***

#### **2.3.1 Sistema de estructura Sustancia – Campo**

Otro de los grandes aportes fue el desarrollo de la teoría mediante la cual se producen las interacciones entre las sustancias y los campos, cuando se enfrenta un problema inventivo o de innovación tecnológica.

En TRIZ, Sustancia es cualquier cosa tangible que tenga una estructura definida y que sea posible detectar con los cinco sentidos o con instrumentos adecuados.

Por otro lado, los principales campos que se consideran en TRIZ son los siguientes:

Gravitacional:  $C_G$

Electromagnético (eléctrico / magnético):  $C_E / C_{MG}$

Campo nuclear de interacción débil:  $C_{ND}$

Campo nuclear de interacción fuerte:  $C_{NF}$

Campo mecánico:  $C_M$

Campo térmico:  $C_T$

Campo óptico:  $C_O$

Campo acústico:  $C_A$

#### **2.3.2 Normalización de los problemas de innovación**

Las reglas de la normalización se estructuraron para la síntesis y reconstrucción de los sistemas técnicos. Alshuller los clasifico en 5 clases:

Clase 1: Construcción o destrucción de un sistema sustancia – campo.

Clase 2: Desarrollar un sistema sustancia – campo.

Clase 3: Transición de un sistema base a un supersistema o a un subsistema.

Clase 4: Medición o detección de cualquier cosa dentro de un sistema tecnológico.

Clase 5: Descripción de cómo introducir sustancias o campos a un sistema tecnológico.

Esta clasificación es para las 72 normalizaciones existentes.

### **2.4 Algoritmo para resolver problemas de inventiva (ARIZ)**

ARIZ es la herramienta principal de la TRIZ, presenta una secuencia de pasos estructurados para resolver problemas complejos. La más reciente versión fue publicada en 1985 y contiene 9 pasos los cuales son:

1. Análisis del problema: Definir el problema en su forma más básica
2. Análisis del modelo: Realizar un diagrama Sustancia – Campo
3. Formulación de la idea final: En esta etapa se encuentran las contradicciones físicas del sistema tecnológico y se pueden resolver, si es así se pasa hasta el paso 7.
4. Utilización de las sustancias externas y los recursos de los campos: Si el problema sigue sin comprenderse, hay que vivirlo hasta sus partes más esenciales.
5. Utilización de la base de datos: Considerar la solución del problema tomando en cuenta la normalización y los efectos físicos del sistema
6. Cambio o reformulación del planteamiento del problema: Se inicia el proceso de nuevo
7. Análisis del método para remover contradicciones físicas: Se revisa que la contradicción física ha sido removida.
8. Utilización de la solución encontrada: Este paso nos guía para analizar los efectos en los sistemas adyacentes y buscar aplicaciones para otros sistemas tecnológicos.
9. Análisis de los pasos que se realizaron para llegar a la solución: Se compara el proceso real comparado con el proceso sugerido por TRIZ. Análisis y desviaciones para su uso futuro.

En la figura 2.3 se muestra un diagrama, de cómo la secuencia de pasos utilizados por el TRIZ.

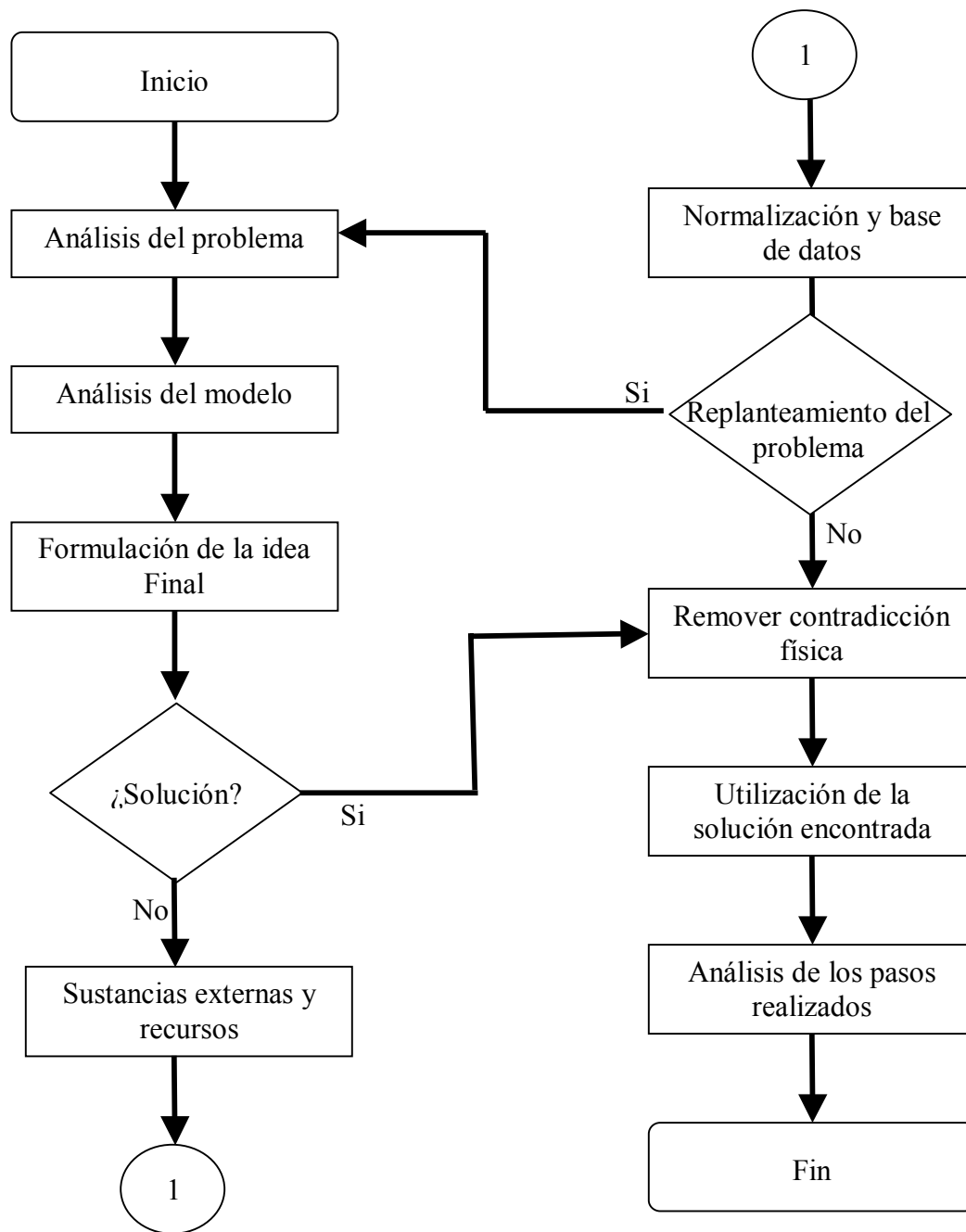


Figura 2.3. Diagrama de flujo del ARIZ

### ***2.5 Parámetros de la TRIZ***

1. Peso de objeto móvil
2. Peso del objeto sin movimiento
3. Longitud del objeto móvil
4. Longitud del objeto sin movimiento
5. Área del objeto móvil
6. Área del objeto sin movimiento
7. Volumen de objeto móvil
8. Volumen de objeto sin movimiento
9. Velocidad
10. Fuerza
11. Tensión, presión
12. Forma
13. Estabilidad del objeto
14. Resistencia
15. Durabilidad del objeto móvil
16. Durabilidad del objeto sin movimiento
17. Temperatura
18. Brillo
19. Energía consumida por el moviendo del objeto
20. Energía consumida por el objeto sin movimiento
21. Energía
22. Pérdida de energía
23. Pérdida de sustancia
24. Pérdida de información
25. Pérdida de tiempo
26. Cantidad de sustancia
27. Confiabilidad
28. Exactitud de la medida
29. Exactitud de la fabricación
30. Factores externos que pueden dañar al objeto
31. Factores dañinos desarrollados por el objeto
32. Manufactura
33. Conveniencia del uso
34. Reparable
35. Adaptabilidad
36. Complejidad del dispositivo
37. Complejidad del control
38. Nivel de la automatización
39. Productividad / capacidad

## **2.6 Principios de invención**

### **1. Segmentación**

- a. Divida un objeto en piezas independientes
- b. Haga un objeto seccional
- c. Aumente el grado de la segmentación de un objeto

### **2. Extracción**

- a. Extraiga (quite o sepárese) una parte o una característica “que disturba” de un objeto, o
- b. Extraiga solamente la parte o la característica necesaria

### **3. Calidad local**

- a. Transición de una estructura homogénea de un ambiente del objeto o del exterior/de la acción a una estructura heterogénea
- b. Haga que diversas partes del objeto realicen diversas funciones
- c. Ponga cada parte del objeto bajo condiciones más favorables para su operación

### **4. Asimetría**

- a. Substituya una forma simétrica por una forma asimétrica.
- b. Si un objeto es ya asimétrico, aumente el grado de la asimetría

### **5. Unión**

- a. Unir los objetos en espacios homogéneos o destinar objetos para operaciones contiguas
- b. Unir en tiempos homogéneos o en operaciones contiguas

### **6. Universalidad**

Haga que el objeto realice múltiples funciones, de tal modo se elimina la necesidad de otros objetos

### **7. Nesting (nidificar)**

- a. Un objeto se encuentra contenido en otro, a su vez este se encuentra contenido en otro y así sucesivamente.
- b. Pasar un objeto a través de una cavidad de otro objeto

### **8. Contrapeso**

- a. Compense el peso del objeto ensamblando con otro objeto que tenga una fuerza de elevación
- b. Compense el peso de un objeto por la interacción con un ambiente que proporciona fuerzas aerodinámicas o hidrodinámicas

### **9. Neutralización**

- a. Precarga hacia un objeto para compensar las excesivas cargas de esfuerzo

### **10. Acción anterior**

- a. Realice los cambios requeridos completamente a un objeto o parcialmente de antemano
- b. Colocar los objetos estratégicamente para que entren en acción inmediatamente en la mejor localización

### **11. Amortiguador por adelantado**

Tomar medidas por adelantado para compensar la baja confiabilidad relativa de un objeto

### **12. Equipotentiality**

Cambie las condiciones de trabajo de modo que un objeto no necesite ser levantado o ser bajado.

### **13. Inversión**

- a. En vez de una acción se especifique por el problema, implementar una acción opuesta
- b. Haga un objeto móvil o el ambiente exterior estacionario y la parte estacionaria movable
- c. Dé vuelta al objeto al revés

### **14. Spheroidality**

- a. Substituya las piezas lineares o las superficies planas por curvadas; substituya las formas cúbicas por formas esféricas
- b. Utilice los rodillos, espirales, bolas
- c. Substituya un movimiento lineal por el movimiento que rotacional; utilice una fuerza centrífuga

### **15. Dinamicidad**

- a. Las características de un objeto deben ser cambiadas, para tener un mejor funcionamiento del sistema
- b. Si un objeto es inmóvil, hacerlo móvil. Hacerlo intercambiable
- c. Dividir un objeto en elementos capaces de ser intercambiables en una posición relativa entre las piezas

### **16. Acción parcial o exagerada**

Si es difícil obtener 100% de un efecto deseado, alcance algo más o menos para simplificar grandemente el problema

### **17. Transición a una nueva dimensión**

- a. Traslade los problemas de una dimensión a una de dos y los de dos a tres, así sucesivamente
- b. Utilice un montaje de varias capas de objetos en vez de una sola capa
- c. Incline el objeto o déle vuelta en uno de sus lados
- d. Utilice las superficies opuestas
- e. Proyectar líneas en áreas vecinas, o en la parte trasera del objeto

### **18. Vibración mecánica**

- a. Utilice una oscilación
- b. Si existe la oscilación, aumente su frecuencia hacia la ultrasónica
- c. Utilice la frecuencia resonante
- d. En vez de vibraciones mecánicas, utilice los piezovibrators
- e. Utilice las vibraciones ultrasónicas conjuntamente con un campo electromagnético

### **19. Acción periódica**

- a. Substituya una acción continua por una acción periódica (pulsos)
- b. Si una acción es ya periódica, cambie su frecuencia
- c. Utilice una pausa entre los impulsos, para proveer una acción adicional

### **20. Continuidad de una acción útil**

- a. Realice una acción continuamente (es decir sin pausas), donde todas las partes de un objeto funcionan en la capacidad completa
- b. Quite los movimientos ociosos e intermedios

### **21. Acometida directa**

Realice las operaciones dañosas o peligrosas en muy de alta velocidad

### **22. Convierta el daño en ventaja**

- a. Utilice los factores dañinos - o los efectos ambientales - para obtener un efecto positivo
- b. Quite un factor dañino combinándolo con otro factor dañino
- c. Aumente la cantidad de acción dañina hasta que deja de ser dañina

### **23. Realimentación**

- a. Introduzca la realimentación
- b. Si ya existe la realimentación, cámbiela

#### **24. Mediador**

- a. Utilice un objeto intermediario para transferir o para realizar una acción
- b. Conecte temporalmente un objeto con otro que sea fácil de quitar

#### **25. Autoservicio**

- a. Haga que el objeto se mantenga, sea suplementario y operaciones de reparación
- b. Haga uso el material de desecho y la energía

#### **26. Copiado**

- a. Utilice una copia simple y barata en vez de un objeto que sea complejo, costoso, frágil o de inconveniente funcionamiento
- b. Substituya un objeto por su imagen óptica. Una escala se puede utilizar para reducir o para agrandar la imagen.
- c. Si se utilizan las copias ópticas visibles, substitúyalas por las copias infrarrojas o ultravioletas

#### **27. Colocar**

Substituya un objeto costoso por uno barato, renunciando a las características (e.g. la longevidad)

#### **28. Reemplazo de un sistema mecánico**

- a. Substituya un sistema mecánico por un sistema óptico, acústico, térmico u olfativo (del olor)
- b. Utilice un campo eléctrico, magnético o electromagnético para la interacción con el objeto
- c. Substituya los campos
  - 1. Campos inmóviles con los campos móviles
  - 2. Campos fijos con los que cambian a tiempo
  - 3. Campos al azar con los campos estructurados
- d. Utilice un campo conjuntamente con partículas ferromagnéticas

#### **29. Construcción neumática o hidráulica**

Substituya las partes sólidas de un objeto por gas o líquido. Estas piezas pueden utilizar el aire o agua para la inflación, o el uso de amortiguadores hidrostáticos o neumáticos

#### **30. Membranas flexibles o película fina**

- a. Substituya las construcciones tradicionales con membranas flexibles o de película fina
- b. Aísle un objeto de su ambiente usando las membranas flexibles o la película fina



### **31. Uso del material poroso**

- a. Haga un objeto poroso o agregue los elementos porosos (rellenos, cubiertas, etc.)
- b. Si un objeto es ya poroso, llene los poros por adelantado de alguna sustancia

### **32. Cambiar el color**

- a. Cambie el color de un objeto o de sus alrededores
- b. Cambie el grado de translucidez de un objeto o del ambiente en el que se encuentra
- c. Utilice los colores añadidos para observar los objetos o los procesos que son difíciles de ver
- d. Si tales colores añadidos se utilizan, emplee los trazos luminiscentes

### **33. Homogeneidad**

Los objetos que interactúan deben ser del mismo material o de un material con propiedades similares del objeto

### **34. Rechazando y regeneración de piezas**

- a. Después de que un objeto haya terminado su función o haya terminado su vida útil, cámbiela o modifique (e.g. el descarte, disuelve, se evapora) durante el proceso de trabajo
- b. Restaure inmediatamente cualquier parte de un objeto

### **35. Transformación de las propiedades**

- a. Cambie el estado físico del sistema
- b. Cambie la concentración o densidad
- c. Cambie el grado de flexibilidad
- d. Cambie la temperatura o el volumen

### **36. Fase de transición**

Use un fenómeno o cambio de fase (por ejemplo, cambio de volumen, la liberación o absorción de calor, etc.)

### **37. Expansión térmica**

- a. Utilice la expansión o contracción de un material con el cambio de la temperatura
- b. Utilice varios materiales con diversos coeficientes de expansión térmica

### **38. Oxidación acelerada**

Hacer una transición de un nivel de oxidación hacia el nivel siguiente de oxidación:

- Aire del ambiente por aire oxigenado
- Aire oxigenado por oxígeno puro
- Oxígeno por oxígeno ionizado

Oxígeno ionizado por ozono

### **39. Ambiente inerte**

- a. Sustituya el ambiente normal por uno inerte
- b. Realice el proceso en un vacío
- c. Introducir una sustancia neutral al sistema

### **40. Materiales compuestos**

Sustituya un material homogéneo por un material compuesto

Con lo mostrado en este capítulo, se observa que para resolver un problema de ingeniería, se tiene que desarmar hasta lo más básico posible, para así encontrar las contradicciones de diseño, para que se pueda aplicar este método. En este trabajo, se utilizará este método para obtener las propuestas de diseño.

La aplicación de este método para el desarrollo de una cámara de flotación que reduce los efectos del estrés en el cuerpo humano se describirá a detalle en el siguiente capítulo.

Como se acaba de describir, este método es muy eficiente, debido a que toma en cuenta todas las posibles variables para solucionar una contradicción. Para aplicar efectivamente este método hay tener bien presente la contradicción encontrada para poder solucionarla. La aplicación de este método se realizara en el siguiente capítulo.

## Capítulo 3. Propuestas de Diseño

De acuerdo con el método de TRIZ descrito en el capítulo anterior, para resolver un problema de ingeniería aplicando este método, el problema se tiene que separar en subsistemas permitiendo identificar los principios de operación de dichos subsistemas. Ya visualizados todos los principios de operación se pueden obtener los parámetros que utiliza TRIZ para posteriormente meterlos en la matriz.

### **3.1 Análisis del problema**

Par/a este caso, los subsistemas que se encontraron fueron los siguientes:

1. Base: la cual tiene la función de soportar las cargas aplicadas a la cama de flotación, así como contener el fluido.
2. Tapa: El cual tiene la función de bajar lo más posible el número de decibeles del exterior así como todo estímulo lumínico.
3. Ventilación: El cual tiene la función de mantener un confort térmico así como de mantener aire en circulación.

### **3.2 Subsistema Base**

Aplicación del método de la Triz para el primer subsistema (base)

Este subsistema debe soportar:

1. La presión del fluido ya sea agua + sal de epon o arena + sistema de aire
2. El peso de la persona

Los parámetros deseables son los siguientes:

- a. Peso del objeto sin movimiento (2)
- b. Volumen del objeto sin movimiento (8)
- c. Tensión, Presión (11)
- d. Forma (12)
- e. Manufactura (32)

Los parámetros que empeoran son los siguientes:

- a. Durabilidad del objeto sin movimiento (16)
- b. Estabilidad del objeto (13)
- c. Resistencia (14)
- d. Manufactura (32)

La selección de los parámetros, se realizó en base a las solicitaciones de esfuerzos y deformaciones a las que va a estar sometida la misma, además dentro de los objetivos, esta el de reducir los costos de la manufactura. De acuerdo con la TRIZ, sólo se necesitan encontrar los

### Capítulo 3. Propuestas de Diseño

parámetros que son útiles al sistema tecnológico y determinar cuales son los que van empeorando de acuerdo a cada parámetro seleccionado, para así, utilizar la matriz de la TRIZ y obtener los principios fundamentales.

Realizando la comparación de los parámetros en la matriz de la TRIZ, se obtuvo lo siguiente:

Parámetros	16	13	14	14	14
2	2, 6, 19, 27				
8		28, 34, 35, 40			
11			3, 9, 18, 40		
12				10, 9, 18, 40	
32					1, 3, 10, 32

En la tabla 3.1 se muestran los parámetros deseables y los que empeoran, por ejemplo, el parámetro 2 (peso del objeto sin movimiento) esta relacionado con el parámetro 16 (durabilidad del objeto sin movimiento), siendo el primero el parámetro deseado y el segundo el parámetro indeseado. De acuerdo con la matriz de la TRIZ, los principios fundamentales con las que se puede resolver son 2, 6, 19 y 27.

Para este caso, los principios fundamentales que sugiere la matriz son los siguientes:

- 2: Extracción
- 6: Universalidad
- 19: Acción periódica
- 27: Desechar
- 28: Reemplazar
- 34: Desechar y regenerar partes
- 35: Transformación de propiedades
- 40: Materiales Compuestos
- 3: Calidad total
- 9: Acción contraria anticipada
- 18: Vibración mecánica
- 1: Segmentación
- 32: Cambiar color

Ahora bien, de todos los parámetros que sugirió la matriz, solo algunos se pueden aplicar, esto debido al problema en específico que se quiere resolver.

Los principios fundamentales aplicables a este problema son:

- 1: Segmentación:
  - Dividir un objeto en partes independientes
  - Hacer un objeto fácil de desarmar

### Capítulo 3. Propuestas de Diseño

- Incrementar el grado de fragmentación o segmentación de un objeto

28: Reemplazar un sistema mecánico por otro:

- Reemplazar el sistema mecánico con un óptico, acústico o térmico
- Emplear campos eléctricos, magnéticos o electromagnéticos para interactuar con un objeto
- Uso de campos magnéticos en combinación con partículas ferromagnéticas

35: Transformación de propiedades:

- Cambio de estado físico de algún componente del sistema tecnológico
- Cambio de concentración o densidad
- Cambio de temperatura

40: Materiales compuestos

Substituya un material homogéneo por un material compuesto

Con los principios fundamentales que sugirió la matriz, se seleccionaron los que se pueden aplicar para este subsistema, permitiendo así la creación de los posibles conceptos para la solución de este subsistema.

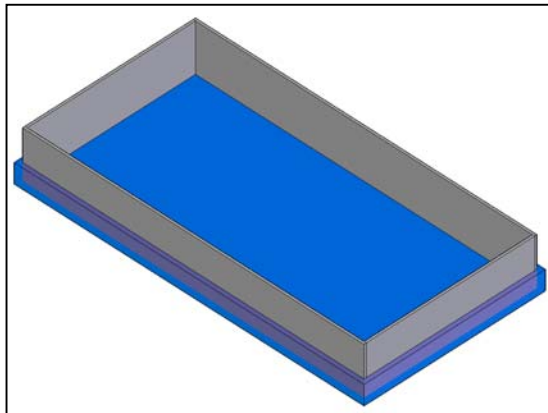


Figura 3.1 Concepto cuadrado, fácil de desarmar y armar

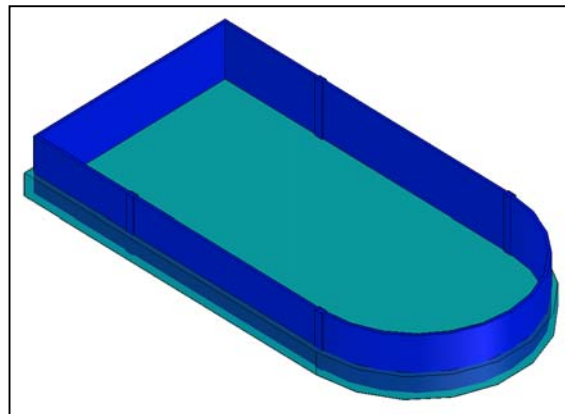


Figura 3.2 Concepto de cuadrado y semicircular, fácil de armar y desarmar, además de una mayor segmentación

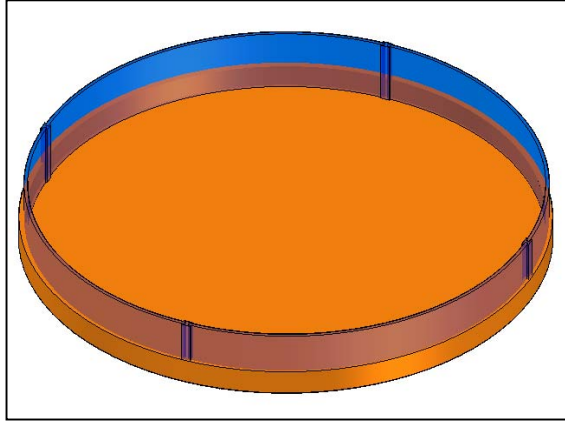


Figura 3.3 Concepto circular, Menor segmentación, mayor facilidad de manufactura

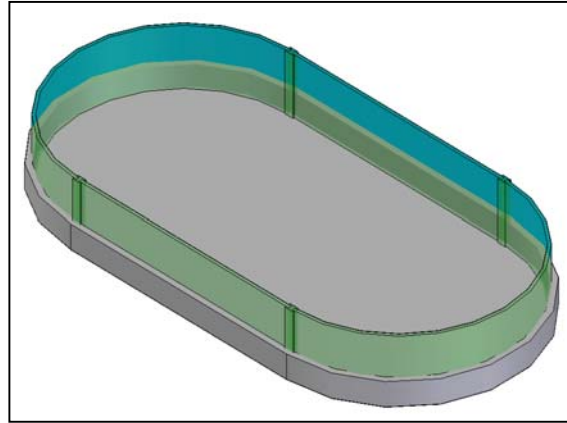


Figura 3.4 Concepto semicircular extendido, fácil de armar y desarmar, mayor grado de segmentación

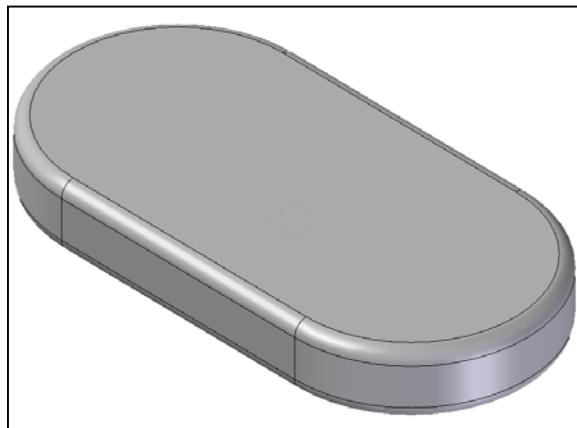


Figura 3.5 Colchón de agua.

### ***3.3 Subsistema Tapa***

Para el siguiente subsistema (tapa) los parámetros que se encontraron, de acuerdo a las restricciones que son la de disminuir lo más posible el número de decibeles del exterior así como la estimulación por medio de luz, fueron los siguientes:

Los parámetros deseables son:

- Peso del objeto sin movimiento (2)
- Forma (12)
- Estabilidad del objeto (13)
- Resistencia (14)
- Manufactura (32)

### Capítulo 3. Propuestas de Diseño

Los parámetros que empeoran son:

- Resistencia (14)
- Manufactura (32)
- Forma (12)
- Tensión, presión (11)
- Complejidad del dispositivo (36)

El proceso de generación de conceptos es el mismo que para el subsistema base, además se tiene como referencia los conceptos anteriores, ya que estos dos subsistemas serán parte del sistema completo.

Los principios fundamentales de la matriz que se obtuvieron son los siguientes:

Parámetros	14	32	12	11	36
2	2,10,28,27				
12		1,17,28,32			
13			1,4,18,22		
14				3,10,18,40	
32					1,26,27

Los principios fundamentales que sugiere la matriz son los siguientes:

- 1.- Segmentación (1)
- 2.- Extracción (2)
- 3.- Calidad total (3)
- 4.- Asimetría (4)
- 5.- Acción anticipada (10)
- 6.- Transición a una nueva dimensión (17)
- 7.- Vibración mecánica (18)
- 8.- Convertir algo dañino en benéfico (22)
- 9.- Copiado (26)
- 10.- Desechar (27)
- 11.- Reemplazar sistema mecánico con otro (28)
- 12.- Cambiar color (32)
- 13.- Materiales compuestos (40)

Para este caso los principios aplicables son:

1.- Segmentación:

- Dividir objeto en partes independientes
- Hacer objeto fácil de desarmar
- Incrementar el grado de fragmentación

## Capítulo 3. Propuestas de Diseño

### 3.- Calidad total

- Homogénea a heterogénea
- Que tenga varias funciones
- Colocar cada objeto en condiciones más favorables

### 4.- Asimetría

- a. Substituya una forma simétrica por una forma asimétrica.
- b. Si un objeto es ya asimétrico, aumente el grado de la asimetría

### 18.- Vibración mecánica

- a. Utilice una oscilación
- b. Si existe la oscilación, aumente su frecuencia hacia la ultrasónica
- c. Utilice la frecuencia resonante
- d. En vez de vibraciones mecánicas, utilice los piezovibrators
- e. Utilice las vibraciones ultrasónicas conjuntamente con un campo electromagnético

### 32.- Cambiar color

- a. Cambie el color de un objeto o de sus alrededores
- b. Cambie el grado de translucidez de un objeto o del ambiente en el que se encuentra
- c. Utilice los colores añadidos para observar los objetos o los procesos que son difíciles de ver
- d. Si tales colores añadidos se utilizan, emplee los trazos luminiscentes

### 40.- Materiales compuestos

Substituya un material homogéneo por un material compuesto

Para estos conceptos sólo se desarrollaron cuatro, ya que el colchón, cumple con el requisito de contener el agua + la sal de epson, pero no es factible para utilizarlo con la arena + el sistema de ventilación, además este tiene que soportar toda la estructura, es por ello que ya no se tomo en cuenta para los siguientes conceptos.



### Capítulo 3. Propuestas de Diseño

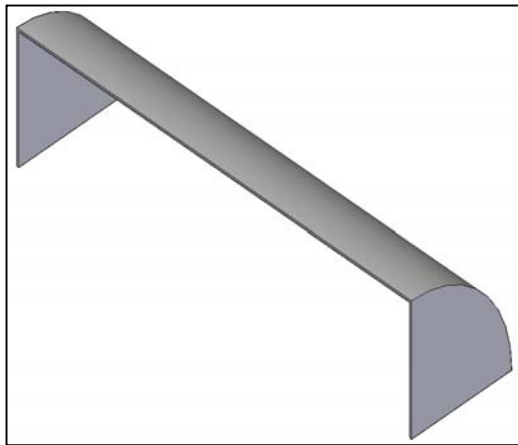


Figura 3.6 Tapa cuadrada, Simétrica

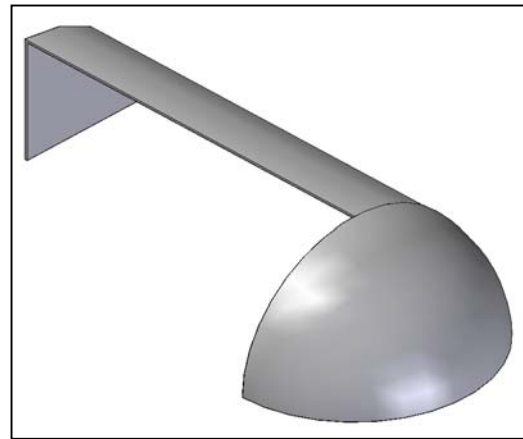


Figura 3.7 Tapa cuadrada y semi-esfera. Mayor grado de asimetría y segmentación

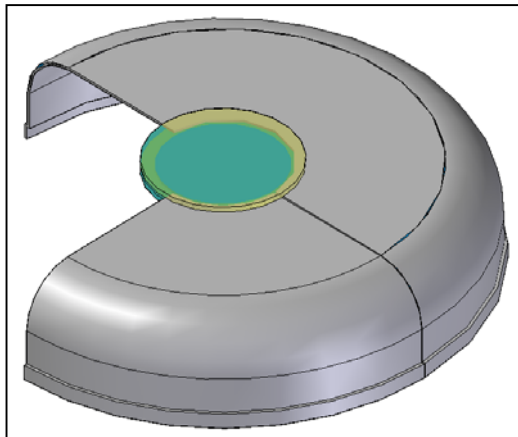


Figura 3.8 Tapa circular, Simétrica

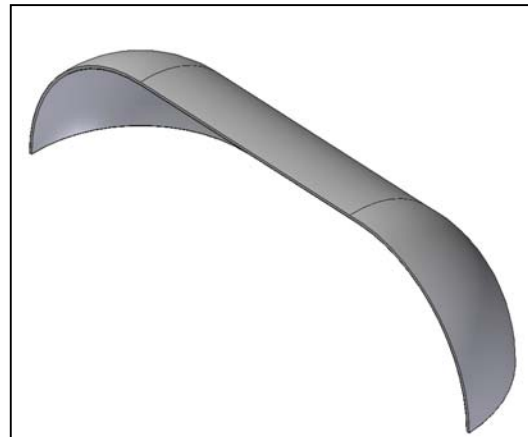


Figura 3.9 Tapa semiesférica alargada

Los conceptos finales (base y tapa) se muestran a continuación:

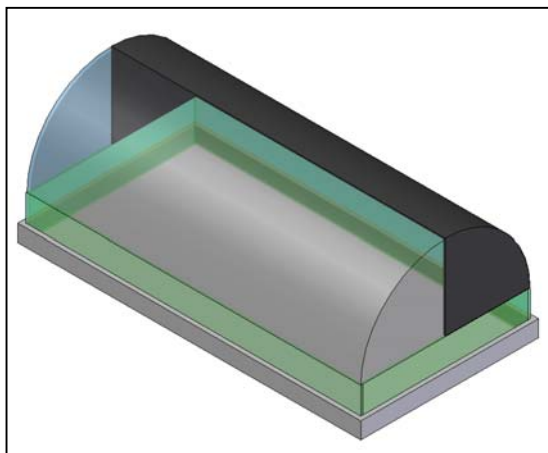


Figura 3.10 Concepto cuadrado

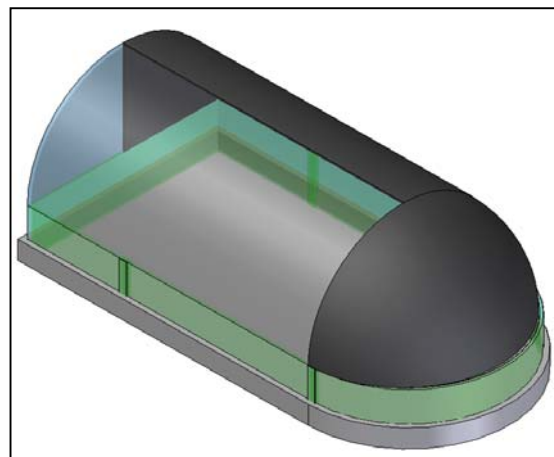


Figura 3.11 Concepto semicircular

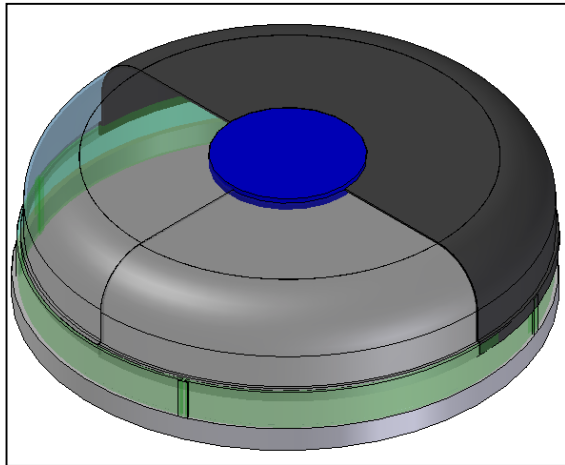


Figura 3.12 Concepto Circular

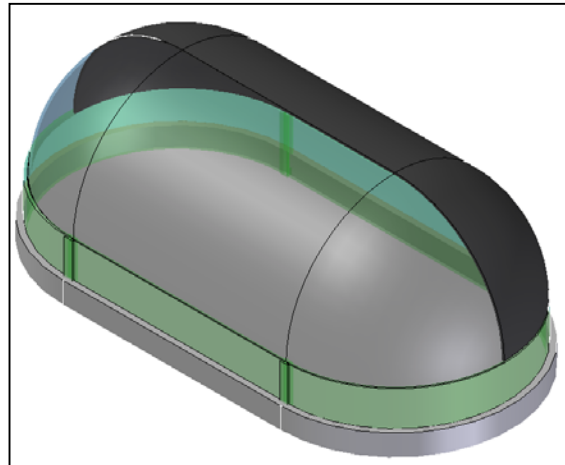


Figura 3.13 Concepto media esfera alargada

### ***3.4 Evaluación de las propuestas obtenidas***

Para la selección de la mejor propuesta, se tomarán en base a los factores ergonómicos y de manufactura (facilidad de proceso y de ensamble). Dentro de los factores ergonómicos se encuentran:

- Factores Humanos
- Factores Ambientales
- Factores Objetuales

#### Factores Humanos

**Anatomofisiológico:** Dedicado al análisis de la estructura, composición y funcionamiento del cuerpo humano (datos ofrecidos por el área medico – biológica).

**Antropométrico:** Analiza las dimensiones corporales del hombre (Datos ofrecidos por el área médico biológica y ciencias exactas, así como también caracteres descriptivos).

**Psicológico:** aquí se ven las capacidades, limitaciones y reacciones psiquicas, emocionales e intelectuales del ser humano.

**Socio – cultural:** Estudia al hombre como un ser social, con sus características culturales, sociales, económicas e ideológicas.

#### Factores Ambientales

Estos analizan todas las características físicas, naturales y artificiales que existen en un espacio físico definido.

## Capítulo 3. Propuestas de Diseño

### Factores Objetuales

En este punto se analizan todas aquellas características formales propias de los objetos que son definidos por medio de proceso de diseño y tiene como base los parámetros dictados por los factores anteriores. [1]

Los factores ergonómicos se pueden observar en la siguiente tabla:

Tabla 3.3 Factores Ergonómicos		
Factores Humanos	Factores Ambientales	Factores Objetuales
Anatomofisiológico Antropométrico Psicólogo Socio - Cultural	Temperatura Humedad Ventilación Iluminación Color Ruido y Sonido Vibración Contaminación	Forma Volumen Peso Dimensiones Material Acabado Texturas Tecnología, etc.
Usuario	Entorno	Objeto

Dentro de los factores físicos de las personas, se pueden clasificar en:

**Endomorfos:** Personas anchas con bastante grasa superficial, lo que las hace tener formas redondas y ser el prototipo de las personas obesas

**Mesomorfos:** Buena musculatura con poca grasa subcutánea, apariencia angular y fuerte, prototipo de personas físicamente activas.

**Ectomorfo:** Personas delgadas con poca grasa subcutánea, extremidades largas y caja torácica angosta. Aparentan debilidad y mala postura. Ver Figura 3.14

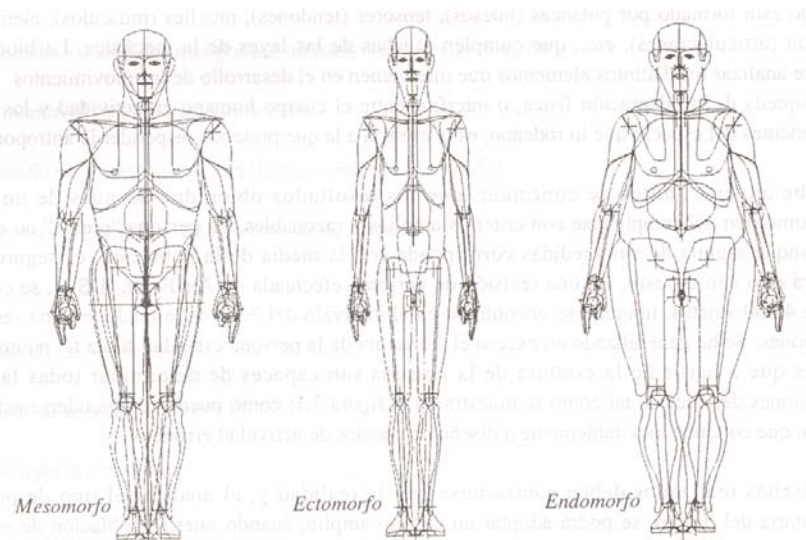


Figura 3.14 Clasificación de los diferentes tipos de complejión de cuerpos

### Capítulo 3. Propuestas de Diseño

Además se realizó una pequeña encuesta con una muestra de aproximadamente 30 personas, de edades entre 25 a 60 años aproximadamente, ya que ellos serían las personas que la utilizarían para reducir los efectos del estrés.

Y por último, las consideraciones geométricas y de manufactura, por lo que conjuntando los factores ergonómicos, la encuesta realizada y la geometría de los modelos, el concepto seleccionado fue el mostrado en la figura 3.13

#### 3.5 Subsistema Ventilación

Este subsistema lo podemos abordar ahora, ya que sabemos el concepto que se tiene que modificar. Los parámetros que se encontraron, de acuerdo a las restricciones que son dar confort térmico dentro del dispositivo (mantener una temperatura constante), mantener un aire limpio, es decir, debe existir ventilación para que se introduzca aire limpio y se extraiga el dióxido de carbono así como el posible exceso de calor generado por la persona en el interior, esos parámetros son los siguientes:

Deseables:

- Forma (12)
- Temperatura (17)
- Cantidad de sustancia (26)
- Pérdida de sustancia (23)

Empeoran:

- Volumen del Objeto Móvil (7)
- Manufactura (32)
- Factores dañinos desarrollados por el objeto (31)
- Forma (12)

Parámetros	7	32	31	12
12	4,14,15,22	1,17,28,32		
17		26,27		
26			3,35,40	
23		15,33,34		3,5,29,35

Los principios que sugiere la matriz son los siguientes:

1. Segmentación (1)
2. Calidad local (3)
3. Asimetría (4)
4. Consolidación (5)
5. Esfericidad (14)

## Capítulo 3. Propuestas de Diseño

6. Dinamismo (15)
7. Transición a una nueva dimensión (17)
8. Convertir algo dañino a benéfico (22)
9. Copiado (22)
10. Desechar (27)
11. Reemplazar un sistema por otro (28)
12. Emplear sistema hidráulico o neumático (29)
13. Homogeneidad (33)
14. Desechando y generando partes (34)
15. Transformación de propiedades (35)
16. Materiales compuestos (40)

Para este caso los conceptos aplicables son:

### 1. Segmentación

- a. Divida un objeto en piezas independientes
- b. Haga un objeto seccional
- c. Aumente el grado de la segmentación de un objeto

### 4. Asimetría

- a. Substituya una forma simétrica por una forma asimétrica.
- b. Si un objeto es ya asimétrico, aumente el grado de la asimetría

### 14. Spheroidality

- a. Substituya las piezas lineares o las superficies planas por curvadas; substituya las formas cúbicas por formas esféricas
- b. Utilice los rodillos, espirales, bolas
- c. Substituya un movimiento lineal por el movimiento que rotacional; utilice una fuerza centrífuga

### 15. Dinamicidad

- a. Las características de un objeto deben ser cambiadas, para tener un mejor funcionamiento del sistema
- b. Si un objeto es inmóvil, hacerlo móvil. Hacerlo intercambiable
- c. Dividir un objeto en elementos capaces de ser intercambiables en una posición relativa entre las piezas

### 28. Reemplazo de un sistema mecánico

- a. Substituya un sistema mecánico por un sistema óptico, acústico, térmico u olfativo (del olor)
- b. Utilice un campo eléctrico, magnético o electromagnético para la interacción con el objeto

## Capítulo 3. Propuestas de Diseño

### c. Substituya los campos

1. Campos inmóviles con los campos móviles
2. Campos fijos con los que cambian a tiempo
3. Campos al azar con los campos estructurados

### d. Utilice un campo conjuntamente con partículas ferromagnéticas

## 35. Transformación de las propiedades

- a. Cambie el estado físico del sistema
- b. Cambie la concentración o densidad
- c. Cambie el grado de flexibilidad
- d. Cambie la temperatura o el volumen

*Los conceptos obtenidos para el sistema de ventilación son los siguientes:*

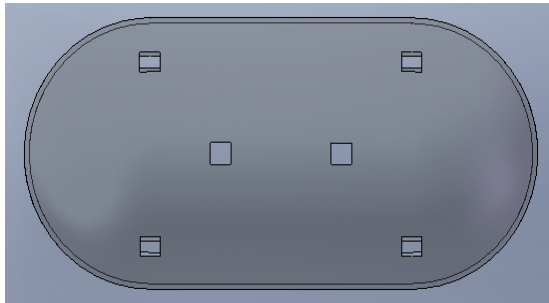


Figura 3.15 Concepto 1

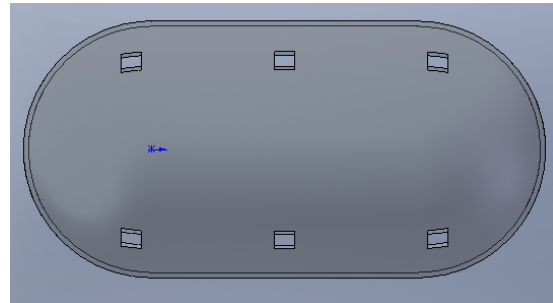


Figura 3.16 Concepto 2



Figura 3.17 Concepto 3

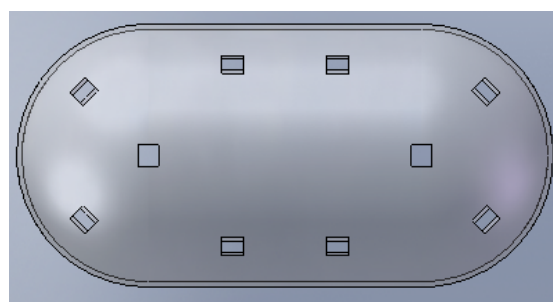


Figura 3.18 Concepto 4

En este capítulo sólo se presentaron los conceptos obtenidos a través de las sugerencias de la matriz de la TRIZ, de los cuales, solo se seleccionará uno de para realizar los cálculos pertinentes y la selección del tipo de material empleado en el mismo. Estos cálculos se realizarán en el siguiente capítulo.

## Capítulo 4. Memoria de Cálculo y Selección de Materiales

En el presente capítulo, se utilizará la teoría de mecánica de materiales para poder determinar el estado de esfuerzo, permitiendo seleccionar el mejor material para el concepto seleccionado anteriormente, así como el análisis del sistema de ventilación y la consecuente selección de la mejor opción.

### **4.1 Propuesta de materiales**

Actualmente existe una infinidad de materiales que se pueden emplear para estos sistemas, sin embargo no todos son factibles, ya sea por el costo, la manufactura (puede ser complicada y / o ser muy costosa), el peso entre otros parámetros. Para este caso, descartaremos los metales por el peso que puede llegar a tener si se construye la cámara de flotación, a la madera, ya que con el tiempo puede llegar a pudrirse con el agua y además el peso de la misma.

Los materiales que se muestran como una mejor opción son los polímeros, ya que su manufactura puede ser de bajo costo (pensando en una producción de miles de unidades), el peso de la cámara de flotación sin agua, permitirá su movimiento o colocación, además de contener el agua perfectamente y ser inerte a ella, es decir no existe ningún tipo de reacción química. Así como la resistencia a los esfuerzos a los que va a ser sometida dicha cámara.

Algunos plásticos y sus características:

Acrilonitrino-butadieno-estireno (ABS): Gran resistencia y tenacidad; resiste a la distorsión térmica; Buenas propiedades eléctricas; inflamable y soluble en disolventes orgánicos. Se puede utilizar en recubrimiento de interiores de frigoríficos, cortacéspedes y equipos de jardinería, entre otros.

Acrílicos: Tienen una extraordinaria transmisión de la luz y resistencia a la degradación ambiental; propiedades mecánicas regulares. Se usa en lentes, ventanas de avión, materiales para dibujar, entre otros.

Polietileno: Son químicamente inertes y eléctricamente aislantes; blandos y bajo coeficiente de fricción; baja resistencia mecánica y poca resistencia a la degradación ambiental. Se usa en botellas flexibles, juguetes, vasos, carcasas de pila, entre otros.

Polipropileno: Tiene resistencia a la distorsión térmica, excelentes propiedades eléctricas y resistencia a la fatiga; químicamente inerte. Se usa en botellas esterilizables, láminas para embalaje, televisores, entre otros.

Poliéster (PET): Una de las películas plásticas más blandas, excelentes resistencia a la fatiga, a la torsión, a la humedad, a los ácidos, a los aceites y a los disolventes. Se usa en Cintas magnetofónicas, paños, encordados de neumáticos, entre otras aplicaciones. [1]

En la tabla 4.1 se muestran algunas características mecánicas de estos materiales:

Tabla 4.1 Resistencia a la tracción de algunos polímeros		
Material	Densidad $\rho$ [Kg/m <sup>3</sup> ]	Resistencia a la tracción $\sigma_y$ [Mpa]
Polietileno	952	22 – 31
Polipropileno	900	31 – 41
Poliéster (PET)	1040	41 - 90

#### ***4.1.1 Material de sustentación y membrana***

Las cámaras de flotación, se utilizan con agua + sales de epsón, esta sal es costosa y se tiene que utilizar una gran cantidad de la misma para que el cuerpo humano pueda flotar sin ningún problema, además los costos que implica en el método de limpia del agua para evitar una infección en los usuarios es alto.

Hay que recordar que lo importante de las cámaras de flotación es el efecto de ingravidez que se obtiene al flotar el cuerpo libremente, es por ello que en el presente trabajo, se pretende utilizar o buscar algún otro método de sustentación para imitar la flotación, sin mojarse.

Estos otros métodos pueden ser:

- a. Aire como fluido de trabajo, accionado mediante ventiladores capaces de suministrar la sustentación
- b. Aire + arena, la arena se comporta como un fluido si se le aplica una vibración, esto permitiría imitar el fenómeno de ingravidez.
- c. Agua + membrana entre el fluido y el cuerpo humano

El uso del aire como fluido de trabajo no es viable ya que los ventiladores tendrían que ser bastante grandes, lo que involucra ruido y vibraciones, alejándose del objetivo de privar de todo estímulo al usuario.

#### ***4.1.2 Experimentación con el fluido de trabajo***

Los incisos b y c, pueden aplicarse a este trabajo, para ello, se realizaron unos pequeños modelos, el primero con agua corriente de la llave + la membrana y el segundo con arena fina + bombas de aire.

En las figuras 4.1, 4.2 y 4.3 se muestra el sistema de arena fina + bombas de aire, en la figura 4.4, 4.5 y 4.6 se muestra el método de agua + membrana plástica.





Figura 4.1 Conductos de aire

Figura 4.2 Conductos de aire + arena



Figura 4.3 Sistema completo de aire + arena

De las figuras anteriores, se muestra el sistema de arena + aire, lo que se observó fue que la arena no se comportó como fluido.



Figura 4.4 Sistema de agua corriente + membrana de plástico

Figura 4.5 Sistema de agua corriente + membrana de plástico



Figura 4.6 Sistema de agua corriente + membrana de plástico

Esta opción es la más viable, ya que la membrana plástica no permite el paso del agua, además de que permite que el fluido soporte todas las partes de la columna vertebral y dar esa sensación de ingravidez.

**4.2 Estado de esfuerzo para el subsistema base**

Para poder determinar el estado de esfuerzo asociado a este subsistema, se tiene que considerar lo siguiente:

1. El peso de la persona
2. La presión ejercida por el agua que se va a contener
3. El peso del material del subsistema tapa
4. El peso del material del subsistema base

Las formulas que se van a emplear son las siguientes:

$$A_{Circulo} = \pi.r^2 \dots\dots\dots(1)$$

$$A_{Rectangulo} = bl \dots\dots\dots(2)$$

$$V_{Cilindro} = \pi.r^2.h \dots\dots\dots(3)$$

$$V_{paralelepipedo} = blh \dots\dots\dots(4)$$

$$V_{Esfera} = \frac{4}{3} \pi.r^3 \dots\dots\dots(5)$$

$$\rho = \frac{m}{V} \dots\dots\dots(6)$$

$$w = m.g \dots\dots\dots(7)$$

$$P = \rho.g.h \dots\dots\dots(8)$$

$$\sigma_1 = \frac{Pr}{t} \dots\dots\dots(9)$$

$$\sigma_2 = \frac{W}{A} \dots\dots\dots(10)$$

$$\sigma_{V.M.} = \frac{1}{\sqrt{2}} \sqrt{(\sigma_1 - \sigma_2)^2 + (\sigma_2 - \sigma_3)^2 + (\sigma_1 - \sigma_3)^2} \dots\dots\dots(11)$$

$$n = \frac{\sigma_y}{\sigma_{V.M.}} \dots\dots\dots(12)$$

Donde:

- A= área
- V = Volumen
- r = Radio
- b = Longitud de la base
- l = Largo de la base
- h = Altura
- m = masa

- g = Aceleración terrestre
- P = Presión hidrostática
- t = Espesor
- σ1=Esfuerzo principal
- σ2= Esfuerzo principal
- σv.m.= Esfuerzo de Von Mises

$\rho$  = densidad  
 $w$  = peso

$\sigma_y$  = Esfuerzo máxima  
 $N$  = Factor de seguridad

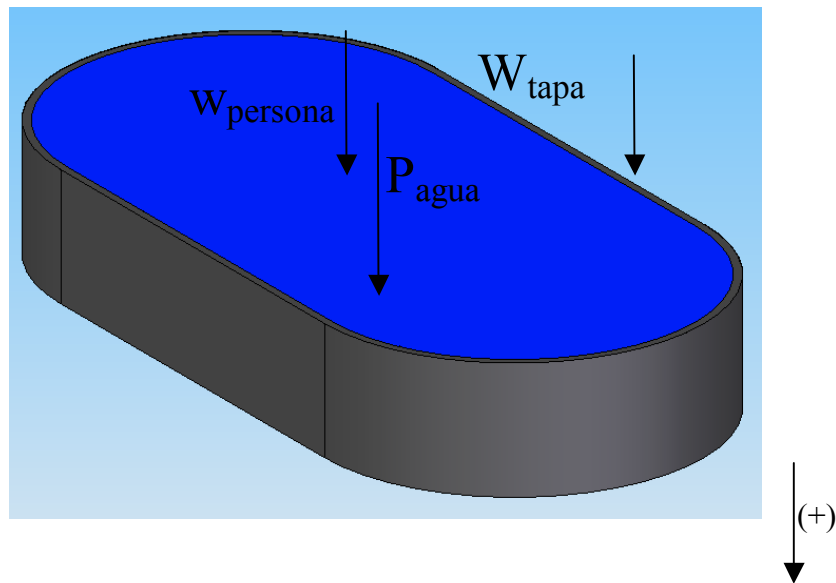


Figura 4.7 Diagrama de Cuerpo Libre (D.C.L.)

De acuerdo al D.C.L. el estado de esfuerzos se comportará de la siguiente manera:

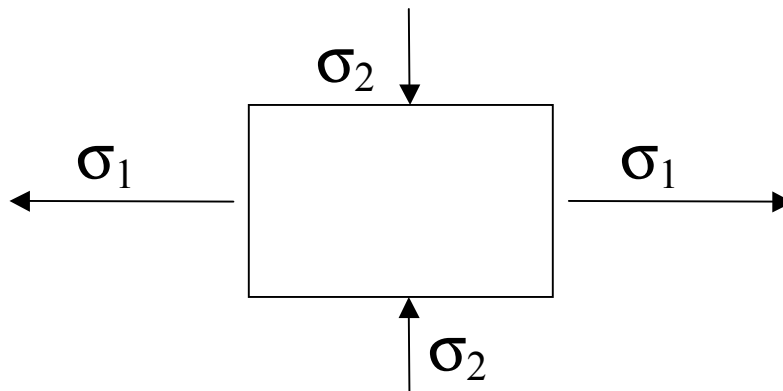


Figura4.8 Estado de esfuerzos para el subsistema base

El estado de esfuerzo mostrado en la figura 4.8, se observa que para  $\sigma_1$  es un esfuerzo de tensión, este debido a la presión del agua en conjunto con el peso de la persona acostada, para  $\sigma_2$  es el esfuerzo de compresión debido al peso de la tapa en conjunción con el peso del propio material de la base. Para el cálculo de los esfuerzos se van a utilizar las ecuaciones 8 y 9. [2]

**4.2.1 Cálculo de  $\sigma_1$ :**

En el siguiente dibujo, se muestran las dimensiones geométricas de la cama de flotación.

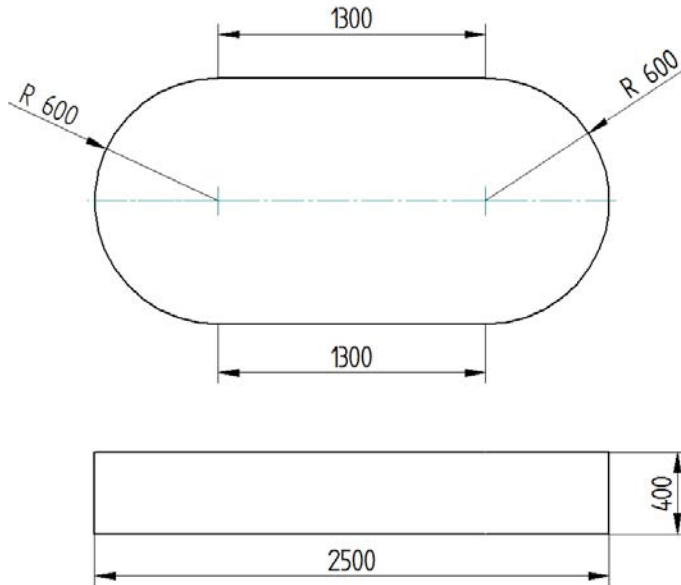


Figura 4.9 Dimensiones del volumen (acotaciones en mm)

De la ecuación 7, calculamos la presión ejercida por el agua:

$$P = \rho gh \implies P = 1000 \text{ (Kg / m}^3\text{)} (9.81 \text{ m / s}^2\text{)} (0.4 \text{ m})$$

$$P = 3924 \text{ Pa}$$

De la ecuación 1:

$$A_{\text{Círculo}} = \pi r^2 \implies A = \pi (0.6 \text{ m})^2$$

$$A = 1.13 \text{ m}^2$$

De la ecuación 2:

$$A_{\text{Rectángulo}} = b l \implies A = (1.2 \text{ m}) (1.3 \text{ m})$$

$$A = 1.56 \text{ m}^2$$

El área total es de: 2.69 m<sup>2</sup>

Para el peso de la persona se supondrá una persona con características endomorfas, con una masa de 300 Kg.

De la ecuación 6, se calcula el peso de la persona:

Capítulo 4. Memoria de Cálculo y Selección de Materiales

$$w = m g \implies w = (300 \text{ Kg}) (9.81 \text{ m} / \text{s}^2)$$

$$w = 2943 \text{ (N)}$$

La presión ejercida por el cuerpo humano es:

$$P = F / A \implies P = 2943 \text{ (N)} / 2.69 \text{ m}^2$$

$$P = 1094 \text{ Pa}$$

La presión total es:

$$P_{\text{tot}} = 1094 \text{ Pa} + 3924 \text{ Pa}$$

$$P_{\text{tot}} = 5018 \text{ Pa}$$

Cabe señalar que para un primer cálculo el espesor del material lo tomé de 0.0254 m (1 in)

$$\sigma_1 = Pr / t \implies \sigma_1 = [(5018 \text{ Pa}) (0.6 \text{ m})] / 0.0254 \text{ m}$$

$$\sigma_1 = 118535.43 \text{ Pa}$$

**4.2.2 Cálculo de  $\sigma_2$ :**

En la siguiente figura se muestran las dimensiones de la tapa, esto para poder calcular la masa de la misma.

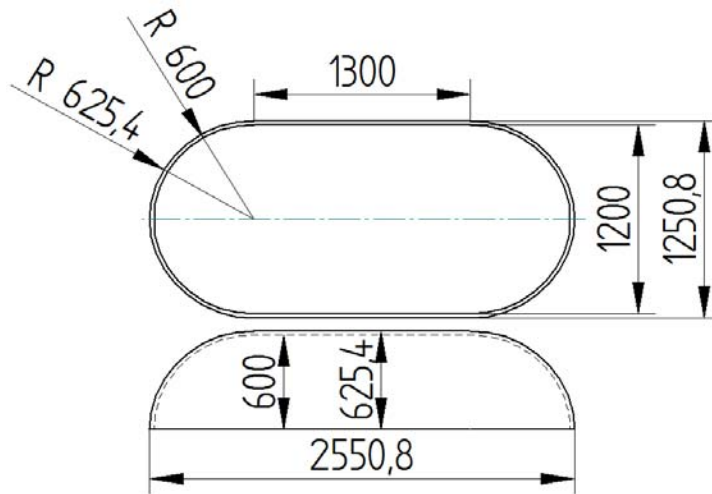


Figura 4.10 Dimensiones de la tapa (acotaciones en mm)

De la ecuación 1:

$$A_{\text{Círculo}} = \pi r^2 \implies A = \pi [(0.6254 \text{ m})^2 - (0.6 \text{ m})^2]$$

$$A = 0.09778 \text{ m}^2$$

De la ecuación 2:

## Capítulo 4. Memoria de Cálculo y Selección de Materiales

$$A_{\text{Rectángulo}} = b l \implies A = 2(0.0254 \text{ m}) (1.3 \text{ m}) \\ A = 0.06604 \text{ m}^2$$

El área total es de:  $0.16382 \text{ m}^2$

### 4.2.3 Cálculo de la masa para la tapa

De la figura 3, podemos dividir la geometría en dos partes, la mitad de un cilindro circular y la mitad de una esfera.

De la ecuación 3:

$$V_{\text{Cilindro}} = \pi h r^2 \implies V = (\pi) (1.3 \text{ m}) [(0.6254\text{m})^2 - (0.6 \text{ m})^2] \\ V = (0.5) (0.127117 \text{ m}^3) \\ V = 0.063558 \text{ m}^3$$

De la ecuación 5

$$V_{\text{esfera}} = (4/3) \pi r^3 \implies V = (4/3) \pi (0.6254^3 - .6^3) [\text{m}^3] \\ V = (0.5) (0.1198 \text{ m}^3) \\ V = 0.05991 \text{ m}^3$$

El volumen total de la tapa es de =  $0.123468 \text{ m}^3$

De la ecuación 6, despejamos la variable m:

$$\rho = m / V \implies m = \rho V \\ m = 952 (\text{Kg} / \text{m}^3) (0.123468 \text{ m}^3) \\ m = 117.54 \text{ Kg}$$

El peso de la tapa es:

$$w = m g \implies w = (117.54 \text{ Kg}) (9.81 \text{ m} / \text{s}^2) \\ w = 1153 (\text{N})$$

### 4.2.4 Cálculo de la masa de la base

De la ecuación 3

$$V_{\text{Cilindro}} = \pi h r^2 \implies V = (\pi) (0.4 \text{ m}) [(0.6254\text{m})^2 - (0.6 \text{ m})^2] \\ V = 0.039113 \text{ m}^3$$

De la ecuación 4:

$$V_{\text{paralelepípedo}} = b l h \implies V = (0.0254 \text{ m}) (1.3 \text{ m}) (0.4 \text{ m}) \\ V = 2 (0.013208 \text{ m}^3) \\ V = 0.026416 \text{ m}^3$$

El Volumen total es =  $0.065529 \text{ m}^3$

De la ecuación 6, despejamos la variable m:

$$\rho = m / V \implies \begin{aligned} m &= \rho V \\ m &= 952 \text{ (Kg / m}^3\text{)} (0.065529 \text{ m}^3\text{)} \\ m &= 63.38 \text{ Kg} \end{aligned}$$

El peso de la base es:

$$w = m g \implies \begin{aligned} w &= (63.38 \text{ Kg}) (9.81 \text{ m / s}^2\text{)} \\ w &= 624.7 \text{ (N)} \end{aligned}$$

La fuerza total ejercida en el fondo de la cama es:

$$\begin{aligned} w_{\text{tot}} &= 1153 \text{ (N)} + 624.7 \text{ (N)} \\ w_{\text{tot}} &= 1777.7 \text{ (N)} \end{aligned}$$

$$\sigma_2 = w_{\text{tot}} / A \implies \begin{aligned} \sigma_2 &= 1777.7 \text{ (N)} / 0.16382 \text{ m}^2 \\ \sigma_2 &= 10851.54 \text{ (Pa)} \end{aligned}$$

#### 4.2.5 Calculo del factor de seguridad

Ahora se calcula el factor de seguridad, para tener un criterio más para la mejor selección del material así como de saber si el material va a soportar el estado de esfuerzos al que va a estar sometido. Para ello se utiliza el criterio de Von Misses (ecuación 11) y la ecuación 12 para el factor de seguridad.

$$\begin{aligned} \sigma_{\text{V.M.}} &= (1/ (2)^{1/2}) [(118535.43 - 10851.54)^2 + (118535.43)^2 + (10851.54)^2]^{1/2} \text{ [Pa]} \\ \sigma_{\text{V.M.}} &= (1/ (2)^{1/2}) (160512.38 \text{ Pa}) \\ \sigma_{\text{V.M.}} &= 113499.39 \text{ Pa} \end{aligned}$$

$$n = \sigma_y / \sigma_{\text{V.M.}} \implies \begin{aligned} n &= 22 \times 10^6 / 113499.39 \\ n &= 193.8 \end{aligned}$$

Como se observa líneas arriba, el factor de seguridad da un valor de 193.8, lo cual tiene dos implicaciones. La primera es que este material va a soportar el estado de esfuerzo al que va a ser sometido, la segunda es, que este material esta muy por encima de las expectativas, es decir que para lo que va a ser requerido esta bastante excedido, por lo que se tiene que cambiar el espesor del material y / o la geometría del concepto.



**4.3 Materiales, Estado de Esfuerzos y Factores de Seguridad para el Subsistema Base**

En las tablas 4.3 a 4.7 se muestran los resultados para espesores de 1, ½, ¼, 1/8 y 1/16 de pulgada, así como para los tres materiales propuestos en la tabla 4.1. La secuencia de cálculos es la misma que se expuso anteriormente.

Se requiere tabular los espesores, ya que el factor de seguridad para el caso descrito es de 193.8, esto significa que el material empleado puede soportar 193 veces más las cargas solicitadas de este caso en concreto.

Una de las maneras de reducir el factor de seguridad es variando algunos componentes geométricos, para nuestro caso la variación se realizará en el espesor del material.

Espesores		Dimensiones m				
In	m	R <sub>1</sub>	R <sub>2</sub>	b	l	H
1	0.025400	0.6	0.625400	1.3	1.2	0.4
½	0.012700	0.6	0.612700	1.3	1.2	0.4
¼	0.006350	0.6	0.606350	1.3	1.2	0.4
1/8	0.003175	0.6	0.603175	1.3	1.2	0.4
1/16	0.001588	0.6	0.601588	1.3	1.2	0.4

Cavidad			Base		
Circunferencia	Rectángulo	Total	Corona	Rectángulo	Total
1.13	1.56	2.69	0.097	0.033	0.163
			0.048	0.016	0.081
			0.024	0.008	0.040
			0.012	0.004	0.020
			0.005	0.002	0.010

Tapa					Paredes de la Base		
Esfera	½ esfera	Cilindro	½ Cilindro	Total	Cilindro Corona	Paralelepípedo	Total
0.119	0.059	0.127	0.063	0.123	0.039	0.0132	0.065
0.058	0.029	0.062	0.031	0.060	0.019	0.0066	0.032
0.029	0.014	0.031	0.015	0.030	0.009	0.0033	0.016
0.014	0.007	0.015	0.007	0.015	0.004	0.0016	0.008
0.007	0.003	0.007	0.003	0.007	0.002	0.0006	0.004

Tabla 4.5 Masa estimada de las paredes de la base y tapa (en Kg)

Capítulo 4. Memoria de Cálculo y Selección de Materiales

Tapa			Base		
Poliétileno	Polipropileno	Poliéster	Poliétileno	Polipropileno	Poliéster
117.55	111.13	128.41	62.38	58.97	68.15
57.87	54.71	63.22	30.99	29.30	33.86
28.71	27.14	31.36	15.45	14.60	16.87
14.29	13.51	15.62	7.71	7.29	8.42
7.13	6.74	7.79	3.85	3.64	4.20

Tabla 4.6. Fuerza ejercidas por el material de la base y la tapa (en N)

Base			Tapa		
Poliétileno	Polipropileno	Poliéster	Poliétileno	Polipropileno	Poliéster
611.98	578.55	668.55	1153.18	1090.19	1259.77
304.09	287.48	332.20	567.71	536.70	620.19
151.57	143.29	165.58	281.65	266.26	307.68
75.66	71.53	82.66	140.27	132.61	153.24
37.80	35.74	41.29	70.00	66.17	76.47

Tabla 4.7 Esfuerzos (Pa)

Base			Tapa		
Poliétileno	Polipropileno	Poliéster	Poliétileno	Polipropileno	Poliéster
6258.61	17521.37	4080.94	7039.21	6654.71	7689.89
6285.03	17412.98	4080.93	6974.00	6593.07	7618.66
6298.45	17358.79	4080.92	6941.46	6562.31	7583.11
6305.21	17331.69	4080.98	6925.21	6546.94	7565.36
6308.61	17318.14	4081.02	6917.09	6539.27	7556.49

Tabla 4.8 Esfuerzos de Tracción y Compresión (en Pa)

	Poliétileno	Polipropileno	Poliéster
$\sigma_1$	$\sigma_2$	$\sigma_2$	$\sigma_2$
118527.31	13297.82	24176.08	11770.84
237054.63	13259.04	24006.05	11699.60
474109.26	13239.92	23921.10	11664.03
948218.53	13230.43	23878.64	11646.35
1896437.06	13225.70	23857.41	11637.51

Tabla 4.9 Esfuerzo de Von Misses (Pa) y Factor de Seguridad (Adimensional)
--

## Capítulo 4. Memoria de Cálculo y Selección de Materiales

Polietileno	Polipropileno	Poliéster	Polietileno	Polipropileno	Poliéster
$\sigma_{v.M}$	$\sigma_{v.M}$	$\sigma_{v.M}$	n	n	n
112469.56	108478.94	113102.22	195.61	285.77	362.50
230711.04	226009.83	231426.74	95.36	137.16	177.16
467629.90	462612.80	468386.18	47.05	67.01	87.53
941673.03	936507.56	942449.33	23.36	33.10	43.50
1889858.92	1884621.62	1890645.17	11.64	16.45	21.69

Como se puede observar de la tabla 4.9, los factores de seguridad son muy altos, por lo que cualquiera de los materiales que se use, soportará perfectamente las cargas a las que va a ser sometido. Para la selección del mejor material, se utilizará además del factor de seguridad el costo del mismo.

### 4.4 Selección de Materiales

De acuerdo a los datos de la empresa plásticos herrero s.a. de c.v, los costos por tonelada de los plásticos propuestos anteriormente son:

1. PEBD INYECCIÓN \$19.80 KG MÁS IVA.
2. PP INYECCIÓN \$18.30 KG MÁS IVA.
3. PS MEDIO IMPACTO \$21.50 MÁS IVA

Donde:

PEDB: Polietileno de baja densidad

PP: Polipropileno

PS: Poliester

Por lo que, el plástico seleccionado para este proyecto es el polipropileno con un costo de \$18.30 más iva por tonelada de material.

### 4.5 Selección del sistema de ventilación

Para el sistema de ventilación, se tiene que tomar en cuenta la temperatura en el interior de la cámara, la temperatura y el calor producido por el cuerpo humano, así como la velocidad del aire máximo que debe circular en el interior, ya que no debe sobrepasar los 0.25 m / s, una velocidad mayor, estaría actuando como un estímulo.

La temperatura que debe de mantener constante es de 25°C  $\pm$  1°C, ya que esta es la temperatura neutra o de confort, la humedad relativa del 50 % permitirá que el mecanismo de sudoración trabaje más efectivamente (en caso de ser necesario). [3]

Otro de los factores que se toman en cuenta para este trabajo es el asilamiento térmico debido a la ropa, ya que mucha ropa provoca una generación mayor de calor y por lo tanto sudoración y una menor cantidad de ropa no provocara sudoración, pero claro esta, el ponerse

## Capítulo 4. Memoria de Cálculo y Selección de Materiales

mucha o poca ropa depende del ambiente local, ya sea caluroso, templado frío, extremadamente frío o extremadamente caluroso.

La unidad del aislamiento térmico debido a la ropa en el sistema internacional es el  $(m^2C)/W$ , pero una unidad más práctica y usual es el clo ( $1 \text{ clo} = 0.155 (m^2C)/W$ ), que se define como el aislamiento necesario para mantener confortable a una persona que desarrolle una actividad sedentaria (menos de  $60 W/m^2$ ) a una temperatura de  $21 \text{ }^\circ C$ . Para saber cuantos Clo corresponden a un atuendo conformado por varias piezas individuales simplemente se suma el valor de Clo de cada una. En la siguiente tabla se muestra el valor de la resistencia térmica de algunas prendas. [4]

Tabla 4.10 Valores de clo para algunas vestimentas			
DESCRIPCIÓN DE LAS PRENDAS	Resistencia Térmica Icl (clo)	DESCRIPCIÓN DE LAS PRENDAS	Resistencia Térmica Icl (clo)
ROPA INTERIOR		PULLOVER	
Calzoncillos	0.003	Chaleco sin mangas	0.12
Calzoncillos largos	0.1	Pullover ligero	0.2
Camiseta de tirantes	0.04	Pullover grueso	0.35
Camiseta de manga corta	0.09	CHAQUETA	
Camiseta de manga larga	0.12	Chaqueta ligera de verano	0.25
Sujetadores y bragas	0.03	Chaqueta normal	0.35
CAMISAS BLUSAS		FORRADAS CON ELEVADO AISLAMIENTO	
Manga corta	0.15	Mono de trabajo	0.9
Ligera, mangas cortas	0.2	Pantalón	0.35
Normal, mangas largas	0.25	Chaqueta	0.4
Camisa de franela, mangas largas	0.3	PRENDAS EXTERIORES DE ABRIGO	
Blusa ligera, mangas largas	0.15	Abrigo	0.6
PANTALONES		Chaqueta larga	0.55
Corto	0.06	Mono forrado	0.55
Ligero	0.2	DIVERSOS	
Normal	0.25	Calcetines	0.02
VESTIDOS - FALDAS		Medias de nylon	0.03
Falda ligera (verano)	0.15	Zapatos de suela delgada	0.02
Falda gruesa (invierno)	0.25	Zapatos de suela gruesa	0.04
Vestido ligero, mangas cortas	0.2	Botas	0.1
Vestido de invierno, mangas largas	0.4	Guantes	0.05

La producción del calor interno no depende exclusivamente de las condiciones de su entorno. Todo individuo está constantemente quemando los alimentos, generando con ello calor. Mientras más agitada sea la actividad que realice mayor será el calor producido. Lo anterior se

conoce como calor metabólico. En términos técnicos, el cuerpo humano es una máquina termodinámica de baja eficiencia, pues gran parte de la energía de que dispone por medio de los alimentos para realizar un trabajo se transforma en calor metabólico.

El calor metabólico se puede medir en unidades energéticas clásicas. Por ejemplo, la tasa de producción de calor de una persona despierta en actitud sedentaria es del orden de 70 W (otra manera de estimarlo pudiera ser usando calorías/unidad de tiempo (1 caloría = 0.1868 Joules)). A los fines de tomar en cuenta la diferencia de metabolismo de individuo a individuo, al calor metabólico se le expresa habitualmente por cada  $m^2$  de superficie de piel. Sin embargo, la unidad más utilizada para medir el metabolismo es el llamado Met, equivalente a  $58 \text{ W/m}^2$ . En la siguiente tabla se muestran algunos valores aproximados del calor metabólico en función de la actividad.

Tabla 4.11 Tasa de calor metabólico para algunas actividades		
Actividad	W/m <sup>2</sup>	Met
Acostado	46	0.8
Sentado relajado	58	1
Reparando un reloj	65	1.1
Actividad Sedentaria (oficina, vivienda, escuela, laboratorio)	70	1.2
Actividades domésticas	100	1.7
Lavando ollas y platos	145	2.5
Patinando sobre hielo	360	6.5
Cortando troncos con un hacha (peso 2 Kg, 33 hachazos por minuto)	500	8.6

#### 4.5.1 Análisis Térmico

Debido a que el cuerpo humano genera calor, hay que observar que mecanismos existen para la transferencia de calor para así mantener la temperatura de confort dentro de la cámara.

Los mecanismos que utiliza el cuerpo humano los podemos enumerar como sigue:

1. Calor producido por el cuerpo
2. La transferencia de calor del interior del cuerpo hacia la piel
3. La transferencia de calor de la piel hacia la ropa
4. Transferencia de calor de la ropa hacia el medio circundante (interior de la cámara de flotación)
5. Transferencia de calor de la ropa hacia la membrana plástica
6. Transferencia de calor de la membrana plástica hacia el agua

De todos estos puntos, los de importancia son de 1 al 4, ya que con ellos se calculará la cantidad de aire que se tiene que introducir para mantener la temperatura de confort y así evitar que el cuerpo active el mecanismo de sudoración.

A continuación se muestra el balance térmico para el cuerpo humano [4]

## Capítulo 4. Memoria de Cálculo y Selección de Materiales

$$M \pm W \pm R \pm C \pm E \pm C_{\text{res}} \pm E_{\text{res}} - E_d \pm C_{\text{cond}} \pm C_{\text{condclo}} = A \dots (13)$$

Donde:

- M: Energía calórica producida por el organismo
- W: Trabajo mecánico desarrollado
- R: Intercambio de calor por radiación
- C: Intercambio de calor por convección
- E: Pérdida de calor por evaporación del sudor
- $C_{\text{res}}$  : Intercambio de calor por convección respiratoria
- $E_{\text{res}}$  : Intercambio de calor por evaporación respiratoria
- $E_d$  : Pérdida de calor por difusión del vapor
- $C_{\text{cond}}$  : Intercambio de calor por conducción
- $C_{\text{condclo}}$ : Conducción a través del vestido
- A: Ganancia o pérdida de calor por el cuerpo

Para este caso, no existe trabajo mecánico (W), El intercambio de calor por radiación, por convección y evaporación respiratoria, por difusión del vapor, son muy pequeñas así que podemos despreciarlas. En cuando a la pérdida de calor por evaporación del sudor, suponemos que las personas no estarán sudando, por lo que lo podemos anular. De este modo, la ecuación 13 queda:

$$M \pm C \pm C_{\text{condclo}} = A \dots (14)$$

Los cálculo se van a realizar para una hombre de 70 Kg de peso, 1.82 m<sup>2</sup> de superficie de piel y 1.73 m de altura [5].

De la tabla 11 obtenemos el valor de  $M = 46 \text{ W/m}^2$ , ya que la actividad dentro de la cámara va a ser acotado sin hacer alguna otra actividad.

En una primera instancia, utilizaremos la ley de Fourier para conducción, ya que el calor interno del organismo va hacia la piel, entonces como datos tenemos:

- Temperatura de la piel ( $T_p$ ) 33 ° C (promedio) [6]
- Temperatura del organismo ( $T_o$ ) 37.1 °C (promedio)
- $L = 1.73 \text{ m}$
- $k = 0.37 \text{ w / (mk)}$  [7]

$$q'' = - k(\Delta T) / L \dots\dots\dots ( 15 )$$

$$q'' = - (0.37*(33 - 37.1)) / 1.73$$

$$q'' = 0.87 \text{ w / m}^2$$

Ahora utilizaremos la ecuación para la conducción de la piel hacia la ropa:

#### Capítulo 4. Memoria de Cálculo y Selección de Materiales

$$C_{\text{conducción clo}} = (t_p - t_{\text{clo}}) / (0.155 I_{\text{clo}}) \text{ [w / m}^2\text{]} \dots\dots(16)$$

Donde:

Temperatura de la piel ( $T_p$ ) 33 ° C  
Temperatura de la superficie de la ropa ( $t_{\text{clo}}$ )  
 $I_{\text{clo}}$ : Resistencia térmica de la ropa

De la ecuación 16 despejamos la temperatura de la ropa e igualamos el calor obtenido en la ecuación 15 con la C de conducción clo:

$$T_{\text{clo}} = t_p - q''(0.155 * I_{\text{clo}}) \dots\dots\dots (17)$$

$I_{\text{clo}}$  se calcula de los parámetros de la tabla 10, en donde se toma en cuenta un pantalón ligero, una playera ligera, calzoncillos largos y calcetines, lo que da un valor de  $I_{\text{clo}} = 0.52 \text{ clo}$

$$T_{\text{clo}} = 33^\circ\text{C} - 0.87 * 0.155 * 0.52$$

$$T_{\text{clo}} = 33^\circ\text{C} - 0.7^\circ\text{C}$$

$$T_{\text{clo}} = 32.93 \text{ }^\circ\text{C}$$

Para calcular el calor cedido hacia el interior de la cámara se utiliza la siguiente ecuación:

$$C = f_{\text{clo}} h_c (t_{\text{clo}} - t_a) \text{ (w / m}^2\text{)} \dots\dots\dots (18)$$

Donde

$f_{\text{clo}}$ : Es la relación de área de la ropa, tomándose como punto de comparación a una persona desnuda que tiene un valor de 1 clo.

$h_c$ : Es la constante de convección, para este caso se tiene para convección libre y para convección forzada.

$$f_{\text{clo}} = 1 / I_{\text{clo}} \dots\dots\dots (19)$$

$$f_{\text{clo}} = 1 / 0.52$$

$$f_{\text{clo}} = 1.93$$

$h_c$  para este caso es convección forzada

$$h_c = 12.1 (v_{\text{aire}})^{0.5} \text{ w / (m}^2\text{ k)} \dots\dots\dots(20)$$

#### Capítulo 4. Memoria de Cálculo y Selección de Materiales

$$\begin{aligned} &= 12.1 (0.2)^{0.5} \\ &= 5.41 \text{ w / (m}^2 \text{ k)} \end{aligned}$$

Por lo que:

$$C = (1.923) (5.41) (32.93 - 25)$$

$$C = 82.93 \text{ w / m}^2$$

La ecuación 14 queda de la siguiente manera:

$$M - C - C_{\text{condclo}} = A$$

$$46 - 82.93 - 0.87 [\text{w} * \text{m}^{-2}] = A$$

$$A = -37.8 [\text{w} * \text{m}^{-2}]$$

El valor de A, en este caso nos indica la cantidad de calor que hay que extraer de la cámara de flotación, por ello nos enfocaremos en calcular el flujo de aire para mantener la temperatura constante.

Uno de los ventiladores que se encuentran en el mercado son los utilizados por las computadoras personales, los cuales tienen los siguientes parámetros:

Vel: 1800 rpm  
Radio: 0.035m  
Presión aire: 1.78 mm Hg  
 $\rho$  aire = 1.1814 Kg / m<sup>3</sup>

La velocidad del ventilador es:

$$\begin{aligned} V &= wr \dots\dots\dots (21) \\ V &= 1800 (\text{rev} / \text{min}) (2\pi \text{ rad} / \text{rev}) (1 \text{ min} / 60 \text{ s}) (0.035 \text{ m}) \\ V &= 6.5973 \text{ m} / \text{s} \end{aligned}$$

El área donde pasa el aire es:

$$\begin{aligned} A &= \pi r^2 \dots\dots\dots (22) \\ A &= \pi (0.035 \text{ m})^2 \\ A &= 0.0038 \text{ m}^2 \end{aligned}$$

El área que ocupa el ventilador es de :

$$\begin{aligned} A &= l * l \dots\dots\dots (23) \\ A &= 0.08 * 0.08 [\text{m}^2] \\ A &= 0.0064 \text{ m}^2 \end{aligned}$$



Capítulo 4. Memoria de Cálculo y Selección de Materiales

De la ecuación de continuidad se obtiene la velocidad del aire del ventilador:

$$A_1v_1 = A_2v_2 \dots\dots\dots( 24 )$$

$$v_2 = A_1v_1 / A_2$$

$$v_2 = ((6.5973 \text{ m/s}) * (0.0038 \text{ m}^2)) / (0.0064 \text{ m}^2)$$

$$v_2 = 3.9671 \text{ m/s}$$

La velocidad que se acaba de calcular, es la de salida del sistema, es por ello que la velocidad inicial no debe ser mayor a 0.25 m/s. La variable que se puede controlar para lograr este objetivo es el área total necesaria para que el flujo de aire tenga esta velocidad.

Se considera la geometría de cuadrados y rectángulos para que el aire ingrese, las dimensiones se muestran en la tabla 4.13

Tabla 4.13 Dimensiones de los cuadrados			
	Dimensiones		
Cuadrado	Base (m)	Ancho (m)	Área (m <sup>2</sup> )
1	0.10	0.10	0.0100
2	0.15	0.10	0.0150
3	0.15	0.15	0.0225
4	0.20	0.15	0.0300

En la tabla 4.14 se muestran los resultados para obtener una velocidad de entrada del aire menor de 0.25 m/s, para este cálculo se empleo la ecuación 24.

Tabla 4.14 Velocidades obtenidas para diferentes áreas				
	Área (m <sup>2</sup> )			
	1	2	3	4
	0.0100	0.0150	0.0225	0.0300
n * área	Velocidad (m/s)			
1	2.5024	1.6683	1.1122	0.8341
2	1.2512	0.8341	0.5561	0.4171
3	0.8341	0.5561	0.3707	0.2780
4	0.6256	0.4171	0.2780	0.2085
5	0.5005	0.3337	0.2224	0.1668
6	0.4171	0.2780	0.1854	0.1390

De la tabla 4.14, se muestran sombreadas las velocidades que son imperceptibles para el cuerpo humano así como el número de rectángulos que se tienen que realizar en la tapa, para que ingrese el aire.

La distribución de las áreas y el ventilador se muestra en la siguiente figura.

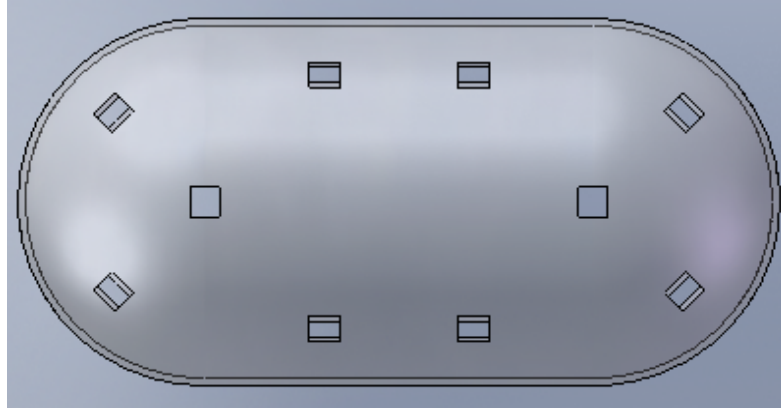


Figura 11. Distribución del sistema de ventilación

#### ***4.6 Aislamiento Acústico***

Para el aislamiento acústico, se puede recubrir con materiales en forma de colchoneta, en la parte posterior de la tapa de la cámara de flotación.

Algunos de los materiales que existen en el mercado son:

- Acustical Batt Aislation
- Wall System
- Roxul placa aislante
- Roxul Board insulation
- Roxul blanket insulation
- Roxul colcha pespuntada
- Roxul colchoneta aislante [7]

Con el análisis realizado, se puede elegir el proceso de manufactura para realizar el prototipo. La presentación del concepto final se mostrará en el siguiente capítulo.

## Capítulo 5. Concepto Final y Conclusiones

En el capítulo anterior se realizaron los cálculos de esfuerzos, de flujo de aire así como la selección de materiales, por lo que en el presente capítulo se muestra el concepto final y las conclusiones de este trabajo.

### 5.1 *Concepto Final*

En resumen, el concepto final se muestra en las siguientes figuras:

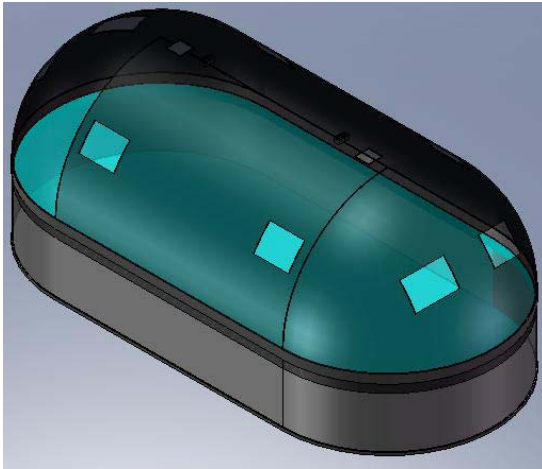


Figura 5.1 Vista isométrica de la cámara de flotación cerrada

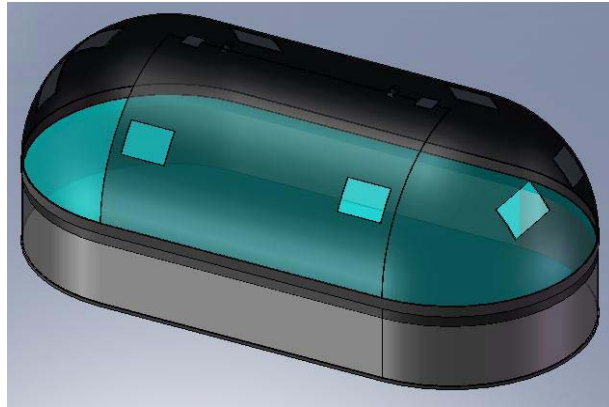


Figura 5.2 Vista trimétrica de la cámara de flotación cerrada

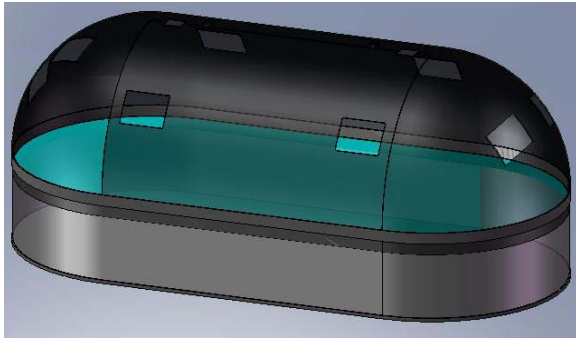


Figura 5.3 Vista dimétrica de la cámara de flotación cerrada

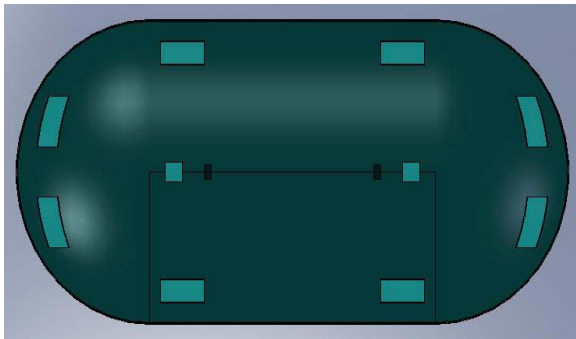


Figura 5.4 Vista superior de la cámara de flotación cerrada

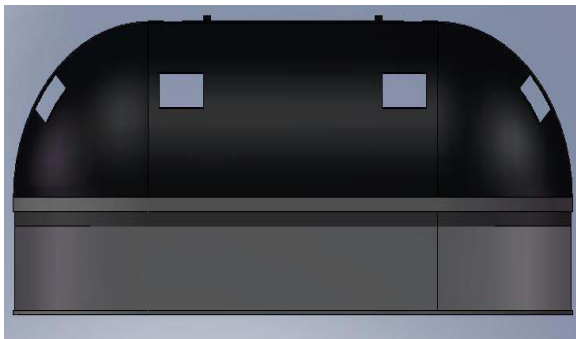


Figura 5.5 Vista frontal de la cámara de flotación cerrada



Figura 5.6 Vista lateral de la cámara de flotación cerrada

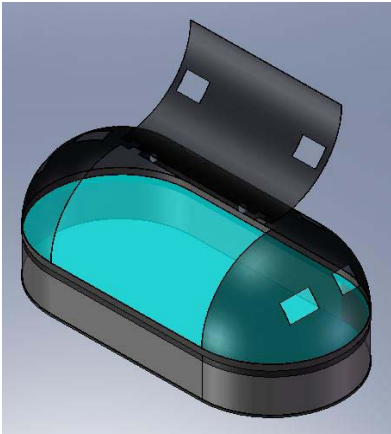


Figura 5.7 Vista isométrica de la cámara de flotación abierta

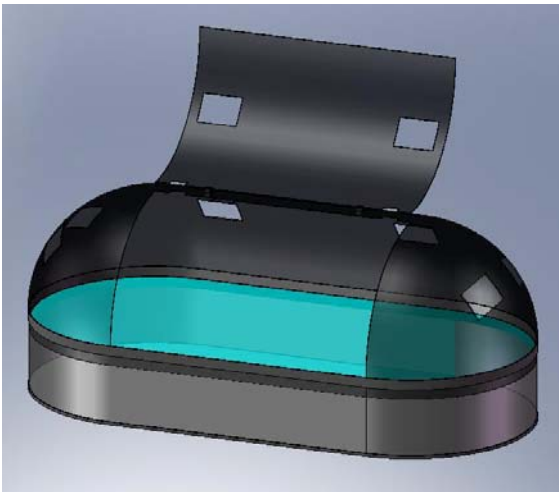


Figura 5.8 Vista dimétrica de la cámara de flotación abierta

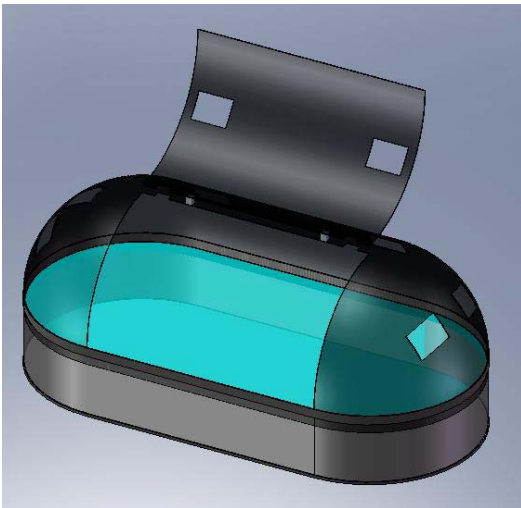


Figura 5.9 Vista trimétrica de la cámara de flotación abierta

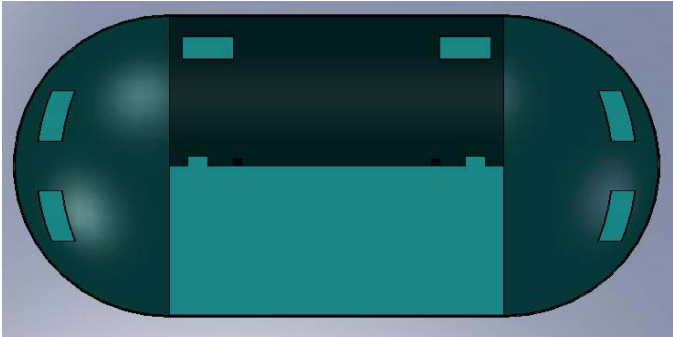


Figura 5.10 Vista superior de la cámara de flotación abierta

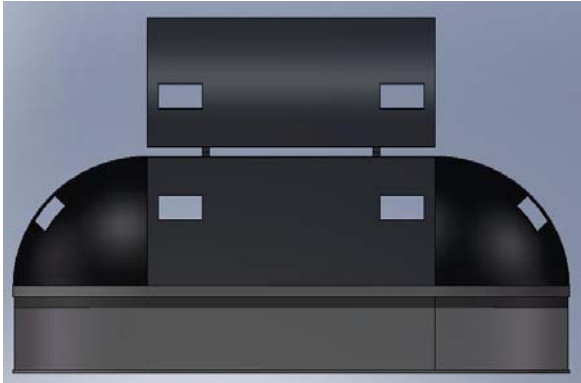


Figura 5.11 Vista frontal de la cámara de flotación abierta



Figura 5.12 Vista lateral de la cámara de flotación abierta

Las dimensiones finales de la cámara de flotación son los siguientes:

1. Largo = 2.50 m
2. Ancho = 1.21 m
3. Alto = 1.45 m

Estas dimensiones permiten un mayor confort para el usuario.

### **5.2 Conclusiones**

En general los objetivos planteados para este trabajo, se cumplieron ya que se logro disminuir los costos de manufactura y a través del experimento realizado, puedo asegurar que se resolvió la contradicción encontrada para este trabajo en el método utilizado.

En cuanto a la metodología usada en el diseño de este concepto, fue la de TRIZ, que en este caso se utilizo para resolver la contradicción de simular el fenómeno de flotación sin mojarse, lo que implico que buscar métodos alternativos pero que a la postre no fue factibles aplicarlos. En cuanto a su aplicación fue sencilla para desarrollar este trabajo, la metodología es muy poderosa ya que permitió obtener casi todos los conceptos que se puedan desarrollar, así como una mejor idea de cual sería la mejor opción de acuerdo a los parámetros utilizados.

Por otra parte, para aplicar el método se debe tener una idea bien clara de cual es la contradicción a resolver así como los subsistemas que se utilizarían, una vez cumpliendo con este requisito del método, es fácil obtener una idea muy clara de todos los componentes y sistemas que se necesitan para resolver la contradicción.

Otro aspecto tocado en este trabajo fue el de la ergonomía, esta área del conocimiento permite realizar diseños encaminados al cuerpo humano, permitiendo que la fatiga tanto física como mental sea mucho menor; ya que el cuerpo humano no tiene que adoptar posturas innecesarias y/o que no son adecuadas para el cuerpo humano, ya que en muchas ocasiones no se toman en cuenta. La aplicación de esta en el presente trabajo fue para la geometría del diseño ya que tiene que ser lo más óptimo para el cuerpo humano.

Relacionado con el aspecto médico, es asombroso el funcionamiento del cuerpo humano, ya que todos los sistemas están íntimamente relacionados, lo que hace que su estudio sea un poco complicado. En cuanto al estrés excesivo, hace que la calidad de vida en nuestra gran ciudad disminuya. Este mecanismo de adaptación es imprescindible para la vida que permite que el individuo se proteja de las situaciones que lo ponen en peligro, que en retrospectiva se puede decir que fue uno de los factores para que el ser humano pudiese estar aquí hoy en día. Pero en este trabajo se abocó a reducir los estragos producidos en nuestro cuerpo de la parte excesiva de este fenómeno, debido principalmente a que no es posible mantener un estado de alerta durante un periodo de tiempo muy largo, haciendo que el cuerpo humano literalmente se agote y baje el sistema inmunológico, lo que se desencadena en enfermedades crónicas, ataques de ansiedad, úlceras, entre otros muchos aspectos clínicos relacionados.

### ***Trabajos Futuros***

Como se fue desarrollando este tema de tesis, se fueron encontrando aspectos que se pueden complementar para que el diseño de la cámara de flotación se haga más personalizada, algunos de estos aspectos son:

- La utilización de la electrónica para mantener una temperatura dentro de la cámara más estable, tomando en cuenta la temperatura exterior y la temperatura del usuario.
- La introducción de un flujo de oxígeno dentro del sistema de ventilación, para que el usuario entre en un estado de relajación más rápidamente
- El diseño de un software así como la interfaz, para que controle todos los dispositivos electrónicos que se encuentren en la cámara de flotación, como lo son la velocidad de los ventiladores, la temperatura interna de la cámara de flotación, el flujo de oxígeno que va a depender de la complexión física de la persona, ya que si son atletas su consumo es mayor, si son personas obesas, etc.
- El diseño industrial, para que la primera impresión del usuario sea de confianza y desde ese momento se inicien los procesos de relajación.



## Referencias

### Capítulo 1

1. <http://www.uv.mx/iiesca/revista/suma36.html>
2. <http://www.terapiasmetabolicas.com/estres.php>
3. <http://www.herbogeminis.com/estres.html>
4. <http://www.psicoterapiaintegral.com/articulo/estres.htm>
5. [http://www.mtas.es/insht/ntp/ntp\\_355.htm](http://www.mtas.es/insht/ntp/ntp_355.htm)
6. <http://www.seh-lelha.org/club/catecola.htm>
7. Francis S.; Greenspas; **“Endocrinología, guía básica y clínica”**, 6ta edición, Manual Moderno, México, 2005
8. Pablo Arias, Eduardo Aritz; **“Estrés y procesos de Enfermedad, et all.”**; Tomo I, Biblios, Buenos Aires, 1998
9. J.A.F Tresguerres, E. Aguilar Benítez de Lugo, et all.; **“Fisiología Humana”**; 2da edición; McGraw – Hill Interamericana; México; 2000, p 9
10. <http://www.psicoterapiaintegral.com/articulo/estres.htm>
11. Cestur, Turismo de salud, México, 1991
12. [http://www.floatation-tanks.co.uk/spanish/history\\_of\\_the\\_floatation\\_tank.html](http://www.floatation-tanks.co.uk/spanish/history_of_the_floatation_tank.html)
13. <http://www.centrooblivium.com/flotacion/origenes.htm>
14. <http://www.city-yoga.com/tanque.html>
15. [http://www.biopsicologia.net/fichas/page\\_54.html](http://www.biopsicologia.net/fichas/page_54.html)
16. Meter Sueldfeld, Roderick A. Borrie; **“Healt and therapeutic applications of chamber and flotation restricted environmental simulation therapy (REST)”**; Psychology and Health, 1999, Vol. 14, pp 545 – 566

### Capítulo 2

1. Coronado Maldonado Margarito, Oropeza Monterrubio Rafael; **“TRIZ, La metodología más moderna para inventar o innovar tecnológicamente de manera sistemática”**; Panorama, México, 2005.
2. Aguayo González Francisco, Soltero Sánchez M. Víctor, **“Metodología del diseño industrial, un enfoque desde la ingeniería concurrente”**, Alfaomega-RA-MA, México, 2003.
3. Edgardo Córdova López, **“TRIZ: un nuevo concepto de aplicación”**, Instituto Tecnológico de Puebla, México.
4. Genrich Altshuller, **“40 principles triz keys to technical innovation”**, TRIZ Tools Vol. 1, 2002
5. <http://www.triz.org>
6. <http://www.caniti.org>
7. <http://www.ai.org.mx>
8. <http://www.appliedlanguage.com>

### Capítulo 3

1. R. Mondelo Pedro, Gregori Torada Enrique, et all., **“Ergonomía 1, Fundamentos”**; 3re Edición, España, Alfaomega – Ediciones UPC, 2000.

### Capítulo 4

1. D. Callister William, **“Introducción a la ciencia e ingeniería de los materiales”**, México, Tomo II, Reverté S.A., 2003
2. R. C. Hibbeler, **“Mecánica de Materiales”**, Sexta edición, México, Prentice Hall, 2006.
3. <http://red.fau.ucv.ve:8080/static/clima/files/confort20%termico.pdf>
4. R. Mondelo Pedro, Gregori Torada Enrique, et all; **“Ergonomía 2, Confort y estrés térmico”**, 3ra edición, México, Alfaomega, 2004
5. [http://www.tdx.cbuc.es/TESIS\\_UPC/AVAILABLE/TDX-0216104-100306//20ANEXO1\\_2.pdf](http://www.tdx.cbuc.es/TESIS_UPC/AVAILABLE/TDX-0216104-100306//20ANEXO1_2.pdf)
6. <http://www.her.itesm.mx/home/rmoreno/redson15.html>
7. P. Incropera Frank, P. De Witt David; **“Fundamentos de Transferencia de Calor”**, México, Cuarta edición, Prentice Hall, 1996
8. <http://www.Glassfiber.htm>