



**UNIVERSIDAD NACIONAL
AUTÓNOMA DE MÉXICO**

FACULTAD DE INGENIERÍA

**CONTROL DE ROBOTS MÓVILES:
EL CASO DEL BALLBOT**

T E S I S

**QUE PARA OBTENER EL TÍTULO DE
INGENIERO ELÉCTRICO ELECTRÓNICO**

**ÁREA:
CONTROL Y ROBÓTICA**

P R E S E N T A

PABLO TOMÁS HERNÁNDEZ CRUZ

**DIRECTOR DE TESIS:
DR. PAUL ROLANDO MAYA ORTIZ**



CIUDAD UNIVERSITARIA, MÉXICO, 2010

Agradecimientos

A mis padres, Bulmara Cruz López y Víctor Landeros Martínez, por sus enseñanzas, por brindarme los principios para formar a la persona que soy hoy en día. Gracias por su apoyo, compañía y ser el gran pilar de mi vida a pesar de mi carácter tan especial. Los quiero y admiro mucho.

A mi hermano José Luis Hernández Cruz, te quiero mucho, siempre estaré ahí para ti, gracias por tu amistad a través de estos años, por ser mi gran compañero de infancia y por brindarme tu apoyo incondicional hasta ahora, te admiro mucho. Nunca cambies hermano.

A todos mis familiares que me han dejado muchas ideas y enseñanzas, grandes anécdotas y el saber que siempre contaré con ellos. Estoy orgulloso de la familia que me ha acompañado en este trayecto de vida.

Al Departamento de Control y Robótica, FI-UNAM, especialmente al Dr. Paul Rolando Maya Ortiz por confiar en el proyecto e invertir conocimiento, tiempo e ideas para realizar este trabajo de tesis.

A la USECAD, FI-UNAM, en especial al Ing. Jorge Ontiveros y al Lic. Carlos Vences, gracias por la oportunidad que me brindaron y por todas las enseñanzas y proyectos que surgieron de eso.

A la Secretaría de Servicios Académicos, Servios Escolares, Servicio Social, Titulación y especialmente al área de Sistemas de la Coordinación de Administración Escolar: Ígor, Emilia, Anaid, Esther, Alexis, Edgar, Israel. Gracias por sus consejos, apoyo, amistad, gracias por ser esa familia que me ha enseñado muchas cosas en el ámbito laboral y personal.

Gracias a mis amigos, especialmente a: Lynda G, Arturo C, Arturo G, Naomi B, Guiller-mos S, Daniel C, Enrique P, Héctor, Isis, Federico, Juanito, Lucero, Samuel, y especialmente a Mario Troche, siempre vivirás en el corazón de tus amigos que tanto te queremos y extrañamos.

A MICROBOTIX, por las oportunidades y proyectos, por dejarme conocer ese mundo que me apasiona y que me ha dejado tantas satisfacciones a nivel profesional.

A mi querida UNAM, gracias por guiarme y enseñarme tanto. Orgulloso de ser Universi-tario.

Pablo Tomás Hernández Cruz

Índice general

1. Introducción	1
2. Modelado del Sistema	13
2.1. Sistema BALLBOT	13
2.2. Descripción de los elementos del Sistema	14
2.3. Método de Modelado por Euler-Lagrange	17
2.4. Linealización del modelo matemático. Espacio de Estados	23
3. Diseño del Controlador	27
3.1. Objetivo de la Ley de Control	27
3.2. Análisis de Estabilidad y Controlabilidad	28
3.3. Control por realimentación de Estados	32
3.3.1. Método del Regulador Cuadrático Lineal	32
3.3.2. Método por Asignación de Polos	40
4. Resultados En Simulaciones	45
4.1. Comparación entre los esquemas Control	46
4.2. Control por LQR	49
4.3. Control Por Asignación De Polos	56
5. Resultados Experimentales	63
5.1. Salidas del sistema	63
5.2. Control LQR (Regulador Cuadrático Lineal)	65
5.3. Control Por Asignación de Polos	68

5.4. Entrada del sistema	71
5.4.1. PWM	71
5.4.2. Voltaje	73
6. Conclusiones y Trabajo a Futuro	75
A. MATLAB y Software Adicional	79
B. Archivos contenidos en el disco.	82

Índice de figuras

1.1. Yamabico Ichiro	2
1.2. Monociclo de Nakajima , Tsubouchi , Yuta , Koyanagi	3
1.3. Yamabico Kurara	3
1.4. Sistema BALLBOT	5
1.5. Bola tipo mouse sobre la cual descansa todo el sistema	6
1.6. Sistema LEGO NXT BALLBOT	6
2.1. Péndulo Invertido	14
2.2. Sistema de Coordenadas para el plano XZ	15
2.3. Pelota Esférica y Llanta de goma colocada en el motor DC	17
3.1. Sistema masa-resorte-amortiguador	32
3.2. Esquema de control PID para un Servo control	36
3.3. Esquema del Servo Controlador para el sistema NXT BALLBOT	36
3.4. Estados del Sistema NXT BALLBOT para $\psi = 4$ <i>grados</i>	39
3.5. Lugar geométrico de las Raíces	41
3.6. Diagrama de Bloques del controlador por Asignación de Polos	43
3.7. Estados del Sistema NXT BALLBOT para $\psi = 4$ <i>grados</i>	43
4.1. Asignación de Polos, $\psi_o = 4$ <i>GRADOS</i>	47
4.2. Asignación de Polos, $\psi_o = 4$ <i>GRADOS</i>	48
4.3. Plano XZ LQR, $\psi_o = 4$ <i>GRADOS</i>	49
4.4. Plano YZ LQR, $\psi_o = 4$ <i>GRADOS</i>	49
4.5. Simulador del Sistema	51

4.6. Plano XZ LQR, $\psi_o = 2$ GRADOS	52
4.7. Plano YZ LQR, $\psi_o = 2$ GRADOS	52
4.8. Plano XZ LQR, $\psi_o = 6$ GRADOS	53
4.9. Plano YZ LQR, $\psi_o = 6$ GRADOS	53
4.10. Plano XZ LQR, $\psi_o = -4$ GRADOS	54
4.11. Plano YZ LQR, $\psi_o = -4$ GRADOS	54
4.12. Plano XZ LQR, $\psi_o = -6$ GRADOS	55
4.13. Plano YZ LQR, $\psi_o = -6$ GRADOS	55
4.14. Plano XZ ADP, $\psi_o = 4$ GRADOS	56
4.15. Plano YZ ADP, $\psi_o = 4$ GRADOS	56
4.16. Plano XZ ADP, $\psi_o = 2$ GRADOS	58
4.17. Plano YZ ADP, $\psi_o = 2$ GRADOS	58
4.18. Plano XZ ADP, $\psi_o = 6$ GRADOS	59
4.19. Plano YZ ADP, $\psi_o = 6$ GRADOS	59
4.20. Plano XZ ADP, $\psi_o = -6$ GRADOS	60
4.21. Plano YZ ADP, $\psi_o = -6$ GRADOS	60
4.22. Plano XZ ADP, $\psi_o = -4$ GRADOS	61
4.23. Plano YZ ADP, $\psi_o = -4$ GRADOS	61
5.1. Modelo de Adquisición de Datos de Simulink	64
5.2. Gráfica del sistema en tiempo real sobre el plano XZ	65
5.3. Gráfica del sistema en tiempo real sobre el plano YZ	66
5.4. Servo Control para el esquema del Regulador Cuadrático Lineal	67
5.5. Gráfica del sistema en tiempo real sobre el plan XZ	68
5.6. Gráfica del sistema en tiempo real sobre el plan YZ	69
5.7. FeedBack Control para el esquema por Asignación de Polos	70
5.8. PWM para un motor bajo el esquema LQR	71
5.9. PWM para un motor bajo el esquema de control por Asignación de Polos . .	72
5.10. Esquema en Simulink del voltaje y del PWM	73
5.11. Voltaje del motor para el esquema LQR	74
5.12. Voltaje del motor para el esquema por Asignación de Polos	74

Capítulo 1

Introducción

ANTECEDENTES

Desde 1977, se han desarrollado robots móviles autónomos los cuales pertenecen a una familia de robots denominada “Yamabico”. Los estándares de ese tipo de robots tienen una cinemática PWS (powered wheel steering). Normalmente estos poseen dos ruedas en la parte de enfrente y en la parte trasera para soportar el cuerpo y ganar estabilidad. El objetivo de utilizarlos era desarrollar una técnica de control para poder estabilizarlos pero sin el uso de las ruedas del sistema original. Dicho desarrollo se llevó a cabo mediante un control por retroalimentación de estados implementado bajo el análisis del péndulo invertido plasmado en la versión modificada de un robot Yamabico [1, 2], los cuales tienen ruedas motrices a la derecha y a la izquierda pero sin el uso de ruedas en la parte de enfrente y la parte trasera. Una de las ventajas de este tipo de robots es que no posee perturbaciones irregulares debido a la configuración y posición de las ruedas. Es necesario que el control configurado para esta clase de robot móvil permita el movimiento libremente alrededor de dos planos mientras guarda el balance. Este tipo de robot móvil de tipo péndulo invertido (inverse pendulum type mobile robot) puede seguir una secuencia de segmentos de trayectoria lineal y circular [3].

Una vez desarrollado este tipo de robots existió una motivación para poder configurar un control para un vehículo que solo tuviera una rueda motriz, el monociclo. Dicho vehículo es difícil de controlar hasta para los humanos, debido a su inestabilidad, por ello es indispensable un control para poder estabilizarlo. Osaka desarrolló un monociclo en 1981 [4], dicho vehículo tenía un brazo que sobresalía tanto del lado izquierdo como del lado derecho y los movimientos laterales eran estabilizados por el movimiento de un peso a lo largo del brazo. Honma presentó un monociclo que tenía un giroscopio colocado en la parte superior del cuerpo del vehículo para poder sensar la inclinación del cuerpo del robot y cuya función era estabilizar al robot con un control que utiliza la información recibida del giroscopio [5]. Brown presentó un robot con una rueda y un largo neumático, el mecanismo de estabilización se

encontraba dentro de la rueda [6]. Se concentraron demasiado en el control de estabilización pero presentaba problemas con respecto a la navegación en un espacio de dos dimensiones.

Todas las ideas planteadas anteriormente fueron desarrolladas mediante el robot denominada "Yamabico Ichiro", Figura 1.1. Este robot con dimensiones 30 cm (largo) x 30 cm (ancho) y 50 cm (alto) con un peso de 12 Kg es un monociclo y es implementado como un robot móvil autónomo el cual incluye un módulo de control, sensores internos, motores y baterías, contenido todo en el propio robot.

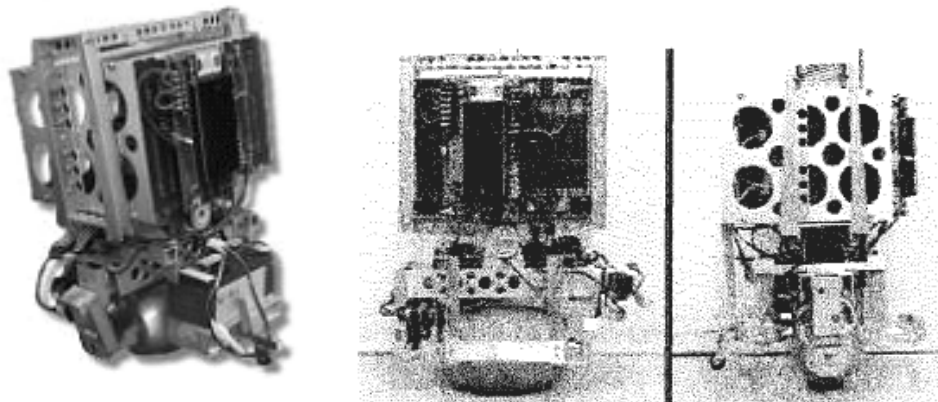


Figura 1.1: Yamabico Ichiro

Ryo Nakajima , Takashi Tsubouchi, Shin'ichi Yuta , y Eiji Koyanagi tomaron las investigaciones desarrolladas hasta ese entonces y construyeron un monociclo estable atendiendo también el problema de la navegación. Además propusieron un esquema de líneas y círculos de manera que el monociclo pudiera realizar un seguimiento dada una trayectoria, siendo este un avance significativo para los robots de esta clase [2].

El monociclo anterior consta de una rueda con forma similar a un balón de rugby lo cual lo hace diferente a diseños previos. Esta rueda ayuda a guardar la estabilidad al avanzar en gran medida. La otra característica importante es que el cuerpo del robot está separado en una parte superior y una parte inferior para poder guardar una mayor estabilidad. La unión rotativa entre la parte superior y la parte inferior del cuerpo tiene un actuador para estabilizar el balanceo y para dirigir el cuerpo.

Otro de los robots pertenecientes a la familia de los Yamabico, Figura 1.3, es el Yamabico Kurara que pertenece a una serie de plataformas correspondientes a robots móviles autónomos cuyo objetivo es poder realizar investigaciones experimentales, las cuales fueron desarrolladas por varios investigadores entre los cuales destacan Yunsu Ha y Shin'ichi Yuta quienes presentaron un artículo de investigación [2] donde se discute el control de trayectoria para un robot móvil con ruedas tipo péndulo invertido. El robot en estas consideraciones posee dos ruedas motrices independientes en el mismo eje, un sensor giroscopio para poder

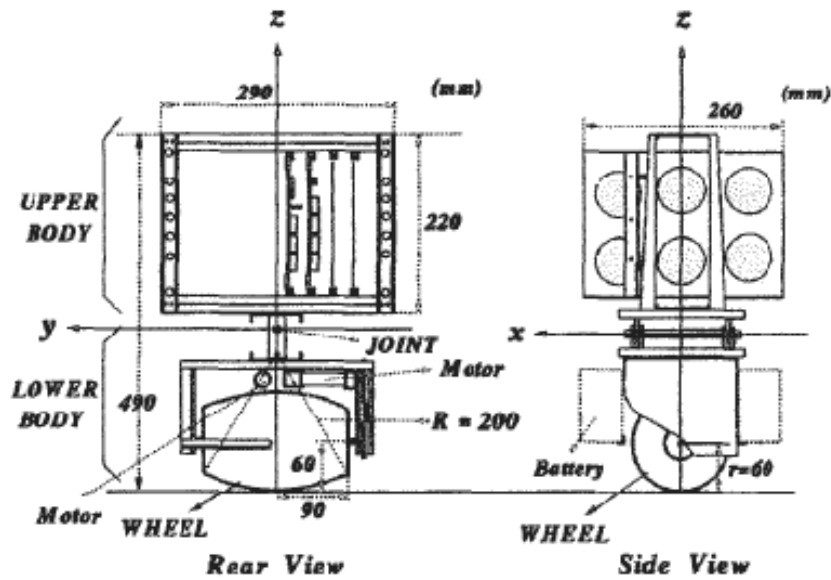


Figura 1.2: Monociclo de Nakajima , Tsubouchi , Yuta , Koyanagi

conocer la inclinación de la velocidad angular del cuerpo y además encoders rotatorios para saber la rotación de las ruedas. El propósito de este trabajo se enfoca en realizar una navegación autónoma del robot en dos planos dimensionales mientras se equilibra por su propio cuerpo (guarda balance). El algoritmo de control utilizado para en esta investigación consta de tres partes: el equilibrio y la velocidad de control, el control de rumbo, parte de control de trayectoria.

Así Yunsun Ha y Shin'ichi Yuta propusieron el algoritmo para seguimiento de trayectoria de un robot móvil con ruedas tipo péndulo invertido, el cual puede ser implementado con velocidades relativamente elevadas en un plano de dos dimensiones [2].



Figura 1.3: Yamabico Kurara

En 1994 fue presentado en Japón un Robot de dos ruedas con un control de péndulo invertido. El desarrollo de este nuevo prototipo eliminó la necesidad de una tercera rueda como se tenía diseñado en prototipos previos a este. Los mismos desarrolladores dieron la introducción a un robot que se balancea sobre una rueda. La rueda presentada era un elipsoide alargado como un balón de rugby y era dirigido o manejado con un eje a lo largo del eje mayor. El cuerpo del robot tenía una bisagra arriba y perpendicular a este eje (el eje mayor). El balance del robot en las direcciones enfrente ó atrás estaba dado por la aplicación de un torque en la rueda de la manera en que era aplicado al diseño que implicaba el uso de las dos ruedas y el balance de lado a lado se proporcionaba mediante la inclinación del cuerpo a la izquierda o a la derecha mediante el actuar de la bisagra.

Recientemente, el equilibrio de las sillas de ruedas y el equilibrio con el uso de 2 ruedas como los "Segways personal mobility device" han sido introducidos. Las plataformas robóticas 2-wheel RMP basadas en el Segway son el tema de muchas investigaciones recientes en el área de la locomoción robótica.

Bajo esta investigación del robot japonés en 1994, T. B. Lauwers, G. A. Kantor, y R. L. Hollis presentaron un artículo que describe claramente la dinámica estable de un robot móvil autónomo sobre una "bola tipo pelota de mouse" llamado BALLBOT [7].

El prototipo BALLBOT es una plataforma de investigación reconfigurable desarrollada y construida para validar la noción de los robots dinámicamente estables descansando sobre una rueda esférica.

Dicho sistema fue diseñado para satisfacer dos metas: aproximar un robot a las dimensiones que posee un ser humano (sobre todo la altura) y crear una plataforma que sea fácil de reconfigurar para investigaciones presentes o futuras con respecto a esfuerzos.

El cuerpo del sistema Ballbot original es un cilindro de 1.5 metro de alto con un diámetro de 400 mm y un peso de 45 Kg; posee tres canales de aluminio unidos por cubiertas circulares que definen la estructura del cuerpo. Además posee tres patas retráctiles para poder descansar al robot cuando no está en uso, es decir, cuando se encuentra en el modo apagado.

Algunos otros componentes como computadora, fuente de poder, y sensores están montados en las cubiertas, que permiten a estos elementos colocarse en distintas posiciones a lo largo del eje de Ballbot sin perder estabilidad.

El mecanismo de operación de la bola sobre la que descansa es esencialmente el inverso de la operación de una bola o pelota de mouse: la conducción de la bola de mouse provee una entrada hacia la computadora a través del movimiento de los rodillos, ahora, en el sistema Ballbot, los rodillos de arrastre de la bola producen el movimiento de esta. Cabe mencionar que el diámetro de los diseños de bola que se tienen son: 200 mm de acero hidroformado y un segundo diseño de 190.5 de aluminio.

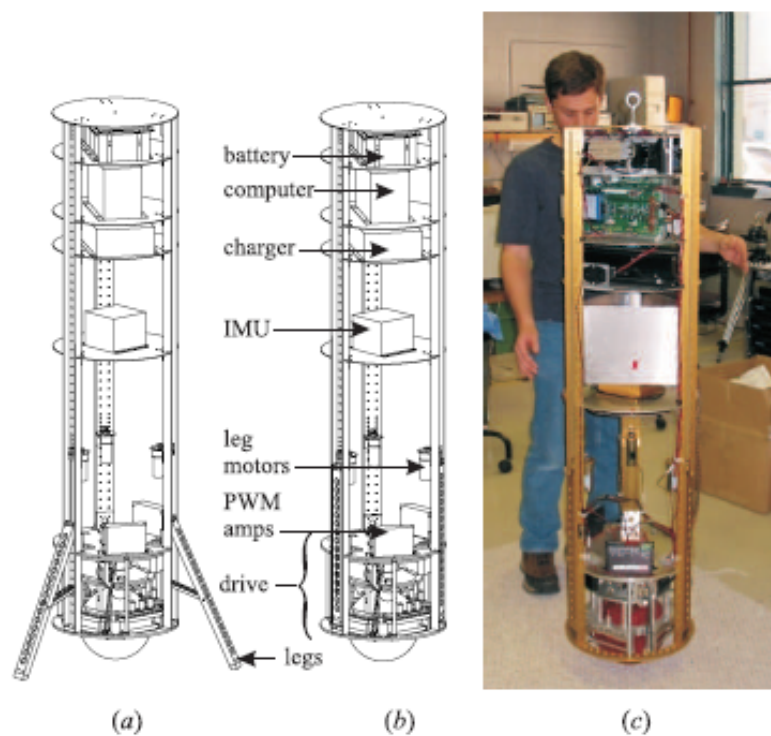


Figura 1.4: Sistema BALLBOT

De este último diseño se obtiene la idea del desarrollo de un robot BALLBOT bajo la plataforma de LEGO MINDSTORMS NXT que presenta ventajas como la facilidad en la construcción, manejo y además permite reducir el espacio que ocupa un sistema BALLBOT real pero sin perder el objetivo de estudio de este tipo de robots móviles autónomos.

LEGO Mindstorms es un kit de robótica educativa desarrollado por LEGO. En concreto, el modelo NXT es el sucesor de otro más antiguo, el RCX. Éste, que fue el primer modelo comercializado, nació de los acuerdos de colaboración entre LEGO y el MIT (Instituto Tecnológico de Massachusetts). Su éxito hizo que rápidamente se extendiera su uso a gran cantidad de aficionados a la robótica.

Cabe mencionar que esta nueva plataforma ha tenido un gran impacto como herramienta educativa dentro de la docencia universitaria en otros países, por ejemplo en España, más específicamente en la Universidad de Alcalá en las asignaturas de Sistema Empotrados, Tecnologías de la Información y las Comunicaciones. Este fenómeno se debe a la flexibilidad y capacidad del NXT que lo han llevado a ser aceptado como herramienta de docencia a tener en cuenta.

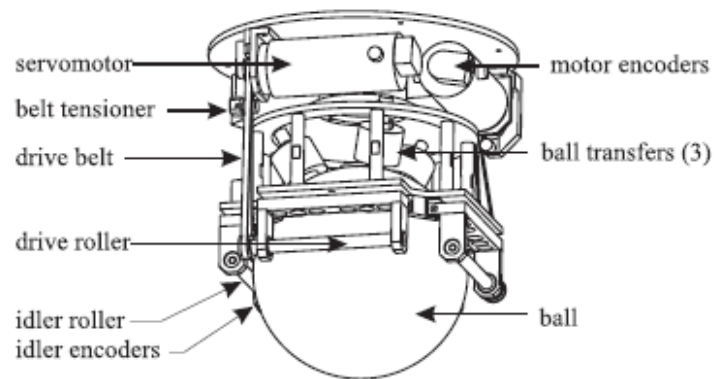


Figura 1.5: Bola tipo mouse sobre la cual descansa todo el sistema

Fue así como Yorihiisa Yamamoto, en Abril del 2009, desarrolló la idea a través de las piezas de LEGO y el software de MATLAB para construir y programar un sistema Ballbot funcional y práctico con el objetivo de discutir el modelado, linealización, estabilidad y control de un robot móvil que presenta la dinámica del péndulo invertido.

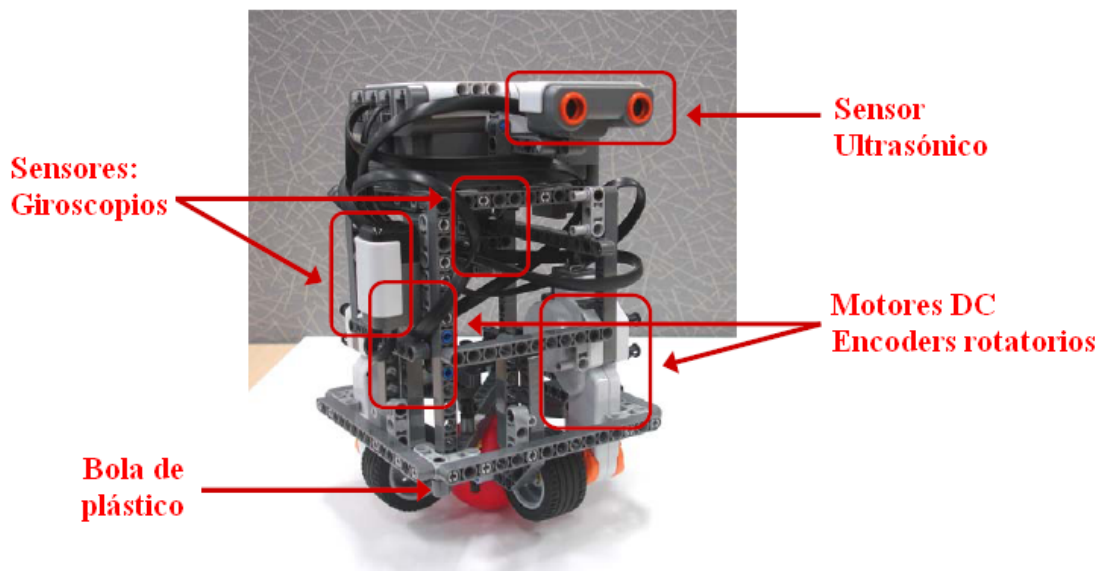


Figura 1.6: Sistema LEGO NXT BALLBOT

Esta primera versión del robot ofrece el uso de dos giroscopios para poder determinar el grado de inclinación del cuerpo del sistema en cada plano dimensional de movimiento mediante la integración de la velocidad angular, un sensor ultrasónico utilizado para poder evitar obstáculos que puedan perjudicar el equilibrio del robot, posee una pelota de plástico colocada y mantenida entre tres ruedas unidas a la parte inferior del robot. Dos de estas ruedas incluyen neumáticos de goma las cuales están colocadas en los motores de DC, la tercera rueda es de movimiento libre.

Así, mediante el control de los motores de DC, usando la técnica de modulación por ancho de pulso (PWM por sus siglas en inglés), se puede controlar el sistema ballbot para que mantenga el equilibrio.

ESTADO DEL ARTE

El diseño de robots móviles ha mejorado con el paso del tiempo y con el avance en el ámbito de la tecnología y de la investigación con respecto a la estabilidad que presentan y la facilidad para interactuar con las personas o en el ámbito de la industria.

Por ejemplo, T. Kawamura y K. Yamafuji propusieron un algoritmo de control motriz con un vehículo similar al robot YAMABICO KURARA (un robot móvil con ruedas tipo péndulo invertido) [8]. Ellos asumieron que el robot tenía un sensor para detectar el ángulo de postura entre la superficie y el cuerpo. Esta investigación arrojó buenos resultados en cuanto al equilibrio que guardaba el robot pero no pudieron hacer que se moviera en un plano de dos dimensiones debido a que sus dos ruedas eran dirigidas o manejadas por un solo motor. Basándose en esta investigación, O. Matsumoto, S. Kajita and K. tani presentaron una estimación de un algoritmo de control de observadores adaptables de postura. Este algoritmo no considera el movimiento en dos planos dimensionales [9]. Estas dos investigaciones no presentaban un robot autónomo ya que los robots debían de estar conectados mediante cables a respectivas computadoras.

E. Koyanagi propuso un control autónomo de trayectoria en dos planos dimensionales para este tipo de robot móvil con ruedas tipo péndulo invertido (Yamabico Kurara), mediante la propuesta de otro algoritmo, pero este algoritmo solo puede ser implementado para movimientos lentos del robot [10].

Así Yunsun Ha y Shin'ichi Yuta propusieron el algoritmo para seguimiento de trayectoria de un robot móvil con ruedas tipo péndulo invertido (Yamabico Kurara), el cual puede ser implementado con velocidades relativamente elevadas en un plano de dos dimensiones [2].

Este tipo de investigaciones generó una motivación para poder configurar un control para un vehículo que solo tuviera una rueda motriz, como el robot BALLBOT.

La mayoría de los robots multiruedas que son estables y que son diseñados con una altura lo suficientemente altos para interactuar con seres humanos, deben tener un bajo centro de gravedad, bases amplias para poder tener un soporte y aceleraciones muy bajas para evitar que caigan, características que pueden considerarse como limitantes dependiendo de la aplicación.

Lo anterior sirve como experiencia para que al diseñar un robot que presenta una sola rueda se eviten todas esas limitaciones: aceleración, peso, altura y con ello poder establecer un balance dinámico sobre una rueda. A diferencia de plataformas que se balancean sobre dos ruedas las cuales pueden moverse solo en algunas direcciones, un robot con una sola rueda no presenta ninguna limitante con respecto al movimiento, es libre de moverse en cualquier dirección.

Algo significativo pero que a veces se pasa por alto es que los robots estáticamente estables de ruedas móviles pueden fácilmente llegar a ser dinámicamente inestables, es decir, si el

centro de gravedad es demasiado elevado o el robot acelera o desacelera rápidamente, o si se encuentra en una superficie con pendiente, la máquina o robot puede caer fácilmente.

Si se pretende hacer o crear un robot lo suficientemente alto para interactuar con los humanos (que no es el caso de esta investigación pero es importante conocer) se debe considerar proporcionar una altura razonable para poder estabilizarlo y no limitarlo en funciones; además el factor de que tan ancho ó delgado debe ser el robot, juega también un papel importante para poder interactuar con su entorno y no causar alguna colisión.

El rápido desarrollo de robots como Xavier, Nursebot, Minerva, Romeo Y Julieta (nombres como son conocidos e identificados más fácilmente) hizo posible la reciente introducción de la estandarización de las bases que pretende un robot comercial, de hecho fueron un gran impulso para buscar el desarrollo de robots móviles que fueran capaces de interactuar con las personas. Existen algunos intentos de diseño de bases de robots que muestran la estabilidad de robots de ruedas móviles convencionales: “three-wheeled omnidirectional base capable of omnidirectional motion”, “four-wheeled”.

En la práctica, para amenizar las dificultades de estos ejemplos, se incorpora algún tipo de suspensión para asegurar, en el caso de un “four-wheeled”, que todas las ruedas o algunas estén en contacto total con la superficie. Estos robots móviles presentan bases que son relativamente amplias con respecto a las dimensiones que el medio ambiente presenta; también presentan centros de gravedad que son lo más bajo posible (decreciendo la altura operan lo suficientemente despacio para evitar volcar).

Es válido realizar ajustes para cubrir ciertos propósitos, pero todas estas consideraciones no son tan importantes comparado con problemas clásicos reales como la percepción, la navegación, la interacción y estabilidad. Comparados con estos problemas los detalles antes mencionados sobre las dificultades que presentan los robots móviles son meros detalles ingenieriles.

Para que un robot sea confiable, ágil y capaz de realizar movimientos estables y de manera eficaz debe presentar ciertas características, por ejemplo: ser lo suficientemente delgados para fácilmente maniobrar en ambientes desordenados y poblados y ser capaz de no ceder, no volcar cuando el entorno lo perturba. Estas suposiciones para el tipo de máquinas inteligentes mencionadas solo pueden ser logradas mediante la estabilidad dinámica. Estas ideas siguen los modelos de seres humanos y otros animales los cuales son esencialmente estables de manera dinámica.

Existen pocas investigaciones previas con respecto al equilibrio de robots móviles autónomos en donde el cuerpo de dichos robots fuera soportado por una simple rueda esférica omnidireccional, la más significativa [7], en donde se propone el modelo del robot BALLBOT para su estudio. En este modelo, la rueda ó pelota sobre la cual se posiciona el robot BALLBOT es una esfera rígida, el cuerpo es rígido, y las entradas de control son pares (torques) aplicados entre la bola y el cuerpo. No hay deslizamiento entre la rueda y el suelo. Además,

se supone que el movimiento en el plano sagital y el plano coronal mediana es desacoplado y que las ecuaciones de movimiento en estos dos planos son idénticos. Como resultado, se diseña un controlador para el sistema completo en 3D mediante el diseño de controladores independientes para los dos sistemas planos separados e idénticos.

Con respecto a las técnicas de control empleadas para la estabilización de este tipo de sistemas, una importante es la que se presenta Yorihiisa Yamamoto [19]. Aquí, se presenta un Regulador Cuadrático Lineal y así mediante una matriz de ganancias de realimentación de estados, obtenida a través de la técnica de control del Regulador Cuadrático Lineal (LQR), complementada con un Integrador en el lazo cerrado, es suficiente para poder equilibrar el robot NXT BALLBOT a lo largo de la superficie donde es colocado. Dicha técnica de control es conocida como *Servo Control* de manera que una salida del sistema proporcione el comportamiento esperado.

El buen funcionamiento de la técnica de control, empleada en este nuevo prototipo de robot BALLBOT, es adecuado, cumple con el objetivo de equilibrar al sistema; sin embargo el contenido del análisis del sistema tanto en la parte del modelado así como del diseño del controlador es básico y circunstancial, debido a que la técnica de control es basada a través de la realización de muchos experimentos hasta poder obtener los parámetros adecuados que pudieran cumplir con el objetivo, es decir, sin un análisis adecuado del sistema para poder determinar si la técnica de control es adecuada.

A pesar del gran contenido dentro de la teoría de control que poseen los sistemas de robots móviles que asemejan al funcionamiento del péndulo invertido, el análisis matemático e ingenieril del robot NXT BALLBOT bajo la plataforma de LEGO MINDSTORMS y publicado en el artículo de Yorihiisa Yamamoto, no es del todo claro, carece de formalidad y profundidad, tanto en el modelado del sistema como en la técnica de control utilizada.

En esta tesis, el robot BALLBOT es construido con piezas contenidas en el Kit de LEGO MINDSTORMS, como motores, sensores, la pelota y el ladrillo inteligente. El robot está en comunicación con una PC que tiene instalado MATLAB, mediante el cual es posible modelar, simular y generar diferentes esquemas de control.

El objetivo es analizar los aspectos del modelado del sistema, de su dinámica, así como de la teoría de control utilizada y proponer una nueva técnica de control para el sistema NXT BALLBOT.

El nuevo esquema de control se diseñó usando la técnica de ubicación de polos, y se demuestra con simulaciones y experimentos que el objetivo de mantener el equilibrio sobre la pelota presenta comportamiento muy aceptable, porque el esfuerzo de control es bajo, las oscilaciones son menores y el tiempo de asentamiento es pequeño.

Este nuevo esquema de robot móvil Ballbot, que por su arquitectura es de fácil manejo y que a través del análisis de la ingeniería de control es capaz de aportar material de estudio,

desarrollo y de implementación de forma manejable y adecuada, es mucho más accesible estructural y económicamente que el sistema real desarrollado por T. B. Lauwers, G. A. Kantor y R. L. Hollis.

Una contribución adicional es que el desarrollo de este sistema es base para conformar material educativo a impartir en las asignaturas de la Facultad de Ingeniería, UNAM y que complementen de mejor manera los aspectos teóricos en el área de Control.

Capítulo 2

Modelado del Sistema

En este capítulo se proporciona el análisis matemático del modelo del sistema, así se plantean las ecuaciones que rigen la dinámica del robot en los planos coordenados correspondientes.

Mediante el uso de herramientas del análisis de sistemas es posible linealizar las ecuaciones de la dinámica del sistema respecto a un punto de equilibrio y así derivar las ecuaciones de estado del sistema linealizado. El análisis de estabilidad en lazo abierto y controlabilidad del sistema linealizado son presentados.

2.1. Sistema BALLBOT

El NXT BALLBOT tiene dos servo motores que equilibran al robot sobre una pelota en las direcciones X y Y del sistema de coordenadas y posee dos giroscopios, HITECHNIC GYRO SENSORS, para detectar la velocidad angular de la inclinación del cuerpo en las direcciones planteadas. La teoría de control está basada en el modelo NXTway-GS y es desarrollada mediante el uso de las herramientas de The Math Works y Simulink (Embedded Coder Robot NXT).

A diferencia del sistema original, este nuevo modelo no posee la altura ni el peso del modelo desarrollado por la Universidad de Carnegie Mellon, en Pittsburgh, Pennsylvania, pero el enfoque de estudio en el área de la Ingeniería de Control de Robots Móviles no se ve limitado debido a estas características. Este nuevo robot basado en el modelo BALLBOT original es excelente herramienta para poder mostrar características importantes de la teoría del Control Moderno.

2.2. Descripción de los elementos del Sistema

El modelo del sistema está basado en el modelo del péndulo invertido sobre una pelota esférica, se asume que el movimiento se realiza en el plano XZ y en el plano YZ los cuales están desacoplados y las ecuaciones de movimiento en esos dos planos son idénticas. Bajo esta suposición el sistema NXT BALLBOT puede ser considerado como dos partes separadas e idénticas para el modelo del péndulo invertido sobre la pelota esférica mostrado en la Figura 2.1.

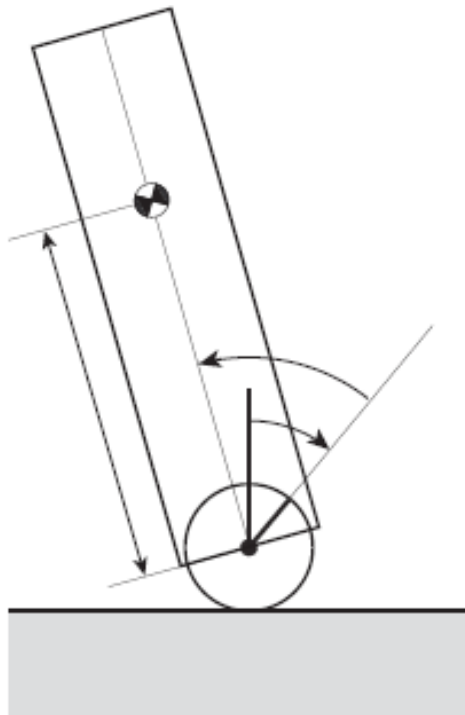


Figura 2.1: Péndulo Invertido

El diagrama de cuerpo libre de sistema en el plano XZ se presenta en la Figura 2.2, en donde se observa que:

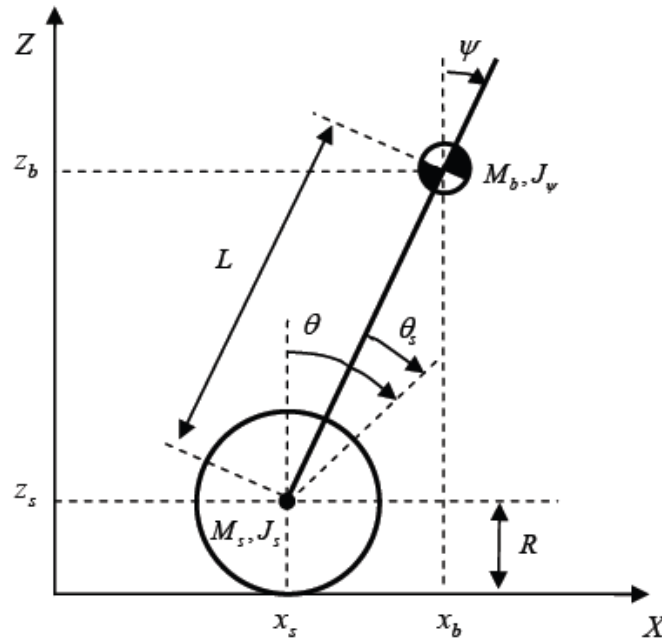


Figura 2.2: Sistema de Coordenadas para el plano XZ

- ψ : ángulo de inclinación del cuerpo con respecto a la vertical
- θ : ángulo de la pelota esférica con respecto a la vertical
- θ_s : ángulo de la pelota esférica accionada por el motor DC

Los variables del sistema son presentados a continuación

$$\begin{aligned}
 g &= 9,81 \text{ [m/seg}^2\text{]} = \textit{Aceleración de la Gravedad} \\
 M_s &= 0,013 \text{ [kg]} = \textit{Peso de la pelota esférica} \\
 R_s &= 0,026 \text{ [m]} = \textit{Radio de la pelota esférica} \\
 J_s &= 2M_s R_s^2/3 \text{ [kgm}^2\text{]} = \textit{Momento de Inercia de la pelota esférica} \\
 M_w &= 0,015 \text{ [kg]} = \textit{Peso de la llanta de goma incorporada al motor DC} \\
 R_w &= 0,021 \text{ [m]} = \textit{Radio de la llanta de goma incorporada al motor DC} \\
 L_w &= 0,022 \text{ [m]} = \textit{Altura de la llanta de goma incorporada al motor DC} \\
 J_w &= M_w L_w^2/2 \text{ [kgm}^2\text{]} = \textit{Momento de inercia de la llanta de goma incorporada al motor DC} \\
 M_b &= 0,682 \text{ [kg]} = \textit{Peso del Cuerpo} \\
 W &= 0,135 \text{ [m]} = \textit{Ancho del cuerpo} \\
 D &= 0,135 \text{ [m]} = \textit{Profundidad del cuerpo} \\
 L &= 0,17 \text{ [m]} = \textit{Distancia entre el centro del cuerpo y el centro de la pelota esférica} \\
 J_\psi &= M_b L^2/3 \text{ [kgm}^2\text{]} = \textit{Momento de Inercia del grado de inclinación del cuerpo} \\
 J_m &= 1 * 10^{-5} \text{ [kgm}^2\text{]} = \textit{Momento de Inercia del motor de DC} \\
 R_m &= 6,69 \text{ [\Omega]} = \textit{Resistencia del motor de DC} \\
 K_b &= 0,468 \text{ [Vsec/rad]} = \textit{Constante del motor DC EMF} \\
 K_t &= 0,317 \text{ [Nm/A]} = \textit{Constante de torque del motor de DC} \\
 f_m &= 0,0022 = \textit{Coeficiente de fricción entre el cuerpo y el motor de DC} \\
 f_f &= 0 = \textit{Coeficiente de fricción entre la pelota esférica y la superficie}
 \end{aligned}$$

Cabe resaltar que se asignaron los valores que parecían más apropiados para J_m, f_m, f_s ya que es difícil realizar una medición real de dichos valores.

Del sistema de coordenadas presentado y de los parámetros establecidos se tiene que:

$$R_s = R \quad (2.1)$$

$$\theta = \psi + \theta_s \quad (2.2)$$

Los motores de DC utilizados por el sistema pueden manejar la pelota esférica a través de unas llantas de goma. El mecanismo se presenta en la Figura 2.3, donde θ_m se refiere al ángulo del motor de DC. Se asume que no hay deslizamiento entre la pelota esférica y la llanta de goma y además se tiene que

$$R_w \theta_m = R_s \theta_s \quad (2.3)$$

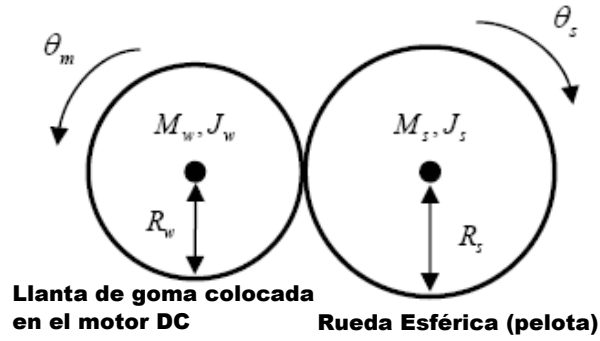


Figura 2.3: Pelota Esférica y Llanta de goma colocada en el motor DC

2.3. Método de Modelado por Euler-Lagrange

Las ecuaciones de movimiento del sistema se derivan mediante el método Euler-Lagrange usando las coordenadas establecidas del sistema de la Figura 2.2.

$$(x_s, z_s) \text{ y } (x_b, z_b)$$

Así para el instante cuando $t = 0$ (tiempo inicial del sistema) se tiene que $\theta = 0$ (cuando el robot se encuentra colocado verticalmente y sin movimiento) las coordenadas mostradas en la Figura 2.2 quedan establecidas de la siguiente manera:

$$(x_s, z_s) = (R_s \theta, z_s) \quad (2.4)$$

$$(\dot{x}_s, \dot{z}_s) = (R_s \dot{\theta}, 0) \quad (2.5)$$

$$(x_b, z_b) = (\chi + L \sin \psi, z + L \cos \psi) \quad (2.6)$$

$$(\dot{x}_b, \dot{z}_b) = (R_s \dot{\theta} + L \dot{\psi} \cos \psi, -L \dot{\psi} \sin \psi) \quad (2.7)$$

En la mecánica clásica la función Lagrangiana de un sistema conservativo, denotada mediante Γ , es simplemente la diferencia entre su energía cinética total (T) y su energía potencial total (V).

$$\Gamma = T - V \quad (2.8)$$

Del sistema se establece que la energía cinética total está constituida por la energía cinética traslacional (T_1) y la energía cinética rotacional (T_2), las cuales quedan definidas como:

$$T_1 = \frac{1}{2} M_s (\dot{x}_s^2 + \dot{z}_s^2) + \frac{1}{2} M_b (\dot{x}_b^2 + \dot{z}_b^2) \quad (2.9)$$

$$T_2 = \frac{1}{2} J_s \dot{\theta}^2 + \frac{1}{2} J_\psi \dot{\psi}^2 + \frac{1}{2} J_w \dot{\theta}_m^2 + \frac{1}{2} J_m \dot{\theta}_m^2 \quad (2.10)$$

De la ecuación (2.3) se tiene que

$$\theta_m = \frac{R_s}{R_w} \theta_s$$

Y utilizando la ecuación (2.2)

$$\theta_s = \theta - \psi$$

Por lo que sustituyendo se tiene que

$$\begin{aligned} \theta_m &= \frac{R_s}{R_w} (\theta - \psi) \\ \dot{\theta}_m &= \frac{R_s}{R_w} (\dot{\theta} - \dot{\psi}) \\ \dot{\theta}_m^2 &= \frac{R_s^2}{R_w^2} (\dot{\theta}^2 - \dot{\psi}^2) \end{aligned} \quad (2.11)$$

Sustituyendo la ecuación (2.11) en (2.10), finalmente se obtiene

$$T_2 = \frac{1}{2} J_s \dot{\theta}^2 + \frac{1}{2} J_\psi \dot{\psi}^2 + \frac{1}{2} (J_m + J_w) \frac{R_s^2}{R_w^2} (\dot{\theta} - \dot{\psi})^2 \quad (2.12)$$

La energía potencial total del sistema está definida como

$$U = M_s g z_s + M_b g z_b \quad (2.13)$$

Por lo que el Lagrangiano queda expresado de la siguiente forma

$$\Gamma = T_1 + T_2 - U \quad (2.14)$$

Se definen las coordenadas generalizadas de posición q_j , las cuales pueden ser una distancia, ángulo, etc., como θ y ψ , quedando las ecuaciones de Euler-Lagrange de la siguiente manera

$$\frac{d}{dt} \left(\frac{\partial \Gamma}{\partial \dot{\theta}} \right) - \frac{\partial \Gamma}{\partial \theta} = F_{\theta} \quad (2.15)$$

$$\frac{d}{dt} \left(\frac{\partial \Gamma}{\partial \dot{\psi}} \right) - \frac{\partial \Gamma}{\partial \psi} = F_{\psi} \quad (2.16)$$

Para poder evaluar la ecuación del Lagrangiano (2.8) en las ecuaciones anteriores, primero se establecen en términos de las coordenadas generalizadas (θ y ψ) las ecuaciones que conforman dicho Lagrangiano (T_1 , T_2 y U) a través de las coordenadas establecidas para el instante $t = 0$.

Se define T_1 en términos de las coordenadas generalizadas

$$T_1 = \frac{1}{2} M_s R_s^2 \dot{\theta}^2 + \frac{1}{2} M_b [(R_s \dot{\theta} + L \dot{\psi} \cos \psi)^2 + (-L \dot{\psi} \sin \psi)^2]$$

Desarrollando y agrupando términos

$$\begin{aligned} T_1 &= \frac{1}{2} M_s R_s^2 \dot{\theta}^2 + \frac{1}{2} M_b (R_s^2 \dot{\theta}^2 + 2LR_s \dot{\theta} \dot{\psi} \cos \psi + L^2 \dot{\psi}^2 \cos^2 \psi + L^2 \dot{\psi}^2 \sin^2 \psi) \\ T_1 &= \frac{1}{2} M_s R_s^2 \dot{\theta}^2 + \frac{1}{2} M_b (R_s^2 \dot{\theta}^2 + 2LR_s \dot{\theta} \dot{\psi} \cos \psi + L^2 \dot{\psi}^2 (\cos^2 \psi + \sin^2 \psi)) \end{aligned}$$

Finalmente

$$T_1 = \frac{1}{2} M_s R_s^2 \dot{\theta}^2 + \frac{1}{2} M_b (R_s^2 \dot{\theta}^2 + 2LR_s \dot{\theta} \dot{\psi} \cos \psi + L^2 \dot{\psi}^2) \quad (2.17)$$

La energía cinética rotacional T_2 está dada en términos de las coordenadas generalizadas, pero al desarrollar y agrupar términos se tiene que

$$T_2 = \frac{1}{2} J_s \dot{\theta}^2 + \frac{1}{2} J_{\psi} \dot{\psi}^2 + \frac{1}{2} (J_m + J_w) \frac{R_s^2}{R_w^2} (\dot{\theta}^2 - 2\dot{\psi} \dot{\theta} + \dot{\psi}^2) \quad (2.18)$$

Se define U en términos de las coordenadas generalizadas

$$U = M_s g z_s + M_b g (Z + L \cos \psi) \quad (2.19)$$

Evaluando el Lagrangiano $\Gamma = T_1 + T_2 - U$ conformado por la ecuaciones (2.17), (2.18), (2.19) en la ecuación de Euler-Lagrange (2.15)

$$\frac{\partial \Gamma}{\partial \theta} = 0 \quad (2.20)$$

$$\frac{\partial \Gamma}{\partial \dot{\theta}} = M_s R_s^2 \dot{\theta} + M_b R_s^2 \dot{\theta} + M_b R_s L \dot{\psi} \cos \psi + J_s \dot{\theta} + \frac{R_s^2}{R_w^2} (J_m + J_w) (\dot{\theta} - \dot{\psi}) \quad (2.21)$$

$$\begin{aligned} \frac{d}{dt} \left(\frac{\partial \Gamma}{\partial \dot{\theta}} \right) &= R_s^2 \ddot{\theta} (M_s + M_b) + M_b R_s L \ddot{\psi} \cos \psi + M_b R_s L \dot{\psi} (-\sin \psi) \dot{\psi} + \dots \\ &\dots J_s \ddot{\theta} + K^2 (J_m + J_w) (\ddot{\theta} - \ddot{\psi}) \end{aligned} \quad (2.22)$$

donde $K = \frac{R_s}{R_w}$

Agrupando términos, la ecuación de Euler-Lagrange (2.15) se define como

$$\frac{d}{dt} \left(\frac{\partial \Gamma}{\partial \dot{\theta}} \right) - \frac{\partial \Gamma}{\partial \theta} = F_\theta$$

$$\begin{aligned} &[(M_s + M_b) R_s^2 + K^2 (J_m + J_w) + J_s] \ddot{\theta} + \dots \\ &\dots + [M_b R_s L \cos \psi - K^2 (J_w + J_m)] \ddot{\psi} - M_b R_s L \dot{\psi}^2 \cos \psi = F_\theta \end{aligned} \quad (2.23)$$

Resolviendo de igual manera para la ecuación de Euler-Lagrange (2.16)

$$\begin{aligned} \frac{\partial \Gamma}{\partial \psi} &= \frac{1}{2} M_b (-2 R_s L \dot{\theta} \dot{\psi} \sin \psi) + M_b g L \sin \psi \\ &= -M_b R_s L \dot{\theta} \dot{\psi} \sin \psi + M_b g L \sin \psi \end{aligned} \quad (2.24)$$

$$\begin{aligned} \frac{\partial \Gamma}{\partial \dot{\psi}} &= \frac{1}{2} M_b [2 L^2 \dot{\psi} + 2 L R_s \dot{\theta} \cos \psi] + J_\psi \dot{\psi} + \frac{1}{2} \frac{R_s^2}{R_w^2} (J_m + J_w) (2 \dot{\psi} - 2 \dot{\theta}) \\ &= M_b (L^2 \dot{\psi} + L R_s \dot{\theta} \cos \psi) + J_\psi \dot{\psi} + K^2 (J_m + J_w) (\dot{\psi} - \dot{\theta}) \end{aligned} \quad (2.25)$$

$$\frac{d}{dt} \left(\frac{\partial \Gamma}{\partial \dot{\psi}} \right) = M_b (L^2 \ddot{\psi} + L R_s \ddot{\theta} \cos \psi - L R_s \dot{\theta} \dot{\psi} \sin \psi) + J_\psi \ddot{\psi} + K^2 (J_m + J_w) (\ddot{\psi} - \ddot{\theta}) \quad (2.26)$$

donde $K = \frac{R_s}{R_w}$

Agrupando términos, la ecuación de Euler-Lagrange (2.16) se define como

$$\begin{aligned} \frac{d}{dt} \left(\frac{\partial \Gamma}{\partial \dot{\psi}} \right) - \frac{\partial \Gamma}{\partial \psi} &= F_\psi \\ [LM_b R_s \cos \psi - K^2(J_m + J_w)]\ddot{\theta} + \dots \\ \dots + [M_b L^2 + J_\psi + K^2(J_m + J_w)]\ddot{\psi} - M_b g L \sin \psi &= F_\psi \end{aligned} \quad (2.27)$$

Así las ecuaciones que describen la dinámica del sistema se establecen como

$$\begin{aligned} [(M_s + M_b)R_s^2 + K_2(J_m + J_w) + J_s]\ddot{\theta} + \dots \\ + [M_b R_s L \cos \psi - K^2(J_w + J_m)]\ddot{\psi} - M_b R_s L \dot{\psi}^2 \cos \psi = F_\theta \end{aligned} \quad (2.28)$$

$$\begin{aligned} [LM_b R_s \cos \psi - K^2(J_m + J_w)]\ddot{\theta} + \dots \\ + [M_b L^2 + J_\psi + K^2(J_m + J_w)]\ddot{\psi} - M_b g L \sin \psi = F_\psi \end{aligned} \quad (2.29)$$

Considerando el torque y la fricción viscosa de los motores de DC, las fuerzas generalizadas son definidas de la siguiente manera

$$F_\theta = K_t i - f_m \dot{\theta}_m - f_s \dot{\theta} \quad (2.30)$$

$$F_\psi = -K_t i + f_m \dot{\theta}_m \quad (2.31)$$

donde i es la corriente y $\dot{\theta}_m = K(\dot{\theta} - \dot{\psi})$ es la velocidad angular de los motores de DC.

No es posible utilizar la corriente para controlar el motor de DC porque una de las características de estos motores es que se regulan bajo un control PWM, es decir, a través del voltaje. Por lo tanto, a través de la ecuación que modela el comportamiento del motor de DC es posible obtener una relación matemática entre la corriente i y el voltaje v . Despreciando la fricción interna del motor, la ecuación del motor queda definida como

$$L_m \dot{i} = v - K_b \dot{\theta}_m - R_m i \quad (2.32)$$

Considerando que la inductancia del motor es despreciable, la corriente del motor en términos del voltaje de la ecuación (2.32) queda definida como

$$i = \frac{v - K K_b (\dot{\theta} - \dot{\psi})}{R_m} \quad (2.33)$$

A partir de la ecuación (2.33) y sustituyendo en (2.30) y (2.31) las fuerzas generalizadas quedan expresadas en términos del voltaje como

$$F_\theta = \alpha v - (\beta + f_s) \dot{\theta} + \beta \dot{\psi} \quad (2.34)$$

$$F_\psi = -\alpha v + \beta \dot{\theta} - \beta \dot{\psi} \quad (2.35)$$

donde

- $\alpha = \frac{K_t}{R_m}$
- $\beta = K \left(\frac{K_t K_b}{R_m} + f_m \right)$
- $f_m =$ coeficiente de fricción entre el cuerpo y el motor DC.
- $f_s =$ coeficiente de fricción entre la esfera y la superficie.
- $K_t =$ constante de torque del motor.
- $i =$ corriente del motor de DC.
- $\dot{\theta}_m =$ velocidad angular del motor de DC.

Como puede notarse, una vez definidos todos los parámetros, las ecuaciones de movimiento del sistema NXT BALLBOT, ecuaciones (2.28) y (2.29), no son lineales ya que las variables son argumentos de funciones trigonométricas o están elevadas al cuadrado. El paso siguiente es obtener una representación de estas ecuaciones en el espacio de estados.

2.4. Linealización del modelo matemático. Espacio de Estados

Un sistema de índole moderno y complejo posee muchas entradas y muchas salidas que se relacionan entre sí en una forma complicada. Para analizar un sistema de este tipo, es esencial reducir la complejidad de las expresiones matemáticas, además de recurrir a una computadora que realice gran parte de los tediosos cálculos necesarios en el análisis. El enfoque en el espacio de estados para los análisis de sistemas es el más conveniente desde este punto de vista.

En tanto que la teoría de control convencional se basa en la relación entrada-salida, o función de transferencia, la teoría de control moderna se basa en la descripción de las ecuaciones de un sistema en términos de n ecuaciones diferenciales de primer orden, que se combinan en una ecuación diferencial matricial de primer orden. El uso de la notación matricial simplifica enormemente la representación matemática de los sistemas de ecuaciones. El incremento en la cantidad de variables de estado, de entradas o de salidas no aumenta la complejidad de las ecuaciones.

Para poder obtener las ecuaciones de estado primero se debe linealizar al sistema alrededor de un punto de equilibrio haciendo uso de las ecuaciones (2.28) y (2.29), que son ecuaciones que describen el comportamiento del sistema y de las cuales se puede observar que se trata claramente de un sistema no lineal.

Analizando los puntos de equilibrio del sistema es posible observar que el sistema está en equilibrio cuando $\psi = 0$ (totalmente vertical) y cuando $\psi = \pi/2$ (totalmente horizontal), recordando que ψ es el ángulo de inclinación del cuerpo del sistema.

Una vez realizado este análisis es posible linealizar el sistema alrededor del punto de equilibrio $\psi = 0$, que es el punto de interés, y así obtener las ecuaciones de estado.

Si se considera el límite cuando $\psi \rightarrow 0$ entonces se tiene que ($\sin \psi \rightarrow \psi$, $\cos \psi \rightarrow 1$) y despreciando los términos de segundo orden como ψ^2 , las ecuaciones que rigen el comportamiento del sistema (2.28) y (2.29) quedan linealizadas alrededor del punto de equilibrio como

$$[(M_s + M_b)R_s^2 + K^2 J_m + J_s]\ddot{\theta} + [M_b R_s L - K^2 J_m]\ddot{\psi} = F_\theta \quad (2.36)$$

$$[LM_b R_s - K^2 J_m]\ddot{\theta} + [M_b L^2 + J_\psi + K^2 J_m]\ddot{\psi} - M_b g L \psi = F_\psi \quad (2.37)$$

Una vez linealizado el sistema es posible expresar estas ecuaciones de la siguiente manera

$$E \begin{bmatrix} \ddot{\theta} \\ \ddot{\psi} \end{bmatrix} + F \begin{bmatrix} \dot{\theta} \\ \dot{\psi} \end{bmatrix} + G \begin{bmatrix} \theta \\ \psi \end{bmatrix} = Hv \quad (2.38)$$

donde

- E= Matriz de Inercia
- F= Matriz de Coriolis y Fuerzas centrífugas
- G= Matriz de Energía Potencial
- H= Matriz de Torque de Entrada

quedando definidas de la siguiente manera

$$\begin{aligned} E &= \begin{bmatrix} (M_b + M_s)R_s^2 + J_s + K^2J_m & M_bLR_s - K^2J_m \\ M_bLR_s - K^2J_m & M_bL^2 + J_\psi + K^2J_m \end{bmatrix} \\ F &= \begin{bmatrix} \beta + f_s & -\beta \\ -\beta & \beta \end{bmatrix} \\ G &= \begin{bmatrix} 0 & 0 \\ 0 & -M_bgL \end{bmatrix} \\ H &= \begin{bmatrix} \alpha \\ -\alpha \end{bmatrix} \end{aligned}$$

Considerando al vector x como el vector de estados y u como la entrada.

$$x = [\theta, \psi, \dot{\theta}, \dot{\psi}] \quad , \quad u = v \quad (2.39)$$

Las ecuaciones de estado del sistema se derivan a partir de la ecuación (2.38),

$$\begin{aligned} \dot{x} &= Ax + Bu \\ y &= Cx + Du \end{aligned} \quad (2.40)$$

$$A = \begin{bmatrix} 0 & 0 & 1 & 0 \\ 0 & 0 & 0 & 1 \\ 0 & A(3,2) & A(3,3) & A(3,4) \\ 0 & A(4,2) & A(4,3) & A(4,4) \end{bmatrix}, \quad B = \begin{bmatrix} 0 \\ 0 \\ B(3) \\ B(4) \end{bmatrix}$$

$$C = \begin{bmatrix} 1 & 0 & 0 & 0 \\ 0 & 1 & 0 & 0 \\ 0 & 0 & 1 & 0 \\ 0 & 0 & 0 & 1 \end{bmatrix}, \quad D = \begin{bmatrix} 0 \\ 0 \\ 0 \\ 0 \end{bmatrix}$$

Para poder calcular los elementos de las matrices se despejan, de la ecuación (2.38), los estados correspondientes a cada elemento.

$$\begin{aligned} E \begin{bmatrix} \ddot{\theta} \\ \ddot{\psi} \end{bmatrix} &= H v - F \begin{bmatrix} \dot{\theta} \\ \dot{\psi} \end{bmatrix} - G \begin{bmatrix} \theta \\ \psi \end{bmatrix} \\ \begin{bmatrix} \ddot{\theta} \\ \ddot{\psi} \end{bmatrix} &= E^{-1} \left[H v - F \begin{bmatrix} \dot{\theta} \\ \dot{\psi} \end{bmatrix} - G \begin{bmatrix} \theta \\ \psi \end{bmatrix} \right] \\ \begin{bmatrix} \ddot{\theta} \\ \ddot{\psi} \end{bmatrix} &= \frac{1}{\det(E)} \begin{bmatrix} E_{22} & -E_{12} \\ -E_{21} & E_{11} \end{bmatrix} \left[H v - \begin{bmatrix} F_{11} & F_{12} \\ F_{21} & F_{22} \end{bmatrix} \begin{bmatrix} \dot{\theta} \\ \dot{\psi} \end{bmatrix} - \begin{bmatrix} G_{11} & G_{12} \\ G_{21} & G_{22} \end{bmatrix} \begin{bmatrix} \theta \\ \psi \end{bmatrix} \right] \\ \begin{bmatrix} \ddot{\theta} \\ \ddot{\psi} \end{bmatrix} &= \frac{1}{\det(E)} \begin{bmatrix} E_{22} & -E_{12} \\ -E_{21} & E_{11} \end{bmatrix} \left[H v - \begin{bmatrix} F_{11}\dot{\theta} + F_{12}\dot{\psi} \\ F_{21}\dot{\theta} + F_{22}\dot{\psi} \end{bmatrix} - \begin{bmatrix} 0 \\ G_{22}\psi \end{bmatrix} \right] \\ \begin{bmatrix} \ddot{\theta} \\ \ddot{\psi} \end{bmatrix} &= \frac{1}{\det(E)} \begin{bmatrix} E_{22} & -E_{12} \\ -E_{21} & E_{11} \end{bmatrix} \left[H v + \begin{bmatrix} -F_{11}\dot{\theta} - F_{12}\dot{\psi} \\ -F_{21}\dot{\theta} - F_{22}\dot{\psi} - G_{22}\psi \end{bmatrix} \right] \\ \begin{bmatrix} \ddot{\theta} \\ \ddot{\psi} \end{bmatrix} &= \frac{1}{\det(E)} \begin{bmatrix} E_{22} & -E_{12} \\ -E_{21} & E_{11} \end{bmatrix} \begin{bmatrix} -F_{11}\dot{\theta} - F_{12}\dot{\psi} + \alpha v \\ -F_{21}\dot{\theta} - F_{22}\dot{\psi} + M_b g L \psi - \alpha v \end{bmatrix} \end{aligned} \quad (2.41)$$

Agrupando términos se obtienen dos ecuaciones, para $\dot{x}_3 = \ddot{\theta}$ y para $\dot{x}_4 = \ddot{\psi}$, y que son justamente las ecuaciones en donde quedan planteados los términos a determinar para cada estado correspondiente involucrados en las matrices que componen las ecuaciones de estado.

Los valores de $A(3,2)$, $A(3,3)$ y $A(3,4)$ son términos involucrados en la ecuación (2.41) para $\ddot{\theta}$ y que corresponde a los factores que multiplican a los estados $x_2 = \psi$, $x_3 = \dot{\theta}$ y $x_4 = \dot{\psi}$ respectivamente.

$$\begin{aligned}\ddot{\theta} = & \frac{1}{\det(E)} [(E_{12}F_{21} - E_{22}F_{11})\dot{\theta} + (E_{12}F_{22} - E_{22}F_{12})\dot{\psi} - \dots \\ & \dots - E_{12}M_bgL\psi + (E_{22} + E_{12})\alpha v]\end{aligned}\quad (2.42)$$

Los valores de $A(4, 2)$, $A(4, 3)$ y $A(4, 4)$ son términos involucrados en la ecuación (2.41) para $\ddot{\psi}$ y que corresponde a los factores que multiplican a los estados $x_2 = \psi$, $x_3 = \dot{\theta}$ y $x_4 = \dot{\psi}$ respectivamente.

$$\begin{aligned}\ddot{\psi} = & \frac{1}{\det(E)} [(E_{21}F_{11} - E_{11}F_{21})\dot{\theta} + (E_{21}F_{12} - E_{11}F_{22})\dot{\psi} + \dots \\ & \dots + E_{11}M_bgL\psi - (E_{21} + E_{11})\alpha v]\end{aligned}\quad (2.43)$$

Es así como se definen los elementos de las matrices que conforman las ecuaciones de estado.

$$A(3, 2) = -M_bgL E_{12} / \det(E) \quad (2.44)$$

$$A(4, 2) = -M_bgL E_{11} / \det(E) \quad (2.45)$$

$$A(3, 3) = -[(\beta + f_s)E_{22} + \beta E_{12}] / \det(E) \quad (2.46)$$

$$A(4, 3) = [(\beta + f_s)E_{12} + \beta E_{11}] / \det(E) \quad (2.47)$$

$$A(3, 4) = \beta [E_{22} + E_{12}] / \det(E) \quad (2.48)$$

$$A(4, 4) = -\beta [E_{11} + E_{12}] / \det(E) \quad (2.49)$$

$$B(3) = \alpha [E_{22} + E_{12}] / \det(E) \quad (2.50)$$

$$B(4) = -\alpha [E_{12} + E_{11}] / \det(E) \quad (2.51)$$

$$\det(E) = E_{11}E_{22} - E_{12}^2 \quad (2.52)$$

donde $E_{12} = E_{21}$

Capítulo 3

Diseño del Controlador

En este capítulo se describen dos esquemas de controladores que son aplicados al sistema NXT BALLBOT, uno de ellos es diseñando un Servo Controlador (PID) bajo el esquema del regulador cuadrático lineal (LQR) y el otro realizando una Asignación de Polos para un control por realimentación de estados (*feedback Control*) que cumpla con el objetivo de mantener el equilibrio en la posición vertical del robot NXT BALLBOT sobre una pelota.

3.1. Objetivo de la Ley de Control

Para poder diseñar y configurar un controlador adecuado a un sistema es necesario conocer ciertas características y poder así plantear un buen análisis para tener un resultado exitoso.

El primer análisis a considerar son las entradas y salidas que nos proporciona el sistema. De las ecuaciones del espacio de estados (2.39) y (2.40), es claro observar que la entrada del sistema es un voltaje, pero que dicha señal es transformada a través de una Modulación Por Ancho de Pulsos (PWM) para que los motores puedan responder al control calculado.

Las salidas son dadas por los sensores del sistema, así el ángulo del motor de DC (θ_m) y la velocidad angular de la inclinación del cuerpo del sistema ($\dot{\psi}$) son las salidas correspondientes proporcionadas por los motores y los giroscopios respectivamente.

Es claro tener en mente que el objetivo del diseño del controlador es mantener el equilibrio del robot sobre la pelota. Con este enfoque es necesario conocer el ángulo de inclinación del cuerpo del robot (ψ) que proporciona información referente a la inclinación del cuerpo del robot y poder mantener la estabilidad sobre la pelota.

Si es posible medir la velocidad angular de la inclinación del cuerpo se puede entonces obtener el ángulo de inclinación a través de dos métodos:

1. Obtener ψ mediante la integración de la velocidad angular numéricamente
2. Estimar ψ mediante un observador basado en la teoría de control moderno

El primer método para determinar el ángulo de inclinación del cuerpo es utilizado para diseñar un esquema de control y mantener así el equilibrio del robot sobre la pelota.

3.2. Análisis de Estabilidad y Controlabilidad

ESTABILIDAD

Existen muchos enfoques para el análisis de la estabilidad de los sistemas de control lineales e invariantes con el tiempo. Sin embargo, para los sistemas no lineales y/o los sistemas variantes con el tiempo, el análisis de estabilidad resulta más complicado. El análisis de estabilidad de Lyapunov es un método que se aplica para encontrar respuestas a las preguntas sobre la estabilidad de puntos de equilibrio de los sistemas lineales y no lineales.

Es fácil comprender que el sistema NXT BALLBOT es un sistema no lineal y que la posición de equilibrio, cuando $\psi = 0$ es no estable a simple vista, pero es necesario justificar mediante un análisis de estabilidad que esto es cierto a pesar de que sea evidente.

ESTABILIDAD SISTEMA LINEAL

Para el sistema linealizado alrededor del punto de equilibrio ($\theta = 0, \psi = 0, \dot{\theta} = 0, \dot{\psi} = 0$) una de las condiciones necesarias y suficientes para establecer la estabilidad asintótica del origen del sistema es que todos los valores característicos de la matriz A, matriz contenida en la ecuación de estados (2.40), tengan parte real negativa o que los ceros del polinomio característico:

$$|SI - A| = S^n + a_1S^{n-1} + \dots + a_{n-1}S + a_n \quad (3.1)$$

tengan parte real negativa.

Analizando los valores característicos de la matriz A de las ecuaciones en el espacio de estados para determinar la estabilidad del sistema se tiene

$$\text{eig}(A) = \begin{bmatrix} 0 \\ -241.8164 \\ 6.1020 \\ -5.6754 \end{bmatrix}$$

Uno de los valores característicos de la matriz A es positivo, razón suficiente para poder afirmar, teóricamente, que el sistema es inestable para el punto de equilibrio sobre el cual se realizó la linealización del sistema.

CONTROLABILIDAD

Se dice que un sistema es controlable en el tiempo t_0 si se puede llevar de cualquier estado inicial $x(t_0)$ a cualquier otro estado, mediante un vector de control sin restricciones, en un intervalo de tiempo finito.

Kalman introdujo el concepto de controlabilidad, mismo que juega un papel importante en el diseño de los sistemas de control en el espacio de estados. De hecho, las condiciones de controlabilidad y observabilidad determinan la existencia de una solución completa para un problema de diseño de un sistema de control y estimación. Aunque la mayor parte de los sistemas físicos son controlables y observables, los modelos matemáticos correspondientes tal vez no posean la propiedad de controlabilidad y observabilidad. En este caso, es necesario conocer las condiciones bajo las cuales un sistema es controlable.

Considerando las ecuaciones en tiempo continuo del sistema:

$$\begin{aligned} \dot{x} &= Ax + Bu \\ y &= Cx + Du \end{aligned} \tag{3.2}$$

Se dice que el sistema descrito mediante la ecuación anterior es de estado controlable en $t = t_0$ si es posible construir una señal de control sin restricciones que transfiera un estado inicial a cualquier estado final en un intervalo de tiempo finito $t_0 \leq t \leq t_1$. Si todos los estados son controlables, se dice que el sistema es de estado completamente controlable.

Suponiendo que el estado final es el origen en el espacio de estados y que el tiempo inicial es cero, $t_0 = 0$. La solución de la ecuación del espacio de estados es:

$$x(t) = e^{At}x(0) + \int_0^t e^{A(t-\tau)}Bu(\tau) d\tau \tag{3.3}$$

Aplicando la definición de controlabilidad completa anterior se tiene

$$x(t_1) = 0 = e^{At_1}x(0) + \int_0^{t_1} e^{A(t_1-\tau)}Bu(\tau) d\tau \quad (3.4)$$

o bien

$$x(0) = - \int_0^{t_1} e^{-A\tau}Bu(\tau) d\tau \quad (3.5)$$

Se tiene que $e^{A\tau}$ se puede escribir de la siguiente manera

$$e^{-A\tau} = \sum_{k=0}^{n-1} \alpha_k A^k \quad (3.6)$$

Al sustituir $e^{A\tau}$ en la ecuación (3.5)

$$x(0) = - \sum_{k=0}^{n-1} A^k B \int_0^{t_1} \alpha_k(\tau)u(\tau) d\tau \quad (3.7)$$

Definiendo

$$\int_0^{t_1} \alpha_k(\tau)u(\tau) d\tau = \beta_k \quad (3.8)$$

Sustituyendo la ecuación (3.8) en (3.7) se tiene

$$x(0) = - \sum_{k=0}^{n-1} A^k B \beta_k \quad (3.9)$$

$$x(0) = - [B \ AB \ \dots \ A^{n-1}B] \begin{bmatrix} \beta_0 \\ \beta_1 \\ \vdots \\ \beta_{n-1} \end{bmatrix} \quad (3.10)$$

Si el sistema es de estado completamente controlable, entonces, dado cualquier estado inicial $x(0)$, la ecuación (3.10) debe satisfacerse. Esto requiere que el rango de la matriz de $n \times n$, llamada matriz de controlabilidad,

$$[B \ AB \ \dots \ A^{n-1}B] \quad (3.11)$$

sea n .

A partir de este análisis, se establece del modo siguiente la condición para la controlabilidad completa del estado: el sistema obtenido mediante la ecuación (3.2) es de estado completamente controlable si y solo si los vectores $B, AB, \dots, A^{n-1}B$ son linealmente independientes, o la matriz de controlabilidad de $n \times n$

$$[B \ AB \ \dots \ A^{n-1}B] \quad (3.12)$$

tiene rango n .

Para el caso del sistema bajo estudio la matriz es de rango completo, $n = 4$. De acuerdo a los teoremas planteados es posible asegurar que el sistema es no estable pero controlable.

3.3. Control por realimentación de Estados

La ecuación

$$E \begin{bmatrix} \ddot{\theta} \\ \ddot{\psi} \end{bmatrix} + F \begin{bmatrix} \dot{\theta} \\ \dot{\psi} \end{bmatrix} + G \begin{bmatrix} \theta \\ \psi \end{bmatrix} = Hv \quad (3.13)$$

es una ecuación similar a la ecuación del sistema masa-resorte-amortiguador. La Figura (3.1) muestra el sistema equivalente del sistema del péndulo invertido sobre una pelota esférica interpretado como un sistema masa-resorte-amortiguador.

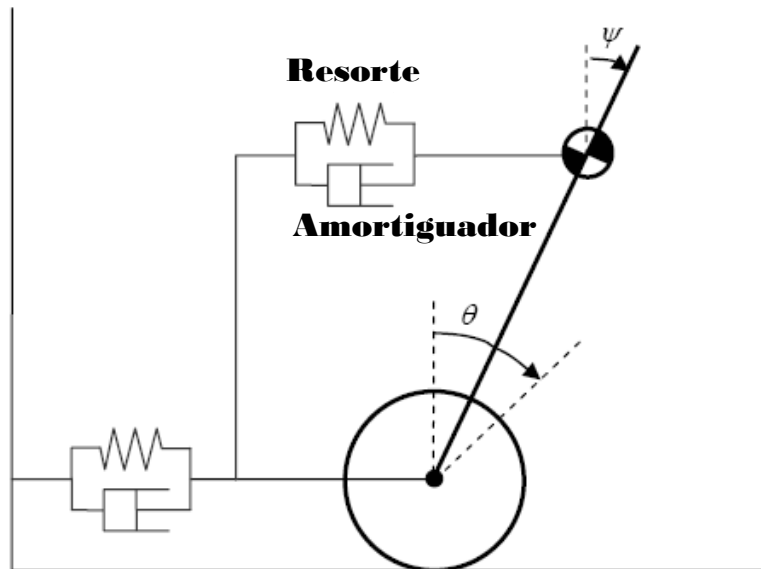


Figura 3.1: Sistema masa-resorte-amortiguador

De la imagen se puede observar que es posible estabilizar el sistema del péndulo invertido sobre una pelota esférica mediante el ajuste de la constante del resorte y la constante de fricción del amortiguador. Es posible pensar que mediante una técnica de control se puede calcular teóricamente el valor de las constantes mencionadas.

3.3.1. Método del Regulador Cuadrático Lineal

Al diseñar sistemas de control, con frecuencia es de interés seleccionar el vector de control $u(t)$ tal que un índice de desempeño determinado se minimice. Se puede demostrar que un índice de desempeño cuadrático de modo que

$$J = \int_0^{\infty} \Phi(x, u) dt \quad (3.14)$$

en donde $\Phi(x, u)$ es una función cuadrática o una función hermitiana de x y u , producirá las leyes de control lineal, es decir

$$u(c) = -K x(t) \quad (3.15)$$

en donde K es una matriz de $r \times n$

$$\begin{bmatrix} u_1 \\ u_2 \\ \vdots \\ u_r \end{bmatrix} = - \begin{bmatrix} k_{11} & k_{12} & \cdots & k_{1n} \\ k_{21} & k_{22} & \cdots & k_{2n} \\ \vdots & \vdots & & \vdots \\ k_{r1} & k_{r2} & \cdots & k_{rn} \end{bmatrix} \begin{bmatrix} x_1 \\ x_2 \\ \vdots \\ x_n \end{bmatrix} \quad (3.16)$$

Por lo tanto, el diseño del sistema de control óptimo y los sistemas reguladores óptimos basados en tales índices de desempeño cuadráticos se reducen a la determinación de los elementos de la matriz K .

El esquema de control óptimo cuadrático diseñado asegura la estabilidad solo en el caso de que el sistema sea controlable, es por eso que se realizó un análisis previo con respecto a la estabilidad y a la controlabilidad del sistema lineal NXT BALLBOT.

Para determinar el vector de control $u(t)$ óptimo para el sistema descrito mediante las ecuaciones de estado

$$\dot{x}(t) = Ax(t) + Bu(t) \quad (3.17)$$

y el índice de desempeño obtenido mediante

$$J = \int_0^{\infty} (x * Qx + u * Ru) dt \quad (3.18)$$

en donde Q es una matriz hermitiana o simétrica real definida positiva (o semidefinida positiva), R es una matriz hermitiana o simétrica real definida positiva y u no está restringida, es necesario resolver las ecuaciones de Riccati.

Así el sistema de control óptimo se basa en minimizar el índice de desempeño. MATLAB tiene un comando que proporciona la solución de las ecuaciones de Riccati en tiempo continuo y determina la matriz de ganancias de realimentación óptima.

El diseño de sistemas de control mediante índices de desempeño cuadráticos se puede realizar tanto de la forma analítica como mediante el cálculo con MATLAB.

Es preciso mencionar que entre muchos enfoques diferentes para la solución de este tipo de problemas, se presenta uno basado en el segundo método de Lyapunov.

Si se usa el segundo método de Lyapunov con el fin de asentar la base para el diseño de un controlador, se confirma que el sistema va a funcionar, es decir, la salida del sistema se conduce en forma continua hacia su valor deseado, Por tanto, el sistema diseñado tiene una configuración con características de estabilidad inherentes.

En Matlab, el comando

$$lqr(A, B, Q, R)$$

resuelve el problema del regulador lineal cuadrático en tiempo continuo y la ecuación de Riccati asociada. Este comando calcula la matriz de ganancias de realimentación óptima K tal que la ley de control de realimentación

$$u = -Kx \quad (3.19)$$

minimice el índice de desempeño

$$J = \int_0^{\infty} (x * Qx + u * Ru) dt \quad (3.20)$$

sujeto a la ecuación de restricción

$$\dot{x} = Ax + Bu \quad (3.21)$$

El esquema utilizado para el NXT BALLBOT es llamado **Servo controlador**. Las ganancias para el Servo Control son derivadas de la siguiente manera.

La ecuación del espacio de estados y la función de salida están dadas como

$$\begin{aligned} \dot{x}(t) &= Ax(t) + Bu(t) \\ y(t) &= Cx(t) \end{aligned} \quad (3.22)$$

Estableciendo la diferencia $e(t) = C(x(t) - x_{ref})$, la integración de la diferencia como

$z(t)$, los estados de la expansión del sistema $\bar{x} = [x(t) \ z(t)]^T$ y en donde el orden de x y de u son n, m respectivamente, la ecuación del espacio de estados de la expansión del sistema queda definida como

$$\begin{bmatrix} \dot{x}(t) \\ \dot{z}(t) \end{bmatrix} = \begin{bmatrix} A & 0_{n \times m} \\ C & 0_{m \times m} \end{bmatrix} \begin{bmatrix} x(t) \\ z(t) \end{bmatrix} + \begin{bmatrix} B \\ 0_{m \times m} \end{bmatrix} u(t) - \begin{bmatrix} 0_{n \times m} \\ I_{m \times m} \end{bmatrix} C x_{ref} \quad (3.23)$$

La ecuación (3.23) converge en la ecuación (3.24) si la expansión del sistema es considerada como estable.

$$\begin{bmatrix} \dot{x}(\infty) \\ \dot{z}(\infty) \end{bmatrix} = \begin{bmatrix} A & 0_{n \times m} \\ C & 0_{m \times m} \end{bmatrix} \begin{bmatrix} x(\infty) \\ z(\infty) \end{bmatrix} + \begin{bmatrix} B \\ 0_{m \times m} \end{bmatrix} u(\infty) - \begin{bmatrix} 0_{n \times m} \\ I_{m \times m} \end{bmatrix} C x_{ref} \quad (3.24)$$

La ecuación (3.25) se deriva al considerar la substracción entre las ecuaciones (3.24) y (3.23)

$$\begin{aligned} \begin{bmatrix} \dot{x}_e(t) \\ \dot{z}_e(t) \end{bmatrix} &= \begin{bmatrix} A & 0_{n \times m} \\ C & 0_{m \times m} \end{bmatrix} \begin{bmatrix} x_e(t) \\ z_e(t) \end{bmatrix} + \begin{bmatrix} B \\ 0_{m \times m} \end{bmatrix} u_e(t) \\ &= \rightarrow \frac{d}{dt} \bar{x}_e(t) = \bar{A} \bar{x}_e(t) + \bar{B} u_e(t) \end{aligned} \quad (3.25)$$

donde

- $x_e = x(t) - x(\infty)$
- $z_e = z(t) - z(\infty)$
- $u_e = u(t) - u(\infty)$

Se puede utilizar el control por realimentación para que la expansión del sistema sea estable. La entrada queda definida por

$$u_e(t) = -K \bar{x}_e(t) = -K_f x_e(t) - K_i z_e(t) \quad (3.26)$$

Si es posible que $x(\infty) \rightarrow x_{ref}$, $z(\infty) \rightarrow 0$, $u(\infty) \rightarrow 0$ se asume que podemos derivar la siguiente entrada $u(t)$

$$u(t) = -K_f(x(t) - x_{ref}) - K_i C \int (x(t) - x_{ref}) dt \quad (3.27)$$

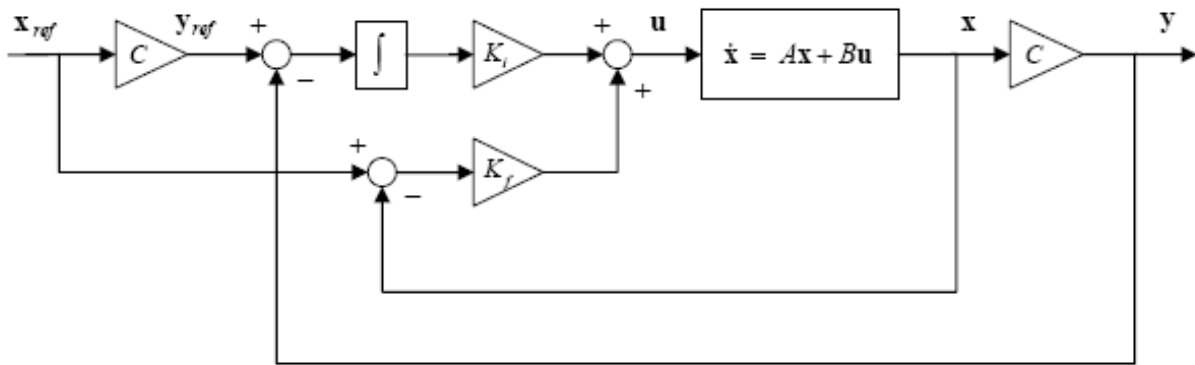


Figura 3.2: Esquema de control PID para un Servo control

El Servo Controlador utilizado para el sistema NXT BALLBOT tiene como referencia el ángulo de la rueda o pelota esférica θ . Es importante notar que no es posible utilizar cualquier otra variable que no sea θ como la referencia porque el sistema se vuelve incontrolable para el Servo control. La siguiente imagen muestra el diagrama de bloques del Servo controlador para el NXT BALLBOT.

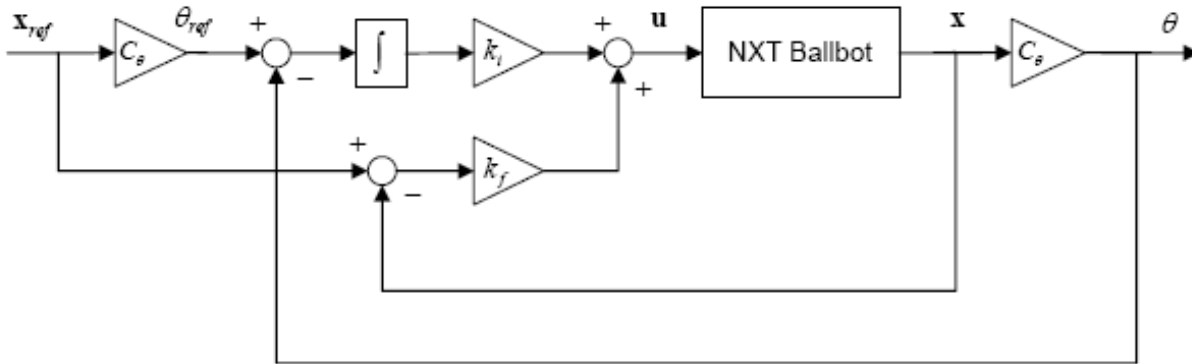


Figura 3.3: Esquema del Servo Controlador para el sistema NXT BALLBOT

El cálculo de la matriz de ganancias de realimentación K_f y de la ganancia integral K_i , por el método del regulador óptimo cuadrático, se obtiene a través de experimentar a prueba y error hasta obtener los valores para Q y R que satisfagan el poder estabilizar el sistema.

$$Q = \begin{bmatrix} 1 & 0 & 0 & 0 & 0 \\ 0 & 6 * 10^5 & 0 & 0 & 0 \\ 0 & 0 & 1 & 0 & 0 \\ 0 & 0 & 0 & 1 & 0 \\ 0 & 0 & 0 & 0 & 1 * 10^3 \end{bmatrix}, \quad R = 6 * 10^3 * \left(\frac{180^2}{\pi} \right) \quad (3.28)$$

donde $Q(2, 2)$ es el valor para el ángulo de inclinación del cuerpo y $Q(5, 5)$ es el valor para el tiempo de integración de la diferencia entre el ángulo medido y una referencia.

Se tiene de la ecuación del espacio de estados

$$\begin{aligned} \dot{x} &= Ax + Bu \\ y &= Cx + Du \end{aligned}$$

$$A = \begin{bmatrix} 0 & 0 & 1 & 0 \\ 0 & 0 & 0 & 1 \\ 0 & -830.6704 & -215.6921 & 215.6921 \\ 0 & 137.7922 & 25.6976 & -25.6976 \end{bmatrix}, \quad B = \begin{bmatrix} 0 \\ 0 \\ 19403 \\ -2312 \end{bmatrix}$$

$$C = \begin{bmatrix} 1 & 0 & 0 & 0 \\ 0 & 1 & 0 & 0 \\ 0 & 0 & 1 & 0 \\ 0 & 0 & 0 & 1 \end{bmatrix}, \quad D = \begin{bmatrix} 0 \\ 0 \\ 0 \\ 0 \end{bmatrix}$$

Calculando las nuevas matrices del espacio de estados derivadas de la ecuación (3.57), debido a la expansión del sistema por la configuración del Servo controlador

$$\bar{A} = [A, \text{zeros}(4, 1); C(1, :), 0] \quad (3.29)$$

$$\bar{B} = [B; 0] \quad (3.30)$$

$$\bar{A} = \begin{bmatrix} 0 & 0 & 1 & 0 & 0 \\ 0 & 0 & 0 & 1 & 0 \\ 0 & -830.6704 & -215.6921 & 215.6921 & 0 \\ 0 & 137.7922 & 25.6976 & -25.6976 & 0 \\ 0 & 1 & 0 & 0 & 0 \end{bmatrix}$$

$$\bar{B} = 1 \times e^4 \begin{bmatrix} 0 \\ 0 \\ 1.9403 \\ -0.2312 \\ 0 \end{bmatrix}$$

Calculando las ganancias de realimentación de estado y la ganancia integral mediante MATLAB

$$K_{lqr} = lqr(\bar{A}, \bar{B}, Q, R) \quad (3.31)$$

$$K_f = K(1:4) \quad (3.32)$$

$$K_i = k(5) \quad (3.33)$$

$$K_{lqr} = [-0.0150 \quad -1.5698 \quad -0.0270 \quad -0.2325 \quad -0.0071] \quad (3.34)$$

$$K_f = [-0.0150 \quad -1.5698 \quad -0.0270 \quad -0.2325] \quad (3.35)$$

$$K_i = [-0.0071] \quad (3.36)$$

Calculando los valores característicos de la matriz $A - B * K_f$, que se deriva de sustituir la entrada del sistema $u = -K_f x$ en la ecuación de estados $\dot{x} = A x + B u$, se puede observar que el sistema es estable en el origen del sistema.

$$eig(A - B * K_f) = \begin{bmatrix} -241.8532 \\ -1.4349 \\ -6.7473 \\ -4.8418 \end{bmatrix}$$

Por lo que el problema de estabilización queda resuelto.

Para comprobar la estabilidad mostrada a través de los valores característicos de la matriz $(A - B * K_f)$ y una vez establecidas las ganancias para el esquema del Servo Controlador, se plantea un valor inicial de $\psi = 4$ grados para verificar, mediante una simulación, el

funcionamiento del sistema

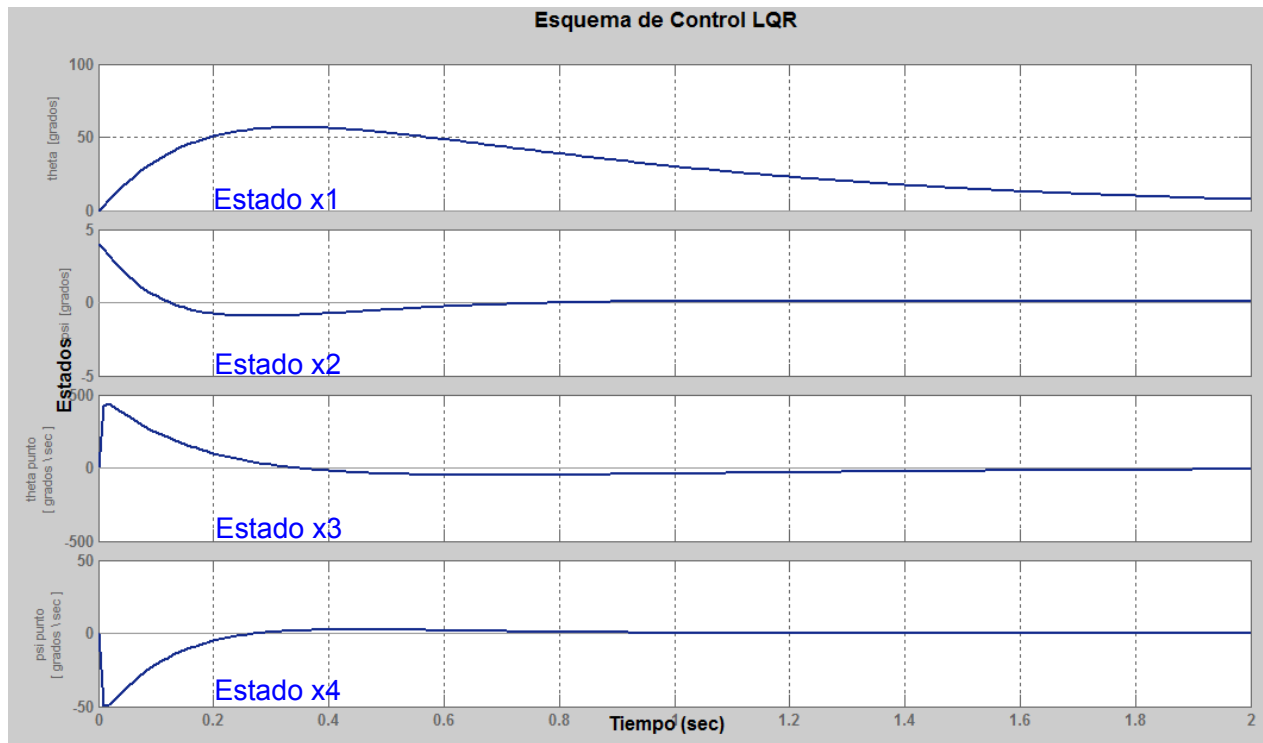


Figura 3.4: Estados del Sistema NXT BALLBOT para $\psi = 4$ grados

Se puede observar, del estado $x_2 = \psi$ que es el ángulo de inclinación del cuerpo, que el objetivo de equilibrar el cuerpo del robot NXT BALLBOT se cumple con el esquema de control planteado y con las ganancias de realimentación calculadas bajo el método del Regulador Cuadrático Lineal.

Así, el ángulo de inclinación del cuerpo es llevado al origen del sistema en un lapso de tiempo pequeño.

Los estados $x_1 = \theta$, $x_3 = \dot{\theta}$ y $x_4 = \dot{\psi}$, son congruentes respecto al comportamiento que presenta ψ , siendo éste el estado de interés ya que nos indica si el esquema de control utilizado es exitoso y en qué medida lo es.

3.3.2. Método por Asignación de Polos

La característica básica de la respuesta transitoria de un sistema en lazo cerrado se relaciona estrechamente con la ubicación de los polos en lazo cerrado. Si el sistema tiene una ganancia de lazo variable, la ubicación de los polos en lazo cerrado depende del valor de la ganancia de lazo elegida.

Desde el punto de vista del diseño, un simple ajuste de la ganancia en algunos sistemas mueve los polos en lazo cerrado a las posiciones deseadas. A continuación el problema de diseño se centra en la selección de un valor de ganancia adecuada. Si el ajuste de la ganancia no produce por sí solo un resultado conveniente, será necesario agregar al sistema un compensador.

Mediante el método del lugar geométrico de las raíces, el diseñador puede predecir los efectos que tiene la ubicación de los polos en lazo cerrado, variar el valor de la ganancia o agregar polos y/o ceros en lazo abierto.

El método del lugar geométrico de las raíces es una técnica gráfica muy poderosa para investigar los efectos de la variación de un parámetro del sistema sobre la ubicación de los polos en lazo cerrado. En la mayor parte de los casos, el parámetro del sistema es la ganancia de lazo K , aunque el parámetro puede ser cualquier otra variable del sistema.

Mediante el método del lugar geométrico de las raíces, es posible determinar el valor de la ganancia de lazo K que formará el factor de amortiguamiento relativo de los polos dominantes en lazo cerrado.

Para poder analizar el sistema NXT BALLBOT representado por la ecuación en el espacio de estados como

$$\begin{aligned} \dot{x} &= Ax + Bu \\ y &= Cx + Du \end{aligned}$$

$$A = \begin{bmatrix} 0 & 0 & 1 & 0 \\ 0 & 0 & 0 & 1 \\ 0 & -830.6704 & -215.6921 & 215.6921 \\ 0 & 137.7922 & 25.6976 & -25.6976 \end{bmatrix}, \quad B = \begin{bmatrix} 0 \\ 0 \\ 19403 \\ -2312 \end{bmatrix}$$

$$C = \begin{bmatrix} 1 & 0 & 0 & 0 \\ 0 & 1 & 0 & 0 \\ 0 & 0 & 1 & 0 \\ 0 & 0 & 0 & 1 \end{bmatrix}, \quad D = \begin{bmatrix} 0 \\ 0 \\ 0 \\ 0 \end{bmatrix}$$

y determinar el lugar geométrico de las raíces mediante MATLAB recurrimos al comando $rlocus(A, B, C, D)$ que grafica el lugar geométrico de las raíces del sistema.

Ubicando los polos y ceros del sistema linealizado en el punto de equilibrio.

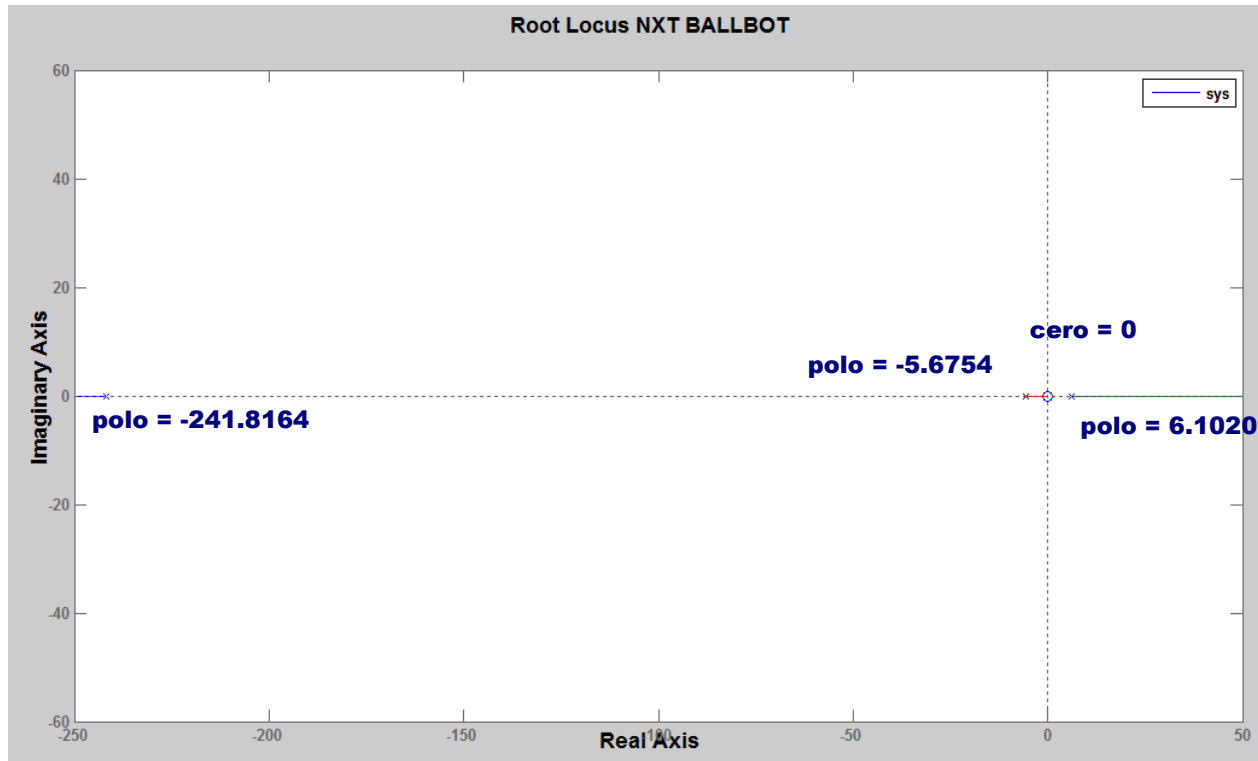


Figura 3.5: Lugar geométrico de las Raíces

De la gráfica se observa que un polo del sistema es positivo, dos son negativos, y un cero está en el origen. Este análisis nos advierte de la inestabilidad del sistema linealizado en el punto de equilibrio, ya que un sistema es estable si todos sus polos se encuentran en el semiplano izquierdo del plano s (en el caso de sistemas continuos) o dentro del círculo unitario del plano z (para sistemas discretos).

El método del lugar de las raíces permite determinar la posición de los polos de la función de transferencia a lazo cerrado para un determinado valor de ganancia K a partir de la función de transferencia a lazo abierto.

Es así como se busca encontrar una matriz de ganancias K adecuada para que el sistema en lazo cerrado presente un comportamiento capaz de proporcionar una respuesta rápida, con un sobrepaso aceptable y así poder estabilizar al sistema llevándolo al punto de equilibrio.

La teoría planteada del lugar geométrico de las raíces proporciona la idea de que podemos variar un parámetro, casi siempre el de una ganancia K , para poder obtener la ubicación

de polos en lazo cerrado deseada. Esto da idea a ubicar primero los polos deseados en lazo cerrado que proporcionen el comportamiento adecuado mediante una matriz de ganancias calculada respecto a la asignación de polos deseada y aplicada al sistema en lazo cerrado.

A través de ubicar los polos de manera que el sistema en lazo cerrado sea estable, es decir en el semiplano izquierdo, es posible obtener la matriz de ganancias K que haga que el sistema se estabilice mediante una respuesta rápida, con un sobrepaso bajo y que sea capaz de compensar perturbaciones que puedan quitar estabilidad al sistema.

El ubicar los polos deseados en el semiplano izquierdo es una tarea de prueba y error, ya que deben de proporcionar una matriz de ganancias K que haga cumplir los objetivos de estabilidad y de un comportamiento aceptable.

Para el sistema NXT BALLBOT, se asignaron polos deseados para el sistema en lazo cerrado capaces de estabilizar el sistema y de poder tener una respuesta más rápida y un menor sobrepaso con respecto al esquema de control que implica el método LQR.

La siguiente ubicación de polos nos proporciona estabilidad y un comportamiento aceptable del sistema

$$\begin{aligned}
 p_1 &= -53 + 2i \\
 p_2 &= -53 - 2i \\
 p_3 &= -1 \\
 p_4 &= -2
 \end{aligned}
 \tag{3.37}$$

Utilizando la función **place**, de MATLAB, es posible obtener la matriz de control, K , la cual nos dará los polos deseados

$$\begin{aligned}
 K &= \text{place}(A, B, [p_1 \ p_2 \ p_3 \ p_4]); \\
 K &= [0.0075 \quad -1.4776 \quad -0.0226 \quad -0.1324]
 \end{aligned}$$

El esquema del controlador utilizado, a diferencia del esquema LQR planteado para un Servo Controlador, es un **feedback control**. Esta técnica multiplica la ganancia de realimentación K por la diferencia entre el valor de referencia x_{ref} y el valor medido del estado x . La configuración utilizada es similar a un control PD en la teoría clásica de control. A continuación se muestra el esquema

El comportamiento del esquema de control por Asignación de Polos para condiciones iniciales de $x_2 = \psi = 4$ grados, que es el ángulo de inclinación del cuerpo, se puede observar en la siguiente gráfica que corresponde a los estados del sistema

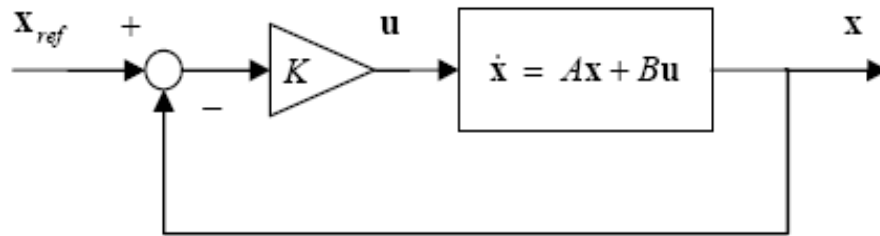


Figura 3.6: Diagrama de Bloques del controlador por Asignación de Polos

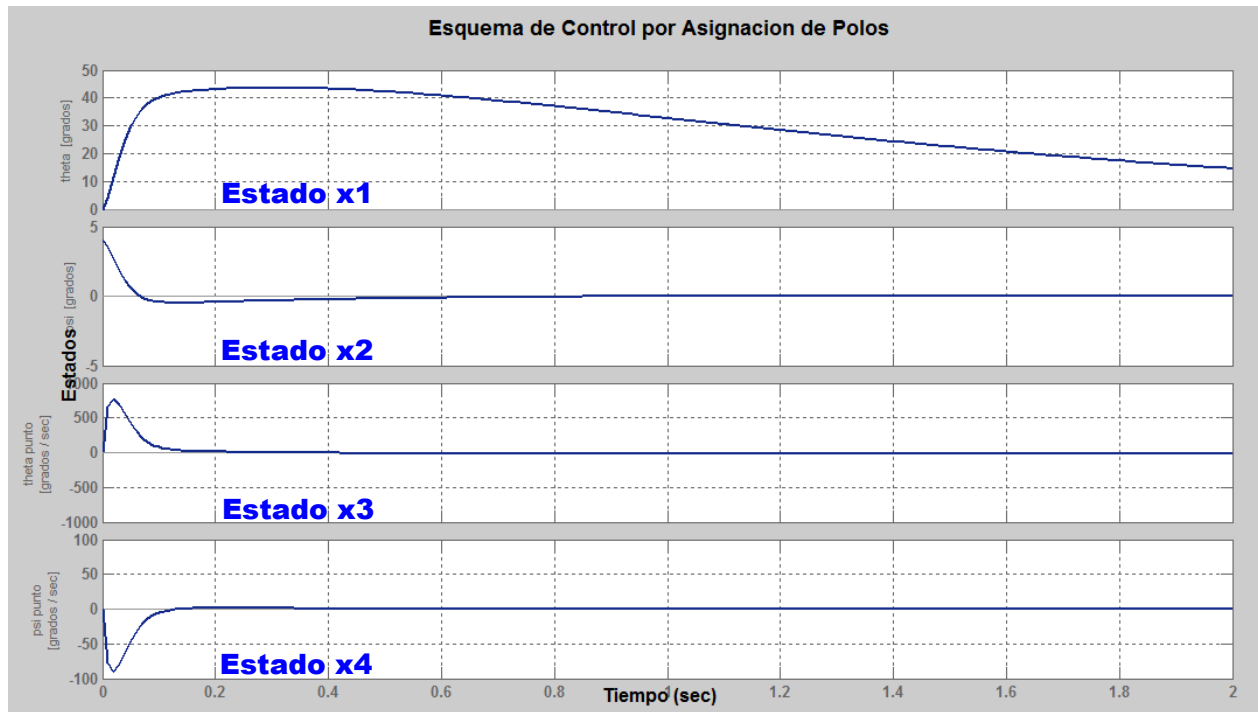


Figura 3.7: Estados del Sistema NXT BALLBOT para $\psi = 4$ grados

El estado de más interés, que es el ángulo de inclinación del cuerpo ψ , es x_2 ya que muestra la estabilidad del sistema debido al comportamiento del equilibrio del cuerpo del robot mediante la técnica de control utilizada.

Los estados $x_1 = \theta$, $x_3 = \dot{\theta}$ y $x_4 = \dot{\psi}$, que son parámetros físicos del modelo del sistema, son congruentes con el comportamiento que presenta ψ , siendo este el estado de interés ya que nos indica si el esquema de control utilizado es exitoso y en que medida lo es.

Se observa que el controlador diseñado, para las ganancias establecidas con la asignación

de polos realizada, es capaz de llevar al sistema al origen y que corresponde al estado x_2 observado en la gráfica. El objetivo del controlador es adecuado, la estabilidad del sistema es alcanzada.

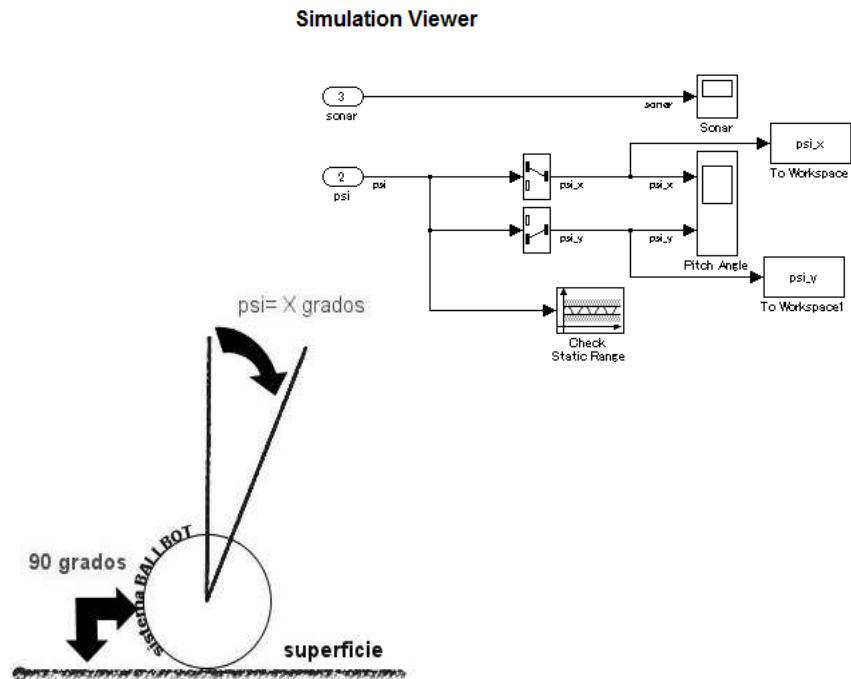
Si se comparan los comportamientos debido a los esquemas de control LQR y Asignación de Polos es claro notar que la segunda técnica muestra un mejor desempeño sobre el esquema de simulación debido a un menor sobrepaso y a una respuesta más rápida comparados con los parámetros obtenidos en el esquema LQR.

Las simulaciones de los dos esquemas, sus interpretaciones así como las diferencias que existen entre ellas son presentadas en el siguiente capítulo más a detalle.

Capítulo 4

Resultados En Simulaciones

En este capítulo se presentan las simulaciones que complementan el análisis matemático realizado para establecer parámetros que dan forma a dos esquemas de control para el sistema NXT BALLBOT. Se presenta un panorama del funcionamiento de los esquemas ante diversas situaciones para comparar resultados y diferencias entre ambos.



4.1. Comparación entre los esquemas Control

En el capítulo anterior se presentaron dos gráficas en las cuales era posible observar el comportamiento de los estados del sistema tanto para el esquema del Regulador Cuadrático Lineal (LQR) como para el esquema por Asignación de Polos, presentando un valor inicial el ángulo de inclinación del sistema ψ .

De los estados presentados el de mayor interés es el ángulo de inclinación del cuerpo ψ que corresponde al estado x_2 , y que ofrece el parámetro físico que puede ejemplificar si el robot NXT BALLBOT permanece en equilibrio y que tan eficiente resulta tal equilibrio ante los esquemas diseñados.

Se formaron conjuntos de polos de los cuales se seleccionaron aquellos polos que cumplían con el objetivo de control: la estabilidad del sistema en el menor lapso de tiempo ante una perturbación o una condición inicial diferente de cero (para el ángulo de inclinación del cuerpo).

Así el resultado presentado en la gráfica de los estados arrojada por la simulación del sistema es resultado de asignar el siguiente conjunto de polos y obtener la siguiente matriz de ganancias de realimentación del estado.

$$\begin{aligned}
 p_1 &= -53 + 2i \\
 p_2 &= -53 - 2i \\
 p_3 &= -1 \\
 p_4 &= -2
 \end{aligned}
 \tag{4.1}$$

$$K = [0.0075 \quad -1.4776 \quad -0.0226 \quad -0.1324]$$

Para un valor inicial del estado x_2 , $\psi_o = 4$ *grados*, se tiene el siguiente comportamiento bajo el esquema de control por Asignación de Polos.

Es claro notar que se tiene un sobrepaso pequeño de $\psi = -0,485$ *grados* y el tiempo de asentamiento para poder alcanzar el equilibrio es de 0,95 *segundos*.

Analizando el comportamiento para el esquema de control LQR para un valor inicial del estado x_2 , $\psi = 4$ *grados*, se tiene

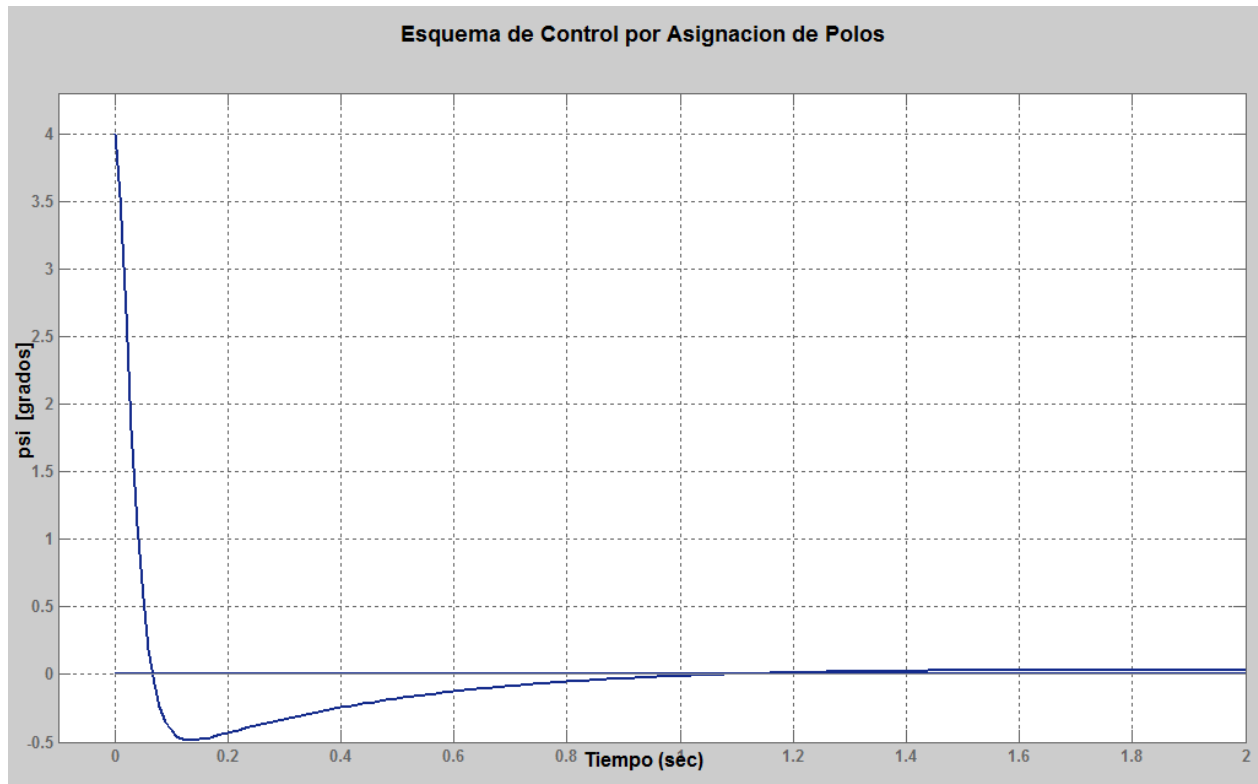


Figura 4.1: Asignación de Polos, $\psi_o = 4$ GRADOS

El sobrepaso que presenta el sistema con el esquema de control LQR es de $\psi = -0,9256$ grados y el tiempo de asentamiento para alcanzar el punto de equilibrio es de $1,2$ segundos.

El nuevo diseño del controlador basado en la asignación de polos presenta un sobrepaso menor, una diferencia de $0,4406$ *grados* que el control LQR; además el tiempo que tarda en alcanzar el punto de equilibrio (tiempo de asentamiento) es mucho menor que el tiempo del esquema de control LQR. El mejorar el tiempo de asentamiento, así como tener un menor sobrepaso del sistema son factores clave bajo el funcionamiento en tiempo real ya que es posible apreciar físicamente que el esfuerzo requerido por los motores al momento de pretender mantener el equilibrio es menor, ofrecen menos esfuerzo para llevar el sistema al punto de equilibrio en un menor tiempo.

El análisis aquí presentado del esquema de control LQR no es presentado en el artículo en el que se ha basado esta investigación, es necesario recordar que los valores de las ganancias de la matriz de realimentación así como de la ganancia del integrador utilizado en este esquema de control son producto de ajustes, de probar y corregir los factores involucrados en las matrices Q y R hasta que experimentalmente es alcanzado el objetivo, pero nunca haciendo el análisis previo de como se comporta el sistema bajo el esquema de control LQR.

Así, al asignar dos polos dominantes, p_3 y p_4 , y dos no dominantes conjugados, en donde

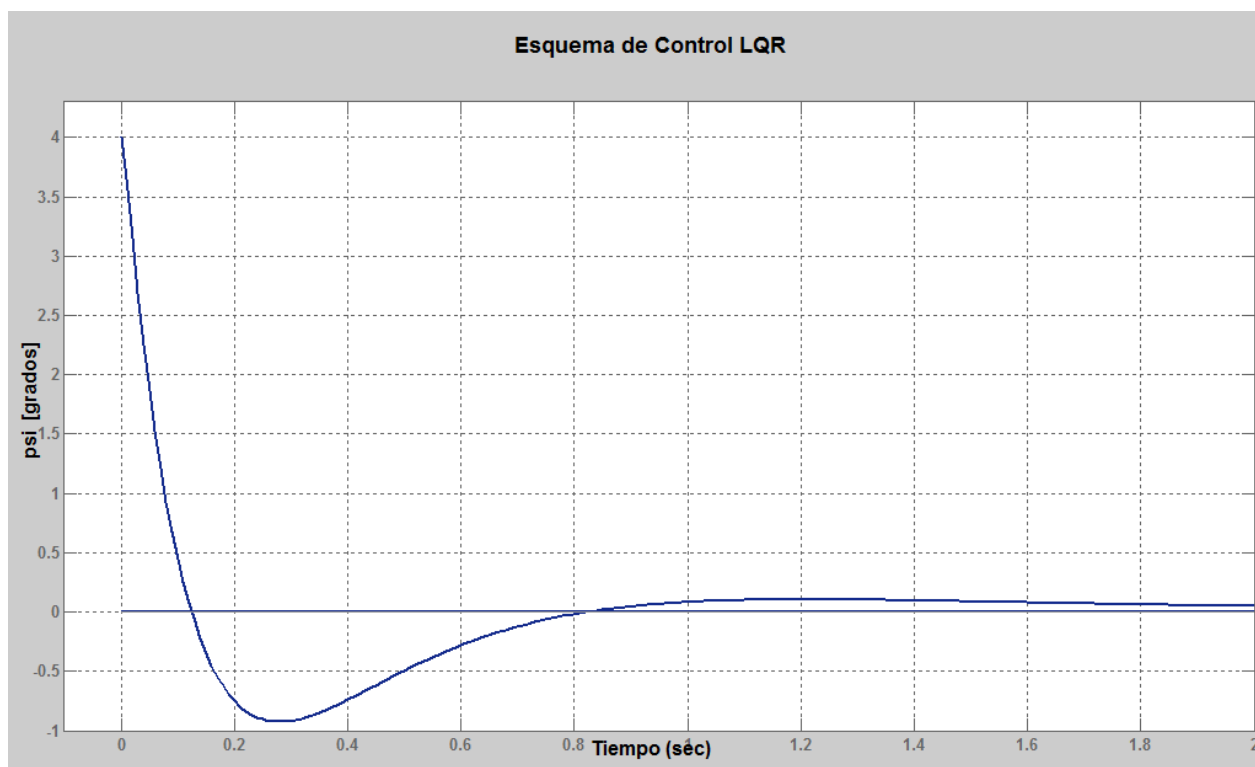


Figura 4.2: Asignación de Polos, $\psi_o = 4$ GRADOS

el comportamiento del sistema fuera estable, es posible concluir que el nuevo esquema de control diseñado por Asignación de Polos cumple con el objetivo, al menos en la simulación, de mantener en equilibrio al robot NXT BALLBOT.

Una vez realizada esta metodología que implicaba modelar, diseñar, demostrar, probar y ajustar bajo una simulación ideal hasta obtener un sistema de control que cumpliera con las expectativas de estabilizar de manera adecuada el robot, se tomó la decisión de realizar simulaciones bajo la arquitectura del sistema NXT BALLBOT que nos pudiera dar un panorama más claro del comportamiento. Esta arquitectura en Simulink contiene una sección de simulación. Las gráficas y resultados son presentados en la siguiente sección.

4.2. Control por LQR

Las Figuras 4.3 y 4.4 muestran el comportamiento del sistema en los dos planos dimensionales sobre los cuales interactúa, plano XZ y plano YZ. Así es claro analizar el control que se tiene para mantener el equilibrio a través del comportamiento del ángulo de inclinación del cuerpo del sistema (eje de las ordenadas [*grados*]) en un periodo de tiempo (eje de las abscisas [*segundos*]).

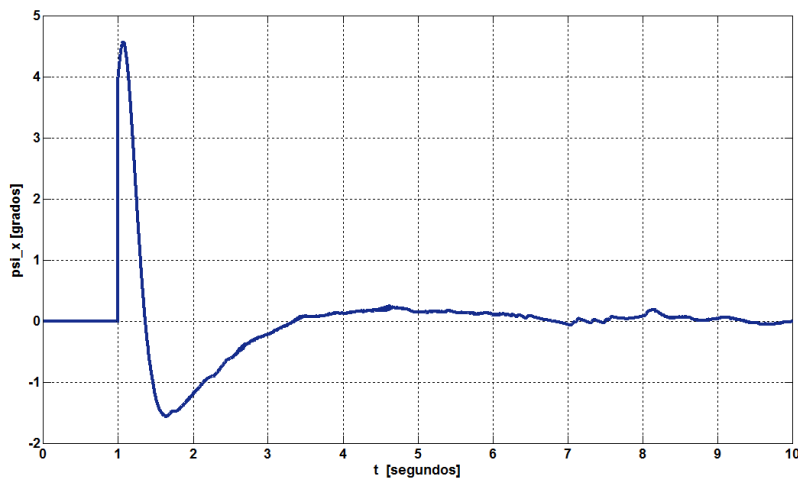


Figura 4.3: Plano XZ LQR, $\psi_o = 4$ GRADOS

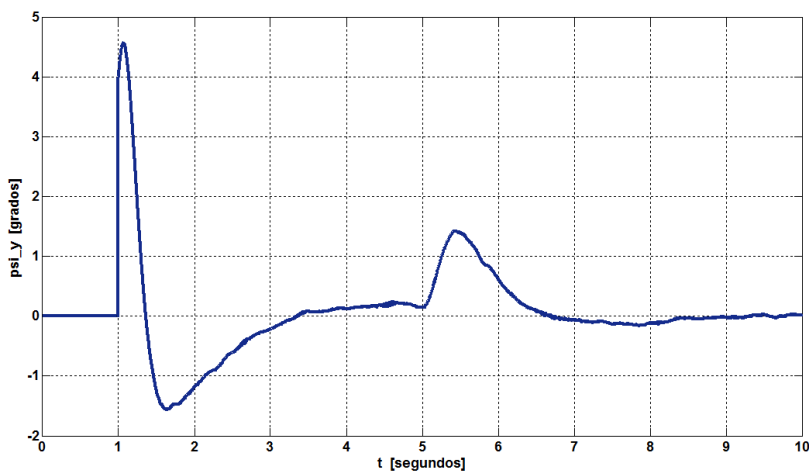


Figura 4.4: Plano YZ LQR, $\psi_o = 4$ GRADOS

Es posible analizar que existe un retardo de 1 segundo antes de que el sistema inicie su funcionamiento con las condiciones iniciales planteadas y que se estabilice a través de la

técnica de control utilizada, esto es debido a que durante este segundo el robot realiza la calibración de los sensores giroscopios para poder ubicarse en el plano con respecto al ángulo de inclinación del cuerpo, así durante este periodo el sistema plantea el offset de dicho ángulo para poder mantener el equilibrio por lo que es necesario sujetar el robot de manera que se encuentre totalmente vertical, es decir, en el punto de equilibrio.

Pasado este segundo, la condicional inicial planteada, en este caso para cuando $\psi = 4$ grados, es tomada en cuenta por el sistema de simulación y la técnica de control utilizada comienza a interactuar con el sistema (en este caso mediante el método LQR es posible calcular las ganancias para el Servo Controlador).

Es claro observar que existe un pequeño retardo antes de que el esquema de control interactúa con el sistema y esto se nota ya que una vez que el sistema inicia en el valor inicial sigue aumentando el ángulo de inclinación del cuerpo unos cuantos grados más del valor inicial (entre 0,5 y 1) hasta que el control entra en acción y trata de estabilizar el sistema para llevarlo al punto de equilibrio. En el intento por estabilizar el sistema se puede observar que se tiene un sobrepaso de $-1,566$ grados, en el plano XZ y YZ , para el esquema de control LQR, pero conforme transcurre el tiempo la técnica de control es capaz de llevarlo al punto de equilibrio.

Para poder validar si la técnica de control es adecuada y funcional tenemos que en el periodo de tiempo, cuando $t = 5 \text{ seg.}$ es introducida una perturbación sobre el plano YZ (un giro del sistema debido a condiciones de superficie anormales que coloca al ángulo de inclinación casi en 2 grados). La técnica de control induce al sistema para ser llevado nuevamente al punto de equilibrio con éxito.

Se concluye, al realizar varias simulaciones para diferentes valores iniciales del ángulo de inclinación del cuerpo ψ , que la técnica utilizada del Regulador Cuadrático Lineal (LQR) cumple con las expectativas de control planteadas: mantener el equilibrio del robot.

En el trabajo presentado por Yorihiisa Yamamoto el esquema LQR se planteó como resultado de muchas pruebas realizadas al sistema (a prueba y error) y a través del resultado de estas se determinó un control que pudiera satisfacer la estabilidad lo más eficientemente posible, con lo cual fue posible ajustar tanto una ganancia integral como la matriz de ganancias de realimentación de estados. Así fue como se determinaron los valores para la matriz Q y la matriz R del regulador cuadrático lineal que compone al esquema de control, todo esto sin tener un análisis previo del comportamiento del sistema, como el análisis de estabilidad o controlabilidad. Todos estos análisis previos a determinar las ganancias del esquema de control son presentadas en los capítulos de este trabajo.

Es posible concluir que se llevó a cabo una técnica de control eficiente y se presentó una metodología adecuada que implica el diseño de un sistema control correcto.

A continuación se presentan simulaciones complementarias, variando las condiciones iniciales para el esquema de control LQR.

Simulation Viewer

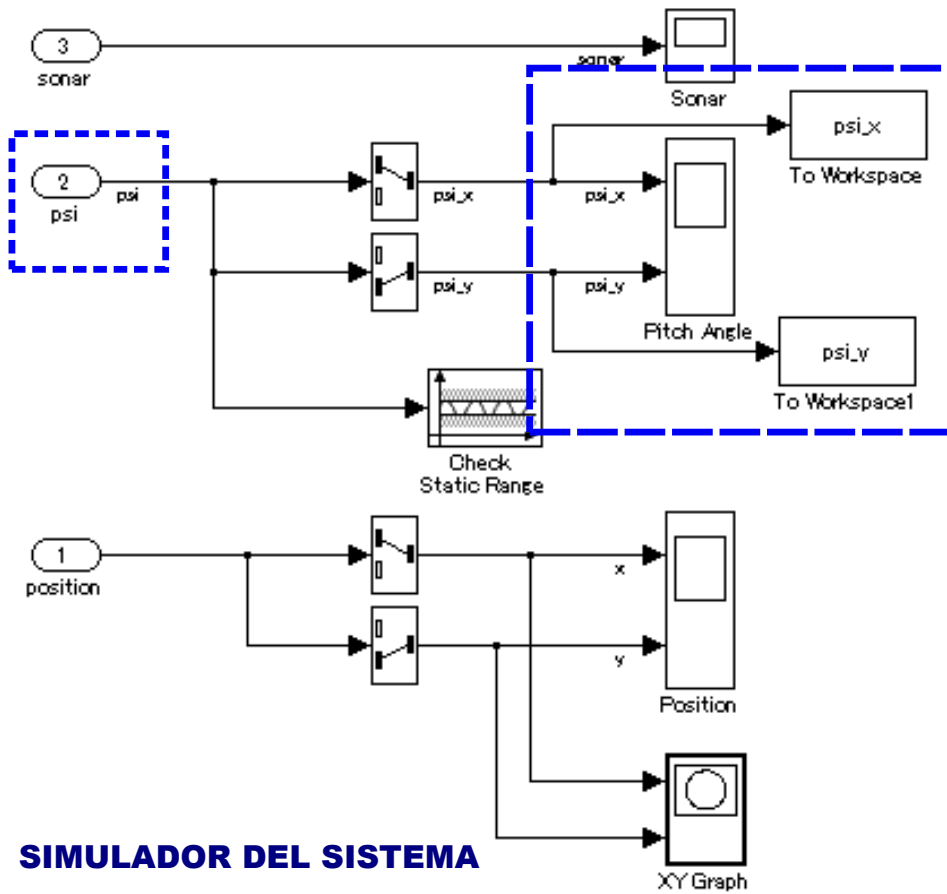
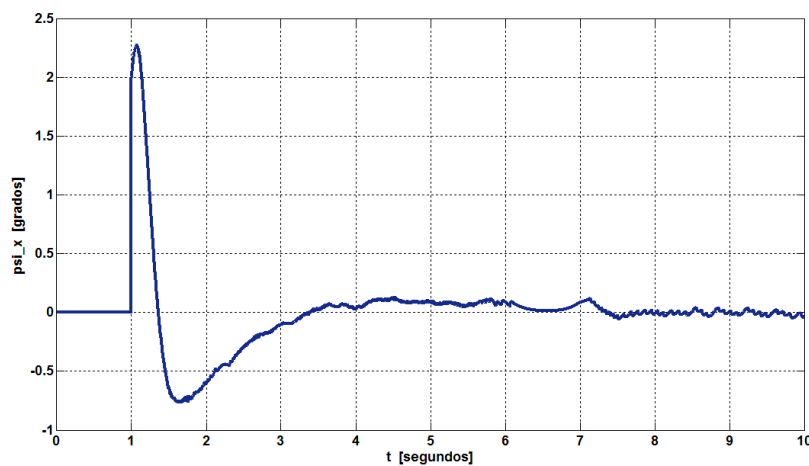
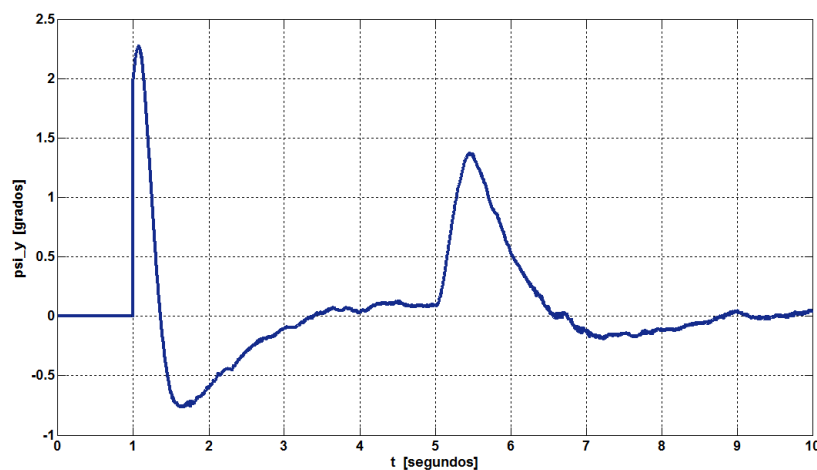
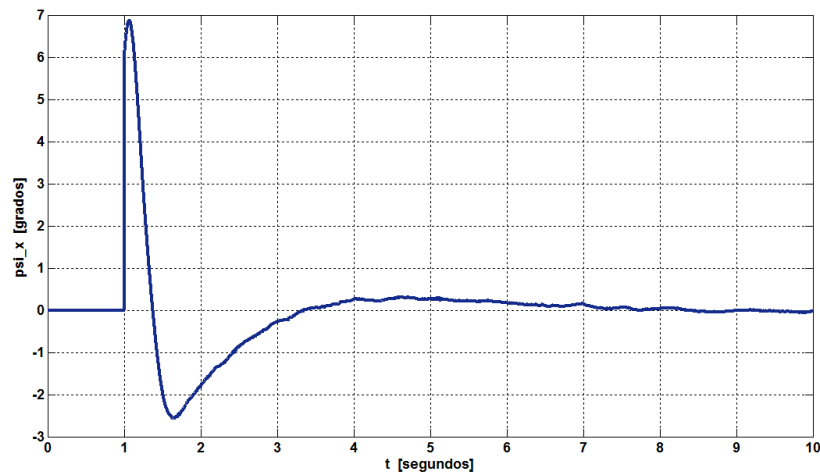
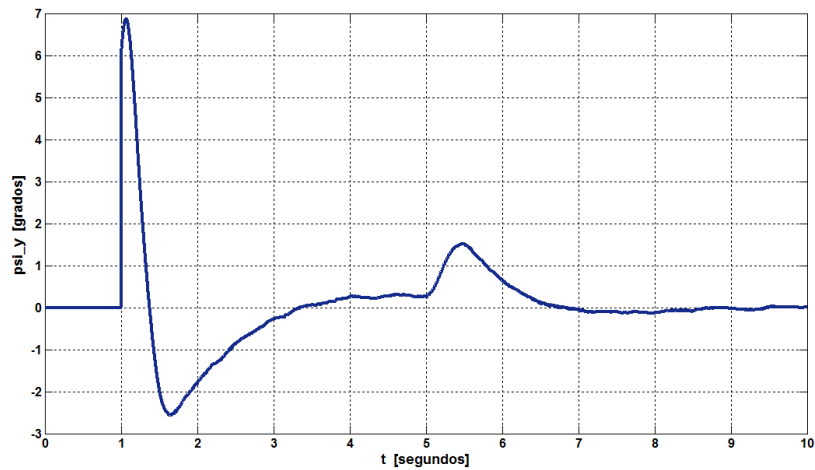


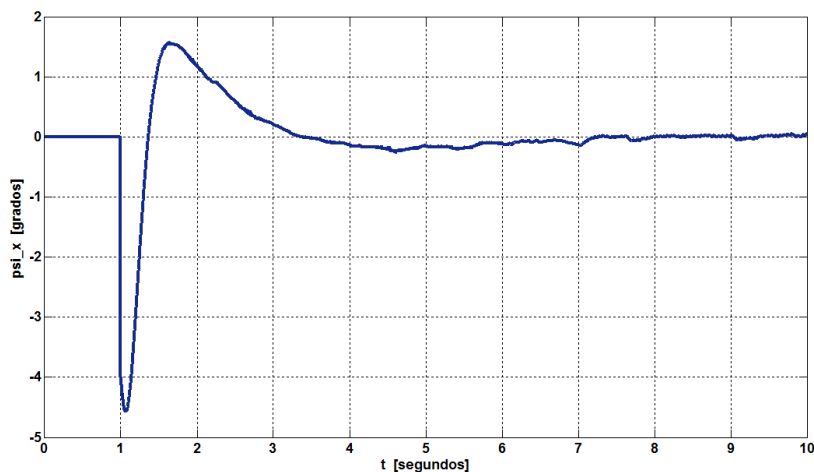
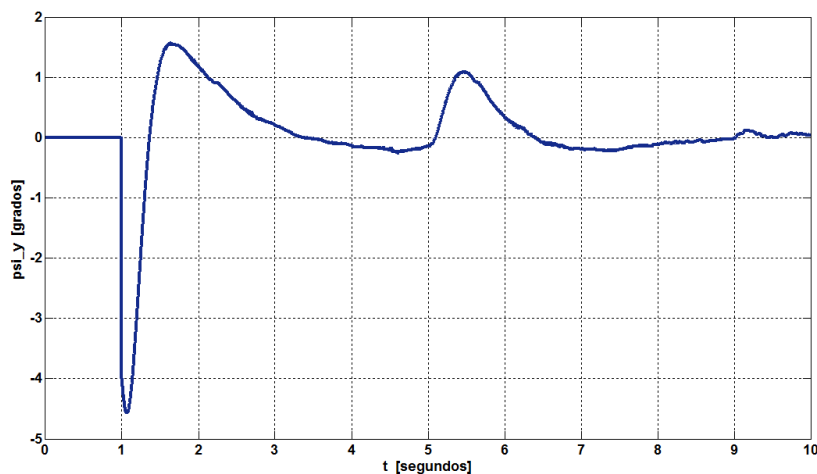
Figura 4.5: Simulador del Sistema

Esquema de Control LQR, $\psi_o = 2$ GRADOSFigura 4.6: Plano XZ LQR, $\psi_o = 2$ GRADOSFigura 4.7: Plano YZ LQR, $\psi_o = 2$ GRADOS

Podemos observar el comportamiento del sistema para un valor inicial de $\psi_o = 2$ grados y además sujeto a una perturbación en el plano YZ para el instante $t = 5$ segundos. Las gráficas nos muestran una buena estabilidad del sistema ya que el ángulo de inclinación del cuerpo del robot oscila entre los 0 grados, indicando el equilibrio que mantiene sobre la pelota.

Esquema de Control LQR, $\psi_o = 6$ GRADOSFigura 4.8: Plano XZ LQR, $\psi_o = 6$ GRADOSFigura 4.9: Plano YZ LQR, $\psi_o = 6$ GRADOS

Para un valor inicial de $\psi_o = 6$ grados el comportamiento del equilibrio del robot es adecuado debido a que el ángulo de inclinación del cuerpo se mantiene cercano a cero. Además también el sistema se somete a una perturbación en el plano YZ para el instante $t = 5$ segundos respondiendo de manera excelente para alcanzar la estabilidad sobre la pelota.

Esquema de Control LQR, $\psi_o = -4$ GRADOSFigura 4.10: Plano XZ LQR, $\psi_o = -4$ GRADOSFigura 4.11: Plano YZ LQR, $\psi_o = -4$ GRADOS

Ejemplificado el comportamiento para un valor inicial negativo del ángulo de inclinación, es decir, colocado en el otro plano con respecto a la vertical del sistema. Es posible apreciar también una perturbación en el instante $t = 5$ segundos con el objetivo de mostrar la estabilidad ante perturbaciones externas una vez alcanzado el equilibrio.

Esquema de Control LQR, $\psi_o = -6$ GRADOS

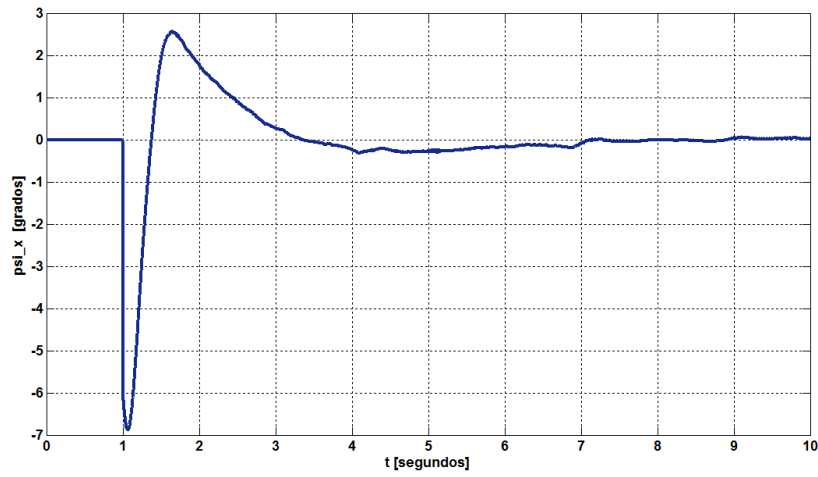


Figura 4.12: Plano XZ LQR, $\psi_o = -6$ GRADOS

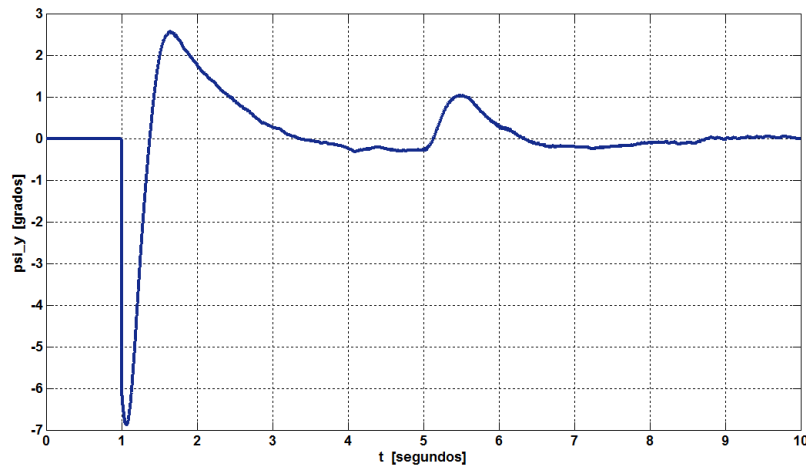


Figura 4.13: Plano YZ LQR, $\psi_o = -6$ GRADOS

4.3. Control Por Asignación De Polos

Las Figuras 4.14 y 4.15 muestran los resultados de la simulación realizada utilizando el esquema de control por asignación de polos muestran el control eficiente que se tiene al ubicar los polos de tal manera que el comportamiento del sistema fuera capaz de alcanzar el punto de equilibrio del sistema. Este análisis fue previo a poder realizar dichas simulaciones.

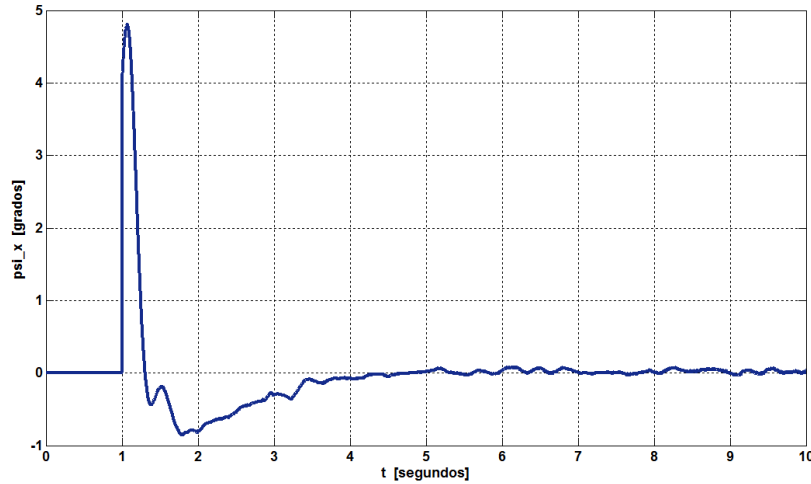


Figura 4.14: Plano XZ ADP, $\psi_o = 4$ GRADOS

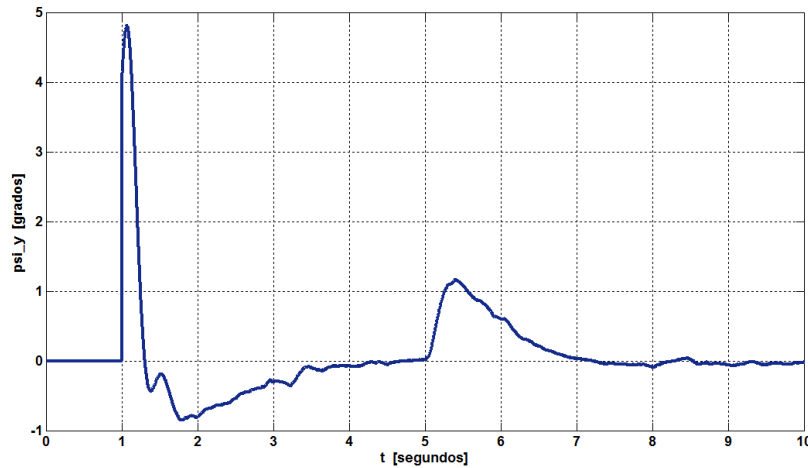


Figura 4.15: Plano YZ ADP, $\psi_o = 4$ GRADOS

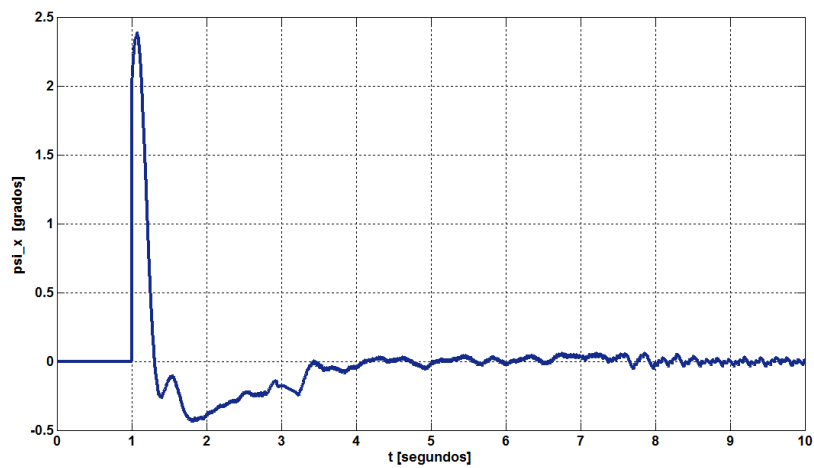
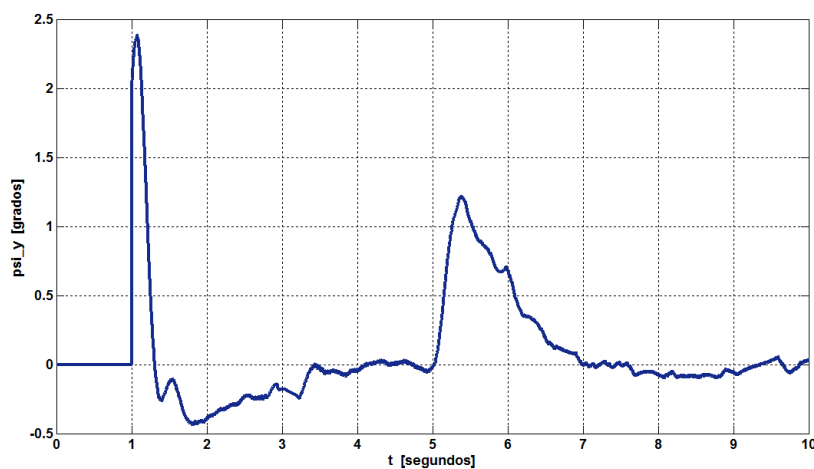
Al igual que para el esquema de control LQR, la condición inicial es planteada para un ángulo de inclinación cuando $\psi = 4$ grados. Se observa de las gráficas de simulación en el plano XZ y YZ, en donde el eje de las coordenadas se refiere a ψ en grados y el eje de

las abscisas al tiempo transcurrido en segundos, que se vuelve a presentar el segundo de calibración de los sensores. Realizado esto, el esquema de control por asignación de polos actúa ante el valor inicial del ángulo de inclinación, pero es claro observar que existe un pequeño retardo antes de que el controlador actúe y equilibre el sistema, así el ángulo de inclinación del cuerpo se eleva un poco más del valor inicial, (entre 0,5 y 1), antes de que el sistema sea llevado al punto de equilibrio y mantener así la estabilidad del robot.

Es posible analizar, de las gráficas de simulación, que el esquema de control lleva al sistema del valor inicial $\psi_o = 4$ *grados* al punto de equilibrio con un sobrepaso de $\psi = -0,8534$ *grados*, en el plano XZ Y YZ, en un intervalo de tiempo considerable. Para probar si el esquema de control es adecuado y eficiente se introduce, en la simulación, una perturbación para el instante de tiempo $t = 5$ *segundos*; el control por asignación de polos es capaz de estabilizar el sistema de manera adecuada ante esta perturbación.

Es posible concluir, al realizar varias simulaciones para diferentes valores iniciales del ángulo de inclinación del cuerpo (ψ), que el esquema de control por asignación de polos cumple con el objetivo planteado al mantener el equilibrio del sistema.

A continuación se presentan simulaciones complementarias, variando las condiciones iniciales para el esquema de control por asignación de polos.

Esquema de Control por Asignación de Polos, $\psi_o = 2$ GRADOSFigura 4.16: Plano XZ ADP, $\psi_o = 2$ GRADOSFigura 4.17: Plano YZ ADP, $\psi_o = 2$ GRADOS

Para un valor inicial de $\psi_o = 2$ grados el comportamiento del equilibrio del robot es adecuado debido a que el ángulo de inclinación del cuerpo se mantiene cercano a cero, pero es posible apreciar que la estabilidad en el punto de equilibrio, que es cuando el robot se encuentra completamente sobre la vertical, no es posible lo que origina que existan perturbaciones que hagan oscilar entre el valor de cero.

Esquema de Control por Asignación de Polos, $\psi_o = 6$ GRADOS

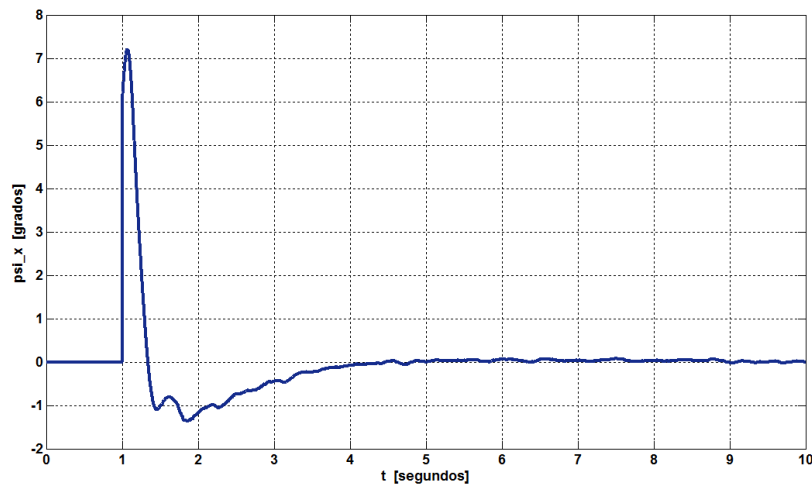


Figura 4.18: Plano XZ ADP, $\psi_o = 6$ GRADOS

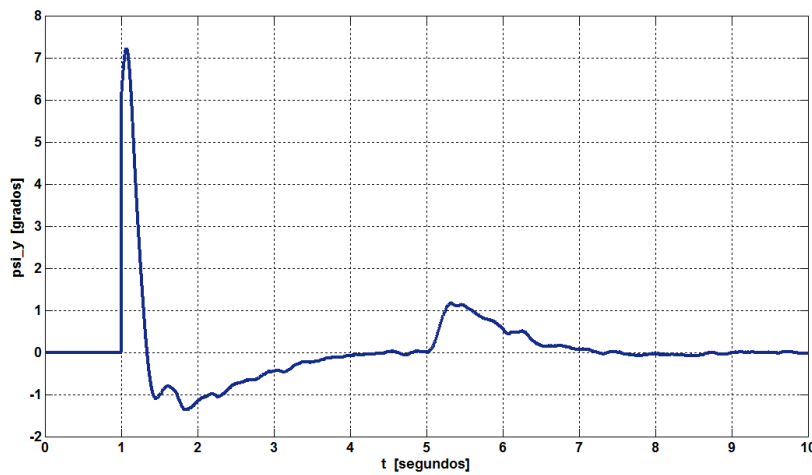
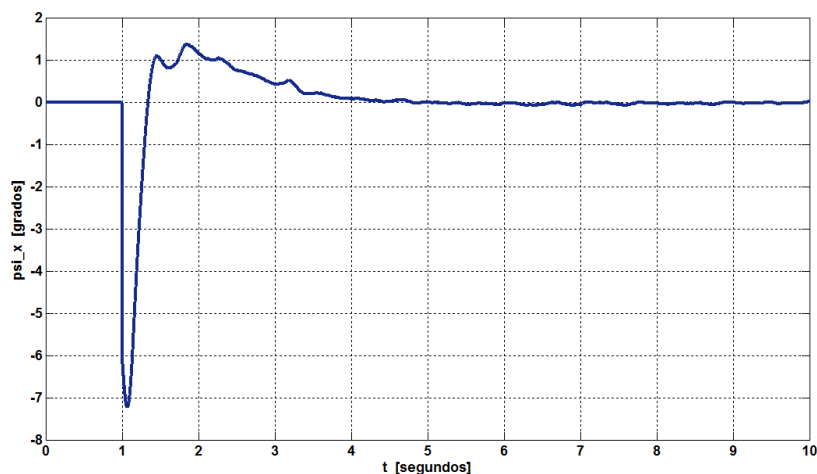
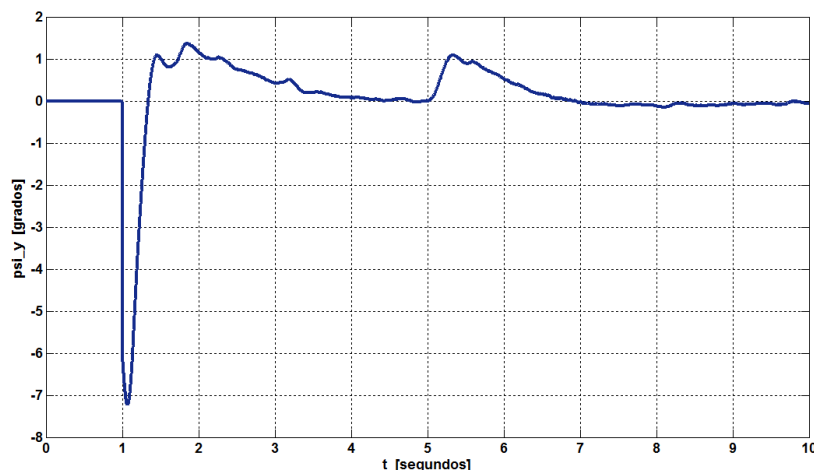


Figura 4.19: Plano YZ ADP, $\psi_o = 6$ GRADOS

Esquema de Control por Asignación de Polos, $\psi_o = -6$ GRADOSFigura 4.20: Plano XZ ADP, $\psi_o = -6$ GRADOSFigura 4.21: Plano YZ ADP, $\psi_o = -6$ GRADOS

Para un valor inicial de $\psi_o = -6$ grados, que es cuando la posición inicial del robot se encuentra en el plano contrario con respecto a la vertical del sistema, es posible observar que existe un pequeño sobrepaso antes de que el controlador actúe y lleva al sistema al punto de equilibrio. Sin embargo es posible concluir que el objetivo de mantener en equilibrio al robot sobre la pelota se cumple a pesar de las perturbaciones o ruido que existen en las gráficas.

Esquema de Control por Asignación de Polos, $\psi_o = -4$ GRADOS

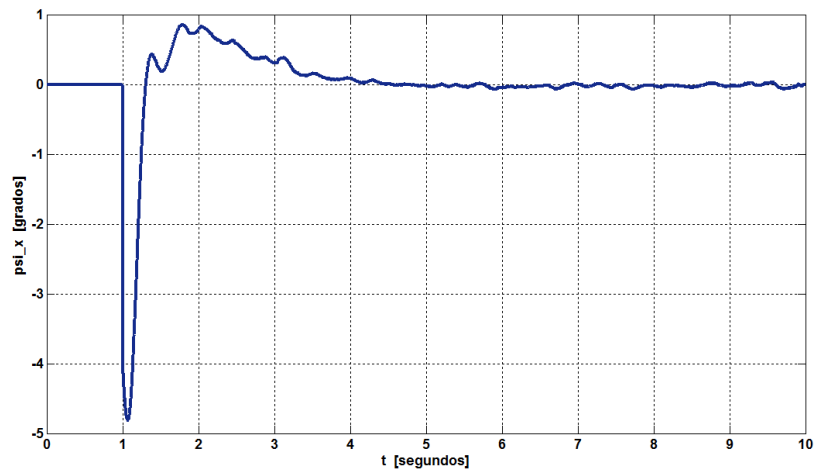


Figura 4.22: Plano XZ ADP, $\psi_o = -4$ GRADOS

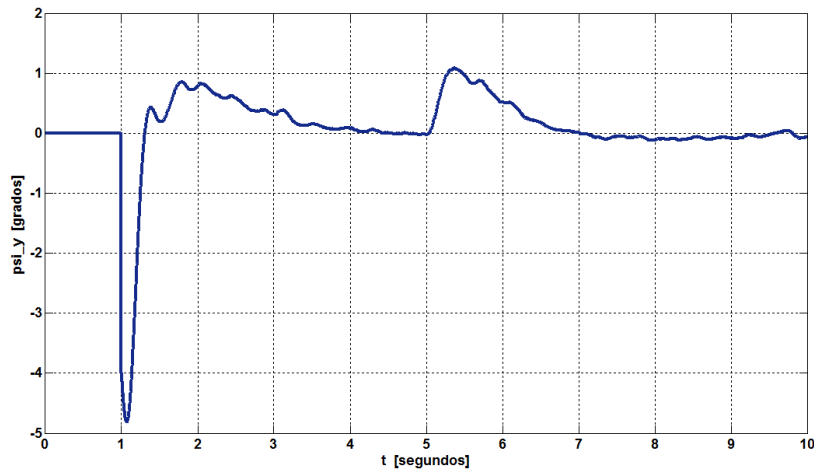


Figura 4.23: Plano YZ ADP, $\psi_o = -4$ GRADOS

Capítulo 5

Resultados Experimentales

En este capítulo son presentados los resultados en tiempo real obtenidos de los experimentos realizados con el robot NXT BALLBOT y bajo los dos esquemas de control. Los valores de los parámetros fueron obtenidos mediante una aplicación programada en C++ denominada GAMEPAD a través de una comunicación Bluetooth, los cuales son almacenados en un archivo de Excel para su manejo. Esta aplicación es una utilidad más para esta nueva plataforma de LEGO NXT MINDSTORMS en combinación con MATLAB.

5.1. Salidas del sistema

Mediante el sensor giroscopio es posible medir la velocidad angular de la inclinación del cuerpo del sistema, siendo x_4 el estado medible, y mediante este estado es posible reconstruir los demás y ver reflejado el comportamiento del sistema en cada estado. Sin embargo el parámetro o estado que más interesa y que es capaz, mediante gráficas, de reflejar el equilibrio que guarda el robot NXT BALLBOT con el esquema de control implementado, es $x_2 = \psi$ que indica el ángulo de inclinación del cuerpo.

La adquisición de parámetros en tiempo real es posible bajo dos técnicas, vía USB ó vía Bluetooth, siendo la segunda la más cómoda y eficiente ya que se evita un factor externo que pueda afectar el comportamiento del sistema, es decir, el tener cuidado con el cable USB para que no arruine las mediciones realizadas de los parámetros.

A través del software GAMEPAD, que es una utilidad para la PC que obtiene el registro de datos del NXT vía Bluetooth, es posible obtener los valores de los parámetros en tiempo real. La adquisición vía Bluetooth arroja valores de los parámetros, durante el tiempo activo del sistema, en un archivo de Excel. Estos parámetros se programan previamente en el modelo de SIMULINK de MATLAB para ser adquiridos.

En las gráficas de los resultados adquiridos del sistema en tiempo real se observa el

Data Logging

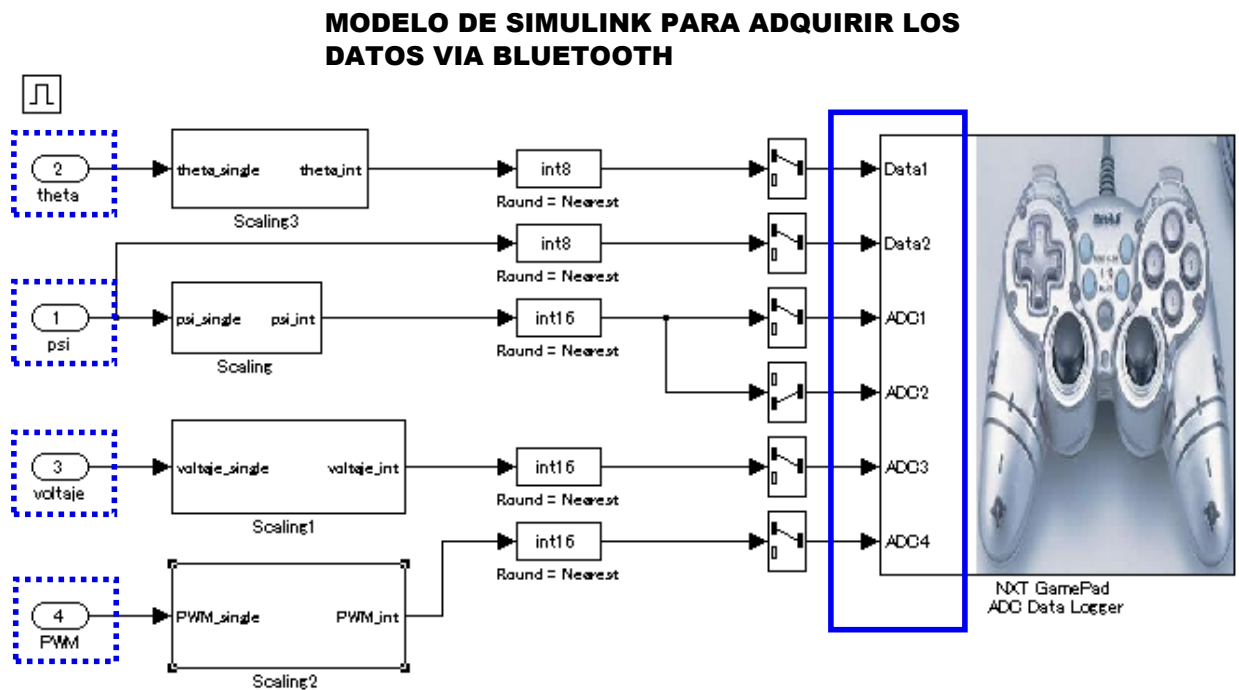


Figura 5.1: Modelo de Adquisición de Datos de Simulink

comportamiento de los esquemas de control, LQR y Asignación de Polos, con respecto al ángulo de inclinación del cuerpo del robot. Es claro notar que existen diferencias entre las simulaciones y el comportamiento real del sistema, tales diferencias son debido a factores externos que no se consideran bajo el esquema de simulación, como la superficie en donde interactúa el sistema por ejemplo, y que es un factor clave para el comportamiento del sistema.

En estas gráficas no es posible apreciar el segundo de retardo provocado por la calibración de los giroscopios y explicado en las simulaciones realizadas sobre el sistema real, ya que la adquisición de los datos en tiempo real es activada en el momento en que el sistema empieza a interactuar con la técnica de control y finaliza cuando el sistema es desactivado, es decir, cuando el robot ha caído a la superficie ó simplemente a sido apagado ó detenida la programación.

La posición inicial del robot es completamente vertical sobre la pelota y una vez que el sistema realiza la calibración de los sensores en la posición mencionada el sistema es soltado para poner a prueba el esquema de control planteado.

5.2. Control LQR (Regulador Cuadrático Lineal)

Es posible apreciar, de las Figuras 5.2 y 5.3 , que el objetivo del control LQR de mantener el equilibrio del robot se cumple, sin embargo existe un movimiento constante del ángulo de inclinación del cuerpo (el robot siempre se mantiene en movimiento tratando de equilibrarse), oscilando entre $-2,917$ y $3,938$ grados para el plano XZ y entre $-2,553$ y $2,76$ grados para el plano YZ. El comportamiento del sistema al llevarlo al punto de equilibrio como es mostrado en las simulaciones, no es el mismo, pero hay que recordar que el sistema es no estable para cuando $\psi = 0$ grados, por lo que el mantenerse completamente estático, una vez controlado el sistema, no es posible. Se debe mencionar que estas oscilaciones que se presentan del ángulo de inclinación del cuerpo son más notorias debido a que la superficie donde fue colocado presenta anomalías: la superficie no se presenta completamente horizontal, existen algunas grietas, tierra polvo, etc, y estos factores diversos influyen en la fricción que presenta la pelota con la superficie.

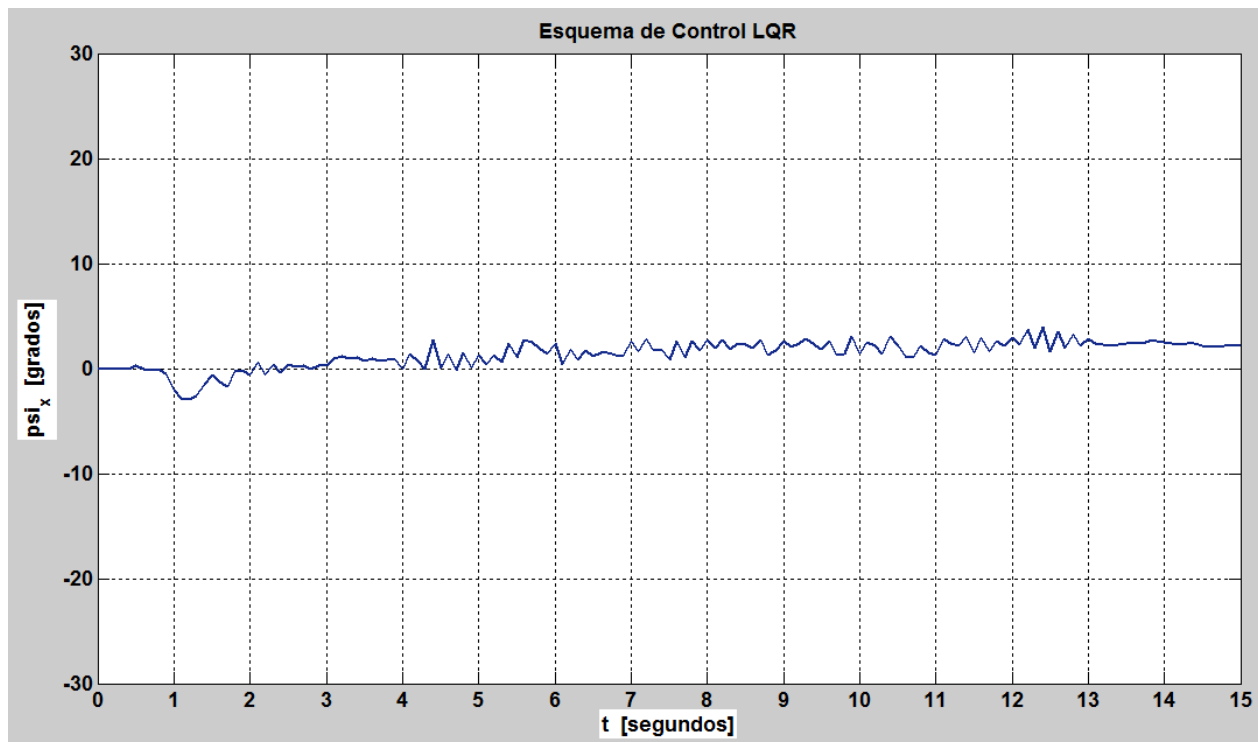


Figura 5.2: Gráfica del sistema en tiempo real sobre el plano XZ

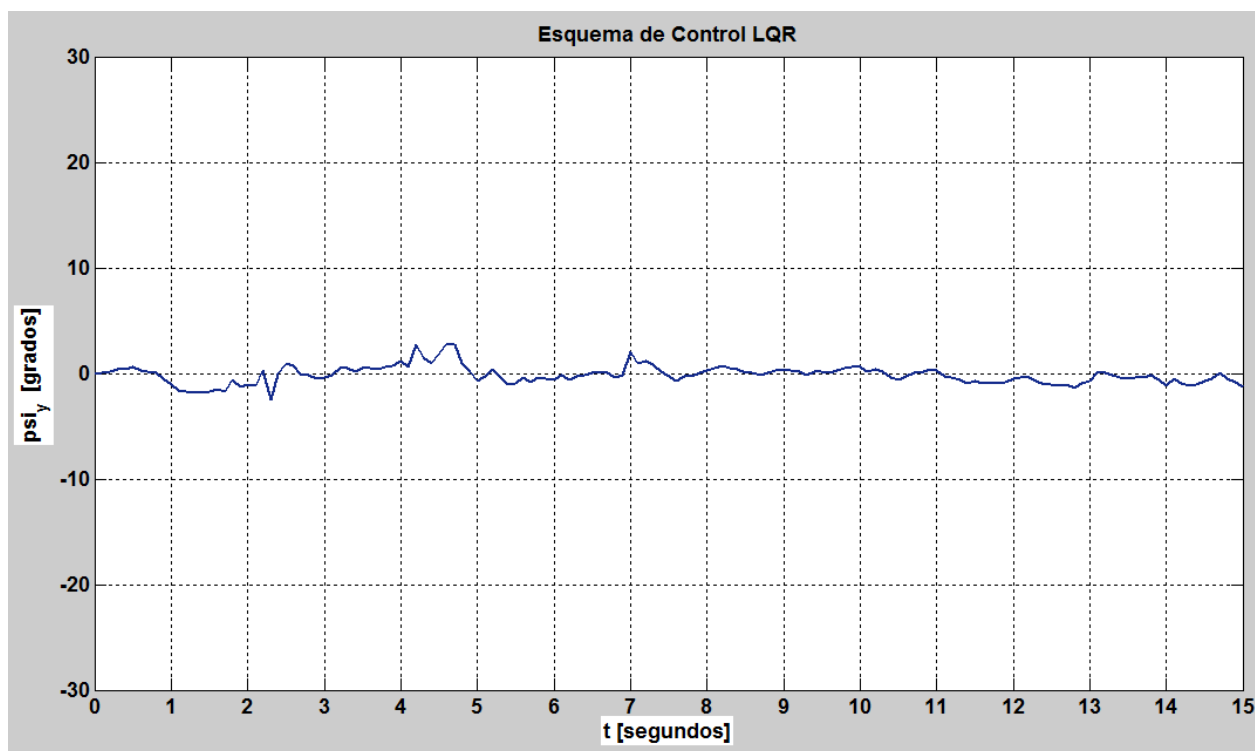


Figura 5.3: Gráfica del sistema en tiempo real sobre el plano YZ

Las dos perspectivas de ψ presentadas en las gráficas son la referencia que se tiene de los dos giroscopios colocados en el robot los cuales nos arrojan lecturas de la velocidad angular ($\dot{\psi}$) pero que mediante la integración de esta velocidad angular numéricamente es posible obtener el comportamiento del ángulo de inclinación del cuerpo ψ en los dos planos de interacción del sistema.

A pesar de los factores externos que pueden afectar el funcionamiento del sistema con la técnica de control empleada, se concluye que el objetivo de mantener el equilibrio del robot se cumple de manera correcta y eficiente.

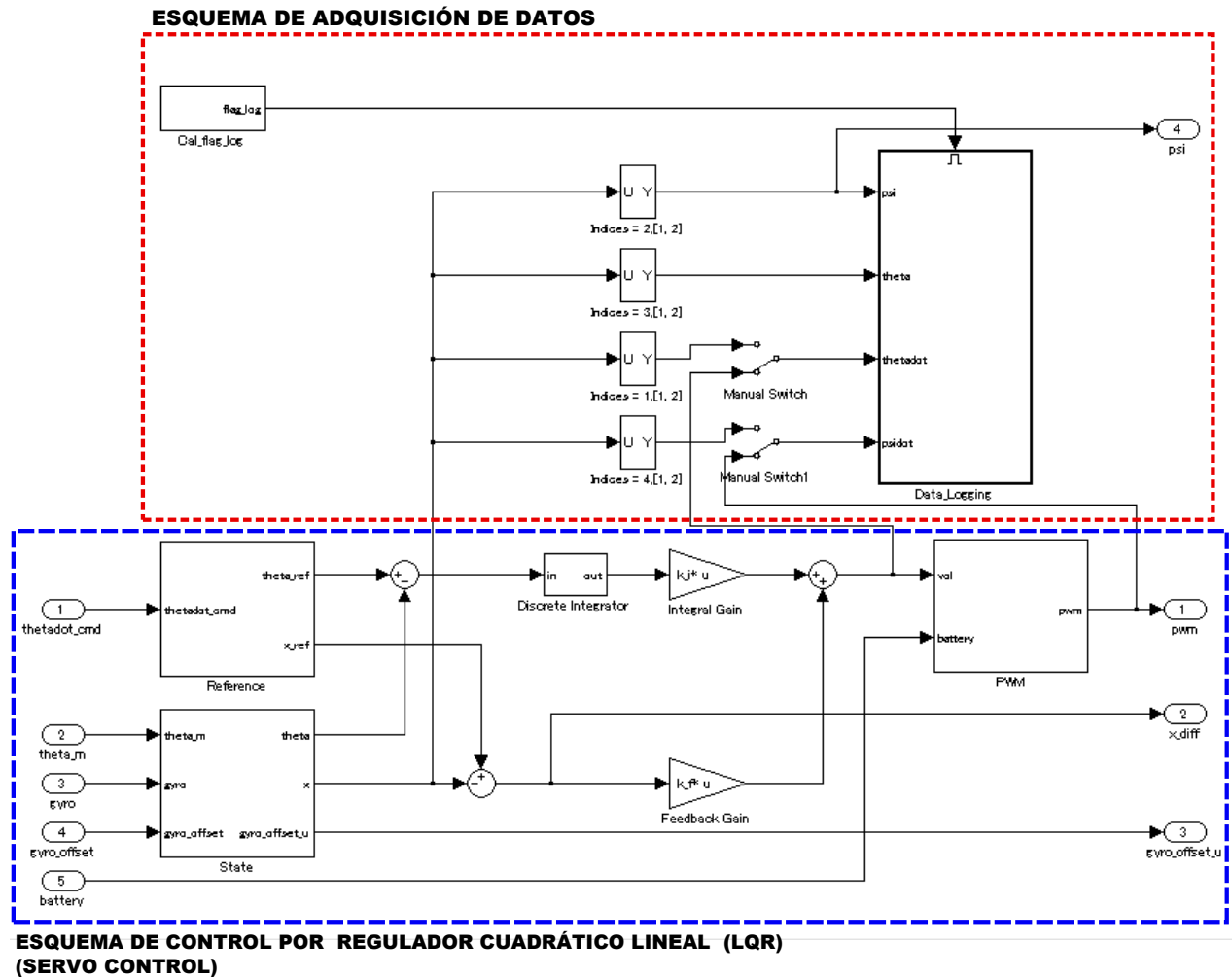


Figura 5.4: Servo Control para el esquema del Regulador Cuadrático Lineal

5.3. Control Por Asignación de Polos

Las gráficas del control por Asignación de Polos, Figuras 5.5 y 5.6, muestran que el sistema se mantiene en equilibrio pero con alteraciones notorias con respecto al ángulo de inclinación del cuerpo, variando entre $-2,426$ y $2,912$ grados para el plano XZ y entre $-2,019$ y $4,128$ grados para el plano YZ. Dichas alteraciones son evidentes debido a que el sistema en el punto de equilibrio no es estable, el esquema de control trata de llevar al sistema al punto de equilibrio pero debido a perturbaciones constantes, que son introducidas sobre todo por la estructura de la superficie, exaltan aún más las variaciones en el ángulo de inclinación del cuerpo.

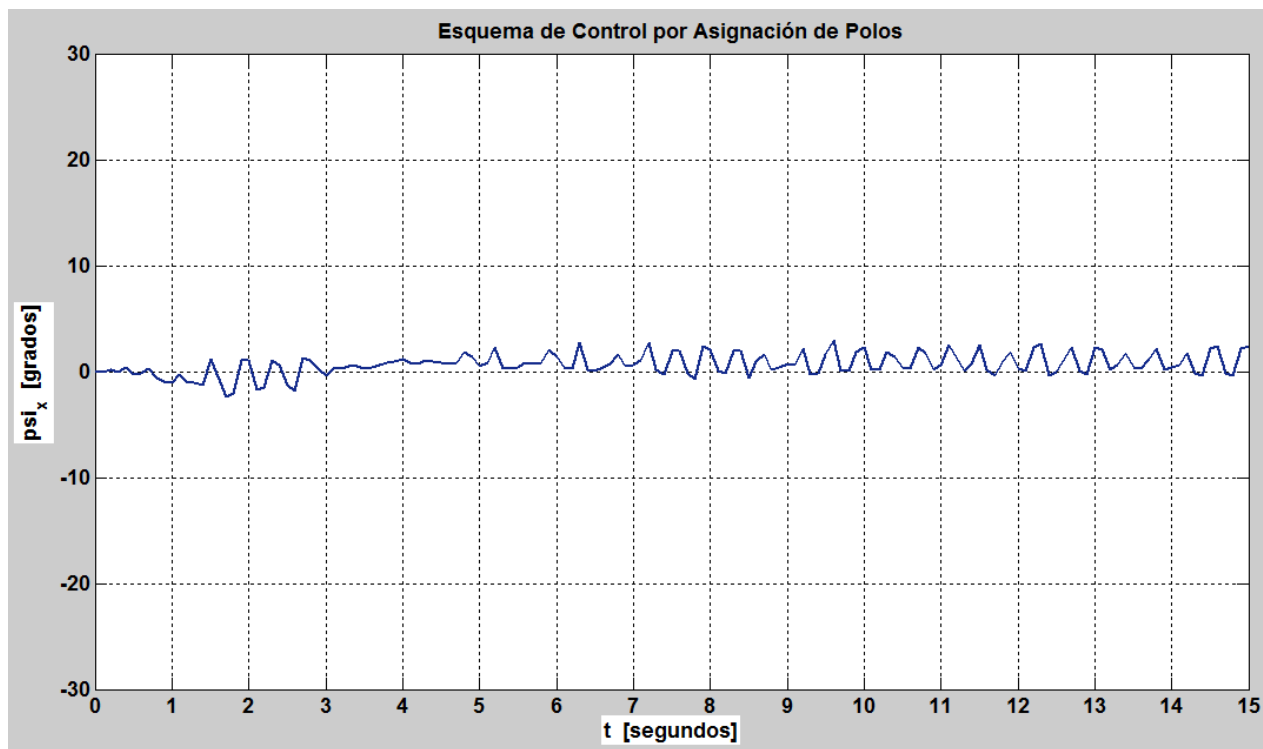


Figura 5.5: Gráfica del sistema en tiempo real sobre el plan XZ

También no se debe de descartar el ruido que pudiera existir en los sensores y por supuesto que la precisión que presentan los parámetros en la adquisición de datos no sea suficientemente adecuada, exacta. Estos factores externos juegan también un papel importante en los resultados finales y como consecuencia en las gráficas presentadas.

El nuevo esquema de control implementado satisface de manera correcta el objetivo de mantener el equilibrio del robot. El análisis previo realizado bajo la teoría moderna de control evidenció que el resultado del esquema de control sobre el sistema era satisfactorio, pero eso no garantizaba que, en condiciones reales, factores externos pudieran producir perturbaciones

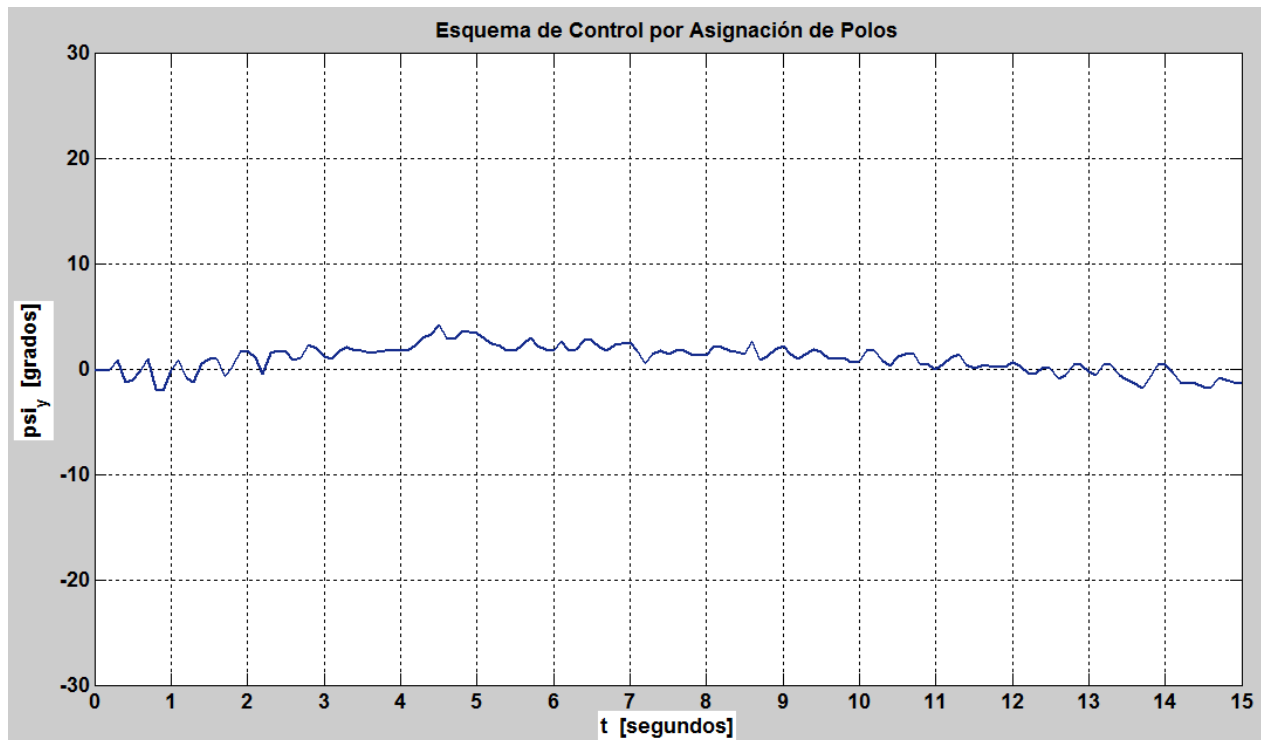


Figura 5.6: Gráfica del sistema en tiempo real sobre el plan YZ

que afectaran de manera considerablemente el funcionamiento del esquema de control. Por eso a veces es muy importante la experiencia que se tiene al implementar esquemas de control bajo el esquema de tiempo real y que puede permitir el ajuste, sobre la marcha, de algunos factores que garanticen un mejor rendimiento, ajustes que no pueden ser considerados en la etapa de simulación hasta no ver el sistema funcionando bajo circunstancias reales.

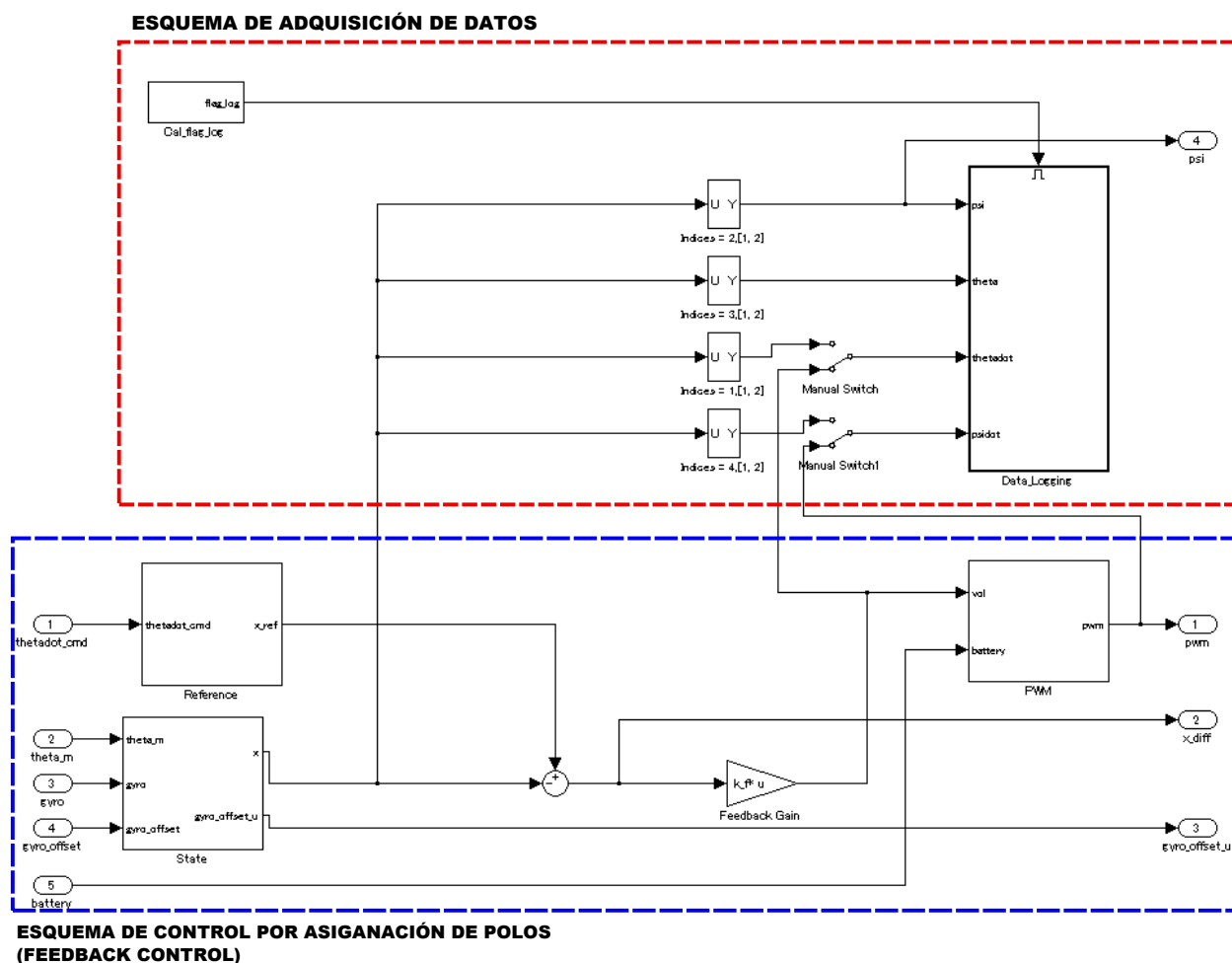


Figura 5.7: FeedBack Control para el esquema por Asignación de Polos

5.4. Entrada del sistema

5.4.1. PWM

La entrada del sistema es un vector u , la estructura del robot NXT BALLBOT utiliza dos motores los cuales deben recibir un valor en porcentaje de PWM para poder actuar. Mediante la técnica de control utilizada se ajusta la entrada del sistema, el vector u , para llevar a cabo el objetivo de equilibrar al robot sobre la pelota de plástico cuando interactúa con las ruedas de goma que están unidas a los motores.

En las Figuras (5.8) y (5.9) se puede apreciar el PWM que es proporcionado a los motores a lo largo del periodo de tiempo donde el esquema de control por Asignación de Polos actúa sobre el sistema. Las características de los motores del kit de LEGO NXT MINDSTORMS indican que un motor trabaja al máximo de su capacidad con avance progresivo cuando el PWM es de 100%, y en avance regresivo cuando el PWM es de -100%. Al observar físicamente el funcionamiento del robot NXT BALLBOT en tiempo real, observando las gráficas del comportamiento del ángulo de inclinación del cuerpo ψ y basado en la experiencia que se tiene de casi 3 años de trabajar este tipo de motores, se concluye que los resultados ofrecidos de PWM hacia los motores son adecuados y congruentes.

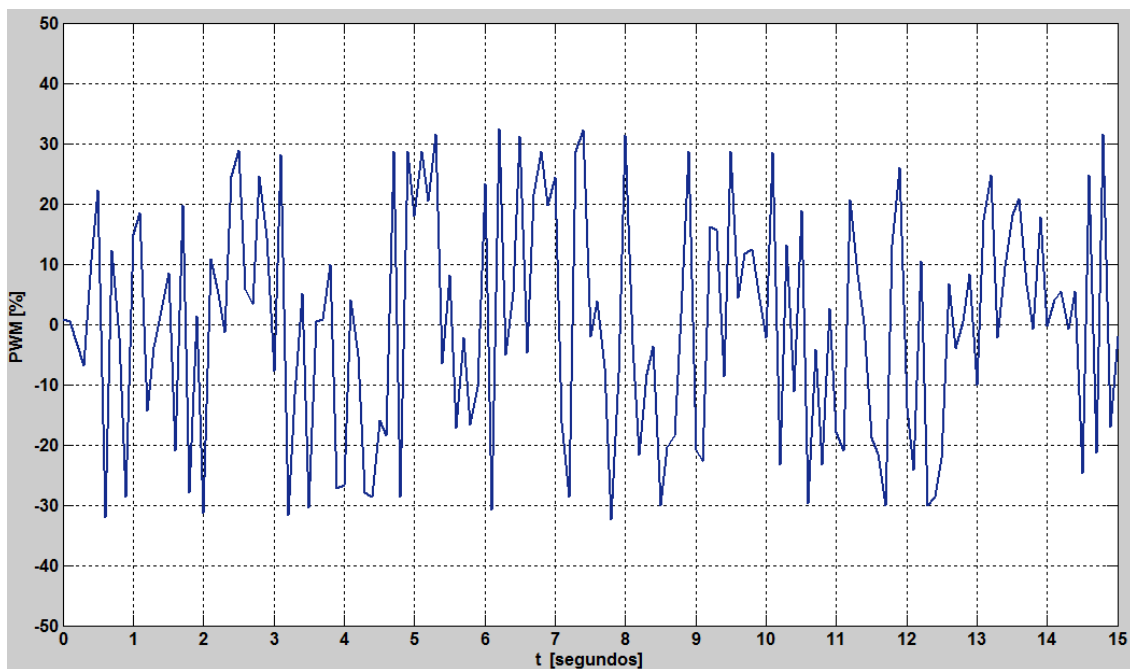


Figura 5.8: PWM para un motor bajo el esquema LQR

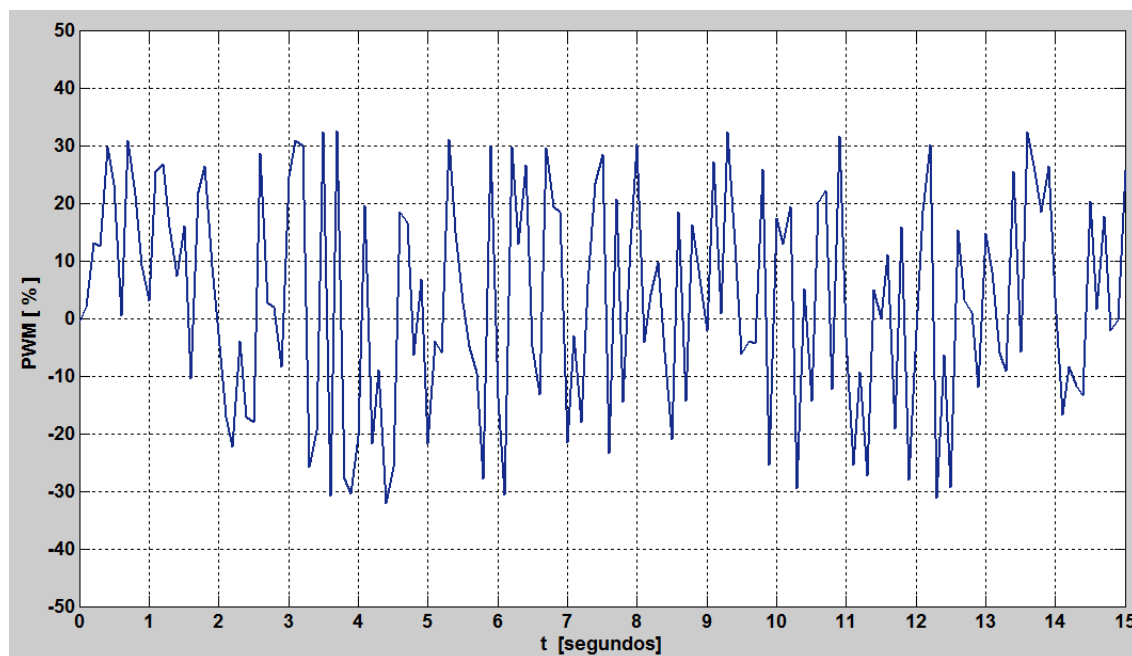


Figura 5.9: PWM para un motor bajo el esquema de control por Asignación de Polos

El rango de valores que presenta el PWM aplicado a los motores, bajo el esquema de control por asignación de polos, va desde 32,55 % *PWM* hasta -32,21 % *PWM*. Los valores entre los que oscila el PWM del esquema LQR varía entre 32,33 % *PWM* hasta -32,44 % *PWM*. Si se comparan los resultados obtenidos se puede notar que no existe gran diferencia entre este rango de oscilación a pesar de tener de ser bajo dos esquemas diferentes de control, y esto es debido a las perturbaciones presentadas, recordemos que la superficie donde se lleva a cabo el movimiento no siempre es la misma (la trayectoria del robot) y en algunos casos puede presentar mayor perturbación debido a la superficie que el esquema de control debe compensar para que el robot no pierda el equilibrio.

Así, mediante estas gráficas que nos presentan el comportamiento del porcentaje PWM que es proporcionado a los motores para poder equilibrar al robot NXT BALLBOT, es claro ejemplificar que pasa cuando un ser humano monta un monociclo, el poder guardar el equilibrio implica balancear nuestro cuerpo hacia adelante o hacia atrás, dependiendo de la posición en la que nos encontremos, para que se cumpla el objetivo de estar en equilibrio sobre el monociclo.

En este caso son los motores quienes a través del movimiento adelante (% *PWM positivo*) o atrás (% *PWM negativo*) tratan de llevar al robot al punto de equilibrio. El que tanto porcentaje de PWM requieren los motores depende del esquema de control, ya que a partir de los estados leídos del sistema, que son los que proporcionan información de como se encuentra el sistema con respecto a la superficie, es posible obtener nuevos valores de entrada al sistema y ser mandados a los motores que hagan que el robot NXT BALLBOT no caiga.

5.4.2. Voltaje

Las variaciones de voltaje presentadas en las Figuras (5.11) y (5.12) para uno de los motores del robot se encuentran entre $-1,365$ y $1,33$ volts para el esquema LQR, y entre $-1,295$ y $1,024$ volts para el esquema de control por asignación de Polos. Se puede apreciar una diferencia entre los esquemas de control en cuestión de la entrada de voltaje proporcionada a los motores, siendo el esquema por asignación de polos el que requiere de menos esfuerzo para poder equilibrar al robot. Esto es congruente con la gráfica simulada para el comportamiento del ángulo de inclinación del cuerpo del robot la cual presenta un menor sobrepaso y menor tiempo de asentamiento del sistema con respecto al sistema LQR.

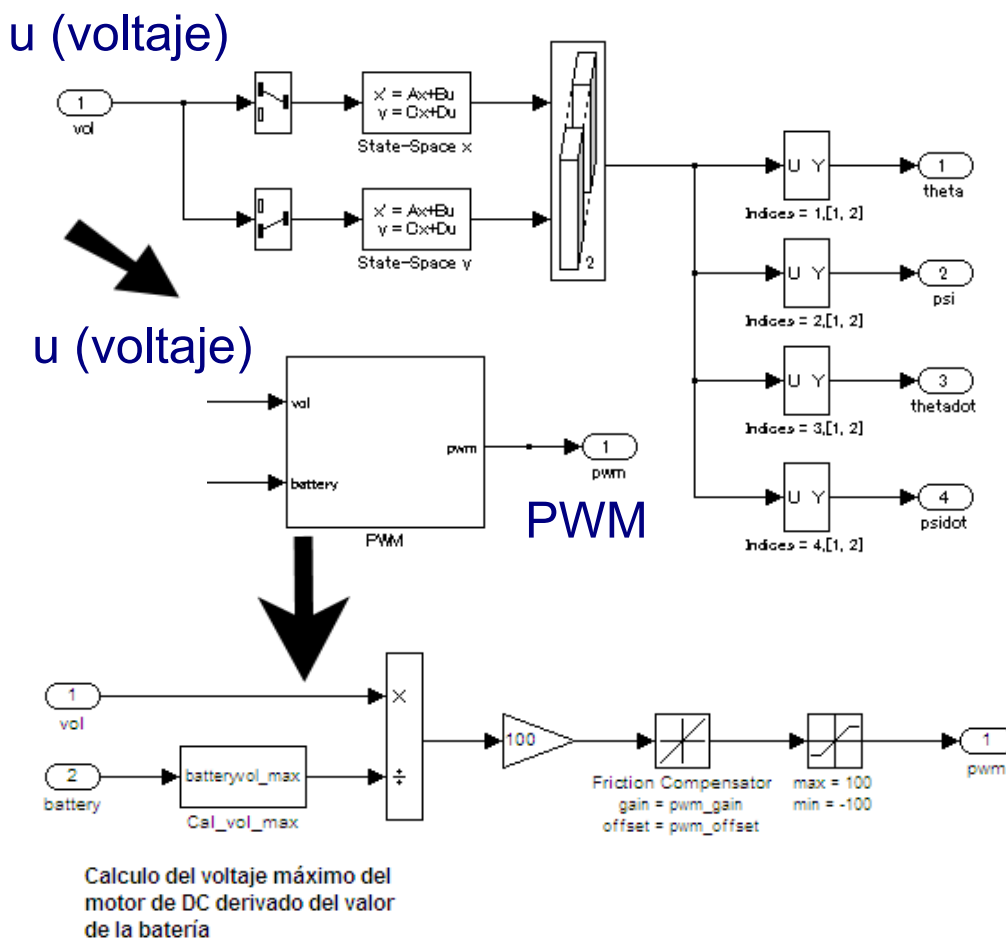


Figura 5.10: Esquema en Simulink del voltaje y del PWM

Estos voltajes son congruentes con respecto a los valores promedio que manejan los motores de LEGO NXT MINDSTORMS en cuestión de voltaje.

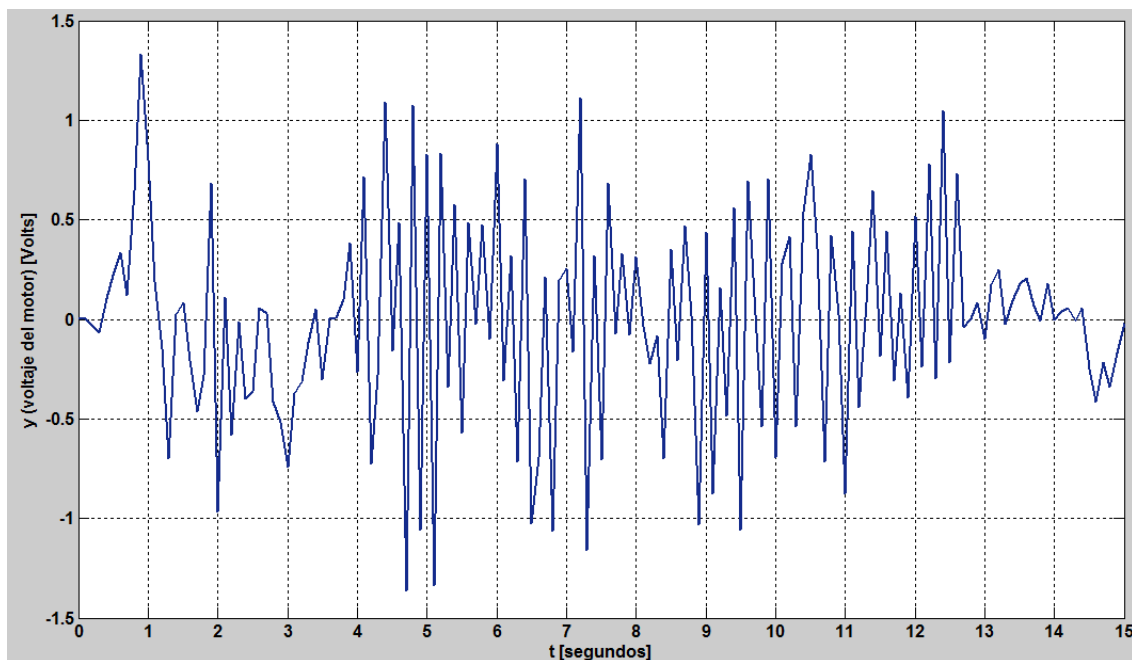


Figura 5.11: Voltaje del motor para el esquema LQR

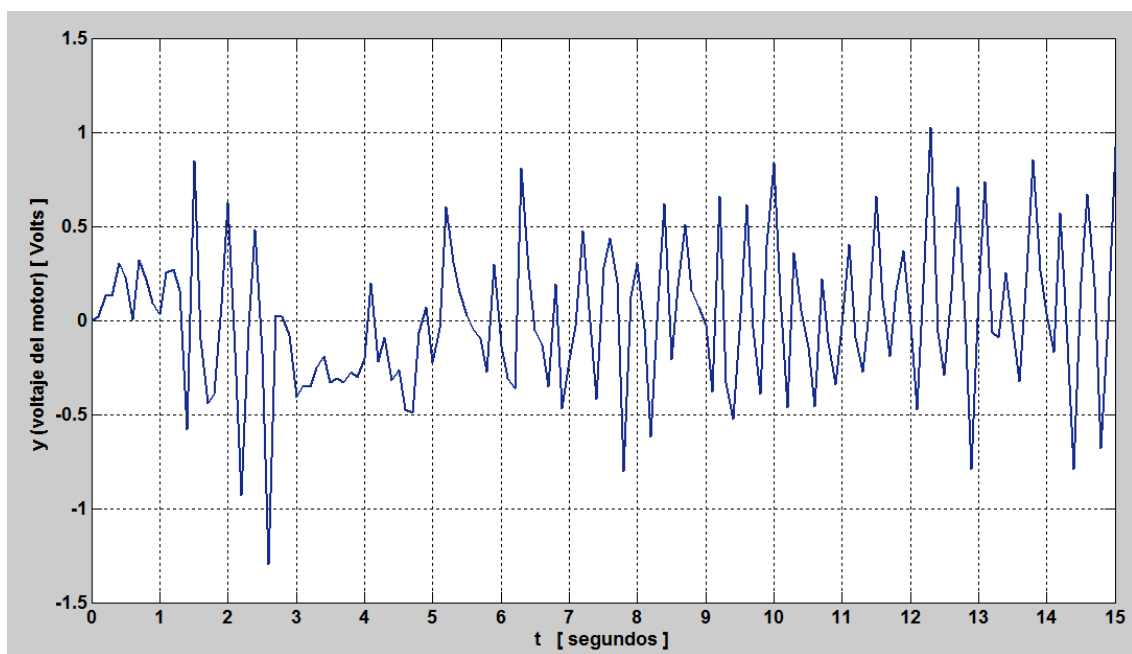


Figura 5.12: Voltaje del motor para el esquema por Asignación de Polos

Capítulo 6

Conclusiones y Trabajo a Futuro

En el trabajo presentado se analizó, mostrando un procedimiento matemático paso a paso, el comportamiento del sistema NXT BALLBOT para poder derivar las ecuaciones de la dinámica del sistema mediante el método del Lagrangiano; estas ecuaciones presentan características no lineales.

Del sistema no lineal se derivó la linealización del sistema alrededor del punto de equilibrio cuando el cuerpo del sistema se encuentra completamente vertical sobre la pelota. Para el sistema linealizado se presentó el análisis de estabilidad mediante los valores característicos de la matriz de estado, resultando un valor característico positivo que permitió concluir la inestabilidad del sistema. Se comprobó la controlabilidad del sistema para concluir que era posible establecer un esquema de control capaz de mantener el equilibrio del robot NXT BALLBOT.

La implementación del controlador (Servo controlador) bajo el esquema del Regulador Cuadrático Lineal fue exitosa. La aportación más significativa en este trabajo, para este esquema de control, fue el análisis matemático detallado del diseño del controlador así como el análisis previo para poder determinar, bajo simulaciones, el funcionamiento adecuado del sistema real.

El controlador diseñado por el método de Asignación de Polos, de manera que dichos polos en lazo cerrado se mantuvieran en el semiplano izquierdo proporcionando una respuesta rápida, con un sobrepaso y estabilidad aceptable de manera que se lleve al sistema al punto de equilibrio, arrojó valores para la matriz de ganancias de realimentación de estados que pudieron ofrecer un comportamiento congruente y adecuado, bajo una configuración Feedback Control, para controlar el robot NXT BALLBOT y mantener el equilibrio del cuerpo al estar colocado sobre la pelota de plástico.

En el desarrollo de este trabajo de tesis, el armado físico del robot NXT BALLBOT no presentó problemas, pero la instalación de la utilidad de MATLAB que utiliza SIMULINK

para poder interactuar con los sensores, motores, ladrillo inteligente, etc. no fue tan sencilla como lo indica el manual debido a las versiones del software complementario y necesario que debe ser instalado previo a la utilidad de MATLAB para que funcione de manera adecuada. El instructivo que se descarga de la página de MATLAB es confuso y no explica de manera clara y detallada algunos pasos intermedios de la instalación del software y que son clave para el correcto funcionamiento de la utilidad. A pesar de estos problemas fue posible instalar todo de manera correcta después de varios intentos y de entender cual es la finalidad del software complementario instalado.

La adquisición de datos en tiempo real fue complicada al no contar con las herramientas para esta nueva plataforma de LEGO NXT MINDSTORMS, el esquema de adquisición de datos vía Bluetooth no es presentado en trabajos anteriores a este. A través de la comunidad de internet, de investigar, programar, probar y de saber interpretar los datos adquiridos mediante la aplicación GAMEPAD, fue posible obtener las gráficas de los resultados en tiempo real. Cabe mencionar que vía USB, mediante un esquema programado en SIMULINK, es posible también adquirir las gráficas de los estados y de cualquier otro parámetro programado.

El modelo de SIMULINK para las simulaciones presentadas de los esquemas de control diseñados fue una nueva implementación al esquema ya propuesto. Para el esquema de control por Asignación de Polos fue necesario realizar un nuevo modelo de SIMULINK que cumpliera con el esquema Feedback Control.

De las diferencias entre los comportamientos arrojados por las gráficas del módulo de simulación del sistema y de las gráficas de los resultados en tiempo real es posible concluir que la fricción que existe entre la pelota y la superficie juega un papel muy importante, por lo que debe ser considerada en el análisis y en el diseño del controlador para garantizar un funcionamiento correcto. Por eso es claro concluir que si el robot es colocado en una superficie (en un tapete rugoso) que presente pocos factores que pudieran influir en el comportamiento del sistema tales como inclinación, polvo, material del cual está constituida la superficie, grietas, sobresaltos, etc, el resultado será más satisfactorio. Sin embargo la superficie donde experimentó el robot presentó factores externos que sirvieron como perturbaciones para comprobar el buen funcionamiento del esquema de control ante perturbaciones externas. Si el objetivo de mantener al robot en equilibrio se cumplió con dichas perturbaciones es claro concluir que en un ambiente con menos irregularidades en la superficie, el robot se comportará con más eficiencia de la presentada.

El no considerar la fricción ejercida entre la superficie y la pelota simplifica las matemáticas al momento de obtener las ecuaciones que modelan el comportamiento del sistema, pero es un factor que no es tomado en consideración cuando se realizan las simulaciones y así el comportamiento del ángulo de inclinación del cuerpo mostrado en las gráficas de simulación difiere del mostrado en las gráficas que presenta el comportamiento en tiempo real.

A pesar de lo antes mencionado, la implementación de los controladores es exitosa, logrando equilibrar el cuerpo del robot NXT BALLBOT sobre la pelota de plástico con una

eficiencia aceptable y cumpliendo las expectativas mostradas en los análisis de Estabilidad, Controlabilidad y en las simulaciones presentadas.

El análisis del sistema, las ecuaciones que modelan su comportamiento, las técnicas de control utilizadas, las simulaciones y resultados presentados, los experimentos, el armado del robot a través de las piezas de LEGO NXT MINDSTORMS, las herramientas que permitieron la comunicación e interacción entre MATLAB y LEGO han dejado muchas conclusiones y muchas ideas, mejoras, retos nuevos de interacción con el espacio que rodea al robot, consideraciones de parámetros importantes, depuración de código, prácticas que complementen las asignaturas que involucren a la teoría de control moderno bajo la plataforma de LEGO NXT MINDSTORMS, implementación de nuevos esquemas de control, diseño de un sistema a mayor escala, etc.

Siendo congruentes y pensando a futuro se pueden considerar como nuevos retos y objetivos:

- Modelar el sistema NXT BALLBOT considerando la fricción como un elemento importante que influye en el comportamiento del sistema. Es un hecho bien conocido que la realimentación de los estados en el modelo de control reduce el efecto de las perturbaciones y modera los errores de modelado o los cambios de parámetros en el desempeño de un sistema de control. Sin embargo, ante la presencia de perturbaciones, como las condiciones de la superficie donde es colocado el robot, así como ruido en los sensores, por citar algunos ejemplos, y si se pretende diseñar sistemas de control de alto desempeño, se debe considerar incluir la Sensibilidad ante los errores en el modelado (reducir la sensibilidad). Para considerar las no linealidades intrínsecas del sistema y la fricción, es necesario diseñar leyes de control con técnicas no lineales que garanticen un comportamiento mejor al expuesto en este trabajo.
- El objetivo de mantener al robot NXT BALLBOT en equilibrio se ha cumplido, pero el movimiento sobre el espacio es materia pendiente y sin límite. Así surge la necesidad de diseñar un sistema de Navegación. La idea es delimitar un espacio, una superficie blanca, a través de líneas negras de manera que mediante la lectura de un sensor de luz nos indique si el robot se encuentra en los límites del área permitida y si es así poder cambiar el rumbo hacia el centro de la superficie para no abandonar el área establecida, por citar un ejemplo.
- Desarrollar un robot NXT BALLBOT bajo la plataforma de LEGO a mayor escala con el objetivo de poder establecer un control que cumpla con equilibrar un sistema que puede tener mayores dificultades debido a la altura y que repercute en la ubicación del centro de gravedad que lo hace más vulnerable a poder caer más fácilmente ante una aceleración brusca de los motores ó una perturbación mínima si el controlador no es lo suficientemente eficaz.
- Realizar prácticas complementarias, utilizando la plataforma de LEGO NXT MINDSTORMS y MATLAB, en las áreas de Control, Electrónica, Instrumentación que com-

plementen los cursos teóricos impartidos en la Facultad de Ingeniería de asignaturas correspondientes a dichas áreas a través del estudio realizado para el sistema NXT BALLBOT, o utilizando otros proyectos que ejemplifican sistemas de control, sistemas Electrónicos ó sistemas Biomédicos bajo la plataforma de LEGO NXT MINDSTORMS. Dentro de las ventajas de tener proyectos de este tipo está la financiera, ya que el costo de un sistema bajo esta plataforma es mucho menor que los esquemas o maquetas que ejemplifican sistemas similares, y por otro lado la ventaja del fácil manejo y ahorro de espacio dentro de los laboratorios con esta nueva plataforma.

Apéndice A

MATLAB y Software Adicional

Para poder llevar acabo el funcionamiento del robot NXT BALLBOT es necesario contar con la utilidad Embedded Coder Robot NXT que es una herramienta que utiliza simulink para poder interactuar con los sensores, motores, brick del kit LEGO NXT, con los modelos presentados en esta utilidad es posible controlar y programar adecuadamente las partes esenciales que conforman el kit.

La siguiente URL es contiene dicha herramienta

<http://www.mathworks.com/matlabcentral/fileexchange/13399>

Para que el funcionamiento de la utilidad de SIMULINK sea adecuada es necesario instalar software complementario antes de llevara acabo la instalación de la utilidad Embedded Coder Robot NXT.

Software complementario con las versiones utilizadas en este artículo.

Software	Versión
Embedded Coder Robot NXT	3.14
nxtOSEK (previous name is LEJOS OSEK)	2.13
Cygwin	1.7.5
GNU ARM	4.0.2

Para Matlab, las características requeridas son

Producto	Versión	Contenido en
Matlab	7.8.0	R2009a
Control System Toolbox	8.3	R2009a
Simulink	7.3	R2009a
Real-Time Workshop	7.3	R2009a
Real-Time Workshop Embedded Coder	5.3	R2009a
Virtual Reality Toolbox	5.0	R2009a

El toolbox Virtual Reality es necesario solo para poder visualizar el sistema de manera 3D , pero es posible simular y generar el código del sistema sin necesidad de este toolbox.

El sistema en MATLAB consta de varios archivos que modelan el funcionamiento del robot NXT BALLBOT para llevar acabo las simulaciones de la planta así como poder generar el código para descargar el sistema y poder observar el comportamiento en tiempo real del sistema con el controlador y los parámetros diseñados.

Lista de los archivos contenidos y utilizados para el sistema NXT BALLBOT son

- **iswall.m** Función M para poder detectar pared cuando se corre la simulación.
- **mywritevrtrack.m** Función M para poder generar el archivo del mapa en la simulación.
- **nxtballbot.mdl** Contiene el modelo del NXT BALLBOT (no se requiere el Virtual Reality Toolbox).
- **nxtballbotcontroller.mdl** Contienen el modelo del controlador del NXT BALLBOT.
- **nxtballbotvr.mdl** Contiene el modelo del NXT BALLBOT (se requiere el Virtual Reality Toolbox).
- **paramcontroller.m** M script que contiene los parámetros del controlador.
- **paramnxtballbot.m** M script que contiene los parámetros del NXT BALLBOT.
- **paramplant.m** M script que contiene los parámetros de la planta.
- **paramsim.m** M script que contiene los parámetros para realizar la simulación.
- **postsdocodegen.m** M script para el proceso posterior a la generación del código mediante Simulink Data Object.

- **presdocodegen.m** M script para el proceso previo a la generación del código mediante Simulink Data Object.
- **vrnxtballbot.wrl** Mapa y archivo VRML NXTBALLBOT (se requiere el Virtual Reality Toolbox).
- **vrnxtballbottrack.bmp** Archivo de imagen del mapa para la simulación (se requiere el Virtual Reality Toolbox)

Apéndice B

Archivos contenidos en el disco.

El disco anexo a esta tesis contiene varios archivos que complementan el trabajo presentado. A continuación se presenta el listado de estos complementos.

Archivo	Descripción
Instalador.pdf	Manual de Instalación “Embedded Coder Robot NXT”
ArmadoBallbot.pdf	Manual de armado del Robot NXT Ballbot
BlocksetNXT.pdf	ECRobot NXT Blockset
LegoNXT.pdf	Material requerido del kit LEGO NXT MINDSTORMS
SimulinkNXT.pdf	Descripción de los bloques de SIMULINK utilizados
GamePadNXT.pdf	Adquisición de Datos utilizando el software NXT GAMEPAD
VideoADP	Video del sistema utilizando la técnica de control Por Asignación de Polos
VideoLQR	Video del sistema utilizando la técnica de control LQR

Bibliografía

- [1] Ryo Nakajima , Takashi Tsubouchi , Shinichi Yuta , Eiji Koyanagi , *A Development of a New Mechanism of an Autonomous Unicycle*, Japón, *IEEE Artículo*
- [2] Y. Ha and S. Yuta. *Trajectory Tracking Control for Navigation of Self-Contained Mobile Inverse Pendulum*, Proc, of the 1994 IEEE/RSJ int. Conf. on Intelligent Robots and Systems, pp. 1875-1882, (1994).
- [3] S. Suzuki, J. Iijima and S. Yuta. *Design and implementation of an architecture of autonomous mobile robots for experimental researchers*, 6th Int. Conf. on Advanced Robotics, pp. 423-428, (1993).
- [4] C. Osaka, H. Kanoh, M. Masubuchi and S. Hayashi. *Stabilization of Unicycle, System and Control*, V01.25, NO.3, pp. 159-166, (1981).
- [5] D. Honma, N. Iguchi, Y. Kondo, A. Michimori and H. Okubo. *One Wheel Locomotive Robot and it's Control*, Journal of the Robotics Society of Japan, V0l.2, No.4, pp. 366-371, (1984).
- [6] H. B. Brown, Jr and Y. Xu. *A Single Wheel, Gyroscopically Stabilized Robot*, Proc. of the 1996 IEEE Int. Conf. on Robotics nad Automastion, pp. 3658- 3663, 1996.
- [7] T. B. Lauwers, G. A. Kantor, and R. L. Hollis., *A Dynamically Stable Single-Wheeled Mobile Robot with Inverse Mouse-Ball Drive*, *IEEE Artículo* , Conf. on Robotics and Automation, Orlando, U.S.A. (2006)
- [8] K. Yamafuji and T. *Kawamura*. *Postural control of a monoaxial bicycle*, Journal of the Robotics Society of Japan, Vo1.7 No.4 pp.74-79, (1988).
- [9] O. Matsumoto, S. Kajita and K. Tani. *Attitude estimation of the the wheeled inverted pendulum using adaptive observer*, Proc. of 9th Academic Conf. of the Robotic
- [10] E. Koyanagi, S. Iida, K. Kimoto and S. Yuta. *A wheeled inverse pendulum type self-contained mobile robot and its two- dimensional trajectory control*, Proc.of ISMCR'92, pp.891-898, (1992).

-
- [11] Ogata, K., *Modern Control Engineering*, Second Edition, Prentice-Hall (1990)
- [12] Khalil, H., *Nonlinear Systems*, Prentice Hall , E.U.A., 2a. Edición (1996)
- [13] Slotine, Jean -Jacques. Li, Weiping , *Applied Nonlinear Control*, Prentice Hall , E.U.A. (1991)
- [14] Ogata , Katsuhiko., *Ingeniería de Control Moderna*, Person Education , Mexico 3a. Edición (1997)
- [15] Mark W. Spong , M. Vidyasagar. , *Robot Modeling and Control* , John Wiley Sons , 1a Edición
- [16] M. Vidyasagar, *Nonlinear Systems Analysis*, 2da. Edición , Prentice-Hall, Englewood Cliffs, New Jersey (2002).
- [17] J. Meisel, *Principles of electromechanical-energy conversion*, McGraw-Hill (1966).
- [18] Alvaro Hácár , Fabio Revuelta Peña, Israel Saeta Pérez, Enrique Macía Barber , *Mecánica lagrangiana* , ALQUA Versión 0.7.2 U.S.A. (2008)
- [19] Yoriyama Yamamoto , *NXT Ballbot Model-Based Design* , Primera Edición (2009)
- [20] Yoriyama Yamamoto , *NXT Ballbot Building Instructions* , Primera Edición (2009)
- [21] Takashi Chikamasa , *Embedded Coder Robot NXT Modeling Tips* , Artículo (2009)
- [22] J. Aracil, F. Gordillo , *El Péndulo Invertido: un desafío para el control no lineal* , Universidad de Sevilla, España (2005)
- [23] Tom Lauwers, George Kantor, and Ralph Hollis , *One is Enough!* , U.S.A. , Robotics Research (2005)
- [24] Eric M. Scheerer , *Modeling Dynamics and Exploring Control of a Single-Wheeled Dynamically Stable Mobile Robot with Arms* , *Tesis de Licenciatura*. U.S.A. (2006)