



UNIVERSIDAD NACIONAL
AUTÓNOMA DE MÉXICO

DIVISIÓN DE ESTUDIOS DE POSGRADO
DE LA FACULTAD DE INGENIERÍA.

INSTITUTO DE INGENIERÍA.

“PRUEBA Y EVALUACIÓN DE UN SISTEMA DE
FRENOS REGENERATIVO
HIDRONEUMÁTICO.”

T E S I S

QUE PARA OBTENER EL TÍTULO DE:
MAESTRO EN INGENIERÍA PRESENTA:
ING. ALEJANDRO GONZÁLEZ CALDERÓN.

DIRECTOR DE TESIS: DR. RICARDO CHICUREL
UZIEL.



MÉXICO, D.F.

2006

Índice

1. Introducción	3
2. Hipótesis y objetivos.	5
Hipótesis.	5
Objetivo general.	5
Objetivos particulares.	5
3. Definiciones	6
Frenos regenerativos.	6
Sistemas regenerativos de re carga de Baterías.	6
Sistemas regenerativos que usan volantes de inercia.	7
Celdas de combustible regenerativas	8
Sistemas hidroneumáticos.	8
Frenos hidráulicos disipativos.	9
4. Descripción del sistema de freno regenerativo hidroneumático implantado en el Vehículo Eléctrico UNAM.	11
Descripción del funcionamiento del sistema de freno regenerativo hidroneumático.	13
Etapas de frenado.	14
Etapas de motor	15
Etapas neutras.	17
5. Descripción de los preparativos para la etapa experimental del sistema de frenos regenerativo hidroneumático.	19
6. Descripción de las pruebas realizadas al sistema de frenos regenerativo hidroneumático.	26
Prueba de deceleración libre	26
Prueba de frenado hidroneumático	27
Prueba de arranque con propulsión hidroneumática	28
Prueba de arranque con propulsión combinada	29
7. Análisis y evaluación de resultados.	30
Deceleración libre	30
Frenado hidroneumático	31
Arranque con propulsión hidroneumática	32
Arranque con propulsión combinada	33
Modelado de la Operación del VEUNAM	33
8. Conclusiones.	34
9. Anexo A. Planos de la celda de carga.	36
10. Referencias.	41

1. Introducción

El desarrollo actual de los medios de transporte debe tomar en cuenta aspectos que van más allá de los estrictamente operativos; también es muy importante considerar la interacción del vehículo con su entorno y el medio ambiente, lo cual se logra mediante el desarrollo de dispositivos que permitan el ahorro de energía. Por lo tanto, uno de los objetivos más importantes en el desarrollo de cada uno de los sistemas que componen a los vehículos automotores, es hacerlos más eficientes desde el punto de vista energético, con lo cual también se reducirá la generación de contaminantes. En ese sentido, se han desarrollado sistemas y mecanismos que emplean formas alternativas de energía o que optiman la que está disponible.

Todos los automóviles están equipados con mecanismos que permiten al conductor disminuir la velocidad o detenerse cuando sea necesario, según lo demanden las condiciones propias de desplazamiento del vehículo, el tránsito vehicular o por cualquier eventualidad que suponga peligro. Al conjunto de estos mecanismos se le denomina sistema de frenos y en la mayoría de los casos este sistema transforma la energía cinética del vehículo en energía térmica, misma que se disipa al medio ambiente en forma de calor. Es posible recuperar una parte de esta energía con el propósito de mejorar la eficiencia global del vehículo al usarla como fuente de abastecimiento para el sistema de propulsión o bien para algún otro dispositivo del vehículo que lo requiera.

El uso de los sistemas de frenado regenerativos, particularmente los hidroneumáticos, que son el principal tema de esta tesis, ha sido un tema de gran interés en el campo del diseño durante mucho tiempo, sobre todo para aplicación en los vehículos

públicos de pasajeros en rutas urbanas, debido a que durante los ciclos típicos de manejo de estos, suceden frecuentes paradas y arranques.

El presente trabajo se realizó sobre el sistema de frenos del vehículo eléctrico UNAM, (VEUNAM), que es un sistema hidroneumático regenerativo, el cual actúa como complemento del sistema de frenos convencional disipativo. El sistema hidroneumático almacena energía al tiempo que contribuye al frenado del vehículo. Dicha energía puede ser aprovechada más tarde durante el arranque del vehículo, con lo que se logra ahorrar energía y disminuir la carga en el motor.

El sistema cuenta con una bomba-motor hidráulico acoplada directamente al sistema de transmisión, la cual se ocupa de comprimir nitrógeno dentro de un almacén hidroneumático (cilindro hidroneumático) durante el período de frenado. Luego, durante el arranque, se permite la descompresión del gas, con lo cual se expulsa el aceite a través de la bomba-motor, que ahora se convierte en motor e impulsa al sistema de transmisión del vehículo para obtener movimiento. El modo en que actúa la bomba-motor se selecciona con una válvula de tres vías. Como la bomba-motor está acoplada directamente a la caja de transmisión, el intercambio de energía se hace con la mayor eficiencia posible.

Como ya se mencionó, el sistema actúa sólo como complemento del sistema disipativo de frenos y del motor, por lo cual deberá actuar sólo cuando su capacidad de frenado o de aceleración sea superada por la demandada por el conductor del vehículo, o sea, que debe operar plenamente para permitir que el resto de la demanda de frenado o de aceleración sea suministrada por los sistemas convencionales.

2. Hipótesis y objetivos.

Hipótesis.

La instalación de un sistema de frenado regenerativo hidroneumático en un vehículo de pasajeros de tipo urbano puede favorecer al incremento de la eficiencia energética del mismo.

Objetivo general.

Poner en marcha y evaluar el funcionamiento de un sistema de frenado regenerativo hidroneumático con el propósito de cuantificar su beneficio desde el punto de vista energético.

Objetivos particulares.

- Habilitar y poner en marcha un sistema de frenado regenerativo hidroneumático, el cual se encuentra instalado en el Vehículo Eléctrico UNAM.
- Realizar pruebas de funcionamiento del mismo, al tiempo que se implanta la instrumentación necesaria para el planteamiento del sistema de control automático.
- Una vez instalada la instrumentación, realizar pruebas para evaluar el funcionamiento del sistema.

3. Definiciones

Frenos regenerativos.

El frenado regenerativo es el proceso por el cual una porción de la energía cinética de un vehículo es recuperada mediante algún mecanismo durante las deceleraciones del mismo. Dicha energía puede ser almacenada en dispositivos de diversa naturaleza, como pueden ser: baterías electroquímicas, volantes de inercia, celdas de combustible regenerativas o acumuladores hidroneumáticos, entre otros, con el propósito de ser usada más tarde en la alimentación de los sistemas de propulsión del vehículo o bien de otros accesorios del mismo.

Sistemas regenerativos de re carga de Baterías.

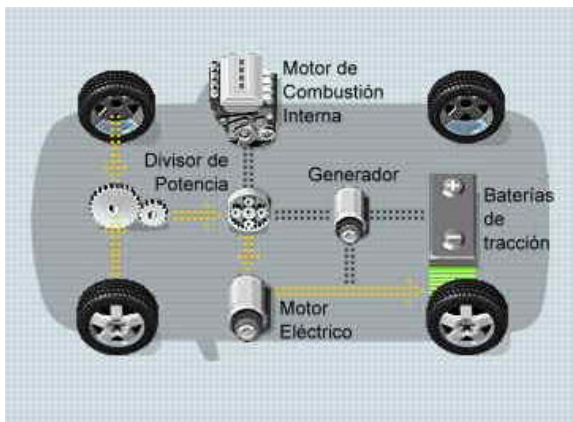


Figura 3.1. Esquema de funcionamiento de un sistema regenerativo de re carga de baterías

En muchos casos de vehículos eléctricos e híbridos que están en funcionamiento hoy en día, se hace que el motor de tracción eléctrico funcione durante el frenado como generador de electricidad (ver figura 3.1 [1]), o bien se cuenta con un generador que se conecta exclusivamente con este propósito. De esta forma, la energía cinética del vehículo se convierte en energía eléctrica que se usa para recargar el banco de baterías del vehículo, al mismo tiempo que se provee un par de frenado al tren de transmisión que se transmite hasta las ruedas. La energía acumulada puede ser usada para propulsión o bien para la operación de los accesorios del vehículo. Este sistema de frenado, al igual que otros de tipo regenerativo, no es capaz de absorber totalmente la energía cinética del vehículo, por lo cual se usa en combinación con frenos disipativos convencionales.

Entre otras, la empresa de automóviles Toyota produce actualmente un vehículo híbrido denominado Prius, el cual emplea este tipo de sistemas como complemento al sistema convencional de frenos.

Sistemas regenerativos que usan volantes de inercia.

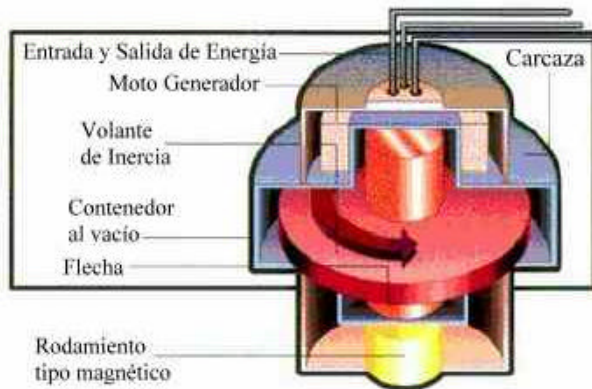


Figura 3.2. Esquema básico de los componentes de un sistema regenerativo de volante de inercia.

Este tipo de sistemas tienen un principio de funcionamiento relativamente simple, basado en el uso de un volante de inercia, el cual puede ser conectado o desconectado del tren motriz del vehículo mediante un embrague (figura 3.2 [2]).

Durante el frenado, se conecta el volante a la transmisión, de manera que una parte de la energía cinética del vehículo pueda ser transferida al volante de inercia durante un rango de velocidad, tras lo cual el sistema se desconecta y el volante permanece girando. La energía almacenada así en el volante, puede emplearse para hacer girar un generador y la energía recuperada emplearse en la propulsión del vehículo o para los accesorios del mismo. En el caso de otro tipo de vehículos, podría obtenerse un arreglo mecánico que permitiera reconectar el volante al tren motriz para que contribuyese a reiniciar la marcha.

Una de las ventajas de este tipo de sistemas es que permiten almacenar energía, incluso durante intervalos cortos de frenado y aceleración, como los que son típicos en los vehículos de pasajeros urbanos, sin que existan muchas pérdidas por fricción.

Celdas de combustible regenerativas

El principio básico de funcionamiento de las celdas de combustible regenerativas es el siguiente: mediante un proceso electroquímico se convierten hidrógeno y oxígeno en agua y energía eléctrica. Este proceso puede ser revertido, con pocas pérdidas, dando lugar a un sistema más integral de tracción, pues además de proveer de la energía necesaria para alimentar a los sistemas que componen al vehículo, es posible recuperar energía durante el frenado y usarla para alimentar a la propia celda y obtener nuevamente el hidrógeno y oxígeno necesarios para su funcionamiento básico.

Las celdas de combustible han sido usadas desde la década de los sesentas en los proyectos espaciales y actualmente se usan además en plantas de potencia y una variedad de vehículos experimentales. Sin embargo, existe aún poca experiencia en el uso de celdas de combustible regenerativas y su uso aún está en fase experimental.

Sistemas hidroneumáticos.

Los sistemas hidroneumáticos se componen esencialmente de una bomba-motor hidráulica que puede conectarse al tren motriz del vehículo y un tanque hidroneumático. Mediante este arreglo es posible forzar la compresión de un fluido dentro del tanque durante los periodos de frenado, para almacenar así parte de la energía cinética. Dicha energía puede ser liberada después, permitiendo la expansión del fluido y usando la bomba como motor, o bien teniendo un motor hidráulico independiente conectado al tren motriz. De esta manera la energía almacenada se convierte nuevamente en energía cinética y colabora a la propulsión del vehículo. Una de las principales ventajas de este tipo de sistemas es que puede almacenar energía y liberarla aún en trayectorias muy cortas.

La compañía norteamericana Ford Motor Company [3], ha introducido recientemente en su modelo prototipo Tonga F-350 (figura 3.3 [3]) un sistema al que han denominado: arranque hidráulicamente asistido o HLA, por sus siglas en inglés (Hydraulic Launch Assist). Según reporta el fabricante, se estima mejorar el rendimiento de

combustible para camionetas de tamaño grande de entre 3500 kg y 5000 kg de peso, en condiciones de conducción en la ciudad entre un 25 y un 35 %

El sistema HLA consiste en una bomba motor reversible acoplada mecánicamente a una flecha del tren motriz mediante un embrague e hidráulicamente a dos acumuladores.

Cuando el conductor pisa el pedal del freno, la bomba-motor fuerza la entrada de un fluido hidráulico desde un acumulador de baja presión a otro de alta presión el cual contiene hidrógeno, incrementando la presión de éste hasta valores cercanos a los 34.45 MPa (5000 lb/plg²).



Figura 3.3. Camioneta Tonka F-350

Durante la aceleración, el sistema HLA cambia la modalidad de la bomba a motor, entonces el nitrógeno obliga al fluido hidráulico a regresar al acumulador de baja presión y la bomba-motor aplica un par a la flecha a través del embrague. Si se requiere un alto valor de aceleración, entonces el motor diesel de la camioneta F-350 trabaja en conjunto con el sistema HLA.

Según se reporta, el sistema es capaz de almacenar aproximadamente 380 kJ de energía, con la cual es posible llevar al vehículo sin asistencia del motor de combustión interna desde el reposo hasta una velocidad de entre 40 y 50 km/h.

Frenos hidráulicos disipativos.

El sistema de frenos disipativos no es del tipo que permita recuperar ninguna fracción de la energía cinética durante el frenado, sino que como su nombre lo indica, disipa la energía mecánica en forma de calor y ruido. Sin embargo, es importante hacer una

breve descripción de este tipo de sistemas, pues en el presente trabajo se usaron en combinación con el sistema de frenos regenerativos.

El sistema de frenos con accionamiento hidráulico está formado por una bomba de freno o cilindro principal o maestro, que es donde el conductor genera la presión al pisar el pedal de freno del vehículo. Esta bomba a menudo cuenta con un sistema multiplicador de esfuerzos denominado servofreno. La presión hidráulica generada por el conductor al pisar el pedal de freno se transmite desde el cilindro principal mediante tuberías rígidas hasta el freno de cada rueda. El freno de la rueda está formado por un cilindro hidráulico, denominado bombín de freno que, al recibir la presión de la bomba de freno, desplaza uno o dos émbolos situados en su interior; estos émbolos empujan un forro de material de fricción contra un elemento metálico que está unido rígidamente con la rueda. La fricción entre el forro y el elemento metálico transforma en calor y ruido la energía cinética que posee el vehículo disminuyendo, por lo tanto, su velocidad. Este calor y ruido se liberan a la atmósfera.

4. Descripción del sistema de freno regenerativo hidroneumático implantado en el Vehículo Eléctrico UNAM.

El Vehículo Eléctrico UNAM, ó VEUNAM (figura 4.1), es un minibús con capacidad para 25 pasajeros y su peso total es de 5236 kg, sin carga. Es propulsado por un motor eléctrico de corriente alterna que se alimenta de un banco de 52 baterías en un arreglo serie-paralelo, mediante un inversor de corriente que le provee un voltaje de entrada trifásico de 320 V.



Figura 4.1. Vehículo Eléctrico UNAM

El tren motriz esta conformado principalmente por el motor, el cual está acoplado directamente a una caja reductora de catarinas y cadenas. La flecha de salida de ésta se conecta a una flecha cardán, la cual transmite el movimiento al mecanismo de engranes diferencial y finalmente de éste a las ruedas traseras.

Acoplada directamente al motor de tracción, se encuentra una bomba-motor hidráulica de tipo revolver de desplazamiento constante (figura 4.2), la cual puede considerarse como la pieza fundamental del sistema de frenos regenerativo hidroneumático.

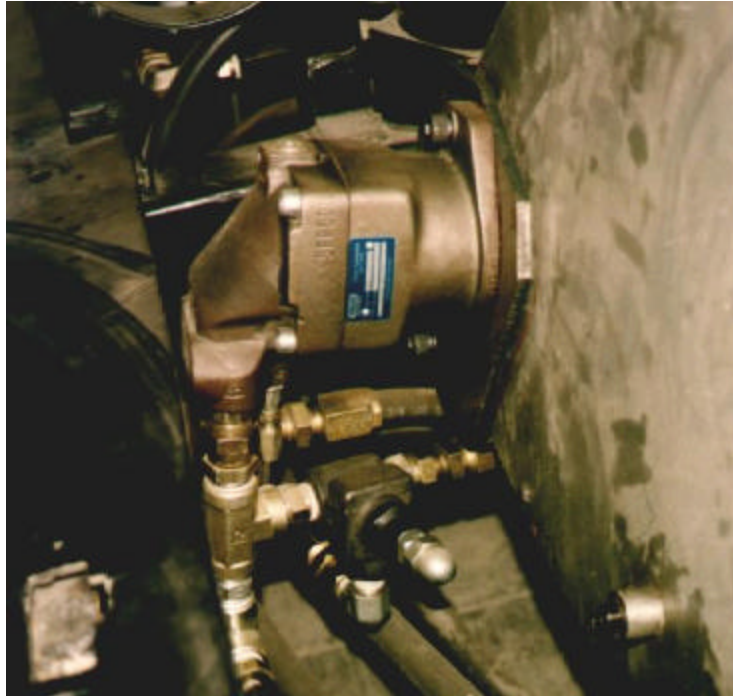


Figura 4.2. Bomba-Motor Hidráulica.

Los componentes del sistema de frenos regenerativo hidroneumático se encuentran instalados en la parte posterior del vehículo como se muestra en la figura 4.3, y estos son:

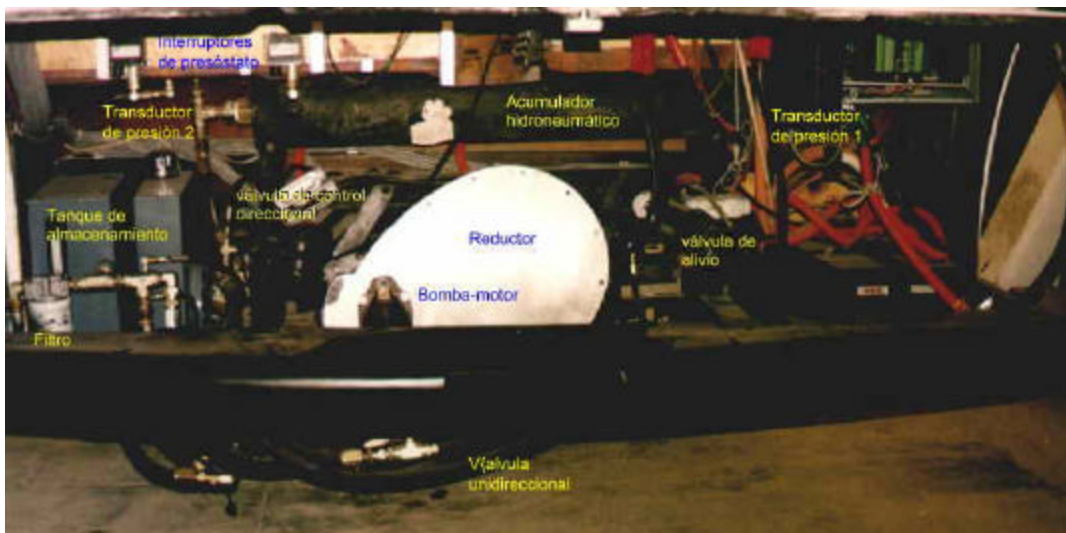


Figura 4.3 Vista posterior del VEUNAM.

- Bomba-motor hidráulico.

- Acumulador hidroneumático.
- Válvula de control direccional.
- Tanque de almacenamiento.
- Filtro hidráulico.
- Válvulas de alivio.
- Válvulas unidireccionales (check).
- Transductores de presión.
- Interruptores de presóstato.

Además, en el interior del vehículo se encuentran:

- PLC, para el control automático del sistema.
- Mecanismo diferencial y celda de carga, para ajustar la presión que se aplica a los frenos convencionales y para activar el sistema de frenado regenerativo.

Descripción del funcionamiento del sistema de freno regenerativo hidroneumático.

El sistema regenerativo se diseñó y construyó con la finalidad de almacenar parte de la energía cinética que se perdería con el uso exclusivo de frenos disipativos convencionales al decelerar el vehículo [4]. La energía almacenada se emplea para asistir al motor eléctrico durante el arranque del vehículo y de esta manera se reduce considerablemente la magnitud de la corriente eléctrica que se demanda a las baterías durante este evento, y como consecuencia es posible prolongar los ciclos de carga-descarga de las mismas y por lo tanto, su vida útil.

Es importante señalar que el sistema no es capaz de almacenar en ningún caso el total de la energía cinética del vehículo durante el frenado ni tampoco lo es de proveer el total de la energía necesaria para el arranque del mismo, pues además de las pérdidas que suceden en cualquier mecanismo, ha sido diseñado para operar sólo como complemento de los sistemas de frenos y de propulsión. En ambos casos el sistema actuará únicamente

cuando la demanda de frenado o de aceleración sea superior a la que está disponible en el sistema hidroneumático.

Durante el funcionamiento del vehículo, el sistema de frenos regenerativo operará en tres modalidades, mismas que son explicadas a detalle a continuación:

Etapas de frenado.

La capacidad de frenado del sistema depende totalmente de la presión del gas existente dentro del cilindro hidroneumático, por lo que, cuanto más presión exista dentro del mencionado cilindro, mayor será también el par de frenado, sin embargo el sistema sólo deberá operar cuando la demanda de frenado supere a la capacidad del sistema regenerativo. El resto del par necesario para reducir la velocidad deberá ser suministrado por el sistema de frenos convencional. Así pues, si la demanda de frenado (deceleración) es mayor que la capacidad del sistema, entonces el sistema activa la válvula direccional para que el sistema se active en su modalidad de freno, como se muestra en el diagrama. (Figura 4.4).

De esta manera, la bomba, que como ya se dijo, está conectada a la caja de transmisión, usa la energía cinética del vehículo para inyectar aceite dentro del acumulador hidroneumático, con lo que el gas que éste contiene, se comprime generando un par que se opone al movimiento del vehículo. La válvula regresará a su posición de neutral cuando termine el evento, o bien cuando se alcance un valor de presión predeterminado para evitar que el sistema se sobrecargue. Si el valor de presión máxima dentro del acumulador ha sido alcanzado previamente al evento, entonces el sistema se mantendrá en posición de neutral.

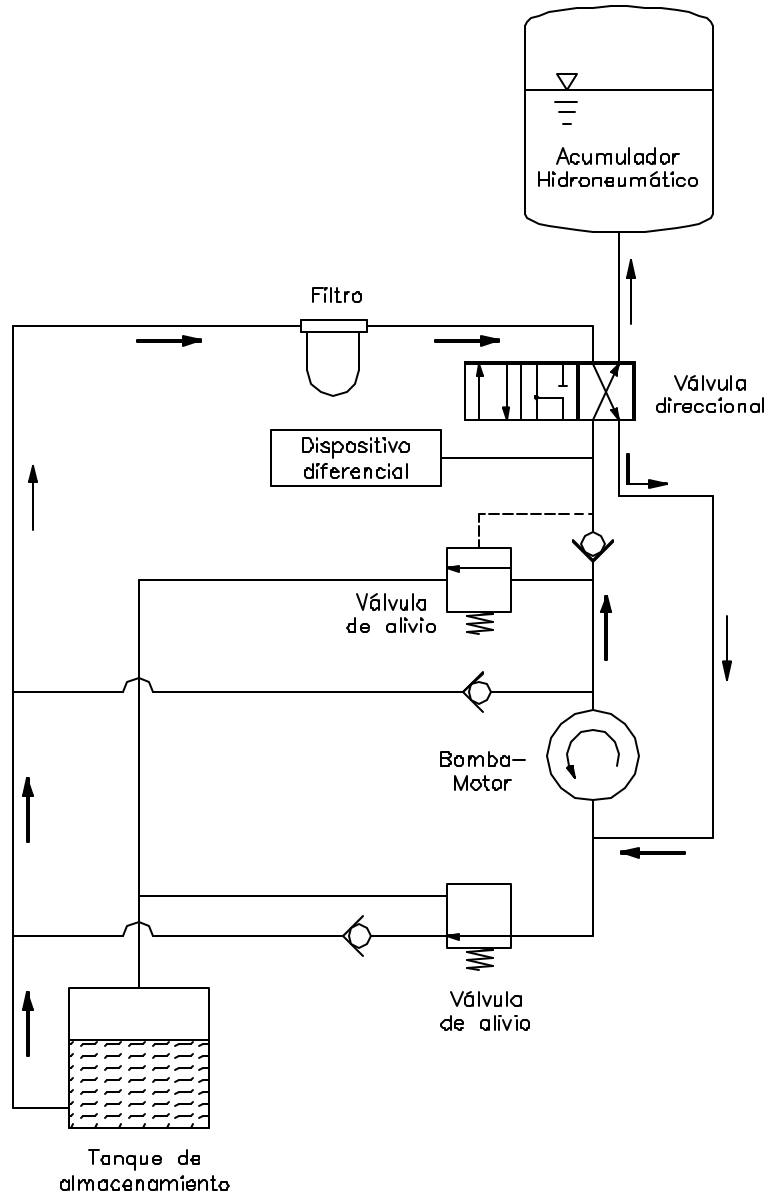


Figura 4.4 Diagrama del sistema durante la etapa de frenado.

Etapa de motor

De la misma forma que con la etapa de frenado, el sistema se diseñó para correlacionar la presión existente dentro del acumulador hidroneumático con su capacidad de aceleración. Cuando la aceleración demandada es mayor que la disponible, entonces el

sistema actúa y cambia la posición de la válvula direccional a la mostrada en la figura 4.5, que es la posición de motor.

En la posición mostrada, la expansión del gas contenido en el acumulador hidroneumático, obliga al aceite a salir del mismo y entonces circula a través de la bomba motor impulsándola, con lo que la energía potencial del gas comprimido se convierte en energía cinética que entonces se transfiere al tren motriz del vehículo. Es importante señalar que el sistema opera como asistencia del motor eléctrico y no independientemente de él.

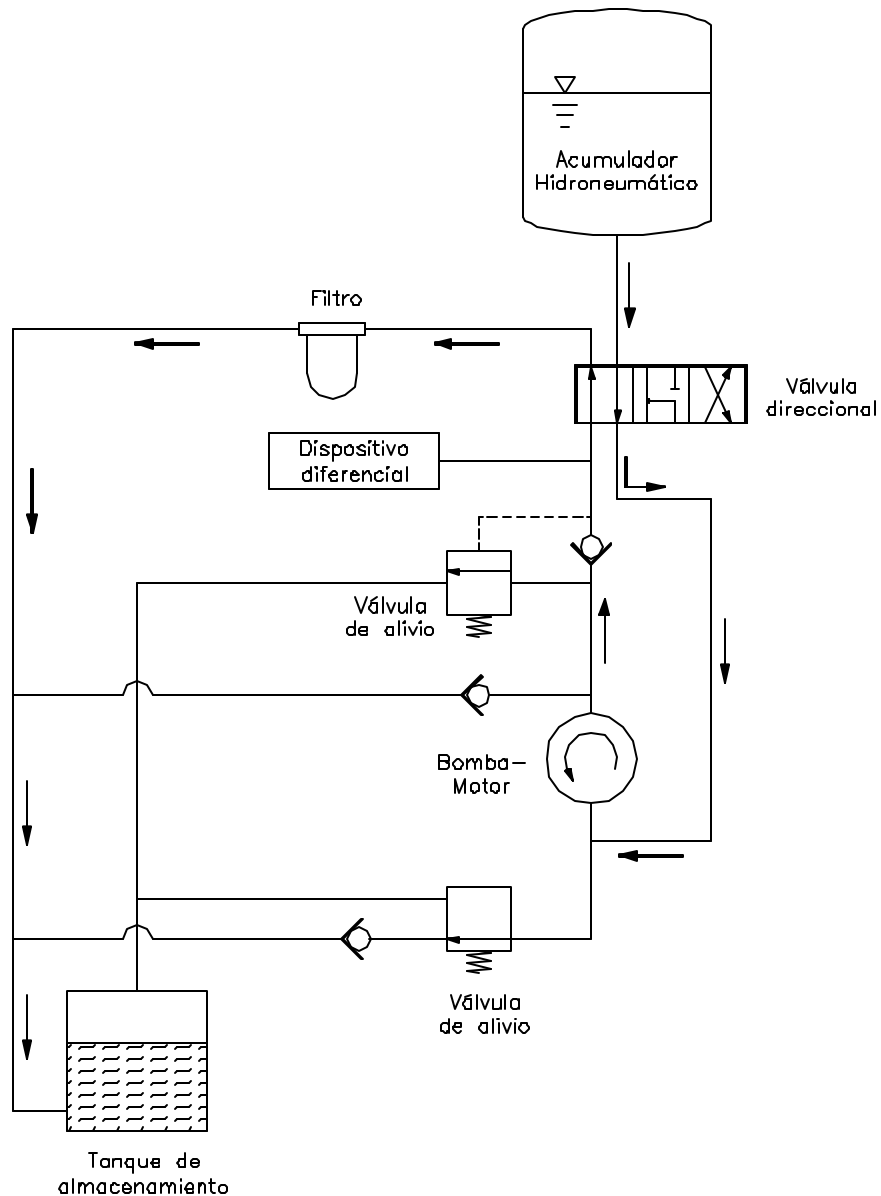


Figura 4.5 Diagrama del sistema durante la etapa de motor.

Etapa neutral.

Durante la etapa neutral la bomba toma aceite del depósito y lo hace circular a través de un circuito cerrado. Como ya se mencionó anteriormente, la bomba está conectada directamente a la caja de transmisión del tren motriz y funciona permanentemente ya sea como bomba o como motor (figura 4.6).

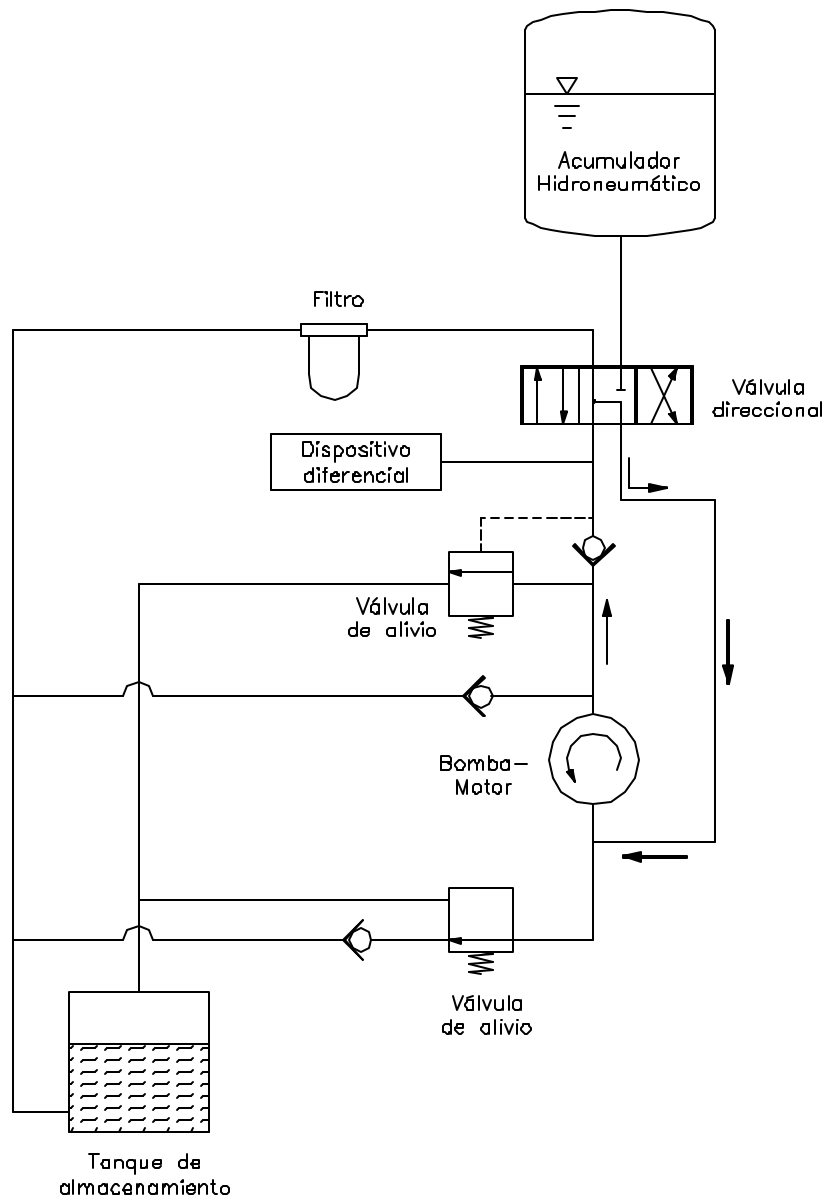


Figura 4.6 Diagrama del sistema durante la etapa neutral.

La operación del sistema deberá ocurrir de manera automática con sólo apretar los pedales de frenos o del acelerador y para ello se cuenta con un controlador lógico programable (PLC por sus siglas en inglés). Así mismo, los parámetros que se miden para que el sistema opere o no, son la presión en el acumulador hidroneumático, la presión en el pedal de frenos y la demanda de aceleración. Adicionalmente se cuenta con dos presóstatos que desconectan al sistema en caso de que la presión decaiga o supere valores predeterminados de seguridad para el sistema.

5. Descripción de los preparativos para la etapa experimental del sistema de frenos regenerativo hidroneumático.

Al inicio del desarrollo de esta tesis, el sistema en cuestión se encontraba en la etapa de construcción, por lo que fue necesaria su revisión exhaustiva, debido a que no operaba en ninguna de sus modalidades.

La revisión del circuito permitió detectar algunos problemas en la configuración de las conexiones, mismos que fueron corrigiéndose conforme se realizaron las primeras pruebas estáticas del funcionamiento del sistema.

Una vez superado el proceso de pruebas estáticas, pudieron realizarse pruebas dinámicas las cuales se realizaron con una carga reducida de presión en el acumulador hidroneumático. Estas pruebas permitieron observar el comportamiento del vehículo sólo cualitativamente, pues aún no había sido instalado ningún sistema de monitoreo de las variables que rigen al sistema.

Para la ejecución de la etapa experimental se decidió recabar los datos de presión dentro del acumulador hidroneumático, de la carga aplicada al pedal de frenos y de la velocidad del vehículo. El registro de tales datos, así como el control del sistema se realizó mediante programación en el software de National Instruments, LabView V 5.0.1.

Para la lectura y registro de los datos de presión en el acumulador hidroneumático se diseñó, armó y calibró el circuito que permite tomar las lecturas de los dos transductores de presión que registran la carga disponible en el tanque acumulador (figura 5.1). Se hizo una serie de pruebas con ambos circuitos y transductores, aplicando y quitando la carga para obtener distintos valores y poder aplicar métodos estadísticos, así como detectar posibles manifestaciones del fenómeno de histéresis. De esta manera, se comprobó la especificación del fabricante de los transductores en que la relación carga-voltaje exhibe un comportamiento lineal, así como la casi ausencia de histéresis. Debido a las pequeñas diferencias de los componentes usados en los circuitos de cada transductor se obtuvieron dos rectas distintas cuyas gráficas se muestran en la figura 5.2.

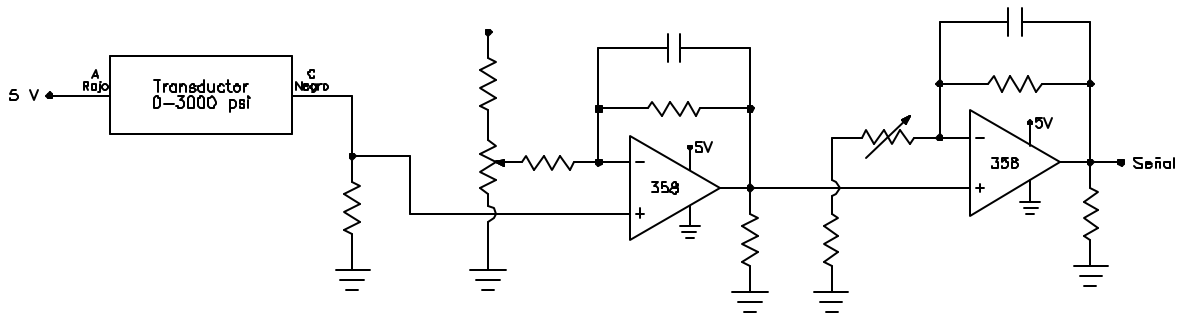


Figura 5.1. Circuito amplificador de las señales de los transductores de presión.

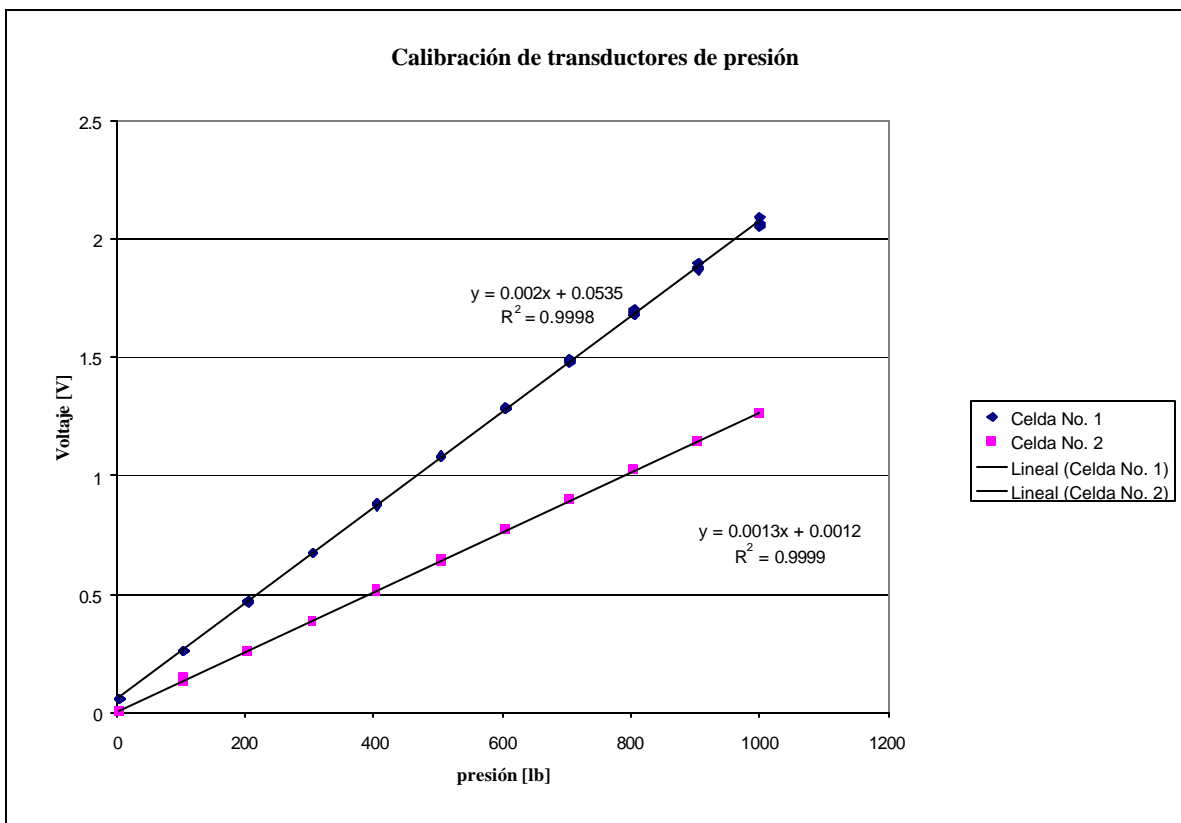


Figura 5.2. Calibración de los transductores de presión.

Las ecuaciones del comportamiento de cada una de las celdas son:

- $V=0.0013 P + 0.0012$ - para el transductor que mide la presión del nitrógeno y
- $V=0.002 P + 0.0535$ - para el transductor que mide la presión del fluido hidráulico

; donde: V = lectura del voltaje a la salida del circuito amplificador [V].

P = presión aplicada al transductor [lb/plg^2].

Ambos transductores se encuentran instalados en el cilindro hidroneumático.

Así mismo, se diseñaron, construyeron y calibraron la celda de carga que se encuentra instalada en el mecanismo diferencial del pedal de frenos (Anexo A) y el circuito que mide la carga que se aplica a la misma (figura 5.3).

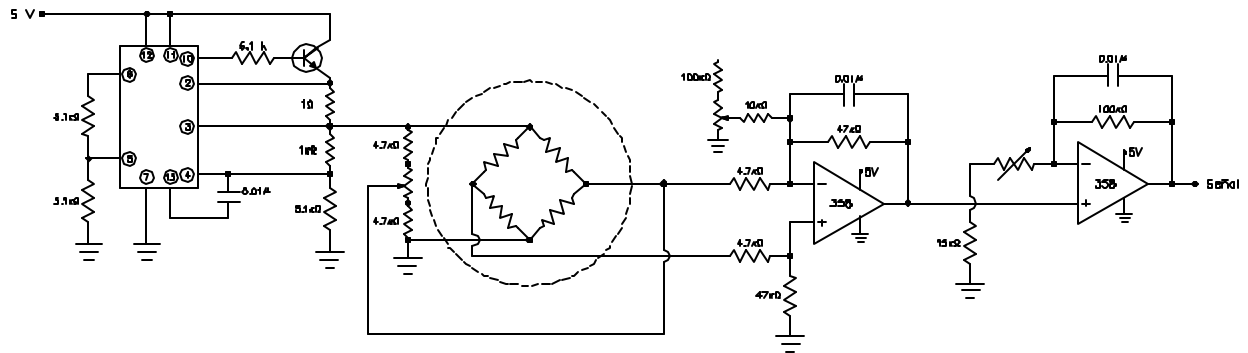


Figura 5.3. Circuito amplificador de la señal de la celda de carga.

La figura 5.4 muestra la gráfica que resultó de la calibración de la celda de carga, la cual fue realizada en un banco diseñado específicamente para esa celda con diversos pesos muertos.

Calibración de la celda de carga

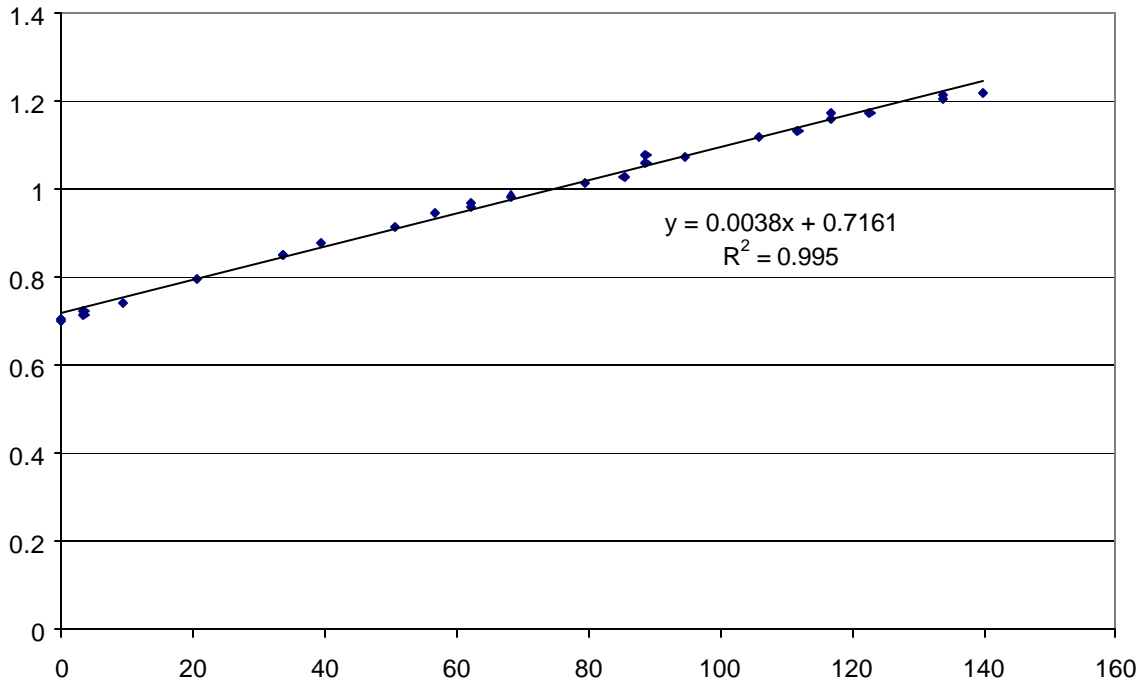


Figura 5.4. Calibración de la celda de carga.

La ecuación del comportamiento de la celda es:

$$V = 0.0038c + 0.7161$$

donde : V = voltaje en el circuito [V].

C = carga en la celda [kg]

Los datos de velocidad del Vehículo se realizaron mediante la correlación directa de una señal proveniente del controlador del motor. La calibración se realizó mediante pruebas dinámicas mediante una señal de frecuencia proveniente del tren motriz y la señal mencionada.

Como ya se mencionó anteriormente, fue desarrollado un programa bajo lenguaje LabView para la obtención de datos y el control manual del sistema, todo lo cual fue posible gracias a que se contó con la existencia de una tarjeta de adquisición de datos y una interfaz que permitieron la conexión de los accesorios de toma de lecturas mencionados, además de la válvula de tres vías a través de relevadores.

La carátula de interfaz del programa se muestra en la figura 5.5 y el programa de bloques en la figura 5.6.

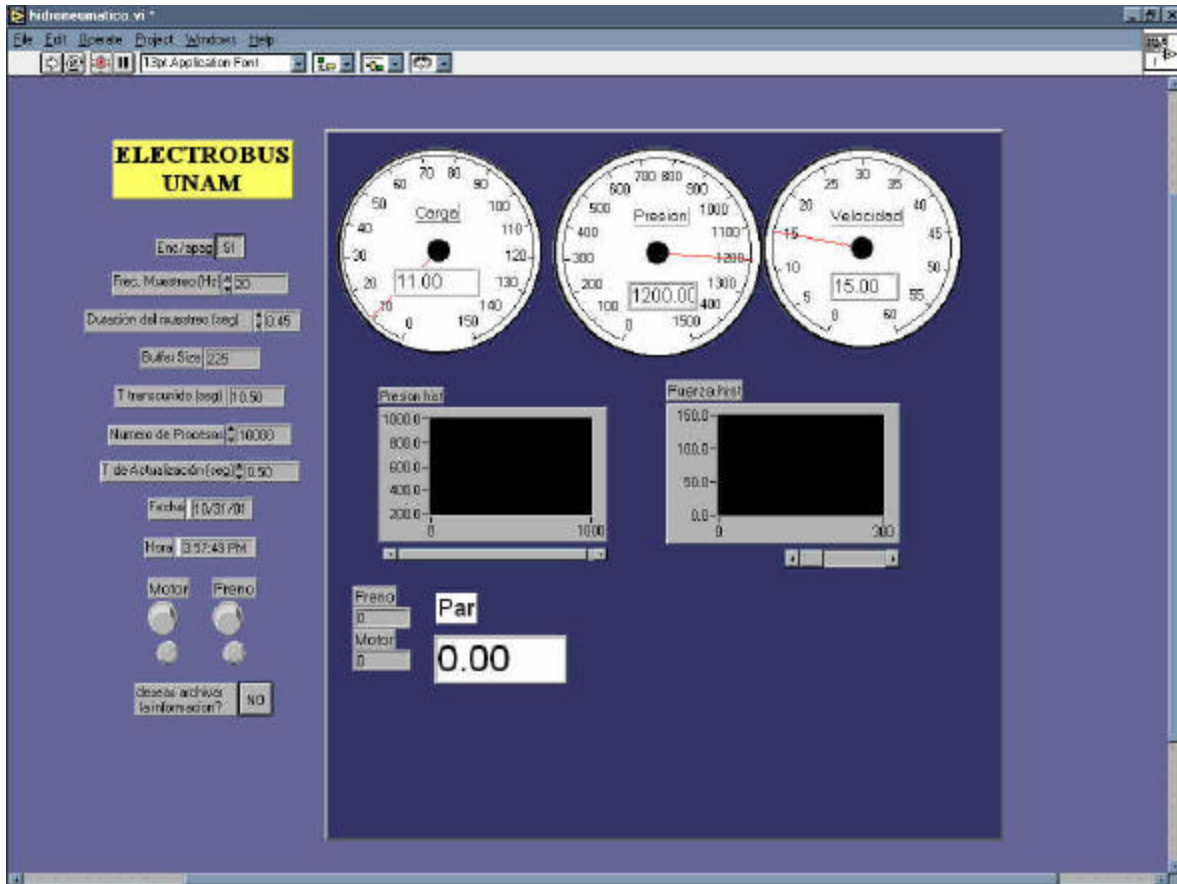


Figura 5.5 Interfaz del programa de Lab View.

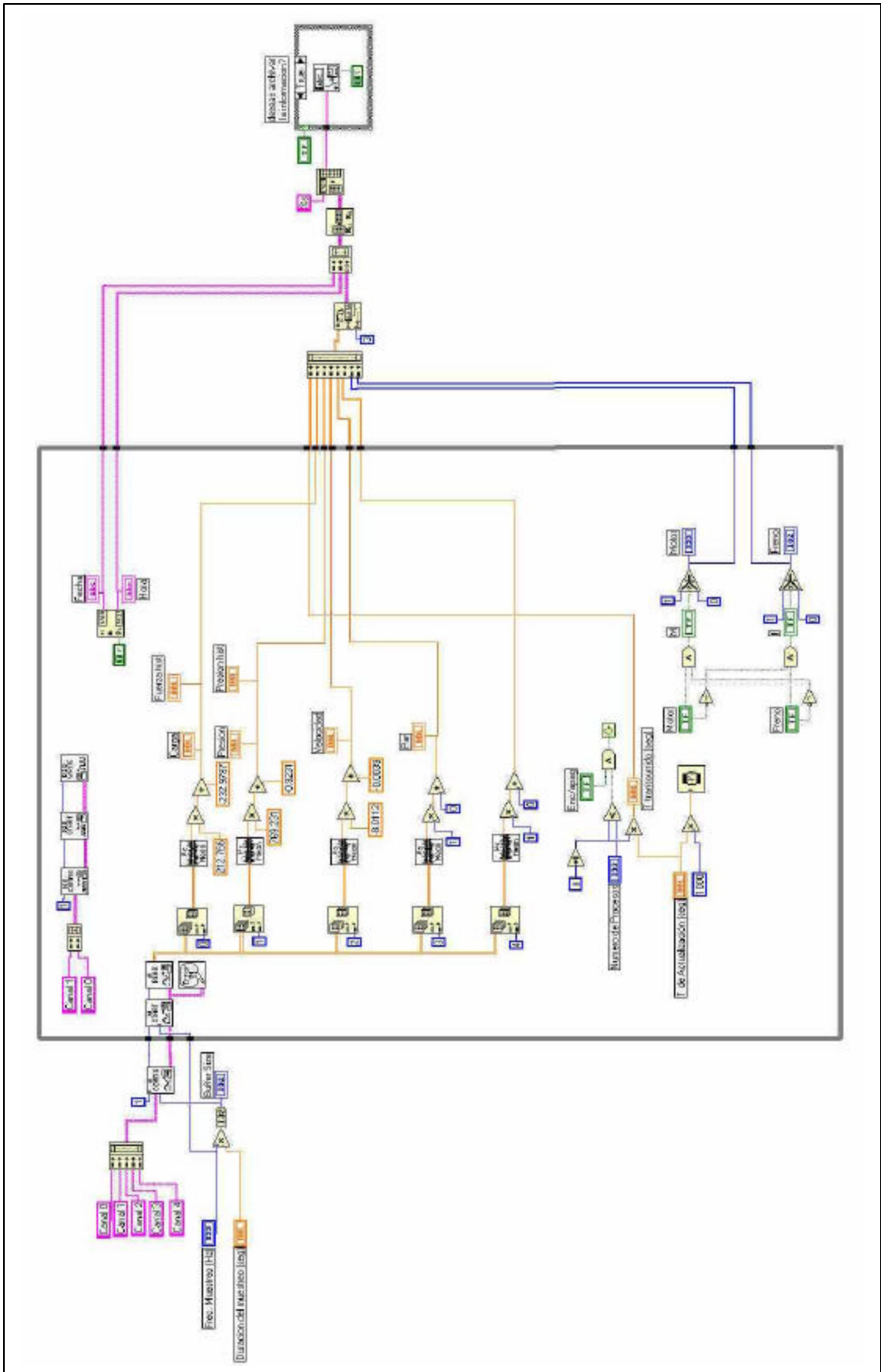


Figura 5.6. Programación por bloques para registro y control del sistema.

El equipo que se empleo para el registro de datos y control del sistema se muestra en la figura 5.10.

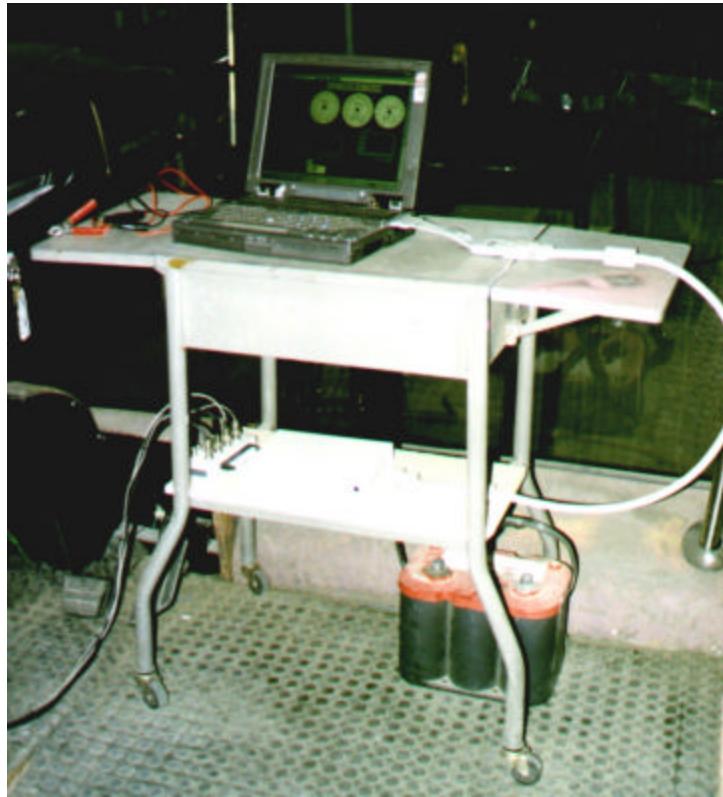


Figura 5.10. Equipo empleado para el registro de datos y control del sistema.

6. Descripción de las pruebas realizadas al sistema de frenos regenerativo hidroneumático.

Las pruebas fueron realizadas en el estacionamiento del estadio de prácticas de la Ciudad Universitaria, en donde es posible ejecutar trayectorias con el vehículo en línea recta de poco más de 100 m de longitud. Existe además una pequeña pendiente de 1.49 %, la cual se aprovechó para observar el comportamiento del vehículo en condiciones de pendiente a favor y en contra al invertir la dirección del movimiento en las pruebas [5].

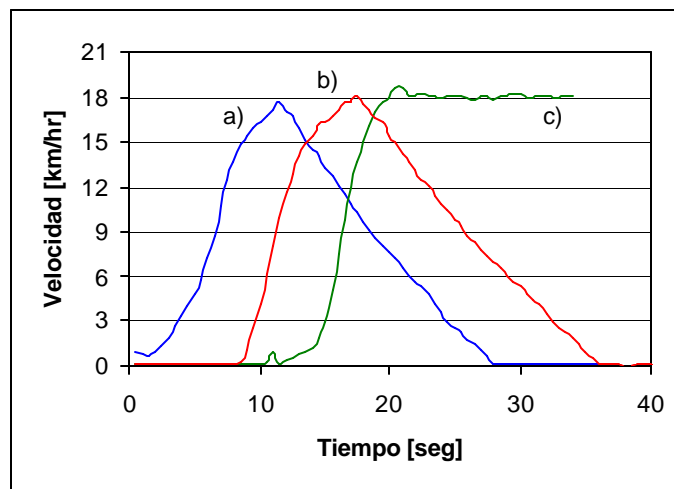
La preparación del vehículo para las pruebas consistió principalmente en cargar plenamente las 52 baterías que alimentan al sistema de tracción, y ajustar la presión de inflado de las llantas a 0.553 MPa (80 psi) con el propósito de reducir la resistencia a la rodadura. La presión del nitrógeno en el sistema hidroneumático fluctuó aproximadamente entre 6.2 MPa (para la mínima energía almacenada) y 10.4 MPa (para la máxima energía almacenada). Estos valores son 50% más bajos que los valores de diseño correspondientes y obedecen a la decisión, por motivos de seguridad, de operar con una carga reducida de gas durante un período inicial de familiarización con el sistema. En las pruebas, la activación del sistema hidroneumático para frenado o propulsión se llevó a cabo manualmente mediante el software de control programado en lenguaje Lab View V 5.0.1.

Prueba de deceleración libre

Con el fin de determinar las pérdidas de potencia en la transmisión y por efecto de resistencia a la rodadura de las llantas, se efectuaron pruebas para obtener registros del comportamiento de la velocidad durante un evento de deceleración libre, es decir, sin propulsión ni frenado. Debido a que el VEUNAM es un vehículo de baja velocidad, la pérdida por arrastre aerodinámico fue considerada despreciable.

Como ya se mencionó, la bomba-motor del sistema hidroneumático está acoplada permanentemente a la transmisión. Por tal motivo bombea aceite siempre que el vehículo está en movimiento y, por tanto, demanda potencia resultante de la pérdida mecánica de la propia bomba-motor así como de las pérdidas por fricción debidas a la circulación de aceite que tiene lugar en un circuito cerrado cuando el sistema está desactivado. Para cuantificar esa potencia, se efectuó una prueba en la que se desacopló la bomba y se compararon los resultados así obtenidos con los de una prueba con la bomba acoplada.

La Figura 6.1 muestra los resultados de pruebas con la bomba acoplada y desacoplada. En esta gráfica es posible observar el período inicial de aceleración del vehículo y después el período de prueba en deceleración libre.



*Figura 6.1. Prueba de deceleración:
a) con bomba acoplada, en subida
b) con bomba desacoplada, en subida
c) con bomba desacoplada, en bajada*

Prueba de frenado hidroneumático

Para la ejecución de esta prueba se aceleró el vehículo hasta llegar a una velocidad máxima y después se activó exclusivamente el freno hidroneumático para detenerlo. Los resultados de dos pruebas realizadas con dos presiones iniciales distintas y con pendiente en contra se muestran en la Figura 6.2.

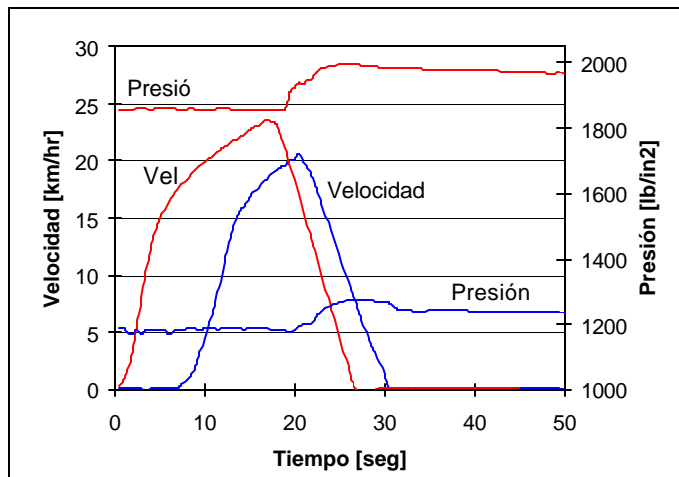


Figura 6.2. Prueba de frenado hidroneumático, en subida. Las gráficas de color rojo corresponden a la prueba realizada con una presión inicial mayor.

Prueba de arranque con propulsión hidroneumática

Esta prueba se realizó después de cargar el acumulador hidroneumático con una energía cercana a la máxima posible, y consiste simplemente en usarla para acelerar el vehículo a partir del reposo, sin propulsión eléctrica. Los resultados se muestran en la Figura 6.3.

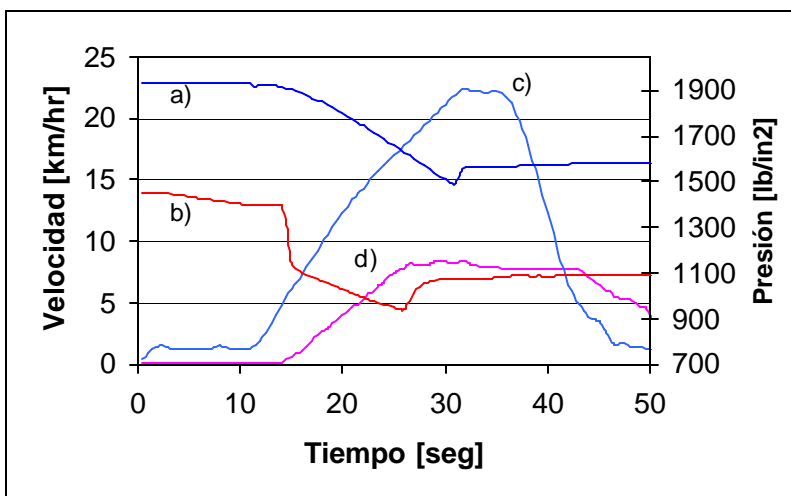


Figura 6.3. Prueba de arranque con propulsión hidroneumática, en bajada.

- a) presión del acumulador en prueba a alta carga.
- b) presión del acumulador en prueba a carga reducida.
- c) velocidad del vehículo en prueba a alta carga.
- d) velocidad del vehículo en prueba a alta carga.

Prueba de arranque con propulsión combinada

Con objeto de determinar la máxima aceleración posible en las condiciones actuales del VEUNAM, se llevó a cabo una prueba en la que se combinó el uso de la tracción del motor eléctrico con acelerador a fondo y la tracción hidroneumática. La Figura 6.4 muestra los resultados para el caso de movimiento en una trayectoria con pendiente a favor.

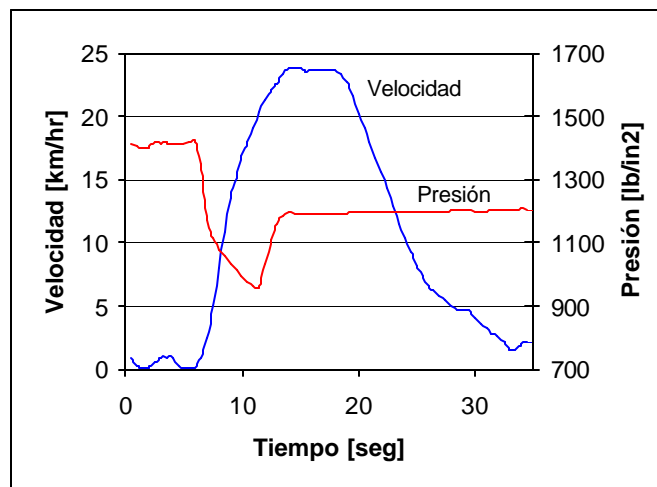


Figura 6.4. Prueba de arranque con propulsión combinada, en bajada.

7. Análisis y evaluación de resultados.

Deceleración libre

La Figura 6.1 muestra que, durante la deceleración libre, la velocidad varía en forma prácticamente lineal, como es de esperarse cuando la pérdida debida a la resistencia a la rodadura es dominante. Las deceleraciones correspondientes son:

Subida, bomba acoplada:	0.269 m/s ²
Subida, bomba desacoplada:	0.305 m/s ²
Bajada, bomba desacoplada:	0.000 m/s ²

La diferencia entre los dos primeros valores, que corresponde a 0.036 m/s², representa la pérdida de la bomba. Si se considera que el vehículo tiene una masa de 5,236 kg, que el diámetro dinámico de las llantas es de 0.82 m, y que la bomba gira 18.56 revoluciones por una revolución de las llantas, es posible calcular que el par requerido para hacer girar a la bomba es de 4.16 N-m, lo cual corresponde a una pérdida de 1 KW aproximadamente si el vehículo viaja a una velocidad de 20 km/hr.

El hecho de que la aceleración en bajada con la bomba desacoplada resultó ser cero, indica que la pérdida de rodamiento mas la de la transmisión en vacío es aproximadamente igual a la pérdida de energía potencial por la pendiente. Despreciando la pérdida de la transmisión en vacío, se obtendría un coeficiente de rodamiento de 0.0149. La diferencia en las deceleraciones en subida y bajada debe ser igual a lo doble de la pendiente por 1g (9.81 m/s²), o sea 0.298 m/s², valor muy cercano a 0.305m/s², obtenido experimentalmente.

Frenado hidroneumático

En la prueba de frenado hidroneumático (Figura 6.2), la presión de aceite en el acumulador se eleva y el vehículo decelera a partir del momento en que se suspende la tracción eléctrica y se activa la bomba. La presión de aceite alcanza un valor máximo, y antes de detenerse completamente el vehículo, sufre un descenso. Esto último obedece a la restricción que existe al flujo de nitrógeno entre el acumulador y un cilindro que funge como extensión del compartimiento de gas del acumulador.

El trabajo de compresión del gas durante el frenado fue de 23.9 kJ, el cual se calculó integrando la presión con respecto a la variación del volumen. Este último es una función lineal de la distancia recorrida por el vehículo, ya que la bomba tiene un desplazamiento fijo de 19 cm³ /rev. Con objeto de cuantificar la pérdida que resulta de la restricción entre el acumulador y el cilindro de gas, se calculó el trabajo que podría recuperarse de una expansión isentrópica a partir del estado del gas al final del frenado regresando a la presión existente al inicio, obteniéndose un valor de 19.0 kJ. Con este criterio, la pérdida es entonces de 23.9 – 19.0 = 4.9 kJ. Para el cálculo anterior, se requirió el valor del volumen del gas al final del frenado. Esto se obtuvo de la siguiente manera:

Sean p_1 y p_2 las presiones absolutas al inicio y final del frenado, y p_8 la presión absoluta de equilibrio alcanzada después de un tiempo suficiente después del frenado para que la temperatura del gas sea esencialmente la misma que al inicio del frenado. Se obtuvieron los siguientes valores:

$$p_1 = 8.190 \text{ MPa}$$

$$p_2 = 8.666 \text{ MPa}$$

$$p_8 = 8.611 \text{ MPa}$$

Entonces, se tiene que:

$$\frac{V_{\infty}}{V_1} = \frac{V_2}{V_1} = \frac{P_1}{P_{\infty}} = 0.9511$$

;dónde el símbolo V representa el volumen del gas.

Además, como se explicó anteriormente, se conoce la diferencia $V_1 - V_2$, que en este caso resultó ser 2.77 lts. Así, se obtiene

$$V_1 = 56.65 \text{ lts}$$

$$V_2 = 53.87 \text{ lts}$$

Arranque con propulsión hidroneumática

La prueba con propulsión hidroneumática se efectuó con la pendiente a favor. En la Figura 6.3 se observa que, al ser activado el motor eléctrico se presenta primeramente un descenso de la presión de aceite, antes de que el vehículo inicie la marcha. Esto puede deberse a que el motor hidráulico debe girar algunas revoluciones para absorber el juego en la transmisión y generar los esfuerzos en ella para desarrollar la fuerza de tracción en las llantas. También puede contribuir al fenómeno el flujo de una pequeña cantidad de aceite para accionar la válvula de control direccional para activar al motor. La aceleración máxima del vehículo es igual a 0.190 m/s^2 , siendo la presión de aceite de 7.59 MPa (1100psi) aproximadamente. Debido a que, como se vio anteriormente, los efectos de la pendiente y de la pérdida de rodamiento se cancelan, se concluye que el motor proporciona una fuerza de tracción correspondiente a una aceleración del vehículo de 0.190 m/s^2 . El par del motor sería entonces:

$$T_m = \frac{0.19 \times 5,236 \times 0.41}{18.56} = 21.98 \text{ N} \cdot \text{m}$$

El par teórico obtenido a partir de la presión de aceite suministrada y del desplazamiento es:

$$T_m = \frac{7.59 \times 10^6 \times 19 \times 10^{-6}}{2p} = 22.95 \text{ N} \cdot \text{m}$$

De lo anterior se obtiene una eficiencia del motor hidráulico y transmisión de 95.8%.

Cabe mencionar que la gráfica de presión de la Figura 6.3 presenta una recuperación al término del período de propulsión. Ello manifiesta nuevamente la restricción al flujo de gas entre el acumulador y el cilindro de nitrógeno.

Arranque con propulsión combinada

En la prueba de propulsión eléctrica e hidroneumática simultáneas, cuyos resultados aparecen en la Figura 6.4, se obtuvo una aceleración máxima de 1.55 m/s^2 con la pendiente a favor. De la Figura 6.1, la aceleración máxima en bajada, con propulsión eléctrica únicamente, es de 1.29 m/s^2 . Sumando este valor a la aceleración máxima en bajada, con propulsión hidroneumática únicamente, obtenida de la prueba anterior (0.190 m/s^2), se obtiene un valor de 1.48 m/s^2 que difiere en menos de 5% de la aceleración máxima medida con propulsión combinada.

Modelado de la Operación del VEUNAM

Los resultados obtenidos durante el desarrollo de estas pruebas demuestran la validez de la hipótesis planteada al principio de este trabajo. Reforzando estos resultados, se cuenta con una simulación de la operación del VEUNAM durante un ciclo típico de manejo en la Ciudad de México [7], indicando que el consumo de energía sin el sistema hidroneumático sería 8.96% mayor que con él.

8. Conclusiones.

El sistema de frenado regenerativo hidroneumático favorece al incremento de la eficiencia energética del vehículo al permitir la recuperación de una porción de la energía cinética durante los eventos de frenado.

Fue posible poner en marcha y hacer la instrumentación con el propósito de realizar la evaluación del comportamiento del sistema.

Los dispositivos diseñados y hechos para el registro de las variables del vehículo, así como para su control, funcionaron adecuadamente.

Los resultados de las diferentes pruebas realizadas al sistema son consistentes entre sí.

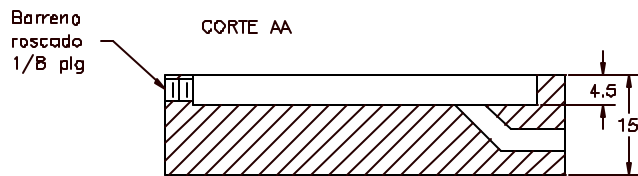
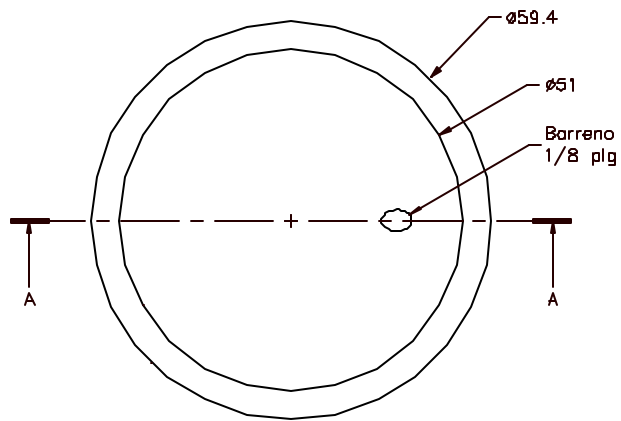
La bomba-motor del sistema hidroneumático y la transmisión del vehículo son altamente eficientes; sin embargo existe una pérdida considerable cuando la bomba-motor opera en vacío. Ello se podría evitar incorporando un embrague para desacoplarla de la transmisión cuando no está activada. Conviene señalar que no existen antecedentes del uso de una bomba-motor de desplazamiento fijo en sistemas de recuperación de energía de frenado. Las máquinas que se han utilizado son de desplazamiento variable, el cual se reduce a cero cuando está inactivo el sistema, evitando la circulación de aceite.

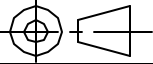
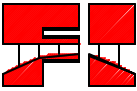
La propulsión hidroneumática en las condiciones actuales del VEUNAM permite incrementar la aceleración del vehículo en un 15% aproximadamente al utilizarse simultáneamente con la propulsión eléctrica. Este porcentaje deberá multiplicarse si se incrementa la carga de nitrógeno en el sistema.

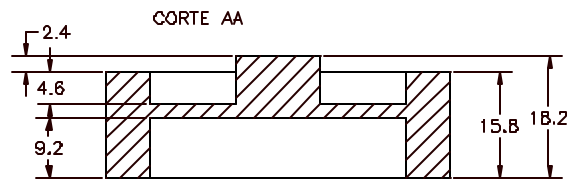
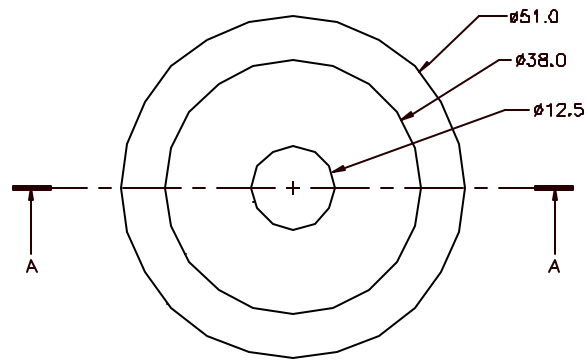
No fue posible alcanzar el objetivo de automatizar el control del sistema, sin embargo los datos obtenidos serán de gran utilidad en el caso de que decida implantarse el uso del PLC como control.

El diseño del sistema de frenos regenerativo hidroneumático permitiría su instalación en un vehículo con características similares, pero con motor de combustión interna.

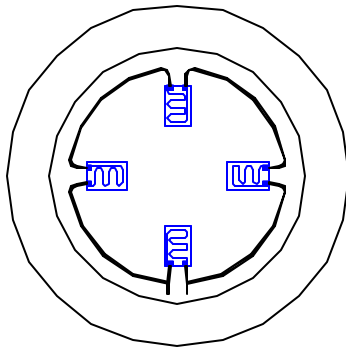
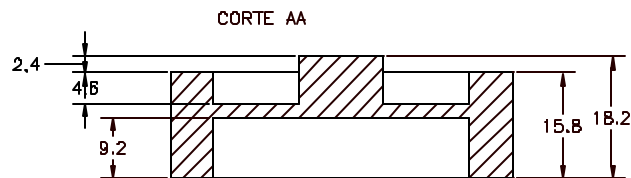
9. Anexo A. Planos de la celda de carga.

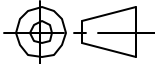
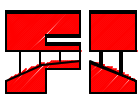


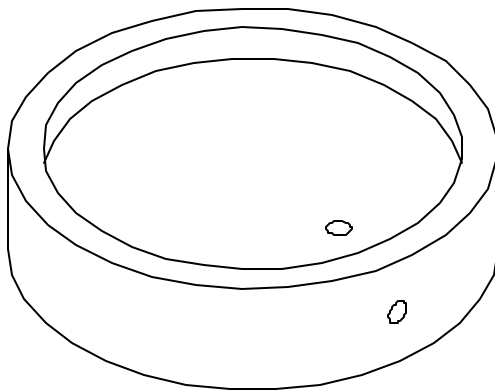
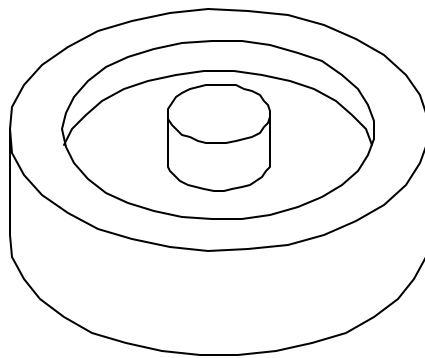
Proyecto: Autobús Eléctrico UNAM		Universidad Nacional Autónoma de México		
Parte: Celda de carga		Detalle: cilindro exterior		
Dibujó: Alejandro González C.				
Plano 1 de 4	Acot. mm	Escala: sin		




Proyecto: Autobús Eléctrico UNAM		Universidad Nacional Autónoma de México		
Parte: Celda de carga		Detalle: cilindro interior		
Dibujó: Alejandro González C.				
Plano 2 de 4	Acot. mm	Escala: sin		



Proyecto: Vehículo Eléctrico UNAM		Universidad Nacional Autónoma de México		
Parte: Celda de carga		Detalle: disposición de extensómetros		
Dibujó: Alejandro González C.				
Plano 3 de 4	Acot. mm	Escala: sin		



Proyecto: Autobús Eléctrico UNAM	Universidad Nacional Autónoma de México	
Parte: Celda de carga	Detalle: isométrico en explosión	
Dibujó: Alejandro González C.		
Plano 4 de 4	Acot. sin	Escala: sin

10. Referencias.

- [1] Toyota Prius Hybrid Synergy Drive[®] System 2006
http://www.toyota.com/vehicles/2006/prius/key_features/hybrid_syn_drive.html
- [2] Mian Mobeen Shaukat, “Automobiles Beyond 2000”, Ghulam Ishaque Khan Institute of Engineering Sciences and Technology, Diciembre 31, 1997,
<http://www.khwarzimic.org/research/AUTO/auto2000.pdf>
- [3] Arabe, C. C. “Hydraulic Regenerative Braking Boosts Fuel Economy”, Julio 25, 2002, http://news.thomasnet.com/IMT/archives/2002/07/hydraulic_regen.html?t=archive
- [4] R. Chicurel, “A Compromise Solution for Energy Recovery in Vehicle Braking”, Energy, The International Journal, vol. 24, no. 12, pp 1029-1034, 1999.
- [5] R. Chicurel, A. González, G. Carmona, “Sistema hidroneumático del vehículo Eléctrico UNAM para recuperación de energía de frenado”, Ingeniería Mecánica, Tecnología y Desarrollo, SOMIM, vol.1, no.2, pp. 59-65, 2003.
- [6] U. Diego-Ayala, "An investigation into hybrid power trains for vehicles with regenerative braking", PhD thesis in Department of Mechanical Engineering. London: Imperial College, 2006.
- [7] U. Diego-Ayala, K. Pullen, R. Chicurel, G. Carmona, A. González, S. Shah, “Simulation Based Study on Regenerative Braking for a Hydro-Pneumatic Electric Hybrid Vehicle”, Proc. International Symposium IEEE Vehicular Power & Propulsion (VPP), 2004, Oct. 6-8, 2004, Paris, France, paper no.FA3-4.