



UNIVERSIDAD NACIONAL AUTÓNOMA DE MÉXICO

FACULTAD DE INGENIERÍA

División de Ingeniería Mecánica e Industrial

“REDISEÑO DE UN DISPENSADOR PARA EMPAQUES”.

TESIS

QUE PARA OBTENER EL GRADO ACADÉMICO DE:

INGENIERO MECÁNICO

P R E S E N T A

RAÚL ALEJANDRO NÁCAR MARTÍNEZ

TUTOR DE TESIS: DR. VICENTE BORJA RAMÍREZ

MÉXICO, D.F

MAYO 2015.

Agradecimientos

Agradezco profundamente a la Universidad Nacional Autónoma de México por brindarme la mejor educación. A la Facultad de Ingeniería, mi alma mater, por permitirme estudiar Ingeniería Mecánica.

A mis padres Manuela Martínez y Raúl Nácar por su paciencia, amor, dedicación y ejemplo a lo largo de todos estos años. A mis hermanos Luis y Gustavo, mis primos Ricardo, Manuel y Paulette, mis sobrinos Jessica, Paula y Juan, y a mi tío Toño por su apoyo y cariño que brindaron cada día.

A mis familiares Martínez y Nácar que siempre me alentaron y me ayudaron a ser una mejor persona.

Gracias Andrea Ramírez por el tiempo que vivimos juntos, el apoyo y motivación que me brindaste para poder salir adelante.

A mis amigos: Oscar, Marusia, José, Patricia. Gracias por su amistad, apoyo y hacer cada momento a su lado algo que apreciaré toda mi vida.

A la profesora Mirna Hidalgo, que a pesar de sus enseñanzas, pudimos conocernos y vivir momentos muy bonitos. Gracias por su amistad.

Al Dr. Vicente Borja por brindarme su apoyo y paciencia, por creer en mí para llevar a buen término este trabajo.

A la Dra. Magdalena Trujillo por el apoyo y sugerencias para poder realizar lo mejor posible este proyecto.

Al Ing. Víctor Hernández porque de manera conjunta pudimos realizar los diseños del modelo del dispositivo.

Gracias al apoyo económico del proyecto del CONACYT (Consejo Nacional de Ciencia y Tecnología) número: ECO-2010-C01-144610, se pudieron realizar las primeras series de prototipos del dispositivo.

Gracias al apoyo económico de los proyectos del YCYT (Instituto de Ciencia y Tecnología del Distrito Federal) número: 197/2012-picso 12-063 2013-2015 y del picso 10-35, se pudieron realizar las series de prototipos faltantes y las de las nuevas propuestas del dispositivo.

<u>Introducción</u>	1
<u>1.- Antecedentes</u>	3
<u>1.1 Consideraciones para el diseño de piezas inyectadas en plástico</u>	3
<u>1.2 Diseño del primer dispositivo biodegradable</u>	3
<u>1.3 Selección del material</u>	5
<u>2.- Definición del problema</u>	7
<u>2.1 Propuesta de nuevos diseños</u>	7
<u>2.2 Objetivos</u>	8
<u>2.3 Alcances</u>	8
<u>2.4 Proceso seguido</u>	9
<u>2.4.1 Rediseño del dispositivo</u>	9
<u>2.4.2 Nuevas propuestas</u>	9
<u>3.- Rediseño del dispositivo original</u>	11
<u>3.1 Primera iteración</u>	11
<u>3.2 Segunda iteración</u>	16
<u>3.3 Tercera iteración</u>	17
<u>3.4 Cuarta iteración</u>	19
<u>3.5 Quinta iteración</u>	21
<u>3.6 Sexta iteración</u>	23
<u>3.7 Séptima iteración</u>	24
<u>3.8 Primera reunión con la empresa fabricante de moldes (octava iteración)</u>	27
<u>3.9 Segunda reunión con la DIMAQ</u>	29
<u>3.10 Resultados del rediseño del dispositivo dispensador biodegradable</u>	30
<u>4.- Nuevas propuestas</u>	32
<u>4.1 Búsqueda de información</u>	32
<u>4.1.1 Revisión de trabajo y tesis relacionados con el trabajo anterior</u>	32
<u>4.1.2 Búsqueda de patentes</u>	33
<u>4.1.3 Análisis del comportamiento y habilidades de los animales</u>	33
<u>4.2 Recolección de información</u>	33
<u>4.3 Primeras ideas</u>	36
<u>4.4 Pruebas para los modelos demostrativos y nuevas propuestas</u>	37
<u>4.4.1 Modelos demostrativos</u>	38
<u>4.4.2 Nuevas ideas</u>	39
<u>4.5 Nuevas propuestas para el diseño de paletas</u>	40
<u>4.6 Modelos sólidos</u>	41
<u>4.6.1 Diseño hexagonal</u>	41
<u>4.6.2 Diseño labios cerrados</u>	46
<u>4.7 Prototipos</u>	47
<u>4.7.1 Primera serie de prototipos</u>	47
<u>4.7.2 Segunda serie de prototipos</u>	49
<u>4.8 Resultados de las nuevas propuestas del dispositivo dispensador</u>	50
<u>5.- Conclusiones y comentarios</u>	51
<u>Referencias</u>	53
<u>Anexo 1</u>	54

Introducción

Los plásticos derivados del petróleo están en nuestra vida cotidiana y resulta difícil imaginar qué haríamos sin ellos, pues tienen características que les favorecen como: durabilidad, flexibilidad, impermeabilidad, resistencia a la degradación y a la oxidación. Debido a lo antes mencionado, los empaques resellables de plástico han favorecido a la industria alimenticia, por la gran exigencia de los consumidores al tratar de preservar por más tiempo el producto.

En la actualidad la mayoría de los empaques que encontramos en los supermercados están fabricados con plásticos provenientes de los hidrocarburos, debido a su proceso de degradación que tarda un plazo de 150 años aproximadamente, debemos encontrar materiales que sean más amables con el medio ambiente de tal manera que el impacto que produzcan no sea tan perjudicial para la humanidad.

Debido a esto vemos hoy en pleno siglo XXI cómo se ha tomado más conciencia de nuestro ambiente, debido a que últimamente se han observado cambios muy drásticos en la naturaleza debido a las industrias y a lo que se fabrica. Por lo cual para contrarrestar lo sucedido las industrias han seguido la tendencia de hacer más “naturales” sus productos, con diferentes campañas verdes, para un “mundo más sano”. Por tal motivo los biopolímeros han tenido un auge y un incremento en su producción, debido a su origen natural producidos por un organismo vivo y con carácter biodegradable, sintetizado a partir de fuentes de energía renovables.

Hoy en día en el mundo de los empaques se ha observado que un factor importante es su modo de apertura, ya que este es importante para su producción y su venta. Es una tendencia que poco a poco ha tomado mayor interés en el mercado, cada vez los productores ven diferentes formas de abrir sus envases, lo cual el consumidor aprecia por su mayor facilidad de apertura y dosificación del producto comprado. Incluso se ha tomado como factor de venta, debido a que se han realizado estudios que demuestran que es un factor de compra para el consumidor, ya que lo ve como una innovación que llama la atención y tiende a ser un factor de compra del producto que implementa la diferencia de apertura y dosificación del mismo, prácticamente es un cambio a lo cotidiano. Los ya famosos empaques resellables prácticamente han abarcado el mercado de los productos embolsados, hacen ver éste como un beneficio, aprovechándolo como una ventaja contra la competencia y una nueva forma de vender su producto.

El presente trabajo responde a una necesidad de aprovechar más la materia prima para abatir costos y presentar nuevas alternativas de diseño, enfocados en un sistema de apertura y cierre para empaques flexibles con material compostable como el Políácido Láctico o Ácido Poliláctico (**PLA**).

El equipo de trabajo se conformó por un equipo multidisciplinario, conformado por diseñadores mecánicos, manufactureros de plástico y la empresa desarrolladora de moldes.

El primer capítulo de este trabajo, se refiere los antecedentes relacionados con el primer diseño de un dispositivo biodegradable para empaques flexibles, que ya había desarrollado otro equipo multidisciplinario antes de iniciada esta tesis. Así como los pasos que siguieron para poder llegar al modelo inyectado en plástico (**PLA**).

En el segundo capítulo, se define el problema a resolver por parte del equipo de trabajo del proyecto que se reporta en esta tesis, planteando los objetivos, alcances y el proceso.

En el tercer capítulo, se reporta el proceso que se llevó a cabo en el rediseño de la propuesta original del dispositivo. Se detallan las reuniones que se realizaron con el equipo de trabajo, así como las decisiones que llevaron a los cambios propuestos, su realización en modelos sólidos, sus prototipos mediante manufactura aditiva. Lo que generó un proceso iterativo, realizándose un total de ocho iteraciones y dos visitas a la empresa que se dedicó a la elaboración de los moldes para su inyección en plástico.

En el cuarto capítulo, se describe la generación de alternativas del dispositivo original, dando dos propuestas nuevas. Una que pretende disminuir la cantidad de elementos en el ensamble, la otra que busca aumentar el área de dosificación. En este capítulo se detalla desde la búsqueda de información para generar dichas alternativas, propuestas de diseño, elección de las más viables, su realización en modelos sólidos y culminando en sus prototipos en manufactura aditiva.

Por último en el capítulo cinco se presentan los comentarios y conclusiones que surgieron de este proyecto, se comenta el nuevo diseño de empaques flexibles y las nuevas propuestas, así como la importancia de la elaboración e inclusión de los planos del dispositivo, los ángulos de salida de las piezas diseñadas para facilitar su expulsión de los moldes y la coordinación del área de diseño con el área de plásticos, y estas a su vez con la empresa que manufacturó los moldes.

1.- ANTECEDENTES

1.1 Consideraciones para el diseño de piezas inyectadas en plástico.

“Para Rees (1996) es importante que antes de diseñar un nuevo producto fabricado por medio de la inyección de plásticos, se debe tener en cuenta, antes de dar inicio a cualquier actividad, los requerimientos y parámetros siguientes (p.13):

- A) Relación resistencia/peso.
- B) Precio (peso, relación precio).
- C) Color, forma y atractivo de ventas.
- D) Procesabilidad.
- E) Propiedades de temperatura.
- F) Propiedades de aislamiento térmico y eléctrico.
- G) Demanda de energía y contaminación.
- H) Expectativa de vida.
- I) Seguridad.

En la selección del material, cuando se selecciona un plástico, el diseñador debe de tener definido para qué propósito está dirigido su diseño y qué necesidades debe cumplir:

- a) Que tan ligero debe ser
- b) Sus propiedades mecánicas.
 - b1) Resistencia a la tensión.
 - b2) Resistencia a la compresión.
 - b3) Resistencia cortante.
 - b4) Resistencia al impacto.
 - b5) Resistencia a la flexión.
- c) La forma del producto.
 - c1) Superficies interiores y exteriores.
 - c2) Redondeos o chaflanes.
 - c3) Ángulos de salida.
 - c4) Apariencia.

Para que una vez analizado lo anterior, se acorte la lista de materiales y se logre escoger el que más se adecúe a las necesidades del diseño, cumpliendo con las prioridades elegidas, ya que no hay un material que cumpla al 100% lo requerido en un diseño” [1].

1.2 Diseño del primer dispositivo dispensador biodegradable.

El actual crecimiento de los empaques flexibles, sus materiales de elaboración, sus diferentes formas de apertura y cierre, motivó el interés para realizar el diseño de un dispositivo, al que en un principio fue llamado dispositivo dispensador biodegradable para empaques de productos en polvo o granulares, por medio de un proceso de manufactura (inyección de plástico).

Para realizar el diseño antes mencionado, se conformó un equipo multidisciplinario integrado por el cliente, diseñadores mecánicos y diseñadores gráficos [2]. Con el propósito de tener diferentes puntos de vista y aportar sus conocimientos para la realización del mejor diseño del dispositivo.

El equipo hizo estudios con los propios consumidores y observó que prácticamente estos empaques siguen teniendo el método de apertura tradicional, donde la mayoría de las veces se abren de más o se llegan a romper. Por lo anterior, propusieron un nuevo dispositivo, el cual funciona para apertura y cierre sin necesidad de romper el empaque, incluso ayuda a una dosificación del producto.

El cual consta de cuatro piezas de trabajo:

- 1.- Actuador. Véase figura 1.1
- 2.- Base. Véase figura 1.2
- 3.- Paleta X. Véase figura 1.3
- 4.- Paleta Y. Véase figura 1.4

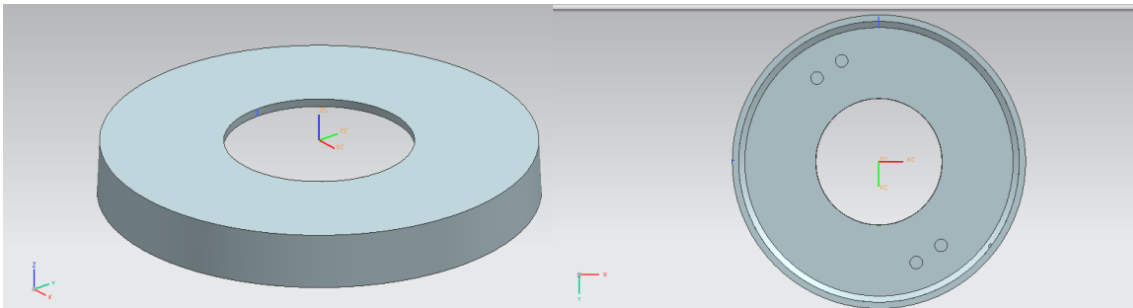


Figura 1.1: Vista trimétrica (izquierda) vista de inferior (derecha)

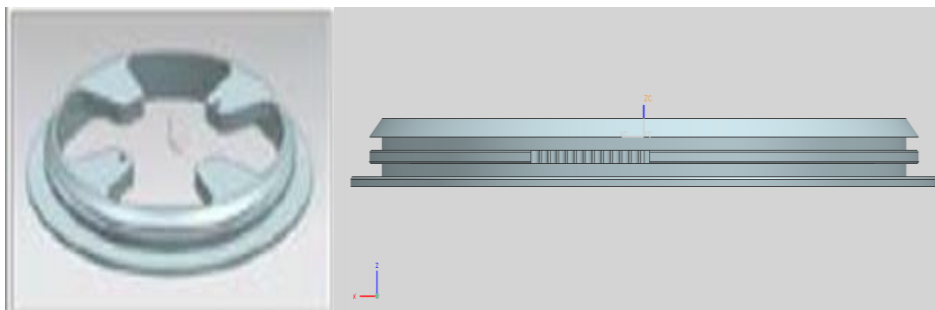


Figura 1.2: Vista trimétrica (izquierda) vista de frente (derecha)

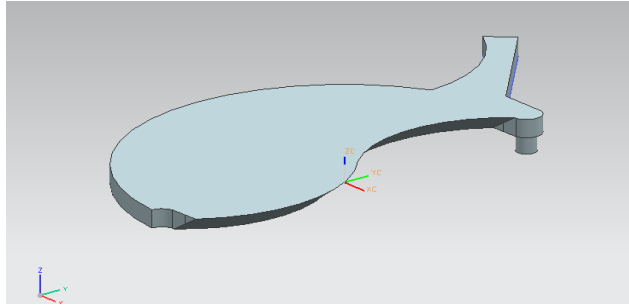


Figura 1.3: Vista trimétrica.

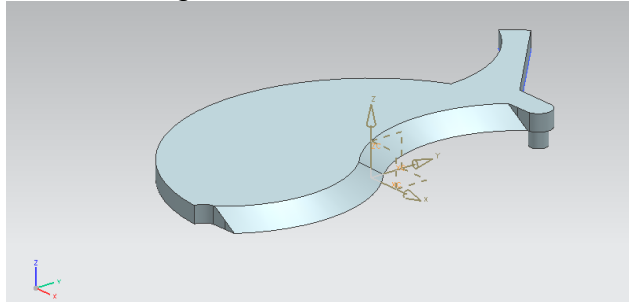


Figura 1.4: Vista Trimétrica.

1.3.- Selección del material.

Después de una exhaustiva investigación de los empaques resellables, de sus sistemas de apertura y cierre, los distintos tipos de materiales de los cuales están compuestos, sus ventajas y desventajas, e incluso diferentes opiniones de consumidores; los diseñadores y el cliente tomaron la decisión de que el producto se elaborara con un material biodegradable, el cual, en el mercado se encontró al **PLA** (Poliácido Láctico o Ácido Poliláctico) [7].

“La empresa agrícola Cargill y la química Dow Chemical, ambas estadounidenses, descubrieron que ciertas bacterias transforman, por fermentación, el azúcar del maíz en ácido láctico. Por medio de otro proceso químico, las moléculas de ácido láctico se reúnen en cadenas para formar un biopolímero (PLA) de propiedades semejantes al del plástico que se utiliza para hacer botellas de refrescos, fibras textiles y películas para bolsas, pero además biodegradables” [3].

El **PLA** tiene propiedades mecánicas en el mismo rango que el tereftalato de polietileno (PET), a excepción de una baja elongación, sin embargo esta propiedad puede ser afinada durante la polimerización o por modificaciones post polimerización. Por lo general es duro y frágil para piezas de inyección, y además puede ser formulado para dar una variedad de resistencias. Al **PLA** se le atribuyen también propiedades de interés como la suavidad, resistencia al rayado y al desgaste.

Se han desarrollado plásticos solubles en agua o que se degradan bajo la acción de la luz, pero la degradación no es total, debido a que estos plásticos dejan sustancias que los microorganismos del suelo no pueden desintegrar. Por lo cual la investigación el equipo

de trabajo, escogió al **PLA** como materia prima, para la elaboración de los diseños físicos finales del dispositivo de cierre biodegradable: la figura 1.5 muestra al actuador, la figura 1.6 la base, la figura 1.7 las paletas y la figura 1.8 muestra el conjunto de todas las anteriores en el ensamble.



Figura 1.5 y 1.6: Piezas Inyectadas en PLA del actuador y de la base



Figura 1.7: Piezas Inyectadas en PLA de las paletas



Figura 1.8: Piezas individuales (izquierda) Ensambladas en conjunto (derecha)

Para su elaboración se compró el material y se aprovechó la máquina de inyección de plástico de la Facultad de Ingeniería, y de esa forma la obtención de los modelos físicos fue menos complicada porque se podían tener cuantas piezas individuales se desearan, sin necesidad de mandarlas a fabricar con algún tercero. Esto haría que aparte de los propósitos originales, los moldes pueden ser utilizados para futuros proyectos escolares.

2.- DEFINICIÓN DEL PROBLEMA.

Basado en el trabajo ya realizado del dispositivo de cierre biodegradable para empaques de productos en polvo o granulares, la presente tesis tiene como uno de sus propósitos rediseñar este dispositivo y plantear una nueva propuesta de diseño. Lo anterior debido a que se tuvieron problemas con el diseño que se reflejaron en dificultades con el ensamble y el deseo de disminuir el peso del producto para reducir su costo.

Los problemas por los cuales se propuso rediseñar y modificar el diseño original son:

- A.- Alto costo, por lo que se planteó reducir el peso (usar menos **PLA** para disminuir su costo)
- B.- En el ensamble
 - B1.- Postes de paletas (se rompían al momento de ensamblar)
 - B2.- Región de la base que da soporte a las paletas (se rompían al interactuar con las paletas)
 - B3.- Ensamble de actuador con base (dificultad al ensamblar que en ocasiones producía falla)
 - B4.- Marcas que indican la posición de ensamble en el actuador y en la base (no se notaban)
 - B5.- Paletas (a veces se salían al ser accionadas por el actuador)
- C.- No existía ángulo de desmoldeo (dificultad de extracción de las piezas al extraerlas de los moldes de inyección, se rompían)
- D.- Reducida relación entre el área total del dosificador y el área efectiva de dosificación de dosificación.

El interés al rediseñar el dispositivo original es disminuir el material utilizado en su elaboración, basado en que en la actualidad la industria manufacturera requiere el mayor y mejor aprovechamiento de la materia prima, ya que al reducir sus costos se vuelve más competitiva. Además no se debe perder de vista que el utilizar material biodegradable PLA, se ofrece a los consumidores mayor valor agregado de los productos, lo que permite estar en consonancia con la protección de los ecosistemas, al participar, apoyar y ser promotora de campañas verdes por un mundo mejor, lo que al final del día puede ser un beneficio para todos los que habitamos la Tierra.

Es importante mencionar que por las propiedades y ventajas que ha demostrado los materiales biodegradables, ha aumentado su demanda y en consecuencia su costo se ha incrementado debido a su limitada disponibilidad, lo que nos lleva a hacer un replanteamiento del modelo para aprovechar mejor la materia prima, con el propósito de disminuir su costo.

2.1- Propuestas de nuevos diseños.

Basado en el modelo original se estimó que pueden elaborarse nuevos diseños para mejorar el funcionamiento del dispositivo biodegradable para empaques flexibles:

- 1.- Uno que se aproveche más el espacio de dosificación, dado que se observa que en el modelo original el área de dosificación es menor al área que no se ocupa.

- 2.- Otro en que se disminuya los elementos elaborados para obtener el dosificador, el cual se piensa realizar con solo dos elementos (base y actuador) los cuales, con un material más flexible, cuya función sea igual a la del primer dosificador.

2.2- OBJETIVOS:

Con base en lo antes mencionado, la presente tesis tiene los siguientes objetivos:

- 1.- Rediseñar el dispensador (dispositivo de dosificación biodegradable) original para aprovechar al máximo la materia prima y elaborar los planos de dicho dispensador.
- 2.- Realizar nuevas propuestas de diseño considerando:
 - A.- Estudiar más el área de dosificación.
 - B.- Disminuir los elementos de fabricación considerando ventajas de flexibilidad de un material diferente.

2.3.- ALCANCES:

Los alcances de esta tesis se dividen en dos partes

Rediseño del dispensador original:

- 1.- Obtener los modelos sólidos en el programa **Unigraphics® NX (NX 8.5)** y el plano respectivo.
- 2.- Obtener prototipos rápidos para analizar su funcionamiento después de ensamblar las piezas.
- 3.- Selección del diseño final para la elaboración de moldes y fabricación con **PLA** inyectado.
- 4.- Colaborar en la realización de los moldes para su futura inyección y obtener los modelos físicos finales.

Nuevas propuestas:

- 1.- Generación de alternativas de diseño original, para aprovechar el área de dosificación.
- 2.- Analizar otra materia prima para realizar una propuesta de diseño, que disminuya los elementos de ensamble, utilizando el mismo principio de funcionamiento del dispensador original.
- 3.- Evaluación de los dos casos anteriores para desarrollar los diseños más viables y elaborar en sus modelos sólidos con ayuda del programa **NX 8.5**.
- 4.- Realizar los prototipos rápidos.

2.4.- PROCESO SEGUIDO:

El proceso seguido en el desarrollo del proyecto que se reporta en esta tesis, se dividió en dos partes. La primera parte del proceso se refiere al rediseño del dispositivo original para optimizar la materia prima, mientras que la segunda se definió para la inclusión de nuevas propuestas para dar alternativas al diseño original.

2.4.1 Rediseño del dispositivo original.

El proceso que se siguió para el rediseño, fue un proceso iterativo, donde se realizaron un total de ocho iteraciones y dos visitas con la empresa que se encargó de la fabricación de los moldes. Lo anterior se debió a que se efectuaron reuniones con el equipo de trabajo, donde se analizaron y propusieron cambios al dispositivo.

Cada cambio se realizaba en modelo sólido empleando **N.X 8.5**. Los modelos sólidos fueron usados tanto para evaluar la geometría como para hacer análisis de moldeabilidad. Luego de revisar cuidadosamente los modelos, se procedía a su realización en ABS por medio de manufactura aditiva, para así tener un modelo físico donde se pudiese observar a detalle cómo interactuaban las piezas en el ensamble. Si las piezas del dispositivo no cumplían con la interacción adecuada y la función de apertura y cierre del diseño original, se procedía a proponer nuevas modificaciones. Así es como se procedía a su elaboración de nuevo en modelos sólidos y el proceso se repetía.

Una vez definido el diseño final se presentó ante la empresa que se iba a dedicar a la elaboración de los moldes. A partir de reuniones con la empresa, también se generaron nuevos cambios a las piezas del dispensador. Luego de dos reuniones con la empresa y habiendo modificado ya todo lo requerido por ambas partes, de mutuo acuerdo se dispuso a la realización de los moldes, para así, proceder a la inyección en **PLA** de los modelos finales

El diseño del dispensador se reporta en el capítulo 3 de esta tesis.

2.4.2 Nuevas propuestas.

El proceso que se siguió para la realización de las nuevas propuestas del dispensador, se basó en una búsqueda de información, la cual, ayudaría a tener más ideas basadas en el principio básico de funcionamiento del dispositivo original (actuador-base). Se realizaron lluvias de ideas y se propusieron los posibles diseños de estas nuevas propuestas.

Se procedió a plasmar las ideas en modelos demostrativos para su análisis y definir qué tan viable era su elaboración. También se observaron sus formas, sus interacciones, ventajas y desventajas, y se eligieron las mejores opciones para su elaboración en modelos sólidos.

Definidas las formas e interacción entre ellas en un ensamble de los modelos sólidos, se procedió a su elaboración en modelos funcionales elaborados en cartón y posteriormente se hicieron otros en ABS producidos por manufactura aditiva.

Lo anterior es reportado en el capítulo 4 de esta tesis.

3.- Rediseño del dispositivo dosificador biodegradable original.

Al inicio de este proyecto se empezó con el análisis del diseño del dispositivo original (sección 1.2), el cual ya había pasado por todo un proceso de desarrollo, lo cual incluyó desde el diseño, la fabricación de moldes para su inyección en plástico (**PLA**) y la producción de un lote. Ya obtenido como un producto físico, que cumplía con los requerimientos del cliente, se pasó a la evaluación de su funcionamiento. Lo anterior concluyó que es un buen producto, pero que se podría mejorar.

Se integró un nuevo equipo de trabajo para realizar el análisis y rediseño de este dispensador, para que con la experiencia en manufactura de plásticos adquirida del proyecto anterior y con la incorporación de nuevos elementos se diera un nuevo enfoque, para mejorar diseño original realizado por el equipo que antecedió.

El equipo se dividió en dos grupos, el de diseño mecánico y el de manufactura de plásticos.

Se observó cada pieza del dispensador ya inyectada, en lo individual y como parte de un ensamble, para mejorar su funcionalidad, reducir su masa y facilitar su manufactura. Se realizaron juntas con el equipo de trabajo para este proyecto, se discutió cada sugerencia de cambio sin modificar su principio básico de funcionamiento.

Con la experiencia adquirida en el proyecto anterior se logró un mejor análisis, sobresaliendo los detalles que se habían encontrado en el modelo final, especialmente en cuanto al ensamble de las piezas, que presentaban complicaciones.

Con las sugerencias y observaciones que se hicieron se consiguió hacer propuestas más consistentes para una modificación adecuada y consecuente mejora del producto.

3.1 Primera iteración:

En una primera reunión del equipo de trabajo, se expusieron los problemas que se tuvieron con el dispensador original. Con ello se pudo realizar la primera lluvia de ideas para proponer cambios para un rediseño. De ahí se separaron los cambios más importantes para darles prioridad y realizar un modelo con ayuda de un programa de diseño en este caso N.X 8.5. Los primeros cambios propuestos al dispensador original se listan a continuación:

- I.- Aumento de material en la base, región del barreno. Esto para evitar que fallara la pieza en esta región.
- II.- Aumento de material en la base, región de soporte de paleta. Esto para asegurar la posición de la paleta al ser movida por el actuador y para que no obstruya su desplazamiento.
- III. Aumento de material en el actuador, región de dosificación. Esto para mantener la estética externa del dispositivo, ocultando el material adicional incluido en la base.
- IV.- Redondeo en la palanca de las paletas. Esto para reducir la concentración de esfuerzos y facilitar su manufactura.

- V.- Reducción de material en la base, región de la pared que no es usada por el actuador hasta el redondeo. Esto para reducir la masa de la base.
- VI.- Realización de un radio la sección transversal de la paleta, región palanca y cuerpo de la paleta. Esto para facilitar manufactura.
- VII.- Eliminación de material en la pared radial exterior del actuador, usando una geometría similar a una tapa rosca. Esto para disminuir masa y facilitar la operación por el usuario.
- VIII.- Ampliación de la marca del ensamble en el actuador. Esto para mejorar su identificación.
- IX. Realización de una muesca en la marca de ensamble para la pieza base.

Habiendo precisado los cambios propuestos se realizaron modelos sólidos. Solo que aquí fue donde se presentó el primer problema, pues únicamente se contaba con los archivos en formato .stl de los diseños originales de las partes del dispositivo. Estos archivos no se podrían editar. Tampoco se disponía de planos que permitieran obtener las medidas de cada pieza. Por tal motivo se, realizaron mediciones de los componentes del dosificador de los archivos de las piezas y de sus modelos físicos, con las herramientas del programa (N.X 8.5), así como con ayuda de un Vernier. Con base en las mediciones se realizaron nuevos modelos sólidos.

Conforme se obtenían las mediciones y ya con los cambios propuestos, se iban realizando los modelos en **N.X**. Una vez que se obtuvieron los modelos del actuador (figura 3.1), la base (figura 3.2), la paleta X (figura 3.3) y la paleta Y (figura 3.4). Se realizó un ensamble (figura 3.5) con el mismo programa, para poder ver como interactuaban las piezas entre sí, observar los cambios propuestos y ver si éstos cumplían con las expectativas deseadas.

Se programó una reunión para analizar los primeros cambios propuestos, con el fin de que se apegaran a lo acordado y se revisara la viabilidad para la realización de los prototipos rápidos. Luego de aprobar los cambios se elaboraron sus prototipos mediante manufactura aditiva (figura 3.6).

Con los prototipos en nuestro poder, se programó una nueva reunión, en donde con la participación de todo el equipo de trabajo se analizaron las piezas individualmente y se procedió a su ensamble para observar como interactuaban entre sí.

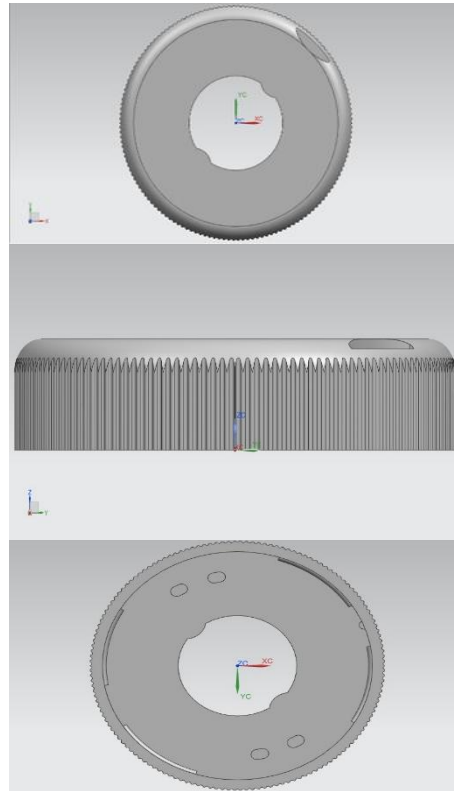
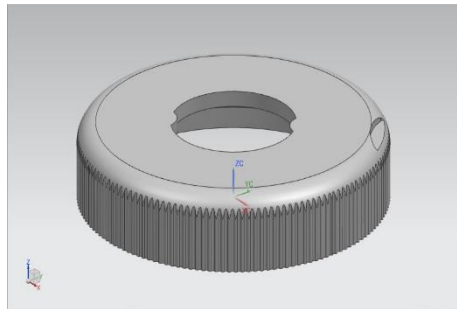


Figura 3.1: Actuador, vista trimétrica, vistas ortogonales (sistema americano).

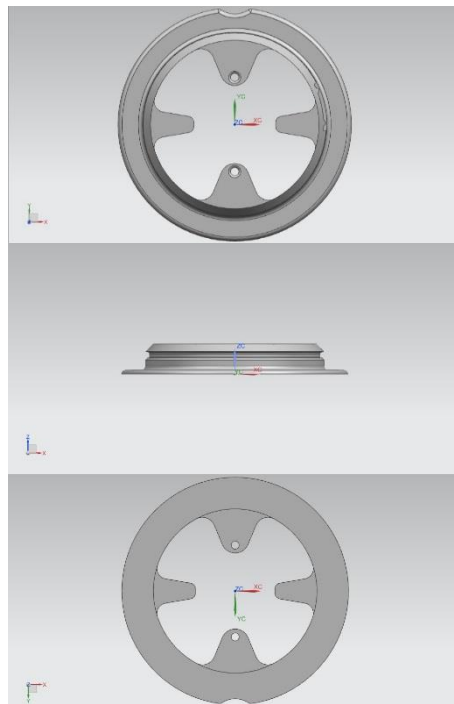
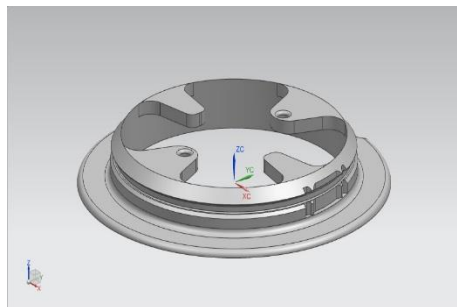


Figura 3.2: Base, Vista trimétrica y vistas ortogonales (sistema americano).

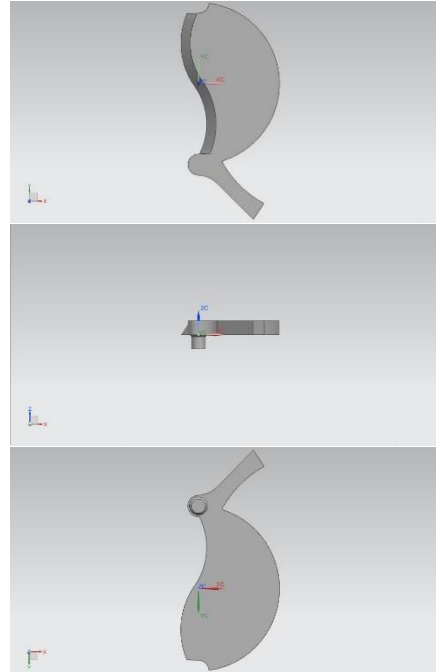
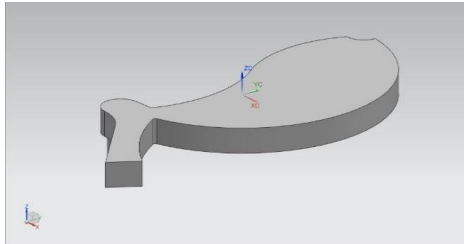


Figura 3.3: Paleta X, Vista trimétrica y vistas ortogonales (sistema americano).

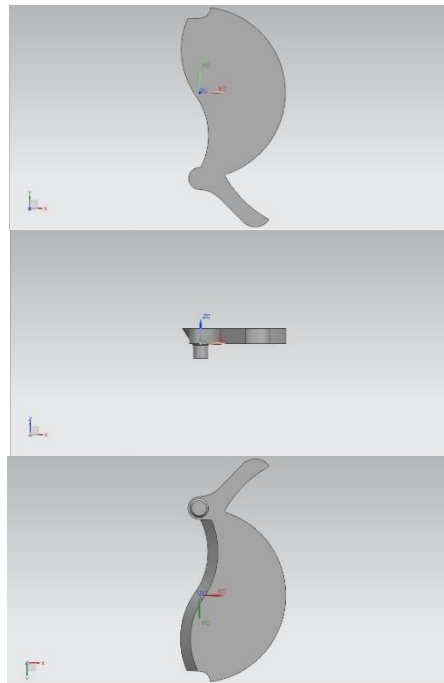
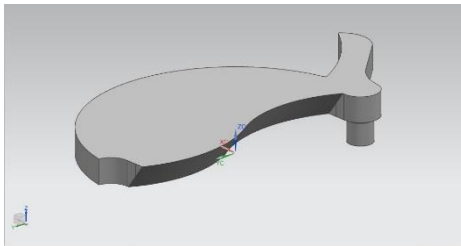


Figura 3.4: Paleta Y, Vista trimétrica y vistas ortogonales (sistema americano).

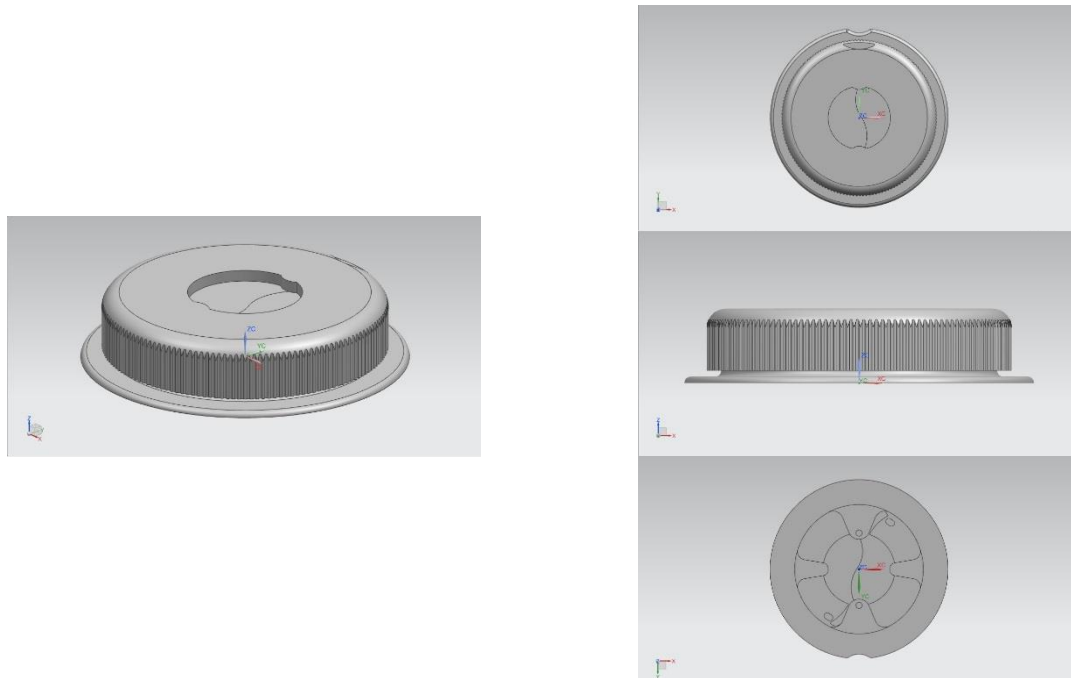


Figura 3.5: Ensamble, Vista trimétrica y vistas ortogonales (sistema americano).



Figura 3.6: Primera serie de Prototipos.

Analizadas todas las piezas y el ensamble se observó que aún había detalles que ajustar para obtener la versión final del rediseño. Es importante mencionar que desde un principio el equipo estuvo consciente que era probable que una sola modificación no bastaría para cumplir con los objetivos, lo más seguro es que se tendrían que hacer ajustes a las modificaciones para que la versión final mejorara en todos los aspectos. Por esa razón se tomó la decisión de observar físicamente las modificaciones para seleccionar la versión final.

Analizados los cambios de la primera modificación se aportaron nuevas ideas para las siguientes modificaciones, las cuales a partir de aquí se les dio un nombre en particular (iteración), para así identificar fácilmente cada una de ellas y observar la evolución de este proyecto.

3.2 Segunda iteración

Con base en los resultados de los cambios presentados en la sección 3.1 se propusieron nuevas modificaciones.

Actuador (figura 3.7):

- I.- Que la marca de ensamble ya no fuera de superficie moleteada y que se realizara una remoción de material, siguiendo la geometría de la marca de ensamble.
- II.- Debido a que la geometría en la periferia del actuador (similar a tapa rosca) en algunas partes se traslapaba, hacer que el traslape se ubique alineado a la marca de ensamble.
- III.- Definir la simbología de apertura y cierre (para “ABRIR” se utiliza una flecha curva en el sentido de apertura), y añadirla como un relieve a la superficie superior del actuador.

Base (figura 3.8):

- IV.- Realizar la eliminación de material en las paredes de la pieza (ver figura 3.2), para reducir la masa.
- V.- Aumentar el espesor a 0.5 [mm] entre el barreno y la pared exterior de la saliente que contiene a dicho barreno.
- VI.- Modificar la marca de ensamble.

Paletas (figura 3.9):

- VII.- Modificación del radio externo entre la palanca y el cuerpo de la paleta usando un radio de 0.5 [mm].
- VII.- Realizar el redondeo a la parte final de la palanca.

En tanto se realizaban los cambios en las geometrías de las piezas, se llevó a cabo la investigación de las propiedades del material (**PLA**), específicamente sobre el espesor recomendado en paredes y sobre el ángulo de desmoldeo, por ser uno de los puntos prioritarios del proyecto, situación no considerada en el proyecto anterior lo que provocaba problemas con el desmolde de las piezas.

De la guía “Referencia de Moldeo por Inyección”, editada por A. Routsis Associates Inc., y en función de la contracción reportada por la ficha técnica de Ingeo biopolymer 3251D, se recomienda que el espesor de pared de las piezas moldeadas con el PLA, sean de entre 0.8 y 6.4 [mm] y que el ángulo de desmoldeo sea de entre 1 y 2°.

Obtenidos los cambios acordados en los modelos sólidos y con los resultados de la investigación sobre el espesor y el ángulo de desmoldeo del **PLA**, se programó una nueva reunión con el equipo de trabajo para analizar y comentar los avances y resultados del proyecto.

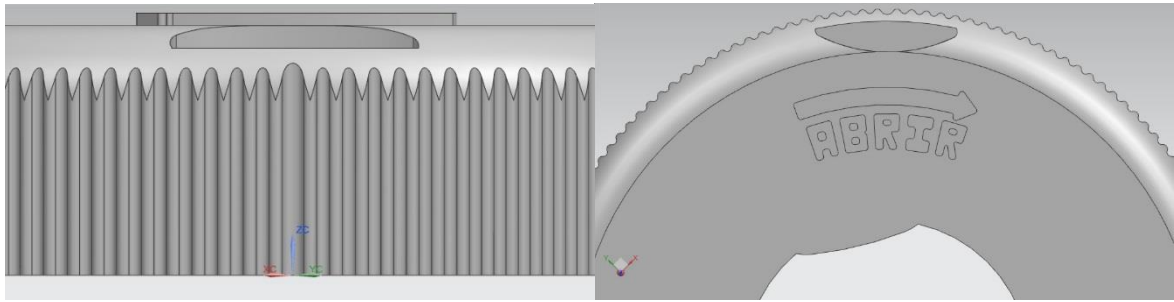


Figura 3.7: Principales cambios en el actuador.

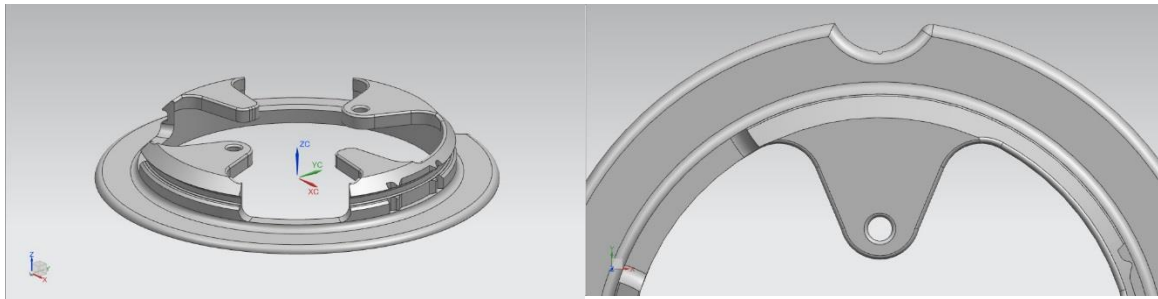


Figura 3.8: Principales cambios en la base.

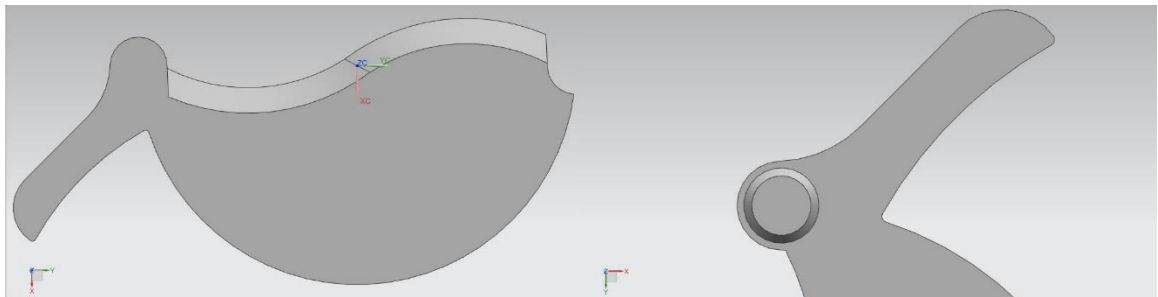


Figura 3.9: Principales cambios en las paletas.

3.3 Tercera iteración

Se revisaron los avances de las modificaciones a las piezas, además se explicó el funcionamiento de los ángulos de desmoldeo en función del tipo de expulsión y en que superficies se debe aplicar a las piezas. Con respecto al ángulo de desmoldeo se sugirió que fuera de 1° y aceptados los cambios propuestos, se decidió fabricar prototipos.

El equipo convino en nuevos cambios, pero además surgió una nueva prioridad del proyecto, que se resume en los siguientes puntos:

- I.- Ángulos de salida en los pernos y paredes del actuador e inclusión de redondeos. Véase figura 3.10

- II.- Modificar radios en las paredes de las bases e incluir redondeos en todas las esquinas y pestañas posibles. Véase figura 3.11
- III.-Realizar los planos de las piezas del dosificador. Véase figura 3.12

Cumpliendo con la prioridad del proyecto, al obtener los planos del dispositivo se tuvieron referencias de las medidas de cada una de las piezas, con lo que se pudo definir medidas exactas y deseadas de cada una de ellas, consiguiendo así un mejor control de los ajustes entre las piezas en el ensamble.

Con el avance del proyecto hasta este punto, se comenzó a realizar la simulación de los diseños obtenidos con la herramienta computacional Mold Flow Adviser® (**MFA**). También se solicitó la cotización al **CCADET** de la manufactura de los prototipos de manufactura aditiva en tres series de cinco unidades cada una, elaboradas en material rígido y frágil, transparente, en piezas sueltas. Esto permitiría analizar los diseños como piezas individuales y ensambladas.

Mold Flow Adviser® (**MFA**), es un programa que permite hacer análisis de flujo sobre modelos sólidos, generados a partir de software de diseño asistido por computadora (CAD), **MFA** contiene un apartado para analizar un diseño en el cual es posible estudiar el espesor nominal de pared, ángulo de desmoldeo, líneas de partición, superficies con problemas de expulsión en función de las líneas de partición” [4].

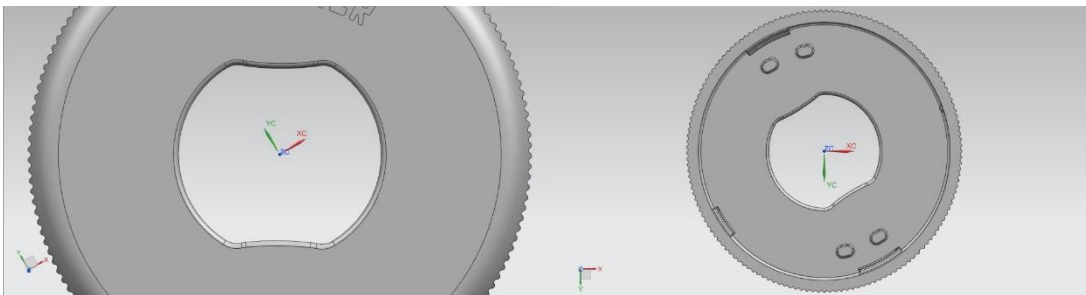


Figura 3.10: Inclusión de redondeos y ángulo de salida en el actuador.

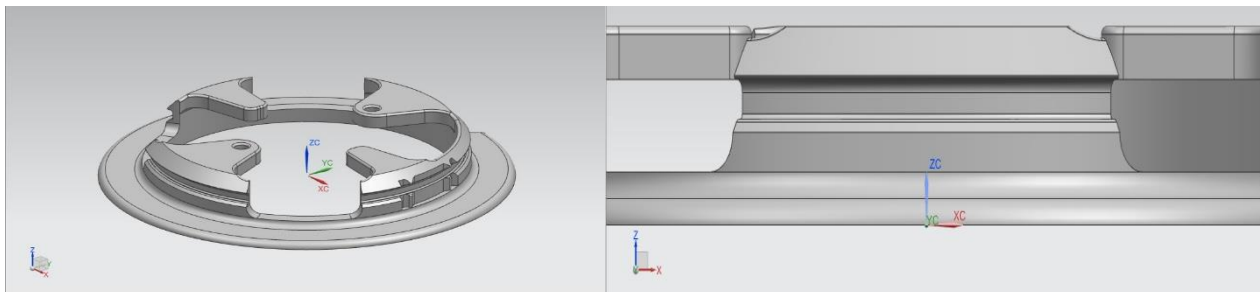


Figura 3.11: Inclusión de redondos en la base.

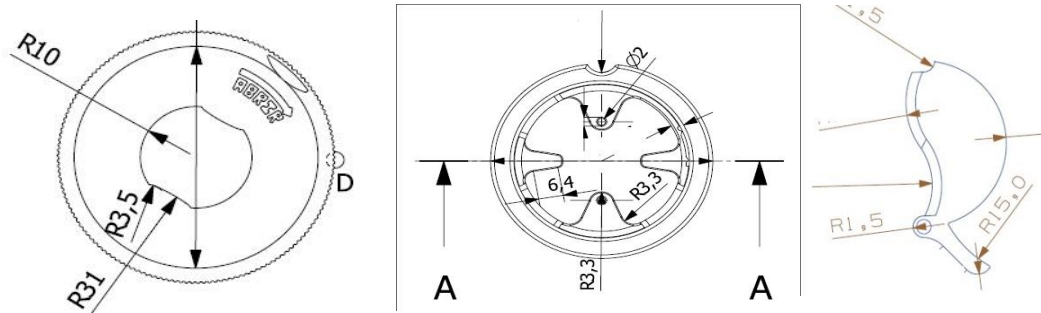


Figura 3.12: Partes de los planos de cada pieza, actuador, base y paleta respectivamente

3.4 Cuarta iteración

Con los prototipos (figura 3.13) y con los resultados obtenidos por su simulación en **MFA**, se procedió a la realización de la reunión con el equipo de trabajo, para su análisis.



Figura 3.13: Segunda serie de prototipos, actuador, base, paletas y ensamble respectivamente

Como consecuencia de dicho análisis, se pudo comprobar que pese a que los cambios propuestos y ejecutados lograron el correcto funcionamiento del dosificador, en los resultados del estudio realizados con **MFA** se observó que la masa del dosificador en conjunto había disminuido muy poco. Se tenía una disminución de masa de tal solo el 0.47% que representaba 0.5 [g] con respecto al dispositivo original. Ante esta eventualidad el equipo se enfocó a disminuir lo más posible la masa.

Por lo que se refiere a los planos se observó que aun y cuando ya se contaban con éstos, carecían de un punto de referencia, hecho que no permitía hacer mediciones claras y sencillas de las piezas. Además, se observó que algunas geometrías de la base y del actuador que debían ser simétricas y por tanto dimensionalmente iguales, no coincidían, por lo que en esta iteración como punto importante se acordó que esto se debía corregir y mejorar.

A continuación se enlistan los cambios propuestos:

- I.- Disminuir el espesor del actuador de 2 a 1.5 [mm] en la periferia y superficie. Véase figura 3.14

- II.- Mover de lugar el riel para permitir la remoción de material en la base de uno de los soportes de las paletas. Véase figura 3.15
- III.- Redondear los fillos y cortar pernos de las paletas a 1.5 [mm]. Véase figura 3.16
- IV.- Solucionar el problema de la referencia en los planos de la base y del actuador. Véase figura 3.17
- V.- Solucionar el problema de simetría en partes de la base y actuador. Véase figura 3.18

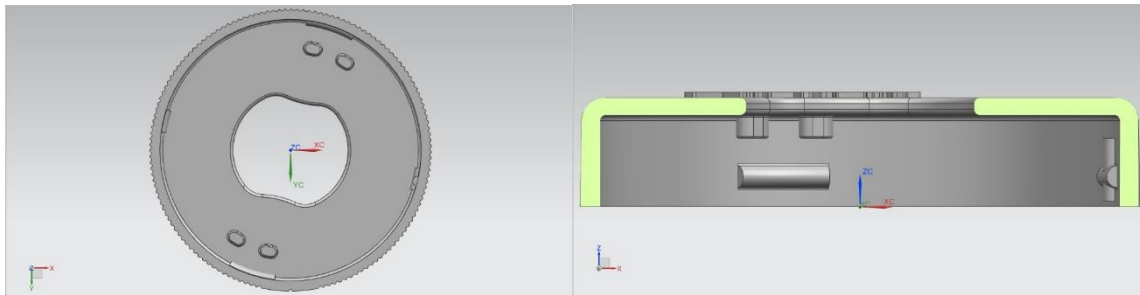


Figura 3.14: Disminución de espesor en el actuador.

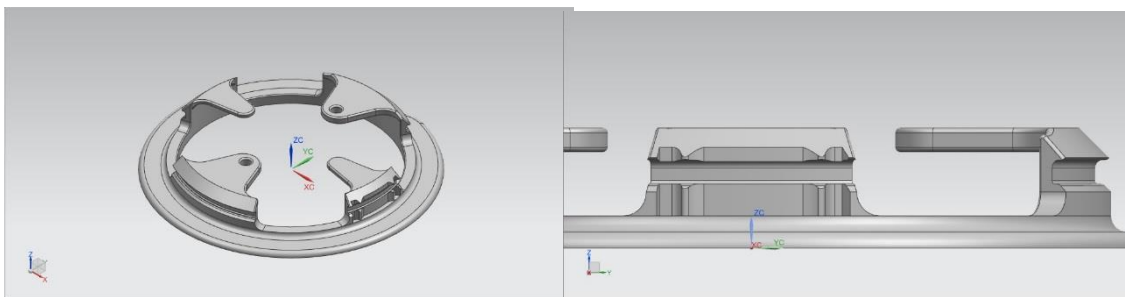


Figura 3.15: Cambios principales en la base.

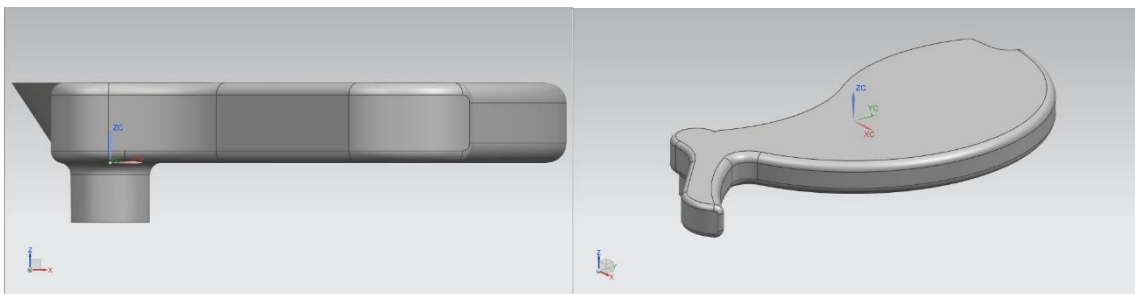


Figura 3.16 Cambios principales en las paletas.

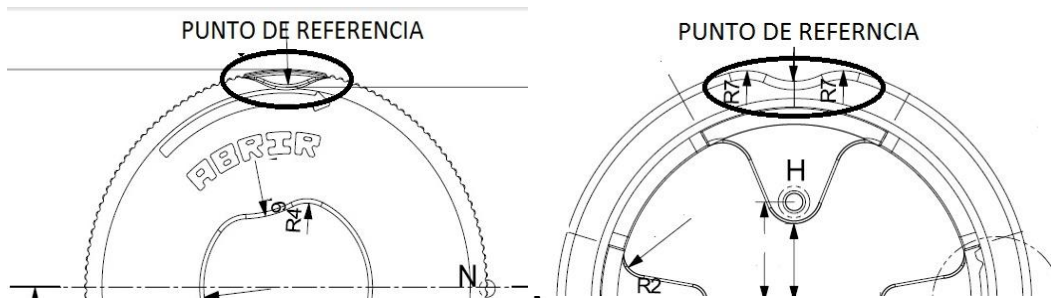


Figura 3.17: Puntos de referencia definidos.

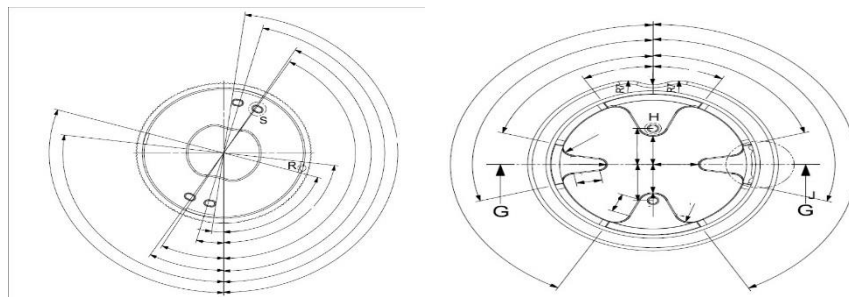


Figura 3.18: Simetría ya definida en actuador y base respectivamente.

Aprobados los cambios propuestos se realizaron en prototipos (figura 3.19) para observar las piezas ya modificadas y el resultado de la disminución de peso, y para probar si se afectaba el funcionamiento del dispositivo.



Figura 3.19: Tercera serie de prototipos

3.5 Quinta iteración.

Con la tercera serie de prototipos, procedió su análisis. Se detectó que en la pieza del actuador no es muy evidente la marca del ensamble. El ensamble entre la pieza base y las paletas es de apriete en lugar de juego porque el perno no entra en su totalidad, debido a lo cual las paletas no asientan sobre la base.

Como consecuencia del análisis se propusieron los siguientes cambios:

- I.- Colocar el relieve (letrero) del actuador más cerca del orificio, se propuso que sea del tamaño que se empleó en la iteración 4. Véase figura 3.20
- II.- Modificar el radio en 0.5 [mm] en la base y de 1 [mm] en la parte final del perno de las paleta. Para disminuir la superficie de contacto y facilitar el giro de las paletas con respecto a la base. Véase figura 3.21
- III.- Disminuir las dimensiones internas del ensamble para reducir el claro, a 0.1 [mm] entre paletas y actuador. Véase figura 3.22

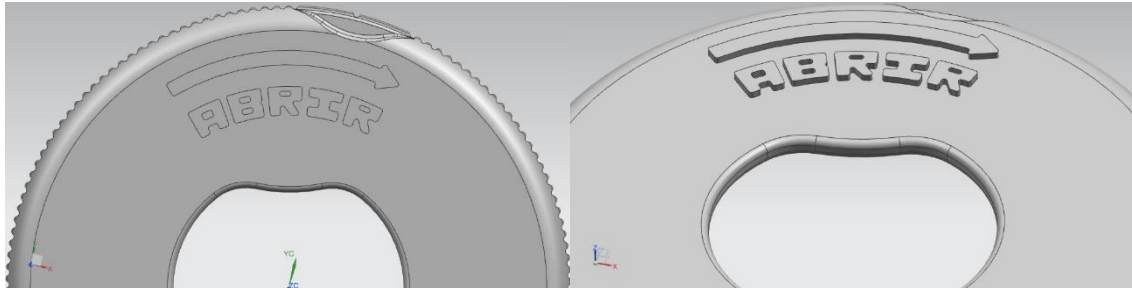


Figura 3.20: Modificación de la posición del letrero

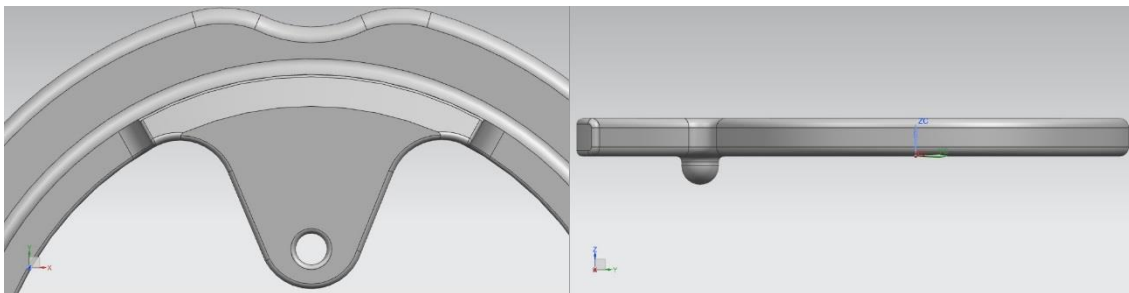


Figura 3.21: Modificaciones de radio en la base (izquierda) y perno de paleta (derecha)

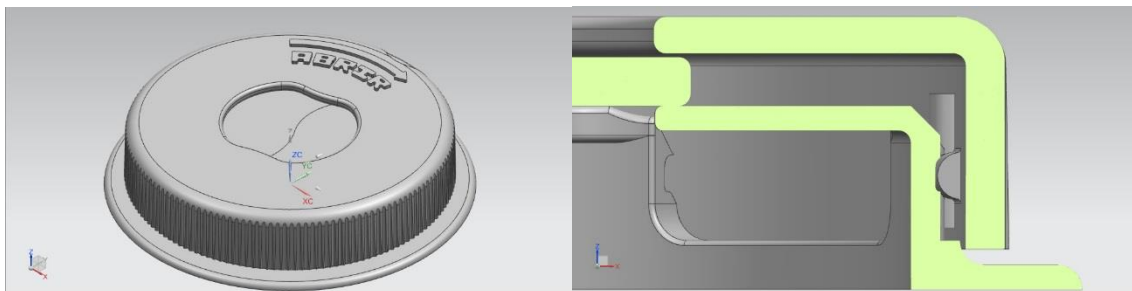


Figura 3.22: Reducción del claro entre el actuador y las paletas en el ensamble.

Como un punto destacado en esta iteración, se decidió no hacer prototipos rápidos hasta analizar el ensamble en modelo sólido y ver la interacción entre la base y las paletas, para esta forma definir si el cambio corresponde a un ajuste adecuado. También serviría para observar si la modificación del claro entre las paletas y el actuador era el adecuado.

3.6 Sexta iteración.

Para dar continuidad al proyecto en esta sexta iteración, se hizo la revisión de los cambios propuestos en los modelos sólidos de la iteración anterior, donde se observó que la modificación en los pernos de las paletas provocó que prácticamente no hubiera contacto entre el perno de la paleta y la base, lo que causó que al momento de interactuar las paletas salieran de su posición y no funcionara el dosificador.

Otro punto que produjo interés en los integrantes del equipo y que hasta el momento no se había tocado, fue buscar la forma de diferenciar las paletas, porque en el ensamble de las piezas la mayoría de las veces se confundían unas con otras lo que hacía que el proceso se detuviera o retrasara.

Lo anterior originó que se propusieran las siguientes modificaciones:

- I.- Modificar la longitud del perno de las paletas manteniendo la distancia propuesta en la cuarta iteración, con la diferencia de que al final tenga el redondeo propuesto antes. Véase figura 3.23
- II.- Colocar una marca para diferenciar las paletas y permita su pronta identificación. Véase figura 3.24

Efectuados estos cambios, se acordó la elaboración de sus prototipos (figura 3.25) para analizarlos y definir los últimos detalles. A esta altura consideramos que nos acercábamos cada vez más al diseño final.

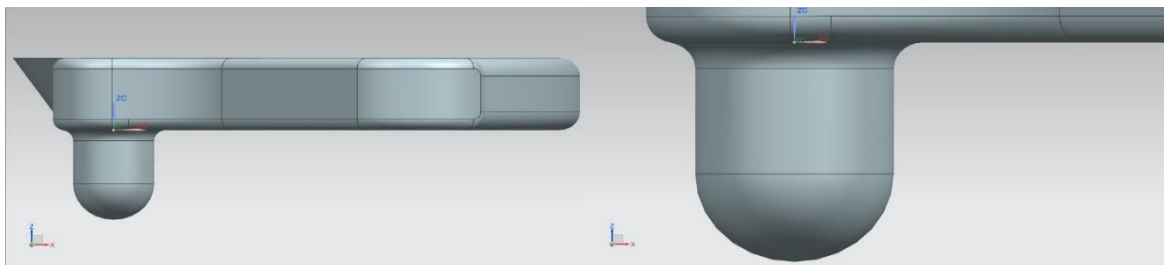


Figura 3.23: Cambio en la longitud del perno.

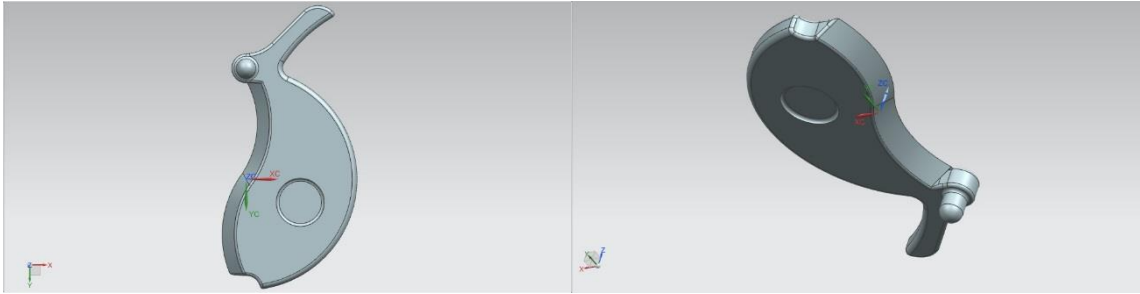


Figura 3.24: Marca de diferencia colocada a la paleta Y.

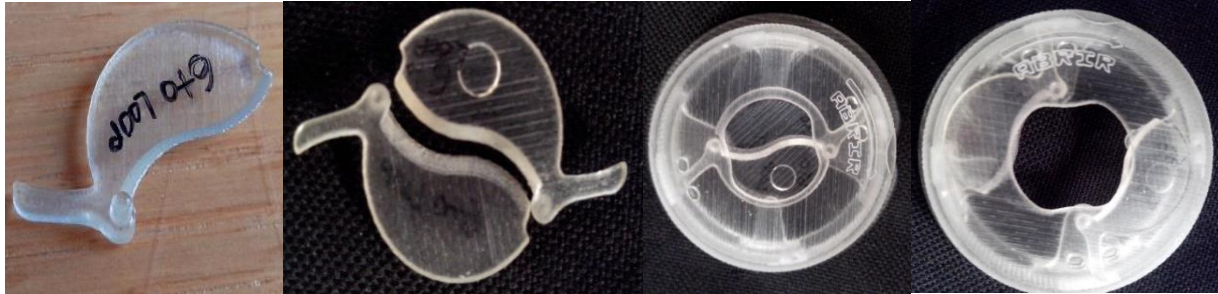


Figura 3.25: Cuarta serie de prototipos, paletas (izquierda) y ensamble (derecha)

Con los prototipos modificados se procedió a su análisis, concluyendo que efectivamente la masa de cada una de las piezas había disminuido; que cada una de las piezas contaba ya con su respectivo plano y que el nuevo diseño cumplía con la función del dispositivo original realizado por el equipo que nos antecedió.

Se pensaba que éste sería el diseño final, y que con base en él, se realizarían los moldes y así proceder con la parte final consistente en su inyección en **PLA**. Sin embargo surgieron factores que no habían sido contemplados.

3.7 Séptima iteración.

En el análisis de las piezas realizado con **MFA**, se observó cómo podían ser colocados los puntos de inyección para optimizar el llenado de los moldes de las piezas y no solo eso, sino como se comportaba la contracción del plástico al enfriarse las diferentes piezas del dispositivo.

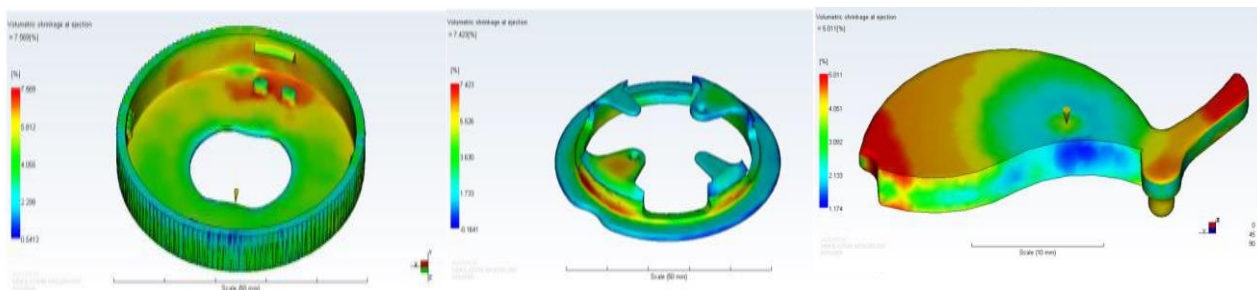


Figura 3.26: Imágenes sacadas del análisis con MFA [4]

De este análisis las principales observaciones que se expresaron fueron:

- 1.- La mayor contracción volumétrica en el actuador se encuentra en la pared horizontal, de bajo de los postes; y la menor contracción se encuentra en los bordes internos del círculo de dosificación y en los bordes del diámetro mayor. Se estimó que para esta pieza la mayor distorsión se presenta en las regiones de menor contracción volumétrica, provocando que el diámetro de la pieza se reduzca.
- 2.- Haciendo referencia a la base, ésta mostró mayor contracción en la región inferior de la pared vertical, por lo que atendiendo el comportamiento del material se espera que la distorsión sea mínima. La máxima distorsión de la base se presenta en el diámetro de enganche y en la distancia entre barrenos. Situación que de no solucionarse en el diseño y manufactura del molde causará problemas de ensamble. Se propuso redondear los ángulos en las paredes o buscar alguna alternativa para disminuir este efecto.
- 3.- La paleta X presenta mayor distribución de contracción volumétrica cerca del centro de su geometría y presentó la menor contracción en las esquinas conformadas por la superficie superior y la superficie inclinada de cierre. Esta condición provocó que el ángulo de inclinación disminuyera. Se recomendó redondear estas esquinas.
- 4.- Con respecto a la paleta Y, la distribución de contracción difiere por la marca de ensamble que se le agregó a la misma.

Hechas estas observaciones, se acordó que los cambios principales debían hacerse en la base, porque al enfriarse se contrae de forma diferente en la parte donde las paletas son ensambladas. Por tal motivo se propuso que se hicieran cuatro principales cambios en la base, para observar cuál de ellos ayudaba a que la deformación disminuyera o se nulificara.

Los cambios que se acordaron fueron:

- I.- Aumentar el radio de 0.5 [mm] a 1 [mm] del redondeo en la base ubicado entre la pared y los soportes de las paletas. Véase figura 3.27
- II.- En lugar de un redondeo a la base que sea un chaflán con el mismo radio. Véase figura 3.27
- III.- Que entre la pared de la base y los soportes de las paletas se coloquen refuerzos tipo escuadra. Véase figura 3.27
- IV.- Formar una especie de anillo que junte las cuatro puntas de los soportes de las paletas, para que se actué como un tipo de sujeción entre ellas. Véase figura 3.28

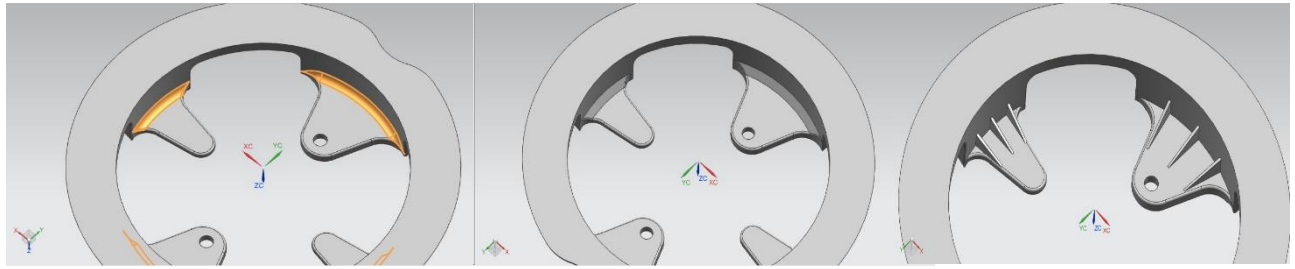


Figura 3.27: Cambios en la base redondeo (izquierda), chaflán (centro) y escuadras (derecha)

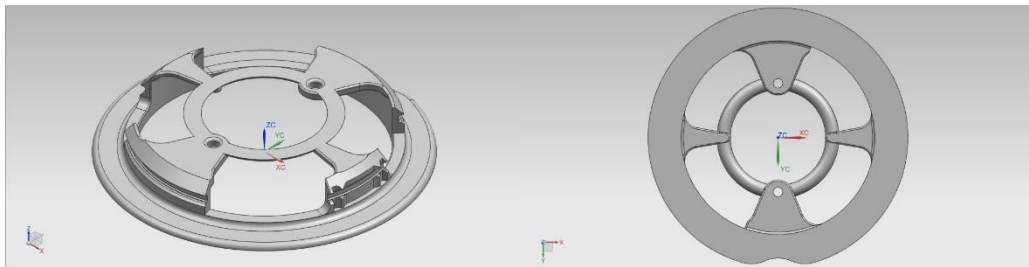


Figura 3.28: Cambio en la base anillo entre las puntas de los soportes de las paletas.

Con los cambios realizados a los modelos sólidos, se analizaron con **MFA**.

Los resultados del análisis arrojaron que las piezas con redondeo, chaflán y tipo escuadra (figura 3.29) mantenían la misma deformación por enfriamiento, incluso la deformación fue mayor en el diseño al que se le incluyeron los refuerzos tipo escuadra su deformación era mayor. Mientras que la modificación en donde se incluyó el anillo entre las puntas de los soportes de las paletas (figura 3.30) la deformación es uniforme, y no solo eso, sino que prácticamente era la misma contracción que se presentaba en la base, por lo que se consideró que la mejor opción era la del anillo.

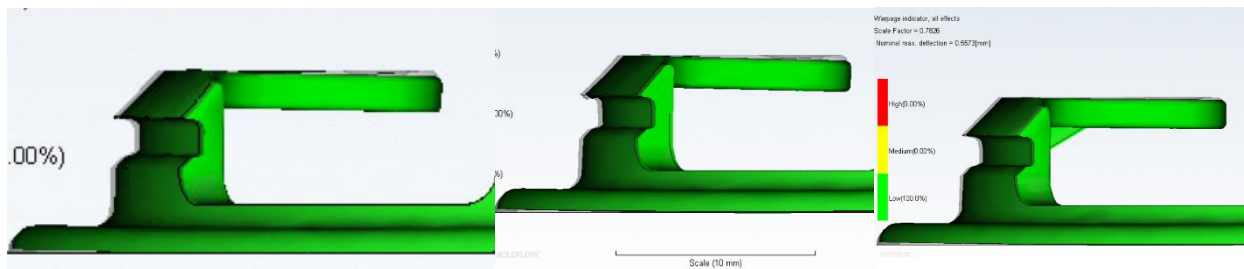


Figura 3.29: Imágenes del análisis con MFA redondeo (izquierda), chaflán (centro) y tipo costillas (derecha) [4].

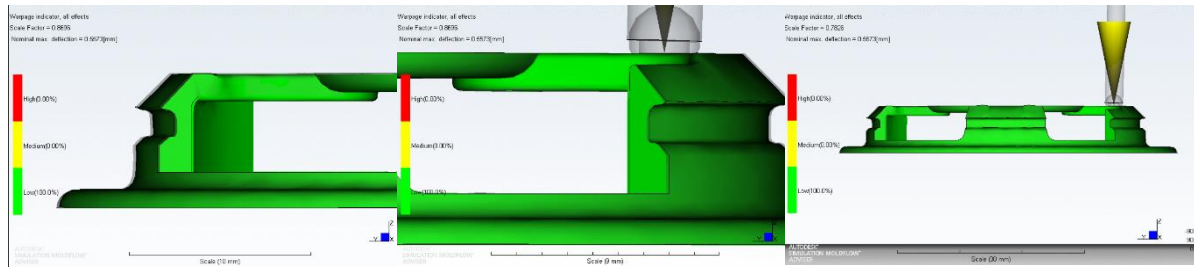


Figura 3.30: Imágenes del análisis con MFA del anillo entre las puntas de los soportes, contracción uniforme [4].

Habiendo decidido cuál de las cuatro modificaciones a la base era la más adecuado y contando con las otras tres piezas (actuador, paleta X y paleta Y), se procedió a contactar a la empresa Diseño y Maquinados Especiales (**DIMAQ**) [3], lugar donde desde hace años la facultad de ingeniería manda a realizar distintos moldes para manufactura, ya sea para uso didáctico o para proyectos en conjunto con empresas que contactan a la UNAM.

El propósito de contactar a la empresa **DIMAQ** fue para que se hiciera cargo de la fabricación de los moldes del nuevo rediseño, debido a la experiencia adquirida en el pasado al haberse hecho cargo de fabricar los moldes del diseño original.

3.8 Primera reunión con la empresa fabricante de moldes (Octava iteración).

Enviados los archivos a la empresa **DIMAQ**, el equipo se reunió con dicha empresa para afinar detalles y aclarar dudas de las piezas que se habían mandado para la manufactura de los moldes.

De manera conjunta se analizó pieza por pieza, detalle a detalle de cada una de ellas y su interacción como ensamble. El propósito de nuestra asistencia era supervisar el trabajo hasta el más mínimo detalle dada la importancia del proyecto. Al final de todo este análisis, intercambio de puntos de vista y observaciones, resultaron nuevos cambios, considerados como necesarios para una mayor efectividad tanto en el desmolde de las piezas, como al momento de ensamblarlas una vez inyectadas.

Los cambios propuestos son los que enseguida se mencionan:

- I.- Eliminar el radio de la pieza base para quitar el negativo de la superficie del porta paletas y el negativo en las otras superficies.
- II.- Modificar el filo de la base por uno distinto para facilitar la expulsión del molde.
- III.- Eliminar protuberancias en la base.
- IV.- Reducir la distancia del riel de la base en donde hace el recorrido el tope del actuador.
- V.- Aumentar 1° el ángulo de desmoldeo para alcanzar un total de 2° en las paredes interiores de la base.
- VI.- Incluir un radio de refuerzo en el anillo de la base
- VII.- Agregar un radio entre pared y anillo de la base
- VIII.- Aumentar a 1 [mm] el tope último de cierre de la base.
- IX.- Cambiar la geometría de la marca de ensamble por una saliente en la base.

- X.-Agregar un radio en la base de los pernos del actuador.
- XI.-Agregar 4° al ángulo de desmoldeo de los pernos de las paletas y que el diámetro menor sea en la punta del perno.
- XII.- Incrementar el ángulo de desmoldeo en las paredes interna y externa del actuador
- XIII.-Dar ángulo de desmoldeo a las protuberancias internas del actuador.
- XIV.-Agregar 1 [mm] en el seguidor
- XV.- Agregar un ángulo de salida a las paletas
- XVI.-Darles 10° a las protuberancias de la base y del actuador

Todos estos cambios propuestos en el actuador (figura 3.31), base (figura 3.32) y las paletas (figura 3.33) se realizaron para contribuir a una buena expulsión de las piezas del molde. El no haberlo hecho hubieran originado problemas durante la inyección de las piezas.

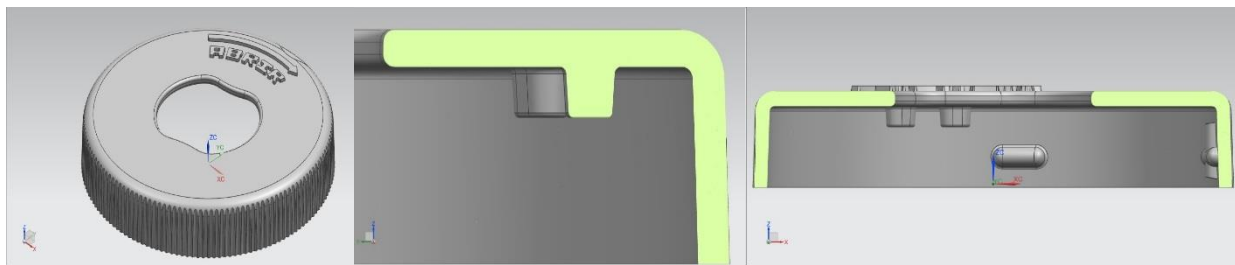


Figura 3.31: Cambios principales en el actuador puntos X, XI y XII.

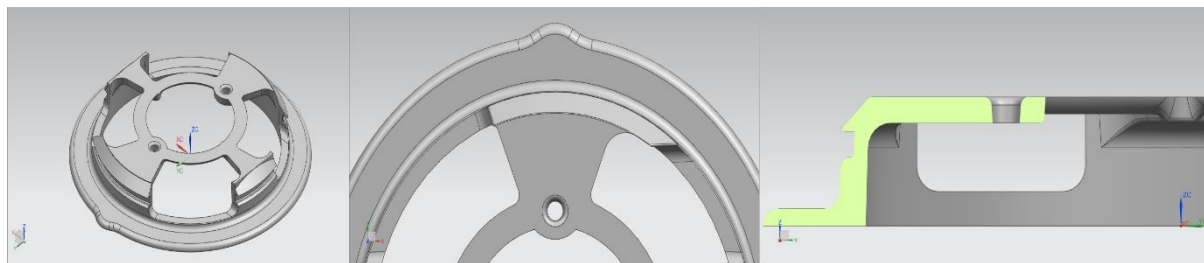


Figura 3.32: Principales cambios en la base puntos II, V y IX.

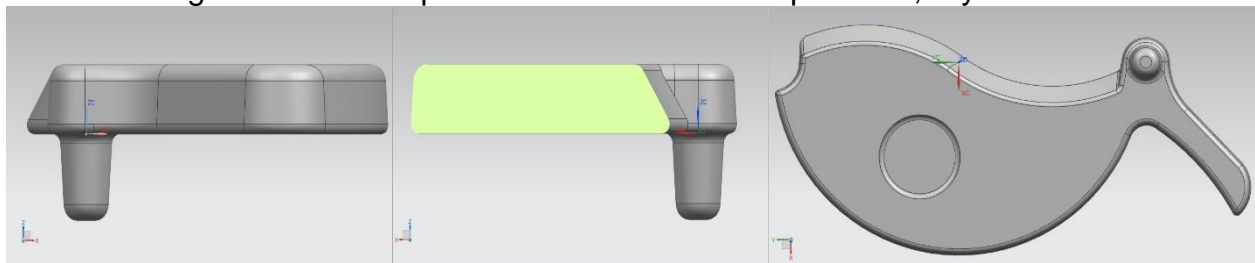


Figura 3.33: Inclusion de ángulos de salida paleta X (izquierda y centro) paleta Y (derecha)

Luego de la terminación de los cambios propuestos en la reunión con el equipo de trabajo de la **DIMAQ**, se realizó una junta con el resto del equipo de la facultad para que le dieran el visto bueno a estas modificaciones y, en caso de estar de acuerdo, aprobaran su elaboración en los moldes para su futura inyección.

Ya aprobados los cambios, se programo una nueva reunion con la empresa para analizarlos y decidir si se podia iniciar la elaboraci3n de los moldes.

3.9.- Segunda reuni3n con la DIMAQ.

En esta reuni3n se revisaron los modelos s3lidos generados, se verificar3n los 3ngulos de desmoldeo en todas las geometr3as, al igual que los redondeos, y puntos donde pudieren a3n obstaculizar a los botadores o insertos.

Se determin3 como holgura 0.53 [mm], y no 0.26 [mm] (como en la iteraci3n 8), entre el di3metro interno mayor de actuador y el di3metro externo inferior de base. Se solicit3 a **DIMAQ** la correcci3n de los detalles en el modelo s3lido de la base. Adem3s, que se acord3 que se agregar3an los radios faltantes a algunos perfiles de la pieza base.

Las paletas no presentar3n el redondeo en los v3rtices que coinciden con la l3nea de partici3n para evitar el maquinado de 3stas en la placa de cavidades fija.

La empresa **DIMAQ** mostr3 avances, en modelos s3lidos, en cuanto a dise1o de los moldes, espec3ficamente en el sistema de expuls3n y de refrigeraci3n, alojamiento del manifold para inyector y sujeci3n a platina; relacionando todo esto con las geometr3as de la base y el actuador. Asimismo, present3 la distribuci3n de cavidades, donde se destac3 lo siguiente:

- 1.- El di3metro de punto de inyecci3n es de 0.6 [mm].
- 2.- Las dimensiones de los porta moldes propuestos fueron 280 [mm] de ancho, 340 [mm] de altura, 200 [mm] de apertura, 125 [mm] de di3metro del anillo y del espesor para grapa o clamp de 20 [mm].
- 3.- Se dispuso que el Manifold tuviera un voltaje de 220 V A.C, 2 resistencias y una resistencia para cada inyector.

Conformes las partes (equipo de la presente tesis y la **DIMAQ**) con los cambios, se decidi3 la liberaci3n para la fabricaci3n de los moldes. No obstante lo anterior la **DIMAQ** solicit3 datos sobre la inyectora de pl3stico de la Facultad de Ingenier3a, para tenerlos en cuenta en la elaboraci3n de los moldes. El equipo de la Facultad convino en proporcionar la informaci3n lo antes posible.

La empresa **DIMAQ** fij3 un plazo de dos meses y medio, a partir de esta reuni3n, para la entrega de los moldes, incluyendo las 3ltimas correcciones convenidas por las partes.

Despu3s de unos d3as, la empresa mand3 un archivo con las modificaciones realizadas a cada pieza en un ensamble (figura 3.34), con el prop3sito de que se analizar3n las piezas y el resultado de su interacci3n.

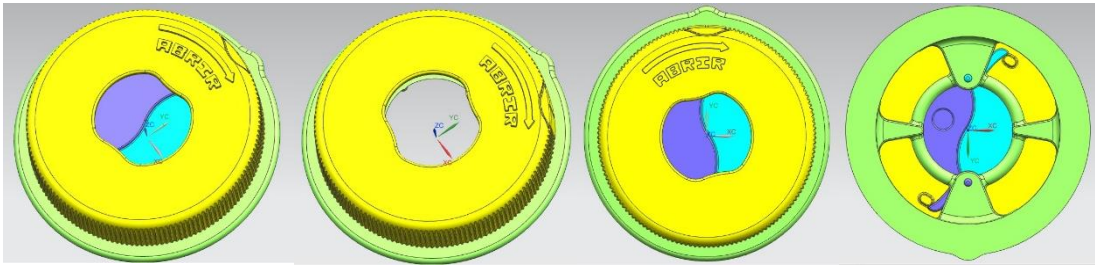


Figura 3.34: Vista del ultimo ensamble en modelo solido.

Con este avance en el proyecto solo quedaba esperar a que llegaran los moldes para poder empezar a hacer pruebas inyectadas.

3.10 Resultados del rediseño del dispositivo dispensador biodegradable.

El uso de las herramientas CAD (**N. X 8.5 y MFA**) permitió hacer varias iteraciones para mejorar el diseño del dispensador biodegradable, para poder realizar cambio, analisis y los efectos generados por la inyección del PLA antes de ser fabricados los moldes.

Debido a que cada cambio realizado al diseño nos permitia analizar y observar que beneficios o consecuencias que tendria cada modificación. Incluir los planos de cada pieza para tener dimensiones y acotaciones simples, que facilitarían su interpretación y verificación a quien consultara los planos. Además de saber como se comportaría el material una vez inyectado en los moldes, lo cual permitió que se modificara su geometría para facilitar su manufactura.

De los puntos más importantes a resaltar es la obtencion de la disminucion de la masa de 21.67% menor, comparado con el dispositivo original. En la tabla (imagen 3.35) se presenta los cambios de masa que se tuvieron por pieza y ensamble de cada iteracion realizada.

Pieza	D.Original [g]	Primero [g]	Segundo [g]	Tercero [g]	Cuarto [g]	Quinto [g]	Sexto [g]	Septimo [g]	Octavo [g]	D. Final [g]
Actuador	6	6.41	6.42	6.41	5.03	5.03	5.03		5.02	4.65
Base	3.5	3.61	3.21	3.21	2.63	2.63	2.63		2.74	2.7
Paleta X	0.6	0.57	0.57	0.57	0.57	0.57	0.57		0.57	0.56
Paleta Y	0.7	0.56	0.56	0.56	0.56	0.56	0.56		0.56	0.55
Total	10.8	11.15	10.76	10.75	8.79	8.79	8.79		8.89	8.46

Porcentaje	100	103.24	99.62	99.53	81.38	81.38	81.38		82.31	78.33
Diferencia	0	▲3.24	▼0.38	▼0.47	▼18.62	▼18.63	▼18.64		▼17.69	▼21.67

Imagen 3.35: Tabla comparativa de las masas y de porcentaje de cada pieza.

En la tabla se observa la masa de cada pieza y del ensamble, obtenidos de cada iteracion. Al igual que el porcentaje de masa perdida, donde el 100% representa la masa del dispositivo original (D. original), pasando por los diseños obtenidos de cada iteracion hasta llegar al diseño final (D. final). Donde tenemos que el rediseño final que se obtuvo, nos dió una perdida de 21.67% de masa comparado con el original.

4.- Nuevas Propuestas.

En esta parte de la tesis se detallan los procesos que se siguieron para la elaboración de las nuevas propuestas, las cuales se basan en el principio de funcionamiento del dispositivo resellable para empaques flexibles original, mismas que se mencionan a continuación:

A.- Optimizar el área de dosificación.

Debido a que en el dispositivo original, se observó que el área de dosificación era muy pequeña comparada con el área restante del actuador (imagen 4.1). Solamente se ocupaba un área de $1.541 \times 10^{-3} \text{ [m}^2\text{]}$, que representa el 83.08% del área total que es de $1.855 \times 10^{-3} \text{ [m}^2\text{]}$, por lo que se dejaba un área de dosificación de tan solo $0.314 \times 10^{-3} \text{ [m}^2\text{]}$, que representa tan solo el 16.92% del área total. Por este motivo se decidió buscar una alternativa, donde se pudiese aprovechar en forma eficiente el área del actuador para una mayor área de dosificación.

B.- Reducción de elementos de fabricación.

Eliminada la restricción del material. Se decidió buscar alternativas que nos brindara el principio de funcionamiento del dispositivo original, reduciendo los elementos a ensamblar.

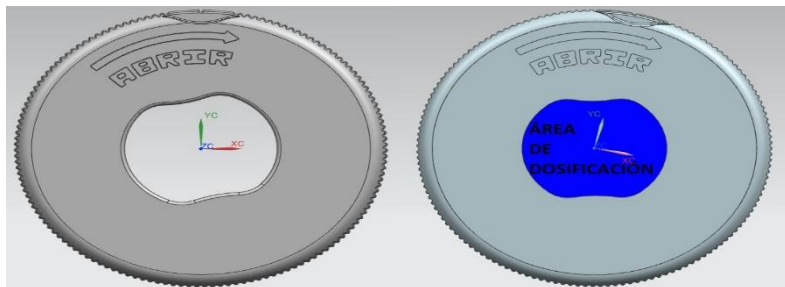


Figura 4.1: Muestra el área de dosificación vs área sin ocupar

4.1.- Búsqueda de información.

Definidas las dos ideas principales para esta parte del proyecto, se procedió a la búsqueda de información y mediante lluvia de ideas se definiera los posibles diseños.

En esta reunión se recomendó que se consultara la información del trabajo realizado por el equipo anterior, las tesis relacionadas con el tema, así como patentes de obturadores de cámara, debido a la gran semejanza que tiene con el dispensador.

Así mismo, sugirió consultar el estudio del comportamiento de los animales, ya que desde tiempos remotos el hombre para desarrollar muchos de sus inventos se ha inspirado en la anatomía y cualidades de los animales.

4.1.1 Revisión de trabajo y tesis relacionados con el trabajo anterior.

En la revisión de la información de los trabajos y tesis, destaca la tesis [5], debido que de este trabajo se obtuvo el diseño del dispositivo original y con la finalidad de entender más de donde vino la idea del diseño. Además de la revisión del trabajo realizado por el equipo multidisciplinario que patentó [2] el dispositivo.

De ambos casos se pudo obtener ideas del proceso que siguieron para la elaboración del dispositivo. Desde su búsqueda de información, lluvias de ideas y modelos demostrativos.

4.1.2 Búsqueda de patentes.

En esta parte de la investigación se planteó hacer una búsqueda de patentes en base a datos de todo el mundo. El tipo de patentes que se buscó se centró en obturadores de cámaras, sus dispositivos de apertura y cierre. Se ubicaron y analizaron 14 patentes. Para fines de este reporte debido a la cantidad de patentes consultadas, solo se muestran las fichas técnicas de las 3 patentes relevantes para el proyecto. Ver anexo 1

El análisis de las patentes, consistió en observar la geometría de cierre, el tipo de mecanismo que se utilizaba para su apertura y cierre, el año en que se patentó, el país de origen, e incluso, la empresa dueña de los derechos. El objetivo de esta actividad fue retroalimentar las distintas formas de interacción entre los elementos de apertura y cierre, así obtener mejores conceptos y conocer los diferentes diseños de obturadores de cámara existentes en el mercado.

4.1.3 Análisis del comportamiento y habilidades de los animales.

Debido a que muchos de ellos cuentan con habilidades que el hombre no tiene, por eso tratando de imitar a las aves que vuelan, el hombre con el uso de la tecnología ha inventado el avión, el paracaídas, las naves espaciales, el traje aéreo para planear llamada "wingsuit", nombre dado en atención a su inventor Wingsuit Lore, siendo este último lo más parecido al vuelo de las aves, porque a diferencia del paracaídas que siempre va en caída el otro lo hace en forma horizontal. También ha adquirido habilidades para poder nadar como los peces, basándose en la observación y la práctica constante de sus movimientos, tratando de desplazarse al igual que ellos en el agua, lo cual fue el principio para que inventara la balsa, el kayak, la lancha con y sin motor, los buques de vapor, a gasolina o petróleo y energía nuclear. Esto es tan solo dos ejemplos de muchos que el hombre ha desarrollado apoyado en el estudio y observación de los animales.

4.2 Recolección de información.

Con la información recopilada en la búsqueda de información, se encontraron ciertas características y particularidades que debía de tener las nuevas propuestas, por lo cual se decidió que se hiciera una selección y presentar las ideas que se asemejaran al dispositivo original.

De las cuales se destacan las siguientes:

Con relación a la tesis mencionada en párrafos anteriores, se analizó a mayor detalle sus modelos demostrativos (figura 4.2) donde se puede observar el gran parecido al diseño del dispositivo final.

Debido a una gran variedad de obturadores de cámara (figura 4.3), se seleccionaron solo aquellos que tenían un mayor parecido con el sistema de apertura y cierre con el dispositivo original.



Figura 4.2: Modelos demostrativos [5].

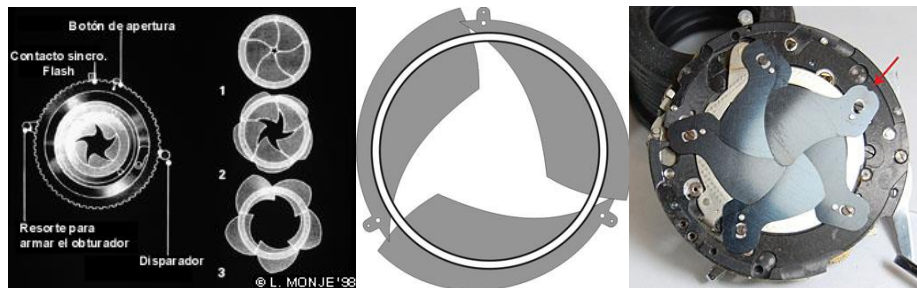


Figura 4.3: Se observa diferentes obturadores y su funcionamiento.

Del análisis del comportamiento de los animales, fue de donde se obtuvo más ideas debido a que se analizaron tanto aves, peces y animales terrestres.

Respecto a las aves se enfocó la investigación en sus alas (figura 4.4), debido a que tienen la particularidad de que cuando se encuentran en reposo, éstas se encuentran pegadas a su cuerpo de una forma compacta; mientras que cuando vuelan, sus alas se extienden ampliando en algunos casos su longitud tres veces mayor a cuando se encontraban en reposo.

En cuanto a los peces, fue algo similar, ya que se enfocó el análisis en sus aletas y colas (figura 4.5), debido a que se observó que al igual que las aves cambian de tamaño, generando el efecto de juntarse o ampliarse dependiendo de la circunstancias.

Tocante a los animales terrestres (figura 4.6), se seleccionó la oniscidea (vulgarmente conocida como cochinilla) y al armadillo que cuentan con la capacidad de

enrollarse sobre sí mismos, formando una bola cuando se sienten amenazados, o si su espacio es muy pequeño. Su exoesqueleto presenta una forma de acordeón que se les facilita este enrollamiento [6].



Figura 4.4: Imágenes de loro reposando (izquierda), volando (centro) y la distribución de tipo de plumas en el ala de un ave (derecha)



Figura 4.5: Imágenes de pez mandril sin extensión de sus aletas (izquierda), extendidas sus aletas (centro) y clasificación de colas de peces (derecha)



Figura 4.6: Imágenes del sistema de protección de la cochinilla (izquierda) y el armadillo (derecha)

Recabada la información de lo que se consideró que nos pudiese ayudar para la elaboración de las nuevas propuestas. Se decidió plasmar las ideas en modelos demostrativos, para que así, se pudiese escoger las más viables y una vez teniéndolas definidas, se centrara el proyecto para poderlas realizar en modelos sólidos y sus prototipos rápidos.

4.3 Primeras ideas.

Para una mejor explicación se dividió en dos partes las nuevas propuestas; se decidió presentar las ideas y modelos demostrativos, primeramente nos referimos a la disminución de las piezas de interacción en el ensamble; y segundo, se refiere a cómo mejorar el área de dosificación.

Por lo que se refiere a la disminución a las piezas de interacción en el ensamble el equipo anterior una vez que concluyó el diseño del dispositivo original, y planteándose la posibilidad de reducir las piezas que lo componían, presentaron un diseño al que llamaron “labios cerrados” (figura 4.7), y otro al que denominaron “paletas en la periferia” (figura 4.8), que solo fueron presentados en modelos sólidos. Ante esta situación se hizo la propuesta de que se realizaran los modelos demostrativos de estos y se observara que tan viables serían estas propuestas.

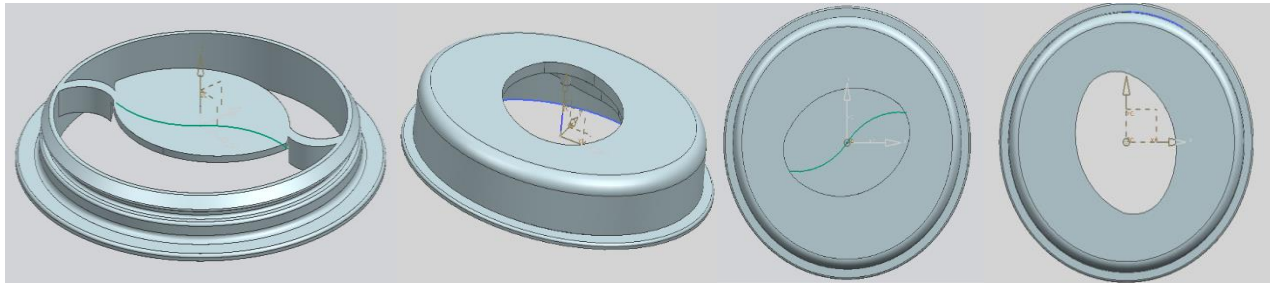


Figura 4.7: Imágenes del modelo sólido (labios cerrados)

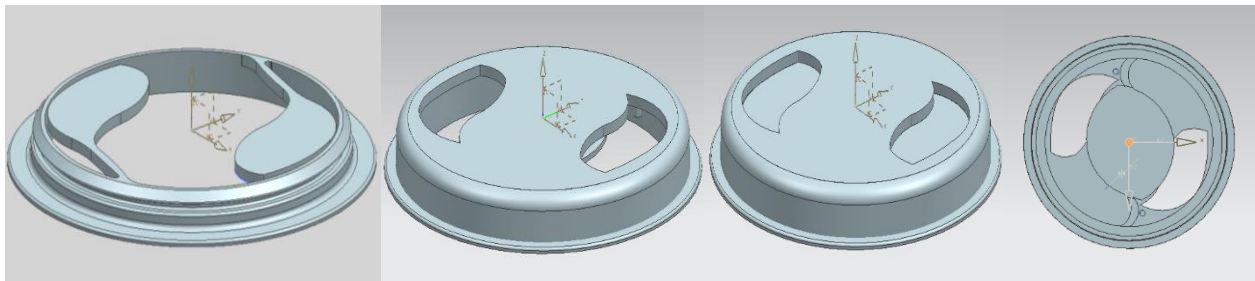


Figura 4.8: Imágenes del modelo sólido (paletas en la pared)

En cuanto al diseño de mejorar el área de dosificación, es de observarse que no se contaba con antecedentes, se partió de cero, proponiéndose dos modelos, a saber:

- 1.- Uno en el que se proponía que las paletas salieran del actuador (figura 4.9), con eso se considero podía ser utilizada casi en un 100% el área de dosificación.
- 2.- Mientras que en el otro, se propuso que una paleta tomara la posición de la otra (figura 4.10), así se garantizaría que se ocupara un 50% del área de dosificación.

De los dos modelos propuestos, la propuesta que contemplaba que las paletas salieran del actuador, se descartó prácticamente de inmediato debido a que como estos

dispositivos se tenía pensado utilizarlos en productos de uso comestible, no se consideró adecuado que las paletas de apertura y cierre, por su desplazamiento tuvieran contacto directo con el medio ambiente, se consideró que por higiene y presentación del producto sería un factor negativo para el mismo.



Figura 4.9: Paletas que salen del actuador, cerrado (izquierda), semi abierto (centro) y abierto (derecha)

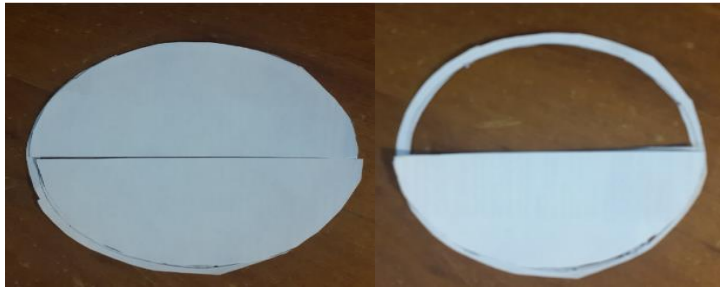


Figura 4.10: Traslape de paletas, cerrado (izquierda) y abierto (derecha).

Por tal motivo a partir de este momento se decidió que el proyecto se enfocara en la versión de la “paleta encimada”, debido a que su funcionalidad era similar al dispositivo original, y lo mejor del mismo, es que se había cumplido uno de los objetivos fundamentales consistente en que se había aumentado el área de dosificación en un 50%.

Aunque ya se había logrado aumentar el área de dosificación, se propuso que se buscara otra forma de aumentar más esta área. Desde luego no se descartó por completo esta propuesta, pues además de que estaba enfocada en el aumento del área de dosificación, se observó que cumplía con la otra propuesta de disminuir las piezas de ensamble.

4.4 Pruebas para los modelos demostrativos y nuevas propuestas.

Obtenidos los modelos demostrativos de los diseños de “labios cerrados” y de las “paletas en la pared” y teniendo nuevas ideas para el diseño de aumentar el área de dosificación, se llevó a cabo una reunión en la cual se discutieron y analizaron los detalles de cada uno de los diseños para ir enfocando el proyecto en las ideas principales.

4.4.1 Modelos demostrativos.

Sobre los modelos demostrativos se pudo observar, que el diseño de “labios cerrados” tenía más posibilidades para ser empleado en un sistema de apertura y cierre.

Con el apoyo de los modelos demostrativos, se realizaron pruebas para determinar la colocación de los postes que harían que las paletas se desplazaran en los dos diseños: “labios cerrados” y el de “paletas en la pared”

En el caso del modelo de los “labios cerrados” (figura 4.11), con ayuda de un lápiz se observó donde se tenía que ubicar los postes que desplazarían a las paletas.

En un primer momento se propuso colocar el lápiz en el mismo lugar en donde se encuentran los postes del dispositivo original, solo que al intentar mover las paletas, se desplazaban en sentido contrario lo que provocó que estas chocaran.

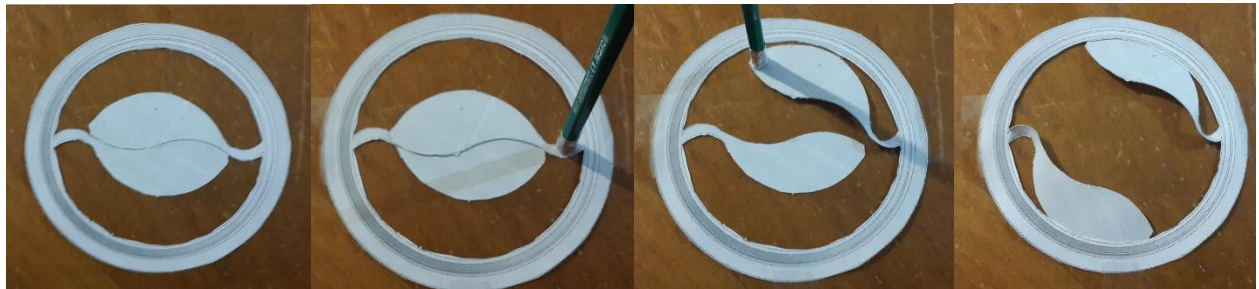


Figura 4.11: Pruebas en los modelos demostrativos de los labios cerrados

En otro momento se propuso que el lápiz se colocara la parte final de las paletas, para así generar un brazo de palanca para una menor resistencia del material a desplazarse, esto hizo que se decidiera que los postes se colocaran como se observa en la tercera imagen de la figura 4.11.

En el caso de las “paletas en la pared” (figura 4.12), prácticamente se dio por descartado, debido a que las paletas al momento de pretender cerrarlas por medio del principio que el dispositivo original, ocasionaba que no se tocaran una con otra, por tal motivo no cumplían con la función de abrir las cavidades para la dosificación.

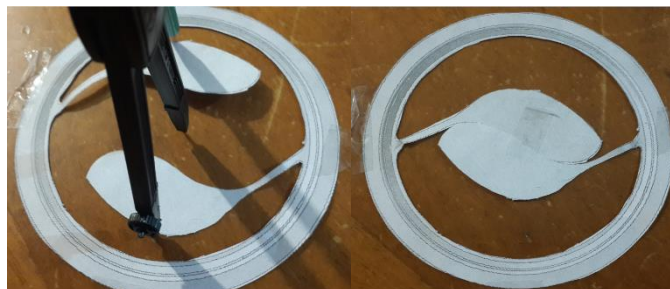


Figura 4.12: Imágenes de paletas en la pared

Como se puede observar en la imagen de la izquierda, con la ayuda de un compás que simuló la trayectoria circular de los postes, después de colocarlo en varias posiciones, en ninguna se tocaron por completo las paletas, como se muestra en la imagen de la derecha.

A pesar que en el diseño de los “labios cerrados”, se cumplía con la condición de apertura y cierre, en ambos casos se presentaron dificultades al abrir y retomar su posición original las paletas. Además de que las mismas en las uniones con la base tienden a levantarse debido a su desplazamiento.

Conviene mencionar que a falta de archivos que se pudiesen correr en algún programa computacional (solo se contaba con imágenes de los modelos), se tuvieron que hacer desde imágenes que se tenían, con las cuales solo se tenía referencia de como es el diseño, sin ningún plano, ni modelo físico donde se pudiese hacer alguna medición de las piezas.

4.4.2 Nuevas ideas.

Para el diseño del aumento del área de dosificación, se trabajó en alternativas de solución para superar el 50% que hasta ese momento se tenía.

Se retomaron detalles del análisis del comportamiento de los animales, tales como la forma de las alas de las aves, así como la forma de los obturadores de las cámaras.

Con las nuevas ideas la primera propuesta (figura 4.13), está basada en cuatro círculos, los cuales se traslapan conforme el actuador hace su recorrido, quedando tres cuartos de área de dosificación. La segunda y tercera propuesta (figura 4.14) se basan en el mismo principio que en la primera, es decir de traslape de las paletas, con las diferencias de que el número de elementos y la forma de las paletas es distinta.



Figura 4.13: Proceso de apertura de la propuesta de los cuatro círculos.



Figura 4.14: Segunda y tercera propuesta.

Derivado de estas nuevas propuestas se concluyó, de que a mayor número de paletas, mayor sería el área de dosificación, o lo que es lo mismo, el número de piezas es directamente proporcional al área de dosificación.

Con lo anterior se considera que ya se puede dar respuesta a preguntas como: ¿qué tan grande o pequeña puede ser el área de dosificación?, cuántas piezas se requieren para el ensamble, qué forma deben tener las paletas para aprovechar al máximo el área de dosificación y cómo van a interactuar estas piezas entre sí.

4.5 Nuevas propuestas para el diseño de paletas.

Existen diferentes formas en cuanto al diseño de paletas, el cual se encuentra en función de las necesidades del cliente, a mayor número de paletas mayor área de dosificación. Ya que gracias a la optimización de la forma de las paletas, garantiza que se aproveche al máximo el área de trabajo. Se pudo realizar una comparación de un total de seis diferentes formas, tanto de cantidad de piezas, así como el área de dosificación que brinda cada una de ellas.

Para facilitar la explicación de la toma de decisión de la forma de las paletas, se presentó una tabla comparativa (figura 4.15), donde se concentra la cantidad de elementos sugeridos, el área de paleta y el área de dosificación.

Área de paleta= 50%	Área de paleta= 33.33%	Área de paleta= 25%	Área de paleta= 20%	Área de paleta= 16.66%	Área de paleta= 14.28%	Área de paleta= 12.50%	Área de paleta= 11.11%
Área de dosificación= 50%	Área de dosificación= 66.67%	Área de dosificación= 75%	Área de dosificación= 80%	Área de dosificación= 83.34%	Área de dosificación= 85.72%	Área de dosificación= 87.50%	Área de dosificación= 88.89%

Figura 4.15: Tabla comparativa de las formas de las paletas

En la tabla se puede observar en la primera fila la forma de las paletas, la cuales están basadas en las gráficas de pastel, permitiendo un mejor aprovechamiento del área de dosificación, mismas que pueden ser desde dos hasta nueve piezas. En la siguiente fila se tiene el área que representa cada paleta, donde se observa que a mayor cantidad de paletas propuestas se tiene una menor área que ocuparían. Por último en la tercera fila está el área de dosificación que se tendría con cada propuesta de diseño.

Se observaron las ventajas y desventajas que representaba al tener mayor o menor elementos, y se percató que iba ligado a un factor muy importante, el cual nos indicaría que tan complicado se volvía el ensamble, y no solo eso, sino que costos, materia prima y tiempo de desarrollo aumentarían.

Muy importante resulta señalar que se decidió centrarse en el diseño hexagonal, se consideró que era el diseño que hasta el momento no representaba tantas piezas, y su área de dosificación (83.33%), era considerable a diferencia del dispositivo original.

El reto de este diseño era de buscar la forma de cómo podrían interactuar las paletas con el actuador y la base, además de un medio de sujeción que se tendría entre las piezas a ensamblar.

Una vez solucionado este punto se acordó que se plasmara en sus modelos sólidos para su análisis.

4.6 Modelos sólidos.

4.6.1 Diseño hexagonal.

Definida la forma y cantidad de las paletas se procedió a buscar una forma de como pudiesen interactuar con el actuador, para de esta manera plasmar la idea en un modelo sólido realizado con ayuda del programa **N.x 8.5**.

El principio básico de funcionamiento de este diseño, es el traslape de las paletas para que al final se unifiquen en una sola e intentar conseguir la forma en que se pudiese aplicar dentro de un recipiente cilíndrico.

Después de realizar la búsqueda que nos daría la forma del diseño final, se presentaron dos tipos de propuestas para la interacción:

- 1.- En la primera, aplicando el principio del diseño del dispositivo original, se determinó que para disminuir la cantidad de piezas, una de las paletas debería estar pegada al actuador (figura 4.17 y 4.18), así se unificarían dos piezas en una formando así una de las piezas principales.

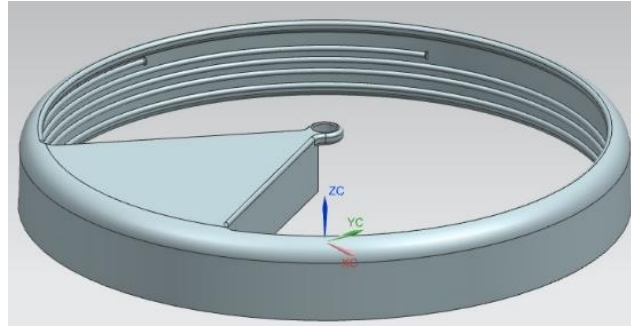


Figura 4.17: Primera propuesta del actuador vista trimétrica

En esta primera propuesta se observa la unión de la primera paleta al actuador, además de una serie de rieles (un total de 5), los cuales al inicio y final de cada uno se encuentra un tope, que ayudará a que, una vez en contacto con la paleta, ésta se desplazará a la par del actuador.

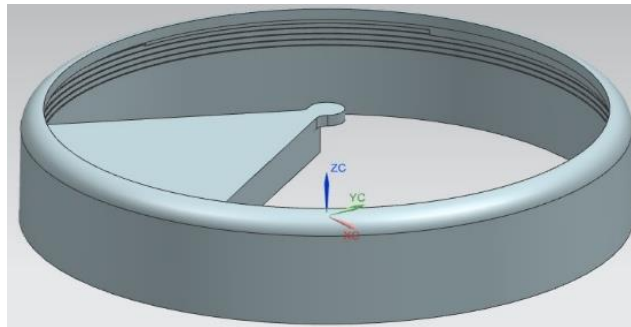


Figura 4.18: Segunda Propuesta del actuador vista trimétrica.

- 2.- En la segunda propuesta, al igual a la primera, la paleta principal está unida al actuador, con la diferencia de que en la pared del actuador se propone un desbaste circular donde se pueda apoyar las paletas. Al final de ese desbaste permanecerá la pared original del actuador que servirá como tope para mover las paletas conforme el actuador avance.

Partiendo de las anteriores propuestas, se resolvió que otra paleta se uniera a la base (figura 4.19), así de igual forma reduciría aún más la cantidad de piezas necesarias para el ensamble, consiguiendo así otra pieza principal del diseño hexagonal.

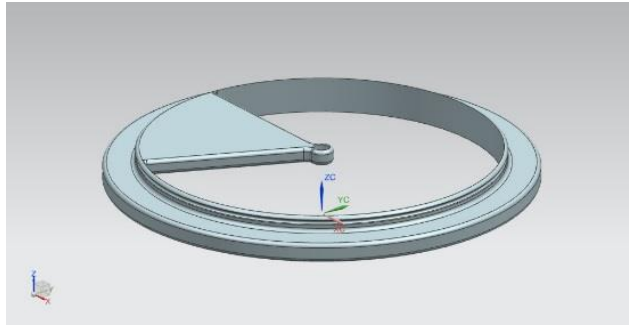


Figura 4.19: Propuesta de base vista trimétrica.

Para la unión de la base con los posibles actuadores, se dispuso que se usara la misma forma de ensamble de las piezas del dispositivo original. Únicamente faltaría ver la forma en que podrían interactuar las paletas con estas dos piezas (actuador y base).

Con lo anterior, se consiguió que solo quedaran 4 paletas (figura 4.20 y 4.21) por ensamblar.

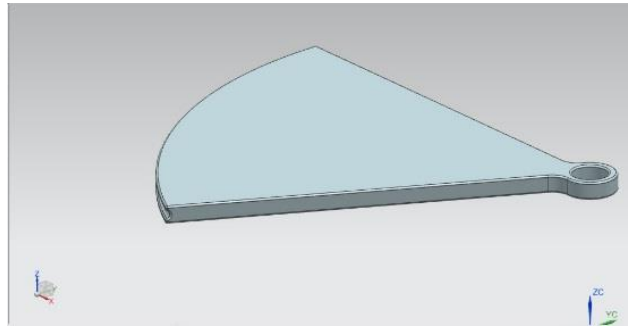


Figura 4.20: Primera propuesta de paletas vista trimétrica

Con referencia a la primera propuesta de paletas, que corresponderían al primer actuador, se puede observar que en su parte final tiene un desbaste en el espesor de semicírculo, que funciona de unión con los rieles que se encuentran en la periferia interna del actuador.

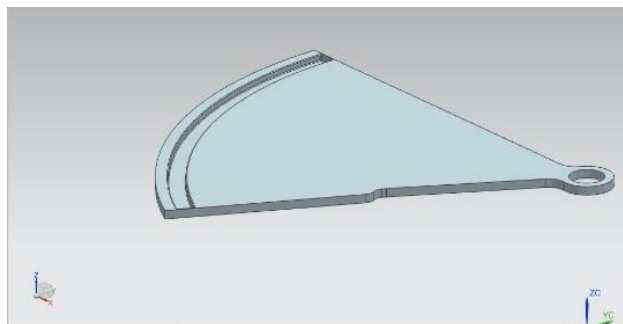


Figura 4.21: Segunda propuesta de paletas vista trimétrica.

Respecto a la segunda propuesta de paletas, relacionadas con el segundo actuador, se propone que las mismas sean soportadas por los desbastes en la periferia de la pared interna del actuador. Estas tendrán una forma de riel en la parte final de la superficie superior, donde con ayuda de un poste colocado en la esquina superior izquierda, el cual se acoplará a la paleta inmediata inferior y provocará que se mueva una vez que este encima una de otra.

Después de esto solo quedaría pendiente de buscar la forma de como unir las paletas con el actuador y la base, además de resolver la forma de unir las a todas en el mismo lugar, una vez que sea girado el actuador, y que regresaran a su posición original una vez que sea operado en sentido inverso.

Para esto se pensó que la unión podría obtenerse colocando un perno (figura 4.20 y 4.21) que atravesara desde el actuador, pasando por las 4 paletas y culminando en la base, con ello se garantizaría que estas piezas, en las dos propuestas quedarán unidas.

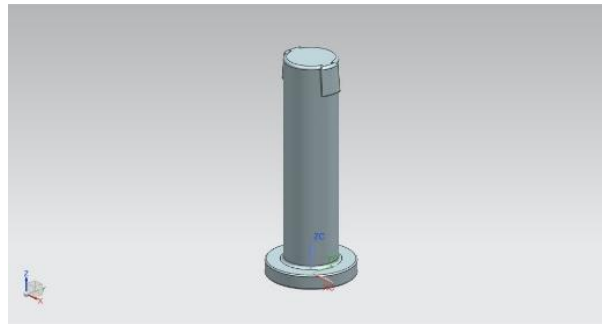


Figura 4.20: Primera propuesta del perno vista trimétrica.

Refiriéndonos a la primera propuesta de perno como se puede ver en la imagen 4.20, en la punta del perno hay un par de costillas que sobresalen de la forma normal del perno, las cuales tienen como objetivo que, una vez que lleguen a la base donde se encuentra su contra parte, ésta provoque que no regrese o se salga de su posición, claro esto siempre y cuando el perno no sea forzado, lo cual provocaría el desprendimiento de estas costillas.

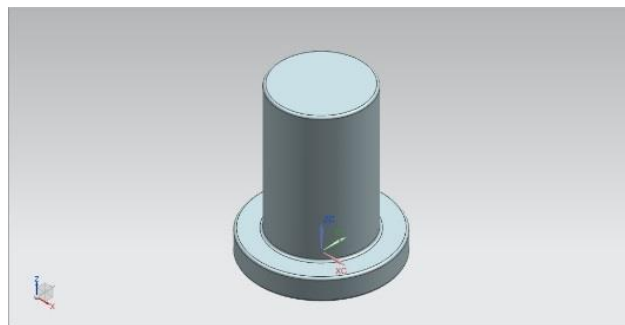


Figura 4.21: Segunda propuesta de perno vista trimétrica.

Sobre la segunda propuesta, se realizó un perno que atravesará todas las piezas y por medio de un ajuste de apriete no se moviera de su posición, solo que esta idea tiene el inconveniente de que el ajuste que se propone provocaría que las paletas se movieran conforme el poste se deslice al igual que el actuador. Además de que la base aún no se definía si sería igual el ensamble que en la primera propuesta o se buscaría otra alternativa, por lo cual prácticamente esta propuesta se desechó.

En la parte para resolver la forma en que las paletas se desplazaran y logran encimarse y juntarse en una sola, se pensó que con ayuda de rieles alrededor del actuador (figura 4.22), se tendría una especie de tope, que con ayuda de una hendidura que se les realizó a la parte final de las paletas en el espesor (figura 4.23), se desplazarían sobre el riel y una vez alcanzado dicho tope se moverían conforme al actuador.

Después de resuelta la forma del diseño del dispositivo hexagonal, se presentaron los modelos sólidos, piezas individuales y el ensamble (figura 4.22), para decidir cuál de las dos propuestas era la más viable para su elaboración en manufactura asistida.

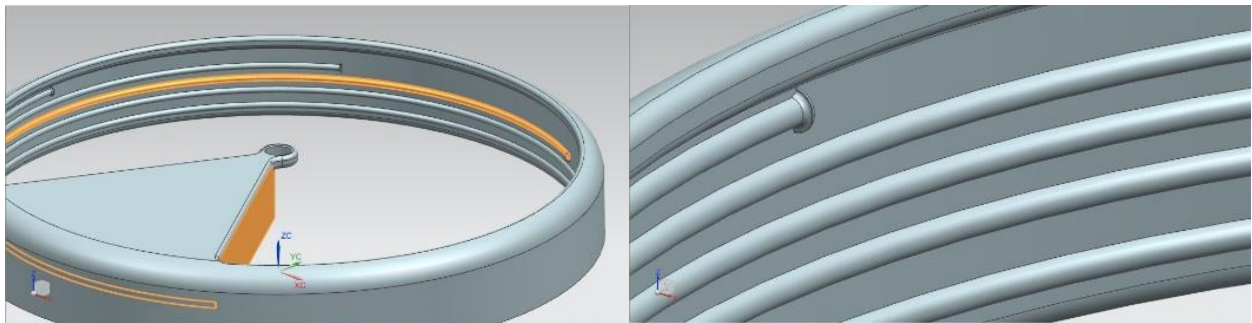


Figura 4.22: Vista de los cinco rieles (izquierda) y detalle del tope al final de uno de los rieles (derecha).

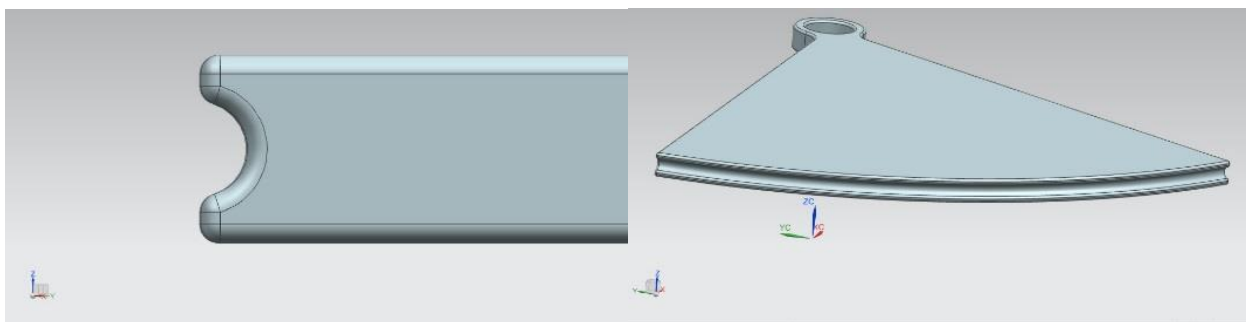


Figura 4.23: Detalle de la hendidura al final de la paleta donde pasara el riel.

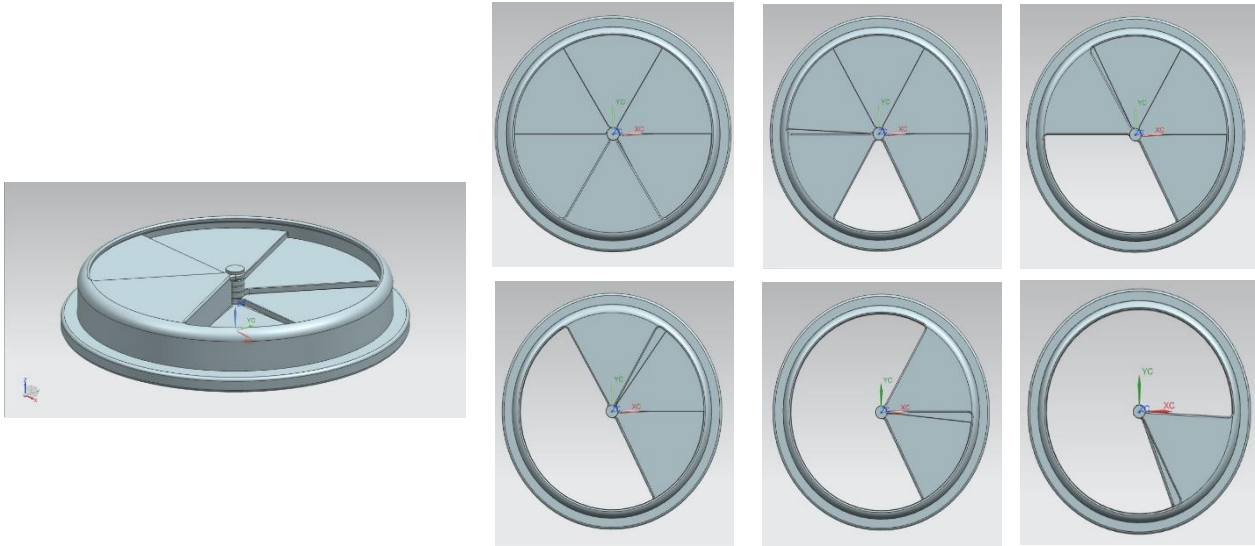


Figura 4.24: Vista trimétrica del ensamble y su proceso de apertura.

Se aprobó que se realizara la primera propuesta del diseño hexagonal en prototipos, debido que se concluyó que resultaría la versión más adecuada. Con respecto a la segunda propuesta se estimó que presentaría problemas al hacer los rieles sobre la superficie de las paletas, por el poco espesor que se tiene para el desbaste, además de que no se había resuelto de qué forma sería el ensamble actuador-base.

4.6.2 Diseño de labios cerrados.

En este diseño se tuvieron que realizar sus modelos sólidos partiendo solo de imágenes que se tenían de este diseño, lo que dificultó su diseño al no contar con ninguna medida como referencia para su elaboración.

Ante esta carencia se partió desde el dispositivo original del cual se tomaron sus medidas, tratando de unir las paletas desde la base, siguiendo el principio que tenían contemplado el primer equipo que realizó este proyecto. Con la diferencia que ellos aún no tenían definidos donde colocar los postes. Gracias a la ayuda de los modelos demostrativos se definió que este punto se realizara en la parte final de las paletas, con lo cual se conseguiría un mayor brazo de palanca, el cual ayudaría a que se tuviera una menor resistencia en el desplazamiento de las paletas.

Con estos ajustes fue que se obtuvo un modelo sólido de este diseño, dividido en tan solo dos partes, la base (figura 4.25) que contenía las paletas y el actuador (figura 4.26).

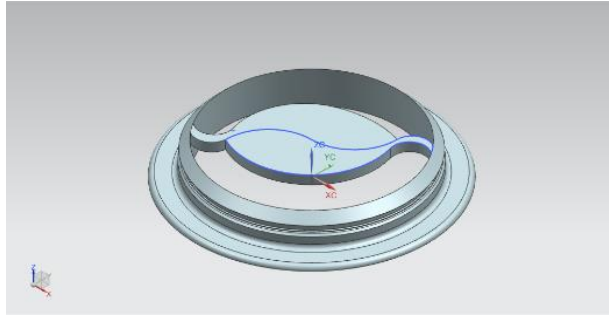


Figura 4.25: Base con paletas unidas vista trimétrica.

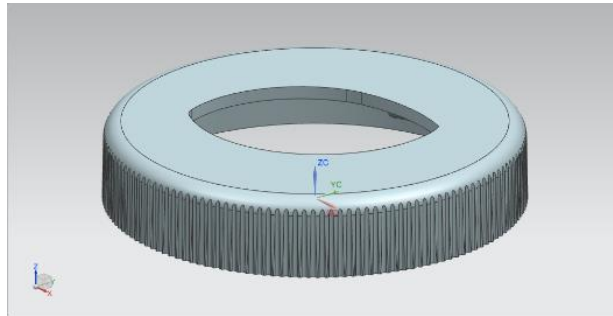


Figura 4.26: Actuador, vista trimétrica y vistas ortogonales (sistema americano)

Obtenidos los modelos sólidos se presentaron para su aprobación y envió para su realización en prototipos.

4.7 Prototipos.

Conseguidos los prototipos se programó una siguiente reunión, para examinar tanto del modelo hexagonal y el modelo de labios cerrados.

A diferencia de todos los prototipos enviados al **CCADET**, esta vez se mandaron a realizar en las maquinas del **CDM**, a una escala 1:1 con apoyo de la Facultad de Ingenieria por medio del número de proyecto: ICYT (Instituto de Ciencia y Tecnología del Distrito Federal)/197/2012-picso 12-063. Se realizó el pago para la elaboración de estos.

4.7.1 Primera serie de prototipos.

Con los prototipos del diseño hexagonal (figura 4.27) se procedió al ensamble de las piezas para observar interacción entre ellas, con el inconveniente de que la impresión de los prototipos no estaba debidamente definida, pues la resolución de la maquina utilizada era tan mala que no percibió algunos detalles que son fundamentales en las mismas, tales como: el perno, los rieles, el desbaste al final de las paletas y el orificio en donde debía cruzar el perno.

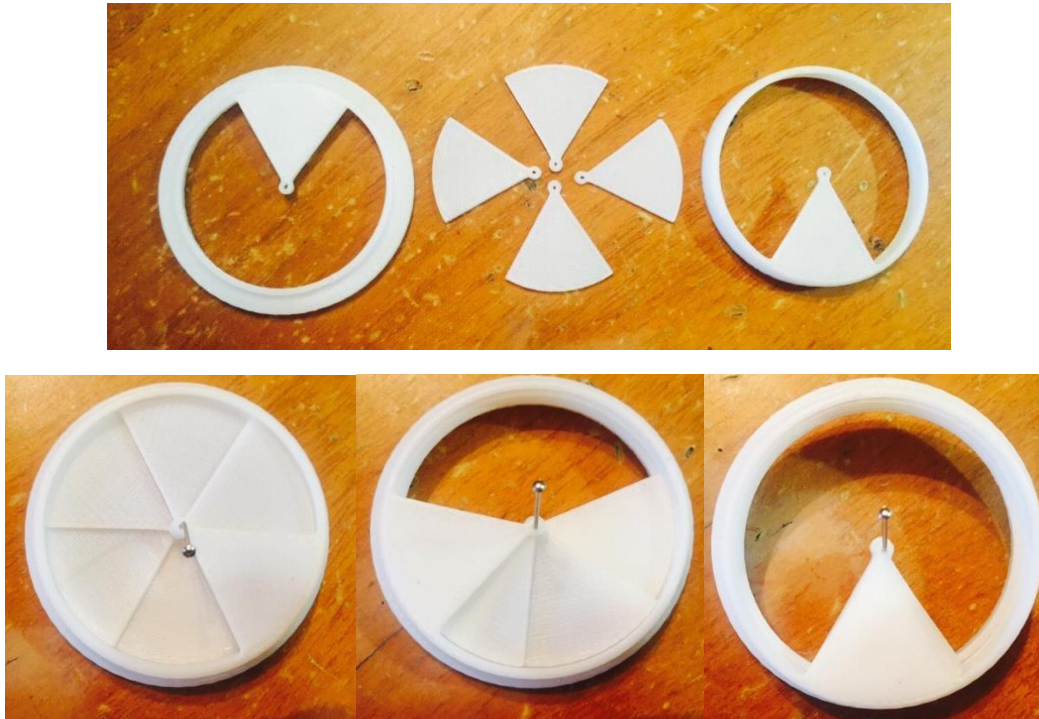


Figura 4.27: Primera serie de prototipos diseño hexagonal.

Por esta razón se tuvo que improvisar y con ayuda de un alfiler que simuló el perno, se realizó el ensamble con lo que se logró que las piezas se unieran y se pudiera observar el sistema de apertura y cierre propuesto.

Ante estas circunstancias, del diseño hexagonal, se decidió realizar otra serie de prototipos que nos permitieran realizar las pruebas que fueron suspendidas.

En cuanto a los prototipos del diseño de labios cerrados (figura 4.28) se observó que el ensamble quedó correcto, solo que debido a la rigidez del material de impresión al querer realizar el movimiento del actuador, los postes y una de las paletas se rompieron, por lo que se pudo observar el efecto de flexibilidad programado. Ante esta situación, se decidió buscar una alternativa con otro material para simular la apertura y cierre del dispositivo.



Figura 4.28: Primera serie de prototipos del diseño de labios cerrados.

4.7.2 Segunda serie de prototipos.

Antes de la elaboración se pidieron informes sobre la calidad de la impresión y si tenían sugerencias y alternativas para mejorar la calidad de impresión de los prototipos.

Como respuesta sugirieron que se hiciera un aumento de escala en los prototipos, ya que de esta forma podían ser visibles los detalles más pequeños y la máquina pudiera imprimirlos lo más parecido al modelo sólido, sugerencia que fue aceptada por lo que se decidió que los prototipos se hicieran a una escala a 1.5:1, con lo que se consideró que se podía tener un ensamble donde las piezas acoplarían adecuadamente y sin problemas. Sin embargo, el resultado fue el mismo, no se pudieron imprimir los detalles más pequeños de las piezas del diseño, y no solo eso sino que tampoco presentó la extensión que va unida a la paleta principal ubicada en el actuador, la cual formaría una escuadra cuya función sería la de mover las paletas a la par del actuador. Véase figura 4.29.

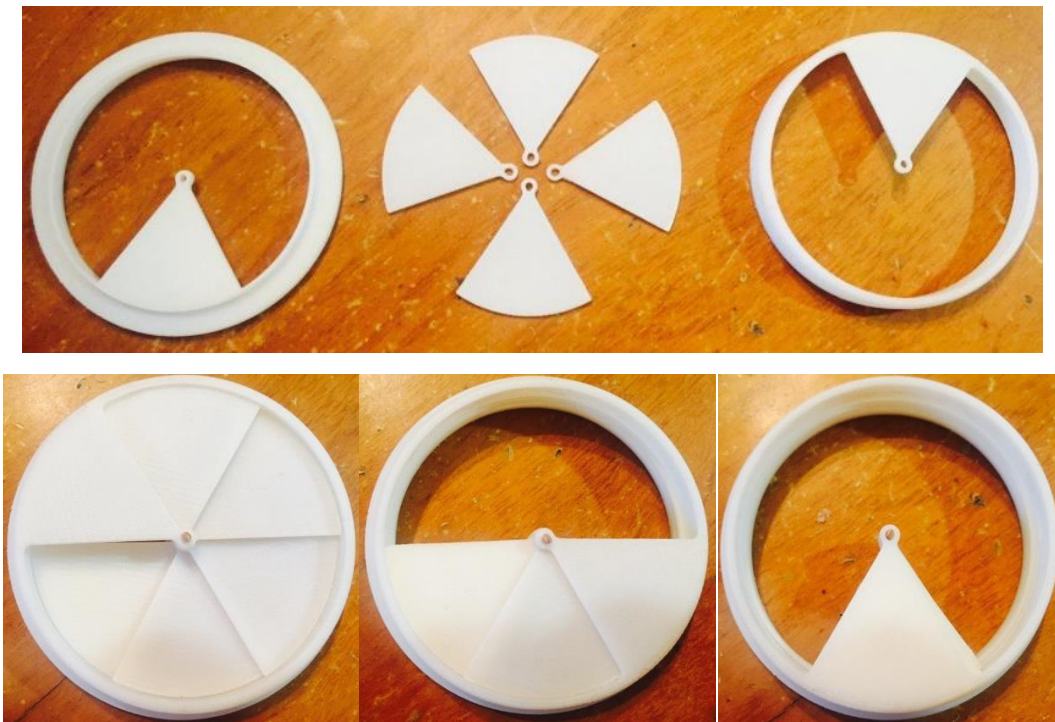


Figura 4.29: Segunda serie de prototipos del diseño hexagonal.

A pesar de no tener una buena resolución los prototipos, se pudo observar el ensamble de las piezas y el movimiento que tendrían las paletas debido al desplazamiento del actuador.

Derivado de los intentos fallidos en la impresión de los prototipos, se decidió que ya no se realizara otra serie ya que saldrían igual debido a que no se contaba con la tecnología con la cual pudiesen realizarse debidamente.

4.8 Resultados de las nuevas propuestas del dispositivo dispensador.

De las pruebas realizadas a los prototipos y de la interacción que tienen las piezas ensambladas, se concluyó que el sistema del diseño hexagonal nos brinda un abanico de opciones, debido a que se puede tener diseños desde dos paletas hasta nueve.

Con esto brindamos un abanico de diseños donde se podrá escoger la cantidad de elementos de ensamble, el área de dosificación y la complejidad de elaboración. Partiendo de las necesidades y requerimientos que el cliente quiera dar prioridad, para brindar a sus consumidores un mejor sistema de dosificación de sus productos. Con esto logramos que no sólo se tenga la opción del dispositivo rediseñado.

Algo a destacar es que a pesar de que el diseño hexagonal nos representa más piezas para el ensamble, la masa total que tiene es de 6.65g. Lo que representa un 21.39% menor masa que el rediseño final del dispositivo dispensador biodegradable.

Mientras que el diseño de labios cerrados se descartó, debido a que su masa total era de 8.58g, lo que representaba un aumento con respecto al rediseño y a las complicaciones que se estaban presentando al querer desplazar las paletas. Además que el área de dosificación que nos proporciona es igual a la del rediseño del dispositivo original que tan solo es el 16.92% del área total disponible. Y más aún, sabiendo que la opción de las dos paletas nos da un aprovechamiento del área del 50%.

5.- Conclusiones y comentarios.

- Se cumplieron con los objetivos planteados al inicio del proyecto, consistentes en rediseñar el dispositivo dosificador biodegradable para empaques de productos en polvo o granulares y desarrollar nuevas propuestas para dar alternativas al diseño original, consistentes en aumentar el área de dosificación y/o disminuir las piezas de producción para el ensamble.
- Disminuir el peso del dispositivo original, sin modificar su función y conseguir que su costo de producción disminuyera. Así mismo se presentan dos alternativas del dispensador, las cuales amplían las posibilidades de las empresas de comercializar y reposicionar la venta de sus productos, al rediseñar sus envases y empaques en el que se incluye el dispensador. Se agrega valor al producto en beneficio del cliente.
- La funcionalidad e innovación fueron indispensables para nuestras propuestas de diseño del sistema de apertura y cierre. Las características que se plantean derivadas del programa **N.X 8.5**, como resultados de las iteraciones en el proceso del rediseño, los cuales culminaron con un dispositivo inyectado en **PLA** (Ácido Poliláctico) lo que significa de trascendencia comparado con el original para su presentación como mejora del original.
- Algo muy importante y que se debe de tomar en cuenta son las geometrías de los diseños, ya que en las propuestas de los nuevos dosificadores, el haber definido las curvaturas y el ángulo de salida que se requieren en la inyección de plásticos, ayudaron a plantear un diseño manufacturable a diferencia del primer diseño.
- Desde el proyecto anterior, y la inclusión de este nuevo proyecto se abrió aún más la línea de investigación en la Facultad de Ingeniería de la Universidad Nacional Autónoma de México para la inyección del **PLA**, que conlleva la elaboración de moldes y selección de parámetros de este biopolímero, además de calcular costos de producción en gran volumen, generar alternativas para abatir costos para la venta de estos diseños.
- La integración y constante comunicación de todos los grupos de trabajo del proceso de manufactura. Ya que contar con la experiencia de todos ellos y las sugerencias para obtener (en este caso) un proceso de inyección, en el cual tenga armonía todo el proceso, desde el diseño de las piezas hasta la culminación de una expulsión de los moldes de dichas piezas ya inyectadas, para de esta forma cumplir con los requerimientos de los clientes y tener éxito del producto que aquí se presenta.

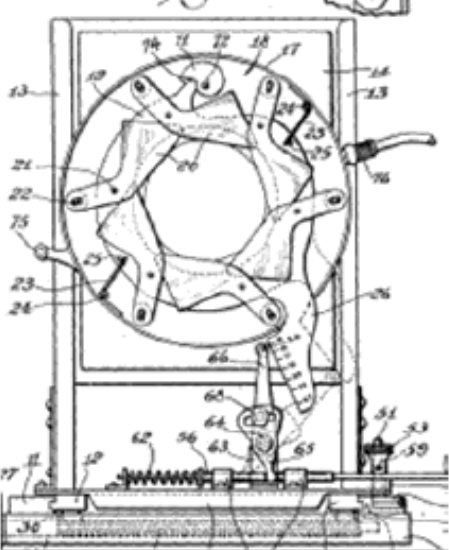
REFERENCIAS

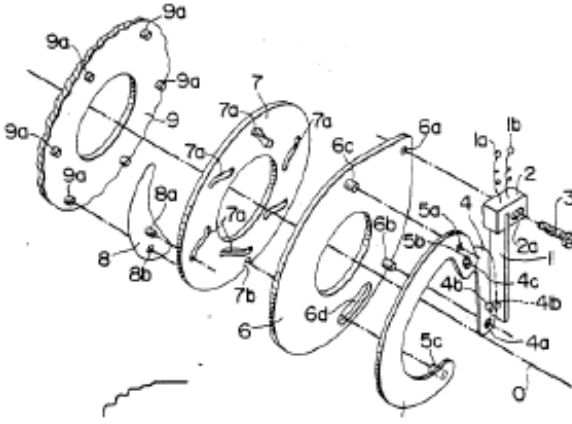
- [1] Rees, H. (1996) Cap. 3 Considerations for new injection molding designs y Cap. 4 Designing a product. Understanding Product Design for Injection Molding (pp. 13, 17-85) Editor: Hanser Gardner Publ (1 de enero de 1996) Colección: Hanser Understanding Books
- [2] Instituto Mexicano de la Propiedad Industrial. (2011) Dispositivo de cierre biodegradable para empaques. Fecha 12 de octubre de 2011. México D. F
- [3] Waldo, Miguel Ángel. “Mitos y realidades de los plásticos Biodegradables, un enfoque sustentable”. En: Encuentro de Líderes del Sector Plástico. México 12 de noviembre de 2012. P. 29.
- [4] Hernández, V., Trujillo, M., Nácar, R. & Borja, V. (2014) Aplicación del diseño prescriptivo para piezas plásticas de ensamble. Memorias del XX congreso internacional anual de la SOMIM.
- [5] Muñoz, O. & Zumaya O. (2012). Diseño de un sistema de cerrado resellable y compostable para empaques con diferentes aplicaciones Tesis de licenciatura. Universidad Nacional Autónoma de México.
- [6] Sf. Oniscidea, modificada por última vez el 31 de diciembre de 2014 a las 00:06 disponible en: [<http://es.wikipedia.org/wiki/Oniscidea>]
- [7] Reporte Interno de la Facultad de Ingeniería-Flexible Pack & Process S.A CONACYT No. ECO-2010-C01-144610.

Anexo 1

Búsqueda de información: Patentes

Se muestran 3 fichas de patentes seleccionadas de entre 14 estudiadas.

Título Camera Diaphragm	Número de ficha 12
Inventores Thomas McG. Aiken, Pittsburg. Pa	Palabras clave 6 paletas para cerrar
Responsables	Resumen. Se presenta el cierre del diafragma de una cámara y el enfoque de iluminación para tomar fotografías.
Número de patente 2, 369,199	
Año de publicación Feb. 13, 1945	
País de origen:	
Dibujos	

Título Diaphragm apparatus for camera	Número de ficha 3
Inventores Yasuo Asakura (JPN)	Palabras clave Diafragma, Cámara
Responsables Olimpus Optical Company Limited (JPN)	Resumen. un aparato de diafragma que actua como un actuador del tipo pezoelectric bimorph. circuito de la unidad asociada con el actuador aplica una tensión correspondiente a una abertura del diafragma, que se calcula de acuerdo con un valor de fotometría en el actuador para producir un desplazamiento del mismo, que se transmite a través de un miembro de funcionamiento del diafragma para abrir o cerrar la abertura del diafragma
Número de patente US 4862207	
Fecha de publicación Aug 29 1989	
País de origen: Japón	
Dibujos 	

Título Diaphragm Preselector For Camera Objective	Número de ficha 6
Inventores Albert Baab, Paul Himmelsbahch	Palabras clave 5 paletas para cerrar
Responsables	Resumen. Se presenta un diafragma de una cámara réflex y su descripción del anillo actuador para el funcionamiento de este.
Número de patente 4,081,811	
Año de publicación Mar. 28, 1978	

País de origen: Germany

Dibujos

