



**UNIVERSIDAD NACIONAL AUTÓNOMA  
DE MÉXICO**

---

---

**FACULTAD DE INGENIERÍA**

**DESARROLLO DE UN SISTEMA EXTRUSOR PARA UNA  
MÁQUINA DE PROTOTIPADO RÁPIDO**

**T E S I S**

**QUE PARA OBTENER EL TÍTULO DE:**

**INGENIERO MECATRÓNICO**

**P R E S E N T A:**

**CARLOS HANSEN MENDOZA**



**DIRECTOR DE TESIS:**

**M.I. ALVARO NUÑEZ FLORES**

**2015**

A quien me ha enseñado que hay que estar **medio loco**

## Agradecimientos

A la **Universidad Nacional Autónoma de México** por ser mi alma mater y darme desde hace mucho la oportunidad de desarrollarme al ser humano que soy hoy.

Al **Centro de Ciencias Aplicadas y Desarrollo Tecnológico (CCADET)** que dentro del grupo de **Ingeniería de Proceso** me albergó y permitió desarrollar mi proyecto de tesis.

Al **Dr. José Ocotlán Flores Flores**, sin su apoyo y cordial consejo durante la caracterización de los termoplásticos no hubiera sido posible delimitar y entender los objetivos de esta tesis.

A la **Dra. María Soledad Córdova Aguilar** por ser una guía y apoyo a lo largo de todas las eventualidades de este proyecto.

Al **M.I. Miguel Ángel Bazán Ramírez** por darme la oportunidad de desarrollar este proyecto, en especial proporcionándome innumerables consejos tanto técnicos como prácticos para el desarrollo y escrito del tema.

Mi más sincero agradecimiento al **M.I. Alvaro Nuñez Flores** gracias a su apoyo incondicional, amistad, asesoría y dedicación ha sido posible realizar y completar el presente trabajo.

Un agradecimiento muy especial a **Elvira Ibáñez Blanco**, solo tú entiendes que no se en lo que me meto.

Por último, pero las más importantes: a mi **Beba** y a mi **Mamá. ¡Gracias!**

## Índice

Índice .....	1
Ilustraciones.....	8
Tablas.....	10
Capítulo 1: Introducción .....	11
Introducción.....	12
Objetivo.....	13
Planteamiento del problema .....	14
Entorno Actual .....	14
Máquinas Comerciales .....	14
Extrusores en equipos de FFF.....	14
Relevancia y Justificación.....	16
Alcances y Limitaciones .....	17
Método .....	18
Resultados Esperados. ....	20
Tiempo de producción .....	20
Tiempo de espera .....	21
Tiempo de preparación .....	21
Tiempo de operación.....	21
Tiempo de transferencia. ....	21
Calidad de las piezas.....	21
Capítulo 2: Antecedentes.....	23
Antecedentes .....	24
Historia del Prototipado Rápido .....	24
Técnicas de Prototipado Rápido .....	26
Fabricación con Filamento Fundido (FFF) y Proyecto RepRap.....	27
Procedimiento para desarrollar geometrías por FFF.....	28
Diseño en CAD.....	29
Conversión a STL .....	29
Conversión en código G .....	29

Parámetros de conversión del equipo .....	30
Estructura del programa generado en Código G.....	30
Inicialización del equipo. ....	30
Ordenes de manufactura.....	30
Secuencia de apagado .....	30
Comentarios finales.....	31
Preparación de la máquina .....	31
Transferencia de archivo a la máquina .....	31
Construcción de la pieza .....	31
Capítulo 3: Análisis del sistema y problemática de operación en equipos de FFF. ....	32
Funcionamiento de los equipos de FFF .....	33
Estructura típica de los equipos de FFF .....	33
Subsistema de Posicionamiento de Actuador Final.....	33
Cama de sustentación .....	34
Electrónica para control, alimentación y comunicación.....	36
Extrusor o actuador final .....	37
Extremo Frío.....	37
Sujeción de Filamento .....	37
La transmisión de potencia .....	38
Extremo Caliente.....	39
Descripción de la problemática .....	40
Propuesta ante el problema de estudio.....	43
Capítulo 4: Metodología. ....	44
Equipo de FFF construido .....	45
Estructura .....	45
Mejoras estructurales respecto al equipo previamente utilizado.....	46
Propuesta de extrusor .....	47
Descripción de la propuesta térmica (Parte 1)- Selección de extremo caliente.....	47
Descripción de la propuesta mecánica .....	50

Sujeción de filamento.....	50
Componente: Rueda dentada .....	51
Componente: Opresor .....	53
Caracterización de resorte .....	55
Impulsión de filamento.....	56
Caracterización de la Fuerza de empuje .....	56
Propuesta de fuerza de empuje .....	59
Torque requerido.....	60
Componente: Transmisión Sinfín-Engrane.....	62
Cálculo de geometría final Sinfín-Engrane .....	62
Comprobando factibilidad del sinfín .....	69
Características del sinfín-engrane .....	70
Descripción de la propuesta térmica (Parte 2)- Medio de enfriamiento.....	71
Componente: Monoblock.....	72
Componente: Enfriador .....	75
Componente: Soplador.....	75
Extrusor propuesto.....	76
Descripción de la electrónica para control, alimentación y comunicación del equipo....	77
Electrónica de Control.....	77
Topes .....	79
Termistores.....	80
Salidas de Potencia.....	80
Motores .....	82
Control de Corriente Máxima.....	83
Corriente de motores de ejes X e Y. ....	84
Corriente de motores de eje Z.....	84
Corriente de motor extrusor .....	84
MicroSD .....	86
USB.....	87
Expansión.....	87

Alimentación.....	88
PCB.....	89
Fuente de Alimentación .....	91
Descripción de <i>firmware</i> de control .....	91
Carga de <i>bootloader</i> .....	92
Carga de <i>firmware</i> .....	93
Comisionado y configuración .....	94
Descripción del software usado.....	94
Software de pre-procesamiento .....	94
Generación de modelos y archivos STL .....	95
Conversión en código G.....	96
Manejo del software .....	97
Software de Comunicación con el equipo .....	98
Puesta a punto .....	99
Calibración de extrusor .....	99
Calibración de transmisión por banda para el desplazamiento en X e Y.....	100
Calibración de transmisión del sinfín para el desplazamiento en Z.....	101
Nivelado de superficie de trabajo .....	102
Relleno.....	103
Puentes.....	104
Tirón, Aceleración y Velocidad de desplazamiento máxima. ....	104
Ajuste de Jerk.....	106
Ajuste de aceleración .....	106
Ajuste de Velocidad de Desplazamiento Máxima .....	108
Capítulo 5: Pruebas y Resultados.....	109
Comparativa entre extrusores .....	110
Producción de piezas .....	110
Tiempo de producción .....	110
Tiempo de preparación .....	110

Tiempo de operación.....	112
Sumario de tiempos.....	114
Dimensiones de Fabricación .....	115
Altura de producción .....	115
Área de producción .....	116
<b>SUMARIO DE DIMENSIONES</b> .....	117
<b>VOLUMEN DE PRUEBA</b> .....	119
Calidad.....	119
Pruebas cuantitativas .....	119
Puentes o techumbres sin soporte.....	120
Declives sin soporte.....	121
Tolerancias dimensionales .....	122
Tolerancias en espacios negativos .....	125
Crestas finas.....	126
<b>SUMARIO DE PRUEBAS CUANTITATIVAS</b> .....	127
Prueba cualitativa.....	128
Conclusiones.....	130
Trabajo a futuro.....	132
Apéndice 1.- Arreglos comunes de Extremos Fríos.....	133
Apéndice 2.- Extremos Calientes disponibles.....	140
Apéndice 3.- Parámetros para conversión a Código G.....	147
Apéndice 4.- Modificaciones al Firmware .....	150
En configuration.h.....	150
En pins.h.....	152
En Configuration_adv.h .....	154
Glosario.....	155
Vínculos de descarga de software .....	156
Trabajos citados.....	157





## Ilustraciones

Ilustración 1 <b>Fabricación con Filamento Fundido (FFF)</b> .....	13
Ilustración 2 <b>Arreglo básico de un subsistema de extrusión</b> .....	16
Ilustración 3 <b>Metodología utilizada para el diseño del prototipo.</b> .....	19
Ilustración 4 <b>Expectativa de tiempos</b> .....	20
Ilustración 5 <b>Desarrollo del Prototipado Rápido</b> .....	25
Ilustración 6 <b>Proceso de FFF</b> .....	28
Ilustración 7 <b>Equipo RepRap Darwin</b> .....	34
Ilustración 8 <b>Equipo Rostock Mini</b> .....	34
Ilustración 9 <b>Cama de Sustentación</b> .....	34
Ilustración 10 <b>Estructura en vista lateral de la Cama de Sustentación</b> .....	35
Ilustración 11 <b>Sujeción del filamento</b> .....	37
Ilustración 12 <b>Extremo caliente</b> .....	39
Ilustración 13 <b>Imperfecciones en prototipos por FFF</b> .....	41
Ilustración 14 <b>Sistema de Posicionamiento de actuador Final</b> .....	45
Ilustración 15 <b>Extremo Caliente E3D-V6</b> .....	50
Ilustración 16 <b>Manufactura de Hobbed Bolt con Machuelo</b> .....	51
Ilustración 17 <b>Hobbed Bolt</b> .....	51
Ilustración 18 <b>Indentación en Filamento</b> .....	52
Ilustración 19 <b>Minihyena con barreno de 8[mm]</b> .....	52
Ilustración 20 <b>Dimensiones de Minihyena</b> .....	52
Ilustración 21 <b>Fuerzas de Opresión</b> .....	53
Ilustración 22 <b>Banco para caracterización de resortes de 7.5mm de diámetro</b> .....	55
Ilustración 23 <b>Resultados de pruebas de carga hechas al resorte elegido</b> .....	56
Ilustración 24 <b>Experimento Capilar</b> .....	57
Ilustración 25 <b>Gráfica de Presión vs Avance</b> .....	58
Ilustración 26 <b>Propuesta de Diseño</b> .....	60
Ilustración 27 <b>Croquis Sinfín-Engrane</b> .....	63
Ilustración 28 <b>Nomenclatura de Engranés Helicoidales</b> .....	64
Ilustración 29 <b>Croquis del cilindro de paso del sinfín en el que se indican las fuerzas ejercidas sobre él</b> .....	66
Ilustración 30 <b>Enfriador propuesto</b> .....	75
Ilustración 31 <b>Soplador Propuesto</b> .....	75
Ilustración 32 <b>Extrusor Propuesto</b> .....	76
Ilustración 33 <b>Vista explosiva del extrusor propuesto</b> .....	76
Ilustración 34 <b>Conexión de la Electrónica de Control</b> .....	78
Ilustración 35 <b>Interconexión Modular del Circuito de Control</b> .....	79
Ilustración 36 <b>Micro Switch con Palanca de Lámina</b> .....	79

Ilustración 37 <b>Conexión de Termistores</b> .....	80
Ilustración 38 <b>Salida de Potencia</b> .....	81
Ilustración 39 <b>Conexión Controladores tipo A4988</b> .....	82
Ilustración 40 <b>Conexión de Memoria microSD</b> .....	86
Ilustración 41 <b>Conexión FT232RL</b> .....	87
Ilustración 42 <b>Regulador de Voltaje de Conmutación</b> .....	88
Ilustración 43 <b>PCB del Circuito de Control (Parte Frontal)</b> .....	90
Ilustración 44 <b>PCB del Circuito de Control (Parte Posterior)</b> .....	90
Ilustración 45 <b>Conexión para programar la tarjeta de control por el método ICSP usando un Arduino UNO</b> .....	92
Ilustración 46 <b>Opciones de exportación de STL para SolidWorks</b> .....	95
Ilustración 47 <b>Slic3r versión 1.1.7</b> .....	97
Ilustración 48 <b>Repetier-Host v1.0.6</b> .....	98
Ilustración 49 <b>Prisma de 20 mm × 20 mm × 10 mm</b> .....	103
Ilustración 50 <b>Perfil de Velocidad usado por Firmware Marlin</b> .....	105
Ilustración 51 <b>Estructura que promueve la resonancia de equipos de FFF</b> .....	107
Ilustración 52 <b>Guerrero Azteca</b> .....	112
Ilustración 53 <b>Gráfica comparativa de tiempos de Producción</b> .....	114
Ilustración 54 <b>Prismas para Prueba de Altura de Producción</b> .....	115
Ilustración 55 <b>Torres Producidas en la Prueba de Altura de Producción</b> .....	115
Ilustración 56 <b>Láminas para Prueba de Área de Producción</b> .....	116
Ilustración 57 <b>Láminas Producidas en la Prueba de Área de Producción</b> .....	117
Ilustración 58 <b>Dimensiones de Producción Prusa I2 vs. Elfis</b> .....	118
Ilustración 59 <b>Comparación entre Volúmenes de Prueba</b> .....	119
Ilustración 60 <b>Modelo de prueba que incluye Puentes</b> .....	120
Ilustración 61 <b>Declives a 30°, 45°, 60° y 70°</b> .....	121
Ilustración 62 <b>Pirámide Concéntrica</b> .....	123
Ilustración 63 <b>Modelo para Evaluar Tolerancias en Espacios Negativos</b> .....	125
Ilustración 64 <b>Modelo para Evaluar Crestas Finas</b> .....	126
Ilustración 65 <b>Craneo de Tyrannosaurus Rex</b> .....	128

## Tablas

Tabla 1: Equipos FFF de escritorio .....	15
Tabla 2: Temperaturas de la cama de sustentación para diferentes termoplásticos .....	36
Tabla 3: Comparación entre tipos de Soporte para Extremo Caliente .....	48
Tabla 4: Comparación entre tipos de Boquilla para Extremo Caliente .....	48
Tabla 5: Comparación entre Elementos de Calentamiento para Extremo Caliente .....	49
Tabla 6: Comparación entre sensores de temperatura para Extremo Caliente .....	49
Tabla 7: Especificaciones de extremo Caliente E3D-V6 .....	50
Tabla 8: Modelos de Presión respecto a la temperatura de operación .....	58
Tabla 9: Comparativa entre motores NEMA 17 y NEMA 14 .....	59
Tabla 10: Extracto de Dimensiones de Sinfín sugeridas de acuerdo a ángulo de avance....	64
Tabla 11: Resumen con las Características del engrane propuesto .....	70
Tabla 12: Resumen con las Características del sinfín propuesto .....	71
Tabla 13 <b>Iteraciones principales en el monoblock</b> .....	74
Tabla 14: Propiedades de los MOSFET's usados .....	80
Tabla 15: Controladores de Motor a Pasos tipo Pololu A4988 .....	85
Tabla 16: Dimensiones de Pista para el Circuito de Control .....	89
Tabla 17: Configuración de STL's usada .....	95
Tabla 18: Síntomas de Incorrecto Volumen de Extrusión .....	99
Tabla 19: Características de los extrusores usados .....	110
Tabla 20: Resultados de Tiempo de Preparación .....	111
Tabla 21: Parámetros de rebanado para prueba de Tiempos de Operación .....	112
Tabla 22: Piezas producidas en prueba de Tiempo de Operación .....	113
Tabla 23: Comparación de tiempos de Mejora para la Prueba de Tiempos de Producción .....	114
Tabla 24: Resultados de la Prueba de Altura de Producción .....	116
Tabla 25: Dimensiones de planos reales X Y .....	117
Tabla 26: Aumento en Volumen de producción .....	118
Tabla 27: Evaluación de puentes .....	120
Tabla 28: Evaluación de Declives .....	122
Tabla 29: Evaluación de Tolerancias Dimensionales .....	124
Tabla 30: evaluación de tolerancias en espacios negativos .....	125
Tabla 31: Resultados Crestas Finas .....	126
Tabla 32: Mejoras en pruebas cuantitativas .....	127
Tabla 33: Comparativa en Prueba Cualitativa .....	129

# Capítulo

# I

En este capítulo se hace una breve introducción a los sistemas de prototipado rápido y a la técnica de Fabricación por Filamento Fundido (FFF) describiendo someramente el concepto general tras el proceso de FFF.

A continuación se puntualizan los objetivos del trabajo además de la problemática que motiva este estudio.

Se pasa a resaltar el entorno actual que rodea a la problemática presentada, además de la relevancia y justificación que se pretende alcanzar con este trabajo

Finalmente se hace un resumen del método seguido para alcanzar los objetivos de esta tesis.

## Introducción

Se le llama prototipado rápido a la serie de técnicas que permiten generar patrones, modelos, prototipos y piezas terminadas, por medio de la manufactura de un objeto tridimensional partiendo de un *Diseño Asistido por Computadora (CAD por sus siglas en Inglés)*.

Las principales técnicas de prototipado rápido son:

- Fabricación con máquinas de control numérico (*CNC por sus siglas en inglés*).
- Estereolitografía.
- Sinterizado selectivo con láser (*SLS por sus siglas en inglés*).
- Manufactura de objetos laminados (*LOM por sus siglas en inglés*).
- Prototipado rápido por fundición de filamento.

Actualmente el desarrollo del prototipado rápido por fundición de filamento tiene dos vertientes:

- Máquinas profesionales de **Modelado por Deposición Fundida (MDF)** en desarrollo por las empresas *Stratasys* y *3DSystems* con sus propias patentes e investigaciones privadas, proveyendo equipos con una relativa facilidad de operación, capacidad de producción de precisión, alta repetitividad del proceso sin necesidad de recalibrar, pero un costo de inversión y de operación alto, con la necesidad de materiales de venta exclusiva por las mismas empresas a un alto costo.
- Los equipos de **Fabricación por Filamento Fundido (FFF)** desarrollados por una comunidad de rápido crecimiento, parte de un estructura de *Hardware Abierto (OSHW por sus siglas en inglés)*, con un costo de inversión y mantenimiento menor a los equipos de *MDF*, una amplia cantidad de materiales disponible y aunque algunos entusiastas han obtenidos mejores resultados que con el *MDF* los procedimientos aún presentan una curva de aprendizaje y operación mayor que a de dichos equipos.

Los equipos de FFF surgen a partir de un proyecto iniciado en 2005 denominado **RepRap** que por medio de una metodología de proyecto abierto ha generado la comunidad que diseña, fabrica y comparte equipos de prototipado rápido por esta técnica similar al *MDF*. La **Fabricación por Filamento Fundido (FFF)**, se basa en la extrusión de un material termoplástico dando la forma de la sección transversal de un volumen tridimensional que se desea generar (ILUSTRACIÓN 1).

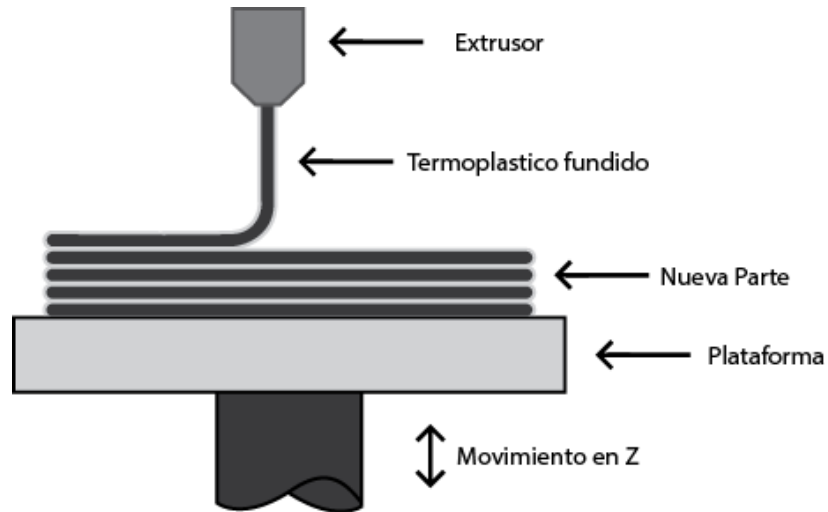


Ilustración 1 *Fabricación con Filamento Fundido (FFF)*

Trabajando con uno de los primeros arreglos de equipo generados por el proyecto RepRap, una estructura denominada **Prusa Mendel I2** (Prusa, 2012), con un extremo frío tipo **Wade** (Kuehling, 2012) y un extremo caliente tipo **Budaznozzle 1.1** (Lulzbot, 2014), se notaron problemáticas en el proceso y en las piezas producidas, dichas problemáticas se discuten en la sección **Descripción de la problemática** de esta tesis.

En esta tesis se propone una reducción de estas problemáticas por medio del diseño de un sistema extrusor, además que se construye un nuevo equipo, en el cual se pueda poner a prueba dicho sistema de extrusión.

## Objetivo

Diseñar y construir un sistema de extrusión que propicie una reducción en el tiempo de producción y reduzca las imperfecciones en las piezas a fabricar.

Adecuar y ensamblar una máquina de prototipado rápido que utiliza la técnica FFF para probar el sistema de extrusión propuesto.

## Planteamiento del problema

Actualmente las máquinas de *FFF* presentan las siguientes problemáticas:

- **Tiempo de producción lento:** limitado por la inercia generada en el actuador final y la velocidad de enfriamiento del material termoplástico
- Necesidad continua de **calibrar una gran cantidad de variables de proceso**, si esto no se realiza de forma adecuada las piezas producidas sufren diversas imperfecciones, dichas imperfecciones se discuten en la sección ***Descripción de la problemática*** de esta tesis.

Estas problemáticas se relacionan con dos características que padecen muchos equipos de *FFF*:

- **Estructura poco robusta**, que con las continuas vibraciones del proceso tienden a cambiar sus ajustes de calibración.
- **Un actuador final complejo**, específicamente un sistema de extrusión de material termoplástico; las propuestas existentes dividen a este sistema en subsecciones con actuadores, sensores, estructuras de soporte y múltiples tarjetas electrónicas de control.

## Entorno Actual

### Máquinas Comerciales

A partir del 2011, han surgido numerosos diseños y propuestas de equipos *FFF* con la intención de desarrollar dispositivos accesibles y precisos para fabricación de escritorio. En la **TABLA 1** se presentan algunas compañías que ofrecen en la actualidad equipos de *FFF* con diseño o adecuaciones de equipos generados por la comunidad *RepRap*.

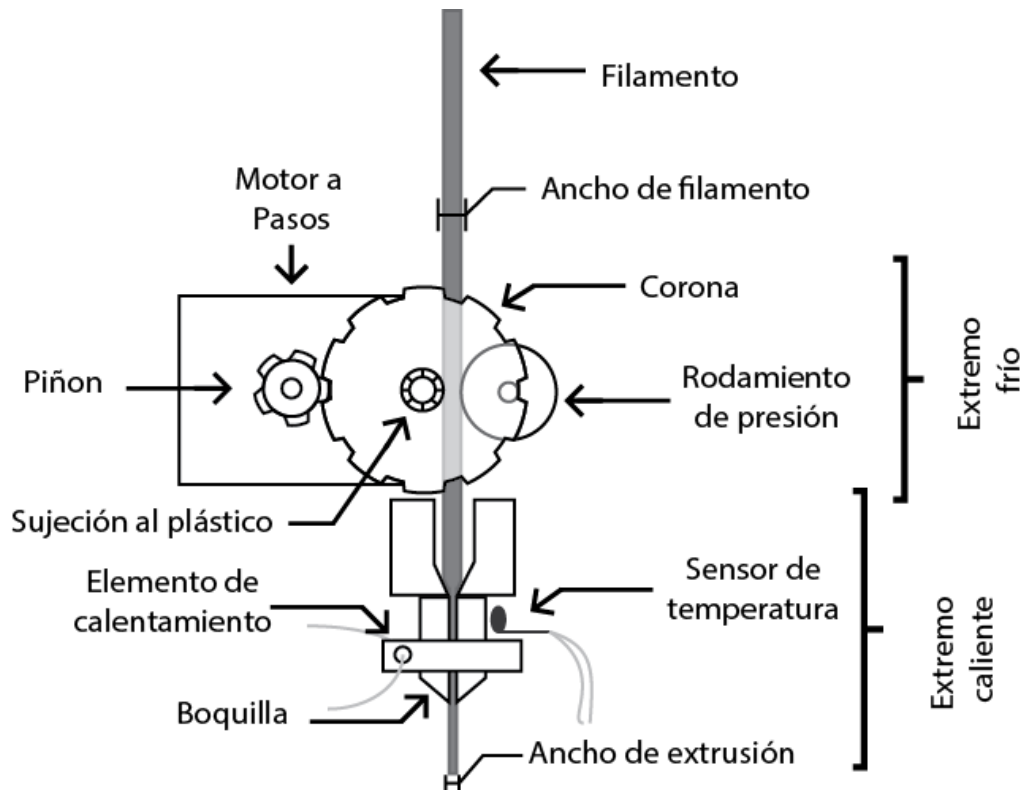
### Extrusores en equipos de FFF

Actualmente el extrusor de los equipos de *FFF* se compone típicamente de dos subsistemas (**ILUSTRACIÓN 2**) el **extremo frío**, encargado de impulsar y retraer el filamento, y el **extremo caliente** encargado de fundir y propiamente extrudir el material, se encuentran disponibles una gran cantidad de propuestas tanto de extremos fríos (**APÉNDICE 1**) como de extremos calientes (**APÉNDICE 2**). Con estos subsistemas separados, y con el objetivo de atenuar la problemática antes mencionada, el usuario suele añadir sensores y ventiladores, que a su vez se controlan por sistemas electrónicos específicos superpuestos al sistema electrónico principal del equipo, repercutiendo en tiempos de mantenimiento y errores de calibración.



**Tabla 1:**  
**Equipos FFF de escritorio**

<b>COMPAÑÍA</b>	<b>EQUIPOS ACTUALES</b>	<b>CARACTERÍSTICAS SOBRESALIENTES</b>
<b>AFINIA</b>	H-Serie	Equipo con Superficie autonivelable
<b>CUBIFY</b>	Cube2 Cube X Cube 3 Cube Pro Projet 1200 Sense	Disponible a la venta en México por Lumen Requiere cartuchos especializados
<b>DEEZMAKER</b>	Bukobot Bukobot Duo Bukito	Maquinas robustas hechas con perfil extrudido de aluminio
<b>FELIX PRINTERS</b>	Felix 3.0	Compañía con sede en los Países Bajos
<b>LULZBOT ALEPH OBJECTS</b>	TAZ	Equipos de gran volumen Excelente documentación Gran apoyo al movimiento de <i>Hardware abierto</i>
<b>MAKERBOT</b>	Replicator Mini Replicator Replicator 2 Replicator 2x Replicator Z18	Compañía de mayor antigüedad en la venta de equipos de escritorio. Diseños cerrados Cuentan con su propio <i>software</i>
<b>OPEN BEAM PRINTRBOT</b>	Kossel Go v2 Simple Plus	Equipo con arreglo robótico delta Equipos con partes cortadas en laser. Se concentra el diseño en mantener un bajo costo Disponible en forma de kits y ensamblado
<b>STRATASYS SERIE IDEA</b>	Mojo uPrint SE uPrint SE Plus	Equipos de diseño cerrado Requiere cartuchos especiales.
<b>TINKERINES</b>	Litto Ditto Ditto Pro	Compañía Canadiense con equipos hechos con piezas mayoritariamente cortadas con laser
<b>ULTIMAKER</b>	Original Ultimaker v2	Cuenta con su propio <i>software</i>



*Ilustración 2 Arreglo básico de un subsistema de extrusión*

*Esquema con las partes de un extrusor. Extremo frío tipo "Wade" y un extremo caliente genérico.*

*Imagen basada y traducida de "Extruder\_lemio.svg" (Extruder Lemio, 2011)*

La presente tesis describe la propuesta de un sistema de extrusión simplificado que integra el extremo frío y el extremo caliente, asimismo la adecuación y ensamble de una nueva estructura que cuente con menos elementos a calibrar para con ella probar el sistema de extrusión propuesto.

## Relevancia y Justificación

La invención de la imprenta con caracteres móviles alrededor del año 1450, obra del alemán Johannes Gutenberg, acercó el libro y la cultura a las masas permitiendo también la distribución del conocimiento que antes sólo estaba dirigido para algunas élites de la sociedad, especialistas y religiosos dedicados al tema. Hacia 1908, Henry Ford desarrolla la cadena de producción moderna para su automóvil *modelo T*, el primer auto accesible para el común de la gente, cambiando no solo la forma de transportarse en el mundo si no la producción de bienes para siempre. El 12 de agosto de 1981 la empresa INTERNATIONAL

BUSINESS MACHINE (IBM) presenta la “IBM 5150”, una computadora personal con el precio de mil 565 dólares, esta máquina fue la base del negocio de ahora grandes compañías como *Microsoft* y *Apple*.

Estas personas no fueron los creadores del libro, el auto o la computadora, pero su aportación al acercar el producto de forma sencilla y económica a la población fue lo que revolucionó al mundo.

Se vislumbra una nueva revolución, debido al internet y a su facilidad para compartir información y con la ayuda de los equipos de prototipado rápido de escritorio, es posible compartir productos físicos, alcanzando de esta forma “*la revolución de la manufactura digital*” (*Kaplan, 2013*).

El extrusor y equipo presentado en esta tesis, pretende acelerar el proceso *FFF*, simplificar la calibración y reducir la necesidad de mantenimiento, con lo que se espera disminuir la brecha entre un equipo completamente técnico y especializado a un utensilio de escritorio, acercándonos al reto tras estos equipos “*generar un producto asequible y práctico para crear lo que soñamos hacer*” (*Dougherty, 2013*).

## Alcances y Limitaciones

Esta tesis abarca la construcción de un prototipo funcional de un equipo de *FFF* que utiliza el extrusor propuesto para producir piezas comparativamente mejores y en un menor tiempo que las realizadas por el arreglo **Prusa Mendel I2** que se utilizó para la identificación de las problemáticas planteadas con anterioridad.

Este prototipo está sujeto a:

- Utilizar como materia prima materiales termoplásticos en forma de filamento con un diámetro de sección transversal de 3 mm, el cual estará disponible a temperatura ambiente en forma de bobinas idealizadas a una longitud infinita.
- Realizar las pruebas, experimentos y calibraciones con plástico *ABS (Acrylonitrilo Butadieno Estireno) Terluran Hi-10* (*Styrolution, 2013*) con pigmento verde limón.
- Una fuente de poder de DC con entrada de *120V-AC*.
- Ser compatible con el *firmware Marlin* (*Van der Zalm, 2014*) para control de los diferentes componentes
- Toda comunicación deberá ser vía USB con una computadora.

- Seguir dentro de lo posible y siempre que no afecte los objetivos de esta tesis, la ideología de diseño **RepRap** (Jones, y otros, 2011), es decir ser de bajo costo, con materiales y mecanismos de amplia disponibilidad alrededor del mundo en cualquier ferretería, y sobre todo que la mayoría de los componentes sean fabricados por otra máquina de FFF.

## Método

Para lograr los objetivos en esta tesis se siguió el siguiente procedimiento (**ILUSTRACIÓN 3**):

A partir de la experiencia con un equipo de prototipado rápido de FFF **Prusa Mendel I2**, se identificaron las problemáticas presentadas previamente.

Con base en esta información se seleccionó una estructura de mejores prestaciones, la estructura denominada **TAZ** (Aleph Objects, Inc.). Se revisó su estructura y diseño, se convirtieron los archivos disponibles a una versión *CAD* editable, para distinguir los componentes no fabricados por la técnica FFF, para rediseñar las partes producidas por FFF a geometrías y dimensiones de los componentes disponibles al mercado mexicano.

Ya con un diseño CAD y una definición de los componentes no producidos por FFF, se adquirieron dichos componentes y produjeron las otras piezas plásticas con el equipo **Prusa Mendel I2**.

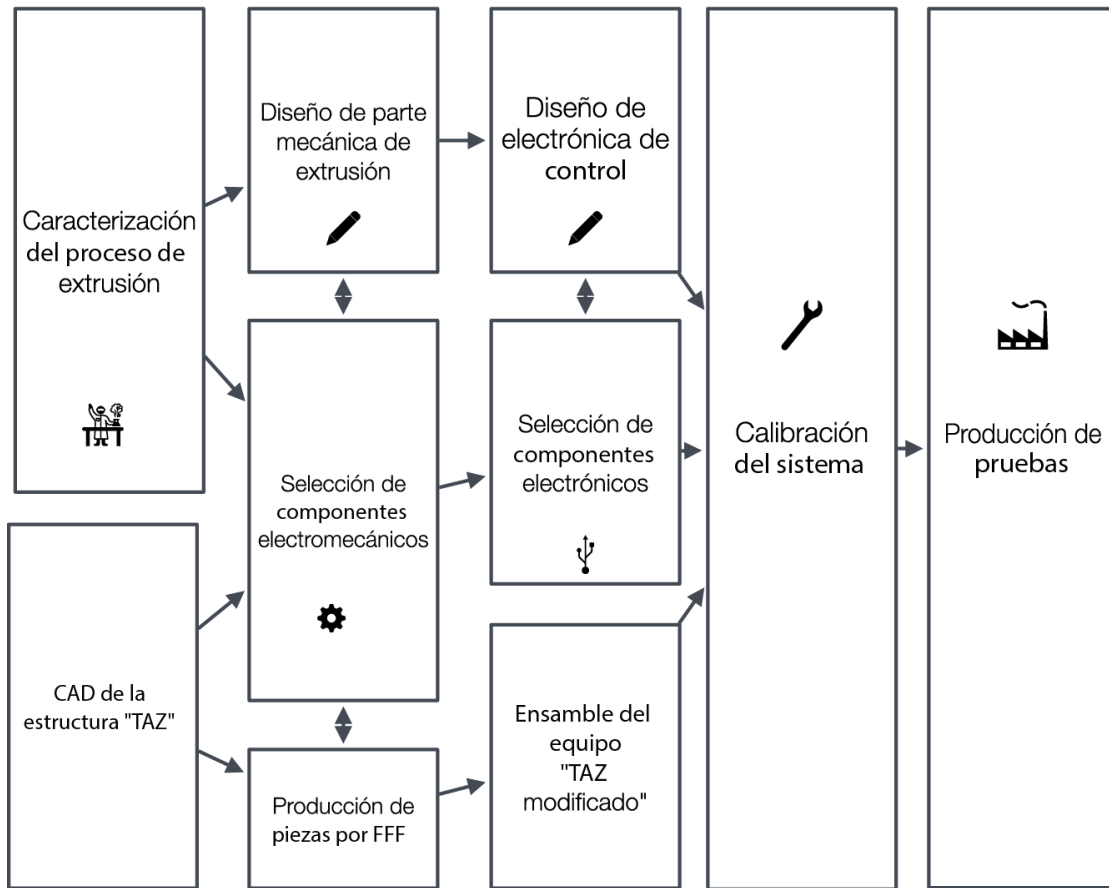
Se realizó la caracterización del proceso de extrusión, primero usando como base la temperatura de producción en el equipo **Prusa Mendel I2** se procedió a investigar la fuerza necesaria para la extrusión del material y generar los primeros parámetros de diseño.

Con dichos parámetros y la experiencia obtenida del trabajo con el equipo **Prusa Mendel I2** se procedió al diseño mecánico del extrusor, se seleccionaron sus componentes mecánicos y electromecánicos comerciales. Al finalizar esta etapa se fabricó un prototipo.

Una vez que se tuvo el prototipo del extrusor se procedió a diseñar los controles electrónicos capaces de modular de manera precisa las funciones de fabricación para la estructura construida, concluyendo con una tarjeta de control.

Se realizó la integración del extrusor diseñado, la estructura móvil y la tarjeta electrónica por medio del cableado de actuadores y sensores, comisionado de señales y puesta a punto de todos los sistemas.

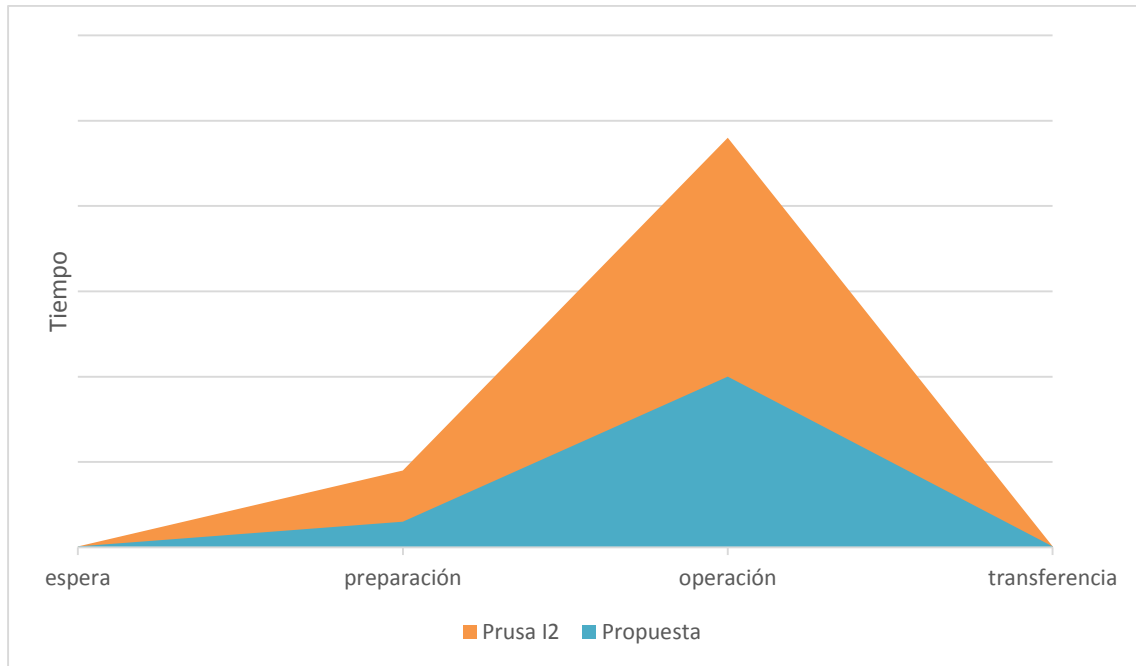
Con la finalidad de evaluar las mejoras logradas entre el equipo **Prusa Mendel I2** y el nuevo prototipo, al que a partir de este momento se le denomina **Elfis**, se fabricaron y analizaron algunas geometrías que resaltan capacidades de producción de especial interés en la producción por medio de *FFF*.



*Ilustración 3 Metodología utilizada para el diseño del prototipo.*

## Resultados Esperados.

Se espera que el nuevo prototipo permita obtener piezas con una mejor calidad y en un menor tiempo de producción (**ILUSTRACIÓN 4**), manteniendo una repetibilidad de proceso sin necesidad de recalibración entre lotes de producción respecto a las realizadas con el arreglo **Prusa Mendel I2**.



*Ilustración 4 Expectativa de tiempos*

A continuación se definen los parámetros bajo los cuales se considera el tiempo de producción y la calidad de producción.

### Tiempo de producción

Para el análisis del tiempo de producción se definen 4 momentos: tiempo de espera, tiempo de preparación, tiempo de operación y tiempo de transferencia. Cabe resaltar que estos parámetros no toman en cuenta el tiempo de instalación del equipo ni las calibraciones mecánicas que el mismo equipo requiera.

### *Tiempo de espera*

Para un equipo de FFF se identifica el tiempo de espera que comprende el encendido del equipo, la inicialización de sus controladores, la inicialización de la comunicación con una computadora personal (PC) o elemento de monitoreo, estabilización de sensores y transmisión del estado de parámetros iniciales de operación. En el caso de que se pretenda operar el equipo desde su memoria interna en este periodo también se incluye la transmisión de datos entre una PC y la memoria del equipo.

Al ser un parámetro que depende del operador este tiempo no se evalúa.

### *Tiempo de preparación*

Es el tiempo que toma al equipo alcanzar las condiciones iniciales de operación.

Las condiciones iniciales de operación son:

- Ubicar y posicionar el actuador final en el punto de origen de cada eje o cero máquina
- Precalentar el extrusor hasta la temperatura de extrusión de la primera capa.
- Precalentar la superficie de trabajo hasta la temperatura de producción.

### *Tiempo de operación*

Es el tiempo que toma al equipo producir una pieza completa a partir de haber alcanzado sus condiciones iniciales de operación.

### *Tiempo de transferencia.*

En esta tesis se identifica como el tiempo que toma al equipo posicionar el actuador final en una ubicación para desmonte de la pieza producida y el apagado de los calentadores, todo ello a partir de haber completado la producción de la pieza.

Al ser un parámetro que depende de las dimensiones del equipo, no se evaluará.

## **Calidad de las piezas**

Para denotar que una pieza cuenta con una mayor calidad se analizan dos enfoques uno cualitativo, en el que por mera inspección se comparará la pieza producida con respecto de la pieza diseñada en *CAD* y, un enfoque cuantitativo en el que el equipo se somete a pruebas que resaltan geometrías, que por la naturaleza del proceso, a un equipo de *FFF* se le complican. Las características que se cuantifican son:

- Producción de puentes o techumbres sin soporte de mayor longitud (***Bridging***).
- Declives sin soporte de mayor inclinación (***Overhang***).

- Precisión de tolerancias dimensionales.
- Precisión de tolerancias en espacios negativos (huecos o cavidades)
- Capacidad de producir Crestas Finas

Los parámetros de evaluación de cada característica se describirán al momento de presentar los resultados.



# Capítulo



Antes de presentar el método con el que se desarrolla un extrusor, se realiza un repaso a través de la historia del Prototipado Rápido, desde sus orígenes hasta el auge de los equipos de *FFF*.

Se prosigue a la revisión de algunos de los equipos de *FFF* más populares en el momento.

El capítulo concluye con una descripción del procedimiento que se lleva a cabo para realizar partes por medio de *FFF*.

## Antecedentes

El prototipado rápido simplifica la manufactura de objetos intrincados además de permitir la capacidad de dejar desatendido un proceso de manufactura, permitiendo que el ser humano dedique ese tiempo a otras actividades.

## Historia del Prototipado Rápido

El desarrollo del prototipado rápido (**ILUSTRACIÓN 5**) está estrechamente ligada a la automatización de procesos de manufactura manuales como el torno, la fresa y el taladro. Inicialmente se comenzó por utilizar sistemas de seguimiento mecánico e hidráulico de forma manual para poder reproducir geometrías generadas por estos. En 1950 surge la primera máquina de **Control Numérico** (*NC por sus siglas en inglés*) funcionando con tarjetas perforadas y, aunque útil, el proceso resultaba mucho más lento que con las máquinas y procesos convencionales. Distinguiendo el potencial de esta máquina, el ejército de Estados Unidos compró 120 máquinas de *Control Numérico* proporcionándoselas a diversas industrias dedicadas a la manufactura para mejorar y acelerar el proceso. Aun así, el desarrollo de las máquinas de control numérico se vio frenado por la inexistencia de un lenguaje de programación común entre todas estas compañías.

Alrededor de 1958 el laboratorio de servomecanismos del *Instituto Tecnológico de Massachusetts (Massachusetts Institute of Technology MIT)*, genera el actual **código-G** convirtiéndose en el estándar de la industria.

Para 1970 el **Diseño Asistido por Computadora** (*CAD por sus siglas en inglés*) comenzó a sustituir gran parte de los planos diseñados en papel, unificando y posibilitando la unión de las máquinas de control numérico con la computadora, generando el **Control Numérico por Computadora** (*CNC*).

Pero no es sino hasta 1986 cuando Charles Hull funda la compañía *3Dsystem* y patenta el proceso de **estereolitografía**. Dicho proceso consiste en la solidificación de secciones transversales de un polímero líquido por medio el curado de una resina líquida a partir de la proyección de un láser.

Entre 1987 y 1989 surgen máquinas y técnicas que amplían el desarrollo tecnológico relacionado con el prototipado rápido como la **medición por coordenadas** y la **ingeniería inversa** que impulsan aún más, no solo el prototipado rápido si no tecnologías como el diseño asistido por computadora *CAD*.

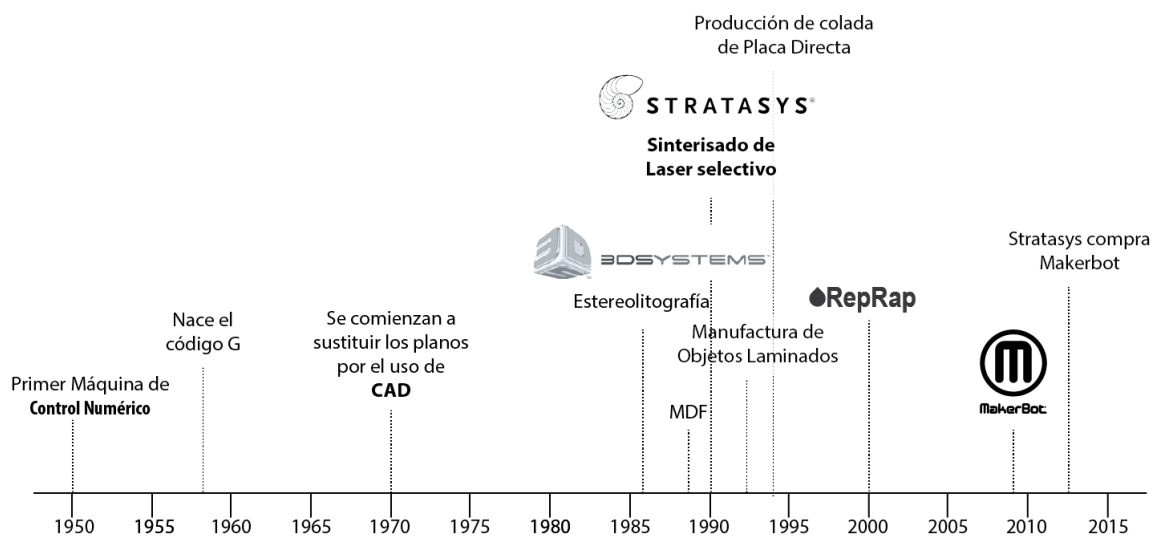
Entre 1988 y 1989 la empresa *Scitex Corporation* desarrolla a cargo de Itzachak Pomerantz una patente por el proceso de **“sistema tridimensional de mapeo y modelado”**.

En 1988, S. Scott Crump desarrolla la técnica de **Modelado por Deposición Fundida** (*MDF o por sus siglas en inglés FDM*) la cual fue posteriormente comercializada a partir de principios de 1990 por la marca *Stratasys*, la cual patenta el nombre del proceso convirtiéndola en marca registrada.

Hacia 1989, Carl Deckard presenta su tesis de maestría para la *Universidad de Texas* en la que define el **Sinterizado de Láser Selectivo** (*SLS*) y patrocinado por la corporación *DTM*, patenta dicho proceso.

A estos avances le siguen en 1991 y 1992 la comercialización de equipos y desarrollo del proceso de **Maquinado de Objetos Laminados** (*LOM por sus siglas en inglés*) por la empresa *Hydronetic*, a cargo de Michael Feygin creador de dicho proceso.

En 1993, el MIT y la empresa *Soligen* patentan el **Sistema de Producción de Colada de Placa Directa** (*DSPC por sus siglas en inglés*).



*Ilustración 5 Desarrollo del Prototipado Rápido*

*Línea de tiempo con el surgimiento de las principales tecnologías de prototipado rápido y algunas empresas prominentes*

## Técnicas de Prototipado Rápido

Algunas de las principales técnicas de Prototipado Rápido son:

- **Fabricación con CNC:** Proceso de fabricación caracterizado por la automatización de centros de maquinado y torneado siguiendo instrucciones de *CNC* (*control numérico computarizado*). Las operaciones típicas que se realizan son aquellas que usan herramientas de corte rotatorio. Las instrucciones, normalmente en *código-G*, indican el avance, velocidad de corte y posicionamiento del herramental. Estos sistemas incluyen el cambio automático de herramienta, paletas transportadoras de piezas terminadas y alimentadores de partes de trabajo.
- **Estereolitografía (SLA):** Técnica de fabricación por aporte de material que involucra la solidificación capa por capa de un polímero líquido fotosensible por medio de la radiación de una fuente de luz, la cual suministra la energía necesaria para inducir una reacción química (reacción de curado) uniendo una gran cantidad de pequeñas moléculas conformando una red polimérica con la forma de la sección transversal deseada.
- **Sinterizado selectivo con láser (SLS):** Técnica de fabricación por aporte de material creada por Carl Deckard en la universidad Austin Texas en el año 1987 actualmente propiedad de la empresa *3D Systems*. Consiste en la deposición de una capa de polvo en la que un calentador infrarrojo precalienta dicha capa justo por debajo de su temperatura de fundición, finalmente un láser de CO<sub>2</sub> se hace incidir a lo largo de la geometría deseada para poder fundirla. Se espera a que se enfríe y se repite el proceso capa por capa hasta alcanzar un volumen de polvo fundido con la forma del sólido deseado.
- **Manufactura de objetos laminados (LOM):** Técnica de fabricación por aporte de material en el que se apilan y adhieren láminas de material como papel, plástico, celulosa, metales o materiales reforzados con fibras. En cada una de estas láminas se corta el contorno correspondiente a la forma de la sección transversal del sólido deseado. Después de cortar el exceso de material, la capa permanece en su lugar para apoyar la siguiente lámina y se repite el proceso hasta alcanzar una estructura semejante al sólido deseado. Normalmente se usan rollos de material previamente tratados con adhesivo; de no ser de esta manera, se tiene que añadir un paso de pre-tratamiento con adhesivo al proceso.

- **Modelado por Deposición Fundida (MDF):** Después de la fabricación por *CNC* esta es la técnica de prototipado rápido de mayor uso, es una técnica de fabricación por aporte de material basada en la extrusión de un material termoplástico en la que capa por capa se impulsa el material fundido por una boquilla para dar forma a la sección transversal de un volumen tridimensional que se desea alcanzar, una vez completada la geometría de esta capa se eleva la boquilla para extrudir la geometría de la capa superior a la anterior hasta alcanzar el sólido deseado

### **Fabricación con Filamento Fundido (FFF) y Proyecto RepRap**

Hacia 2005 surge el proyecto **RepRap** por iniciativa de Adrian Bowyer, entonces parte del equipo de ingeniería mecánica de la Universidad de Bath, inspirado en sus investigaciones en el uso de la biología en la ingeniería, nace el proyecto de crear una máquina auto replicante (Bowyer, *Self-reproducing machines and manufacturing processes*, 2011).

Para alcanzar este objetivo y con la finalidad de crear un proyecto de gran difusión (Jones, y otros, 2011) optaron por la utilización de técnicas de prototipado rápido, en específico el *Modelado por Deposición Fundida (MDF)*.

El *Modelado por Deposición Fundida* y sus siglas *FDM* o *MDF* es comercializada por la empresa *Stratasys* como una marca registrada de la compañía (*Stratasys Ltd*, 2014). Con el surgimiento del proyecto *RepRap* y el uso del proceso similar, la comunidad acuñó el término **FFF (Fabrication with Fused Filament o Fabricación por Filamento Fundido)**, razón por la cual en este texto se utiliza dicho término.

Como parte del proyecto, a mediados del 2006 surge *A.R.N.I.E.* Una máquina de coordenadas hecha de madera, la cual fue capaz de ser controlada por un micro controlador. A mitad del 2007 surge la primera *Darwin*, este es el primer equipo capaz de producir algunas de sus propias piezas estructurales apoyándose de material que se puede conseguir en una ferretería como tornillos, tuercas y varillas roscadas (*RepRap Family Tree*, s.f.). A partir de ahí los equipos empezaron a multiplicarse surgiendo otros equipos parte del proyecto *REPRAP* como la *RepRap Mendel* y sus derivados.

En 2009 aparece *Makerbot*, la primera compañía que comienza a comercializar una derivación del proyecto. En ese entonces mantiene la filosofía de *Hardware Abierto (OSHW por sus siglas en inglés)*, incluso durante el par de años subsecuentes la electrónica más popular dentro del proyecto *RepRap* fue la usada por el equipo *Cupcake* de dicha empresa.

A finales del 2012 *Makerbot*, pasó a tener un modelo de negocio cerrado en su equipo modelo *Replicator 2* y para junio de 2013 *Makerbot* fue adquirida por *Stratasys*, Inc. (Etherington, 2013)

La gran diversificación generada por el proyecto *RepRap* es muy basta como para realizar un seguimiento de tecnologías y equipos generados, además que cae fuera del interés de esta tesis, pero los fundamentos tras el proyecto y las tecnologías compartidas dentro de la comunidad fundamentan y son parte funcional del prototipo desarrollado en esta tesis.

### Procedimiento para desarrollar geometrías por FFF

El proceso de formado por filamento fundido comienza antes de la utilización del equipo, es necesario seguir cierto procedimiento para llevar un diseño en *CAD* a un prototipo físico (ILUSTRACIÓN 6). Esto se resume en los siguientes pasos.

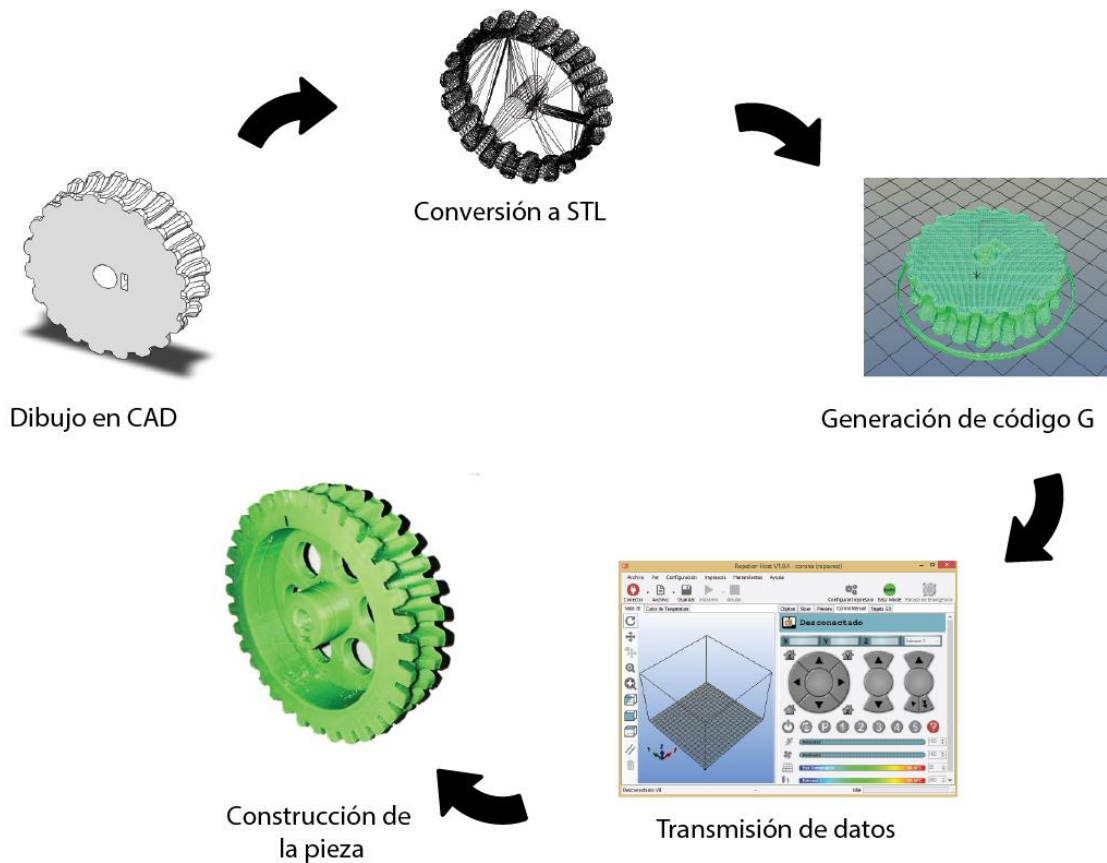


Ilustración 6 Proceso de FFF

## 1. Diseño en CAD

El primer paso en el proceso de utilización de un equipo de *FFF* es la generación del modelo en el que se describa plenamente la geometría externa de la pieza a fabricar por medio del uso de un *software* de *CAD*. En esta etapa es importante considerar las capacidades de la máquina respecto a las geometrías que puede generar y en su respectivo caso la necesidad de material de soporte a partir de la naturaleza en que se desarrolla el proceso final es decir por capa; desde una capa inferior hasta la superior.

## 2. Conversión a STL

Al terminar el diseño en *CAD* es necesario almacenar la geometría en un formato *STereoLithography (STL)* en el que desde este momento se debe acomodar la pieza en la dirección de fabricación que facilite el proceso de manufactura.

El formato *STL* es un formato de *CAD* creado por la empresa *3DSystems* en el que se define la geometría de los objetos en 3D excluyendo otras propiedades del objeto como material, color, textura o alguna otra propiedad física (ChuaChee, GanG.K., & Tong, 1997). Es el formato de mayor uso por los equipos de prototipo rápido. En este formato se describe la geometría externa de la figura basada en la aproximación a triángulos que forman la estructura externa del cuerpo. Existen dos tipos de *STL*: el basado en *código ASCII* en el que se dan las coordenadas de cada triángulo en un arreglo ordenado de *caracteres ASCII* y el *STL* de código binario en el que cada triángulo es descrito por 12 palabras de tipo flotante de 32 bits; debido a que una figura puede generar un archivo demasiado grande en código *ASCII* es más usada la versión en código binario. La mayoría de los programas de *CAD* en la actualidad son capaces de almacenar en este formato.

## 3. Conversión a código G

También llamado rebanado, es el paso en que se procederá a convertir esta geometría en órdenes que puede interpretar la máquina *FFF*. Esto lo realiza haciendo cortes horizontales para generar capas en las que se describe la trayectoria de la herramienta y calcula la cantidad de material para extrudir durante dicho movimiento. En este paso también es cuando se define el estilo y cantidad de relleno de la pieza. En caso de ser necesario, en este paso también se puede agregar material de soporte para poder alcanzar las geometrías propuestas.

### *Parámetros de conversión a Código G del equipo*

Para realizar el rebanado de la pieza, el programa se soporta en parámetros configurables. Estos se pueden clasificar en tres:

- **Configuraciones de impresión.-** definen características del comportamiento durante el conformado.
- **Configuraciones de filamento.-** características específicas del material termoplástico a usar.
- **Configuraciones de impresora.-** características respecto al equipo con el que se realizará la fabricación.

Estos parámetros varían de programa a programa que se use para la conversión a código G, en el **APÉNDICE 3.- PARÁMETROS PARA CONVERSIÓN A CÓDIGO G** se presentan los principales parámetros usados por el *software Slic3r* y una breve explicación de cada uno de ellos.

La correcta calibración de los parámetros definirá la calidad de formado de una pieza además de generar un producto sin imperfecciones, estos parámetros varían dependiendo del material, tamaño y geometría del modelo a realizar.

### *Estructura del programa generado en Código G*

La serie de instrucciones generadas al rebanar se agrupan en 4 secciones: inicialización del equipo, ordenes de manufactura, secuencia de apagado y comentarios finales.

#### **a) Inicialización del equipo.**

Conjunto de comandos para que al comenzar toda manufactura, el equipo se prepara para poder fabricar una pieza realizando las siguientes tareas:

1. Configura las unidades de operación, milímetros o pulgadas.
2. Comanda las temperaturas de operación del termoplástico programado, tanto del extrusor como de la superficie de trabajo
3. Se posiciona en el cero máquina.
4. Configura el tipo de movimiento durante la manufactura (absoluto o relativo).

#### **b) Ordenes de manufactura**

Durante esta sección de comandos están contenidas las órdenes para desplazar y accionar el extrusor a lo largo de las trayectorias que formarán el volumen deseado.

#### **c) Secuencia de apagado**

Conjunto de órdenes que comandan al equipo cuando termina el proceso de formado, dichas instrucciones se realizan para facilitar el desmonte de la pieza generada y un correcto apagado de los actuadores.



#### d) Comentarios finales

La mayoría de los programas de conversión de código al finalizar todas las ordenes ponen, a manera de comentario, los parámetros que siguieron para hacer la conversión además del volumen requerido y tiempo estimado de manufactura.

#### 4. Preparación de la máquina

Antes de comenzar a formar la pieza, la máquina debe encontrar sus parámetros de configuración como son: las unidades de operación (milímetros o pulgadas), su tipo de movimiento (relativo o absoluto) aunado a lo anterior debe preparar las condiciones iniciales para poder comenzar a formar nuevas piezas: ubicar el cero máquina, alcanzar la temperatura de extrusión y alcanzar la temperatura de superficie de trabajo.

#### 5. Transferencia de archivo a la máquina

Este paso es exclusivo para equipos que cuentan con memoria de almacenamiento interno, durante este paso se transfieren las instrucciones del código generado al equipo de *FFF*, para poder operar sin necesidad de estar conectado a una computadora. Si se cuenta con esta opción el equipo podrá seguir en operación aun mientras esté siendo monitoreada por una computadora y en dicha computadora suceda algún fallo.

#### 6. Construcción de la pieza

Momento durante el cual la máquina sigue las instrucciones en el *código-G* generado previamente, el proceso es realizado de forma automática por la máquina.

## Capítulo 3: Análisis del sistema y problemática de operación en equipos de FFF.

# Capítulo



En este capítulo se define la estructura típica de los equipos de *FFF*. Primero se describe brevemente el funcionamiento de estos equipos enumerando sus componentes y las tareas que cada uno realiza. Luego se profundiza en los elementos típicos de extrusión y la función que cumplen dentro del proceso.

Una vez presentados los equipos de *FFF* se denota la problemática de operación que presentan y se realiza un análisis para definir las causas específicas de dichos problemas.

## **Funcionamiento de los equipos de FFF**

La **Fabricación por Filamento Fundido (FFF)** es una técnica aditiva de Prototipado Rápido para la creación de objetos tridimensionales a partir de un diseño *CAD*.

Para alcanzar este objetivo, un sistema de posicionamiento sigue una trayectoria previamente generada para colocar un actuador final o extrusor, el cual por medio de delgados filamentos, forma secciones transversales del volumen tridimensional que se desea generar. Cada una de estas secciones o capas se van colocando una encima de otra, iniciando de la parte inferior a la superior, hasta alcanzar el volumen deseado.

La primera capa se coloca sobre una superficie plana y nivelada, la superficie debe estar caliente para promover la adherencia del material termoplástico y evitar que la primera capa se mueva y que el sólido se enfríe abruptamente, provocando que las capas superiores se separen.

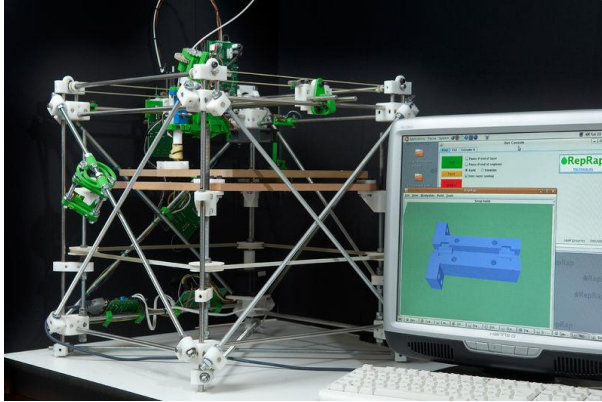
## **Estructura típica de los equipos de FFF**

Con el fin de realizar un análisis adecuado del proceso, se divide el sistema completo en subsistemas quedando como sigue:

- Subsistema de posicionamiento de actuador final
- Cama de sustentación
- Electrónica para control, alimentación y comunicación del equipo
- Extrusor o actuador final

### **Subsistema de Posicionamiento de Actuador Final.**

Es el encargado de dar soporte y transportar el actuador final a las posiciones comandadas con la velocidad de posicionamiento y aceleración deseados; la mayoría de los equipos tienen una estructura cartesiana (**ILUSTRACIÓN 7**) aunque también existen proyectos que utilizan un arreglo Delta (**ILUSTRACIÓN 8**).



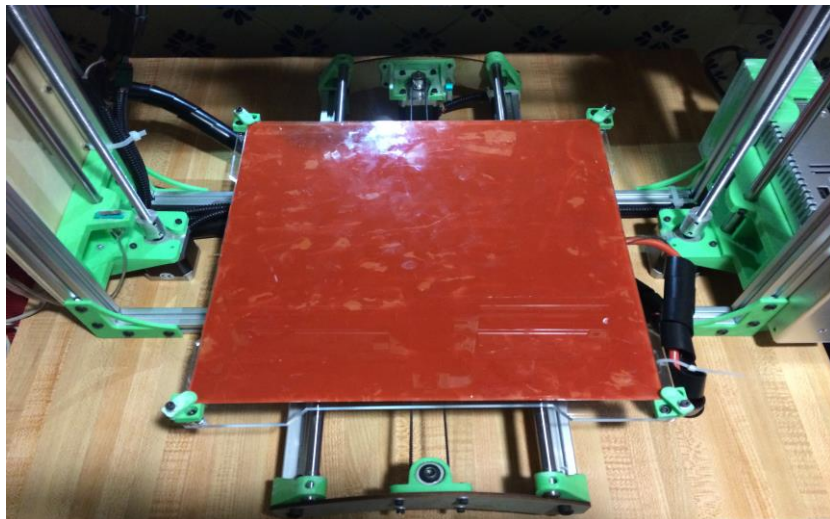
*Ilustración 7 Equipo RepRap Darwin  
Arreglo Tipo Cartesiano  
(Bowyer, RepRap, 2014)*



*Ilustración 8 Equipo Rostock Mini  
Arreglo Tipo Delta  
(Bwevans, 2014)*

### **Cama de sustentación**

Superficie sobre la que se adhiere la primera capa del modelo a generar; en el caso de que tenga la capacidad de calentarse, mejora la calidad de la pieza aumentando la adherencia y evitando contracciones o separación entre capas. En la ILUSTRACIÓN 9 se muestra la cama utilizada en el equipo desarrollado para probar el extrusor de esta tesis.



*Ilustración 9 Cama de Sustentación*

Esta superficie se estructura por un laminado de partes (**ILUSTRACIÓN 10**):

- **Recubrimiento.**- Capa opcional que facilita la adherencia entre la superficie de trabajo y el material extrudido. Dependiendo del material termoplástico usado para la extrusión será el recubrimiento recomendado.
- **Superficie de trabajo.**- superficie rígida y plana sobre la que se soporta el material extrudido.
- **Adhesivo.**- Capa opcional para fijar el calentador a la superficie de trabajo; también promueve una correcta transferencia de calor entre ambas superficies. Este adhesivo debe ser capaz de soportar temperaturas de hasta 150°C.
- **Calentador.**- Elemento eléctrico de calentamiento con el que se mejora la calidad de las piezas y la adherencia del material extrudido a la superficie de trabajo. El uso de este elemento depende del material termoplástico usado. En la **TABLA 2** se muestran algunas temperaturas recomendadas dependiendo del termoplástico a usar. El calentador también incluye sensores para monitorear su temperatura.
- **Soporte.**- Estructura que soporta el laminado.
- **Resorte.**- Elementos de protección en caso de colisión del extrusor contra la superficie de trabajo.



*Ilustración 10 Estructura en vista lateral de la Cama de Sustentación*

**Tabla 2:**

**Temperaturas de la cama de sustentación para diferentes termoplásticos**

<b>TERMOPLÁSTICO</b>	<b>TEMPERATURA SUGERIDA DE LA CAMA DE SUSTENTACIÓN</b>
<b>ABS</b>	85°C - 100°C
<b>PLA</b>	50°C – 65°C
<b>NINJA FLEX (TPE)</b>	20-50°C
<b>LAYWOOD</b>	50°C
<b>BONZEFILL</b>	60°C
<b>LAYBRICK</b>	60°C
<b>NYLON</b>	85°C – 90°C
<b>PVA</b>	85
<b>POLICARBONATO (PC)</b>	>110°C
<b>PC-ABS</b>	
<b>ACETAL POLYOXIMETILENO (POM)</b>	>135°C
<b>TRITAN (CO-POLYESTER)</b>	110°C

*Temperaturas de acuerdo al proveedor Lulzbot (Lulzbot, 2014), E3D (E3D-Online, 2014), Makerbot (MakerBot) y Fenner Drives (Fenner Drives, 2014).*

### **Electrónica para control, alimentación y comunicación**

A continuación se mencionan los elementos mínimos que componen este subsistema para un equipo FFF.

- Elementos de potencia para los actuadores del subsistema de posicionamiento.
- Elementos de transducción de sensores del subsistema de posicionamiento.
- Elementos de transducción de sensores de cama de sustentación.
- Elementos de potencia para el calentador de la cama de sustentación.
- Control para actuadores del extrusor.
- Elementos de transducción de sensores de temperatura de extrusión.
- Elementos de potencia para el calentador de extrusión.
- Etapa de comunicación con una computadora

## Extrusor o actuador final

Este es el subsistema encargado de calentar la materia prima a la temperatura deseada y extrudir dicha materia prima a un flujo comandado.

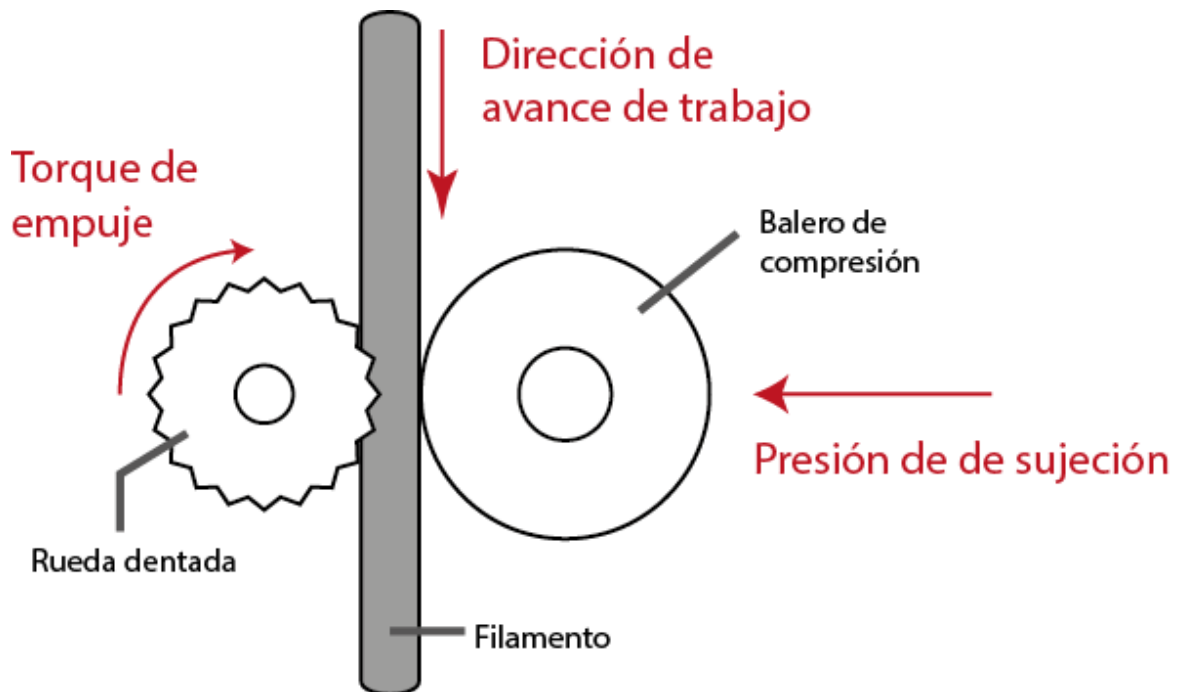
Usualmente el extrusor suele dividirse en dos secciones **extremo frío** y **extremo caliente**.

### Extremo Frío

El extremo frío alimenta la materia prima en forma de filamento con la suficiente fuerza como para hacer que esta fluya hasta el extremo caliente y sea extrudida a través de la boquilla. El extremo frío se compone de los elementos de sujeción del filamento y la transmisión de potencia. En el **APÉNDICE 1.- ARREGLOS COMUNES DE EXTREMOS FRÍOS** se mencionan algunos de los extremos fríos disponibles acompañados de sus principales características.

#### *Sujeción de Filamento*

Se le llama sujeción del filamento al método por el cual el extremo frío sujeta el filamento e impulsa con la fuerza necesaria la materia prima del proceso (**ILUSTRACIÓN 11**), para ello un balero presiona el filamento contra una rueda dentada, el filamento se incrusta contra la rueda y al girar el filamento avanza con una fuerza igual a la generada por el par con el que gira la rueda dentada.



*Ilustración 11 Sujeción del filamento*

### *La transmisión de potencia*

Para la transmisión de fuerza los equipos de FFF suelen usar uno de tres estilos de transmisión:

**Transmisión Directa.-** Es donde se monta la rueda dentada de sujeción directamente sobre el motor que genera la potencia. Este arreglo normalmente se usa para generar piezas con las dimensiones de menor tamaño de extrusor pero demanda un motor de alto torque, lo que equivale a un motor de mayor tamaño, peso y costo.

**Piñón-Engrane.-** Arreglo donde la rueda dentada se monta sobre el eje del engrane y el piñón se acopla al motor que genera la potencia. El arreglo de engranes permite usar motores de menor torque pero se sacrifica el tamaño del extrusor reduciendo la posible área de fabricación.

Transmisión estilo **Bowden.-** En este arreglo el extremo frío se coloca sobre el armazón del equipo de FFF en lugar de en el actuado final. El extremo frío se conecta con el extremo caliente por medio de una manguera a través de la cual viaja el filamento evitando que se desvíe o flexione durante el trayecto entre ambos extremos.

El arreglo Bowden permite la utilización de motores de mayor peso o mayores dimensiones sin afectar la carga o volumen en el actuador final, asimismo permite la incorporación de diferentes filamentos simultáneos sin afectar el área de fabricación, las dificultades surgen debido a la elasticidad de los materiales termoplástico usados como materia prima, dicha elasticidad genera errores en la precisión del volumen extrudido debido a la compresión o elongación del filamento: conforme más larga es la distancia entre el extremo frío y el extremo caliente, esta problemática se acentúa, sobre todo durante la retracción de material donde el material se elonga notablemente. Para compensar esta problemática se necesita reducir la velocidad de producción aumentando la longitud de retracción de filamento y reduciendo la velocidad de retracción.



## Extremo Caliente

Sección del extrusor donde se funde y reduce el diámetro del filamento. El extremo caliente tiene cinco componentes principales como se muestra en la ILUSTRACIÓN 12:

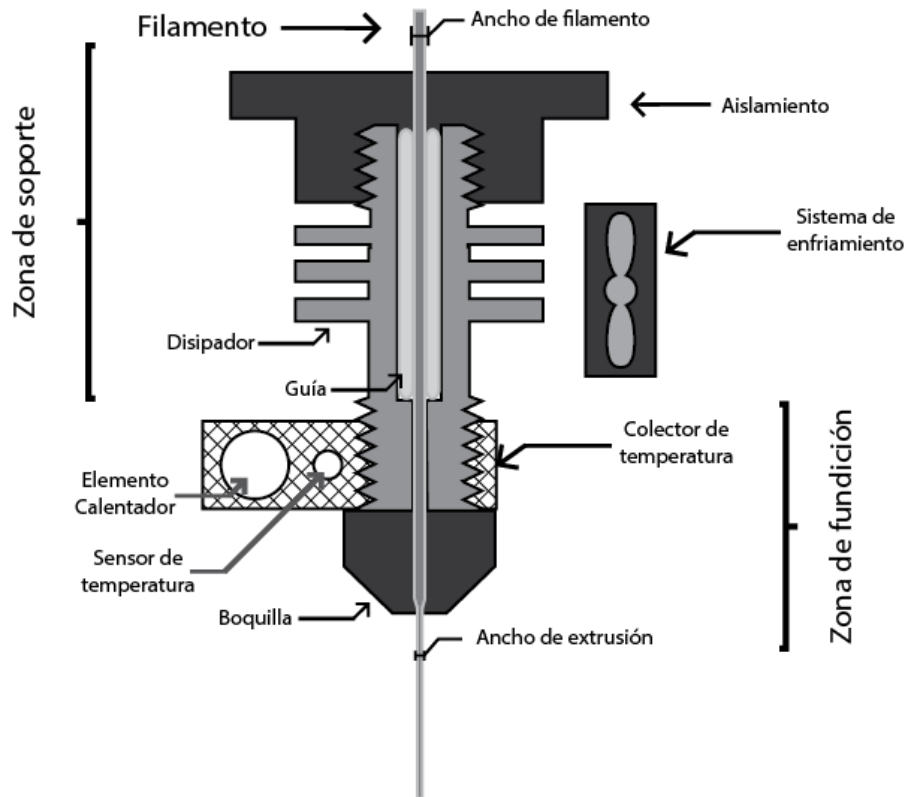


Ilustración 12 **Extremo caliente**

*Esquema Básico del extremo caliente de un extrusor con sus partes*

- **Zona de soporte.**- Parte encargada de dar soporte al extremo caliente y separar las partes a alta temperatura del resto del extrusor.
- **Boquilla.**- Elemento que reduce el diámetro del filamento de materia prima hasta el espesor final.
- **Colector de temperatura.**- Este componente sirve para soportar tanto el elemento de calentamiento, el sensor y la boquilla. Además sirve como colector de temperatura evitando un enfriamiento abrupto de la boquilla facilitando el control de temperatura.
- **Elemento de calentamiento.**- Componente eléctrico que genera el calor necesario para fundir el material termoplástico.
- **Elemento de sensado.**- Transductor de temperatura usado para el control de la temperatura de extrusión.

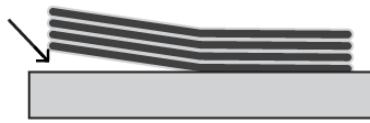
En el **APÉNDICE 2.- EXTREMOS CALIENTES DISPONIBLES** se mencionan algunos de los extremos calientes disponibles y las partes que lo conforman.

## **Descripción de la problemática**

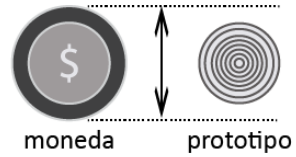
Aunque la mayor ventaja de las máquinas de prototipado rápido por *FFF* reside en la versatilidad del equipo para trabajar o experimentar con una amplia y creciente variedad de materiales termoplásticos, el problema, especialmente con las máquinas de un solo extrusor, radica en la calidad de las piezas que son producidas con las siguientes *imperfecciones*.

- Desprendimiento o nula adhesión de la primera capa a la superficie de trabajo.
- Un levantamiento prematuro de las esquinas de la pieza con respecto de la superficie de trabajo (**ILUSTRACIÓN 13-A**).
- Piezas con dimensiones erróneas a las comandadas y fuera de las tolerancias del equipo (**ILUSTRACIÓN 13-B**).
- Formado de huecos no circulares en los planos en el eje Z (**ILUSTRACIÓN 13-c**).
- Corrimiento de las capas extrudidas en los planos XY (**ILUSTRACIÓN 13 D**).
- Contracturas en la parte baja de una pieza (**ILUSTRACIÓN 13-E**).
- Desprendimiento entre capas extrudidas (**ILUSTRACIÓN 13-F**).
- La última capa no presenta un acabado liso (**ILUSTRACIÓN 13-G**).
- El relleno de la pieza no llega hasta las orillas de la misma (**ILUSTRACIÓN 13-H**).
- Huecos fuera de dimensiones en plano XY.

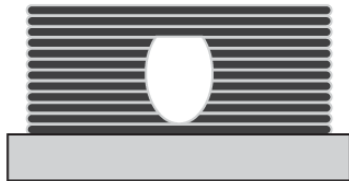
Todas estas imperfecciones se enfatizan o atenúan dependiendo del material a trabajar, teniendo que modificar los parámetros del equipo a base de prueba y error, incluso entre termoplásticos que varían sólo por una simple característica como el color.



a) Levantamiento prematuro de las esquinas



b) Dimensiones erróneas



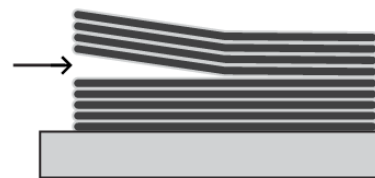
c) Huecos no redondos en Z



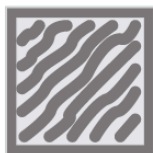
d) Corrimiento en planos XY



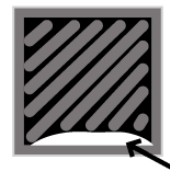
e) Contractura en la parte baja de las piezas



f) Desprendimiento entre capas de impresión



g) La última capa no presenta un acabado liso



h) El relleno no llega hasta las orillas de la pieza

*Ilustración 13 Imperfecciones en prototipos por FFF*

Aunado a todas las imperfecciones de las piezas, se encuentra el defecto principal de la técnica de FFF, *la baja velocidad de producción*, desventaja que se incrementa al momento de producir partes de sección transversal angostas debido al tiempo que se tiene que esperar a que cada capa se enfríe.

Con base en las metodologías de calibración propuestas por la comunidad *RepRap* (Calibration/es, 2014) y después de trabajar con un primer modelo de equipo de FFF se identificó que la calidad y el tiempo requerido para producir piezas con buen acabado están en función directa de una precisa calibración de las funciones que se identifican a continuación:

- **Control de temperatura de extrusión.**- El control de temperatura debe de ser tal que la temperatura sea lo suficientemente alta para fundir el material pero lo suficientemente fría para que justo después de ser extrudido el material se adhiera a la capa inferior y se solidifique lo más rápido posible. Este es el parámetro base para cualquier otra calibración y posible generador de todas las imperfecciones. Además de que uno de los limitantes de la velocidad de producción es el tiempo en que el material se solidifica y reduce su temperatura para que al momento de extrudir trayectorias aledañas no modifiquen, alteren o destruyan el material previamente extrudido.
- **Control de temperatura de la superficie de proceso.**- El calentar la superficie de trabajo permite al plástico mantener una viscosidad reducida por mayor tiempo incrementando la adherencia del material extrudido a la base, previniendo la posibilidad de desprendimiento de la primera capa y de las esquinas conforme el proceso avanza.
- **Nivelación de superficie de proceso.**- Al estar toda la superficie perpendicular y equidistante respecto al extrusor, se asegura que la misma cantidad de material se reparta en la primera capa, incrementando la adherencia y reduciendo las contracturas en las siguientes capas, este es el criterio crítico para evitar el levantamiento prematuro de las esquinas.
- **Movimiento fiel de posicionamiento del actuador.**- Esta característica se refiere a desplazar el actuador final a la posición comandada de manera precisa y a la velocidad deseada, lo que requiere mantener una repetibilidad de movimiento a las aceleraciones de operación del equipo, manteniendo firme la posición de sus ejes. Esto ayuda a atenuar los errores de dimensiones en la pieza, corrimiento en los planos XY, un acabado liso en la última capa y a que el relleno de la pieza alcance los bordes. Si este movimiento no es capaz de manejar las aceleraciones necesarias para alcanzar las velocidades de desplazamiento en cada trayectoria, será uno de los mayores factores limitantes en la velocidad de producción de piezas.

- **Estricto volumen de material extrudido.**- El equipo debe de ser capaz de impulsar y retraer el material comandado de manera continua y a las diferentes velocidades de extrusión ordenadas. Un error en este control puede desembocar en la mayoría de las imperfecciones presentadas, además de imposibilitar al equipo para generar ciertas estructuras como declives sin soporte (*overhang*) o superficies sin material de soporte intermedio (*bridging*).

Debido a que estas funciones son realizadas por varios componentes, la calibración por componentes no garantiza la eliminación de imperfecciones y aunque con ello se pueden reducir las imperfecciones en la pieza, no es sino hasta que se hace una calibración completa que la calidad producida queda conforme a las capacidades de la máquina, hecho que se tiene que asegurar cada vez que se vaya a comenzar el proceso.

### **Propuesta ante el problema de estudio**

Al reflexionar sobre las funciones que promueven un buen acabado, se identifica que una mejora en el subsistema del extrusor atacaría varias de dichas funciones primordiales, como son el “**estricto volumen de material extrudido**” y “**control de temperatura de extrusión**” razón por la que se propone que un rediseño de un extrusor puede ser una propuesta que ataque de manera adecuada la problemática estudiada.

Dicho extrusor deberá

- **Reducir la masa** del extrusor, para consecuentemente poder alcanzar una mayor velocidad de posicionamiento al inducir una menor inercia.
- Ser **compacto**, es decir que su volumen no reduzca el volumen de extrusión, primordialmente el área del plano XY.
- Generar la **suficiente fuerza** para impulsar materiales termoplásticos en una presentación de filamento de 3 mm de diámetro en sección transversal a través de la boquilla.
- Ser capaz de alcanzar y mantener con la mayor precisión la **temperatura de fundición del material** al momento de extrudir dicho material

También se propondrá un subsistema electrónico capaz de controlar todos los actuadores que estén contenidos en el subsistema de extrusión sin necesidad de utilizar tarjetas adicionales a la propuesta electrónica. Dicha electrónica deberá ser compatible con *firmwares* de control utilizados y con la capacidad de comunicarse con una computadora por medio de los *softwares* de comunicación existentes para el monitoreo del equipo y envío de comandos promoviendo de esta forma la simplificación del equipo.

# Capítulo

# IV

Este es el capítulo central del trabajo y responde al desarrollo del diseño.

Se inicia con la descripción específica del equipo a construir y sus características.

Finalmente se presenta el desarrollo y justificación del diseño del subsistema de extrusión. El orden de los componentes que se irán describiendo respeta la secuencia llevada en el diseño.

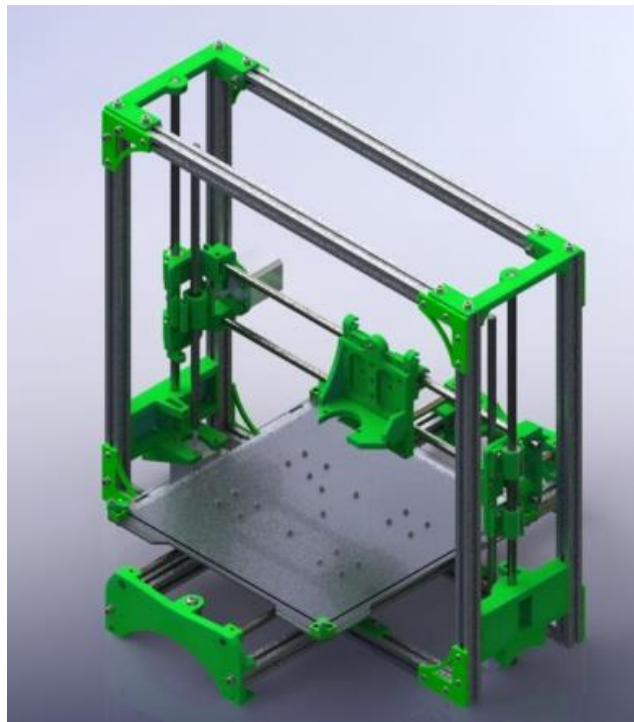
## Equipo de FFF construido

### Estructura

Se optó por la utilización del equipo **TAZ** (Aleph Objects, Inc.); este es un modelo de robot cartesiano con una amplia área de trabajo, la misma estructura incluye mejoras que facilitan la calibración y tiene un diseño que concentra el peso en la parte inferior para reducir las vibraciones; además cuenta con una amplia documentación (**ILUSTRACIÓN 14**).

Sus características principales son:

- Dimensiones externas: 50[cm] x 65[cm] x 50[cm]
- Robot cartesiano de 3° de libertad
- Desplazamiento de trabajo 300[mm] x 300[mm] x 250[mm]
- Volumen de trabajo 22500[cm<sup>3</sup>]
- Resolución en XY: 12.5[μm]
- Resolución en Z: 39[μm]
- Estructura rígida con soportería tipo *BOSCH*
- Transmisión de movimiento por bandas *GT2*
- Actuación con motores a pasos *NEMA 17* de 200 pasos por revolución



*Ilustración 14 Sistema de Posicionamiento de actuador Final  
Modelo CAD basado en los componentes de Lulzbot TAZ*

La cama de calentamiento de la estructura (**ILUSTRACIÓN 9**) cuenta con las características de:

- Soportes individuales con amortiguamiento en cada esquina, para asegurar una correcta nivelación.
- Superficie de trabajo 300[mm] x 300[mm]
- Base de aglomerado MDF de 6[mm], evita el pandeo y reduce el peso
- Calentador de goma de silicona para un rápido calentamiento y homogeneidad de temperatura.
- Termistor de 100[k $\Omega$ ], para una lectura precisa de temperatura.
- Calentamiento hasta 100[°C] en 5 minutos

### **Mejoras estructurales respecto al equipo previamente utilizado**

A continuación se resaltan las características estructurales con las que cuenta el equipo TAZ respecto del **Prusa Mendel I2** y cómo repercuten en la producción

- **Ubicación de motores en la parte inferior.**- Al colocar los elementos de mayor masa en la parte inferior se baja el centro de gravedad y disminuyen las vibraciones
- **Estructura de Perfil tipo Bosch.**- El marco de soporte esta principalmente compuesto de perfil estructural tipo Bosch de 20[mm] x 20[mm], dicho perfil permite el desarrollo de una soporte robusto y ligero.
- **Topes fijos en la estructura.**- La ubicación de los topes para delimitar los extremos de recorrido en cada eje están fijos en la estructura propiciando la repetibilidad del proceso.
- **Mayor área de trabajo.**- El equipo es de mayor tamaño permitiendo un desplazamiento de 10[cm] más en cada eje.
- **Polea y engrane GT2.**- La transmisión de movimiento en los ejes X e Y se realiza por medio de una banda GT2 con un engrane de 20 dientes de aluminio en lugar de una banda T5 y un engrane por FFF de 12 dientes. La banda GT2 aparte de dar una mayor resolución, está diseñada para transmisión de movimiento longitudinal mientras que la T5 está diseñada para un posicionamiento rotacional. Además el uso de poleas comerciales da un ajuste preciso contra la banda reduciendo el *Backlash*.
- **Sinfín en Z de 8[mm].**- La transmisión en el eje Z se realiza por una barra roscada comercial, que hace las veces de sinfín, dicha barra es de 8[mm] con paso de 1.25[mm], la barra del equipo **Prusa Mendel I2** es de 5/16[in] con paso de 1.41[mm] permitiendo así una mayor resolución en Z.



- **Coples de Aluminio para eje Z.-** Se utilizan coples flexibles de aluminio con reducción de 5[mm]a 8[mm], esto da un ajuste más preciso de transmisión entre el eje de motor y el sinfín en Z que el realizado entre las piezas plásticas del equipo *Prusa Mendel I2* con las que en ocasiones el eje resbala y pierde pasos.
- **Calentador de goma de silicona.-** Este tipo de calentador permite alcanzar mayores temperaturas en un menor tiempo, reduciendo notablemente los tiempos de procesamiento.
- **Eje X vertical.-** El soporte de carro para el actuador y movimiento del *eje X* se posiciona perpendicular al *plano XY* en lugar de coplanario al mismo, facilitando el montaje y desmontaje del extrusor.

## Propuesta de extrusor

### Descripción de la propuesta térmica (Parte 1)- Selección de extremo caliente

Para seleccionar el extremo caliente adecuado, se estudiaron las diferentes características presentes en los extremos calientes comerciales.

Primero se analizó la zona de soporte optando por los extremo calientes con disipador metálico, con dicho soporte es posible trabajar a mayores temperaturas de trabajo y utilizar todos los materiales termoplásticos disponibles en el mercado de *FFF* mientras que las desventajas mostradas en la **TABLA 3** solo están relacionadas con la manufactura de dicho tipo de zona de soporte.

**Tabla 3:**

**Comparación entre tipos de Soporte para Extremo Caliente**

ZONA DE SOPORTE	VENTAJAS	DESVENTAJAS	EJEMPLOS
<b>AISLANTE DE PEEK O TEFLÓN</b>	<ul style="list-style-type: none"> <li>• Tamaño compacto</li> <li>• Fácil maquinado</li> </ul>	<ul style="list-style-type: none"> <li>• Dilatación al calentarse.</li> <li>• Mayor costo</li> <li>• Temperaturas de operación limitadas</li> </ul>	J Head Nozzle Budaschnozzle v2.0 KISS Hot End
<b>AISLANTE MUY LARGO DE METAL</b>	<ul style="list-style-type: none"> <li>• Bajo costo</li> </ul>	<ul style="list-style-type: none"> <li>• Requiere mayores retracciones</li> <li>• Menor velocidad de manufactura</li> </ul>	Excalibur Hotend Organ Pipe Hotend
<b>DISIPADOR METÁLICO</b>	<ul style="list-style-type: none"> <li>• Tamaño compacto</li> <li>• Alcance de mayores temperaturas de operación</li> </ul>	<ul style="list-style-type: none"> <li>• Manufactura intrincada</li> <li>• Requiere de enfriamiento activo (ventilador)</li> </ul>	E3D-v6 CatNozzle

Se optó por una **boquilla intercambiable** por el dinamismo para producir piezas con diferente resolución (TABLA 4).

**Tabla 4:**

**Comparación entre tipos de Boquilla para Extremo Caliente**

TIPO DE BOQUILLA	VENTAJAS	DESVENTAJAS
<b>FIJA</b>	<ul style="list-style-type: none"> <li>• Requieren menos fuerza de extrusión</li> <li>• No presentan acumulación de material internamente</li> <li>• Estructura robusta</li> <li>• Menor mantenimiento</li> </ul>	<ul style="list-style-type: none"> <li>• Dificultad de mantenimiento</li> <li>• Dificultad de manufactura</li> <li>• Mayor costo</li> </ul>
<b>INTERCAMBIABLE</b>	<ul style="list-style-type: none"> <li>• Flexibilidad de proceso</li> <li>• Facilidad de limpieza</li> <li>• Menor costo</li> </ul>	<ul style="list-style-type: none"> <li>• Requiere mantenimiento periódicamente</li> </ul>

La elección de un **cartucho calentador** como elemento de calentamiento responde a la necesidad de acelerar el tiempo de preparación del equipo y de mantener un diseño resistente a las vibraciones (TABLA 5).

**Tabla 5:**

**Comparación entre Elementos de Calentamiento para Extremo Caliente**

ELEMENTO DE CALENTAMIENTO	VENTAJAS	DESVENTAJAS
RESISTENCIA DE ALAMBRE	<ul style="list-style-type: none"><li>• Bajo Costo</li><li>• Alta disponibilidad</li></ul>	<ul style="list-style-type: none"><li>• Menor vida útil</li><li>• Menor Potencia</li><li>• Dimensiones irregulares</li><li>• Dificultad de ensamble</li></ul>
CARTUCHO CALENTADOR	<ul style="list-style-type: none"><li>• Mayor potencia</li><li>• Larga vida útil</li></ul>	<ul style="list-style-type: none"><li>• Menor disponibilidad</li><li>• Mayor costo</li></ul>

Debido a que el uso de un **termistor**, como sensor de temperatura, no complica la electrónica y su rango de sensado cae dentro de los parámetros de operación, se prefirieron extremos calientes que cuenten con este tipo de transductor (TABLA 6).

**Tabla 6:**

**Comparación entre sensores de temperatura para Extremo Caliente**

SENSOR	VENTAJAS	DESVENTAJAS
TERMISTOR	<ul style="list-style-type: none"><li>• Bajo costo</li><li>• Electrónica simple</li><li>• Menor tamaño</li></ul>	<ul style="list-style-type: none"><li>• Menor precisión de medición</li></ul>
TERMOPAR	<ul style="list-style-type: none"><li>• Alta precisión de medición</li><li>• Mayores temperaturas de sensado</li></ul>	<ul style="list-style-type: none"><li>• Mayor costo</li><li>• Mayor tamaño</li><li>• Requiere mayor electrónica</li></ul>

Al comparar las opciones comerciales, el **“E3D-v6 para extrusión directa y alimentación de 12V”** (ILUSTRACIÓN 15) es un extremo caliente que cumple las especificaciones planteadas (TABLA 7).

Su estructura compacta y su enfriamiento activo permiten el manejo de todos los termoplásticos disponibles para manufactura por *FFF*, además que su estructura modular facilita el mantenimiento y su ensamble. Es importante destacar que sus tornillos de sujeción tanto de elemento de calentamiento como de sensor, permiten reducir el ruido de señal durante el sensado y calentamiento.

**Tabla 7:**  
**Especificaciones de extremo Caliente E3D-V6**

<b>E3D-V6</b>	
<b>DIMENSIONES</b>	<b>62.3[mm]x 36.2[mm] x 30[mm]</b>
<b>RANGO DE TEMPERATURAS</b>	Hasta 400°C con cambio de sensor
<b>SENSADO</b>	Termistor 100K Semitec 104GT2 NTC
<b>CALENTAMIENTO</b>	Cartucho de calentamiento 12V 40W
<b>ENFIRAMIENTO</b>	Ventilador a <b>12[V]</b> de <b>30[mm] x 10[mm]</b>
<b>BOQUILLAS</b>	<b>0.25[mm], 0.3[mm], 0.4[mm], 0.6[mm]</b> y <b>0.8[mm]</b>



*Ilustración 15 Extremo Caliente E3D-V6*  
*(E3D-Online, 2014)*

## **Descripción de la propuesta mecánica**

### *Sujeción de filamento*

La sujeción del filamento es la técnica por la cual se hace el filamento y por medio de la cual se transfiere la fuerza de compresión de los elementos mecánicos al filamento.

Esto se realiza al presionar el filamento usado como materia prima entre un opresor y una rueda dentada acoplada al eje de transmisión de potencia del extrusor (**ILUSTRACIÓN 11**). Con este arreglo se busca que el filamento avance conforme rote la rueda dentada.

A continuación se detallan los dos elementos para la sujeción del filamento:

- la rueda dentada que convierte el torque de la transmisión ( $T_{trans}$ ) en la fuerza de compresión del filamento ( $F_{presión}$ )
- el opresor que presiona el filamento contra la rueda dentada ( $P$ )

#### Componente: Rueda dentada

Típicamente la mayoría de las ruedas dentadas dentro de un extremo frío, se fabrican realizando una rosca externa transversal con un machuelo (ILUSTRACIÓN 16) a un anillo que se superpone al eje del motor o un tornillo, al que se realiza una cuerda externa transversal para que haga las veces de eje del engrane (*Hobbed Bolt*) (ILUSTRACIÓN 17).

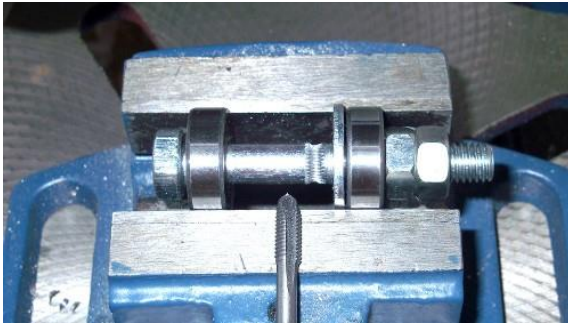


Ilustración 16 **Manufactura de Hobbed Bolt con Machuelo**

(Traumflug, 2011)



Ilustración 17 **Hobbed Bolt**

(LED's & Chips)

Durante el uso del equipo **Prusa Mendel 12** se notó que los dientes generados por dicho método tienen una inclinación correspondiente a la hélice del machuelo, esta inclinación al retraer y extrudir material genera que el filamento sea desbastado (ILUSTRACIÓN 18) generando una viruta de material que se acumula dentro de los dientes de la rueda dentada, llegando a saturar cada hendidura y provocando que el filamento resbale, perdiendo la precisión en el volumen extrudido. La limpieza de estas ruedas dentadas suele implicar un desensamble completo del extrusor y a su vez la necesidad de una recalibración completa del equipo.



*Ilustración 18 Indentación en Filamento*

*El filamento superior muestra el desgaste generado por un hobbed bolt fabricado por machuelo, mientras que el filamento inferior las indentaciones de un hobbed bolt en el que sus dientes fueron cortados individualmente.*

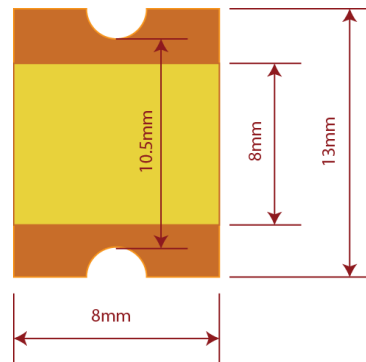
*(Kühling, 2012)*

Para reducir este desgaste de material se opta por una rueda dentada denominada **Mini-Hyena v2.0** (Arcol) la cual cuenta con dientes cortados individualmente perpendiculares a la línea de proceso además de estar cortados en un ciclo de diferentes grosores para propiciar un mayor agarre, en específico se selecciona la versión de mayor diámetro de agarre, **10.5[mm]**, para generar la mayor superficie de sujeción posible (**ILUSTRACIÓN 19**).



*Ilustración 19 Minihyena con barreno de 8[mm]*

*(Arcol)*



*Ilustración 20 Dimensiones de Minihyena*

### Componente: Opresor

La función del opresor es incrustar parcialmente el filamento contra la rueda dentada, a la par, permitir el deslizamiento del material conforme la rueda dentada gire (ILUSTRACIÓN 11).

La fuerza con la que el opresor presiona el filamento contra la rueda dentada,  $F_{presión}$ , es un parámetro primordial, debido a que si dicha fuerza es menor a la necesaria, el filamento se resbalará y no se incrustará contra la rueda dentada perdiéndose la fuerza de extrusión. En el caso opuesto, en que la  $F_{presión}$  sea mayor a la necesaria, la rueda dentada devastará el filamento y la viruta creada se acumulará en los dientes de la rueda, evitando de nuevo que la fuerza de presión sea transmitida al filamento.

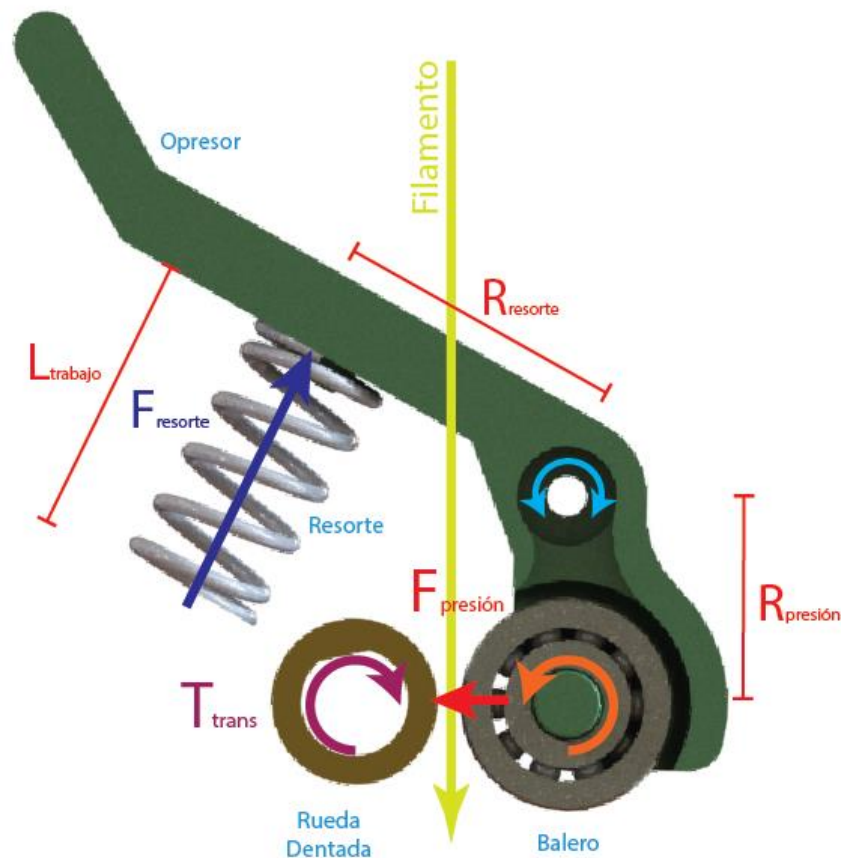


Ilustración 21 Fuerzas de Opresión

Para el diseño propuesto (ILUSTRACIÓN 21), la fuerza generada en el opresor ( $F_{presión}$ ) será proporcional a la fuerza generada por el resorte usado ( $F_{resorte}$ ). Balanceando las fuerzas en el eje del opresor resulta:

$$F_{resorte} \cdot R_{resorte} = F_{presión} \cdot R_{presión} \quad (4-1)$$

$$F_{presión} = \frac{F_{resorte} \cdot R_{resorte}}{R_{presión}} \quad (4-2)$$

donde  $R_{resorte}$  es la distancia entre el centro del resorte y el eje del opresor  
 $R_{presión}$  es la distancia entre el centro del balero y el eje del opresor

Aplicando la ley de Hooke para el resorte

$$F_{presión} = \frac{(K_{resorte} \cdot (L_{resorte} - L_{trabajo})) \cdot R_{resorte}}{R_{presión}} \quad (4-3)$$

donde  $K_{resorte}$  es la constante elástica del resorte  
 $L_{resorte}$  es la longitud del resorte sin comprimir  
 $L_{trabajo}$  es la longitud típica a la que el resorte trabajará

Sustituyendo las dimensiones del opresor y con una longitud de trabajo ( $L_{trabajo}$ ) de 11m la fuerza de presión ( $F_{presión}$ ) dependerá únicamente de la selección del resorte de acuerdo a la siguiente ecuación:

$$F_{presión} = \frac{(K_{resorte} \cdot (L_{resorte} - 11[mm])) \cdot 21[mm]}{15.5[mm]} \quad (4-4)$$

$$F_{presión} = (K_{resorte} \cdot (L_{resorte} - 11[mm])) \cdot 1.35 \quad (4-5)$$



### Caracterización de resorte

Se probó el accionamiento del extrusor con varios resortes hasta que se encontró uno que evita el deslizamiento y no provoca desbaste del filamento.

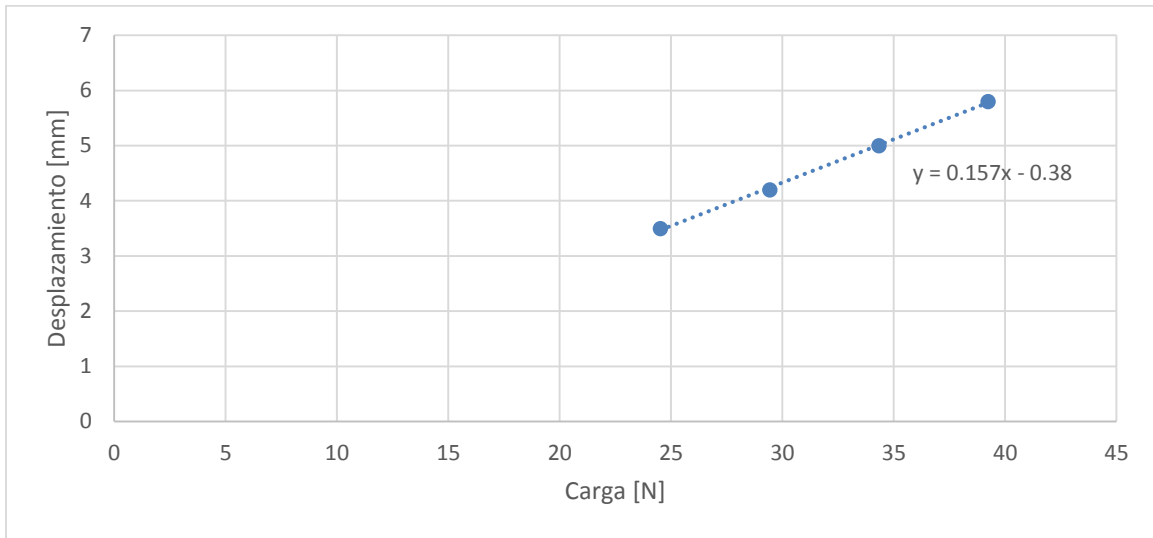
Se procedió a caracterizar el resorte sometiéndolo a varias cargas por medio del banco de pruebas presentado en la ILUSTRACIÓN 22.



*Ilustración 22 Banco para caracterización de resortes de 7.5mm de diámetro*

El resorte elegido mide 7.5mm de diámetro exterior 15mm de longitud y está hecho de alambre de 1.06mm de espesor.

Después de someterlo a cargas de 2.5kg, 3kg, 3.5kg y 4kg se obtuvieron los resultados presentados en la ILUSTRACIÓN 23.



*Ilustración 23 Resultados de pruebas de carga hechas al resorte elegido*

De ello se puede obtener que el resorte tiene una constante de elasticidad ( $K_{resorte}$ ) de  $0.157[N/mm]$ .

Sustituyendo las características del resorte en la ecuación ( 4-5) se obtiene que la fuerza de presión ( $F_{presión}$ ) para el filamento debe de ser de:

$$F_{presión} = (0.157[N/mm] \cdot (15[mm] - 11[mm])) \cdot 1.35 \quad (4-6)$$

$$F_{presión} = 0.85[N] \quad (4-7)$$

### *Impulsión de filamento*

Para extrudir el filamento se tiene que generar una fuerza de empuje en el filamento, tal que, la materia prima fundida pueda ser presionada a través de una boquilla de sección transversal mucho menor a la del filamento usado.

A continuación se analiza esta fuerza de empuje, con base en la cual se diseña un sistema de generación y transmisión de potencia, acorde a los objetivos de esta tesis.

### **Caracterización de la Fuerza de empuje**

Por medio de un experimento capilar se puede calcular la fuerza requerida para la extrusión del termoplástico, dependiendo de su temperatura y de la velocidad de extrusión que se requiera.

El experimento capilar consiste en una cámara de calentamiento en la que se funde el material termoplástico a evaluar, en el fondo se encuentra una boquilla que hace las veces de *Dado*, y mediante la cual se impulsa el material por salir, gracias a un peso que se coloca en la parte superior (ILUSTRACIÓN 24).

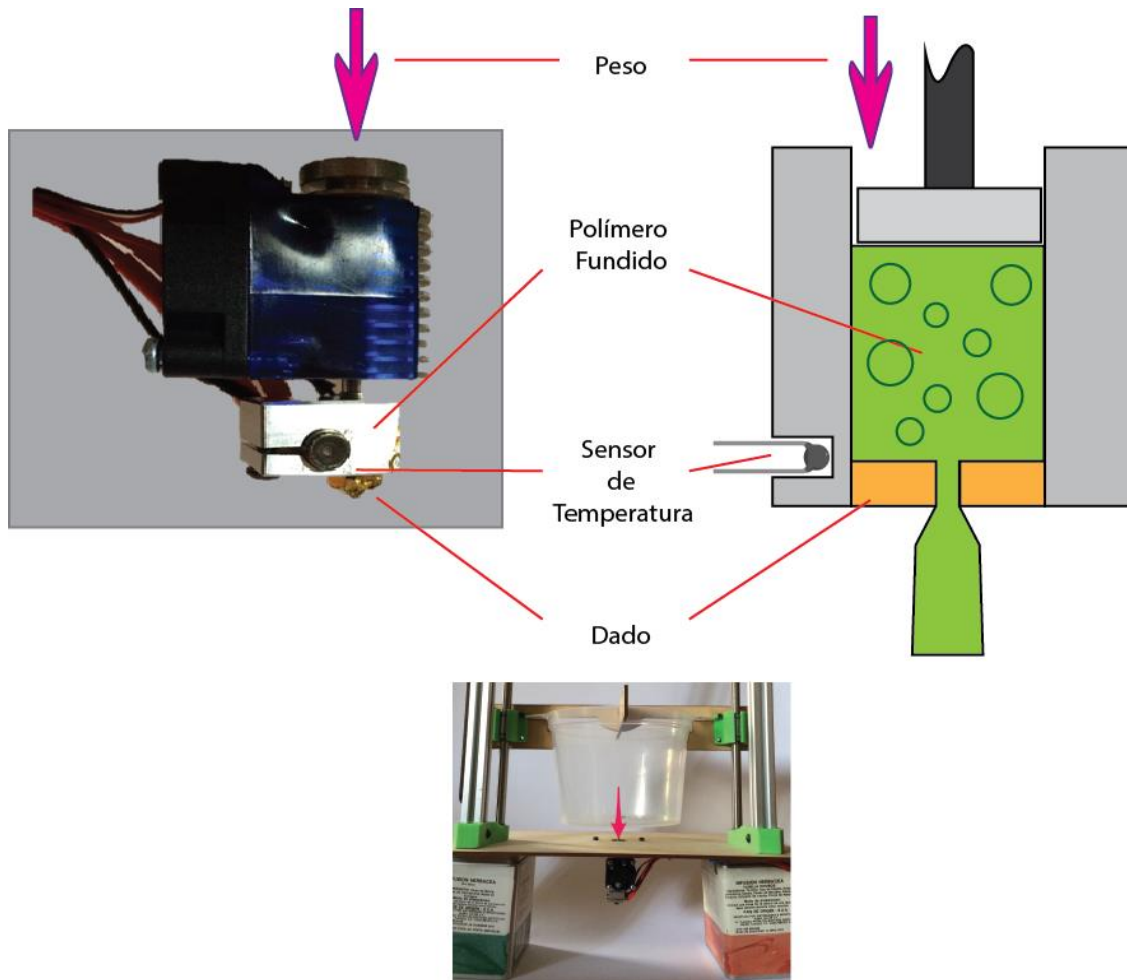


Ilustración 24 Experimento Capilar

El experimento consiste en calentar el sistema de tal forma que el termoplástico se funda y establezca a una determinada temperatura, entonces se hace fluir el material a través del Dado, colocando una presión constante gracias a un peso determinado. Se mide el gasto volumétrico del material para cada situación de carga y se grafican los resultados.

Se realizó la prueba con cargas desde 1.5 kg hasta 4 kg, con incrementos graduales de 200g a 5 diferentes temperaturas, 200°C, 215°C, 230°C, 245°C y 260°C; obteniendo los datos mostrados en la ILUSTRACIÓN 25 GRÁFICA DE PRESIÓN VS AVANCE.

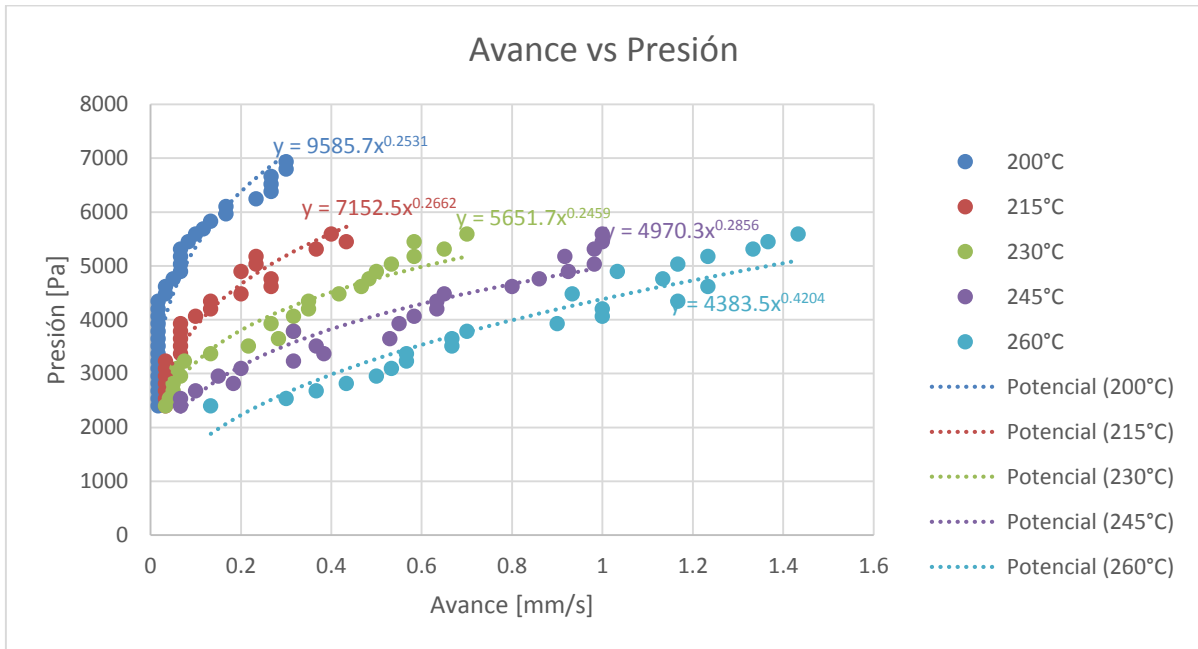


Ilustración 25 Gráfica de Presión vs Avance

Con estos datos se generaron cinco modelos de Presión contra Avance (TABLA 8) uno por cada temperatura a la que se evaluó el ABS utilizado como materia prima.

**Tabla 8:**  
**Modelos de Presión respecto a la temperatura de operación**

Modelo	Temperatura
$P = 9585.7 A^{0.2531}$	200[°C]
$P = 7152.5 A^{0.2662}$	215[°C]
$P = 5651.7 A^{0.2459}$	230[°C]
$P = 4970.3 A^{0.2856}$	245[°C]
$P = 4383.5 A^{0.4204}$	260[°C]

donde  $P$  la presión aplicada en [Pa]  
 $A$  es el avance en [mm/s]

Debido a que la temperatura de extrusión usada en el equipo **Prusa Mendel 12** es de 230[°C], se utilizó el modelo a dicha temperatura de entre los desarrollados en la TABLA 8 y con esta elección se calculó el torque requerido para que el nuevo extrusor manipule el ABS a una velocidad de extrusión típica de producción de 1[mm/s]. El modelo a usar es:

$$P = 5651.7 A^{0.2459} \tag{4-8}$$

### Propuesta de fuerza de empuje

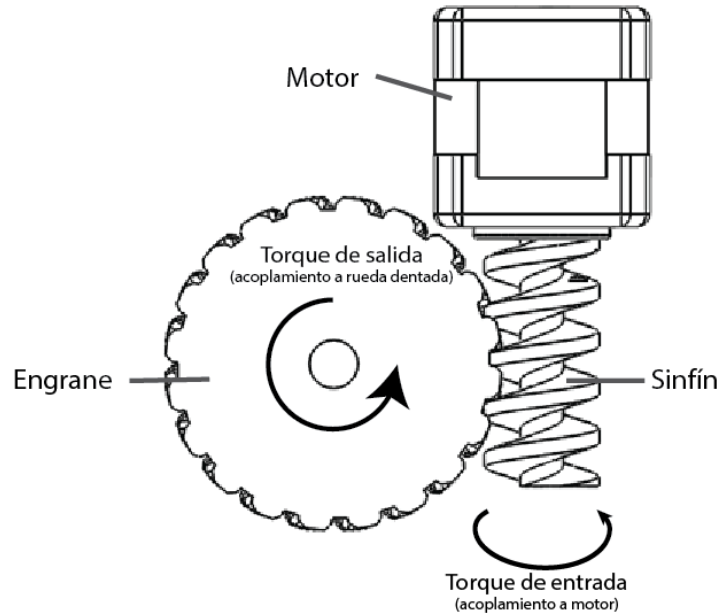
Con el fin de **reducir la masa del extrusor** (PROPUESTA ANTE EL PROBLEMA DE ESTUDIO) se identificó al motor como el elemento de mayor masa dentro de los extrusores disponibles en el mercado, entre dichos extrusores normalmente se utiliza un motor a pasos *NEMA 17*.

Para **reducir dicha masa del extrusor** se propone la sustitución del motor *NEMA17* por uno de menor tamaño, el tamaño *NEMA 14*. Dicho motor presenta una reducción en volumen y masa respecto al de tamaño *NEMA 17* pero con la desventaja de un menor torque de rotor (TABLA 9). Para compensar dicha pérdida se propone el uso de una transmisión.

**Tabla 9:**  
**Comparativa entre motores NEMA 17 y NEMA 14**

	<b>NEMA 17</b>	<b>NEMA 14</b>
<b>DIMENSIONES</b>	42.3mm x 42.3 mm x48mm	35mm x 35mm x 36mm
<b>PESO</b>	350g	180g
<b>TORQUE DE ROTOR BLOQUEADO</b>	3.2 kg-cm	1.4 kg-cm
<b>DIAMETRO DEL EJE</b>	5mm	5mm
<b>CORRIENTE POR EMBOBINADO</b>	1.2A	1A
<b>PASOS POR REVOLUCIÓN</b>	200	200
<b>FABRICANTE</b>	SOYO	SOYO
<b>N.º DE ARTÍCULO DEL FABRICANTE</b>	SY42STH47-1206A	SY35ST36-1004A

Siguiendo la PROPUESTA ANTE EL PROBLEMA DE ESTUDIO se propone un arreglo sinfín-engranaje (ILUSTRACIÓN 26). Debido a que la velocidad de extrusión es baja, este tipo de transmisión se adapta perfectamente al proceso por su tamaño **compacto** en relación con la de una transmisión piñón-engranaje y genera la **suficiente fuerza** de extrusión.



*Ilustración 26 Propuesta de Diseño*

*Transmisión sinfín-engrane impulsada por un motor NEMA-14*

### Torque requerido

Con base en el modelo de fuerza generado para 230°C ( ECUACIÓN( 4-8) se calculó la presión requerida para extrudir el ABS a una velocidad de extrusión típica de producción de 1[mm/s]

$$P_{@230^{\circ}C-1[mm/s]} = 5651.7 * (1)^{0.2459} = 5651.7[N/m^2] \quad (4-9)$$

donde  $P_{@230^{\circ}C-1[mm/s]}$  es la presión necesaria para extrudir el material a 230°C y 1[mm/s] de velocidad de extrusión

Obteniendo la fuerza para un filamento circular con diámetro de 3[mm]

$$P_{@230^{\circ}C-1[mm/s]} = \frac{F_{cf}}{A_{tf}} \quad (4-10)$$

donde  $F_{cf}$  es la fuerza de compresión necesaria para extrudir el filamento  
 $A_{tf}$  es el área de sección transversal del filamento usado

Despejando(4-10) y sustituyendo datos (4-9)

$$F_{cf} = P_{@230^{\circ}C-1[mm/s]} \cdot A_{tf} = \left(5651.7 \left[\frac{N}{m^2}\right]\right) (0.00706[m^2]) = 39.94[N] \quad (4-11)$$

Suponiendo que las pérdidas por elongación del filamento son despreciables y acumulando las pérdidas por fricción dentro de la fuerza de compresión ( $F_{cf}$ ) podemos igualar la fuerza generada por el torque en la rueda dentada ( $T_{trans}$ ) a la misma fuerza de compresión ( $F_{cf}$ ) (ILUSTRACIÓN 21).

Dicha fuerza ( $F_{cf}$ ) será entonces la aplicada por un una rueda dentada con radio ( $r_{rd}$ ) de 5.25 [mm] de diámetro. (ILUSTRACIÓN 20). Para el cual se necesitará un torque de:

$$T_{trans} = F_{cf} \cdot r_{rd} \quad (4-12)$$

donde  $r_{rd}$  es el radio de la rueda dentada

Utilizando la fuerza requerida (4-11) y con el radio de la rueda dentada ( $r_{rd}$ ) obtenemos

$$T_{trans} = (39.94[N])(0.00525[m]) = 0.2097[N \cdot m] = 1.856[lb_f \cdot in] \quad (4-13)$$

A este torque objetivo ( $T_{trans}$ ) le aplicamos un Factor de Seguridad objetivo ( $FS_{obj}$ ) de 3 y así obtener el torque requerido ( $T_r$ ):

$$T_r = FS_{obj} \cdot T_{trans} \quad T_r = FS_{obj} \cdot T_{trans} = 3 * 1.856[lb_f \cdot in] = 5.56[lb_f \cdot in] \quad (4-14)$$

El torque requerido ( $T_r$ ) de 5.56[lb<sub>f</sub> · in] será utilizado para calcular la geometría de la transmisión propuesta para el extrusor.

## Componente: Transmisión Sinfín-Engrane

### Cálculo de geometría final Sinfín-Engrane

A partir de un sinfín cuyas características básicas se proponen, se calcularán el resto de sus propiedades para buscar un engrane con el que se componga una transmisión capaz de generar el *torque requerido* ( $T_r$ ) (ECUACIÓN(4-14))

Para desarrollar la propuesta de diseño (ILUSTRACIÓN 26) se plantea un tornillo sinfín de sesgo por derecha, que sea compatible con el eje del motor escogido y con solo un diente de entrada ( $N_w$ ) para maximizar la relación de potencia.

El sinfín se acopla a un engrane con un paso transversal “burdo de uso común”<sup>1</sup> ( $P_{en}$ ) de 10 dientes por pulgada.

El diámetro para el sinfín ( $d_w$ ) a usar en la transmisión será:

$$d_w = \phi_{eje\ motor} + 1[cm] = 1.5[cm] \approx 0.6[in] \quad (4-15)$$

donde  $d_w$  es el diámetro del sinfín  
 $\phi_{eje\ motor}$  es el diámetro del eje de motor

Con ello el radio del sinfín ( $r_w$ ) resulta en:

$$r_w = \frac{d_p}{2} r_w = \frac{d_p}{2} = 0.3[in] \quad (4-16)$$

Debido a la alineación de 90° entre el sinfín y el engrane, el paso axial ( $P_x$ ) del tornillo sinfín es igual al paso circular transversal ( $P_t$ ) del engrane (ILUSTRACIÓN 27)

$$P_x = P_t = \frac{\pi}{P_{en}} = \frac{\pi}{10 \left[ \frac{dientes}{in} \right]} = 0.3142[in] \quad (4-17)$$

---

<sup>1</sup> (Shigley & Mitchell, 1985) Tabla 13.2 pp 623



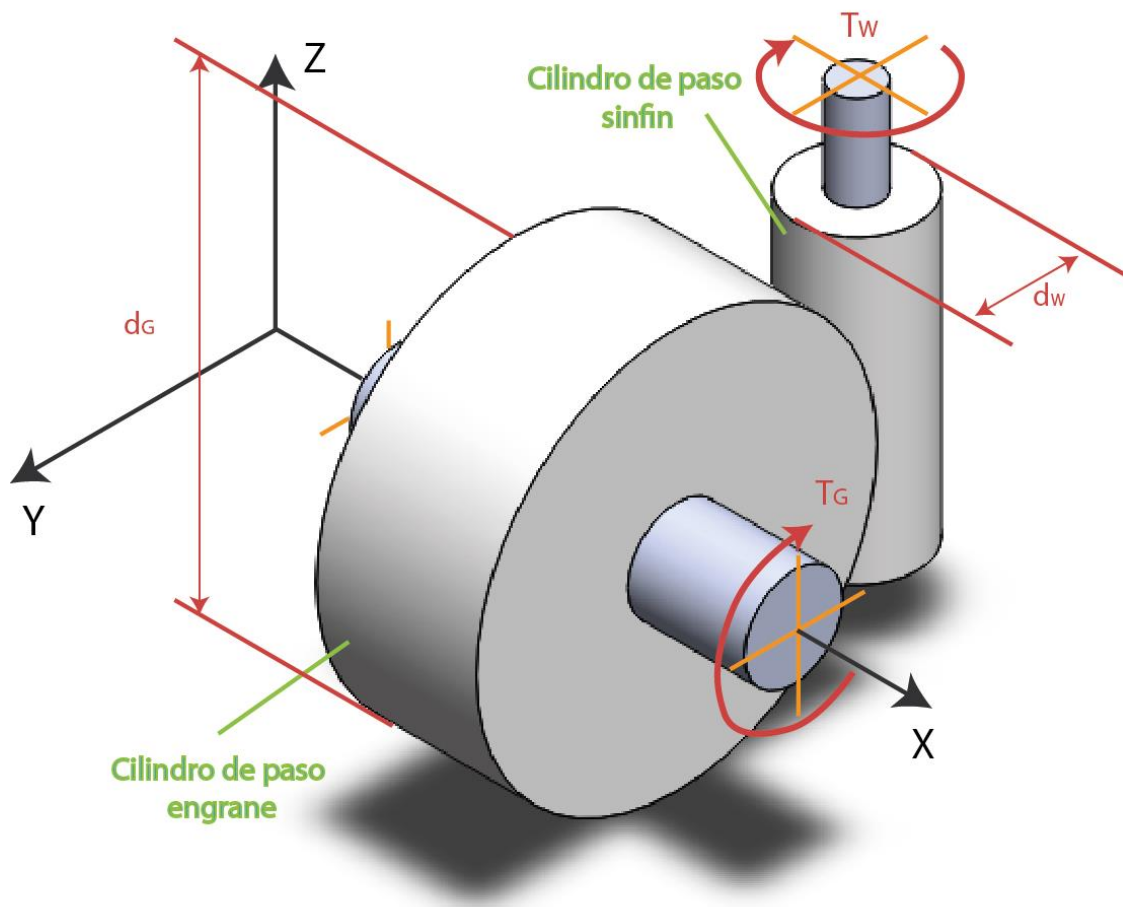


Ilustración 27 Croquis Sinfín-Engrane

Se calculan el Avance ( $L$ ) del sinfín:

$$L = P_x \cdot N_w = (0.3142[in])(1) = 0.3142[in] \quad (4-18)$$

y el ángulo de avance ( $\lambda$ ):

$$\lambda = \tan^{-1} \left( \frac{L}{\pi \cdot d_w} \right) = \tan^{-1} \left( \frac{0.3142[in]}{\pi \cdot (0.6[in])} \right) = 9.46^\circ \quad (4-19)$$

Con el ángulo de avance ( $\lambda$ ) se busca el resto de las características del sinfín en tablas de diseño, consiguiendo los datos de la TABLA 10.

**Tabla 10:**

**Extracto de Dimensiones de Sinfín sugeridas de acuerdo a ángulo de avance**

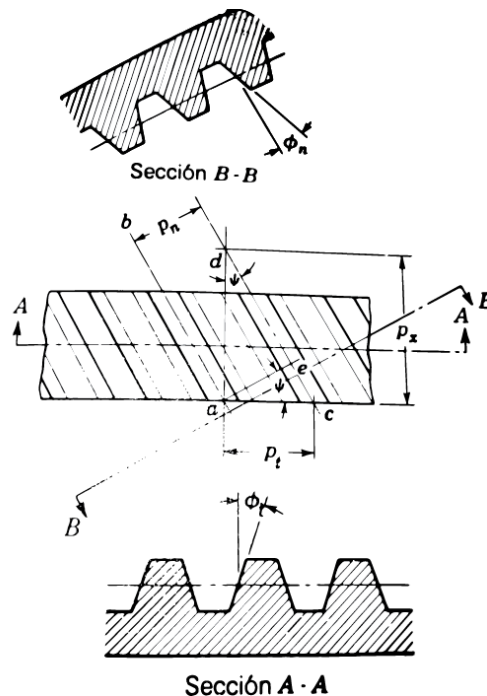
Ángulo Avance $\lambda$	Ángulo de Presión $\phi_n$	Adendo $a$	Dedendo $b$
9.46°	14.5°	0.1157[in]	0.1157[in]

(Shigley & Mitchell, 1985) Tabla 14-2 pp688

Se sabe que el ángulo de avance del sinfín ( $\lambda$ ) es igual al ángulo de avance del engrane ( $\psi_G$ ), se usará la ecuación (ILUSTRACIÓN 28):

$$\cos \psi_G = \frac{\tan \phi_n}{\tan \phi_t} \quad (4-20)$$

donde  $\psi_G$  es el ángulo de avance del engrane  
 $\phi_n$  es el ángulo de presión en el plano normal  
 $\phi_t$  es el ángulo de presión en el plano tangencial



**Ilustración 28 Nomenclatura de Engranés Helicoidales**

(Shigley & Mitchell, 1985)

Despejando

$$\phi_n = \tan^{-1}(\tan(\phi_t) \cdot \cos(\psi_G)) \quad (4-21)$$

usando (4-19) se tiene que:

$$\psi_G = \lambda = 9.46^\circ \quad (4-22)$$

aplicando (4-19) y (4-22) se tiene que:

$$\phi_n = \tan^{-1}(\tan(14.5^\circ) \cdot \cos(9.46^\circ)) = 14.31^\circ \quad (4-23)$$

La fuerza resultante entre el sinfín y el engrane se denomina **W** (ILUSTRACIÓN 29), descomponiéndola en sus componentes ortogonales resulta en:

$$W_X = W \cdot \cos \phi_n \cdot \sen \lambda \quad (4-24)$$

$$W_Y = W \cdot \sen \phi_n \quad (4-25)$$

$$W_Z = W \cdot \cos \phi_n \cdot \cos \lambda \quad (4-26)$$

donde  $W$  es la fuerza resultante entre el sinfín y el engrane  
 $W_X$  la componente ortogonal en el eje X de la fuerza  $W$   
 $W_Y$  la componente ortogonal en el eje Y de la fuerza  $W$   
 $W_Z$  la componente ortogonal en el eje Z de la fuerza  $W$   
 $\phi_n$  el ángulo de presión normal entre el sinfín y el engrane  
 $\lambda$  el ángulo de avance del sinfín

Debido a que el desplazamiento relativo entre los dientes del engrane y el sinfín es un deslizamiento, se genera una fuerza de fricción. En la ILUSTRACIÓN 29 se observa la descomposición de esta fuerza de fricción ( $W_f = \mu \cdot W$ )

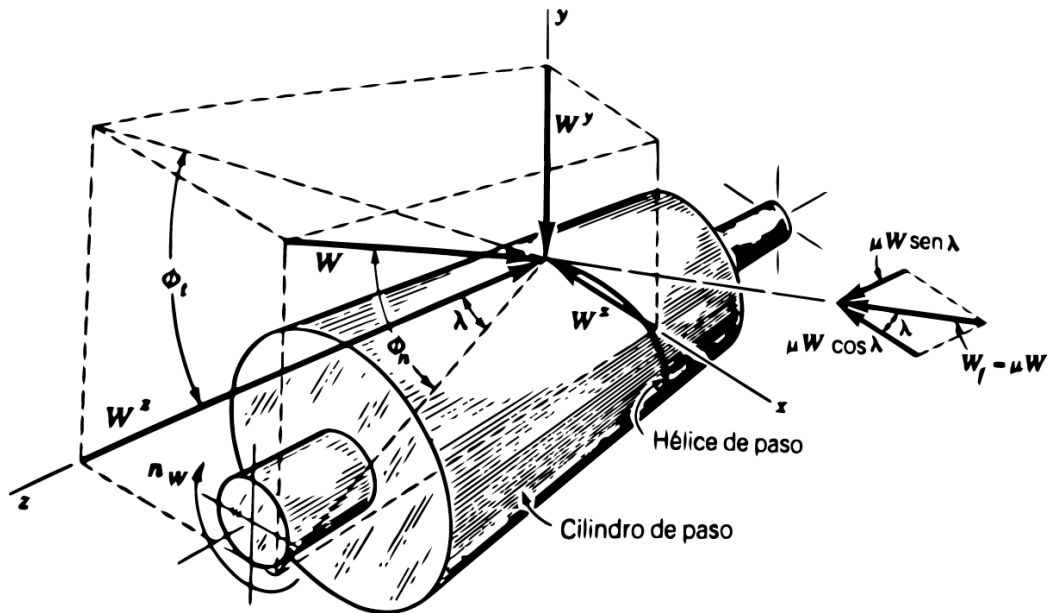


Ilustración 29 Croquis del cilindro de paso del sinfín en el que se indican las fuerzas ejercidas sobre él  
(Shigley & Mitchell, 1985)

La fuerza de fricción es:

$$W_f = \mu \cdot W \quad (4-27)$$

donde  $W_f$  es la fuerza de fricción  
 $\mu$  es el coeficiente de fricción estática  
 $W$  es la fuerza resultante entre el sinfín y el engrane

Descomponiendo la fuerza de fricción resulta en

$$W_{fX} = \mu \cdot W \cdot \cos \lambda \quad (4-28)$$

$$W_{fZ} = -\mu \cdot W \cdot \sin \lambda \quad (4-29)$$

Aplicando (4-28) y (4-29) a (4-24) y (4-26) se tiene el siguiente conjunto de ecuaciones:

$$W_X = W \cdot (\cos \phi_n \cdot \sin \lambda + \mu \cdot \cos \lambda) \quad (4-30)$$

$$W_Y = W \cdot \sin \phi_n \quad (4-31)$$

$$W_Z = W \cdot (\cos \phi_n \cdot \cos \lambda - \mu \cdot \sin \lambda) \quad (4-32)$$

El torque en el sinfín ( $T_w$ ) será el proporcionado por el motor a pasos, es decir:

$$T_w = 20[\text{oz} \cdot \text{in}] = 1.25[\text{lb}_f \cdot \text{in}] \quad (4-33)$$

Debido a que la rotación del sinfín ( $T_w$ ) generará una fuerza en dirección al eje X ( $W_x$ ) se puede decir que:

$$T_w = W_x \cdot \left(\frac{d_w}{2}\right) \quad (4-34)$$

$$W_x = \frac{2 \cdot T_w}{d_w} = \frac{2 \cdot (1.25[\text{lb}_f \cdot \text{in}])}{0.6[\text{in}]} = 4.1666[\text{lb}_f] \quad (4-35)$$

Despejando (4-30) se obtiene:

$$W = \frac{W_x}{\cos \phi_n \cdot \sin \lambda + \mu \cdot \cos \lambda} \quad (4-36)$$

Sustituyendo

$$W = \frac{4.1666[\text{lb}_f]}{\cos(14.31^\circ) \cdot \sin(9.46^\circ) + 0.5 \cdot \cos(9.46^\circ)} = 6.3851[\text{lb}_f] \quad (4-37)$$

Una vez obtenida la fuerza entre el sinfín y el engrane ( $W$ ), se puede calcular el componente ortogonal sobre el eje Z ( $W_z$ ) correspondiente a la fuerza que hará rotar el engrane

$$W_z = W \cdot (\cos \phi_n \cdot \cos \lambda - \mu \cdot \sin \lambda) \quad (4-38)$$

Sustituyendo

$$W_z = 6.3851[\text{lb}_f] \cdot (\cos(14.31^\circ) \cdot \cos(9.46^\circ) - 0.5 \cdot \sin(9.46^\circ)) = 5.578[\text{lb}_f] \quad (4-39)$$

con la fuerza en el eje Z ( $W_z$ ) y el torque requerido (4-14) se puede obtener el diámetro del engrane con base en la ecuación

$$T_R = T_G = W_z \cdot \left( \frac{d_G}{2} \right) \quad (4-40)$$

donde  $T_R$  es el Torque requerido obtenido en la ecuación (4-14)  
 $T_G$  es el torque con el que rotará el engrane  
 $W_z$  es la fuerza ortogonal en dirección Z entre el sinfín y el engrane  
 $d_G$  es el diámetro primitivo del engrane

Despejando (4-40)

$$d_G = \frac{2 \cdot T_R}{W_z} \quad (4-41)$$

sustituyendo valores

$$d_G = \frac{2 \cdot 5.56[\text{lbf} \cdot \text{in}]}{5.578[\text{lbf}]} = 1.9935[\text{in}] \approx 2[\text{in}] \quad (4-42)$$

Con el diámetro del engrane ( $d_G$ ) se calcula el número de dientes ( $N_G$ ):

$$N_G = d_G \cdot P_{en} = (2[\text{in}])(10[\text{dientes/in}]) = 20 [\text{dientes}] \quad (4-43)$$

donde  $P_{en}$  es paso transversal "burdo de uso común"  
 $d_G$  es el diámetro primitivo del engrane  
 $N_G$  es el número de dientes en el engrane

### Comprobando la factibilidad del sinfín

SHIGLEY Y MITCHEL en su libro de *Diseño en Ingeniería Mecánica*(SHIGLEY & MITCHELL, 1985) proponen un *criterio de factibilidad del sinfín* por medio de la ecuación **(4-46)**, dicho criterio corrobora que un arreglo sinfín-engrane diseñado, no se atore y transmita el movimiento de la manera en que se diseñó. Dicho criterio está basado en la distancia entre centros de la transmisión.

$$\frac{C^{0.875}}{3} \leq d_w \leq \frac{C^{0.875}}{1.7} \quad (4-44)$$

La distancia entre centros del sinfín-engrane ( $C$ ) es:

$$C = \frac{d_G + d_w}{2} = \frac{(2[in]) + (0.6[in])}{2} = 1.3 [in] \quad (4-45)$$

donde  $C$  es la distancia entre el centro del engrane y el centro del sinfín  
 $d_G$  es el diámetro primitivo del engrane  
 $d_w$  es el diámetro primitivo del sinfín

Con la distancia entre centros, la factibilidad del sinfín se comprueba con la siguiente ecuación:

$$\frac{C^{0.875}}{3} \leq d_w \leq \frac{C^{0.875}}{1.7} \quad (4-46)$$

$$\frac{(1.3 [in])^{0.875}}{3} \leq d_w \leq \frac{1.3 [in]^{0.875}}{1.7} \quad (4-47)$$

$$0.4194 \leq 0.6 \leq 0.74 \quad (4-48)$$

Por lo tanto el sinfín cumple el criterio y es factible su uso.

## Características del sinfín-engrane

Las características de la transmisión se resumen en la **TABLA 11** y **TABLA 12**

**Tabla 11:**  
*Resumen con las Características del engrane propuesto*

<b>ENGRANE</b>	
<b>DIÁMETRO PRIMITIVO</b> $d_G$	2[in]
<b>SESGO</b>	Derecha
<b>NÚMERO DE DIENTES</b> $N_G$	20 [dientes]
<b>ÁNGULO DE PRESIÓN NORMAL</b> $\phi_n$	14.5°
<b>ÁNGULO DE AVANCE</b> $\psi_G$	9.46°
<b>ADENDO</b> $a$	0.1157[in]
<b>DEDENDO</b> $b$	0.1157[in]
<b>PASO TRANSVERSAL</b> $P_{en}$	10 $\left[ \frac{\text{dientes}}{\text{in}} \right]$
<b>PASO CIRCULAR TRANSVERSAL</b> $P_t$	0.3142[in]
<b>DIÁMETRO DEL EJE</b>	8[mm]



**Tabla 12:**  
**Resumen con las Características del sinfín propuesto**

<b>SINFÍN</b>	
<b>DIÁMETRO PRIMITIVO</b> $d_G$	0.6[in]
<b>SESGO</b>	Derecha
<b>NÚMERO DE DIENTES</b> $N_G$	1 [dientes]
<b>ÁNGULO DE PRESIÓN NORMAL</b> $\phi_n$	14.5°
<b>ÁNGULO DE AVANCE</b> $\psi_G$	9.46°
<b>AVANCE</b>	0.3142[in]
<b>ADENDO</b> $a$	0.1157[in]
<b>DEDENDO</b> $b$	0.1157[in]
<b>PASO AXIAL</b> $P_x$	0.3142[in]
<b>DIÁMETRO DEL EJE</b>	8[mm]

### Descripción de la propuesta térmica (Parte 2)- Medio de enfriamiento

Para alcanzar los objetivos de diseño propuestos (**PROPUESTA ANTE EL PROBLEMA DE ESTUDIO**) es necesario un sistema que enfríe:

- **El motor del extrusor.-** Debido que al trabajar a su máxima capacidad por largos periodos de tiempo tenderá a elevar su temperatura y es necesario mantenerlo en su temperatura de operación
- **El extremo caliente.-** Al haberse seleccionado un extremo caliente con elemento de soporte de metal es necesario un enfriamiento activo para disipar el calor que se genera.
- **La pieza producida.-** Para que el filamento se solidifique rápidamente y así reducir tiempos de espera de enfriamiento


Para resolver estas necesidades se buscó una estructura de soporte capaz de redirigir un solo flujo de aire a través de estas tres estructuras. La presente propuesta permite que el flujo de aire hacia la pieza producida se mantenga a mayor temperatura, conservando la pieza en una temperatura cercana a la de solidificación.

Este enfriamiento integral se logra al redireccionar aire, primero al motor, usar este mismo flujo para dar un enfriamiento activo al extremo caliente del extrusor y finalmente con este aire ligeramente precalentado proporciona un enfriamiento a la pieza en producción.

*Componente: Monoblock*

La función del *monoblock* es posicionar la transmisión sinfín-engrane, proporcionar una estructura de soporte para el montaje de todos los elementos del extrusor, y para este diseño en específico, funcionar como la primera etapa de enfriamiento del sistema.

Para lograr lo anterior, se realizaron varias iteraciones de monoblock (**TABLA 13**), optando por un diseño apoyado en un ventilador centrífugo o soplador, todo ello manteniendo un enfriamiento activo de una pared del motor y redireccionando el flujo hacia la siguiente etapa de enfriamiento.

	IMAGEN	CARACTERÍSTICAS	PROBLEMÁTICA
ITERACIÓN 1		<p>La transmisión sinfín-engrane queda embebida en el monoblock, mientras que el motor se ubica en el exterior. El flujo de aire de enfriamiento debe cruzar de lado a lado el monoblock enfriando la cara frontal del motor. El flujo de aire es proporcionado por un ventilador axial en una de las caras laterales. El eje del engrane es soportado por un balero a cada lado del monoblock.</p>	<p>La rotación del sinfín provoca que el soporte de montaje del motor se doble. El flujo de aire tiende a salir, casi por completo, por los bordes del ventilador; lo poco que persevera se fuga entre el engrane y el soporte del motor.</p>

## ITERACIÓN 2



La transmisión sinfín- engrane y el motor quedan dentro del monoblock.

El flujo de aire desciende contra la parte posterior y lateral del motor para salir por debajo.

El flujo de aire es proporcionado por un ventilador axial desde la parte superior.

El eje del engrane es soportado por un balero a cada lado del monoblock.

El flujo de aire tiende a chocar contra la parte posterior del motor y la mayoría del aire se fuga por los bordes del ventilador.

El ensamblaje es complicado provocando que el sinfín fácilmente sea colocado inclinado respecto a la posición deseada.

Alto tiempo de fabricación.

## ITERACIÓN 3



Solo una cara del motor se ubica adentro del monoblock.

Se incluye una garganta para redirigir el flujo de aire de forma gradual.

El flujo de aire desciende contra la lateral del motor para salir por debajo.

El flujo de aire es proporcionado por un ventilador axial.

El eje del engrane es soportado por un balero a cada lado del monoblock.

El flujo de aire resulta insuficiente al tender a fugarse por los bordes del ventilador aunque en menor medida que con las iteraciones anteriores.

Alto tiempo de fabricación

ITERACIÓN 4



Solo una cara del motor se ubica adentro del monoblock.  
Se incluye una contractura recta para redirigir el flujo de aire de forma gradual.  
El flujo de aire desciende contra la cara lateral del motor para salir por debajo.  
El flujo de aire es proporcionado por un ventilador centrífugo.  
Se recorta la caja que contiene a los baleros de soporte del eje de transmisión del engrane.

El par generado en el eje del engrane tiende a expulsar los baleros del monoblock.

SOLUCIÓN FINAL

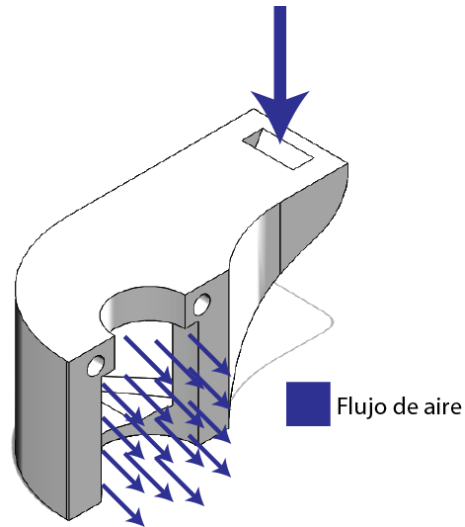


Solo una cara del motor se ubica adentro del monoblock.  
Se incluye una contractura recta para redirigir el flujo de aire de forma gradual.  
El flujo de aire desciende contra la cara lateral del motor para salir por un soplador donde se soporta el extremo caliente.  
El flujo de aire es proporcionado por un ventilador centrífugo.

Tabla 13 Iteraciones principales en el monoblock

*Componente: Enfriador*

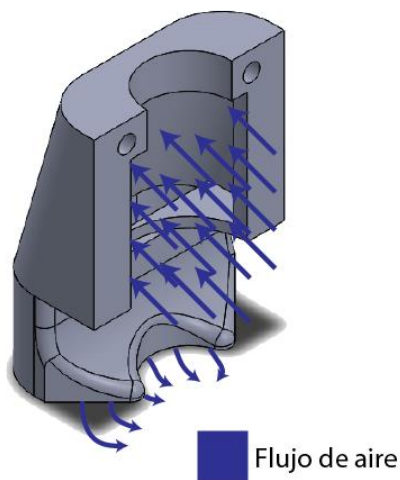
La función del enfriador es redirigir el flujo de aire desde el monoblock hacia el extremo caliente proporcionando enfriamiento activo (**ILUSTRACIÓN 30**). En el diseño final se decidió fusionar este componente con el monoblock para evitar fugas de aire.



*Ilustración 30 Enfriador propuesto*

*Componente: Soplador*

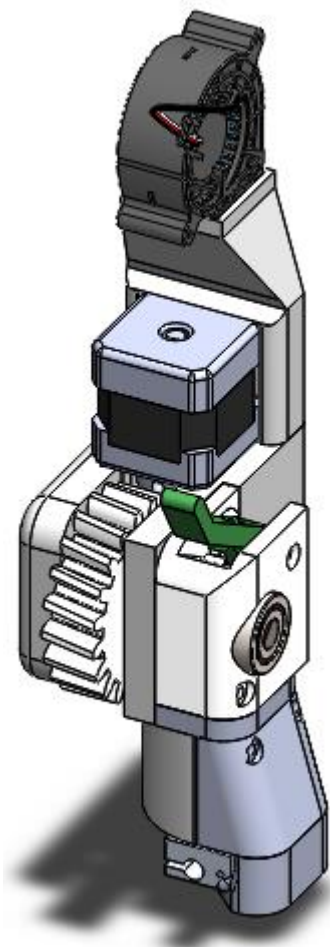
Esta es la tercera etapa de enfriamiento y su función es redireccionar el aire del enfriador hacia la pieza evitando el extremo caliente (**ILUSTRACIÓN 31**).



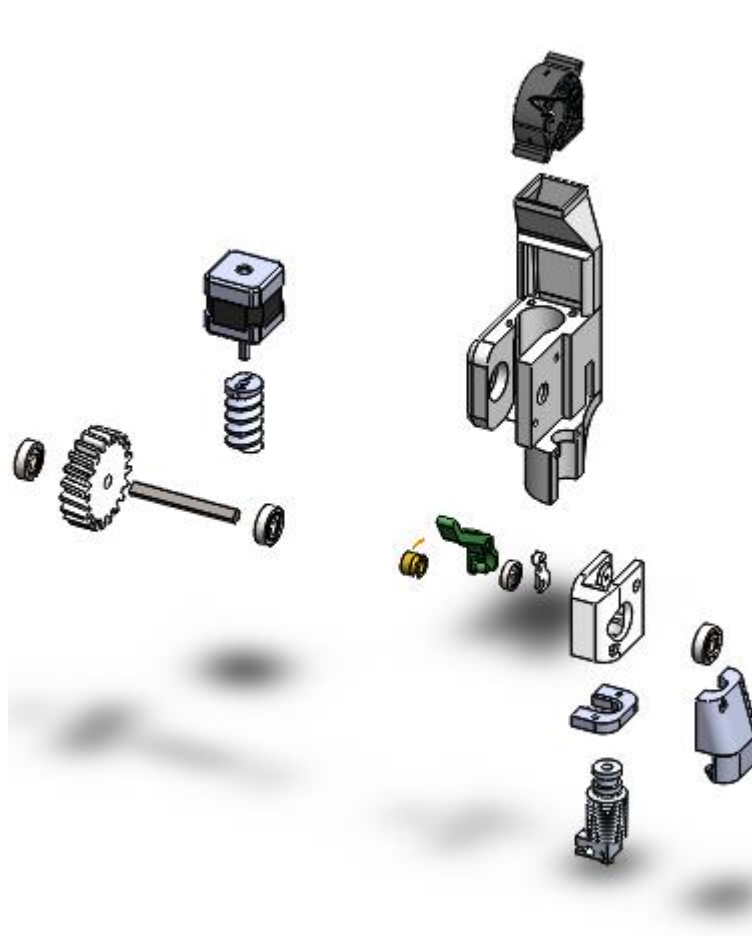
*Ilustración 31 Soplador Propuesto*

### Extrusor propuesto

Todos los elementos del extrusor se ensamblan en un sistema manipulable (ILUSTRACIÓN 32 E ILUSTRACIÓN 33), que se puede montar de manera vertical en el carro del actuador final del equipo *Elfis*.



*Ilustración 32 Extrusor Propuesto*



*Ilustración 33 Vista explosiva del extrusor propuesto*

## Descripción de la electrónica para control, alimentación y comunicación del equipo

### Electrónica de Control

La tarjeta de control propuesta es un subsistema electrónico completo y de fácil uso para el control de equipos de FFF que cuenten con una estructura de robot cartesiano, una cama de calentamiento y hasta dos extrusores. Este diseño toma en cuenta los altos requerimientos de potencia que puede llegar a requerir un equipo de FFF, como es la alta corriente demandada por una cama de calentamiento.

Se partió del circuito de control conocido como **RAMPS** en su versión 1.4 (Russell, 2011), uno de los circuitos de mayor difusión dentro de la comunidad RepRap. La **RAMPS** se basa en la manejo de la placa de desarrollo **Arduino Mega 2560** (Arduino, s.f.), y el uso de circuitos **Pololu A4988** (Pololu, s.f.) o similares, para el control de motores a pasos.

Las principales características de la tarjeta generada son:

- Compatibilidad con los *firmwares* de mayor uso: **Marlin**, **Sprinter** y **Repetier**.
- 5 tarjetas controladoras de motores a paso tipo **Pololu A4988** con su respectiva salida:
  - 3 para control de actuadores de ejes cartesianos
  - 2 para actuadores de extrusor
- 3 entradas para sensado de temperatura vía *termistores*
- 3 salidas de control para elementos de alta potencia (calentadores y camas de calentamiento)
- 4 salidas de control para elementos de baja potencia (ventiladores, LED's)
- Leds indicadores
- Salidas *I2C* y *UART* para expansión
- Entrada para 6 sensores de tope
- Almacenamiento vía una tarjeta *miniSD*
- Protección con fusible de alta corriente
- Protección de parte lógica con fusible autoresetable y diodo *Zener*
- Regulación de voltaje de 5V de alta eficiencia
- Alimentación de 12V
- Uso de microcontrolador *Atmel ATmega 2560*
- Comunicación por medio de chip dedicado *FT232* de controladores de amplia distribución
- Conectores con seguro para evitar desconexiones y/o ruido
- Conectores de alta corriente en calentadores y cama

- Componentes de montaje superficial para reducir costos, facilitar limpieza y evitar piezas con juego mecánico

En la ILUSTRACIÓN 34 se muestra la conexión de los diferentes actuadores y sensores a la tarjeta desarrollada.

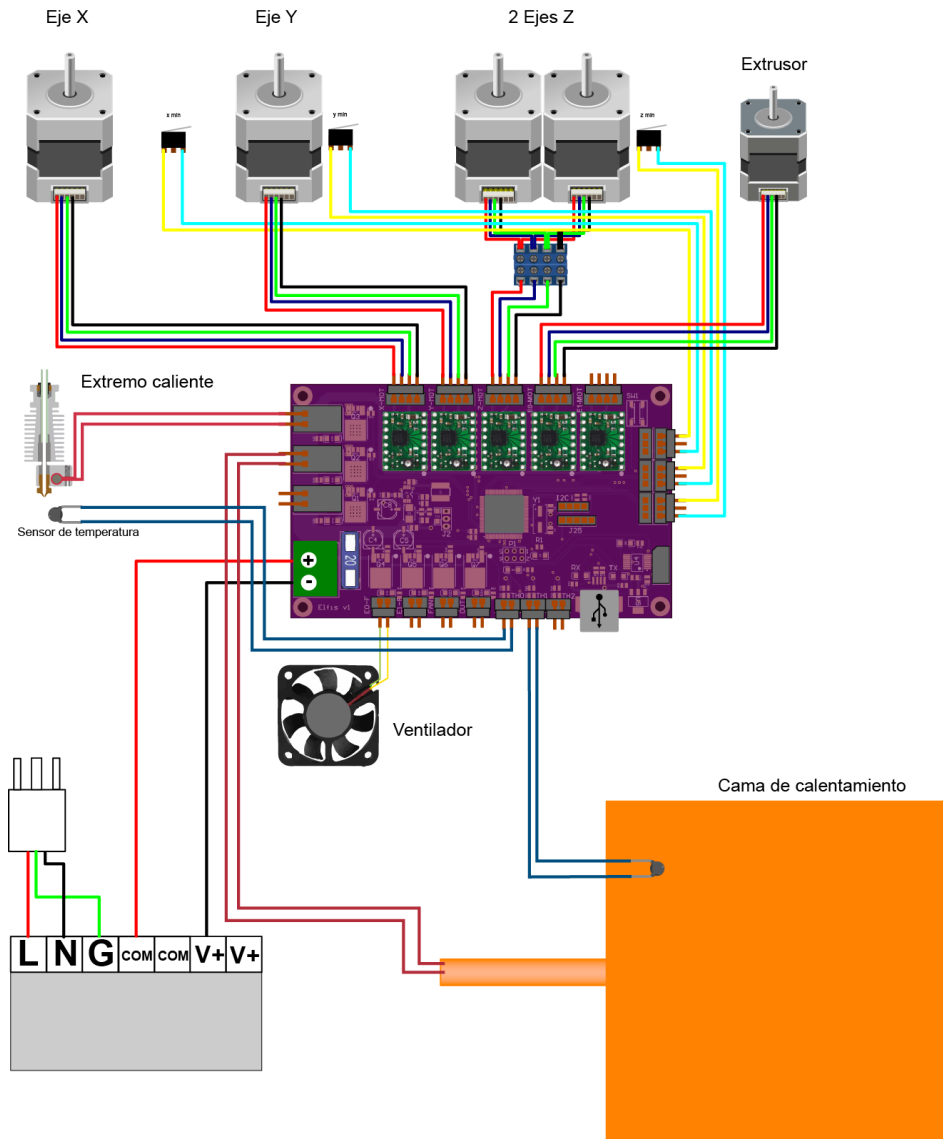


Ilustración 34 Conexión de la Electrónica de Control



El circuito de control se conforma por medio de diversos módulos para alcanzar sus funciones. Dichos módulos y su relación se muestran en la ILUSTRACIÓN 35.

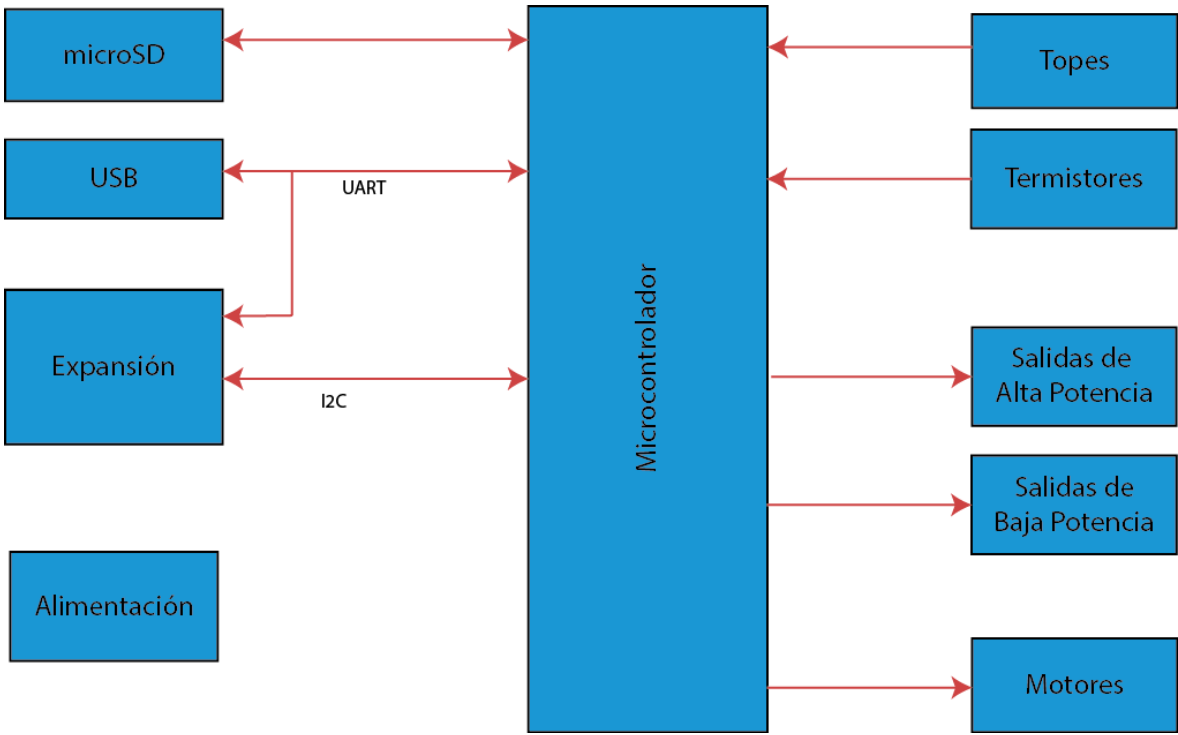


Ilustración 35 Interconexión Modular del Circuito de Control

*Topes*

Para definir los límites de cada eje (ubicar el cero) se utilizan micro *switches* de palanca (ILUSTRACIÓN 36) conectados directamente al microcontrolador. El microcontrolador se configura con dicha entrada vía su resistencia de *pull-up*



Ilustración 36 Micro Switch con Palanca de Lámina

### Termistores

Para medir la temperatura se utilizan **termistores**, estos son sensores resistivos que al variar su temperatura varía su resistencia.

Para lograr una medición se utiliza un divisor de voltaje el cual se conecta al microcontrolador (**ILUSTRACIÓN 37**). Para mejorar la precisión del termistor se seleccionaron resistencias de precisión para el divisor de voltaje.

Debido a que el comportamiento de los resistores no es lineal, el *firmware* tendrá que comparar el voltaje sentido respecto a tablas de comportamiento dependiendo del termistor usado. Dichas tablas se localizan en un archivo denominado THERMISTORTABLES.H dentro del *firmware* Marlín.

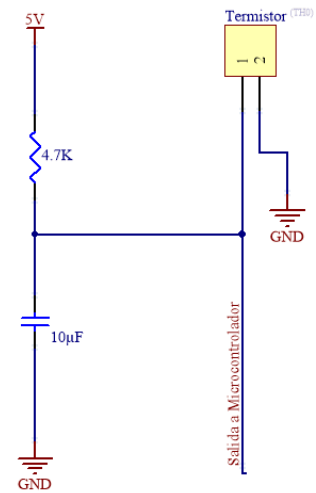


Ilustración 37 Conexión de Termistores

### Salidas de Potencia

Para el control de las salidas de potencia se utiliza un arreglo con transistores **MOSFET tipo N** (**ILUSTRACIÓN 38**) que operan en modo de saturación; dependiendo de la carga que se desee controlar, se pueden utilizar 2 versiones de MOSFET (**TABLA 14**).

**Tabla 14:**  
**Propiedades de los MOSFET's usados**

	BAJA POTENCIA	ALTA POTENCIA
<b>MODELO</b>	IRLR3802TRPBF	IRLR7843TRPBF
<b>FABRICANTE</b>	International Rectifier	International Rectifier
<b>ENCAPSULADO</b>	DPak-2	D-Pak-2
<b>VOLTAJE COMPUERTA A FUENTE</b>	±12V	±20V
<b>VOLTAJE DRENAJE A FUENTE</b>	12V	30V
<b>VOLTAJE DE UMBRAL</b>	1.9V	2.3V
<b>MÁXIMA POTENCIA DISIPADA</b>	88W	140W
<b>TIEMPO DE SUBIDA</b>	14ns	42ns
<b>TIEMPO DE APAGADO</b>	21ns	34ns

El arreglo propuesto para las salidas de potencia cuenta con un **diodo de protección** en caso de generarse cualquier carga inductiva por parte del actuador .Además se añadió un **LED para indicar** el encendido de la señal.

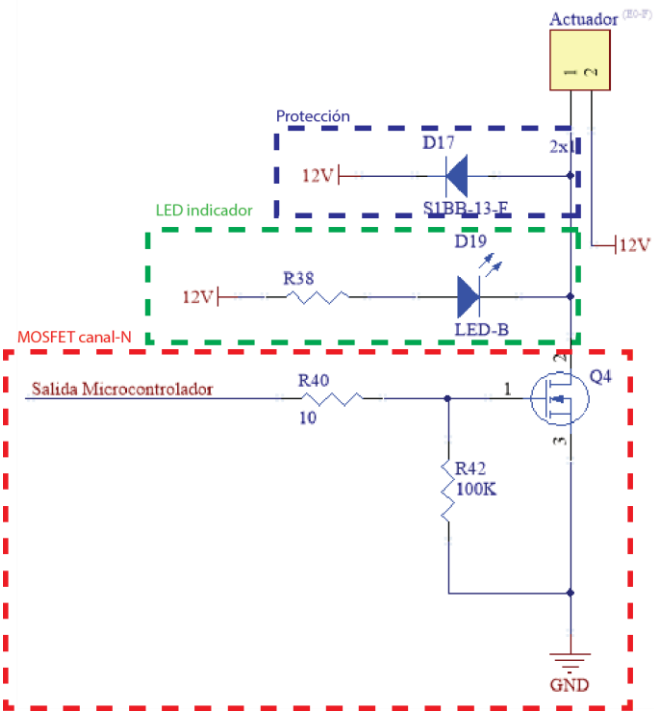


Ilustración 38 Salida de Potencia

## Motores

Tanto la estructura como el extrusor funcionan por medio de motores a pasos bipolares. Para su manejo el circuito de control propuesto se soporta en controladores del tipo **Pololu A4988**, estos controladores se comandan desde el microcontrolador con una señal lógica para controlar la dirección y un pulso cuadrado por cada paso o *micropaso* que se desee mover el motor (ILUSTRACIÓN 39).

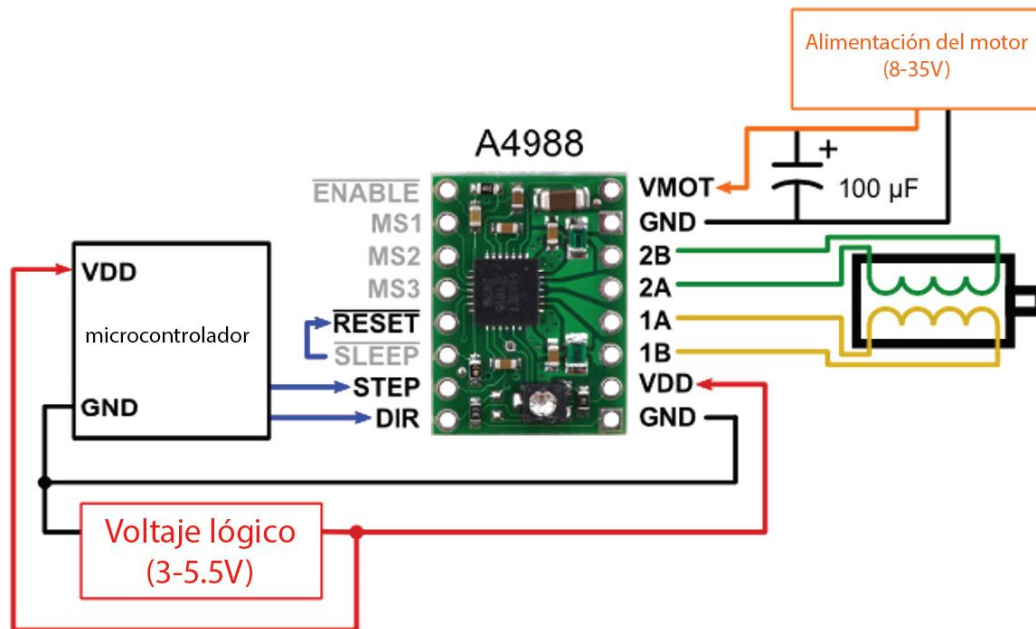


Ilustración 39 Conexión Controladores tipo A4988

Esquema de conexión para controlar tarjetas de tipo A4988.

Imagen basada y traducida de "Pololu A4988 Using the driver" (Pololu, 2014)

El uso de este controlador de tamaño compacto, permite el manejo de motores bipolares por medio de la técnica de *micropasos*, limitando la corriente que consume cada bobina del motor y usando tan solo dos señales del microcontrolador, además de contar con una protección por sobrecalentamiento de circuito. Esta limitante de corriente permite utilizar motores de bajo voltaje con una fuente de alimentación de mayor voltaje que la requerida por el motor, siempre y cuando se limite la corriente máxima soportada por dicho motor. Las capacidades específicas del controlador dependen del modelo de tarjeta usada y su respectivo uso de disipador de calor (TABLA 15).

### Control de Corriente Máxima

El integrado Allegro A4988 es una de las tarjetas (TABLA 15) que permite controlar la corriente proporcionada por cada bobina en cada paso completo del motor ( $I_{MAX}$ ) por medio de un par de resistencias de sensado ( $R_{S1}$ ,  $R_{S2}$ ) y un voltaje de referencia ( $V_{REF}$ ).

$$I_{MAX} = \frac{V_{REF}}{8 \cdot R_S} \quad (4-49)$$

donde  $I_{MAX}$  la corriente máxima que se proporcionará a un embobinado en un paso completo  
 $V_{REF}$  Voltaje de referencia medible en el potenciómetro  
 $R_S$  es el valor de  $R_{S1}$  o  $R_{S2}$  ambas resistencias deben de ser iguales

La tarjeta **Pololu A4988** utiliza resistencias de referencia  $R_{S\#} = 0.05\Omega$  y un divisor de voltaje con un potenciómetro para generar el voltaje de referencia, el potenciómetro permite cuantificar el voltaje de referencia desde su cursor.

Utilizando estos datos y despejando la ecuación (4-49) se obtiene una ecuación con la que graduando el voltaje en el potenciómetro se puede saber la corriente que maneja cada embobinado:

$$V_{REF} = 0.4 \cdot I_{MAX} \quad (4-50)$$

Con la formula (4-50) a continuación se calculará el voltaje de referencia para poder calibrar el controlador de cada motor de acuerdo al voltaje y corriente requerido.

Corriente de motores de ejes X e Y.

Cada eje X o Y utiliza un solo motor NEMA 17 x 48mm (SY42STH47-1206A) (TABLA 10) con corriente máxima por embobinado de 1.2A. Se utilizarán los motores a un 70% de su capacidad como protección.

Utilizando la ecuación (4-50) se obtiene un voltaje de referencia de:

$$V_{REF} = 0.4 \cdot 0.7 \cdot 1.2[A] = 336[mV] \quad (4-51)$$

Corriente de motores de eje Z.

El eje Z se acciona por dos motores NEMA 17 x 48mm (SY42STH47-1206A) (TABLA 10) conectados en paralelo que también son accionados a un 70% de su capacidad, de manera similar a los ejes X e Y se calcula un voltaje de:




$$V_{REF} = 0.4 \cdot 0.7 \cdot (2 \cdot 1.2[A]) = 672[mV] \quad (4-52)$$

Corriente de motor extrusor

El extrusor usa un solo motor NEMA 14 x 36mm (SY35ST36-1004A) (TABLA 10) con corriente máxima por embobinado de 1A. Aplicando una protección de 90% de su capacidad resulta en un voltaje de referencia de:

$$V_{REF} = 0.4 \cdot 0.9 \cdot 1[A] = 360[mV] \quad (4-53)$$

**Tabla 15:**  
**Controladores de Motor a Pasos tipo Pololu A4988**

	<b>ALLEGRO A4988</b>	<b>ALLEGRO A4988 BLACK EDITION</b>	<b>DRV8825</b>
<b>INTEGRADO</b>	Allegro A4988	Allegro A4988	TI's DRV8825
			
<b>VOLTAJE DE ALIMENTACIÓN AL MOTOR MÍNIMO</b>	8V	8V	8.2V
<b>VOLTAJE DE ALIMENTACIÓN AL MOTOR MÁXIMO</b>	35V	35V	45V
<b>RESOLUCIÓN POSIBLE</b>	Paso Completo, ½, ¼, ⅛ y 1/16	Paso Completo, ½, ¼, ⅛ y 1/16	Paso Completo, ½, ¼, ⅛, 1/16 y 1/32
<b>VOLTAJE LÓGICO MÍNIMO</b>	3V	3V	2.5V
<b>VOLTAJE LÓGICO MÁXIMO</b>	5V	5V	5.25V
<b>CORRIENTE MÁXIMA POR EMBOBINADO</b>	1A	1.2A	1.5A
<b>CORRIENTE MÁXIMA POR EMBOBINADO CON DISIPADOR DE CALOR</b>	2A	2A	2.5A

## MicroSD

La implementación de un subsistema de almacenamiento permite que el equipo opere de manera autónoma ya sea cargando los comandos de procesamiento desde una memoria en el equipo y un monitoreo desde una *PC*, o con completa independencia sin la continua conexión a una *PC*. Las ventajas que genera son:

- Reducción de fallas por errores de comunicación.
- Aumento de velocidad de producción al evitar tiempos de espera de comunicación con la *PC*.
- Soporte para la *PC* de monitoreo de menor memoria, facilitando el *renderizado* de pieza en desarrollo por parte de la *PC*.
- Reducir costos al no necesitar una *PC* de apoyo dedicada.

Esta conexión se realiza por medio del protocolo SPI del microcontrolador y un buffer para asegurar los niveles lógicos de voltaje usados por las tarjetas *microSD* (ILUSTRACIÓN 40). Se optó además por un conector con la capacidad de detectar la presencia de una tarjeta asegurando una correcta conexión con la tarjeta de memoria utilizada.

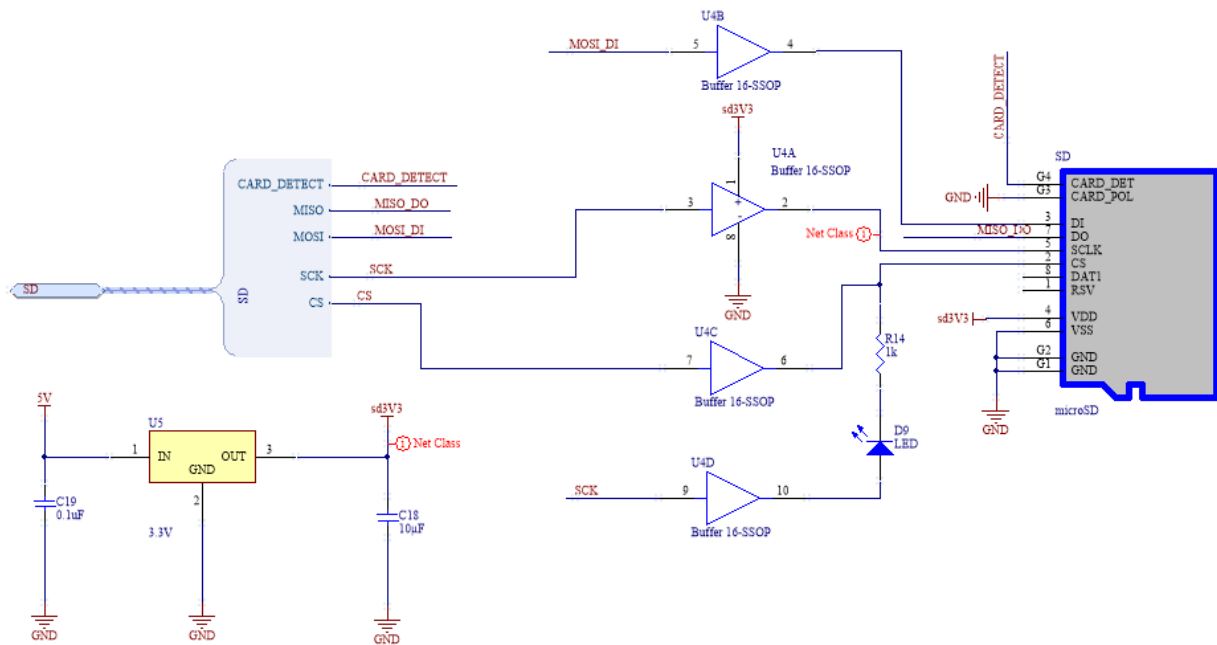


Ilustración 40 Conexión de Memoria microSD



## USB

Se propone usar el protocolo *USB* para comunicación entre una *PC* y la tarjeta en desarrollo; para facilitararlo se utiliza el integrado *FT232RL* (FTDI Chip, 2012) el cual permite de manera sencilla la conversión entre el protocolo *UART* de comunicación usado en el microcontrolador y un conector *USB* con un protocolo de comunicación *USB v2.0*, en este caso un modelo *tipo B*. Además, el *USB* integrado es de fácil configuración por medio de controladores de distribución gratuita para *Windows*, *Linux* y *Mac OS*.

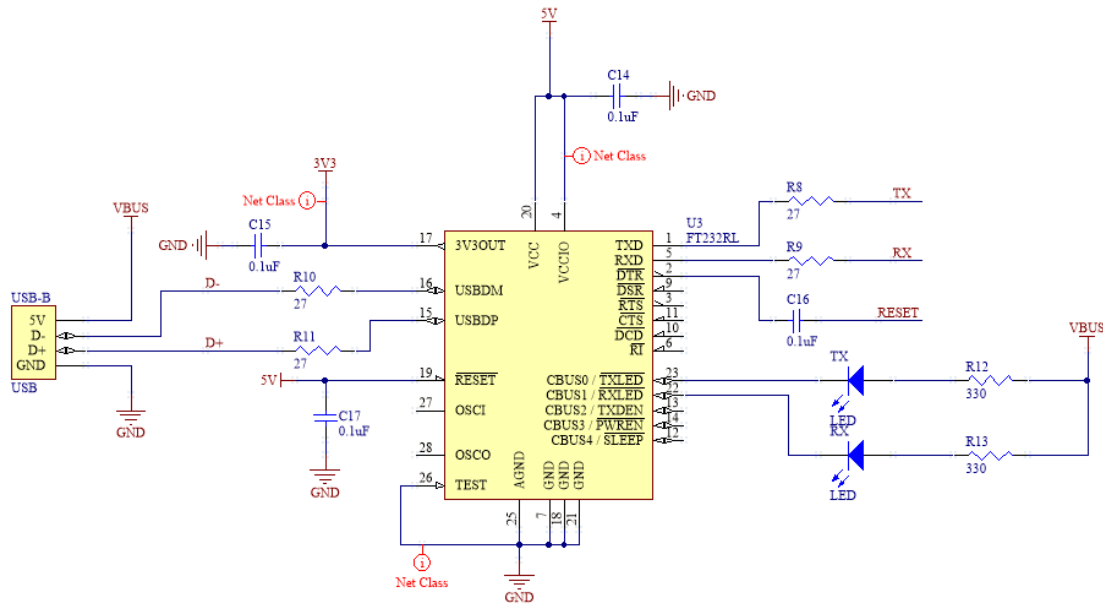


Ilustración 41 Conexión FT232RL

## Expansión

Para un futuro desarrollo o para ampliar las salidas de monitoreo de la tarjeta propuesta se dejan conectores para comunicación con protocolo *SPI* y *UART*.

## Alimentación

La tarjeta se debe alimentar por una fuente de DC a 12V a más de 240W, esto permite el accionamiento de todos los componentes lógicos y de potencia. La tarjeta incluso es capaz de soportar componentes a 24V si se alimenta de manera adecuada.

La tarjeta cuenta con entradas de bloques terminales de barrera para conexiones de hasta 30A estos se conectan vía un tornillo que evitará la desconexión por vibración

La placa cuenta con una protección vía fusible tipo ATTO de 20A y un diodo Zener a 24V a la entrada. La parte lógica cuenta además con un fusible autoresetable a 500mA.

Respecto a la parte lógica, esta puede alimentarse de dos formas: vía USB o desde la entrada de corriente (12-24v), seleccionándose por medio de un jumper. Si se opta por la conexión de 12-24V se realiza la regulación de voltaje por medio de un regulador de conmutación (**ILUSTRACIÓN 42**), la selección de este regulador entrega una gran eficiencia, reduciendo el calentamiento del circuito.

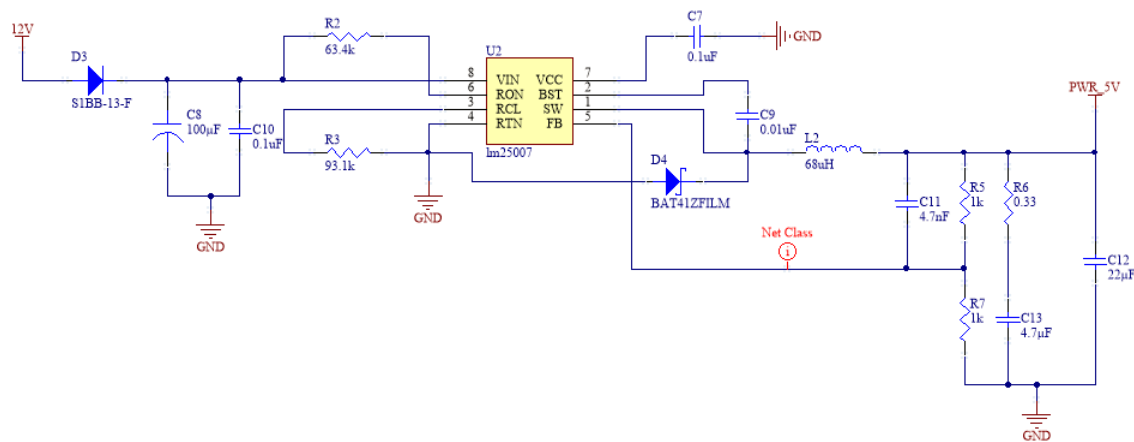


Ilustración 42 Regulador de Voltaje de Conmutación

## PCB

Las características de fabricación de la tarjeta (**TABLA 16**) se diseñaron para soportar la corriente necesaria en la manipulación de todos los elementos de potencia que requiere el equipo de FFF. La distribución de los componentes se dispone en un arreglo tipo estrella para asegurar una correcta alimentación a cada función de la electrónica.

**Tabla 16:**  
*Dimensiones de Pista para el Circuito de Control*

	<b>DIMENSIÓN</b>
<b>ESPACIADO PISTAS DE POTENCIA</b>	20mil
<b>ANCHO MÍNIMO DE PISTAS DE POTENCIA</b>	50 mil
<b>ESPACIADO PISTAS DE ALIMENTACIÓN</b>	10mil
<b>ANCHO MÍNIMO DE PISTAS DE ALIMENTACIÓN</b>	15 mil
<b>ANCHO MÍNIMO PISTAS DE SEÑALES</b>	10 mil
<b>ESPACIADO PISTAS DE SEÑALES</b>	7 mil
<b>NÚMERO DE CAPAS</b>	2

Se optó por componentes de montaje superficial para generar una tarjeta más robusta con menos componentes que puedan fallar mecánicamente y en un tamaño compacto.

Los conectores se seleccionaron conforme a los requisitos de corriente que demanda el equipo, así como para una fácil conexión y desconexión durante las pruebas, generando un subsistema robusto pero susceptible de modificarse por los actuadores que opera.

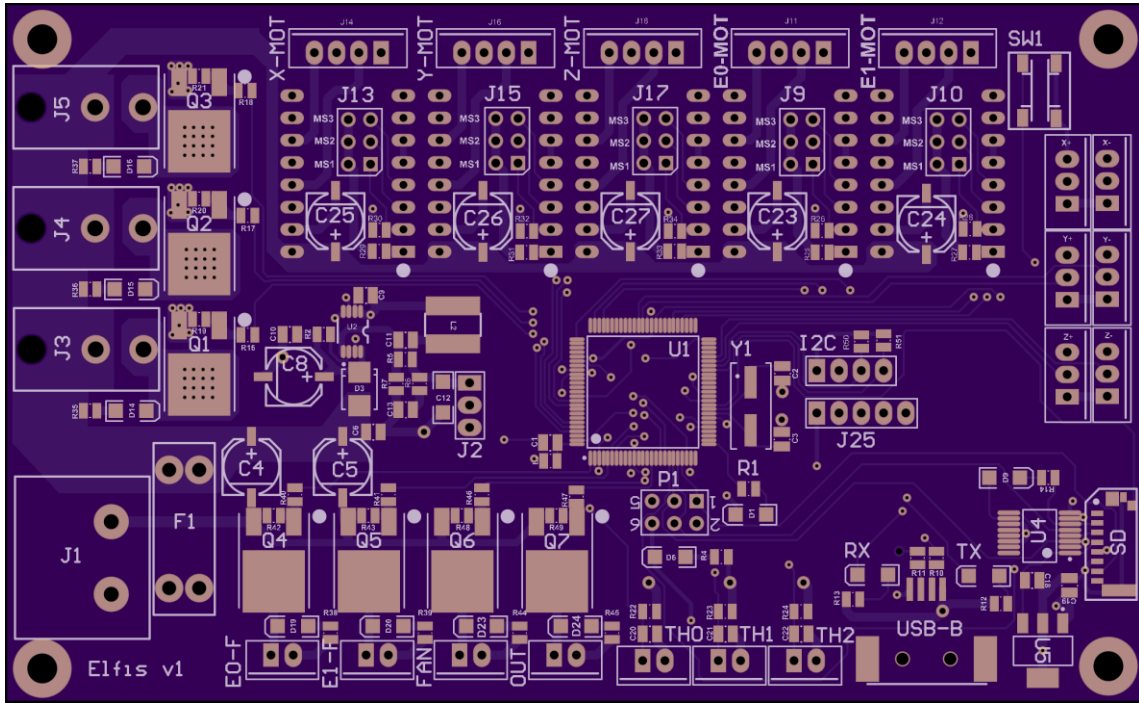


Ilustración 43 PCB del Circuito de Control (Parte Frontal)

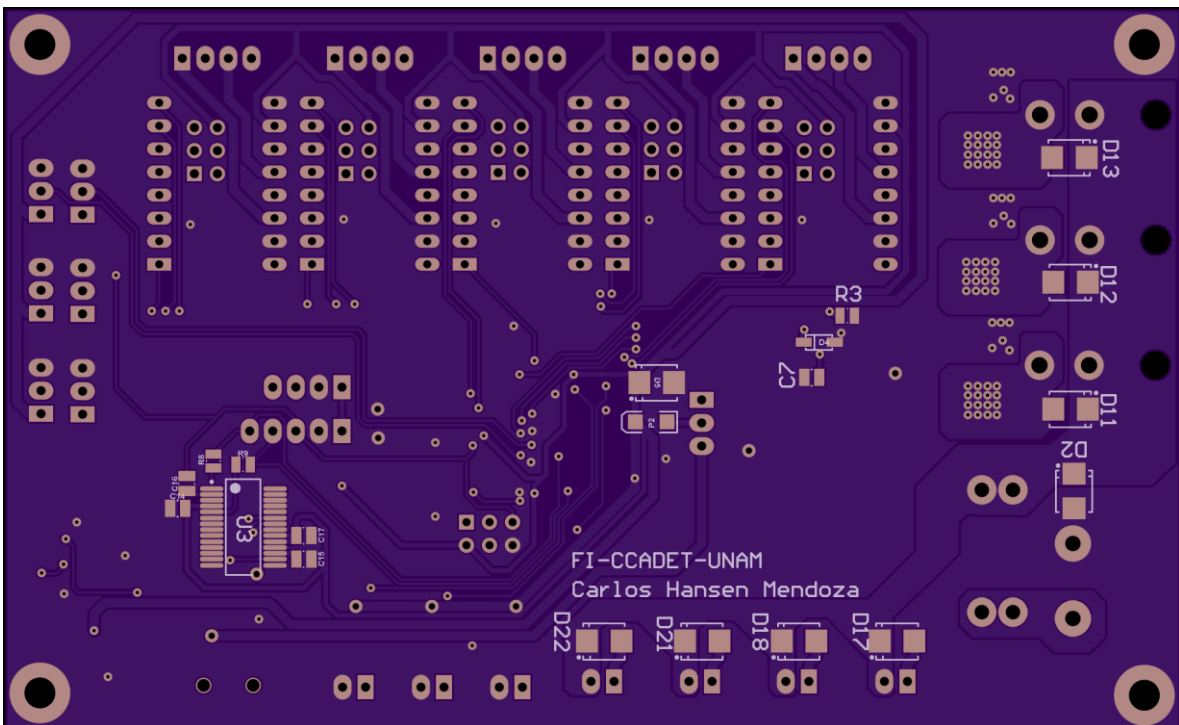


Ilustración 44 PCB del Circuito de Control (Parte Posterior)

## Fuente de Alimentación

El equipo se alimenta por una fuente no regulada de 12V a 360W capaz de proporcionar la energía necesaria para la tarjeta de control y todos los actuadores que utiliza el equipo de FFF; cuenta con un control automático de enfriamiento y conectores de tornillo para evitar cualquier desconexión.

Para accionar la fuente se construyó una tapa que incluye un interruptor para el encendido y apagado del equipo, además incluye una entrada para el uso de cable tipo IEC para capacidad de corriente de hasta 15A.

## Descripción de *firmware* de control

Al programa cargado en la tarjeta de control del equipo, que convierte las instrucciones de código G a señales del microcontrolador se le denomina *firmware*.

La tarjeta de control utiliza el *firmware Marlin* (Van der Zalm, 2014) en su versión a noviembre 2014, este *firmware* es el de mayor difusión entre los equipos de FFF. Nació al unir los *firmwares Sprinter y grbl*, desarrollo al que posteriormente se le fueron añadiendo ideas y funciones por parte de la comunidad RepRap. Entre las principales características de este *firmware* se encuentra:

- Control de posición, temperatura y volumen de extrusión.
- Funciones para mantener tanto la velocidad de desplazamiento como la aceleración de los actuadores.
- Interrupciones de acuerdo al estado del sistema (baja temperatura, fuera de dimensiones).
- Soporte para almacenamiento con tarjetas SD.
- Gestión de memoria EEPROM de parámetros.
- Control de temperatura proporcional a la velocidad de desplazamiento.
- Sintonizado de parámetros de los PID's de temperatura.
- Soporte para despliegues LCD.
- Soporte para múltiples extrusores.
- Capacidad para auto nivelar el modelo respecto a la superficie de fabricación.

A su vez este *firmware* corre sobre la plataforma Arduino, por lo que será necesario programar el Microcontrolador con un *bootloader* que permita estar modificando dicho *firmware*.

## Carga de *bootloader*

El **bootloader** es un pequeño programa que se instala a un microcontrolador para que este sea auto programable. De esta forma es posible programar y modificar el programa con el que opera el equipo de FFF con la misma conexión USB con el que la tarjeta de control se comunica con una PC. Este programa solo es necesario instalarlo la primera vez que se desea utilizar el microcontrolador.

Para realizar la primera programación del microcontrolador se utilizó el método de “Programación en Serie de Circuito” (ICSP por sus siglas en inglés) usando como programador una tarjeta de prototipo Arduino UNO y conectando la tarjeta de control vía un conector ISP6PIN como se muestra en la ILUSTRACIÓN 45. Para realizar la programación se siguió el procedimiento y el Sketch propuesto por Nick Gammon (Gammon, 2012)

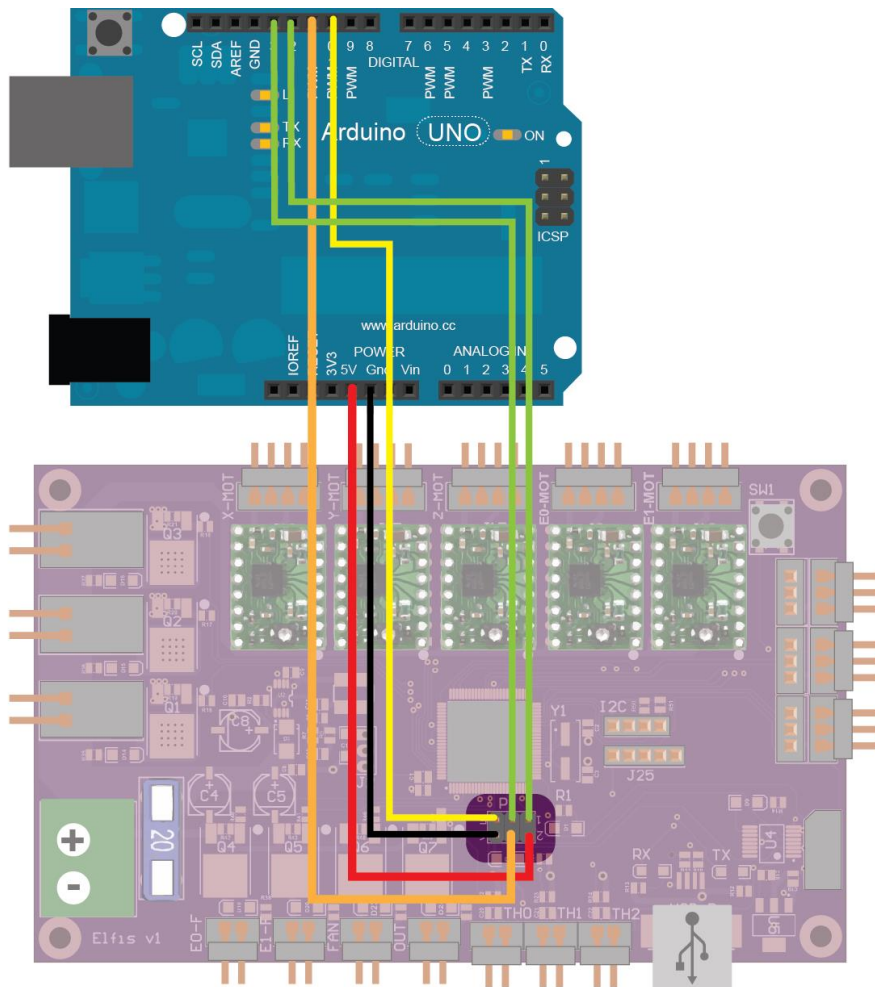


Ilustración 45 **Conexión para programar la tarjeta de control por el método ICSP usando un Arduino UNO**

## Carga de *firmware*

1. **Instalación de drivers.**- Para poder conectarse con la tarjeta de control es necesario que antes de conectar por primera vez el equipo vía USB se instalen los controladores para el controlador FTDI FT232RL<sup>2</sup>. Si se utiliza un ordenador con Windows, el sistema operativo descargará e instalará el controlador automáticamente la primera vez que se conecte el equipo.

2. **Conexión con el equipo**

La conexión con la equipo se realiza por medio de un Cable USB-A a USB-B.

Al realizar la conexión se tiene que revisar la correcta alimentación de la tarjeta de control, esta cuenta con un jumper para seleccionar la fuente de alimentación de la sección lógica, desde la fuente de alimentación o desde el USB; en cualquiera de los dos casos se comprueba la correcta alimentación por el encendido del LED de alimentación.

Si se está usando *Windows* al momento de conectar la tarjeta se inicia el procedimiento de "**Instalando software de controlador de dispositivo**". *Windows* avisará cuando termine de instalar correctamente la tarjeta de control.

3. **Carga de firmware**

Usando la interfaz de desarrollo *Arduino* abrir el documento "**MARLIN.INO**".

Se selecciona la tarjeta de control **Arduino Mega 2560** dentro del menu "**HERRAMIENTAS >> TARJETA >> ARDUINO MEGA 2560 OR MEGA ADK**"

Se selecciona el puerto generado en la instalación del driver en "**HERRAMIENTAS >> PUERTO SERIAL >> COM#**"

Dar clic en Cargar dentro de la interfaz para programar la tarjeta de control

---

<sup>2</sup> Los controladores de FTDIO se pueden descargar desde: <http://www.ftdichip.com/FTDrivers.htm>

### **Comisionado y configuración**

Para poder hacer uso del equipo se deben de definir las conexiones realizadas a las entradas y salidas del microcontrolador, por medio de modificaciones a los archivos del *firmware*, de acuerdo al siguiente procedimiento:

1. En `CONFIGURATION.H` se debe de crear una nueva tarjeta e indicar el uso de la misma. **(ANEXO CÓDIGO A4- 1)**
2. En `PINS.H` definir la distribución de las entradas y salida. **(ANEXO CÓDIGO A4- 5)**
3. En `CONFIGURATION_ADV.H` se añade el soporte para el ventilador del extrusor. **(ANEXO CÓDIGO A4- 6)**

Una vez realizado lo anterior, se debe de configurar el *firmware* de acuerdo a las capacidades del equipo

4. En `CONFIGURATION.H` se definen los termistores usados. **(ANEXO CÓDIGO A4- 2)**
5. En `CONFIGURATION.H` se definen la ubicación de los topes y su configuración. **(ANEXO CÓDIGO A4- 3)**
6. En `CONFIGURATION.H` se definen las dimensiones mecánicas del equipo. **(ANEXO CÓDIGO A4- 4)**

### **Descripción del software usado**

Como se vio en el **CAPÍTULO 2:** el uso de un equipo de *FFF* requiere un proceso de diseño específico usando varias herramientas de *software*. En esta sección se especifican los programas de software usados en cada etapa así como los parámetros y características especiales con las que se usan.

#### **Software de pre-procesamiento**

Para realizar el pre-procesamiento de los archivos *CAD* (**CAPÍTULO 2:**) se optó por opciones de *software público* para cada etapa.

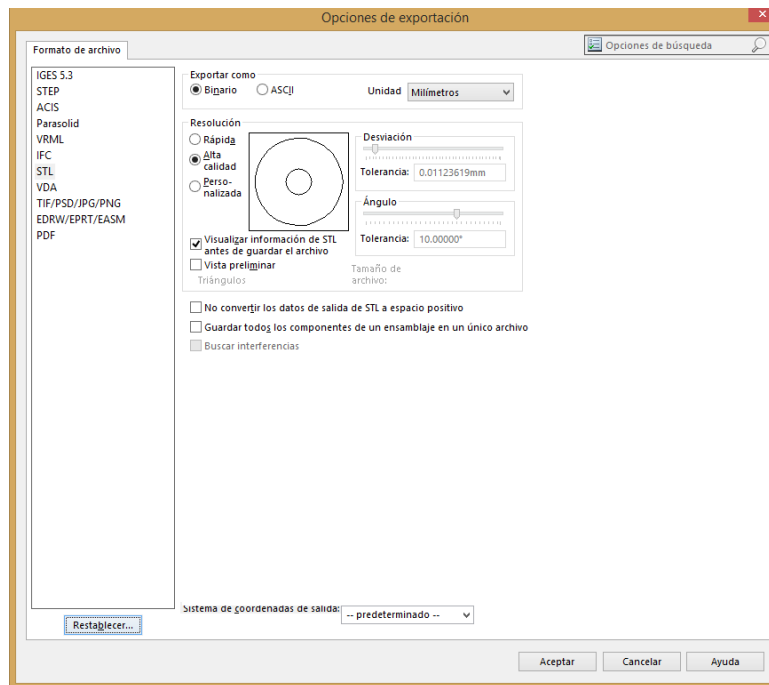


### Generación de modelos y archivos STL

Para la creación de los modelos a construir, se utiliza SolidWorks 2014 (Dassault Systèmes SolidWorks Corp, 2014), almacenando los archivos en una versión estándar de STL compatible con la mayoría de los equipos de FFF (TABLA 17 E ILUSTRACIÓN 46)

**Tabla 17:**  
**Configuración de STL's usada**

TIPO DE STL	BINARIO
UNIDADES	Milímetros
RESOLUCIÓN	Alta calidad
DESVIACIÓN (TOLERANCIA)	0.01123619 mm
ÁNGULO (TOLERANCIA)	10°



**Ilustración 46** Opciones de exportación de STL para SolidWorks

### *Conversión en código G*

Para el proceso de rebanado, existen en el mercado cuatro opciones principales de *software*: *Skeinforge*, *Cura*, *Makerware* y *Slic3r*.

Se seleccionó el *software Slic3r* versión 1.1.7 (Ranellucci, Sheldrake, Hindness, Brix Andersen, & Dandrimont, 2014) por su carácter de proyecto abierto, una interfaz de usuario amable, claridad en sus parámetros y alta compatibilidad con programas de comunicación (ILUSTRACIÓN 47).

Entre las principales características del *software* se encuentra:

- Versiones para *Windows*, *Mac OS* y *Linux*.
- Permite reparar archivos STL con defectos.
- Capacidad de uso de múltiples extrusores.
- Fácil instalación sin la necesidad de dependencias como Python.
- Capacidad para regular la velocidad de actuación de ventiladores de enfriamiento.
- Modo gráfico y por línea de comandos.
- Compatibilidad con la mayoría de los equipos de FFF.
- Rápida generación de código.
- Código Abierto.

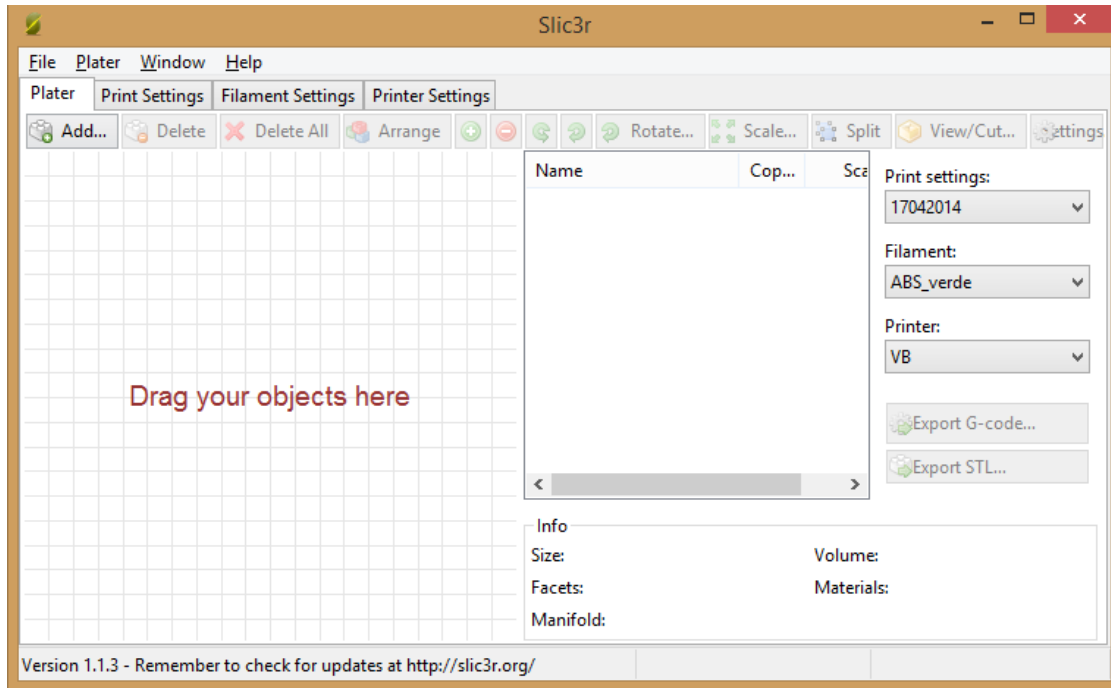


Ilustración 47 Slic3r versión 1.1.7

### Manejo del software

Para el uso del *software* se carga el archivo *CAD* en formato *STL* que se desee fabricar, se seleccionan los perfiles de rebanado y se exporta el documento para generar un programa en código G.

Los perfiles (**ANEXO 3**) agrupan los parámetros de acuerdo a su uso en:

- **Print settings.**- En este perfil se agrupan los parámetros que varían dependiendo de la pieza a fabricar como puede ser el porcentaje de relleno o la altura de capa entre otros.
- **Filament.**- En este perfil se almacenan las características del filamento usado como materia prima. Su temperatura de fundición, diámetro de filamento, etc.
- **Printer.**- Perfil que conjunta las características del equipo a utilizar.

## Software de Comunicación con el equipo

Se usa el programa **Repetier-Host** (ILUSTRACIÓN 48) (Hot-World GmbH & Co. KG, 2014); Este es un *software* de comunicación que permite, dentro de su misma interfaz el uso de los programas de rebanado *Slic3r*, *Skeinforge* y *Cura* facilitando el proceso de FFF. Entre sus características está:

- Interfaz de usuario amigable.
- Interfaz con *Slic3r*, *Skeinforge* y *Cura*.
- Versiones de *Windows*, *Mac OS* y *Linux* disponibles.
- Permite comunicación con el equipo vía *ASCII* o con el protocolo binario para el *Repetier-firmware*.
- Visor tridimensional del *código-G* en tiempo real.
- Editor de *código-G* con explicación de sintaxis.
- Muestra tiempo estimado de fabricación.
- Soporte para sistemas de almacenamiento de memoria.
- Modo para prueba de errores en *hardware* para facilitar calibración.
- Calculadoras para calibración de *hardware*.
- Capacidad de cambiar velocidad de producción en tiempo real.
- Registro de comandos y respuestas.
- Soporte de notificación a dispositivos móviles (tabletas y celulares).

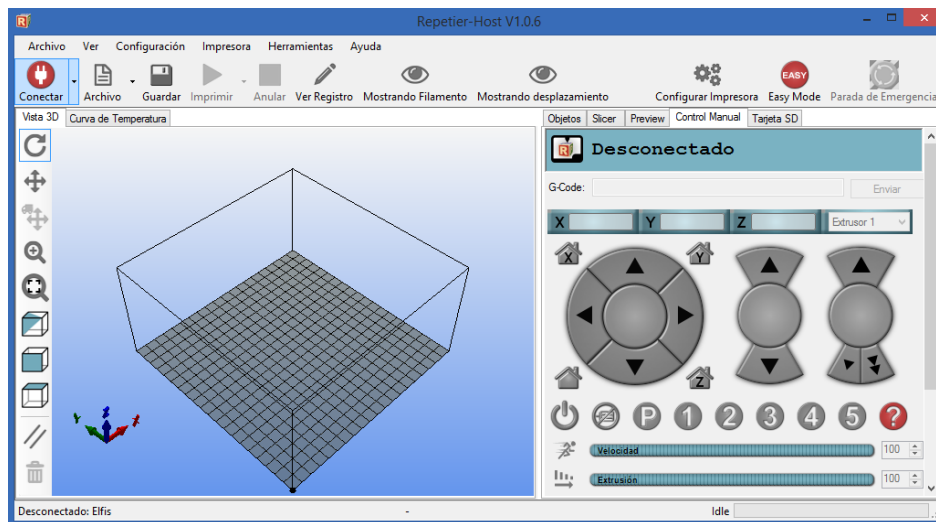


Ilustración 48 Repetier-Host v1.0.6

## Puesta a punto

### Calibración de extrusor

Debido a que el extrusor no cuenta con ningún elemento de detección para el volumen de material extrudido, el circuito de control debe hacer una aproximación por medio del número de pasos que avanza el motor del extrusor contra los mm de plástico que este alimenta al interior del extrusor y así evitar fallas en las piezas producidas.

Este parámetro de pasos del motor por mm de material extrudido se encuentra dentro del *firmware* en: **MARLIN >> CONFIGURATION.H >> //DEFAULT SETTINGS (CÓDIGO 4-1)**

```
#define DEFAULT_AXIS_STEPS_PER_UNIT {80, 80, 2560, 821} // Units per step
```

*Código 4-1 Parámetro de pasos por mm para el extrusor dentro del Firmware Marlin*

Cabe señalar que en el caso de más de un extrusor, el parámetro usado para calcular el volumen extrudido será el mismo para todos los extrusores.

**Tabla 18:**

#### **Síntomas de Incorrecto Volumen de Extrusión**

<b>SÍNTOMAS</b>	
<b>VOLUMEN EXTRUDIDO DE MÁS</b>	<ul style="list-style-type: none"><li>• Huecos en la superficie de la capa superior.</li><li>• Las capas no se adhieren correctamente.</li><li>• Menor resistencia mecánica.</li><li>• Difícil producir declives de mayor inclinación (<i>overhang</i>).</li></ul>
<b>VOLUMEN EXTRUDIDO DE MENOS</b>	<ul style="list-style-type: none"><li>• Errores dimensionales.</li><li>• Espacios negativos más pequeños.</li><li>• Bultos por encima de la altura de la capa.</li><li>• Arrastre de material.</li><li>• Acabados irregulares en las capas superiores.</li></ul>

Procedimiento para la calibración del extrusor:

1. Introducir en la línea de comandos del programa de comunicación el comando **M503** y del registro obtener el cuarto número que procede a “M503”, dicho valor corresponde al número de pasos del motor por mm de material extruido ( $S_{inicial}$ ). El comando M503 sirve para leer los parámetros de configuración de la memoria del equipo.
2. Designar una longitud deseada de material a extrudir ( $L_{desada}$ ).

3. Con el uso de un marcador y con referencia en un punto fijo del extrusor, marcar el filamento a una longitud igual a la deseada más 2 cm.
4. Desde *Repetier (Software de Comunicación)* en la pestaña de Control manual extrudir el volumen deseado.
5. Medir desde el punto de referencia del extrusor hasta la marca ( $L_{medida}$ ). Restar el resultado a la longitud deseada ( $L_{deseada}$ ) más 2 cm. El resultado será la longitud real extrudida ( $L_{real}$ ).

$$L_{real} = (L_{deseada} + 2cm) - L_{medida} \quad (4-54)$$

6. Con la longitud real ( $L_{real}$ ), el número de pasos usados ( $S_{inicial}$ ) y la longitud deseada ( $L_{deseada}$ ), utilizar una regla de tres para obtener el nuevo número de pasos del motor por mm de material extrudido ( $S_{objetivo}$ ).

$$\begin{array}{l} L_{real} \quad \dots \quad S_{inicial} \\ L_{deseada} \quad \dots \quad S_{objetivo} \end{array} \quad (4-55)$$

7. Cargar temporalmente el nuevo parámetro por medio del **CÓDIGO 4-2** en la línea de comandos de **Repetier**.

$$M92 E S_{objetivo} \quad \text{Código 4-2}$$

8. Repetir el procedimiento correspondiente a los puntos 1 al 5 para corroborar que el cálculo de pasos es correcto.
9. Si el error es menor a  $\pm 5\%$ , se modifica el *firmware* con el nuevo parámetro y se carga en el microcontrolador. En caso negativo repetir los puntos del 1 al 7 hasta obtener un resultado dentro de lo deseable.
10. Se guardan los parámetros asignados en la memoria del microcontrolador por medio del **CÓDIGO 4-3** en la línea de comandos del *software* de comunicación.

$$M500 \quad \text{Código 4-3}$$

### Calibración de transmisión por banda para el desplazamiento en X e Y

De manera similar al avance de extrusión, el microcontrolador cuenta con un parámetro para accionar la cantidad de micropasos requeridos para desplazar el actuador final la distancia deseada.

Para transmitir el movimiento en los ejes X e Y se cuenta con una transmisión de banda GT2 con un engrane de 20 dientes. La banda GT2 es una banda para transmitir movimiento

longitudinal que tiene un paso de 2mm. Para controlar el motor de cada eje el controlador se configura para utilizar una subdivisión de 16 micropasos. Por último el motor tiene una resolución de 200 pasos por revolución.

Para calcular el parámetro de cantidad de micropasos por mm se utiliza la función:

$$S_{x,y} = \frac{N_{pasos \times revolución} \cdot n_{micropasos}}{p_{paso \ de \ banda \ en \ mm} \cdot d_{dientes \ en \ engrane}} \quad (4-56)$$

donde  $S_{x,y}$  es la cantidad de pulsos por mm de avance en eje X o Y  
 $N_{pasos \times revolución}$  es el número de pasos en cada revolución del motor  
 $n_{micropasos}$  es la cantidad de micropasos en cada paso usado en la configuración del controlador de los motores a pasos.  
 $p_{paso \ de \ banda \ en \ mm}$  paso de banda.  
 $d_{dientes \ en \ engrane}$  es el número de dientes en el engrane de transmisión con la banda.

Aplicando las características de los componentes en la ecuación se obtiene:

$$S_{x,y} = \frac{200 \cdot 16}{2 \cdot 20} = 80 \quad (4-57)$$

Este parámetro de micropasos del motor por mm de movimiento, se modifica en **DEFAULT\_AXIS\_STEPS\_PER\_UNIT** del *firmware* en la ubicación “**MARLIN >> CONFIGURATION.H >> //DEFAULT SETTINGS**” (CÓDIGO 4-4), y representan X e Y respectivamente.

```
#define DEFAULT_AXIS_STEPS_PER_UNIT {80, 80, 2560, 821} // Units per step
```

*Código 4-4 Parámetro de micropasos por mm para los ejes X e Y dentro del Firmware Marlin*

### Calibración de transmisión del sinfín para el desplazamiento en Z

El eje Z también cuenta con un parámetro de multiplicación dentro de **DEFAULT\_AXIS\_STEPS\_PER\_UNIT** del *firmware* en “**MARLIN >> CONFIGURATION.H >> //DEFAULT SETTINGS**” (CÓDIGO 4-5) para accionar la cantidad de *micropasos* requeridos para desplazar la distancia que se desea mover el actuador respecto a Z.

```
#define DEFAULT_AXIS_STEPS_PER_UNIT {80, 80, 2560, 821} // Units per step
```

Código 4-5 *Parámetro de micropasos por mm para el eje Z dentro del Firmware Marlin*

Para transmitir el movimiento, los dos motores que accionan el movimiento vertical de Z rotan al mismo tiempo dos espárragos de acero inoxidable que hacen las veces de tornillos sinfín. Estos son espárragos M8 con paso estándar es decir 1.25mm por vuelta. De manera similar a los ejes X e Y los motores se accionan por el controlador configurado para utilizar una subdivisión de 16 micropasos. Por último el motor tiene una resolución de 200 pasos por revolución.

Para calcular el parámetro de cantidad de micropasos por mm se utiliza la función:

$$S_Z = \frac{N_{pasos \times revolución} \cdot n_{micropasos}}{p_{avance \ de \ sinfin \ por \ revolución}} \quad (4-58)$$

donde  $S_Z$  es la cantidad de pulsos por mm de desplazamiento en el eje Z  
 $N_{pasos \times revolución}$  es el número de pasos en cada revolución del motor  
 $n_{micropasos}$  Es la cantidad de micropasos en cada paso usado en la configuración del controlador de los motores a pasos.  
 $p_{avance \ de \ sinfin \ por \ revolución}$  es el paso en el sinfín o esparrago acoplado a los motores de Z

Aplicando los datos:

$$S_Z = \frac{200 \cdot 16}{1.5} = 2560 \quad (4-59)$$

### Nivelado de superficie de trabajo

El objetivo de nivelar la mesa de trabajo consiste en posicionar a la misma altura la boquilla del extrusor con respecto a la superficie de trabajo.

1. **Nivelado de eje Z.-** Con los motores apagados medir la altura a la cual se encuentra cada uno de los extremos del eje X, en caso de que no se encuentren a la misma altura rotar de manera manual el sinfín de uno de los extremos hasta que alcancen la misma altura.
2. **Establecer una esquina de referencia.-** Por medio del *software* de comunicación, posicionar el actuador en la esquina considerada como origen respecto al plano XY. Un vez ubicado en esta posición, se debe mover el actuador en Z hasta alcanzar una



altura de  $Z = 0$ . Para considerar como  $Z = 0$  el operador debe de ser capaz de deslizar una hoja de papel entre la boquilla y la superficie de trabajo, el papel debe de poder deslizarse con cierta presión pero no a tal grado que la hoja se doble cuando se empuje. Una hoja de papel bond típica de  $75[\frac{g}{cm^2}]$  tiene un grosor promedio de  $0.097 [mm]$  (MICRO FORMAT INC, 2014), esta separación suele compensar de manera adecuada la expansión térmica que sufre el extremo caliente al calentarse.

3. **Establecer el tope en Z.**- Una vez ubicado el origen en los tres ejes ajustar el tornillo de tope de Z para que coincida con esta posición
4. **Ajuste del resto de las esquinas.**- Una vez que se han definido los topes para los tres ejes se debe mover la boquilla a cada esquina y ajustar los tornillos de sujeción de la cama para alcanzar el criterio de  $Z = 0$ . Hay que señalar que después de ajustar cada esquina de la superficie de trabajo se debe revisar la nivelación de las esquinas ajustadas previamente y en caso de ser necesario volver a ajustar.

### Relleno

Aun cuando se haya calibrado correctamente el extrusor, variaciones en el diámetro del filamento pueden provocar errores de volumen en el material extrudido. El objetivo de este procedimiento consiste en compensar esta variación.

1. El *software* de rebanado se debe configurar para que la pieza se produzca sólida es decir con un relleno del 100% (**Infill = 1**).
2. Se produce un prisma de prueba (ILUSTRACIÓN 49), en este caso de  $20 [mm] \times 20 [mm] \times 10 [mm]$

Si el prisma en su capa superior presenta huecos o cierta concavidad significa que se está extruyendo poco material, si por el contrario la superficie es abultada o rugosa el sistema extrude demasiado material.

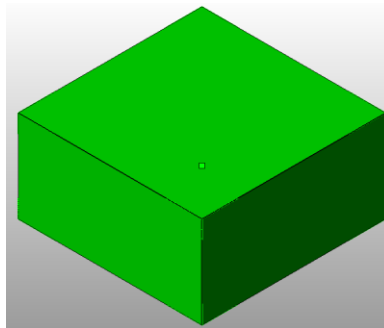


Ilustración 49 Prisma de  $20 [mm] \times 20 [mm] \times 10 [mm]$

3. Dependiendo del resultado obtenido se debe de modificar “EXTRUSION MULTIPLIER”. Dentro de Slic3r se encuentra en “FILAMENT SETTINGS >> FILAMENT >> EXTRUSION MULTIPLIER”.

Si se está extruyendo demasiado material se debe de reducir el parámetro en intervalos de **0.025** hasta obtener una superficie plana. En caso de que falte material se debe de incrementar este parámetro. Si el parámetro se sale de 0.9 a 1.1 se debe de medir el diámetro del filamento y usar esa medida, en lugar de modificar el multiplicador.

### **Puentes**

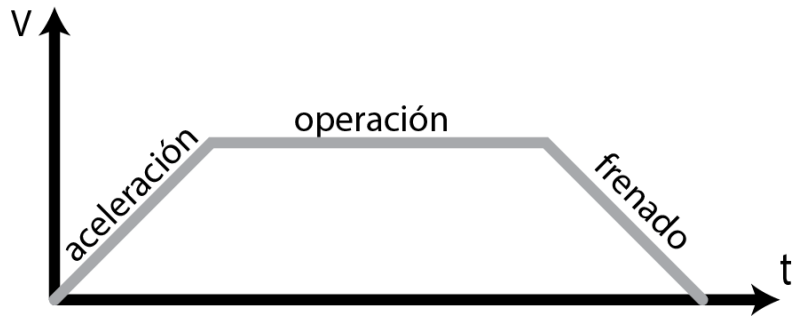
Se le llama puente a la extrusión de material entre dos puntos sin material de soporte en la parte intermedia. Dependiendo del termoplástico usado se puede maximizar esta capacidad por medio del siguiente procedimiento:

1. Producir un prisma de prueba hueco, en este caso de  $20 [mm] \times 20 [mm] \times 10 [mm]$
2. Si la superficie forma una catenaria, se debe incrementar la velocidad de “PUENTE” (BRIDGING). En el *software Slic3r* este parámetro se encuentra en “PRINT SETTINGS >> SPEED >> SPEED FOR PRINT MOVES >> BRIDGES”.
3. Si la fibra extrudida no alcanza el otro extremo o se rompe en el trayecto, se ha alcanzado la máxima longitud de puente que se puede producir.

### **Tirón, Aceleración y Velocidad de desplazamiento máxima.**

La velocidad de producción de un equipo está sujeta a los parámetros de velocidad (tanto de extrusión como de desplazamiento) generados en el *código-G* y al perfil de velocidad de desplazamiento seguido por el equipo.

Para alcanzar la velocidad de desplazamiento comandada por el *código-G*, el equipo sigue un perfil de velocidad con una rampa de aceleración hasta alcanzar su velocidad de desplazamiento y finalmente una rampa de desaceleración (**ILUSTRACIÓN 50**); si la rampa de aceleración no alcanza la velocidad de operación antes del tiempo requerido para desacelerar el pico se corta, esta es la razón por la cual al aumentar la velocidad de producción en el *software* de rebanado el equipo no necesariamente reduce en la misma magnitud su velocidad de producción. El *firmware Marlin* cuenta con una función de “Look forward” en el que el perfil no necesariamente realiza la rampa de frenado hasta desacelerar por completo, si no que desacelera a una velocidad cercana a la velocidad de desplazamiento del siguiente comando.



*Ilustración 50 Perfil de Velocidad usado por Firmware Marlin*

Para ajustar este perfil el *firmware* cuenta con tres parámetros relevantes, que dentro del equipo significan:

- **Tirón (Jerk).**- cambio de velocidad que no requiere una rampa de aceleración.
- **Aceleración.**- aceleración con la que el equipo acelera y frena hasta y desde la velocidad de desplazamiento.
- **Velocidad máxima.**- Velocidad de desplazamiento máxima que puede alcanzar el equipo

### *Ajuste de Jerk*

El ajuste del jerk no necesita un parámetro altamente calibrado, bastará con asignar un valor de entre un 10% a un 20% de la velocidad de desplazamiento típica de operación. Para modificarlo se puede editar del archivo `CONFIGURATION.H` con el parámetro `DEFAULT_XYJERK` o desde el *software* de comunicación con el **CÓDIGO 4-6**

*M205 X15*

*Código 4-6*

Este código afecta el parámetro de X e Y.

### *Ajuste de aceleración*

La aceleración estará copada por la entrada en resonancia del equipo, esta característica suele promoverse al producir partes curvas de pared delgada. Los síntomas de esta resonancia son una alta vibración del equipo, un chillido grave y/o un salto en los pasos del motor.

Para ajustar la aceleración se sigue el siguiente procedimiento:

1. Se asigna una velocidad de desplazamiento máxima relativamente baja (**CÓDIGO 4-7**), por medio de la línea de comandos del *software de comunicación*.

*M203 X100 Y100*

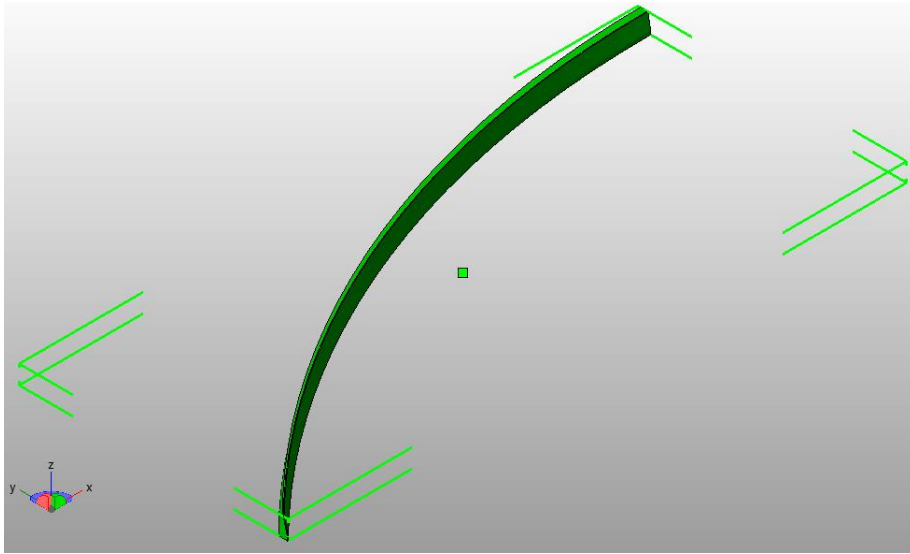
*Código 4-7*

2. Se configura un valor arbitrario de aceleración por medio del **CÓDIGO 4-8** en la línea de comandos del *software de comunicación*.

*M201 X9001 Y3000*

*Código 4-8*

3. Se produce una pieza que promueva la resonancia (**ILUSTRACIÓN 51**)



*Ilustración 51 Estructura que promueve la resonancia de equipos de FFF*

En el caso de que el equipo no entre en resonancia, aumentar la aceleración en 10% y repetir la producción.

4. Una vez encontrados los valores de resonancia del equipo asignar un valor con un margen de seguridad de 20%. Para equipos como el **Prusa Mendel I2** este factor de seguridad se amplía debido a la alta vibración que suele desarrollar la estructura.
5. Se guardan los parámetros asignados modificando el *firmware* en el archivo **CONFIGURATION.H** con el parámetro **DEFAULT\_MAX\_ACCELERATION** y volviendo a cargar en el microcontrolador o en la memoria del microcontrolador con el **CÓDIGO 4-9** en la línea de comandos del *software de comunicación*.

M500

*Código 4-9*

### *Ajuste de Velocidad de Desplazamiento Máxima*

A altas velocidades de desplazamiento el equipo también entra en resonancia por lo que se sigue un proceso similar para encontrar la velocidad de desplazamiento máxima.

1. Por medio de la línea de comandos del *software de comunicación* se define una velocidad de desplazamiento máxima muy alta (**CÓDIGO 4-10**), de tal forma que el controlador no limite el equipo al realizar pruebas.

*M203 X350 Y350*

*Código 4-10*

2. Se comanda un avance en X con un avance en [*mm/min*] por medio del **CÓDIGO 4-11** en la línea de comandos del *software de comunicación*.

*G1 X200 F9000*

*Código 4-11*

En caso de que el equipo no entre en resonancia aumentar la aceleración en 10% y repetir el avance.

3. Una vez encontrados los valores de resonancia del equipo asignar un valor con un margen de seguridad de 20%.
4. Se repite el procedimiento para el eje Y.
5. Se guardan los parámetros asignados modificando el *firmware* en el archivo **CONFIGURATION.H** con el parámetro **DEFAULT\_MAX\_FEEDRATE** y volviendo a cargar en el microcontrolador o en la memoria del microcontrolador con el **CÓDIGO 4-12** en la línea de comandos del *software de comunicación*.

*M500*

*Código 4-12*

# Capítulo

# V

En este capítulo primero se presentan algunas características comparativas entre el extrusor creado y el usado por el equipo ***Prusa Mendel 12***.

Posteriormente se describen y muestran las pruebas para evaluar la reducción de tiempos de producción y mejora de calidad entre el equipo ***Prusa Mendel 12*** y el equipo desarrollado ***Elfis***.

## Comparativa entre extrusores

Las dimensiones, peso y parámetros de comisionado de los extrusores usados se muestran en la TABLA 19.

**Tabla 19:**  
*Características de los extrusores usados*

	<b>WADE</b>	<b>ELFIS</b>
<b>DIMENSIONES</b>	L:138.5[mm], A:103[mm], P:71[mm]	L:250[mm], A:84[mm], P:75[mm]
<b>PESO</b>	650 [g]	480[g]
<b>SENSOR DE TEMPERATURA</b>	Termistor axial NTC Honeywell 100[k $\Omega$ ] (135-104LAG-J01)	Termistor NTC Semitec 100[k $\Omega$ ] (104GT-2)
<b>ELEMENTO DE CALENTAMIENTO</b>	Resistencia de alambre 4.7[k $\Omega$ ] a 7 [W]	Cartucho de calentamiento 12[v]/40[w]: 3-4 [k $\Omega$ ]
<b>TEMPERATURA MÁXIMA</b>	240 [°C]	300 [°C]

## Producción de piezas

Para evaluar la mejora del sistema (estructura, extrusor y electrónica) se propone la producción de piezas similares en ambos equipos. El diseño de piezas a producir responde a la necesidad de resaltar características donde la técnica de *FFF* se ve limitada.

### Tiempo de producción

Se analiza el tiempo de preparación y el tiempo de operación por separado; después se reúnen y analizan los resultados obtenidos

#### *Tiempo de preparación*

Para analizar el tiempo de preparación se someten ambos equipos en la misma área de trabajo el mismo día, a la misma hora y desde las mismas condiciones del equipo, a un código (**CÓDIGO 5-1**) que realiza las tareas de:

1. Ubicar y posicionar el equipo en el cero máquina
2. Una vez ubicado en el cero máquina, se comanda al extrusor a alcanzar una temperatura de extrusión típica de primera capa de 235°C.
3. Una vez comandada la temperatura del extrusor y sin esperar a que dicha temperatura sea alcanzada, se comanda a la superficie de trabajo que precaliente la superficie hasta una temperatura de producción de 100°C.



; CODIGO PARA MEDIR TIEMPO DE PREPARACION  
 G28; MOVER A CERO MAQUINA  
 M104 S235; COMANDAR TEMPERATURA DE EXTRUSOR A 235°C  
 M190 S100; COMANDAR TEMPERATURA DE SUPERFICIE A 100°C  
 @SOUND; SONIDO PARA NOTIFICAR QUE SE ENVIO EL CODIGO

*Código 5-1 Programa para medir el tiempo de preparación del equipo*

Una vez que se comandó el programa (reconocible por la alerta sonora) se comienza un cronometro para medir el tiempo que le llevó a cada equipo prepararse.

Los resultados se muestran en la TABLA 20.

**Tabla 20:**  
**Resultados de Tiempo de Preparación**

	<b>PRUSA I2</b>	<b>ELFIS</b>
<b>POSICIONAMIENTO A CERO MÁQUINA DESDE EL ÁREA MÁXIMA Y A 50MM DE ALTURA</b>	28s	32s
<b>ALCANCE DE 235°C EN EL EXTRUSOR DESDE 22°C</b>	10min 52s	2min 6s
<b>ALCANCE DE 100°C DE SUPERFICIE DE TRABAJO DESDE 22°C</b>	37min 28s	5m 28s
<b>TIEMPO TOTAL PARA QUE EL EQUIPO HAY ALCANZADO LAS CONDICIONES DE PREPARACIÓN</b>	37min 48s	6m

### Tiempo de operación

El estudio del tiempo de operación consiste en la producción por ambos equipos de la misma geometría rebanada (ILUSTRACIÓN 52) bajo los mismos parámetros de velocidad (TABLA 21).

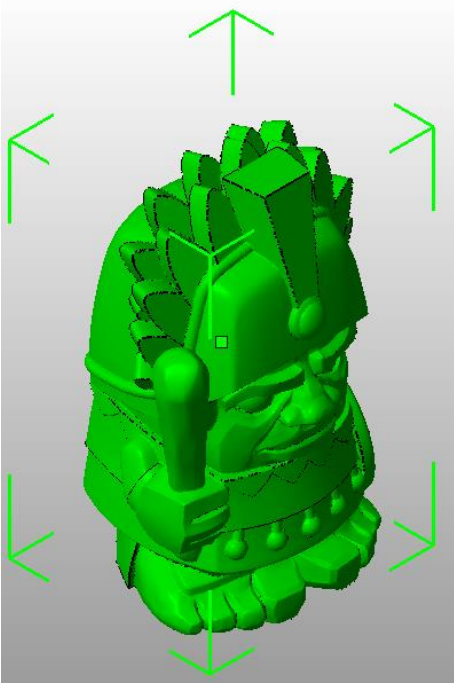


Ilustración 52 Guerrero Azteca

(MakerBot, 2014)

**Tabla 21:**  
**Parámetros de rebanado para prueba de Tiempos de Operación**

Parámetro	Valor
No Perfiles	4
Capas en la base	3
Capas en el tope	4
Relleno	40%
Tipo de relleno	Honeycomb
Vel perímetros	90[mm/s]
Vel de Pequeños perímetros	30[mm/s]
Vel perímetro exterior	70%
Vel de relleno	120[mm/s]
Vel de relleno sólido	120[mm/s]
Vel de relleno sólido superior	120[mm/s]
Vel de viaje	150[mm/s]

Los resultados se muestran en la TABLA 22.

**Tabla 22:**  
**Piezas producidas en prueba de Tiempo de Operación**

	PRUSA I2	ELFIS
		
<b>TIEMPO DE OPERACIÓN</b>	193.18[ <i>min</i> ]	145.73[ <i>min</i> ]

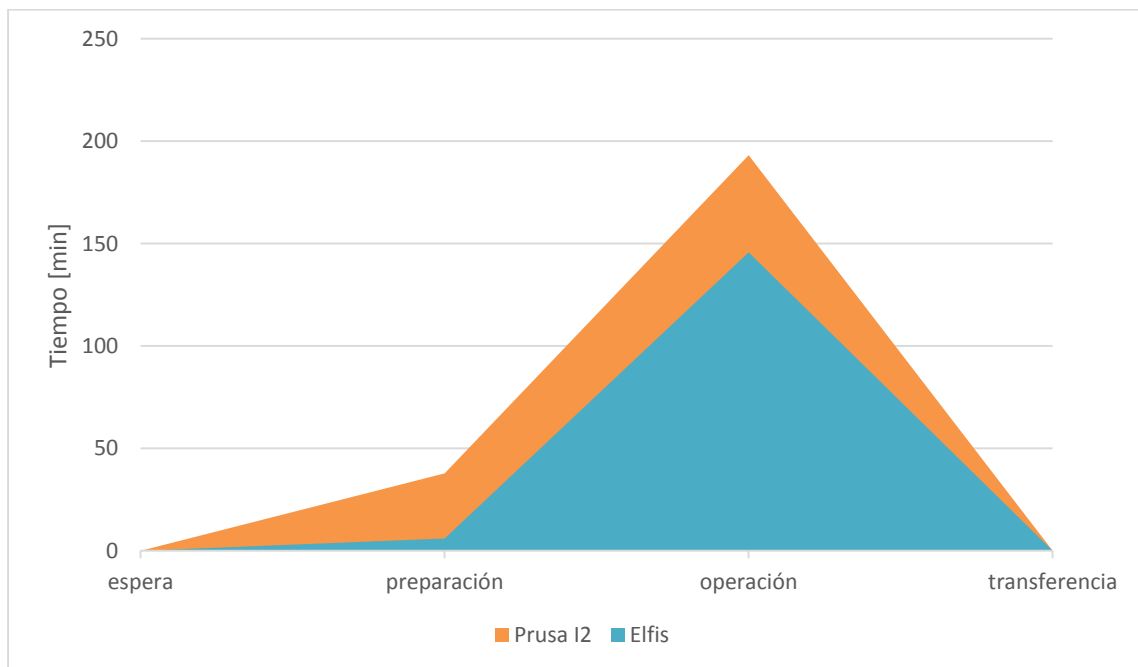
### Sumario de tiempos

Se logró una reducción en los tiempos de preparación, consecuente al uso de mejores componentes y una reducción en los tiempos de operación por causa de las mayores aceleraciones alcanzadas al usar un extrusor de menor masa. La mejora en tiempos se puede ver en la TABLA 23 y en la ILUSTRACIÓN 53. El porcentaje de reducción se calculó por medio de la ecuación ( 5-1).

**Tabla 23:**  
**Comparación de tiempos de Mejora para la Prueba de Tiempos de Producción**

<b>Tiempo</b>	<b>Prusa I2</b>	<b>Elfis</b>	<b>% de reducción</b>
Preparación	37.48[ <i>min</i> ]	6[ <i>min</i> ]	83.99%
Operación	193.18[ <i>min</i> ]	145.73[ <i>min</i> ]	24.56%
<b>Total</b>	<b>230.66[<i>min</i>]</b>	<b>151.73[<i>min</i>]</b>	<b>34.21%</b>

$$\%_{reducción} = \frac{t_{Prusa\ I2} - t_{Elfis}}{t_{Prusa\ I2}} * 100\% \quad (5-1)$$



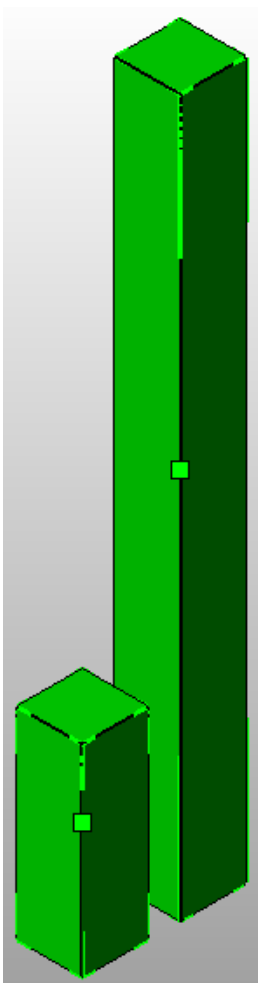
**Ilustración 53 Gráfica comparativa de tiempos de Producción**

## Dimensiones de Fabricación

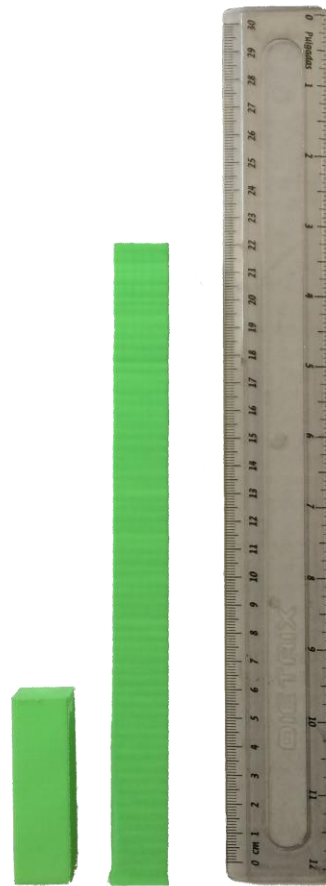
Para evaluar las dimensiones de fabricación entre el equipo **Prusa Mendel I2** y el equipo **Elfis** desarrollado, se realizan 3 pruebas: una para evaluar la altura de producción (Eje Z), una para el área de producción (plano XY) y la producción de una geometría escalada a la máxima capacidad del equipo.

### *Altura de producción*

Esta prueba compara la capacidad del equipo para producir piezas de mayores dimensiones en el eje Z. Para ello, tanto en el equipo **Prusa Mendel I2** y en **Elfis**, se fabrica una Prisma hueco de base cuadrada con la altura máxima que puede fabricar cada equipo (**ILUSTRACIÓN 54 E ILUSTRACIÓN 55**).



**Ilustración 54 Prismas para Prueba de Altura de Producción**



**Ilustración 55 Torres Producidas en la Prueba de Altura de Producción**

A la izquierda se muestra la pieza producida con el equipo Prusa I2 y a la derecha con el equipo Elfis

Los resultados cuantitativos se muestran en la TABLA 24

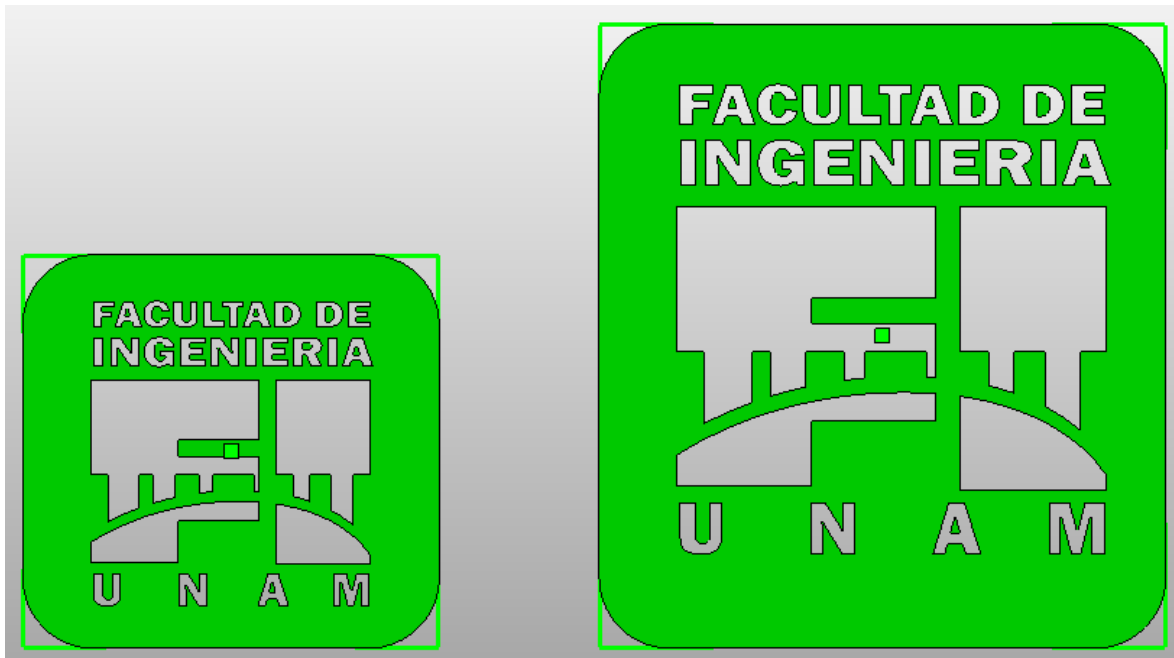
**Tabla 24:**  
**Resultados de la Prueba de Altura de Producción**

	PRUSA 12	ELFIS
ALTURA DE PRODUCCIÓN	63[mm]*	220[mm]

\*El equipo **Prusa Mendel 12** es capaz de desplazarse a mayor altura pero se considera 63[mm] como la altura máxima, porque a mayor altura el extrusor choca contra la estructura al momento de regresar al cero en el eje X.

#### Área de producción

La prueba está diseñada para contrastar la capacidad del equipo para producir piezas de extremo a extremo de la superficie de trabajo. Para ello en ambos equipos se fabrica una lámina que alcanza cada extremo de la superficie real de trabajo. La “superficie real de trabajo” es la zona sobre la superficie de trabajo, a la cual es capaz de alcanzar la boquilla del extrusor sin chocar con algún otro componente del equipo de FFF (ILUSTRACIÓN 56).



*Ilustración 56 Láminas para Prueba de Área de Producción*

Los resultados se muestran en la TABLA 25 y la ILUSTRACIÓN 57.



*Ilustración 57 Láminas Producidas en la Prueba de Área de Producción*

*A la izquierda se muestra la pieza producida con el equipo Prusa I2 y a la derecha con el equipo Elfis*

**Tabla 25:**  
**Dimensiones de planos reales X Y**

<i>Eje</i>	<i>Prusa I2</i>	<i>Elfis</i>
<i>X</i>	170[mm]	265[mm]
<i>Y</i>	165[mm]	270[mm]

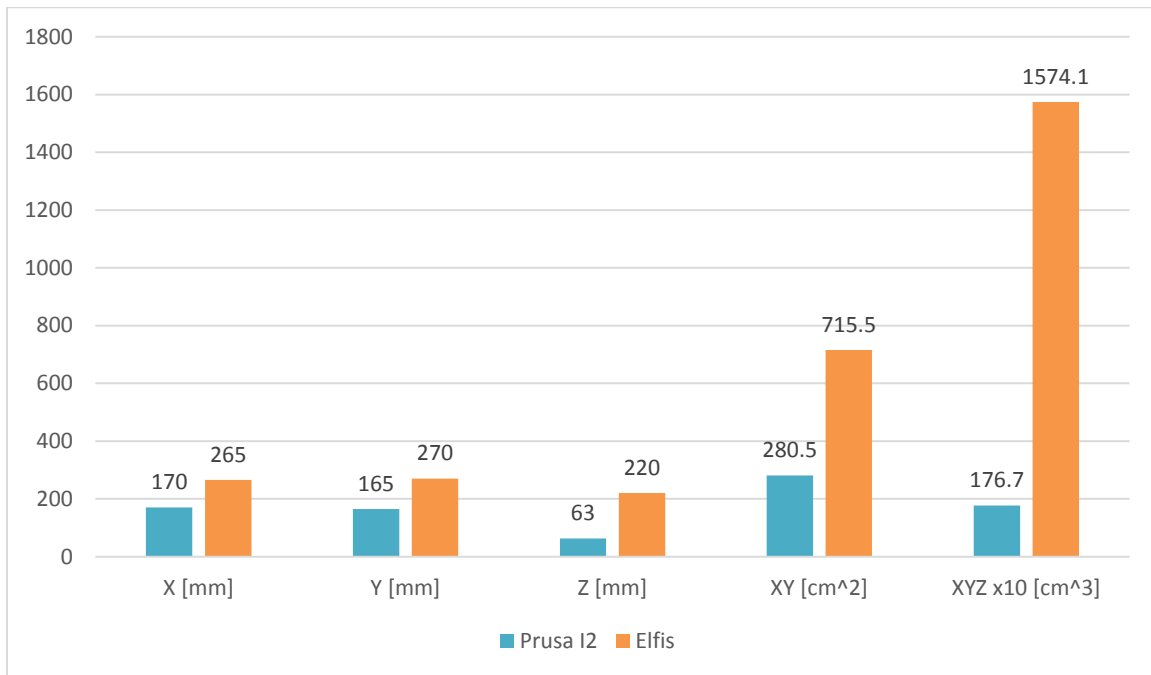
**SUMARIO DE DIMENSIONES**

Se logró un aumento en las dimensiones de producción del equipo, no solo porque la nueva propuesta Elfis es de mayores dimensiones sino porque dicha estructura facilita que el extrusor pueda alcanzar una mayor parte de la superficie de trabajo. El aumento en las dimensiones se resume en la TABLA 26 y en la ILUSTRACIÓN 58. El porcentaje de aumento en las dimensiones del equipo se realiza por medio de la ecuación ( 5-2).

**Tabla 26:**  
**Aumento en Volumen de producción**

<b>Eje</b>	<b>Prusa I2</b>	<b>Elfis</b>	<b>% de aumento</b>
X	170[mm]	265[mm]	55.88%
Y	165[mm]	270[mm]	63.63%
Z	63[mm]	220[mm]	259.2%
<b>Área XY</b>	<b>280.5[cm<sup>2</sup>]</b>	<b>715.5[cm<sup>2</sup>]</b>	<b>155.08%</b>
<b>Volumen</b>	<b>1767[cm<sup>3</sup>]</b>	<b>15741[mm<sup>2</sup>]</b>	<b>790.83%</b>

$$\%_{reducción} = \frac{D_{Elfis} - D_{Prusa I2}}{D_{Prusa I2}} * 100\% \quad (5-2)$$

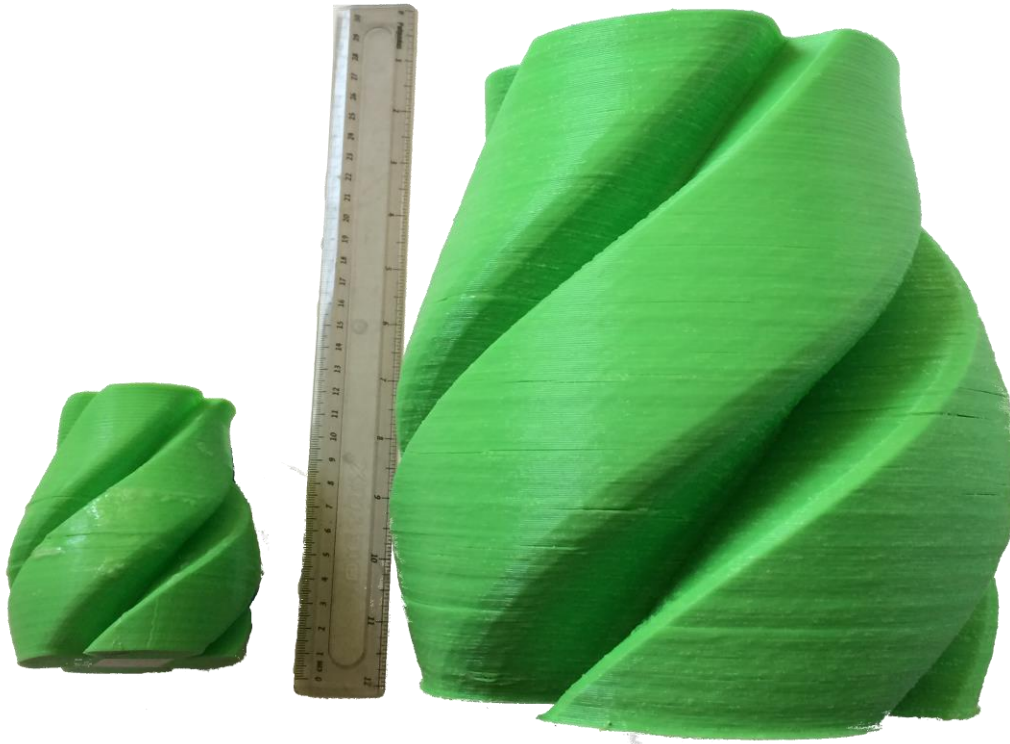


**Ilustración 58 Dimensiones de Producción Prusa I2 vs. Elfis**



### ***VOLUMEN DE PRUEBA***

Se compararon dos geometrías de gran tamaño, específicamente jarrones, escalados al mayor volumen al que es capaz de producir cada equipo sin deformar la pieza. El objetivo de esta prueba es la de comparar la capacidad de producción volumétrica de cada equipo (ILUSTRACIÓN 59).



*Ilustración 59 Comparación entre Volúmenes de Prueba.*

*Del lado izquierdo se observa la pieza producida por Prusal2 mientras del lado derecho la pieza producida por Elfis*

### **Calidad**

#### *Pruebas cuantitativas*

Para evaluar de manera cuantitativa algunas de las características que ayudan a la calidad dentro del proceso de FFF se utilizarán las geometrías de comparación propuestas de la *guía Anual 2015 de Impresoras 3D* de la revista *Make* (Maker Media, 2014) pero se analizarán parámetros cuantificables para evaluar cada pieza en lugar de localizaciones como propone la publicación.

### Puentes o techumbres sin soporte

Esta prueba evalúa la capacidad de generar un puente o techumbre sin material de soporte. Para ello se produce un modelo que presenta este tipo de característica a producir en 5 longitudes diferentes: 2[cm], 3[cm], 4[cm], 5[cm] y 6[cm] (ILUSTRACIÓN 60).

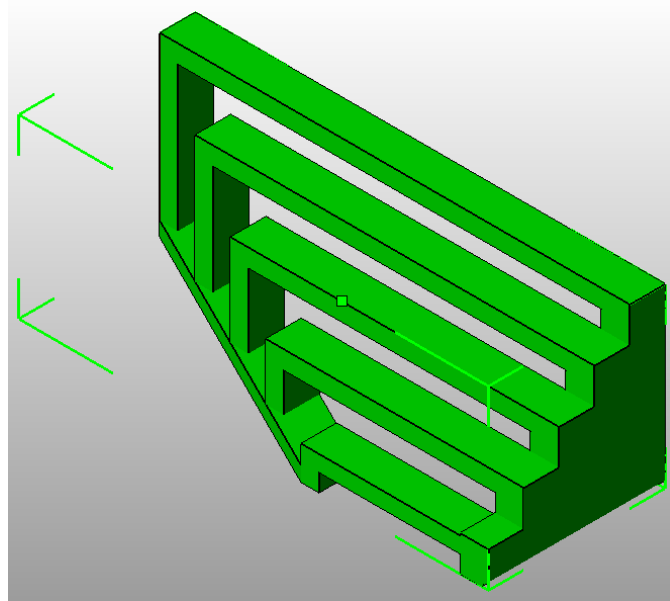




Ilustración 60 Modelo de prueba que incluye Puentes

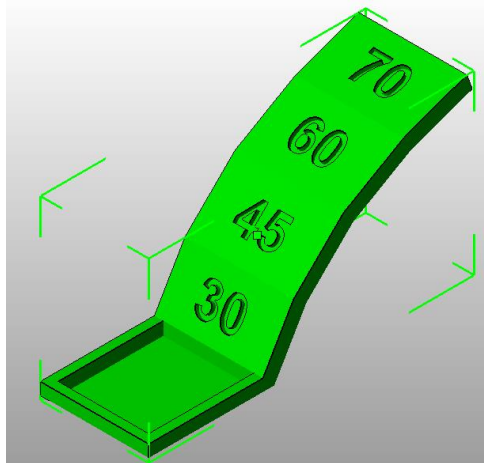
Se denotará exitoso el puente del que no se desprendan filamentos o no presenten catenarias con crestas mayores a 2[mm] respecto de la altura deseada. Los resultados se presentan en la TABLA 27.

Tabla 27:  
Evaluación de puentes

PUENTE	PRUSA I2	ELFIS
		
2[cm]	✓	✓
3[cm]	✓	✓
4[cm]	✗	✓
5[cm]	✗	✓
6[cm]	✗	✗

### Declives sin soporte

Esta prueba evalúa la capacidad de producción de declives sin soporte. Para ello se produce un modelo que presenta un declive con secciones de diferente inclinación: 30°, 45°, 60° y 70° (ILUSTRACIÓN 61).



*Ilustración 61 Declives a 30°, 45°, 60° y 70°*

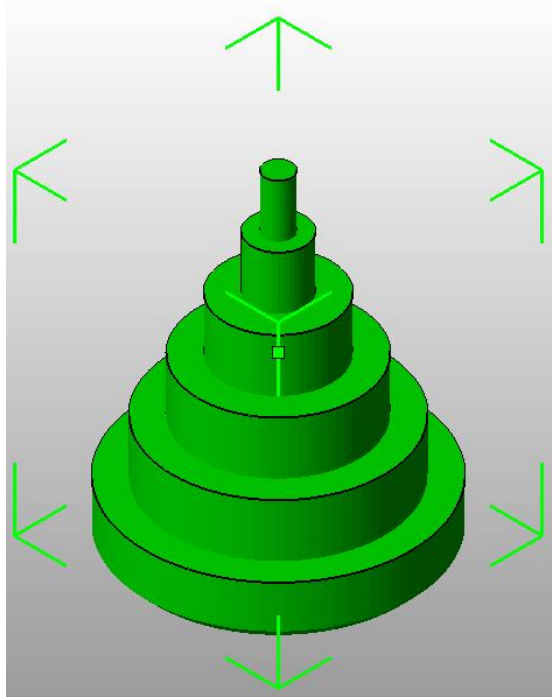
La evaluación del éxito en el modelado de cada inclinación consiste en que el plano no se caiga y que de dicho plano no se desprendan filamentos. Los resultados se presentan en la **TABLA 28**.

**Tabla 28:**  
**Evaluación de Declives**

DECLIVES	PRUSA I2	ELFIS
		
30°	✓	✓
45°	✓	✓
60°	x	✓
70°	x	x

### Tolerancias dimensionales

Esta prueba evalúa la capacidad de los equipos para fabricar piezas con las medidas exactas respecto al CAD con el que se diseñaron. La pieza consiste en una pirámide circular concéntrica de 6 escalones (ILUSTRACIÓN 62).





*Ilustración 62 Pirámide Concéntrica*

La tolerancia del equipo será el promedio de error de cada escalón con respecto del valor planteado en el CAD, esto para el eje X y para el eje Y. Los resultados se presentan en la **TABLA 29**.

Las mediciones realizadas en esta tesis se hicieron por medio de un calibrador con una décima de resolución sobre el mm.

**Tabla 29:**  
**Evaluación de Tolerancias Dimensionales**

VALOR OBJETIVO	PRUSA I2				ELFIS			
								
	X [mm]	Error X [mm]	Y [mm]	Error Y [mm]	X [mm]	Error X [mm]	Y [mm]	Error Y [mm]
<b>25[mm]</b>	24.4	0.4	24.6	0.4	25.2	0.2	25.2	0.2
<b>20[mm]</b>	19.7	0.3	19.8	0.2	20.2	0.2	20.2	0.2
<b>15[mm]</b>	14.7	0.3	15	0	15.1	0.1	15.1	0.1
<b>10[mm]</b>	9.7	0.3	9.9	0.1	9.9	0.1	10	0
<b>5[mm]</b>	4.7	0.3	4.8	0.2	5.4	0.4	5.2	0.2
<b>2.5[mm]</b>	2.5	0	2.3	0.2	2.5	0	2.8	0.3
<b>PROMEDIO</b>	-	<b>0.26</b>	-	<b>0.18</b>	-	<b>0.16</b>	-	<b>0.16</b>

### Tolerancias en espacios negativos

Esta prueba evalúa la tolerancia que generan los equipos al crear espacios negativos, es decir huecos cerrados dentro de la pieza. Para evaluarlo se producen una serie de pernos dentro de una barra perforada que ajustan con diferentes tolerancias a dichos pernos (ILUSTRACIÓN 63).

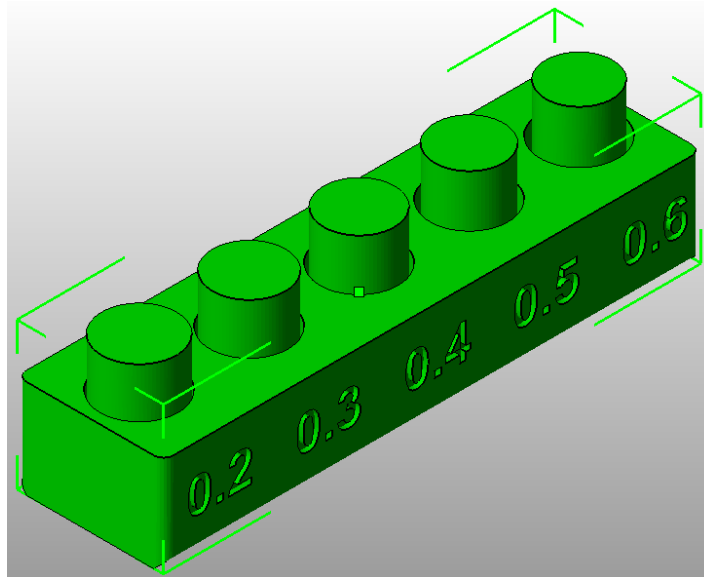




Ilustración 63 Modelo para Evaluar Tolerancias en Espacios Negativos

Se evalúa que el equipo es capaz de producir piezas con al menos esa tolerancia si el perno es capaz de liberarse de la barra. Los resultados se presentan en la TABLA 30

Tabla 30:  
evaluación de tolerancias en espacios negativos

DECLIVES	PRUSA I2	ELFIS
		
0.6	✓	✓
0.5	✓	✓
0.4	✓	✓
0.3	✓	✓
0.2	x	✓

### Crestas finas

Esta es una prueba booleana en la que se evalúa la capacidad del equipo de fabricar crestas finas (ILUSTRACIÓN 64). Se evalúa como correcto si el equipo es capaz de realizar la prueba, e incorrecto si no. El resultado se muestra en la TABLA 31.

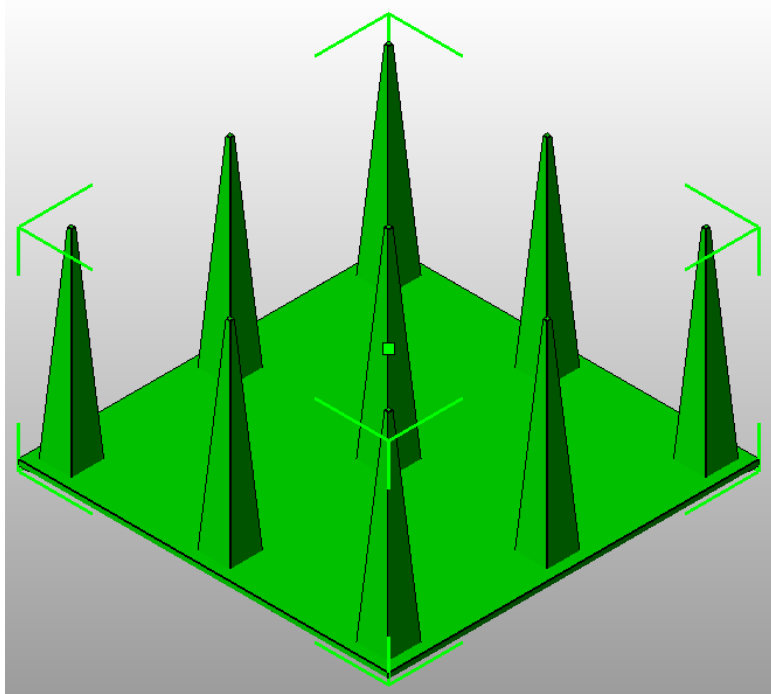

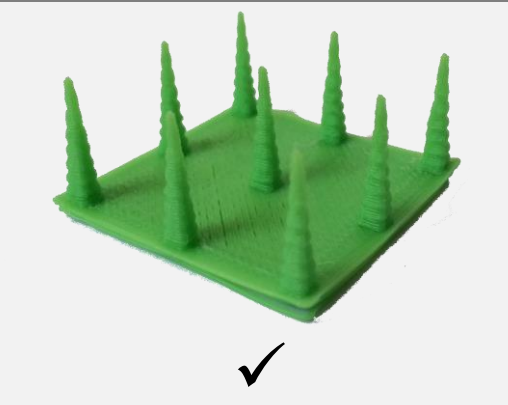


Ilustración 64 Modelo para Evaluar Crestas Finas

Tabla 31:  
Resultados Crestas Finas

PRUSA I2	ELFIS
 ✘	 ✔



### SUMARIO DE PRUEBAS CUANTITATIVAS

Se logró una mejora en los elementos que favorecen a la calidad, aunque es probable que ajustando los parámetros de calibración dependiendo de cada prueba pueda lograrse una mejora en ambos equipos (TABLA 32). El porcentaje de aumento en las dimensiones del equipo se realiza por medio de la ecuación( 5-3).

**Tabla 32:**  
**Mejoras en pruebas cuantitativas**

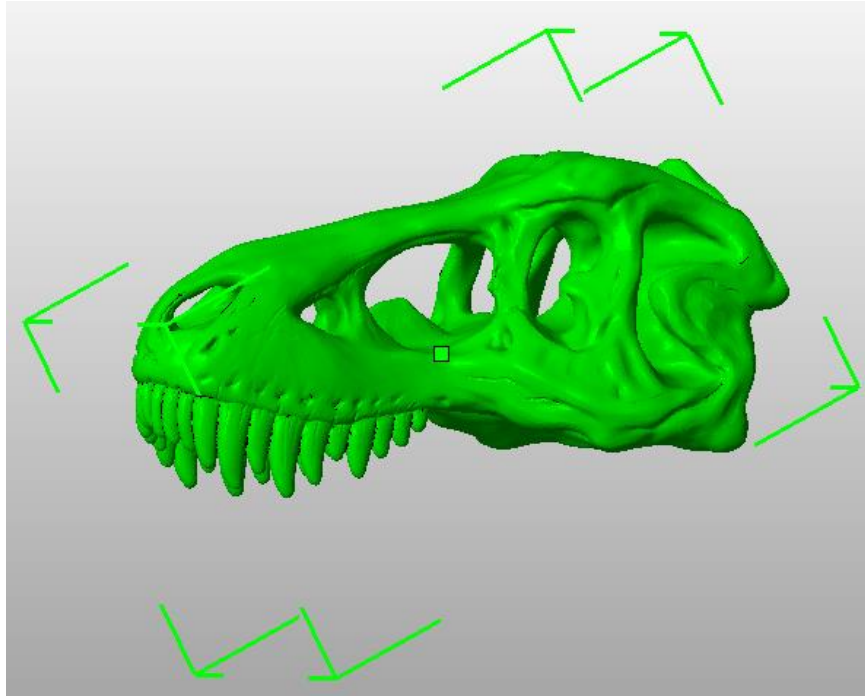
<b>Eje</b>	<b>Prusa I2</b>	<b>Elfis</b>	<b>% de mejora</b>
<b>Puentes</b>	3[cm]	5[cm]	66.66%
<b>Declives</b>	45°	60°	33.33%
<b>Tolerancia en X</b>	0.26[mm]	0.16[mm]	38.46%
<b>Tolerancia en Y</b>	0.18[mm]	0.16[mm]	11.11%
<b>Tolerancia en espacios negativos</b>	0.3[mm]	0.2[mm]	33.33%
<b>Crestas finas</b>	✘	✓	100%

$$\%_{reducción} = \frac{C_{Elfis} - C_{Prusa I2}}{C_{Prusa I2}} * 100\% \quad (5-3)$$

*Prueba cualitativa*

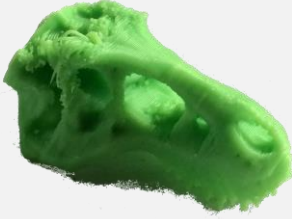





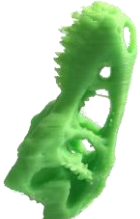

Para comparar la calidad de producción de ambos equipos, se fabricó una pieza de alta complejidad, la cual presenta en cierta medida todas las características evaluadas cuantitativamente (**ILUSTRACIÓN 65**).

El desarrollo de esta prueba es para facilitar la discusión respecto a la calidad de las piezas fabricadas con cada equipo sin embargo no da un parámetro de comparación cuantificable dentro del alcance de esta tesis. Las piezas producidas se muestran en la **TABLA 33**.



*Ilustración 65 Craneo de Tyrannosaurus Rex*

**Tabla 33:**  
**Comparativa en Prueba Cualitativa**

VISTA	PRUSA I2	ELFIS	COMENTARIOS
DIMETRICA			En el modelo hecho con el equipo <b>Prusa I2</b> , en la sección de la nuca se forman filamentos, producto de una producción en declive
FRONTAL			En el modelo hecho con el equipo <b>Prusa I2</b> , el tabique resulta muy delgado producto de un incorrecto puente/declive
INFERIOR			En el modelo hecho con el equipo elfis se presenta un acabado irregular correspondiente a cada capa
LATERAL			En el modelo hecho con el equipo <b>Prusa I2</b> , faltan dientes y las orbitas oculares muestran filamentos

## Conclusiones

En la presente tesis se diseñó, ensambló y validó un prototipo de extrusor para equipo de FFF logrando con ello crear piezas con menos imperfecciones y en menor tiempo que con el arreglo anteriormente usado de **Prusa Mendel 12**, con un extremo frío tipo **Wade** y un extremo caliente tipo **Budaznozzle 1.1**.

A la par, se resolvió con éxito la adecuación y ensamble de una nueva máquina de prototipado rápido para la validación del extrusor creado, reduciendo los problemas para calibrar el equipo y generar piezas con menos imperfecciones.

Para realizar las pruebas de funcionamiento se propuso, ensamble y probó una nueva tarjeta electrónica de control, la cual exitosamente logra accionar y comandar con precisión el nuevo extrusor propuesto y la máquina de prototipado usada para la validación

Se realizaron de manera exitosa pruebas de validación tanto de reducción de tiempos de producción, como de mejoras en la calidad de las piezas producidas validando la **PROPUESTA ANTE EL PROBLEMA DE ESTUDIO** de esta tesis de que una mejora en el extrusor mejoraría las capacidades de producción del equipo.

Se desarrolló un experimento para describir la fuerza de extrusión necesaria para que cierto filamento fluya a través de una cierta boquilla de dimensiones conocidas, parámetro con el que se pueden generar especificaciones de diseño concretas.

Al tiempo de presentar la tesis no se alcanzaron a desarrollar unos parámetros de rebanoado que permitan un acabado y calidad de piezas ideales (**TABLA 33 VISTA INFERIOR**), se puede concluir que las mejoras en el equipo, especialmente en el extrusor, proporciona una solución completa y funcional con notables mejoras.

Resultado del uso de una cama de calentamiento de silicón para la superficie de trabajo y un cartucho de calentamiento en el extrusor se logró reducir en un 83.99% el tiempo de producción. La reducción en la masa del extrusor (**TABLA 19**) permitió alcanzar velocidades de desplazamiento mayores, pero sobre todo aceleraciones de desplazamiento mayores respecto a las alcanzadas por el arreglo **Prusa Mendel 12**, reflejándose en perfiles de velocidad que se acercan a cambios instantáneos, esta ventaja facilita que aun a parámetros de velocidad de desplazamiento iguales (**TABLA 21**) el nuevo equipo reduzca en un 24.56% el tiempo de operación.

La ganancia en el aumento de las dimensiones de fabricación (**TABLA 26 E ILUSTRACIÓN 58**) se logró gracias a que la estructura fabricada permite el desplazamiento del extrusor a lo largo de toda la carrera de sus ejes de actuación, a diferencia del equipo **Prusa Mendel 12** en el que a partir de los 63[mm] de altura el extrusor choca con los extremos del equipo. Otra

característica que permitió aumentar el volumen de fabricación fue que el extrusor propuesto tiene una menor área de proyección sobre el *plano XY* (TABLA 19), facilitando así que el extrusor llegue a casi toda el área de fabricación en XY exceptuando los extremos donde el extrusor podría chocar con los soportes de la superficie de trabajo.

El éxito en las mejoras a las propiedades relacionadas con la calidad (TABLA 32), responde en gran medida al uso de un proceso de enfriamiento hacia la pieza. El hecho de que el enfriamiento se realice con aire a una temperatura superior a la ambiental, permite que aun con un alto flujo de aire hacia la pieza no se separe en capas, dicha imperfección suele relacionarse con un enfriamiento súbito de la pieza producida.

Como resultado de la mejora en la fabricación de piezas con puentes más largos y declives de mayor inclinación (TABLA 27Y TABLA 28), se producirá una reducción en tiempos de fabricación causada por la ausencia de material de soporte en estas geometrías. Adicionalmente, debido al logro de puentes y declives en las piezas, se consigue, un mejor acabado superficial al no haber filamentos adheridos en zonas donde antes se requería de material de soporte.

La mejora en las capacidades del equipo *Elfis*, para producir crestas finas y generar tolerancias más precisas, respecto al arreglo *Prusa Mendel I2*, contribuye a que el proceso de fabricación se realice de manera más transparente al diseñador del *CAD*, reduciendo la necesidad de compensaciones por parte del diseñador al proceso de planear una pieza.

Por último, cabe resaltar la mejora en la tolerancia de las piezas producto de un *backlash*; dicho *backlash* es perceptible en la diferencia de la tolerancia entre ejes, en cada equipo durante la prueba de tolerancias dimensionales (TABLA 29). Dicha reducción se logró gracias al uso de bandas de transmisión *GT2* en el equipo *Elfis* opuestas a las *T5* en la *Prusa Mendel I2* y aunque para los parámetros de evaluación que competen al alcance de esta tesis no se alcanza a comprobar mediante un análisis adecuado de medición las mejoras son perceptibles al momento de comprar piezas semejantes producidas por ambos equipos.

## Trabajo a futuro

Es primordial continuar con la calibración de los procesos de rebanado para el equipo *Elfis*, las pruebas han demostrado una mejora en calidad respecto del equipo *Prusa Mendel 12* el acabado superficial aún es irregular siendo que el equipo tiene la capacidad para producir mejores piezas y es probable que con ello, también se alcancen mejores resultados en las pruebas ya realizadas.

El equipo, en especial la electrónica, está diseñado para permitir ampliar el sistema añadiendo otro extrusor, en caso de añadirse la capacidad del equipo para proporcionar piezas de mejor calidad o con geometrías más intrincadas se incrementaría en sobremanera. Además de habilitar y configurar la tarjeta SD de memoria interna del equipo *Elfis*, permitirá tener un equipo parcialmente independiente de un computador, ampliando la capacidad y comodidad de desarrollo del operador. En caso de añadir un nuevo extrusor también habrá que proponer un nuevo soporte para ambos extrusores y calibrar el equipo de tal forma que se pueda aprovechar la mayor superficie de producción disponible.

Dada la todavía presente necesidad de continuar reduciendo los tiempos de operación del equipo, es necesario seguir reduciendo la masa del extrusor por medio de un soplador de menor tamaño y retiro de material. Es posible eliminar material del monoblock en la parte opuesta al opresor debido a que la flexión en el eje del engrane del extrusor parece ser poca, habría que calcular la fuerza requerida y de ser cierto, sustituir el monoblock para continuar redirigiendo el flujo de aire de enfriamiento por las etapas que actualmente se realizan.

Por último los cálculos del estudio realizado al filamento son fácilmente escalables para obtener la viscosidad del extrusor y con ello generar un parámetro de obtención de fuerzas por medio de un valor que en algunas ocasiones suele mostrarse en las hojas de datos del material, y así obtener parámetros que posiblemente permitan mejorar en una mayor medida la velocidad y calidad de producción.

## Apéndice 1.- Arreglos comunes de Extremos Fríos

A continuación se mencionan los arreglos de mayor uso, sus características y además las ventajas que presentan sobre otras propuestas.

**Adrian's Geared Extruder** Extrusor principal del proyecto REPRAP, centra sus parámetros de diseño en la filosofía tras las REPRAP: uso de materiales altamente disponibles, poca necesidad de piezas especializadas y montaje directo en el modelo REPRAP Mendel.

(Adrian's Geared Extruder, s.f.)

**Características:** Uso de motor a pasos **NEMA 17**.  
Sujeción al plástico vía **inserto para madera M4**.  
Transmisión de torque con **mariposa**.  
Alta relación de transmisión de potencia **59:11**.  
Diseño para filamento de **3mm**.

**Autor:** Adrian Bowyer

**Ventajas:**

- Partes fáciles de conseguir.
- Todas las piezas especializadas son por FFF.
- No se necesita dentar el eje de transmisión al plástico.
- Usa las mismas partes que el modelo REPRAP Mendel
- Alta relación de torque facilitando el uso de un motor de menor potencia.

**Desventajas:**

- Alto juego entre engranes.
- Desplazamiento entre el plástico y el inserto para madera.

- Se necesita calibrar de acuerdo a su volumen de extrusión durante funcionamiento en lugar de con base a sus componentes.

**Wade's  
Geared  
Extruder**

(Wade's Geared  
Extruder, s.f.)

Extrusor de mayor uso dentro de la comunidad, se basa en el “Adrian's Geared Extruder” enfocándose en obtener una buena relación de torque, facilitar la manufactura y evitar el uso de materiales más complicados de conseguir como el tubo de PTFE.

**Características:** Uso de motor a pasos **NEMA 17**.

Sujeción al plástico vía **tornillo dentado M8**.

Alta relación de transmisión de potencia **39:11**.

Diseño para filamento variable.

**Autor:** Wade Bortz

**Ventajas:**

- Partes fáciles de conseguir.
- El tornillo dentado se puede realizar con un machuelo de 3mm.
- Alta relación de torque facilitando el uso de un motor de menor potencia.
- Funcionamiento a mayor velocidad de extrusión

**Desventajas:**

- Juego entre engranes.
- Manufactura especializada para el tornillo dentado.
- Se necesita calibrar de acuerdo a su volumen de extrusión durante funcionamiento en lugar de con base a sus componentes.



**Stepstruder-MK7**

(MakerBot)

Extrusor principal en uso y diseñado por la empresa Makerbot®. Es un extrusor de transmisión directa, su diseño busca una reducción en el número de piezas, rapidez de fabricación, con una búsqueda de reducción de peso en el extrusor

**Características:** Uso de motor a pasos **NEMA 17.**

Sujeción al plástico vía **engrane.**

Enfriamiento de extremo frío

Diseño para filamento de **1.75mm.**

**Autor:** MakerBot®

**Ventajas:**

- Poca cantidad de partes
- Volumen reducido
- 0.8lb de peso (incluyendo extremo caliente)
- Cálculo directo para calibración de volumen de extrusión

**Desventajas:**

- Requiere de un motor a pasos con alto torque
- El engrane de sujeción de plástico requiere un maquina especializado

**Erik's Bowden Extruder**

(Erik's Bowden Extruder)

Acoplamiento y modificaciones a otros extrusores, principalmente el "Wade's Geared Extruder" con la que se logra ubicar el extremo frío sujeto al chasis del equipo evitando, reduciendo el peso en el actuador final del sistema y por lo tanto facilitando un incremento de velocidad de fabricación.

**Características:** Uso de un conducto para el filamento, normalmente de PTFE, de longitud fija entre el extremo caliente y el extremo frío por el que se conduce el volumen de filamento.

**Autor:** Erik De Bruijn

**Ventajas:**

- Espacio y peso en el actuador final se reducen notablemente.
- Selección de elementos de transmisión de potencia no afectan el comportamiento en el posicionamiento de actuador final

**Desventajas:**

(Gemez, 2013)

- Se presenta histéresis por el conductor (manguera) hecho que se agrava con el uso de filamentos de polímeros elásticos.
- Variaciones en el diámetro de filamento pueden llevar fácilmente a una completa obstrucción del conducto.
- En caso de piezas con alta retracción el proceso a lenta la velocidad de fabricación.

**Metal Gear System Extruder** Extrusor con transmisión con engranes metálicos con énfasis en rigidez y precisión de volumen de extrusión

(Metal Gear System Extruder) **Características:** Uso de motor a pasos **NEMA 17**  
Sujeción al plástico vía **engrane dentado M8**  
Relación de transmisión de potencia **80:14**

**Autor:** Joachim Glauche

**Ventajas:**

- La transmisión sufre menor desgaste gracias al material de los engranes.
- Poco juego (backlash) al usar engranes maquinados.
- Transmisión suave reduciendo las pérdidas de fricción.
- La precisión y suavidad de transmisión facilita el aumento de velocidad de extrusión.
- Prisioneros en engranes metálicos dan un mejor ajuste que las poleas o engranes generados por FFF.

**Desventajas:**

- Mayor costo de manufactura al requerir engranes especiales.
- Al conformarse de elementos maquinados dificulta la modificar a relaciones de transmisión específicas
- Alto número de piezas especializadas<sup>8</sup>

## **00str00der**

(00str00der)

Extrusor con transmisión de banda GT2 y poleas comerciales con énfasis en mantener un costo bajo, una alta precisión de extrusión, reducción en el desgaste de piezas y alcanzar una buena velocidad de extrusión

**Características:** Uso de motor a pasos **NEMA 17**

Sujeción al plástico vía **tornillo dentado M8**

Relación de transmisión de potencia **4:1** aprox

Dientes GT2

**Autor:** Lee Miller y Terawatt Industries

### **Ventajas:**

- La transmisión sufre menor desgaste que una por engrane
- Poco juego (backlash) al usar una correa de transmisión, facilitando la calibración de extrusión.
- Transmisión suave reduciendo las pérdidas de fricción.
- La precisión y suavidad de transmisión facilita el aumento de velocidad de extrusión.
- Prisioneros en las poleas comerciales dan un mejor ajuste que las poleas o engranes generados por FFF.

### **Desventajas:**

- Dificultad para conseguir componentes, especificaciones y tiempos de entrega.
- Al conformarse de elementos comerciales no se pueden modificar a relaciones de transmisión específicas

**RepRap  
Universal Mini  
Extruder**

(RepRap Universal  
Mini Extruder)

Extrusor principal del proyecto REPRAP para filamento de 1.75 mm, centra sus parámetros de diseño en la filosofía tras las REPRAP: uso de materiales altamente disponibles, poca necesidad de piezas especializadas y montaje directo en el modelo REPRAP Mendel.

- Características:**
- Uso de motor a pasos **NEMA 11**
  - Diseño para filamento de **1.75 mm.**
  - Enfriamiento de extremo frío
  - Transmisión de torque con **mariposa.**
  - Sujeción al plástico vía **tornillo dentado M8.**

**Autor:** Adrian Bowyer

- Ventajas:**
- Peso de aproximadamente 330g.
  - Diseño compacto (110 mm x 90 mm x 80 mm)
  - El tornillo dentado se puede realizar con un machuelo de 3mm

- Desventajas:**
- Alto número de piezas por FFF.
  - Dificultad en conseguir ciertas partes (tubo de PTFE 3mm)
  - Alto número de pasos para ensamble y desensamble
  - Se necesita calibrar de acuerdo a su volumen de extrusión durante funcionamiento en lugar de con base a sus componentes.



## Apéndice 2.- Extremos Calientes disponibles

Nombre	Boquilla intercambiable	Colector de temperatura	Elemento Calentador	Sensor de temperatura	Sistema de Enfriamiento	Aislamiento	Materiales	Notas	Documentación
Mini J Head Nozzle	✗	✓	3	1	✗	✓	PEEK, manguera PTFE, Latón	Diseño compacto de pocas partes	<a href="http://reprap.org/wiki/Mini_J_Head_Nozzle">http://reprap.org/wiki/Mini_J_Head_Nozzle</a>
Aluhotend	✓	✓	1	NE	✗	✗	Aluminio, Inox		<a href="http://reprap.org/wiki/Aluhotend">http://reprap.org/wiki/Aluhotend</a>
Arcol v3	✗	✓	2	3	✗	✓	PEEK, manguera PTFE, Aluminio, MDF, Acero		<a href="http://reprap.org/wiki/Arcol.hu_Hot-End_Version_3.0#Peek_hat">http://reprap.org/wiki/Arcol.hu_Hot-End_Version_3.0#Peek_hat</a>
Arcol v4	✗	✓	2	3	✗	✗	PTFE, Aluminio, MDF, Acero	Siguiente versión del Arcol v3	<a href="http://reprap.org/wiki/Arcol.hu_Hot-End_Version_4">http://reprap.org/wiki/Arcol.hu_Hot-End_Version_4</a>
Argento Hotend	✗	✓	NE	NE	✓	✗	Latón, Inox		<a href="http://reprap.org/wiki/Argento_Hot_End">http://reprap.org/wiki/Argento_Hot_End</a>
BHead	✓	✓	1	NE	✓	✓	PEEK, Latón	La boquilla sirve de soporte	<a href="http://reprap.org/wiki/BHead">http://reprap.org/wiki/BHead</a>

BIQ Extruder Peek	✓	✓	1	NE	✓	✓	PEEK, Latón		<a href="http://reprap.org/wiki/BIQ_Extruder_Peek_clamp_replacement">http://reprap.org/wiki/BIQ_Extruder_Peek_clamp_replacement</a>
BM Hot End v1	✓	✓	1	4	✓	✓	PEEK, Latón	Basado en Budaschnozzle v1.1 y Orca hotend v6.	<a href="http://reprap.org/wiki/BM_Hot_End_v1">http://reprap.org/wiki/BM_Hot_End_v1</a>
Buckrap Hotend Bow	✗	✗	NE	NE	✗	✓	Manguera PTFE, Latón		<a href="http://reprap.org/wiki/Buckrap_Hot_End_Bow">http://reprap.org/wiki/Buckrap_Hot_End_Bow</a>
Budaschnozzle v2.0	✓	✓	2	4	✓	✓	PEEK, manguera PTFE, Alumnio, MDF, Acero	La primera versión fue inspirada en el Arcol V	<a href="http://devel.lulzbot.com/Budaschnozzle/v2.0/">http://devel.lulzbot.com/Budaschnozzle/v2.0/</a>
CatNozzle	✓	✓	NE	NE	✓	✗	Acero, Aluminio	Creado por la comunidad hispana	<a href="http://reprap.org/wiki/CatNozzles">http://reprap.org/wiki/CatNozzles</a>
Crispy HotEnd	✓	✓	1	4	✗	✓	PTFE, Aluminio, MDF		<a href="http://reprap.org/wiki/Crispy_Hot_End">http://reprap.org/wiki/Crispy_Hot_End</a>
DIY Direct hot end	✓	✓	NE	NE	✗	✓	PTFE, Aluminio, Latón		<a href="http://reprap.org/wiki/DIY_Direct_hot_end">http://reprap.org/wiki/DIY_Direct_hot_end</a>
DrillandFile Hot End	✓	✓	NE	NE	✓	✓	Aluminio, PTFE, Acero,	Basado en Watson Hotend, KISS HotEnd y Wildseyed Simple HotEnd.	<a href="http://reprap.org/wiki/DrillandFile_Hot_End">http://reprap.org/wiki/DrillandFile_Hot_End</a>



E3D-v6	✓	✓	1	2	✓	✗	Latón, Inox, Aluminio		<a href="http://e3d-online.com">http://e3d-online.com</a>
Ecksbot Hotend	✗	✗	NE	NE	✓	✗	Latón	Todo de metal	<a href="http://www.eckertech.com/mend-el-hot-end/">http://www.eckertech.com/mend-el-hot-end/</a>
Excalibur Hotend	✓	✓	NE	NE	✓	✗	Latón, Inox	Mejora del Organ Pipe Hotend	<a href="http://www.reprap.org/wiki/Excalibur_Hotend">http://www.reprap.org/wiki/Excalibur_Hotend</a>
Farynozzle2.0	✓	✓	2	4	✓	✓	PEEK, manguera PTFE, Aluminio, MDF, Acero	Creado por la comunidad hispana	<a href="https://github.com/CADesigns/FaryNozzle-1.0">https://github.com/CADesigns/FaryNozzle-1.0</a>
Geared extruder nozzle	✗	✓	NE	NE	✗	✓	PEEK, PTFE, Latón	Para los extremos fríos de Adrian Bowyer	<a href="http://reprap.org/wiki/Geared_extruder_nozzle">http://reprap.org/wiki/Geared_extruder_nozzle</a>
Glass Nozzles	✗	✗	NE	NE	✗	✗	Vidrio		<a href="http://reprap.org/wiki/Glass_Nozzles">http://reprap.org/wiki/Glass_Nozzles</a>
J Head Nozzle	✗	✓	1	4	✗	✓	PEEK, manguera PTFE, Latón		<a href="http://reprap.org/wiki/J_Head_Nozzle">http://reprap.org/wiki/J_Head_Nozzle</a>
Kettle Hat Hot End	✗	✗	NE	NE	✗	✗	Tuerca de bellota de latón, rondana acero, esparrago de acero	Enfocado en no usar torno, ni material especializado	<a href="http://reprap.org/wiki/Kettle_Hat_Hot_End">http://reprap.org/wiki/Kettle_Hat_Hot_End</a>

KISS Hot End	✗	✓	NE	NE	✗	✓	PEEK, manguera PTFE, Latón, Aluminio		<a href="http://reprap.org/wiki/KISS_Hot_End">http://reprap.org/wiki/KISS_Hot_End</a>
Klinge Hot End	✓	✓	NE	NE	✓	✗	Aluminio, ABS	Creado por la comunidad hispana	<a href="http://reprap.org/wiki/Klinge_Hot_end/es">http://reprap.org/wiki/Klinge_Hot_end/es</a>
Longsword Hotend	✓	✓	1	NE	✓	✓	Inox, Corcho, Aluminio, manguera PTFE, Tuerca de bellota de latón	Mejora del Organ Pipe Hotend	<a href="http://reprap.org/wiki/Longsword_Hotend">http://reprap.org/wiki/Longsword_Hotend</a>
Organ Pipe Hotend	✗	✓	NE	NE	✓	✗	Latón, Inox		<a href="http://reprap.org/wiki/Organ_Pipe_Hotend">http://reprap.org/wiki/Organ_Pipe_Hotend</a>
Prusa Nozzle	✗	✓	NE	1	✗	✗	Acero, Nylon, Latón, Inox		<a href="http://prusanozzle.org/">http://prusanozzle.org/</a>
Water-cooler	✓	✓	NE	NE	✓	✗	Latón, Aluminio	Enfriamiento por un flujo de agua a un bloque de enfriamiento	<a href="http://www.3ders.org/articles/20120715-reprap-fan-cooler-alternative-water-cooled-hot-end.html">http://www.3ders.org/articles/20120715-reprap-fan-cooler-alternative-water-cooled-hot-end.html</a>
Mixer extruder	✓	✓	NE	NE	✓	✓	Latón, Aluminio, PTFE, manguera	Un solo extremo caliente que extruye filamento de múltiples colores	<a href="http://reprap.org/wiki/Mixer_extruder">http://reprap.org/wiki/Mixer_extruder</a>

								PTFE, cinta PTFE		
North90's hot-end	✘	✘	NE	NE	✘	✓	Latón, Inox, Aluminio, PTFE	Diseño enfocada en facilitar la manufactura	<a href="http://reprap.org/wiki/North90%27s_hot-end">http://reprap.org/wiki/North90%27s_hot-end</a>	
North90's hot-end V2	✘	✓	NE	NE	✘	✓	Latón, Inox, Aluminio, PTFE	Diseño enfocada en facilitar la manufactura	<a href="http://reprap.org/wiki/North90%27s_hot-end_V2">http://reprap.org/wiki/North90%27s_hot-end_V2</a>	
Odd End	✓	✓	3	1	✓	✓	Aluminio, PEEK, PTFE	La sección de soporte hace la vez de aislamiento	<a href="http://reprap.org/wiki/Odd_End">http://reprap.org/wiki/Odd_End</a>	
ParCan-Hot-End	✘	✓	NE	NE	✘	✓	PEEK, PTFE, Latón	Basado en "Geared extruder nozzle"	<a href="http://reprap.org/wiki/ParCan-Hot-End">http://reprap.org/wiki/ParCan-Hot-End</a>	
RepRap Universal Mini Extruder	✘	✓	NE	NE	✘	✓	PEEK, PTFE, Latón	Diseño de extrusor que incluye extremo frío	<a href="http://reprap.org/wiki/RepRap_Universal_Mini_Extruder">http://reprap.org/wiki/RepRap_Universal_Mini_Extruder</a>	
RepRapPro Mendel hot end	✘	✓	3	4	✓	✓	Latón, Aluminio, PTFE, manguera PTFE		<a href="http://reprap.org/wiki/RepRapPro_Mendel_hot_end_assembly">http://reprap.org/wiki/RepRapPro_Mendel_hot_end_assembly</a>	
RescoHotEnd	✓	✓	NE	NE	✘	✘	Aluminio	Completamente metálico	<a href="http://reprap.org/wiki/RescoHotEnd">http://reprap.org/wiki/RescoHotEnd</a>	
RUG/Pennsylvania / State College/ Hot Tip	✘	✓	NE	NE	✘	✓	manguera PTFE, Latón, Acero	Manufactura claramente documentada	<a href="http://reprap.org/wiki/RUG/Pennsylvania/State_College/Hot_Tip">http://reprap.org/wiki/RUG/Pennsylvania/State_College/Hot_Tip</a>	

Shiva Hot-End	✗	✓	NE	NE	✗	✓	Latón PTFE	Generado por la comunidad hispana.	<a href="http://reprap.org/wiki/Shiva_Hot-End/es">http://reprap.org/wiki/Shiva_Hot-End/es</a>
Spring extruder	✗	✓	NE	NE	✗	✓	Latón PTFE	Extremo caliente parcialmente flexible	<a href="http://reprap.org/wiki/Spring_extruder">http://reprap.org/wiki/Spring_extruder</a>
StevesExtruder	✓	✓	NE	NE	✗	✓	Latón, Aluminio, PTFE, manguera PTFE, PEEK	Diseñado en vivo con retroalimentación de la comunidad en directo	<a href="http://reprap.org/wiki/StevesExtruder">http://reprap.org/wiki/StevesExtruder</a>
TechZone Tip	✗	✗	NE	NE	✗	✓	Latón, Roble, silicona de alta temperatura	Aislante de madera de roble	<a href="http://reprap.org/wiki/TechZone_Tip_Assembly">http://reprap.org/wiki/TechZone_Tip_Assembly</a>
Watson Hot End	✓	✓	NE	NE	✗	✓	Aluminio, PTFE, Cobre		<a href="http://reprap.org/wiki/Watson_Hot_End">http://reprap.org/wiki/Watson_Hot_End</a>
Wildseyed Simple	✗	✓	NE	NE	✗	✓	Aluminio, Latón	Utiliza una punta para soldadura MIG	<a href="http://reprap.org/wiki/Wildseyed_Simple_Hot_End">http://reprap.org/wiki/Wildseyed_Simple_Hot_End</a>
ZemcikO hot end	✓	✓	4	NE	✗	✓	manguera PTFE, Alumnio, Acero		<a href="http://reprap.org/wiki/ZemcikO_hot_end">http://reprap.org/wiki/ZemcikO_hot_end</a>

### Sensores de temperatura

NE No especificado

1. Termistor 100K Radial (EPCOS B57560G104F)
2. 100K Semitec NTC termistor
3. 200K NTC termistor

4. 100k Honeywell Axial Termistor

**Calentador**

NE No especificado

1. Cartucho calentador 12v 40W
2. Resistencia alambre 4R7 $\Omega$  5W Axial
3. Resistencia alambre 5 $\Omega$  5W Axial (Riedon UB5C-5RF1)
4. Resistencia alambre 6R8  $\Omega$  3-4W

### Apéndice 3.- Parámetros para conversión a Código G

#### Configuración de Fabricación

First layer Height	Desfasamiento en el eje z del cabezal con respecto a la superficie de trabajo. Éste parámetro determina el alto de la primera capa de la pieza.
Layer Hight	Desfasamiento en el eje z del cabezal con respecto a la capa anterior. Este parámetro determina la altura de cada una de las capas de la pieza
Vertical Shells/ (mínimum) Perimeters	Número de pasadas sólidas que conforman el exterior de la pieza en la misma capa.
Horizontal Shells/ Solid Layers	Capas completamente sólidas al alcanzar un extremo superior inferior de la pieza.
Infill/ Fill Density	Porcentaje de relleno de una pieza, siendo uno completamente sólido y cero vacío.
Infill/ Fill Patern	Patrón a seguir por el relleno.
Speed/ Perimeters	Velocidad de desplazamiento con la que se mueve el cabezal al momento realizar perímetros.
Speed/ Small Perimeters	Velocidad de desplazamiento con la que se mueve el cabezal al momento de realizar pequeños perímetros
Speed/ External Perimeters	Velocidad de desplazamiento con la que se mueve el cabezal al momento de realizar perímetros que se encuentra en la parte exterior de la pieza.
Speed/ Infill	Velocidad de desplazamiento con la que se mueve el cabezal al extrudir el relleno.
Speed/ Solid Infill	Velocidad de desplazamiento con la que se mueve el cabezal al extrudir una capa de relleno que es completamente sólida.
Speed/ Top Solid Infill	Velocidad de desplazamiento con la que se mueve el cabezal al extrudir la capa superior

	dentro de una serie de capas que son completamente sólidas
Speed/ Support material	Velocidad de desplazamiento con la que se mueve el cabezal al extrudir material de soporte.
Speed/ Bridges	Velocidad de desplazamiento con la que se mueve el cabezal al momento de extrudir en secciones de la pieza en las que no se encuentra material en la capa inmediata inferior.
Speed/ Gap Fill	Velocidad de desplazamiento con la que se mueve el cabezal al extrudir material de relleno en pequeños huecos.
Speed/ Travel	Velocidad de desplazamiento con la que suma el cabezal en trayectorias en las que no se extruye ningún material
Speed/ First layer speed	Modificador de velocidad de desplazamiento para la primera capa. Todas las velocidades de desplazamiento previamente definidas se realizarán en el porcentaje que aquí se defina
Skirt	Para propiciar que desde el principio de la extrusión de la pieza, haya material en el extrusor y proveer una pequeña barrera para enfriamientos abruptos, se puede genera un perímetro alrededor de la pieza a esto se le llama "Skirt".
Skirt/ Loops	Número de pasadas que debe tener el Skirt.
Skirt/ Distance from Object	Distancia entre el objeto y el perímetro Skirt.
Skirt/ Skirt Height	Número de capas en las cuales se va a presentar dicho perímetro
Generate Support Material	Opción con la cual se define la existencia o no de material de soporte
Configuración de filamento	
Filament Diameter	Diámetro de filamento usado
Temperature extruder/ First layer	Temperatura de extrusión del material termoplástico durante la primera capa. Una

	temperatura ligeramente superior a la de trabajo facilitará la adhesión con la superficie de trabajo.
Temperature extruder/ Other layers	Temperatura de extrusión del material termoplástico.
Temperature bed/ First layer	Temperatura a la cual se calienta la superficie de trabajo durante la extrusión de la primera capa. Una temperatura ligeramente superior a la de trabajo facilitará la adhesión del material con la superficie de trabajo
Temperature bed/ Other layers	Temperatura a la cual se calienta la superficie de trabajo durante el proceso.
Enable cooling	Opción con la cual se habilitan el control de un ventilador de enfriamiento para las piezas
Configuración de Impresora	
Bed size	Dimensiones de trabajo de la superficie de fabricación.
Print center	Coordenadas del centro de la superficie de trabajo.
Extruders	Número de extrusores que tiene el equipo.



## Apéndice 4.- Modificaciones al Firmware

### En configuration.h

```
// 319 = Elfis 1.0 (Power outputs: Extruder0, Extruder1, Bed, Fan, Fan/Lights,
Fan/Lights)
#ifndef MOTHERBOARD
#define MOTHERBOARD 319
#endif
```

*Código A4- 1 Definición de tarjeta de control dentro del Firmware Marlin*

```
#define TEMP_SENSOR_0 80
#define TEMP_SENSOR_1 0
#define TEMP_SENSOR_2 0
#define TEMP_SENSOR_BED 1
```

*Código A4- 2 Definición de termistores dentro del Firmware Marlin*

```
// coarse Endstop Settings
#define ENDSTOPPULLUPS // Comment this out (using // at the start of the line) to
disable the endstop pullup resistors

#ifndef ENDSTOPPULLUPS
// fine endstop settings: Individual pullups. will be ignored if ENDSTOPPULLUPS is
defined
// #define ENDSTOPPULLUP_XMAX
// #define ENDSTOPPULLUP_YMAX
// #define ENDSTOPPULLUP_ZMAX
// #define ENDSTOPPULLUP_XMIN

// ENDSTOP SETTINGS:
// Sets direction of endstops when homing; 1=MAX, -1=MIN
#define X_HOME_DIR -1
#define Y_HOME_DIR -1
#define Z_HOME_DIR -1

#define min_software_endstops true // If true, axis won't move to coordinates less
than HOME_POS.
#define max_software_endstops true // If true, axis won't move to coordinates grea-
ter than the defined lengths below.
```

*Código A4- 3 Definición de topes dentro del Firmware Marlin*

```
// For Inverting Stepper Enable Pins (Active Low) use 0, Non Inverting (Active High)
use 1
#define X_ENABLE_ON 0
#define Y_ENABLE_ON 0
#define Z_ENABLE_ON 0
#define E_ENABLE_ON 0 // For all extruders

// Disables axis when it's not being used.
#define DISABLE_X false
#define DISABLE_Y false
#define DISABLE_Z false
#define DISABLE_E false // For all extruders
#define DISABLE_INACTIVE_EXTRUDER true //disable only inactive extruders and keep
active extruder enabled

// Travel limits after homing
#define X_MAX_POS 300
#define X_MIN_POS 0
#define Y_MAX_POS 300
#define Y_MIN_POS 0
#define Z_MAX_POS 250
#define Z_MIN_POS 0
```

*Código A4- 4 Definición de dimensiones y posición de ejes dentro del Firmware Marlin*

## En pins.h

```
/* *****  
 * Elfis Pin Assignments  
 * ***** */  
#if MOTHERBOARD == 319  
  #define KNOWN_BOARD 1  
  
  #ifndef __AVR_ATmega2560__  
    #error Oops! Make sure you have 'Arduino Mega 2560' selected from the  
'Tools -> Boards' menu.  
  #endif  
  
  #define LARGE_FLASH true  
  
  #define X_STEP_PIN      54  
  #define X_DIR_PIN      55  
  #define X_ENABLE_PIN 38  
  #define X_MIN_PIN      3  
  #define X_MAX_PIN      2  
  
  #define Y_STEP_PIN      60  
  #define Y_DIR_PIN      61  
  #define Y_ENABLE_PIN 56  
  #define Y_MIN_PIN      14  
  #define Y_MAX_PIN      15  
  
  #define Z_STEP_PIN      46  
  #define Z_DIR_PIN      48  
  #define Z_ENABLE_PIN 62  
  #define Z_MIN_PIN      18  
  #define Z_MAX_PIN      19  
  
  #define Y2_STEP_PIN     36  
  #define Y2_DIR_PIN     34  
  #define Y2_ENABLE_PIN  30  
  
  #define Z2_STEP_PIN     36  
  #define Z2_DIR_PIN     34  
  #define Z2_ENABLE_PIN  30  
  
  #define E0_STEP_PIN     26  
  #define E0_DIR_PIN     28  
  #define E0_ENABLE_PIN  24  
  
  #define E1_STEP_PIN     36  
  #define E1_DIR_PIN     34  
  #define E1_ENABLE_PIN  30
```

```

#define HEATER_BED_PIN      8
#define TEMP_BED_PIN      14

#define HEATER_0_PIN      10
#define TEMP_0_PIN        13

#define HEATER_1_PIN      9
#define TEMP_1_PIN        15

#define SDPOWER
#define SDSS                53
#define LED_PIN            13

#define FAN_PIN              -1
#define CONTROLLERFAN_PIN  11
#define PS_ON_PIN           12

#ifndef SDSUPPORT
//This Pins are defined in the SD Library
//#define SDCARDDetect      49
#define SCK_PIN              52
#define MISO_PIN             50
#define MOSI_PIN             51
#define MAX6675_SS          53
#else
#define MAX6675_SS
#endif
#endif //Elfis

```

*Código A4- 5 Distribución de las entradas y salidas dentro del Firmware Marlin*

## En Configuration\_adv.h

```
// Extruder cooling fans
// Configure fan pin outputs to automatically turn on/off when the associated
// extruder temperature is above/below EXTRUDER_AUTO_FAN_TEMPERATURE.
// Multiple extruders can be assigned to the same pin in which case
// the fan will turn on when any selected extruder is above the threshold.
#define EXTRUDER_0_AUTO_FAN_PIN 4 //For Elfisv1.0
#define EXTRUDER_1_AUTO_FAN_PIN -1
#define EXTRUDER_2_AUTO_FAN_PIN -1
#define EXTRUDER_AUTO_FAN_TEMPERATURE 50
#define EXTRUDER_AUTO_FAN_SPEED 255 // == full speed
```

*Código A4- 6 Definición de ventilador de enfriamiento de extrusor dentro del Firmware Marlin*

## Glosario

Altura de capa		Distancia entre el extremo de la boquilla y la capa anterior extrudida
Altura de primera capa		<b>Distancia entre el extremo de la boquilla y la superficie de fabricación durante la primera capa de proceso.</b>
Backlash		<b>Juego entre los componentes de una transmisión debido a un espacio entre dichos componentes</b>
Bridging		<b>Producción de una techumbre entre dos soportes sin material de soporte</b>
Close Hardware Hardware cerrado		<b>Equipo de hardware en el que sus especificaciones, planos y diagramas esquemáticos no son publicados y normalmente pertenecen a una empresa, sociedad o persona.</b>
Diámetro de Boquilla		Tamaño del orificio por el cual es excluido el material en la punta fundente
Diámetro de filamento		<b>Diámetro de la sección transversal del filamento</b>
Extrusor		Elemento mecánico que impulsa o retrae el filamento contra la punta fundente.
FFF		<b>Fabricación por Filamento Fundido</b>
Filamento		Material plástico del perfil redondo y de gran longitud con el que se alimenta el extrusor
MDF		<b>Modelado por Deposición Fundida</b>
Open Source Hardware Hardware libre (OSHW)		<b>Equipo de hardware en el que sus especificaciones, planos y diagramas esquemáticos son de acceso público</b>
Overhang		<b>Producción de un declive por sin material de soporte</b>
Punta fundente		Elemento mecánico capaz de regular la temperatura donde el filamento se funde y se fuerza a través de una boquilla.
Renderizado		<b>Creación de una imagen por medio del cálculo de iluminación y apariencia superficial de un modelo en 3D</b>
Temperatura fusión	de	<b>Temperatura a la cual el filamento tiene un cambio de fase de sólido a líquido</b>
Velocidad desplazamiento	de	<b>Velocidad a la que se desplaza el actuador final</b>
Velocidad extrusión	de	<b>Velocidad a la cual entra el filamento al extrusor</b>
Velocidad fabricación	de	<b>Velocidad a la que el extrusor se desplaza a lo largo de los ejes coordenados de la máquina.</b>

## Vínculos de descarga de software

<b>PROGRAMA</b>	<b>VÍNCULO DE DESCARGA</b>
<b>SLIC3R</b>	<a href="http://slic3r.org/download">http://slic3r.org/download</a>
<b>REPETIER-HOST</b>	<a href="http://www.repetier.com/downloads/">http://www.repetier.com/downloads/</a>

## Trabajos citados

00str00der. (s.f.). Recuperado el 20 de abril de 2014, de RepRap: <http://reprap.org/wiki/00str00der>

Adrian's Geared Extruder. (s.f.). Recuperado el 20 de Abril de 2014, de RepRap: [http://reprap.org/wiki/Adrian%27s\\_Geared\\_Extruder](http://reprap.org/wiki/Adrian%27s_Geared_Extruder)

Aleph Objects, Inc. (s.f.). Lulzbot TAZ. Loveland, Colorado, USA. Recuperado el 2014, de <http://devel.lulzbot.com/TAZ/>

Arcol. (s.f.). <http://wiki.arcol.hu>. Obtenido de Arcol.hu Mini Hyena v2.0: <http://wiki.arcol.hu/product:mini-hyena-v20>

Arduino. (s.f.). *Arduino Mega 2560*. Recuperado el junio de 2014, de <http://arduino.cc/en/Main/arduinoBoardMega2560>

Bártolo Paulo Jorge. (2011). *Stereolithography: Materials, Processes and Applications*. (P. J. Bártolo, Ed.) Leiria, Portugal: Springer.

Bowyer, A. (2011). Self-reproducing machines and manufacturing processes. En Y. Bar-Cohen (Ed.), *Biomimetics: Nature-Based Innovation* (págs. 361- 376). Boca Raton, Florida, Estados Unidos: CRC Press.

Bowyer, A. (octubre de 2014). *RepRap*. Obtenido de Darwin: [http://reprap.org/mediawiki/images/d/d8/All\\_3\\_axes\\_fdmd\\_sml.jpg](http://reprap.org/mediawiki/images/d/d8/All_3_axes_fdmd_sml.jpg)

Bwevans. (octubre de 2014). *RepRap*. Obtenido de Rostock Mini: [http://reprap.org/wiki/Rostock\\_mini](http://reprap.org/wiki/Rostock_mini)

*Calibration/es*. (mayo de 2014). Obtenido de RepRap: <http://reprap.org/wiki/Calibration/es>

Changzhou Songyang Machinery & Electronics. (julio de 2014). *Pololu*. Obtenido de SY42STH47-1206A: [pololu.com/product/1209](http://pololu.com/product/1209)

ChuaChee, K., GanG.K., J., & Tong, M. (1997). Interface between CAD and Rapid Prototyping systems. Part 2: LMI — An improved interface. *The International Journal of Advanced Manufacturing Technology*, 13(8), 571-576.

Corbett, J. (1 de mayo de 2012). Reprap Colour Mixing Project. *FINAL YEAR MEng PROJECT*. (A. Bowyer, & A. Dent, Edits.) Obtenido de <http://reprap.org/mediawiki/images/0/05/RepRapColourMixingReport-jmc.pdf>

Dassault Systèmes SolidWorks Corp. (2014). SolidWorks. (2014).

Dougherty, D. (2013). Dreaming of 3D Printers. *Make: Ultimate Guide to 3D Printing*, 8.

E3D-Online. (Octubre de 2014). *E3D-Online*. Obtenido de Filament: <http://e3d-online.com/Filament>

Ennex corporation. (1999). *The StL Format*. Recuperado el mayo de 2014, de Fabbers: <http://www.ennex.com/~fabbers/stl.asp>

Erik's Bowden Extruder. (s.f.). Recuperado el 5 de mayo de 2014, de RepRap: [http://reprap.org/wiki/Erik%27s\\_Bowden\\_Extruder](http://reprap.org/wiki/Erik%27s_Bowden_Extruder)

Etherington, D. (19 de junio de 2013). *Techcrunch*. Obtenido de Stratasys Acquiring MakerBot In \$403M Deal, Combined Company Will Likely Dominate 3D Printing Industry: <http://techcrunch.com/2013/06/19/stratasys-acquiring-makerbot-combined-company-will-likely-dominate-3d-printing-industry/>



*Extruder lemio.svg*. (17 de agosto de 2011). Recuperado el 30 de abril de 2014, de RepRap: [http://reprap.org/wiki/File:Extruder\\_lemio.svg](http://reprap.org/wiki/File:Extruder_lemio.svg)

Fenner Drives. (octubre de 2014). *Fenner Drives*. Obtenido de Ninja Flex: [http://www.fennerdrives.com/ninjaflex3dprinting/\\_/3d/](http://www.fennerdrives.com/ninjaflex3dprinting/_/3d/)

FTDI Chip. (marzo de 2012). *Future Technology Devices International Ltd*. Obtenido de FT232R USB UART IC: [http://www.ftdichip.com/Support/Documents/DataSheets/ICs/DS\\_FT232R.pdf](http://www.ftdichip.com/Support/Documents/DataSheets/ICs/DS_FT232R.pdf)

Gammon, N. (mayo de 2012). *Gammon Forum*. Obtenido de Atmega bootloader programmer: <http://www.gammon.com.au/forum/?id=11635>

Gemez, J. (22 de agosto de 2013). *Guía Bowden Reprap*. Recuperado el 5 de mayo de 2014, de Makealo: <http://makealo.com/guia-definitiva-del-bowden-reprap/>

Groover, M. (1996). *Fundamentos de Manufactura Moderna. Materiales, Procesos y Sistemas*. Prentice-Hall.

Hot-World GmbH & Co. KG. (2014). Repetier-Host. (1.0.4). Alemania. Obtenido de <http://www.repetier.com/>

Jones, R., Haufe, P., Sells, E., Iravani, P., Olliver, V., Palmer, C., & Bowyer, A. (2011). RepRap the replicating rapid prototyper. *Robotica*, 29(Special Issue 01), 177-191. doi:<http://dx.doi.org/10.1017/S026357471000069X>

Kaplan, Z. (sep de 2013). Digital Manufacturing Revolution. (Kauffman, Entrevistador)

Kuehling, J. (1 de marzo de 2012). *Thingiverse*. Obtenido de Greg's Wade reloaded - Guidler, Tilt Screws, Fishbone Gears: <http://www.thingiverse.com/thing:18379>

Kühling, S. (12 de julio de 2012). *Simon Kühling*. Recuperado el noviembre de 2014, de A comparison of filament drive bolts: The good and the better [Update]: <http://simonkuehling.de/2012/07/12/a-comparison-of-filament-drive-bolts-the-good-and-the-better/>

LED's & Chips. (s.f.). *LED's & Chips*. Recuperado el noviembre de 2014, de Hobbed Bolt: <http://ledsandchips.com/329>

Lulzbot. (julio de 2014). *Index of Budaschnozzle*. Obtenido de <http://devel.lulzbot.com/Budaschnozzle/>

Macías Luna, J. (2003). *Diccionario Auroch de Física y Química*. Ciudad de México, México: LUKAMBANDA.

Maker Media. (17 de Noviembre de 2014). Annual Guide to 3D Printing. *Make: Technology on Your Time Volume 42: 3D Printer Buyer's Guide*, 42, 116.

MakerBot. (octubre de 2014). *Aztec Chief*. Obtenido de Thingiverse: <http://www.thingiverse.com/thing:205869>

MakerBot. (s.f.). *Stepstruder-MK7*. Recuperado el 5 de mayo de 2014, de GitHub: <https://github.com/makerbot/Stepstruder-MK7>

*Metal Gear System Extruder*. (s.f.). Recuperado el 5 de mayo de 2014, de RepRap: [http://reprap.org/wiki/Metal\\_Gear\\_System\\_Extruder](http://reprap.org/wiki/Metal_Gear_System_Extruder)

Micro Format Inc. (2014). *Micro Format Inc*. Obtenido de Paper Weight: <http://www.paper-paper.com/weight.html>

- Olvera Aguilar, G. (2007). *Estudio de la Tecnología para Generar Prototipos Rápidos*. (J. Cervantes Cabello, Ed.) D.F., México: Universidad Nacional Autónoma de México, Facultad de Ingeniería.
- Pololu. (diciembre de 2014). *Pololu*. Obtenido de A4988 Stepper Motor Driver Carrier: <https://www.pololu.com/product/1182>
- Pololu. (s.f.). *Pololu Robotics & electronics*. Recuperado el junio de 2014, de A4988 Stepper Motor Driver Carrier: <http://www.pololu.com/product/1182>
- Prusa, J. (marzo de 2012). *RepRap*. Recuperado el junio de 2013, de Prusa Mendel (iteration 2): [http://reprap.org/wiki/Prusa\\_Mendel](http://reprap.org/wiki/Prusa_Mendel)
- Ranellucci, A., Sheldrake, M., Hindness, M., Brix Andersen, H., & Dandrimont, N. (2014). *Slic3r: G-code generator for 3D printers*. (1.1.7). Obtenido de <http://slic3r.org/>
- RepRap Family Tree*. (s.f.). Recuperado el 20 de junio de 2013, de RepRap: [http://reprap.org/wiki/RepRap\\_Family\\_Tree](http://reprap.org/wiki/RepRap_Family_Tree)
- RepRap Universal Mini Extruder*. (s.f.). Recuperado el 5 de mayo de 2014, de RepRap: [http://reprap.org/wiki/RepRap\\_Universal\\_Mini\\_Extruder](http://reprap.org/wiki/RepRap_Universal_Mini_Extruder)
- Russell, J. (diciembre de 2011). *RepRap*. Obtenido de RAMPS 1.4: [http://reprap.org/wiki/RAMPS\\_1.4](http://reprap.org/wiki/RAMPS_1.4)
- Shigley, J. E., & Mitchell, L. D. (1985). *Diseño en Ingeniería Mecánica* (Cuarta Edición (Tercera Edición en Español) ed.). (F. Paniagua Bocanegra, Trad.) México, México: Mc Graw Hill.
- Stratasys Ltd. (febrero de 2014). *Tecnología FDM, Sobre Fused Deposition Modeling | Stratasys*. Obtenido de <http://www.stratasys.com/es/impresoras-3d/technology/fdm-technology>
- Styrolution. (2013). *Terluran HI-10*. agosto.
- Traumflug. (10 de Agosto de 2011). *RepRap*. Obtenido de M8 3: [http://reprap.org/wiki/File:M8\\_3.jpeg](http://reprap.org/wiki/File:M8_3.jpeg)
- Van der Zalm, E. (2014). *Marlin. 1*. Obtenido de <https://github.com/ErikZalm/Marlin>
- Venuvinod, P., & Ma, W. (2004). *Rapid Prototyping. Laser-based and Other Technologies*. Norwell, Massachusetts, USA: Kluwer Academic Publishers.
- Wade's Geared Extruder*. (s.f.). Recuperado el 21 de Abril de 2014, de RepRap: [http://reprap.org/wiki/Wade%27s\\_Geared\\_Extruder](http://reprap.org/wiki/Wade%27s_Geared_Extruder)
- Warfield, B. (s.f.). *CNC Machine Overview and Computer Numerical Control History*. Recuperado el junio de 2013, de CNC cookbook: <http://www.cnccookbook.com/CCNCMachine.htm>