

4. ALTERNATIVAS DE SOLUCIÓN

Para encontrar la mejor solución a este problema se buscaron varias alternativas donde las más viables son las siguientes:

- Bolsas comerciales: buscar algún fabricante que venda las bolsas, tomando en cuenta que ya no serán las medidas que la empresa utiliza, ya que éstas serán con medidas predeterminadas o comerciales.
- Bolsas con medidas especiales: encontrar un fabricante en donde se puedan mandar hacer las bolsas con las medidas que la empresa necesita para guardar sus productos.
- Máquina bolseadora industrial: ver los diferentes fabricantes que ofrecen dicha máquina, así como los precios y sus características.
- Capacitar al personal: buscar a una persona que capacite a los trabajadores para que puedan manejar la selladora, y así poder evitar los errores que se tienen en la fabricación.
- Máquina bolseadora personalizada: construir una máquina que haga bolsas de plástico que cumplan las necesidades específicas de la empresa.

Cada una de ellas por separado, atacando directamente el factor económico, ya que éste es uno de los principales puntos a reducir para obtener una solución óptima.

Para este estudio se tomarán, principalmente, modelos de inventarios EOQ y EPQ, con lo que se pretende realizar un plan en que se minimicen los costos de cada una de las opciones.

4.1 Bolsas comerciales

Como ya se mencionó, anteriormente, la empresa utiliza bolsas de polietileno para guardar sus productos, como éstos tiene un peso considerable, son necesarias bolsas de un calibre mayor que las comúnmente usadas aunque aún así son encontradas en el mercado fácilmente, los calibres de uso común son de 100 y 200 pero, como ya se dijo, esta empresa necesita las bolsas de mayor calibre, es decir de calibre 400.

Las bolsas, por su diversidad de tamaños y de calibres, no se venden por pieza sino por kilogramo. Por lo cual, se pesaron cada una de las medidas de las bolsas para así poder hacer un estimado del total de kilogramos de polietileno necesario a comprar. A continuación, en la Tabla 1 y Tabla 2, se muestra la demanda anual junto con el peso de cada bolsa.

Bolsas de 25 [cm] de ancho		
Largo [cm]	Cantidad [piezas por año]	Peso unitario[g]
25	1000	14.2
35	1000	20
45	2500	25.7
100	500	57.14

Tabla 1. Tabla de medidas y peso para bolsa de 25 [cm] de ancho.

Bolsas de 35 [cm] de ancho		
Largo [cm]	Cantidad [piezas por año]	Peso unitario[g]
25	1000	20
35	1000	28
45	2500	36
100	500	80

Tabla 2. Tabla de medidas y peso para bolsa de 35 [cm] de ancho.

El total de kilogramos requerido por esta empresa es de 305 [kg] por año.

Al investigarse precios, con diferentes proveedores, se encontró que el precio oscila entre \$26 y \$27 por kilogramo (Precios 2009), además de que el precio para las bolsas es constante para todos los tamaños, a excepción de las pequeñas, que en este caso no afecta, ya que las bolsas que se requieren son las de mayor tamaño.

El objetivo de esta sección es obtener los datos necesarios para poder comparar esta opción de compra contra las otras alternativas. Como esta propuesta trata de comprar las bolsas con medidas comerciales, se tiene que definir qué bolsa comercial es la mejor de acuerdo a las necesidades de los productos.

A continuación, se presenta una lista de las medidas de uso comercial:

Ancho [cm]	Largo [cm]
18	25
20	30
25	35
30	40
35	45
40	60
50	70
60	90
80	120

Tabla 3. Tabla de medidas de bolsas Comerciales.

Como se puede observar, y tomando en cuenta que las bolsas no pueden ser más pequeñas que las originales, se decidió usar la que sigue en tamaño para las siguientes medidas originales.

Medida Original [cm]	Medida Comercial [cm]
35*25	35*45
35*35	35*45
35*45	35*45
35*100	80*120

Tabla 4. Tabla comparativa entre medida original y medida comercial de bolsa de 35 [cm].

Medida Original [cm]	Medida Comercial [cm]
25*25	25*35
25*35	25*35
25*45	35*45
25*100	80*120

Tabla 5. Tabla comparativa entre medida original y medida comercial de bolsa de 25 [cm].

Como se puede observar, las bolsas tienen que ser de una medida mayor para que la mercancía puede caber sin problemas, por lo que el área de las bolsas aumenta, por lo tanto, el peso también, así se obtiene la siguiente tabla (Tabla 6)

Bolsa Original [cm]	Bolsa Comercial [cm]	Cantidad [pzs]	Peso Unitario[g]	Peso Total [kg]
25*25	25*35	1000	20	20
25*35	25*35	1000	20	20
25*45	35*45	2500	36	90
25*100	80*120	500	210	105
35*25	35*45	1000	36	36
35*35	35*45	1000	36	36
35*45	35*45	2500	36	90
35*100	80*120	500	210	105

Tabla 6. Tabla Cantidad y peso de las bolsas comerciales.

Como el resultado anterior arrojaba que eran necesarios 305 [kg] por año pero tomando esta opción se obtiene que son necesarios 502 [kg], **un aumento de 200 kg**. El paso siguiente es convertir estos kilogramos a pesos para así poder comparar con otras opciones.

4.1.1 Estudio Económico

Para este estudio se tienen los siguientes puntos a considerar: el ordenar la compra de las bolsas implica un costo de mantenerlas (expresado como i), un costo unitario (c) por kilogramo, así como un costo por colocar una orden de compra (A). También, se cuenta con un sistema de descuento por cantidad con el proveedor (precio por mayoreo). Por políticas de la empresa, en ningún caso se permitirán faltantes.

La demanda de las bolsas tiene fluctuaciones menores y está basada en pronósticos de la empresa, por lo que se considerará determinística para el sistema de EOQ (Economic Order Quantity) bajo un sistema de descuentos por cantidad.

Como resultado del estudio anterior se tomará la siguiente demanda:

Bolsa Nueva [cm]	Cantidad [pzs]	Peso Unitario[gr]	Peso Total [kg]
25*35	2000	20	40
35*45	7000	36	252
80*120	1000	210	210

Tabla 7. Tabla de con las medidas comerciales a utilizar.

Costo de Ordenar o Costo Pedido (A):

El costo por ordenar es “el costo generado por las actividades efectuadas en una solicitud de reabastecimiento de inventario”, dado que esta empresa, comparada con otras, maneja un nivel bajo de inventario de bolsas, los proveedores no dan el servicio a domicilio, por lo que los gastos de ordenar a considerar son:

Actividad	Coste (\$ por pedido)
Pedido telefónico	5.00
Transporte (camión y conductor)	200.00

Tabla 8. Tabla de costo de ordenar.

El pedido telefónico es, básicamente, confirmar que el proveedor tenga las suficientes bolsas para surtir el pedido, y en dado caso que no sea así las produzca, y en un máximo de 2 días pueda surtir el pedido.

El transporte se efectuará con un camión de la misma empresa, el cual destinará dos horas para esta actividad. Este tiempo se debe a la cercanía del proveedor.

Por lo que el costo por ordenar será $A=205$ [\$/orden]

Costo de mantener (i, H):

Este costo implica todos los gastos necesarios para poder albergar nuestro material en óptimas condiciones y ubicarlo en un lugar y el momento necesarios a lo largo del año. Los aspectos a considerar son:

- Volumen que ocupa el material.
- Lugar donde se almacenará.
- Espacio máximo de almacenaje.
- Distancia entre almacén y área de empaquetado.

Donde los principales costos serían:

- Almacenamiento.
- Mantenimiento.
- Manejo de material.

Al hacer la suma de todos estos costos a lo largo del año y dividiéndolo entre el total de kg de bolsas, obtenemos un costo aproximado de mantener de:

$$H= 20 \left[\frac{\$}{kg * año} \right]$$

Costo de Adquisición:

El costo de las bolsas se maneja por kilogramos, y varía dependiendo de los proveedores. La mejor opción, por distancia y precio, es la que ofrece:

$$C = 27 \left[\frac{\$}{kg} \right]$$

También, ofrece un descuento en todas las unidades de \$3 a partir de 150 [kg], por lo que:

$$C2 = 24 \left[\frac{\$}{kg} \right] \text{ a partir de 150 [kg] (descuento en todas las unidades)}$$

Tiempo de entrega:

El tiempo de entrega puede ser de 1 a 2 días, pero para fines del estudio se considerará el tiempo mayor de 2 días para atacar el panorama pesimista.

MODELO EOQ

Datos

$$A = 205 \text{ [$/orden]}$$

$$H = 20 \left[\frac{\$}{kg * \text{año}} \right]$$

$$C = 27 \left[\frac{\$}{kg} \right]$$

$$C2 = 24 \left[\frac{\$}{kg} \right] \text{ a partir de 150 [kg] (descuento en todas las unidades)}$$

$$T = 2 \text{ días} = 0.0054 \text{ años}$$

A continuación, se presentaran las tablas para cada tamaño de bolsas indicando los datos del sistema óptimo (económicamente hablando) de inventario, el cual se obtuvo con el modelo EOQ.

Bolsas de 25*35 [cm] con una demanda de 40 [kg] por año:

Datos		Resultados	
Demanda por año [kg]	40	Cantidad a Ordenar [kg/orden]	28.63
Costo de Ordenar [\$/orden]	205	Inventario Máximo [kg]	28.63
Costo de mantener por año [\$/kg*año]	20	Cada cuando ordenar [Años]	0.71
Tiempo de pedido [Años]	0.0054	Ordenes por año [orden]	1.39
Costo de adquisición [\$/kg]	27	Punto de reorden [kg]	0.216
		Gastos de ordenar por año [\$/año]	572.71
		Costo de Material [\$]	1080
		Total [\$]	1652.71

Tabla 9. Tabla de resultados de bolsa comercial de 25*35.

Bolsas de 35*45 [cm] con una demanda de 252 [kg] por año:

Datos		Resultados	
Demanda por año [kg]	252	Cantidad a Ordenar [kg/orden]	71.87
Costo de Ordenar [\$/orden]	205	Inventario Máximo [kg]	71.87
Costo de mantener por año [\$/kg*año]	20	Cada cuando ordenar [Años]	0.28
Tiempo de pedido [Años]	0.0054	Ordenes por año [orden]	3.50
Costo de adquisición [\$/kg]	27	Punto de reorden [kg]	1.36
		Gastos de ordenar por año [\$/año]	1437.49
		Costo de Material [\$]	6804
		Total [\$]	8241.49

Tabla 10. Tabla de resultados de bolsa comercial de 35*45.

Bolsas de 80*120 [cm] con una demanda de 210 [kg] por año:

Datos		Resultados	
Demanda por año [kg]	210	Cantidad a Ordenar [kg/orden]	65.61
Costo de Ordenar [\$/orden]	205	Inventario Máximo [kg]	65.61
Costo de mantener por año [\$/kg*año]	20	Cada cuando ordenar [Años]	0.31
Tiempo de pedido [Años]	0.0054	Ordenes por año [orden]	3.20
Costo de adquisición [\$/kg]	27	Punto de reorden [kg]	1.134
		Gastos de ordenar por año [\$/año]	1312.24
		Costo de Material [\$]	5670
		Total [\$]	6982.24

Tabla 11. Tabla de resultados de bolsa comercial de 80*120.

Datos				Resultados			
Bolsa [cm]	Cantidad [pzs]	Peso Unitario[g]	Demanda Total [kg/año]	Orden [Kg]	Costo de Ordenar/mantener [\$]	Costo de producto [\$]	Costo Total [\$]
25*35	2000	20	40	29	572.71	1080	1652.71
35*45	7000	36	252	72	1437.49	6804	8241.49
80*120	1000	210	210	66	1312.24	5670	6982.24
TOTAL	10000	-----	502	-----	3322.46	13554	16876.46

Cuadro 1. Cuadro Resumen de las bolsas comerciales

Estos resultados son los ideales para cada uno de estos productos, eso no quiere decir que en conjunto ésto sea la manera más económica de llevarlo a cabo. La manera en que se podría ahorrar sería aprovechando el viaje de un producto para otro más para los tres productos. Para poder entender más fácilmente ésto veamos la siguiente tabla:

Bolsa [cm]	Cada cuando se ordena [años]	Cada cuando se ordena [días]
25*35	0.71	261.30
35*45	0.28	104.10
80*120	0.31	114.0

Tabla 12. Tabla comparativa de cada cuando se deben ordenar las bolsas comerciales.

Una manera de comprobar si es la manera más eficiente de hacer los pedidos, es convertir los intervalos en múltiplos para que así coincidan y pueda ahorrarse el costo del pedido, como por ejemplo:

Bolsa [cm]	Cada cuando se ordena [años]	Cada cuando se ordena [días]
25*35	0.70	258
35*45	0.35	129
80*120	0.35	129

Tabla 13. Tabla comparativa de cada cuando se deben ordenar las bolsas comerciales ajustadas.

Con estos nuevos datos el Cuadro 1 cambia por completo, ahora los resultados se obtendrán a partir de cada cuándo se ordenará. Este método no será el más eficiente para cada uno de los productos, pero se espera tener una disminución en el costo de ordenar por lo que se espera que el gasto total sea menor.

Datos				Resultados			
Bolsa [cm]	Cantidad [pzs]	Peso Unitario[g]	Demanda Total [kg/año]	Orden [Kg]	Costo de Ordenar/mantener [\$]	Costo de producto [\$]	Costo Total [\$]
25*35	2000	20	40	28	414.56	1080	1494.56
35*45	7000	36	252	89	1154.28	6804	7958.28
80*120	1000	210	210	74	1225.55	5670	6895.55
TOTAL	10000	-----	502	-----	2794.40	13554	16348.40

Cuadro 2. Cuadro resumen de las bolsas comerciales ajustado.

Como se puede apreciar en el Cuadro 2, los gastos cambian para todos los productos. Este se debe a que se está teniendo un ahorro en el costo del pedido, como se puede ver en el siguiente Cuadro:

Bolsa [cm]	Orden [Kg]	Costo de Ordenar/mantener [\$]	Orden [Kg]	Costo de Ordenar/mantener [\$]
25*35	29	572.71	28	414.56
35*45	72	1437.49	89	1154.28
80*120	66	1312.24	74	1225.55
TOTAL	-----	3322.46	-----	2794.40

Cuadro 3. Cuadro comparativo de Costos de ordenar y mantener de las bolsas comerciales.

A continuación, se muestra el comparativo de ambos procedimientos:

Bolsa [cm]	Orden [Kg]	Costo Total [\$]	Orden [Kg]	Costo Total [\$]
25*35	29	1652.71	28	1494.56
35*45	72	8241.49	89	7958.28
80*120	66	6982.24	74	6895.55
TOTAL	-----	16876.46	-----	16348.40

Cuadro 4. Cuadro comparativo del primer modelo vs el primer modelo ajustado.

Con esta nueva distribución es fácil observar como los costos de ordenar disminuyen y el costo total también se ve afectado. Por lo cual, la manera más económica y, sobre todo, la más sencilla de controlar es la segunda, con un costo total de \$16,348.40 al año.

4.2 Bolsas con las medidas especiales

En la propuesta anterior se decidió buscar bolsas comerciales y que fueran a la medida que la empresa ocupa para guardar sus apartarayos. Sin embargo, no encontramos las medidas exactas y se hizo una estimación con las medidas que más se asemejaban a ellas.

También, hay que tomar en cuenta que las medidas de las bolsas comerciales que se propusieron, en algunos casos, son más grandes, por lo que quizás puede ser un problema cuando se tengan que guardar los productos, ya que al ser más grande, ocupa más espacio y puede ser un poco más complicado el empaquetamiento.

Por eso, la siguiente propuesta es la de mandar hacer las bolsas con medidas especiales, es decir, que se hagan a la medida exacta de lo que las requiere la empresa, por lo que dichas medidas se muestran a continuación:

Medida original [cm]	
25 * 25	35 * 25
25 * 35	35 * 35
25 * 45	35 * 45
25 * 100	35 * 100

Tabla 14. Tabla de las medidas originales de las bolsas.

Además de conocer las medidas exactas que se requieren, también tenemos que tomar en cuenta cuántas bolsas se necesitan de cada tamaño, por lo que en la siguiente Tabla (Tabla 15), se mostrará cuántas bolsas al año solicita la empresa para el resguardo de sus productos.

Bolsa de 25 [cm] de ancho		Bolsa de 35 [cm] de ancho	
Largo [cm]	Piezas por año	Largo [cm]	Piezas por año
25	1000	25	1000
35	1000	35	1000
45	2500	45	2500
100	500	100	500

Tabla 15. Tabla de bolsas utilizadas al año por medida.

Sin embargo, en este caso se tiene que tomar en cuenta que el costo de las bolsas será mayor, ya que no es igual comprarlas en una medida comercial que mandarlas hacer a la medida que se requieren.

Tomando en cuenta lo anterior, el primer paso a seguir para llevar a cabo esta propuesta es el de buscar a la persona o empresa que se dedique a realizar este tipo de pedidos. Sin embargo, se ha encontrado con el problema de que no cualquier empresa fabrica las bolsas a un tamaño personalizado y, sobre todo, con pedidos tan pequeños, por lo que haciendo una pequeña búsqueda se encontró una empresa que podría hacer este tipo de trabajo.

Las bolsas de plástico, en este caso, se venden por kilos, y el costo es el mismo para todos los tamaños, lo que va a cambiar es el número de piezas, ya que éste depende del tamaño de la bolsa. El costo por cada kilo de bolsa es de \$30.

Una vez que se tiene el costo por kilo de las bolsas, ahora se debe obtener cuántas bolsas trae cada kilo, por lo que en la siguiente Tabla (Tabla 16) se muestra la cantidad de bolsas que se obtienen en cada kilo por tamaño:

Tamaño de bolsa [cm]	Piezas por kilo
25 * 25	70
25 * 35	50
25 * 45	39
25 * 100	17
35 * 25	50
35 * 35	36
35 * 45	28
35 * 100	12

Tabla 16. Tabla de piezas por kilo por medida de bolsa.

Ahora, tomando en cuenta que la empresa necesita un total de 10,000 bolsas al año, y que esa cantidad está distribuida de diferente manera en cada uno de los tamaños, se evaluará cuántos kilos al año se necesitan por cada una de las medidas, para así tener los kilogramos totales.

Tamaño de bolsa [cm]	Piezas por año	Kilogramos por año
25 * 25	1000	14.3
25 * 35	1000	20
25 * 45	2500	65.8
25 * 100	500	29.4
35 * 25	1000	20
35 * 35	1000	28.6
35 * 45	2500	92.6
35 * 100	500	41.7
Kilogramos Totales		312.4

Tabla 17. Tabla de piezas y kilogramos por año por medida de bolsa.

4.2.1 Estudio económico

Conociendo los datos anteriores, es decir, la demanda anual de las bolsas, se va a realizar una evaluación de cada cuando se debe pedirla. Sin embargo, antes se tienen que conocer algunos de los datos:

Costo de adquisición (C):

Como se ha visto, nuestro costo de adquisición va a ser el mismo para todos los casos ya que el precio es por kilo y el precio no es lo que varía, si no la cantidad de bolsas, ya que dependen del tamaño.

$$C = 30 \left[\frac{\$}{kg} \right]$$

Costo de ordenar (A):

La persona que nos ofrece hacer las bolsas personalizadas, no hace entregas a domicilio, por lo que la empresa tendría que ir a recoger al lugar donde las encargaron, por lo tanto esto también implica un costo de hacer el pedido por teléfono e ir a recogerlo.

La llamada para hacer el pedido es un costo muy bajo, ya que sólo se necesita que se comuniquen con la empresa y pedir lo que se necesita. Pero en el caso de el transporte, éste es más elevado por que la empresa que hará las bolsas no está en un lugar muy céntrico y quizás eso lleva un poco más de tiempo para recoger el producto.

Actividad	Coste (\$ por pedido)
Pedido telefónico	5.00
Transporte (camión y conductor)	320

Tabla 18. Tabla de costo por ordenar.

Por lo tanto, el costo de ordenar es de:

$$A = 325 \left[\frac{\$}{orden} \right]$$

Costo de almacenar (H):

El costo de almacenar será el mismo que en el caso anterior, ya que al ser bolsas empaquetadas no ocupan tanto espacio, por lo que es fácil guardarlas. Tomando en cuenta que la empresa que produce los apartarayos podría tenerlas almacenadas en el mismo lugar donde se encuentra, nuestro costo de almacenar es de:

$$H = 20 \left[\frac{\$}{kg * año} \right]$$

Tiempo de entrega (T):

Al ser un pedido de bolsas en medidas especiales, no se puede esperar que las entreguen de manera inmediata, por lo que la empresa que las elabora las entrega en un periodo de 6 días después de que se haya hecho el pedido.

$$T = 6 [días]$$

MODELO EOQ

Con los datos anteriores, la demanda anual de bolsas, se obtiene la cantidad económica que se debe ordenar y cada cuando se debe ordenar, por lo tanto los datos a ocupar son los siguientes:

$$C = 30 \left[\frac{\$}{kg} \right]$$

$$A = 325 \left[\frac{\$}{orden} \right]$$

$$H = 20 \left[\frac{\$}{\text{kg} * \text{año}} \right]$$

$$T = 6 \text{ [días]}$$

En la siguiente Tabla (Tabla 19), se encuentran los diferentes tamaños de bolsas que se requieren para guardar los apartarayos, el número de piezas que se utilizan por año y los kilogramos al año que representan dichas bolsas.

Tamaño de bolsa [cm]	Piezas por año	Kilogramos por año
25 * 25	1000	14.3
25 * 35	1000	20
25 * 45	2500	65.8
25 * 100	500	29.4
35 * 25	1000	20
35 * 35	1000	28.6
35 * 45	2500	92.6
35 * 100	500	41.7
Kilogramos Totales		312.4

Tabla 19. Tabla de piezas y kilogramos por año por medida de bolsa.

Desarrollando el modelo EOQ, se obtienen las siguientes tablas de resultados.

Bolsas de 25 * 25 [cm] con una demanda de 14.3 [kg] por año:

Datos		Resultados	
Demanda por año [kg]	14.3	Cantidad a Ordenar [kg/orden]	21.55
Costo de Ordenar [\$/orden]	325	Inventario Máximo [kg]	21.55
Costo de mantener por año [\$/kg*año]	20	Cada cuando ordenar [Años]	1.50
Tiempo de pedido [Años]	0.0137	Ordenes por año [orden]	0.66
Costo de adquisición [\$/kg]	30	Punto de reorden [kg]	0.19
		Gastos de ordenar por año [\$/año]	431.16
		Costo de Material [\$]	429
		Total [\$]	860.1613

Tabla 20. Tabla de resultados de bolsa de 25*25.

Bolsas de 25*35 [cm] con una demanda de 20 [kg] por año:

Datos		Resultados	
Demanda por año [kg]	20	Cantidad a Ordenar [kg/orden]	25.49
Costo de Ordenar [\$/orden]	325	Inventario Máximo [kg]	25.49
Costo de mantener por año [\$/kg*año]	20	Cada cuando ordenar [Años]	1.27
Tiempo de pedido [Años]	0.0137	Ordenes por año [orden]	0.78
Costo de adquisición [\$/kg]	30	Punto de reorden [kg]	0.27
		Gastos de ordenar por año [\$/año]	509.90
		Costo de Material [\$]	600
		Total [\$]	1109.90

Tabla 21. Tabla de resultados de bolsa de 25*35.

Bolsas de 25*45 [cm] con una demanda de 65.8 [kg] por año:

Datos		Resultados	
Demanda por año [kg]	65.8	Cantidad a Ordenar [kg/orden]	46.24
Costo de Ordenar [\$/Orden]	325	Inventario Máximo [kg]	46.24
Costo de mantener por año [\$/kg*año]	20	Cada cuando ordenar [Años]	0.70
Tiempo de pedido [Años]	0.0137	Ordenes por año [orden]	1.42
Costo de adquisición [\$/kg]	30	Punto de reorden [kg]	0.90
		Gastos de ordenar por año [\$/año]	924.87
		Costo de Material [\$]	1974
		Total [\$]	2898.87

Tabla 22. Tabla de resultados de bolsa de 25*45.

Bolsas de 25*100 [cm] con una demanda de 29.4 [kg] por año:

Datos		Resultados	
Demanda por año [kg]	29.4	Cantidad a Ordenar [kg/orden]	30.91
Costo de Ordenar [\$/Orden]	325	Inventario Máximo [kg]	30.91
Costo de mantener por año [\$/kg*año]	20	Cada cuando ordenar [Años]	1.05
Tiempo de pedido [Años]	0.0137	Ordenes por año [orden]	0.95
Costo de adquisición [\$/kg]	30	Punto de reorden [kg]	0.40
		Gastos de ordenar por año [\$/año]	618.22
		Costo de Material [\$]	882
		Total [\$]	1500.22

Tabla 23. Tabla de resultados de bolsa de 25*100.

Bolsas de 35*25 [cm] con una demanda de 20 [kg] por año:

Datos		Resultados	
Demanda por año [kg]	20	Cantidad a Ordenar [kg/orden]	25.49
Costo de Ordenar [\$/Orden]	325	Inventario Máximo [kg]	25.49
Costo de mantener por año [\$/kg*año]	20	Cada cuando ordenar [Años]	1.27
Tiempo de pedido [Años]	0.0137	Ordenes por año [orden]	0.78
Costo de adquisición [\$/kg]	30	Punto de reorden [kg]	0.274
		Gastos de ordenar por año [\$/año]	509.90
		Costo de Material [\$]	600
		Total [\$]	1109.90

Tabla 24. Tabla de resultados de bolsa de 35*25.

Bolsas de 35*35 [cm] con una demanda de 28.6 [kg] por año:

Datos		Resultados	
Demanda por año [kg]	28.6	Cantidad a Ordenar [kg/orden]	30.48
Costo de Ordenar [\$/Orden]	325	Inventario Máximo [kg]	30.48
Costo de mantener por año [kg/kg*año]	20	Cada cuando ordenar [Años]	1.066
Tiempo de pedido [Años]	0.0137	Ordenes por año [orden]	0.93
Costo de adquisición [\$/kg]	30	Punto de reorden [kg]	0.39
		Gastos de ordenar por año [\$/año]	609.75
		Costo de Material [\$]	858
		Total [\$]	1467.7540

Tabla 25. Tabla de resultados de bolsa de 35*35.

Bolsas de 35*45 [cm] con una demanda de 92.6 [kg] por año:

Datos		Resultados	
Demanda por año [kg]	92.6	Cantidad a Ordenar [kg/orden]	54.85
Costo de Ordenar [\$/Orden]	325	Inventario Máximo [kg]	54.85
Costo de mantener por año [\$/kg*año]	20	Cada cuando ordenar [Años]	0.59
Tiempo de pedido [Años]	0.0137	Ordenes por año [orden]	1.68
Costo de adquisición [\$/kg]	30	Punto de reorden [kg]	1.26
		Gastos de ordenar por año [\$/año]	1097.17
		Costo de Material [\$]	2778
		Total [\$]	3875.17

Tabla 26. Tabla de resultados de bolsa de 35*45.

Bolsas de 35*100 cm con una demanda de 41.7 kg por año:

Datos		Resultados	
Demanda por año [kg]	41.7	Cantidad a Ordenar [kg/orden]	36.81
Costo de Ordenar [\$/Orden]	325	Inventario Máximo [kg]	36.81
Costo de mantener por año [\$/kg*año]	20	Cada cuando ordenar [Años]	0.88
Tiempo de pedido [Años]	0.0137	Ordenes por año [orden]	1.13
Costo de adquisición [\$/kg]	30	Punto de reorden [kg]	0.57
		Gastos de ordenar por año [\$/año]	736.27
		Costo de Material [\$]	1251
		Total [\$]	1987.27

Tabla 27. Tabla resultados de bolsa de 35*100.

Bolsas [cm]	Demanda Total [kg/año]	Orden [kg]	Costo de Ordenar por año [\$]	Costo de material [\$]	Costo Total [\$]
25*25	14.3	21.55	431.16	429	860.16
25*35	20	25.49	509.90	600	1109.90
25*45	65.8	46.24	924.87	1974	2898.87
25*100	29.4	30.91	618.22	882	1500.23
35*25	20	25.49	509.90	600	1109.90
35*35	28.6	30.48	609.75	858	1467.75
35*45	92.6	54.85	1097.17	2778	3875.17
35*100	41.7	36.81	736.27	1251	1987.27
TOTAL	-----	-----	5437.27	9372	14809.27

Cuadro 5. Cuadro del costo total de las bolsas especializadas

Tomado en cuenta lo anterior, se puede observar que en algunos de los datos que se obtuvieron para cada cuando se debe ordenar, los intervalos no están muy alejados, por lo que se ha decidido agruparlos en 2 diferentes grupos y así reducir el costo en las ordenes de pedido, es decir, cuando se tenga que sacar el costo total y el costo por ordenar solo se aplicará a un tipo de bolsa de cada grupo, ya que costará lo mismo pedir un tipo que pedir varios al mismo tiempo, en los otros tipos donde se aplique el costo por ordenar solo se aplicará el costo de mantener al año.

Tamaño de Bolsa [cm]	Cada cuando ordenar [año]
25*25	1.50
25*35	1.27
25*45	0.70
25*100	1.05
35*25	1.27
35*35	1.06
35*45	0.59
35*100	0.88

Tabla 28. Tamaño de bolsas vs cada cuando ordenar.

Grupo 1 [cm]	Grupo 2 [cm]
25*25	25*45
25*35	35*45
25*100	35*100
35*25	
35*35	

Tabla 29. Cada cuando ordenar separado en grupos.

Ya que se tienen los dos grupos, ahora se debe de fijar cuál de las medidas es la que tiene el intervalo más chico en los dos grupos, por lo tanto, estos son:

Tamaño de Bolsa [cm]	Cada cuando ordenar [año]	Grupo
25*100	1.05	1
35*45	0.59	2

Tabla 30. Intervalo más pequeño del Grupo 1 y 2.

Sin embargo, cuando se sacó la equivalencia de las cantidades arribas mencionadas, se observó que son un poco más de un año y un poco más de 6 meses, por lo que se ha decidido cambiar el intervalo para ordenar a un año y a 6 meses. Sin embargo, tomando en cuenta los días que tardan en entregar la orden, el intervalo queda de la siguiente manera:

Grupo	Cada cuando ordenar [año]
1	1
2	0.5

Tabla 31. Intervalo de cada cuando ordenar por Grupo.

Ahora, con las modificaciones que se acaban de hacer, se tiene que reacomodar cada cuando se va a pedir. Sin embargo, se propone tener un inventario de seguridad de 5 días, ya que en el caso de las bolsas a medidas especiales, si se llegará a tener el caso de que el proveedor se retrasa, no se tenga un problema de faltantes, ya que estas bolsas no se consiguen en cualquier lado, sin embargo en este análisis no se tomará en cuenta, ya que se ha considerado que para cuando se llegará hacer el pedido la empresa ya cuenta con ese inventario de seguridad.

Como no se pueden pedir fracciones de kilos, se ha decidido poner las cantidades en números enteros y aumentar todas las cantidades al siguiente valor.

Grupo 1

Bolsas de 25*25 [cm] con una demanda de 14.3 [kg] por año, ordenando cada año:

Datos		Resultados	
Demanda por año [kg]	14.3	Cantidad a Ordenar [kg/orden]	15
Costo de Ordenar [\$/Orden]	325	Inventario Máximo [kg]	15.19
Costo de mantener por año [\$/kg*año]	20	Cada cuando ordenar [Años]	1
Tiempo de pedido [Años]	0.0137	Ordenes por año [orden]	1
Costo de adquisición [\$/kg]	30	Punto de reorden [kg]	0.39
		Costo de ordenar y mantener por año [\$/año]	459.83
		Costo de Material [\$]	429
		Total [\$]	888.83

Tabla 32. Tabla de resultados de bolsas de 25*25.

Bolsas de 25*35 [cm] con una demanda de 20 [kg] por año, ordenando cada año:

Datos		Resultados	
Demanda por año [kg]	20	Cantidad a Ordenar [kg/orden]	20
Costo de Ordenar [\$/Orden]	325	Inventario Máximo [kg]	20.27
Costo de mantener por año [kg/kg*año]	20	Cada cuando ordenar [Años]	1
Tiempo de pedido [Años]	0.0137	Ordenes por año [orden]	1
Costo de adquisición [\$/kg]	30	Punto de reorden [kg]	0.54
		Costo de mantener por año [\$/año]	200
		Costo de Material [\$]	600
		Total [\$]	800

Tabla 33. Tabla de resultados de bolsas de 25*35.

Bolsas de 25*100 [cm] con una demanda de 29.4 [kg] por año, ordenando cada año:

Datos		Resultados	
Demanda por año [kg]	29.4	Cantidad a Ordenar [kg/orden]	30
Costo de Ordenar [\$/Orden]	325	Inventario Máximo [kg]	30.40
Costo de mantener por año [\$/kg*año]	20	Cada cuando ordenar [Años]	1
Tiempo de pedido [Años]	0.0137	Ordenes por año [orden]	1
Costo de adquisición [\$/kg]	30	Punto de reorden [kg]	0.80
		Costo de mantener por año [\$/año]	300
		Costo de Material [\$/]	882
		Total [\$/]	1182

Tabla 34. Tabla de resultados de bolsas de 25*100.

Bolsas de 35*25 [cm] con una demanda de 20 [kg] por año, ordenando cada año:

Datos		Resultados	
Demanda por año [kg]	20	Cantidad a Ordenar [kg/orden]	20
Costo de Ordenar [\$/Orden]	325	Inventario Máximo [kg]	20.27
Costo de mantener por año [\$/kg*año]	20	Cada cuando ordenar [Años]	1
Tiempo de pedido [Años]	0.0137	Ordenes por año [orden]	1
Costo de adquisición [\$/kg]	30	Punto de reorden [kg]	0.54
		Costo de mantener por año [\$/año]	200
		Costo de Material [\$/]	600
		Total [\$/]	800

Tabla 35. Tabla de resultados de bolsas 35*25.

Bolsas de 35*35 [cm] con una demanda de 28.6 [kg] por año, ordenando cada año:

Datos		Resultados	
Demanda por año [kg]	28.6	Cantidad a Ordenar [kg/orden]	29
Costo de Ordenar [\$/Orden]	325	Inventario Máximo [kg]	29.39
Costo de mantener por año [\$/kg*año]	20	Cada cuando ordenar [Años]	1
Tiempo de pedido [Años]	0.0137	Ordenes por año [orden]	1
Costo de adquisición [\$/kg]	30	Punto de reorden [kg]	0.78
		Costo de mantener por año [\$/año]	290
		Costo de Material [\$]	858
		Total [\$]	1148

Tabla 36. Tabla de resultados de bolsas 35*35.

Bolsas [cm]	Demanda Total [kg/año]	Orden [kg]	Costo de Ordenar y mantener por año [\$]	Costo de material [\$]	Costo Total [\$]
25*25	14.3	15	459.83	429	888.83
25*35	20	20	200	600	800
25*100	29.4	30	300	882	1182
35*25	20	20	200	600	800
35*35	28.6	29	290	858	1148
TOTAL	-----	-----	1449.83	3369	4818.83

Cuadro 6. Cuadro comparativo del Grupo 1

Grupo 2

Bolsas de 25*45 [cm] con una demanda de 65.8 [kg] por año, ordenando cada medio año:

Datos		Resultados	
Demanda por año [kg]	65.8	Cantidad a Ordenar [kg/orden]	33
Costo de Ordenar [\$/Orden]	325	Inventario Máximo [kg]	33.90
Costo de mantener por año [\$/kg*año]	20	Cada cuando ordenar [Años]	0.5
Tiempo de pedido [Años]	0.0137	Ordenes por año [orden]	2
Costo de adquisición [\$/kg]	30	Punto de reorden [kg]	1.80
		Costo de ordenar y mantener por año [\$/año]	978.03
		Costo de Material [\$]	1974
		Total [\$]	2952.03

Tabla 37. Tabla de resultados de bolsas 25*45.

Bolsas de 35*45 [cm] con una demanda de 92.6 [kg] por año, ordenando cada medio año:

Datos		Resultados	
Demanda por año [kg]	92.6	Cantidad a Ordenar [kg/orden]	47
Costo de Ordenar [\$/Orden]	325	Inventario Máximo [kg]	48.26
Costo de mantener por año [\$/kg*año]	20	Cada cuando ordenar [Años]	0.5
Tiempo de pedido [Años]	0.0137	Ordenes por año [orden]	2
Costo de adquisición [\$/kg]	30	Punto de reorden [kg]	2.53
		Costo de mantener por año [\$/año]	470
		Costo de Material [\$]	2778
		Total [\$]	3248

Tabla 38. Tabla de resultados de bolsas 35*45.

Bolsas de 35*100 [cm] con una demanda de 41.7 [kg] por año, ordenando cada medio año:

Datos		Resultados	
Demanda por año [kg]	41.7	Cantidad a Ordenar [kg/orden]	21
Costo de Ordenar [\$/Orden]	325	Inventario Máximo [kg]	21.57
Costo de mantener por año [\$/kg*año]	20	Cada cuando ordenar [Años]	0.5
Tiempo de pedido [Años]	0.0137	Ordenes por año [orden]	2
Costo de adquisición [\$/kg]	30	Punto de reorden [kg]	1.14
		Costo de mantener por año [\$/año]	210
		Costo de Material [\$]	1251
		Total [\$]	1461

Tabla 39. Tabla de resultado de bolsas 35*100.

Bolsas [cm]	Demanda Total [kg/año]	Orden [kg]	Costo de Ordenar y mantener por año [\$]	Costo de material [\$]	Costo Total [\$]
25*45	65.8	33	978.03	1974	2952.03
35*45	92.6	47	470	2778	3248
35*100	41.7	21	210	1251	1461
TOTAL	-----	-----	1658.03	6003	7661.03

Cuadro 7. Comparativo del Grupo 2.

Ya que se tienen los costos de los dos grupos, se sacará el Costo Total al año, es decir, lo que le costará a la empresa decidir mandar hacer las bolsas con las medidas que requiere.

Grupo	Costo Total al año [\$]
Grupo 1	4818.83
Grupo 2	7661.03
COSTO TOTAL	12479.86

Cuadro 8. Cuadro Costo Total del Grupo 1 y Grupo2.

El costo total de tomar esta propuesta es de \$12,479.86, por lo que comparándolo con el anterior procedimiento que se hizo, éste es menor; pero también se tiene que tomar en cuenta que este costo puede bajar aún más, ya que como se puso que la cantidad a ordenar es mayor a la que se requiere en un año, en algún momento se va a tener que pedir una menor cantidad de kilos, porque aparte de que ya se tiene un inventario de seguridad, también se tendrán varias bolsas de más de cada uno de los tamaños y eso nos da pie a que solo se pida lo que se necesita para cumplir con la demanda.

4.3 Máquina borseadora industrial

En esta sección se abordará el tema de adquirir una Máquina industrial. Es fácil predecir que las características de esta máquina serán sobradas para los requerimientos de la empresa, por lo que será necesario hacer un estudio económico de esta opción.

Para empezar, con esta opción, se hizo una investigación de las Máquinas que se pueden conseguir en el mercado, consiguiendo, entre otras, estas dos opciones:

JALISCO MÁQUINA BOLSEADORA (USADA) - \$95,000

ESPECIFICACIONES:

MÁQUINA BOLSEADORA DE 2 LÍNEAS

Cortador	Tipo Navaja (Cuchilla)
Desembobinador	Hasta 30 [cm] por línea
Tipo de material	HDPE,PE,LDPE
Ancho máximo de la bolsa	30 [cm] – 35 [cm] línea
Largo máximo de la bolsa	1.0 [m]
Calibre	50 – 800
Sistema de operación	Clutch y Freno
Main Driving Motor	A.C. Inverter Motor
Producción	90 Bolsas por minuto por línea Depende del calibre y del largo
Dimensión	4.9 [m] x 1.3 [m] x 1.7 [m]

Cuadro 9. Información sobre máquina borseadora usada.

MECÁNICA TECNOMAQ

ECO E 500 - PARA FABRICACIÓN DE BOLSA EN ROLLO A PARTIR DE PELÍCULA TUBULAR DE POLIETILENO (Nueva) \$115,000 + IVA

Datos técnicos:

Ancho útil de sellado	50 [cm]
Largo mínimo de película alimentada	10 [cm]
Largo máximo de película alimentada	100 [cm]
Velocidad	30-80 ciclos / minuto.
Transmisión	Motor 3/4 [hp] ca.
Alimentación	110/220 volts ca.

Dimensiones:

Longitud total	1.60 [m]
Altura total	1.10 [m]
Ancho total	1.10 [m]

Características principales:

- Mordaza caliente de sellado por resistencia plana de 900 [W] control de temperatura electrónico y cuchillas de perforado tipo sierra ranuradas.
- Con embrague mecánico para bolsas que no requieren registro de impresión.
- Cuenta con dos flechas de embobinado con sistema de embrague que permite embobinar dos rollos, además de la posibilidad de hacer cambios de rollo sin detener el funcionamiento de la Máquina.
- El diámetro máximo de la bobina de bolsas es de 20 [cm] en centros de 38 [mm] (1 1/2").
- Posee un desembobinador para rollos de hasta 45 [cm] en centro de 76 [mm] (3"), con brazo basculante para control de tensión.
- Todos los elementos de control en gabinete al frente de la Máquina.

Cuadro 10. Información máquina bolseadora TECNOMAQ.

Después de analizar las características de estas dos balseadoras se ha decidido trabajar con la segunda opción, es decir, con la ECO E 500 por las dimensiones de ella ya que la otra opción es demasiado grande para el espacio designado de la máquina además de la amplia cantidad de características que tiene.

Las principales características que se requieren para el estudio son:

Capacidad de producción: $\psi=80$ [bolsas por minuto]

Potencia consumida= 900 [W]

Costo de la máquina= \$132,250.00

La materia prima para esta máquina serán las bobinas de polietileno de 25 y 35 [cm], dependiendo la medida de la bolsa a producir, por lo que esta parte del estudio quedara dividido en dos partes, la primera es el costo de las bolsas y el segundo es el costo de producir las bolsas. El orden, necesariamente, debe ser así, ya que el costo más representativo se ve en la materia prima como se verá más adelante:

4.3.1 Estudio económico

Como en el tema anterior, se empleará un modelo EOQ, aunque con datos diferentes, ya que el precio como el tamaño de las bobinas varía con la de las bolsas.

Costo de ordenar (A):

Estas bobinas se obtendrán en el mismo lugar que las bolsas, por eso en costo de pedido se mantendrá exactamente igual, es decir:

$$\mathbf{A=205 \text{ [$/orden]}}$$

Costo de mantener (H):

A diferencia del costo de ordenar, el costo de mantener si será diferente ya que las dimensiones de las bobinas son muy diferentes a la de las bolsas y para este modelo se necesitará este dato en otras unidades. Las dimensiones aproximadas de estas bobinas son de 25 ó 35 [cm] y 60 [cm] de diámetro, con un peso aproximado de 35 [kg] cada una de ellas, por lo que:

$$H= 150 \left[\frac{\$}{\text{Bobina} * \text{año}} \right]$$

Costo de material (C):

Estas bobinas se venden solo por pieza, aunque aun así se cobran por kilogramo, por lo que:

$$C= 25 \left[\frac{\$}{kg} \right] = 875 \left[\frac{\$}{\text{Bobina}} \right]$$

Tiempo de envío (T):

Este permanece igual T=2 días

MODELO EOQ

A=205 [\$/pedido]

$$H= 150 \left[\frac{\$}{\text{Bobina} * \text{año}} \right]$$

$$C= 25 \left[\frac{\$}{kg} \right] = 875 \left[\frac{\$}{\text{Bobina}} \right]$$

T=2 días

Antes de aplicar el modelo, debemos calcular el total de bobinas que necesitaremos al año. Podemos observar los resultados en las siguientes tablas:

Bolsa Original [cm]	Cantidad [pzs]	Peso Unitario[g]	Peso Total [kg]
25*25	1000	14.2	14.2
25*35	1000	20	20
25*45	2500	25.7	64.25
25*100	500	57.14	28.57
Total			127.02
Total			3.6 Bobinas

Tabla 40. Tabla de cantidad y peso por medida de bolsas y bobinas a utilizar de 25 [cm].

Bolsa Original [cm]	Cantidad [pzs]	Peso Unitario[g]	Peso Total [kg]
35*25	1000	20	20
35*35	1000	28	28
35*45	2500	36	90
35*100	500	80	40
Total			178
Total			5 bobinas

Tabla 41. Tabla de cantidad y peso por medida de bolsas y bobinas a utilizar de 35 [cm].

Ahora que se tiene el número de bobinas de 25 y 35 [cm] necesarios al año, se aplicará el modelo obteniendo los siguientes resultados:

Bobina de 25 [cm] con una demanda de 3.6 [kg] por año:

Datos		Resultados	
Demanda por año [Bobina]	3.6	Cantidad a Ordenar [Bobina/orden]	3.13
Costo de Ordenar [Bobina/Orden]	205	Inventario Máximo [Bobina]	3.13
Costo de mantener por año [\$/Bobina*año]	150	Cada cuando ordenar [Años]	0.87
Tiempo de pedido [Años]	0.0054	Ordenes por año [orden]	1.14
Costo de adquisición [\$/Bobina]	875	Punto de reorden [Bobina]	0
		Gastos de ordenar por año [Bobina/año]	470.53
		Costo de Material [\$]	3150
		Total [\$]	3620.53

Tabla 42. Tabla de resultados de bobina de 25 [cm].

Bobina de 35 [cm] con una demanda de 5.1 [kg] por año:

Datos		Resultados	
Demanda por año [Bobina]	5.1	Cantidad a Ordenar [Bobina/orden]	3.73
Costo de Ordenar [Bobina/Orden]	205	Inventario Máximo [Bobina]	3.73
Costo de mantener por año [\$/Bobina*año]	150	Cada cuando ordenar [Años]	0.73
Tiempo de pedido [Años]	0.0054	Ordenes por año [orden]	1.36
Costo de adquisición [\$/Bobina]	875	Punto de reorden [Bobina]	0.027
		Gastos de ordenar por año [Bobina/año]	560.04
		Costo de Material [\$]	4462.5
		Total [\$]	5022.54

Tabla 43. Tabla de resultados de bobina de 35 [cm].

Bolsa [cm]	Demanda Total [Bobinas/año]	Orden [Bobina]	Costo de Ordenar/mantener [\$]	Costo de producto [\$]	Costo Total [\$]
25	3.6	3.1	470.53	3150	3620.53
35	5.1	3.7	560.04	4462.5	5022.54
TOTAL	-----	-----	1030.58	7612.5	8643.08

Cuadro 11. Cuadro del costo total de las bobinas.

Como se hizo en el tema anterior, se harán coincidir las fechas de pedido para que de esta manera se ahorre el costo de pedido. Además, se igualará la cantidad a ordenar ya que no se puede pedir fracciones de bobina.

Bobina [cm]	Orden
25	3
35	4

Tabla 44. Tabla de bobinas por orden por medida .

Obteniendo los siguientes resultados

Bobina de 25 [cm] con una demanda de 3.6 [kg] por año fijando 3 bobinas por orden:

Datos		Resultados	
Demanda por año [Bobina]	3.6	Cantidad a Ordenar [Bobina/orden]	3
Costo de Ordenar [Bobina/Orden]	205	Inventario Maximo [Bobina]	3
Costo de mantener por año [\$/Bobina*año]	150	Cada cuando ordenar [Años]	0.59
Tiempo de pedido [Años]	0.0054	Ordenes por año [orden]	1.14
Costo de adquisición [\$/Bobina]	875	Punto de reorden [Bobina]	0.019
		Gastos de ordenar por año [Bobina/año]	471
		Costo de Material [\$]	3150
		Total [\$]	3621

Tabla 45. Tabla de resultados de bobina de 25 [cm] ajustada.

Bobina de 35 [cm] con una demanda de 5.1 [kg] por año fijando 4 bobinas por orden:

Datos		Resultados	
Demanda por año [Bobina]	5.1	Cantidad a Ordenar [Bobina/orden]	4
Costo de Ordenar [Bobina/Orden]	205	Inventario Maximo [Bobina]	4
Costo de mantener por año [\$/Bobina*año]	150	Cada cuando ordenar [Años]	0.59
Tiempo de pedido [Años]	0.0054	Ordenes por año [orden]	1.14
Costo de adquisición [\$/Bobina]	875	Punto de reorden [Bobina]	0.021
		Gastos de ordenar por año [Bobina/año]	541.39
		Costo de Material [\$]	4462.5
		Total [\$]	5003.89

Tabla 46. Tabla de resultados de bobina de 35 [cm] ajustada.

Bolsa [cm]	Demanda Total [Bobina/año]	Orden [Bobina]	Costo de Ordenar/mantener [\$]	Costo de producto [\$]	Costo Total [\$]
25	3.6	3.0	471	3150	6333.5
35	5.1	4.0	541.39	4462.5	5003.89
TOTAL	-----	-----	506.19	7612.5	8118.69

Cuadro 12. Cuadro costo total de bobinas ajustado.

Ya que se tienen los datos de toda la materia prima, se empezará con el modelo EPQ con los siguientes datos:

Capacidad de producción:

Este dato es proporcionado por el fabricante de esta bolseadora, y como ya se había dicho antes, ψ es de 80 [bolsas por minuto] lo equivalente a 42048000 [Bolsas por año], sin restricciones, es decir, se puede trabajar ininterrumpidamente durante largos periodos de tiempo, con un mantenimiento apropiado.

Costo de mantener:

El costo de mantener, se refiere al costo que implicará el mantener las bolsas ya producidas, por lo que el costo sería igual al del tema anterior (Bolsas comerciales) es decir $h=20$ [\$/kilogramo] y, como se sabe, en promedio las bolsas pesan 50 [g], por lo que el costo de mantener es:

$$\left[20 \frac{\$}{\text{kilogramo}} \right] \times \left[\frac{1 \text{ kg}}{20 \text{ bolsas}} \right] = 1 \left[\frac{\$}{\text{bolsa}} \right]$$

Costo de producir:

Los gastos que se incluirán, en este punto, solo abarcan los relacionados directamente con la transformación de las bobinas, ya que el precio de éstas será tomado en cuenta en el siguiente cálculo.

Básicamente, los puntos a considerar son el consumo de energía y los gastos de mantenimiento. Por los datos obtenidos sabemos que consume 900 [W] en la resistencia y el motor de $\frac{3}{4}$ [Hp] es equivalente a 560 [W], por lo que consumirá un total de 1460 [W] y produce 80 bolsas por minuto, por lo que cada bolsa tarda 0.75 [s] en producirse¹, y se considerará una tarifa de 210 [\$/KWh], por lo que:

$$[0.75 \text{ s}] \times \left[\frac{1 \text{ h}}{3600 \text{ s}} \right] \times [1.460 \text{ KW}] = 0.000304 \text{ [Kw por bolsa]}$$

$$0.000304 \text{ [Kwh]} \times 210 \left[\frac{\$}{\text{KWh}} \right] = 0.06 \text{ [\$ por bolsa]}$$

¹ <http://www.fte-energia.org/pdf/E206.pdf>

Por lo tanto: $C_3=0.06$ [\$/bolsa].

Costo de iniciar la producción:

Ya que la máquina es semiautomática y muy sencilla este costo se despreciará.

Demanda:

La demanda, en este punto, será la obtenida en el modelo anterior, es decir:

Bobina [cm]	Demanda por año [kg]	Demanda por año [Bolsas]	Demanda por año [bobinas]
25	235	5000	6.71
35	267	5000	7.63

Tabla 47. Tabla de la demanda de bobinas por año.

Ya que se cuenta con todos los datos:

$C_3=0.06$ [\$/bolsa].

$$H=1 \left[\frac{\$}{bolsa} \right]$$

$\psi = 80$ [bolsas por minuto]

Para conocer la producción óptima se aplicará el modelo EPQ para obtener los siguientes datos:

Datos		Resultados	
Demanda por año [Bobina]	10000	Cantidad a Producir [Bolsas/orden]	141
Costo de arrancar la Máquina [\$]	1	Inventario Máximo [Bolsas]	141
Costo de mantener por año [\$/Bolsas*año]	1	Cada cuando ordenar [Años]	0.014
Tiempo de pedido [Años]	0	Ordenes por año [orden]	70.7
Costo de producción [\$/Bolsa]	.06	Punto de reorden [Bolsas]	28
Capacidad de Producción [Bolsas/año]	42048000	Gastos de mantener por año [Bobina/año]	141
		Costo de Energía [\$]	600
		Total [\$]	741.42

Tabla 48. Tabla de resultados del costo de producir.

Sumando los resultados de los costos de producir y el de la materia prima, se obtiene:

Concepto	Costo [\$]
Materia Prima	13086.35
Producir	741.42
Total	13827.77

Tabla 49. Tabla de costo total de máquina industrial.

En esta tabla se puede ver como el mayor porcentaje del costo es de la materia prima, por lo que se justifica el por qué el ejercicio se hizo a partir de ella. Podemos ver el costo total será de \$13,827.77. Sin embargo, el costo inicial de esta alternativa es de \$132,250.00, tomando en cuenta eso, el costo es elevado para el uso que tendría dicha máquina.

4.4 Capacitar al personal

Se sabe, que el problema que tiene la empresa es que varias de las bolsas de plástico que se necesitan tienen defectos, y que estos son producidos en el momento del sellado y corte de la bolsa. Por experiencia de la empresa se ha localizado las siguientes fallas en el proceso:

1. Al tratarse de un proceso manual, la presión ejercida y la fuerza distribuida a lo largo del sello varía de una bolsa a otra. Esto tiene como consecuencia que, debido a la falta de uniformidad y a mala calidad del sello, las bolsas se desfonden al introducir los apartarrayos.
2. La calidad del sello depende del operador. Si se trata de una mujer ésta logrará en su mayoría un sello uniforme, sin embargo, en muchos casos no ejerce la fuerza suficiente para sellar completamente las bolsas. Por otra parte, si el operador es un hombre, generalmente al accionar el pedal ejerce una fuerza mucho mayor y como consecuencia corta la bolsa.
3. El tamaño de la bolsa, más específicamente el largo de ésta, varía algunos milímetros y en ocasiones centímetros lo cual no da uniformidad al momento de guardar los apartarrayos.

Los problemas que se presentan se pueden solucionar mejorando las herramientas de trabajo, pero en este capítulo, se hará un enfoque al costo que implicaría lograr que los trabajadores hicieran las bolsas de manera correcta (sin defectos), es decir, capacitarlos, y así de este modo obtener un costo total para estas bolsas.

Capacitación

Lo que se quiere lograr con este método, es corregir los defectos de las bolsas, por lo que, se quiere capacitar al personal para que las bolsas sean homogéneas entre sí; se sabe que este proceso lo llevan a cabo dos personas a diferentes horas, y esto depende de acuerdo a las necesidades de guardado de los productos.

El método de capacitación que se propone, es que se contrate a una persona para que les enseñe a cómo deben operar de manera correcta la máquina selladora, es decir, una persona que sepa cómo es que deben controlar su fuerza durante todo el sello que requiere la bolsa. La persona que se encontró, que quizás podrá realizar este trabajo es un operador de máquinas para plásticos.

Un aspecto que debe considerar la persona que se contrate es que una mujer no controla la fuerza de la misma manera que un hombre, además, de que es mucho más cuidadosa al hacer su trabajo, por lo que se debe tener en cuenta que no será igual el aprendizaje de una mujer que el de un hombre, ya que en el caso de la mujer tendrá que enfocarse a que siga haciendo el sellado de manera uniforme pero que mantenga la misma fuerza en todo el sello, y en el caso del hombre tendrá que enfocarse a moderar su fuerza, es decir, que no aplique tanta mientras que vaya viendo que el sello quede parejo a lo ancho de toda la bolsa.

Los costos que se verán implicados para esta capacitación son:

- Costo por día de los trabajadores.
- Costo de material utilizado.
- Costo del operador que se contrate para capacitar.

El costo de los trabajadores por día fue proporcionado por la empresa el cual es de \$283.33.

El material que se pondrá a su disposición será de dos bobinas de 25 [cm] de ancho, para cada uno de los trabajadores que se necesite capacitar, esto, para evitar la mayor cantidad de desperdicio posible. Como se sabe el costo de la bobina es de \$875 por cada una, ya que la bobina pesa 35 [kg] y cada kilogramo lo venden en \$25.

El costo que se debe de considerar para el operador de máquinas para plásticos que queremos contratar es de \$500 por día por trabajador; y se ha decidido que la capacitación sea durante 3 días.

Por lo tanto el costo por capacitar a estos dos trabajadores es de \$8,199.98

Costo de mano de obra

Al conocer los datos anteriores, lo que sigue es obtener el tiempo que tardarán en obtener las bolsas, después de aplicar esta capacitación, y de esta manera saber cuánto tiempo se tendrá que dedicar a la fabricación de bolsas.

Por eso, antes de conocer el tiempo que tardarán en realizar las bolsas, se tiene que conocer el tiempo que tardan actualmente.

Después de realizar una toma de 100 tiempos se obtuvo una media de 28.9 [s] con una desviación estándar de 1.4 [s] por lo tanto se tomará el tiempo pesimista de 30 [s] por bolsa.

Subproceso	Tiempo[s]
Cortado	13
Sellado	12
Guardado	5
Total	30

Tabla 50. Tiempos del proceso de fabricar bolsas.

Estos tiempos serán los que se utilizarán para la fabricación de cada una de las bolsas, por lo tanto el tiempo necesario para las 10,000 bolsas anuales será de:

Subproceso	Una bolsa[s]	Total de bolsas [s]	Total de bolsas [h]
Cortado	13	130000	36.1
Sellado	12	120000	33.3
Guardado	5	50000	13.9
Total	30	300000	83.3

Tabla 51. Tiempos del proceso de fabricar 10,000 bolsas.

El resultados que se obtiene es de 83.3 horas anuales para la fabricación total de las bolsas, por lo cual, se necesitarán las misma cantidad de horas-hombre para su producción.

El dato que ha proporcionado la empresa sobre el costo por día por trabajador es de \$283.33, ahora, si se toma en cuenta que la jornada es de 8 horas diarias se puede obtener que el precio por hora de trabajo es de \$35.42.

Teniendo el costo del trabajador por hora de trabajo y el tiempo total de fabricación de las bolsas de un año, se obtiene que el costo por trabajador para fabricar las bolsas sea de \$2950.48.

Material

El personal de la empresa que se encarga de hacer las bolsas se dedica a elaborarlas cada lunes, por tanto, se fabrican las bolsas que se ocuparán durante toda la semana, dicha cantidad es de 192 bolsas, por lo que utilizan 1.6 horas de su jornada laboral.

Como ya se había mencionado con anterioridad, el material usado para la fabricación manual de las bolsas, son las bobinas de 25 [cm] y 35 [cm] dependiendo del tamaño de la bolsa.

Estas bobinas se venden en rollos de 35 [kg] cada una por lo que la demanda queda distribuida de la siguiente manera:

Bobina [cm]	Demanda [kg]	Demanda [bobinas]
25	127.02	3.6
35	178	5.1

Tabla 52. Demanda anual en [kg] y Bobinas.

4.4.1 Estudio económico

Se ha decidido utilizar este modelo, ya que se quiere conocer el monto de pedido, que reduzca al mínimo el costo total del inventario de la empresa, es decir, la cantidad de bobinas que se debe ordenar para mantener el mínimo inventario y tener un costo menor.

Al igual que en otros capítulos, algunos de los datos que se necesitan para poder realizar este modelo ya se han obtenido, sin embargo, en algunos casos se hizo sobre bolsas y en este caso se hará sobre bobinas.

Costo de mantener (A)

El costo de mantener es igual en este caso, ya que en el mismo lugar donde se pueden comprar las bolsas comerciales, que se han propuesto, también se venden las bobinas que necesita la empresa para poder fabricar sus bolsas.

$$A=205 \left[\frac{\$}{orden} \right]$$

Costo de almacenar (H)

Como se sabe, en este caso, el producto que se tiene que almacenar son bobinas, por lo que, el costo de mantener será más elevado que en el caso de las bolsas, ya que la bobina requiere de un mayor espacio para guardarla y es más pesada, por lo que, será un poco más difícil tener que cambiarla de lugar.

$$H=150 \left[\frac{\$}{Bobina * año} \right]$$

Costo de adquirir (C)

Las bobinas son de 35 [kg] cada una, y su costo se basa en lo que pesa, por lo que el costo de adquirirla o comprarla será de:

$$C=25 \left[\frac{\$}{kg} \right] = 875 \left[\frac{\$}{bobina} \right]$$

Tiempo de envío

Tomando en cuenta, que el lugar que nos proveerá estas bobinas es el mismo que nos podría proveer las bolsas, el tiempo de entrega para este producto sigue siendo igual.

$$T = 2 \text{ [días]}$$

MODELO EOQ

Usando los datos que se presentan a continuación, se obtuvo el siguiente resultado.

$$A=205 \left[\frac{\$}{orden} \right]$$

$$H=150 \left[\frac{\$}{Bobina * año} \right]$$

$$C=25 \left[\frac{\$}{kg} \right] = 875 \left[\frac{\$}{bobina} \right]$$

$$T = 2 \text{ [días]}$$

Bobina [cm]	Demanda [kg]	Demanda [bobinas]
25	127.02	3.6
35	178	5.1

Tabla 53. Demanda anual en kg y Bobinas.

El modelo se desarrolló para cada una de las bobinas, ya que además de que son de diferentes anchos, también se requieren diferentes cantidades al año.

El Resultado, tanto para la bobina de 25 [cm] como para la de 35 [cm], es el siguiente:

Bobina de 25 [cm] con una demanda de 3.6 bobinas por año:

Datos		Resultados	
Demanda por año [Bobina]	3.6	Cantidad a Ordenar [Bobina/orden]	3.13
Costo de Ordenar [Bobina/Orden]	205	Inventario Máximo [Bobina]	3.13
Costo de mantener por año [\$/Bobina*año]	150	Cada cuando ordenar [Años]	0.87
Tiempo de pedido [Años]	0.0054	Ordenes por año [orden]	1.14
Costo de adquisición [\$/Bobina]	875	Punto de reorden [Bobina]	0.0194
		Gastos de ordenar por año [Bobina/año]	470.53
		Costo de Material [\$]	3150
		Total [\$]	3620.53

Tabla 54. Tabla de resultados bobina de 25 [cm] con demanda de 3.6 bobinas por año.

Bobina de 35 [cm] con una demanda de 5.1 bobinas por año:

Datos		Resultados	
Demanda por año [Bobina]	5.1	Cantidad a Ordenar [Bobina/orden]	3.73
Costo de Ordenar [Bobina/Orden]	205	Inventario Máximo [Bobina]	3.73
Costo de mantener por año [\$/Bobina*año]	150	Cada cuando ordenar [Años]	0.73
Tiempo de pedido [Años]	0.0054	Ordenes por año [orden]	1.36
Costo de adquisición [\$/Bobina]	875	Punto de reorden [Bobina]	0.0275
		Gastos de ordenar por año [Bobina/año]	560.04
		Costo de Material [\$]	4462.5
		Total [\$]	5022.54

Tabla 55. Tabla de resultados bobina de 35 [cm] con demanda de 5.1 bobinas por año.

Bobina [cm]	Demanda Total [kg/año]	Orden [Bobina]	Costo de Ordenar por año [\$]	Costo de material [\$]	Costo Total [\$]
25	3.6	3.1	470.53	3150	3620.53
35	5.1	3.7	560.04	4462.5	5022.54
TOTAL	-----	-----	1030.57	7612.5	8643.07

Cuadro 13. Cuadro comparativo demanda bobinas vs costo total.

Como se puede ver en los resultados anteriores, la cantidad de bobinas que se tiene que pedir en cada orden da en números fraccionarios, por lo tanto, en la realidad esto no es posible, por lo que se hará un redondeo en cada uno de los casos y se volverá a calcular, tomando ahora los siguientes datos:

Bobina [cm]	Orden [bobina]
25	3
35	4

Tabla 56. Tabla ajustada de bobinas por orden.

Por lo tanto, se hace el mismo procedimiento, solo que ahora tendremos fijo el valor de cuantas bobinas queremos en cada orden.

Otro punto que se tiene que considerar del resultado anterior es el intervalo de tiempo entre cada orden, y como se puede ver en los dos casos es diferente, por lo que para ahorrar gastos se tiene que igualarlos. Así que se tomará el intervalo más chico, por lo que se hace nuevamente el cálculo, y se obtiene lo siguiente:

Bobina de 25 [cm] con una demanda de 3.6 [kg] por año fijando 3 bobinas por orden:

Datos		Resultados	
Demanda por año [Bobina]	3.6	Cantidad a Ordenar [Bobina/orden]	3
Costo de Ordenar [Bobina/Orden]	205	Inventario Máximo [Bobina]	3
Costo de mantener por año [\$/Bobina*año]	150	Cada cuando ordenar [Años]	0.83
Tiempo de pedido [Años]	0.0054	Ordenes por año [orden]	1.2
Costo de adquisición [\$/Bobina]	875	Punto de reorden [Bobina]	0.0194
		Gastos de ordenar por año [Bobina/año]	471
		Costo de Material [\$]	3150
		Total [\$]	3621

Tabla 57. Tabla de resultados bobina de 25 [cm] con 3 bobinas por orden.

Bobina de 35 [cm] con una demanda de 3.6 [kg] por año fijando 4 bobinas por orden:

Datos		Resultados	
Demanda por año [Bobina]	5.1	Cantidad a Ordenar [Bobina/orden]	4
Costo de Ordenar [Bobina/Orden]	205	Inventario Máximo [Bobina]	4
Costo de mantener por año [\$/Bobina*año]	150	Cada cuando ordenar [Años]	0.78
Tiempo de pedido [Años]	0.0054	Ordenes por año [orden]	1.36
Costo de adquisición [\$/Bobina]	875	Punto de reorden [Bobina]	0.0275
		Gastos de ordenar por año [Bobina/año]	561.37
		Costo de Material [\$]	4462.5
		Total [\$]	5023.87

Tabla 58. Tabla de resultados bobina de 35 [cm] con 4 bobinas por orden.

Bobina [cm]	Demanda Total [kg/año]	Orden [Bobina]	Gasto de Ordenar por año [\$]	Costo de material [\$]	Costo Total [\$]
25	3.6	3	471	3150	3621
35	5.1	4	561.37	4462.5	5023.87
TOTAL	-----	-----	1032.37	7612.5	8644.87

Cuadro 14. Cuadro comparativo ajustado demanda de bobinas vs costo total.

Cuando se cambia el número de bobinas que se deben de pedir por orden, también se ha cambiado el costo, sin embargo, si se compara lo anterior con lo que se acaba de obtener, el cambio no es significativo, ya que es muy poco, por lo que se puede hacer dicho cambio sin que se tenga algún incremento económico.

Al obtener estos resultados, se observa que el intervalo para cada cuando ordenar es menor en el caso de la bobina de 35 [cm], por lo cual, la solución a la que se ha llegado es que la orden se tiene que hacer en un intervalo de 0.7843 años, es decir, aproximadamente cada 10 meses, por lo tanto, al hacer este cambio se reduce el costo, en este caso como se redujo el intervalo de la bobina de 25 [cm], se tiene que quitar el costo de ordenar, ya que se está contemplando en la otra bobina, entonces de \$3621, se nos reduce a \$3375².

Ya que se conoce el costo de material y los gastos de ordenar al año, es decir, los costos de comprar, de ordenar y de mantener las bobinas, además, de cuanto es lo que cuesta que el trabajador haga las bolsas, ahora se puede analizar cuanto le costara a la empresa si tomará la decisión de capacitar a los trabajadores durante un día, tomando en cuenta que se capacitaran ellos mismos, ya que durante un día harán bolsas que no se usarán para guardar los apartarrayos, si no que serán para que vieran donde está su error y así ellos mismos los corrijan.

En este caso, se verá el costo Total, incluyendo el de la bobina, el costo del trabajador que elabora las bolsas y la capacitación de los trabajadores, en la siguiente cuadro:

²

En el caso de la bobina de 25 [cm], si se empieza a pedir cada que se pide la de 35 cm, lo que va a llegar a pasar es que en algún momento se reduzca la orden de las bobinas, ya que se está recortando su intervalo de tiempo para ordenar.

	COSTO POR AÑO
Bobina de 25 [cm]	3375
Bobina de 35 [cm]	5023.87
Costo por trabajador	2950.5
Capacitar a 2 trabajadores	8199.98
COSTO TOTAL	19549.36

Cuadro 15. Cuadro costo total de capacitar al personal.

Lo que le costaría a la empresa tomar esta decisión es de **\$19,549.36** por un año, ya que para el siguiente año no tendría que pagar la capacitación a eso dos trabajadores, y sin embargo logrará que las bolsas que usa para guardar sus productos tengan un mínimo de defectos o incluso ningún defecto.

4.5 Máquina bolseadora personalizada

Para diseñar una máquina bolseadora, se tiene que empezar por investigar las características y principios de funcionamiento de una máquina industrial, sin embargo, también se sabe que algunas máquinas industriales tienen la capacidad de realizar tres funciones simultáneas, es decir, llenado, sellado y corte. En el caso de la empresa, se puede ver que solo se necesita una máquina con las funciones de sellado y corte, por lo que se buscará que el diseño se enfoque en estas características.

Una de las especificaciones que se tiene que tomar en cuenta para el diseño, es que, uno de los parámetros principales para la realización de este prototipo es la temperatura de fluencia del polietileno de alta densidad. De acuerdo con las propiedades del material de trabajo, se encontró que dicha temperatura es de 100°C.

Diseño de la máquina bolseadora

Investigando, con las personas adecuadas, sobre cómo es que se que tendrá que hacer el diseño de dicha máquina, se llegó a la conclusión, que para empezar se tenía que dividir la configuración de la máquina en 5 sistemas:

1. Soporte o estructura.
2. Alimentación del material.
3. Sellado.
4. Corte.
5. Control.

Ahora, se describirá brevemente en qué consiste cada uno de los sistemas que se requieren.

Soporte o Estructura

Para realizar la estructura se han de considerar aleaciones de aluminio y de acero, sin embargo, se tiene que tomar en cuenta que para satisfacer los requerimientos, de resistencia y robustez de las bolsas de acuerdo con los análisis de elemento finito, el material cuyas propiedades mecánicas garantiza estos dos aspectos, es

un PTR cuadrado de una pulgada de calibre 10. Este material posee las siguientes características relevantes para este proyecto:

- Modulo de elasticidad 205 [GPa].
- Esfuerzo de fluencia 370 [MPa].

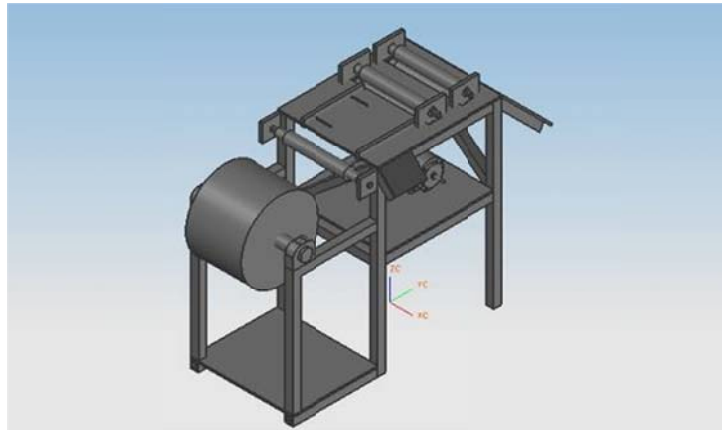


Figura 9. Vista general de la estructura.

En la figura anterior se muestra la estructura final, la cual fue seleccionada de entre otras configuraciones, por permitir el soporte y rigidez adecuados, además de la facilidad de transporte y ergonomía.

Alimentación del material

De acuerdo con las matrices de decisión, el sistema que cumple en mejor medida con las necesidades que se tienen para hacer las bolsas, está compuesto por un eje, sobre el cual se monta la bobina de polietileno y a su vez, éste descansa sobre apoyos de nylamid colocados en los extremos del PTR. Para alimentar el sistema de corte y de sello se cuenta con un conjunto de cuatro rodillos metálicos; dos de ellos funcionan como rodillos motrices impulsados por un motorreductor de corriente directa de 12 [VCD], lo que alimenta longitudinalmente a estos sistemas, y una transmisión de cadena. Adicionalmente, los rodillos recibieron un recubrimiento de caucho para aumentar el coeficiente de fricción y facilitar así la alimentación del material.

Sellado

Para el sellado de la bolsa, después de analizar diferentes opciones, se ha decidido que la mejor opción es el calentamiento mediante un alambre de nicromel. Este es instalado en forma horizontal y sobre él, se coloca cinta teflón de

1 [cm] para evitar que el polietileno se adhiera al nicromel caliente. Para garantizar la temperatura de fluencia del polietileno se alimenta el nicromel con una fuente de corriente directa de 12 [VCD] para obtener una temperatura de 120 [°C] y por efecto de la transferencia de calor, se consigue una temperatura de 100 [°C] en la superficie de contacto con el polietileno.

Para reducir las pérdidas de calor por conducción a través de la estructura se utilizó una base de hule silicón recubierta de teflón, sobre la cual se colocó el alambre de nicromel.

Para garantizar un sellado uniforme se diseñó un apisonador, accionado por dos cilindros neumáticos de simple efecto, provisto igualmente de un recubrimiento de hule silicón en la superficie de contacto con el polietileno, lo que reduce defectos en el sellado por ser un material flexible que se adapta fácilmente a la geometría de dicha superficie de contacto.

Corte

Después de algunas opciones se tomó la decisión de que se ocupara como elemento de corte a un alambre de nicromel, de menor calibre, en forma de cuchilla. Este alambre es calentado al rojo vivo mediante una fuente de 5 [V] de corriente directa.

Para obtener un corte limpio, el nicromel se monta en una base de nylamid, la cual solo tiene movimiento transversal, perpendicular a la bobina de polietileno, y a su vez, éste se instala sobre un riel. Adicionalmente se dispone de un motor de corriente directa que se encarga de realizar el movimiento del alambre de nicromel a lo largo de dicho riel.

Control

Para el sistema de control, de acuerdo con el QFD, se consideran como diferentes opciones el control mediante microcontrolador y con un PLC. Para ambos casos se considera como estrategia de control un control On/Off en lazo de control cerrado.

Tomando en cuenta que se utilizará un producto mecatrónico, donde se aplican los conocimientos de distintas áreas de la mecatrónica, se tomó la decisión por ocupar un alambre de nicromel, empleado en los sistemas de sello y corte, como un sensor de temperatura. Para este fin, se implementa un circuito de amplificación de señal que se encarga de regular el voltaje para mantener la temperatura constante mediante un sistema de control de lazo cerrado.

El sistema de control se basa en un microprocesador PIC 16F877 de Microchip. Las características principales son: cuenta con un convertidor analógico digital de 10 bits, opera a una frecuencia máxima de 20 [MHz], tiene tres “timers” internos capaces de producir desbordamientos, dos módulos que pueden configurarse como entrada (en comparación y captura) o como salida (para PWM), cuenta con cuarenta terminales de las cuales 32 pueden utilizarse como puertos de entrada o de salida, configurables cada una de ellas.

El PIC gobierna el accionamiento de los actuadores, el motorreductor del sistema de alimentación, el motor de directa del sistema de corte y la electroválvula, además de los tiempos para el precalentado del alambre de sellado y de presionado del apisonador neumático.

Para determinar el largo de las bolsas, en el motorreductor se cuenta con un encoder incremental, éste envía una señal al PIC. El microcontrolador se encarga también de calcular el número de vueltas necesarias para alcanzar el tamaño requerido de la bolsa a producir, con base en el número de pulsos generados por el encoder.

Finalmente, el PIC tiene también la función de establecer la comunicación entre el usuario y la máquina, mediante una interfaz. Para este fin se utiliza una pantalla de cristal líquido de 20x4 líneas y un teclado matricial alfanumérico de 3x4. Mediante esta interfaz el operador puede seleccionar los diferentes largos de bolsa requeridos, el número de bolsas a fabricar o bien establecer nuevos valores para la longitud de la bolsa.

Adicionalmente, el prototipo está instrumentado con diferentes sensores, ópticos y mecánicos, con la finalidad de garantizar el corte y sello de la bobina de polietileno, así como el envío de las diferentes señales para el sistema de control en el PIC y que así, éste pueda determinar el estado actual de la máquina y su operación.

4.5.1 Estudio económico

Al igual que en el tema anterior se empleará un modelo EOQ con los mismos datos, ya que el precio como el tamaño de las bobinas son los mismos.

Costo de pedido (A):

Las bobinas se obtendrán en el mismo lugar que las bolsas comerciales, por eso en costo de pedido se mantendrá exactamente igual, es decir:

A=205 [\$/pedido]

Costo de mantener (H):

A diferencia del costo de pedido, el costo de mantener será diferente, ya que, las dimensiones de las bobinas son muy diferentes a la de las bolsas y para este modelo se necesitará este dato en otras unidades. Las dimensiones aproximadas de estas bobinas son de 25 o 35 [cm] y 60 [cm] de diámetro, con un peso aproximado de 35 [kg] cada una de ellas, por lo que:

$$H= 150 \left[\frac{\$}{\text{Bobina} * \text{año}} \right]$$

Costo de material (C):

Estas bobinas se venden solo por pieza, aunque, se cobran por kilogramo por lo que:

$$C2= 25 \left[\frac{\$}{kg} \right] = 875 \left[\frac{\$}{\text{Bobina}} \right]$$

Tiempo de envío (T):

Este permanece igual T=2 días

Modelo EOQ

A=205 [\$/pedido]

$$H= 150 \left[\frac{\$}{\text{Bobina} * \text{año}} \right]$$

$$C2 = 25 \left[\frac{\$}{kg} \right] = 875 \left[\frac{\$}{Bobina} \right]$$

T=2 días

En las siguientes tablas se mostrará el tamaño de bolsa, la cantidad y el peso, que se requiere, para sacar el número de bobinas que se necesita para producir dichas bolsas.

Bolsa Original [cm]	Cantidad [pzs]	Peso Unitario[g]	Peso Total [kg]
25*25	1000	14.2	14.2
25*35	1000	20	20
25*45	2500	25.7	64.25
25*100	500	57.14	28.57
Total			127.02
Total			3.6 Bobinas

Tabla 59. Tabla de cantidad y peso de las bolsas de 25 de ancho.

Bolsa Original [cm]	Cantidad [pzs]	Peso Unitario[g]	Peso Total [kg]
35*25	1000	20	20
35*35	1000	28	28
35*45	2500	36	90
35*100	500	80	40
Total			178
Total			5 bobinas

Tabla 60. Tabla de cantidad y peso de las bolsas de 35 de ancho.

A continuación se muestra los resultados del modelo EOQ para las bobinas:

Bobina de 25 [cm] con una demanda de 3.6 [kg] por año:

Datos		Resultados	
Demanda por año [Bobina]	3.6	Cantidad a Ordenar [Bobina/orden]	3.13
Costo de Ordenar [Bobina/Orden]	205	Inventario Maximo [Bobina]	3.13
Costo de mantener por año [\$/Bobina*año]	150	Cada cuando ordenar [Años]	0.87
Tiempo de pedido [Años]	0.0054	Ordenes por año [orden]	1.14
Costo de adquisicion [\$/Bobina]	875	Punto de reorden [Bobina]	0
		Gastos de ordenar por año [Bobina/año]	470.53
		Costo de Material [\$]	3150
		Total [\$]	3620.53

Tabla 61. Tabla de resultados de bobina de 25 de ancho.

Bobina de 35 [cm] con una demanda de 5.1 [kg] por año:

Datos		Resultados	
Demanda por año [Bobina]	5.1	Cantidad a Ordenar [Bobina/orden]	3.73
Costo de Ordenar [Bobina/Orden]	205	Inventario Maximo [Bobina]	3.73
Costo de mantener por año [\$/Bobina*año]	150	Cada cuando ordenar [Años]	0.73
Tiempo de pedido [Años]	0.0054	Ordenes por año [orden]	1.36
Costo de adquisicion [\$/Bobina]	875	Punto de reorden [Bobina]	0.02754
		Gastos de ordenar por año [Bobina/año]	560.04
		Costo de Material [\$]	4462.5
		Total [\$]	5022.54

Tabla 62. Tabla de resultados de bobina de 35 de ancho.

Bolsa [cm]	Demanda Total [Bobinas/año]	Orden [Bobina]	Costo de Ordenar /mantener [\$]	Costo de producto [\$]	Costo Total [\$]
25	3.6	3.1	470.531614	3150	3620.53
35	5.1	3.7	560.044641	4462.5	5022.54
TOTAL	-----	-----	1030.57626	7612.5	8643.07

Cuadro 16. Cuadro de demanda de bobinas al año vs costo total

Como se hizo en el tema anterior, se hará coincidir las fechas de pedido, para que de esta manera se ahorre el costo de pedido, además, se igualará la cantidad a ordenar ya que no se pueden pedir fracciones de bobina.

Bobina	Orden
25	3
35	4

Tabla 63. Tabla de bobinas necesarias por ancho de bolsa.

Obteniendo los siguientes resultados

Bobina de 25 [cm] con una demanda de 3.6 [kg] por año fijando 3 bobinas por orden:

Datos		Resultados	
Demanda por año [Bobina]	3.6	Cantidad a Ordenar [Bobina/orden]	3
Costo de Ordenar [Bobina/Orden]	205	Inventario Maximo [Bobina]	3
Costo de mantener por año [\$/Bobina*año]	150	Cada cuando ordenar [Años]	0.59
Tiempo de pedido [Años]	0.0054	Ordenes por año [orden]	1.14
Costo de adquisición [\$/Bobina]	875	Punto de reorden [Bobina]	0.019
		Gastos de ordenar por año [Bobina/año]	471
		Costo de Material [\$]	3150
		Total [\$]	3621

Tabla 64. Tabla de resultados de bobina de 25 de ancho.

Bobina de 35 [cm] con una demanda de 3.6 [kg] por año fijando 4 bobinas por orden:

Datos		Resultados	
Demanda por año [Bobina]	5.1	Cantidad a Ordenar [Bobina/orden]	4
Costo de Ordenar [Bobina/Orden]	205	Inventario Máximo [Bobina]	4
Costo de mantener por año [\$/Bobina*año]	150	Cada cuando ordenar [Años]	0.59
Tiempo de pedido [Años]	0.0054	Ordenes por año [orden]	1.14
Costo de adquisición [\$/Bobina]	875	Punto de reorden [Bobina]	0.021
		Gastos de ordenar por año [Bobina/año]	541.39
		Costo de Material [\$]	4462.5
		Total [\$]	5003.89

Tabla 65. Tabla de resultados de bobina de 35 de ancho.

Bolsa [cm]	Demanda Total [Bobina/año]	Orden [Bobina]	Costo de Ordenar/mantener [\$]	Costo de producto [\$]	Costo Total [\$]
25	3.6	3.0	471	3150	6333.5
35	5.1	4.0	541.397321	4462.5	5003.89
TOTAL	-----	-----	506.19866	7612.5	8118.69

Cuadro 17. Cuadro comparativo ajustado de la demanda de bobinas vs costo total.

Ya que se tienen los datos de toda la materia prima, se empezará con el modelo EPQ (Economic Production Quantity) con los siguientes datos:

Capacidad de producción:

Este dato se encontró al probar la Máquina en diversas ocasiones, obteniendo como resultados, que la máquina realiza 2 bolsas por minuto es decir 1,051,200 bolsas por año.

Costo de mantener:

El costo de mantener, se refiere al costo que implicara el mantener las bolsas ya producidas por lo que el costo será igual al de uno de los temas anteriores (Comprar bolsas ya hechas, es decir $h=20$ [\$/kilogramo] y como sabemos en promedio las bolsas pesan 50 [g], el costo de mantener es:

$$\left[20 \frac{\$}{\text{kilogramo}} \right] \times \left[\frac{1 \text{ kg}}{20 \text{ bolsas}} \right] = 1 \left[\frac{\$}{\text{bolsa}} \right]$$

Costo de producir:

Los gastos que se incluirán en este punto, solo abarcarán los relacionados directamente con la transformación de las bobina, ya que el precio de la bobinas será tomado en cuenta en el siguiente calculo.

Básicamente, los puntos a considerar son el consumo de energía y los gastos de mantenimiento, por los datos que se obtuvieron sabemos que consume 35 [W] en la resistencia y el motor de 1/8 [Hp], que es equivalente a 93.22 [W], por lo que en total consumirá un total de 128.21 [W] y produce 2 bolsas por minuto, por lo tanto, cada bolsa tarda 30 [s] producirse³ y se considerará una tarifa de 210 [\$/KWh] :

$$[30s] \times \left[\frac{1 \text{ h}}{3600 \text{ s}} \right] \times [0.128 \text{ KW}] = 0.00106667 \text{ [Kw por bolsa]}$$

$$0.00106667 \text{ [Kwh]} \times 210 \left[\frac{\$}{\text{KWh}} \right] = 0.224 \text{ [\$ por bolsa]}$$

Por lo tanto: $C=0.06$ [\$/bolsa].

³ <http://www.fte-energia.org/pdf/E206.pdf>

Costo de iniciar la producción:

Ya que la Máquina es semiautomática y muy sencilla, este costo lo despreciaremos.

Demanda

La demanda en este punto será la obtenida en el modelo anterior es decir:

Bobina [cm]	Demanda por año [kg]	Demanda por año [Bolsas]	Demanda por año [bobinas]
25	235	5000	6.71
35	267	5000	7.62

Tabla 66. Tabla de la demanda de bobinas por año.

MODELO EPQ

Ya que se cuenta con todos los datos

$C_3=0.224[\$/bolsa]$.

$$H=1 \left[\frac{\$}{bolsa} \right]$$

$\psi = 2$ [bolsas por minuto]

Para conocer la producción óptima se aplicará el modelo EPQ, para obtener los siguientes datos:

Datos		Resultados	
Demanda por año [Bobina]	10000	Cantidad a Producir [Bolsas/orden]	141
Costo de arrancar la Máquina [\$]	1	Inventario Máximo [Bolsas]	141
Costo de mantener por año [\$/Bolsas*año]	1	Cada cuando ordenar [Años]	0.014
Tiempo de pedido [Años]	0	Ordenes por año [orden]	70.7
Costo de producción [\$/Bolsa]	0.224	Punto de reorden [Bolsas]	28
Capacidad de Producción [Bolsas/año]	1051200	Gastos de mantener por año [Bobina/año]	141
		Costo de Energía [\$]	2240
		Total [\$]	2381.42

Tabla 67. Tabla de resultados de producir.

Sumando este resultado de producir al de la materia prima se obtiene:

Concepto	Costo [\$]
Materia Prima	13086.35
Producir	2381.42
Total	15467.77

Cuadro 18. Cuadro de resultados de costo total.

Obteniendo como resultado final un costo total de \$15,467.77.