

I.  
**I.**

Fundamentos  
**Fundamentos**

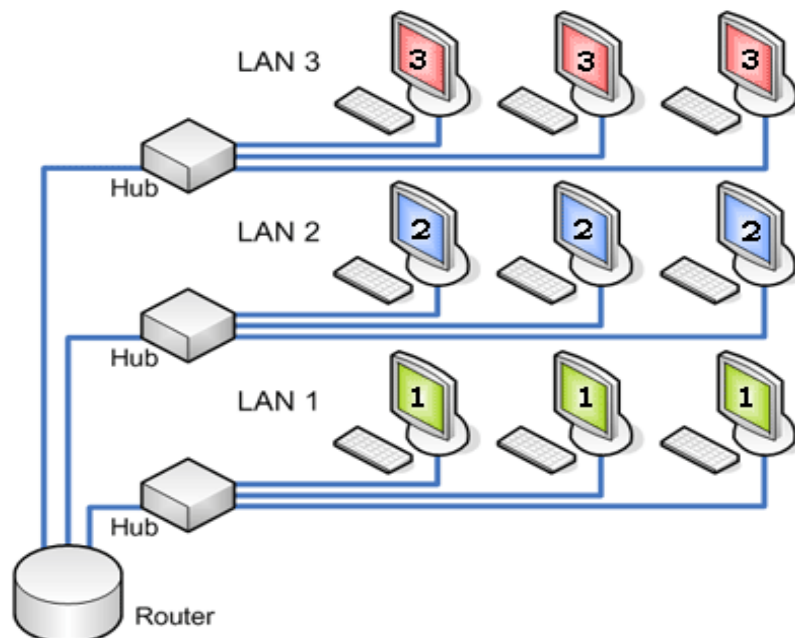
Teóricos  
**Teóricos**

### 1.1 Conceptos y antecedentes de las VLANs

Para poder entender qué es una VLAN, es importante tener presente el concepto de una red LAN (*Local Area Network – Red de Área Local*).

Una LAN es un conjunto de elementos físicos y lógicos, los cuales son capaces de proveer interconexión a una gran cantidad de dispositivos de comunicación de información en un área privada restringida; de manera más clara, una LAN es un conjunto de equipos que se encargan de configurar una red de comunicación para que ésta permita la transmisión de datos de un dispositivo a otro, ya sea dentro de una habitación, un edificio o un conjunto de edificios.

Las estaciones de trabajo y computadoras personales en oficinas, normalmente están conectadas en una red LAN, como la mostrada en la **Figura I.1**, lo cual permite que los usuarios puedan enviar y recibir información y compartan el acceso a la misma. Cada uno de los equipos que se encuentra conectado a una LAN recibe el nombre de nodo.



**Figura I.1 LAN Tradicional**

La velocidad de transferencia de datos en una LAN puede alcanzar hasta 10 Mbps, por ejemplo en una red Ethernet, y 1 Gbps en una red FDDI o

GigabitEthernet. Aunque ésta también depende de la capacidad de los equipos y de los medios de transmisión utilizados.

Las redes LAN pueden operar de dos formas:

1. En una red *de igual a igual (P2P)*: donde la comunicación se lleva a cabo de un equipo a otro sin la necesidad de contar con un dispositivo central, es decir, cada uno de ellos desempeña la misma función.
2. En un entorno *cliente/servidor*: en el cual existe un equipo central que se encarga de brindar servicios de red a los usuarios.

Tomando en cuenta lo anterior, puede ahora definirse y entenderse el concepto de VLANs.

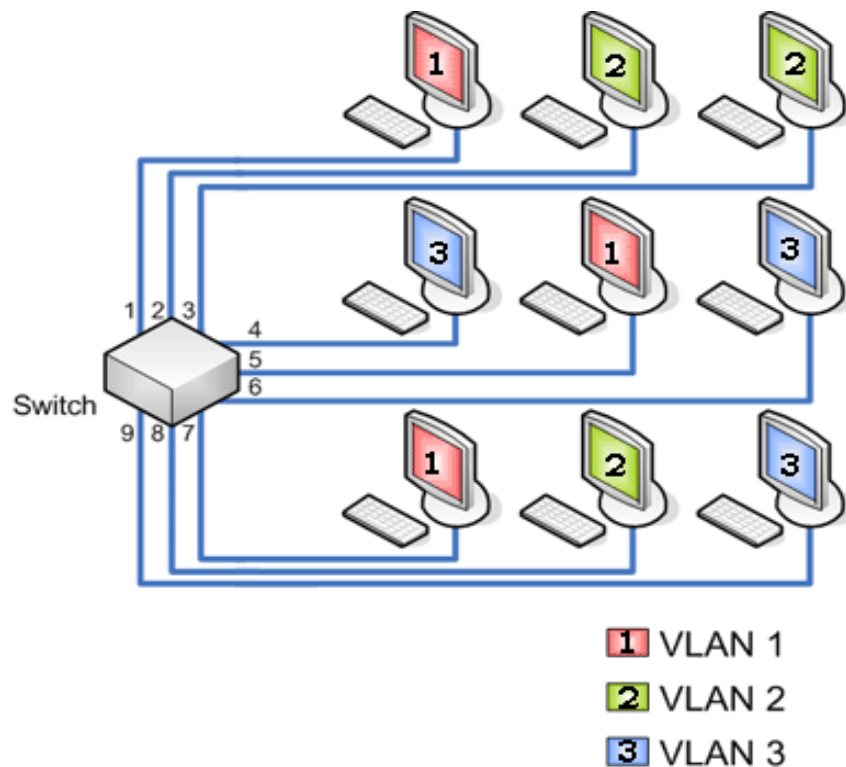
Las VLANs (*Virtual Local Area Networks - Redes Virtuales de Área Local*) como su nombre lo indica, son LANs virtuales que representan agrupaciones de trabajo, las cuales se encuentran definidas por software y además mantienen comunicación entre sí, como si estuvieran conectadas a un mismo concentrador; aunque realmente estén localizadas en diferentes segmentos de red pertenecientes a algún edificio.

Las VLANs son redes conmutadas, esto quiere decir que son redes que consisten en un conjunto de dispositivos de red conectados entre sí (hubs, bridges, switches, estaciones de trabajo, etc.), a través de medios de transmisión (cables), que generalmente emplean una topología de red tipo malla, donde la información se transfiere partiendo desde el nodo origen, hasta el nodo destino mediante conmutación entre nodos intermedios.

Este tipo de transmisiones se da en tres etapas:

1. Establecimiento de la conexión.
2. Transferencia de la información.
3. Liberación de la conexión.

La **Figura I.2** muestra cómo los nodos pertenecientes a una VLAN pueden encontrarse en el mismo medio físico o bien pueden estar ubicados en distintos sectores de la red.



**Figura I.2 VLAN**

Una VLAN se segmenta lógicamente basándose en funciones, es decir, en trabajadores de un mismo departamento, sin importar su ubicación física. Cabe destacar que las VLANs siguen compartiendo las características de los grupos de trabajo físicos, en el sentido en que todos los usuarios mantienen conectividad entre ellos y comparten sus dominios de broadcast. Dichas características son las siguientes:

- El núcleo de una VLAN es un switch.
- Cada puerto del switch puede ser asignado a una VLAN. Los puertos que no pertenezcan a la misma no podrán compartir el tráfico broadcast, y por consecuencia, el desempeño de la red será mejor.
- La comunicación entre VLANs es provista a través de enrutamiento de capa 3.

- Cuando se lleva a cabo la agrupación de puertos y usuarios a través de diversos switches, una VLAN es capaz de cubrir un edificio completo, comunicar varios edificios o incluso redes WAN.

Teniendo claro el concepto de VLAN, se procederá entonces a hablar sobre su historia y características, así como la manera en que éste tipo de redes surge como consecuencia de las exigencias que tanto usuarios, como dispositivos de red han requerido a lo largo de la evolución de Internet.

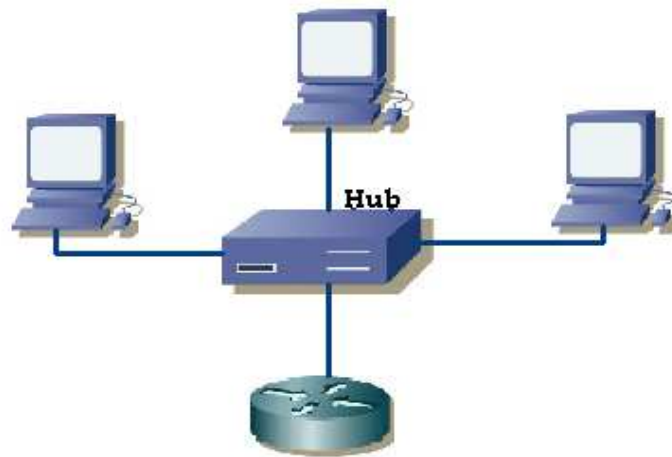
Cada día las aplicaciones requieren de un mayor ancho de banda que permita la transferencia de grandes cantidades de información a través de la red.

La característica principal de una LAN, como ya se mencionó, es que los dispositivos que la conforman comparten los recursos del medio físico, es decir, el ancho de banda proporcionado por el mismo.

Los modelos de red basados en la compartición de ancho de banda, presentes en las arquitecturas LAN a inicio de los 90's carecían de la potencia suficiente para proporcionar dicho recurso, el cual era requerido en las aplicaciones multimedia.

En la actualidad se necesitan nuevos modelos capaces de proporcionar la potencia adecuada no solo para satisfacer la creciente necesidad de ancho de banda, sino también para soportar un mayor número de usuarios en la red.

Inicialmente se llevaba a cabo la utilización de hubs o concentradores los cuales son dispositivos que funcionan como repetidores, es decir, escuchan las tramas por todos los puertos y de la misma forma las repiten al resto de los equipos para asegurar que la información llegue en algún momento a su destino. Un hub es un dispositivo que simplemente une conexiones y no altera las tramas que llegan a él. En la **Figura I.3** se puede observar la conexión básica de un hub con otros equipos.

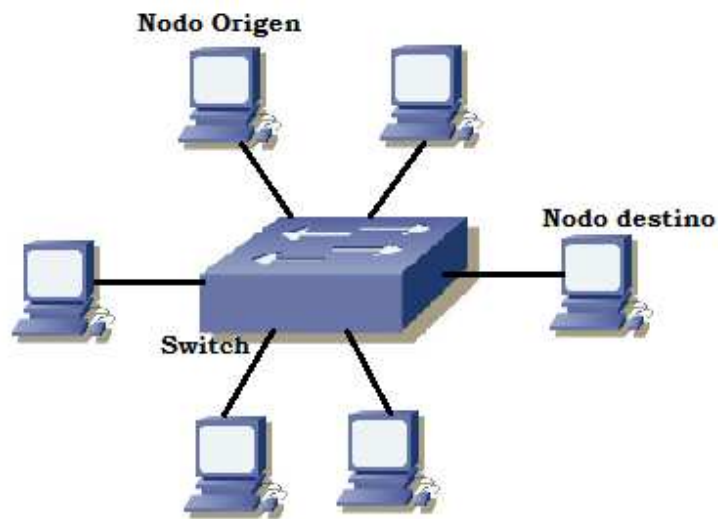


**Figura I.3 Conexión de un hub**

Un hub funciona a la velocidad del dispositivo más lento de la red, lo cual provoca que entre más estaciones de trabajo estén conectadas a él, menor sea el desempeño y aprovechamiento del mismo, ocasionando a su vez un aumento en el número de colisiones.

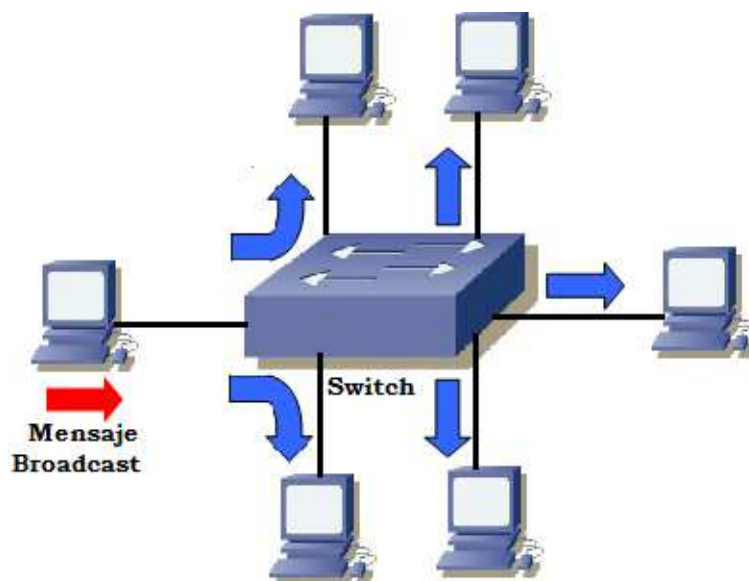
Para evitar lo anterior, se comienzan a utilizar los switches, que son dispositivos que mejoran el rendimiento de una red debido a que segmentan o dividen los dominios de colisiones, es decir, en una LAN cada uno de los puertos de un switch se encuentra asignado a cada uno de los equipos pertenecientes a la red, los cuales disponen de todo el ancho de banda que la misma proporciona, con el objetivo de evitar las colisiones que puedan existir en un medio compartido, en este caso el switch.

El switch es considerado un “hub inteligente” ya que cuando es inicializado, comienza a reconocer las direcciones MAC, que generalmente son enviadas a cada puerto, por consecuencia, cuando llega cierta información al switch, éste tiene un mayor conocimiento sobre que puerto de salida es el más apropiado y por lo tanto evita el hecho de tener que repetir la información a todos los equipos que se encuentren conectados a él, como se muestra en la **Figura I.4**.



**Figura I.4 Funcionamiento del switch**

Sin embargo, algo que no pueden evitar ni el hub, ni el switch, es el envío de mensajes broadcast, los cuales son transmitidos a través de todos los puertos, independientemente del dispositivo. Por ejemplo, si una computadora quiere comunicarse con otra, y no sabe dónde se encuentra, entonces comienza a buscar dentro de la LAN, lo cual genera tráfico innecesario en la misma y además ocasiona que todos los equipos que pertenezcan a la red escuchen el mensaje, aunque solo el que se esté buscando sea el que pueda contestarlo, sin importar si éste se encuentra o no conectado al switch o concentrador; como sucede en la **Figura I.5**.



**Figura I.5 Envío de mensajes broadcast**

Para solventar dicha situación surgen las llamadas VLANs, las cuales se encuentran configuradas dentro de los switches y se encargan de dividir en diferentes dominios de broadcast al switch, con el objetivo de no afectar a todos los puertos del dispositivo, por el contrario, logran crear dominios más pequeños y aislar las consecuencias que pudieran tener los mensajes broadcast a solamente algunos puertos, afectando así una menor cantidad de equipos.

Las VLANs han surgido de un conjunto de propuestas que tenían como objetivo conmutar las Redes de Área Local, dichas propuestas fueron realizadas por los mayores distribuidores de equipamiento de redes LAN, este hecho comenzó entre los años 1994 y 1995.

La técnica idónea para poder lograr lo anterior es la conmutación, mediante la cual cada estación de trabajo y cada servidor poseen una conexión dedicada dentro de la red.

En una LAN conmutada, la función tradicional del switch pasa a ser realizada por un conmutador LAN, quedando aquél destinado a funciones relacionadas con la mejora de prestaciones en lo que respecta a la gestión de la red. Con este nuevo papel del switch se pueden contener de 100 a 500 usuarios.

Sin embargo, el continuo despliegue de conmutadores, dividiendo la red en más y más segmentos, no reduce la problemática del contenido de broadcast.

Las VLANs representan una solución alternativa a los switches con función de gestores de red. Gracias a la implementación de conmutadores en unión con VLANs cada segmento de la red puede contener como mínimo un usuario, mientras los dominios de broadcast pueden contener 1000 usuarios, o incluso más. Además, las VLANs permiten enrutar movimientos de las estaciones de trabajo hacia nuevas localizaciones, sin necesidad de tener que reconfigurar manualmente las direcciones IP.



## **I.2 Clase s y tipos de VLANs y características principales**

Como respuesta a los problemas generados en las redes LAN, dígame colisiones, tráfico broadcast, movilidad, etc., se creó una red con agrupamientos lógicos independientes del nivel físico.

Las VLANs forman grupos lógicos para definir los dominios de broadcast, así aunque físicamente las máquinas estén conectadas al mismo equipo, lógicamente pertenecen a una VLAN distinta dependiendo de sus aplicaciones, puesto que con la implementación de VLANs existe una segmentación lógica o virtual.

Existen dos clases de VLANs:

- VLANs implícitas
- VLANs explícitas

En el funcionamiento de las VLANs implícitas no se modifican las tramas, ya que de la misma forma en que reciben la información la procesan, ejemplo de ello son las VLANs basadas en puertos.

Por otro lado, contrario al funcionamiento de las redes virtuales implícitas, las VLANs explícitas se basan en las modificaciones, adiciones y cambios en las tramas.

Asimismo, existen diferentes tipos de VLANs que pueden clasificarse en 10 y los cuales se describen a continuación.

### **1.2.1 VLAN por puerto**

Consiste en una agrupación de puertos físicos que pueden tener lugar sobre un conmutador o también en algunos casos, sobre varios conmutadores, sin embargo, sólo se puede tener una VLAN por puerto. En este tipo de red virtual todos los nodos que se encuentran conectados a puertos dentro de la misma red virtual tienen asignado un solo identificador, que es igual para

cada uno de ellos. La **Figura I.6** muestra la pertenencia a una VLAN por puerto, lo que facilita el trabajo del administrador y hace que la red sea más eficiente debido a que:

- Los usuarios se asignan por puerto.
- Las VLANs se pueden administrar fácilmente.
- Existe una mayor seguridad entre las diferentes redes.
- Los paquetes transmitidos no se filtran a otros dominios.

Cualquier operación, ya sea añadir, mover o cambiar a un usuario se produce normalmente con la reconfiguración del puerto correspondiente y algunas aplicaciones gráficas de gestión de VLANs que permiten automatizar totalmente esta reasignación. Además de que es necesario tener un control manual de todos los nombres de VLANs, número de puertos y nodos asociados. Este tipo de red virtual como la indicada en la **Figura I.6** se configura por una cantidad “n” de puertos, en la cual se puede indicar qué puertos pertenecen a cada VLAN; además se implementan fácilmente y su funcionamiento es muy sencillo de entender.

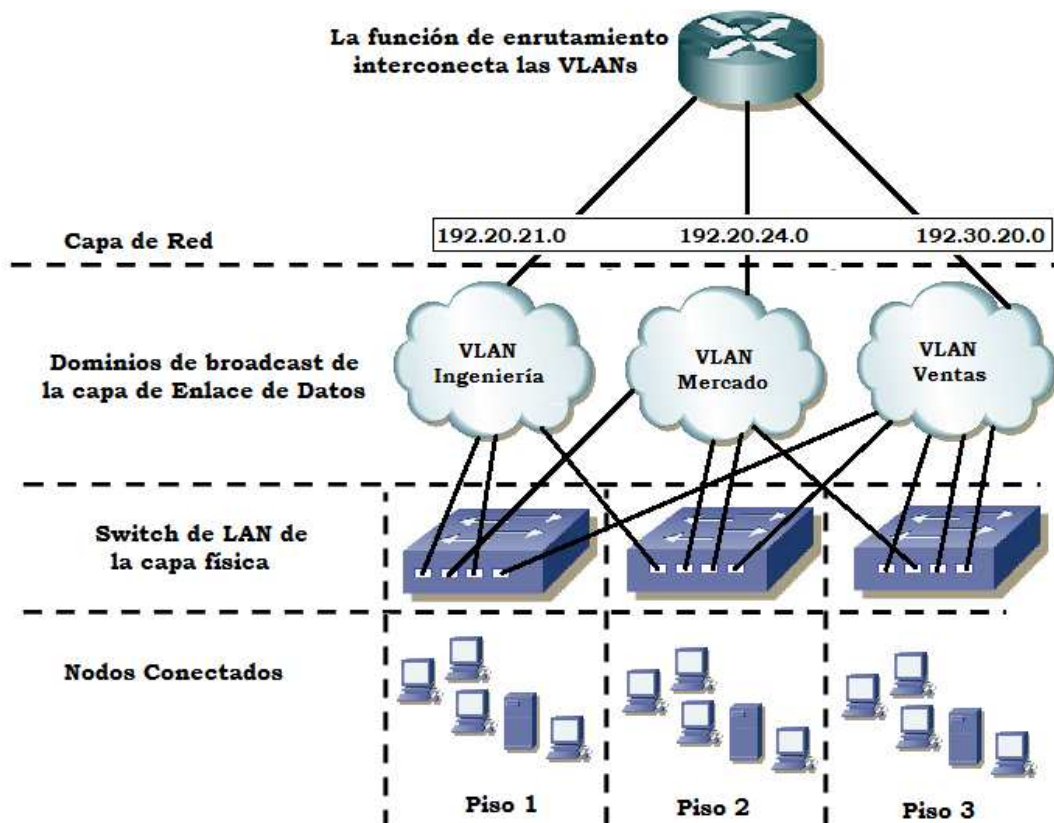


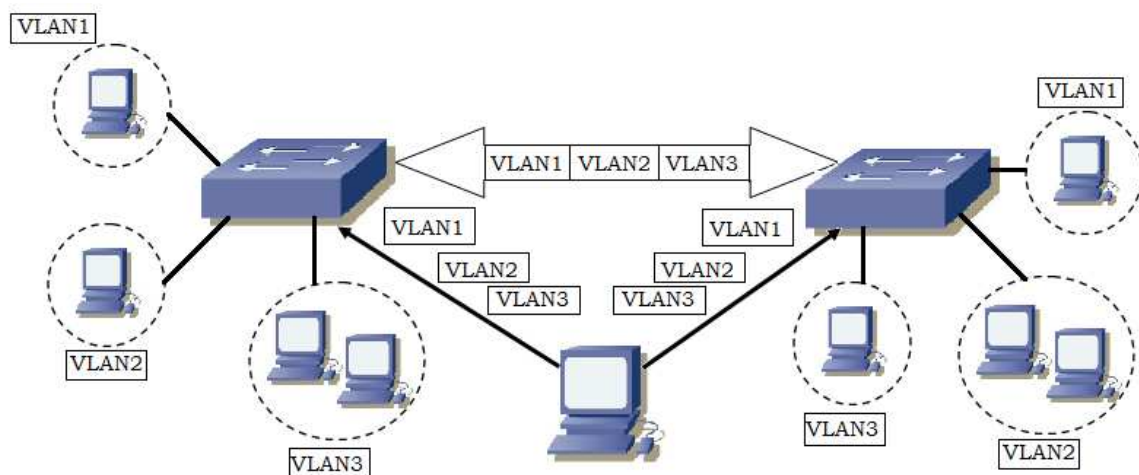
Figura I.6 VLAN por puerto

La definición de VLAN por puerto implica que el tráfico broadcast de una red virtual no afecta a las estaciones del resto de las VLANs, puesto que es siempre interno a aquella en la cual se origina, así mismo es independiente del protocolo o protocolos utilizados en las diferentes estaciones de trabajo.

### 1.2.2 VLAN estática

Este tipo de VLANs tal como la que se puede observar en la **Figura I.7**, es posiblemente el tipo de redes virtuales más usado debido a la administración y seguridad que pueden proveer. Algunas características de una VLAN estática son las siguientes:

- Los puertos del switch están pre-asignados a las estaciones de trabajo, dichos puertos se asignan estáticamente, y mantienen sus configuraciones de VLAN asignadas hasta que se decida cambiarlas nuevamente.
- Cuando un equipo se conecta a un puerto, asume automáticamente la VLAN a la que éste fue asociado.
- Las VLANs estáticas tienen un buen desempeño en las redes en las que el movimiento se encuentra controlado y administrado.

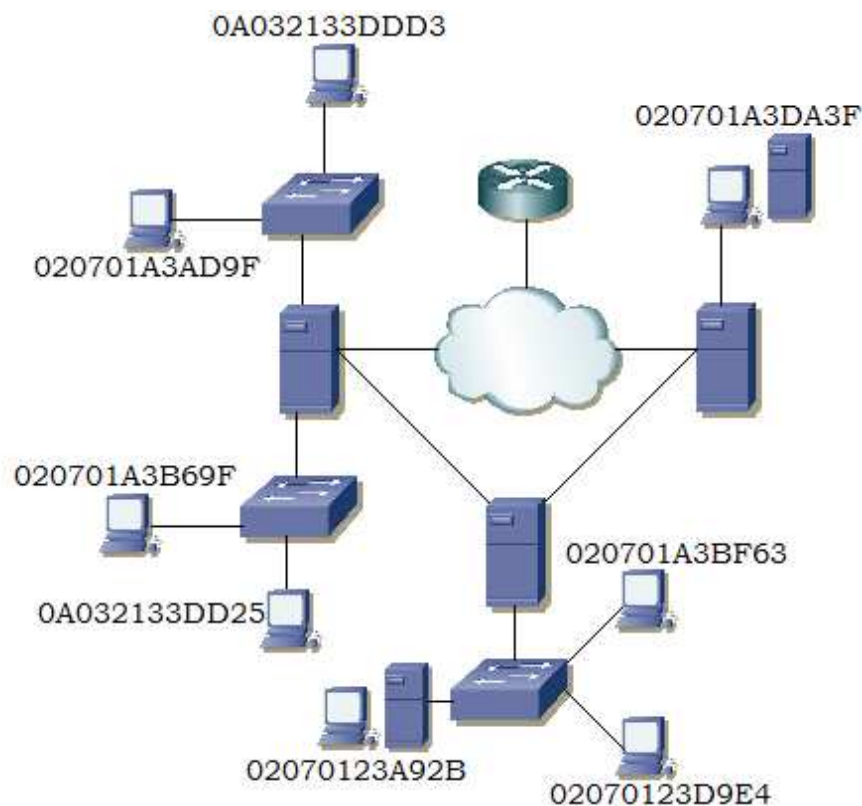


**Figura I.7 VLAN Estática**

### 1.2.3 VLAN por dirección MAC

La relación de pertenencia en este tipo de VLAN se basa en la dirección MAC, ya que opera agrupando estaciones finales en base a dichas direcciones. Esto puede observarse en la **Figura I.8**.

Este método requiere que las direcciones MAC de cada estación sean añadidas manualmente a una red específica, lo que permite que una determinada estación sin importar su ubicación en la red sea miembro de esa VLAN.



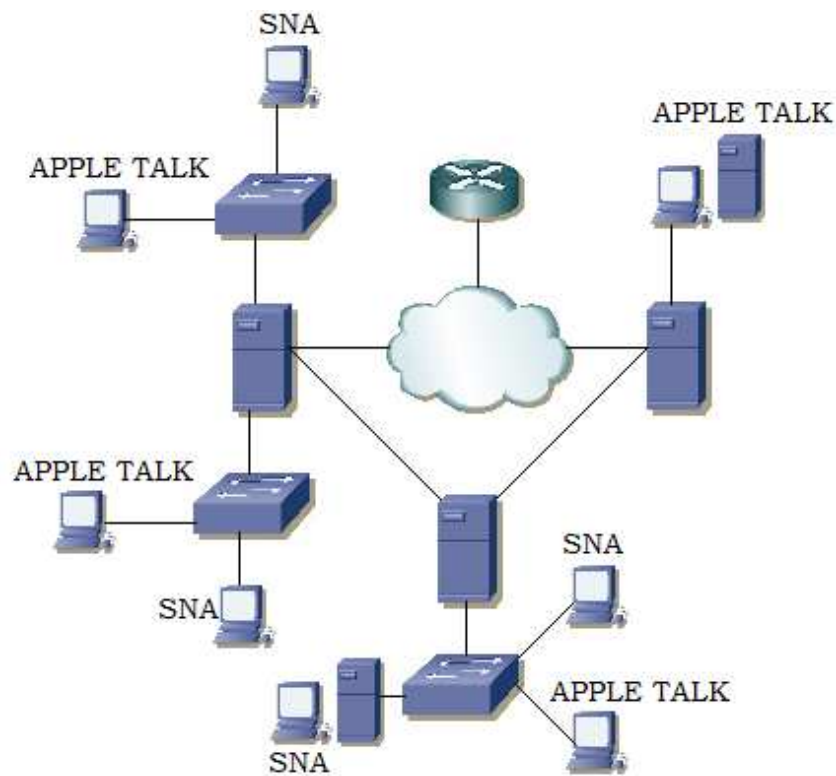
**Figura I.8 VLAN por dirección MAC**

A partir de que las direcciones MAC se encuentran implementadas directamente sobre la tarjeta de interfaz (NIC), las VLANs basadas en direcciones MAC permiten a los administradores mover las estaciones de trabajo a localizaciones físicas distintas dentro de la red y aún así mantener su pertenencia a la VLAN, por lo tanto, este tipo de redes virtuales pueden ser vistas como redes orientadas al usuario.

Uno de los inconvenientes de las VLANs basadas en MAC es que en un inicio todos los usuarios deben estar configurados para poder pertenecer al menos a una VLAN. La desventaja de tener que configurar inicialmente la red es más evidente en redes grandes, donde miles de usuarios deben ser asignados explícitamente a una VLAN en particular.

#### **1.2.4 VLAN por protocolo**

Este tipo de VLAN puede configurarse cuando en una red se opera con más de un protocolo, tal como ilustra la **Figura I.9**, lo cual permite que pueda ser programada basándose en un protocolo en específico.



**Figura I.9 VLAN por protocolo**

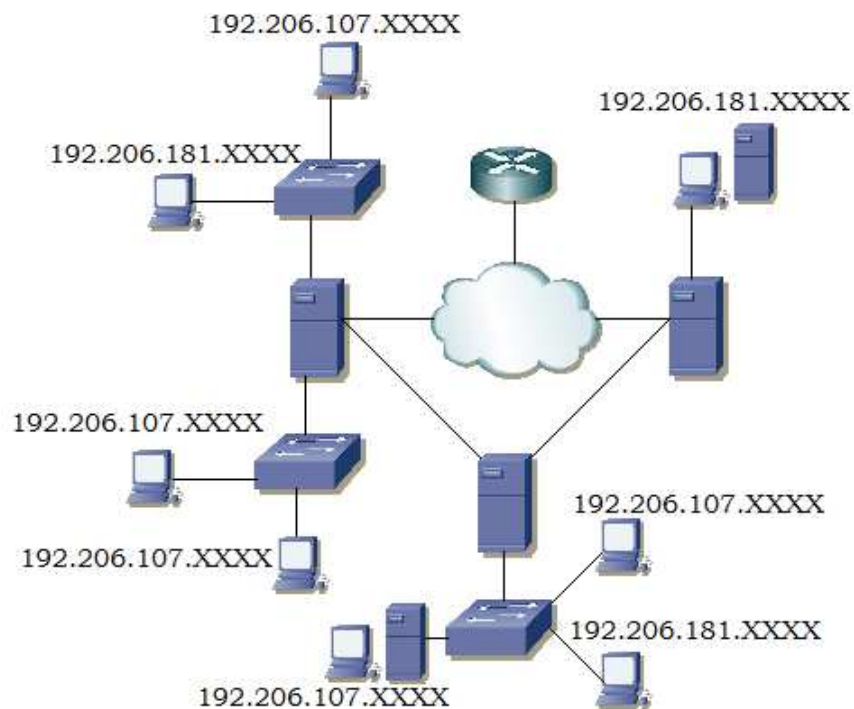
La ventaja de estas VLANs es que a menudo las aplicaciones que se utilizan en una red, usan algún protocolo en particular, de esta forma, la segmentación de tráfico por tipo de protocolo permite formar redes VLAN de aplicación específica, así los usuarios pueden moverse por toda la red reteniendo su membresía, siempre y cuando mantengan su protocolo.

Sin embargo, al igual que las VLANs basadas en MAC, las direcciones deben ser asignadas manualmente, lo cual resulta incómodo, y además si la tarjeta NIC o la PC se averían y en consecuencia tienen que ser reemplazadas, será necesario reconfigurar de nuevo la VLAN en el switch.

### 1.2.5 VLAN por direcciones IP

Este tipo de VLAN es el más fácil de configurar, y hace uso del protocolo IP. IP es un protocolo que asigna una dirección individual a cada nodo, así, pueden agruparse distintos nodos IP para integrar una VLAN.

Debido a que las direcciones IP generalmente se asignan por rangos, este tipo de red virtual debe de ser programada de tal modo que coincida con un rango de dichas direcciones, denominado subred. Por lo tanto si una VLAN utiliza el protocolo DHCP, no podrá ser administrada en base a IPs, ya que el protocolo DHCP asigna una dirección diferente cada vez que un usuario se conecta a la red. El tipo de switch que conforma a estas redes actúa como un agrupador, es decir, simplemente agrupa un tráfico de subred dentro de una VLAN. En la **Figura I.10** se ilustra el ejemplo de una VLAN basada en direcciones IP.



**Figura I.10 VLAN por direcciones IP**

### 1.2.6 VLAN por nombre de usuario

Estas VLANs se basan en la autenticación del usuario y no en las direcciones MAC o IP de los dispositivos. Por ello, facilitan y aseguran la movilidad de los usuarios dentro de alguna institución o empresa.

Generalmente una VLAN de este tipo, opera de la siguiente manera:

1. Acceso y presentación de privilegios de conexión de usuario.
2. El servidor de seguridad autentica y autoriza los privilegios del usuario perteneciente a la VLAN.
3. Se autoriza el permiso para que el cliente se conecte a una VLAN específica.

El funcionamiento anterior se ilustra en la Figura I.11.

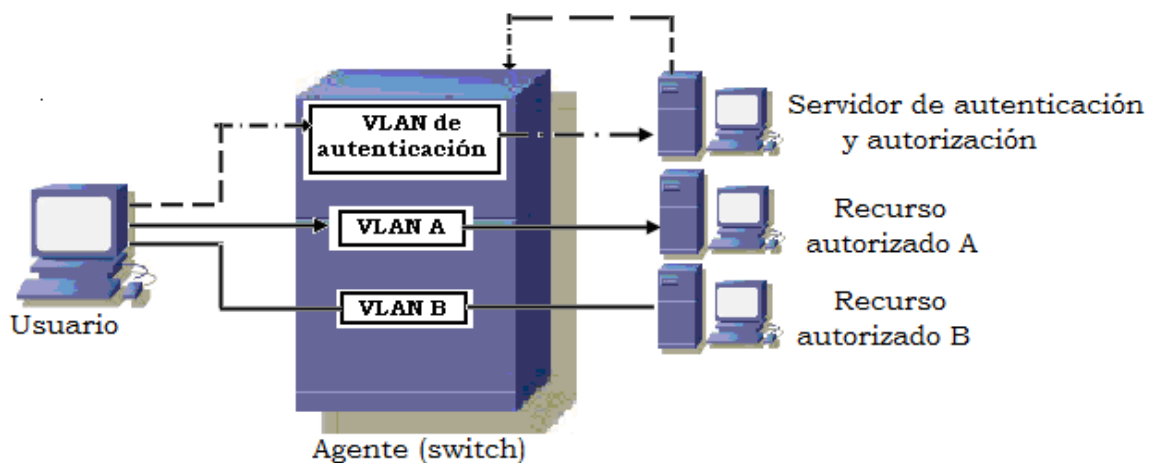


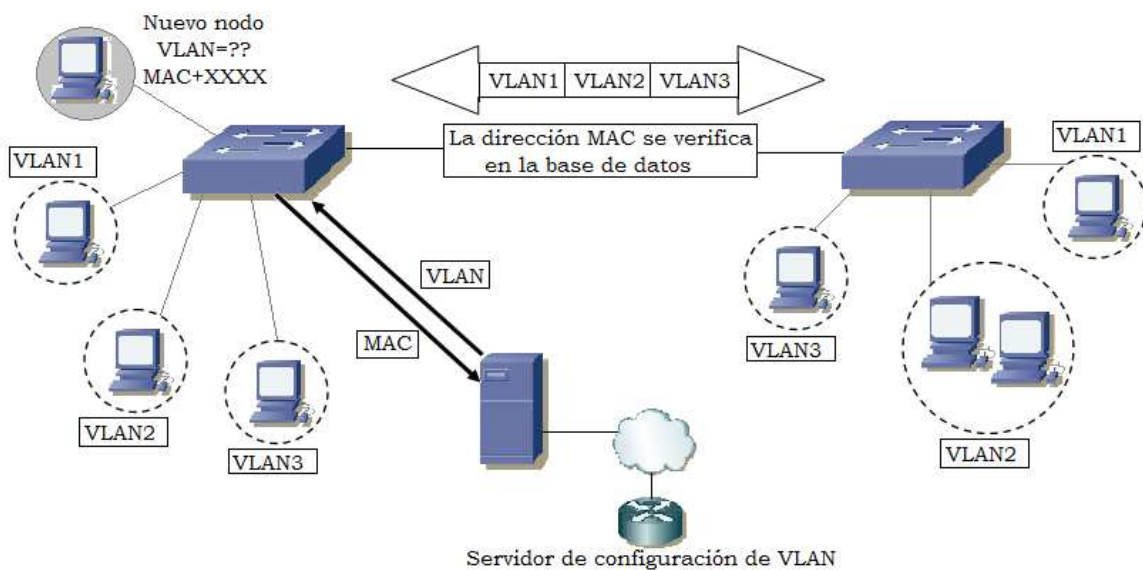
Figura I.11 VLAN por nombre de usuario

### 1.2.7 VLAN dinámica (DVLAN)

Las VLANs dinámicas son puertos del switch que automáticamente determinan a qué red virtual pertenece cada puesto de trabajo. El funcionamiento de éstas se basa en direcciones MAC, direcciones lógicas o protocolos utilizados. Cuando un puesto de trabajo pide autorización para conectarse a una VLAN, el switch revisa la dirección MAC ingresada previamente por el administrador en la base de datos de las mismas, y

automáticamente se configura el puerto dependiendo de la configuración de la VLAN al que vaya dirigido, esto se puede representar en la **Figura I.12.**

El mayor beneficio de las DVLAN es el menor trabajo de administración dentro del armario de comunicaciones cuando se agregan o se cambian de lugar las estaciones de trabajo, y además también cuenta con notificaciones centralizadas cuando un usuario desconocido pretende ingresar a la red.



**Figura I.12 VLAN Dinámica**

### 1.2.8 VLAN de capa 3 (Layer 3-Based VLAN)

Las redes virtuales de capa 3 toman en cuenta el tipo de protocolo (si varios protocolos son soportados por la máquina) o direcciones de la capa de red para determinar la pertenencia a una VLAN, y generalmente son utilizadas cuando es aplicado el protocolo TCP/IP. Aunque estas VLANs se basan en información de la capa 3, esto no constituye una función de encaminamiento y no debería de ser confundido con el enrutamiento de la capa de red.

Este tipo de VLANs permite la segmentación por protocolo, asimismo los usuarios pueden mover físicamente sus estaciones de trabajo sin tener que reconfigurar cada una de las direcciones de red de las mismas y permite



eliminar la necesidad de marcar las tramas para comunicar miembros de la red mediante conmutadores, reduciendo así los gastos de transporte.

Sin embargo, el inspeccionar direcciones de la capa 3 en paquetes, consume más tiempo que buscar una dirección MAC en tramas. Por ésta razón los conmutadores que usan información de la capa 3 para la definición de VLANs generalmente son más lentos que los usados en capa 2.

La diferencia entre estas redes virtuales y las VLANs por direcciones IP radica en que cuando una VLAN se basa en IPs, la configuración en dicha red debe realizarse agrupando un rango de direcciones, es decir, una subred; lo que permite configurar más de una VLAN en uno o más switches. En cambio las redes virtuales de capa 3 aunque toman en cuenta el protocolo TCP/IP y como consecuencia las direcciones IP asignadas a cada uno de los usuarios, también consideran el tipo de información que se transmita a través de ellas. En este caso para poder pertenecer a una VLAN de este tipo, tiene que ser específicamente información de capa 3 sin que sea obligatorio el etiquetado de las tramas transmitidas.

### **1.2.9 VLAN basada en reglas (Policy Based VLAN)**

Este esquema es uno de los más potentes y flexibles, ya que permite crear VLANs adaptadas a necesidades específicas de los gestores de red utilizando una combinación de reglas. En este caso, no se tiene un diagrama representativo, ya que las VLANs basadas en reglas, como su nombre lo indica se basan precisamente en normas establecidas por los administradores de la red, y las cuales se supone deben de ser convenientes para ofrecer un acceso adecuado y eficiente. Las reglas establecidas deben de ser cumplidas por los usuarios pertenecientes a estas redes, para así permitir que sigan formando parte de los grupos de trabajo que se encuentran definidos en ellas.

Un ejemplo de lo anterior, pueden ser las reglas de acceso, con el objetivo de tener cierto nivel de seguridad. El conjunto de reglas en las cuales se basará la VLAN, constituye la política a implementar en dicha red.

### **1.2.10 VLAN por DHCP**

Las VLANs basadas en servidores DHCP son aquellas que permiten asignar una IP automática a cada uno de los usuarios. De esta forma cuando el usuario enciende la computadora, la dirección física de la misma es detectada por el DHCP, el cual comprueba que el equipo que desea acceder a la red se encuentre dado de alta, de ser así tome la dirección IP que le corresponde y en base a esta acción asigne al usuario a la VLAN indicada. Esta política de VLAN es de las últimas generaciones y su implementación evita el hecho de que los host conectados a una VLAN tengan la necesidad de contar con una configuración de IPs fijas.

Ya ha sido mencionado, tanto el concepto de VLAN, así como la clasificación y tipos de redes virtuales que pueden ser implementadas. Ahora se hablará un poco respecto a la institución a tratar en esta propuesta.

### **1.3 Precedentes y características del Instituto Hospitalario**

Entre algunos de los problemas a los que se enfrentaba la sociedad a finales de la década de los 60s, se encontraban las conductas antisociales como: abandono, orfandad, agresiones a la salud y enfermedades infecciosas.

Debido a ello el Gobierno decidió crear un organismo cuyo objetivo primordial fuera el establecimiento de hospitales dedicados a los niños, casas cuna, casas hogar, internados, asilos y en general instituciones dedicadas a la atención del menor en situación de abandono.

Entre sus atribuciones estaba también la formación de recursos humanos profesionales y técnicos, así como la investigación y coordinación con organismos públicos y privados para apoyo mutuo.

Luchando por este objetivo se logró que el 19 de agosto de 1968 naciera una institución interesada en el cuidado y salud de la niñez, la cual era conformada por diversos hospitales del país. Dicha institución abrió sus

puertas el 6 de noviembre de 1970, con el propósito de ofrecer a la niñez mexicana atención pediátrica integral de contenido social.

La idea era construir una red de atención pediátrica nacional con hospitales infantiles en donde se aprovecharían tanto recursos humanos como físicos.

Al cabo de casi tres décadas y media de servicio, esta fundación se ha convertido en un organismo muy importante para la sociedad, ya que ofrece atención especializada a la población infantil de todo el país y extiende su influencia de atención a otros países latinoamericanos.

El personal se ha dedicado con entusiasmo y profesionalismo a la atención, cuidado y rehabilitación de los niños enfermos que acuden a la consulta externa o que ingresan a hospitalización; los investigadores han aportado nuevos conocimientos a la ciencia médica y muchas generaciones de alumnos se han formado con las enseñanzas de los profesores.

Actualmente el Instituto Hospitalario que se trata en esta propuesta, es un organismo público descentralizado del Sector Salud, cuyo objetivo principal es la investigación científica en el campo de la salud, la formación y la capacitación de recursos humanos calificados, así como la prestación de servicios de asistencia a la salud de alta especialidad para los padecimientos de la población infantil hasta la adolescencia, y cuyo ámbito de acción comprende todo el territorio nacional.

Como toda organización, el Instituto Hospitalario cuenta con: una misión, una visión y una política de calidad, las cuales se presentan a continuación.

### **Misión**

Desarrollar modelos de atención a la infancia y adolescencia, apoyándose en la investigación científica básica, clínica y epidemiológica, aplicada a las necesidades de la población.

**Visión**

Ser una institución líder en la investigación, caracterizada por tener alto rigor científico, y de esta manera lograr la formación de recursos humanos de alta calidad y la creación de modelos de atención a la salud de la infancia y la adolescencia.

**Política de Calidad**

Compromiso para implementar, aplicar y mejorar sistemas médicos, técnicos y administrativos que lleven a la obtención del cumplimiento de los objetivos en las áreas de investigación, enseñanza y asistencia.

El Instituto Hospitalario cuenta con diferentes departamentos, cada uno de los cuales desempeña una función en específico. La estructura y organización de dichos departamentos es la siguiente:

Para la conducción de las actividades de investigación dentro del Instituto Hospitalario, se ha constituido una Dirección de Investigación, la cual depende directamente de una Dirección General.

Dependen de la Dirección de Investigación la Subdirección de Medicina Experimental y la Subdirección de Investigación Médica.

De la Subdirección de Medicina Experimental dependen:

- La Unidad de Genética de la Nutrición INP-IBBM (UNAM)
- El laboratorio de Neurofisiología INP-Facultad de Psicología (UNAM)
- Los laboratorios de Seguimiento de Neurodesarrollo, Farmacología, Patología Experimental, Neuroquímica, Toxicología Genética, Bioquímica Genética, Oncología Experimental, Cirugía Experimental, Histomorfología, Neuromorfometría, Microscopía Electrónica, Bacteriología, Parasitología Médica y Reproducción Animal (bioterio).

De la Subdirección de Investigación Médica dependen:

- Departamento de Metodología de la Investigación.
- Departamento de Investigación en Epidemiología en los Centros Rurales de Investigación en Morelos (Tlaltizapán y Huatecalco).
- Departamento de Genética Humana.
- Unidad de Apoyo a la Investigación Clínica.

Adicional a los campos médicos, existen otras áreas que contribuyen a que todas las anteriores desempeñen correctamente su funcionamiento, algunas de ellas relacionadas también con la investigación y otras relacionadas con los recursos tanto físicos, como humanos y administrativos.

Entre dichas áreas se encuentran:

- Farmacia
- Almacén General
- Mantenimiento
- Enseñanza
- Planeación
- Personal
- Administración y finanzas
- Comedor
- Estacionamientos
- Checadores
- Biblioteca
- Archivo clínico
- Tecnologías de la Información

Todos los departamentos que conforman al Instituto Hospitalario son de gran importancia, y ya sea directa o indirectamente, se relacionan entre sí para poder cumplir tanto con las funciones correspondientes a cada una de ellas, como con las del Instituto en general.

#### 1.4 Función que desempeñan las VLANs en el Instituto

Hoy en día, es de suma importancia contar con la comunicación y tecnología necesaria para que una institución de este tipo pueda cumplir adecuadamente con sus actividades.

Como ya se mencionó, el Instituto Hospitalario cuenta con diversos departamentos, los cuales requieren ciertas herramientas que les permitan ejercer adecuadamente todas las funciones que el Instituto exige que se cumplan.

Muchas de estas funciones pueden ser realizadas únicamente si se cuenta con acceso a la red, por ejemplo:

- Sistemas dedicados a administrar la situación tanto de los pacientes que ingresan, como de los que egresan del Instituto. Dichos sistemas demandan la entrada a servidores de bases de datos, lo cual es posible solo si se cuenta con una conexión a Internet.
- En el área de investigación es siempre necesaria la búsqueda de información para poder llevar a cabo los experimentos e indagaciones requeridas, así como contar con la asesoría y conocimientos necesarios que faciliten el desarrollo de los mismos.
- Se realiza el envío de información, documentos, archivos, etc., de un departamento a otro e incluso a lugares e instituciones externas al Instituto Hospitalario, lo cual se da a través de correos electrónicos o de equipos compartidos, o remotos que únicamente pueden comunicarse si cuentan con un enlace a la red.

Solo por mencionar algunas de las numerosas actividades realizadas dentro del Instituto.

Sin lugar a dudas, el Internet es un gran recurso tecnológico que tiene un profundo impacto en el trabajo y conocimiento de la sociedad en general, y evidentemente este organismo no es la excepción.

El Instituto Hospitalario, cuenta con aproximadamente 2000 trabajadores, de los cuales, alrededor de 1400 son usuarios de la red, quienes a su vez se encuentran distribuidos en diversas áreas del Hospital.

La implementación de VLANs dentro del instituto, permite asignar una VLAN por cada uno de los departamentos que lo constituyen, permitiendo si es necesario, que exista la comunicación entre algunas de ellas.

Además permiten que el responsable de la administración de la red traslade y agregue fácilmente las estaciones de trabajo al sistema, y también que pueda cambiar de una manera más sencilla la configuración de dicha red, controlando el tráfico de la misma.

Por otra parte, los usuarios que tengan que trasladarse de un lugar a otro dentro del Instituto, y que cuenten con un equipo móvil, pueden sin problema alguno tener acceso a la red, lo cual quiere decir que se eliminan fronteras físicas entre dichos usuarios.

Los edificios principales que son el hospital y la torre de investigación, así como algunas otras áreas, cuentan con diferentes pisos. Por cada piso se encuentra asignado un IDF (*Intermediate Distribution Facility – Instalación de Distribución Intermedia*), dentro del cual se localizan conexiones de cables UTP, fibras ópticas, enlaces, servidores, switches, etc. Todos los enlaces pertenecientes a los IDFs llegan al site principal que es denominado MDF (*Main Distribution Facility – Instalación de Distribución Principal*).

El uso de VLANs permite que exista una comunicación administrable entre todos los dispositivos mencionados, para así lograr un mayor y mejor aprovechamiento de la red.