



**UNIVERSIDAD NACIONAL AUTÓNOMA  
DE MÉXICO**

---

FACULTAD DE INGENIERÍA

**DISEÑO Y MANUFACTURA DE UN  
TROQUEL DE CORTE CON FINES  
DIDÁCTICOS**

**T E S I S**

QUE PARA OBTENER EL TÍTULO DE:  
INGENIERO MECÁNICO

P R E S E N T A:

**MIGUEL ANGEL ARCHUNDIA LÓPEZ**



DIRECTOR DE TESIS  
M.I. IGNACIO CUEVA GÜITRÓN

CD. UNIVERSITARIA ABRIL DE 2015

DEDICATORIA

*A mis padres:*

*Rebeca López Marure*

*Miguel Ángel Archundia Gutiérrez*

*A mi hermano:*

*Daniel Alejandro Archundia López*

## **AGRADECIMIENTOS**

*A mis padres, que han dedicado todo su empeño para que salga adelante, los forjadores de mi educación, mis consejeros, mis guías y por todo su apoyo que me han brindado.*

*A mi hermano por enseñarme a vivir el momento.*

*A mis abuelitos que siempre estuvieron al pendiente de mí y que son mis segundos padres.*

*A toda mi familia, por su apoyo incondicional.*

*A mi querida Universidad Nacional Autónoma de México, por las grandes aportaciones a mi educación, por darme la oportunidad de ser parte de ella.*

*A mi director de tesis M.I. Ignacio Cueva Güitrón, por apoyarme en cada momento, por su paciencia y dedicación, por su ayuda para sacar adelante este proyecto.*

*A mi amigo Jorge Millán Chávez, por permitirme hacer uso de sus máquinas-herramientas.*

*Al Ingeniero Arturo Solís Castañeda y a Enrique López Vilchis, por sus consejos, por compartir la experiencia y por todo el apoyo proporcionado para terminar este proyecto*

*Al Ingeniero Mariano por su ayuda con el uso de la VMC 300.*

*Al ingeniero Julio Aguilar Tadeo, por ayudarme con el software NX 8.5.*

*A todos aquellos que formaron parte de este proyecto, la suma de su ayuda ha sido un factor importante para finalizarlo.*

*A mis sinodales:*

*Dr. Armando Ortiz Prado*

*M.C. Ubaldo Eduardo Márquez Amador*

*M.A. Jesús Roviroza López*

*Dr. Víctor Hugo Jacobo Armendáriz*

*Por las observaciones y aportaciones que realizaron a este proyecto.*

## PRÓLOGO

El troquelado es un proceso de manufactura muy empleado en la industria, esta operación se realiza en frío utilizando máquinas llamadas prensas, obteniendo piezas metálicas empleadas en automóviles, camiones, aviones, trenes, tractores, equipo de construcción, muebles, electrodomésticos y en muchos más.

El diseño de troqueles es una gran división de la ingeniería de herramientas, es compleja y muy interesante. Pero, ¿Qué es un troquel? La palabra se puede emplear en dos sentidos, cuando se usa de manera muy general se refiere a la herramienta considerando todos los elementos que la componen. Cuando se utiliza de una manera más limitada, se refiere a los componentes que son maquinados con una geometría específica para generar la pieza, en este caso punzón y matriz.

En esta tesis se realiza el diseño y manufactura de un troquel de corte para fines didácticos, con la visión de utilizarse como herramienta de enseñanza, donde los alumnos y el personal académico puedan efectuar prácticas escolares, visualizar el proceso, entender los parámetros involucrados así como lograr despertar interés para futuros proyectos. Además de ser una ayuda escolar, al término de la práctica se obtendrá una pieza de utilidad, sin que implique un desperdicio de material.

El trabajo consta de 4 capítulos donde se explica el proceso de diseño y manufactura del troquel.

El primer capítulo aborda los procesos de troquelado, enfatizando en los principios de corte, donde se explican los parámetros involucrados, tales como fuerzas, comportamiento del material, etc. Se describe que es un troquel, las partes que lo componen así como los materiales con los que están fabricados.

El segundo capítulo describe los principios básicos que se deben tener presentes para diseñar los elementos más importantes que constituyen un troquel, como matriz, punzón, pisadores, porta troqueles, entre otros. De esta manera el diseñador tiene una guía elemental para comenzar un diseño.

Se hace uso de la guía anterior y en el tercer capítulo se describe paso a paso el diseño y los cálculos correspondientes de los elementos del troquel de corte, usando el programa Siemens NX 8.5 como herramienta de apoyo. Se muestra la geometría seleccionada, las fuerzas necesarias para realizar el proceso, el diseño de la tira a troquelar, el dimensionamiento de la matriz, el diseño del punzón, el claro entre matriz y punzón, así como otros parámetros básicos del troquel.

En el capítulo 4 se explica cómo se realizó el proceso de manufactura para el troquel, los materiales utilizados, el tipo de maquinado empleado, algunos parámetros de corte, las herramientas utilizadas así como detalles claves que nos llevan a la correcta realización. Se describe el proceso de ensamble de todos los elementos y las pruebas realizadas para verificar el funcionamiento del troquel.

Finalmente se abordan los resultados y las conclusiones en el último capítulo, así como recomendaciones a los lectores para futuros diseños y proyectos escolares, donde puedan aplicar los conocimientos descritos en este trabajo.

## **FINES DIDÁCTICOS**

En esta sección se describe de manera puntual los beneficios que el proyecto generará a la comunidad universitaria, donde los alumnos como el personal académico podrán hacer uso del troquel para conseguir una mejor preparación en las bases educativas.

Se pretende que los alumnos involucrados y beneficiados sean aproximadamente 600 en cada semestre, en materias del área de ingeniería mecánica e industrial tales como, dibujo mecánico que se imparte en 3er semestre, procesos de manufactura 1, impartida en 7°, así como en materias de últimos semestres, diseño y manufactura asistidos por computadora, diseño de herramental y procesos de conformado de materiales.

Es importante destacar las actividades que los alumnos podrán realizar en cada una de las materias:

**Dibujo mecánico e industrial:** Todo diseño proviene de un dibujo, el troquel se concibió haciendo uso de la teoría básica de la materia, por lo tanto los alumnos podrán hacer uso del mismo para realizar un control dimensional utilizando herramientas de medición, comparando con los planos del troquel, tendrán la oportunidad de desarmarlo y analizar el ensamble para aplicarlo a futuros proyectos.

**Procesos de manufactura y procesos de conformado:** Los alumnos en esta materia abordan el proceso de troquelado, haciendo cálculos de fuerzas de corte utilizando algunos parámetros involucrados. Actualmente el laboratorio de la materia no cubre una manera práctica en la que el alumno pueda observar el proceso, los componentes de un troquel y donde relacione lo visto en clases. El troquel podrá ser utilizado para impartir una práctica del proceso, donde se entiendan los parámetros involucrados, se realicen pruebas con distintos materiales, espesores y lubricantes, obteniendo una pieza de utilidad que dará información de los posibles defectos y variantes del proceso.

**Diseño de herramental:** La materia en su temario cubre 3 puntos relacionados a los troqueles, por lo que es necesario involucrarse en la teoría de diseño de troqueles. Este trabajo servirá como guía para los alumnos de la materia, donde podrán ver un troquel físicamente, desarmarlo, analizarlo, realizar pruebas y buscar posibles interferencias entre elementos. Estos puntos permitirán al alumno generar una mejor idea de diseño y entender el porqué de cada elemento que compone al troquel.

**Diseño y manufactura asistidos por computadora:** Todo el troquel fue diseñado con la teoría de la materia, donde se aplicaron conocimientos de dibujo en CAD y el módulo CAM, con el cual se realizó por completo el proceso de manufactura y la generación de los códigos numéricos. Los alumnos podrán utilizar el troquel como referencia para próximos proyectos, donde obtendrán información relacionada a los procesos y parámetros de corte en CNC, aplicados al tipo de material, sin la necesidad de realizar pruebas previas al diseño final. Podrán utilizar los componentes para analizar los acabados que se obtuvieron con las distintas herramientas así como el proceso de manufactura.

Con todo esto, los alumnos que cursan las carreras del área de ingeniería mecánica e industrial se verán motivados para desarrollar nuevos proyectos, donde puedan diseñar diferentes troqueles, ya sea de embutido, doblado, estampado e incluso troqueles progresivos. Este proyecto es el inicio de muchos trabajos posteriores que permitirán la impartición de distintas prácticas escolares.

## ÍNDICE

DEDICATORIA.....	I
AGRADECIMIENTOS .....	II
PRÓLOGO .....	III
FINES DIDÁCTICOS .....	IV
ÍNDICE .....	V
<b>CAPÍTULO 1. ANTECEDENTES.....</b>	<b>1</b>
1.1 <i>Procesos de troquelado.....</i>	<i>1</i>
1.2 <i>Fundamentos para la operación de corte.....</i>	<i>3</i>
1.3 <i>Troqueles de corte .....</i>	<i>6</i>
1.4 <i>Componentes de un troquel .....</i>	<i>8</i>
1.5 <i>Materiales de los troqueles.....</i>	<i>12</i>
<b>CAPÍTULO 2. FUNDAMENTOS PARA EL DISEÑO DE TROQUELES .....</b>	<b>15</b>
2.1 <i>Matrices.....</i>	<i>15</i>
2.2 <i>Punzones.....</i>	<i>17</i>
2.3 <i>Dispositivos de retención o pisadores.....</i>	<i>19</i>
2.4 <i>Guías.....</i>	<i>20</i>
2.5 <i>Pernos de registro.....</i>	<i>20</i>
2.6 <i>Selección de configuración del porta troquel.....</i>	<i>21</i>
2.7 <i>Tira a troquelar.....</i>	<i>22</i>
<b>CAPÍTULO 3. CÁLCULO Y DISEÑO DEL TROQUEL DE CORTE .....</b>	<b>24</b>
3.1 <i>Diseño de la pieza a troquelar.....</i>	<i>24</i>
3.2 <i>Cálculo de cargas para el proceso.....</i>	<i>25</i>
3.3 <i>Etapas de diseño del troquel.....</i>	<i>29</i>
3.4 <i>Diseño de la matriz .....</i>	<i>32</i>
3.5 <i>Diseño de los punzones.....</i>	<i>35</i>
<b>CAPÍTULO 4. MANUFACTURA DEL TROQUEL .....</b>	<b>39</b>
4.1 <i>Materiales de fabricación .....</i>	<i>39</i>
4.2 <i>Maquinado del troquel.....</i>	<i>40</i>
4.3 <i>Ensamble del troquel.....</i>	<i>48</i>
4.4 <i>Pruebas del troquel.....</i>	<i>50</i>

<b>CAPÍTULO 5. CONCLUSIONES</b> .....	<b>52</b>
5.1 <i>Recomendaciones</i> .....	53
5.2 <i>Trabajos posteriores</i> .....	53
<b>Referencias</b> .....	<b>54</b>
<b>Anexos</b> .....	<b>55</b>

## CAPÍTULO 1. ANTECEDENTES

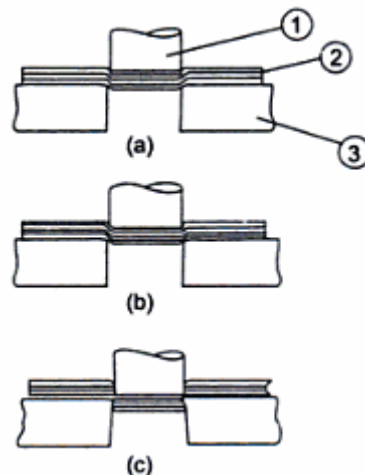
### 1.1 Procesos de troquelado

El troquelado se define como un proceso mecánico de producción industrial que se utiliza para trabajar en frío lámina metálica y fabricar completa o parcialmente piezas por medio de una herramienta (troquel), conformada por un punzón y una matriz, también llamados 'macho' y 'hembra', respectivamente.

Troquelar es un arte metalmecánico muy importante para la industria, ya que siempre se busca fabricar productos más eficientes, resistentes, de calidad y económicos que los obtenidos con cualquier otro proceso productivo como fundición, forja o mecanizado. Es utilizado en gran variedad de sectores: electrodomésticos (línea blanca), automotriz, aeronáutico, naval, electrónico e informático. Está enfocado en aprovechar al máximo el material para fabricar la mayor cantidad de piezas con el menor tiempo y costo posible. (Marin Villar, 2009).

Mediante una prensa, el troquel ejerce presión sobre el material, supera su límite elástico para transformarlo, ya sea para cortar, doblar o pasar de una lámina plana a una geometría tridimensional, mediante un proceso de embutido.

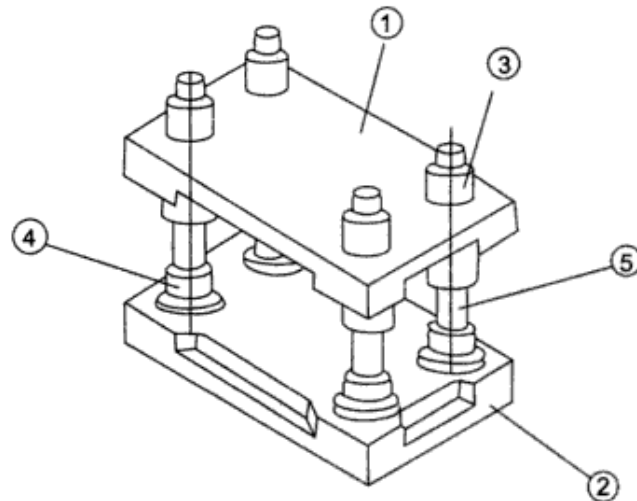
La base superior del troquel, donde está el punzón, se coloca en el ariete (martillo) de la prensa, en la mesa de trabajo se sujeta el porta matriz o base inferior, con la matriz, en medio de ambas se ubica la lámina; el punzón penetra la matriz cuando baja impulsado por la potencia que le proporciona la prensa y con un golpe sobre la lámina produce el corte, la deformación o la transformación de la lámina para la obtención de una pieza se muestra en la figura 1.1.



**Figura 1.1 Principio de corte de metal: (a) Penetración, (b) Deformación y (c) Fractura, 1. Punzón. 2. Lámina. 3. Matriz. (Bawa, 2006).**

El centrado y desplazamiento de la base superior hacia la base inferior, se hace gracias a un sistema de postes guías que se deslizan con ayuda de bujes.





**Figura 1.2** Partes básicas de un troquel. 1. Porta punzones. 2. Porta matrices. 3. Buje guía superior. 4. Buje guía inferior. 5. Postes guía. (Bawa, 2006)

En la figura 1.2 se muestra un arreglo con cuatro guías, existen también con dos guías o incluso sin ellas, dependerá de la complejidad de la pieza a fabricar y el número de piezas a producir, la elección del tipo de arreglo o configuración más adecuada que debe adoptar el troquel.

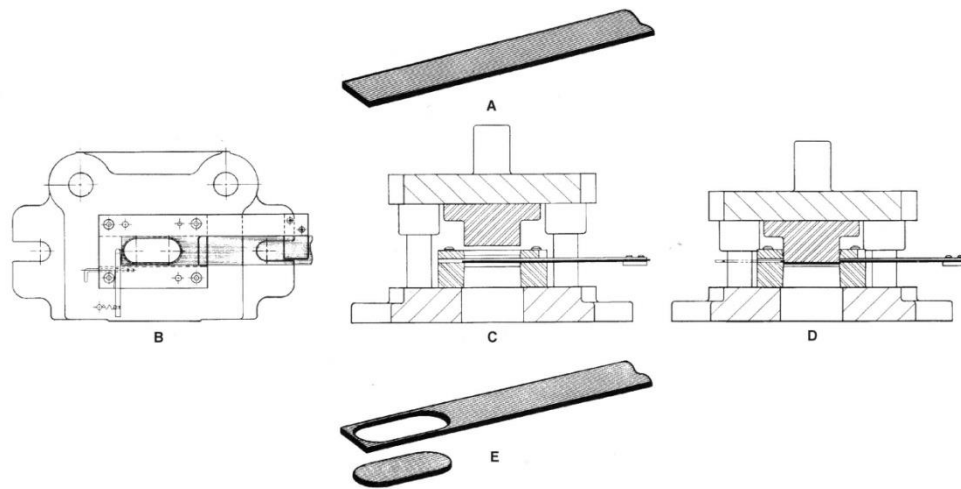
Los procesos de troquelado son continuos, repetitivos y se desarrollan a una velocidad de hasta cientos de golpes por minuto, siendo muy útil para la fabricación de productos en serie y a un costo considerablemente bajo, respecto a otros métodos de manufactura.

Dentro de este concepto se agrupan diferentes operaciones como el corte, punzonado, doblado, embutición y conformación, unos ejemplos se observan en la figura 1.3. En todas las variantes del proceso, la precisión depende directamente de la exactitud y calidad del troquel (cuya forma y dimensiones coincide con las piezas que se quieren obtener).



**Figura 1.3.** Piezas fabricadas por procesos de troquelado, obtenida de [www.troquelformas.com](http://www.troquelformas.com)

Las operaciones en los procesos de troquelado son: el corte, y como un paso previo al corte de un perfil se considera el punzonado, además del proceso de doblado y el embutido. El proceso de corte se observa en la figura 1.4, utilizado para separar la pieza útil de la lámina mediante cizalladura con el punzón y la matriz; por su parte, en el punzonado, el troquel, genera agujeros con diferentes geometrías en la lámina. Una forma de diferenciar el proceso de corte con el punzonado es que en este último el material que se desprende de la lámina no forma parte de la pieza útil, a diferencia del corte que el material que se desprende de la lámina es la pieza final. En el proceso de doblado, la herramienta al aplicar fuerza sobre el material supera su límite elástico generando la geometría deseada, que pueden ser desde simples pliegues en el material así como geometrías más complejas.



**Figura 1.4 Troquel de corte. A. Tira de material. B. Vista superior del troquel. C. Troquel en posición abierta. D. Troquel en posición cerrada. E. Tira de material troquelada. (Boljanovic & Paquin, 2006)**

La operación de embutido se emplea para crear formas cóncavas, el objetivo es conseguir, mediante la presión ejercida por la prensa, que el troquel deforme plásticamente la lámina de acuerdo con la forma de la matriz que se utilice.

El proceso de embutido se utiliza ampliamente en la industria, para fabricar tapas, como las de las botellas de cerveza y refresco, o como las de botes de pintura, también para hacer tarjetas, ollas y otros productos en forma de recipientes.

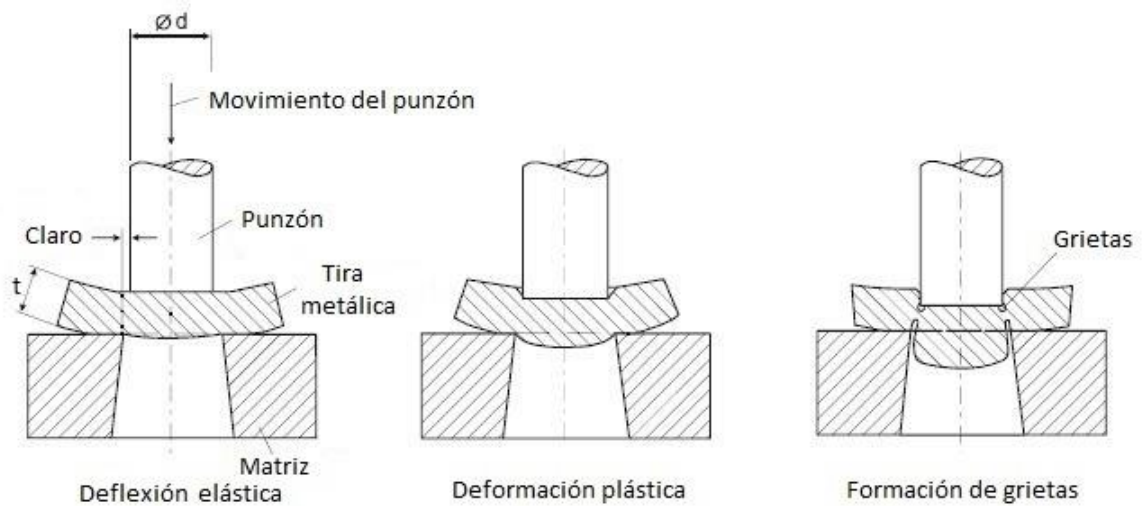
En general, todas las operaciones que se realicen con un troquel se denominan troquelado, la construcción de esta herramienta es el eje principal del proceso, por ello es muy importante su diseño y fabricación. Siempre se cuida meticulosamente la creación de cada troquel como piezas únicas e irrepetibles, ya que pocas veces se construye un mismo troquel dos veces, utilizan materiales de excelente resistencia al desgaste y de alta dureza que puedan superar la resistencia de la lámina a trabajar.

## 1.2 Fundamentos para la operación de corte

Para realizar la operación de corte, se requiere una herramienta, la cual consta de punzón y matriz.

Los pasos más importantes en el proceso de corte se explican a continuación con el ejemplo del desprendimiento de un disco de una tira de metal. La suposición aquí es que el diámetro del disco a cortar es mayor en comparación con el espesor de la lámina ( $d \gg t$ ).

Las fuerzas de corte son transferidas a la pieza desde la cara final del punzón hasta la matriz. Debido a la resiliencia de la tira, esta se flexiona entre el punzón y la matriz como se observa en la figura 1.5a.



**Figura 1.5 Fases en el proceso de corte. a Deflexión elástica. b Deformación plástica. c Formación de grietas. (Klocke, 2013)**

Al incrementar la acción de la fuerza en el punzón se ocasiona una deformación plástica en el material, el cual comienza a fluir. El punzón entonces penetra en la tira metálica como se muestra en la figura 1.5b. Con el incremento de la carrera de corte, la deformación de la orilla es transformada en una superficie de corte lisa, en la cual el tamaño es determinado por la capacidad de deformación del material. Como regla, las grietas se forman en la dirección de la matriz si la capacidad de fluir del material se ve restringida por el claro. Esto lleva a la separación del material causado por la fractura tal como se observa en la figura 1.5c.

Dependiendo de las propiedades del material y del claro, estas grietas pueden correr desde la orilla de la matriz hacia la orilla del punzón, causando una separación repentina y dejando una superficie de fractura en la zona de corte. Sin embargo, las grietas pueden correr una por arriba de otra y múltiples superficies de fractura se forman como resultado, con zonas de corte lisas distribuidas a lo largo de las orillas. Este fenómeno ocurre cuando el claro es muy pequeño y con el uso de materiales suaves.

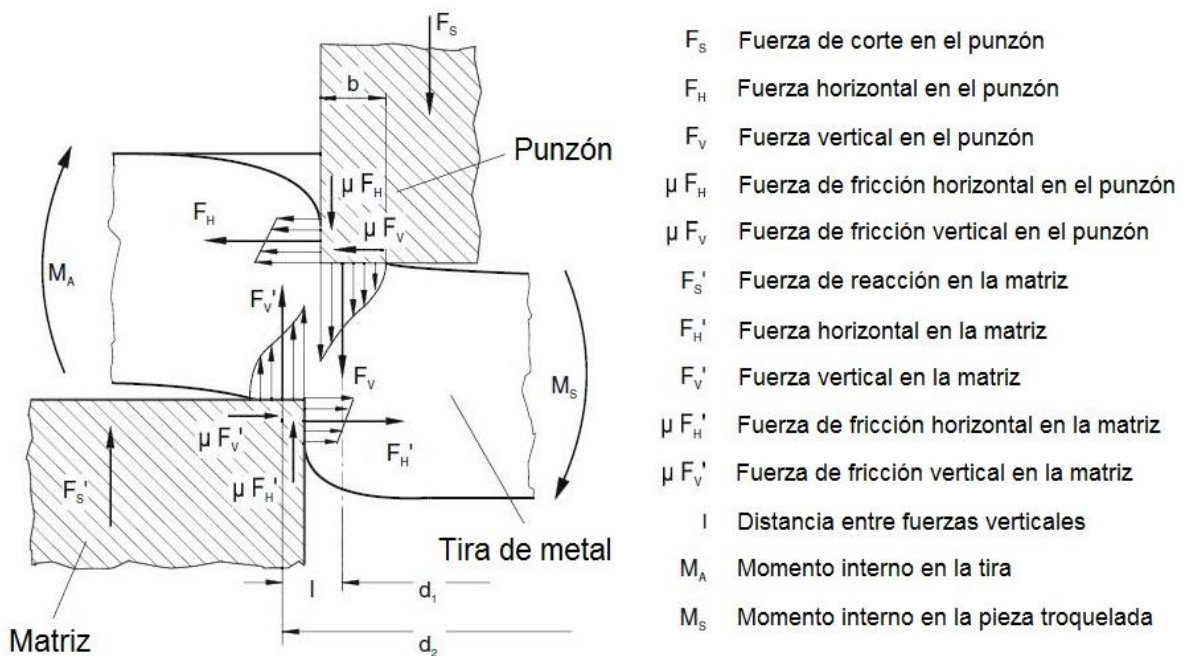
## FUERZAS DE CORTE

Las fuerzas presentes durante el proceso de separación representan un parámetro esencial para la prensa y el diseño del troquel.

Los siguientes factores influyen en las fuerzas de corte:

- $\tau$ = Resistencia del material al corte, MPa.
- $t$ = Espesor del material, m.
- $L$ = Longitud del borde de corte, m.
- El desgaste de la herramienta
- La calidad de la superficie de la herramienta
- Lubricación

Esfuerzos de compresión radial están presentes entre el punzón, la tira metálica y en la matriz. Estos esfuerzos ocasionan fuerzas de fricción, dependiendo de las condiciones de fricción (lubricación, calidad de la superficie del punzón) y de los esfuerzos radiales (dimensiones, materiales, forma de la herramienta), las fuerzas de retracción se pueden asumir con valores de 1% a 40 % de la fuerza de corte. La Figura 1.6 muestra como las fuerzas de corte ( $F_s$ ) en el punzón se descomponen en una componente horizontal ( $F_H$ ) y una componente vertical ( $F_V$ ). La fuerza de corte genera una fuerza de reacción ( $F_s'$ ) en la matriz, la cual también puede descomponerse en una componente horizontal ( $F_H'$ ) y otra vertical ( $F_V'$ ). Las fuerzas verticales ( $F_V$  y  $F_V'$ ) comienzan desde el punzón y la matriz ocasionando esfuerzos de compresión durante el proceso de corte en un área estrecha en la cara del troquel o en la superficie de presión de la matriz. Puesto que ya existe un deslizamiento del material en estas posiciones, resultan fuerzas de fricción, estas fuerzas son las responsables del desgaste de la matriz y el punzón. Debido a la distancia  $l$  de las fuerzas verticales, un momento  $M$  surge en la tira la cual se mantiene en equilibrio para los esfuerzos de doblado y las fuerzas horizontales  $F_H$ . Los esfuerzos de doblado en la tira ocasionan una deflexión en ésta.



**Figura 1.6 Componentes de las fuerzas presentes en el proceso de corte. (Klocke, 2013)**

La Figura 1.7 muestra la trayectoria de la fuerza de corte. Al inicio del proceso, la tira es deformada elásticamente. Cuando el esfuerzo de cedencia se excede, la fuerza de corte aumenta de forma decreciente, alcanzando su máximo aproximadamente a 30-50% de la trayectoria de corte. Después disminuye hasta el final del corte.

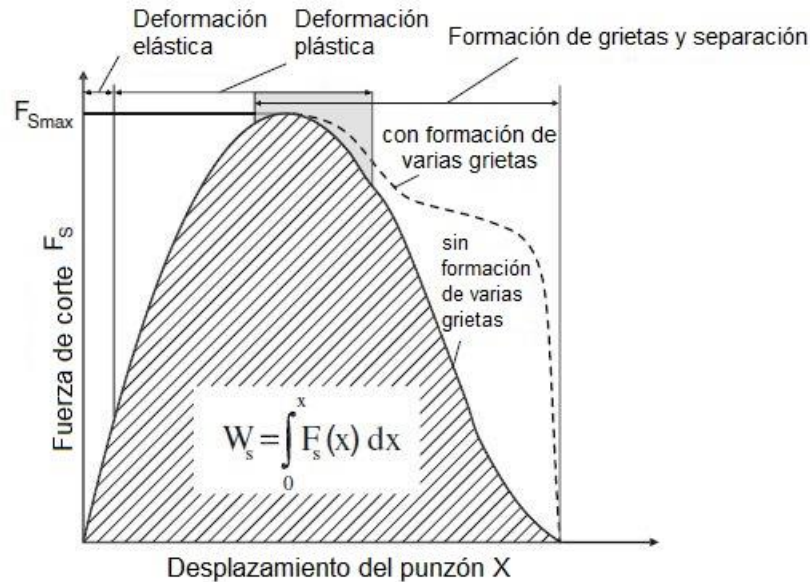


Figura 1.7 Trayectoria de la fuerza de corte. (Klocke, 2013)

La propagación de las grietas ocasiona una rápida reducción en la fuerza de corte. En el caso de que existan varias grietas, uno o más puntos de inflexión aparecen en la trayectoria de corte después de que se ha alcanzado la máxima fuerza de corte.

### 1.3 Troqueles de corte

Al hablar de troquelado se requiere mencionar los troqueles o herramienta de corte, los cuales son construidos considerando cuatro aspectos muy importantes: trabajo a realizar, características de la prensa, material a troquelar y número de piezas a producir.

A medida que aumentan los requerimientos del trabajo, la capacidad de las prensas, las exigencias de los materiales y la necesidad de producir más y mejor, también se conciben diseños de troqueles con mayor complejidad y desarrollo.

#### CORTE Y PUNZONADO

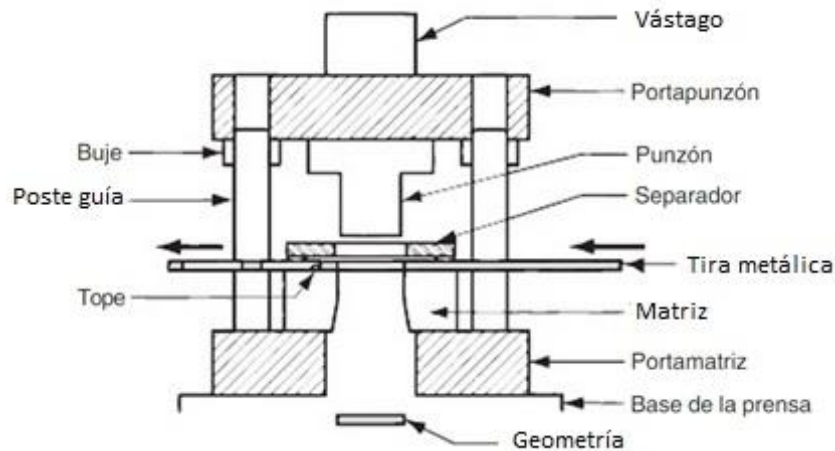
Es importante diferenciar entre corte y punzonado, ya que puede llegar a confundir lo que significa cada una de estas palabras. Básicamente el punzonado es aquella operación en la cual se genera un orificio de forma determinada en la lámina, mientras que el corte es la operación que separa la pieza de la lámina. Se entiende que con el punzonado se realizan las formas interiores de la pieza, mientras que el perímetro o formas exteriores se realizan con el corte. (Camarero de la Torre & Martínez Peña, 2003).

#### CLASIFICACIÓN DE LOS TROQUELES

Los troqueles se pueden clasificar en simples, compuestos y progresivos.

- Simples (de una estación o un paso): estos troqueles permiten realizar solamente una operación en cada golpe de la prensa, son de baja productividad y normalmente es necesario el uso de otros troqueles para poder concluir una pieza y considerarla terminada.

Se utilizan para fabricar piezas sencillas como arandelas, accesorios y pequeñas partes para electrodomésticos, en figura 1.8 se observa un troquel simple.



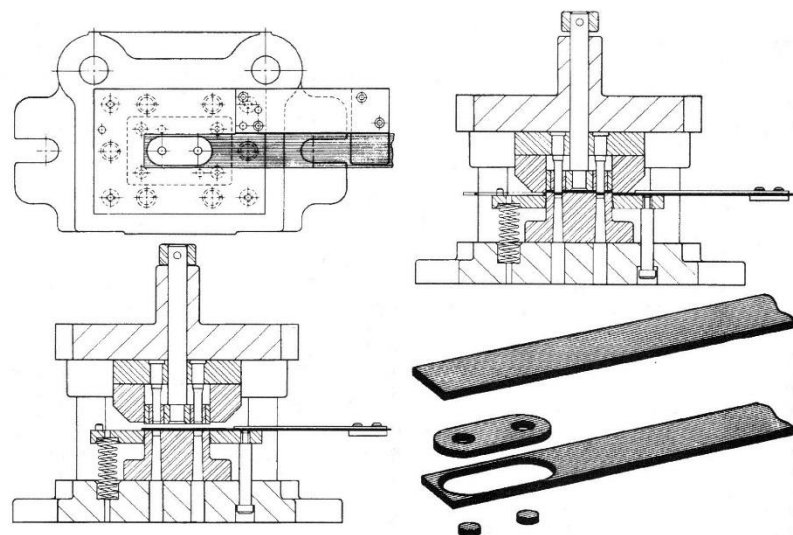
**Figura 1.8 Troquel simple (Groover, 2010).**

• Compuestos (de dos o tres estaciones o pasos): son herramientas que permiten realizar dos o más operaciones en cada golpe y así agilizar el proceso. Generan mayor productividad y se utilizan para conformar tarjetas, utensilios de cocina, recipientes, partes de estufas, etc.

En la Figura 1.9 los orificios de la pieza son perforados al mismo tiempo que se corta la pieza, en lugar de realizarse en una estación previa, esto genera mayor exactitud en la pieza, cualquiera que sea la exactitud de diseño, esta se duplicara en cada pieza producida por el troquel.

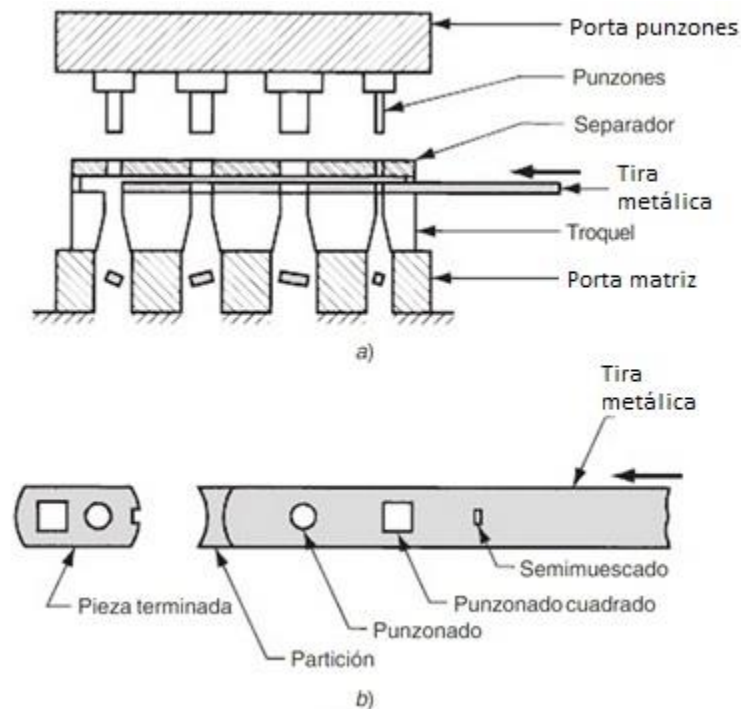
Los troqueles compuestos son troqueles invertidos, el punzón A está fijo a la base en lugar de estar sujeto al brazo de la prensa como en los troqueles convencionales. La matriz B está sujeta al brazo de la prensa y está apoyada por un espaciador C, el cual retiene los punzones.

Debido a que todas las operaciones son realizadas en la misma estación, los troqueles compuestos son más compactos.



**Figura 1.9 Troquel compuesto (Boljanovic & Paquin, 2006)**

• *Progresivos (múltiples estaciones o pasos)*: son troqueles complejos y de gran desarrollo. Llegan a tener decenas de etapas o pasos, en cada uno de ellos se modifica la lámina con una secuencia establecida por el diseñador (secuencia de corte), de tal manera que al final se obtiene una o varias piezas terminadas. En la Figura 1.10 se muestra un troquel progresivo. (Marin Villar, 2009).



**Figura 1.10 a) Troquel progresivo y b) desarrollo asociado de la tira. (Groover, 2010)**

En un troquel de corte progresivo, los punzones entran en acción sucesivamente a medida que la lámina avanza a través del troquel. Son altamente productivos aunque su mantenimiento y operación es más compleja que en los otros casos y requiere de mayor capacitación del personal involucrado, son de alta eficiencia y precisión.

Para asegurar la secuencia en el proceso y lograr el avance requerido de la lámina es muy común el uso de alimentadores automáticos, aunque también hay troqueles progresivos alimentados manualmente, los cuales requieren de topes o cuchillas de avance en diferentes puntos de la guía, lugar donde se detendrá o avanzará el material para garantizar el adecuado posicionamiento de éste con la herramienta.

#### 1.4 Componentes de un troquel

Los troqueles cuentan con una serie de elementos constructivos que cumplen con una función específica dentro del conjunto general del trabajo para el cual han sido fabricados. Estos componentes, por sus características mecánicas deben estar cuidadosamente diseñados para lograr el objetivo de producir piezas sin ningún defecto.

A continuación se describen las partes que de una u otra forma están presentes en casi todos los troqueles como se muestra en la figura 1.11, independientemente de su tamaño.

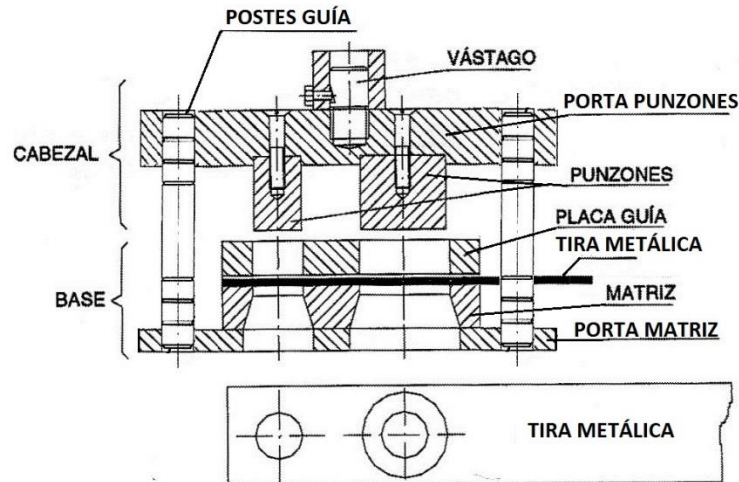


Figura 1.11 Partes de un troquel (Camarero de la Torre & Martínez Peña, 2003)

• Porta punzones o base superior (parte móvil): tiene la misión de contener en su superficie todas las placas y elementos para soportar los punzones del troquel. Estos punzones pueden ser de cualquier tipo o tamaño pero deben estar firmemente sujetos y guiados en el interior de dicha placa impidiendo que puedan moverse o desprenderse. También en ésta placa se encuentra acoplado el vástago, que la inmoviliza y fija durante todo el proceso de trabajo. Ésta conduce el movimiento de la máquina para que los punzones penetren la matriz y corten la lámina. La figura 1.12 muestra los porta punzones.

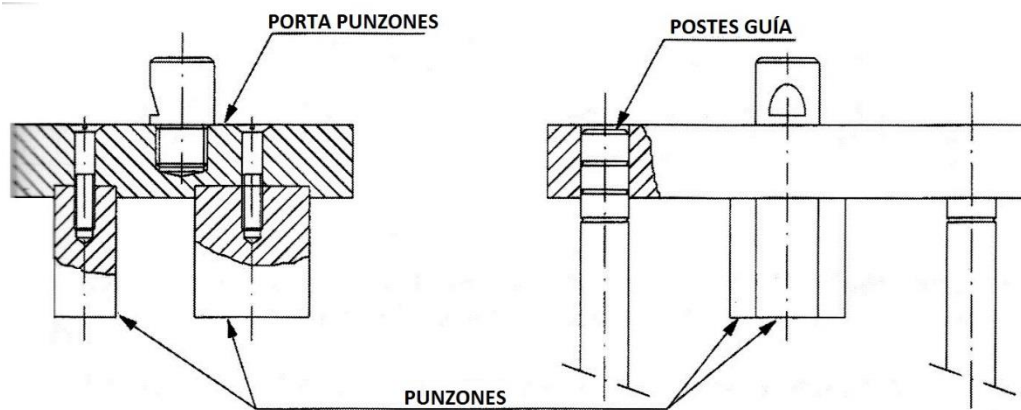


Figura 1.12 Porta punzones (Camarero de la Torre & Martínez Peña, 2003)

• Porta matriz o base inferior (parte fija): es el elemento sobre el cual van montados todos los componentes que hacen parte de la matriz, y a su vez, está sujeta fuertemente en la bancada de la prensa durante la fase de trabajo. Esta base y los elementos que lleva montados hacen las funciones de apoyo y absorción de esfuerzos, ya que 'recibirán' toda la fuerza de transformación que la prensa aplique, en caso de tener que absorberlos la placa matriz, se corre el riesgo de fractura debido a su fragilidad. En la base inferior también se montan los postes guía que sirven para mantener la posición entre la parte superior e inferior, donde se encuentra fijo el punzón y la matriz respectivamente. La figura 1.13 muestra los porta matrices.



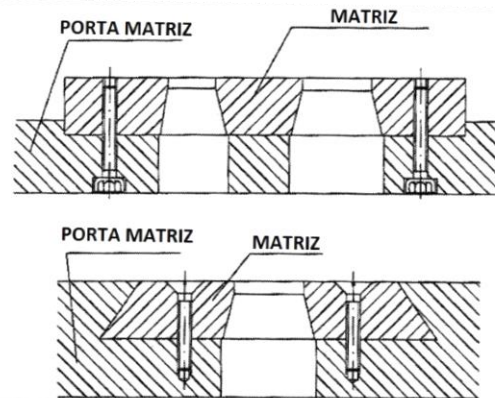


Figura 1.13 Porta matriz (Camarero de la Torre & Martínez Peña, 2003)

• **Vástago:** Elemento que une el cabezal del troquel con la prensa. Básicamente tiene una parte roscada para fijarse a la placa porta punzones y cuenta con un rebaje para ajustarse al cabezal de la prensa. En la Figura 1.14 se aprecia el vástago.

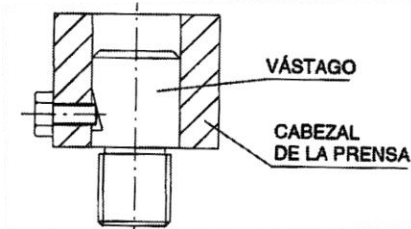


Figura 1.14 Vástago roscado (Camarero de la Torre & Martínez Peña, 2003)

• **Matriz:** la matriz y el punzón son los elementos que producen el corte. La matriz presenta cavidades de la geometría de la pieza a obtener, a través de las cuales se introduce el punzón para provocar el corte del material.

Para diseñar la matriz se deben considerar varios parámetros: el claro o juego entre el punzón y la matriz, el maquinado de las aristas de corte y el ángulo de salida ( $\alpha$ ) que facilita la extracción del material removido, tal como se muestra en la figura 1.15.

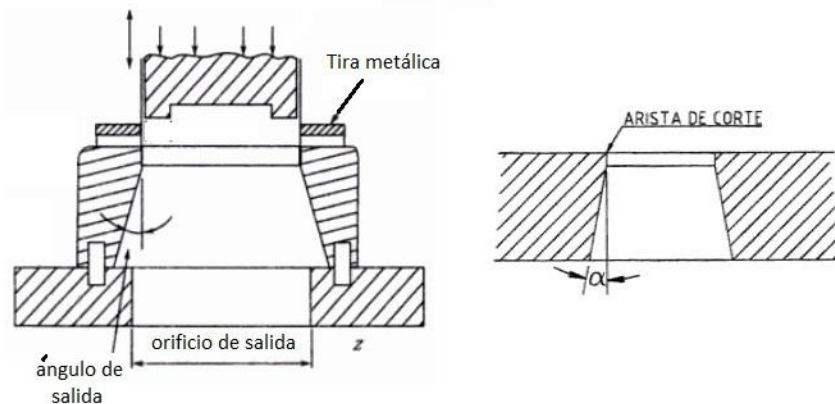


Figura 1.15 Ángulo de salida de la matriz de corte (Bawa, 2006) (Camarero de la Torre & Martínez Peña, 2003)

- **Pisador**: durante el movimiento descendente del troquel, la placa pisadora presiona la lámina manteniéndola fija en una posición (dejándola inmóvilizada) antes de que los punzones lleguen a tocarla mientras penetran el material y lo desprenden. Una vez cortada la lámina, la función del pisador es mantener la pieza bien sujeta hasta que los punzones hayan salido de ella, de lo contrario, los punzones la podrían arrastrar hacia arriba sujetándose a ellos, con el riesgo de rotura o de obtener una pieza defectuosa.

- **Punzones**: los punzones, también conocidos como 'machos', tienen por objeto realizar el corte de la lámina con la geometría deseada. Se habla de 'punzones' y no de punzón, porque en general la mayoría de troqueles llevan montados en su interior un gran número de ellos que pueden ser iguales o totalmente diferentes, según la función que desempeñen. Se cuida con especial atención la fabricación de los punzones, ya que deben estar perfectamente diseñados y maquinados, muy bien sujetos a la placa porta punzones, acorde a las dimensiones requeridas, con excelentes acabados y un adecuado tratamiento térmico.

- **Sistema de guías**: el movimiento de las dos partes más importantes del troquel (bases superior e inferior) necesita ser guiado en todo momento para garantizar una total concentricidad entre ambas. Esta función se deja a cargo de los postes guía que van montados generalmente en la base inferior y sus respectivos bujes, sistema que se encarga de posicionar y centrar las dos partes del troquel. El sistema de postes guía puede ser de dos tipos: el más habitual es por rozamiento, el cual debe ser muy bien lubricado para no forzarlo, el segundo es de rodamientos o canastilla con una serie de elementos esféricos, en el que las columnas están acompañadas por una guía lineal de cilindros con esferas en su superficie, lo que facilita el desplazamiento, con excelentes ventajas, pues, el movimiento del sistema es muy ligero, los desgastes por rozamientos son bajos y necesita poca lubricación y mantenimiento.

- **Placa guía**: La placa guía cumple con varias funciones; entre ellas la de hacer de guía de los punzones en su acción de corte, para lo cual se realiza un pequeño chaflán a todo el contorno superior de la placa que aloja al punzón para que facilite la entrada de los punzones, el chaflán sirve como pequeño almacén de lubricante que será arrastrado por el punzón. Otra de las funciones que cumple la guía es la de la extracción; con la acción de retroceso, la chapa queda adherida a los punzones, siendo extraída por los resortes o bien por las pestañas de la placa que sirven de guía a la lámina. En la figura 1.16 se observan las placas guía.

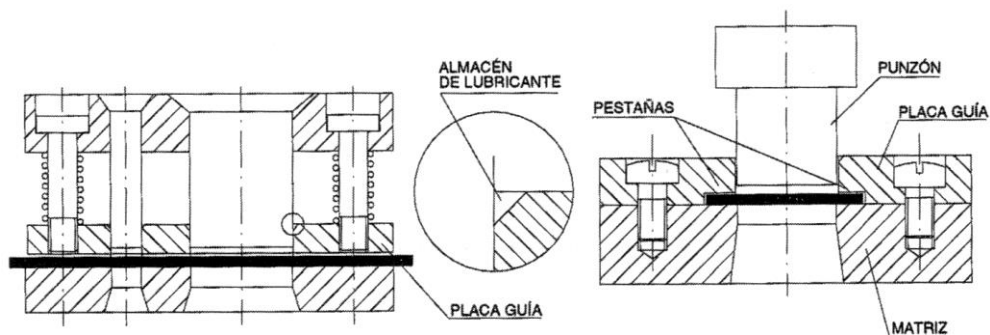


Figura 1.16 Placa guía (Camarero de la Torre & Martínez Peña, 2003)

• Otros componentes: para la construcción y funcionamiento de los troqueles se requiere de una gran variedad de componentes complementarios como, bujes, sujetadores, tornillos de fijación, pernos de registro, sistemas de amarre y bridas de sujeción, entre otros. Todos ellos forman el complejo sistema del troquel.

## 1.5 Materiales de los troqueles

Los materiales empleados en la construcción de troqueles deben seleccionarse considerando determinados parámetros, los cuales dependen del tipo de trabajo que se quiera realizar. Un troquel destinado a punzonar piezas de latón de pequeño tamaño no requerirá un acero de tan elevada resistencia al desgaste como otro destinado a troquelar acero inoxidable. Así mismo, una matriz destinada solamente a trabajos de embutición, permite el empleo de fundición de hierro o de metales ligeros; depende del volumen de rendimiento que se desee obtener. Sin embargo los diversos aceros empleados en la construcción de esta clase de troqueles deben ser de alta resistencia al corte, muy estables al temple y de muy bajo índice de deformabilidad. Para cada caso particular de aplicación, el acero debe seleccionarse cuidadosamente. Pueden indicarse, como orientación general, tres aspectos del problema que deberán tenerse presentes en la selección de un acero:

1. En relación con las dimensiones del troquel.
2. Con referencia al tipo de trabajo a realizar
3. En relación con el tipo de material que se troquelara.

El troquelado es un trabajo típico de corte, y siendo efectuado por choque, el acero debe tener una elevada resistencia, entre más complejo sea el perfil de la pieza que se desea obtener, el punzón y la placa matriz tendrán más entrantes y salientes, lo que modifica evidentemente el momento de inercia de estas piezas, y especialmente del punzón. El punzón deberá tener cierta dureza, que mantenga vivo el filo aun después de cortar un elevado número de piezas para lograr repetitividad en el proceso y reproducibilidad en las dimensiones de las piezas.

Muchos hierros fundidos y diferentes tipos de grados de acero son usados para manufacturar troqueles en la industria.

La selección del material requiere una evaluación sistemática del material de la herramienta, recubrimientos, y tratamientos térmicos, considerados los costos como parámetro de evaluación.



*Figura 1.17 Matriz y punzón de un troquel (Klocke, 2013)*

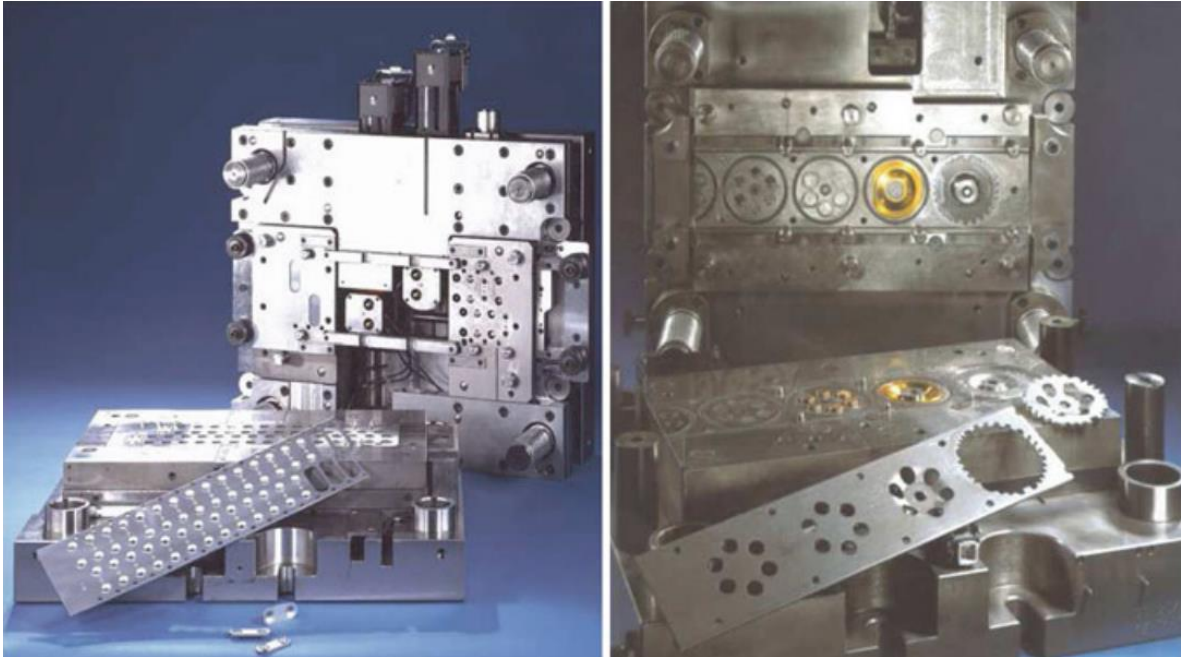
Varios estudios sitúan los materiales para herramientas y recubrimientos usando una prueba estándar ampliamente aceptada. Sin embargo, estos estudios no proporcionan una información cuantitativa con respecto a la vida de la herramienta bajo las condiciones prácticas de troquelado. Hay un número de publicaciones de estudios comparativos de desgaste, pero no muchos de ellos usan aceros avanzados de alta dureza como material a procesar.

Los estudios de puntos de referencia dan una comparación numérica de la vida de la herramienta (número de partes troqueladas) por cierto material y recubrimiento. Los estudios se realizaron hasta que rasguños y defectos fueron visibles en la lámina troquelada.

A continuación se mencionaran algunos de los materiales empleados en la fabricación de los componentes de los troqueles:

Para la fabricación, tanto de la base superior como la inferior, se usan placas de fundición o acero del tipo ASTM A36, o también placas de acero al carbono de mediana resistencia como el SAE/AISI 1045, o sus equivalencias en las diferentes marcas. Los materiales son tratados térmicamente por temple convencional y tienen una dureza superficial de 55-58 HRC.

Para la matriz el acero se elige según el número de piezas a fabricar, puede ser acero A36 o SAE/AISI 1045, para grandes producciones se prefieren materiales con mayor dureza, templabilidad y resistencia al desgaste como el SAE/AISI D2 (alto carbono, alto cromo), que después de templado y revenido puede alcanzar una dureza de 62-64 HRC, todos ellos, materiales que cumplen con las tres propiedades más importantes en la selección de aceros para trabajos en frío: tenacidad, resistencia al desgaste y elevada dureza como ya se mencionó anteriormente de que orden en magnitud.



**Figura 1.18 Troqueles compuestos fabricados con aceros de alta dureza y resistencia. (Klocke, 2013)**

En los punzones la elección de los aceros para su fabricación se hace según su función, para los punzones de corte se emplean materiales de alta resistencia al desgaste y con muy buena conservación del filo, por ejemplo el SAE/AISI D6 o D3, que pueden alcanzar una dureza de 62-64 HRC.

#### COMPOSICIÓN QUÍMICA- %PROMEDIO

**Tabla 1**

<i>Acero SAE/AISI D2</i>					
<b>C</b>	<b>Mn</b>	<b>Si</b>	<b>Cr</b>	<b>Mo</b>	<b>V</b>
1.55	0.35	0.35	11.8	0.85	0.85

<i>Acero ASTM A36</i>				
<b>C</b>	<b>Mn</b>	<b>Si</b>	<b>P</b>	<b>S</b>
0.26	0.8-1.2	0.4	0.04	0.05

<i>Acero SAE/AISI 1045</i>				
<b>C</b>	<b>Mn</b>	<b>Si</b>	<b>P</b>	<b>S</b>
0.43-0.5	0.6-0.9	0.15-0.3	0.04	0.05

## CAPÍTULO 2. FUNDAMENTOS PARA EL DISEÑO DE TROQUELES

### 2.1 Matrices

La matriz se considera la parte más importante de todo el troquel, ya que es la que contiene todas las cavidades para recibir al punzón y de esta forma generar el corte, de igual manera contiene las perforaciones para sujetarla firmemente al porta matriz así como aquellas para introducir pernos guía y mantener la posición adecuada

Cuatro factores que influyen en el diseño de la matriz para cualquier tipo de troquel. Estos son:

1. Tamaño de la pieza a fabricar
2. Espesor de la pieza
3. Complejidad del contorno de la pieza
4. Tipo de troquel

Las matrices pequeñas, aquellas que se usan para negocios o talleres, usualmente están formadas por un bloque sólido. Solo para aquellas geometrías complicadas o detalladas la matriz se secciona para facilitar el maquinado, el tratamiento térmico y el rectificado. Las matrices de grandes dimensiones están hechas en secciones.

### RECOMENDACIONES

#### A PRUEBA DE ERRORES

Las matrices con aperturas simétricas pueden ser ensambladas incorrectamente después de una reparación. Esto puede ocasionar defectos en los bordes cortados debido a la orientación incorrecta de punzón y matriz. Cuando se dimensiona, se debe colocar uno de los pernos de registro a diferente distancia que el otro, tomando como referencia el orificio de tornillo más cercano como se muestra en la Figura 2.1.

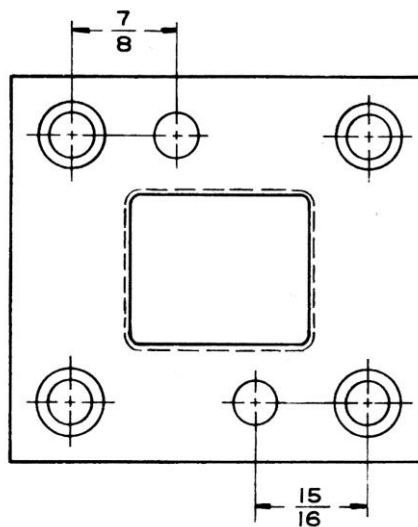
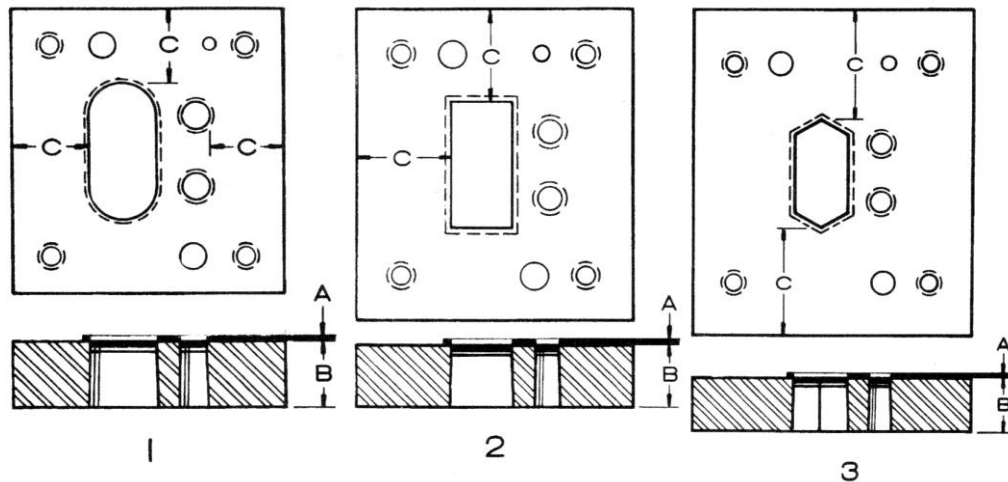


Figura 2.1 Posicionamiento de orificios de pernos de registro a prueba de errores. (Boljanovic & Paquin, 2006)

Proporción de la matriz.

La Figura 2.2 muestra la mínima distancia C recomendada desde la cavidad de la geometría hacia el borde exterior del bloque de la matriz.

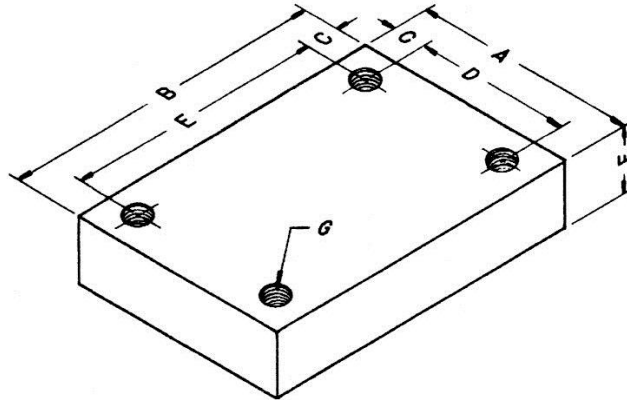


A	B	C		
		Mínima distancia de la cavidad de la matriz al borde exterior (pulgadas)		
Espesor de la tira (pulgadas)	Altura de matriz (pulgadas)	1	2	3
		Contorno redondeado (1 1/8 B)	Esquinas interiores (1 1/2 B)	Esquinas interiores agudas (2 B)
0 - 1/16	15/16	1.0547	1.4062	1.875
1/16 - 1/8	1 1/8	1.2656	1.6875	2.250
1/8 - 3/16	1 3/8	1.5469	2.0625	2.750
3/16 - 1/4	1 5/8	1.8281	2.4375	3.250
Más de 1/4	1 7/8	2.1094	2.8125	3.750

Figura 2.2 Mínima distancia C recomendada para varios contornos de cavidad de la matriz y espesores de matriz (Boljanovic & Paquin, 2006).

## ESTANDARIZACIÓN

Cuando grandes cantidades de matrices son construidas, se puede ahorrar tiempo y dinero si se estandariza el tamaño de bloques. Estos bloques estándar pueden ser maquinados en periodos más cortos. En el dibujo del plano de fabricación, la matriz se puede especificar por número de parte, reduciendo el tiempo requerido para dimensionar. La Figura 2.3 muestra los tamaños más comúnmente usados para matrices pequeñas.



A	B	C	D	E	F	G
3	3 1/2	3/8	1 3/4	2 1/4	15/16	#I (.272) taladrar, 5/16-24 cuerda
3	5	5/8	1 3/4	3 3/4	15/16	#I (.272) taladrar, 5/16-24 cuerda
4	4	5/8	2 3/4	2 3/4	15/16	#I (.272) taladrar, 5/16-24 cuerda
4	5	5/8	2 3/4	3 3/4	15/16	#I (.272) taladrar, 5/16-24 cuerda
4	6	5/8	2 3/4	4 3/4	15/16	#Q (.332) taladrar, 3/8-24 cuerda
5	5	3/4	3 1/2	3 1/2	15/16	#Q (.332) taladrar, 3/8-24 cuerda
5	6	3/4	3 1/2	4 1/2	15/16	#Q (.332) taladrar, 3/8-24 cuerda

Figura 2.3 Tamaños sugeridos de matrices estandarizadas. Unidades en pulgadas (Boljanovic & Paquin, 2006)

## 2.2 Punzones

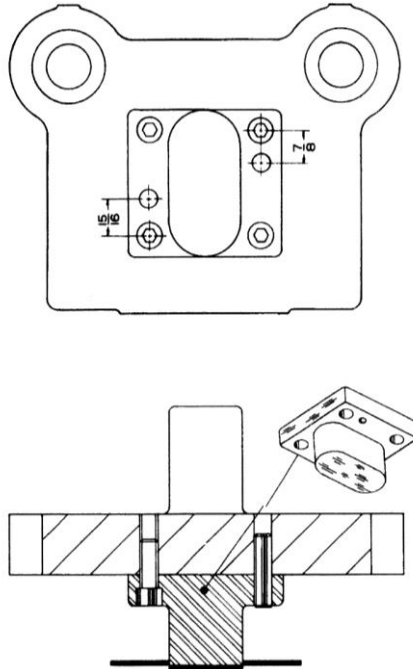
El tamaño de la pieza determina el tamaño del punzón que se debe utilizar. Las consideraciones de diseño incluyen:

- Estabilidad, para prevenir la deflexión.
- Tornillos adecuados
- Uso adecuado de pernos de registro, para una localización exacta.
- Seccionar, si se requiere, los adecuados tratamientos térmicos.

### PUNZONES CON BASE SUPERIOR

Este tipo de punzones son los más ampliamente usados porque son empleados para producir un tamaño promedio de piezas. En la Figura 2.4 se observa la base para sujetar el punzón a la placa porta punzones con tornillos y pernos. Solo la parte final de corte del punzón está endurecida; la base es más suave para el adecuado montaje de los pernos al ensamblar. Se utiliza la prueba de error de uno de los pernos para asegurar el correcto ensamble cuando se le da mantenimiento.





**Figura 2.4** Punzones más ampliamente usados para la producción de piezas de tamaño promedio. (Boljanovic & Paquin, 2006)

## PUNZONES PARA PERFORAR

Normalmente los punzones de perforación son las partes más susceptibles a ruptura en cualquier diseño de troquel. Para esto, varios factores se deben considerar:

- Hacer los punzones lo suficientemente resistentes de tal manera que los repetidos impactos en operación no causen una fractura.
- Los punzones delgados deben estar bien guiados y sujetos para asegurar la alineación entre el punzón y los elementos del troquel para evitar que se flexionen.
- Considerar su fácil sustitución en caso de rotura.

## MÉTODOS PARA EL DISEÑO DE PUNZONES

### Punzones con cabeza

Probablemente el tipo de punzón más usado comúnmente, estos están hechos de un buen grado de acero para herramienta y endurecidos. En la figura 2.5 se observa un punzón con cabeza. Están disponibles normalmente con cualquier proveedor.

El diámetro A es una unión a presión en el porta punzones. Diámetro B, se extiende al menos 1/8 de pulgada (3.2mm), es un ajuste para que deslice y exista una buena alineación en el prensado. La cabeza C usualmente está hecha de 1/8 de pulgada de diámetro más que A. La altura de la cabeza D es de 1/8 a 3/16 de pulgada, dependiendo del tamaño. El diámetro de perforación E siempre se hace de la tolerancia superior de la matriz.

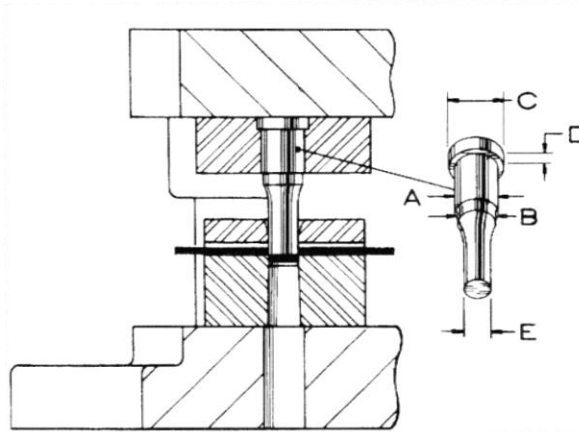


Figura 2.5 Punzón de perforación más utilizado. (Boljanovic & Paquin, 2006)

### 2.3 Dispositivos de retención o pisadores

Los platos pisadores remueven el material troquelado de alrededor del punzón y matriz. La adhesión de la tira metálica a los punzones es una característica de los procesos de corte. Las placas solidas son las más frecuentemente utilizadas debido a su bajo costo. Los pisadores con resorte son más complejos y deben utilizarse cuando las siguientes condiciones se presentan:

1. Cuando se requieren piezas planas, los pisadores aplanan la tira antes de que el corte se realice.
2. Cuando material muy delgado es troquelado o perforado, para prevenir la fractura y orillas desiguales.
3. Cuando las partes a troquelar son obtenidas de tiras de desperdicio de otras operaciones.
4. Cuando los pisadores entran en acción inmediatamente, se evita que los punzones más pequeños estén sujetos a ruptura.

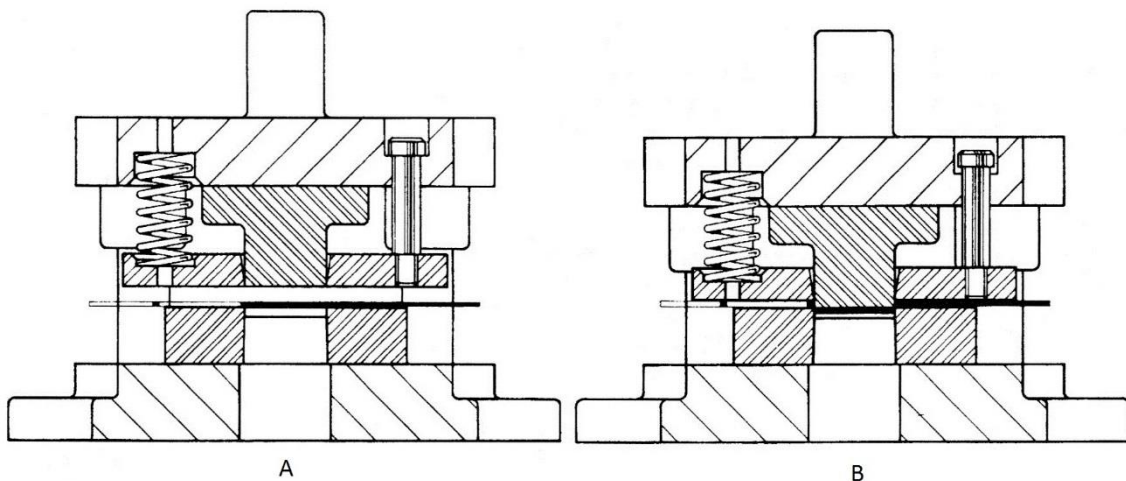


Figura 2.6. Pisador con resortes (Boljanovic & Paquin, 2006)

La figura 2.6 muestra un pisador con resortes e ilustran la operación del mismo. Los resortes ubicados alrededor del punzón proveen una presión. Los tornillos limitan el desplazamiento del pisador. La vista A muestra al troquel en posición de inicio, la vista B al troquel penetrando en la matriz y al pisador realizando su trabajo. Los resortes están comprimidos, listos para sujetar la lámina y evitar que esta se mueva.

## 2.4 Guías

Las guías deben ser consideradas en el diseño de herramientas para prensas, ya que estos componentes posicionan la tira longitudinalmente en su recorrido a través del troquel.

Las consideraciones de diseño incluyen:

1. Selección de material. Las guías comerciales están hechas con acero de medio contenido de carbono para altas producciones. Se debe usar acero de bajo contenido de carbono cuando existen requerimientos de baja producción.
2. Espesor adecuado. Se debe tener el suficiente espesor para evitar que la tira se deforme entre el pisador y la matriz debido a una posible curvatura en la tira.
3. Buena colocación de barrenos. Debido que las guías posicionan la tira, estas deben estar adecuadamente alineadas.

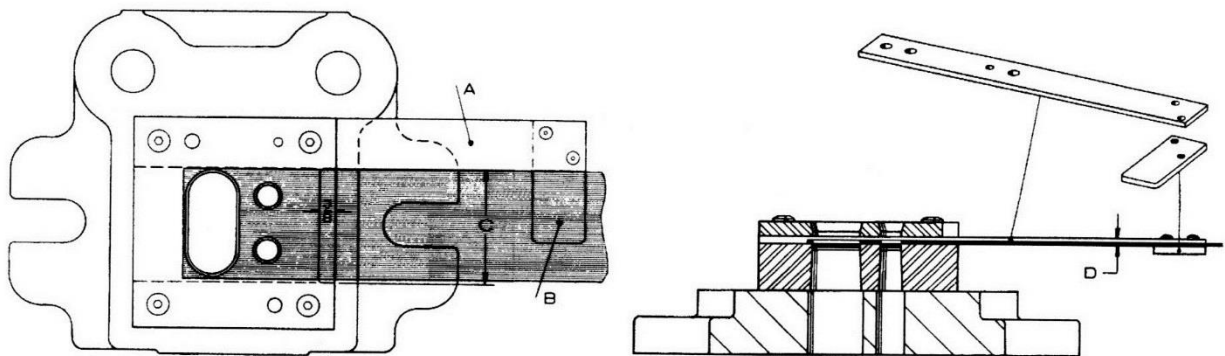
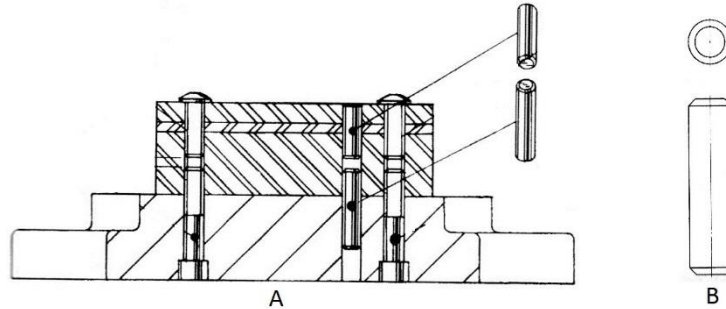


Figura 2.7. Guías de soporte en un troquel. (Boljanovic & Paquin, 2006)

En un troquel de dos estaciones, de punzonado y corte, mostrado en la figura 2.7 la tira metálica se posiciona contra la guía A por el operador, el soporte B ayuda alinear la parte inferior de la tira superficie superior de la matriz, previniendo algún dobléz. La dimensión C es normalmente el ancho de la tira más 1/32 de pulgada (0.8 mm) cuando un alimentador es utilizado y se le suma 1/16-3/16 de pulgada (1.6-4.8 mm) cuando la tira se introduce a mano. La dimensión D, normalmente se le suma 1/16 a 1/8 pulgada (1.6-3.2 mm) al espesor de la tira metálica.

## 2.5 Pernos de registro

Los pernos de registro son utilizados para conseguir una alineación relativa de los componentes ensamblados del troquel, se muestran en la figura 2.8. Es importante saber, que la resistencia de la matriz a deslizarse esta dada por la fricción generada entre los componentes y la fuerza de sujeción de los tornillos, no por los pernos. Estos facilitan el des-ensamble y re-ensamble de los componentes sin perder la alineación y posición adecuada.



**Figura 2.8. A. Ubicación de los pernos de registro, B. Geometría típica de los pernos (Boljanovic & Paquin, 2006)**

Los pernos son elementos diseñados cuidadosamente y con gran exactitud, están fabricados con aceros con alto contenido de carbono, tratados térmicamente para tener una superficie extremadamente dura y con el centro más tenaz.

Normalmente los pernos son introducidos a presión en ambos elementos. Los orificios se taladran y después se hace uso de rimas, debido a que se deben obtener medidas con tolerancias muy restringidas para conseguir una gran precisión.

## 2.6 Selección de configuración del porta troquel

Los porta troqueles son manufacturados en una gran variedad de tamaños y estilos, por lo tanto es indispensable seleccionar la configuración que se adecue al diseño previo de los elementos.

Las ventajas que se obtienen al usar y elegir adecuadamente un porta troquel para montar los elementos son las siguientes:

1. Los elementos se mantienen en una alineación correcta durante el proceso de corte, por lo tanto, el claro se mantiene constante alrededor de todas las orillas de corte para producir piezas libres de rebabas.
2. La vida del troquel se incrementa.
3. Los troqueles pueden ser instalados en la prensa en un menor tiempo
4. El almacenaje se facilita, no hay posibilidad de perder algún elemento.
5. Los troqueles diseñados adecuadamente pueden ser rectificadas sin la necesidad de removerlos del porta troquel.

Al seleccionar un porta troquel directamente de un fabricante, lo primero a considerar son las dimensiones del poste guía al frente y de lado a lado. Esto es lo que se llama área del porta troquel, o espacio de uso, en el cual se pueden fijar todos los elementos necesarios.

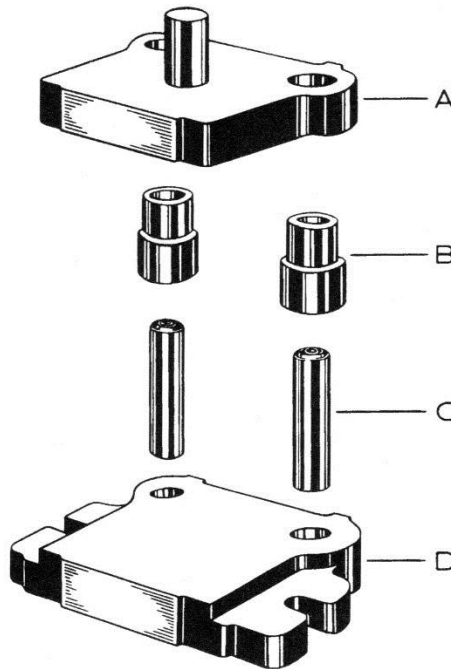
La alimentación de la tira metálica influenciara en la selección del porta troquel, la cual puede ser alimentada a través de la prensa en cualquiera de las tres direcciones:

1. Del frente hacia atrás. Este método se emplea para largas corridas donde la tira es alimentada automáticamente.
2. Derecha a izquierda. Esta es la dirección más usada comúnmente, siempre se emplea cuando la tira es introducida a mano.
3. Izquierda a derecha. Esta dirección es ocasionalmente utilizada cuando la tira es alimentada automáticamente.

Después de que un porta troquel ha sido tentativamente diseñado o seleccionado, el siguiente paso a considerar son las especificaciones de la prensa con la cual se operará, debido a que el espacio puede influenciar en el tamaño y tipo de porta troquel. Es muy importante que el porta troquel se ajuste a la prensa y no haya algo que ocasione alguna interferencia.

Los componentes de un porta troquel se muestran en la figura 2.9:

- Porta punzón (A)
- Bujes (B)
- Postes guía (C)
- Porta matriz (D)



*Figura 2.9 Componentes de un porta troquel. (Boljanovic & Paquin, 2006)*

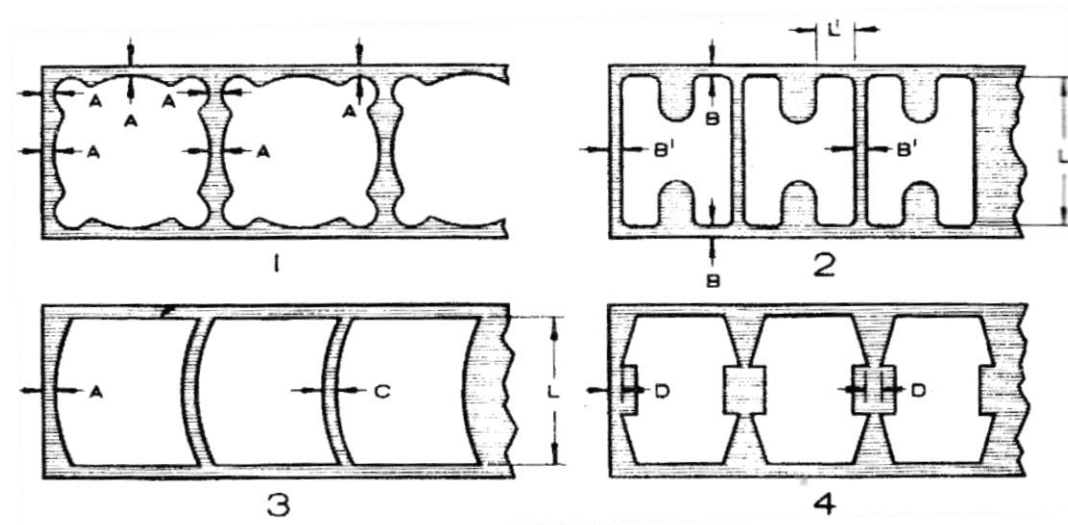
## 2.7 Tira a troquelar

Para diseñar un troquel es necesario dibujar la tira metálica exactamente como aparecerá después de que todas las operaciones de troquelado han sido realizadas. Se le llamará tira de desecho o sobrante. Para que tenga éxito, el diseño de la tira debe seguir un procedimiento definido que nos asegura que nada ha sido omitido o dejado a la suerte.

La mayor parte del costo de troquelado es el material, por lo tanto la economía es un factor muy importante a considerar. El método empleado para posicionar la pieza en la tira metálica influencia directamente en el éxito o fracaso de cualquier proceso de troquelado. La pieza debe colocarse de tal manera que se utilice la mayor área de la tira.

Es importante que se apliquen las distancias correctas no solo entre piezas, sino entre ellas y las orillas de la tira metálica. Distancias excesivas conllevan a un desperdicio de material. Distancias insuficientes son causas de posibles fracturas en la tira de desecho debido a la debilidad de ésta, lo que ocasiona retraso en la línea de producción.

La Figura 2.10 muestra las periferias de piezas clasificadas en 4 distintas formas:



**Figura 2.10. Cuatro clasificaciones de las periferias de piezas que determinan las tolerancias permitidas. (Boljanovic & Paquin, 2006).**

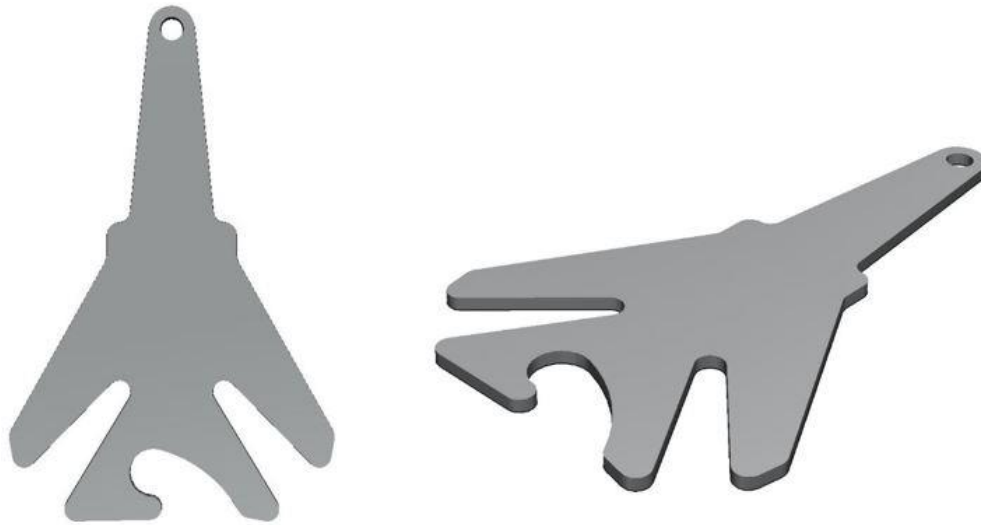
1. *Líneas curvadas*. Para estas, dimensiones **A** están dadas por una mínima distancia del 70% del espesor de la tira **T**.
2. *Orillas rectas*. Las dimensiones **B** y **B'** dependen de las dimensiones **L** y **L'**, respectivamente:  
 Donde **L** o **L'** es menos que 2 ½ pulgadas (63.5 mm), **B** o **B'** = 1**T**, respectivamente.  
 Donde **L** o **L'** es de 2 ½ a 8 pulgadas (63.5 a 203 mm), **B** o **B'** = 1 ¼ **T**, respectivamente.  
 Donde **L** o **L'** es mayor a 8 pulgadas (203 mm), **B** o **B'** = 1 ½ **T**, respectivamente.
3. *Curvas paralelas*. Para trabajar con curvas paralelas, aplica la misma regla que orillas rectas:  
 Donde **L** es menos de 2 ½ pulgadas (63.5 mm), **C** = 1**T**.  
 Donde **L** es de 2 ½ a 8 pulgadas (63.5 a 203 mm), **C** = 1 ¼ **T**.  
 Donde **L** es mayor a 8 pulgadas (203 mm), **C** = 1 ½ **T**.
4. *Curvas agudas adyacentes*. Esto genera un punto focal para fracturas. La distancia mínima **D** permitida es 1 ¼ **T**.

## CAPÍTULO 3. CÁLCULO Y DISEÑO DEL TROQUEL DE CORTE

### 3.1 Diseño de la pieza a troquelar

El primer paso en el diseño de cualquier troquel es hacer un estudio cuidadoso de la pieza a producir, ya que esta proveerá la información necesaria para diseñar los componentes del troquel y los procesos de manufactura que se utilizarán.

La pieza que se obtendrá por el proceso de troquelado es un llavero-destapador en forma de avión, el cual no rebasa las dimensiones de una tarjeta plástica, de tal manera que se pueda guardar en el bolsillo sin ningún inconveniente, en la Figura 3.1 se muestra la geometría.



*Figura 3.1 Pieza a troquelar*

El troquel será utilizado con fines didácticos, para la implementación de prácticas de manufactura de tal manera que los alumnos puedan tener un mejor acercamiento a este proceso, conociendo los factores que se involucran en el corte, los defectos, las lubricaciones, las fuerzas, etc.

De esta manera se puede motivar al alumno para la realización de otro proyecto relacionado con el proceso.

Para la selección de la geometría se llevaron a cabo varios criterios, el primero fue darle utilidad a la pieza, el realizar una geometría simple por ejemplo un disco, es sencillo manufacturar los componentes del troquel, de igual manera se podría observar el proceso de corte, obteniendo discos que no serían de mucha utilidad y que probablemente después se desechen. Resultaría mejor que el alumno realice su práctica, entienda el proceso, analice lo que sucede y al final se lleve la pieza fabricada, la cual podrá colgar en sus llaves, usarla como destapador o simplemente de adorno, dándole una mayor vida útil y de alguna manera un buen incentivo para la persona que realice la práctica.

El segundo criterio fue la propuesta de varias piezas, entre ellas un simple destapador, un llavero con el puma de la universidad, llaveros en forma de guitarra y finalmente una serie de llaveros-destapador en forma de avión.

En ingeniería la mayoría de las personas conciben una pasión por los autos y los aviones, por lo que se decidió elegir la geometría de avión.

Es una geometría complicada realizada con las máquinas de la universidad, demostrando que no existen limitantes para concluir algún proyecto.

En el último paso se analizó la complejidad de la geometría, los puntos que podrían complicar el proceso como la concentración de esfuerzos, las herramientas requeridas para manufacturar así como la disposición y capacidad de las máquinas.

### 3.2 Cálculo de cargas para el proceso

#### FUERZA DE CORTE

Para troquelar la pieza, se debe conocer la fuerza de corte necesaria para llevar a cabo el proceso, ya que esta determina el tamaño o tonelaje de la prensa requerida. La fuerza de corte en el trabajo de láminas está dada por la ecuación general:

$$F=\tau L$$

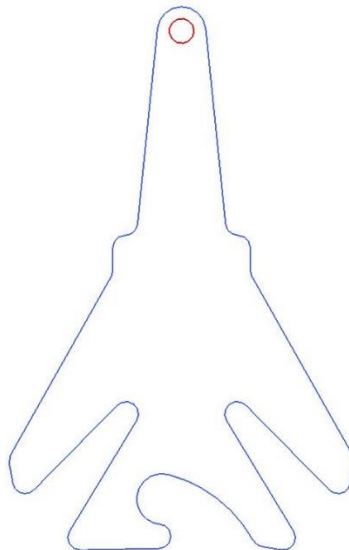
Donde:

- F= Fuerza de corte, N.
- $\tau$ = Resistencia del material al corte, MPa.
- t= Espesor del material, m.
- L= Longitud del borde de corte, m.

La pieza consta de dos bordes o perfiles de corte, de tal manera se divide el cálculo en partes, además se realiza para dos materiales distintos, acero 1018 y acero inoxidable 304 en caso de utilizar cualquiera, conocer la fuerza requerida para cada uno:

PARTE 1: Fuerza necesaria para troquelar el perfil de la geometría (Figura 3.2a).

PARTE 2: Fuerza necesaria para perforar el agujero (Figura 3.2b).



**Figura 3.2 a. Perfil de la geometría (azul), b. agujero (rojo).**



Acero 1018

Para la PARTE 1 se tiene:

DATOS

MATERIAL:

Acero 1018

Espesor =  $t = \text{calibre } 16 = 1.52 \text{ mm} = 0.00152 \text{ m}$

Resistencia al corte =  $\tau = 441 \text{ MPa}$

GEOMETRÍA:

Longitud del borde de corte (azul) =  $L_1 = 267.7 \text{ mm} = 0.2677 \text{ m}$

Sustituyendo los datos en la ecuación se tiene:

$$F_1 = (441 \text{ MPa})(0.00152 \text{ m})(0.2677 \text{ m})$$

$$F_1 = 179.4 \times 10^3 \text{ N}$$

$$F_1 = \frac{(179.4 \times 10^3 \text{ N})(1 \text{ Ton})}{(1000 \text{ Kg}) \left(9.81 \frac{\text{m}}{\text{s}^2}\right)}$$

$$F_1 = 18.3 \text{ Ton}$$

Para la PARTE 2 se tiene:

DATOS

MATERIAL:

Mismo material

GEOMETRÍA:

Longitud del borde de corte (rojo) =  $L_2 = 10 \text{ mm} = 0.01 \text{ m}$

Sustituyendo los datos en la ecuación se tiene:

$$F_2 = (441 \text{ MPa})(0.00152 \text{ m})(0.01 \text{ m})$$

$$F_2 = 6703.2 \text{ N}$$

$$F_2 = \frac{(6703.2 \text{ N})(1 \text{ Ton})}{(1000 \text{ Kg}) \left(9.81 \frac{\text{m}}{\text{s}^2}\right)}$$

$$F_2 = 0.68 \text{ Ton}$$

Por lo tanto la fuerza total necesaria es:

$$F_T = F_1 + F_2$$

$$F_T = 18.3 \text{ Ton} + 0.68 \text{ Ton}$$

$$F_T = 18.98 \text{ Ton}$$

Acero inoxidable 304

Para la PARTE 1 se tiene:

DATOS

MATERIAL:

Acero inoxidable 304

Espesor =  $t = \text{calibre } 16 = 1.52 \text{ mm} = 0.00152 \text{ m}$

Resistencia al corte =  $\tau = 549 \text{ MPa}$

GEOMETRÍA:

Longitud del borde de corte (azul) =  $L_1 = 267.7 \text{ mm} = 0.2677 \text{ m}$

Sustituyendo los datos en la ecuación se tiene:

$$F_1 = (549 \text{ MPa})(0.00152 \text{ m})(0.2677 \text{ m})$$

$$F_1 = 223.4 \times 10^3 \text{ N}$$

$$F_1 = \frac{(223.4 \times 10^3 \text{ N})(1 \text{ Ton})}{(1000 \text{ Kg}) \left(9.81 \frac{\text{m}}{\text{s}^2}\right)}$$

$$F_1 = 22.8 \text{ Ton}$$

Para la PARTE 2 se tiene:

DATOS

MATERIAL:

Mismo material

GEOMETRÍA:

Longitud del borde de corte (rojo) =  $L_2 = 10 \text{ mm} = 0.01 \text{ m}$

Sustituyendo los datos en la ecuación se tiene:

$$F_2 = (549 \text{ MPa})(0.00152 \text{ m})(0.01 \text{ m})$$

$$F_2 = 8344.8 \text{ N}$$

$$F_2 = \frac{(8344.8 \text{ N})(1 \text{ Ton})}{(1000 \text{ Kg}) \left(9.81 \frac{\text{m}}{\text{s}^2}\right)}$$

$$F_2 = 0.85 \text{ Ton}$$

Por lo tanto la fuerza total necesaria es:

$$F_T = F_1 + F_2$$

$$F_T = 22.8 \text{ Ton} + 0.85 \text{ Ton}$$

$$F_T = 23.65 \text{ Ton}$$

## FUERZA DE EXTRACCIÓN

La pieza troquelada debe ser desalojada por la parte inferior de la matriz, atravesando la zona de corte antes de encontrar el desahogo y posteriormente caer. La fuerza de extracción de la pieza se opone a la fuerza de corte, debido a esto, la fuerza debe sumarse a la fuerza de corte.

Esta fuerza de extracción se relaciona con la de corte y oscila desde el 2.5 % hasta el 20% de acuerdo al espesor de la chapa. La Tabla 2 muestra los porcentajes aplicados a los espesores de lámina más utilizados.

**Tabla 2**

<b>Espesor (mm)</b>	<b>Fuerza de corte (%)</b>
0 - 1	5 - 8
1 - 2.5	8 - 10
2.5 - 4	10 - 12.5
4 - 6	12 - 16

El espesor de la chapa utilizada es de 1.52 mm, por lo tanto se considera el 10%, ya que es el rango superior y así podemos asegurar una tolerancia.

$$F_e = 0.1F_T$$

- Acero 1018:

$$F_e = 0.1(18.98 \text{ Ton}) = 1.9 \text{ Ton}$$

- Acero inoxidable 304:

$$F_e = 0.1(23.65 \text{ Ton}) = 2.4 \text{ Ton}$$

Posteriormente es importante considerar que todas las máquinas tienen una eficiencia, en este caso las prensas no proporcionan toda su capacidad debido a muchos factores que pueden influenciar, entre ellos la fricción de los elementos, la lubricación, el tiempo de uso de la máquina entre otros, de tal manera se estima que la prensa tiene una eficiencia del 80%, por lo que este valor debe considerarse para el cálculo de la carga.

Para el acero 1018:

$$F = \frac{F_T + F_e}{0.8}$$

$$F = \frac{18.98 + 1.9 \text{ Ton}}{0.8}$$

$$\mathbf{F = 26.1 \text{ Ton}}$$

Para acero inoxidable 304

$$F = \frac{23.65 + 2.4 \text{ Ton}}{0.8}$$

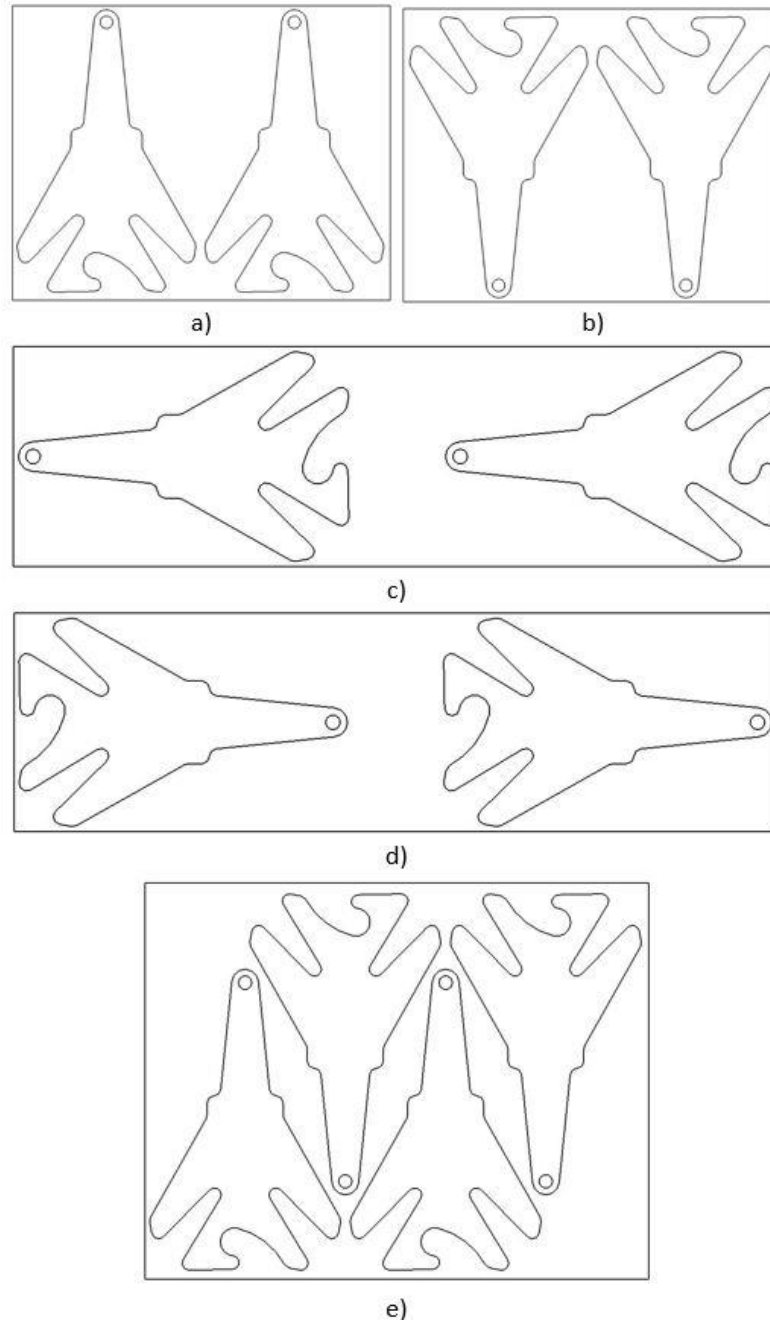
$$\mathbf{F = 32.6 \text{ Ton}}$$

### 3.3 Etapas de diseño del troquel

#### SELECCIÓN DE LA CONFIGURACIÓN DE LAS PIEZAS SOBRE LA TIRA (DISEÑO DE LA TIRA)

Para la determinación de las dimensiones de la tira se utilizan los fundamentos mencionados en el capítulo anterior.

Para el posicionamiento de la pieza en la lámina es necesario considerar las diferentes orientaciones posibles.



**Figura 3.3 Posicionamiento de la geometría en la lámina**

El primer punto es que la alimentación de la lámina se hará de manera manual, de derecha a izquierda, por lo que cualquier configuración de la figura 3.3 se puede utilizar.

El segundo punto a considerar para la selección de posicionamiento es el área de trabajo disponible en el porta troquel, la configuración de la figura 3.3e excede las dimensiones por lo que fue descartada.

Posteriormente se considera el proceso a realizar así como el tipo de troquel, en este caso es un proceso de corte con un troquel progresivo, ya que se compone de dos estaciones para obtener la pieza final. Debido al espacio y al tipo de troquel se eligió la configuración c de la figura 3.3, también es la mejor posición para la alimentación manual. En este caso el objetivo no es el ahorro de material y el mayor aprovechamiento de espacio, por lo que no se consideró este punto para la selección.

### DIMENSIONES DE LA TIRA

La geometría contiene en su mayoría líneas curvas, por lo que se tomó el criterio 1 de las 4 clasificaciones de la figura 2.7 para la distancia **A** entre la figura y las orillas de la lámina, la cual indica que la distancia mínima permitida es el 70% del espesor de la lámina **T**.

$$A = 0.7(1.52 \text{ mm}) = 1.064 \text{ mm}$$

El ancho total de la tira **B** es el ancho de la figura **L** + **2A**

$$B = 44.45 \text{ mm} + 2(1.064 \text{ mm}) = 46.58 \text{ mm}$$

En el caso de la perforación que se realiza al interior de la geometría se le consideró como curva paralela con el exterior de la geometría, basándose en el criterio 3 de la clasificación, la cual indica que si **L** mide menos de 2 ½ pulgadas (63.5 mm) **C** = 1**T**

$$C = 1(1.52 \text{ mm}) = 1.52 \text{ mm}$$

Para la distancia entre figuras **D** se utiliza el parámetro 1 de líneas curvas

$$A = 0.7(1.52 \text{ mm}) = 1.064 \text{ mm}$$

$$D = 20.46 \text{ mm}$$

**D** es mucho mayor que **A**, por lo cual se está arriba del límite permisible.

**P** es el paso entre figuras.

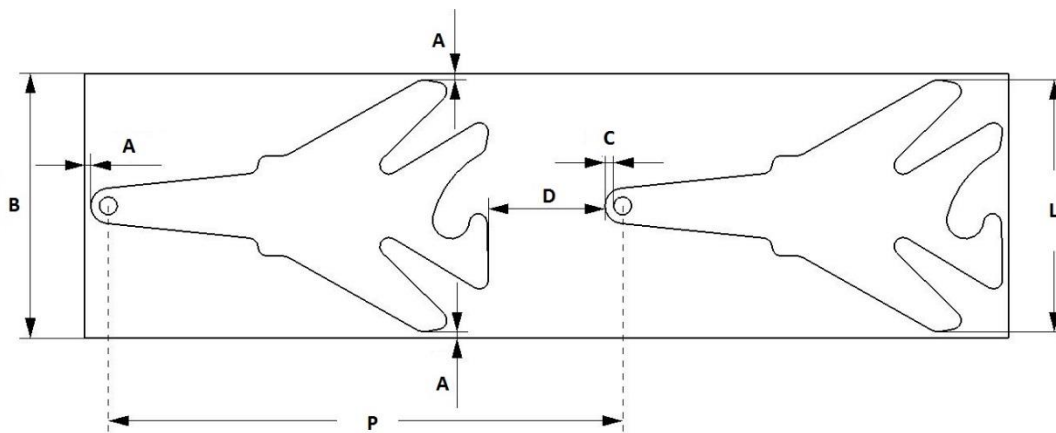
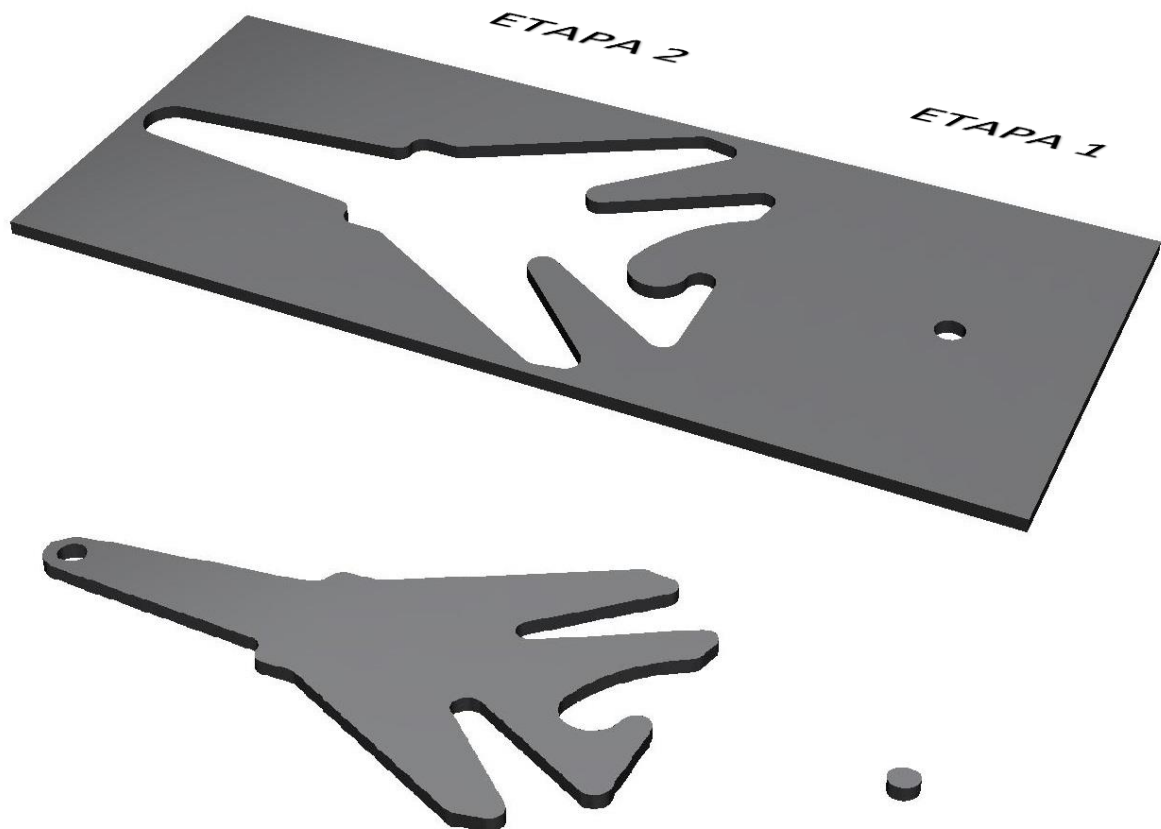


Figura 3.4 Tolerancias utilizadas en el diseño de la tira

**A** = 1.064 mm  
**B** = 46.58 mm  
**C** = 1.52 mm  
**D** = 20.46 mm  
**P** = 90.31 mm

La lámina comercial presenta varias dimensiones, esto de acuerdo con las necesidades del cliente, para este caso después de obtener las dimensiones de la tira, se requiere hacer cortes en la lámina para que puedan ser introducidas adecuadamente en el troquel, dadas sus dimensiones, además, una persona manipulara el material.

Debido al tipo de troquel, la pieza se genera en dos etapas (Figura 3.5), la primera es un punzonado que realiza la perforación ubicada dentro de la geometría, en la cual el material desprendido es desecho, la segunda etapa consiste en un troquelado, donde se desprende la pieza de la lámina, siendo ésta la geometría a utilizar y lo demás es material sobrante o de desperdicio.



*Figura 3.5 Etapas del proceso*

En el primer golpe realizado solo se hace la perforación, por lo que la segunda estación o etapa trabaja en vacío, al avanzar la lámina se hace la perforación y al mismo tiempo se desprende la geometría de la segunda etapa, a partir del segundo golpe se realizan las dos operaciones en conjunto.

### 3.4 Diseño de la matriz

En cuanto al diseño de la matriz de corte y considerando lo ya mencionado en el capítulo 2, Figura 2.1 y debido a la complejidad de la pieza, se rodeó con un rectángulo simulando esquinas interiores tal como en la figura 3.6.

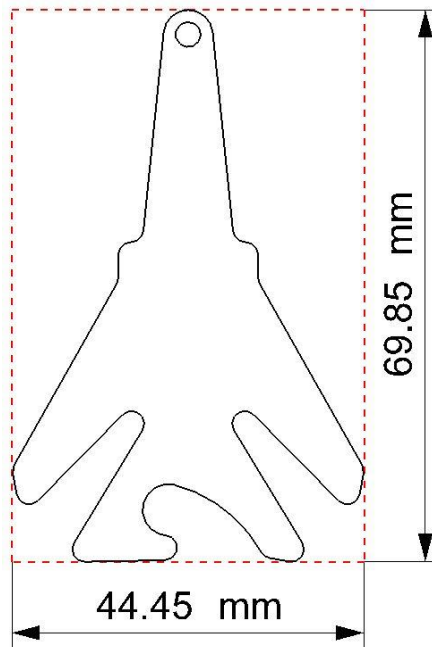


Figura 3.6 Rectángulo exterior simulando esquinas interiores

DATOS:

El espesor de la tira es 1.52 mm, Calibre #16 aproximadamente 1/16 pulg.

$A = 0 - 1/16$  pulg.

$B = 1$  pulg. Se tomó este valor debido a que es lo más aproximado a 15/16 pulg y es un espesor estandarizado por los fabricantes del material

$C = 1 \frac{1}{2} \cdot (1 \text{ pulg}) = 1.5$  pulg.

Por lo tanto el tamaño de la matriz se calcula de la siguiente manera:

LARGO:

Largo de la cavidad + 2C

$$2.75'' + 2 \cdot (1.5'') = 5.75''$$

ANCHO:

Ancho de la cavidad + 2C

$$1.75'' + 2 \cdot (1.5'') = 4.75''$$

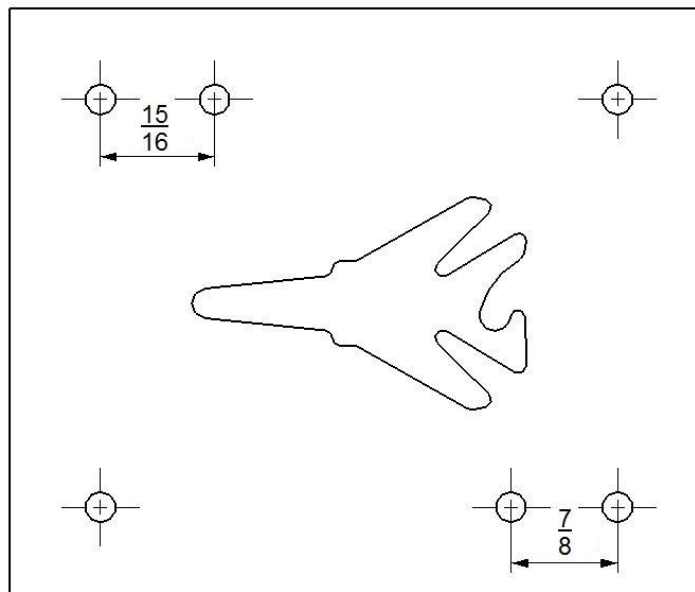
Para la ubicación de los barrenos de sujeción, se retomó la estandarización de la figura 2.4, aproximándonos a las medidas  $A=5''$  (ancho) y  $B=6''$  (largo), la cual indica que la distancia de la orilla de la matriz al centro de los barrenos (C) es igual a 3/4'', el diámetro de los

barrenos es de  $\frac{1}{4}$ ", debido a que la matriz estará sujeta a compresión esta medida de tornillos se ajusta a las exigencias del trabajo.



**Figura 3.7** Matriz

En caso de mantenimiento y desensamble de los elementos para evitar que la matriz sea colocada incorrectamente y para mantener la alineación adecuada se requieren 2 pernos de registro, estos pernos se posicionan en 2 barrenos de precisión ubicados a diferente distancia del orificio de sujeción más cercano, las distancias utilizadas son  $\frac{15}{16}$  pulg y  $\frac{7}{8}$  pulg como se muestra en la figura 3.8.

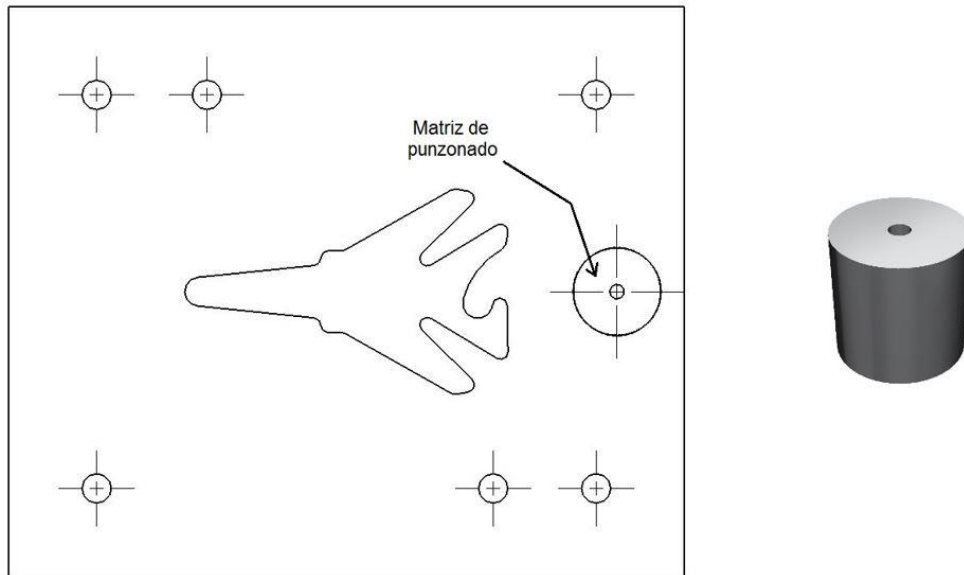


**Figura 3.8** Distancia de los barrenos a prueba de errores.

Para realizar el orificio interior de  $\frac{1}{8}$ " en la pieza, se colocó la matriz de punzonado dentro de la matriz de troquelado, esto con el objetivo de reducir espacio y ahorrar el uso de otro porta matriz. Además en caso de reparación esta matriz puede ser removida o reemplazada



de manera sencilla, ya que se sujeta con un pequeño prisionero ubicado en el costado de la matriz de corte.



**Figura 3.9. Matriz de punzonado introducida en la matriz de corte**

En la figura 3.9 se observa del lado izquierdo la ubicación de la matriz de punzonado en la matriz de corte, de lado derecha se encuentra la matriz de punzonado, la cual tiene dimensiones estandarizadas para su fácil manufactura.

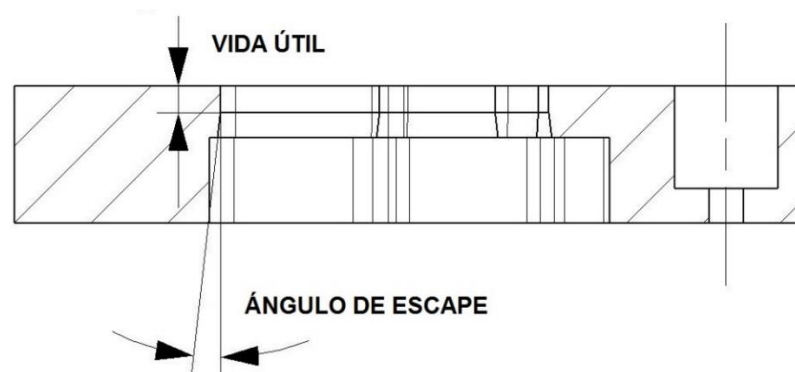
#### VIDA ÚTIL DE LA MATRIZ

En el proceso de troquelado, la matriz presenta un desgaste continuo por los impactos a los que está expuesta, por lo tanto es necesario considerar la vida útil que tendrá la pieza. Se determina el espesor que presenta la matriz antes del ángulo de salida de las piezas, este espesor servirá para hacer afilados o rectificadas durante la vida útil de la matriz. El valor normalmente es dos o tres veces el espesor de la lámina a cortar.

$$\text{Vida Útil} = 2t \text{ ó } 3t$$

Para darle una mayor vida a la matriz se utiliza tres veces el espesor de la chapa

$$\text{Vida Útil} = 3(1.52 \text{ mm}) = 4.56 \text{ mm}$$



**Figura 3.10 Corte transversal de la matriz mostrando la vida útil y el ángulo de escape**

En la figura 3.10 se muestra la vida útil de la matriz, donde se tienen 4.56 mm para poder realizar rectificadas cuando la matriz presente desgaste en las orillas de corte.

#### ÁNGULO DE ESCAPE DE LA MATRIZ

El ángulo de escape se realiza inmediatamente después del espesor de la vida útil de la matriz también mostrado en la figura 3.10, este ángulo permitirá que la pieza troquelada sea liberada sin quedar atrapada dentro de la matriz, si esto llega a suceder la pieza será empujada posteriormente por las siguientes piezas troqueladas, pero no es recomendable debido a que los metales al sufrir una deformación plástica presentan una recuperación, de tal manera que al tener piezas atoradas en la matriz se podrían generar fracturas de la misma debido a la presión ocasionada en las paredes por la recuperación elástica de las piezas troqueladas.

### 3.5 Diseño de los punzones

#### CLARO

Un factor muy importante debe ser considerado para las dimensiones del troquel: el correcto claro entre punzones y matrices. Para obtener piezas sin defectos de la tira metálica, debe haber exactamente el espacio correcto entre la orilla del punzón y la orilla de corte de la matriz. Si existen distancias pequeñas, las pérdidas en potencia serán excesivas para operar la prensa. También, cuando el punzón penetra la tira, las pequeñas fracturas que se originan por ambas partes, tanto del punzón como la matriz, no se unirán, y aparecerán bordes irregulares en la pieza cortada, o en el interior de un orificio punzonado.

La distancia excesiva en el claro estirará la pieza y producirá, largas y fibrosas rebabas alrededor de la orilla. La aplicación de un claro correcto resultará en una pieza libre de rebabas, y con la mayor extensión posible de la orilla pulida.

El claro correcto depende del material, de su grado de dureza y de su espesor.

La Tabla 3 muestra las constantes de materiales para los cuales se calcula el claro. La ecuación nos muestra que el claro es igual al espesor del material dividido entre la constante:

$$H = \frac{T}{C}$$

Donde:

H= Claro

T= espesor del material

C= constante del material

Tabla 3

CONSTANTES PARA VARIOS MATERIALES	
MATERIAL	CONSTANTE
Cobre	21
Latón	20
Acero suave	17
Acero mediano	16
Bronce	16
Acero duro	14
Acero inoxidable	12.5
Acero suave y mediano (arriba de ¼ pulgada en espesor)	10
Aluminio (hasta 1/8 pulgada en espesor)	10
Aluminio (arriba de 1/8 pulgada en espesor)	8

El claro se aplica al punzón o a la matriz tal como se muestra en la figura 3.11, pero nunca a ambos. Para poder determinar este parámetro hay unas reglas por seguir: Cuando se punzona y la pieza obtenida se desecha como desperdicio, el punzón debe tener la medida de la perforación deseada, en este caso, el claro se aplica a la matriz. Cuando la pieza que se produce es la requerida, y la tira de la cual fue removida es desperdicio, la apertura de la matriz es hecha a la medida de la pieza, y el claro se aplica al punzón.

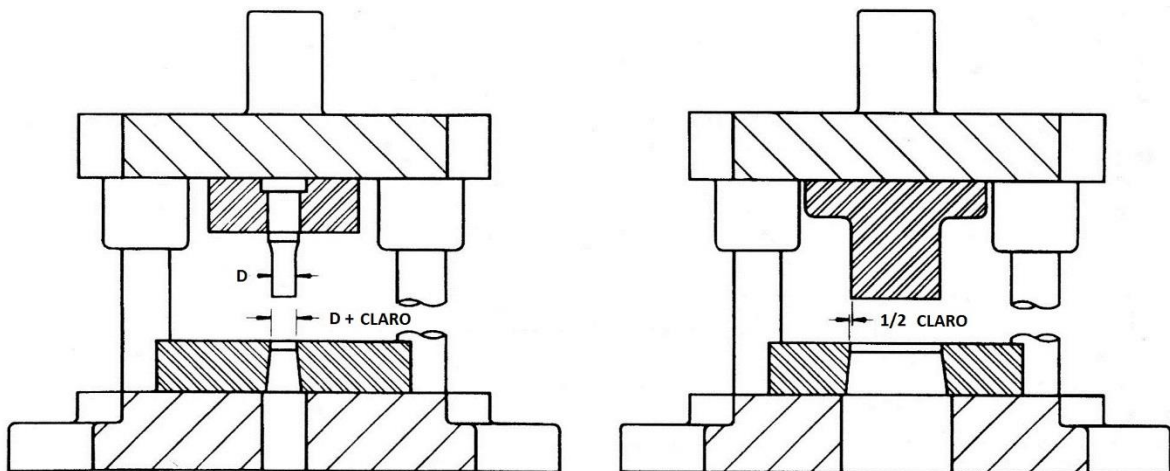


Figura 3.11 Claro aplicado al punzón o matriz, obtenida y editada de (Boljanovic & Paquin, 2006)

### CÁLCULO DEL CLARO EN EL PUNZÓN

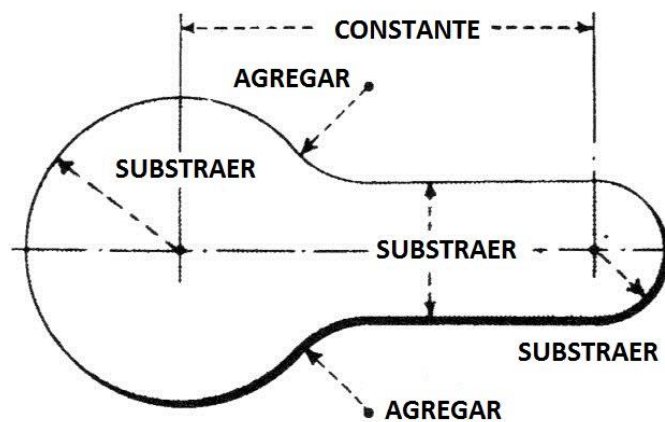
Para este caso, en la etapa 2, la pieza de importancia es la desprendida de la tira del material, de tal manera que la matriz conserva las dimensiones de la geometría y el claro se aplica al punzón de la siguiente manera:

T = espesor de la tira = 0.0598 pulgadas (1.52 mm, calibre #16)  
 C = constante de acero inoxidable = 12.5

$$H = \frac{T}{C} = \frac{0.0598 \text{ pulgadas}}{12.5} = 4.7 \times 10^{-3} \text{ pulgadas}$$

Para el claro por lado, se divide **H** entre dos.

Para aplicar el claro al punzón se substraen los radios con centros dentro del punzón. Se agrega el claro a todos los radios con centro fuera del punzón. Se substraen de todas las dimensiones entre líneas paralelas: los ángulos y las dimensiones se mantienen constantes entre centros como en la figura 3.12.



**Figura 3.12** Aplicación del claro al punzón, obtenida y editada de (Boljanovic & Paquin, 2006)

El punzón tiene una vida útil de 12.7 mm, se diseñó de esta manera para que pueda penetrar la matriz sin ninguna interferencia, y además sea rectificado después de presentar desgaste en sus aristas de corte.



**Figura 3.13** Punzón

La altura del punzón se calculó con el espacio disponible en el porta troquel, limitada por las dimensiones de los postes guía. El diámetro está basado con las dimensiones de la geometría, además con las restricciones que se tienen en medidas del material comercial.

## CAPÍTULO 4. MANUFACTURA DEL TROQUEL

La manufactura de cualquier producto viene totalmente ligada al proceso de diseño, siempre es necesario considerar la forma en la cual se fabricará cierto producto, los inconvenientes que se pueden encontrar en el camino así como los tiempos de manufactura.

Para diseñar y manufacturar el troquel se hizo uso de las técnicas CAD/CAM, es una gran herramienta de soporte en todos los procesos involucrados, reduciendo los tiempos y costos en el desarrollo y fabricación, ya que cualquier posibilidad de falla cometido durante el proceso de diseño o la manufactura es identificado y corregido en un lapso de tiempo muy corto, que va de minutos a horas, en lugar de días o semanas si no se cuenta con esta herramienta.

Es conveniente realizar una breve descripción de los sistemas de cómputo que se utilizaron para el diseño y fabricación del troquel de corte: sistema CAD (Computer Aided Design) Diseño Asistido por Computadora, se enfoca en el uso de aplicaciones informáticas que permiten a un diseñador definir el producto a fabricar. Con un software se puede especificar y formalizar la representación de una pieza o sistema, el cual permite realizar proyecciones bidimensionales, modelados geométricos, definir propiedades de materiales así como una vista preliminar de la pieza a fabricar. De esta manera se pueden visualizar posibles fallas o interferencias que puedan tener las piezas con otros elementos.

En cuanto al sistema CAM (Computer Aided Manufacturing) Manufactura Asistida por Computadora, engloba las aplicaciones encargadas de traducir las especificaciones de diseño producto del sistema CAD, a especificaciones de manufactura, utilizando tecnologías de fabricación y el control numérico (CNC).

El diseño del troquel se llevó a cabo con la ayuda del programa NX 8.5 (Siemens) el cual cuenta con el módulo CAD/CAM. Es un software que está disponible en cd a un precio accesible o es posible utilizarlo desde las instalaciones universitarias. De esta manera se realizaron los dibujos de cada elemento, planos de detalle, ensambles, para de esta forma realizar la verificación de las dimensiones y posibles interferencias con otros elementos del troquel, en este paso se tomaron decisiones finales para manufacturar. Con el módulo CAM es posible generar los códigos de control numérico para gran cantidad de máquinas herramienta y poder manufacturar el producto diseñado, así como la simulación previa de la trayectoria y tipos de herramientas, parámetros y tiempos de maquinado.

### 4.1 Materiales de fabricación

La selección de los materiales es un punto muy importante que no se debe dejar al azar. En el primer capítulo se mencionan los materiales que normalmente se utilizan para los troqueles, de esta clasificación se seleccionó el que cumplió con las características requeridas.

El troquel de corte está expuesto a altos impactos y esfuerzos, lo que puede ocasionar fracturas o fallas en la herramienta. Algunos factores que influyen en la selección son: la cantidad de piezas a producir, el espesor de la lámina y la complejidad de la pieza troquelada.

Los mecanismos más críticos de falla son por desgaste abrasivo y desgaste adhesivo, formación de varias grietas en la lámina y la formación de rebaba.

El troquel no se utilizará para largas producciones, pero se pretende que tenga una duración apta para la enseñanza, al menos que se puedan realizar unos 10,000 golpes así como la obtención de piezas de buena calidad, que resista el desgaste, además, se trabajara con lámina de espesor considerable calibre #16 (1.52 mm) y la geometría de la pieza es compleja por lo que se requiere un material apto para estas sollicitaciones.

El material AISI D2 es un acero para herramienta de elevada aleación para aplicaciones donde una buena resistencia al desgaste abrasivo es requerida. Este acero de alto contenido de carbono y con un 12% de cromo es el más utilizado para el trabajo en frio. Es tratable térmicamente y puede ofrecer un rango de dureza de 55-62 HRC. Para la fabricación de la matriz y punzón se emplea esta calidad de acero.

*Tabla 4*

Material	Dureza (HRC)	Esfuerzo último (MPa)	Esfuerzo de fluencia (MPa)	Módulo de elasticidad (GPa)
AISI D2	60 HRC	1489	1385	207
ASTM A 36	70 HRB	400	250	200

El porta troquel está hecho con acero ASTM A 36, ya que es el más empleado para esta aplicación por sus propiedades mecánicas.

## 4.2 Maquinado del troquel

En esta sección se describe el proceso de maquinado de la mayoría de los elementos que componen al troquel, desde el material en bruto hasta la obtención de la pieza final.

### PARÁMETROS DE CORTE

Las condiciones de corte que determinan la remoción de material son la velocidad de corte, el avance y la profundidad de corte. Estas condiciones y la naturaleza del material establecen los requerimientos de potencia necesarios para realizar la operación. Las condiciones de corte se deben ajustar a la potencia disponible de la maquina a usar. Las condiciones de corte también deben considerarse en relación con la vida de la herramienta.

El primer paso para establecer las condiciones de corte es seleccionar la profundidad, esta será limitada por la cantidad de material maquinado de la pieza de trabajo, por la potencia de la máquina, la rigidez de la pieza de trabajo y la herramienta de corte. La profundidad es el factor que menos afecta la vida útil de la herramienta, así que se debe usar lo más profundo posible.

El segundo paso a seleccionar es el avance. Se debe usar el máximo avance posible que produzca un acabado superficial aceptable.

El tercer paso es la velocidad de corte, a pesar que las tablas proveen las velocidades y avances recomendables, la experiencia en maquinado cierto material formará las mejores bases para ajustar las velocidades de un trabajo en específico.

La vida de la herramienta es el factor más importante en un sistema de maquinado, los avances y velocidades no se pueden seleccionar como simples números, deben ser considerados con respecto a otros factores que pueden influir en la vida de la herramienta, los datos presentados en la literatura son confiables, sin embargo, el maquinado es un proceso variable y complicado, el uso de tablas de avances y velocidades requiere que el usuario siga instrucciones cuidadosamente para conseguir buenos resultados. Los parámetros varían de acuerdo al tipo de material, el tipo de herramienta, los ajustes de la máquina entre otros factores que no se pueden garantizar.

Los parámetros utilizados en el proceso de maquinado del troquel están tomados de tablas del manual de maquinaria, ajustados a tipo de herramienta y material utilizado.

Debido a que no se realiza una producción, el tiempo de maquinado no es de gran importancia, por lo tanto se redujeron los valores recomendados en las tablas, de esta manera se cuidó la vida de la herramienta y el acabado superficial obtenido.

*Tabla 5*

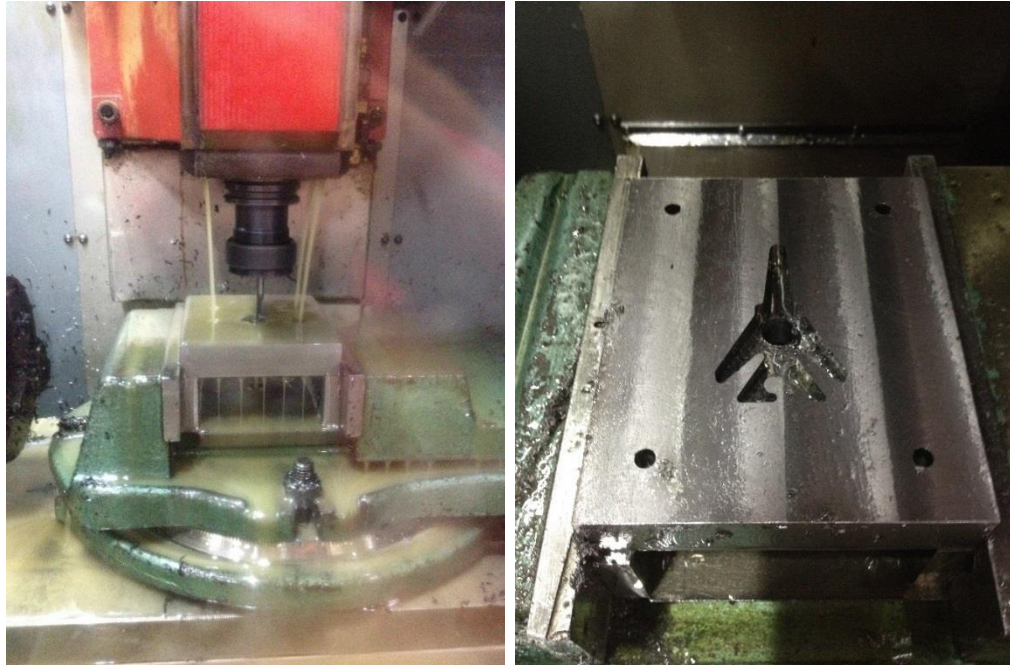
<b>Parámetros de corte</b>			
Herramienta Diámetro (mm)	Profundidad de corte (mm)	Avance (mm/min)	Velocidad de corte (rpm)
Cortador carburo de tungsteno de 12.7	1.5	70	1800
Cortador carburo de tungsteno de 6.35	1	25	1800
Cortador carburo de tungsteno de 3.175	0.75	17	1800
Broca carburo de tungsteno de 6.35	-	80	1000

## **MATRIZ**

Se realizó el diseño con el ayuda del software NX cuidando cualquier detalle que pudiera provocar una falla en la manufactura, se analizó el tipo de herramienta necesaria y se generó el código de control numérico.

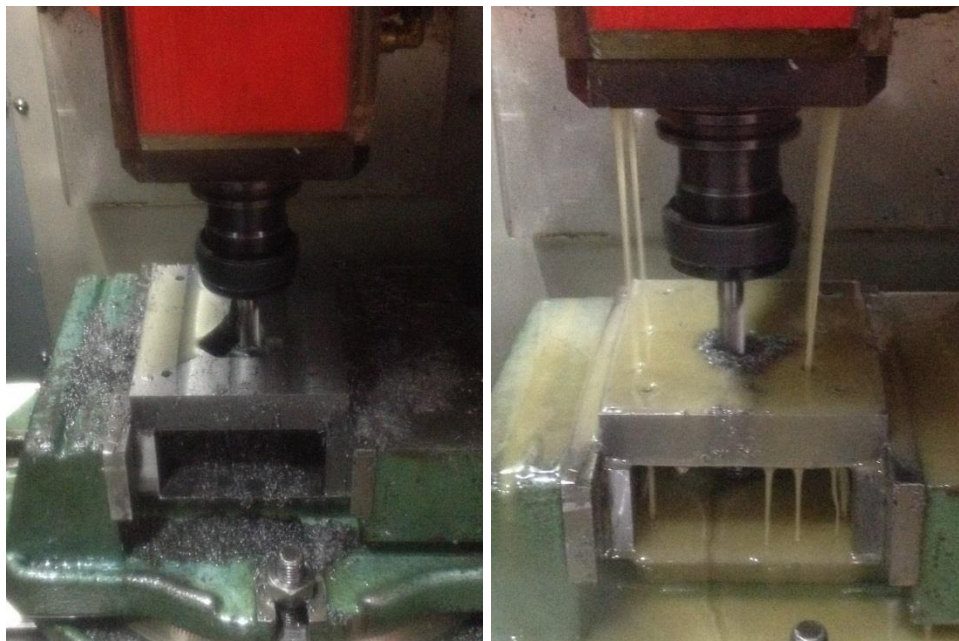
A partir de una placa con las dimensiones aproximadas, para obtener las dimensiones de diseño se hizo uso de una fresadora vertical. La placa se sujetó en una prensa y se prosiguió a carear cada una de las superficies, con la finalidad de escuadrar, eliminar imperfecciones y dar las dimensiones apropiadas. Paso seguido se hizo un barreno en el centro de la placa para usarlo de referencia en el siguiente paso de manufactura.





*Figura 4.1 Maquinado de la matriz en la máquina CNC*

Posteriormente en el centro de maquinado de control numérico, para este caso una máquina emco VMC 300 que se encuentra en las instalaciones de la facultad, a la cual se le transmitió el código generado previamente. Se sujetó la pieza con la prensa, se centró la pieza con el barreno realizado y se prosiguió a correr el programa para obtener el espesor de la vida útil de la matriz con la geometría especificada como se ve en la figura 4.1, utilizando una secuencia de cortadores de carburo de tungsteno de 1/2", 1/4" y 1/8", así mismo se realizó la cavidad para alojar la matriz de punzonado. La operación siguiente fue el barrenado de los 4 orificios de sujeción de la matriz con una broca de 1/4" de carburo de tungsteno.



*Figura 4.2 Maquinado de la cavidad de extracción en la matriz*

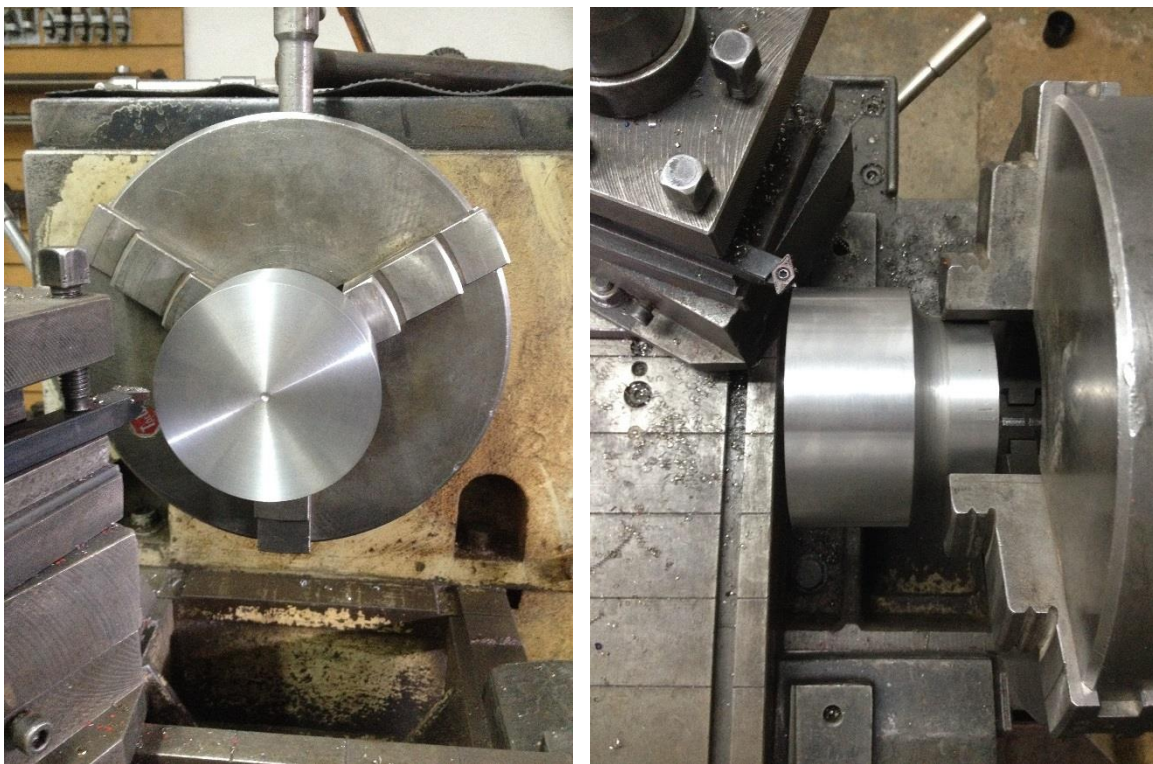
En seguida se volteó la placa para maquinar la parte inferior, cavidad que sirve para expulsar la pieza troquelada, la cual se muestra en la figura 4.2.

Después se retiró la pieza de la máquina y se utilizó una fresadora manual, donde se realizaron dos barrenos de precisión con una broca de  $15/64$ " para poder introducir una rima de  $1/4$ ", estos barrenos sirven para colocar los pernos de registro que nos posicionan la matriz. Se realizan las cajas para alojar las cabezas de los tornillos.

Finalmente se rectificaron ambas cara de la matriz, con el objetivo de eliminar las rebabas y marcas de maquinado y así poder realizar un mejor ajuste.

## PUNZÓN

Para manufacturar el punzón se utilizó una sección de una barra redonda de 4" de diámetro con las medidas aproximadas en longitud. A partir de este material, se diseñó el punzón en NX adaptándose a las medidas, se realizaron los ajustes necesarios evitando interferencias y se simuló el uso correcto de los pasos de manufactura. Para obtener las medidas exactas se utilizó un proceso de torneado, con el cual se generaron caras planas, se cilindro, se realizaron barrenos de centro, posteriormente se desbastó una sección a un diámetro de 3" y se realizó un radio entre ambos diámetros, esto se muestra en la figura 4.3.



*Figura 4.3. Proceso de torneado en el punzón.*

Como siguiente proceso se maquinaron dos caras planas en la fresadora manual para poder sujetar la pieza en la prensa y tener una referencia de posicionamiento.

De igual manera que la matriz, se utilizó la máquina de control numérico VMC 300 para realizar el desbaste y conseguir la geometría deseada en el punzón, mostrado en la Figura 4.4.



*Figura 4.4 Maquinado del punzón en la máquina CNC*

Se requirió el uso de tres distintos cortadores, 1/2, 1/4, 1/8 pulgada de diámetro para completar la geometría (Figura 4.5).



*Figura 4.5 Finalización de la geometría del punzón en la máquina CNC*

Al finalizar el maquinado se realizó el rectificado de ambas caras, el siguiente paso se llevó a cabo en conjunto con el porta troquel, se hicieron 3 perforaciones de  $13/64''$  para los tornillos de sujeción, 2 perforaciones de  $15/64''$  para los pernos de registro y una perforación de  $5/16''$  para un tornillo central.

Después de realizar esta operación en conjunto con el porta troquel, se removió el punzón y se trabajó por separado. En las 3 perforaciones de  $13/64''$  se realizó un machueleado para tornillos de  $1/4''$ , en el barreno central se hizo un machueleado para un tornillo de  $3/8''$  y en los barrenos de registro se introdujo una rima de  $1/4''$ .

### PORTA TROQUEL INFERIOR

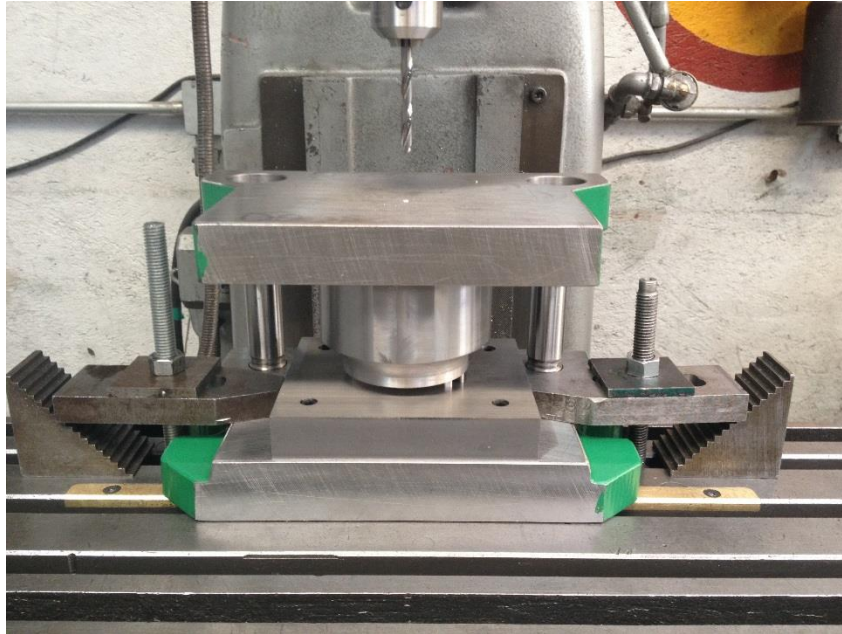
Por medio de la máquina de control numérico, se realizaron 4 barrenos  $13/64''$  para la sujeción de la matriz, con un cortador de carburo de tungsteno de  $1/2''$  se maquinó la cavidad para liberar la pieza punzonada y que esta no se quede dentro de la matriz. En la figura 4.6 se observa el maquinado de la cavidad. Se les realizó cuerda a los barrenos con un machuelo de  $1/4''$ .



*Figura 4.6 Maquinado de la cavidad de expulsión*

## PORTA TROQUEL SUPERIOR

Este es uno de los puntos más críticos, ya que de este proceso depende la alineación adecuada entre punzón y matriz. Se atornilla la matriz al porta troquel inferior, se introduce el punzón en la matriz, pero se colocan laines entre el punzón y la matriz con la medida del claro calculado, de esta manera se asegura conseguir la misma distribución de espacio a lo largo del perfil de la figura. Se posiciona el porta troquel superior en los postes guías y que toque de manera uniforme al punzón. Se realizan los barrenos en el porta troquel ya mencionados en el maquinado del punzón.



*Figura 4.7 Trabajo en conjunto de los elementos del troquel*

En la posición actual se realiza una prueba de corte con una lámina de menor espesor y de mayor deformación, en la pieza obtenida se puede observar si el claro se mantiene uniforme a lo largo de la geometría.

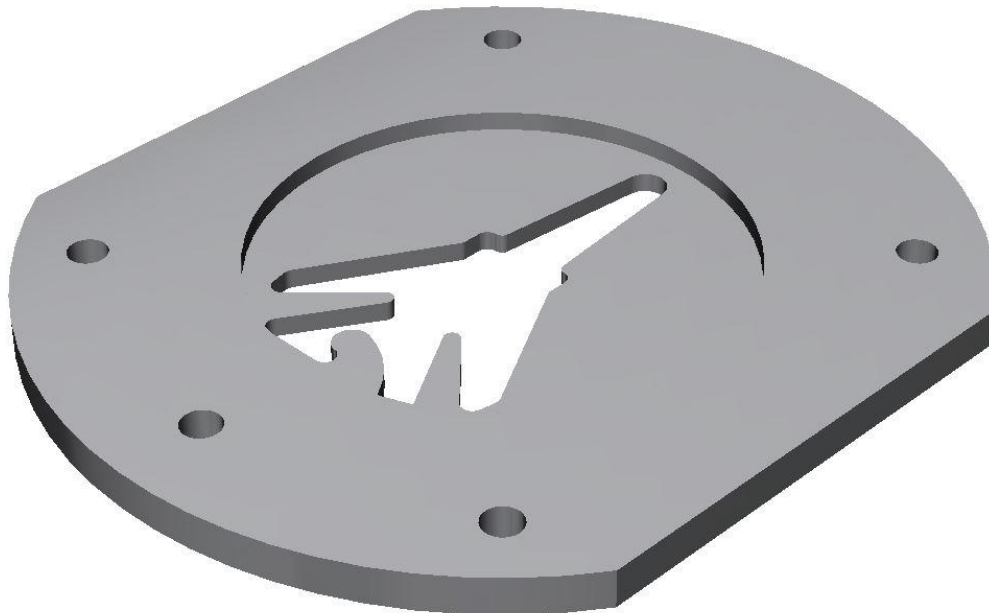
En esta misma posición se realizan dos barrenos de precisión a la matriz, para insertar los pernos de posicionamiento y así asegurar la alineación.

Posteriormente se retira el punzón y matriz, para realizar tratamiento térmico, en este caso se hizo un temple al vacío para conseguir una dureza 58-60 HRc.

## PISADOR

Se realizó el diseño de tal manera que no exista interferencia con otros elementos, ya que es en el pisador donde van ubicados los resortes y deben estar libres de roces con elementos en los costados. La cavidad se dibujó a partir de la geometría original, usando una holgura para ensamble mecánico de 0.3 mm por lado. El pisador se manufacturó en un disco de acero, primeramente se le realizan dos caras planas a los costados para poder sujetarlo en la prensa, posteriormente se hace un barreno en el centro para usarlo como referencia de posicionamiento.

Se sujetó el disco en la prensa de la máquina de control numérico y se prosiguió a realizar la geometría deseada, en este caso solo se utilizó un cortador de 1/2" y de 1/8", posteriormente se realizan los 4 barrenos correspondientes para cada tornillo guía donde se colocan los resortes y uno para que el punzón de perforado pase a través del pisador sin ningún problema. En el proceso seguido se maquina una cavidad circular de 3" para que el punzón no interfiera con el pisador. La geometría a final del pisador se muestra en la figura 4.8.



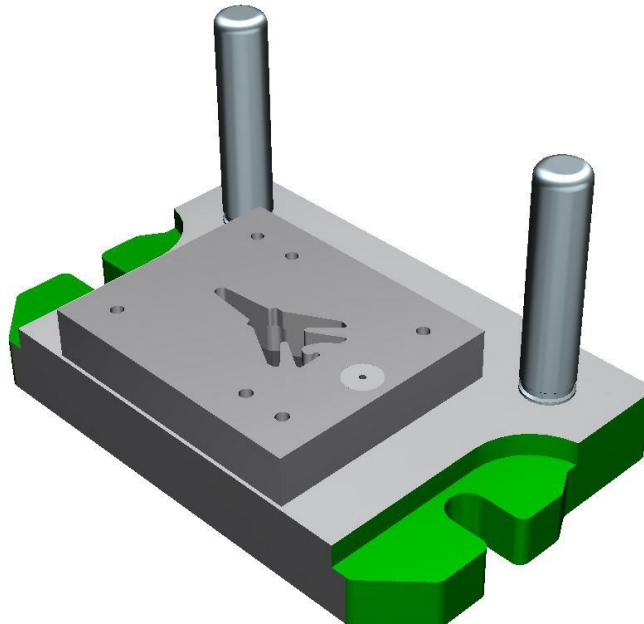
*Figura 4.8 Pisador*

En los 4 barrenos donde van posicionados los resortes, se realiza cuerda con un machuelo, para poder sujetar los tornillos guía, se realiza un quinto orificio por donde pasa el punzón de perforación.

### 4.3 Ensamble del troquel

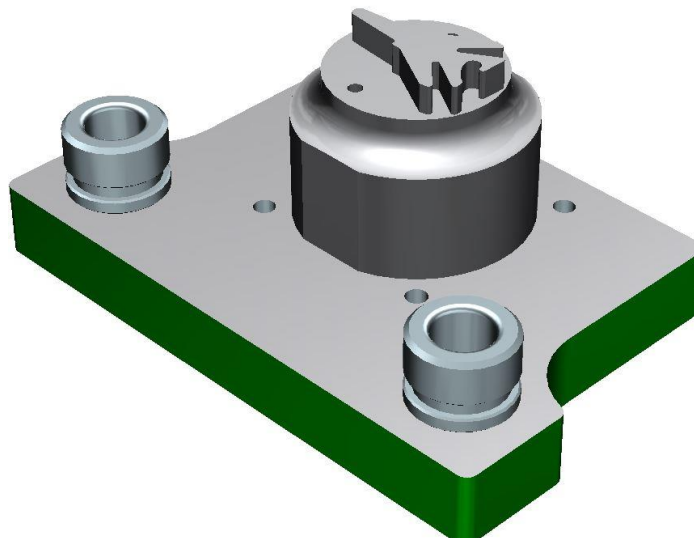
Al tener finalizadas todas las piezas que componen el troquel, el siguiente paso es el ensamble para poder realizar las pruebas necesarias.

- 1) Colocar la matriz en el porta troquel inferior con 4 tornillos Allen de  $\frac{1}{4}$ " y 2 pernos de registro para posicionarla en su lugar como se muestra en la figura 4.9. Insertar la matriz de perforación en la cavidad correspondiente y sujetarla con un tornillo prisionero.



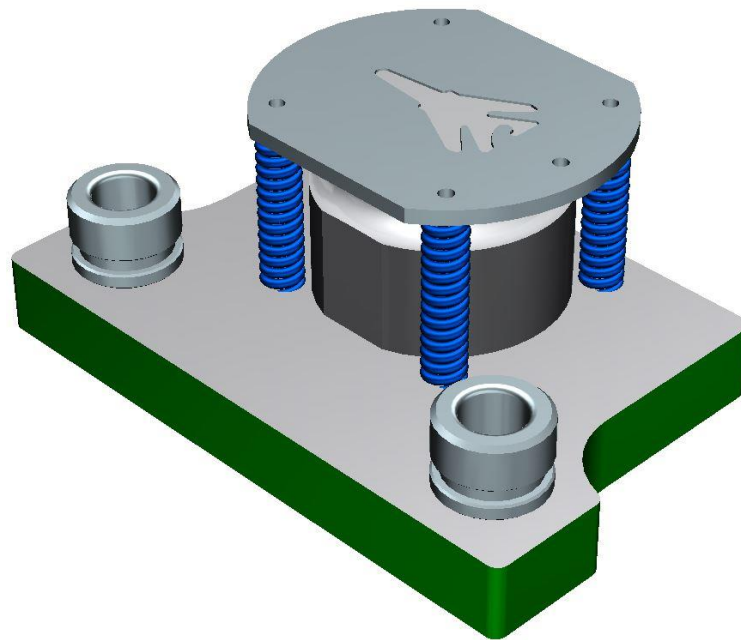
*Figura 4.9 Ensamble de la matriz en el porta matriz.*

- 2) Ubicar el punzón en el troquel superior, sujetarla con 3 tornillos Allen de  $\frac{1}{4}$ " y los 2 pernos de registro como se ve en figura 4.10.



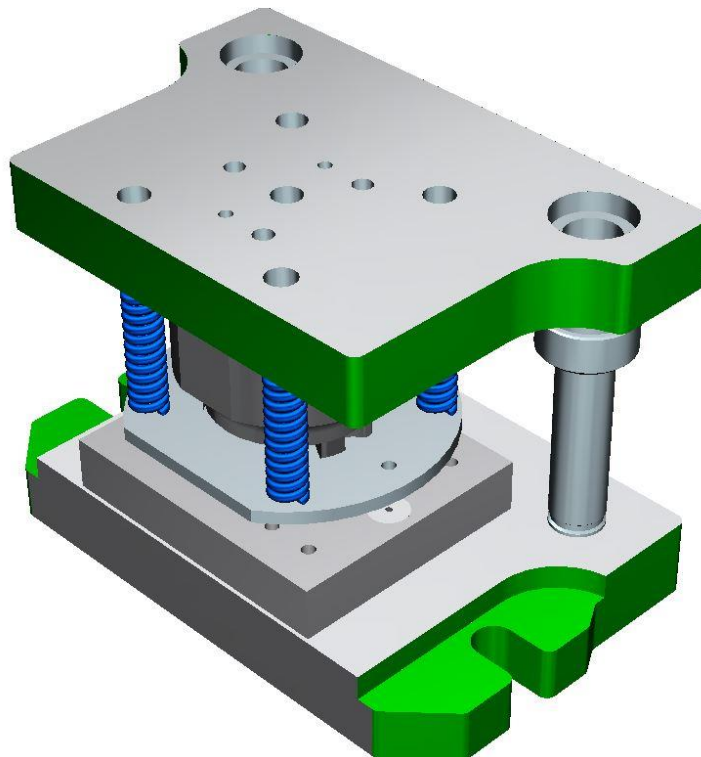
*Figura 4.10 Ensamble del punzón en el porta punzón*

- 3) Se posiciona el pisador con sus 4 tornillos y resortes correspondientes, esto se aprecia en la figura 4.11.



*Figura 4.11 Colocación del pisador y sus resortes*

- 4) Insertar el porta troquel superior en las columnas guía para completar el ensamblaje como en la figura 4.12.



*Figura 4.12 Montaje de ambas partes del porta troquel*



#### 4.4 Pruebas del troquel

Al tener ensamblado el troquel se prosiguió a realizar una prueba en un menor calibre de lámina para verificar que el corte fuera uniforme a lo largo de la geometría. La muestra obtenida se observa en la figura 4.13. En el corte se nota un poco de rebaba debido a que se utilizó un menor calibre de lámina, pero es uniforme a lo largo del perfil, demostrando que se consiguió cortar con una correcta alineación, lo que indica un adecuado proceso en la manufactura y así mismo un buen posicionamiento de todos los elementos que conforman el troquel.



*Figura 4.13. Muestra obtenida en un menor calibre*

Para realizar las pruebas se utilizó la prensa instalada en la Facultad de Ingeniería, la cual tiene una capacidad de 50 toneladas. Primeramente se instala el porta matrices en la bancada de la prensa, sujetándola con tornillos, el porta punzones se instala en el cabezal de la prensa por medio de la espiga. Es necesario ajustar el recorrido del cabezal para que no colisionen los elementos, lo cual puede causar fracturas en matriz y punzón, así como flexión de las columnas guía. Posteriormente se comienza a verificar el corte con la introducción de un cartoncillo o papel, todo el proceso se realiza de manera manual, sin la necesidad de encender la prensa. Se puede comenzar a realizar las pruebas con calibres menores hasta llegar al indicado. Ya que se tiene ajustado todo se puede encender la prensa para realizar el corte con el tonelaje requerido.



*Figura 4.14 Muestras obtenidas con el calibre indicado*

En la figura 4.14 se observan 3 muestras obtenidas en calibre 16 (1.52 mm), dos realizadas en acero 1018 y una en acero galvanizado, se aprecia que el corte es uniforme alrededor de la geometría, solo se encuentra pequeña rebaba en los radios más pequeños, ya que son los puntos críticos donde se puede localizar una falla o fractura.

Además, la prueba se realizó con la perforación de la etapa 1, y después desprendiendo la pieza en la etapa 2. La alineación fue correcta debido a que los cortes se hicieron en los lugares diseñados.

## CAPÍTULO 5. CONCLUSIONES

Diseñar es un proceso que puede llevar tiempo entender, no es cosa sencilla ya que siempre va de la mano con la manufactura y la selección apropiada de materiales, hay que ver como el diseño se puede realizar con los elementos disponibles y que concebir el producto no sea una tarea complicada o imposible de realizar.

Consultar una guía de diseño de troqueles puede llevar de la mano, paso a paso en los parámetros requeridos, pero en la literatura solo se encuentran teorías básicas, como su nombre lo indica es algo muy sencillo que ejemplifica el camino a seguir, pero el diseño de troqueles va más allá de una simple guía, es un mundo complejo que requiere de experiencia, de ciertos conocimientos que marcan la diferencia, hay muchos detalles que se van aprendiendo con el paso del tiempo y que pocas veces alguien te lo dice, hasta que te enfrentas a ellos buscando la mejor solución posible.

Es necesario entender cómo funciona el proceso y todas las variables involucradas en él, ya que de esto depende un diseño óptimo para obtener buenos resultados.

La realización del troquel, permitió generar el diseño adecuado de una herramienta que servirá para futuras generaciones, demostrando que es posible realizar proyectos de este tipo sin ningún impedimento, además, permite obtener otros conocimientos necesarios que marcan el éxito del diseño.

La manufactura, otro punto muy importante en el desarrollo de cualquier producto, donde siempre se busca que el tiempo y el dinero requerido sea el menor posible, aumentando la producción y disminuyendo el costo. El troquel manufacturado permitió el uso de herramientas de gran ayuda, que para una industria puede marcar la diferencia, la aplicación de un software CAD-CAM, en este caso el NX 8.5 que ayudó a disminuir los tiempos de diseño, observar las posibles interferencias entre elementos ensamblados, corregir dimensiones, apariencias y realizar planos de las piezas. Así mismo es de gran ayuda en la manufactura, ya que el programa genera los códigos de control numérico para las máquinas usadas para la fabricación del troquel.

Tener bien forjadas las bases de ingeniería es de alta relevancia en este y cualquier otro trabajo relacionado, esto permite saber lo que se hace y tomar las decisiones adecuadas, para este trabajo se hizo uso de dibujo, diseño, materiales, manufactura, máquinas-herramientas entre otros elementos que facilitan la aplicación de la teoría.

En las pruebas se obtuvieron piezas de buena calidad, con un corte uniforme a lo largo de toda la geometría, lo que demuestra que todo se realizó de manera correcta, consiguiendo alineaciones adecuadas así como dimensiones y cálculos de claro.

Con el uso del troquel se podrán implementar prácticas escolares que permitan al alumno involucrarse con el proceso logrando una mejor formación que ayudará a tener una mejor perspectiva de las actividades futuras, donde pueda aplicar sus conocimientos adquiridos a lo largo de la carrera.

Este trabajo servirá como guía para todos aquellos que quieran formar parte de este amplio y complejo mundo de la manufactura.

## 5.1 Recomendaciones

Sin importar las limitantes y experiencias previas como diseñador, es posible lograr la fabricación de componentes que forman parte de un troquel, no se debe intentar sin una guía precisa y planos de ingeniería de cada una de las partes del diseño.

Todos los planos de ingeniería se deben entender claramente sin dar lugar a ambigüedades, para ello es necesario auxiliarse con normas de dibujo.

Es necesario tener conocimiento respecto a los procesos de manufactura que se emplearan en los componentes diseñados o auxiliarse de algún técnico con experiencia para evitar pérdidas de tiempo, desperdicio de material y accidentes.

Como resultado, las partes diseñadas están destinadas a una evaluación dimensional periódicamente o por cada cierto número de golpes (piezas fabricadas) aproximadamente del orden de 90,000 golpes.

Los factores de seguridad y origen de los productos defectuosos siempre deben ser considerados en las partes del diseño.

Siempre que sea posible, las partes deben ser diseñadas de acuerdo a especificaciones estandarizadas, sin que exista algún peligro cuando sean utilizadas más allá de las condiciones de diseño.

Para un apropiado diseño se debe establecer una lista de control. Todas las condiciones (nominales y extremas), especificaciones del material, procedimientos de las partes mecánicas bajo todas las condiciones de operación, tolerancias dimensionales, entre otras.

## 5.2 Trabajos posteriores

- Se podrá instrumentar el troquel, con celdas de carga, de esta manera se puede obtener un valor real de la fuerza de corte y así poderlo comparar directamente con el calculado teóricamente.
- Se puede realizar un troquel de estampado que complemente la geometría obtenida, ya sea instalado en el troquel de corte o aparte.
- Desarrollar un troquel de embutido y doblado
- Realizar pruebas con diferentes lubricantes y analizar los efectos que causa cada uno de ellos.

## REFERENCIAS

- Bawa, H. (2006). *Manufacturing processes-II*. New Delhi: McGraw-Hill.
- Boljanovic, V. (2004). *Sheet metal forming processes and die design*. New York: Industrial Press Inc.
- Boljanovic, V., & Paquin, J. (2006). *Die desing fundamentals* (3 ed.). New York: Industrial Press Inc.
- Bucorp. (25 de Marzo de 2015). Obtenido de [http://www.bucorp.com/aisis\\_d2\\_c.htm](http://www.bucorp.com/aisis_d2_c.htm)
- Camarero de la Torre, J., & Martinez Peña, A. (2003). *Matrices, moldes y utillajes*. Madrid: S.L. CIE Inversiones Editoriales DOSSAT-2000.
- Capuz Rizo, S. (1999). *Introduccion al proyecto de producción*. Valencia: Alfaomega.
- Davis, J. R. (1996). *ASM Specialty handbook: Tool materials*. ASM International.
- Groover, M. (2010). *Fundamentals of modern manufacturing: materials, processes and systems* (4 ed.). New Jersey: J. Willey.
- Klocke, F. (2013). *Manufacturing processes 4, Forming*. Berlin: Springer.
- Marin Villar, C. (2009). Troqueles y troquelado para la produccion de grandes series de piezas. *Metal actual*, 16-22.
- Matweb. (25 de Marzo de 2015). Obtenido de <http://www.matweb.com>
- Oberg, E., & D. Jones, F. (2000). *Machinery's handbook* (26 ed.). New York: Industrial Press Inc.
- Suchy, I. (2006). *Handbook of die design* (2 ed.). New York: McGraw-Hill.

## ANEXOS

### PROPUESTA DE PRÁCTICA ESCOLAR

#### PRÁCTICA DE TROQUELADO (CORTE)

#### INTRODUCCIÓN

Se debe dar una introducción del tema para que el alumno entienda la teoría involucrada en el proceso de troquelado así como las partes que conforman a un troquel.

#### OBJETIVO:

El alumno llevara a cabo el proceso de troquelado para conocer las partes de la herramienta que lo conforman, la prensa de trabajo, la forma adecuada de montaje en la prensa, los parámetros involucrados en el corte, los materiales de trabajo y los posibles defectos o fallas presentados en el proceso.

#### MATERIALES Y EQUIPO

- Prensa de 50 Ton.
- Troquel de corte
- Lubricantes: sólidos y líquidos
- Láminas de diferentes materiales y espesores, calibre 24 (0.61 mm) – calibre 16 (1.52 mm):
  - Aluminio
  - Acero
  - Acero inoxidable
  - Latón
- Bata
- Gafas de protección
- Guantes

#### DESARROLLO O PROCEDIMIENTO

Antes de comenzar a trabajar, verificar que la prensa este apagada.

1. Identificar cada una de las partes del troquel y el uso de cada una.
2. Revisar el montaje del troquel y evitar cualquier tipo de interferencia.
3. Trabajar manualmente con la prensa para comprobar el correcto montaje del troquel y verificar el recorrido del cabezal.
4. Cortar tiras metálicas a la medida para introducirlas en el troquel.
5. Encender la prensa asegurándose que no se corra ningún peligro
6. Comenzar a trabajar con láminas de espesores delgados para asegurar el corte uniforme del troquel.
7. Introducir láminas de mayor calibre
8. Variar el tipo de material
9. Variar el tipo de lubricante

#### REGISTRO DE DATOS

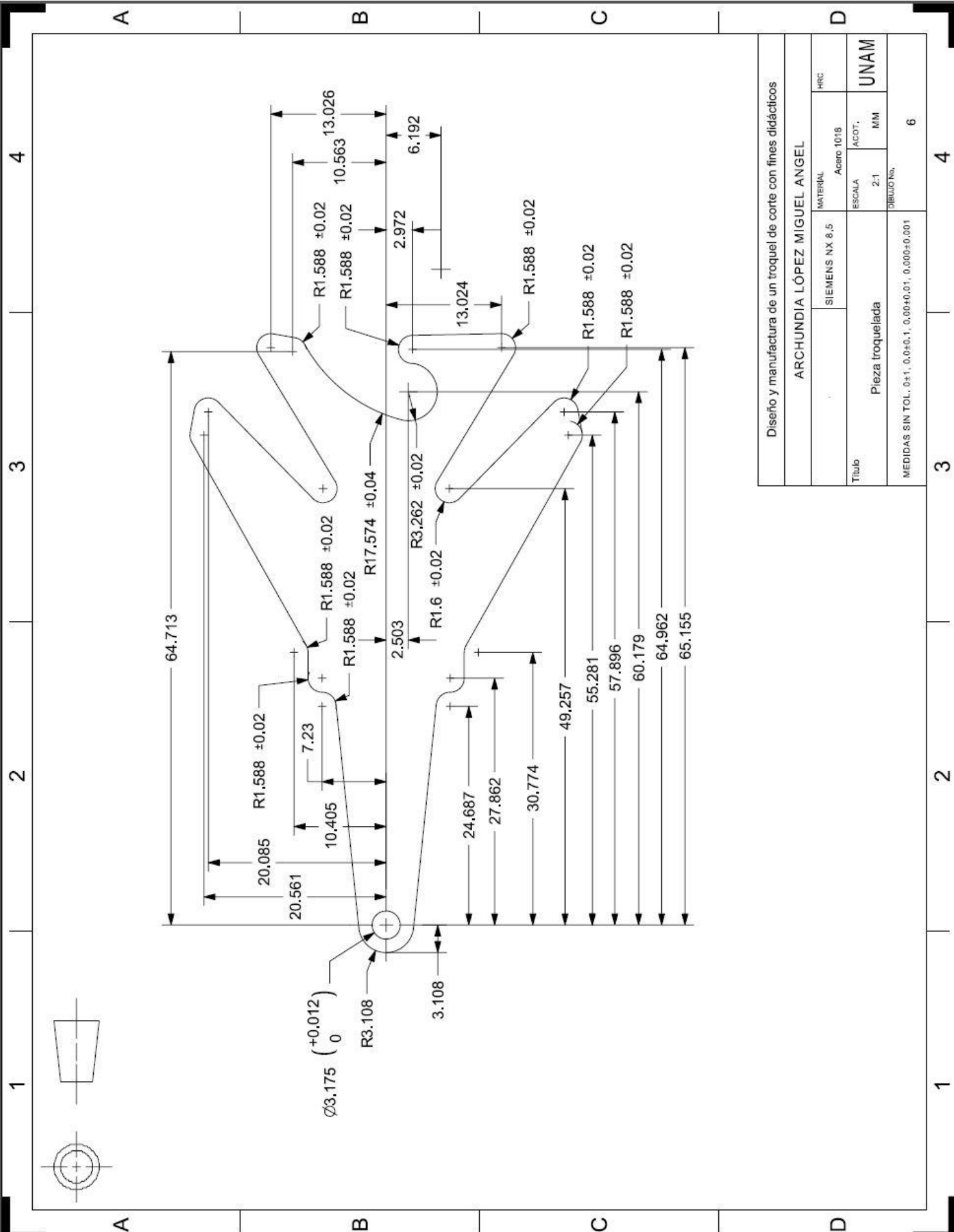
Anotar las diferencias existentes en todas las pruebas, con diferentes materiales, espesores y lubricantes, de ser posible registrar con fotografías para poder identificar cada una de las muestras.

**RESULTADOS**

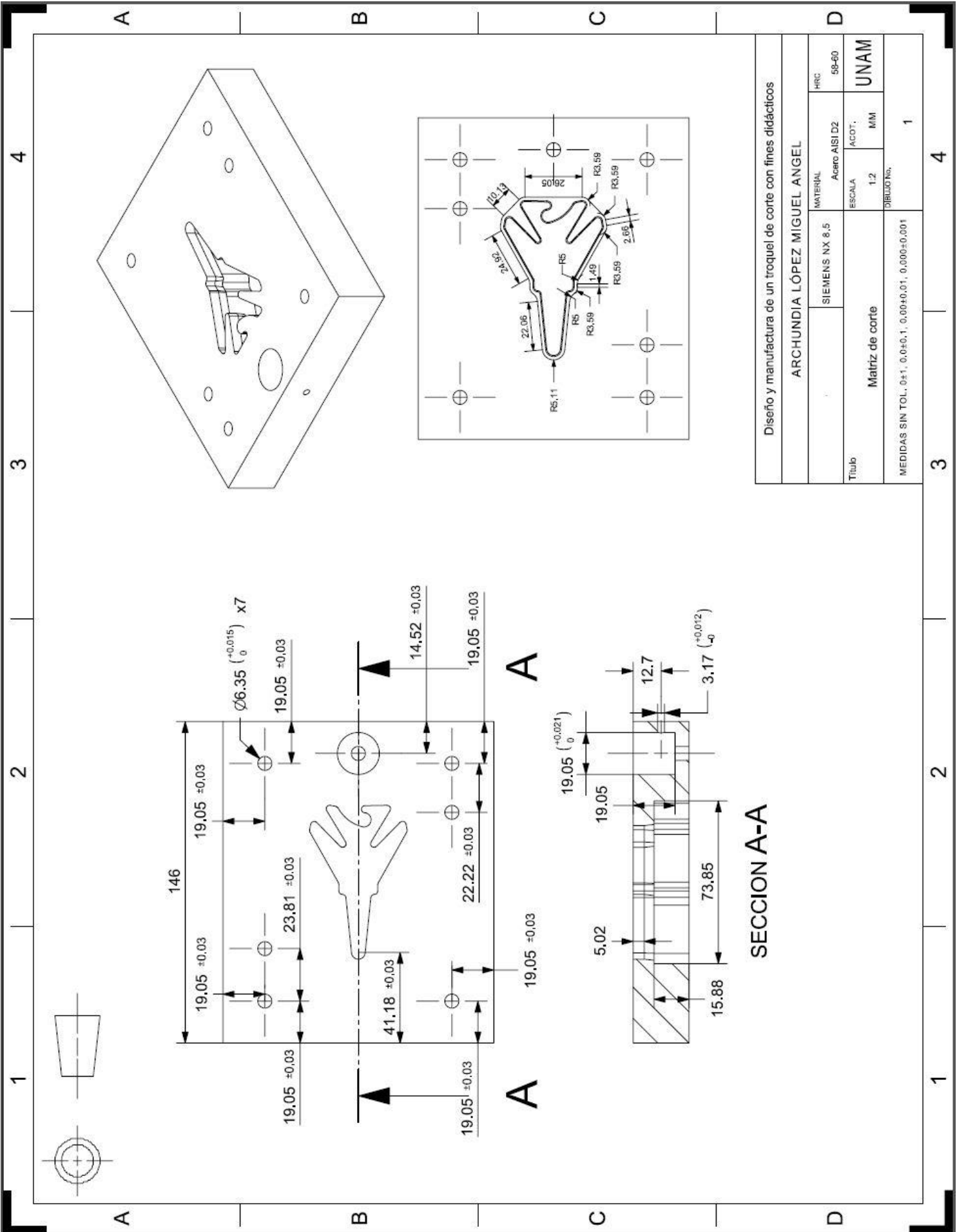
El alumno deberá fundamentar en cada uno de los casos presentados, las fallas o defectos, el comportamiento con diferentes materiales y diferentes lubricantes. ¿Por qué algunos materiales presentaron más defectos que otros? ¿Cuál es el procedimiento adecuado para no obtener ningún defecto?

**CONCLUSIONES**

El alumno realizara la investigación pertinente a los temas tratados y explicara qué es lo que pasa en cada uno de los casos expuestos y visualizados en el laboratorio. Propondrá diferentes casos para obtención de piezas sin defectos o rebabas.





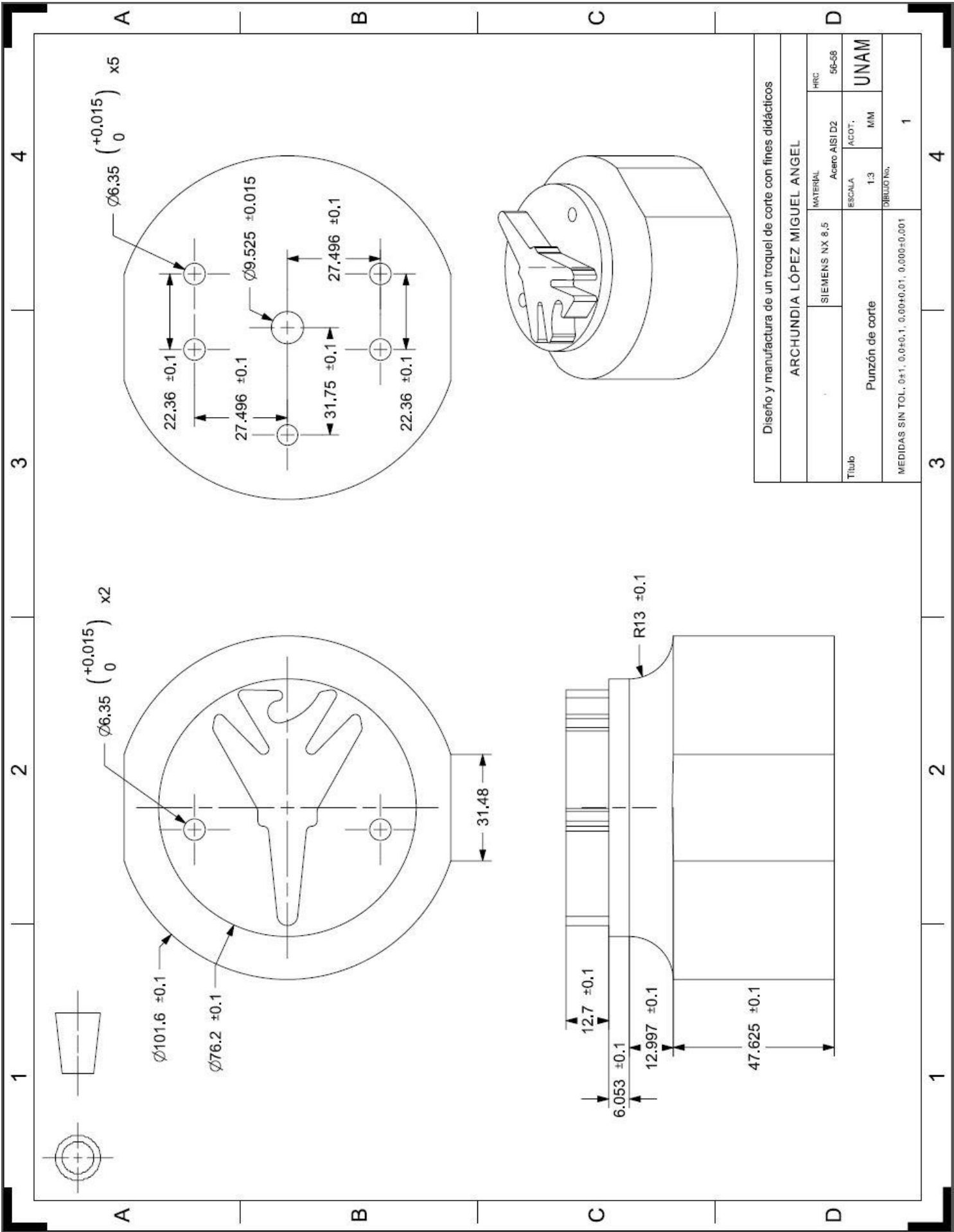


Diseño y manufactura de un troquel de corte con fines didácticos

ARCHUNDIA LÓPEZ MIGUEL ANGEL

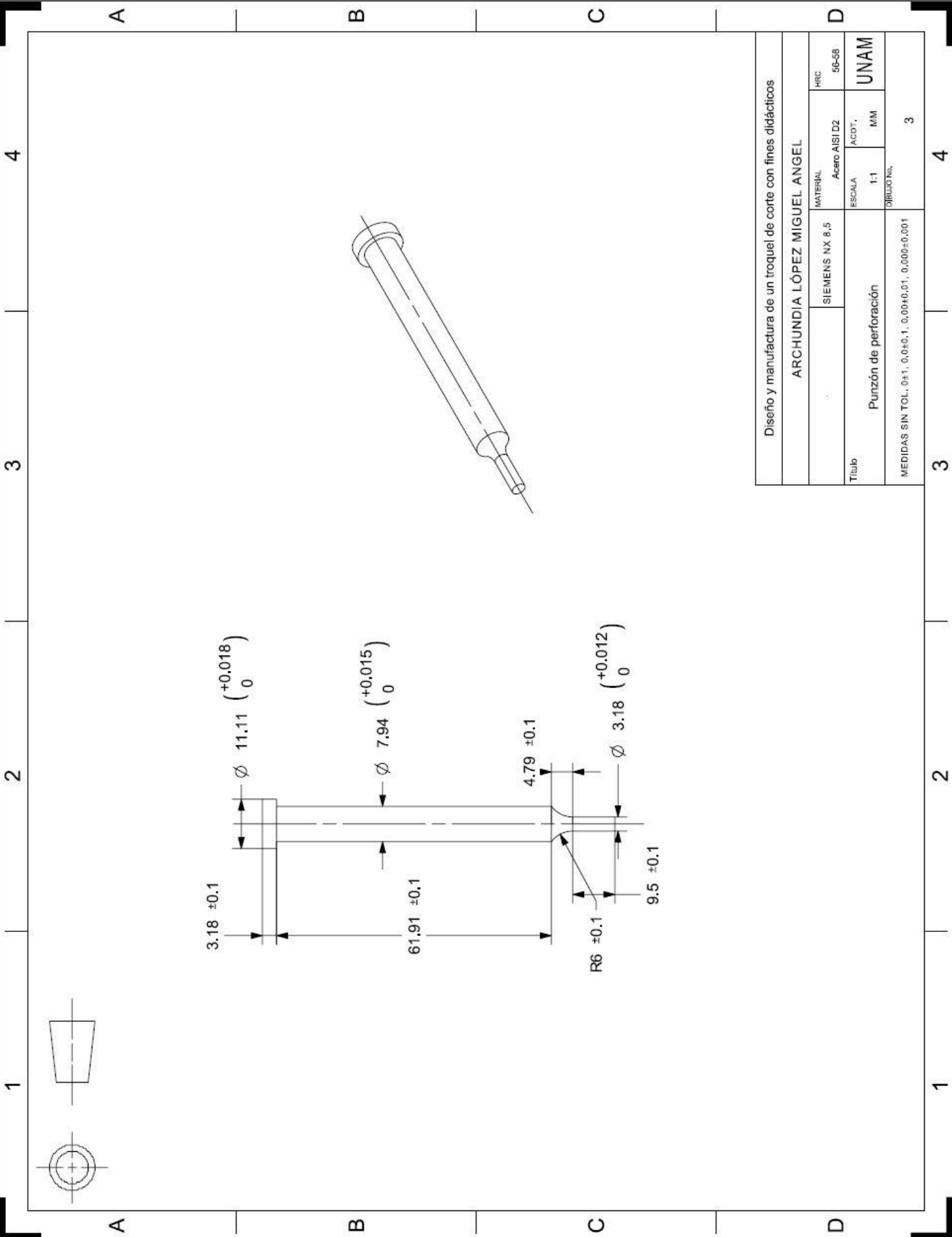
MATERIAL	SIEMENS NX 8.5	Acero AISI D2	HRC	58-60
	Matriz de corte		ESCALA	1:2
Títulob			ACOT.	MM
MEDIDAS SIN TOL. 0±1, 0.0±0.1, 0.00±0.01, 0.000±0.001			DIBUJO No.	1

SECCION A-A



Diseño y manufactura de un troquel de corte con fines didácticos

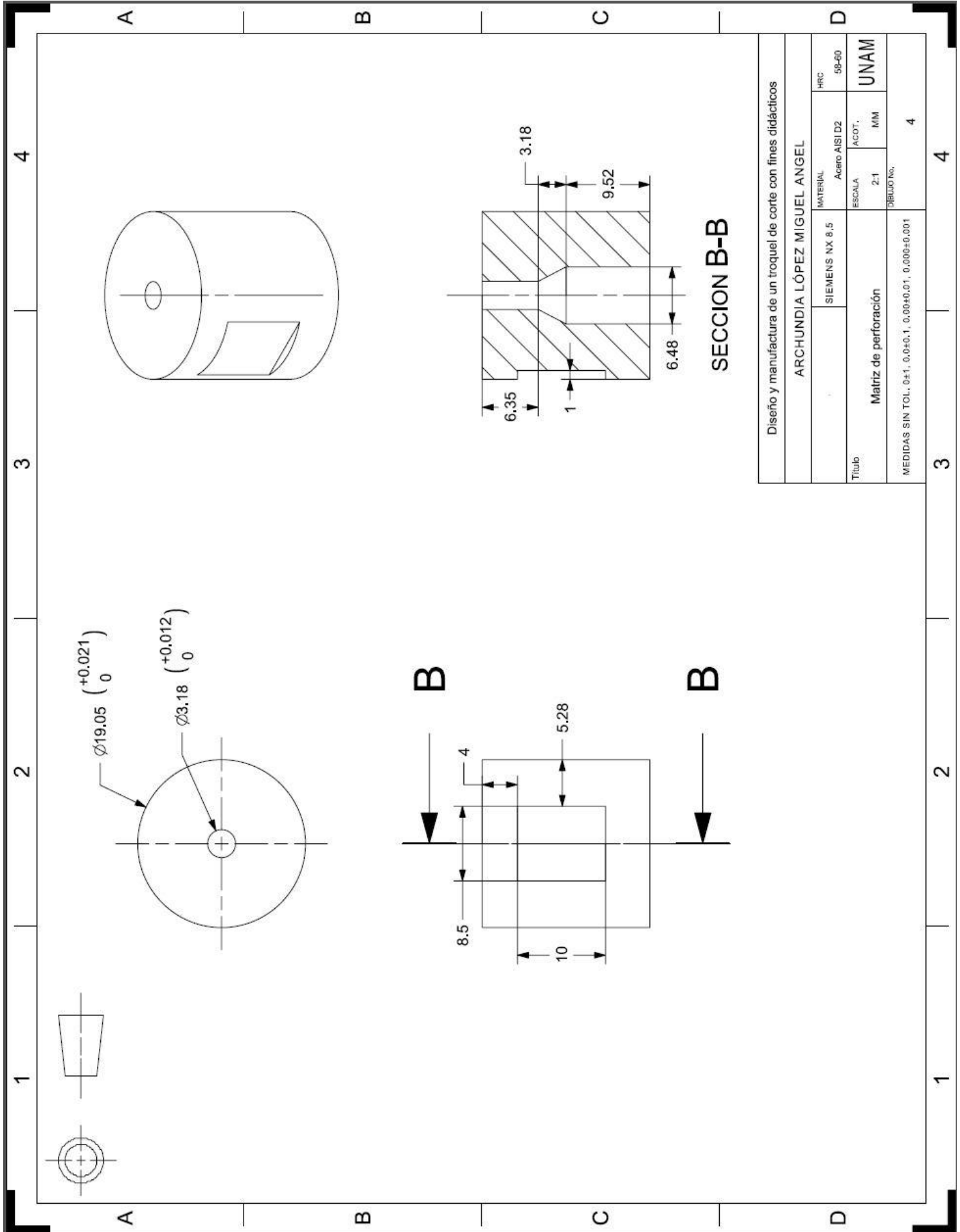
ARCHUNDIA LÓPEZ MIGUEL ANGEL			
MATERIAL	SIEMENS NX 8.5	HRC	56-58
ACERO AISI D2			
ESCALA	1:3	ACOT.	MM
Título	Punzón de corte		
DIBUJO No.	1		
MEDIDAS SIN TOL. $\pm 0.1$ , $0.04 \pm 0.1$ , $0.000 \pm 0.01$ , $0.000 \pm 0.001$			



Diseño y manufactura de un troquel de corte con fines didácticos			
ARCHUNDIA LÓPEZ MIGUEL ANGEL			
Titulo	SIEMENS NX 6.5	MATERIAL	HRC
	Punzón de perforación	Acero AISI D2	56-58
		ESCALA	ACOT.
		1:1	MM
MEDIDAS SIN TOL. $0 \pm 1, 0.0 \pm 0.1, 0.00 \pm 0.01, 0.000 \pm 0.001$			DIBUJO No.
			3

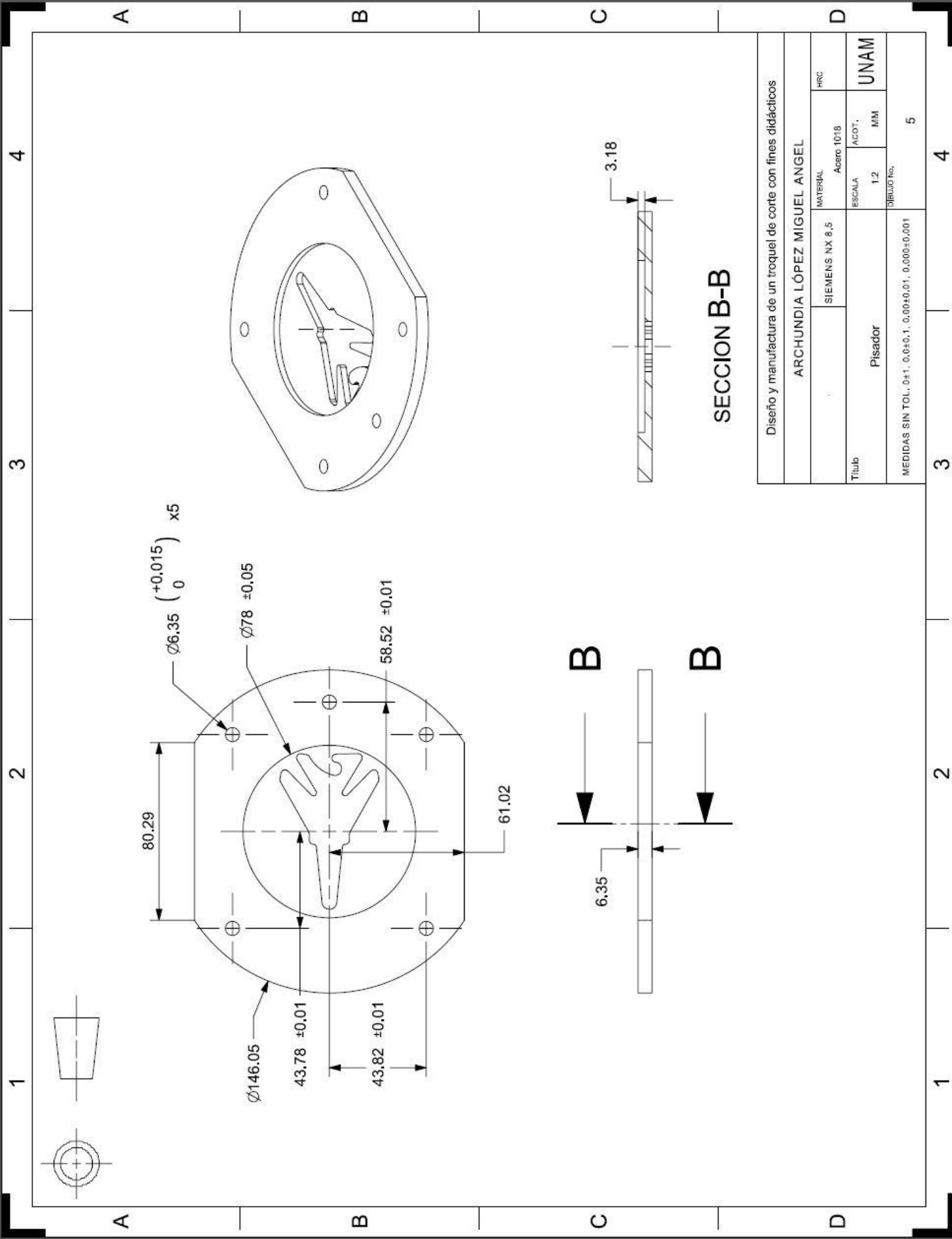
1 2 3 4

A B C D



SECCION B-B

Diseño y manufactura de un troquel de corte con fines didácticos			
ARCHUNDIA LÓPEZ MIGUEL ANGEL			
MATERIAL	SIEMENS NX 8.5	Acero AISI D2	HRC 58-60
ESCALA	2:1	ACOT.	MM
Título	Matriz de perforación		UNAM
MEDIDAS SIN TOL. $\pm 0.1$ , $0.0 \pm 0.1$ , $0.000 \pm 0.01$ , $0.000 \pm 0.001$			DIBUJO No. 4



SECCION B-B

Diseño y manufactura de un troquel de corte con fines didácticos			
ARCHUNDIA LÓPEZ MIGUEL ANGEL			
MATERIAL	SIEMENS NX 8.5	Acero 1018	HRC
ESCALA	1:2	ACOT:	MM
Título	Pisador		UNAM
MEDIDAS SIN TOL. $0 \pm 1, 0.0 \pm 0.1, 0.000 \pm 0.01, 0.0000 \pm 0.001$			DIBUJO No. 5