



UNIVERSIDAD NACIONAL AUTÓNOMA DE MÉXICO

FACULTAD DE INGENIERIA

CONTROL DE TEMPERATURA PID PARA UN
BIOREACTOR DE PROCESOS AERÓBICOS.

T E S I S

QUE PARA OBTENER EL TÍTULO DE
INGENIERO ELÉCTRICO ELECTRÓNICO

P R E S E N T A:

SERVANDO RAFAEL CORTES GONZÁLEZ

Director de tesis:

M.I. Juan Ricardo Damián Zamacona.



MÉXICO, D.F. 2015

A mi madre.

Agradecimientos.

A la Universidad Nacional Autónoma de México por brindarme todo el apoyo a lo largo de mis estudios dentro de sus aulas.

Al Centro de Ciencias Aplicadas y Desarrollo Tecnológico por permitirme realizar este trabajo en sus instalaciones.

Al M.I. Juan Ricardo Damián Zamacona por aceptarme como su estudiante, por permitirme realizar el trabajo bajo su supervisión y por todo el apoyo que me brindo a lo largo de este trabajo.

Al M.I. José Castillo Hernández, al M.I. Sergio Quintana Thierry, al M.I. Salvador Rodríguez Fuentes y al Ing. Rosendo Fuentes González por todo el apoyo y ayuda prestados durante la realización de este trabajo.

A mi familia por brindarme su apoyo y ayuda a toda hora, en especial a mi hermano Hermilo por confiar en mí.

A Karla Daniela Jiménez Segura, por haberme acompañado y animado hasta este punto.

A mis queridos amigos Michael Rojas, Felipe Ascencio, Mauro López, Efraín Huerta, Víctor Naranjo, Marcos Molina, Ramón Luna, Agustín Ávila, Joel Domínguez, Víctor Fabián, Martha Mateos, Delia Román y Aline Ovando por brindarme su apoyo, su amistad, por confiar en mí y darme ánimos.

Mi más sincero agradecimiento a todos.

“La vida es linda, lo malo es que muchos confunden lindo con fácil”
Mafalda.

Índice

Introducción.....	7
Capítulo 1: Panorama general.....	9
1.1 Los biorreactores.....	11
1.1.1 El pH.....	11
1.1.2 La temperatura.....	12
1.1.3 Agitación.....	14
1.1.4 La dosificación de la mezcla.....	16
Capítulo 2: Control de temperatura del biorreactor.....	18
2.1 Sistema general.....	19
2.2 Sensores de temperatura.....	22
2.3 Sensor de temperatura LM35.....	28
2.4 Acondicionamiento de la señal de temperatura.....	31
2.5 Adquisición de la señal por medio del PIC16F887A.....	37
2.6 Comunicación serie-USB.....	40
2.6.1 Norma RS232.....	41
2.6.2 MAX232 y adaptador Serie-USB.....	43
Capítulo 3: Procesamiento mediante el uso del paquete LabVIEW.....	45
3.1 Adquisición de los datos.....	45
3.2 Procesamiento.....	49
3.3 Envío de la señal de control.....	51
Capítulo 4: Señales de control.....	52
4.1 Modulación por ancho de pulso (PWM).....	53
4.2 Detector de cruce por cero.....	55
4.4 Control de nivel de agua.....	57
4.4 Válvula de paso de fluido.....	61
Capítulo 5: Evaluación del sistema.....	62
5.1 Pruebas y sintonía del sistema de control.....	65
5.2 Respuesta del sistema.....	66
5.2.1 Control PID sintonizado manualmente.....	66
5.2.2 Control PID sintonizado mediante el método Ziegler/Nichols.....	68
5.2.3 Control ON/OFF.....	70

5.3 Respuesta del sistema mejorado.....	73
5.3.1 Control PID sintonizado manualmente.....	73
5.3.2 Control PID sintonizado mediante el método Ziegler/Nichols.....	75
5.3.3 Control ON/OFF.....	77
5.4 Evaluación del flujo de agua.....	80
Capítulo 6: Conclusiones.....	82
6.1 Trabajo a futuro.....	83
Apéndice A: Sintonización mediante el método Ziegler/Nichols.....	84
Apéndice B: Diagramas electrónicos y circuitos impresos.....	90
Diagramas electrónicos.....	90
Circuitos impresos e implementación.....	91
Montaje	93
Apéndice C: Programas desarrollados.....	96
Bibliografía.....	99
Índice de figuras.....	100
Índice de tablas.....	102
Índice de gráficas.....	103
Glosario.....	104
Índice alfabético.....	107

Introducción.

En la vida cotidiana estamos inundados de productos biotecnológicos, que aunque no lo pareciese están presentes y han tenido que pasar a través de una larga cadena de procesos experimentales, análisis y pruebas para poder estar en nuestras manos. En esta línea, podemos tener desde alimentos, medicinas y textiles, hasta sustancias orgánicas usadas en la industria. Todos estos productos, seguramente, han visto su nacimiento en un laboratorio, cuya matriz generadora es sin duda alguna, algún biorreactor, en el cual se realizaron los experimentos necesarios para su desarrollo y comercialización.

El biorreactor ha estado presente en la vida del ser humano desde la antigüedad. Podemos encontrarlo desde que el hombre comenzó a producir sustancias fermentadas como alcoholes y vinos, cuyo ambiente de producción debe presentar determinadas características para obtener los sabores deseados. En el biorreactor también se puede encontrar en procesos caseros, como en la preparación de algunos alimentos. En cuanto a aplicaciones industriales se puede observar su uso en el procedimiento de tintura para textiles. Sin embargo, como pasó con la gran mayoría de procesos, al llegar la revolución industrial, la necesidad de generar más productos en menor tiempo llevó a la creación de biorreactores industriales con una capacidad mayor y por lo mismo se hizo necesario contar con un mejor control sobre las variables involucradas en los procesos. Con el paso del tiempo, se han venido mejorando las técnicas de asepsia e higiene dentro de los biorreactores, así como la precisión y métodos de control de sus variables. Esto ha dado paso a los actuales biorreactores y a su inmensa gama de variedades.

La función principal del biorreactor es emular el ambiente natural en el que se llevarían a cabo reacciones biológicas, controlando factores vitales como temperatura, presión, pH y niveles de oxígeno, entre otras. Mantener estas características en un estado óptimo es una tarea relativamente compleja ya que los agentes externos, tales como la temperatura ambiente y presión atmosférica modifican el interior del biorreactor. Aunado a esto, los procesos bioquímicos que se llevan a cabo dentro del biorreactor también modifican el punto óptimo de funcionamiento, esto debido a la liberación de calor y gases, principalmente CO₂, liberación de sustancias alcalinas o ácidas que modifican el pH del interior, todo lo anterior por las reacciones propias de la mezcla en estudio. Es por ello que el control de estos parámetros se torna difícil, sin embargo esto es de vital importancia para el correcto funcionamiento del biorreactor.

El biorreactor, para el cual se desarrolló el control de temperatura, es un proyecto solicitado por una empresa cuyo giro es el desarrollo y comercialización de productos farmacéuticos, la importancia de este proyecto radica que la empresa solicitante hace uso de

un sistema similar para realizar pruebas de sus productos, sin embargo, resulta más beneficioso para ellos el desarrollo de un sistema propio ajustado a sus necesidades y de mucho menor costo que los biorreactores comerciales.

El objetivo del presente trabajo es desarrollar una opción de control de temperatura del tipo PID para aplicar en un biorreactor de procesos aeróbicos, así como el monitoreo del comportamiento de la temperatura del bioreactor desde una PC mediante el uso de un software apropiado, con el cual se pueda tener una interfaz gráfica amigable de tal manera que el usuario pueda ajustar algunos parámetros del sistema. Adicionalmente se tiene una lectura en una pantalla de cristal líquido para realizar un monitoreo rápido del estado del sistema.

En la primer parte de este trabajo se analiza el funcionamiento e importancia de los principales componentes de un biorreactor, como formas de agitación, control de la temperatura y pH del sistema etcétera, resaltando además las diversas formas y métodos en las cuales pueden realizarse dichos puntos. El segundo capítulo consta del desarrollo técnico del trabajo, en este se expone la selección de componentes y el porqué de ello. Se presenta la forma en la que se adquirió la señal de temperatura, así como su acondicionamiento, también se muestra la electrónica desarrollada necesaria para el control. En este apartado también se presenta, a grandes rasgos el programa desarrollado mediante el paquete LabVIEW. Por último se muestra la forma en la que se controla el actuador con base en una señal de control generada por el procesamiento de la variable.

En el tercer capítulo, se analizan y comparan los resultados obtenidos al realizar una serie de experimentos con el sistema desarrollado en los capítulos anteriores, en este apartado las características que principalmente se estudian y comparar son la rapidez con la cual el sistema llega al punto deseado, si la respuesta presenta un sobre impulso y el tiempo que le lleva al sistema estabilizarse. Por último, en el cuarto capítulo, después de haber analizado los resultados obtenidos se proponen una serie de conclusiones sobre el trabajo desarrollado así como mejoras que se podrían realizar para conseguir una mejor respuesta del sistema y hacerlo más eficiente. En los apéndices correspondientes se pueden consultar los diagramas electrónicos desarrollados, el código del programa para el microcontrolador PIC y para el programa para la computadora desde el que se controla todo el sistema, así como los circuitos impresos desarrollados.

Capítulo 1:

Panorama general.

El biorreactor a desarrollar en un futuro, y que para su óptimo funcionamiento requiere de un control de temperatura en su interior, puede tener diversas aplicaciones, tales como el estudio del crecimiento de bacterias en una mezcla formada por diversos compuestos, el comportamiento de algunos alimentos en un ambiente parecido al estómago, el análisis y estudio del comportamiento de nuevos fármacos para atacar algunos tipos de bacterias, la producción y desarrollo de nuevos alimentos, creación de nuevas medicinas, entre otras. Es por esto, que el control de las variables involucradas en todo biorreactor, y en particular la temperatura, es muy importante, dado que en un ambiente bioquímico se requiere que esta variable este perfectamente bien controlada, para evitar la muerte o daño de los organismos vivos involucrados. De esta forma y contando con un biorreactor bien equipado se puede prescindir de realizar pruebas en seres vivos.

Como se mencionó, el biorreactor también podría ser empleado para el análisis y la observación del comportamiento de nuevos fármacos, este punto es muy importante ya que se podrían observar las reacciones de nuevas drogas sin tener que ser probadas en animales o humanos.

Otro punto importante es que si bien, en el mercado existen ya una gran variedad de biorreactores y de gamas muy amplias en cuanto a volúmenes, capacidades, materiales, etcétera, sus precios es muy elevado, y los biorreactores de precios medianamente accesibles están diseñados sólo para volúmenes pequeños. El precio del biorreactor a diseñar será menor al precio de los biorreactores comerciales y con características parecidas. En particular, el control de temperatura que se propone en este trabajo está pensado para ser utilizado en un biorreactor de aproximadamente 1L de capacidad máxima ya que el contenedor usado para este trabajo es de aproximadamente este volumen.

En la Figura 1.1, se muestra el diagrama de un biorreactor, en él se pueden ver algunos de sus componentes principales, tales como el método de agitación, modo de calentamiento, sensores, válvulas de entrada y salida, etcétera.

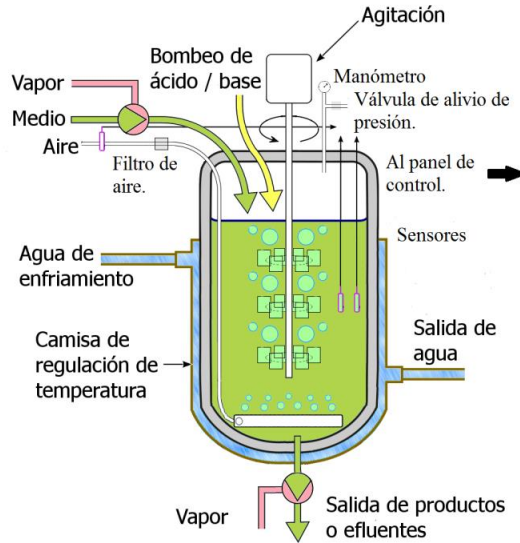


Figura 1.1 Componentes principales de un bioreactor típico.

Una de las variables involucradas en estos biorreactores y que es de gran importancia es la temperatura, dado que si ésta, no es la óptima en el interior del biorreactor, los procesos bioquímicos no se desarrollan adecuadamente. Es por ello, que en el trabajo presentado se desarrolla una alternativa de solución para poder mantener esta característica en un valor adecuado.

1.1 Los biorreactores.

Anteriormente se había comentado que un biorreactor es un sistema que pretende mantener un ambiente biológicamente activo, en este se lleva a cabo un proceso bioquímico donde el objetivo es mantener las condiciones ambientales (pH, temperatura, oxigenación, presión, etcétera) ideales para que los procesos biológicos puedan llevarse a cabo de manera adecuada, es por ello la importancia de mantener un monitoreo y control constante y preciso de estas variables. Con base en esto, podemos definir un biorreactor como un dispositivo biotecnológico que debe proveer internamente un ambiente controlado que garantice y maximice la producción y el crecimiento de un cultivo vivo.

1.1.1 El pH

La concentración de iones hidrógeno, comúnmente conocida como pH, es una variable importante a monitorear y controlar en un biorreactor ya que afecta la actividad enzimática y la velocidad de crecimiento microbiano. Para los diferentes tipos de microorganismos que se pueden estudiar en el biorreactor, el pH óptimo para crecimiento de determinados organismos puede variar con respecto al pH que es necesario para la formación del producto deseado, dentro de un cierto intervalo. Así que, por lo general, un intervalo de variación aceptable de pH puede estar entre ± 1 o 2 unidades con referencia al pH óptimo del producto deseado. Una de las principales razones que provocan un cambio en el pH en un proceso bioquímico es la producción de ácidos orgánicos por la fermentación de la masa orgánica.

La predicción teórica del pH óptimo, tanto de microorganismos como del producto deseado, requiere del conocimiento de las características bioquímicas del organismo y del producto, lo cual es muy complejo, es por ello que este valor de pH se determina, en muchas ocasiones, de manera experimental.

Un sistema de control de pH para un biorreactor consta normalmente de:

- Sistema dispensador de ácido.
- Sistema dispensador de álcali.
- Un sistema de control: Este ordena y regula la acción de los actuadores que suministran el ácido y el álcali.

- Un sistema de medición: formado por un sensor de pH que se encarga de mantener monitoreado el nivel del pH.

1.1.2 La temperatura.

Otro punto importante en el diseño del biorreactor es el que involucra a los intercambiadores de calor, los cuales son dispositivos de intercambio térmico que generan o absorben calor excedente para mantener la temperatura en un valor adecuado. La temperatura afecta de una manera muy importante el funcionamiento de las células y microorganismos, es por esto que, de acuerdo a su temperatura óptima de crecimiento los organismos se pueden clasificar en cuatro grandes grupos, los cuales se pueden apreciar en la Tabla 1.1.

Organismo	Temperatura óptima °C
Psicrófilo	12-15
Psicrótrofo	25-30
Mesófilo	30-45
Termófilo	55-75

Tabla 1.1 Clasificación de organismos con base en su temperatura de crecimiento.

La importancia de la temperatura radica en el hecho de que, por encima del rango óptimo, la velocidad de crecimiento de los microorganismos disminuye y puede ocurrir la muerte celular. Además, al tener estas condiciones de temperatura elevada se incrementan los requerimientos de mantenimiento celular, esto es que las células gastan energía para mantener activa su membrana en el transporte de nutrientes y para sus funciones esenciales, lo cual reduce la eficiencia del biorreactor. Por otra parte, si la temperatura cae por debajo del mínimo, el crecimiento de los microorganismos se detiene por completo.

Como se puede observar en la Figura 1.2, los principales tipos de intercambiadores de calor comerciales son del tipo serpentín externo, serpentín interno helicoidal, serpentín interno tipo deflector, los intercambiadores de calor externos y los del tipo de camisa externa, este último sistema es el elegido para implementar en el biorreactor propuesto en este trabajo. Cabe destacar que cada tipo de intercambiador de calor tiene sus ventajas y desventajas con respecto a los demás, así que es importante conocer el proceso a realizar para saber que intercambiador nos convendrá utilizar. En los procesos donde la asepsia es de vital importancia para las reacciones bioquímicas se prefiere emplear los intercambiadores externos, aunque estos tienen un tiempo de respuesta más grande, esto quiere decir que las mezclas contenidas en el biorreactor tardarán más tiempo en alcanzar la

temperatura ideal para su crecimiento. Para los procesos donde la asepsia no es muy importante, se prefiere utilizar intercambiadores internos.

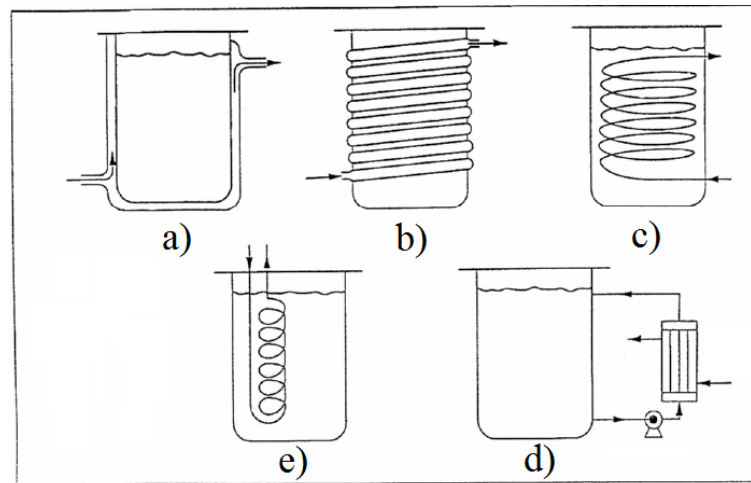


Figura 1.2 Principales intercambiadores de calor: a) camisa externa, b) serpentín externo, c) serpentín interno helicoidal, d) serpentín interno tipo deflector, e) intercambiador de calor externos.

El sistema de control de temperatura para un biorreactor en general cuenta con los siguientes componentes, representados en el diagrama bloques de la figura 1.3:

- Intercambiador para aumentar la temperatura
- Intercambiador para disminuir la temperatura
- Un sistema de control: Mediante el cual se activará o desactivará la operación de los actuadores que regulan el calentamiento o enfriamiento de los intercambiadores
- Un sistema de medición: Que se encarga de mantener monitoreada la variable del biorreactor, normalmente termistores o termopares.

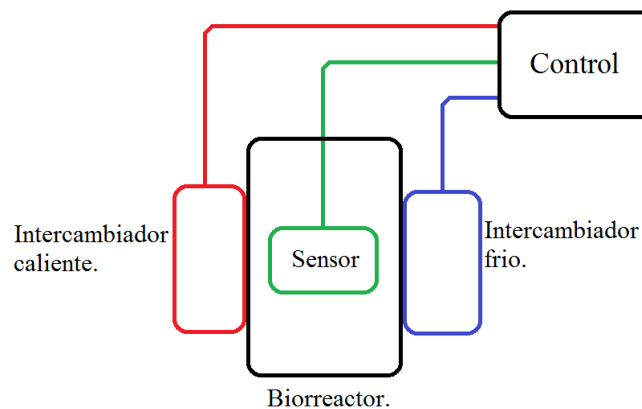


Figura 1.3 Componentes principales de un control de temperatura general para un biorreactor.

1.1.3 Agitación

Un aspecto más que es de suma importancia en el diseño de un biorreactor es el tipo y modo de agitación que tendrán las sustancias que se procesarán en él. Sin embargo, este tema es muy amplio y no es la finalidad de este trabajo realizar un estudio detallado de esto por lo que sólo se analizarán los principales métodos de agitación para biorreactores comerciales.

Para la adecuada mezcla de líquidos de baja viscosidad, como los que se analizarán en el biorreactor propuesto, deben ser sometidos a una turbulencia, de tal manera que todo el contenido pueda mezclarse de manera correcta y presente una consistencia homogénea. El agitador normalmente es montado en un eje suspendido en la parte superior del tanque y accionado por un motor eléctrico. El fondo del tanque debe ser esférico, dado que en los bordes rectos no penetrarían las corrientes de flujo. Al generar esta turbulencia se presentan tres componentes de velocidad, las cuales se muestran en la Figura 1.4.

- Velocidad longitudinal (Paralela al eje del agitador).
- Velocidad rotacional (Tangencial al eje del agitador).
- Velocidad radial (Perpendicular al eje del agitador).

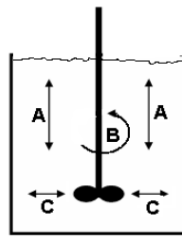
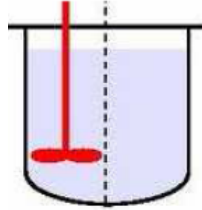


Figura 1.4 Velocidades presentes en la agitación de un líquido.

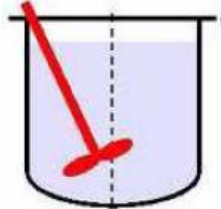
La velocidad radial y longitudinal son las que contribuyen de mayor manera con la mezcla del líquido, sin embargo, la velocidad rotatoria produce un flujo laminar de líquido que circula alrededor del eje, lo cual genera vórtices y en estos, el líquido únicamente da vueltas sin llegar a mezclarse, lo cual es indeseable dado que al suministrar nuevas sustancias se requiere una mezcla completamente homogénea.

Las formas más comunes para evitar los vórtices son las siguientes:

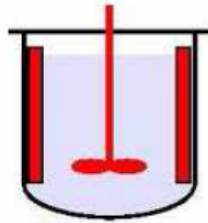
- a) Colocando el agitador desplazado del eje central del tanque.



- b) Colocando el agitador con el eje de forma inclinada.



- c) Instalando placas deflectoras en las paredes del tanque.



Los principales tipos de agitadores comerciales se muestran a continuación:

1) Agitadores de paletas:

Es la forma más sencilla de agitador, consiste en hojas planas sujetas al eje, el cual gira a velocidades entre 20 y 150rpm. Suelen utilizarse ejes con juegos de una, dos y tres paletas para mejorar la mezcla del líquido.

2) Agitadores de hélice

Están formados con elementos impulsores de hojas cortas que giran a velocidades de entre 400 a 800rpm. Este tipo de agitadores produce corrientes longitudinales y rotatorias y se emplean para líquidos poco viscosos.

3) Agitadores de turbina:

Estos están compuestos por hojas montadas sobre un rodete y fijas sobre un eje rotatorio. La mayor parte de estos son parecidos a agitadores de múltiples y cortas paletas. El diámetro del rodete es menor que en el caso de agitadores de paletas, la velocidad de rotación es de entre 30 a 500rpm. Este tipo de agitadores impulsan el líquido radialmente contra las paredes laterales del tanque, desde donde la corriente se divide, una parte fluye hacia arriba y la restante hacia el fondo del recipiente, retornando ambas hacia el rodete.

1.1.4 La dosificación de la mezcla.

Los tres principales modos de funcionamiento de los biorreactores en función de la entrada y salida de flujos son:

1. Modo discontinuo o *batch*:

Las células se cultivan en el recipiente con una concentración inicial y estas no son alteradas con nutrientes adicionales o por la limpieza interna del biorreactor y sólo las condiciones ambientales son controladas. El proceso finaliza cuando todo el sustrato es consumido por las células iniciales, su esquema puede observarse en la Figura 1.5.

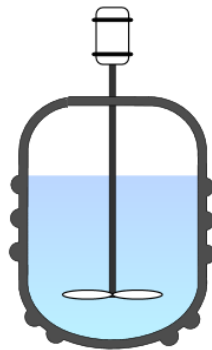


Figura 1.5 Esquema de un biorreactor de modo discontinuo.

2. Modo semicontinuo o *fed-batch*.

En un cultivo semicontinuo, los nutrientes son alimentados al biorreactor de forma continua o semicontinua, mientras no haya afluente en el sistema. Según sea el objetivo de la operación, la adición intermitente del alimento mejora la productividad de la fermentación manteniendo baja la concentración de los compuestos que actúan sobre los microorganismos. Este proceso se encontrará restringido por la capacidad volumétrica del biorreactor, su esquema se muestra a continuación

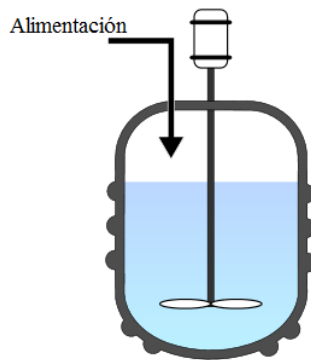


Figura 1.6 Esquema de un biorreactor de modo semicontinuo.

3. Continuo o quimiostato

Un cultivo continuo, también llamado quimiostato, consiste en alimentar nutrientes y retirar productos continuamente del biorreactor. Bajo ciertas condiciones el cultivo tenderá a alcanzar un estado estacionario. De esta manera se puede utilizar para producir sustancias biológicas en condiciones óptimas y para estudios fisiológicos.

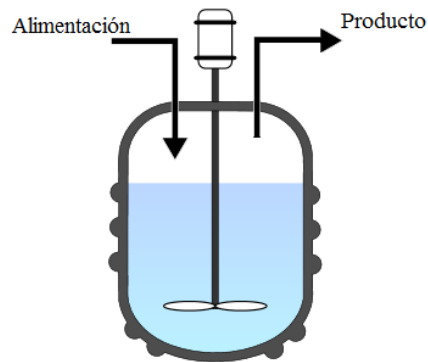


Figura 1.7 Esquema de un biorreactor de modo continuo.

Capítulo 2:

Control de temperatura del biorreactor.

En este capítulo se presenta la configuración del sistema general propuesto y con el que se realizaron las diferentes pruebas de funcionamiento, mostrando las partes principales que conforman al sistema. Estas, se pueden separar en dos grandes bloques, el bloque mecánico y el bloque electrónico. Dentro del primer bloque se engloban partes mecánicas y móviles del sistema, así como una descripción a *grosso modo* de la dinámica que rige el sistema.

Dentro del bloque electrónico se presenta la configuración propuesta y la metodología seguida para llevar a cabo los distintos procesamientos de la señal de temperatura, tales como su adquisición y acondicionamiento. Por otro lado también se presenta la forma en la que se interconectó el sistema con la computadora, para lo cual se utilizó un microcontrolador PIC. Además se presenta un sistema de control de nivel de agua con base en compuertas lógicas. Y finalmente la metodología de control para la etapa de potencia.

2.1 Sistema general

La configuración del sistema propuesto encargado de realizar el intercambio de calor con las sustancias que se analizarán en el biorreactor se muestra en la Figura 2.1

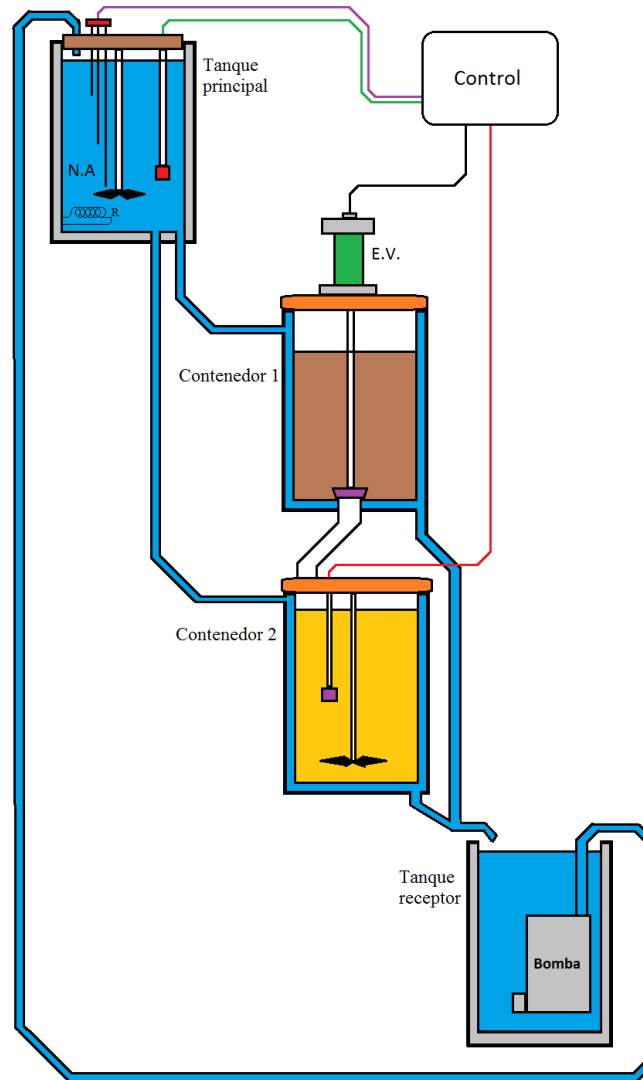


Figura 2.1 Diagrama del sistema general del biorreactor.

Este sistema de pruebas está compuesto por cuatro recipientes o tanques contenedores, de los cuales, los dos centrales, contenedor uno y dos, corresponden al biorreactor. En estos dos tanques se realizará el cultivo de los microorganismos. Los

recipientes exteriores, tanque principal y tanque receptor son empleados para generar un circuito de flujo de agua que servirá para mantener una temperatura adecuada en los tanques que forman parte del biorreactor.

Como se observa en la figura 2.1, el intercambiador que se eligió para realizar el intercambio de calor con las muestras del biorreactor es del tipo de camisa externa, el sistema se diseñó de tal forma que el agua utilizada para controlar la temperatura y que circula a través de los recipientes que forman el sistema intercambiador, es calentada en el tanque principal, el cual contiene parte del agua en circulación, esta es agitada para poder homogeneizar su temperatura y posteriormente ser enviada a la temperatura adecuada hacia los vasos que forman el biorreactor. Una vez que el agua ha circulado por los tanques centrales que forman el biorreactor y se realiza el intercambio de calor con las sustancias contenidas en ellos, el agua sigue circulando para llegar al cuarto tanque que es el tanque receptor, en el cual se aloja una bomba sumergible, cuya función es bombear el agua colectada hacia el tanque principal para ser calentada nuevamente y repetir el ciclo del flujo del agua.

Como el agua se encuentra en un constante flujo, es de esperar que el nivel del tanque principal disminuya constantemente, por lo que, para evitar que el tanque se quede vacío se implementó un sistema cuya función es garantizar que el agua no baje de un determinado nivel. En nuestro caso, el nivel crítico mínimo estará dado por la altura del actuador, que en este caso es una resistencia calefactora, la cual se encarga de calentar el agua del tanque principal, la razón de ello es que si la resistencia comienza a operar sin estar sumergida en agua, puede dañarse y a su vez, dañar el sistema. El nivel crítico máximo estará dado por la altura del recipiente mismo, ya que si se es rebasado, el agua se derramará. Cabe resaltar que el sensor de temperatura se encuentra siempre entre el nivel crítico inferior y el nivel crítico superior, garantizando así obtener lecturas confiables.

Como se había comentado con anterioridad, el agua ya calentada baja por gravedad hacia los contenedores uno y dos, calentando las sustancias en su interior. La razón para tener dos contenedores que forman el biorreactor es que la sustancia a analizar se mantenga un determinado tiempo en el contenedor uno, aplicándole un precalentamiento para que después, con la ayuda de una electroválvula (E.V.) se vierta sobre el contenedor dos, en el cual puede seguir calentándose o bien, se le puedan agregar nuevas sustancias para analizar las reacciones y estudiar su nuevo comportamiento.

Dado que la temperatura del agua en el tanque principal, como la temperatura del agua en el contenedor dos, son las variables que necesitamos mantener monitoreadas y garantizar que se mantengan en un valor adecuado y constante, ambos contenedores cuentan con un agitador de tipo de hélice, para homogeneizar la temperatura en los fluidos contenidos, adicionalmente también se instalaron sensores de temperatura para poder

conocer esta variable en ambos tanques. Todos los sensores, la electroválvula, actuadores y otras conexiones están conectados al sistema de control como se muestra en la Figura 2.2.

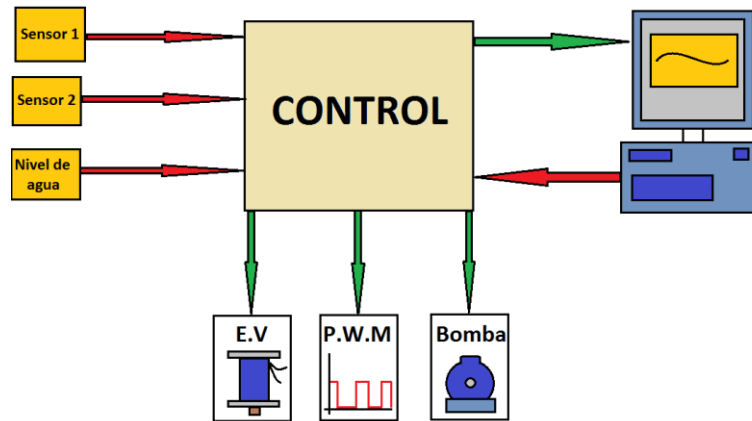


Figura 2.2 Diagrama a bloques del sistema de control.

Como podemos observar, el sistema de control recibe y envía información con los distintos dispositivos que dependen de él, las flechas rojas indican las señales que entran hacia el sistema de control, tal como la señal de los sensores de temperatura y la señal del nivel de agua. Las flechas verdes indican las señales que salen del sistema de control hacia algunos componentes del sistema, estas señales se encargan de activar los elementos que modifican el estado del sistema, tal como es el caso de la electroválvula, la bomba que alimenta al tanque principal y la señal PWM que controla el actuador que se encarga de la calefacción del agua, el control, es el cerebro del sistema reside en la PC, y para poder realizar la comunicación de esta con el resto del sistema se utilizó una comunicación bidireccional dado que el control intercambia datos constantemente con el resto del sistema. Para llevar a cabo la comunicación con la PC se utiliza un microcontrolador PIC, el cual envía la información entre el sistema físico y el control alojado en la PC, para tal fin se utiliza una comunicación serie de tal forma que la información pueda ser manejada por la PC y a su vez regresarla a los actuadores para lograr un control óptimo del sistema. Con esta arquitectura no es necesario utilizar tarjetas de adquisición de datos, las cuales se emplean comúnmente para estos fines y que resultan muy costosas lo cual se traduce como un ahorro económico.

2.2 Sensores de temperatura.

Los sensores de temperatura son dispositivos capaces de proporcionarnos una señal de voltaje proporcional a la temperatura medida. Existen tres principales tipos de sensores de temperatura, los cuales son:

a) Termopares

Los termopares son los sensores de temperatura más frecuentemente usados dado que son sensores precisos de bajo precio y que pueden operar en un amplio rango de temperaturas. Un termopar se crea cuando dos metales diferentes se juntan y el punto de contacto produce un pequeño voltaje de circuito abierto en función de la temperatura. Entonces puede usar este voltaje termoeléctrico, conocido como voltaje Seebeck para estimar la temperatura. Para pequeños cambios en temperatura, el voltaje es aproximadamente lineal. Los tipos de termopares más comunes incluyen B, E, K, N, R, S, J y T. En la Figura 2.4 podemos observar la tensión obtenida por los diferentes tipos de termopares en relación a la temperatura.

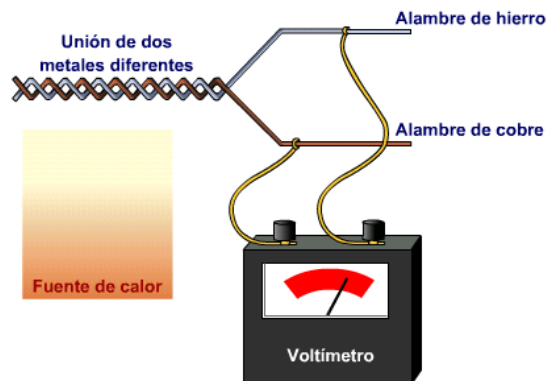


Figura 2.3 Conexión de un sensor de temperatura basado en un termopar.

Las características principales de los diferentes tipos de termopares se muestran en la Tabla 2.1.

Termopar	Aleación	Rango de temperatura °C	Sensibilidad $\mu\text{V}/^\circ\text{C}$
K	cromel/alumel	-200 a 1372	41
E	cromel/constantán	Bajas temperaturas	68
J	hierro/constantán	-270 a 1200	43
T	cobre/constantán	-200 a 260	43
N	nicosil /nihil	Altas temperaturas	10
B	Pt-Rh	>1800	10
R	Pt-Rh	<1300	10
S	Pt-Rh	<1300	10

Tabla 2.1 Características principales de los tipos de termopares.

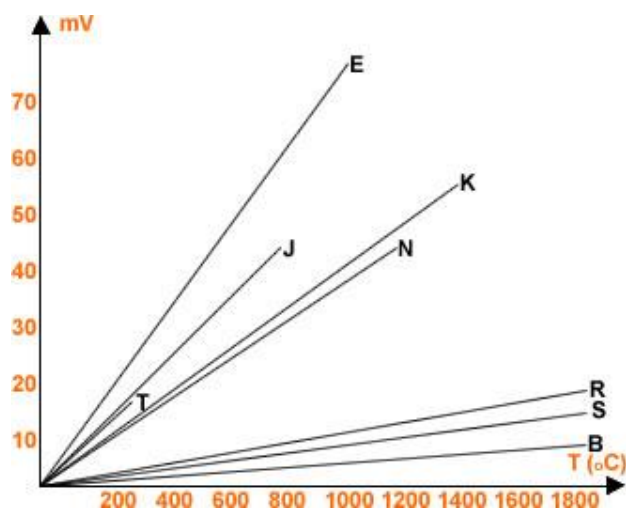


Figura 2.4 Curva de reacción de los diferentes tipos de termopares.

b) Sensores resistivos (RTD)

Un sensor RTD, es un detector de temperatura resistivo, esto quiere decir que para medir la temperatura se basa en la variación de la resistencia de un conductor al aumentar o disminuir la temperatura. Este fenómeno se presenta cuando se calienta un metal y al calentarlo se tiene una mayor agitación térmica, dispersándose más los electrones y reduciéndose su velocidad media, aumentando la resistencia. En resumen, a mayor temperatura, mayor agitación, y por ende mayor resistencia. El diagrama eléctrico del sensor resistivo se muestra en la Figura 2.5.

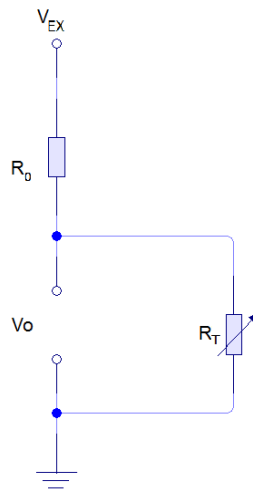


Figura 2.5. Diagrama eléctrico de un sensor de temperatura tipo RTD.

Donde el voltaje de salida está dado idealmente por:

$$V_o = \frac{R_T}{R_T + R_o} * V_{EX}$$

Las variaciones en la resistencia del conductor empleado para el sensor pueden expresarse por medio de la ecuación siguiente:

$$R_T = R_o(1 + \alpha * (T - T_o))$$

Dónde:

R_T : Resistencia del conductor.

R_0 : Resistencia del conductor a la temperatura de referencia T_0 .

T_0 : Temperatura de referencia.

α : Es el coeficiente de temperatura del conductor especificado a $0\text{ }^\circ\text{C}$

Algunas ventajas que presentan los sensores RTD con respecto a los termopares es que estos presentan una relación con la temperatura más lineal. Son mucho más estables con el tiempo, presentando una variación de $0.1\text{ }^\circ\text{C/Año}$. Tienen una mayor sensibilidad siendo aproximadamente diez veces mayor. Los sensores RTD presentan mayor exactitud y precisión que los demás sensores. Además que no son necesarios cables especiales para la interconexión ni compensaciones para las uniones. En la Figura 2.6 podemos observar el comportamiento de los sensores RTD más comúnmente usados.

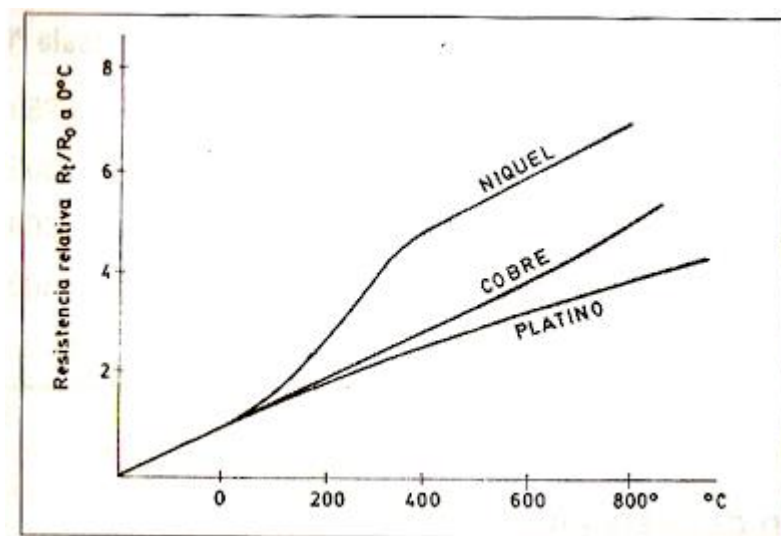


Figura 2.6 Curva de reacción de los sensores de temperatura RTD.

Las principales desventajas que presentan este tipo de sensores es que debido a que los materiales conductores tienen una muy baja resistencia es necesario un hilo conductor muy largo para poder obtener una resistencia significativa, lo cual los hace mucho más caros que los otros sensores. Su tamaño es mucho mayor y su velocidad de respuesta también, lo cual no es muy conveniente. Además de que son afectados por el auto calentamiento y si no se tiene en cuenta la resistencia de los hilos conectores, puede causar malas mediciones. En la Tabla 2.2 se resumen las características de los RTD más comunes.

Tipo de RTD	Resistividad $\mu\Omega \cdot \text{cm}$	α 1/K	R ₀ Ω	Rango de op. $^{\circ}\text{C}$
Platino	10.6	0.00385	25,50,100, 200	-200 a 850
Cobre	1.673	0.0043	10	-200 a 260
Níquel	6.844	0.00681	50,100, 200	-80 a 230
Molibdeno	5.7	0.003786	100,200, 500	-200 a 200

Tabla 2.2. Características principales para los diferentes tipos sensores resistivos.

c) Termistores

Un termistor es un sensor resistivo de temperatura cuyo funcionamiento está basado en la variación de la resistividad que presenta un semiconductor con la temperatura. La resistencia del semiconductor varía debido al cambio de la temperatura ambiente, creando una variación en la concentración de portadores. El término termistor proviene del inglés *Thermally Sensitive Resistor* (Resistor térmico sensitivo). Existen dos tipos de termistores:

- NTC (*Negative Temperature Coefficient*): Con coeficiente de temperatura negativo, es decir, al aumentar la temperatura, aumentará también la concentración de portadores, por lo que la resistencia será menor, de ahí que el coeficiente sea negativo.
- PTC (*Positive Temperature Coefficient*): Con coeficiente de temperatura positivo, en este caso se trata de un semiconductor con un dopado muy intenso, éste adquirirá propiedades metálicas, tomando un coeficiente positivo en un margen de temperatura limitado.

Usualmente, los termistores se fabrican a partir de óxidos semiconductores, tales como el óxido férrico, el óxido de níquel, o el óxido de cobalto. La gran diferencia con respecto a los sensores RTD, es que la variación de la resistencia con la temperatura no es lineal sino hiperbólica, en la Figura 2.7 podemos observar el comportamiento de ambos tipos de sensores con relación a la temperatura.

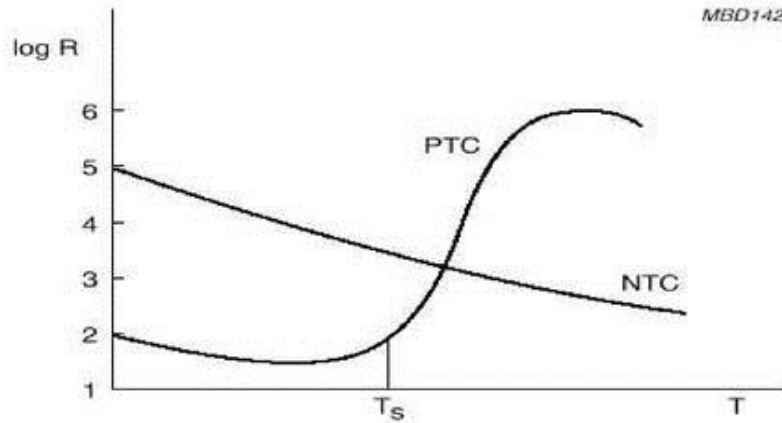


Figura 2.7 Curva de reacción de los termistores.

El siguiente modelo caracteriza la relación entre la temperatura y la resistencia mediante dos parámetros:

$$R_T = A * e^{\frac{B}{T}}$$

Donde A se expresa como:

$$A = R_0 * e^{\frac{-B}{T_0}}$$

Donde:

R_T : Es la resistencia del termistor NTC a la temperatura T en Kelvin.

R_0 : Es la resistencia del termistor NTC a la temperatura de referencia T_0 en Kelvin.

B : Es la temperatura característica del material, entre $2000K$ y $5000K$.

2.3 Sensor de temperatura LM35.

El sensor de temperatura que se utilizó finalmente en este trabajo fue el sensor LM35. Este sensor presenta una serie de ventajas con respecto a los demás sensores descritos en el capítulo anterior. En primer lugar, la salida de tensión que nos ofrece es lineal con respecto a la temperatura, presentando una variación de $10\text{mV}/^\circ\text{C}$. Además la señal de voltaje proporcional a la temperatura está calibrada en grados Celsius, lo cual nos presenta una ventaja con respecto a los otros tipos de sensores ya que no harán falta circuitos adicionales de calibración o conversión. Por otro lado, su rango de operación es menor que cualquiera de los tres sensores descritos anteriormente (únicamente de -55 a 150°C), pero para nuestro sistema resulta suficiente dado que la temperatura deseada se encuentra en 36°C . Adicionalmente el sensor tiene otra ventaja, dado que tiene un muy bajo consumo de corriente, aproximadamente de $60\mu\text{A}$ y puede ser alimentado desde 4 hasta 35V .

Una característica muy importante que nos presenta el LM35 es su baja impedancia de salida, cerca de 0.1Ω para una carga que demande 1mA de corriente. Esto resulta muy importante dado que la señal proporcional a la temperatura es una señal de voltaje. Recordando, una fuente de tensión siempre tendrá asociada una impedancia en serie, entre más pequeña sea esta impedancia la tensión que veremos sobre la carga será más parecida a la tensión que está entregando el sensor, como se observa en la Figura 2.8.

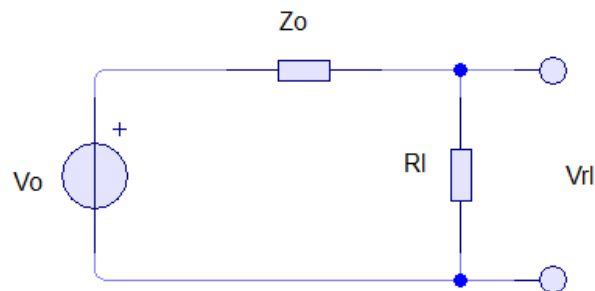


Figura 2.8 Fuente de tensión ideal.

El voltaje en la carga R_L está dado por la ecuación:

$$V_{RL} = \frac{R_L}{R_L + Z_O} * V_O$$

Si la impedancia de salida Z_O tiende a ser muy pequeña, entonces la ecuación cambiará a:

$$V_{RL} = \frac{R_L}{R_L} * V_O = V_O$$

$$V_{RL} = V_O$$

La configuración de las terminales del sensor LM35 de Texas Instruments se muestra en la figura 2.9.

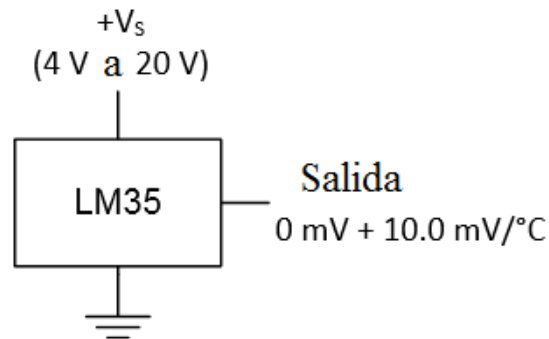


Figura 2.9 Terminales del sensor LM35 de Texas Instruments.

Como se observa, es un sensor muy práctico desde el punto de vista electrónico ya que basta con alimentarlo mediante una fuente tensión regulada para obtener un valor proporcional a la temperatura ambiente en la terminal dos del sensor. Sin embargo, con el fin de reducir el ruido producido por la impedancia de los cables de conexión entre el sensor y la etapa de acondicionamiento, el fabricante propone la configuración que se presenta en la Figura 2.10.

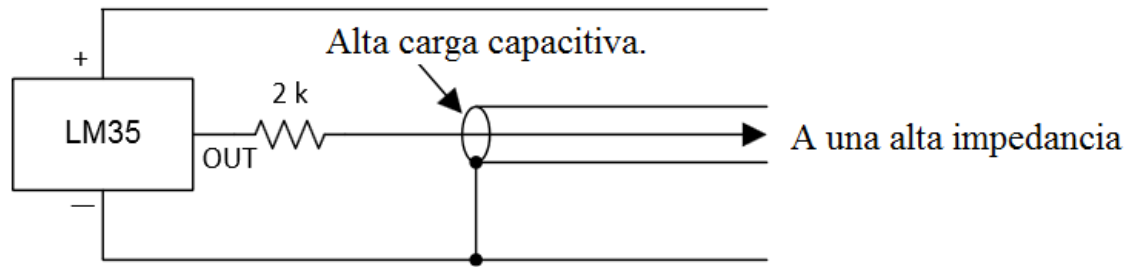


Figura 2.10 Conexión del sensor LM35 con la etapa de acondicionamiento.

Aunque la señal de tensión que nos otorga el LM35 no es tan pequeña, ya que puede ir de los 150 y 400 mV para las temperaturas de nuestro sistema, se decidió amplificar la señal para poder tener un rango mayor de valores al momento de ser convertida en un valor digital para su procesamiento. Para esta tarea se decidió usar un amplificador operacional.

2.4 Acondicionamiento de la señal de temperatura

El amplificador operacional es un circuito electrónico complejo construido internamente por una serie de transistores. Dicho amplificador es un amplificador diferencial de muy alta ganancia, con una alta impedancia de entrada y baja impedancia de salida. Los usos que generalmente se le dan a esta clase de amplificadores son proporcionar cambios en la amplitud de voltaje, en osciladores, circuitos de filtrado y son ampliamente usados en sistemas que requieren ser instrumentados. La Figura 2.11 muestra un amplificador operacional básico, con dos entradas y una salida. La relación matemática más simplificada que existe entre la entrada y la salida se puede expresar mediante la expresión:

$$V_o = -G(V_d)$$

Donde:

V_o : Es la tensión de salida.

G : Es la ganancia de modo diferencial de lazo abierto.

V_d : es el voltaje diferencial $V_d = (V_{inv} - V_{no\ inv})$

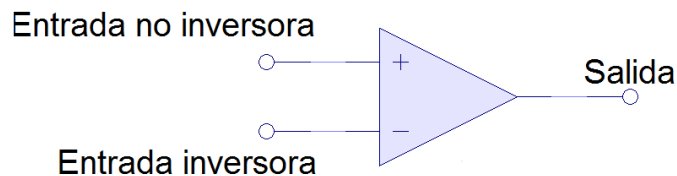


Figura 2.11 Amplificador operacional básico.

El amplificador operacional que se seleccionó para la amplificación de la señal que proviene del sensor LM35 fue el amplificador LM358N. Las razones para la elección de este circuito integrado fueron que el voltaje de alimentación para este dispositivo puede ir desde 1.5 hasta los 16V, esto nos favorece ya que nos permite utilizar la misma fuente de alimentación de todo el sistema para alimentarlo, sin necesidad de reducir o aumentar la tensión para su correcto funcionamiento, ya que el sistema en general está pensado para operar con una tensión de 5V. Un segundo punto importante es que tiene un voltaje de offset de 7mV, al conocer esto resulta sencillo compensar el error al realizar la conversión A/D. Otra característica importante es la alta impedancia de entrada que presenta, ya que

como se había mencionado anteriormente, al ser el amplificador operacional la carga que verá el sensor LM35, es necesaria una alta impedancia de entrada para poder obtener un valor lo más parecido al presentado a la salida del sensor.

Además de las características antes mencionadas, quizá la característica más importante por lo que se eligió este dispositivo es que es un circuito unipolar, es decir basta una fuente de alimentación sencilla para polarizarlo, en comparación con la mayoría de amplificadores operacionales que son bipolares, es decir, requieren una fuente de alimentación para ser polarizados. En la Tabla 2.3 podemos observar una comparación entre tres amplificadores operacionales con los que se realizaron experimentos.

Característica	TL084	LM741	LM358N	Unidades
CMRR	86	90	80	dB
Slew rate	13	0.5	3	V/ μ s
I _B	30	80	45	nA
V _{Offset}	3	2	2.9	mV
A _{OL}	2 ⁵	1.5 ⁵	10 ⁵	-----
Z _{in}	10 ¹⁰	0.2 ⁵	-----	Ω
Z _{out}	-----	-----	-----	Ω
Alimentación	± 18	± 22	3-32	V

Tabla 2.3. Principales características de algunos amplificadores operacionales.

Una ventaja más que presentó el amplificador seleccionado es que el encapsulado de los circuitos integrados comerciales contiene dos amplificadores. Esto reduce el número de circuitos integrados requeridos para el acondicionamiento de la señal ya que este se lleva a cabo mediante dos amplificadores operacionales en diferente configuración. La primera configuración necesaria para el acondicionamiento de la señal es la configuración conocida como seguidor de tensión, cuyo diagrama esquemático se muestra en la Figura 2.12.

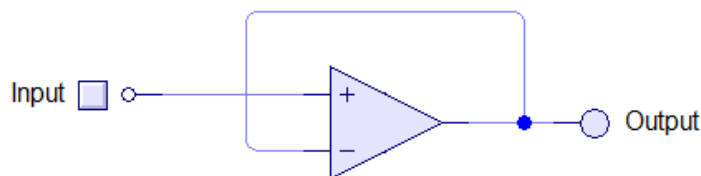


Figura 2.12 Configuración del amplificador operacional como seguidor de voltaje.

El voltaje de salida en esta configuración del amplificador operacional está dado por la ecuación:

$$V_{out} = V_{in}$$

Como se puede observar la tensión de salida es igual, idealmente, a la tensión de entrada. A primera vista nos podría parecer que no tiene ningún sentido el colocar dicha configuración. Pero como la impedancia de salida del LM35 es muy pequeña, y como ya se había mencionado con anterioridad, se requiere acoplar la impedancia con una impedancia mucho mayor para poder realizar las mediciones correctamente. La impedancia de entrada de la configuración seguidor de voltaje es prácticamente infinita así que la corriente que demanda del sensor es mínima, casi nula. Favoreciendo así que la tensión de entrada del amplificador sea prácticamente la misma que la señal de salida del sensor.

Una vez garantizado que la señal obtenida es la correcta, pasamos al proceso de su amplificación. Para ello se eligió la configuración de amplificador no inversor. La característica principal de esta configuración es que la tensión de la señal de salida es del mismo signo que la tensión de la señal de entrada. Además que también presenta una impedancia de entrada prácticamente infinita y una impedancia de salida muy baja. El diagrama de esta configuración se muestra en la Figura 2.13.

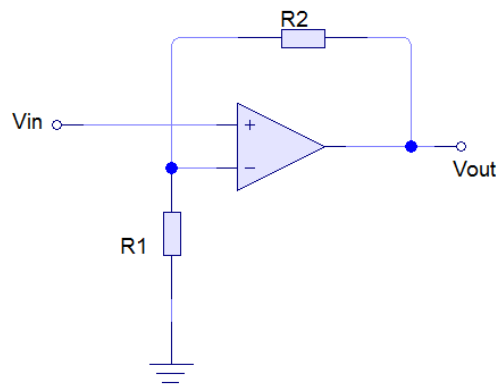


Figura 2.13 Amplificador operacional en configuración de amplificador no inversor.

La ganancia de tensión para esta configuración está dada por la ecuación siguiente:

$$A_V = \frac{V_{out}}{V_{in}} = \left(1 + \frac{R_2}{R_1}\right)$$

Dado que la señal analógica obtenida del sensor de temperatura será digitalizada para su procesamiento, será convertida a este valor por el convertidor A/D del microcontrolador PIC, sin embargo este módulo nos impone una barrera, dicho convertidor solamente es capaz de otorgar un valor digital máximo para una entrada analógica de 5V. Este valor significa el valor máximo de tensión al que estaría limitado el amplificador a entregar. Además si recordamos, el sensor de temperatura nos entrega un nivel de tensión de 10mV/°C, si proponemos una ganancia de tensión de diez, estaríamos hablando que después de ser amplificada, la señal correspondiente a la temperatura sería de 3.6V, dado que la tensión original del sensor sería 360mV para 36°C.

Sin embargo, al realizar esta prueba se observó un error, debido a las características reales del amplificador operacional, no se podía amplificar más allá de 3.5V, esto es, el amplificador llegaba a saturación antes de poder llegar a la temperatura deseada. Esto presenta dos graves problemas, el primero radica en que no se podrá conseguir la temperatura que se solicita debido a que no podemos llegar a este valor. La segunda radica en que si la temperatura por alguna razón sobrepasa este umbral tampoco tendremos conocimiento de ello y esto puede ocasionar malas mediciones o en el peor de los casos, accidentes.

Para poder solucionar este problema se encontraron dos soluciones, se puede cambiar la fuente de alimentación por una de valor mayor para evitar que el amplificador operacional se sature antes del valor deseado, o reducir la ganancia del amplificador. Se eligió la segunda opción ya que resulta más sencillo solamente sustituir dos resistores que cambiar la fuente de alimentación, debido a que el sistema general está planeado para funcionar a 5V.

Se decidió por reducir la ganancia a la mitad de lo que originalmente se había propuesto, es decir una ganancia de cinco, esto por dos razones principalmente, la primera es que en teoría nos permite tener un rango total de la temperatura del agua, es decir de 0 a 100°C lo cual es conveniente para la sintonización del sistema, la cual puede consultarse en el Apéndice A. La segunda fue que es una ganancia casi exacta que se puede conseguir con resistores comerciales. Teniendo por fin la ganancia que se desea conseguir proseguimos al cálculo de los resistores necesarios.

$$A_V = 5 = \left(1 + \frac{R_2}{R_1}\right)$$

$$\frac{R_2}{R_1} = 4$$

$$R_2 = 4 * R_1$$

Conociendo el valor de resistores que se encuentran en el mercado, llegamos a la conclusión de que los valores que nos podrían ayudar para conseguir la ganancia requerida son:

$$R_1 = 6.8k\Omega$$

$$R_2 = 27.2k\Omega \approx 27k\Omega$$

Una vez que tenemos una idea aproximada del valor de los resistores que requerimos para la amplificación, se procedió a realizar la simulación del circuito para comprobar nuestras expectativas con respecto al comportamiento de las señales de salida tanto del sensor LM35 como del amplificador operacional. El circuito acondicionador de señal completo se muestra en la Figura 2.14.

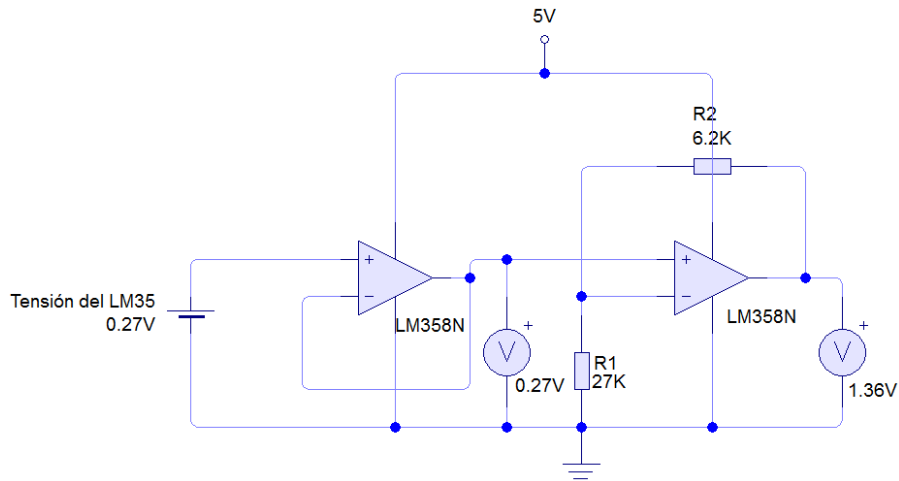


Figura 2.14 Simulación de la etapa de acondicionamiento de la señal.

Con las lecturas de tensión de la salida del amplificador seguidor y el amplificador no inversor podemos conocer la ganancia en simulación:

$$A_V = \frac{V_{out}}{V_{in}} = \frac{1.36V}{0.27V} = 5.03 \approx 5$$

Observamos que es una muy buena aproximación a la ganancia que requerimos, por ello podemos concluir que los resistores seleccionados son adecuados.

2.5 Adquisición de la señal por medio del PIC16F887A.

El PIC16F877A es un microcontrolador de gama media de 8 bits diseñado por la empresa Microchip, este dispositivo es ampliamente utilizado ya que aunque es de bajo precio, cuenta con muchos módulos que facilitan el diseño de circuitos tanto analógicos como digitales, así como poder comunicarse distintos dispositivos.

Dentro de las características más representativas de este microcontrolador se puede resaltar que cuenta con puertos de entrada tanto analógicos como digitales. Un módulo comparador de tensión, ocho canales de conversión A/D, comunicación USART y UART, comunicación mediante el protocolo I2C, tres módulos temporizadores, un módulo de captura y comparación entre muchos otros.

En la Tabla 2.4 se aprecian las características técnicas principales de este microcontrolador.

Parámetro	Valor
Tipo de memoria programable	Flash
Memoria programable	14kB
Velocidad del CPU	5MIPS
RAM	368Bytes
Data EEPROM	256Bytes
Periféricos de comunicación digital	1 UART, 1 A/EUSART 1 SPI, 1 I2C-MSSP (SPI/I2C)
Periféricos de captura, comparación y PWM	1 CCP y 1 ECCP
Temporizadores	2x8 bit y 1x16 bit
ADC	14 canales de 10 bits
Comparadores	2
Rango de temperatura	-40 a 125°C
Terminales	40

Tabla 2.4 Características principales del PIC16F877A.

Una vez que se ha obtenido una tensión amplificada del sensor mediante los amplificadores operacionales, se utilizó el módulo convertidor A/D del PIC16F877A para realizar la conversión de este valor de tensión a una representación de este a un valor digital y poder realizar, así, su procesamiento por medio de una PC. El PIC16F877A es desarrollado y fabricado por Microchip, el módulo conversor A/D de este microcontrolador realiza un proceso de *sample and hold* para la conversión, es decir

muestreo y retención con un capacitor para después utilizar el módulo de conversión. El proceso que sigue el módulo se observa en la Figura 2.15. Durante la fase del muestreo el interruptor se cierra y el capacitor se carga con la tensión de entrada. Al momento que se abre el interruptor, el capacitor mantendrá la tensión adquirida anteriormente mientras el módulo el módulo A/D realiza la conversión.

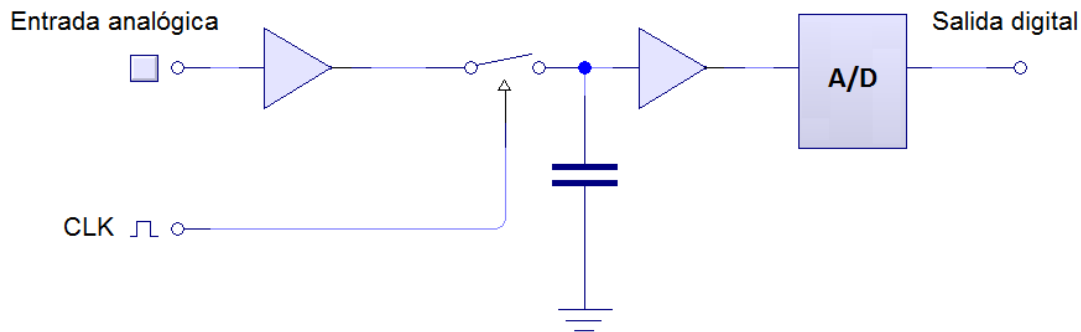


Figura 2.15 Proceso sample and hold.

El módulo A/D que maneja el PIC16F877A es del tipo de aproximaciones sucesivas, dicho microcontrolador cuenta con 8 canales analógicos. Este módulo cuenta con 10 bits para realizar la conversión, así su resolución puede calcularse mediante la siguiente ecuación:

$$\text{Resolución} = \frac{V_{IN}}{2^N - 1} = \frac{5 [V]}{2^{10} - 1} = 4.8mV \text{ por bit}$$

En la Figura 2.16 podemos observar mediante un diagrama a bloques el proceso que lleva a cabo el módulo convertidor A/D del PIC al momento de realizar una conversión. El valor de tensión a convertir es comparado con una señal de referencia, a la salida del comparador de ambas señales se encuentra el circuito de aproximaciones sucesivas, el cual nos entrega la representación digital de la tensión de entrada, este valor además es llevado a un convertidor D/A para ser usado como tensión de referencia para una nueva señal de entrada.

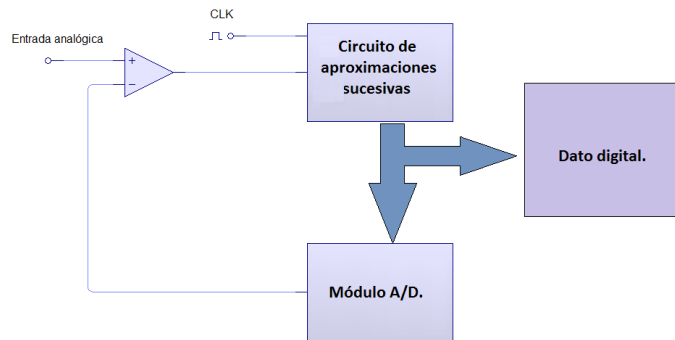


Figura 2.16 Diagrama de la conversión A/D del módulo del PIC16F877A.

Una ventaja adicional que presenta el módulo de conversión A/D del microcontrolador es que nos permite variar la tensión de referencia máxima, que es V_{DD} , a otra tensión positiva menor a través de la terminal AN3. Al igual que el nivel de tensión mínimo, que es V_{SS} , a otra tensión positiva mayor por medio de la terminal AN2. Cabe destacar que las tensiones aceptadas por el convertidor siempre deberán ser positivas. Si las tensiones a convertir son negativas requerirán de un ajuste en la etapa de acondicionamiento. En la Figura 2.17 se observa el diagrama de la arquitectura del módulo convertidor A/D del microcontrolador.

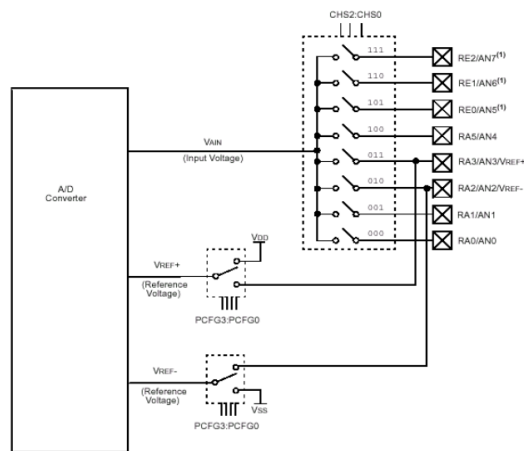


Figura 2.17 Arquitectura del módulo de conversión A/D del microcontrolador.

2.6 Comunicación serie-USB.

Una de las características principales del sistema propuesto radica en la capacidad de comunicarse con la PC para poder realizar el procesamiento de la señal de temperatura y en segundo lugar poder observar su comportamiento de manera gráfica a lo largo del tiempo. Es por ello que la comunicación entre el microcontrolador, que digitaliza la señal de temperatura y la PC es de vital importancia. Para lograr dicha comunicación se hizo uso del módulo USART (transmisor-receptor serie síncrono-asíncrono universal) del microcontrolador. La función principal de dicho módulo consiste en enviar y recibir, bit por bit, datos por medio de una línea común en periodo de tiempos fijos, lo que da lugar a una velocidad de transmisión denominada baud. Este módulo es capaz de transferir tramas de datos de 8 o 9 bits por evento de transmisión y además poder detectar errores de transmisión. Es capaz de generar interrupciones cuando se produce una recepción de datos o cuando la transmisión ha sido completada. Esta interfaz permite comunicarnos con la PC de modo *Full-duplex* de manera asíncrona y de modo *half-duplex* de forma síncrona. En resumen dicho módulo permite transmitir o recibir datos vía serial.

Como se eligió que la comunicación que se lleva a cabo entre el microcontrolador y la PC fuera del tipo *Full-duplex*, se utilizó la forma de transmisión asíncrona. En este modo, tanto el receptor como el transmisor utilizan relojes, estos deben ser de igual frecuencia y deben estar en fase. La frecuencia de los relojes se determina antes de la transmisión determinando la velocidad de transmisión previamente, mientras que la sincronización se lleva a cabo durante la transmisión. Cada trama enviada o recibida cuenta con un bit de inicio y un bit de término para poder llevar a cabo la sincronización.

Para realizar la comunicación asíncrona entre los dispositivos, existen una serie de normas, tal es el caso de la norma RS232 o la norma RS485, para las cuales, los niveles de tensión en la transmisión son diferentes y por ello se deben utilizar circuitos externos para lograr la correcta conexión entre los dispositivos.

2.6.1 Norma RS232

La norma RS-232, del inglés *Recommended Standard 232*, es una interfaz que designa una norma para el intercambio de datos binarios entre un DTE (*Data Terminal Equipment* o Equipo terminal de datos) y un DCE (*Data Communication Equipment*, Equipo de Comunicación de datos), desarrollada por la EIA (Asociación de Industrias Electrónicas).

Una de las características principales de esta norma es que las señales se considerarán en estado de MARCA o nivel lógico "1", cuando la tensión está en un rango de -3 hasta -25V con respecto a tierra. Las señales se considerarán en estado de ESPACIO o nivel lógico "0", cuando la tensión se encuentre en el rango de $+3$ hasta $+25\text{V}$ con respecto a tierra. Los valores de tensiones entre -3 y $+3\text{V}$ se define como la región de transición, donde la condición de señal no está definida.

Normalmente, cuando se necesita conectar un microcontrolador cuyas señales de salida oscilan entre 3.3 y 5V con un puerto RS-232 estándar, se utiliza un driver de línea, el cual mediante dobladores de tensión positivos y negativos, permite obtener la señal bipolar (típicamente alrededor de $\pm 6\text{V}$) requerida por el estándar.

El driver de este tipo de interfaz mantendrá una tensión entre -5 a -15V referidos a tierra para representar un estado "1" lógico. El mismo driver mantendrá una tensión de entre 5 a 15V referido a tierra para representar un estado "0" lógico. En la Figura 2.17 se puede observar gráficamente este comportamiento los niveles de tensión manejados por la norma RS-232.

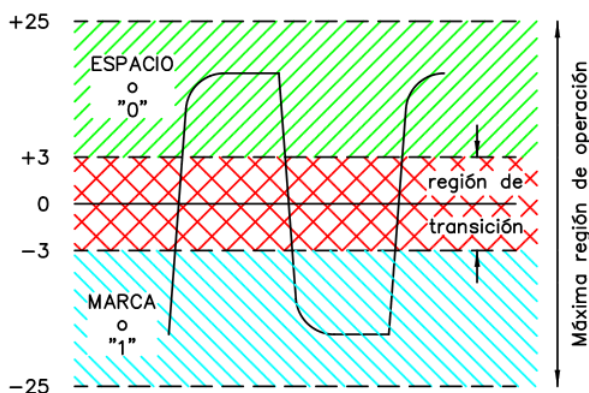


Figura 2.18 Niveles de tensión aceptados por la norma RS232.

Algunas de las características principales de la norma RS-232 se enlistan a continuación:

- * Tensión de circuito abierto de +25 a -25V.
- * Para una señal correspondiente a un “1” lógico la tensión es de -3 a -25V.
- * Para una señal correspondiente a un “0” lógico la tensión es de +3 a +25V.
- * La impedancia de carga tendrá una resistencia de DC menor de $7k\Omega$ pero mayor a $3k\Omega$.
- * El tiempo requerido para que la señal pase de -3 a $+3V$, lo cual representa la región de transición, no podrá exceder de 1ms.
- * La desviación de capacitancia del terminal no excederá los 2500pF.
- * La impedancia del controlador del circuito estando apagado deberá ser mayor que 300Ω .

2.6.2 MAX232 y adaptador Serie-USB.

Como se había mencionado en el punto anterior, para poder comunicar el microcontrolador con una PC por medio de la norma RS-232 se requiere un driver de línea, el cual se encargará de convertir las tensiones del microcontrolador a tensiones aceptadas por la norma y viceversa, para poder realizar esta conversión de tensión, de acuerdo a la norma, y para que el microcontrolador los pueda interpretar se utilizó el circuito integrado MAX232.

El MAX232 es un circuito integrado desarrollado por la compañía Maxim que convierte las señales de un puerto serie RS-232 a señales compatibles con los niveles TTL y viceversa. También sirve como interfaz de transmisión y recepción para las señales RX, TX, CTS y RTS.

El circuito integrado tiene salidas para manejar niveles de voltaje del RS-232 (aprox. $\pm 7.5V$) que las produce a partir de un voltaje de alimentación de +5V utilizando multiplicadores de voltaje internos y con la adición de capacitores externos.

Cuando un circuito integrado MAX232 recibe un nivel TTL inmediatamente realiza la conversión. Dicha conversión se realiza cambiando un nivel lógico TTL de 0 a un nivel de tensión comprendido entre +3 y +15V. Además de esto, cambia un nivel lógico 1 a un nivel de tensión comprendido entre -3 a -15V. El proceso se repite de forma inversa, de esta forma cambia niveles de tensión de la norma RS232 a niveles lógicos TTL.

Por otro lado, aunque el circuito integrado MAX232 realiza satisfactoriamente su función como driver de línea, muchos equipos, en especial las computadoras portátiles, están perdiendo los puertos para comunicarse vía serie. Es por ello que fue necesario utilizar un adaptador adicional que nos permita comunicarnos vía USB con la PC. Estos adaptadores son cables convertidores serie-USB. Dichos cables se basan en circuitos integrados como el FT232BM el cual es una interfaz USART-USB. alguna de las características principales de este circuito integrado es que nos permite realizar una conexión asíncrona con un solo chip, su la velocidad de transmisión puede ir desde los 300Baud hasta los 3Mbaud, es compatible con terminales USB 1.1 Y USB 2.0.

En la Figura 2.19 se puede observar el diagrama a bloques de la conexión que nos permitirá comunicar al microcontrolador con una PC sin importar si esta cuenta o no con un puerto serial.

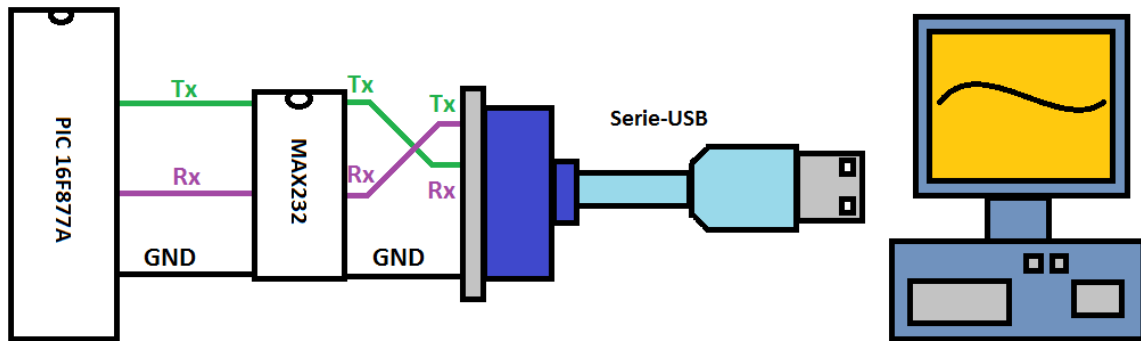


Figura 2.19 Diagrama esquemático de la conexión completa.

Capítulo 3:

Procesamiento mediante el uso del paquete LabVIEW.

Una vez que se ha logrado la comunicación entre la PC y el microcontrolador la meta siguiente es realizar el procesamiento de los datos adquiridos para poder obtener la señal de control para el actuador. Para esta tarea se utilizó el programa LabVIEW. LabVIEW es un programa y entorno de programación gráfico, cuya característica principal es que agiliza el tiempo de desarrollo de aplicaciones. LabVIEW es el acrónimo de *Laboratory Virtual Instruments Engineering Workbench*. LabVIEW está orientado hacia el desarrollo de aplicaciones de control de instrumentos electrónicos, lo que se conoce como instrumentación virtual.

3.1 Adquisición de los datos

En capítulos anteriores se había mencionado que la comunicación entre la PC y el microcontrolador se llevaría a cabo mediante el puerto USB de la PC. Sin embargo, los datos que se obtienen a través de este puerto no llegan directamente al ambiente de programación de LabVIEW. Para poder tener acceso a la información desde la PC, la cual es enviada por el microcontrolador, se tiene que programar en LabVIEW la recepción de los datos obtenidos por el puerto serial. Esto se logra a través de las bibliotecas VISA (*Virtual Instrument Software Architecture*) que son una serie de API desarrolladas por fabricantes de equipos que proporcionan software estándar para las operaciones de lectura y escritura en instrumentación.

NI-VISA es la implementación que *National Instruments* ha hecho de este estándar. Mediante este API el programa puede establecer comunicación a través del estándar GPIB, serie, PXI y VXI o Ethernet. En LabVIEW hay muchos bloques específicos para establecer la comunicación con los módulos VISA, a pesar de ello sólo se analizan los bloques principales que se utilizaron en el desarrollo de este trabajo.

VISA configure serial port:

Es quizá el bloque más importante en la conexión que se realizará, en él se configuran todos los parámetros del puerto serie, como velocidad de transmisión, bits de parada, paridad, etc. Además por medio de este bloque se nos permite seleccionar los diversos puertos seriales con los que podría contar la PC por medio de un control llamado *VISA resource name* el cual se visualiza como una barra con opciones. Las características de este bloque se observan en la Figura 3.1.

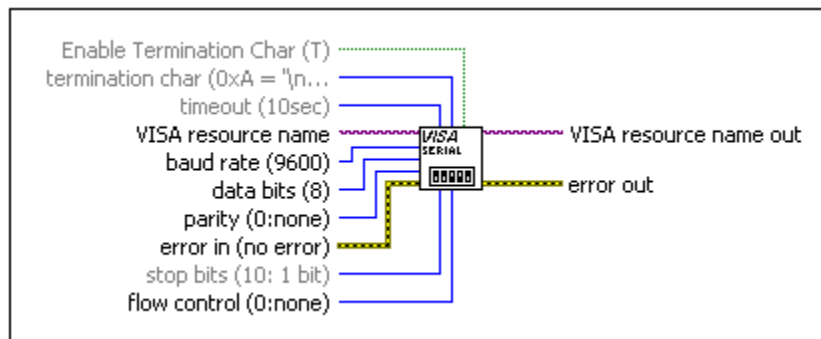


Figura 3.1 Bloque VISA configure serial port.

VISA Write:

Este bloque permite escribir datos desde un buffer hacia otro dispositivo, este bloque y el siguiente puede utilizar tanto transmisión síncrona y asíncrona. Las características de este bloque se observan en la Figura 3.2



Figura 3.2. Bloque VISA Write.

VISA Read:

Mientras VISA Write nos permite escribir en otro dispositivo. VISA Read nos da la posibilidad de leer la información enviada desde un dispositivo. Sin embargo a este bloque es necesario indicarle el número de bits que leerá desde el buffer. Esto nos permite separar o seleccionar la cantidad de caracteres que se están recibiendo para evitar una colisión de información. Las características de este bloque se observan en la Figura 3.3.

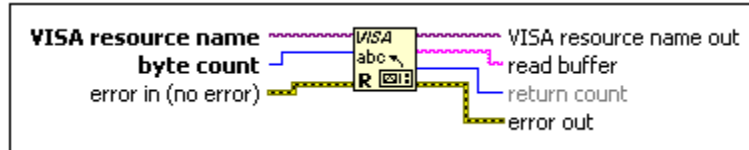


Figura 3.3 Bloque VISA Read

El diagrama a bloques que nos permite recibir la información enviada por el microcontrolador se muestra en la Figura 3.4.

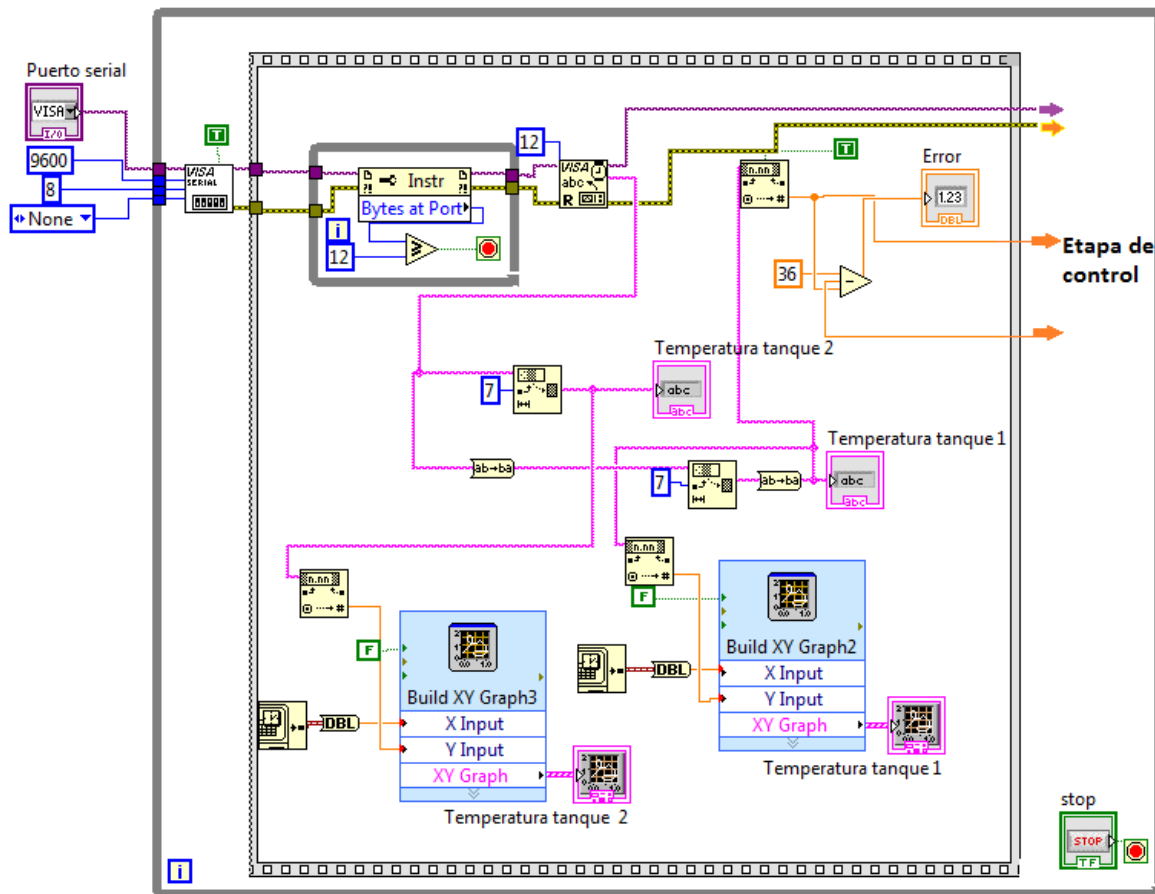


Figura 3.4 Diagrama a bloques de la adquisición de datos por medio de los bloques VISA

Como se había visto antes, el bloque *VISA configure serial port* configura y selecciona el puerto por el cual el microcontrolador se está comunicando con la PC. El bloque llamado *Bytes at serial port* nos permite realizar un almacenamiento de datos obtenidos por el puerto serie y sólo hasta que ese número de datos se han almacenado se permite el paso hacia el bloque de lectura, *VISA Read*. Ambos bloques se configuran con 12 bits.

Es conveniente en esta parte explicar la forma en la que el microcontrolador envía la información hacia la PC ya que de dicha forma depende la programación posterior en LabVIEW. Dado que necesitamos monitorear al mismo tiempo el comportamiento del tanque principal y del contenedor uno (ver Figura 2.1), se envía la información de ambas temperaturas como una cadena de caracteres por el puerto serie, separadas por una carácter que nos ayude a diferenciarlas, en nuestro caso se utilizó la diagonal (/). Una representación de cómo se recibe la información en la PC se muestra en la Figura 3.5.

19.345/18.53
6 + 1 + 5 = 12

Figura 3.5 Trama de 12 bits recibida por la PC.

Una vez garantizado que se ha recibido la información correctamente y de manera completa. Se procede a separar ambos datos para su posterior procesamiento. Los primeros 6 dígitos corresponden a la lectura de temperatura del tanque principal, estos van hacia la etapa de procesamiento que corresponde al bloque del control PID. Los dígitos restantes, omitiendo la diagonal, corresponden a la temperatura del contenedor uno. Esta información simplemente se graficará en tiempo real. Para lograr separar ambos datos se hizo uso de dos bloques del LabVIEW, el primero de ellos es el denominado *Reverse string function* y el segundo es el bloque *Substring set function*. El primero de ellos invierte el orden de los caracteres almacenados en un buffer, el segundo realiza un offset sobre los datos eliminando así la parte que no se desea, en la Figura 3.6 se ilustra este proceso.

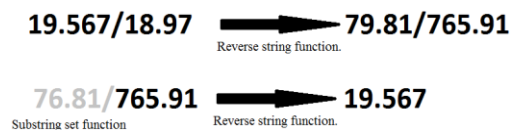


Figura 3.6 Proceso de separación de los datos.

En este punto se han podido separar las dos lecturas de temperatura, pero aún continúan siendo vistas por LabVIEW como palabras, no como un valor numérico. Para realizar la conversión de palabra a valor numérico se hace uso del bloque “*Fract/ExpString*

To Number Function” el cual permite cambiar datos de tipo “string” a datos de valor numérico del tipo entero. Una vez que se ha logrado obtener la representación numérica de ambas temperaturas, se procede a realizar su procesamiento.

3.2 Procesamiento.

Ahora que se cuenta con la temperatura del tanque principal como un valor numérico, se puede comenzar la etapa de procesamiento. En este apartado se puede observar una de las ventajas que presenta el uso del LabVIEW en el desarrollo del trabajo, ya que este lenguaje cuenta con una biblioteca que contiene una serie de bloques para poder aplicar diferentes algoritmos de control. Entre ellos podemos tener controles PI, PD, PID o el denominado ON/OFF. El bloque que se utilizó para el control del sistema fue el bloque “PID VI” el cual realiza un algoritmo de control que, dadas las constantes del control (K_p , T_i y T_d) y otros valores característicos para un control PID (setpoint, límites mayor y menor, tiempo de muestreo) nos proporciona una señal de control en relación a los límites mayor y menor proporcionados. En la Figura 3.7 se observan las características principales del bloque PID VI.

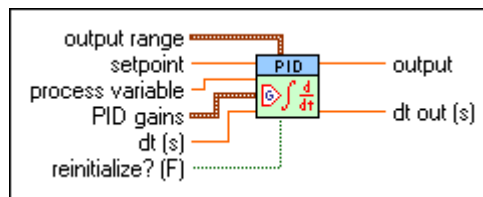


Figura 3.7 Bloque del control PID

Básicamente, el bloque de control realiza el algoritmo que realizaría un control PID clásico. La señal adquirida es comparada con la señal de referencia (setpoint) para obtener la señal de error. Las constantes del controlador son usadas para obtener la parte proporcional, integral y diferencial del control con base a la señal del error. Al final las tres componentes son sumadas y esta suma es la señal de control que nos proporciona el bloque.

Un problema que presenta este tipo de diseño es el llamado “*Integral windup*” el cual puede provocar largos periodos de sobre impulsos, los cuales son provocados por los valores excesivos que puede alcanzar la señal de control por la acumulación en el integrador. Para evitar dicho problema se acota la señal de control entre un valor máximo y

un valor mínimo, impidiendo así que la parte integral actúe cuando se superan estos límites. La programación que representa el *anti windup* se observa en la Figura 3.8.

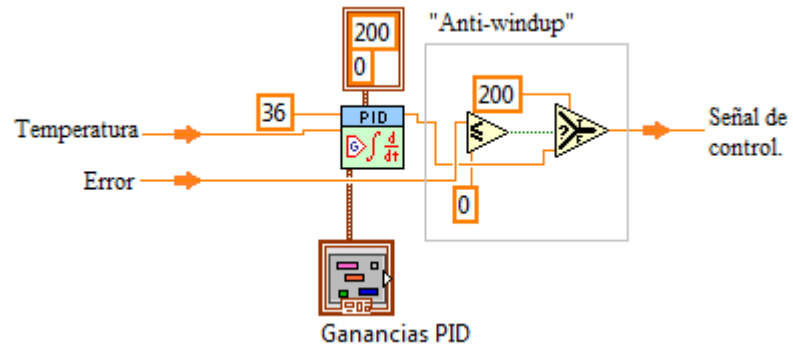


Figura 3.8 Bloque de control PID desarrollado

3.3 Envío de la señal de control

Una vez que ya se ha obtenido la señal de control, proporcionada por el bloque PID, es necesaria enviarla hacia el microcontrolador para que este comande la activación o desactivación del actuador del sistema. Para realizar el envío es necesario hacer uso nuevamente de los bloques VISA-NI, esta vez del bloque de escritura. Un inconveniente con este bloque es que solamente nos permite enviar datos por medio del puerto serie como datos del tipo *string*. Entonces, lo primero que debemos hacer es convertir la señal de control, que es un dato de tipo entero en una palabra que pueda ser enviada por el puerto hacia el microcontrolador. Para esta tarea se utiliza el bloque “*Number To FractionalStringFunction*” el cual realiza esta operación. Una de las características de este bloque es que nos permite delimitar el tamaño de la palabra que se enviará por el puerto. Esto nos facilita modificar la precisión de la señal de control. Sin embargo, el microcontrolador tiene que ser capaz de conocer cuando la palabra que se envió desde la PC ha llegado completamente. Para esto se necesita agregar un retorno de carro ($\backslash r$) a la “palabra” que representa el valor de la señal de control, como se observa en la Figura 3.9.



Figura 3.9 Bloque de envío hacia el microcontrolador por medio de los bloques VISA.

Capítulo 4:

Señales de control.

Como se había comentado en la figura 2.2 del apartado dedicado a la descripción del sistema general, el sistema cuenta con tres señales de entrada que son: el valor correspondiente a la temperatura del tanque principal y la del contenedor uno y la señal correspondiente al estado del nivel de agua. Así mismo cuenta con tres señales de salida que son: La señal de activación de la electroválvula, la señal correspondiente a la activación del actuador y la señal encargada de la activación y desactivación a bomba que se encarga de mantener el flujo del agua constante dentro del sistema.

En capítulos anteriores se habló de la adquisición y acondicionamiento de las señales correspondientes a las temperaturas de interés, en el presente capítulo se hablará de las restantes señales de entrada y salida utilizadas para el proyecto así como su adquisición y acondicionamiento.

4.1 Modulación por ancho de pulso (PWM).

Una vez que la PC ha enviado satisfactoriamente la señal de control hacia el microcontrolador y este ha sido capaz de recibirlo, la tarea que nos ocupa es la de interpretar esta información para así generar la señal PWM que controlará el actuador del sistema. Sin embargo, el funcionamiento del dicho PWM es un poco diferente a la forma de trabajo de un PWM clásico.

La modulación por ancho de pulso o PWM, por sus siglas en inglés, es una técnica en la que se modifica el ciclo de trabajo de una señal periódica, ya sea para transmitir información o para controlar la cantidad de energía que se envía a una carga.

El ciclo de trabajo de una señal periódica es el ancho relativo del tiempo en el que la señal está en alto con relación con el período de la señal. Esto se puede expresar como:

$$D = \frac{\tau}{T}$$

Donde:

D es el ciclo de trabajo de la señal.

T es el periodo de la señal

τ es el tiempo que dura en alto la señal.

Entonces un PWM clásico modifica el ciclo de trabajo de una señal periódica cuadrada con la intención, de variar la potencia suministrada a la carga. Normalmente, para generar la señal PWM se parte de conmutar una fuente de alimentación de DC con lo cual se tendrá una señal cuadrada con valores altos y bajos según se requiera y con esto se puede lograr una señal PWM. Sin embargo, debido a que el actuador de nuestro sistema es una resistencia calefactora cuyo valor es de aproximadamente 30 [Ω] se decidió alimentarla directamente de la línea de tensión de AC, para lograr su correcta activación.

Sin embargo, el problema que presenta esto es que la tensión de AC no puede controlarse directamente con un PWM clásico debido a que si no se tiene una referencia del comportamiento de la línea, el PWM generará una forma de onda no periódica al actuador, lo cual provocará que la potencia suministrada no esté controlada totalmente. La solución se encontró al hacer el periodo de la señal PWM de tal magnitud que pueda abarcar un determinado número de ciclos de la onda senoidal de la línea.

Por ello, lo que se plantea es generar una señal PWM de un periodo “grande”, en el rango de los segundos. Si recordamos, la frecuencia de la señal senoidal de la línea de alimentación es de 60 [Hz], entonces su periodo es de 16.66 [ms] pero este tiempo es para un solo ciclo, si hacemos que el periodo de la señal PWM sea lo suficientemente grande para cubrir un número mayor de ciclos, entonces podríamos controlar la señal de AC con este PWM de forma aceptable, en la Figura 4.1 podemos observar una representación de este método de PWM.

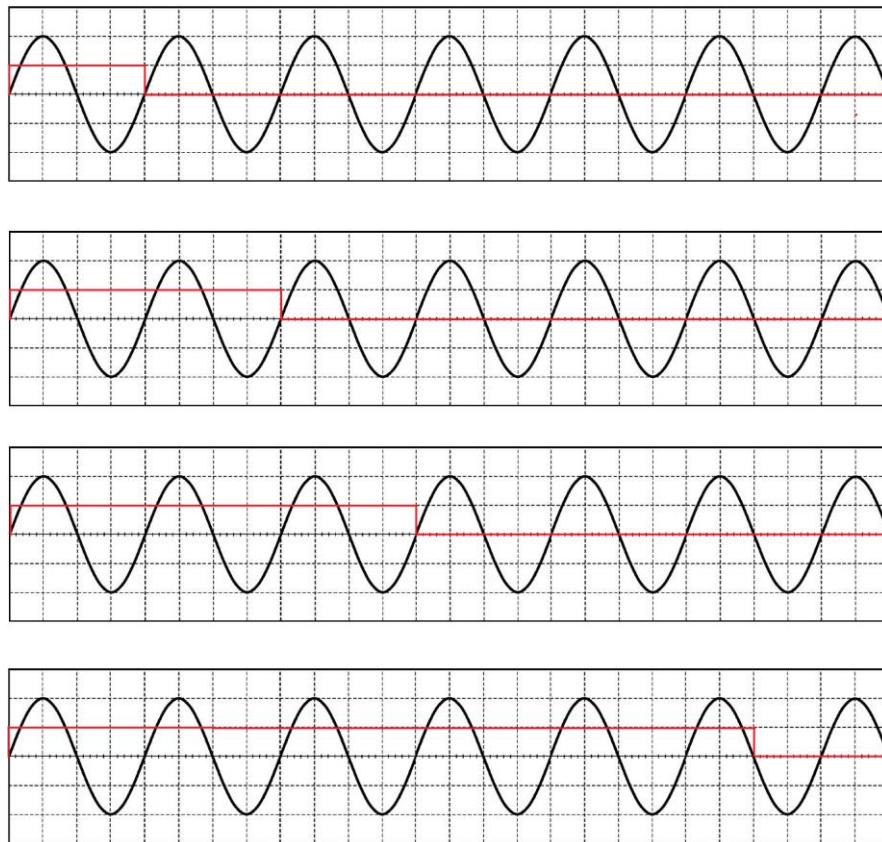


Figura 4.1 Ilustración del comportamiento de la señal de control, de color rojo, respecto a la señal de la línea, de color negro.

Se decidió que al haber un error de 100% entre la temperatura medida y el setpoint, es decir 36 grados centígrados, la señal de control permita el paso de 100 ciclos completos de la línea. Si el error es del 50%, la señal de control permitirá el paso de 50 ciclos completos. Así se mantendrá una relación uno a uno entre el porcentaje de error y el número de ciclos que la señal de control permitirá pasar a través del actuador. Entonces, tomando en cuenta lo anterior, el periodo de nuestra señal PWM será de 1.6 [s] y su frecuencia de 0.6 [Hz].

4.2 Detector de cruce por cero.

Aun cuando la estrategia planteada en el punto anterior parece adecuada para su implementación, resalta el hecho de que, para poder ser aplicada al sistema, de alguna forma se debe estar “en fase” con la línea, esto es, conocer de alguna manera el número de ciclos que se han presentado para poder determinar si se activa o se desactiva el actuador del sistema. Para ello se implementó un circuito electrónico que permite detectar el momento en el cual la onda senoidal de la línea tiene un valor de 0V. Esta condición sucede dos veces cada ciclo, entonces al contabilizar este suceso, estamos en condición de controlar al actuador. En la Figura 4.2 se muestra el circuito electrónico implementado para detectar el cruce por cero de la señal de la línea.

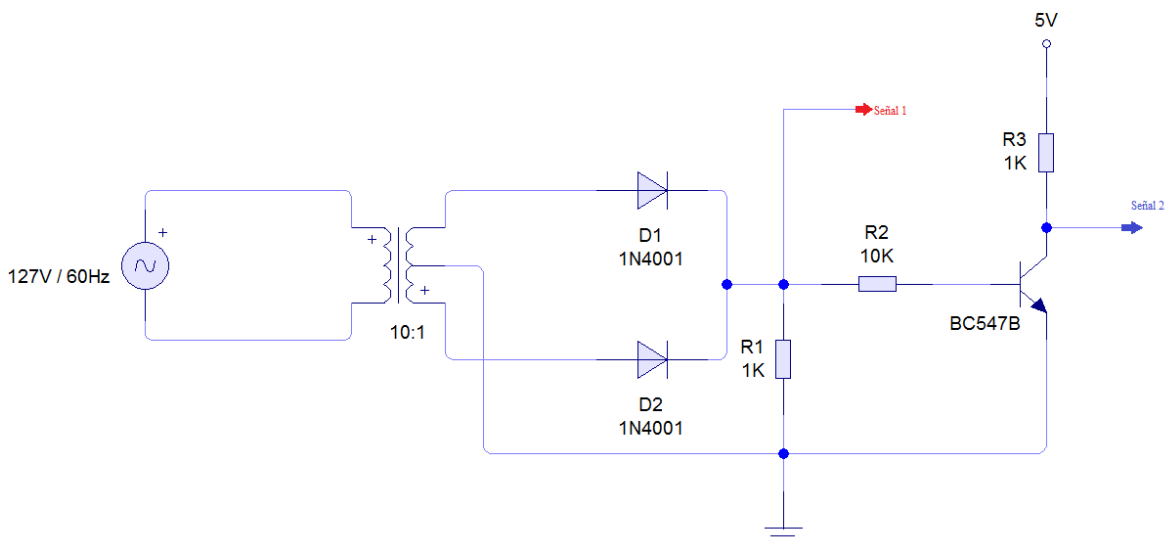


Figura 4.2 Circuito electrónico detector de cruce por cero.

El funcionamiento del circuito se puede explicar partiendo del transformador el cual entrega la forma de onda de la línea pero a un nivel menor de voltaje, dado que es un transformador reductor de 127 a 12V con derivación central, los diodos siguientes tienen la función de un rectificador de onda completa. Los resistores R_1 y R_2 tienen el propósito de polarizar el transistor y el resistor R_3 se emplea para limitar la corriente I_c del transistor.

El transistor actúa como un interruptor automático para permitir o impedir la señal de la línea hacia el actuador. Para esto, mientras la tensión que hay entre las terminales del resistor R_1 sea mayor que 0.7V el transistor se mantendrá encendido, entonces la tensión en

el colector será, prácticamente, de 0V. Cuando la tensión de R_1 cae a un valor menor de 0.7V el transistor se apaga y la tensión que vemos en el colector es de 5V. Este valor de tensión estará presente en el colector de transistor mientras la tensión en la resistencia R_1 sea menor a 0.7V esto es válido tanto para el ciclo positivo como para el negativo dado que la señal de línea se rectifica previamente con el arreglo de diodos mostrado en la figura 4.2.

Como se puede observar en la figura 4.3 la señal resultante que obtenemos al final de este proceso es un tren de pulsos que están en fase con el momento en el que la tensión de la línea es de 0V, la curva en color rojo representa la señal de la línea rectificadas y la curva en color negro representa los pulsos obtenidos con el detector de cruce por cero.

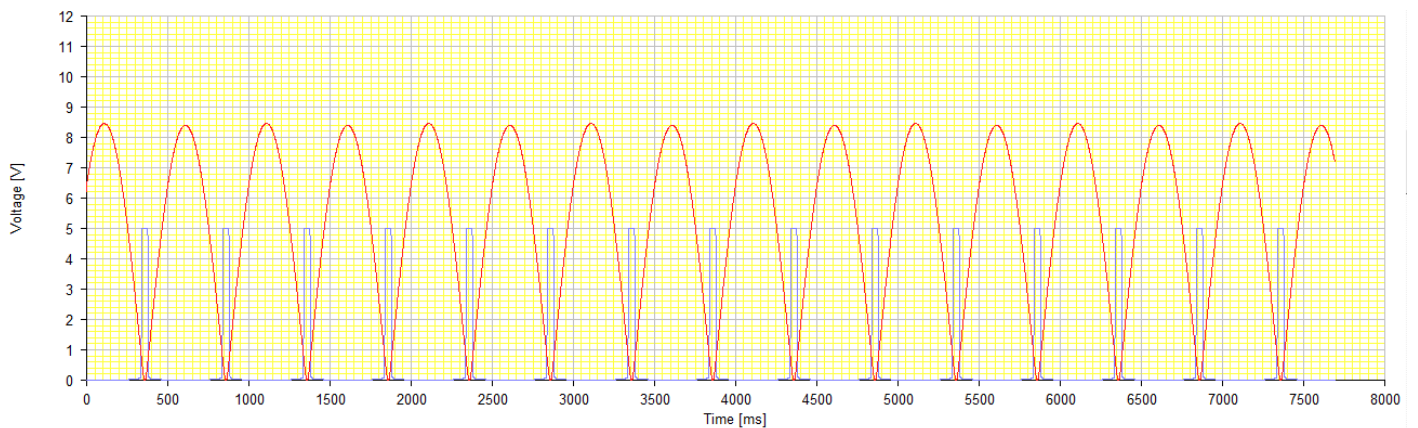


Figura 4.3 Simulación del circuito detector de cruce por cero.

Una vez generados los pulsos que nos indican el comportamiento de la línea, se tiene la posibilidad de generar el PWM necesario para el control del actuador. Esta tarea está a cargo del microcontrolador, el cual hace uso de una de sus interrupciones para realizar el conteo del número de ciclos de la línea y con base en la señal de control obtenida de la PC, determina el número de ciclos que se permiten pasar a través del actuador.

4.3 Control de nivel de agua.

Como se explicó en la descripción general del sistema, se requiere que el flujo de agua a través de la camisa de los contenedores que forman el biorreactor sea continuo, esto como es lógico provoca que el nivel de agua del tanque principal disminuya constantemente. Para evitar que el tanque principal se quede sin agua, condición indeseable debido a que la resistencia calefactora podría dañarse y dañar el sistema, además de que el sensor dejaría de medir la temperatura del agua, se diseñó e implementó un circuito que nos permite, mediante dos electrodos, conocer el nivel del agua y evitando que este no baje ni sobrepase un rango determinado.

La Figura 4.4 muestra el diagrama del sensor y el tanque principal de agua del sistema. El nivel crítico máximo se encuentra determinado por la altura del tanque, esto debido a que si el agua sigue entrando al tanque principal aun superado este nivel, el agua se derramara pudiendo dañar el sistema, o provocar accidentes. El nivel crítico mínimo está dado por la posición de la resistencia calefactora, esto debido a que si la resistencia se encuentra en operación sin estar sumergida en agua se daña y dependiendo del tipo de resistencia, podría estallar dañando el sistema. Cabe mencionar que el sensor de temperatura siempre se deberá encontrar por debajo del nivel crítico mínimo, para garantizar así que siempre realizaran mediciones correctas de la temperatura del agua.

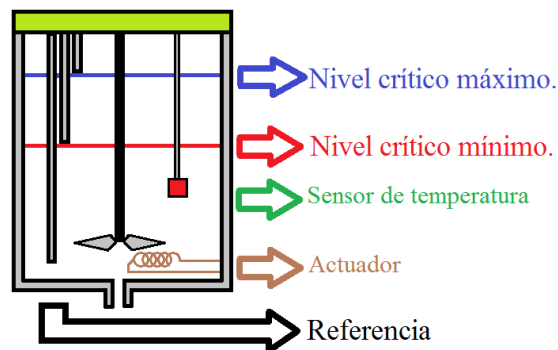


Figura 4.4 Diagrama del sensor de nivel de agua.

El tercer componente del sensor es un electrodo de referencia (el más largo de los tres) con el cual se determina cual o cuales de los electrodos se encuentran en contacto con el agua. El comportamiento referente al nivel de agua del tanque principal, está en función de estos tres electrodos del sensor. Para explicar cómo funciona se comenzará suponiendo que, siendo la referencia tierra, los dos electrodos restantes de marcación de nivel están sumergidos en agua, entonces si el nivel del agua comienza a bajar, hasta dejar el electrodo indicativo del nivel máximo sin contacto con el agua, en este punto sin embargo aún no es

deseable la activación de la bomba. Por lo tanto el agua continuará bajando hasta dejar sin contacto con el agua al electrodo indicativo del nivel mínimo, es entonces cuando la bomba se activa para llevar agua al tanque principal desde el tanque receptor. Una vez que la activa la bomba el agua comenzará a llegar al tanque principal y el nivel del agua comenzará a subir. El electrodo indicativo del nivel mínimo volverá a estar en contacto con el agua, pero el electrodo superior aun no estará en contacto con el agua, entonces la bomba seguirá activa. Una vez que el agua cubre al electrodo del nivel superior, lo cual indica que se ha llegado al nivel crítico máximo, se genera la orden de desactivar la bomba. Como el agua continúa drenándose desde el tanque principal, el nivel vuelve a descender y se repite el ciclo nuevamente.

Si se asocia los dos estados en los que se pueden encontrar los electrodos como: No sumergido = 1 y Sumergido = 0, y los estados de la bomba como: activa=1 y no activa=0, entonces podemos representar el comportamiento del llenado del tanque principal como se observa en la tabla 4.1.

Electrodo superior	Electrodo inferior	Activación
0	0	0
1	0	0
1	1	1
1	0	1
0	0	0

Tabla 4.1 Comportamiento del llenado del tanque principal.

Como se puede ver en la Tabla 4.1, el comportamiento básicamente responde a estados altos y bajos. Es por esto que en primer lugar se buscó una función lógica que pudiera representar el comportamiento del sistema, sin embargo, las funciones encontradas no permitieron recrear el funcionamiento del sistema, ya que solo se conseguía la activación y desactivación de la bomba con base en un solo electrodo. Estudiando el comportamiento del sistema con base en los estados de los electrodos, se observó que, cuando el electrodo inferior pasa de estar sumergido a no estarlo, y de nuevo a estar sumergido, la activación de la bomba se mantiene o “guarda” hasta que se sumerge el electrodo superior. El observar este almacenamiento del estado de la bomba, condujo a cambiar de lógica combinacional a lógica secuencial.

Así que se analizó el comportamiento del flip-flop, el cual es un circuito, generalmente construido con compuertas lógicas. Este circuito es capaz de almacenar 1 bit de información durante el tiempo que sea necesario, manteniéndolo disponible para cuando sean aplicadas las señales correctas de control. Los flip-flop se conectan entre sí para formar, arreglos secuenciales tales como registros, contadores, etc. Cabe mencionar que el

flip-flop es el elemento básico de memoria. Los principales tipos de flip-flop son el tipo JK, D, RS y las distintas variaciones que de estos puede haber.

Conociendo los diferentes tipos de flip-flop que existen y conociendo sus tablas de verdad respectiva, se concluyó que el que presenta un comportamiento más acorde con nuestro sistema es el llamado flip-flop RS. Cuyo diagrama puede observarse en la Figura 4.5 y su tabla de verdad respectiva en la Tabla 4.2.

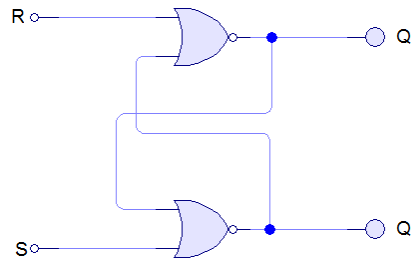


Figura 4.5 Flip-flop RS.

S	R	Q_{n+1}
0	0	Q_n
0	1	0
1	0	1
1	1	No permitido.

Tabla 4.2 Tabla de verdad de flip-flop RS.

Sin embargo, al observar la tabla de verdad del flip-flop RS y la tabla que representa el comportamiento del sistema salta a la vista un detalle muy importante. En el sistema, el que ambos electrodos se encuentren en un 1 lógico, esto es, que ambos electrodos no estén en contacto con el agua es una condición indispensable, mientras que para el flip-flop esta condición no está permitida. Para evitar este problema, negaremos el estado de uno de los electrodos, siendo el electrodo superior, el elegido. Teniendo en cuenta esta consideración, se planteó una nueva tabla de verdad del sistema, la cual puede observarse en la Tabla 4.3.

Electrodo superior	(Electrodo superior)'	Electrodo inferior	Activación	Q_{n+1}
0	1	0	0	1
1	0	0	0	$Q_n(1)$
1	0	1	1	0
1	0	0	1	0
0	1	0	0	1

Tabla 4.3 Tabla de verdad del sistema considerando el electrodo superior negado.

Con las consideraciones anteriores y con la nueva tabla de verdad se puede observar que la activación de la bomba es idéntica a la respuesta del flip-flop RS, solo que negada. Así que solo bastó negar su salida para obtener la respuesta requerida por nuestro sistema. Además observando que el flip-flop RS está formado por compuertas NOR y recordando que una compuerta NOR puede ser utilizada como una compuerta NOT, se pudo diseñar todo el circuito lógico con base en compuertas NOR. La figura 4.6 muestra el diagrama electrónico del control de flujo de agua.

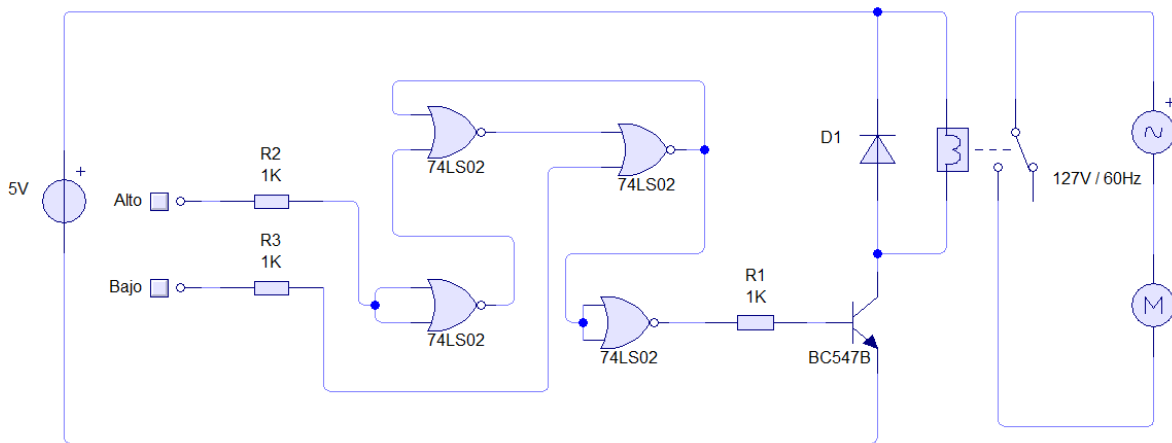


Figura 4.6 Diagrama electrónico del circuito del sensor de nivel de agua.

4.4 Válvula de paso de fluido.

Como se presentó en el análisis del sistema general, en el capítulo 1, se hizo la observación de que se cuenta con dos contenedores en la parte correspondiente al biorreactor, esto con la finalidad de realizar un precalentamiento de la sustancia a analizarse en el contenedor uno y al transcurrir un tiempo determinado, verter la sustancia hacia el contenedor dos y ahí mantenerla para su posterior estudio. Este proceso se lleva a cabo mediante la activación de una electroválvula, la cual abre un conducto que comunica ambos contenedores, permitiendo así que la sustancia contenida en el contenedor uno circule hacia el contenedor dos por gravedad.

Para controlar la apertura y cierre de la electroválvula citada se hizo uso del módulo TIMER1 del microcontrolador. El cual lleva la cuenta en minutos del tiempo transcurrido desde el inicio de la ejecución del programa. Cuando llega al tiempo especificado por el usuario, 20 minutos en nuestro caso, el microcontrolador manda una señal para que se active la electroválvula un determinado tiempo. La razón por la cual se activa la electroválvula a los 20 minutos de iniciado el proceso es que este tiempo es suficiente para lograr un precalentado de la sustancia en el contenedor uno.

En la figura 4.7, observamos el diagrama de la activación de la electroválvula. Una vez que ha transcurrido el tiempo de espera en el contenedor uno, el microcontrolador ordena la apertura de la electroválvula. Para ello se activa un relevador de estado sólido, el cual cierra el circuito para poder alimentar una fuente de tensión lineal que energiza a la electroválvula. Una vez que transcurrió el tiempo suficiente para permitir el paso de la sustancia almacenada desde el contenedor uno hasta el contenedor dos, el microcontrolador desactiva al relevador de estado sólido y este a su vez interrumpe la alimentación de la electroválvula. La activación de la electroválvula se lleva a cabo solamente una vez cada que se reinicia el sistema.

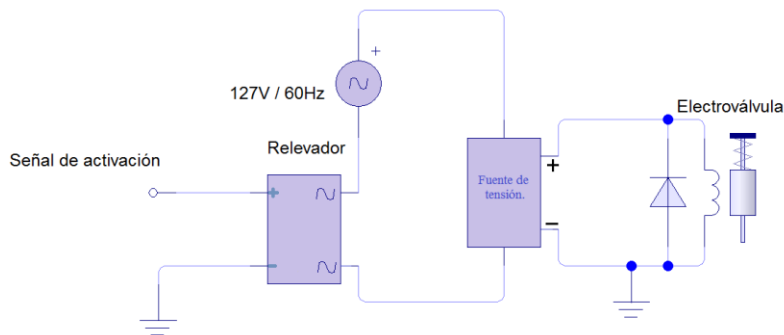


Figura 4.7 Diagrama de activación de la electroválvula.

Capítulo 5: Evaluación del sistema.

Una vez seleccionada la electrónica necesaria para la realización del control de temperatura del biorreactor así como su prueba de funcionamiento se procedió a montar un sistema de pruebas tal como el mostrado en la Figura 5.1.

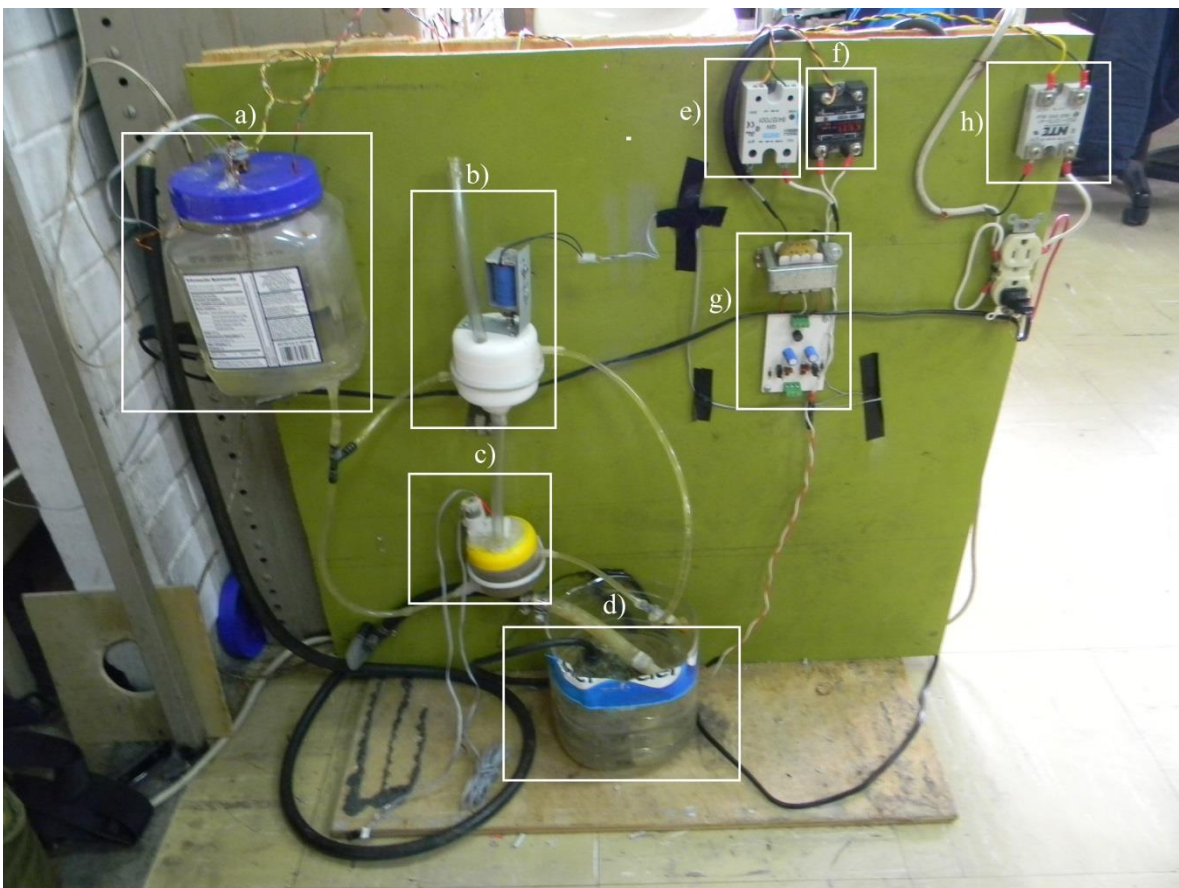


Figura 5.1 Sistema montado.

Como se explicó en el capítulo dos, el sistema físico está formado por el tanque de agua principal (a) en cuyo interior se encuentra el sensor de nivel de agua, el sensor de temperatura y el agitador. Los contenedores que almacenarán las muestras del biorreactor son respectivamente: contenedor uno (b) y contenedor dos (c), en los cuales existe un agitador interno, pero únicamente el contenedor dos contiene un sensor de temperatura, dado que esta es la temperatura que nos interesa controlar. Finalmente se encuentra el

tanque receptor (d), donde reside la bomba sumergible la cual se encarga de reenviar el agua contenida hacia el tanque principal. En el sistema montado también se instaló la fuente de tensión que alimenta a la electroválvula (g), así como los relevadores de estado sólido (e), (f) y (g) que permiten la activación del actuador y de la bomba sumergible.

Este sistema de pruebas se empleó durante el proceso de diseño de la electrónica necesaria para el sistema de control de temperatura. Un segundo prototipo de pruebas se montó tal como el mostrado en la Figura 5.2 durante la última etapa del trabajo. Se utilizó un tanque de cristal en sustitución de los tanques pequeños para de esta forma poder medir tiempos de respuesta del control de temperatura. Por ello, se pidió que las pruebas finales del presente trabajo se realizaran con este contenedor.



Figura 5.2 Segundo sistema de pruebas.

Este es el sistema que se utilizó finalmente para probar el control de temperatura diseñado en este trabajo, con el sistema anterior se pudo comprobar el funcionamiento de la electroválvula la cual permite la comunicación entre los dos contenedores que forman el cuerpo principal del bioreactor. Al ser el contenedor uno más grande (a), se requiere más agua para poder calentarlo, es por ello que tanto el tanque principal y el tanque receptor (b) fueron cambiados por recipientes de mayor tamaño. Otro aspecto relevante en la modificación del sistema es la supresión del contenedor uno. Ya que para los experimentos

finales requeridos no fue necesario. Sin embargo, la electrónica diseñada aún es capaz de realizar el control de la electroválvula sólo que en estas pruebas no fue necesario realizar su conexión. El sistema de control de temperatura, ya instalado en su gabinete se muestra en la Figura 5.3, en ella también puede observarse el relevador de estado sólido que activa al actuador (d) y el encargado de la bomba (c).



Figura 5.3 Sistema de control de temperatura desarrollado.

Es necesario explicar que el control que se diseñó en capítulos anteriores fue pensado para controlar la temperatura del agua en el tanque principal, la cual a su vez calentará la muestra contenida en el biorreactor formado por el contenedor de vidrio. Para la segunda fase de los experimentos el tanque receptor fue sustituido por uno de mayor volumen en el cual se alojó una segunda resistencia calefactora para ayudar a mejorar el tiempo de reacción. Sin embargo esta segunda resistencia únicamente se coloca en paralelo con la resistencia principal, es decir no se tiene control ni se monitorea la temperatura del tanque receptor.

5.1 Pruebas y sintonía del sistema de control

Las pruebas a las que se sometió tanto el control de temperatura como el sistema físico fueron tres:

- Control PID con sintonización manual: En esta prueba se evaluará la respuesta del control de temperatura diseñado, en el cual las constantes propias de un controlador PID (K_p , T_d y T_i) fueron estimadas de forma manual, esto es, mediante prueba y error, tratando de mejorar la respuesta del sistema en los experimentos.
- Control PID con sintonización Ziegler/Nichols: En esta prueba se evaluaron la respuesta del control de temperatura diseñado, en el cual las constantes propias de un controlador PID (K_p , T_d y T_i) fueron estimadas por el método de sintonización propuesto por Ziegler/Nichols, cuyo procedimiento puede verse en el apéndice uno.
- Control ON/OFF: En esta prueba se evaluará la respuesta del sistema con un control sencillo que basa su funcionamiento en estar encendido (ON) mientras no se alcanza la temperatura deseada y se apaga (OFF) una vez que se ha alcanzado.

Estas tres pruebas se realizaron dos veces cada una, la razón de ello es que se pudo observar que, una característica de mucha importancia es la rapidez con la cual el sistema completo llega a la temperatura deseada. Para ello, como se había comentado en la descripción general del sistema, se realizaron las pruebas con la resistencia calefactora en el tanque principal, y posteriormente se agregó una más en el tanque receptor para disminuir el tiempo de respuesta total del sistema. Con este nuevo cambio se realizaron los tres experimentos citados anteriormente y se analizó cuál de ellos presentaba la mejor respuesta. Cabe mencionar que las pruebas se realizaron con aproximadamente 1L de agua como sustancia dentro del biorreactor formado por el recipiente de cristal.

5.2 Respuesta del sistema.

Las pruebas realizadas en este apartado corresponden al comportamiento del sistema teniendo un solo actuador, esto es, una sola resistencia calefactora alojada dentro del tanque principal. Únicamente se calentará el agua que se encuentre almacenada en dicho contenedor utilizando los valores característicos obtenidos para el control. Con estos experimentos se pretende observar la curva de reacción del sistema y su tiempo de reacción para, posteriormente, realizar otro experimento con dos actuadores y poder determinar cuál de los dos métodos resulta más eficiente para nuestro propósito.

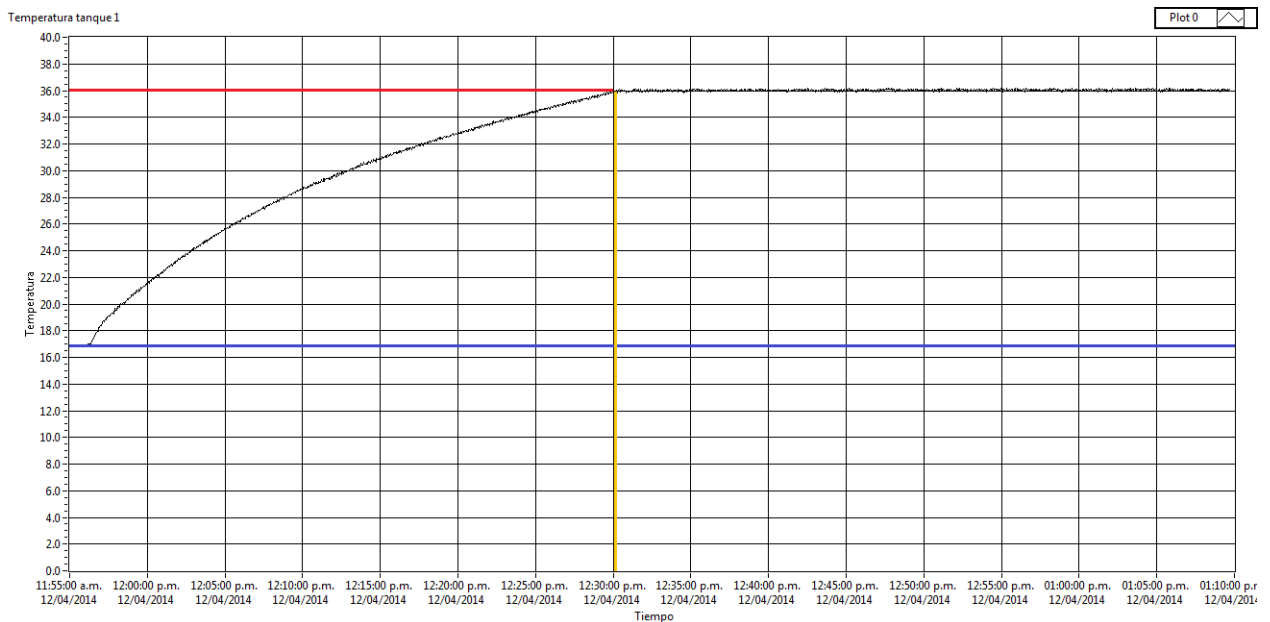
5.2.1 Control PID sintonizado manualmente.

La prueba se realizó utilizando el sistema de control diseñado, siendo las constantes características del algoritmo de control (K_p , T_d y T_i) estimadas de manera empírica, esto es, mediante prueba y error. La sintonización se llevó a cabo realizando pruebas del sistema y modificando las variables, tratando de obtener la mejor respuesta del sistema con ellas. Teniendo las constantes del control determinadas por:

$$K_p = 1$$

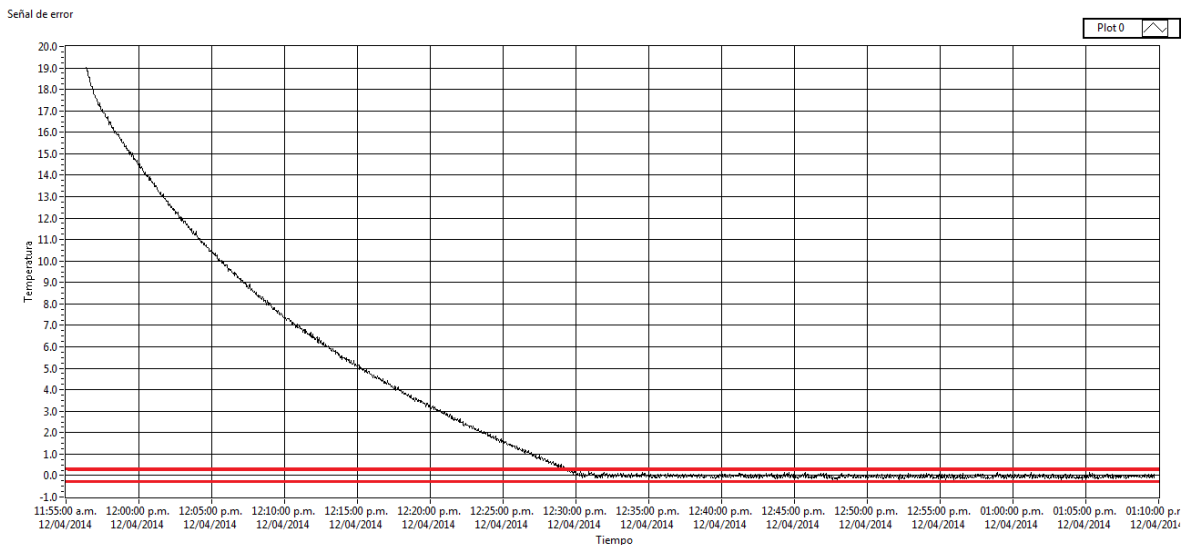
$$T_i = 1.8$$

$$T_d = 0.010$$



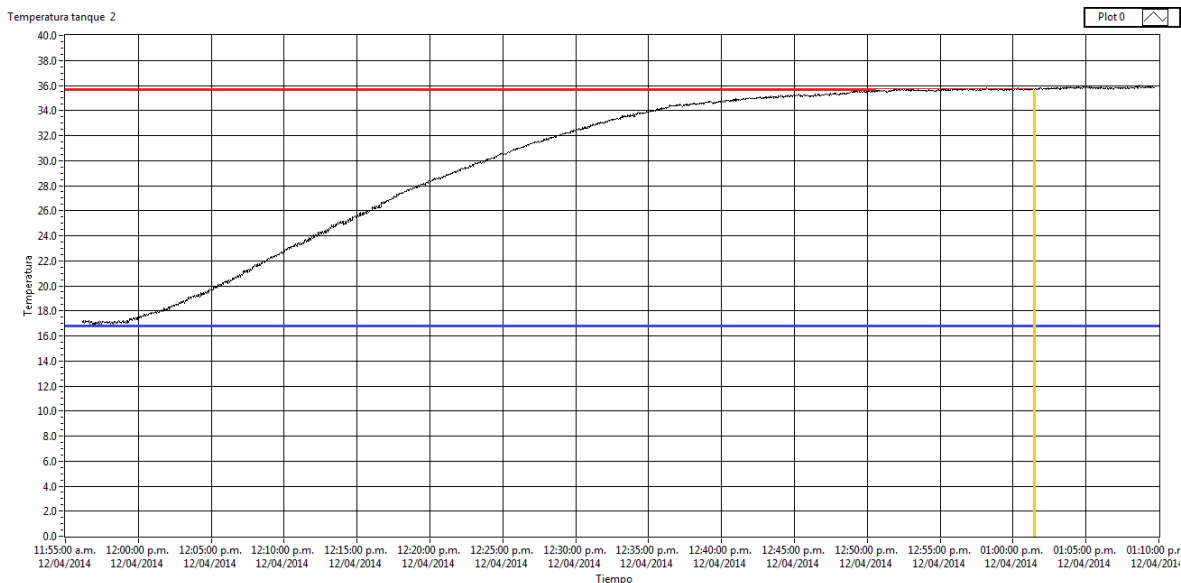
Gráfica 5.1 Respuesta del tanque principal con sintonización manual.

La duración de la prueba fue de una hora con quince minutos. El tiempo requerido para que la temperatura del tanque principal llegara de 17.5 a 36 °C fue de 36min, teniendo una temperatura promedio después de la estabilización del sistema de 36.00 °C. La Gráfica 5.2, muestra la señal de error del tanque principal, en la cual se puede observar el margen de error que tiene la temperatura una vez que el sistema se ha estabilizado, siendo este margen de ± 0.1 °C.



Gráfica 5.2 Señal de error del tanque principal sintonización manual.

La temperatura del contenedor dos es la otra variable que nos interesa conocer, por ello también se obtuvo su curva de respuesta, la cual puede observarse en la Gráfica 5.3.



Gráfica 5.3 Respuesta del contenedor dos.

La duración de la prueba es la misma, debido a que la temperatura del contenedor dos depende directamente de la temperatura del tanque principal. Sin embargo, como se puede observar en la gráfica, el tiempo que requiere el contenedor dos ir de 17.5 hasta 36 °C es de 66min, lo cual representa el doble de tiempo que requiere el tanque principal para alcanzar la misma temperatura. Una vez estabilizado el sistema, el contenedor dos presenta una temperatura promedio de 35.85 °C.

5.2.2 Control PID sintonizado mediante el método Ziegler/Nichols.

La prueba se realizó utilizando el sistema de control diseñado, siendo las constantes características del algoritmo de control (K_p , T_d y T_i) estimadas mediante el método planteado por Ziegler/Nichols, cuyo procedimiento se puede observar en el apéndice uno del presente trabajo. Las constantes finales utilizadas se estimaron con base en las constantes arrojadas por el método de sintonización. Siendo las constantes:

$$K_p = 1.784$$

$$T_i = 3.2$$

$$T_d = 0.8$$

En la Gráfica 5.4 se observar la curva de respuesta del tanque principal sistema.

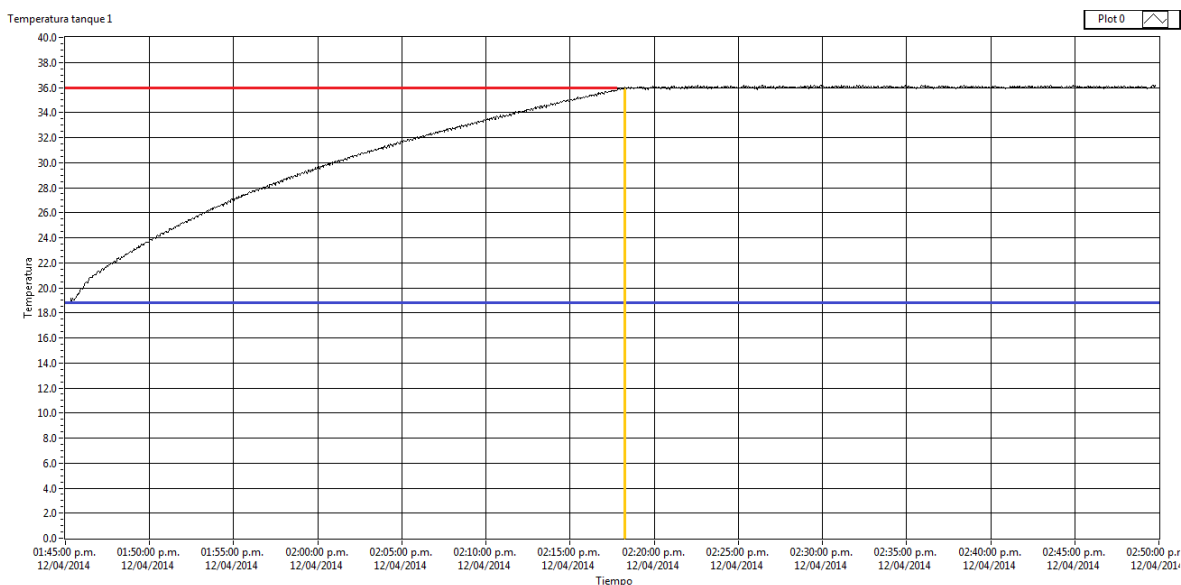
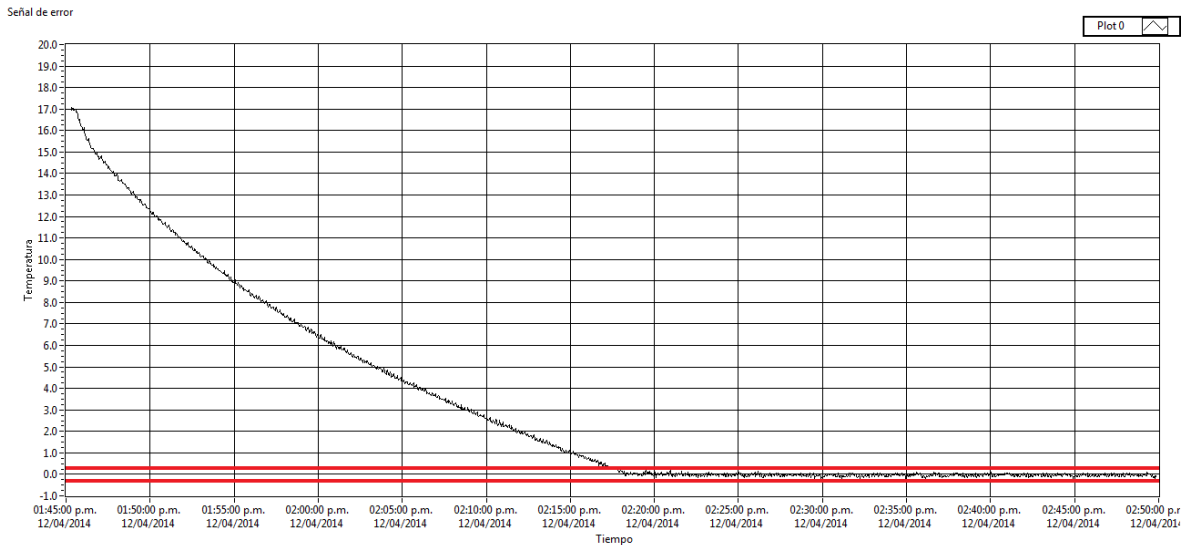


Figura 5.4 Respuesta del tanque principal con sintonización Ziegler/Nichols.

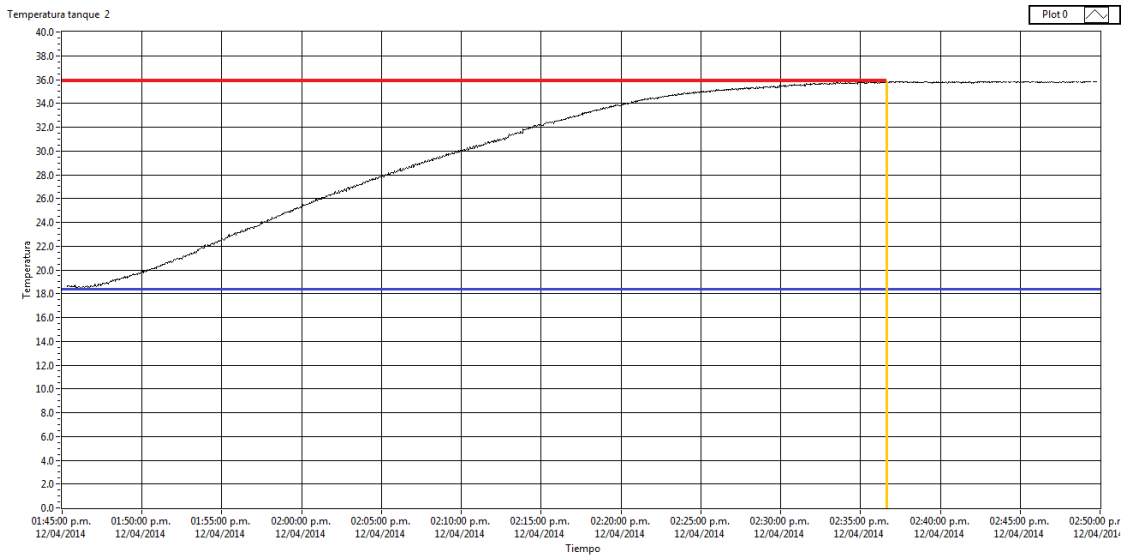
La duración de la prueba fue, como en la prueba con sintonización manual, de una hora con quince minutos, esto con la intención de poder comparar los resultados con una base de temporal igual. El tiempo requerido para que la temperatura del tanque principal llegara de 18.5 a 36°C fue de 33min, teniendo una temperatura promedio después de la

estabilización del sistema de 35.98°C. La Gráfica 5.5 se muestra la señal de error del tanque principal, en la cual se puede observar el margen de error de la temperatura del tanque principal una vez que el sistema se ha estabilizado, siendo este margen de $\pm 0.1^\circ\text{C}$, igual que el margen de error obtenido en la prueba realizada con la sintonización manual.



Gráfica 5.5 Señal de error del tanque principal sintonización Ziegler/Nichols.

Para esta prueba también se obtuvo la respuesta del contenedor dos, la cual puede observarse en la Gráfica 5.6. La duración de la prueba continúa siendo la misma que la del tanque principal. Como se puede observar, el tiempo requerido por el contenedor dos para elevar su temperatura de 18.5 hasta 36°C es de 55min, lo cual es también prácticamente el doble de tiempo que requiere el tanque principal para alcanzar la misma temperatura, partiendo de una temperatura igual. Una vez estabilizado el sistema, el contenedor dos presenta una temperatura promedio de 35.70 °C.



Gráfica 5.6 Respuesta del contenedor dos con sintonización Ziegler/Nichols.

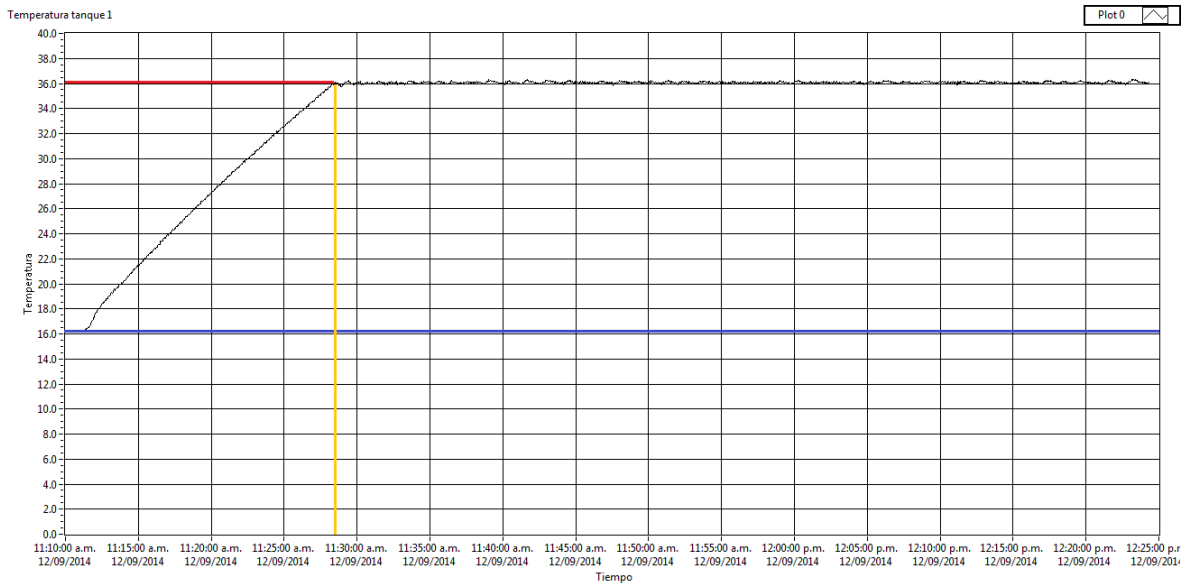
5.2.3 Control ON/OFF.

Se realizó una tercera prueba para evaluar el comportamiento del sistema, esta se basó en un control ON/OFF o encendido-apagado. El funcionamiento de este método de control es muy sencillo, el actuador se mantiene encendido mientras el sistema no alcance el valor deseado. Una vez que el sistema ha llegado a este punto, el actuador se apaga. Mientras la variable controlada sea mayor o igual al valor deseado, el sistema se encuentra apagado. Si la variable a controlar disminuye del valor deseado, el sistema se enciende y se mantendrá encendido hasta que la variable vuelva a alcanzar la temperatura deseada.

Un problema que presenta este control es que aunque la señal de error sea muy grande, o muy pequeña, la señal de control será la misma, es decir no hay variación de la señal de control con respecto a la señal de error. Esto genera que cuando la variable a controlar baje un poco, esta genere una señal de control muy grande, provocando sobre impulsos cada vez que esto ocurre. Sin embargo, la respuesta de nuestro sistema es muy lenta, por ello se pensó que el control ON/OFF podría resultar una solución, así que se comparará con las otras dos pruebas.

Como en las pruebas anteriores, se obtuvo la curva de respuesta del tanque principal, pudiendo observarla en la Gráfica 5.7. La duración de la prueba fue de una hora con quince minutos. La temperatura inicial del tanque principal fue de 16.5°C, llevándole 16min en alcanzar 36°C. Siendo prácticamente la mitad del tiempo que les tomó a las a los métodos de control anteriores alcanzar el mismo valor, desde una temperatura inicial

parecida. La temperatura promedio que se obtuvo, una vez estabilizado el sistema fue de 36.05°C .



Gráfica 5.7 Respuesta del tanque principal con un control ON/OFF.

Como se había comentado, el control ON/OFF genera unos pequeños sobre impulsos en la variable a controlar cada vez que esta disminuye del valor deseado, estas perturbaciones pueden observarse en la Gráfica 5.8, la cual corresponde a la señal de error de la temperatura del tanque principal. Aunque las perturbaciones están presentes, su valor no es muy significativo, ya que el margen de error que se observa es de aproximadamente $\pm 0.2^{\circ}\text{C}$.

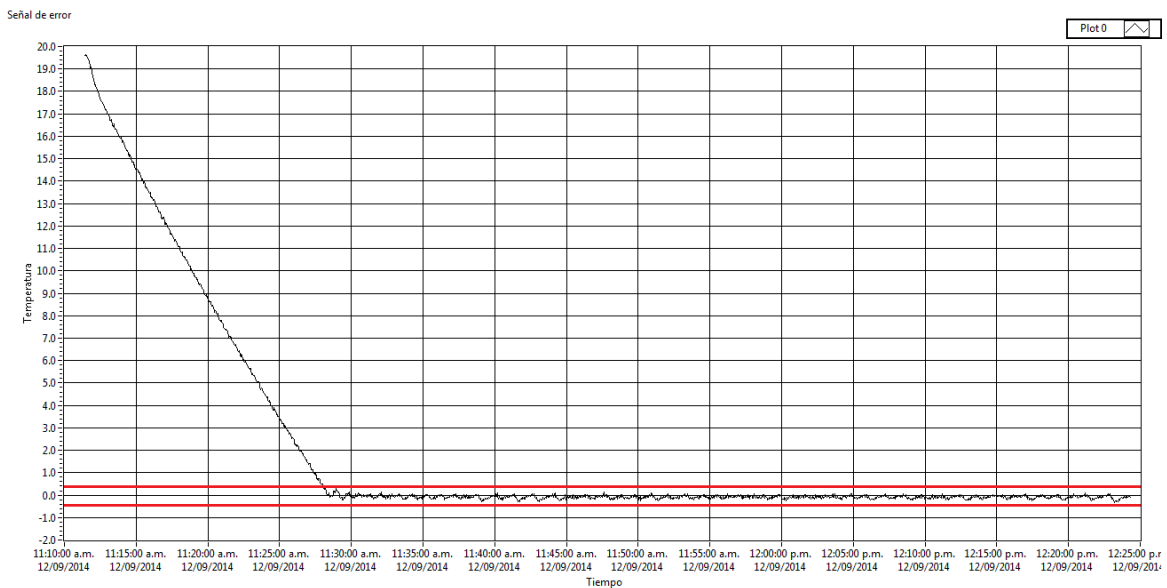


Figura 5.8 Señal de error del tanque principal con control ON/OFF.

En esta prueba, como en las dos anteriores se obtuvo la curva de respuesta de contenedor dos, para poder observar el comportamiento de su temperatura, la cual es una de las variables que deseamos conocer y se presenta en la Gráfica 5.9. La duración de esta prueba fue, al igual que las pruebas anteriores, de una hora con quince minutos. Para poder alcanzar la temperatura de 36°C, contando con una temperatura inicial de 16.5°C, tuvieron que transcurrir 46min. Lo cual presenta una mejora en cuanto la rapidez de respuesta. Una vez que el sistema se estabilizó, se pudo registrar una temperatura de 35.89°C.

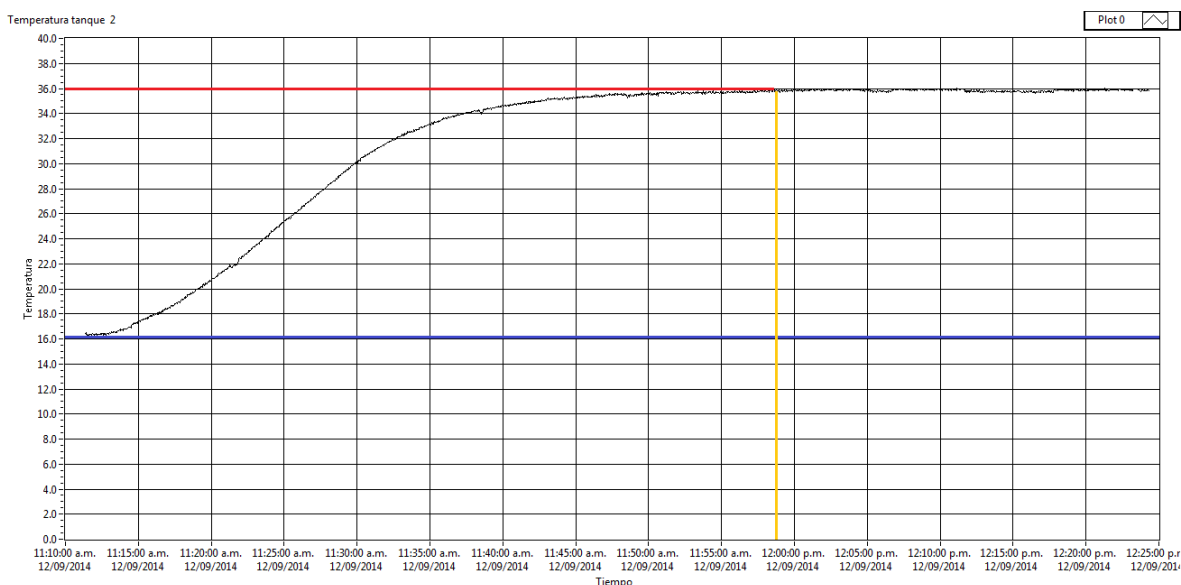


Figura 5.9 Respuesta del contenedor dos.

Para poder apreciar de mejor manera las características respectivas de cada prueba se realizó una tabla comparativa, Tabla 5.1.

	Característica	Ziegler /Nichols	Manual	ON/OFF
Tanque principal.	Margen de error	±0.1°C	±0.1 °C	±0.2 °C
	Tiempo de asentamiento	33min	36min	16min
	Temperatura inicial	16°C	17.5°C	16.5°C
	Temperatura promedio	35.98°C	36.00 °C	36.05 °C
Contenedor dos.	Tiempo de asentamiento	52min	66min	46min
	Temperatura inicial	16°C	17.5°C	16°C
	Temperatura promedio	35.70°C	35.65°C	35.89°C

Tabla 5.1 Características principales de las pruebas realizadas con un solo elemento calefactor.

5.3 Respuesta del sistema mejorado.

Como se había mencionado al inicio del capítulo tres del trabajo, se volverán a realizar los experimentos del apartado anterior, sin embargo, esta vez se incluirá una resistencia calefactora también en el tanque receptor, colocada en paralelo con la que se encuentra en el tanque principal, es decir, estaremos activando dos actuadores con la misma señal de control. La finalidad de esto es observar si al incluir una segunda resistencia calefactora el tiempo de respuesta se mejora y si esta modificación afecta de alguna forma en el sobre impulso que pudiese llegar a tener la curva de reacción del sistema.

5.3.1 Control PID sintonizado manualmente.

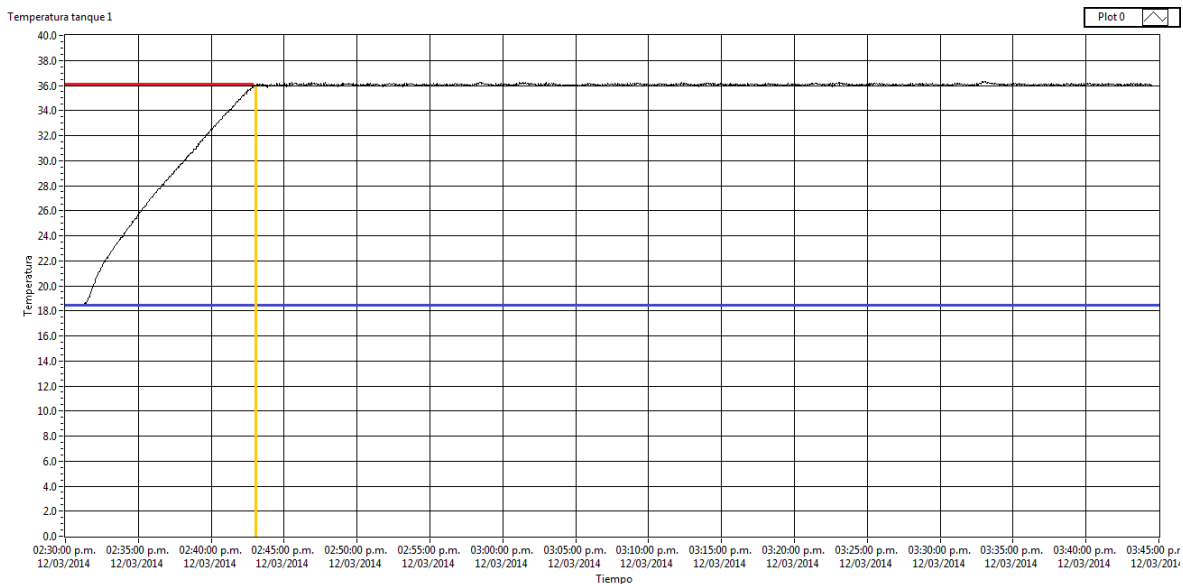
Esta prueba se realizó, de nueva cuenta, utilizando el sistema de control diseñado, siendo las constantes características del algoritmo de control (K_p , T_d y T_i) estimadas de la misma manera que en la prueba realizada en el apartado 5.3.1, es decir, de manera empírica, utilizando las mismas constantes del control determinadas y utilizadas en el apartado anterior, las cuales son:

$$K_p = 1$$

$$T_i = 1.8$$

$$T_d = 0.010$$

En la gráfica 5.10 se observar la curva de respuesta del tanque principal sistema.



Gráfica 5.10 Respuesta del tanque principal con sintonización manual.

La duración de la prueba fue de una hora con quince minutos, para poder realizar comparaciones con las pruebas anteriores. El tiempo requerido para que la temperatura del tanque principal llegara de una temperatura inicial de 18.5 a 36°C fue de 11min, lo cual representa una enorme mejora en cuanto a velocidad de respuesta. Además presenta una temperatura promedio después de la estabilización del sistema de 36.05°C, la cual es prácticamente la misma temperatura que en la prueba anterior. La Gráfica 5.11 muestra la señal de error del tanque principal. Con el fin de observar el margen de error que tiene la temperatura una vez que el sistema se ha estabilizado, siendo este margen de $\pm 0.1^\circ\text{C}$, al igual que en la prueba anterior.

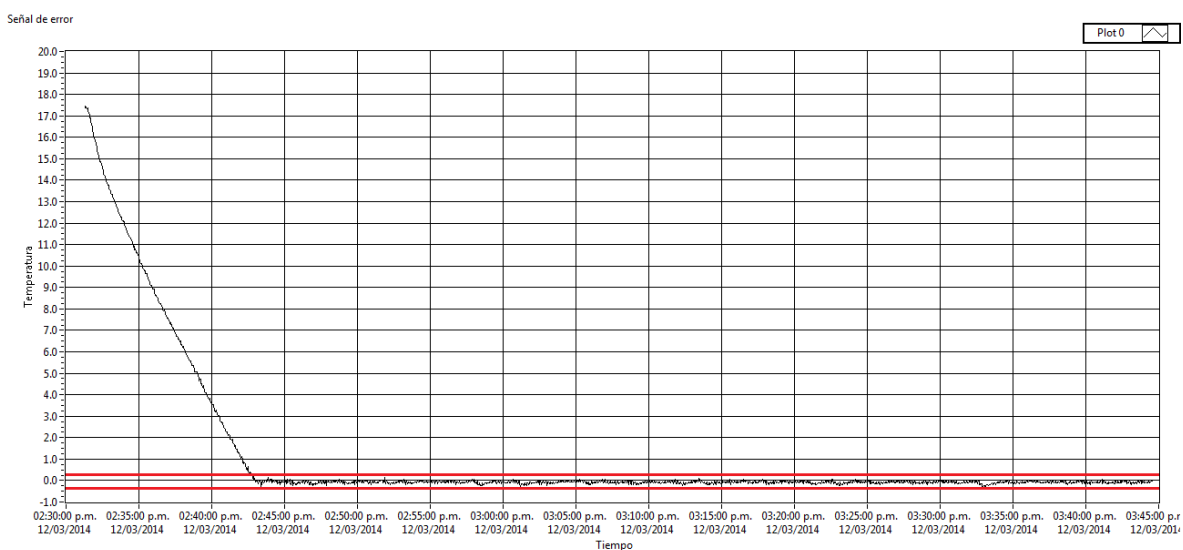
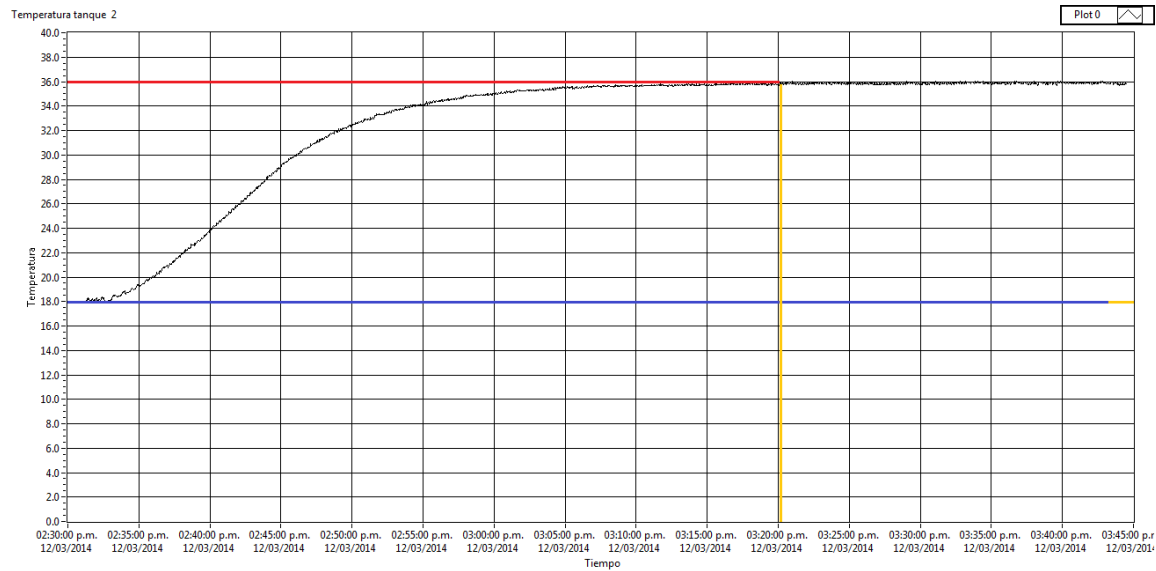


Figura 5.11 Señal de error del tanque principal sintonización manual.

La temperatura del contenedor dos es la otra variable que nos interesa conocer en esta prueba, es por ello que también se obtuvo su curva de respuesta, la cual puede observarse en la Gráfica 5.12.



Gráfica 5.12 Respuesta del contenedor dos.

Como se puede observar en la Gráfica, el tiempo que requiere el contenedor dos para ir de 17.5°C, su temperatura inicial, hasta 36°C es de 47min, lo cual representa una disminución en tiempo de respuesta con respecto a la prueba anterior de aproximadamente 20min. Una vez estabilizado el sistema, el contenedor dos presenta una temperatura promedio de 35.81°C.

5.3.2 Control PID sintonizado mediante el método Ziegler/Nichols.

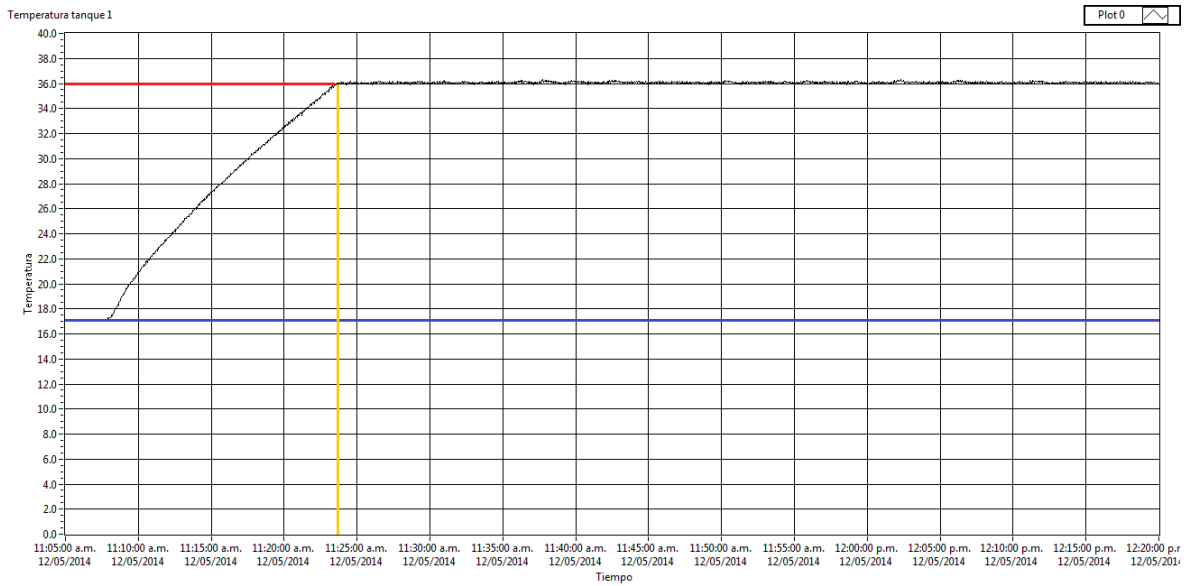
La prueba se realizó utilizando el sistema de control de temperatura diseñado, siendo las constantes características del algoritmo de control (K_p , T_d y T_i) estimadas mediante el método planteado por Ziegler/Nichols y empleadas en las prueba del apartado 5.2.2. Siendo las constantes correspondientes:

$$K_p = 1.784$$

$$T_i = 3.2$$

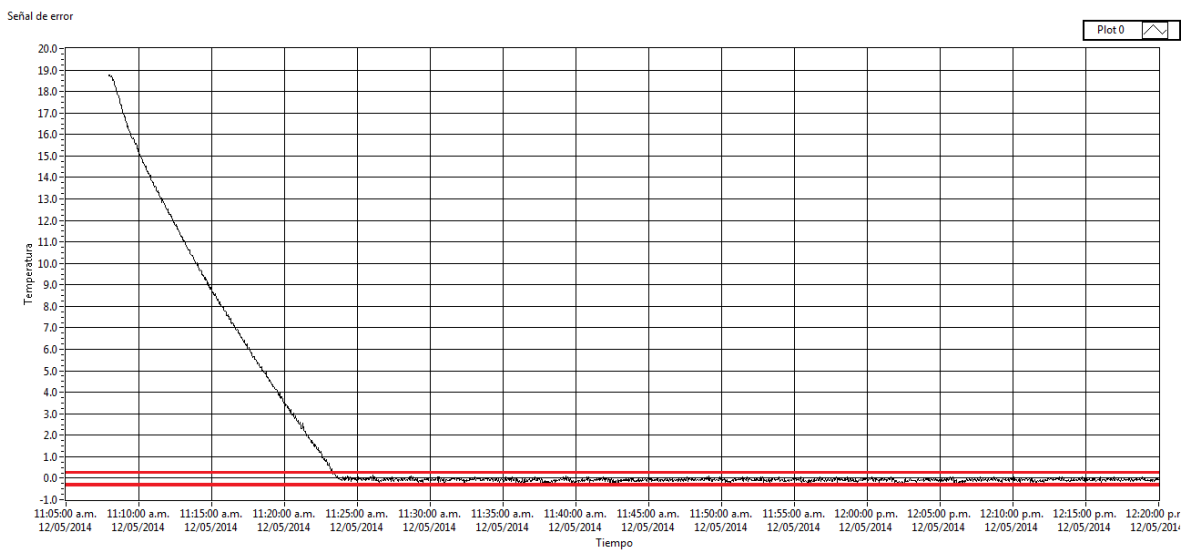
$$T_d = 0.8$$

En la Gráfica 5.13 se observa la curva de respuesta del tanque principal sistema de agua.



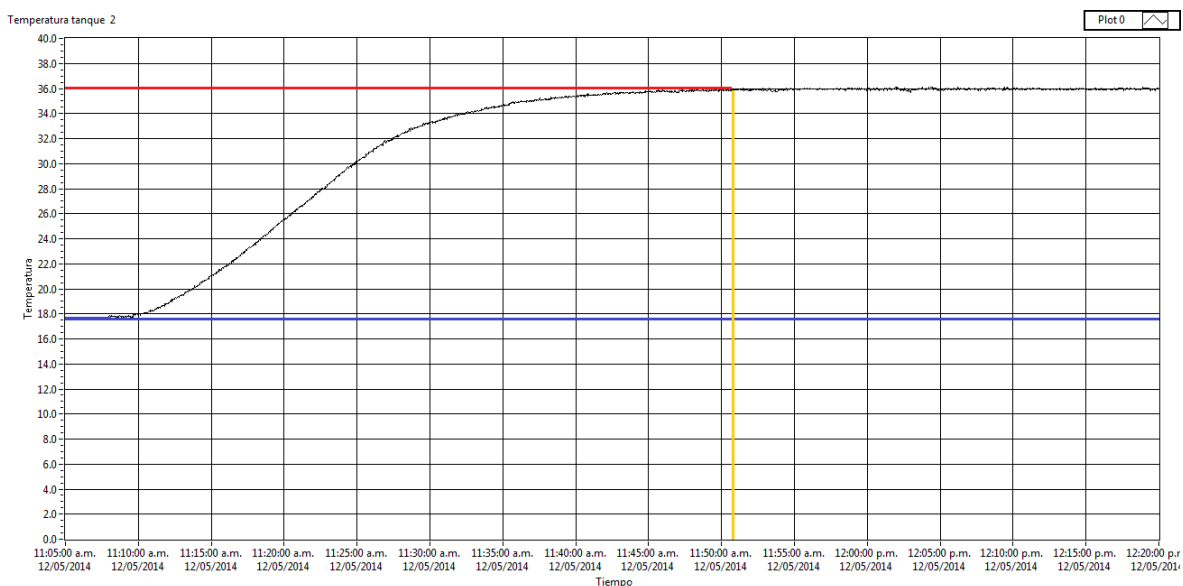
Gráfica 5.13 Respuesta del tanque principal con sintonización Ziegler/Nichols.

La duración de la prueba fue, como en las pruebas anteriores, de una hora con quince minutos, esto con fines comparativos. El tiempo requerido para que la temperatura del tanque principal llegara de su valor inicial de 17.5°C a su valor final, 36°C fue de 16min, lo cual presenta una mejora en la velocidad de respuesta de aproximadamente 18min. El sistema presenta una temperatura promedio después de la estabilización del sistema de 36.04°C . La Gráfica 5.14 nos muestra la señal de error del tanque principal, en la cual se puede observar el margen de error que de la temperatura del tanque principal una vez que el sistema se ha estabilizado, siendo este margen de $\pm 0.1^{\circ}\text{C}$, igual que el margen de error que se obtuvo en la prueba que se realizó mediante un solo actuador.



Gráfica 5.14 Señal de error del tanque principal con sintonización Ziegler/Nichols.

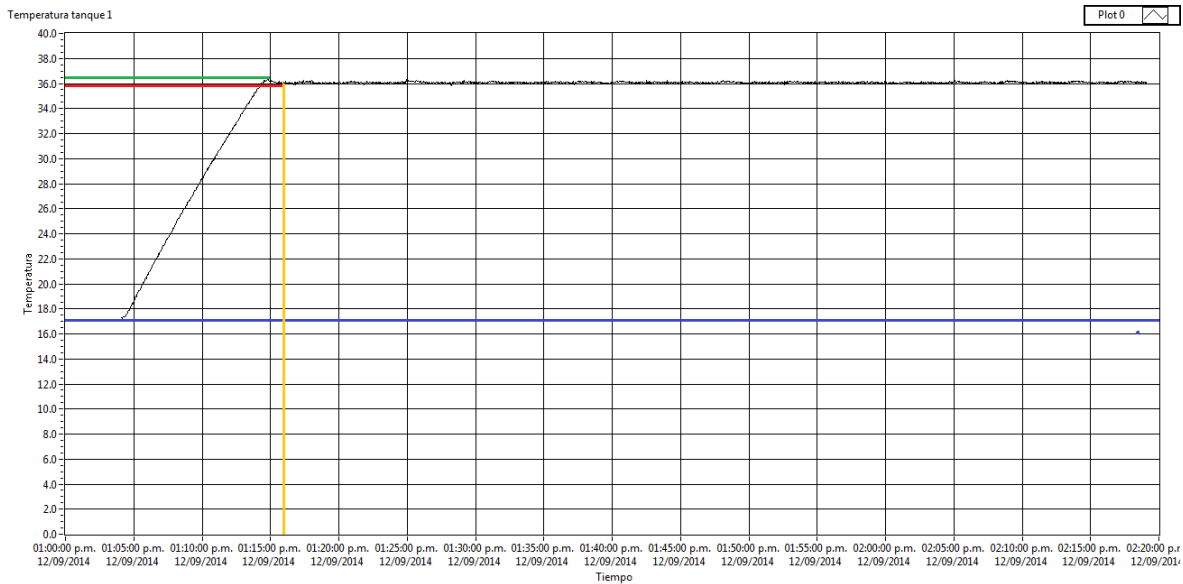
Para esta prueba también se obtuvo la respuesta del contenedor dos, la cual se observa en la Gráfica 5.15. El tiempo requerido por el contenedor dos para elevar su temperatura de 18 hasta 36°C es de 43min, lo cual es una disminución en el tiempo de respuesta de 12 [min] con respecto la prueba respectiva del apartado 5.2.2. Una vez estabilizado el sistema, el contenedor dos presenta una temperatura promedio de 35.79°C.



Gráfica 5.15 Respuesta del contenedor dos.

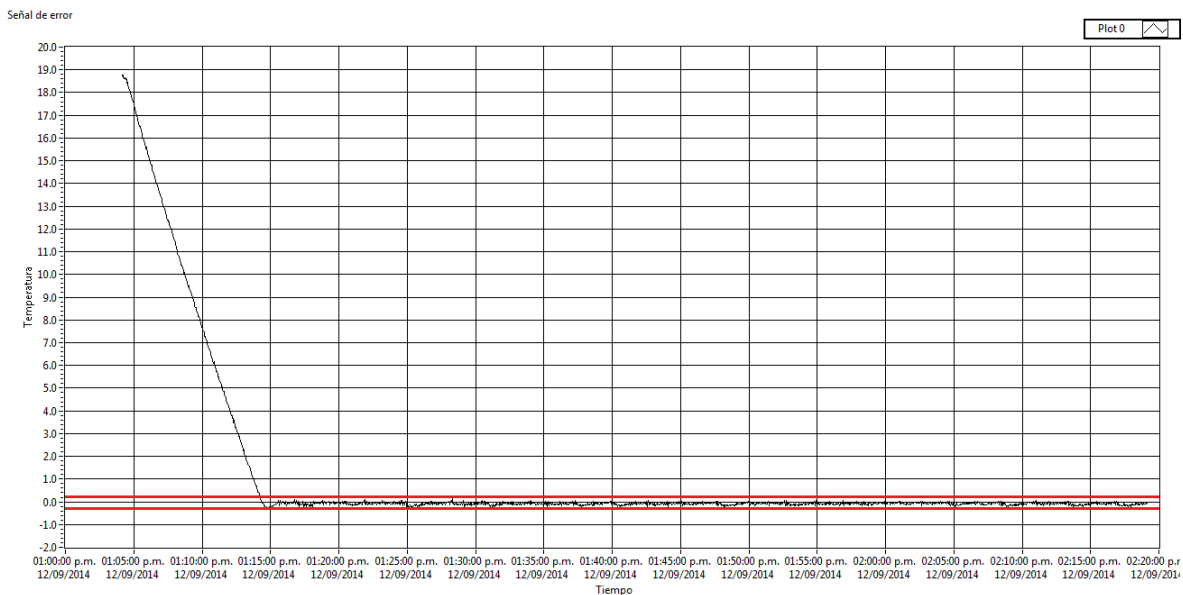
5.3.3 Control ON/OFF.

Como en el apartado 5.2.3 también se realizó una evaluación del sistema con un control del tipo ON/OFF, obteniendo la curva de respuesta del tanque principal, la cual se aprecia en la Gráfica 5.16. La duración de la prueba fue de una hora con quince minutos, al igual que con todas las demás pruebas realizadas. La temperatura inicial del tanque principal fue 17°C, llevándole aproximadamente 12min alcanzar 36°C. Lo cual mejora el tiempo de respuesta del sistema en 4min con respecto a la prueba realizada con un solo actuador. La temperatura promedio que se obtuvo, una vez estabilizado el sistema fue de 35.91°C.



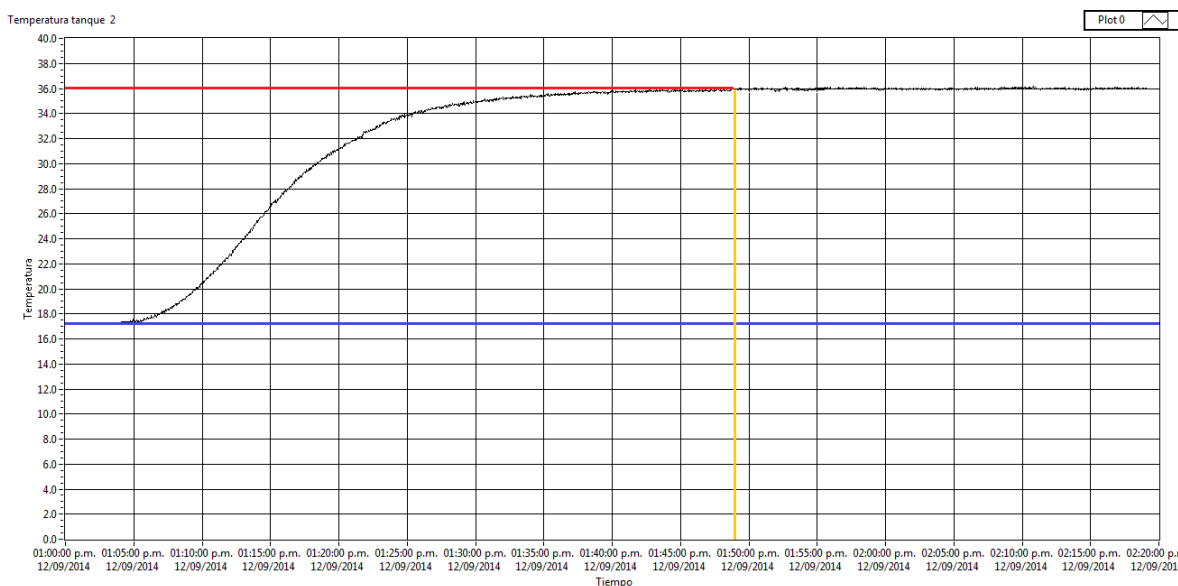
Gráfica 5.16 Respuesta del tanque principal con un control ON/OFF.

Una característica que resalta a la vista con esta prueba es que, de las seis pruebas realizadas, es la única que presento un sobre impulso de valor importante, siendo este de 0.5°C, sin embargo el tiempo de asentamiento de la curva fue de aproximadamente de 1 minuto, lo cual no influye de gran manera al tiempo de estabilización. Aunque las perturbaciones se mantienen presentes, como en la prueba anterior realizada con el control del tipo ON/OFF, su valor sigue sin ser muy significativo, ya que el margen de error que se observa es de aproximadamente $\pm 0.1^\circ\text{C}$, lo que representa una mejora en esta variable con respecto a la anterior prueba.



Gráfica 5.17 Señal de error del tanque principal con control ON/OFF.

En esta prueba, como en las anteriores se obtuvo la curva de respuesta de contenedor dos, para poder observar el comportamiento de su temperatura, la cual se presenta en la gráfica 5.18. Para poder alcanzar la temperatura de 36°C, contando con una temperatura inicial de 17°C, tuvieron que transcurrir 45min. Lo cual presenta una mejora en cuanto la rapidez de respuesta de 1 [min] aproximadamente. Una vez que el sistema se estabilizo, se registró una temperatura promedio de 35.91°C.



Gráfica 5.18 Respuesta del contenedor dos.

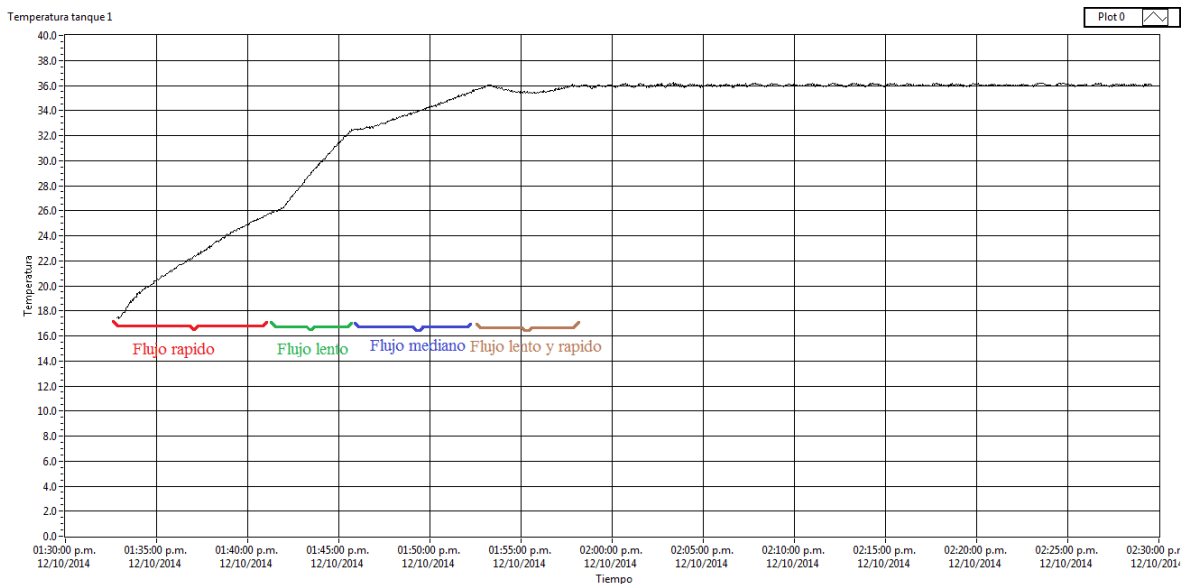
Para poder apreciar de mejor manera las características respectivas de cada prueba se realizó una tabla comparativa Tabla 5.2.

	Característica	Ziegler /Nichols	Manual	ON/OFF
Tanque principal.	Margen de error	$\pm 0.1^{\circ}\text{C}$	$\pm 0.1^{\circ}\text{C}$	$\pm 0.1^{\circ}\text{C}$
	Tiempo de asentamiento	15min	11 [min]	12 [min]
	Temperatura inicial	17.5°C	18.5 °C	17 °C
Contenedor dos.	Temperatura promedio	36.04°C	36.05°C	35.99°C
	Tiempo de asentamiento	43min	47min	45min
	Temperatura inicial	18°C	18°C	17°C
	Temperatura promedio	35.79 °C	35.81°C	35.91°C

Tabla 5.2 Características principales de las pruebas realizadas con dos intercambiadores de calor.

5.4 Evaluación del flujo de agua.

Durante la evaluación de las pruebas, se observó que la velocidad a la que fluía el agua a través de las paredes del contenedor dos, y por ello, la velocidad con la que se realizaba el llenado del tanque principal, afectaba de una manera muy importante en la velocidad de reacción del sistema. En la Gráfica 5.19, se puede observar el comportamiento de la temperatura en el tanque principal con diferentes velocidades de llenado.

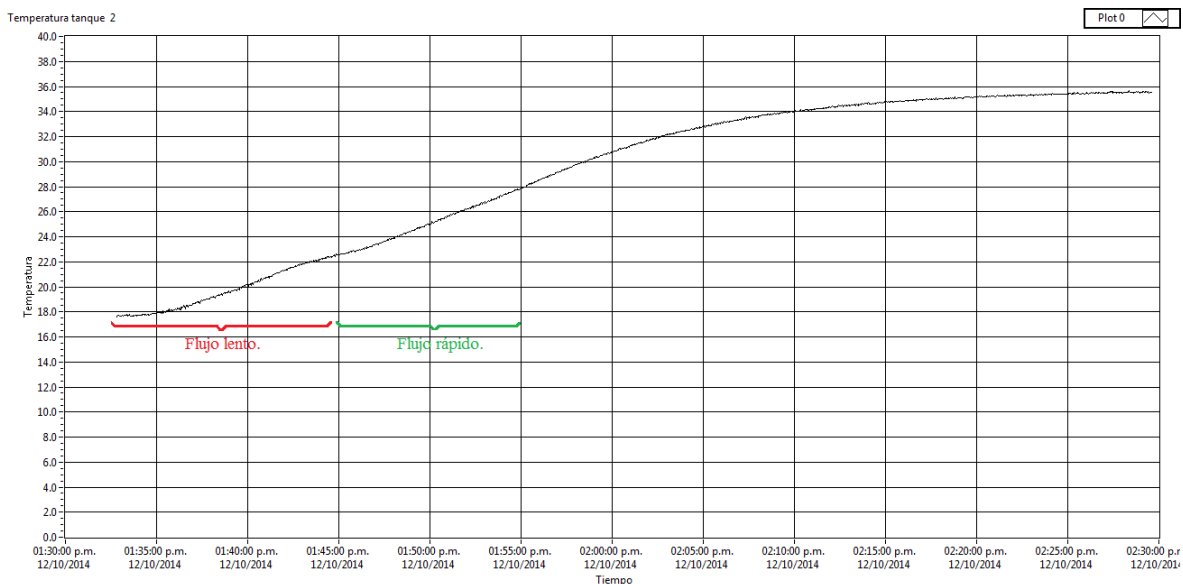


Gráfica 5.19 Comportamiento de la temperatura del tanque principal con distintos tipos de flujos.

Se inició la prueba con un flujo de agua rápido, a la velocidad máxima que el sistema nos permitía, siendo la misma velocidad que se empleó para las pruebas de los apartados 3.1 y 3.2. En seguida se cerró un poco el flujo del líquido, ocasionando que la velocidad de calentamiento aumentara. En un tercer momento se decidió volver abrir un poco el canal del agua y esto ocasionó de nueva cuenta que la velocidad disminuyera. Una vez que el agua había alcanzado su temperatura ideal, se realizó un cambio relativamente rápido de flujo. Pasamos de un flujo rápido, hasta uno lento. Observando un decrecimiento en la temperatura, y su inmediata recuperación.

La Gráfica 5.20, nos muestra el comportamiento de la temperatura del contenedor dos. Se puede observar que el comportamiento de la temperatura es contrario al de la temperatura del tanque principal. Para un flujo lento, la sustancia dentro de ella eleva su

temperatura de manera lenta. Para un flujo rápido, el agua incrementa su temperatura de una forma rápida.



Gráfica 5.20 Comportamiento de la temperatura del contenedor dos con distintos tipos de flujos.

Para poder tener una mejor idea del comportamiento de la velocidad de reacción con respecto a la velocidad del flujo tanto en el tanque principal como en el contenedor dos podemos observar la tabla 5.3.

Flujo.	Velocidad de reacción.	
	Tanque principal.	Contenedor dos.
Rápido	Disminuye	Aumenta
Lento	Aumenta	Disminuye

Tabla 5.3 Relación entre velocidad de reacción y velocidad de flujo.

Capítulo 6: Conclusiones.

En el sistema de control de temperatura que se desarrolló, se combinó tanto la electrónica analógica, para la adquisición de señales, su acondicionamiento así como para el diseño de la fuente de alimentación del sistema, y la electrónica digital para el procesamiento de las señales mediante un microcontrolador y una PC. Además el sistema se montó en circuitos impresos y se colocó dentro de un gabinete para su fácil manejo y pensando en la facilidad de manejo por parte del usuario, con solo conectarlo a la línea y poder realizar nuevas pruebas.

La temperatura del tanque principal, la cual es la variable a controlar, presentó un margen de error aceptable, $\pm 0.1^{\circ}\text{C}$, para el tipo de control que se diseñó, comparable a los equipos que se encuentran en el mercado actualmente. Con base en los experimentos realizados, se observó que la manera en la que resulta más conveniente realizar el intercambio de temperatura del tanque principal y del contenedor dos con las sustancias bioquímicas en su interior, es empleando dos actuadores, uno en el interior del tanque principal y el segundo en el interior del tanque receptor, estando este último en paralelo con el actuador del tanque principal, y siendo activados ambos al mismo tiempo por la misma señal de control.

Los experimentos realizados sirvieron para determinar que, si bien el control de temperatura diseñado nos otorga una respuesta bastante buena del sistema. Un control del tipo ON/OFF nos otorga una respuesta similar, $\pm 0.2^{\circ}\text{C}$, siendo más sencillo en su elaboración. Además, la velocidad de respuesta con un control del tipo ON/OFF aumenta con respecto a las pruebas realizadas con el control del tipo PID.

Otra característica importante del sistema que pudimos observar y con ello decidir cuál de las opciones que tenemos al alcance nos aporta un mejor comportamiento, es el flujo del agua que circula a través del sistema. Para este, la temperatura del tanque principal y del contenedor dos, son vitales. Sin embargo, si deseamos aumentar la velocidad de respuesta del tanque principal, el flujo debe ser lento, repercutiendo en la respuesta del contenedor dos, haciendo está más lenta. Ahora bien, si lo que deseamos es agilizar la velocidad de reacción del contenedor dos, necesitamos que el flujo del agua a través de este último sea más rápido, esto desgraciadamente influye negativamente en la respuesta del tanque principal. Sin embargo, como se requiere la máxima velocidad de respuesta del contenedor dos, el flujo de líquido, debe ser el máximo posible.

Aunque los experimentos se realizaron con 1L de agua dentro del contenedor dos, durante su realización se observó que es conveniente que toda la masa de líquido se encuentre cubierta por la camisa de agua, para así aumentar su superficie de contacto y así agilizar su velocidad de respuesta. Además, si el contenedor no requiere de tal cantidad de líquido, se recomienda su disminución de volumen para la aceleración de la respuesta del sistema.

6.1 Trabajo a futuro.

Como se había comentado en la descripción del sistema en el capítulo 1, el sistema de pruebas físico montado es solamente un simulador final del biodigestor. El sistema de control diseñado en este trabajo podrá emplearse para realizar las mismas pruebas que se realizaron en el primer prototipo en el sistema final y observar las mejoras que pueden realizarse en cuanto al biodigestor y a su vez realizar los ajustes necesarios para lograr un óptimo funcionamiento.

Una característica que solamente se puede modificar del sistema de control de temperatura presentado mediante la reprogramación del microcontrolador, es la velocidad de muestreo. Una modificación importante que se podría hacer es modificar este parámetro por medio de un teclado y ajustarla a un valor adecuado al nuevo sistema.

Si al contar con el prototipo final se opta por implementar el control PID presentado en este trabajo, será necesario sintonizar el control de una manera más precisa y acorde con el último diseño.

Apéndice A: Sintonización mediante el método Ziegler/Nichols.

El control PID (Proporcional, integral y derivativo) es por mucho, es el algoritmo de control más común ya que no es necesario conocer la estructura de la planta para poder implementarlo. El algoritmo de control tipo PID serie puede ser descrito como:

$$u(t) = K_P e(t) + \frac{K_P}{T_i} \int_0^t e(t) + K_P T_d \frac{de(t)}{dt}$$

Donde:

$u(t)$: Entrada del sistema.

$e(t)$: Señal de error

T_i = constante del tiempo integral

T_d = constante de tiempo derivativa

K_P = Ganancia proporcional

Como podemos observar la señal de control es la suma de tres términos: El término P, el cual es proporcional al error, el término I, el cual es proporcional a la integral del error y el término D, proporcional a su vez a la derivada del error. Y los parámetros del controlador son la ganancia proporcional K, el tiempo de integración y el tiempo derivativo.

La contribución del término proporcional es, como su nombre lo dice, entregar una señal de control proporcional a la señal de error, cabe mencionar que también reduce el error en estado estacionario, pero no lo elimina. La tarea del término integral es proporcionar una corrección a las perturbaciones y elimina el error en estado estacionario del sistema. Por último, el término derivativo anticipa el efecto del término proporcional para estabilizar más rápidamente la variable controlada después de cualquier perturbación.

El método correcto de elección de los parámetros del controlador para un sistema dado, sería realizar un análisis del sistema, obtener un modelo que nos represente matemáticamente su comportamiento y deducir los parámetros de este modelo. Sin embargo en la realidad, realizar el modelo “real” de un sistema presenta un alto grado de dificultad y el resultado no es muy satisfactorio.

Una manera práctica de obtener el valor de los parámetros de los controladores PID es recurrir a los métodos de sintonía propuestos por Ziegler-Nichols en sus diferentes versiones según sea el caso de pruebas en lazo cerrado o en lazo abierto, siendo este último el método seleccionado para determinar dichos parámetros.

Sintonización de controladores por Ziegler-Nichols a partir de la curva de reacción.

La curva de reacción de una planta se obtiene mediante la respuesta de esta a una entrada escalón. Si dicha curva tiene un comportamiento monótonicamente creciente, se pueden obtener los parámetros K_p , T_I Y T_D mediante reglas de sintonía. Estas reglas están basadas en la medición del tiempo de retardo, la constante de tiempo y la ganancia del sistema:

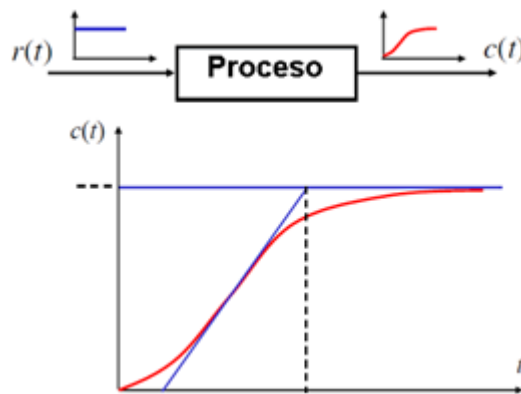


Figura A.1 Curva de reacción para obtener los parámetros por medio de Ziegler-Nichols.

Muchas plantas pueden definirse como el producto de un retardo de transporte y un sistema de primer orden, representado por la ecuación:

$$G(s) = \frac{K_0 * e^{-s\tau_0}}{(1 + s\gamma_0)}$$

Donde los coeficientes K_0 , τ_0 y γ_0 se obtienen de la curva de reacción de la planta en lazo abierto con una entrada escalón. Para el cálculo de estos parámetros se parte del sistema estabilizado en $y(t) = y_0$ para $u(t) = u_0$, entonces se le aplica una entrada escalón, un salto de u_0 a u_1 (aproximadamente del 10 al 20% del valor nominal) y se registra la salida hasta que la planta se estabiliza nuevamente.

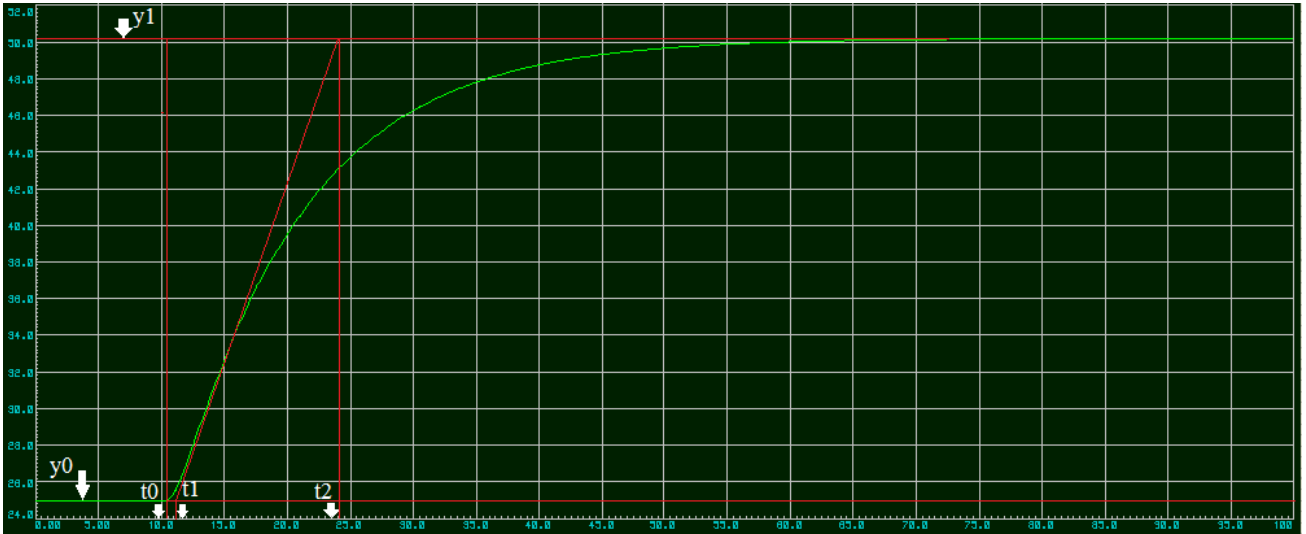


Figura A.2 Curva de reacción.

Entonces los valores para la planta se pueden obtener con las ecuaciones siguientes:

$$\tau_0 = t_1 - t_0$$

$$\gamma_0 = t_2 - t_1$$

$$K_0 = \frac{y_1 - y_0}{u_1 - u_0}$$

Siguiendo el método de Ziegler-Nichols, las relaciones de estos coeficientes con los parámetros del controlador son:

$$K_p = \frac{1.2 * \gamma_0}{\tau_0 * K_0}$$

$$T_i = 2 * \tau_0$$

$$T_d = 0.5 * \tau_0$$

Sin embargo, al usar una PC, es necesario discretizar los valores obtenidos en función del tiempo, entonces habrá que expresar el algoritmo de control PID en términos de s , lo que nos resultaría como:

$$U(s) = K_p E(s) + \frac{E(s)}{T_i s} + E(s) T_d s$$

Entonces el control discreto viene dado por la transformada Z de u(s), esto es:

$$U(z) = E(z) * K_p \left[1 + \frac{T}{T_i(1 - z^{-1})} + T_d \frac{(1 - z^{-1})}{T} \right]$$

Lo que puede expresarse como:

$$\frac{U(z)}{E(z)} = a + \frac{b}{1 - z^{-1}} + c(1 - z^{-1})$$

Donde:

$$a = K_p$$

$$b = \frac{K_p * T}{T_i}$$

$$c = \frac{K_p * T_i}{T}$$

El muestreo de la señal debe ser mucho menor que el tiempo de establecimiento del sistema en lazo abierto. En el modelo Ziegler/Nichols se toma un valor:

$$T < \frac{\tau_0}{4}$$

Nuestro periodo de muestreo es de $T = 2[s]$ y nuestro tiempo de establecimiento es de $76 [min]$, entonces podemos concluir que cumplimos con la condición de Ziegler/Nichols.

Un problema que se presenta en este tipo de control es el llamado “Integral Windup” el cual puede provocar largos periodos de sobre impulso, debidos por los valores excesivos que puede alcanzar la señal de control debido a la acumulación en el término integral. Para evitar esto se limita la señal de control entre un valor máximo y un valor mínimo impidiendo así que el integrador actúe cuando se superan estos límites.

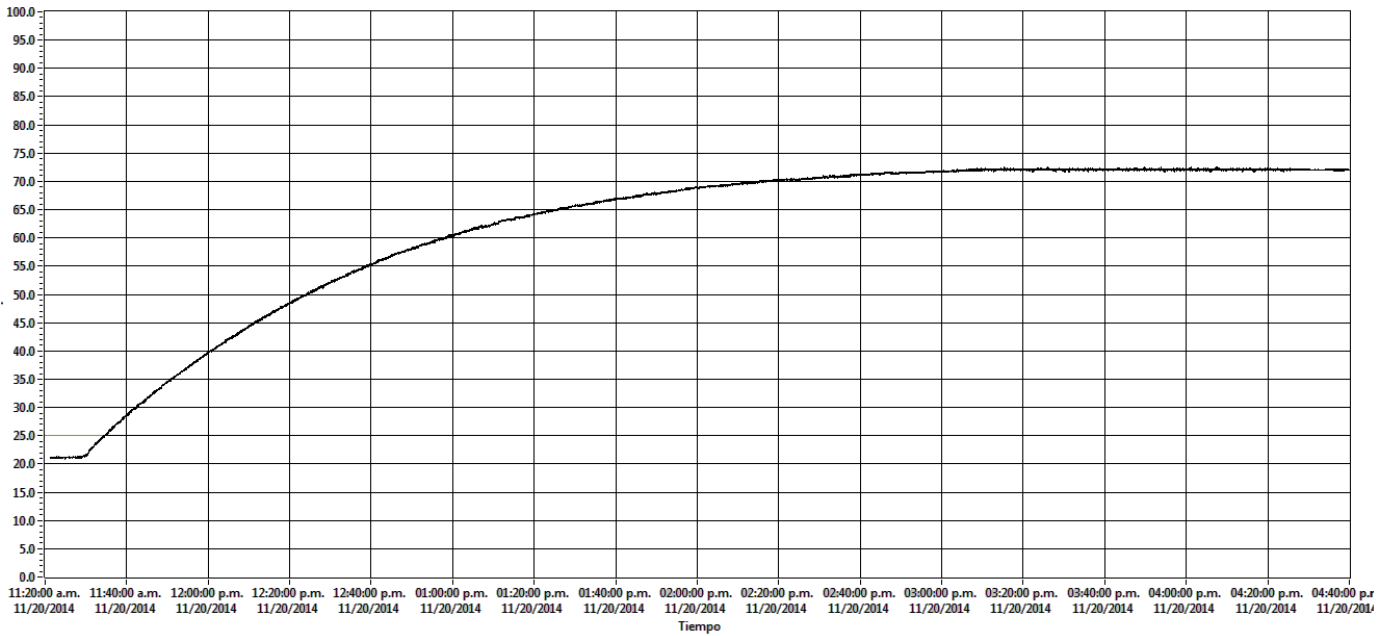


Figura A.3 Curva de reacción del sistema en lazo abierto.

Una vez que hemos obtenido la curva de reacción que nos muestra el comportamiento del sistema en lazo abierto procedemos a obtener los valores que nos indica el procedimiento de Ziegler-Nichols.

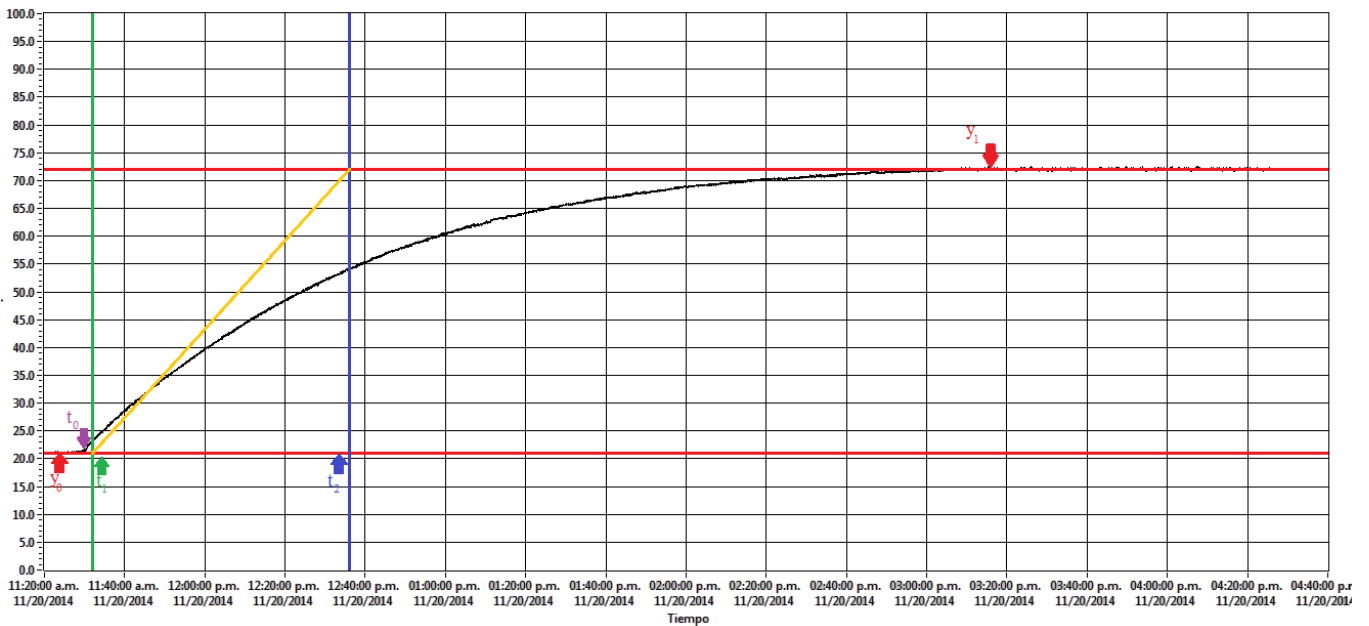


Figura A.4 Variables para la obtención de los parámetros del controlador.

$$\tau_0 = t_1 - t_0 = 12[\text{min}] - 10[\text{min}] = 2\text{min}$$

$$\gamma_0 = t_2 - t_1 = 76[\text{min}] - 12[\text{min}] = 64\text{min}$$

$$K_0 = \frac{y_1 - y_0}{u_1 - u_0} = \frac{72\text{ }^\circ\text{C} - 21\text{ }^\circ\text{C}}{5 - 0} = 10.2$$

Los parámetros del control serían:

$$K_p = \frac{1.2 * \gamma_0}{\tau_0 * K_0} = \frac{1.2 * (64)}{(2) * (10.2)} = 3.76$$

$$T_i = 2 * \tau_0 = 2 * (2[\text{min}]) = 4\text{min}$$

$$T_d = 0.5 * \tau_0 = 0.5 * (2[\text{min}]) = 1\text{min}$$

Y al discretizar los parámetros obtenemos:

$$a = K_p = 3.764$$

$$b = \frac{K_p * T}{T_i} = \frac{(3.764) * (0.1)}{(0.5)} = 0.7528$$

$$c = \frac{K_p * T_i}{T} = \frac{(3.764) * (0.5)}{(0.1[\text{s}])} = 18.82$$

Sin embargo, al usar los valores encontrados mediante el algoritmo Ziegler-Nichols, la respuesta del sistema era distinta a la deseada. Por ello solo se tomaron estos valores como base para una sintonización más adecuada para la planta llegando a los parámetros siguientes.

$$T = 2[\text{s}]$$

$$K_p = 1.764$$

$$T_i = 3\text{ min}$$

$$T_d = 0.8\text{min}$$

Apéndice B: Diagramas electrónicos y circuitos impresos.

A) Diagramas electrónicos.

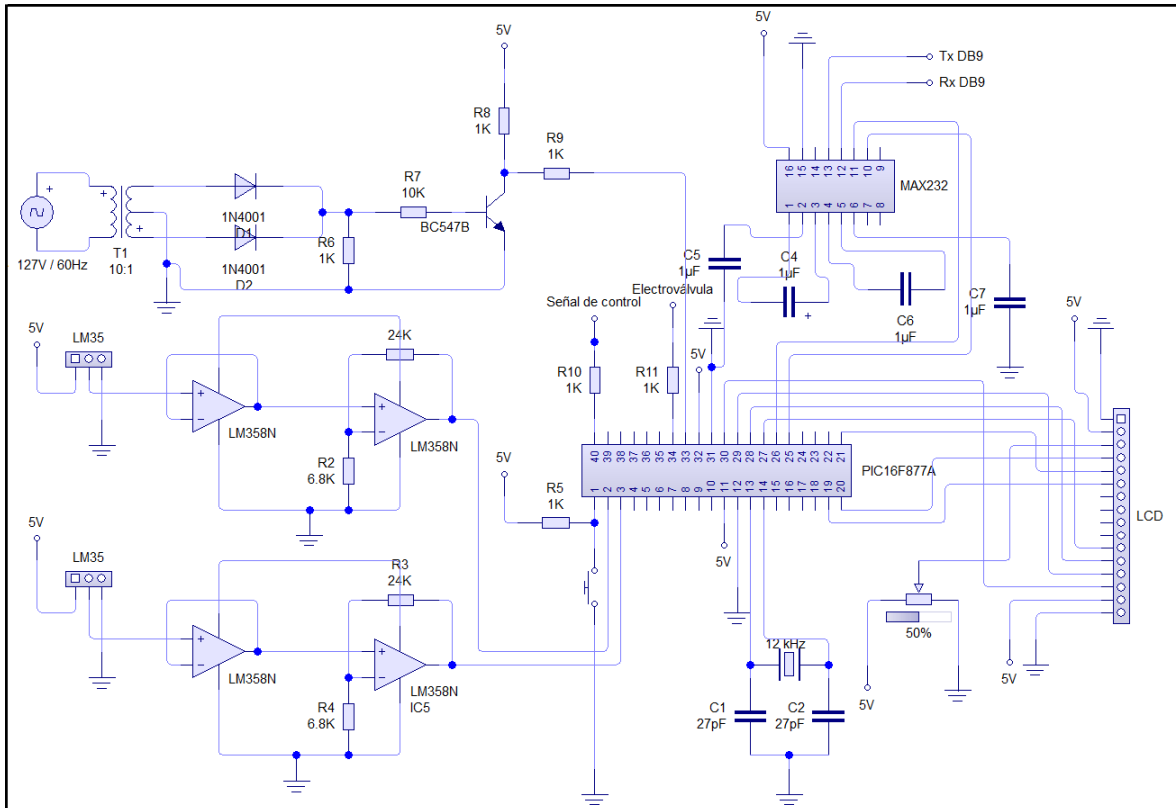


Figura B.1 Diagrama electrónico del sistema desarrollado.

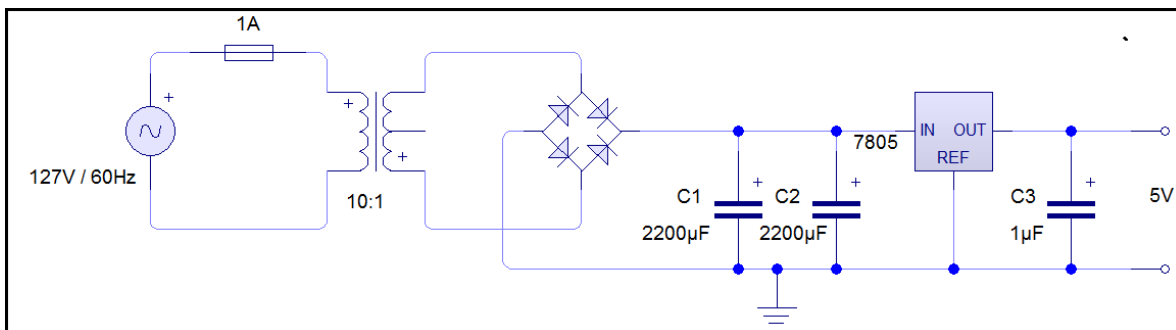


Figura B.2 Fuente de alimentación del sistema.

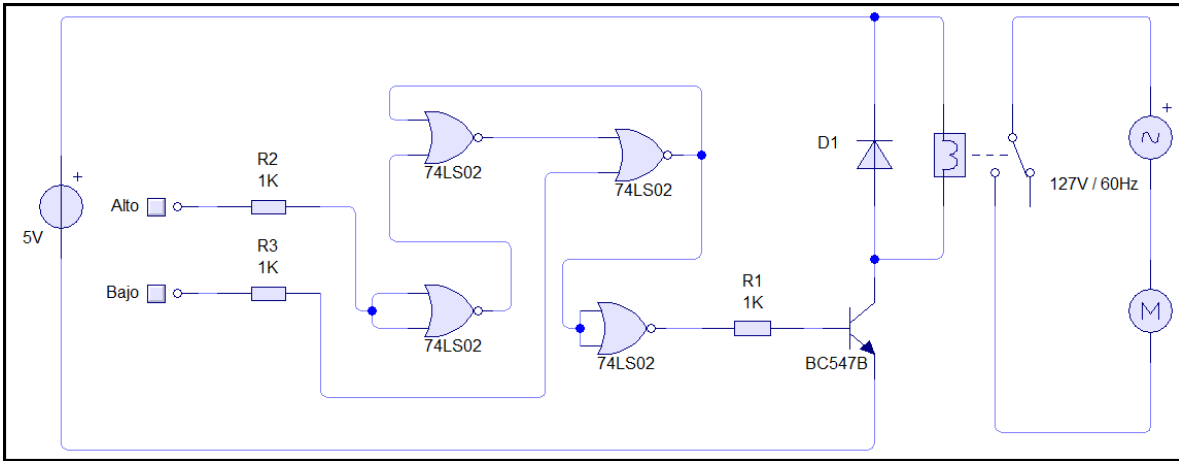


Figura B.3 Circuito sensor de nivel de agua.

B) Circuitos impresos e implementación.

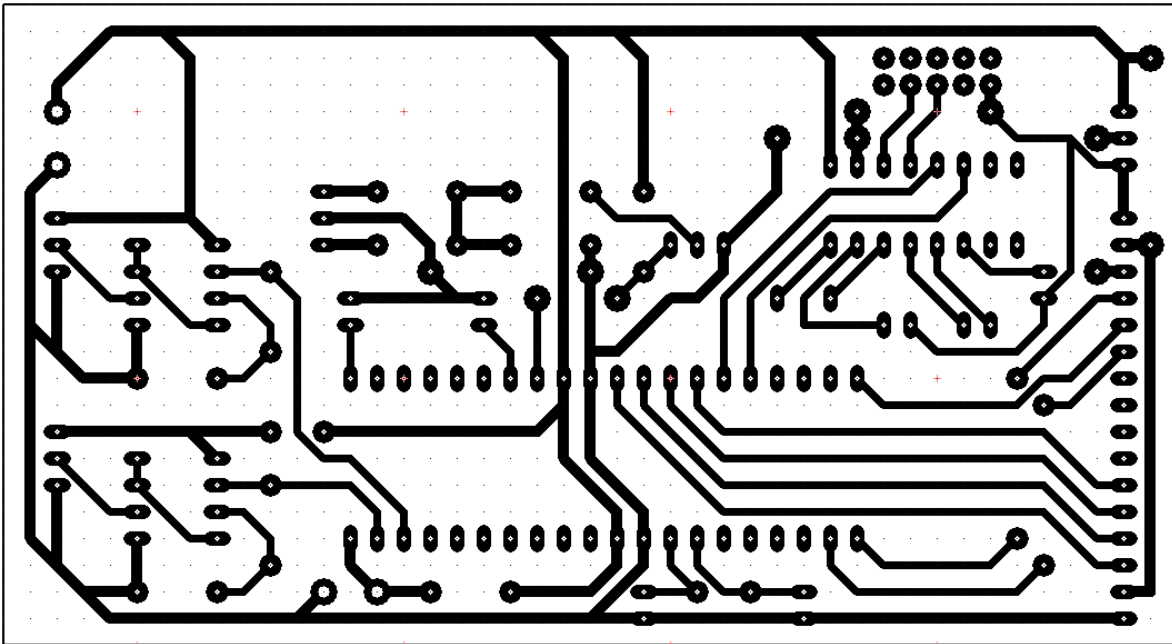


Figura B.4 Circuito impreso del sistema desarrollado.

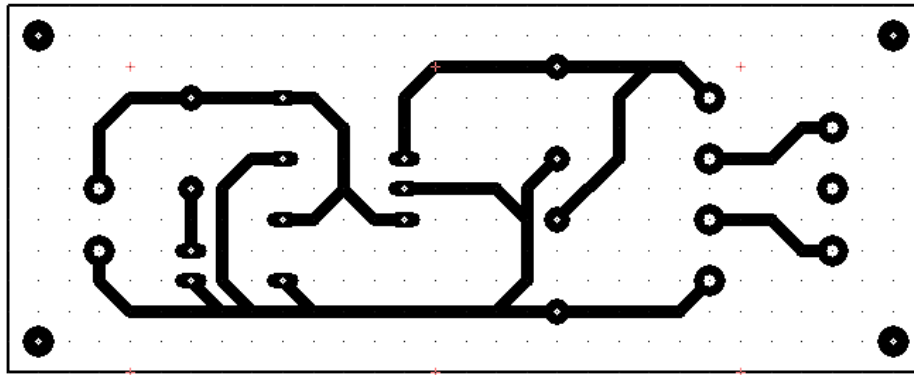


Figura B.5 Circuito impreso de la fuente de alimentación.

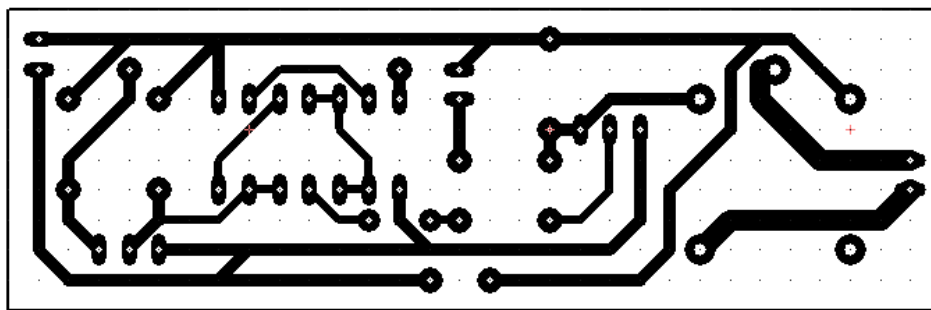


Figura B.6 Circuito impreso del circuito sensor de nivel de agua.

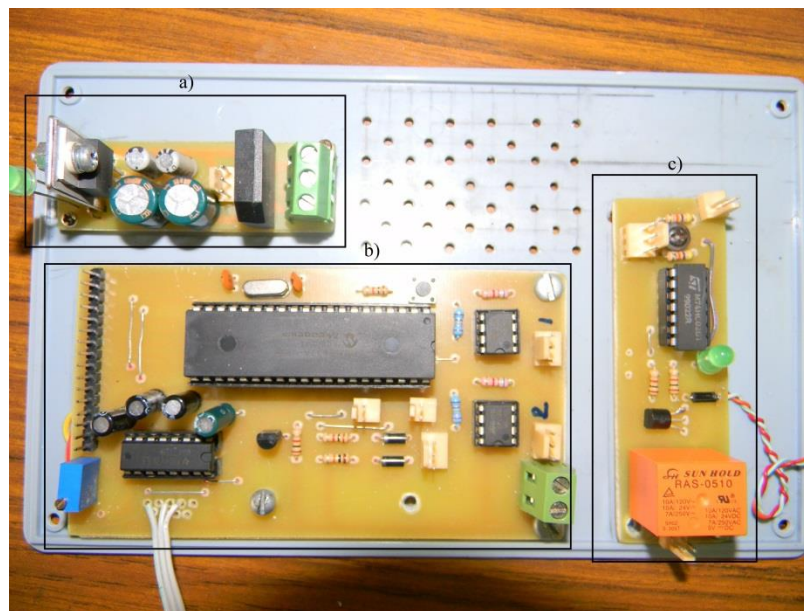


Figura B.7 Implementación de los circuitos impresos. a) Fuente de poder, b) Circuito de adquisición y procesamiento, c) Sensor de nivel de agua.

C) Montaje.



Figura B.8 Vista frontal del gabinete, a) Pantalla LCD.



Figura B.9 Vista inferior del gabinete, a) Interruptor de encendido, b) Toma de alimentación.



Figura B.10 Vista lateral del gabinete, a) Conexión para sensores, actuador y bomba, b) Puerto de comunicación con la PC.



Figura B.11 Interior del gabinete.

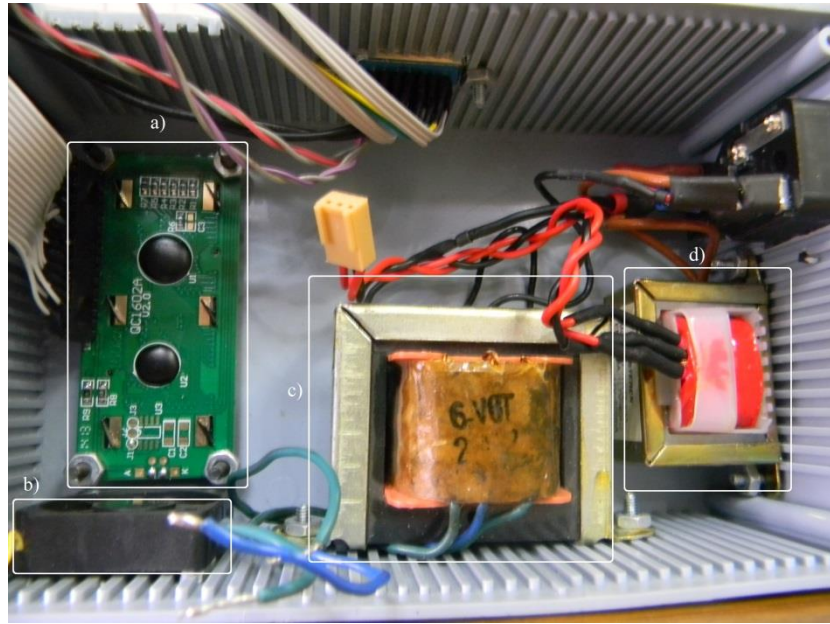


Figura B.12 Interior del gabinete parte superior, a) pantalla LCD, b) ventilador, c) Transformador de alimentación, d) Transformador para el detector de cruce por cero.

Apéndice C: Programas desarrollados.

A) Programa para el microcontrolador:

```
#include<16F877A.h>
#fuses NOWDT, XT
#device ADC=8
#include<stdlib.h>
#use standard_io(B)
#use delay(xtal=10Mhz)
#use rs232(baud=9600, xmit=PIN_C6, rcv=PIN_C7, bits=8, parity=N)
#include<lcd.c>

chararray [5];
float x;
int16 num_des, min, d, num=0;

#INT_EXT
ext_isr()
{
if(num != 200)
{
num=num+1;
if(num<= d)
{
output_high(PIN_B7);
}
else
{
output_low(PIN_B7);
}
}
else
{
num=0;
}
}

#int_rda

voidserial_isr()
{
gets(array);
x = atof(array);
}

#int_TIMER1
void TIMER1_isr(void)
{
if(num_des<=299)
{
num_des=num_des+1;
}
else
{
num_des=0;
min=min+1;
}
set_timer1(2000);
}
```



```

voidmain()
{
lcd_init();
  setup_timer_1(T1_INTERNAL|T1_DIV_BY_8);
  set_timer1(2000);
enable_interrups(INT_TIMER1);
enable_interrups(global);
enable_interrups(int_ext);
ext_int_edge(L_TO_H);
enable_interrups(int_rda);

int16 c,w,b,por, i;
float p,t,t2,s,sum1,sum2,prom1,prom2, e;
min=0;

setup_adc(ADC_CLOCK_DIV_32);
setup_adc_ports(00000011);

while(true)
  {
for(i=1; i<101; i=i+1)
  {
set_adc_channel(0);
delay_ms(5);
    c=read_adc();
    p=(5.0*c/255.0);
    t=(20.0*p);
    sum1=sum1+t;
set_adc_channel(1);
delay_ms(5);
    b=read_adc();
    s=(5.0*b/255.0);
    t2=(20*s);
sum2=sum2+t2;
  }
  prom1=sum1/100;
prom2=sum2/100;
e=36-prom1;
  d=200-x;
  //delay_ms(1000);
printf(lcd_putc, "\fE=%1.1f PWM=%ld %ld", e, d, min);
printf(lcd_putc, "\nT1=%1.1f T2=%1.1f", prom1, prom2);
printf("%01.3f%01.2f", prom1, prom2);
if ( min != 20)
  {
output_low(PIN_B1);
  }
else
  {
output_high(PIN_B1);
delay_ms(5000);
min=min+1;
  }
  sum1=0;
  sum2=0;
  }
}

```

B) Programas desarrollados en LabVIEW.

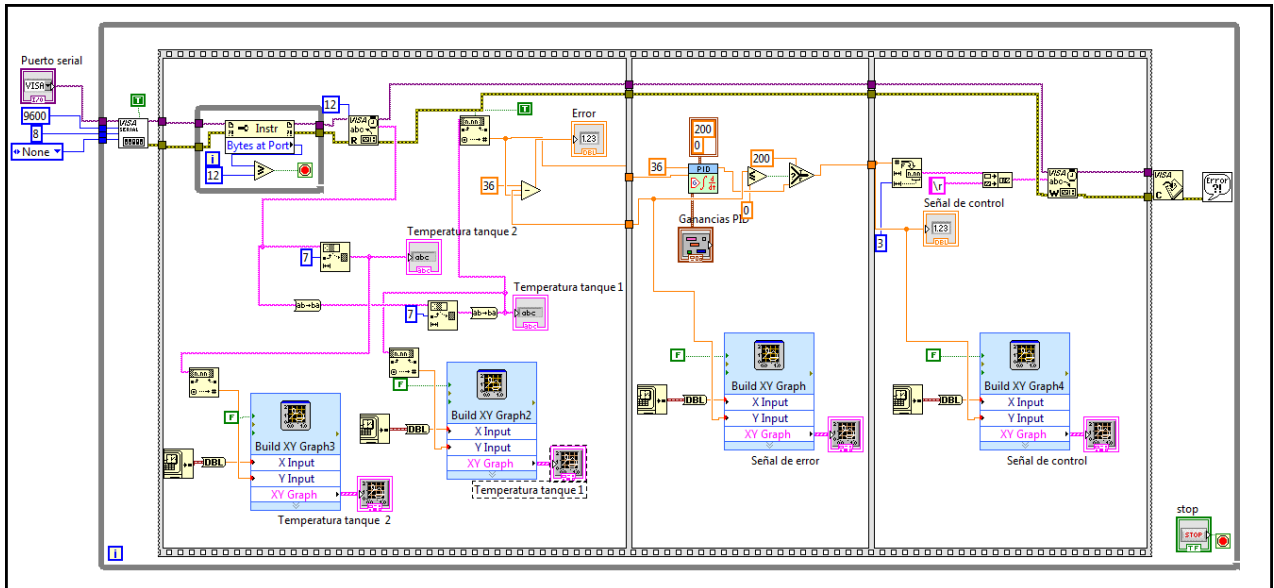


Figura C.1 Diagrama a bloques del programa desarrollado en LabVIEW.

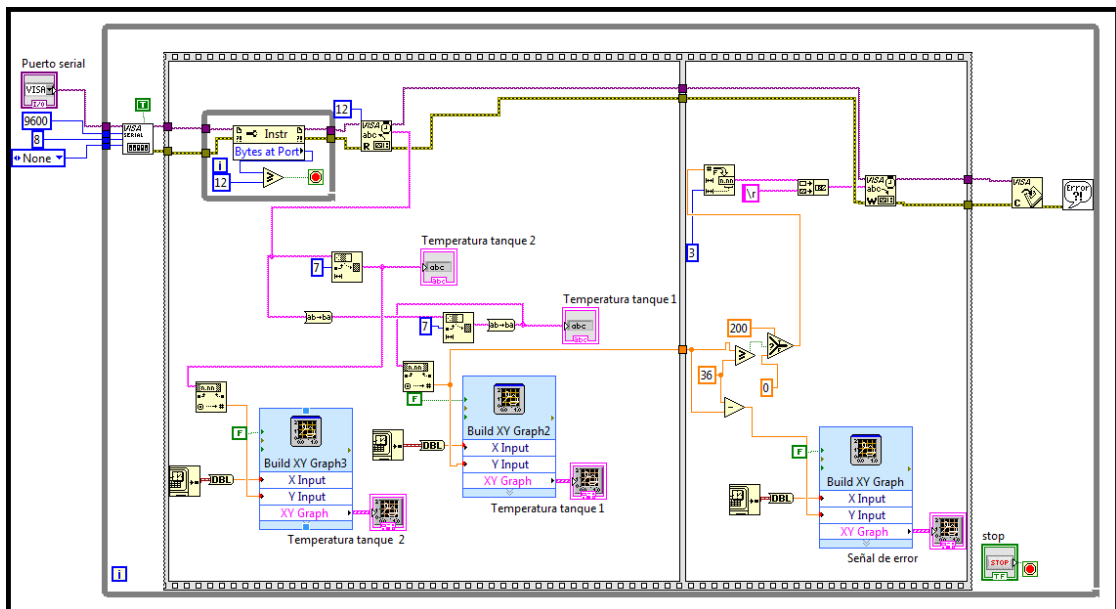


Figura C.2 Diagrama a bloques del control On/Off desarrollado en LabVIEW.

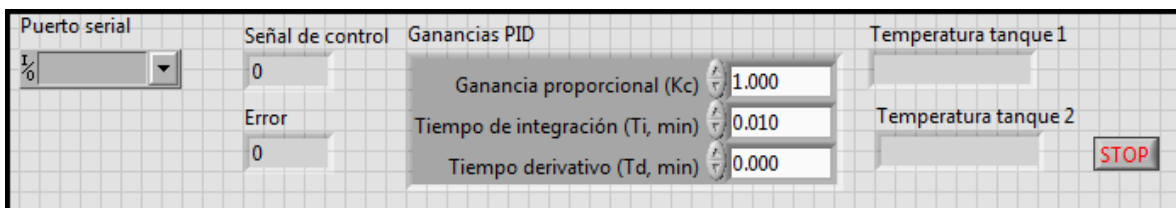


Figura C.2 Panel de control del programa desarrollado en LabVIEW.

Bibliografía.

- [1] Breijo García Eduardo, “*Compilador C CCS y simulador PROTEUS para microcontroladores PIC*”, 3^{ra} edición. México D.F., Alfaomega, 2012.
- [2] G.K. Dubey, S.R. Doradla, A. Joshi y R.M.K Sinha, “*Thyristorised Power Controllers*”, 1^{ra} edición, Kanpur India, John Wiley & sons, 1986.
- [3] J. Åström Karland Hägglund Tore, “*PID controllers: Theory, Desing and Tuning*”, 2^{da} edition, United States of America, Instruments Society of America, 1995.
- [4] L. Schilling Donald and Belove Charles, “*Electronic circuits. Discrete and integrated*”, 2da edition, McGraw-Hill, New York, 1985.
- [5] L. Boylestad Robert y Nashelky Louis, *Electrónica: teoría de circuitos y dispositivos electrónicos*”, 10^{ma} edición, Pearson, México, 2009.
- [6] Sebastia Pelegeri José, Vizcaíno Lajara José Rafael, “*LabVIEW Entorno gráfico de programación*”. 1^{ra} edición. México D.F., Alfaomega, 2007.

Índice de figuras.

1.1 Componentes principales de un bioreactor típico.....	10
1.2 Principales intercambiadores de calor: a) camisa externa, b) serpentín externo, c) serpentín interno helicoidal, d) serpentín interno tipo deflector, e) intercambiador de calor externos.....	13
1.3 Componentes principales de un control de temperatura general para un biorreactor...	13
1.4 Velocidades presentes en la agitación de un líquido.....	14
1.5 Esquema de un bioreactor de modo discontinuo.....	16
1.6 Esquema de un biorreactor de modo semicontinuo.....	16
1.7 Esquema de un biorreactor de modo continuo.....	17
2.1 Diagrama del sistema general del bioreactor.....	19
2.2 Diagrama a bloques del sistema de control.....	21
2.3 Conexión de un sensor de temperatura basado en un termopar.....	22
2.4 Curva de reacción de los diferentes tipos de termopares.....	23
2.5 Diagrama eléctrico de un sensor de temperatura tipo RTD.....	24
2.6 Curva de reacción de los sensores de temperatura RTD.....	25
2.7 Curva de reacción de los termistores.....	27
2.8 Fuente de tensión ideal.....	28
2.9 Terminales del sensor LM35 de Texas Instruments.....	29
2.10 Conexión del sensor LM35 con la etapa de acondicionamiento.....	30
2.11 Amplificador operacional básico.....	31
2.12 Configuración del amplificador operacional como seguidor de voltaje.....	32
2.13 Amplificador operacional en configuración de amplificador no inversor.....	33
2.14 Simulación de la etapa de acondicionamiento de la señal.....	35
2.15 Proceso sample and hold.....	38
2.16 Diagrama de la conversión A/D del módulo del PIC16F877A.....	39
2.17 Arquitectura del módulo de conversión A/D del microcontrolador.....	39
2.18 Niveles de tensión aceptados por la norma RS232.....	41
2.19 Diagrama esquemático de la conexión completa.....	44
3.1 Bloque VISA configure serial port.....	46
3.2. Bloque VISA Write.....	46
3.3 Bloque VISA Read.....	47
3.4 Diagrama a bloques de la adquisición de datos por medio de los bloques VISA.....	47
3.5 Trama de 12 bits recibida por la PC.....	48
3.6 Proceso de separación de los datos.....	48
3.7 Bloque del control PID.....	49
3.8 Bloque de control PID desarrollado.....	50
3.9 Bloque de envío hacia el microcontrolador por medio de los bloques VISA.....	51

4.1 Ilustración del comportamiento de la señal de control, de color rojo, respecto a la señal de la línea, de color negro.....	54
4.2 Circuito electrónico detector de cruce por cero.....	55
4.3 Simulación del circuito detector de cruce por cero.....	56
4.4 Diagrama del sensor de nivel de agua.....	57
4.5 Flip-flop RS.....	59
4.6 Diagrama electrónico del circuito del sensor de nivel de agua.....	60
4.7 Diagrama de activación de la electroválvula.....	61
5.1 Sistema montado.....	62
5.2 Segundo sistema de pruebas.....	63
5.3 Sistema de control de temperatura desarrollado.....	64
A.1 Curva de reacción para obtener los parámetros por medio de Ziegler-Nichols.....	85
A.2 Curva de reacción.....	86
A.3 Curva de reacción del sistema en lazo abierto.....	88
A.4 Variables para la obtención de los parámetros del controlador.....	88
B.1 Diagrama electrónico del sistema desarrollado.....	90
B.2 Fuente de alimentación del sistema.....	90
B.3 Circuito sensor de nivel de agua.....	91
B.4 Circuito impreso del sistema desarrollado.....	91
B.5 Circuito impreso de la fuente de alimentación.....	92
B.6 Circuito impreso del circuito sensor de nivel de agua.....	92
B.7 Implementación de los circuitos impresos. a) Fuente de poder, b) Circuito de adquisición y procesamiento, c) Sensor de nivel de agua.....	92
B.8 Vista frontal del gabinete, a) Pantalla LCD.....	93
B.9 Vista inferior del gabinete, a) Interruptor de encendido, b) Toma de alimentación...	93
B.10 Vista lateral del gabinete, a) Conexión para sensores, actuador y bomba, b) Puerto de comunicación con la PC.....	94
B.11 Interior del gabinete.....	94
B.12 Interior del gabinete parte superior, a) pantalla LCD, b) ventilador, c) Transformador de alimentación, d) Transformador para el detector de cruce por cero.....	95
C.1 Diagrama a bloques del programa desarrollado en LabVIEW.....	98
C.2 Diagrama a bloques del control On/Off desarrollado en LabVIEW.....	98
C.3 Panel de control del programa desarrollado en LabVIEW.....	98

Índice de tablas.

1.1 Clasificación de organismos con base en su temperatura de crecimiento.....	12
2.1 Características principales de los tipos de termopares.....	23
2.2 Características principales para los diferentes tipos sensores resistivos.....	26
2.3 Principales características de algunos amplificadores operacionales.....	32
2.4 Características principales del PIC16F877A.....	37
4.1 Comportamiento del llenado del tanque principal.....	58
4.2 Tabla de verdad de flip-flop RS.....	59
4.3 Tabla de verdad del sistema considerando el electrodo superior negado.....	59
5.1 Características principales de las pruebas realizadas con un solo elemento calefactor..	72
5.2 Características principales de las pruebas realizadas con dos intercambiadores de calor.....	79
5.3 Relación entre velocidad de reacción y velocidad de flujo.....	81

Índice de gráficas.

5.1 Respuesta del tanque principal con sintonización manual.....	66
5.2 Señal de error del tanque principal sintonización manual.....	67
5.3 Respuesta del contenedor dos con sintonización manual.....	67
5.4 Respuesta del tanque principal con sintonización Ziegler/Nichols.....	68
5.5 Señal de error del tanque principal con sintonización Ziegler/Nichols.....	69
5.6 Respuesta del contenedor dos con sintonización Ziegler/Nichols.....	70
5.7 Respuesta del tanque principal con un control ON/OFF.....	71
5.8 Señal de error del tanque principal con control ON/OFF.....	71
5.9 Respuesta del contenedor dos con control ON/OFF.....	72
5.10 Respuesta del tanque principal con sintonización manual.....	73
5.11 Señal de error del tanque principal sintonización manual.....	74
5.12 Respuesta del contenedor dos con sintonización manual.....	75
5.13 Respuesta del tanque principal con sintonización Ziegler/Nichols.....	76
5.14 Señal de error del tanque principal con sintonización Ziegler/Nichols.....	77
5.15 Respuesta del contenedor dos con sintonización Ziegler/Nichols.....	78
5.16 Respuesta del tanque principal con un control ON/OFF.....	78
5.17 Señal de error del tanque principal con control ON/OFF.....	79
5.18 Respuesta del contenedor dos con control ON/OFF.....	80
5.19 Comportamiento de la temperatura del tanque principal con distintos tipos de flujos.....	80
5.20 Comportamiento de la temperatura del contenedor dos con distintos tipos de flujos.....	81

Acondicionar:

Dar cierta condición o calidad. En nuestro caso, tratar las señales de interés para su posterior manejo.

Asepsia:

Conjunto de métodos aplicados para la conservación de la esterilidad.

Adquisición:

Toma de muestras del mundo real para generar datos que puedan ser manipulados por una PC. Consiste en tomar un conjunto de señales físicas, convertirlas en tensiones eléctricas y digitalizarlas de manera que se puedan procesar por medio de la computadora.

Actuador:

Dispositivo capaz de transformar energía para la realizar un trabajo, con la finalidad de generar un efecto sobre un proceso automatizado.

Amplificador diferencial:

Amplificador cuya salida es proporcional a la diferencia entre sus entradas.

Amplificador operacional:

Amplificador que realiza operaciones lineales y no lineales modificando elementos externos a este

Biorreactor:

Recipiente o sistema que mantiene un ambiente biológicamente activo, en él se lleva a cabo un proceso bioquímico que involucra organismos o sustancias bioquímicamente activas, este proceso puede ser aeróbico o anaeróbico.

Buffer:

Dispositivo que es utilizado en electrónica como acoplador de impedancias, normalmente es un complemento funcionando como seguidor de tensión.

Convertidor**A/D:**

Dispositivo electrónico capaz de convertir una señal analógica de voltaje a una señal digital de valor binario. Dicha señal analógica es sometida a un muestreo a una velocidad fija, obteniéndose así la señal digital a la salida del dispositivo.

Estabilidad:

Estado de un fenómeno en el cual se mantiene igual a lo largo del tiempo y una

modificación pequeña de las condiciones iniciales no altera significativamente el futuro del fenómeno.

Exactitud:

Se refiere a cuán cerca del valor real se encuentra el valor medido. En términos estadísticos, la exactitud está relacionada con el sesgo de una estimación. Cuanto menor es el sesgo, más exacta es una estimación.

Impedancia:

Medida de oposición que presenta un circuito a una corriente cuando se aplica una tensión. La impedancia extiende el concepto de resistencia a los circuitos de corriente alterna y posee tanto magnitud como fase, a diferencia de la resistencia, que sólo tiene magnitud. Cuando un circuito es alimentado con corriente continua, su impedancia es igual a la resistencia; esto último puede ser interpretado como la impedancia con ángulo de fase cero.

Intercambiadores de calor:

Dispositivo diseñado para transferir calor entre dos medios, que estén separados por una barrera o que se encuentran separados.

Microcontrolador:

Circuito integrado programable, capaz de ejecutar las órdenes programadas en su memoria. Está compuesto de varios bloques funcionales, los cuales cumplen una tarea específica. Un microcontrolador incluye en su interior las tres principales unidades funcionales de una computadora: Unidad central de procesamiento, memoria y periféricos de entrada/salida.

Microprocesador:

Es el circuito integrado central de un sistema informático. Solo ejecuta instrucciones programadas en lenguaje de bajo nivel, realizando operaciones aritméticas y lógicas simples, tales como sumar, restar, dividir, multiplicar, operaciones lógicas y accesos a memorias. Esta unidad de procesamiento está constituida, esencialmente, por registros, una unidad de control, una unidad aritmética lógica y una unidad de cálculo en punto flotante.

Modulación por ancho de pulso (PWM):

Técnica en la que se modifica el ciclo de trabajo de una señal periódica, ya sea para transmitir información a través de un canal de comunicaciones o para controlar la cantidad de energía que se envía a una carga.

Precisión:

Se refiere a la dispersión del conjunto de valores obtenidos de mediciones repetidas de una magnitud. Cuanto menor es la dispersión, mayor es la precisión.

Presión:

Magnitud física que mide la proyección de la fuerza en dirección perpendicular por unidad de superficie, y sirve para caracterizar cómo se aplica una determinada fuerza resultante sobre una línea.

pH:

Medida de acidez o alcalinidad de una disolución. El pH indica la concentración de iones hidronio presentes en determinadas disoluciones.

Sensor:

Dispositivo de detectar magnitudes físicas o químicas, llamadas variables de instrumentación, y transformarlas en variables eléctricas.

Señal**analógica:**

Señal generada por un fenómeno electromagnético y que es representable por una función matemática continua en la que es variable su amplitud y periodo en función del tiempo.

Temperatura:

Magnitud relacionada con la energía interna de un sistema termodinámico, definida por el principio cero de la termodinámica

UART:

Del inglés *Universal Asynchronous Receiver-Transmitter*: Transmisor-Receptor Asíncrono Universal, es el dispositivo que controla puertos y dispositivos serie. Se encuentra integrado en la placa base del dispositivo. Es el componente clave en el subsistema de comunicaciones serie de una computadora, este toma bytes de datos y transmite los bits individuales en forma secuencial.

Índice Alfabético.

A

Acondicionamiento, 8, 18, 29, 30, 32, 35, 39, 52, 82, 100
Actuador, 8, 20, 21, 45, 51, 52, 53, 54, 55, 56, 63, 64, 66, 70, 76, 77, 82, 94, 101
agitación, 8, 9, 14, 24, 100
Agitación, 5, 14
Amplificador no inversor, 33, 36, 100
Amplificador operacional, 30, 31, 32, 33, 34, 35, 100

B

Biorreactor, 5, 7, 8, 9, 10, 11, 12, 13, 14, 16, 17, 18, 19, 20, 57, 61, 62, 64, 65, 100

C

Calor, 7, 12, 13, 19, 20, 79, 100, 102, 105
Ciclos, 53, 54, 55, 56
Compuertas lógicas, 18, 58
Comunicación asíncrona, 40
Contenedor, 9, 19, 20, 48, 52, 61, 62, 63, 64, 66, 67, 68, 69, 70, 72, 74, 75, 77, 79, 80, 81, 82, 103
Control, 5, 7, 8, 9, 11, 13, 18, 21, 45, 46, 48, 49, 50, 51, 52, 53, 54, 56, 58, 60, 62, 63, 64, 65, 66, 68, 70, 71, 72, 73, 75, 77, 78, 82, 83, 84, 86, 87, 89, 98, 100, 101, 103, 105
Control ON/OFF, 5, 6, 65, 70, 77
Control PID, 5, 6
Conversión A/D., 31
Cruce por cero, 5, 55, 56, 95, 101

E

Electrónica, 8, 62, 63, 64, 82, 104
Electroválvula, 20, 21, 52, 61, 63, 101
Error, 31, 34, 49, 54, 65, 66, 67, 69, 70, 71, 72, 74, 76, 78, 79, 82, 84, 103
Estabilización, 67, 69, 74, 76, 78

F

Flip-flop, 58, 59, 60, 102

G

Ganancia, 31, 33, 34, 35, 36, 84, 85

I

Impedancia, 28, 29, 31, 33, 42, 105
Intercambiadores de calor, 12

L

LabVIEW, 5, 8, 45, 48, 49, 98, 99, 101

M

Microcontrolador PIC, 8, 18, 21
Microorganismos, 11, 12, 16, 19
Módulos VISA, 45

N

Norma RS-232, 41, 42, 43

P

PC, 8, 21, 37, 40, 43, 44, 45, 46, 48, 51, 53, 56, 82, 86, 94, 100, 101, 104
pH, 5, 7, 8, 11, 106
PID, 1, 5, 6, 8, 48, 49, 50, 51, 65, 66, 68, 73, 75, 82, 83, 84, 86, 99, 100

Procesamiento, 8, 30, 34, 37, 40, 45, 48,
49, 82, 92, 101, 105
Puerto USB, 45
PWM, 5, 21, 37, 53, 54, 55, 56, 97, 105

R

Relevador, 61, 64
Resistencia calefactora, 20, 53, 57, 64,
65, 66, 73

S

Seguidor de tensión, 32, 104
Sensores, 9, 20, 21, 22, 25, 26, 28, 94,
100, 101, 102
Sensores resistivos, 24
Setpoint, 49, 54
Sintonización Ziegler/Nichols, 65, 68, 69,
70, 76, 103

T

Tanque principal, 20, 21, 48, 49, 52, 57,
58, 63, 64, 65, 66, 67, 68, 69, 70, 71,

72, 73, 74, 75, 76, 77, 78, 80, 81, 82,
102, 103

Tanque receptor, 20, 58, 63, 64, 65, 73,
82

Temperatura, 5, 7, 8, 9, 10, 11, 12, 13, 18,
20, 21, 22, 23, 24, 25, 26, 27, 28, 29,
31, 34, 37, 40, 48, 49, 52, 54, 57, 62,
63, 64, 65, 67, 68, 69, 70, 71, 72, 74,
75, 76, 77, 79, 80, 81, 82, 83, 100, 101,
102, 103

Termistores, 26

Termopares, 22

Transformador, 55

U

USART, 37, 40, 43

W

windup, 49