



**UNIVERSIDAD NACIONAL  
AUTÓNOMA DE MÉXICO**



FACULTAD DE INGENIERÍA

PROGRAMA ÚNICO DE ESPECIALIZACIONES DE INGENIERÍA

CAMPO DE CONOCIMIENTO: INGENIERÍA CIVIL

**TÉCNICAS DE DISEÑO Y CONSTRUCCIÓN DE SISTEMAS DE  
ANCLAJE Y SU APLICACIÓN EN CASOS PRÁCTICOS**

**T E S I N A**

QUE PARA OPTAR POR EL GRADO DE:

**ESPECIALISTA EN GEOTECNIA**

PRESENTA:

**ING. MIGUEL GALLARDO CONTRERAS**

DIRECTOR DE TESINA: M.I. JORGE EFRAÍN CASTILLA CAMACHO

MÉXICO, D.F.

NOVIEMBRE 2014

# ÍNDICE

Introducción.....	1
1. Aspectos y características de los sistemas de anclaje.....	2
1.1 Antecedentes .....	2
1.2 Características de los Sistemas de Anclaje .....	3
2. Metodologías de diseño y construcción .....	11
2.1 Metodologías de diseño.....	11
2.2 Construcción de sistemas de anclaje .....	22
3. Problemáticas y peculiaridades en la construcción.....	30
3.1 Modos de falla durante la construcción.....	30
3.2 Problemáticas durante la construcción.....	32
3.3 Parámetros de aceptación .....	33
3.4 Corrosión.....	35
4.- Aplicación en casos prácticos .....	36
4.1 Corte para la cimentación de un edificio en Cuajimalpa .....	36
4.2 Estabilidad de un terraplén carretero en el Estado de México.....	45
CONCLUSIONES .....	59
BIBLIOGRAFÍA .....	61

## **Introducción**

En la Ingeniería Geotécnica, uno de los principales objetos de estudio es la estabilidad de cortes para cimentaciones y taludes carreteros, en los que comúnmente, son necesarios sistemas de estabilidad y protección de los mismos. El anclaje hoy en día, es una de las técnicas más utilizadas para dar solución a este tipo de problemas y su aplicación aún sigue siendo objeto de estudios y desarrollos a lo largo del tiempo.

El diseño de los sistemas de anclaje es variado según diversos autores, aunque existe cierto tipo de congruencia entre los mismos, en diversos aspectos. Es importante tener en cuenta los parámetros y variables que se utilizan en el diseño de un sistema de anclaje, para que posteriormente se pueda realizar una construcción adecuada y que ésta, a su vez pueda satisfacer las necesidades planteadas inicialmente.

Es común que en ocasiones durante la construcción de los sistemas de anclaje sea necesaria una revalorización del diseño original, debido a que durante el mismo, no se tomaron en cuenta ciertas características que dificultan los trabajos de construcción, por lo que el Ingeniero Geotecnista debe estar consciente de esto desde un inicio para evitar este tipo de problemas que puedan generar retrasos o fallas en el proyecto.

En este trabajo, se abordarán superficialmente algunas técnicas utilizadas hoy en día para el diseño y construcción de los sistemas de anclaje, así como las especificaciones de las mismas, para así poder realizar una comparativa y concluir su aplicación puntal dependiendo de las características de cada proyecto. Además, se ejemplificarán los procedimientos y congruencia de los mismos en casos reales y actuales en México para poder recomendar y adecuar estas técnicas a las necesidades y características constructivas hoy en día.

# 1. Aspectos y características de los sistemas de anclaje

## 1.1 Antecedentes

En los proyectos de Ingeniería Civil es necesario en ocasiones realizar cortes, afines y excavaciones en los que se requiera la remoción de material, ya sea suelo o roca con lo que se genera una reducción de confinamiento que puede ocasionar la pérdida de la estabilidad de la zona. Para esto, es necesario que previamente se analicen las consecuencias a corto y largo plazo de una excavación o corte para poder dar un tratamiento al mismo y así evitar problemas y daños en colindancias o incluso algún riesgo.

En proyectos carreteros, cimentaciones que requieran una excavación a gran profundidad o cualquier proyecto en el que se requiera del corte de un talud, toman mucha importancia los sistemas de protección y confinamiento que garanticen el buen funcionamiento y el éxito en sí del proyecto. Existen diferentes técnicas de estabilización, las cuales pueden ser utilizadas singular o conjuntamente, dependiendo de las condiciones y características que tenga el terreno donde se llevará a cabo el proyecto.

Entre estos sistemas se pueden nombrar algunos de ellos:

- Muros de Contención
- Tablaestacas
- Concreto Lanzado
- Sistemas de Anclaje
- Mallas (retención, protección, retenedoras, etc)
- Otros

Los muros de contención y tablaestacas se utilizan principalmente en suelos cohesivos y donde se tienen problemas debidos al flujo de agua, mientras que el

concreto lanzado y el uso de mallas suele ser utilizado para la estabilidad de cortes o excavaciones que no representan un riesgo alto o para la retención de finos y materiales poco confinados.

Las anclas son elementos estructurales esbeltos, diseñados para trabajar a tensión a lo largo de su longitud y proporcionar esfuerzos de compresión al terreno, para así evitar su relajamiento y limitar la deformación del mismo.

El desarrollo y aplicación de anclas ha representado un importante avance tecnológico para los trabajos relacionados con la estabilización de masas de roca o suelo, ya que al estar totalmente embebidas en el suelo, no interfieren en las maniobras de construcción de estructuras o fases siguientes del proyecto.

Los sistemas de anclaje son prácticamente usados universalmente, debido a la gran capacidad de soportar fuerzas de tensión y al mejoramiento que se produce en el medio en que se colocan. Los tipos de anclas a emplearse dependen en buena medida a las características y propiedades del medio en que se instalen, las particularidades y necesidades del proyecto y consideraciones económicas.

En la Ciudad de México los sistemas de anclaje han recibido preferencia y se han empleado principalmente en la zona de lomas al poniente de la ciudad, debido a que la presencia de materiales tobáceos o granulares con cementación ha favorecido su uso, aunque también se han utilizado en menor cuantía en las zonas de transición y casi nunca en la del lago.

Existen diferentes tipos de anclas y su aplicación, diseño y construcción se describirán posteriormente.

## **1.2 Características de los Sistemas de Anclaje**

Existe una gran variedad de clasificaciones y distinciones de los tipos de sistema de anclaje, pero se puede decir que en general los sistemas de anclaje pueden ser de dos tipos: de tensión o de fricción. La elección de cualquiera de estos dos sistemas

depende básicamente de la experiencia y preferencias del constructor o diseñador y las características del terreno circundante. Tanto de tensión o de fricción, los sistemas de anclaje son adecuados para la reducción del riesgo de deslizamientos de falla en una excavación o un corte. Cuando se colocan anclas cerca de los límites de los valores permisibles de deformación, se corre el riesgo de un desempeño insatisfactorio del sistema o del fracaso total del mismo.

El sistema de anclaje tensado o activo es el más comúnmente utilizado, y se le llama de esta manera ya que posterior a su construcción, se le aplica una carga de tensión que ayuda al confinamiento del terreno y a aumentar el factor de seguridad del corte.

Los anclajes de fricción o pasivos, son elementos que proporcionan fuerzas externas para lograr la estabilidad de taludes, trabajan solo cuando el suelo o la roca sufre deformaciones o desplazamientos; si esto no ocurre, simplemente el elemento no trabaja. Consisten en un elemento de acero, incrustado en una perforación llena de mortero o lechada a la que no se aplica tensión y suelen ser de longitudes cortas y con fines de refuerzo o sujeción de mallas. Debido a la sencillez de su estructura e incluso de su colocación, no es recomendable su uso en grandes obras por lo que su uso se limita a ciertas excavaciones de poca profundidad o estabilización de taludes que no tengan una gran longitud.

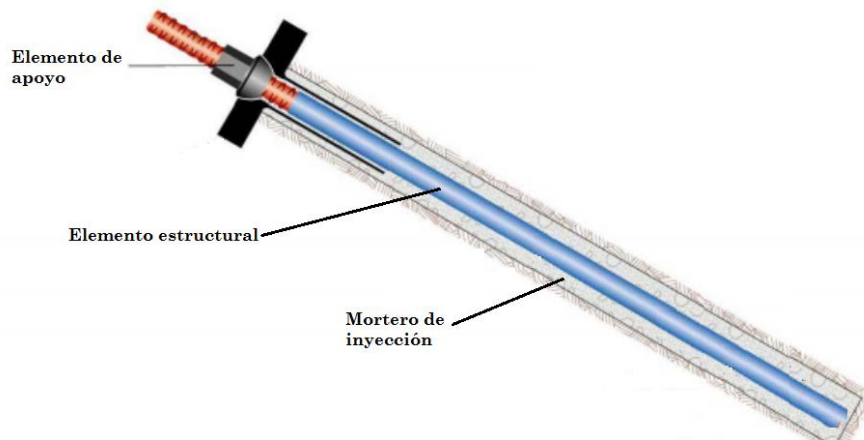
Los sistemas de anclaje a su vez, pueden ser de tipo temporal o permanente, la diferencia radica en el tipo y característica del proyecto que se va a llevar a cabo. En excavaciones para cimentaciones o cortes de profundidad corta, es recomendable el uso de anclajes temporales.

Por su parte, para los anclajes permanentes se requiere tomar en cuenta el ataque de agentes químicos agresivos al ancla y su configuración toma en cuenta varios aspectos como el ajuste posterior de cargas y la protección del elemento de acero. Los anclajes permanentes se llevan a cabo en excavaciones definitivas, cortes carreteros y obras como túneles y presas.

## *PARTES DE UNA ANCLA*

- *Anclas de fricción*

La configuración de un ancla de este tipo es simple; consta de un elemento estructural de acero que se introduce en un barreno previamente perforado y que se inyecta mediante un mortero en la parte anular del terreno y el elemento, en toda la longitud del mismo. En la parte superior del elemento se coloca una placa de acero para la fijación de la misma (Ver figura 1).



**FIGURA 1** Esquema general de las anclas de fricción

Cada uno de estos elementos son similares a los utilizados en los anclajes de tensión, en la descripción de este tipo de anclaje se menciona de manera más detallada cada uno de estos elementos.

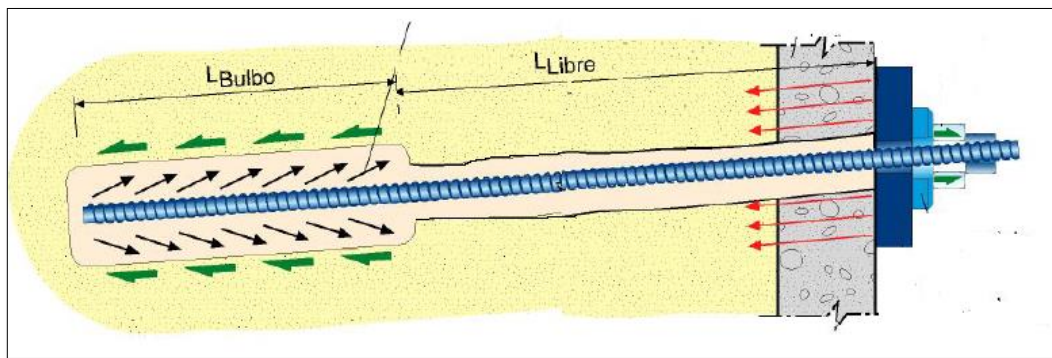
- *Anclas de tensión*

Constan principalmente de tres zonas:

1. Longitud de bulbo: Se localiza en el fondo del barreno y es lo que permite el desarrollo de fuerzas de tensión a lo largo del ancla, al impedir el desplazamiento de la misma al tensarla, debido al mayor diámetro de este

tramo respecto al de la perforación que se introduce, por haberse forzado la inyección de mortero o resina en él, o por la existencia de otro elemento que le permita adherirse a las paredes de perforación en la que se introduce el ancla y por lo tanto al terreno.

2. Longitud libre: Es la parte en la cual no hay transferencia de cargas entre el ancla y el terreno circundante, su función es unir al bulbo con la placa o elemento exterior de ella, mediante el cual se aplica la compresión al terreno. En esta parte no se le aplica lechada inyectada a presión por lo que se puede usar un mortero de baja resistencia u otro material que actúe como protector contra agentes agresivos del suelo.



*FIGURA 2 Esquema general de las anclas de tensión*

3. Longitud de tensado: Es la parte fuera del barreno que se encuentra expuesta y con longitud suficiente para efectuar la carga del ancla.

Dentro de estas zonas el ancla tiene una configuración compuesta por diversos elementos que se mencionan a continuación:

➤ Elemento Estructural

Es la parte encargada de proporcionar la fuerza de tensión a la masa de suelo, dependiendo de las características del material y del soporte que se requiera. Los materiales empleados comúnmente son los siguientes:



- Alambres de acero de alta resistencia
- Cordones o torones
- Barras de acero especial sólidas
- Barras de acero especial huecas

Los alambres utilizados generalmente tienen un diámetro entre 5 y 8 mm y su resistencia oscila dependiendo del material del que se componen.

Los torones son alambres trenzados formados por una serie de alambres o hilos de alambre paralelos en hélice de una o varias capas alrededor de un alma central rectilínea (Ver figura 3). La tensión de la hélice es la que constituye propiamente a la capacidad del torón y el mínimo de hilos empleado es de 7.



*FIGURA 3 Torón de acero de 7 hilos*

La carga admisible del elemento estructural es igual al producto de la sección de acero por su límite elástico, multiplicado por un coeficiente de seguridad que varía entre 0.6 y 0.75. Por lo tanto, para anclajes permanentes, la carga de tensión máxima admisible es  $T_a = 0.6 T_g$ , siendo  $T_g$  la carga que representa el límite elástico considerando el 0.1 % de la deformación del acero y esta a su vez es el 85% de la carga de rotura o carga última, La siguiente tabla muestra las características mecánicas de los torones según Pfister.

Tipo	T última [ton]	T admisible[ton]
1T13	15	9
2T13	30	18
4T13	60	36
6T13	90	54
8T13	112	72
10T13	150	90
12T13	180	99

Los anclajes con torón suelen ser de grandes longitudes y capacidades de carga superiores a los estándares. En general son mayormente utilizados en sistemas de anclaje activos.

El anclaje con barras de acero se denomina también bulón o perno de anclaje. Las barras de acero tienen generalmente diámetros de entre 16 y 100 mm y su resistencia varía de acuerdo al tipo de material y sus propiedades (Ver figura 4). Este tipo de elementos se utilizan más en sistemas de anclaje de fricción aunque hoy, con la utilización de barras de alta resistencia, también se pueden utilizar para sistemas activos.



**FIGURA 4** Elemento para anclaje con barra tipo

En todos los casos los aceros empleados han de ser dúctiles, con alargamientos de rotura superiores al 4%.

➤ Elementos de protección y conducción

En la zona libre se concentra el elemento estructural cubierto mediante una vaina protectora o tubería de PVC. En esta longitud, las barras y torones actúan de manera independiente de las paredes del barreno circundante. La zona libre debe tener una longitud mínima de 6 m, con el propósito de controlar la puesta en tensión y maniobrar la influencia de los movimientos de la cabeza.

También se utiliza la doble vaina corrugada para asegurar la protección contra la corrosión. La vaina interior de plástico contiene los tirantes, no debe agrietarse durante la carga. Además, debe tener suficiente capacidad adherente con la lechada de cemento en la interfase interior y exterior para asegurar la máxima capacidad de carga.

La vaina o conducto plástico deben tener suficiente espacio anular para permitir que penetre con facilidad la lechada de cemento entre ambos conductos. La distancia adecuada entre el conducto externo y el barreno para que la lechada fluya con facilidad es de 10mm.

Es recomendable cubrir el espacio entre el elemento estructural y el barreno con la lechada de cemento después de la tensión del elemento aunque prácticamente esto es poco probable, sin embargo previo al tensado, el recubrimiento de la zona libre es importante. Se deben también revestir las barras o cordones con tubos de polietileno rellenos de grasa grafitada para el movimiento libre del elemento y la manejabilidad durante el recubrimiento con tubos del mismo.

La inyección se lleva a cabo a través de tuberías de PVC y es frecuente inyectar a presión, alcanzándose valores de hasta 30 kg/cm<sup>2</sup>. En este caso es necesario separar la zona de anclaje de la zona libre y evitar que ésta se cimente con la lechada

➤ Elementos de reacción y accesorios

La cabeza de anclaje se encuentra en la parte exterior y deberá ser acorde al número de torones que se tengan y con las características estructurales para soportar las fuerzas de tensión.

Para crear un sello durante la inyección que aislé el bulbo de inyección del resto del barreno, se emplea un obturador constituido principalmente por un tapón de hule por el cual pasa el tubo de inyección. El obturador se suele inflar con aire para lograr un sello adecuado, lo cual se puede complementar inyectando el tramo superior del bulbo.

Finalmente, tomando en cuenta que el anclaje está constituido por varios torones, se requiere de separadores para lograr un espacio mínimo de 5 mm entre estos, a la vez de instalar también centradores para mantener el conjunto del anclaje en posición vertical a lo largo de su longitud.

➤ Barreno del ancla

El barreno deberá ser de un diámetro acorde a las características del ancla y con las dimensiones necesarias para su instalación y buen desarrollo. Se perfora en la cara del talud donde se va a colocar. En el capítulo 2 se detallan las técnicas de perforación y se aborda más este tema.

.

## **2. Metodologías de diseño y construcción**

### **2.1 Metodologías de diseño**

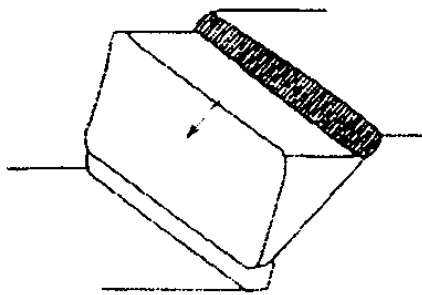
Para el análisis o diseño de un sistema de anclaje se requiere de una serie de estudios e información previa de diferentes tipos, entre los que se puede nombrar lo siguiente:

- Estudios topográficos: Información de cartas y mapas geológicos previos así como fotografías aéreas y localización de bancos de nivel. Se requiere de levantamientos a detalle que incluyan curvas de nivel y las condiciones geométricas claras del talud por diseñar.
- Estudios geotécnicos: En estos estudios se debe conocer en un inicio la geología regional, local y estructural del sitio en cuestión así como la localización de instalaciones y predios colindantes. También es importante contar con la estratigrafía clara y precisa del sitio como de pruebas in situ, sondeos de exploración y visitas a campo por parte del ingeniero geotécnico. Se deben identificar cada una de las unidades geotécnicas y obtener sus propiedades índice, mecánicas y las condiciones hidráulicas por lo que es indispensable las pruebas de laboratorio para su obtención.
- Condiciones sísmicas e hidráulicas del lugar: se deben tomar en cuenta para el diseño de los elementos, y de ser necesario, en zonas donde las lluvias son abundantes, a la par es importante saber las consideraciones geohidráulicas para posteriormente diseñar un sistema de drenaje si fuese necesario.

Una vez que se tenga esta información, se requerirá del Análisis de Estabilidad, que inicia con el cálculo del factor de seguridad del talud sin anclaje y posteriormente con anclaje hasta llevarlo a los valores adecuados que deben ser mayores a 1.5 para taludes temporales y de 2 para taludes permanentes.

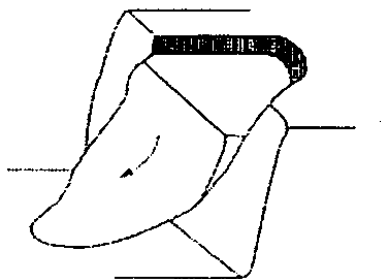
En el análisis y diseño de un sistema de anclaje se hace principalmente referencia a los modos de deslizamiento que se pueden presentar, los cuales dependen de las características propias del sistema mismo así como del medio circundante. Los mecanismos de deslizamiento general en un corte son los siguientes:

Deslizamiento plano: El deslizamiento de la masa del terreno ocurre sobre una superficie plana, movilizándose la resistencia al corte en todo el plano de deslizamiento.



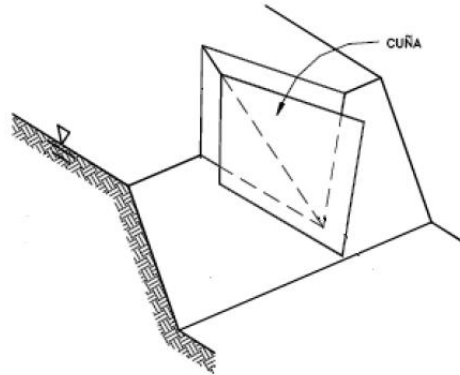
**FIGURA 5** Esquema de un deslizamiento Plano

Deslizamiento circular: El deslizamiento de la masa del terreno ocurre sobre una superficie curva, cilíndrica, movilizándose la resistencia al corte en toda la superficie definida por ella.



**FIGURA 6** Esquema de un deslizamiento circular

Deslizamiento por cuña: Ocurre cuando una masa de roca se desliza a lo largo de dos discontinuidades que se interceptan en un ángulo oblicuo a la superficie del talud.



**FIGURA 7** Esquema de un deslizamiento por cuña

El análisis de estabilidad, se puede realizar con diferentes métodos para taludes y cortes efectuados. Para cuando se supone una superficie potencial de falla circular, los más utilizados son los de Bishop, Janbú y Fellenius. En el caso de fallas planas, también se pueden usar estos métodos con algunas simplificaciones. Todos estos métodos introducen las fuerzas de anclaje en sus cálculos.

Para el cálculo del Factor de Seguridad, el cual se expresa como el cociente de la sumatoria de fuerzas o momentos resistentes, entre la de las fuerzas o momentos actuantes, a los cuales se les adicionan las fuerzas de anclaje para el cálculo. En el caso activo el anclaje tiene una parte resistente y otra actuante, desde el momento que se instala, y en el caso pasivo, no hay actuante y la resistente aparece cuando se inicia el deslizamiento.

La descripción de estos métodos y su aplicación se puede consultar en la bibliografía y no se detalla en este trabajo. Se presentan entonces las expresiones más utilizadas para el cálculo del Factor de seguridad dependiendo el tipo de deslizamiento.

## Deslizamiento Plano

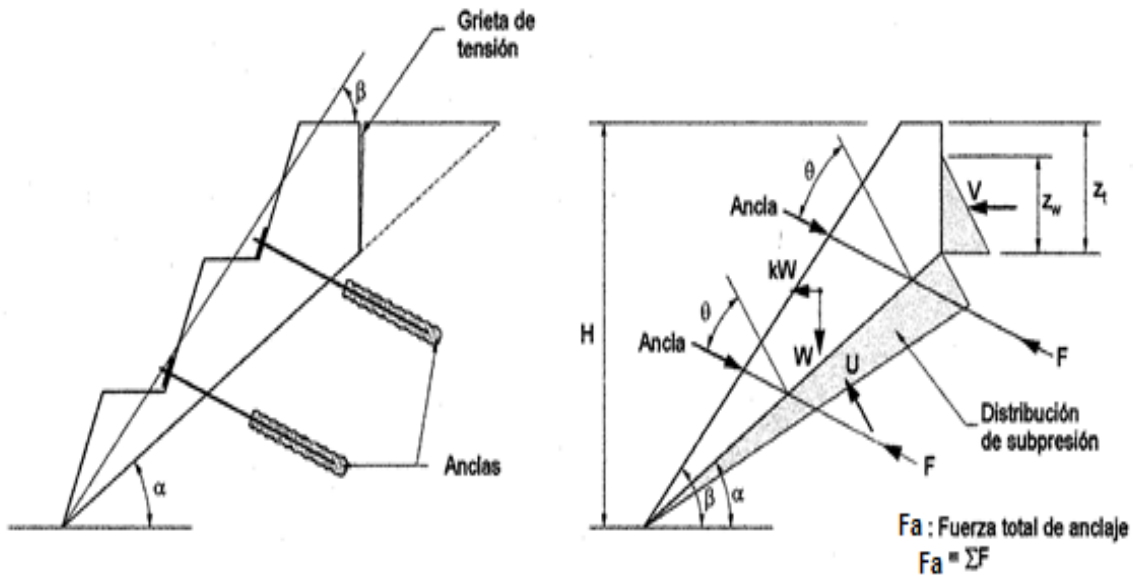


FIGURA 8 Mecanismo de falla plana y diagrama de fuerzas

$$FS = \frac{c \left( \frac{H - z_t}{\text{sen} \alpha} \right) + [W \cos \alpha - U + F \cos \theta - (V + kW) \text{sen} \alpha] \tan \phi}{W \text{sen} \alpha + (V + kW) \cos \alpha - F \text{sen} \theta}$$

Dónde:  $c$  = cohesión del suelo

$\phi$  = ángulo de fricción del suelo

$H$  = altura del talud

$\beta$  = ángulo de inclinación del talud;  $z_t$  = profundidad de la grieta de tensión

$\alpha$  = inclinación de la superficie potencial de deslizamiento

$W$  = peso total de la cuña de suelo

$U$  = fuerza de subpresión;  $V$  = empuje de agua en la grieta

$F_a$  = fuerza total de anclaje;  $\theta$  = inclinación de las anclas

$K$  = coeficiente sísmico



Comúnmente este análisis consiste en determinar la fuerza de anclaje  $F_a$  necesaria para alcanzar un FS propuesto o requerido, usualmente de 1.5 a 2

### Falla circular

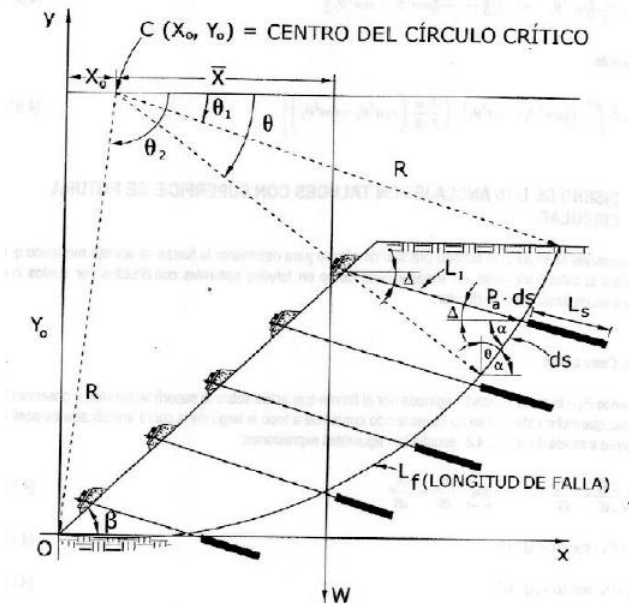


FIGURA 9 Mecanismo de falla circular

Teniendo en cuenta el procedimiento de Bishop se puede utilizar para el cálculo la siguiente expresión

$$F_a = \frac{(\theta_2 - \theta_1) * \sum \Delta T_i [FS_a - \eta(FS)]}{(FS)_{af_t}(\Delta) - \frac{\text{sen} \Delta}{\sqrt{1 + K^2}} \tan \phi * \ln \left( \frac{\tan \xi_1}{\tan \xi_2} \right)}$$

Dónde:  $\eta$  = Factor cercano a la unidad

$$K = \frac{\tan \phi}{(FS_a)}$$

$$\xi_1 = \left( \frac{\alpha_1 + \theta_k}{2} \right) \quad \xi_2 = \left( \frac{\alpha_2 + \theta_k}{2} \right) \quad \theta_k = \arctan \left( \frac{1}{K} \right)$$

$FS_a$  = Factor de seguridad activo (al que se quiere llegar)

$FS = \text{Factor de seguridad sin anclas}$

$\sum \Delta T_i = \text{sumatoria de pesos de dovelas consideradas}$

$f_t(\Delta) = [\text{sen}(\alpha_1 - \Delta) - \text{sen}(\alpha_1 - \Delta)]$

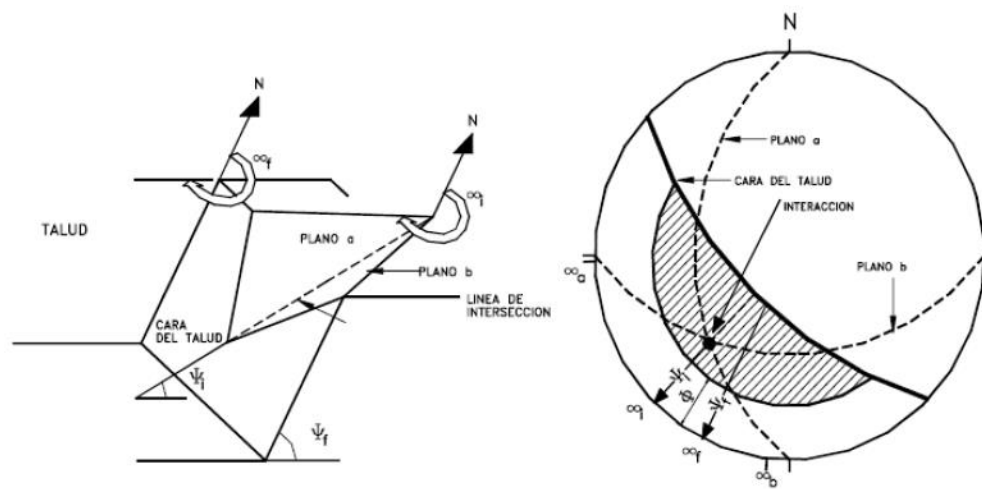
$\Delta = \text{ángulo de inclinación del ancla}$

Una vez calculada la fuerza total de anclaje se requerirá evaluar la capacidad de un ancla para así determinar el número total de anclajes necesarios

### Falla de cuña

Depende principalmente de la litología, la orientación de la línea de intersección entre dos planos y de las siguientes condiciones estructurales:

- La dirección de la línea de intersección debe ser aproximadamente cercana a la del buzamiento de la superficie del talud
- El buzamiento de la línea de intersección debe ser menor que la inclinación del talud
- El buzamiento de la línea de intersección debe ser menor que el ángulo de fricción promedio de las dos superficies



**FIGURA 10 Mecanismo de falla de cuña e interpretación estereográfica**

$$FS = \frac{3}{\gamma H} (c_a x + c_b y) + \left( A - \frac{\gamma_w}{2\gamma} x \right) \tan \varphi_A + \left( B - \frac{\gamma_w}{2\gamma} y \right) \tan \varphi_B$$

$$x = \frac{\text{sen} \theta_{24}}{\text{sen} \theta_{45} * \text{cos} \theta_{2na}}$$

$$y = \frac{\text{sen} \theta_{13}}{\text{sen} \theta_{35} * \text{cos} \theta_{1nb}}$$

$$A = \frac{\text{cos} \Psi_a - \text{cos} \Psi_b * \text{cos} \theta_{nanb}}{\text{sen} \Psi_5 * \text{sen}^2 \theta_{nanb}}$$

$$B = \frac{\text{cos} \Psi_b - \text{cos} \Psi_a * \text{cos} \theta_{nanb}}{\text{sen} \Psi_5 * \text{sen}^2 \theta_{nanb}}$$

*Donde:*

*H = altura total de la cuña*

*c y  $\varphi$  = parámetros de resistencia*

*$\gamma$  = peso específico de la roca*

*$\gamma_w$  = peso específico del agua*

*x, y, A, B = factores adimensionales que representan la geometría de la cuña*

*$\Psi_a$  y  $\Psi_b$  = buzamiento de los planos A y B*

*$\Psi_5$  = inclinación de la recta de intersección (5)*

*$\theta_{ij}$  = ángulo que forman las rectas de intersección*

Para el empleo de estas expresiones es necesario utilizar los estereogramas correspondientes de la zona de estudio. El empleo de los mismos, se puede detallar en otras fuentes como la bibliografía de este trabajo.

### Capacidad de un ancla

La capacidad de las anclas depende de las propiedades del suelo o roca en las que se instalarán, de las propiedades del mortero u otro cementante que se utilice para fijarla al terreno, y de las del material que constituya el ancla. Durante la perforación algunas de estas características se ven afectadas por lo que es difícil conocer a ciencia exacta cual puede ser la capacidad real de un ancla. Sin embargo existen expresiones que ayudan a estimar esta capacidad dependiendo del terreno en el que se trabaje

Tipo de terreno	Expresión
Roca	$P_u = \pi D l_a \tau_{ult} \quad \tau_{ult} = \frac{\sigma_{ult}}{2\sqrt{N_\phi}} N_\phi = \frac{1 + \text{sen } \phi'}{1 - \text{sen } \phi'}$
Suelos granulares	$P_u = l_a n \text{tg } \phi'$
Suelos cohesivos	$P_u = \pi D l_a \alpha c_u$

*Dónde:  $P_u$  = capacidad última del ancla*

*$D$  = diámetro del bulbo     $l_a$  = longitud del bulbo*

*$\sigma_{ult}$  = resistencia a la compresión simple de la roca*

*$\phi$  = ángulo de fricción del material que constituye el terreno*

*$c_u$  = resistencia no drenada*

*$\alpha$  = factor de adhesión*

*$n$  = factor de permeabilidad*

Tipo de suelo	Permeabilidad, k cm/s	Factor n t/m
Arenas gruesas	> 10 <sup>-1</sup>	40 a 60
Arenas finas	10 <sup>-1</sup> a 10 <sup>-3</sup>	13 a 16.5

Tipo de suelo	$\alpha$
Arcillas preconsolidadas	0.3
Arcillas muy plásticas	1

### *INCLINACIÓN Y SEPARACIÓN ENTRE ANCLAJES*

La inclinación de un sistema de anclaje tiene como motivos principales:

- Alcanzar niveles de terreno más profundos, más resistentes, alejados de la estructura y del volumen de terreno a contener, para alojar el bulbo en ellos con la menor longitud de anclaje posible
- Facilitar el proceso de inyección, evitando la necesidad de obturar la boca de la barra de perforación.
- Alejar la perforación de cimentaciones o estructuras enterradas cercanas
- Cruzar las debilidades del terreno, sobre todo cuando se trata de macizos rocosos, para sujetar y proporcionar soporte a bloques específicos.

El diseño de la inclinación, está implícito dentro de algunas expresiones para el cálculo del factor de seguridad y se puede ir cambiando este factor para lograr valores óptimos. Sin embargo, la inclinación de un ancla se escoge por cuestiones circunstanciales y, una vez elegida, se considera en los cálculos aunque no es precisamente una variable que sea fundamental en estos mismos.

Para los problemas más habituales de contención de taludes o laderas y soporte de estructuras de contención, la inclinación más habitual sería de  $30^\circ$  respecto a su eje y oscila entre  $15^\circ$  y  $35^\circ$ . Cuando se sobrepasan los  $45^\circ$  suele resultar poco efectivo, dado que la componente horizontal de la fuerza de anclaje, habitualmente la de mayor relevancia, se reduce sustancialmente y hace necesario aumentar el número de anclajes.

Las separaciones entre anclajes tanto en horizontal como en vertical, deben analizarse detalladamente en el proyecto y se debe tomar en cuenta lo siguiente:

- A medida que aumenta la separación se disminuye el número total de anclajes necesarios, pero se aumenta la carga de trabajo de cada uno de ellos
- Entre más separadas se tengan las anclas, mayor será la concentración de cargas en la estructura de reparto, por lo que las vigas o trabes de reacción deberán ser más rígidas o más resistentes
- Cuando los anclajes se concentran en varias filas muy separadas respecto a la altura del talud, será necesario estudiar las condiciones de estabilidad de posibles superficies de rotura que puedan desarrollarse entre alineaciones de anclajes, tanto en vertical como en horizontal, o por encima de éstas si se colocan sólo próximas al pie del talud.
- Cuando se tienen separaciones muy pequeñas, se tienen problemas relacionados con la interacción de bulbos por lo que se puede adoptar una separación mínima de 1.5 o 2 m

### *MATERIAL Y TIPO DE ELEMENTO ESTRUCTURAL*

Partiendo de la carga de trabajo que aporta el anclaje es necesario determinar el diámetro de la barra o el número de torones necesarios, para lo cual se sugiere lo siguiente:

- Para anclajes provisionales, la carga de trabajo no debe superar el 75% del límite elástico del material del que está hecha el elemento estructural del ancla

- Para anclajes permanentes la carga no superará el 60% del límite elástico

Las diferencias principales entre los tipos de elemento a emplear se basan generalmente en las ventajas o inconvenientes que puede presentar cada uno:

- Las barras presentan mayor rigidez axial, la sección de acero necesaria para una misma capacidad de carga es entre 2 y 3 veces mayor en barras que en cables
- Las barras cuentan con cierta rigidez transversal, lo que permite soportar esfuerzos de cortante y flexión, mientras que los cables son muy flexibles y se deforman transversalmente sin recibir una carga considerable
- Se alcanzan mayores cargas con anclajes de torón que con barras
- Los diámetros de perforación para anclajes con barra son menores que los requeridos para instalar torones, y el montaje en este sistema es más simple.

Por lo anterior se recomienda, para efectos prácticos, la utilización de barras en anclajes pasivos. En situaciones donde se presenten movimientos importantes en la masa de suelo se recomienda emplear anclajes con torones.

### *LONGITUD Y DIÁMETRO DEL BULBO Y DEL TRAMO LIBRE*

Esta longitud, debe garantizar que las fuerzas de fricción en el contacto entre el medio circundante y el bulbo inyectado sean las requeridas. La longitud mínima en la mayoría de los casos es de 3m. El diámetro del bulbo se selecciona de forma que el anclaje pueda ser alojado en la perforación, con el recubrimiento suficiente. La longitud libre mínima debe ser de 5 m y no está limitada ya que dependerá de hasta dónde sea necesario alejar el bulbo para tener suficiente seguridad frente a la estabilidad global.

## 2.2 Construcción de sistemas de anclaje

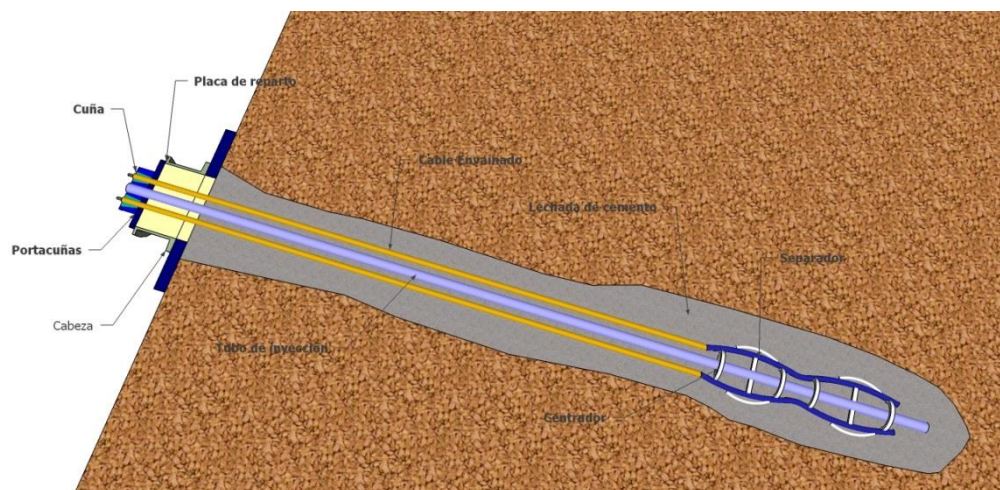
La ejecución de un anclaje consta de varias fases y depende de las características del mismo. En general se sigue la siguiente metodología:

1. Fabricación del Anclaje
2. Perforación del Barreno
3. Introducción del ancla
4. Inyección del bulbo y recubrimiento en zona libre
5. Colocación del sistema de reacción y de tensado
6. Tensado del ancla
7. Acabados y mantenimiento

### *Fabricación del Anclaje*

La configuración de un ancla varía dependiendo de los elementos del mismo, por lo tanto para esta fase, dependiendo del elemento estructural, se realiza la configuración del mismo.

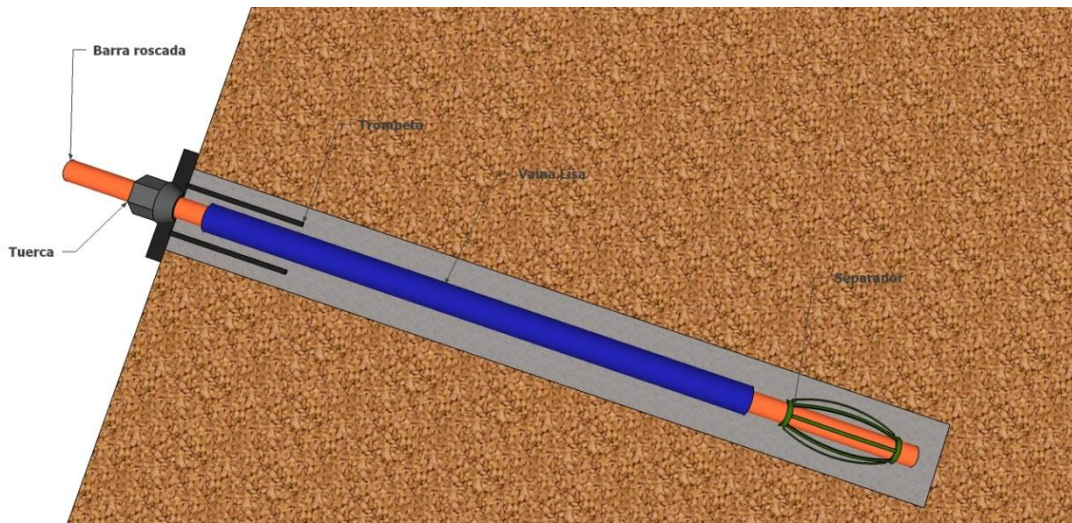
En el caso de anclaje con torones, el esquema convencional del ancla es el que se presenta en la Figura 11.



**FIGURA 11** Configuración de ancla con torones



Para el caso de anclaje con barras, el esquema será el presentado en la Figura 12:



**FIGURA 12 Configuración anclas de barra**

Se observa que en el caso del ancla de barra, el esquema puede ser más sencillo comparado con el de torones debido a que solo se tiene un elemento estructural al cual se le deben implementar los accesorios necesarios, mientras que en el caso de los torones, se requiere equipar a cada torón para su buen funcionamiento.

Antes de su habilitación es necesario disponer en la obra de todos los elementos constitutivos del ancla y bancos o elementos de retención para su habilitado.

En principio se hace el habilitado y el corte o acople de los elementos estructurales para llegar a la longitud que marca el proyecto. Para tal efecto, en el caso de los torones, las longitudes son variadas y no se necesita en la mayoría de las veces de acoplamiento de los elementos, debido a que su fabricación comercial es en bobinas de gran longitud, por lo que solo se tienen que cortar a las medidas necesarias. Para las barras, es necesario utilizar coples en las uniones de dos elementos, los cuales pudieran ser de metal o plástico y roscados para asegurar la unión de las piezas. Es necesario también asegurarse de que los torones o barras estén libres de óxido para lo cual se recomienda limpiarse con cepillo de alambre o químicos especiales.

Se deberán colocar puntas ojivales de acero cónicas en los extremos de los torones o barras que se unen a la cabeza mediante resinas epóxicas. Para tal efecto las ojivas deben estar provistas de barrenos para introducir en ellos los extremos de los torones o barras.

Los torones ya ligados a la punta cónica se extienden en toda su longitud, para hacer pasar los separadores entre los torones hasta las posiciones preestablecidas y se fijan con alambrión. El tubo de inyección se pasa por en medio de los elementos atravesando los separadores.

El obturador se inserta por el extremo libre y se lleva hasta la distancia prevista, es decir hasta alcanzar la longitud libre del ancla.

La longitud libre de los elementos estructurales se deberá engrasar, garantizándose que la película de grasa sea de cuando menos 0.25 mm, y posteriormente se deberá colocar la funda protectora que abarque la longitud libre del ancla con la vaina de tubo corrugado de PVC. Se colocan espaciadores sobre la funda de protección hasta el lugar preestablecido para evitar que las paredes de la funda y el barreno estén en contacto.

### *Perforación del barreno*

La perforación también es factor de un gran número de variables y circunstancias y depende principalmente de la maquinaria empleada e incluso de la persona que la realizará (perforista). Las maniobras de avance y barrido o limpieza de los elementos pueden diferir, dando lugar a técnicas de perforación diferentes.

Las técnicas de perforación de anclaje corresponden a las de diámetros pequeños y son similares a las utilizadas en micropilotes e inyecciones. Los diámetros de perforación varían desde los 25 mm hasta más de 200 mm.

La selección del diámetro de perforación se sugiere de acuerdo a la siguiente tabla:

Diámetro de la barra	Ancla sin cople	Ancla con cople
1" a 1 1/4"	3"	4"
1 3/8" a 1 5/8"	4"	4 1/2"
1 7/8"	5"	5"
No. De torones	Sin protección	Con protección
2-4	4"	5"
6	5"	5"
8	5"	6"
10	6"	6"
12	6"	6"

Los sistemas de perforación pueden ser los siguientes:

- Mediante rotación o rotopercusión
- Con o sin revestimiento (ademe)
- Con aire o agua como fluido de barrido

En cada una de las anteriores opciones, intervienen otras variables como la velocidad de avance y de rotación, la combinación empleada de rotación y percusión, la presión y gasto del fluido de barrido y la secuencia de la perforadora.

Para el caso del tipo de rotación se puede decir que en las rocas se perfora con rotopercusión y en suelos con rotación. El tipo de broca adecuado para cada uno se describe en la siguiente tabla:

Tipo de Terreno	Tipo de Broca
Rocas	Martillo Neumático Broca Drag
Suelos Cohesivos	Broca Drag Broca de Aletas

Para la elección del fluido de perforación se pueden tomar en cuenta los siguientes criterios:

- El aire penetra más por los vacíos intergranulares y por las fisuras del terreno. Además de que no está sometido a la fuerza de gravedad, por lo que con facilidad puede ascender a la superficie.
- El agua es menos penetrante y su uso excesivo puede crear saturación en el terreno circundante. La alteración del equipo de perforación es mayor cuando se emplea el agua como fluido de perforación
- Se sugiere no emplear aire en suelos donde se tenga el nivel freático cerca o en suelos húmedos, ya que la eficiencia disminuye al barrer y el barreno por lo general queda más sucio
- Cuando se emplea aire como fluido perforante, se genera polvo en abundancia que puede provocar errores por parte del perforista



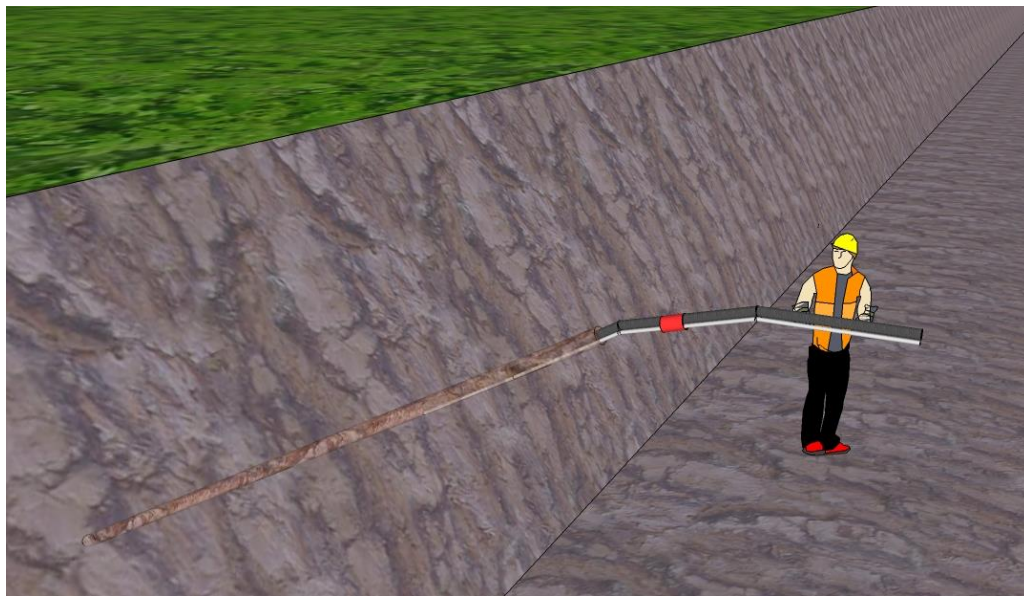
**FIGURA 13** Esquematización de la perforación de un barreno

### *Introducción del ancla*

Finalizada la perforación y las maniobras de limpieza del equipo, se deberá colocar lo antes posible el ancla para que llegue sin problemas hasta su posición prevista. En algunos casos es necesaria la utilización de grúas en lugares de difícil acceso o de

gran altura para que se realice esta acción ya que la fuerza humana puede ser insuficiente para la introducción del ancla.

Los anclajes de barra se van empalmando a medida que se van introduciendo mediante coples o manguitos contratuercas.



**FIGURA 14** Esquemmatización de la colocación de un ancla

### *Inyección del bulbo y recubrimiento en zona libre*

La inyección es un proceso fundamental para el buen funcionamiento del sistema de anclaje ya que es el elemento de transferencia de carga entre el elemento y el terreno en la zona de bulbo y además sirve como protector contra la corrosión del mismo.

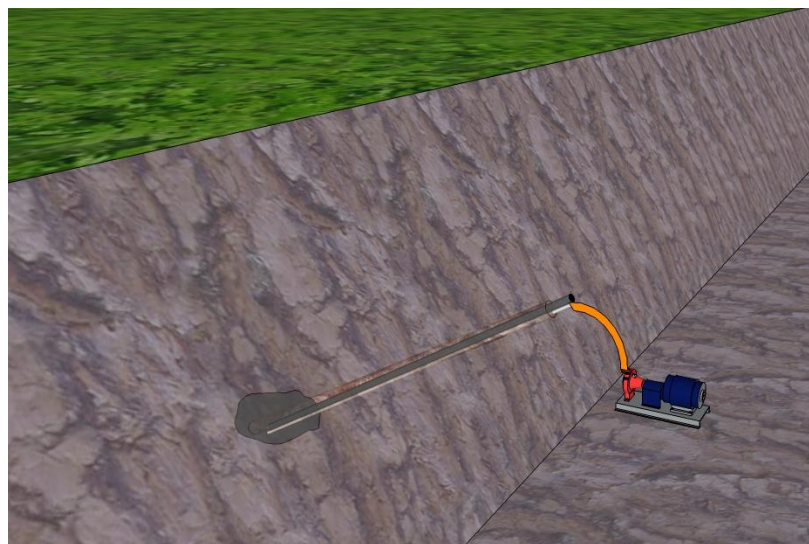
Se recomienda que la inyección se realice de inmediato a la colocación del ancla, en el caso de roca se puede inyectar un día después pero no es recomendable.

Existen dos tipos de inyecciones en un sistema de anclaje, la inyección primaria y la secundaria. La primera se refiere al proceso de inyección en la zona de bulbo y la segunda a cuando se realiza el recubrimiento de la zona libre.

El proceso de inyección se lleva de la siguiente manera:

- Se instala el sistema de inyección en el ducto de inyección del bulbo y se procede a la inyección del miso a la presión que se especifique tomando las lecturas en la bomba de inyección.
- Para realizar la inyección del bulbo es necesario inflar el obturador y garantizar que se realiza el sello entre la longitud libre y el bulbo mismo. Se introduce el mortero controlando la inyección con un manómetro en la boca del barreno. La resistencia del mortero varía entre 120 y 220 kgs/cm<sup>2</sup>.
- El bulbo estará completamente lleno cuando la lechada empiece a salir en el ducto de regreso ( en un sistema ida y vuelta)
- Se procede a la inyección secundaria a una presión menor que la primaria y se termina cuando la lechada empieza a salir del barreno

Las relaciones agua/cemento en peso se sitúan entre 0.4 y 0.6, para conseguir estas dosificaciones es necesario el uso de aditivos, por lo que la ejecución no es estricta. Sin embargo, la importancia de la lechada radica también en la protección que se le tiene que dar al ancla y por eso cuanto más resistente sea, menor será la fisuración cuando se tense el bulbo.



**FIGURA 15** Esquemización de la inyección

### *Colocación del sistema de reacción y de tensado*

Después de 3 a 7 días que la lechada haya fraguado, dependiendo de los aditivos y dosificación que se haya empleado, se procede a la colocación de la cabeza del ancla.

En los anclajes pasivos, basta con colocar la placa de reacción y apretar la tuerca superior contra la placa con una llave. En el caso de los anclajes activos se requiere de un gato hidráulico de tensado con cilindro hueco. El proceso general para anclas con torones es el siguiente

- Sobre la placa de reparto se acomoda el tejo con las cuñas seguido del plato de anclaje de 1"; a continuación se monta el banco que soporta la carga la cual se transmite hacia la placa de anclaje.
- Se coloca el equipo de tensado junto con el tejo y cuñas de arrastre.
- Se aplica la carga de diseño de las anclas.
- Terminando de aplicar la carga de diseño esta se excede en un 20% para absorber las pérdidas por acuñaamiento
- La carga se aplica gradualmente en intervalos de 25%, 50%, 75%, 100% y 120% en los cuales el intervalo de reposo de la carga en el ancla será de 1 minuto, al llegar a la carga máxima esta se sostiene durante 10 minutos para observar el comportamiento del ancla, fuerza vs alargamiento, y se retira el sistema de tensado

### *Acabados y mantenimiento*

Una vez tensada el ancla, se deberá rellenar con lechada o con algún producto anticorrosivo la parte anular que pudiera quedar hueca bajo el apoyo de la placa, se coloca un capuchón de protección y se fija a la cara del talud.

El mantenimiento de un sistema de anclaje estará sujeto a las pruebas de carga posteriores que se realicen, y el monitoreo que se tenga sobre los deslizamientos posteriores que se pudieran presentar.

### **3. Problemáticas y peculiaridades en la construcción**

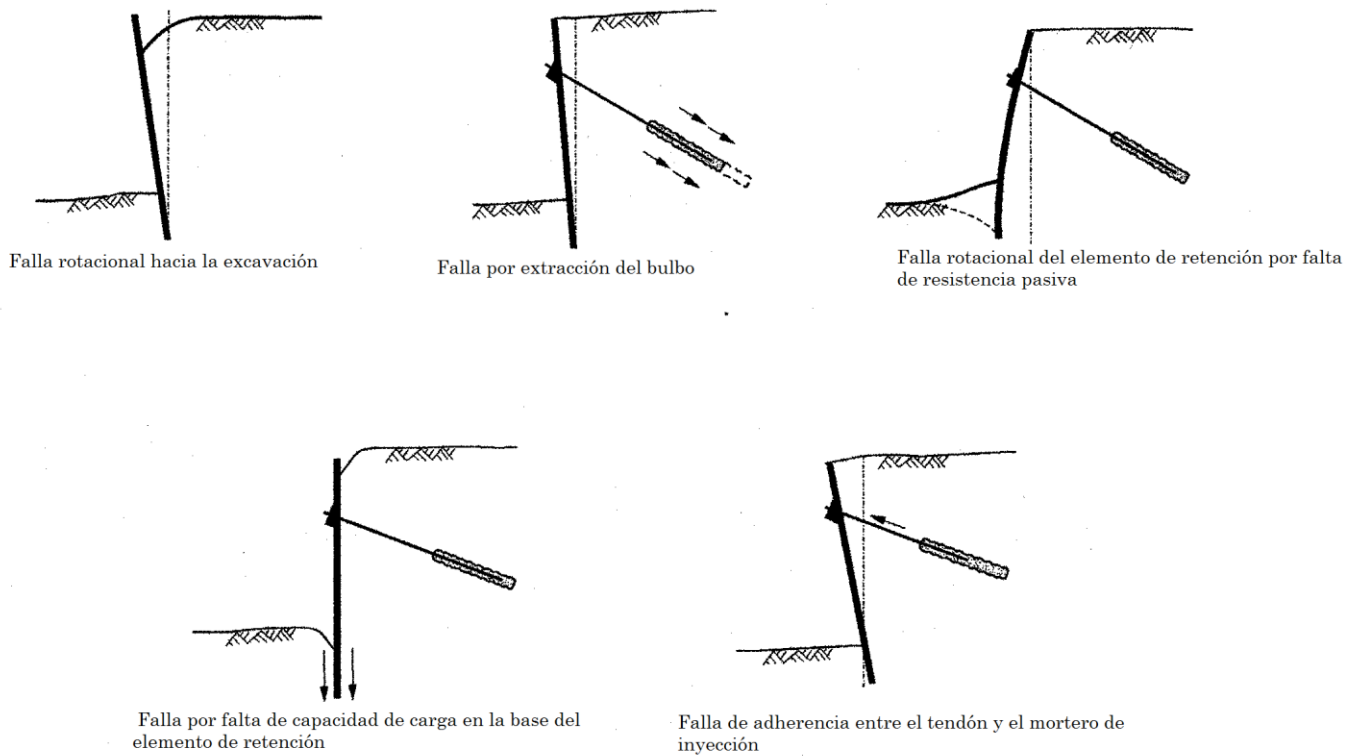
#### **3.1 Modos de falla durante la construcción**

En general, los modos de falla que se presentan durante la construcción de un sistema de anclaje son las siguientes:

1. Falla rotacional hacia la excavación: ocurre cuando la profundidad del corte es mayor a la profundidad necesaria de estabilidad. También se presenta cuando los tiempos sin protección de una excavación son prolongados.
2. Falla en la masa de suelo: cuando las fuerzas de tensión una vez colocado el sistema de anclaje son mayores a la capacidad de carga del suelo donde se coloca.
3. Falla por extracción del bulbo: Cuando se excede la resistencia friccionante en la interfaz del bulbo de inyectado y el suelo circundante. Como la resistencia de la interfaz se moviliza progresivamente desde el extremo superior hasta el inferior del bulbo inyectado, en ocasiones ocurre que las zonas cercanas al punto de aplicación de la carga sufre deformaciones de magnitud suficiente como para exceder la resistencia máxima en la interfaz y que trabajen con la resistencia residual
4. Falla rotacional del elemento de retención por falta de resistencia pasiva: Debe revisarse que ocurran las condiciones para que se movilice la resistencia pasiva con un factor de seguridad adecuado que garantice que las deformaciones se mantengan en un límite aceptable.
5. Falla por falta de capacidad de carga en la base del elemento de retención: Se debe considerar la resultante de los empujes actuando sobre el extremo inferior del elemento de retención, el cual debe estar apoyado sobre un material suficientemente resistente



6. Falla de adherencia entre el tendón y el mortero de inyección: Cuando se presentan desplazamientos relativos entre el acero del ancla y el mortero inyectado del bulbo. Para evitarlo se procura que la fuerza de anclaje no exceda un cierto porcentaje de la resistencia al esfuerzo cortante del mortero
7. Falla del elemento estructural por falta de capacidad a la tensión que se le aplique.



**FIGURA 16 Tipos de falla durante la construcción**

### 3.2 Problemáticas durante la construcción

En la construcción de un sistema de anclaje o en alguno de los procedimientos antes descritos, se pueden presentar ciertos problemas que disminuyan el rendimiento de trabajo o que produzcan cambios en el proyecto, entre los más importantes se menciona:

- La elección del tipo de tirante puede ocasionar que las maniobras de instalación sean más complicadas de lo normal. Para colocar un ancla de gran tamaño a una gran altura, a un grupo de personas se les dificultaría cargar e insertar el ancla, por lo que será necesario el uso de maquinaria. En este tipo de circunstancias se recomienda el uso de sistemas autoperforantes o el uso de torones que son más flexibles y de mejor manejabilidad cuando son pocos
- Existen terrenos donde los volúmenes de inyección sobrepasan el volumen proyectado debido a la gran presencia de vacíos o grietas. Se recomienda en estos casos, una vez detectado el problema, inyectar una mezcla poco fluida y dejar un tiempo ligeramente considerable antes del fraguado para poder cerrar algunas grietas y posteriormente inyectar el barreno a una presión menor.
- En ocasiones la presencia del nivel freático o de agua durante la perforación, provoca que la herramienta se atasque y que disminuya el rendimiento de la perforación. Se recomienda sacar la herramienta y posteriormente ir perforando con agua aunque se tenga que rezagar constantemente. Otra solución para este problema es la colocación de drenes en las partes que se observe mayor flujo de agua y con esto se seca el terreno circundante y se podrá perforar con mayor facilidad
- Cuando se presenta un problema de mal inyectado o de capacidad de carga, es común que no se llegue a la carga de trabajo que indica el proyectista. En este caso la única solución es reubicar una nueva ancla cercana a la anterior y volver a darle carga.

- Se tienen caídos durante la perforación debidas a las características del material. Se deberá ademar la perforación con algún fluido o con ademe metálico aunque se tenga un sobre costo considerable
- En el proceso de inyección, en ocasiones se puede tapar el ducto de inyección por lo que se requiere dar un paso de aire por el conducto o de agua para limpiar el mismo o en su defecto insertar otra manguera de menor diámetro y realizar la inyección

### **3.3 Parámetros de aceptación**

#### *PRUEBAS*

En general se realizan pruebas en los sistemas de anclaje para dar validez a cada uno de los anclajes ejecutados. También, se realizan para confirmar la capacidad de carga del ancla y comprobar su fluencia o pérdida de carga para la carga de servicio.

Los procedimientos de ensayo se rigen bajo normas específicas, pero en general, en todos ellos se realizan ciclos de carga y descarga en tiempos controlados hasta alcanzar 1.25 veces la carga de tensado prevista, por lo que se verifica la capacidad de los anclajes para soportar cargas de trabajo previstas durante su vida útil.

También se busca observar la pérdida de carga en el anclaje a lo largo del tiempo, para esto se recurre a ensayos en los que se miden las deformaciones o elongaciones del elemento estructural sometido a diferentes escalones de carga mantenidos a lo largo de un periodo suficiente

Otro aspecto que se debe verificar es el comportamiento elástico del sistema para esto se requiere saber la longitud aparente del ancla.

La longitud libre aparente es aquella que, con base en las mediciones efectuadas, no está ligada al medio circundante; es decir, se trata de la longitud libre inferida a partir de dichas mediciones:

$$La = \frac{A_T E_T}{P} \delta$$

*Donde  $A_T$  = área del toron o barra*

*$E_T$  = módulo de Young*

*$P$  = carga aplicada  $\delta$  = deformación*

Para pruebas de carga,  $La$  debe ser mayor que el 80% de la longitud libre real, incluyendo la longitud de tensado, para cargas entre  $0.5P$  y  $P$ . Se debe considerar que la deformación medida puede ser mayor que este límite si el bulbo inyectado se encuentra en roca de mala calidad o en suelos plásticos.

El equipo necesario para los ensayos es el mismo que se necesita para el tensado del ancla. Se requiere de las siguientes especificaciones:

- Cuando se mide la fluencia, la precisión de las medidas de desplazamiento debe ser de 0.05mm, debiendo ser la sensibilidad del equipo de 0.01mm. Cuando no se mida la fluencia la sensibilidad será del 0.5%
- La medida de carga deberá tener una precisión del 2% de la carga máxima del ensayo. La sensibilidad será del 0.5%

La medición de alargamiento puede llevarse a cabo con un calibrador convencional o un micrómetro.

### 3.4 Corrosión

El problema de la corrosión está siempre presente en la construcción y vida de los sistemas de anclaje. La agresividad del terreno es un aspecto que influye en la configuración del sistema de anclaje. En la práctica, en situaciones como las siguientes, se requiere considerar protección contra la corrosión:

- Anclajes expuestos al agua marina
- En arcillas saturadas con sulfatos
- En rocas evaporíticas con cloro
- Anclajes próximos a industrias químicas
- En terrenos con niveles freáticos variables
- Suelos semisaturados
- Estratos con composición química y contenidos de aire y agua diferentes

Las rocas duras de baja permeabilidad son consideradas como un medio no agresivo.

Debido a que no se cuenta con un método preciso para predecir la velocidad de corrosión localizada, una vez que se tengan condiciones de agresividad, se debe prever un sistema de protección. En este aspecto, la cabeza del anclaje es la más susceptible por lo que se le deberá colocar un protector que puede ser un capuchón de PVC.

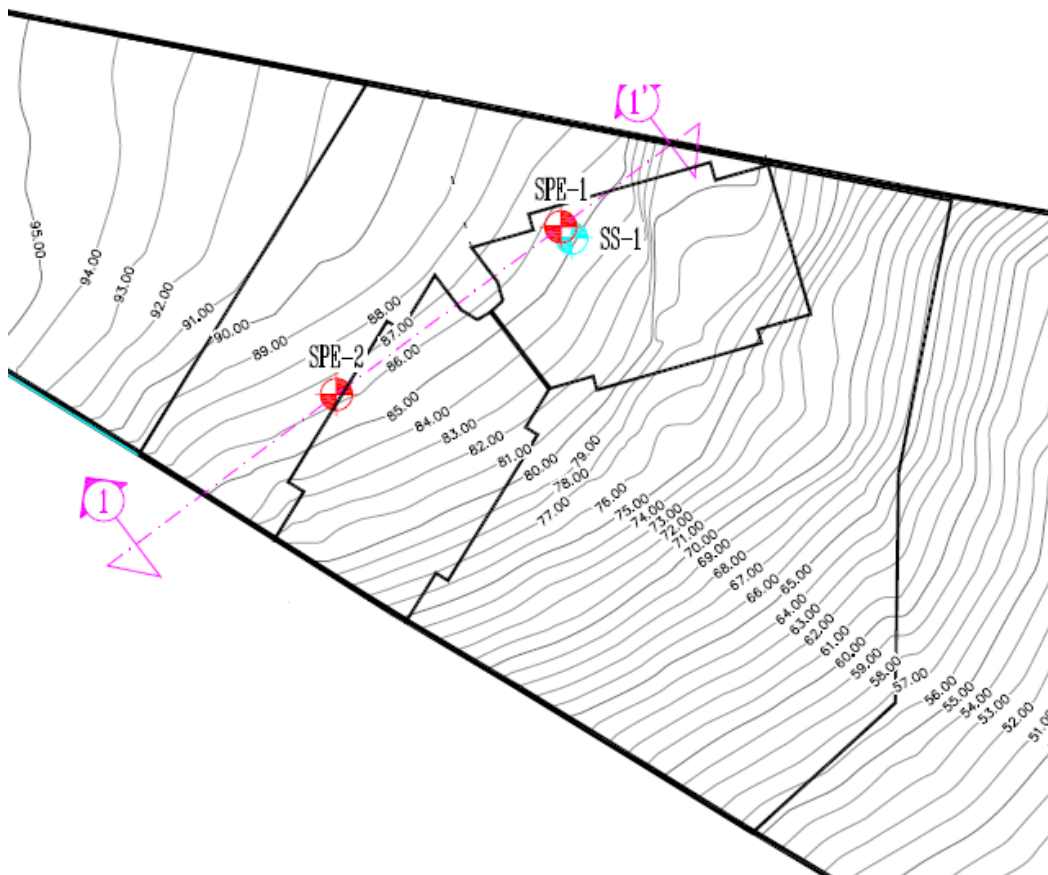
## 4.- Aplicación en casos prácticos

### 4.1 Corte para la cimentación de un edificio en Cuajimalpa

#### ANÁLISIS Y DISEÑO

El proyecto general consistió en la estabilización de un corte de 10 metros de alto, que se realizaría con motivo de la construcción de un edificio habitacional en el poniente de la Ciudad de México en la Delegación Cuajimalpa.

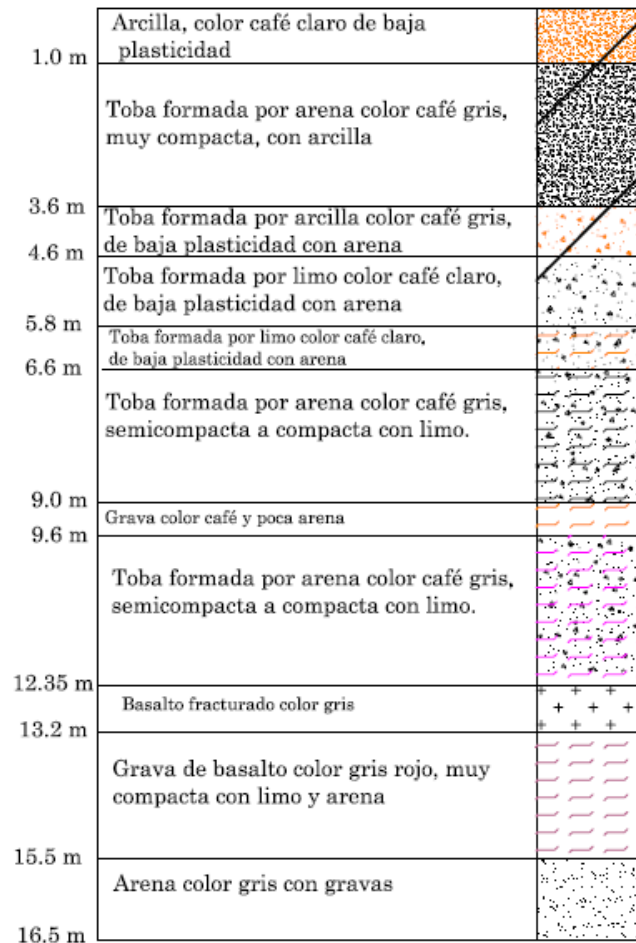
Se investigó el factor de seguridad del corte en condiciones estáticas y dinámicas de acuerdo al Reglamento de Construcciones del Distrito Federal. Para esto era necesario contar con los parámetros del suelo y su configuración por lo que se realizó una campaña de exploración que consistió en dos sondeos de penetración estándar (SPT) y un selectivo a lo largo de la zona donde se realizaría el corte y como se muestra en la Figura 17.



**FIGURA 17** Ubicación de sondeos realizados

Se realizaron también pruebas de laboratorio para obtener los parámetros de resistencia al esfuerzo cortante mediante pruebas triaxiales.

Con las pruebas de campo y de laboratorio se definió la siguiente estratigrafía



Para efectuar los análisis de estabilidad se recurrió al método de Bishop mediante la siguiente expresión

$$FS = \frac{(c + \sigma \tan \phi)R}{Wl}$$

Dónde:  $FS$  = factor de seguridad

$c$  = cohesión del material [t/m<sup>2</sup>]

$\sigma$  = esfuerzo efectivo en la superficie de falla [t/m<sup>2</sup>/ml]

$\varphi$  = ángulo de fricción interna del material

$R$  = radio del círculo de falla

$W$  = peso del suelo [t/m]

$l$  = brazo de palanca del suelo que puede fallar

La superficie de falla se fue suponiendo hasta localizar la superficie crítica con la que se tuviera el factor mínimo y considerando también el efecto dinámico. Se obtuvo un valor mínimo de 1.1 por lo que fue necesario proponer un sistema de sostenimiento con anclas. La fuerza de anclaje necesaria, fue entonces calculada mediante la siguiente expresión:

$$Fa = \frac{FS * Wl - (c + \sigma \tan \varphi)R}{la}$$

Dónde:  $Fa$  = fuerza de anclaje total [t/m]

$la$  = brazo de palanca de la fuerza de anclaje total

Además de esto, se propuso un sistema de drenes en el talud con el fin de disminuir la sobrecarga hidráulica generada en época de lluvias. En la Figura 18 se muestra la distribución de las anclas así como sus características en la tabla posterior.



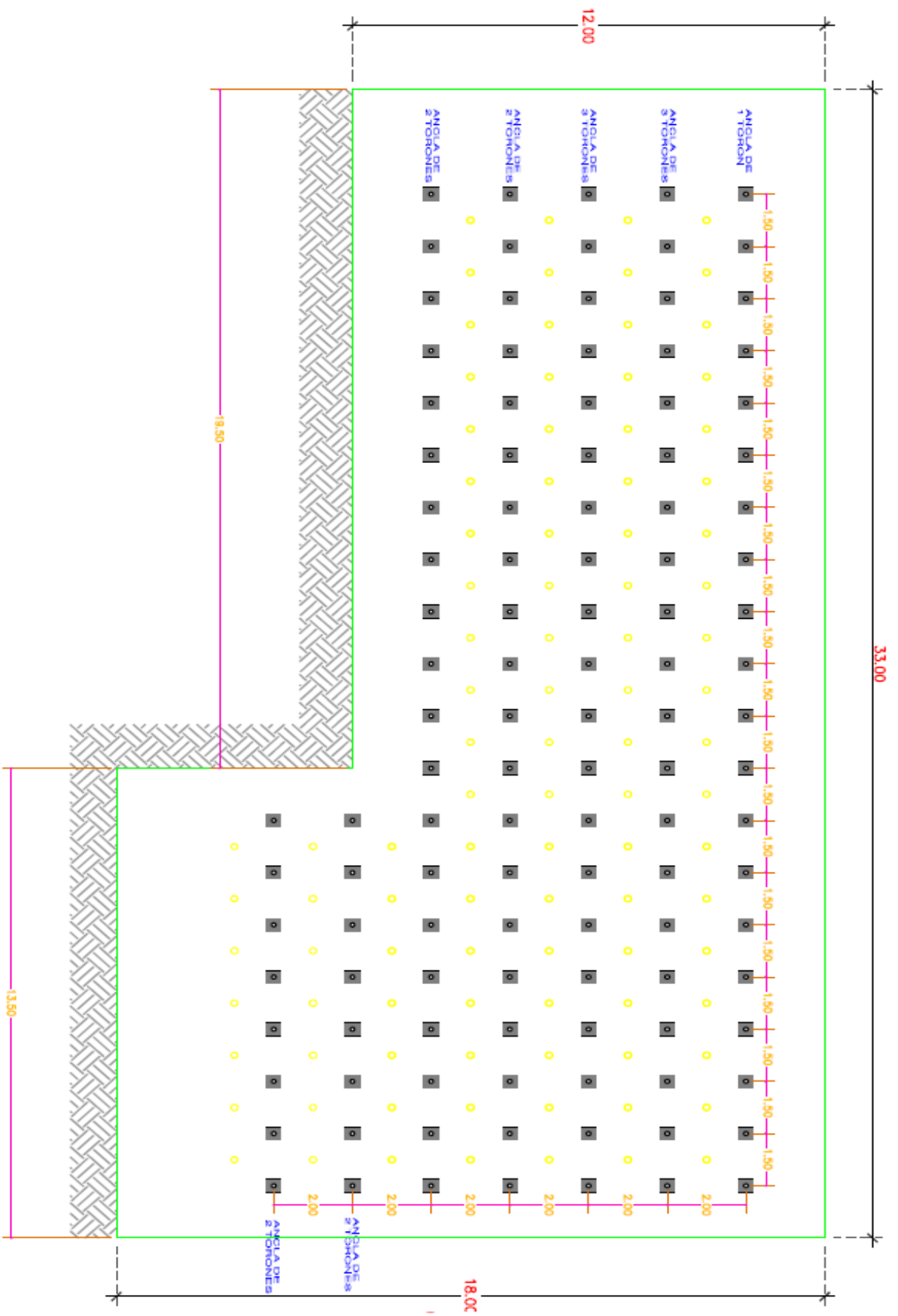
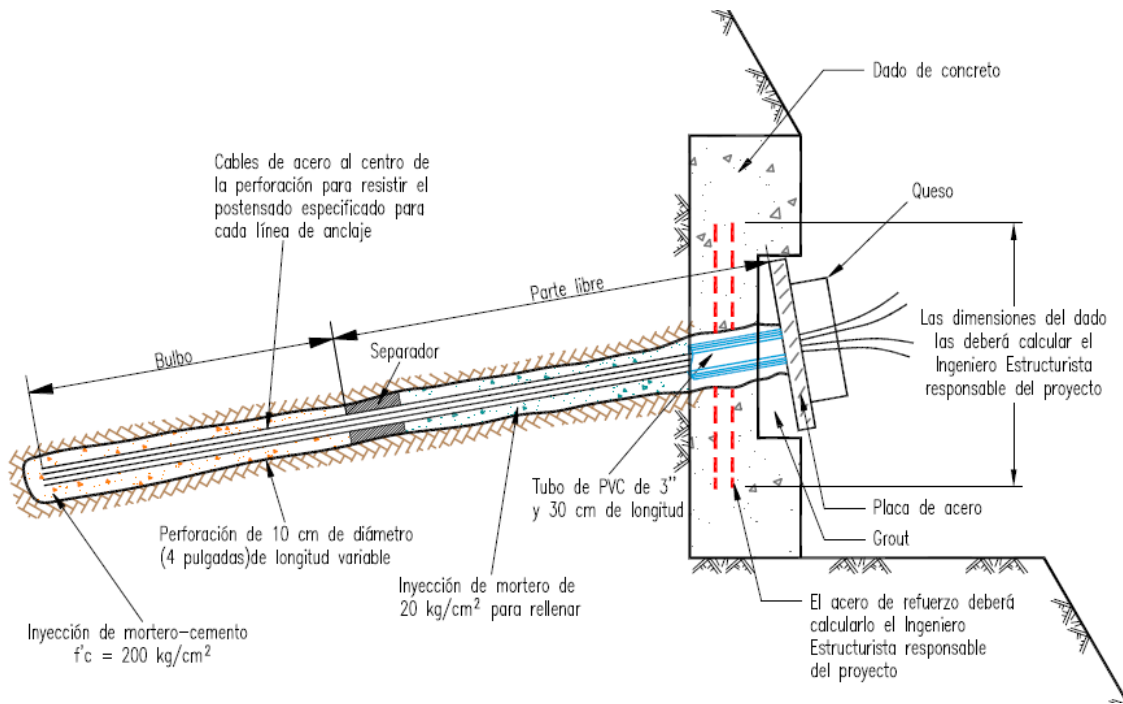


FIGURA 18 Distribución espacial de las anclas y drenes

Hilera	Distancia respecto al hombro del talud [m]	Longitud libre [m]	Longitud de bulbo [m]	Longitud total [m]	Diámetro de perforación	Carga de tensión [ton]
1	2	5	8	13	4"	10
2	4	17	7.5	24.5	4"	45
3	6	17	7.5	24.5 bulb</td <td>4"</td> <td>40</td>	4"	40
4	8	9	8.5	17.5	4"	20
5	10	9	8.5	17.5	4"	20
6	12	9	8.5	17.5	4"	20
7	14	9	8.5	17.5	4"	20



**FIGURA 19 Configuración de las anclas dada por el proyectista Ref. "Proyecto Loma Larga 31" R. Poucell**

## CONSTRUCCIÓN

La secuencia para la construcción del sistema de anclaje fue la siguiente:

1. Perforación de los barrenos a 4" previamente localizados y trazados los puntos por la topografía (Imagen 1 y 2)



*Imagen 1 y 2 Perforación con perforadora neumática tipo Stenuick*

2. Habilitado y configuración del ancla de acuerdo a las especificaciones del proyecto (Imagen 3)



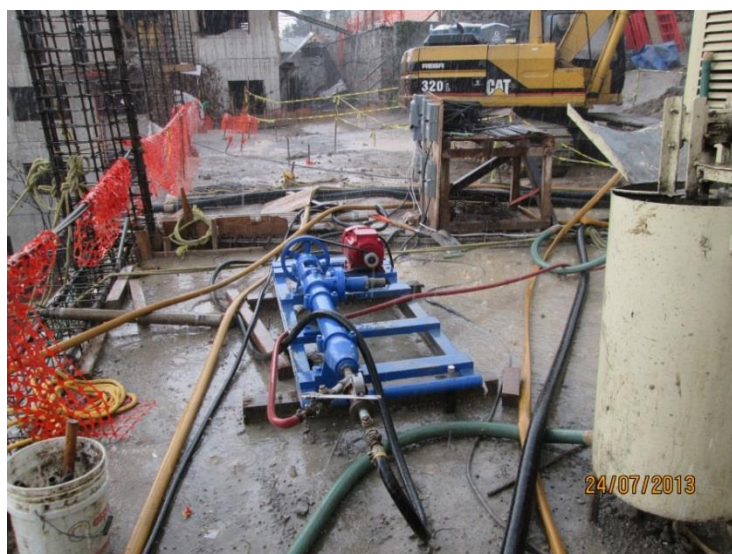
*Imagen 3 Habilitado del ancla en patio aledaño*

3. Posterior al habilitado se realizó la colocación del ancla, la cual se amarro a una cuerda y se fue deslizando sobre la superficie del talud hasta llegar al barreno (Imagen 4)



*Imagen 4 Colocación del ancla arrastrándola desde la parte superior para introducirla en el barreno*

4. Una vez dentro, se realizó el inyectado. En este caso se inyectó primero el bulbo y después la longitud libre, el bulbo mediante un poliducto de PVC y la longitud libre directamente sobre la boca del barreno. En la Imagen 5 se muestra el equipo utilizado para la inyección el cual fue una bomba tipo Moyno suministrado por un turbo mezclador tipo TGC.



*Imagen 5 Equipo de inyección (Bomba tipo Moyno y turbo mezclador tipo TGC)*

5. Se colocó el sistema de reacción así como malla en toda la superficie del talud y se recubrió el mismo con concreto lanzado, quedando recubierto el talud como se muestra en la Imagen 6.



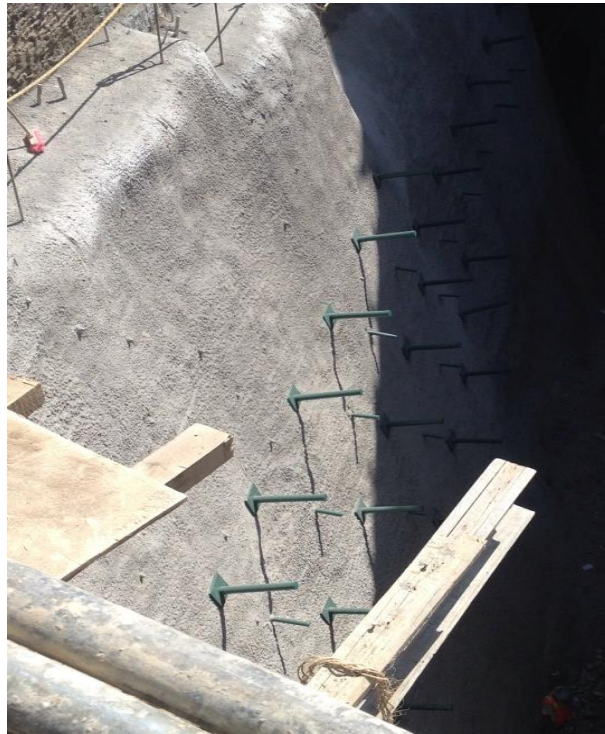
*Imagen 6 Recubrimiento del corte con concreto lanzado*

6. Posterior a esto se realizó el tensado de las anclas de acuerdo a las especificaciones que marcaba el proyecto con un gato hidráulico (Imagen 7)



*Imagen 7 Tensado del ancla con gato hidráulico de 50 toneladas en ciclos de carga*

7. Por último se colocaron los capuchones de protección y se hicieron los acabados pertinentes (Imagen 8)



*Imagen 8 Protección con capuchón y acabados*

### *PROBLEMÁTICAS Y PECULIARIDADES EN LA CONSTRUCCIÓN*

Durante la construcción se presentaron ciertas problemáticas que detuvieron los trabajos de perforación e inyección principalmente.

- En la zona de los 6 a los 9m de altura del corte se presentaron algunos caídos de los barrenos debido a que en esta zona se localizaba arena poco compacta y a cualquier vibración o perturbación externa se tenía este problema. Para esto se comenzó a ademar con lechada de cemento pobre cada barreno con lo cual se creaba una barrera protectora temporal que dejaba las paredes más firmes.

- Los volúmenes de inyección excedían por mucho los proyectados, esto debido a que en ciertos depósitos, la relación de vacíos en el material era alta y esto hacía que la lechada fluyera. Para esto se realizaron perforaciones e inyecciones verticales en la zona donde se suponía estaba la zona de bulbo y se inyectó lechada pobre para que así crear una pantalla que no dejara más fluir la lechada
- En el proceso de tensado, se tuvieron 2 anclas que no alcanzaron la carga de trabajo. Para esto se concluyó que se tenía una mala inyección o que el sistema de reacción no estaba bien colocado.

### *CONCLUSIONES*

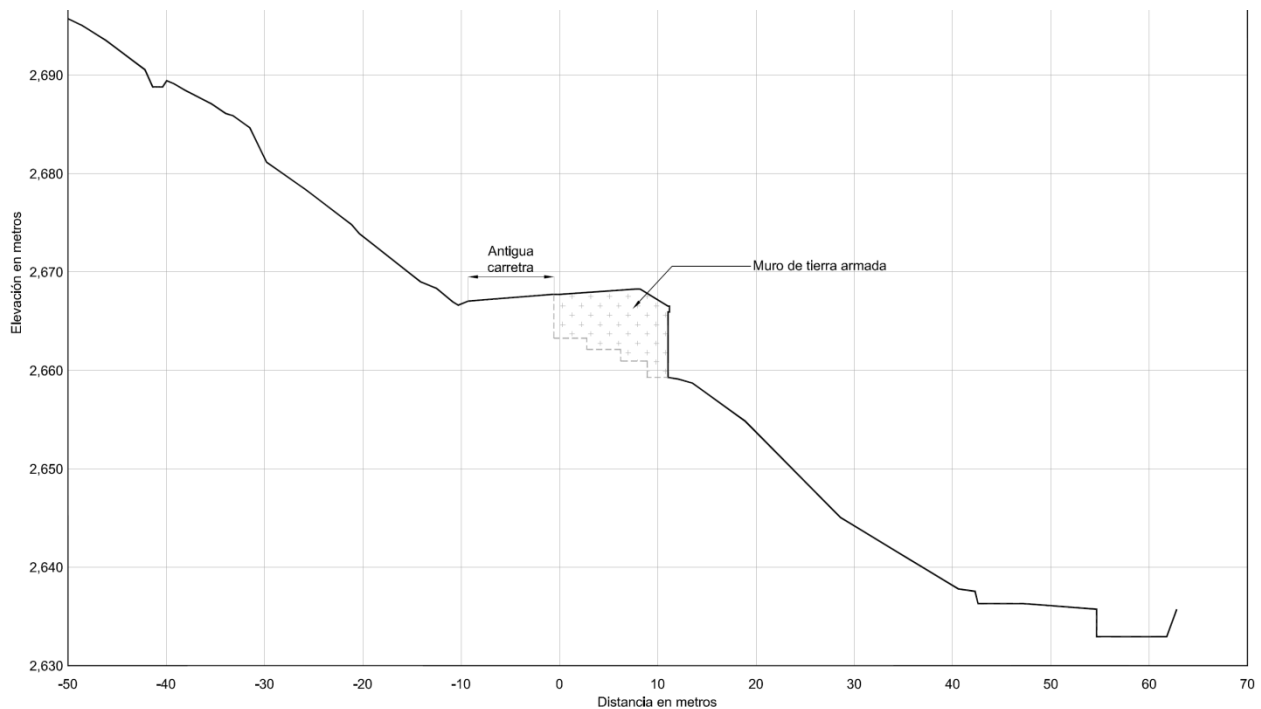
Se observó en general un buen desarrollo de los trabajos. El diseño fue idóneo para las características que se marcaban aunque el tipo de material aumentó los volúmenes de inyección.

## **4.2 Estabilidad de un terraplén carretero en el Estado de México**

### *ANÁLISIS Y DISEÑO*

En un tramo carretero de la autopista Tenango- Ixtapan de la Sal se localiza una ladera natural en un promontorio alargado orientado en dirección Norte-Sur localizado en las faldas del Nevado de Toluca.

La autopista cuenta con cuatro carriles, dos por sentido. El cuerpo A corresponde a una ampliación ladera abajo (Figura 20) de una antigua carretera de dos carriles que se resolvió por medio de una estructura de tierra armada.



**FIGURA 20 Ampliación de la antigua carretera**

La ladera está constituida por materiales de origen volcánico provenientes de diversas erupciones del Nevado de Toluca. Los materiales detectados en el tramo son; rolitas, tobas riolíticas y pumíticas, lahares y depósitos de talud y aluviones fluviales.

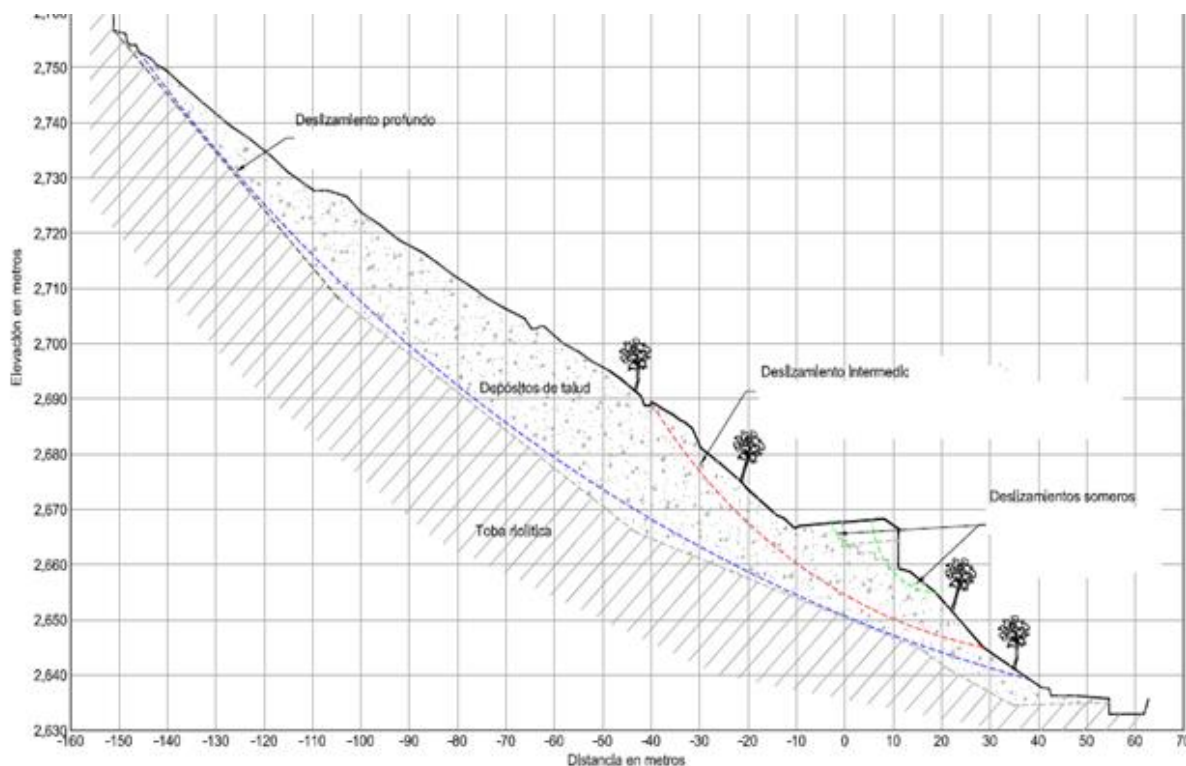
Morfológicamente el tramo está surcado por barrancas profundas con paredes escarpadas en las que se aprecian depósitos volcánicos clásticos de distintas litologías. Mediante fotografías satelitales y recorridos de inspección se detectó que en el pasado ocurrió un gran deslizamiento que afectó toda la ladera y que hoy en día resulta imposible determinar si aún está activo. Sin embargo con una campaña de instrumentación y exploración se detectó que existe la presencia de un deslizamiento local cuyo círculo de falla pasa por debajo de la vialidad. Además se detectaron grietas en ambos cuerpos de la autopista que provocaron desplazamientos horizontales y verticales de la estructura de tierra armada.

En el análisis se presentaron tres superficies de falla:

1. Una general que afecta a toda la ladera y que resulta imposible estabilizarla



2. Una intermedia que afecta a la vialidad
3. Una somera que no tiene gran impacto



**FIGURA 21 Superficies de deslizamiento en la ladera**

A partir de la segunda superficie se efectuaron los análisis para la estabilidad los cuales fueron muy complejos debido a la heterogeneidad de los materiales que constituyen la ladera por lo que se realizó con un programa de computadora llamado Slide 5 en donde se utilizan los métodos de Bishop y Janbú. El factor de seguridad se evaluó con la siguiente expresión:

$$FS = \frac{\sum(c\Delta l + W\cos\alpha\tau\phi)}{\sum W\sin\alpha}$$

Donde:  $c$  = cohesión del material

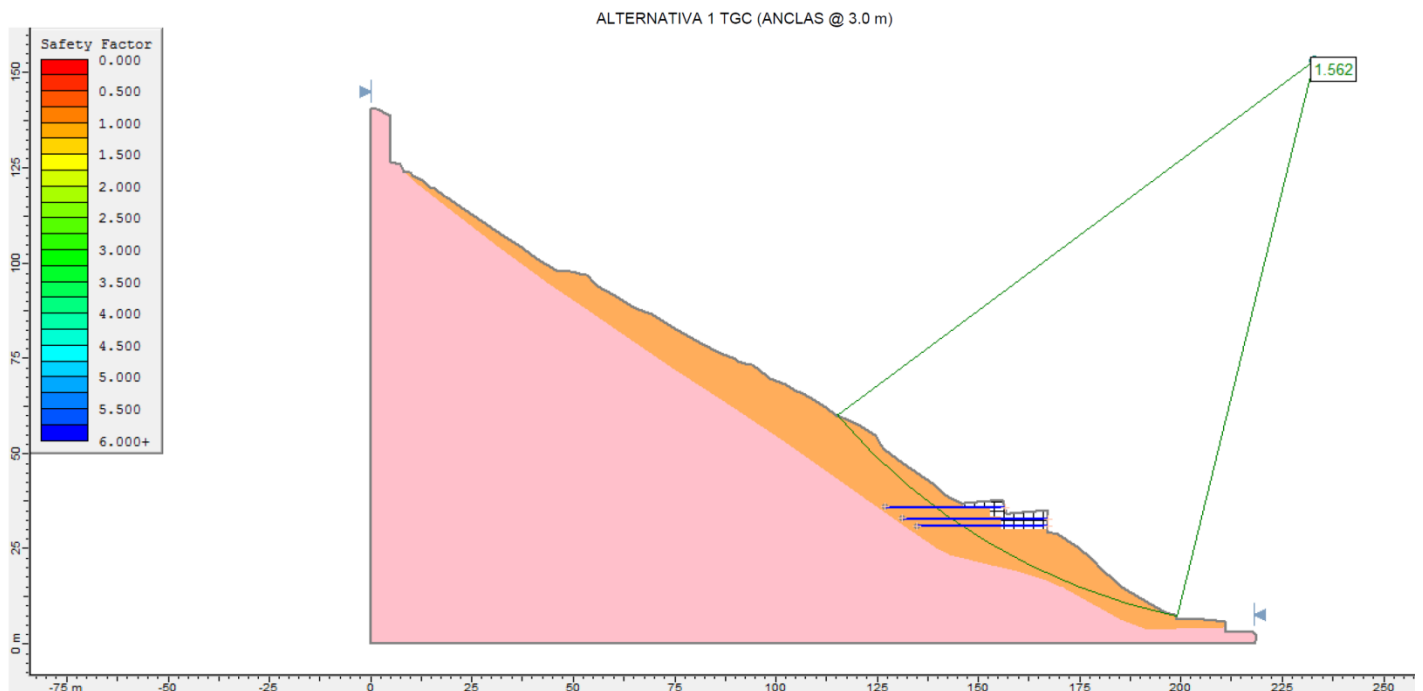
$\Delta l$  = longitud de la base de la dovela

$\phi$  = ángulo de fricción interna del material

$W = \text{peso de la dovela}$

$\alpha = \text{ángulo que forma la fuerza vertical por el eje de la dovela con la superficie de falla}$

Con las consideraciones anteriores, en principio, se efectuó un análisis de estabilidad inverso para determinar los parámetros de resistencia de los materiales analizando un círculo de falla con respecto a la segunda superficie, adoptando un factor de seguridad igual a 1. Con los parámetros obtenidos entonces, se realizaron ciertas corridas con diferentes fuerzas de anclaje y drenaje interno, para incrementar el factor de seguridad en condiciones estáticas hasta 1.5. En la Figura 22 se presenta el esquema del análisis realizado con el programa de computadora.

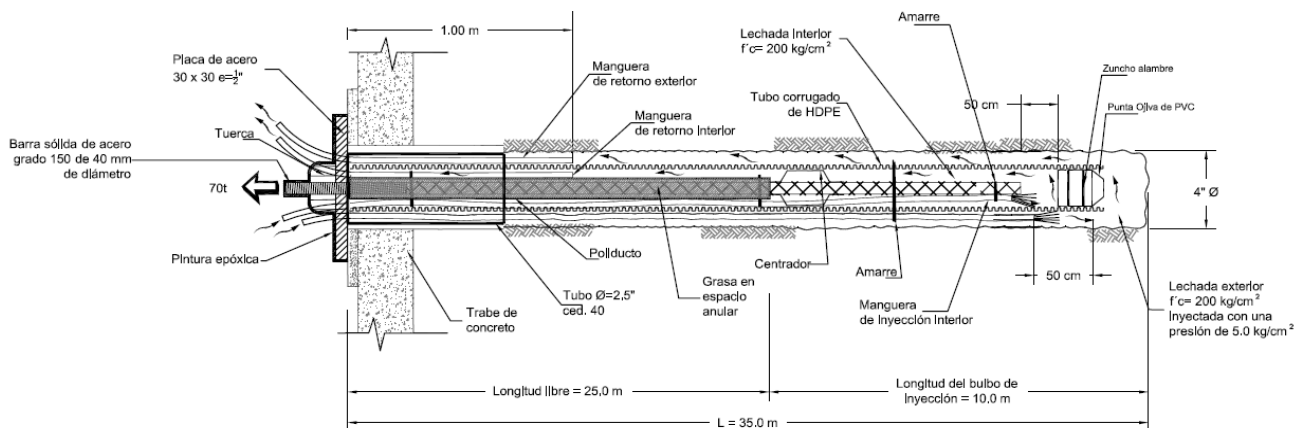


**FIGURA 22 Modelo y cálculo del Factor de Seguridad**

Para llegar a este valor de factor de seguridad se realizó la siguiente propuesta para la estabilidad del tramo:

- Colocar dos líneas de drenes de penetración transversal a lo largo del tramo
- Colocar en una parte del tramo de longitud de 400 metros, tres líneas de anclas a cada 3 metros en el sentido longitudinal con una fuerza de anclaje de 70 toneladas por ancla
- Realizar obras complementarias para la estabilidad del muro de tierra armada
- Colocar una trabe ligada en cada una de las líneas de anclas y un dado armado en cada una de ellas
- Colocar concreto lanzado en la cara del corte para el arropo del material y evitar la disgregación de finos

La configuración de las anclas propuesta fue de anclas de barra sólida de alta resistencia, de 35 metros de longitud con 10 m de longitud de bulbo como se muestra en la Figura 23.



**FIGURA 23 Configuración de las anclas**

La secuencia general de construcción fue la siguiente:

1. Se realizó la instalación y montaje de bodegas de equipo y material por parte de la constructora en el tramo donde se encontraba la ampliación de la carretera y sobre el muro de tierra armada. Posteriormente se ubicaron los puntos por topografía de las anclas y drenes (Imagen 9)



*Imagen 9 Ubicación de puntos para perforación de anclas y drenes*

2. Se realizó la perforación en sentido Ixtapan-Tenango conforme al proyecto con perforadoras neumáticas de rotación a 5" de diámetro. Para la perforación se utilizó martillo de fondo debido a las características del terreno (Imagen 10)



*Imagen 10 Perforación con maquina tipo Core Drill neumática*

3. A la par de la perforación se realizó el habilitado y configuración de las anclas de acuerdo a las características que marcaba el proyecto (Imagen 11).



*Imagen 11 Habilitado de anclas a la par de la perforación de los barrenos*

4. Una vez que se terminaba de perforar, de inmediato se procedía a la colocación del ancla dentro del barreno (Imagen 12)



*Imagen 12 Colocación del ancla dentro del barreno*

5. Ya instalada se procedía a la inyección del bulbo mediante poliductos de PVC, y posteriormente, el recubrimiento en la longitud libre, para esto se utilizó una bomba tipo Moyno suministrada por un turbo mezclador tipo TGC como los que se muestran en las Imágenes 13 y 14



*Imágenes 13 y 14 Inyección del ancla y equipo utilizado para la misma*

6. Después de algunos días en que se dejaba fraguar la lechada se colocaban los dados de reacción y el sistema de reacción sobre cada ancla. Además se realizaban trabajos de colocación de malla de alta resistencia y concreto lanzado en la cara de la ladera (Imagen 15 y 16)



*Imágenes 15 y 16 Labrado y colocación de dados y lanzado de concreto lanzado*

7. Una vez fraguado el dado y la trabe y colocado el sistema de reacción se procedió al tensado del ancla hasta un poco más de las 70 toneladas, como se marcaba en el proyecto.



*Imágenes 17 y 18 Tensado de las anclas posterior al fraguado de traveses y dados*

8. Por último se le dieron los detalles finales a cada ancla y se le colocó un capuchón de protección en la parte exterior.



*Imagen 19 y 20 Detalles finales y colocación de capuchón de PVC*

### *Problemáticas y peculiaridades en la construcción*

Debido a la heterogeneidad de los materiales que se tenían a lo largo de la ladera, se presentaron diferentes problemas durante la perforación, inyección y el lanzamiento de concreto de recubrimiento. A continuación se describen algunos de estos y las soluciones que se tomaron.

- En la parte central del tramo, durante la perforación se tenían caídos a los 5 metros de profundidad que provocaba una disminución notoria en el rendimiento de los trabajos. En el proceso de rezaga del detritus, la herramienta de perforación se llegaba a trabar o requería cambios de fluido de perforación que hacían más lento el avance. Incluso se perdieron martillos de fondo con brocas por los caídos constantes que se tuvieron. En algunos casos se realizó una excavación a la distancia que el perforista creía que se podía encontrar la herramienta perdida para su recuperación, en ocasiones esta técnica tuvo éxito y en otras cuantas no (Imágenes 21 y 22).



*Imágenes 21 y 22 Excavación de pozo para localizar el martillo perdido durante la perforación*

- También durante el proceso de perforación, se detectaron numerosas grietas que provocaban una gran pérdida de aire y aminoraba la potencia de perforación por lo que se requería mayor potencia por parte del compresor, además de que hacían el proceso de rezaga de material menos eficiente. Para



esto, se utilizaron distintas técnicas con el fin de dar solución, entre ellas se utilizó un fluido de perforación con bentonita para ir rezagando el material de una manera más rápida, esta solución no funcionó. Se perforó también con espuma que provocaba la floculación de finos con el fin de que los finos sueltos se flocularan y salieran en la rezaga de forma agrupada, cosa que tampoco funcionó. Se tuvo que realizar una inyección de mortero pobre hasta la longitud de perforación que presentaba mayor problema y se dejaba fraguar una noche. Al otro día se procedía a perforar este mismo barreno relleno y esto provocaba que el material circundante se estabilizara y tuviera mayor confinamiento, además de que las grietas se cerraban, por lo que con este proceso se dio solución a este problema



*Imágenes 23 y 24 Perforación con bentonita espesa para dar solución a problemas de caídos y colocación de mortero pobre en el barreno*

- Debido a la mala conformación de la estructura de pavimento, y al agrietamiento que presentaba el mismo, en la perforación, cuando dos o más máquinas trabajaban al mismo tiempo, se tenía fuga de aire por las discontinuidades que eran visibles en la carretera (Imagen 25)



*Imagen 25 Fuga de aire y fluido de perforación en el cuerpo de la carretera durante los trabajos conjuntos*

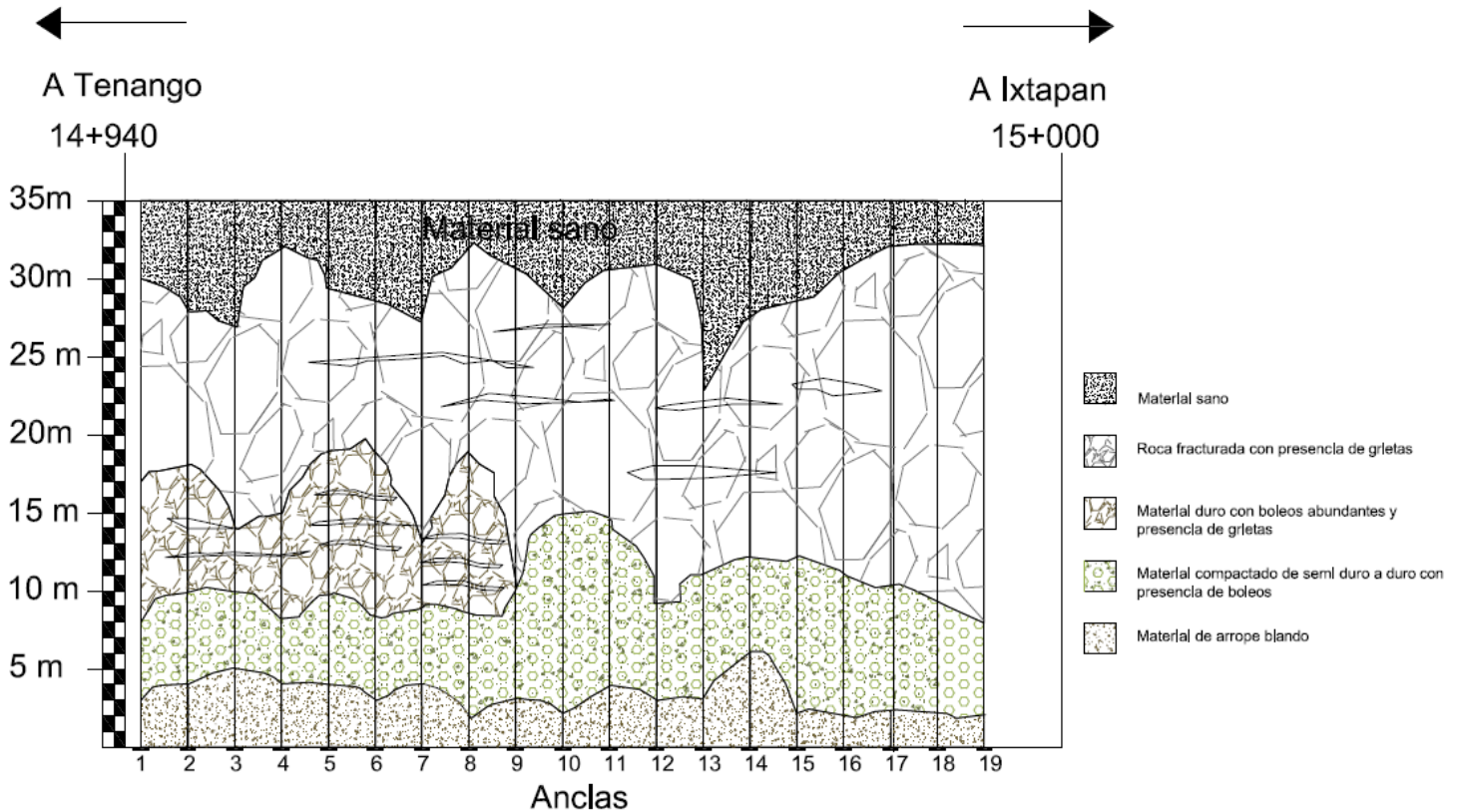
Para esto se requirió interrumpir los trabajos de perforación y hacer barrenos por encima del terraplén con mortero pobre y de diámetro pequeño en el ancho de la carretera con lo que se cerraron algunas grietas

- En la parte del muro de tierra armada que se ancló, la colocación de las anclas era sumamente complicada, debido a la longitud de las anclas, por lo que se tuvo que utilizar una grúa para poder realizar la maniobra.



*Imagen 26 Instalación de anclas con ayuda de una grúa*

- La empresa constructora, después de observar el avance y los reportes que se tenían de perforación y que la solución de inyectar lechada de cemento pobre estaba siendo una solución muy cara, decidió usar como fluido de perforación agua con cal, con lo que se obtuvo un mejor rendimiento y a menor costo de lo que significaba con la opción del cemento. La figura 24 muestra un reporte de la estratigrafía que se presentó durante la perforación de las anclas 1 a 19.



**FIGURA 24** Configuración de los tipos de material encontrados durante la perforación

Se observa la gran cantidad de grietas de los 10 a los 30 metros, lo cual dificultaba los trabajos de perforación e inyección. En las inyecciones las cantidades de mortero se excedieron en un 200% conforme a la cantidad proyectada inicialmente debidos a este problema.

## ***CONCLUSIONES***

Después de la construcción del sistema de anclaje, se pudo observar que el tipo de material dificultó los trabajos para la perforación e inyección, para esto se pudo haber utilizado otro tipo de perforación, en este caso con una barra autoperforante o un sistema con ademes. Es preciso analizar también las características o propiedades que cambiaron con el uso de la lechada de cemento ya que se modificó el peso del material y su condición hidráulica

## CONCLUSIONES

En este trabajo se explicaron de manera resumida y concreta, algunas de las técnicas para el diseño y la construcción de sistemas de anclaje que hoy en día se practican y que se son de gran uso para la estabilización y contención de muros o taludes.

Como se observa, el tener un buen diseño conlleva a una buena construcción, por lo que estas dos actividades deben estar ligadas una de la otra y los que participan en los dos procesos deben estar conscientes del trabajo del otro. Se observa que durante el proceso de diseño se deben tener en cuenta algunas características de materiales de construcción y propiedades de los mismos, para elaborar una buena propuesta tanto económica como técnica. Los conocimientos de un ingeniero geotécnico deben ser amplios en este rubro y debe estar mentalizado de los probables problemas que se puedan tener en la construcción debido al tipo de material. Mientras tanto, el constructor debe identificar cuáles son las posibles causas de un problema en el sistema y hacer una modificación o cambio, si es el caso, con un criterio suficiente de mecánica de suelos.

Existe gran cantidad de información sobre el tema, pero mucha de esta información tiene un grado de complejidad o teórico muy amplio por lo que se piensa que el diseño es más que complejo, laborioso. Sin embargo se observa que las expresiones para el diseño se pueden simplificar o aumentar de acuerdo al autor que se consulta y pueden ser entendibles por ingenieros que no tengan un conocimiento especializado de geotecnia, así como ciertos procedimientos constructivos que son desconocidos o se les tiene temor por parte de los diseñadores.

En algunas obras incluso aún durante la construcción, es necesario, que el especialista geotécnico realice visitas de obra para observar el comportamiento del corte o talud y verificar que si lo que propuso fue lo adecuado y dar solución al constructor a problemáticas que tengan que ver con el suelo.

Es importante también mencionar lo sencillo o complejo que puede ser un sistema de anclaje y su importancia en las grandes obras.

Hoy en día, existen numerosos programas de computadora que simplifican el análisis y diseño, pero se debe tener precaución con su uso o mala práctica, ya que al final, los parámetros y el problema lo describe una persona, y el grado de conocimiento para poder describir algo nos dará los resultados iguales.

Los casos analizados se llevaron a cabo de una manera controlada pero sin embargo; se tuvieron problemas por el tipo de material en el que se estaba trabajando lo que ocasiono ciertos retrasos. Considero que tanto para el diseño, como para la construcción se debe trabajar en conjunto entre las partes involucradas para tener mejores resultados.

En México, muchos de los diseñadores no tienen idea de cómo es que se construye un sistema de anclaje o los posibles problemas que se pueden tener con lo que se está diseñando. Esto mismo también pasa con la gente de construcción cuando se les presenta un problema y tratan de buscar alguna solución o causa, se les dificulta o lo encuentran muy teórico y poco práctico para ellos.

La innovación en este tema debe crecer debido a las profundidades de excavación a las que se está llegando y las demandas de proyecto que se tengan.

## **BIBLIOGRAFÍA**

**“Manual de Construcción Geotécnica”** Cap. 5 SMIG 2002 Efraín Ovando, Ernesto Olguín

**“Auscultación y corrección de inestabilidades de taludes carreteros y ferrocarriles” – Anclajes y Bulonajes 2010** Tomás Murillo y Luis Ortuño

**“Manual de Anclajes en Ingeniería Civil”** Roberto Ucar Navarro 2004

**“Anclaje en Suelos”** Monroy Salgado Rogelio 2007

**“Proyecto Loma Larga 31”** R. Poucell y Asociados 2013

**“Mejoramiento y Reforzamiento del tramo del km 14+420 al km 15+440 de la autopista Tenango-Ixtapan de la Sal, en el Estado de México”** TGC Geotecnia 2013

**Artículos no publicados TGC Ingeniería**