

Anexos

A. DESCRIPCIÓN DEL PROCESO DE LAS OBRAS ASOCIADAS A LA PLANTA DE COGENERACIÓN DEL CPG NUEVO PEMEX

La instalación de una planta de cogeneración requiere la realización de otras obras asociadas para su operación confiable. En la Figura A.1 se muestra la localización de dichas obras en el CPG Nuevo Pemex.

Figura A.1

Localización de obras asociadas a la planta de cogeneración

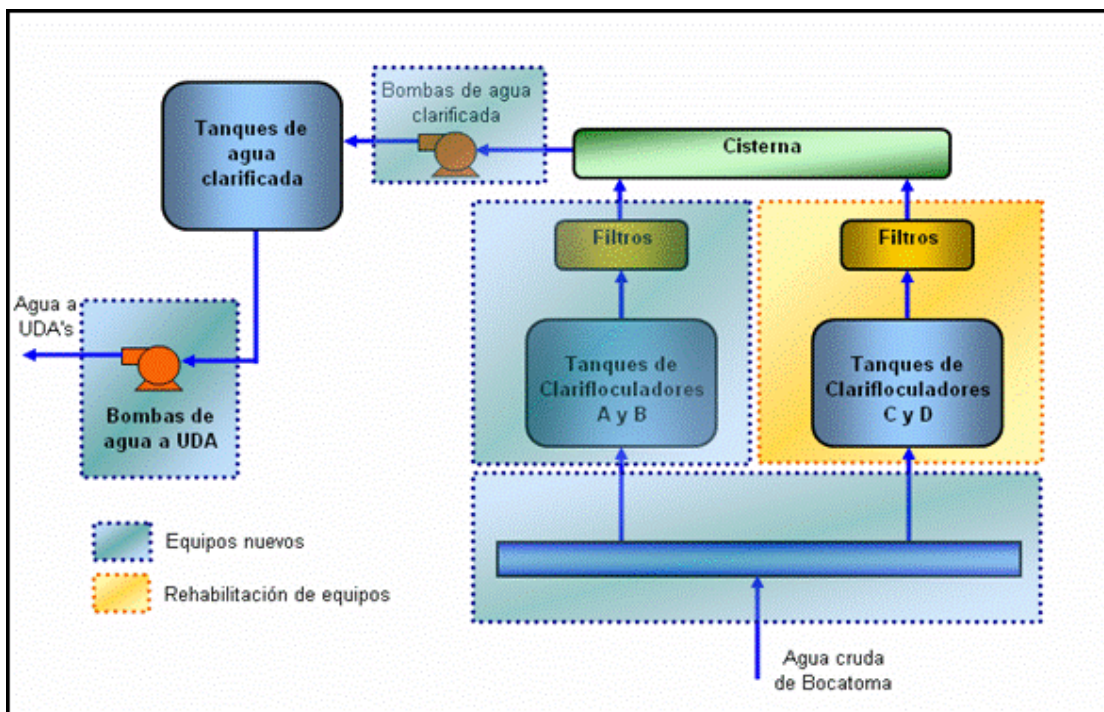


Fuente: <http://www.pemex.com>

- Planta de Pretratamiento de agua

Para pretratar el agua cruda procedente del Río Mezcalapa y de pozos que se utiliza en el CPG Nuevo Pemex se utiliza un sistema que consiste de dos clarifloculadores, sus filtros de arena por cada dos clarifloculadores, una cisterna y bombas para el envío del agua clarificada al tanque de almacenamiento correspondiente. De este tanque se toma el agua para alimentar la Unidad Desmineralizadora de Agua, que a su vez se utiliza para suministrar el agua que se utiliza en generadores de vapor.

Figura A.2
Planta de Pretratamiento de Agua

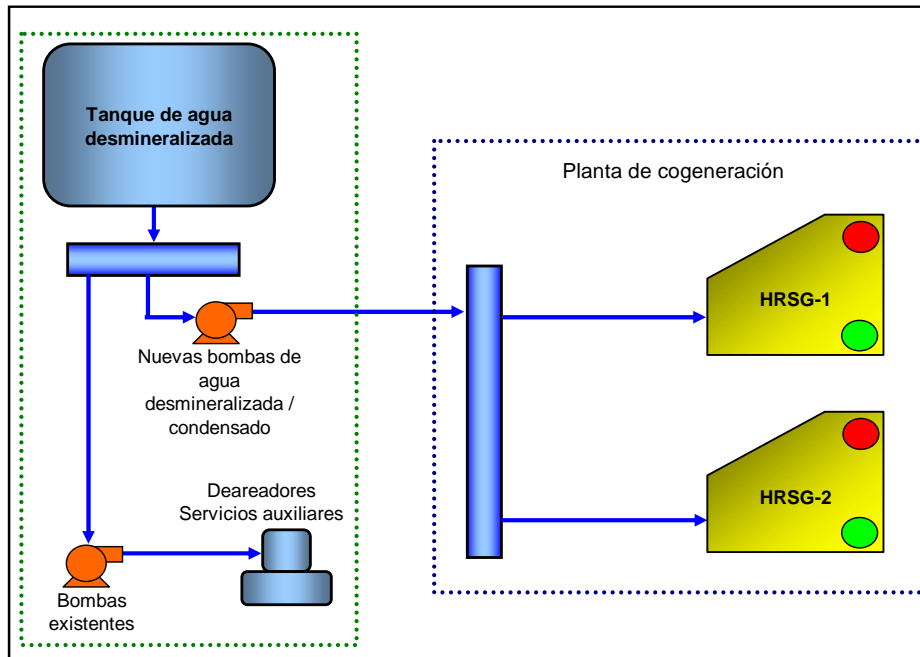


Fuente: <http://www.pemex.com>

- Sistema de bombeo de agua a Planta de Cogeneración

Estas bombas suministran el agua desmineralizada/condensado para la planta de cogeneración a una presión de 3.5 kg/cm^2 a la entrada de los deareadores de los recuperadores de calor. Se instalan cuatro bombas con accionamiento eléctrico, dos en operación normal y dos de respaldo. El cabezal de estas bombas se interconecta con el existente en las bombas de alimentación de los deareadores de las calderas de alta presión. En la Figura A.3, se muestra un esquema del sistema de bombeo de agua a la Planta de Cogeneración.

Figura A.3
Sistema de bombeo de agua a Planta de Cogeneración

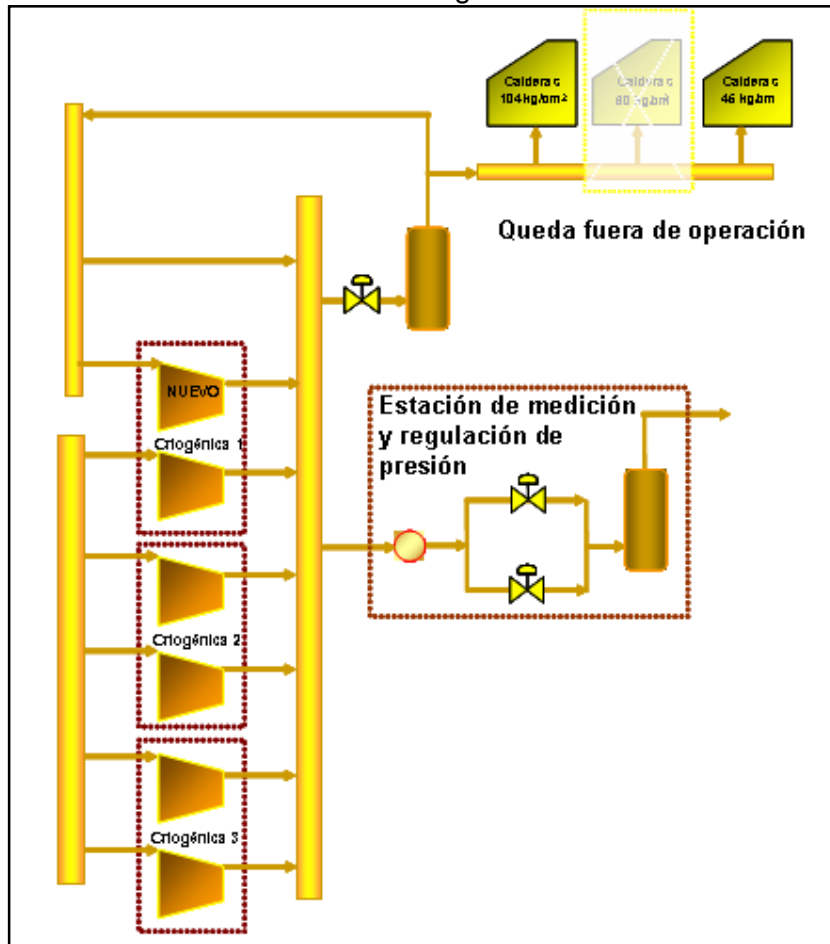


Fuente: <http://www.pemex.com>

- Sistema de compresión de gas combustible

Este sistema permite comprimir el gas natural que se deja de utilizar en los generadores de vapor existentes en Servicios Auxiliares del CPG Nuevo Pemex, al entrar en operación la planta de cogeneración, para integrarlo al cabezal de gas natural de alta presión (70 kg/cm²), evitando así enviar al desfogue el gas combustible rechazado. La compresión se realiza por medio de un compresor con accionamiento eléctrico y está ubicado en la Planta Criogénica 1 con una capacidad de 60 MMPCD. En la Figura A.4, se muestra un diagrama de dicho compresor a las instalaciones existentes.

Figura A.4
Planta Criogénica



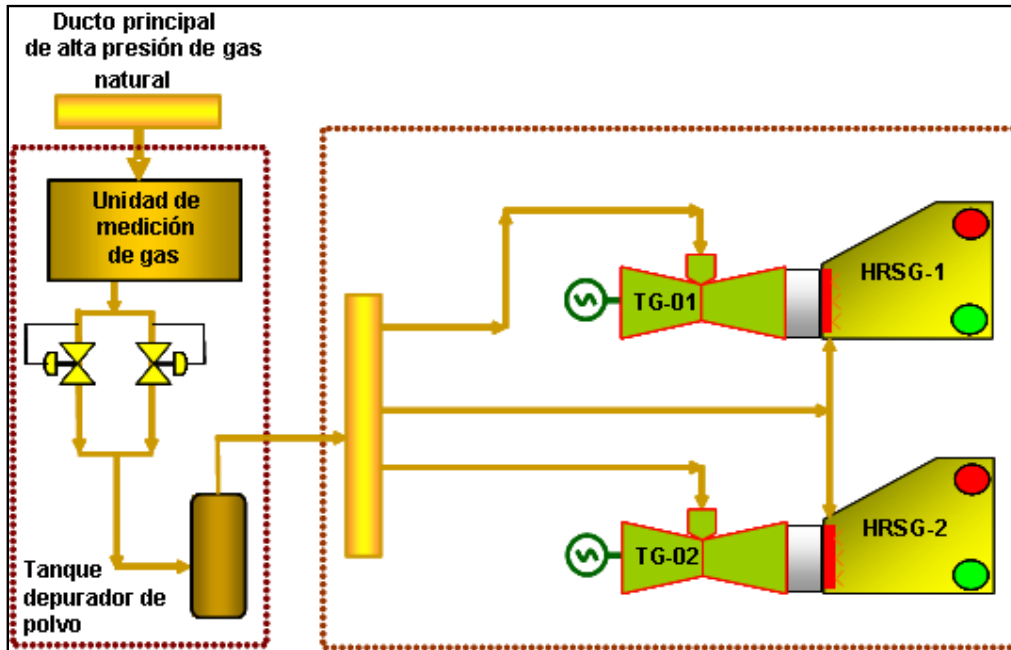
Fuente: <http://www.pemex.com>

- Estación de regulación y medición de gas

Esta estación de regulación y medición permite reducir la presión del gas natural desde el cabezal de alta presión de 70 kg/cm² del CPG Nuevo Pemex hasta la presión requerida en la entrada a los quemadores de las turbinas de gas de la planta de cogeneración (26 kg/cm² manométricos o la requerida conforme a las máquinas seleccionadas). La estación de regulación incluye un medidor y un tanque depurador de polvo para poder manejar como máximo 100 MMPCD de gas. También incluye los elementos para reducir la presión a las condiciones que se requieran en los turbogeneradores de gas de la planta de cogeneración. En la Figura A.5, se muestra un diagrama de la estación de regulación y medición de gas.

Figura A.5

Diagrama de la estación de regulación y medición de gas



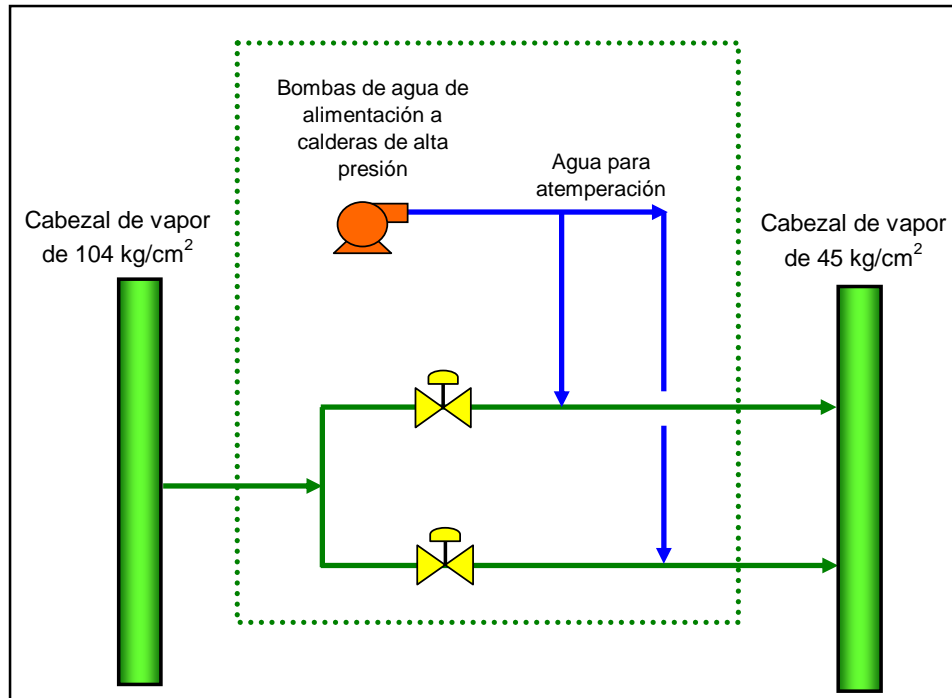
Fuente: <http://www.pemex.com>

- Estación de acondicionamiento de vapor

La estación de acondicionamiento de vapor reduce la presión de 104 kg/cm^2 a 45 kg/cm^2 con una capacidad de 350 ton/h , sirve para complementar el suministro al sistema de accionamiento motriz de las plantas de proceso del CPG Nuevo Pemex y, proporcionar mayor flexibilidad operativa al sistema existente. Esta estación reductora está ubicada en el área de acondicionamiento de vapor (planta baja del área de deareadores) en Servicios Auxiliares y su control se llevará a cabo en la misma área. En la Figura A.6, se muestra un diagrama de la estación reductora de presión de vapor.

Figura A.6

Diagrama de la estación reductora de presión de vapor



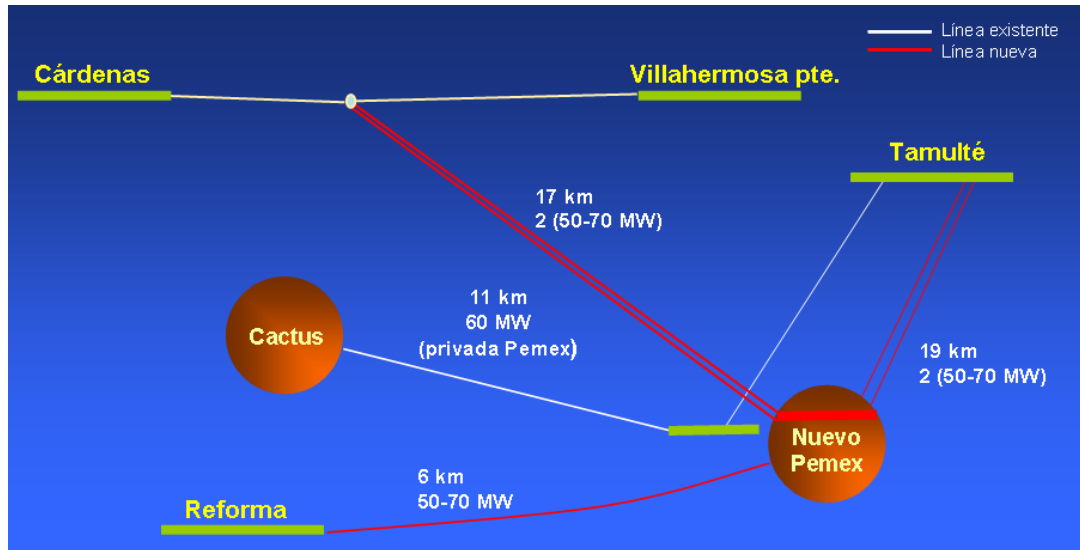
Fuente: <http://www.pemex.com>

- Interconexión con línea de transmisión de la CFE 115 kV

Se realiza la interconexión de la planta de cogeneración con la red de transmisión de CFE, la interconexión se realizará en 115 kV, y se requiere cinco líneas para la salida de la potencia eléctrica. Las líneas de transmisión se integran con dos salidas, cada una será con estructuras de doble circuito y la quinta línea es con circuito sencillo. En la Figura A.7 se muestra las trayectorias para la salida de las cinco líneas de transmisión. Este esquema se establece en función de las recomendaciones realizadas por CFE.

Figura A.7

Líneas de interconexión con la red de 115 kV de CFE

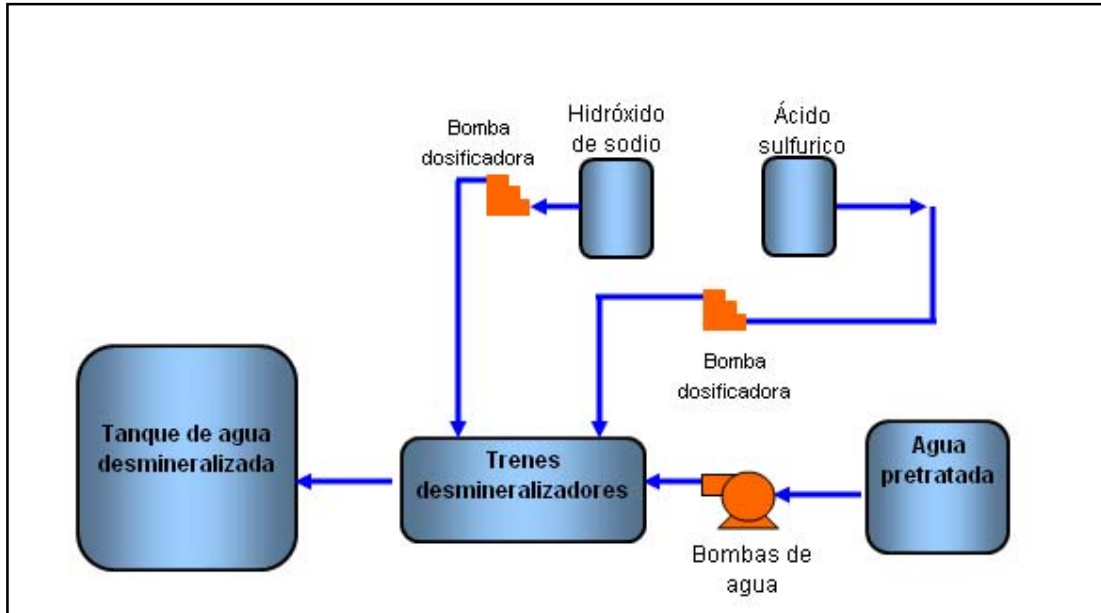


Fuente: <http://www.pemex.com>

- Unidad Desmineralizadora de Agua (UDA)

Se utiliza agua desmineralizada para alimentar los generadores de vapor del CPG Nuevo Pemex. La UDA también se utilizará para tratar el agua que alimentará a los recuperadores de calor de la planta de cogeneración. Esta planta recibe el agua a tratar del tanque de agua clarificada y mediante sus bombas la envía a los trenes demineralizadores. Estos son de intercambio iónico tipo lechos empacados con tecnología Amberpack (nueva UDA). También el agua es tratada con sosa y con ácido sulfúrico. Al concluir el tratamiento, se almacena en el tanque de agua desmineralizada. En la Figura A.8, se muestra un diagrama de la Unidad Desmineralizadora de Agua.

Figura A.8
Unidad Desmineralizadora de Agua (UDA)



Fuente: <http://www.pemex.com>

B ESPECIFICACIONES DE PRODUCTOS DE LA PLANTA DE COGENERACION

- Vapor de alta presión

Presión 104 kg/cm² man (1475 psig)
 Temperatura 444 °C (831.2 °F)
 Producción
 Total (sin fuego
 suplementario y
 con un consumo
 máximo de gas
 combustible de
 85 MMPCD) 550 ton/h mínimo
 580 ton/h máximo

Producción
 Total (con fuego
 suplementario y
 con un consumo
 máximo de gas
 combustible de
 100 MMPCD) 800 t/h
 Calidad Sobrecalentado

Estas condiciones deben cumplirse en el límite de batería de las Plantas Criogénicas 1, 2 y 3. La producción de vapor indicada se deberá cubrir con los dos recuperadores de calor, operando las turbinas de gas al 100% de carga a las condiciones de sitio son indicadas en las condiciones climatológicas de las normas de PEM EX.

- Energía eléctrica al Complejo Procesador de Gas Nuevo Pemex

Tensión	13.8 kV
Frecuencia	60 Hz
Circuito	2
Fases	3
Producción neta (con un consumo máximo de gas combustible de 85 MPPCD)	300 MW mínimo 335 MW máximo

Estas condiciones deberán cumplirse en el límite de batería de la Planta de Generación Eléctrica.

- Energía eléctrica a las líneas de transmisión

Tensión	115 kV
Frecuencia	60 Hz
Circuitos	5

Estas condiciones deberán cumplirse en el punto de entrega a la Comisión Federal de Electricidad.

ESPECIFICACIONES Y CONDICIONES DE SERVICIOS AUXILIARES EN LÍMITE DE BATERÍA

- Gas combustible:

Las condiciones y composición del gas combustible son las siguientes:

Presión	70 kg/cm ² (995.6 psig)
Temperatura	35 °C (95°F)
Peso Molecular	17.84
Densidad relativa a 25° C	0.729
Poder calorífico bajo KJ/m ³	34,236
Poder calorífico alto KJ/m ³	37,890
Componente	% Mol:
N ₂	3.38
H ₂ S	0.0
CO ₂	0.0
CH ₄	86.97
C ₂ H ₆	9.43
C ₃ H ₈	0.22

- Vapor de Alta Presión

Presión	104 kg/cm ² man (1475 psig)
Temperatura	444°C (831.2 °F)
Calidad	Sobrecalentado
Disponibilidad	La requerida de límite de batería

- Vapor de Media Presión

Presión	45 kg/cm ² man (640 psig)
Temperatura	399°C (750 °F)
Calidad	Sobrecalentado
Disponibilidad	La requerida de límite de batería

- Vapor de Baja Presión

Presión	3.5 kg/cm ² man (50 psig)
Temperatura	147.5°C (297.5 °F)
Calidad	Saturado
Disponibilidad	La requerida de límite de batería

- Agua Desmineralizada / Condensado

Presión	Atmosférica
Temperatura	68°C (154.4 °F)
PH promedio	8.19
Sílice (SiO ₂)	0.02 ppm
Conductividad	1.55 micro/cm
Disponibilidad	La requerida de límite de batería

El suministro de esta agua será desde los tanques de agua desmineralizada/condensados en la planta de tratamientos del agua del área de Servicios Auxiliares.

- Agua para Servicios y Uso Sanitario

Fuente	De límite de batería
Presión Suministro	3.5 kg/cm ² man (50 psig)
Temperatura	Ambiente
Disponibilidad	La requerida

El agua potable se suministrará en garrafones para su consumo por PEMEX.

- Agua Contra incendio

Fuente	De límite de batería
Presión	7 kg/cm ² man (99.54 psig)
Temperatura	Ambiente
Disponibilidad	La requerida

- Aire de Instrumentos

Fuente	De límite de baterías
Presión	7.0 kg/cm ² man (99.54 psig)
Temperatura	37.8 °C (100 °F)
Punto de rocío	-40 °C (-40 °F)
Impurezas	Ninguna (Deberá estar libre de polvo y aceite)

- Aire de Planta

Fuente	De límite de batería
Presión	7.0 kg/cm ² man (99.54 psig)
Temperatura	37.8 °C (100 °F)

- Gas (Nitrógeno) para Inertizado

Naturaleza	Gas Nitrógeno
Análisis:	
Nitrógeno	99.99 % mol
Oxígeno	50 ppm
Humedad H ₂ O	10 ppm
Argón	2 ppm
Presión en L.B.	7.0 Kg/cm ² man. (100 psig)
Temperatura en L.B.	32 C (90 F)
Disponibilidad	La requerida en límite de batería
Instalaciones	No hay instalaciones permanentes el suministro se efectuará por autotankes por el licitante ganador.

- Desfogues

Previo a la integración de las líneas de desfogue de gas natural de alta presión de la planta de cogeneración a la línea de desfogue existente, se debe efectuar análisis de comportamiento hidráulico, flexibilidad de tuberías y estudio de golpe de ariete.

Sistema de quemadores de fosas de emergencia	Por PEMEX
Capacidad	4 quemadores de fosa con humo de 2,228,913 lb/h cada uno y 3 quemadores de fosa sin humo de 200,000 lb/h cada uno
Tipo de Quemador	Fosa con humo y sin humo
Tipo de Combustible	Gas Natural

Se cuenta con sistema de desfogue de gas natural de baja presión en la estación de regulación y medición de gas combustible en el área de Servicios Auxiliares.

Se requieren sistemas de drenaje separados.

- Drenaje Pluvial

Presión en L.B.	Atmosférico
Temperatura en L.B.	25 °C
Disponibilidad	Se deberá contar con la red de drenaje correspondiente

- Drenaje Aceitoso:

Presión en L.B.	Atmosférico
Temperatura en L.B.	25 °C
Disponibilidad	Se deberá integrar a la red de drenaje aceitoso

- Drenaje Sanitario:

Presión en L.B.	Atmosférico
Temperatura en L.B.	25 °C

- Disponibilidad Se debe integrar a la red de drenaje de agua sanitaria del CPG

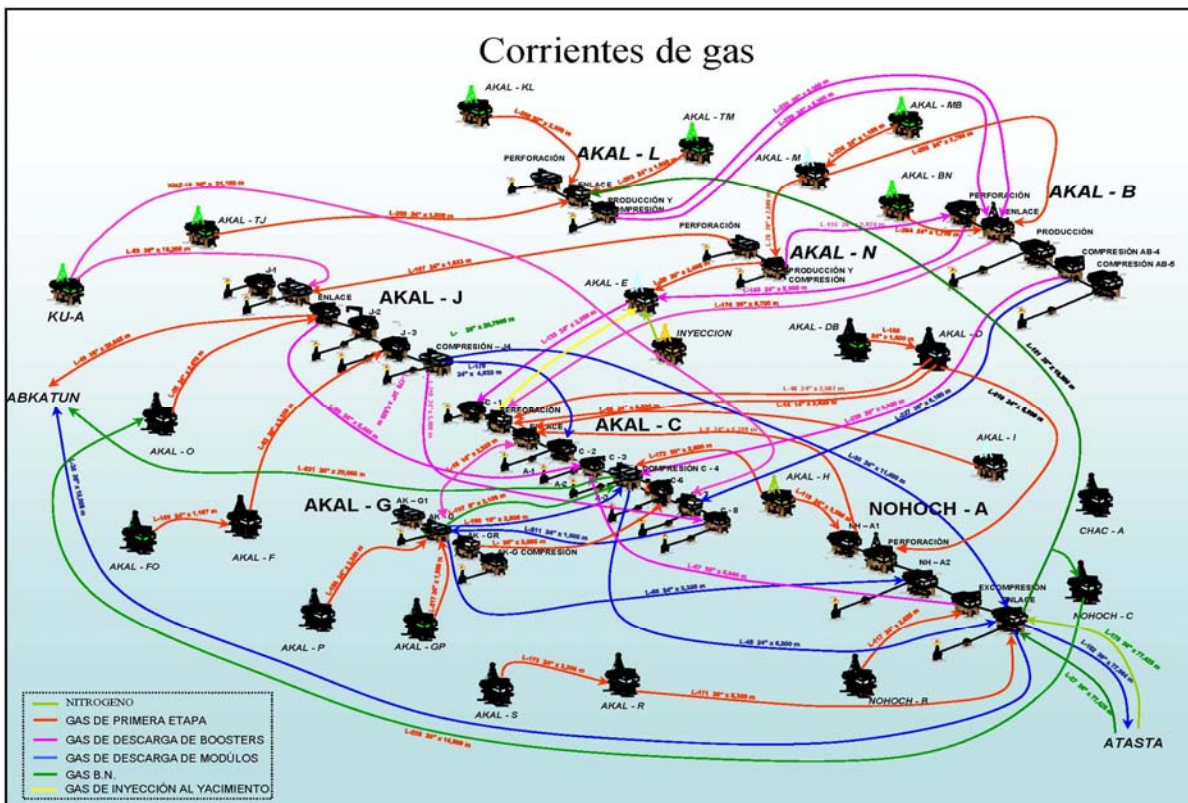
Se deben integrar a la red de drenaje aceitoso para enviar la corriente resultante al sistema general de tratamiento de efluentes. Los datos de flujo manejado en este drenaje deberán ser confirmados en el diseño

- Retorno de condensado limpio:

Presión en L.B. 3.5 kg/cm²
 Temperatura en L.B. 85 °C
 Disponibilidad Se debe integrar al sistema de agua desmineralizada/condensado del CPG

Anexo C Corrientes de Gas en el Activo Integral de Cantarel

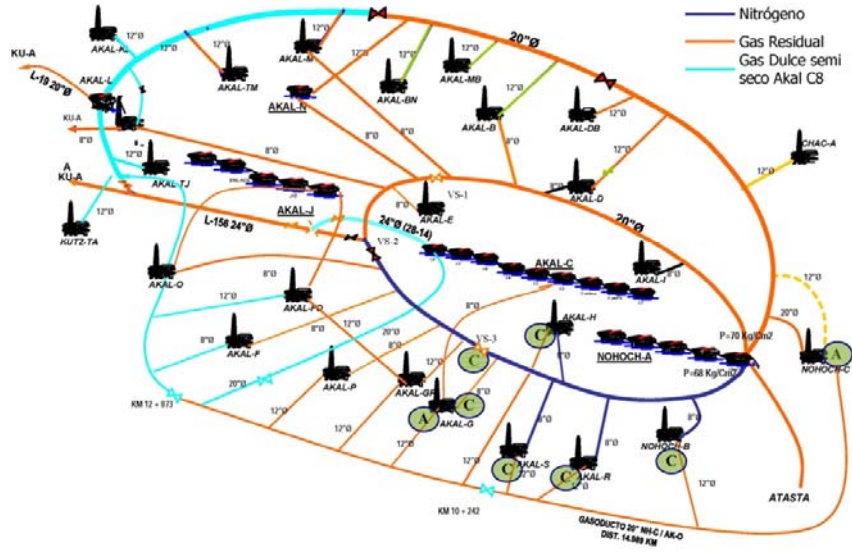
Figura C.1
 Activo Cantarel



Fuente: <http://www.pemex.com>

Figura C.2
Activo Cantarel

DIAGRAMA DE RED GENERAL DE B.N.



Fuente: <http://www.pemex.com>

Abreviaturas y siglas

AMGN	Asociación Mexicana de Gas Natural
BC	Baja California
bpc	Billones de pies cúbicos (1012 pies cúbicos)
bpcd	Billones de pies cúbicos diarios (1012 pies cúbicos)
BTU	Unidades Térmicas Británicas
CCNNPURRE	Comité consultivo Nacional de Normalización para la Preservación y Uso Racional de los Recursos Energéticos
CFE	Comisión Federal de Electricidad
Conagua	Comisión Nacional del Agua
Conapo	Consejo Nacional de Población
CPG	Complejo Procesador de Gas
CPQ	Complejo Petroquímico
CRE	Comisión Reguladora de Energía
Csf	Costo+seguro+ flete
DOE	Departamento de Energía de EUA (Department of Energy)
DOF	Diario Oficial de la Federación
EAU	Emiratos Árabes Unidos
EIA	Energy Information Administration (EUA)
EPNG	El Paso Natural Gas
Gcal	Gigacaloría
GLP	Gas licuado de petróleo
GN	Gas natural
GNC	Gas natural comprimido
GNL	Gas natural licuado
GTL	Gas a líquidos (Gas to liquids)
GWh	Gigawatts hora
HSC	Houston Ship Channel
<i>Ídem</i>	El mismo, lo mismo
IEA	Agencia Internacional de Energía (International Energy Agency)

IIE	Instituto de Investigaciones Eléctricas
IMP	Instituto Mexicano del Petróleo
INE	Instituto Nacional de Ecología
INEGI	Instituto Nacional de Estadística Geografía e Informática
Km	Kilómetros
Km / l	Kilómetros por litro
LFC	Luz y Fuerza del Centro
LSPEE	Ley de Servicio Público de Energía Eléctrica
LN	Logaritmo
mbpce	Miles de barriles de petróleo crudo equivalente
mm ³ d	Miles de metros cúbicos diarios
Mmm ³	Millones de metros cúbicos
Mmm ³ d	Millones de metros cúbicos diarios
mmpcd	Millones de pies cúbicos diarios
Mpcd	Miles de pies cúbicos diarios
Mta	Miles de toneladas anuales
MW	Megawatts
n.a.	No aplica
n.d.	No disponible
NOM	Norma Oficial Mexicana
OCDE	Organización para la Cooperación y Desarrollo Económicos
OPEP	Organización de Países Exportadores de Petróleo
Pemex	Petróleos Mexicanos
PEP	Pemex Exploración y Producción
PGPB	Pemex Gas y Petroquímica Básica
PIB	Producto Interno Bruto
PIE	Productor Independiente de Energía
PPQ	Pemex Petroquímica
PR	Pemex Refinación
Scada	Sistema de Control y Adquisición de Datos
Sener	Secretaría de Energía
Siaspa	Sistema integral de Administración de la Seguridad

SNG	Sistema Nacional de Gasoductos
tmca	Tasa media de crecimiento anual
TWh	Terawatt hora
USD	Dólares americanos
VPM	Ventas de Primera Mano
WTI	West Texas Intermediate
ZC	Zona conurbada
ZG	Zona geográfica
ZMVM	Zona Metropolitana del Valle de México
“	Pulgadas