



UNIVERSIDAD NACIONAL AUTÓNOMA DE MÉXICO
PROGRAMA DE MAESTRÍA Y DOCTORADO EN INGENIERÍA
Ingeniería Eléctrica– Sistemas Electrónicos

**DESARROLLO DE UNA RED DE LUMINARIAS DE TECNOLOGÍA
LED PARA INTERIORES EN CONFIGURACIÓN ESTRELLA**

MODALIDAD DE GRADUACIÓN: TESIS
QUE PARA OPTAR POR EL GRADO DE:
MAESTRO EN INGENIERÍA

PRESENTA:
Ing. Adriana Maximo Nieto

TUTOR
NOMBRE M. I Jesús Álvarez Castillo.

MÉXICO, D. F. FEBRERO 2014



Jurado asignado

Presidente: Dr. Ángeles Camacho César

Secretario: Dra. Navarrete Montesinos Margarita

1er. Vocal: M.I. Álvarez Castillo Jesús

2do. Vocal: M.I. Haro Ruíz Luis Arturo

3er. Vocal: Dr. Martínez López José Ismael

Lugar donde se realizó la tesis: Facultad Ingeniería UNAM

Tutor de Tesis:

M.I Jesús Álvarez Castillo

Firma



Gracias a mi familia, mis padres que siempre me han apoyado y han estado conmigo en cualquier situación y a quienes quiero con todo mi corazón, a mi querida hermana que siempre me da consejos, ayuda, comprensión y amor.

Gracias a todas las personas que han estado conmigo a lo largo de mi formación, por su amistad consejos, apoyo y ánimo, a quienes forman parte de mi vida y a quienes por diversas razones ya no pero que siempre dejan una enseñanza.

Gracias al programa de estudios de maestría y doctorado en ingeniería, a mis sinodales y al colegio de tutores.

Gracias a mi tutor por haber estado conmigo en esta etapa y por sus consejos.

Gracias a la coordinación de estudios de posgrado CEP por la beca otorgada.

Gracias a la Universidad que me permitió estudiar y llegar ser una profesionalista.

Adriana Maximo Nieto



Índice de tablas.....	iii
Índice de figuras	iv
Acrónimos	vi
Resumen.....	vii
Abstrac	viii
Capítulo 1 Introducción.....	1
1.1 Antecedentes	1
1.2 Justificación	1
1.3 Planteamiento del problema	2
1.4 Objetivo	2
1.5 Metas.....	2
Capítulo 2 . Estado del arte	3
2.1 La Iluminación	3
2.2 La iluminación LED actualmente	5
2.3 Tecnologías futuras en iluminación	8
Capítulo 3 . Conceptos Teóricos.....	11
3.1 Fuentes de Alimentación y parámetros	11
3.1.1 Convertidores CA-CD y CD-CD.....	11
3.1.2 Factor de potencia.....	14
3.1.3 Distorsión armónica	15
3.2 Diodos Emisores de Luz.....	17
3.2.1Luz visible	17
3.2.2Diodos Emisores de Luz.....	18
3.2.3 LEDs de potencia	20
3.3 Comunicaciones	21
3.3.1Sistemas de comunicación y modulación	21
3.3.2 Modulaciones usadas en el diseño del sistema	21
3.2.3 Comunicación serial	23
3.2.4 Topologías de red para transmisión de datos	25
3.3.5 Plataformas de control.....	26
3.4 Etapa de amplificación de corriente	27
3.4.1 Configuración emisor común	27
Capítulo 4 . Desarrollo del sistema.....	29
4.1 Fuente de Alimentación	29
4.1.1Diseño de la fuente CA-CD	29
4.1.2 Circuito corrector de factor de potencia.....	34
4.1.3 Diseño del circuito de corriente	39



4.1.4 Amplificador de corriente	41
4.2 Diseño e implementación Lámpara LED.....	45
4.2.1 Elección LED	45
4.2.2 Desarrollo de la lámpara LED	46
4.3.Comunicaciones	48
4.3.1Esquema de comunicación general.....	48
4.3.2 Programación microcontrolador PIC.....	49
4.3.3 Comunicación inalámbrica transceiver	52
4.3.4Interfaz gráfica de control de encendido en LABVIEW	54
Capítulo 5 . Resultados y conclusiones	57
5.1 Resultados de hardware.....	57
5.2 Discusión de resultados.....	57
5.3 Resultados de software	59
5.4 Conclusiones generales y trabajo futuro	58
Referencias	I
Apéndice A. Definiciones	IV
Apéndice B. Manejo de interfaz de usuario.....	V
Apéndice C. Programación PIC	VIII
Apéndice D. Hojas de dato	X
Apéndice E. Fragmento N.....	XV



Índice de tablas

<i>Tabla 2.1 Ventajas y desventajas de fuentes de iluminación artificial.....</i>	<i>4</i>
<i>Tabla 2.2 Lámparas LED comerciales</i>	<i>6</i>
<i>Tabla 4.1 Comparativa de algunos LED.....</i>	<i>45</i>
<i>Tabla 4.2 Características principales transceiver KYL, especificadas en hoja de datos.....</i>	<i>53</i>
<i>Tabla 5.1 Comparación lámparas.....</i>	<i>57</i>



Índice de figuras

Figura 2.1 Iluminación LED.....	4
Figura 2.2 Prototipos de OLED	9
Figura 3.1 Rectificador en configuración medio puente	12
Figura 3.2 Fuente en configuración puente completo.....	12
Figura 3.3 Configuración Buck	13
Figura 3.4 Configuración Boost.....	13
Figura 3.5 Diferentes tipos de carga.....	14
Figura 3.6 Triangulo de potencias.....	14
Figura 3.7 Factor de potencia.....	15
Figura 3.8 Señal periódica	16
Figura 3.9 Luz visible	17
Figura 3.10 Diodo Emisor de Luz	18
Figura 3.11 Diferentes tipos de LED comerciales	20
Figura 3.12 Intervalo de frecuencias del espectro electromagnético	21
Figura 3.13 Señal modulada en FSK.....	22
Figura 3.14 PWM	23
Figura 3.15 Conectores RS232	24
Figura 3.16 Protocolo RS232	24
Figura 3.17 Red en topología Malla.....	25
Figura 3.18 Topología de conexión estrella.....	26
Figura 3.19 Configuración transistor PNP	27
Figura 3.20 Configuración emisor común	27
Figura 3.21 TIP41C	28
Figura 4.1 Diagrama de fuente de alimentación.....	29
Figura 4.2 Diseño para el cálculo de capacitor del circuito de alimentación	30
Figura 4.3 Circuito de fuente CA-CD.....	34
Figura 4.4 Circuito integrado MC34262	35
Figura 4.5 Circuito sin corrector de Factor de Potencia	37
Figura 4.6 Diagrama circuitocon PFC y Salida	38
Figura 4.7 Diagrama e implementación del circuito corrector de factor de potencia	38
Figura 4.8 Circuito integrado L4960	40
Figura 4.9 Diseño de la fuente de voltaje DC	42
Figura 4.10 Amplificador clase A.....	43
Figura 4.11 LED de potencia elegido	45
Figura 4.12 Curva de máxima radiación luminosa	46
Figura 4.13 Conexión serie	47
Figura 4.14 Diseño de conexión serie- paralelo.....	48
Figura 4.15 Diseño final de la lámpara LED	48
Figura 4.16 Esquema completo del sistema de control y monitoreo del sistema de iluminación basado en lámparas LED.....	49
Figura 4.17 MicrocontroladorPIC 12f683	50
Figura 4.18 Diagrama de flujo del encendido de lámparas.....	51
Figura 4.19 Implementación de PIC, transceiver y amplificador TIP41C	52



Figura 4.20 Transceiver Texas ez430-RF500 53
Figura 4.21 Transceiver KYL 53
Figura 4.22 Diagrama de bloques de la interfaz..... 54
Figura 4.23 Interfaz de usuario..... 55
Figura 4.24 Prototipos de luminarias LED 56
Figura 5.1 Gráfica de medición de luxes..... 58



Acrónimos

A Unidad internacional de Amper, usada para corriente.

ASK Del inglés Amplitude Shift Keying.

FSK Del inglés Frequency Shift Keying.

GE Acrónimo de General Electric.

gm Transconductancia.

Hz unidad internacional de Hertz, usada para frecuencia.

IEEE Acrónimo de Institute of Electrical and Electronics Engineers.

LabVIEW Acrónimo del inglés Laboratory Virtual Instrumentation Engineering Workbench.

LED Acrónimo del inglés Light Emitting Diode.

MOSFET del inglés Metal-oxide Semiconductor Field Effect Transistor.

n Abreviatura para la unidad nano.

OLED Acrónimo del inglés Organic Light Emitting Diode.

PC Del inglés Personal Computer.

PSK Del inglés Phase Shift Keying.

PWM Del inglés Pulse Width Modulation.

RMS Del inglés Root Mean Square.

THD del inglés Total Harmonic Distortion.

u Abreviatura para la unidad micro.

UART Del inglés Universal Asynchronous Receiver-Transmitter.

UPS Del inglés Uninterrupted Power System.

V Unidad internacional de Voltaje.

W Unidad internacional de Watss, usada para potencia.



Resumen

Los sistemas de iluminación han ido evolucionando con el paso del tiempo y de los avances tecnológicos. Entre las tecnologías actuales destacan los diodos emisores de luz LED. Esta tecnología ha tenido gran oportunidad debido a la ineficacia de las lámparas incandescentes, fluorescentes o halógenas, destacando el LED por tiempo de vida y bajo mantenimiento.

En el presente trabajo de tesis se plantea el diseño y desarrollo de luminarias de tecnología LED de bajo consumo para iluminación en interiores. Se pretende mejorar parámetros tales como la distorsión armónica, el factor de potencia y el consumo de energía en comparación con las lámparas comerciales, además de integrar una comunicación remota para regular la iluminación por medio de una interfaz que permite al usuario seleccionar la potencia de encendido de las lámparas y por ende su consumo de energía.

Se realiza el diseño del sistema general y se integran circuitos de voltaje, corriente, factor de potencia y distorsión armónica. En los últimos circuitos no se desarrolla el diseño, sin embargo se llevan a cabo cálculos correspondientes de algunos elementos para la obtención de la corriente, distorsión armónica y factor de potencia deseados.

Se propuso el diseño de luminarias LED, por medio de dos configuraciones, una serie y otra serie-paralelo de tal forma que se aprovecharan las características de cada configuración respecto a voltaje y corriente, con el fin de obtener una lámpara de bajo consumo de potencia, se seleccionaron LED accesibles en México.

Finalmente, se agregó un sistema de comunicación inalámbrico con el cual se logra un control remoto de la potencia de encendido, para pruebas se conectaron seis lámparas para formar una red en configuración estrella debido a la facilidad de implementar, la configuración se realiza por medio de transmisores-receptores inalámbricos de bajo consumo y gran alcance (hasta 1000 metros dependiendo de los bauds de transmisión) los que se conectó a un microcontrolador por medio de un protocolo de comunicación programado exclusivamente para la comunicación de las lámparas, el microcontrolador y una computadora personal donde por medio de una interfaz de usuario se envía la señal de control para el encendido de las lámparas.



Abstrac

Lighting systems have evolved over time and technological advances. Among current technologies include the LED light emitting diodes. This technology has great opportunity because of the inefficiency of incandescent fluorescent or halogen lamps, LED by highlighting the life time and low maintenance.

In this thesis the design and development of LED lighting technology and energy efficient indoor lighting arises. It aims to improve parameters such as harmonic distortion, power factor and energy consumption compared with commercial lamps and integrate remote communication to regulate lighting through an interface that allows the user to select the power on lamps and therefore their energy consumption.

Overall system design is performed and circuits voltage, current, power factor and harmonic distortion are integrated. In recent circuit design develops not yet carried out calculations of elements for obtaining current, ammonium unwanted distortion and power factor .

LED lighting design a series and a series - parallel so that the characteristics of each configuration with respect to voltage and current are seized, in order to obtain a lamp of low power consumption is proposed , by means of two configurations , visible LED were selected in Mexico .

Finally, a wireless communication system to which a remote control ignition power is achieved , six test lamps form a star network configuration due to the ease of implementing connect, add the setting is performed through transmitters wireless transceivers and powerful low-power (up to 1000 meters depending on the baud transmission) which are connected to a microcontroller via a communication protocol for communication exclusively programmed lamps , microcontroller and personal computer where by means of a user interface control signal for switching on the lamps is sent.



Capítulo 1 Introducción

1.1 Antecedentes

Debido al gran crecimiento de los semiconductores se han dejado de usar los LED como señalizadores, usos en visualizadores o simples indicadores para incluirlos en el desarrollo de la iluminación [1], esto debido a sus características, la principal: los lúmenes que generan.

Los LED de potencia son un avance de esta tecnología, cuentan con un disipador, un lente y el chip LED que emite la luz (luz se define como la energía electromagnética con una frecuencia dentro del rango del espectro visible, de tal manera que es perceptible al ojo humano) manejan corrientes de entre 250 mA-1.5 A y se polarizan con un voltaje de (3-4 volts) su potencia varía de acuerdo a la luminosidad, pero con mayor eficiencia a los focos incandescentes y lámparas fluorescentes [2].

La tecnología LED ha ido en aumento con la tendencia de ahorro de energía, usándose en aplicaciones destinadas a la iluminación [3], donde estudios comparativos entre otras tecnologías de iluminación contra la tecnología LED, estos últimos han resultado exitosos en cuanto al uso de luminarias basadas en LED [4].

1.2 Justificación

El mundo se encuentra en la constante búsqueda de tecnologías ahorradoras y amigables con el medio ambiente. La tecnología LED se usa actualmente en los países de primer mundo obteniendo resultados favorables en la relación costo-beneficio como se comprueba en [5] donde las pruebas realizadas muestran un menor consumo de Watios de hasta 13 veces y una iluminancia hasta seis veces mayor respecto a lámparas incandescentes.

Este tipo de sistemas de iluminación comprenden dos etapas para el diseño: la fuente de alimentación [6], [7] y la implementación de la lámpara. La integración de ambas ha demostrado pérdidas en la fuente de alimentación y en los mecanismos de disipación, siendo estos temas de interés en el presente trabajo.

En México este tipo de tecnología es relativamente nueva y más aún los sistema de control de potencia para las lámparas basadas en tecnología LED [8], la propuesta de este trabajo es reducir costos y proveer al usuario de un control desde una PC, con dicho control se puede regular la energía requerida sin tener pérdidas que se reflejan en el consumo diario.

Considerando los diferentes aspectos del sistema: diseño de fuentes de voltaje [9], [10], arreglo de los LED, además de implementar una topología de red tipo estrella que añaden



al sistema un control remoto [11], de modo que el sistema pueda tener un mayor ahorro de energía al ser el usuario quien decida la potencia de encendido, por medio de una interfaz programada en LabVIEW.

1.3 Planteamiento del problema

Diseñar una red de luminarias LED para interiores en configuración estrella, para la luminaria se tomará en cuenta las configuraciones serie y serie-paralelo, se plantea usar LED accesibles en México. Se plantea iluminar un espacio de 3x3 m con una altura de 3 m.

Implementar circuitos de voltajes y corriente para las condiciones de operación de las lámparas, por medio de circuitos integrados accesibles para mejorar el factor de potencia y distorsión armónica.

Diseñar un protocolo de comunicación inalámbrica para el control remoto de encendido de potencia, con la finalidad de reducir el consumo energético de la luminaria.

1.4 Objetivo

Diseñar e implementar una red de luminarias de tecnología LED, la cual cuente con un sistema de control de comunicación remota. Generando una fuente de luz que sustituya a las convencionales y proporcione un mayor ahorro de energía.

Mejorar parámetros tales como distorsión armónica y factor de potencia respecto a los sistemas de iluminación basados en tecnología LED del mercado.

Igualar o superar la iluminancia de lámparas incandescentes y LED pero teniendo un menor consumo de potencia.

1.5 Metas

Se considerarán tres fases importantes en el desarrollo del proyecto:

Desarrollo de la fuente de alimentación para obtener la máxima eficiencia en las lámparas LED basado en la corriente de consumo, voltaje de operación y potencia disipada para que a su vez proporcione al arreglo de los LED los parámetros adecuados para su funcionamiento.

Diseño y construcción de la estructura del panel de LED.

Diseño, desarrollo y programación de la interfaz de usuario y la comunicación inalámbrica del sistema para regular los parámetros de encendido, apagado y control de la iluminación en base a las necesidades del usuario.



Capítulo 2 . Estado del arte

2.1 La Iluminación

La historia de la iluminación data desde la existencia del hombre, actualmente el uso de la iluminación artificial es una necesidad básica [4].

La iluminación eléctrica comienza a finales del siglo XVII, cuando se descubre el efecto de la descarga luminosa en vapor de mercurio, sin embargo el verdadero cambio se dio en el año 1870 al introducir ZT Gramme un generador de corriente continua (dinamo) y Paul Jablochhoff mostro el primer dispositivo de iluminación eléctrica.

Thomas Alva Edison y Joseph Wilson Swan fueron reconocidos como inventores de la lámpara de filamento incandescente, Swan mostro la primera lámpara incandescente a principios de 1879. Edison mostro su dispositivo meses más tarde, obteniendo la patente de la lámpara de filamento en ese mismo año. Su principio de funcionamiento se basa en pasar una corriente eléctrica a través de un filamento montado en un bulbo de vidrio el cual elevará su temperatura hasta emitir radiaciones que generan luz visible. Este tipo de lámparas se conecta a voltaje de línea (127 V), sin embargo; actualmente se consideran poco eficientes ya que el 85% de la electricidad que consume la transforma en calor o en radiación infrarroja y sólo el 15% restante en luz visible [12].

Los avances en los LED han dotado a esta tecnología de aplicaciones más amplias, especialmente en la iluminación, resultando eficientes en este campo [13]. A diferencia de las lámparas incandescentes y/o fluorescentes que desperdician energía en forma de calor, el LED genera una cantidad mínima de calor y la mayor parte de la corriente se destina a la generación de la luz visible, presentando mínimas pérdidas por disipación. Su tiempo de vida es mayor y esto deriva un menor mantenimiento a largo plazo. Se alimenta con un bajo voltaje ya que dicha alimentación depende del número de LED's dispuestos en el arreglo [1].

Las lámparas empleadas en la iluminación interior abarcan casi todos los tipos de lámparas existentes en el mercado siendo seleccionadas aquellas que cumplen con características fotométricas, su consumo energético, economía de instalación y mantenimiento y su adaptabilidad a las necesidades básicas como son nivel de iluminación, dimensión del espacio y ámbito de uso.

El desarrollo de estas tecnologías en iluminación a lo largo del tiempo se puede ver en la Figura 2.1.

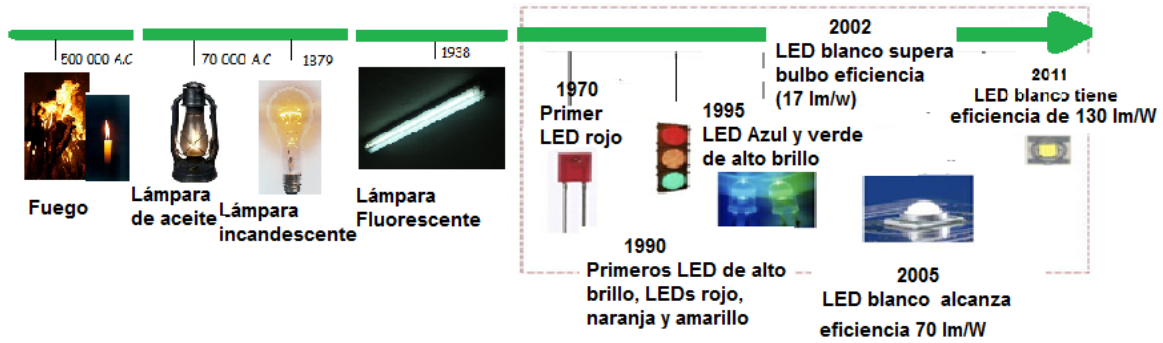


Figura 2.1 Iluminación LED

Las ventajas y desventajas de las tecnologías actuales en iluminación se describen en la Tabla 2.1.

Tabla 2.1 Ventajas y desventajas de fuentes de iluminación artificial.

Fuentes de iluminación	Ventajas	Desventajas	Limitaciones
Lámparas halógenas	<ul style="list-style-type: none"> - Sistema económico. - Diferentes niveles de salida. - Diseño compacto. - Algunas lámparas funcionan sin transformador. - Buen rendimiento de color. 	<ul style="list-style-type: none"> - Vida útil corta (3000 a 4000 horas). - Baja eficiencia luminosa. - Sensible a sobretensión y caída de tensión. 	<ul style="list-style-type: none"> - Ruido en la línea al trabajar en altas frecuencias.
Lámparas fluorescentes	<ul style="list-style-type: none"> - Relativamente económicas. - Iluminación del área. - Diferentes niveles de salida. - Buena eficiencia luminosa. - Rendimiento de color. - Vida útil media (8000 a 10000 horas). 	<ul style="list-style-type: none"> - Sin fuente de luz puntual. - Diseño largo. - Requiere transformador. - Dependiente de la temperatura. 	<ul style="list-style-type: none"> - Ruido en la línea al trabajar con altas frecuencias.
Lámparas LED	<ul style="list-style-type: none"> - Diseño pequeño 	<ul style="list-style-type: none"> - Es tecnología cara. 	<ul style="list-style-type: none"> - Requiere de



	<ul style="list-style-type: none"> - Resistente a vibraciones. - Fuente de luz puntual (iluminación de un área e iluminación puntual). - Baja tensión de seguridad. - Conmutabilidad sin límite. - Iluminación inmediata. - Larga vida útil (35 000 a 50 000 horas). 	<ul style="list-style-type: none"> - Algunos LED requieren transformador o fuente de conversión CA-CD. 	<p>disipador para mejorar su eficiencia luminosa, rendimiento de color y tiempo de vida.</p>
--	--	---	--

2.2 La iluminación LED actualmente

Actualmente la ineficacia de las lámparas incandescentes y fluorescentes y la tendencia de viviendas verdes e inteligentes, persiguen el objetivo de un alumbrado interior ecológico, presentándose una amplia oportunidad para los sistemas de iluminación basados en LED, debido a que este tipo de tecnología satisface los requisitos del cliente: larga vida útil, alto brillo, ahorro energético y fiabilidad para diversas aplicaciones [3].

La iluminación con LEDs hasta hace unos años se consideraba demasiado costosa, actualmente se han mejorado sus parámetros, tales como:

- ♦ Óptica integrada para concentrar flujos luminosos. Vida promedio de 25, 000 horas.
- ♦ Eficacias entre los 92 lm/W a los 169 lm/W.
- ♦ Voltaje de operación bajo, por consiguiente menor consumo de energía.
- ♦ Corriente de operación de 350 mA.
- ♦ Angulo de apertura de 120°.

Las fuentes de alimentación han jugado un papel importante en este tipo de lámparas, debido a que algunos LED son carga de CD por lo tanto se usa un convertidor de voltaje CA-CD y fuentes CD-CD, así como la corrección del factor de potencia tal como muestran los trabajos realizados en [15], [16] y [17], donde se trabajan con las configuraciones más comunes: Boost, buck y Flyback. Dichos trabajos concluyen que parte fundamental en las fuentes CD-CD es el circuito de resonancia, así como el efecto de los capacitores electrolíticos, los cuales restan tiempo de vida a los LEDs debido a que dichos capacitores son más susceptibles a averías por la conmutación de la fuente, de esta forma, al dañarse el capacitor, éste daña al panel de LED.








Otra de las características principales es que los LEDs son fácilmente controlables por medio de sistemas de comunicación. Se han implementado sistemas de control vía Ethernet y por medio de dispositivos inalámbricos como módulos Zig Bee [18], [19] y [20], donde se lleva a cabo controles de iluminación para exteriores e interiores, usando configuraciones en malla o estrella, obteniendo el beneficio de la disminución en el consumo de potencia. Así mismo, concluyen que estos sistemas aún se mejoran si se implementa el monitoreo de variables como temperatura y potencia, ya que al tener una retroalimentación con dichas variables, se controla el sistema en caso de que alguna variable salga del rango permitido.

La iluminación abarca el **19%** de consumo de energía eléctrica, por tanto la iluminación basada en LED debido a sus diversas características es un buen competidor con lámparas incandescentes y fluorescentes. El uso de este tipo de tecnología es nuevo en comparación con las tecnologías actuales, se han llevado a cabo estudios basados en la eficacia, poder de consumo, tiempo de vida, depreciación y costo. Tal como muestran los resultados en [3] haciendo referencia a los **Estados Unidos de América donde se ha encontrado que el porcentaje de iluminación LED interior es del 0.2%, en el sector comercial 1.8% y en el sector industrial 4%**, el sustituir las fuentes de iluminación actuales por LED implica un alto costo en su reemplazo, sin embargo al evaluar múltiples condiciones de funcionamiento y larga vida comparada con los sistemas de iluminación tradicionales se considera la inversión más eficaz y rentable.


En México grandes compañías como GE ofrecen lámparas para estacionamientos e interiores, los precios de dichas lámparas principalmente varían dependiendo de su consumo de potencia, en la Tabla 2.2 comparan algunas lámparas de tecnología LED con sus especificaciones.

Tabla 2.2 Lámparas LED comerciales

Lámpara	Especificaciones
 <p data-bbox="289 1732 597 1764">Bombilla led E26 de 7w</p>	<ul style="list-style-type: none"> ❖ Consumo 9 W ❖ Voltaje 85 – 256 V AC ❖ Cantidad de LEDs 7 ❖ Tiempo de vida 30, 000 horas ❖ 720 Lúmenes ❖ Costo \$100

 <p>Foco led Dicroico MR500</p>	<ul style="list-style-type: none"> ❖ Consumo 5.3 W ❖ Voltaje 100 – 240 V AC ❖ Tiempo de vida 50 000 horas ❖ Flujo luminoso 380 Lm a 2700 K y 420 Lm a 4500 K ❖ Costo \$198
 <p>Lámpara Tubo LED Slim T8 60cm de 9W</p>	<ul style="list-style-type: none"> ❖ Consumo 9 W ❖ Voltaje 85 – 265 V AC ❖ Cantidad de LEDs 84 ❖ Tiempo de vida 50 000 horas ❖ 900 Lúmenes ❖ Temperatura de operación de -20° a +60°. ❖ Costo \$250
 <p>Lámpara led MAGG empotrable Downlight 750 8w</p>	<ul style="list-style-type: none"> ❖ Consumo 15 W ❖ Voltaje 90 – 140 V AC ❖ Tiempo de vida 50 000 horas ❖ Flujo luminoso 1140 Lm a 2700 K y 1260 Lm a 4500K ❖ Costo \$250
 <p>Lámpara Led Ceiling 100 MAGG</p>	<ul style="list-style-type: none"> ❖ Consumo 5 W ❖ Voltaje 100 – 240 V AC ❖ Tiempo de vida 50 000 horas ❖ Flujo luminoso 380 Lm a 2700 K y 420 Lm a 4500K ❖ Costo \$685



 <p>Lámpara LED Ceiling 250 Rejilla para sobreponer 10w MAGG</p>	<ul style="list-style-type: none"> ❖ Consumo 10 W ❖ Voltaje 100 – 240 V AC ❖ Tiempo de vida 50 000 horas ❖ Flujo luminoso 950 Lm a 2700 K y 1050 Lm a 4500K ❖ Costo \$1796
---	---

A partir de la tabla comparativa de las lámparas LED comerciales, el objetivo del presente trabajo es mejorar parámetros como son el costo y añadir un control remoto a distancia, las lámparas comerciales de la Tabla 2.2 no cuentan con este tipo de comunicación. Finalmente, obtener un consumo de potencia igual o menor al de algunas de estas lámparas comerciales, reducir la distorsión armónica y mejorar el factor de potencia, para tener un sistema eficiente.

2.3 Tecnologías futuras en iluminación

Dentro de las fuentes de iluminación futuras se encuentran:

- Plasma: la bombilla de plasma fue inventada en China a finales del siglo XX, aunque su estabilidad presentó una gran dificultad. La tecnología de múltiples resonancias se aplicó a dicha bombilla, su espectro electromagnético es muy similar al del sol, siendo una fuente de alta eficiencia. Su vida útil es mayor a 60 000 horas, su eficacia luminosa mayor a 122 Lm/W, su temperatura de color de 4000 a 7000 K y no contiene mercurio.
- Halogenuro metálico miniaturizado, esta fue inventada por Philips, dentro de sus cualidades están: la mejora al área iluminada, el costo total de la instalación se reduce al consumir menos energía. Al igual que una bombilla de vapor de mercurio, la luz se genera a partir de una descarga eléctrica, formando un arco cuando se aplica cierta tensión y los gases argón, mercurio y haluros metálicos [21].

En la actualidad la iluminación está basada en el OLED, el cual consiste en una capa electroluminiscente formada por una película de componentes orgánicos, los cuales reaccionan a la aplicación de una tensión de modo que generan y emiten luz. Estos son



versiones orgánicas de los LEDs, emiten luz sobre una gran área uniforme consistente en delgadas laminas orgánicas superpuestas entre dos conductores eléctricos integrando un panel de luz en lugar de una fuente de luz puntual, su eficacia lumínica es de 183 lm/W, se pueden observar los prototipos de OLED en la Figura .2.2 [22].

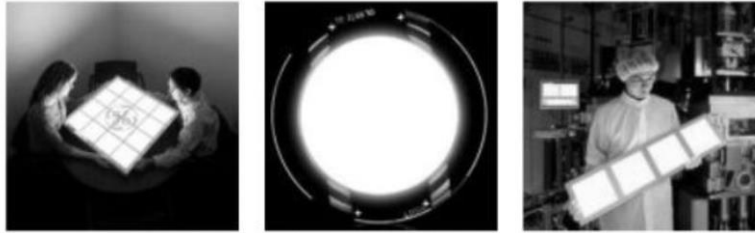


Figura 2.2 Prototipos de OLED [21]





Capítulo 3 . Conceptos Teóricos

3.1 Fuentes de Alimentación y parámetros

3.1.1 Convertidores CA-CD y CD-CD

Las fuentes de alimentación de cualquier equipo son la parte fundamental de su funcionamiento, una fuente de alimentación determinará el funcionamiento y su eficiencia.

Las fuentes de alimentación generalmente deben cumplir las siguientes especificaciones:

- Potencia necesaria.
- Reducción de peso y tamaño.
- Alta eficiencia de conversión.
- Formas de entrada y salida con baja distorsión armónica y un alto factor de potencia.

Las fuentes de poder se clasifican según su voltaje de salida siendo:

De Corriente Alterna (CA) y Corriente Directa (CD)

Los convertidores CA-CD se clasifican según criterios cómo:

- ❖ Por el número de fases de la fuente alterna.
 - Monofásicos
 - Trifásicos
 - Hexafásicos, etc.

- ❖ Por su posibilidad de control.
 - No controlados o rectificadores.
 - Controlados
 - Semi controlados

- ❖ Por la estructura del convertidor
 - En matriz de conversión
 - En puente

Las fuentes de alimentación transforman voltajes de CA en voltajes de CD o bien voltajes de CD-CD. La primera parte en cualquiera de las dos fuentes consiste en rectificar la entrada convirtiéndola en una señal pulsante.

Entre los tipos de rectificación se encuentran el de media onda y onda completa, en este trabajo se optó por un convertidor de onda completa.



- ♦ Media onda: este tipo de rectificación solo deja pasar un medio ciclo y bloquea el otro medio ciclo, ofrece una conversión debajo del 50% y se usa para aplicaciones de baja corriente. El diagrama de conexión de este rectificador se muestra en la Figura 3.1 [23].

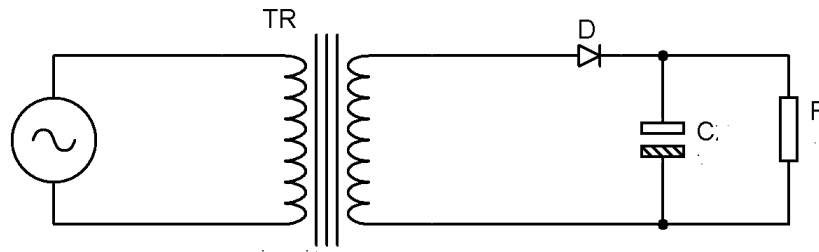


Figura 3.1 Rectificador en configuración medio puente

- ♦ Onda completa: esta rectificación tiene una eficiente conversión, convirtiéndose en una onda de la misma polaridad [23]. Para el semi ciclo positivo los diodos D1 y D4 se polarizan en directa, mientras que D2 y D3 están en inversa y para el semi ciclo negativo los diodos D2 y D3 se polarizan en directa y D1, D4 en inversa, de tal forma que aproveche los dos semiciclos de la señal, el diagrama se dibuja en la Figura 3.2.

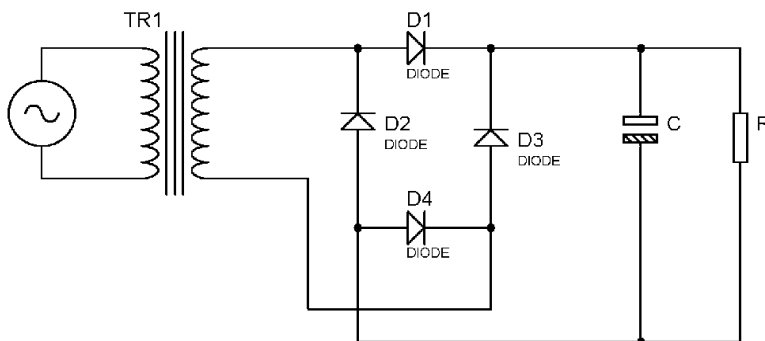


Figura 3.2 Fuente en configuración puente completo

Las fuentes de alimentación CD-CD se clasifican cómo:

- Fuentes de poder en modo de conmutación, dentro de estas, las más común:



- ♦ Buck: este es un convertidor CD-CD reductor, su funcionamiento se basa en la saturación del transistor (en la Figura 2.3 se representa por medio de un switch debido a que es la función que realiza el transistor en este caso), el diodo de polariza en inversa permitiendo que la energía se transfiera directamente de la entrada a la salida por medio de la bobina y cuando el transistor se encuentra en corte el diodo de polariza en directa, generando un corto circuito, la salida se aísla de la entrada. La bobina mantiene las condiciones de corriente mientras que el capacitor se carga cuando el transistor se encuentra en saturación para mantener el nivel de voltaje en la etapa de corte, su diagrama se observa en la Figura 3.3 [24].

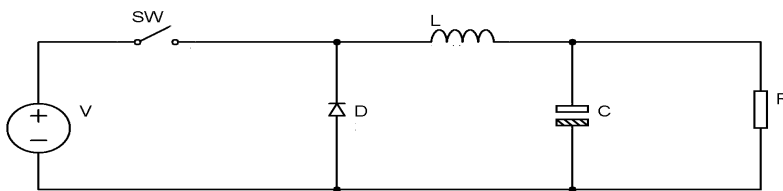


Figura 3.3 Configuración Buck

- ♦ Boost: en este convertidor cuando el transistor (en la Figura 2.4 se representa por medio de un switch igual que el caso anterior), se encuentra en la zona de saturación el diodo se polariza en inversa, por tanto el circuito se aísla, separando de un lado la fuente con la bobina y del otro el capacitor con la carga. Por lo que la bobina se carga directamente de la entrada. Cuando el transistor está en corte el diodo se polariza en directa y la bobina mantiene las condiciones de corriente generando un potencial de signo contrario al del periodo anterior de modo que la salida es mayor al voltaje de entrada, este tipo de convertidor CD-CD es elevador y su diagrama se despliega en la Figura 3.4 [25].

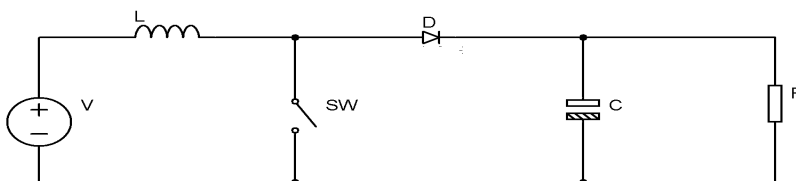


Figura 3.4 Configuración Boost

Las fuentes de poder de salida CA comúnmente se usan cuando no se tiene fuentes alternas para cargas críticas donde la alimentación normal de CA no está disponible, a



este tipo de fuente se les conoce en su mayoría como fuentes de poder ininterrumpible (UPS) [26].

Las fuentes de alimentación que convierten voltajes CA-CD tienen dos parámetros importantes para aplicación, como el factor de potencia y la distorsión armónica.

3.1.2 Factor de potencia

El factor de potencia dependerá de las cargas que se encuentren conectadas a una línea, existen diferentes tipos de potencia dependiendo de la carga:

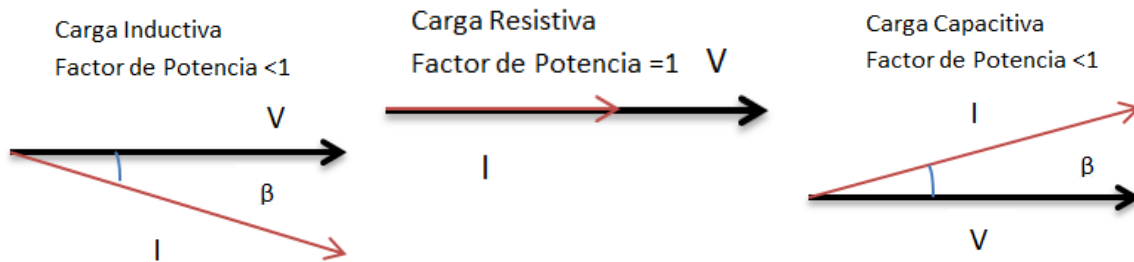


Figura 3.5 Diferentes tipos de carga

$$\cos \beta = \frac{\text{Potencia Activa}}{\text{Potencia Aparente}} \quad (3.1)$$

El factor de potencia (FP) es la relación entre las potencias activa (P) y aparente (S), si las corrientes y tensiones son señales perfectamente sinusoidales el factor de potencia será igual al Coseno de β , o bien el coseno del ángulo que forman los fasores de la corriente y tensión, como se observa en la Figura 3.6.

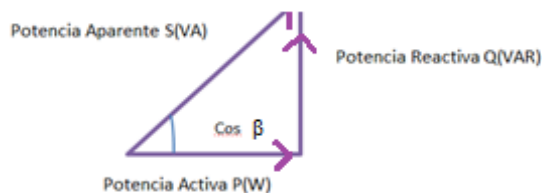


Figura 3.6 Triangulo de potencias

El factor de potencia es el indicador del correcto aprovechamiento de la energía, tomando valores entre 0 y 1. La siguiente figura nos muestra que tan malo o bueno puede ser un circuito dependiendo del factor de potencia.



0 Muy malo



1 Excelente

Figura 3.7 Factor de potencia

El valor ideal de cualquier aparato debería corresponder a 1 indicando que toda la energía consumida se transformó en trabajo, un factor menor a uno indica que hay mayor consumo de energía para realizar un trabajo, derivando en factores cómo:

- Mayor consumo de corriente, debido a que se incrementan las pérdidas por efecto Joule las cuales están en función del cuadrado de la corriente.
- Sobrecargas a transformadores y líneas de distribución así como el incremento de caídas de voltaje, resultado del ineficiente suministro de potencia a las cargas, sufriendo una reducción en la potencia de salida.
- En artefactos tales como lámparas incandescentes, planchas, estufas, etc. Se requiere que toda la energía se transforme en energía lumínica o calorífica y el factor de potencia debe tomar valor 1.

Si el factor de potencia es 0.95 implicara un mayor consumo de energía reactiva derivando en una circulación excesiva de corriente eléctrica en las instalaciones eléctricas y la fuente de suministro de dicha energía. Este factor de potencia se corrige con capacitores de valores adecuados o con circuitos integrados. [27].

3.1.3 Distorsión armónica

La distorsión armónica es la suma de los múltiplos no deseados de la onda senoidal de frecuencia simple que se generan cuando dicha onda se amplifica en un dispositivo no lineal. También se le puede conocer cómo distorsión de amplitud aunque este término se usa para el análisis de la forma de onda en el dominio del tiempo y el de distorsión armónica para análisis de la onda en el dominio de la frecuencia.

La frecuencia original de entrada es la primera armónica y se le conoce como frecuencia fundamental, la distorsión armónica de segundo orden es la relación entre la amplitud eficaz o RMS de la segunda armónica a la amplitud RMS de la frecuencia fundamental. Así la distorsión armónica de tercer orden es la relación de la amplitud RMS de la frecuencia de la tercera armónica a la amplitud RMS de la frecuencia fundamental y así sucesivamente. Se considera armónico a las distorsiones periódicas de forma de ondas de corriente o tensión en sistemas eléctricos [28].

Se define una función periódica:

$$x(t + T) = x(t) \text{ para toda } t \quad (3.2)$$



Donde T es el periodo de la función periódica x(t), un ejemplo de señal periódica se ve en la Figura 3.8.

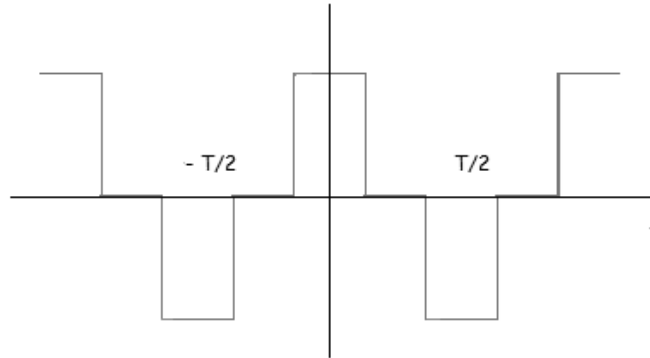


Figura 3.8 Señal periódica

Si existen dos funciones $x_1(t)$ y $x_2(t)$ con el mismo periodo T la función $x_3(t)$ se define cómo:

$$x_3(t) = ax_1(t) + bx_2(t) \quad (3.2)$$

Donde a y b son constantes por lo que son funciones periódicas.

La serie de Fourier de una función periódica $x(t)$ se expresa como:

$$x(t) = a_0 + \sum_{n=1}^{\infty} \left(a_n \cos\left(\frac{2\pi nt}{T}\right) + b_n \sin\left(\frac{2\pi nt}{T}\right) \right) \quad (3.3)$$

El valor a_0 corresponde al valor medio de la función $x(t)$ y a_n, b_n los coeficientes de la serie componentes rectangulares del armónico. El vector armónico es: [29]

$$A_n \angle \Phi_n = a_n + jb_n \quad (3.4)$$

$$\text{Con una magnitud } A_n = \sqrt{a_n^2 + b_n^2} \quad (3.5)$$

$$\text{Y un ángulo de fase } \Phi_n = \tan^{-1}\left(\frac{b_n}{a_n}\right) \quad (3.6)$$

A la relación de las amplitudes RMS combinadas de las armónicas superiores con la amplitud RMS de la frecuencia fundamental se les llama distorsión armónica total THD, la definición de distorsión armónica de IEEE.

$$\% THD = \frac{V_{RMS}}{V_{frecuencia\ fundamental}} \times 100 \quad (3.7)$$

Donde $\sqrt{\sum_n V_n^2}$ es la suma cuadrática de los voltajes medios (RMS) de las armónicas superiores. Lo que corresponde con la magnitud de las transformadas de Fourier.

Y V_{RMS} será el voltaje RMS de la frecuencia fundamental.



La distorsión se debe a fenómenos transitorios tales como arranque de motores, conmutación de capacitores, efectos de tormentas o falla por cortocircuito.

Para considerarse distorsión armónica las deformaciones en una señal se debe cumplir:

- La señal tiene valores definidos en un intervalo o sea que la energía es finita.
- La señal debe ser periódica; tiene la misma forma de onda en cada ciclo de corriente o voltaje.
- Que sea permanente, esto es que se presente en cualquier instante no sólo en un momento pasajero [2]

3.2 Diodos Emisores de Luz

3.2.1 Luz visible

La luz visible se encuentra dentro del espectro electromagnético en el rango aproximado de 400 nm a 700 nm de longitud de onda, esto se puede apreciar en la Figura 3.9.

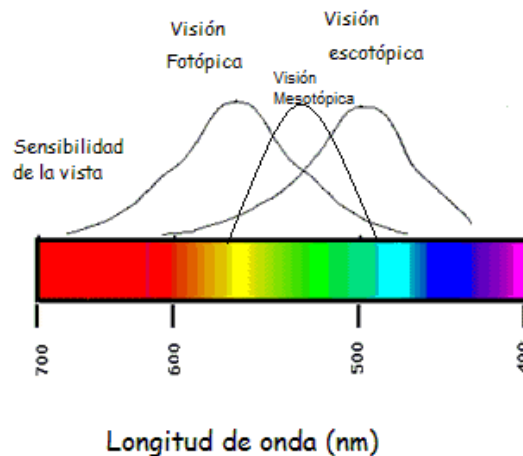


Figura 3.9 Luz visible [30]

En cuanto a la forma en que apreciamos la luz se establecen tres intervalos de visión basados en la funcionalidad de los conos y bastones presentes en el ojo humano: fotópica, mesópica y escotópica. La visión fotópica se asocia con los conos (su sensibilidad es de 555 nm) son niveles altos de luz, como los encontrados en el día. La visión escotópica se asocia a los bastones (su sensibilidad es de 507 nm) son niveles bajos de luz, los encontrados en la noche. Mientras que la visión mesotópica se asocia a los niveles de luz que son más bajos que los encontrados en el día, pero más altos que los percibidos en la luz de noche, por tanto participan los conos y bastones. Estos niveles de luz corresponden a la luz artificial, si hay dos espacios iluminados por luminarias que

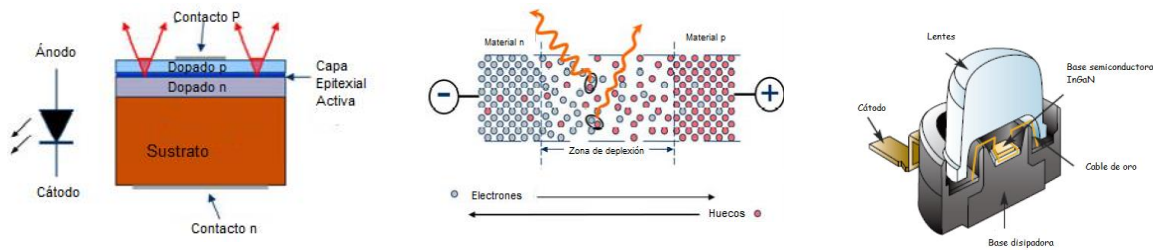
emiten la misma cantidad de luz pero en diferentes tonos, la percepción será que está más iluminado un espacio que cuenta con una tonalidad de luz más blanca que un espacio iluminado con un tonalidad más amarilla. Razón por la cual hay un mayor ahorro de energía eléctrica con iluminación blanca fría o neutra. Los diodos emisores de luz usados en la iluminación usan tonos blancos [5].

3.2.2 Diodos Emisores de Luz

El uso de diodos emisores de luz en diversas áreas tal cómo iluminación ha aumentado considerablemente.

Los diodos emisores de luz (LED) es un diodo capaz de emitir luz visible al ser polarizado, forma parte de los dispositivos de unión p-n, por lo tanto al polarizarse de manera directa, ocurre una recombinación de huecos y electrones dentro de la estructura y cerca de la unión tal cómo se muestra en la Figura 3.10. [31].

Los LEDs trabajan como un diodo común con la diferencia de que emitirá luz, esto se logra cuando se da una recombinación del tipo radiante, existen las bandas permitidas de energía (la banda de valencia y conducción) y la banda prohibida, en la banda de valencia se encuentran los electrones cuasi libres ligados al material y al aplicar un voltaje (dependiendo del material) para romper dicho enlace los electrones adquieren suficiente energía para ubicarse en la banda de conducción dándose el efecto de absorción y radiación producido por fenómenos radiativos y no radiativos, los cuales producen el efecto de ver luz visible al ojo humano. Dependiendo del material con que este hecho el LED emitirá cierta longitud de onda que determinara el color. [5] El proceso de emisión de luz al aplicar una fuente de energía eléctrica se denomina como electroluminiscencia.



a) Estructura de un LED

b) Efecto de recombinación.

c) Estructura física del LED

Figura 3.10 Diodo Emisor de Luz [32]

El efecto de producir luz con un diodo semiconductor se observó en 1907 por primera vez, pero al ser la luz tan pequeña nadie le dio importancia, hasta 1962 cuando Nick



Holonyak redescubre que los cristales semiconductores emiten luz roja con una frecuencia de emisión de 650 nm. En los años noventa se usaron nuevos materiales como AlInGaP, GaN para así conseguir una gran gama de colores y aumentar la vida útil, por ejemplo usando InGaN genera colores violeta, azul y verde, los materiales InGaAlP dan como resultado LEDs de color verde, amarillo, naranja y rojo [9].

Algunos conceptos y unidades básicas para medir las diferentes características de los LED son:

- Lumen (lm): Unidad para medir flujo luminoso, referente a la luz visible por el ojo humano.
- Flujo luminoso: es la energía que se convierte en luz visible el símbolo es Φ y su unidad es el lumen.
- Lux: es un lumen por metro cuadrado, en otras palabras que flujo luminoso recibido por una superficie, a este concepto se le conoce cómo iluminancia.
- Candela (cd): unidad de intensidad luminosa que se define cómo: la intensidad luminosa en una dirección dada de una fuente que emite una radiación monocromática de frecuencia 540×10^{-12} Hz y de la cual la intensidad radiada en esa dirección es 1/683 W vatios por estereorradián.

Por lo tanto si una fuente luminosa emite una candela de intensidad luminosa uniforme en un ángulo sólido de un estereorradián, su flujo luminoso total emitido en ese ángulo es un lumen.

$$1 \text{ lm} = 1 \text{ cd} \cdot \text{sr} \quad (3.8)$$

- Un estereorradián (sr) es la unidad derivada del sistema internacional que mide ángulos sólidos, se considera como un equivalente tridimensional del radian. En una esfera de radio r , el área de una posición de la esfera es r^2 , el estereorradián será el ángulo sólido comprendido entre esta porción y el centro de la esfera.
- La apariencia del color se determina por la temperatura del color, se definen tres grados de apariencia según la tonalidad de la luz: luz fría cuando el tono es blanco azulado ($\text{Temperatura de color} > 5\,000 \text{ K}$), luz neutra cuando la tonalidad es blanca ($3\,300 \text{ K} \leq \text{temperatura de color} \leq 5\,000 \text{ K}$) y luz cálida para las tonalidades blanco rojizo ($\text{Temperatura de color} < 3\,300 \text{ K}$).
- Ángulo de apertura, el ángulo de apertura indica que tan concentrada o abierto es el haz de luz, si el ángulo es cerrado ($15 - 38^\circ$) la luz emitida será puntual mientras que si el ángulo es abierto ($60 - 120^\circ$) iluminando superficies más amplias de esta forma reducir zonas sombrías.



Estos conceptos son importantes a la hora de caracterizar las lámparas, en especial el flujo luminoso. Aunque a la hora de caracterizar influyen aspectos tal cómo la influencia del color en el ambiente lo cual crea un efecto cálido o frío y el cómo está llegando la iluminación a una habitación.

Se determinan niveles de iluminación recomendados según el área a iluminar y las actividades que se realizaran, por ejemplo las zonas de paso deben tener iluminancias entre 50 y 200 lx, centros docentes aproximadamente 300 y 750 lx, mientras que las viviendas de 100 a 750 lx dependiendo del área, un dormitorio requiere una iluminancia de 100 lx mínimo y de 200 lx para considerarse óptimo.

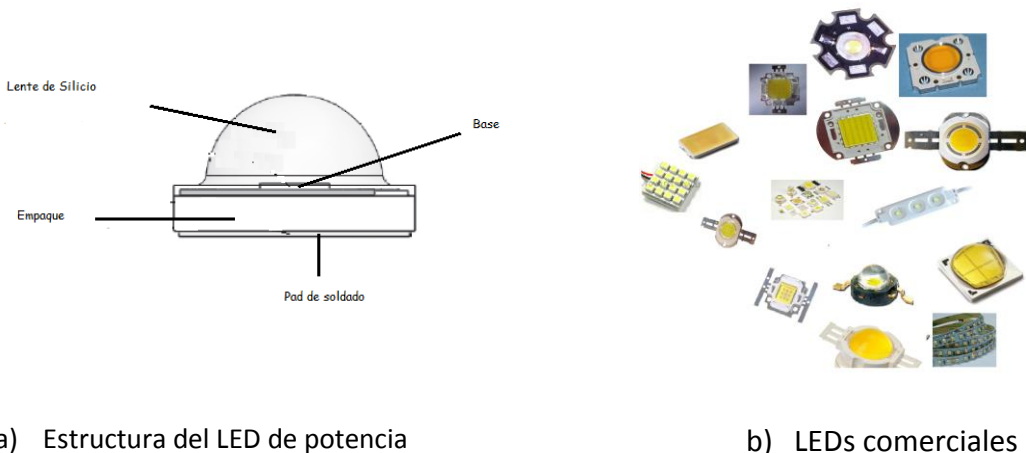
3.2.3 LEDs de potencia

En la última década se incrementó el rendimiento de los LEDs blancos como resultado del desarrollo del primer LED azul super luminiscente en 1993 por Shuji Nakamura el cual producía suficiente luz que al excitar un recubrimiento de fosforo generaba luz blanca. El diodo emite luz azul y está recubierto de fosforo, el fosforo absorbe la porción de luz azul y re-emite la luz de otros colores para llenar es espectro visible y generar luz blanca, la estructura del diodo se ve en la figura 3.12a [33], para considerarse un diodo de potencia, su energía es mayor a 0.5 W y su corriente mayor a 100 mA.

En 1995 Nichia, lanzó al mercado los primeros LEDs blancos y en 1999 Philips introdujo los primeros LEDs de potencia los cuales han abierto el camino en la industria de la iluminación

Los LED en el mercado actual tienen diferentes tipos de arreglos y por tanto diferentes voltajes de alimentación, corriente de consumo y ángulo de apertura.

Algunos LED que se encuentran en el mercado se observan en la Figura 3.11b.



a) Estructura del LED de potencia

b) LEDs comerciales

Figura 3.11 Diferentes tipos de LED comerciales [33]



3.3 Comunicaciones

3.3.1 Sistemas de comunicación y modulación

El objetivo de un sistema de comunicaciones electrónicas es comunicar la información entre dos o más ubicaciones, se convierte la información de la fuente original en energía electromagnética y transmite dicha energía a su destino, donde se convierte de nuevo en su forma original. El intervalo de frecuencias para el espectro electromagnético se observa en la Figura 3.12.



Figura 3.12 Intervalo de frecuencias del espectro electromagnético [34]

Las señales de información son transportadas entre el transmisor y el receptor, estas señales se transportan por un medio de transmisión. La modulación es el proceso de transformar información de su forma original a una forma adecuada para transmisión, y la demodulación es el proceso inverso donde la onda modulada se convierte en su forma original. La modulación puede ser analógica o digital. Hay diferentes tipos de modulación entre las más conocidas se encuentran:

- ❖ Modulación por amplitud (AM)
- ❖ Modulación de frecuencia (FM)
- ❖ Modulación por ancho de pulso (PWM)

Las técnicas para la modulación digital son las siguientes:

- ❖ Modulación por desplazamiento de amplitud (ASK)
- ❖ Modulación por desplazamiento de fase (PSK)
- ❖ Modulación por desplazamiento de frecuencia (FSK)

3.3.2 Modulaciones usadas en el diseño del sistema

La modulación que se utiliza en este trabajo es la Modulación por desplazamiento de frecuencia (FSK) debido a que el transmisor- receptor maneja esta modulación, mientras que el microcontrolador se programa con la modulación por ancho de pulso (PWM) para modular los pulsos de control.

La modulación FSK usa dos frecuencias diferentes, la señal moduladora toma los valores binarios 0 y 1. Este tipo de modulación se usa en enlaces asíncronos. Cuando se requiere transmitir un "1" binario se deja pasar la sinusoidal de mayor frecuencia y para



transmitir el “0” binario se deja pasar la sinusoidal de frecuencia menor, la modulación FSK se puede ver en la figura siguiente.

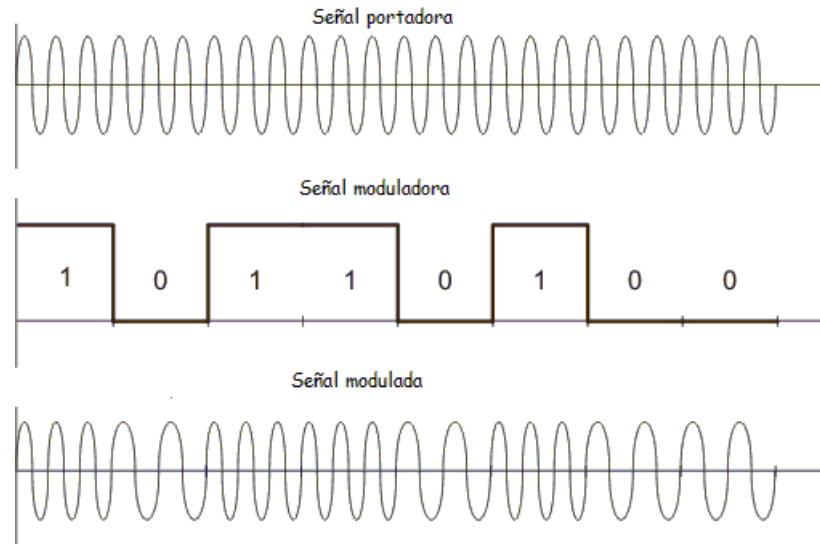


Figura 3.13 Señal modulada en FSK

Los sistemas de comunicación se diseñan para manejar transmisión en una dirección o en ambas, pero sólo uno a la vez o en ambas direcciones al mismo tiempo, esto es un modo de transmisión, existen cuatro modos de transmisión:

- Simplex: pueden ocurrir en una sola dirección, sólo para recibir o transmitir, pueden ser transmisor o receptor, pero no ambos.
- Half- dúplex: las transmisiones ocurren en ambos sentidos, pero no al mismo tiempo. Puede ser transmisor o receptor pero no los dos al mismo tiempo.
- Full- dúplex: las transmisiones ocurren en ambas direcciones al mismo tiempo, la ubicación puede transmitir y recibir simultáneamente con la condición que donde se transmite es la estación de la cual a la vez está recibiendo.
- Full/ full- dúplex: en esta transmisión se efectúa el proceso simultaneo de transmitir y recibir, pero no necesariamente a las mismas dos ubicaciones, es decir una estación puede transmitir a una segunda estación y recibir de una tercera [35].

Existen diversas aplicaciones donde es necesario atenuar o aumentar la salida, según la aplicación deseada, este tipo de aplicaciones usualmente usa la modulación por ancho de pulso (PWM) la cual consiste en mantener fija la frecuencia pero variar el tiempo en que la señal permanece en alto, es decir su ciclo de trabajo. Es una señal que conmuta entre su tiempo de encendido y apagado, la Figura 3.14 muestra la salida de un PWM [36].

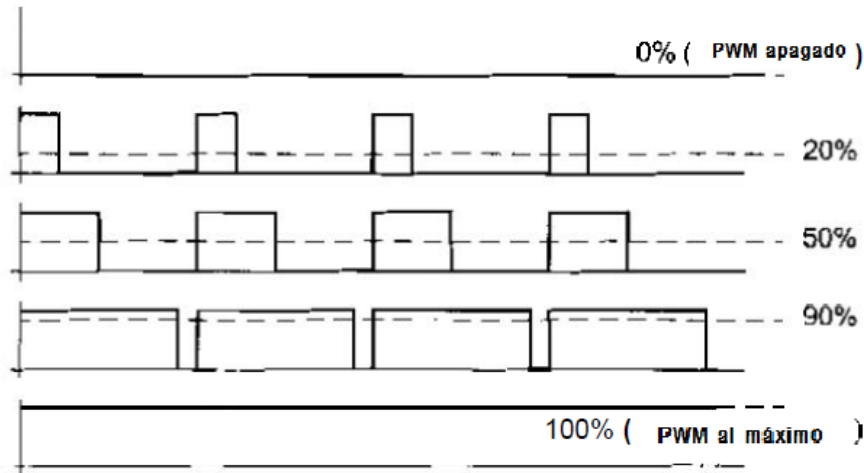


Figura 3.14 PWM [36]

3.2.3 Comunicación serial

La forma más práctica de realizar comunicación entre una PC y un dispositivo electrónico es implementando un protocolo de comunicación.

Un protocolo se define cómo el conjunto de reglas estándar para la conexión y transferencia de información entre una computadora y el dispositivo.

Existen diferentes formas de transmitir datos, comunicación serie (Rs-232, IEEE 1384 o USB) y comunicación en paralelo (GPIB, VXI o PXI). Los sistemas en serie tienen una transmisión a mayor distancia, menor costo y más sencillos en cuanto a hardware en comparación con los sistemas en paralelo.

La transferencia de datos entre los dispositivos externos y la PC es a través de una interfaz de entrada/ salida denominado Puerto de comunicaciones.

Actualmente las computadoras modernas no incluyen puertos serie, pero en la electrónica muchas aplicaciones usan el protocolo RS232 para intercambiar información con la PC.

Existen en el mercado una gran variedad de convertidores USB a RS232 ya sean integrados como cable o como adaptadores, algunos de estos son los mostrados en la Figura. 3.15.



a) Cable serial RS232 a USB



b) Adaptador RS232 a USB

Figura 3.15 Conectores RS232

Este estándar para realizar la comunicación necesita las tres siguientes líneas:

- Línea de transmisión (TxD)
- Línea de recepción (RxD)
- Tierra

El protocolo RS232 mostrado en la Figura 3.16. Contiene las siguientes partes:

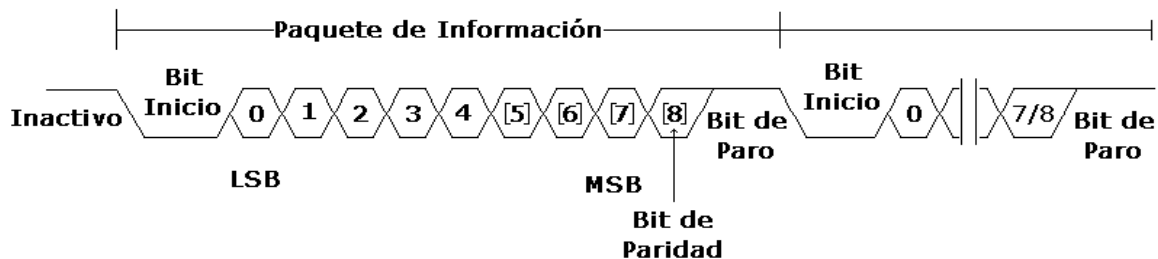


Figura 3.16 Protocolo RS232 [37]

Bit de inicio: El paso entre un “1” a un “0” cuando el receptor detecta este bit sabe que la transmisión comenzara.

Bit de datos: Los bits de datos se envían después del bit de inicio, el bit menos significativo (LSB del inglés Least Significant Bit) se transmite primero y al último el bit más significativo (MSB del inglés Most Significant Bit).

Bit de paridad: Este bit puede usarse o no dependiendo de la aplicación, en aplicaciones sencillas este bit no se usa, pero lo podemos usar para encontrar errores en la trasmisión.

Bit de paro: Se recibe un “1” indicando la finalización de la transmisión de los datos.

Lo más importante en una transmisión es la velocidad de transmisión o sea la cantidad de información que se enviara en una unidad de tiempo. La unidad más común es el Baudio



que es proporcional a los Bits/segundo (bsp), los valores más comunes son 75, 150, 300, 600, 1200, 4800 y 9600 Baudios [36].

3.2.4 Topologías de red para transmisión de datos

Las configuraciones para comunicación generalmente son de dos puntos o multipunto, las topologías más usadas son:

- Punto a punto,
- Estrella
- Malla,

Las dos últimas pertenecen a configuraciones multipunto.

Malla: Cada dispositivo tiene un enlace punto a punto y dedicado a otro dispositivo lo que implica que conduce el tráfico de datos entre los dispositivos, la conexión de una red malla se ejemplifica en la figura 3.17.

Necesita $n(n-1)/2$ canales físicos para enlazar n dispositivos.

Sus ventajas son que sus enlaces garantizan la conexión al transportar cierta carga de datos, es una topología robusta que si falla no inhabilita todo el sistema demás de la privacidad, al enviar un mensaje solo lo ve el receptor adecuado.

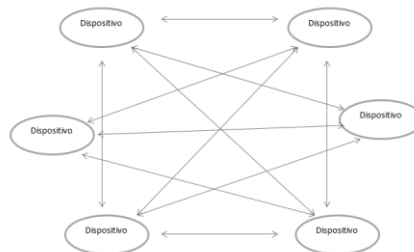


Figura 3.17 Red en topología Malla

Estrella: Cada dispositivo tiene un enlace punto a punto dedicado con el controlador central, los dispositivos no están enlazados entre sí, aquí no hay tráfico de datos directo de dispositivos, si un dispositivo quisiera enviar datos a otro debe enviarlos al controlador y este retransmitirlo al dispositivo.

Sus ventajas son que es más barata que una malla, solo se necesita un enlace y un puerto de entrada/salida haciéndola más fácil de instalar y configurar, la conexión y desconexión solo afecta al dispositivo y al controlador.

La única forma que toda la red deje de funcionar es que la computadora central deje de funcionar, si un dispositivo se cae sigue funcionando con normalidad la red, la conexión estrella se muestra en la Figura 3.18 [38].

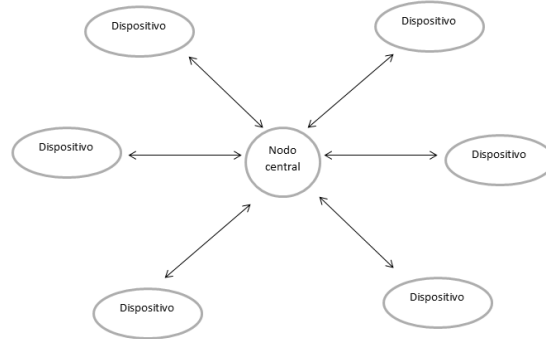


Figura 3.18 Topología de conexión estrella

3.3.5 Plataformas de control

Los microcontroladores son circuitos integrados programables, que controlan alguna tarea determinada. Los microcontroladores PIC han tenido un gran auge, estos son fabricados por Microchip Technology Inc. Los PIC (del inglés Peripheral Interface Controller) son poco costosos, de reducido consumo energético y tamaño pequeño, dispositivos fáciles de usar y eficientes.

Dentro de sus características principales se encuentran:

- Arquitectura Harvard: la conexión es independiente, los buses son distintos para la memoria de instrucciones y de datos son distintos, aunque el CPU puede acceder de memoria simultánea a los dos.
- El código máquina de todas las instrucciones tiene la misma longitud. Todas las instrucciones de los microcontroladores de la gama baja tienen una longitud de 12 bits, los de gama media 14 y los de gama alta 16 bits, característica de gran utilidad en la optimización de memoria de instrucciones facilitando la construcción de ensambladores y compiladores.
- Procesador de Conjunto de Instrucciones Reducidas (RISC del inglés Reduced Instruction Set Computer), donde las instrucciones son muy simples y se ejecutan en un ciclo de instrucción. Los microprocesadores de gama baja cuentan con 33 instrucciones, los de gama media 35 y los de gama alta 77.
- Arquitectura ortogonal. En los PIC la salida ALU va al registro W y a la memoria de datos, de manera que el resultado se pueda guardar en cualquiera de los dos destinos. Esta arquitectura permite un ahorro de instrucciones, dado que el resultado de alguna instrucción se puede dejar en esa posición o en el registro W.
- Herramientas de soporte potente. Las compañías que trabajan con PIC dan a los usuarios numerosas herramientas para el desarrollo de hardware y software, tales como programadores, simuladores, emuladores, ensambladores, compiladores C, etc [36].



3.4 Etapa de amplificación de corriente

En una etapa de amplificación de potencia se utilizan normalmente transistores, estos son dispositivos semiconductores, formados por materiales tipo N y tipo P, si consta de dos capas de material N y una de material P se le conoce cómo transistor NPN y si se forma por dos capas de material P y una de material N será un transistor PNP, en la Figura 3.19 se puede observar un transistor PNP.

La abreviación para el transistor es TBJ (transistor bipolar de unión), el término bipolar hace referencia al hecho de que huecos y electrones participan en el proceso de inyección hacia el material polarizado en forma opuesta.

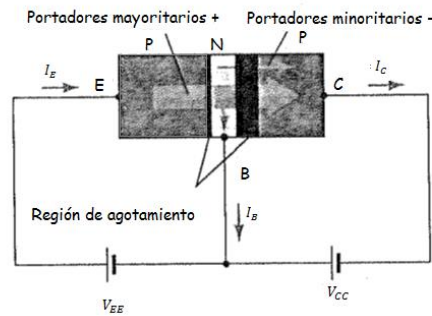


Figura 3.19 Configuración transistor PNP [31]

3.4.1 Configuración emisor común

La configuración común para amplificar corriente es la de emisor común, en esta configuración el emisor relaciona las terminales de entrada y salida, se puede observar la configuración emisor común en la siguiente Figura 3.20.

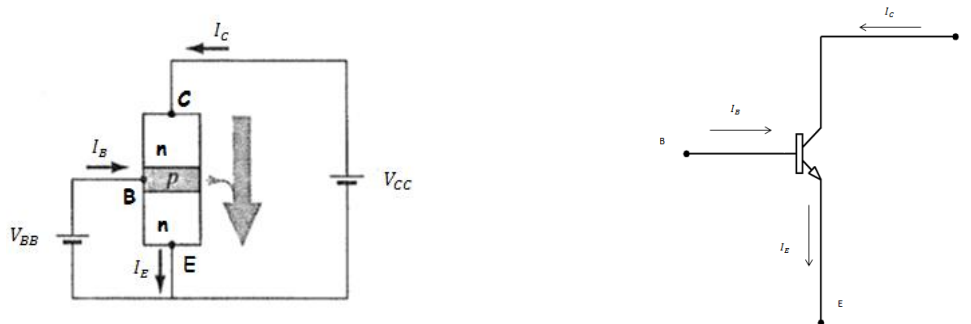


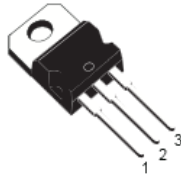
Figura 3.20 Configuración emisor común [31]

Para esta configuración las características de salida se representan por la gráfica de corriente de salida I_C está en función del voltaje de salida V_{CE} y un intervalo de valores I_B .

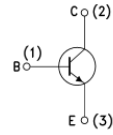


Las características de entrada se representan por la gráfica de la señal de entrada I_B que está dada en función del voltaje de entrada V_{BE} y el rango de valores del voltaje de salida V_{CE} [30].

El TIP41c es un transistor unión PNP, se puede ver en la figura siguiente:



a) Encapsulado TIP41C



b) Diagrama Interno TIP41C

Figura 3.21 TIP41C [40]



Capítulo 4 . Desarrollo del Sistema

4.1 Fuente de Alimentación

4.1.1Diseño de la fuente CA-CD

En esta tesis se consideró una fuente de CA-CD con capacitores, de tal forma que no involucre transformadores que son más pesados y costoso, por esta razón se propone el circuito de la Figura 4.2 donde se utiliza una fuente con capacitores para disminuir el voltaje de CA para obtener el voltaje necesario para el circuito de corriente basado en el circuito integrado L4960, el cual es un regulador de voltaje y se alimenta con un voltaje máximo de 50 V.

En la figura siguiente se aprecia el esquema completo de la fuente de alimentación de las lámparas de diodos emisores de luz.

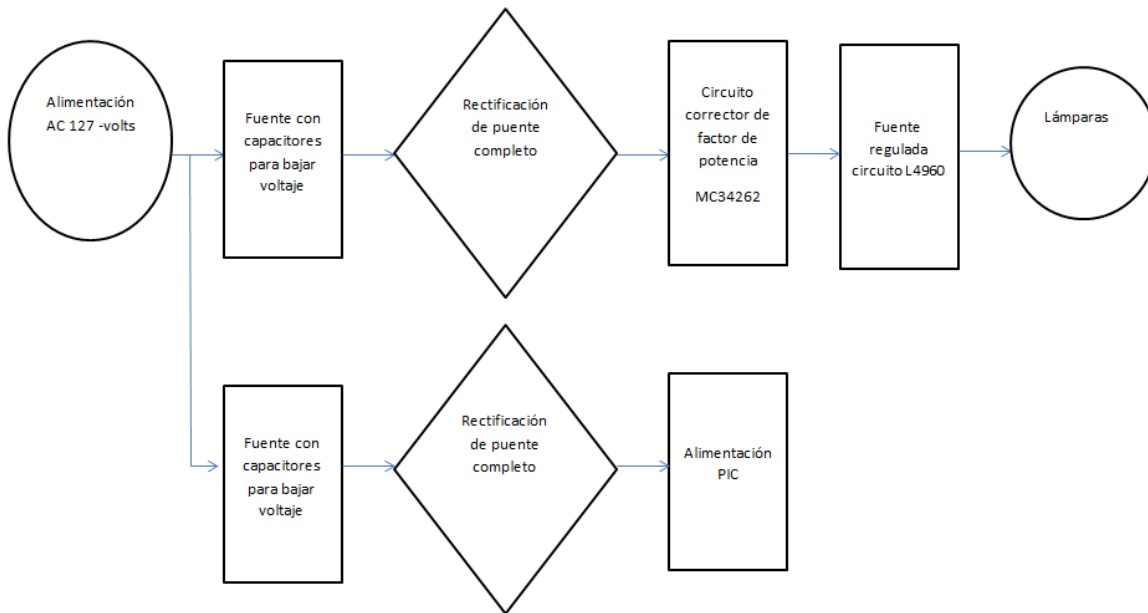


Figura 4.1 Diagrama de fuente de alimentación

En el bloque de la fuente con capacitores se realizaron los cálculos correspondientes para seleccionar el capacitor que proporcione el voltaje necesario para la fuente de alimentación, con este arreglo no se obtiene la corriente necesaria, por lo que se utiliza un circuito que nos proporcione la corriente necesaria. Para está parte solo necesitamos obtener un voltaje de salida igual a 30 V con una corriente cercana a 40mA, para el



circuito de corriente basado en el integrado L4960, estos valores basados en que el máximo voltaje de entrada para este circuito integrado está limitado a 50 volts y se proponen los cálculos para 30 V, debido a variaciones de la línea de entrada de tal forma que no se dañe el circuito integrado, la corriente se propone de 400 mA, el cálculo para otras corrientes mayores implicaban un arreglo de diferentes capacitores derivando en un costo mayor.

De la misma manera se calcula el voltaje y corriente necesaria para el circuito de alimentación del microprocesador PIC de 5 V a 100 mA, estos datos se especifican en la hoja de datos del fabricante.

Para la realización de cálculos se parte del circuito mostrado en la Figura 4.2.

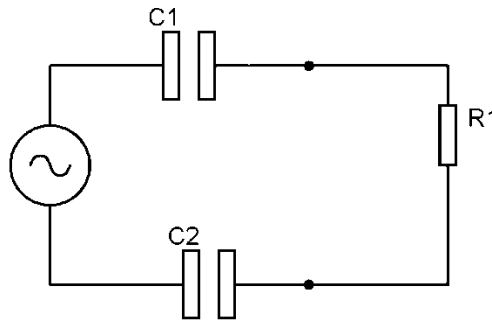


Figura 4.2 Diseño para el cálculo de capacitor del circuito de alimentación

Para la fuente de 30 V y 400 mA.

Por la ley de voltajes de Kirchhoff

$$127 = IX_{C1} + IZ_L + IX_{C2} \quad (4.1)$$

$$Si X_{C1} = X_{C2} \quad (4.2)$$

Sustituyendo en Ecuación (4.1)

$$127 = 2IX_{C1} + IZ_L \quad (4.3)$$

De acuerdo al voltaje y corriente requerido en la carga se conoce el valor del capacitor,

en este caso se requiere un valor de 30 V_{CD} y una corriente pequeña de 400 0 mA

A partir del valor de voltaje en CD, se conoce el valor de voltaje CA

$$V_{AC} = \frac{\sqrt{2}}{2} * V_{DC} \quad (3.4)$$



$$V_{CA} = \frac{\sqrt{2}}{2} * 30 = 21 \quad (4.5)$$

$$V_{CA} = 21 V_{CA} \quad (4.6)$$

Sustituyendo este valor en la Ecuación (3.2)

$$127 = 2IX_{C1} + 21 \quad (4.7)$$

$$127 - 21 = 2IX_C \quad (4.8)$$

$$106 = 2IX_C \quad (4.9)$$

Despejando IX_C

$$IX_C = \frac{106}{2} \quad (4.10)$$

$$IX_C = 53 \quad (4.11)$$

A parti de la corriente propuesta de 400 mA el valor de la corriente I_{AC} se conoce efectuando:

$$I_{CA} = \frac{\sqrt{2}}{2} * I_{DC} \quad (4.12)$$

$$I_{CA} = \frac{\sqrt{2}}{2} * 400 \text{ mA} = 0.28284 \quad (4.13)$$

$$I_{CA} = 0.28284 A_{CA} \quad (4.14)$$

Este valor se sustituye en la ecuación (4.3) recordando que una impedancia es la relacion entre voltaje y corriente:

$$X_C = \frac{V_{CA}}{I_{CA}} \quad (4.15)$$

Se sustituyendo el valor de la corriente y el voltaje de CA

$$53 = 0.28284X_C \quad (4.16)$$

Despejando X_C

$$X_C = \frac{53}{0.28284} = 187 \quad (4.17)$$

Recordando que la impedancia de un capacitor se obtiene por medio de la formula (4.18)



$$X_C = \frac{1}{2 * \pi * f * C} \quad (4.18)$$

Sustituyendo el valor de X_C

$$187 = \frac{1}{2 * \pi * f * C} \quad (4.19)$$

Siendo f la frecuencia 60 Hz, despejamos C

$$C = \frac{1}{2 * \pi * 60 * 187} \quad (4.20)$$

Se obtiene el valor de C

$$C = \frac{1}{70499} = 14 \mu F \quad (4.21)$$

Al estar los capacitores en serie y siendo del mismo valor se aplica la formula para capacitores en serie

$$C = \frac{C_1 * C_2}{C_1 + C_2} = \frac{C_3^2}{2C_3} = \frac{C_3}{2} = 14 \mu F \quad (4.22)$$

Se obtiene el valor del capacitor para la fuente de 30 V a 400 mA.

$$C_3 = 7 \mu F \quad (4.23)$$

Para la alimentacion del microcontrolador PIC 5 V y 100 mA se realizan los siguientes cálculos:

Partiendo de las ecuaciones (4.1) y (4.2) y con el valor voltaje en CD propuesto, se calcula el valor de voltaje CA

$$V_{CA} = \frac{\sqrt{2}}{2} * V_{CD} \quad (4.24)$$

$$V_{CA} = \frac{\sqrt{2}}{2} * 5 = 3.5355 \quad (4.25)$$

$$V_{AC} = 3.5355 V_{AC} \quad (4.26)$$

Sustituyendo este valor en la Ecuación (3.2)

$$127 = 2IX_{C1} + 3.5355 \quad (4.27)$$

$$127 - 3.5355 = 2IX_C \quad (4.28)$$

$$123.4645 = 2IX_C \quad (4.29)$$

Despejando IX_C



$$IX_C = \frac{123.4645}{2} = 61.73225 \quad (3.30)$$

Se conoce la corriente de CD 100 mA, por lo tanto se calcula la corriente I_{AC} con la siguiente expresión.

$$I_{CA} = \frac{\sqrt{2}}{2} * I_{DC} \quad (4.31)$$

$$I_{CA} = \frac{\sqrt{2}}{2} * 100 \text{ mA} = 0.07071 \quad (4.32)$$

$$I_{CA} = 0.07071 A_{CA} \quad (4.33)$$

Recordando que la impedancia es la relacion de voltaje y corriente:

$$X_C = \frac{V_{CA}}{I_{CA}} \quad (4.34)$$

Sustituyendo el valor de la corriente y el voltaje de CA

$$61.73225 = 0.07071 X_C \quad (4.35)$$

Despejando X_C

$$X_C = \frac{61.73225}{0.07071} \quad (4.36)$$

Se obtiene el valor de X_C

$$X_C = 873.03 \quad (4.37)$$

La impedancia de un capacitor se obtiene cómo:

$$X_C = \frac{1}{2 * \pi * f * C} \quad (4.38)$$

Sustituyendo el valor de X_C

$$873.03 = \frac{1}{2 * \pi * f * C} \quad (4.39)$$

Se sustituye el valor de frecuencia= 60 Hz, se despeja C

$$C = \frac{1}{2 * \pi * 60 * 873.03} \quad (4.40)$$

Se obtiene el valor de C

$$C = \frac{1}{329.12} = 3.03 \mu F \quad (4.41)$$

Nuevamente los capacitores están en serie y siendo del mismo valor se aplica la formula para capacitores en serie

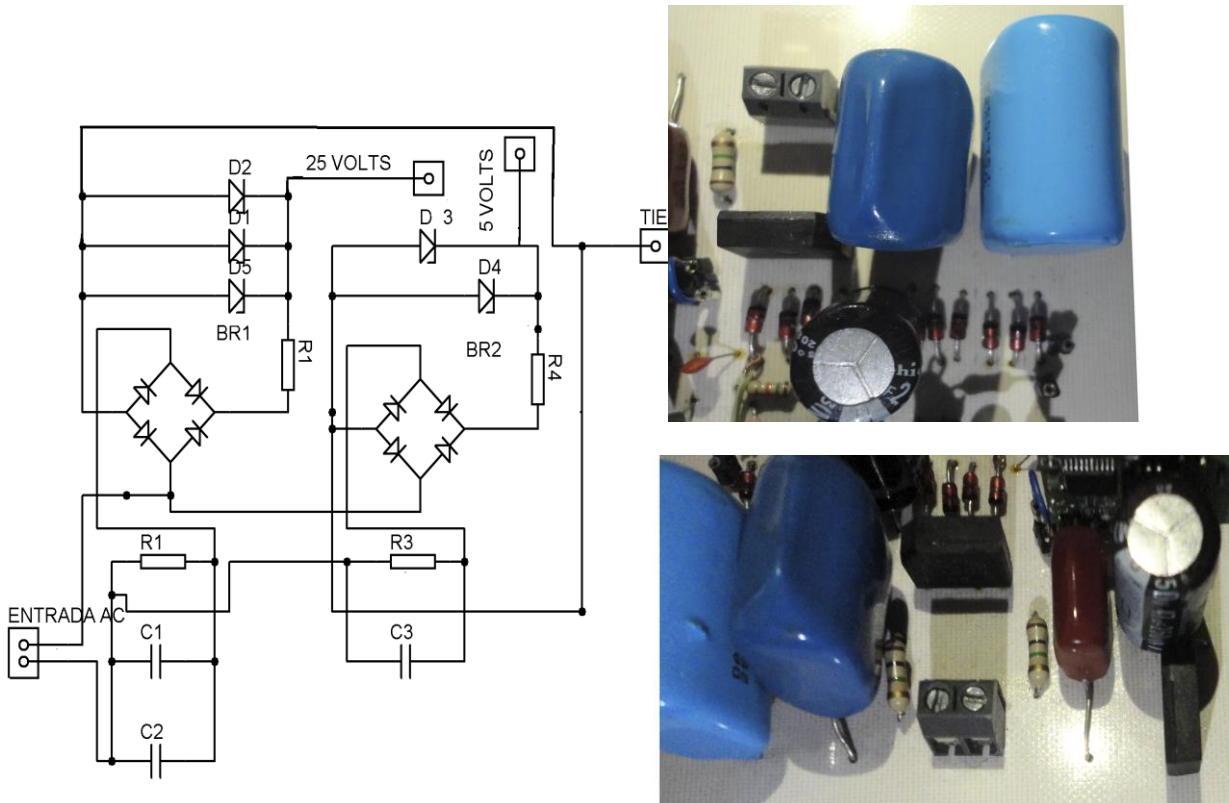


$$C = \frac{C_1 * C_2}{C_1 + C_2} = \frac{C_3^2}{2C_3} = \frac{C_3}{2} = 3.03 \mu F \quad (4.42)$$

Finalmente se obtiene el valor del capacitor para la fuente de 5 V a 100 mA.

$$C_3 = 1.5 \mu F \quad (4.43)$$

Con este arreglo se obtiene un voltaje de 57 V_{CA} , se añade un circuito rectificador de puente de diodos, el cual proporciona una salida de voltaje estable para la entrada del circuito corrector de factor de potencia. El esquema de la Figura 4.3 muestra el diseño de dicha fuente.



a) Circuito esquemático.

b) Implementación física.

Figura 4.3 Circuito de fuente CA-CD

4.1.2 Circuito corrector de factor de potencia

Con los requerimientos de contenido armónico y obtención de un factor de potencia cercano a uno, en esta tesis se eligió el circuito integrado MC34262, debido a que dicho



circuito es un corrector de factor de potencia y baja distorsión armónica, fue diseñado cómo pre convertidor de balastros electrónicos.

Dentro de sus características principales están:

- En sobre voltaje el comparador elimina el ruido en la salida de voltaje.
- Reloj interno
- Multiplicador de cuadrante
- Detector de cruce por cero de corriente
- Variación de 2% de referencia interna de banda
- Salida Totem Pole, aquella formada por transistores de manera excluyente.
- Interrupción de sobre voltaje con 6 volts de histéresis
- Bajo inicio y operación de corriente

El diagrama interno de este circuito integrado se muestra en la Figura 4.4.

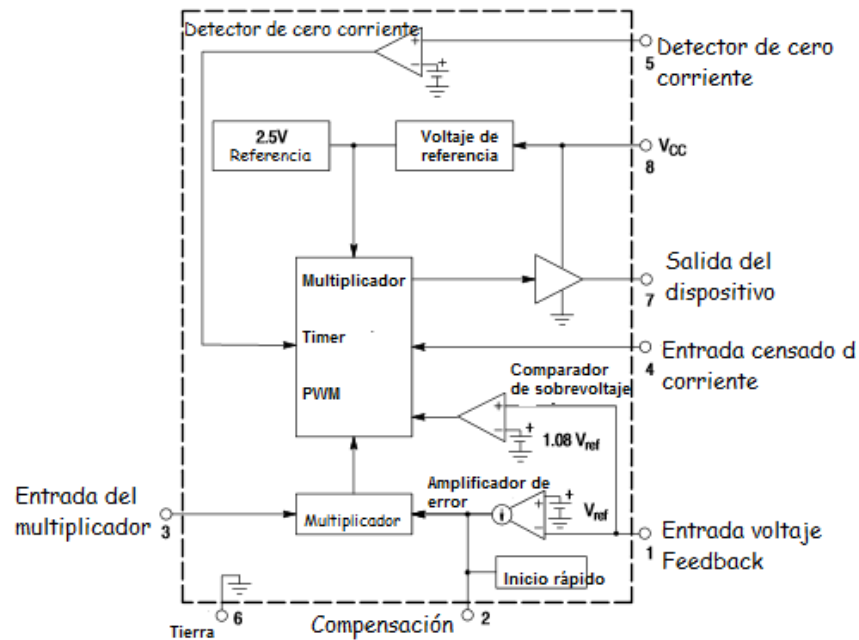


Figura 4.4 Circuito integrado MC34262 [42]

El bloque de amplificador de error consiste en un amplificador de transconductancia (el circuito integrado incluye una gm típica de 100 mhos), por lo que tiene alta impedancia de salida además la corriente en la salida es proporcional a la tensión de entrada. Su función es controlar la tensión media de salida del convertidor a lo largo de los ciclos de la línea. Mientras que la salida tiene una transconductancia constante respecto a la temperatura, lo que permite definir un ancho de banda en el rango de temperatura de operación deseada.



El bloque de comparador de voltaje elimina una tensión de salida fuera de control, la cual se presenta en el arranque inicial, al quitar carga repentinamente o cuando se forman arcos. De forma que se controle la tensión de salida máxima. Para evitar disparos incorrectos se fija un voltaje de 1.08 V de referencia y el valor del capacitor de filtro C3 debe ser grande para mantener la ondulación de pico a pico menor al 16% de la media salida de corriente continua.

Para el control de factor de potencia el bloque de mayor importancia es el multiplicador, donde se monitorea la rectificación de la corriente alterna y el amplificador de error.

La salida del multiplicador controla el comparador de umbral de detección de corriente así como el voltaje de corriente alterna sinusoidal desde cero hasta el máximo, forzando al MOSFET a realizar el seguimiento de voltaje de línea de entrada resultando en una salida fija de tiempo que hace parecer una carga resistiva a la línea CA. La conmutación forzada se logra por la adición de una cantidad controlada de offset en el multiplicador y el comparador.

El circuito integrado cuenta con un detector de corriente cero (ZCS), se determina cuando el pico de la corriente alcanza el nivel de umbral establecido por el multiplicador. Esto tiene dos beneficios, uno de ellos el MOSFET no enciende hasta que la corriente en el inductor llega a cero lo que le da al rectificador un tiempo de recuperación y la segunda ventaja no se da el tiempo muerto entre ciclos lo que limita el pulsador a dos veces la corriente media de entrada.

Este circuito integrado realiza el sensado de corriente del comparador RS asegurando que solo aparezca un pulso a la salida del circuito durante un determinado ciclo. La corriente del inductor se convierte a voltaje al poner la resistencia R7 a tierra en serie con la salida de la fuente del MOSFET. Las condiciones de un funcionamiento incorrecto pueden ser: si el convertidor inicia con un voltaje de línea extremadamente alto o si la salida de voltaje censado se pierde.

El integrado cuenta con un filtro RC interno que atenúa el ruido de altas frecuencias presentes en la onda de corriente, reduciendo la distorsión de la corriente de línea en especial en los cruces por cero.

Además posee un timer para eliminar la necesidad de osciladores externos, este temporizador inicia o reinicia el preconvertidor si la salida ha estado más de 620 μ s aún después que la corriente del inductor alcanza a cero.

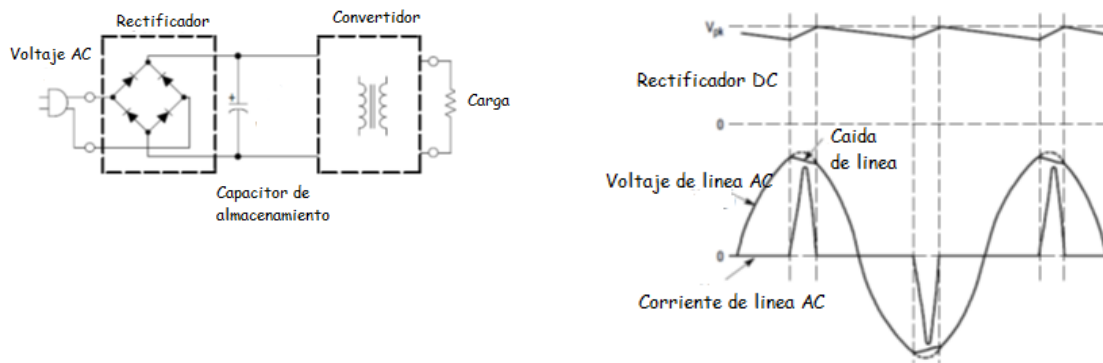
Cuenta con un bloqueo de mínima tensión para asegurar que el circuito integrado es funcional antes de habilitar la salida la alimentación se controla con el bloqueo de mínima tensión para los umbrales de 13 y 8 V.

Además incorpora un inicio rápido, durante el inicio el capacitor C1 se descarga para sostener la salida del amplificador de error perteneciente al umbral del multiplicador. Esto

previene la salida del circuito y el retardo del capacitor *bootstrapping* (capacitor C4) por medio del diodo (D6). El inicio rápido está diseñado para precargar el capacitor C1 a 1.7 volts.

La salida del circuito contiene una salida *totem-pole* diseñada para la potencia de los MOSFETs, lo que da un amortiguamiento cuando el UVLO está activo eliminando la necesidad de resistencias de push-down, además de minimizar la conducción de corriente durante una alta velocidad de operación esto se logra con las resistencias conectadas a la fuente del transistor.

Cuando el factor de potencia no se corrige se obtienen señales cómo la mostrada en la Figura 4.5.

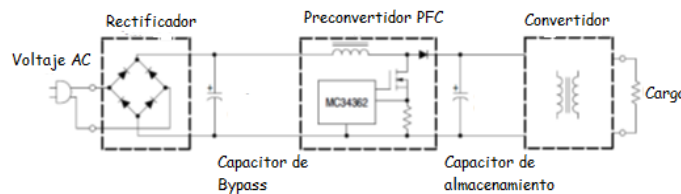


a) Circuito sin corrector de factor de potencia

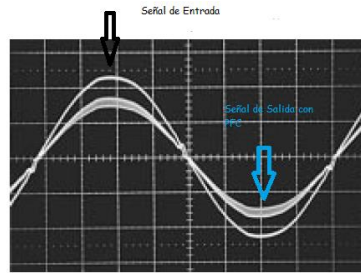
b) Señales de salida sin corrector de factor de potencia

Figura 4.5 Circuito sin corrector de Factor de Potencia [42]

Como se mencionó en la sección 3.4 para aplicaciones de iluminación es importante que el factor de potencia sea lo más cercano a 1, por lo que al implementar este circuito se obtiene una señal con corrector de factor de potencia, un ejemplo es el mostrado en la Figura 4.6.



a) Fuente de alimentación con PFC

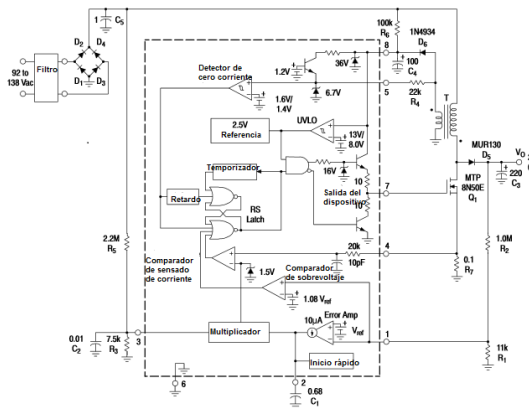


b) Señales de entrada y salida PFC

Figura 4.6 Diagrama circuito con PFC y Salida [42]

Al realizar una rectificación de voltaje se producen picos de corriente, resultado en señales no senoidales con un alto contenido de armónicas y reflejándose en un pobre factor de potencia bajo.

Este integrado requiere pocos componentes externos para el PFC, uno de los beneficios es que la corriente de lazo es estable eliminando la compensación por rampa. Con este integrado alcanza un factor de potencia de 0.998, una aplicación sugerida se muestra en la Figura 4.7.



a) Circuito esquemático

b) Implementación física

Figura 4.7 Diagrama e implementación del circuito corrector de factor de potencia

El uso de este circuito integrado es por facilidad y se realizan los cálculos de los componentes para obtener el voltaje necesario para el circuito de corriente, debido a que la implementación de los componentes sugeridos en la hoja de datos, proporciona voltajes elevados (superior a 100 V) con los cuales no se alimentan las lámparas LED.



$$\text{Inductancia } L_p = \frac{t \left(\frac{V}{\sqrt{2}} - V_{AC} \right) \eta V_{AC}^2}{\sqrt{2} V P} \quad (4.44)$$

Donde $\eta = 0.92$ y t es $20\mu\text{s}$ para voltajes de $92-138 V_{CA}$

$$L_p = \frac{20\mu\text{s} \left(\frac{30}{\sqrt{2}} - 110_{AC} \right) 0.92 \cdot 110^2}{\sqrt{2} \cdot 25 \cdot 10} = 80 \text{ mH} \quad (4.45)$$

Y finalmente el divisor de tensión de la salida:

$$V_o = V_{Ref} \frac{R_2}{R_1} + 1 - I_{IB} R_2 \quad (4.46)$$

Donde I_{IB} es dato de la hoja de datos y corresponde a $0.15 \mu\text{A}$ al igual que V_{Ref} igual a 1.08 V

Se obtiene el valor de R_1 a partir de proponer $R_2 = 10 \text{ K}\Omega$

Al requerir una salida de voltaje de 25 V para la entrada al circuito de corriente.

$$25 = 1.08 * \frac{10 \text{ k}\Omega}{R_1} + 1 - 0.15 \mu\text{A} * 10 \text{ k}\Omega \quad (4.47)$$

$$25 = 1.08 * \frac{10 \text{ k}\Omega}{R_1} + 1 - 1.5 \mu\text{A} \quad (4.48)$$

$$25 = 1.08 * \frac{10 \text{ k}\Omega}{R_1} - 998 \mu\text{A} \quad (4.49)$$

$$24.9990 = 1.08 * \frac{10 \text{ k}\Omega}{R_1} \quad (4.50)$$

$$24.9990 = \frac{10800}{R_1} \quad (4.51)$$

$$R_1 = \frac{10800}{24.9990} = 432.017 \Omega \quad (4.52)$$

Se sustituye el diodo de conmutación rápida 1N4934 por el diodo 1N4937, este cambio debido a que el diodo 1N4937 de mejor acceso en el mercado.

4.1.3 Diseño del circuito de corriente

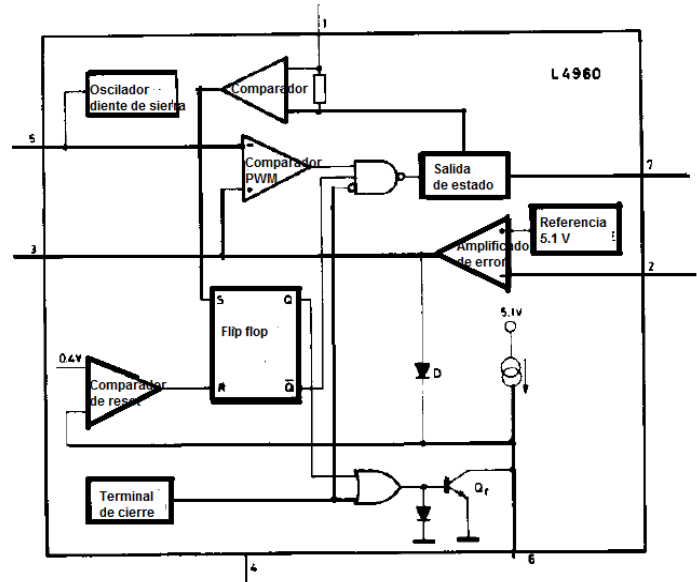
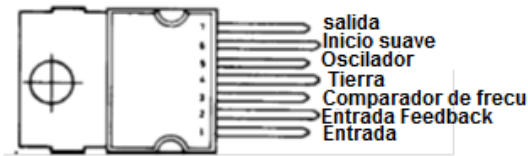
Se obtiene el voltaje de CD, pero la corriente no es la necesaria para el circuito de carga, a los circuitos anteriores se les añade un circuito regulador de conmutación.

En esta parte se consideraron dos integrados diferentes, el UCC25230 de Texas Instruments, un convertidor de conmutación tipo Buck, el cual dentro de sus características la principal se tiene una salida de voltaje invariante a la entrada, pero limitando su corriente de salida a 0.2 A .



El circuito integrado L4960, es un circuito regulador de conmutación, el cual proporciona una salida de hasta 2.5 A y un voltaje de salida de salida ajustable de 5.1 hasta 40 V.

Dentro de sus características principales es incluir un limitador de corriente, un arranque suave así cómo protección térmica, además realiza la conmutación de frecuencias arriba de los 150 KHz para no tener la necesidad de filtros adicionales. En la figura siguiente se muestra el circuito, así como su diagrama a bloques.



a) Circuito esquemático

b) Diagrama a bloques

Figura 4.8 Circuito integrado L4960 [43]

La regulación de este circuito consiste en un oscilador de diente de sierra, un amplificador de error, un comparador y una salida de estado, la señal de error es producida por la comparación de voltaje de salida con un voltaje de referencia interno de 5.1 V que proporciona el Zener. Esta señal de error genera la frecuencia fija del pulso que se modulada por medio del ancho de pulsos.

La ganancia y estabilidad de la frecuencia se ajustan por medio de una red RC externa conectada a la terminal. Al cerrar el lazo se obtiene directamente el voltaje del Zener 5.1. Para obtener voltajes más altos se conecta un divisor de tensión.

La sobrecorriente de la salida se previene mediante el arranque suave, la salida del amplificador de error se fija por el capacitor conectado en el inicio suave. La protección de sobrecarga la da el limitador de corriente. La corriente de carga se detecta por una resistencia de metal conectada al comparador,



Si la corriente de carga excede el umbral definido el comparador activa un flip flop que desactiva la etapa y se descarga en el capacitor de arranque suave, mientras que un segundo comparador reinicia el flip flop cuando el voltaje del condensador de arranque cae a 0.4 V, de esta forma se vuelve a habilitar la etapa de salida y la tensión se eleva por el control de la red de arranque suave. Si aún se presenta la sobrecorriente el limitador se activa de nuevo cuando se alcanza el nivel de umbral de corriente. La corriente media de cortocircuito se limita a un valor correspondiente al tiempo muerto de la red de arranque suave.

La sobrecarga térmica desactiva al circuito cuando la temperatura alcanza 150 °C, además de una histéresis de 30 °C para el reinicio suave después de una condición de fallo.

Para obtener el valor del inductor y del capacitor usamos las siguientes formulas:

$$L = \frac{(Vi-Vo)Vo}{Vi*f*I} \quad (4.53)$$

$$C = \frac{(Vi-Vo)Vo}{8*L*f^2*f_0} \quad (4.54)$$

Realizando los cálculos para un voltaje de entrada de 25 V, salida a 14 y 7 V y una corriente de 1.5 A

$$L = \frac{(Vi-Vo)Vo}{Vi*f*I} = \frac{(25-14)14}{25*150KHz*750mA} = 54.7 \mu H \quad (4.55)$$

$$L = \frac{(Vi-Vo)Vo}{Vi*f*I} = \frac{(25-7)7}{25*150KHz*1.5A} = 22.6 \mu H \quad (4.56)$$

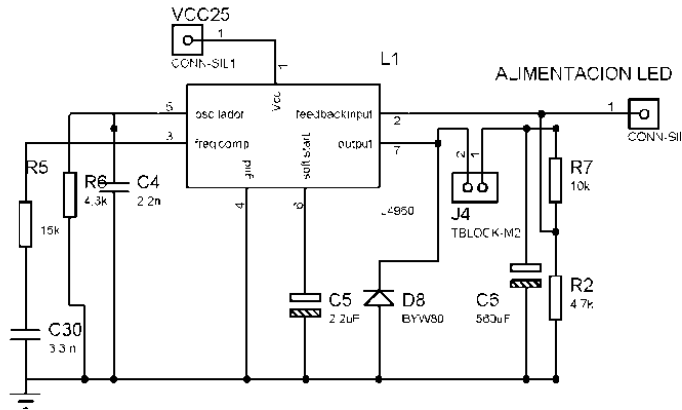
$$C = \frac{(Vi-Vo)Vo}{8*L*f^2*f_0} = \frac{(25-7)7}{8*22.6 \mu H*150KHz*150KHz*60} = 516 nF \quad (4.57)$$

$$C = \frac{(Vi-Vo)Vo}{8*L*f^2*f_0} = \frac{(25-14)14}{8*54.7 \mu H*150KHz*150KHz*60} = 260.6 nF \quad (4.58)$$

El circuito implementado fue el sugerido por la hoja de datos, se calculan los valores necesarios para la salida de voltaje que necesitamos para las lámparas, en la Figura 4.9 al igual que las resistencias de la salida que forman el divisor para el voltaje de salida necesidad en el diseño.

4.1.4 Amplificador de corriente

Se realiza la amplificación de la salida de corriente del microcontrolador PIC, debido a la corriente baja de la salida de este, se utiliza en configuración emisor común por medio del transistor TIP 41C, tal como se muestra en la Figura 4.10, donde la lámpara de LED está representada por el diodo D2 para efectos del análisis de la configuración emisor común.



Valores de resistencia para voltajes de salida indicados		
V_o [V]	R_3 [k Ω]	R_4 [k Ω]
12	4.7	6.2
15	4.7	9.1
18	4.7	12
24	4.7	18

a) Diseño del circuito.

b) Resistencias de referencia para voltaje de salida.



c) Implementación física

Figura 4.9 Diseño de la fuente de voltaje DC [44]

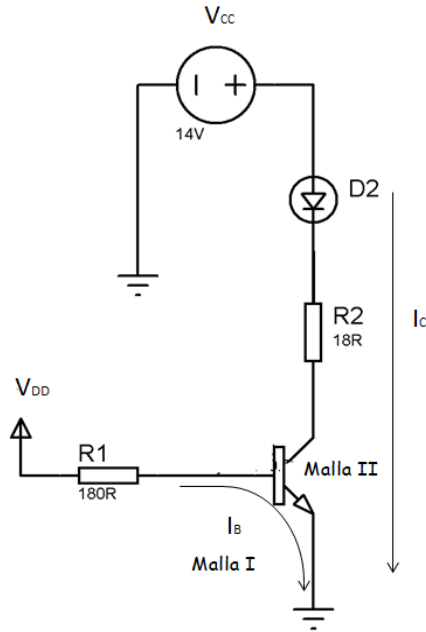


Figura 4.10 Amplificador clase A

Haciendo el análisis de la malla I

$$V_{DD} - I_B R_B - V_{BE} = 0 \quad (4.59)$$

Donde $V_{BE} = 0.7 \text{ V}$

$$V_{DD} - I_B R_B - 0.7 = 0 \quad (4.60)$$

Sabiendo que la corriente máxima del microcontrolador PIC es 25 mA (Dato de sus especificaciones eléctricas) y $V_{DD} = 5 \text{ V}$ se conoce el valor de R_B .

$$5 - (25 \text{ mA} * R_B) - 0.7 = 0 \quad (4.61)$$

$$4.3 = (25 \text{ mA} * R_B) \quad (4.62)$$

$$\frac{4.3}{25 \text{ mA}} = R_B \quad (4.63)$$

$R_B = 172 \Omega$ el valor de resistencia comercial es 180 Ω .

El análisis para la malla II.

$$V_{CC} - I_C (R_{LED} + R_C) - V_{CE} = 0 \quad (4.64)$$

Donde $V_{CE} = 0.2$ y V_{CC} es 14 y 7 V, para las lámparas construidas.

$$14 - I_C (R_{LED} + R_C) - 0.2 = 0 \quad (4.65)$$



Y conociendo que

$$I_C = I_B \beta \quad (4.66)$$

Donde β para el TIP41C es de 15 (mínima), sustituyendo.

$$I_C = 25 \text{ mA} * 15 = 375 \text{ mA} \quad (4.67)$$

Para R_{LED} se consideran los dos diseños, serie y serie – paralelo.

Se usan 4 LED y cada LED tiene una resistencia de 5Ω , el cálculo de que cada LED tiene una potencia de 3 W y una corriente de 750 mA.

$$P = R * I^2 \quad (4.68)$$

$$3 = R * (750 \text{ mA})^2 \quad (4.69)$$

$$R = \frac{3}{(750 \text{ mA})^2} = 5.3 \Omega \quad (4.70)$$

Para el arreglo de LED serie la resistencia total del arreglo será la suma de las resistencias por tanto $R_{LED} = 21.2 \Omega$.

Sustituyendo los valores

$$V_{CC} - I_C(R_{LED} + R_C) - V_{CE} = 0 \quad (4.71)$$

$$14 - 375 \text{ mA}(21.2 + R_C) - 0.2 = 0 \quad (4.72)$$

$$\frac{14 - 0.2 - 375 \text{ mA} * 21.2}{375 \text{ mA}} = R_C = 15.6 \Omega \quad (4.73)$$

La resistencia comercial será de $R_C = 15 \Omega$

Para el arreglo serie – paralelo la resistencia del arreglo será $R_{LED} = 5.3 \Omega$ y $V_{CC} = 7 \Omega$

$$V_{CC} - I_C(R_{LED} + R_C) - V_{CE} = 0 \quad (4.74)$$

$$7 - 375 \text{ mA}(5.3 + R_C) - 0.2 = 0 \quad (4.75)$$

$$\frac{7 - 0.2 - 375 \text{ mA} * 5.3}{375 \text{ mA}} = R_C = 12.8 \Omega \quad (4.76)$$

La resistencia comercial será de $R_C = 12 \Omega$.

4.2 Diseño e implementación Lámpara LED

4.2.1 Elección LED

Se analizaron diferentes LED accesibles en el mercado, según su potencia, voltaje, ángulo de apertura y corriente, en la tabla 4.1 se compararon sus principales características.

Tabla 4.1 Comparativa de algunos LED.

LED	POTENCIA	VOLTAJE	ANGULO DE APERTURA	CORRIENTE DE CONSUMO
	40mW	3-3.4 V	15-30 °	20 mA
	1W	3.2-3.8V	120 °	350 mA
	3W	3.2-3.8V	120 °	750 mA

Se eligieron LED de 3 W, los últimos mostrados en la tabla de arriba e ilustrados en la figura 4.11 Es importante resaltar que este LED cuenta con su propio disipador de calor.



Figura 4.11 LED de potencia elegido

Algunas otras de sus características son:

- Temperatura de operación de -35 a 60 °C.



- Flujo luminoso (lm) 110 a 200 lm, donde lm es la unidad para medir el flujo luminoso este involucra la radiación electromagnética emitida por la fuente. La curva de radiación luminosa se muestra en la Figura 4.12.

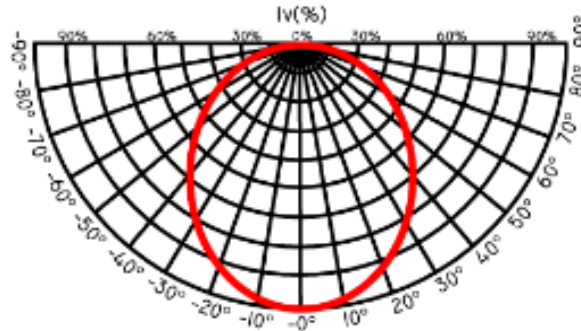


Figura 4.12 Curva de máxima radiación luminosa [45]

4.2.2 Desarrollo de la lámpara LED

Se escogieron configuraciones serie y serie-paralelo por las características que aporta cada arreglo, se hicieron las consideraciones tomando en cuenta: voltaje, corriente, potencia y resistencia, debido a que un LED consume 3.5 V, 750 mA y 3 W de potencia.

El arreglo se consideró de la siguiente forma: al aplicar las leyes de Kirchhoff de corriente y voltaje a la malla mostrada en la Figura 4.13, sabiendo que cada LED necesita 3.5 V y 750 mA, sabiendo que la suma algebraica de todas las tensiones alrededor de una trayectoria cerrada es cero.

$$0 = V_{D1} + V_{D2} + V_{D3} + V_{D4} \quad (4.77)$$

$$V_{TOTAL} = 3.5 + 3.5 + 3.5 + 3.5 \quad (4.78)$$

∴ 14 V será el voltaje del arreglo serie

La configuración serie nos permite tener los LED trabajando a la misma corriente 750 mA y con un voltaje que es el resultado de la suma de los voltajes de cada uno, el esquema y el diseño para el circuito impreso se muestran en la Figura 4.13.

En la configuración serie-paralelo, aprovechamos las características de cada conexión; en serie tendremos la misma corriente pero el voltaje total es la suma de los voltajes de cada componente, mientras que en paralelo el voltaje es el mismo, pero la corriente será la suma de las corrientes que circulan en los elementos. Por tanto al hacer una configuración serie-paralelo se obtiene la suma de voltajes y de corrientes según el número de elementos, la configuración elegida se ilustra en la Figura 4.14.

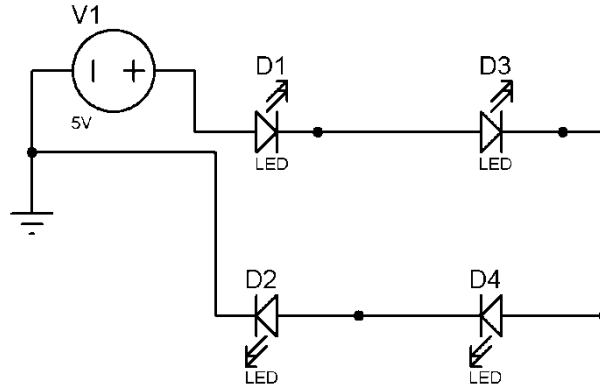


Figura 4.13 Conexión serie

Recordando los voltajes y corrientes necesarias para cada $V_{LED} = 3.5 V$ e $I_{LED} = 750 mA$

Primeramente se hace el análisis de cada rama del circuito independiente, en cada rama hay una conexión serie:

$$V_{rama1} = V_{D1} + V_{D3} = 3.5 + 3.5 = 7 V \quad (4.79)$$

$$I_{rama1} = I_{D1} = I_{D3} = 750 mA \quad (4.80)$$

$$V_{rama2} = V_{D2} + V_{D4} = 3.5 + 3.5 = 7 V \quad (4.81)$$

$$I_{rama2} = I_{D2} = I_{D4} = 750 mA \quad (4.82)$$

Ahora se consideran las dos ramas del circuito y se hace el análisis junto, al hacer esto las ramas están conectadas en paralelo:

La tensión en este caso será la misma:

$$V_{TOTAL} = V_{rama1} = V_{rama2} = 7 V \quad (4.83)$$

La corriente será la suma de las corrientes de cada rama:

$$I_{TOTAL} = I_{rama1} + I_{rama2} = 750 mA + 750 mA = 1.5 A \quad (4.84)$$

Al estar trabajando con un arreglo de LED se optó por montar en una superficie de aluminio la cual disipe el calor del arreglo.

Finalmente la cubierta se realizó haciendo un marco de aluminio y una placa de acrílico de 5 mm, esta idea fue tomada de la Expo Eléctrica 2013, tal como se observa en la Figura 4.15b, el marco de aluminio a su vez está conectado con la base de aluminio para seguir teniendo un disipador de calor.

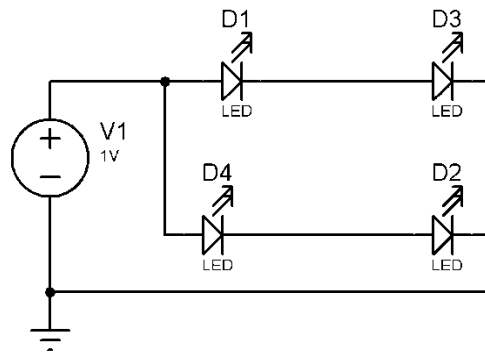
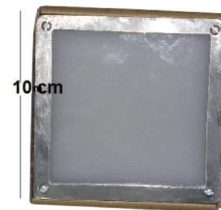
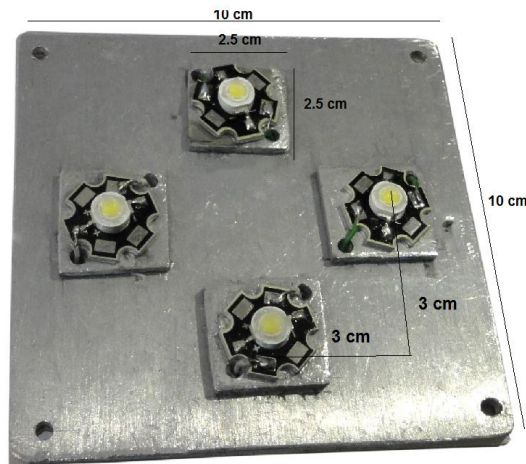


Figura 4.14 Diseño de conexión serie- paralelo



a) Montaje de LED sobre placa de aluminio

b) Diseño final con placa de acrílico y marco de aluminio

Figura 4.15 Diseño final de la lámpara LED

4.3.Comunicaciones

4.3.1 Esquema de comunicación general

En los últimos años la iluminación LED se ha desarrollado y el implementar un control para manipular a distancia según las necesidades del usuario se vuelve una necesidad. Una de las partes primordiales de esta tesis se basa en tener un control de la potencia de encendido de las lámparas LED, en el siguiente esquema se muestra un diagrama de bloques del sistema completo de iluminación:

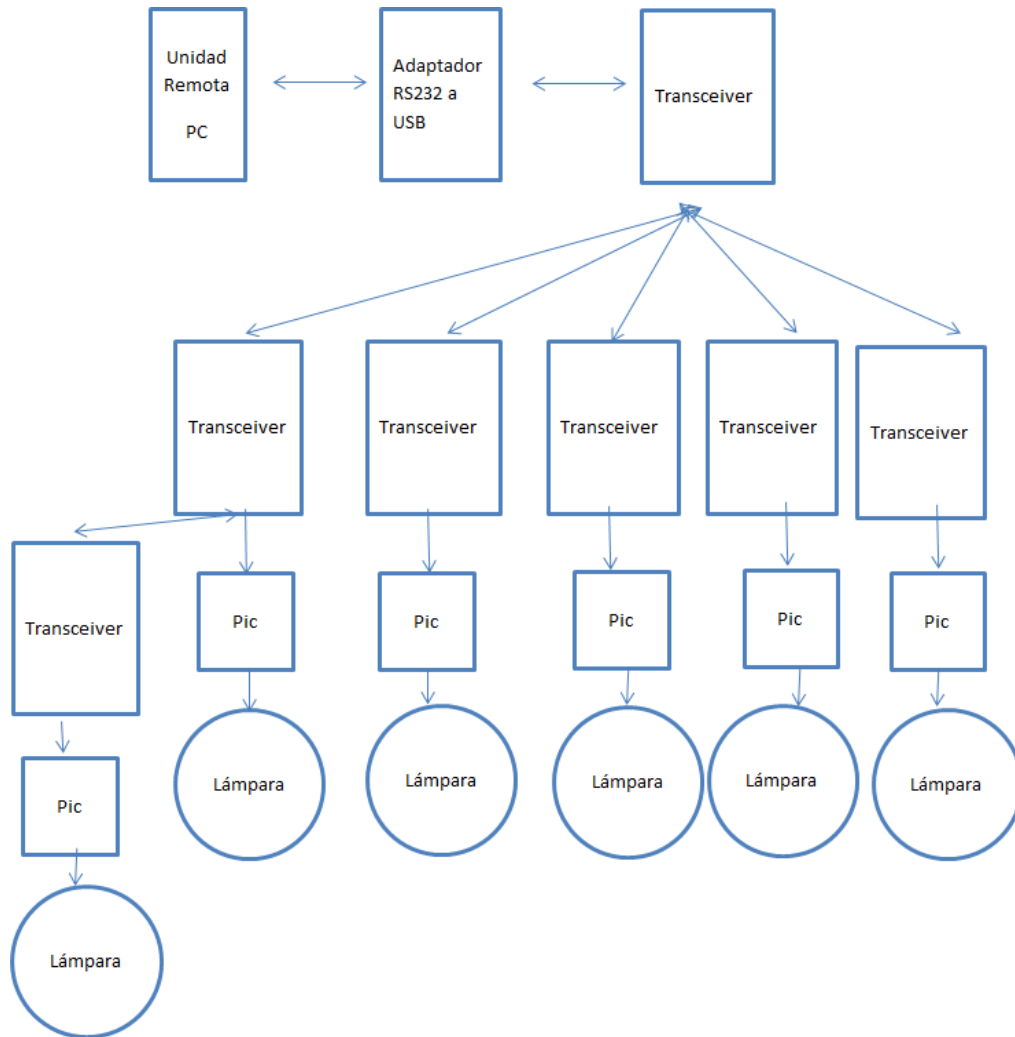


Figura 4.16 Esquema completo del sistema de control y monitoreo del sistema de iluminación basado en lámparas LED

4.3.2 Programación microcontrolador PIC

En este trabajo se eligió el microcontrolador PIC 12f683, este pertenece a la gama baja de los microcontroladores de 8 bits, la elección de este PIC es por su costo, su tamaño y la sencillez de manejo, siendo fácilmente programable en lenguaje C o ensamblador.

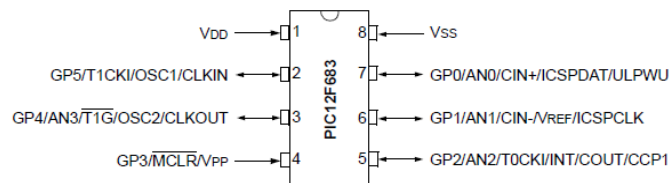
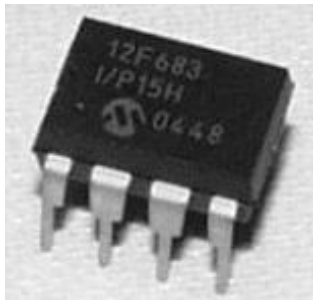
Dentro de sus características principales:

- ✓ Alimentación con tensión de 2 a 5 volts.
- ✓ 35 instrucciones que aprender.
- ✓ Bajo consumo de corriente desde 1uA hasta 200 μ A.
- ✓ Velocidad en ciclo de instrucción 200 ns.
- ✓ Selección de frecuencias en un rango de 8 MHz hasta 125 KHz.
- ✓ 6 pines de entrada y salida.



- ✓ Programable la protección de código.
- ✓ Módulo de captura/comparación/PWM
- ✓ Comparador analógico.
- ✓ Convertidor analógico digital.

En la Figura 4.17. Se muestra el microcontrolador PIC12f683 [25].



a) Encapsulado PIC12f683

b) Pines de conexión de PIC12f683

Figura 4.17 Microcontrolador PIC 12f683 [46]

Para la programación del PIC se siguió el diagrama mostrado en la figura 4.18.

En la programación del microcontrolador PIC, el aspecto más importante fue programación de un UART virtual, debido a que este microcontrolador no cuenta con un bloque específico para esta tarea, pero es necesario para la comunicación con el transmisor- receptor.

En la programación primeramente se establece la comunicación con la PC a través de la UART virtual programada, segundo se reciben dos datos y se envían del microcontrolador a la lámpara correspondiente, en este momento entra en acción el protocolo de comunicación implementado en el microcontrolador PIC, el primer dato identifica a que lámpara se le está enviando información o de cual está recibiendo, el segundo dato indica el valor del ciclo de trabajo del PWM.

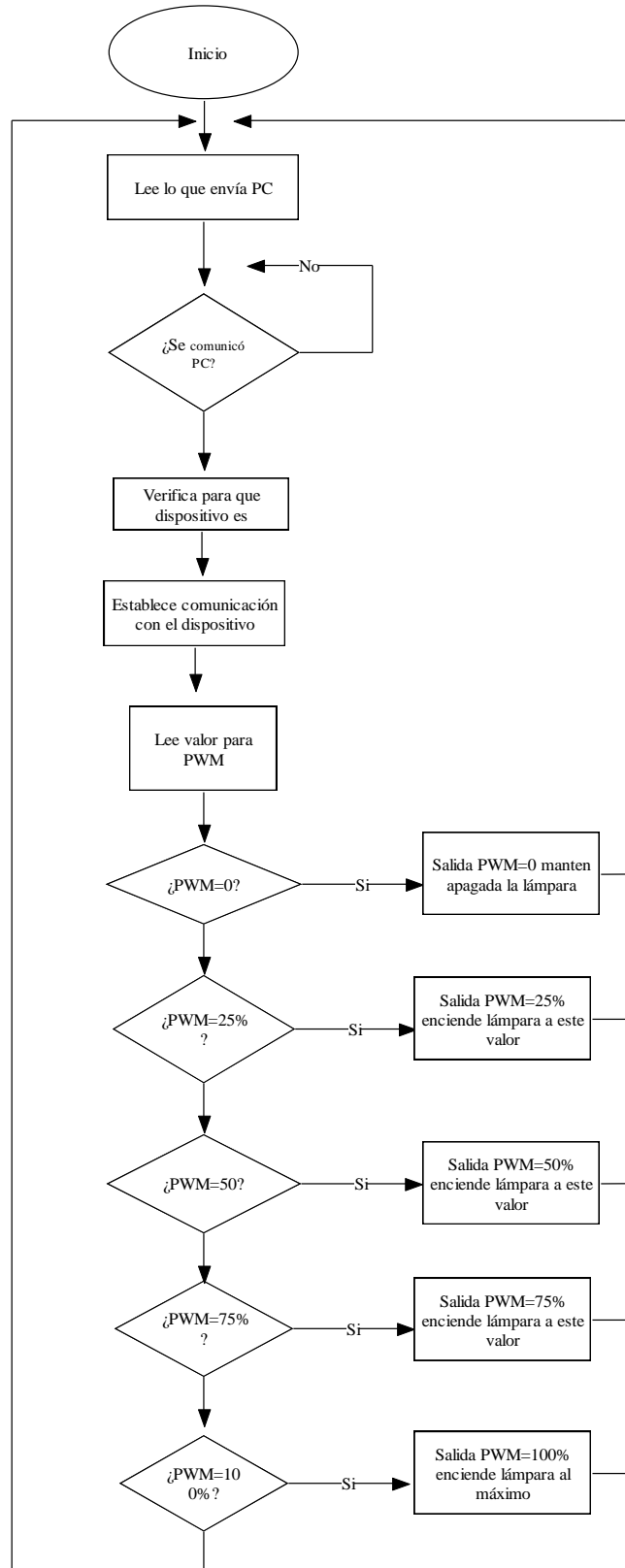


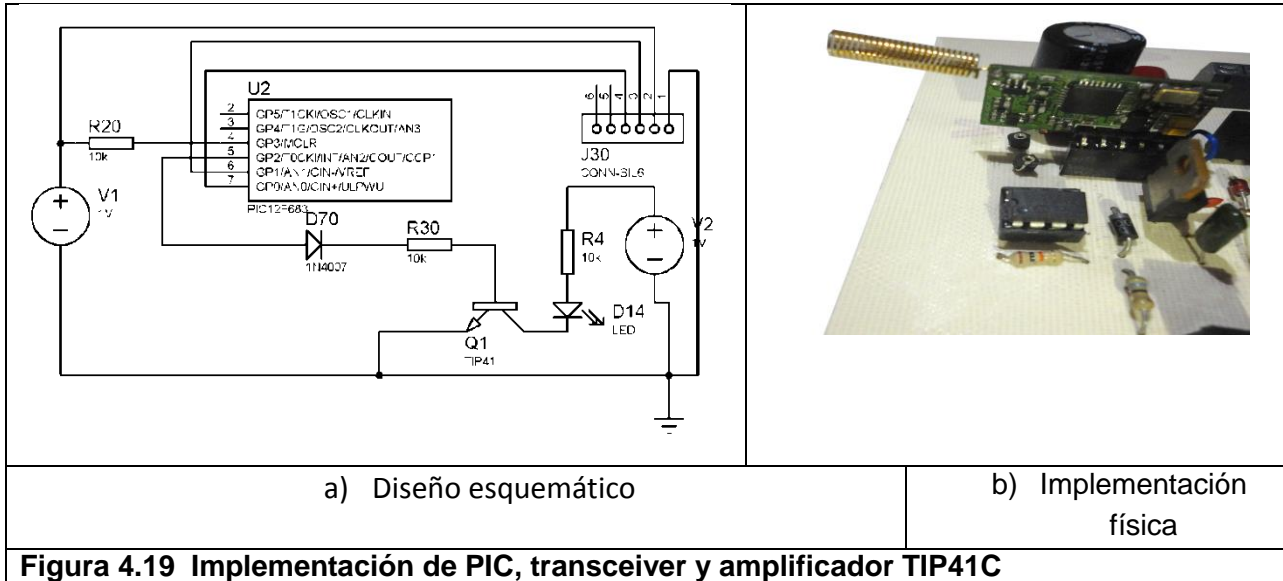
Figura 4.18 Diagrama de flujo del encendido de lámparas



Se programó el PWM a una frecuencia de 1 KHz, debido a que la corriente de apagado y encendido (switched) de los LED debe ser mayor a 200 Hz y finalmente se variaba el ciclo de trabajo, las 5 etapas del PWM corresponden a un valor entre 0 y 255.

Esta instrucción de control se manda a la lámpara, se usa una amplificación de corriente por medio de un transistor TIP 41c.

En la Figura 4.19. Se presenta el diseño esquemático de la implementación del PIC, transmisor-receptor y el TIP41C.



4.3.3 Comunicación inalámbrica transceiver

La comunicación con radio frecuencia es usada para comunicar dispositivos de redes inalámbricas, el termino radio frecuencia RF se aplica para frecuencias de 3 KHz hasta 300 GHz.

Se consideraron dos modelos de transceiver:

El ez430_RF2500 de Texas Instrument, Figura 4.20. Es un transmisor-receptor con protocolo de comunicación SimpliciTI, protocolo de consumo bajo y fácil implementación el cual tiene un microcontrolador integrado basado en el MPS430.

El obstáculo para usar este transceiver fue cuando se llevaron a cabo pruebas de comunicación detectando que dicho transceiver solo alcanzaba distancias máximas de 20 metros y al interferir paredes o escaleras se perdía dicha comunicación.

Con lo anterior se optó por un transmisor-receptor chino KYL, mostrado en la Figura 4.21. Este transmisor-receptor tiene la capacidad de alcanzar 1000 metros y no ser afectado por interferencia causada por paredes o escaleras.



Figura 4.20 Transceiver Texas ez430-RF500 [47]

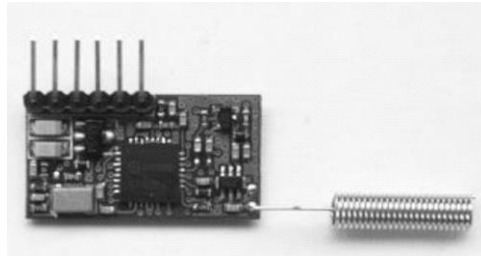


Figura 4.21 Transceiver KYL

Dentro de sus características principales se muestran en la tabla siguiente:

Tabla 4.2 Características principales transceiver KYL, especificadas en hoja de datos

Potencia de Salida	50 mW
Rango de línea de vista	1000 metros a 1200 bps; 600metros a 9600 bps
Bautios a los que puede trabajar	1200, 2400. 4800, 9600 y 19200 bps
Ancho de banda	<25KHz
Topologías soportadas	Punto a punto y punto a multipunto
Banda de frecuencia	433 MHz

Este pequeño transmisor- receptor no cuenta con un microcontrolador integrado, dentro de sus ventajas: la distancia de transmisión entre dispositivos, accesibilidad en precio y existencia en México a diferencia de los de Texas Instrument.

El funcionamiento de este transmisor- receptor es simple; siempre está recibiendo y mandando información al no contar con un protocolo propio de programación.

Sin embargo, se realizó un protocolo propio por medio del el protocolo RS232 y software en el PIC12f683, este consisten en asignar a cada transmisor- receptor un número de modo que al no recibir el número correspondiente no efectúa ninguna tarea hasta asegurar que la comunicación se haya establecido.



En el presente trabajo se escogió una topología estrella con repetidor, de tal forma que se amplifique la distancia de la red.

4.3.4 Interfaz gráfica de control de encendido en LABVIEW

Se programa una interfaz gráfica sencilla, la Figura 4.23 muestra la interfaz que el usuario ve. El control se encuentra en una estructura 'While' que ejecuta el código de manera repetida, así como estructuras 'case' las cuales proporcionan el control para la elección de dispositivo y selección de potencia y 'secuencia' para asegurar que los bloques se ejecuten en el orden indicado. Al conectarse con el microcontrolador PIC permanece en espera a que la interfaz de usuario envíe cuatro bytes de información para poder llevar a cabo la ejecución del PWM.

En la Figura 4.22 se aprecia el diagrama a bloques de la interfaz, de izquierda a derecha la secuencia 'Case' permite seleccionar el dispositivo, seguido de las estructuras 'sequence' que obligan al código que primero ejecute la selección del dispositivo, seguida de la ejecución de la selección de encendido de potencia.

La Figura 4.23 muestra cinco controles que el usuario tiene:

- ✓ Selección de dispositivo: este control selecciona el puerto USB donde se conectara el adaptador RS232 a USB, se debe verificar en que puerto COM se conectó, para seleccionar dicho puerto.
- ✓ Selección de dispositivo: este control nos permite seleccionar el dispositivo a controlar, los dispositivos están numerados del 1 al 5, incluyendo el repetidor.

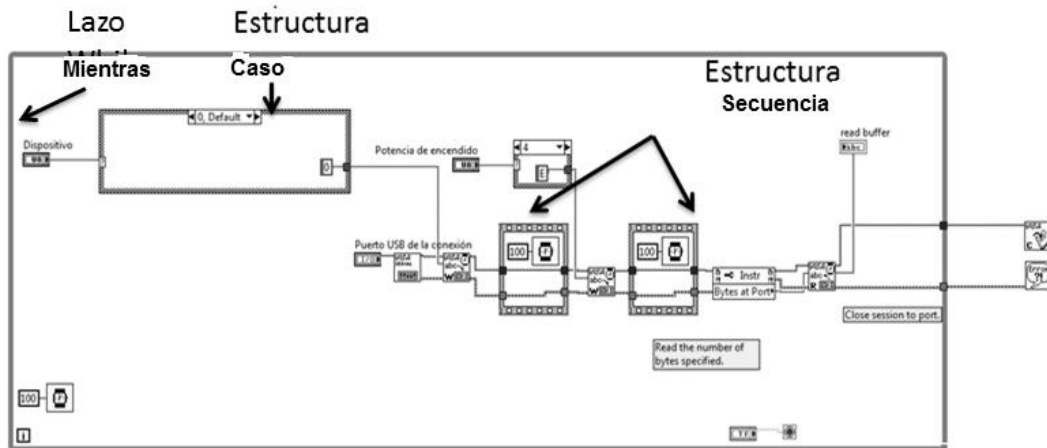


Figura 4.22 Diagrama de bloques de la interfaz

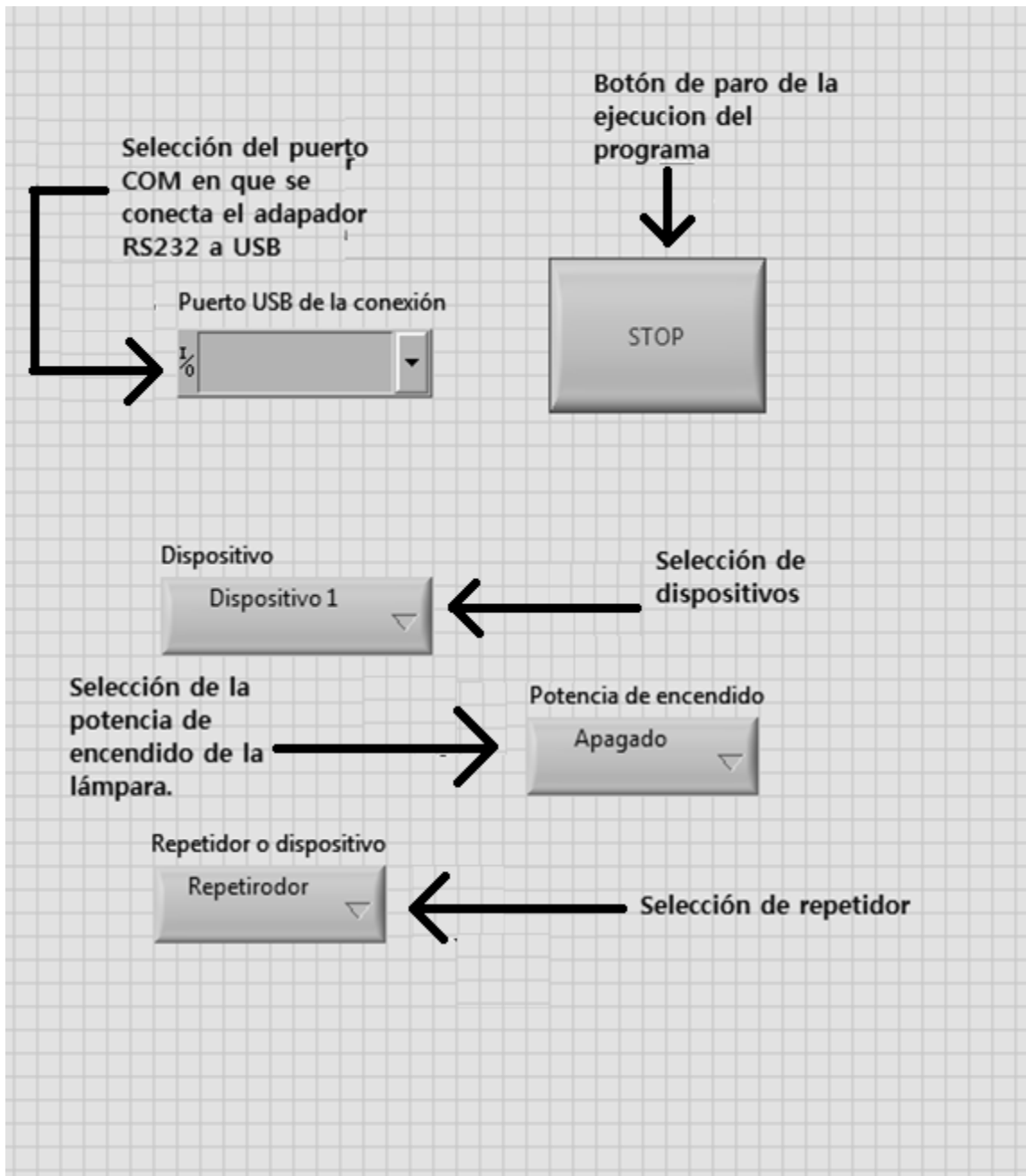


Figura 4.23 Interfaz de usuario

- ✓ Repetidor: El repetidor es un dispositivo, que permite ampliar el intervalo de transmisión, y por medio de este, se selecciona el dispositivo o el dispositivo repetidor, mandando las instrucciones de control por medio de este último.
- ✓ Selección de potencia de encendido: por medio de este control seleccionaremos la potencia requerida de encendido de las lámparas, estas potencias son



correspondientes a los estados de apagado, 25, 50, 75 y 100%, siendo apagado el estado mínimo e incrementado hasta ser 100 % al máximo de encendido de la lámpara, los prototipos realizados se observan en la Figura 4.24, cada lámpara se puede colocar a una distancia de 800 metros para una velocidad de transmisión de 9600 baudios.

- ✓ Botón de paro o STOP: este control nos permitirá el alto del programa.



Figura 4.24 Prototipos de luminarias LED



Capítulo 5 . Resultados y conclusiones

5.1 Resultados de Hardware

Se realizó el diseño de luminarias LED, basadas en el arreglo serie y serie- paralelo de LED de potencia de 3 W, se implementaron fuentes de alimentación para satisfacer el voltaje y corriente necesaria para el funcionamiento de las lámparas LED, así como el funcionamiento del microcontrolador PIC, además de un circuito corrector de factor de potencia, con el cual se obtiene la mejora del factor de potencia y la reducción de la distorsión armónica.

Se implementó en el microcontrolador un código para la conexión UART y un protocolo de comunicación inalámbrica con los transmisores- receptores para el control de la potencia de encendido de las lámparas.

Se realizaron mediciones de factores tales como: consumo de potencia, lúmenes emitidos, factor de potencia y distorsión armónica.

Respecto a las pruebas de iluminancia, se realizaron pruebas en una caja oscura de dimensiones de 30X50 cm. Donde se coloca al centro la lámpara y en la parte inferior el luxómetro, con el fin de simular un cuarto oscuro y poder medir los luxes de la lámpara sin interferencia de luz natural.

Para las pruebas de factor de potencia y distorsión armónica se usó el analizador de potencia y las pruebas de consumo de potencia se realizaron usando medidor de electricidad, equipo con el que cuenta en el laboratorio de transductores y actuadores.

Respecto a las pruebas se comparó contra la lámpara de Philips "Globo LED G25", los resultados obtenidos se pueden ver en la Tabla 5.1.

Tabla 5.1 Comparación lámparas

	Lámpara Serie	Lámpara serie paralelo	Lámpara comercial
Consumo total en watts	6.9	4.3	7.02
Lúmenes	208	147	250
Factor de potencia	0.8%	0.79%	0.57 %
Distorsión armónica	4.8%	4.8%	75.2 %



Se obtuvieron las mediciones observadas en la gráfica de la Figura 5.1. Considerando que las variaciones fueron por las interferencias de luz en la caja al llevar a cabo las mediciones, obteniéndose un valor promedio 587.4 luxes.

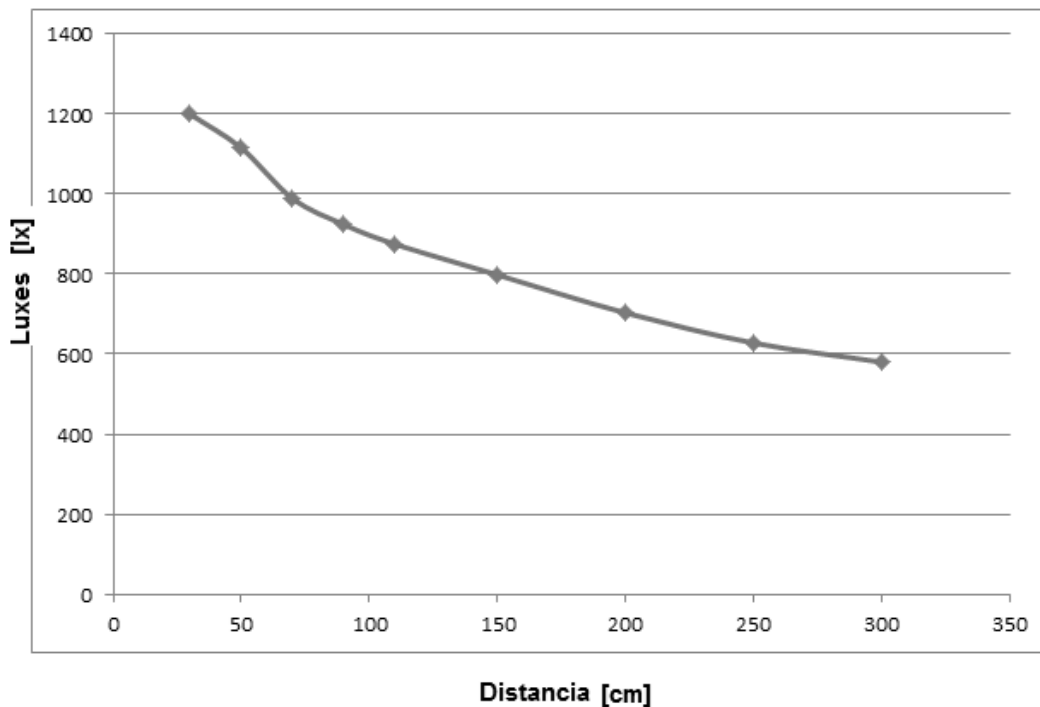


Figura 5.1 Gráfica de medición de luxes

5.2 Discusión de resultados

Se observa que en cuanto a consumo y lúmenes se obtuvieron resultados favorables tomando como referencia la lámpara comercial, cabe resaltar el hecho de que dichas lámparas cuentan con un mejor arreglo óptico respecto a los materiales usados para la difracción y refracción aunque no contiene etapa de control remotamente, además se optó por manejar LED accesibles en el mercado mexicano, evaluando estos resultados finales se puede ver que si se usan LED de mayor luminosidad, pero menor consumo de corriente se obtendrían mejores resultados, esto no se llevó a cabo debido a que las empresas ponían una cantidad mínima de compra (de 100 a 1000 piezas).

En cuanto a factor de potencia y distorsión armónica se obtuvieron mejores resultados al aplicar el circuito corrector de factor de potencia.



Por ultimo cabe resaltar que se evalúa un ahorro en cuanto a lámparas no al sistema completo, ya que sin duda añadiría mayor gasto. El sistema se propone para la implementación y regulación de dichas lámparas. Además de que las lámpara cumplen requerimientos como factor de potencia y distorsión armónica pese a que en la norma mexicana hay excepción para lámparas que su tensión de alimentación sea menor o igual a 24 V.

5.3 Resultados de software

Los datos que manda la interfaz de usuario al microcontrolador son los adecuados, logrando la comunicación y el control deseado por el usuario.

Se logró una comunicación extensa, probada hasta 100 metros, colocando los dispositivos en diferentes pisos, para verificar que no hubiera interferencia o se perdiera la comunicación entre el dispositivo y la PC.

Se implementaron 6 lámparas LED para probar la comunicación, 5 de ellas conectadas en configuración estrella, una de estas utilizada también como punto repetidor y por ultimo una lámpara conectada al repetidor.

5.4 Conclusiones generales y trabajo futuro

Considerando los objetivos planteados para el proyecto, se concluye: se logró la implementación de las diferentes etapas del sistema de iluminación, el sistema de control de comunicación remota.

El sistema completo cuenta con:

- Tarjeta electrónica que tiene los módulos de fuentes de alimentación, módulos de control, módulos de comunicación y lámpara LED.
- Programación de comunicación inalámbrica a larga distancia.
- Interfaz de usuario para el control de encendido.

Se resalta que el hardware en cuanto a fuentes de alimentación se aplica a cualquier equipo que utilice los voltajes y corriente que este genera. De la misma manera la red de comunicación inalámbrica, resaltando nuevamente que no es necesario contar con microcontrolador de módulos específicos debido a que se puede realizar la programación.

Con respecto al control PWM se adapta para el uso en cualquier sistema que necesite modulación por ancho de pulso, por ejemplo control de motores.



Cómo ultima conclusión se ve que en México se aplica la ingeniería y lo último en tecnología para resolver problemas cotidianos, así cómo ayudar en la búsqueda de tecnologías más amigables con el medio ambiente.

Además de la contribución a disminuir la dependencia a las tecnologías extranjeras.

Este proyecto aún está sujeto a mejoras futuras tales como:

- ♦ Aplicar la óptica para crear efectos de refracción y reflexión con la elección de materiales o arreglos ópticos.
- ♦ Incorporar sensores de modo que no sólo sea un control a distancia remota, sino también un control automático y monitoreo.
- ♦ Implementación de código que detecta errores, ya sean de comunicación o de los módulos de la lámpara.



Referencias

- [1] Neary, M; Quijano, M. "Solid state lighting for industrial locations", *IEEE* Petroleum and Chemical Industry Conference, 2009. Record of Conference Papers Industry Applications Society 56th Annual *Págs* 1-7.
- [2] Rehman, M.M.U. ; Shabbir, H. ; Rehman, S.A. ; Sheikh, S.K. ; Zaffar, N. "A Comparative Analysis of Electrical and Photo Characteristics of LED Lights ", *IEEE* Frontiers of Information Technology (FIT), 2012 10th International Conference on *Págs* 219-224.
- [3] Amann M.M.; Jasmon G.B; Mokhlis H; Bakar A.H.A. " Analysis of the performance of domestic lighting lamps", *SciVerse ScienceDirect* 2012, Special Section: Transition Pathways to a Low Carbon Economy, Volumen 52, *Págs.* 482–500.
- [4] Shur, M.S. ; Zukauskas, A. "Solid-State Lighting: Toward Superior Illumination ", *IEEE* Proceedings of the IEEE (Volume:93 , Issue: 10) 2005, *Págs.* 1691-1703.
- [5] Macias, H.A. ; Ulianov, Y. ; Ramos, Y. "Illumination benefits using LED high brightness bulb compare to traditional illumination systems ", *IEEE* Alternative Energies and Energy Quality (SIFAE), 2012 IEEE International Symposium on *Págs.* 1-5.
- [6] Koh, L.H. ; Tan, Y.K. ; Wang, Z.Z. ; Tseng, K.J. "An energy-efficient low voltage DC grid powered smart LED lighting system ", *IEEE* Frontiers of Information Technology (FIT), 2012 10th International Conference on , *Págs.* 2883-2888.
- [7] Alonso j. M; Viña, J; Gacio V, D. "Analysis and Design of the Integrated Double Buck–Boost Converter as a High-Power-Factor Driver for Power-LED Lamps", *IEEE* Industrial Electronics, *IEEE* Transactions on (Volume:59 , Issue: 4), *Págs.* 1689-169.
- [8] SangCheol Moon ; Gwan-Bon Koo ; Gun-Woo Moon. "A New Control Method of Interleaved Single-Stage Flyback AC–DC Converter for Outdoor LED Lighting Systems ", *Power Electronics, IEEE* Transactions on (Volume:28 , Issue: 8), *Págs.* 1051-4062.
- [9] Steigerwald DA; Bhat JC; Collins D; Fletcher RM; Holcomb MO; Ludowise MJ; " Illumination with solid state lighting technology", *IEEE* 2002 Selected Topics in Quantum Electronics, *IEEE* Journal of (Volume:8 , Issue: 2), *Págs.* 310-320.
- [10] Krames, M.R. ; Shchekin, O.B. ; Mueller-Mach, Regina ; Mueller, Gerd O. ; Ling Zhou ; Harbers, G. ; Craford, M.G. "Status and Future of High-Power Light-Emitting Diodes for Solid-State Lighting" , *IEEE* 2007, Display Technology, *Journal of* (Volume:3 , Issue: 2) , *Págs.* 160-175.
- [11]] WANG ,W ; SONG, C. " A Remote Monitoring System for full-color LED Lighting Based on Ethernet" , , *IEEE* Computer Science and Network Technology (ICCSNT), 2011 International Conference on (Volume:3), *Págs.* 1617-1620.
- [12] Medran, A, E, A. (2010), "Rediseño e implementación de un sistema de iluminación para espacios publicitarios usando LED RGB" Tesis de licenciatura, Lima, Pontificia Universidad Católica del Perú.
- [13] Saxena, R. ; Nikum, K. (2012). "Comparative study of different residential illumination appliances based on power quality ", *IEEE*. Power Electronics (IICPE), 2012 IEEE 5th India International Conference on *Págs.* 1-5.



- [14] <http://www.cree.com/LED-Components-and-Modules>; última consulta 28 agosto 2013.
- [15] Garcia, J; Dalla-Costa, M, A; Gacio, D; Calleja A, J. (2011) "A Novel Flyback-Based Input PFC Stage for Electronic Ballasts in Lighting Applications", Industry Applications, IEEE Transactions on (Volume:49, Issue: 2) 2013, Págs. 769-777.
- [16] Hwang, J, T; Cho, K; Minh Jung; Cho G; Yang, C. (2011). "A simple LED lamp driver IC with intelligent power-factor correction", Solid-State Circuits Conference Digest of Technical Papers (ISSCC), 2011 IEEE International, Págs. 236-238.
- [17] Lu Jiaying; Wu Xiaobo. (2009) "A PWM Controller IC for LED Driver Used to Multiple DC-DC Topologies", IEEE Power and Energy Engineering Conference, 2009. APPEEC 2009. Asia-Pacific, Págs. 1-4.
- [18] Adeel, A; Siddiqui; Waheed, A; Kwon Yang, H; Lee, C. (2012) "ZigBee Based Energy Efficient Outdoor Lighting Control System", IEEE, págs. 916-919.
- [19] Yu Yang; Xiongbin Chen; Zhu Lin; Bo Liu; Chen HongDa (2012) "Design of indoor wireless communication system using LEDs", IEEE Communications and Photonics Conference and Exhibition (ACP), 2009 Asia (Volume:2009-Supplement) págs. 1-8.
- [20] Ming-huan Niu; Hui-bin Qin (2012) "Design of LED street lamps intelligent control system based on PIC MCU", IEEE Image Analysis and Signal Processing (IASP), 2012 International Conference on, págs. 1-4.
- [21] Quiroga, R, M. (2010) "Análisis de nuevas fuentes en iluminación", Tesis de especializad, Universidad nacional de Colombia.
- [22] Krames, M.R.; Amano, H.; Brown, J.J.; Heremans, P.L. (2002) "Introduction to the issue on high-efficiency light-emitting diodes", IEEE Selected Topics in Quantum Electronics, IEEE Journal of (Volume:8, Issue: 2), págs. 185-188.
- [23] Brown, M. (1999). "Practical Switching Power Supply Design", 2da ed. Ed. McGraw-Hill.
- [24] Microchip, "Buck Configuration High-Power LED Driver", application note AN874.
- [25] Pressman A, I. (1999) "Switching Power Supply Design", 2da ed. Ed. McGraw-Hill.
- [26] Muhammad H, R. (2001), "Electrónica de potencia, circuitos, dispositivos y aplicaciones", Ed. Prentice Hall.
- [27] www.metas.com.mx, "¿Qué es el factor de potencia?", Boletines de electrónica.
- [28] Vlahinic, S.; Brnobic, D.; Stojkovic, N. (2009) "Indices for Harmonic Distortion Monitoring of Power Distribution Systems", IEEE Instrumentation and Measurement, IEEE Transactions on (Volume:58, Issue: 5), págs. 1771-1777.
- [29] OPPENHEIM, V, A; WILLSKY, A, S. (1998), Señales y sistemas, Ed. Prentice Hall, Capítulos 1 y 5.
- [30] http://www.windows2universe.org/cool_stuff/Eye_sensitivity_sm.sp.gif, última vez consultado 28 agosto 2013.
- [31] Boylestad N, (1980) "Electrónica: teoría de circuitos y dispositivos electrónicos", Ed. Pearson Prentice hall. Capítulos 1 y 3.



[32] <http://ledlight.osram-os.com/knowledge/led-fundamentals/> ultima vez consultado 28 agosto 2013.

[33] Peck, J. ; Ashburner, G. ; Schratz, Michael (2011) "Solid state led lighting technology for hazardous environments; lowering total cost of ownership while improving safety, quality of light and reliability" , *IEEE Petroleum and Chemical Industry Conference Europe Conference Proceedings (PCIC EUROPE)*, 2011 ,págs. 1-8.

[34]<https://www.google.com.mx/search?client=firefox-a&rls=org.mozilla:esES:official&q=espectro+electromagnetico>, ultima vez consultado 28 agosto 2013

[35] COUCH, W, L (2008), *Sistemas de comunicaciones digitales y analógicos*, Ed. Pearson, Capítulo 5.

[36] Palacios, E., (2004) "Microcontrolador PIC16f84 desarrollo de proyectos", Ed. Alfa Omega, Capítulo 30.

[37] Estrada, A.M. "Diseño y desarrollo del hardware y software para un equipo óptico para pruebas de flexión in situ en materiales" *Tesis de licenciatura, Facultad de estudios superiores Aragón , UNAM, México.*

[38] Tomasi, W, (2003), "Sistemas de Comunicaciones electrónicas", Ed. Prentice Hall, Capítulo 1.

[39] http://www.datasheetcatalog.net/es/datasheets_pdf/T/I/P/4/TIP41C.shtml consultado ultima vez 28 agosto 2013.



Apéndice A. Definiciones

La potencia activa es la energía convertida en energía eléctrica, en otras palabras energía que se transforma en trabajo y se determina a través de la siguiente ecuación:

$$P = V \cdot I \cos \beta$$

La potencia reactiva se entiende como la energía usada para el funcionamiento de los artefactos, por ejemplo lavarropas, aire acondicionado y todos aquellos que usen un motor para su funcionamiento, se encuentra desfasada 90° de la potencia activa, sus unidades son volts-amperes reactivos (VAR) y se determina con la ecuación siguiente:

$$Q = V \cdot I \sen \beta$$

En una carga resistiva $\beta=0$

La potencia aparente es el resultado de la tensión aplicada a la corriente demandada, esta se expresa en Volts-Ampere (VA) y se determina como:

$$S = V \cdot I = \sqrt{P^2 + Q^2} \tan^{-1} \frac{Q}{P} \quad (2.4)$$

Transconductancia es la relación entre el incremento de corriente y tensión en un dispositivo como, transistores, transistores de efecto de campo, amplificadores de transconductancia, etc. Este valor es una constante ya definida.

MOSFET es un transistor utilizado para amplificar y conmutar señales electrónicas.

Resistencias Push- down son usadas en los circuitos electrónicos para asegurar baja impedancia en la salida sin gran consumo de energía.

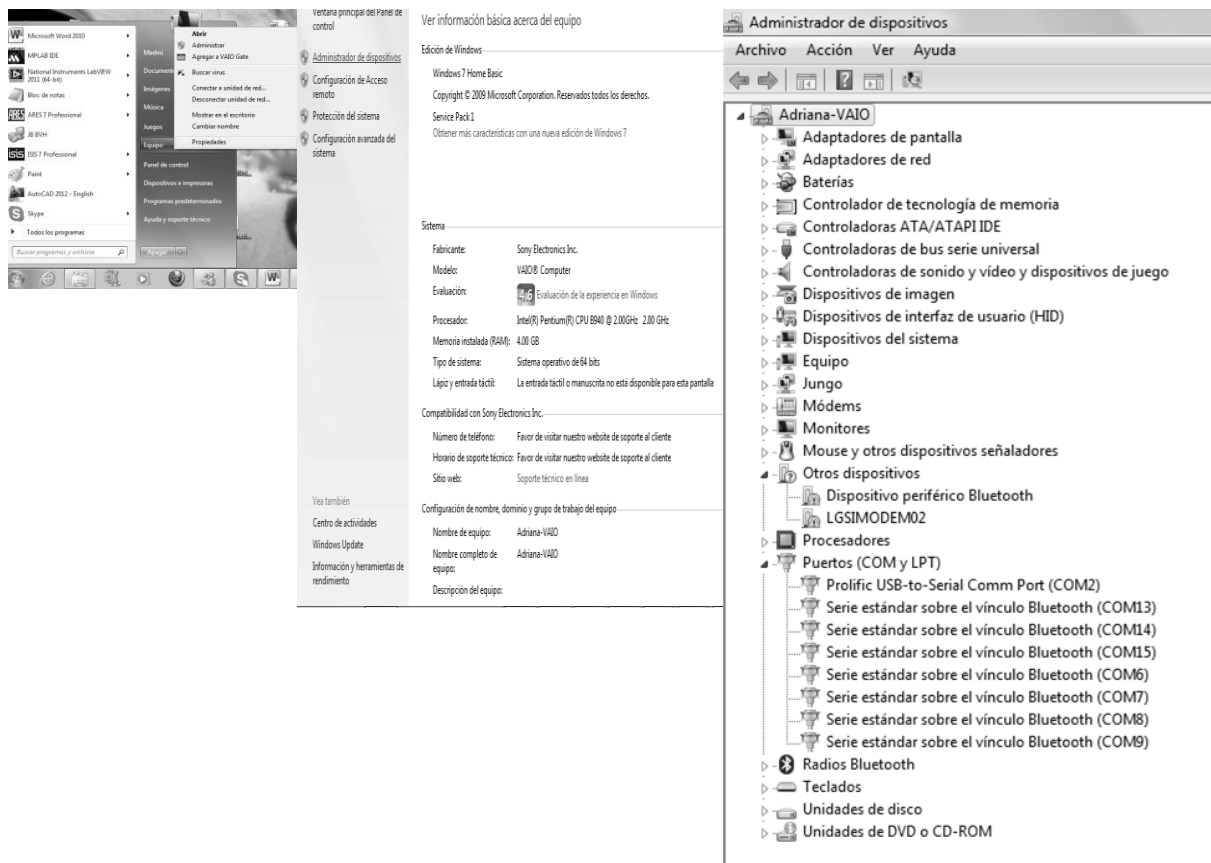


Apéndice B. Manejo de interfaz de usuario

En la casilla Puerto USB de la conexión aparecerán los diferentes puertos COM de la computadora, seleccionaremos el puerto donde se encuentre conectado el adaptador, esto lo podemos verificar desde la computadora, tecleando inicio, equipo, en equipo damos clic derecho y seleccionamos propiedades

En propiedades seleccionamos Administrador de dispositivos

En el Administrador de dispositivos nos vamos a puertos COM y LPT, donde nos mostrará en que COM se instaló el adaptador, este proceso se observa en la figura A.1.



a) Pantalla Inicio

b) Dispositivos

c) Conexión en puerto COM

Figura A.1 Selección de puerto COM.



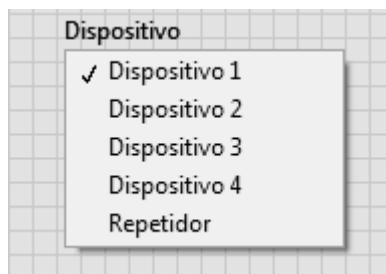
Una vez identificado el puerto COM donde se instaló el convertidor, seleccionaremos este en el panel frontal de LabVIEW. Los puertos COM se verán tal como lo muestra la figura A.2.



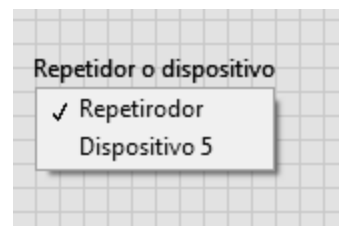
Figura A.2. Ventana selección puerto COM en LabVIEW.

En la casilla dispositivo indicamos cual es el dispositivo que deseamos controlar, se encuentran enumerados los dispositivos del 1-4 y el repetidor.

El repetidor es un dispositivo controlable, que tiene conectado un segundo dispositivo, al que se le envían las instrucciones de control, si el dispositivo repetidor llegara a sufrir daño al tener conectado un dispositivo más, este último perdería la comunicación con la PC, la figura A.3. indica cómo se ve el selector de dispositivo en el panel de LabVIEW.



a) Selección de dispositivo



b) Selección de Repetidor o dispositivo conectado a repetidor

Figura A.3. Selección de dispositivo a controlar.



Por último, la figura A.4. Muestra la casilla potencia de encendido, la cual indica los posibles valores de control de la lámpara, estos valores son pertenecientes al PWM programado en el PIC.

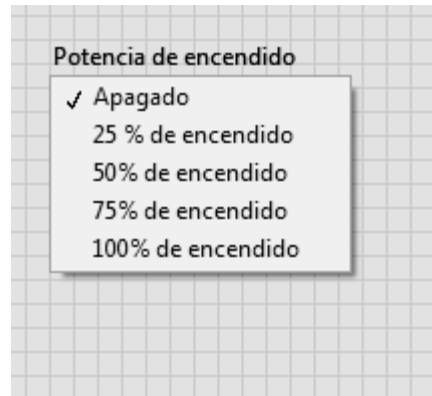


Figura A.4. Selección de potencia de encendido.



Apéndice C. Programación PIC

Esta parte se encarga de la lectura de datos del transceiver:

```

call    RS232_LeeDato

movwf  GuardaDato

movf   GuardaDato,W

call   RS232_EnviaDato

movlw  '0'

subwf  GuardaDato,w

btfsc  STATUS,Z

goto   DISPOSITIVO1

goto   Principal
    
```

DISPOSITIVO1

```

call    RS232_LeeDato           ; Espera recibir un carácter.

movwf  GuardaDato2           ; Guarda el dato recibido.

movlw  'A'

subwf  GuardaDato2,w

btfsc  STATUS,Z

goto   APAGADO

goto   ENTRE4
    
```

Una vez establecida la comunicación con el transceiver, realiza el PWM

APAGADO

```

BSF STATUS,5 ;

MOVLW b'00001001' ;

MOVWF TRISIO
    
```

```

;*****STEP 2*****
    
```

```

; set pwm period
    
```

APÉNDICES



MOVLW 0XF9;

MOVWF PR2;

BCF STATUS,5 ; select Bank 0

; *****STEP 3*****

; select PWM mode

MOVLW B'00001100'

MOVWF CCP1CON ;

; *****STEP 4*****

; set PWM duty cycle

MOVLW D'0'

MOVWF CCPR1L;

; *****STEP 5*****

; configure and start Timer 2

BCF PIR1,0;

MOVLW B'00000101'

MOVWF T2CON;

BSF T2CON,2;

; *****STEP 6*****

movlw 'A'

call RS232_EnviaDato

goto DISPOSITIVO1



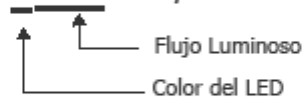
Apéndice D. Hojas de datos

LED DE POTENCIA 3W



LED DE POTENCIA 3W

LED-P3YLLLLL-120/41



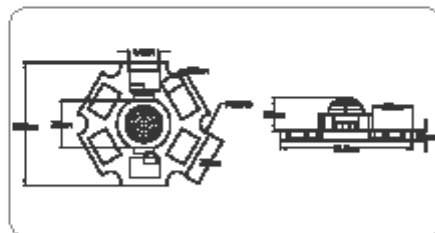
Especificaciones

Tipo de LED: POTENCIA de 3W
 Ángulo de apertura: 120 grados
 Encapsulado transparente
 Base para disipador de calor

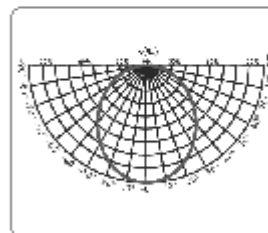
Temperatura de operación: - 35 a 60 °C
 Corriente nominal: 750mA
 Temperatura de soldadura sin plomo: 260°C
 5 seg. máximo
 Número de chips internos: 1

Y	Colores disponibles	Longitud de onda [nm] / Temperatura de Color [Tc]	Voltaje de Operación [V]		Consumo [W]	Flujo Luminoso [lm]	
			Min	Máx		Min	Máx
R		600-650	2.2	2.8	3.0	90	120
G		490-540	3.2	4.0	3.0	140	200
B		450-500	3.2	4.0	3.0	30	60
Y		550-600	2.0	2.8	3.0	90	120
WW		3000-5000 K	3.2	3.8	3.0	80	120
W		5000-7000 K	3.2	3.8	3.0	110	200

Dimensiones



Curva de Distribución luminosa



LLLLL=Flujo Luminoso Máx

Nota:
 Es necesario dotar al LED de un disipador de calor adecuado con el fin de mantenerlo dentro de la temperatura de operación especificada, de lo contrario una temperatura excesiva causara una degradación o daño permanente

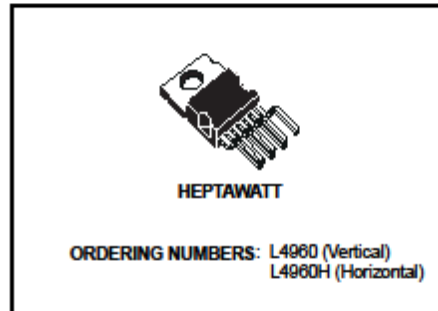




L4960

2.5A POWER SWITCHING REGULATOR

- 2.5A OUTPUT CURRENT
- 5.1V TO 40V OUTPUT VOLTAGE RANGE
- PRECISE ($\pm 2\%$) ON-CHIP REFERENCE
- HIGH SWITCHING FREQUENCY
- VERY HIGH EFFICIENCY (UP TO 90%)
- VERY FEW EXTERNAL COMPONENTS
- SOFT START
- INTERNAL LIMITING CURRENT
- THERMAL SHUTDOWN



DESCRIPTION

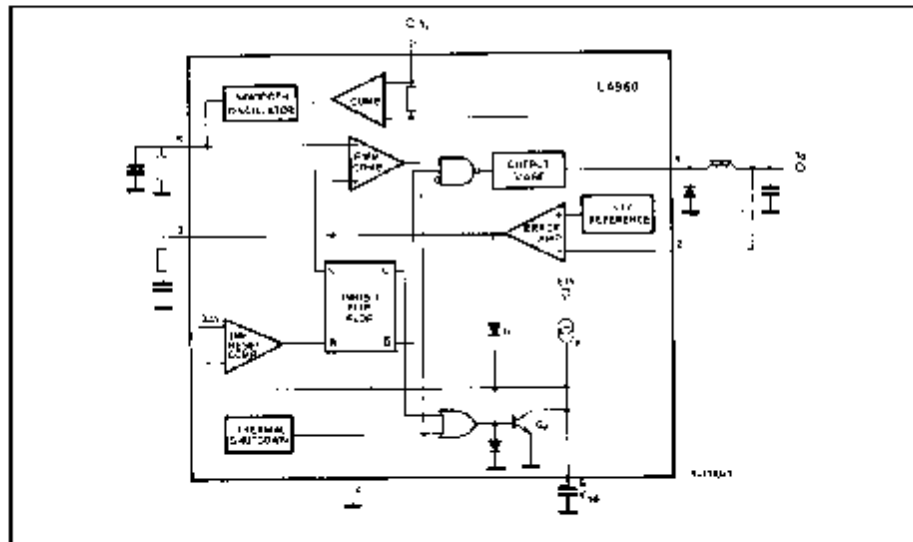
The L4960 is a monolithic power switching regulator delivering 2.5A at a voltage variable from 5V to 40V in step down configuration.

Features of the device include current limiting, soft start, thermal protection and 0 to 100% duty cycle for continuous operation mode.

The L4960 is mounted in a Heptawatt plastic power package and requires very few external components.

Efficient operation at switching frequencies up to 150KHz allows a reduction in the size and cost of external filter components.

BLOCK DIAGRAM



June 2000

1/16



Power Factor Controllers

The MC34262/MC33262 are active power factor controllers specifically designed for use as a preconverter in electronic ballast and in off-line power converter applications. These integrated circuits feature an internal startup timer for stand-alone applications, a one quadrant multiplier for near unity power factor, zero current detector to ensure critical conduction operation, transconductance error amplifier, quickstart circuit for enhanced startup, trimmed internal bandgap reference, current sensing comparator, and a totem pole output ideally suited for driving a power MOSFET.

Also included are protective features consisting of an overvoltage comparator to eliminate runaway output voltage due to load removal, input undervoltage lockout with hysteresis, cycle-by-cycle current limiting, multiplier output clamp that limits maximum peak switch current, an RS latch for single pulse metering, and a drive output high state clamp for MOSFET gate protection. These devices are available in dual-in-line and surface mount plastic packages.

- Overvoltage Comparator Eliminates Runaway Output Voltage
- Internal Startup Timer
- One Quadrant Multiplier
- Zero Current Detector
- Trimmed 2% Internal Bandgap Reference
- Totem Pole Output with High State Clamp
- Undervoltage Lockout with 6.0 V of Hysteresis
- Low Startup and Operating Current
- Supersedes Functionality of SG3561 and TDA4817

MC34262 MC33262

POWER FACTOR CONTROLLERS

SEMICONDUCTOR TECHNICAL DATA

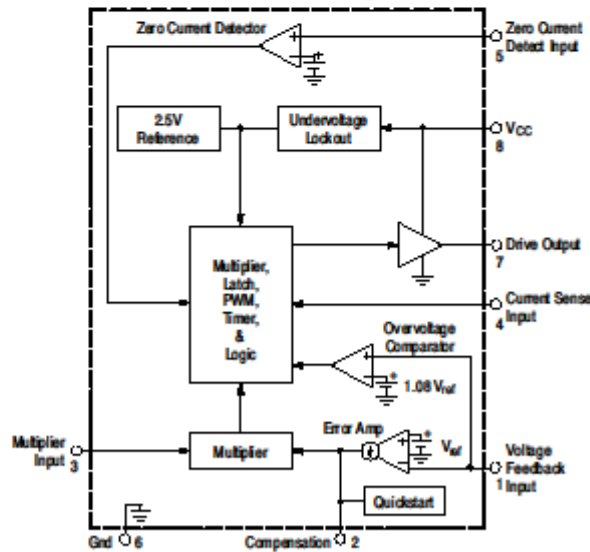


P SUFFIX
PLASTIC PACKAGE
CASE 626

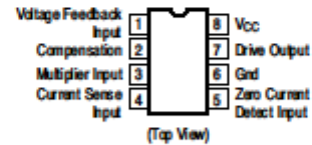


D SUFFIX
PLASTIC PACKAGE
CASE 751
(SO-8)

Simplified Block Diagram



PIN CONNECTIONS



ORDERING INFORMATION

Device	Operating Temperature Range	Package
MC34262D	$T_A = 0^\circ \text{ to } +85^\circ\text{C}$	SO-8
MC34262P		Plastic DIP
MC33262D	$T_A = -40^\circ \text{ to } +105^\circ\text{C}$	SO-8
MC33262P		Plastic DIP



**TIP41A/41B/41C
TIP42A/42C**

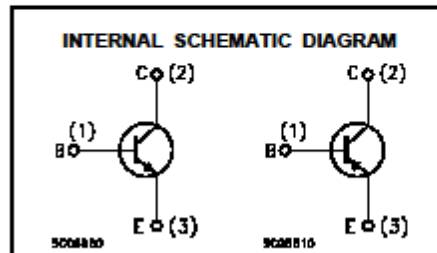
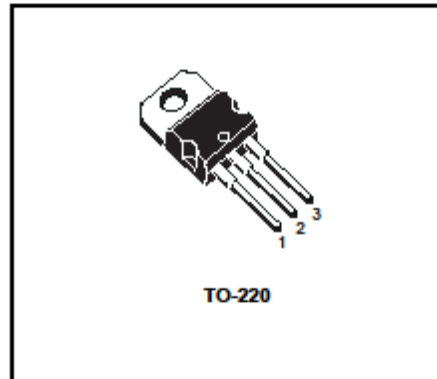
**COMPLEMENTARY SILICON POWER
TRANSISTORS**

■ COMPLEMENTARY PNP - NPN DEVICES

DESCRIPTION

The TIP41A, TIP41B and TIP41C are silicon Epitaxial-Base NPN power transistors mounted in Jedec TO-220 plastic package. They are intended for use in medium power linear and switching applications.

The TIP41A and TIP41C complementary PNP types are TIP42A and TIP42C respectively.



ABSOLUTE MAXIMUM RATINGS

Symbol	Parameter	Value			Unit	
		NPN PNP	TIP41A TIP42A	TIP41B TIP41C TIP42C		
V_{CB0}	Collector-Base Voltage ($I_E = 0$)		60	80	100	V
V_{CE0}	Collector-Emitter Voltage ($I_B = 0$)		60	80	100	V
V_{EB0}	Emitter-Base Voltage ($I_C = 0$)			5		V
I_C	Collector Current			8		A
I_{CM}	Collector Peak Current			10		A
I_B	Base Current			3		A
P_{tot}	Total Dissipation at $T_{case} \leq 25^\circ\text{C}$ $T_{amb} \leq 25^\circ\text{C}$			65		W
				2		W
T_{stg}	Storage Temperature			-65 to 150		$^\circ\text{C}$
T_J	Max. Operating Junction Temperature			150		$^\circ\text{C}$

For PNP types voltage and current values are negative.



PIC12F683

8-Pin Flash-Based, 8-Bit CMOS Microcontrollers with nanoWatt Technology

High-Performance RISC CPU

- Only 35 instructions to learn:
 - All single-cycle instructions except branches
- Operating speed:
 - DC – 20 MHz oscillator/clock input
 - DC – 200 ns instruction cycle
- Interrupt capability
- 8-level deep hardware stack
- Direct, Indirect and Relative Addressing modes

Special Microcontroller Features

- Precision Internal Oscillator:
 - Factory calibrated to $\pm 1\%$
 - Software selectable frequency range of 8 MHz to 31 kHz
 - Two-speed Start-up mode
 - Crystal fail detect for critical applications
 - Clock mode switching during operation for power savings
- Power-saving Sleep mode
- Wide operating voltage range. (2.0V-5.5V)
- Industrial and Extended temperature range
- Power-on Reset (POR)
- Power-up Timer (PWRT) and Oscillator Start-up Timer (OST)
- Multiplexed Master Clear with pull-up/input pin
- Programmable code protection
- High Endurance Flash/EEPROM cell:
 - 100,000 write Flash endurance
 - 1,000,000 write EEPROM endurance
 - Flash/Data EEPROM Retention: > 40 years

Low-Power Features

- Standby Current:
 - 1 nA @ 2.0V, typical
- Operating Current:
 - 8.5 μ A @ 32 kHz, 2.0V, typical
 - 100 μ A @ 1 MHz, 2.0V, typical
- Watchdog Timer Current:
 - 1 μ A @ 2.0V, typical

Peripheral Features

- 6 I/O pins with individual direction control:
 - High current source/sink for direct LED drive
 - Interrupt-on-pin change
 - Individually programmable weak pull-ups
 - Ultra Low-Power Wake-up on GP0
- Analog comparator module with:
 - One analog comparator
 - Programmable on-chip voltage reference (CVREF) module (% of VDD)
 - Comparator inputs and output externally accessible
- A/D Converter:
 - 10-bit resolution and 4 channels
- Timer0: 8-bit timer/counter with 8-bit programmable prescaler
- Enhanced Timer1:
 - 16-bit timer/counter with prescaler
 - External Gate Input mode
 - Option to use OSC1 and OSC2 in LP mode as Timer1 oscillator if INTOSC mode selected
- Timer2: 8-bit timer/counter with 8-bit period register, prescaler and postscaler
- Capture, Compare, PWM module:
 - 16-bit Capture, max resolution 12.5 ns
 - Compare, max resolution 200 ns
 - 10-bit PWM, max frequency 20 kHz
- In-Circuit Serial Programming™ (ICSP™) via two pins

Device	Program Memory	Data Memory		I/O	10-bit A/D (ch)	Comparators	Timers 8/16-bit
	Flash (words)	SRAM (bytes)	EEPROM (bytes)				
PIC12F683	2048	128	256	6	4	1	2/1



Apéndice E. Fragmento N

productos objeto de esta Norma Oficial Mexicana que se comercialicen dentro del territorio de los Estados Unidos Mexicanos y de igual forma, atiende la necesidad de que dichos productos propicien el uso eficiente y el ahorro de energía.

2. Campo de aplicación.

Esta Norma Oficial Mexicana aplica a todas las lámparas de LED integradas omnidireccionales y direccionales, que se destinan para iluminación general, en tensiones eléctricas de alimentación de 100 V a 277 V c. a. y 50 Hz o 60 Hz, que se fabriquen o importen para ser comercializadas dentro del territorio de los Estados Unidos Mexicanos.

2.1 Excepciones.

Esta Norma Oficial Mexicana no aplica a los productos que se establecen en otra Norma Oficial Mexicana en materia de eficiencia energética, así como a los luminarios de LED y a los módulos de LED, y a las lámparas LED con tensión eléctrica de operación igual o menor a 24 V.

3. Referencias.

Para la correcta aplicación de esta Norma Oficial Mexicana deben consultarse y aplicarse las siguientes normas vigentes:

NOM-008-SCFI-2002	Sistema general de unidades de medida.
NOM-024-SCFI-1998	Información comercial para empaques, instructivos y garantías de los productos electrónicos, eléctricos y electrodomésticos.

4. Definiciones.

Para efectos de esta Norma Oficial Mexicana se establecen las siguientes definiciones.

Nota: Los términos que no se incluyen en esta Norma se definen en las normas de referencia, que se indican en el capítulo 3 o tienen su acepción dentro del contexto en el que se utilizan.

Bulbo: envoltorio externo de vidrio o de otro material transparente o translúcido que guarda los componentes esenciales de una lámpara eléctrica.

Diodo emisor de luz (LED): dispositivo de estado sólido que incorpora una unión p-n, emitiendo radiación óptica cuando se excita por una corriente eléctrica.

Eficacia luminosa: relación del flujo luminoso total emitido por la(s) fuente(s) entre la potencia total consumida por el sistema, expresada en lumen por watt (lm/W).

Factor de potencia (FP): relación entre la potencia eléctrica activa (P) y la potencia eléctrica aparente (S), en un circuito de corriente alterna.

Flujo luminoso total: energía radiante en forma de luz visible al ojo humano, emitida por una fuente luminosa en la unidad de tiempo (segundo); su unidad de medida es el lumen (lm).

Flujo luminoso total final: flujo luminoso total emitido de una fuente de luz, medido al término de un periodo de prueba, en condiciones específicas.

Flujo luminoso total inicial: flujo luminoso total emitido de una fuente de luz, medido al inicio de su vida, después de un periodo de estabilización.

Flujo luminoso total nominal: flujo luminoso total emitido de una fuente de luz, en su posición ideal, que declara el fabricante.

Flujo luminoso total mantenido: relación del flujo luminoso después de un tiempo de uso determinado de la lámpara de LED, en condiciones de operación específicas, dividido por el flujo luminoso inicial de la lámpara, comúnmente expresado como porcentaje.

Índice de rendimiento de color (IRC): medida cuantitativa sobre la capacidad de la fuente luminosa para reproducir fielmente los colores de diversos objetos, comparándolo con una fuente de luz ideal.