



UNIVERSIDAD NACIONAL AUTÓNOMA DE MÉXICO
PROGRAMA DE MAESTRÍA Y DOCTORADO EN INGENIERÍA
INGENIERÍA ELÉCTRICA – SISTEMAS ELÉCTRICOS DE POTENCIA

ESTABILIDAD DE SEÑAL PEQUEÑA EN SISTEMAS ELÉCTRICOS DE POTENCIA

TESIS
QUE PARA OPTAR POR EL GRADO DE:
MAESTRO EN INGENIERÍA

PRESENTA:

ING. ISAAC LEVI ORTEGA RIVERA

TUTOR
DR. CLAUDIO RUBÉN FUERTE ESQUIVEL
PROGRAMA DE MAESTRÍA Y DOCTORADO EN INGENIERÍA

MÉXICO, D. F. JUNIO 2014

JURADO ASIGNADO:

Presidente: Dr. César Angeles Camacho
Secretario: Dr. Paul Rolando Maya Ortiz
Vocal: Dr. Claudio Rubén Fuerte Esquivel
1^{er.} Suplente: Dr. Rafael Escarela Pérez
2^{do.} Suplente: MSEE. Enrique Martínez Martínez

Lugar donde se realizó la tesis: INSTITUTO DE INGENIERÍA, UNAM.

TUTOR DE TESIS:

DR. CLAUDIO RUBÉN FUERTE ESQUIVEL

FIRMA

Dedicatoria

A mi familia, por su apoyo incondicional y sus enseñanzas.

A mis amigos, por su apoyo y sincera amistad.

Agradecimientos

Agradezco al Dr. Claudio Rubén Fuerte Esquivel, por compartir su conocimiento, por su apoyo y guía durante el desarrollo de este trabajo. Por su amistad y excelente trato.

A mis sinodales: Dr. Cesar Ángeles Camacho, Dr. Paul Rolando Maya Ortiz, Dr. Rafael Escarela Pérez, MSEE. Enrique Martínez Martínez, por sus apreciables comentarios y correcciones que enriquecieron el presente trabajo.

A la Universidad Nacional Autónoma de México por haberme permitido continuar con mi formación académica y personal, por ser mi segundo hogar.

A todas las personas que contribuyeron de manera directa o indirecta a cumplir este gran objetivo.

Resumen

Cuando el Sistema Eléctrico de Potencia (SEP) es sujeto a pequeñas perturbaciones, tales como ligeros cambios en la demanda y generación de energía eléctrica, ocurren oscilaciones de potencia de baja frecuencia. Este tipo de oscilaciones electromecánicas es una de las mayores preocupaciones para quienes operan el sistema eléctrico ya que si no se toman las acciones de control adecuadas que permitan el amortiguamiento de las oscilaciones, el sistema eléctrico puede perder estabilidad y en el peor de los casos puede ocurrir un colapso total del sistema. Dado que los SEPs pueden tener grandes dimensiones físicas, la identificación de las causas de estas oscilaciones se vuelve una tarea complicada. Para solucionar este problema, generalmente se utiliza el análisis modal para identificar de manera directa la causa de las oscilaciones de baja frecuencia presentes en el sistema, junto con la utilización de dispositivos controladores para la mejora del amortiguamiento.

En este trabajo se analizan los conceptos básicos para evaluar la estabilidad de señal pequeña del SEP mediante el análisis modal a partir de los fundamentos teóricos para el estudio de oscilaciones, el modelado matemático de los componentes del sistema, y desarrollando e implementando dos metodologías para obtener el modelo de estado del sistema multi-máquina: Inyección de Corriente (IC) y Balance de Potencia (BP). A partir de los programas digitales desarrollados se evalúa la estabilidad de señal pequeña para dos sistemas de prueba utilizando modelos detallados de la máquina síncrona expresados en parámetros estándar y parámetros fundamentales, además se muestra la importancia del efecto de la saturación magnética de la máquina en la estabilidad del sistema.

Abstract

When an Electric Power System (EPS) is subject to small perturbations, such as small changes in demand and power generation, power oscillations occur at low frequencies. This type of electromechanical oscillations is a major concern for the power system operators because if the appropriate control actions that allow the damping of the oscillations are not taken, the electrical system may lose stability, or even worst the system operation may collapse. Since EPSs can have large physical dimensions, identifying the causes of these oscillations becomes a difficult task. To solve this problem, generally the modal analysis approach is used to directly identify the direct cause of the low frequency oscillations in the system, along with the use of devices controllers to improve damping.

A detailed description of the basic concepts to assess the small signal stability of the SEP is presented in this thesis. These concepts are associated with the theory of modal analysis based on the theoretical foundations for the study of oscillations, mathematical modeling of system components, and the development and implementation of two approaches for multi-machine system modeling and analysis: Current Injection method (CI) and Power Balance method (PB). From the developed digital programs, the small signal stability for two test systems is assessed using detailed models of synchronous machine, which are derived from both standard and basic parameters frame of reference. Furthermore, the importance of the effect of magnetic saturation of the machine on the system stability is also shown.

Índice

	Página
RESUMEN	ix
ABSTRACT	xi
ÍNDICE	xiii
SIMBOLOGÍA	xvii
ABREVIATURAS	xxi
ÍNDICE DE FIGURAS	xxiii
ÍNDICE DE TABLAS	xxv

CAPÍTULO 1 INTRODUCCIÓN

1.1 Introducción	1
1.2 Antecedentes	3
1.3 Justificación del trabajo	6
1.4 Hipótesis	6
1.5 Objetivo general	7
1.5.1 Objetivos particulares	7
1.6 Metodología	7
1.7 Contenido de la tesis	8

CAPÍTULO 2 FUNDAMENTOS TEÓRICOS

2.1 Introducción	11
2.2 Estabilidad del Sistema Eléctrico de Potencia	12
2.2.1 Estabilidad de señal pequeña del ángulo del rotor	12
2.3 Oscilaciones de potencia en el SEP	13

2.3.1	Clasificación de las oscilaciones en el SEP	18
2.3.2	Frecuencia natural de oscilación	20
2.3.3	El rol del sistema de excitación de las MSs en las oscilaciones	21
2.4	Representación en el espacio de estados	22
2.4.1	Linealización	24
2.5	Análisis modal	26
2.5.1	Eigenvalores	26
2.5.2	Eigenvalores cero	27
2.5.3	Eigenvectores	27
2.5.4	Matrices modales	28
2.5.5	Respuesta en el tiempo del sistema dinámico	28
2.5.6	Forma del modo	31
2.5.7	Factor de participación	31
2.5.8	Análisis de estabilidad	32

CAPÍTULO 3 MODELO DE LOS COMPONENTES PARA EL ANÁLISIS DE OSCILACIONES

3.1	Introducción	33
3.2	Consideraciones para el modelado el SEP	35
3.2	Máquina Síncrona	35
3.2.1	Modelo de 6° orden en términos de parámetros fundamentales	36
3.2.2	Modelo de 5° orden en términos de parámetros fundamentales	40
3.2.3	Modelo de 4° orden en términos de parámetros fundamentales	42
3.2.4	Modelo de 3er orden en términos de parámetros fundamentales	44
3.2.5	Modelo de 6° orden en términos de parámetros estándar	45
3.2.6	Modelo de 5° orden en términos de parámetros estándar	47
3.2.7	Modelo de 4° orden en términos de parámetros estándar	48

3.2.8 Modelo de 3er orden en términos de parámetros estándar	49
3.3 Efecto de la saturación magnética	50
3.4 Transformación del marco de referencia	52
3.5 Sistema de excitación	54
3.5.1 IEEE tipo DC1A	54
3.5.2 Sistema de excitación estático	57
3.5.3 Sistema de excitación estático con PSS	58
3.6 Cargas estáticas	60
3.7 Red de transmisión	62

CAPÍTULO 4 METODOLOGÍA PARA EL ANÁLISIS DE OSCILACIONES MEDIANTE INYECCIÓN DE CORRIENTES

4.1 Introducción	65
4.2 Reducción de la matriz de admitancias nodales	66
4.3 Modelo de estado del sistema	67
4.3.1 Modelo de estado del sistema expresado en parámetros fundamentales	68
4.3.2 Modelo de estado del sistema expresado en parámetros estándar	72
4.4 Formación del modelo de estado en parámetros fundamentales	74
4.5 Formación del modelo de estado en parámetros estándar	78

CAPÍTULO 5 METODOLOGÍA PARA EL ANÁLISIS DE OSCILACIONES MEDIANTE BALANCE DE POTENCIA

5.1 Introducción	85
5.2 Modelo de estado del sistema	86
5.3 Ecuación de la red de transmisión	90
5.4 Formación del modelo de estado en parámetros estándar	91

CAPÍTULO 6 ANÁLISIS DE ESTABILIDAD DE SEÑAL PEQUEÑA

6.1 Introducción	97
6.2 Sistema de 9 nodos	97
6.3 Sistema de dos áreas	106

CAPÍTULO 7 CONCLUSIONES Y TRABAJO FUTURO

7.1 Conclusiones generales	115
7.2 Trabajo futuro	117

BIBLIOGRAFÍA	119
---------------------	------------

APÉNDICE A DATOS DE LOS SISTEMAS DE PRUEBA	123
---	------------

APÉNDICE B MODELADO DE LA MÁQUINA SÍNCRONA	133
---	------------

APÉNDICE C MATRICES DEL MODELO DE ESTADO	167
---	------------

Simbología

δ	Ángulo del rotor de la máquina síncrona.
ω	Velocidad angular del rotor.
ω_0	Velocidad síncrona.
E'_q	Voltaje proporcional a los enlaces de flujo del devanado de campo.
E'_d	Voltaje proporcional a los enlaces de flujo del devanado de amortiguamiento 1q en el eje q .
E''_q	Voltaje proporcional a los enlaces de flujo del devanado de amortiguamiento 1d en el eje d .
E''_d	Voltaje proporcional a los enlaces de flujo del devanado de amortiguamiento 2q en el eje q .
ψ_{fd}	Enlace de flujo en el devanado de campo.
ψ_{1q}	Enlace de flujo en el devanado de amortiguamiento 1q en el eje q .
ψ_{1d}	Enlace de flujo en el devanado de amortiguamiento 1d en el eje d .
ψ_{2q}	Enlace de flujo en el devanado de amortiguamiento 2q en el eje q .
ψ_{ad}	Enlace de flujo del entrehierro en el eje d .
ψ_{aq}	Enlace de flujo del entrehierro en el eje q .
P_e	Potencia activa del generador.
T_m	Par mecánico.
T_e	Par eléctrico.
H	Constante de inercia de la máquina síncrona.
K_D	Coefficiente de amortiguamiento de la máquina síncrona.
K_{sd}	Factor de saturación total en el eje d .
K_{sq}	Factor de saturación total en el eje q .
ζ	Factor de amortiguamiento.
λ	Eigenvalor.
m	Número de máquinas síncronas en el sistema.
n	Número de nodos en el sistema.
A	Matriz de estado del sistema.
P	Matriz de participación.
$\mathbf{T}(\delta)$	Matriz de rotación.
\mathbf{Y}_{bus}	Matriz de admitancia nodal, de dimensión $n \times n$.
\mathbf{Y}_N	Matriz de admitancia nodal descompuesta en los ejes $D-Q$, de dimensión $2n \times 2n$.

\mathbf{Y}_{Nr}	Matriz de admitancia nodal reducida.
\mathbf{V}_{DQ}	Vector de voltajes nodales en los ejes D - Q .
\mathbf{I}_{DQ}	Vector de corrientes nodales en los ejes D - Q .
\mathbf{V}_g	Vector de voltajes de las máquinas síncronas.
\mathbf{V}_l	Vector de voltajes en los nodos donde no están conectadas las máquinas síncronas.
\mathbf{x}	Vector de estados del sistema, de dimensión $n \times 1$.
ϕ_i	i -ésimo vector columna.
ψ_i	i -ésimo vector renglón.
t	Tiempo.
θ	Ángulo del voltaje en terminales de la máquina.
α	Ángulo de los elementos de la matriz de admitancia nodal.
f_i	Frecuencia de oscilación del i -ésimo modo.
V_D	Voltaje del estator en el <i>eje</i> D del marco de referencia de la red.
V_Q	Voltaje del estator en el <i>eje</i> Q del marco de referencia de la red.
v_d	Voltaje del estator en el <i>eje</i> d del marco de referencia del rotor de la máquina.
v_q	Voltaje del estator en el <i>eje</i> q del marco de referencia del rotor de la máquina.
I_D	Corriente del estator en el <i>eje</i> D del marco de referencia de la red.
I_Q	Corriente del estator en el <i>eje</i> Q del marco de referencia de la red.
i_d	Corriente del estator en el <i>eje</i> d del marco de referencia del rotor de la máquina.
i_q	Corriente del estator en el <i>eje</i> q del marco de referencia del rotor de la máquina.
R_{fd}	Resistencia eléctrica del devanado de campo.
R_{1q}	Resistencia eléctrica del devanado de amortiguamiento 1q en el <i>eje</i> q .
R_{1d}	Resistencia eléctrica del devanado de amortiguamiento 1d en el <i>eje</i> d .
R_{2q}	Resistencia eléctrica del devanado de amortiguamiento 2q en el <i>eje</i> q .
r_a	Resistencia eléctrica del estator o armadura.
L_{fd}	Inductancia del devanado de campo.
L_{1q}	Inductancia del devanado de amortiguamiento 1q en el <i>eje</i> q .
L_{1d}	Inductancia del devanado de amortiguamiento 1d en el <i>eje</i> d .
L_{2q}	Inductancia del devanado de amortiguamiento 2q en el <i>eje</i> q .
L_{adu}	Inductancia en el eje d del entrehierro sin saturación magnética.
L_{ads}	Inductancia en el eje d del entrehierro con saturación magnética.
E_{fd}	Voltaje de campo o excitación.

x_q''	Reactancia subtransitoria en el <i>eje q</i> .
x_d''	Reactancia subtransitoria en el <i>eje d</i> .
x_q'	Reactancia transitoria en el <i>eje q</i> .
x_d'	Reactancia transitoria en el <i>eje d</i> .
x_q	Reactancia síncrona en el <i>eje q</i> .
x_d	Reactancia síncrona en el <i>eje d</i> .
V_t	Voltaje en terminales de la máquina síncrona.
V_R	Voltaje regulado del sistema de excitación.
V_F	Voltaje de retroalimentación del sistema de excitación.
V_S	Voltaje de la señal suplementaria del Estabilizador de Sistema de Potencia.
V_{ref}	Voltaje de referencia del sistema de excitación.
T_{d0}''	Constante de tiempo subtransitoria en circuito abierto del <i>eje d</i> .
T_{q0}''	Constante de tiempo subtransitoria en circuito abierto del <i>eje q</i> .
T_{d0}'	Constante de tiempo transitoria en circuito abierto del <i>eje d</i> .
T_{q0}'	Constante de tiempo transitoria en circuito abierto del <i>eje q</i> .
P_L	Componente activa de la carga eléctrica.
Q_L	Componente reactiva de la carga eléctrica.

Abreviaturas

PSS	Estabilizador de Sistema de Potencia.
FACTS	Sistemas de Transmisión Flexibles de Corriente Alterna.
AVR	Regulador Automático de Voltaje.
BP	Balance de Potencia.
IC	Inyección de Corriente.
SVC	Compensador Estático de VAR.
TGR	Reducción de Ganancia Transitoria.
CIGRE	Conseil International des Grands Réseaux Electriques.
GW	Giga Watts.
MW	Mega Watts.
MVAR	Mega Volt Ampere Reactivo.
CCE	Centro de Control de Energía.
MS	Máquina Síncrona.
SEP	Sistema Eléctrico de Potencia.
SE	Sistema de Excitación.
WSCC	Sistema Eléctrico Occidental de EUA.
EUA	Estados Unidos de América.
PSAT	Power Systems Analisys Toolbox.
HVDC	Alto Voltaje en Corriente Directa.
Pu	Por unidad.
CE	Control de Excitación.
FMM	Fuerza Magneto Motriz.

Índice de figuras

	Página
2.1 Clasificación de la estabilidad del SEP (Adaptado de [7])	13
2.2 Relación potencia ángulo entre dos MSs	14
2.3 Representación de la perturbación del par eléctrico en el plano $\Delta\delta - \Delta\omega$	17
2.4 Comparación de las oscilaciones de modo local y modo inter-área	19
2.5 Diagrama de bloques del sistema en el Espacio de Estados	25
3.1 Estructura general del SEP	34
3.2 Circuito equivalente del modelo detallado de la MS	36
3.3 Distinción entre saturación total y saturación incremental	50
3.4 Transformación del marco de referencia	52
3.5 Diagrama del sistema de excitación IEEE tipo DC1A	55
3.6 Diagrama del sistema de excitación estático	57
3.7 Diagrama del sistema de excitación estático con PSS	59
3.8 Representación del sistema multi-máquina	62
4.1 Diagrama de flujos para el programa de Análisis de Oscilaciones mediante IC	83
5.1 Diagrama de flujos para el programa de Análisis de Oscilaciones mediante BP	95
6.1 Eigenvalores del sistema de 9 nodos con CE tipo DC1A	102
6.2 Eigenvalor crítico variando la carga resistiva en el nodo 5	106
6.3 Forma de los modos electromecánicos presentes en el sistema de dos áreas	110
A.1 Diagrama unifilar del sistema de 9 nodos	124
A.1 Diagrama unifilar del sistema de dos áreas nodos	128
B.1 Circuitos en el estator y rotor de una MS	134
B.2 Trayectoria del flujo magnético en el entrehierro [1]	135
B.3 Variación de la permeancia con la posición del rotor [7]	136

B.4 Conversión de pu para el sistema de excitación	142
B.5 Circuitos equivalentes en los ejes d y q	145
B.6 Identificando cantidades en terminales de los circuitos d y q	147
B.7 Circuitos en los ejes d y q representando el efecto transitorio	153
B.8 Circuitos en los ejes d y q representando el efecto subtransitorio	155
B.9 Representación de la curva de saturación magnética	165

Índice de tablas

	Página
3.1 Efecto de la saturación magnética en los parámetros estándar	51
6.1 Eigenvalores del sistema 9 nodos, con modelo de la MS de cuarto orden sin CE	98
6.2 Resumen de los eigenvalores del sistema 9 nodos utilizando el modelo de la MS de cuarto orden sin CE	99
6.3 Eigenvalores del sistema 9 nodos, utilizando el modelo de la MS de cuarto orden con CE tipo DC1A	100
6.4 Detalle de los eigenvalores del sistema 9 nodos utilizando el modelo de la MS de cuarto orden con CE tipo DC1A	101
6.5 Eigenvalores del sistema 9 nodos aumentando la carga resistiva en el nodo cinco $P_{L5}=1.5$ pu	104
6.6 Eigenvalores del sistema 9 nodos aumentando la carga resistiva en el nodo cinco $P_{L5}=4.5$ pu	105
6.7 Eigenvalores del sistema de dos áreas utilizando el modelo de la MS de sexto orden sin saturación magnética	107
6.8 Eigenvalores del sistema de dos áreas utilizando el de la MS de sexto orden con saturación magnética	108
6.9 Detalle de los eigenvalores del sistema de dos áreas, utilizando modelo de la MS de sexto orden con saturación magnética	109
6.10 Resumen de los eigenvalores del sistema de dos áreas utilizando el modelo de la MS de sexto orden con diferentes CE	111
6.11 Frecuencias de los modos oscilatorios en el sistema de dos áreas utilizando el modelo de la MS de sexto orden con diferentes CE	112
6.12 Eigenvalores del sistema de dos áreas utilizando diferente expresión para el voltaje en terminales de la MS de 4to. orden	113
A.1 Datos de las cargas del sistema de 9 nodos	123
A.2 Datos de las líneas de transmisión del sistema de 9 nodos	125
A.3 Caso base de operación del sistema de 9 nodos	125

A.4	Datos dinámicos de los generadores del sistema de 9 nodos	126
A.5	Datos del control de excitación IEEE DC1A en el sistema de 9 nodos	126
A.6	Datos dinámicos de los generadores del sistema de dos áreas	127
A.7	Datos de las líneas de transmisión del sistema de dos áreas	129
A.8	Datos de las cargas en el sistema de 9 nodos	129
A.9	Datos de los elementos shunt en el sistema de dos áreas	129
A.10	Caso base de operación del sistema de 2 áreas	130
A.11	Datos del control de excitación IEEE DC1A auto excitado en el sistema de dos áreas	130
A.12	Datos del control de excitación con Tiristor sin TGR en el sistema de dos áreas	131
A.13	Datos del control de excitación con Tiristor y TGR en el sistema de dos áreas	131
A.14	Datos del control de excitación con Tiristor y PSS en el sistema de dos áreas	131
B.1	Ecuaciones de los devanados del rotor	161

Capítulo 1

INTRODUCCIÓN

1.1 Introducción

El Sistema Eléctrico de Potencia (SEP) es uno de los más grandes logros hechos por el hombre, ya que este consiste de varios elementos que interconectados forman un sistema complejo y dinámico capaz de generar, transmitir y distribuir energía eléctrica sobre una gran área geográfica, además el sistema debe operar de manera continua, segura y confiable.

La Máquina Síncrona (MS) es uno de los elementos principales del SEP ya que mantiene el equilibrio energético del sistema; satisface la demanda de energía eléctrica y compensa las pérdidas. En una operación en estado estable las MSs interconectadas del sistema están en sincronismo, es decir mantienen constante su velocidad angular del rotor a una frecuencia eléctrica nominal (60 Hz en México). Cuando ocurre una pequeña perturbación, como pequeñas variaciones en la carga y generación, estos generadores modifican su velocidad

angular y el ángulo de carga, provocando una desaceleración o aceleración en las masas del rotor con la finalidad de buscar el equilibrio y mantenerse en sincronismo de lo contrario el sistema se vuelve inestable. Estas variaciones en el ángulo de rotor de las MSs se manifiestan como oscilaciones de potencia en el SEP [1].

En los Centros de Control de Energía (CCEs), las oscilaciones electromecánicas de baja frecuencia son una de las mayores preocupaciones en la operación del SEP. Estas oscilaciones son inherentes en el sistema y son conocidas como *oscilaciones inter-área*, las cuales se asocian con grupos de MSs de un área geográfica oscilando con respecto a otros grupos en diferente región geográfica a través de un enlace de transmisión. Un adecuado amortiguamiento de las oscilaciones es un pre-requisito para la operación segura del sistema. Durante varios años han ocurrido muchos incidentes en distintas partes del mundo relacionados con estas oscilaciones, llevando al sistema en algunos casos al colapso, por ejemplo en los Estados Unidos (EUA), el 10 de agosto de 1996 el WSCC (*“Western Systems Coordinating Council”* en inglés) sufrió un *“blackout”* a causa de una oscilación que provocó que el sistema se dividiera en cuatro islas afectando a más de 7 millones de usuarios y perdiendo aproximadamente 30 GW de carga [2, 3].

Con base en lo descrito, en este trabajo se analizan los conceptos básicos para evaluar la estabilidad de señal pequeña del SEP mediante el análisis modal a partir de los fundamentos teóricos para el estudio de oscilaciones, el modelado matemático de los componentes del sistema, y desarrollando e implementando dos metodologías para obtener el modelo de estado del sistema multi-máquina utilizando las formulaciones: Inyección de Corriente (IC) y Balance de Potencia (BP). Finalmente se analiza la estabilidad para dos sistemas de prueba.

1.2 Antecedentes

Desde principios del siglo XX, los ingenieros comenzaron a notar pequeñas oscilaciones en la MS cuando esta trabajaba con poca carga y al sincronizar el generador al sistema por medio de una línea de transmisión larga, este fenómeno fue conocido como *“hunting”*. Por otro lado,

cuando se sobrecargaba el generador más allá de cierto límite, este tendía a salirse de sincronismo de manera monótona. Estos dos fenómenos juntos definieron lo que fue “*la estabilidad en estado estacionario*”, llegando a las siguientes conclusiones: la inestabilidad monótona o aperiódica se debía al par inadecuado de sincronización en la MS, mientras que el fenómeno de *hunting* se debía al par inadecuado de amortiguamiento. En 1911 en Alemania, Dreyfus mostró que al aumentar la carga en el generador y la presencia de los devanados de amortiguamiento disminuía en fenómeno *hunting*. Cerca de 1924 en EUA, se comenzó a estudiar el efecto en la estabilidad del sistema al utilizar condensadores síncronos, años más tarde en [4] se define un punto de operación estable en el SEP a través de Reguladores Automáticos de Voltaje (AVR) y excitadores, después se encontró que la resistencia eléctrica de las líneas de transmisión influye en el amortiguamiento negativo cuando acontecen oscilaciones en la MS. Con estas investigaciones, durante varios años se logró controlar y mitigar las oscilaciones en el sistema eléctrico. Fue hasta finales de 1950 en EUA con la introducción de los controles de excitación de estado sólido cuando las oscilaciones reaparecieron afectando la operación del SEP. Los investigadores se llevaron tres décadas para entender y resolver el problema de las oscilaciones de baja frecuencia con el uso del Estabilizador de Sistema de Potencia (PSS por sus siglas en inglés), y dispositivos FACTS [5].

En la actualidad el problema de las oscilaciones de baja frecuencia en el SEP se aborda en la estabilidad angular de señal pequeña, en [6] se hace una clasificación de la estabilidad de SEP mostrando los conceptos matemáticos y de teoría de sistemas dinámicos para analizar el comportamiento del sistema ante cualquier disturbio.

En la literatura se encuentra mucha información respecto a la estabilidad de señal pequeña en SEP, sin embargo algunos autores así como los programas digitales utilizados para el análisis y simulación de contingencias utilizan diferentes modelos de la MS, lo que puede causar confusiones al momento de validar resultados; por ejemplo la MS de 6° orden puede expresarse en función de cualquiera de los siguientes tres conjuntos de variables de estado:

- En parámetros estándar: $\dot{\delta}, \dot{\omega}, \dot{E}'_q, \dot{E}'_d, \dot{E}''_q, \dot{E}''_d$
- En parámetros fundamentales: $\dot{\delta}, \dot{\omega}, \dot{\psi}_{fd}, \dot{\psi}_{1q}, \dot{\psi}_{1d}, \dot{\psi}_{2q}$
- En parámetros estándar y parámetros fundamentales: $\dot{\delta}, \dot{\omega}, \dot{E}'_q, \dot{E}'_d, \dot{\psi}_{1d}, \dot{\psi}_{2q}$

En [7] se establecen los conceptos básicos sobre la estabilidad del SEP, se obtienen los modelos detallados de la MS (en parámetros fundamentales) a partir de sus circuitos equivalentes, así como los modelos de los controles de excitación y el PSS. Además se definen los fundamentos para el análisis modal y la metodología para construir el modelo de estado sistema multi-máquina mediante el método de IC. A diferencia de otros autores, los efectos de la saturación magnética se incorporan en los parámetros de la MS sin ninguna complicación. En este libro se analizan los modos locales e inter-área en una red de 4 máquinas y 11 nodos.

En [9] se analiza la estabilidad de señal pequeña utilizando el método de BP aunque también se muestra la metodología para la construcción del modelo de estado del sistema multi-máquina mediante el método de IC. Para representar las cargas eléctricas se utiliza el modelo de carga estáticas de tipo exponencial; para la MS se considera el modelo de 4° orden (en parámetros estándar) con control de excitación tipo DC1A. En este libro se aplica el análisis modal a la red de 3 máquinas y 9 nodos, también conocido como el sistema WSCC (por sus siglas en inglés).

Un análisis detallado sobre el fenómeno de oscilaciones de baja frecuencia en el SEP se reporta en [9], en este trabajo se muestran los conceptos fundamentales sobre el análisis modal, la clasificación de las oscilaciones, y el modelado de los sistemas de excitación junto con el PSS, la mayoría de los conceptos vienen acompañados de resultados numéricos. Además se estudia la importancia de la representación de la MS a través del modelo clásico y el modelo detallado en la estabilidad de señal pequeña del sistema.

En [2] se reporta un esfuerzo conjunto de investigadores colaborando en la academia e industria para definir el problema de las oscilaciones en el SEP, describiéndose las

herramientas de análisis y control, así como sus limitaciones, para mitigar este problema. Se aborda el análisis modal definiendo las consideraciones fundamentales para el modelado de los componentes del sistema de manera que se ajusten a los problemas reales. En este reporte se comparten las experiencias y recomendaciones sobre los casos históricos de oscilaciones ocurridos en los SEPs de diferentes países, se establecen las causas de las oscilaciones acontecidas en cada disturbio, y se discute el impacto en la planeación, operación y control del SEP.

En [5] se hace una descripción del origen de las oscilaciones de baja frecuencia en el SEP a través de las ecuaciones de la MS. Se definen los conceptos básicos del análisis modal, además muestra la metodología para construir el modelo de estado mediante los métodos de IC y de BP utilizando las ecuaciones linealizadas de la MS de 4° orden y el control de excitación tipo DC1A.

En [10] se establecen los criterios para evaluar la estabilidad del SEP cuando acontecen pequeños disturbios. En este trabajo se definen los modelos de la MS de 3° a 6° orden expresados en parámetros estándar.

1.3 Justificación del trabajo

El interés en la estabilidad del SEP se ha enfocado principalmente en la estabilidad transitoria, por lo que generalmente el sistema es diseñado y operado bajo estos criterios. En el pasado, se creía que un sistema que permanecía estable durante los primeros segundos después un gran disturbio permanecería estable para pequeñas perturbaciones, sin embargo esto no es verdad en los sistema actuales [11, 12], por lo que es necesario utilizar una herramienta para analizar el SEP ante pequeños disturbios.

Debido al crecimiento demográfico y las necesidades industriales, la demanda de energía eléctrica está en aumento. El esquema tradicional para expandir la red eléctrica es la instalación de nuevas plantas de generación, sin embargo en el panorama actual de la

economía y las políticas de medio ambiente, esta solución no es viable, de manera que los SEPs han optado por la interconexión con otros sistemas en diferentes regiones geográficas (incluso países), lo que ha suscitado la reaparición de las oscilaciones inter-área, además con el uso de los sistemas de excitación de respuesta rápida en los generadores se debilita el amortiguamiento de estas oscilaciones por lo que se amenaza la operación del sistema.

1.4 Hipótesis

Una de las objeciones para el desarrollo y aplicación del análisis del problema de estabilidad de señal pequeña en base al método de balance de potencia es que puede presentar problemas de convergencia ante ciertos escenarios de operación. Sin embargo, quienes participamos en este trabajo creemos que el método de BP presenta mayores ventajas que la objeción descrita ya que podría incorporar directamente mediciones obtenidas mediante sistemas de monitoreo y adquisición de datos, tal que en un futuro esta metodología puede ser utilizada para realizar análisis en tiempo real. Por lo anterior, en este trabajo se desarrolla e implementa ésta metodología aceptándose el comportamiento lineal del SEP cuando acontecen pequeñas perturbaciones, como pequeños cambios de carga y/o generación. También se admite que la linealización del sistema alrededor del punto de equilibrio permite utilizar la herramienta de análisis modal para estudiar las oscilaciones en el SEP.

1.5 Objetivo general

Evaluar la estabilidad de señal pequeña en el SEP utilizando el análisis modal mediante las metodologías de inyección de corriente y balance de potencia modelando la máquina síncrona por medio de diferentes conjuntos de variables de estado.

1.5.1 Objetivos particulares

- Estudiar la naturaleza de los modos inter-área, así como el efecto en la estabilidad de señal pequeña al incorporar los sistemas de excitación y el PSS a la MS.

- Presentar las metodologías básicas para el análisis modal del SEP: Inyección de Corriente y Balance de Potencia.
- Desarrollar modelos matemáticos de los componentes del SEP necesarios para aplicar el análisis modal.
- Desarrollar un programa computacional para identificar los modos de oscilación del SEP utilizando diferentes modelos de la MS y sus controles de excitación.

1.6 Metodología

Con la finalidad de cumplir con el objetivo planteado en esta tesis, se seguirá la siguiente metodología.

1. Se obtienen los modelos matemáticos de los componentes del SEP: MSs con sus respectivos controles de excitación y PSS, cargas eléctricas y elementos de la red de transmisión.
2. Como el análisis del sistema corresponde a pequeñas perturbaciones, se linealizan las ecuaciones de los componentes del sistema alrededor del punto de equilibrio.
3. Se realiza un estudio de flujos de potencia para obtener las condiciones iniciales o punto de equilibrio del sistema.
4. Con las ecuaciones obtenidas en el paso 2, los modelos de las MSs y otros dispositivos se interconectan mediante el método de BP o IC, de esta manera el SEP se representa en el espacio de estados. El sistema queda expresado a través de variables de estado y variables intermedias.
5. De las ecuaciones en el espacio de estados se despejan las variables intermedias, y el sistema queda expresado de la siguiente forma:

$$\Delta\dot{\mathbf{x}} = \mathbf{A}\Delta\mathbf{x} \tag{1.1}$$

donde $\Delta\mathbf{x}$ es el vector de estados del sistema y \mathbf{A} es la matriz de estado del sistema.

6. Finalmente, se calculan los eigenvalores de la matriz de estado del sistema y se aplica el análisis modal.

1.7 Contenido de la tesis

La tesis se compone de siete capítulos y tres apéndices. A continuación se escribe una breve descripción de estos.

En el **Capítulo 1** se hace una descripción general de las oscilaciones presentes en el SEP cuando ocurren pequeños disturbios así como los antecedentes, justificación, objetivos y la metodología empleada en este trabajo de tesis.

En el **Capítulo 2** se presentan los conceptos teóricos para evaluar la estabilidad de señal pequeña en el SEP. Se describen la manera en que acontecen las oscilaciones de baja frecuencia presentes en el sistema, su causa y clasificación. Se definen los conceptos fundamentales para la representación del sistema en el espacio de estados, la linealización alrededor del punto de equilibrio y por último se reporta la manera en que se realiza el análisis modal.

En el **Capítulo 3** se obtienen los modelos matemáticos de los componentes del SEP para el análisis de oscilaciones de potencia, los cuales constan de: los modelos de la MS expresados en términos de parámetros fundamentales y parámetros estándar considerando el efecto de la saturación magnética; los controles de excitación y el PSS asociado a la MS, la red de transmisión del sistema, las cargas estáticas representadas por el modelo exponencial para considerar la carga como potencia constante, corriente constante e impedancia constante. Además se obtiene la expresión matemática para transformar el marco individual de las MSs (ejes $d-q$) al marco de referencia común del sistema (eje $D-Q$).

En el **Capítulo 4** se obtiene el modelo de estado del sistema expresado en parámetros fundamentales y parámetros estándar utilizando la formulación de IC. Además se muestra la

metodología paso a paso para la construcción de este modelo de estado y el diagrama de flujos del programa utilizado en este trabajo.

En el **Capítulo 5** se obtiene el modelo de estado del sistema expresado en parámetros estándar utilizando la formulación de BP. Además se muestra la metodología paso a paso para la construcción de este modelo de estado y el diagrama de flujos del programa utilizado en este trabajo.

En el **Capítulo 6** se reportan los resultados de la estabilidad de señal pequeña para dos sistemas de prueba utilizando los modelos de estado obtenidos mediante IC y BP. En algunos casos se utilizan modelos simples y detallados para la MS tomando en cuenta el efecto de la saturación magnética. Además se analiza la incorporación del control de excitación estático y el IEEE DC1A así como el PSS. Se estudia el efecto en la estabilidad al considerar los diferentes tipos de cargas estáticas.

En el **Capítulo 7** se presentan las conclusiones generales y el trabajo futuro.

En el **Apéndice A** se anexa la información correspondiente a los sistemas de prueba utilizados en este trabajo como son el diagrama unifilar del sistema, datos de la red, MSs, controles de excitación, PSS y el caso base de operación.

En el **Apéndice B** se muestra la teoría general de la MS, así como la deducción de los modelos utilizados en este trabajo.

En el **Apéndice C** se anexan las matrices de los modelos de estado utilizados en los capítulos 4 y 5.

Capítulo 2

FUNDAMENTOS TEÓRICOS

2.1 Introducción

En este capítulo se muestran los conceptos teóricos para abordar el tema de estabilidad de señal pequeña en Sistemas Eléctrico de Potencia (SEPs). Se define y clasifica la estabilidad en el SEP desde el punto de vista de pequeñas perturbaciones, por lo cual se explica la naturaleza del fenómeno de oscilaciones de potencia y su relación con la Máquina Síncrona (MS); además se muestra la clasificación de los modos oscilatorios de potencia y la influencia que tienen sobre estos modos el Sistema de Excitación de la MS. Posteriormente se estudian las bases matemáticas para representar el SEP a través de un modelo matemático formulado en espacio de estados. Finalmente se describe el proceso del análisis modal mediante las propiedades de sistemas lineales.

2.2 Estabilidad del Sistema Eléctrico de Potencia

La estabilidad del SEP se define como la habilidad del sistema, dada una condición inicial de operación, para recuperar su estado de operación en equilibrio después de ser sometido a un disturbio físico, con todas las variables del sistema acotadas de manera que prácticamente todo el sistema permanece intacto [6].

La definición anterior de estabilidad se refiere principalmente al SEP visto de manera general; sin embargo, el sistema es complejo y de gran escala, lo que implica analizar un gran número de variables. Para abordar este problema sin dificultad, la estabilidad se clasifica de acuerdo a las variables que son más afectadas durante la ocurrencia de una perturbación al estado de equilibrio original en que opera el sistema eléctrico, por ejemplo, voltaje, frecuencia o ángulo de rotor, y a lo cual se le conoce en la literatura como *estabilidad parcial* [1]. En la Figura 2.1 se muestra la clasificación de la estabilidad del SEP de acuerdo a la variable eléctrica más afectada durante la dinámica del fenómeno y a la magnitud de la perturbación al punto de equilibrio. Como se observa en esta figura, las oscilaciones de potencia se analizan dentro de la estabilidad del ángulo del rotor de la MS ante pequeños disturbios.

2.2.1 Estabilidad de señal pequeña del ángulo del rotor

La estabilidad de señal pequeña se refiere a la habilidad del SEP para mantenerse en sincronismo bajo pequeños disturbios, como variaciones en la carga y generación. Los pequeños disturbios o perturbaciones son aquellos cambios ocurridos en el SEP para los cuales el ángulo del rotor de las MSs presenta una variación prácticamente lineal, permitiendo que el análisis del fenómeno pueda ser realizado mediante la linealización de las ecuaciones representativas del sistema eléctrico alrededor del punto de equilibrio existente en la condición operativa de pre-disturbio. Una característica fundamental de la estabilidad de señal pequeña es que si el sistema es estable ante un pequeño disturbio, el punto de operación alcanzado es idéntico o cercano a su condición de pre-disturbio. [6, 1, 10].

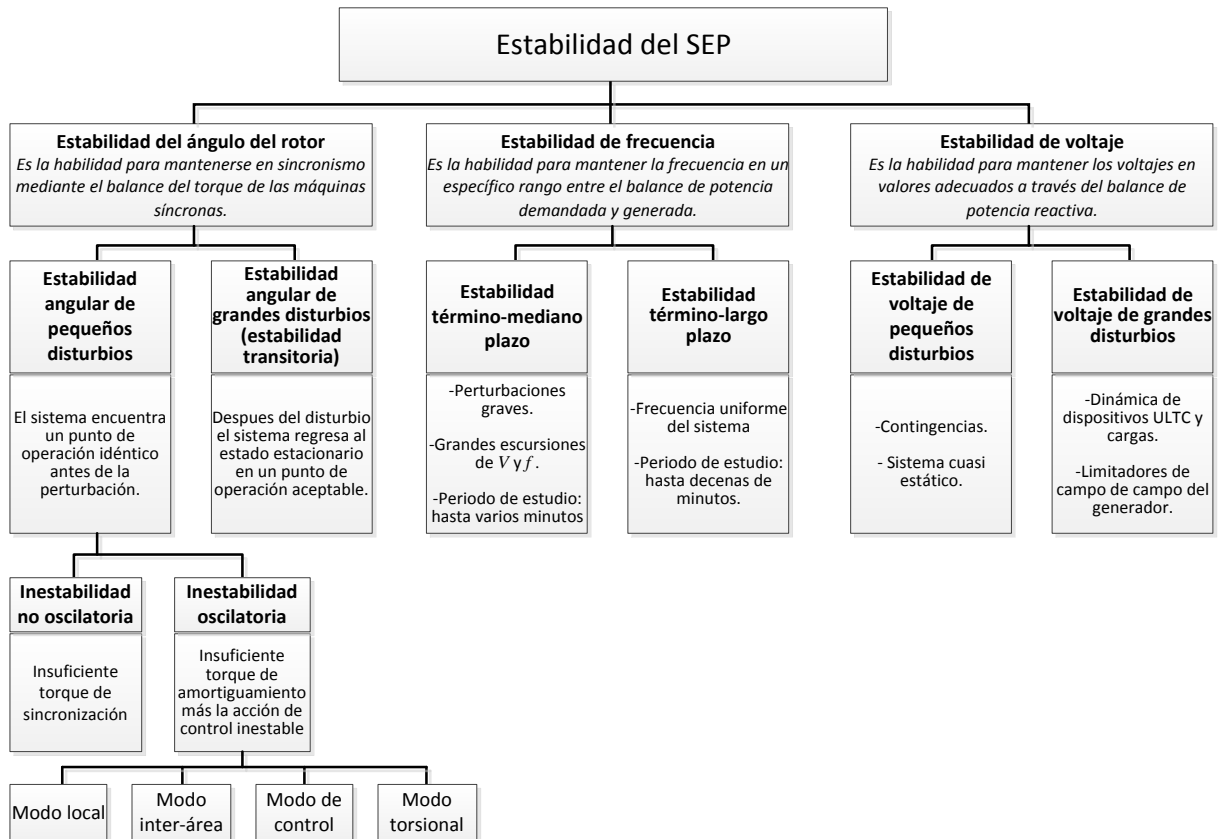


Figura 2.1 Clasificación de la estabilidad del SEP (Adaptado de [7]).

2.3 Oscilaciones de potencia en el SEP

Para entender el fenómeno de oscilaciones potencia en el SEP es necesario comprender cómo la potencia transferida por los generadores interconectados depende de la separación angular de sus rotores. Lo anterior se ejemplifica para dos MSs conectadas a través de una línea de transmisión ideal con reactancia x , tal como se muestra en la Figura 2.2(a).

Para este caso, la cantidad de potencia activa P_e transferida entre los generadores es calculada mediante la ecuación (2.1) y es función del ángulo δ ,

$$P_e = \frac{E_1 E_2 \sin \delta}{x} \quad (2.1)$$

donde:

E_1, E_2 : magnitudes de voltaje interno del generador 1 y 2 respectivamente.

x : reactancia total de la línea que enlaza a los generadores 1 y 2.

δ : separación angular entre los generadores 1 y 2.

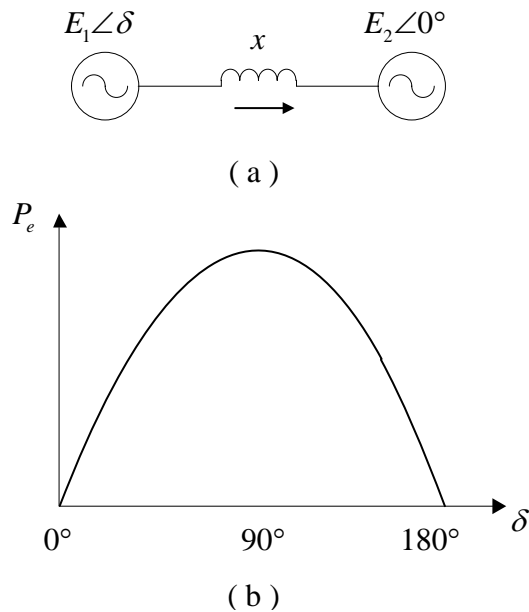


Figura 2.2 Relación potencia ángulo entre dos MSs

El mecanismo por el cual las MSs interconectadas se mantienen en sincronismo es a través de fuerzas de restauración, las cuales actúan cuando existe una aceleración o desaceleración entre una o más máquinas debido a una perturbación en el SEP. En estado estacionario, en cada MS hay un equilibrio entre el par mecánico y el par eléctrico, de manera que la velocidad del rotor permanece constante. Cuando el sistema es perturbado este equilibrio se altera, provocando una aceleración o desaceleración de las máquinas, y por lo tanto ocurre un desplazamiento en los ángulos del rotor. Si un generador gira más rápido que otro, dependiendo de la relación potencia-ángulo, la máquina lenta transferirá carga a la máquina rápida, de manera que las fuerzas de restauración actuarán disminuyendo la diferencia de velocidades y la separación

angular de sus rotores hasta alcanzar el nuevo punto de equilibrio. En el caso contrario, si la separación angular aumenta más de cierto límite, las máquinas se salen de sincronismo. Como se observa en la Figura 2.2b, la expresión de potencia-ángulo es una función no lineal. Un incremento en la separación angular mayor a 90° se acompaña de un decremento en la potencia transferida llevando a la inestabilidad del sistema [7].

De acuerdo a lo anterior, el fenómeno de oscilación para una MS se describe mediante la siguiente ecuación diferencial con unidades en por unidad:

$$\frac{2H}{\omega_0} \frac{d^2\delta}{dt} = T_m - T_e = T_a \quad (2.2)$$

donde,

δ : ángulo de rotor de la MS, en grados eléctricos.

T_e, T_m, T_a : par eléctrico, par mecánico, par de aceleración, en pu.

H : constante de inercia de la MS, en segundos.

$\omega_0 = 2\pi f_0$: es la velocidad síncrona del sistema, en grados eléctricos por segundo.

De acuerdo a la expresión anterior cuando la máquina está en estado estacionario, el par de aceleración es cero, lo que significa que la velocidad angular del rotor y δ son constantes. Cuando existe una perturbación en la MS, T_a no es cero, y el rotor de la máquina comenzará a acelerarse (o desacelerarse), lo que significa que δ varía hasta que T_e sea igual a T_m , y la MS regrese a sincronismo, es decir a la velocidad constante ω_0 .

El par eléctrico de las MS actúa como fuerza de restauración cuando acontece un pequeño disturbio, la perturbación de este par se divide en dos componentes [7]:

$$\Delta T_e = K_S \Delta \delta + K_D \Delta \omega \quad (2.3)$$

donde,

$K_S \Delta \delta$: componente del par de sincronización, el cual está en fase con la perturbación del ángulo del rotor $\Delta \delta$. El término K_S es el coeficiente de sincronización.

$K_D \Delta \omega$: componente del par de amortiguamiento, el cual está en fase con la desviación de velocidad $\Delta \omega$. El término K_D es el coeficiente de amortiguamiento.

El par de sincronización es el par que actúa en el eje de la MS cuando la velocidad rotacional del rotor se desvía de la velocidad síncrona. En otras palabras, este el par que lleva la velocidad del rotor de nuevo a la velocidad síncrona, esta acción se puede lograr mediante la aportación de la velocidad del gobernador, el sistema de excitación, y otros lazos de control internos en el generador. Acciones externas, por ejemplo la utilización de dispositivos FACTS pueden contribuir a la mejora del par de sincronización [1].

La estabilidad del sistema depende de la existencia de ambos componentes del par eléctrico en cada una de las MSs. La falta de suficiente par de sincronización resulta en la inestabilidad aperiódica del sistema. Por otro lado, la falta de suficiente par de amortiguamiento resulta en inestabilidad oscilatoria del sistema. Lo anterior se puede explicar en la Figura 2.3 donde la perturbación del par eléctrico se encuentra en el primer cuadrante del plano $\Delta \delta - \Delta \omega$ de manera que los componentes K_S y K_D son positivos, lo que significa que la máquina regresa a su velocidad síncrona y el sistema es estable ante pequeñas perturbaciones, por el contrario si K_S o K_D son negativos el sistema es inestable.

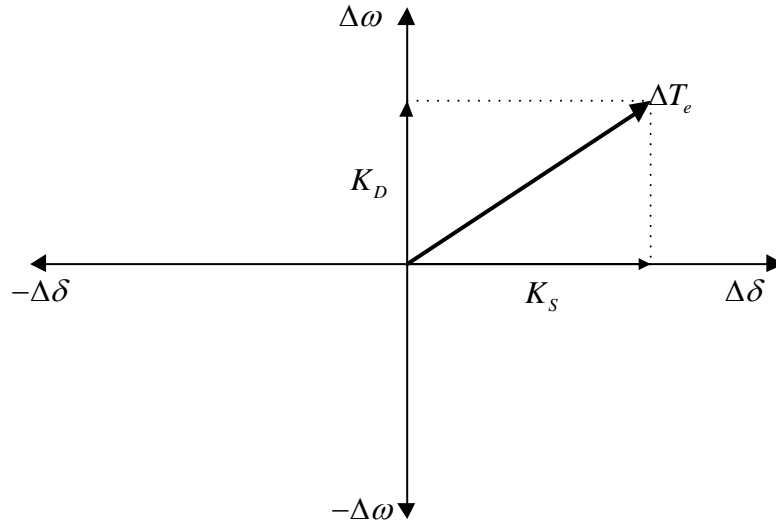


Figura 2.3 Representación de la perturbación del par eléctrico en el plano $\Delta\delta - \Delta\omega$

El amortiguamiento se refiere a la habilidad del SEP para reducir la amplitud de las oscilaciones de potencia. El amortiguamiento puede ser positivo o negativo. Cuando el amortiguamiento es positivo la amplitud de la oscilación es reducida; por el contrario, cuando el amortiguamiento es negativo la amplitud de la oscilación se incrementa.

Entre las principales fuentes de amortiguamiento positivo se encuentran [13]:

- Las pérdidas naturales de energía en el sistema por el efecto joule (I^2R). Cuando el flujo de corriente eléctrica I pasa a través de la resistencia eléctrica del sistema R , las pérdidas en forma de calor tienden a remover energía de la oscilación y amortiguar su amplitud.
- Las pérdidas por la fricción dentro de las máquinas rotatorias (motores y generadores) proveen amortiguamiento cuando la velocidad de las máquinas varían con la oscilación de potencia.
- Los generadores son equipados generalmente de un conjunto extra de devanados llamados *devanados de amortiguamiento*. Cuando el generador experimenta oscilaciones, se inducen corrientes eléctricas en estos devanados. Las corrientes inducidas desarrollan pares, los cuales tienden a reducir la amplitud de las oscilaciones.

- Incluso si el generador no tiene devanados de amortiguamiento, este puede presentar el efecto de amortiguamiento. Las oscilaciones inducen corrientes en el hierro del rotor, las cuales desarrollan pares que se oponen a las oscilaciones.
- Los sistemas de excitación pueden ser una fuente de amortiguamiento positiva o negativa. El amortiguamiento negativo ocurre cuando el sistema de excitación cambia el voltaje del generador de tal manera que la amplitud de la oscilación es incrementada. El PSS es un equipo adicional añadido al sistema de excitación de la MS para mejorar para proveer amortiguamiento positivo.

2.3.1 Clasificación de las oscilaciones en el SEP

De acuerdo a los generadores y estados involucrados, las oscilaciones presentes en el SEP se clasifican como [7, 13]:

- Oscilaciones de modo local. Una MS o una planta generadora oscila contra el resto del sistema a una frecuencia de oscilación de 1 a 2 Hz. Estas oscilaciones aparecen cuando un generador es conectado a un gran SEP mediante una línea de transmisión larga, por lo que el sistema se puede modelar como una máquina conectada a un bus infinito. También estas oscilaciones se asocian a la acción de sistemas de excitación de respuesta rápida. Las características asociadas a estas oscilaciones son bien conocidas, de manera que para proveer el amortiguamiento necesario se utiliza el PSS.
- Oscilaciones de modo intra-planta. Las MSs dentro de una planta generadora oscilan una contra la otra a una frecuencia de 2 a 3 Hz. Estas oscilaciones son bien amortiguadas y generalmente no causan ningún problema.
- Oscilaciones de modo inter-área. Estas oscilaciones ocurren cuando dos SEPs se conectan a través de una línea de transmisión larga, de manera que todas las MSs de un sistema oscilan contra todas las MSs del otro sistema. Las oscilaciones provocan que los dos sistemas intercambien energía de manera cíclica a una frecuencia de oscilación

de 0.05 a 0.5 Hz. Estas oscilaciones son una amenaza grave para el SEP ya que generalmente el sistema no provee el amortiguamiento natural para estas oscilaciones.

- Oscilaciones de modo intra-área. Un grupo de generadores en un área del sistema oscila contra otro grupo de generadores en otra área a una frecuencia de oscilación de 0.4 a 1 Hz. Generalmente las oscilaciones intra-área aparecen cuando los grupos de generadores están conectados a través de una línea de transmisión larga. Cuando varios generadores oscilan de manera casi idéntica, a este grupo de generadores se les conoce como *coherente*. Un grupo coherente actúa como un gran generador.

Las oscilaciones de modo local y modo intra-planta se consideran oscilaciones de alta frecuencia. Normalmente el SEP es capaz de amortiguar estas oscilaciones. Sin embargo, las oscilaciones inter-área e intra-área son de baja frecuencia, y una vez que las oscilaciones comienzan, estas pueden mantenerse o aumentar de amplitud. Por ejemplo, en la Figura 2.4 se grafican las oscilaciones de modo local y modo inter-área cuando el sistema es perturbado, se observa que las oscilaciones de modo local (oscilaciones de alta frecuencia) se amortiguan rápidamente, mientras que las oscilaciones de modo inter-área (oscilaciones de baja frecuencia) se sostienen. Las oscilaciones inter-área son aquellas oscilaciones que deben preocupar más a los operadores del sistema.

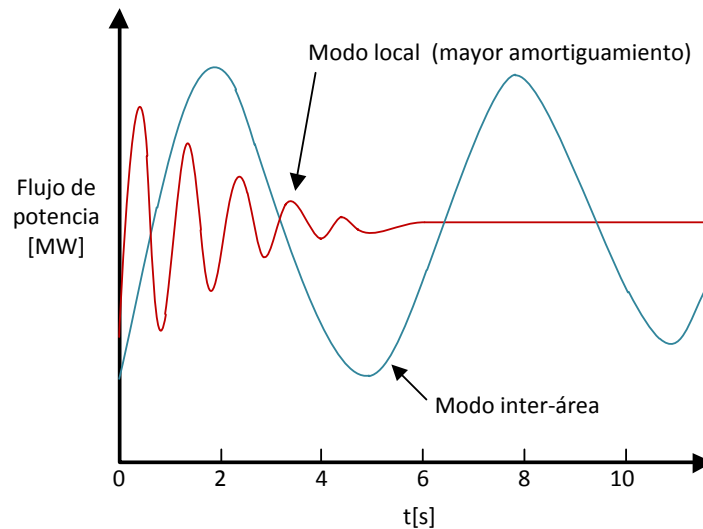


Figura 2.4 Comparación de las oscilaciones de modo local y modo inter-área.

Los modos de oscilación descritos anteriormente son de naturaleza electromecánica. Además existe un modo eléctrico de oscilación llamado modo de excitador, el cual se origina dentro del lazo del sistema de excitación ocasionando la oscilación de VAR, este modo tiene una frecuencia de oscilación cercana a los 3 Hz [5].

En el SEP generalmente la carga eléctrica siempre está variando, por lo tanto siempre está sujeto a pequeñas perturbaciones, por lo que las oscilaciones son inherentes en el sistema. Para distinguir aquellos modos oscilatorios críticos en el sistema, se utiliza como criterio el *factor de amortiguamiento* ζ (en la Sección 2.5.5 se explica con más detalle), el cual permite cuantificar el decaimiento de la amplitud de la oscilación. No existe un valor para el factor de amortiguamiento por el cual el SEP no pueda ser operado satisfactoriamente, sin embargo la experiencia indica que si $\zeta < 3\%$ se debe tener precaución en la operación del sistema [2].

2.3.2 Frecuencia natural de oscilación

Cada MS del SEP tiene su frecuencia natural de oscilación, la cual puede comprender entre 0.75 a 3.0 Hz. Esta frecuencia se puede ver afectada por los siguientes factores [13]:

- Inercia del generador. Entre más grande es la inercia del generador, más pequeña es la frecuencia de oscilación. Por ejemplo, si se tienen dos unidades de generación: una planta de carbón y una hidroeléctrica, cada unidad con una capacidad de 500 MW, cuando ocurre un pequeño disturbio, la planta hidroeléctrica oscila a una frecuencia mucho menor que la planta de carbón, por ejemplo 0.8 y 1.5 Hz, respectivamente. Esta diferencia de frecuencias se debe a la masa y geometría del rotor de los generadores utilizados. Generalmente las unidades hidroeléctricas tienen mayor inercia que las unidades de vapor (cómo es el caso de una planta de carbón).
- Robustez del sistema de transmisión. La robustez del sistema está en función del número y la longitud de las líneas de transmisión así como la capacidad de transferencia de potencia de cada una de éstas. Si el sistema está compuesto de varias líneas de transmisión de alto voltaje y ligeramente cargadas, el sistema es fuerte o robusto. Caso contrario, si el sistema está compuesto por unas pocas líneas de

transmisión con una alta demanda de energía eléctrica, el sistema es débil. La mayoría de los SEPs están entre estos dos extremos.

Si un generador conectado a un sistema de transmisión robusto sufre una pequeña perturbación, este oscilará a mayor frecuencia comparado con el caso de que el generador esté conectado a un sistema de transmisión débil.

- Nivel de salida del generador (MW y MVAR). En general, conforme la carga eléctrica del generador aumenta, el ángulo de carga se modifica (ver Figura 2.1b) y la frecuencia natural de oscilación se reduce (en caso de que el ángulo se reduzca).

Considerando lo anterior, se puede afirmar lo siguiente cuando acontecen pequeñas perturbaciones:

1. En el SEP ocurren oscilaciones de baja frecuencia cuando los generadores con grandes inercias operan con grandes ángulos de carga y además están conectados a un sistema de transmisión débil.
2. En el SEP ocurren oscilaciones de alta frecuencia cuando los generadores con bajas inercias operan con pequeños ángulos de carga y están conectados a un sistema de transmisión fuerte.

2.3.3 El rol del sistema de excitación de las MSs en las oscilaciones

La función principal del Sistema de Excitación (SE) es controlar el voltaje en terminales del generador. Esto se realiza ajustando el voltaje de campo en respuesta a las variaciones del voltaje en terminales. Un sistema de excitación típico se compone de: un Regulador Automático de Voltaje (AVR), una excitatriz, circuitos de protección y transductores de medición. El AVR compara las desviaciones de voltaje con un valor de referencia pre-establecido, de este modo ajusta la señal de entrada requerida por la excitatriz, la cual provee corriente y voltaje en corriente directa hacia el devanado de campo para tomar la acción correctiva.

A lo largo de los años los SEs han evolucionado de manera importante, ya que los primeros sistemas se componían de mecanismos electromecánicos por lo que el SE respondía en varios segundos. Con la introducción de componentes electrónicos de estado sólido, los SEs responden en centésimas de segundo, mejorando de manera sustancial la operación del SEP [13].

En la actualidad el AVR puede operar con altas ganancias (K_A) para lograr los siguientes propósitos:

- Mejorar los límites de estabilidad en estado estacionario.
- Mejorar los límites de estabilidad en estado transitorio.

Considerando lo anterior, cuando ocurre una pequeña perturbación, el SE de respuesta rápida mejora el par de sincronización, sin embargo, empobrece el par de amortiguamiento contribuyendo al incremento de la amplitud de las oscilaciones de potencia llevando al SEP a una inestabilidad oscilatoria. Además del efecto que produce el factor de alta ganancia K_A , un valor pequeño de la constante de tiempo T_A del AVR incrementa la posibilidad de ocurrencia de una inestabilidad de señal pequeña del SEP [5].

Para solucionar los problemas anteriores se añade el PSS al SE, el cual se encarga proveer el par de amortiguamiento necesario para que K_S sea positivo y ΔT_e esté en el primer cuadrante del plano $\Delta\delta - \Delta\omega$ (ver Figura 2.3), de este modo se asegura que el sistema sea estable ante pequeños disturbios.

2.4 Representación en el espacio de estados

La representación matemática *en el espacio de estados* se utiliza para modelar, analizar y diseñar una amplia variedad de sistemas de control realimentados. Estos sistemas pueden ser lineales o no lineales, variantes en el tiempo, con condiciones iniciales distintas de cero, así como sistemas con Múltiples Entradas y Múltiples Salidas (MIMO por sus siglas en inglés).

Las *variables de estado* son el conjunto mínimo de variables de un sistema linealmente independiente que junto con las entradas al sistema determinan por completo el comportamiento de este en cualquier instante $t \geq t_0$. El *vector de estado*, es el vector cuyos elementos son las *variables de estado*. El espacio de estados, es el espacio n dimensional cuyos ejes son las *variables de estado*. Las *ecuaciones de estado* son el conjunto n de ecuaciones diferenciales ordinarias simultáneas de primer orden. La *ecuación de salida*, es la ecuación algebraica que expresa las variables de salida del sistema como combinaciones lineales de las variables de estado y las entradas [14].

Con base a las definiciones anteriores, el SEP puede expresarse matemáticamente en el espacio de estados de la siguiente forma:

$$\dot{\mathbf{x}} = \mathbf{f}(\mathbf{x}, \mathbf{u}) \quad (2.4)$$

$$\mathbf{y} = \mathbf{g}(\mathbf{x}, \mathbf{u}) \quad (2.5)$$

donde,

$\mathbf{x} = [x_1 \quad x_2 \quad \cdots \quad x_n]^T$	Vector de estados
$\mathbf{f} = [f_1 \quad f_2 \quad \cdots \quad f_n]^T$	Vector con ecuaciones de estado
$\mathbf{u} = [u_1 \quad u_2 \quad \cdots \quad u_r]^T$	Vector de entradas
$\mathbf{y} = [y_1 \quad y_2 \quad \cdots \quad y_m]^T$	Vector de salidas
$\mathbf{g} = [g_1 \quad g_2 \quad \cdots \quad g_m]^T$	Vector con ecuaciones de salida

Los puntos de equilibrio son aquellos en donde las derivadas $\dot{x}_1, \dot{x}_2, \dots, \dot{x}_n$ son simultáneamente cero. El sistema está en reposo ya que todas las variables son constantes e invariantes en el tiempo. Además, el punto de equilibrio o punto singular debe satisfacer la ecuación

$$\mathbf{f}(\mathbf{x}_0) = 0 \quad (2.6)$$

donde \mathbf{x}_0 es el valor del estado \mathbf{x} en el punto de equilibrio [7].

2.4.1 Linealización

Para aplicar el Análisis de Señal Pequeña es necesario linealizar las ecuaciones (2.4) y (2.5) alrededor del punto de equilibrio. Para realizar lo anterior, se consideran \mathbf{u}_0 y \mathbf{x}_0 como condiciones iniciales, de manera que se satisface la ecuación (2.4) con la siguiente expresión:

$$\dot{\mathbf{x}}_0 = \mathbf{f}(\mathbf{x}_0, \mathbf{u}_0) = \mathbf{0} \quad (2.7)$$

Perturbamos el sistema en el punto de equilibrio, de manera que el vector de estados y el vector de entradas se modifican como:

$$\mathbf{x} = \mathbf{x}_0 + \Delta \mathbf{x} \quad (2.8)$$

$$\mathbf{u} = \mathbf{u}_0 + \Delta \mathbf{u} \quad (2.9)$$

donde el prefijo Δ denota una pequeña desviación alrededor de los valores de equilibrio.

Finalmente para linealizar las funciones $\mathbf{f}(\mathbf{x}, \mathbf{u})$ y $\mathbf{g}(\mathbf{x}, \mathbf{u})$, se sustituyen (2.8) y (2.9) en (2.4) y (2.5) y las ecuaciones resultantes se expresan en términos de la expansión en series de Taylor. Despreciando los términos de segundo y mayor orden en Δx se obtiene:

$$\Delta \dot{x}_i = \frac{\partial f_i}{\partial x_1} \Delta x_1 + \dots + \frac{\partial f_i}{\partial x_n} \Delta x_n + \frac{\partial f_i}{\partial u_1} \Delta u_1 + \dots + \frac{\partial f_i}{\partial u_r} \Delta u_r \quad \text{para } i = 1 \dots n \quad (2.10)$$

$$\Delta y_j = \frac{\partial g_j}{\partial x_1} \Delta x_1 + \dots + \frac{\partial g_j}{\partial x_n} \Delta x_n + \frac{\partial g_j}{\partial u_1} \Delta u_1 + \dots + \frac{\partial g_j}{\partial u_r} \Delta u_r \quad \text{para } j = 1 \dots m \quad (2.11)$$

Expresando las ecuaciones (2.10) y (2.11) en forma vectorial, se tiene,

$$\Delta \dot{\mathbf{x}} = \mathbf{A} \Delta \mathbf{x} + \mathbf{B} \Delta \mathbf{u} \quad (2.12)$$

$$\Delta \mathbf{y} = \mathbf{C} \Delta \mathbf{x} + \mathbf{D} \Delta \mathbf{u} \quad (2.13)$$

donde:

$$\begin{aligned}
 \mathbf{A} &= \begin{bmatrix} \frac{\partial f_1}{\partial x_1} & \dots & \frac{\partial f_1}{\partial x_n} \\ \vdots & \ddots & \vdots \\ \frac{\partial f_n}{\partial x_1} & \dots & \frac{\partial f_n}{\partial x_n} \end{bmatrix} & \mathbf{B} &= \begin{bmatrix} \frac{\partial f_1}{\partial u_1} & \dots & \frac{\partial f_1}{\partial u_r} \\ \vdots & \ddots & \vdots \\ \frac{\partial f_n}{\partial u_1} & \dots & \frac{\partial f_n}{\partial u_r} \end{bmatrix} \\
 \mathbf{C} &= \begin{bmatrix} \frac{\partial g_1}{\partial x_1} & \dots & \frac{\partial g_1}{\partial x_n} \\ \vdots & \ddots & \vdots \\ \frac{\partial g_m}{\partial x_1} & \dots & \frac{\partial g_m}{\partial x_n} \end{bmatrix} & \mathbf{D} &= \begin{bmatrix} \frac{\partial g_1}{\partial u_1} & \dots & \frac{\partial g_1}{\partial u_r} \\ \vdots & \ddots & \vdots \\ \frac{\partial g_m}{\partial u_1} & \dots & \frac{\partial g_m}{\partial u_r} \end{bmatrix}
 \end{aligned}
 \tag{2.14}$$

donde

- $\Delta \mathbf{x}$ es el vector de estado de dimensión n
- $\Delta \mathbf{y}$ es el vector de salida de dimensión m
- $\Delta \mathbf{u}$ es el vector de entradas de dimensión r
- \mathbf{A} es la matriz de estado de dimensión $n \times n$
- \mathbf{B} es la matriz de entrada o control, de dimensión $n \times r$
- \mathbf{C} es la matriz de salida de dimensión $m \times n$
- \mathbf{D} es la matriz de transmisión directa del sistema, de dimensión $m \times r$

Para estudios de oscilaciones de baja frecuencia, la matriz \mathbf{A} es real, no simétrica y exhibe algún grado de esparcidad [15, 16].

La dinámica del sistema perturbado puede ser representada mediante el siguiente diagrama de bloques:

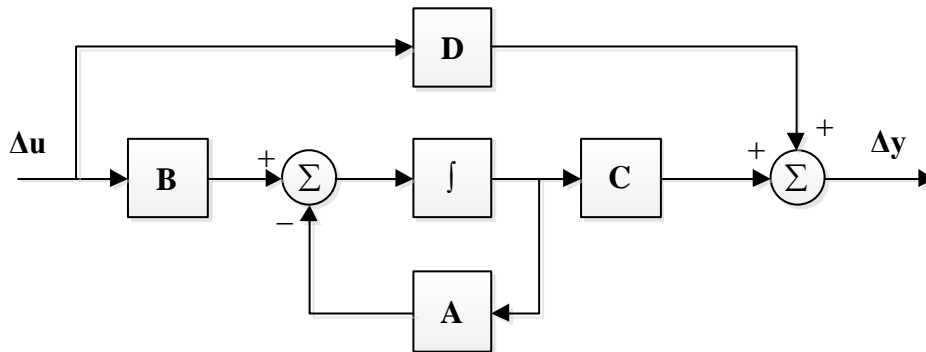


Figura 2.5 Diagrama de bloques del sistema en el Espacio de Estados

2.5 Análisis Modal

Para evaluar la estabilidad de señal pequeña del SEP se utiliza el análisis modal. Este análisis consiste de manera general en los siguientes pasos:

1. Se obtienen los eigenvalores de la matriz de estados del SEP.
2. Mediante el primer método de Lyapunov se analiza la estabilidad del sistema.
3. Se obtienen los eigenvectores derecho e izquierdo asociados a los eigenvalores del sistema.
4. Se forman las matrices modales.
5. Se obtiene la matriz de participación para encontrar la relación entre las variables de estado y los modos (eigenvalores de la matriz de estados) del sistema.

2.5.1 Eigenvalores

Los eigenvalores de una matriz están dados por el valor del parámetro escalar λ para los cuales existen soluciones no triviales a la ecuación:

$$(\mathbf{A} - \lambda \mathbf{I})\boldsymbol{\phi} = 0 \quad (2.15)$$

donde:

\mathbf{A} es una matriz de $n \times n$

$\boldsymbol{\phi}$ es un vector de $n \times 1$

\mathbf{I} es la matriz identidad de $n \times n$

Para obtener *la ecuación característica*, utilizamos el determinante como,

$$\det(\mathbf{A} - \lambda \mathbf{I}) = 0 \quad (2.16)$$

Las n soluciones de $\lambda = \lambda_1, \lambda_2, \dots, \lambda_n$ son los eigenvalores de \mathbf{A} .

La elección de las variables de estado en la formulación de espacio de estados no es única, sin embargo los eigenvalores del sistema son únicos [9].

2.5.2 Eigenvalores cero

Al expresar la velocidad y el ángulo de las MSs como variables constantes en el modelado del SEP, ocurre una redundancia entre las variables de estado del sistema por lo que la matriz de estado es singular. Si el SEP no se expresa a través de bus infinito, la matriz de estado tendrá al menos dos eigenvalores cero. El primero surge de la redundancia del ángulo del rotor, la cual puede ser removida tomando una máquina como referencia y expresando los ángulos las máquinas restantes con respecto a aquella. El segundo eigenvalor cero resulta cuando el par del generador es independiente de las desviaciones de velocidad, esto es, el amortiguamiento mecánico es despreciado y el efecto de la acción del gobernador no se representa. Esta situación también ocurre cuando la constante de inercia y el coeficiente de amortiguamiento es el mismo en todas las máquinas. Este eigenvalor cero puede ser anulado tomando la velocidad de una máquina como referencia (asumiendo la inercia mecánica de esta máquina como infinita) y expresando la velocidad de las otras máquinas con respecto esta [3].

En la práctica, con el uso de programas computacionales, los eigenvalores mencionados anteriormente no son cero sino valores muy pequeños ya que las condiciones iniciales de los estados no son exactos debido a las aproximaciones consideradas en la solución de flujos de potencia.

2.5.3 Eigenvectores

Para cualquier eigenvalor λ_i , el *vector columna* ϕ_i que satisface la ecuación (2.15) se conoce como *eigenvector derecho* de \mathbf{A} asociado con el eigenvalor λ_i , con lo que se cumple la siguiente expresión:

$$\mathbf{A}\phi_i = \lambda_i\phi_i \quad \text{con } i = 1, 2, \dots, n \quad (2.17)$$

Similarmente el *vector renglón* ψ_i que satisface la siguiente expresión,

$$\psi_i\mathbf{A} = \lambda_i\psi_i \quad \text{con } i = 1, 2, \dots, n \quad (2.18)$$

se conoce como *eigenvector izquierdo* de \mathbf{A} asociado con el eigenvalor λ_i .

2.5.4 Matrices Modales

Las matrices modales se definen de las siguientes eigenpropiedades de \mathbf{A} :

$$\mathbf{A}\Phi = \Phi\Lambda \quad (2.19)$$

$$\Psi\Phi = \mathbf{I} \quad (2.20)$$

$$\Psi = \Phi^{-1} \quad (2.21)$$

donde,

$$\Phi = [\phi_1 \quad \phi_2 \quad \cdots \quad \phi_n]$$

$$\Psi = [\psi_1^T \quad \psi_2^T \quad \cdots \quad \psi_n^T]^T$$

Λ = matriz diagonal, con eigenvalores $\lambda_1, \lambda_2, \dots, \lambda_n$

como elementos en la diagonal

2.5.5 Respuesta en el tiempo del sistema dinámico

Considerando las ecuaciones de estado (2.12) y (2.13), la dinámica libre del sistema (con cero entradas) se obtiene a través de la siguiente expresión,

$$\Delta\dot{\mathbf{x}} = \mathbf{A}\Delta\mathbf{x} \quad (2.22)$$

La matriz de estado \mathbf{A} presenta el problema de acoplamiento entre variables de estado, lo que significa que la perturbación de cada variable de estado es una combinación lineal de todas las variables de estado, esto dificulta la identificación de los parámetros que influyen de manera significativa la dinámica del sistema [8]. Para solucionar este problema se considera el vector de estados \mathbf{z} , el cual se define a través de la siguiente transformación,

$$\Delta\mathbf{x} = \Phi\mathbf{z} . \quad (2.23)$$

donde Φ es la matriz modal definida en la ecuación (2.17).

Sustituyendo la ecuación anterior en (2.22) y utilizando las eigenpropiedades de la matriz de estado (ecuaciones (2.19) a (2.21)), se tiene la siguiente expresión escalar,

$$\dot{z}_i = \lambda_i z_i \quad i = 1, 2, \dots, n \quad (2.24)$$

La solución de la ecuación anterior respecto al tiempo está dada por,

$$z_i(t) = z_i(0)e^{\lambda_i t} \quad (2.25)$$

donde $z_i(0)$ es el valor inicial de z_i .

Sustituyendo la ecuación anterior en (2.23) se obtiene la respuesta en el tiempo del sistema en términos del vector \mathbf{z} como:

$$\begin{aligned} \Delta \mathbf{x}(t) &= \Phi \mathbf{z}(t) \\ &= [\phi_1 \quad \phi_2 \quad \dots \quad \phi_n] \begin{bmatrix} z_1(t) \\ z_2(t) \\ \vdots \\ z_n(t) \end{bmatrix} \end{aligned} \quad (2.26)$$

Despejando el vector \mathbf{z} de la ecuación (2.26) y sustituyendo en (2.21) la ecuación resultante, se tiene como resultado la siguiente expresión,

$$\mathbf{z}(t) = [\Psi_1^T \quad \Psi_2^T \quad \dots \quad \Psi_n^T] \begin{bmatrix} \Delta x_1(t) \\ \Delta x_2(t) \\ \vdots \\ \Delta x_n(t) \end{bmatrix} \quad (2.27)$$

Con $t=0$, la ecuación anterior se escribe cómo,

$$\mathbf{z}(0) = \Psi \Delta \mathbf{x}(0) \quad (2.28)$$

Finalmente, se obtiene la respuesta en el tiempo de la n -ésima variable de estado al sustituir la ecuación (2.25) en (2.26) y la ecuación resultante en (2.28), quedando como [7],

$$\Delta x_i(t) = \phi_{i1} \psi_{i1} x_i(0) e^{\lambda_1 t} + \phi_{i2} \psi_{i2} x_i(0) e^{\lambda_2 t} + \dots + \phi_{in} \psi_{in} x_i(0) e^{\lambda_n t} \quad (2.29)$$

donde $x_i(0)$ son las condiciones iniciales de la i -ésima variable de estado.

La dependencia en el tiempo del i -ésimo modo correspondiente al eigenvalor λ_i está dada por $e^{\lambda_i t}$. Cuando el eigenvalor es real se trata de un modo no oscilatorio, en cambio cuando los eigenvalores son complejos, estos ocurren en pares conjugados donde cada eigenvalor corresponde a un modo oscilatorio. Cada par de eigenvalores complejos se representan de la siguiente manera:

$$\lambda_i = \sigma_i \pm j\omega_i \quad (2.30)$$

En este caso, la frecuencia de oscilación del i -ésimo modo se calcula con la siguiente expresión,

$$f_i = \frac{\omega_i}{2\pi} \text{ [Hz]} \quad (2.31)$$

Asimismo, el factor de amortiguamiento está dado por,

$$\zeta_i = \frac{-\sigma_i}{\sqrt{\sigma_i^2 + \omega_i^2}} (100) [\%] \quad (2.32)$$

El factor de amortiguamiento ζ_i determina el porcentaje de decaimiento de la amplitud de la oscilación del i -ésimo modo oscilatorio.

2.5.6 Forma del modo

En la ecuación (2.26) la respuesta del sistema dinámico está en función de los eigenvectores derechos, estos eigenvectores definen la *forma del modo*, es decir, el grado de actividad de la k -ésima variable de estado x_k en el i -ésimo modo o eigenvalor del sistema dado por el elemento ϕ_{ki} del eigenvector derecho ϕ_i . De esta manera podemos identificar la actividad relativa de las variables de estado cuando un modo en particular es excitado.

Para observar de manera gráfica cómo oscilan los generadores del sistema se grafica la *forma del modo* o eigenvectores derechos en coordenadas polares correspondientes a las variables de estado asociadas con el ángulo del rotor o velocidad angular para todas las máquinas del sistema.

2.5.7 Factor de Participación

Para el análisis de estabilidad de señal pequeña es importante identificar la relación entre variables de estado con los modos o eigenvalores del sistema, el problema al utilizar individualmente eigenvectores derechos e izquierdos es la dependencia en unidades y escalas asociadas a las variables de estado. Una solución a este problema, es la *matriz de participación* \mathbf{P} , la cual combina los eigenvectores derechos e izquierdos [7, 17] de la siguiente manera,

$$\mathbf{P} = [\mathbf{p}_1 \quad \mathbf{p}_2 \quad \cdots \quad \mathbf{p}_n] \quad (2.34)$$

con

$$\mathbf{p}_i = \begin{bmatrix} p_{1i} \\ p_{2i} \\ \vdots \\ p_{ni} \end{bmatrix} = \begin{bmatrix} \phi_{1i} \psi_{i1} \\ \phi_{2i} \psi_{i2} \\ \vdots \\ \phi_{ni} \psi_{in} \end{bmatrix} \quad (2.35)$$

donde

ϕ_{ki} es el elemento del k -ésimo renglón e i -ésima columna de la matriz modal Φ

ψ_{ik} es el elemento del i -ésimo renglón y k -ésima columna de la matriz modal Ψ

El elemento $p_{ki} = \phi_{ki}\psi_{ik}$ se le llama *factor de participación*, y mide la participación neta de la k -ésima variable de estado en el i -ésimo modo y viceversa, su unidad es adimensional, de manera que no importan las unidades de las variables de estado [7].

La matriz \mathbf{P} es una característica esencial del análisis modal, ya que permite relacionar de manera sencilla las variables de estado responsables de los modos presentes en el sistema.

2.5.8 Análisis de la estabilidad

La estabilidad del sistema ante pequeños disturbios se basa en el primer método de Lyapunov, en donde los eigenvalores de la matriz de estado definen la estabilidad del sistema de acuerdo a lo siguiente [7]:

- i) Cuando los todos los eigenvalores tienen parte real negativa, el sistema original es asintóticamente estable.
- ii) Cuando al menos uno de los eigenvalores tiene parte real positiva y los demás eigenvalores tienen parte real negativa, el sistema original es inestable.
- iii) Cuando hay eigenvalores con parte real cero, no es posible concluir sobre la estabilidad del sistema original.

Capítulo 3

MODELADO DE COMPONENTES PARA EL ANÁLISIS DE OSCILACIONES

3.1 Introducción

El Sistema Eléctrico de Potencia (SEP) está compuesto por una gran cantidad de elementos como son; máquinas síncronas, transformadores, líneas de transmisión, cargas estáticas o dinámicas (motores, granjas eólicas), convertidores de alto voltaje en corriente directa (HVDC por sus siglas en inglés), compensadores estáticos de VARs, entre otros. Para representar el SEP en *el espacio de estados*, es necesario modelar matemáticamente estos elementos que, interconectados, determinan el comportamiento del sistema. La Figura 3.1 representa la estructura general de un sistema multi-máquina indicando el tipo de ecuaciones, algebraicas o diferenciales, que modelan el comportamiento de los elementos eléctricos que lo integran.

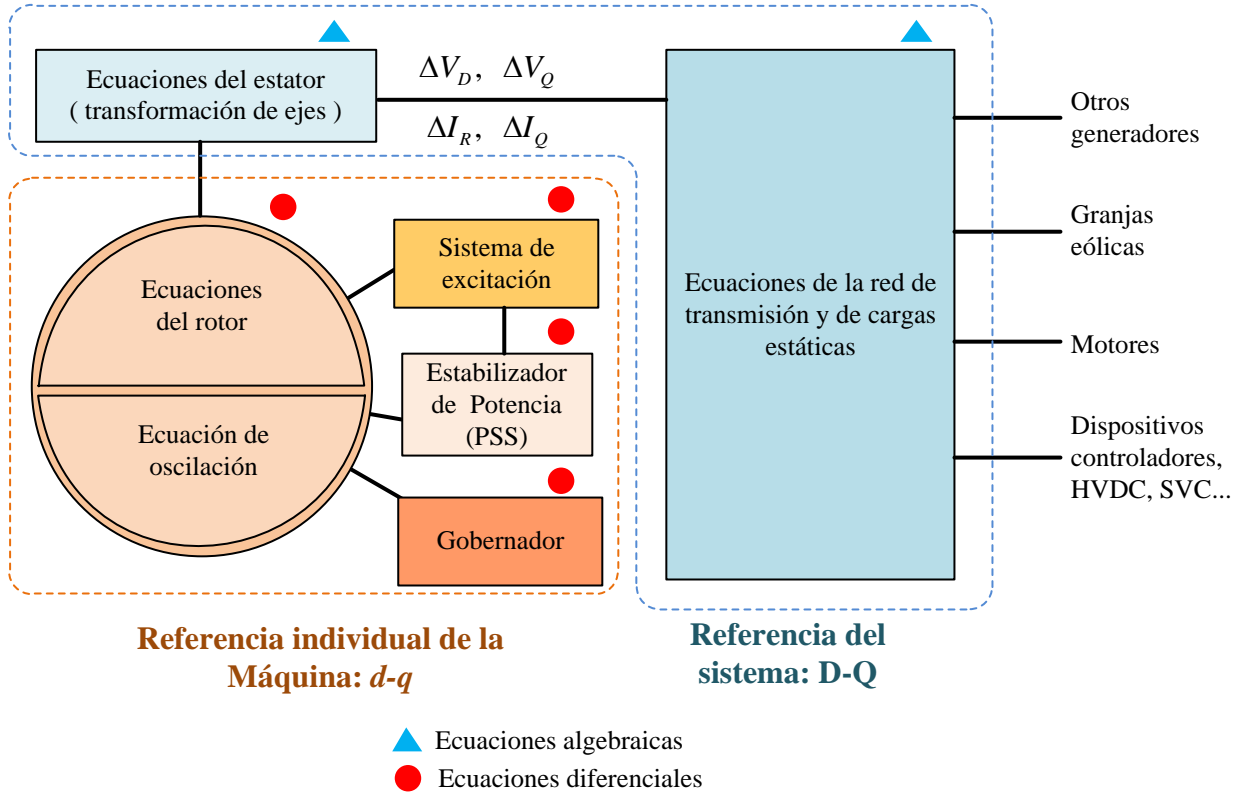


Figura 3.1 Estructura general del SEP

En esta capítulo se reportan las ecuaciones diferenciales y algebraicas asociadas a los siguientes elementos eléctricos del sistema de potencia: MS considerando la saturación magnética, Control de Excitación (CE), Estabilizador de Sistema de Potencia (PSS por sus siglas en inglés), la red de transmisión y las cargas estáticas, además se muestra la conexión entre los generadores (marco de referencia $d-q$) y la red del sistema (marco de referencia $D-Q$). Asimismo, se reportan los modelos linealizados de estos componentes que permiten realizar un análisis de señal pequeña.

3.1 Consideraciones para el modelado del SEP

El modelado matemático para el estudio de estabilidad de pequeña señal mediante análisis modal se basa en las siguientes consideraciones:

- Se desprecian los transitorios en el estator con la finalidad de convertir las ecuaciones diferenciales del estator a ecuaciones algebraicas. Lo anterior facilita los cálculos computacionales y reduce el número de variables de estado que deben utilizar cuando se agregan elementos de la red.
- La frecuencia fundamental del sistema se mantiene constante. Los cambios en la velocidad angular son pequeños y no tienen efecto significativo en el voltaje, por lo que en el estator $\omega_r = 1$ pu ($\omega_r = \omega_0$ rad/s).
- El efecto torsional en el eje o flecha entre las masas turbina-generador es pequeño, por lo que no afecta las oscilaciones de baja frecuencia [18].

3.2 Máquina Síncrona

El número de ecuaciones diferenciales que describen el comportamiento electro-mecánico en condiciones transitorias o subtransitorias durante un *pequeño disturbio* depende del número de circuitos eléctricos considerados en el rotor que, junto con las ecuaciones de oscilación de la máquina, determinan el orden o grado del modelo matemático. Este modelo se expresa mediante las ecuaciones de Park [19], las cuales se obtienen al transformar los voltajes y corrientes trifásicos balanceados en las fases *abc* al marco de referencia fijo en el rotor de la máquina; así en el sistema multi-máquina de la Figura 3.1 cada máquina tiene su propio marco de referencia en los ejes directo y de cuadratura (*d-q*). Este conjunto de ecuaciones son normalizadas mediante el sistema en por unidad L_{ad} recíproco propuesto en [7]. Una de las principales ventajas de este sistema es la obtención de circuitos equivalentes a partir de las ecuaciones del rotor, donde los valores de las inductancias son iguales a los valores de sus correspondientes reactancias. Para los CE se utiliza el sistema en por unidad no recíproco, de manera que para el circuito de campo o excitación se hace una sencilla conversión (ver Figura B.4 en el Apéndice B).

Las ecuaciones de Park se expresan a través de *parámetros fundamentales*: enlaces de flujo, resistencias e inductancias, que para el circuito de campo del rotor quedan definidas por la siguiente nomenclatura: $\psi_{fd}, R_{fd}, L_{fd}$, respectivamente. Este modelado matemático a través de las ecuaciones de Park permite agregar k circuitos de amortiguamiento en los ejes d - q del rotor sin mayor dificultad; sin embargo, la desventaja es que estos parámetros fundamentales son difíciles de obtener mediante mediciones directas en la respuesta de la máquina síncrona [7]. Por el contrario, las ecuaciones pueden ser expresadas en función de los *parámetros estándar* mediante mediciones directas en terminales de la MS. Estos parámetros representan las condiciones estables, transitorias y subtransitorias, por ejemplo para el circuito de campo o excitación se tiene E'_q, x'_d, T'_{d0} .

A continuación se muestran los modelos matemáticos en términos de *parámetros estándar* y *parámetros fundamentales*, la deducción detallada de estos modelos se puede consultar en el Apéndice B.

3.2.1 Modelo de 6º orden en términos de parámetros fundamentales

En este modelo se considera que el rotor contiene un circuito de amortiguamiento en el eje d , y dos circuitos de amortiguamiento en el eje q . Estos circuitos describen la condición subtransitoria de la máquina ante un disturbio, se utilizan en máquinas de polos lisos. Los circuitos eléctricos equivalentes para los ejes d y q son mostrados esquemáticamente en la Figura 3.2 (a) y (b), respectivamente. Por último, debe notarse que a partir de este modelo se derivan los modelos matemáticos de menor orden.

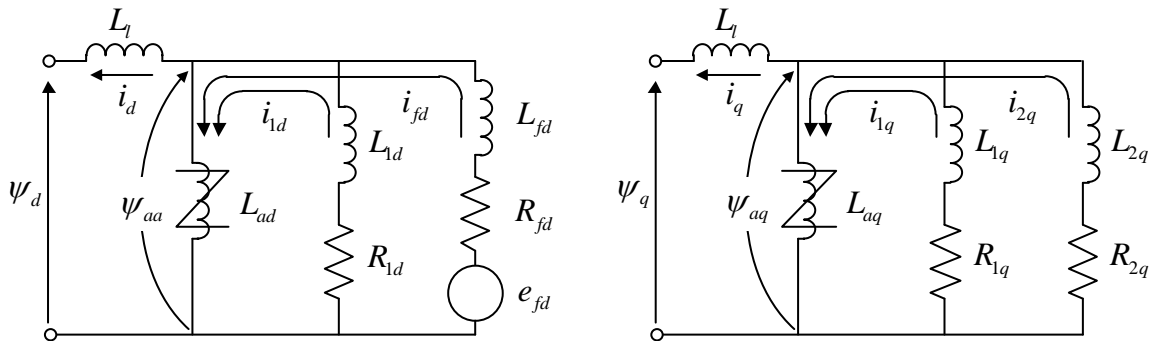


Figura 3.2 Circuito equivalente del modelo detallado de la MS

3. Modelado de componentes para el análisis de oscilaciones de potencia

Considerando las ecuaciones de oscilación y las ecuaciones del rotor (consultar Apéndice B), el modelo detallado de 6^o orden queda definido por las siguientes ecuaciones diferenciales:

$$\dot{\delta} = \omega_0 \Delta\omega_r \quad (3.1)$$

$$\Delta\dot{\omega}_r = \frac{1}{2H} (T_m - T_e - K_D \Delta\omega_r) \quad (3.2)$$

$$\dot{\psi}_{fd} = \frac{\omega_0 R_{fd}}{L_{adu}} E_{fd} - \frac{\omega_0 R_{fd}}{L_{fd}} (\psi_{fd} - \psi_{ad}) \quad (3.3)$$

$$\dot{\psi}_{1q} = -\frac{\omega_0 R_{1q}}{L_{1q}} (\psi_{1q} - \psi_{aq}) \quad (3.4)$$

$$\dot{\psi}_{1d} = -\frac{\omega_0 R_{1d}}{L_{1d}} (\psi_{1d} - \psi_{ad}) \quad (3.5)$$

$$\dot{\psi}_{2q} = -\frac{\omega_0 R_{2q}}{L_{2q}} (\psi_{2q} - \psi_{aq}) \quad (3.6)$$

donde:

δ : ángulo del rotor de la máquina en grados eléctricos.

ω_r : velocidad angular del rotor, en grados eléctricos por segundo.

$\omega_0 = 2\pi f_0$: es la velocidad síncrona del sistema, en grados eléctricos por segundo.

$$\Delta\omega_r = \omega_r - \omega_0$$

$\psi_{fd}, \psi_{1q}, \psi_{1d}, \psi_{2d}$: enlaces de flujo en los circuitos de los ejes d y q del rotor, en pu.

H : constante de inercia de la MS, en segundos.

T_e, T_m : par eléctrico y par mecánico del generador, en pu.

K_D : coeficiente de amortiguamiento mecánico, pu

$R_{fd}, R_{1q}, R_{1d}, R_{2d}$: resistencias de los circuitos de los ejes d y q del rotor, en pu.

$L_{fd}, L_{1q}, L_{1d}, L_{2q}$: inductancias de los circuitos de los ejes d y q del rotor, en pu.

L_{adu} : inductancia en el eje d del entrehierro sin saturación magnética, pu.

E_{fd} : voltaje de campo o excitación, pu.

Con la finalidad de poder realizar un análisis de estabilidad de señal pequeña se linealizan las ecuaciones anteriores con respecto a las variables de estado en el punto de equilibrio, obteniéndose:

$$\Delta \dot{\delta} = \omega_0 \Delta \omega_r \quad (3.7)$$

$$\Delta \dot{\omega}_r = \frac{1}{2H} (\Delta T_m - \Delta T_e - K_D \Delta \omega_r) \quad (3.8)$$

$$\Delta \dot{\psi}_{fd} = \frac{\omega_0 R_{fd}}{L_{adu}} \Delta E_{fd} - \frac{\omega_0 R_{fd}}{L_{fd}} (\Delta \psi_{fd} - \Delta \psi_{ad}) \quad (3.9)$$

$$\Delta \dot{\psi}_{1q} = -\frac{\omega_0 R_{1q}}{L_{1q}} (\Delta \psi_{1q} - \Delta \psi_{aq}) \quad (3.10)$$

$$\Delta \dot{\psi}_{1d} = -\frac{\omega_0 R_{1d}}{L_{1d}} (\Delta \psi_{1d} - \Delta \psi_{ad}) \quad (3.11)$$

$$\Delta \dot{\psi}_{2q} = -\frac{\omega_0 R_{2q}}{L_{2q}} (\Delta \psi_{2q} - \Delta \psi_{aq}) \quad (3.12)$$

El par eléctrico a través del entrehierro de la máquina se expresa en pu como,

$$T_e = \psi_{ad} i_q - \psi_{aq} i_d \quad (3.13)$$

donde:

ψ_{ad}, ψ_{aq} : enlaces de flujo en el entrehierro de los ejes d - q , pu

i_d, i_q : corrientes del estator en los ejes d - q , pu.

Linealizando la ecuación anterior alrededor del punto de equilibrio se tiene,

$$\Delta T_e = \psi_{ad0} \Delta i_q + i_{q0} \Delta \psi_{ad} - \psi_{aq0} \Delta i_d - i_{d0} \Delta \psi_{aq} \quad (3.14)$$

El enlace de flujo en el entrehierro para los ejes d - q se expresa en pu como,

$$\psi_{ad} = L''_{ads} \left(-i_d + \frac{\psi_{fd}}{L_{fd}} + \frac{\psi_{1d}}{L_{1d}} \right) \quad (3.15)$$

$$\psi_{aq} = L''_{aqs} \left(-i_q + \frac{\psi_{1q}}{L_{1q}} + \frac{\psi_{2q}}{L_{2q}} \right) \quad (3.16)$$

para,

$$L''_{ads} = \frac{1}{\frac{1}{L_{ads}} + \frac{1}{L_{fd}} + \frac{1}{L_{1d}}} \quad ; \quad L''_{aqs} = \frac{1}{\frac{1}{L_{aqs}} + \frac{1}{L_{1q}} + \frac{1}{L_{2q}}} \quad (3.17)$$

donde L_{ads} y L_{aqs} son las inductancias del entrehierro saturadas magnéticamente, también conocidas como *reactancias de magnetización*.

Linealizando las ecuaciones anteriores alrededor del punto de equilibrio, y escribiendo en forma matricial se tiene;

$$\begin{bmatrix} \Delta\psi_{ad} \\ \Delta\psi_{aq} \end{bmatrix} = \begin{bmatrix} \frac{L''_{ads}}{L_{fd}} & 0 & \frac{L''_{ads}}{L_{1d}} & 0 \\ 0 & \frac{L''_{aqs}}{L_{1q}} & 0 & \frac{L''_{aqs}}{L_{2q}} \end{bmatrix} \begin{bmatrix} \Delta\psi_{fd} \\ \Delta\psi_{1q} \\ \Delta\psi_{1d} \\ \Delta\psi_{2q} \end{bmatrix} + \begin{bmatrix} -L''_{ads} & 0 \\ 0 & -L''_{aqs} \end{bmatrix} \begin{bmatrix} \Delta i_d \\ \Delta i_q \end{bmatrix} \quad (3.18)$$

El voltaje en el estator en los ejes d - q se expresa en pu como,

$$v_d = -r_a i_d + x''_q i_q - \omega L''_{aqs} \left(\frac{\psi_{1q}}{L_{1q}} + \frac{\psi_{2q}}{L_{2q}} \right) \quad (3.19)$$

$$v_q = -r_a i_q - x''_d i_d + \omega L''_{ads} \left(\frac{\psi_{fd}}{L_{fd}} + \frac{\psi_{1d}}{L_{1d}} \right) \quad (3.20)$$

donde:

- x''_q : reactancia o inductancia subtransitoria del eje q , pu.
- x''_d : reactancia o inductancia subtransitoria del eje d , pu.
- r_a : resistencia de armadura, pu.

Linealizando las ecuaciones anteriores alrededor del punto de equilibrio y escribiendo en forma matricial se tiene,

$$\begin{bmatrix} \Delta v_d \\ \Delta v_q \end{bmatrix} = \begin{bmatrix} -r_a & x_q'' \\ -x_d'' & -r_a \end{bmatrix} \begin{bmatrix} \Delta i_d \\ \Delta i_q \end{bmatrix} + \begin{bmatrix} 0 & -\frac{\omega L_{aqs}''}{L_{1q}} & 0 & -\frac{\omega L_{aqs}''}{L_{2q}} \\ \frac{\omega L_{ads}''}{L_{fd}} & 0 & \frac{\omega L_{ads}''}{L_{1d}} & 0 \end{bmatrix} \begin{bmatrix} \Delta \psi_{fd} \\ \Delta \psi_{1q} \\ \Delta \psi_{1d} \\ \Delta \psi_{2q} \end{bmatrix} \quad (3.21)$$

Por último, la magnitud de voltaje en terminales de la MS, medido en función del marco de referencia de red DQ, puede ser expresada en pu como una función de los voltajes en el estator; es decir,

$$V_t = \sqrt{v_d^2 + v_q^2} \quad (3.22)$$

Linealizando la ecuación de voltaje en terminales alrededor del punto de equilibrio, se tiene,

$$\Delta V_t = \frac{v_{d0}}{V_{t0}} \Delta v_d + \frac{v_{q0}}{V_{t0}} \Delta v_q \quad (3.23)$$

Sustituyendo la ecuación (3.21) en (3.23) se tiene,

$$\begin{aligned} \Delta V_t = & \frac{1}{V_{t0}} \left[(-x_d'' v_{q0} - r_a v_{d0}) \Delta i_d + (x_q'' v_{d0} - r_a v_{q0}) \Delta i_q \right] + \frac{v_{q0} \omega L_{ads}''}{V_{t0} L_{fd}} \Delta \psi_{fd} \\ & - \frac{v_{d0} \omega L_{aqs}''}{V_{t0} L_{1q}} \Delta \psi_{1q} + \frac{v_{q0} \omega L_{ads}''}{V_{t0} L_{1d}} \Delta \psi_{1d} - \frac{v_{d0} \omega L_{aqs}''}{V_{t0} L_{2q}} \Delta \psi_{2q} \end{aligned} \quad (3.24)$$

3.2.2 Modelo de 5º orden en términos de parámetros fundamentales

Este modelo describe el comportamiento de una MS de polos salientes bajo la condición subtransitoria. Debido a las características del rotor, las corrientes de Eddy en el eje q son despreciadas, de manera que solo se considera un circuito de amortiguamiento para el eje q y eje d , además se tiene que $\psi_{1q} = 0$ y $x_q' = x_q$.

El modelo linealizado alrededor del punto de equilibrio se compone por las siguientes ecuaciones diferenciales:

$$\Delta \dot{\delta} = \omega_0 \Delta \omega_r \quad (3.25)$$

$$\Delta \dot{\omega}_r = \frac{1}{2H} (\Delta T_m - \Delta T_e - K_D \Delta \omega_r) \quad (3.26)$$

$$\Delta \dot{\psi}_{fd} = \frac{\omega_0 R_{fd}}{L_{adu}} \Delta E_{fd} - \frac{\omega_0 R_{fd}}{L_{fd}} (\Delta \psi_{fd} - \Delta \psi_{ad}) \quad (3.27)$$

$$\Delta \dot{\psi}_{1d} = -\frac{\omega_0 R_{1d}}{L_{1d}} (\Delta \psi_{1d} - \Delta \psi_{ad}) \quad (3.28)$$

$$\Delta \dot{\psi}_{2q} = -\frac{\omega_0 R_{2q}}{L_{2q}} (\Delta \psi_{2q} - \Delta \psi_{aq}) \quad (3.29)$$

Las ecuación linealizada para el par eléctrico en el entrehierro se calcula con la misma expresión del modelo de 6° orden, ecuación (3.14), mientras que la ecuación linealizada del enlace de flujo en el entrehierro para los ejes d - q es dada por,

$$\begin{bmatrix} \Delta \psi_{ad} \\ \Delta \psi_{aq} \end{bmatrix} = \begin{bmatrix} \frac{L''_{ads}}{L_{fd}} & \frac{L''_{ads}}{L_{1d}} & 0 \\ 0 & 0 & \frac{L''_{aqs}}{L_{2q}} \end{bmatrix} \begin{bmatrix} \Delta \psi_{fd} \\ \Delta \psi_{1d} \\ \Delta \psi_{2q} \end{bmatrix} + \begin{bmatrix} -L''_{ads} & 0 \\ 0 & -L''_{aqs} \end{bmatrix} \begin{bmatrix} \Delta i_d \\ \Delta i_q \end{bmatrix} \quad (3.30)$$

donde,

$$L''_{ads} = \frac{1}{\frac{1}{L_{ads}} + \frac{1}{L_{fd}} + \frac{1}{L_{1d}}} \quad ; \quad L''_{aqs} = \frac{1}{\frac{1}{L_{aqs}} + \frac{1}{L_{2q}}} \quad (3.31)$$

La ecuación linealizada para el voltaje del estator en los ejes d - q es ahora expresada en pu como,

$$\begin{bmatrix} \Delta v_d \\ \Delta v_q \end{bmatrix} = \begin{bmatrix} -r_a & x_q'' \\ -x_d'' & -r_a \end{bmatrix} \begin{bmatrix} \Delta i_d \\ \Delta i_q \end{bmatrix} + \begin{bmatrix} 0 & 0 & -\frac{\omega L_{aqs}''}{L_{2q}} \\ \frac{\omega L_{ads}''}{L_{fd}} & \frac{\omega L_{ads}''}{L_{1d}} & 0 \end{bmatrix} \begin{bmatrix} \Delta \psi_{fd} \\ \Delta \psi_{1d} \\ \Delta \psi_{2q} \end{bmatrix} \quad (3.32)$$

Por último, la ecuación linealizada de voltaje en terminales de la máquina se expresa en pu como,

$$\begin{aligned} \Delta V_t = & \frac{1}{V_{t0}} \left[(-x_d'' v_{q0} - r_a v_{d0}) \Delta i_d + (x_q'' v_{d0} - r_a v_{q0}) \Delta i_q \right] + \frac{v_{q0} \omega L_{ads}''}{V_{t0} L_{fd}} \Delta \psi_{fd} \\ & + \frac{v_{q0} \omega L_{ads}''}{V_{t0} L_{1d}} \Delta \psi_{1d} - \frac{v_{d0} \omega L_{aqs}''}{V_{t0} L_{2q}} \Delta \psi_{2q} \end{aligned} \quad (3.33)$$

3.2.3 Modelo de 4° orden en términos de parámetros fundamentales

El circuito equivalente de este modelo considera solo un circuito de amortiguamiento en el eje q , y describe la condición transitoria en una máquina de polos lisos. El modelo linealizado alrededor del punto de equilibrio se compone por las siguientes ecuaciones diferenciales:

$$\Delta \dot{\delta} = \omega_0 \Delta \omega_r \quad (3.34)$$

$$\Delta \dot{\omega}_r = \frac{1}{2H} (\Delta T_m - \Delta T_e - K_D \Delta \omega_r) \quad (3.35)$$

$$\Delta \dot{\psi}_{fd} = \frac{\omega_0 R_{fd}}{L_{adu}} \Delta E_{fd} - \frac{\omega_0 R_{fd}}{L_{fd}} (\Delta \psi_{fd} - \Delta \psi_{ad}) \quad (3.36)$$

$$\Delta \dot{\psi}_{1q} = -\frac{\omega_0 R_{1q}}{L_{1q}} (\Delta \psi_{1q} - \Delta \psi_{aq}) \quad (3.37)$$

La ecuación linealizada para el par eléctrico en el entrehierro se calcula mediante la ecuación (3.14), solo modificándose las ecuaciones de enlace de flujo en el entrehierro para los ejes d - q como,

$$\begin{bmatrix} \Delta \psi_{ad} \\ \Delta \psi_{aq} \end{bmatrix} = \begin{bmatrix} \frac{L'_{ads}}{L_{fd}} & 0 \\ 0 & \frac{L'_{aqs}}{L_{1q}} \end{bmatrix} \begin{bmatrix} \Delta \psi_{fd} \\ \Delta \psi_{1q} \end{bmatrix} + \begin{bmatrix} -L'_{ads} & 0 \\ 0 & -L'_{aqs} \end{bmatrix} \begin{bmatrix} \Delta i_d \\ \Delta i_q \end{bmatrix} \quad (3.38)$$

donde,

$$L'_{ads} = \frac{1}{\frac{1}{L_{ads}} + \frac{1}{L_{fd}}} \quad ; \quad L'_{aqs} = \frac{1}{\frac{1}{L_{aqs}} + \frac{1}{L_{1q}}} \quad (3.39)$$

La ecuación linealizada para voltaje del estator en los ejes d - q se expresa en pu como,

$$\begin{bmatrix} \Delta v_d \\ \Delta v_q \end{bmatrix} = \begin{bmatrix} -r_a & x'_q \\ -x'_d & -r_a \end{bmatrix} \begin{bmatrix} \Delta i_d \\ \Delta i_q \end{bmatrix} + \begin{bmatrix} 0 & -\frac{\omega L''_{aqs}}{L_{1q}} \\ \frac{\omega L''_{ads}}{L_{fd}} & 0 \end{bmatrix} \begin{bmatrix} \Delta \psi_{fd} \\ \Delta \psi_{1q} \end{bmatrix} \quad (3.40)$$

donde:

x'_q : reactancia o inductancia transitoria del eje q , pu.

x'_d : reactancia o inductancia transitoria del eje d , pu.

Por último, la ecuación linealizada de voltaje en terminales de la máquina se expresa en pu como,

$$\Delta V_t = \frac{1}{V_{t0}} \left[(-x'_d v_{q0} - r_a v_{d0}) \Delta i_d + (x'_q v_{d0} - r_a v_{q0}) \Delta i_q \right] + \frac{v_{q0} \omega L'_{ads}}{V_{t0} L_{fd}} \Delta \psi_{fd} - \frac{v_{d0} \omega L'_{aqs}}{V_{t0} L_{1q}} \Delta \psi_{1q} \quad (3.41)$$

3.2.4 Modelo de 3er orden en términos de parámetros fundamentales

Este modelo describe el comportamiento de una MS de polos salientes bajo la condición transitoria, debido a las características del rotor, las corrientes de Eddy en el eje q son despreciadas, de manera que en el rotor solo se considera el circuito de excitación, además se tiene que $\psi_{1q} = 0$ y $x'_q = x_q$. El modelo linealizado alrededor del punto de equilibrio se compone por las siguientes ecuaciones diferenciales:

$$\Delta \dot{\delta} = \omega_0 \Delta \omega_r \quad (3.42)$$

$$\Delta \dot{\omega}_r = \frac{1}{2H} (\Delta T_m - \Delta T_e - K_D \Delta \omega_r) \quad (3.43)$$

$$\Delta \dot{\psi}_{fd} = \frac{\omega_0 R_{fd}}{L_{adu}} \Delta E_{fd} - \frac{\omega_0 R_{fd}}{L_{fd}} (\Delta \psi_{fd} - \Delta \psi_{ad}) \quad (3.44)$$

Al igual que en los casos anteriores, el par eléctrico en el entrehierro se calcula mediante la ecuación (3.14), pero ahora la ecuación linealizada del enlace de flujo en el entrehierro para los ejes d - q es dada por,

$$\begin{bmatrix} \Delta \psi_{ad} \\ \Delta \psi_{aq} \end{bmatrix} = \begin{bmatrix} L'_{ads} & 0 \\ L_{fd} & 0 \\ 0 & 0 \end{bmatrix} \begin{bmatrix} \Delta \psi_{fd} \\ \Delta \psi_{1q} \end{bmatrix} + \begin{bmatrix} -L'_{ads} & 0 \\ 0 & -L'_{aqs} \end{bmatrix} \begin{bmatrix} \Delta i_d \\ \Delta i_q \end{bmatrix} \quad (3.45)$$

donde,

$$L'_{ads} = \frac{1}{\frac{1}{L_{ads}} + \frac{1}{L_{fd}}} \quad ; \quad L'_{aqs} = L_{aqs} \quad (3.46)$$

Por último, las ecuaciones linealizadas del voltaje del estator en los ejes d - q y el voltaje en terminales de la máquina se expresan en pu por las ecuaciones (3.47) y (3.48), respectivamente.

$$\begin{bmatrix} \Delta v_d \\ \Delta v_q \end{bmatrix} = \begin{bmatrix} -r_a & x_q \\ -x'_d & -r_a \end{bmatrix} \begin{bmatrix} \Delta i_d \\ \Delta i_q \end{bmatrix} + \begin{bmatrix} 0 & 0 \\ \frac{\omega L''_{ads}}{L_{fd}} & 0 \end{bmatrix} \begin{bmatrix} \Delta \psi_{fd} \\ \Delta \psi_{1q} \end{bmatrix} \quad (3.47)$$

$$\Delta V_t = \frac{1}{V_{t0}} \left[(-x'_d v_{q0} - r_a v_{d0}) \Delta i_d + (x_q v_{d0} - r_a v_{q0}) \Delta i_q \right] + \frac{v_{q0} \omega L'_{ads}}{V_{t0} L_{fd}} \Delta \psi_{fd} \quad (3.48)$$

3.2.5 Modelo de 6º orden en términos de parámetros estándar

Puesto que la determinación de los parámetros fundamentales mediante mediciones directas en la respuesta dinámica de la máquina es difícil, es conveniente obtener modelos matemáticos en función de los parámetros estándar. En este contexto, el modelo de 6º orden queda ahora expresado por el siguiente conjunto de ecuaciones diferenciales:

$$\dot{\delta} = \omega_0 \Delta \omega_r \quad (3.49)$$

$$\Delta \dot{\omega}_r = \frac{1}{2H} (T_m - T_e - K_D \Delta \omega_r) \quad (3.50)$$

$$\dot{E}'_q = \frac{1}{T'_{d0}} \left[-E'_q - (x_d - x'_d) i_d + E_{fd} \right] \quad (3.51)$$

$$\dot{E}'_d = \frac{1}{T'_{q0}} \left[-E'_d + (x_q - x'_q) i_q \right] \quad (3.52)$$

$$\dot{E}''_q = \frac{1}{T''_{d0}} \left[E'_q - E''_q - (x'_d - x''_d) i_d \right] \quad (3.53)$$

$$\dot{E}''_d = \frac{1}{T''_{q0}} \left[E'_d - E''_d + (x'_q - x''_q) i_q \right] \quad (3.54)$$

donde:

δ : ángulo del rotor de la máquina en grados eléctricos.

ω_r : velocidad angular del rotor, en grados eléctricos por segundo.

$\omega_0 = 2\pi f_0$: es la velocidad síncrona del sistema, en grados eléctricos por segundo.

$\Delta \omega_r = \omega_r - \omega_0$

E'_q, E'_d, E''_q, E''_d : voltajes proporcionales a los enlaces de flujo en los circuitos del rotor, en pu.

H : constante de inercia de la MS, en segundos.

T_e, T_m : par eléctrico y par mecánico del generador, en pu.

K_D : coeficiente de amortiguamiento mecánico, pu

- x_d, x_q : reactancias o inductancias síncronas en los ejes d - q , en pu.
 x'_d, x'_q : reactancias o inductancias transitorias en los ejes d - q , en pu.
 x''_d, x''_q : reactancias o inductancias subtransitorias en los ejes d - q , en pu..
 E_{fd} : voltaje de campo o excitación, pu.
 T'_{d0}, T'_{q0} : constantes de tiempo transitorias en circuito abierto para los ejes d - q , en segundos.
 T''_{d0}, T''_{q0} : constantes de tiempo subtransitorias en circuito abierto para los ejes d - q , en segundos.
 i_d, i_q : corrientes en el estator en las componentes d y q , en pu.

Linealizando las ecuaciones anteriores alrededor del punto de equilibrio se tiene,

$$\Delta \dot{\delta} = \omega_0 \Delta \omega_r \quad (3.55)$$

$$\Delta \dot{\omega}_r = \frac{1}{2H} (\Delta T_m - \Delta T_e - K_D \Delta \omega_r) \quad (3.56)$$

$$\Delta \dot{E}'_q = \frac{1}{T'_{d0}} [-\Delta E'_q - (x_d - x'_d) \Delta i_d + \Delta E_{fd}] \quad (3.57)$$

$$\Delta \dot{E}'_d = \frac{1}{T'_{q0}} [-\Delta E'_d + (x_q - x'_q) \Delta i_q] \quad (3.58)$$

$$\Delta \dot{E}''_q = \frac{1}{T''_{d0}} [\Delta E'_q - \Delta E''_q - (x'_d - x''_d) \Delta i_d] \quad (3.59)$$

$$\Delta \dot{E}''_d = \frac{1}{T''_{q0}} [\Delta E'_d - \Delta E''_d + (x'_q - x''_q) \Delta i_q] \quad (3.60)$$

Las ecuaciones del par eléctrico y de su linealización alrededor del punto de equilibrio son dadas en pu por las expresiones (3.61) y (3.62), respectivamente,

$$T_e = E'_d i_d + E'_q i_q - (x''_d - x''_q) i_d i_q \quad (3.61)$$

$$\Delta T_e = [E''_{d0} - (x''_d - x''_q) i_{q0}] \Delta i_d + [E''_{q0} - (x''_q - x''_d) i_{d0}] \Delta i_q + i_{q0} \Delta E''_q + i_{d0} \Delta E''_d \quad (3.62)$$

El voltaje del estator en los ejes d - q se expresa en pu como,

$$v_d = -r_d i_d + x''_q i_q + E''_d \quad (3.63)$$

$$v_q = -r_q i_q - x''_d i_d + E''_q \quad (3.64)$$

Linealizando las expresiones anteriores alrededor del punto de equilibrio, se tiene la siguiente ecuación matricial,

$$\begin{bmatrix} \Delta v_d \\ \Delta v_q \end{bmatrix} = - \begin{bmatrix} r_a & -x_q'' \\ x_d'' & r_a \end{bmatrix} \begin{bmatrix} \Delta i_d \\ \Delta i_q \end{bmatrix} + \begin{bmatrix} 0 & 1 \\ 1 & 0 \end{bmatrix} \begin{bmatrix} \Delta E_q'' \\ \Delta E_d'' \end{bmatrix} \quad (3.65)$$

El voltaje en terminales de la MS se calcula cómo,

$$V_t = \sqrt{v_d^2 + v_q^2} \quad (3.66)$$

y su linealización está dada por,

$$\Delta V_t = \frac{v_{q0}}{V_{t0}} \Delta E_q'' + \frac{v_{d0}}{V_{t0}} \Delta E_d'' + \left(-\frac{v_{d0}}{V_{t0}} r_a - \frac{v_{q0}}{V_{t0}} x_d'' \right) \Delta i_d + \left(-\frac{v_{q0}}{V_{t0}} r_a + \frac{v_{d0}}{V_{t0}} x_q'' \right) \Delta i_q \quad (3.67)$$

3.2.6 Modelo de 5º orden en términos de parámetros estándar

Este modelo solo considera un circuito de amortiguamiento para los ejes q y d , respectivamente, además se tiene que $E_d' = 0$ y $x_q' = x_q$. El modelo linealizado alrededor del punto de equilibrio se compone por las siguientes ecuaciones diferenciales:

$$\Delta \dot{\delta} = \omega_0 \Delta \omega_r \quad (3.68)$$

$$\Delta \dot{\omega}_r = \frac{1}{2H} (\Delta T_m - \Delta T_e - K_D \Delta \omega_r) \quad (3.69)$$

$$\Delta \dot{E}_q' = \frac{1}{T_{d0}'} \left[-\Delta E_q' - (x_d - x_d') \Delta i_d + \Delta E_{fd} \right] \quad (3.70)$$

$$\Delta \dot{E}_q'' = \frac{1}{T_{d0}''} \left[\Delta E_q' - \Delta E_q'' - (x_d' - x_d'') \Delta i_d \right] \quad (3.71)$$

$$\Delta \dot{E}_d'' = \frac{1}{T_{q0}''} \left[-\Delta E_d'' + (x_q - x_q'') \Delta i_q \right] \quad (3.72)$$

Las ecuaciones linealizadas para el estator, el voltaje en terminales de la máquina y el par eléctrico en el entrehierro se calcula con las mismas expresiones del modelo de 6° orden, ecuaciones (3.65), (3.67) y (3.62), respectivamente.

3.2.7 Modelo de 4° orden en términos de parámetros estándar

El modelo linealizado alrededor del punto de equilibrio se compone por las siguientes ecuaciones diferenciales:

$$\Delta \dot{\delta} = \omega_0 \Delta \omega_r \quad (3.73)$$

$$\Delta \dot{\omega}_r = \frac{1}{2H} (\Delta T_m - \Delta T_e - K_D \Delta \omega_r) \quad (3.74)$$

$$\Delta \dot{E}'_q = \frac{1}{T'_{d0}} [-\Delta E'_q - (x_d - x'_d) \Delta i_d + \Delta E_{fd}] \quad (3.75)$$

$$\Delta \dot{E}'_d = \frac{1}{T'_{q0}} [-\Delta E'_d + (x_q - x'_q) \Delta i_q] \quad (3.76)$$

Las ecuaciones linealizadas del estator se calculan como,

$$\begin{bmatrix} \Delta v_d \\ \Delta v_q \end{bmatrix} = - \begin{bmatrix} r_a & -x'_q \\ x'_d & r_a \end{bmatrix} \begin{bmatrix} \Delta i_d \\ \Delta i_q \end{bmatrix} + \begin{bmatrix} 0 & 1 \\ 1 & 0 \end{bmatrix} \begin{bmatrix} \Delta E'_q \\ \Delta E'_d \end{bmatrix} \quad (3.77)$$

La ecuación linealizada para el par eléctrico a través del entrehierro se expresa en pu como,

$$\Delta T_e = [E'_{d0} - (x'_d - x'_q) i_{q0}] \Delta i_d + [E'_{q0} - (x'_d - x'_q) i_{d0}] \Delta i_q + i_{q0} \Delta E'_q + i_{d0} \Delta E'_d \quad (3.78)$$

Para el voltaje en terminales de la MS, la ecuación linealizada alrededor del punto de equilibrio queda como,

$$\Delta V_t = \frac{v_{q0}}{V_{t0}} \Delta E'_q + \frac{v_{d0}}{V_{t0}} \Delta E'_d + \left(-\frac{v_{d0}}{V_{t0}} r_a - \frac{v_{q0}}{V_{t0}} x'_d \right) \Delta i_d + \left(-\frac{v_{q0}}{V_{t0}} r_a + \frac{v_{d0}}{V_{t0}} x'_q \right) \Delta i_q \quad (3.79)$$

3.2.8 Modelo de 3er orden en términos de parámetros estándar

Este modelo solo considera el circuito de campo del rotor, además se tiene que $E'_d = 0$ y $x'_q = x_q$. El modelo linealizado alrededor del punto de equilibrio se compone por las siguientes ecuaciones diferenciales:

$$\Delta \dot{\delta} = \omega_0 \Delta \omega_r \quad (3.80)$$

$$\Delta \dot{\omega}_r = \frac{1}{2H} (\Delta T_m - \Delta T_e - K_D \Delta \omega_r) \quad (3.81)$$

$$\Delta \dot{E}'_q = \frac{1}{T'_{d0}} [-\Delta E'_q - (x_d - x'_d) \Delta i_d + \Delta E_{fd}] \quad (3.82)$$

Las ecuaciones linealizadas del estator se calculan como,

$$\begin{bmatrix} 0 \\ 0 \end{bmatrix} = - \begin{bmatrix} \Delta v_d \\ \Delta v_q \end{bmatrix} - \begin{bmatrix} r_a & -x_q \\ x'_d & r_a \end{bmatrix} \begin{bmatrix} \Delta i_d \\ \Delta i_q \end{bmatrix} + \begin{bmatrix} 0 & 0 \\ 1 & 0 \end{bmatrix} \begin{bmatrix} \Delta E'_q \\ \Delta E'_d \end{bmatrix} \quad (3.83)$$

La ecuación linealizada para el par eléctrico a través del entrehierro se expresa en pu como,

$$\Delta T_e = \left[(x'_d - x_q) i_{q0} \right] \Delta i_d + \left[E'_{q0} - (x'_d - x_q) i_{d0} \right] \Delta i_q + i_{q0} \Delta E'_q \quad (3.84)$$

Por último, la ecuación de voltaje en terminales linealizada alrededor del punto de equilibrio se expresa como,

$$\Delta V_t = \frac{v_{q0}}{V_{t0}} \Delta E'_q + \left(-\frac{v_{d0}}{V_{t0}} r_a - \frac{v_{q0}}{V_{t0}} x'_d \right) \Delta i_d + \left(-\frac{v_{q0}}{V_{t0}} r_a + \frac{v_{d0}}{V_{t0}} x_q \right) \Delta i_q \quad (3.85)$$

3.3 Efecto de la saturación Magnética

Para representar el efecto de la saturación magnética en la MS se utiliza el método propuesto en [7]. En este caso, el cálculo de las condiciones iniciales (variables del sistema con subíndice 0) en el punto de equilibrio considera el efecto de la saturación total en las inductancias del entrehierro (ver Apéndice B). Por el contrario, los modelos matemáticos utilizados para el análisis de señal pequeña consideran el efecto de la saturación incremental.

Asumiendo que las inductancias o reactancias del entrehierro L_{ad} y L_{aq} varían de acuerdo a la curva de saturación magnética, los efectos de la saturación incremental para el eje d se describen mediante las siguientes expresiones,

$$L_{ads(total)} = K_{sd} L_{adu} \quad (3.86)$$

$$L_{ads(incr)} = K_{sd(incr)} L_{adu} \quad (3.87)$$

donde:

- K_{sd} : factor de saturación total del eje d
- $K_{sd(incr)}$: factor de saturación incremental.
- L_{adu} : reactancia o inductancia del entrehierro sin los efectos de la saturación.

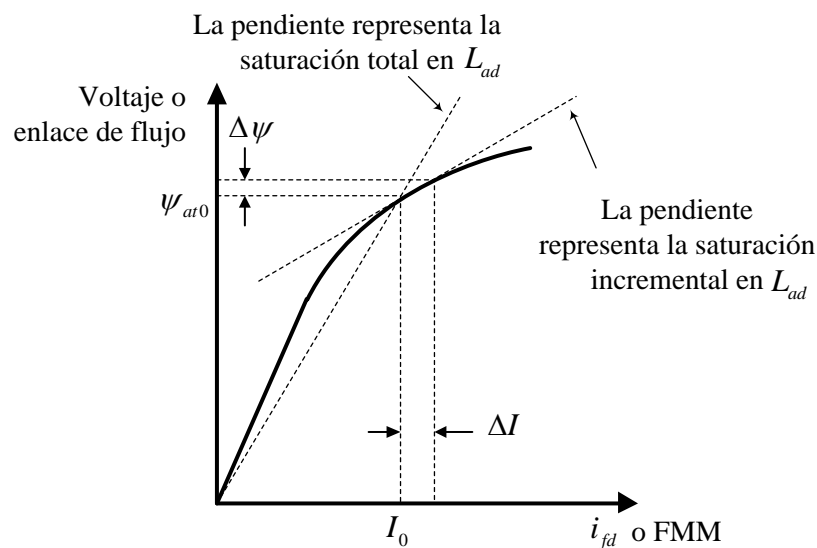


Figura 3.3 Distinción entre saturación total y saturación incremental

3. Modelado de componentes para el análisis de oscilaciones de potencia

El factor de saturación incremental se asocia a los valores perturbados entre los enlaces de flujo y la corriente de campo o fuerza magneto motriz (FMM). En la Figura 3.3 se observa la distinción entre la saturación total y saturación incremental. Para generadores de polos lisos el factor de saturación en el eje q se aproxima como $K_{sq}=K_{sd}$. Para generadores de polos salientes se considera $K_{sq}=1$ [7].

Para incluir los efectos de la saturación magnética en los modelos matemáticos de la MS en parámetros fundamentales solo se modifican las inductancias en el entrehierro. Por el contrario, las modificaciones mostradas en la Tabla 3.1 deben ser realizadas en los modelos de la MS expresados en función de los parámetros estándar para incluir el efecto de la saturación magnética.

Tabla 3.1 Efecto de la saturación magnética en los parámetros estándar

Para las variables de estado			
$E'_q = \frac{\omega L'_{ads}}{L_{fd}} \psi_{fd}$	$E'_d = -\frac{\omega L'_{aqs}}{L_{1q}} \psi_{1q}$	$E''_q = \frac{\omega L''_{ads}}{L_{1d}} \psi_{1d}$	$E''_d = -\frac{\omega L''_{aqs}}{L_{2q}} \psi_{2q}$
$\dot{E}'_q = \frac{\omega L'_{ads}}{L_{fd}} \dot{\psi}_{fd}$	$\dot{E}'_d = -\frac{\omega L'_{aqs}}{L_{1q}} \dot{\psi}_{1q}$	$\dot{E}''_q = \frac{\omega L''_{ads}}{L_{1d}} \dot{\psi}_{1d}$	$\dot{E}''_d = -\frac{\omega L''_{aqs}}{L_{2q}} \dot{\psi}_{2q}$
Para las inductancias o reactancias en pu			
$x_d = L_{ads} + L_l$	$x'_d = L'_{ads} + L_l$	$x''_d = L''_{ads} + L_l$	
$x_q = L_{aqs} + L_l$	$x'_q = L'_{aqs} + L_l$	$x''_d = L''_{aqs} + L_l$	
Para las constantes de tiempo			
$T'_{d0} = \frac{L_{ads} + L_{fd}}{R_{fd}}$	$T''_{d0} = \frac{1}{R_{1d}} \left(L_{1d} + \frac{L_{ads} L_{fd}}{L_{ads} + L_{fd}} \right)$		
$T'_{q0} = \frac{L_{aqs} + L_{1q}}{R_{1q}}$	$T''_{q0} = \frac{1}{R_{2q}} \left(L_{2q} + \frac{L_{aqs} L_{1q}}{L_{aqs} + L_{1q}} \right)$		

3.4 Transformación del Marco de Referencia

En el modelado de un sistema multi-máquina cada MS se expresa en su propio marco de referencia $d-q$, el cual gira de acuerdo a la velocidad de su propio rotor (ω_r). Por el contrario, para obtener la solución de las ecuaciones de la red interconectada todos los voltajes y corrientes deben expresarse en un marco de referencia común, denominado marco de referencia $D-Q$ de la red de transmisión, el cual gira con la velocidad síncrona (ω_0), ver Figura 3.4. La relación matemática existente entre ambos marcos de referencia se puede derivar al utilizar una variable común que este expresada en ambos marcos de referencia, la cual corresponde al voltaje del estator; es decir, el voltaje en terminales de la MS. A continuación se deriva esta relación matemática.

Para los modelos de la MS, el ángulo del rotor δ se define como el ángulo por el cual el eje q del rotor adelanta al eje D del marco de referencia de la red, como se muestra en la figura 3.4.

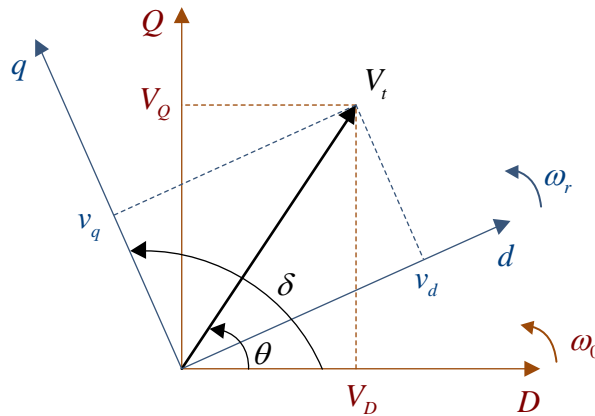


Figura 3.4 Transformación del marco de referencia

Con base en la Figura 3.4, el marco de referencia individual de cada máquina ($d-q$) puede ser transformado al marco de referencia común del sistema ($D-Q$) mediante las siguientes expresiones,

$$\begin{bmatrix} V_D \\ V_Q \end{bmatrix} = \begin{bmatrix} \text{sen } \delta & \text{cos } \delta \\ -\text{cos } \delta & \text{sen } \delta \end{bmatrix} \begin{bmatrix} v_d \\ v_q \end{bmatrix} \quad (3.88)$$

$$= \mathbf{T}(\delta) \begin{bmatrix} v_d \\ v_q \end{bmatrix} \quad (3.89)$$

donde $\mathbf{T}(\delta)$ es la matriz de rotación [5].

La transformación de los ejes de referencia de manera inversa se obtiene por la siguiente ecuación,

$$\begin{bmatrix} v_d \\ v_q \end{bmatrix} = \mathbf{T}^{-1}(\delta) \begin{bmatrix} V_{Di} \\ V_{Qi} \end{bmatrix} \quad (3.90)$$

donde,

$$\mathbf{T}^{-1}(\delta) = \begin{bmatrix} \text{sen } \delta & -\text{cos } \delta \\ \text{cos } \delta & \text{sen } \delta \end{bmatrix} \quad (3.91)$$

Linealizando la ecuación (3.90), se obtiene la expresión del voltaje del estator en términos del marco de referencia D - Q ,

$$\begin{bmatrix} \Delta v_d \\ \Delta v_q \end{bmatrix} = \begin{bmatrix} \text{sen } \delta_0 & -\text{cos } \delta_0 \\ \text{cos } \delta_0 & \text{sen } \delta_0 \end{bmatrix} \begin{bmatrix} \Delta V_D \\ \Delta V_Q \end{bmatrix} + \begin{bmatrix} \text{cos } \delta_0 & \text{sen } \delta_0 \\ -\text{sen } \delta_0 & \text{cos } \delta_0 \end{bmatrix} \begin{bmatrix} V_{D0} \\ V_{Q0} \end{bmatrix} \Delta \delta \quad (3.92)$$

Con base a la ecuación (3.90), el segundo término del lado derecho de la ecuación (3.92) puede ser expresado en función de los valores iniciales del voltaje en el estator, es decir,

$$\begin{bmatrix} \Delta v_d \\ \Delta v_q \end{bmatrix} = \begin{bmatrix} \text{sen } \delta_0 & -\text{cos } \delta_0 \\ \text{cos } \delta_0 & \text{sen } \delta_0 \end{bmatrix} \begin{bmatrix} \Delta V_D \\ \Delta V_Q \end{bmatrix} + \begin{bmatrix} v_{q0} \\ -v_{d0} \end{bmatrix} \Delta \delta \quad (3.93)$$

De manera similar, la corriente del estator se expresa en términos del marco de referencia D - Q ,

$$\begin{bmatrix} \Delta i_d \\ \Delta i_q \end{bmatrix} = \begin{bmatrix} \text{sen } \delta_0 & -\text{cos } \delta_0 \\ \text{cos } \delta_0 & \text{sen } \delta_0 \end{bmatrix} \begin{bmatrix} \Delta I_D \\ \Delta I_Q \end{bmatrix} + \begin{bmatrix} i_{q0} \\ -i_{d0} \end{bmatrix} \Delta \delta \quad (3.94)$$

Otra manera de transformar los marcos de referencia individual de las máquinas síncronas y común de la red de transmisión es a través del ángulo del voltaje (o corriente) nodal. En base a la Figura 3.4, el ángulo del voltaje en terminales puede ser utilizado para expresar el voltaje del estator en el marco de referencia común de la red, tal como se muestra en la siguiente ecuación expresada en notación de Euler,

$$(v_d + jv_q) = V_t e^{j\theta} e^{-j\left(\delta - \frac{\pi}{2}\right)} \quad (3.95)$$

donde la relación entre coordenadas polares y rectangulares del marco de referencia de red $D-Q$ es dada por,

$$V_t e^{j\theta} = V_D + jV_Q \quad (3.96)$$

Linealizando la ecuación (3.96) e igualando las partes real e imaginaria, se obtiene el voltaje en terminales de la MS en forma polar. Esta ecuación permite expresar directamente el voltaje del estator en función de las coordenadas polares del marco de referencia $D-Q$.

$$\begin{bmatrix} \Delta v_d \\ \Delta v_q \end{bmatrix} = \begin{bmatrix} V_0 \cos(\delta_0 - \theta_0) \\ -V_0 \sin(\delta_0 - \theta_0) \end{bmatrix} \Delta\delta + \begin{bmatrix} -V_0 \cos(\delta_0 - \theta_0) & \sin(\delta_0 - \theta_0) \\ V_0 \sin(\delta_0 - \theta_0) & \cos(\delta_0 - \theta_0) \end{bmatrix} \begin{bmatrix} \Delta\theta \\ \Delta V \end{bmatrix} \quad (3.97)$$

3.5 Sistema de Excitación

La función básica del CE es proveer corriente directa al devanado de campo de la MS, además realiza las funciones esenciales de control y protección para satisfacer el funcionamiento del SEP mediante el control del voltaje de campo y con ello la corriente de excitación, asegurando un voltaje predeterminado en las terminales de la máquina.

3.5.1 IEEE tipo DCIA

Este sistema utiliza un generador de corriente directa con un conmutador como fuente de energía para la excitatriz, tal como se muestra esquemáticamente en el diagrama de bloques

del sistema dado en la Figura 3.5. Para obtener una descripción detallada del sistema consultar [20].

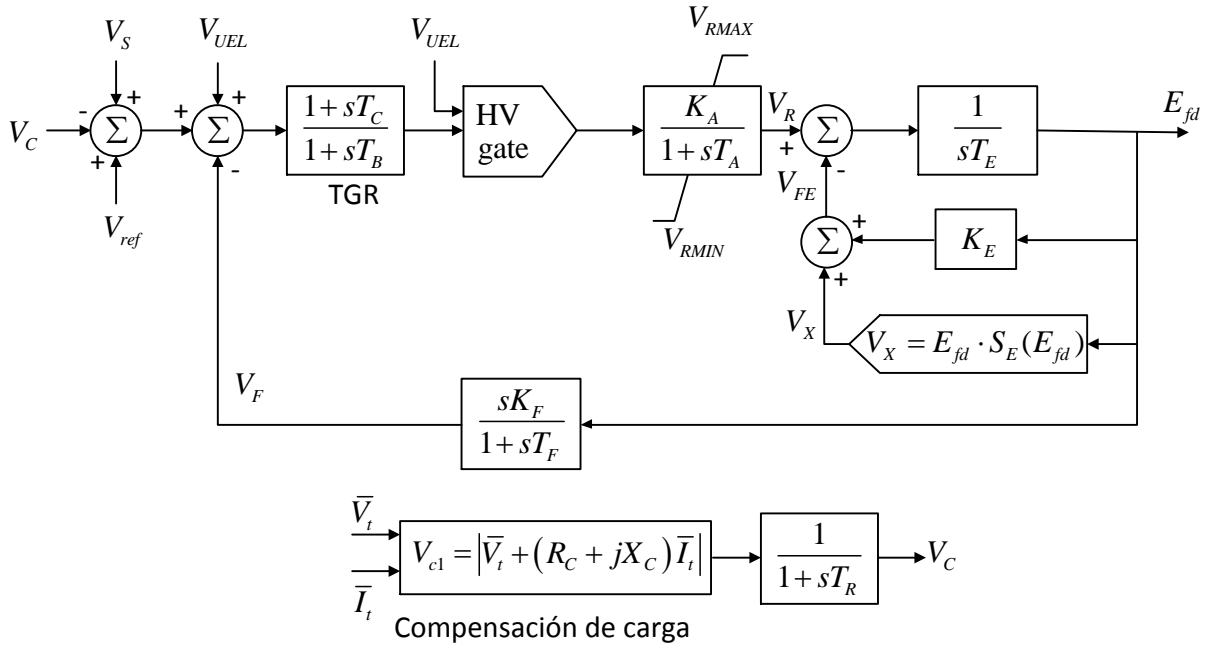


Figura 3.5 Diagrama del sistema de excitación IEEE tipo DC1A

Las constantes de tiempo T_B y T_C pueden ser utilizadas en el modelo equivalente del regulador de voltaje pero frecuentemente estas constantes son pequeñas por lo que pueden ser despreciadas [20], lo mismo ocurre con el bloque de compensación de carga donde el parámetro R_C es pequeño y se puede despreciar [7]. El voltaje de referencia V_{Ref} es un valor constante por lo que no se toma en cuenta en los modelos matemáticos linealizados. Con estas consideraciones el sistema se expresa mediante las siguientes ecuaciones diferenciales:

$$\dot{E}_{fd} = \frac{1}{T_E} [V_R - K_E E_{fd} - E_{fd} S_E(E_{fd})] \quad (3.98)$$

$$\dot{V}_R = \frac{1}{T_A} (K_A V_C + K_A V_F - V_R) \quad (3.99)$$

$$\dot{V}_F = \frac{K_F}{T_F T_E} [V_R - K_F K_E - K_F S_E(E_{fd})] E_{fd} - \frac{1}{T_F} V_F \quad (3.100)$$

$$\dot{V}_C = \frac{1}{T_R} (V_t - V_C) \quad (3.101)$$

donde,

$$S_E(E_{fd}) = A_{sat} e^{B_{SAT} E_{fd}} \quad (3.102)$$

E_{fd} : voltaje de campo o excitación.

V_R : salida del regulador del voltaje.

V_F : voltaje de retroalimentación del sistema de excitación.

V_C : voltaje del transductor en terminales de la MS.

K_A, K_E, K_F : ganancias del sistema de excitación.

T_A, T_E, T_F, T_R : constantes de tiempo del sistema de excitación.

$S_E(E_{fd})$: función del voltaje en la excitatriz.

Linealizando las ecuaciones anteriores alrededor del punto de equilibrio, y escribiendo las ecuaciones resultantes en forma matricial se tiene,

$$\begin{bmatrix} \Delta \dot{E}_{fd} \\ \Delta \dot{V}_R \\ \Delta \dot{V}_F \\ \Delta \dot{V}_C \end{bmatrix} = \begin{bmatrix} f_s & \frac{1}{T_E} & 0 & 0 \\ 0 & -\frac{1}{T_A} & -\frac{K_A}{T_A} & -\frac{K_A}{T_A} \\ \frac{K_F}{T_F} f_s & \frac{K_F}{T_F T_E} & -\frac{1}{T_F} & 0 \\ 0 & 0 & 0 & -\frac{1}{T_R} \end{bmatrix} \begin{bmatrix} \Delta E_{fd} \\ \Delta V_R \\ \Delta V_F \\ \Delta V_C \end{bmatrix} + \begin{bmatrix} 0 \\ 0 \\ 0 \\ \frac{1}{T_R} \end{bmatrix} \Delta V_t \quad (3.103)$$

donde

$$f_s = \frac{1}{T_E} \left(-K_E - E_{fd0} B_{sat} A_{sat} e^{B_{sat} E_{fd0}} + A_{sat} e^{B_{sat} E_{fd0}} \right) \quad (3.104)$$

El sistema DC1A se puede configurar en modo auto-excitado, de manera que el parámetro K_E se ajusta para que el valor inicial de V_R sea cero,

$$K_E = \frac{S_E(E_{fd0})}{E_{fd0}} \quad (3.105)$$

3.5.2 Sistema de excitación estático

Este CE se clasifica como tipo ST donde la energía para la excitatriz se obtiene de elementos fijos o estáticos como transformadores y rectificadores. El sistema tiene una respuesta rápida comparado con los sistemas de excitación tipo DC ya que utiliza reguladores electrónicos compuestos por tiristores [21]. En la Figura 3.6 se muestra el diagrama del sistema.

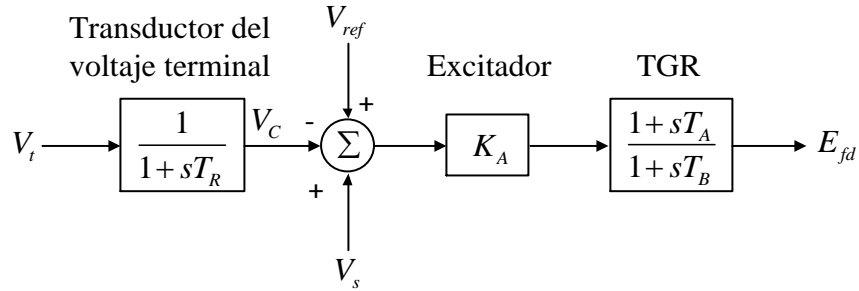


Figura 3.6 Diagrama del sistema de excitación estático

Para analizar este sistema primero se obtiene el modelo sin considerar el bloque de Reducción de Ganancia Transitoria (TGR por sus siglas en ingles), de manera que el CE se expresa mediante la siguiente ecuación diferencial:

$$\dot{E}_{fd} = \frac{1}{T_R} (-K_A V_t - E_{fd}) \quad (3.106)$$

donde:

- E_{fd} : voltaje de campo o excitación.
- T_R, K_A : constante de tiempo y ganancia del sistema de excitación.

Linealizando la ecuación anterior alrededor del punto de equilibrio, se tiene,

$$\Delta \dot{E}_{fd} = \frac{1}{T_R} (-K_A \Delta V_t - \Delta E_{fd}) \quad (3.107)$$

Para el siguiente modelo se considera el bloque TGR en la Figura 3.6, y el CE se expresa como,

$$\dot{E}_{fd} = \frac{1}{T_B} \left[-E_{fd} + \left(\frac{T_A K_A}{T_R} - K_A \right) V_C - \frac{T_A K_A}{T_R} V_t \right] \quad (3.108)$$

$$\dot{V}_C = \frac{1}{T_R} (V_t - V_C) \quad (3.109)$$

donde:

- E_{fd} : voltaje de campo o excitación.
- V_C : voltaje del transductor en terminales de la MS.
- T_A, T_B, T_R : constantes de tiempo del sistema de excitación.
- K_A : ganancia del sistema de excitación.

Linealizando las ecuaciones anteriores alrededor del punto de equilibrio, se obtiene,

$$\begin{bmatrix} \Delta \dot{E}_{fd} \\ \Delta \dot{V}_C \end{bmatrix} = \begin{bmatrix} -\frac{1}{T_B} & \frac{T_A K_A - K_A T_R}{T_B T_R} \\ 0 & -\frac{1}{T_R} \end{bmatrix} \begin{bmatrix} \Delta E_{fd} \\ \Delta V_C \end{bmatrix} + \begin{bmatrix} -\frac{T_A K_A}{T_B T_R} \\ \frac{1}{T_R} \end{bmatrix} \Delta V_t \quad (3.110)$$

3.5.3 Sistema de excitación estático con PSS

Este sistema de excitación es similar al anterior, solo se agrega el Estabilizador de Sistema de Potencia que se encarga de agregar amortiguamiento a las oscilaciones del rotor de la MS utilizando *señales auxiliares de estabilización*. El PSS produce una componente de par eléctrico en fase con las desviaciones de velocidad ($\Delta\omega_r$). En la Figura 3.7 se muestra el diagrama del sistema.

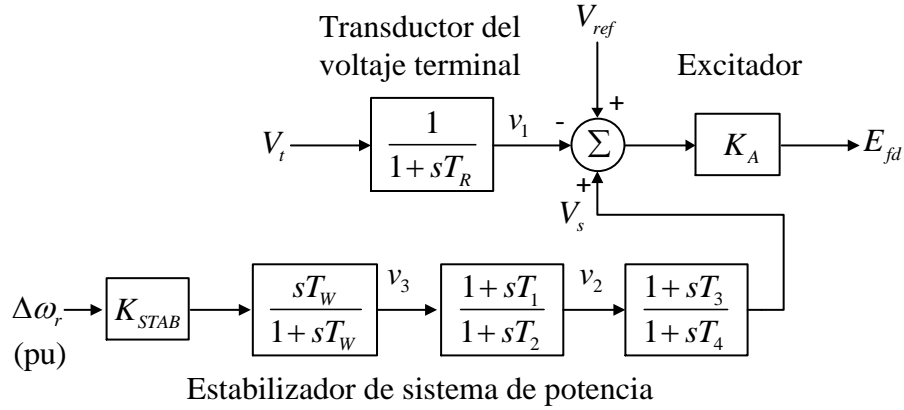


Figura 3.7 Diagrama del sistema de excitación estático con PSS

De acuerdo al diagrama del sistema, las ecuaciones diferenciales se expresan como,

$$\dot{v}_1 = \frac{1}{T_R}(V_t - v_1) \quad (3.111)$$

$$\dot{V}_s = \left(\frac{1}{T_4} - \frac{T_3}{T_4 T_2}\right)v_2 + \left(\frac{T_3}{T_4 T_2} - \frac{T_3 T_1}{T_4 T_2 T_W}\right)v_3 - \frac{1}{T_4}V_s + \frac{T_3 T_1 K_{STAB}}{T_4 T_2} \Delta\dot{\omega}_r \quad (3.112)$$

$$\dot{v}_2 = \left(\frac{1}{T_2} - \frac{T_1}{T_2 T_W}\right)v_3 + \frac{T_1 K_{STAB}}{T_2} \Delta\dot{\omega}_r - \frac{1}{T_2}v_2 \quad (3.113)$$

$$\dot{v}_3 = K_{STAB} \Delta\dot{\omega}_r - \frac{1}{T_W}v_3 \quad (3.114)$$

$$E_{fd} = K_A (V_s - v_1) \quad (3.115)$$

donde:

- v_1 : voltaje del transductor en terminales de la MS.
- E_{fd} : voltaje de campo.
- V_s, v_2, v_3 : voltajes del PSS.
- T_R, K_A : constante de tiempo y ganancia del sistema de excitación.
- K_{STAB} : ganancia del PSS.
- T_W, T_1, T_2, T_3, T_4 : constantes de tiempo del PSS.

Linealizando las ecuaciones anteriores alrededor del punto de equilibrio se tiene,

$$\begin{bmatrix} \Delta \dot{v}_1 \\ \Delta \dot{V}_s \\ \Delta \dot{v}_2 \\ \Delta \dot{v}_3 \end{bmatrix} = \begin{bmatrix} -\frac{1}{T_R} & 0 & 0 & 0 \\ 0 & -\frac{1}{T_4} & \left(\frac{1}{T_4} - \frac{T_3}{T_4 T_2}\right) & \left(\frac{T_3}{T_4 T_2} - \frac{T_3 T_1}{T_4 T_2 T_W}\right) \\ 0 & 0 & -\frac{1}{T_2} & \left(\frac{1}{T_2} - \frac{T_1}{T_2 T_W}\right) \\ 0 & 0 & 0 & -\frac{1}{T_W} \end{bmatrix} \begin{bmatrix} \Delta v_1 \\ \Delta V_s \\ \Delta v_2 \\ \Delta v_3 \end{bmatrix} + \begin{bmatrix} 0 \\ \frac{T_3 T_1 K_{STAB}}{T_4 T_2} \\ \frac{T_1 K_{STAB}}{T_2} \\ K_{STAB} \end{bmatrix} \Delta \dot{\omega}_r + \begin{bmatrix} \frac{1}{T_R} \\ 0 \\ 0 \\ 0 \end{bmatrix} \Delta V_t \quad (3.116)$$

$$\Delta E_{fd} = K_A (\Delta V_s - \Delta v_1) \quad (3.117)$$

3.6 Cargas estáticas

El modelo de la carga estática expresa las características de la carga eléctrica en cualquier instante de tiempo como funciones algebraicas del voltaje y la frecuencia, en nuestro caso esta última se mantiene constante. La dependencia del voltaje para la carga se expresa por el modelo exponencial como [22]:

$$P_L(V) = P_o \left(\frac{V}{V_0} \right)^{np} \quad (3.118)$$

$$Q_L(V) = Q_o \left(\frac{V}{V_0} \right)^{nq} \quad (3.119)$$

donde P_L y Q_L son las componentes de potencia activa y reactiva de la carga cuando la magnitud del voltaje nodal es V . El subíndice 0 denota los valores en el punto de equilibrio. Los parámetros de este modelo son los exponentes np y nq , sus valores de 0, 1 o 2 representan la característica de potencia constante, corriente constante o impedancia constante, respectivamente.

Linealizando las ecuaciones anteriores se obtiene,

$$\Delta P_L(V) = \frac{P_o n_p}{V_0} \Delta V \quad (3.120)$$

$$\Delta Q_L(V) = \frac{Q_o n_q}{V_0} \Delta V \quad (3.121)$$

Las cargas pueden expresarse en función de la corriente que por ellas circula; es decir,

$$\begin{bmatrix} I_{DL} \\ I_{QL} \end{bmatrix} = \begin{bmatrix} P_L & Q_L \\ -Q_L & P_L \end{bmatrix} \begin{bmatrix} V_{DL} / V^2 \\ V_{QL} / V^2 \end{bmatrix} \quad (3.122)$$

donde,

I_{DL}, I_{QL} : corrientes en el nodo de conexión de la carga, pu.

V_{DL}, V_{QL} : voltajes en el nodo de conexión de la carga, pu.

Linealizando la ecuación anterior se tiene [23],

$$\begin{bmatrix} \Delta I_{DL} \\ \Delta I_{QL} \end{bmatrix} = \begin{bmatrix} g_1 & b_1 \\ -b_2 & g_2 \end{bmatrix} \begin{bmatrix} \Delta V_{DL} \\ \Delta V_{QL} \end{bmatrix} \quad (3.123)$$

para,

$$g_1 = \frac{P_{L0}}{V_0^2} \left[(n_p - 2) \frac{V_{DL0}^2}{V_0^2} + 1 \right] + \frac{Q_{L0}}{V_0^2} (n_q - 2) \frac{V_{DL0} V_{QL0}}{V_0^2} \quad (3.124)$$

$$b_1 = \frac{Q_{L0}}{V_0^2} \left[(n_q - 2) \frac{V_{QL0}^2}{V_0^2} + 1 \right] + \frac{P_{L0}}{V_0^2} (n_p - 2) \frac{V_{DL0} V_{QL0}}{V_0^2} \quad (3.125)$$

$$g_2 = \frac{P_{L0}}{V_0^2} \left[(n_p - 2) \frac{V_{QL0}^2}{V_0^2} + 1 \right] - \frac{Q_{L0}}{V_0^2} (n_q - 2) \frac{V_{DL0} V_{QL0}}{V_0^2} \quad (3.126)$$

$$b_2 = \frac{Q_{L0}}{V_0^2} \left[(n_q - 2) \frac{V_{DL0}^2}{V_0^2} + 1 \right] - \frac{P_{L0}}{V_0^2} (n_p - 2) \frac{V_{DL0} V_{QL0}}{V_0^2} \quad (3.127)$$

3.7 Red de transmisión

La representación del sistema multi-máquina considerando la red de transmisión puede ser derivada considerando el concepto de inyecciones de corriente. Para lo anterior se considera que el sistema se compone de m máquinas con cargas locales y n nodos los cuales se interconectan a través de líneas de transmisión con parámetros concentrados. Los nodos $m+1 \dots n$, solo tienen cargas. En la Figura 3.8 se representa esquemáticamente el sistema descrito, el cual se expresa mediante la siguiente ecuación de admitancia nodal,

$$\mathbf{I} = \mathbf{Y}_{\text{bus}} \mathbf{V} \quad (3.128)$$

donde,

- \mathbf{I} : es el vector de corrientes nodales, de $n \times 1$
- \mathbf{V} : es el vector de voltajes nodales, de $n \times 1$
- \mathbf{Y}_{bus} : es la matriz de admitancia nodal, de $n \times n$

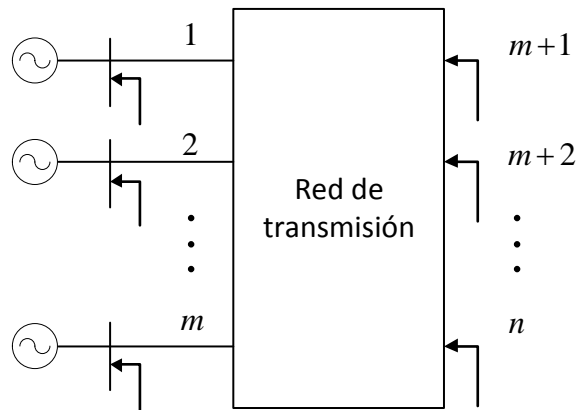


Figura 3.8 Representación del sistema multi-máquina

Para conectar la red con las MS y cargas, se expresa la ecuación anterior en sus componentes real e imaginario ($D-Q$), como [24],

$$\begin{bmatrix} I_{D1} \\ I_{Q1} \\ \vdots \\ I_{Dn} \\ I_{Qn} \end{bmatrix} = \begin{bmatrix} G_{11} & -B_{11} & \cdots & G_{1n} & -B_{1n} \\ B_{11} & G_{11} & \cdots & B_{1n} & G_{1n} \\ \vdots & \vdots & \ddots & \vdots & \vdots \\ G_{n1} & -B_{n1} & \cdots & G_{nn} & -B_{nn} \\ B_{n1} & G_{n1} & \cdots & B_{nn} & G_{nn} \end{bmatrix} \begin{bmatrix} V_{D1} \\ V_{Q1} \\ \vdots \\ V_{Dn} \\ V_{Qn} \end{bmatrix} \quad (3.129)$$

Rescribiendo la matriz anterior en forma contraída,

$$\mathbf{I}_{DQ} = \mathbf{Y}_N \mathbf{V}_{DQ} \quad (3.130)$$

Como la ecuación anterior es lineal, se rescribe en términos de pequeñas perturbaciones,

$$\Delta \mathbf{I}_{DQ} = \mathbf{Y}_N \Delta \mathbf{V}_{DQ} \quad (3.131)$$

para

$$\Delta \mathbf{V}_{DQ} = \begin{bmatrix} \Delta V_{D1} & \Delta V_{Q1} & \cdots & \Delta V_{Dn} & \Delta V_{Qn} \end{bmatrix} \quad (3.132)$$

$$\Delta \mathbf{I}_{DQ} = \begin{bmatrix} \Delta I_{D1} & \Delta I_{Q1} & \cdots & \Delta I_{Dn} & \Delta I_{Qn} \end{bmatrix} \quad (3.133)$$

La matriz de admitancia de la red \mathbf{Y}_N , tiene como dimensión $(2n \times 2n)$, y en esta matriz se incluyen las cargas estáticas definidas en la ecuación (3.123).

Capítulo 4

METODOLOGÍA PARA EL ANÁLISIS DE OSCILACIONES MEDIANTE INYECCIÓN DE CORRIENTES

4.1 Introducción

Para analizar la estabilidad de señal pequeña en el Sistema Eléctrico de Potencia (SEP) mediante el análisis modal se requiere de un modelo de estado que describa el comportamiento del sistema ante *pequeños disturbios*. Existen diferentes métodos para construir este modelo, en este capítulo se utiliza el método de Inyección de Corrientes (IC), el cual es la base para el desarrollo de programas especializados para la estabilidad de señal pequeña en SEP de gran escala [5]. Este método tiene como principal característica que las matrices que forman el espacio de estados son diagonales en bloques; es decir, la incorporación de dispositivos eléctricos (máquinas síncrona, controles de excitación, estabilizadores de sistema de potencia, etc.) en el sistema se realiza de manera modular, donde la conexión de las matrices que representan a estos dispositivos se hace mediante inyecciones de corriente en la *matriz de admitancias nodales reducida* del sistema.

En este capítulo se formula el método de IC para obtener los modelos de estado linealizados en términos de parámetros fundamentales y parámetros estándar para diferentes modelos de la Máquina Síncrona (MS).

4.2 Reducción de la matriz de admitancias nodales

Retomando la ecuación de la red de transmisión (3.131) para un sistema de m máquinas y n nodos (ver Figura 3.8) se tiene,

$$\Delta \mathbf{I}_{\text{DQ}} = \mathbf{Y}_{\text{N}} \Delta \mathbf{V}_{\text{DQ}}$$

Para reducir la matriz de admitancias nodal, se ordena la matriz \mathbf{Y}_{N} de acuerdo a los nodos donde hay IC de los dispositivos eléctricos (MS), en los demás nodos se considera cero el valor de la corriente eléctrica; de esta manera la ecuación anterior queda como,

$$\begin{bmatrix} \Delta \mathbf{I}_{\text{DQ}m} \\ \mathbf{0} \end{bmatrix} = \begin{bmatrix} \mathbf{Y}_{\text{mm}} & \mathbf{Y}_{\text{mn}} \\ \mathbf{Y}_{\text{nm}} & \mathbf{Y}_{\text{nn}} \end{bmatrix} \begin{bmatrix} \Delta \mathbf{V}_{\text{DQ}m} \\ \Delta \mathbf{V}_{\text{DQ}n} \end{bmatrix} \quad (4.1)$$

donde

$$\Delta \mathbf{I}_{\text{DQ}m} = [\Delta I_{D1} \quad \Delta I_{Q1} \quad \Delta I_{D2} \quad \Delta I_{Q2} \quad \cdots \quad \Delta I_{Dm} \quad \Delta I_{Qm}]^T \quad (4.2)$$

$$\Delta \mathbf{V}_{\text{DQ}m} = [\Delta V_{D1} \quad \Delta V_{Q1} \quad \Delta V_{D2} \quad \Delta V_{Q2} \quad \cdots \quad \Delta V_{Dm} \quad \Delta V_{Qm}]^T \quad (4.3)$$

$$\Delta \mathbf{V}_{\text{DQ}n} = [\Delta V_{Dm+1} \quad \Delta V_{Qm+1} \quad \Delta V_{Dm+2} \quad \Delta V_{Qm+2} \quad \cdots \quad \Delta V_{Dn} \quad \Delta V_{Qn}]^T \quad (4.4)$$

El método de Kron es utilizado para eliminar aquellos nodos donde no hay IC, quedando la ecuación (4.1) como [25],

$$\Delta \mathbf{I}_{\text{DQ}m} = \mathbf{Y}_{\text{Nr}} \Delta \mathbf{V}_{\text{DQ}m} \quad (4.5)$$

para,

$$\mathbf{Y}_{Nr} = (\mathbf{Y}_{mm} - \mathbf{Y}_{mn} \mathbf{Y}_{nn}^{-1} \mathbf{Y}_{nm}) \quad (4.6)$$

donde \mathbf{Y}_{Nr} es la *matriz de admitancia nodal reducida*.

4.3 Modelo de estado del sistema

El modelo de estado para el sistema de m máquinas, considerando el par mecánico T_m constante, se expresa a través de la siguiente ecuación [5]:

$$\Delta \dot{\mathbf{x}} = \mathbf{A} \Delta \mathbf{x} \quad (4.7)$$

para

$$\mathbf{A} = \mathbf{A}_D + \mathbf{B}_D (\mathbf{Y}_{Nr} + \mathbf{Y}_D)^{-1} \mathbf{C}_D \quad (4.8)$$

donde

- \mathbf{A} : matriz de estado del sistema interconectado (SEP).
- $\Delta \mathbf{x}$: vector de estados del sistema.
- \mathbf{A}_D : matriz de estado de los dispositivos interconectados (MS, CE, dispositivos controladores, etc.).
- \mathbf{B}_D y \mathbf{Y}_D : matrices que relacionan los dispositivos con los voltajes nodales.
- \mathbf{Y}_{Nr} : matriz de admitancias nodales reducida de la red de transmisión.
- \mathbf{C}_D : matriz que relaciona los dispositivos con las corrientes eléctricas nodales.

Las matrices \mathbf{A}_D , \mathbf{B}_D , \mathbf{C}_D y \mathbf{Y}_D son matrices diagonales en bloques, las cuales se componen de la siguiente forma:

$$\mathbf{A}_D = \begin{bmatrix} \mathbf{A}_{M1} & 0 & 0 \\ 0 & \ddots & 0 \\ 0 & 0 & \mathbf{A}_{Mm} \end{bmatrix} \quad (4.9)$$

$$\mathbf{B}_D = \begin{bmatrix} \mathbf{B}_{M1} & 0 & 0 \\ 0 & \ddots & 0 \\ 0 & 0 & \mathbf{B}_{Mm} \end{bmatrix} \quad (4.10)$$

$$\mathbf{C}_D = \begin{bmatrix} \mathbf{C}_{M1} & 0 & 0 \\ 0 & \ddots & 0 \\ 0 & 0 & \mathbf{C}_{Mm} \end{bmatrix} \quad (4.11)$$

$$\mathbf{Y}_D = \begin{bmatrix} \mathbf{Y}_{M1} & 0 & 0 \\ 0 & \ddots & 0 \\ 0 & 0 & \mathbf{Y}_{Mm} \end{bmatrix} \quad (4.12)$$

donde \mathbf{A}_{Mi} es la matriz de estado para el i -ésimo dispositivo eléctrico (MS, CE) interconectado al sistema.

4.3.1 Modelo de estado del sistema expresado en parámetros fundamentales

De acuerdo al modelo de la MS, el modelo de estado del sistema en la ecuación (4.7) puede expresarse en parámetros fundamentales o parámetros estándar. A continuación se presentan las matrices de estado \mathbf{A}_{Mi} para diferentes modelos de la MS expresados en *parámetros fundamentales*.

Las matriz de estado \mathbf{A}_{Mi} para el modelo de la MS de 6° orden se expresa por la ecuación (4.18), con el vector de estados dado por,

$$\Delta \mathbf{x}_i = [\Delta \delta_i \quad \Delta \omega_i \quad \Delta \psi_{fdi} \quad \Delta \psi_{1qi} \quad \Delta \psi_{1di} \quad \Delta \psi_{2qi}]^T \quad (4.13)$$

Para el modelo de la MS de 5° orden, la matriz \mathbf{A}_{Mi} se expresa por la ecuación (4.17), con el siguiente vector de estados,

$$\Delta \mathbf{x}_i = [\Delta \delta_i \quad \Delta \omega_i \quad \Delta \psi_{fdi} \quad \Delta \psi_{1di} \quad \Delta \psi_{2qi}]^T \quad (4.14)$$

La ecuación (4.19) corresponde a la matriz de estado \mathbf{A}_{Mi} del modelo de la MS de 4° orden, siendo su vector de estados,

$$\Delta \mathbf{x}_i = [\Delta \delta_i \quad \Delta \omega_i \quad \Delta \psi_{fdi} \quad \Delta \psi_{1qi}]^T \quad (4.15)$$

4. Metodología para el análisis de oscilaciones mediante inyección de corrientes

Por último, el modelo de la MS de 3er orden tiene la matriz de estado \mathbf{A}_{M_i} dada por la ecuación (4.20), con el vector de estados siguiente,

$$\Delta \mathbf{x}_i = [\Delta \delta_i \quad \Delta \omega_i \quad \Delta \psi_{fdi}]^T \quad (4.16)$$

$$\mathbf{A}_{M_i} = \begin{bmatrix} 0 & \omega_0 & 0 & 0 & 0 \\ \frac{F_{li(1,1)}(\psi_{aq0i} + L''_{adsi} i_{q0i})}{2H_i} & -\frac{K_{Di}}{2H_i} & \frac{F_{li(1,3)}(\psi_{aq0i} + L''_{adsi} i_{q0i})}{2H_i} & \frac{F_{li(1,4)}(\psi_{aq0i} + L''_{adsi} i_{q0i})}{2H_i} & \frac{F_{li(1,5)}(\psi_{aq0i} + L''_{adsi} i_{q0i})}{2H_i} \\ \frac{F_{li(2,1)}(\psi_{ad0i} + L''_{aqsi} i_{d0i})}{2H_i} & 0 & \frac{F_{li(2,3)}(\psi_{ad0i} + L''_{aqsi} i_{d0i})}{2H_i} & \frac{F_{li(2,4)}(\psi_{ad0i} + L''_{aqsi} i_{d0i})}{2H_i} & \frac{F_{li(2,5)}(\psi_{ad0i} + L''_{aqsi} i_{d0i})}{2H_i} \\ -\frac{L''_{adsi} i_{q0i}}{2H_i L_{fdi}} & 0 & -\frac{L''_{adsi} i_{q0i}}{2H_i L_{fdi}} & -\frac{L''_{adsi} i_{q0i}}{2H_i L_{fdi}} & -\frac{L''_{adsi} i_{q0i}}{2H_i L_{fdi}} + \frac{L''_{aqsi} i_{d0i}}{2H_i L_{2qi}} \\ -\frac{F_{li(1,1)} \omega_0 L''_{adsi} R_{fdi}}{L_{fdi}} & 0 & \frac{\omega_0 L''_{adsi} R_{fdi}}{L_{fdi}^2} - \frac{\omega_0 R_{fdi}}{L_{fdi}} & \frac{L''_{adsi} \omega_0 R_{fdi}}{L_{fdi} L_{fdi}} & -\frac{F_{li(1,5)} \omega_0 L''_{adsi} R_{fdi}}{L_{fdi}} \\ -\frac{F_{li(1,1)} \omega_0 L''_{adsi} R_{1di}}{L_{1di}} & 0 & \frac{L''_{adsi} \omega_0 R_{1di}}{L_{1di} L_{fdi}} & \frac{\omega_0 L''_{adsi} R_{1di}}{L_{1di}^2} - \frac{\omega_0 R_{1d}}{L_{1d}} & -\frac{F_{li(1,5)} \omega_0 L''_{adsi} R_{1di}}{L_{1di}} \\ -\frac{F_{li(2,1)} \omega_0 L''_{aqsi} R_{2qi}}{L_{2qi}} & 0 & -\frac{F_{li(2,3)} \omega_0 L''_{aqsi} R_{2qi}}{L_{2qi}} & -\frac{F_{li(2,4)} \omega_0 L''_{aqsi} R_{2qi}}{L_{2qi}} & \frac{L''_{aqsi} \omega_0 R_{2qi}}{L_{2qi}^2} - \frac{\omega_0 R_{2qi}}{L_{2qi}} \\ & & & & \frac{F_{li(2,5)} \omega_0 L''_{aqsi} R_{2qi}}{L_{2qi}} \end{bmatrix} \quad (4.17)$$

$$\mathbf{A}_{M1} = \begin{bmatrix}
 0 & \omega_0 & 0 & 0 & 0 & 0 \\
 \frac{F_{11(1,1)}(\psi_{ag0i} + L_{adst}^n i_{q0i})}{2H_i} & \frac{K_{Di}}{2H_i} & \frac{F_{11(1,3)}(\psi_{ag0i} + L_{adst}^n i_{q0i})}{2H_i} & \frac{F_{11(1,4)}(\psi_{ag0i} + L_{adst}^n i_{q0i})}{2H_i} & \frac{F_{11(1,5)}(\psi_{ag0i} + L_{adst}^n i_{q0i})}{2H_i} & \frac{F_{11(1,6)}(\psi_{ag0i} + L_{adst}^n i_{q0i})}{2H_i} \\
 \frac{F_{11(2,1)}(\psi_{ad0i} + L_{agst}^n i_{d0i})}{2H_i} & 0 & \frac{F_{11(2,3)}(\psi_{ad0i} + L_{agst}^n i_{d0i})}{2H_i} & \frac{F_{11(2,4)}(\psi_{ad0i} + L_{agst}^n i_{d0i})}{2H_i} & \frac{F_{11(2,5)}(\psi_{ad0i} + L_{agst}^n i_{d0i})}{2H_i} & \frac{F_{11(2,6)}(\psi_{ad0i} + L_{agst}^n i_{d0i})}{2H_i} \\
 \frac{F_{11(1,1)}\omega_0 L_{adst}^n R_{fdi}}{L_{fdi}} & 0 & \frac{\omega_0 L_{adst}^n R_{fdi}}{L_{fdi}^2} - \frac{\omega_0 R_{fdi}}{L_{fdi}} & \frac{-F_{11(1,4)}\omega_0 L_{adst}^n R_{fdi}}{L_{fdi}} & \frac{L_{adst}^n \omega_0 R_{fdi}}{L_{fdi}} & \frac{-F_{11(1,6)}\omega_0 L_{adst}^n R_{fdi}}{L_{fdi}} \\
 \frac{F_{11(2,1)}\omega_0 L_{agst}^n R_{qfi}}{L_{qfi}} & 0 & \frac{F_{11(2,3)}\omega_0 L_{agst}^n R_{qfi}}{L_{qfi}} & \frac{L_{agst}^n \omega_0 R_{qfi}}{L_{qfi}^2} - \frac{\omega_0 R_{qfi}}{L_{qfi}} & \frac{F_{11(2,5)}\omega_0 L_{agst}^n R_{qfi}}{L_{qfi}} & \frac{F_{11(2,6)}\omega_0 L_{agst}^n R_{qfi}}{L_{qfi}} \\
 \frac{F_{11(1,1)}\omega_0 L_{adst}^n R_{fdi}}{L_{fdi}} & 0 & \frac{L_{adst}^n \omega_0 R_{fdi}}{L_{fdi} L_{fdi}} & \frac{-F_{11(1,4)}\omega_0 L_{adst}^n R_{fdi}}{L_{fdi}} & \frac{\omega_0 L_{adst}^n R_{fdi}}{L_{fdi}^2} - \frac{\omega_0 R_{fdi}}{L_{fdi}} & \frac{-F_{11(1,6)}\omega_0 L_{adst}^n R_{fdi}}{L_{fdi}} \\
 \frac{F_{11(2,1)}\omega_0 L_{agst}^n R_{qfi}}{L_{qfi}} & 0 & \frac{F_{11(2,3)}\omega_0 L_{agst}^n R_{qfi}}{L_{qfi}} & \frac{L_{agst}^n \omega_0 R_{qfi}}{L_{qfi}^2} - \frac{\omega_0 R_{qfi}}{L_{qfi}} & \frac{F_{11(2,5)}\omega_0 L_{agst}^n R_{qfi}}{L_{qfi}} & \frac{F_{11(2,6)}\omega_0 L_{agst}^n R_{qfi}}{L_{qfi}}
 \end{bmatrix}$$

(4.18)

4. Metodología para el análisis de oscilaciones mediante inyección de corrientes

$$\mathbf{A}_{M_i} = \begin{bmatrix}
 \begin{array}{c|c|c|c}
 0 & \omega_0 & 0 & 0 \\
 \hline
 \frac{F_{1i(1,1)}(\psi_{aq0i} + L'_{adsi}i_{q0i})}{2H_i} & \frac{K_{Di}}{2H_i} & \frac{F_{1i(1,3)}(\psi_{aq0i} + L'_{adsi}i_{q0i})}{2H_i} & \frac{F_{1i(1,4)}(\psi_{aq0i} + L'_{adsi}i_{q0i})}{2H_i} \\
 \frac{F_{1i(2,1)}(\psi_{ad0i} + L'_{aqsi}i_{d0i})}{2H_i} & - & \frac{F_{1i(2,3)}(\psi_{ad0i} + L'_{aqsi}i_{d0i})}{2H_i} & \frac{F_{1i(2,4)}(\psi_{ad0i} + L'_{aqsi}i_{d0i})}{2H_i} \\
 \hline
 -\frac{F_{1i(1,1)}\omega_0 L'_{adsi}R_{fdi}}{L_{fdi}} & 0 & \frac{\omega_0 L'_{adsi}R_{fdi}}{L_{fdi}^2} - \frac{\omega_0 R_{fdi}}{L_{fdi}} & \frac{-F_{1i(1,4)}\omega_0 L'_{adsi}R_{fdi}}{L_{fdi}} \\
 \hline
 -\frac{F_{1i(2,1)}\omega_0 L'_{aqsi}R_{1qi}}{L_{1qi}} & 0 & \frac{F_{1i(1,3)}\omega_0 L'_{adsi}R_{fdi}}{L_{fdi}} & \frac{L'_{aqsi}\omega_0 R_{1qi}}{L_{1qi}^2} - \frac{\omega_0 R_{1qi}}{L_{1qi}} \\
 \hline
 & & -\frac{F_{1i(2,3)}\omega_0 L'_{aqsi}R_{1qi}}{L_{1qi}} & \frac{F_{1i(2,4)}\omega_0 L'_{aqsi}R_{1qi}}{L_{1qi}}
 \end{array}
 \end{bmatrix} \quad (4.19)$$

$$\mathbf{A}_{M_i} = \begin{bmatrix}
 \begin{array}{c|c|c|c}
 0 & \omega_0 & 0 & \\
 \hline
 \frac{F_{1i(1,1)}(\psi_{aq0i} + L'_{adsi}i_{q0i})}{2H_i} & \frac{K_{Di}}{2H_i} & \frac{F_{1i(1,3)}(\psi_{aq0i} + L'_{adsi}i_{q0i})}{2H_i} & \\
 \frac{F_{1i(2,1)}(\psi_{ad0i} + L'_{aqsi}i_{d0i})}{2H_i} & - & \frac{F_{1i(2,3)}(\psi_{ad0i} + L'_{aqsi}i_{d0i})}{2H_i} & \\
 \hline
 -\frac{F_{1i(1,1)}\omega_0 L'_{adsi}R_{fdi}}{L_{fdi}} & 0 & \frac{\omega_0 L'_{adsi}R_{fdi}}{L_{fdi}^2} - \frac{\omega_0 R_{fdi}}{L_{fdi}} & \\
 \hline
 & & \frac{F_{1i(1,3)}\omega_0 L'_{adsi}R_{fdi}}{L_{fdi}} &
 \end{array}
 \end{bmatrix} \quad (4.20)$$

La conformación de la matriz \mathbf{F}_i utilizada en \mathbf{A}_{M_i} , así como para las matrices \mathbf{B}_{M_i} , \mathbf{C}_{M_i} y \mathbf{Y}_{M_i} se detalla en el Apéndice C.

4.3.2 Modelo de estado del sistema expresado en parámetros estándar

De acuerdo al modelo de estado de la ecuación (4.7), las matrices de estado \mathbf{A}_{Mi} para diferentes modelos de la MS expresados en *parámetros estándar* son expresadas como se describe a continuación:

Para el modelo de la MS de 6° orden \mathbf{A}_{Mi} se expresa por la ecuación (4.25), con el vector de estados dado por,

$$\Delta \mathbf{x}_i = [\Delta \delta_i \quad \Delta \omega_i \quad \Delta E'_{qi} \quad \Delta E'_{di} \quad \Delta E''_q \quad \Delta E''_{di}]^T \quad (4.21)$$

La ecuación (4.26) corresponde a la matriz de estado \mathbf{A}_{Mi} del modelo de la MS de 5° orden, mientras que el vector de estados es,

$$\Delta \mathbf{x}_i = [\Delta \delta_i \quad \Delta \omega_i \quad \Delta E'_{qi} \quad \Delta E''_q \quad \Delta E''_{di}]^T \quad (4.22)$$

La matriz \mathbf{A}_{Mi} correspondiente al el modelo de la MS de 4° orden se expresa por la ecuación (4.27), con el siguiente vector de estados,

$$\Delta \mathbf{x}_i = [\Delta \delta_i \quad \Delta \omega_i \quad \Delta E'_{qi} \quad \Delta E'_{di}]^T \quad (4.23)$$

Por último, el modelo de la MS de 3er orden tiene la matriz de estado \mathbf{A}_{Mi} (4.28), con el vector de estados definido por,

$$\Delta \mathbf{x}_i = [\Delta \delta_i \quad \Delta \omega_i \quad \Delta E'_{qi}]^T \quad (4.24)$$

4. Metodología para el análisis de oscilaciones mediante inyección de corrientes

$$\mathbf{A}_{Mi} = \begin{bmatrix}
 0 & \omega_0 & 0 & 0 & 0 & 0 \\
 -\frac{H_{1i(1,1)}}{2H_i} & -\frac{K_D}{2H_i} & 0 & 0 & -\frac{H_{1i(1,5)}}{2H_i} & -\frac{H_{1i(1,6)}}{2H_i} \\
 -\frac{F_{3i(1,1)}(x_{di} - x'_{di})}{T'_{d0i}} & 0 & -\frac{1}{T'_{d0i}} & 0 & -\frac{F_{3i(1,5)}(x_{di} - x'_{di})}{T'_{d0i}} & -\frac{F_{3i(1,6)}(x_{di} - x'_{di})}{T'_{d0i}} \\
 \frac{F_{3i(2,1)}(x_{qi} - x'_{qi})}{T'_{q0i}} & 0 & 0 & -\frac{1}{T'_{q0i}} & \frac{F_{3i(2,5)}(x_{qi} - x'_{qi})}{T'_{q0i}} & \frac{F_{3i(2,6)}(x_{qi} - x'_{qi})}{T'_{q0i}} \\
 -\frac{F_{3i(1,1)}(x'_{di} - x''_{di})}{T''_{d0i}} & 0 & \frac{1}{T''_{d0i}} & 0 & -\frac{F_{3i(1,5)}(x'_{di} - x''_{di})}{T''_{d0i}} - \frac{1}{T''_{d0i}} & -\frac{F_{3i(1,6)}(x'_{di} - x''_{di})}{T''_{d0i}} \\
 \frac{F_{3i(2,1)}(x'_{qi} - x''_{qi})}{T''_{q0i}} & 0 & 0 & \frac{1}{T''_{q0i}} & \frac{F_{3i(2,5)}(x'_{qi} - x''_{qi})}{T''_{q0i}} & \frac{F_{3i(2,6)}(x'_{qi} - x''_{qi})}{T''_{q0i}} - \frac{1}{T''_{q0i}}
 \end{bmatrix} \quad (4.25)$$

$$\mathbf{A}_{Mi} = \begin{bmatrix}
 0 & \omega_0 & 0 & 0 & 0 \\
 -\frac{H_{1i(1,1)}}{2H_i} & -\frac{K_D}{2H_i} & 0 & -\frac{H_{1i(1,4)}}{2H_i} & -\frac{H_{1i(1,5)}}{2H_i} \\
 -\frac{F_{3i(1,1)}(x_{di} - x'_{di})}{T'_{d0i}} & 0 & -\frac{1}{T'_{d0i}} & -\frac{F_{3i(1,4)}(x_{di} - x'_{di})}{T'_{d0i}} & -\frac{F_{3i(1,5)}(x_{di} - x'_{di})}{T'_{d0i}} \\
 -\frac{F_{3i(1,1)}(x'_{di} - x''_{di})}{T''_{d0i}} & 0 & \frac{1}{T''_{d0i}} & -\frac{F_{3i(1,4)}(x'_{di} - x''_{di})}{T''_{d0i}} - \frac{1}{T''_{d0i}} & -\frac{F_{3i(1,5)}(x'_{di} - x''_{di})}{T''_{d0i}} \\
 \frac{F_{3i(2,1)}(x_{qi} - x'_{qi})}{T''_{q0i}} & 0 & 0 & \frac{F_{3i(2,4)}(x_{qi} - x'_{qi})}{T''_{q0i}} & \frac{F_{3i(2,5)}(x_{qi} - x'_{qi})}{T''_{q0i}} - \frac{1}{T''_{q0i}}
 \end{bmatrix} \quad (4.26)$$

$$\mathbf{A}_{Mi} = \begin{bmatrix}
 0 & \omega_0 & 0 & 0 \\
 -\frac{H_{1i(1,1)}}{2H_i} & -\frac{K_D}{2H_i} & -\frac{H_{1i(1,3)}}{2H_i} & -\frac{H_{1i(1,4)}}{2H_i} \\
 -\frac{F_{3i(1,1)}(x_{di} - x'_{di})}{T'_{d0i}} & 0 & -\frac{F_{3i(1,3)}(x_{di} - x'_{di})}{T'_{d0i}} - \frac{1}{T'_{d0i}} & -\frac{F_{3i(1,4)}(x_{di} - x'_{di})}{T'_{d0i}} \\
 \frac{F_{3i(2,1)}(x_{qi} - x'_{qi})}{T'_{q0i}} & 0 & \frac{F_{3i(2,3)}(x_{qi} - x'_{qi})}{T'_{q0i}} & \frac{F_{3i(2,4)}(x_{qi} - x'_{qi})}{T'_{q0i}} - \frac{1}{T'_{q0i}}
 \end{bmatrix} \quad (4.27)$$

$$\mathbf{A}_{Mi} = \begin{bmatrix} 0 & \omega_0 & 0 \\ -\frac{H_{li(1,1)}}{2H_i} & -\frac{K_D}{2H_i} & -\frac{H_{li(1,3)}}{2H_i} \\ -\frac{F_{3i(1,1)}(x_{di} - x'_{di})}{T'_{d0i}} & 0 & -\frac{F_{3i(1,3)}(x_{di} - x'_{di})}{T'_{d0i}} - \frac{1}{T'_{d0i}} \end{bmatrix} \quad (4.28)$$

Los elementos que conforman las matrices \mathbf{F}_{3i} y \mathbf{H}_{1i} utilizadas en \mathbf{A}_{Mi} , así como las matrices \mathbf{B}_{Mi} , \mathbf{C}_{Mi} y \mathbf{Y}_{Mi} son reportados en el Apéndice C.

4.4 Formación del modelo de estado en parámetros fundamentales

El modelo de estado del sistema se construye relacionando las ecuaciones linealizadas de los componentes del SEP descritos en el capítulo anterior. Para formar el sistema de m máquinas y n nodos (ver Figura 3.8), considerando como ejemplo el modelo de la MS de 6° orden, se realizan los siguientes pasos:

1. Se escriben las ecuaciones diferenciales linealizadas de la MS (considerando el par mecánico constante) con sus respectivos CE y PSS, de la siguiente forma,

$$\Delta \dot{\mathbf{x}}_i = \mathbf{A}_{1i} \Delta \mathbf{x}_i + \mathbf{B}_{1i} \Delta \boldsymbol{\psi}_i + \mathbf{D}_{1i} \Delta \mathbf{W}_i \quad i = 1 \dots m \quad (4.29)$$

donde:

$$\Delta \dot{\mathbf{x}}_i = \left[\Delta \dot{\delta}_i \quad \Delta \dot{\omega}_i \quad \Delta \dot{\psi}_{fdi} \quad \Delta \dot{\psi}_{1qi} \quad \Delta \dot{\psi}_{1di} \quad \Delta \dot{\psi}_{2di} \right]^T \quad (4.30)$$

$$\Delta \mathbf{x}_i = \left[\Delta \delta_i \quad \Delta \omega_i \quad \Delta \psi_{fdi} \quad \Delta \psi_{1qi} \quad \Delta \psi_{1di} \quad \Delta \psi_{2di} \right]^T \quad (4.31)$$

$$\Delta \boldsymbol{\psi}_i = \left[\Delta \psi_{adi} \quad \Delta \psi_{aqi} \right]^T \quad (4.32)$$

$$\Delta \mathbf{W}_i = \left[\Delta T_{ei} \quad \Delta V_{ii} \right]^T \quad (4.33)$$

2. Se describen las ecuaciones algebraicas de la MS (de acuerdo al orden del modelo) en forma matricial conforme al vector de estados de la ecuación anterior.

El voltaje del estator (3.21), se escribe como,

$$\Delta \mathbf{v}_{dq_i} = \mathbf{Z}_i \Delta \mathbf{i}_{dq_i} + \mathbf{E}_{1_i} \Delta \mathbf{x}_i \quad i = 1 \dots m \quad (4.34)$$

Los enlaces de flujo en el entrehierro (3.18), se escriben como,

$$\Delta \psi_i = \mathbf{K}_{1_i} \Delta \mathbf{x}_i + \mathbf{K}_{2_i} \Delta \mathbf{i}_{dq_i} \quad i = 1 \dots m \quad (4.35)$$

El voltaje del estator en términos de la referencia $D-Q$ (3.93), se escribe como,

$$\Delta \mathbf{v}_{dq_i} = \mathbf{T}^{-1}(\delta_{0_i}) \Delta \mathbf{V}_{DQ_i} + \mathbf{K}_{3_i} \Delta \mathbf{x}_i \quad i = 1 \dots m \quad (4.36)$$

La corriente del estator en términos de la referencia $D-Q$ (3.94), se escribe como,

$$\Delta \mathbf{i}_{dq_i} = \mathbf{T}^{-1}(\delta_{0_i}) \Delta \mathbf{I}_{DQ_i} + \mathbf{K}_{4_i} \Delta \mathbf{x}_i \quad i = 1 \dots m \quad (4.37)$$

Las ecuaciones para el par eléctrico (3.14) y el voltaje en terminales de la MS (3.24) se escriben como,

$$\Delta \mathbf{W}_i = \begin{bmatrix} \Delta T_e \\ \Delta V_t \end{bmatrix} = \mathbf{W}_{4_i} \Delta \mathbf{x}_i + \mathbf{W}_{5_i} \Delta \psi_i + \mathbf{W}_{6_i} \Delta \mathbf{i}_{dq_i} \quad i = 1 \dots m \quad (4.38)$$

3. Con las ecuaciones anteriores, se realiza un proceso de sustitución algebraica para obtener las corrientes en el estator y los enlaces de flujo en la referencia común.

De la ecuación (4.34) se despeja la corriente como,

$$\Delta \mathbf{i}_{dq_i} = \mathbf{Y}_{eq_i} (\Delta \mathbf{v}_{dq_i} - \mathbf{E}_{1_i} \Delta \mathbf{x}_i) \quad i = 1 \dots m \quad (4.39)$$

donde,

$$\mathbf{Y}_{eq_i} = \mathbf{Z}_i^{-1} \quad (4.40)$$

Se sustituye el voltaje del estator (4.36) en la ecuación (4.39), y se obtiene la corriente $\Delta \mathbf{i}_{dq_i}$ en términos de la referencia común $\Delta \mathbf{V}_{DQ_i}$,

$$\Delta \mathbf{i}_{dq_i} = \mathbf{Y}_{eq_i} \left[\mathbf{T}^{-1}(\delta_{0i}) \Delta \mathbf{V}_{DQ_i} + (\mathbf{K}_{3i} - \mathbf{E}_{1i}) \Delta \mathbf{x}_i \right] \quad (4.41)$$

$$= \mathbf{F}_{1i} \Delta \mathbf{x}_i + \mathbf{F}_{2i} \Delta \mathbf{V}_{DQ_i} \quad i = 1 \dots m \quad (4.42)$$

Igualando la ecuación anterior con la ecuación (4.37) se despeja la corriente en la referencia $D-Q$,

$$\Delta \mathbf{I}_{DQ_i} = \mathbf{T}(\delta_{0i}) \left[(\mathbf{F}_{1i} - \mathbf{K}_{4i}) \Delta \mathbf{x}_i + \mathbf{F}_{2i} \Delta \mathbf{V}_{DQ_i} \right] \quad (4.43)$$

$$= \mathbf{C}_{Mi} \Delta \mathbf{x}_i - \mathbf{Y}_{Mi} \Delta \mathbf{V}_{DQ_i} \quad i = 1 \dots m \quad (4.44)$$

Para los enlaces de flujo se sustituye la ecuación (4.42) en (4.35), quedando como,

$$\Delta \Psi_i = (\mathbf{K}_{1i} + \mathbf{K}_{2i} \mathbf{F}_{1i}) \Delta \mathbf{x}_i + \mathbf{K}_{2i} \mathbf{F}_{2i} \Delta \mathbf{V}_{DQ_i} \quad i = 1 \dots m \quad (4.45)$$

4. Formación del modelo de espacio de estado de la MS en la referencia común $D-Q$.

Para este punto, primeramente se sustituye la ecuación (4.29) en (4.38),

$$\Delta \dot{\mathbf{x}}_i = \mathbf{A}_{2i} \Delta \mathbf{x}_i + \mathbf{B}_{2i} \Delta \Psi_i + \mathbf{C}_{1i} \Delta \mathbf{i}_{dq_i} \quad i = 1 \dots m \quad (4.46)$$

para

$$\mathbf{A}_{2i} = \mathbf{A}_{1i} + \mathbf{D}_{1i} \mathbf{W}_{4i} \quad (4.47)$$

$$\mathbf{B}_{2i} = \mathbf{B}_{1i} + \mathbf{D}_{1i} \mathbf{W}_{5i} \quad (4.48)$$

$$\mathbf{C}_{1i} = \mathbf{D}_{1i} \mathbf{W}_{6i} \quad (4.49)$$

donde

$$\Delta \mathbf{i}_{dq_i} = \left[\Delta i_{di} \quad \Delta i_{qi} \right]^T \quad (4.50)$$

Las ecuaciones (4.42) y (4.45) son sustituidas en (4.46), quedando como,

$$\Delta \dot{\mathbf{x}}_i = \mathbf{A}_{Mi} \Delta \mathbf{x}_i + \mathbf{B}_{Mi} \Delta \mathbf{V}_{DQi} \quad i = 1 \dots m \quad (4.51)$$

donde,

$$\mathbf{A}_{Mi} = \mathbf{A}_{2i} + (\mathbf{C}_{1i} + \mathbf{B}_{2i} \mathbf{K}_{2i}) \mathbf{F}_{1i} + \mathbf{B}_{2i} \mathbf{K}_{1i} \quad (4.52)$$

$$\mathbf{B}_{Mi} = \mathbf{B}_{2i} \mathbf{K}_{2i} \mathbf{F}_{2i} + \mathbf{C}_{1i} \mathbf{F}_{2i} \quad (4.53)$$

En base a lo anterior, el espacio de estados para la i -ésima MS en la referencia común se forma con las ecuaciones (4.51) y (4.44) como,

$$\Delta \dot{\mathbf{x}}_i = \mathbf{A}_{Mi} \Delta \mathbf{x}_i + \mathbf{B}_{Mi} \Delta \mathbf{V}_{DQi} \quad (4.54)$$

$$\Delta \mathbf{I}_{DQi} = \mathbf{C}_{Mi} \Delta \mathbf{x}_i - \mathbf{Y}_{Mi} \Delta \mathbf{V}_{DQi} \quad i = 1 \dots m \quad (4.55)$$

Los elementos diferentes de cero en matrices \mathbf{B}_{Mi} y \mathbf{Y}_{Mi} dadas en las ecuaciones (4.54), (4.55) corresponden a los relacionados con el voltaje en terminales de la MS y con cualquier voltaje nodal que controla la máquina [7].

Para el sistema de m máquinas el espacio de estados de la ecuación anterior se expresa como,

$$\Delta \dot{\mathbf{x}} = \mathbf{A}_D \Delta \mathbf{x} + \mathbf{B}_D \Delta \mathbf{V}_{DQ} \quad (4.56)$$

$$\Delta \mathbf{I}_{DQ} = \mathbf{C}_D \Delta \mathbf{x} - \mathbf{Y}_D \Delta \mathbf{V}_{DQ} \quad (4.57)$$

donde,

$$\Delta \mathbf{x} = [\Delta \mathbf{x}_1 \quad \Delta \mathbf{x}_2 \quad \dots \quad \Delta \mathbf{x}_m]^T \quad (4.58)$$

$$\Delta \mathbf{I}_{DQ} = [\Delta I_{D1} \quad \Delta I_{Q1} \quad \Delta I_{D2} \quad \Delta I_{Q2} \quad \dots \quad \Delta I_{Dm} \quad \Delta I_{Qm}]^T \quad (4.59)$$

$$\Delta \mathbf{V}_{DQ} = [\Delta V_{D1} \quad \Delta V_{Q1} \quad \Delta V_{D2} \quad \Delta V_{Q2} \quad \dots \quad \Delta V_{Dm} \quad \Delta V_{Qm}]^T \quad (4.60)$$

Las matrices \mathbf{A}_D , \mathbf{B}_D , \mathbf{C}_D y \mathbf{Y}_D son matrices diagonales en bloques, las cuales contienen a las matrices \mathbf{A}_M , \mathbf{B}_M , \mathbf{C}_M y \mathbf{Y}_M respectivamente.

5. Obtención del modelo de estado del sistema en la referencia común $D-Q$.

En este último punto se debe de conectar el modelo de estado de cada una de las m máquinas y sus controles con el modelo algebraico de la red de transmisión y cargas estáticas mediante la matriz de admitancia nodal reducida. Para lograr este objetivo primeramente se igualan las ecuaciones (4.5) y (4.57), y se despeja para el voltaje en terminales de las MS,

$$\Delta \mathbf{V}_{DQi} = (\mathbf{Y}_{Nr} + \mathbf{Y}_D)^{-1} \mathbf{C}_D \Delta \mathbf{x} \quad (4.61)$$

Finalmente, se sustituye la ecuación (4.61) en (4.56) y se obtiene modelo de estado del sistema multi-máquina:

$$\Delta \dot{\mathbf{x}} = \mathbf{A} \Delta \mathbf{x} \quad (4.62)$$

donde,

$$\mathbf{A} = \mathbf{A}_D + \mathbf{B}_D (\mathbf{Y}_{Nr} + \mathbf{Y}_D)^{-1} \mathbf{C}_D \quad (4.63)$$

4.5 Formación del modelo de estado en parámetros estándar

El modelo de estado del sistema se construye conectando los componentes linealizados del SEP descritos en el capítulo anterior. Para formar el sistema de m máquinas y n nodos (ver Figura 3.8) se realizan los siguientes pasos:

1. Se escriben las ecuaciones diferenciales linealizadas de la MS y sus controles de la siguiente forma,

$$\Delta \dot{\mathbf{x}}_i = \mathbf{A}_{3i} \Delta \mathbf{x}_i + \mathbf{B}_{3i} \Delta \mathbf{W}_{1i} + \mathbf{C}_{2i} \Delta \mathbf{u}_i \quad i = 1 \dots m \quad (4.64)$$

donde para el modelo de la MS de 6° orden se tiene:

$$\Delta \dot{\mathbf{x}}_i = \left[\Delta \dot{\delta}_i \quad \Delta \dot{\omega}_i \quad \Delta \dot{E}'_{qi} \quad \Delta \dot{E}'_{di} \quad \Delta \dot{E}''_q \quad \Delta \dot{E}''_{di} \right]^T \quad (4.65)$$

$$\Delta \mathbf{x}_i = \left[\Delta \delta_i \quad \Delta \omega_i \quad \Delta E'_{qi} \quad \Delta E'_{di} \quad \Delta E''_q \quad \Delta E''_{di} \right]^T \quad (4.66)$$

$$\Delta \mathbf{W}_{1i} = \left[\Delta i_{di} \quad \Delta i_{qi} \quad \Delta T_{ei} \quad \Delta V_{ti} \right]^T \quad (4.67)$$

$$\Delta \mathbf{u}_i = \left[\Delta T_m \right] \quad (4.68)$$

2. Se describen las ecuaciones algebraicas de la MS (de acuerdo al orden del modelo) en forma matricial conforme al vector de estados de la ecuación anterior:

Las ecuaciones del estator (3.65) son expresadas como:

$$\mathbf{0} = -\Delta \mathbf{v}_{dq_i} - \mathbf{Z}_i \Delta \mathbf{i}_{dq_i} + \mathbf{E}_{2i} \Delta \mathbf{x}_i \quad i = 1 \dots m \quad (4.69)$$

El voltaje del estator en términos de la referencia $D-Q$ (3.93) son dadas por:

$$\Delta \mathbf{v}_{dq_i} = \mathbf{T}^{-1}(\delta_{0i}) \Delta \mathbf{V}_{DQ_i} + \mathbf{K}_{3i} \Delta \mathbf{x}_i \quad i = 1 \dots m \quad (4.70)$$

La corriente del estator en términos de la referencia $D-Q$ (3.94) es:

$$\Delta \mathbf{i}_{dq_i} = \mathbf{T}^{-1}(\delta_{0i}) \Delta \mathbf{I}_{DQ_i} + \mathbf{K}_{4i} \Delta \mathbf{x}_i \quad i = 1 \dots m \quad (4.71)$$

Por último, el par eléctrico (3.62) y el voltaje en terminales (3.67) se escriben como,

$$\begin{bmatrix} \Delta T_e \\ \Delta V_t \end{bmatrix} = \mathbf{K}_{5i} \Delta \mathbf{x}_i + \mathbf{K}_{6i} \Delta \mathbf{i}_{dq_i} \quad i = 1 \dots m \quad (4.72)$$

3. Con las ecuaciones anteriores se obtienen las corrientes en el estator en la referencia $D-Q$, así como la matriz $\Delta \mathbf{W}_{1i}$ de la ecuación (4.64).

De la ecuación (4.69) se despeja la corriente como,

$$\Delta \mathbf{i}_{dq_i} = \mathbf{Y}_{eq_i} \left(\mathbf{E}_{2i} \Delta \mathbf{x}_i - \Delta \mathbf{v}_{dq_i} \right) \quad i = 1 \dots m \quad (4.73)$$

donde,

$$\mathbf{Y}_{eq_i} = \mathbf{Z}_i^{-1} \quad (4.74)$$

Se sustituye la ecuación del voltaje en la referencia $D-Q$ (4.70) en la ecuación (4.73), y se obtiene la corriente en la referencia $d-q$,

$$\Delta \mathbf{i}_{dq_i} = \mathbf{Y}_{eq_i} (\mathbf{E}_{2i} - \mathbf{K}_{3i}) \Delta \mathbf{x}_i - \mathbf{Y}_{eq_i} \mathbf{T}^{-1}(\delta_{0i}) \Delta \mathbf{V}_{DQ_i} \quad (4.75)$$

$$= \mathbf{F}_{3i} \Delta \mathbf{x}_i + \mathbf{F}_{4i} \Delta \mathbf{V}_{DQ_i} \quad i = 1 \dots m \quad (4.76)$$

Igualando la ecuación anterior con (4.71) se despeja la corriente en la referencia $D-Q$,

$$\Delta \mathbf{I}_{DQ_i} = \mathbf{T}(\delta_{0i}) (\mathbf{F}_{3i} - \mathbf{K}_{4i}) \Delta \mathbf{x}_i + \mathbf{T}(\delta_{0i}) \mathbf{F}_{4i} \Delta \mathbf{V}_{DQ_i} \quad (4.77)$$

$$= \mathbf{C}_{M_i} \Delta \mathbf{x}_i - \mathbf{Y}_{M_i} \Delta \mathbf{V}_{DQ_i} \quad i = 1 \dots m \quad (4.78)$$

Sustituyendo la ecuación (4.76) en (4.72) se obtiene la expresión que permite calcular el par eléctrico y el voltaje en terminales de la MS en la referencia común,

$$\begin{bmatrix} \Delta T_e \\ \Delta V_t \end{bmatrix} = (\mathbf{K}_{5i} + \mathbf{K}_{6i} \mathbf{F}_{3i}) \Delta \mathbf{x}_i + \mathbf{K}_{6i} \mathbf{F}_{4i} \Delta \mathbf{V}_{DQ_i} \quad (4.79)$$

$$= \mathbf{H}_{1i} \Delta \mathbf{x}_i + \mathbf{H}_{2i} \Delta \mathbf{V}_{DQ_i} \quad i = 1 \dots m \quad (4.80)$$

Para obtener la matriz $\Delta \mathbf{W}_{1i}$ en la referencia común, se sustituyen las ecuaciones (4.76) y (4.80) en (4.67), quedando como,

$$\Delta \mathbf{W}_{1i} = \begin{bmatrix} \Delta i_{di} \\ \Delta i_{qi} \\ \Delta T_{ei} \\ \Delta V_{ti} \end{bmatrix} = \begin{bmatrix} \mathbf{F}_{3i} \\ \mathbf{H}_{1i} \end{bmatrix} \Delta \mathbf{x}_i + \begin{bmatrix} \mathbf{F}_{4i} \\ \mathbf{H}_{2i} \end{bmatrix} \Delta \mathbf{V}_{DQ_i} \quad i = 1 \dots m \quad (4.81)$$

Rescribiendo la ecuación anterior en forma reducida,

$$\Delta \mathbf{W}_{1i} = \mathbf{W}_{2i} \Delta \mathbf{x}_i + \mathbf{W}_{3i} \Delta \mathbf{V}_{DQ_i} \quad (4.82)$$

4. Formación del modelo espacio de estado de la MS en la referencia común D - Q .

Considerando el par mecánico constante, se sustituye la ecuación (4.82) en (4.64),

$$\Delta \dot{\mathbf{x}}_i = \mathbf{A}_{M_i} \Delta \mathbf{x}_i + \mathbf{B}_{M_i} \Delta \mathbf{V}_{DQ_i} \quad i = 1 \dots m \quad (4.83)$$

donde,

$$\mathbf{A}_{M_i} = \mathbf{A}_{3i} + \mathbf{B}_{3i} \mathbf{W}_{2i} \quad (4.84)$$

$$\mathbf{B}_{M_i} = \mathbf{B}_{3i} \mathbf{W}_{3i} \quad (4.85)$$

El espacio de estados para la i -ésima MS en la referencia común se forma con las ecuaciones (4.83) y (4.78) como,

$$\Delta \dot{\mathbf{x}}_i = \mathbf{A}_{M_i} \Delta \mathbf{x}_i + \mathbf{B}_{M_i} \Delta \mathbf{V}_{DQ_i} \quad (4.86)$$

$$\Delta \mathbf{I}_{DQ_i} = \mathbf{C}_{M_i} \Delta \mathbf{x}_i - \mathbf{Y}_{M_i} \Delta \mathbf{V}_{DQ_i} \quad i = 1 \dots m \quad (4.87)$$

De tal manera, el espacio de estados de la ecuación anterior puede ser extendido para el sistema de m máquinas,

$$\Delta \dot{\mathbf{x}} = \mathbf{A}_D \Delta \mathbf{x} + \mathbf{B}_D \Delta \mathbf{V}_{DQ} \quad (4.88)$$

$$\Delta \mathbf{I}_{DQ} = \mathbf{C}_D \Delta \mathbf{x} - \mathbf{Y}_D \Delta \mathbf{V}_{DQ} \quad (4.89)$$

donde,

$$\Delta \mathbf{x} = [\Delta \mathbf{x}_1 \quad \Delta \mathbf{x}_2 \quad \dots \quad \Delta \mathbf{x}_m]^T \quad (4.90)$$

$$\Delta \mathbf{I}_{DQ} = [\Delta I_{D1} \quad \Delta I_{Q1} \quad \Delta I_{D2} \quad \Delta I_{Q2} \quad \dots \quad \Delta I_{Dm} \quad \Delta I_{Qm}]^T \quad (4.91)$$

$$\Delta \mathbf{V}_{DQ} = [\Delta V_{D1} \quad \Delta V_{Q1} \quad \Delta V_{D2} \quad \Delta V_{Q2} \quad \dots \quad \Delta V_{Dm} \quad \Delta V_{Qm}]^T \quad (4.92)$$

Las matrices \mathbf{A}_D , \mathbf{B}_D , \mathbf{C}_D y \mathbf{Y}_D son matrices diagonales en bloques, las cuales contienen a las matrices \mathbf{A}_M , \mathbf{B}_M , \mathbf{C}_M y \mathbf{Y}_M respectivamente.

5. Obtención del modelo de estado del sistema en la referencia común $D-Q$.

Para conectar las m máquinas con la red de transmisión utilizando el marco de referencia común $D-Q$ se utiliza la matriz de admitancia nodal reducida. Esta conexión se realiza al igualar las ecuaciones (4.5) y (4.87) y despejar el voltaje en terminales de las MS, lo cual resulta en,

$$\Delta \mathbf{V}_{DQ_i} = (\mathbf{Y}_{Nr} + \mathbf{Y}_D)^{-1} \mathbf{C}_D \Delta \mathbf{x} \quad (4.93)$$

Finalmente se sustituye la ecuación (4.93) en (4.86) y se obtiene modelo de estado del sistema multi-máquina:

$$\Delta \dot{\mathbf{x}} = \mathbf{A} \Delta \mathbf{x} \quad (4.94)$$

donde,

$$\mathbf{A} = \mathbf{A}_D + \mathbf{B}_D (\mathbf{Y}_{Nr} + \mathbf{Y}_D)^{-1} \mathbf{C}_D \quad (4.95)$$

El modelo de estado del sistema se puede obtener de diferente manera de acuerdo a las ecuaciones disponibles para los dispositivos del sistema. A manera de ejemplo, en [5] utilizan la ecuación del voltaje en terminales de la MS en función de los voltajes nodales:

$$V_t = f(V_D, V_Q) = \sqrt{V_D^2 + V_Q^2} \quad (4.96)$$

Sin embargo, para nuestros modelos expresados en parámetros estándar no se consideró la ecuación anterior, ya que al incorporar la saturación magnética en la MS existe una pequeña diferencia en los resultados obtenidos por los modelos expresados en parámetros fundamentales. Esta diferencia desaparece al considerar las expresiones descritas en el capítulo anterior, tal como se muestra numéricamente en el ejemplo reportado al final del capítulo.

Por último, la aplicación del método de IC para el análisis de estabilidad de señal pequeña se muestra de manera esquemática en el diagrama de flujo de la Figura 4.1.

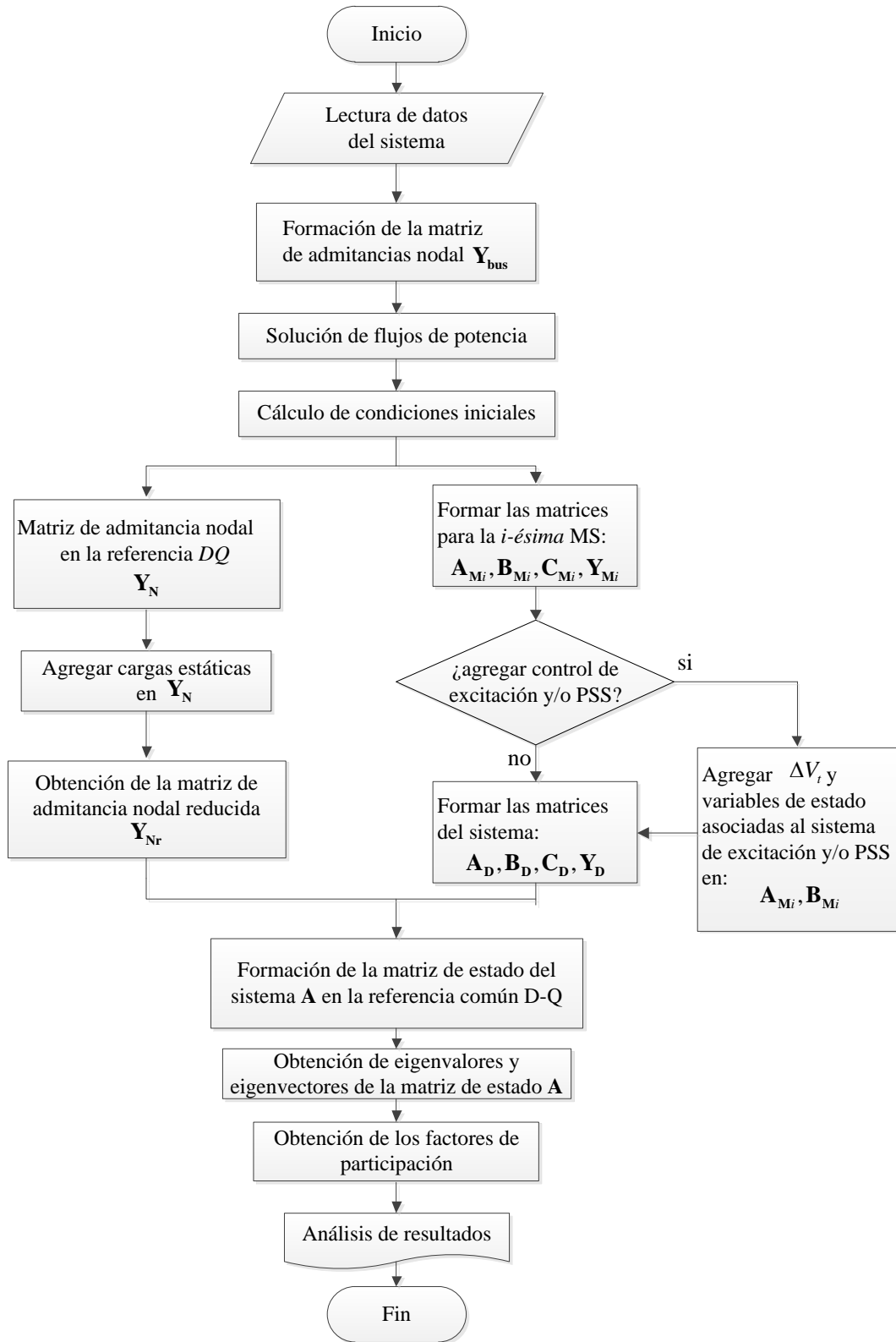


Figura 4.1 Diagrama de flujos para el programa de Análisis de Oscilaciones mediante IC

Capítulo 5

METODOLOGÍA PARA EL ANÁLISIS DE OSCILACIONES MEDIANTE BALANCE DE POTENCIA

5.1 Introducción

El modelo de estado del Sistema Eléctrico de Potencia (SEP) necesario para la evaluación de la estabilidad de señal pequeña mediante análisis modal se puede construir de diferentes maneras, en este capítulo se utiliza la metodología de Balance de Potencia (BP), en donde los modelos matemáticos de los dispositivos eléctricos (máquinas síncrona, controles de excitación, estabilizadores de sistema de potencia, etc.) se conectan a través de las ecuaciones de la red de transmisión las cuales se expresan mediante BP nodal. Esta metodología tiene algunas ventajas sobre la formulación del modelo de estado mediante Inyección de Corriente (IC) por ejemplo; las cargas eléctricas no lineales se modelan más fácilmente, el jacobiano de las ecuaciones de la red contienen información sobre el jacobiano de los flujos de potencias del sistema, siendo esta la principal característica del análisis de oscilaciones mediante BP.

En este capítulo se formula el método de BP para obtener los modelos de estado linealizados en términos de parámetros estándar para diferentes modelos de la Máquina Síncrona (MS).

5.2 Modelo de estado del sistema

El modelo de estado del sistema de m máquinas y n nodos, considerando el par mecánico T_m constante, se expresa a través de la siguiente ecuación:

$$\Delta \dot{\mathbf{x}} = \mathbf{A} \Delta \mathbf{x} \quad (5.1)$$

con

$$\mathbf{A} = \mathbf{A}_D - \mathbf{B}_D \mathbf{J}^{-1} \mathbf{C}_D \quad (5.2)$$

donde

\mathbf{A} : matriz de estado del sistema interconectado (SEP).

$\Delta \mathbf{x}$: vector de estados del sistema.

\mathbf{A}_D : matriz de estado de los dispositivos interconectados (MS, CE, dispositivos controladores, etc.).

\mathbf{B}_D : matriz que relacionan los dispositivos con los voltajes nodales.

\mathbf{J} : jacobiano del SEP.

\mathbf{C}_D : matriz que relaciona los dispositivos con la potencia nodal.

Las matrices \mathbf{A}_D , \mathbf{B}_D , \mathbf{C}_D y \mathbf{J} se componen de la siguiente forma:

$$\mathbf{A}_D = \begin{bmatrix} \mathbf{A}_{M1} & 0 & 0 \\ 0 & \ddots & 0 \\ 0 & 0 & \mathbf{A}_{Mm} \end{bmatrix}_{(nv \times nv)} \quad (5.3)$$

$$\mathbf{B}_D = \begin{bmatrix} \mathbf{B}_{M1} & 0 & 0 & \vdots & \dots & 0 \\ 0 & \ddots & 0 & 0 & \ddots & \vdots \\ 0 & 0 & \mathbf{B}_{Mm} & 0 & \dots & 0 \end{bmatrix}_{(nv \times 2n)} \quad (5.4)$$

$$\mathbf{C}_D = \begin{bmatrix} \mathbf{C}_{M1} & 0 & 0 \\ 0 & \ddots & 0 \\ 0 & 0 & \mathbf{C}_{Mm} \\ \hline 0 & \cdots & 0 \\ 0 & \ddots & \vdots \\ 0 & \cdots & 0 \end{bmatrix}_{(2n \times nv)} \quad (5.5)$$

$$\mathbf{J} = \begin{bmatrix} J_{(1,1)} & \cdots & J_{(1,2n)} \\ \vdots & \ddots & \vdots \\ J_{(2n,1)} & \cdots & J_{(2n,2n)} \end{bmatrix}_{(2n \times 2n)} \quad (5.6)$$

donde nv es el número de variables de estado, \mathbf{A}_{Mi} , \mathbf{B}_{Mi} y \mathbf{C}_{Mi} son las matrices del i -ésimo dispositivo eléctrico (MS, CE) interconectado al sistema.

A continuación se muestran las matrices de estado \mathbf{A}_{Mi} para diferentes modelos de la MS expresadas en *parámetros estándar*:

La matriz de estado \mathbf{A}_{Mi} para el modelo de la MS de 6º orden, se expresa por la ecuación (5.13), con el vector de estados dado por,

$$\Delta \mathbf{x}_i = [\Delta \delta_i \quad \Delta \omega_i \quad \Delta E'_{qi} \quad \Delta E'_{di} \quad \Delta E''_q \quad \Delta E''_{di}]^T \quad (5.7)$$

Para el modelo de la MS de 5º orden, la matriz \mathbf{A}_{Mi} se expresa por la ecuación (5.11), con el siguiente vector de estados,

$$\Delta \mathbf{x}_i = [\Delta \delta_i \quad \Delta \omega_i \quad \Delta E'_{qi} \quad \Delta E''_q \quad \Delta E''_{di}]^T \quad (5.8)$$

La ecuación (5.12) corresponde a la matriz de estado \mathbf{A}_{M_i} del modelo de la MS de 4° orden siendo su vector de estados,

$$\Delta \mathbf{x}_i = \left[\Delta \delta_i \quad \Delta \omega_i \quad \Delta E'_{qi} \quad \Delta E'_{di} \right]^T \quad (5.9)$$

Por último el modelo de la MS de 3er orden tiene la matriz de estado \mathbf{A}_{M_i} dada por la ecuación (5.14), con el vector de estados siguiente,

$$\Delta \mathbf{x}_i = \left[\Delta \delta_i \quad \Delta \omega_i \quad \Delta E'_{qi} \right]^T \quad (5.10)$$

$$\mathbf{A}_{M_i} = \begin{bmatrix} 0 & \omega_0 & 0 & 0 & 0 \\ \frac{-F_{5i(1,1)} \left[E''_{d0i} - i_{q0i} (x''_{di} - x''_{qi}) \right]}{2H_i} & -\frac{K_{Di}}{2H_i} & 0 & \frac{i_{q0i} + F_{5i(1,4)} \left[E''_{d0i} - i_{q0i} (x''_{di} - x''_{qi}) \right]}{2H_i} & \frac{i_{d0i} + F_{5i(1,5)} \left[E''_{d0i} - i_{q0i} (x''_{di} - x''_{qi}) \right]}{2H_i} \\ \frac{F_{5i(2,1)} \left[E''_{q0i} - i_{d0i} (x''_{di} - x''_{qi}) \right]}{2H_i} & 0 & 0 & \frac{-F_{5i(2,4)} \left[E''_{q0i} - i_{d0i} (x''_{di} - x''_{qi}) \right]}{2H_i} & \frac{-F_{5i(2,5)} \left[E''_{q0i} - i_{d0i} (x''_{di} - x''_{qi}) \right]}{2H_i} \\ \frac{-F_{5i(1,1)} (x_{di} - x'_{di})}{T'_{d0i}} & 0 & \frac{1}{T'_{doi}} & \frac{-F_{5i(1,4)} (x_{di} - x'_{di})}{T'_{d0i}} & \frac{-F_{5i(1,5)} (x_{di} - x'_{di})}{T'_{d0i}} \\ \frac{-F_{5i(1,1)} (x'_{di} - x''_{di})}{T''_{d0i}} & 0 & \frac{1}{T''_{doi}} & \frac{-1 + F_{5i(1,4)} (x'_{di} - x''_{di})}{T''_{d0i}} & \frac{-F_{5i(1,5)} (x'_{di} - x''_{di})}{T''_{d0i}} \\ \frac{F_{5i(2,1)} (x_{qi} - x''_{qi})}{T''_{q0i}} & 0 & 0 & \frac{F_{5i(2,4)} (x_{qi} - x''_{qi})}{T''_{q0i}} & \frac{F_{5i(2,5)} (x_{qi} - x''_{qi}) - 1}{T''_{q0i}} \end{bmatrix} \quad (5.11)$$

$$\mathbf{A}_{M_i} = \begin{bmatrix} 0 & \omega_0 & 0 & 0 & 0 \\ \frac{-F_{5i(1,1)} \left[E'_{d0i} - i_{q0i} (x'_{di} - x'_{qi}) \right]}{2H_i} & -\frac{K_{Di}}{2H_i} & 0 & \frac{i_{q0i} + F_{5i(1,3)} \left[E'_{d0i} - i_{q0i} (x'_{di} - x'_{qi}) \right]}{2H_i} & \frac{i_{d0i} + F_{5i(1,4)} \left[E'_{d0i} - i_{q0i} (x'_{di} - x'_{qi}) \right]}{2H_i} \\ \frac{F_{5i(2,1)} \left[E'_{q0i} - i_{d0i} (x'_{di} - x'_{qi}) \right]}{2H_i} & 0 & 0 & \frac{-F_{5i(2,3)} \left[E'_{q0i} - i_{d0i} (x'_{di} - x'_{qi}) \right]}{2H_i} & \frac{-F_{5i(2,4)} \left[E'_{q0i} - i_{d0i} (x'_{di} - x'_{qi}) \right]}{2H_i} \\ \frac{-F_{5i(1,1)} (x_{di} - x'_{di})}{T'_{d0i}} & 0 & 0 & \frac{-1 + F_{5i(1,3)} (x_{di} - x'_{di})}{T'_{d0i}} & \frac{-F_{5i(1,4)} (x_{di} - x'_{di})}{T'_{d0i}} \\ \frac{F_{5i(2,1)} (x_{qi} - x'_{qi})}{T'_{q0i}} & 0 & 0 & \frac{F_{5i(2,3)} (x_{qi} - x'_{qi})}{T'_{q0i}} & \frac{F_{5i(2,4)} (x_{qi} - x'_{qi}) - 1}{T'_{q0i}} \end{bmatrix} \quad (5.12)$$

$$\mathbf{A}_{Mi} = \begin{bmatrix}
 0 & \omega_0 & 0 & 0 & 0 & 0 \\
 \frac{-F_{5i(1,1)} \left[E_{d0i}'' - i_{q0i} (x_{di}'' - x_{qi}'') \right]}{2H_i} & -\frac{K_{Di}}{2H_i} & 0 & 0 & \frac{i_{q0i} + F_{5i(1,5)} \left[E_{d0i}'' - i_{q0i} (x_{di}'' - x_{qi}'') \right]}{2H_i} & \frac{i_{d0i} + F_{5i(1,6)} \left[E_{d0i}'' - i_{q0i} (x_{di}'' - x_{qi}'') \right]}{2H_i} \\
 \frac{F_{5i(2,1)} \left[E_{q0i}'' - i_{d0i} (x_{di}'' - x_{qi}'') \right]}{2H_i} & 0 & 0 & 0 & \frac{F_{5i(2,5)} \left[E_{q0i}'' - i_{d0i} (x_{di}'' - x_{qi}'') \right]}{2H_i} & \frac{F_{5i(2,6)} \left[E_{q0i}'' - i_{d0i} (x_{di}'' - x_{qi}'') \right]}{2H_i} \\
 -\frac{F_{5i(1,1)} (x_{di}' - x_{qi}')}{T_{d0i}'} & 0 & -\frac{1}{T_{d0i}'} & 0 & -\frac{F_{5i(1,5)} (x_{di}' - x_{qi}')}{T_{d0i}'} & -\frac{F_{5i(1,6)} (x_{di}' - x_{qi}')}{T_{d0i}'} \\
 \frac{F_{5i(2,1)} (x_{qi}' - x_{di}')}{T_{q0i}'} & 0 & 0 & -\frac{1}{T_{q0i}'} & \frac{F_{5i(2,5)} (x_{qi}' - x_{di}')}{T_{q0i}'} & \frac{F_{5i(2,6)} (x_{qi}' - x_{di}')}{T_{q0i}'} \\
 -\frac{F_{5i(1,1)} (x_{di}'' - x_{qi}'')}{T_{d0i}''} & 0 & \frac{1}{T_{d0i}''} & 0 & -\frac{1 + F_{5i(1,5)} (x_{di}'' - x_{qi}'')}{T_{d0i}''} & -\frac{F_{5i(1,6)} (x_{di}'' - x_{qi}'')}{T_{d0i}''} \\
 \frac{F_{5i(2,1)} (x_{qi}'' - x_{di}'')}{T_{q0i}''} & 0 & 0 & \frac{1}{T_{q0i}''} & \frac{F_{5i(2,5)} (x_{qi}'' - x_{di}'')}{T_{q0i}''} & \frac{F_{5i(2,6)} (x_{qi}'' - x_{di}'') - 1}{T_{q0i}''}
 \end{bmatrix} \quad (5.13)$$

$$\mathbf{A}_{Mi} = \begin{bmatrix} 0 & \omega_0 & 0 \\ \frac{F_{5i(1,1)} i_{q0i} (x'_{di} - x'_{qi})}{2H_i} & -\frac{K_{Di}}{2H_i} & \frac{i_{q0i} - F_{5i(1,3)} i_{q0i} (x'_{di} - x'_{qi})}{2H_i} \\ \frac{F_{5i(2,1)} [E'_{q0i} - i_{d0i} (x'_{di} - x'_{qi})]}{2H_i} & -\frac{F_{5i(2,3)} [E'_{q0i} - i_{d0i} (x'_{di} - x'_{qi})]}{2H_i} & \\ \frac{-F_{5i(1,1)} (x_{di} - x'_{di})}{T'_{d0i}} & 0 & \frac{1 + F_{5i(1,3)} (x_{di} - x'_{di})}{T'_{d0i}} \end{bmatrix} \quad (5.14)$$

La conformación de la matriz \mathbf{F}_{5i} utilizada en \mathbf{A}_{Mi} , así como para las matrices \mathbf{B}_{Mi} , \mathbf{C}_{Mi} y \mathbf{J} se detalla en el Apéndice C.

5.3 Ecuaciones de la red de transmisión

Las ecuaciones de la red de transmisión (ver Figura 3.8) se expresan mediante BP real y BP reactiva en los nodos donde están conectadas las MS (nodos PV) de la siguiente manera [8],

$$0 = i_{di} V_i \sin(\delta_i - \theta_i) + i_{qi} V_i \cos(\delta_i - \theta_i) + P_{Li}(V_i) - \sum_{k=1}^n V_i V_k Y_{ik} \cos(\theta_i - \theta_k - \alpha_{ik}) \quad (5.15)$$

$$0 = i_{di} V_i \cos(\delta_i - \theta_i) - i_{qi} V_i \sin(\delta_i - \theta_i) + Q_{Li}(V_i) - \sum_{k=1}^n V_i V_k Y_{ik} \sin(\theta_i - \theta_k - \alpha_{ik}) \quad (5.16)$$

$$i = 1 \dots m$$

donde

V_i, V_k : magnitudes de voltaje en los nodos i y k respectivamente, pu.

θ_i, θ_k : ángulos de voltaje en los nodos i y k respectivamente, en grados.

i_{di}, i_{qi} : corrientes del estator en los ejes d - q , pu.

Y_{ik}, α_{ik} : magnitud y ángulo del elemento de la matriz de admitancia nodal, pu.

$P_{Li}(V_i), Q_{Li}(V_i)$: potencia real y reactiva del modelo de carga estática, pu.

De manera similar en los nodos de carga (nodos PQ) se tiene,

$$0 = P_{Li}(V_i) - \sum_{k=1}^n V_i V_k Y_{ik} \cos(\theta_i - \theta_k - \alpha_{ik}) \quad (5.17)$$

$$0 = Q_{Li}(V_i) - \sum_{k=1}^n V_i V_k Y_{ik} \sin(\theta_i - \theta_k - \alpha_{ik}) \quad (5.18)$$

$$i = m + 1 \dots n$$

5.4 Formación del modelo de estado en parámetros estándar

El modelo de estado del sistema se construye relacionando las ecuaciones linealizadas de los componentes del SEP descritos en el capítulo tres. Para formar el sistema de m máquinas y n nodos (ver Figura 3.8), considerando como ejemplo el modelo de la MS de 6° orden, se realizan los siguientes pasos:

1. Se sustituye la ecuación de par eléctrico (3.62) en las ecuaciones diferenciales linealizadas de la MS (3.49) a (3.54), con sus respectivos CE y PSS, de la siguiente forma,

$$\Delta \dot{\mathbf{x}}_i = \mathbf{A}_{4i} \Delta \mathbf{x}_i + \mathbf{B}_{4i} \Delta \mathbf{i}_{dq_i} + \mathbf{B}_{5i} \Delta \mathbf{V}_{g_i} + \mathbf{E}_{3i} \Delta \mathbf{u}_i \quad i = 1 \dots m \quad (5.19)$$

donde:

$$\Delta \dot{\mathbf{x}}_i = \left[\Delta \dot{\delta}_i \quad \Delta \dot{\omega}_i \quad \Delta \dot{E}'_{qi} \quad \Delta \dot{E}'_{di} \quad \Delta \dot{E}''_q \quad \Delta \dot{E}''_{di} \right]^T \quad (5.20)$$

$$\Delta \mathbf{x}_i = \left[\Delta \delta_i \quad \Delta \omega_i \quad \Delta E'_{qi} \quad \Delta E'_{di} \quad \Delta E''_q \quad \Delta E''_{di} \right]^T \quad (5.21)$$

$$\Delta \mathbf{i}_{dq_i} = \left[\Delta i_{di} \quad \Delta i_{qi} \right]^T \quad (5.22)$$

$$\Delta \mathbf{V}_{g_i} = \left[\Delta \theta_i \quad \Delta V_i \right]^T \quad (5.23)$$

$$\Delta \mathbf{u}_i = \left[\Delta T_m \quad \Delta V_{ref} \right]^T \quad (5.24)$$

2. Se describen las ecuaciones algebraicas de la MS (de acuerdo al orden del modelo) en forma matricial conforme al vector de estados de la ecuación anterior.

Las ecuaciones del estator (3.65) se escriben como,

$$0 = -\Delta \mathbf{v}_{dq_i} - \mathbf{Z}_i \Delta \mathbf{i}_{dq_i} + \mathbf{E}_{4i} \Delta \mathbf{x} \quad i = 1 \dots m \quad (5.25)$$

El voltaje del estator en términos de la referencia D - Q polar (3.97), se escribe como,

$$\Delta \mathbf{v}_{dq_i} = \mathbf{K}_{7i} \Delta \mathbf{x}_i + \mathbf{K}_{8i} \Delta \mathbf{V}_{g_i} \quad i = 1 \dots m \quad (5.26)$$

Se linealizan las ecuaciones de la red de transmisión (5.15) a (5.18) alrededor del punto de equilibrio y en las ecuaciones resultantes se sustituyen los modelos de cargas estáticas (3.120) y (3.121) quedando en forma matricial para los nodos PV y PQ como,

$$0 = \mathbf{C}_{3i}\Delta\mathbf{x}_i + \mathbf{D}_{1i}\Delta\mathbf{i}_{dq_i} + \mathbf{D}_{2i}\Delta\mathbf{V}_g + \mathbf{D}_{3i}\Delta\mathbf{V}_1 \quad i = 1 \dots m \quad (5.27)$$

$$0 = \mathbf{D}_{4i}\Delta\mathbf{V}_g + \mathbf{D}_{5i}\Delta\mathbf{V}_1 \quad i = 1 \dots n - m \quad (5.28)$$

donde,

$$\Delta\mathbf{V}_g = [\Delta\theta_1 \quad \Delta V_1 \quad \dots \quad \Delta\theta_m \quad \Delta V_m]^T \quad (5.29)$$

$$\Delta\mathbf{V}_1 = [\Delta\theta_{m+1} \quad \Delta V_{m+1} \quad \dots \quad \Delta\theta_n \quad \Delta V_n]^T \quad (5.30)$$

3. Con las ecuaciones anteriores, se realiza un proceso de sustitución algebraica para obtener las corrientes en el estator en la referencia común D - Q polar.

De la ecuación (5.25) se despeja la corriente como,

$$\Delta\mathbf{i}_{dq_i} = \mathbf{Y}_{eq_i} (\Delta\mathbf{v}_{dq_i} - \mathbf{E}_{4i}\Delta\mathbf{x}_i) \quad i = 1 \dots m \quad (5.31)$$

donde,

$$\mathbf{Y}_{eq_i} = \mathbf{Z}_i^{-1} \quad (5.32)$$

Se sustituye el voltaje del estator (5.26) en la ecuación (5.31), y se obtiene la corriente $\Delta\mathbf{i}_{dq_i}$ en términos de la referencia común $\Delta\mathbf{V}_{g_i}$,

$$\Delta\mathbf{i}_{dq_i} = \mathbf{Y}_{eq_i} [\mathbf{K}_{8i}\Delta\mathbf{V}_{g_i} + (\mathbf{K}_{7i} - \mathbf{E}_{4i})\Delta\mathbf{x}_i] \quad (5.33)$$

$$= \mathbf{F}_{5i}\Delta\mathbf{x}_i + \mathbf{F}_{6i}\Delta\mathbf{V}_{g_i} \quad i = 1 \dots m \quad (5.34)$$

4. Formación del modelo de espacio de estado en la referencia común.

Para este punto primeramente se sustituye la ecuación (5.34) en (5.19), quedando para la i -ésima MS,

$$\Delta \dot{\mathbf{x}}_i = \mathbf{A}_{Mi} \Delta \mathbf{x}_i + \mathbf{B}_{Mi} \Delta \mathbf{V}_{gi} + \mathbf{E}_{3i} \Delta \mathbf{u}_i \quad i = 1 \dots m \quad (5.35)$$

para

$$\mathbf{A}_{Mi} = \mathbf{A}_{4i} + \mathbf{B}_{4i} \mathbf{F}_{5i} \quad (5.36)$$

$$\mathbf{B}_{Mi} = \mathbf{B}_{4i} \mathbf{F}_{6i} + \mathbf{B}_{5i} \quad (5.37)$$

Para simplificar la ecuación linealizada de la red de transmisión en los nodos PV, se sustituye la ecuación (5.34) en (5.27),

$$\mathbf{0} = \mathbf{C}_{Mi} \Delta \mathbf{x}_i + \mathbf{D}_{6i} \Delta \mathbf{V}_g + \mathbf{D}_{3i} \Delta \mathbf{V}_1 \quad i = 1 \dots m \quad (5.38)$$

donde,

$$\mathbf{C}_{Mi} = \mathbf{C}_{3i} + \mathbf{D}_{1i} \mathbf{F}_{5i} \quad (5.39)$$

$$\mathbf{D}_{6i} = \mathbf{D}_{2i} + \mathbf{D}_{1i} \mathbf{F}_{6i} \quad (5.40)$$

En base a lo anterior el espacio de estados para la i -ésima MS en la referencia común se forma con las ecuaciones (5.35), (5.38) y (5.28) como,

$$\Delta \dot{\mathbf{x}}_i = \mathbf{A}_{Mi} \Delta \mathbf{x}_i + \mathbf{B}_{Mi} \Delta \mathbf{V}_{gi} + \mathbf{E}_{3i} \Delta \mathbf{u}_i \quad i = 1 \dots m \quad (5.41)$$

$$\mathbf{0} = \mathbf{C}_{Mi} \Delta \mathbf{x}_i + \mathbf{D}_{6i} \Delta \mathbf{V}_g + \mathbf{D}_{3i} \Delta \mathbf{V}_1 \quad i = 1 \dots m \quad (5.42)$$

$$\mathbf{0} = \mathbf{D}_{4i} \Delta \mathbf{V}_g + \mathbf{D}_{5i} \Delta \mathbf{V}_1 \quad i = 1 \dots n - m \quad (5.43)$$

Para el sistema multi-máquina las expresiones anteriores se escriben como,

$$\Delta \dot{\mathbf{x}} = \mathbf{A}_D \Delta \mathbf{x} + \mathbf{B}_D \Delta \mathbf{V} + \mathbf{E}_D \Delta \mathbf{u} \quad (5.44)$$

$$\mathbf{0} = \mathbf{C}_D \Delta \mathbf{x} + \mathbf{J} \Delta \mathbf{V} \quad (5.45)$$

donde,

$$\Delta \mathbf{x} = [\Delta \mathbf{x}_1 \quad \Delta \mathbf{x}_2 \quad \cdots \quad \Delta \mathbf{x}_m]^T \quad (5.46)$$

$$\Delta \mathbf{u} = [\Delta \mathbf{u}_1 \quad \Delta \mathbf{u}_2 \quad \cdots \quad \Delta \mathbf{u}_m]^T \quad (5.47)$$

$$\Delta \mathbf{V} = [\Delta \theta_1 \quad \Delta V_1 \quad \cdots \quad \Delta \theta_n \quad \Delta V_n]^T \quad (5.48)$$

Las matrices \mathbf{A}_D y \mathbf{E}_D son matrices diagonales en bloques, las cuales contienen a \mathbf{A}_{Mi} y \mathbf{E}_{3i} respectivamente. Las ecuaciones (5.44) y (5.45) pueden escribirse de la siguiente forma:

$$\begin{bmatrix} \Delta \dot{\mathbf{x}} \\ \mathbf{0} \end{bmatrix} = \begin{bmatrix} \mathbf{A}_D & \mathbf{B}_D \\ \mathbf{C}_D & \mathbf{J} \end{bmatrix} \begin{bmatrix} \Delta \mathbf{x} \\ \Delta \mathbf{V} \end{bmatrix} + \begin{bmatrix} \mathbf{E}_3 \\ \mathbf{0} \end{bmatrix} \Delta \mathbf{u} \quad (5.49)$$

Expandiendo la ecuación anterior, considerando ($\Delta \mathbf{u} = \mathbf{0}$):

$$\begin{bmatrix} \Delta \dot{\mathbf{x}}_1 \\ \vdots \\ \Delta \dot{\mathbf{x}}_m \\ \hline 0 \\ 0 \\ 0 \\ 0 \\ 0 \\ 0 \end{bmatrix} = \begin{bmatrix} \mathbf{A}_{M1} & 0 & 0 & \mathbf{B}_{M1} & 0 & 0 & 0 & \cdots & 0 \\ 0 & \ddots & 0 & 0 & \ddots & 0 & \vdots & \ddots & \vdots \\ 0 & 0 & \mathbf{A}_{Mm} & 0 & 0 & \mathbf{B}_{Mm} & 0 & \cdots & 0 \\ \hline \mathbf{C}_{M1} & 0 & 0 & D_{6(1,1)} & \cdots & D_{6(1,2m)} & D_{3(1,1)} & \cdots & D_{3(1,2n-2m)} \\ 0 & \ddots & 0 & \vdots & \ddots & \vdots & \vdots & \ddots & \vdots \\ 0 & 0 & \mathbf{C}_{Mm} & D_{6(2m,1)} & \cdots & D_{6(2m,2m)} & D_{3(2m,1)} & \cdots & D_{3(2n-2m,2n-2m)} \\ 0 & 0 & \cdots & D_{4(1,1)} & \cdots & D_{4(1,2m)} & D_{5(1,1)} & \cdots & D_{5(1,2n-2m)} \\ 0 & \vdots & \ddots & \vdots & \ddots & \vdots & \vdots & \ddots & \vdots \\ 0 & 0 & \cdots & D_{4(2n-2m,1)} & \cdots & D_{4(2m-2n)} & D_{5(2n-2m)} & \cdots & D_{5(2n-2m,2n-2m)} \end{bmatrix} \begin{bmatrix} \Delta \mathbf{x}_1 \\ \vdots \\ \Delta \mathbf{x}_m \\ \hline \Delta \mathbf{V}_{g1} \\ \vdots \\ \Delta \mathbf{V}_{gm} \\ \Delta \mathbf{V}_{gm+1} \\ \vdots \\ \Delta \mathbf{V}_{gn} \end{bmatrix} \quad (5.50)$$

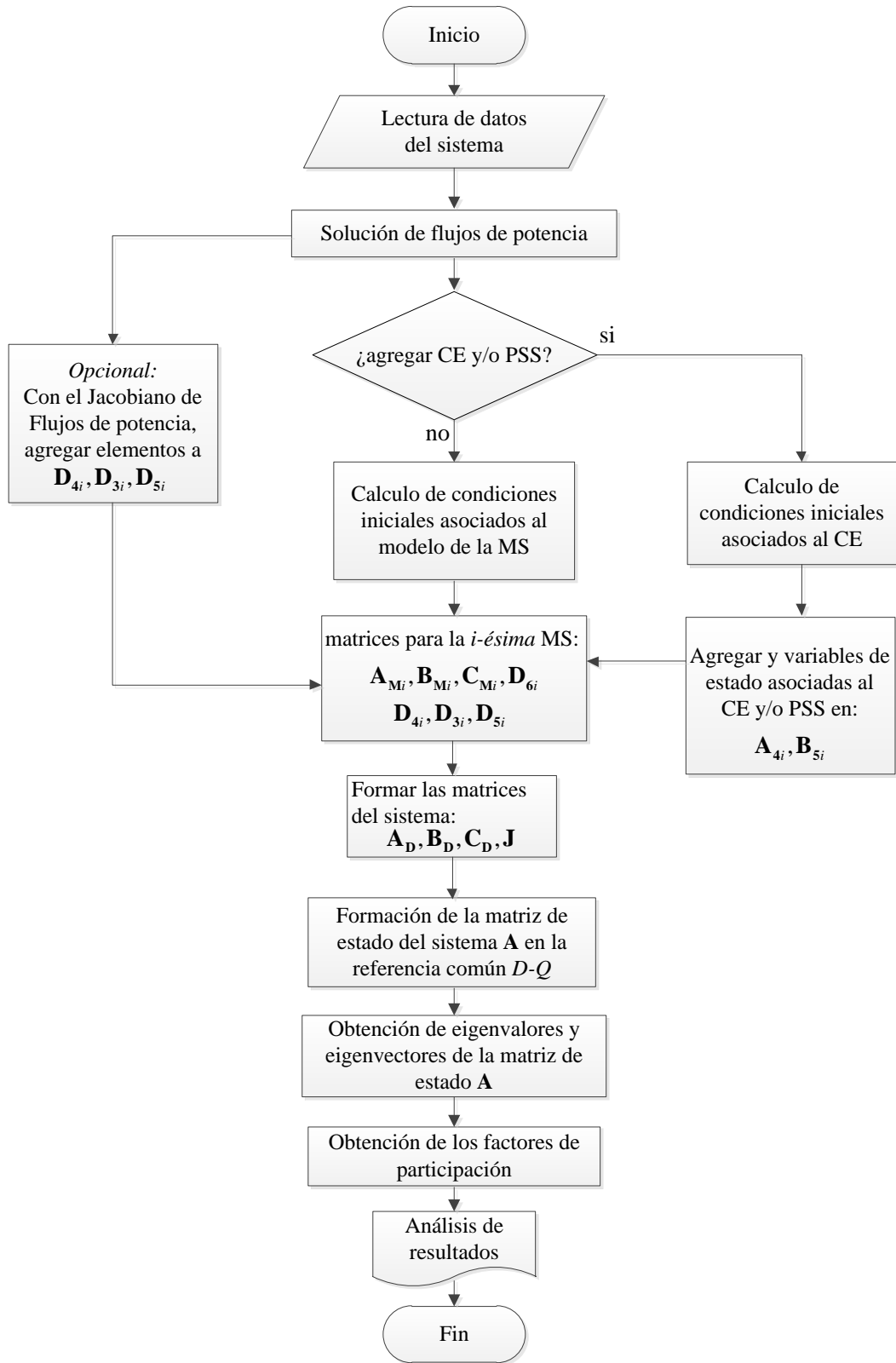


Figura 5.1 Diagrama de flujos para el programa de Análisis de Oscilaciones mediante BP

Finalmente para obtener el modelo de estado del sistema en las ecuaciones anteriores se asumen constantes las entradas al sistema ($\Delta \mathbf{u} = \mathbf{0}$), se despeja $\Delta \mathbf{V}$ de la ecuación (5.45) y se sustituye en (5.44),

$$\Delta \dot{\mathbf{x}} = \mathbf{A} \Delta \mathbf{x} \quad (5.51)$$

para

$$\mathbf{A} = \mathbf{A}_D - \mathbf{B}_D \mathbf{J}^{-1} \mathbf{C}_D \quad (5.52)$$

Por último, la aplicación del método de BP para el análisis de estabilidad de señal pequeña se muestra de manera esquemática en el diagrama de flujo de la Figura 5.1.

Capítulo 6

ANÁLISIS DE ESTABILIDAD DE SEÑAL PEQUEÑA

6.1 Introducción

En este capítulo se muestra el análisis de estabilidad de señal pequeña para dos sistemas de prueba utilizando los modelos de estado formulados mediante Inyección de Corriente (IC) y Balance de Potencia (BP). Además se analizan los efectos que tiene sobre la estabilidad del sistema la utilización de diferentes modelos de la MS con saturación magnética, Control de Excitación (CE), Estabilizador de Sistema de Potencia (PSS por sus siglas en inglés) y diferentes tipos de carga estática.

6.2 Sistema de 9 nodos

El sistema se compone de tres MSs conectadas a una red eléctrica de nueve nodos, la cual alimenta a tres cargas eléctricas. En el Apéndice A se muestran los datos de la MS, CE, red eléctrica, diagrama unifilar, y el caso base de operación (solución de flujos de potencia).

Para analizar el sistema se consideran los siguientes casos:

i) MS sin CE

Para las MSs se considera el modelo de 4° orden sin CE ($E_{fd}=0$), los coeficientes de amortiguamiento son nulos ($K_D=0$), la componente activa y reactiva de las cargas se asume como potencia constante, y las condiciones iniciales se toman del caso base de operación (consultar Apéndice A).

En la tabla 6.1 se obtienen los eigenvalores de la matriz de estado del sistema evaluada en el estado base de operación utilizando los programas basados en IC, BP y el programa académico PSAT [26]; estos resultados muestran dos eigenvalores cuya magnitud es casi cero (valores sombreados en la Tabla 6.1), la cual se debe a la redundancia entre variables de estado (ver Sección 2.5.2), con base en los demás eigenvalores se concluye que el sistema es inestable debido a la existencia de un eigenvalor con parte real positiva. Además se observa que los modelos de estado expresados en parámetros fundamentales y parámetros estándar son iguales.

Tabla 6.1 Eigenvalores del sistema 9 nodos, con modelo de la MS de cuarto orden sin CE

Eigenvalores			
A	B	C	D
-0.72513 ± j 12.7495	-0.72513 ± j 12.7495	-0.72513 ± j 12.7495	-0.72514 ± 12.7495
-0.19731 ± j 8.37730	-0.19731 ± j 8.37730	-0.19731 ± j 8.37730	-0.19732 ± j 8.3773
-5.13540	-5.13540	-5.13540	-5.1354
-3.40711	-3.40711	-3.40711	-3.4071
-3.22580	-3.22580	-3.22580	-3.2258
+0.04699	+0.04699	+0.04699	+0.04699
-0.15534	-0.15534	-0.15534	-0.15534
-0.17392	-0.17392	-0.17392	-0.17392
6.41e-14 ± j4.66e-7	6.65e-14 ± j4.85e-7	-1.4286e-7	0
		1.4286e-7	0

donde:

A: programa desarrollado mediante IC (parámetros fundamentales)

B: programa desarrollado mediante IC (parámetros estándar)

C: programa desarrollado mediante BP (parámetros estándar)

D: PSAT, Toolbox en MATLAB [26].

Tabla 6.2 Resumen de los eigenvalores del sistema 9 nodos utilizando el modelo de la MS de cuarto orden sin CE

No.	FUENTE	EIGENVALOR	VARIABLE	FP	F[Hz] , ζ [%]
1 , 2	A	$-0.72513 \pm j12.74951$	δ_3, ω_3	0.41395	2.029, 5.678
	B	$-0.72513 \pm j12.74951$	δ_3, ω_3	0.41395	2.029, 5.678
	C	$-0.72513 \pm j12.74951$	δ_3, ω_3	0.41395	2.029, 5.678
	D	-0.72514 ± 12.7495	δ_3, ω_3	0.38277	2.032, -----
3 , 4	A	$-0.19731 \pm j8.37730$	$\delta_2, \omega_2, \delta_1, \omega_1$	0.3186, 0.1337	1.333, 2.354
	B	$-0.19731 \pm j8.37730$	$\delta_2, \omega_2, \delta_1, \omega_1$	0.3186, 0.1337	1.333, 2.354
	C	$-0.19731 \pm j8.37730$	$\delta_2, \omega_2, \delta_1, \omega_1$	0.3186, 0.1337	1.333, 2.354
	D	$-0.19732 \pm j 8.3773$	δ_2, ω_2	0.3092	1.333, -----
7	A	0.04699	$\psi_{fd2}, \psi_{fd3}, \psi_{fd1}$	0.5298, 0.2558, 0.2135	
	B	0.04699	$E'_{q2}, E'_{q3}, E'_{q1}$	0.5298, 0.2558, 0.2135	
	C	0.04699	$E'_{q2}, E'_{q3}, E'_{q1}$	0.5298, 0.2558, 0.2135	
	D	0.04699	E'_{q2}	0.48611	
11 , 12	A	$6.41e-14 \pm j4.66e-7$	$\delta_1, \omega_1, \delta_2, \omega_2$	0.3507, 0.1021	$7.42e-8, -1.37e-5$
	B	$6.65e-14 \pm j4.85e-7$	$\delta_1, \omega_1, \delta_2, \omega_2$	0.3507, 0.1021	$7.71e-8, -1.37e-5$
	C	$1.42e-7$	$\delta_1, \omega_1, \delta_2, \omega_2$	0.3507, 0.1021	
	D	0	δ_1, ω_1	0.3507	

donde:

- A: programa desarrollado mediante IC (parámetros fundamentales).
- B: programa desarrollado mediante IC (parámetros estándar).
- C: programa desarrollado mediante BP (parámetros estándar).
- D: PSAT, Toolbox de MATLAB [26].

En la Tabla 6.2 se resumen los eigenvalores o modos oscilatorios presentes en el sistema, donde los modos críticos (eigenvalor No. 3 y 4) muestran una razón de amortiguamiento menor al 3%, sin embargo no afecta la estabilidad del sistema ya que se encuentra en el semiplano complejo izquierdo. El caso contrario ocurre con el eigenvalor No.7, el cual hace inestable al sistema con los voltajes del circuito de campo ψ_{fd} o E'_q . Para solucionar este problema es necesario utilizar un CE.

ii) MS con CE Tipo DC1A

El caso de estudio descrito en la sección anterior se repite pero considerando que las máquinas síncronas contienen un CE tipo DC1A. Los datos del CE y el caso base de operación se pueden consultar en el Apéndice A.

En la Tabla 6.3 se muestran los eigenvalores asociados a este caso de estudio, observándose que la utilización de los CE ha permitido la estabilización del punto de equilibrio o sistema. Los dos eigenvalores cuya magnitud es casi cero, no se toman en cuenta para evaluar la estabilidad del sistema, ya que estos eigenvalores se deben a la redundancia entre variables de estado (ver Sección 2.5.2). Los resultados de los modelos de estado desarrollados son muy cercanos a los obtenidos en [8].

Tabla 6.3 Eigenvalores del sistema 9 nodos, utilizando el modelo de la MS de cuarto orden con CE tipo DC1A

Eigenvalores			
A	B	C	D
-0.72009 ± j12.74550	-0.72009 ± j12.74550	-0.72009 ± j12.74550	-0.7209 ± j12.7486
-0.19067 ± j8.36581	-0.19067 ± j8.36581	-0.19067 ± j8.36581	-0.1908 ± j8.3672
-5.48750 ± j7.94870	-5.48750 ± j7.94870	-5.48750 ± j7.94870	-5.4875 ± j7.79487
-5.22179 ± j7.81604	-5.22179 ± j7.81604	-5.22179 ± j7.81604	-5.2218 ± j7.8116
-5.32353 ± j7.92201	-5.32353 ± j7.92201	-5.32353 ± j7.92201	-5.3236 ± j7.9220
-5.17777	-5.17777	-5.17777	-5.1761
-3.39966	-3.39966	-3.39966	-3.3995
-3.22580	-3.22580	-3.22580	-3.2258
-0.44438 ± j1.21059	-0.44438 ± j1.21059	-0.44438 ± j1.21059	-0.4445 ± j1.2104
-0.43935 ± j0.73919	-0.43935 ± j0.73919	-0.43935 ± j0.73919	-0.4394 ± j0.7392
-0.42581 ± j0.49594	-0.42581 ± j0.49594	-0.42581 ± j0.49594	-0.4260 ± 0.4960
1.59e-16 ± j4.7e-7	1.03e-15 ± j4.94e-7	-1.0938e-007	0
		1.0938e-007	0

donde:

A: programa desarrollado por el método de IC (parámetros fundamentales).

B: programa desarrollado por el método de IC (parámetros estándar).

C: programa desarrollado por el método de BP (parámetros estándar).

D: resultados obtenidos en [8].

En la Tabla 6.4 se muestran las características de los eigenvalores del sistema así como las variables de estado asociadas a estos, observándose que el modo de oscilación crítico (eigenvalor No. 3 y 4) se mantiene con una razón de amortiguamiento del 2% igual que en el caso anterior (ver Tabla 6.2). En la Figura 6.1 se grafican los eigenvalores en el plano

complejo, observándose que los modos asociados a las variables del CE se encuentran más alejados del semiplano complejo derecho, mientras que los modos asociados a las variables del ángulo del rotor y la velocidad angular se encuentran más cercanos a este semiplano.

Tabla 6.4 Detalle de los eigenvalores del sistema 9 nodos utilizando el modelo de la MS de cuarto orden con CE tipo DC1A

No.	FUENTE	AUTOVALOR	VARIABLES	FP	F[Hz], ζ [%]
1,2	A	$-0.72009 \pm j12.74550$	δ_3, ω_3	0.41	2.028, 5.640
	B	$-0.7209 \pm j12.7486$	$\delta_3, \omega_3, \delta_2, \omega_2$	1.00, 0.22	2.029, 5.645
3,4	A	$-0.19067 \pm j8.36581$	$\delta_2, \omega_2, \delta_1, \omega_1$	0.31, 0.13	1.331, 2.278
	B	$-0.1908 \pm j8.3672$	$\delta_2, \omega_2, \delta_1, \omega_1$	1.00, 0.42	1.331, 2.279
5,6	A	$-5.48751 \pm j7.94870$	V_{R2}, E_{fd2}, V_{F2}	0.45, 0.44, 0.13	1.265, 56.812
	B	$-5.4875 \pm j7.79487$	V_{R2}, E_{fd2}, V_{F2}	1.00, 0.98, 0.29	1.240, 57.564
7,8	A	$-5.22179 \pm j7.81604$	V_{R1}, E_{fd1}, V_{F1}	0.41, 0.39, 0.12	1.243, 55.551
	B	$-5.2218 \pm j7.8116$	V_{R1}, E_{fd1}, V_{F1}	1.00, 0.97, 0.31	1.243, 55.573
9,10	A	$-5.32354 \pm j7.92201$	V_{R3}, E_{fd3}, V_{F3}	0.41, 0.40, 0.12	1.260, 55.775
	B	$-5.3236 \pm j7.9220$	V_{R3}, E_{fd3}, V_{F3}	1.00, 0.98, 0.29	1.260, 55.776
11	A	-5.17777	E'_{d2}, E'_{d3}	0.53, 0.48	
	B	-5.1761	E'_{d2}, E'_{d3}	1.00, 0.92	
12	A	-3.39967	E'_{d3}, E'_{d2}	0.52, 0.47	
	B	-3.3995	E'_{d3}	1.00	
13	A	-3.22581	E'_{d1}	1.00	
	B	-3.2258	E'_{d2}	0.89	
14,15	A	$-0.44438 \pm j1.21059$	$E'_{q1}, V_{F1}, E'_{q2}, V_{F2}, E'_{q3}$	0.26, 0.19, 0.17, 0.12, 0.10	0.192, 34.459
	B	$-0.4445 \pm j1.2104$	$E'_{q1}, V_{F1}, E'_{q2}, V_{F2}, E'_{q3}, V_{F3}$	1.00, 0.74, 0.67, 0.48, 0.38, 0.28	0.192, 34.472
16,17	A	$-0.43935 \pm j0.73919$	$E'_{q1}, E'_{q2}, V_{F1}, R_{F2}$	0.25, 0.20, 0.20, 0.15	0.117, 51.093
	B	$-0.4394 \pm j0.7392$	$E'_{q1}, V_{F1}, E'_{q2}, V_{F2}, E'_{q3}$	1.00, 0.78, 0.78, 0.60, 0.22	0.117, 51.096
18,19	A	$-0.42581 \pm j0.49594$	$E'_{q3}, V_{F3}, E'_{q2}, V_{F2}$	0.35, 0.29, 0.15, 0.11	0.078, 65.142
	B	-0.4260 ± 0.4960	$E'_{q3}, V_{F3}, E'_{q2}, V_{F2}$	1.00, 0.83, 0.43, 0.33	0.078, 65.154
20,21	A	$1.59e-16 \pm j4.7e-7$	δ_1, ω_1	0.36	7.7e-8, 3.5e-8
	B	0	$\delta_1, \omega_1, \delta_2, \omega_2$	1.00, 0.26	

donde:

A: programa desarrollado por el método de IC (parámetros estándar).

B: resultados obtenidos en [8].

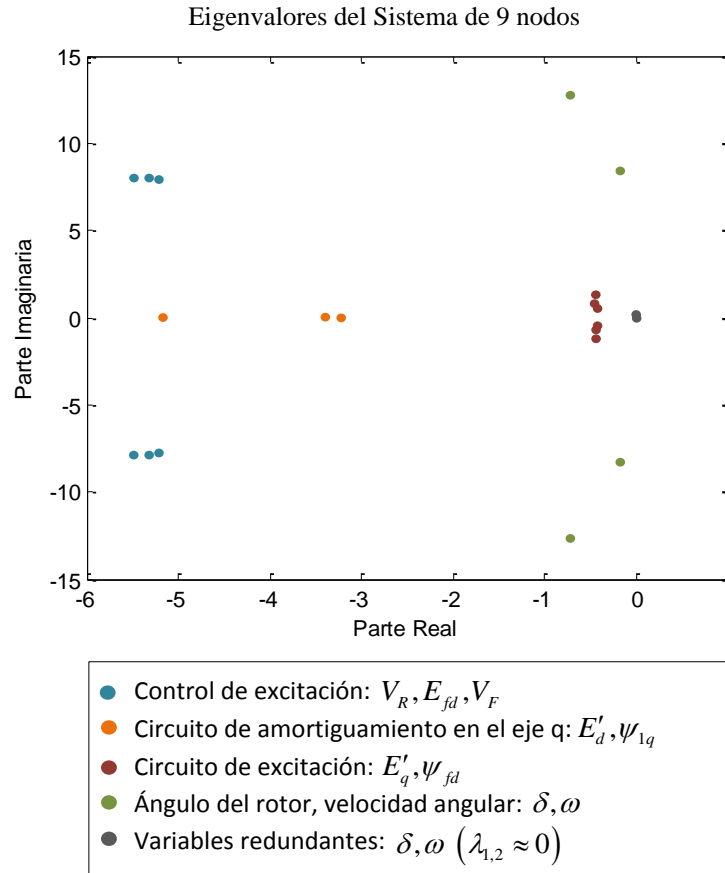


Figura 6.1 Eigenvalores del sistema de 9 nodos con CE tipo DC1A

iii) Impacto del tipo de carga en la estabilidad del sistema

Para ver la importancia de la carga eléctrica en el análisis de estabilidad de señal pequeña se consideran las cargas estáticas de tipo potencia constante, corriente constante e impedancia constante. Además se incrementa la carga activa en el nodo cinco para cuantificar el impacto de este incremento en la estabilidad de señal pequeña.

Para este caso se considera el modelo de la MS de 4° orden con un CE tipo DC1A, los coeficientes de amortiguamiento de las MS son $K_{D1}= 9.57557$, $K_{D2}= 2.48814$ y $K_{D3}= 0.98017$, mientras que los datos de la MS y el CE se pueden consultar en el Apéndice A.

Al aumentar la carga eléctrica en el SEP existe una redistribución energética en el sistema de acuerdo a la constante de inercia de las MSs, por lo que se obtiene un nuevo punto de equilibrio dado por la solución de flujos de potencia, y por ende un nuevo conjunto de condiciones iniciales [8].

El proceso de análisis del tipo de carga en la estabilidad de señal pequeña del sistema se da a través de los siguientes pasos:

1. Se incrementa la potencia real en la carga del nodo 5.
2. Se obtiene el flujo de potencia en el sistema.
3. En el modelo de estado del sistema, se modifica el modelo de carga estática.
4. Se obtienen los eigenvalores de la matriz de estado del sistema.

En la Tabla 6.5 se muestran los eigenvalores del sistema aumentando la carga resistiva en el nodo cinco en un 20%, es decir $P_{L5}=1.5$ pu y $Q_{L5}=0.5$ pu. Estos resultados muestran un eigenvalor cuya magnitud es casi cero (eigenvalor No.18), la cual se debe a la redundancia en las variables del ángulo del rotor en las MSs (ver Sección 2.5.2), con base en los demás eigenvalores se observa que el sistema es estable para los tres tipos de carga.

Los eigenvalores de la matriz de estado del sistema se reportan en la Tabla 6.6 para un aumento del 260% en la carga resistiva conectada al nodo cinco: $P_{L5}=4.5$ pu y $Q_{L5}=0.5$ pu. Se observa que el sistema es ahora inestable (eigenvalor No. 14 y 15) cuando se considera la carga estática como potencia constante, mientras que cuando se realiza el estudio considerando las cargas como corriente constante o impedancia constante el sistema permanece estable. Los resultados anteriores confirman la observación de que para estudios de cargabilidad en la red eléctrica no es recomendable utilizar el tipo de carga de potencia constante [8].

En la Figura 6.2 se muestra el movimiento del modo inestable en el plano complejo como una función del aumento de carga de tipo potencia constante, observándose que el sistema se

vuelve inestable cuando la carga en el nodo cinco es mayor a $P_{LS}=4.43$ pu, siendo E'_{q1} o ψ_{fd} la variable asociada a esta inestabilidad.

Tabla 6.5 Eigenvalores del sistema 9 nodos aumentando la carga resistiva en el nodo cinco $P_{L5}=1.5$ pu

EIGENVALORES				
MODO	FUENTE	POTENCIA CONSTANTE	CORRIENTE CONSTANTE	IMPEDANCIA CONSTANTE
1,2	A	-0.79195 ± j 12.76284	-0.78010 ± j 12.77261	-0.77159 ± j 12.77971
	B	-0.7927 ± j 12.7660	-0.7904 ± j 12.7686	-0.7887 ± j 12.7706
3,4	A	-0.28478 ± j 8.36610	-0.26314 ± j 8.31664	-0.24636 ± j 8.28367
	B	-0.2849 ± j 8.3675	-0.2768 ± j 8.3447	-0.2703 ± j 8.3271
5,6	A	-5.51867 ± j 7.95085	-5.52457 ± j 7.95285	-5.52913 ± j 7.95473
	B	-5.5187 ± j 7.9508	-5.5214 ± j 7.9516	-5.5236 ± j 7.9523
7,8	A	-5.22381 ± j 7.81556	-5.22914 ± j 7.83447	-5.23321 ± j 7.84648
	B	-5.2238 ± j 7.8156	-5.2273 ± j 7.8259	-5.2301 ± j 7.8337
9,10	A	-5.33247 ± j 7.92401	-5.33638 ± j 7.92781	-5.33940 ± j 7.93108
	B	-5.3325 ± j 7.9240	-5.3335 ± j 7.9247	-5.3301 ± j 7.9253
11	A	-5.20350	-5.20527	-5.20693
	B	-5.2019	-5.2030	-5.2039
12	A	-3.40408	-3.50501	-3.58157
	B	-3.4040	-3.4462	-3.4801
13	A	-3.22580	-3.22580	-3.22580
	B	-3.2258	-3.2258	-3.2258
14,15	A	-0.44255 ± j 1.22434	-0.46566 ± j 1.14211	-0.47905 ± j 1.08206
	B	-0.4427 ± j 1.2241	-0.4537 ± j 1.1822	-0.4617 ± j 1.1489
16,17	A	-0.44039 ± j 0.74133	-0.44349 ± j 0.73815	-0.44679 ± j 0.73529
	B	-0.4404 ± j 0.7413	-0.4412 ± j 0.7416	-0.4419 ± j 0.7418
18	A	-2.2416e-12	-2.1872e-12	-2.4181e-12
	B	0	0	0
19,20	A	-0.42744 ± j 0.49791	-0.42712 ± j 0.49691	-0.42685 ± j 0.49596
	B	-0.4276 ± j 0.4980	-0.4276 ± j 0.4980	-0.4277 ± j 0.4980
21	A	-0.19749	-0.19721	-0.19697
	B	-0.1975	-0.1974	-0.1973

donde:

A: programa desarrollado por el método de IC (parámetros estándar).

B: resultados obtenidos en [8].

Tabla 6.6 Eigenvalores del sistema 9 nodos aumentando la carga resistiva en el nodo cinco $P_{L5}=4.5$ pu

EIGENVALORES				
MODO	FUENTE	POTENCIA CONSTANTE	CORRIENTE CONSTANTE	IMPEDANCIA CONSTANTE
1,2	A	-0.77483 ± j 12.73363	-0.72296 ± j 12.78898	-0.71449 ± j 12.79860
	B	-0.7751 ± j 12.7373	-0.7335 ± j 12.7842	-0.7285 ± j 12.7936
3,4	A	-0.28434 ± j 8.07069	-0.24015 ± j 8.05330	-0.23157 ± j 8.04646
	B	-0.2845 ± j 8.0723	-0.2497 ± j 8.0650	-0.2444 ± j 8.0659
5,6	A	-6.73024 ± j 7.88788	-6.77209 ± j 7.98000	-6.78199 ± j 7.99705
	B	-6.7291 ± j 7.8883	-6.7669 ± j 7.9330	-6.7760 ± j 7.9895
7,8	A	-5.60333 ± j 7.92372	-5.63307 ± j 7.96191	-5.63968 ± j 7.97184
	B	-5.6034 ± j 7.9238	-5.6287 ± j 7.9557	-5.6338 ± j 7.9639
9,10	A	-5.29412 ± j 7.64258	-5.28447 ± j 7.85196	-5.29789 ± j 7.87905
	B	-5.2935 ± j 7.6433	-5.2812 ± j 7.8419	-5.2938 ± j 7.8712
11	A	-5.25510	-5.27285	-5.28098
	B	-5.2541	-5.2715	-5.2790
12	A	-2.55026	-3.64228	-3.93621
	B	-2.5529	-3.5296	-3.8105
13	A	-3.22580	-3.22580	-3.22580
	B	-3.2258	-3.2258	-3.2258
14,15	A	0.13155 ± j 2.28339	-0.52231 ± j 1.16902	-0.53873 ± j 0.94563
	B	0.1268 ± j 2.2798	-0.5020 ± j 1.2531	-0.5303 ± j 1.0434
16,17	A	-0.48579 ± j 0.74753	-0.49665 ± j 0.75817	-0.50953 ± j 0.77816
	B	-0.4858 ± j 0.7475	-0.4910 ± j 0.7561	-0.4950 ± j 0.7653
18	A	9.7319e-15	1.0558e-013	2.1476e-13
	B	0	0	0
19,20	A	-0.53408 ± j 0.53054	-0.53440 ± j 0.53223	-0.53383 ± j 0.53321
	B	-0.5341 ± j 0.5306	-0.5360 ± j 0.7561	-0.5371 ± j 0.5336
21	A	-0.19755	-0.19700	-0.196731
	B	-0.1976	-0.1972	-0.1970

donde:

A: programa desarrollado por el método de IC (parámetros estándar).

B: resultados obtenidos en [8]

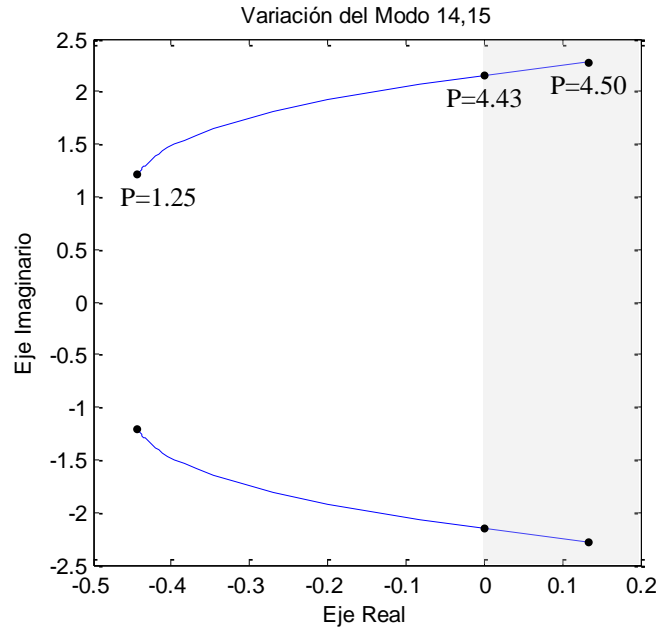


Figura 6.2 Eigenvalor crítico variando la carga resistiva en el nodo 5

6.3 Sistema de dos áreas

El sistema se compone de dos áreas eléctricas conectadas a través de dos líneas transmisión y cuenta con cuatro MSs y once nodos. Los datos de la red de transmisión, MSs, CE, y el caso base de operación (solución de flujos de potencia) se reportan en el Apéndice A. Debe observarse que este sistema fue diseñado paramétricamente para analizar la naturaleza de los modos inter-área, tal como se demuestra numéricamente en los siguientes casos:

i) MS sin CE

Para la MS se considera el modelo de 6° orden sin tomar en cuenta la saturación magnética ni su CE, los coeficientes de amortiguamiento son nulos ($K_D=0$), la componente activa de la carga se asume como corriente constante y la parte reactiva de la carga se asume como impedancia constante.

En la Tabla 6.7 se reportan los eigenvalores del sistema utilizando los modelos de estado basados en IC y BP; estos resultados muestran dos eigenvalores cuya magnitud es casi cero (valores sombreados en la Tabla 6.7), la cual se debe a la redundancia entre variables de estado (ver Sección 2.5.2), con base en los demás eigenvalores se concluye que el sistema es

inestable debido a la existencia de un eigenvalor con parte real positiva. Los modelos de estado expresados en parámetros fundamentales y parámetros estándar para la MS de 6° orden muestran una pequeña diferencia, esta se debe a que al derivar las ecuaciones en parámetros estándar para el estado subtransitorio se consideran constantes las variables ψ_{fd} y ψ_{1q} (ver sección B.11.3 del Apéndice B). Al realizar el análisis por medio del PSAT se obtienen resultados similares a los obtenidos por los programas desarrollados en este trabajo.

Tabla 6.7 Eigenvalores del sistema de dos áreas utilizando el modelo de la MS de sexto orden sin saturación magnética

EIGENVALORES			
A	B	C	D
-37.22471	-36.11750	-36.11750	-36.4939
-37.14756	-36.18756	-36.18756	-36.4167
-36.19495	-33.92796	-33.92796	-34.0137
-36.02671	-32.64350	-32.64350	-32.5854
-34.79524	-27.11318	-27.11318	-30.4410
-33.41107	-26.97461	-26.97461	-30.2548
-28.88695	-22.06440	-22.06440	-23.1723
-30.38666	-20.80877	-20.80877	-21.2959
-0.58918 ± j6.98235	-0.61690 ± j6.84022	-0.61690 ± j6.84022	-0.57459 ± j 6.7840
-0.58026 ± j6.78962	-0.60329 ± j6.64730	-0.60329 ± j6.64730	-0.56101 ± j 6.5953
-0.12247 ± j3.42289	-0.12739 ± j3.42340	-0.12739 ± j3.42340	-0.12768 ± j 3.3984
-4.69714	-6.48739	-6.48739	-5.8138
-4.65575	-6.44327	-6.44327	-5.7808
-3.27971	-4.50183	-4.50183	-4.2940
-2.36288	-3.29509	-3.29509	-3.2581
-0.16531	-0.17060	-0.17060	-0.17258
-0.17465	-0.18022	-0.18022	-0.1821
-0.04131	-0.04234	-0.04234	-0.04326
0.00486	0.00500	0.00500	0.00438
-1.9378e-6	-2.8358e-6	-1.0736e-6	0
1.9382e-6	2.8370e-6	1.0738e-6	0

donde:

A: programa desarrollado mediante IC (parámetros fundamentales)

B: programa desarrollado mediante IC (parámetros estándar)

C: programa desarrollado mediante BP (parámetros estándar)

D: PSAT, Toolbox de MATLAB [26].

ii) MS sin CE considerando la saturación magnética

Para este caso de estudio se considera el modelo de la MS de 6° orden con saturación magnética, pero sin su CE, los coeficientes de amortiguamiento son nulos ($K_D=0$), la

componente activa de la carga se asume como corriente constante y la parte reactiva de la carga se asume como impedancia constante.

Los eigenvalores de la matriz de estado del sistema obtenidos por los programas desarrollados se reportan en la Tabla 6.8, junto con los reportados en [7]. En este caso se observa que el sistema es estable, que al compararlo con el caso inestable obtenido en la sección anterior se confirma la importancia de la saturación magnética en el modelado de la MS. Los dos eigenvalores cuya magnitud es casi cero, no se tomaron en cuenta para evaluar la estabilidad del sistema, ya que estos eigenvalores se deben a la redundancia entre variables de estado (ver Sección 2.5.2).

Tabla 6.8 Eigenvalores del sistema de dos áreas utilizando el de la MS de sexto orden con saturación magnética.

EIGENVALORES			
A	B	C	D
-37.99563 ± j0.05642	-36.79904	-36.79904	-38.01 ± j0.038
	-36.87229	-36.87229	
-37.87182 ± j0.14637	-34.71012	-34.71012	-37.89 ± j0.142
	-33.43695	-33.43695	
-35.53001	-30.55380	-30.55380	-35.53
-34.06573	-30.70698	-30.70698	-34.07
-31.02669	-24.09091	-24.09091	-31.03
-32.44284	-25.45744	-25.45744	-32.45
-0.50428 ± j7.01445	-0.51319 ± j6.92032	-0.51319 ± j6.92032	-0.506 ± j7.02
-0.49003 ± j6.82520	-0.49544 ± j6.73400	-0.49544 ± j6.73400	-0.492 ± j6.82
-0.11076 ± j3.42564	-0.11399 ± j3.42645	-0.11399 ± j3.42645	-0.111 ± j3.43
-5.29910	-6.73723	-6.73723	-5.303
-5.28399	-6.71350	-6.71350	-5.287
-4.13861	-5.26617	-5.26617	-4.139
-3.42844	-4.41154	-4.41154	-3.428
-0.09942	-0.10202	-0.10202	-0.096
-0.11590	-0.11867	-0.11867	-0.117
-0.26461	-0.27195	-0.27195	-0.265
-0.27622	-0.28386	-0.28386	-0.276
2.1272e-7	-1.7832e-7	-1.08e-13 ± j8.85e-8	-0.00076 ± j0.0022
-2.1272e-7	1.7832e-7		

donde:

A: programa desarrollado mediante IC (parámetros fundamentales)

B: programa desarrollado mediante IC (parámetros estándar)

C: programa desarrollado mediante BP (parámetros estándar)

D: resultados obtenidos en [7].

Tabla 6.9 Detalle de los eigenvalores del sistema de dos áreas, utilizando modelo de la MS de sexto orden con saturación magnética.

No.	FUENTE	EIGENVALOR	VARIABLE	FP	f [Hz] . ζ [%]
1,2	A	$-37.99563 \pm j0.05642$	Ψ_{1d2}, Ψ_{2q2}	0.1639, 0.1459	0.008, 99.999
	B	-36.79904	E''_{q3}, E''_{q4}	0.1546, 0.1283	
	C	-36.79904	E''_{q3}, E''_{q4}	0.1546, 0.1283	
	D	$-38.01 \pm j0.038$	Ψ_{1d} y Ψ_{2q}	-----	0.006, 100.000
3,4	A	$-37.87182 \pm j0.14637$	Ψ_{1d3}, Ψ_{1d4}	0.0796, 0.0758	0.023, 99.999
	B	-34.71012	E''_{q1}, E''_{q2}	0.1188, 0.0975	
	C	-34.71012	E''_{q1}, E''_{q2}	0.1188, 0.0975	
	D	$-37.89 \pm j0.142$	Ψ_{1d} y Ψ_{2q}	-----	0.023, 100.000
9,10	A	$-0.50428 \pm j7.01445$	$\delta_4, \omega_4, \delta_3, \omega_3$	0.1002, 0.0742	1.116, 7.170
	B	$-0.51319 \pm j6.92032$	$\delta_4, \omega_4, \delta_3, \omega_3$	0.0996, 0.0731	1.101, 7.395
	C	$-0.51319 \pm j6.92032$	$\delta_4, \omega_4, \delta_3, \omega_3$	0.0996, 0.0731	1.101, 7.395
	D	$-0.506 \pm j7.02$	$\delta_4, \omega_4, \delta_3, \omega_3$	-----	1.117, 7.2
11,12	A	$-0.49003 \pm j6.82520$	$\delta_2, \omega_2, \delta_1, \omega_1$	0.0965, 0.0777	1.086, 7.161
	B	$-0.49544 \pm j6.73400$	$\delta_2, \omega_2, \delta_1, \omega_1$	0.0960, 0.0763	1.071, 7.337
	C	$-0.49544 \pm j6.73400$	$\delta_2, \omega_2, \delta_1, \omega_1$	0.0960, 0.0763	1.071, 7.337
	D	$-0.492 \pm j6.82$	$\delta_2, \omega_2, \delta_1, \omega_1$	-----	1.087, 7.2
13,14	A	$-0.11076 \pm j3.42564$	$\delta_3, \omega_3, \delta_4, \omega_4$ $\delta_1, \omega_1, \delta_2, \omega_2$	0.0704, 0.0528 0.0315, 0.0181	0.545, 3.231
	B	$-0.11399 \pm j3.42645$	$\delta_3, \omega_3, \delta_4, \omega_4$ $\delta_1, \omega_1, \delta_2, \omega_2$	0.0705, 0.0530 0.0302, 0.0169	0.545, 3.325
	C	$-0.11399 \pm j3.42645$	$\delta_3, \omega_3, \delta_4, \omega_4$ $\delta_1, \omega_1, \delta_2, \omega_2$	0.0705, 0.0530 0.0302, 0.0169	0.545, 3.325
	D	$-0.111 \pm j3.43$	$\delta_3, \omega_3, \delta_4, \omega_4$ $\delta_1, \omega_1, \delta_2, \omega_2$	-----	0.545, 3.2
23,24	A	$\pm 2.1272e-7$	δ_1, ω_1	0.1856	
	B	$\pm 1.7832e-7$	δ_1, ω_1	0.1832	
	C	$-1.08e-13 \pm j8.85e-8$	δ_1, ω_1	0.1832	1.41e-8, 1.22e-4
	D	$-7.6e-3 \pm j0.0022$	δ_1, ω_1	-----	3.00e-3, 3.31

donde:

A: programa desarrollado mediante IC (parámetros fundamentales).

B: programa desarrollado mediante IC (parámetros estándar).

C: programa desarrollado mediante BP (parámetros estándar).

D: resultados obtenidos en [7].

En la Tabla 6.9 se reportan las características de los eigenvalores del sistema así como las variables de estado asociadas a estos. Analizando la frecuencia de los modos electromecánicos (variables δ o ω), el sistema presenta dos modos locales y un modo inter-área (resultados sombreados). Con los eigenvectores obtenidos del análisis modal se grafican las *formas del modo* para observar cómo influye el modo en las variable de estado, tal como se muestra en la Figura 6.3 en coordenadas polares. De las formas de los modos oscilatorios en las variables de los ángulos de las MSs se observa que para el modo local 1 el generador G1 oscila contra G2, en el modo local 2 el generador G3 oscila contra G4 y para el modo inter-área los generadores del área 1 (G1 y G2) oscilan contra los generadores del área 2 (G3 y G4).

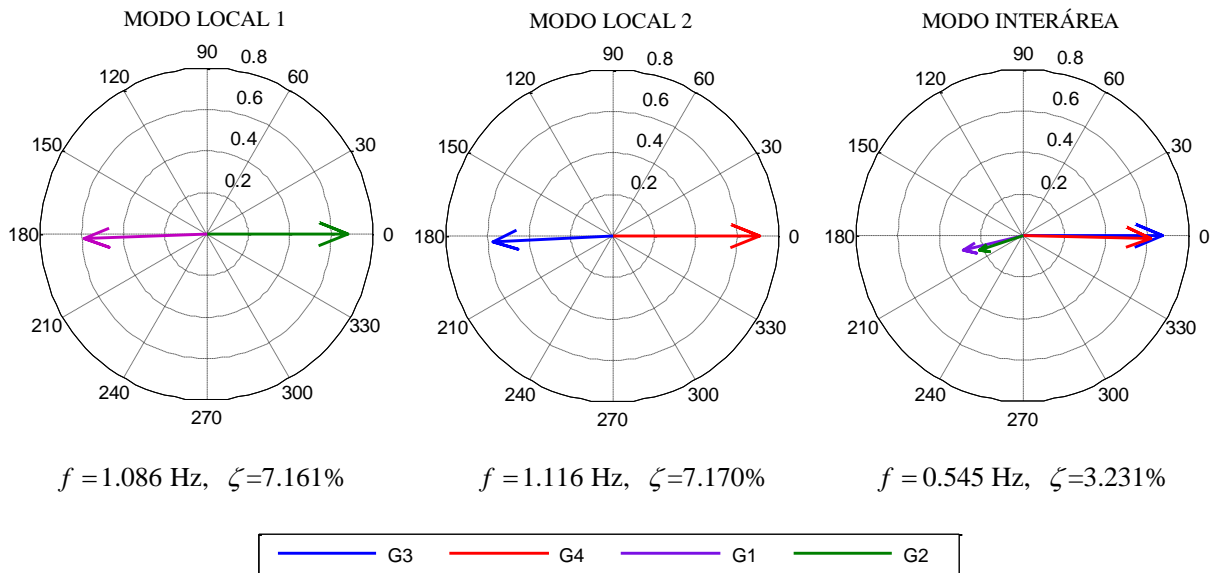


Figura 6.3 Forma de los modos electromecánicos presentes en el sistema de dos áreas

iii) MS con diferentes CE

Para este caso se analiza el sistema descrito en la sección anterior pero incorporando diferentes tipos de CE y el PSS.

En la Tabla 6.10 se resumen los eigenvalores asociados con las oscilaciones del rotor al utilizar diferentes CE, mientras que en la Tabla 6.11 se muestran las frecuencias y los factores de amortiguamientos para los correspondientes eigenvalores. Al agregar el CE tipo DC1A el sistema es estable, pero el factor de amortiguamiento del modo inter-área disminuye en comparación al caso anterior (Tabla 6.9). Cuando se utiliza el CE estático, el sistema es

inestable y se observa el efecto perjudicial en el amortiguamiento negativo del modo inter-área, esto se debe a la alta ganancia y la constante de tiempo pequeña en el Regulador Automático de Voltaje. Al incorporar la función de Reducción de Ganancia Transitoria (TGR por sus siglas en inglés) al CE, el sistema se vuelve más inestable. Para solucionar este problema se retira la función TGR y se agrega un PSS para compensar el amortiguamiento negativo, de esta manera se logra que el sistema sea estable, tal como se observa en los resultados reportados en la Tabla 6.11 donde el factor de amortiguamiento se vuelve positivo y aumenta, al igual que la frecuencia del modo.

Tabla 6.10 Resumen de los eigenvalores del sistema de dos áreas utilizando el modelo de la MS de sexto orden con diferentes CE

Control de excitación	Fuente	EIGENVALORES		
		Modo inter-área	Modo local 1	Modo local 2
DC1A auto-excitado	A	$-0.02108 \pm j3.29346$	$-0.48220 \pm j6.80816$	$-0.49779 \pm j6.99723$
	B	$-0.03279 \pm j3.28306$	$-0.48705 \pm j6.72079$	$-0.50611 \pm j6.90684$
	C	$-0.03219 \pm j3.28242$	$-0.48725 \pm j6.72052$	$-0.50633 \pm j6.90658$
	D	$-0.018 \pm j3.27$	$-0.485 \pm j6.81$	$-0.500 \pm j7.00$
Estático	A	$0.03024 \pm j3.83820$	$-0.49041 \pm j7.14005$	$-0.49699 \pm j7.33819$
	B	$0.03094 \pm j3.82820$	$-0.56859 \pm j7.01223$	$-0.58293 \pm j7.21030$
	C	$0.03147 \pm j3.83036$	$-0.56285 \pm j7.01561$	$-0.57696 \pm j7.21346$
	D	$0.031 \pm j3.84$	$-0.490 \pm j7.15$	$-0.496 \pm j7.35$
Estático con TGR	A	$0.12350 \pm j3.46238$	$-0.44830 \pm j6.85089$	$-0.46088 \pm j7.03931$
	B	$0.12739 \pm j3.45236$	$-0.46261 \pm j6.76013$	$-0.47828 \pm j6.94541$
	C	$0.12853 \pm j3.45272$	$-0.46185 \pm j6.75967$	$-0.47753 \pm j6.94494$
	D	$0.123 \pm j3.46$	$-0.450 \pm j6.86$	$-0.462 \pm j7.05$
Estático con PSS	A	$-0.51202 \pm j3.83492$	$-1.90747 \pm j8.06037$	$-1.98605 \pm j8.36930$
	B	$-0.51320 \pm j3.81807$	$-2.25799 \pm j8.16218$	$-2.34850 \pm j8.53929$
	C	$-0.51283 \pm j3.82036$	$-2.24850 \pm j8.17403$	$-2.33750 \pm j8.55028$
	D	$-0.501 \pm j3.77$	$-1.826 \pm j8.05$	$-1.895 \pm j8.35$

donde:

A: programa desarrollado mediante IC (parámetros fundamentales).

B: programa desarrollado mediante IC (parámetros estándar).

C: programa desarrollado mediante BP (parámetros estándar).

D: resultados obtenidos en [7].

Tabla 6.11 Frecuencias de los modos oscilatorios en el sistema de dos áreas utilizando el modelo de la MS de sexto orden con diferentes CE

Control de excitación	Fuente	EIGENVALORES					
		Modo inter-área		Modo local 1		Modo local 2	
		f [Hz]	ζ [%]	f [Hz]	ζ [%]	f [Hz]	ζ [%]
DC1A auto excitado	A	0.5241	0.6400	1.0835	7.0651	1.1136	7.0962
	B	0.5225	0.9988	1.0696	7.2279	1.0992	7.3081
	C	0.5224	0.9807	1.0696	7.2312	1.0992	7.3115
	D	0.52	0.5	1.08	7.0	1.11	7.0
Estático	A	0.6108	-0.7879	1.1363	6.8523	1.1679	6.7572
	B	0.6092	-0.8082	1.1160	8.0820	1.1475	8.0584
	C	0.6096	-0.8216	1.1165	7.9972	1.1480	7.9729
	D	0.61	-0.8	1.14	7.0	1.17	7.0
Estático con TGR	A	0.5510	-3.5649	1.0903	6.5297	1.1203	6.5332
	B	0.5494	-3.6875	1.0759	6.8272	1.1053	6.8700
	C	0.5495	-3.7201	1.0758	6.8165	1.1053	6.8597
	D	0.55	-3.6	1.09	6.0	1.12	6.0
Estático con PSS	A	0.6103	13.2341	1.2828	23.0288	1.3320	23.0889
	B	0.6076	13.3216	1.2990	26.6626	1.3590	26.5177
	C	0.6080	13.3044	1.3009	26.5227	1.3608	26.3706
	D	0.60	13.0	1.28	22.0	1.33	22.0

donde:

A: programa desarrollado mediante IC (parámetros fundamentales).

B: programa desarrollado mediante IC (parámetros estándar).

C: programa desarrollado mediante BP (parámetros estándar).

D: resultados obtenidos en [7].

iv) Comparación del modelo de estado

En esta sección se muestra la relación de la saturación magnética con la ecuación de voltaje en terminales de la MS.

Con el fin de comparar el modelo de estado del sistema expresado en parámetros estándar considerando la ecuación linealizada (4.96) para el voltaje en terminales de la MS, se utiliza el modelo de 4to. orden con saturación magnética y un CE estático para las MSs del sistema.

En la Tabla 6.12 se reportan los eigenvalores del sistema obtenidos con los programas desarrollados en este trabajo, en la columna “C” se utiliza el modelo de estado modificado, estos resultados muestran una pequeña diferencia comparados con el modelo original (columna B); sin embargo con la columna “D” los resultados son idénticos. Esto se debe a que la ecuación de voltaje en terminales de la MS puede expresarse en función de aquellas variables de la máquina, las cuales pueden incluir o no los efectos de la saturación magnética.

Tabla 6.12 Eigenvalores del sistema de dos áreas utilizando diferente expresión para el voltaje en terminales de la MS de 4to. orden

EIGENVALORES			
A	B	C	D
-90.39936	-90.39936	-90.29639	-90.29639
-90.14727	-90.14727	-90.54531	-90.54531
-77.66254	-77.66254	-77.38503	-77.38503
-49.62719 ± j2.68551	-49.62719 ± j2.68551	-49.65087 ± j8.42185	-49.65087 ± j8.42185
-22.43650	-22.43650	-22.73082	-22.73082
-11.16143	-11.16143	-10.82352	-10.82352
-10.96674	-10.96674	-10.62069	-10.62069
-0.26772 ± j7.02069	-0.26772 ± j7.02069	-0.32525 ± j6.90768	-0.32525 ± j6.90768
-0.26395 ± j6.82981	-0.26395 ± j6.82981	-0.31900 ± j6.71737	-0.31900 ± j6.71737
0.04400 ± j3.80123	0.04400 ± j3.80123	0.04546 ± j3.79757	0.04546 ± j3.79757
-5.20295 ± j0.05979	-5.20295 ± j0.059796	-5.18264 ± j0.07872	-5.18264 ± j0.07872
-4.93044	-4.93044	-5.02061	-5.02061
-5.00005	-5.00005	-5.05294	-5.05294
1.03e-15 ± j3.93e-7	-5.11e-16 ± j2.64e-7	-2.97e-15 ± j1.11e-7	1.99e-15 ± j1.84e-7

donde:

A: programa IC (parámetros fundamentales) con $\Delta V_t = f(\Delta \mathbf{x}, \Delta i_d, \Delta i_q)$

B: programa IC (parámetros estándar) con $\Delta V_t = f(\Delta \mathbf{x}, \Delta i_d, \Delta i_q)$

C: programa IC modificado (parámetros estándar) con $\Delta V_t = f(\Delta V_D, \Delta V_Q)$

D: programa BP (parámetros estándar) con $\Delta V_t = f(\Delta \theta, \Delta V)$

Capítulo 7

CONCLUSIONES Y TRABAJO FUTURO

7.1 Conclusiones generales

El análisis de estabilidad de señal de pequeña es indispensable para los centros de control de energía, ya que el Sistema Eléctrico de Potencia (SEP) siempre está expuesto a pequeñas perturbaciones, las cuales provocan oscilaciones de potencia que pueden amenazar la seguridad del sistema.

En este trabajo se mostró que a través del estudio lineal del sistema eléctrico se puede analizar el fenómeno de oscilaciones de baja frecuencia en el SEP, de esta manera se obtiene el modelo de estado linealizado alrededor del punto de equilibrio y se implementa el análisis modal como herramienta para evaluar la estabilidad de señal pequeña en el sistema.

Se presentan las metodologías para la construcción del modelo de estado del sistema: Inyección de Corriente (IC) y Balance de Potencia (BP). Con ambos modelos se obtienen los mismos resultados. Sin embargo, cuando se considera el sistema de excitación y el efecto de la

saturación magnética en la máquina estos modelos presentan una pequeña diferencia en resultados debido a que el voltaje en terminales de la máquina puede expresarse en función de la magnitud voltaje y ángulo nodal del sistema (en el caso de BP) o en función de las corrientes en terminales de la máquina (en el caso de IC).

La representación matemática de los componentes del sistema tiene un papel muy importante para el análisis modal. La consideración de los devanados de amortiguamiento en el modelado de la MS influye en el amortiguamiento de los modos oscilatorios presentes en el sistema. Se demuestra que los modelos de la máquina expresados en parámetros fundamentales y parámetros estándar muestran resultados casi idénticos. También se muestra el efecto de la saturación magnética en el rotor de la MS y del modelo de carga eléctrica considerado en el sistema sobre la estabilidad de señal pequeña.

Con los programas digitales desarrollados, se logran los objetivos planteados, de esta forma se evalúa la estabilidad de señal pequeña para dos sistemas de prueba. La aplicación del análisis modal permite la identificación directa de las causas que contribuyen a los modos presentes en el sistema. De esta manera se identifica la naturaleza de los modos electromecánicos y el comportamiento de los sistemas de excitación y otros dispositivos. Se observa que cuando un grupo de generadores está enviando grandes cantidades de energía eléctrica a través de una línea de transmisión larga, el sistema está propenso a oscilaciones de baja frecuencia. El uso inadecuado de los sistemas de excitación de respuesta rápida pueden empeorar el amortiguamiento del sistema, para solucionar este problema se incorpora el Estabilizador de Sistema de Potencia (PSS por sus siglas en inglés) que provee amortiguamiento positivo al comparar la señal del sistema de excitación con una señal complementaria. Para propósitos de esta tesis, el PSS trabaja con la señal de la velocidad angular del sistema para compensar el amortiguamiento negativo del sistema de excitación.

7.2 Trabajo futuro

Con los fundamentos teóricos mostrados en este trabajo, se deben implementar metodologías para el análisis de sistemas de gran escala utilizando algoritmos como AESOPS [27].

Como parte complementaria de los componentes del sistema, se deben agregar los modelos de la turbina-gobernador para una mejor representación del SEP, así como la consideración de modelos dinámicos para las cargas eléctricas en el sistema.

Siguiendo la metodología expuesta en este trabajo para la construcción del modelo de estado, se debe analizar la incorporación de dispositivos FACTS para el amortiguamiento de oscilaciones de potencia.

Con la implementación del método de rastreo de eigenvalores se puede encontrar la mejor ubicación del PSS en el sistema multi-máquina [28].

Bibliografía

- [1] M. Eremia and M. Shahidehpour, “*Handbook of Electrical Power System Dynamics: Modeling, Stability and Control*”, IEEE Press, Wiley & Sons, USA, 2013.
- [2] CIGRE, “*Analysis and Control of Power System Oscillations*”, Task Force 07 of Advisory Group 01 of Study Committee 38, Final Report, 1996.
- [3] B. Pal and B. Chaudhuri, “*Robust Control in Power Systems*”, Springer Science, USA, 2004.
- [4] R. D. Evans and C. F. Wagner, “*Experimental analysis of stability and power limitations*”, A.I.E.E. Trans., vol.49, pp. 51-94, 1926.
- [5] M. A. Pai, D. P. Sen Gupta, K. R. Padiyar, “*Small Signal Analysis of Power Systems*”, Narosa Publishing House, India 2004.
- [6] P. Kundur, J. Parseba, V. Ajjarapu, G. Andersson, A. Bose, C. Cañizares, N. Hatzargyriou, D. Hill, A. Stankovic, C. Taylor, T. Van Cutsem, V. Vittal, “*Definition and classification of power system stability*”, IEEE=CIGRE Joint Task Force on Stability Terms and Definitions, IEEE Trans. Power Syst., Vol. 19, No. 2, pp. 1387–1401, May 2004.
- [7] P. Kundur, “*Power System Stability and Control*”. The EPRI Power System Engineering Series, McGraw- Hill Inc., USA, 1994.
- [8] P. W. Sauer and M. A. Pai, “*Power System Dynamics and Stability*”, Prentice Hall, 1998.
- [9] G. Rogers, “*Power System Oscillations*”, Kluwer Academic Publishers, USA, 2000.
- [10] J. Machowsky, J. W. Bialek, J. R. Bumby, “*Power System Dynamics: Stability and Control*”, 2nd Edition, John Wiley & Sons, 2008.
- [11] W. Chen, “*A study of Small-Signal Stability of Muti-Machine Power Systems*”, M. C Thesis, University of Alberta, Canada, 1995.
- [12] P. Kundur and P.L. Dandeno, “*Practical Applications of Eigenvalue Techniques in the Analysis of Power System Dynamic Stability Problem*”, 5th Power System Computation Conference, Cambridge, England, September, 1975.
- [13] M. Terbrueggen, “*Power Systems Dynamics Tutorial*”, EPRI, Palo Alto, CA, 2009.
- [14] N. N. Nise, “*Control Systems Engineering*”, Third Edition, John Wiley & Sons, 2000.

-
- [15] A. R. Messina, “*Coordination of Static Var Compensators to Damp Power and Voltage Oscillations*”, Ph. D. Thesis, Imperial College, University of London, 1990.
- [16] P. Kundur, “*Evaluation of methods for studying power system stability*”, International Symposium on Power System Stability, Ames, Iowa, 1985.
- [17] G.C. Verguese, I.J. Perez-Arillaga, and F.C Schweppe, “*Selective Modal Analysis with Application to Electric Power System, Part I: Heuristic Introduction, Part II: The Dynamic Stability Problem*”, IEEE Trans., Vol., PAS-101, September 1982.
- [18] Power System Damping Ad Hoc Task Force of the Power System Dynamic Performance Committee. “*Damping Representation for Power System Stability Studies*”, IEEE Transactions of Power Systems, Vol. 14, No.1, 1999.
- [19] R. H. Park, “*Two-Reaction Theory of Synchronous Machines – Generalized Method of Analysis – Part I*”, AIEEE Trans, Vol. 48, pp. 716-727, 1929; Part II, Vol. 52, pp. 352-355, 1933.
- [20] IEEE Standard 421.5-2005, “*IEEE Recommended practice for excitation system models for power system stability studies*”, 2005.
- [21] K. R. Padiyar, “*Power System Dynamics: Stability and Control*”, 2nd Edition, BS Publications, 2008.
- [22] IEEE Task Force Report, “*Load Representation for Dynamic Performance Analysis*”, Paper 92WM126-3 PWRD, Nueva York, 1992.
- [23] P. Kundur, G. J. Rogers, D. Y. Wong, “*The Small Signal Stability Program Package. Volume 1 Program Package Development*”, EPRI EL-5798 Volume 1 Project 2447-1 Final Report, 1988.
- [24] D. G. Taylor, “*Analysis of synchronous machines connected to power system networks*”, Proc. IEE (London) vol. 109, C, p. 606, 1962.
- [25] P. M. Anderson and A. A. Fouad, “*Power System Control and Stability*”, 2nd Edition, IEEE Press, John Wiley & Sons, USA, 2003.
- [26] F. Milano, “*Power System Analysis Toolbox: Documentation for PSAT*”, version 1.3.4, 2005.
- [27] P. Kundur, G. J. Rogers, D. Y. Wong, L. Wang, “*A comprehensive computer program package for small signal stability analysis of power systems*”, IEEE Trans. on Power Systems, vol. 5, no. 4, pp. 1076-1083, Nov. 1993.

-
- [28] R. H. Yeu, “*Small Signal Analysis of Power Systems: Eigenvalue Tracking method and eigenvalue estimation contingency screening for DSA*”, Ph. D. Thesis, University of Illinois at Urbana-Champaign, 2010.
- [29] B. Adkins and R.G. Harley, “*The general theory of alternating current machines: application to practical problems*”, Chapman and Hall, London, 1975.
- [30] J. C. Das, “*Power system analysis. Short-circuit load flow and harmonics*”, 2nd Edition, CRC Press/Taylor & Francis Group, Boca Raton, London, New York, 2012.

Apéndice A

DATOS DE LOS SISTEMAS DE PRUEBA

En este Apéndice se presentan los datos de los sistemas eléctricos utilizados en este trabajo. Estos datos consisten en el diagrama unifilar de la red de transmisión, en los parámetros eléctricos de las líneas de transmisión, en la demanda de energía eléctrica, en datos dinámicos de los generadores, en parámetros de los controles de excitación, así como el caso base de operación obtenido mediante un estudio de flujos de potencia.

A.1 Sistema de 9 Nodos y 3 Máquinas

El sistema consiste en nueve nodos y tres máquinas síncronas, los datos de las líneas de transmisión y del generador se obtienen de [25], los parámetros de los controles de excitación se obtiene de [8]. Todos los datos en por unidad (pu) están referidos a una base de 100 MVA.

Tabla A.1 Datos de las cargas del sistema de 9 nodos

Nodo	<i>Potencia Demandada</i>	
	MWs	MVARs
5	125	50
6	90	30
8	100	35

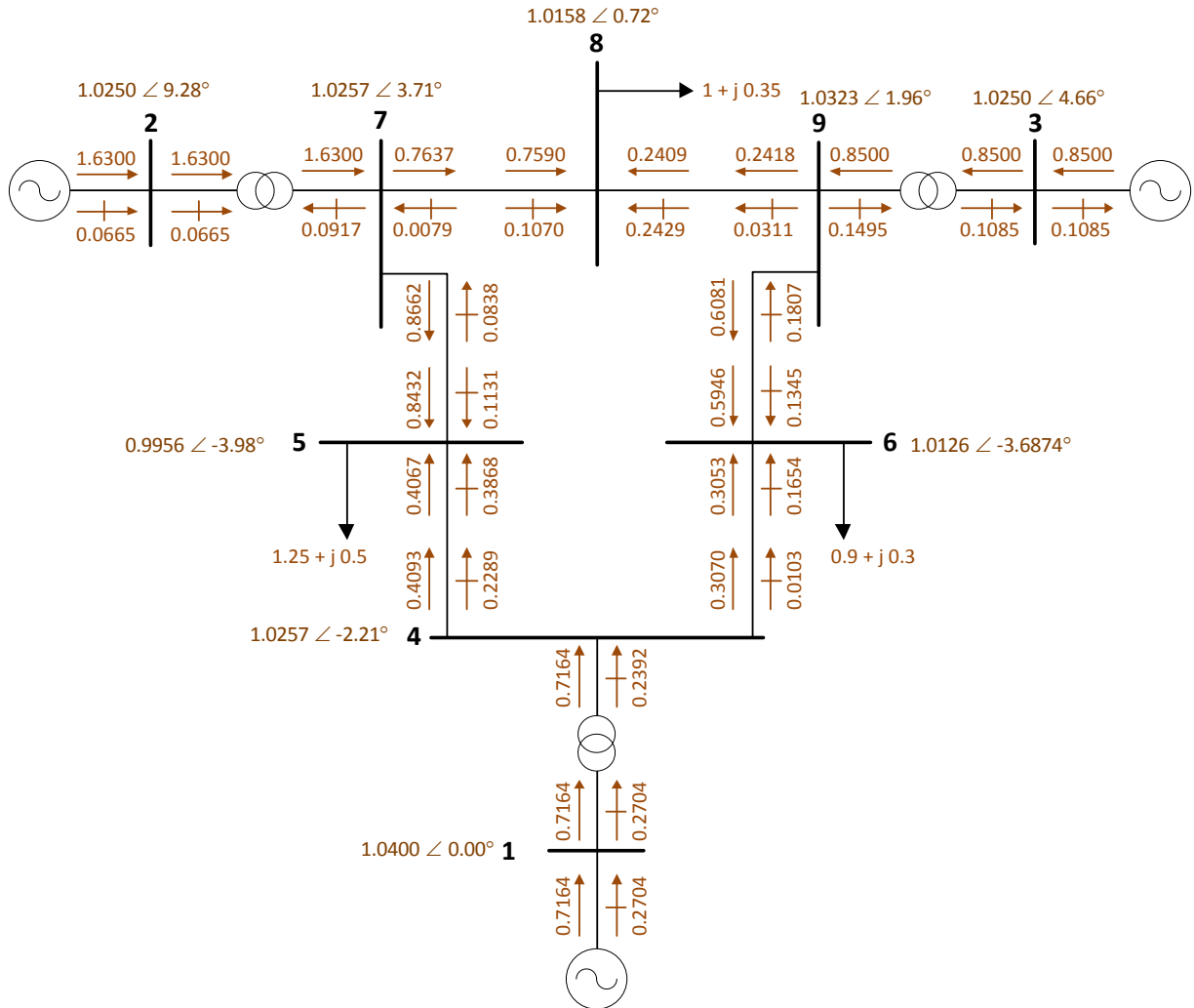


Figura A.1 Diagrama unifilar del sistema de 9 nodos

Tabla A.2 Datos de las líneas de transmisión del sistema de 9 nodos

Nodo de envío	Nodo de recepción	R (pu)	X _L (pu)	G _{shunt} (pu)	B _{shunt total} (pu)
1	4	0	0.0576	0	0
2	7	0	0.0625	0	0
3	9	0	0.0586	0	0
4	5	0.0100	0.0850	0	0.176
4	6	0.0170	0.0920	0	0.158
5	7	0.0320	0.1610	0	0.306
6	9	0.0390	0.1700	0	0.358
7	8	0.0085	0.0720	0	0.149
8	9	0.0119	0.1008	0	0.209

Tabla A.3 Caso base de operación del sistema de 9 nodos

Nodo	Tipo	Voltaje (pu)	Ángulo (°)	P _G (pu)	Q _G (pu)	P _{shunt} (pu)	Q _{shunt} (pu)
1	(slack)	1.0400	0.0000	0.7164	0.2704	0	0
2	PV	1.0250	9.2800	1.6300	0.0665	0	0
3	PV	1.0250	4.6647	0.8500	-0.1085	0	0
4	PQ	1.0257	-2.2167	0	0	0	0
5	PQ	0.9956	-3.9888	0	0	0	0
6	PQ	1.0126	-3.6874	0	0	0	0
7	PQ	1.0257	3.7197	0	0	0	0
8	PQ	1.0158	0.7275	0	0	0	0
9	PQ	1.0323	1.9667	0	0	0	0

Tabla A.4 Datos dinámicos de los generadores del sistema de 9 nodos

Parámetro	Nodo de conexión de la máquina		
	1	2	3
$H(s)$	23.64	6.40	3.01
x_d (pu)	0.1460	0.8958	1.3125
x'_d (pu)	0.0608	0.1198	0.1813
x_q (pu)	0.0969	0.8645	1.2578
x''_q (pu)	0.0969	0.1969	0.2500
T'_{d0} (s)	8.9600	6.0000	5.8900
T'_{q0} (s)	0.3100	0.5350	0.6000
K_D	0	0	0
x_l (pu)	0.0336	0.0521	0.0742

Tabla A.5 Datos del control de excitación IEEE DC1A en el sistema de 9 nodos

Parámetro	Nodo de conexión de la máquina		
	1	2	3
KA	20	20	20
TA	0.2000	0.2000	0.2000
KE	1.0000	1.0000	1.0000
TE	0.3140	0.3140	0.3140
KF	0.0630	0.0630	0.0630
TF	0.3500	0.3500	0.3500
A_{SAT}	0.0039	0.0039	0.0039
B_{SAT}	1.5550	1.5550	1.5550

A.2 Sistema de dos áreas

El sistema consiste de cuatro máquinas síncronas y once nodos, todos los datos se obtienen de [7], y los parámetros en pu están referidos a una base de 100 MVA excepto para la Tabla A.6.

Tabla A.6 Datos dinámicos de los generadores del sistema de dos áreas

Parámetro	Nodo de conexión de la máquina			
	1	2	3	4
$H(s)$	6.5000	6.5000	6.1750	6.1750
$x_d(pu)$	1.8000	1.8000	1.8000	1.8000
$x'_d(pu)$	0.3000	0.3000	0.3000	0.3000
$x''_d(pu)$	0.2500	0.2500	0.2500	0.2500
$x_q(pu)$	1.7000	1.7000	1.7000	1.7000
$x'_q(pu)$	0.5500	0.5500	0.5500	0.5500
$x''_q(pu)$	0.2500	0.2500	0.2500	0.2500
$T'_{d0}(s)$	8.0000	8.0000	8.0000	8.0000
$T''_{d0}(s)$	0.0300	0.0300	0.0300	0.0300
$T'_{q0}(s)$	0.4000	0.4000	0.4000	0.4000
$T''_{q0}(s)$	0.0500	0.0500	0.0500	0.0500
$r_a(pu)$	0.0025	0.0025	0.0025	0.0025
K_D	0	0	0	0
$x_l(pu)$	0.2000	0.2000	0.2000	0.2000
A_{SAT}	0.0150	0.0150	0.0150	0.0150
B_{SAT}	9.6000	9.6000	9.6000	9.6000
ψ_{t1}	0.9000	0.9000	0.9000	0.9000
<i>NOTA: los datos en pu están referidos a 900 MVA base</i>				

Tabla A.7 Datos de las líneas de transmisión del sistema de dos áreas

Nodo de envío	Nodo de recepción	R (pu)	X _L (pu)	G _{shunt} (pu)	B _{shunt total} (pu)
1	5	0	016667	0	0
2	6	0	016667	0	0
4	10	0	016667	0	0
3	11	0	016667	0	0
5	6	0.00250	0.02500	0	0.04375
6	7	0.00100	0.01000	0	0.01750
7	8	0.01100	0.11000	0	0.19250
7	8	0.01100	0.11000	0	0.19250
8	9	0.01100	0.11000	0	0.19250
8	9	0.01100	0.11000	0	0.19250
9	10	0.00100	0.01000	0	0.01750
10	11	0.002500	0.02500	0	0.04375

Tabla A.8 Datos de las cargas en el sistema de 9 nodos

Nodo	<i>Potencia Demandada</i>	
	MWs	MVARs
7	967	100
9	1767	100

Tabla A.9 Datos de los elementos shunt en el sistema de dos áreas

Nodo	<i>Banco de capacitores</i>	
	G _{shunt} (pu)	B _{shunt} (pu)
7	0	2
9	0	3.5

Tabla A.10 Caso base de operación del sistema de 2 áreas

Nodo	Tipo	Voltaje (pu)	Ángulo (°)	P_G (pu)	Q_G (pu)	P_{shunt} (pu)	Q_{shunt} (pu)
1	PV	1.0300	20.2702	7.0000	1.8500	0	0
2	PV	1.0100	10.5059	7.0000	2.3458	0	0
3	(slack)	1.0300	-6.8000	7.1909	1.7600	0	0
4	PV	1.0100	-16.9919	7.0000	2.0205	0	0
5	PQ	1.0064	13.8082	0	0	0	0
6	PQ	0.9781	3.7236	0	0	0	0
7	PQ	0.9610	-4.6854	0	0	0	-1.8471
8	PQ	0.9486	-18.5553	0	0	0	0
9	PQ	0.9713	-32.1525	0	0	0	-3.3024
10	PQ	0.9834	-23.7373	0	0	0	0
11	PQ	1.0082	-13.4271	0	0	0	0

Tabla A.11 Datos del control de excitación IEEE DC1A autoexcitado en el sistema de dos áreas

Parámetro	Nodo de conexión de la máquina			
	1	2	3	4
KA	20	20	20	20
TA	0.0550	0.0550	0.0550	0.0550
TE	0.3600	0.3600	0.3600	0.3600
KF	0.1250	0.1250	0.1250	0.1250
TF	1.8000	1.8000	1.8000	1.8000
TR	0.0500	0.0500	0.0500	0.0500
A_{SAT}	0.0056	0.0056	0.0056	0.0056
B_{SAT}	1.0750	1.0750	1.0750	1.0750

Tabla A.12 Datos del control de excitación con Tiristor sin TGR en el sistema de dos áreas

Parámetro	<i>Nodo de conexión de la máquina</i>			
	1	2	3	4
<i>KA</i>	200	200	200	200
<i>TR</i>	0.01	0.01	0.01	0.01

Tabla A.13 Datos del control de excitación con Tiristor y TGR en el sistema de dos áreas

Parámetro	<i>Nodo de conexión de la máquina</i>			
	1	2	3	4
<i>KA</i>	200	200	200	200
<i>TA</i>	1.0000	1.0000	1.0000	1.0000
<i>TB</i>	10.0000	10.0000	10.0000	10.0000
<i>TR</i>	0.0100	0.0100	0.0100	0.0100

Tabla A.14 Datos del control de excitación con Tiristor y PSS en el sistema de dos áreas

Parámetro	<i>Nodo de conexión de la máquina</i>			
	1	2	3	4
<i>KA</i>	200	200	200	200
<i>TR</i>	0.0100	0.0100	0.0100	0.0100
<i>T1</i>	0.0500	0.0500	0.0500	0.0500
<i>T2</i>	0.0200	0.0200	0.0200	0.0200
<i>T3</i>	3.0000	3.0000	3.0000	3.0000
<i>T4</i>	5.4000	5.4000	5.4000	5.4000
<i>TW</i>	10.0000	10.0000	10.0000	10.0000
<i>Kstab</i>	20.0000	20.0000	20.0000	20.0000

Apéndice B

MODELADO DE LA MÁQUINA SÍNCRONA

B.1 Introducción

La Máquina Síncrona (MS) es el elemento principal del Sistema Eléctrico de Potencia (SEP), transforma la energía mecánica que proviene de la turbina hidráulica, gas, vapor o viento, a energía eléctrica.

B.2 Descripción de la Máquina Síncrona

Para desarrollar las ecuaciones de la MS, se hacen las siguientes suposiciones [7]:

- a) Los devanados del estator están distribuidos de manera senoidal a lo largo del entrehierro, en lo que se refiere a los efectos mutuos con el rotor.
- b) Las ranuras del estator no causan variación apreciable en las inductancias del rotor con respecto a la posición.
- c) La histéresis magnética se desprecia.

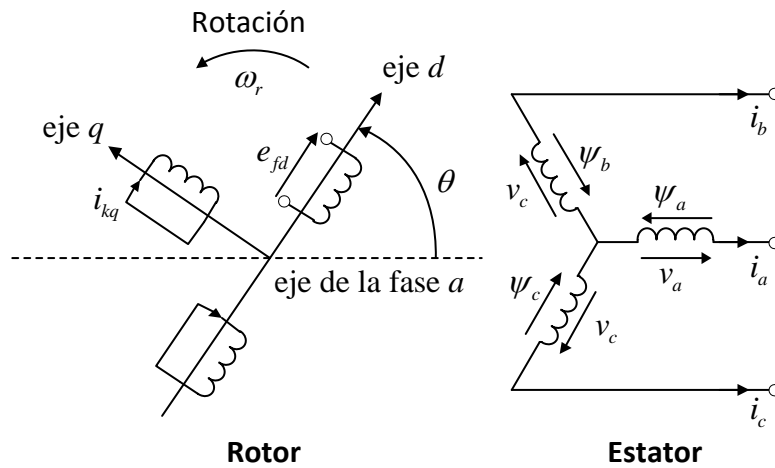
En la figura B.1 se muestran los circuitos involucrados para el análisis de la MS. Los circuitos del estator consisten en devanados trifásicos que portan corrientes alternas. Los circuitos del rotor consisten en devanado de campo y devanados de amortiguamiento. El devanado de

campo o excitación está conectado a una fuente de corriente directa. El número de devanados de amortiguamiento considerados denotan el grado de precisión o detalle del modelo matemático.

Como el rotor gira con respecto al estator, el ángulo θ crece continuamente y se relaciona con la velocidad angular ω_r y el tiempo t como,

$$\theta = \omega_r t \quad (\text{B.1})$$

Para el sentido de las corrientes, se asume la convención generador, de manera que la corriente del devanado del estator es positiva y sale de la máquina. Las corrientes de campo y amortiguamiento son positivas y entran a la máquina.



- a, b, c : devanados para las fases en el estator
- fd : devanado de campo
- kd : circuito de amortiguamiento en el eje d
- kq : circuito de amortiguamiento en el eje q
- k : 1, 2, ... n ; n = número de circuitos de amortiguamiento
- θ : ángulo por el cual el eje d adelanta al eje magnético de la fase a , radianes eléctricos
- ω_r : velocidad angular del rotor, radianes eléctricos por segundo

Figura B.1 Circuitos en el estator y rotor de una MS

B.3 Ecuaciones del estator en las fases *abc*

Aplicando la ley de inducción de Faraday, para la Figura B.1, se tiene,

$$v_a = \frac{d\psi_a}{dt} - r_a i_a = \dot{\psi}_a - r_a i_a \quad (\text{B.2})$$

$$v_b = \dot{\psi}_b - r_b i_b \quad (\text{B.3})$$

$$v_c = \dot{\psi}_c - r_c i_c \quad (\text{B.4})$$

donde,

v_a, v_b, v_c : voltaje instantáneo de fase a neutro, volts.

i_a, i_b, i_c : corriente instantánea en las fases *a, b, c*, amperes.

r_a, r_b, r_c : resistencia de armadura por fase, ohms.

ψ_a, ψ_b, ψ_c : enlace de flujo en las fases *a, b, c*, webers.

El enlace de flujo en la fase *a* para cualquier instante de tiempo se define como,

$$\psi_a = -l_{aa} i_a - l_{ab} i_b - l_{ac} i_c + l_{afd} i_{fd} + l_{akd} i_{kd} + l_{akq} i_{kq} \quad (\text{B.5})$$

donde,

l_{aa}, l_{bb}, l_{cc} : inductancias propias del devanado del estator, henrys.

l_{ab}, l_{bc}, l_{ca} : inductancias mutuas entre devanados del estator, henrys.

$l_{afd}, l_{akd}, l_{akq}$: inductancias mutuas entre devanados del rotor y estator, henrys.

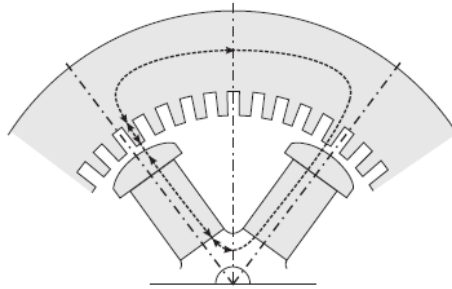


Figura B.2 Trayectoria del flujo magnético en el entrehierro [1]

El flujo producido por el devanado del estator sigue una trayectoria a través del hierro del estator, entrehierro, hierro del rotor, y regresa al estator por el entrehierro, como se muestra en la Figura B.2. Las variaciones en la permeancia magnética por esta trayectoria, se puede aproximar en función de la posición del rotor como [7],

$$P = P_0 + P_2 \cos(2\alpha) \quad (\text{B.6})$$

donde α representa la posición angular para un cierto punto localizado en la periferia del rotor medido del eje d, como se muestra en la Figura B.3,

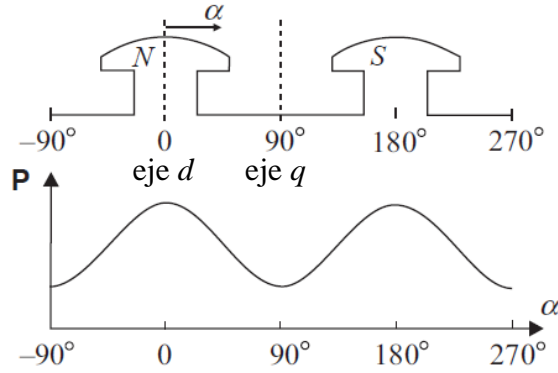


Figura B.3 Variación de la permeancia con la posición del rotor [7]

La inductancia propia l_{aa} de la fase a , debido al flujo del entrehierro, es definida como [7],

$$\begin{aligned} l_{gaa} &= N_a^2 \frac{P_d + P_q}{2} + N_a^2 \frac{P_d - P_q}{2} \cos(2\theta) \\ &= L_{g0} + L_{aa2} \cos(2\theta) \end{aligned} \quad (\text{B.7})$$

Donde N_a es el número de vueltas del devanado de la fase a , P_a y P_b son los coeficientes de permeancia en el eje d y q respectivamente.

Las inductancias propias del estator se definen agregando la *inductancia de dispersión* L_{al} , la cual representa el flujo magnético que no cruza el entrehierro:

$$l_{aa} = L_{al} + L_{g0} + L_{aa2} \cos(2\theta) = L_{aa} + L_{aa2} \cos(2\theta) \quad (\text{B.8})$$

$$l_{bb} = L_{aa0} + L_{aa2} \cos\left(2\left(\theta - \frac{2\pi}{3}\right)\right) \quad (\text{B.9})$$

$$l_{cc} = L_{aa0} + L_{aa2} \cos\left(2\left(\theta + \frac{2\pi}{3}\right)\right) \quad (\text{B.10})$$

La inductancia mutua en los devanados del estator es negativa, y tiene su mayor valor absoluto cuando los polos norte y sur son equidistantes del centro de los dos devanados. Por ejemplo l_{ab} tiene el mayor valor absoluto cuando $\theta = -30^\circ$ o $\theta = 150^\circ$.

La inductancia mutua entre la fase a y b debido al flujo del entrehierro es,

$$\begin{aligned} l_{gba} &= -N_a^2 \frac{P_d + P_q}{4} + N_a^2 \frac{P_d - P_q}{2} \cos\left(2\theta - \frac{2\pi}{3}\right) \\ &= -\frac{1}{2} L_{g0} - L_{ab2} \cos\left(2\theta + \frac{\pi}{3}\right) \end{aligned} \quad (\text{B.11})$$

Tomando en cuenta la pequeña cantidad de enlaces de flujo que no cruzan el entrehierro, las inductancias mutuas, se escriben como,

$$l_{ab} = l_{ba} = -L_{ab0} - L_{ab2} \cos\left(2\theta + \frac{\pi}{3}\right) \quad (\text{B.12})$$

$$l_{bc} = l_{cb} = -L_{ab0} - L_{ab2} \cos(2\theta - \pi) \quad (\text{B.13})$$

$$l_{ca} = l_{ac} = -L_{ab0} - L_{ab2} \cos\left(2\theta - \frac{\pi}{3}\right) \quad (\text{B.14})$$

En las ecuaciones anteriores se observa que $L_{ab2} = L_{aa2}$, y $L_{ab0} \simeq L_{aa2} / 2$.

Para las inductancias mutuas entre estator y rotor, la permeancia vista por el rotor permanece constante, y las inductancias varían por el movimiento relativo entre los mismos devanados. Cuando el devanado del estator está alineado con el devanado del rotor, el flujo que enlaza estos devanados es máximo, y la inductancia mutua es máxima. Para a fase a se tiene,

$$l_{afd} = L_{afd} \cos \theta \quad (\text{B.15})$$

$$l_{akd} = L_{akd} \cos \theta \quad (\text{B.16})$$

$$l_{akq} = -L_{akq} \sin \theta \quad (\text{B.17})$$

Para la inductancia mutua entre la fase b del devanado del estator y los circuitos del rotor, θ se reemplaza por $\theta - 2\pi/3$, para la c, θ se reemplaza por $\theta + 2\pi/3$.

Sustituyendo las inductancias propias y mutuas del estator y rotor en la ecuación (B.5), se tiene la expresión del enlace de flujo para la fase a como,

$$\begin{aligned} \psi_a = & -i_a [L_{aa0} + L_{aa2} \cos 2\theta] + i_b \left[L_{ab0} + L_{aa2} \cos \left(2\theta + \frac{\pi}{3} \right) \right] \\ & + i_c \left[L_{ab0} + L_{aa2} \cos \left(2\theta - \frac{\pi}{3} \right) \right] + i_{fd} L_{afd} \cos \theta \\ & + i_{kd} L_{akd} \cos \theta - i_{kq} L_{akq} \sin \theta \end{aligned} \quad (\text{B.18})$$

de manera similar con la fase b , se tiene,

$$\begin{aligned} \psi_b = & i_a \left[L_{ab0} + L_{aa2} \cos \left(2\theta + \frac{\pi}{3} \right) \right] - i_b \left[L_{aa0} + L_{aa2} \cos \left(2 \left(\theta - \frac{2\pi}{3} \right) \right) \right] \\ & + i_c \left[L_{ab0} + L_{aa2} \cos (2\theta - \pi) \right] + i_{fd} L_{afd} \cos \left(\theta - \frac{2\pi}{3} \right) \\ & + i_{kd} L_{akd} \cos \left(\theta - \frac{2\pi}{3} \right) - i_{kq} L_{akq} \sin \left(\theta - \frac{2\pi}{3} \right) \end{aligned} \quad (\text{B.19})$$

Para la fase c, el enlace de flujo es,

$$\begin{aligned}
 \psi_c = & i_a \left[L_{ab0} + L_{aa2} \cos\left(2\theta - \frac{\pi}{3}\right) \right] + i_b \left[L_{ab0} + L_{aa2} \cos(2\theta - \pi) \right] \\
 & - i_c \left[L_{aa0} + L_{aa2} \cos\left(2\left(\theta + \frac{2\pi}{3}\right)\right) \right] + i_{fd} L_{afd} \cos\left(\theta + \frac{2\pi}{3}\right) \\
 & + i_{kd} L_{akd} \cos\left(\theta + \frac{2\pi}{3}\right) - i_{kq} L_{akq} \sin\left(\theta + \frac{2\pi}{3}\right)
 \end{aligned} \tag{B.20}$$

B.4 Ecuaciones del rotor

Las ecuaciones de voltaje en los circuitos del rotor son,

$$e_{fd} = \dot{\psi}_{fd} + R_{fd} i_{fd} \tag{B.21}$$

$$0 = \dot{\psi}_{kd} + R_{kd} i_{kd} \tag{B.22}$$

$$0 = \dot{\psi}_{kq} + R_{kq} i_{kq} \tag{B.23}$$

donde,

e_{fd} : voltaje de campo, volts.

i_{fd}, i_{kd}, i_{kq} : corrientes en los circuitos de campo y amortiguamiento, amperes.

R_{fd}, R_{kd}, R_{kq} : resistencias del circuito del rotor, ohms.

$\psi_{fd}, \psi_{kd}, \psi_{kq}$: enlace de flujo del circuito del rotor, webers.

La permeancia vista por los circuitos del rotor permanece constante, esto se debe a la estructura cilíndrica del estator, de modo que las inductancias propias y mutuas de circuito del rotor no varían con la posición. Solo las inductancias mutuas entre los circuitos del estator y rotor varían periódicamente como en las ecuaciones (B.15) a (B.17).

Los enlace de flujo del circuito del rotor se expresan como,

$$\psi_{fd} = L_{ffd}i_{fd} + L_{fkd}i_{kd} - L_{afd} \left[i_a \cos \theta + i_b \cos \left(\theta - \frac{2\pi}{3} \right) + i_c \cos \left(\theta + \frac{2\pi}{3} \right) \right] \quad (\text{B.24})$$

$$\psi_{kd} = L_{fkd}i_{fd} + L_{kkd}i_{kd} - L_{akd} \left[i_a \cos \theta + i_b \cos \left(\theta - \frac{2\pi}{3} \right) + i_c \cos \left(\theta + \frac{2\pi}{3} \right) \right] \quad (\text{B.25})$$

$$\psi_{kq} = L_{kkq}i_{kq} + L_{akq} \left[i_a \sen \theta + i_b \sen \left(\theta - \frac{2\pi}{3} \right) + i_c \sen \left(\theta + \frac{2\pi}{3} \right) \right] \quad (\text{B.26})$$

donde,

$L_{ffd}, L_{kkd}, L_{kkq}$: inductancias propias del rotor, henrys.

L_{fkd} : inductancia mutua entre devanado de campo y amortiguamiento, henrys.

$L_{afd}, L_{akd}, L_{akq}$: inductancia mutua entre rotor y estator, henrys.

B.5 Transformación de Park

Como se observa en las ecuaciones anteriores las inductancias propias y mutuas varían con la posición del rotor (y por ende dependen del tiempo). Esto introduce una complejidad al trabajar con problemas de SEP, por lo que es necesario introducir una transformación para las variables del estator como sigue [7]:

$$i_d = \frac{2}{3} \left[i_a \cos \theta + i_b \cos \left(\theta - \frac{2\pi}{3} \right) + i_c \cos \left(\theta + \frac{2\pi}{3} \right) \right] \quad (\text{B.27})$$

$$i_q = \frac{2}{3} \left[i_a \sen \theta + i_b \sen \left(\theta - \frac{2\pi}{3} \right) + i_c \sen \left(\theta + \frac{2\pi}{3} \right) \right] \quad (\text{B.28})$$

$$i_0 = \frac{1}{3} (i_a + i_b + i_c) \quad (\text{B.29})$$

donde i_0 es la corriente de secuencia cero asociada a las componentes simétricas. Bajo condiciones balanceadas $i_a + i_b + i_c = 0$, por lo que $i_0 = 0$.

La transformación de las variables en las fases abc a la nueva referencia $dq0$, se escribe como,

$$\begin{bmatrix} i_d \\ i_q \\ i_0 \end{bmatrix} = \frac{2}{3} \begin{bmatrix} \cos \theta & \cos\left(\theta - \frac{2\pi}{3}\right) & \cos\left(\theta + \frac{2\pi}{3}\right) \\ -\text{sen } \theta & -\text{sen}\left(\theta - \frac{2\pi}{3}\right) & -\text{sen}\left(\theta + \frac{2\pi}{3}\right) \\ \frac{1}{2} & \frac{1}{2} & \frac{1}{2} \end{bmatrix} \begin{bmatrix} i_a \\ i_b \\ i_c \end{bmatrix} = \mathbf{P} \begin{bmatrix} i_a \\ i_b \\ i_c \end{bmatrix} \quad (\text{B.30})$$

donde \mathbf{P} es la transformación de Park.

De manera inversa la transformación se escribe como,

$$\begin{bmatrix} i_a \\ i_b \\ i_c \end{bmatrix} = \begin{bmatrix} \cos \theta & -\text{sen } \theta & 1 \\ \cos\left(\theta - \frac{2\pi}{3}\right) & -\text{sen}\left(\theta - \frac{2\pi}{3}\right) & 1 \\ \cos\left(\theta + \frac{2\pi}{3}\right) & -\text{sen}\left(\theta + \frac{2\pi}{3}\right) & 1 \end{bmatrix} \begin{bmatrix} i_d \\ i_q \\ i_0 \end{bmatrix} = \mathbf{P}^{-1} \begin{bmatrix} i_d \\ i_q \\ i_0 \end{bmatrix} \quad (\text{B.31})$$

La transformación de Park también se aplica a voltajes y flujos de enlace en el estator.

B.6 Sistema en por unidad (pu)

En SEP es conveniente utilizar sistemas en por unidad para comparar las variables físicas con un valor de referencia, además simplifica los cálculos con variables adimensionales, en algunos casos mejora la convergencia de algoritmos computacionales [1]. En el caso de las MS, el sistema en por unidad se usa para eliminar algunas constantes arbitrarias y simplificar las ecuaciones matemáticas, de manera que los circuitos equivalentes se obtienen con mayor facilidad. Esto se logra normalizando las variables del sistema con respecto a un valor de referencia (valor base).

Existen varios sistemas en por unidad para la selección de la cantidad base del rotor, en este trabajo se eligió el sistema en por unidad recíproco utilizado en [7], entre las principales características se tiene,

- Las inductancias mutuas entre diferentes devanados son recíprocas, por ejemplo, $L_{afd} = L_{fda}$. Esto permite que el modelo de la MS se pueda representar por circuitos equivalentes.
- Todas las inductancias mutuas entre rotor y estator son iguales en cada eje, por ejemplo, $L_{afd} = L_{akd} = L_{ad}$.
- Como la frecuencia del sistema no se modifica en nuestro análisis, en pu las reactancias son iguales a las inductancias, por ejemplo $X_d = L_d$.

Para modelar sistemas de excitación se requiere una corriente de excitación de 1.0 pu para obtener un voltaje en terminales de 1.0 pu, a este sistema en por unidad se le conoce como *no recíproco*, en la Figura B.4 se muestra la fórmula para realizar esta conversión, las variables utilizadas se explicaran más adelante.

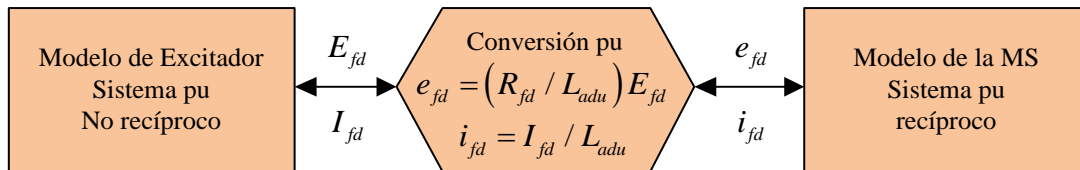


Figura B.4 Conversión de pu para el sistema de excitación

B.7 Ecuaciones del estator en las componentes $dq0$

Para las siguientes ecuaciones se consideran dos circuitos de amortiguamiento en el eje q , de manera que los subíndices cambian a $1q$ y $2q$ (en lugar de kq). Para el eje d se considera un circuito de amortiguamiento, este se identifica con el subíndice $1d$ (en lugar de kd).

Aplicando la transformada de Park a las ecuaciones (B.2) a (B.4), se tiene en pu,

$$v_d = \frac{d\psi_d}{dt} - \psi_q \frac{d\theta}{dt} = \dot{\psi}_d - \psi_q \omega_r - r_d i_d \quad (\text{B.32})$$

$$v_q = \dot{\psi}_q + \psi_d \omega_r - r_q i_q \quad (\text{B.33})$$

$$v_o = \dot{\psi}_0 - r_o i_o \quad (\text{B.34})$$

En donde los términos, $\psi_d \omega_r$ y $\psi_q \omega_r$ se conocen como *voltajes de velocidad* (debido al cambio de flujo en el espacio), los términos $\dot{\psi}_d$ y $\dot{\psi}_q$ se conocen como *voltajes de transformación* (debido al cambio de flujo en el tiempo).

Para obtener los enlace de flujo en el estator, se aplica la transformada de Park a las ecuaciones (B.18) a (B.20), teniendo en pu como,

$$\psi_d = -L_d i_d + L_{ad} i_{fd} + L_{ad} i_{1d} \quad (\text{B.35})$$

$$\psi_q = -L_q i_q + L_{aq} i_{1q} + L_{aq} i_{2q} \quad (\text{B.36})$$

$$\psi_0 = -L_0 i_0 \quad (\text{B.37})$$

para,

$$L_d = L_{ad} + L_l \quad (\text{B.38})$$

$$L_q = L_{aq} + L_l \quad (\text{B.39})$$

$$L_{ad} = L_{afd} = L_{akd} \quad (\text{B.40})$$

$$L_{aq} = L_{akq} \quad (\text{B.41})$$

B.8 Ecuaciones del rotor en las componentes $dq0$

Considerando los mismos circuitos de amortiguamiento del caso anterior (1d, 1q, 2q), las ecuaciones (B.21) a (B.23) se escriben en pu como,

$$e_{fd} = \frac{d\psi_{fd}}{dt} + R_{fd}i_{fd} = \dot{\psi}_{fd} + R_{fd}i_{fd} \quad (\text{B.42})$$

$$0 = \dot{\psi}_{1d} + R_{1d}i_{1d} \quad (\text{B.43})$$

$$0 = \dot{\psi}_{1q} + R_{1q}i_{1q} \quad (\text{B.44})$$

$$0 = \dot{\psi}_{2q} + R_{2q}i_{2q} \quad (\text{B.45})$$

Para enlace de flujo en el rotor, se aplica la transformada de Park a las ecuaciones (B.24) a (B.26), considerando los respectivos circuitos de amortiguamiento, se tiene en pu,

$$\psi_{fd} = L_{ffd}i_{fd} + L_{f1d}i_{1d} - L_{ad}i_d \quad (\text{B.46})$$

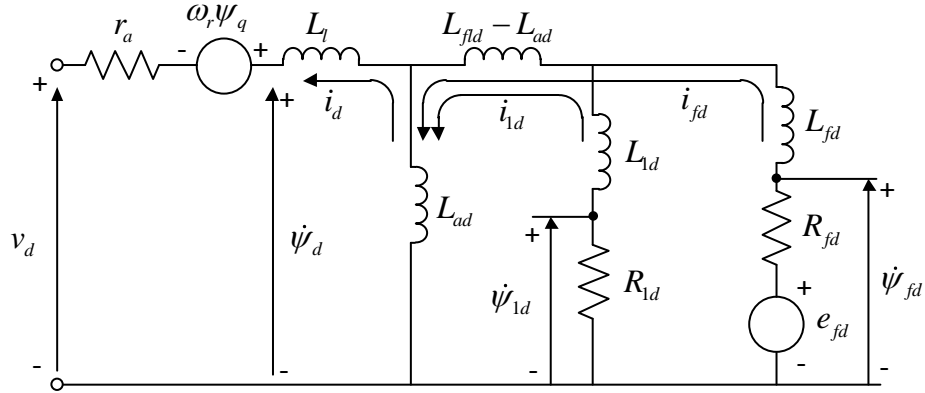
$$\psi_{1d} = L_{f1d}i_{fd} + L_{11d}i_{1d} - L_{ad}i_d \quad (\text{B.47})$$

$$\psi_{1q} = L_{11q}i_{1q} + L_{aq}i_{2q} - L_{aq}i_q \quad (\text{B.48})$$

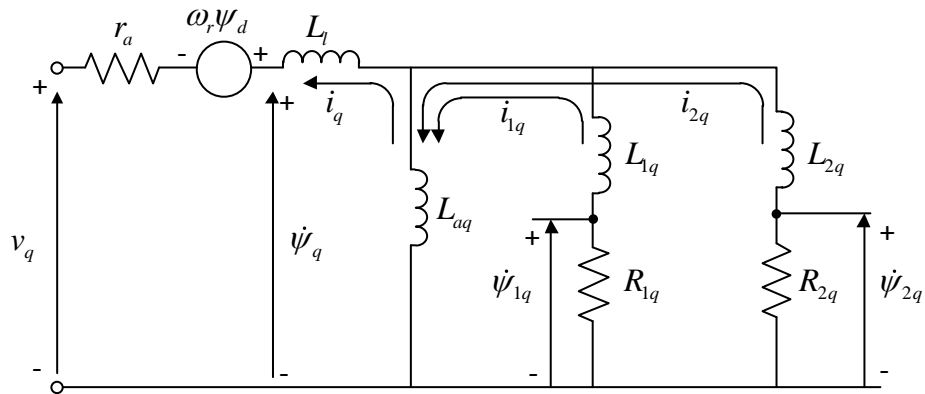
$$\psi_{2q} = L_{aq}i_{1q} + L_{22q}i_{2q} - L_{aq}i_q \quad (\text{B.49})$$

En las ecuaciones anteriores se puede observar que las inductancias mutuas entre estator y rotor L_{ad} y L_{aq} , no tienen dependencia del tiempo o la posición como ocurre en las inductancias de las ecuaciones (B.24) a (B.26), las cuales están en las componentes abc , esto se debe a que en la referencia de los ejes d y q , la permeancia magnética vista desde el rotor permanece constante por la geometría del estator. La transformación de Park y el sistema en pu adoptado simplifican las expresiones para la MS, de modo que a partir de las ecuaciones se obtienen circuitos equivalentes que describen el comportamiento de los devanados en el rotor y estator.

En la Figura B.5 se representan los circuitos equivalentes en los ejes d y q , los cuales se obtienen a partir de las ecuaciones (B.32) a (B.49).



a) Circuito equivalente del eje d



b) Circuito equivalente del eje q

Figura B.5 Circuitos equivalentes en los ejes d y q

En los circuitos equivalentes se utilizaron las siguientes inductancias,

$$L_{fd} = L_{ffd} - L_{f1d} \quad (\text{B.50})$$

$$L_{1d} = L_{11d} - L_{f1d} \quad (\text{B.51})$$

$$L_{1q} = L_{11q} - L_{aq} \quad (\text{B.52})$$

$$L_{2q} = L_{22q} - L_{aq} \quad (\text{B.53})$$

B.9 Ecuación de Oscilación de la Máquina Síncrona

La ecuación de oscilación de la MS se representa como un conjunto de dos ecuaciones diferenciales de primer orden, y se expresa como,

$$\Delta\dot{\omega}_r = \frac{1}{2H}(T_m - T_e - K_D\Delta\omega_r) \quad (\text{B.54})$$

$$\dot{\delta} = \omega_0\Delta\omega_r \quad (\text{B.55})$$

donde,

$\Delta\omega_r$: velocidad angular del rotor, en grados eléctricos por segundo.

H : constante de inercia de la MS, en segundos.

T_m : par mecánico de la turbina al generador, en pu.

T_e : par eléctrico del generador, en pu.

K_D : coeficiente de amortiguamiento mecánico.

ω_0 : velocidad síncrona del sistema, en grados eléctricos por segundo

δ : posición angular de la máquina en grados eléctricos.

B.10 Parámetros Estándar

En las ecuaciones de la MS desarrolladas anteriormente, las inductancias y resistencias del estator y rotor están expresadas en términos de *parámetros fundamentales*, estos se identifican como elementos de los circuitos equivalentes, como se muestra en la Figura B.5. Estos parámetros describen completamente las características eléctricas de la máquina pero no pueden ser determinados directamente a partir de mediciones en terminales del generador. Para resolver este inconveniente se identifican las características eléctricas de la máquina en términos de *parámetros operacionales* [8]. Para el siguiente análisis, de igual manera que en la sección anterior, se consideran un circuito de amortiguamiento en el eje d , y dos circuitos de amortiguamiento en el eje q .

El circuito del eje d representa aquellas porciones del generador en donde el flujo de corriente eléctrica crea flujos que enlazan el devanado de campo, mientras que el circuito del eje q representa aquellas porciones del generador en las cuales el flujo de corriente eléctrica crea flujos que no enlazan el devanado de campo, estas características se pueden representar mediante la figura B.6 [1].

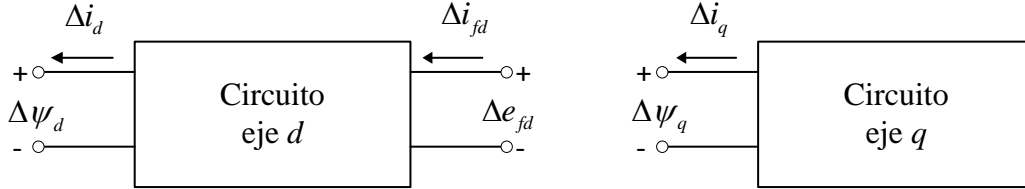


Figura B.6 Identificando cantidades en terminales de los circuitos d y q

De acuerdo a la figura anterior, las cantidades incrementales en las terminales se expresan como,

$$\Delta\psi_d(s) = G(s)\Delta e_{fd}(s) - L_d(s)\Delta i_d(s) \quad (\text{B.56})$$

$$\Delta\psi_q(s) = -L_q(s)\Delta i_q(s) \quad (\text{B.57})$$

donde,

$G(s)$: función de transferencia del estator para el campo.

$L_d(s)$: inductancia operacional del eje d .

$L_q(s)$: inductancia operacional del eje q .

En las ecuaciones anteriores, “ s ” es el operador de Laplace, y el prefijo Δ denota los valores perturbados.

Con la ayuda de los circuitos equivalentes del modelo de la MS, se calculan los parámetros operacionales como [7],

$$L_d(s) = L_d \frac{1 + (T_4 + T_5)s + T_4 T_6 s^2}{1 + (T_1 + T_2)s + T_1 T_3 s^2} \quad (\text{B.58})$$

$$G(s) = G_0 \frac{(1 + sT_{kd})}{1 + (T_1 + T_2)s + T_1 T_3 s^2} \quad (\text{B.59})$$

para

$$\begin{aligned} G_0 &= \frac{L_{ad}}{R_{fd}} & T_{kd} &= \frac{L_{1d}}{R_{1d}} \\ T_1 &= \frac{L_{ad} + L_{fd}}{R_{fd}} & T_2 &= \frac{L_{ad} + L_{1d}}{R_{1d}} \\ T_3 &= \frac{1}{R_{1d}} \left(L_{1d} + \frac{L_{ad} L_{fd}}{L_{ad} + L_{fd}} \right) & T_4 &= \frac{1}{R_{fd}} \left(L_{fd} + \frac{L_{ad} L_l}{L_{ad} + L_l} \right) \\ T_5 &= \frac{1}{R_{1d}} \left(L_{1d} + \frac{L_{ad} L_l}{L_{ad} + L_l} \right) & T_6 &= \frac{1}{R_{1d}} \left(L_{1d} + \frac{L_{ad} L_{fd} L_l}{L_{ad} L_l + L_{ad} L_{fd} + L_{fd} L_l} \right) \end{aligned} \quad (\text{B.60})$$

En forma factorizada las ecuaciones (B.58) y (B.59) se escriben como,

$$L_d(s) = L_d \frac{(1 + sT'_d)(1 + sT''_d)}{(1 + sT'_{d0})(1 + sT''_{d0})} \quad (\text{B.61})$$

$$G(s) = G_0 \frac{(1 + sT_{kd})}{(1 + sT'_{d0})(1 + sT''_{d0})} \quad (\text{B.62})$$

Basado en la similitud entre los circuitos del eje d y el eje q , podemos expresar la inductancia operacional del eje q como,

$$L_q(s) = L_q \frac{(1 + sT'_q)(1 + sT''_q)}{(1 + sT'_{q0})(1 + sT''_{q0})} \quad (\text{B.63})$$

Los parámetros estándar son usados para representar las características eléctricas de la MS en forma de inductancias eficaces o reactancias vistas desde las terminales de la máquina, además representan las constantes de tiempo asociados a la frecuencia fundamental de las corrientes inducidas en el rotor durante un disturbio.

Para determinar las principales constantes de tiempo del *eje d*, se relacionan los numeradores y denominadores de las ecuaciones (B.58) y (B.61) como,

$$(1 + sT'_{d0})(1 + sT''_{d0}) = 1 + s(T_1 + T_2) + s^2(T_1T_3) \quad (\text{B.64})$$

$$(1 + sT'_d)(1 + sT''_d) = 1 + s(T_4 + T_5) + s^2(T_4T_6) \quad (\text{B.65})$$

Para simplificar el cálculo se considera $R_{1d} \gg R_{fd}$, de tal manera que en las ecuaciones (B.60) se considera,

$$T_4 \gg T_5 ; T_1 \gg T_2$$

$$T_4 \gg T_6 ; T_1 \gg T_3$$

El lado derecho de las ecuaciones (B.64) y (B.65) se aproxima como,

$$1 + s(T_1 + T_2) + s^2(T_1T_3) \approx (1 + sT_1)(1 + sT_3) \quad (\text{B.66})$$

$$1 + s(T_4 + T_5) + s^2(T_4T_6) \approx (1 + sT_4)(1 + sT_6) \quad (\text{B.67})$$

Comparando el lado derecho de las ecuaciones (B.66) y (B.67) con el denominador y numerador de $L_d(s)$, tenemos como identidades clásicas [29]:

$$T'_{d0} \approx T_1 ; T''_{d0} \approx T_3 ; T'_d \approx T_4 ; T''_d = T_6 \quad (\text{B.68})$$

Las expresiones para T_1 a T_6 están dadas por las ecuaciones (B.60), estas constantes de tiempo están en pu (radianes). Para convertir a segundos se dividen por la frecuencia angular (aproximadamente 377 radianes por segundo).

Estas constantes de tiempo, se identifican como [30],

- i) *La constante de tiempo subtransitoria del eje d en circuito abierto T''_{d0}* describe el decaimiento inicial de los transitorios en las variables del eje d de la MS con los devanados del estator en circuito abierto, en el periodo de tiempo inmediato después de un disturbio.
- ii) *La constante de tiempo transitoria del eje d en circuito abierto T'_{d0}* describe el decaimiento inicial de los transitorios en las variables del eje d de la MS con los devanados del estator en circuito abierto, después del periodo subtransitorio pero antes del estado estable.
- iii) *La constante de tiempo subtransitoria en circuito cerrado T''_d* , define el rango de decaimiento de la componente subtransitoria de la corriente del estator después de un corto circuito trifásico en las terminales de la máquina.
- iv) *La constante de tiempo transitoria en circuito cerrado T'_d* , define el rango de decaimiento de la componente transitoria de la corriente del estator después de un corto circuito trifásico en las terminales de la máquina.

Además de las constantes de tiempo definidas anteriormente, existen otros parámetros típicos que se derivan de las inductancias operacionales $L_d(s)$ y $L_q(s)$.

Para analizar la inductancia operacional $L_d(s)$ bajo las condiciones en estado estable, transitorio y subtransitorio, se hacen las siguiente consideraciones; bajo el periodo subtransitorio se asume que $R_{fd} = R_{1q} = 0$, y durante el periodo transitorio se asume que $R_{1d} = R_{2q} = \infty$ [7].

En estado estable se asume que $s = 0$, y la inductancia operacional de la ecuación (B.58) se expresa como,

$$L_d(s) = L_d \tag{B.69}$$

esta representa *la inductancia síncrona* del eje d.

Durante un súbito cambio, como $s \rightarrow \infty$, $L_d(s)$ tiende a,

$$L_d(\infty) = L_d'' = L_d \frac{T_d' T_d''}{T_{d0}' T_{d0}''} \quad (\text{B.70})$$

la cual es llamada *inductancia subtransitoria del eje d*.

En la ausencia del devanado de amortiguamiento, en el límite se obtiene,

$$L_d(\infty) = L_d' = L_d \frac{T_d'}{T_{d0}'} \quad (\text{B.71})$$

La cual es llamada *inductancia transitoria del eje d*

Para expresar las constantes de tiempo (en circuito abierto) y las inductancias operacionales en términos de parámetros fundamentales se sustituye (B.60) para las ecuaciones (B.68), (B.70) y (B.71). Para obtener los parámetros estándar del eje q se aplica el mismo análisis realizado para el eje d , quedando finalmente para ambos ejes en pu,

$$\begin{aligned} L_d' &= L_l + \frac{L_{ad} L_{fd}}{L_{ad} + L_{fd}} & L_q' &= L_l + \frac{L_{aq} L_{\lambda q}}{L_{aq} + L_{\lambda q}} \\ L_d'' &= L_l + \frac{L_{ad} L_{fd} L_{\lambda d}}{L_{ad} L_{fd} + L_{ad} L_{\lambda d} + L_{fd} L_{\lambda d}} & L_q'' &= L_l + \frac{L_{aq} L_{\lambda q} L_{2q}}{L_{aq} L_{\lambda q} + L_{aq} L_{2q} + L_{\lambda q} L_{2q}} \\ T_{d0}' &= \frac{L_{ad} + L_{fd}}{R_{fd}} & T_{q0}' &= \frac{L_{aq} + L_{\lambda q}}{R_{\lambda q}} \\ T_{d0}'' &= \frac{1}{R_{ld}} \left(L_{\lambda d} + \frac{L_{ad} L_{fd}}{L_{ad} + L_{fd}} \right) & T_{q0}'' &= \frac{1}{R_{2q}} \left(L_{2q} + \frac{L_{aq} L_{\lambda q}}{L_{aq} + L_{\lambda q}} \right) \end{aligned} \quad (\text{B.72})$$

De manera inversa para obtener los parámetros fundamentales a partir de los parámetros estándar, las ecuaciones de (B.72) quedan como,

$$\begin{aligned}
 L_{ad} &= L_d - L_l & L_{aq} &= L_q - L_l \\
 L_{fd} &= \frac{L_l L_{ad} - L'_d L_{ad}}{L'_d - L_l - L_{ad}} & L_{\lambda q} &= \frac{L_l L_{aq} - L'_q L_{aq}}{L'_q - L_l - L_{aq}} \\
 L_{\lambda d} &= \frac{L_l L_{ad} L_{fd} - L''_d L_{ad} L_{fd}}{L_{ad} (L''_d - L_l - L_{fd}) + L_{fd} (L''_d - L_l)} & L_{2q} &= \frac{L_l L_{aq} L_{\lambda q} - L''_q L_{aq} L_{\lambda q}}{L_{aq} (L''_q - L_l - L_{\lambda q}) + L_{\lambda q} (L''_q - L_l)} \quad (\text{B.73}) \\
 R_{fd} &= \frac{L_{ad} + L_{fd}}{T'_{d0}} & R_{1q} &= \frac{L_{aq} + L_{\lambda q}}{T'_{q0}} \\
 R_{1d} &= \frac{1}{T''_{d0}} \left(L_{1d} + \frac{L_{ad} L_{fd}}{L_{ad} + L_{fd}} \right) & R_{21} &= \frac{1}{T''_{q0}} \left(L_{2q} + \frac{L_{aq} L_{\lambda q}}{L_{aq} + L_{\lambda q}} \right)
 \end{aligned}$$

B.11 Representación de la Máquina Síncrona en estudios de estabilidad

Para analizar la estabilidad de grandes sistemas es necesario despreciar los siguientes términos de las ecuaciones (B.32) y (B.33) correspondientes al voltaje en el estator [7]:

- Los términos *voltaje de transformación* ψ_d y ψ_q . Los transitorios asociados a la red decaen rápidamente, además estos no pueden ser despreciados al menos que se desprecien los transitorios del estator, de otra manera aumentaría considerablemente las variables de estado al agregar elementos de la red.
- El efecto de las variaciones de velocidad, $\omega_r = \omega_0 = 1$ pu. Los cambios en la velocidad angular son pequeños y no tienen efecto significativo en el voltaje.

Despreciando los términos anteriores, las ecuaciones (B.32) y (B.33) quedan como,

$$v_d = -r_a i_d - \psi_q \quad (\text{B.74})$$

$$v_q = -r_a i_q + \psi_d \quad (\text{B.75})$$

La potencia eléctrica en terminales de la MS, queda expresada en pu como,

$$P_t = v_d i_d + v_q i_q \quad (\text{B.76})$$

Sustituyendo (B.74) y (B.75) en (B.76),

$$\begin{aligned} P_t &= (\psi_d i_q - \psi_q i_d) - r_a (i_d^2 + i_q^2) \\ &= T_e - r_a I_t^2 \end{aligned} \quad (\text{B.77})$$

La potencia de entrehierro medida detrás de r_a , se expresa como,

$$\begin{aligned} P_e &= P_t + r_a I_t^2 \\ &= \psi_{ad} i_q - \psi_{aq} i_d \\ &= \psi_d i_q - \psi_q i_d \\ &= T_e \end{aligned} \quad (\text{B.78})$$

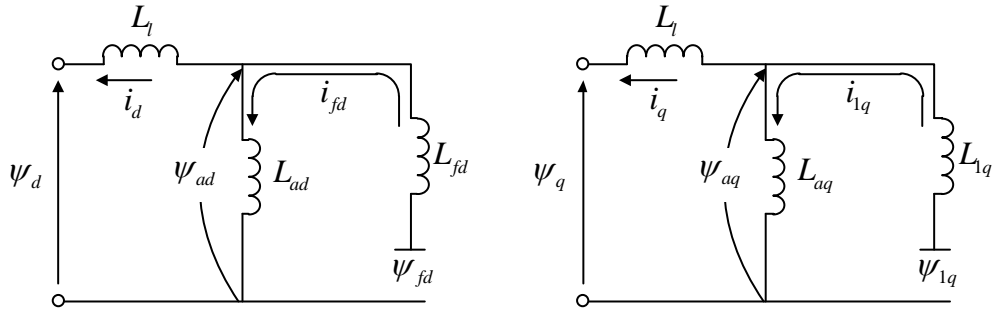


Figura B.7 Circuitos en los ejes d y q representando el efecto transitorio

B.11.1 Modelo de enlace de flujo constante incluyendo los efectos transitorios

Los circuitos equivalentes para el eje q y eje d con solo un circuito transitorio incluido se muestra en la Figura B.7. Los enlaces de flujo identificados en el eje d , se expresan como,

$$\psi_{ad} = -L_{ad} i_d + L_{ad} i_{fd} \quad (\text{B.79})$$

$$\psi_d = \psi_{ad} - L_l i_d \quad (\text{B.80})$$

$$\psi_{fd} = \psi_{ad} + L_{fd} i_{fd} \quad (\text{B.81})$$

de la ecuación (B.81),

$$i_{fd} = \frac{\psi_{fd} - \psi_{ad}}{L_{fd}} \quad (\text{B.82})$$

Sustituyendo (B.82) en (B.79),

$$\psi_{ad} = -L_{ad}i_d + \frac{L_{ad}}{L_{fd}}(\psi_{fd} - \psi_{ad}) \quad (\text{B.83})$$

Rescribiendo (B.83) en términos de ψ_{fd} se tiene,

$$\psi_{ad} = L'_{ad} \left(-i_d + \frac{\psi_{fd}}{L_{fd}} \right) \quad (\text{B.84})$$

Donde,

$$L'_{ad} = \frac{1}{\frac{1}{L_{ad}} + \frac{1}{L_{fd}}} = L'_d - L_l \quad (\text{B.85})$$

De manera similar para el eje q , se tiene,

$$\psi_{aq} = L'_{aq} \left(-i_q + \frac{\psi_{1q}}{L_{1q}} \right) \quad (\text{B.88})$$

donde,

$$L'_{aq} = \frac{1}{\frac{1}{L_{aq}} + \frac{1}{L_{1q}}} = L'_q - L_l \quad (\text{B.87})$$

De la ecuación (B.74), el voltaje del estator en el eje d , se expresa como,

$$\begin{aligned} v_d &= -r_a i_d - \omega \psi_q \\ &= r_a i_d + \omega (L_l i_q - \psi_{aq}) \end{aligned} \quad (\text{B.88})$$

donde $\omega = \omega_r = 1$ pu.

Sustituyendo (B.86) en (B.88)

$$\begin{aligned} v_d &= -r_a i_d + \omega(L_l + L'_{aq})i_q - \omega L'_{aq} \left(\frac{\psi_{1q}}{L_{1q}} \right) \\ &= -r_a i_d + x'_q i_q + E'_d \end{aligned} \quad (\text{B.89})$$

donde,

$$E'_d = -\omega L'_{aq} \left(\frac{\psi_{1q}}{L_{1q}} \right) \quad (\text{B.90})$$

De manera similar para el eje q , el voltaje del estator se expresa como,

$$v_q = -r_a i_q - x'_d i_d + E'_q \quad (\text{B.91})$$

donde,

$$E'_q = \omega L'_{ad} \left(\frac{\psi_{fd}}{L_{fd}} \right) \quad (\text{B.92})$$

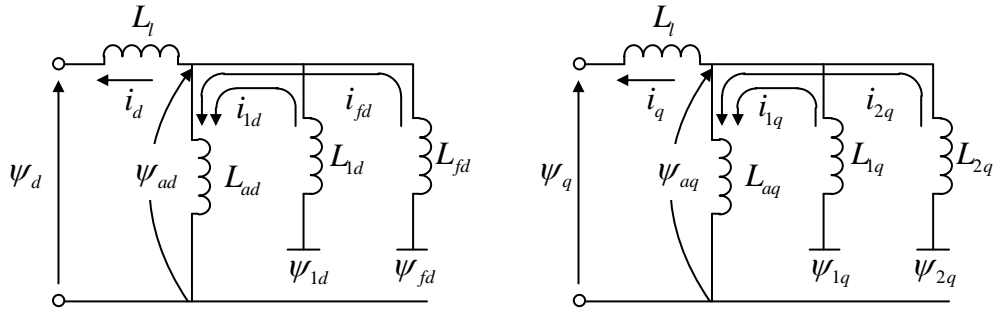


Figura B.8 Circuitos en los ejes d y q representando el efecto subtransitorio

B.11.2 Modelo de enlace de flujo constante incluyendo los efectos subtransitorios

Los circuitos equivalentes para el eje q y eje d incluyendo los circuitos subtransitorios se muestra en la Figura B.8.

La ecuación para el enlace de flujo del entrehierro para el eje d desarrollada anteriormente se modifica como,

$$\begin{aligned}
 \psi_{ad} &= -L_{ad}i_d + L_{ad}i_{fd} + L_{ad}i_{1d} \\
 &= -L_{ad}i_d + \frac{L_{ad}}{L_{fd}}(\psi_{fd} - \psi_{ad}) + \frac{L_{ad}}{L_{1d}}(\psi_{1d} - \psi_{ad}) \\
 &= L_{ad}'' \left(-i_d + \frac{\psi_{fd}}{L_{fd}} + \frac{\psi_{1d}}{L_{1d}} \right)
 \end{aligned} \tag{B.93}$$

donde,

$$L_{ad}'' = \frac{1}{\frac{1}{L_{ad}} + \frac{1}{L_{fd}} + \frac{1}{L_{1d}}} = L_d'' - L_l \tag{B.94}$$

De manera similar, el enlace de flujo del entrehierro para el eje q se expresa como,

$$\psi_{aq} = L_{aq}'' \left(-i_q + \frac{\psi_{1q}}{L_{1q}} + \frac{\psi_{2q}}{L_{2q}} \right) \tag{B.95}$$

donde,

$$L_{aq}'' = \frac{1}{\frac{1}{L_{aq}} + \frac{1}{L_{1q}} + \frac{1}{L_{2q}}} = L_q'' - L_l \tag{B.96}$$

El voltaje del estator en el eje d se expresa como,

$$\begin{aligned}
 v_d &= -r_a i_d + \omega (L_l i_q - \psi_{aq}) \\
 &= -r_a i_d + \omega (L_l + L_{aq}'') i_q - \omega L_{aq}'' \left(\frac{\psi_{1q}}{L_{1q}} + \frac{\psi_{2q}}{L_{2q}} \right) \\
 &= -r_a i_d + x_q'' i_q + E_d''
 \end{aligned} \tag{B.97}$$

donde,

$$E_d'' = -\omega L_{aq}'' \left(\frac{\psi_{1q}}{L_{1q}} + \frac{\psi_{2q}}{L_{2q}} \right) \tag{B.98}$$

De manera similar para el eje q , el voltaje del estator se expresa como,

$$v_q = -r_a i_q - x_d'' i_d + E_q'' \quad (\text{B.99})$$

donde,

$$E_q'' = \omega L_{ad}'' \left(\frac{\psi_{fd}}{L_{fd}} + \frac{\psi_{1d}}{L_{1d}} \right) \quad (\text{B.100})$$

B.11.3 Ecuaciones de la Máquina Síncrona en Parámetros Estándar

En las secciones anteriores, las ecuaciones del rotor están expresadas en términos de *parámetros fundamentales*, en esta sección se desarrollan los modelos en términos de *parámetros estándar*.

Para el análisis transitorio, se considera el circuito de la figura B.7. De las ecuaciones (B.90) y (B.92) se despejan los enlaces de flujo como,

$$\psi_{fd} = \frac{L_{fd}}{\omega L_{ad}'} E_q' \quad (\text{B.101})$$

$$\psi_{1q} = -\frac{L_{1q}}{\omega L_{aq}'} E_d' \quad (\text{B.102})$$

Aplicando la diferencial respecto al tiempo a las ecuaciones anteriores, se tiene,

$$\dot{\psi}_{fd} = \frac{L_{fd}}{\omega L_{ad}'} \dot{E}_q' \quad (\text{B.105})$$

$$\dot{\psi}_{1q} = -\frac{L_{1q}}{\omega L_{aq}'} \dot{E}_d' \quad (\text{B.104})$$

Rescribiendo las ecuaciones del rotor (B.42) y (B.44), con la unidad de tiempo en segundos, y el voltaje e_{fd} expresado en el sistema por unidad no recíproco (ver Figura B.4) se tiene,

$$\dot{\psi}_{fd} = \frac{\omega_0 R_{fd}}{L_{ad}} E_{fd} - \omega_0 R_{fd} i_{fd} \quad (\text{B.105})$$

$$\dot{\psi}_{1q} = -\omega_0 R_{1q} i_{1q} \quad (\text{B.106})$$

Del circuito equivalente de la Figura B.7, se tiene,

$$i_{1q} = \frac{\psi_{1q} - \psi_{aq}}{L_{1q}} \quad (\text{B.107})$$

Sustituyendo la corriente de excitación (B.82) y (B.107) en las ecuaciones (B.105) y (B.106), se tiene,

$$\dot{\psi}_{fd} = \frac{\omega_0 R_{fd}}{L_{ad}} E_{fd} - \frac{\omega_0 R_{fd}}{L_{fd}} (\psi_{fd} - \psi_{ad}) \quad (\text{B.108})$$

$$\dot{\psi}_{1q} = -\frac{\omega_0 R_{1q}}{L_{1q}} (\psi_{1q} - \psi_{aq}) \quad (\text{B.109})$$

Sustituyendo las ecuaciones (B.84), (B.86), (B.101) a (B.104) en las ecuaciones anteriores (B.108) y (B.109) se tiene,

$$\begin{aligned} E'_q &= \frac{\omega_0 R_{fd} \omega L'_{ad}}{L_{ad} L_{fd}} E_{fd} - E'_q \left(\frac{\omega_0 R_{fd}}{L_{fd}} - \frac{\omega_0 R_{fd} L'_{ad}}{L_{fd}^2} \right) - \frac{\omega_0 R_{fd} L'^2_{ad} \omega}{L_{fd}^2} i_d \\ &= \frac{\omega_0 R_{fd}}{L_{ad} + L_{fd}} E_{fd} - \frac{\omega_0 R_{fd}}{L_{ad} + L_{fd}} E'_q - \frac{\omega_0 R_{fd} L'_{ad} (L'_d - L_l - L_{ad})}{(L_{ad} + L_{fd})(L_l - L'_d)} i_d \\ &= \frac{1}{T'_{d0}} \left[-E'_q - (x_d - x'_d) i_d + E_{fd} \right] \end{aligned} \quad (\text{B.110})$$

$$\begin{aligned} \dot{E}'_d &= -E'_d \left(\frac{\omega_0 R_{1q} L_{1q} - \omega_0 R_{1q} L'_{aq}}{L_{1q}^2} \right) + \frac{\omega_0 R_{1q} \omega L'^2_{aq}}{L_{1q}^2} i_q \\ &= -\frac{\omega_0 R_{1q}}{L_{aq} + L_{1q}} E'_d + \frac{\omega_0 R_{1q} L'_{aq} (L'_q - L_l - L_{aq})}{(L_{aq} + L_{1q})(L_l - L'_q)} i_q \\ &= \frac{1}{T'_{q0}} \left[-E'_d + (x_q - x'_q) i_q \right] \end{aligned} \quad (\text{B.111})$$

Para el análisis subtransitorio, se considera el circuito de la Figura B.8. Sustituyendo las ecuaciones (B.103) y (B.104) en (B.98) y (B.100) respectivamente, se despejan los enlaces de flujo como,

$$\psi_{1d} = \frac{L_{1d}}{\omega L_{ad}''} E_q'' - \frac{L_{1d}}{\omega L_{ad}'} E_q' \quad (\text{B.112})$$

$$\psi_{2q} = -\frac{L_{2q}}{\omega L_{aq}''} E_d'' + \frac{L_{2q}}{\omega L_{aq}'} E_d' \quad (\text{B.113})$$

Aplicando la diferencia respecto al tiempo a las ecuaciones anteriores, como ψ_{fd} y ψ_{1q} se mantienen constantes durante el periodo subtransitorio, se tiene [10],

$$\dot{\psi}_{1d} = \frac{L_{1d}}{\omega L_{ad}''} \dot{E}_q'' \quad (\text{B.114})$$

$$\dot{\psi}_{2q} = -\frac{L_{2q}}{\omega L_{aq}''} \dot{E}_d'' \quad (\text{B.115})$$

Rescribiendo las ecuaciones del rotor (B.43) y (B.45), con la unidad de tiempo en segundos, se tiene,

$$\dot{\psi}_{1d} = -\omega_0 R_{1d} i_{1d} \quad (\text{B.116})$$

$$\dot{\psi}_{2q} = -\omega_0 R_{2q} i_{2q} \quad (\text{B.117})$$

De los circuitos equivalentes de la Figura B.8, se tiene,

$$i_{1d} = \frac{\psi_{1d} - \psi_{ad}}{L_{1d}} \quad (\text{B.118})$$

$$i_{2q} = \frac{\psi_{2q} - \psi_{aq}}{L_{2q}} \quad (\text{B.119})$$

Sustituyendo las ecuaciones (B.118) y (B.119) en (B.116) y (B.117) respectivamente, se tiene,

$$\dot{\psi}_{1d} = -\frac{\omega_0 R_{1d}}{L_{1d}} (\psi_{1d} - \psi_{ad}) \quad (\text{B.120})$$

$$\dot{\psi}_{2q} = -\frac{\omega_0 R_{2q}}{L_{2q}} (\psi_{2q} - \psi_{aq}) \quad (\text{B.121})$$

Sustituyendo las ecuaciones (B.93), (B.95), (B.114) a (B.117) en las ecuaciones (B.120) y (B.121) se tiene,

$$\begin{aligned} \dot{E}_q'' &= -\frac{\omega_0 R_{1d} L_{1d} - \omega_0 R_{1d} L_{ad}''}{L_{1d}^2} E_q'' - \frac{\omega_0 R_{1d} \omega L_{ad}''^2}{L_{1d}^2} i_d + \frac{\omega_0 R_{1d} L_{ad}''}{L_{1d} L_{ad}'} E_q' \\ &= \frac{1}{T_{d0}''} \left[E_q' - E_q'' - (x_d' - x_d'') i_d \right] \end{aligned} \quad (\text{B.122})$$

$$\begin{aligned} \dot{E}_d'' &= -\frac{\omega_0 R_{2q} L_{2q} - \omega_0 R_{2q} L_{aq}''}{L_{2q}^2} E_d'' + \frac{\omega_0 R_{2q} \omega L_{aq}''^2}{L_{2q}^2} i_q + \frac{\omega_0 R_{2q} L_{aq}''}{L_{2q} L_{aq}'} E_d' \\ &= \frac{1}{T_{q0}''} \left[E_d' - E_d'' + (x_q' - x_q'') i_q \right] \end{aligned} \quad (\text{B.123})$$

Para calcular la potencia eléctrica en terminales de la máquina, se sustituye las ecuaciones (B.97) y (B.99) en (B.78), quedando como,

$$P_t = E_d'' i_d + E_q'' i_q - (x_d'' - x_q'') i_d i_q - r_a (i_d^2 + i_q^2) \quad (\text{B.124})$$

Para calcular la potencia o par eléctrico del entrehierro se sustituye (B.124) en (B.78) quedando como,

$$T_e = E_d'' i_d + E_q'' i_q - (x_d'' - x_q'') i_d i_q \quad (\text{B.125})$$

Para la condición transitoria, el par eléctrico del entrehierro se obtiene de manera similar al caso subtransitorio, quedando como,

$$T_e = E'_d i_d + E'_q i_q - (x'_d - x'_q) i_d i_q \quad (\text{B.126})$$

B.12 Resumen de Modelos Generales de la Máquina Síncrona

En la Tabla B.1 se describen las ecuaciones que representan los devanados del rotor.

Tabla B.1 Ecuaciones de los devanados del rotor

Parámetros Fundamentales	Parámetros Estándar
Devanado de excitación	
$\dot{\psi}_{fd} = \frac{\omega_0 R_{fd}}{L_{ad}} E_{fd} - \frac{\omega_0 R_{fd}}{L_{fd}} (\psi_{fd} - \psi_{ad})$ <p style="text-align: center;">(B.108)</p>	$\dot{E}'_q = \frac{1}{T'_{d0}} [-E'_q - (x_d - x'_d) i_d + E_{fd}]$ <p style="text-align: center;">(B.110)</p>
Devanado de amortiguamiento 1 en el eje q	
$\dot{\psi}_{1q} = -\frac{\omega_0 R_{1q}}{L_{1q}} (\psi_{1q} - \psi_{aq})$ <p style="text-align: center;">(B.109)</p>	$\dot{E}'_d = \frac{1}{T'_{q0}} [-E'_d + (x_q - x'_q) i_q]$ <p style="text-align: center;">(B.111)</p>
Devanado de amortiguamiento 1 en el eje d	
$\dot{\psi}_{1d} = -\frac{\omega_0 R_{1d}}{L_{1d}} (\psi_{1d} - \psi_{ad})$ <p style="text-align: center;">(B.120)</p>	$\dot{E}''_q = \frac{1}{T''_{d0}} [E'_q - E''_q - (x'_d - x''_d) i_d]$ <p style="text-align: center;">(B.122)</p>
Devanado de amortiguamiento 2 en el eje q	
$\dot{\psi}_{2q} = -\frac{\omega_0 R_{2q}}{L_{2q}} (\psi_{2q} - \psi_{aq})$ <p style="text-align: center;">(B.121)</p>	$\dot{E}''_d = \frac{1}{T''_{q0}} [E'_d - E''_d + (x'_q - x''_q) i_q]$ <p style="text-align: center;">(B.123)</p>

Con las ecuaciones desarrolladas anteriormente podemos clasificar los modelos de la MS de acuerdo al número de ecuaciones diferenciales que describen el comportamiento bajo distintas condiciones; estado estable, transitorio y subtransitorio. Todos los modelos mostrados a continuación incluyen las ecuaciones de oscilación de la MS (B.54) y (B.55):

- *Modelo de 6° Orden.* Corresponde al modelo detallado, el cual describe las condiciones subtransitorias para una máquina de polos lisos o rotor cilíndrico.

Parámetros estándar ($\dot{\delta}$, $\dot{\omega}$, \dot{E}'_q , \dot{E}'_d , \dot{E}''_q , \dot{E}''_d)

Ecuaciones del Rotor: (B.110), (B.111), (B.122), (B.123)

Ecuaciones del estator: (B.97) y (B.99)

Potencia eléctrica del entrehierro: (B.125)

Parámetros fundamentales ($\dot{\delta}$, $\dot{\omega}$, $\dot{\psi}_{fd}$, $\dot{\psi}_{1q}$, $\dot{\psi}_{1d}$, $\dot{\psi}_{2q}$)

Ecuaciones del rotor: (B.108), (B.109), (B.120), (B.121)

Ecuaciones del estator: (B.97) y (B.99)

Potencia eléctrica del entrehierro: (B.78)

- *Modelo de 5° Orden.* Describe las condiciones subtransitorias en una máquina de polos salientes, las corrientes Eddy en el eje q son despreciadas [10], por lo que $x'_q = x_q$, $E'_d = 0$ y $\psi_{1q} = 0$.

Parámetros estándar ($\dot{\delta}$, $\dot{\omega}$, \dot{E}'_q , \dot{E}''_q , \dot{E}''_d)

Ecuaciones del rotor: (B.110), (B.122), (B.123)

Ecuaciones del estator: (B.97) y (B.99)

Potencia eléctrica del entrehierro: (B.125)

Parámetros fundamentales ($\dot{\delta}$, $\dot{\omega}$, $\dot{\psi}_{fd}$, $\dot{\psi}_{1d}$, $\dot{\psi}_{2q}$)

Ecuaciones del rotor: (B.108), (B.120), (B.121)

Ecuaciones del estator: (B.97) y (B.99)

Potencia eléctrica del entrehierro: (B.78)

- *Modelo de 4º Orden.* Describe las condiciones transitorias, para una máquina de polos lisos o rotor cilíndrico.

Parámetros estándar ($\dot{\delta}$, $\dot{\omega}$, \dot{E}'_q , \dot{E}'_d)

Ecuaciones del rotor: (B.110), (B.111)

Ecuaciones del estator: (B.89) y (B.91)

Potencia eléctrica del entrehierro: (B.126)

Parámetros fundamentales ($\dot{\delta}$, $\dot{\omega}$, $\dot{\psi}_{fd}$, $\dot{\psi}_{1q}$)

Ecuaciones del rotor: (B.108), (B.109)

Ecuaciones del estator: (B.89) y (B.91)

Potencia eléctrica del entrehierro: (B.78)

- *Modelo de 3er Orden.* Describe las condiciones transitorias en una máquina de polos salientes, las corrientes de Eddy en el eje q son despreciadas, por lo que $x'_q = x_q$, $E'_d = 0$ y $\psi_{1q} = 0$.

Parámetros estándar ($\dot{\delta}$, $\dot{\omega}$, \dot{E}'_q)

Ecuaciones del rotor: (B.110)

Ecuaciones del estator: (B.89) y (B.91)

Potencia eléctrica del entrehierro: (B.126)

Parámetros fundamentales ($\dot{\delta}$, $\dot{\omega}$, $\dot{\psi}_{fd}$)

Ecuaciones del rotor: (B.108),

Ecuaciones del estator: (B.89) y (B.91)

Potencia eléctrica del entrehierro: (B.78)

- *Modelo clásico o de 2º Orden* ($\dot{\delta}$, $\dot{\omega}$)

Ecuaciones (B.54) y (B.55)

B.13 Saturación Magnética en el Modelo de la Máquina Síncrona

Para representar la saturación magnética en estudios de estabilidad, es necesario realizar las siguientes consideraciones [2, 1]:

- i) Usualmente los únicos datos disponibles para la MS se obtienen de la característica de circuito abierto (OCC por sus siglas en inglés). Comúnmente se asume que la curva de saturación en el eje d de un generador con carga es la misma bajo la condición del generador en vacío (circuito abierto).
- ii) Para las máquinas de rotor cilíndrico las curvas de saturación para el eje d y eje q son la misma.
- iii) Para representar la saturación en circuitos acoplados, generalmente se asume que las reactancias de dispersión son independientes de la saturación, de manera que los flujos de dispersión tienen una reducida contribución para la saturación del hierro. Por lo tanto, solamente la saturación afecta a las reactancias x_{ad} y x_{aq} , esta saturación es determinada por los flujos del entrehierro.

Los valores saturados de las reactancias mutuas se determinan por,

$$L_{ads} = K_{sd} L_{adu} \quad (\text{B.127})$$

$$L_{aqs} = K_{sq} L_{aqu} \quad (\text{B.128})$$

donde K_{sd} y K_{sq} representan el grado de saturación en los ejes d y q respectivamente, L_{adu} y L_{aqu} son los valores sin saturar de L_{ad} y L_{aq} .

De acuerdo a la consideración (i), el grado de saturación es determinado de la OCC. En la Figura B.9(a), en el punto de operación “a” sobre la línea OCC el factor de saturación se define como [7],

$$K_{sd} = \frac{\psi_{at}}{\psi_{at0}} \quad (\text{B.129})$$

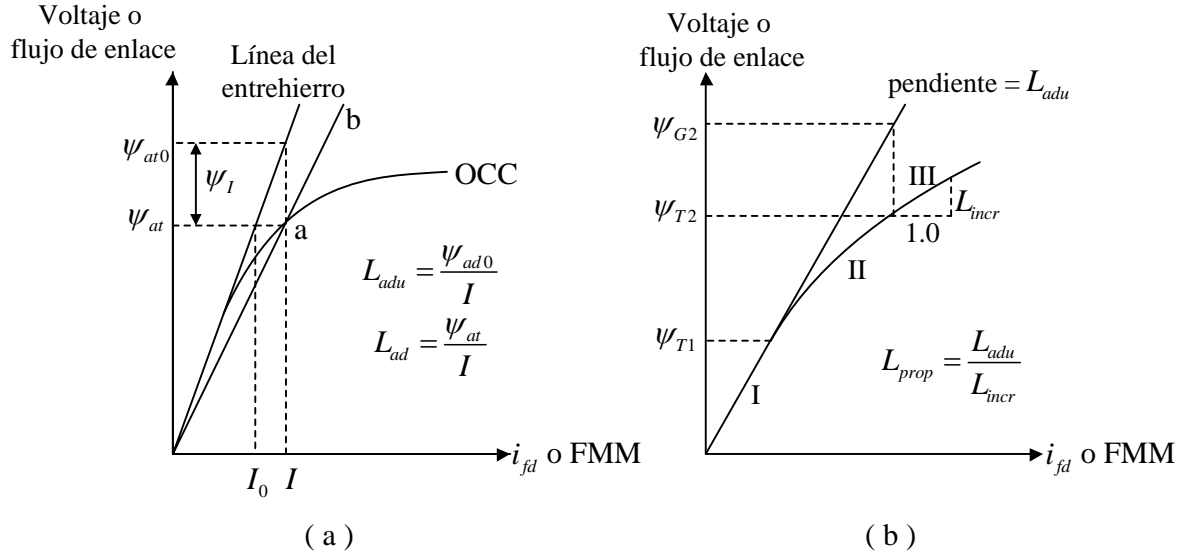


Figura B.9 Representación de la curva de saturación magnética

Definiendo,

$$\psi_I = \psi_{at0} - \psi_{at} \quad (\text{B.130})$$

la expresión para el factor de saturación (B.129) se convierte a,

$$K_{sd} = \frac{\psi_{at}}{\psi_{at} + \psi_I} \quad (\text{B.131})$$

En la Figura B.9 (b) se representa la curva de saturación, esta se divide en tres segmentos: segmento I saturado, segmento II no lineal, segmento III saturado totalmente.

Para el segmento I definido por $\psi_{at} \leq \psi_{T1}$,

$$\psi_I = 0 \quad (\text{B.132})$$

Para el segmento II definido por $\psi_{T1} \leq \psi_{at} \leq \psi_{T2}$, se expresa como,

$$\psi_I = A_{sat} e^{B_{sat}(\psi_{at} - \psi_{T1})} \quad (\text{B.133})$$

Para el segmento III,

$$\psi_I = \psi_{G2} + L_{prop} (\psi_{at} - \psi_{T2}) - \psi_{at} \quad (\text{B.134})$$

donde L_{prop} es la proporción entre la pendiente de la línea del entrehierro y la pendiente incremental del segmento III de la OCC.

Para cualquier condición de operación, el enlace de flujo en el entrehierro es calculado como,

$$\psi_{at} = \sqrt{\psi_{ad}^2 + \psi_{aq}^2} \quad (\text{B.135})$$

Como ψ_{at} en pu es igual al voltaje del entrehierro, se tiene,

$$\bar{E}_a = \bar{V}_t + (r_a + j x_l) \bar{I}_t \quad (\text{B.136})$$

donde \bar{V}_t e \bar{I}_t son el voltaje y la corriente en terminales de la máquina.

Finalmente con las ecuaciones (B.133) y (B.136) se calcula el factor de saturación K_{sd} en la ecuación (B.131).

Apéndice C

MATRICES DEL MODELO DE ESTADO

C.1 Introducción

En este Apéndice se presentan las matrices del modelo de estado del sistema multi-máquina utilizadas para el análisis de estabilidad de señal pequeña mediante el método de Inyección de Corriente (IC) y de Balance de Potencia (BP). Los modelos considerados para las Máquinas Síncronas (MS) van del sexto orden a tercer orden, considerando su control de excitación manual ($\Delta E_{fd} = 0$). Por último, las matrices de estado se reportan en términos de los parámetros fundamentales y parámetros estándar.

C.2 Matrices para el método IC con MS de 6° orden (parámetros fundamentales)

$$\mathbf{Y}_{eqi} = \frac{1}{r_a^2 + x_d'' x_q''} \begin{bmatrix} -r_a & -x_q'' \\ x_d'' & -r_a \end{bmatrix} \quad (C.1)$$

$$\mathbf{F}_{1i} = \begin{bmatrix} Y_{eqi(1,1)} V_{d0i} - Y_{eqi(1,2)} V_{d0i} & 0 & -\frac{\omega L_{adsi}'' Y_{eqi(1,2)}}{L_{fdi}} & \frac{\omega L_{aqsi}'' Y_{eqi(1,1)}}{L_{1qi}} & -\frac{\omega L_{adsi}'' Y_{eqi(1,2)}}{L_{1di}} & \frac{\omega L_{aqsi}'' Y_{eqi(1,1)}}{L_{2qi}} \\ Y_{eqi(2,1)} V_{q0i} - Y_{eqi(2,2)} V_{d0i} & 0 & -\frac{\omega L_{adsi}'' Y_{eqi(2,2)}}{L_{fdi}} & \frac{\omega L_{aqsi}'' Y_{eqi(2,1)}}{L_{1qi}} & -\frac{\omega L_{adsi}'' Y_{eqi(2,2)}}{L_{1di}} & \frac{\omega L_{aqsi}'' Y_{eqi(2,1)}}{L_{2qi}} \end{bmatrix}$$

(C.2)

$$\mathbf{F}_{2i} = \begin{bmatrix} Y_{eqi(1,2)} \cos \delta_{0i} + Y_{eqi(1,1)} \text{sen } \delta_{0i} & Y_{eqi(1,2)} \text{sen } \delta_{0i} - Y_{eqi(1,1)} \cos \delta_{0i} \\ Y_{eqi(2,2)} \cos \delta_{0i} + Y_{eqi(2,1)} \text{sen } \delta_{0i} & Y_{eqi(2,2)} \text{sen } \delta_{0i} - Y_{eqi(2,1)} \cos \delta_{0i} \end{bmatrix} \quad (\text{C.3})$$

$$\mathbf{C}_{Mi} = \begin{bmatrix} \cos \delta_{0i} (F_{li(2,1)} + i_{d0i}) & 0 & F_{li(2,3)} \cos \delta_{0i} & F_{li(2,4)} \cos \delta_{0i} & F_{li(2,5)} \cos \delta_{0i} & F_{li(2,6)} \cos \delta_{0i} \\ + \text{sen } \delta_{0i} (F_{li(1,1)} - i_{q0i}) & 0 & +F_{li(1,3)} \text{sen } \delta_{0i} & +F_{li(1,4)} \text{sen } \delta_{0i} & +F_{li(1,5)} \text{sen } \delta_{0i} & +F_{li(1,6)} \text{sen } \delta_{0i} \\ \text{sen } \delta_{0i} (F_{li(2,1)} + i_{d0i}) & 0 & F_{li(2,3)} \text{sen } \delta_{0i} & F_{li(2,4)} \text{sen } \delta_{0i} & F_{li(2,5)} \text{sen } \delta_{0i} & F_{li(2,6)} \text{sen } \delta_{0i} \\ -\cos \delta_{0i} (F_{li(1,1)} - i_{q0i}) & 0 & -F_{li(1,3)} \cos \delta_{0i} & -F_{li(1,4)} \cos \delta_{0i} & -F_{li(1,5)} \cos \delta_{0i} & -F_{li(1,6)} \cos \delta_{0i} \end{bmatrix} \quad (\text{C.4})$$

$$\mathbf{B}_{Mi} = \begin{bmatrix} 0 & 0 \\ \frac{F_{2i(1,1)} \psi_{aq0i} - F_{2i(2,1)} \psi_{ad0i}}{2H_i} & \frac{F_{2i(1,2)} \psi_{aq0i} - F_{2i(2,2)} \psi_{ad0i}}{2H_i} \\ -\frac{F_{2i(2,1)} L''_{aqsi} i_{d0i} + F_{2i(1,1)} L''_{adsi} i_{q0i}}{2H_i} & -\frac{F_{2i(2,2)} L''_{aqsi} i_{d0i} + F_{2i(1,2)} L''_{adsi} i_{q0i}}{2H_i} \\ -\frac{F_{2i(1,1)} L''_{adsi} R_{fdi} \omega_0}{L_{fdi}} & -\frac{F_{2i(1,2)} L''_{adsi} R_{fdi} \omega_0}{L_{fdi}} \\ -\frac{F_{2i(2,1)} L''_{aqsi} R_{1qi} \omega_0}{L_{1qi}} & -\frac{F_{2i(2,2)} L''_{aqsi} R_{1qi} \omega_0}{L_{1qi}} \\ -\frac{F_{2i(1,1)} L''_{adsi} R_{1di} \omega_0}{L_{1di}} & -\frac{F_{2i(1,2)} L''_{adsi} R_{1di} \omega_0}{L_{1di}} \\ -\frac{F_{2i(2,1)} L''_{aqsi} R_{2qi} \omega_0}{L_{2qi}} & -\frac{F_{2i(2,1)} L''_{aqsi} R_{2qi} \omega_0}{L_{2qi}} \end{bmatrix} \quad (\text{C.5})$$

$$\mathbf{Y}_{Mi} = \begin{bmatrix} -F_{2i(2,1)} \cos \delta_{0i} - F_{2i(1,1)} \text{sen } \delta_{0i} & -F_{2i(2,2)} \cos \delta_{0i} - F_{2i(1,2)} \text{sen } \delta_{0i} \\ F_{2i(1,1)} \cos \delta_{0i} - F_{2i(2,1)} \text{sen } \delta_{0i} & F_{2i(1,2)} \cos \delta_{0i} - F_{2i(2,2)} \text{sen } \delta_{0i} \end{bmatrix} \quad (\text{C.6})$$

C.3 Matrices para el método IC con MS de 5° orden (parámetros fundamentales)

Las matrices \mathbf{Y}_{eqi} , \mathbf{F}_{2i} , y \mathbf{Y}_{Mi} son definidas por las ecuaciones (C.1), (C.3) y (C.6), respectivamente.

$$\mathbf{F}_{1i} = \begin{bmatrix} Y_{eqi(1,1)}v_{d0i} - Y_{eqi(1,2)}v_{d0i} & 0 & -\frac{\omega L_{adsi}'' Y_{eqi(1,2)}}{L_{fdi}} & -\frac{\omega L_{adsi}'' Y_{eqi(1,2)}}{L_{1di}} & \frac{\omega L_{aqsi}'' Y_{eqi(1,1)}}{L_{2qi}} \\ Y_{eqi(2,1)}v_{q0i} - Y_{eqi(2,2)}v_{d0i} & 0 & -\frac{\omega L_{adsi}'' Y_{eqi(2,2)}}{L_{fdi}} & -\frac{\omega L_{adsi}'' Y_{eqi(2,2)}}{L_{1di}} & \frac{\omega L_{aqsi}'' Y_{eqi(2,1)}}{L_{2qi}} \end{bmatrix} \quad (C.7)$$

$$\mathbf{C}_{Mi} = \begin{bmatrix} \cos \delta_{0i} (F_{1i(2,1)} + i_{d0i}) & 0 & F_{1i(2,3)} \cos \delta_{0i} & F_{1i(2,4)} \cos \delta_{0i} & F_{1i(2,5)} \cos \delta_{0i} \\ + \text{sen } \delta_{0i} (F_{1i(1,1)} - i_{q0i}) & 0 & + F_{1i(1,3)} \text{sen } \delta_{0i} & + F_{1i(1,4)} \text{sen } \delta_{0i} & + F_{1i(1,5)} \text{sen } \delta_{0i} \\ \text{sen } \delta_{0i} (F_{1i(2,1)} + i_{d0i}) & 0 & F_{1i(2,3)} \text{sen } \delta_{0i} & F_{1i(2,4)} \text{sen } \delta_{0i} & F_{1i(2,5)} \text{sen } \delta_{0i} \\ - \cos \delta_{0i} (F_{1i(1,1)} - i_{q0i}) & 0 & - F_{1i(1,3)} \cos \delta_{0i} & - F_{1i(1,4)} \cos \delta_{0i} & - F_{1i(1,5)} \cos \delta_{0i} \end{bmatrix} \quad (C.8)$$

$$\mathbf{B}_{Mi} = \begin{bmatrix} 0 & 0 \\ \frac{F_{2i(1,1)}\psi_{aq0i} - F_{2i(2,1)}\psi_{ad0i}}{2H_i} & \frac{F_{2i(1,2)}\psi_{aq0i} - F_{2i(2,2)}\psi_{ad0i}}{2H_i} \\ \frac{F_{2i(2,1)}L_{aqsi}'' i_{d0i} + F_{2i(1,1)}L_{adsi}'' i_{q0i}}{2H_i} & \frac{F_{2i(2,2)}L_{aqsi}'' i_{d0i} + F_{2i(1,2)}L_{adsi}'' i_{q0i}}{2H_i} \\ -\frac{F_{2i(1,1)}L_{adsi}'' R_{fdi}\omega_0}{L_{fdi}} & -\frac{F_{2i(1,2)}L_{adsi}'' R_{fdi}\omega_0}{L_{fdi}} \\ -\frac{F_{2i(1,1)}L_{adsi}'' R_{1di}\omega_0}{L_{1di}} & -\frac{F_{2i(1,2)}L_{adsi}'' R_{1di}\omega_0}{L_{1di}} \\ -\frac{F_{2i(2,1)}L_{aqsi}'' R_{2qi}\omega_0}{L_{2qi}} & -\frac{F_{2i(2,1)}L_{aqsi}'' R_{2qi}\omega_0}{L_{2qi}} \end{bmatrix} \quad (C.9)$$

C.4 Matrices para el método IC con MS de 4° orden (parámetros fundamentales)

Las matrices \mathbf{F}_{2i} , y \mathbf{Y}_{Mi} son definidas por las ecuaciones (C.3) y (C.6), respectivamente.

$$\mathbf{Y}_{eqi} = \frac{1}{r_a^2 + x_d' x_q'} \begin{bmatrix} -r_a & -x_q' \\ x_d' & -r_a \end{bmatrix} \quad (\text{C.10})$$

$$\mathbf{F}_{1i} = \begin{bmatrix} Y_{eqi(1,1)} v_{d0i} - Y_{eqi(1,2)} v_{d0i} & 0 & -\frac{\omega L_{adsi}'' Y_{eqi(1,2)}}{L_{fdi}} & \frac{\omega L_{aqsi}'' Y_{eqi(1,1)}}{L_{1qi}} \\ Y_{eqi(2,1)} v_{q0i} - Y_{eqi(2,2)} v_{d0i} & 0 & -\frac{\omega L_{adsi}'' Y_{eqi(2,2)}}{L_{fdi}} & \frac{\omega L_{aqsi}'' Y_{eqi(2,1)}}{L_{1qi}} \end{bmatrix} \quad (\text{C.11})$$

$$\mathbf{C}_{Mi} = \begin{bmatrix} \cos \delta_{0i} (F_{1i(2,1)} + i_{d0i}) & 0 & F_{1i(2,3)} \cos \delta_{0i} & F_{1i(2,4)} \cos \delta_{0i} \\ + \text{sen } \delta_{0i} (F_{1i(1,1)} - i_{q0i}) & 0 & + F_{1i(1,3)} \text{sen } \delta_{0i} & + F_{1i(1,4)} \text{sen } \delta_{0i} \\ \text{sen } \delta_{0i} (F_{1i(2,1)} + i_{d0i}) & 0 & F_{1i(2,3)} \text{sen } \delta_{0i} & F_{1i(2,4)} \text{sen } \delta_{0i} \\ - \cos \delta_{0i} (F_{1i(1,1)} - i_{q0i}) & 0 & - F_{1i(1,3)} \cos \delta_{0i} & - F_{1i(1,4)} \cos \delta_{0i} \end{bmatrix} \quad (\text{C.12})$$

$$\mathbf{B}_{Mi} = \begin{bmatrix} 0 & 0 \\ \frac{F_{2i(1,1)} \psi_{aq0i} - F_{2i(2,1)} \psi_{ad0i}}{2H_i} & \frac{F_{2i(1,2)} \psi_{aq0i} - F_{2i(2,2)} \psi_{ad0i}}{2H_i} \\ \frac{F_{2i(2,1)} L_{aqsi}'' i_{d0i} + F_{2i(1,1)} L_{adsi}'' i_{q0i}}{2H_i} & \frac{F_{2i(2,2)} L_{aqsi}'' i_{d0i} + F_{2i(1,2)} L_{adsi}'' i_{q0i}}{2H_i} \\ -\frac{F_{2i(1,1)} L_{adsi}'' R_{fdi} \omega_0}{L_{fdi}} & -\frac{F_{2i(1,2)} L_{adsi}'' R_{fdi} \omega_0}{L_{fdi}} \\ -\frac{F_{2i(2,1)} L_{aqsi}'' R_{1qi} \omega_0}{L_{1qi}} & -\frac{F_{2i(2,2)} L_{aqsi}'' R_{1qi} \omega_0}{L_{1qi}} \end{bmatrix} \quad (\text{C.13})$$

C.5 Matrices para el método IC con MS de 3° orden (parámetros fundamentales)

Las ecuaciones (C.3) y (C.6) definen las matrices \mathbf{F}_{2i} , y \mathbf{Y}_{Mi} , respectivamente.

$$\mathbf{Y}_{eqi} = \frac{1}{r_a^2 + x_d' x_q} \begin{bmatrix} -r_a & -x_q \\ x_d' & -r_a \end{bmatrix} \quad (\text{C.14})$$

$$\mathbf{F}_{1i} = \begin{bmatrix} Y_{eqi(1,1)} V_{d0i} - Y_{eqi(1,2)} V_{d0i} & 0 & -\frac{\omega L_{adsi}'' Y_{eqi(1,2)}}{L_{fdi}} \\ Y_{eqi(2,1)} V_{q0i} - Y_{eqi(2,2)} V_{d0i} & 0 & -\frac{\omega L_{adsi}'' Y_{eqi(2,2)}}{L_{fdi}} \end{bmatrix} \quad (\text{C.15})$$

$$\mathbf{C}_{Mi} = \begin{bmatrix} \cos \delta_{0i} (F_{1i(2,1)} + i_{d0i}) + \text{sen} \delta_{0i} (F_{1i(1,1)} - i_{q0i}) & 0 & F_{1i(2,3)} \cos \delta_{0i} + F_{1i(1,3)} \text{sen} \delta_{0i} \\ \text{sen} \delta_{0i} (F_{1i(2,1)} + i_{d0i}) - \cos \delta_{0i} (F_{1i(1,1)} - i_{q0i}) & 0 & F_{1i(2,3)} \text{sen} \delta_{0i} - F_{1i(1,3)} \cos \delta_{0i} \end{bmatrix} \quad (\text{C.16})$$

$$\mathbf{B}_{Mi} = \begin{bmatrix} 0 & 0 \\ \frac{F_{2i(1,1)} \psi_{aq0i} - F_{2i(2,1)} \psi_{ad0i}}{2H_i} & \frac{F_{2i(1,2)} \psi_{aq0i} - F_{2i(2,2)} \psi_{ad0i}}{2H_i} \\ \frac{F_{2i(2,1)} L_{aqsi}'' i_{d0i} + F_{2i(1,1)} L_{adsi}'' i_{q0i}}{2H_i} & \frac{F_{2i(2,2)} L_{aqsi}'' i_{d0i} + F_{2i(1,2)} L_{adsi}'' i_{q0i}}{2H_i} \\ -\frac{F_{2i(1,1)} L_{adsi}'' R_{fdi} \omega_0}{L_{fdi}} & -\frac{F_{2i(1,2)} L_{adsi}'' R_{fdi} \omega_0}{L_{fdi}} \end{bmatrix} \quad (\text{C.17})$$

C.6 Matrices para el método IC con MS de 6° orden (parámetros estándar)

$$\mathbf{Y}_{eqi} = \frac{1}{r_a^2 + x_d'' x_q''} \begin{bmatrix} r_a & x_q'' \\ -x_d'' & r_a \end{bmatrix} \quad (\text{C.18})$$

$$\mathbf{F}_{3i} = \begin{bmatrix} Y_{eqi(1,2)} v_{d0i} - Y_{eqi(1,1)} v_{q0i} & 0 & 0 & 0 & Y_{eqi(1,2)} & Y_{eqi(1,1)} \\ Y_{eqi(2,2)} v_{d0i} - Y_{eqi(2,1)} v_{q0i} & 0 & 0 & 0 & Y_{eqi(2,2)} & Y_{eqi(2,1)} \end{bmatrix} \quad (\text{C.19})$$

$$\mathbf{F}_{4i} = \begin{bmatrix} -Y_{eq(1,2)} \cos \delta_{0i} - Y_{eqi(1,1)} \text{sen } \delta_{0i} & Y_{eqi(1,1)} \cos \delta_{0i} - Y_{eqi(1,2)} \text{sen } \delta_{0i} \\ -Y_{eqi(2,2)} \cos \delta_{0i} - Y_{eqi(2,1)} \text{sen } \delta_{0i} & Y_{eqi(2,1)} \cos \delta_{0i} - Y_{eqi(2,2)} \text{sen } \delta_{0i} \end{bmatrix} \quad (\text{C.20})$$

$$\mathbf{H}_{1i} = \begin{bmatrix} F_{3i(1,1)} (E''_{d0i} - i_{q0i} (x''_{di} - x''_{qi})) & 0 & 0 & 0 & i_{q0i} + F_{3i(1,5)} (E''_{d0i} - i_{q0i} (x''_{di} - x''_{qi})) & i_{d0i} + F_{3i(1,6)} (E''_{d0i} - i_{q0i} (x''_{di} - x''_{qi})) \\ + F_{3i(2,1)} (E''_{q0i} - i_{d0i} (x''_{di} - x''_{qi})) & & & & + F_{3i(2,5)} (E''_{q0i} - i_{d0i} (x''_{di} - x''_{qi})) & + F_{3i(2,6)} (E''_{q0i} - i_{d0i} (x''_{di} - x''_{qi})) \\ \hline - \frac{F_{3i(1,1)} (r_{ai} v_{d0i} + v_{q0i} x''_{di})}{V_{0i}} & 0 & 0 & 0 & \frac{v_{q0i}}{V_{0i}} - \frac{F_{3i(1,5)} (r_{ai} v_{d0i} + v_{q0i} x''_{di})}{V_{0i}} & \frac{v_{d0i}}{V_{0i}} - \frac{F_{3i(1,6)} (r_{ai} v_{d0i} + v_{q0i} x''_{di})}{V_{0i}} \\ \hline - \frac{F_{3i(2,1)} (r_{ai} v_{q0i} - v_{d0i} x''_{qi})}{V_{0i}} & & & & - \frac{F_{3i(2,5)} (r_{ai} v_{q0i} - v_{d0i} x''_{qi})}{V_{0i}} & - \frac{F_{3i(2,6)} (r_{ai} v_{q0i} - v_{d0i} x''_{qi})}{V_{0i}} \end{bmatrix} \quad (\text{C.21})$$

$$\mathbf{H}_{2i} = \begin{bmatrix} F_{4i(1,1)} (E''_{d0i} - i_{q0i} (x''_{di} - x''_{qi})) & F_{4i(1,2)} (E''_{d0i} - i_{q0i} (x''_{di} - x''_{qi})) \\ + F_{4i(2,1)} (E''_{qi} - i_{d0i} (x''_{di} - x''_{qi})) & + F_{4i(2,2)} (E''_{q0i} - i_{d0i} (x''_{di} - x''_{qi})) \\ \hline - \frac{F_{4i(1,1)} (r_{ai} v_{d0i} + v_{q0i} x''_{di})}{V_{0i}} & - \frac{F_{4i(1,2)} (r_{ai} v_{d0i} + v_{q0i} x''_{di})}{V_{0i}} \\ \hline - \frac{F_{4i(2,1)} (r_{ai} v_{q0i} - v_{d0i} x''_{qi})}{V_{0i}} & - \frac{F_{4i(2,2)} (r_{ai} v_{q0i} - v_{d0i} x''_{qi})}{V_{0i}} \end{bmatrix} \quad (\text{C.22})$$

$$\mathbf{B}_{Mi} = \begin{bmatrix} 0 & 0 \\ \hline - \frac{H_{2i(1,1)}}{2H_i} & - \frac{H_{2i(1,2)}}{2H_i} \\ \hline \frac{F_{4i(1,1)} (x'_d - x''_d)}{T'_{d0i}} & \frac{F_{4i(1,2)} (x'_d - x''_d)}{T'_{d0i}} \\ \hline \frac{F_{4i(2,1)} (x'_q - x''_q)}{T'_{q0i}} & \frac{F_{4i(2,2)} (x'_q - x''_q)}{T'_{q0i}} \\ \hline \frac{F_{4i(1,1)} (x'_d - x''_d)}{T''_{d0i}} & \frac{F_{4i(1,2)} (x'_d - x''_d)}{T''_{d0i}} \\ \hline \frac{F_{4i(2,1)} (x'_q - x''_q)}{T''_{q0i}} & \frac{F_{4i(2,2)} (x'_q - x''_q)}{T''_{q0i}} \end{bmatrix} \quad (\text{C.23})$$

$$\mathbf{C}_{M_i} = \begin{bmatrix} \text{sen } \delta_{0i} (F_{3i(1,1)} - i_{q0i}) & 0 & 0 & 0 & F_{3i(2,5)} \cos \delta_{0i} & F_{3i(2,6)} \cos \delta_{0i} \\ + \cos \delta_{0i} (F_{3i(2,1)} + i_{d0i}) & & & & + F_{3i(1,5)} \text{sen } \delta_{0i} & + F_{3i(1,6)} \text{sen } \delta_{0i} \\ \text{sen } \delta_{0i} (F_{3i(2,1)} + i_{d0i}) & 0 & 0 & 0 & F_{3i(2,5)} \text{sen } \delta_{0i} & F_{3i(2,6)} \cos \delta_{0i} \\ - \cos \delta_{0i} (F_{3i(1,1)} - i_{q0i}) & & & & - F_{3i(1,5)} \cos \delta_{0i} & - F_{3i(1,6)} \cos \delta_{0i} \end{bmatrix} \quad (\text{C.24})$$

$$\mathbf{Y}_{M_i} = \begin{bmatrix} -F_{4i(2,1)} \cos \delta_{0i} - F_{4i(1,1)} \text{sen } \delta_{0i} & -F_{4i(2,2)} \cos \delta_{0i} - F_{4i(1,2)} \text{sen } \delta_{0i} \\ F_{4i(1,1)} \cos \delta_{0i} - F_{4i(2,1)} \text{sen } \delta_{0i} & F_{4i(1,2)} \cos \delta_{0i} - F_{4i(2,2)} \text{sen } \delta_{0i} \end{bmatrix} \quad (\text{C.25})$$

C.7 Matrices para el método IC con MS de 5° orden (parámetros estándar)

Para las matrices \mathbf{Y}_{eqi} , \mathbf{F}_{4i} , \mathbf{H}_{2i} y \mathbf{Y}_{M_i} se utilizan las expresiones (C.18), (C.20), (C.22) y (C.25), respectivamente.

$$\mathbf{F}_{3i} = \begin{bmatrix} Y_{eqi(1,2)} v_{d0i} - Y_{eqi(1,1)} v_{q0i} & 0 & 0 & Y_{eqi(1,2)} & Y_{eqi(1,1)} \\ Y_{eqi(2,2)} v_{d0i} - Y_{eqi(2,1)} v_{q0i} & 0 & 0 & Y_{eqi(2,2)} & Y_{eqi(2,1)} \end{bmatrix} \quad (\text{C.26})$$

$$\mathbf{C}_{M_i} = \begin{bmatrix} \text{sen } \delta_{0i} (F_{3i(1,1)} - i_{q0i}) & 0 & 0 & F_{3i(2,4)} \cos \delta_{0i} & F_{3i(2,5)} \cos \delta_{0i} \\ + \cos \delta_{0i} (F_{3i(2,1)} + i_{d0i}) & & & + F_{3i(1,4)} \text{sen } \delta_{0i} & + F_{3i(1,5)} \text{sen } \delta_{0i} \\ \text{sen } \delta_{0i} (F_{3i(2,1)} + i_{d0i}) & 0 & 0 & F_{3i(2,4)} \text{sen } \delta_{0i} & F_{3i(2,5)} \cos \delta_{0i} \\ - \cos \delta_{0i} (F_{3i(1,1)} - i_{q0i}) & & & - F_{3i(1,4)} \cos \delta_{0i} & - F_{3i(1,5)} \cos \delta_{0i} \end{bmatrix} \quad (\text{C.27})$$

$$\mathbf{H}_{1i} = \begin{bmatrix} F_{3i(1,1)} (E''_{d0i} - i_{q0i} (x''_{di} - x''_{qi})) & 0 & 0 & i_{q0i} + F_{3i(1,4)} (E''_{d0i} - i_{q0i} (x''_{di} - x''_{qi})) & i_{d0i} + F_{3i(1,5)} (E''_{d0i} - i_{q0i} (x''_{di} - x''_{qi})) \\ + F_{3i(2,1)} (E''_{q0i} - i_{d0i} (x''_{di} - x''_{qi})) & & & + F_{3i(2,4)} (E''_{q0i} - i_{d0i} (x''_{di} - x''_{qi})) & + F_{3i(2,5)} (E''_{q0i} - i_{d0i} (x''_{di} - x''_{qi})) \\ - \frac{F_{3i(1,1)} (r_{ai} v_{d0i} + v_{q0i} x''_{di})}{V_{0i}} & 0 & 0 & \frac{v_{q0i}}{V_{0i}} - \frac{F_{3i(1,4)} (r_{ai} v_{d0i} + v_{q0i} x''_{di})}{V_{0i}} & \frac{v_{d0i}}{V_{0i}} - \frac{F_{3i(1,5)} (r_{ai} v_{d0i} + v_{q0i} x''_{di})}{V_{0i}} \\ - \frac{F_{3i(2,1)} (r_{ai} v_{q0i} - v_{d0i} x''_{qi})}{V_{0i}} & & & - \frac{F_{3i(2,4)} (r_{ai} v_{q0i} - v_{d0i} x''_{qi})}{V_{0i}} & - \frac{F_{3i(2,5)} (r_{ai} v_{q0i} - v_{d0i} x''_{qi})}{V_{0i}} \end{bmatrix} \quad (\text{C.28})$$

$$\mathbf{B}_{M_i} = \begin{bmatrix} 0 & 0 \\ -\frac{H_{2i(1,1)}}{2H_i} & -\frac{H_{2i(1,2)}}{2H_i} \\ \frac{F_{4i(1,1)}(x_d - x'_d)}{T'_{d0i}} & \frac{F_{4i(1,2)}(x_d - x'_d)}{T'_{d0i}} \\ -\frac{F_{4i(1,1)}(x'_d - x''_d)}{T''_{d0i}} & -\frac{F_{4i(1,2)}(x'_d - x''_d)}{T''_{d0i}} \\ \frac{F_{4i(2,1)}(x_q - x''_q)}{T''_{q0i}} & \frac{F_{4i(2,2)}(x_q - x''_q)}{T''_{q0i}} \end{bmatrix} \quad (\text{C.29})$$

C.8 Matrices para el método IC con MS de 4° orden (parámetros estándar)

Las matrices \mathbf{F}_{4i} , y \mathbf{Y}_{M_i} son dadas por las ecuaciones (C.20) y (C.25), respectivamente.

$$\mathbf{Y}_{eqi} = \frac{1}{r_a^2 + x'_d x'_q} \begin{bmatrix} r_a & x'_q \\ -x'_d & r_a \end{bmatrix} \quad (\text{C.30})$$

$$\mathbf{F}_{3i} = \begin{bmatrix} Y_{eqi(1,2)}v_{d0i} - Y_{eqi(1,1)}v_{q0i} & 0 & Y_{eqi(1,2)} & Y_{eqi(1,1)} \\ Y_{eqi(2,2)}v_{d0i} - Y_{eqi(2,1)}v_{q0i} & 0 & Y_{eqi(2,2)} & Y_{eqi(2,1)} \end{bmatrix} \quad (\text{C.31})$$

$$\mathbf{H}_{1i} = \begin{bmatrix} F_{3i(1,1)}(E'_{d0i} - i_{q0i}(x'_{di} - x'_{qi})) & 0 & i_{q0i} + F_{3i(1,3)}(E'_{d0i} - i_{q0i}(x'_{di} - x'_{qi})) & i_{d0i} + F_{3i(1,4)}(E'_{d0i} - i_{q0i}(x'_{di} - x'_{qi})) \\ +F_{3i(2,1)}(E'_{q0i} - i_{d0i}(x'_{di} - x'_{qi})) & 0 & +F_{3i(2,3)}(E'_{q0i} - i_{d0i}(x'_{di} - x'_{qi})) & +F_{3i(2,4)}(E'_{q0i} - i_{d0i}(x'_{di} - x'_{qi})) \\ -\frac{F_{3i(1,1)}(r_{ai}v_{d0i} + v_{q0i}x'_{di})}{V_{0i}} & 0 & \frac{v_{q0i}}{V_{0i}} - \frac{F_{3i(1,3)}(r_{ai}v_{d0i} + v_{q0i}x'_{di})}{V_{0i}} & \frac{v_{d0i}}{V_{0i}} - \frac{F_{3i(1,4)}(r_{ai}v_{d0i} + v_{q0i}x'_{di})}{V_{0i}} \\ -\frac{F_{3i(2,1)}(r_{ai}v_{q0i} - v_{d0i}x'_{qi})}{V_{0i}} & 0 & -\frac{F_{3i(2,3)}(r_{ai}v_{q0i} - v_{d0i}x'_{qi})}{V_{0i}} & -\frac{F_{3i(2,4)}(r_{ai}v_{q0i} - v_{d0i}x'_{qi})}{V_{0i}} \end{bmatrix} \quad (\text{C.32})$$

$$\mathbf{H}_{2i} = \left[\begin{array}{c|c} F_{4i(1,1)} (E'_{d0i} - i_{q0i} (x'_{di} - x'_{qi})) & F_{4i(1,2)} (E'_{d0i} - i_{q0i} (x'_{di} - x'_{qi})) \\ + F_{4i(2,1)} (E'_{qi} - i_{d0i} (x'_{di} - x'_{qi})) & + F_{4i(2,2)} (E'_{q0i} - i_{d0i} (x'_{di} - x'_{qi})) \\ \hline - \frac{F_{4i(1,1)} (r_{ai} v_{d0i} + v_{q0i} x'_{di})}{V_{0i}} & - \frac{F_{4i(1,2)} (r_{ai} v_{d0i} + v_{q0i} x'_{di})}{V_{0i}} \\ \hline - \frac{F_{4i(2,1)} (r_a v_{q0i} - v_{d0i} x'_{qi})}{V_{0i}} & - \frac{F_{4i(2,2)} (r_{ai} v_{q0i} - v_{d0i} x'_{qi})}{V_{0i}} \end{array} \right] \quad (\text{C.33})$$

$$\mathbf{C}_{Mi} = \left[\begin{array}{c|cc} \text{sen } \delta_{0i} (F_{3i(1,1)} - i_{q0i}) & 0 & F_{3i(2,3)} \cos \delta_{0i} & F_{3i(2,3)} \cos \delta_{0i} \\ + \cos \delta_{0i} (F_{3i(2,1)} + i_{d0i}) & & + F_{3i(1,3)} \text{sen } \delta_{0i} & + F_{3i(1,3)} \text{sen } \delta_{0i} \\ \hline \text{sen } \delta_{0i} (F_{3i(2,1)} + i_{d0i}) & 0 & F_{3i(2,3)} \text{sen } \delta_{0i} & F_{3i(2,3)} \cos \delta_{0i} \\ - \cos \delta_{0i} (F_{3i(1,1)} - i_{q0i}) & & - F_{3i(1,3)} \cos \delta_{0i} & - F_{3i(1,3)} \cos \delta_{0i} \end{array} \right] \quad (\text{C.34})$$

$$\mathbf{B}_{Mi} = \left[\begin{array}{c|c} 0 & 0 \\ \hline - \frac{H_{2i(1,1)}}{2H_i} & - \frac{H_{2i(1,2)}}{2H_i} \\ \hline - \frac{F_{4i(1,1)} (x_d - x'_d)}{T'_{d0i}} & - \frac{F_{4i(1,2)} (x_d - x'_d)}{T'_{d0i}} \\ \hline - \frac{F_{4i(2,1)} (x_q - x'_q)}{T'_{q0i}} & - \frac{F_{4i(2,2)} (x_q - x'_q)}{T'_{q0i}} \end{array} \right] \quad (\text{C.35})$$

C.9 Matrices para el método IC con MS de 3° orden (parámetros estándar)

Para las matrices \mathbf{F}_{4i} , y \mathbf{Y}_{Mi} se utilizan las expresiones (C.20) y (C.25), respectivamente.

$$\mathbf{Y}_{eqi} = \frac{1}{r_a^2 + x'_d x'_q} \begin{bmatrix} r_a & x_q \\ -x'_d & r_a \end{bmatrix} \quad (\text{C.36})$$

$$\mathbf{F}_{3i} = \begin{bmatrix} Y_{eqi(1,2)} v_{d0i} - Y_{eqi(1,1)} v_{q0i} & 0 & Y_{eqi(1,2)} \\ Y_{eqi(2,2)} v_{d0i} - Y_{eqi(2,1)} v_{q0i} & 0 & Y_{eqi(2,2)} \end{bmatrix} \quad (\text{C.37})$$

$$\mathbf{C}_{Mi} = \begin{bmatrix} \text{sen } \delta_{0i} (F_{3i(1,1)} - i_{q0i}) & 0 & F_{3i(2,3)} \cos \delta_{0i} \\ + \cos \delta_{0i} (F_{3i(2,1)} + i_{d0i}) & & + F_{3i(1,3)} \text{sen } \delta_{0i} \\ \text{sen } \delta_{0i} (F_{3i(2,1)} + i_{d0i}) & 0 & F_{3i(2,3)} \text{sen } \delta_{0i} \\ - \cos \delta_{0i} (F_{3i(1,1)} - i_{q0i}) & & - F_{3i(1,3)} \cos \delta_{0i} \end{bmatrix} \quad (\text{C.38})$$

$$\mathbf{H}_{1i} = \begin{bmatrix} F_{3i(1,1)} (E'_{d0i} - i_{q0i} (x'_{di} - x'_{qi})) & 0 & i_{q0i} + F_{3i(1,3)} (E'_{d0i} - i_{q0i} (x'_{di} - x'_{qi})) \\ + F_{3i(2,1)} (E'_{q0i} - i_{d0i} (x'_{di} - x'_{qi})) & & + F_{3i(2,3)} (E'_{q0i} - i_{d0i} (x'_{di} - x'_{qi})) \\ - \frac{F_{3i(1,1)} (r_{ai} v_{d0i} + v_{q0i} x'_{di})}{V_{0i}} & 0 & \frac{v_{q0i}}{V_{0i}} - \frac{F_{3i(1,3)} (r_{ai} v_{d0i} + v_{q0i} x'_{di})}{V_{0i}} \\ - \frac{F_{3i(2,1)} (r_{ai} v_{q0i} - v_{d0i} x'_{qi})}{V_{0i}} & & - \frac{F_{3i(2,3)} (r_{ai} v_{q0i} - v_{d0i} x'_{qi})}{V_{0i}} \end{bmatrix} \quad (\text{C.39})$$

$$\mathbf{H}_{2i} = \begin{bmatrix} -F_{4i(1,1)} i_{q0i} (x'_{di} - x_{qi}) & -F_{4i(1,2)} i_{q0i} (x'_{di} - x_{qi}) \\ + F_{4i(2,1)} (E'_{qi} - i_{d0i} (x'_{di} - x_{qi})) & + F_{4i(2,2)} (E'_{q0i} - i_{d0i} (x'_{di} - x_{qi})) \\ - \frac{F_{4i(1,1)} (r_{ai} v_{d0i} + v_{q0i} x'_{di})}{V_{0i}} & - \frac{F_{4i(1,2)} (r_{ai} v_{d0i} + v_{q0i} x'_{di})}{V_{0i}} \\ - \frac{F_{4i(2,1)} (r_{ai} v_{q0i} - v_{d0i} x_{qi})}{V_{0i}} & - \frac{F_{4i(2,2)} (r_{ai} v_{q0i} - v_{d0i} x_{qi})}{V_{0i}} \end{bmatrix} \quad (\text{C.40})$$

$$\mathbf{A}_{Mi} = \begin{bmatrix} 0 & \omega_0 & 0 \\ -\frac{H_{1i(1,1)}}{2H_i} & -\frac{K_D}{2H_i} & -\frac{H_{1i(1,3)}}{2H_i} \\ -\frac{F_{3i(1,1)} (x_{di} - x'_{di})}{T'_{d0i}} & 0 & -\frac{F_{3i(1,3)} (x_{di} - x'_{di})}{T'_{d0i}} - \frac{1}{T'_{d0i}} \end{bmatrix} \quad (\text{C.41})$$

$$\mathbf{B}_{Mi} = \begin{bmatrix} 0 & 0 \\ -\frac{H_{2i(1,1)}}{2H_i} & -\frac{H_{2i(1,2)}}{2H_i} \\ -\frac{F_{4i(1,1)} (x_d - x'_d)}{T'_{d0i}} & -\frac{F_{4i(1,2)} (x_d - x'_d)}{T'_{d0i}} \end{bmatrix} \quad (\text{C.42})$$

C.10 Matrices para el método BP con MS de 6° orden (parámetros estándar)

La matriz \mathbf{Y}_{eqi} se calcula con la expresión (C.18).

$$\mathbf{F}_{5i} = \left[\begin{array}{cc|ccc|cc} V_{0i} Y_{eqi(1,1)} \cos(\delta_{0i} - \theta_{i0}) + V_{0i} Y_{eqi(1,2)} \text{sen}(\delta_{0i} - \theta_{i0}) & 0 & 0 & 0 & -Y_{eq(1,2)} & -Y_{eq(1,1)} \\ \hline V_{0i} Y_{eqi(2,1)} \cos(\delta_{0i} - \theta_{i0}) + V_{0i} Y_{eqi(2,2)} \text{sen}(\delta_{0i} - \theta_{i0}) & 0 & 0 & 0 & -Y_{eq(2,2)} & -Y_{eq(2,1)} \end{array} \right] \quad (\text{C.43})$$

$$\mathbf{F}_{6i} = \left[\begin{array}{cc|cc} V_{0i} Y_{eqi(1,2)} \text{sen}(\delta_{0i} - \theta_{i0}) - V_{0i} Y_{eqi(1,1)} \cos(\delta_{0i} - \theta_{i0}) & Y_{eqi(1,2)} \cos(\delta_{0i} - \theta_{i0}) + Y_{eqi(1,1)} \text{sen}(\delta_{0i} - \theta_{i0}) \\ \hline V_{0i} Y_{eqi(2,2)} \text{sen}(\delta_{0i} - \theta_{i0}) - V_{0i} Y_{eqi(2,1)} \cos(\delta_{0i} - \theta_{i0}) & Y_{eqi(2,2)} \cos(\delta_{0i} - \theta_{i0}) + Y_{eqi(2,1)} \text{sen}(\delta_{0i} - \theta_{i0}) \end{array} \right] \quad (\text{C.44})$$

$$\mathbf{B}_{Mi} = \left[\begin{array}{cc} 0 & 0 \\ \hline \frac{F_{6i(1,1)} [E''_{di0} - i_{q0i} (x''_{di} - x''_{qi})]}{2H_i} & \frac{F_{6i(1,2)} [E''_{di0} - i_{q0i} (x''_{di} - x''_{qi})]}{2H_i} \\ \hline \frac{F_{6i(2,1)} [E''_{qi0} - i_{d0i} (x''_{di} - x''_{qi})]}{2H_i} & \frac{F_{6i(2,2)} [E''_{qi0} - i_{d0i} (x''_{di} - x''_{qi})]}{2H_i} \\ \hline -\frac{F_{6i(1,1)} (x_{di} - x'_{di})}{T'_{d0i}} & -\frac{F_{6i(1,2)} (x_{di} - x'_{di})}{T'_{d0i}} \\ \hline \frac{F_{6i(2,1)} (x_{qi} - x'_{qi})}{T'_{q0i}} & \frac{F_{6i(2,2)} (x_{qi} - x'_{qi})}{T'_{q0i}} \\ \hline -\frac{F_{6i(1,1)} (x'_{di} - x''_{di})}{T''_{d0i}} & -\frac{F_{6i(1,2)} (x'_{di} - x''_{di})}{T''_{d0i}} \\ \hline \frac{F_{6i(2,1)} (x'_{qi} - x''_{qi})}{T''_{q0i}} & \frac{F_{6i(2,2)} (x'_{qi} - x''_{qi})}{T''_{q0i}} \end{array} \right] \quad (\text{C.45})$$

$$\mathbf{C}_{M_i} = \begin{bmatrix} F_{5i(1,1)}V_{0i} \operatorname{sen}(\delta_{0i} - \theta_{0i}) + V_{0i}i_{d0i} \cos(\delta_{0i} - \theta_{0i}) & 0 & 0 & 0 & F_{5i(1,5)}V_{0i} \operatorname{sen}(\delta_{0i} - \theta_{0i}) & F_{5i(1,6)}V_{0i} \operatorname{sen}(\delta_{0i} - \theta_{0i}) \\ -V_{0i}i_{q0i} \operatorname{sen}(\delta_{0i} - \theta_{0i}) + F_{5i(2,1)}V_{0i} \cos(\delta_{0i} - \theta_{0i}) & & & & +F_{5i(2,5)}V_{0i} \cos(\delta_{0i} - \theta_{0i}) & +F_{5i(2,6)}V_{0i} \cos(\delta_{0i} - \theta_{0i}) \\ F_{5i(1,1)}V_{0i} \cos(\delta_{0i} - \theta_{0i}) - V_{0i}i_{q0i} \cos(\delta_{0i} - \theta_{0i}) & 0 & 0 & 0 & F_{5i(1,5)}V_{0i} \cos(\delta_{0i} - \theta_{0i}) & F_{5i(1,6)}V_{0i} \cos(\delta_{0i} - \theta_{0i}) \\ -V_{0i}i_{d0i} \operatorname{sen}(\delta_{0i} - \theta_{0i}) - F_{5i(2,1)}V_{0i} \operatorname{sen}(\delta_{0i} - \theta_{0i}) & & & & -F_{5i(2,5)}V_{0i} \operatorname{sen}(\delta_{0i} - \theta_{0i}) & -F_{5i(2,6)}V_{0i} \operatorname{sen}(\delta_{0i} - \theta_{0i}) \end{bmatrix} \quad (\text{C.46})$$

$$\mathbf{J} = \begin{bmatrix} \mathbf{D}_6 & \mathbf{D}_3 \\ \mathbf{D}_4 & \mathbf{D}_5 \end{bmatrix} = \begin{bmatrix} \mathbf{D}_{61} & \mathbf{D}_{31} \\ \vdots & \vdots \\ \mathbf{D}_{6m} & \mathbf{D}_{3m} \\ \mathbf{D}_{41} & \mathbf{D}_{51} \\ \vdots & \vdots \\ \mathbf{D}_{4(n-m)} & \mathbf{D}_{5(n-m)} \end{bmatrix} \quad (\text{C.47})$$

Las matrices \mathbf{D}_{6i} y \mathbf{D}_{3i} con $i = 1 \dots m$, se calculan como:

$$D_{6i(1,1)} = -i_{d0i}V_{i0} \cos(\delta_{i0} - \theta_{i0}) + i_{q0i}V_{i0} \operatorname{sen}(\delta_{i0} - \theta_{i0}) + V_{i0} \sum_{\substack{k=1 \\ k \neq i}}^n V_{k0} Y_{ik} \operatorname{sen}(\theta_{i0} - \theta_{k0} - \alpha_{ik0}) + F_{6i(1,1)}V_{0i} \operatorname{sen}(\delta_{0i} - \theta_{0i}) + F_{6i(2,1)}V_{0i} \cos(\delta_{0i} - \theta_{0i}) \quad (\text{C.48})$$

$$D_{6i(1,2k-1)} = D_{4i(1,2k-1)} - V_{i0} \sum_{\substack{k=1 \\ k \neq i}}^m V_{k0} Y_{ik} \operatorname{sen}(\theta_{i0} - \theta_{k0} - \alpha_{ik}) \Delta \theta_k \quad (\text{C.49})$$

$$D_{6i(1,2)} = i_{d0i} \operatorname{sen}(\delta_{i0} - \theta_{i0}) + i_{q0i} \cos(\delta_{i0} - \theta_{i0}) - \sum_{k=1}^n V_{k0} Y_{ik} \cos(\theta_{i0} - \theta_{k0} - \alpha_{ik}) - \frac{P_{0i} n_p}{V_{0i}} + F_{6i(1,2)}V_{0i} \operatorname{sen}(\delta_{0i} - \theta_{0i}) + F_{6i(2,2)} \cos(\delta_{0i} - \theta_{0i}) \quad (\text{C.50})$$

$$D_{6i(1,2k)} = -V_{i0} \sum_{k=1}^m Y_{ik} \cos(\theta_{i0} - \theta_{k0} - \alpha_{ik}) \Delta V_k \quad (\text{C.51})$$

$$\begin{aligned}
 D_{6i(2,1)} &= i_{di0} V_{i0} \operatorname{sen}(\delta_{i0} - \theta_{i0}) + i_{qi0} V_{i0} \cos(\delta_{i0} - \theta_{i0}) - V_{i0} \sum_{\substack{k=1 \\ k \neq i}}^n V_{k0} Y_{ik} \cos(\theta_{i0} - \theta_{k0} - \alpha_{ik}) \\
 &+ F_{6i(1,1)} V_{0i} \cos(\delta_{i0} - \theta_{i0}) - F_{6i(2,1)} V_{0i} \operatorname{sen}(\delta_{i0} - \theta_{i0})
 \end{aligned} \tag{C.52}$$

$$D_{6i(2,2k-1)} = V_{i0} \sum_{\substack{k=1 \\ k \neq i}}^m V_{k0} Y_{ik} \cos(\theta_{i0} - \theta_{k0} - \alpha_{ik}) \Delta \theta_k \tag{C.53}$$

$$\begin{aligned}
 D_{6i(2,2)} &= i_{di0} \cos(\delta_{i0} - \theta_{i0}) - i_{qi0} \operatorname{sen}(\delta_{i0} - \theta_{i0}) - \sum_{k=1}^n V_{k0} Y_{ik} \operatorname{sen}(\theta_{i0} - \theta_{k0} - \alpha_{ik}) - \frac{Q_{0i} n_q}{V_{0i}} \\
 &+ F_{6i(1,2)} V_{0i} \cos(\delta_{0i} - \theta_{0i}) - F_{6i(2,2)} V_{0i} \operatorname{sen}(\delta_{0i} - \theta_{0i})
 \end{aligned} \tag{C.54}$$

$$D_{6i(2,2k)} = -V_{i0} \sum_{k=1}^m Y_{ik} \operatorname{sen}(\theta_{i0} - \theta_{k0} - \alpha_{ik}) \Delta V_k \tag{C.55}$$

$$D_{3i(1,2k-2m-1)} = -V_{i0} \sum_{k=m+1}^n V_{k0} Y_{ik} \operatorname{sen}(\theta_{i0} - \theta_{k0} - \alpha_{ik}) \Delta \theta_k \tag{C.56}$$

$$D_{3i(1,2k-2m)} = -V_{i0} \sum_{k=m+1}^n Y_{ik} \cos(\theta_{i0} - \theta_{k0} - \alpha_{ik}) \Delta V_k \tag{C.57}$$

$$D_{3i(2,2k-2m-1)} = V_{i0} \sum_{k=m+1}^n V_{k0} Y_{ik} \cos(\theta_{i0} - \theta_{k0} - \alpha_{ik}) \Delta \theta_k \tag{C.58}$$

$$D_{3i(2,2k-2m)} = -V_{i0} \sum_{k=m+1}^n Y_{ik} \operatorname{sen}(\theta_{i0} - \theta_{k0} - \alpha_{ik}) \Delta V_k \tag{C.59}$$

Las matrices \mathbf{D}_{4i} y \mathbf{D}_{5i} con $i = 1 \dots n-m$, se calculan como:

$$D_{4i(1,2k-1)} = -V_{i0} \sum_{k=1}^m V_{k0} Y_{ik} \operatorname{sen}(\theta_{i0} - \theta_{k0} - \alpha_{ik}) \Delta \theta_k \tag{C.60}$$

$$D_{4i(1,2k)} = -V_{i0} \sum_{k=1}^m Y_{ik} \cos(\theta_{i0} - \theta_{k0} - \alpha_{ik}) \Delta V_k \tag{C.61}$$

$$D_{4i(2,2k-1)} = V_{i0} \sum_{k=1}^m V_{k0} Y_{ik} \cos(\theta_{i0} - \theta_{k0} - \alpha_{ik}) \Delta \theta_k \tag{C.62}$$

$$D_{4i(2,2k)} = -V_{i0} \sum_{k=1}^m Y_{ik} \text{sen}(\theta_{i0} - \theta_{k0} - \alpha_{ik}) \Delta V_k \quad (\text{C.63})$$

$$D_{5i(1,1)} = \sum_{\substack{k=1 \\ k \neq i}}^n V_{i0} V_{k0} Y_{ik} \text{sen}(\theta_{i0} - \theta_{k0} - \alpha_{ik}) \quad (\text{C.64})$$

$$D_{5i(1,2k-2m)} = -V_{i0} \sum_{\substack{k=m+1 \\ k \neq i}}^n V_{k0} Y_{ik} \text{sen}(\theta_{i0} - \theta_{k0} - \alpha_{ik}) \Delta \theta_k \quad (\text{C.65})$$

$$D_{5i(1,2)} = -\sum_{k=1}^n V_{k0} Y_{ik} \cos(\theta_{i0} - \theta_{k0} - \alpha_{ik}) - \frac{P_{0i} n_p}{V_{0i}} \quad (\text{C.66})$$

$$D_{5i(1,2k-2m)} = -V_{i0} \sum_{k=m+1}^n Y_{ik} \cos(\theta_{i0} - \theta_{k0} - \alpha_{ik}) \Delta V_k \quad (\text{C.67})$$

$$D_{5i(2,1)} = -\sum_{\substack{k=1 \\ k \neq i}}^n V_{i0} V_{k0} Y_{ik} \cos(\theta_{i0} - \theta_{k0} - \alpha_{ik}) \quad (\text{C.68})$$

$$D_{5i(2,2k-2m-1)} = V_{i0} \sum_{\substack{k=m+1 \\ k \neq i}}^n V_{k0} Y_{ik} \cos(\theta_{i0} - \theta_{k0} - \alpha_{ik}) \Delta \theta_k \quad (\text{C.69})$$

$$D_{5i(2,2)} = -\sum_{k=1}^n V_{k0} Y_{ik} \text{sen}(\theta_{i0} - \theta_{k0} - \alpha_{ik}) - \frac{Q_{0i} n_q}{V_{0i}} \quad (\text{C.70})$$

$$D_{5i(2,2k-2m)} = -V_{i0} \sum_{k=m+1}^n Y_{ik} \text{sen}(\theta_{i0} - \theta_{k0} - \alpha_{ik}) \Delta V_k \quad (\text{C.71})$$

C.11 Matrices para el método BP con MS de 5° orden (parámetros estándar)

Las matrices \mathbf{Y}_{eqi} y \mathbf{F}_{6i} se calculan con las expresiones (C.18) y (C.44). La matriz \mathbf{J} se calcula con las ecuaciones (C.47) a (C.71).

$$\mathbf{F}_{5i} = \left[\begin{array}{cc|cc|cc} V_{0i} Y_{eqi(1,1)} \cos(\delta_{0i} - \theta_{i0}) + V_{0i} Y_{eqi(1,2)} \text{sen}(\delta_{0i} - \theta_{i0}) & 0 & 0 & -Y_{eqi(1,2)} & -Y_{eq(1,1)} \\ V_{0i} Y_{eqi(2,1)} \cos(\delta_{0i} - \theta_{i0}) + V_{0i} Y_{eqi(2,2)} \text{sen}(\delta_{0i} - \theta_{i0}) & 0 & 0 & -Y_{eqi(2,2)} & -Y_{eq(2,1)} \end{array} \right] \quad (\text{C.72})$$

$$\mathbf{B}_{Mi} = \begin{bmatrix} 0 & 0 \\ \frac{F_{6i(1,1)} [E''_{di0} - i_{q0i} (x''_{di} - x''_{qi})]}{2H_i} & \frac{F_{6i(1,2)} [E''_{di0} - i_{q0i} (x''_{di} - x''_{qi})]}{2H_i} \\ \frac{F_{6i(2,1)} [E''_{qi0} - i_{d0i} (x''_{di} - x''_{qi})]}{2H_i} & \frac{F_{6i(2,2)} [E''_{qi0} - i_{d0i} (x''_{di} - x''_{qi})]}{2H_i} \\ -\frac{F_{6i(1,1)} (x_{di} - x'_{di})}{T'_{d0i}} & -\frac{F_{6i(1,2)} (x_{di} - x'_{di})}{T'_{d0i}} \\ -\frac{F_{6i(1,1)} (x'_{di} - x''_{di})}{T''_{d0i}} & -\frac{F_{6i(1,2)} (x'_{di} - x''_{di})}{T''_{d0i}} \\ \frac{F_{6i(2,1)} (x_{qi} - x''_{qi})}{T''_{q0i}} & \frac{F_{6i(2,2)} (x_{qi} - x''_{qi})}{T''_{q0i}} \end{bmatrix} \quad (C.73)$$

$$\mathbf{C}_{Mi} = \begin{bmatrix} F_{5i(1,1)} V_{0i} \sin(\delta_{0i} - \theta_{0i}) + V_{0i} i_{d0i} \cos(\delta_{0i} - \theta_{0i}) & 0 & 0 & F_{5i(1,4)} V_{0i} \sin(\delta_{0i} - \theta_{0i}) & F_{5i(1,5)} V_{0i} \sin(\delta_{0i} - \theta_{0i}) \\ -V_{0i} i_{q0i} \sin(\delta_{0i} - \theta_{0i}) + F_{5i(2,1)} V_{0i} \cos(\delta_{0i} - \theta_{0i}) & 0 & 0 & +F_{5i(2,4)} V_{0i} \cos(\delta_{0i} - \theta_{0i}) & +F_{5i(2,5)} V_{0i} \cos(\delta_{0i} - \theta_{0i}) \\ F_{5i(1,1)} V_{0i} \cos(\delta_{0i} - \theta_{0i}) - V_{0i} i_{q0i} \cos(\delta_{0i} - \theta_{0i}) & 0 & 0 & F_{5i(1,4)} V_{0i} \cos(\delta_{0i} - \theta_{0i}) & F_{5i(1,5)} V_{0i} \cos(\delta_{0i} - \theta_{0i}) \\ -V_{0i} i_{d0i} \sin(\delta_{0i} - \theta_{0i}) - F_{5i(2,1)} V_{0i} \sin(\delta_{0i} - \theta_{0i}) & 0 & 0 & -F_{5i(2,4)} V_{0i} \sin(\delta_{0i} - \theta_{0i}) & -F_{5i(2,5)} V_{0i} \sin(\delta_{0i} - \theta_{0i}) \end{bmatrix} \quad (C.74)$$

C.12 Matrices para el método BP con MS de 4° orden (parámetros estándar)

Las matrices \mathbf{Y}_{eqi} y \mathbf{F}_{6i} se calculan con las expresiones (C.30) y (C.44). La matriz \mathbf{J} se calcula con las ecuaciones (C.47) a (C.71).

$$\mathbf{F}_{5i} = \begin{bmatrix} V_{0i} Y_{eqi(1,1)} \cos(\delta_{0i} - \theta_{i0}) + V_{0i} Y_{eqi(1,2)} \sin(\delta_{0i} - \theta_{i0}) & 0 & -Y_{eqi(1,2)} & -Y_{eq(1,1)} \\ V_{0i} Y_{eqi(2,1)} \cos(\delta_{0i} - \theta_{i0}) + V_{0i} Y_{eqi(2,2)} \sin(\delta_{0i} - \theta_{i0}) & 0 & -Y_{eqi(2,2)} & -Y_{eq(2,1)} \end{bmatrix} \quad (C.75)$$

$$\mathbf{B}_{Mi} = \left[\begin{array}{c|c} 0 & 0 \\ \hline \frac{F_{6i(1,1)} \left[E'_{di0} - i_{q0i} (x'_{di} - x'_{qi}) \right]}{2H_i} & \frac{F_{6i(1,2)} \left[E'_{di0} - i_{q0i} (x'_{di} - x'_{qi}) \right]}{2H_i} \\ \hline \frac{F_{6i(2,1)} \left[E'_{qi0} - i_{d0i} (x'_{di} - x'_{qi}) \right]}{2H_i} & \frac{F_{6i(2,2)} \left[E'_{qi0} - i_{d0i} (x'_{di} - x'_{qi}) \right]}{2H_i} \\ \hline -\frac{F_{6i(1,1)} (x_{di} - x'_{di})}{T'_{d0i}} & -\frac{F_{6i(1,2)} (x_{di} - x'_{di})}{T'_{d0i}} \\ \hline \frac{F_{6i(2,1)} (x_{qi} - x'_{qi})}{T'_{q0i}} & \frac{F_{6i(2,2)} (x_{qi} - x'_{qi})}{T'_{q0i}} \end{array} \right] \quad (C.76)$$

$$\mathbf{C}_{Mi} = \left[\begin{array}{c|cc} F_{5i(1,1)} V_{0i} \sin(\delta_{0i} - \theta_{0i}) + V_{0i} i_{d0i} \cos(\delta_{0i} - \theta_{0i}) & 0 & F_{5i(1,3)} V_{0i} \sin(\delta_{0i} - \theta_{0i}) & F_{5i(1,4)} V_{0i} \sin(\delta_{0i} - \theta_{0i}) \\ -V_{0i} i_{q0i} \sin(\delta_{0i} - \theta_{0i}) + F_{5i(2,1)} V_{0i} \cos(\delta_{0i} - \theta_{0i}) & 0 & +F_{5i(2,3)} V_{0i} \cos(\delta_{0i} - \theta_{0i}) & +F_{5i(2,4)} V_{0i} \cos(\delta_{0i} - \theta_{0i}) \\ \hline F_{5i(1,1)} V_{0i} \cos(\delta_{0i} - \theta_{0i}) - V_{0i} i_{q0i} \cos(\delta_{0i} - \theta_{0i}) & 0 & F_{5i(1,3)} V_{0i} \cos(\delta_{0i} - \theta_{0i}) & F_{5i(1,4)} V_{0i} \cos(\delta_{0i} - \theta_{0i}) \\ -V_{0i} i_{d0i} \sin(\delta_{0i} - \theta_{0i}) - F_{5i(2,1)} V_{0i} \sin(\delta_{0i} - \theta_{0i}) & 0 & -F_{5i(2,3)} V_{0i} \sin(\delta_{0i} - \theta_{0i}) & -F_{5i(2,4)} V_{0i} \sin(\delta_{0i} - \theta_{0i}) \end{array} \right] \quad (C.74)$$

C.13 Matrices para el método BP con MS de 3° orden (parámetros estándar)

Las matrices \mathbf{Y}_{eqi} y \mathbf{F}_{6i} se calculan con las expresiones (C.36) y (C.44). La matriz \mathbf{J} se calcula con las ecuaciones (C.47) a (C.71).

$$\mathbf{F}_{5i} = \left[\begin{array}{c|cc} V_{0i} Y_{eqi(1,1)} \cos(\delta_{0i} - \theta_{i0}) + V_{0i} Y_{eqi(1,2)} \sin(\delta_{0i} - \theta_{i0}) & 0 & -Y_{eqi(1,2)} \\ \hline V_{0i} Y_{eqi(2,1)} \cos(\delta_{0i} - \theta_{i0}) + V_{0i} Y_{eqi(2,2)} \sin(\delta_{0i} - \theta_{i0}) & 0 & -Y_{eqi(2,2)} \end{array} \right] \quad (C.75)$$

$$\mathbf{B}_{\mathbf{M}i} = \left[\begin{array}{c|c} \mathbf{0} & \mathbf{0} \\ \hline \frac{F_{6i(1,1)} i_{q0i} (x'_{di} - x_{qi})}{2H_i} & \frac{F_{6i(1,2)} i_{q0i} (x'_{di} - x_{qi})}{2H_i} \\ \hline -\frac{F_{6i(2,1)} [E'_{qi0} - i_{d0i} (x'_{di} - x_{qi})]}{2H_i} & -\frac{F_{6i(2,2)} [E'_{qi0} - i_{d0i} (x'_{di} - x_{qi})]}{2H_i} \\ \hline -\frac{F_{6i(1,1)} (x_{di} - x'_{di})}{T'_{d0i}} & -\frac{F_{6i(1,2)} (x_{di} - x'_{di})}{T'_{d0i}} \end{array} \right] \quad (\text{C.76})$$

$$\mathbf{C}_{\mathbf{M}i} = \left[\begin{array}{c|c} F_{5i(1,1)} V_{0i} \text{sen}(\delta_{0i} - \theta_{0i}) + V_{0i} i_{d0i} \text{cos}(\delta_{0i} - \theta_{0i}) & 0 & F_{5i(1,3)} V_{0i} \text{sen}(\delta_{0i} - \theta_{0i}) \\ -V_{0i} i_{q0i} \text{sen}(\delta_{0i} - \theta_{0i}) + F_{5i(2,1)} V_{0i} \text{cos}(\delta_{0i} - \theta_{0i}) & 0 & +F_{5i(2,3)} V_{0i} \text{cos}(\delta_{0i} - \theta_{0i}) \\ \hline F_{5i(1,1)} V_{0i} \text{cos}(\delta_{0i} - \theta_{0i}) - V_{0i} i_{q0i} \text{cos}(\delta_{0i} - \theta_{0i}) & 0 & F_{5i(1,3)} V_{0i} \text{cos}(\delta_{0i} - \theta_{0i}) \\ -V_{0i} i_{d0i} \text{sen}(\delta_{0i} - \theta_{0i}) - F_{5i(2,1)} V_{0i} \text{sen}(\delta_{0i} - \theta_{0i}) & 0 & -F_{5i(2,3)} V_{0i} \text{sen}(\delta_{0i} - \theta_{0i}) \end{array} \right] \quad (\text{C.74})$$