



**UNIVERSIDAD NACIONAL AUTÓNOMA DE MÉXICO**  
PROGRAMA DE MAESTRÍA Y DOCTORADO EN INGENIERÍA

**CONTROL DE FUERZA  
SOBRE SUPERFICIES VIRTUALES**

**T E S I S**

PARA OBTENER EL GRADO DE:

**MAESTRA EN INGENIERÍA**

ELÉCTRICA-CONTROL

P R E S E N T A:

**CARLA GARCÍA LÓPEZ DE LLERGO**

TUTOR:

**DR. MARCO ANTONIO ARTEAGA PÉREZ**

MÉXICO, D.F. 2014



JURADO ASIGNADO:

Presidente: Dr. Yu Tang Xu

Secretario: Dr. Luis A. Alvarez Icaza Longoria

Vocal: Dr. Marco Antonio Arteaga Pérez

1er. Suplente: Dr. Héctor Benítez Pérez

2o. Suplente: Dr. Alejandro Rodríguez Angeles

La tesis se realizó en el Laboratorio de Robótica del Departamento de Control de la Facultad de Ingeniería de la UNAM.

TUTOR DE TESIS:

---

Dr. Marco Antonio Arteaga Pérez



# Agradecimientos

A la Universidad Nacional Autónoma de México,  
al Consejo Nacional de Ciencia y Tecnología,  
a DGAPA-UNAM Proyecto IN109611.



# Dedicatoria

*A Maaaa por brindarme amor, apoyo, consejos, comprensión, motivación, paciencia...*

*A Papa por su dedicación y apoyo a lo largo de la vida*

*A Emilio por su motivación y compañía*

*A la familia, a aquellos que están y los que ya no porque todos creen y han creído en mí*

*Al Dr. Marco Antonio Arteaga por el apoyo y enseñanzas que me ha brindado durante la maestría y la realización de este trabajo.*

*A mis sinodales y profesores del Programa de Maestría y Doctorado en Ingeniería campo Control por todas sus enseñanzas.*

*A mis compañeros en el Laboratorio por su continua asesoría y apoyo Alejandro, Javier, Rafael, Daniel y Mauro.*

*A Pool Matamoros por su amistad, diseños e ideas que contribuyeron a completar este trabajo.*

*A la Banda BC por demostrarme que en la maestría no hay solo un reto intelectual, sino una gran amistad.. Úrsula Flores, Cesar Zamora, Manuel Benitez, Jared Rojas, Miguel Mayorga, Daniel Castro, Rafael Lugo, Luis Canales, Adrian Venegas, Alonso Villanueva y Uriel Peláez*

*...a todos y cada uno de ellos les dedico cada una de estas paginas de mi tesis.*





# Índice general

Índice de figuras	V
Índice de cuadros	IX
Lista de Símbolos	XI
<b>1. Introducción</b>	<b>3</b>
1.1. Planteamiento del Problema . . . . .	5
1.2. Estado del Arte . . . . .	6
1.2.1. Interfaces Hápticas . . . . .	6
Percepción Táctil . . . . .	6
Desarrollo . . . . .	7
Características de los dispositivos hápticos . . . . .	9
1.2.2. Teleoperación . . . . .	11
1.2.3. Control de fuerza . . . . .	11
1.2.4. Modelado del ambiente . . . . .	13
1.3. Contribución . . . . .	16
1.4. Organización de la Tesis . . . . .	17
<b>2. Preliminares matemáticos</b>	<b>19</b>
2.1. Introducción . . . . .	19
2.2. Modelo Cinemático . . . . .	19
2.2.1. Cinemática Directa . . . . .	20
2.2.2. Cinemática Inversa . . . . .	22
2.2.3. Robots Paralelos . . . . .	23
2.3. Cinemática Diferencial . . . . .	23
2.3.1. Robots Paralelos . . . . .	25
2.4. Singularidades . . . . .	26
2.5. Restricciones Holonómicas y no Holonómicas . . . . .	26
2.6. Dinámica de Robots Manipuladores . . . . .	27
2.6.1. Robots Paralelos . . . . .	27
2.6.2. Modelo dinámico del robot en movimiento libre . . . . .	28
2.6.3. Modelo dinámico del robot en movimiento restringido . . . . .	29
2.6.4. Propiedades del modelo dinámico del manipulador . . . . .	29

2.7. Principio de Ortogonalización . . . . .	30
2.8. Relación entre Torque y Fuerza . . . . .	34
2.9. Modelado de Elementos Activos . . . . .	35
2.10. Conclusiones . . . . .	37
<b>3. Esquema de Control</b> . . . . .	<b>39</b>
3.1. Introducción . . . . .	39
3.2. Sistema de teleoperación bilateral . . . . .	39
3.3. Restricción . . . . .	40
3.4. Fuerza de reacción . . . . .	42
3.4.1. Fuerza generada por el método de penalización . . . . .	42
3.4.2. Fuerza calculada por el método del Lagrangiano Restringido . . . . .	43
3.4.3. Fuerza calculada por aproximación numérica del multiplicador de Lagrange . . . . .	43
3.5. Esquema General Operador-Maestro . . . . .	45
3.5.1. Ley de Control del Robot Maestro . . . . .	45
3.5.2. Control del Operador . . . . .	46
3.6. Demostración de Estabilidad . . . . .	47
3.6.1. Demostración del Teorema 3.6.1 . . . . .	47
<b>4. Simulaciones</b> . . . . .	<b>51</b>
4.1. Simulación con plano como restricción . . . . .	52
4.2. Comentarios . . . . .	52
4.2.1. Plano . . . . .	53
4.3. Simulación con circunferencia como restricción . . . . .	62
4.4. Comentarios . . . . .	63
4.4.1. Circunferencia . . . . .	63
<b>5. Resultados Experimentales</b> . . . . .	<b>73</b>
5.1. Experimentos con restricción de circunferencia . . . . .	74
5.1.1. Validación máxima retroalimentación y convergencia de la fuerza a lo largo del espacio de trabajo . . . . .	74
5.1.2. Experimento con $\lambda_i$ . . . . .	92
5.1.3. Experimento con $\lambda_m$ . . . . .	96
5.2. Experimentos con restricción de plano . . . . .	100
5.2.1. Experimento con $\lambda_v$ . . . . .	100
5.2.2. Experimento con $\lambda_i$ . . . . .	106
5.2.3. Experimento con $\lambda_m$ . . . . .	110
5.3. Comparación por medio de error cuadrático medio . . . . .	114
5.4. Comentarios . . . . .	114
<b>6. Conclusiones</b> . . . . .	<b>117</b>
<b>Bibliografía</b> . . . . .	<b>119</b>

<b>A. Modelado de Robot Paralelo de 3GDL</b>	<b>125</b>
A.1. Cinemática del robot planar háptico . . . . .	125
A.1.1. Cinemática Directa . . . . .	126
A.1.2. Cinemática Inversa . . . . .	127
A.2. Dinámica . . . . .	128
A.3. Espacio de Trabajo . . . . .	129
<b>B. Modelado del robot planar háptico de 2GDL</b>	<b>130</b>
B.1. Cinemática del robot planar háptico . . . . .	130
B.1.1. Cinemática Directa . . . . .	133
B.1.2. Cinemática Inversa . . . . .	133
B.2. Dinámica del robot planar háptico . . . . .	133
B.3. Espacio de Trabajo . . . . .	137
B.4. Mapeo de Fuerza Máxima en el efector final . . . . .	139
B.5. Resolución de la posición . . . . .	139
<b>C. Precisión del sensor de fuerza</b>	<b>141</b>
<b>D. Especificaciones Técnicas</b>	<b>143</b>



# Índice de figuras

1.1. Teleoperación Bilateral.[23]	4
1.2. Primer sistema de Teleoperación[19]	7
1.3. Resumen del desarrollo de dispositivos hápticos.[15]	8
1.4. Esquemas Generales	12
1.5. Modelado del ambiente [17]	14
1.6. Esquema de la ecuación de restricción [17]	15
2.1. a) Robot paralelo 5R b) Robot serial 2R.[33]	20
2.2. Mapeo de coordenadas articulares a cartesianas	20
2.3. Parámetros para Denavit-Hartenberg.[45]	21
2.4. Matriz Jacobiana	25
2.5. Principio de ortogonalización aplicado a un dispositivo háptico	31
2.6. Principio de ortogonalización en el espacio articular [29]	32
2.7. a) Error Grande b) Error lo suficientemente pequeño [3]	34
2.8. Modelado del motor	36
3.1. Esquema de Teleoperación Bilateral [3]	40
3.2. Valor de la restricción	41
3.3. Definición de $x_a$	42
3.4. Esquema operador-maestro-ambiente virtual	45
4.1. Diagrama de la simulación	51
4.2. Errores $q_1$ en el plano	54
4.3. Errores $q_2$ en el plano	55
4.4. Errores $q_3$ en el plano	56
4.5. Error de fuerza en el plano	57
4.6. Detalle de transitorio del error de fuerza inicial en el plano	58
4.7. Fuerza en el transitorio en el plano	59
4.8. Detalle de transitorio de fuerza en el plano	60
4.9. Trayectoria Cartesiana en el plano	61
4.10. Errores $q_1$ en la circunferencia	64
4.11. Errores $q_2$ en la circunferencia	65
4.12. Errores $q_3$ en la circunferencia	66
4.13. Errores de fuerza en la circunferencia	67

4.14. Detalle de error de fuerza en la circunferencia . . . . .	68
4.15. Transitorio Inicial en la circunferencia . . . . .	69
4.16. Detalle del Transitorio Inicial en la circunferencia . . . . .	70
4.17. Trayectoria Cartesiana . . . . .	71
5.1. Esquema del sistema experimental . . . . .	74
5.2. Acrobot robot planar de 2GDL . . . . .	75
5.3. Análisis de restricción a lo largo del espacio de trabajo . . . . .	76
5.4. $\lambda_v$ en la circunferencia de $r = 0.25m$ . . . . .	77
5.5. $\lambda_v$ filtrada en la circunferencia de $r = 0.25m$ . . . . .	78
5.6. Error de $\lambda_v$ en la circunferencia de $r = 0.25m$ . . . . .	79
5.7. Error de seguimiento de la restricción con $\lambda_v$ en la circunferencia de $r = 0.25m$ . . . . .	80
5.8. Trayectoria del robot con $\lambda_v$ en la circunferencia de $r = 0.25m$ . . . . .	81
5.9. $\lambda_v$ en la circunferencia de $r = 0.20m$ . . . . .	82
5.10. $\lambda_v$ filtrada en la circunferencia de $r = 0.20m$ . . . . .	83
5.11. Error de $\lambda_v$ en la circunferencia de $r = 0.20m$ . . . . .	84
5.12. Error de seguimiento de la restricción con $\lambda_v$ en la circunferencia de $r = 0.20m$ . . . . .	85
5.13. Trayectoria del robot con $\lambda_v$ en la circunferencia de $r = 0.20m$ . . . . .	86
5.14. $\lambda_v$ en la circunferencia de $r = 0.15m$ . . . . .	87
5.15. $\lambda_v$ filtrada en la circunferencia de $r = 0.15m$ . . . . .	88
5.16. Error de $\lambda_v$ en la circunferencia de $r = 0.15m$ . . . . .	89
5.17. Error de seguimiento de la restricción con $\lambda_v$ en la circunferencia de $r = 0.15m$ . . . . .	90
5.18. Trayectoria del robot con $\lambda_v$ en la circunferencia de $r = 0.15m$ . . . . .	91
5.19. $\lambda_i$ en la circunferencia de $r = 0.20m$ . . . . .	92
5.20. Error filtrado de $\lambda_i$ en la circunferencia de $r = 0.20m$ . . . . .	93
5.21. Error de seguimiento de la restricción con $\lambda_i$ en la circunferencia de $r = 0.20m$ . . . . .	94
5.22. Trayectoria del robot con $\lambda_i$ en la circunferencia de $r = 0.20m$ . . . . .	95
5.23. $\lambda_m$ en la circunferencia de $r = 0.20m$ . . . . .	96
5.24. Error filtrado de $\lambda_m$ en la circunferencia de $r = 0.20m$ . . . . .	97
5.25. Error de seguimiento de la restricción con $\lambda_m$ en la circunferencia de $r = 0.20m$ . . . . .	98
5.26. Trayectoria del robot con $\lambda_m$ en la circunferencia de $r = 0.20m$ . . . . .	99
5.27. $\lambda_v$ en el plano . . . . .	101
5.28. $\lambda_v$ filtrada en el plano . . . . .	102
5.29. Error $\lambda_v$ en el plano . . . . .	103
5.30. Seguimiento de la restricción con $\lambda_v$ en el plano . . . . .	104
5.31. Trayectoria del robot con $\lambda_v$ en el plano . . . . .	105
5.32. $\lambda_i$ filtrada en el plano . . . . .	106
5.33. Error $\lambda_i$ en el plano . . . . .	107
5.34. Seguimiento de la restricción con $\lambda_i$ en el plano . . . . .	108
5.35. Trayectoria del robot con $\lambda_i$ en el plano . . . . .	109
5.36. $\lambda_m$ filtrada en el plano . . . . .	110
5.37. Error $\lambda_m$ en el plano . . . . .	111
5.38. Seguimiento de la restricción con $\lambda_m$ en el plano . . . . .	112
5.39. Trayectoria del robot con $\lambda_m$ en el plano . . . . .	113

A.1. Cotas del dispositivo háptico [29] . . . . .	126
A.2. Vista lateral del dispositivo háptico [29] . . . . .	127
B.1. Dispositivo háptico(Acribot) . . . . .	131
B.2. Cotas del dispositivo háptico . . . . .	132
B.3. Espacio de Trabajo . . . . .	138
B.4. $\ F\ $ en el espacio de trabajo . . . . .	140
B.5. Detalle de $\ F\ $ a lo largo del espacio de trabajo . . . . .	140





# Índice de cuadros

1.1. Tabla de dispositivos hápticos comerciales . . . . .	10
4.1. Operador . . . . .	52
4.2. Robot Maestro . . . . .	52
4.3. Superficie Virtual . . . . .	53
4.4. Parámetros del operador con restricción de circunferencia . . . . .	62
4.5. Robot Maestro . . . . .	62
4.6. Superficie Virtual . . . . .	62
5.1. Parámetros del motor [50] . . . . .	74
5.2. Parámetros para los experimentos con $\lambda_v$ . . . . .	75
5.3. Parámetros para los experimentos con $\lambda_i$ . . . . .	92
5.4. Parámetros para los experimentos con $\lambda_m$ . . . . .	96
5.5. Parámetros para los experimentos con $\lambda_v$ . . . . .	100
5.6. Parámetros para los experimentos con $\lambda_i$ . . . . .	106
5.7. Parámetros para los experimentos con $\lambda_m$ . . . . .	110
5.8. Error cuadrático medio . . . . .	114
A.1. Parámetros del manipulador . . . . .	125
B.1. Parámetros del manipulador . . . . .	130



## Lista de Símbolos

$\lambda_d$	Fuerza deseada o Fuerza del sensor
$\lambda_m$	Fuerza de reacción calculada por el método del modelo
$\lambda_v$	Fuerza de reacción calculada por el método de aproximación
$\lambda_i$	Fuerza de reacción calculada por el método de impedancia
$\mathbf{q}$	Coordenadas generalizadas en el espacio articular
$\mathbf{x}$	Coordenadas generalizadas en el espacio cartesiano
$\mathbf{q}_d$	Posición deseada
$\mathbf{q}_i$	Posición con el método de impedancia
$\mathbf{q}_m$	Posición con el método basado en modelo
$\mathbf{q}_v$	Posición con el método de aproximación numérica
$\mathbf{x}_m$	Posición cartesiana del robot maestro
$\mathbf{x}_h$	Posición cartesiana que ejerce el operador humano
$i$	Número de articulación
$\tilde{\mathbf{q}}_{mi}$	$\mathbf{q}_m - \mathbf{q}_d$ error de seguimiento en la $i$ -ésima articulación
$\tilde{\mathbf{q}}_{ii}$	$\mathbf{q}_i - \mathbf{q}_d$ error de seguimiento en la $i$ -ésima articulación
$\tilde{\mathbf{q}}_{vi}$	$\mathbf{q}_v - \mathbf{q}_d$ error de seguimiento en la $i$ -ésima articulación
$\varphi(\mathbf{x})$	Restricción
$\Delta\lambda_{vd}$	$\lambda_v - \lambda_d$
$\Delta\lambda_{md}$	$\lambda_m - \lambda_d$
$\Delta\lambda_{id}$	$\lambda_i - \lambda_d$
$\boldsymbol{\tau}_m$	Torque de control ejercido por el robot maestro
$\boldsymbol{\tau}_h$	Torque ejercido por el operador humano
$\mathbf{I}_n$	Matriz identidad de tamaño $n \times n$

m	Metros
N	Newtons
s	segundos
cm	Centro de masa
kg	Kilogramos
RMSE	Error Medio Cuadrático
rad	Radianes
°	Grados
$\alpha$	Proporcional Integral Derivativo
$(\omega_1, \omega_2, \dots, \omega_n)$	Proporcional Integral Derivativo
$(x, y, z, \alpha, \beta, \gamma)$	Proporcional Integral Derivativo
$(q_1, q_2, \dots, q_n)$	Proporcional Integral Derivativo
$(v_x, v_y, v_z, v_\alpha, v_\beta, v_\gamma)$	o

*"Ningún problema es insoluble en todas las  
circunstancias concebibles."*

Issac Asimov, La última pregunta.



# Resumen

Este trabajo de investigación aborda la problemática de retroalimentación de fuerza en interfaces hápticas. Se considera un sistema bilateral en el cual el operador interactúa con el ambiente virtual a través de un robot háptico que envía lecturas de posición y fuerza a una computadora, donde se encuentra programado el ambiente virtual. El ambiente virtual retroalimenta la fuerza generada por el contacto con la superficie rígida al operador mediante el robot. Se verifica la estabilidad del sistema utilizando la teoría de Lyapunov. Se comparan tres métodos utilizados para modelar el ambiente. El modelado tradicional por impedancia o penalización (masa-resorte-amortiguador), el desarrollado en [13] [21] que utiliza el modelo del manipulador utilizando el método del Lagrangiano restringido y el propuesto en [8] basado en una aproximación numérica.





# Capítulo 1

## Introducción

*”La realidad virtual nos va a permitir entrar y navegar dentro de la imagen. Antes la imagen servía para transformar el mundo; ahora la imagen virtual es el mundo.”* Quéau, Philippe.

*”¿Qué es real? ¿Cómo defines real? Si hablas de lo que puedes sentir, lo que puedes oler, probar y ver, lo real son impulsos eléctricos que tu cerebro interpreta.”* Matrix.

Los seres humanos percibimos gran parte de nuestro entorno al observarlo. Es por ello que se da gran importancia a la retroalimentación visual en los sistemas de teleoperación y realidad virtual; sin embargo la capacidad de observar, escuchar, tocar, sentir y manipular objetos en el entorno permite generar la sensación de inmersión dentro de un ambiente virtual, creando una experiencia más real.

La posibilidad de crear ambientes virtuales ha tenido un gran desarrollo en los últimos años gracias a los avances en computación gráfica y al vertiginoso desarrollo de la microelectrónica. Se tiene un sinnúmero de aplicaciones, entrenamiento en simuladores, microcirugía, rehabilitación, exploración, por mencionar algunas.

Se conoce como realidad virtual a las tecnologías que permiten crear mundos generados por computadora o ambientes inmersivos, con los cuales la gente puede explorar e interactuar. Esta idea fue presentada por primera vez por Ivan Sutherland en 1965: ”Haz que el mundo (virtual) se vea, suene, se sienta y responda de forma realista ante las acciones del observador”. En su trabajo consideraba introducir retroalimentación de fuerza [46].

Los ambientes virtuales pueden considerarse en la simulación de un sistema teleoperado como en la Figura 1.1, expandiendo las fronteras de estos sistemas, al no solo

generar la sensación de inmersión, sino la de telepresencia.

La única diferencia entre una interfaz háptica y un sistema teleoperado consiste en que la señal de retroalimentación en el caso de un sistema teleoperado es enviada por la adquisición del esclavo mientras que en la interfaz háptica es obtenida mediante un modelo del ambiente.

Al enriquecer estos sistemas con retroalimentación de fuerza, se habla de interfaces hápticas. El termino *háptico* se refiere a la existencia de una modalidad táctil. La morfología del termino hap-tic ('hap-tik) proviene del griego haptiko asociado al sentido del tacto haptesthai. El objetivo es lograr que el operador sienta y manipule objetos virtuales percibiendo forma, peso, textura y temperatura, permitiendo incrementar la sensación de presencia proporcionando restricciones naturales al movimiento de los objetos.

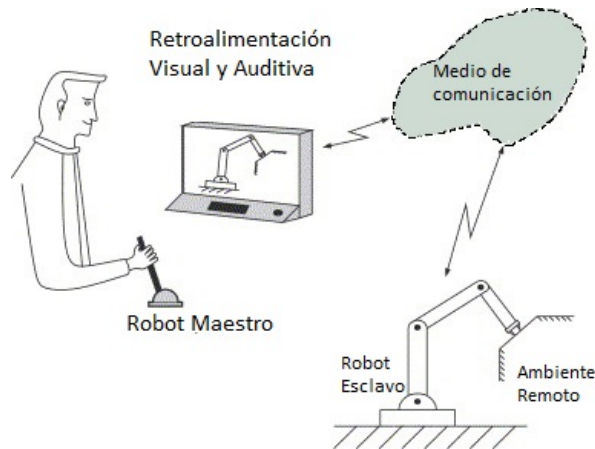


Figura 1.1: Teleoperación Bilateral.[23]

¿Cómo se genera esta sensación táctil? Por ejemplo, se puede utilizar un robot con 2 o 3 grados de libertad, y mediante una ley de control enviar un voltaje apropiado a los motores para que generen una fuerza de reacción sobre el efector que manipula el operador.

Desde el punto de vista de control, las características con que debe contar una interfaz háptica son los siguientes:

- Estabilidad: Se debe garantizar la estabilidad del sistema en lazo cerrado independientemente del comportamiento del operador o el ambiente [23].
- Telepresencia: Proporcionar al operador la sensación de interactuar con el objeto virtual. Una definición mas completa dice que "Del lado del robot esclavo, el manipulador

debe ser diestro para permitir que el operador realice la actividad humana, en la estación de control, el operador debe recibir suficiente cantidad de información que provea la sensación de presencia [35].”

- **Transparencia (*Back-driveability*):** El operador no debe sentir la dinámica del dispositivo háptico que está manipulando, no debe ejercer ninguna fuerza sobre el operador mientras no exista interacción física con el ambiente virtual.

## 1.1. Planteamiento del Problema

La realidad virtual, la teleoperación y las interfaces hápticas proveen de múltiples retos que enfrentar:

- **Computación Gráfica:** Al crear los ambientes virtuales.
- **Mecánica:** Desarrollo de dispositivos hápticos.
- **Instrumentación:** Por la necesidad de sensar y retroalimentar señales al operador.
- **Control:** Modelado de los dispositivos hápticos y los ambientes virtuales, la robustificación del esquema de control con respecto a retardos, reproducción háptica de la superficie, estabilización del sistema, retroalimentación realista de la sensación háptica, simulación entre distintos materiales, transparencia del sistema, entre otros.

Este trabajo se centra en generar un sistema de control estable y realista que genere la sensación háptica de superficies virtuales rígidas. Se plantea el problema como sigue:

*Diseñar, programar e implementar un esquema de control transparente que permita generar la percepción háptica de un ambiente virtual.*

Se toman las siguientes consideraciones:

- La superficie virtual es suave, es decir, no tiene cambios bruscos en su forma.
- Los retardos se consideran despreciables.
- El operador mantiene la trayectoria sobre la superficie.

- Los parámetros (masa, amortiguamiento) del robot son constantes.
- Se modela al operador como un controlador PID [3].

Por mencionar algunas aplicaciones se tienen [28]:

- Visitas virtuales (museos, entornos peligrosos, exploración).
- Medicina al realizar teleoperación de cirugías y simuladores para entrenamiento.
- Pintura, escultura y CAD.
- Visualización científica.
- Rehabilitación psicológica y motora.
- Videjuegos.

## 1.2. Estado del Arte

### 1.2.1. Interfaces Hápticas

#### Percepción Táctil

El sentido del tacto es primordial para interpretar nuestro entorno, sin embargo muchas veces este es ignorado. Existen 2 tipos de percepción táctil:

- *Percepción estática:* informa de la temperatura, el peso y la consistencia.
- *Percepción dinámica:* la información es proporcionada por el movimiento voluntario de la mano o los dedos. Permite percibir textura, aspereza, dureza y forma.

El sistema háptico es un sistema exploratorio, no solo receptivo [44]. Se basa principalmente en:

- *Receptores Cutáneos:* se encuentran localizados a lo largo de la piel. Permiten detectar presión, temperatura, vibración y dolor. El ser humano puede sentir vibraciones de hasta 10,000 Hz, distinguir señales táctiles de más de 1 KHz, es capaz de identificar una protuberancia de menos de  $2 \mu m$  en una superficie lisa y de  $0.06 \mu m$  en una superficie áspera.

- *Receptores Kinestésicos*: Localizados en los músculos y rótulas, detectan fuerza y movimiento. El ancho de banda es de 20 a 30 Hz, la precisión es de  $2.6^\circ$  en los dedos,  $2^\circ$  en la muñeca y codo, y  $0.8^\circ$  en el hombro.
- *Músculos*: El ancho de banda de reacción de los músculos es de 1 a 10 Hz, y la rigidez necesaria para percibir un objeto como rígido debe ser de más de 25 N/mm. Los dedos son capaces de ejercer una fuerza de 1 a 6 Newtons sin sentir molestia o fatiga [9][15].

Este sentido es naturalmente un canal bidireccional. Para entrar en contacto con una superficie se mueve la mano hacia ella, mientras se interpreta la información obtenida por los receptores. Esta información genera una percepción del ambiente y permite interactuar con él hasta modificarlo.

### Desarrollo

La investigación y tratamiento de estas interfaces comienza en década de los 50's y 60's, cuando se tiene documentado el primer sistema de teleoperación. Surge debido a la necesidad de interactuar con ambientes peligrosos, como la manipulación de material radioactivo en los Laboratorios Nacionales de Argonne, en las afueras de Chicago [19].

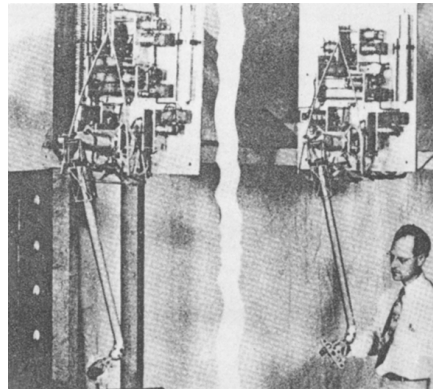


Figura 1.2: Primer sistema de Teleoperación[19]

Posteriormente, en 1965, Sutherland propone de forma conceptual lo que actualmente se considera una interfaz háptica.[46] En 1975 en la Universidad de Carolina del Norte (UNC) se desarrolla el primer prototipo de un sistema con retroalimentación de fuerza, GROPE. Este permitió resolver el problema de simulación de campo de fuerza en dos

dimensiones [6]. Más tarde Burdea y sus colegas en Rutgers University crearon un guante ligero y portable que incluía retroalimentación de fuerza [16]. En ese año, con el aumento de la industria de los videojuegos y CAD se desarrollan dispositivos comerciales como el PHANToM en 1994 [47], el Impulse Engine [39], el guante de CyberGrasp en 1998 [49]. En 2001 se da a conocer el dispositivo háptico Delta desarrollado por el Laboratorio de Sistemas Robóticos de la Escuela Politécnica Federal de Laussane Suiza [20] y el Novint Falcon en 2007 [48], siendo el dispositivo háptico comercial más accesible del mercado.

La retroalimentación táctil dentro de un ambiente virtual fue planteada por primera vez en el MIT, donde se desarrollo SANDPAPER [31]. Cabe mencionar el desarrollo de SPIDAR I y II del Instituto Tecnológico de Tokyo [55] y la interfaz SPICE de Suzuki Motor Co. en 1994 y 1995 [53].

Año Proyecto	1960	1970	1980	1990
Argonne Lab.	Argonne Arm █			
UNC-Chapel Hill.		Project GROPE ████████████████████		
Rutgers University				Rutgers Master I, II ███
SenseAble Co.				PHANToM Arm █
Immersion Co.				Impulse Engine █
Virtual Technologies				CybeGrasp Glove █
MIT Media Lab.				Tactile joystick ███
EXOS Co.				Touch Master ███
Virtual Technologies				CybeTouch Glove ███
Immersion Co.				FEELit Mouse ███

Figura 1.3: Resumen del desarrollo de dispositivos hápticos.[15]

En los 80’s se utilizaron criterios de pasividad para el diseño de las ganancias de

control. Para análisis de estabilidad se asumió que el brazo humano es estable durante el contacto o acoplamiento con algún sistema externo pasivo [22]. El desarrollo de la percepción táctil es mayor en los 90's. Cabe destacar que Chen y sus colaboradores en 1996 [11] desarrollaron una notación matemática para expresar una superficie a partir de restricciones de contacto y modelos cinemáticos. En [10] se utilizan los vectores normales a la superficie para reconocer la forma del objeto. En [56] Yoshikawa desarrolla un dispositivo háptico en el cual el contacto es relacionado con eventos en un ambiente virtual. Las interfaces virtuales se han vuelto cada vez más complejas y como consecuencia presentan problemas de estabilidad. Por ello se desarrollaron técnicas para la integración de la interfaz con el operador humano [12] [57]. Más adelante se exploró la posibilidad de generar el ambiente virtual no sólo mediante una aproximación del ambiente, sino utilizando la dinámica no lineal del robot. Es posible generar la fuerza de reacción como se muestra en [21] [13] [14], donde se hace uso del método del Lagrangiano restringido, el cual es aplicado a teleoperadores bilaterales [3].

### Características de los dispositivos hápticos

Las características que permiten distinguir un dispositivo de otro son las siguientes.

1. **Espacio de Trabajo. (*Workspace*)** Las características mecánicas de un dispositivo limitan donde se puede mover el efector en cualquier dirección. Al acercarse a los límites del espacio de trabajo se entra en una singularidad del mecanismo, lo que genera que la retroalimentación de fuerza sea menos precisa.
2. **Resolución de la posición.** Con qué precisión puede medir el dispositivo la posición del efector final. Esta característica afecta la simulación de superficies rígidas; entre más preciso sea el sistema simulará mejor y presentará menos vibraciones.
3. **Fuerza máxima de salida.** Es la fuerza máxima que el robot puede ejercer sobre el efector. Esta depende de la estructura del robot y del torque máximo que proveen los motores. Esta fuerza máxima varía a lo largo del espacio de trabajo, afectando el desempeño del controlador.
4. **Grados de Libertad.** Permiten al usuario posicionar y orientar el manipulador (por ejemplo, de izquierda a derecha, de arriba hacia abajo, hacia adelante-hacia atrás y rotaciones). Existen 3 funcionalidades relacionadas con los grados de libertad.

- Movimiento: El manipulador se puede mover y rotar.
- Seguimiento: El manipulador es capaz de medir la posición y la orientación.
- Retroalimentación de Fuerza: El dispositivo provee retroalimentación de fuerza al moverlo o rotarlo.

5. **Arquitectura.** La arquitectura mecánica del dispositivo, la fricción en las articulaciones y las características de los motores afectan el desempeño de la simulación; sin embargo, estas pueden ser compensadas mediante software.

En la Tabla 1.1 se pueden observar la comparación de algunos dispositivos comerciales.

Dispositivo	DOF	Espacio de Trabajo	F Max	Resolución
Phantom Omni	6DOF Movimiento en 3D y rotación	160mm × 120mm × 70mm	3.3N	.055mm
Novint Falcon	3DOF Movimiento en 3D	102mm × 102mm × 102mm	9N	.063mm
Force Dimension Omega 3	3DOF Movimiento en 3D	160mm × 160mm × 110mm	12N	.01mm
Force Dimension Delta 6	6DOF Movimiento en 3D y rotación	400mm × 400mm × 260mm	20N	.01mm
Phantom Premium 1.0	6DOF Movimiento en 3D y rotación	254mm × 178mm × 127	8.5N	.03mm

Cuadro 1.1: Tabla de dispositivos hápticos comerciales



### 1.2.2. Teleoperación

En la teleoperación Figura 1.4(b), se distinguen 5 elementos esenciales [38]:

1. Operador
2. Robot maestro
3. Controladores y canales de comunicación
4. Robot esclavo
5. Entorno

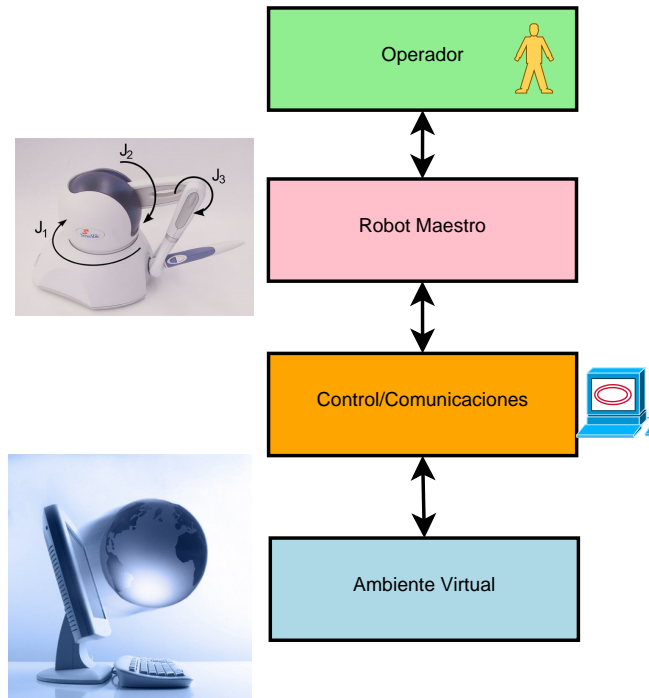
En una interfaz háptica Figura 1.4(a), se tiene:

1. Operador: se considera un sistema pasivo.
2. Robot maestro: se modela el sistema electromecánico.
3. Controladores y canales de comunicación: Algoritmos de control y renderizado háptico.
4. Ambiente virtual: Se genera el modelo matemático que representa al objeto, forma y propiedades de contacto.

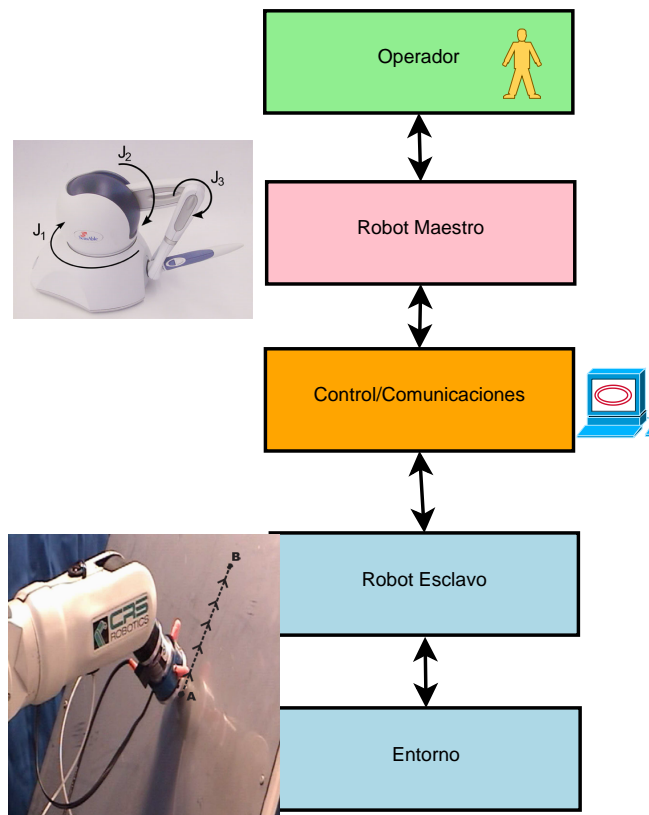
### 1.2.3. Control de fuerza

El control de fuerza se remonta a 1952 cuando se utiliza para la manipulación de sustancias radioactivas [18]. Existen dos categorías para robots que interactúan con el ambiente [43] [40] [42]:

- *Indirecto*: La interacción se hace a través del control de movimiento del manipulador. Las interfaces hápticas son controladas tradicionalmente mediante técnicas de control por impedancia o admitancia [2].
  - El control por impedancia utiliza las lecturas de posición del manipulador y calcula la fuerza correspondiente dependiendo del modelo del sistema. El ejemplo más común consiste en simular un resorte virtual. Cuando el operador comprime dicho resorte, la interfaz aplica una fuerza que se opone al movimiento de la mano y es proporcional al desplazamiento del resorte. La lectura de los movimientos se



(a) Esquema de interfaz háptica



(b) Esquema de sistema de Teleoperación

Figura 1.4: Esquemas Generales

hace normalmente a través de los sensores del robot. Estas mediciones son enviadas a la computadora para su procesamiento. La simulación de ambientes más simples consiste en utilizar resortes que responden a la posición y amortiguadores que responden a la velocidad. Este controlador suele simular mejor superficies deformables.

- El control por admitancia realiza la acción contraria utiliza mediciones de fuerza. En este caso se hace uso de métodos de integración numérica. Este tipo de controladores responde mejor a superficies rígidas.
- *Directo*: Se establece un lazo de retroalimentación de la fuerza para llevar a cabo la tarea. A esta categoría corresponden el control híbrido y el control paralelo [42]. Los primeros en proponer el control híbrido fueron Raibert y Creig en 1981 [36]. McClamroch y Wang [30] mostraron que el modelo dinámico del manipulador en el que su movimiento está restringido por una superficie rígida puede describirse mediante un conjunto de ecuaciones algebraico-diferenciales. Mediante este modelo se desarrolló el control de fuerza con restricción de movimiento con el cual Arimoto [4] propone un esquema de control basado en el Principio de Ortogonalización que resuelve la obtención de los subespacios de posición y fuerza. La ventaja de este control sobre el de impedancia es que se puede controlar de manera independiente posición y fuerza. Parra-Vega, Rodríguez-Ángeles, Arimoto y Hirtzinger [34] aplican este esquema a control de fuerza en robots cooperativos. En los últimos años se ha buscado que el control no requiera ni el modelo dinámico del manipulador, ni la cinemática inversa, como se reporta en [5] o bien mediante el uso de observadores [24] [27].

#### 1.2.4. Modelado del ambiente

El ambiente al no existir físicamente como en la teleoperación es generado matemáticamente. Lo más común es simular el contacto con una pared mediante un sistema amortiguador-resorte en paralelo. Si el coeficiente de rigidez es lo suficientemente alto el usuario será capaz de percibir una pared rígida. Si el usuario atraviesa la pared en un punto, la fuerza de reacción será calculada con la ecuación del modelo. Este sistema puede ser utilizado como un bloque para generar un ambiente virtual más complejo. A esto se le llama *renderizado háptico*.

Como en la Figura 1.5(a), algunos de los modelos utilizados de forma individual o

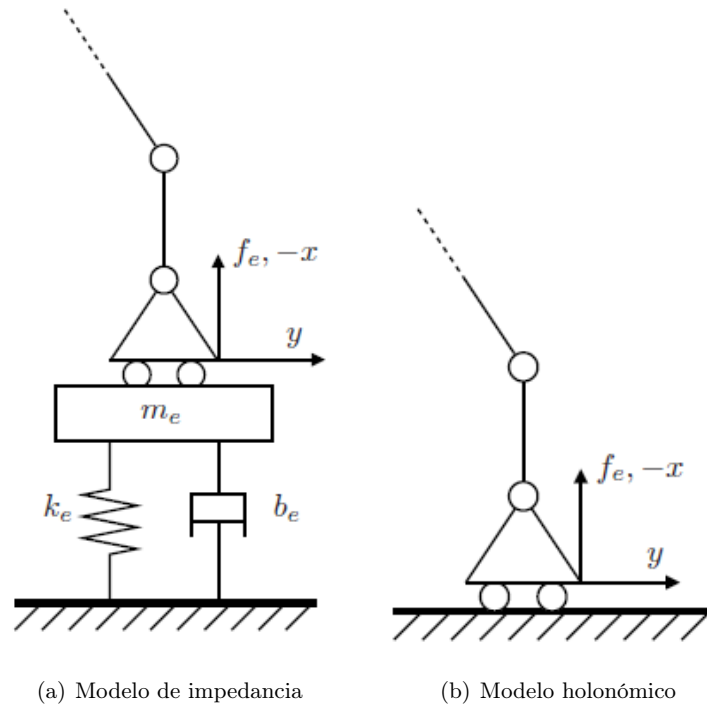


Figura 1.5: Modelado del ambiente [17]

combinada son [54]:

- *Modelo Resorte*: Se basa en la ley de Hooke.

$$\mathbf{f}_e = k_e \mathbf{x},$$

donde  $k_e$  es la constante de elasticidad y  $\mathbf{x}$  el vector de desplazamiento. Variando la constante  $k_e$  se puede obtener la percepción de objetos rígidos o elásticos.

- *Modelo Amortiguador*: es una modificación del modelo anterior, este toma en cuenta las variaciones la velocidad de desplazamiento del efector final:

$$\mathbf{f}_e = -b_e \dot{\mathbf{x}},$$

donde  $b_e$  es la constante de amortiguamiento determinada en el modelo para la disminución de vibraciones en la interacción háptica.

- *Modelos de fricción* Estos incluyen la fricción de Coulomb, viscosa y estática-dinámica.
- *Modelo de inercia* Este se asocia con el movimiento de una masa conocida  $m_e$ . La fuerza se determina con la Ley de Newton.

$$\mathbf{f}_e = m_e \ddot{\mathbf{x}}$$

Por otro lado, en la Figura 1.5(b) el modelo holonómico cuya posición en el ambiente es  $x_e$ , el efector puede moverse libremente en la dirección  $y$ . En la dirección  $x$ , una vez que entra en contacto con la superficie, no podrá moverse perdiendo un grado de libertad. En ese instante la fuerza  $f_e$  aparece calculada por la Tercera Ley de Newton: *Toda acción tiene una reacción igual y contraria.*

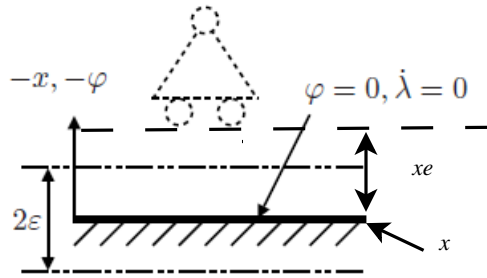


Figura 1.6: Esquema de la ecuación de restricción [17]

La ecuación de la restricción para un ambiente planar como se muestra en la Figura 1.6:

$$\varphi = a_e^T x - p_e, \quad (1.1)$$

donde  $a_e$  especifica la dirección y  $p_e$  la posición en el ambiente. Se toma la restricción en  $x_e$  sustituyendo en (1.1) se tiene:

$$\varphi = x - x_e \quad (1.2)$$

$\varphi = 0$  en el contacto, se define una frontera  $\epsilon$  alrededor de la superficie con el fin de hacer más sencilla la resolución numérica y caer dentro de esta región tomando en cuenta la precisión de los sensores de posición (*encoders*). Dentro de esta región se aproxima la

restricción holonómica de la siguiente forma [8] [26].

$$\dot{\lambda} = \ddot{\varphi} + 2\zeta_e\omega_e\dot{\varphi} + \omega_e^2\varphi \quad (1.3)$$

$$\lambda = k_D\dot{\varphi} + k_P\varphi + k_I \int \varphi dt \quad (1.4)$$

$$f_e = \int \lambda dt \quad (1.5)$$

Donde  $\zeta_e, \omega_e$  son variables que deben sintonizarse, de tal forma que el sistema de segundo orden sea estable.

En [37] se propone el calculo de la fuerza tomando en cuenta la dinámica del manipulador.

$$f_e = \frac{\|\mathbf{J}_\varphi \mathbf{J}_\varphi^T\|}{\mathbf{J}_\varphi \mathbf{H}(\mathbf{q})^{-1} \mathbf{J}_\varphi^T} \left[ -\frac{B_o}{M_o} \dot{\varphi} - \frac{K_o}{M_o} \varphi - \mathbf{J}_\varphi \dot{\mathbf{q}} + \mathbf{J}_\varphi \mathbf{M}(\mathbf{q})^{-1} (\mathbf{C}(\mathbf{q}, \dot{\mathbf{q}}) \dot{\mathbf{q}} + \mathbf{G}(\mathbf{q}) + \mathbf{B} \dot{\mathbf{q}} - \boldsymbol{\tau}) \right], \quad (1.6)$$

donde

- $\mathbf{H}(\mathbf{q})$  es la matriz de masas e inercias.
- $\mathbf{C}(\mathbf{q}, \dot{\mathbf{q}})$  es la matriz de fuerzas de centrífugas y de Coriolis.
- $\mathbf{G}(\mathbf{q})$  es la matriz de gravedad.
- $B_o$  es el amortiguamiento,  $K_o$  es el coeficiente de rigidez y  $M_o$  es la masa del objeto virtual.
- $\varphi$  es la restricción y  $\mathbf{J}_\varphi$  el gradiente de ella.

### 1.3. Contribución

Las principales contribuciones de la tesis son:

- Se propone un esquema de control para interfaces hápticas por medio de superficies virtuales.
- Se utiliza el principio de ortogonalización para el diseño de la ley de control.
- Se verifica con simulaciones y experimentos el esquema de control propuesto.

## 1.4. Organización de la Tesis

En el Capítulo 1 se describe el estado del arte del control de fuerza, modelado del entorno e interfaces hápticas. Se muestra el planteamiento del problema que aborda esta tesis y la contribución que se hace.

En el Capítulo 2 se desarrollan las herramientas matemáticas que se utilizan para el diseño del controlador, el modelado dinámico de manipuladores y el Principio de Ortogonalización.

En el Capítulo 3 se aborda la explicación del esquema de control propuesto, cómo se genera la fuerza de reacción y la demostración de estabilidad del sistema.

En el Capítulo 4 se muestran los resultados de las simulaciones con base en el esquema mostrado en el Capítulo 3, comparándolo con el esquema tradicional de impedancia.

En el Capítulo 5 se verifica mediante resultados experimentales las simulaciones realizadas en el Capítulo 4.

En el Capítulo 6 se presentan las conclusiones y el trabajo futuro.





## Capítulo 2

# Preliminares matemáticos

### 2.1. Introducción

Para desarrollar y aplicar el esquema de control a un sistema se requiere obtener un modelo matemático que lo describa fielmente. Este permite implementar algoritmos de control y realizar análisis de estabilidad, ya que las ecuaciones describen su comportamiento. De esta forma primero se analiza teóricamente, se programan simulaciones para evaluar el desempeño del controlador y finalmente se valida el esquema mediante la experimentación. En este capítulo se abordan las herramientas matemáticas para el desarrollo del modelo y la implementación de la ley de control.

### 2.2. Modelo Cinemático

La cinemática es llamada la ciencia de la geometría en movimiento. Se encarga del estudio de la descripción geométrica del movimiento, que incluye posición, orientación y sus derivadas en el tiempo. Describe el movimiento del manipulador sin considerar las fuerzas y pares que causan el movimiento.

Los robots se encuentran conformados por cadenas cinemáticas las cuales son cadenas de eslabones que se encuentran conectados por las articulaciones. Existen dos tipos de arquitecturas:

- Cadena cinemática cerrada: cada eslabón esta conectado con otro por lo menos en 2 caminos distintos. La cadena puede estar conformada por una o más cadenas cerradas.

- Cadena cinemática abierta: cada eslabón está conectado con otros eslabones por una sola trayectoria.

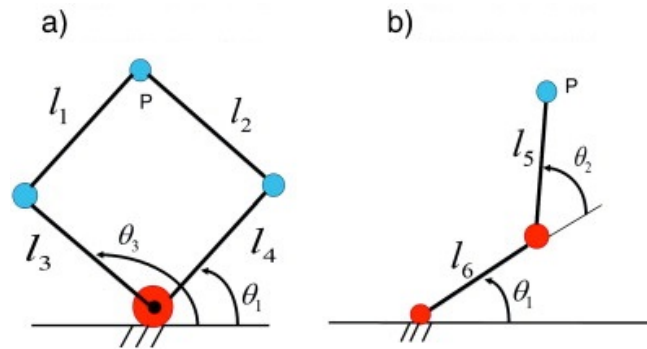


Figura 2.1: a) Robot paralelo 5R b) Robot serial 2R.[33]

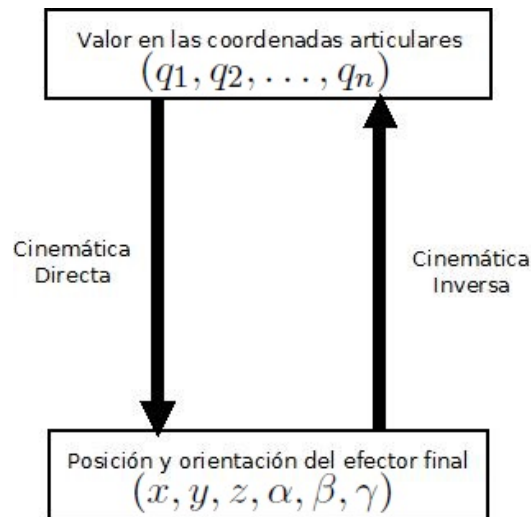


Figura 2.2: Mapeo de coordenadas articulares a cartesianas

### 2.2.1. Cinemática Directa

Es la encargada de determinar la posición y orientación del efector final dado por las variables articulares. Las variables articulares se agrupan en un vector de la forma:

$$\mathbf{q} = \begin{bmatrix} q_1 \\ q_2 \\ q_3 \\ \dots \\ q_n \end{bmatrix} \quad (2.1)$$

donde  $n$  es el número de articulaciones. Las variables que definen la posición y orientación del vector final se definen:

$$\mathbf{x} = \begin{bmatrix} x \\ y \\ z \\ \alpha \\ \beta \\ \gamma \end{bmatrix} \quad (2.2)$$

donde  $x, y, z$  nos dan la posición del efector final y  $\alpha, \beta, \gamma$  la orientación. Uno de los métodos más utilizados para seleccionar los marcos de referencia es el Algoritmo de Denavit-Hartenberg. Utilizando este algoritmo se define una matriz de transformación homogénea  $A_i$  que se representa como un producto de cuatro transformaciones básicas.

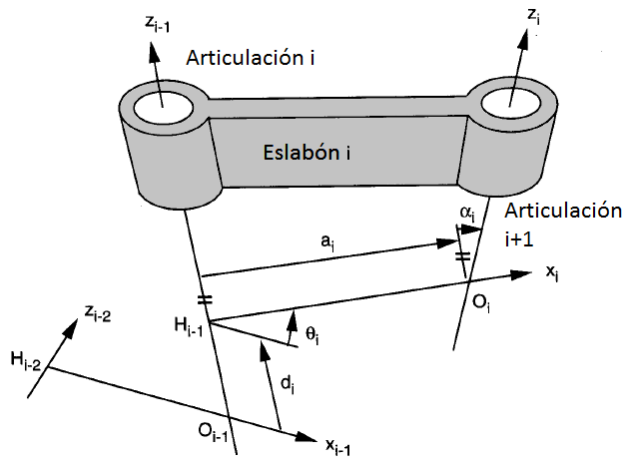


Figura 2.3: Parámetros para Denavit-Hartenberg.[45]

$$\begin{aligned}
\mathbf{A}_i &= \mathbf{Rot}_{z,\theta_i} \mathbf{Trans}_{z,d_i} \mathbf{Trans}_{x,a_i} \mathbf{Rot}_{x,\alpha_i} \\
&= \underbrace{\begin{bmatrix} \cos(\theta_i) & -\sin(\theta_i) & 0 & 0 \\ \sin(\theta_i) & \cos(\theta_i) & 0 & 0 \\ 0 & 0 & 1 & 0 \\ 0 & 0 & 0 & 1 \end{bmatrix}}_{(1)} \underbrace{\begin{bmatrix} 1 & 0 & 0 & 0 \\ 0 & 1 & 0 & 0 \\ 0 & 0 & 1 & d_i \\ 0 & 0 & 0 & 1 \end{bmatrix}}_{(2)} \\
&\times \underbrace{\begin{bmatrix} 1 & 0 & 0 & a_i \\ 0 & 1 & 0 & 0 \\ 0 & 0 & 1 & 0 \\ 0 & 0 & 0 & 1 \end{bmatrix}}_{(3)} \underbrace{\begin{bmatrix} 1 & 0 & 0 & 0 \\ 0 & \cos(\alpha_i) & -\sin(\alpha_i) & 0 \\ 0 & \sin(\alpha_i) & \cos(\alpha_i) & 0 \\ 0 & 0 & 0 & 1 \end{bmatrix}}_{(4)} \\
&= \begin{bmatrix} \cos(\theta_i) & -\sin(\theta_i) \cos(\alpha_i) & \sin(\theta_i) \sin(\alpha_i) & a_i \cos(\theta_i) \\ \sin(\theta_i) & \cos(\theta_i) \cos(\alpha_i) & -\cos(\theta_i) \sin(\alpha_i) & a_i \sin(\theta_i) \\ 0 & \sin(\alpha_i) & \cos(\alpha_i) & d_i \\ 0 & 0 & 0 & 1 \end{bmatrix}, \quad (2.3)
\end{aligned}$$

donde  $\theta_i$  es el ángulo con respecto al eje  $z_i$ ,  $a_i$  es la traslación en el eje  $x_i$ ,  $d_i$  es la traslación en el eje  $z_i$  y  $\alpha_i$  es la rotación con respecto al eje  $x_i$ . Son parámetros asociados con el eslabón  $i$  y la articulación  $i$ . Las reglas del algoritmo pueden verse en [45].

Por lo tanto la posición y orientación del efector final puede formularse utilizando la transformación homogénea.

$${}^{\text{ref}}\mathbf{A}_{\text{tool}} = {}^{\text{ref}}\mathbf{A}_0 {}^0\mathbf{A}_n {}^n\mathbf{A}_{\text{tool}} = \begin{bmatrix} {}^0\mathbf{R}_{\text{tool}} & {}^0\mathbf{o}_{\text{tool}} \\ \mathbf{0}^T & 1 \end{bmatrix}, \quad (2.4)$$

donde  ${}^0\mathbf{R}_{\text{tool}}$  es la matriz de rotación del efector final con respecto a la base y  ${}^0\mathbf{o}_{\text{tool}}$  es la posición final con respecto a las coordenadas de la base del manipulador.

### 2.2.2. Cinemática Inversa

Es la operación opuesta a la Cinemática Directa; consiste en determinar los valores de las variables articulares a partir de la orientación y posición del efector final. La resolución de las ecuaciones para obtener las variables articulares resulta más compleja que en

el caso de la cinemática directa, principalmente porque existen múltiples soluciones varias combinaciones de variables articulares dan como resultado la posición cartesiana deseada.

Existen dos métodos para la resolución de la cinemática inversa el analítico y el geométrico. La solución solo puede ser garantizada si el efector final se encuentra dentro del espacio de trabajo del manipulador.

Dada la ecuación (2.4) se deben encontrar las soluciones a:

$${}^n\mathbf{T}_0(q_1, \dots, q_n) = {}^{\text{ref}}\mathbf{A}_{\text{tool}} = {}^{\text{ref}}\mathbf{A}_0 {}^0\mathbf{A}_n {}^n\mathbf{A}_{\text{tool}}, \quad (2.5)$$

donde  ${}^{\text{ref}}\mathbf{A}_{\text{tool}}$  es la posición y orientación deseada del efector final. La resolución consiste en encontrar los valores de las articulaciones  $q_1, \dots, q_n$  de tal forma que (2.5) se cumpla.

### 2.2.3. Robots Paralelos

En comparación con los robots de cadena cinemática abierta, en los robots paralelos el sistema coordinado está definido por la geometría del mecanismo. Las coordenadas de la última articulación siempre coinciden con la base o primera articulación que conforma esa cadena, es por esta razón que se cumple:

$${}^0\mathbf{A}_1 {}^1\mathbf{A}_2 \dots {}^{n-2}\mathbf{A}_{n-1} {}^{n-1}\mathbf{A}_n = \mathbf{I} \quad (2.6)$$

La ecuación (2.6) describe la restricción del mecanismo. Estos manipuladores pueden ser modelados considerándolos como una serie de cadenas abiertas restringidas en uno o más puntos. Las coordenadas generalizadas independientes coinciden con los pares actuados y por tanto son conocidas. Para resolver el conjunto de restricciones se utilizan métodos iterativos en los cuales se puede garantizar la convergencia siempre y cuando se disponga de una buena estimación inicial [51].

## 2.3. Cinemática Diferencial

Resuelve el problema de relacionar las velocidades articulares siendo la diferencial del vector (2.1)  $\dot{\mathbf{q}}$  con las velocidades del efector  $\dot{\mathbf{x}}$ .

$$\dot{\mathbf{x}} = \mathbf{J}\dot{\mathbf{q}} \quad (2.7)$$

La matriz Jacobiana  $\mathbf{J}$  es de suma importancia debido a que permite el mapeo no sólo de las velocidades, sino de las fuerzas, así como la localización de las singularidades en el espacio de trabajo del manipulador, analizar los algoritmos de cinemática inversa, entre otros. El Jacobiano puede definirse de formas distintas:

- Jacobiano geométrico: Se emplea un método propiamente geométrico. Establece una relación entre las velocidades articulares con la velocidad lineal y angular del efector final expresadas en el sistema de referencia base del robot.

$$\dot{\mathbf{x}} = \mathbf{f}(q_1, q_2, \dots, q_n) = \begin{bmatrix} {}^0\dot{\mathbf{d}}_n \\ {}^0\boldsymbol{\omega}_n \end{bmatrix} = \begin{bmatrix} {}^0\mathbf{v}_n \\ {}^0\boldsymbol{\omega}_n \end{bmatrix},$$

Donde  ${}^0\dot{\mathbf{d}}_n \in \mathbb{R}^3$  la velocidad lineal y  ${}^0\boldsymbol{\omega}_n \in \mathbb{R}^3$  la velocidad angular del efector final.

- Jacobiano analítico: considera la cinemática directa y se calcula su derivada con respecto al tiempo, relaciona las velocidades de las articulaciones con la velocidad de variación de la posición y orientación del efector final. Para obtener la matriz Jacobiana, se definen las derivadas con respecto al tiempo del vector  $\mathbf{x}$  como función de  $\dot{\mathbf{q}}$ :

$$\dot{\mathbf{x}} = \frac{\partial f_i}{\partial q_1} \dot{q}_1 + \frac{\partial f_i}{\partial q_2} \dot{q}_2 + \dots + \frac{\partial f_i}{\partial q_n} \dot{q}_n \quad (2.8)$$

y si se reescribe (2.8) en forma matricial:

$$\dot{\mathbf{x}} = \begin{bmatrix} {}^0\dot{\mathbf{d}}_n \\ {}^0\dot{\boldsymbol{\Phi}}_n \end{bmatrix} = \begin{bmatrix} \frac{\partial f_1}{\partial q_1} & \frac{\partial f_1}{\partial q_2} & \dots & \frac{\partial f_1}{\partial q_n} \\ \frac{\partial f_2}{\partial q_1} & \frac{\partial f_2}{\partial q_2} & \dots & \frac{\partial f_2}{\partial q_n} \\ \vdots & \vdots & \dots & \vdots \\ \frac{\partial f_m}{\partial q_1} & \frac{\partial f_m}{\partial q_2} & \dots & \frac{\partial f_m}{\partial q_n} \end{bmatrix} \dot{\mathbf{q}}^T, \quad (2.9)$$

donde  ${}^0\dot{\mathbf{d}}_n \in \mathbb{R}^3$  la velocidad lineal y  ${}^0\dot{\boldsymbol{\Phi}}_n \in \mathbb{R}^3$  la velocidad rotacional de los ángulos de Euler. La matriz Jacobiana es una transformación lineal que mapea el vector  $n$ -dimensional de velocidad  $\dot{\mathbf{q}}$  en vector  $m$ -dimensional  $\dot{\mathbf{x}}$ . [42]

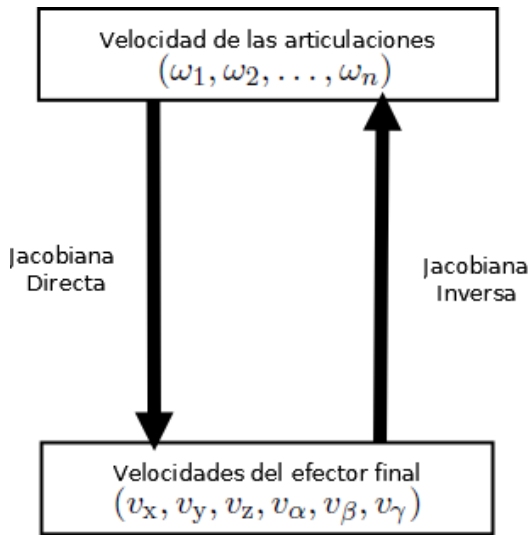


Figura 2.4: Matriz Jacobiana

### 2.3.1. Robots Paralelos

En el caso de los robots paralelos las restricciones cinemáticas se expresan como:

$$\mathbf{f}(\mathbf{x}, \mathbf{q}) = 0 \quad (2.10)$$

donde las articulaciones actuadas son  $\mathbf{q}$  y la localización del efector final esta definida por  $\mathbf{x}$ . Si se deriva (2.10) con respecto al tiempo, se obtiene la siguiente expresión:

$$\mathbf{J}_x \dot{\mathbf{x}} = \mathbf{J}_q \dot{\mathbf{q}} \quad (2.11)$$

donde:

$$\mathbf{J}_x = \frac{\partial \mathbf{f}}{\partial \mathbf{x}}$$

$$\mathbf{J}_q = -\frac{\partial \mathbf{f}}{\partial \mathbf{q}}$$

Si se expresa el Jacobiano general como:

$$\dot{\mathbf{q}} = \mathbf{J} \dot{\mathbf{x}}, \quad (2.12)$$

el jacobiano analítico se compone por ambos Jacobianos tal que  $\mathbf{J} = \mathbf{J}_q^{-1}\mathbf{J}_x$ . Se observa que en la ecuación (2.12) es la inversa del Jacobiano de un manipulador paralelo [31].

## 2.4. Singularidades

Se dice que un manipulador se encuentra en una configuración singular cuando el Jacobiano pierde el rango completo, siempre y cuando el jacobiano se defina como una matriz cuadrada. Una excepción se presenta en el caso de configuraciones redundantes en los cuales se caracterizan por tener mas variables actuadas que grados de libertad, por lo tanto si definimos su Jacobiano como una matriz cuadrada su determinante siempre sera sero ya que presenta una multiplicidad de soluciones. En un manipulador serial normalmente cae en esta configuración si pierde uno o mas grados de libertad y no es capaz de moverse en ciertas direcciones de su espacio de trabajo. Las configuraciones singulares se pueden obtener con la siguiente expresión, igualando el determinante del Jacobiano a cero:

$$|\mathbf{J}| = 0 \quad (2.13)$$

En los manipuladores seriales esta expresión es función de las articulaciones intermedias, sin tomar en cuenta la primera y la última. Esto es debido a que la presencia de una singularidad solo depende de la posición relativa de los ejes de las articulaciones, de la misma manera la orientación del efector final no afecta la localización de las articulaciones. En estos existen dos tipos de singularidades:

- Singularidad límite: ocurren cuando el efector final se encuentra en la superficie del límite del espacio de trabajo. Normalmente ocurre cuando el manipulador se encuentra completamente estirado o plegado. Otra forma de alcanzar esta singularidad es cuando se llega al límite mecánico de los actuadores.
- Singularidad interior: ocurre dentro del espacio de trabajo, por ejemplo cuando dos ejes de las articulaciones se alinean.

## 2.5. Restricciones Holonómicas y no Holonómicas

Sea  $\mathbf{q} = [q_1 \ q_2 \ \dots \ q_n]^T$  el vector de variables necesarias para determinar la posición y orientación del sistema físico. Se pueden formular las restricciones del tipo:

$$G_k(\mathbf{q}, \dot{\mathbf{q}}, t) = 0; \quad k = 1, \dots, s. \quad (2.14)$$



Se deben satisfacer  $s$  restricciones o ecuaciones en las variables  $\mathbf{q}$ , su derivada  $\dot{\mathbf{q}}$  y el tiempo  $t$ . Para que se cumpla una restricción debe haber una fuerza que obligue a ello. Las restricciones holonómicas son aquellas en las que no intervienen las velocidades, tal que:

$$G_k(\mathbf{q}, t) = 0; \quad k = 1, \dots, s. \quad (2.15)$$

por ejemplo, la unión entre los eslabones de un mecanismo. Las restricciones no holonómicas dependen de las velocidades y se exige que además que no sean integrables, es decir, que no se deduzca por derivación total con respecto al tiempo de una restricción holonómica.

$$G_k(\mathbf{q}, \dot{\mathbf{q}}, t) = 0 \quad (2.16)$$

La restricción de movimiento sobre una superficie es no holonómica.

## 2.6. Dinámica de Robots Manipuladores

La dinámica es la ciencia que describe la evolución en el tiempo de un sistema físico en relación con las causas que provocan cambios de estado físico y estado de movimiento considerando fuerzas y momentos aplicados a los cuerpos. Las ecuaciones dinámicas son importantes porque a partir de ellas se aplican las estrategias de control. Establece la relación entre los torques de las articulaciones y el movimiento de la estructura.

Siguiendo el método de Euler-Lagrange las ecuaciones de movimiento son derivadas de manera sistemática, una vez que se selecciona un conjunto de variables  $q_i$ ,  $i = 1, \dots, n$ , llamadas coordenadas generalizadas. El Lagrangiano del sistema es una función de estas coordenadas.

$$\mathcal{L} = \mathcal{T} - \mathcal{U}, \quad (2.17)$$

donde  $\mathcal{T}$  es la energía cinética y  $\mathcal{U}$  la energía potencial. La dinámica se define como:

$$\frac{d}{dt} \left( \frac{\partial \mathcal{L}}{\partial \dot{\mathbf{q}}} \right)^T - \left( \frac{\partial \mathcal{L}}{\partial \mathbf{q}} \right)^T = \boldsymbol{\tau} \quad (2.18)$$

donde  $\boldsymbol{\tau}$  es el vector de fuerzas generalizadas asociadas con las coordenadas.

### 2.6.1. Robots Paralelos

En los manipuladores de arquitectura paralela la dinámica del sistema puede ser resuelta aplicando ecuaciones Lagrangianas; estas se expresan en términos de las coordenadas

redundantes. En el caso de robots paralelos llamamos coordenadas redundantes, a las que pueden ser definida en base a las variables actuadas. Posteriormente se toman las ecuaciones de restricción cinemáticas del mecanismo.

$$\frac{d}{dt} \left( \frac{\partial \mathcal{L}}{\partial \dot{q}_j} \right) - \frac{\partial \mathcal{L}}{\partial q_j} = \mathbf{Q}_j + \sum_{i=1}^m \lambda_i \frac{\partial \Gamma_i}{\partial q_j} \quad \text{para } j = 1 \text{ a } n \quad (2.19)$$

donde  $\Gamma_i$  es la  $i$ -ésima restricción,  $m$  es el número de restricciones y  $\lambda_i$  el multiplicador de Lagrange. El número de variables  $n$  excede al de grados de libertad por  $m$ . Para solucionar las ecuaciones se dividen en dos conjuntos, uno con los multiplicadores de Lagrange como variables desconocidas y el otro con las fuerzas generalizadas aportadas por los actuadores como incógnitas adicionales. Las primeras  $m$  ecuaciones de (2.19) están asociadas con las variables redundantes y las restantes  $n - m$  con las variables actuadas. El primer conjunto de ecuaciones es:

$$\sum_{i=1}^m \lambda_i \frac{\partial \Gamma_i}{\partial q_j} = \frac{d}{dt} \left( \frac{\partial \mathcal{L}}{\partial \dot{q}_j} \right) - \frac{\partial \mathcal{L}}{\partial q_j} - \hat{\mathbf{Q}}_j, \quad (2.20)$$

donde  $\hat{\mathbf{Q}}_j$  representa las fuerzas generalizadas aplicadas por una fuerza externa. De la ecuación (2.20) todas las variables del lado derecho son conocidas, es posible obtener los multiplicadores de Lagrange  $\sum_{i=1}^m \lambda_i \frac{\partial \Gamma_i}{\partial q_j}$ , los que se sustituyen en la siguiente expresión:

$$\mathbf{Q}_j = \frac{d}{dt} \left( \frac{\partial \mathcal{L}}{\partial \dot{q}_j} \right) - \frac{\partial \mathcal{L}}{\partial q_j} - \sum_{i=1}^m \lambda_i \frac{\partial \Gamma_i}{\partial q_j} \quad \text{para } j = m + 1 \text{ a } n \quad (2.21)$$

donde  $\mathbf{Q}_j$  es el vector de fuerzas o torques de los actuadores.

### 2.6.2. Modelo dinámico del robot en movimiento libre

Una vez que se resuelven las ecuaciones de Euler-Lagrange se obtiene el modelo generalizado de un manipulador:

$$\mathbf{H}(\mathbf{q})\ddot{\mathbf{q}} + \mathbf{C}(\mathbf{q}, \dot{\mathbf{q}})\dot{\mathbf{q}} + \mathbf{D}\dot{\mathbf{q}} + \mathbf{g}(\mathbf{q}) = \boldsymbol{\tau} \quad (2.22)$$

donde:

- $\mathbf{H}(\mathbf{q}) \in \mathbb{R}^{n \times n}$  es la matriz de inercia.
- $\mathbf{C}(\mathbf{q}, \dot{\mathbf{q}})\dot{\mathbf{q}} \in \mathbb{R}^n$  es el vector de fuerzas centrífugas y de Coriolis.

- $\mathbf{D} \in \mathbb{R}^{n \times n}$  es la matriz con los coeficientes de fricción en las articulaciones del robot.
- $\mathbf{g}(\mathbf{q}) \in \mathbb{R}^n$  es el vector de fuerzas gravitacionales.
- $\boldsymbol{\tau} \in \mathbb{R}^n$  es el vector de torques de entrada en las articulaciones.

### 2.6.3. Modelo dinámico del robot en movimiento restringido

Cuando el sistema entra en contacto con una superficie rígida se genera una restricción holonómica de la siguiente forma:

$$\varphi(\mathbf{q}) = \mathbf{0} \in \mathbb{R}^m \quad (2.23)$$

$$\dot{\varphi}(\mathbf{q}) = \mathbf{J}_\varphi^T(\mathbf{q})\dot{\mathbf{q}} = 0 \quad (2.24)$$

Utilizando (2.23) y sustituyendola en (2.22) como en [3] [27] [34] se obtiene:

$$\mathbf{H}(\mathbf{q})\ddot{\mathbf{q}} + \mathbf{C}(\mathbf{q}, \dot{\mathbf{q}})\dot{\mathbf{q}} + \mathbf{D}\dot{\mathbf{q}} + \mathbf{g}(\mathbf{q}) = \boldsymbol{\tau} + \mathbf{J}_\varphi^T(\mathbf{q})\boldsymbol{\lambda}, \quad (2.25)$$

donde  $\mathbf{J}_\varphi^T(\mathbf{q}) \triangleq \nabla\varphi(\mathbf{q}) \in \mathbb{R}^{m \times n}$  es el Jacobiano de la restricción,  $\mathbf{J}_\varphi^T(\mathbf{q})$  mapea cualquier vector sobre un plano perpendicular a la superficie, la cual se expresa en forma normalizada tal que  $\mathbf{J}_\varphi^T(\mathbf{q}) \in \mathbb{R}^m$  es unitaria.  $\boldsymbol{\lambda}$  son los multiplicadores de Lagrange; en este caso representan la fuerza aplicada perpendicularmente a la superficie.

### 2.6.4. Propiedades del modelo dinámico del manipulador

El modelo (2.25) tiene varias propiedades estructurales especiales, que son explotadas con el fin de diseñar esquemas de control.

**Propiedad 2.6.1.** *La matriz de inercia  $\mathbf{H}(\mathbf{q})$  es simétrica y positiva definida.*

△

**Propiedad 2.6.2.** *Con una apropiada definición de  $\mathbf{C}(\mathbf{q}, \dot{\mathbf{q}})$ . La matriz  $\mathbf{N}(\mathbf{q}, \dot{\mathbf{q}}) = \dot{\mathbf{H}}(\mathbf{q}) - 2\mathbf{C}(\mathbf{q}, \dot{\mathbf{q}})$  es antisimétrica, es decir  $n_{jk} = -n_{kj}$  donde  $n_{jk}$  son elementos de  $\mathbf{N}(\mathbf{q}, \dot{\mathbf{q}})$ .*

△

**Propiedad 2.6.3.** *Propiedad de Pasividad*

$$\int_0^T \dot{\mathbf{q}}^T(\varsigma) \boldsymbol{\tau}(\varsigma) d\varsigma \geq -\beta, \quad \forall T > 0$$

△

**Propiedad 2.6.4.** *Con una definición paramétrica apropiada es posible definir:*

$$\mathbf{H}(\mathbf{q}) + \mathbf{C}(\mathbf{q}, \dot{\mathbf{q}}) \dot{\mathbf{q}} + \mathbf{G}(\mathbf{q}) \stackrel{\Delta}{=} \mathbf{Y}(\mathbf{q}, \dot{\mathbf{q}}, \ddot{\mathbf{q}}) \boldsymbol{\Theta} = \boldsymbol{\tau}$$

donde  $\mathbf{Y}(\mathbf{q}, \dot{\mathbf{q}}, \ddot{\mathbf{q}}) \in \mathbb{R}^{n \times p}$  es el regresor y  $\boldsymbol{\Theta} \in \mathbb{R}^p$  es el vector de parámetros.

△

**Propiedad 2.6.5.** *La matriz de inercia  $\mathbf{H}(\mathbf{q})$  satisface:*

$$\lambda_{\min}(\mathbf{H}(\mathbf{q})) \|\mathbf{y}\|^2 \leq \mathbf{y}^T \mathbf{H}(\mathbf{q}) \mathbf{y} \leq \lambda_{\max}(\mathbf{H}(\mathbf{q})) \|\mathbf{y}\|^2 \quad \forall \mathbf{y} \in \mathbb{R}^n.$$

además  $0 < \lambda_{\min}(\mathbf{H}(\mathbf{q})) \leq \lambda_{\max}(\mathbf{H}(\mathbf{q}))$  en donde  $\lambda_{\min}$  y  $\lambda_{\max}$  denotan el mínimo y máximo valor característico de la matriz  $\mathbf{H}(\mathbf{q})$ .

△

## 2.7. Principio de Ortogonalización

En este esquema propuesto por Arimoto [4], el efector del manipulador se mueve a lo largo de la superficie aplicando una fuerza de tal forma que la velocidad es tangente al punto de contacto y la fuerza aplicada ortogonal a la superficie. Este principio permite descomponer las tareas de fuerza y posición en dos subespacios ortogonales, simplificando el diseño de la ley de control y el análisis de estabilidad. Se generan dos matrices de proyección  $\mathbf{P}_x$  y  $\mathbf{Q}_x$  como se observa en la Figura 2.7. Si se considera una sola restricción en la ecuación (2.23) se tiene  $m = 1$  y se puede expresar la restricción en el espacio articular del robot figura 2.7 o bien en el espacio cartesiano. Se tienen las siguientes relaciones que transforman el gradiente de la restricción entre el espacio cartesiano y articular:

$$\begin{aligned} \mathbf{J}_\varphi(\mathbf{q}) &= \mathbf{J}_\varphi(\mathbf{x}) \mathbf{J}(\mathbf{q}) \\ \mathbf{J}_\varphi &= \mathbf{J}_\varphi(\mathbf{q}) \\ \mathbf{J}_{\varphi x} &= \mathbf{J}_\varphi(\mathbf{x}) \\ \mathbf{J}_{\varphi x} &\stackrel{\Delta}{=} \nabla \varphi(\mathbf{x}) = \frac{\partial \varphi(\mathbf{x})}{\partial \mathbf{x}} \end{aligned} \quad (2.26)$$

Sabemos de (2.23) que:

$$\dot{\varphi}(\mathbf{x}) = \mathbf{J}_{\varphi}^T(\mathbf{x})\dot{\mathbf{x}} = 0 \quad (2.27)$$

La velocidad  $\dot{\mathbf{x}}$  pertenece al espacio nulo de  $\mathbf{J}_{\varphi x}(\mathbf{N}\{\mathbf{J}_{\varphi x}\})$ . Por lo tanto, no existe compo-

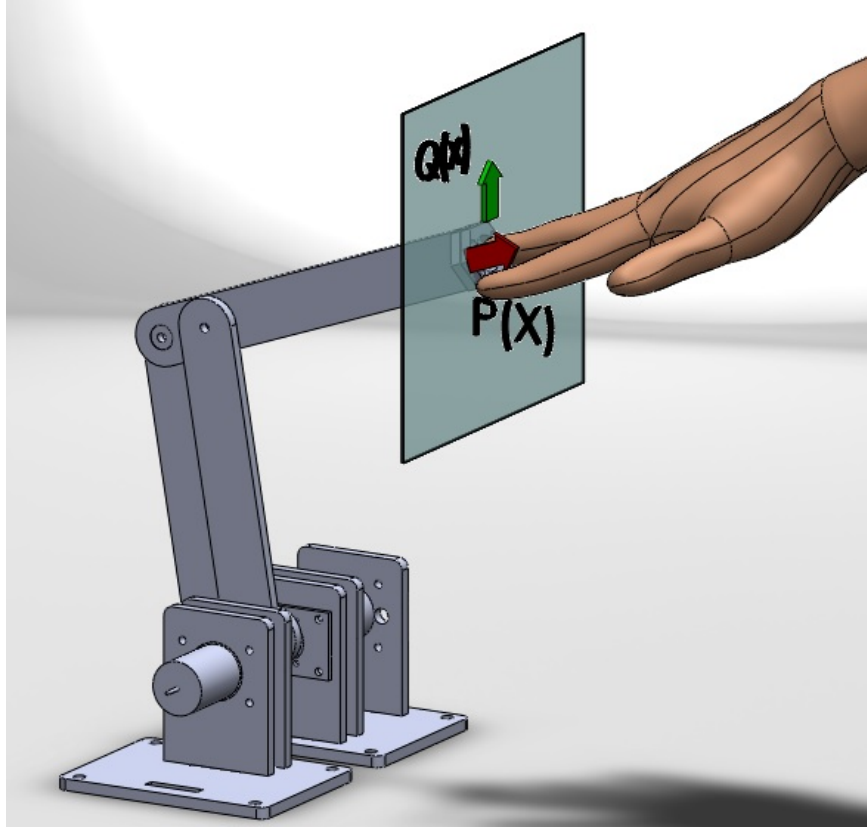


Figura 2.5: Principio de ortogonalización aplicado a un dispositivo háptico

nente de velocidad en  $\mathbf{J}_{\varphi x}$ . La velocidad y posición restringidas están dadas por:

$$\begin{aligned} \dot{\mathbf{p}} &= \mathbf{J}_{\varphi x} \dot{\mathbf{x}} \\ \mathbf{p} &= \int_0^t \dot{\mathbf{p}} dt \end{aligned} \quad (2.28)$$

La fuerza es normal al plano tangente, por lo que está contenida en el espacio rango de la matriz  $\mathbf{J}_{\varphi x}^T(\mathbf{R}\{\mathbf{J}_{\varphi x}^T\})$ . Existe un subespacio  $\mathbf{Q}_x | \mathbf{Q}_x \mathbf{y} = \mathbf{y} \forall \mathbf{y} \in \mathbf{N}\{\mathbf{J}_{\varphi x}\}$  que es tangente a la superficie en el punto de contacto el cual contiene al vector  $\dot{\mathbf{x}}$ . La matriz asociada al

subespacio de fuerza es  $\mathbf{P}_x | \mathbf{P}_x \mathbf{v} = \mathbf{v} \forall \mathbf{v} \in \mathbf{R} \{ \mathbf{J}_{\varphi x}^T \}$ :

$$\begin{aligned} \mathbf{P}_x &\triangleq \mathbf{J}_{\varphi x}^+ \mathbf{J}_{\varphi x} \\ \mathbf{J}_{\varphi x}^+ &\triangleq \mathbf{J}_{\varphi x}^T (\mathbf{J}_{\varphi x} \mathbf{J}_{\varphi x}^T)^{-1} \in \mathbb{R}^{n \times m} \\ \mathbf{Q}_x &\triangleq \mathbf{I} - \mathbf{P}_x \end{aligned}$$

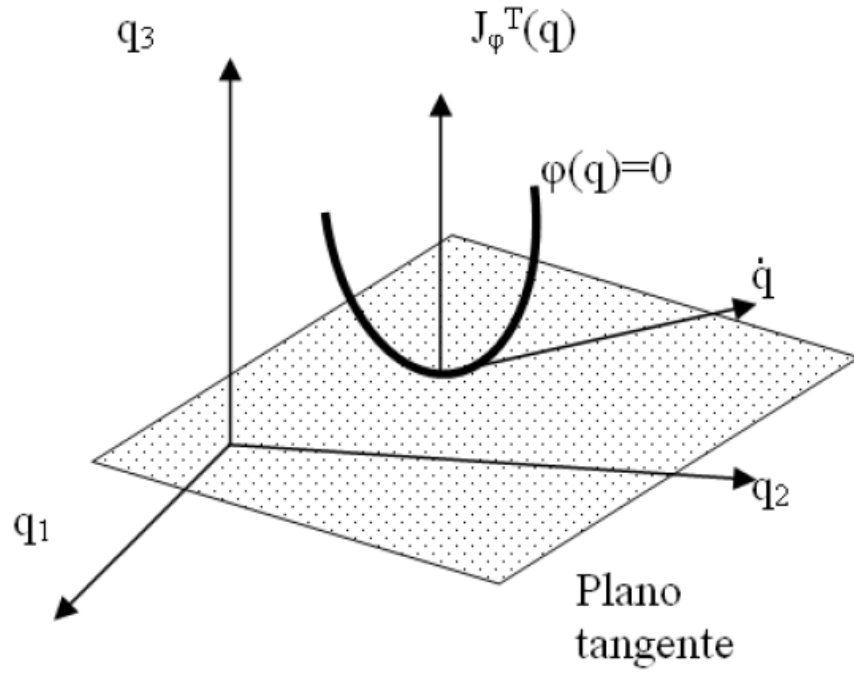


Figura 2.6: Principio de ortogonalización en el espacio articular [29]

con  $\mathbf{I} \in \mathbb{R}^{n \times n}$ . Estas matrices cumplen las siguientes propiedades:

**Propiedad 2.7.1.**  $\mathbf{P}_x$  mapea los vectores en el subespacio ortogonal a la superficie de restricción en el punto de contacto, además:

$$\begin{aligned} \mathbf{P}_x &= \mathbf{P}_x^T \quad \text{es simétrica} \\ \mathbf{P}_x \mathbf{P}_x &= \mathbf{P}_x \quad \text{es idempotente} \end{aligned}$$

△

**Propiedad 2.7.2.**  $\mathbf{Q}_x$  mapea los vectores en el subespacio tangente a la superficie de restricción en el punto de contacto, además:

$$\begin{aligned}\mathbf{Q}_x &= \mathbf{Q}_x^T && \text{es simétrica} \\ \mathbf{Q}_x \mathbf{Q}_x &= \mathbf{Q}_x && \text{es idempotente}\end{aligned}$$

△

**Propiedad 2.7.3.**  $\mathbf{P}_x \mathbf{Q}_x = \mathbf{O}$  ya que ambos subespacios son ortogonales.

△

**Propiedad 2.7.4.**  $\mathbf{J}_{\varphi x}^T$  siendo perpendicular a la superficie, da la dirección del vector de fuerza y está contenido en  $\mathbf{P}_x$ :

$$\begin{aligned}\mathbf{J}_{\varphi x} \mathbf{P}_x &= \mathbf{J}_{\varphi x} \\ \mathbf{P}_x \mathbf{J}_{\varphi x}^T &= \mathbf{J}_{\varphi x}^T\end{aligned}$$

△

**Propiedad 2.7.5.**  $\mathbf{J}_{\varphi x}^T$  es ortogonal a  $\mathbf{Q}_x$ .

$$\begin{aligned}\mathbf{J}_{\varphi x} \mathbf{Q}_x &= \mathbf{O} \\ \mathbf{Q}_x \mathbf{J}_{\varphi x}^T &= \mathbf{O}\end{aligned}$$

△

Estas propiedades pueden expresarse lo mismo en variables cartesianas  $\mathbf{x}$  del efector final, que en variables articulares  $\mathbf{q}$ .

**Propiedad 2.7.6.** El vector  $\dot{\mathbf{q}}$  puede describirse como

$$\dot{\mathbf{q}} = \mathbf{Q}(\mathbf{q})\dot{\mathbf{q}} + \mathbf{P}(\mathbf{q})\dot{\mathbf{q}} = \mathbf{Q}(\mathbf{q})\dot{\mathbf{q}} \quad (2.29)$$

△

El vector de velocidad  $\dot{\mathbf{q}}$  no tiene componente de velocidad en  $\mathbf{P}(\mathbf{q})$ . Para el diseño de leyes de control se toma en cuenta el siguiente hecho figura 2.7.

**Hecho 2.1.** Sea  $\mathbf{q}_d$  la posición deseada del manipulador, tal que satisface la ecuación (2.23):

$$\varphi(\mathbf{q}_d) = \mathbf{0}. \quad (2.30)$$

Si el error

$$\tilde{\mathbf{q}} = \mathbf{q} - \mathbf{q}_d \quad (2.31)$$

es lo suficientemente pequeño, la siguiente aproximación es válida.

$$\tilde{\mathbf{q}} = \mathbf{Q}(\mathbf{q})\tilde{\mathbf{q}} \quad (2.32)$$

△

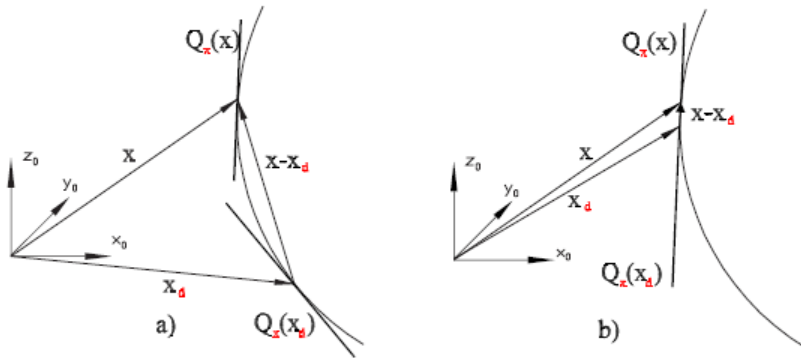


Figura 2.7: a) Error Grande b) Error lo suficientemente pequeño [3]

Este hecho puede aplicarse de la misma manera al espacio cartesiano.

## 2.8. Relación entre Torque y Fuerza

Cuando el manipulador interactúa con el ambiente genera fuerzas y momentos en el efector final. Se denomina como  $\mathbf{F} = (F_x, F_y, F_z, n_x, n_y, n_z)^T$  al vector de fuerzas y torques en el efector. Se denota como  $\boldsymbol{\tau}$  el vector de torques en coordenadas articulares,  $\partial\mathbf{x}$  representa el desplazamiento virtual causado por la fuerza  $\mathbf{F}$ ,  $\partial\mathbf{q}$  representa el desplazamiento de las coordenadas articulares. Estos desplazamientos se relacionan mediante el Jacobiano [45].

$$\partial\mathbf{x} = \mathbf{J}(\mathbf{q})\partial\mathbf{q} \quad (2.33)$$



El trabajo virtual del sistema  $\delta \mathbf{w}$  es:

$$\delta \mathbf{w} = \mathbf{F}^T \delta \mathbf{x} - \boldsymbol{\tau}^T \delta \mathbf{q}. \quad (2.34)$$

Sustituyendo la ecuación (2.33) en la ecuación (2.34):

$$\delta \mathbf{w} = (\mathbf{F}^T \mathbf{J}(\mathbf{q}) - \boldsymbol{\tau}^T) \delta \mathbf{q}, \quad (2.35)$$

donde  $\delta \mathbf{w} = 0$  si el sistema está en equilibrio. Como las coordenadas  $\mathbf{q}$  son independientes, las fuerzas en el efector final se relacionan con los torques de las articulaciones por la transpuesta del Jacobiano.

$$\boldsymbol{\tau} = \mathbf{J}^T(\mathbf{q}) \mathbf{F} \quad (2.36)$$

## 2.9. Modelado de Elementos Activos

En este caso los elementos actuados están conformados por los motores, los cuales impulsan las articulaciones e influyen considerablemente en su dinámica. Generalmente los robots paralelos son diseñados para que los motores se ubiquen de ser posible en la base. Para determinar el modelo del comportamiento de los actuadores que mueven la carga a través de un tren de engranes, se hace uso de la Figura 2.8. En el sistema bajo estudio la señal de control se obtiene en términos del voltaje. Es por ello que se requiere la relación entre estos y los torques. Al ser un motoreductor, se tiene un sistema electromecánico. En el caso de la malla se aplica la Ley de Kirchoff y para el sistema mecánico la segunda ley de Newton.

De esta forma se obtiene el siguiente conjunto de ecuaciones

$$\begin{aligned} v &= L \frac{di}{dt} + Ri + e \\ e &= K \dot{\theta} \\ q &= n\theta \\ \tau &= Kai \end{aligned}$$

De acuerdo con [25] la ecuación general por eslabón queda expresada como:

$$J_{mi} \ddot{q}_i + f_m^i \dot{q}_i + \frac{K_i K_{ai}}{R_{ai}} \dot{q}_i + \frac{1}{\Gamma_i^2} \tau_i = \frac{K_{ai}}{\Gamma_i R_{ai}} v_i, \quad (2.37)$$

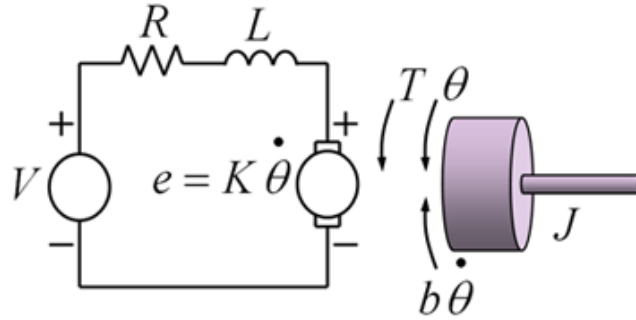


Figura 2.8: Modelado del motor

- $v$  es el voltaje  $[V]$ .
- $L$  es la inductancia de armadura  $[H]$ .
- $K$  es la constante de contrareacción electromotriz  $[V]$ .
- $\Gamma$  es la relación de engranes  $[n \gg 1]$ .
- $K_a$  es la constante motor par  $[\frac{N \bullet m}{A}]$ .
- $\theta$  es la posición angular del motor  $[\text{rad}]$ .
- $q$  es la posición angular de salida después del tren de engranes  $[\text{rad}]$ .
- $J_m$  es la inercia del eje del motor  $[Kg \bullet m^2]$ .
- $f_m$  es la fricción en el eje del motor  $[N \bullet m]$ .
- $i$  es el número del eslabón.
- $\tau$  es el par generado  $[N \bullet m]$ .

La ecuación (2.37) se puede expresar en forma matricial.

$$\mathbf{D}_j \ddot{\mathbf{q}} + \mathbf{D}_f \dot{\mathbf{q}} + \mathbf{D}_n \boldsymbol{\tau} = \mathbf{D}_k \mathbf{v}, \quad (2.38)$$

donde  $\mathbf{D}_j = \text{diag} \{J_{mi}\}$ ,  $\mathbf{D}_f = \text{diag} \left\{ f_{mi} + \frac{K_{ai} K_i}{R_{ai}} \right\}$ ,  $\mathbf{D}_n = \text{diag} \left\{ \frac{1}{\Gamma_i^2} \right\}$  y  $\mathbf{D}_k = \text{diag} \left\{ \frac{K_{ai}}{\Gamma_i R_{ai}} \right\}$ .

Si en (2.38) se desprecia la fricción  $\mathbf{D}_f = \mathbf{0}$ , la inercia y la inductancia  $\mathbf{D}_j = \mathbf{0}$  del motor obtenemos la siguiente expresión.

$$\mathbf{v} = \mathbf{D}_k^{-1} \mathbf{D}_n \boldsymbol{\tau}$$

## 2.10. Conclusiones

En los capítulos siguientes y en los apéndices se aplicaron este conjunto de propiedades y herramientas matemáticas. En el Capítulo 3 el modelo del robot en movimiento libre y restringido, así como el principio de ortogonalización es utilizado para el diseño del esquema de control. En en los Apéndices A y B se obtiene el modelo cinemático, dinámico y el modelado de lo motores del dispositivo háptico utilizado en los experimentos del Capítulo 5. El dispositivo háptico utilizado tiene una arquitectura de robot paralelo es por ello que se abordaron las particularidades de esta arquitectura en este Capítulo.



## Capítulo 3

# Esquema de Control

### 3.1. Introducción

Cuando el operador explora aleatoriamente el espacio de trabajo del manipulador maestro, debe percibir el cambio de movimiento libre al movimiento restringido. En el instante en que entra en contacto con la restricción virtual debe ser capaz de percibir fuerzas de reacción y oposición a su movimiento.

La transparencia del sistema puede verse afectada por fricción, efectos inerciales, juego mecánico, etc. Las leyes de control consideran la dinámica del dispositivo háptico y el ambiente virtual.

En esta tesis se diseña un esquema de control de fuerza activo ya que se emplean las lecturas de un sensor de fuerza y se genera la fuerza de reacción de la superficie sin utilizar el modelo del manipulador.

### 3.2. Sistema de teleoperación bilateral

Las principales funciones de los dispositivos hápticos o sistemas teleoperados son:

- Capturar información de posición y fuerza provista por el operador
- Proveer una retroalimentación de Fuerza/Par a través de los motores.

En teleoperación se conocen 2 esquemas principales:

- Esquema de teleoperación unilateral: El robot maestro manda información de posición y fuerza al robot esclavo.

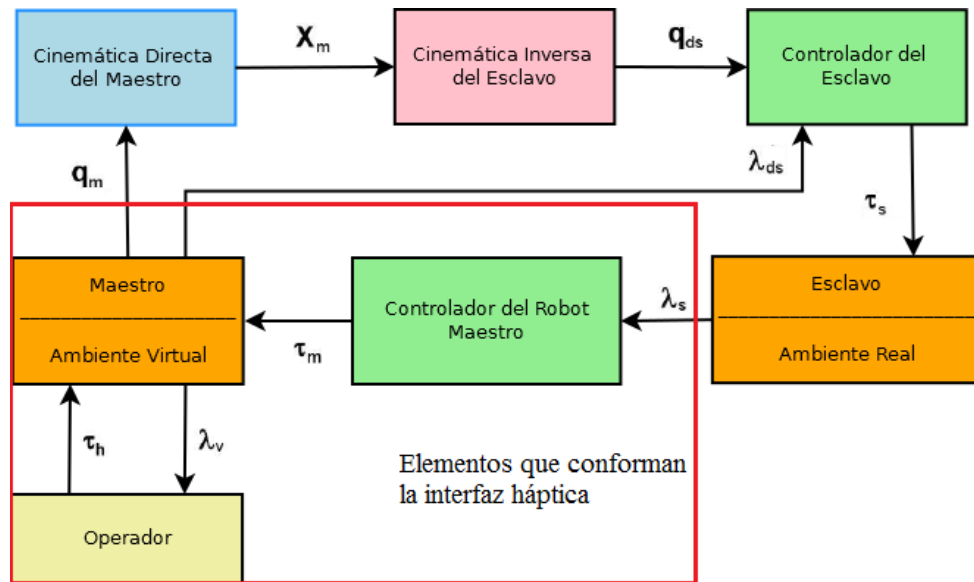


Figura 3.1: Esquema de Teleoperación Bilateral [3]

- Esquema de teleoperación bilateral: Ambos robots transmiten información de posición y fuerza.

En la Figura 3.1 puede observarse un esquema de teleoperación bilateral en el cual el operador interactúa con el robot maestro. Este envía las señales de fuerza y posición al robot esclavo que, al entrar en contacto con el ambiente, retroalimenta la fuerza de contacto al robot maestro, permitiendo que el humano sienta la superficie que toca el robot esclavo. En el caso de una interfaz háptica virtual, los elementos que la conforman se encuentran marcados por el recuadro rojo. La fuerza y el ambiente son programados mediante un modelo apropiado.

### 3.3. Restricción

**Suposición 3.3.1.** *La superficie de restricción es suave y diferenciable. El efector del robot se encuentra en contacto con la superficie. Las derivadas de la restricción conservan su*

validez si el efector final se encuentra en contacto con la superficie:

$$\begin{aligned}
 \varphi(\mathbf{x}) &= 0 \\
 \mathbf{x} &= \mathbf{f}(\mathbf{q}) \\
 \varphi(\mathbf{f}(\mathbf{q})) &= \varphi(\mathbf{q}) = 0 \\
 \dot{\varphi}(\mathbf{q}) &= \mathbf{J}_\varphi \dot{\mathbf{q}} = 0 \\
 \ddot{\varphi}(\mathbf{q}) &= \mathbf{J}_\varphi \ddot{\mathbf{q}} + \dot{\mathbf{J}}_\varphi \dot{\mathbf{q}} = 0
 \end{aligned} \tag{3.1}$$

△

La restricción se define de tal forma que  $\|\varphi(\mathbf{q})\| = 1$ .

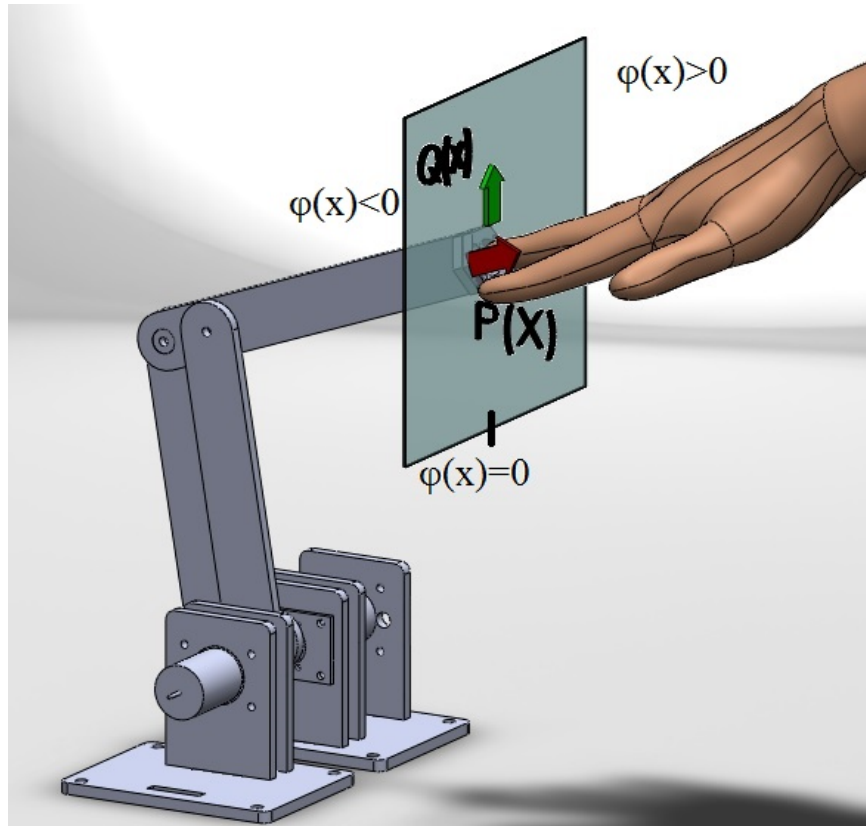


Figura 3.2: Valor de la restricción

Para detectar el contacto se procede de la siguiente forma:

- $\varphi(\mathbf{q}) > 0$  el operador se encuentra alejado del objeto virtual, por lo tanto  $\lambda_v = 0$ .

- $\varphi(\mathbf{q}) = 0$  el operador se encuentra sobre la superficie de contacto de la superficie virtual, comienza el movimiento restringido y  $\lambda_v > 0$ . Se retroalimenta la fuerza.
- $\varphi(\mathbf{q}) < 0$  el operador pasó la restricción. Si las constantes  $\xi$  y  $\omega$  no son lo suficientemente grandes la superficie se deforma. En caso contrario quiere decir que el operador aplicó una fuerza mayor a la que pueden generar los motores.

### 3.4. Fuerza de reacción

La ley de control recrea la superficie programada mediante las fuerzas que generan los motores del robot maestro en el efector final.

#### 3.4.1. Fuerza generada por el método de penalización

La fuerza se define en función de la posición del efector final con respecto a la restricción de acuerdo con:

$$\lambda_i = kx_a + b\dot{x}_a + m\ddot{x}_a, \quad (3.2)$$

donde  $x_a$  es la penetración que el operador tiene sobre el objeto virtual como se observa en la Figura 3.3,  $k$  es la constante de rigidez,  $b$  es la constante de amortiguamiento y  $m$  la masa del sistema.



Figura 3.3: Definición de  $x_a$



### 3.4.2. Fuerza calculada por el método del Lagrangiano Restringido

En este caso se parte del modelo de un manipulador en movimiento restringido

$$\mathbf{H}(\mathbf{q})\ddot{\mathbf{q}} + \mathbf{C}(\mathbf{q}, \dot{\mathbf{q}})\dot{\mathbf{q}} + \mathbf{D}\dot{\mathbf{q}} + \mathbf{g}(\mathbf{q}) = \boldsymbol{\tau} + \mathbf{J}_\varphi^T \lambda_m \quad (3.3)$$

$$(3.4)$$

Se despeja  $\ddot{\mathbf{q}}$  para obtener:

$$\ddot{\mathbf{q}} = \mathbf{H}(\mathbf{q})^{-1} [-\mathbf{C}(\mathbf{q}, \dot{\mathbf{q}})\dot{\mathbf{q}} - \mathbf{D}\dot{\mathbf{q}} - \mathbf{g}(\mathbf{q}) + \boldsymbol{\tau} + \mathbf{J}_\varphi^T \lambda_m] \quad (3.5)$$

Mientras que en el ambiente real se cumplen las ecuaciones (3.1) por defecto si hay contacto, para garantizar que  $\varphi(\mathbf{q}) \rightarrow 0$ ,  $\dot{\varphi}(\mathbf{q}) \rightarrow 0$  y  $\ddot{\varphi}(\mathbf{q}) \rightarrow 0$  en el ambiente virtual, la restricción se puede estabilizar asintóticamente empleando un sistema estable de segundo orden:

$$\ddot{\varphi}(\mathbf{q}) + 2\alpha\dot{\varphi}(\mathbf{q}) + \beta\varphi(\mathbf{q}) = 0, \quad (3.6)$$

donde  $\alpha, \beta > 0$  se elijen convenientemente. Por definición se tiene:

$$\ddot{\varphi}(\mathbf{q}) = \mathbf{J}_\varphi \ddot{\mathbf{q}} + \dot{\mathbf{J}}_\varphi \dot{\mathbf{q}} = 0. \quad (3.7)$$

Si se sustituye (3.5) en (3.7) y se despeja  $\lambda_m$ :

$$\lambda_m = (\mathbf{J}_\varphi \mathbf{H}(\mathbf{q})^{-1} \mathbf{J}_\varphi^T)^{-1} [\ddot{\varphi}(\mathbf{q}) - \dot{\mathbf{J}}_\varphi \dot{\mathbf{q}} - \mathbf{J}_\varphi \mathbf{H}(\mathbf{q})^{-1} (\boldsymbol{\tau} - \mathbf{C}(\mathbf{q}, \dot{\mathbf{q}})\dot{\mathbf{q}} - \mathbf{D}\dot{\mathbf{q}} - \mathbf{g}(\mathbf{q}))] \quad (3.8)$$

### 3.4.3. Fuerza calculada por aproximación numérica del multiplicador de Lagrange

Este método parte de formular un algoritmo de penalización con el Lagrangiano aumentado, dado un sistema multicuerpo con restricciones holonómicas, las cuales representan un conjunto de ecuaciones algebraicas no lineales, a partir de estas se construye un algoritmo de penalización que converge a un punto óptimo [7]. El método descrito en [7] las condiciones de restricción no se anexan como restricciones algebraicas o diferenciales, sino como una penalización, y por tanto el número de ecuaciones del sistema no aumenta. Se agregan dos términos al Lagrangiano uno a la energía potencial y otro a la cinemática:

$$P^* = \sum_k \frac{1}{2} \alpha_k \omega_k^2 \equiv \frac{1}{2} \boldsymbol{\varphi}^T \boldsymbol{\alpha} \boldsymbol{\Omega}^2 \boldsymbol{\varphi}, \quad (3.9)$$

$$K^* = \sum_k \frac{1}{2} \alpha_k \left( \frac{d\varphi_k}{dt} \right)^2 \equiv \frac{1}{2} \dot{\boldsymbol{\varphi}}^T \boldsymbol{\alpha} \dot{\boldsymbol{\varphi}} \quad (3.10)$$

Un conjunto de fuerzas disipativas de Rayleigh se agregan al sistema:

$$G_k = -2\alpha_k \omega_k \mu_k \frac{d\varphi_k}{dt} \equiv -2\boldsymbol{\alpha} \boldsymbol{\Omega} \boldsymbol{\mu} \dot{\boldsymbol{\varphi}} \quad (3.11)$$

La expresión final del Lagrangiano junto con los términos agregados queda de la siguiente forma:

$$\mathbf{H}\ddot{\mathbf{q}} + \boldsymbol{\varphi}^T \boldsymbol{\alpha} (\ddot{\boldsymbol{\varphi}} + 2\boldsymbol{\Omega} \boldsymbol{\mu} \dot{\boldsymbol{\varphi}} + \boldsymbol{\Omega}^2 \boldsymbol{\varphi}) + \boldsymbol{\varphi}^T \boldsymbol{\lambda}^* = \mathbf{Q} + \mathbf{L} - \dot{\mathbf{H}}\dot{\mathbf{q}} \quad (3.12)$$

El término  $\boldsymbol{\lambda}^*$  es un término de corrección. Cuando las restricciones se cumplen  $\boldsymbol{\lambda} = \boldsymbol{\lambda}^*$ . La fuerza de reacción  $\lambda_v$  que representa la fuerza virtual se obtiene de la ecuación propuesta en [8]:

$$\lambda_v \cong \lambda^* + \alpha (\ddot{\varphi}_v(\mathbf{q}) + 2\xi \omega_n \dot{\varphi}_v(\mathbf{q}) + \omega_n^2 \varphi_v(\mathbf{q})), \quad (3.13)$$

$$\dot{\varphi}_v(\mathbf{q}) = \mathbf{J}_{\varphi_v}(\mathbf{q}) \dot{\mathbf{q}} \quad (3.14)$$

$$\ddot{\varphi}_v(\mathbf{q}) = \mathbf{J}_{\varphi_v}(\mathbf{q}) \ddot{\mathbf{q}} + \dot{\mathbf{J}}_{\varphi_v}(\mathbf{q}) \dot{\mathbf{q}}, \quad (3.15)$$

donde  $\xi$  y  $\omega_n$  se elijen para que (3.13) sea un sistema estable y  $\alpha$  es un parámetro de penalización. El lector interesado debe consultar [8].

$\boldsymbol{\lambda}^*$  requiere ser conocido; sin embargo, se puede utilizar un proceso iterativo que calcula los multiplicadores desconocidos de la forma:

$$\lambda_{i+1}^* = \lambda_i^* + \alpha (\ddot{\varphi}_v(\mathbf{q}) + 2\xi \omega_n \dot{\varphi}_v(\mathbf{q}) + \omega_n^2 \varphi_v(\mathbf{q}))_{i+1}, \quad i = 0, 1, 2, \dots \quad (3.16)$$

La ecuación (3.16) representa físicamente la adición de fuerzas que tienden a compensar el hecho de que los términos de restricción no son exactamente cero. Este método resulta eficiente debido a que la matriz principal del sistema resultante es simétrica, positiva definida y su rango es independiente del Jacobiano de las restricciones. Una configuración singular del sistema, puede generar un comportamiento inestable debido a la acumulación de errores numéricos durante la integración. Es necesario que se cumplan las siguientes condiciones para su convergencia:

$$\boldsymbol{\varphi}(\mathbf{q}) = \mathbf{0} \in \mathbb{R}^m \quad (3.17)$$

$$\dot{\boldsymbol{\varphi}}(\mathbf{q}) = \mathbf{J}_{\boldsymbol{\varphi}}^T(\mathbf{q}) \dot{\mathbf{q}} = \mathbf{0} \quad (3.18)$$

### 3.5. Esquema General Operador-Maestro

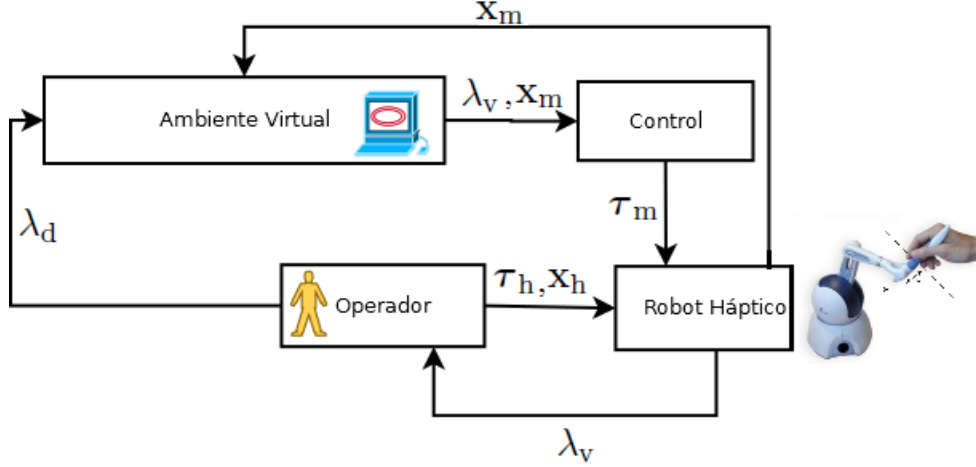


Figura 3.4: Esquema operador-maestro-ambiente virtual

En el esquema Operador-Maestro el operador es capaz de percibir el ambiente virtual mediante retroalimentación de fuerzas generadas por el modelo de reacción de la superficie de contacto. Esto se logra porque el robot maestro aplica el torque necesario en sus articulaciones para recrear la fuerza de reacción en el efector final. Esta fuerza de reacción restringe el movimiento recreando la superficie programada y junto con el sensor de fuerza genera una percepción realista de ella. Basándose en el esquema de teleoperación bilateral se propone una interfaz háptica activa.

El modelo del robot maestro está dado por:

$$\mathbf{H}_m(\mathbf{q})\ddot{\mathbf{q}} + \mathbf{C}_m(\mathbf{q}, \dot{\mathbf{q}})\dot{\mathbf{q}} + \mathbf{D}_m\dot{\mathbf{q}} + \mathbf{g}_m(\mathbf{q}) = \boldsymbol{\tau}_m - \boldsymbol{\tau}_h. \quad (3.19)$$

donde  $\mathbf{H}_m \in \mathbb{R}^{n_m \times n_m}$  es la matriz de inercia,  $\mathbf{C}_m(\mathbf{q}, \dot{\mathbf{q}}) \in \mathbb{R}^{n_m \times n_m}$  es la matriz de fuerzas centrífugas y de Coriolis,  $\mathbf{D}_m \in \mathbb{R}^{n_m \times n_m}$  la matriz de fricción y  $\mathbf{g}_m(\mathbf{q}) \in \mathbb{R}^{n_m}$  es el vector de gravedad.  $\boldsymbol{\tau}_m$  es el torque maestro que genera la superficie virtual y  $\boldsymbol{\tau}_h$  es el torque ejercido por el operador.

#### 3.5.1. Ley de Control del Robot Maestro

El control del robot maestro está definido por:

$$\boldsymbol{\tau}_m = \mathbf{Y}(\mathbf{q}, \dot{\mathbf{q}}, \ddot{\mathbf{q}})\boldsymbol{\theta}_m - \mathbf{J}_{\varphi_v}^T (k_{pv}\Delta\lambda_{vd} + k_{Fiv}\Delta F_{vd}), \quad (3.20)$$

donde  $\boldsymbol{\theta}_m$  son los parámetros del robot maestro,  $k_{pv}$  y  $k_{Fiv}$  son constantes positivas de un controlador PI y,

$$\Delta\lambda_{vd} = \lambda_v - \lambda_d \quad (3.21)$$

$$\Delta F_{vd} = \int_0^t \Delta\lambda_{vd} dv \quad (3.22)$$

$$\tilde{\mathbf{q}} = \mathbf{q} - \mathbf{q}_d \quad (3.23)$$

La primera parte de la ecuación (3.20) ayuda a eliminar la dinámica del manipulador y asegurar la transparencia. La segunda transmite el error entre la fuerza aplicada por el operador y la generada virtualmente. Este se hace nulo cuando  $\lambda_v = \lambda_d$ , donde la fuerza deseada  $\lambda_d$  se lee por medio de un sensor de fuerza.

### 3.5.2. Control del Operador

Con el fin de verificar la ley de control y realizar la prueba de estabilidad se requiere modelar la acción del humano sobre la fuerza ejercida en el efector final del manipulador maestro, ya que es el operador el que genera la posición y fuerza deseadas. En la literatura existen varios estudios relacionados con el tema [41]. Los modelos simplificados de impedancia proponen un modelo masa-resorte-amortiguador; sin embargo, en este trabajo se modela al operador como un controlador PID compuesto por dos subespacios que controlan fuerza y posición de forma independiente, con el fin de mantener la congruencia entre el esquema de control propuesto y el modelo utilizado. El operador puede ser modelado como un PID porque siempre logra un error de seguimiento cero, entre la posición deseada y la posición del efector final. El operador siente la fuerza  $\lambda_v$  generada por el control del maestro. Las ganancias del controlador se eligen de forma práctica tal que estabilicen la simulación, en lugar de buscar obtener un modelo preciso del comportamiento humano.

**Suposición 3.5.1.** *El operador mantiene el efector final sobre la restricción. La fuerza generada se modela como un control PID para el subespacio de posición y un PI para el subespacio de fuerza, es decir*

$$\boldsymbol{\tau}_h = \mathbf{Q}_v \left( \mathbf{k}_{vh}\dot{\tilde{\mathbf{q}}} + \mathbf{k}_{ph}\tilde{\mathbf{q}} + \mathbf{k}_{ih} \int_0^t \tilde{\mathbf{q}} dv \right) + \mathbf{J}_{\varphi_v}^T (k_{fh}\Delta\lambda_{vd} + k_{Fih}\Delta F_{vd}) \quad (3.24)$$

donde  $\mathbf{k}_{vh}$ ,  $\mathbf{k}_{ph}$  y  $\mathbf{k}_{ih}$  son matrices constantes de dimensión  $n \times n$ .  $k_{fh}$ ,  $k_{Fih}$  son constantes positivas.  $\triangle$

En la práctica la Suposición 3.5.1 se justifica porque el operador siempre alcanza el objetivo  $\tilde{\mathbf{q}} = \mathbf{0}$  al desplazar el efector final a cualquier posición deseada. Una vez que entra en contacto con la restricción virtual y su fuerza de reacción  $\lambda_v$ , el humano compara esta con la fuerza deseada  $\lambda_d$  medida por el sensor, donde se genera  $\Delta\lambda_{vd}$ . Al final  $\Delta\lambda_{vd} \rightarrow 0$  cuando  $t \rightarrow \infty$  ya que se logra un equilibrio de fuerzas. Para la demostración de estabilidad se asume que el robot maestro se encuentra siempre en contacto con la superficie virtual; sin embargo, en el algoritmo experimental se define una cota  $\epsilon$  en función de  $\varphi(\mathbf{q})$  que acciona la transición de movimiento libre a movimiento restringido.

### 3.6. Demostración de Estabilidad

**Teorema 3.6.1.** *Supongase que se satisface la Suposición 3.5.1 y que el error inicial  $(\tilde{\mathbf{q}}^{(0)}, \dot{\tilde{\mathbf{q}}}^{(0)})$  cumple con el Hecho 2.1. Entonces, para el sistema descrito por la ecuación (3.19), la ley de control (3.20) y el modelo de operador (3.24) los errores de posición  $(\tilde{\mathbf{q}}, \dot{\tilde{\mathbf{q}}})$  y fuerza  $(\Delta\lambda_{vd}, \Delta F_{vd})$  tienden a cero.*

#### 3.6.1. Demostración del Teorema 3.6.1

La dinámica en lazo cerrado se obtiene al sustituir la ley de control (3.20) en la ecuación (3.19) y está dada por:

$$\begin{aligned} \mathbf{H}_m(\mathbf{q})\ddot{\mathbf{q}} + \mathbf{C}_m(\mathbf{q}, \dot{\mathbf{q}})\dot{\mathbf{q}} + \mathbf{D}_m\dot{\mathbf{q}} + \mathbf{g}_m(\mathbf{q}) &= \mathbf{Y}(\mathbf{q}, \dot{\mathbf{q}}, \ddot{\mathbf{q}})\boldsymbol{\theta}_m \\ &- \mathbf{J}_{\varphi v}^T (k_{pv}\Delta\lambda_{vd} + k_{Fiv}\Delta F_{vd}) - \mathbf{Q}_v \left( \mathbf{k}_{vh}\dot{\tilde{\mathbf{q}}} + \mathbf{k}_{ph}\tilde{\mathbf{q}} + \mathbf{k}_{ih} \int_0^t \tilde{\mathbf{q}}dv \right) \\ &- \mathbf{J}_{\varphi v}^T (k_{fh}\Delta\lambda_{vd} + k_{Fih}\Delta F_{vd}) \end{aligned} \quad (3.25)$$

Se simplifica (3.25) como:

$$\begin{aligned} &\underbrace{\mathbf{Q}_v \left\{ \mathbf{k}_{vh}\dot{\tilde{\mathbf{q}}} + \mathbf{k}_{ph}\tilde{\mathbf{q}} + \mathbf{k}_{ih} \int_0^t \tilde{\mathbf{q}}dv \right\}}_{\mathbf{S}_{pm}} \\ &+ \underbrace{\mathbf{J}_{\varphi v}^T \left\{ (k_{pv} + k_{fh})\Delta\lambda_{vd} + (k_{Fiv} + k_{Fih})\Delta F_{vd} \right\}}_{\mathbf{S}_{Fm}} = \mathbf{0} \end{aligned} \quad (3.26)$$

Suponiendo que el Hecho 2.1 se satisface para  $t = 0$  se puede reescribir (3.26) como:

$$\underbrace{\mathbf{k}_{vh}\dot{\tilde{\mathbf{q}}} + \mathbf{k}_{ph}\tilde{\mathbf{q}} + \mathbf{k}_{ih}\mathbf{Q}_v \int_0^t \tilde{\mathbf{q}}dv}_{\mathbf{S}_{pm}} + \underbrace{\mathbf{J}_{\varphi v}^T \{(k_{pv} + k_{fh})\Delta\lambda_{vd} + (k_{Fiv} + k_{Fih})\Delta F_{vd}\}}_{\mathbf{S}_{Fm}} = \mathbf{0} \quad (3.27)$$

$\mathbf{S}_{pm}$  y  $\mathbf{S}_{Fm}$  están en subespacios ortogonales, por lo que ambos se igualan a cero. Primero se analiza el subespacio de posición. Por simplicidad se define:

$$\mathbf{e}_m = \int_0^t \tilde{\mathbf{q}}dv \quad (3.28)$$

Sustituyendo en (3.27) se tiene:

$$\mathbf{k}_{vh}\ddot{\mathbf{e}}_m + \mathbf{k}_{ph}\dot{\mathbf{e}}_m + \mathbf{k}_{ih}\mathbf{Q}_v\mathbf{e}_m = \mathbf{0}. \quad (3.29)$$

Considérese la siguiente función candidata de Lyapunov:

$$V_m = \frac{1}{2}\mathbf{k}_{ih}\mathbf{e}_m^T\mathbf{e}_m + \frac{1}{2}\mathbf{k}_{vh}\dot{\mathbf{e}}_m^T\dot{\mathbf{e}}_m, \quad (3.30)$$

cuya derivada a lo largo de (3.29) es:

$$\dot{V}_m = -\mathbf{k}_{ph}\dot{\mathbf{e}}_m^T\dot{\mathbf{e}}_m, \quad (3.31)$$

Puesto que  $\dot{V}_m$  es negativa semidefinida  $\mathbf{e}_m$  y  $\dot{\mathbf{e}}_m$  están acotadas. Por el teorema de La Salle, el mayor conjunto invariante para el cual  $\dot{V}_m = 0$  esta dado por  $(\mathbf{e}_m, \dot{\mathbf{e}}_m) = (\mathbf{e}_m, 0)$ . Sustituyendo  $\dot{\mathbf{e}}_m = 0$  (3.27) se obtiene:

$$\mathbf{Q}_v\mathbf{e}_m = \mathbf{0}, \quad (3.32)$$

Como este es el único componente de  $\mathbf{e}_m$  que afecta la dinámica del subespacio de posición se puede concluir que:

$$\dot{\tilde{\mathbf{q}}}, \tilde{\mathbf{q}}, \mathbf{Q}_v \int_0^t \tilde{\mathbf{q}}dv \longrightarrow \mathbf{0}. \quad (3.33)$$

Para la parte de fuerza se tiene de (3.27)

$$\mathbf{J}_{\varphi v}^T \{(k_{pv} + k_{fh})\Delta\lambda_{vd} + (k_{Fiv} + k_{Fih})\Delta F_{vd}\} = \mathbf{0} \quad (3.34)$$

Como  $\mathbf{J}_{\varphi_v}^T$  es de rango completo se tiene un filtro lineal estable para  $\Delta F_{vd}$ , de tal forma que  $\Delta \lambda_{vd}, \Delta F_{vd} \rightarrow 0$ , lo que en la práctica hace que el operador perciba la fuerza que aplica sobre la superficie del ambiente virtual.  $\triangle$





## Capítulo 4

### Simulaciones

En este capítulo se presentan las simulaciones del esquema de control introducido en el Capítulo 3. Fueron realizadas en MATLAB® y Simulink®. Se realiza una comparación entre el método tradicional de control de fuerza indirecto basado en impedancia, y el método propuesto de control de fuerza activo con el método de descomposición ortogonal utilizando el modelado de la fuerza de reacción basado en el modelo y la aproximación iterativa.

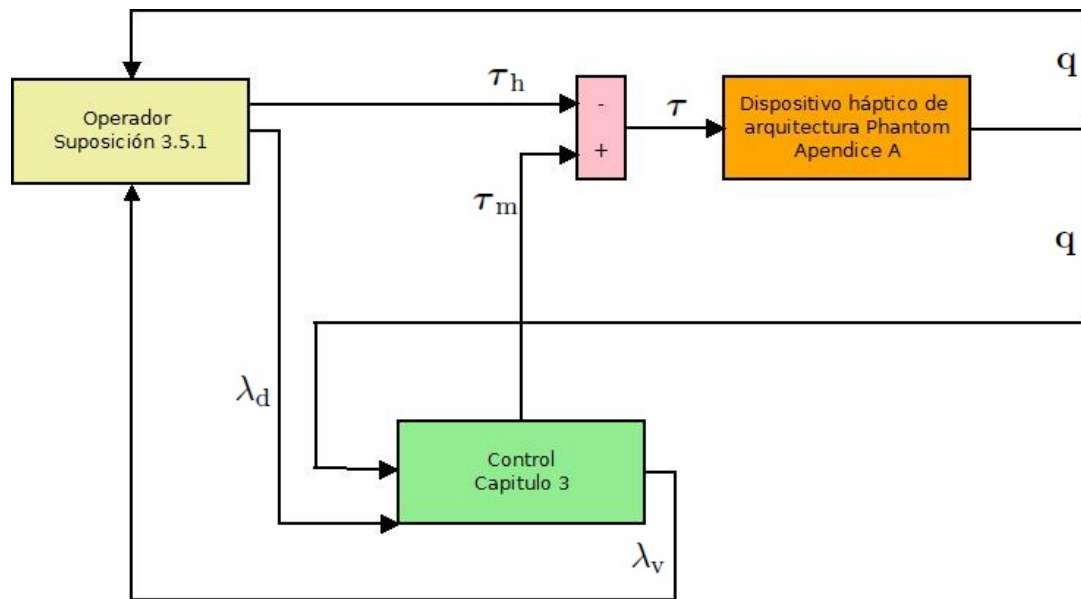


Figura 4.1: Diagrama de la simulación

El operador se describe por medio de (3.24). La dinámica del robot maestro utili-

zado se encuentra descrita en el Apéndice A.

#### 4.1. Simulación con plano como restricción

Se eligió la siguiente restricción, figura 4.9 el cual es una recta en ZY con una pendiente de  $-33.5^\circ$ :

$$\varphi(x) = -z + \tan(-33.5^\circ)y + 0.01274 = 0 \quad [\text{m}] \quad (4.1)$$

El comportamiento de  $\lambda_d$  se definió como:

$$\lambda_d = 50(1 - e^{-t/0.5}) + 10 \quad [\text{N}]$$

El periodo de muestreo fue de  $T = 0.001\text{s}$  y la duración de la simulación 25s. En el caso de control por impedancia el valor de penetración  $x_a$  se calcula como:

$$x_a = \frac{|-z + \tan(-33.5^\circ)y + 0.01274|}{\sqrt{z^2 + y^2}} \quad [\text{m}]$$

La cual es la formula para calcular la menor distancia entre un punto y una recta.

Parámetros del Operador

$\mathbf{k}_{vh} = 0.8\mathbf{I}_3$	$\mathbf{k}_{ph} = 0.0025\mathbf{I}_3$	$\mathbf{k}_{ih} = 0.05\mathbf{I}_3$	$k_{fh} = 0.001$	$k_{fih} = 0.0001$
-------------------------------------	--	--------------------------------------	------------------	--------------------

Cuadro 4.1: Operador

Parámetros del robot maestro

$k_{pv} = 0.005$	$k_{Fiv} = 0.0001$
------------------	--------------------

Cuadro 4.2: Robot Maestro

Los parámetros del operador son los mismos para las 3 simulaciones. De acuerdo al capítulo 3 se definen como  $\lambda_i$  la fuerza obtenida por el método de penalización,  $\lambda_m$  la calculada por el método basado en el modelo y  $\lambda_v$  la obtenida con la aproximación numérica.

#### 4.2. Comentarios

Con base en los resultados obtenidos en las simulaciones, los 3 esquemas de control funcionan adecuadamente para las restricción dada en (4.1).

Parámetros de la superficie virtual  $\lambda_v$

$\xi = 200$	$\omega = 200$
-------------	----------------

Parámetros de la superficie virtual  $\lambda_m$

$\alpha = 200$	$\beta = 200$
----------------	---------------

Parámetros de la superficie virtual  $\lambda_i$

$K = 5000$
------------

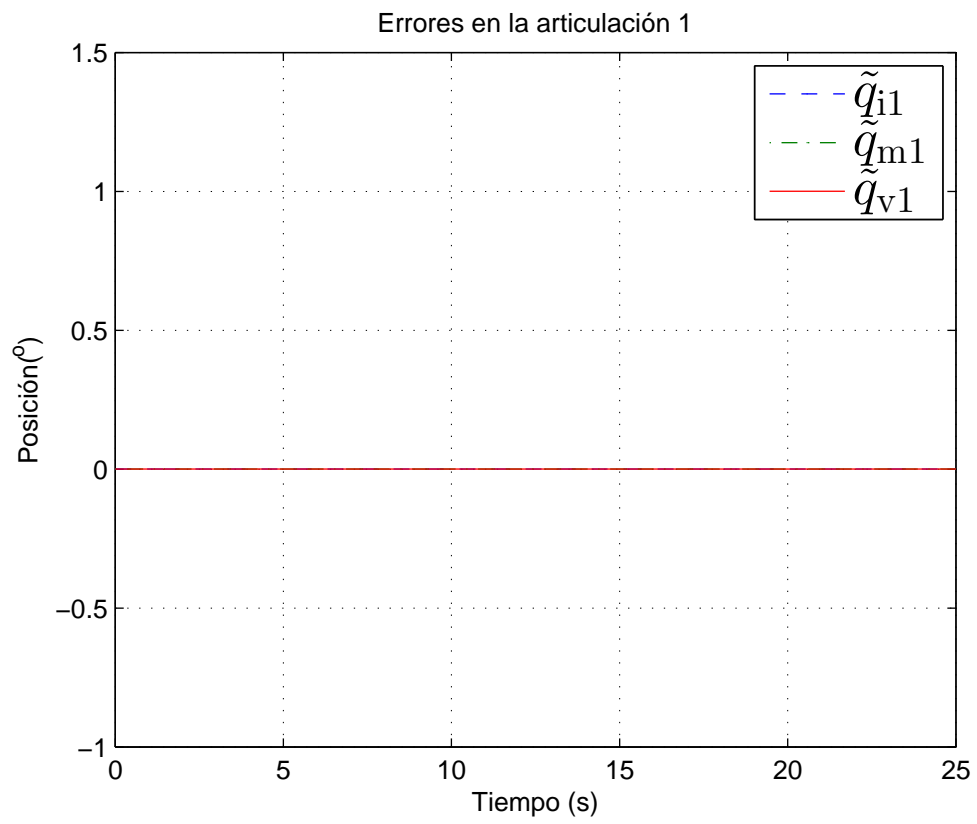
Cuadro 4.3: Superficie Virtual

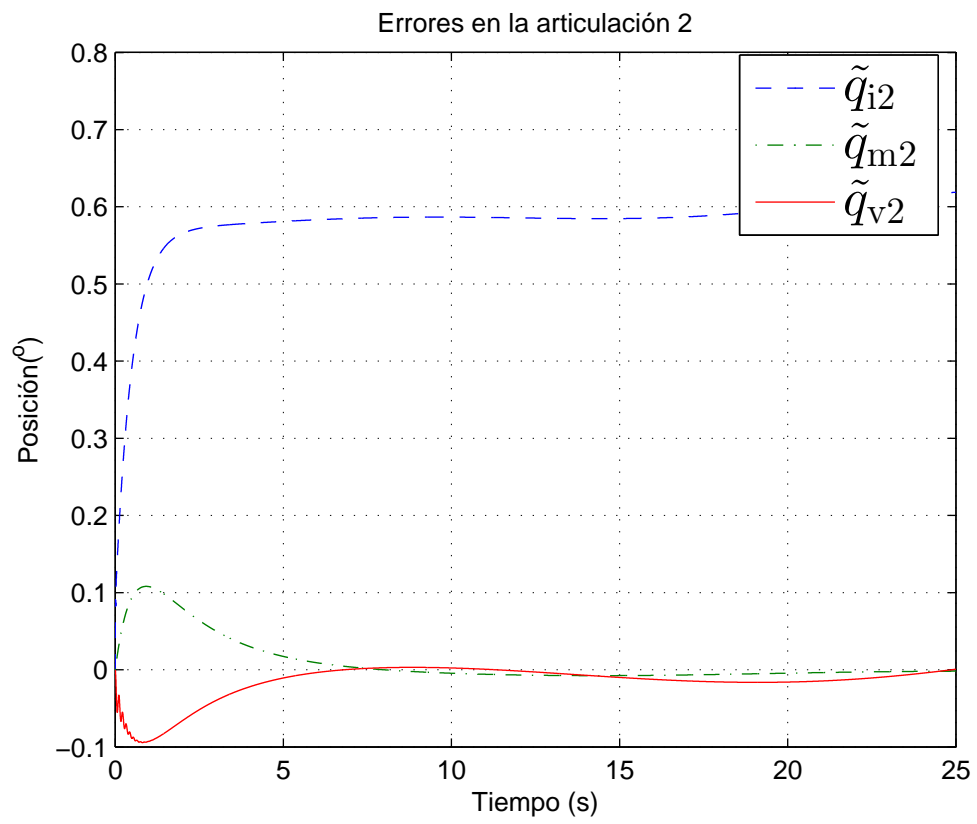
#### 4.2.1. Plano

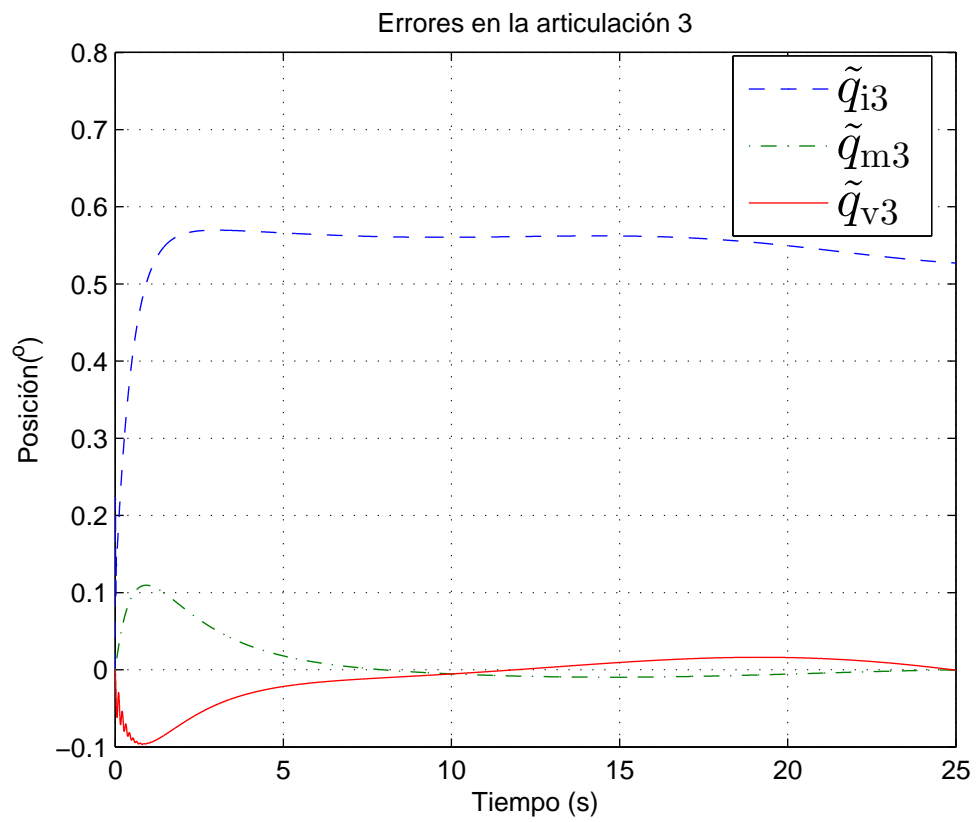
Se observa en las Figuras 4.2, 4.3 y 4.4 que el error en el seguimiento de las trayectorias articulares es casi cero en el modelo de fuerza que se calcula por medio del modelo del robot en movimiento restringido  $\tilde{\mathbf{q}}_{mi}$  y en el modelo que calcula una fuerza virtual basado en un método iterativo  $\tilde{\mathbf{q}}_{vi}$ . Sin embargo se puede observar que el error en la posición cuando utilizamos el método de impedancia  $\tilde{\mathbf{q}}_{iz}$  es considerable debido a que el método establece un compromiso entre la convergencia de posición y fuerza.

En las Figuras 4.5, 4.6, 4.7 y 4.8 se observa que el error de fuerza calculada por impedancia  $\Delta\lambda_{id}$  no converge a cero, pero la fuerza calculada con el modelo  $\Delta\lambda_{md}$  converge prácticamente a cero presentando un tiempo de establecimiento menor que la fuerza calculada mediante el método iterativo  $\Delta\lambda_{vd}$ . Por otro lado en  $\Delta\lambda_{vd}$  se tiene convergencia a cero pero con un tiempo de establecimiento más largo.

El seguimiento de la restricción en la Figura 4.9 es bueno en los métodos que calcula la fuerza basada en el modelo y en el método iterativo. Pero el seguimiento de posición en el método de impedancia se observa una deformación, esto debido a la constante de rigidez elegida. Se probó una constante de rigidez mayor pero el sistema se comportaba de forma inestable.

Figura 4.2: Errores  $q_1$  en el plano

Figura 4.3: Errores  $q_2$  en el plano

Figura 4.4: Errores  $q_3$  en el plano

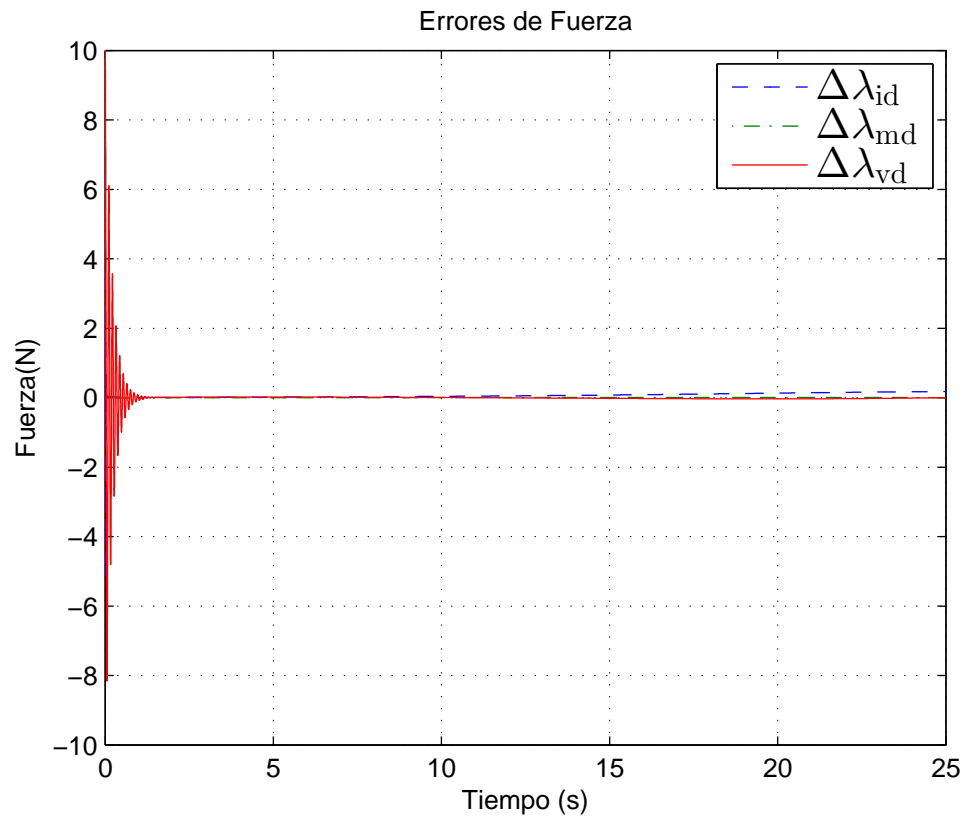


Figura 4.5: Error de fuerza en el plano

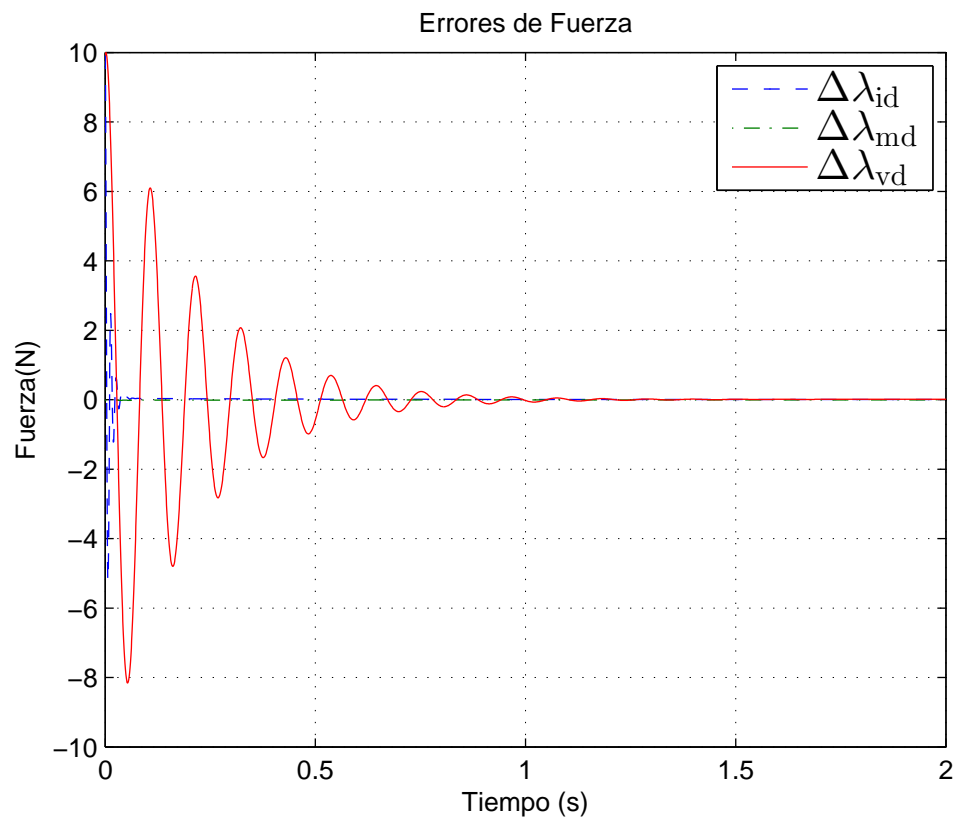


Figura 4.6: Detalle de transitorio del error de fuerza inicial en el plano



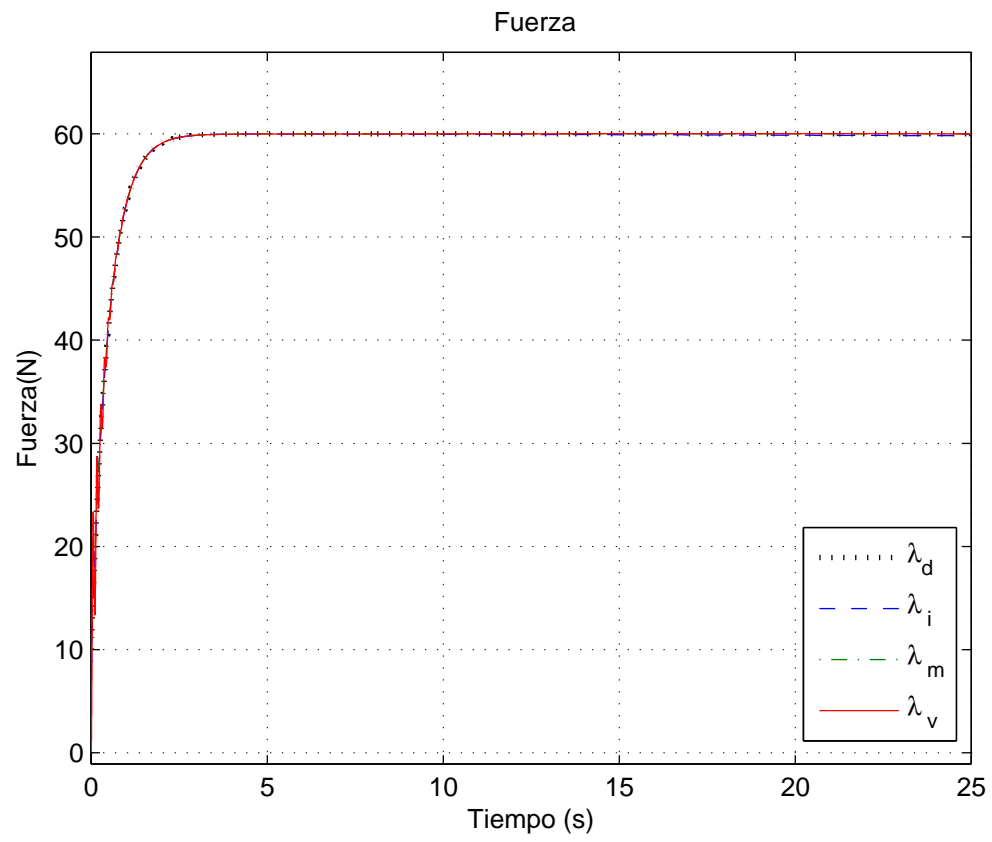


Figura 4.7: Fuerza en el transitorio en el plano

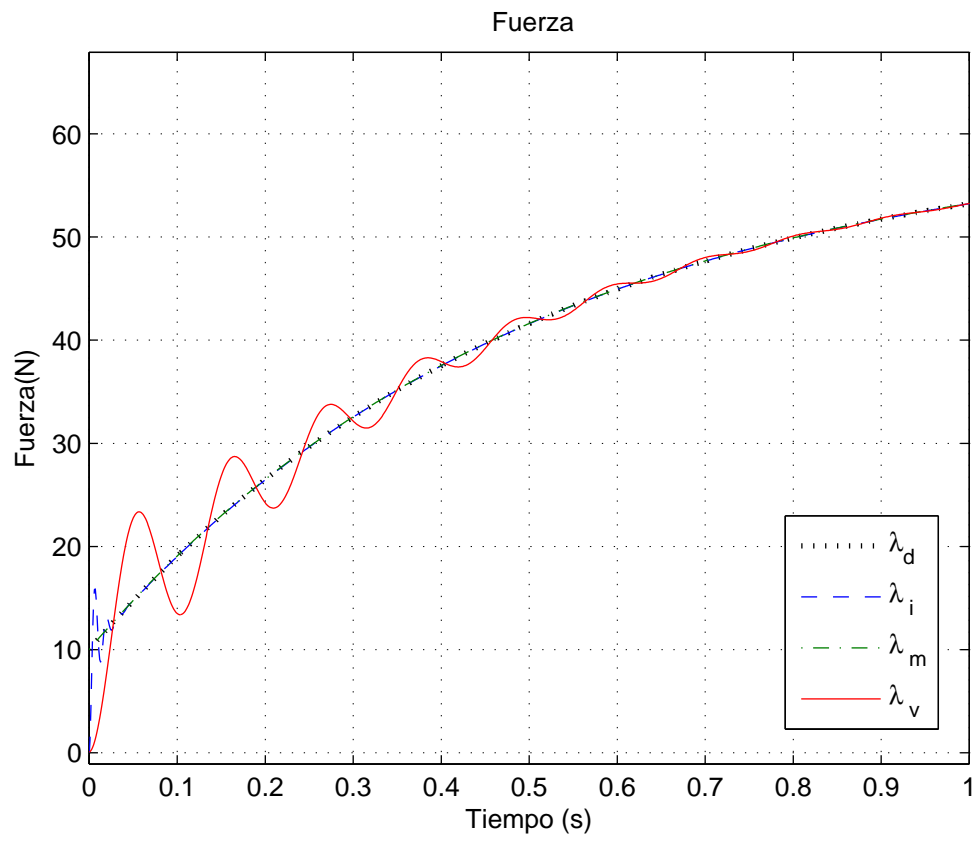


Figura 4.8: Detalle de transitorio de fuerza en el plano

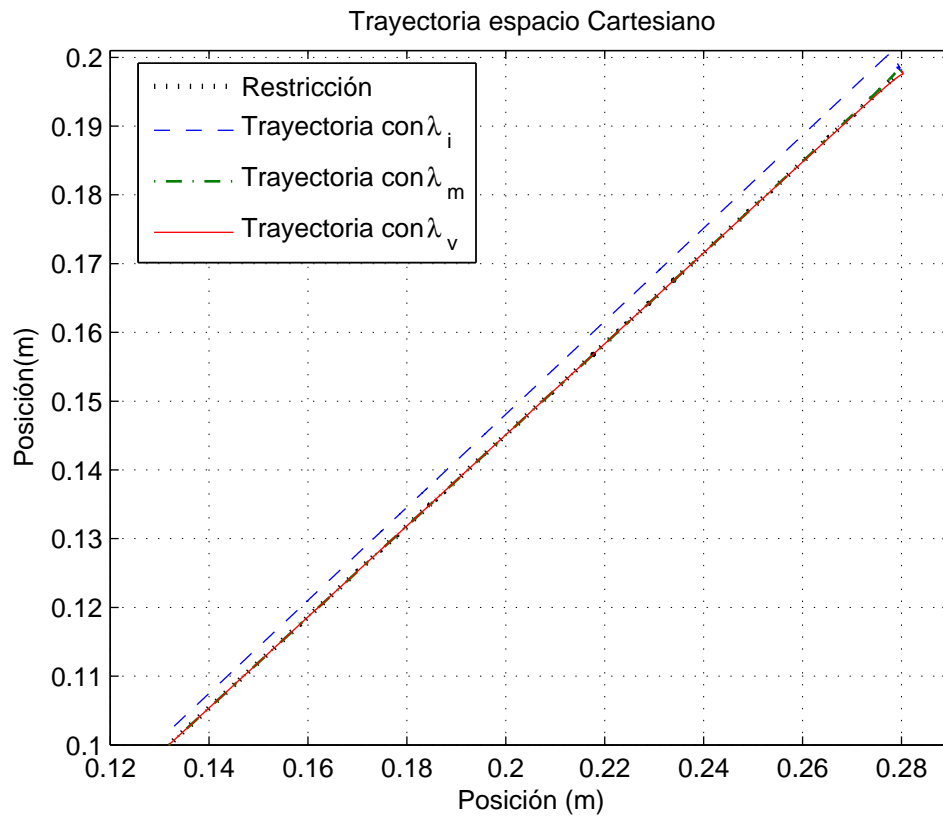


Figura 4.9: Trayectoria Cartesiana en el plano

### 4.3. Simulación con circunferencia como restricción

Se eligió la siguiente restricción:

$$\varphi(x) = \frac{((z - k)^2 + (x - i)^2 + (y - j)^2 - r^2)}{(2r)} = 0, \quad [\text{m}] \quad (4.2)$$

donde  $r = 0.1$ ,  $k = 0$ ,  $i = 0.26$  y  $j = 0.05$ . El comportamiento de  $\lambda_d$  se eligió como:

$$\lambda_d = 50(1 - e^{-t/0.5}) + 10 \quad [\text{N}]$$

El periodo de muestreo fue de  $T = 0.001\text{s}$  y la duración de la simulación 18s.

Parámetros del Operador  $\lambda_i$

$\mathbf{k}_{vh} = \mathbf{I}_3$	$\mathbf{k}_{ph} = 100\mathbf{I}_3$	$\mathbf{k}_{ih} = 0.0005\mathbf{I}_3$	$k_{fh} = 0.001$	$k_{fih} = 0.0001$
----------------------------------	-------------------------------------	--	------------------	--------------------

Parámetros del Operador  $\lambda_m$

$\mathbf{k}_{vh} = \mathbf{I}_3$	$\mathbf{k}_{ph} = 25\mathbf{I}_3$	$\mathbf{k}_{ih} = 0.0005\mathbf{I}_3$	$k_{fh} = 0.001$	$k_{fih} = 0.0001$
----------------------------------	------------------------------------	--	------------------	--------------------

Parámetros del Operador  $\lambda_v$

$\mathbf{k}_{vh} = 0.001\mathbf{I}_3$	$\mathbf{k}_{ph} = 10\mathbf{I}_3$	$\mathbf{k}_{ih} = 0.0005\mathbf{I}_3$	$k_{fh} = 0.001$	$k_{fih} = 0.0001$
---------------------------------------	------------------------------------	--	------------------	--------------------

Cuadro 4.4: Parámetros del operador con restricción de circunferencia

Parámetros del robot maestro

$k_{pv} = 0.005$	$k_{Fiv} = 0.0001$
------------------	--------------------

Cuadro 4.5: Robot Maestro

Parámetros de la superficie virtual en  $\lambda_o$

$\alpha = 200$	$\beta = 200$
----------------	---------------

Parámetros de la superficie virtual en  $\lambda_v$

$\xi = 200$	$\omega = 200$
-------------	----------------

Parámetro de la superficie virtual en  $\lambda_i$

$K = 35000$
-------------

Cuadro 4.6: Superficie Virtual

## 4.4. Comentarios

Con base en los resultados obtenidos en las simulaciones los 3 esquemas de control funcionan adecuadamente para las restricción dada en (4.2).

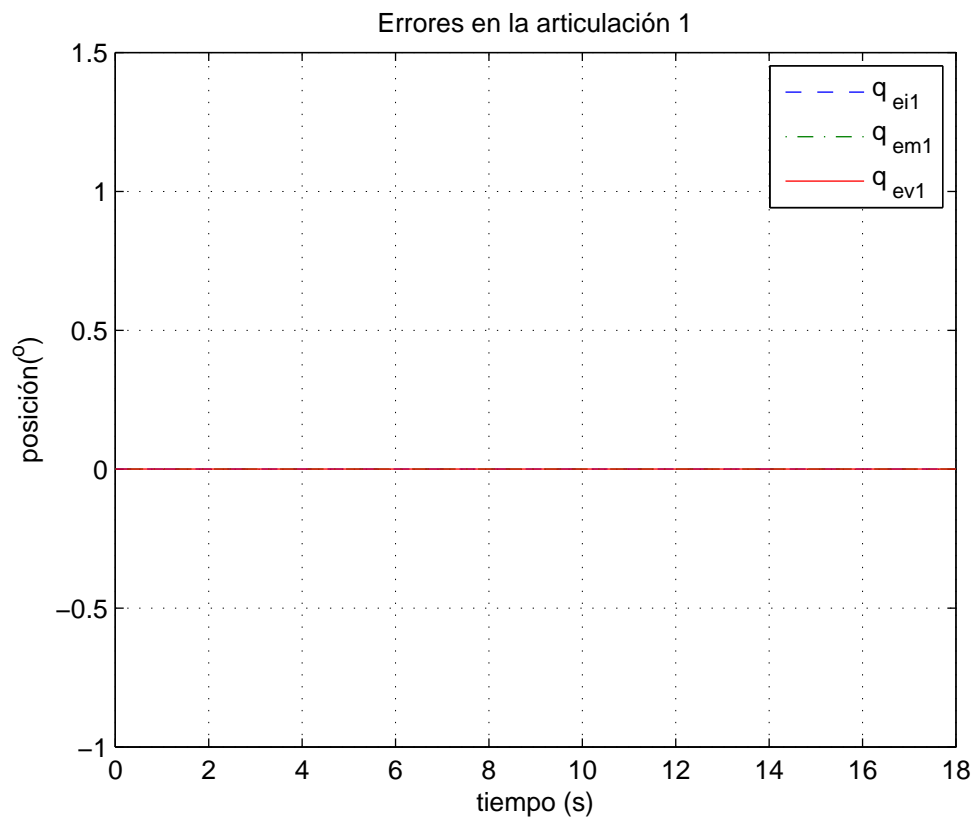
### 4.4.1. Circunferencia

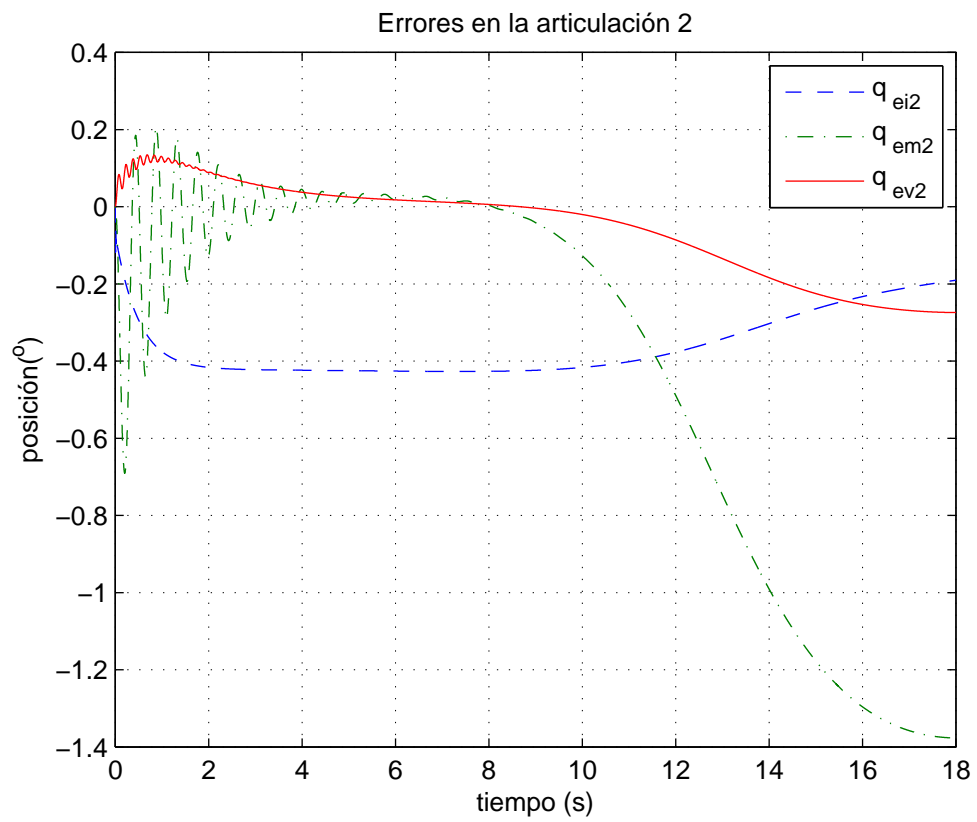
Se observa en las Figuras 4.10, 4.11 y 4.12 que el error en el seguimiento de las trayectorias articulares es casi cero en el modelo de  $\tilde{\mathbf{q}}_{vi}$ . En  $\tilde{\mathbf{q}}_{mi}$  el error en posiciones articulares es pequeño. Esta variación se debe al cálculo de inverso del Jacobiano que es uno de los términos presentes en la fórmula de  $\lambda_m$ . Sin embargo, se puede observar que el error en  $\tilde{\mathbf{q}}_{ii}$  el error es considerable.

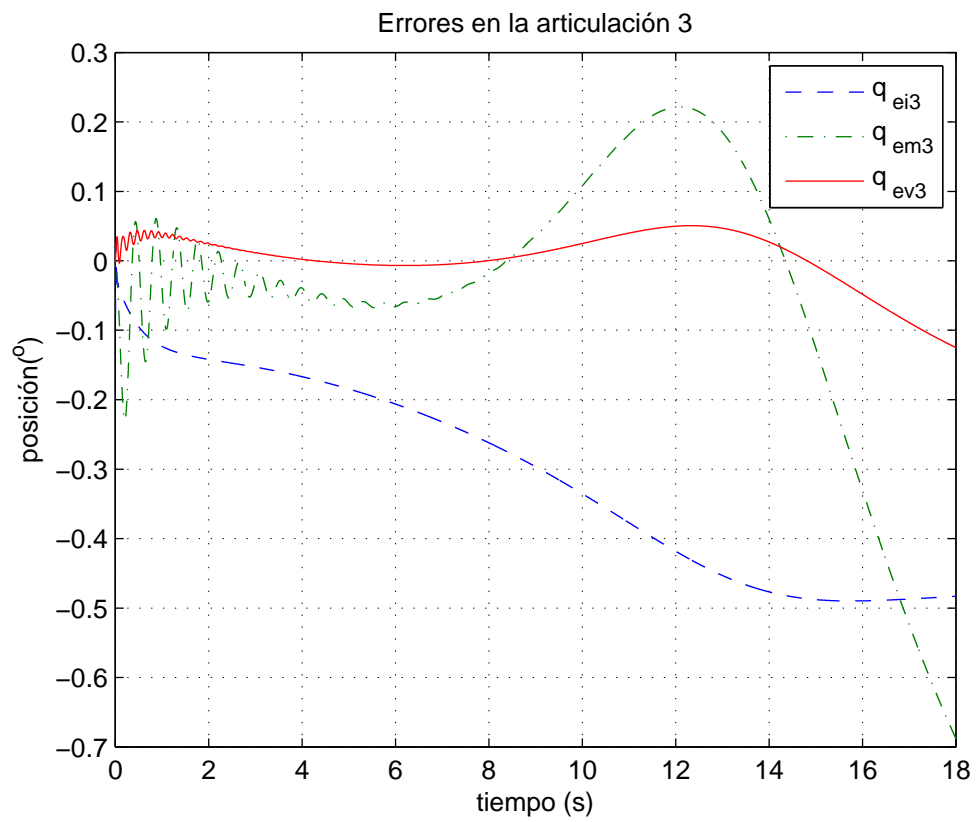
En las Figura 4.13, 4.14, 4.15 y 4.16 se observa que el error de fuerza calculado por impedancia  $\Delta\lambda_{id}$  no converge a cero, pero en el método que utiliza el modelo  $\Delta\lambda_{md}$  converge prácticamente a cero presentando un tiempo de establecimiento menor que el método iterativo  $\Delta\lambda_{vd}$ . Por otro lado, en el método iterativo  $\Delta\lambda_{vd}$  se obtiene convergencia a cero pero un tiempo de establecimiento más largo.

El seguimiento de la restricción en la Figura 4.17 es bueno en  $\lambda_v$ . En  $\lambda_m$  presenta un pequeño error debido al cálculo numérico, pero en  $\lambda_i$  se observa una deformación.

En conclusión, el esquema de control por impedancia tiene un desempeño satisfactorio pero por su misma naturaleza no logra una convergencia del error en fuerza y posición a cero, con la ventaja de que no requiere un sensor de fuerza. El esquema de control basado en el modelo, al tomar en cuenta el principio de ortogonalización presenta una convergencia del error en fuerza y posición a cero, con la desventaja de que al estar basado en el modelo es sensible a las incertidumbres del sistema. El esquema de control que toma la aproximación numérica al utilizar el principio de ortogonalización logra una convergencia del error en fuerza y posición a cero, con la desventaja de que tarda más converger al valor de  $\lambda_v$ , que el método que utiliza el modelo, pero este tiene la ventaja de no requerir el modelo, por lo que es más robusto ante incertidumbres.

Figura 4.10: Errores  $q_1$  en la circunferencia

Figura 4.11: Errores  $q_2$  en la circunferencia

Figura 4.12: Errores  $q_3$  en la circunferencia



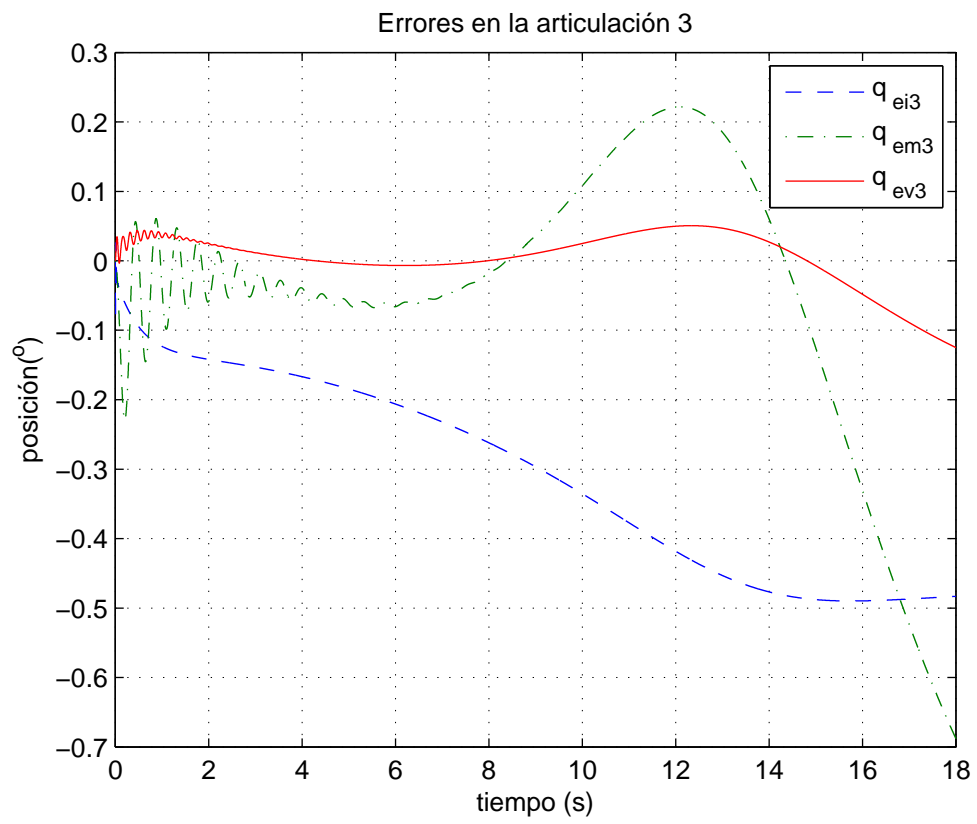


Figura 4.13: Errores de fuerza en la circunferencia

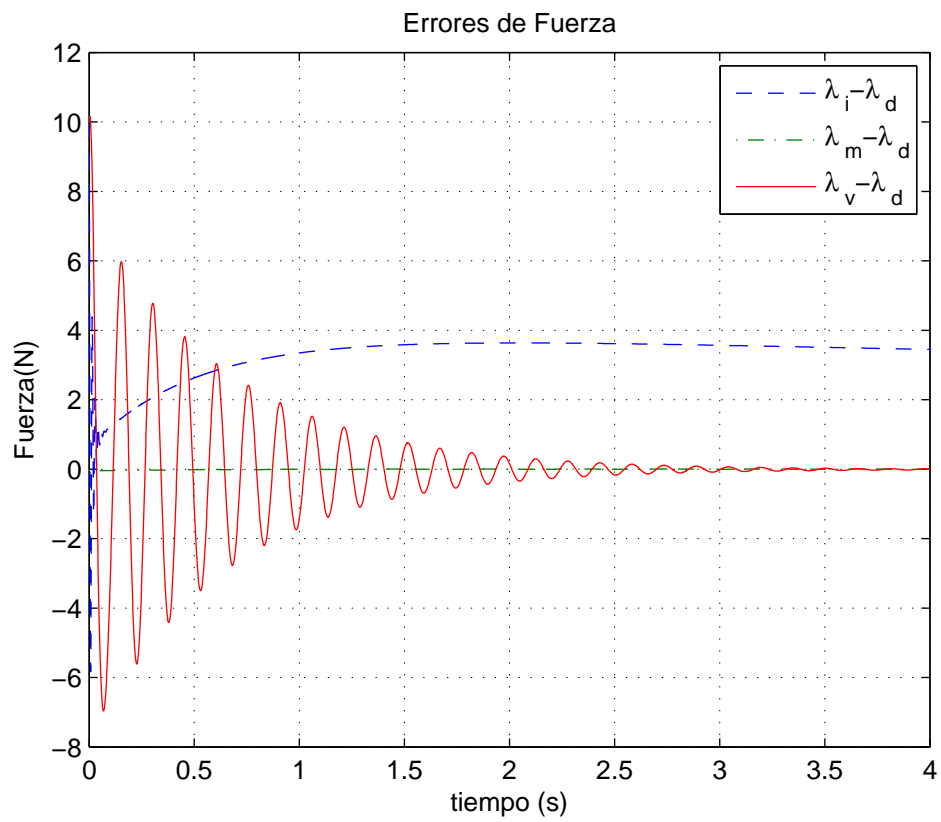


Figura 4.14: Detalle de error de fuerza en la circunferencia

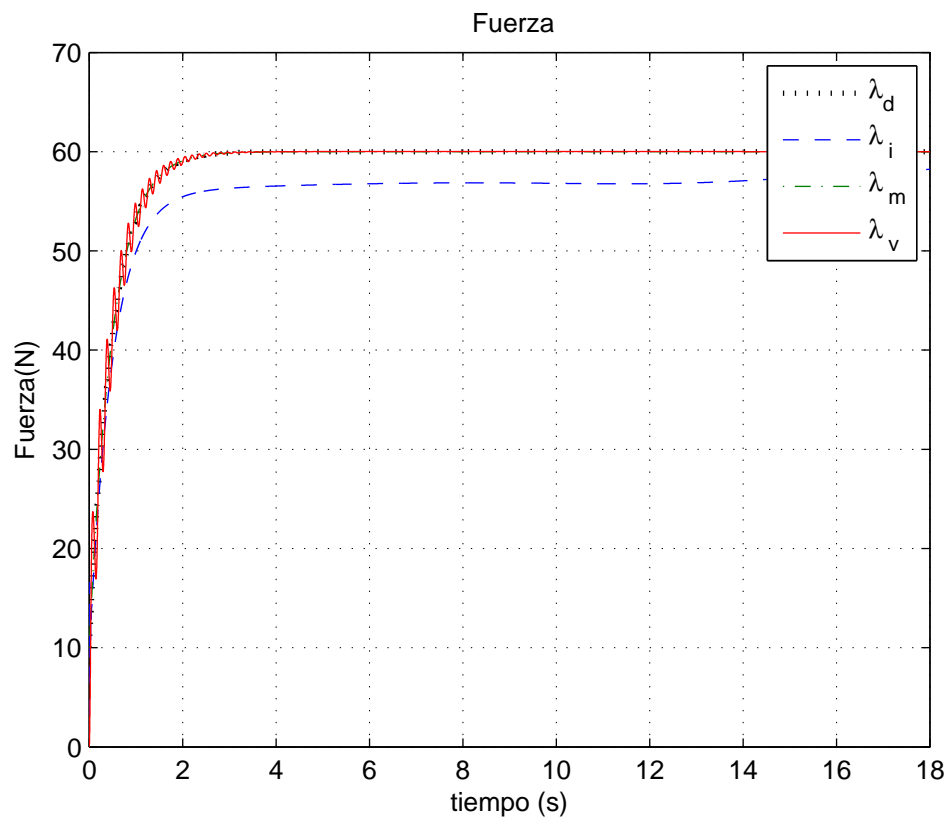


Figura 4.15: Transitorio Inicial en la circunferencia

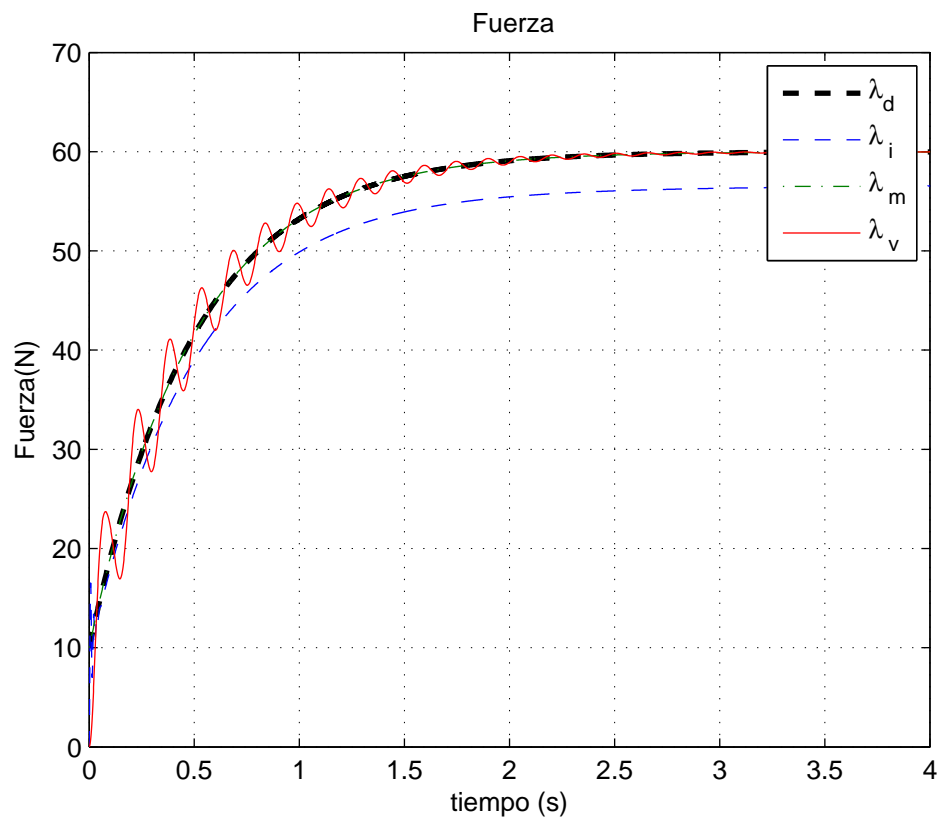


Figura 4.16: Detalle del Transitorio Inicial en la circunferencia

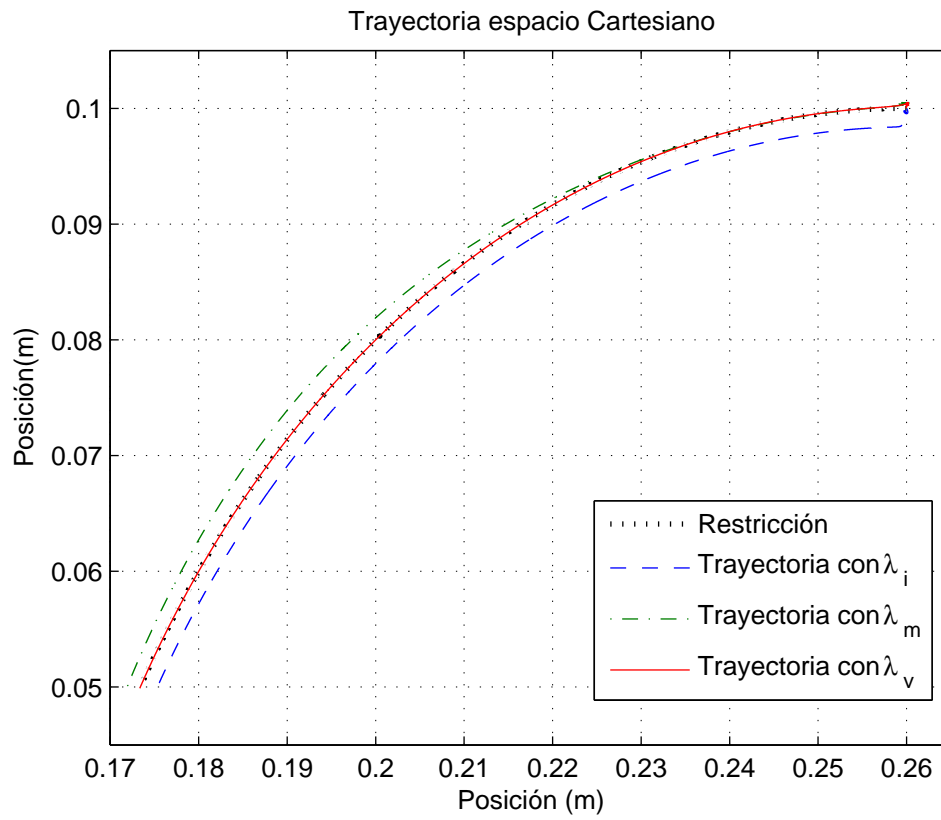


Figura 4.17: Trayectoria Cartesiana



## Capítulo 5

# Resultados Experimentales

En este capítulo se presenta la validación y pruebas experimentales del esquema propuesto en el Capítulo 3 y las simulaciones presentadas en el Capítulo 4. Las pruebas se llevaron a cabo en el Laboratorio de Robótica del edificio de Posgrado e Investigación de la Facultad de Ingeniería de la UNAM. Está conformada por los siguientes sistemas:

1. Robot de de arquitectura paralela de tipo paralelogramo de 2 grados de libertad desarrollado en el laboratorio. Cuenta con encoders E40-H8-5000-3-V-5 en las articulaciones.
2. Sensor de Fuerza *FUTEK LB330*, que mide la fuerza ejercida a compresión. El sensor se encuentra en el efector final del dispositivo háptico.
3. Modulo de Potencia, conformado por una fuente bipolar de  $\pm 24V$  y una etapa de amplificadores lineales para cada motor.
4. FPGA de la compañía *National Instruments*, es el sistema de adquisición de datos, recibe las señales de los encoders, realiza las cuentas y manda los datos a la computadora que realiza el algoritmo de control.

Los experimentos se realizaron en el plano XY.

Parámetros del motor

Parámetro	Valor
Momento de inercia	$J = 1.9 \times 10^{-6} \frac{\text{kgm}^2}{\text{s}^2}$
Coefficiente de Amortiguamiento	$b = 1.8 \times 10^{-6} \frac{\text{Nmms}}{\text{rad}} \frac{\text{Nm}}{\text{A}}$
Resistencia eléctrica	$R = 18.5\Omega$
Fuerza electromotriz	$K = Ke = Kt = 0.0494 \frac{\text{Vs}}{\text{rad}}$
Inductancia	$L = 11.7\text{mH}$

Cuadro 5.1: Parámetros del motor [50]

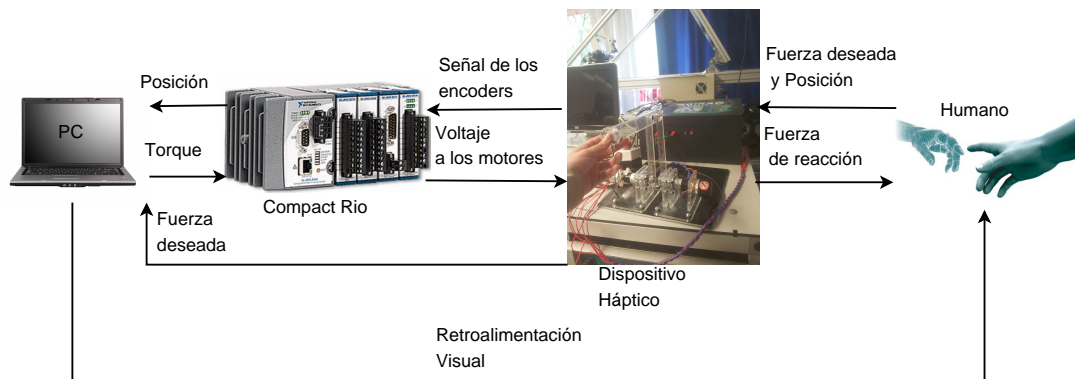


Figura 5.1: Esquema del sistema experimental

## 5.1. Experimentos con restricción de circunferencia

### 5.1.1. Validación máxima retroalimentación y convergencia de la fuerza a lo largo del espacio de trabajo

Con el fin de comprobar que la convergencia del error de fuerza a cero está relacionada con la máxima fuerza de retroalimentación que el robot puede ejercer sobre el operador, se eligieron como restricción tres circunferencias de diferente diámetro. En la figura 5.3, se puede observar que si el radio es menor, la fuerza que el robot maestro puede retroalimentar es mayor y el error de fuerza menor, por el contrario cuando el radio aumenta la fuerza que el dispositivo puede retroalimentar disminuye y el error de fuerza aumenta. Si la fuerza máxima de retroalimentación es mayor la convergencia del error de fuerza será cercana a cero y la percepción de la superficie más exacta.



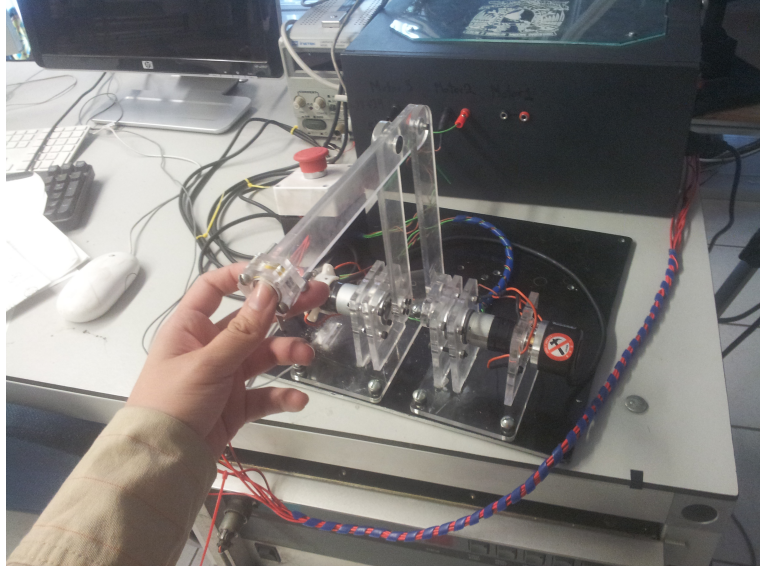


Figura 5.2: Acrobot robot planar de 2GDL

Se define la restricción:

$$\varphi(x) = \frac{((x - i)^2 + (y - j)^2 - r^2)}{(2r)} = 0 \quad [\text{m}] \quad (5.1)$$

donde  $i = 0, j = 0$ . En este caso  $\lambda_d$  se obtiene con base en las lecturas del sensor de fuerza y el periodo de muestreo fue  $T = 0.002\text{s}$ .

Parámetros del control maestro

$k_{Fiv} = 0.9$	$k_{pv} = 0.8$
-----------------	----------------

Parámetros de la superficie

$\xi = 200$	$\omega = 200$
-------------	----------------

Cuadro 5.2: Parámetros para los experimentos con  $\lambda_v$ 

Como se observa en la Tabla 5.8, los errores de fuerza y de seguimiento de la restricción aumentan conforme aumenta el radio de la circunferencia.

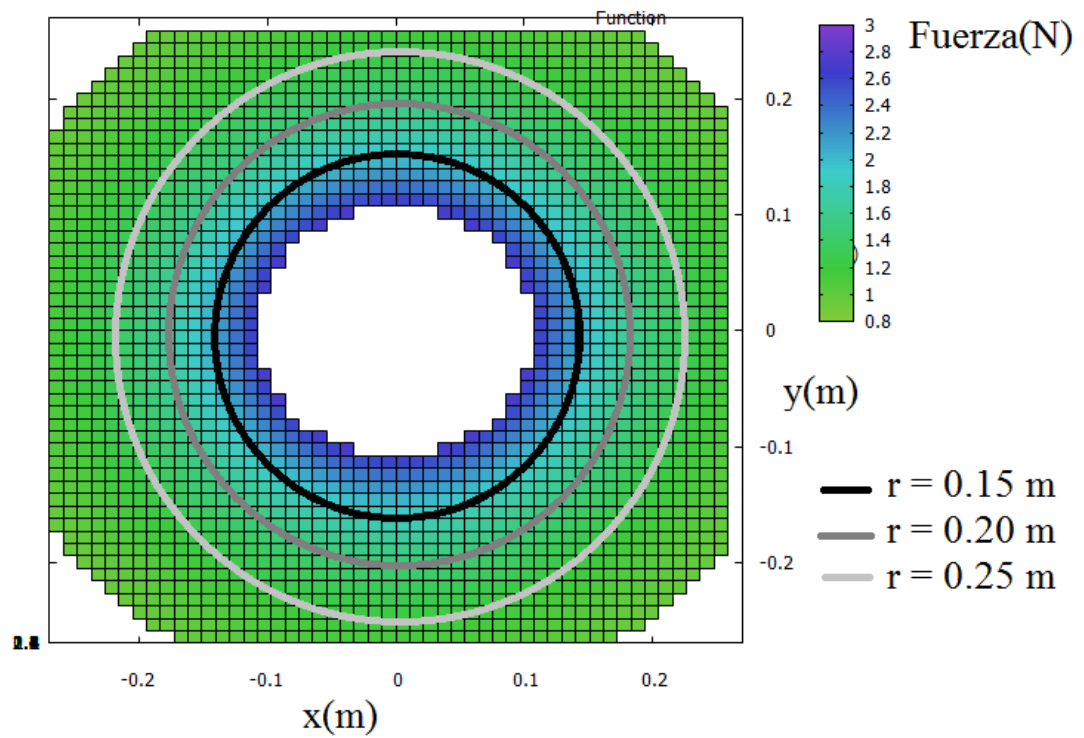
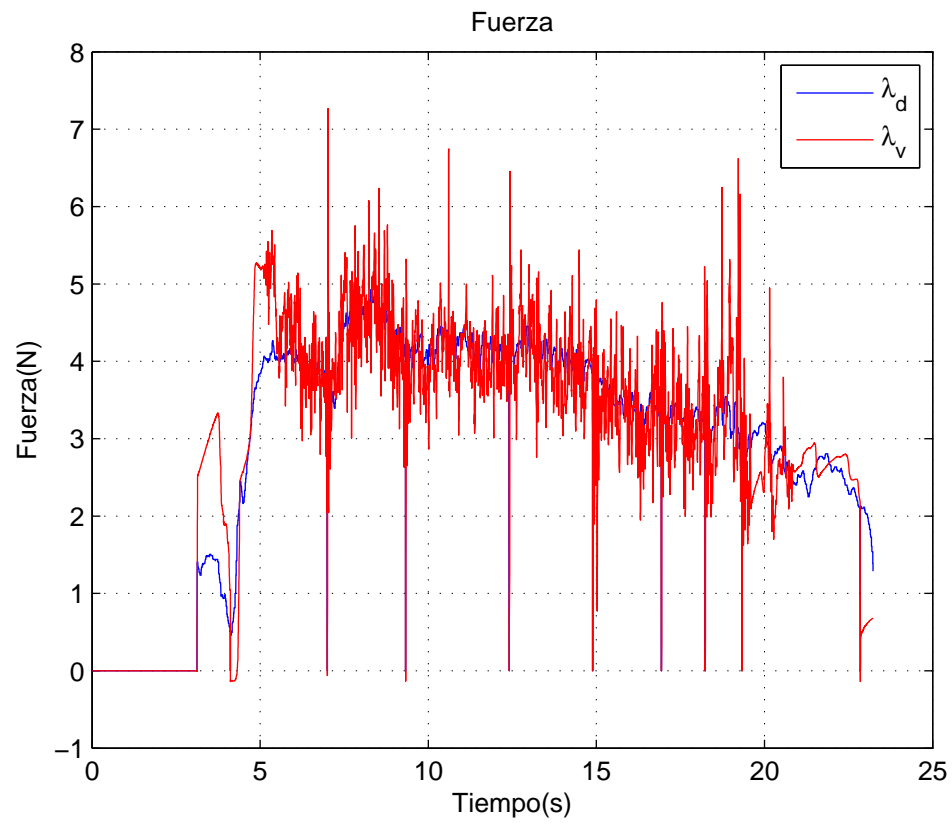
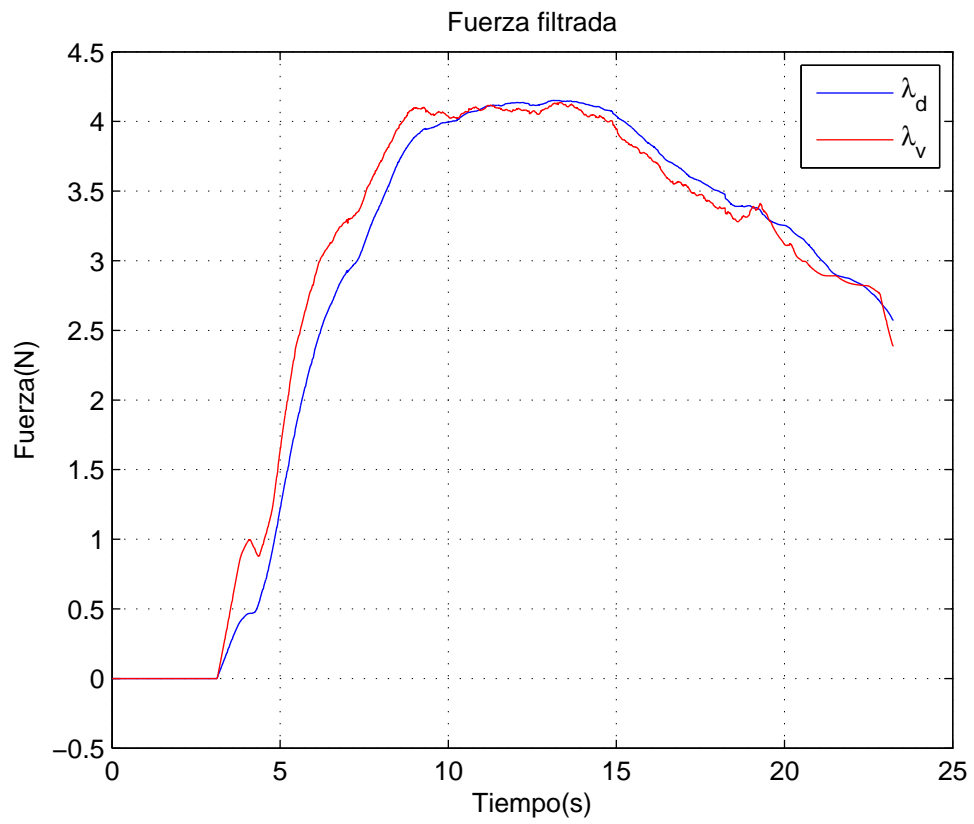
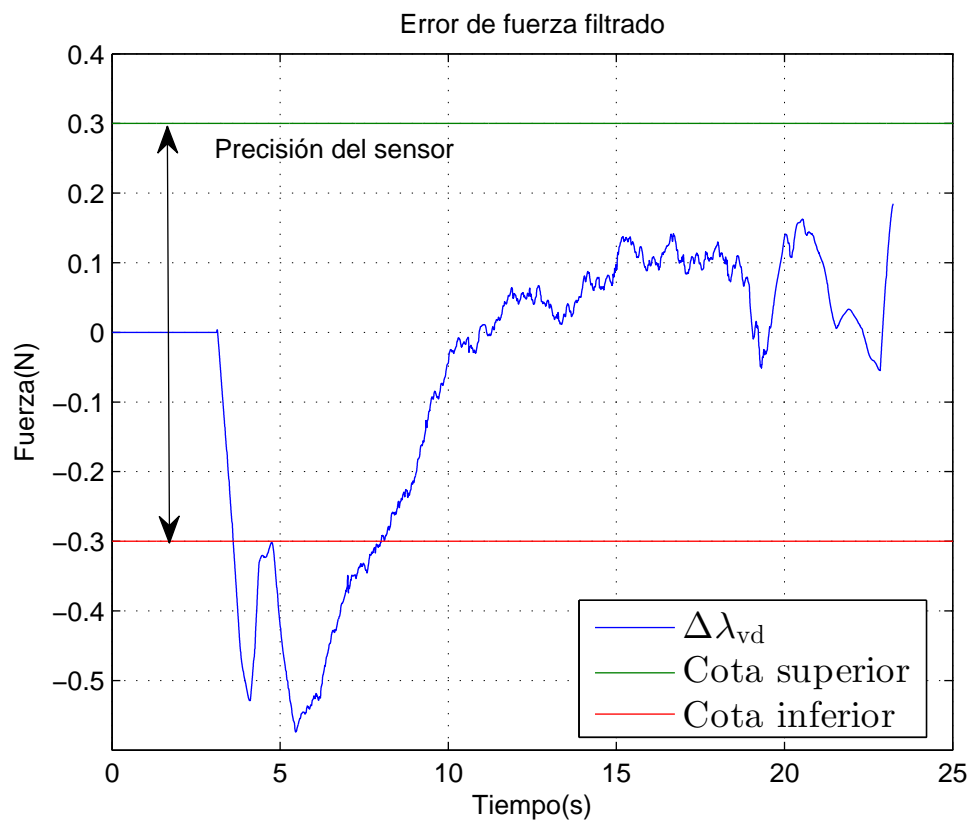


Figura 5.3: Análisis de restricción a lo largo del espacio de trabajo

Figura 5.4:  $\lambda_v$  en la circunferencia de  $r = 0.25\text{m}$

Figura 5.5:  $\lambda_v$  filtrada en la circunferencia de  $r = 0.25\text{m}$

Figura 5.6: Error de  $\lambda_v$  en la circunferencia de  $r = 0.25\text{m}$

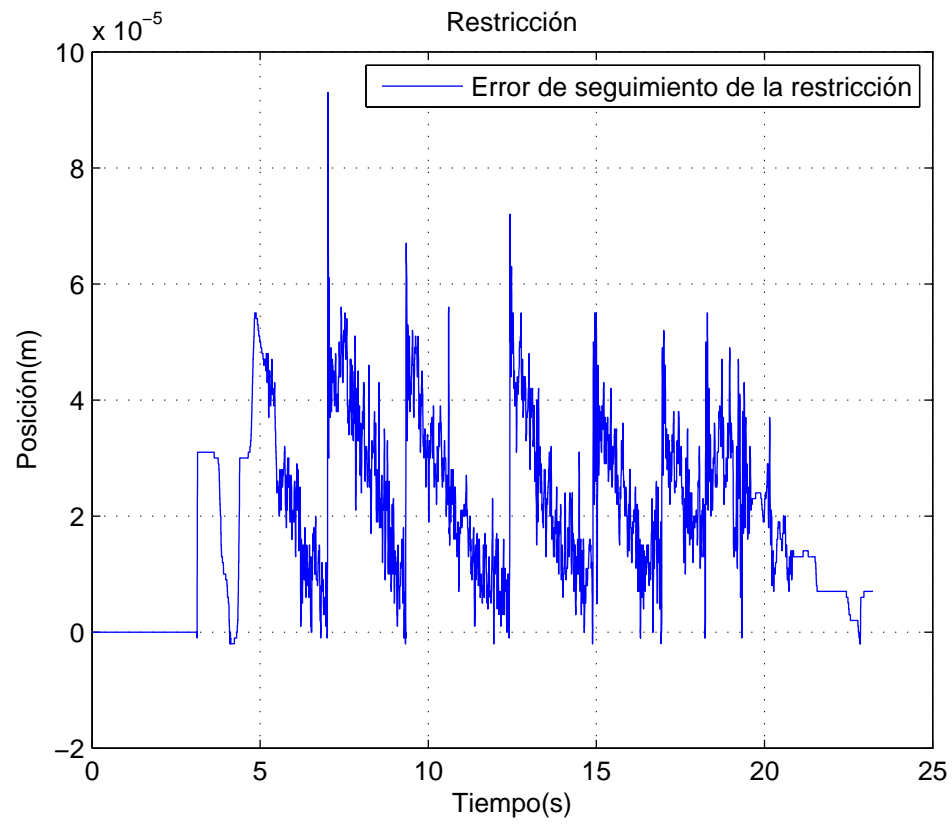
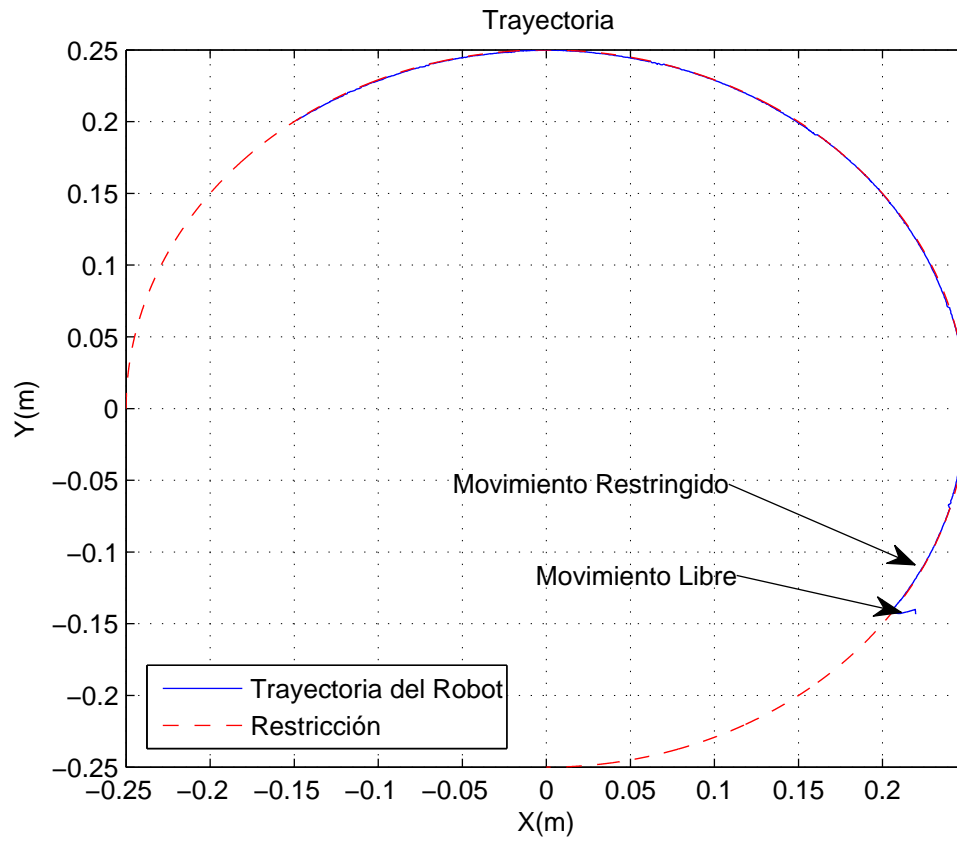
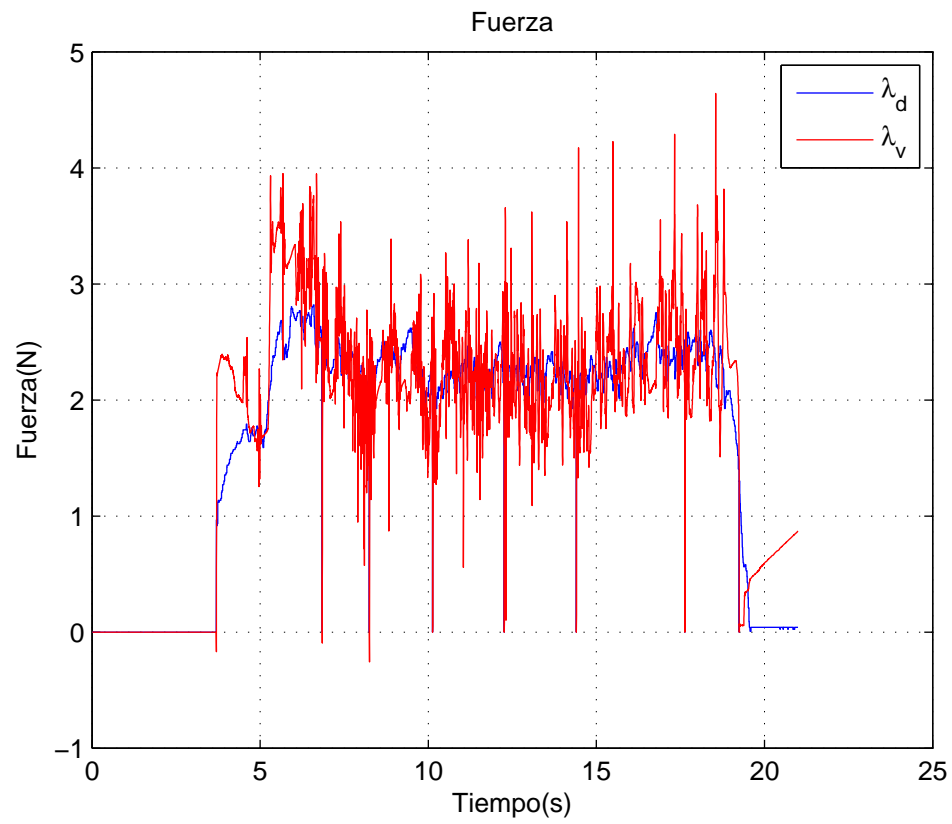
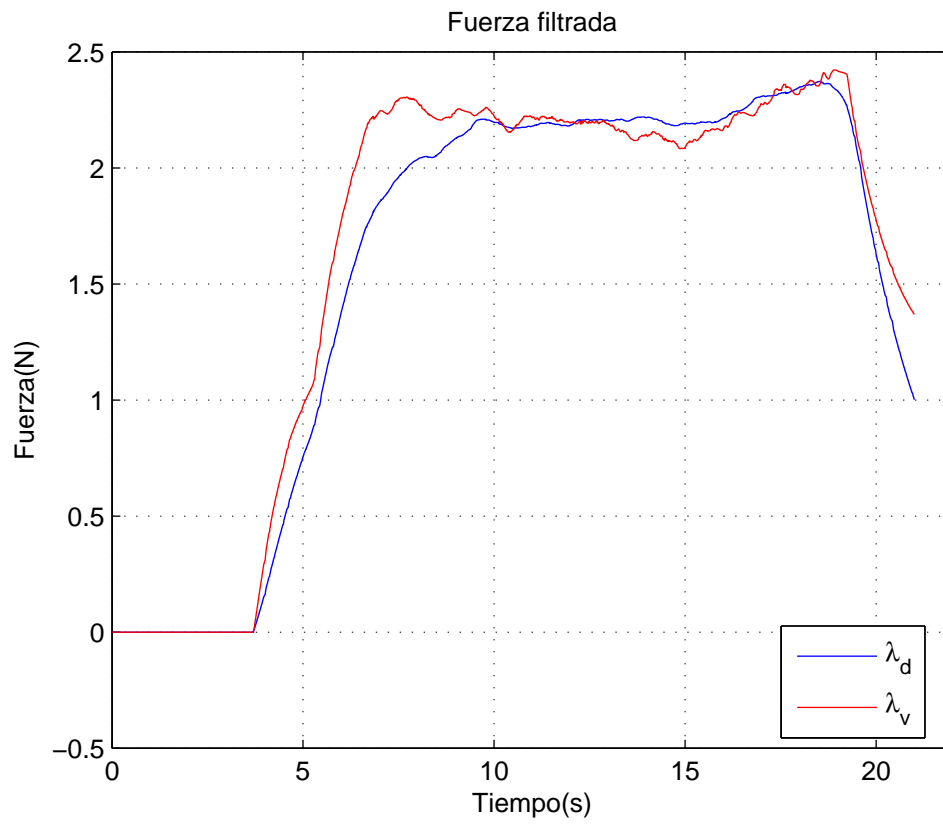


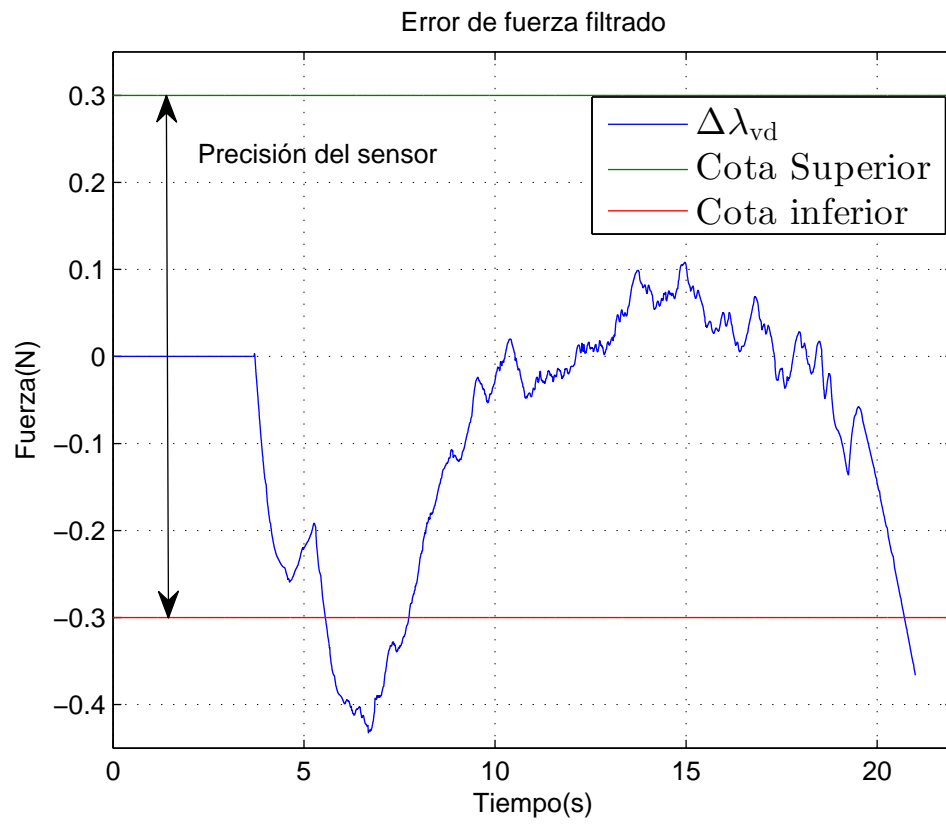
Figura 5.7: Error de seguimiento de la restricción con  $\lambda_v$  en la circunferencia de  $r = 0.25\text{m}$

Figura 5.8: Trayectoria del robot con  $\lambda_v$  en la circunferencia de  $r = 0.25\text{m}$

Figura 5.9:  $\lambda_v$  en la circunferencia de  $r = 0.20\text{m}$



Figura 5.10:  $\lambda_v$  filtrada en la circunferencia de  $r = 0.20\text{m}$

Figura 5.11: Error de  $\lambda_v$  en la circunferencia de  $r = 0.20\text{m}$

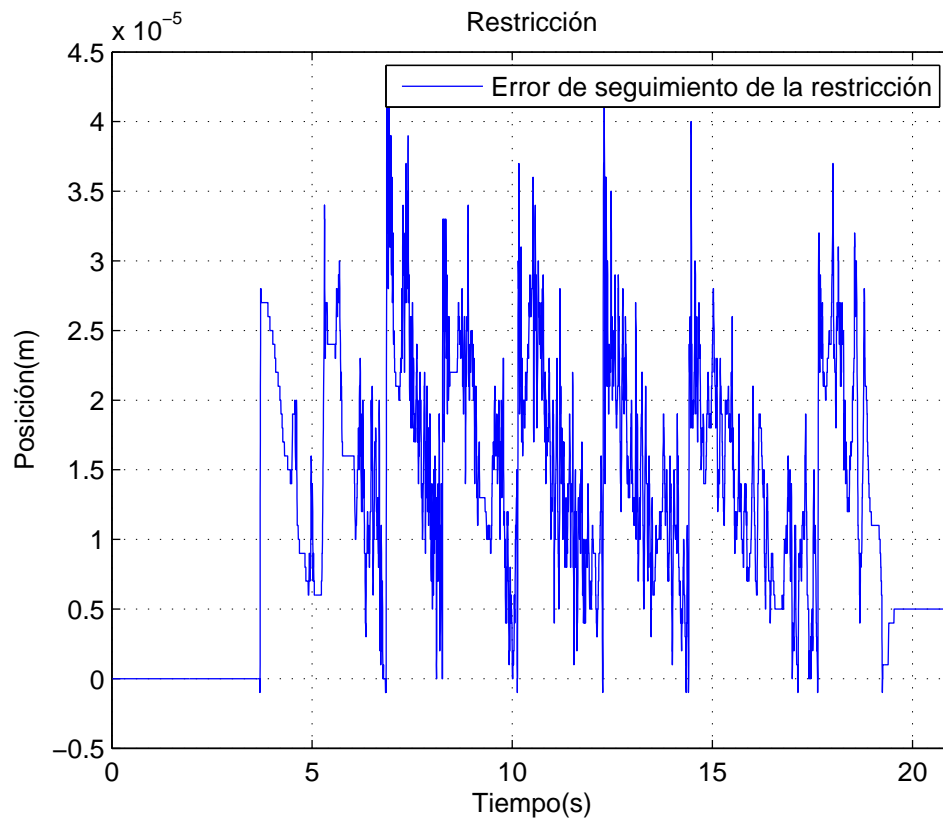


Figura 5.12: Error de seguimiento de la restricción con  $\lambda_v$  en la circunferencia de  $r = 0.20\text{m}$

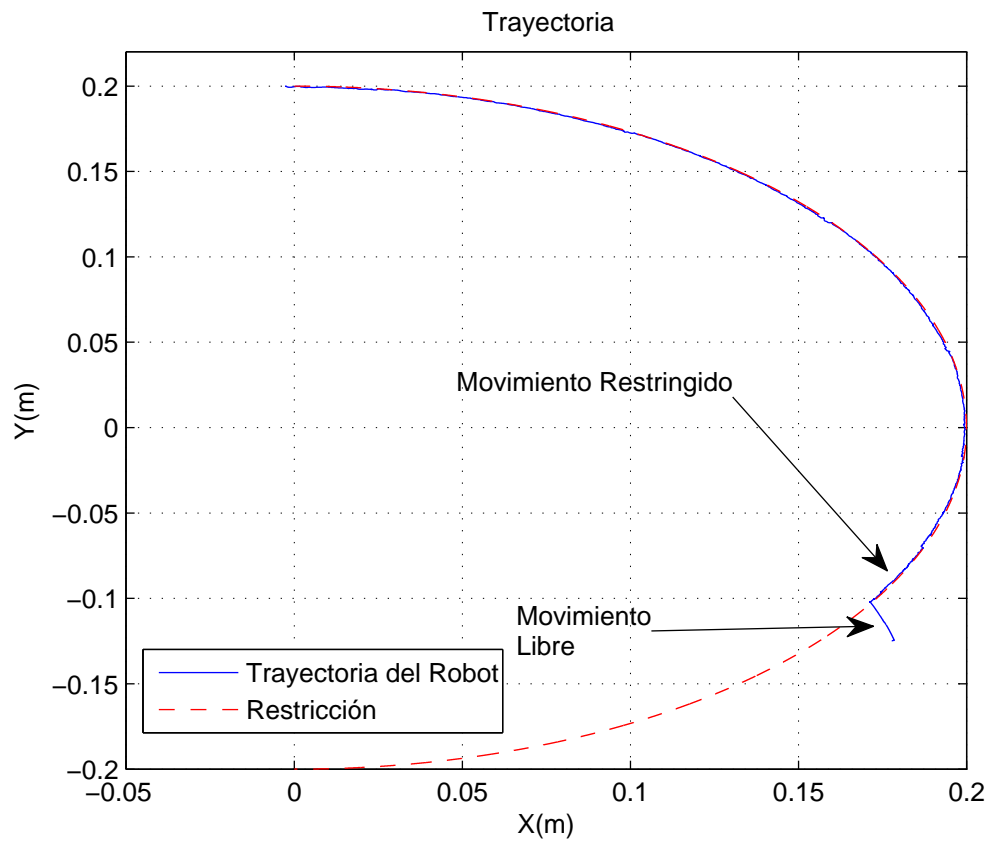
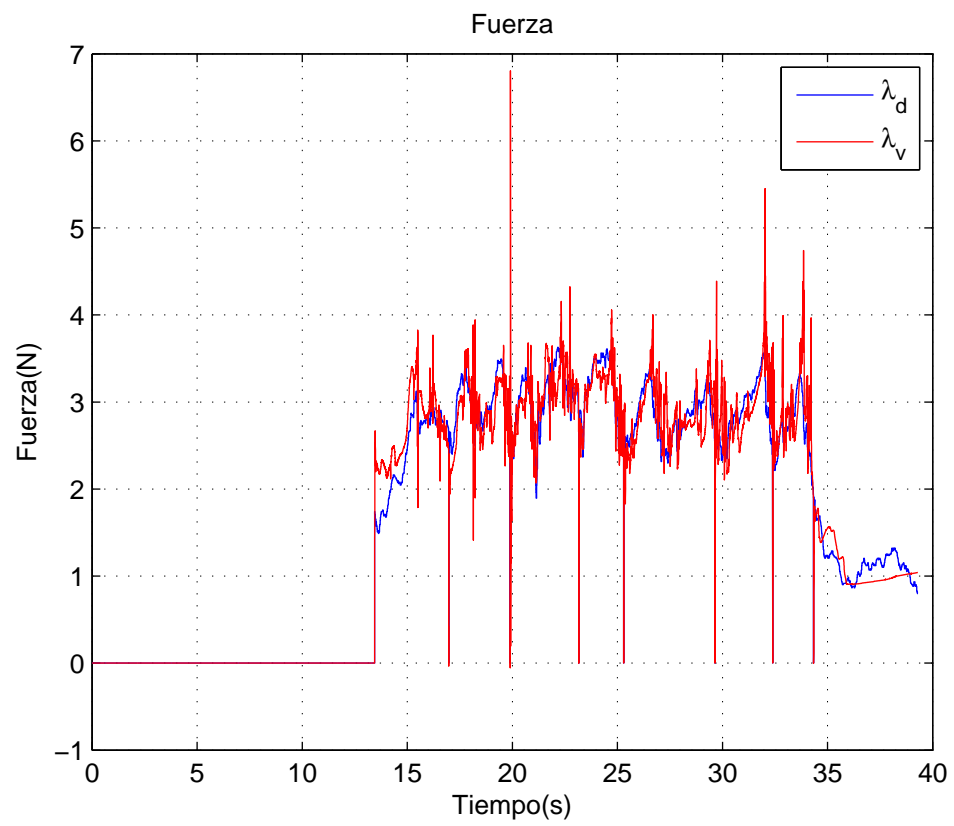
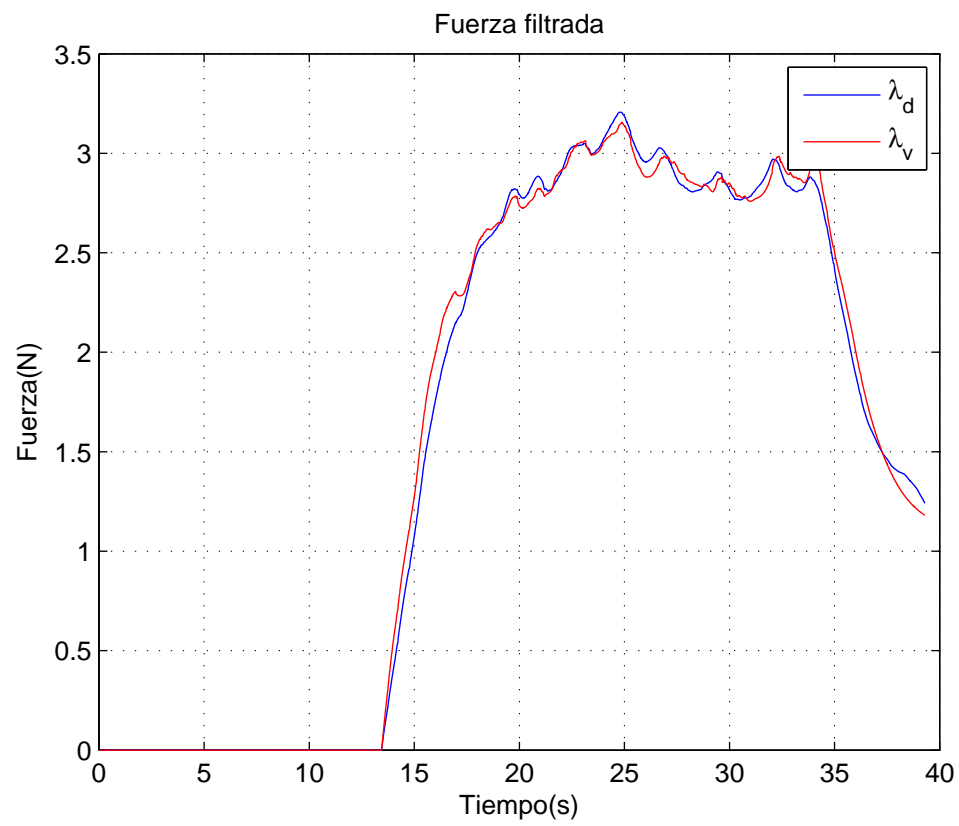
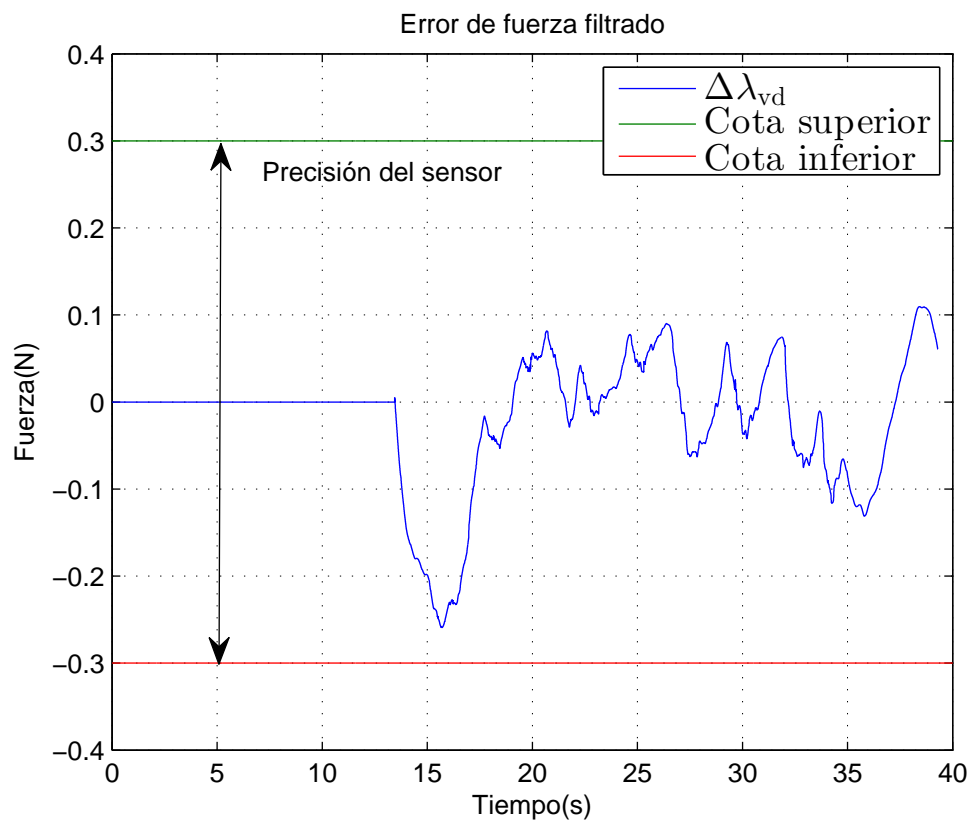


Figura 5.13: Trayectoria del robot con  $\lambda_v$  en la circunferencia de  $r = 0.20\text{m}$

Figura 5.14:  $\lambda_v$  en la circunferencia de  $r = 0.15\text{m}$

Figura 5.15:  $\lambda_v$  filtrada en la circunferencia de  $r = 0.15\text{m}$

Figura 5.16: Error de  $\lambda_v$  en la circunferencia de  $r = 0.15\text{m}$

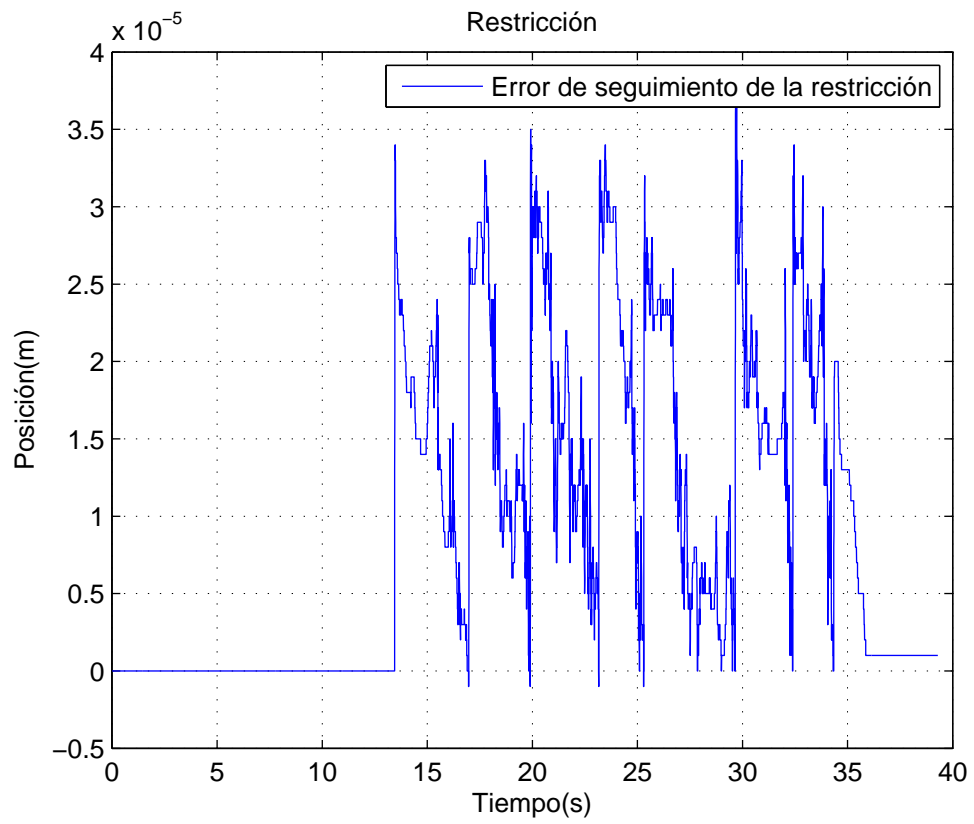
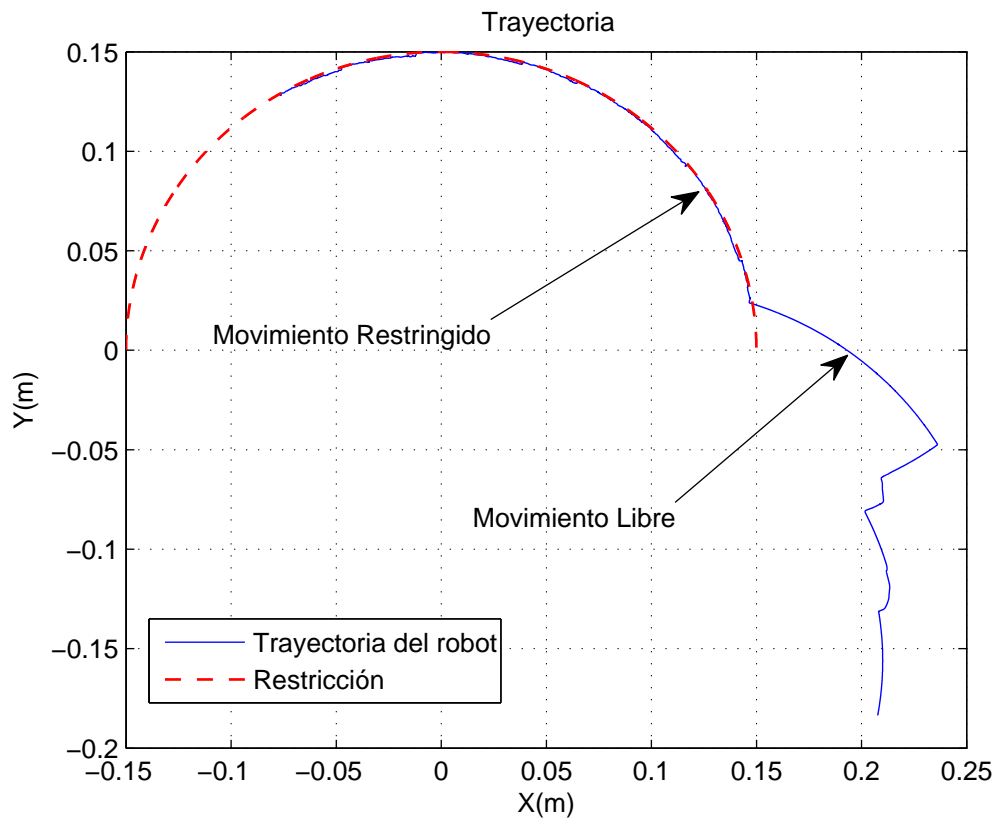


Figura 5.17: Error de seguimiento de la restricción con  $\lambda_v$  en la circunferencia de  $r = 0.15\text{m}$



Figura 5.18: Trayectoria del robot con  $\lambda_v$  en la circunferencia de  $r = 0.15\text{m}$

### 5.1.2. Experimento con $\lambda_i$

El tiempo de muestreo fue  $T = 0.002\text{s}$ .

Parámetros de la superficie

$k = 3000$	$b = 0.005$
------------	-------------

Cuadro 5.3: Parámetros para los experimentos con  $\lambda_i$

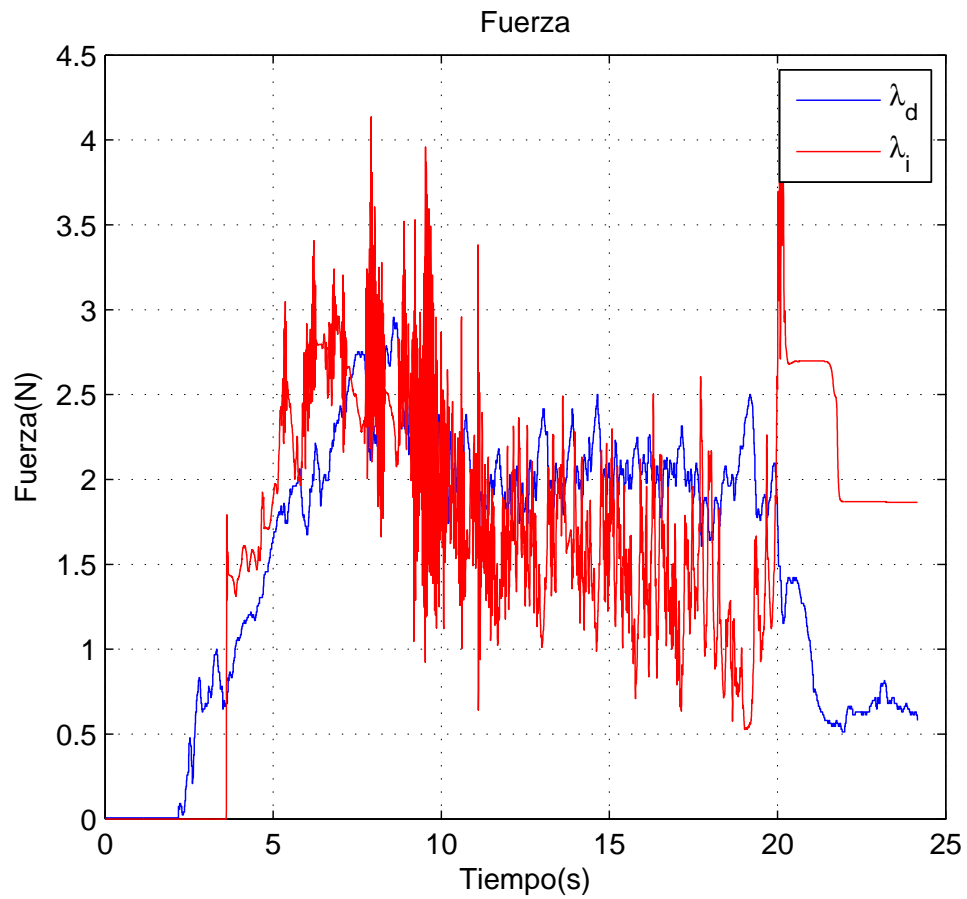
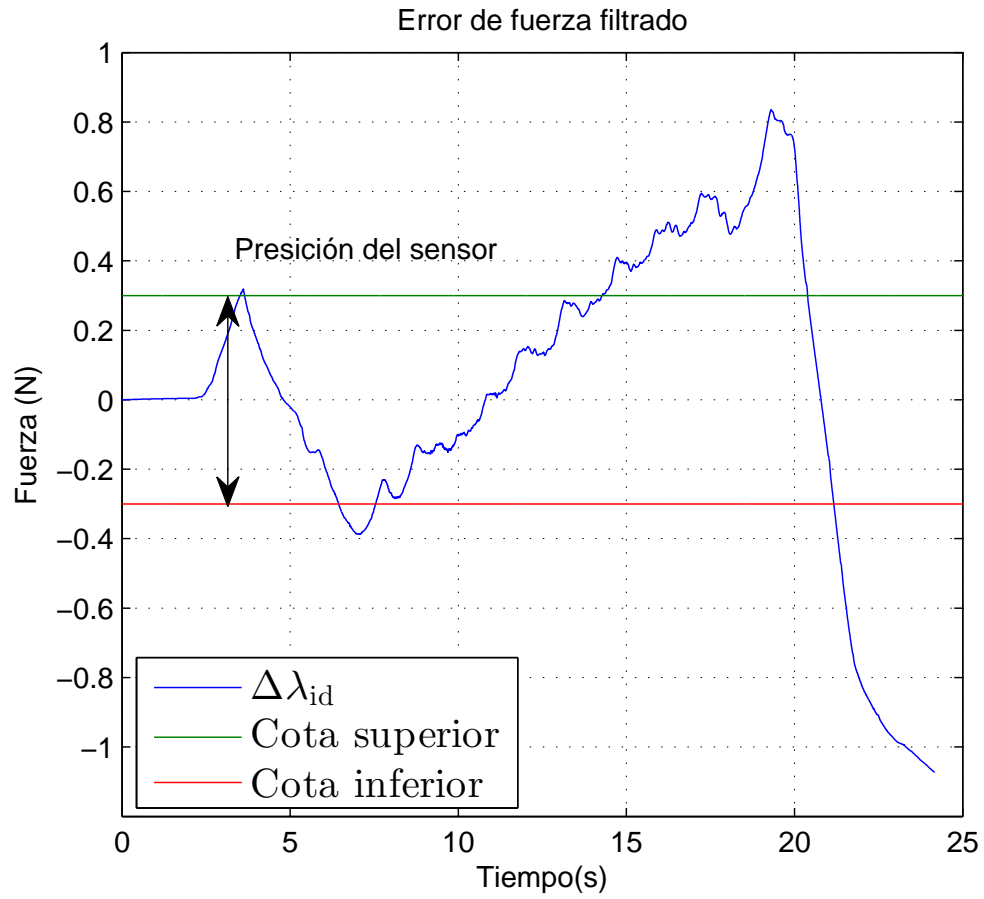
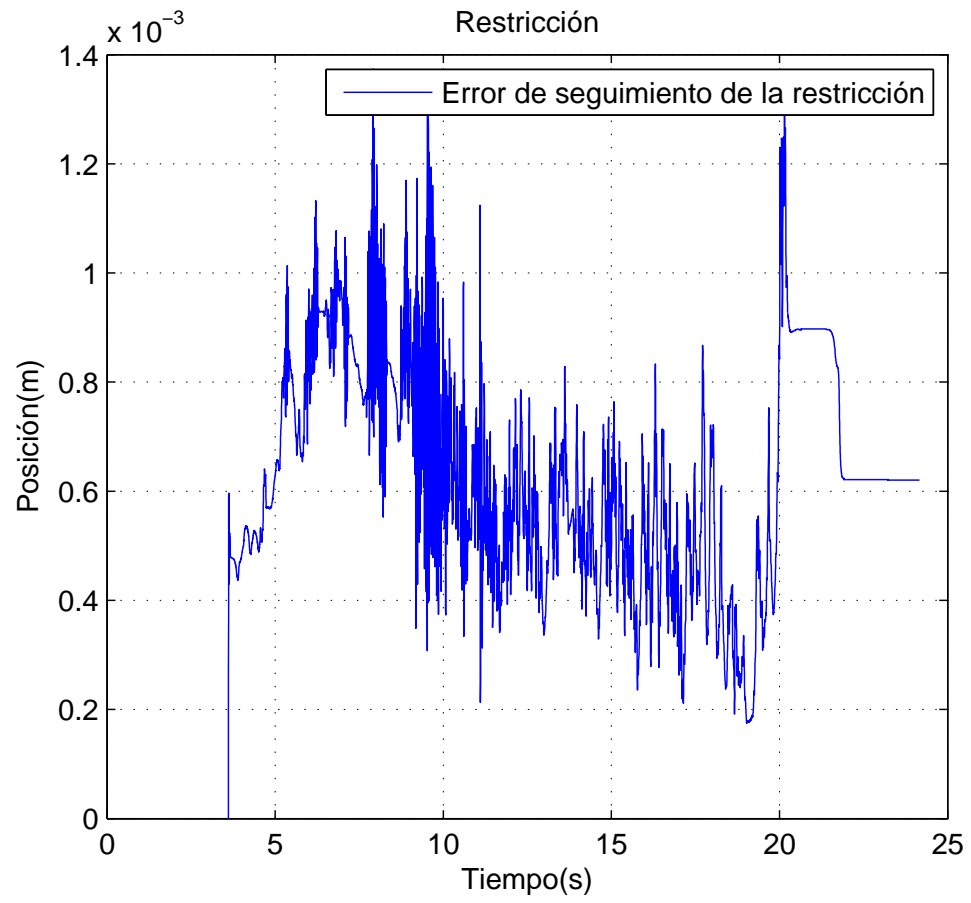


Figura 5.19:  $\lambda_i$  en la circunferencia de  $r = 0.20\text{m}$

Figura 5.20: Error filtrado de  $\lambda_i$  en la circunferencia de  $r = 0.20\text{m}$

Figura 5.21: Error de seguimiento de la restricción con  $\lambda_i$  en la circunferencia de  $r = 0.20$ m

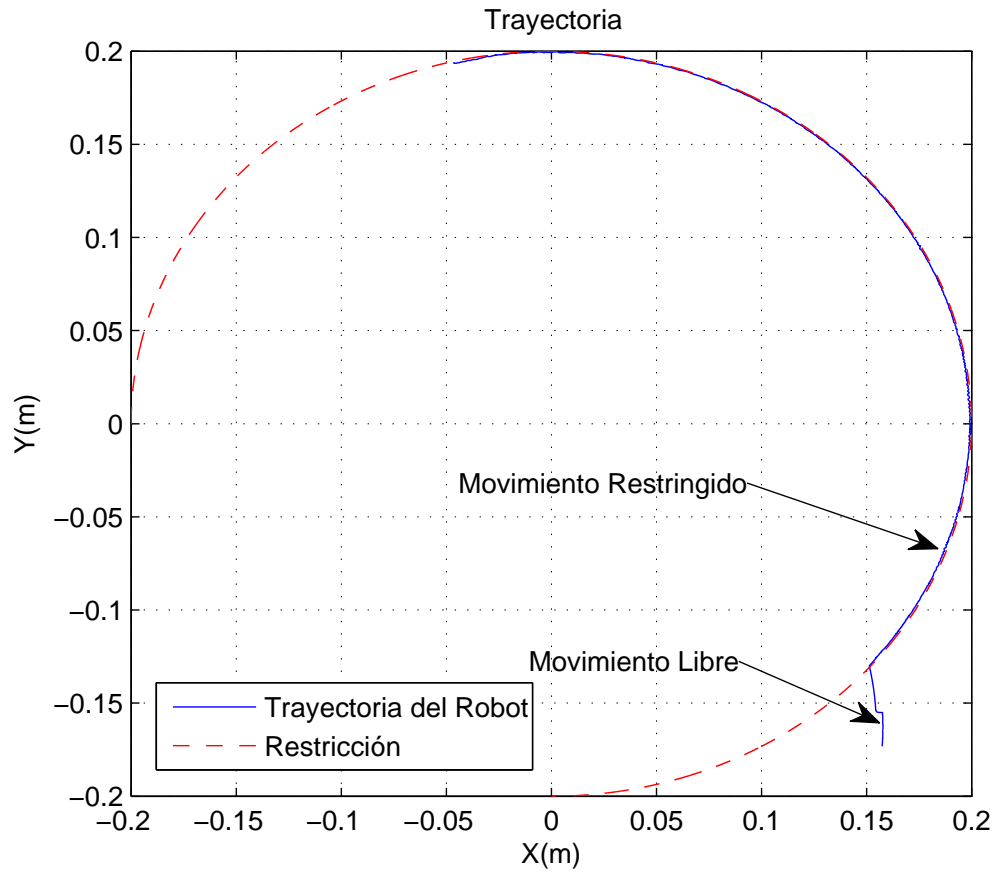


Figura 5.22: Trayectoria del robot con  $\lambda_i$  en la circunferencia de  $r = 0.20\text{m}$

### 5.1.3. Experimento con $\lambda_m$

El tiempo de muestreo fue de  $T = 0.004s$

Parámetros de la superficie

$\alpha = 0.5$	$\beta = 100000$
----------------	------------------

Cuadro 5.4: Parámetros para los experimentos con  $\lambda_m$

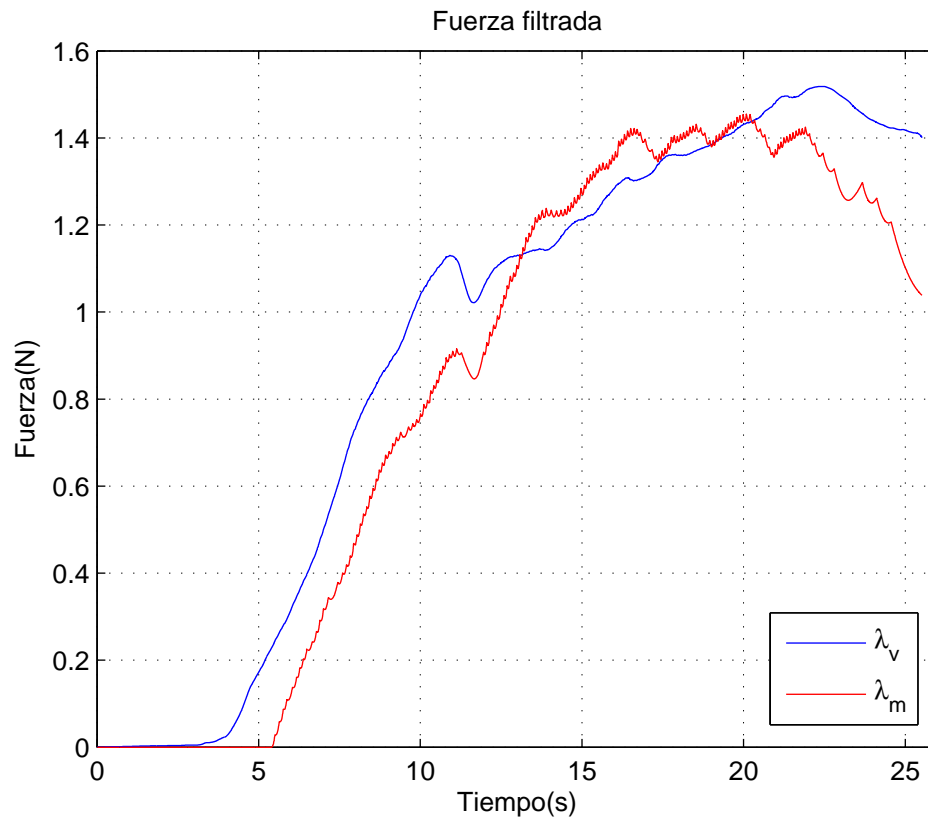
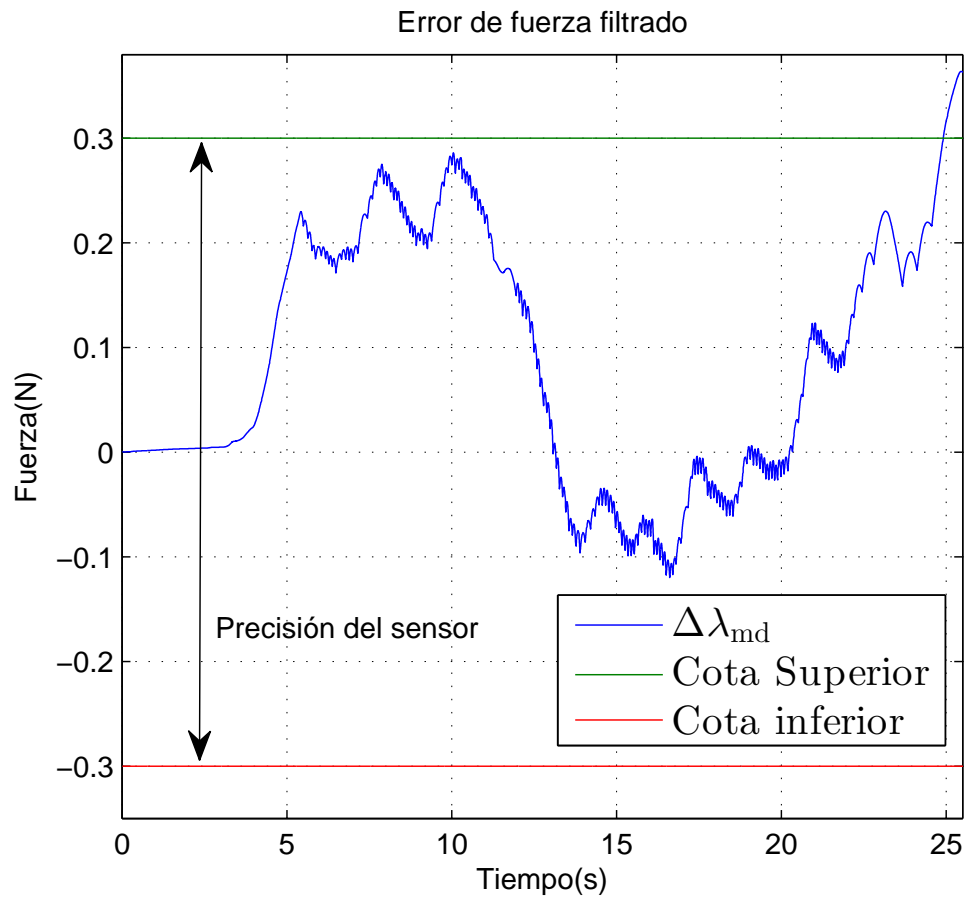


Figura 5.23:  $\lambda_m$  en la circunferencia de  $r = 0.20m$

Figura 5.24: Error filtrado de  $\lambda_m$  en la circunferencia de  $r = 0.20\text{m}$

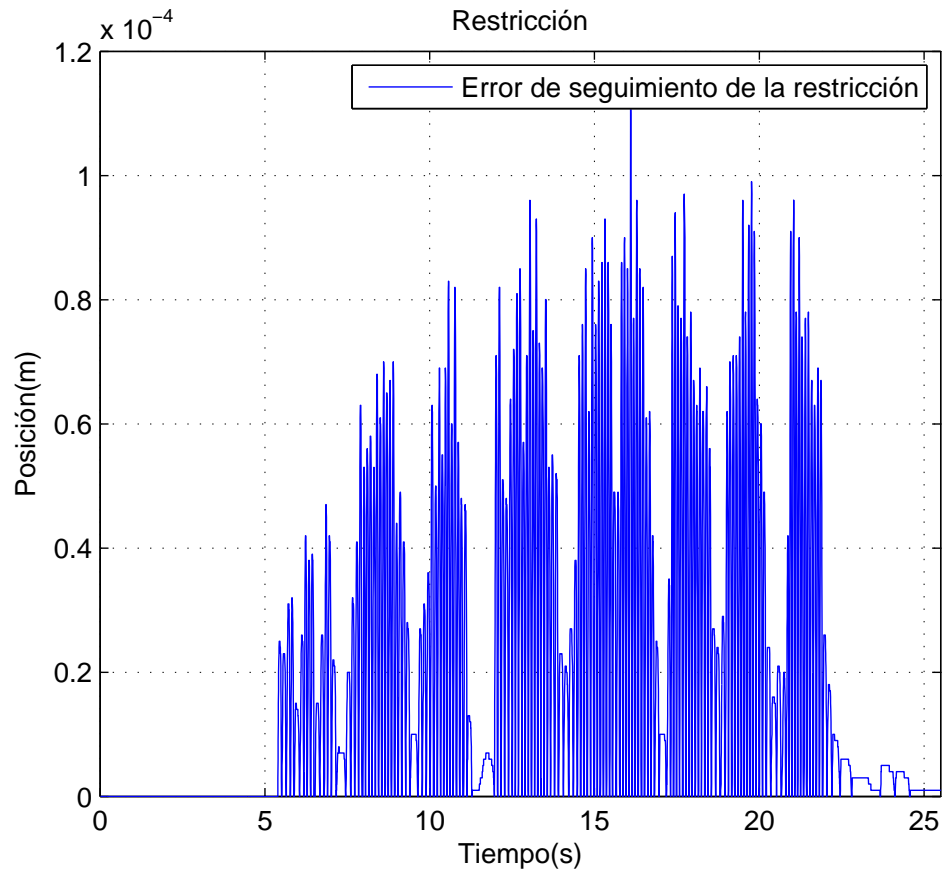
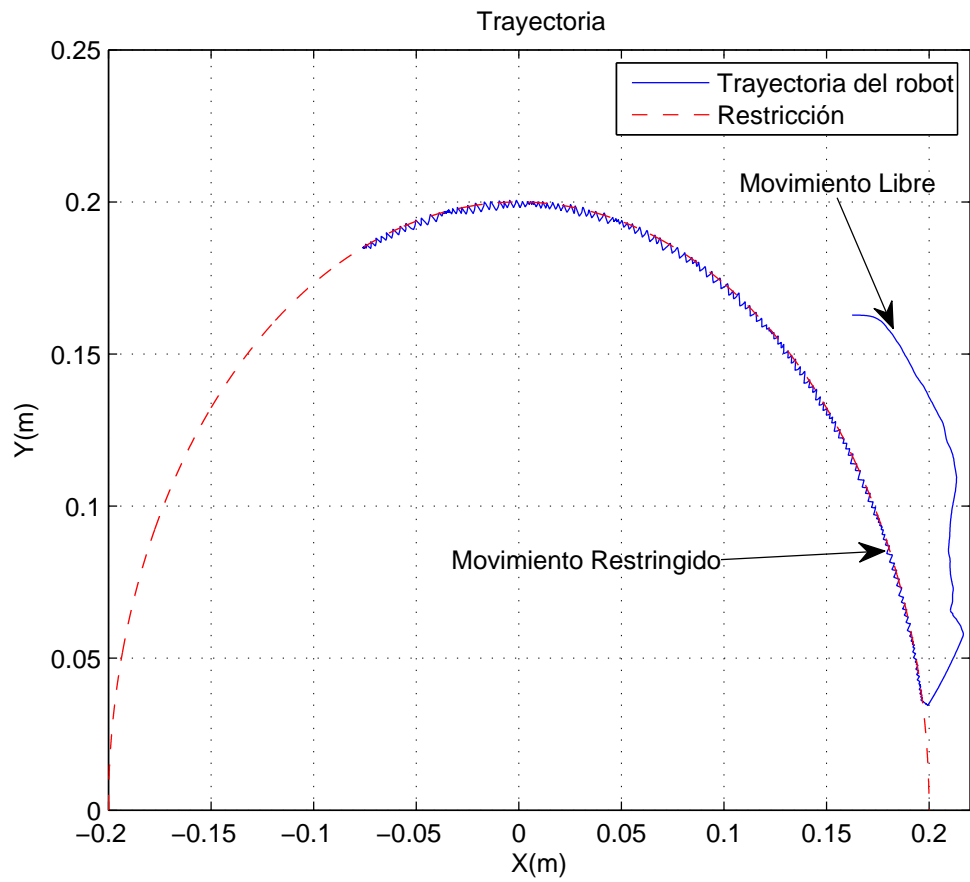


Figura 5.25: Error de seguimiento de la restricción con  $\lambda_m$  en la circunferencia de  $r = 0.20\text{m}$



Figura 5.26: Trayectoria del robot con  $\lambda_m$  en la circunferencia de  $r = 0.20\text{m}$

## 5.2. Experimentos con restricción de plano

Se eligió la siguiente restricción:

$$\varphi(x) = \frac{-y + \tan(45^\circ)x + 0.05 - \tan(45^\circ)0.1}{\sqrt{\tan^2(45^\circ) + 1}} \text{ [m]} \quad (5.2)$$

### 5.2.1. Experimento con $\lambda_v$

El tiempo de muestreo fue  $T = 0.002\text{s}$ .

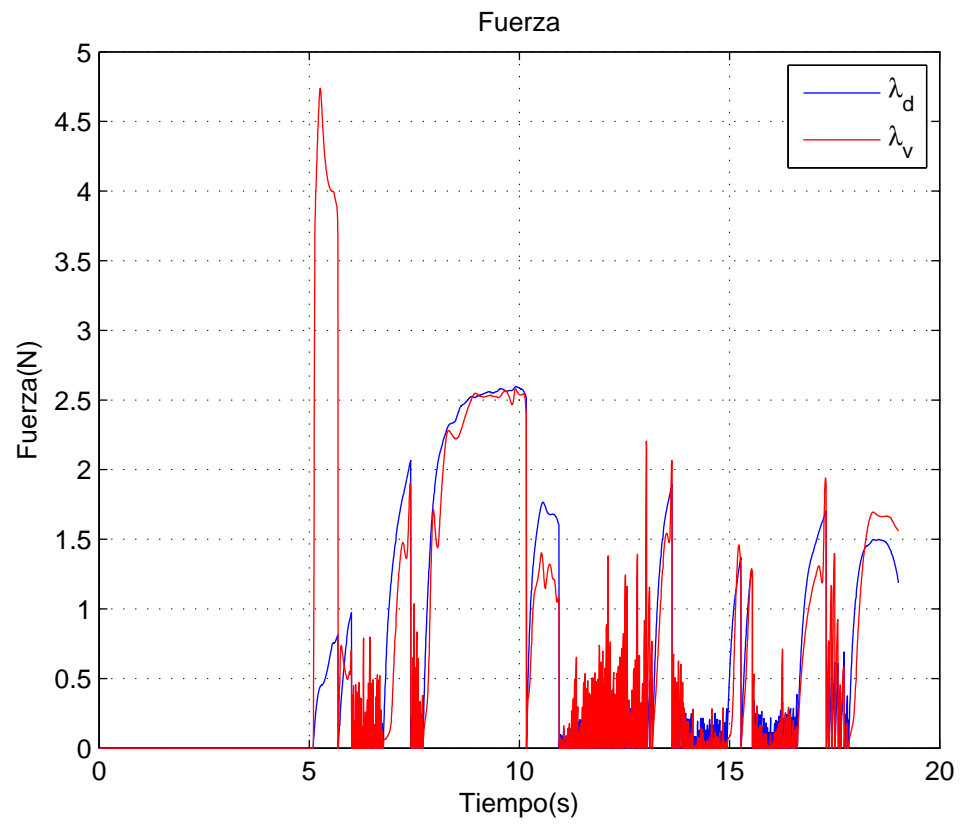
Parámetros del control maestro

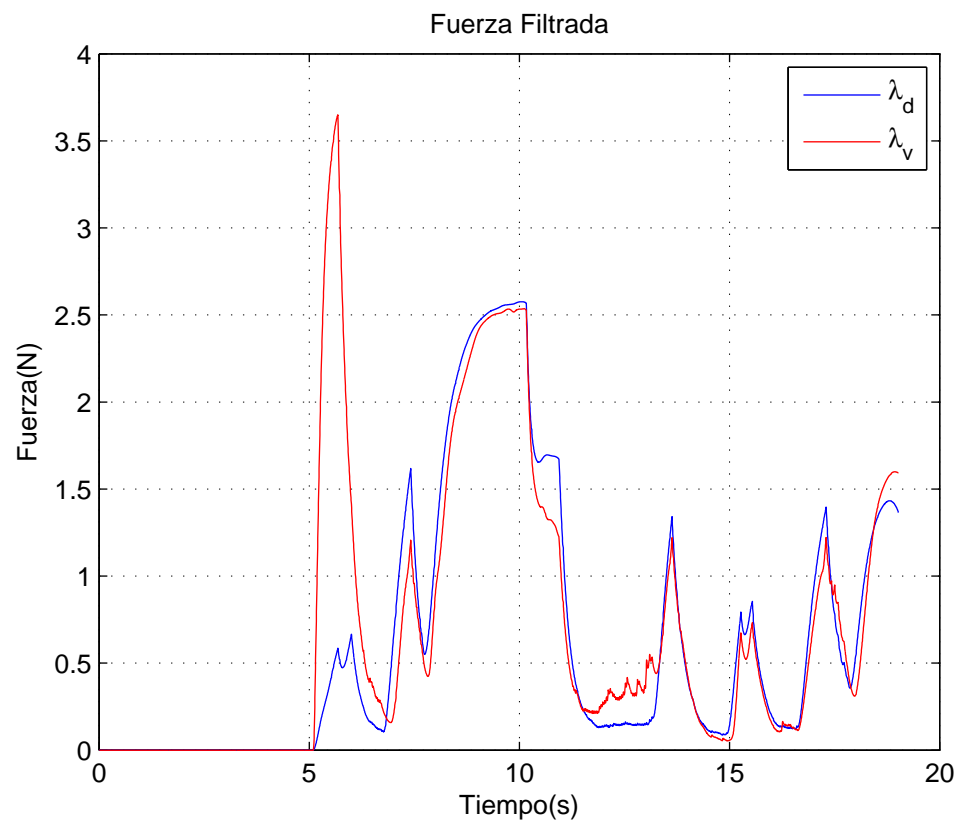
$K_{Fiv} = 1$	$K_{pv} = 1.2$
---------------	----------------

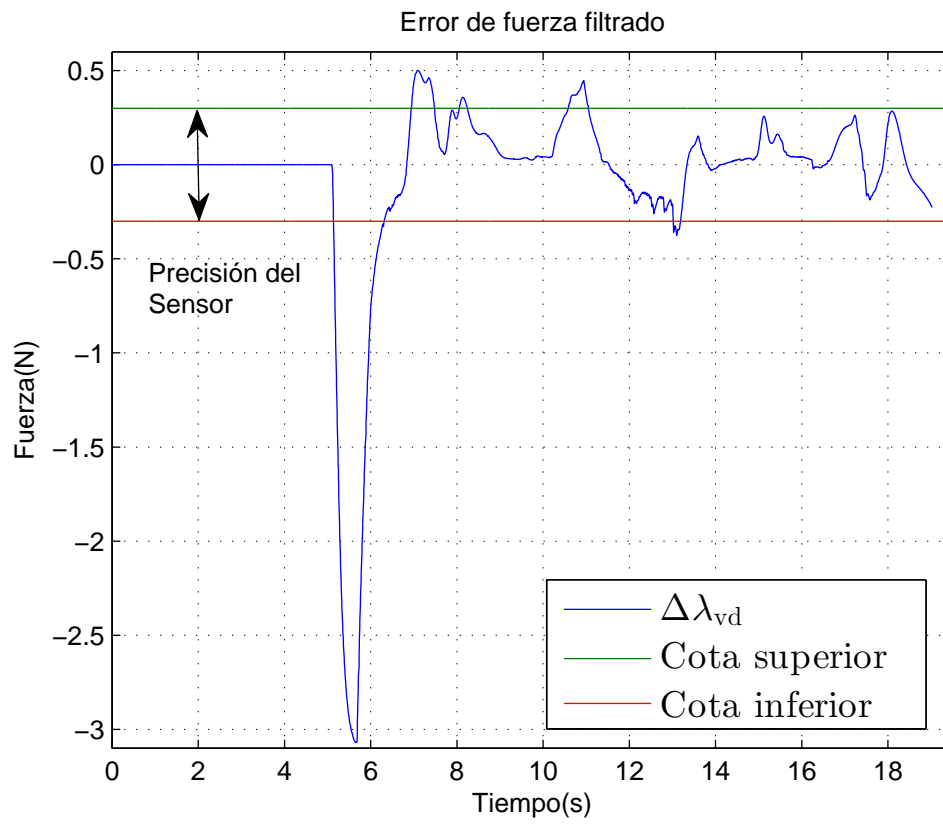
Parámetros de la superficie

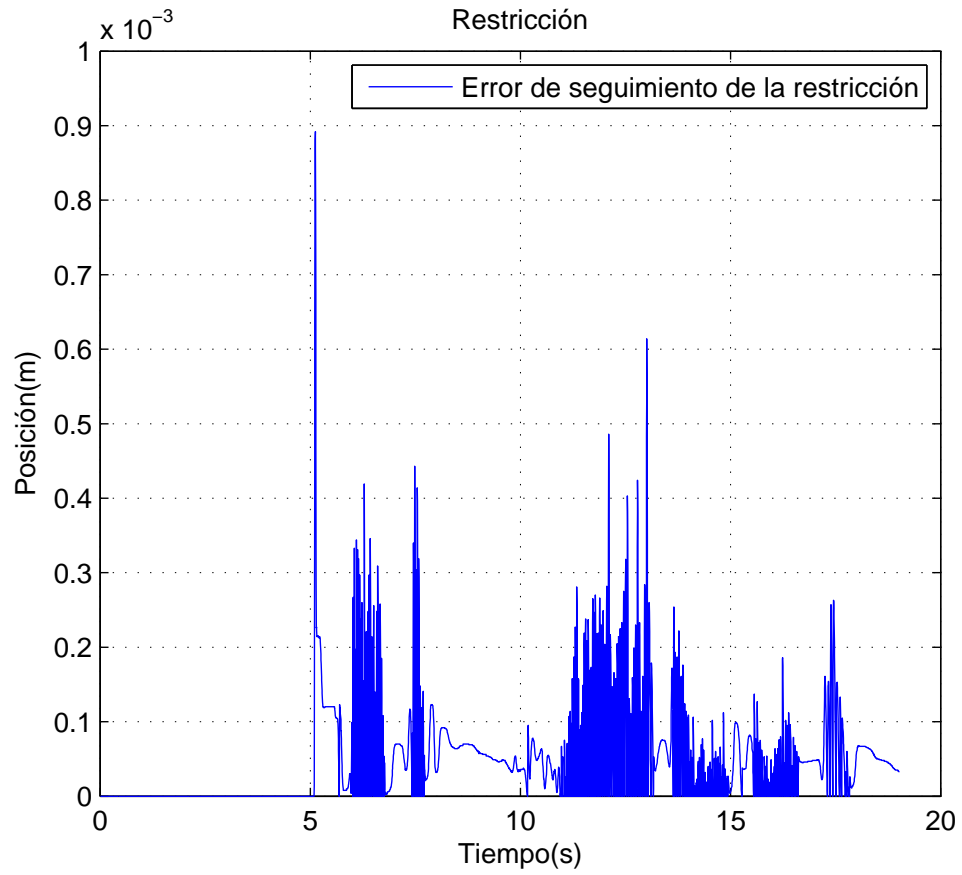
$\xi = 110$	$\omega = 110$
-------------	----------------

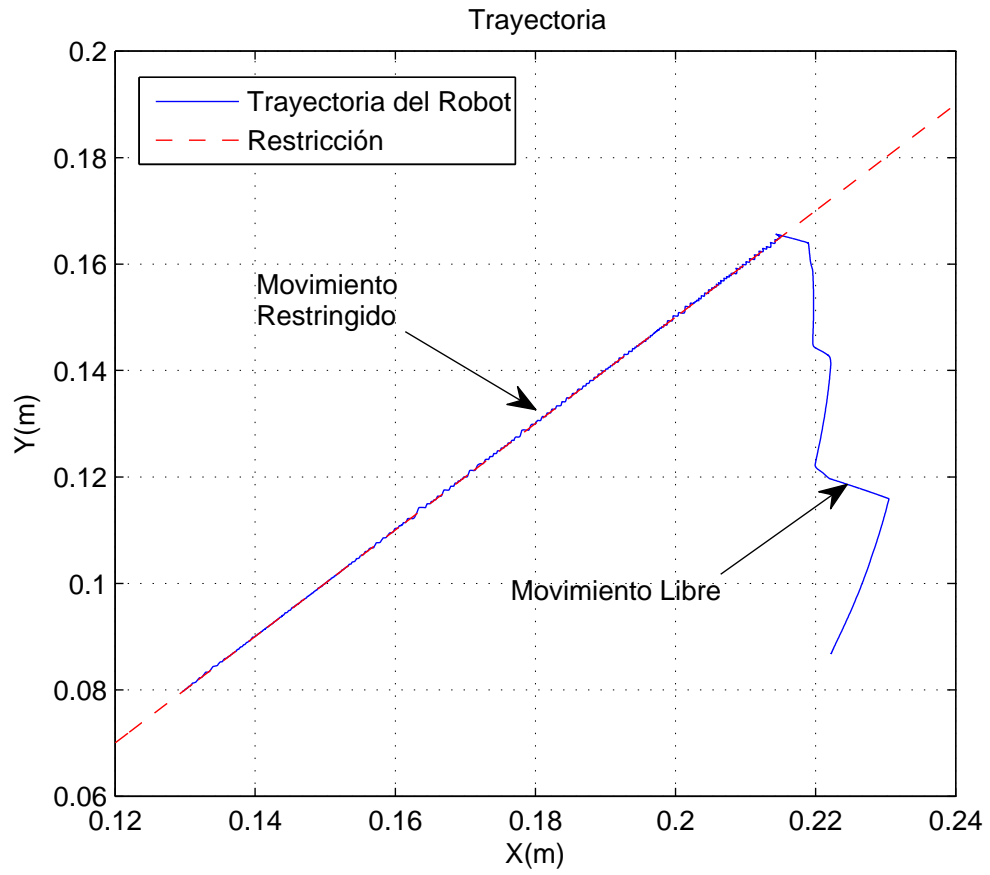
Cuadro 5.5: Parámetros para los experimentos con  $\lambda_v$

Figura 5.27:  $\lambda_v$  en el plano

Figura 5.28:  $\lambda_v$  filtrada en el plano

Figura 5.29: Error  $\lambda_v$  en el plano

Figura 5.30: Seguimiento de la restricción con  $\lambda_v$  en el plano

Figura 5.31: Trayectoria del robot con  $\lambda_v$  en el plano

### 5.2.2. Experimento con $\lambda_i$

El tiempo de muestreo fue  $T = 0.002s$ .

Parámetros de la superficie

$k = 500$	$b = 0.0005$
-----------	--------------

Cuadro 5.6: Parámetros para los experimentos con  $\lambda_i$

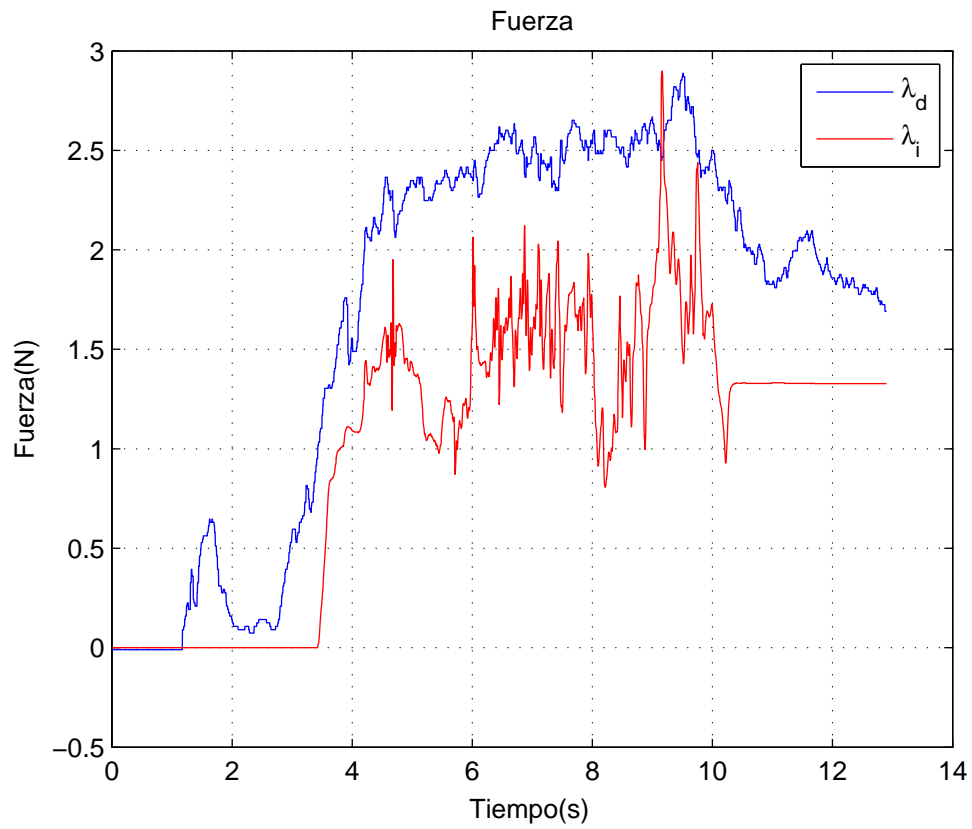
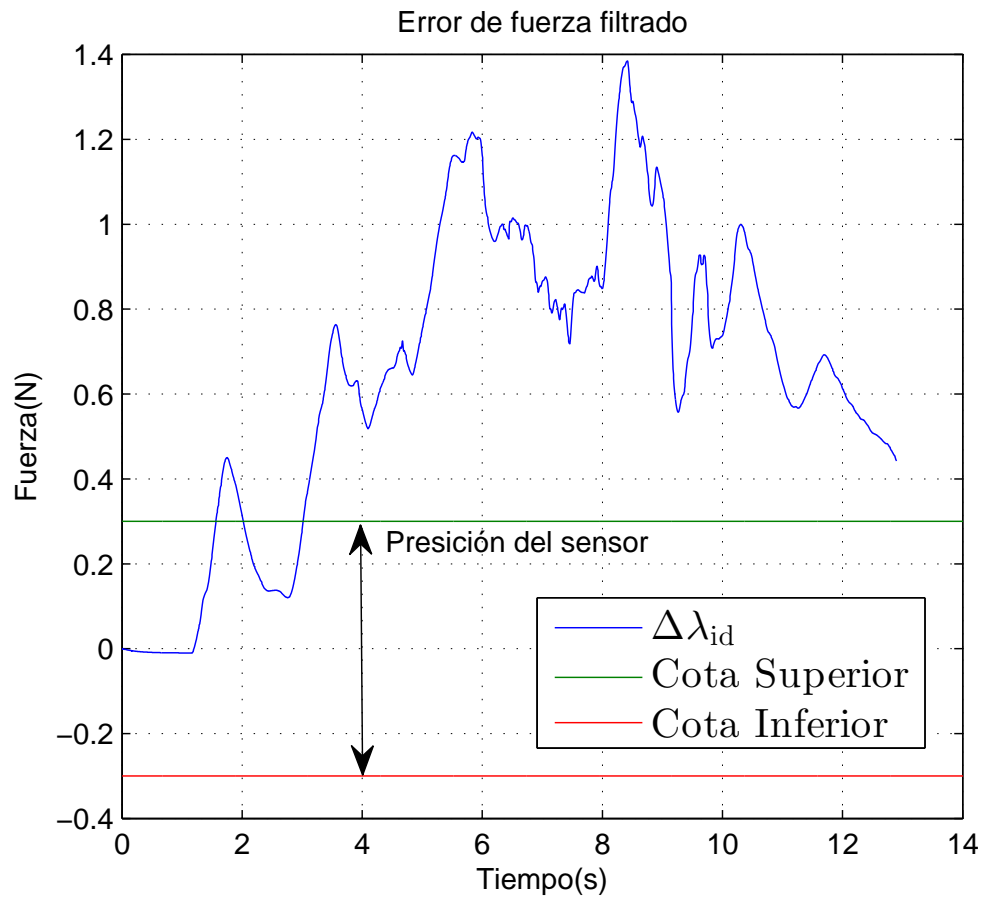
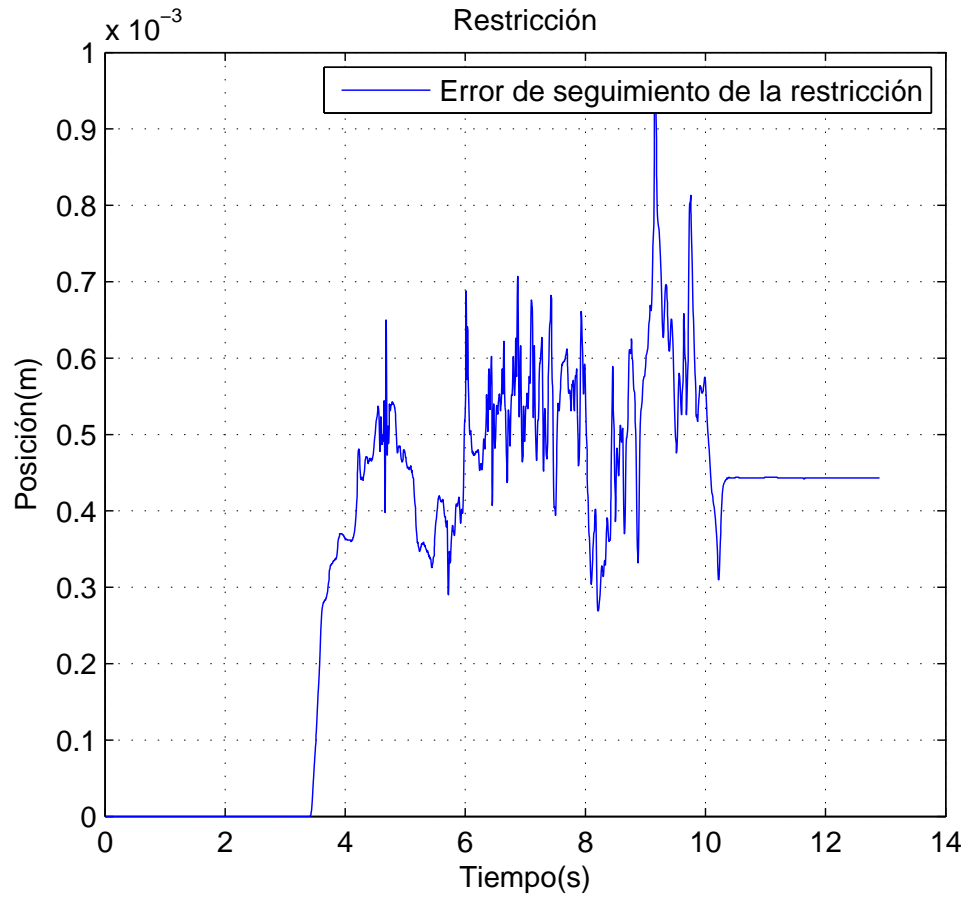
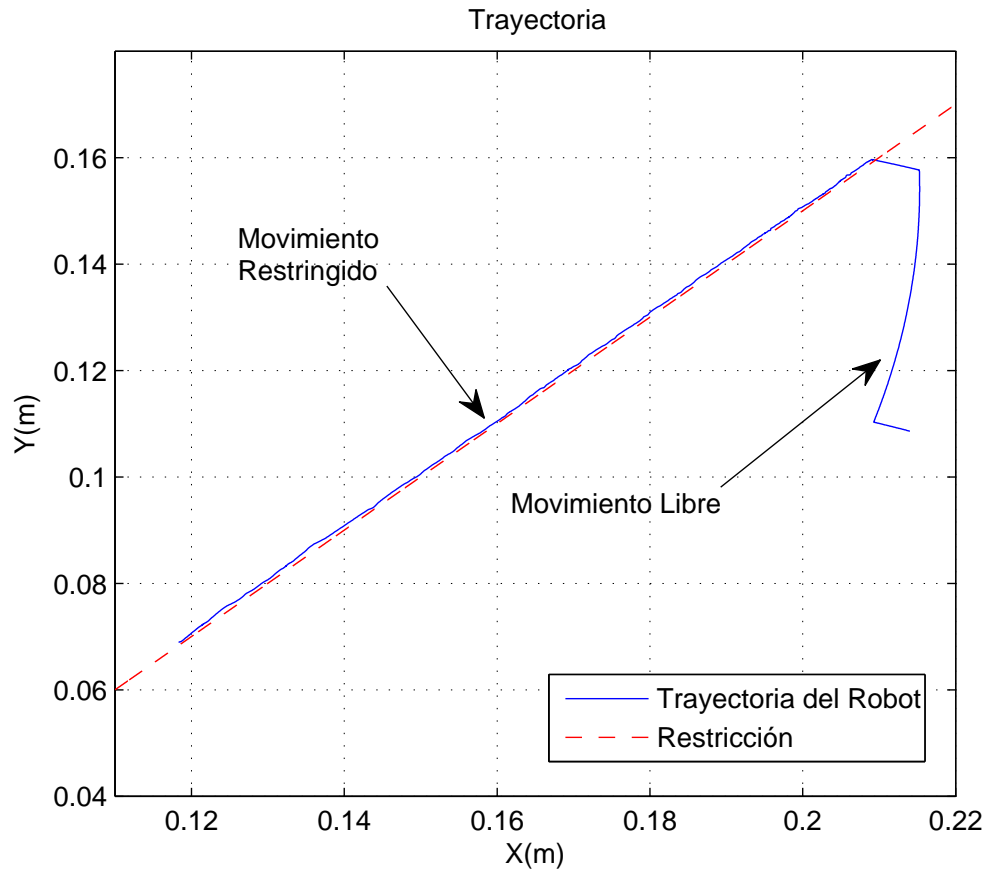


Figura 5.32:  $\lambda_i$  filtrada en el plano



Figura 5.33: Error  $\lambda_i$  en el plano

Figura 5.34: Seguimiento de la restricción con  $\lambda_i$  en el plano

Figura 5.35: Trayectoria del robot con  $\lambda_i$  en el plano

**5.2.3. Experimento con  $\lambda_m$** 

El tiempo de muestreo fue  $T = 0.004s$ .

Parámetros de la superficie

$\alpha = 2$	$\beta = 350000$
--------------	------------------

Cuadro 5.7: Parámetros para los experimentos con  $\lambda_m$

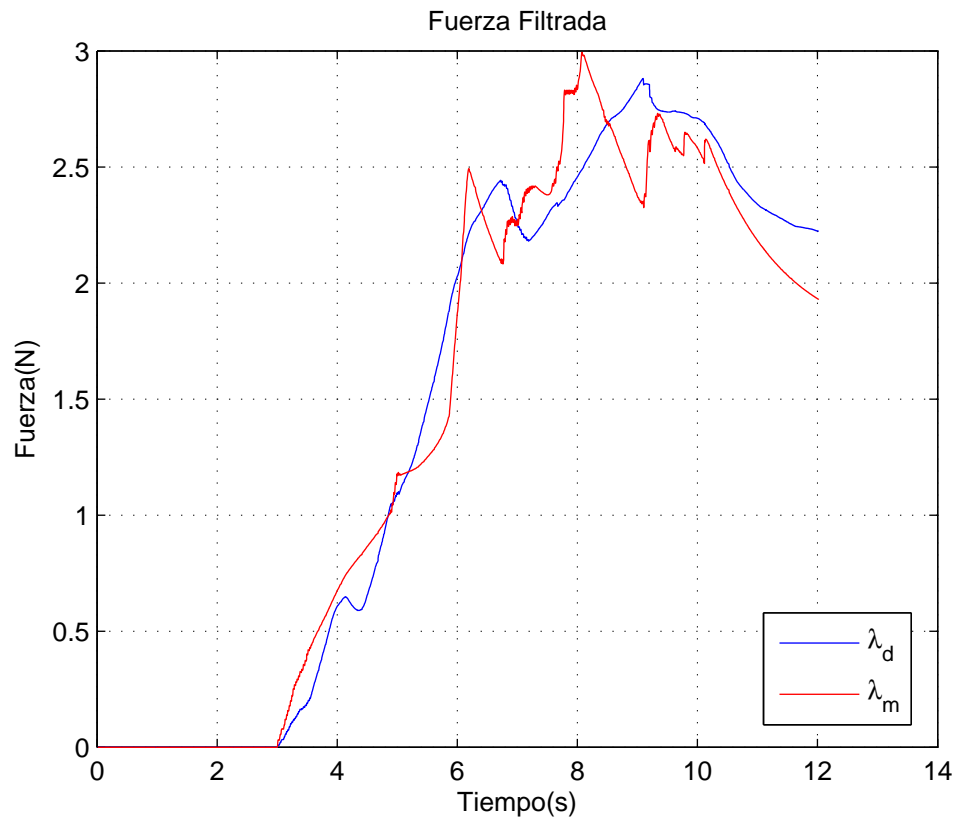
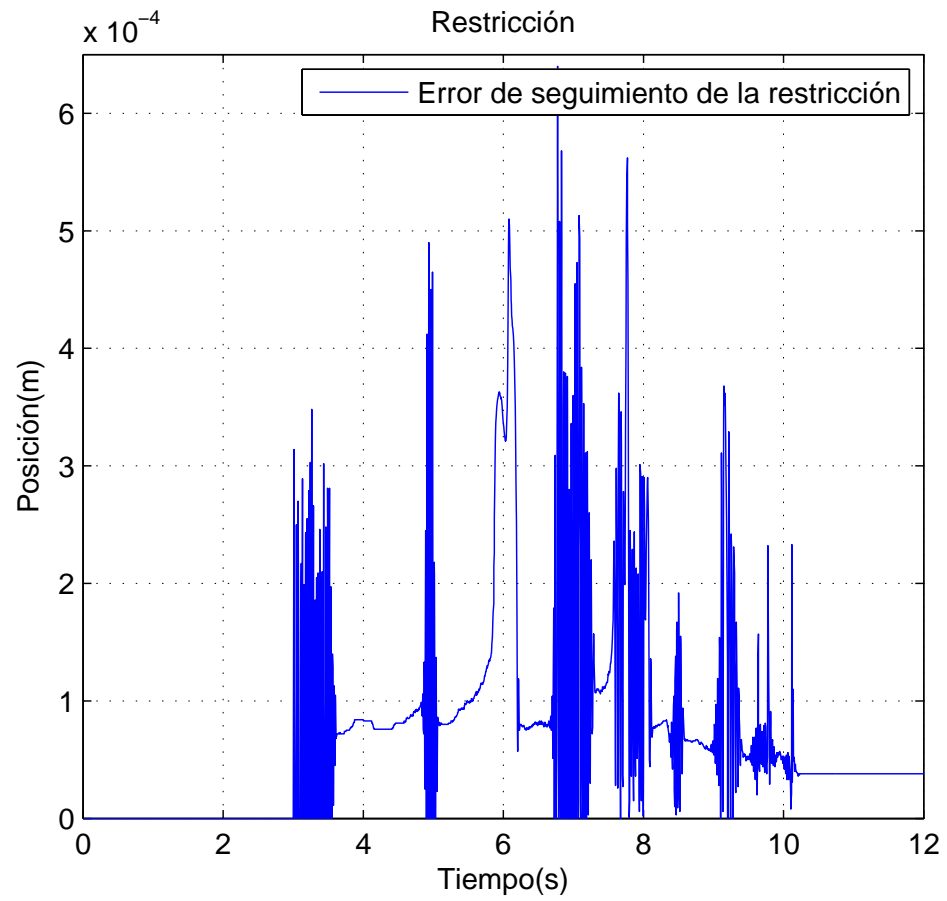
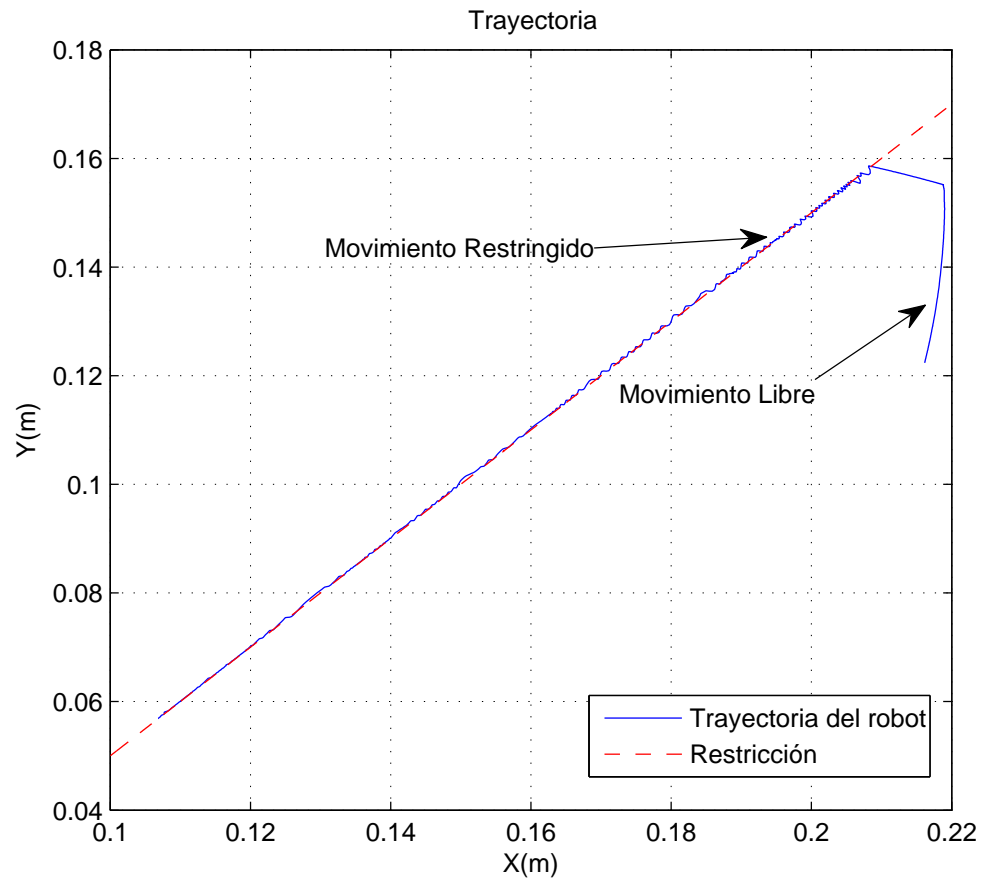


Figura 5.36:  $\lambda_m$  filtrada en el plano

Figura 5.37: Error  $\lambda_m$  en el plano

Figura 5.38: Seguimiento de la restricción con  $\lambda_m$  en el plano

Figura 5.39: Trayectoria del robot con  $\lambda_m$  en el plano

### 5.3. Comparación por medio de error cuadrático medio

Comparamos el error entre la fuerza deseada y la fuerza obtenida, así como el seguimiento de la restricción una vez que el robot conmuta a movimiento restringido. Para tener un marco de referencia objetivo, se utiliza la ecuación propuesta por [32] [52].

$$\text{RMSE} = \sqrt{\frac{1}{n} \sum_{i=1}^n e_i^2}, \quad (5.3)$$

donde  $i$  es el número de la muestra,  $e_i$  el error asociado a  $i$  y  $n$  el número total de muestras.

Error cuadrático medio de los experimentos

Experimento	RMSE <sub>posición</sub> × 10 <sup>-05</sup> [m]	RMSE <sub>fuerza</sub> × 10 <sup>-01</sup> [N]
$\lambda_v$ circunferencia $r = 0.25\text{m}$	2.4626	2.0814
$\lambda_v$ circunferencia $r = 0.20\text{m}$	1.5227	1.6083
$\lambda_v$ circunferencia $r = 0.15\text{m}$	1.3576	0.7458
$\lambda_i$ circunferencia $r = 0.20\text{m}$	1318.8286	4.4257
$\lambda_m$ circunferencia $r = 0.20\text{m}$	3.1290	1.5242
$\lambda_v$ plano	8.6528	5.1440
$\lambda_i$ plano	41.3183	7.3885
$\lambda_m$ plano	11.7456	1.8420

Cuadro 5.8: Error cuadrático medio

### 5.4. Comentarios

En la Tabla 5.8 se observa que el error de seguimiento de la restricción una vez que se conmuta a movimiento restringido es menor para el caso del método de aproximación numérica  $\lambda_v$  tanto en la circunferencia como el plano.

En el caso de el método basado en el modelo  $\lambda_m$  el error de seguimiento es mayor que en el método de aproximación numérica  $\lambda_v$  pero menor que en el método de penalización  $\lambda_i$ . Sin embargo al realizar los experimentos la superficie no se percibió de forma continua. Se puede ver en las Figura 5.26 en el caso del círculo y en la Figura 5.39 en el caso del plano, esto debido a que se tuvo que aumentar el tiempo de muestreo de 0.002s a 0.004s por los



requerimientos computacionales del método y las incertidumbres del modelo aproximado del robot maestro. El método de penalización  $\lambda_i$  presenta el mayor error en posición al seguir la trayectoria como se puede ver en la Figura 5.22 en el caso de la circunferencia y la Figura 5.35 se observa una deformación siendo esta una característica de este método. Se probaron coeficientes de rigidez más altos pero se volvía inestable el sistema.

En la Tabla 5.8 se puede observar que la convergencia del error de fuerza en el método de aproximación numérica  $\lambda_v$  una vez que se estabiliza es cercana a cero, pero requiere un tiempo mayor para converger que el método basado en el modelo  $\lambda_m$ . En el caso específico del experimento en el plano se observa que el error de fuerza  $RMSE_{fuerza}$  en el experimento con el método iterativo es casi 3 veces mayor que en el basado en modelo. Esto se debió principalmente al sobre pico considerable en el transitorio y a que la región en la que inicia el contacto con la superficie el robot maestro solo puede retroalimentar menos de 1N de Fuerza. Como se muestra en las Figuras 5.11 y 5.24 en el caso del círculo, y en las Figuras 5.29 y 5.37 en el caso del plano. En el método de penalización  $\lambda_i$  se observa un error considerable en la fuerza esto debido a que dada la naturaleza del método su objetivo nunca alcanza un error cero ni en posición ni en fuerza se observa Figuras 5.20 y 5.33.

El comportamiento de los experimentos resultó equivalente al obtenido en las simulaciones. El método basado en el modelo  $\lambda_m$  presentó problemas al implementarlo debido a que requerimos conocer el modelo del robot maestro y la carga computacional requerida. Aun así, presentó error de seguimiento y fuerza aceptable, pero la percepción práctica de la superficie se considera mala por la alta frecuencia presente al entrar en contacto con ella. Por el contrario el método de aproximación numérica  $\lambda_v$  resultó complejo para sintonizar, pero una vez hecho esto se percibió la superficie continua con algunas oscilaciones en ciertas áreas. Al no requerir el modelo es un método más robusto que el método basado en el modelo  $\lambda_m$ . El método de penalización  $\lambda_i$  al ser indirecto no requiere sensor de fuerza ya que calcula la fuerza de reacción solo con la posición, es por ello que no se logra una convergencia de error de fuerza y posición a cero. Se percibió una superficie continua, pero con una ligera deformación.



## Capítulo 6

# Conclusiones

En esta tesis se abordó la problemática de crear una superficie rígida a través de un modelo matemático. Se propuso un esquema de control para la interfaz háptica que permitiera generar una superficie virtual de forma realista. Con las pruebas realizadas se demuestra un buen desempeño del esquema de control en el dispositivo háptico.

- Con base en la suposición del modelo del humano, se demostró que los errores de seguimiento tienden a cero.
- En el esquema de control se considera la dinámica no lineal del robot y el ambiente virtual.
- La convergencia de los errores de fuerza y posición del esquema propuesto son mejores comparándolas con el método de penalización, y equivalentes al método que utiliza el modelo con la ventaja de requerir menor carga computacional y ser más robusto ante incertidumbres.
- La reproducción de la superficie virtual mediante el método propuesto es más exacta.
- Las simulaciones y experimentos se comportan de forma equivalente.
- El objetivo de transparencia se cumplió de forma parcial, debido a que el robot de pruebas presenta algunos juegos mecánicos y fricción seca en sus articulaciones.
- Experimentalmente se obtuvieron errores aceptables tanto en posición como en fuerza.
- El método propuesto basado en la aproximación numérica de la restricción  $\lambda_v$  demostró cierta robustez ante incertidumbres y ruidos.

Los sistemas de control aplicados a interfaces hápticas tienen múltiples retos, en este caso se abordó una mínima parte de ellos. El trabajo a futuro comprende:

- Generar un esquema de control capaz de reproducir de forma realista superficies deformables.
- Reproducir superficies de distintos materiales con sus propiedades, rigidez, peso, textura, fricción, rugosidad, etc.
- Generar un bloque replicable para implementar un algoritmo de renderizado háptico.
- Validar el esquema de control con superficies tridimensionales.
- Garantizar la transparencia del sistema en presencia de incertidumbres del modelo dinámico del robot, incluyendo juego mecánico y fricción.
- Garantizar la estabilidad en presencia de retardos.
- Extender el problema para poder manipular y alterar los objetos presentes en el ambiente virtual (cortes, suturas).
- Validar el modelo de ambiente calculado mediante el método iterativo propuesto  $\lambda_v$ , al compararlo con la percepción generada por la adquisición de un sistema de teleoperación bilateral.

# Bibliografía

- [1] Limited A & D Company. Load cells.
- [2] Richard J. Adams and Blake Hannaford. Stable haptic interaction with virtual environments. *IEEE Transactions on Robotics and Automation*, 15:465–474, 1999.
- [3] Rogelio de J. Portillo-Velez Carlos A. Cruz Villar Alejandro Rodríguez-Angeles, Marco A. Arteaga-Pérez. Control for transparent bilateral master-slave systems based on virtual surfaces and orthogonal decomposition. *TRANSACTIONS ON SYSTEMS, MAN, AND CYBERNETICS: PART A*. En proceso de publicación.
- [4] Suguru Arimoto, Yun-Hui Liu, and Tomohide Naniwa. Model-based adaptive hybrid control for geometrically constrained robots. In *ICRA (1)*, pages 618–623. IEEE Computer Society Press, 1993.
- [5] Rivera Dueñas J.C. Arteaga-Pérez M. A. Force control without inverse kinematics nor robot model. *Proc CD European Control Conference ECC07*, pages 4385–4392, 2007.
- [6] F. Brooks Jr. Batter J. Grope-1: A computer display to sense of feel. In *Proceedings of ITIP Congress*, pages 759–763, 1971.
- [7] Eduardo Bayo, Javier Garcia De Jalon, and Miguel Angel Serna. A modified lagrangian formulation for the dynamic analysis of constrained mechanical systems. *Computer Methods in Applied Mechanics and Engineering*, 71(2):183 – 195, 1988.
- [8] Avello A. Bayo E. Singularity-free augmented lagrangian algorithms for constrained multibody dynamics. *Nonlinear Dynamics*, 5:209–231, 1994.
- [9] Coiffet P. Burdea G. *Virtual Reality Technology*. Jonh Wiley and Sons, 1994.

- [10] M. Charlebois, K. Gupta, and S. Payandeh. Shape description of general, curved surfaces using tactile sensing and surface normal information. In *1997 IEEE International Conference on Robotics and Automation, 1997. Proceedings.*, volume 4, pages 2819–2824, 1997.
- [11] Ning Chen, R. Rink, and Hong Zhang. Local object shape from tactile sensing. In *Robotics and Automation, 1996. Proceedings., 1996 IEEE International Conference on*, volume 4, pages 3496–3501, 1996.
- [12] J.E. Colgate, M.C. Stanley, and J.M. Brown. Issues in the haptic display of tool use. In *1995 IEEE/RSJ International Conference on Intelligent Robots and Systems 95. 'Human Robot Interaction and Cooperative Robots', Proceedings.*, volume 3, pages 140–145, 1995.
- [13] O.A. Dominguez-Ramirez and V. Parra-Vega. Texture, roughness, and shape haptic perception of deformable virtual objects with constrained lagrangian formulation. In *2003 IEEE/RSJ International Conference on Intelligent Robots and Systems, 2003. (IROS 2003). Proceedings.*, volume 4, pages 3106–3111, 2003.
- [14] V. Parra-Vega Domínguez-Ramírez, O.A. Constrained lagrangian-based force-position control for haptic guidance. In *Proceedings of Eurohaptics 2003, Incorporating the PHANTOM Users Research Symposium*, pages 444–450, Dublin, Ireland, UK, 2003. Trinity College Dublin and Media Lab Europe.
- [15] Burdea G. *Force and touch feedback for virtual reality*. Jonh Wiley and Sons, 1996.
- [16] E. Roskos D. Silver N. Lagrana G. Burdea, J. Zhuang. A portable and dexterous master in force feedback. *Presence-Teleoperators and Virtual Environments*, 1(1):18–27, Marzo 1992.
- [17] B.A.G. Genuit. Bilateral teleoperation using non-similar robots. Technical report, Eindhoven University of Technology Department of Mechanical Engineering Dynamics and Control Technology Group, CINVESTAV, 2010.
- [18] Bevilacqua F. Goertz R. C. *A Force-reflecting Positional Servomechanism*, volume 3. ESAIM: Control, Optimisation and Calculus of Variations, 1952.

- [19] Thompson W.M. Goertz R.C. Electronically controlled manipulator. *Nucleonics*, 12(11), 1954.
- [20] P. Helmer C.Baur Grange S., F. Conti. Overview of the delta haptic device. In *Proceedings of Eurohaptics 2001*, UK, 2001. University of Birmingham.
- [21] Jorge Gudiño lau and Marco A. Arteaga. Dynamic model and simulation of cooperative robots: a case study. *Robotica*, 23(5):615–624, September 2005.
- [22] N. Hogan. Multivariable mechanics of the neuromuscular system. In *Annual Conference of Engineering in Medicine and Biology Society, IEEE Proceedings 1986*, pages 594–598, 1986.
- [23] Peter F. Hokayem and Mark W. Spong. Bilateral teleoperation: An historical survey. *Automatica*, 42(12):2035 – 2057, 2006.
- [24] Marco A. Arteaga-Pérez Juan C. Rivera-Duenas. Velocity and force observers for the control of robot manipulators. *Journal of dynamic systems, measurement and control*, 135.
- [25] V. Kelly, R. y Santibáñez. *Control de movimiento de robots manipuladores*. Automática y Robótica. Prentice Hall, 2003.
- [26] Yun-Hui Liu, V. Parra-Vega, and S. Arimoto. Decentralized cooperation control: joint-space approaches for holonomic cooperation. In *Robotics and Automation, 1996. Proceedings., 1996 IEEE International Conference on*, volume 3, pages 2420–2425, 1996.
- [27] Hebertt Sira-Ramirez Marco A. Arteaga-Pérez, Alejandro Gutierrez-Giles. A gpi approach to force control in robot manipulators.
- [28] Gaurav S. Sukhatme Margaret L. McLaughlin, Joao P.Hesphana. *Touch in Virtual Environments:Haptics and Design of Interactive Systems*. Pearson Education, 2001.
- [29] Rolando Cortés Martínéz. Diseño y construcción de un sistema de teleoperación maestro esclavo no similar. Master’s thesis, CINVESTAV, 2007. Tesis de Maestría.
- [30] N.H. McClamroch and D. Wang. Feedback stabilization and tracking of constrained robots. *Automatic Control, IEEE Transactions on*, 33(5):419–426, 1988.

- [31] Margaret Minsky, Ouh-Young Ming, Oliver Steele, Frederick P. Brooks, and Max Behensky. Feeling and seeing: issues in force display. *SIGGRAPH Comput. Graph.*, 24(2):235–241, March 1990.
- [32] Shu Ning and G.M. Bone. Experimental comparison of two pneumatic servo position control algorithms. In *2005 IEEE International Conference Mechatronics and Automation*, volume 1, pages 37–42, 2005.
- [33] Rolland-Michel Assoumou Nzue, Jean-François Brethé, Eric Vasselín, and Dimitri Lefebvre. Comparison of serial and parallel robot repeatability based on different performance criteria. *Mechanism and Machine Theory*, 61(0):136 – 155, 2013.
- [34] Vicente Parra-Vega and Alejandro Rodríguez-Angeles y Suguru Arimoto y Gerd Hirzinger. High precision constrained grasping with cooperative adaptive handcontrol. *Journal of Intelligent and Robotic Systems*, 32(3):235–254, 2001.
- [35] N. Durlach R. Held. Telepresence. *Presence*, 1(1):109–113, 1993.
- [36] Craig JJ Railbert MH. Hybrid position/force control of manipulators. *Journal of Dynamics Systems, Measurement, and Control*, 103:126–133, 1981.
- [37] Omar Arturo Domínguez Ramírez. *Diseño e Integración de una Interfaz Háptica Activa Realista*. PhD thesis, CINVESTAV, 2005. Tesis de Doctorado.
- [38] SeptimiuE. Salcudean. Control for teleoperation and haptic interfaces. In Bruno Siciliano and KimonP. Valavanis, editors, *Control Problems in Robotics and Automation*, volume 230 of *Lecture Notes in Control and Information Sciences*, pages 51–66. Springer Berlin Heidelberg, 1998.
- [39] R.M. Satava and H.B. Morgan, K.S. y Sieburg. *Interactive Technology and the New Paradigm for Healthcare*. Studies in Health Technology and Informatics, 18. Ios Press Inc, 1995.
- [40] Lorenzo Sciavicco and Bruno Siciliano. *Modeling and Control of Robot Manipulators*. McGraw-Hill, 1996.
- [41] T.B. Sheridan. Space teleoperation through time delay: review and prognosis. *Robotics and Automation, IEEE Transactions on*, 9(5):592–606, 1993.



- [42] B. Siciliano, L. Sciavicco, G. Oriolo, and L. Villani. *Robotics: Modelling, Planning and Control*. Advanced Textbooks in Control and Signal Processing. Springer, 2010.
- [43] B. Siciliano and L. Villani. *Robot Force Control*. Kluwer international series in engineering and computer science. Kluwer Academic, 1999.
- [44] A. M. Smith, C. E. Chapman, F. Donati, P. Fortier-Poisson, and V. Hayward. Perception of simulated local shapes using active and passive touch. *Journal of Neurophysiology*, 102:3519–3529, 2009.
- [45] Mark W. Spong, Seth Hutchinson, and M. Vidyasagar. *Robot Modeling and Control*. John Wiley and Sons, 2006.
- [46] I. Sutherland. The ultimate display. In *Proceedings of IFIP Congress 2*, pages 506–509, 1965.
- [47] K. Salisbury T. Massie. The phantom haptic interface: A device for proving virtual objects. *ASME Winter Annual Meeting*, 55(1):295–300, 1994.
- [48] Novint Technologies. Novint 3d haptics technology software. Sandia National Laboratories, 2007.
- [49] Virtual Technologies. Cybertouch, 1998.
- [50] Monsivais Luna J. M. Bescos Cano J. Tello Mijares S, Garcia Flores F. System for autofocusing of microscope for analysis of pap smear images. *Ibersensor*, 2010.
- [51] L.W. Tsai. *Robot Analysis: The Mechanics of Serial and Parallel Manipulators*. A Wiley-Interscience publication. Wiley, 1999.
- [52] Jens Weist, Marco A. Arteaga, Leonardo R. de la Cruz, and Holger Hebisch. Model free control for differential pneumatic pistons: experimental comparison. *International Journal of Control*, 84(1):138–164, 2011.
- [53] Adachi Y. Development of a haptic interface for virtual reality. page 4, Takamatsu, Japan, November 1994. 2nd Japan-France Congress on Mechatronics.
- [54] Mark W. Spong y M. Vidyasagar. *Robot Dynamics and Control*. John Wiley and Sons, 1989.

- [55] Masahiro Ishii y Makoto Sato. A 3D Spatial Interface Device Using Tensed Strings. *Teleoperators and Virtual Environments*, 3:81–86, 1994.
- [56] T. Yoshikawa and A. Nagura. A touch and force display system for haptic interface. In *Robotics and Automation, 1997. Proceedings., 1997 IEEE International Conference on*, volume 4, pages 3018–3024, 1997.
- [57] C. B. Zilles and J.K. Salisbury. A constraint-based god-object method for haptic display. In *Intelligent Robots and Systems 95. 'Human Robot Interaction and Cooperative Robots', Proceedings. 1995 IEEE/RSJ International Conference on*, volume 3, pages 146–151, 1995.

## Apéndice A

# Modelado de Robot Paralelo de 3GDL

Las simulaciones se hicieron siguiendo el modelo del robot descrito en [29], el cual está constituido por una cadena cinemática cerrada y tiene 3GDL.

### A.1. Cinemática del robot planar háptico

Eslabón $i$	Longitud $D_i$ [m]	Distancia al centro de masa $d_i$ [m]	masa $m_i$ [kg]	Inercia $I_i$ [kgm <sup>2</sup> ]
0	0.277	-	-	.001496
1	0.030	0.010	0.091	2.3E-6
2	0.250	0.127	0.0712	1.54E-3
3	0.290	0.108	0.0687	1.05E-3
4	0.250	0.107	0.130	2.23E-3

Cuadro A.1: Parámetros del manipulador

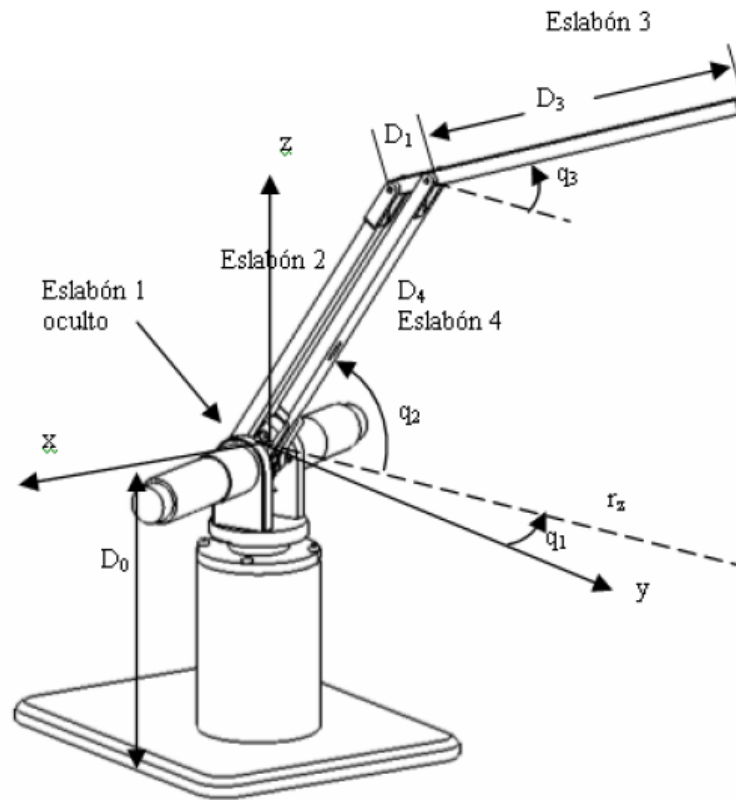


Figura A.1: Cotas del dispositivo háptico [29]

### A.1.1. Cinemática Directa

$$x = (D_4 \cos(q_2) + (D_3 - D_1) \cos(q_3)) \cos(q_1)$$

$$y = (D_4 \cos(q_2) + (D_3 - D_1) \cos(q_3)) \sin(q_1)$$

$$z = D_4 \sin(q_2) + (D_3 - D_1) \sin(q_3) + D_0$$

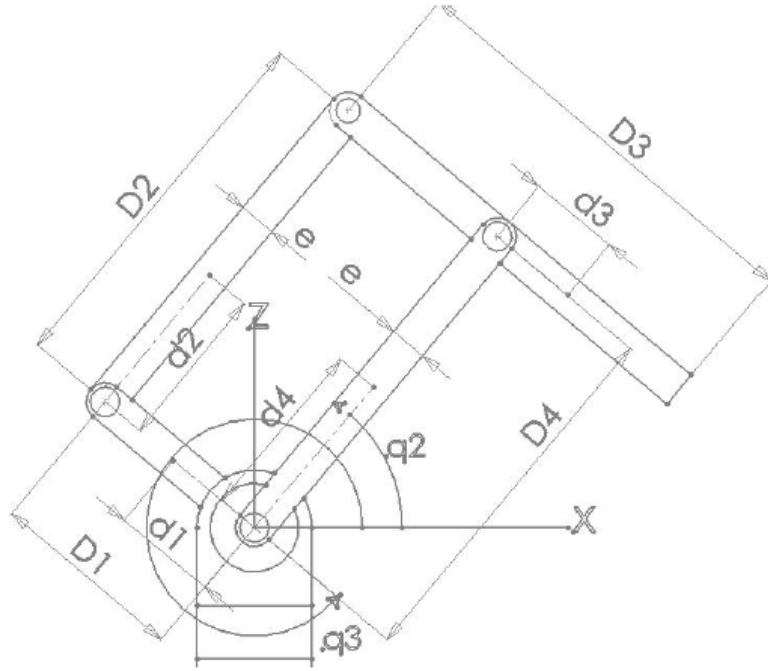


Figura A.2: Vista lateral del dispositivo háptico [29]

### A.1.2. Cinemática Inversa

$$\begin{aligned}
 r_z &= \sqrt{x^2 + y^2} \\
 D &= \frac{r_z^2 + z^2 - D_4^2 - (D_3 - D_1)^2}{2D_4(D_3 - D_1)} \\
 q_1 &= \text{atan2}(y, x) \\
 q_{3sd} &= \text{atan2}\left(\sqrt{1 - D^2}, D\right) \\
 q_2 &= \text{atan2}(z, r_z) - \arctan\left(\frac{(D_3 - D_1) \sin(q_{3sd})}{D_4 + (D_3 - D_1) \cos(q_{3sd})}\right) \\
 q_3 &= q_{3sd} + q_2
 \end{aligned}$$

## A.2. Dinámica

$$\begin{aligned}\mathcal{L} &= \mathcal{K} - \mathcal{U} \\ \frac{d}{dt} \frac{\partial \mathcal{L}}{\partial \dot{q}_i} - \frac{\partial \mathcal{L}}{\partial q_i} &= \tau_i | i = 1, 2, 3\end{aligned}$$

donde:

$$\mathcal{K} = \frac{1}{2} (m_1 v_1^2 + m_2 v_2^2 + m_3 v_3^2 + m_4 v_4^2 + I_0 \dot{q}_1^2 + I_1 \dot{q}_3^2 + I_2 \dot{q}_2^2 + I_3 \dot{q}_3^2 + I_4 \dot{q}_2^2)$$

$$\mathcal{U} = g (m_1 d_1 \sin(q_3) + m_2 [-D_1 \sin(q_3) + d_2 \sin(q_2)] + m_4 d_4 \sin(q_2) + m_3 [D_4 \sin(q_2) + d_3 \sin(q_3)])$$

La expresión de los torques queda expresada:

$$\begin{aligned}
\tau_1 &= \ddot{q}_1 [m_1 d_1 \cos^2(q_3) + m_2 D_1^2 \cos^2(q_3) + m_2 d_2^2 \cos^2(q_2) \\
&\quad - 2m_2 D_1 \cos(q_3) d_2 \cos(q_2) + m_3 d_3^2 \cos^2(q_3) + m_3 D_4^2 \cos^2(q_2) \\
&\quad + 2m_3 D_4 \cos(q_2) d_3 \cos(q_3) + m_4 d_4^2 \cos^2(q_2) + I_b] \\
&\quad \dot{q}_1 [-2m_1 d_1^2 \cos(q_3) \sin(q_3) \dot{q}_3 - 2m_2 D_1^2 \cos(q_3) \sin(q_3) \dot{q}_3 \\
&\quad - 2m_2 d_2^2 \cos(q_2) \sin(q_2) \dot{q}_2 + 2m_2 D_1 \sin(q_3) \dot{q}_3 d_2 \cos(q_2) \\
&\quad + 2m_2 D_1 \cos(q_3) d_2 \sin(q_2) \dot{q}_2 - 2m_3 d_3^2 \cos(q_3) \sin(q_3) \dot{q}_3 \\
&\quad - 2m_3 D_4^2 \cos(q_2) \sin(q_2) \dot{q}_2 - 2m_3 D_4 \sin(q_2) \dot{q}_2 d_3 \cos(q_3) \\
&\quad - 2m_3 D_4 \cos(q_2) d_3 \sin(q_3) \dot{q}_3 - 2m_4 d_4^2 \cos(q_2) \sin(q_2) \dot{q}_2] \\
\tau_2 &= -m_2 d_2 D_1 \ddot{q}_3 \cos(-q_3 + q_2) - m_2 d_2 D_1 \sin(-q_3 + q_2) \\
&\quad m_2 d_2^2 \ddot{q}_2 + m_3 D_4 d_3 \ddot{q}_3 \cos(-q_3 + q_2) + m_3 D_4 d_3 \dot{q}_3^2 \sin(-q_3 + q_2) \\
&\quad + m_3 D_4^2 \ddot{q}_2 + m_4 d_4^2 \ddot{q}_2 + I_2 \ddot{q}_2 + I_4 \ddot{q}_2 + \frac{1}{2} m_2 d_2^2 \dot{q}_1^2 \sin(2q_2) - \frac{1}{2} m_2 d_2 \dot{q}_1^2 D_1 \sin(q_3 + q_2) \\
&\quad - \frac{1}{2} m_2 d_2 \dot{q}_1^2 D_1 \sin(-q_3 + q_2) + \frac{1}{2} m_3 D_4 \dot{q}_1^2 d_3 \sin(q_3 + q_2) \\
&\quad + \frac{1}{2} m_3 D_4 \dot{q}_1^2 d_3 \sin(-q_3 + q_2) + \frac{1}{2} m_3 D_4^2 \dot{q}_1^2 \sin(2q_2) + \frac{1}{2} m_4 d_4^2 \dot{q}_1^2 \sin(2q_2) \\
&\quad + gm_2 d_2 \cos(q_2) + gm_4 d_4 \cos(q_2) + gm_3 D_4 \cos(q_2) \\
\tau_3 &= m_1 d_1^2 \ddot{q}_3 - m_2 d_2 D_1 \ddot{q}_2 \cos(-q_3 + q_2) + m_2 d_2 D_1 \dot{q}_2^2 \sin(-q_3 + q_2) \\
&\quad + m_2 D_1^2 \ddot{q}_3 + m_3 d_3^2 \ddot{q}_3 + m_3 D_4 d_3 \ddot{q}_2 \cos(-q_3 + q_2) \\
&\quad - m_3 D_4 d_3 \dot{q}_2^2 \sin(-q_3 + q_2) + I_1 \ddot{q}_3 + I_3 \ddot{q}_3 + \frac{1}{2} m_1 d_1^2 \dot{q}_1^2 \sin(2q_3) \\
&\quad + \frac{1}{2} m_2 D_1^2 \dot{q}_1^2 \sin(2q_3) - \frac{1}{2} m_2 d_2 \dot{q}_1^2 D_1 \sin(q_3 + q_2) + \frac{1}{2} m_2 d_2 \dot{q}_1^2 D_1 \sin(-q_3 + q_2) \\
&\quad + \frac{1}{2} m_3 D_4 \dot{q}_1^2 d_3 \sin(q_3 + q_2) - \frac{1}{2} m_3 D_4 \dot{q}_1^2 d_3 \sin(-q_3 + q_2) + \frac{1}{2} m_3 d_3^2 \dot{q}_1^2 \sin(2q_3) \\
&\quad - gm_1 d_1 \cos(q_3) - gm_2 D_1 \cos(q_3) + gm_3 d_3 \cos(q_3)
\end{aligned}$$

### A.3. Espacio de Trabajo

El espacio sin tomar en cuenta las restricciones mecánicas es:

$$S = \left\{ \forall (x, y, z) \in \mathbb{R}^3 | (D_2 - (D_3 - D_1)) < \sqrt{x^2 + y^2 + z^2} < (D_2 + (D_3 - D_1)) \right\} \quad (\text{A.1})$$

## Apéndice B

# Modelado del robot planar háptico de 2GDL

Este robot está constituido por una cadena cinemática cerrada, cuenta con 4 coordenadas articulares, 2 actuadas y 2 dependientes. La arquitectura es de un robot 5 barras de tipo paralelogramo, lo cual permite que el análisis sea más sencillo.

### B.1. Cinemática del robot planar háptico

Eslabón $i$	Longitud $D_i$ [m]	Distancia al centro de masa $d_i$ [m]	masa $m_i$ [kg]	Inercia $I_i$ [kgm <sup>2</sup> ]
1	0.030	0.01227	0.01338	0.00000421622
2	0.16280	0.07672	0.0423	0.00013362087
3	0.16280	0.08297	0.03977	0.000116652
4	0.19282	0.08425	0.05577	0.000254644

Cuadro B.1: Parámetros del manipulador



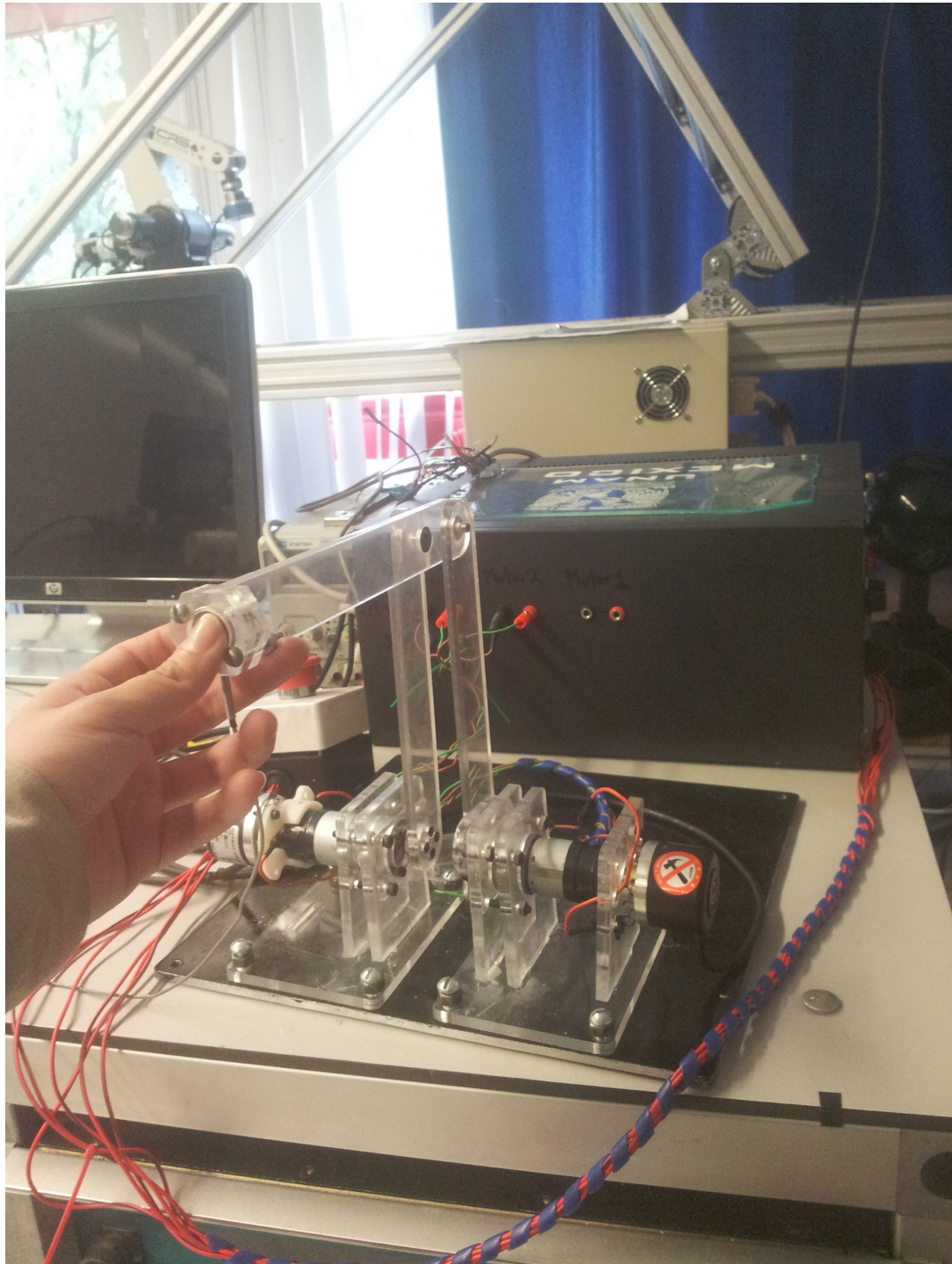


Figura B.1: Dispositivo háptico(Acrobot)

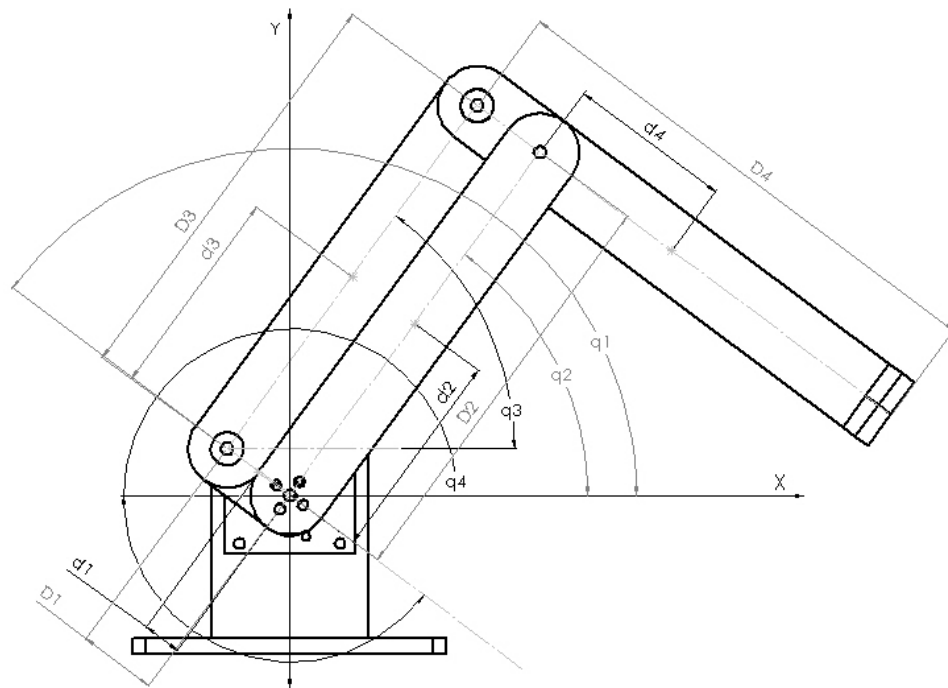


Figura B.2: Cotas del dispositivo háptico

### B.1.1. Cinemática Directa

$$\begin{aligned}x &= D_2 \cos(q_2) + (D_4 - D_1) \cos(q_1 - \pi) \\y &= D_2 \sin(q_2) + (D_4 - D_1) \sin(q_1 - \pi)\end{aligned}$$

donde  $D_n, n = 1, \dots, 4$  son las longitudes de los eslabones,  $d_n, n = 1, \dots, 4$  son las distancias de los ejes de giro hacia el centro de masa de cada eslabón,  $q_n, n = 1, \dots, 4$  son las variables articulares.  $q_1, q_2$  son las articulaciones actuadas, mientras  $q_4, q_3$  son subactuadas. Dada la arquitectura de paralelogramo se puede observar que  $q_2 = q_3$  y que  $q_1 = q_4 + \pi$ .

### B.1.2. Cinemática Inversa

$$D = \pm \frac{x^2 + y^2 - D_2^2 - (D_4 - D_1)^2}{2D_2(D_4 - D_1)} \quad (\text{B.1})$$

$$q_{3s2} = \text{atan2}\left(\sqrt{1 - D^2}, D\right) \quad (\text{B.2})$$

$$q_2 = \text{atan2}(y, x) + \text{atan}\left(\frac{(D_4 - D_1) \sin(q_{3s2})}{D_2 + (D_4 - D_1) \cos(q_{3s2})}\right) \quad (\text{B.3})$$

$$q_1 = -(q_{3s2} - q_2) + \pi \quad (\text{B.4})$$

La posibilidad de cambio de signo en la ecuación (B.2) da la libertad de elegir la solución ya sea codo arriba o codo abajo.

## B.2. Dinámica del robot planar háptico

Se utilizó el método de Euler-Lagrange para modelar el robot con sus 2 coordenadas generalizadas actuadas pasando por alto las restantes que son dependientes. Los valores de masas, inercias y medidas fueron obtenidos mediante el programa Solidworks. El modelo generalizado es:

$$\boldsymbol{\tau} = \mathbf{H}(\mathbf{q})\ddot{\mathbf{q}} + \mathbf{C}(\mathbf{q}, \dot{\mathbf{q}})\dot{\mathbf{q}} + \mathbf{G}(\mathbf{q}) + \mathbf{D}\dot{\mathbf{q}} \quad (\text{B.5})$$

Los Jacobianos de la velocidad con respecto al centro de gravedad son:

$$\begin{aligned} \mathbf{J}_{Vc1} &= \begin{bmatrix} -d_1 \sin(q_1) & 0 \\ d_1 \cos(q_1) & 0 \end{bmatrix} \\ \mathbf{J}_{Vc2} &= \begin{bmatrix} 0 & -d_2 \sin(q_2) \\ 0 & d_2 \cos(q_2) \end{bmatrix} \\ \mathbf{J}_{Vc3} &= \begin{bmatrix} -\sin(q_1)D_1 & -d_3 \sin(q_2) \\ \cos(q_1)D_1 & d_3 \cos(q_2) \end{bmatrix} \\ \mathbf{J}_{Vc4} &= \begin{bmatrix} d_4 \sin(q_1) & -D_2 \sin(q_2) \\ -d_4 \cos(q_1) & D_2 \cos(q_2) \end{bmatrix} \end{aligned}$$

Los Jacobianos de la velocidad angular son:

$$\begin{aligned} \mathbf{J}_{\omega 1} = \mathbf{J}_{\omega 4} &= \begin{bmatrix} 0 & 0 \\ 0 & 0 \\ 1 & 0 \end{bmatrix} \\ \mathbf{J}_{\omega 2} = \mathbf{J}_{\omega 3} &= \begin{bmatrix} 0 & 0 \\ 0 & 0 \\ 0 & 1 \end{bmatrix} \end{aligned}$$

Las matrices de rotación son:

$$\begin{aligned} \mathbf{R}_1^0 = \mathbf{R}_4^0 &= \begin{bmatrix} \cos(q_1) & -\sin(q_1) & 0 \\ \sin(q_1) & \cos(q_1) & 0 \\ 0 & 0 & 1 \end{bmatrix} \\ \mathbf{R}_2^0 = \mathbf{R}_3^0 &= \begin{bmatrix} \cos(q_2) & -\sin(q_2) & 0 \\ \sin(q_2) & \cos(q_2) & 0 \\ 0 & 0 & 1 \end{bmatrix} \end{aligned}$$

Los tensores de inercia son:

$$\mathbf{T}_n = \begin{bmatrix} I_{xx_n} & -I_{xy_n} & -I_{xz_n} \\ -I_{yx_n} & I_{yy_n} & -I_{yz_n} \\ -I_{zx_n} & -I_{zy_n} & I_{zz_n} \end{bmatrix} \quad n = 1, \dots, 4 \quad (\text{B.6})$$

El vector de coordenadas generalizadas se expresa como:

$$\mathbf{q} = \begin{bmatrix} q_1 \\ q_2 \end{bmatrix} \quad (\text{B.7})$$

La matriz  $\mathbf{H}(\mathbf{q})$  está conformada por:

$$\mathbf{H}(\mathbf{q}) = \sum_{i=1}^4 m_i \mathbf{J}_{vci}^T \mathbf{J}_{vci} + \sum_{i=1}^4 \mathbf{J}_{\omega i}^T \mathbf{R}_i^0 \mathbf{T}_i \mathbf{R}_i^{0T} \mathbf{J}_{\omega i} \quad (\text{B.8})$$

$$\mathbf{H}(\mathbf{q}) = \begin{bmatrix} H_{11} & H_{12} \\ H_{21} & H_{22} \end{bmatrix} \quad (\text{B.9})$$

$$H_{11} = m_3 D_1^2 + d_4^2 m_4 + d_1^2 m_1 + I_{zz4} + I_{zz1} \quad (\text{B.10})$$

$$H_{12} = H_{21} = d_3 m_3 \cos(q_2 - q_1) D_1 - d_4 m_4 \cos(q_2 - q_1) D_2 \quad (\text{B.11})$$

$$H_{22} = m_4 D_2^2 + d_3^2 m_3 + d_2^2 m_2 + I_{zz3} + I_{zz2} \quad (\text{B.12})$$

La matriz de fuerzas de Coriolis está dada por:

$$C_{kj} = \sum_{i=1}^4 \frac{1}{2} \left\{ \frac{\partial D_{kj}}{\partial q_i} + \frac{\partial D_{ki}}{\partial q_j} - \frac{\partial D_{ij}}{\partial q_k} \right\} \dot{q}_i \quad (\text{B.13})$$

$$\mathbf{C}(\mathbf{q}, \dot{\mathbf{q}}) = \begin{bmatrix} 0 & C_{12} \\ C_{21} & 0 \end{bmatrix} \quad (\text{B.14})$$

$$C_{12} = \frac{\dot{q}_2 (2d_4 m_4 \sin(q_2 - q_1) D_2 - 2d_3 m_3 \sin(q_2 - q_1) D_1)}{2} \quad (\text{B.15})$$

$$C_{21} = \frac{\dot{q}_1 (2d_3 m_3 \sin(q_2 - q_1) D_1 - 2d_4 m_4 \sin(q_2 - q_1) D_2)}{2} \quad (\text{B.16})$$

El vector de gravedad es:

$$G_n = \frac{\partial \mathbf{P}}{\partial q_n} \quad (\text{B.17})$$

$$\mathbf{G}(\mathbf{q}) = \begin{bmatrix} m_3 \cos(q_1) D_1 - d_4 m_4 \cos(q_1) + d_1 m_1 \cos(q_1) \\ m_4 \cos(q_2) D_2 + d_3 m_3 \cos(q_2) + d_2 m_2 \cos(q_2) \end{bmatrix} \quad (\text{B.18})$$

El Jacobiano está dado por:

$$\mathbf{J}(\mathbf{q}) = \begin{bmatrix} \sin(q_1) (D_4 - D_1) & -\sin(q_2) D_2 \\ -\cos(q_1) (D_4 - D_1) & \cos(q_2) D_2 \end{bmatrix} \quad (\text{B.19})$$

Los torques están dados por:

$$\begin{aligned} \tau_1 &= \frac{\dot{q}_2^2 (2d_4 m_4 \sin(q_2 - q_1) D_2 - 2d_3 m_3 \sin(q_2 - q_1) D_1)}{2} \\ &\quad + \ddot{q}_2 (d_3 m_3 \cos(q_2 - q_1) D_1 - d_4 m_4 \cos(q_2 - q_1) D_2) \\ &\quad + \ddot{q}_1 (m_3 D_1^2 + d_4^2 m_4 + d_1^2 m_1 + I_{zz4} + I_{zz1}) \\ &\quad + m_3 \cos(q_1) D_1 - d_4 m_4 \cos(q_1) + d_1 m_1 \cos(q_1) \\ \tau_2 &= \ddot{q}_2 (m_4 D_2^2 + d_3^2 m_3 + d_2^2 m_2 + I_{zz3} + I_{zz2}) \\ &\quad + \frac{\dot{q}_1^2 (2d_3 m_3 \sin(q_2 - q_1) D_1 - 2d_4 m_4 \sin(q_2 - q_1) D_2)}{2} \\ &\quad + \ddot{q}_1 (d_3 m_3 \cos(q_2 - q_1) D_1 - d_4 m_4 \cos(q_2 - q_1) D_2) \\ &\quad + m_4 \cos(q_2) D_2 + d_3 m_3 \cos(q_2) + d_2 m_2 \cos(q_2) \end{aligned}$$

### B.3. Espacio de Trabajo

Calculando el determinante del jacobiano de la ecuacion (B.19) para obtener el espacio de trabajo:

$$\begin{aligned}
 |\mathbf{J}(\mathbf{q})| &= D_2(D_4 - D_1)(\sin(q_1) \cos(q_2) - \cos(q_1) \sin(q_2)) = D_2(D_4 - D_1) \sin(q_1 - q_2) = 0 \\
 \sin(q_1 - q_2) &= 0 \\
 q_1 - q_2 &= \arcsin(0) \\
 q_1 - q_2 &= n\pi | n = 0, 1, 2, \dots
 \end{aligned} \tag{B.20}$$

$$\begin{aligned}
 q_1 &= q_2 + n\pi | n = 0, 1, 2, \dots
 \end{aligned} \tag{B.21}$$

El mecanismo entra en una singularidad siempre que se cumple (B.20). Si se traslada al espacio cartesiano.

$$\begin{aligned}
 x &= D_2 \cos(q_2) + (D_4 - D_1) \cos(q_1 - \pi) \\
 y &= D_2 \sin(q_2) + (D_4 - D_1) \sin(q_1 - \pi)
 \end{aligned}$$

Sustituyendo (B.20) y elevando al cuadrado:

$$\begin{aligned}
 x &= D_2 \cos(q_2) + (D_4 - D_1) \cos(q_2 + n\pi - \pi) \\
 y &= D_2 \sin(q_2) + (D_4 - D_1) \sin(q_2 + n\pi - \pi)
 \end{aligned}$$

Si  $n = (2k + 1) | k = 0, 1, 2, \dots$  entonces  $\cos(q_2 + (2k + 1)\pi - \pi) = \cos(q_2)$ ,  $\sin(q_2 + (2k + 1)\pi - \pi) = \sin(q_2)$  y elevando al cuadrado:

$$x^2 = (D_2 + (D_4 - D_1))^2 \cos^2(q_2) \tag{B.22}$$

$$y^2 = (D_2 + (D_4 - D_1))^2 \sin^2(q_2) \tag{B.23}$$

$$\tag{B.24}$$

Si se suma (B.22) y (B.23)

$$x^2 + y^2 = (D_2 + (D_4 - D_1))^2 (\cos^2(q_2) + \sin^2(q_2)) = (D_2 + (D_4 - D_1))^2 \tag{B.25}$$

Si  $n = (2k)|k = 0, 1, 2, \dots$  entonces  $\cos(q_2 + (2k)\pi - pi) = -\cos(q_2)$ ,  $\sin(q_2 + (2k)\pi - pi) = -\sin(q_2)$ , y elevando al cuadrado:

$$x^2 = (D_2 - (D_4 - D_1))^2 \cos^2(q_2) \quad (\text{B.26})$$

$$y^2 = (D_2 - (D_4 - D_1))^2 \sin^2(q_2) \quad (\text{B.27})$$

$$(\text{B.28})$$

Se suman (B.26) y (B.27)

$$x^2 + y^2 = (D_2 - (D_4 - D_1))^2 (\cos^2(q_2) + \sin^2(q_2)) = (D_2 + (D_4 - D_1))^2 \quad (\text{B.29})$$

Por lo tanto el espacio de trabajo está en la región:

$$S = \left\{ \forall (x, y) \in \mathbb{R}^2 \mid (D_2 - (D_4 - D_1)) < \sqrt{x^2 + y^2} < (D_2 + (D_4 - D_1)) \right\} \quad (\text{B.30})$$

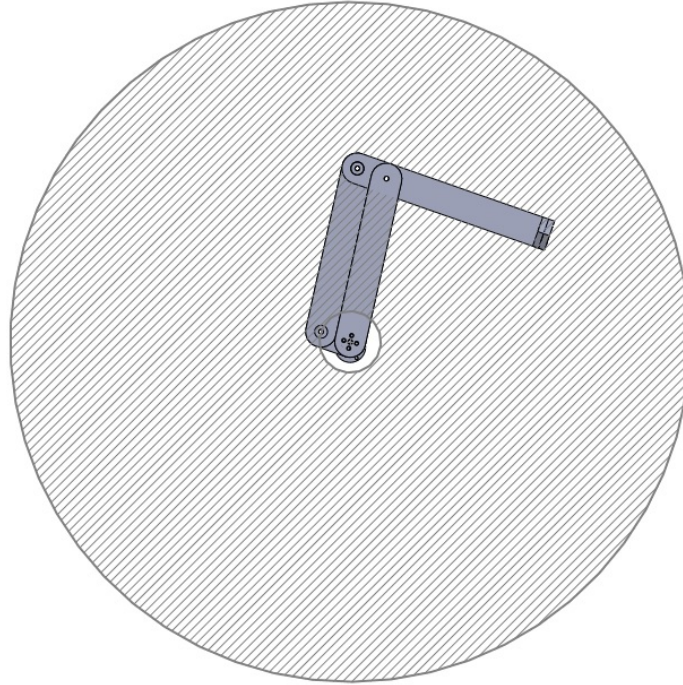


Figura B.3: Espacio de Trabajo



## B.4. Mapeo de Fuerza Máxima en el efector final

Se realiza el mapeo de la fuerza máxima permitida por el manipulador a lo largo del espacio de trabajo, ya que esto afectará la percepción de la superficie y la convergencia a cero del error en fuerza. Se tiene un motor EMG30 el cual con 12V da un torque máximo de  $1.5[\text{kg} * \text{cm}] = 0.14709975\text{Nm}$ . Este torque se mapea a la fuerza máxima que el robot puede ejercer en su efector final a lo largo del espacio de trabajo.

$$\boldsymbol{\tau} = \mathbf{J}^T(\mathbf{q})\mathbf{F}, \quad (\text{B.31})$$

Despejando (B.31)

$$\mathbf{F} = (\mathbf{J}^T(\mathbf{q}))^{-1}\boldsymbol{\tau}, \quad (\text{B.32})$$

se obtienen las siguientes ecuaciones:

$$\begin{aligned} F_x &= -\frac{\cos(q_1)\tau_2 * D_4 + \cos(q_2)\tau_1 D_2}{\sin(q_2 - q_1)D_2 D_4} \\ F_y &= -\frac{\sin(q_1)\tau_2 D_4 + \sin(q_2)\tau_1 D_2}{\sin(q_2 - q_1)D_2 D_4} \\ \|\mathbf{F}\| &= \sqrt{F_x^2 + F_y^2} \end{aligned}$$

Con esto se puede elegir la trayectoria de tal forma que con la retroalimentación el error se haga lo suficientemente pequeño.

## B.5. Resolución de la posición

A los motores EMG30 con una caja de reducción de 1:30, se acoplan unos encoders Autronics E40-H8-5000-3-V-5 que proveen de 5000 pulsos por vuelta. La lectura de las cuadraturas da una precisión de 20,000 pulsos por vuelta. Si se multiplican estas por la reducción se tiene:

$$30 \times 20000[\text{pulsos/rev}] = 600000[\text{pulsos/rev}]$$

Por lo tanto la precisión en grados es de:

$$\frac{360[^\circ/\text{rev}]}{600000[\text{pulsos/rev}]} = .0006[^\circ]$$

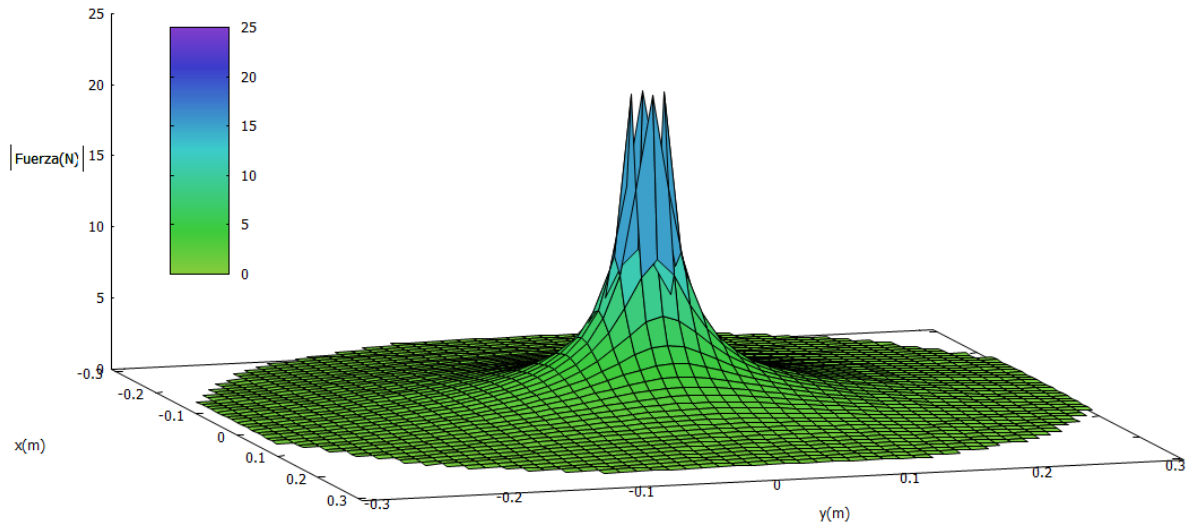


Figura B.4:  $\|F\|$  en el espacio de trabajo

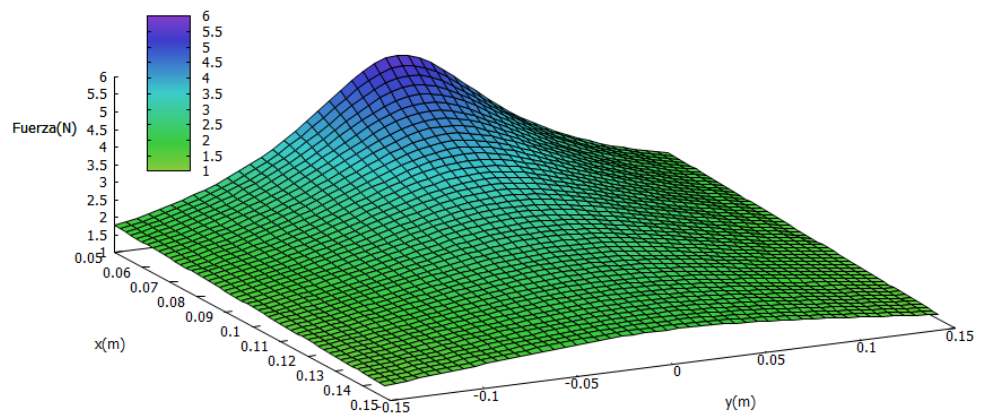


Figura B.5: Detalle de  $\|F\|$  a lo largo del espacio de trabajo

## Apéndice C

### Precisión del sensor de fuerza

El sensor de fuerza consiste en una celda de carga que mide la fuerza a compresión. Es el modelo FUTEK LB330. Tiene un rango de trabajo de 0 a 44.5 N. Para el cálculo de la precisión se emplean ls hoja de datos y se calculan con la siguiente formula [1].

$$\epsilon = \sqrt{\epsilon_L^2 + \epsilon_H^2 + \epsilon_R^2 + \left( \frac{\epsilon_z \times L \times N}{W} \times t \right) + (\epsilon_s \times t)^2}, \quad (\text{C.1})$$

donde:

- $\epsilon$  es la precisión del sensor.
- $\epsilon_L$  porcentaje de no linealidad.
- $\epsilon_H$  el error de histéresis.
- $\epsilon_R$  la repetibilidad.
- $\epsilon_z$  el balance en 0 con respecto a la temperatura.
- $\epsilon_s$  el efecto en el intervalo de temperaturas.
- $L$  La capacidad nominal de la celda de carga.
- $N$  Número de celdas de carga.
- $W$  Máxima carga medida.
- $t$  Rango de variación de la temperatura de la celda de carga.

La precisión de la celda utilizada es  $\epsilon = \pm 0.071442634329929\%$  lo que da una precisión  $\pm 0.3N$ .

## Apéndice D

# Especificaciones Técnicas

En este apartado se adjuntan las hojas de datos de los sensores y motores del sistema.

# FUTEK MODEL LLB300

# SUBMINIATURE LOAD BUTTON LOAD CELL

Drawing Number: FI1119-A

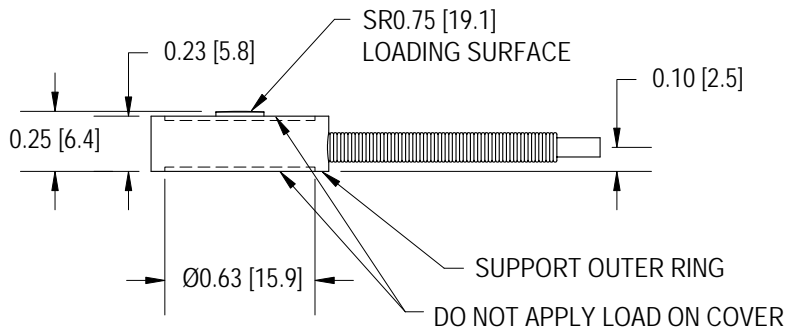
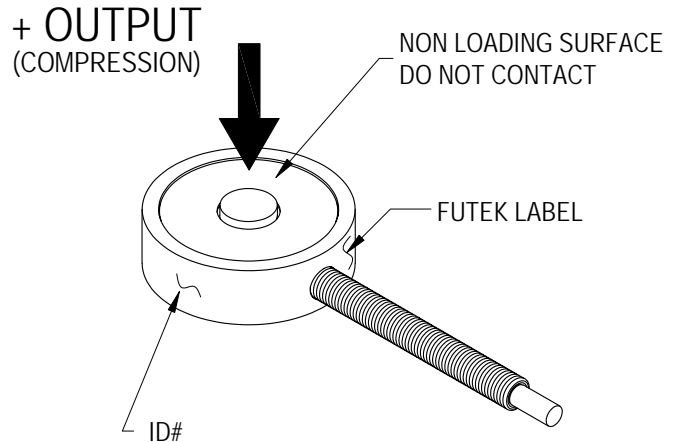
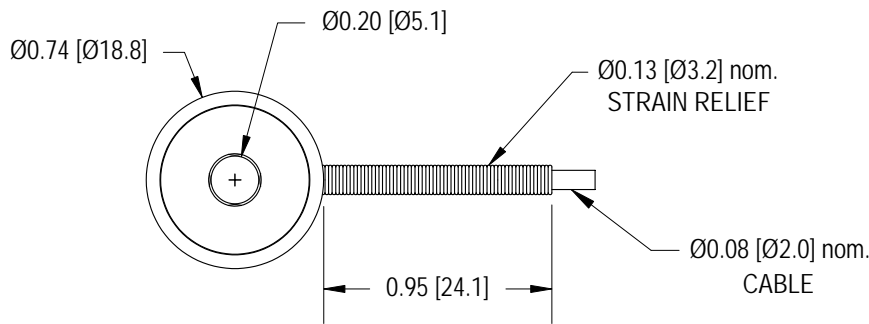
(Previously L1630-Q10291)

INCH [mm] | R.O.= Rated Output

WIRING CODE (WC1)

+Excitation	-Excitation	+Signal	-Signal
RED	BLACK	GREEN	WHITE

SHIELD
FLOATING



STK#	CAPACITY	
	lb	N
FSH01045	10	44.5
FSH01046	25	111
FSH01047	50	222
FSH01048	100	445
FSH01050	250	1112
FSH01052	500	2224
FSH01053	1000	4448

## SPECIFICATIONS:

RATED OUTPUT	2 mV/V nom.
SAFE OVERLOAD	150% of R.O.
ZERO BALANCE	±3% R.O.
EXCITATION (VDC OR VAC)	18 MAX
BRIDGE RESISTANCE	700 Ω nom.
NONLINEARITY	±0.5% of R.O. } IMPROVED ACCURACY
HYSTERESIS	±0.5% of R.O. } AVAILABLE CONTACT
NONREPEATABILITY	±0.1% of R.O. } FACTORY
TEMP. SHIFT ZERO	±0.01% of R.O./°F [0.018% of R.O./°C]
TEMP. SHIFT SPAN	±0.02% of LOAD/°F [0.036% of LOAD/°C]
COMPENSATED TEMP.	60 to 250°F [15 to 121°C]
OPERATING TEMP.	-60 to 250°F [-50 to 121°C]
WEIGHT	1.5 oz [43 g]
MATERIAL	17-4PH S.S.
DEFLECTION	0.002 [0.05] nom.
CABLE: #29 AWG, 4 Conductor, Spiral Shielded Teflon Cable 10 ft [3m] Long	
ACCESSORIES AND RELATED INSTRUMENTS AVAILABLE	
CALIBRATION (STD)	5 pt. COMPRESSION; 100K Ω SHUNT CAL. VALUE
CALIBRATION TEST EXCITATION	10 VDC

**FUTEK**  
ADVANCED SENSOR TECHNOLOGY, INC.

This drawing is submitted solely for the information and exclusive use of the original addressee. It is not to be divulged in whole or in part, by any firm or individual without written permission from FUTEK

10 THOMAS  
IRVINE, CA 92618 USA  
1-800-23-FUTEK (38835)

INTERNET:  
<http://www.futek.com>

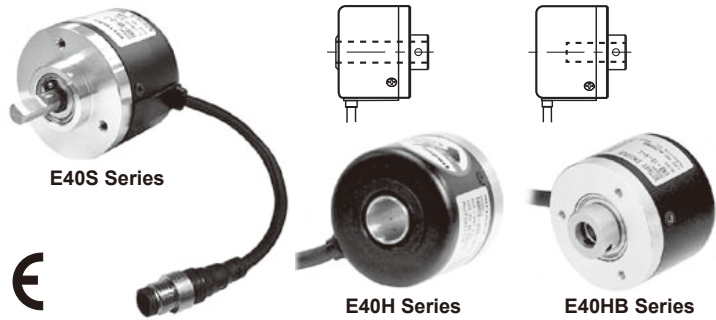
# E40 Series

## Diameter ø40mm Shaft type/Hollow type/Built-in type Incremental Rotary Encoder

### ■ Features

- 12-24VDC power supply of line driver output(Line-up)
- Easy installation at narrow space
- Small moment of inertia
- Power supply : 5VDC, 12-24VDC ±5%
- Various output types

⚠ Please read "Caution for your safety" in operation manual before using.



### ■ Ordering information

**E40H** **8** — **5000** — **3** — **N** — **24** —

Series	Shaft type	Hollow type	Pulse/1Revolution	Output phase	Output	Power supply	Cable
S: Shaft type H: Hollow type HB: Hollow built-in type	External 6: ø6mm 8: ø8mm	Inner 6: ø6mm 8: ø8mm 10: ø10mm 12: ø12mm	Series	2: A, B 3: A, B, Z 4: A, $\bar{A}$ , B, $\bar{B}$ 6: A, $\bar{A}$ , B, $\bar{B}$ , Z, $\bar{Z}$	T: Totem pole output N: NPN open collector output V: Voltage output L: Line driver output	5 : 5VDC ±5% 24: 12-24VDC ±5%	No mark: Cable type C: Connector cable type(※)

※Standard: E40S6-[PULSE]-3-N-24, E40H8-[PULSE]-3-N-24 ※Standard: A, B, Z  
E40HB8-[PULSE]-3-N-24

※Cable length : 250mm

### ■ Specifications

Item	Diameter ø40mm shaft/hollow shaft/hollow built-in type of incremental rotary encoder		
Resolution(P/R) <sup>*1</sup>	*1, *2, *5, 10, *12, 15, 20, 23, 25, 30, 35, 40, 45, 50, 60, 75, 100, 120, 150, 192, 200, 240, 250, 256, 300, 360, 400, 500, 512, 600, 800, 1000, 1024, 1200, 1500, 1800, 2000, 2048, 2500, 3000, 3600, 5000 (Not indicated resolution is customizable.)		
Electrical specification	Output phase	A, B, Z phase(Line driver A, $\bar{A}$ , B, $\bar{B}$ , Z, $\bar{Z}$ phase)	
	Phase difference of output	Phase difference between A and B : $\frac{T}{4} \pm \frac{T}{8}$ (T=1cycle of A phase)	
	Control output	Totem pole output	• Low - Load current:Max. 30mA, Residual voltage : Max. 0.4VDC • High - Load current:Max. 10mA, Output voltage(Power voltage 5VDC): Min. (Power voltage-2.0)VDC, Output voltage(Power voltage 12-24VDC):Min. (Power voltage-3.0)VDC
		NPN open collector output	Load current : Max. 30mA, Residual voltage : Max. 0.4VDC
		Voltage output	Load current : Max. 10mA, Residual voltage : Max. 0.4VDC
	Response time (Rise/Fall)	Line driver output	• Low - Load current : Max. 20mA, Residual voltage : Max. 0.5VDC • High - Load current : -20mA, Output voltage(Power voltage 5VDC): Min. 2.5VDC, Output voltage(Power voltage 12-24VDC): Min. (Power voltage-3.0)VDC
		Totem pole output	Max. 1μs
		NPN open collector output	
		Voltage output	
	Line driver output	Max. 0.5μs	• Measuring condition - Cable length : 2m, I sink = 20mA
	Max. Response frequency	300kHz	
	Power supply	• 5VDC ±5%(Ripple P-P : Max. 5%) • 12-24VDC ±5%(Ripple P-P : Max. 5%)	
Current consumption	Max. 80mA(disconnection of the load), Line driver output : Max. 50mA(disconnection of the load)		
Insulation resistance	Min. 100MΩ(at 500VDC megger between all terminals and case)		
Dielectric strength	750VAC 50/60Hz for 1 minute(Between all terminals and case)		
Connection	Cable type, 250mm connector cable type		
Mechanical specification	Starting torque	Shaft type : Max. 40gf·cm(0.004N·m), Hole type : Max. 50gf·cm(0.005N·m)	
	Moment of inertia	Max. 40g·cm <sup>2</sup> (4×10 <sup>-6</sup> kg·m <sup>2</sup> )	
	Shaft loading	Radial : Max. 2kgf, Thrust : Max. 1kgf	
	Max. allowable revolution <sup>※2</sup>	5000rpm	
Vibration	1.5mm amplitude or 300m/s <sup>2</sup> at frequency of 10 to 55Hz(for 1 min.) in each of X, Y, Z directions for 2 hours		
Shock	Approx. Max. 50G		
Environment	Ambient temperature	-10 to 70°C, storage : -25 to 85°C	
	Ambient humidity	35 to 85%RH, storage : 35 to 90%RH	
Protection	IP50(IEC standard) ※Option type is available for IP64 (IEC standard).		
Cable	ø5, 5-wire, Length : 2m, Shield cable(Line driver output : ø5, 8-wire) (AWG24, Core diameter: 0.08, Number of cores: 40, Insulator out diameter: ø1)		
Accessory	• Shaft type : ø6mm coupling standard, ø8mm coupling(Sold separately) • Hole type : Bracket		
Approval	CE (Except line driver output)		
Unit weight	Approx. 160g		

※1: "\*" pulse is only for A, B phase(Line Driver output is for A,  $\bar{A}$ , B,  $\bar{B}$  phase)

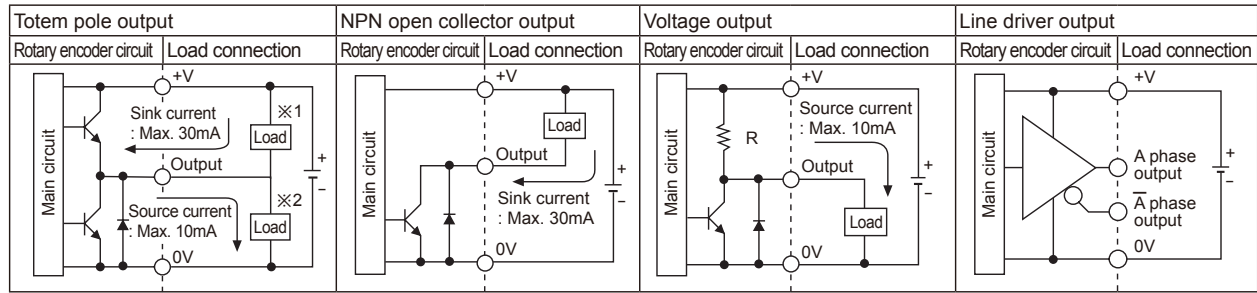
※2: Make sure that. Max response revolution should be lower than or equal to max. allowable revolution when selecting the resolution.

$$[\text{Max. response revolution}(\text{rpm})] = \frac{\text{Max. response frequency}}{\text{Resolution}} \times 60 \text{ sec}$$

※Environment resistance is rated at no freezing or condensation.

# Incremental ø40mm Shaft/Hollow Shaft/Built-in type

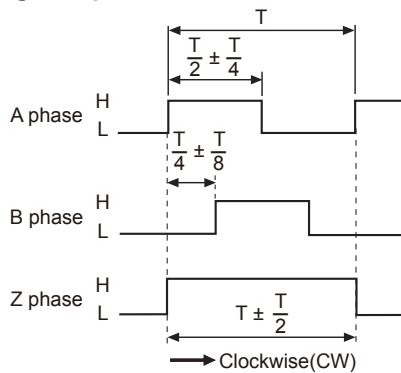
## Control output diagram



- Totem pole output type can be used for NPN open collector output type(※1) or Voltage output type(※2).
- All output circuits of A, B, Z phase are the same. (Line driver output is A,  $\bar{A}$ , B,  $\bar{B}$ , Z,  $\bar{Z}$ )

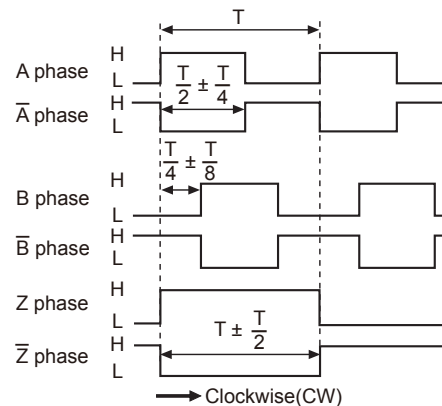
## Output waveform

- Totem pole output / NPN open collector output / Voltage output



- ※Z phase output is option.
- ※CW : Right turn as from the shaft.

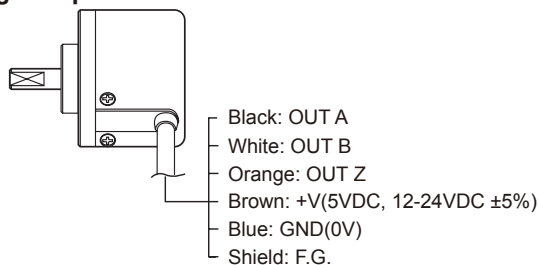
- Line driver output



## Connections

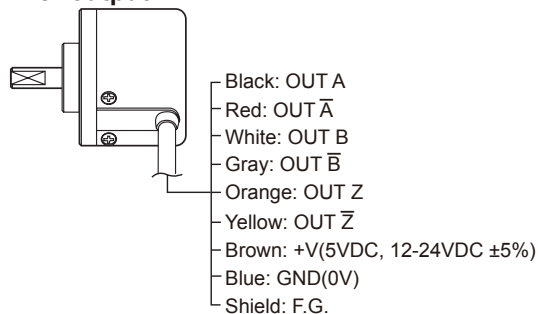
### ◎ Cable type

- Totem pole output / NPN open collector output / Voltage output



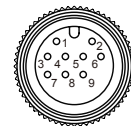
- ※Unused wires must be insulated.
- ※The metal case and shield wire of encoder should be grounded(F.G.).

- Line driver output



### ◎ Connector cable type

- Totem pole output / NPN open collector output / Voltage output
- Line driver output



Totem pole output/ NPN open collector output/ Voltage output			Line driver output		
Pin No	Function	Cable color	Pin No	Function	Cable color
①	OUT A	Black	①	OUT A	Black
②	OUT B	White	②	OUT $\bar{A}$	Red
③	OUT Z	Orange	③	+V	Brown
④	+V	Brown	④	GND	Blue
⑤	GND	Blue	⑤	OUT B	White
⑥	F.G.	Shield	⑥	OUT $\bar{B}$	Gray
			⑦	OUT Z	Orange
			⑧	OUT $\bar{Z}$	Yellow
			⑨	F.G.	Shield

- ※F.G.(Field Ground): It should be grounded separately.

(A)	Photo electric sensor
(B)	Fiber optic sensor
(C)	Door/Area sensor
(D)	Proximity sensor
(E)	Pressure sensor
(F)	Rotary encoder
(G)	Connector/Socket
(H)	Temp. controller
(I)	SSR/Power controller
(J)	Counter
(K)	Timer
(L)	Panel meter
(M)	Tacho/Speed/ Pulse meter
(N)	Display unit
(O)	Sensor controller
(P)	Switching mode power supply
(Q)	Stepper motor& Driver&Controller
(R)	Graphic/ Logic panel
(S)	Field network device
(T)	Software
(U)	Other



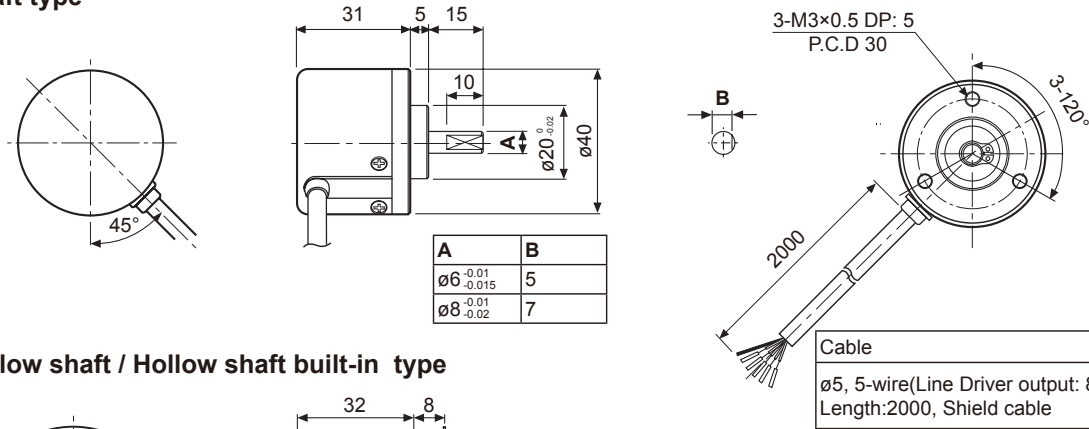
# E40 Series

## ■ Dimensions

### ◎ Cable type

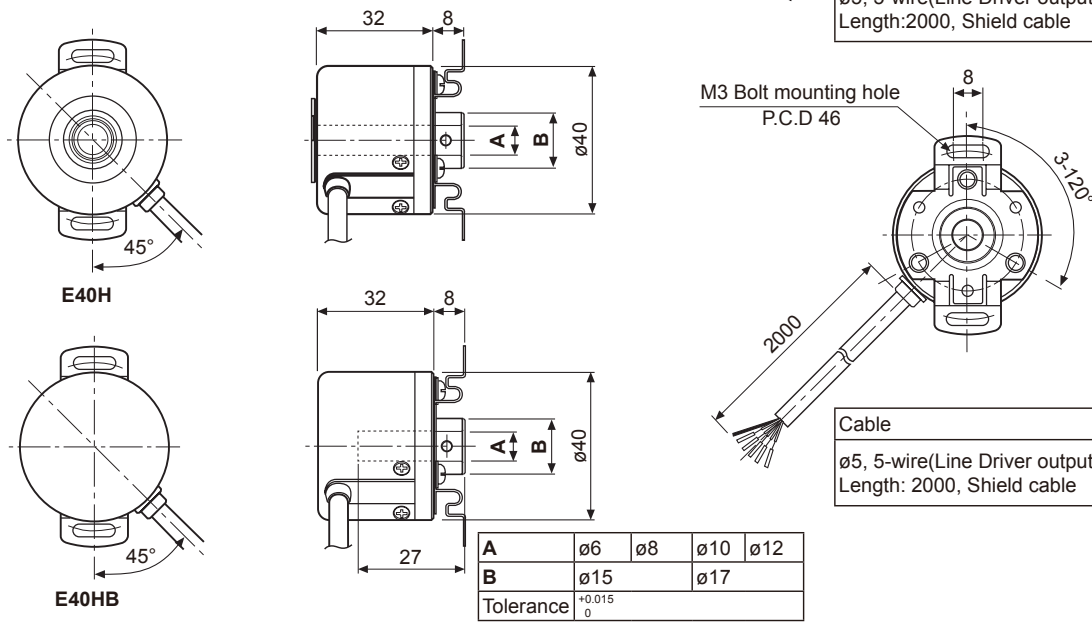
(unit: mm)

#### ● Shaft type



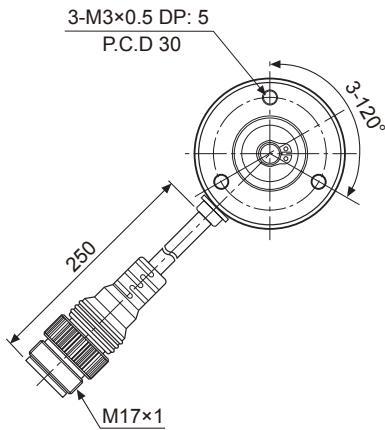
Cable  
∅5, 5-wire(Line Driver output: 8-wire),  
Length:2000, Shield cable

#### ● Hollow shaft / Hollow shaft built-in type



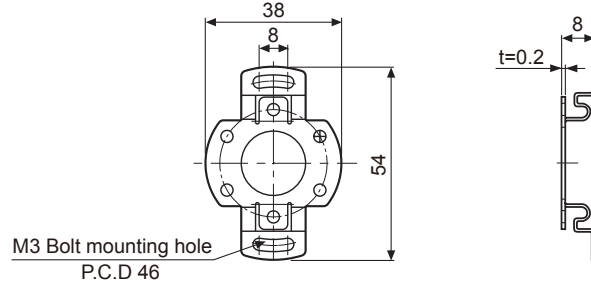
Cable  
∅5, 5-wire(Line Driver output: 8-wire),  
Length: 2000, Shield cable

### ◎ Connector cable type



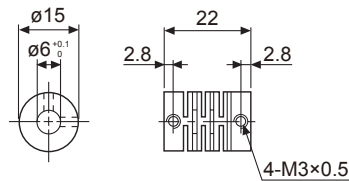
※Connector cable is customizable and refer to the G-10 for specifications.

#### ● Bracket(E40H, E40HB)

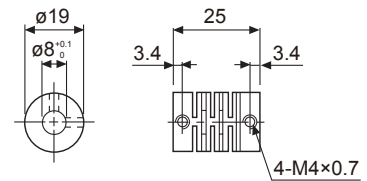


#### ● Coupling(E40S)

##### ● ∅6 Coupling



##### ● ∅8 Coupling



- Parallel misalignment : Max. 0.25mm
- Angular misalignment: Max. 5°
- End-play: Max. 0.2mm

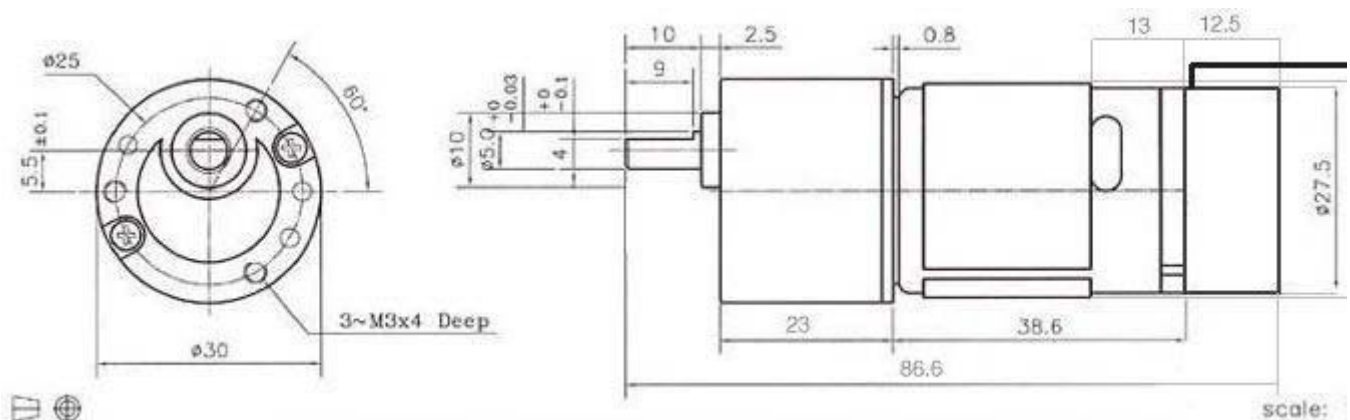
- ※For parallel misalignment, angular misalignment, end-play terms, refer to the F-78 page.
- ※For flexible coupling(ERB Series) information, refer to the F-71 page.

# EMG30 & Mounting Bracket specification



The EGM30 (encoder, motor, gearbox 30:1) is a 12v motor fully equipped with encoders and a 30:1 reduction gearbox. It is ideal for small or medium robotic applications, providing cost effective drive and feedback for the user. It also includes a standard noise suppression capacitor across the motor windings.

## Measurements



## Connector

The EGM30 is supplied with a 6 way JST connector (part no PHR-6) at the end of approx 90mm of cable as standard.

The connections are:

Wire colour	Connection
Purple (1)	Hall Sensor B Vout
Blue (2)	Hall sensor A Vout
Green (3)	Hall sensor ground
Brown (4)	Hall sensor Vcc
Red (5)	+ Motor

## Black (6) - Motor

note that pull up resistors (we used 4k7) are required on the hall sensor outputs, and wires are the colours from the actual cable.

### specification

Rated voltage	12v
Rated torque	1.5kg/cm
Rated speed	170rpm
Rated current	530mA
No load speed	216
No load current	150mA
Stall Current	2.5A
Rated output	4.22W
Encoder counts per output shaft turn	360

## EMG30 Mounting Bracket

Providing easy mounting of the EMG30 to the robot, the bracket is made from a 2mm thick strong aluminum and finished in blue enamel.



