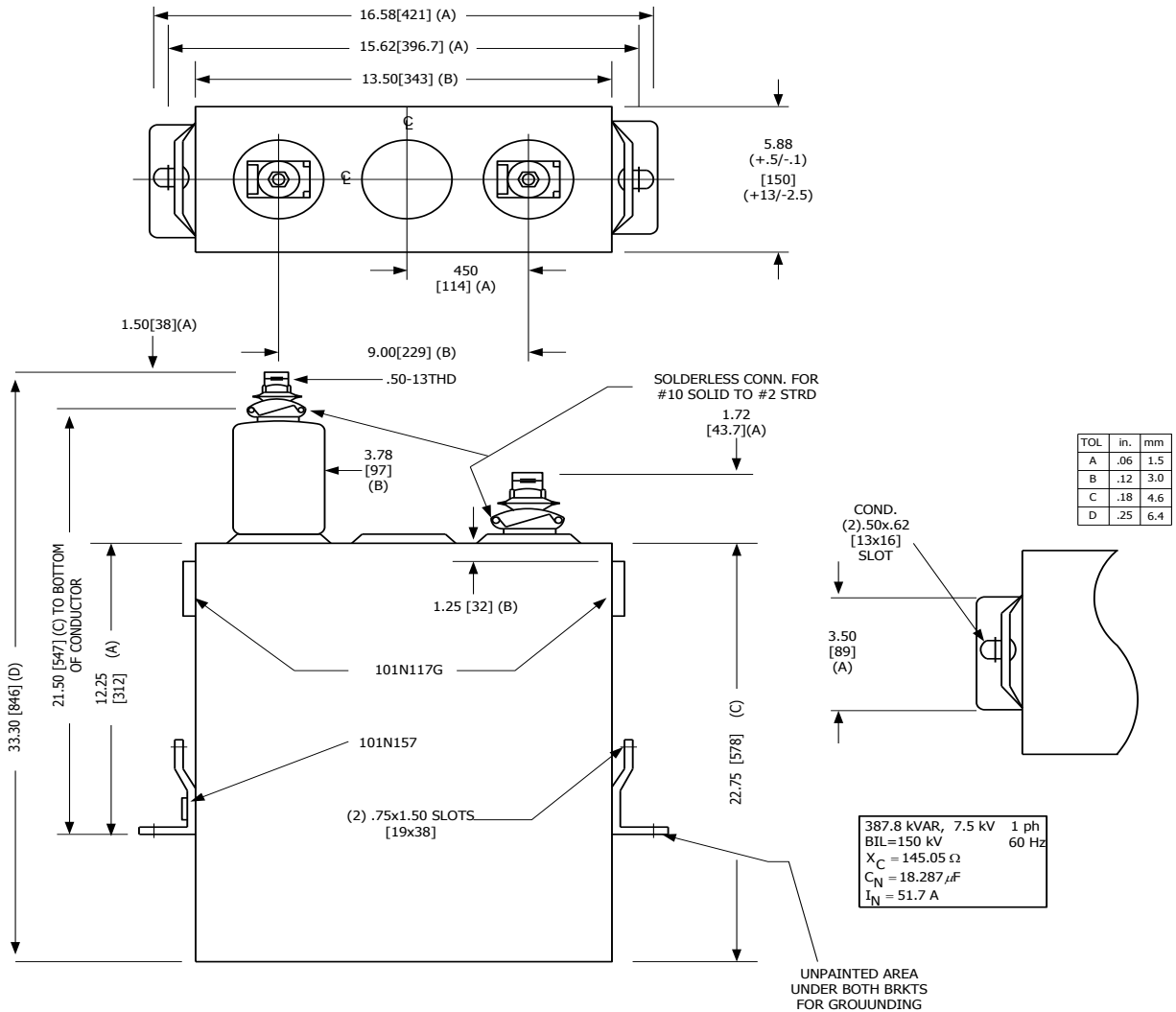


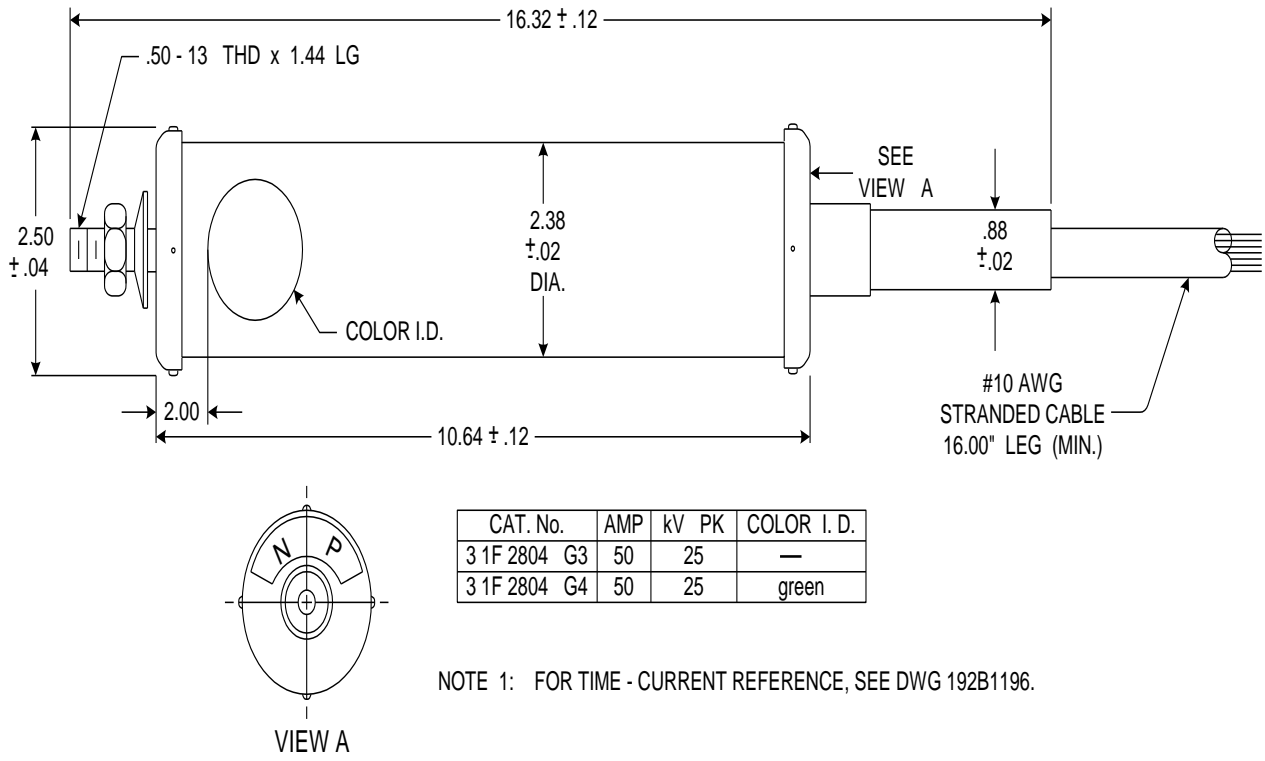
Anexo A

UNIDAD CAPACITORA 440 KVAR, 8.5 KV, $I_N = 51.76 A$.



Anexo B

TIPO DE FUSIBLE PARA PROTECCIÓN DE UNIDADES CAPACITORAS

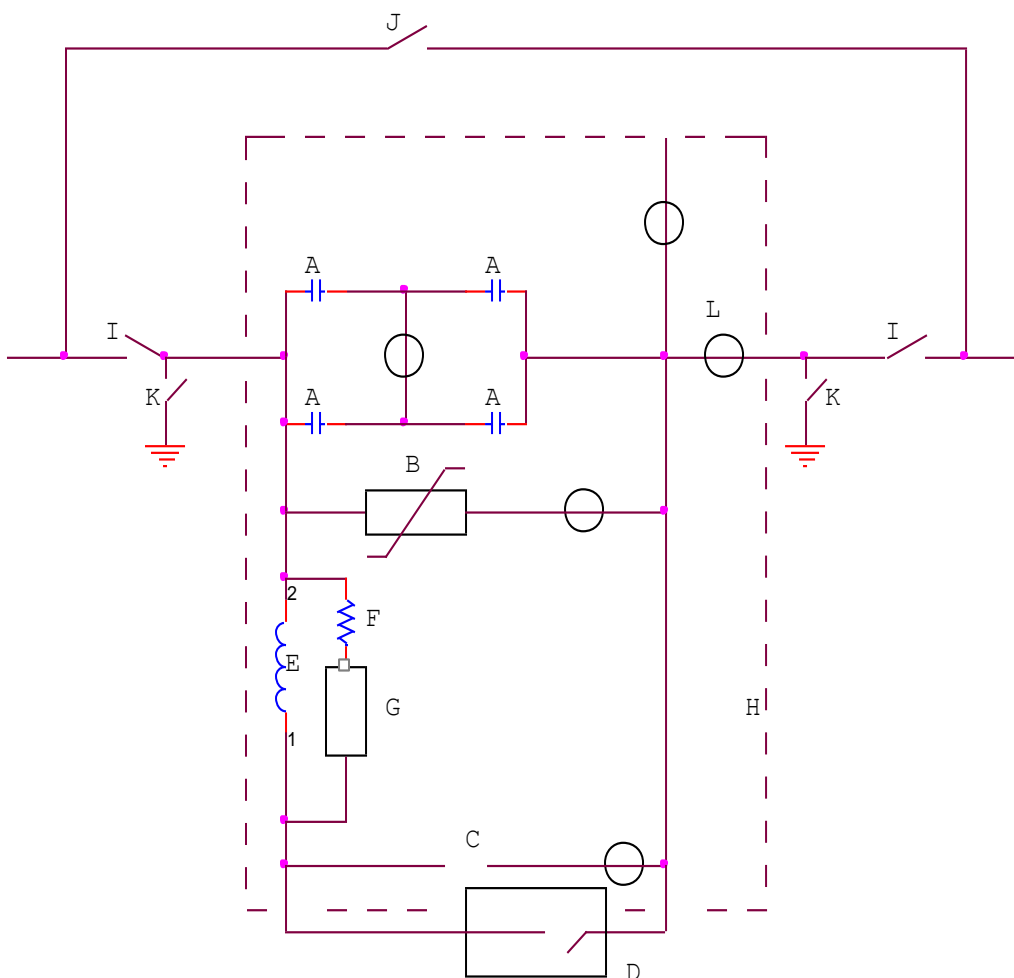


ANEXO C

EJEMPLOS DE DIAGRAMAS DE CONEXIÓN TÍPICA DE LA INSTALACION DE CAPACITORES SERIE EN LINEAS DE TRANSMISION.

Otras variaciones y combinaciones son posibles. Los diagramas para bancos más pequeños deben ser diferentes.

- | | |
|---------------------------|----------------------------------|
| A – banco de capacitores | G – gap o resistencia no lineal |
| B – Varistor | H - Plataforma |
| C- gap para protección | I –cuchillas desconectoras |
| D – interruptor de bypass | J – cuchillas de Bypass |
| E – Reactor | K – cuchillas de puesta a tierra |
| F – Resistencia lineal | L – transformadores de corriente |



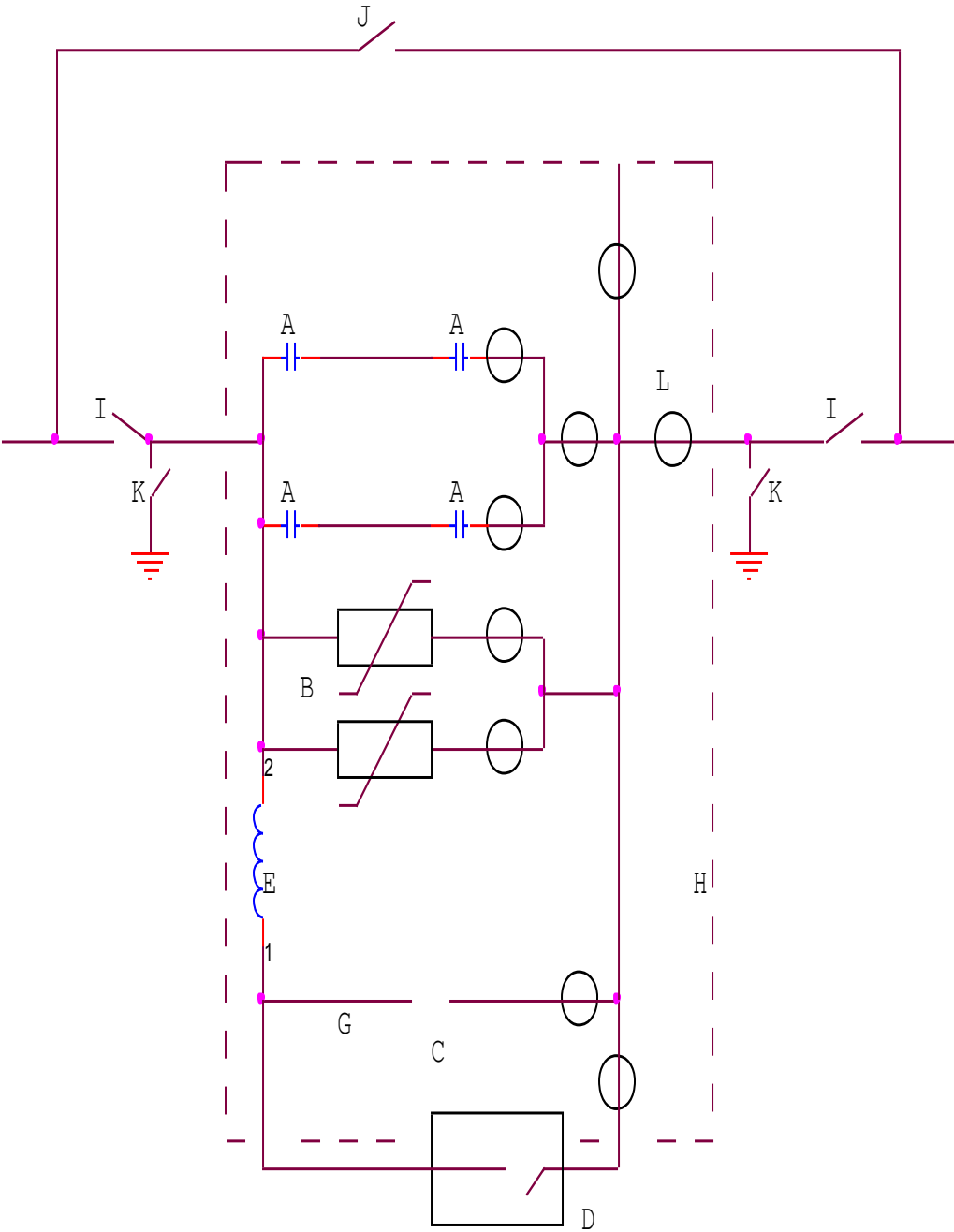


Figura. C.1. Conexión capacitores serie