



UNIVERSIDAD NACIONAL AUTÓNOMA DE MÉXICO
PROGRAMA ÚNICO DE ESPECIALIZACIONES DE INGENIERÍA

**DESARROLLO DE INGENIERÍA DE UNA SUBESTACIÓN
ELÉCTRICA DE POTENCIA 400/230 KV.**

TESINA
QUE PARA OBTENER EL GRADO DE
ESPECIALISTA EN ENERGÍA ELÉCTRICA
(MODULO DE DISEÑO DE SUBESTACIONES
Y LÍNEAS DE TRANSMISIÓN)

PRESENTA
ING. RAMIRO SOTO AGUILAR

DIRECTOR DE TESINA:
ING. NAZARIO HERNÁNDEZ BARRADAS
FACULTAD DE INGENIERÍA

MÉXICO, D.F. ABRIL 2014



**UNIVERSIDAD NACIONAL AUTÓNOMA
DE MÉXICO**

SECRETARÍA DE POSGRADO E INVESTIGACIÓN

FACULTAD DE INGENIERÍA

**Desarrollo de ingeniería de una subestación
eléctrica de potencia, 400/230 KV.**

T E S I N A

QUE PARA OBTENER EL GRADO DE
ESPECIALISTA EN ENERGIA ELECTRICA
(MODULO DE DISEÑO DE SUBESTACIONES
Y LÍNEAS DE TRANSMISIÓN)

PRESENTA

ING. RAMIRO SOTO AGUILAR



DIRECTOR DE TESINA:

ING. NAZARIO HERNANDEZ BARRADAS

ABRIL 2014

INDICE	1
AGRADECIMIENTOS	3
INTRODUCCION	4
OBJETIVO	5
1 DESCRIPCION DEL PROYECTO	6
1.1 CARACTERIZACIÓN DEL SITIO	7
1.2 PARAMETROS ELECTRICOS	8
2 CRITERIOS DE DISEÑO	9
2.1 DIAGRAMA UNIFILAR DE PROTECCIÓN, CONTROL Y MEDICIÓN	9
2.2 ARREGLO GENERAL	9
2.3 DISPOSICIÓN DE EQUIPO	10
2.4 TRAYECTORIA DE TRINCHERAS Y DUCTOS	10
2.5 RED DE TIERRAS	11
2.6 ALUMBRADO EXTERIOR	11
2.7 CONDUCTORES, AISLADORES, HERRAJES Y CONECTORES	12
2.8 CABLES DE POTENCIA Y TERMINALES	14
2.9 ARREGLO GENERAL CASETA DE CONTROL	15
2.10 ARREGLO GENERAL OTRAS EDIFICACIONES	16
2.11 SERVICIOS PROPIOS DE C.A. Y C.D.	16
3 DESARROLLO DE INGENIERIA	17
3.1 INDICE TEMATICO	17
3.2 PLANOS	18
3.2.0 VISTAS EN 3 DE LA S.E.	18
3.2.1 DIAGRAMA UNIFILAR SIMPLIFICADO	23
3.2.2 DIAGRAMA UNIFILAR DE CPyM	24
3.2.3 ARREGLO GENERAL	31
3.2.4 DISPOSICIÓN DE EQUIPO PLANTA	32
3.2.5 DISPOSICIÓN DE EQUIPO CORTES	33
3.2.6 TRAYECTORIA DE TRINCHERAS Y DUCTOS	35
3.2.7 SISTEMA DE RED DE TIERRAS	37
3.2.8 ARREGLO SUBESTACION DE S.P. (CABLES DE POTENCIA Y TERMINALES)	39

3.2.9	DISPOSICION DE EQUIPO, PLANTA Y CORTES DE CASETA DE CONTROL-	-40
3.2.10	ARREGLO DE CHAROLAS CASETA DE CONTROL	-41
3.2.11	ALUMBRADO INTERIOR, CASETA DE CONTROL	-43
3.2.12	SISTEMA DE ALUMBRADO EXTERIOR-	-44
3.2.13	CONDUCTORES, AISLADORES, HERRAJES Y CONECTORES, PLANTA	-46
3.2.14	CONDUCTORES, AISLADORES, HERRAJES Y CONECTORES, CORTES-	-48
3.2.15	SISTEMA DE SEGURIDAD FISICA (ALUMBRADO PERIMETRAL)	-50
3.2.16	ARREGLO GENERAL DE PLANTA DIESEL Y CANALIZACIONES-	-51
3.2.17	ALUMBRADO PLANTA DIESEL Y CASETA DE VIGILANCIA	-52
3.2.18	ARREGLO GENERAL TERCARIO, 34.5 KV-	-54
3.2.19	DIAGRAMA UNIFILAR DE SERVICIOS PROPIOS: VCA Y VCD	-55
3.3	DETALLES DE INSTALACION-	58
3.3.1	DETALLES DE DUCTOS	59
3.3.2	DETALLES DE RED DE TIERRAS-	82
3.3.3	DETALLES DE ALUMBRADO EXTERIOR	107
3.3.4	DETALLES CONDUCTORES, AISLADORES, HERRAJES Y CONECTORE-	121
3.4	MEMORIAS DE CALCULO-	146
3.4.1	MEMORIA DE CALCULO DE COORDINACION DE AISLAMIENTO-	147
3.4.2	MEMORIA DE CALCULO DE RESISTIVIDAD DEL SUELO	187
3.4.3	MEMORIA DE CÁLCULO DE RED DE TIERRAS	193
3.4.4	MEMORIA DE CÁLCULO DEL BUS TERCARIO DE 34.5 KV.	211
3.5	LISTAS DE MATERIALES	230
3.5.1	LISTA DE EQUIPO PRIMARIO	231
3.5.2	LISTA DE MATERIALES DE RED TIERRAS-	262
3.5.3	LISTA DE MATERIALES DE RED TIERRAS EN CASETA DE CONTROL-	265
3.5.4	LISTA DE MATERIALES DE ALUM. EXTERIOR-	268
3.5.5	LISTA DE MATERIALES DE HERRAJES Y CONECTORES-	273
3.5.6	LISTA DE MATERIALES DE ALUMBRADO PERIMETRAL	285
3.5.7	LISTA DE MATERIALES DE DUCTOS	288
3.5.8	LISTA DE MATERIALES DE ALUMBRADO INTERIO DE CASETA	292
3.5.9	LISTA DE MATERIALES DEL BUS TERCARIO-	296
4	BIBLIOGRAFIA-	299

AGRADECIMIENTOS

A Dios: Por darme el don de la vida

A mi esposa Pily: Por el amor, comprensión y apoyo incondicional que me ha dado desde que nos casamos y en especial en este tiempo que estudie la especialidad, gracias amor.

A mis hijos: Erick Eduardo, Ángel Omar y Alexis: Ustedes son mi motivación para seguir superándome en todos los aspectos.

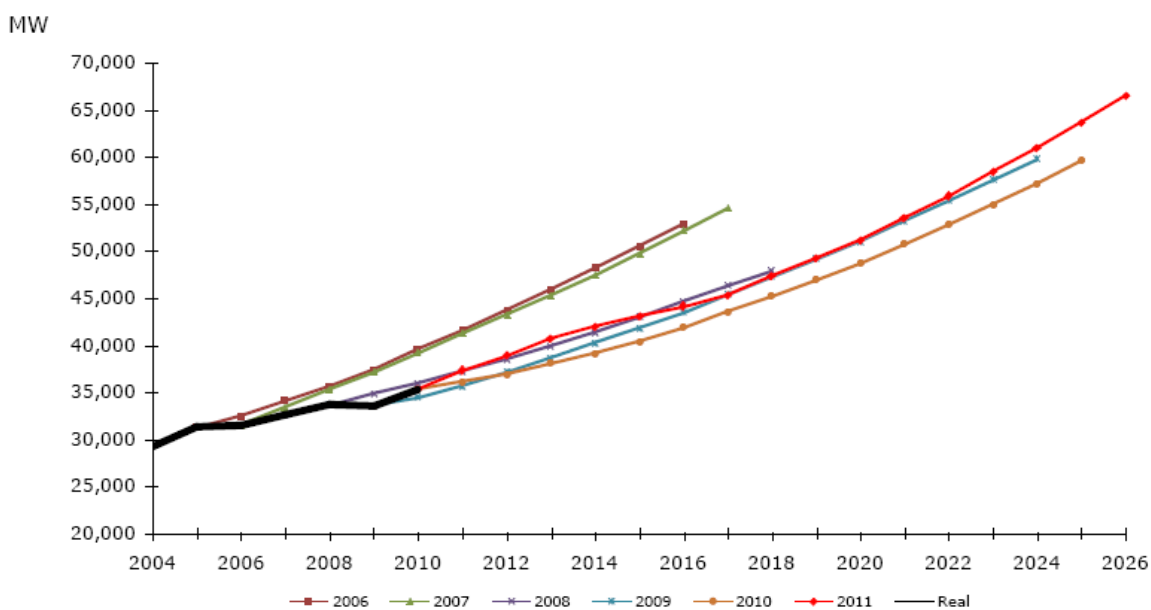
A mi mamá y hermanos: Gracias por todo el amor y apoyo, los quiero mucho.

A mi papa (+): Gracias porque desde donde estas, tu nos cuidas y nos proteges.

INTRODUCCION

Ante el crecimiento del país, la demanda de energía en el sector residencial, comercial e industrial se incrementa constante mente.

De acuerdo al Programa de obras e inversiones del sector eléctrico del 2012 -2026 se tiene la tendencia de un aumento en el consumo de energía eléctrica, como lo podemos ver en la siguiente gráfica del POISE 2012-2026



Se construirá una subestación de potencia de 400/230 kV. en el estado de Sinaloa para coadyuvar a satisfacer con calidad, confiabilidad y estabilidad, las necesidades en materia de energía eléctrica en esta parte de país.

OBJETIVO

Establecer los criterios mínimos para el desarrollo de la ingeniería básica y de detalle de una subestación de alta tensión para que esta sea:

- Confiable, ligada a equipos y tecnología que garanticen un servicio largo.
- Segura, la disposición física, y el diseño eléctrico deben proveer la máxima seguridad para el personal de operación.
- Flexible, que permite enfrentar las condiciones de emergencia, las que exigen una operación que aproveche al máximo la capacidad de los equipos.

1 DESCRIPCION DEL PROYECTO

El presente proyecto consiste en el desarrollo de la ingeniería de una nueva subestación de transmisión, que constará de:

- Un banco de transformación formado por tres autotransformadores monofásicos de 125 MVA, con tensiones de 400/230/34,5 kV más una unidad de reserva de las mismas características.
- Dos banco de reactores de potencia con tensión nominal de 400 kV, integrados por seis reactores monofásicos de 25 MVAr cada uno más una unidad de reserva de las mismas características, para compensación
- Dos alimentadores en 400 kV (C1 + C2).
- Tres alimentadores en 230 kV (C1 + C2 + C3).

El arreglo de Barras en el nivel de 400 kV y 230kV serán de Interruptor y medio en "U".

1.1 CARACTERIZACIÓN DEL SITIO.

Altitud [msnm]-----	1046
Temperatura máxima extrema -----	42
Temperatura mínima extrema-----	3
Días con heladas por año -----	1
Valor Máximo de Humedad Relativa Media [%] ---	65.58
Intensidad de lluvia [mm/hr] -----	200
Velocidad máxima de viento [km/h]-----	170
Coefficiente sísmico para terreno firme tipo I [g]-----	0,14
Coefficiente sísmico para terreno intermedio tipo II [g] -----	0,30
Coefficiente sísmico para terreno blando tipo III [g]-----	0,36
Nivel de contaminación [conforme a Publicación IEC 60815] -----	ALTO

1.2 PARAMETRO ELECTRICOS

TENSIONES DE SISTEMA Y NIVELES DE AISLAMIENTO		
Tensión nominal del sistema [kV]	Tensión máxima del sistema [kV]	Tensión de aguante al impulso por rayo [kV]
400	420	1425
230	245	1050

La tensión de aguante al impulso por rayo y otros valores de aislamiento asociados deben ser corregidos para garantizar su cumplimiento a la altitud especificada de esta instalación. Estos valores servirán de base para el diseño de los diferentes elementos constitutivos de la subestación, más no para los equipos primarios, cuyos valores de pruebas dieléctricas establecidos en sus correspondientes Características Particulares han sido especificados considerando ya la reducción de aislamiento por efecto de la altitud.

Para los niveles de tensión de 400 kV y 230 kV, el sistema es en conexión estrella con neutro sólidamente aterrizado, operando a una frecuencia nominal de 60 Hz.

NIVELES DE CORTOCIRCUITO		
Nivel de tensión [kV]	Falla monofásica [kA]	Falla trifásica [kA]
400	30	30
230	25	25

Los valores de corrientes de cortocircuito mostrados servirán para el diseño de los diferentes elementos constitutivos de la subestación y no deberán relacionarse con los valores de capacidades interruptivas ni corrientes de corta duración asociados a los equipos, mismos que se indican en las características particulares correspondientes a cada equipo.

DISTANCIAS DE FUGA MÍNIMAS PARA AISLAMIENTOS		
CONCEPTO	Tensión máxima del sistema	
	400 kV	230
Distancia de fuga mínima a tierra unitaria [mm/kV _m]	31	31
Distancia de fuga mínima total de fase a tierra [mm]	13,020	7595
Concentración de Contaminación Método de Niebla Salina [kg/m ³]	>160	>160

Los valores de distancia de fuga unitaria [mm/kV_m] están referenciados a la tensión máxima del sistema entre fases [kV_m]. Los valores de distancia de fuga total especificados [mm] corresponden a la distancia mínima que deberán tener los aislamientos externos de la instalación sujetos al potencial del sistema en un extremo y a tierra en otro, independientemente de que éstos estén formados por uno o más elementos en serie, o bien, formados por varios aisladores tipo disco.

2 CRITERIOS DE DISEÑO

2.1 DIAGRAMA UNIFILAR DE PROTECCIÓN, CONTROL Y MEDICIÓN.

Se suministrar el diagrama unifilar de protección, control y medición del Proyecto Completo, tomando como base la Especificación CFE V6700-41 TABLEROS DE PROTECCIÓN, MEDICIÓN Y CONTROL TIPO SÍMPLEX Y DÚPLEX, normas ANSI.

Este diagrama debe indicar en forma clara los siguientes conceptos:

- a). Interconexión del equipo primario y de comunicaciones, interruptores, transformadores de potencia, cuchillas desconectadoras, transformadores de corriente y voltaje, apartarrayos, etc.
- b). Nomenclatura de interruptores, cuchillas y destinos de las líneas.
- c). Relaciones de transformación, polaridades, cantidad de devanados secundarios y conexión secundaria de los transformadores de corriente y de voltaje, así como sus interconexiones con los equipos de protección y medición.
- d). Los relés de protección y los principales relés auxiliares, indicando disparos, cierres, disparos transferidos y alarmas.
- e). Cuando se trate de ampliaciones a obras en operación, el diagrama unifilar debe indicar tanto la etapa existente como la ampliación. CFE dará las facilidades para que el Contratista realice los levantamientos necesarios para integrar dicha información.

2.2 ARREGLO GENERAL

Con base en el plano de topografía y localización general, se debe elaborar el plano de Arreglo General de la Subestación. Este plano debe mostrar lo siguiente:

2.2.1. Referente al predio.

- a). Dimensiones del predio.
- b). Orientación geográfica de cada uno de los lados, y norte astronómico.
- c). Croquis de localización del sitio en el vértice superior derecho del plano.
- d). Caminos de acceso, distancias a las vías de comunicación más cercanas, oleoductos o gasoductos, limitando áreas internas y accesos.

2.2.2. Referente al Arreglo de la Subestación.

- a). Llegadas y salidas de líneas de transmisión.
- b). El arreglo de la subestación mostrando las estructuras, barras, ejes y centro de línea de equipos con sus acotaciones entre líneas de centros, escala y ubicación de caseta de control y/o relevadores, edificios SF₆, planta de emergencia, etc.

2.3 DISPOSICIÓN DE EQUIPO

Con base en el Diagrama Unifilar Simplificado y al Arreglo General, se debe elaborar los planos a detalle de Disposición de Equipo en planta y cortes indicando distancia entre fases, fase a tierra, alturas de seguridad, dimensión de las estructuras mayores, cadenas de aisladores, conductores y barras, así como equipos primarios, caseta de control y/o relevadores, edificios SF6, caseta para planta de emergencia, etc.

Los planos de Disposición de Equipo se realizarán de acuerdo con establecido en la Especificación CFE L0000-06 COORDINACIÓN DE AISLAMIENTO.

Se debe proporcionar una lista del equipo primario a suministrar.

2.4 TRAYECTORIA DE TRINCHERAS Y DUCTOS

a) Las trincheras, el sistema de registros y ductos requeridos para alojar el cableado de protección, control, fuerza y comunicación de esta Obra. Se utilizarán trincheras Tipo III para ramales y Tipo IV para trincheras principales, en combinación con registros y ductos para el cableado.

b) El sistema de ductos y registros requeridos para alojar los cables de potencia de 34,5 kV que alimentara los servicios propios de la subestación, desde la estructura donde acometerá el alimentador de distribución hasta la subestación de servicios propios. El diseño de este sistema de ductos y registros se apegará a las especificaciones establecidas en las NORMAS PARA CONSTRUCCIÓN DE INSTALACIONES AÉREAS Y SUBTERRÁNEAS PARA DISTRIBUCIÓN DE ENERGÍA ELÉCTRICA EN MEDIA Y BAJA TENSIÓN.

c) Los tubos de PEAD, tipo II (polietileno de alta densidad) requeridos para alojar los cables dieléctricos con fibras ópticas integradas a lo largo de todas sus trayectorias; dichos tubos se sellarán herméticamente en sus extremos y se fijarán a la pared interior de las trincheras (parte superior).

d) Las trincheras para cables deberán diseñarse considerando que éstos no sean un obstáculo para la libre descarga de agua acumulada en su interior, permitiendo facilidades para inspección del cableado. Para evitar que los cables descansen sobre el fondo de las trincheras, éstas deberán contar con una cama a base de soportes metálicos cubiertos con material aislante (neopreno) colocados a lo largo de toda la longitud de la trinchera.

e) Las trincheras consideraran adicionalmente el diseño de registros localizados en los puntos donde desfogue las trincheras a la red del drenaje pluvial. Dichos registros se diseñarán considerando que su propósito será acceder al desfogue de las trincheras para su mantenimiento y desazolve.

f) Los registros para el cableado de los equipos primarios deberán tener pozo de absorción y una rejilla de aluminio para evitar que los cables descansen sobre el fondo de los registros.

g) Todas las canalizaciones de trincheras a equipos primarios serán a través de tubería conduit cédula 40, pared gruesa con extra galvanizado para tramos externos, considerando que la acometida de la tubería a los gabinetes de control de los equipos primarios sea con tubería flexible (LICUATITE) y con tubería de polietileno de alta densidad (PEAD) liso, Tipo I para tramos subterráneos, esta última se instalará encofrada.

2.5 RED DE TIERRAS

Para el diseño de la red de tierras de esta subestación se debe considerar los valores de corriente de corto circuito indicados en la DESCRIPCIÓN DE LA OBRA. PARÁMETROS ELÉCTRICOS de estas Bases, así como los valores de resistividad del terreno obtenidos del estudio que realizará las mediciones de resistividad del terreno deberán realizarse después de terminada la plataforma incluida en el alcance de esta Obra se entregarán los resultados de dicho estudio junto con la ingeniería desarrollada por él. La red de tierras deberá abarcar como mínimo todas las áreas donde se ubiquen equipos, estructuras, casetas, edificaciones, e instalaciones que formen parte del alcance de la presente Obra, incluyendo las conexiones requeridas entre estos elementos y la red principal de tierras; cada elemento se conectará a dos cables de la malla principal (dos puntos diferentes). Todas las conexiones de puesta a tierra de los equipos se conectarán a dos cables de la malla principal (dos puntos diferentes) dichas conexiones serán atornilladas a su base con conectores bimetálicos y soldadas a la malla principal, considerando que el conductor de cobre deberá ir por el interior de la estructura menor y protegido con ángulo de fierro galvanizado; para la conexión de puesta a tierra de las estructuras serán del tipo soldable, al igual que todas las conexiones a la malla principal de la red de tierras. Se deberán construir registros en los vértices, salidas de línea y en algunas derivaciones de la red de tierras con una dimensión de 50 x 50 x 80 centímetros a paños interiores, estos registros se pintaran de color rojo.

2.6 ALUMBRADO EXTERIOR

Se refiere al diseño del alumbrado exterior de la subestación; el cual deberá realizarse con base en la utilización de unidades de vapor de sodio de alta presión de 250 W, montadas sobre las estructuras mayores de la subestación, considerando las siguientes alturas de montaje: 12 metros para la zona de 400 kV y 10 metros para la zona de 230 kV; para la zona de autotransformadores y reactores de potencia el alumbrado se diseñará con base en la utilización de unidades de vapor de sodio de alta presión de

100 W, montadas sobre las mamparas de protección correspondientes a una altura de montaje de 5 metros;

Considerando que con un factor de mantenimiento de 0.70, el nivel mínimo de iluminación requerido debe ser de 20 Luxes, con un factor de uniformidad máximo de 3:1. Las luminarias se controlarán eléctricamente

a través de fotoceldas auto contenidas en cada unidad, la base de la fotocelda debe estar integrada y sellada al cuerpo del luminario, no debe usarse ménsula independiente para el montaje de la fotocelda, distribuyéndose en circuitos bifásicos independientes con las siguientes características: capacidad máxima 2500 Watts, caída de tensión máxima 3% y desbalance de fases máximo 5%. Estos equipos de iluminación se alimentarán y controlarán desde los tableros de servicios propios a ubicar en la caseta principal de control (ver plano DIAGRAMA UNIFILAR DE SERVICIOS PROPIOS).

Se deben considerar redes independientes de 220/127 VCA para la alimentación del alumbrado exterior le interruptores de navajas para mantenimiento, considerando interruptores de seguridad tipo navajas, servicio intemperie tipo NEMA IV, cinco de 3 polos 100 A (dos para el área del banco de transformación y tres para el área de reactores de potencia) y seis de 3 polos 30 A para las áreas eléctricas; estos últimos se ubicarán próximos a la zona de interruptores de potencia. Para esta Obra en particular, la tubería para alojar el cableado, tanto para alumbrado exterior, como para los circuitos de mantenimiento que alimentarán los interruptores de navajas que se instalarán en área eléctrica, será a base de tubería conduit cedula 40, de pared gruesa con extra galvanizado para tramos externos, y con tubería de polietileno de alta densidad (PEAD) liso, Tipo I para tramos subterráneos, esta última se instalará encofrada. La tubería para alojar el cableado de alumbrado exterior, deberá ser independiente de los circuitos que alimentan los interruptores de navajas. Los registros para el cableado del alumbrado exterior serán de 40 x 40 x 40. cm a paños interiores, las tapas para estos registros se pintarán con rallas de color negro y amarillo.

2.7 CONDUCTORES, AISLADORES, HERRAJES Y CONECTORES

El diseño de la presente subestación deberá considerar los siguientes puntos:

a) El conductor a instalar en barras principales (barra 1 y 2) de 400 kV se realizará empleando cable ACSR calibre 1113 kCM en arreglo de dos conductores en paralelo por fase, con separación entre conductores de la misma fase de 45 cm, empleando dos cadenas de aisladores en posición en "V" para su remate, así como dos cadenas de aisladores en posición en "V" para cadenas de suspensión. El conductor a instalar en barras principales (barra 1 y 2) de 230 kV será cable ACSR calibre 1113 kCM en arreglo de dos conductores en paralelo por fase; la separación

entre conductores de la misma fase será de 20 cm, empleando dos cadenas de aisladores en posición en “V” para su remate

b) Las bajadas, derivaciones y buses transversales a todos los equipos de la zona de 400 kV se realizarán con cable ACSR calibre 1113 kCM en arreglo de dos conductores por fase, con separación entre conductores de la misma fase de 45 cm, empleando dos cadenas de aisladores en posición en “V” para el remate de los buses transversales.

c) Las bajadas, derivaciones y buses transversales a los equipos de la zona de 230 kV se realizarán con cable ACSR calibre 1113 kCM en arreglo de un conductor por fase; salvo para la bahía banco en donde se utilizará cable ACSR calibre 1113 kCM en arreglo de dos conductores en paralelo por fase con separación entre conductores de la misma fase de 20 cm, empleando dos cadenas de aisladores en posición en “V” para el remate de los buses transversales.

d) En las barras principales (barra 1 y 2) y buses superiores transversales a las barras de la subestación se instalarán separadores espaciados a una distancia no mayor de 15 m entre sí, y para derivaciones y bajadas a equipos se instalará un separador a cada 5 m.

e) El número y tipo de conectores terminales requeridos para los equipos primarios se indican en Características Particulares correspondientes a cada uno de éstos.

f) Se deberán incluir los conectores necesarios para aquellos casos donde se requiera la transición de barras con diferente número de conductores por fase con respecto al empleado para bajadas y derivaciones a equipos (de dos conductores por fase a un conductor por fase).

g) Este concepto incluye la ingeniería requerida para la determinación de los ensambles (herrajes, aisladores, conectores, etc.) necesarios en las bajadas y conexiones entre equipos para 400 kV, considerando que para todas las bajadas, la parte superior e inferior se emplearan conectores a compresión y conexiones redundantes tipo pata de gallo con conectores a compresión con derivación a zapata tipo NEMA 4; en tanto que para los remates en cadenas de tensión se emplearán conectores a compresión sin derivación, todos los conectores serán con tornillería de acero extragalvanizado. Todos los herrajes y conectores serán libres de efecto corona.

h) Este concepto incluye la ingeniería requerida para la determinación de los ensambles (herrajes, aisladores, conectores, etc.) necesarios en las bajadas y conexiones entre equipos para 230 kV, considerando que para todas las bajadas, la parte superior e inferior se emplearan conectores a compresión con derivación a zapata tipo NEMA 4; en tanto que para los remates en cadenas de tensión se emplearán conectores a compresión sin derivación, todos los conectores serán con tortillería de acero extragalvanizado. Todos los herrajes y conectores serán libres de efecto corona.

i) Este concepto también incluye las barras para terciarios y neutros del banco de transformación considerando tubulares de aluminio en arreglo horizontal; no se

acepta disposición vertical de estas barras; se deben considerar los conectores de expansión y deslizables necesarios para amortiguar la dilatación por efecto de la temperatura en los tubos a emplear en estos arreglos de barras para terciario. Asimismo, el Contratista suministrará e instalará los materiales y puentes removibles para que las barras de los terciarios y de neutros de las unidades de reserva del banco de transformación de 400/230/34,5 kV puedan conectarse o desconectarse de las barras de los bancos de transformación que les correspondan; también suministrará los tubos de aluminio (fases y neutros) para conexión a las barras de terciario de las unidades de reserva. Los aisladores soporte de las barras para los terciarios y neutros debe tener una clase de aislamiento completo de 38 kV, por ser los terciarios un sistema conectado en delta (sin referencia a tierra).

j) Este concepto también incluye las barras de reserva en las zonas de 400 kV y 230 kV para la sustitución de cualquiera de los autotransformadores por la unidad de reserva que les corresponde. Para las barras de reserva de 400 kV se utilizará cable ACSR calibre 1113 kCM en arreglo de dos conductores por fase con separación entre conductores de la misma fase de 45 cm, empleando dos cadenas de aisladores en posición en "V" para su remate, para 230 kV se utilizará cable ACSR calibre 1113 kCM en arreglo de dos conductores por fase con separación entre conductores de la misma fase de 20 cm, empleando dos cadenas de aisladores en posición en "V" para su remate.

k) Este concepto también incluye las barras de reserva en la zona de 400 kV para la sustitución de cualquiera de los reactores de potencia por la unidad de reserva correspondiente. Para las barras de reserva de 400 kV se utilizará cable ACSR calibre 1113 kCM en arreglo de dos conductores por fase con separación entre conductores de la misma fase de 45 cm, empleando dos cadenas de aisladores en posición en "V" para su remate.

l) Este concepto también incluye el bus para el neutro del banco de reactores de potencia, el cual se montara sobre las mamparas de protección de los bancos, se emplearan aisladores de suspensión para soportar un cable ACSR calibre 1113 KCM. (ver plano ARREGLO GENERAL PLANTA Y CORTES).

m) Se deberán considerar los conductores necesarios para el blindaje de la subestación (hilos de guarda); para cerrar el blindaje se instalarán en las estructuras mayores, tanto longitudinales y transversales a las barras principales de las diferentes zonas eléctricas de la subestación.

2.8 CABLES DE POTENCIA Y TERMINALES

Se refiere a los cables de potencia de 38 kV con sus correspondientes terminales para la alimentación de la subestación de servicios propios que se ubicará en la proximidad de la caseta principal de control (ver plano ARREGLO GENERAL PLANTA Y CORTES), y que se alimentará a través de un circuito de distribución de 33 kV que será construido como parte de la presente.

2.9 ARREGLO GENERAL CASETA DE CONTROL

Se refiere al arreglo general de la caseta principal de control incluida en el alcance de esta Obra. Para la caseta principal de control se requieren los siguientes diseños: disposición de equipos, alumbrado exterior e interior y contactos polarizados, aire acondicionado, arreglo de charolas, y acceso de trincheras.

Los conceptos anteriores se representarán en planos independientes que muestren los detalles de conexiones y la ubicación del equipamiento en planta y cortes, incluyendo las listas y especificaciones de los equipos y materiales a suministrar e instalar. El diseño considerará que:

a) El alumbrado interior deberá diseñarse con base en la utilización de luminarios con lámparas fluorescentes T-8 de 2 x 32 W con controlente envolvente de baja brillantez que proporcione iluminación hacia abajo y una pequeña componente hacia arriba (techo) y balastro electrónico con distorsión armónica total (THD) menor o igual al 10%, considerando que el nivel mínimo de iluminación debe ser de 300 Luxes, con una curva de iluminación que distribuya parte de iluminación hacia el techo, con el fin de iluminar los diferentes niveles de charolas, considerando además que el alumbrado permita una visibilidad adecuada tanto en la parte frontal como en la posterior de los tableros que serán instalados en las diferentes casetas. Estos equipos de iluminación se alimentarán y controlarán desde los tableros de servicios propios a ubicar en la caseta principal de control. (ver plano DIAGRAMA UNIFILAR DE SERVICIOS PROPIOS).

a) El alumbrado exterior deberá diseñarse con base en la utilización de unidades de vapor de sodio de alta presión de 70 W, montadas sobre los muros de las casetas, considerando que el nivel mínimo de iluminación debe ser de 20 Luxes, con un factor de uniformidad máximo de 3:1 en todo el perímetro de las casetas. Los puntos de luz se controlarán eléctricamente a través de fotoceldas autocontenidas en cada unidad. Estos equipos de iluminación se alimentarán y controlarán desde los tableros de servicios propios a ubicar en la caseta principal de control (ver plano DIAGRAMA UNIFILAR DE SERVICIOS PROPIOS).

c) El sistema de aire acondicionado deberá diseñarse con base en la utilización de unidades tipo paquete central, ubicado en el techo de la caseta principal de control, (incluyendo redundancia del 100 % de capacidad de cada unidad), servicio continuo, con eficiencia SEER 13 como mínimo, que proporcionen las siguientes condiciones de confort en el interior de la caseta principal de control: temperatura de 25°C y humedad relativa del 50%; manteniéndose estas condiciones incluso ante la eventual falla de una de estas unidades. Las unidades tipo paquete a ser suministradas deberán ser instaladas y conectadas, debiendo estar listas para ser utilizadas en el momento que se requiera. En el cuarto de baño se instalará un extractor de aire.

d) El acceso de los cables de control y señalización a la caseta principal de control, se realizará a través de trincheras que se deberán comunicar con los Gabinetes de Tablillas en el interior de la caseta de Control y de estos a charolas. El acceso de cables de fuerza y comunicaciones (F.O) será directamente de las trincheras exteriores a charolas en el interior de la sala de tableros.

e) El diseño de la caseta principal de control y sus instalaciones deben permitir el libre crecimiento de ésta para ampliaciones futuras, por lo que no deberá construirse o instalarse ningún elemento (caseta de planta de emergencia, subestación de servicios propios, canalizaciones, accesos de cables, unidades de aire acondicionado, etc.), que obstaculicen el crecimiento de la sala de tableros.

f) Entre lozas de la caseta de control se instalaran a lo largo tres hiladas de vitrobloc translucido y cuatro hiladas en la fachada del lado de los gabinetes de tablillas. (ver plano ARREGLO CASETA DE CONTROL).

2.10 ARREGLO GENERAL OTRAS EDIFICACIONES

Se refiere al arreglo de la caseta para planta de generación tipo diesel incluida en esta Obra. Este concepto incluye los siguientes diseños: arreglo de los equipos y elementos auxiliares de la planta de emergencia, alumbrado interior y exterior, sistema de ventilación, arreglo de charolas y canalizaciones, accesos de trincheras y ductos, etc. Los conceptos anteriores se representarán en planos independientes que muestren los detalles de conexiones y la ubicación del equipamiento en planta y cortes, incluyendo las listas y especificaciones de los equipos y materiales a suministrar e instalar.

2.11 SERVICIOS PROPIOS DE C.A. Y C.D.

a) El diseño de los servicios propios deberá realizarse considerando:
El arreglo de fuentes y la distribución de cargas mostrados en el DIAGRAMA UNIFILAR DE SERVICIOS PROPIOS incluido en las Bases de Licitación.

b) La entrega de planos independientes donde se incluyan los siguientes diseños: diagrama unifilar de servicios propios, arreglo de tableros de CA y CD, subestación de servicios propios (para un circuito de distribución de 33 kV y terciario de banco de transformación).

c) La ingeniería, suministros y trabajos asociados a la derivación del circuito de distribución externo de 33 kV, fuera del predio de esta subestación forman parte del alcance de esta Obra.



3 DESARROLLO DE INGENIERIA

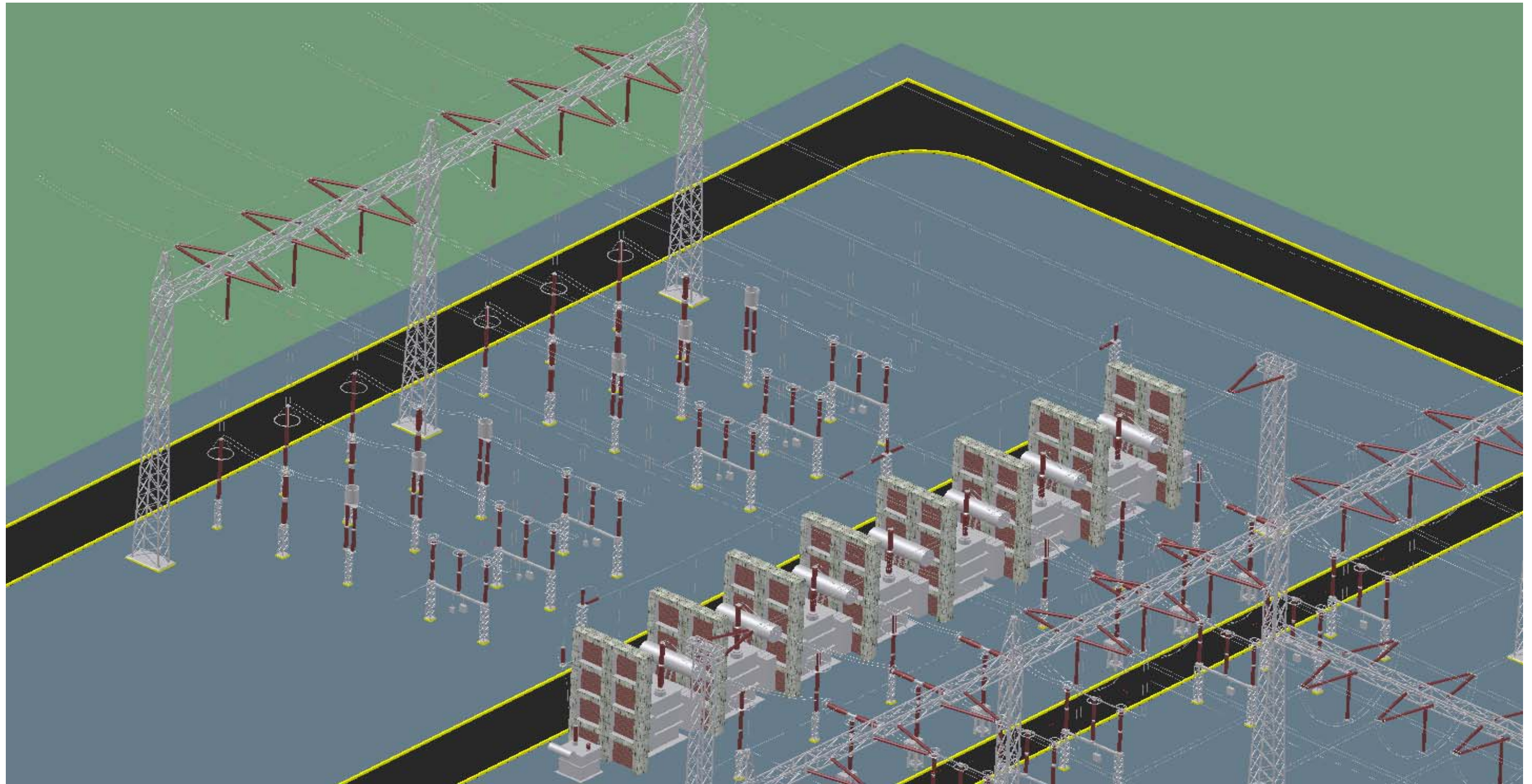
3.1 INDICE TEMATICO

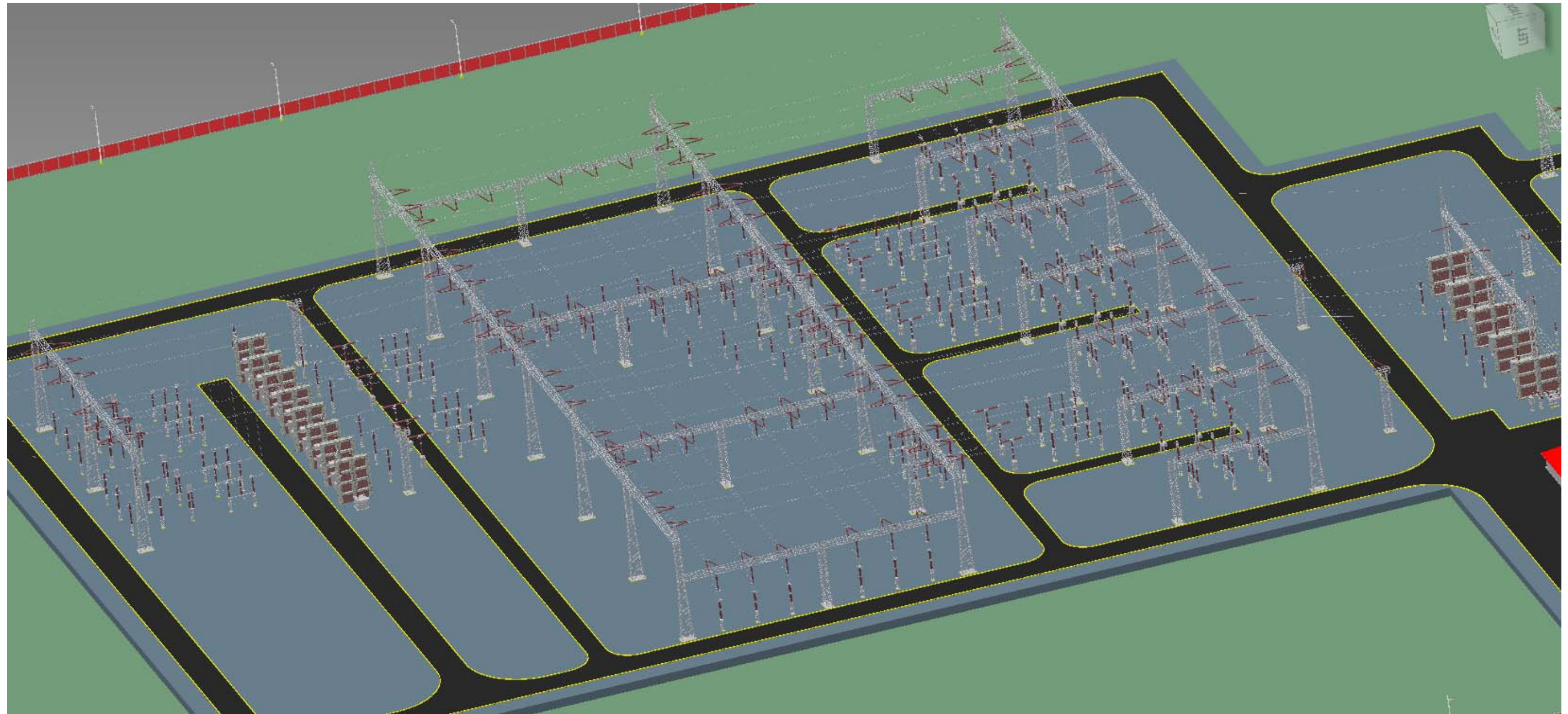
REVISION: A

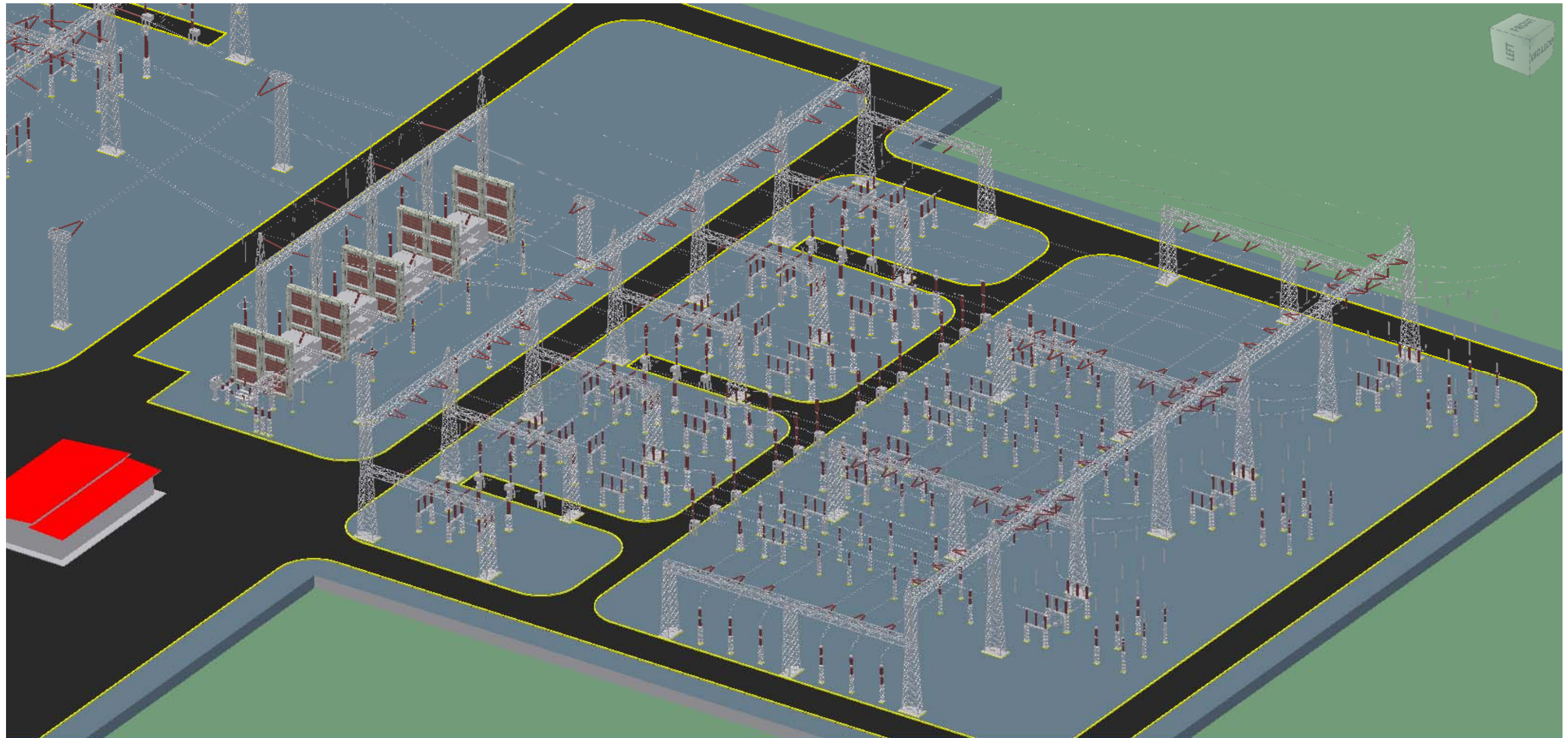
No.	No. PLANO	CONCEPTO	REVISION
INGENIERIA ELECTROMECHANICA			
1		DIAGRAMA UNIFILAR DE PROTECCIÓN, CONTROL Y MEDICIÓN	
	POT-1-PE-080-000	DIAGRAMA UNIFILAR SIMPLIFICADO	A
	POT-1-PE-080-001	DIAGRAMA UNIFILAR DE CPyM	A
2		ARREGLO GENERAL	
	POT-1-PE-000-000	ARREGLO GENERAL Y LOCALIZACION	A
3		DISPOSICIÓN DE EQUIPO	
	POT-1-PE-000-010	DISPOSICIÓN DE EQUIPO PLANTA	A
	POT-1-PE-000-020	DISPOSICIÓN DE EQUIPO CORTES	A
6		TRAYECTORIA DE TRINCHERAS Y DUCTOS	
	POT-1-PE-120-000	TRAYECTORIA DE TRINCHERAS Y DUCTOS	A
	POT-1-DE-120-000	DETALLES DE DUCTOS Y TRINCHERAS	A
	POT-1-LM-120-000	LISTA DE MATERIALES DE DUCTOS Y ACCESORIOS	A
7		RED DE TIERRAS	
	POT-1-PE-010-000	SISTEMA DE RED DE TIERRAS	A
	POT-1-DE-010-000	DETALLES DE RED DE TIERRAS	A
	POT-1-LM-010-000	LISTA DE MATERIALES DE RED DE TIERRAS	A
8		ALUMBRADO EXTERIOR	
	POT-1-PE-020-000	SISTEMA DE ALUMBRADO EXTERIOR	A
	POT-1-DE-020-000	DETALLES DE ALUMBRADO EXTERIOR	A
	POT-1-LM-020-000	LISTA DE MATERIALES DE ALUMBRADO EXTERIOR	A
9		CONDUCTORES, AISLADORES, HERRAJES Y CONECTORES	
	POT-1-PE-040-000	CONDUCTORES, AISLADORES, HERRAJES Y CONECTORES, PLANTA	A
	POT-1-PE-040-010	CONDUCTORES, AISLADORES, HERRAJES Y CONECTORES, CORTE	A
	POT-1-DE-040-000	CONDUCTORES, AISLADORES, HERRAJES Y CONECTORES, DETALLES	A
	POT-1-LM-040-000	LISTA DE MATERIALES CONDUCTORES, AISLADORES, HERRAJES Y CONECTORES	A
	POT-1-PE-120-080	ARREGLO GENERAL TERCARIO, 34.5 KV	A
	POT-1-LM-120-080	LISTA DE MATERIALES DEL TERCARIO	A
10		CABLES DE POTENCIA Y TERMINALES	
	POT-1-PE-120-110	ARREGLO SUBESTACION DE S.P. (CABLES DE POTENCIA Y TERMINALES)	A
11		ARREGLO GENERAL CASETA DE CONTROL	
	POT-1-PE-060-000	DISPOSICION DE EQUIPO, PLANTA Y CORTES DE CASETA DE CONTROL	A
	POT-1-PE-120-020	ARREGLO DE CHAROLAS CASETA DE CONTROL	A
	POT-1-LM-120-020	LISTA DE MATERIALES DE CHAROLAS EN CASETA DE CONTROL	A
	POT-1-PE-120-040	ALUMBRADO INTERIOR, CASETA DE CONTROL	A
	POT-1-LM-120-040	LM ALUMBRADO INTERIOR, CASETA DE CONTROL	A
	POT-1-LM-010-010	LM DE RED DE TIERRAS EN CASETA DE CONTROL, PLANTA DIESEL Y CASETA DE VIGILANCIA	A
13		SERVICIOS PROPIOS DE C.A. Y C.D.	
	POT-1-PE-120-100	DIAGRAMA UNIFILAR DE SERVICIOS PROPIOS: VCA Y VCD	A
21		SISTEMA DE SEGURIDAD FISICA	
	POT-1-PE-110-000	SISTEMA DE SEGURIDAD FISICA (ALUMBRADO PERIMETRAL)	A
	POT-1-LM-110-000	LISTA DE MATERIALES SISTEMA DE SEGURIDAD FISICA (ALUMB. PERIM.)	A
22		MEMORIAS DE CÁLCULO	
	POT-1-ME-010-000	MEMORIA DE CALCULO: RED DE TIERRAS	A
	POT-1-ME-000-010	MEMORIA DE CALCULO: COORDINACION DE AISLAMIENTO	A
	POT-1-ME-010-010	ESTUDIO DE RESISTIVIDAD DEL TERRENO	A
	POT-1-ME-120-080	MEMORIA DE CALCULO: BUS TERCARIO	A

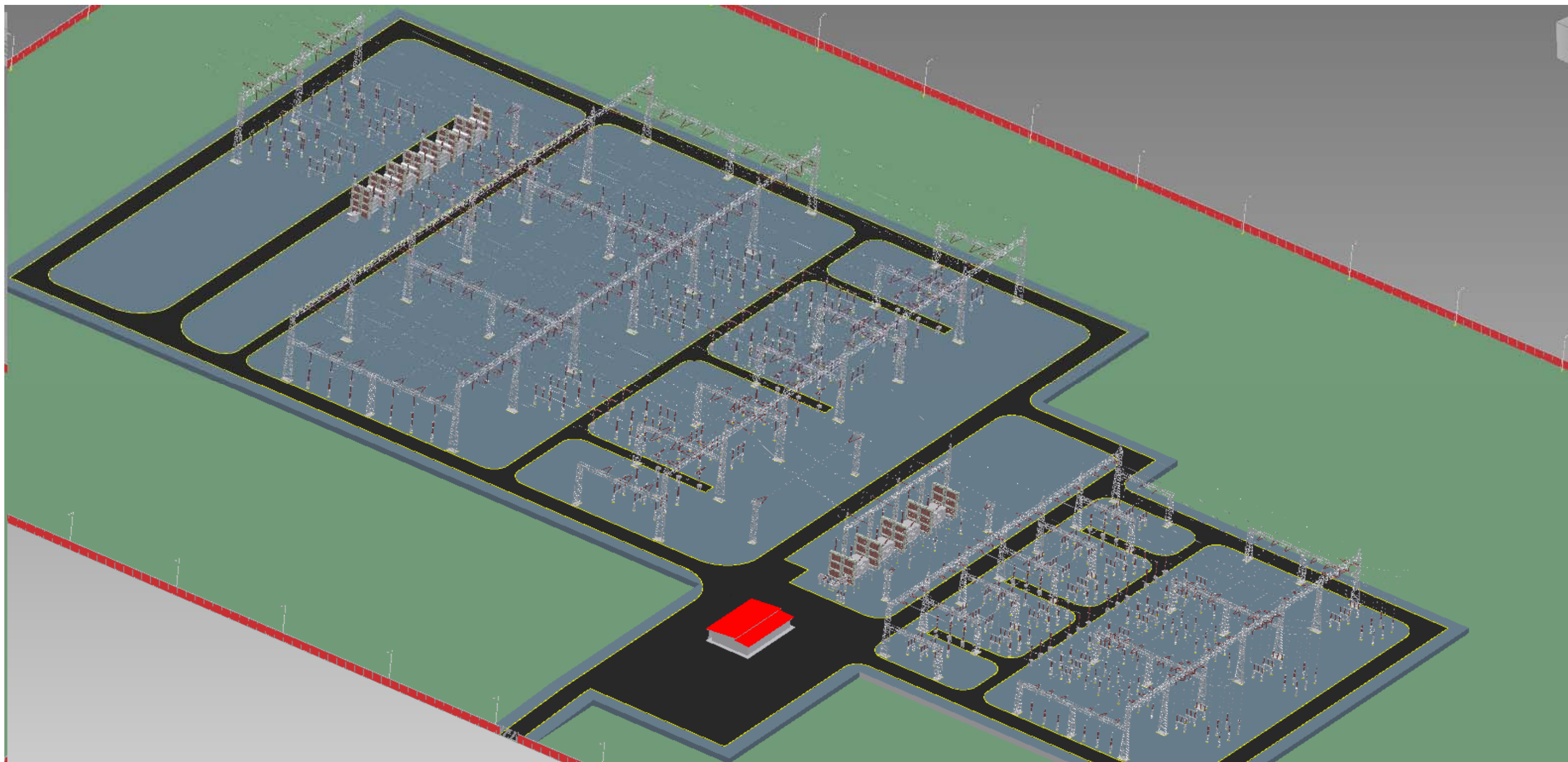


3.2.0 VISTAS EN 3 "D" DE LA SUBESTACION



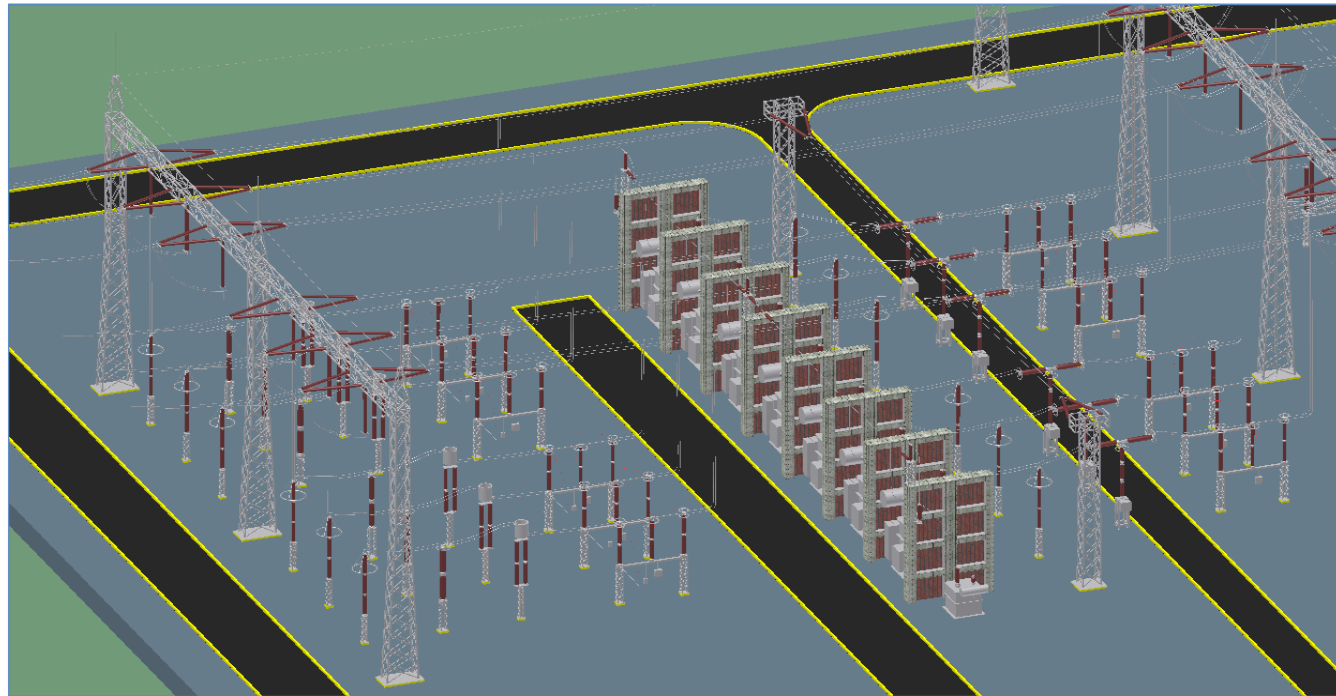




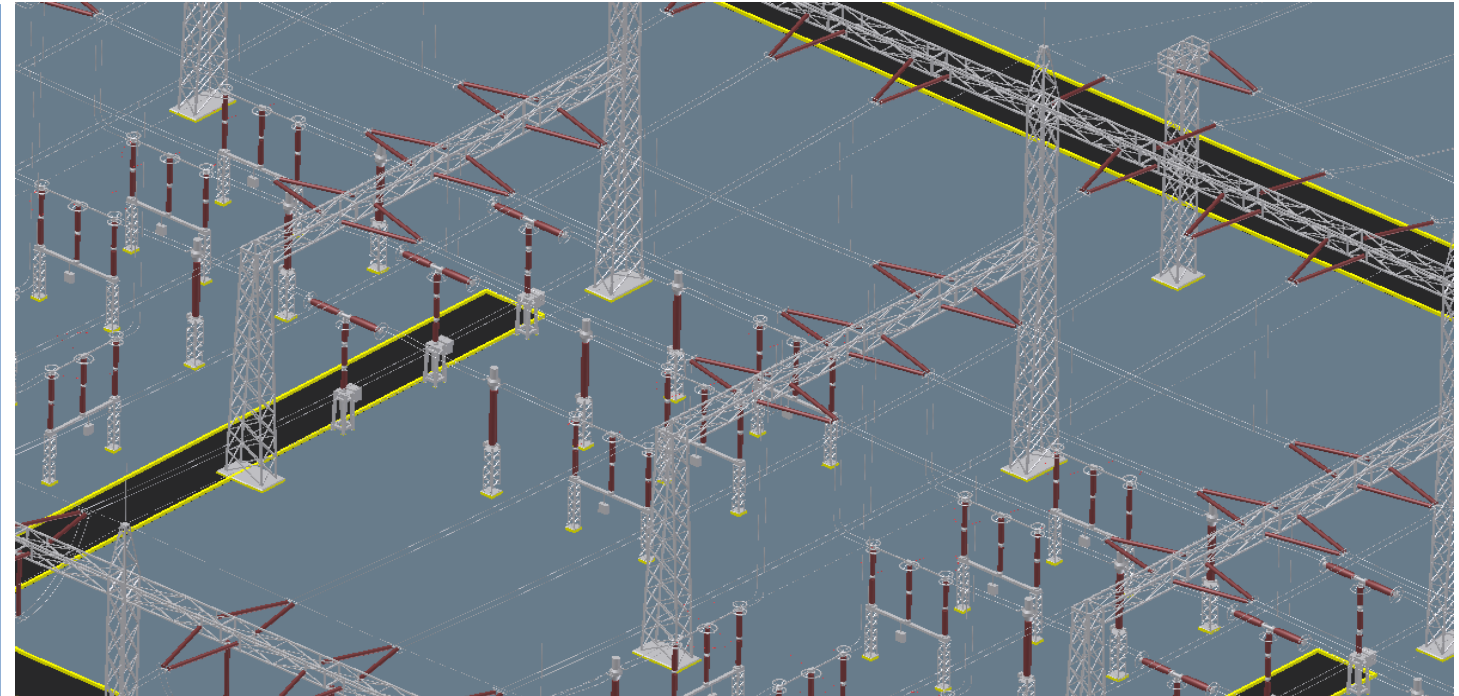




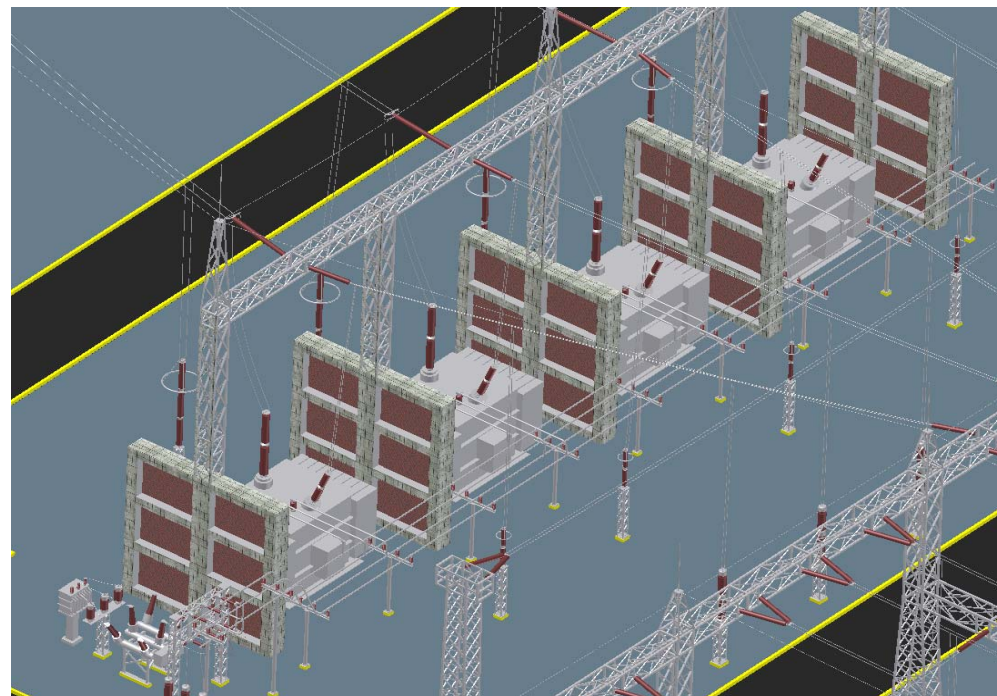
ACOMETIDA Y REACTORES DE 400 KV.



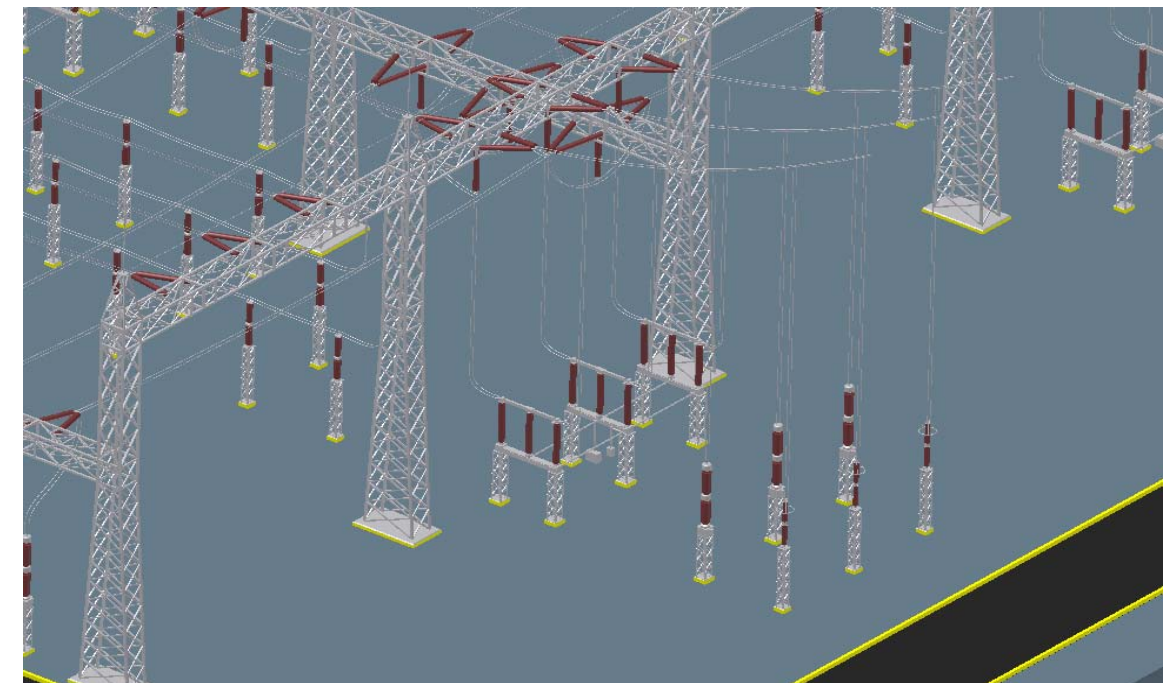
INTERRUPTOR Y MEDIO DE 400 KV.

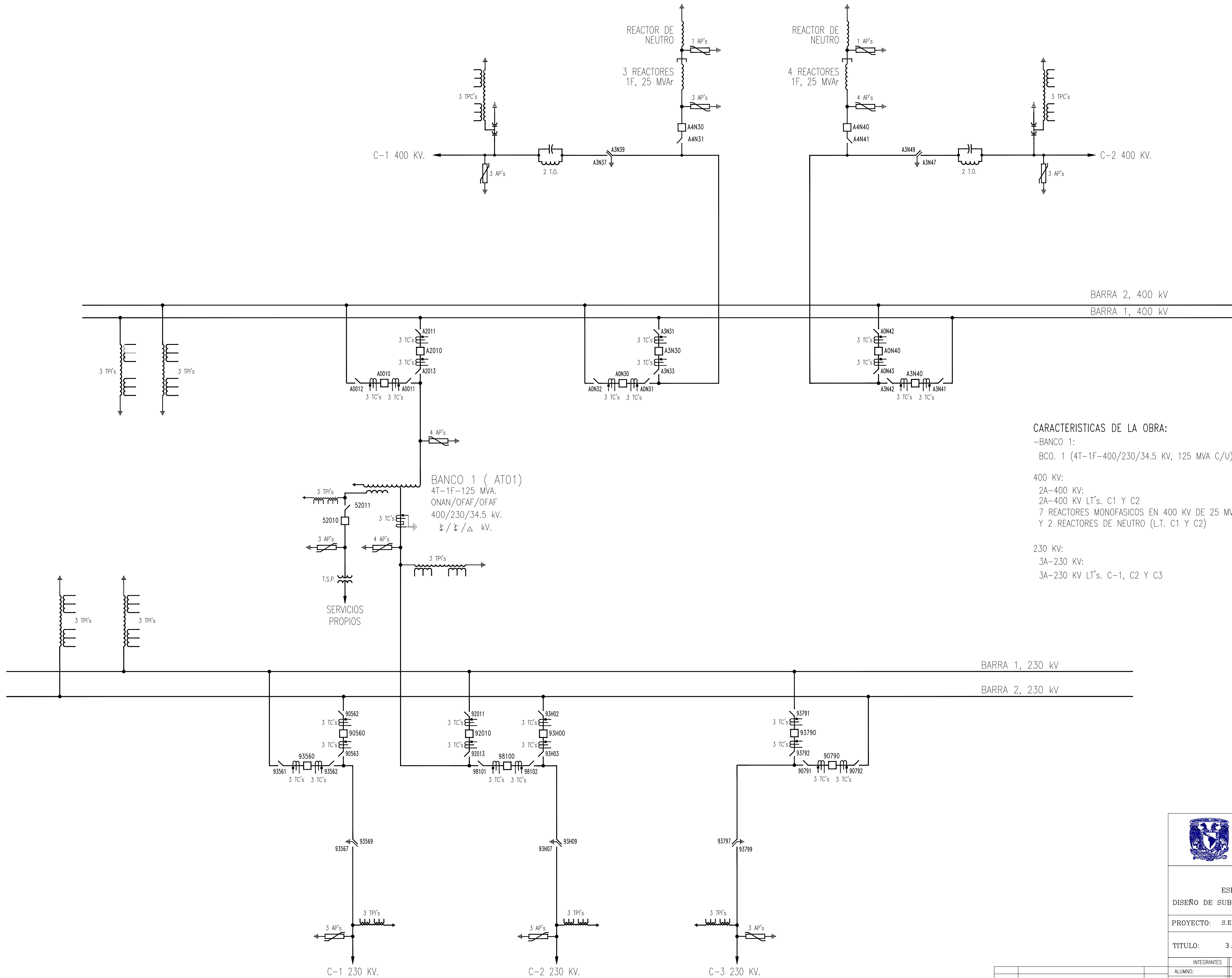


BCO. DE TRANSFORMADORES 400/230 KV.



ACOMETIDA DE 230 KV.





CARACTERISTICAS DE LA OBRA:

-BANCO 1:
BCO. 1 (4T-1F-400/230/34.5 KV, 125 MVA C/U)

400 KV:
2A-400 KV:
2A-400 KV LT's. C1 Y C2
7 REACTORES MONOFASICOS EN 400 KV DE 25 MVAR C/U
Y 2 REACTORES DE NEUTRO (LT. C1 Y C2)

230 KV:
3A-230 KV:
3A-230 KV LT's. C-1, C2 Y C3

BANCO 1 (AT01)
4T-1F-125 MVA.
ONAN/OFAP/OFAP
400/230/34.5 KV.
Δ/Δ/Δ KV.


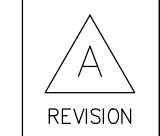
SERVICIOS PROPIOS

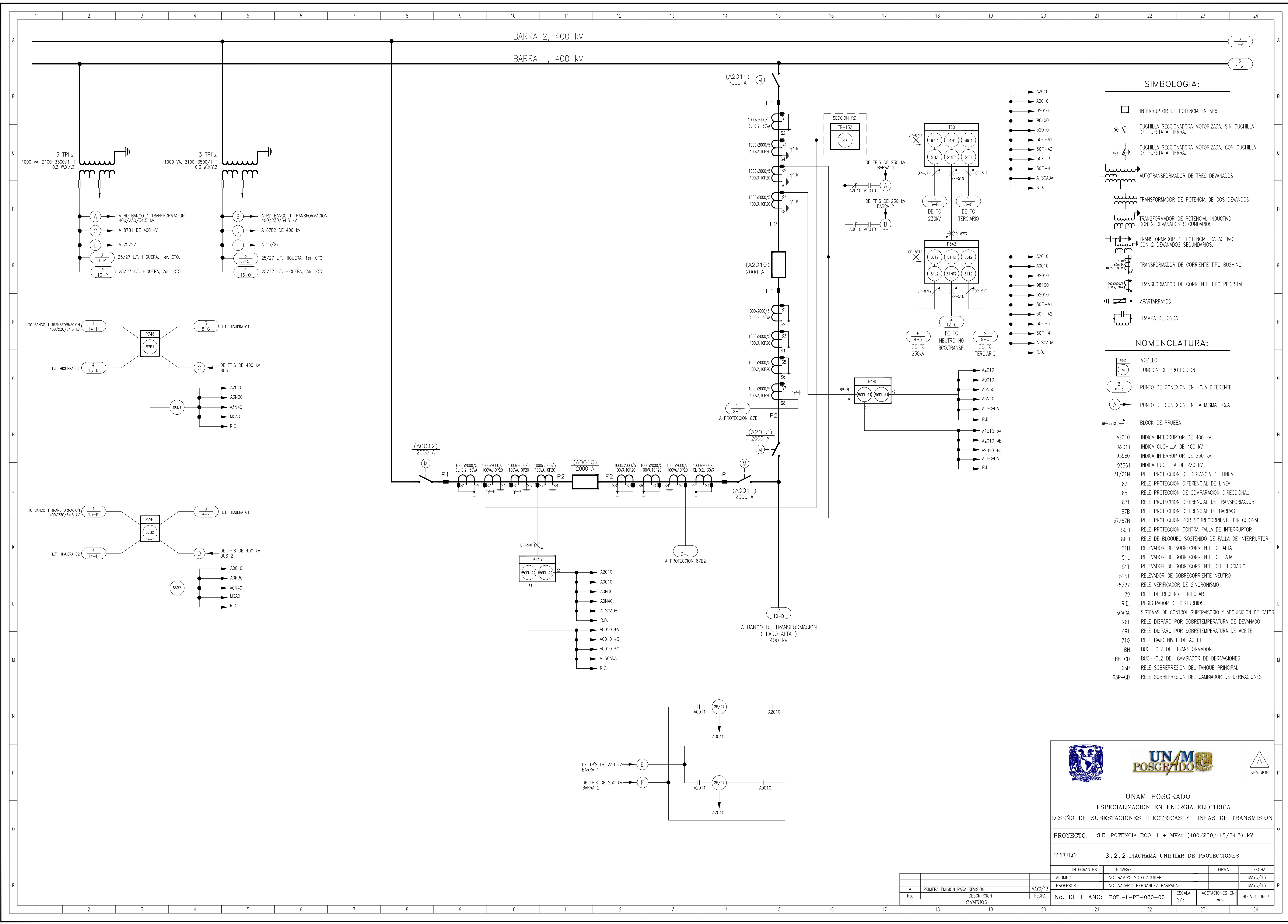
BARRA 1, 230 KV

BARRA 2, 230 KV

BARRA 2, 400 KV

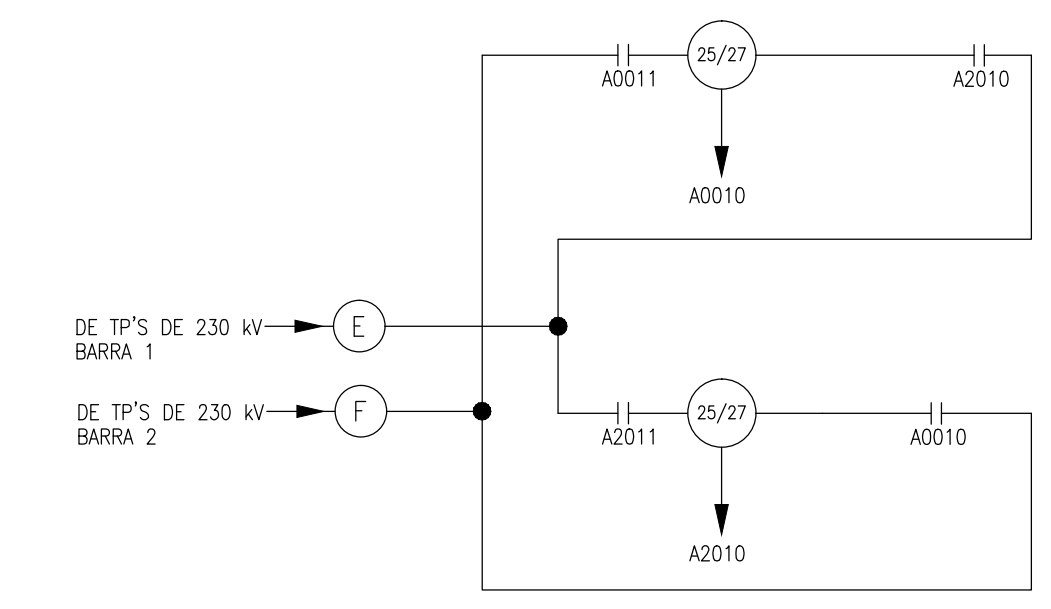
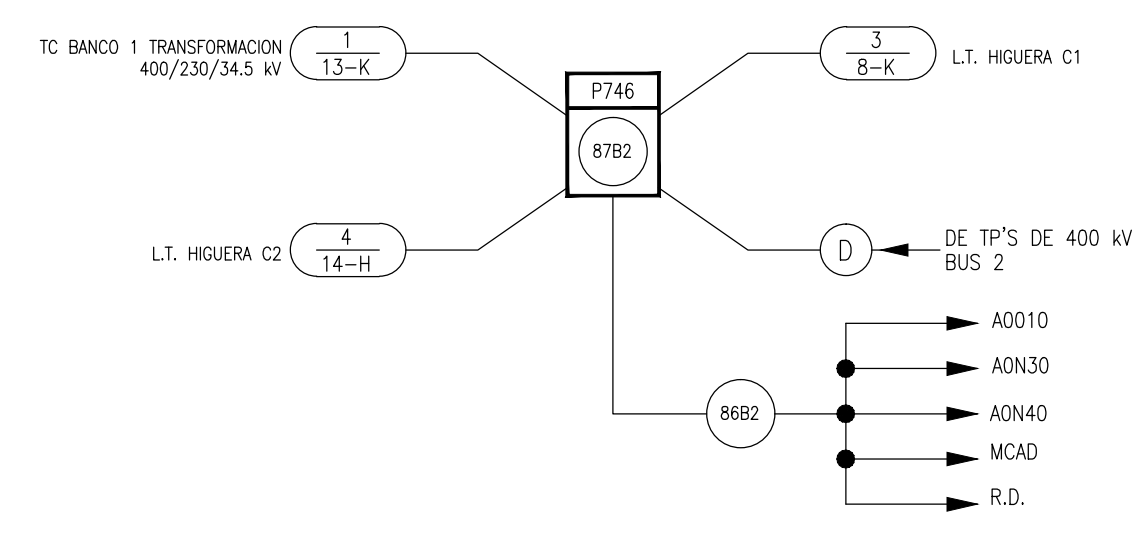
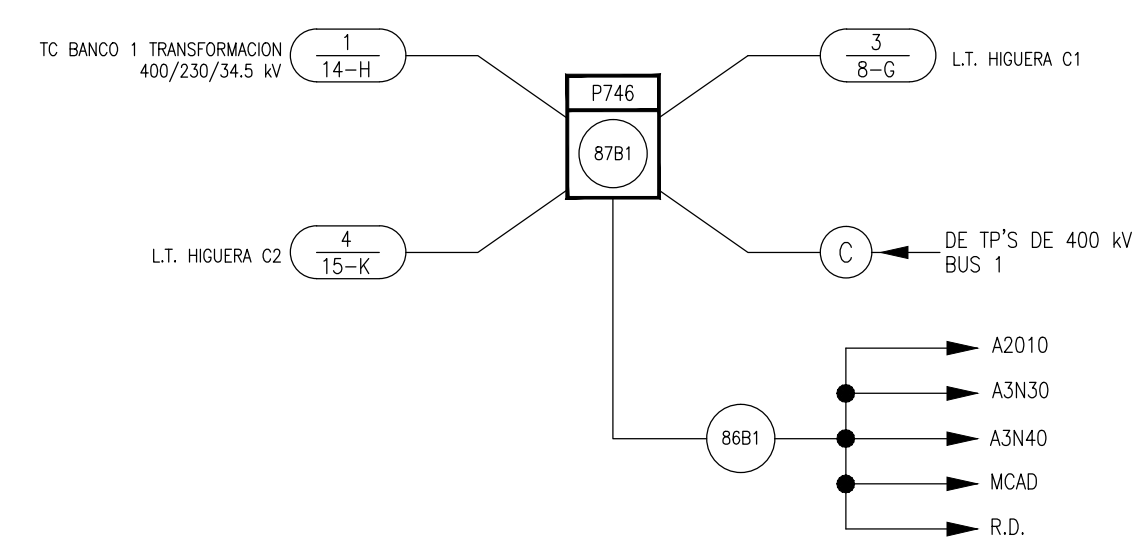
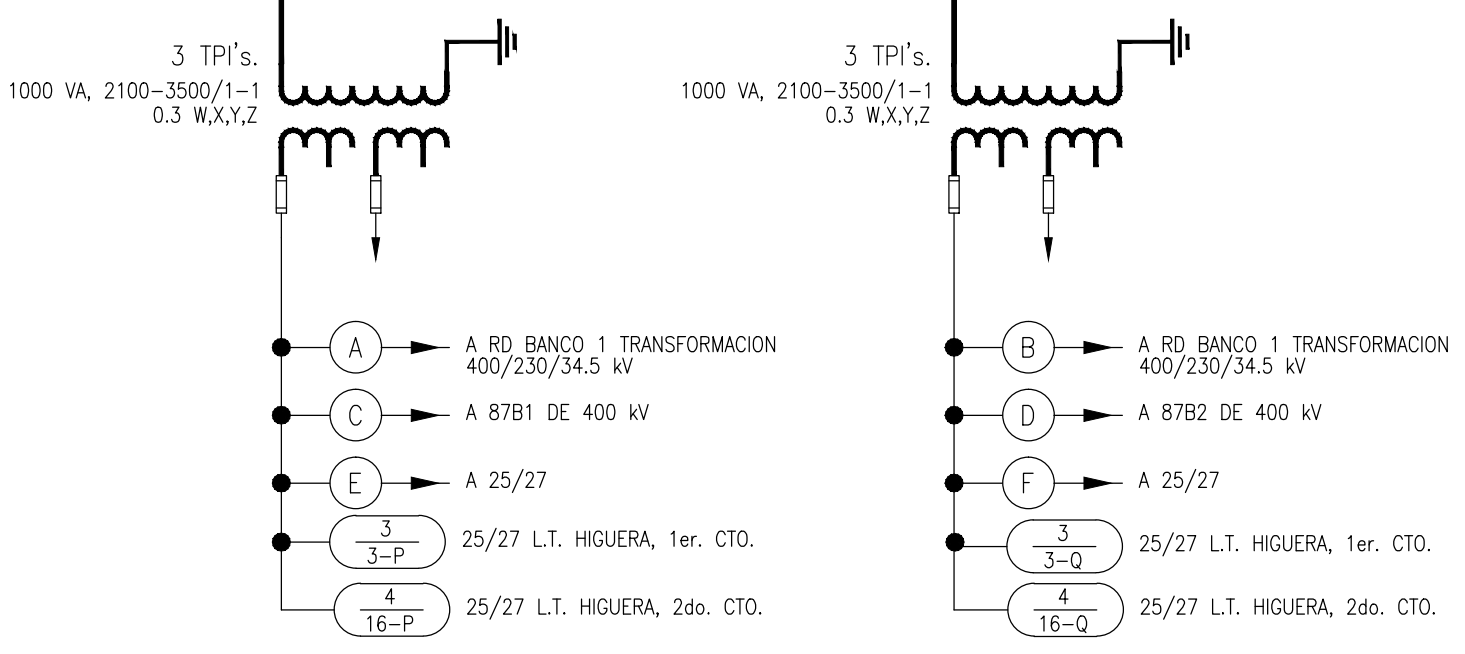
BARRA 1, 400 KV

		
UNAM POSGRADO ESPECIALIZACION EN ENERGIA ELECTRICA DISEÑO DE SUBESTACIONES ELECTRICAS Y LINEAS DE TRANSMISION		
PROYECTO: S.E. POTENCIA BCO. 1 + MVar (400/230/115/34.5) KV.		
TITULO: 3.2.1 DIAGRAMA UNIFILAR SIMPLIFICADO		
INTEGRANTES	NOMBRE	FIRMA
ALUMNO:	ING. RAMIRO SOTO AGUILAR	
PROFESOR:	ING. NAZARIO HERNANDEZ BARRADAS	
No. DE PLANO: POT.-1-PE-080-000		FECHA MAYO/13 MAYO/13
		HOJA: 1/1



- SIMBOLOGIA:**
- INTERRUPTOR DE POTENCIA EN SF6
 - CUCHILLA SECCIONADORA MOTORIZADA, SIN CUCHILLA DE PUESTA A TIERRA.
 - CUCHILLA SECCIONADORA MOTORIZADA, CON CUCHILLA DE PUESTA A TIERRA.
 - AUTOTRANSFORMADOR DE TRES DEVANADOS
 - TRANSFORMADOR DE POTENCIA DE DOS DEVANADOS
 - TRANSFORMADOR DE POTENCIAL INDUCTIVO CON 2 DEVANADOS SECUNDARIOS.
 - TRANSFORMADOR DE POTENCIAL CAPACITIVO CON 2 DEVANADOS SECUNDARIOS.
 - TRANSFORMADOR DE CORRIENTE TIPO BUSHING
 - TRANSFORMADOR DE CORRIENTE TIPO PEDESTAL
 - APARTARRAYOS
 - TRAMPA DE ONDA
- NOMENCLATURA:**
- MODELO
 - FUNCION DE PROTECCION
 - PUNTO DE CONEXION EN HOJA DIFERENTE
 - PUNTO DE CONEXION EN LA MISMA HOJA
 - BLOQUE DE PRUEBA

- A2010 INDICA INTERRUPTOR DE 400 kV
- A2011 INDICA CUCHILLA DE 400 kV
- 93560 INDICA INTERRUPTOR DE 230 kV
- 93561 INDICA CUCHILLA DE 230 kV
- 21/21N RELE PROTECCION DE DISTANCIA DE LINEA
- 87L RELE PROTECCION DIFERENCIAL DE LINEA
- 85L RELE PROTECCION DE COMPARACION DIRECCIONAL
- 87T RELE PROTECCION DIFERENCIAL DE TRANSFORMADOR
- 87B RELE PROTECCION DIFERENCIAL DE BARRAS
- 67/67N RELE PROTECCION POR SOBRECORRIENTE DIRECCIONAL
- 50F1 RELE PROTECCION CONTRA FALLA DE INTERRUPTOR
- 86F1 RELE DE BLOQUEO SOSTENIDO DE FALLA DE INTERRUPTOR
- 51H RELEVADOR DE SOBRECORRIENTE DE ALTA
- 51L RELEVADOR DE SOBRECORRIENTE DE BAJA
- 51T RELEVADOR DE SOBRECORRIENTE DEL TERCARIO
- 51NT RELEVADOR DE SOBRECORRIENTE NEUTRO
- 25/27 RELE VERIFICADOR DE SINCRONISMO
- 79 RELE DE RECIERRE TRIPOLAR
- R.D. REGISTRADOR DE DISTURBIOS
- SCADA SISTEMAS DE CONTROL SUPERVISORIO Y ADQUISICION DE DATOS
- 26T RELE DISPARO POR SOBRETENPERATURA DE DEVANADO
- 49T RELE DISPARO POR SOBRETENPERATURA DE ACEITE
- 71Q RELE BAJO NIVEL DE ACEITE
- BH BUCHHOLZ DEL TRANSFORMADOR
- BH-CD BUCHHOLZ DE CAMBIADOR DE DERIVACIONES
- 63P RELE SOBREPRESION DEL TANQUE PRINCIPAL
- 63P-CD RELE SOBREPRESION DEL CAMBIADOR DE DERIVACIONES



INTEGRANTES	NOMBRE	FIRMA	FECHA
ALUMNO:	ING. RAMIRO SOTO AGUILAR		MAYO/13
PROFESOR:	ING. NAZARIO HERNANDEZ BARRADAS		MAYO/13
No.	DESCRIPCION	ESCALA:	ACOTACIONES EN:
	CAMBIOS	S/E	mm.

UNAM POSGRADO

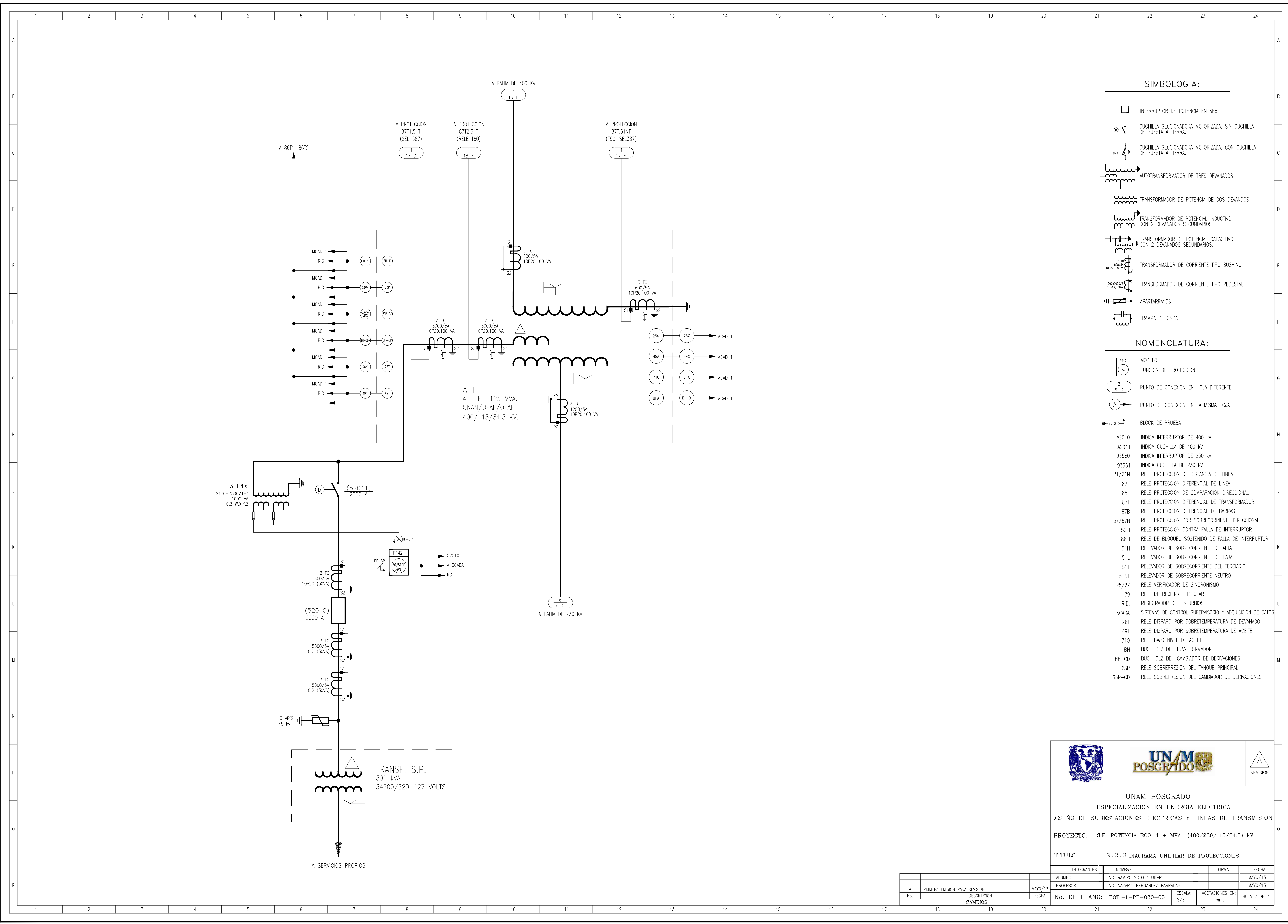
ESPECIALIZACION EN ENERGIA ELECTRICA

DISEÑO DE SUBESTACIONES ELECTRICAS Y LINEAS DE TRANSMISION

PROYECTO: S.E. POTENCIA BCO. 1 + MVar (400/230/115/34.5) kV.

TITULO: 3.2.2 DIAGRAMA UNIFILAR DE PROTECCIONES

No. DE PLANO: POT.-1-PE-080-001



SIMBOLOGIA:

- INTERRUPTOR DE POTENCIA EN SF6
- CUCHILLA SECCIONADORA MOTORIZADA, SIN CUCHILLA DE PUESTA A TIERRA.
- CUCHILLA SECCIONADORA MOTORIZADA, CON CUCHILLA DE PUESTA A TIERRA.
- AUTOTRANSFORMADOR DE TRES DEVANADOS
- TRANSFORMADOR DE POTENCIA DE DOS DEVANADOS
- TRANSFORMADOR DE POTENCIAL INDUCTIVO CON 2 DEVANADOS SECUNDARIOS.
- TRANSFORMADOR DE POTENCIAL CAPACITIVO CON 2 DEVANADOS SECUNDARIOS.
- TRANSFORMADOR DE CORRIENTE TIPO BUSHING
- TRANSFORMADOR DE CORRIENTE TIPO PEDESTAL
- APARTARRAYOS
- TRAMPA DE ONDA

NOMENCLATURA:

- MODELO
- FUNCION DE PROTECCION
- PUNTO DE CONEXION EN HOJA DIFERENTE
- PUNTO DE CONEXION EN LA MISMA HOJA
- BLOQUE DE PRUEBA
- A2010 INDICA INTERRUPTOR DE 400 KV
- A2011 INDICA CUCHILLA DE 400 KV
- 93560 INDICA INTERRUPTOR DE 230 KV
- 93561 INDICA CUCHILLA DE 230 KV
- 21/21N RELE PROTECCION DE DISTANCIA DE LINEA
- 87L RELE PROTECCION DIFERENCIAL DE LINEA
- 85L RELE PROTECCION DE COMPARACION DIRECCIONAL
- 87T RELE PROTECCION DIFERENCIAL DE TRANSFORMADOR
- 87B RELE PROTECCION DIFERENCIAL DE BARRAS
- 67/67N RELE PROTECCION POR SOBRECORRIENTE DIRECCIONAL
- 50FI RELE PROTECCION CONTRA FALLA DE INTERRUPTOR
- 86FI RELE DE BLOQUEO SOSTENIDO DE FALLA DE INTERRUPTOR
- 51H RELEVADOR DE SOBRECORRIENTE DE ALTA
- 51L RELEVADOR DE SOBRECORRIENTE DE BAJA
- 51T RELEVADOR DE SOBRECORRIENTE DEL TERCIARIO
- 51NT RELEVADOR DE SOBRECORRIENTE NEUTRO
- 25/27 RELE VERIFICADOR DE SINCRONISMO
- 79 RELE DE RECIERRE TRIPOLAR
- R.D. REGISTRADOR DE DISTURBIOS
- SCADA SISTEMAS DE CONTROL SUPERVISORIO Y ADQUISICION DE DATOS
- 26T RELE DISPARO POR SOBRETENPERATURA DE DEVANADO
- 49T RELE DISPARO POR SOBRETENPERATURA DE ACEITE
- 71Q RELE BAJO NIVEL DE ACEITE
- BH BUCHHOLZ DEL TRANSFORMADOR
- BH-CD BUCHHOLZ DE CAMBIADOR DE DERIVACIONES
- 63P RELE SOBREPRESION DEL TANQUE PRINCIPAL
- 63P-CD RELE SOBREPRESION DEL CAMBIADOR DE DERIVACIONES



UNAM POSGRADO
 ESPECIALIZACION EN ENERGIA ELECTRICA
 DISEÑO DE SUBESTACIONES ELECTRICAS Y LINEAS DE TRANSMISION

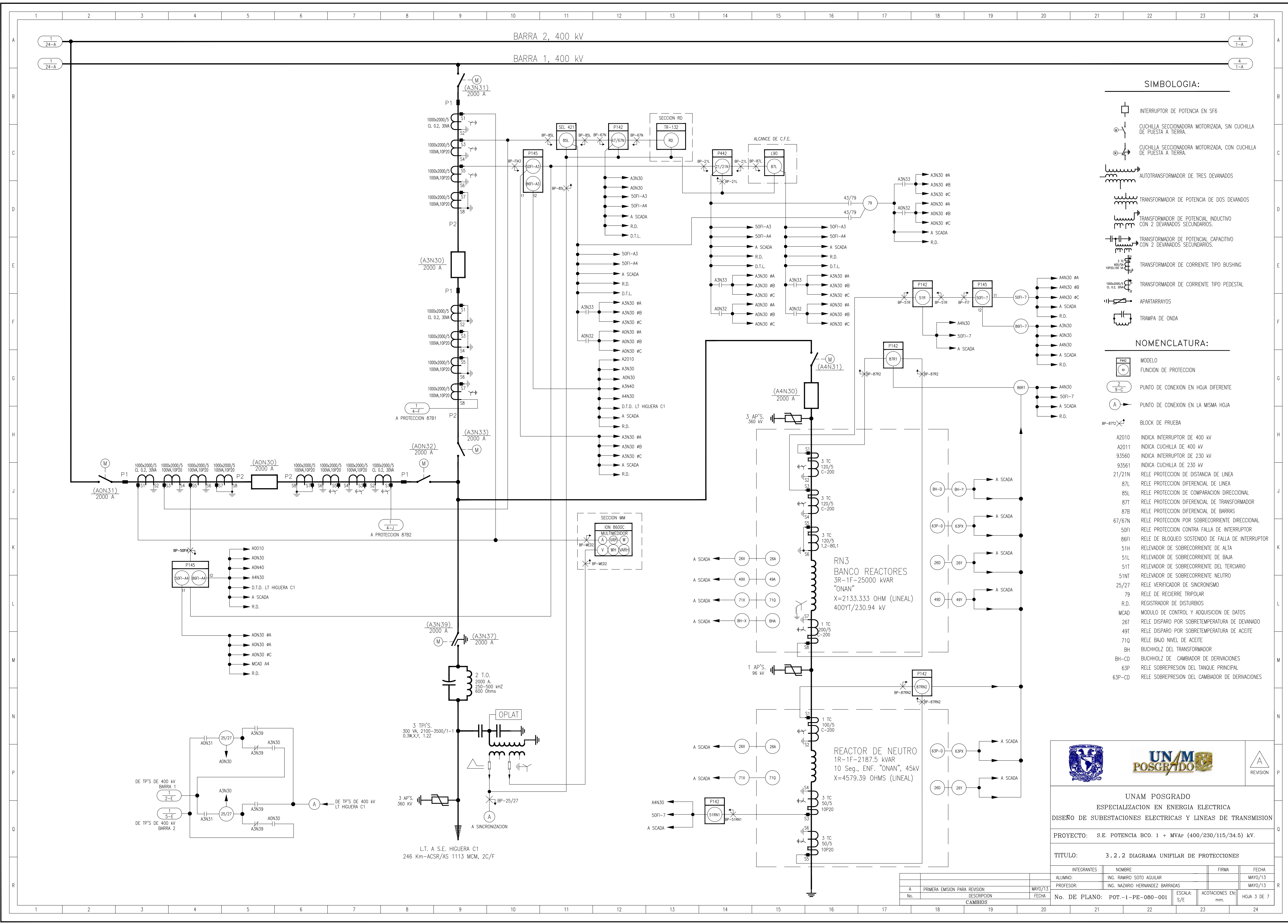
PROYECTO: S.E. POTENCIA BCO. 1 + MVar (400/230/115/34.5) kV.

TITULO: 3.2.2 DIAGRAMA UNIPILAR DE PROTECCIONES

INTEGRANTES	NOMBRE	FIRMA	FECHA
ALUMNO:	ING. RAMIRO SOTO AGUILAR		MAYO/13
PROFESOR:	ING. NAZARIO HERNANDEZ BARRADAS		MAYO/13

No.	DESCRIPCION	FECHA	ESCALA:	ACOTACIONES EN:	HOJA 2 DE 7
A	PRIMERA EMISION PARA REVISION	MAYO/13	S/E	mm.	
CAMBIOS					

No. DE PLANO:	ESCALA:	ACOTACIONES EN:	HOJA 2 DE 7
POT.-1-PE-080-001	S/E	mm.	

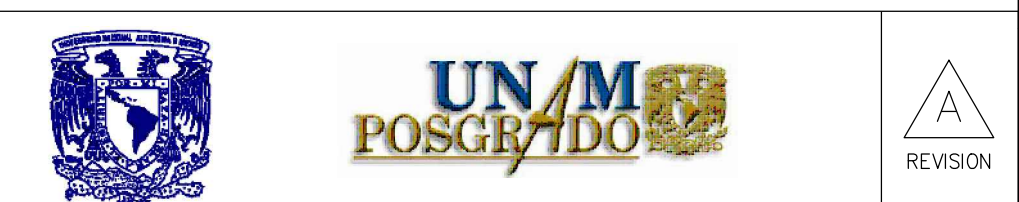


SIMBOLOGIA:

- INTERRUPTOR DE POTENCIA EN SF6
- CUCHILLA SECCIONADORA MOTORIZADA, SIN CUCHILLA DE PUESTA A TIERRA.
- CUCHILLA SECCIONADORA MOTORIZADA, CON CUCHILLA DE PUESTA A TIERRA.
- AUTOTRANSFORMADOR DE TRES DEVANADOS
- TRANSFORMADOR DE POTENCIA DE DOS DEVANADOS
- TRANSFORMADOR DE POTENCIAL INDUCTIVO CON 2 DEVANADOS SECUNDARIOS.
- TRANSFORMADOR DE POTENCIAL CAPACITIVO CON 2 DEVANADOS SECUNDARIOS.
- TRANSFORMADOR DE CORRIENTE TIPO BUSHING
- TRANSFORMADOR DE CORRIENTE TIPO PEDESTAL
- APARTARRAYOS
- TRAMPA DE ONDA

NOMENCLATURA:

- MODELO
 - FUNCION DE PROTECCION
 - PUNTO DE CONEXION EN HOJA DIFERENTE
 - PUNTO DE CONEXION EN LA MISMA HOJA
 - BLOQUE DE PRUEBA
- A2010 INDICA INTERRUPTOR DE 400 kV
 - A2011 INDICA CUCHILLA DE 400 kV
 - 93560 INDICA INTERRUPTOR DE 230 kV
 - 93561 INDICA CUCHILLA DE 230 kV
 - 21/21N RELE PROTECCION DE DISTANCIA DE LINEA
 - 87L RELE PROTECCION DIFERENCIAL DE LINEA
 - 85L RELE PROTECCION DE COMPARACION DIRECCIONAL
 - 87T RELE PROTECCION DIFERENCIAL DE TRANSFORMADOR
 - 87B RELE PROTECCION DIFERENCIAL DE BARRAS
 - 67/67N RELE PROTECCION POR SOBRECORRIENTE DIRECCIONAL
 - 50FI RELE PROTECCION CONTRA FALLA DE INTERRUPTOR
 - 86FI RELE DE BLOQUEO SOSTENIDO DE FALLA DE INTERRUPTOR
 - 51H RELEVADOR DE SOBRECORRIENTE DE ALTA
 - 51L RELEVADOR DE SOBRECORRIENTE DE BAJA
 - 51T RELEVADOR DE SOBRECORRIENTE DEL TERCIARIO
 - 51NT RELEVADOR DE SOBRECORRIENTE NEUTRO
 - 25/27 RELE VERIFICADOR DE SINCRONISMO
 - 79 RELE DE RECIERRE TRIPOLAR
 - R.D. REGISTRADOR DE DISTURBIOS
 - MCAD MODULO DE CONTROL Y ADQUISICION DE DATOS
 - 26T RELE DISPARO POR SOBRETENPERATURA DE DEVANADO
 - 49T RELE DISPARO POR SOBRETENPERATURA DE ACEITE
 - 71Q RELE BAJO NIVEL DE ACEITE
 - BH BUCHHOLZ DEL TRANSFORMADOR
 - BH-CD BUCHHOLZ DE CAMBIADOR DE DERIVACIONES
 - 63P RELE SOBREPRESION DEL TANQUE PRINCIPAL
 - 63P-CD RELE SOBREPRESION DEL CAMBIADOR DE DERIVACIONES



UNAM POSGRADO
ESPECIALIZACION EN ENERGIA ELECTRICA
DISEÑO DE SUBESTACIONES ELECTRICAS Y LINEAS DE TRANSMISION

PROYECTO: S.E. POTENCIA BCO. 1 + MVar (400/230/115/34.5) kV.

TITULO: 3.2.2 DIAGRAMA UNIFILAR DE PROTECCIONES

INTEGRANTES	NOMBRE	FIRMA	FECHA
ALUMNO:	ING. RAMIRO SOTO AGUILAR		MAYO/13
PROFESOR:	ING. NAZARIO HERNANDEZ BARRADAS		MAYO/13

No. DE PLANO: POT.-1-PE-080-001

ESCALA: s/E

ACOTACIONES EN: mm.

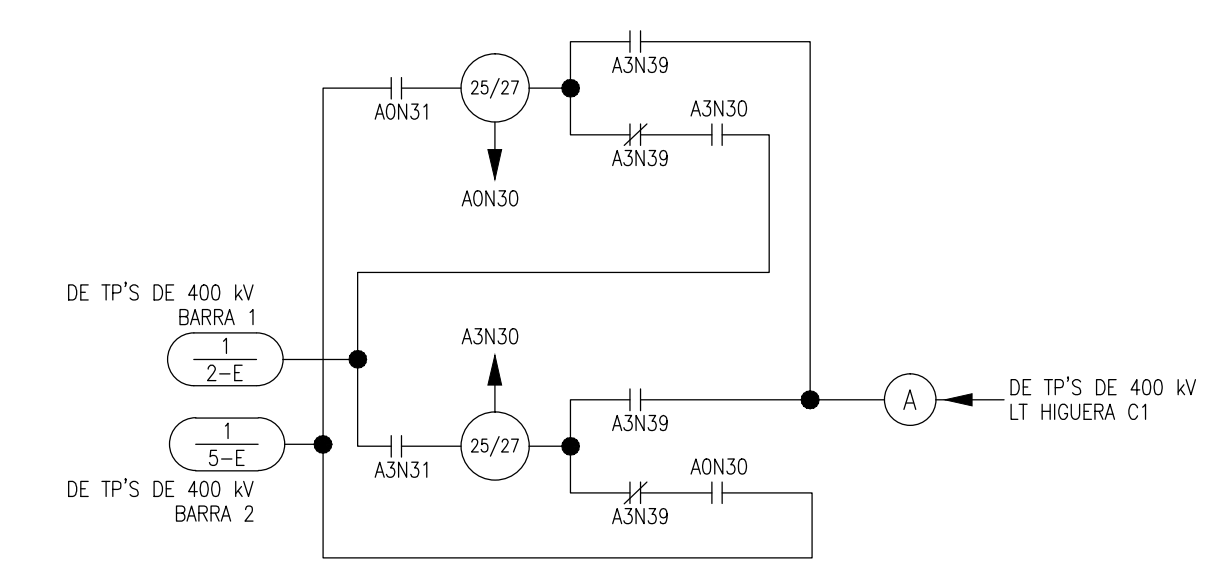
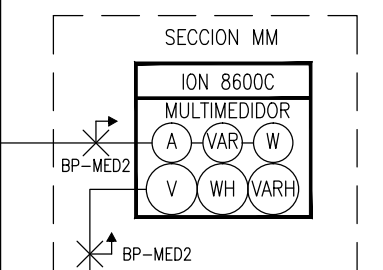
HOJA 3 DE 7

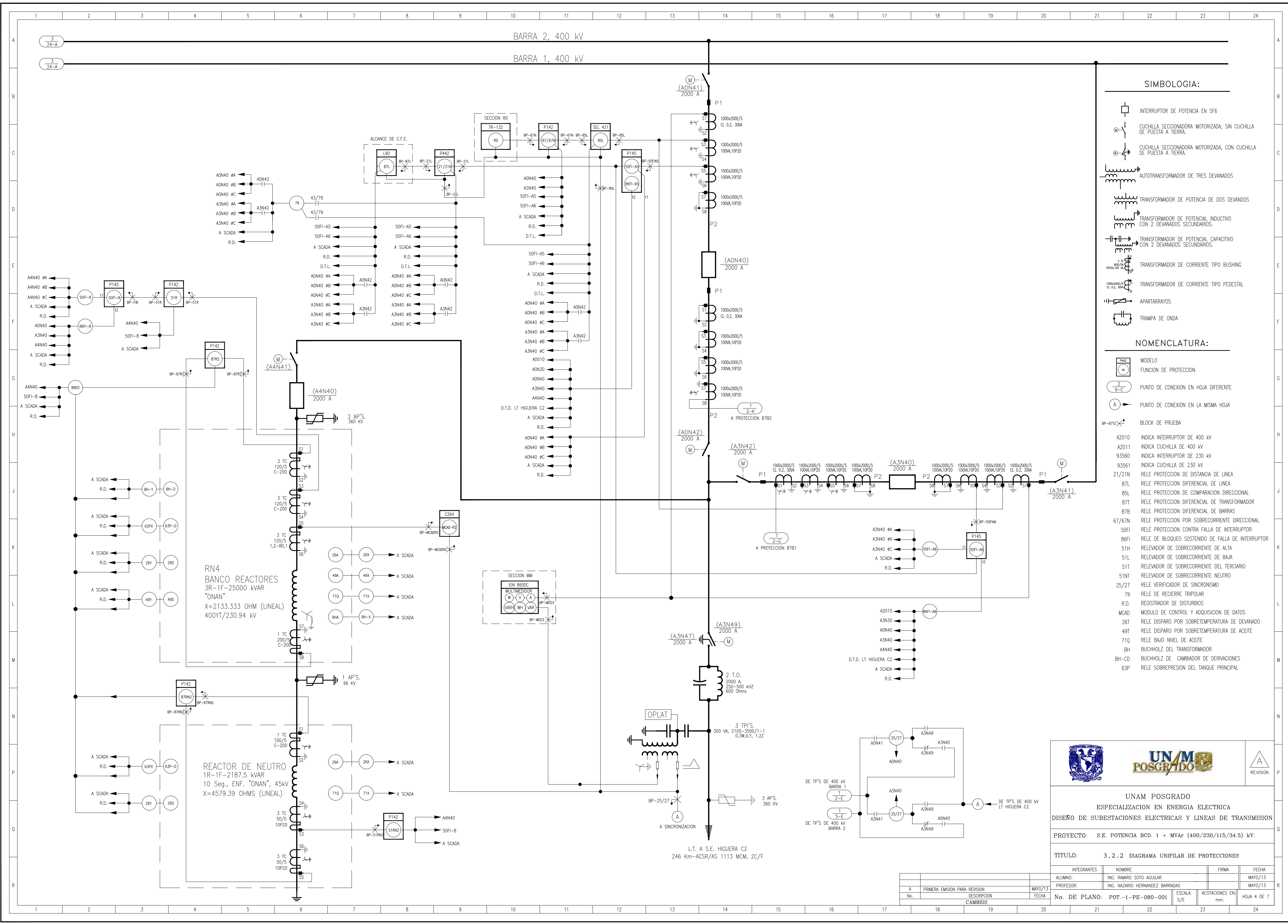
No.	DESCRIPCION	FECHA	CAMBIOS
A	PRIMERA EMISION PARA REVISION	MAYO/13	

L.T. A S.E. HIGUERA C1
 246 Km-ACSR/AS 1113 MCM, 2C/F

RN3
BANCO REACTORES
 3R-1F-25000 kVAR
 "ONAN"
 X=2133.333 OHM (LINEAL)
 400YT/230.94 kV

REACTOR DE NEUTRO
 1R-1F-2187.5 kVAR
 10 Seg., ENF. "ONAN", 45kV
 X=4579.39 OHMS (LINEAL)



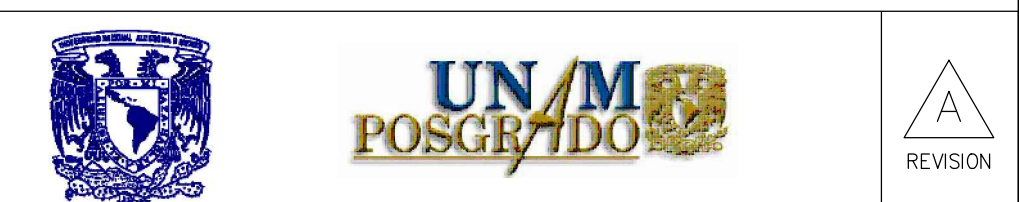


SIMBOLOGIA:

- INTERRUPTOR DE POTENCIA EN SF6
- CUCHILLA SECCIONADORA MOTORIZADA, SIN CUCHILLA DE PUESTA A TIERRA.
- CUCHILLA SECCIONADORA MOTORIZADA, CON CUCHILLA DE PUESTA A TIERRA.
- AUTOTRANSFORMADOR DE TRES DEVANADOS
- TRANSFORMADOR DE POTENCIA DE DOS DEVANADOS
- TRANSFORMADOR DE POTENCIAL INDUCTIVO CON 2 DEVANADOS SECUNDARIOS.
- TRANSFORMADOR DE POTENCIAL CAPACITIVO CON 2 DEVANADOS SECUNDARIOS.
- TRANSFORMADOR DE CORRIENTE TIPO BUSHING
- TRANSFORMADOR DE CORRIENTE TIPO PEDESTAL
- APARTARRAYOS
- TRAMPA DE ONDA

NOMENCLATURA:

- MODELO
- FUNCION DE PROTECCION
- PUNTO DE CONEXION EN HOJA DIFERENTE
- PUNTO DE CONEXION EN LA MISMA HOJA
- BLOQUE DE PRUEBA
- A2010 INDICA INTERRUPTOR DE 400 kV
- A2011 INDICA CUCHILLA DE 400 kV
- 93560 INDICA INTERRUPTOR DE 230 kV
- 93561 INDICA CUCHILLA DE 230 kV
- 21/21N RELE PROTECCION DE DISTANCIA DE LINEA
- 87L RELE PROTECCION DIFERENCIAL DE LINEA
- 85L RELE PROTECCION DE COMPARACION DIRECCIONAL
- 87T RELE PROTECCION DIFERENCIAL DE TRANSFORMADOR
- 87B RELE PROTECCION DIFERENCIAL DE BARRAS
- 67/67N RELE PROTECCION POR SOBRECORRIENTE DIRECCIONAL
- 50F1 RELE PROTECCION CONTRA FALLA DE INTERRUPTOR
- 86F1 RELE DE BLOQUEO SOSTENIDO DE FALLA DE INTERRUPTOR
- 51H RELEVADOR DE SOBRECORRIENTE DE ALTA
- 51L RELEVADOR DE SOBRECORRIENTE DE BAJA
- 51T RELEVADOR DE SOBRECORRIENTE DEL TERCIARIO
- 51NT RELEVADOR DE SOBRECORRIENTE NEUTRO
- 25/27 RELE VERIFICADOR DE SINCRONISMO
- 79 RELE DE RECIERRE TRIPOLAR
- R.D. REGISTRADOR DE DISTURBIOS
- MCAD MODULO DE CONTROL Y ADQUISICION DE DATOS
- 26T RELE DISPARO POR SOBRETENPERATURA DE DEVANADO
- 49T RELE DISPARO POR SOBRETENPERATURA DE ACEITE
- 71Q RELE BAJO NIVEL DE ACEITE
- BH BUCHHOLZ DEL TRANSFORMADOR
- BH-CD BUCHHOLZ DE CAMBIADOR DE DERIVACIONES
- 63P RELE SOBREPRESION DEL TANQUE PRINCIPAL

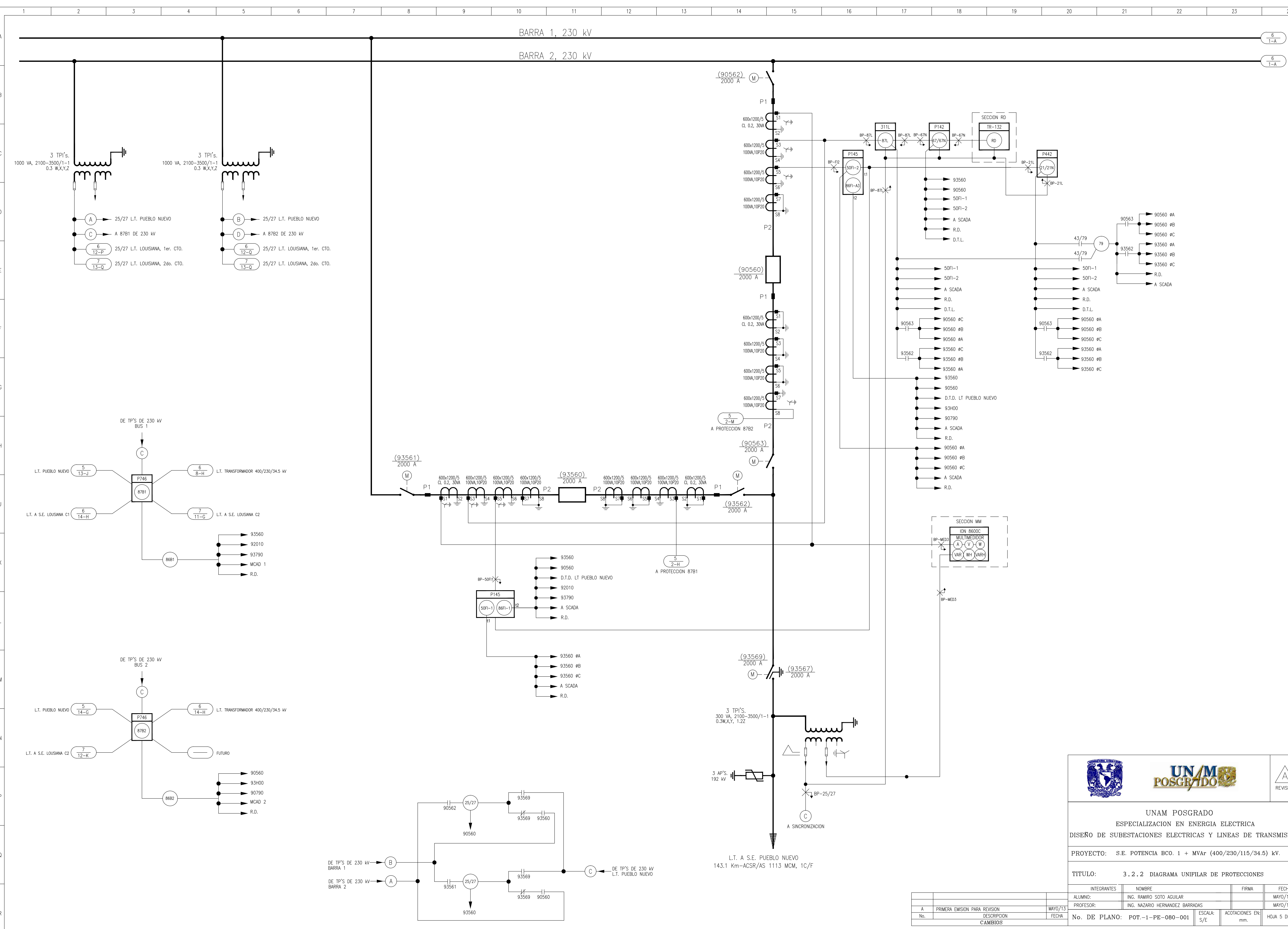


UNAM POSGRADO
 ESPECIALIZACION EN ENERGIA ELECTRICA
 DISEÑO DE SUBESTACIONES ELECTRICAS Y LINEAS DE TRANSMISION
 PROYECTO: S.E. POTENCIA BCO. 1 + MVar (400/230/115/34.5) kV.
 TITULO: 3.2.2 DIAGRAMA UNIFILAR DE PROTECCIONES

INTEGRANTES	NOMBRE	FIRMA	FECHA
ALUMNO:	ING. RAMIRO SOTO AGUILAR		MAYO/13
PROFESOR:	ING. NAZARIO HERNANDEZ BARRADAS		MAYO/13

No. DE PLANO: POT.-1-PE-080-001 ESCALA: S/E ACOTACIONES EN: mm. HOJA 4 DE 7

No.	DESCRIPCION	FECHA
A	PRIMERA EMISION PARA REVISION	MAYO/13
CAMBIOS		

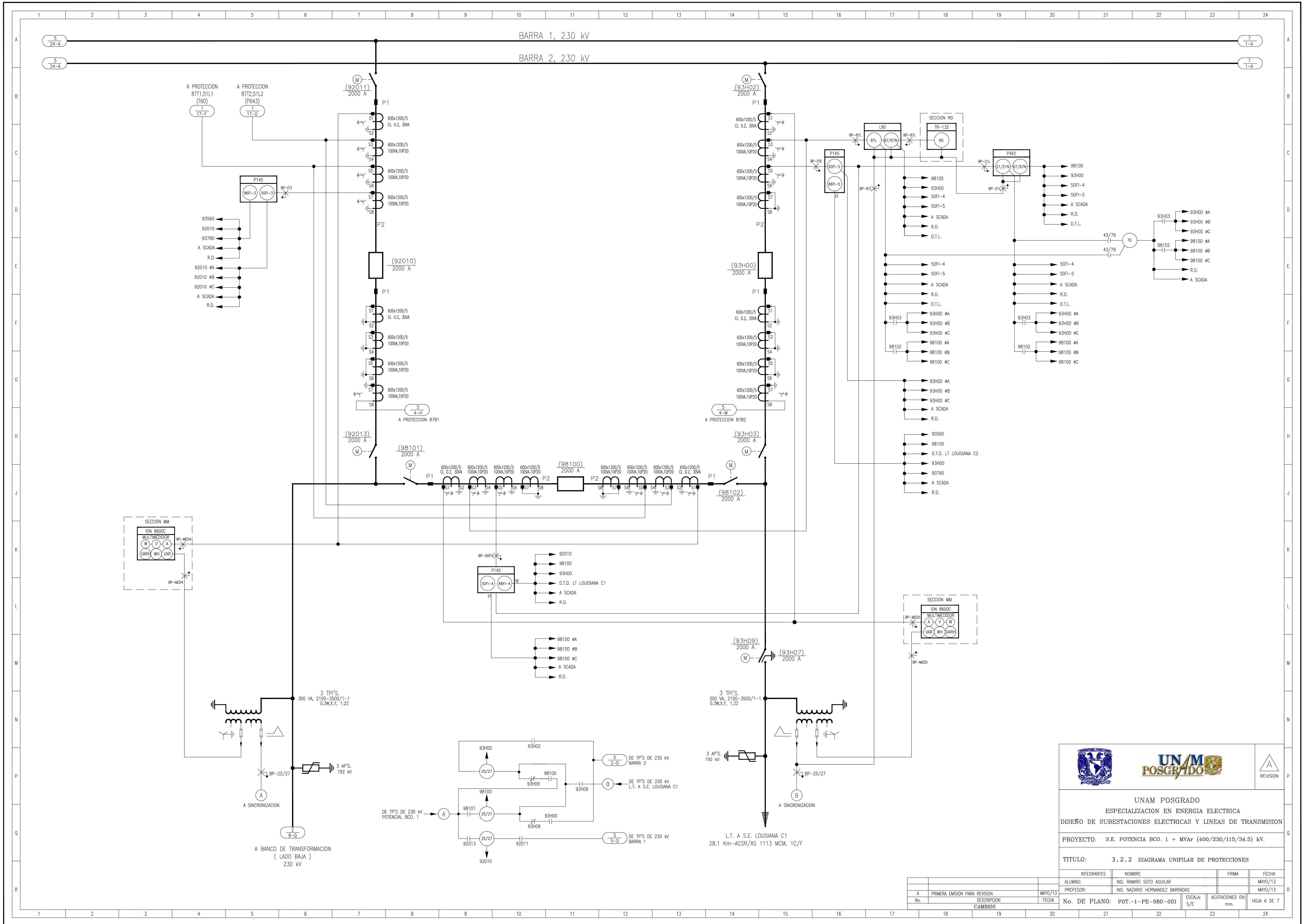


UNAM POSGRADO
 ESPECIALIZACION EN ENERGIA ELECTRICA
 DISEÑO DE SUBESTACIONES ELECTRICAS Y LINEAS DE TRANSMISION
 PROYECTO: S.E. POTENCIA BCO. 1 + MVar (400/230/115/34.5) kV.
 TITULO: 3.2.2 DIAGRAMA UNIFILAR DE PROTECCIONES

INTEGRANTES	NOMBRE	FIRMA	FECHA
ALUMNO:	ING. RAMIRO SOTO AGUILAR		MAYO/13
PROFESOR:	ING. NAZARIO HERNANDEZ BARRADAS		MAYO/13

No.	DESCRIPCION	FECHA	ESCALA	ACOTACIONES EN mm.	HOJA 5 DE 7
A	PRIMERA EMISION PARA REVISION	MAYO/13	S/E		
CAMBIOS					

No. DE PLANO: POT.-1-PE-080-001



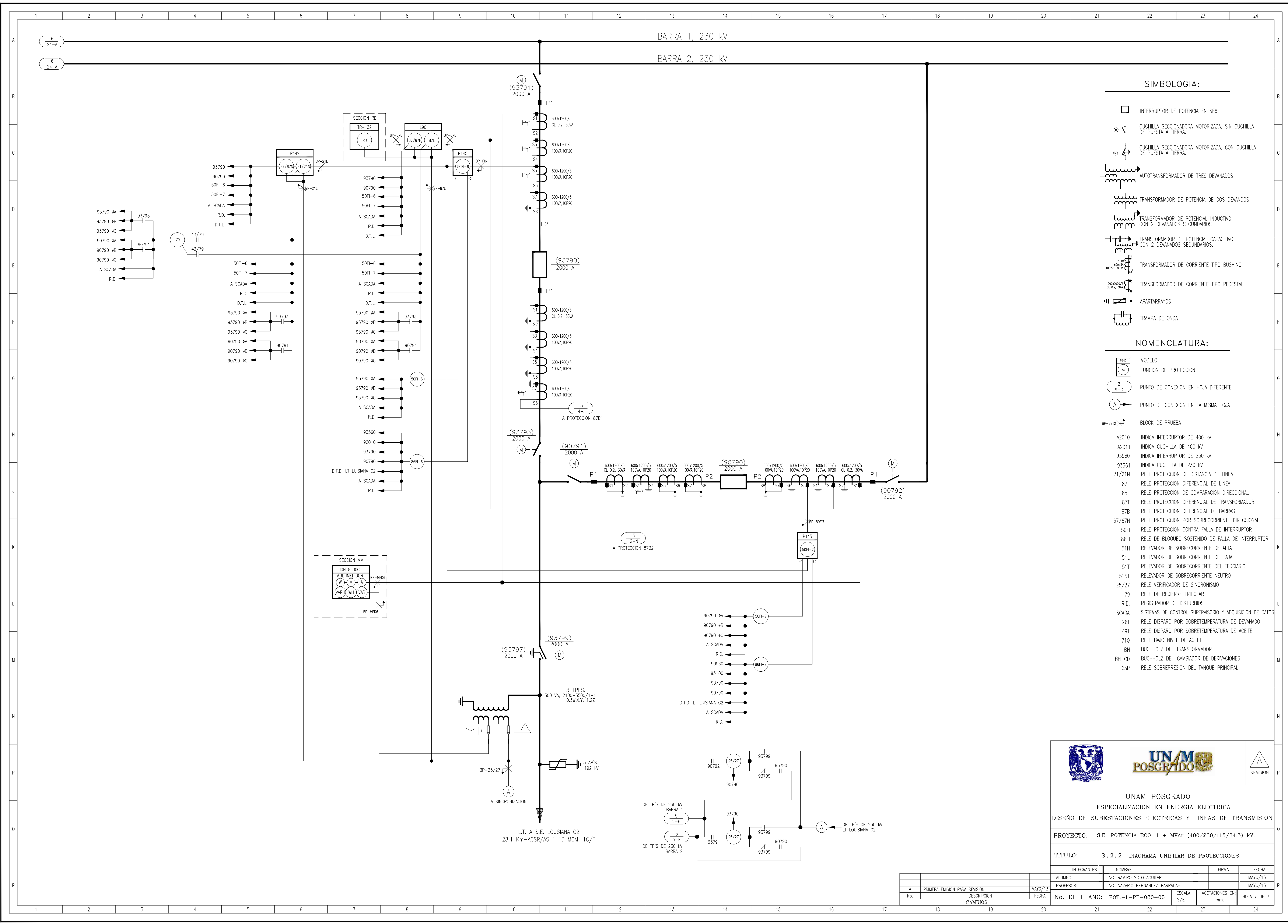
UNAM POSGRADO
 ESPECIALIZACION EN ENERGIA ELECTRICA
 DISEÑO DE SUBESTACIONES ELECTRICAS Y LINEAS DE TRANSMISION
 PROYECTO: S.E. POTENCIA BCO. 1 + MVar (400/230/115/34.5) kV.

TITULO: 3.2.2 DIAGRAMA UNIFILAR DE PROTECCIONES

INTEGRANTES	NOMBRE	FIRMA	FECHA
ALUMNO:	ING. RAMIRO SOTO AGUILAR		MAYO/13
PROFESOR:	ING. NAZARIO HERNANDEZ BARRADAS		MAYO/13

No. DE PLANO: POT.-1-PE-080-001 ESCALA: s/E ACOTACIONES EN: mm. HOJA 6 DE 7

No.	DESCRIPCION	FECHA
A	PRIMERA EMISION PARA REVISION	MAYO/13
CAMBIOS		



SIMBOLOGIA:

- INTERRUPTOR DE POTENCIA EN SF6
- CUCHILLA SECCIONADORA MOTORIZADA, SIN CUCHILLA DE PUESTA A TIERRA.
- CUCHILLA SECCIONADORA MOTORIZADA, CON CUCHILLA DE PUESTA A TIERRA.
- AUTOTRANSFORMADOR DE TRES DEVANADOS
- TRANSFORMADOR DE POTENCIA DE DOS DEVANADOS
- TRANSFORMADOR DE POTENCIAL INDUCTIVO CON 2 DEVANADOS SECUNDARIOS.
- TRANSFORMADOR DE POTENCIAL CAPACITIVO CON 2 DEVANADOS SECUNDARIOS.
- TRANSFORMADOR DE CORRIENTE TIPO BUSHING
- TRANSFORMADOR DE CORRIENTE TIPO PEDESTAL
- APARTARRAYOS
- TRAMPA DE ONDA

NOMENCLATURA:

- MODELO
- FUNCION DE PROTECCION
- PUNTO DE CONEXION EN HOJA DIFERENTE
- PUNTO DE CONEXION EN LA MISMA HOJA
- BLOQUE DE PRUEBA
- A2010 INDICA INTERRUPTOR DE 400 kV
- A2011 INDICA CUCHILLA DE 400 kV
- 93560 INDICA INTERRUPTOR DE 230 kV
- 93561 INDICA CUCHILLA DE 230 kV
- 21/21N RELE PROTECCION DE DISTANCIA DE LINEA
- 87L RELE PROTECCION DIFERENCIAL DE LINEA
- 85L RELE PROTECCION DE COMPARACION DIRECCIONAL
- 87T RELE PROTECCION DIFERENCIAL DE TRANSFORMADOR
- 87B RELE PROTECCION DIFERENCIAL DE BARRAS
- 67/67N RELE PROTECCION POR SOBRECORRIENTE DIRECCIONAL
- 50FI RELE PROTECCION CONTRA FALLA DE INTERRUPTOR
- 86FI RELE DE BLOQUEO SOSTENIDO DE FALLA DE INTERRUPTOR
- 51H RELEVADOR DE SOBRECORRIENTE DE ALTA
- 51L RELEVADOR DE SOBRECORRIENTE DE BAJA
- 51T RELEVADOR DE SOBRECORRIENTE DEL TERCARIO
- 51NT RELEVADOR DE SOBRECORRIENTE NEUTRO
- 25/27 RELE VERIFICADOR DE SINCRONISMO
- 79 RELE DE RECIERRE TRIPOLAR
- R.D. REGISTRADOR DE DISTURBIOS
- SCADA SISTEMAS DE CONTROL SUPERVISORIO Y ADQUISICION DE DATOS
- 26T RELE DISPARO POR SOBRETENPERATURA DE DEVANADO
- 49T RELE DISPARO POR SOBRETENPERATURA DE ACEITE
- 71Q RELE BAJO NIVEL DE ACEITE
- BH BUCHHOLZ DEL TRANSFORMADOR
- BH-CD BUCHHOLZ DE CAMBIADOR DE DERIVACIONES
- 63P RELE SOBREPRESION DEL TANQUE PRINCIPAL

UNAM POSGRADO
ESPECIALIZACION EN ENERGIA ELECTRICA

DISEÑO DE SUBESTACIONES ELECTRICAS Y LINEAS DE TRANSMISION

PROYECTO: S.E. POTENCIA BCO. 1 + MVar (400/230/115/34.5) kV.

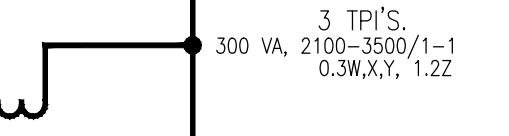
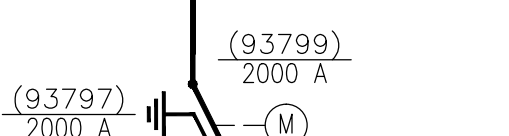
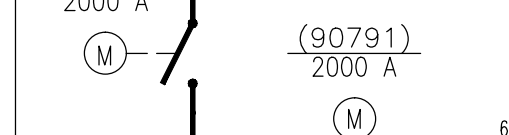
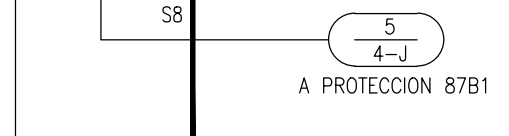
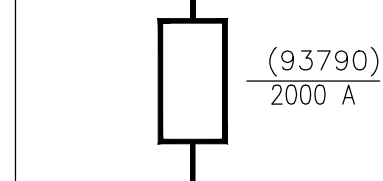
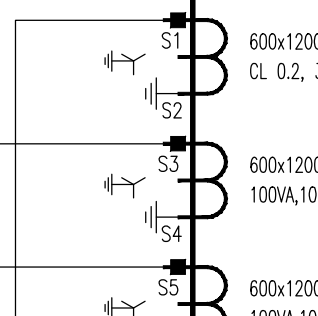
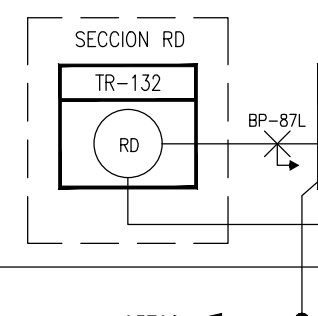
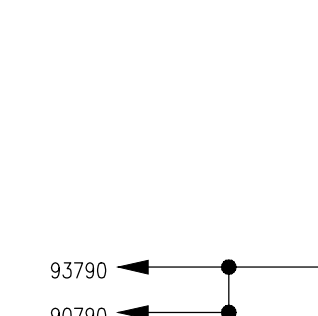
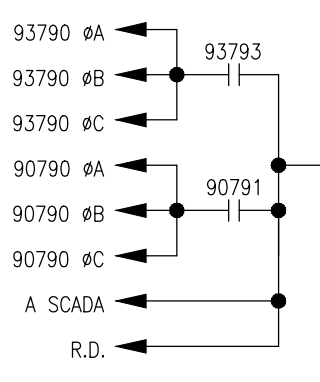
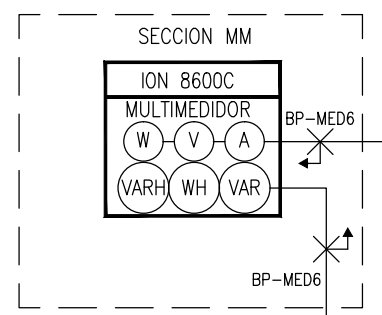
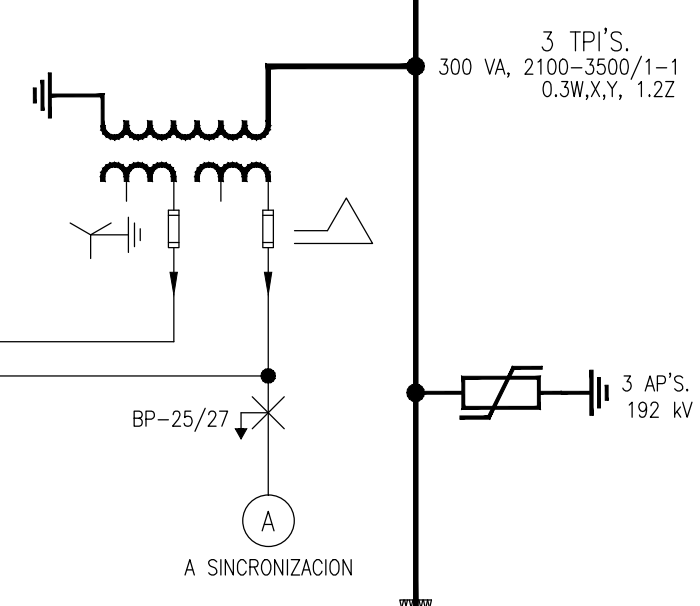
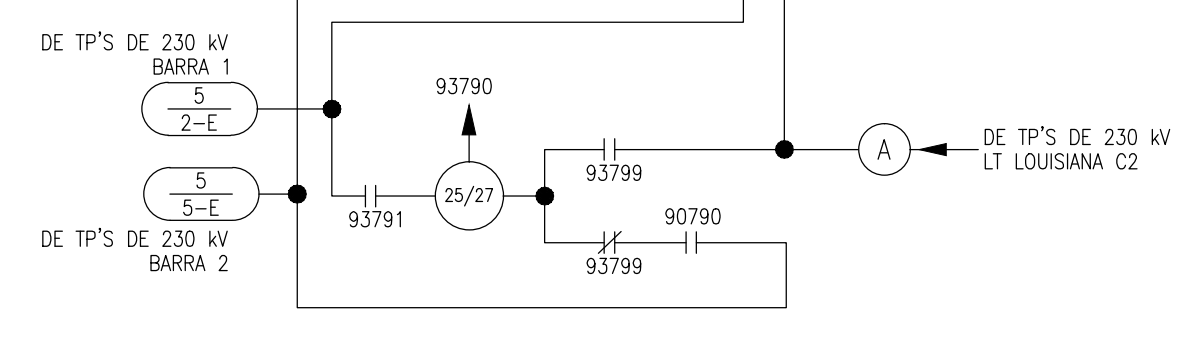
TITULO: 3.2.2 DIAGRAMA UNIFILAR DE PROTECCIONES

INTEGRANTES	NOMBRE	FIRMA	FECHA
ALUMNO:	ING. RAMIRO SOTO AGUILAR		MAYO/13
PROFESOR:	ING. NAZARIO HERNANDEZ BARRADAS		MAYO/13

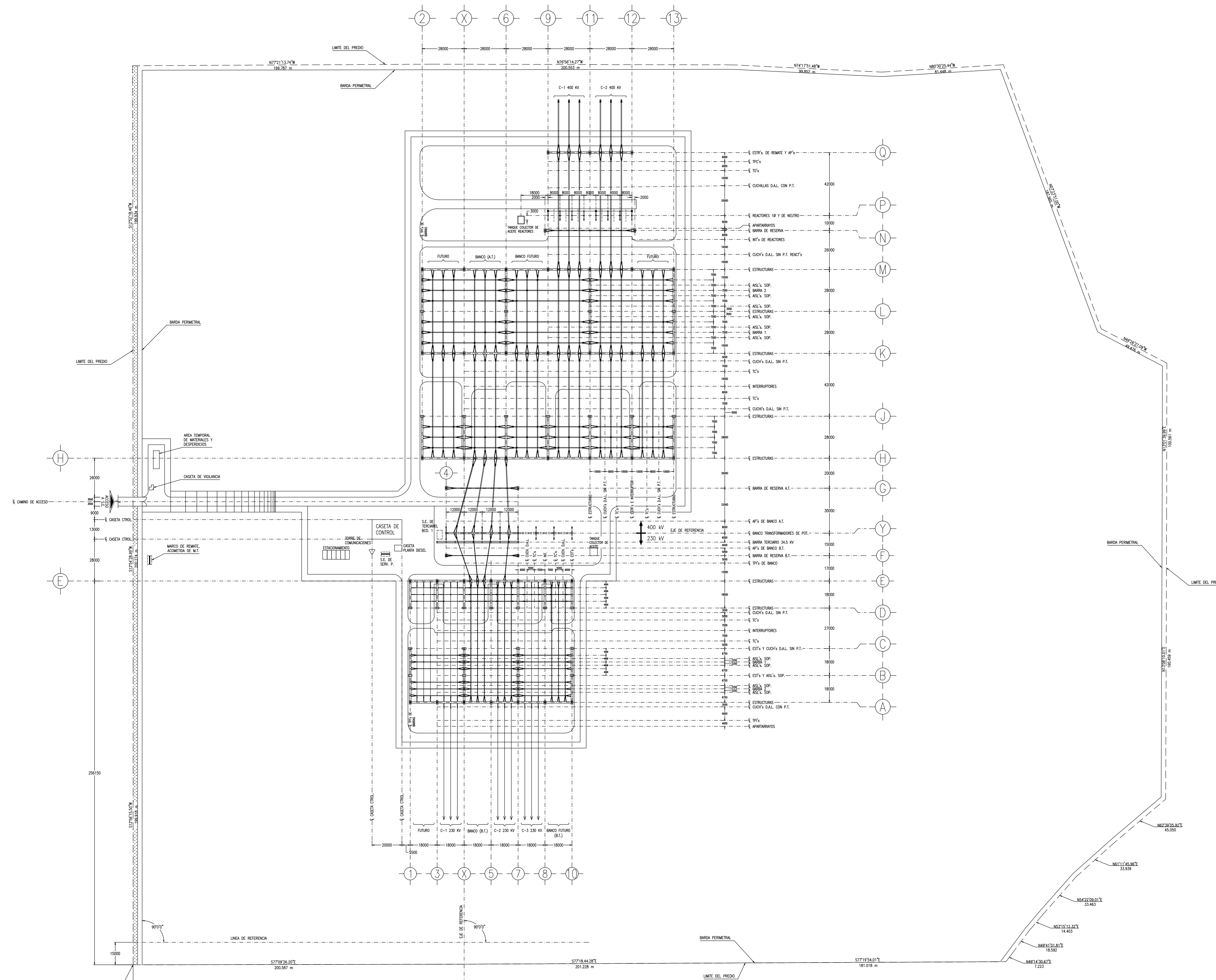
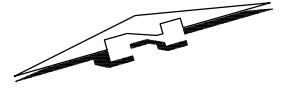
No. DE PLANO: POT.-1-PE-080-001

DESCRIPCION	FECHA	ESCALA:	ACOTACIONES EN:	HOJA 7 DE 7
A PRIMERA EMISION PARA REVISION	MAYO/13	S/E	mm.	
CAMBIOS				

No.	DESCRIPCION	FECHA
A	PRIMERA EMISION PARA REVISION	MAYO/13
CAMBIOS		



L.T. A S.E. LOUISIANA C2
28.1 Km-ACSR/AS 1113 MCM, 1C/F



SIMBOLOS:

--- LIMITE DEL PREDIO

[Patterned Box] ZONA DE AMORTIGUAMIENTO AMBIENTAL

NOTAS:

1. LAS ACOMETIDAS DE LAS LT's ESTAN EN EL ALCANCE DEL PROYECTO DE LAS LINEAS DE TRANSMISION.
2. EL VERTICE "Y" ES EL PUNTO DE REFERENCIA PARA EL TRAZO DE LA SUBESTACION, LAS COORDENADAS DE VERTICE SON X=697 861,3132; Y=2 874 378,8536

CARACTERISTICAS DE LA OBRA:

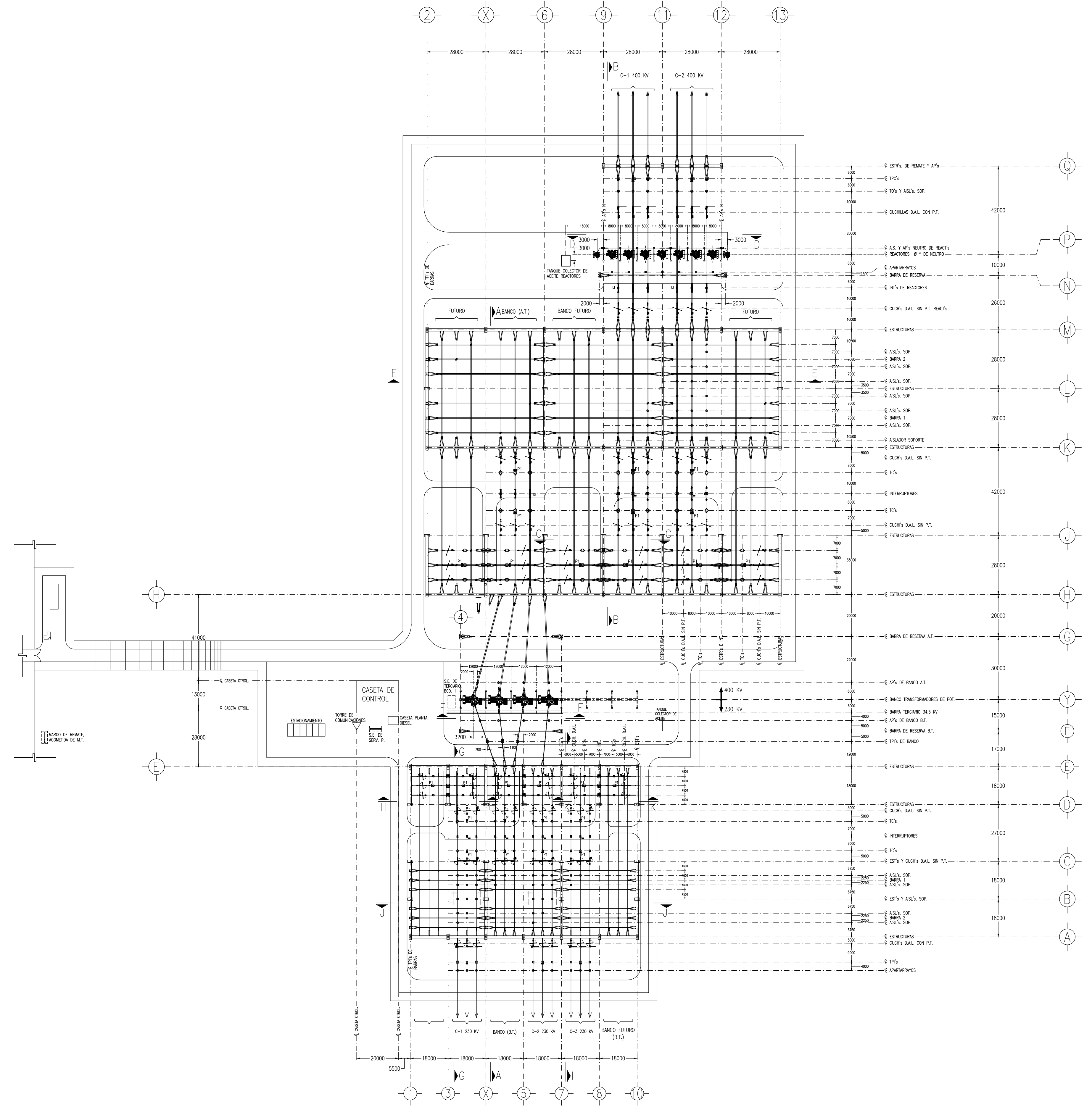
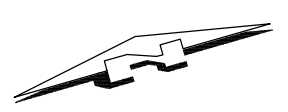
-BANCO 1:
BCO. 1 (41-1F-400/230/34.5 KV, 125 MVA C/U)

400 KV:
2A-400 KV
7 REACTORES MONOFASICOS EN 400 KV DE 25 MW C/U
Y 2 REACTORES DE NEUTRO (LT, C1 Y C2)

230 KV:
3A-230 KV
3A-230 KV LT's. C-1, C2 Y C3

PUNTO DE REFERENCIA VERTICE C VER NOTA 2

UNAM POSGRADO					
ESPECIALIZACION EN ENERGIA ELECTRICA					
DISEÑO DE SUBESTACIONES ELECTRICAS Y LINEAS DE TRANSMISION					
PROYECTO: S.E. POTENCIA BCO. 1 + MYAr (400/230/115/34.5) KV.					
TITULO: 3.2.3 ARREGLO GENERAL					
INTEGRANTES	NOMBRE	FIRMA	FECHA		
ALUMNO:	ING. RAMIRO SOTO ACULAR		MAYO/13		
PROFESOR:	ING. NAZARIO HERNANDEZ BARRADAS		MAYO/13		
No. DE PLANO:	POT-1-PE-000-000	ESCALA:	1:1000	ACCIONES EN:	HMA 1 DE 1
RESPONSION:	FECHA:	ESCALA:	1:1000	ACCIONES EN:	HMA 1 DE 1
CAMBIO:					



No.	CANT.	UNIDAD	DESCRIPCION
1	4	PIEZA	AUTOTRANSFORMADOR DE POTENCIA EN ACEITE, MONOFASICO, SERVICIO INTERFERE, CAPACIDAD 75/100/125 MVA, ENFRENAMIENTO ONAN/ONAF/ONAF, 60 Hz, TENSIONES NOMINALES 400/230/138-330/112.7-14.5 kV, CONEXION EN BANCO ESTRELLA EN ALTA Y BARRA TENSION CELLA EN EL TERCIARIO, CON CAMBIADOR AUTOMATICO DE DERIVACIONES BAJO CARGA DE 21 POSICIONES.
2	7	PIEZA	REACTOR DE POTENCIA EN DERIVACION MONOFASICO, SERVICIO INTERFERE, SUMERIDO EN ACEITE, ENFRENAMIENTO ONAN, CAPACIDAD CONTINUA 25 MVA A UNA FRECUENCIA DE 60 Hz, TENSION NOMINAL 400/230/140/140 kV, NBR 1425 kV, REACTANCIA LINEAL 2133.333 OHMS.
3	2	PIEZA	REACTOR PARA INSTALARSE EN EL NEURO DE LOS BANCOS DE REACTORES EN DERIVACION MONOFASICO, SERVICIO INTERFERE, SUMERIDO EN ACEITE, ENFRENAMIENTO ONAN, CAPACIDAD NOMINAL A 10 u de 2187.5 kVA A UNA FRECUENCIA DE 60 Hz, TENSION NOMINAL 100 kV, NBR 550 kV, REACTANCIA LINEAL 4571.39 OHMS.
4	2	PIEZA	INTERRUPTOR DE POTENCIA TRIPOLAR, MEDIO DE EXTINCION DEL ARCO SFA, TENSION DE DISEÑO 420 kV, CORRIENTE NOMINAL 2000 A, CORRIENTE NOMINAL DE INTERSECCION DE CIRCUITO 40 kA, TENSION NOMINAL DE AGUANTE AL IMPULSO POR RAYO 1425 kV, DISTANCIA DE FUGA MINIMA A TIERRA UNITARIA 31 mm/KV-u.
5	4	PIEZA	INTERRUPTOR DE POTENCIA TRIPOLAR, MEDIO DE EXTINCION DEL ARCO SFA, CON RESISTENCIA DE PRESERVOZACION, TENSION DE DISEÑO 420 kV, CORRIENTE NOMINAL 2000 A, CORRIENTE NOMINAL DE AGUANTE AL IMPULSO POR RAYO 1425 kV, DISTANCIA DE FUGA MINIMA A TIERRA UNITARIA 31 mm/KV-u.
6	2	PIEZA	INTERRUPTOR DE POTENCIA TRIPOLAR, MEDIO DE EXTINCION DEL ARCO SFA, PARA CONEXION-DESCONEXION DE REACTORES DE LINEA, TENSION DE DISEÑO 420 kV, CORRIENTE NOMINAL 2000 A, CORRIENTE NOMINAL DE INTERSECCION DE CIRCUITO 40 kA, TENSION NOMINAL DE AGUANTE AL IMPULSO POR RAYO 1425 kV, DISTANCIA DE FUGA MINIMA A TIERRA UNITARIA 31 mm/KV-u.
7	7	PIEZA	INTERRUPTOR DE POTENCIA TRIPOLAR, MEDIO DE EXTINCION DEL ARCO SFA, TENSION DE DISEÑO 245 kV, CORRIENTE NOMINAL 2000 A, CORRIENTE NOMINAL DE INTERSECCION DE CIRCUITO 40 kA, TENSION NOMINAL DE AGUANTE AL IMPULSO POR RAYO 1050 kV, DISTANCIA DE FUGA MINIMA A TIERRA UNITARIA 31 mm/KV-u.
8	2	PIEZA	CUCHILLA DESCONECTORA TRIPOLAR, DOBLE APERTURA LATERAL, TENSION DE DISEÑO 420 kV, CORRIENTE NOMINAL 2000 A, CORRIENTE DE AGUANTE DE CORTA DURACION 40 kA, TENSION NOMINAL DE AGUANTE AL IMPULSO POR RAYO 1425 kV, MONTAJE HORIZONTAL, CON CUCHILLA DE PUESTA A TIERRA, DISTANCIA DE FUGA MINIMA A TIERRA UNITARIA 31 mm/KV-u.
9	14	PIEZA	CUCHILLA DESCONECTORA TRIPOLAR, DOBLE APERTURA LATERAL, TENSION DE DISEÑO 420 kV, CORRIENTE NOMINAL 2000 A, CORRIENTE DE AGUANTE DE CORTA DURACION 40 kA, TENSION NOMINAL DE AGUANTE AL IMPULSO POR RAYO 1425 kV, MONTAJE HORIZONTAL, SIN CUCHILLA DE PUESTA A TIERRA, DISTANCIA DE FUGA MINIMA A TIERRA UNITARIA 31 mm/KV-u.
10	3	PIEZA	CUCHILLA DESCONECTORA TRIPOLAR, DOBLE APERTURA LATERAL, TENSION DE DISEÑO 245 kV, CORRIENTE NOMINAL 2000 A, CORRIENTE DE AGUANTE DE CORTA DURACION 40 kA, TENSION NOMINAL DE AGUANTE AL IMPULSO POR RAYO 1050 kV, MONTAJE HORIZONTAL, CON CUCHILLA DE PUESTA A TIERRA, DISTANCIA DE FUGA MINIMA A TIERRA UNITARIA 31 mm/KV-u.
11	14	PIEZA	CUCHILLA DESCONECTORA TRIPOLAR, DOBLE APERTURA LATERAL, TENSION DE DISEÑO 245 kV, CORRIENTE NOMINAL 2000 A, CORRIENTE DE AGUANTE DE CORTA DURACION 40 kA, TENSION NOMINAL DE AGUANTE AL IMPULSO POR RAYO 1050 kV, MONTAJE HORIZONTAL, SIN CUCHILLA DE PUESTA A TIERRA, DISTANCIA DE FUGA MINIMA A TIERRA UNITARIA 31 mm/KV-u.
12	36	PIEZA	TRANSFORMADOR DE CORRIENTE TIPO DEBUNDO, MONOFASICO, TENSION DE DISEÑO 420 kV, TENSION NOMINAL DE AGUANTE AL IMPULSO POR RAYO 1425 kV, 80 Hz, RELACION DE TRANSFORMACION DE 1000/200/5/5/5/5, CLASE 1, POTENCIA DE EXACTITUD PARA MEDICION: 0.2, 30 VA Y PARA PROTECCION: 100/20, 100 VA, DISTANCIA DE FUGA MINIMA A TIERRA UNITARIA 31 mm/KV-u.
13	42	PIEZA	TRANSFORMADOR DE CORRIENTE TIPO DEBUNDO, MONOFASICO, TENSION DE DISEÑO 245 kV, TENSION NOMINAL DE AGUANTE AL IMPULSO POR RAYO 1050 kV, 80 Hz, RELACION DE TRANSFORMACION DE 600/120/5/5/5/5, CLASE 1, POTENCIA DE EXACTITUD PARA MEDICION: 0.2, 30 VA Y PARA PROTECCION: 100/20, 100 VA, DISTANCIA DE FUGA MINIMA A TIERRA UNITARIA 31 mm/KV-u.
14	6	PIEZA	TRANSFORMADOR DE POTENCIA INDUCTIVO, MONOFASICO, TENSION DE DISEÑO 420 kV, TENSION NOMINAL DE AGUANTE AL IMPULSO POR RAYO 1425 kV, 60 Hz, RELACION DE TRANSFORMACION 2100/5000-1, CLASE DE EXACTITUD 0.2 W, X, Y, Z, CAPACIDAD TERMICA TOTAL MINIMA 1000 VA, DISTANCIA DE FUGA MINIMA A TIERRA UNITARIA 31 mm/KV-u.
15	18	PIEZA	TRANSFORMADOR DE POTENCIA INDUCTIVO, MONOFASICO, TENSION DE DISEÑO 245 kV, TENSION NOMINAL DE AGUANTE AL IMPULSO POR RAYO 1050 kV, 60 Hz, RELACION DE TRANSFORMACION 1200/2000-1, CLASE DE EXACTITUD 0.2 W, X, Y, Z, CAPACIDAD TERMICA TOTAL MINIMA 1000 VA, DISTANCIA DE FUGA MINIMA A TIERRA UNITARIA 31 mm/KV-u.
16	3	PIEZA	TRANSFORMADOR DE POTENCIA INDUCTIVO, MONOFASICO, TENSION DE DISEÑO 1215 kV, (CELTA SIN REFERENCIA A TIERRA) TENSION NOMINAL DE AGUANTE AL IMPULSO POR RAYO 325 kV, 60 Hz, RELACION DE TRANSFORMACION 350/600-1, CLASE DE EXACTITUD Y CARGA NOMINAL: 0.2, 100 VA, CAPACIDAD TERMICA 1500 VA, DIST. FUGA MINIMA A TIERRA UNITARIA 31 mm/KV-u.
17	6	PIEZA	TRANSFORMADOR DE POTENCIA CAPACITIVO, MONOFASICO, TENSION DE DISEÑO 420 kV, TENSION NOMINAL DE AGUANTE AL IMPULSO POR RAYO 1425 kV, RELACION DE TRANSFORMACION 2100/5000-1, CLASE DE PRECISION 0.2 W, X, Y, Z, CAPACIDAD TERMICA TOTAL MINIMA 300 VA, CAPACITANCIA TOTAL BRUTO PFCRANEO, DISTANCIA DE FUGA MINIMA A TIERRA UNITARIA 31 mm/KV-u.
18	17	PIEZA	APARATOS DE CONTACTOS METALICOS PARA SUBESTACIONES, CLASE IV, SERVICIO INTERFERE, PARA OPERAR EN UN SISTEMA DE 400 kV, TENSION NOMINAL DEL APARATOS 138 kV, TENSION DE OPERACION CONTINUA 288 kV, CORRIENTE NOMINAL DE DESCARGA AL IMPULSO POR RAYO 10 kA, DISTANCIA DE FUGA MINIMA A TIERRA UNITARIA 31 mm/KV-u.
19	13	PIEZA	APARATOS DE CONTACTOS METALICOS PARA SUBESTACIONES, CLASE II, SERVICIO INTERFERE, PARA OPERAR EN UN SISTEMA DE 230 kV, TENSION NOMINAL DEL APARATOS 152 kV, TENSION DE OPERACION CONTINUA 154 kV, CORRIENTE NOMINAL DE DESCARGA AL IMPULSO POR RAYO 10 kA, DISTANCIA DE FUGA MINIMA A TIERRA UNITARIA 31 mm/KV-u.
20	2	PIEZA	APARATOS DE CONTACTOS METALICOS PARA SUBESTACIONES, CLASE II, SERVICIO INTERFERE, PARA OPERAR EN UN SISTEMA DE 115 kV, TENSION NOMINAL DEL APARATOS 96 kV, TENSION DE OPERACION CONTINUA 10 kV, CORRIENTE NOMINAL DE DESCARGA AL IMPULSO POR RAYO 10 kA, DISTANCIA DE FUGA MINIMA A TIERRA UNITARIA 31 mm/KV-u.
21	4	PIEZA	TRAMPA DE ONDA PARA 400 kV, 60 Hz, CORRIENTE NOMINAL 2000 A, CORRIENTE TERMICA (1u) 40 kA, CORRIENTE DINAMICA 100 kA, RANGO DE OPERACION 250-500 KHz, RESISTENCIA MINIMA DE BLOQUEO 800 OHMS.
22	26	PIEZA	ASLADOR SOPORTE DE VIERO TEMPLADO TIPO COLUMNA PARA UN SISTEMA DE 400 kV, TENSION NOMINAL DE AGUANTE AL IMPULSO POR RAYO 1425 kV, DISTANCIA DE FUGA MINIMA A TIERRA UNITARIA 31 mm/KV-u, CIRCULO DE FIJACION DE 5" (127 mm) Ø.
23	30	PIEZA	ASLADOR SOPORTE DE VIERO TEMPLADO TIPO COLUMNA PARA UN SISTEMA DE 230 kV, TENSION NOMINAL DE AGUANTE AL IMPULSO POR RAYO 1050 kV, DISTANCIA DE FUGA MINIMA A TIERRA UNITARIA 31 mm/KV-u, CIRCULO DE FIJACION DE 5" (127 mm) Ø.
24	3	PIEZA	ASLADOR SOPORTE DE VIERO TEMPLADO TIPO COLUMNA PARA UN SISTEMA DE 115 kV, TENSION NOMINAL DE AGUANTE AL IMPULSO POR RAYO 500 kV, DISTANCIA DE FUGA MINIMA A TIERRA UNITARIA 31 mm/KV-u, CIRCULO DE FIJACION DE 5" (127 mm) Ø.

VER NOTA 8.

- NOTAS:
1. LAS ACOMETIDAS DE LAS L.T.'S ESTAN EN EL ALICATE DEL PROYECTO DE LAS LINEAS DE TRANSMISION.
 2. EN ESTE PLANO NO ESTA REPRESENTADO EL MURO PERIMETRAL.
 3. PARA LA BARRA 1 Y BARRA 2 DE 400 kV, ASI COMO PARA DERIVACIONES E INTERCONEXIONES ENTRE EQUIPOS, SE EMPLEARAN 2 COND./FASE, ACSR, CAL. 1113 KCM EN TODOS LOS CASOS CON UNA SEPARACION DE 450 mm ENTRE CENTROS DE CONDUCTORES.
 4. PARA LA BARRA PRINCIPAL Y BARRA AJUDAR DE 230 kV, ASI COMO PARA LA BARRA DE BANCO, SE EMPLEARAN 2 COND./FASE, ACSR, CAL. 1113 KCM EN TODOS LOS CASOS CON UNA SEPARACION DE 200 mm ENTRE CENTROS DE CONDUCTORES. LAS DERIVACIONES E INTERCONEXIONES ENTRE EQUIPOS DE LAS DEMAS BARRAS DE L.T.'S, DE 230 kV, SERAN CON 1 COND./FASE, ACSR, CAL. 1113 KCM.
 5. LOS CORTES AQU INDICADOS SE MUESTRAN EN PLANO "D" POSICION DE EQUIPOS, CORTES "No. POT-1-PE-000-000".
 6. EL DIBUJO DEL TERCIARIO ES SOLO REFERENCIAL, EL DISEÑO FINAL SE INDICARA EN EL PLANO NUM. POT-1-PE-120-000.
 7. PARA INSTALACION DE CUCHILLAS D.A.L. CON "SIN PUESTA A TIERRA" VER PLANO TERCIARIO DE TRINCHERAS Y DUCTOS, NUM. POT-1-PE-120-000, PARA LOCALIZACION DE CABLETES DE CONTROL MESTRO.
 8. EN ESTA LISTA DE EQUIPOS SE INDICAN LAS CARACTERISTICAS MAS REPRESENTATIVAS DE CADA UNO DE LOS EQUIPOS, PARA VER LA DESCRIPCION MAS COMPLETA, SE ACUERDO CON LAS CARACTERISTICAS PARTICULARES, VER DOCUMENTO LISTA DE EQUIPO PRIMARIO NUM. POT-1-PE-000-000.

CARACTERISTICAS DE LA OBRA:

-BANCO 1:
BCD. 1 (4T-1F-400/230/24.5 kV, 125 MVA C/U)

400 kV:
2A-400 kV:
2A-400 kV L.T.'S. C1 Y C2
7 REACTORES MONOFASICOS EN 400 kV DE 25 MVA C/U
Y 2 REACTORES DE NEUTRO (L.T. C1 Y C2)

230 kV:
3A-230 kV:
3A-230 kV L.T.'S. C-1, C2 Y C3

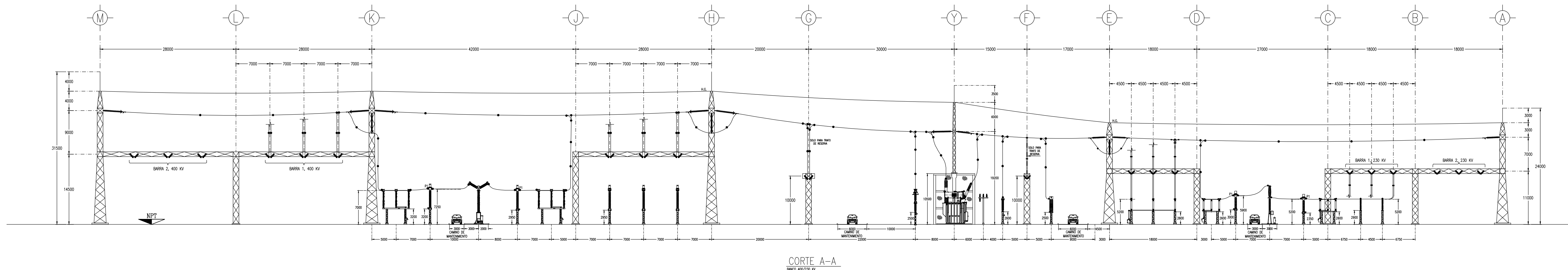
UNAM. POSGRADO
ESPECIALIZACION EN ENERGIA ELECTRICA
DISEÑO DE SUBESTACIONES ELECTRICAS Y LINEAS DE TRANSMISION

PROYECTO: S.E. POTENCIA BCD. 1 +MVA (400/230/115/34.5) kV.

TITULO: 3 . 2 . 4 DISPOSICION DE EQUIPOS, PLANTA

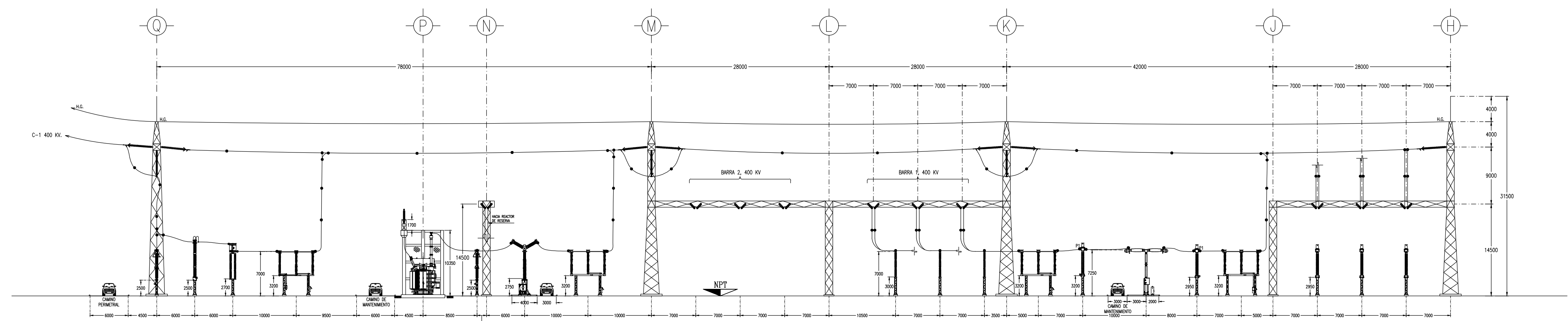
INTEGRANTES	NOMBRE	FIRMA	FECHA
ALUMNO:	ING. RAMIRO SOTO AGUILAR		MAYO/13
PROFESOR:	ING. NAZARO HERNANDEZ BARRADAS		MAYO/13

No. DE PLANO: POT.-1-PE-000-010 ESCALA: 1:750 ACOTACIONES EN: mm. HMA 1 DE 1



CORTE A-A
BARRA 400/230 kV

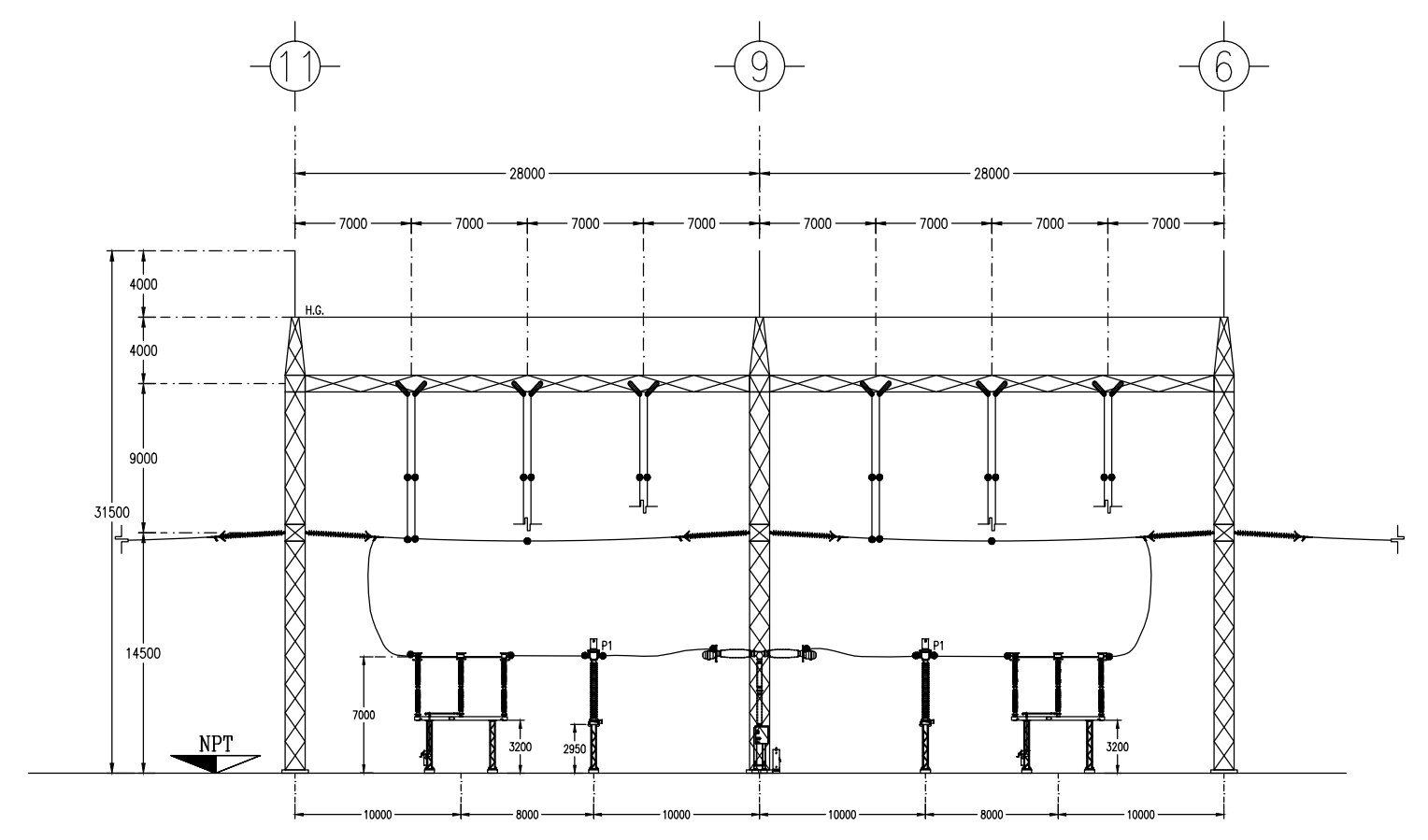
SIMBOLOS:
 NPT NIVEL DE PISO TERMINADO
 H.G. HECHO DE GUARDA



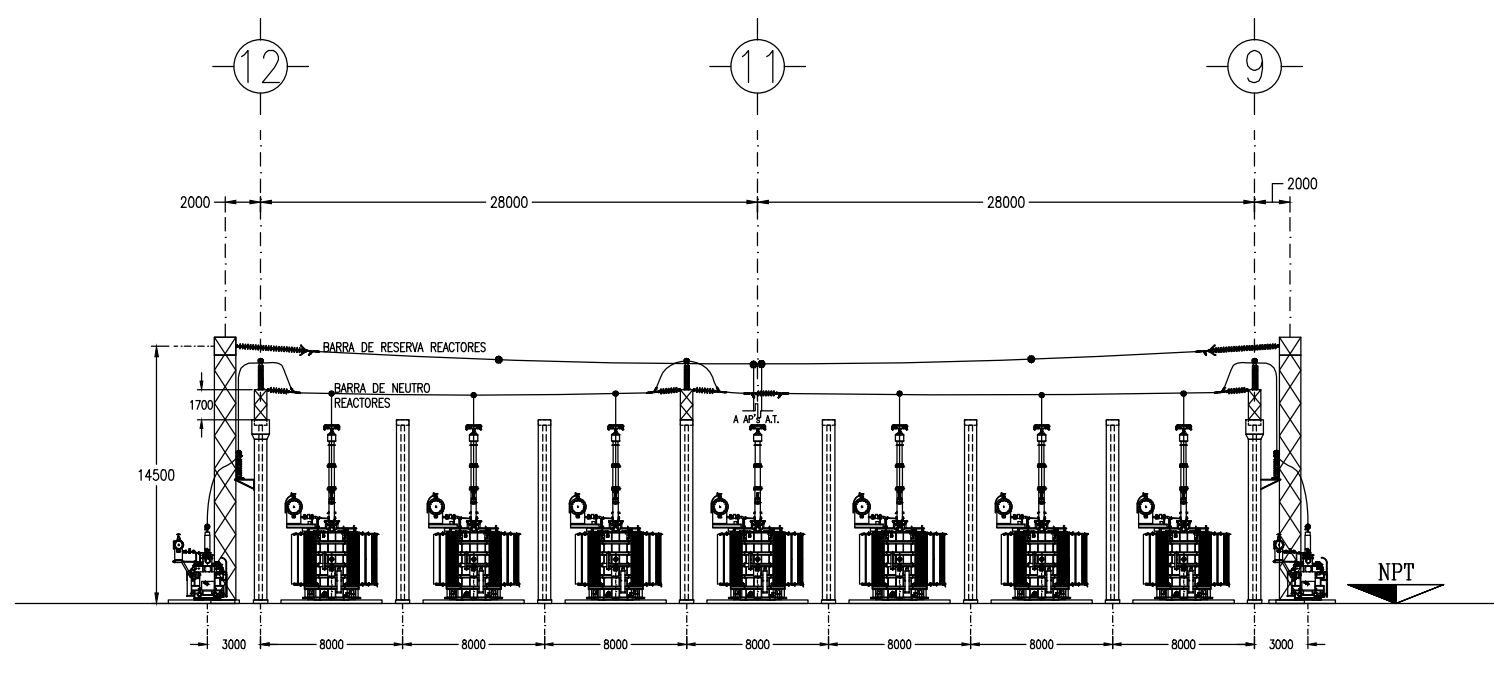
CORTE B-B

- NOTAS:
1. LAS ACOMETIDAS DE LAS LT'S ESTAN EN EL ALCANCE DEL PROYECTO DE LAS LINEAS DE TRANSMISION.
 2. PARA LA BARRA 1 Y BARRA 2 DE 400 kV, ASI COMO PARA SEPARACIONES E INTERCONEXIONES ENTRE EQUIPOS, SE EMPLEARAN 2 COND./FASE, ACER, CAL. 1113 KCM. EN TODOS LOS CASOS CON UNA SEPARACION DE 450 mm ENTRE CENTROS DE CONDUCTORES.
 3. PARA LA BARRA PRINCIPAL Y BARRA AUXILIAR DE 230 kV, ASI COMO PARA LA BARRA DE BANCO, SE EMPLEARAN 2 COND./FASE, ACER, CAL. 1113 KCM EN TODOS LOS CASOS CON UNA SEPARACION DE 200 mm ENTRE CENTROS DE CONDUCTORES. EL ARREGLO PARA LAS DEMAS BARRAS DE LINEA, SEPARACIONES E INTERCONEXIONES ENTRE EQUIPOS DE 230 kV, SERA CON 1 COND./FASE, ACER, CAL. 1113 KCM.
 4. LOS CORTES AQUÍ INDICADOS ESTAN REFERIDOS AL PLANO "DISPOSICION DE EQUIPOS, PLANTA" No. POT-1-PE-000-010.
 5. EL DIBUJO DEL TERCERO ES SOLO REPRESENTATIVO, EL DISEÑO FINAL SE INDICA EN EL PLANO NUM. POT-1-PE-120-000.

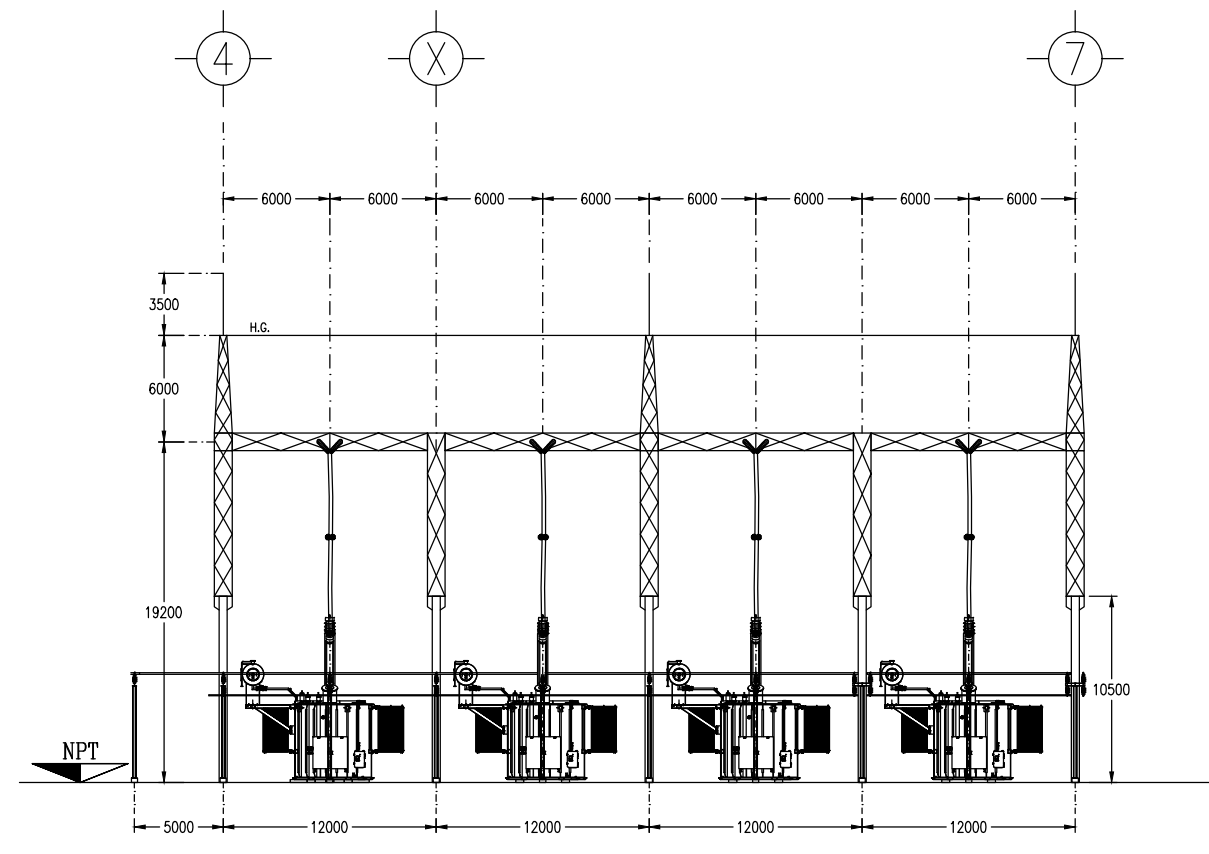
PLANOS Y DOCTOS. DE REFERENCIA:
 ARREGLO GENERAL Y LOCALIZACION POT-1-PE-000-000
 DISPOSICION DE EQUIPOS, PLANTA POT-1-PE-000-010



CORTE C-C
BARRA DE REC. MEDIO LT LA
C-1, 400 kV



CORTE D-D
BANCO DE REACTORES, 400 kV



CORTE F-F
BANCO 1, 400/230/154.5 kV


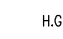
UNAM POSGRADO
 ESPECIALIZACION EN ENERGIA ELECTRICA
 DISEÑO DE SUBESTACIONES ELECTRICAS Y LINEAS DE TRANSMISION

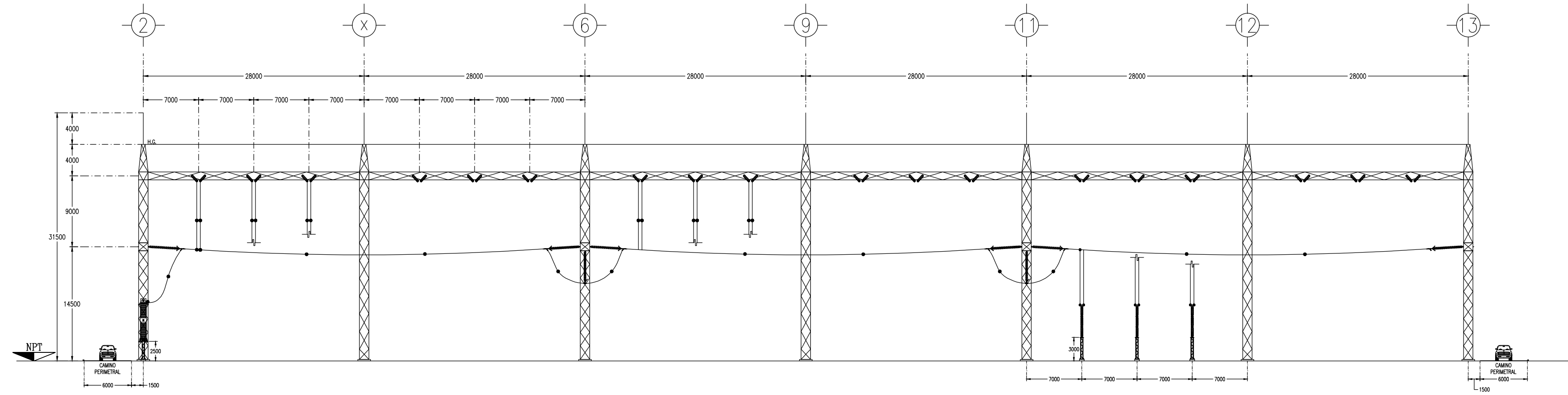
PROYECTO: S.E. POTENCIA BCO. 1 +MVar (400/230/115/94.5) kV.

TITULO: 3.3.5 DISPOSICION DE EQUIPOS. CORTES

INTEGRANTES	NOMBRE	FIRMA	FECHA
ALUMNO:	ING. RAMIRO SOTO AGUILAR		MAYO/13
PROFESOR:	ING. NAZARO HERNANDEZ BARRADAS		MAYO/13

No. DE PLANO:	POT.-1-PE-000-020	ESCALA:	1:300	ACOTACIONES EN:	mm.	Hoja 1 DE 2
FECHA:	DESIGNACION	FECHA:	REVISION	FECHA:	REVISION	

SÍMBOLOS:
 NPT NIVEL DE PISO TERMINADO
 H.G. HILO DE GUARDIA

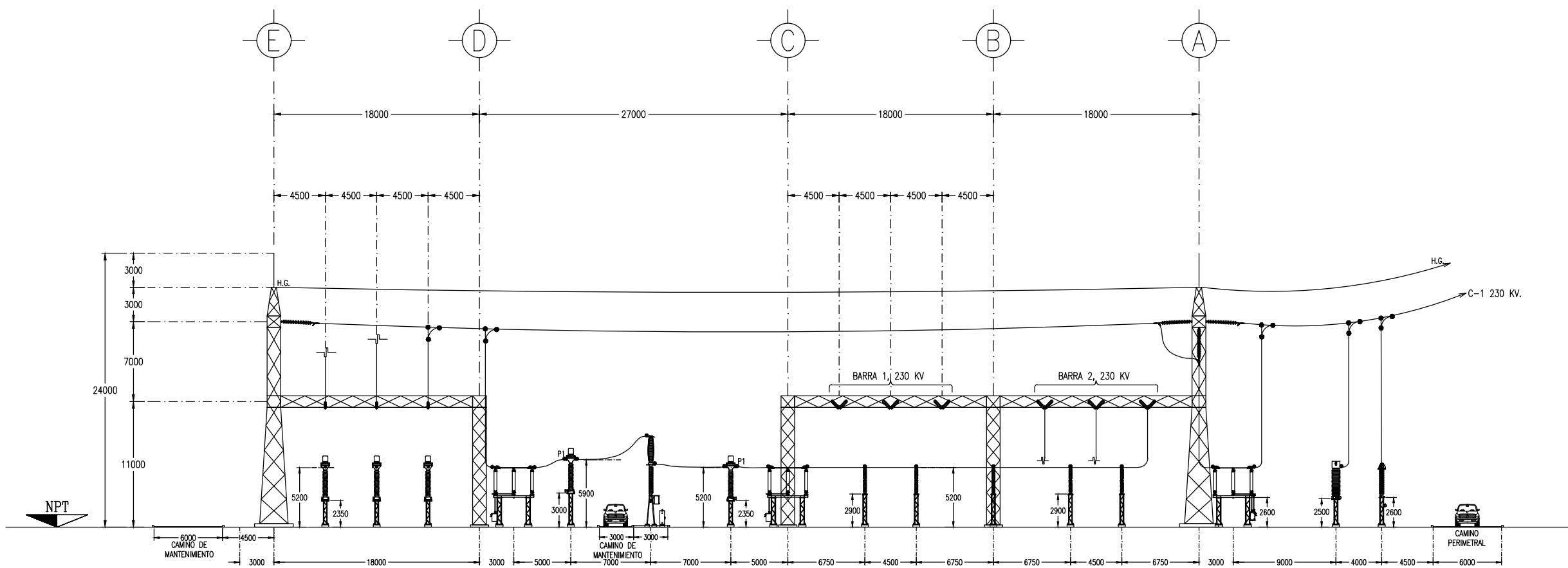


CORTE E-E
 BARRA 2, 400 KV

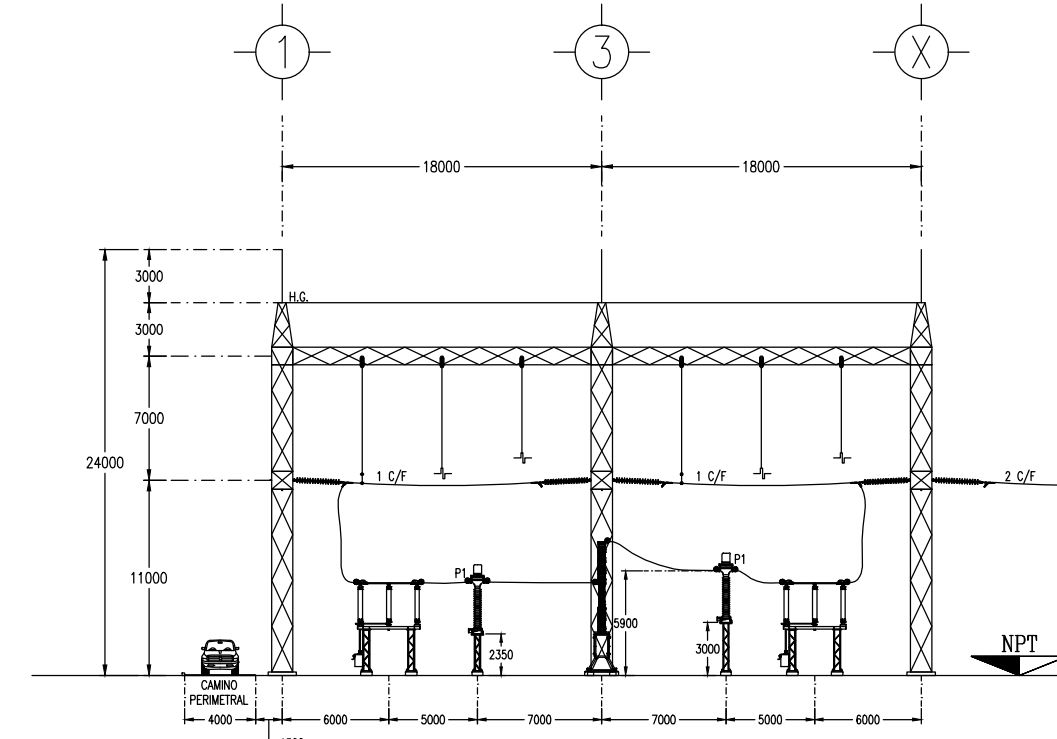
NOTAS:

1. LAS ACOMETIDAS DE LAS LT'S ESTAN EN EL ALCANCE DEL PROYECTO DE LAS LINEAS DE TRANSMISION.
2. PARA LA BARRA 1 Y BARRA 2 DE 400 KV, ASI COMO PARA DERIVACIONES E INTERCONEXIONES ENTRE EQUIPOS, SE EMPLEARAN 2 COND./FASE, ACSR, CAL. 1113 KCM EN TODOS LOS CASOS CON UNA SEPARACION DE 450 mm ENTRE CENTROS DE CONDUCTORES.
3. PARA LA BARRA PRINCIPAL Y BARRA AUXILIAR DE 230 KV, ASI COMO PARA LA BARRA DE BANCO, SE EMPLEARAN 2 COND./FASE, ACSR, CAL. 1113 KCM EN TODOS LOS CASOS CON UNA SEPARACION DE 250 mm ENTRE CENTROS DE CONDUCTORES. EL ARREGLO PARA LAS BARRAS DE LINEA, DERIVACIONES E INTERCONEXIONES ENTRE EQUIPOS DE 230 KV, SERA CON 1 COND./FASE, ACSR, CAL. 1113 KCM.
4. LOS CORTES AQUÍ INDICADOS ESTAN REFERIDOS AL PLANO "DISPOSICION DE EQUIPOS, PLANTA" No. POT-1-PE-000-010.

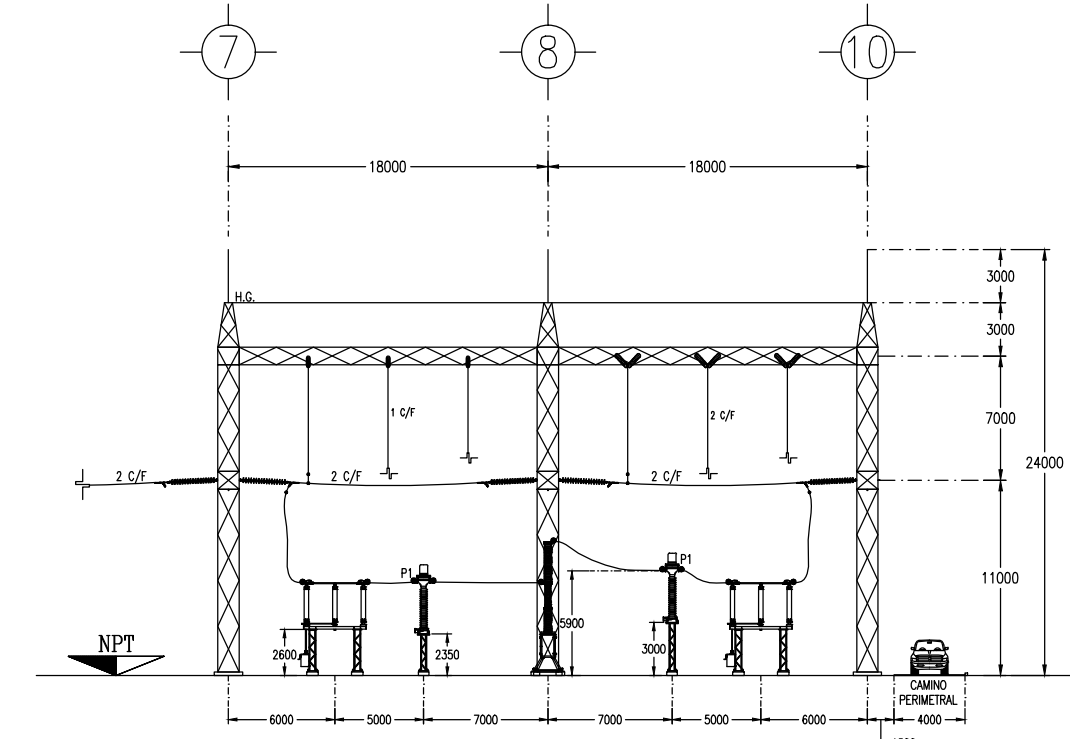
PLANOS Y DOCTOS. DE REFERENCIA:
 ARREGLO GENERAL Y LOCALIZACION POT-1-PE-000-000
 DISPOSICION DE EQUIPOS, PLANTA POT-1-PE-000-010



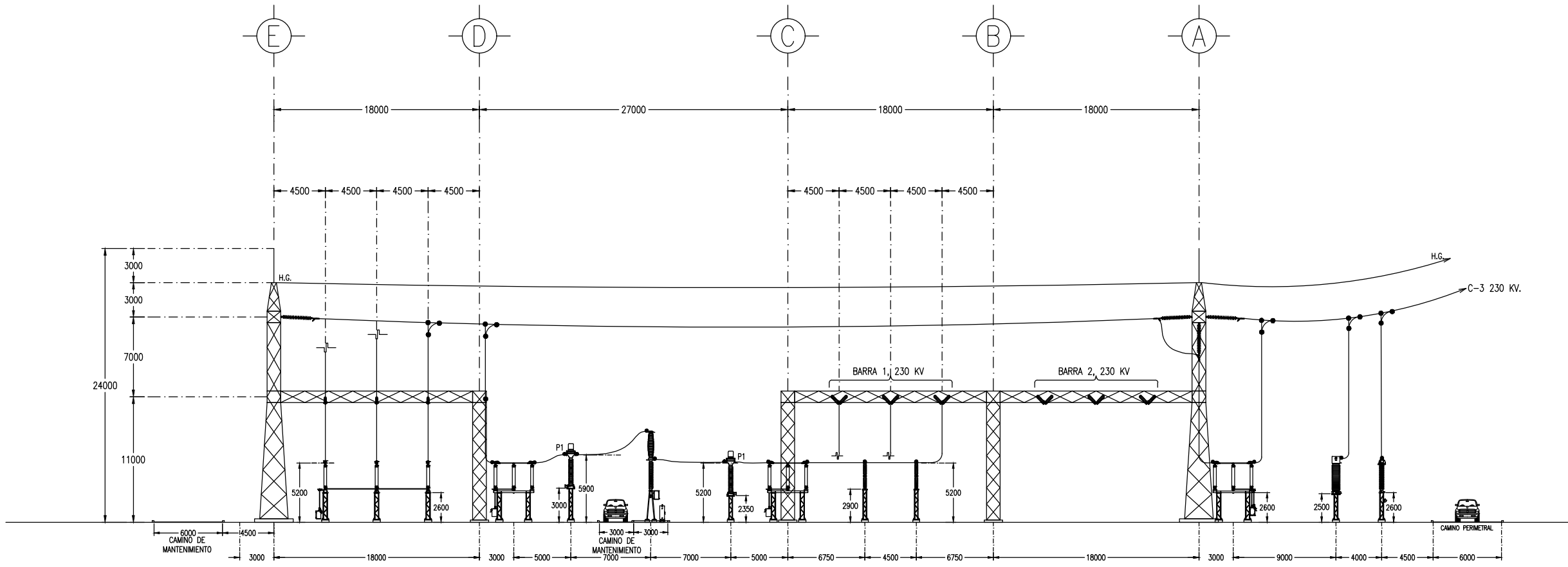
CORTE G-G



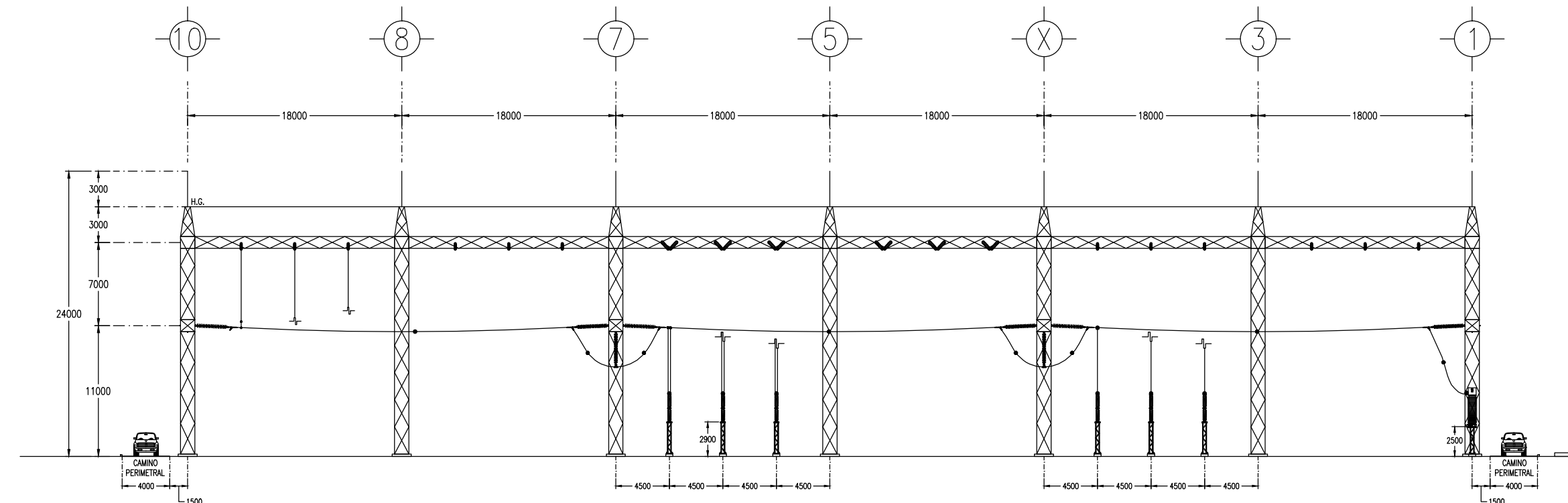
CORTE H-H



CORTE K-K



CORTE I-I



CORTE J-J
 BARRA 2, 230 KV



UNAM POSGRADO
 ESPECIALIZACION EN ENERGIA ELECTRICA
 DISEÑO DE SUBESTACIONES ELECTRICAS Y LINEAS DE TRANSMISION
 PROYECTO: S.E. POTENCIA BCD. 1 +MVA* (400/230/115/34.5) kv.
 TITULO: 3.2.5 DISPOSICION DE EQUIPOS. CORTES

INTEGRANTES	NOMBRE	FIRMA	FECHA
ALUMNO:	ING. RAMIRO SOTO AGUILAR		MAYO/13
PROFESOR:	ING. NAZARIO HERNANDEZ BARRADAS		MAYO/13
No. DE PLANO:	POT.-1-PE-000-020	ESCALA:	ADICIONALES EN: mm.
DESCRIPCION:		ESCALA:	3:300
FECHA:		ESCALA:	
CAMBIO:		ESCALA:	

SUBESTACION 400/230/34.5 KV

ZONA 400 kV

SIMBOLOS:

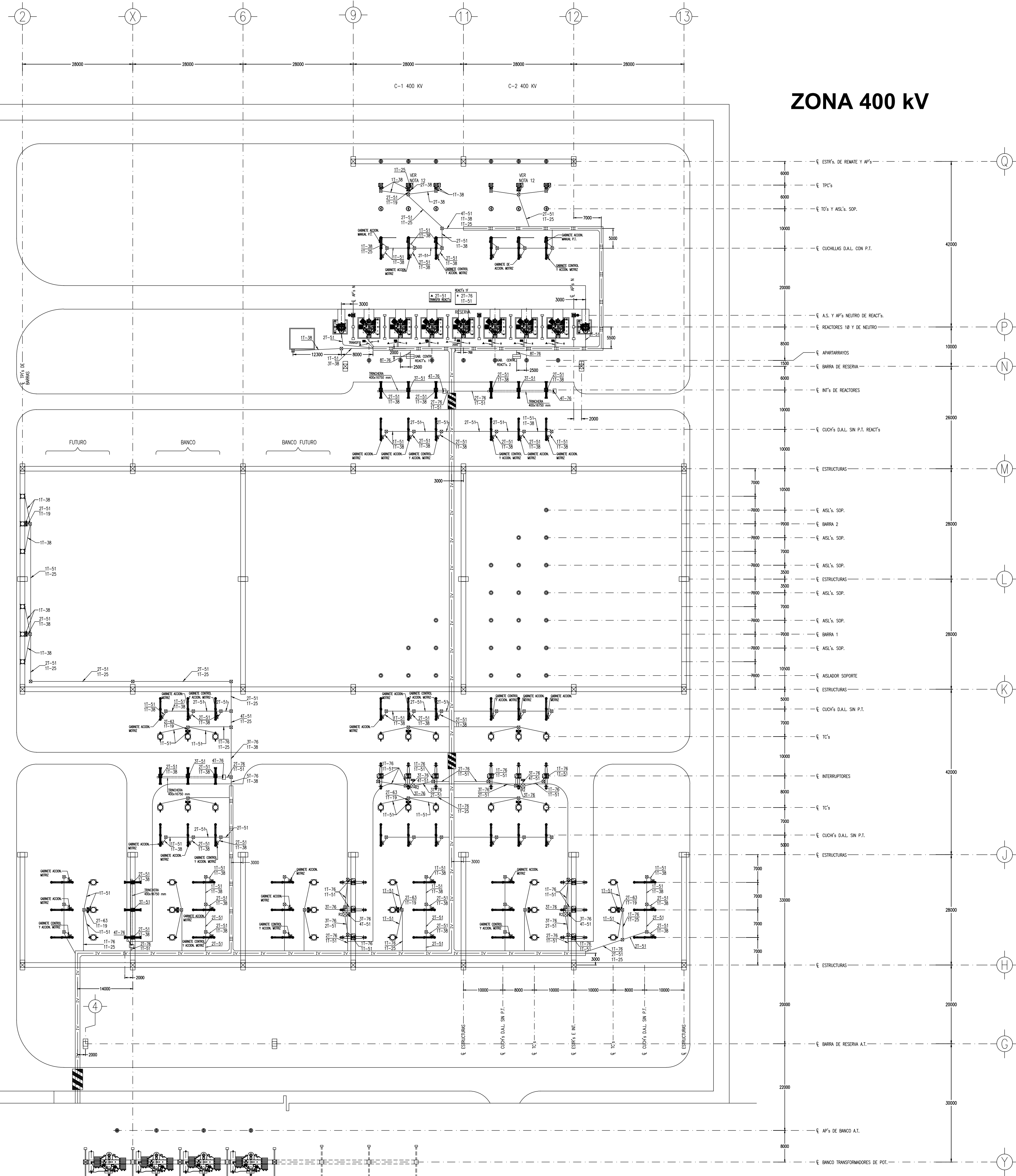
- TRAYECTORIA DE TRINCHERA TIPO III
- TRAYECTORIA DE TRINCHERA TIPO IV
- TRAYECTORIA DE DUCTOS
- GABINETE DE ACCIONAMIENTO MOTOR DE EQUIPO
- GABINETE DE ACCIONAMIENTO MANUAL DE EQUIPO
- GABINETE CENTRALIZADOR DE TABLAS DE TC's Y TP's
- GABINETE DE CONTROL DE INTERRUPTOR
- REGISTRO ELECTRICO DE 50x50x60 cm INTERIOR
- REGISTRO ELECTRICO DE 80x80x60 cm INTERIOR
- No. DE DUCTOS(S)
- DIAMETRO DE (LOS) DUCTO(S)
- PASO VEHICULAR

NOTAS:



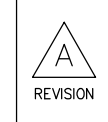
1. PARA MEJOR CLARIDAD DE DIBUJO, NO SE INDICAN PARA TODOS LOS EQUIPOS LAS CANTIDADES Y DIAMETROS DE DUCTOS. DEBE ENTENDERSE QUE APLICA LO MISMO PARA LOS EQUIPOS QUE SON IGUALES, DONDE SI SE INDICAN.
2. TODA LA TUBERIA ENTERRADA SERA DE POLIETILENO DE ALTA DENSIDAD (PEAD), TIPO I, Y LA SALIDA DE LOS REGISTROS HACIA LOS GABINETES DE LOS EQUIPOS SERA CON TUBO CONDUIT DE FIERRO GALVANIZADO PARED GUESA, CEDULA 40 Y/O CON TUBO CONDUIT FLEXIBLE TIPO LIQUIDTIGHT.
3. TODA LA TUBERIA ENTERRADA LLEVARA ENCOFRADO DE CONCRETO. EL CONCRETO SERA $f_c=150$ kg/cm² CON RECURRIMIENTO MINIMO DE 50 mm DE ESPESOR Y TENIDO DE COLOR ROJO EN EL LECIO SUPERIOR.
4. TODOS LOS BANCOS DE DUCTOS DE LOS EQUIPOS PRIMARIOS IRAN ENTERRADOS A UNA PROFUNDIDAD DE 250 mm CON RESPECTO AL NIVEL DE PISO TERMINADO.
5. LA UBICACION DE LOS REGISTROS ELECTRICOS PARA LOS EQUIPOS ES APROXIMADA DEBENDOSE AJUSTAR EN CAMPO DEPENDIENDO DE LA UBICACION EXACTA DE SUS RESPECTIVOS GABINETES DE CONTROL.
6. SE INSTALARA A TODO LO LARGO DE LAS TRINCHERAS, EN AMBOS LADOS DE LA SECCION DE CABLES DE CONTROL, EN LA PARTE INTERIOR SUPERIOR, DOS CABLES DE COBRE DE 20 CAL. 2/0 AWG, CONECTANDOSE LOS EXTREMOS A LA RED DE TIERRAS. (EL MATERIAL SE INCLUYE CON EL DE LA RED DE TIERRAS).
7. LAS TRAYECTORIAS DE TUBERIAS CONDUIT SON APROXIMADAS, CUALQUIER INTERFERENCIA CON DRENALES Y/O CIMENTACIONES SE AJUSTARA EN CAMPO.
8. SE DEBERAN DEJAR COCAS DE CABLES, COMO RESERVA, DENTRO DE REGISTROS PARA EL CABLEADO DE LOS EQUIPOS.
9. SE DEBERAN INSTALAR SELLOS Y BARRERAS CORTAFUEGO EN LAS TERMINACIONES DE LOS DUCTOS, TANTO EN REGISTROS COMO EN GABINETES DE EQUIPOS.
10. LOS DIBUJOS DE LOS GABINETES DE LOS EQUIPOS NO ESTAN A ESCALA. SU UBICACION ES SOLO APROXIMADA, NO TOMAR MEDIDAS SOBRE ESTE PLANO.
11. EL GABINETE CENTRALIZADOR PARA EL CONTROL DE LOS CAMBIADORES DE DERRACIONES DEL BANCO IRA INSTALADO DENTRO DE LA CAJETA DE CONTROL.
12. LA UBICACION DEFINIDA DE LAS TABLAS DE ONDA DE LAS LTV Y DE SUS RESPECTIVOS GABINETES DE ACCIONAMIENTO (A1 Y A2) SERA DEFINIDO POR C.F.E.

PLANOS Y DOCTOS. DE REFERENCIA:

- ARREGLO GENERAL Y LOCALIZACION POT.-1-PE-000-000
- DISPOSICION DE EQUIPOS, PLANTA POT.-1-PE-000-010
- DISPOSICION DE EQUIPOS, CORTES POT.-1-PE-000-020
- DETALLES DUCTOS Y ACCESORIOS POT.-1-DE-120-000
- LISTA DE MAT. DUCTOS Y ACCESORIOS POT.-1-UM-120-000



- Q
- P
- N
- M
- L
- K
- J
- H
- G
- Y

UNAM POSGRADO
ESPECIALIZACION EN ENERGIA ELECTRICA
DISEÑO DE SUBESTACIONES ELECTRICAS Y LINEAS DE TRANSMISION

PROYECTO: S.E. POTENCIA BCD. 1 + MYR (400/230/115/34.5) kV.
TITULO: 3.2.6 TRAYECTORIA DE TRINCHERAS Y DUCTOS (ZONA DE 400 KV)

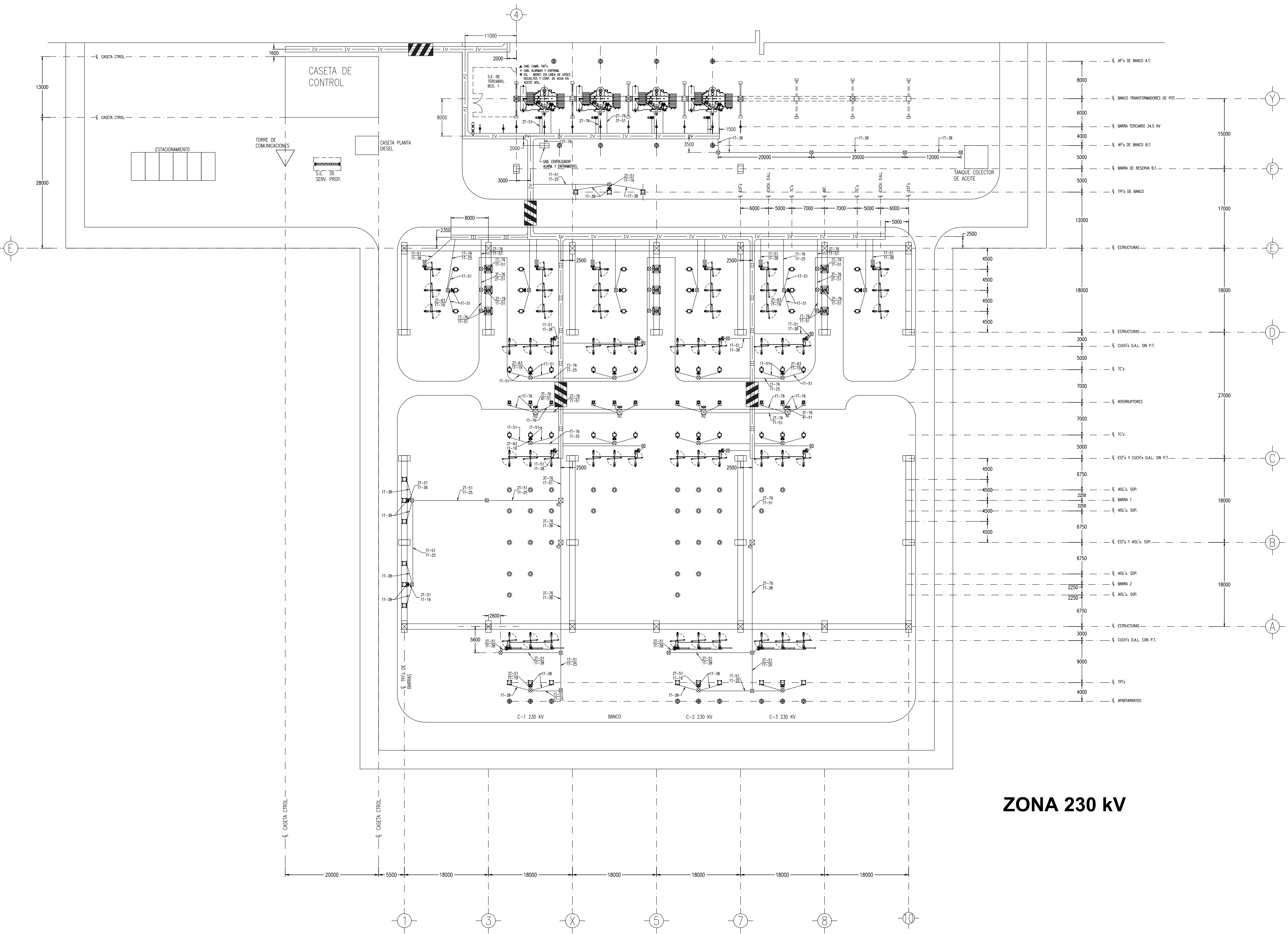
INTEGRANTES	NOMBRE	FIRMA	FECHA
ALUMNO:	ING. RAMIRO SOTO AGUILAR		MAYO/13
PROFESOR:	ING. NAZARIO HERNANDEZ BARRADAS		MAYO/13

No. DE PLANO: POT.-1-PE-120-000 ESCALA: 1:400 ACCIONES EN: mm. HOJA 1 DE 2

No.	REVISION	FECHA	NO. DE PLANO	ESCALA	ACCIONES EN
A	PRIMERA EMISION PARA REVISION	MAYO/13	POT.-1-PE-120-000	1:400	mm.

SUBESTACION 400/230/34.5 KV

- SIMBOLOS:**
- TRAYECTORIA DE TRINCHERA TIPO II
 - TRAYECTORIA DE TRINCHERA TIPO IV
 - TRAYECTORIA DE DUCTOS
 - GABINETE CENTRALIZADOR DE ALARMAS Y ENFRAMENTO BCO.1
 - GABINETE DE ACCIONAMIENTO MOTOR DE EQUIPO
 - GABINETE CENTRALIZADOR DE TABLAS DE TC'S Y TP'S
 - GABINETE DE CONTROL DE INTERRUPTOR
 - REGISTRO ELECTRICO DE 50x50x40 cm INTERIOR
 - REGISTRO ELECTRICO DE 80x80x80 cm INTERIOR
 - No. DE DUCTO(S)
 - DIAMETRO DE (LOS) DUCTO(S)
 - ▨ PASO VEHICULAR



- NOTAS:**
1. PARA MEJOR CLARIDAD DE DIBUJO, NO SE INDICAN PARA TODOS LOS EQUIPOS LAS CANTIDADES Y DIAMETROS DE DUCTOS, DEBE ENTENDERSE QUE APLICA LO MISMO PARA LOS EQUIPOS QUE SON IGUALES, DONDE SI SE INDICAN.
 2. TODA LA TUBERIA ENTERRADA SERA DE POLIETILENO DE ALTA DENSIDAD (PEAD), TIPO I, Y LA SALIDA DE LOS REGISTROS HACIA LOS GABINETES DE LOS EQUIPOS SERA CON TUBO CONDUIT DE FIERRO GALVANIZADO PARED GRUESA, CELULA 40 Y/O CON TUBO CONDUIT FLEXIBLE TIPO LIQUIDITHT.
 3. PARA LOS TRANSFORMADORES DE POTENCIA, TODOS LOS DUCTOS (ENTERRADOS Y EXTERIORES) SERAN DE FIERRO GALVANIZADO, PARED GRUESA, CELULA 40.
 4. TODA LA TUBERIA ENTERRADA LLEVARA ENCOFRADO DE CONCRETO, EL CONCRETO SERA Fc=150 Kg/cm² CON RECURSAMIENTO MINIMO DE 50 mm DE ESPESOR Y TIPO DE COLOR ROJO EN EL LECHE SUPERIOR.
 5. TODOS LOS BANCOS DE DUCTOS DE LOS EQUIPOS PRIMARIOS IRAN ENTERRADOS A UNA PROFUNDIDAD DE 300 mm CON RESPECTO AL NIVEL DE PISO TERMINADO.
 6. LA UBICACION DE LOS REGISTROS ELECTRICOS PARA LOS EQUIPOS ES APROXIMADA, DEBEN AJUSTAR EN CAMPO DEPENDIENDO DE LA UBICACION EXACTA DE SUS RESPECTIVOS GABINETES DE CONTROL.
 7. SE INSTALARA A TODO LO LARGO DE LAS TRINCHERAS, EN AMBOS LADOS DE LA SECCION DE CABLES DE CONTROL, EN LA PARTE INTERIOR SUPERIOR, DOS CABLES DE COBRE DESNUDO CAL. 2/0 AWG, CONECTANDOSE LOS EXTREMOS A LA RED DE TIERRAS. (EL MATERIAL SE INCLUYE CON EL DE LA RED DE TIERRAS).
 8. LAS TRAYECTORIAS DE TUBERIAS CONDUIT SON APROXIMADAS, CUALQUIER INTERFERENCIA CON DRENAJES Y/O CIMENTACIONES SE AJUSTARA EN CAMPO.
 9. SE DEBERAN DEJAR COGAS DE CABLES, COMO RESERVA, DENTRO DE REGISTROS PARA EL CABLEADO DE LOS EQUIPOS.
 10. SE DEBERAN INSTALAR SELLOS Y BARRERAS CORTAVIENTO EN LAS TERMINACIONES DE LOS DUCTOS, TANTO EN REGISTROS COMO EN GABINETES DE EQUIPOS.
 11. LOS DIBUJOS DE LOS GABINETES DE LOS EQUIPOS NO ESTAN A ESCALA, SU UBICACION ES SOLO APROXIMADA, NO TOMAR MEDIDAS SOBRE ESTE PLANO.
 12. EL GABINETE CENTRALIZADOR PARA EL CONTROL DE LOS CAMBIADORES DE DERIVACIONES DEL BANCO IRA INSTALADO DENTRO DE LA CASETA DE CONTROL.

- PLANOS Y DOCTOS. DE REFERENCIA:**
- | | |
|------------------------------------|------------------|
| ARREGLO GENERAL Y LOCALIZACION | POT-1-PE-000-000 |
| DISPOSICION DE EQUIPOS, PLANTA | POT-1-PE-000-010 |
| DISPOSICION DE EQUIPOS, CORTES | POT-1-PE-000-020 |
| DETALLES DUCTOS Y ACCESORIOS | POT-1-DE-100-000 |
| LISTA DE MALL EXACTOS Y ACCESORIOS | POT-1-UM-100-000 |
| ACCESOS PERIMETRALES E INTERIORES | POT-1-PC-000-000 |

ZONA 230 kV

UNAM POSGRADO ESPECIALIZACION EN ENERGIA ELECTRICA DISEÑO DE SUBESTACIONES ELECTRICAS Y LINEAS DE TRANSMISION		
PROYECTO: S.E. POTENCIA BCO. 1 + MYAr (400/230/115/34.5) kv.		
TITULO: 3.2.6 TRAYECTORIA DE TRINCHERAS Y DUCTOS (ZONA DE 230 KV)		
INTEGRANTES	NOMBRE	FIRMA
ALUMNO:	ING. RAMIRO SOTO ACULAR	
PROFESOR:	ING. NAZARIO HERNANDEZ BARRADAS	
FECHA:	NO. DE PLANO: POT-1-PE-120-000	ESCALA: 1:300
ACCIONES EN: mm.	ACCIONES EN: mm.	HJIA 2 DE 2

PRIMERA EMISION PARA REVISION	MAYO/13
REVISION	FECHA
CAMBIO	FECHA

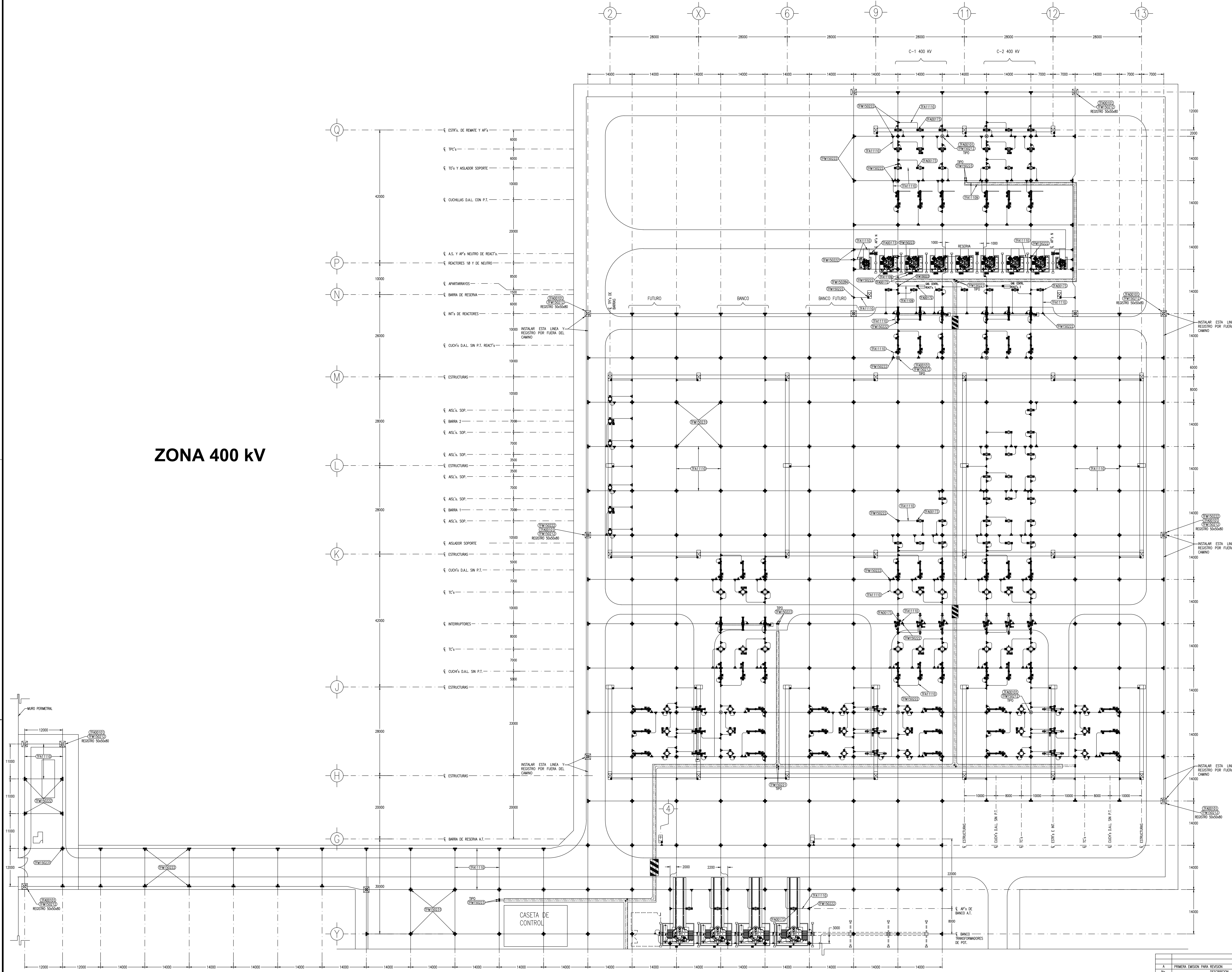
SUBESTACION 400/230/34.5 KV



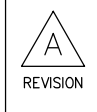
- SÍMBOLOS:**
- ⊗ ELECTRODO DE TIERRAS CON REGISTRO
 - ⊙ ELECTRODO DE TIERRAS SIN REGISTRO
 - ⊕ CONEXIÓN SOLDABLE EN "X" EN MALLA DE RED DE TIERRA
 - ⊖ CONEXIÓN SOLDABLE EN "T" DERIVACION DE RED DE TIERRA
 - ⊙ CONEXIÓN MECÁNICA EN EQUIPOS PRIMARIOS
 - ⊙ CONEXIÓN SOLDABLE EN ESTRUCTURAS MAYORES
 - CABLE DE COBRE DESNUDO CAL. # 2/0 AWG DENTRO DE TRINCHERA
 - ⊠ DESIGNA EL NUMERO DE CÓDIGO EN LA LISTA DE MATERIALES
 - ⊠ GABINETE CENTRALIZADOR DE ALARMAS Y ENFRIAMIENTO BCO.1
 - ⊠ GABINETE DE ACCIONAMIENTO MOTOR DE EQUIPO
 - ⊠ GABINETE CENTRALIZADOR DE TABLAS DE 10'S Y 10'S
 - ⊠ GABINETE DE CONTROL DE INTERRUPTOR
 - ▬ PASO VEHICULAR

- NOTAS:**
1. LA MALLA PRINCIPAL DE LA RED DE TIERRAS SERA CON CABLE DE COBRE DESNUDO CAL. 4/0 AWG, ENTERRADO A UNA PROFUNDIDAD DE 0.5 m RESPECTO AL NIVEL DE ENRAJE DE TERRACERÍA CONFORMADA.
 2. EL CONDUCTOR DE LA PERIFERIA DEBERA SER UN CONDUCTOR CONTINUO HASTA DONDE SEA POSIBLE.
 3. TODOS LOS EQUIPOS IRAN CONECTADOS A LA RED DE TIERRAS CON CABLE DE COBRE DESNUDO CAL. #4/0 AWG, EN DOS PUNTOS DIFERENTES DE LA RED.
 4. TODAS LAS CONEXIONES A LAS ESTRUCTURAS MAYORES SERAN DEL TIPO SOLDABLE E IRAN CONECTADOS A LA RED DE TIERRAS CON UN CABLE DE COBRE DESNUDO CAL. 4/0 AWG.
 5. PARA MEJOR CLARIDAD DE DIBUJO, SOLO SE INDICAN LOS ELEMENTOS DE CADA UNO DE LOS DIFERENTES EQUIPOS, ENTENDIENDOSE QUE PARA LOS DEMAS ES EXACTAMENTE LO MISMO.
 6. LAS TRAYECTORIAS DE LOS CABLES DE CONEXION A TIERRA DE LOS EQUIPOS SON APROXIMADAS, CON EL OBJETIVO DE HACER MAS CLARO EL DIBUJO, SE DEBE BUSCAR EN CAMPO LAS TRAYECTORIAS MAS RECTAS CORTAS.
 7. SE INSTALARA A TODO LO LARGO DE LAS TRINCHERAS, EN LA SECCION DE CABLES DE CONTROL, EN LA PARTE INTERIOR SUPERIOR DOS CABLES DE COBRE DESNUDO CAL. 2/0 AWG, UNO EN CADA LADO, CONECTANDOSE TODOS LOS EXTREMOS A LA RED DE TIERRAS.
 8. LA CONEXION PARA LAS ESTRUCTURAS MAYORES Y DE AISLADORES SOPORTE SERA A UNA ALTURA APROXIMADA DE 40 cm SOBRE EL NIVEL DE PISO TERMINADO.
 9. POSIBLES INTERFERENCIAS ENTRE LOS CONDUCTORES DE LA RED Y LAS ORIENTACIONES Y/O TRINCHERAS SE AUSTORAN EN CAMPO PROCURANDO DESVIARSE LO MENOS POSIBLE DE LA TRAYECTORIA INDICADA.
 10. LOS APS'S LLEVARAN CONTADOR DE DESCARGAS, VER DETALLES EN PLANO No. NUMERO POT.-1-DE-010-000.
 11. LOS REGISTROS PARA LOS ELECTRODOS DE TIERRA SERAN DE 50x50x40 cm LIBRES Y SE CONSTRUIRAN EN CAMPO. LAS TAPAS DE ESTOS SERAN ENTIBOS CON PINTURA COLOR ROJO.
 12. PARA DESCRIPCION DE MATERIALES Y DE LOS EQUIPOS, VER DOCUMENTO LISTA DE MATERIALES: RED DE TIERRAS Num. POT.-1-UM-010-000.
 13. LOS CABLES PARA CONEXION A TIERRAS DE LOS EQUIPOS IRAN POR EL INTERIOR DE LA ESTRUCTURA MENOR Y PROTEGIDO CON ANILLO DE FIERRO GALVANIZADO.

- PLANOS Y DOCTOS. DE REFERENCIA:**
- | | |
|--|-------------------|
| ARREGLO GENERAL Y LOCALIZACION | POT.-1-PE-000-000 |
| DISPOSICION DE EQUIPOS, PLANTA | POT.-1-PE-000-010 |
| DISPOSICION DE EQUIPOS, CORTES | POT.-1-PE-000-020 |
| TRAYECTORIA DE TRINCHERAS Y DUCTOS | POT.-1-PE-120-000 |
| SISTEMA DE ALUMBRADO EXTERIOR | POT.-1-PE-500-000 |
| ARREGLO GENERAL, TERCEROS, 34.5 KV | POT.-1-PE-120-080 |
| ARREGLO GENERAL, CASETA DE CONTROL | POT.-1-PE-060-000 |
| RED DE TIERRAS EN CASITA DE CONTROL | POT.-1-PE-010-010 |
| ARREGLO GRAL. PLANTA DIESEL Y CANALIZ. | POT.-1-PE-110-050 |
| ARREGLO SUBESTACION DE S.P. | POT.-1-PE-120-110 |
| MEMORIA DE CALC. RED DE TIERRAS | POT.-1-ME-010-000 |
| DETALLES DE RED DE TIERRAS | POT.-1-DE-010-000 |
| LISTA DE MATERIALES: RED DE TIERRAS | POT.-1-UM-010-000 |

ZONA 400 KV



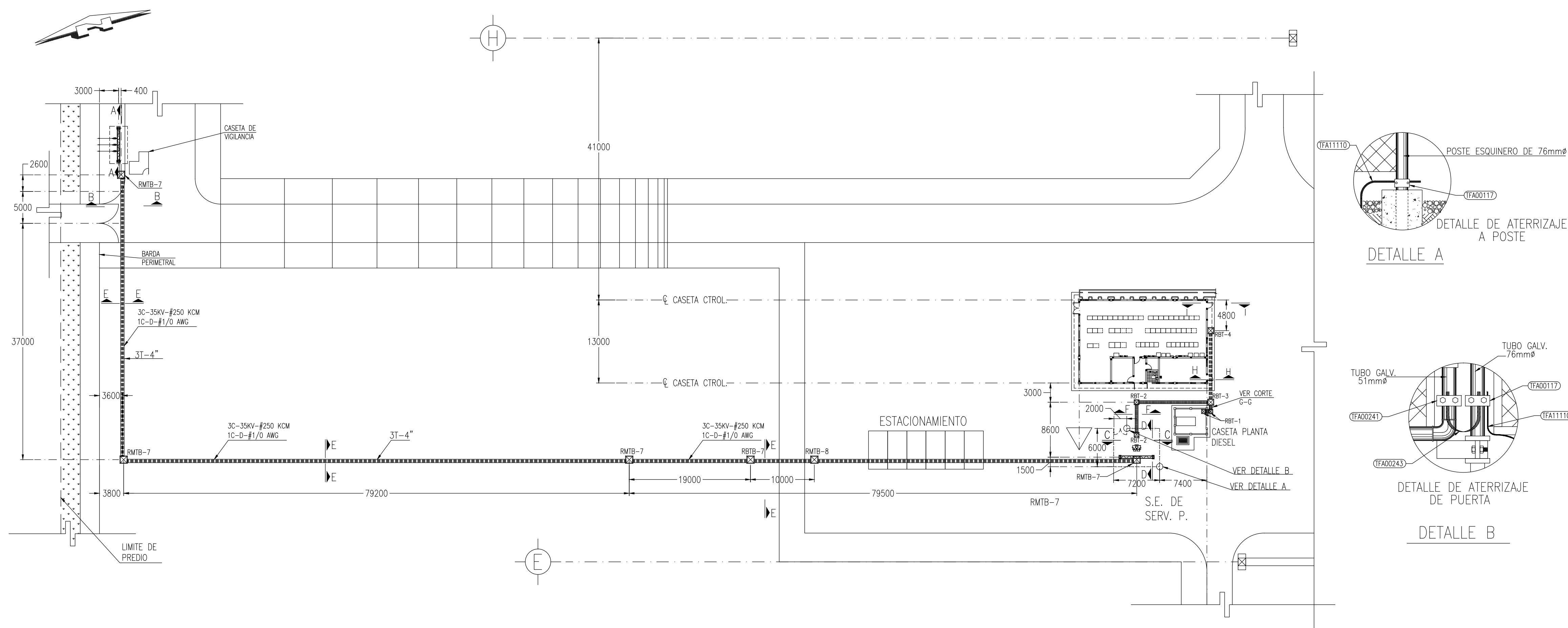
UNAM POSGRADO
ESPECIALIZACION EN ENERGIA ELECTRICA
DISEÑO DE SUBESTACIONES ELECTRICAS Y LINEAS DE TRANSMISION

PROYECTO: S.E. POTENCIA BCO. 1 + MYAr (400/230/115/34.5) kv.

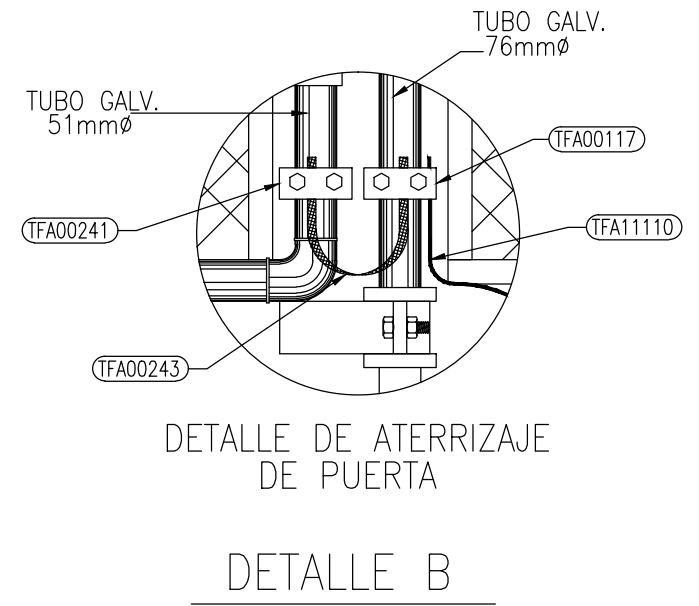
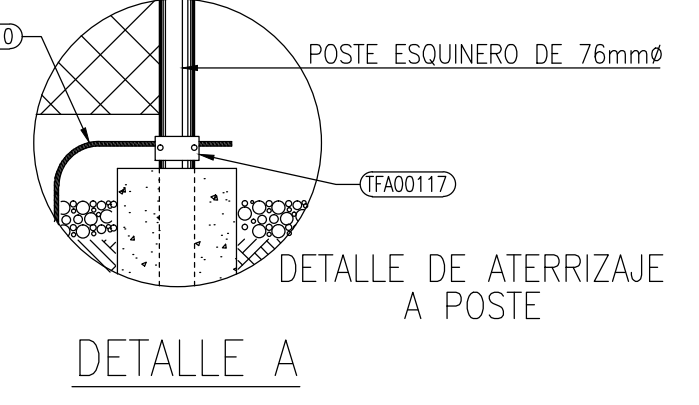
TITULO: 3.2.7 SISTEMA DE RED DE TIERRAS (ZONA DE 400 KV.)

INTEGRANTES	NOMBRE	FIRMA	FECHA
ALUMNO:	ING. RAMIRO SOTO AGUILAR		MAYO/13
PROFESOR:	ING. NAZARIO HERNANDEZ BARRADAS		MAYO/13

No. DE PLANO: POT.-1-PE-010-000 ESCALA: 1:400 ACCIONES EN: mm. HOJA 1 DE 2

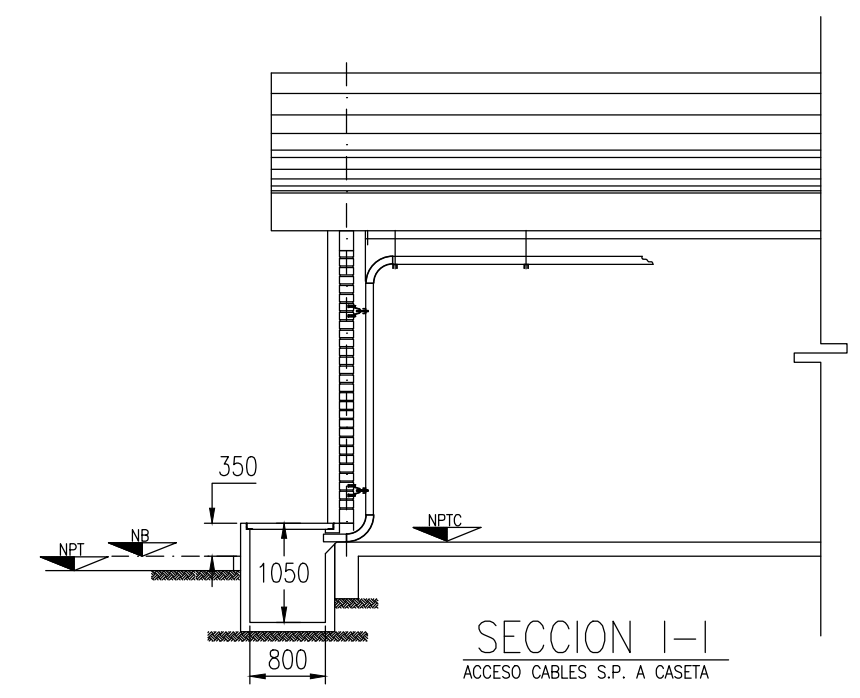
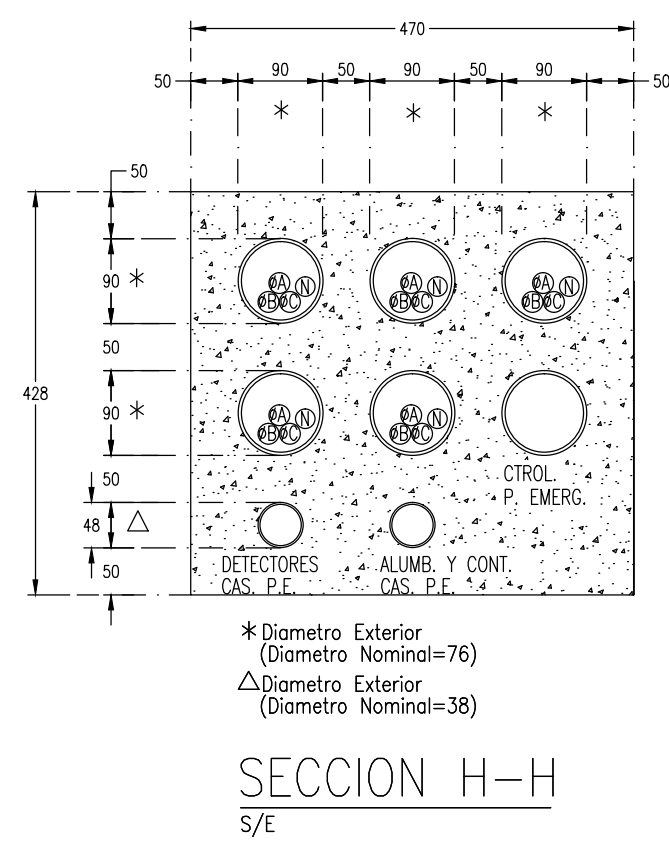
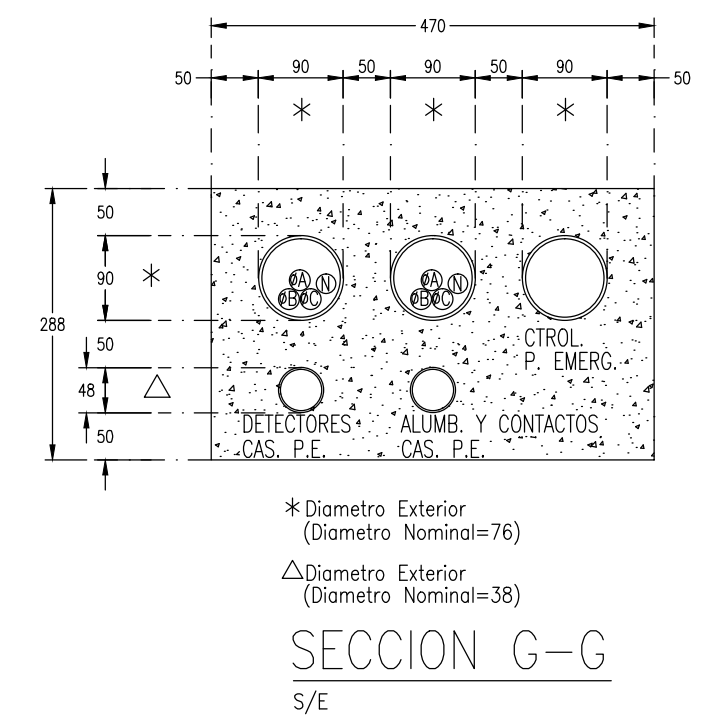
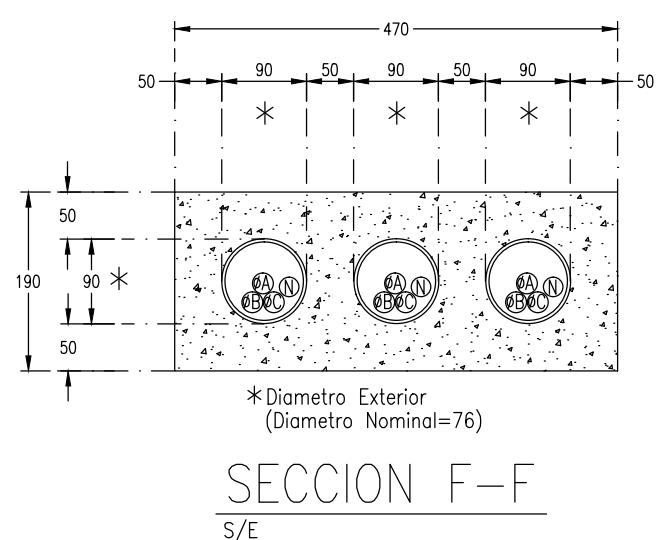
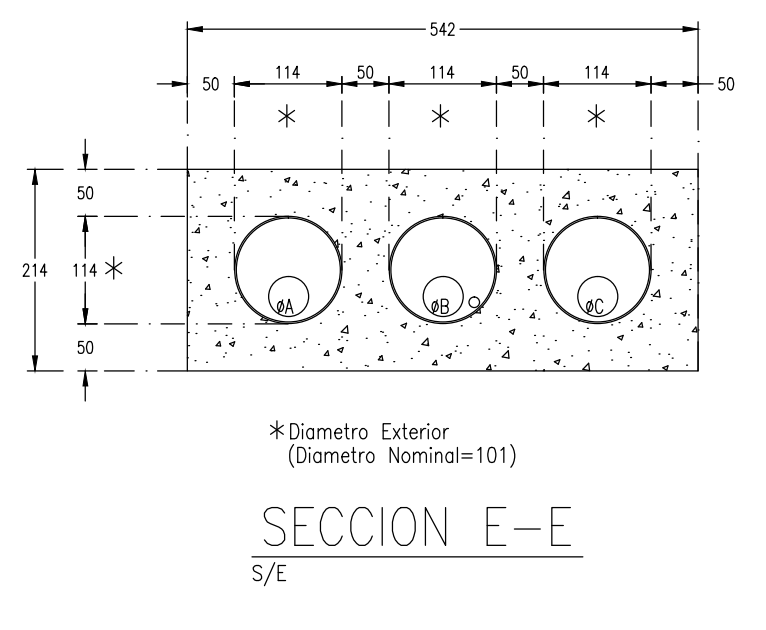
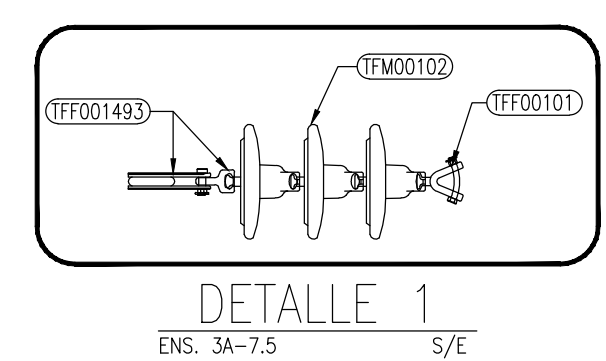
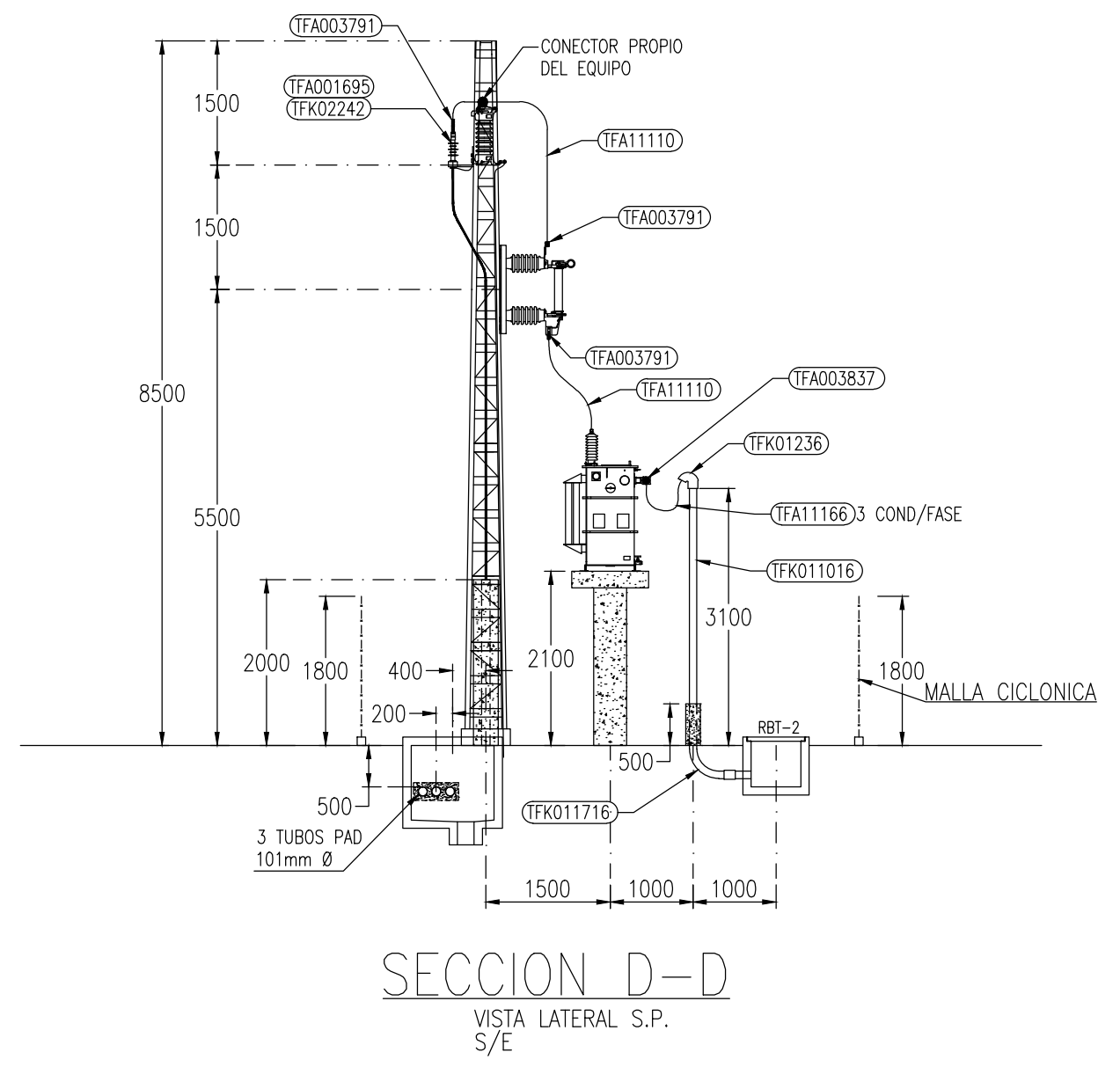
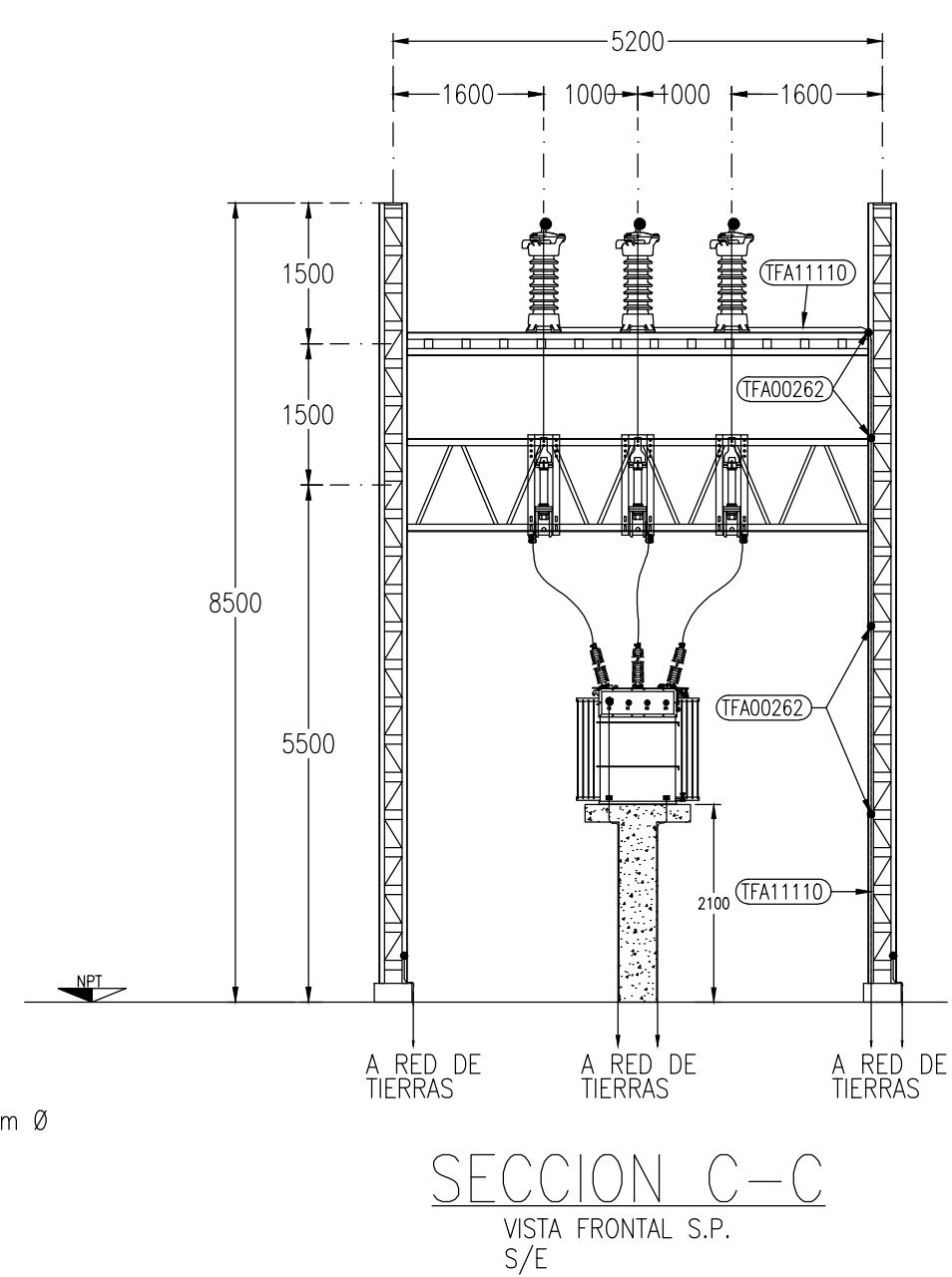
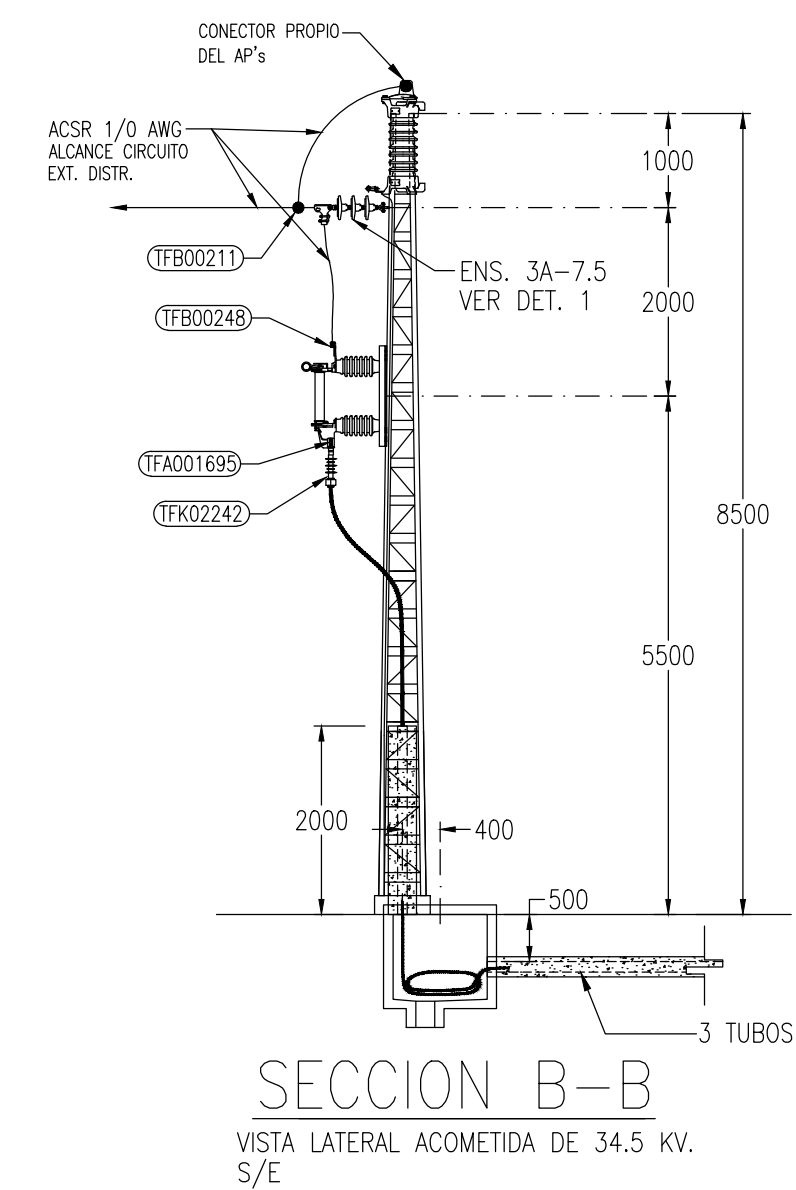
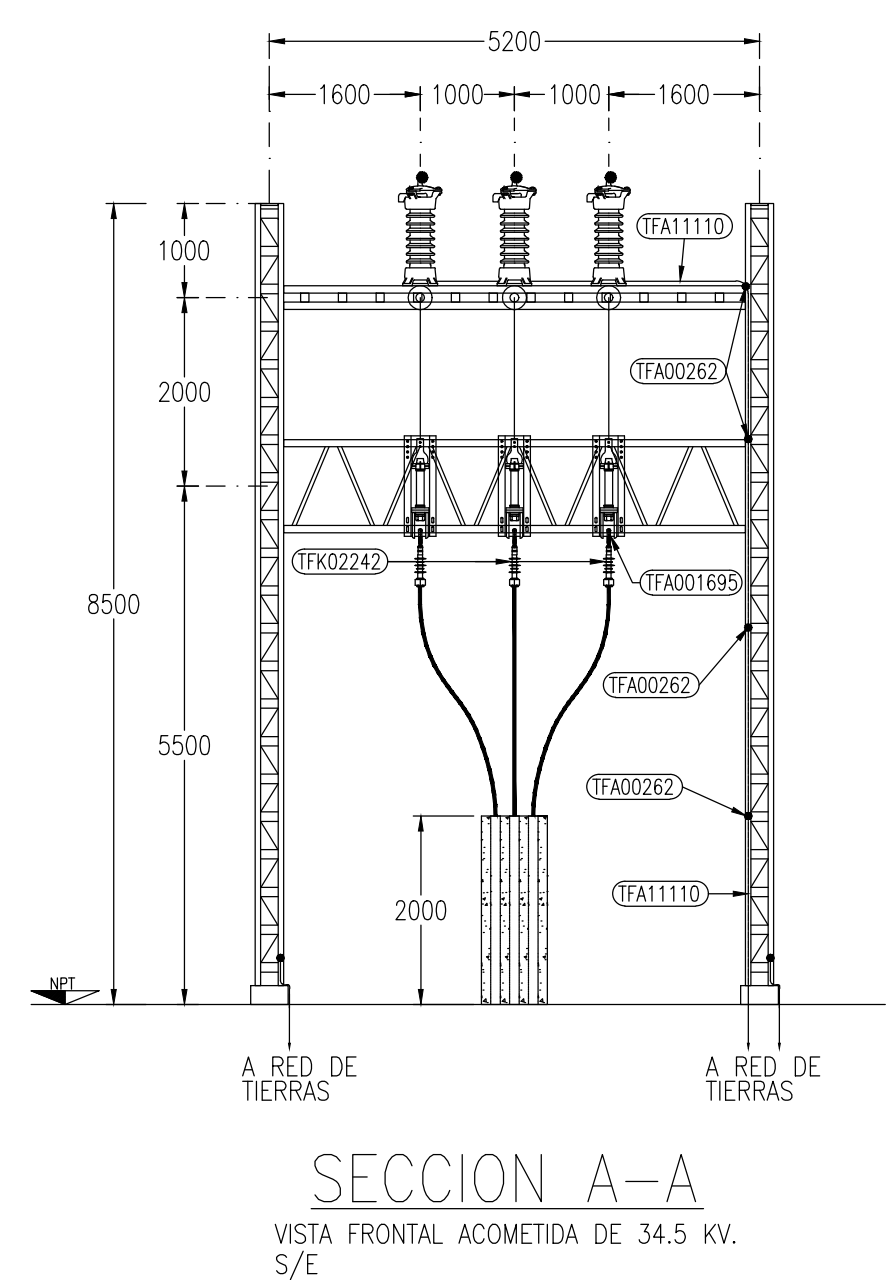


- SIMBOLOS:**
- NIVEL DE PISO TERMINADO DE CASETA
 - NIVEL DE PISO TERMINADO
 - NIVEL DE BANQUETA
 - RBT-1 REGISTRO ELECTRICO DE BAJA TENSION DE 60x60x50 cm INTERIOR
 - RBT-2 REGISTRO ELECTRICO DE BAJA TENSION DE 60x60x60 cm INTERIOR
 - RBT-3 REGISTRO ELECTRICO DE BAJA TENSION DE 80x80x80 cm INTERIOR
 - RBT-4 REGISTRO ELECTRICO DE BAJA TENSION DE 80x80x105 cm INTERIOR
 - RMTB-7 REGISTRO ELECTRICO DE MEDIA TENSION DE 100x100x90 cm INTERIOR
 - TFAT1110 DESIGNA EL CODIGO EN LA LISTA DE MATERIALES
 - DUCTOS ENTERRADOS TIPO PAD
 - 3C-35KV-#250 KCM INDICA 3 CABLES DE POTENCIA MONOPHASE, 35 KV, CAL. # 250 KCM
 - 1C-D-#1/0 AWG INDICA UN CABLE DE COBRE DESNUDO, CAL. # 1/0 AWG



- NOTAS:**
1. LA CONEXION DEL SECUNDARIO DEL TRANSFORMADOR DE S.P. HACIA EL TABLERO DE S.P., SECCION T3FCA, SERA EN ARREGLO DE 3 CONDUCT./FASE, DE COBRE AISLADO, CAL. 400 KCM TANTO PARA LAS FASES COMO PARA EL NEUTRO.
 2. LA CONEXION DE LA PLANTA DE EMERGENCIA HACIA EL TABLERO DE S.P., SECCION T3FCA, SERA EN ARREGLO DE 2 COND./FASE, DE COBRE AISLADO, CAL. 300 KCM TANTO PARA LAS FASES COMO PARA EL NEUTRO.
 3. TODA LA TUBERIA ENTERRADA SERA DE POLIETILENO DE ALTA DENSIDAD, TIPO I, Y LLEVARA ENCOFRADO DE CONCRETO CON UN ESPESOR MINIMO DE 50 mm.
 4. PARA DETALLES DE CONSTRUCCION DE LOS REGISTROS ELECTRICOS DE LOS EQUIPOS VER PLANO CIVIL No. POT.-1-PC-080-020.
 5. LAS TRAYECTORIAS DE TUBERIAS CONDUIT SON APROXIMADAS, CUALQUIER INTERFERENCIA CON DRENAJES Y/O CIMENTACIONES SE AJUSTARA EN CAMPO.
 6. LOS CONECTORES DE LAS BOQUILLAS DE LOS TRAFOS. DE S.P. (LADO PRIMARIO) SON SUMINISTRADO DEL FABRICANTE DEL TRANSFORMADOR.
 7. PARA DESCRIPCION Y CANTIDAD DE MATERIALES PARA SERVICIOS PROPIOS VER DOCUMENTO No. POT.-1-LM-120-110.
 8. LA ACOMETIDA DE LA LINEA DE DISTRIBUCION, 34.5 KV, FORMA PARTE DEL ALCANCE DE SUMINISTRO DEL CONCEPTO "CIRCUITO EXTERNO DE DISTRIBUCION, 34.5 KV".
 9. SE DEBERAN IDENTIFICAR LOS CABLES (PARA CADA UNA DE LAS FASES Y NEUTROS) PARA EVITAR PROBLEMAS DURANTE SU CONEXION.

- PLANOS Y DOCTOS. DE REFERENCIA:**
- | | |
|--|-------------------|
| ARREGLO GENERAL Y LOCALIZACION | POT.-1-PE-000-000 |
| DISPOSICION DE EQUIPOS, PLANTA | POT.-1-PE-000-010 |
| SISTEMA DE RED DE TIERRAS | POT.-1-PE-010-000 |
| TRAYECTORIA DE TRINCHERAS Y DUCTOS | POT.-1-PE-120-000 |
| ARREGLO GRAL. CASETA DE CONTROL | POT.-1-PE-060-000 |
| ARREGLO DE CHAROLAS | POT.-1-PE-120-020 |
| LISTA DE MAT.: SUBSTACION DE S.P., CABLES DE POTENCIA Y TERMINALES | POT.-1-LM-120-110 |
| DIAGRAMA UNIFILAR DE SERVICIOS PROPIOS | POT.-1-PE-120-100 |



UNAM POSGRADO
ESPECIALIZACION EN ENERGIA ELECTRICA
DISEÑO DE SUBESTACIONES ELECTRICAS Y LINEAS DE TRANSMISION

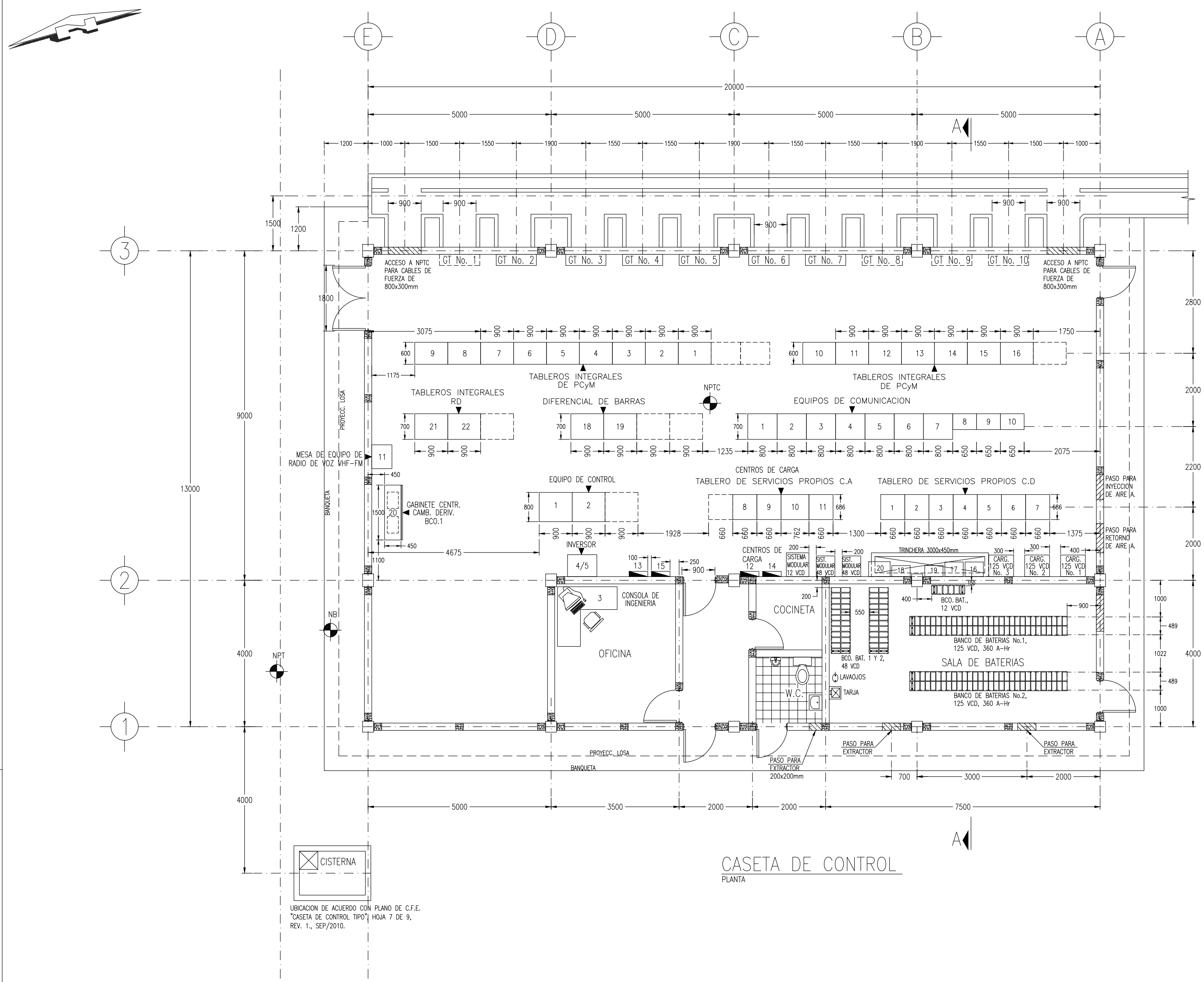
PROYECTO: S.E. POTENCIA BCO. 1 + MVar (400/230/115/34.5) kV.

TITULO: 3.2.8 ARREGLO SUBSTACION DE S.P.

INTEGRANTES	NOMBRE	FIRMA	FECHA
ALUMNO:	ING. RAMIRO SOTO AGUILAR		MAYO/13
PROFESOR:	ING. NAZARIO HERNANDEZ BARRADAS		MAYO/13

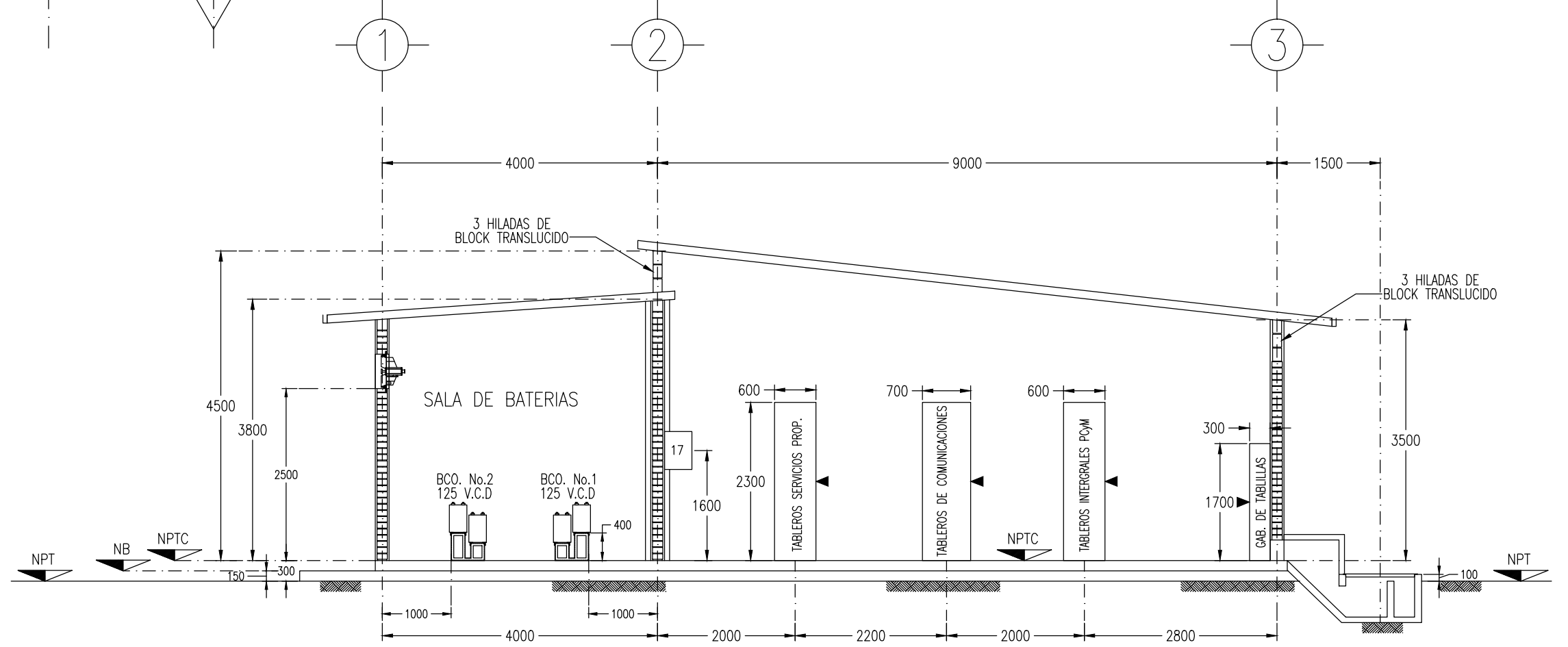
No. DE PLANO: POT.-1-PE-120-110

No.	DESCRIPCION	FECHA	ESCALA:	ACOTACIONES EN:	HOJA 1 DE 1
A	PRIMERA EMISION PARA REVISION	MAYO/13	1:400	mm.	
	CAMBIOS				



CISTERNA
 UBICACION DE ACUERDO CON PLANO DE C.F.E.
 "CASITA DE CONTROL TIPO" HOJA 7 DE 9,
 REV. 1, SEP/2010.

CASETA DE CONTROL
PLANTA



SECCION A-A

SIMBOLOGIA:

	TABLEROS Y GABIENTES QUE FORMAN PARTE DEL ALCANCE DEL SUMINISTRO DE ESTA AMPLIACION.
	ESPACIOS PREVISTOS PARA TABLEROS A FUTURO
	INDICA FRENTE DE LOS TABLEROS
	NIVEL DE PISO TERMINADO DE CASETA
	NB NIVEL DE PISO TERMINADO DE BANQUETA
	NPT NIVEL DE PISO TERMINADO
	RESISTRO ELECTRICO 400x400 mm INTERIOR

DESIGNACION TABLEROS INTEGRALES DE PCyM

No.	DESCRIPCION:	ZONA
1	SECCION TIPO TT-M-IN (BANCO No. 1)	400/230 kV
2	SECCION TIPO TT-M-IN (BANCO No. 1)	400 kV
3	SECCION TIPO TT-M-IN (BANCO No. 1)	400 kV
4	SECCION TIPO LT-85-21-M-IN (HIGUERA C-1)	400 kV
5	SECCION TIPO LT-85-21-M-IN (HIGUERA C-1)	400 kV
6	SECCION TIPO RP-IN (REACTORES)	400 kV
7	SECCION TIPO LT-85-21-M-IN (HIGUERA C-2)	400 kV
8	SECCION TIPO LT-85-21-M-IN (HIGUERA C-2)	400 kV
9	SECCION TIPO RP-IN (REACTORES)	400 kV
10	SECCION TIPO LT-9-87-21-M-IN (PUEBLO NUEVO)	230 kV
11	SECCION TIPO LT-9-87-21-M-IN (PUEBLO NUEVO)	230 kV
12	SECCION TIPO LT-9-87-21-M-IN (LOUISIANA C-1)	230 kV
13	SECCION TIPO LT-9-87-21-M-IN (LOUISIANA C-1)	230 kV
14	SECCION TIPO LT-9-87-21-M-IN (LOUISIANA C-2)	230 kV
15	SECCION TIPO LT-9-87-21-M-IN (LOUISIANA C-2)	230 kV
16	SECCION TIPO MM-IN (6 MEDIDORES MULTIFUNCION)	400/230 kV
18	SECCION DB-M-IN (DIFERENCIAL DE BARRAS)	400 kV
19	SECCION PA-M-IN (DIFERENCIAL DE BARRAS)	230 kV
20	GABINETE CENTRALIZADOR BCO.1	400/230 kV
21	SECCION RD-IN	400/230 kV
22	SECCION RD-IN	400/230 kV

DESIGNACION EQUIPOS DE COMUNICACION

No.	DESCRIPCION:
1	DISTRIBUIDOR OPTICO
2	GABINETE DE INTERCONEXION ENTRE RELEVADORES Y EDIT'S
3	NODO DE COMUNICACION SDH
4	EQUIPO MULTIPLEXOR
5	DISTRIBUIDOR DE SEÑALES DIGITALES
6	EQUIPO DIGITAL DE TELEPROTECCION 1
7	EQUIPO DIGITAL DE TELEPROTECCION 2
8	OPLAT A S.E. HIGUERA C2
9	OPLAT A S.E. HIGUERA C1
10	OPLAT A S.E. PUEBLO VEJO
11	EQUIPO DE RADIOCOMUNICACION VHF-FM

DESIGNACION EQUIPOS DE CONTROL

No.	DESCRIPCION:
1	GABINETE DE OPERACION (CCL+IMPRESORA DE EVENTOS)
2	GABINETE SCADA, RUTADOR, FIREWALL, RECEPTOR, ANTENA Y GPS
3	CONSOLA DE INGENIERIA + CONSOLA DE REPORTES
4/5	INVERSOR/TABLERO DE DISTRIBUCION DE C.A.

DESIGNACION DE GABINETES DE TABILLAS

No.	DESCRIPCION:	ZONA
GT1	FUTURO	----
GT2	HIGUERA C-1	400 kV
GT3	HIGUERA C-2	400 kV
GT4	REACTORES C-1 Y C-2	400 kV
GT5	BANCO No.1	400/230 kV
GT6	PUEBLO NUEVO	230 kV
GT7	LOUISIANA C-1 y C-2	230 kV
GT8	FUTURO	----
GT9	FUTURO	----
GT10	FUTURO	----

DESIGNACION DE TABLEROS DE SERVICIOS PROPIOS

No.	TIPO	TENSION
1	SECCION CDCD-A (B2)	125 VCD
2	SECCION CDCD-A (B2)	125 VCD
3	SECCION CDCD-A (B2)	125 VCD
4	SECCION TFC	125 VCD
5	SECCION CDCD-A (B1)	125 VCD
6	SECCION CDCD-A (B1)	125 VCD
7	SECCION CDCD-A (B1)	125 VCD
8	SECCION CDCA-A, No. 3	220/127 VCA
9	SECCION CDCA-A, No. 2	220/127 VCA
10	SECCION T3FCA	220/127 VCA
11	SECCION CDCA-A, No. 1	220/127 VCA
12	SECCION CCAC (ALUMBRADO Y CONT. CASITA DE CTRL.)	220/127 VCA
13	SECCION CCAC (MCAD'S)	220/127 VCA
14	SECCION CCAE (ALUMBRADO EXTERIOR)	220/127 VCA
15	SECCION CCAE (ALUMBRADO PERIMETRAL)	220/127 VCA

DESIGNACION DE GABINETES FUSIBLES Y EXTRACTOR

No.	TIPO	TENSION
16	FUSIBLES BCO. BAT. 1, 125 VCD	125 VCD
17	FUSIBLES BCO. BAT. 2, 125 VCD	125 VCD
18	FUSIBLES BCO. BAT., 48 VCD	48 VCD
19	FUSIBLES BCO. BAT., 12 VCD	12 VCD
20	GAB. CONTROL DE EXTRACTORES	

PLANOS Y DOCTOS. DE REFERENCIA:
 ARREGLO GENERAL Y LOCALIZACION POT.-1-PE-000-000

UNAM POSGRADO
ESPECIALIZACION EN ENERGIA ELECTRICA

DISENO DE SUBESTACIONES ELECTRICAS Y LINEAS DE TRANSMISION

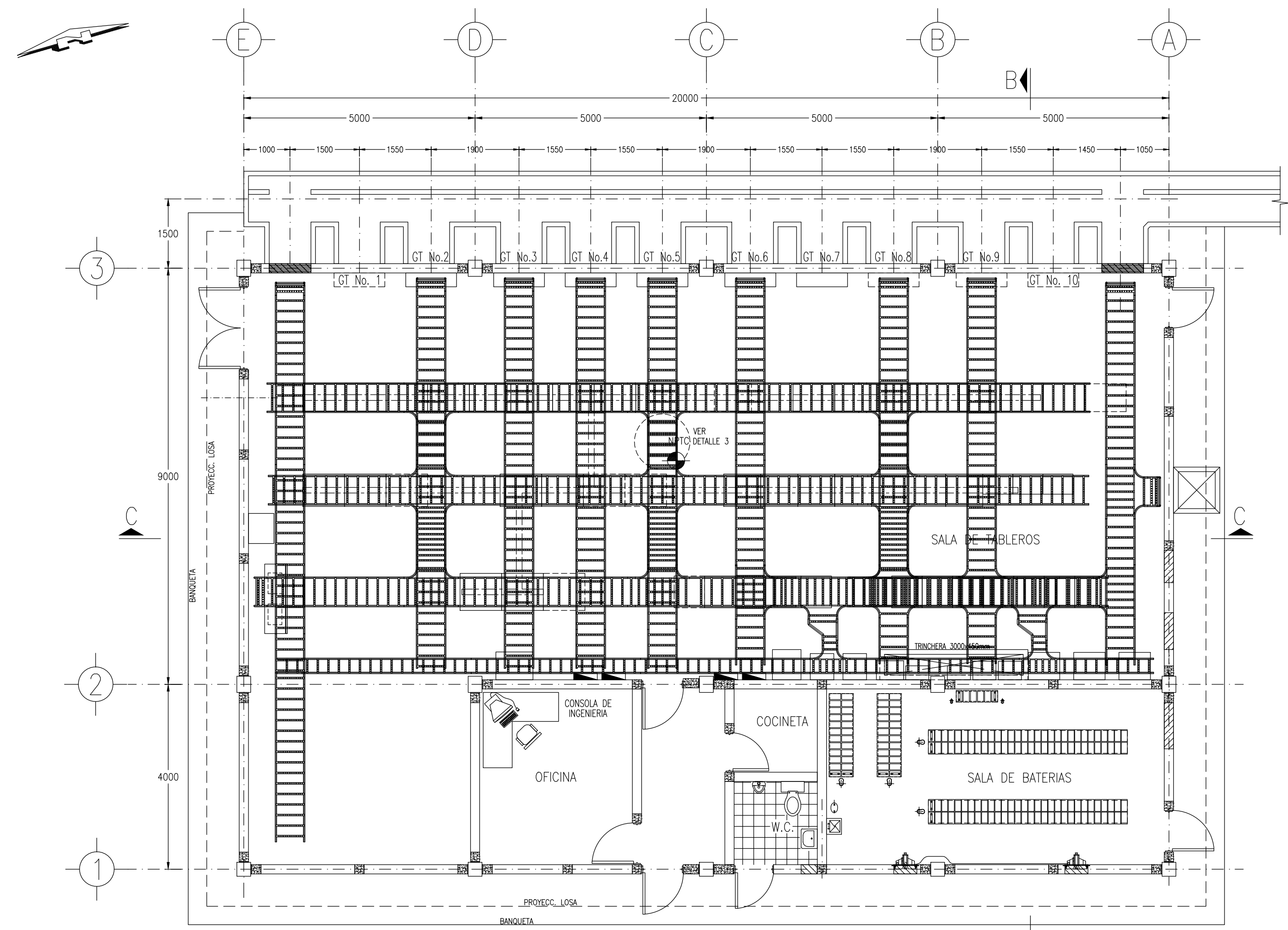
PROYECTO: S.E. POTENCIA BCO. 1 +MVar (400/230/115/34.5) kV.

TITULO: 3.2.9 ARREGLO GENERAL CASETA DE CONTROL

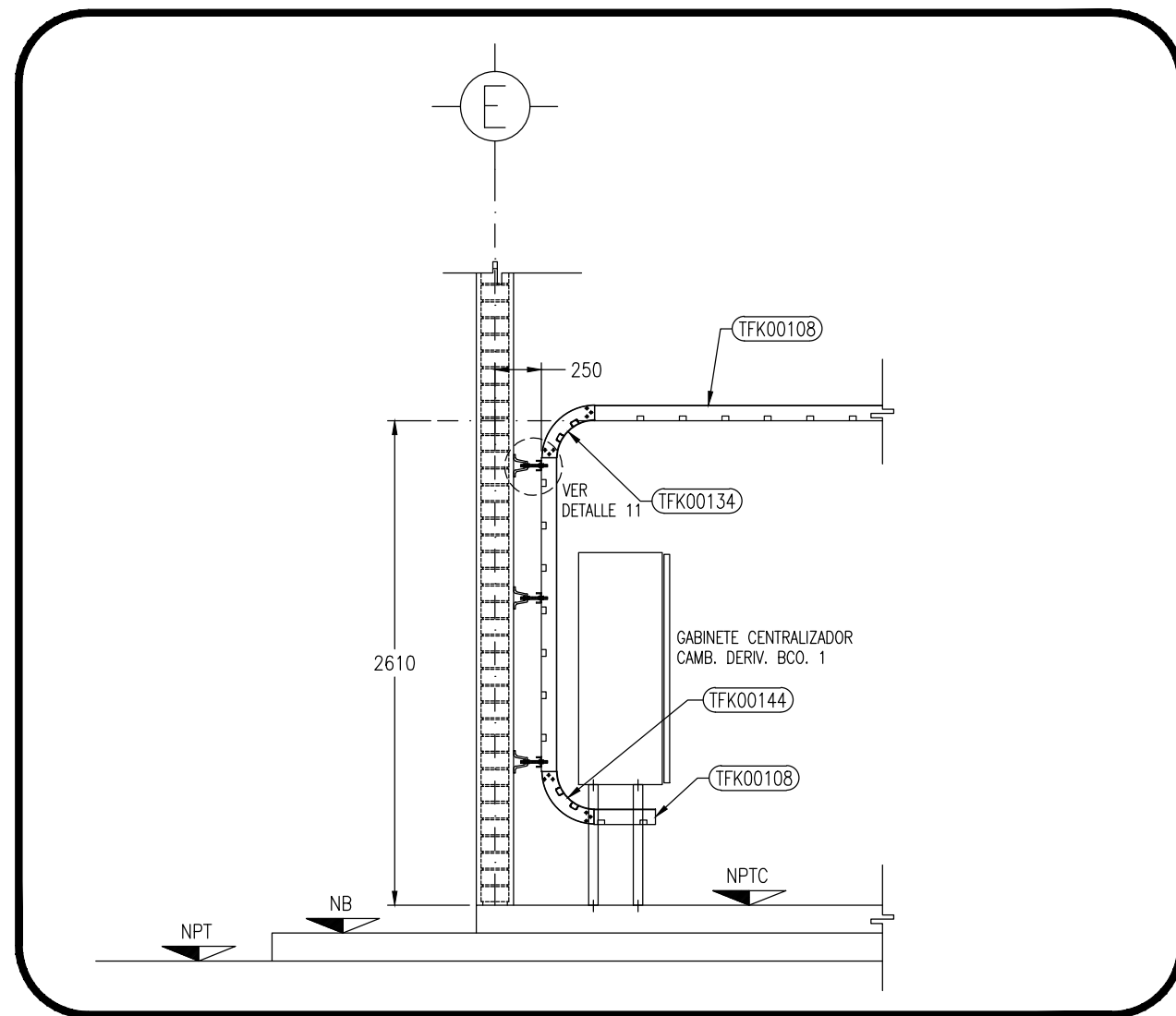
INTEGRANTES	NOMBRE	FIRMA	FECHA
ALUMNO:	ING. RAMIRO SOTO AGUILAR		MAYO/13
PROFESOR:	ING. NAZARIO HERNANDEZ BARRADAS		MAYO/13

No.	DESCRIPCION	FECHA	ESCALA:	ACOTACIONES EN:	HOJA 1 DE 1
A	PRIMERA EMISION PARA REVISION	MAYO/13	1:75	mm.	
No.	CAMBIOS				

No. DE PLANO: POT.-1-PE-060-000



CASETA DE CONTROL
ARREGLO GENERAL DE CHAROLAS, PLANTA

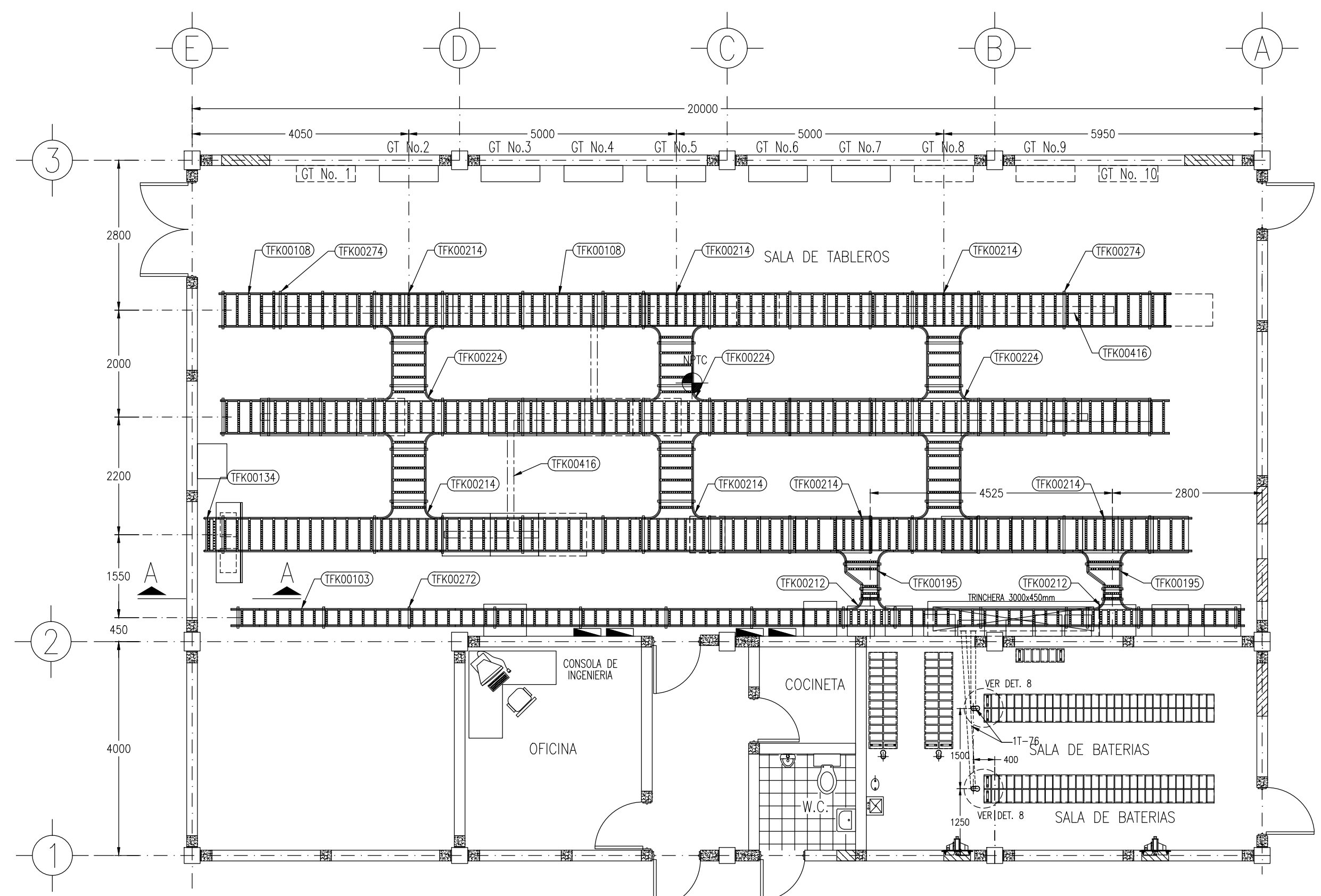


SECCION A-A
GABINETE CENTRALIZADOR CAMB. DERIV. BCO. 1
S/E

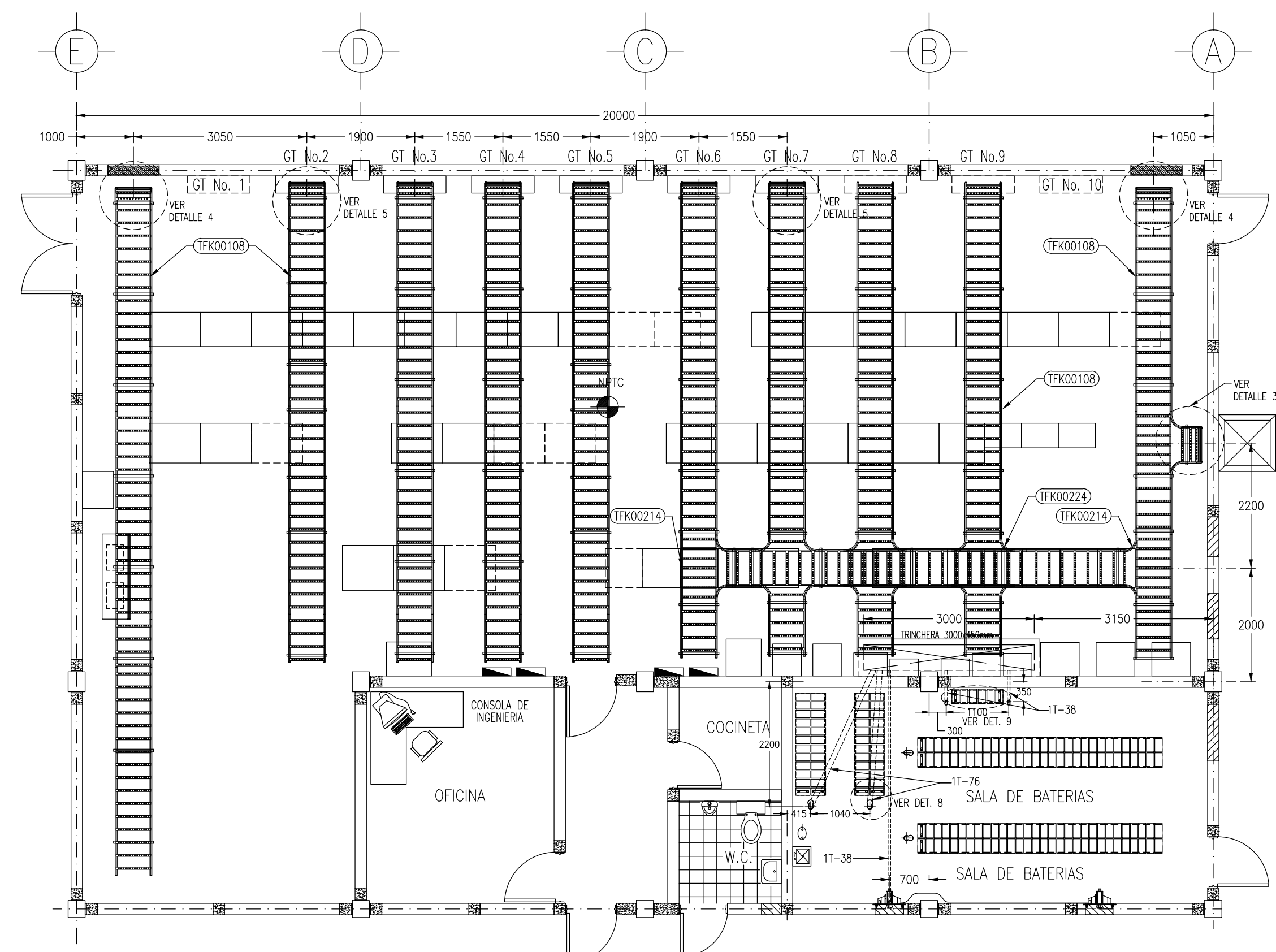
- SIMBOLOS:**
- NPTC: NIVEL DE PISO TERMINADO DE CASETA
 - NB: NIVEL DE PISO TERMINADO DE BANQUETA
 - NPT: NIVEL DE PISO TERMINADO
 - ▀: CENTRO DE CARGA
 - : CANALETA PLASTICA DE 12x6x200 cm PARA F.O.
 - : ESPACIOS PREVISTOS PARA TABLEROS A FUTURO
 - ⊗: REGISTRO ELECTRICO DE 800x800x1050 mm INTERIOR

- NOTAS:**
1. LAS CHAROLAS IRAN CONECTADAS A LA RED DE TIERRAS CON CABLE DE COBRE DESNUDO CALIBRE 4/O AWG.
 2. TODA LA INSTALACION QUE SE ENCUENTRA EN EL CUARTO DE BATERIAS SERA A PRUEBA DE EXPLOSION.

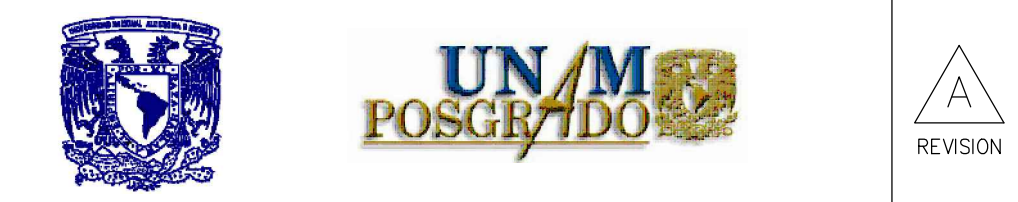
- PLANOS DE REFERENCIA:**
- ARREGLO GENERAL Y LOCALIZACION
 - ARREGLO SUBESTACION DE S.P.
 - TRAYECTORIA DE TRINCHERAS Y DUCTOS
 - DIAGRAMAS UNILINARES DE SERVICIOS PROPIOS
 - ARREGLO GENERAL DE CASETA DE CONTROL
 - ALUMBRADO INTERIOR CASETA DE CONTROL
 - ALUMBRADO EXTERIOR
 - ALUMBRADO PERIMETRAL
 - LISTA DE MAT: CHAROLAS CASETA DE CTRL
- POT.-1-PE-000-000
 - POT.-1-PE-120-110
 - POT.-1-PE-120-000
 - POT.-1-PE-120-100
 - POT.-1-PE-060-000
 - POT.-1-PE-120-040
 - POT.-1-PE-020-000
 - POT.-1-PE-110-000
 - POT.-1-LM-120-020



CASETA DE CONTROL
CHAROLAS, 1er NIVEL (CONTROL) h.m.= 2610 mm
CANALETA PARA F.O.; h.m.= 2440 mm



CASETA DE CONTROL
CHAROLAS, 2do. NIVEL (CONTROL + FUERZA); h.m.= 2960 mm



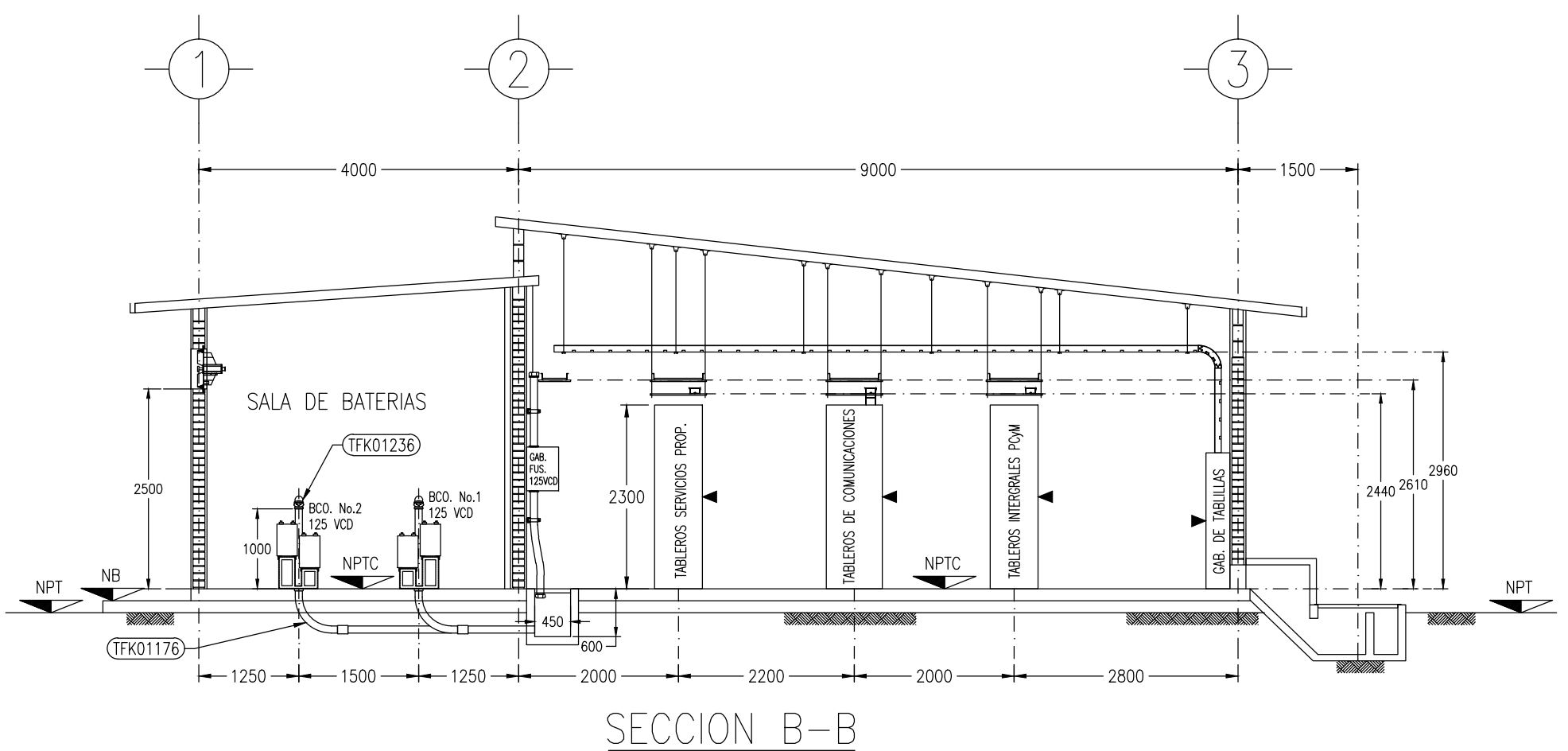
UNAM POSGRADO
ESPECIALIZACION EN ENERGIA ELECTRICA
DISEÑO DE SUBESTACIONES ELECTRICAS Y LINEAS DE TRANSMISION

PROYECTO: S.E. POTENCIA BCO. 1 +MVar (400/230/115/34.5) kV.

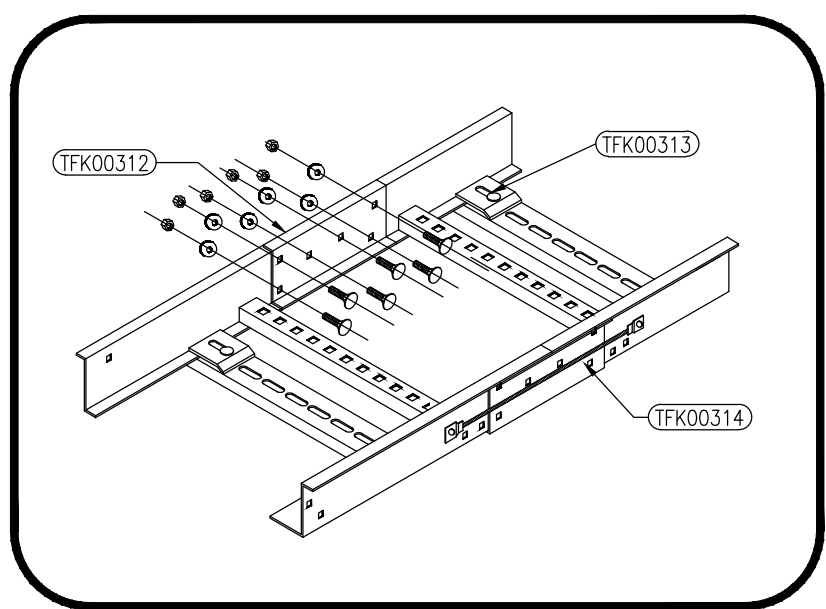
3.2.10
TITULO: ARREGLO DE CHAROLAS CASETA DE CONTROL

INTEGRANTES	NOMBRE	FIRMA	FECHA
ALUMNO:	ING. RAMIRO SOTO AGUILAR		MAYO/13
PROFESOR:	ING. NAZARIO HERNANDEZ BARRADAS		MAYO/13

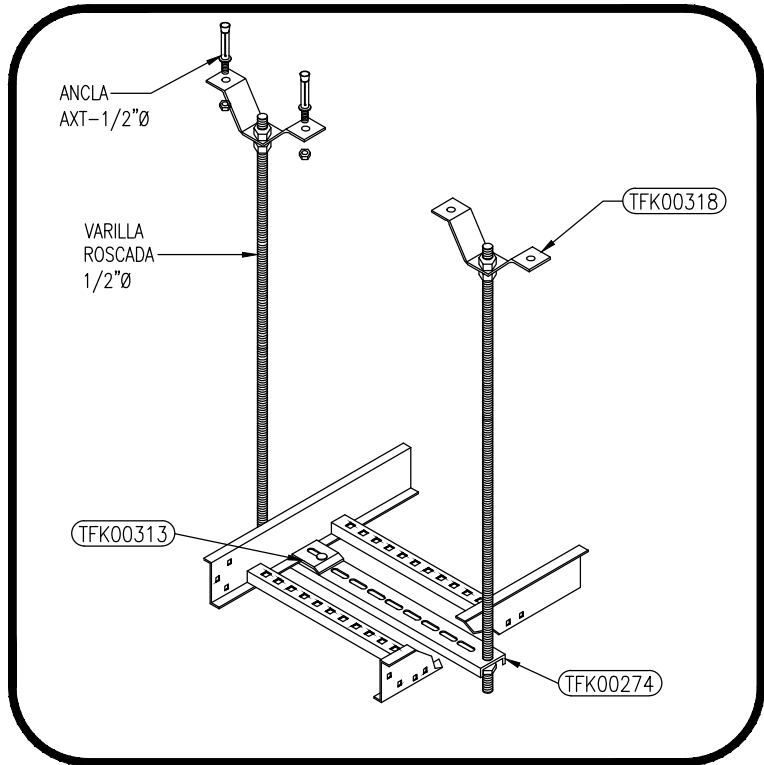
No.	DESCRIPCION	FECHA	ESCALA:	ACOTACIONES EN mm.	HOJA 1 DE 2
A	PRIMERA EMISION PARA REVISION	MAYO/13	1:75		
	CAMBIOS				



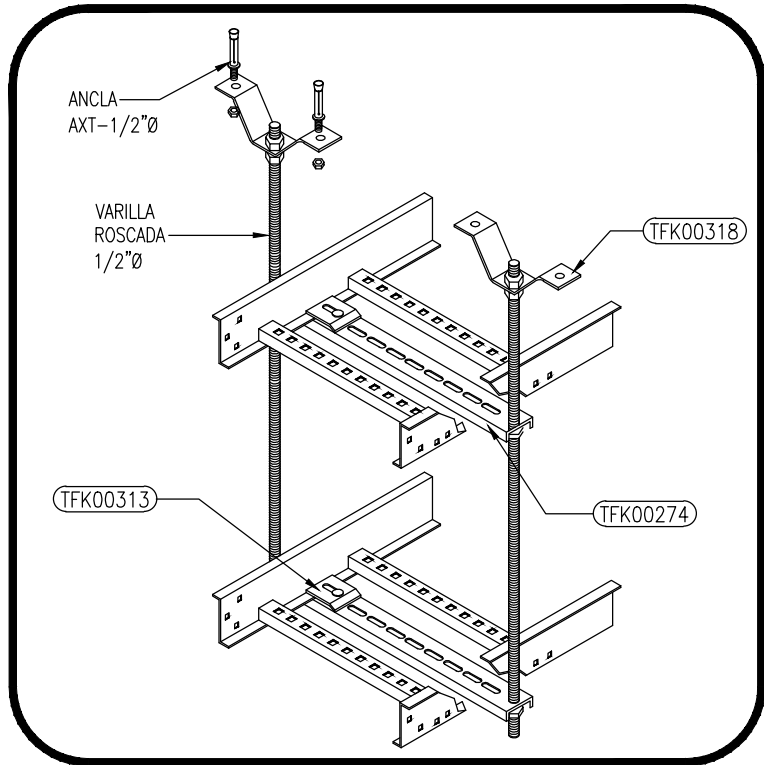
SECCION B-B



DETALLE 1

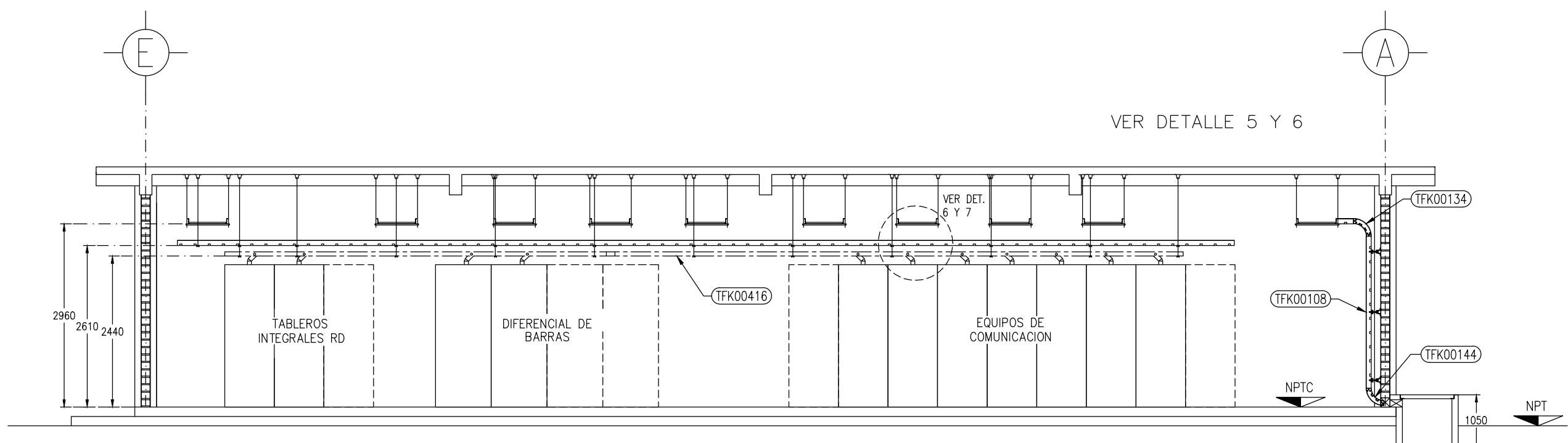


DETALLE 2

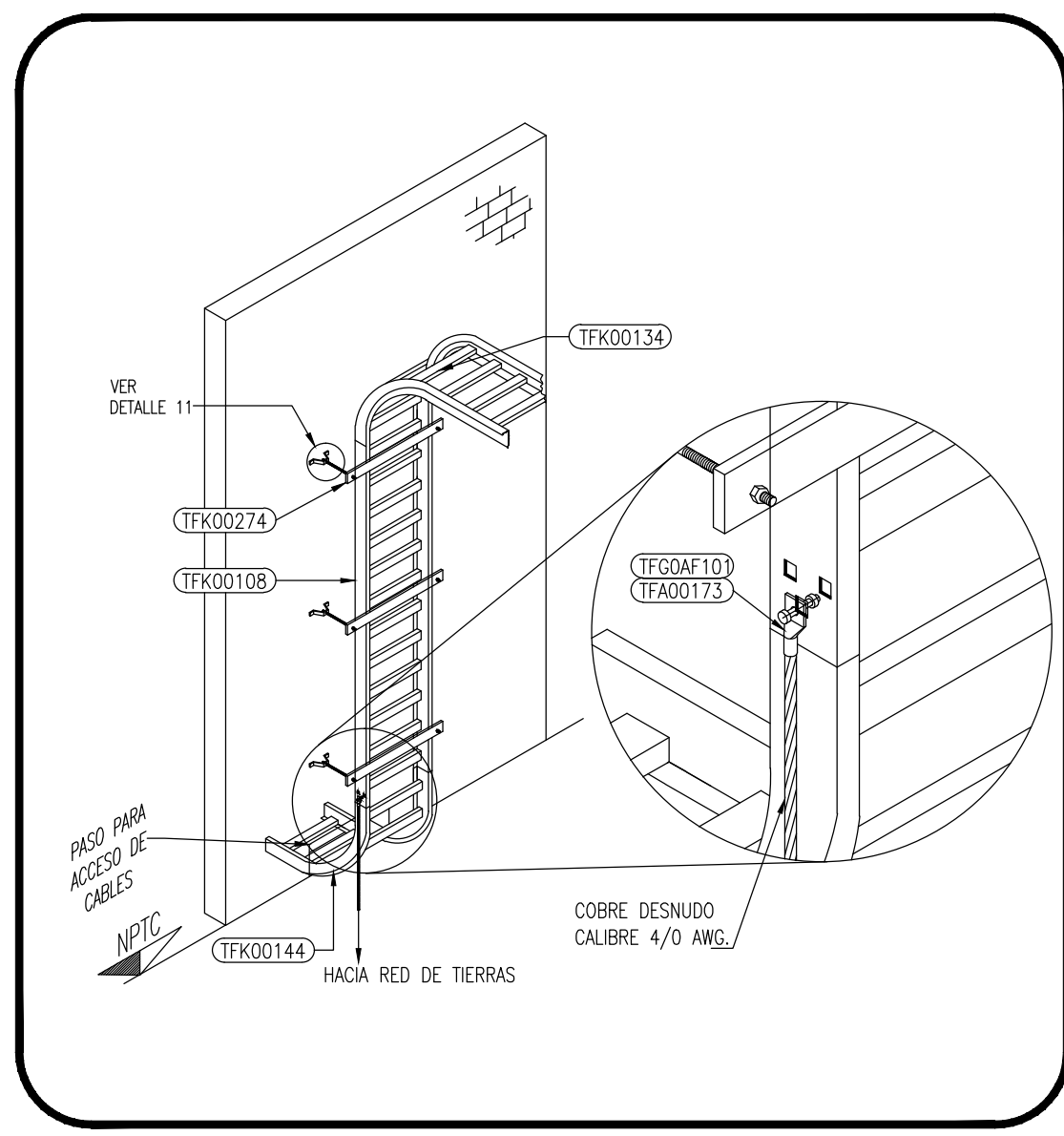


DETALLE 3

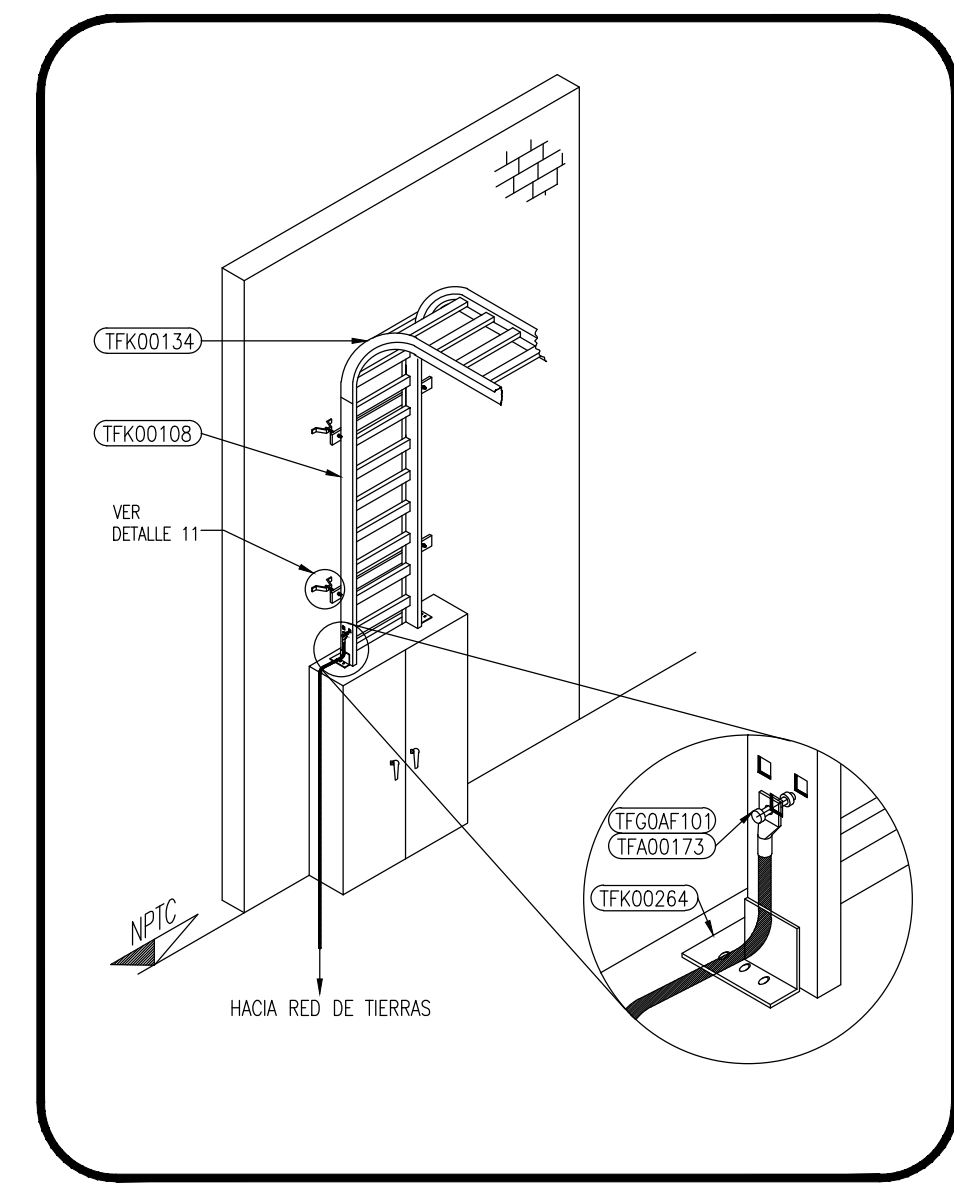
- SIMBOLOS:**
- NPTC NIVEL DE PISO TERMINADO DE CASETA
 - NB NIVEL DE PISO TERMINADO DE BANQUETA
 - NPT NIVEL DE PISO TERMINADO
 - CENTRO DE CARGA
 - CANALETA PLASTICA DE 12x6x200 cm PARA F.O.
 - ESPACIOS PREVISTOS PARA TABLEROS A FUTURO
 - REGISTRO ELECTRICO DE 800x800x1050 mm INTERIOR



SECCION C-C



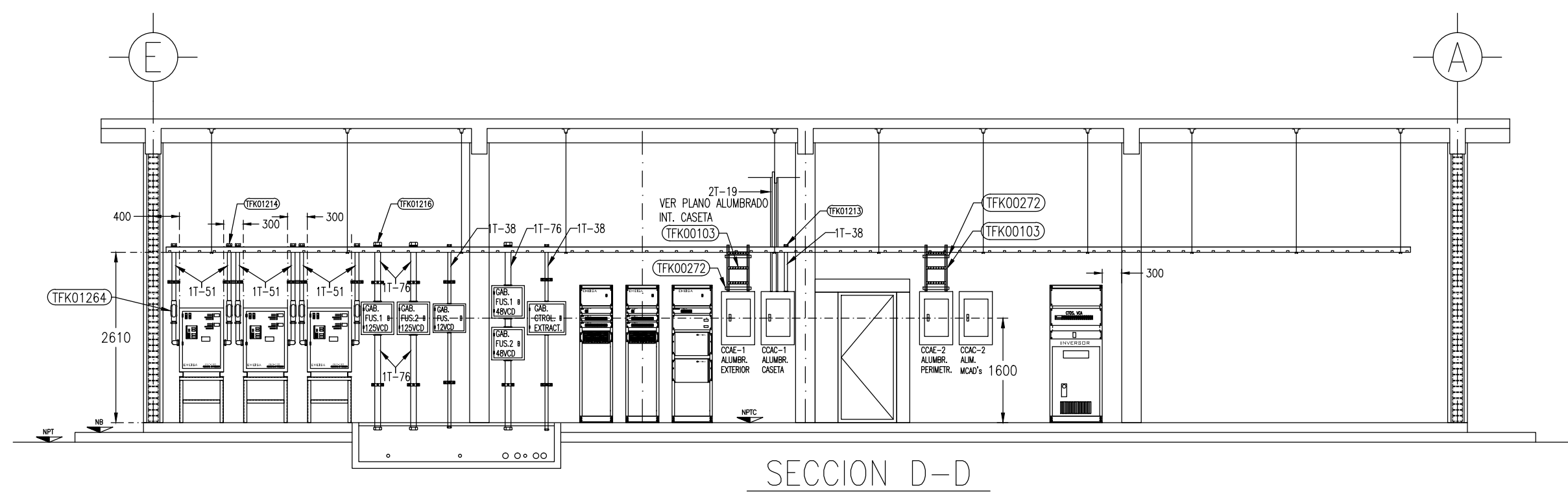
DETALLE 4



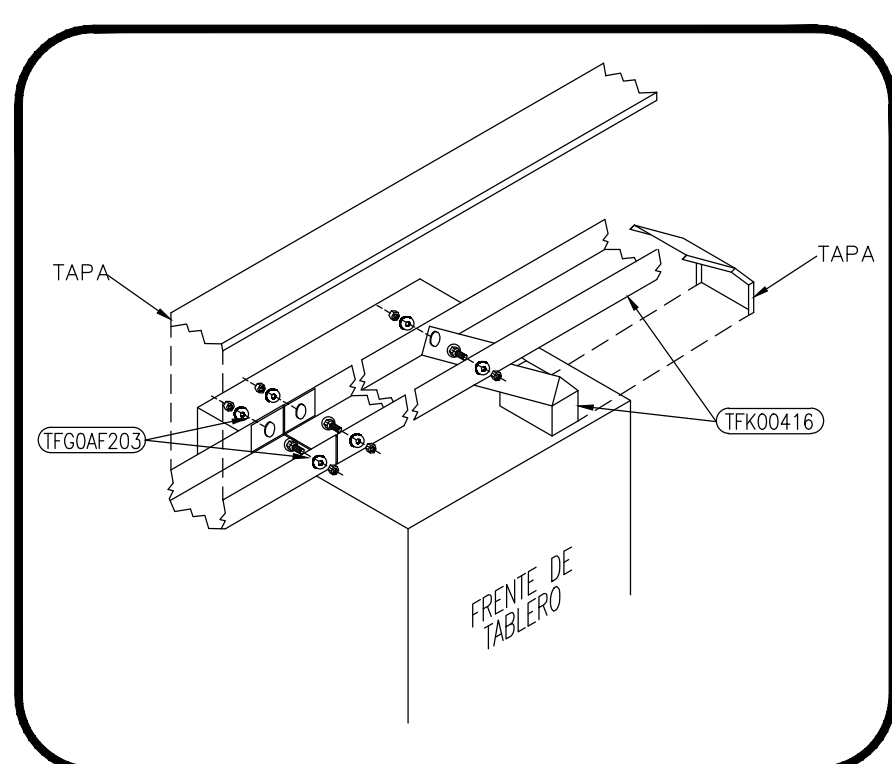
DETALLE 5

- NOTAS:**
- LAS CHAROLAS IRAN CONECTADAS A LA RED DE TIERRAS CON CABLE DE COBRE DESNUDO CALIBRE 4/0 AWG.
 - TODA LA INSTALACION QUE SE ENCUENTRA EN EL CUARTO DE BATERIAS SERA A PRUEBA DE EXPLOSION.

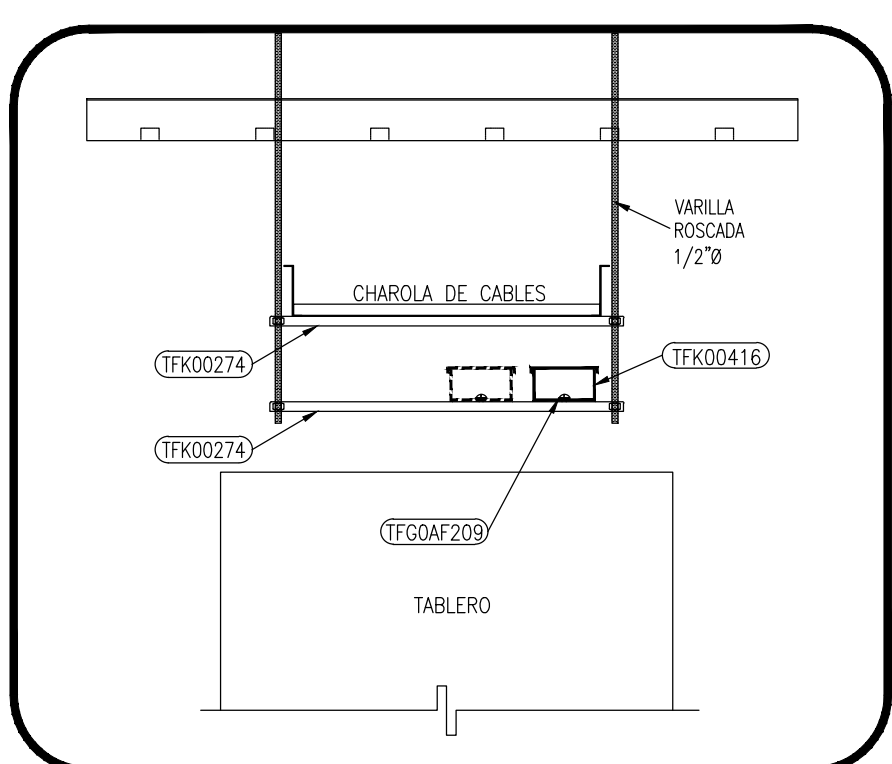
- PLANOS DE REFERENCIA:**
- ARREGLO GENERAL Y LOCALIZACION POT.-1-PE-000-000
 - ARREGLO SUBESTACION DE S.P. POT.-1-PE-120-110
 - TRAYECTORIA DE TRINCHERAS Y DUCTOS POT.-1-PE-120-000
 - DIAGRAMAS UNIFILARES DE SERVICIOS PROPIOS POT.-1-PE-120-100
 - ARREGLO GENERAL DE CASETA DE CONTROL POT.-1-PE-060-000
 - ALUMBRADO INTERIOR CASETA DE CONTROL POT.-1-PE-120-040
 - ALUMBRADO EXTERIOR POT.-1-PE-020-000
 - ALUMBRADO PERIMETRAL POT.-1-PE-110-000
 - LISTA DE MAT: CHAROLAS CASETA DE CTRL. POT.-1-LM-120-020



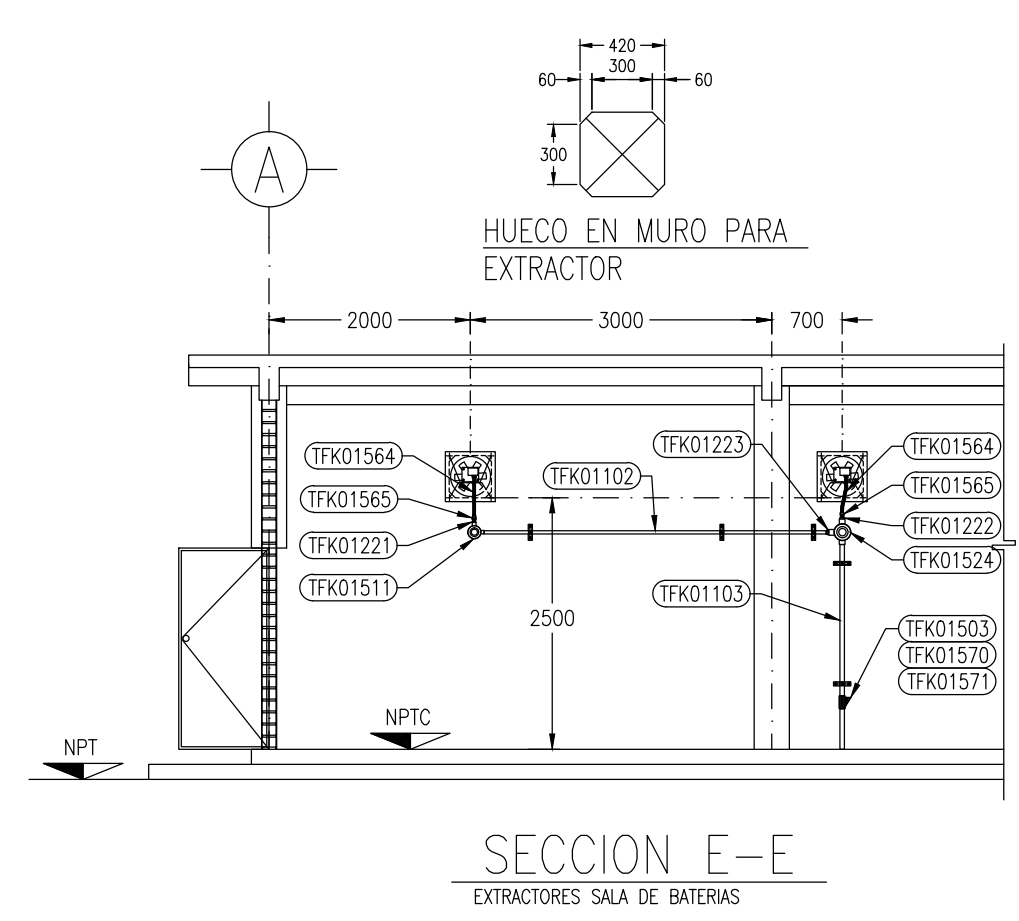
SECCION D-D



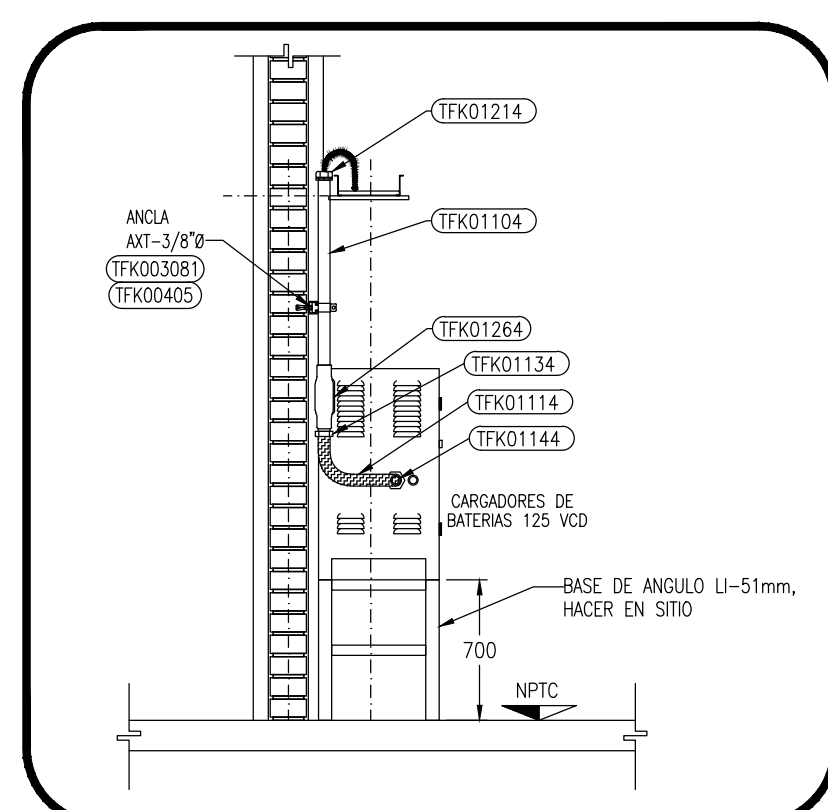
DETALLE 6



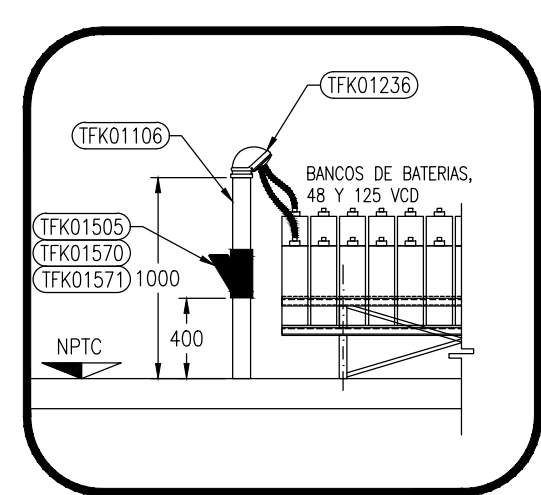
DETALLE 7



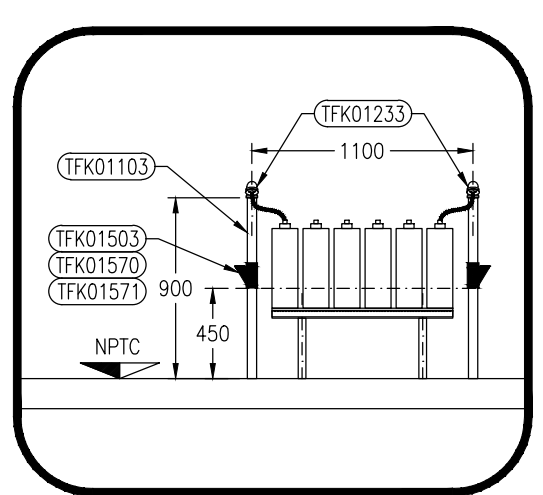
SECCION E-E



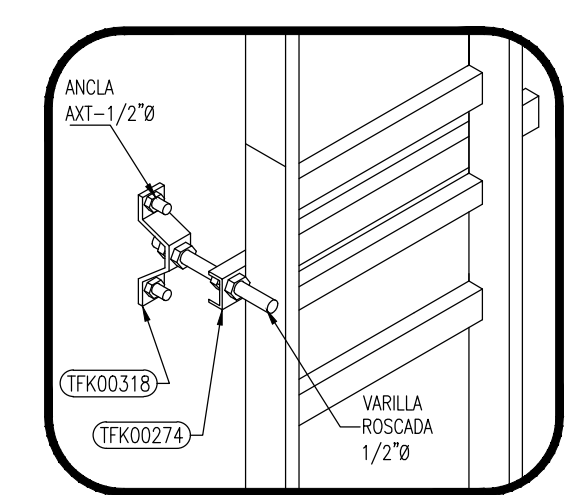
DETALLE 10



DETALLE 8



DETALLE 9



DETALLE 11



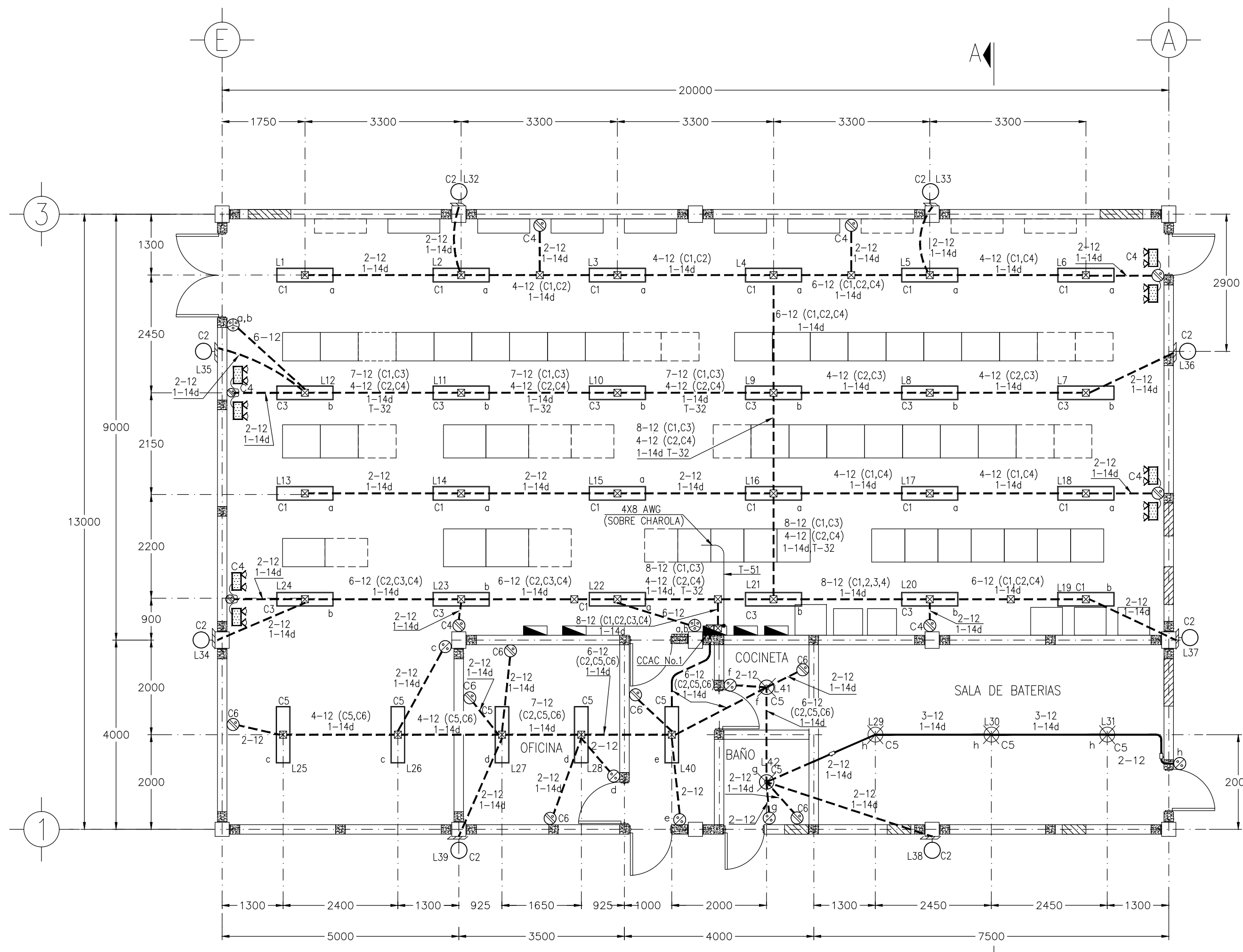
UNAM POSGRADO
ESPECIALIZACION EN ENERGIA ELECTRICA
DISEÑO DE SUBESTACIONES ELECTRICAS Y LINEAS DE TRANSMISION

PROYECTO: S.E. POTENCIA BCO. 1 +MVar (400/230/115/34.5) kV.
TITULO: ARREGLO DE CHAROLAS CASETA DE CONTROL.

3.2.10
No. DE PLANO: POT.-1-PE-120-020

INTEGRANTES	NOMBRE	FIRMA	FECHA
ALUMNO:	ING. RAMIRO SOTO AGUILAR		MAYO/13
PROFESOR:	ING. NAZARIO HERNANDEZ BARRADAS		MAYO/13

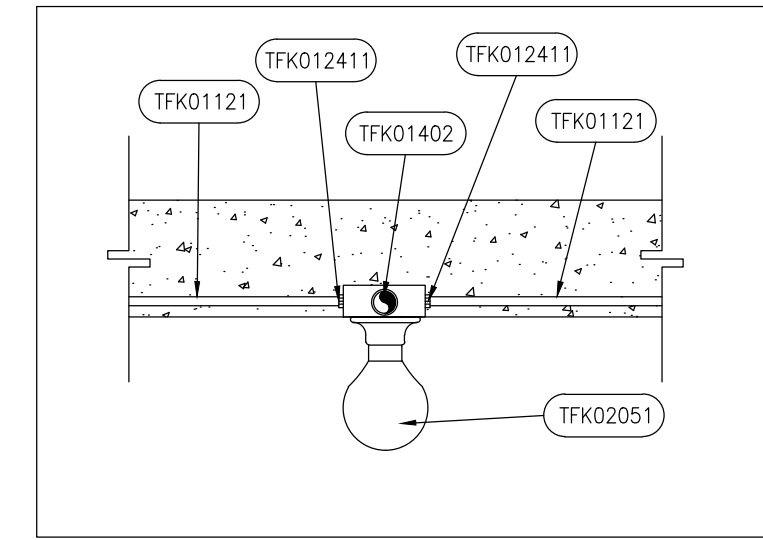
No.	DESCRIPCION	FECHA	ESCALA:	ACOTACIONES EN:
A	PRIMERA EMISION PARA REVISION	MAYO/13	1:75	mm.
	CAMBIOS			



CASETA PRINCIPAL DE CONTROL
ESCALA: 1:75

CUADRO DE CARGAS DEL TABLERO DE ALUMBRADO "CCAC"																	
diam. tub.	%e	cal. AWG	long	Inc	In	T I P O					NEUTRO	CIRCUITO	WATTS	CIRCUITO			
						373	90	200	30	2X32					180	90	30
19	1.37	12	14.64	11.95	9.80	-	-	-	-	14	-	1	15	1120	1		
19	0.82	12	14.20	8.54	7.0	-	-	-	-	10	-	1	15	800	3		
19	0.67	12	8.79	11.31	9.27	-	-	-	-	3	2	5	-	1	15	1060	5
19	2.96	10	175	3.98	3.26	1	-	-	-	-	-	-	1	15	373	7	
-	-	-	-	-	-	-	-	-	-	-	-	-	1	15	-	8	
-	-	-	-	-	-	-	-	-	-	-	-	-	1	15	-	11	
-	-	-	-	-	-	-	-	-	-	-	-	-	1	15	-	13	
-	-	-	-	-	-	-	-	-	-	-	-	-	1	15	-	15	
-	-	-	-	-	-	-	-	-	-	-	-	-	1	15	-	17	
-	-	-	-	-	-	-	-	-	-	-	-	-	1	15	-	19	
-	-	-	-	-	-	-	-	-	-	-	-	-	1	15	-	21	
-	-	-	-	-	-	-	-	-	-	-	-	-	1	15	-	23	
-	-	-	-	-	-	-	-	-	-	-	-	-	1	15	-	24	
Σ												3353	+	Σ	3420	=	6773

FASE WATTS
A 2213
B 2240
C 2320
TOTAL 6773
DESBALANCEO = 4.61 %



DETALLE DE INSTALACION
MONTAJE UNIDAD DE LAMPARA TIPO PL DE 20W (COCINETA Y BAÑO)

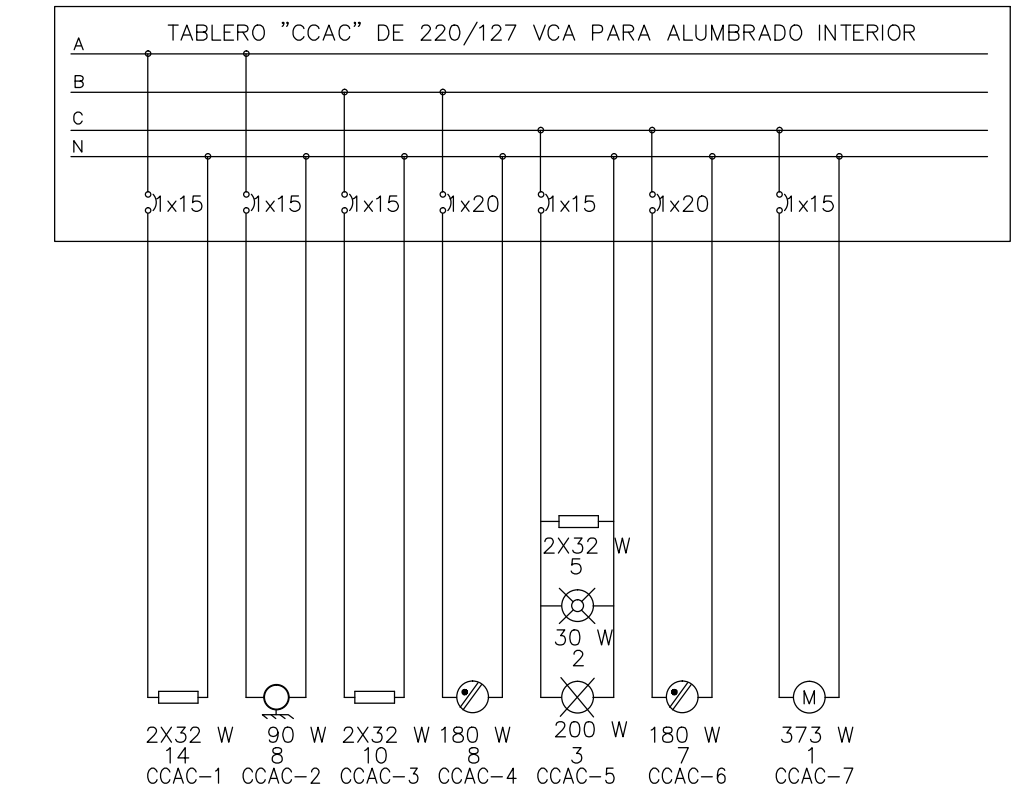
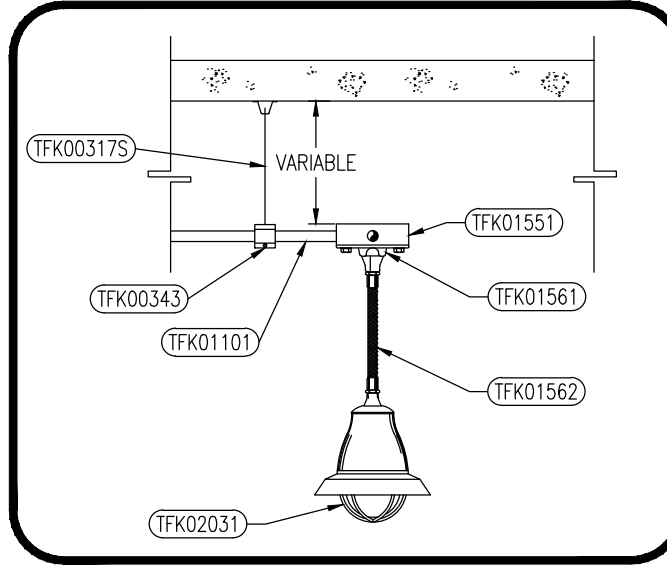


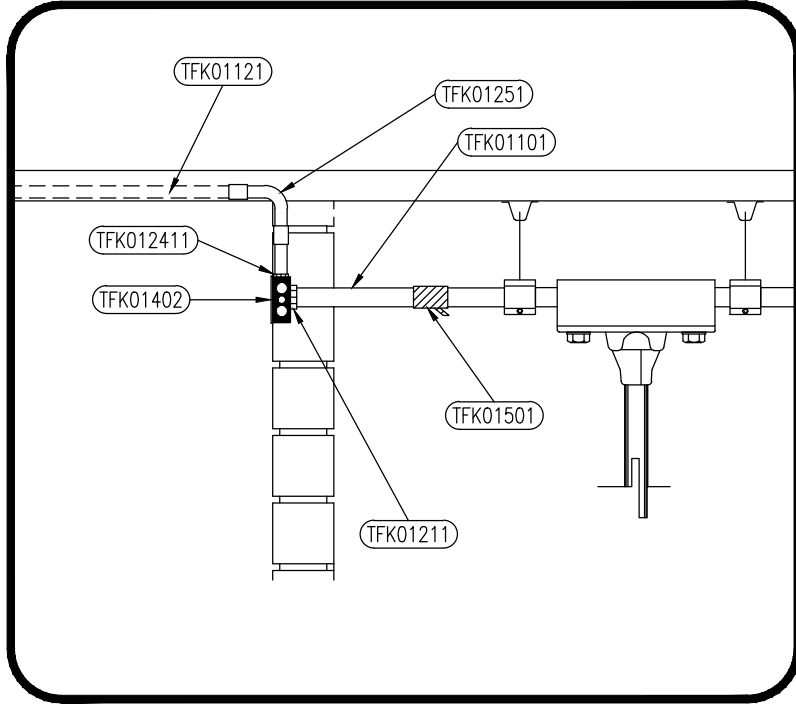
DIAGRAMA TRIFILAR TAB. "CCAC" No. 1

- SIMBOLOGIA**
- C1 SALIDA EN EL TECHO PARA ALUMBRADO FLUORESCENTE, CIRCUITO 1, APAGADOR a
 - C5 SALIDA EN EL TECHO PARA ALUMBRADO A PRUEBA DE EXPLOSION, CIRCUITO 5 APAGADOR h
 - C5 SALIDA EN EL TECHO PARA ALUMBRADO FLUORESCENTE, CIRCUITO 5, APAGADOR f
 - C2 SALIDA EN PARED PARA ALUMBRADO EXTERIOR DE VSPAR, CIRCUITO 2
 - UNIDAD DE ALUMBRADO INCANDESCENTE DE EMERGENCIA, TIPO PORTATIL
 - C4 CONTACTO MONOFASICO POLARIZADO DUPLEX, CIRCUITO 4
 - APAGADOR SENCILLO, 15 A.
 - APAGADOR DE ESCALERA, 15 A.
 - CENTRO DE CARGA ALUMBRADO Y CONTACTOS "CCAC"
 - C1 2-12 1-14d TUBERIA AHOGADA EN TECHO O EN PARED QUE ALGUA DOS CONDUCTORES CALIBRE 12 AWG Y UN CONDUCTOR DESNUDO CALIBRE 14 AWG (TIERRA) DEL CIRCUITO 1
 - In CORRIENTE NOMINAL
 - Inc CORRIENTE NOMINAL CORREGIDA
 - TUBERIA CONDUIT DE ACERO GALVANIZADO DE 51 MM DE DIAMETRO

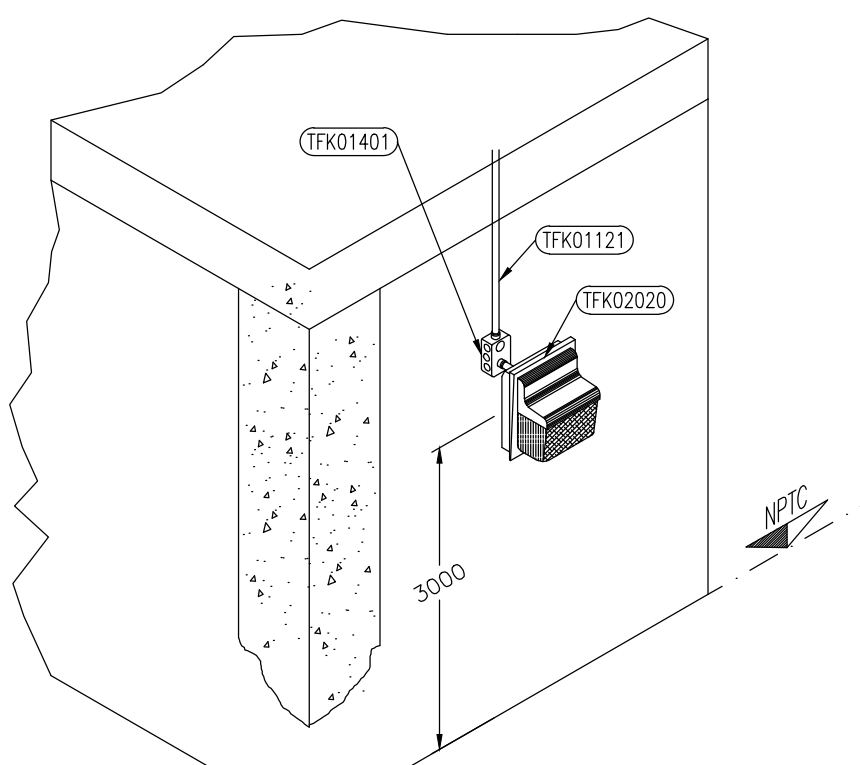
- NOTAS:**
- LA ALTURA DE MONTAJE DE LAS LAMPARAS EN LA SALA DE TABLEROS, ES DE 2700 mm. SOBRE EL N.P.T.C.
 - LA TUBERIA SERA PVC TIPO PESADO AHOGADA EN LOSA, MUROS Y TRABES EXCEPTO EN LA SALA DE BATERIAS AQUI SERA CONDUIT DE FIERRO GALVANIZADO SOBREPUESTA EN LA LOSA Y MURO.
 - LAS CAJAS PARA CONTACTOS SE INSTALARAN A 300 mm. SOBRE EL N.P.T.C. EXCEPTO EL DEL BAÑO, ESTE A 1200 mm. LOS CONTACTOS SERAN DOBLES Y POLARIZADOS, LAS CAJAS PARA APAGADORES SE INSTALARAN A 1200 mm. SOBRE EL N.P.T.C. EL TAB. DE ALUMB. A 1500 mm. SOBRE EL N.P.T.C.
 - LOS CONTACTOS PARA LAS LAMPARAS DE EMERGENCIA IRAN A 1800 mm. SOBRE EL N.P.T.C.
 - LOS MATERIALES Y TIPOS DE LUMINARIOS SE DESCRIBEN EN LISTA DE MATERIALES No. POT.-1-LM-120-040.
 - LA TUBERIA CONDUIT CON DIAMETRO NO INDICADO ES DE 19 mm (3/4") DE DIAMETRO.
 - EL CABLE DESNUDO CALIBRE 14 AWG SE CONECTARA A LA BARRA DE TIERRA DEL TABLERO "CCAC".
 - LA SALA DE BATERIAS ES AREA CLASIFICADA CLASE I, DIVISION I.
 - EN EL PASO DE AREA NO PELIGROSA A PELIGROSA (SALA DE BATERIAS), SE INSTALARA UN SELLO HEMBRA PARA TUBERIA EN EL LADO DEL AREA PELIGROSA A UNA DISTANCIA NO MAYOR DE 150 mm DE LA TRANSICION (MURO) VER DETALLE DE INSTALACION CORRESPONDIENTE.
 - CUALQUIER INTERFERENCIA EN LAS TRAYECTORIAS DE TUBOS CON TRABES, Y/O VENTANAS SE AJUSTARA EN CAMPO.
 - LA ALTURA DE MONTAJE DE LOS LUMINARIOS EN LA SALA DE BATERIAS SE AJUSTARA EN CAMPO DE TAL MANERA QUE SE OBTENGA UNA DISTANCIA DE 3000 mm. SOBRE EL N.P.T.C.
 - EL CONDUCTOR QUE ALIMENTA AL TABLERO DE ALUMBRADO INTERIOR SERA UN CABLE MULTICONDUCTOR DE 4X8 AWG Y SERA ALGADO EN UN TUBO CONDUIT DE 51 mm (2"). VER MEMORIA DE CALCULO DE ALUMBRADO INTERIOR CASETA DE CONTROL No. POT.-1-ME-120-040.



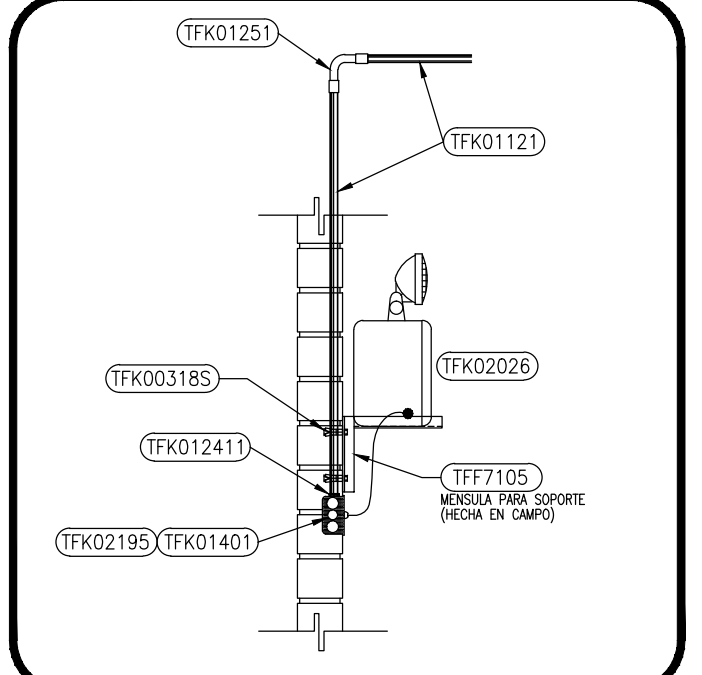
DETALLE DE INSTALACION
MONTAJE DE LUMINARIO A PRUEBA DE EXPLOSION



DETALLE DE INSTALACION
TRANSICION AREA NO PELIGROSA A PELIGROSA



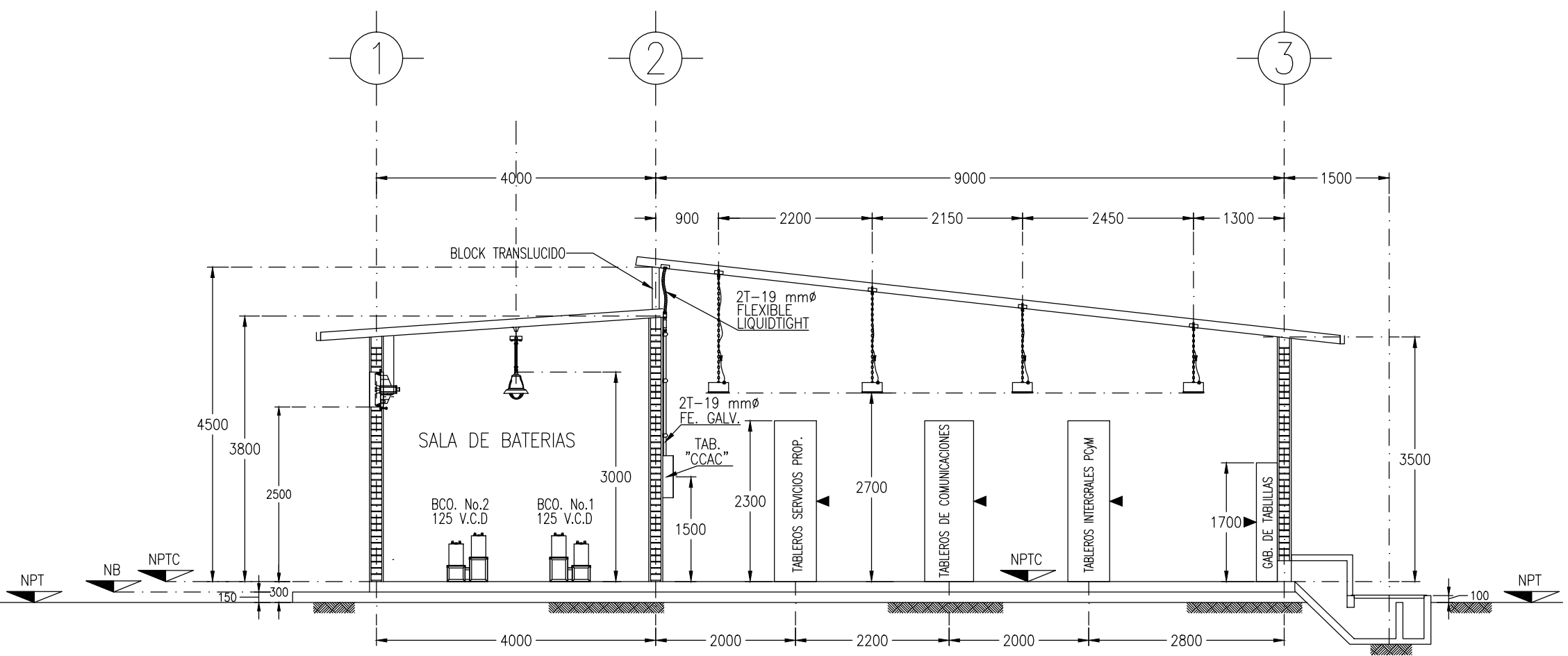
DETALLE DE INSTALACION
MONTAJE DE LUMINARIA EXTERIOR TIPO WALLPACKETTE



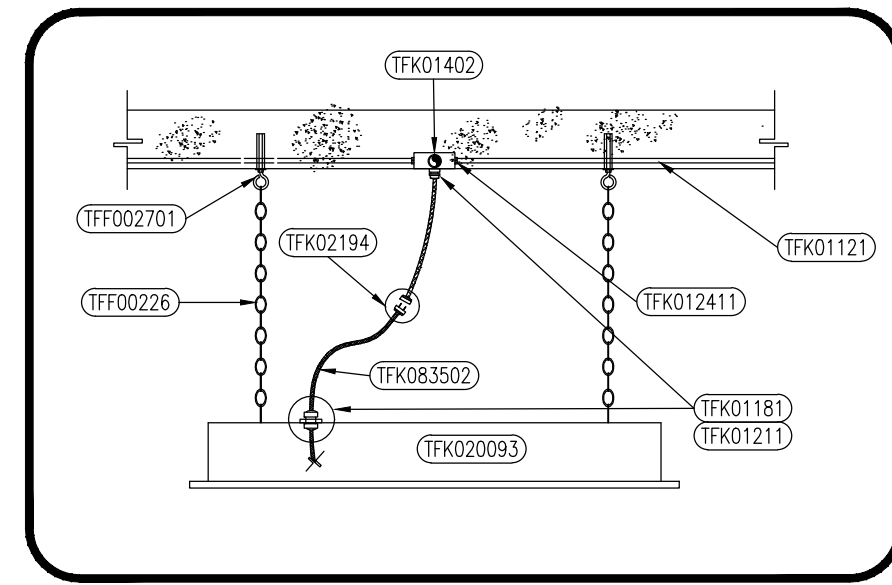
DETALLE DE INSTALACION
MONTAJE UNIDAD DE LAMPARA DE EMERGENCIA

ALSTOM
COMO CONSTRUIDO
PROYECTO: CFE - 1402
SEPT/2011
FECHA: FIRMA

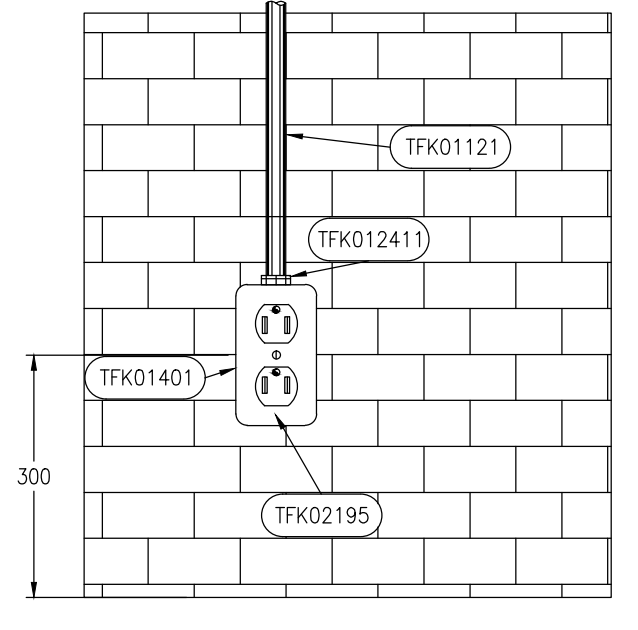
- PLANOS DE REFERENCIA:**
- ARREGLO GENERAL Y LOCALIZACION POT.-1-PE-000-000
 - TRAYECTORIA DE TRINCHERAS Y DUCTOS POT.-1-PE-120-000
 - LISTA DE MATERIALES ALUMBRADO INTERIOR POT.-1-LM-120-040
 - MEMORIA DE CALCULO ALUMBRADO INTERIOR POT.-1-ME-120-040
 - ARREGLO GRAL. CASETAS DE CONTROL POT.-1-PE-060-000



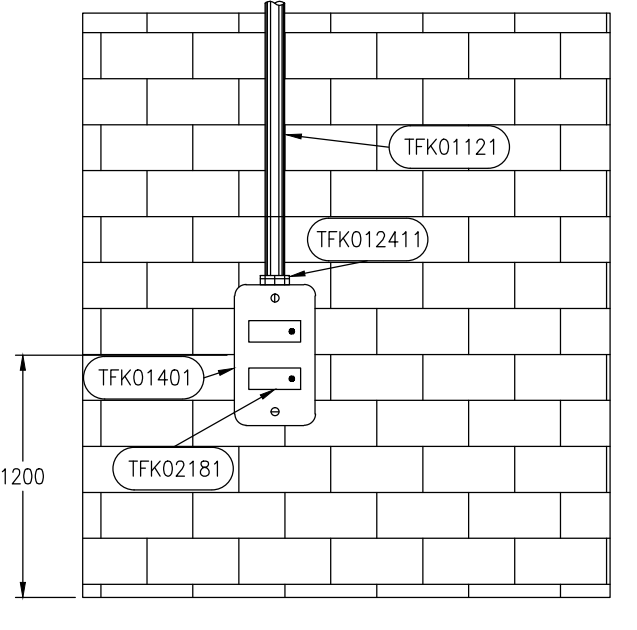
SECCION A-A



DETALLE DE INSTALACION
MONTAJE DE LUMINARIA FLUORESCENTE



DETALLE DE INSTALACION
MONTAJE DE CONTACTO



DETALLE DE INSTALACION
MONTAJE DE DOS APAGADORES

UNAM POSGRADO
ESPECIALIZACION EN ENERGIA ELECTRICA
DISEÑO DE SUBESTACIONES ELECTRICAS Y LINEAS DE TRANSMISION
PROYECTO: S.E. POTENCIA BCO. 1 + MVAR (400/230/115/34.5) kV.
TITULO: 3.2.11 ALUMBRADO INTERIOR CASETA DE CONTROL

INTEGRANTES	NOMBRE	FIRMA	FECHA
ALUMNO:	ING. RAMIRO SOTO AGUILAR		MAYO/13
PROFESOR:	ING. NAZARIO HERNANDEZ BARRADAS		MAYO/13

No. DE PLANO: POT.-1-PE-120-040
ESCALA: 1:75
ACOTACIONES EN mm.
HOJA 1 DE 1

SUBESTACION 400/230/34.5 KV

ZONA 400 KV

SIMBOLOS:

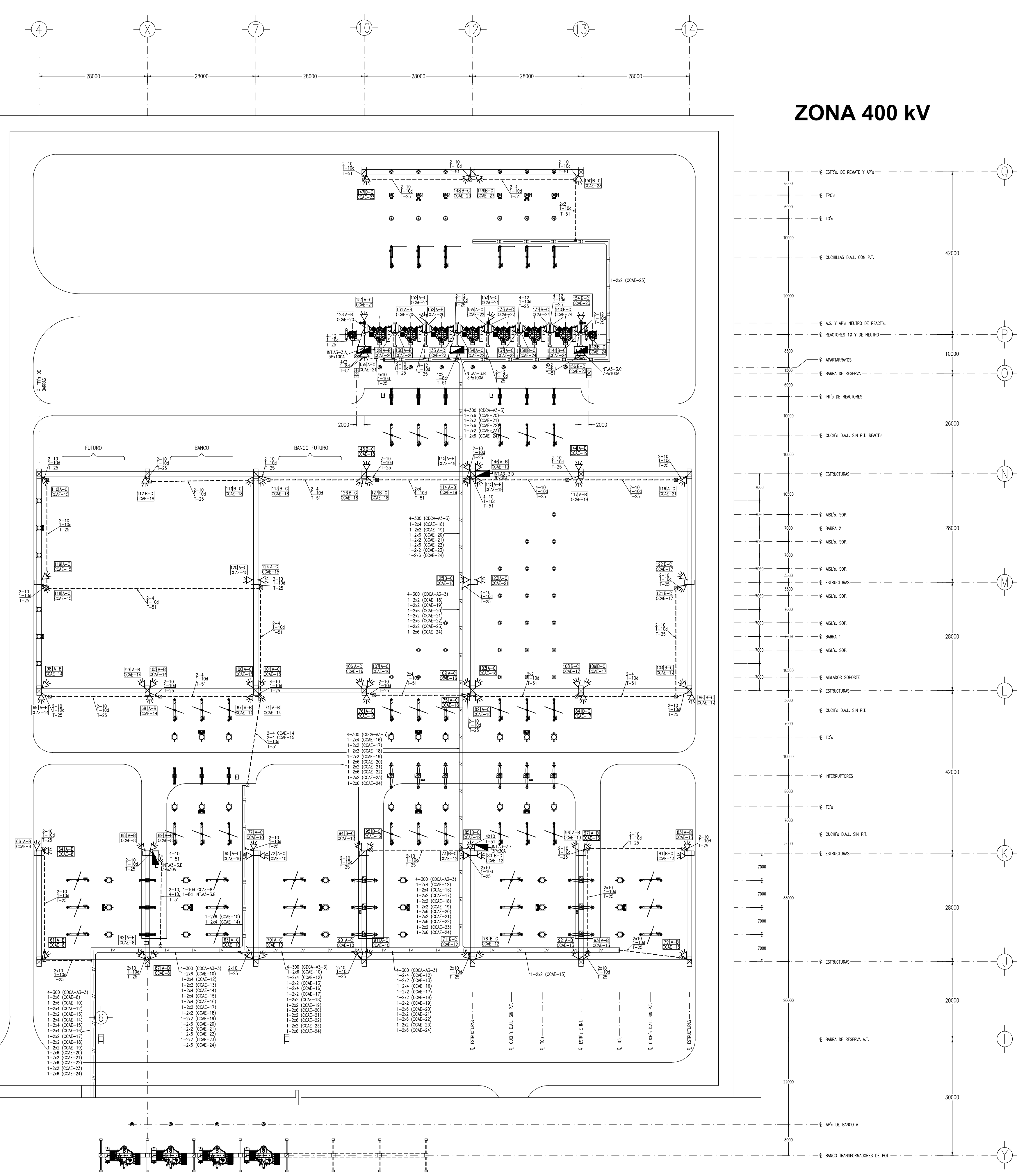
- DUCTO DE POLIETILENO DE ALTA DENSIDAD (PEAD) USO TIPO I PARA ALUMBRADO EXTERIOR
- LUMINARIO CON LAMPARA DE VAPOR DE SODIO DE ALTA PRESION, 250W, 220V, SERVICIO INTEMPERIE, MARCA HOLOPHANE.
- LUMINARIO TIPO WALLPACK CON LAMPARA DE VAPOR DE SODIO DE ALTA PRESION, 100 W, 220 VCA, SERVICIO INTEMPERIE, MARCA HOLOPHANE.
- INTERRUPTOR DE SEGURIDAD, TIPO ANANAS CON FUSIBLES, SERVICIO INTEMPERIE, NEMA IV, 220 VCA, 3P, 4P, 30 O 100 A
- REGISTRO ELECTRICO DE 400x400x400 mm (INTERIOR) PARA ALUMBRADO EXT.
- REGISTRO ELECTRICO DE 800x800x1000 mm (INTERIOR)
- INDICA NUMERO DE LUMINARIO
- INDICA LAS RAJES DE CONEXION
- INDICA NUMERO DE CIRCUITO
- INDICA TABLERO DE CONEXION
- CONDULET PARA HACER DERIVACIONES DENTRO DE TRINCHERAS
- INDICA UN CABLE MULTICONDUCTOR CON 7 CABLES CALIBRE # 10 AWG
- INDICA 2 CABLES MONOPOLARES CALIBRE # 10 AWG EN TUBO DE 25mm

NOTAS:

1. LA ALTURA DE MONTAJE DE LOS LUMINARIOS EN LAS ESTRUCTURAS DE 400 KV SERA DE 12 m. EN LAS DE 230 KV SERA DE 10 m SOBRE EL NIVEL DE PISO TERMINADO.
2. TODA LA TUBERIA ENTERRADA SERA DE POLIETILENO DE ALTA DENSIDAD (PEAD), TIPO I.
3. TODA LA TUBERIA ENTERRADA LLEVARA ENCOFRADO DE CONCRETO. EL CONCRETO SERA $f_c=150 \text{ kg/cm}^2$ CON REFORZAMIENTO MINIMO DE 50 mm DE ESPESOR.
4. TODOS LOS DUCTOS IRAN ENTERRADOS A UNA PROFUNDIDAD DE 300 mm CON RESPECTO AL NIVEL DE PISO TERMINADO.
5. LAS DIMENSIONES DEL REGISTRO DE ALUMBRADO EXTERIOR SON 400x400x400 mm LIBRES.
6. LAS TRAYECTORIAS DE TUBERIAS CONDUIT SON APROXIMADAS, CUALQUIER INTERFERENCIA CON DRENAJES Y/O OMIENTACIONES SE AJUSTARA EN CAMPO.
7. SE DEBERAN INSTALAR SELLOS CORTAFUEGO EN LAS TERMINACIONES DE LOS DUCTOS, TANTO EN REGISTROS COMO EN TRINCHERAS.
8. LAS LUMINARIAS SE CONTROLAN EN FORMA AUTOMATICA CON FOTOCELDA INTEGRADA EN CADA UNIDAD.
9. PARA DETALLE INSTALACION, VER DOCUMENTO NUM. POT-1-GE-020-000.
10. PARA CANTIDADES DE MATERIALES VER DOCUMENTO "LISTA DE MATERIALES: ALUMBRADO EXTERIOR" No. POT-1-LM-020-000.
11. LAS DERIVACIONES Y CAMBIOS DE CALIBRE SE REALIZARAN EN LOS REGISTROS ELECTRICOS Y/O CONDULETS INSTALADOS EN EL INTERIOR DE LAS TRINCHERAS.
12. LAS CONEXIONES A LAS LAMPARAS SERA CON CABLE MONOPOLAR DESDE EL CONDULET TIPO LB-37, UBICADO AL PIE DE LAS ESTRUCTURAS O DESDE LOS REGISTROS ELECTRICOS SEGUN SE INDIQUE EN ESTE PLANO, EXCEPTO PARA TRANSFORMADORES Y REGISTROS, EN LOS CUALES SERA UNIMODEL CON CABLE MULTICONDUCTOR.
13. EL CABLE DE COBRE (DESIGNO CALIBRE 10 AWG PARA ATERIZAR LOS LUMINARIOS) SE CONECTARA AL CABLE DE 2/0 AWG DEL SISTEMA DE TIERRAS QUE SE ENCUENTRA EN LA TRINCHERA.
14. LOS INTERRUPTORES PARA MANTENIMIENTO COCA-A3-3, COCA-A3-4 SE ATERIZARAN CON CABLE DE COBRE (DESIGNO CALIBRE # AWG 11 EL INTERRUPTOR COCA-A3-5, SE ATERIZARA CON CABLE DE COBRE (DESIGNO CALIBRE 10 AWG, ESTOS SE CONECTARAN AL CABLE DE 2/0 AWG DEL SISTEMA DE TIERRAS QUE SE ENCUENTRA EN LA TRINCHERA).
15. LA ORIENTACION E INCLINACION (TH) DE LOS LUMINARIOS SE ENCUENTRAN EN LAS HOJAS 9 Y 10 DE LA MEMORIA DE CALCULO No. POT-1-ME-020-000.

PLANOS Y DOCTOS. DE REFERENCIA:

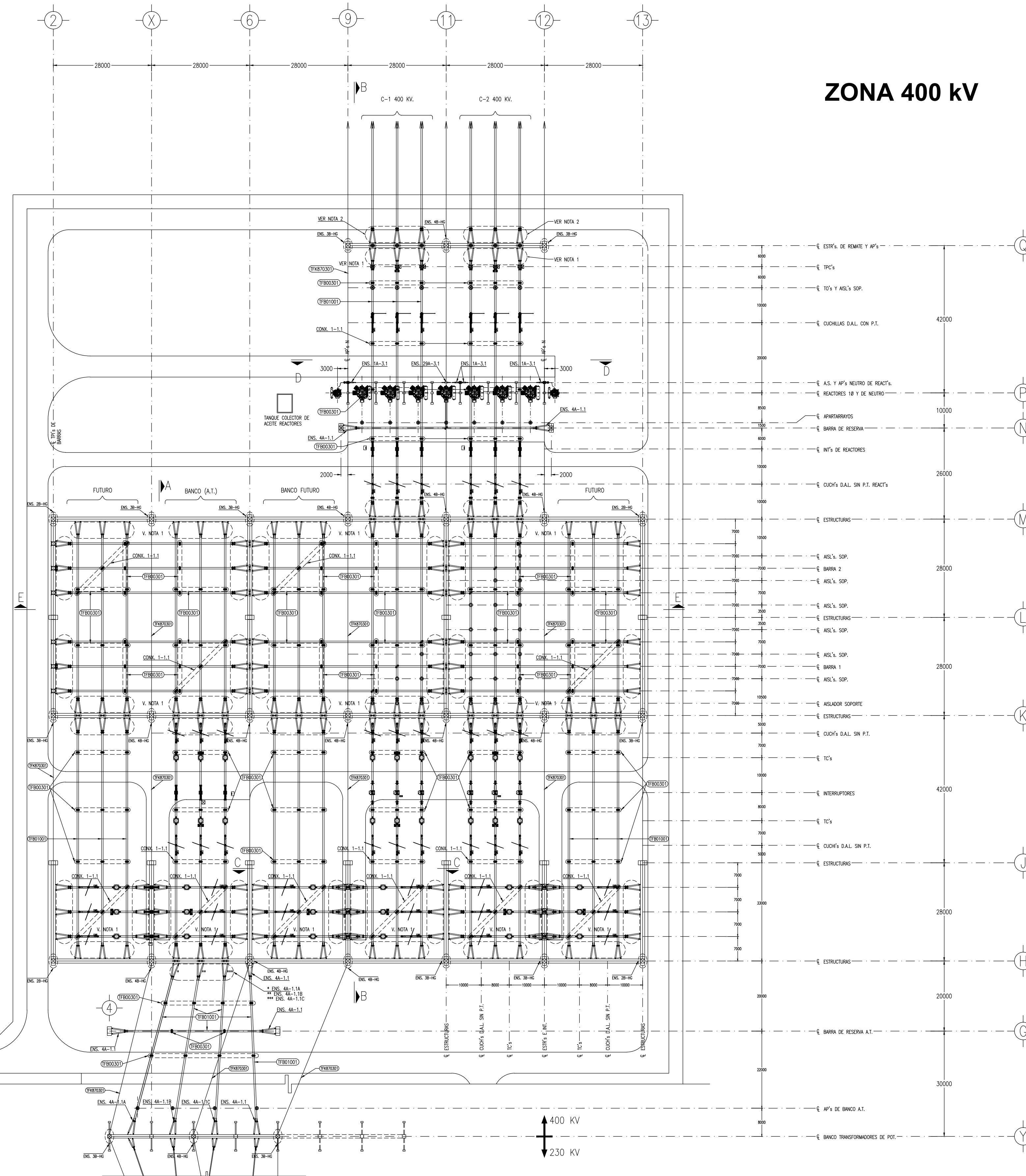
- ARREGLO GENERAL Y LOCALIZACION POT-1-PE-000-000
- DISPOSICION DE EQUIPOS, PLANTA POT-1-PE-000-010
- TRINCHERAS DE TRINCHERAS Y DUCTOS POT-1-PE-120-000
- MEMORIA DE CALCULO: ALUMBRADO EXTERIOR POT-1-ME-020-000
- DETALLES DE ALUMBRADO EXTERIOR POT-1-DE-020-000
- LISTA DE MATERIALES: ALUMBRADO EXTERIOR POT-1-LM-020-000



INTEGRANTES	NOMBRE	FIRMA	FECHA
ALUMNO:	ING. RAMIRO SOTO AGUILAR		MAYO/13
PROFESOR:	ING. NAZARIO HERNANDEZ BARRADAS		MAYO/13
No. DE PLANO:	POT-1-PE-020-000	ESCALA:	1:400
FECHA:		ACCIONES EN:	mm.
CAMBIOS:		HOJA 1 DE 2	

SUBESTACION 400/230/34.5 KV

ZONA 400 KV



- NOTAS:**
1. TODOS LOS ENSAMBLAJES, CADENAS DE AISLADORES, DE TENSION DE 400 KV, CORRESPONDEN AL TIPO 44-1.1 (VER PLANOS DE DETALLE DE ENSAMBLAJES), EXCEPTO DONDE SE INDIQUE OTRO TIPO.
 2. LAS ACOMETIDAS DE LAS L.T.'s NO FORMAN PARTE DEL ALCANCE DE LA SUBESTACION, ESTAN EN EL ALCANCE DEL PROYECTO DE LAS LINEAS DE TRANSMISION.
 3. EN ESTE PLANO NO ESTA REPRESENTADO EL MARGEN PERIMETRAL.
 4. PARA LA BARRA 1 Y BARRA 2 DE 400 KV, ASI COMO PARA BARRAS DE INTERCONEXION ENTRE EQUIPOS, SE EMPLEARAN 2 COND./FASE, ACSK, CAL. 1113 KCM EN TODOS LOS CASOS CON UNA SEPARACION DE 450 mm ENTRE CENTROS DE CONDUCTORES.
 5. PARA LA BARRA PRINCIPAL Y BARRA AJUDAR DE 230 KV, ASI COMO PARA LA BARRA DE BANCO, SE EMPLEARAN 2 COND./FASE, ACSK, CAL. 1113 KCM EN TODOS LOS CASOS CON UNA SEPARACION DE 200 mm ENTRE CENTROS DE CONDUCTORES. EL ARREGLO PARA LAS DEMAS BARRAS DE LINEA, DERIVACIONES E INTERCONEXIONES ENTRE EQUIPOS SE 230 KV, SERA CON 1 COND./FASE, ACSK, CAL. 1113 KCM.
 6. LOS CORTES ADI INDICADOS SE MUESTRAN EN EL PLANO "CONDUCTORES, AISLADORES, HERRAJES Y CONECTORES, CORTES" No. POT.-1-PE-040-010.

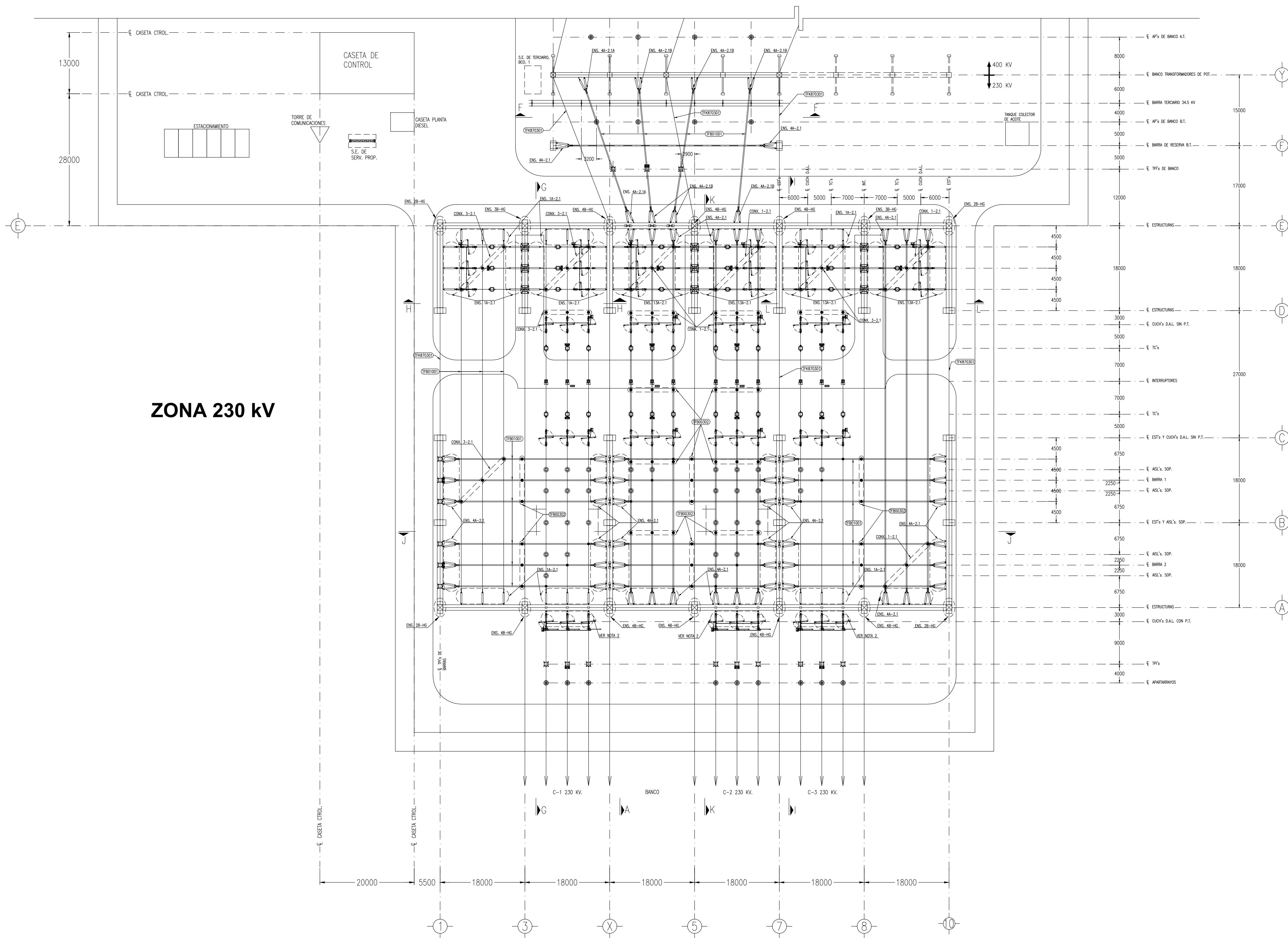
- PLANOS Y DOCTOS. DE REFERENCIA:**
- ARREGLO GENERAL Y LOCALIZACION POT.-1-PE-000-000
 - DISPOSICION DE EQUIPOS, PLANTA POT.-1-PE-000-010
 - DISPOSICION DE EQUIPOS, CORTES POT.-1-PE-000-020
 - LISTA DE MATERIALES: COND., AISL., HERRAJES Y CONECT. POT.-1-PE-000-020

- CARACTERISTICAS DE LA OBRA:**
- BANCO 1: BCO. 1 (4T-1F-400/230/34.5 KV, 125 MVA C/U)
 - 400 KV: 2A-400 KV; 2A-400 KV L.T.s. C1 Y C2; 7 REACTORES MONOFASICOS EN 400 KV DE 25 MVA C/U Y 2 REACTORES DE NEUTRO (L.T. C1 Y C2)
 - 230 KV: 3A-230 KV; 3A-230 KV L.T.s. C-1, C2 Y C3

PROYECTO: S.E. POTENCIA BCO. 1 + MVAr (400/230/115/34.5) KV.					
TITULO: CONDUCTORES, AISLADORES, HERRAJES Y CONECTORES. 3.2.13 PLANTA (ZONA DE 400 KV.)					
INTEGRANTES	NOMBRE	FIRMA	FECHA		
ALUMNO:	ING. RAMIRO SOTO AGUILAR		MAYO/13		
PROFESOR:	ING. NAZARIO HERNANDEZ BARRADAS		MAYO/13		
No. DE PLANO:	POT.-1-PE-040-000	ESCALA:	1:500	ACOTACIONES EN:	mm.
FECHA:					HOJA 1 DE 2

A	PRIMERA EMISION PARA REVISION	MAYO/13	
No.	DESCRIPCION	FECHA	CAMBIO

SUBESTACION 400/230/34.5 KV



ZONA 230 KV

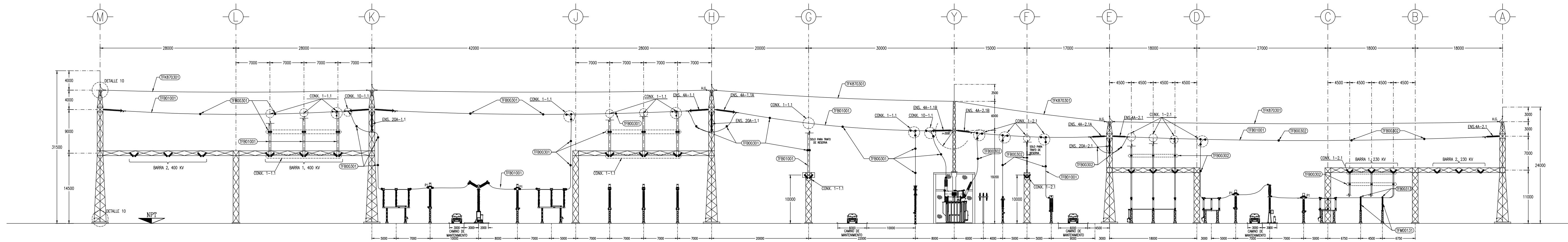
NOTAS:

1. TODOS LOS ENSAMBLES, CADENAS DE AISLADORES, DE TENSION DE 400 KV, CORRESPONDEN AL TIPO 44-1.1 (VER PLANOS DE DETALLE DE ENSAMBLES), EXCEPTO DONDE SE INDIQUE OTRO TIPO. PARA LOS ENSAMBLES DE 230 KV SON SEGUN SE INDIQA.
2. LAS ACOMETIDAS DE LAS L.T.'s 400 KV Y 230 KV, NO FORMAN PARTE DEL ALCANCE DE LA SUBSTACION, ESTAN EN EL ALCANCE DEL PROYECTO DE LAS LINEAS DE TRANSMISION.
3. EN ESTE PLANO NO ESTA REPRESENTADO EL MURO PERIMETRAL.
4. PARA LA BARRA 1 Y BARRA 2 DE 400 KV, ASÍ COMO PARA DERIVACIONES E INTERCONEXIONES ENTRE EQUIPOS, SE EMPLEARAN 2 COND./FASE, ACOR. CAL. 1113 KCM EN TODOS LOS CASOS CON UNA SEPARACION DE 450 MM ENTRE CENTROS DE CONDUCTORES.
5. PARA LA BARRA PRINCIPAL Y BARRA AUXILIAR DE 230 KV, ASÍ COMO PARA LA BARRA DE BANCO, SE EMPLEARAN 2 COND./FASE, ACOR. CAL. 1113 KCM EN TODOS LOS CASOS CON UNA SEPARACION DE 200 MM ENTRE CENTROS DE CONDUCTORES. EL APREDO PARA LAS BARRAS DE LINEA, DERIVACIONES E INTERCONEXIONES ENTRE EQUIPOS DE 230 KV, SON CON 1 COND./FASE, ACOR. CAL. 1113 KCM.
6. LOS CORTES AQUÍ INDICADOS SE MUESTRAN EN EL PLANO CONDUCTORES, AISLADORES, HERRAJES Y CONECTORES, CORTES No. POT-1-PE-040-000.

CARACTERISTICAS DE LA OBRA:

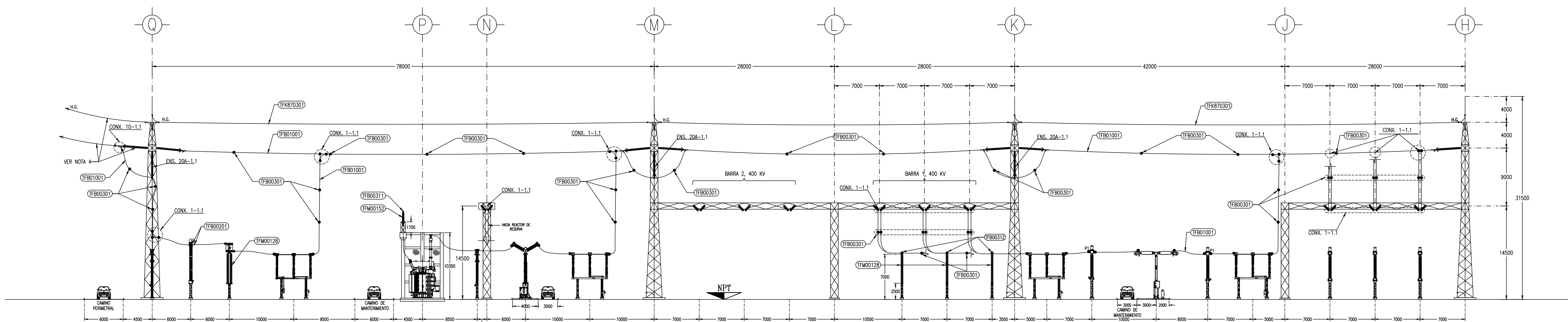
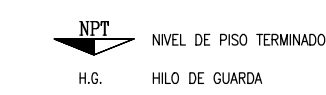
- BANCO 1: BCO. 1 (4T-1F-400/230/34.5 KV, 125 MVA C/U)
- 400 KV: 2A-400 KV; 2A-400 KV LT's, C1 Y C2; 7 REACTORES MONOFASICOS EN 400 KV DE 25 MVA C/U Y 2 REACTORES DE NEUTRO (LT, C1 Y C2)
- 230 KV: 3A-230 KV; 3A-230 KV LT's, C-1, C2 Y C3

POT. POSGRADO ESPECIALIZACION EN ENERGIA ELECTRICA DISEÑO DE SUBSTACIONES ELECTRICAS Y LINEAS DE TRANSMISION			
PROYECTO: S.E. POT. POTENCIA BCO. 1 + MVar (400/230/115/34.5) KV.			
3.2.1.3 CONDUCTORES, AISLADORES, HERRAJES Y CONECTORES. PLANTA (ZONA DE 230 KV)			
INTEGRANTES	NOMBRE	FIRMA	FECHA
ALUMNO:	ING. RAMIRO SOTO ACULAR		MAYO/13
PROFESOR:	ING. NAZARIO HERNANDEZ BARRADAS		MAYO/13
No. DE PLANO:	POT.-1-PE-040-000	ESCALA:	1:300
ACCIONES EN:	mm.	ADICIONALES EN:	mm.
No. DE PLANO: POT.-1-PE-040-000		ESCALA: 1:300	
No. DE PLANO: POT.-1-PE-040-000		ESCALA: 1:300	



CORTE A-A

SIMBOLOS:



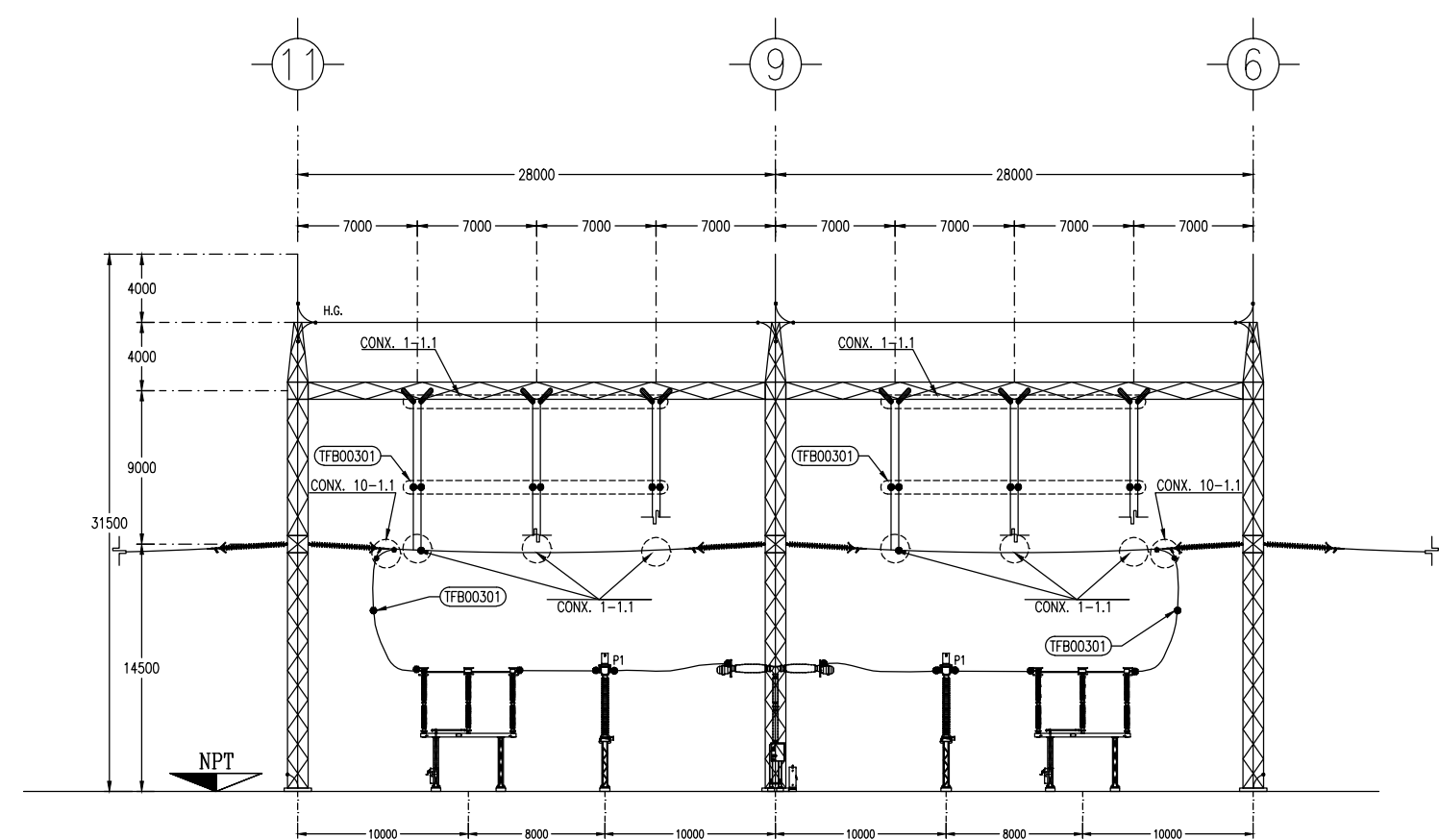
CORTE B-B

NOTAS:

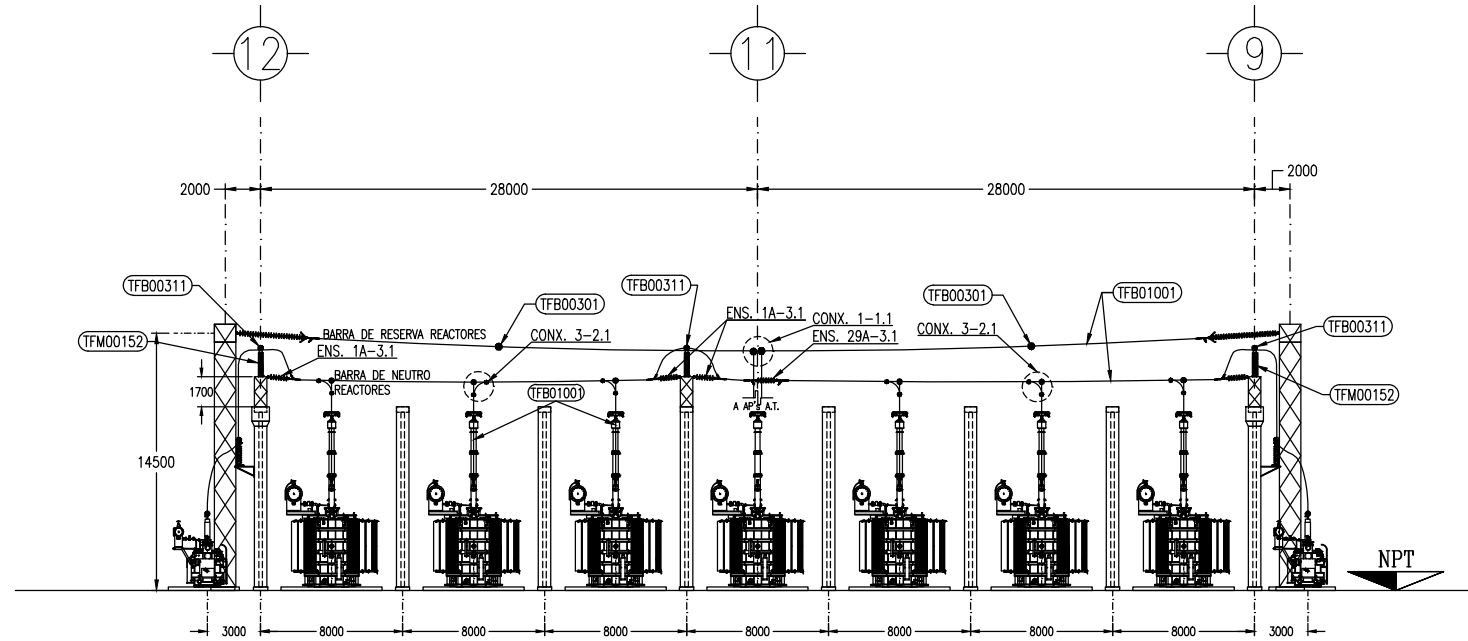
1. PARA DETALLES DE ENSAMBLES, CONEXIONES, HILOS DE GUARDA, VER PLANO Num. 6800-DE-040-000.
2. TODOS LOS ENSAMBLES, CADENAS DE AISLADORES, DE TENSION DE 400 KV, CORRESPONDEN AL TIPO AA-1.1 (VER PLANOS DE DETALLE DE ENSAMBLES), EXCEPTO DONDE SE INDIQUE OTRO TIPO. PARA LOS ENSAMBLES DE 230 KV, SON, SEGUN SE INDIQUE.
3. TODOS LAS ZAPATAS TERMINALES DE A.T. PARA LOS EQUIPOS DE 400 KV SON DEL TIPO RECTA PARA DOS CONDUCTORES AC3R, CAL. 1113 KCM, SEPARADOS 45 cm DE CENTRO A CENTRO, Y SERAN SUMINISTRO DEL FABRICANTE DEL EQUIPO, EXCEPTO DONDE SE INDIQUE OTRO TIPO (SODOS).
4. LAS ACOMETIDAS DE LAS L.T. NO FORMAN PARTE DEL ALCANCE DE LA SUBSTACION, ESTAN EN EL ALCANCE DEL PROYECTO DE LAS LINEAS DE TRANSMISION.
5. EN ESTE PLANO NO ESTA REPRESENTADO EL MURO PERIMETRAL.
6. PARA LA BARRA 1 Y BARRA 2 DE 400 KV, ASI COMO PARA BARRAS Y INTERCONEXIONES ENTRE EQUIPOS, SE EMPLEARAN 2 COND./FASE, AC3R, CAL. 1113 KCM, EN TODOS LOS CASOS CON UNA SEPARACION DE 450 mm ENTRE CENTROS DE CONDUCTORES.
7. PARA LA BARRA PRINCIPAL Y BARRA AUXILIAR DE 230 KV, ASI COMO PARA LA BARRA DE BANCO, SE EMPLEARAN 2 COND./FASE, AC3R, CAL. 1113 KCM EN TODOS LOS CASOS CON UNA SEPARACION DE 200 mm ENTRE CENTROS DE CONDUCTORES. EL ARREGLO PARA LAS BARRAS DE LINEA, BARRAS DE INTERCONEXIONES ENTRE EQUIPOS DE 230 KV, SERA CON 1 COND./FASE, AC3R, CAL. 1113 KCM.
8. LOS CORTE AQUÍ INDICADOS ESTAN REFERIDOS AL PLANO "CONDUCTORES, AISLADORES, HERRAJES Y CONECTORES, PLANTA" No. POT-1-PE-040-000.
9. EL DIBUJO DEL TERCERO ES SOLO REPRESENTATIVO, EL DISEÑO FINAL SE INDIICARA EN EL PLANO Num. POT-1-PE-100-000.

PLANOS Y DOCTOS. DE REFERENCIA:

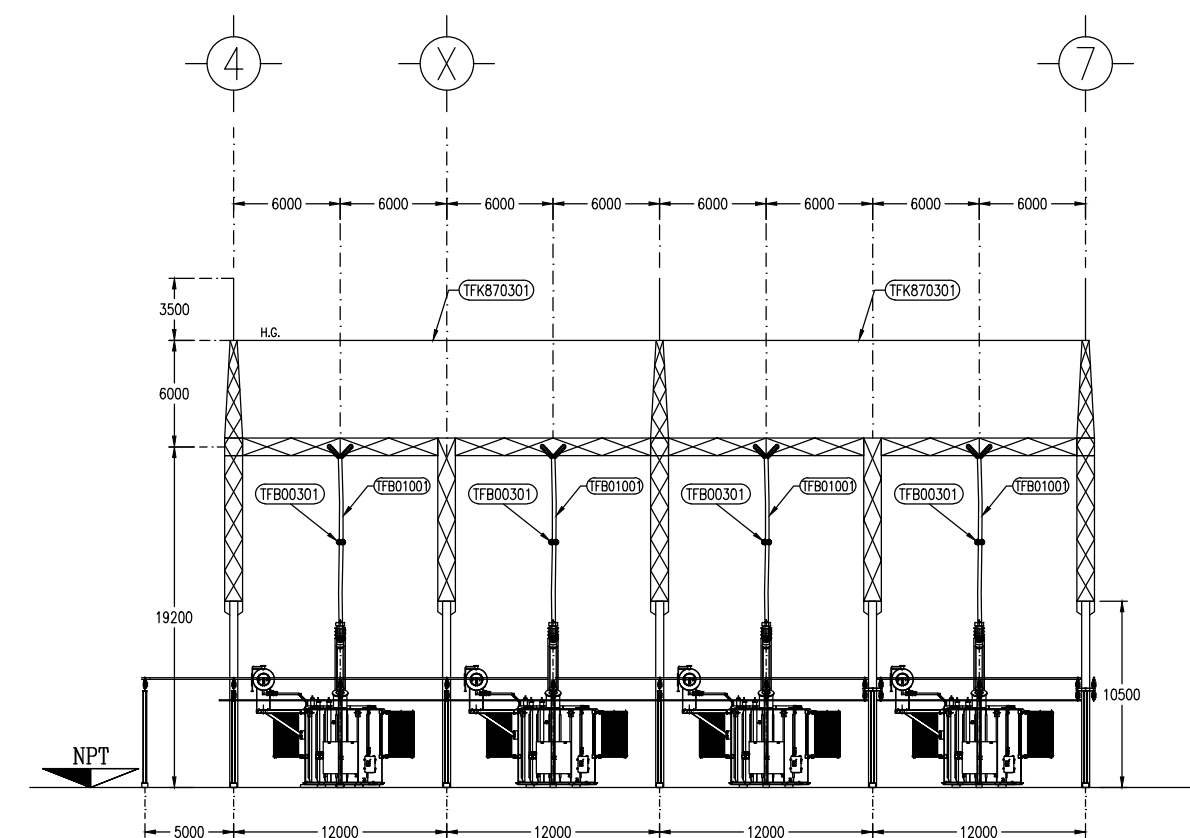
- ARREGLO GENERAL Y LOCALIZACION POT-1-PE-000-000
- DISPOSICION DE EQUIPOS, PLANTA POT-1-PE-000-010
- DISPOSICION DE EQUIPOS, CORTE POT-1-PE-000-020
- DETALLES DE CONDUCTORES, AISL., HERRAJES Y CONTC. POT-1-PE-040-010
- LISTA MAT. CONDUCTORES, AISL., HERRAJES Y CONTC. POT-1-LM-040-000



CORTE C-C



CORTE D-D



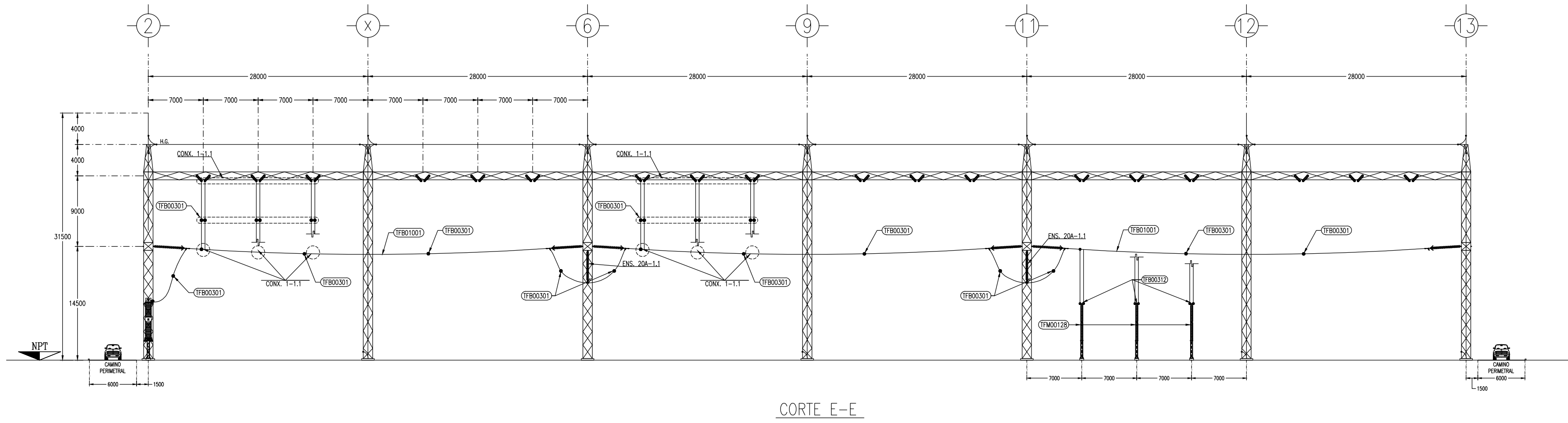
CORTE F-F



UNAM POSGRADO
ESPECIALIZACION EN ENERGIA ELECTRICA
DISEÑO DE SUBSTACIONES ELECTRICAS Y LINEAS DE TRANSMISION

PROYECTO: S.E. POTENCIA BCD. 1 + MYAR (400/230/115/34.5) kv.
3.2.14 CONDUCTORES, AISLADORES, HERRAJES Y CONECTORES, CORTE

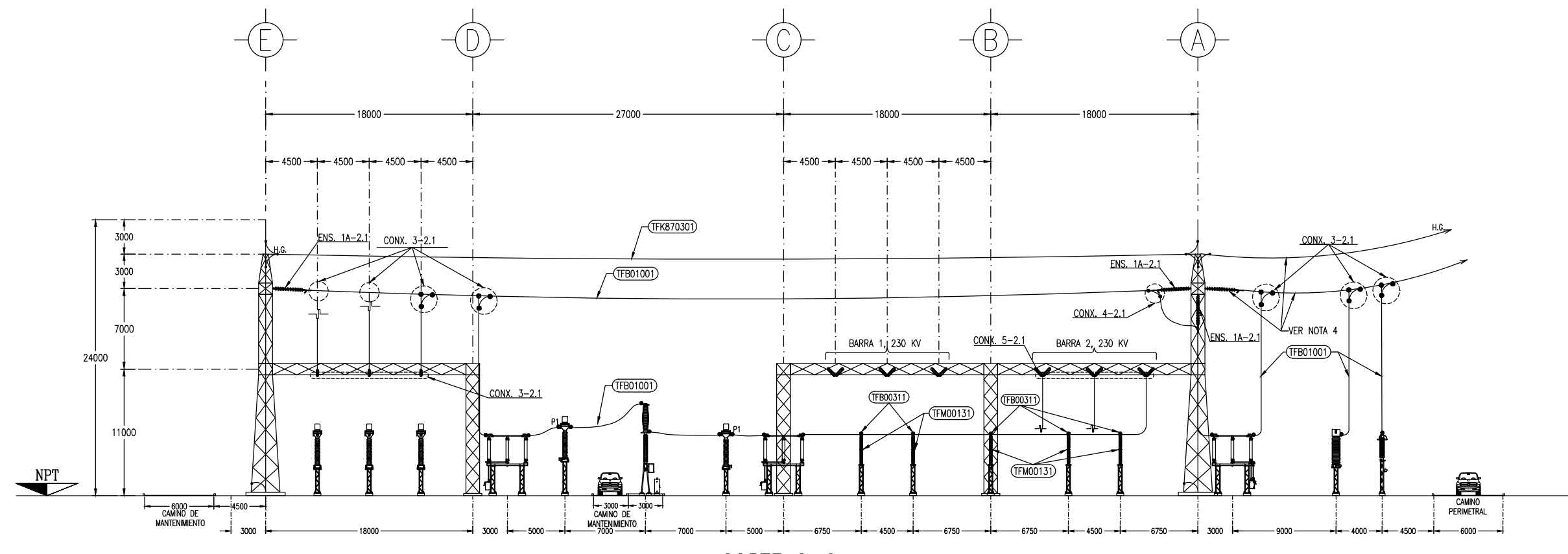
INTEGRANTES	NOMBRE	FIRMA	FECHA
ALUMNO:	ING. RAMIRO SOTO ACULAR		MAYO/13
PROFESOR:	ING. NAZARIO HERNANDEZ BARRADAS		MAYO/13
No. DE PLANO:	POT-1-PE-040-010	ESCALA:	ACCIONES EN mm.
DESCRIPCION:		ESCALA:	ACCIONES EN mm.
FECHA:		ESCALA:	ACCIONES EN mm.
CAMBIO:		ESCALA:	ACCIONES EN mm.



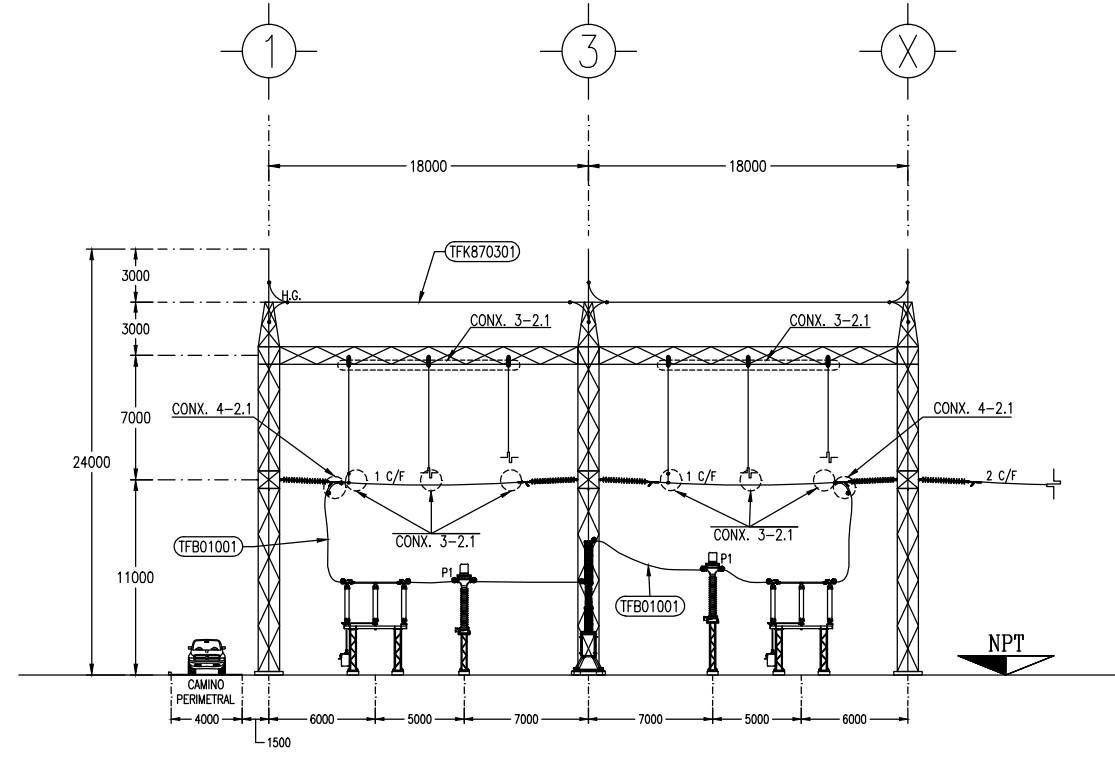
CORTE E-E

SIMBOLOS:
 NPT NIVEL DE PISO TERMINADO
 H.G. HELIO DE GUARDA

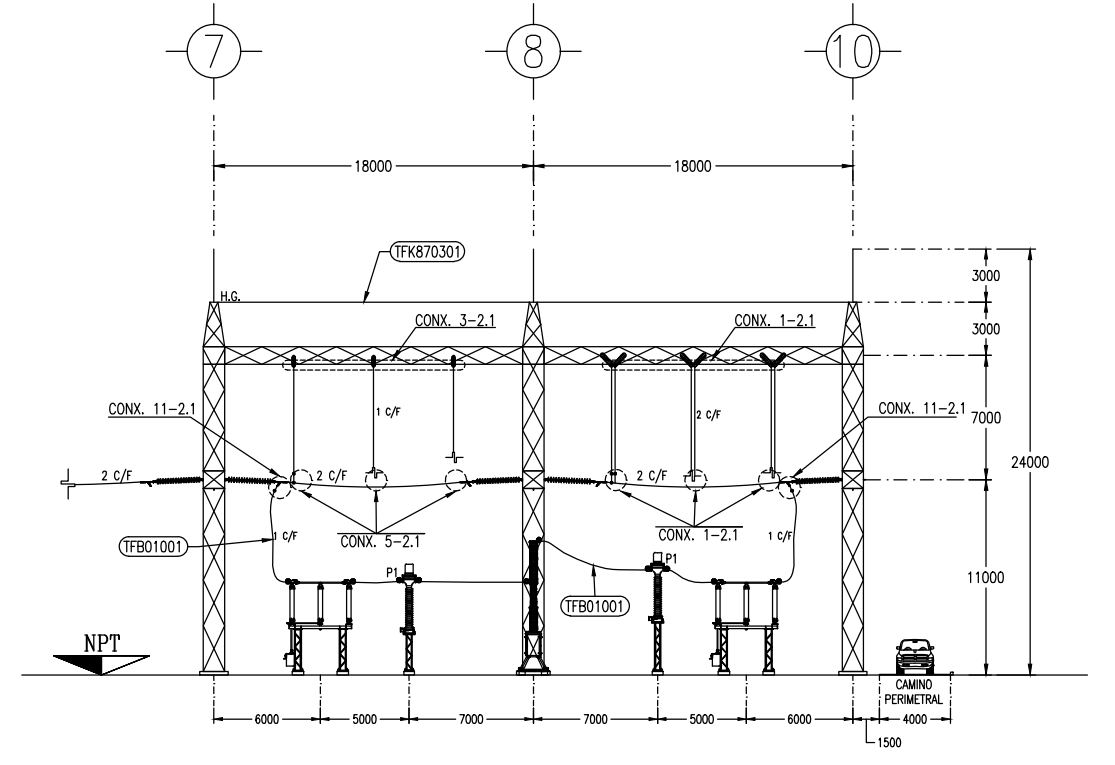
- NOTAS:
1. PARA DETALLES DE ENSAMBLES, CONEXIONES, HELIOS DE GUARDA, VER PLANO Num. POT-1-02-040-000.
 2. TODOS LOS ENSAMBLES, CADENAS DE AISLADORES, DE TENSION DE 400 KV, CORRESPONDEN AL TIPO 44-1.1 (VER PLANOS DE DETALLE DE ENSAMBLES), EXCEPTO DONDE SE INDIQUE OTRO TIPO.
 3. TODOS LAS ZAPATAS TERMINALES DE A.T. PARA LOS EQUIPOS DE 400 KV SON DEL TIPO RECTA PARA DOS CONDUCTORES ACSE, CAL. 1113 KCM. SEPARANDO 40 cm DE CENTRO A CENTRO, Y SERA SUMINISTRO DEL FABRICANTE DEL EQUIPO, EXCEPTO DONDE SE INDIQUE OTRO TIPO (02000).
 4. LAS ACOMETIDAS DE LAS L.T.'s NO FORMAN PARTE DEL ALCANCE DE LA SUBESTACION, ESTAN EN EL ALCANCE DEL PROYECTO DE LAS LINEAS DE TRANSMISION.
 5. EN ESTE PLANO NO ESTA REPRESENTADO EL MURO PERIMETRAL.
 6. PARA LA BARRA 1 Y BARRA 2 DE 400 KV, ASI COMO PARA DERIVACIONES E INTERCONEXIONES ENTRE EQUIPOS, SE EMPLEARAN 2 COND./FASE, ACSE, CAL. 1113 KCM. EN TODOS LOS CASOS CON UNA SEPARACION DE 450 mm ENTRE CENTROS DE CONDUCTORES.
 7. PARA LA BARRA PRINCIPAL Y BARRA AUXILIAR DE 230 KV, ASI COMO PARA LA BARRA DE BANCO, SE EMPLEARAN 2 COND./FASE, ACSE, CAL. 1113 KCM EN TODOS LOS CASOS CON UNA SEPARACION DE 200 mm ENTRE CENTROS DE CONDUCTORES, EL AREA PARA LAS BARRAS DE LINEA, DERIVACIONES E INTERCONEXIONES ENTRE EQUIPOS DE 230 KV, SERA CON 1 COND./FASE, ACSE, CAL. 1113 KCM.
 8. LOS CORTES AQUÍ INDICADOS ESTAN REFERIDOS AL PLANO "CONDUCTORES, AISLADORES, HERRAJES Y CONECTORES, PLANTA" No. POT-1-PE-040-000.



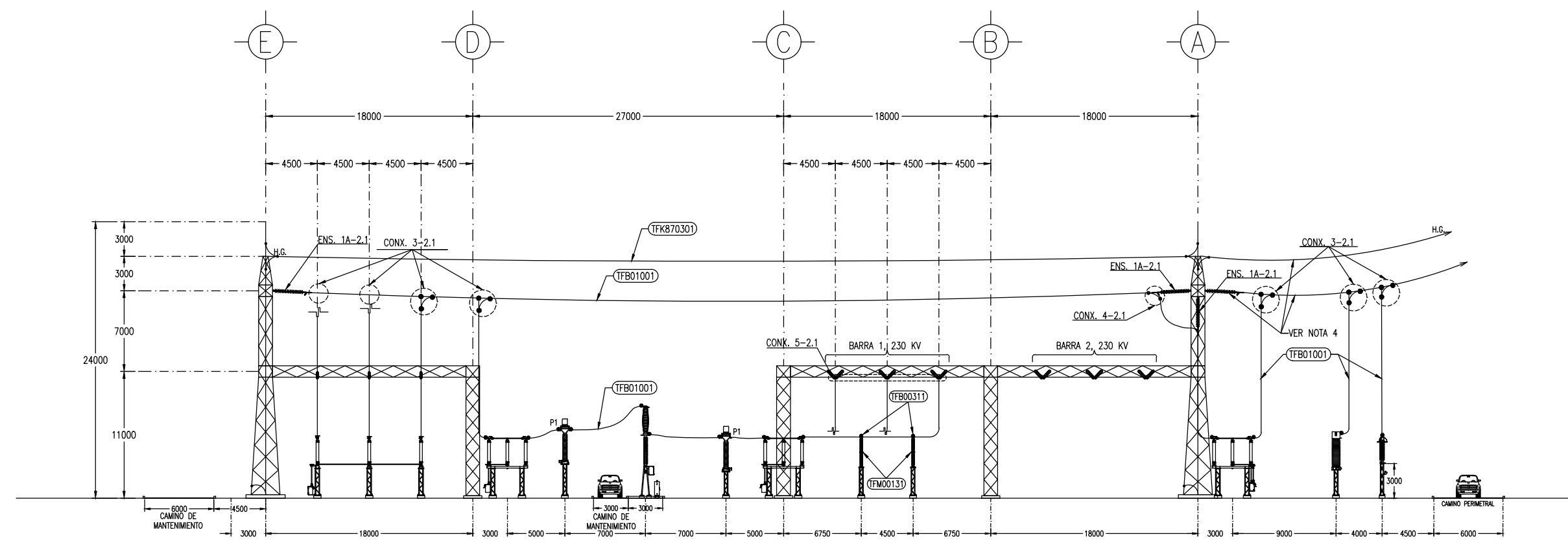
CORTE G-G



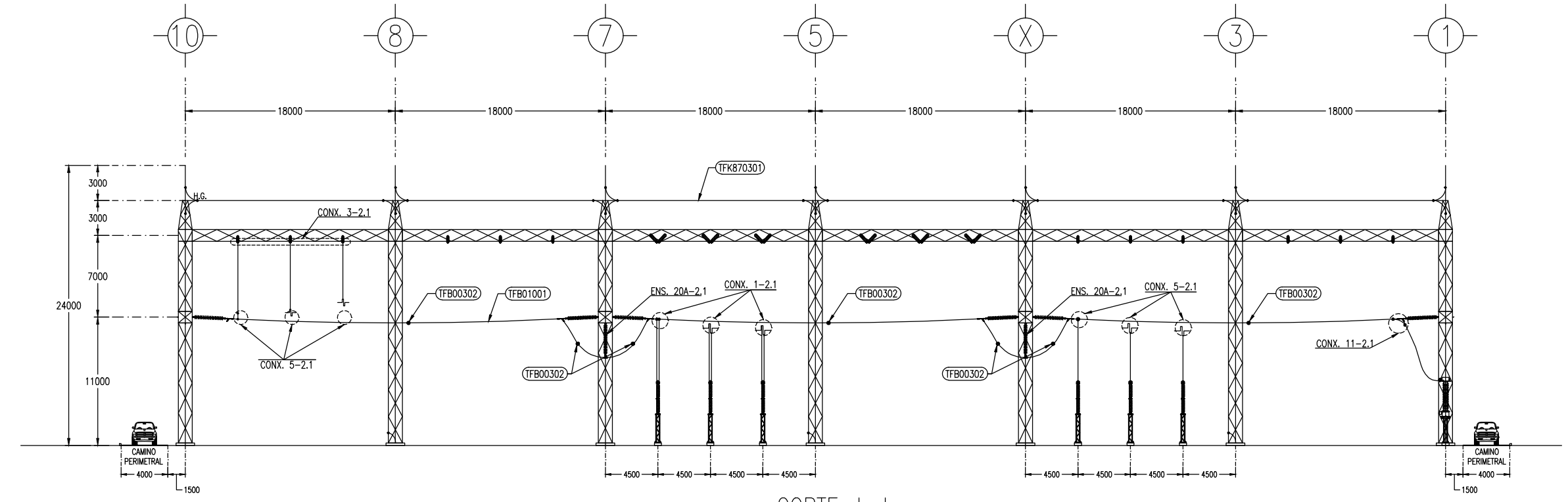
CORTE H-H



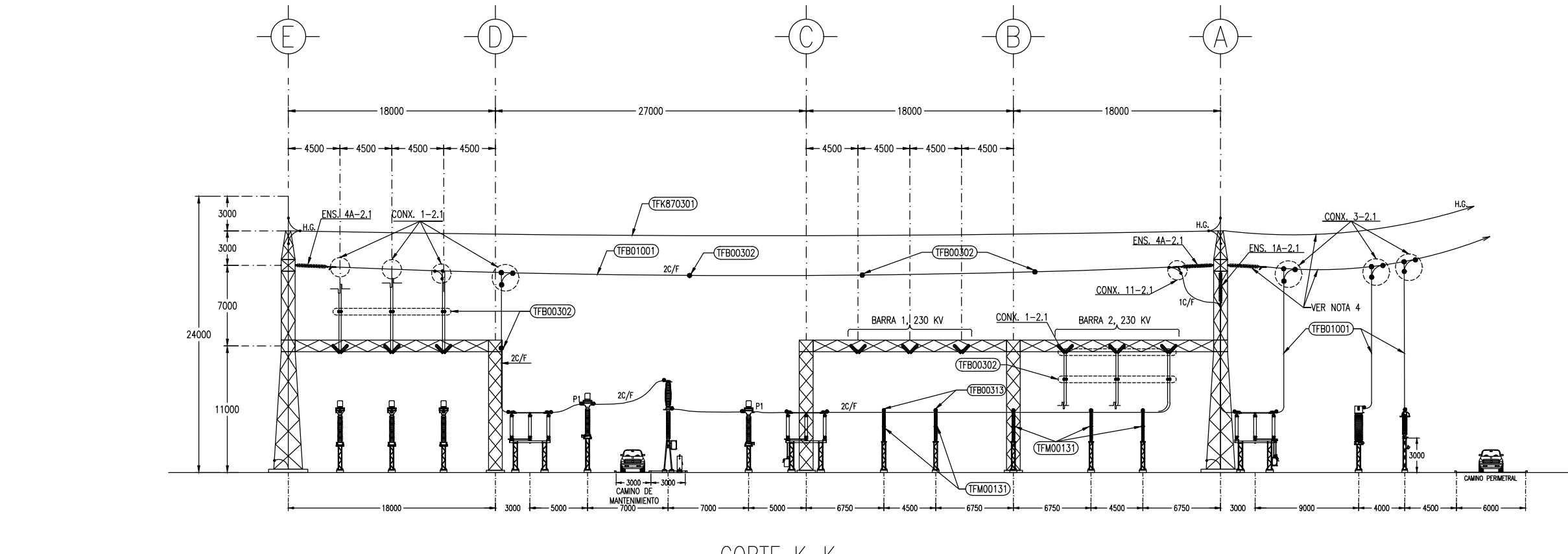
CORTE L-L



CORTE I-I



CORTE J-J



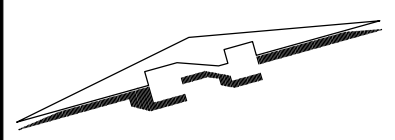
CORTE K-K



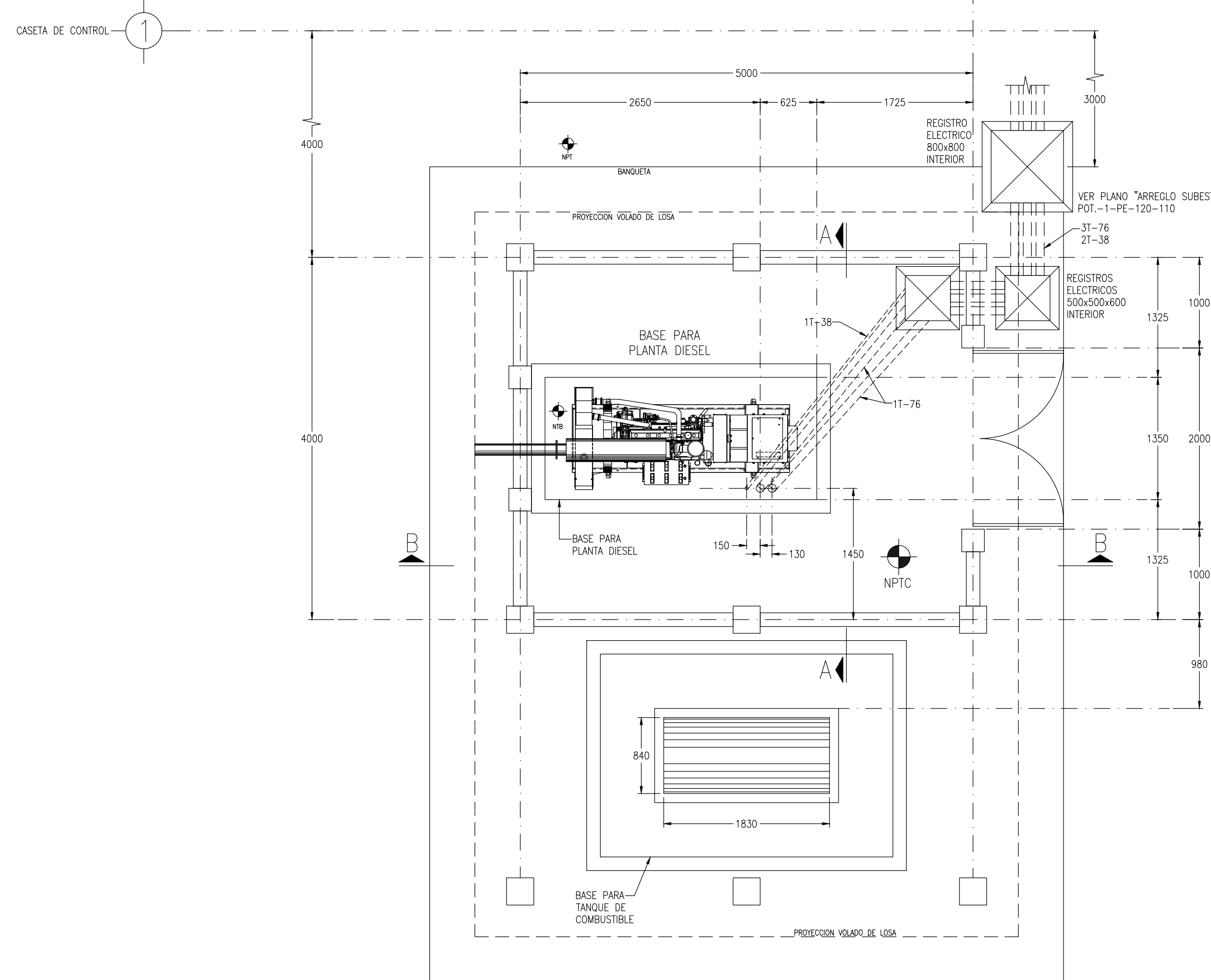
UNAM POSGRADO
 ESPECIALIZACION EN ENERGIA ELECTRICA
 DISEÑO DE SUBESTACIONES ELECTRICAS Y LINEAS DE TRANSMISION

PROYECTO: S.E. POTENCIA BCD. 1 + MYA (400/230/115/34.5) KV.
 TÍTULO: 3.2.1.4 CONDUCTORES, AISLADORES, HERRAJES Y CONECTORES. CORTES

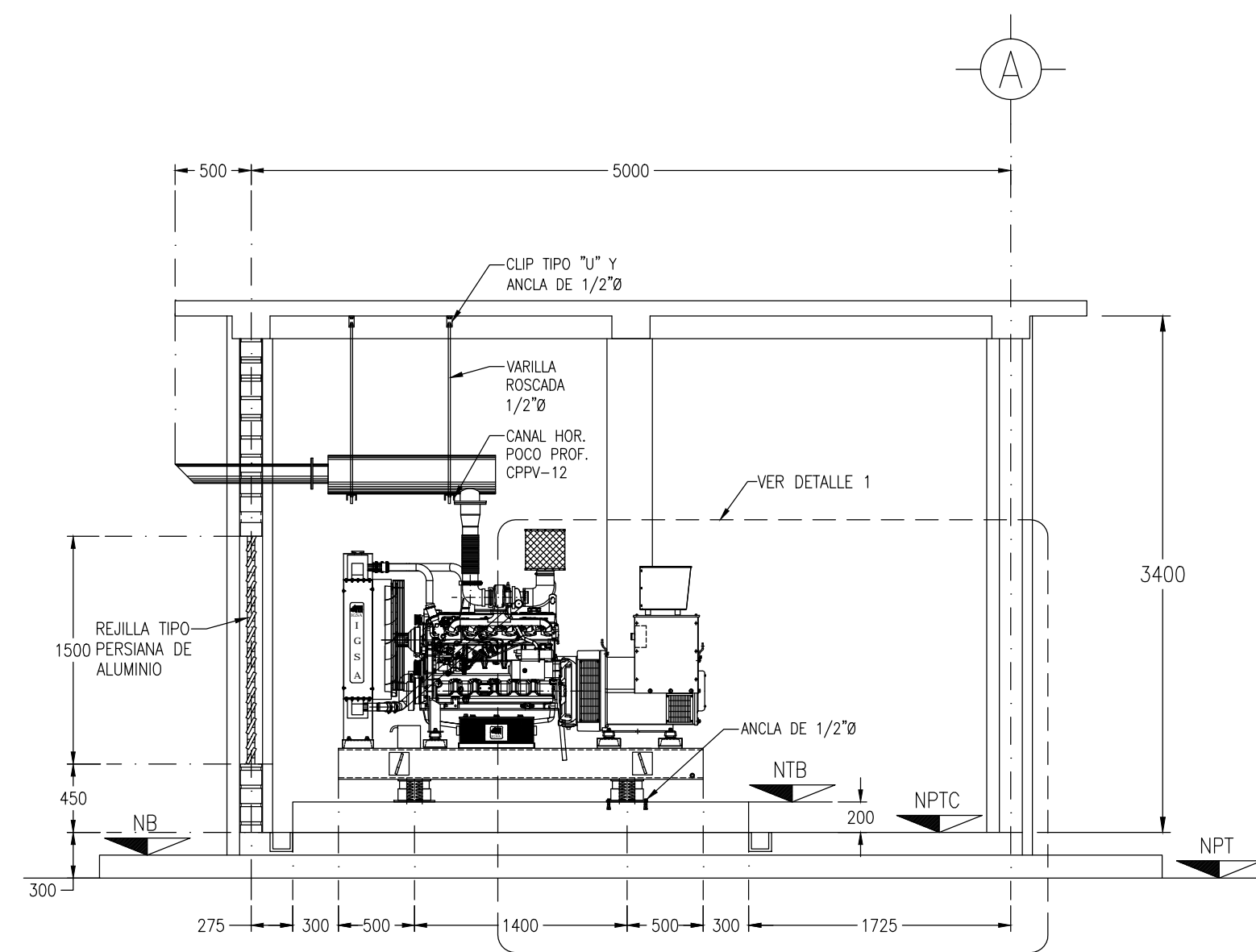
INTEGRANTES	NOMBRE	FIRMA	FECHA
A	PRIMERA EMISION PARA REVISION	MAYO/13	
No.	DE PLANO: POT-1-PE-040-010	ESCALA: 1:300	ADICIONES EN: mm.
	REVISION		HOJA 2 DE 2



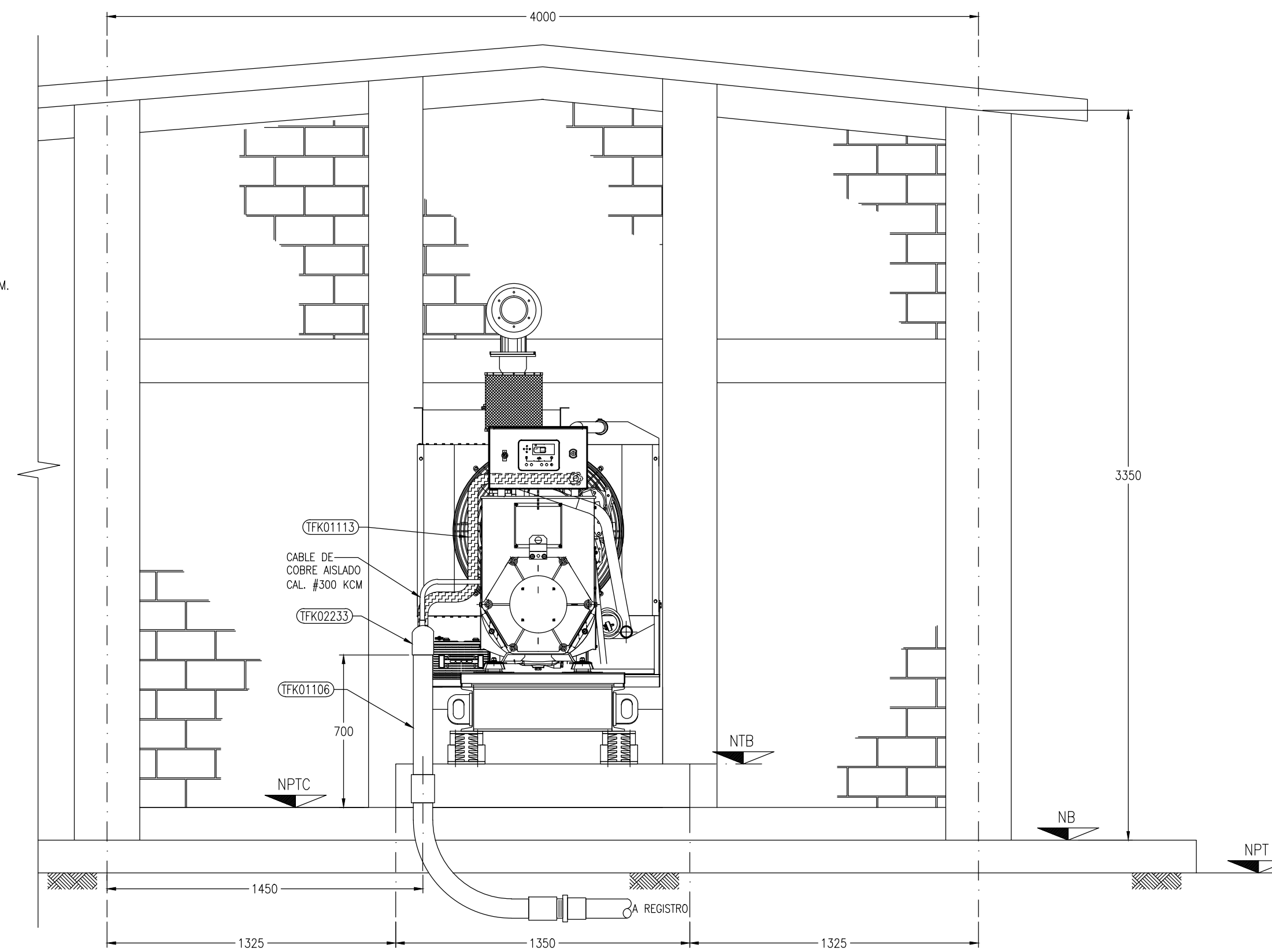
- SÍMBOLOS:**
- NPTC NIVEL DE PISO TERMINADO DE CASETA
 - NB NIVEL DE PISO TERMINADO DE BANQUETA
 - NPT NIVEL DE PISO TERMINADO
 - NTB NIVEL TERMINADO DE BASE
 - (TFK01106) DESIGNA EL NUMERO DE CODIGO EN LA LISTA DE MATERIALES



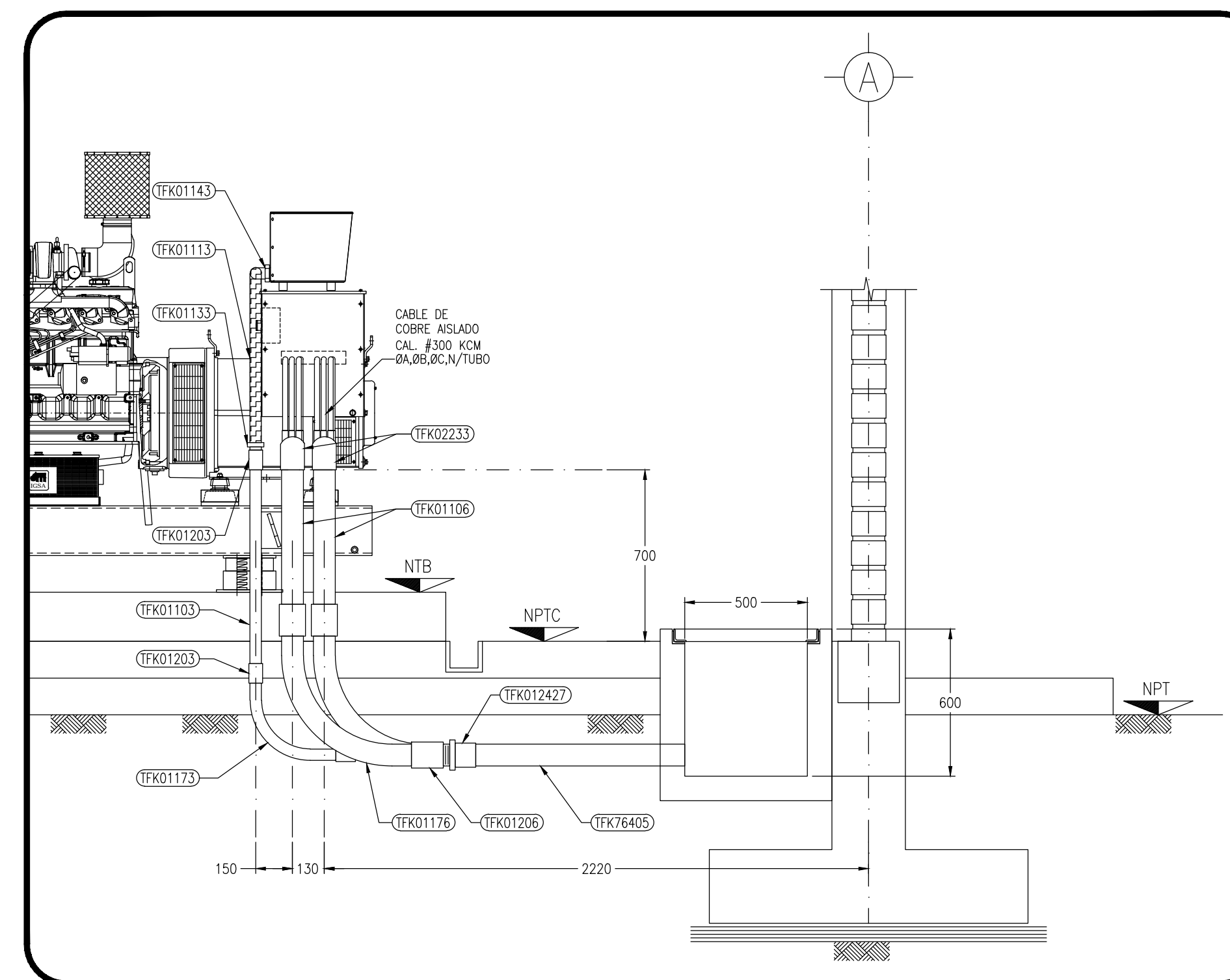
PLANTA
PLANTA DIESEL



SECCION B-B
VISTA LATERAL, PLANTA DIESEL



SECCION A-A
ESC: 1:20



DETALLE 1
ESC: 1:20

NOTAS:

1. LA CONEXION DEL GENERADOR ES ESTRELLA CON NEUTRO SOLIDAMENTE ATERRIZADO.
2. LA PUERTA DE ACCESO PARA LA CASETA, PLANTA DIESEL, SERA CON VENTILACION.
3. LA CIMENTACION DEBERA COLARSE CUANDO MENOS UNA SEMANA ANTES DE INSTALAR LA PLANTA DIESEL-ELECTRICA.
4. LA TUBERIA PARA ALIMENTACION Y RETORNO DE DIESEL SERA DE COBRE O DE FIERRO NEGRO DE 19 mm DE DIAMETRO NOMINAL.
5. LAS CONEXIONES PARA LA ENTRADA Y RETORNO DE COMBUSTIBLE A LA PLANTA DIESEL SERA CON MANGUERA FLEXIBLE DE ALTA PRESION.

CARACTERISTICAS GENERALES DE LA PLANTA DIESEL:
PLANTA GENERADORA DE ENERGIA ELECTRICA, CON MOTOR DE COMBUSTION A DIESEL. POTENCIA EFECTIVA EN LAS TERMINALES DEL GENERADOR DE 150 KW, 3 FASES, 4 HILOS, 220/127 VOLTS, 60 Hz, CONEXION DEL GENERADOR ESTRELLA CON NEUTRO SOLIDAMENTE ATERRIZADO. ALTITUD DE OPERACION 1750 msnm Y UNA TEMPERATURA AMBIENTE DE -10 A 45 °C.

PLANOS Y DOCTOS. DE REFERENCIA:

ARREGLO GENERAL Y LOCALIZACION	POT.-1-PE-000-000
DISPOSICION DE EQUIPOS, PLANTA	POT.-1-PE-000-010
CASETA PLANTA DIESEL, ARQ. Y ACABADOS	POT.-1-PE-090-100
CASETA PLANTA DIESEL, CIM. Y ESTRUCTURA	POT.-1-PE-090-110
SISTEMA DE RED DE TIERRAS	POT.-1-PE-010-000
ARREGLO SUBESTACION DE S.P.	POT.-1-PE-120-110
ALUMBRADO PLANTA DIESEL Y CAS. VIGILANCIA	POT.-1-PE-120-060
LISTA DE MAT.: CANALIZACIONES PLANTA DIESEL	POT.-1-LM-110-050



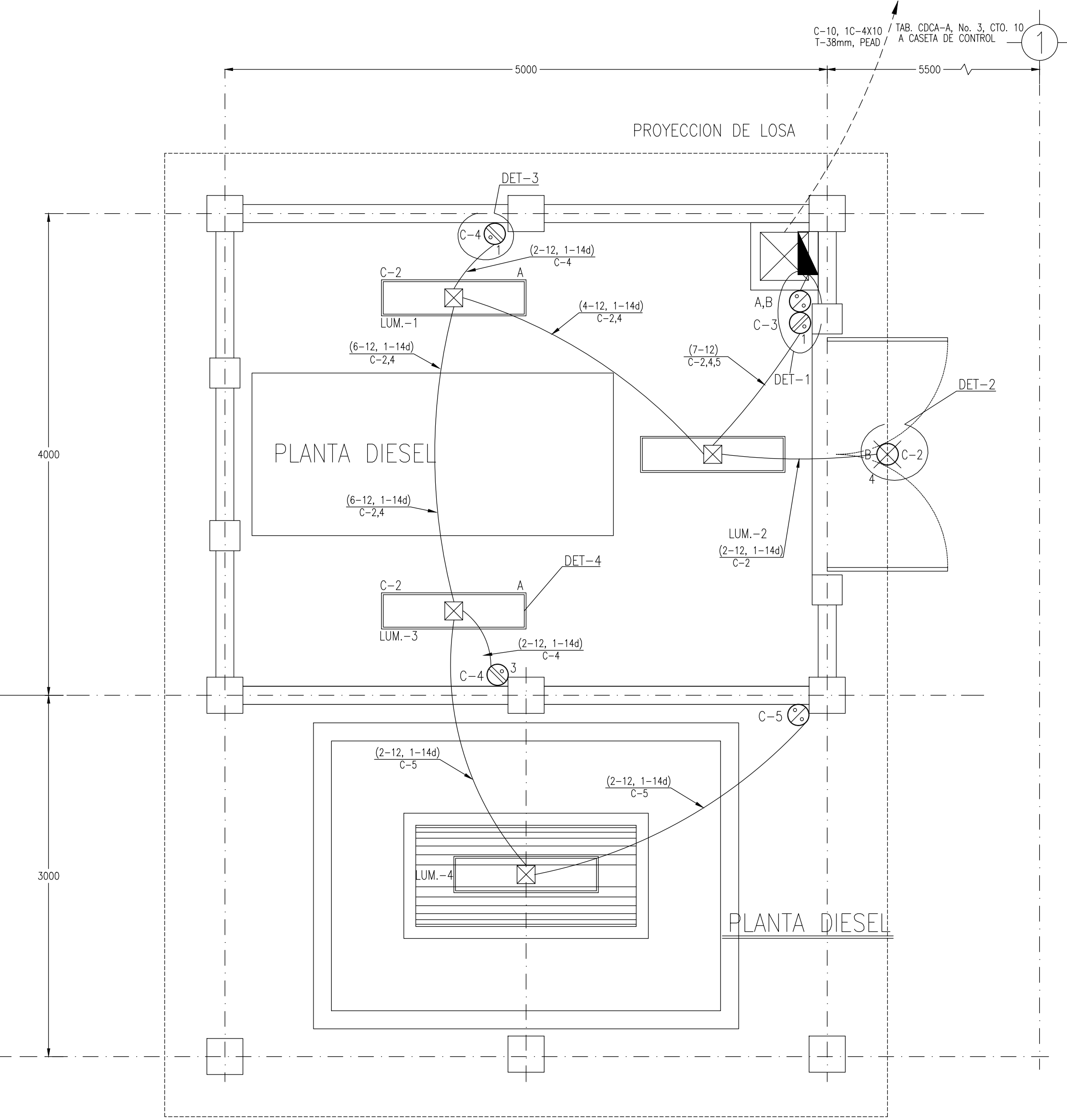
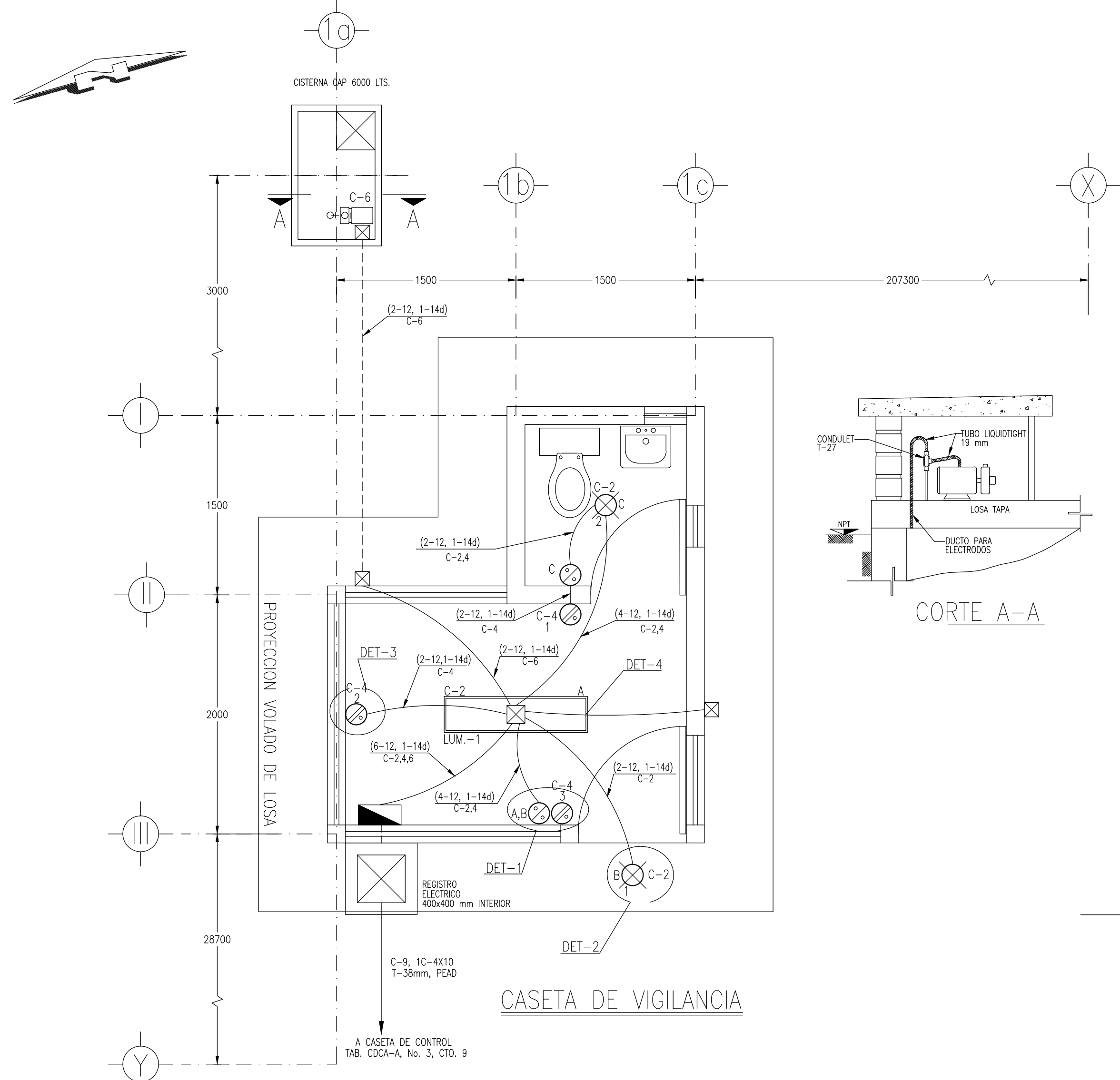
UNAM POSGRADO



UNAM POSGRADO
ESPECIALIZACION EN ENERGIA ELECTRICA
DISEÑO DE SUBESTACIONES ELCTRICAS Y LINEAS DE TRANSMISION

PROYECTO: S.E. POTENCIA BCO. 1 + MVar (400/230/115/34.5) kV.
3.2.16
TITULO: ARREGLO GENERAL PLANTA DIESEL Y CANALIZACIONES

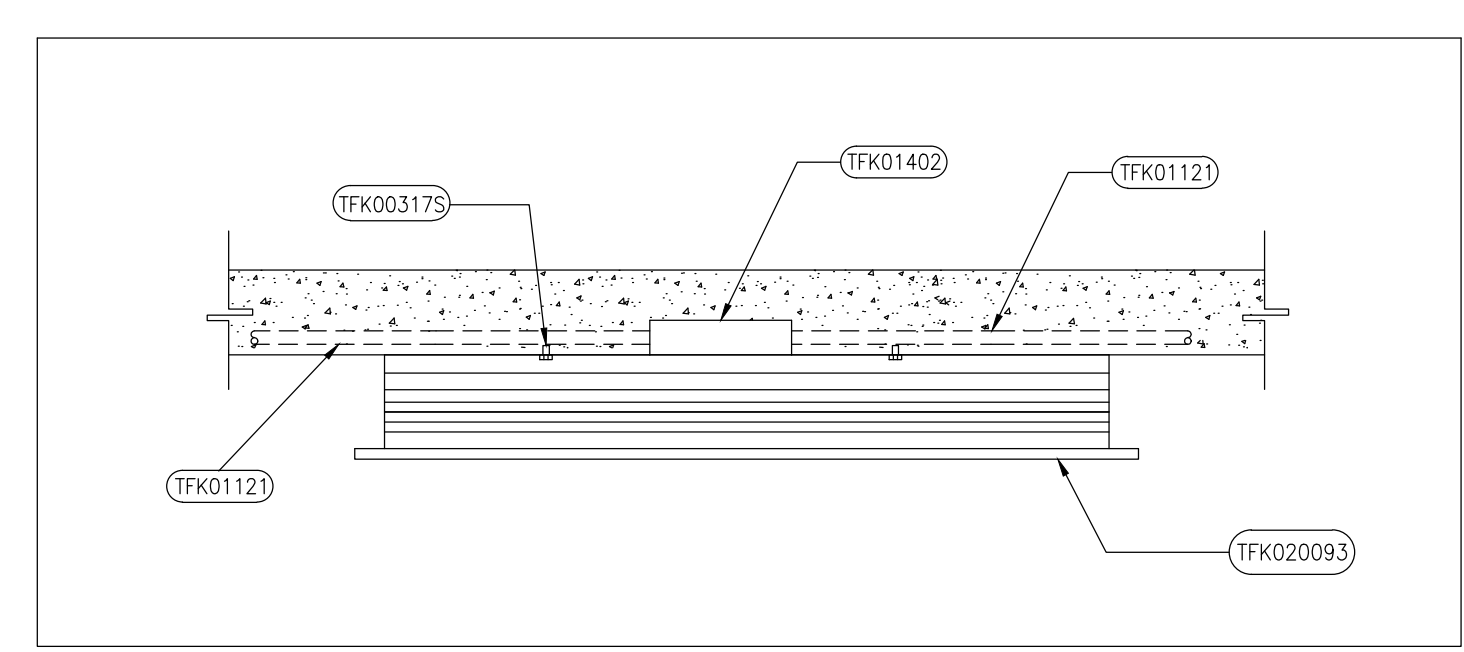
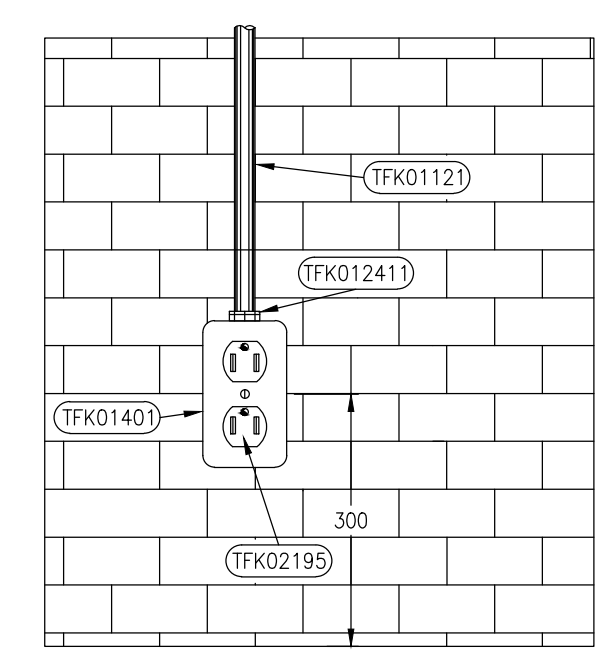
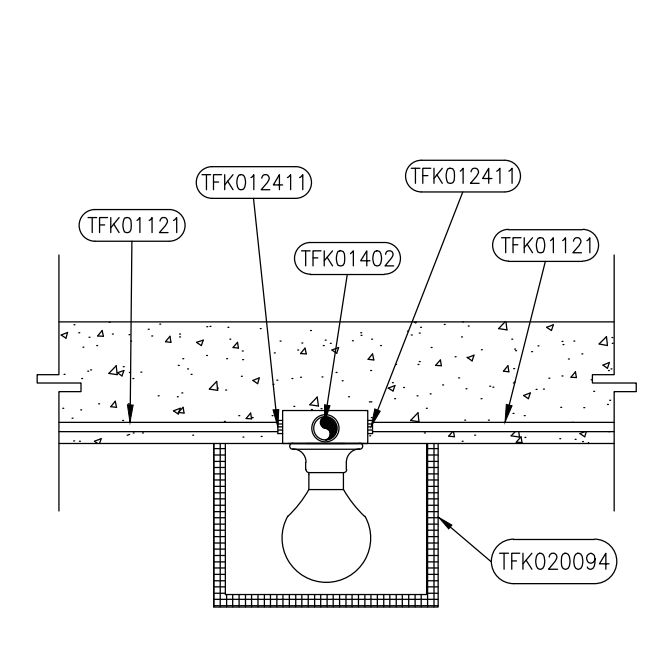
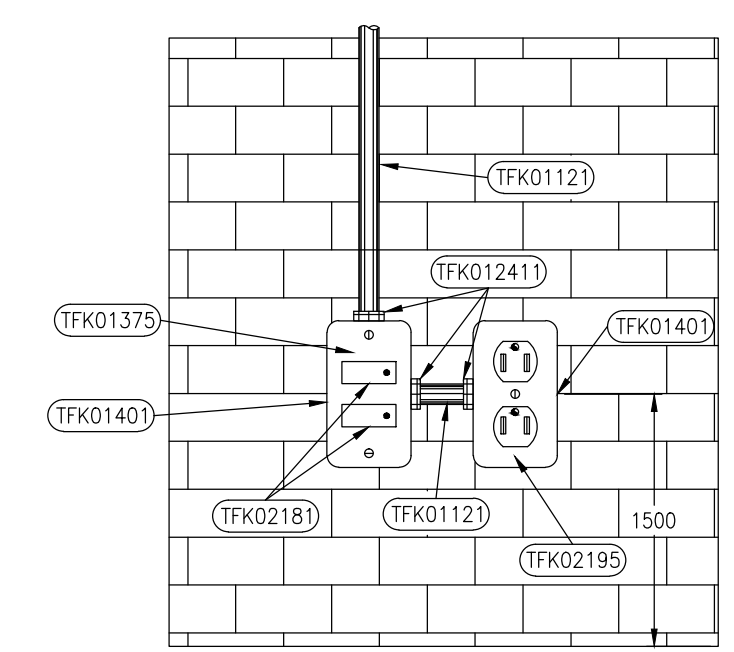
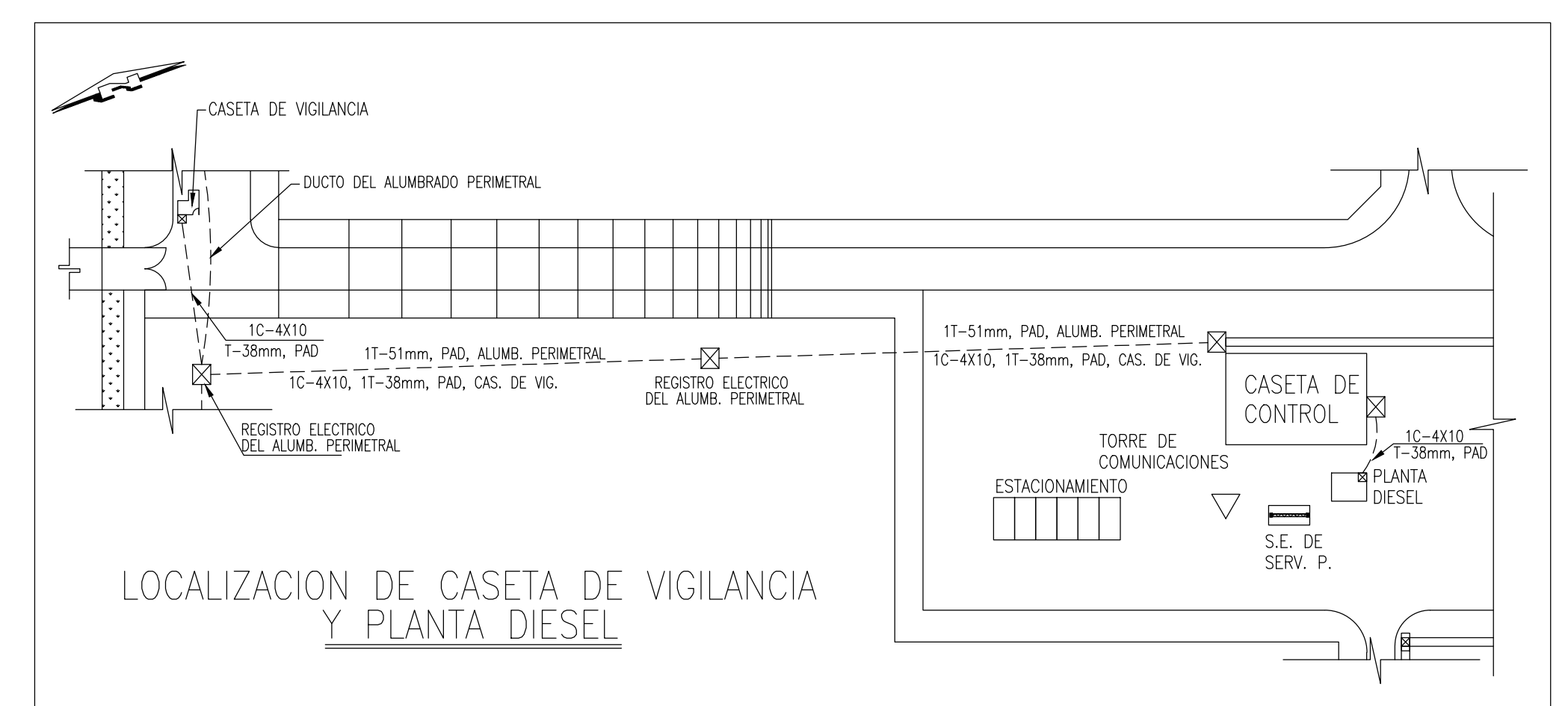
INTEGRANTES	NOMBRE	FIRMA	FECHA
ALUMNO:	ING. RAMIRO SOTO AGUILAR		MAYO/13
PROFESOR:	ING. NAZARIO HERNANDEZ BARRADAS		MAYO/13
No.	DESCRIPCION	FECHA	ESCALA:
	CAMBIOS		1:40
No. DE PLANO:	POT. 1-PE-110-150	ACOTACIONES EN mm.	HOJA 1 DE 1



- SIMBOLOS CONVENCIONALES:**
- C-2 (Symbol) SALIDA EN EL TECHO PARA LAMPARA TIPO PL DE 26 W, CIRCUITO 2, APAGADOR "B".
 - C-4 (Symbol) CONTACTO MONOFASICO POLARIZADO DUPLEX, CIRCUITO 4.
 - (Symbol) APAGADOR SENCILLO, 15 A.
 - (Symbol) TABLERO DE DISTRIBUCION DE ALUMBRADO Y CONTACTOS.
 - (Symbol) CAJA, REGISTRO, CUADRADA GALVANIZADA CON TAPA.
 - (Symbol) TUBERIA CONDUIT POR TECHO.
 - (Symbol) TUBERIA CONDUIT POR MUROS O PISO.
 - C2 (2-12, 1-14d) TUBERIA CONDUIT DE 19 mm ϕ NOMINAL AHOGADA EN TECHO O EN PARED QUE ALGA DOS CONDUCTORES CALIBRE 12 AWG Y UN CONDUCTOR DESNUDO CALIBRE 14 AWG (TIERRA) DEL CIRCUITO 2.
 - C-17 1C-4X10 T-38mm, PAD POLIDUCTO DE POLIETILENO DE ALTA DENSIDAD (PEAD) DE 38 mm ϕ QUE ALOJA UN CABLE MULTICONDUCTOR DE 4 CABLES CALIBRE 10 AWG. CIRCUITO 17.
 - (TFK0112) DESIGNA EL CODIGO DE LA LISTA DE MATERIALES.
 - (Symbol) UNIDAD DE ALUMBRADO FLOURESCENTE, 2 TUBOS 32 W.

- NOTAS:**
1. LAS LAMPARAS DE LAS CASETA DIESEL Y VIGILANCIA SE MONTARAN BAJO EL NIVEL INFERIOR DE LOZA.
 2. LA TUBERIA SERA DE PVC (AHOGADA EN LOSA, MUROS Y TRABES) DE 19 mm ϕ NOMINAL, EXCEPTO DONDE SE INDIQUE OTRA COSA.
 3. LAS CAJAS PARA CONTACTOS SE INSTALARAN A 300 mm. SOBRE EL N.P.I. EXCEPTO EL DE LA ENTRADA DE LA CASETA DIESEL Y CASETA DE VIGILANCIA, QUE SERA A 1200 mm. LOS CONTACTOS SERAN DOBLES Y POLARIZADOS, LAS CAJAS PARA APAGADORES SE INSTALARAN A 1200 mm SOBRE EL N.P.I. EL TABLERO DE ALUMBRADO A 1500 mm SOBRE EL N.P.I.
 4. LOS MATERIALES Y TIPOS DE LUMINARIOS SE DESCRIBEN EN LISTA DE MATERIALES, No. DOCUMENTO POT.-1-LM-120-060.
 5. CUALQUIER INTERFERENCIA EN LAS TRAYECTORIAS DE TUBOS CON TRABES, Y/O VENTANAS SE AJUSTARA EN CAMPO.
 6. LOS DETALLES ESTAN FUERA DE ESCALA.
 7. LA TUBERIA ENTRE LOS REGISTROS DE PLANTA DIESEL, CASETA DIESEL Y LA CASETA DE CONTROL SERA POLIETILENO DE ALTA DENSIDAD (PEAD) LISO TIPO 1, 38 mm ϕ .
 8. LOS CENTROS DE CARGAR PARA ESTAS CASETAS SERAN DEL TIPO SOBREPONER.
 9. CUANDO SE PREPARE EL COLADO DE LA LOSA SE DEBERA TENER CUIDADO EN NO DESCONECTAR LA TUBERIA ASI COMO DE NO "CHUPAR" O AFLASTARLA. TAMBIEN SE DEBERA "GUAR" CON ALAMBRE ACERADO TODA LA TUBERIA.

- PLANOS DE REFERENCIA:**
- ARREGLO GENERAL Y LOCALIZACION POT.-1-PE-000-000
 - DISPOSICION DE EQUIPOS, PLANTA POT.-1-PE-000-010
 - DIAGRAMAS UNIFILARES DE SERVICIOS PROPIOS POT.-1-PE-120-100 (PLANTA DIESEL)
 - ARREGLO GENERAL OTRAS EDIFICACIONES POT.-1-PE-110-050 (PLANTA DIESEL)
 - LISTA DE MATERIALES, ALUMBRADO PLANTA DIESEL Y CAS. DE VIGILANCIA POT.-1-LM-120-060



UNAM POSGRADO

ESPECIALIZACION EN ENERGIA ELECTRICA

DISENO DE SUBESTACIONES ELECTRICAS Y LINEAS DE TRANSMISION

PROYECTO: S.E. POT. POTENCIA BCO. 1 + MVar (400/230/115/34.5) kV.

3.2.17

TITULO: ALUMBRADO PLANTA DIESEL Y CASETA DE VIGILANCIA

INTEGRANTES	NOMBRE	FIRMA	FECHA
ALUMNO:	ING. RAMIRO SOTO AGUILAR		MAYO/13
PROFESOR:	ING. NAZARIO HERNANDEZ BARRADAS		MAYO/13

No. DE PLANO: POT.-1-PE-120-060

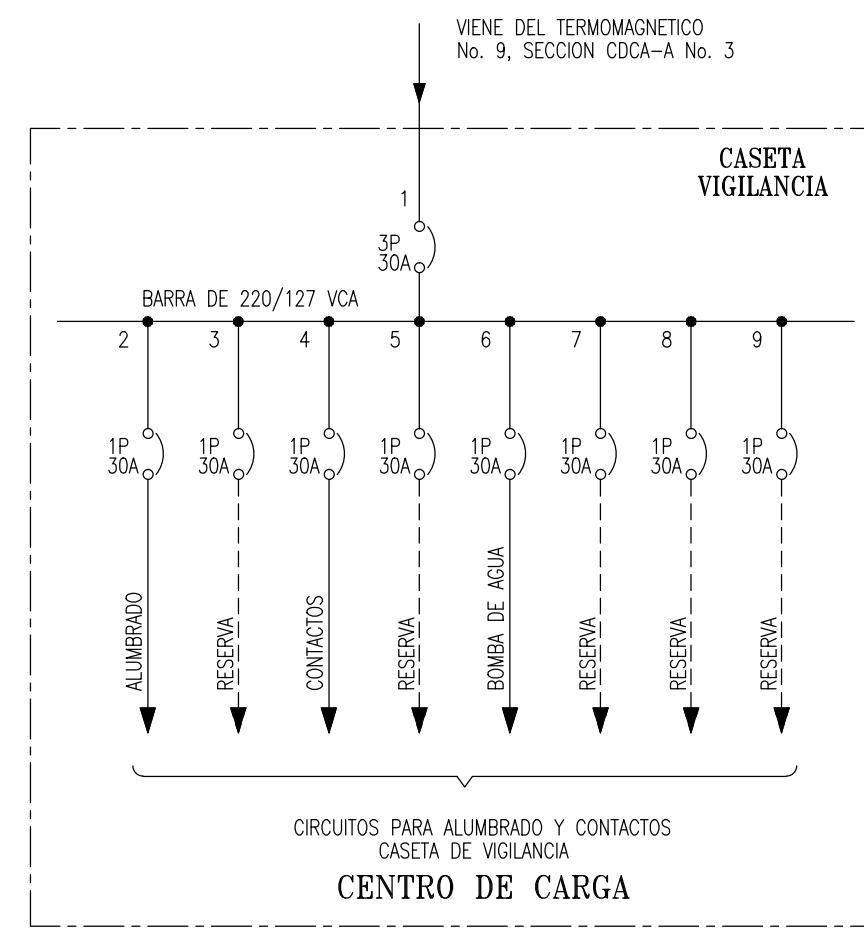
ESCALA: 1:30

ACOTACIONES EN: mm.

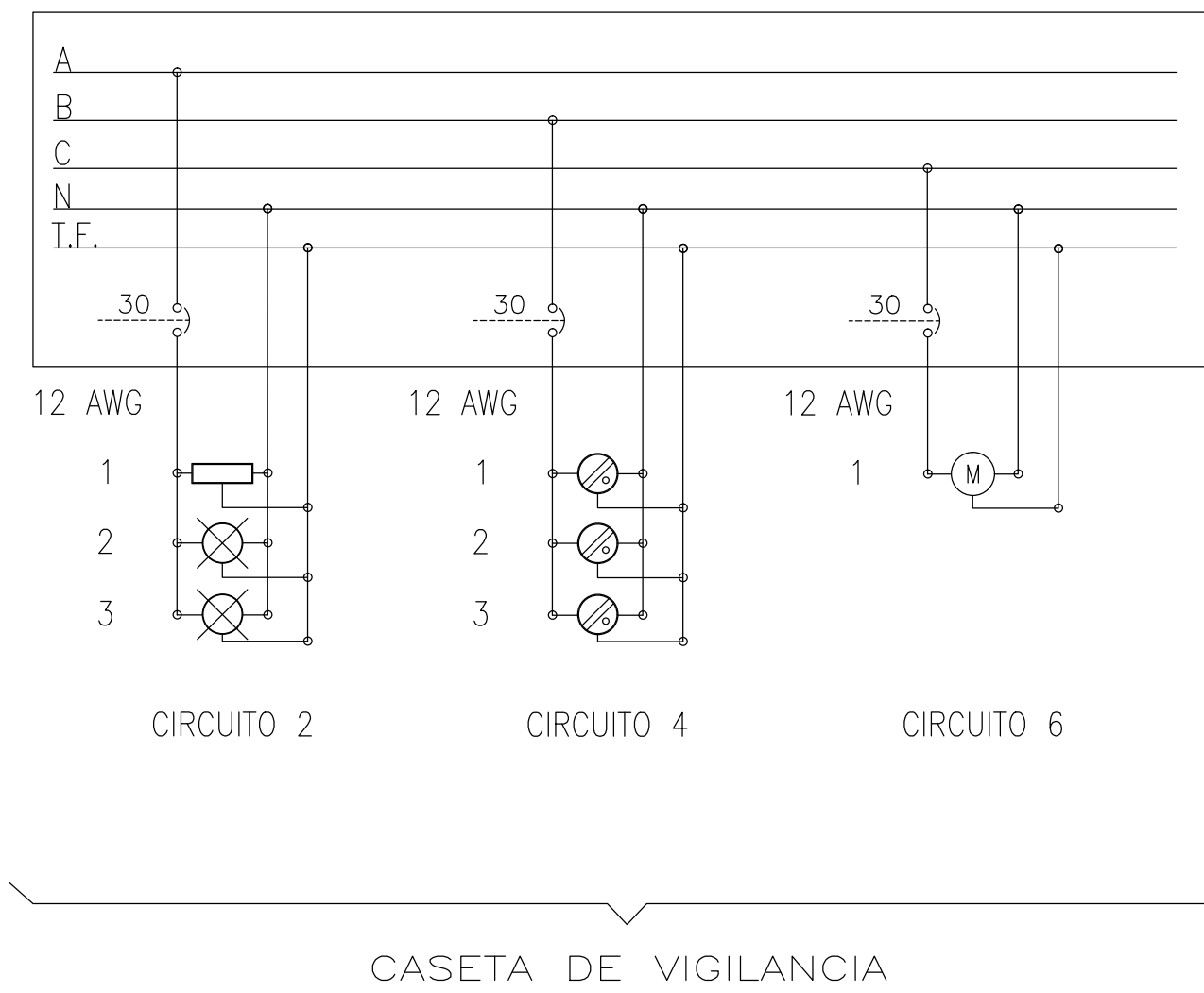
HOJA 1 DE 2

CUADRO DE CARGAS DEL TABLERO "CASETA DE VIGILANCIA"																
TIPO		No. POLOS	WATTS POR CIRCUITO	TENSION VOLTS	CORRIENTE TOTAL	CORRIENTE CARGADA	LONG. DE LOS CDS.	CAIDAS DE TENSION %	IMPEDANZA CALCULADA	PROTECCION SELEC.	CIRCUITO	NEUTRO			TIPO	
2X32	58											A	B	C	2X32	58
1	-	1	110	127	0.96	1.47	6.71	0.06	15	30	2	-	-	-	-	-
-	3	-	540	127	4.72	7.20	5.00	0.19	15	30	4	-	-	-	-	-
-	-	1	373	127	3.26	4.97	10.00	-	15	30	6	-	-	-	-	-
-	-	-	-	-	-	-	-	-	-	30	8	-	-	-	-	-

CARACTERISTICAS DEL TABLERO	
220/127 VOLT., 3 FASES, 4 HILOS TIPO SOBREPONER	FASE
12 POLOS.	WATTS
	A 110
	B 540
	C 373
	TOTAL 1023

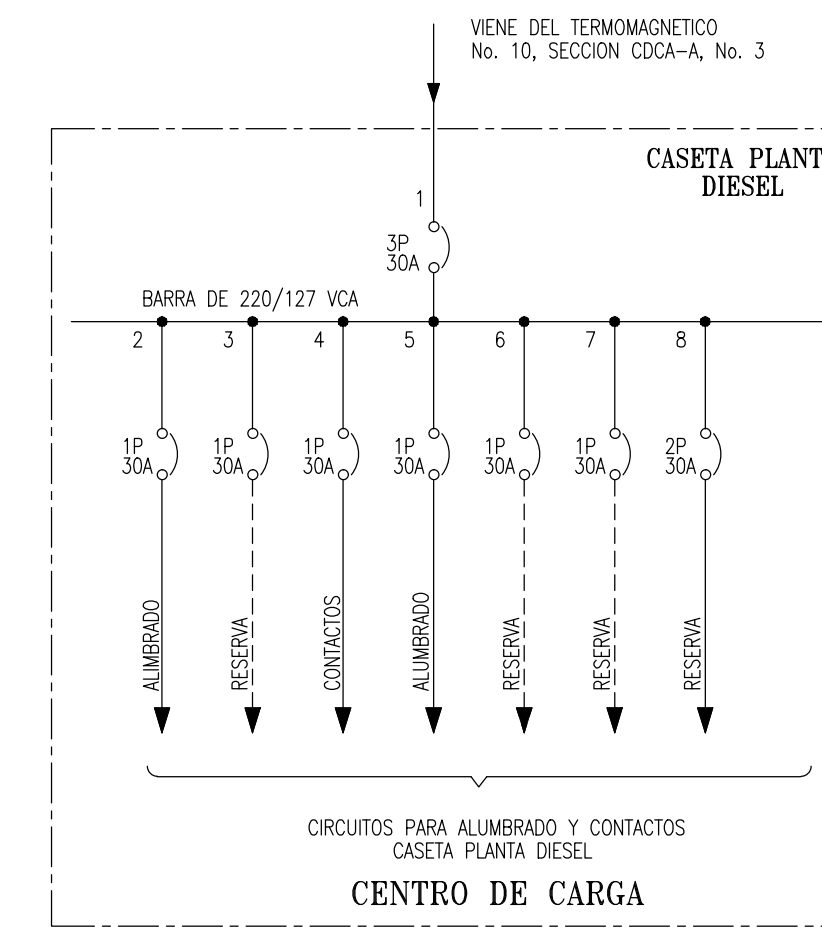


CASETA DE VIGILANCIA, 220-127 VCA, 3F-4H

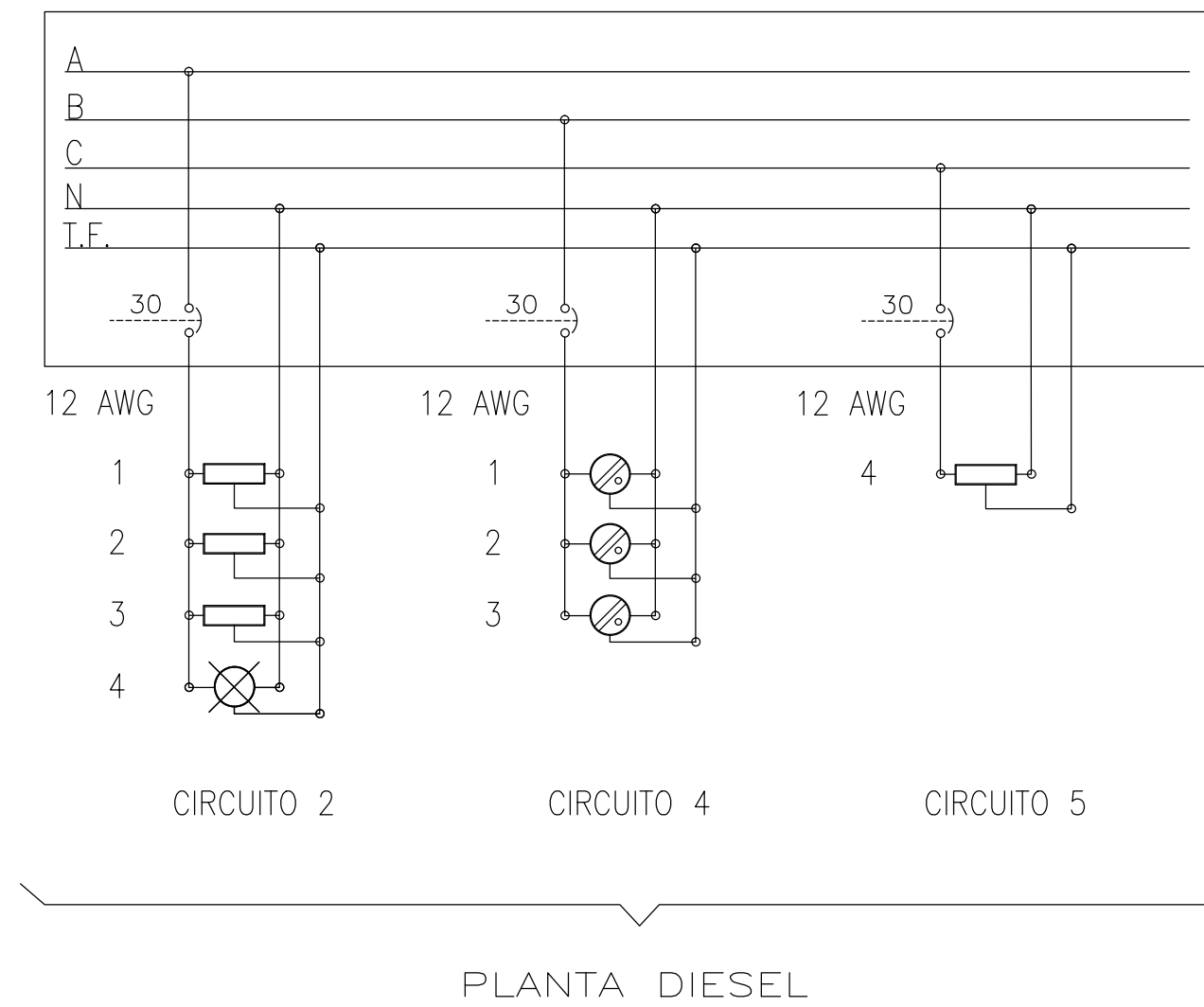


CUADRO DE CARGAS DEL TABLERO "PLANTA DIESEL"																
TIPO		No. POLOS	WATTS POR CIRCUITO	TENSION VOLTS	CORRIENTE TOTAL	CORRIENTE CARGADA	LONG. DE LOS CDS.	CAIDAS DE TENSION %	PROTECCION CALCULADA	PROTECCION SELEC.	CIRCUITO	NEUTRO			TIPO	
2X32	58											A	B	C	2X32	58
3	-	1	200	127	1.70	2.59	5.44	0.09	15	30	2	-	-	-	-	-
-	3	-	540	127	4.72	7.20	5.00	0.19	15	30	4	-	-	-	-	-
-	-	1	-	-	-	-	-	-	-	30	6	-	-	-	-	-
-	-	-	-	-	-	-	-	-	-	30	8	-	-	-	-	-

CARACTERISTICAS DEL TABLERO	
220/127 VOLT., 3 FASES, 4 HILOS TIPO SOBREPONER	FASE
12 POLOS.	WATTS
	A 200
	B 540
	C 373
	TOTAL 798

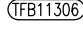





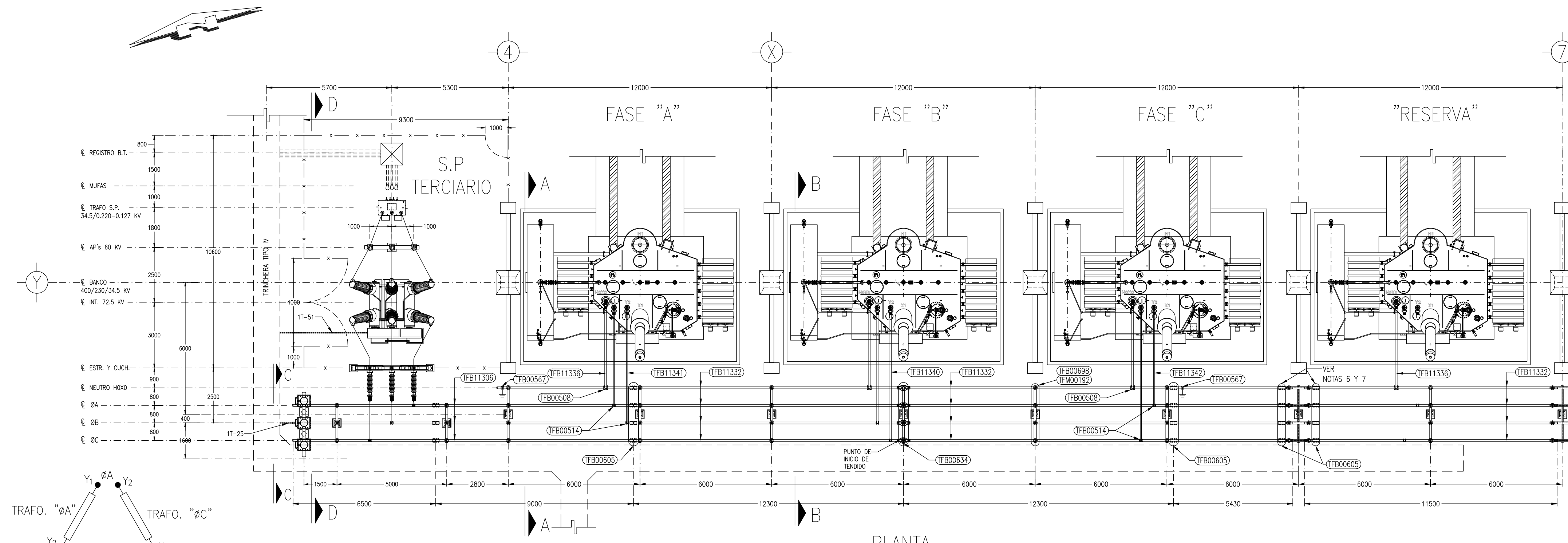
PLANTA DIESEL, 220-127 VCA, 3F-4H



 			
UNAM POSGRADO ESPECIALIZACION EN ENERGIA ELECTRICA DISEÑO DE SUBESTACIONES ELECTRICAS Y LINEAS DE TRANSMISION			
PROYECTO: S.E. POTENCIA BCO. 1 + MVar (400/230/115/34.5) kV.			
TITULO: ALUMBRADO PLANTA DIESEL Y CASETA DE VIGILANCIA			
INTEGRANTES	NOMBRE	FIRMA	FECHA
ALUMNO:	ING. RAMIRO SOTO AGUILAR		MAYO/13
PROFESOR:	ING. NAZARIO HERNANDEZ BARRADAS		MAYO/13
No.	DESCRIPCION	FECHA	ACOTACIONES EN mm.
	CAMBIOS		
No. DE PLANO: POT.-1-PE-120-060		ESCALA: 1:30	HOJA 2 DE 2

SÍMBOLOS:

-  DESIGNA EL NUMERO DE CODIGO EN LA LISTA DE MATERIALES
-  NIVEL DE PISO TERMINADO
-  REGISTRO ELECTRICO DE 800x800x600 mm LIBRES
-  MALLA CICLONICA DE ALAMBRE GALVANIZADO CAL. # 10, CON FORRO DE HULE COLOR VERDE



PLANTA
BANCO 400/115/34.5 KV

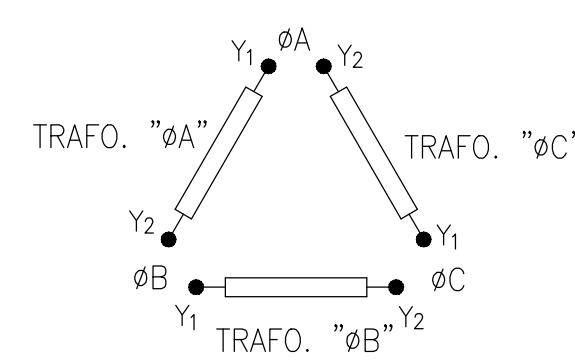


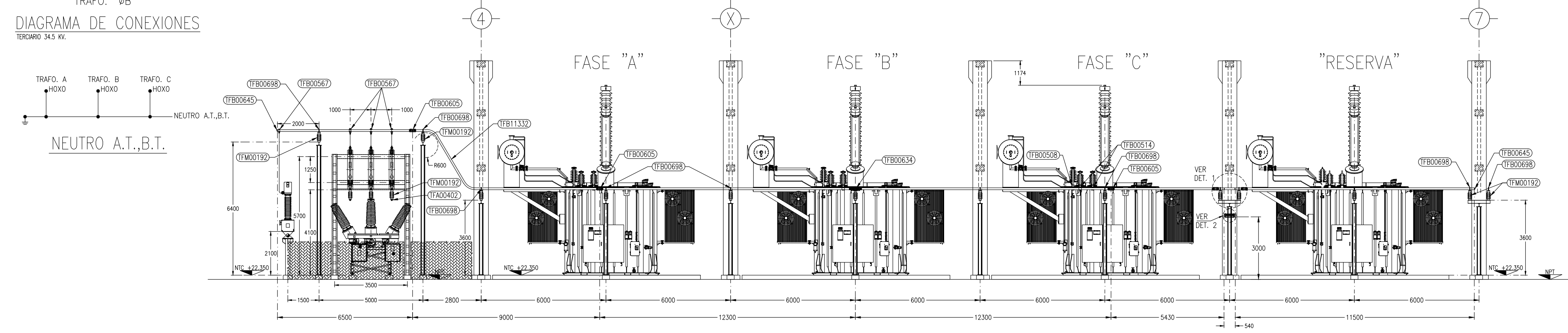
DIAGRAMA DE CONEXIONES
TERCARIO 34.5 KV.

NOTAS:

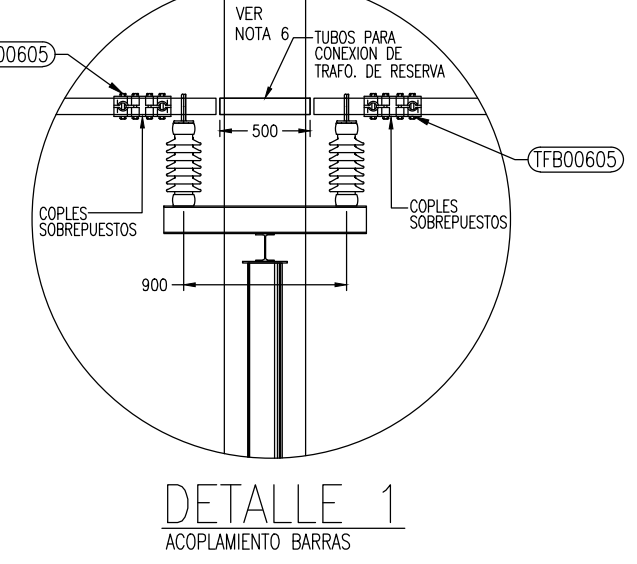
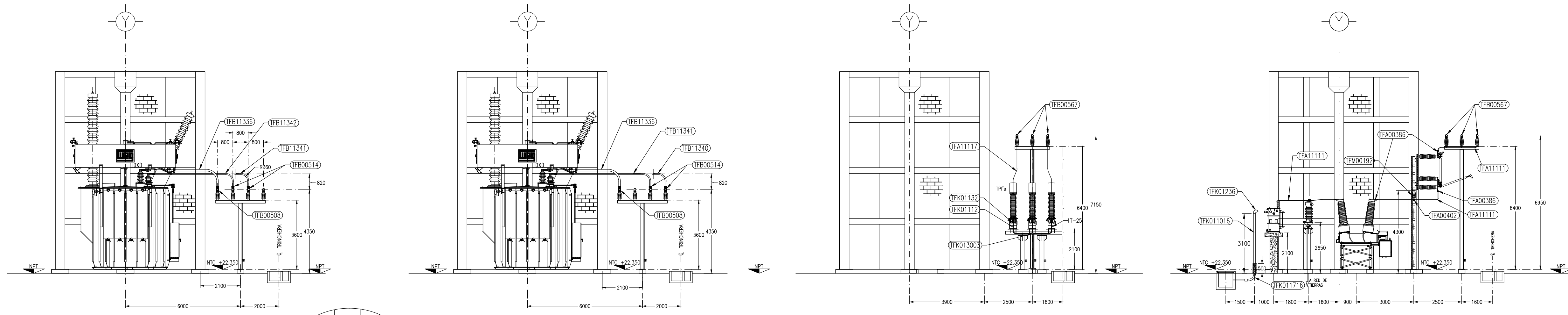
1. PARA LAS FASES DE LA BARRA DEL TERCARIO SE INSTALARA TUBO DE ALUMINIO, IPS ESTANDAR DE 3" (76 mm) DE DIAMETRO NOMINAL.
2. PARA LA BARRA DEL NEUTRO DE A.T./B.T. (HOXO) SE INSTALARA TUBO DE ALUMINIO, IPS ESTANDAR DE 3" (76 mm) DE DIAMETRO NOMINAL.
3. PARA LAS DERIVACIONES DE LAS BARRAS DEL TERCARIO HACIA LAS BOQUILLAS DE LOS AUTOTRANSFORMADORES SE INSTALARA TUBO DE ALUMINIO, IPS ESTANDAR DE 2" (51 mm) DE DIAMETRO NOMINAL.
4. PARA LAS DERIVACIONES DE LA BARRA DEL NEUTRO DE A.T./B.T. HACIA LAS BOQUILLAS DE NEUTRO DE LOS AUTOTRANSFORMADORES (HOXO) SE INSTALARA TUBO DE ALUMINIO, IPS ESTANDAR DE 3" (76 mm) DE DIAMETRO NOMINAL.
5. EL MATERIAL (MOLDES, CARGAS, CABLE Y ZAPATAS) PARA CONECTAR AL SISTEMA DE TIERRAS LAS ESTRUCTURAS DEL TERCARIO, ASI COMO LOS TPI'S ESTA SUMINISTRADO CON LAS LISTAS DE MATERIALES DEL SISTEMA DE RED DE TIERRAS.
6. SE ENTREGARAN 4 TRAMOS DE TUBO DE ALUMINIO IPS DE 3" (76 mm) φ NOMINAL DE 500 mm C/U PARA LA CONEXION, CUANDO SE REQUIERA, DEL AUTOTRANSFORMADOR DE RESERVA.
7. SE DEJARAN INSTALADOS, SOBREPUESTOS, (EN LOS TUBOS ADYACENTES A LA CONEXION DEL TRAFO. DE RESERVA) LOS COPLER PARA CONEXION DE LAS BARRAS DEL TERCARIO Y NEUTRO, CUANDO SE REQUIERA, DEL AUTOTRANSFORMADOR DE RESERVA. (VER DET. 1).
8. TALADRAR UN BARRENO DE 1/4" φ (6mm) AL CENTRO Y ABAJO DE CADA TUBO, EN CADA UNO DE LOS CLAROS (CLAROS DE 6 m) PARA EL ESCURRIMIENTO DEL AGUA QUE SE PRODUCE POR FILTRACION DE AGUA DE LLUVIA Y/O CONDENSACION.
9. LOS PUENTES PARA LA CONEXION DEL AUTOTRANSFORMADOR DE RESERVA SE DEJARAN "ABIERTOS".
10. UNICAMENTE LOS NEUTROS DEL TRAFO DE RESERVA SE DEJARAN CONECTADOS A LAS BARRAS. LAS FASES SE CONECTARAN CON LOS MISMOS TUBOS DEL AUTOTRANSFORMADOR QUE VALIA A SER SUSTITUIDO.
11. LOS CONECTORES, TIPO BIRLO A TUBO DE ALUMINIO DE 3"φ NOMINAL, DE LAS BOQUILLAS DE LOS AUTOTRANSFORMADORES SERAN SUMINISTRADOS POR EL FABRICANTE DEL EQUIPO (WEG).

PLANOS Y DOCTOS. DE REFERENCIA:

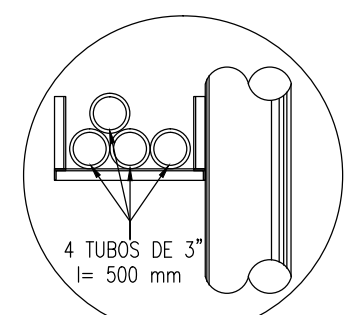
- ARREGLO GENERAL Y LOCALIZACION POT.-1-PE-000-000
- DISPOSICION DE EQUIPOS, PLANTA POT.-1-PE-000-010
- SISTEMA DE RED DE TIERRAS POT.-1-PE-010-000
- TRAYECTORIA DE TRINCHERAS Y DUCTOS POT.-1-PE-120-000
- MEMORIA CALCULO: BUS TERCARIO 34.5 kv POT.-1-ME-120-080
- LISTA DE MAT.: BUS TERCARIO 34.5 kv POT.-1-LM-120-080
- LISTA DE MAT.: SISTEMA DE RED DE TIERRAS POT.-1-LM-010-000
- DIAGRAMA UNIFILAR DE S.P. POT.-1-PE-120-100




ELEVACION
BANCO 400/230/34.5 KV



DETALLE 1
ACOPLEMIENTO BARRAS



DETALLE 2
SOPORTE PARA TUBOS



UNAM POSGRADO
ESPECIALIZACION EN ENERGIA ELECTRICA

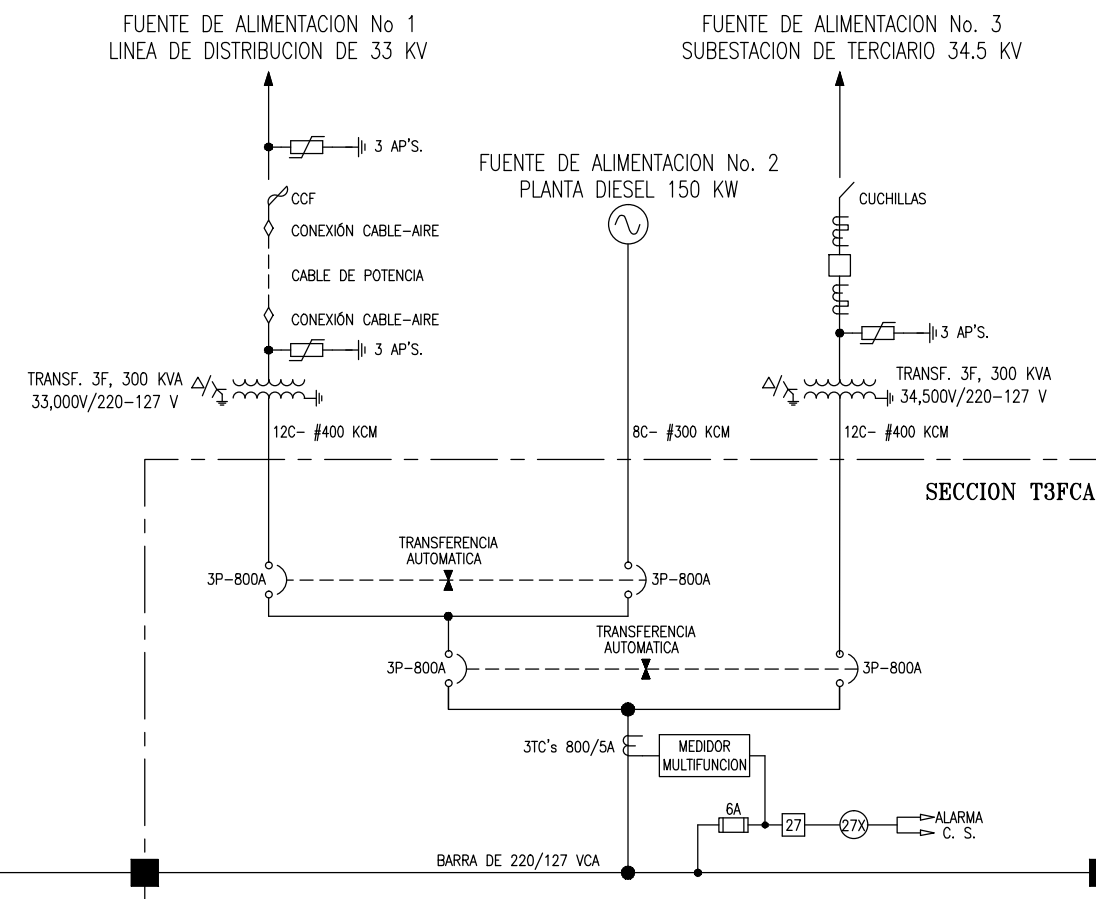
DESIGNO DE SUBESTACIONES ELECTRICAS Y LINEAS DE TRANSMISION

PROYECTO: S.E. POTENCIA BCO. 1 + MVAR (400/230/115/34.5) kv.

3.2.18
TITULO: ARREGLO DE TERCARIO, 34.5 KV Y S.P. TERCARIO

INTEGRANTES	NOMBRE	FIRMA	FECHA
ALUMNO:	ING. RAMIRO SOTO AGUILAR		MAYO/13
PROFESOR:	ING. NAZARIO HERNANDEZ BARRADAS		MAYO/13

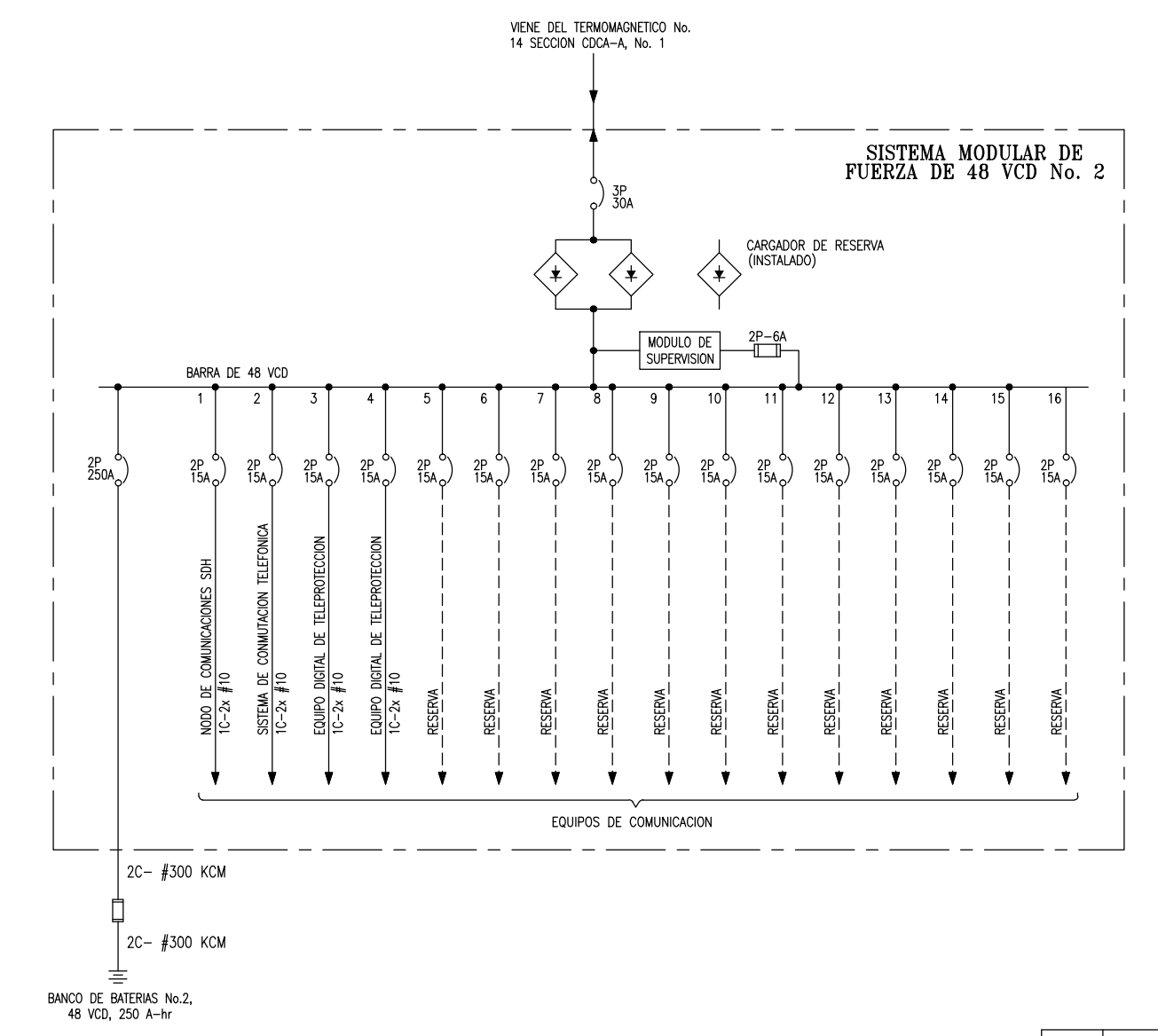
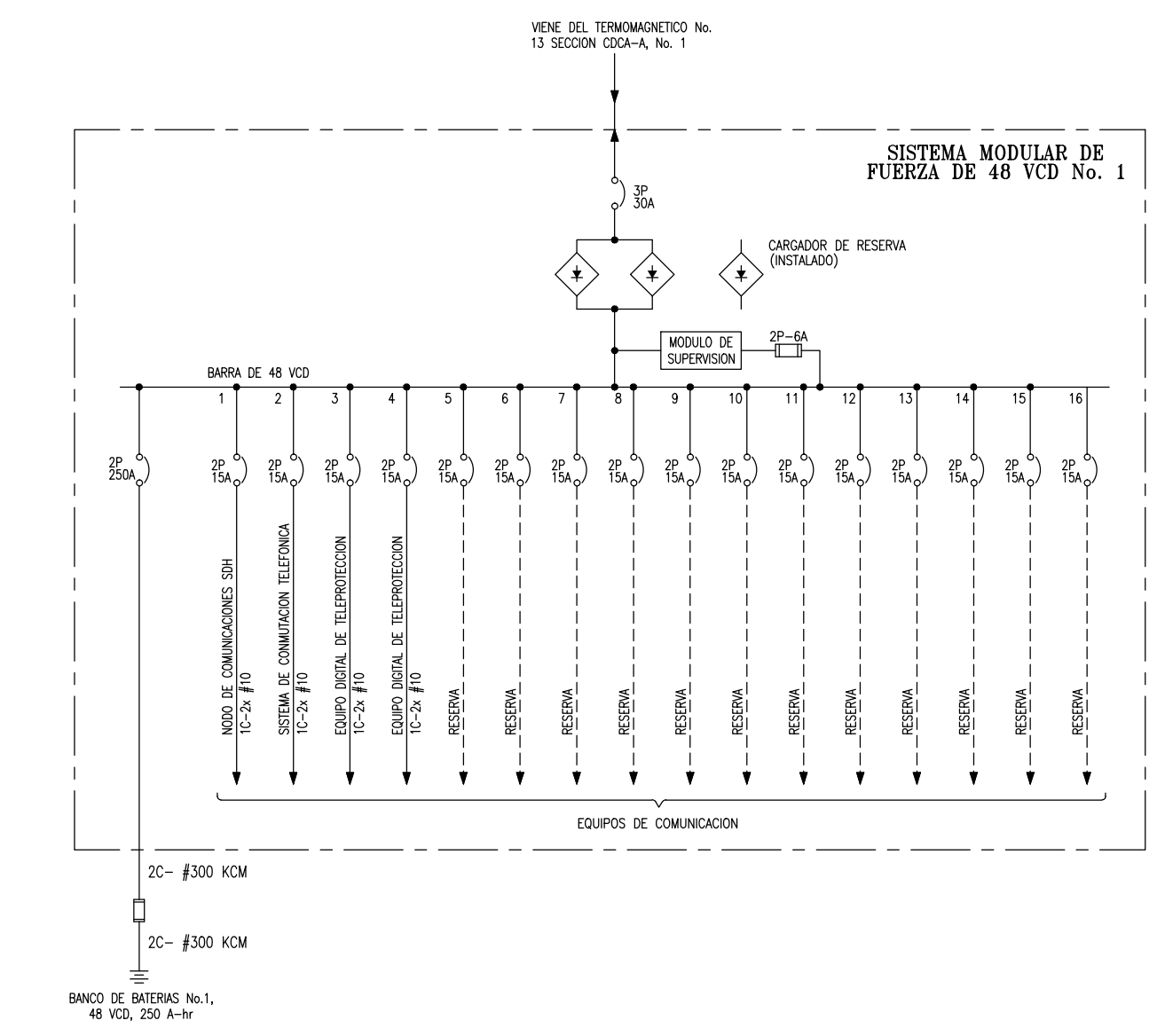
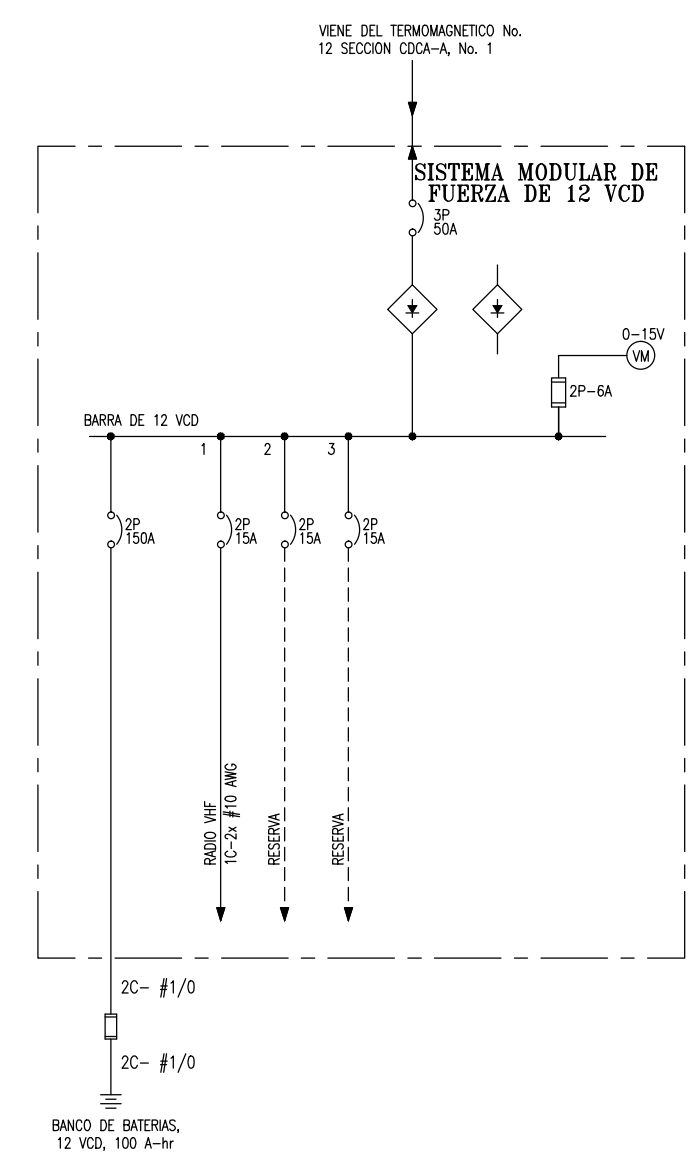
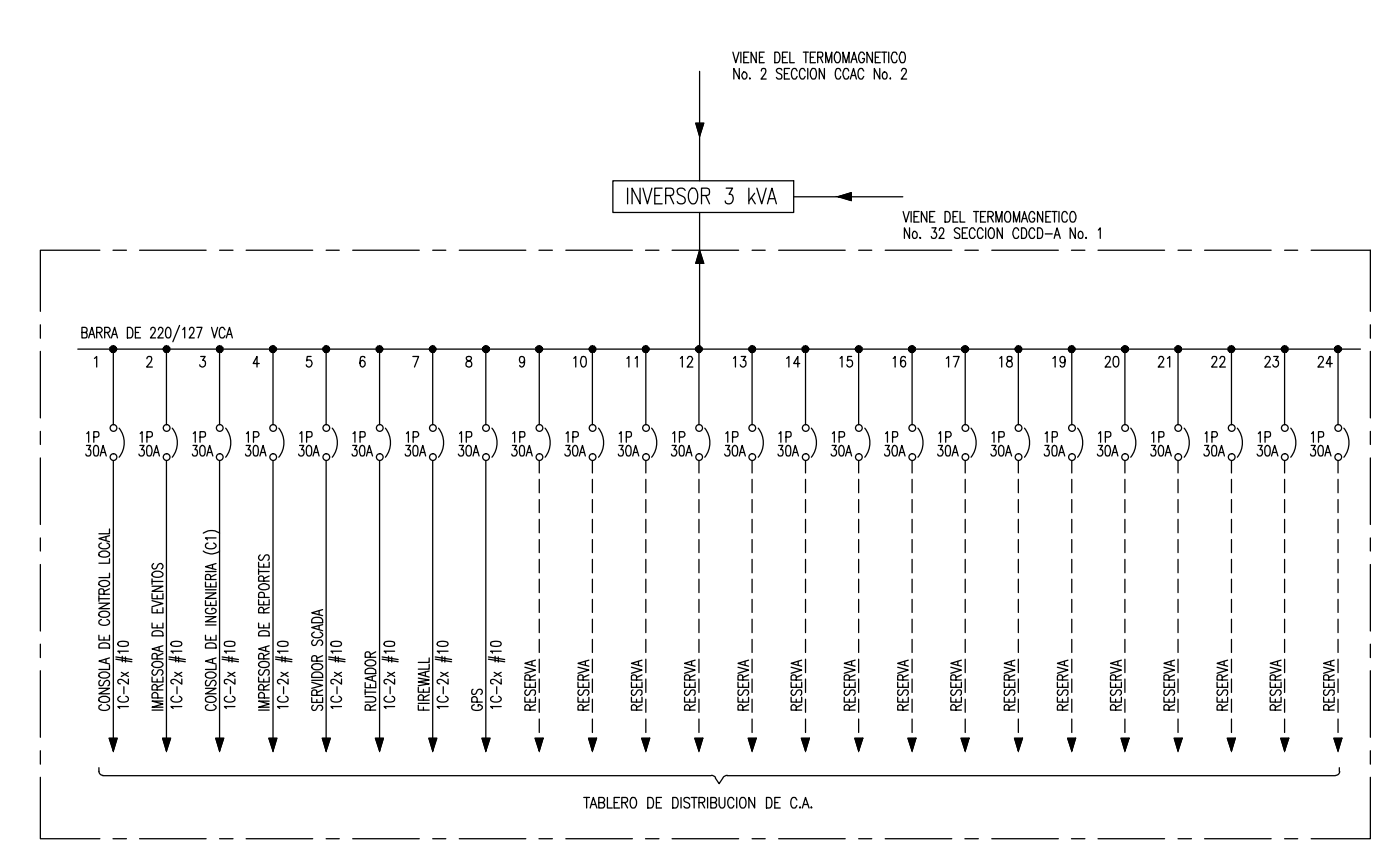
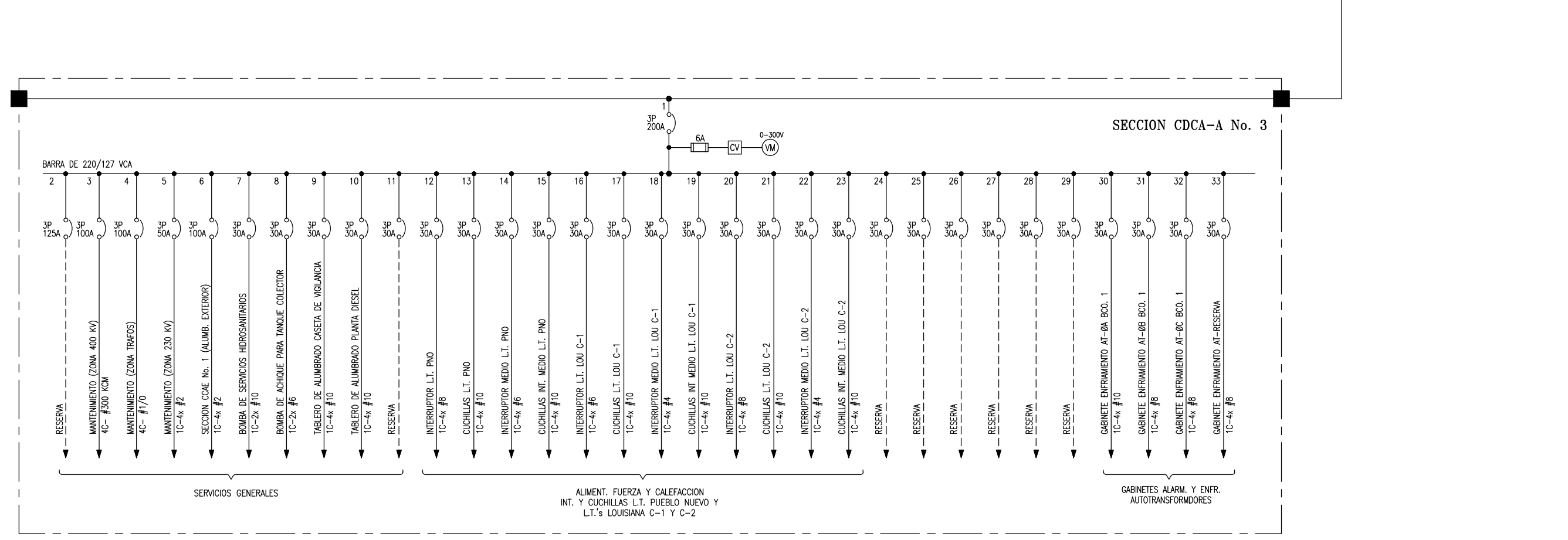
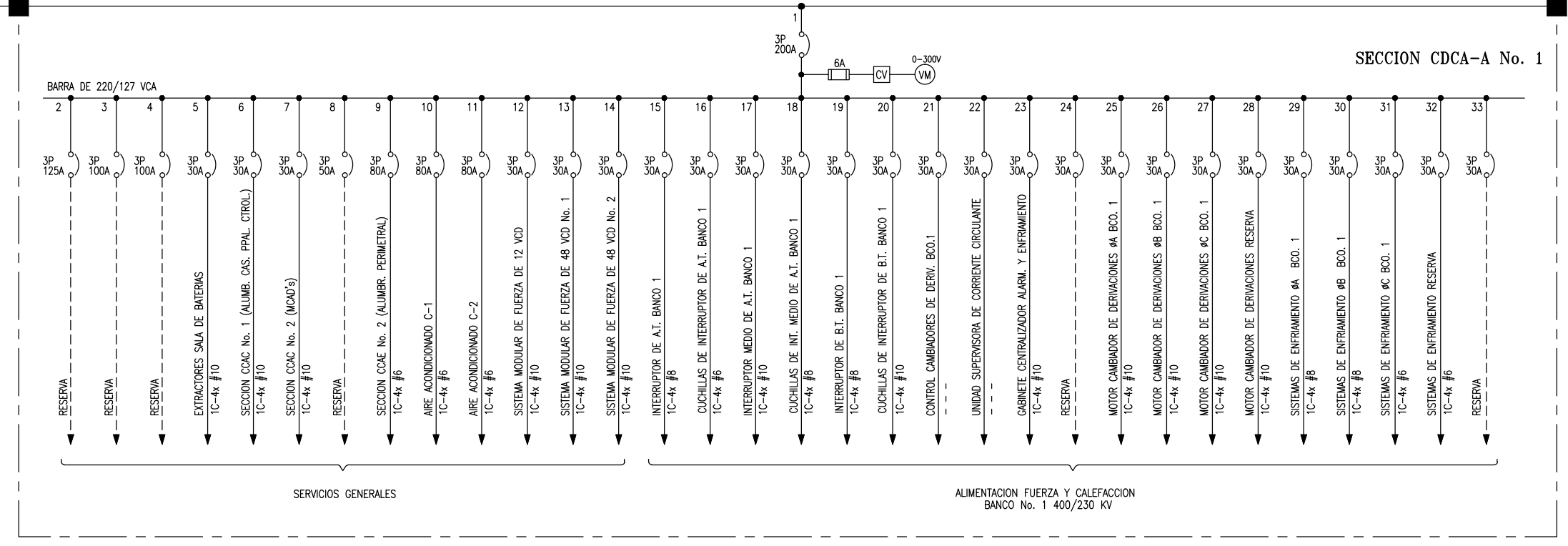
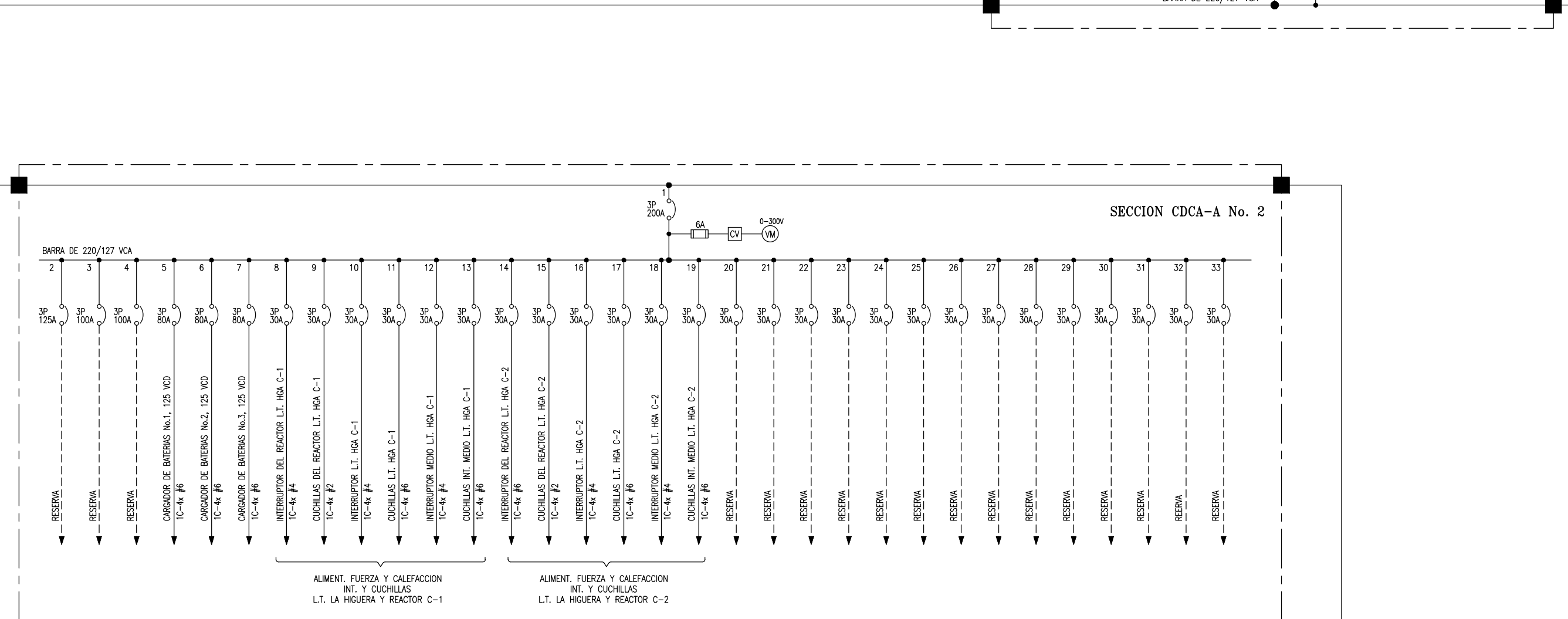
No. DE PLANO: POT.-1-PE-120-080 ESCALA: 1:125 ACOTACIONES EN: mm. HOJA 1 DE 1



- SIMBOLOS:**
- MEDIO DE INTERCONEXION CON TABLIEROS ADYACENTES
 - CABLEADO FUTURO
 - 1C-4 #4 INDICA UN CABLE MULTICONDUCTOR DE 4 CABLES CAL. # 4 AWG.
 - 8C-#300 KCM INDICA OCHO CABLES MONOPOLARES CAL. # 300 KCM.

- NOMENCLATURA:**
- ALIMENTADORES DE 400 KV:
 A-1: LT. 400 KV A S.E. LA HOYERA, C-1
 A-2: LT. 400 KV A S.E. LA HOYERA, C-2
- ALIMENTADORES DE 230 KV:
 B-1: LT. 230 KV A S.E. PUERTO MUDO
 B-2: LT. 230 KV A S.E. LOUISIANA, C-1
 B-3: LT. 230 KV A S.E. LOUISIANA, C-2

- NOTAS:**
- SE INCLUYEN TODOS LOS INTERRUPTORES TERMOMAGNETICOS INDICADOS COMO RESERVA.

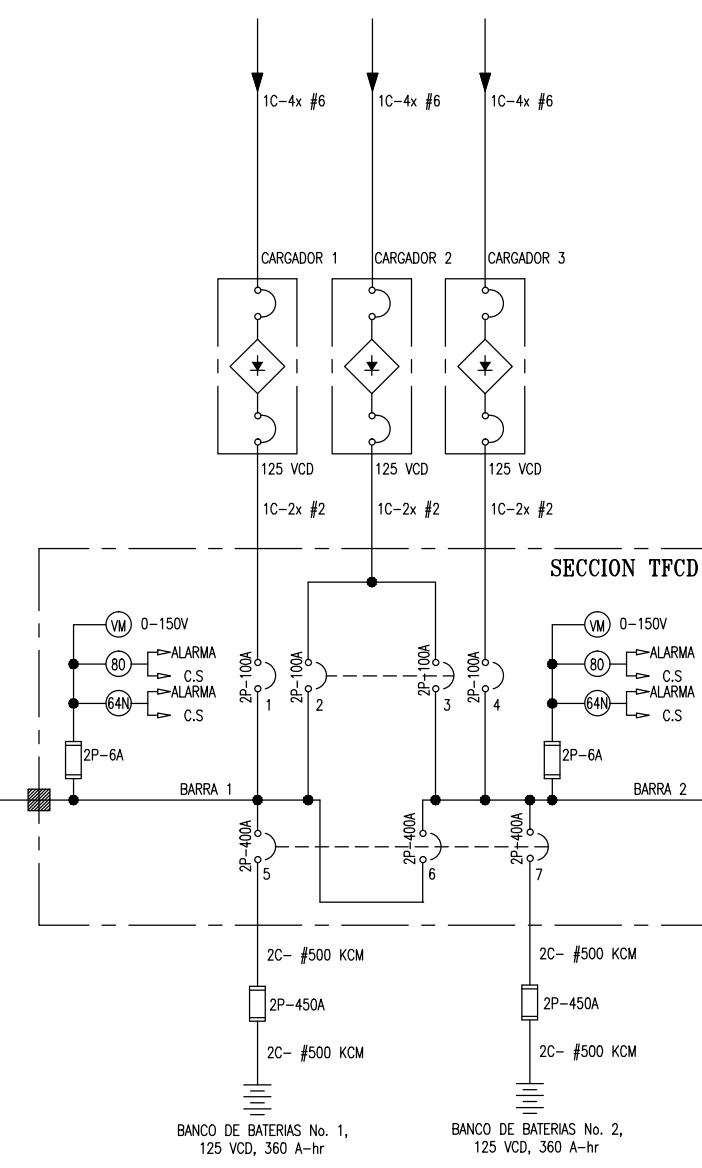


POT. POSGRADO
 ESPECIALIZACION EN ENERGIA ELECTRICA
 DISEÑO DE SUBESTACIONES ELECTRICAS Y LINEAS DE TRANSMISION

PROYECTO: S.E. POTENCIA BCD. 1 + MYAr (400/230/115/34.5) KV.
 TITULO: 3.2.19 DIAGRAMA UNIFILAR DE SERVICIOS PROPIOS

INTEGRANTES	NOMBRE	FIRMA	FECHA
ALUMNO:	ING. RAMIRO SOTO AGUILAR		MAYO/13
PROFESOR:	ING. NAZARIO HERNANDEZ BARRADAS		MAYO/13
REVISOR:			
ESCALA:	ACCIONES EN mm.		H01A 1 DE 3

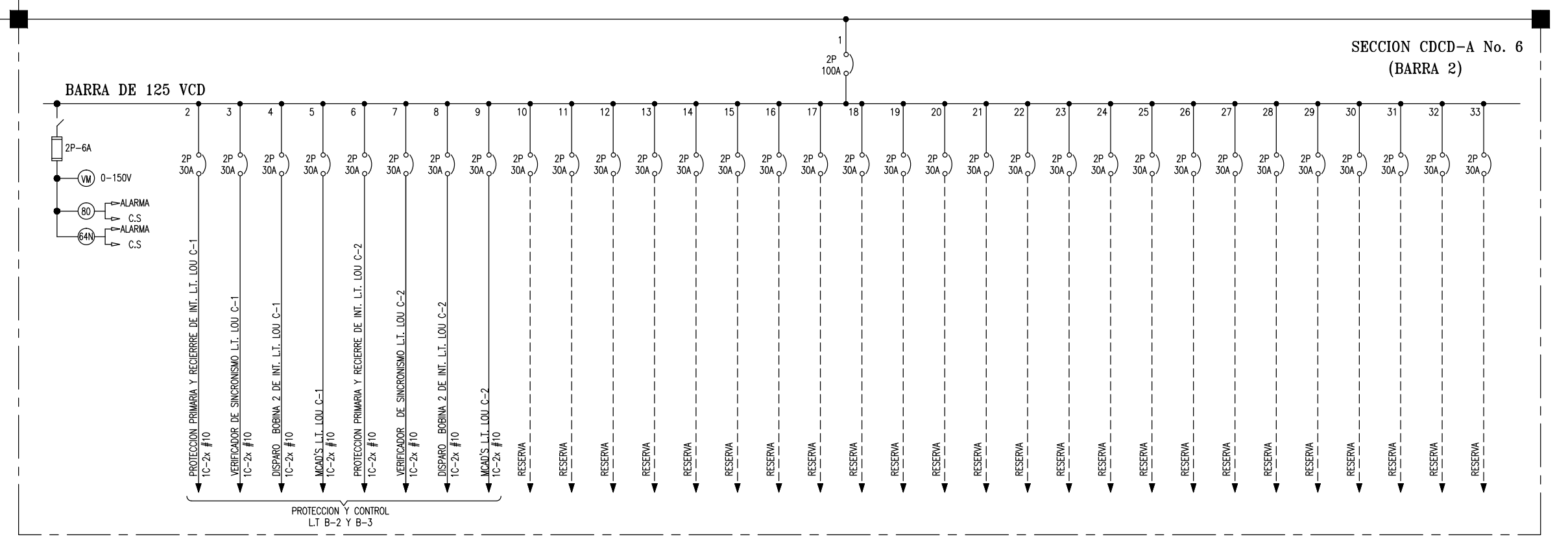
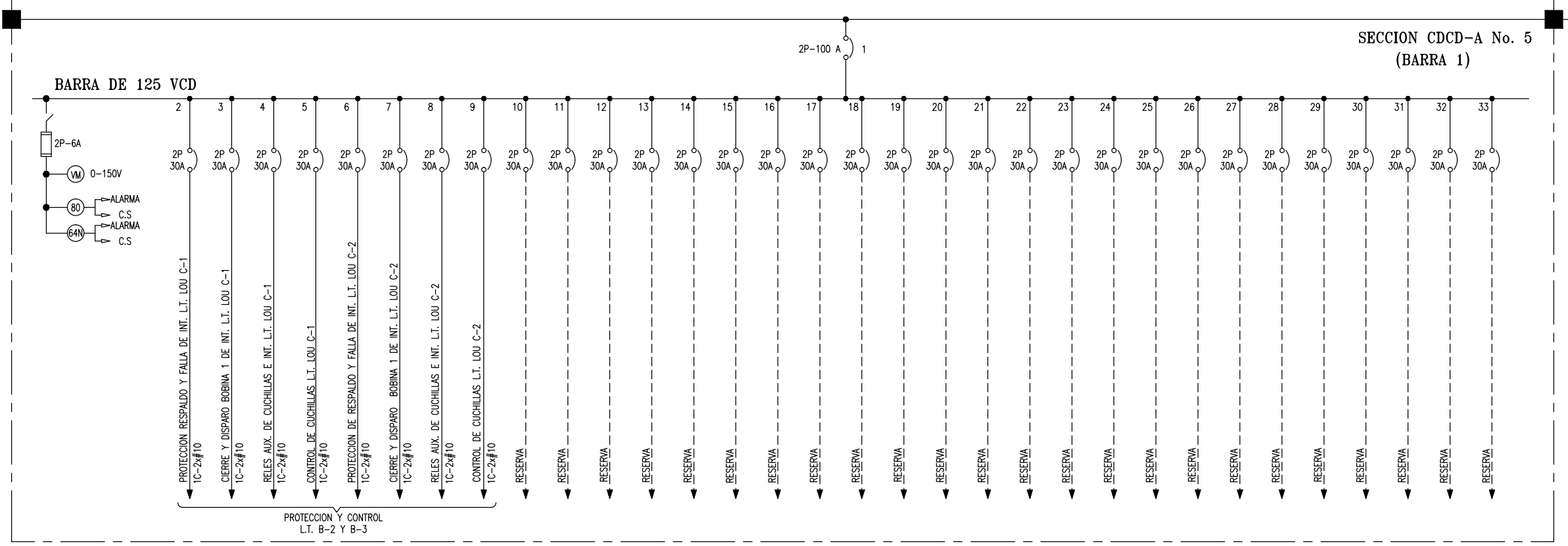
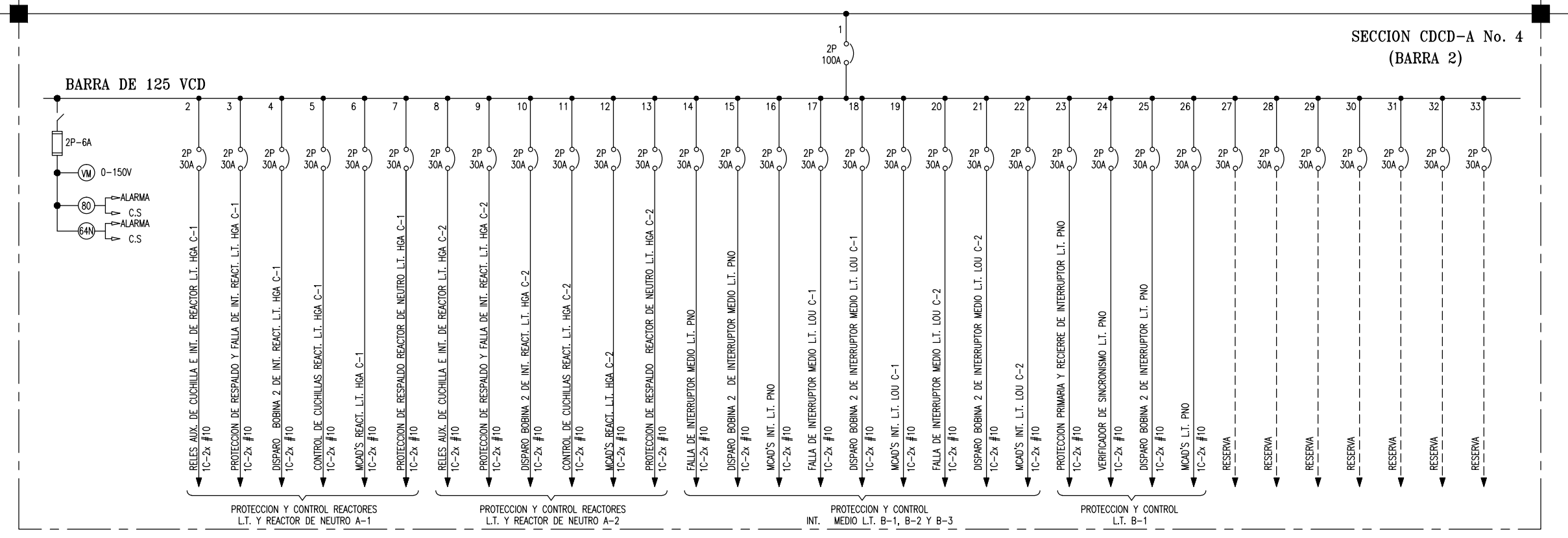
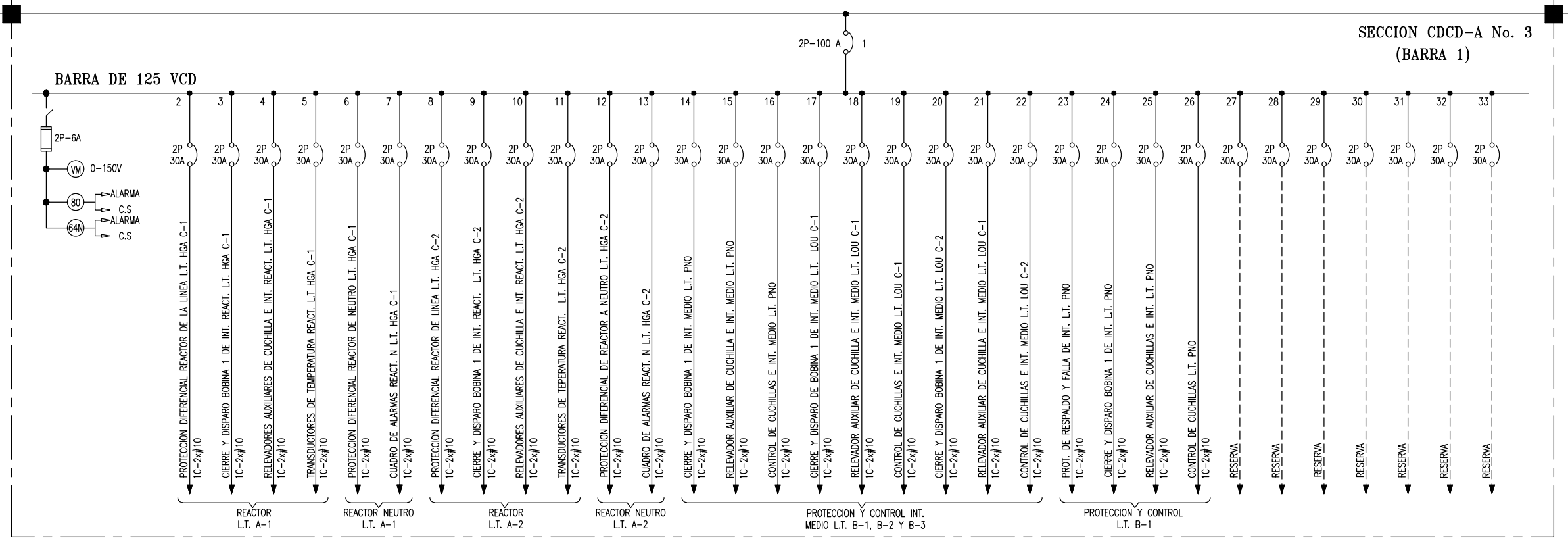
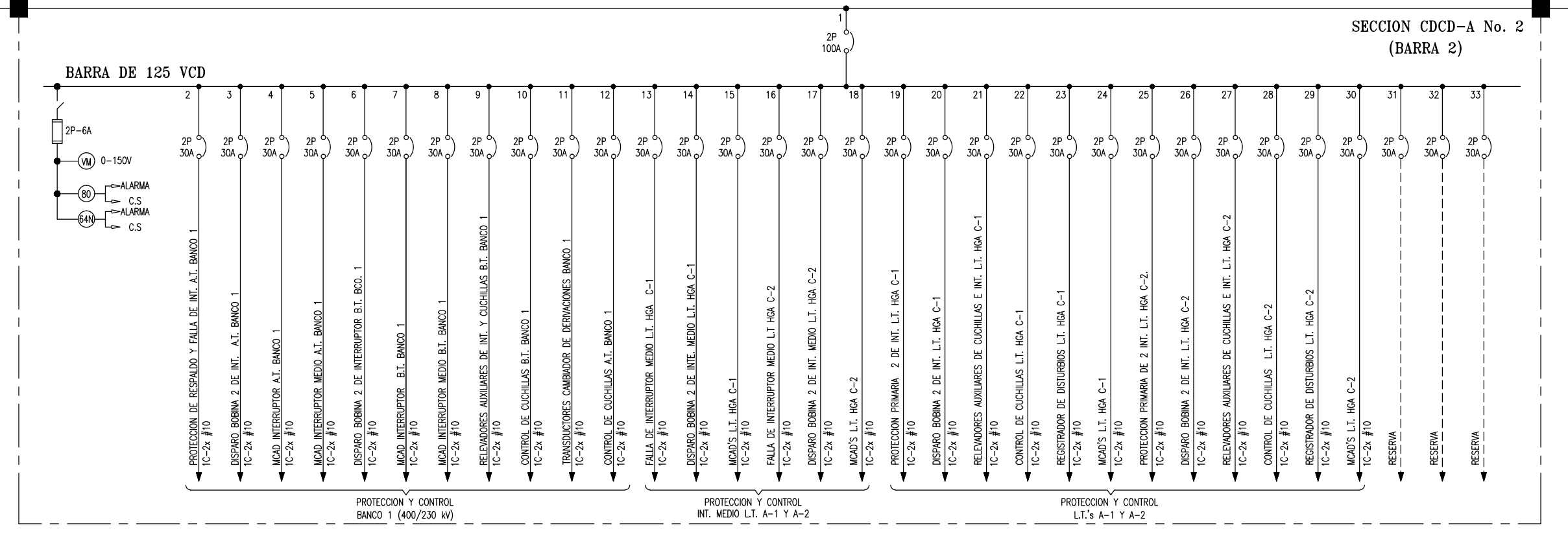
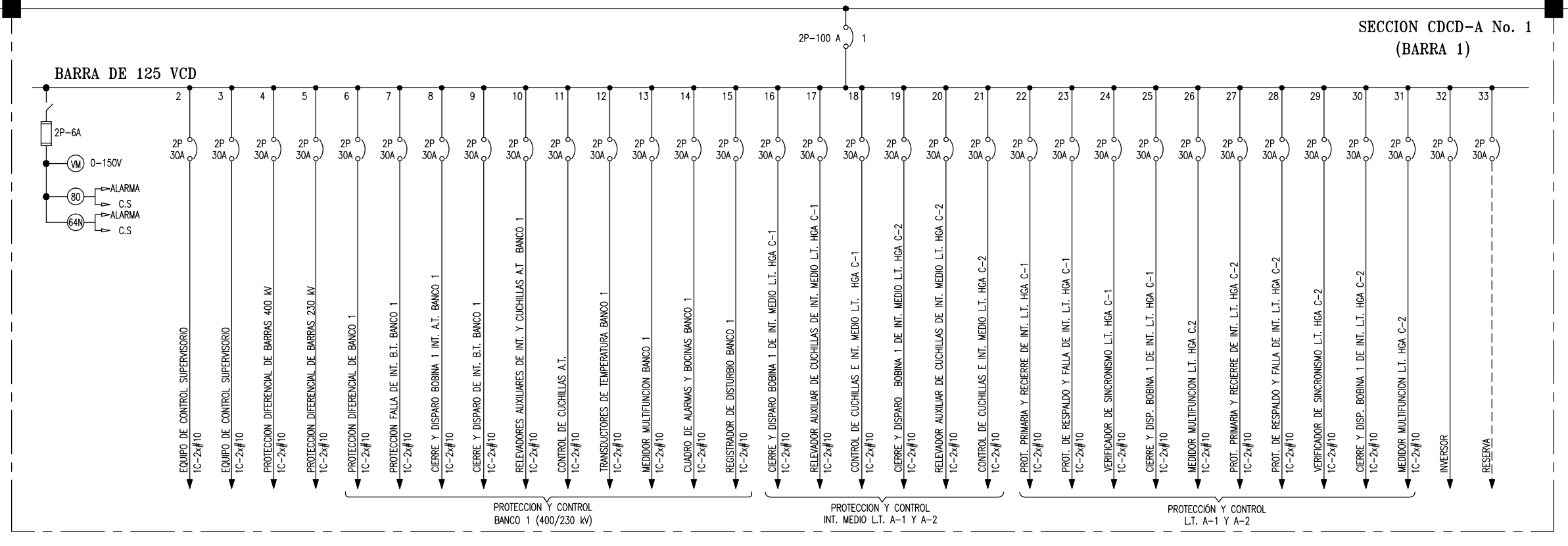
VENE DE LOS TERMOMAGNETICOS No. 5, 6 Y 7 SECCION CDC-A, No. 2



- SIMBOLOS:**
- MEIOS DE INTERCONEXION CON TALLERES ADYACENTES
 - CABLEADO FUTURO
 - 1C-2x #10 INDICA UN CABLE MULTICONDUCTOR DE 2 CABLES CAL # 10 AWG
 - 2C-#500 KCM INDICA DOS CABLES MONOPOLARES CAL # 500 KCM

- NOMENCLATURA:**
- ALIMENTADORES DE 400 KV:
 A-1: LT. 400 KV A S.E. LA HUERA, C-1
 A-2: LT. 400 KV A S.E. LA HUERA, C-2
- ALIMENTADORES DE 230 KV:
 B-1: LT. 230 KV A S.E. PUEBLO NUEVO
 B-2: LT. 230 KV A S.E. LOS ANIMALES
 B-3: LT. 230 KV A S.E. LOS ANIMALES, C-2

NOTAS:
 1. SE INCLUYEN TODOS LOS INTERRUPTORES TERMOMAGNETICOS INDICADOS COMO RESERVA.



UNAM POSGRADO
 ESPECIALIZACION EN ENERGIA ELECTRICA
 DISEÑO DE SUBESTACIONES ELECTRICAS Y LINEAS DE TRANSMISION

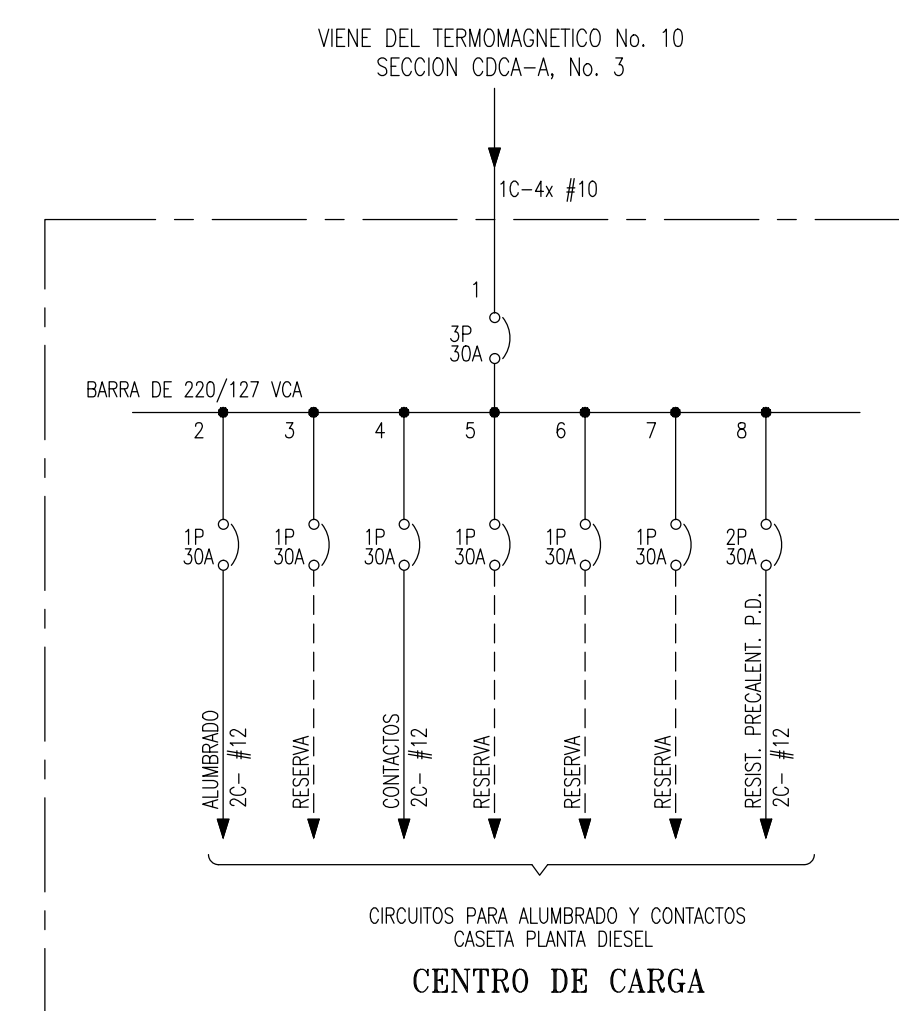
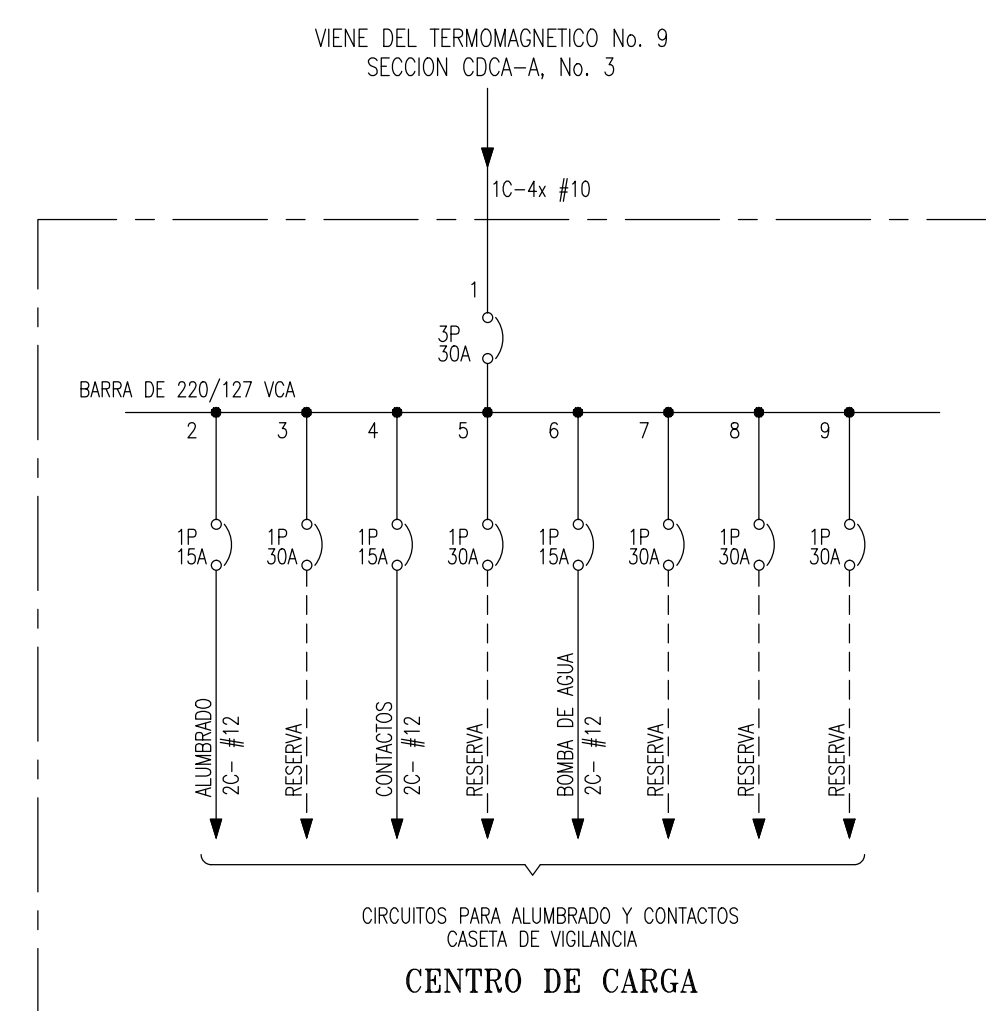
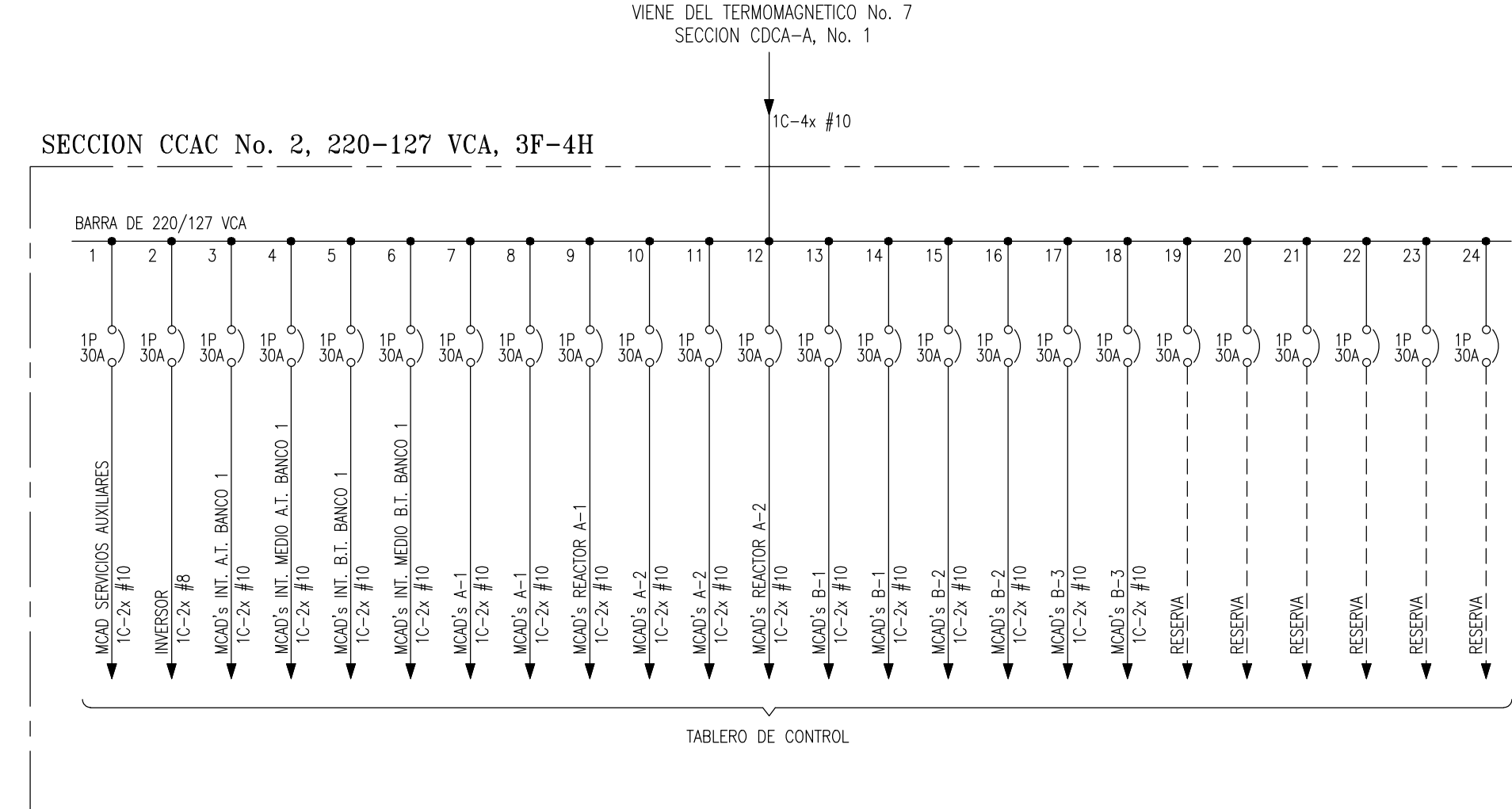
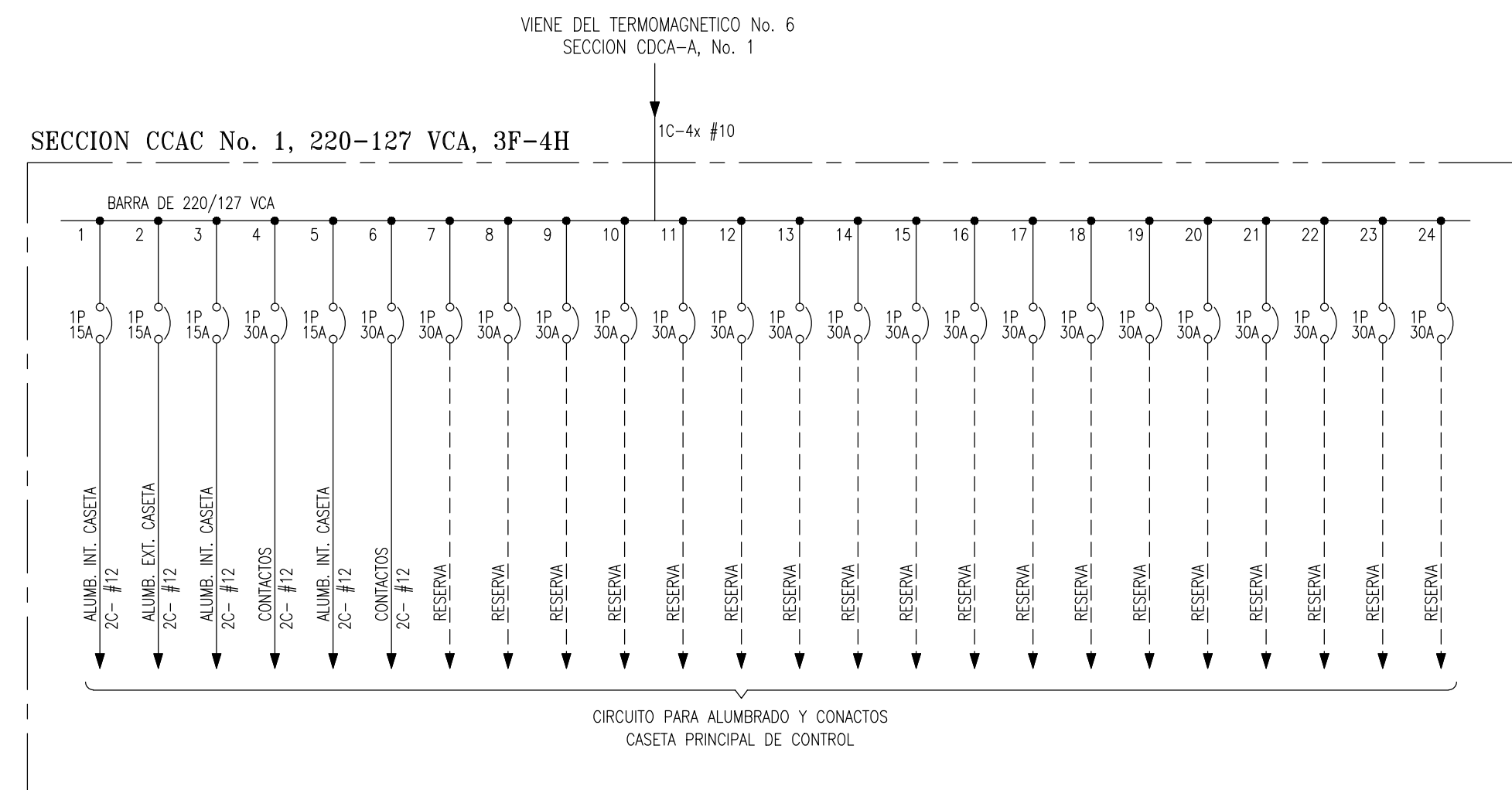
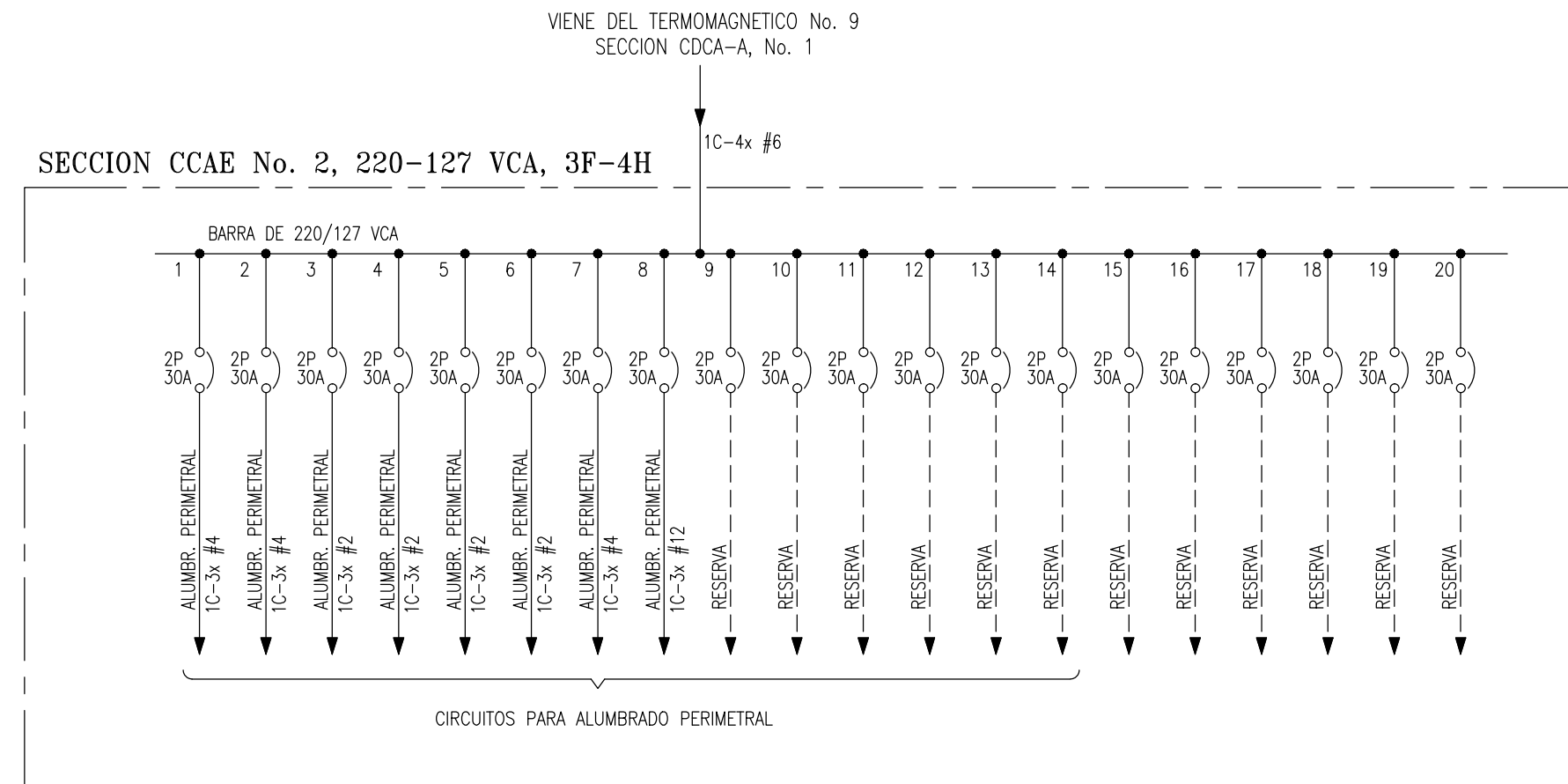
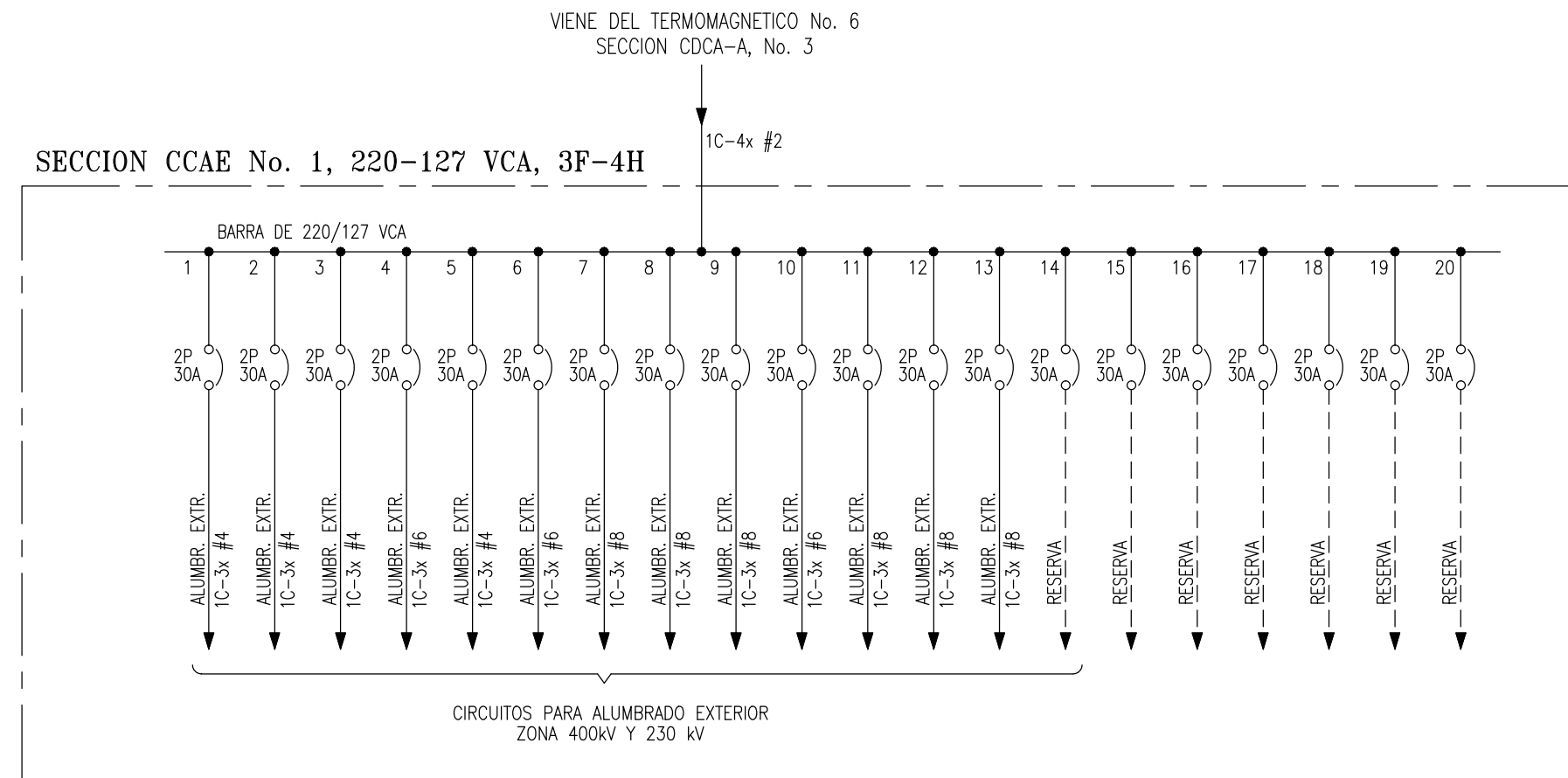
PROYECTO: S.E. POTENCIA BCD. 1 + MYAR (400/230/115/34.5) KV.
 TITULO: DIAGRAMA UNIPOLAR DE SERVICIOS PROPIOS

INTEGRANTES	NOMBRE	FIRMA	FECHA
ALUMNO:	ING. RAMIRO SOTO ACULAR		MAYO/13
PROFESOR:	ING. NAZARIO HERNANDEZ BARRADAS		MAYO/13

No. DE PLANO: POT.-1-PE-120-100
 ESCALA: 1:400
 ACCIONES EN: mm.
 HOJA 2 DE 3

SIMBOLOS:

- MEDIOS DE INTERCONEXION CON TABLEROS ADYACENTES
- CABLEADO FUTURO
- 1C-4x #6 INDICA UN CABLE MULTICONDUCTOR DE 4 CABLES CAL. # 6 AWG.
- 2C- #12 INDICA DOS CABLES MONOPOLARES CAL. # 12 AWG.



NOTAS:

1. SE INCLUYEN TODOS LOS INTERRUPTORES TERMOMAGNETICOS INDICADOS COMO RESERVA.



UNAM. POSGRADO ESPECIALIZACION EN ENERGIA ELECTRICA DISEÑO DE SUBESTACIONES ELECTRICAS Y LINEAS DE TRANSMISION			
PROYECTO: S.E. POTENCIA BCO. 1 + MVAr (400/230/115/34.5) kv.			
TITULO: 3.2.19 DIAGRAMA UNIFILAR DE SERVICIOS PROPIOS			
INTEGRANTES	NOMBRE	FIRMA	FECHA
ALUMNO:	ING. RAMIRO SOTO AGUILAR		MAYO/13
PROFESOR:	ING. NAZARIO HERNANDEZ BARRADAS		MAYO/13
No.	DESCRIPCION	FECHA	ACOTACIONES EN mm.
A	PRIMERA EMISION PARA REVISION	MAYO/13	
No.	DESCRIPCION	FECHA	
CAMBIOS			
No. DE PLANO: POT.-1-PE-120-100		ESCALA: 1:400	HOJA 3 DE 3

3.3 DETALLES DE INSTALACION



PROYECTO:
S.E. POTENCIA BC. 1 + MVar
(400/230/115/34.5) kV.



TITULO: DETALLES DE DUCTOS Y ACCESORIOS

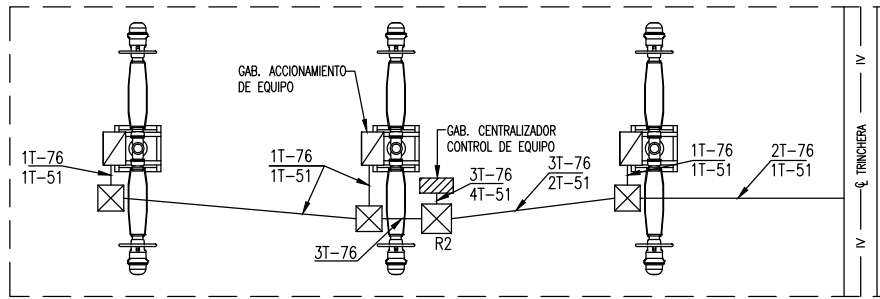
No. Documento: 6800-2-DE-120-000

DETALLE 1: INTERRUPTOR AREVA, 400 KV

REV.: A

Fecha: MAYO/13

Hoja: 3 de 24

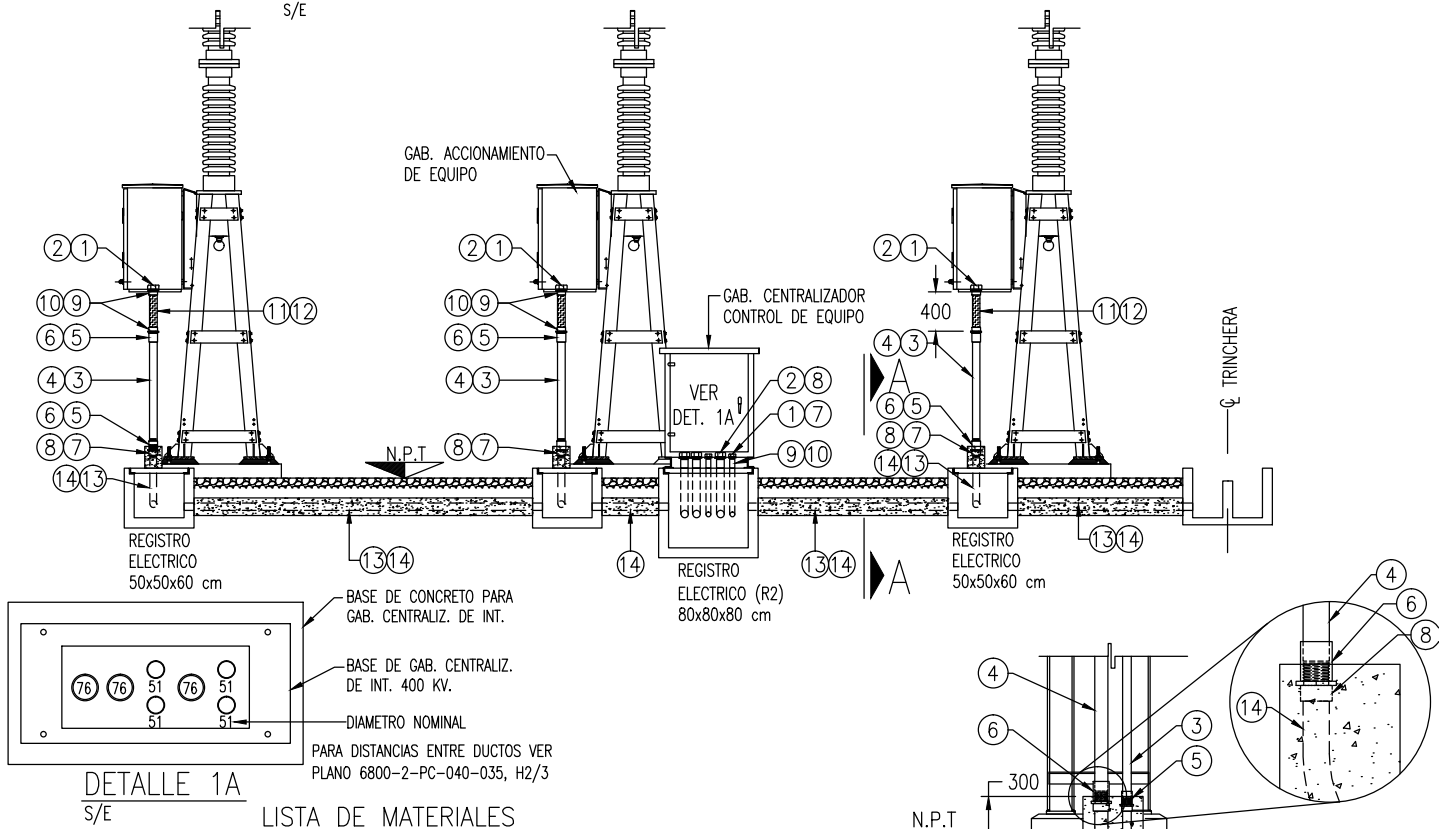


NOTA:

SOLO SE MUESTRA UN INTERRUPTOR DE ESTE TIPO, LOS OTROS TRES SON IGUALES EN TUBERIA, SIMILARES EN DISPOSICION FISICA.

INTERRUPTOR CON RESIST. DE PREINSERCIÓN, 400 KV

MARCA: AREVA T&D
S/E



DETALLE 1A

S/E

LISTA DE MATERIALES

DESCRIPCION	No.	①	②
MONITOR Y CONTRATUERCA ZINC-ALUMINIO	DIAM.	51	76
		③	④
TUBO CONDUIT FIERRO GALVANIZADO, PARED GRUESA. CED. 40		51	76
		⑤	⑥
COPEL UNION DE FIERRO GALVANIZADO, CEDULA 40		51	76
		⑦	⑧
CONECTOR LISO-CUERDA PARA UNION DE TUBO PEAD CON CED. 40		51	76
		⑨	⑩
CONECTOR RECTO PARA TUBO CONDUIT FLEXIBLE TIPO LIQUIDTIGHT		51	76
		⑪	⑫
TUBO CONDUIT FLEXIBLE TIPO LIQUIDTIGHT		51	76
		⑬	⑭
TUBO DE POLIETILENO DE ALTA DENSIDAD (PEAD), TIPO I		51	76

SIMBOLOS:

N.P.T. NIVEL DE PISO TERMINADO

3T-76 INDICA 3 TUBOS DE 76 mm DE DIAM. NOMINAL

NOTAS:

1. PARA CANTIDADES Y DIAMETROS DE DUCTOS DEL EQUIPO, VER DIBUJO EN PLANTA.
2. PARA ALTURA DE LA BASE DEL EQUIPO, VER PLANO: 6800-1-PE-000-020.
3. TODA LA TUBERIA ENTERRADA LLEVARA ENCOFRADO DE CONCRETO, CON UN ESPESOR MINIMO DE 50 mm.
4. TODA LA TUBERIA ENTERRADA SERA DE POLIETILENO DE ALTA DENSIDAD, TIPO I, Y LA EXTERIOR DE Fe. GALV. P.G., CEDULA 40 Y/O FLEXIBLE TIPO LIQUIDTIGHT.



PROYECTO:
S.E. POTENCIA BCO. 1 + MVar
(400/230/115/34.5) kV.



TITULO: DETALLES DE DUCTOS Y ACCESORIOS

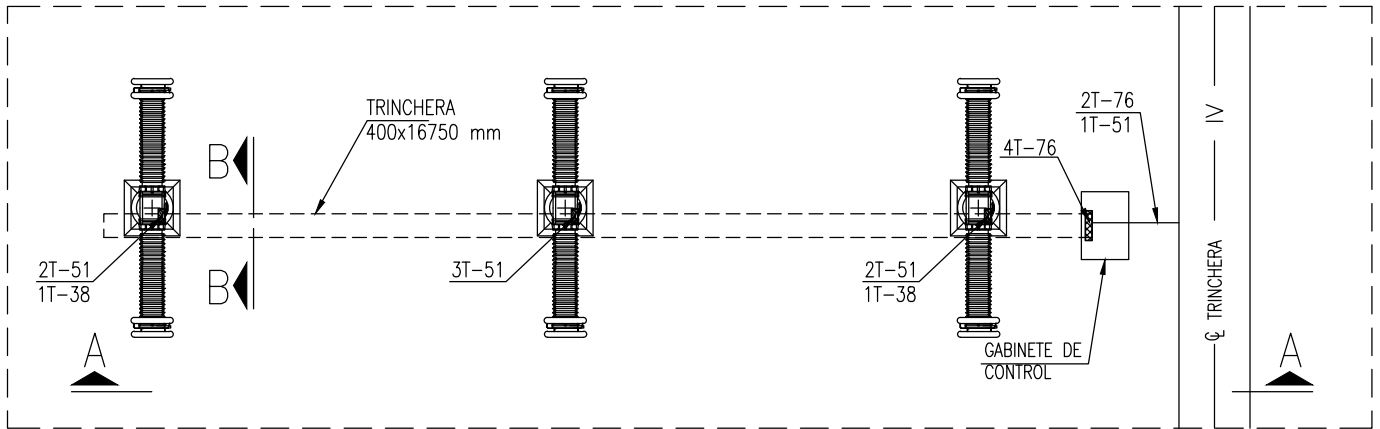
No. Documento: 6800-2-DE-120-000

DETALLE 2: INTERRUPTOR ENERGOMEX, 400 KV

REV.: A

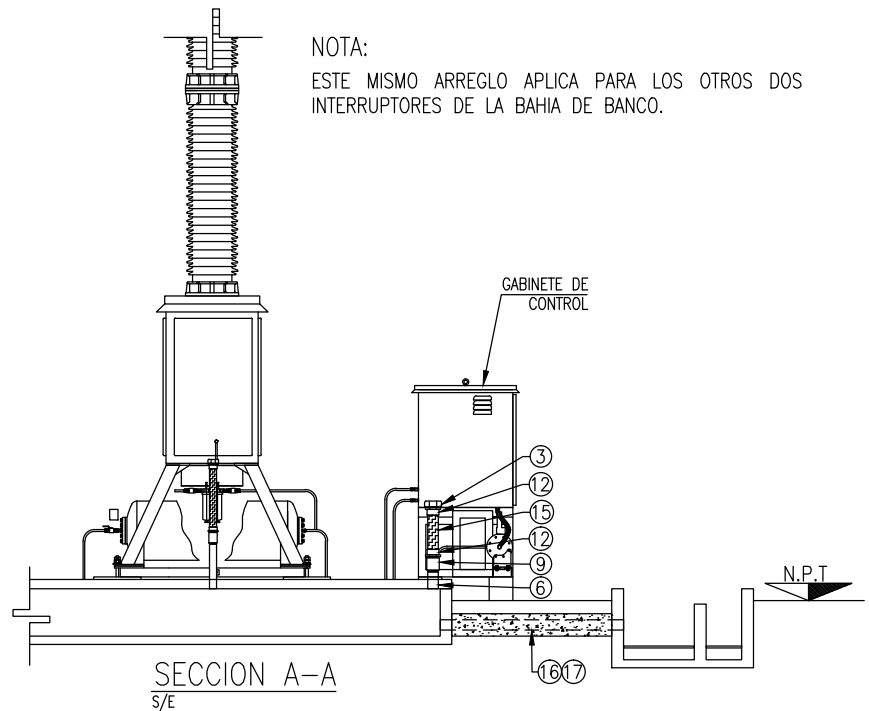
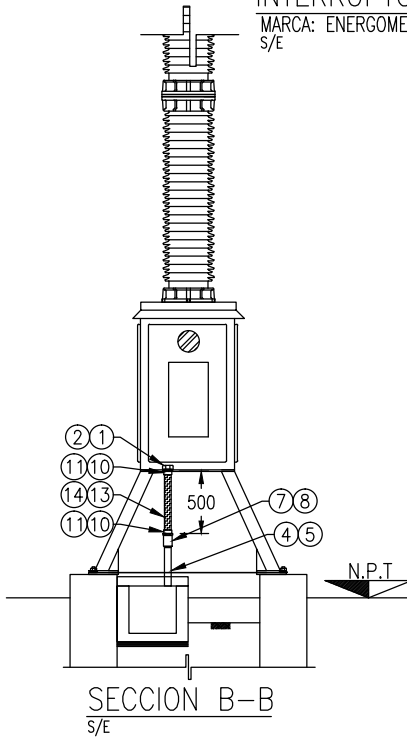
Fecha: MAYO/13

Hoja: 4 de 24



INTERRUPTOR PARA CONEXION Y DESCONX. DE REACTORES, 400 KV

MARCA: ENERGOMEX L.T. LA HIGUERA C-1
S/E



NOTA:

ESTE MISMO ARREGLO APLICA PARA LOS OTROS DOS INTERRUPTORES DE LA BAHIA DE BANCO.

LISTA DE MATERIALES

DESCRIPCION	No.	①	②	③
MONITOR Y CONTRATUERCA ZINC-ALUMINIO	DIAM.	38	51	76
TUBO CONDUIT FIERRO GALVANIZADO, PARED GRUESA. CED. 40		38	51	76
COPEL UNION DE FIERRO GALVANIZADO, CEDULA 40		38	51	76
CONECTOR RECTO PARA TUBO CONDUIT FLEXIBLE TIPO LIQUIDTIGHT		38	51	76
TUBO CONDUIT FLEXIBLE TIPO LIQUIDTIGHT		38	51	76
TUBO DE POLIETILENO DE ALTA DENSIDAD (PEAD), TIPO I		51	76	

SIMBOLOS:

N.P.T. NIVEL DE PISO TERMINADO
3T-51 INDICA 3 TUBOS DE 51 mm DE DIAM. NOMINAL

NOTAS:

1. PARA CANTIDADES Y DIAMETROS DE DUCTOS DEL EQUIPO, VER DIBUJO EN PLANTA.
2. PARA ALTURA DE LA BASE DEL EQUIPO, VER PLANO: 6800-1-PE-000-020.
3. TODA LA TUBERIA ENTERRADA LLEVARA ENCOFRADO DE CONCRETO, CON UN ESPESOR MINIMO DE 50 mm.
4. TODA LA TUBERIA ENTERRADA SERA DE POLIETILENO DE ALTA DENSIDAD, TIPO I, Y LA EXTERIOR DE Fe. GALV. P.G., CEDULA 40 Y/O FLEXIBLE TIPO LIQUIDTIGHT.



PROYECTO:
S.E. POTENCIA BCO. 1 + MVAR
(400/230/115/34.5) kv.



TITULO: DETALLES DE DUCTOS Y ACCESORIOS

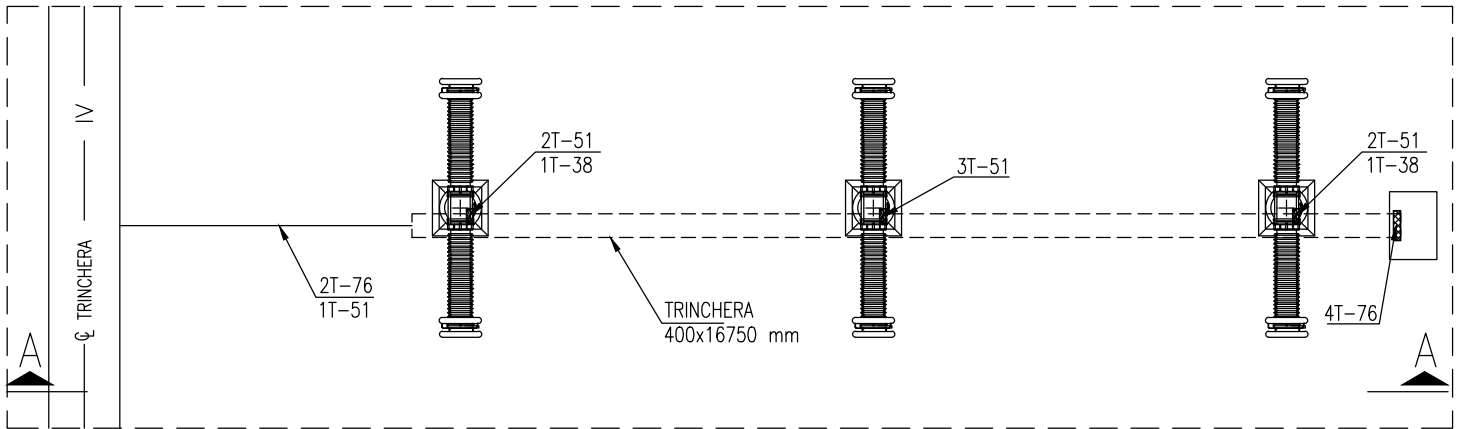
No. Documento: 6800-2-DE-120-000

DETALLE 2A: INTERRUPTOR ENERGOMEX, 400 KV

REV.: A

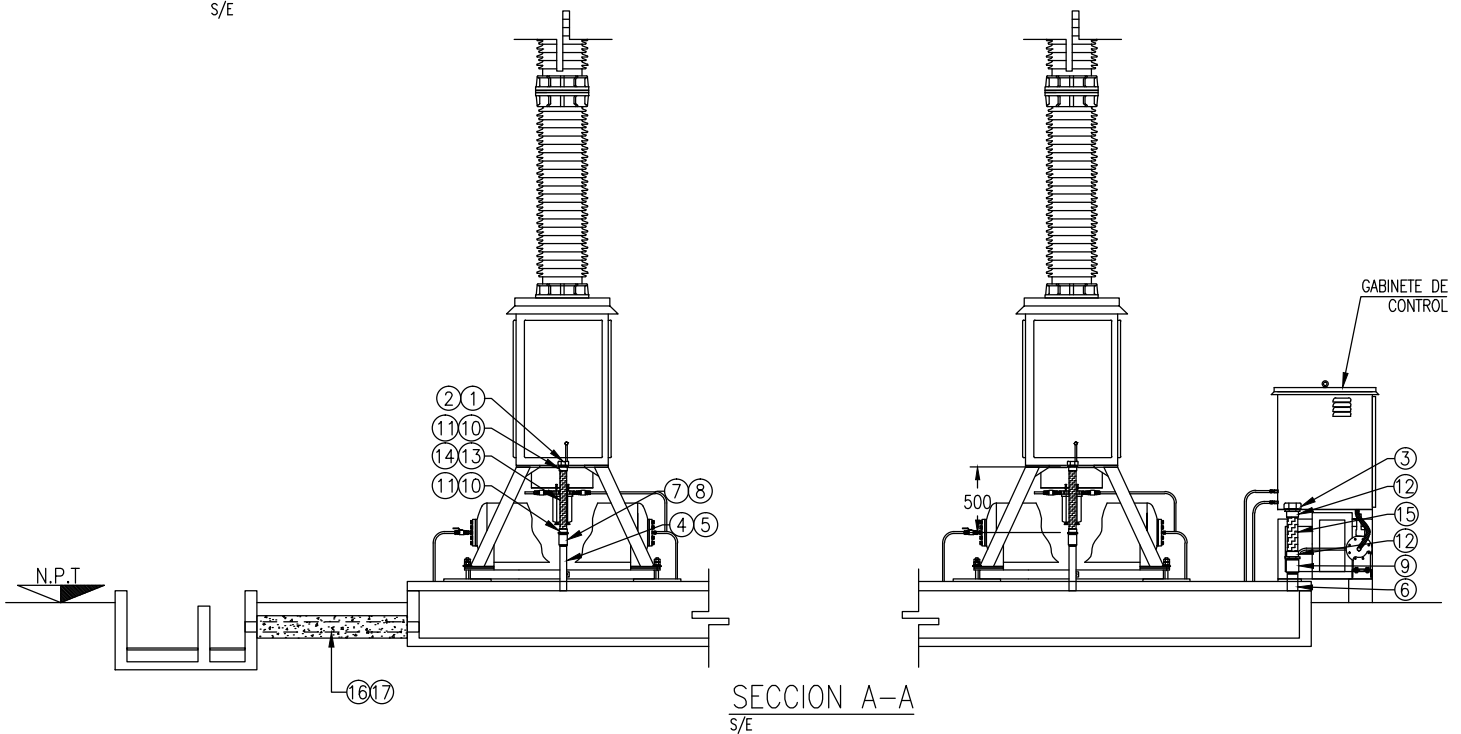
Fecha: MAYO/13

Hoja: 5 de 24



INTERRUPTOR PARA CONEXION Y DESCONX. DE REACTORES, 400 KV

MARCA: ENERGOMEX L.T. LA HIGUERA C-2
S/E



LISTA DE MATERIALES

DESCRIPCION	No.	①	②	③
MONITOR Y CONTRATUERCA ZINC-ALUMINIO	DIAM.	38	51	76
TUBO CONDUIT FIERRO GALVANIZADO, PARED GRUESA. CED. 40		38	51	76
COPEL UNION DE FIERRO GALVANIZADO, CEDULA 40		38	51	76
CONECTOR RECTO PARA TUBO CONDUIT FLEXIBLE TIPO LIQUIDTIGHT		38	51	76
TUBO CONDUIT FLEXIBLE TIPO LIQUIDTIGHT		38	51	76
TUBO DE POLIETILENO DE ALTA DENSIDAD (PEAD), TIPO I		51	76	

SIMBOLOS:

- N.P.T. NIVEL DE PISO TERMINADO
 3T-51 INDICA 3 TUBOS DE 51 mm DE DIAM. NOMINAL

NOTAS:

1. PARA CANTIDADES Y DIAMETROS DE DUCTOS DEL EQUIPO, VER DIBUJO EN PLANTA.
2. PARA ALTURA DE LA BASE DEL EQUIPO, VER PLANO: 6800-1-PE-000-020.
3. TODA LA TUBERIA ENTERRADA LLEVARA ENCOFRADO DE CONCRETO, CON UN ESPESOR MINIMO DE 50 mm.
4. TODA LA TUBERIA ENTERRADA SERA DE POLIETILENO DE ALTA DENSIDAD, TIPO I, Y LA EXTERIOR DE Fe. GALV. P.G., CEDULA 40 Y/O FLEXIBLE TIPO LIQUIDTIGHT.



PROYECTO:
S.E. POTENCIA BC. 1 + MVar
(400/230/115/34.5) kV.



TITULO: DETALLES DE DUCTOS Y ACCESORIOS

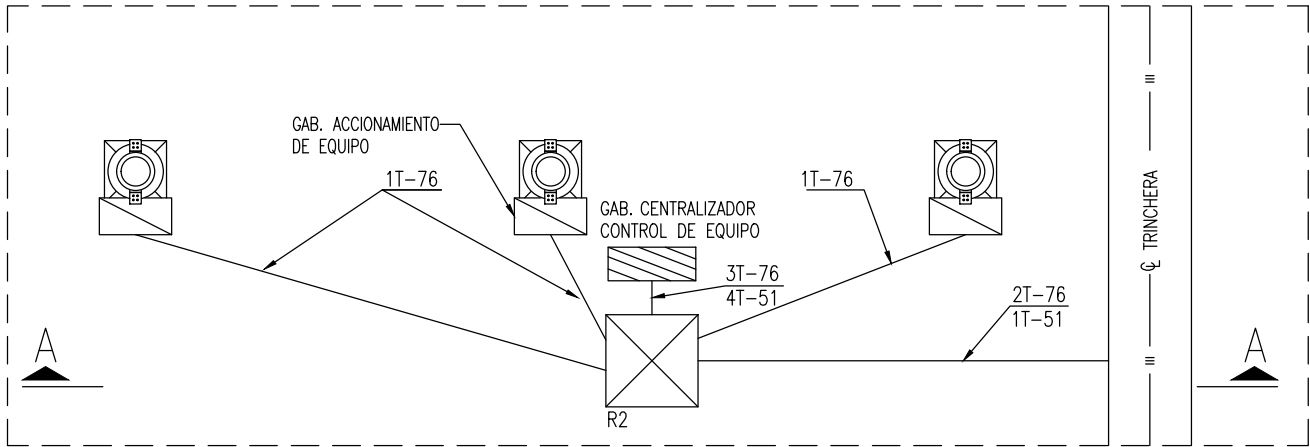
No. Documento: 6800-2-DE-120-000

DETALLE 3: INTERRUPTOR AREVA, 230 KV

REV.: A

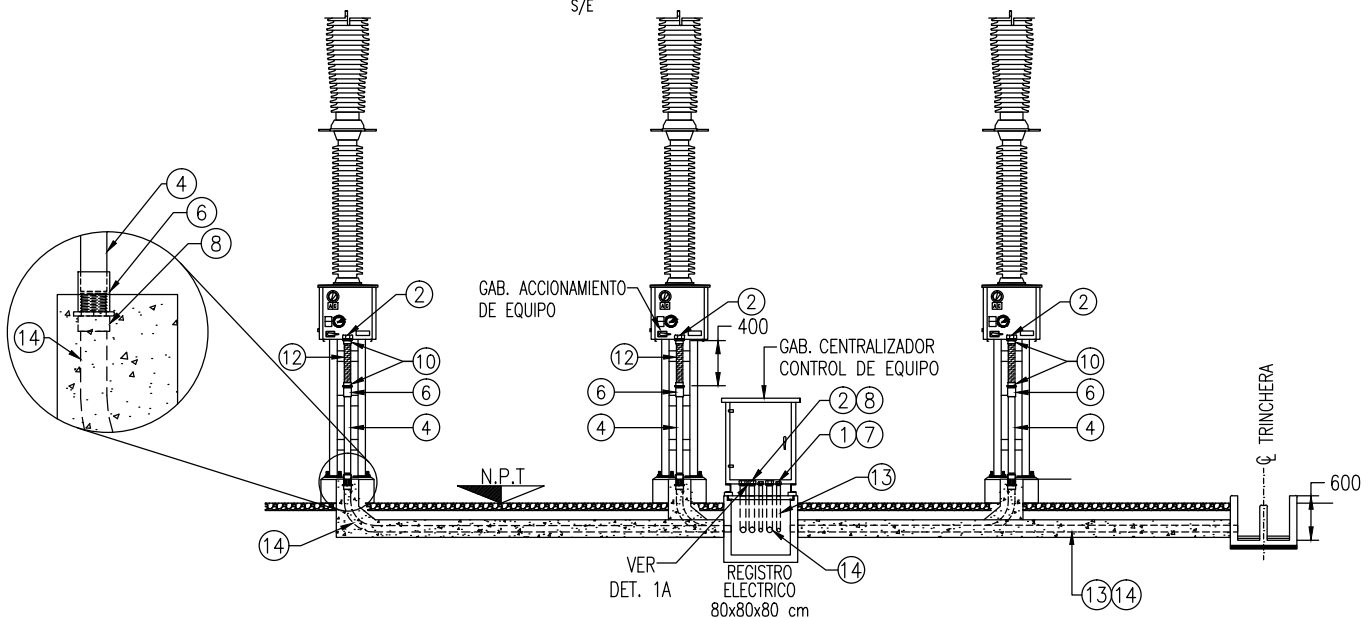
Fecha: MAYO/13

Hoja: 6 de 24



INTERRUPTOR AREVA, 230 KV

S/E

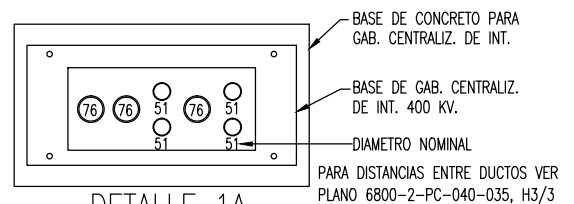


SECCION A-A

S/E

LISTA DE MATERIALES

DESCRIPCION	No.	①	②
MONITOR Y CONTRATUERCA ZINC-ALUMINIO	DIAM.	51	76
TUBO CONDUIT FIERRO GALVANIZADO, PARED GRUESA. CED. 40		③	④
		--	76
COPEL UNION DE FIERRO GALVANIZADO, CEDULA 40		⑤	⑥
		--	76
CONECTOR LISO-CUERDA PARA UNION DE TUBO PEAD CON CED. 40		⑦	⑧
		51	76
CONECTOR RECTO PARA TUBO CONDUIT FLEXIBLE TIPO LIQUIDTIGHT		⑨	⑩
		--	76
TUBO CONDUIT FLEXIBLE TIPO LIQUIDTIGHT		⑪	⑫
		--	76
TUBO DE POLIETILENO DE ALTA DENSIDAD (PEAD), TIPO I		⑬	⑭
		51	76



DETALLE 1A

S/E

SIMBOLOS:

N.P.T.

NIVEL DE PISO TERMINADO

2T-76

INDICA 2 TUBOS DE 76 mm DE DIAM. NOMINAL

NOTAS:

1. PARA CANTIDADES Y DIAMETROS DE DUCTOS DEL EQUIPO, VER DIBUJO EN PLANTA.
2. PARA ALTURA DE LA BASE DEL EQUIPO, VER PLANO: 6800-1-PE-000-020.
3. TODA LA TUBERIA ENTERRADA LLEVARA ENCOFRADO DE CONCRETO, CON UN ESPESOR MINIMO DE 50 mm.
4. TODA LA TUBERIA ENTERRADA SERA DE POLIETILENO DE ALTA DENSIDAD, TIPO I, Y LA EXTERIOR DE Fe. GALV. P.G., CEDULA 40 Y/O FLEXIBLE TIPO LIQUIDTIGHT.



PROYECTO:
S.E. POTENCIA BCO. 1 + MVAR
(400/230/115/34.5) kV.



TITULO: DETALLES DE DUCTOS Y ACCESORIOS

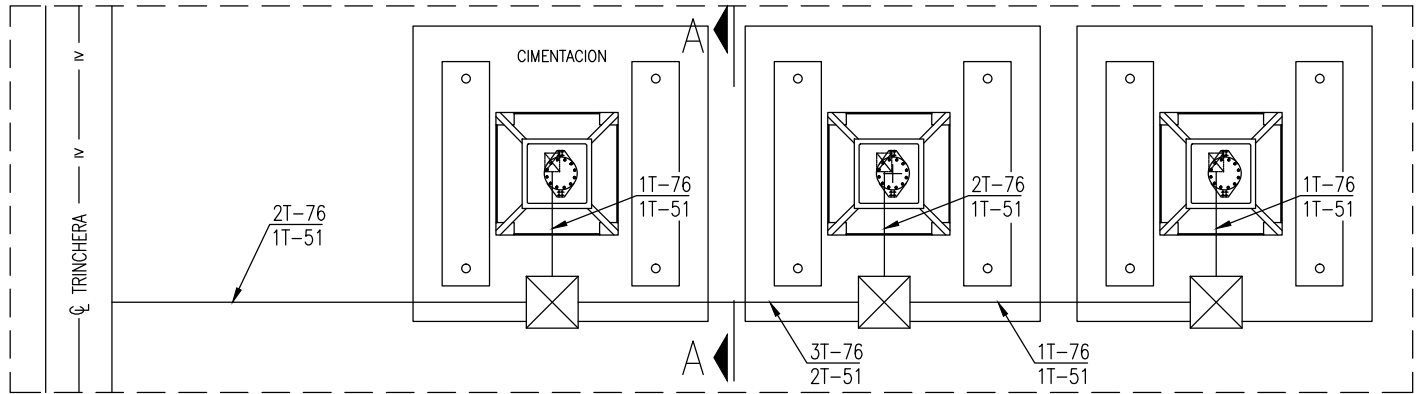
No. Documento: 6800-2-DE-120-000

DETALLE 4: INTERRUPTOR ENERGOMEX, 230 KV

REV.: A

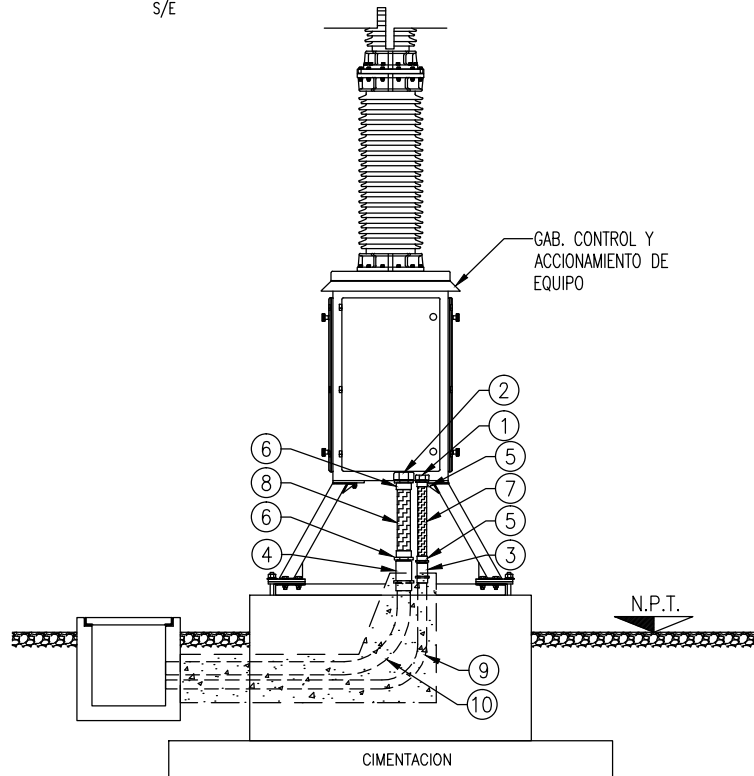
Fecha: MAYO/13

Hoja: 7 de 24



INTERRUPTOR ENERGOMEX, 230 KV

S/E



SECCION A-A

S/E

LISTA DE MATERIALES

DESCRIPCION	No.	①	②	
MONITOR Y CONTRATUERCA ZINC-ALUMINIO	DIAM.	51	76	
		③	④	
COPLE UNION DE FIERRO GALVANIZADO, CEDULA 40		51	76	
		⑤	⑥	
CONECTOR RECTO PARA TUBO CONDUIT FLEXIBLE TIPO LIQUIDTIGHT		51	76	
		⑦	⑧	
TUBO CONDUIT FLEXIBLE TIPO LIQUIDTIGHT		51	76	
		⑨	⑩	
TUBO DE POLIETILENO DE ALTA DENSIDAD (PEAD), TIPO I		51	76	

SIMBOLOS:

N.P.T.

NIVEL DE PISO TERMINADO

2T-76

INDICA 2 TUBOS DE 76 mm DE DIAM. NOMINAL

NOTAS:

1. PARA CANTIDADES Y DIAMETROS DE DUCTOS DEL EQUIPO, VER DIBUJO EN PLANTA.
2. PARA ALTURA DE LA BASE DEL EQUIPO, VER PLANO: 6800-1-PE-000-020.
3. TODA LA TUBERIA ENTERRADA LLEVARA ENCOFRADO DE CONCRETO, CON UN ESPESOR MINIMO DE 50 mm.
4. TODA LA TUBERIA ENTERRADA SERA DE POLIETILENO DE ALTA DENSIDAD, TIPO I, Y LA EXTERIOR DE Fe. GALV. P.G., CEDULA 40 Y/O FLEXIBLE TIPO LIQUIDTIGHT.



PROYECTO:
S.E. POTENCIA BCO. 1 + MVAR
(400/230/115/34.5) kv.



TITULO: DETALLES DE DUCTOS Y ACCESORIOS

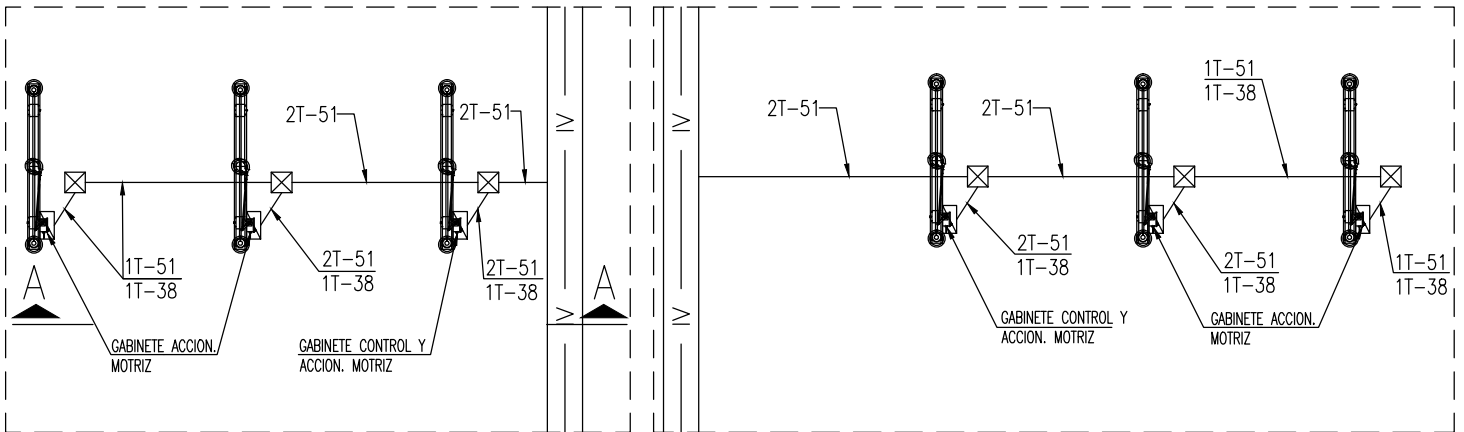
No. Documento: 6800-2-DE-120-000

DETALLE 5: CUCHILLA D.A.L. SIN P.T., 400 KV

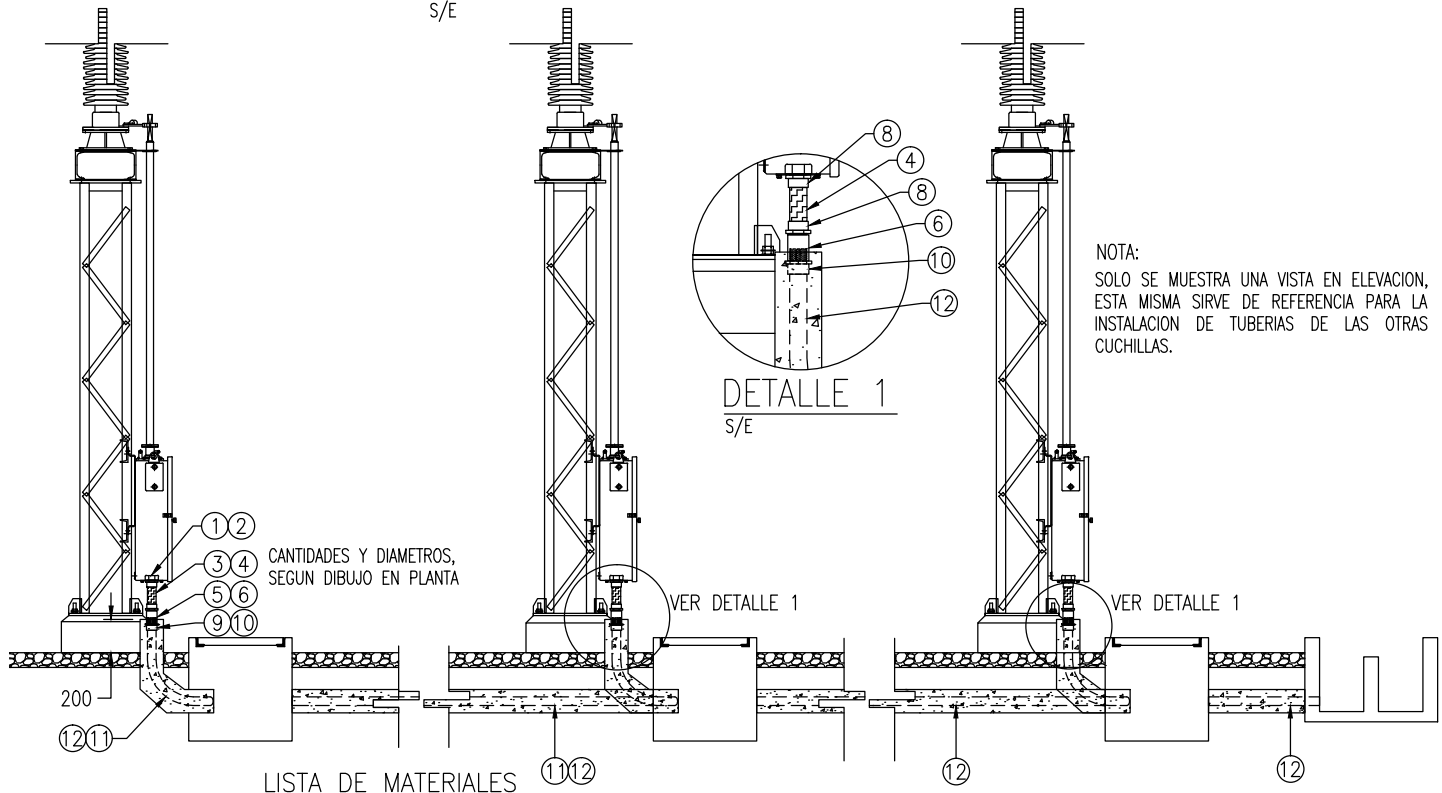
REV.: A

Fecha: MAYO/13

Hoja: 8 de 24



CUCHILLA D.A.L. SIN P.T., 400 kv.
S/E



NOTA:
SOLO SE MUESTRA UNA VISTA EN ELEVACION, ESTA MISMA SIRVE DE REFERENCIA PARA LA INSTALACION DE TUBERIAS DE LAS OTRAS CUCHILLAS.

LISTA DE MATERIALES

DESCRIPCION	No.	①	②
MONITOR Y CONTRATUERCA ZINC-ALUMINIO	DIAM.	38	51
TUBO CONDUIT FLEXIBLE TIPO LIQUIDTIGHT		38	51
COPEL UNION DE FIERRO GALVANIZADO, CEDULA 40		38	51
CONECTOR RECTO PARA TUBO CONDUIT FLEXIBLE TIPO LIQUIDTIGHT		38	51
CONECTOR LISO-CUERDA PARA UNION DE TUBO PEAD CON CED. 40		38	51
TUBO DE POLIETILENO DE ALTA DENSIDAD (PEAD), TIPO I		38	51

SIMBOLOS:

N.P.T. NIVEL DE PISO TERMINADO

2T-51 INDICA 2 TUBOS DE 51 mm DE DIAM. NOMINAL

NOTAS:

1. PARA CANTIDADES Y DIAMETROS DE DUCTOS DEL EQUIPO, VER DIBUJO EN PLANTA.
2. PARA ALTURA DE LA BASE DEL EQUIPO, VER PLANO: 6800-1-PE-000-020.
3. TODA LA TUBERIA ENTERRADA LLEVARA ENCOFRADO DE CONCRETO, CON UN ESPESOR MINIMO DE 50 mm.
4. TODA LA TUBERIA ENTERRADA SERA DE POLIETILENO DE ALTA DENSIDAD, TIPO I, Y LA EXTERIOR DE Fe. GALV. P.G., CEDULA 40 Y/O FLEXIBLE TIPO LIQUIDTIGHT.



PROYECTO:
S.E. POTENCIA BCO. 1 + MVAR
(400/230/115/34.5) kv.



TITULO: DETALLES DE DUCTOS Y ACCESORIOS

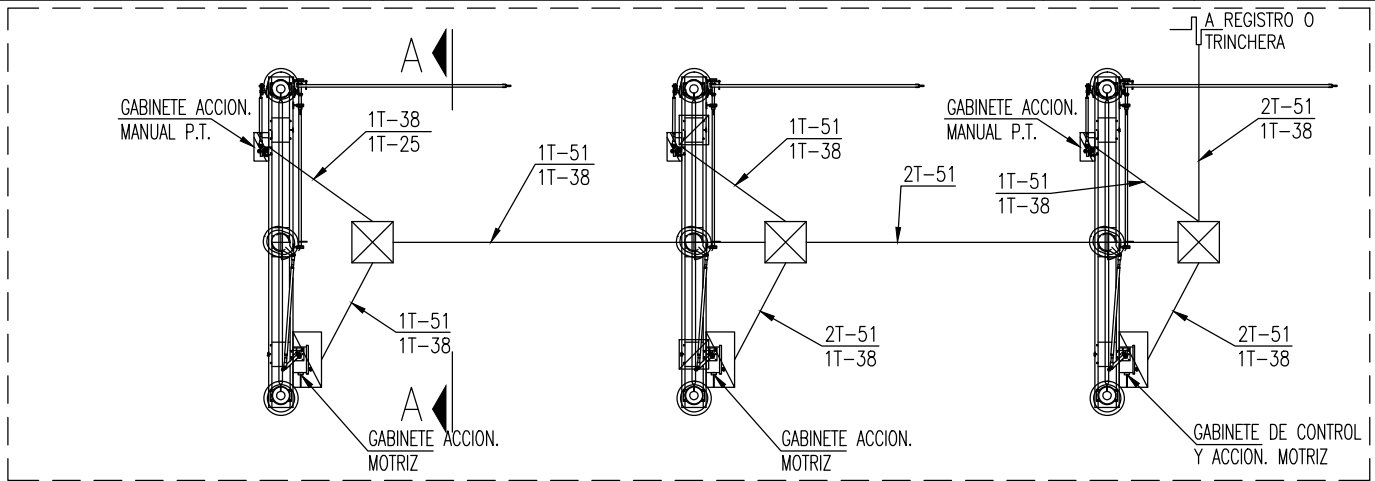
No. Documento: 6800-2-DE-120-000

DETALLE 6: CUCHILLA D.A.L. CON P.T., 400 KV

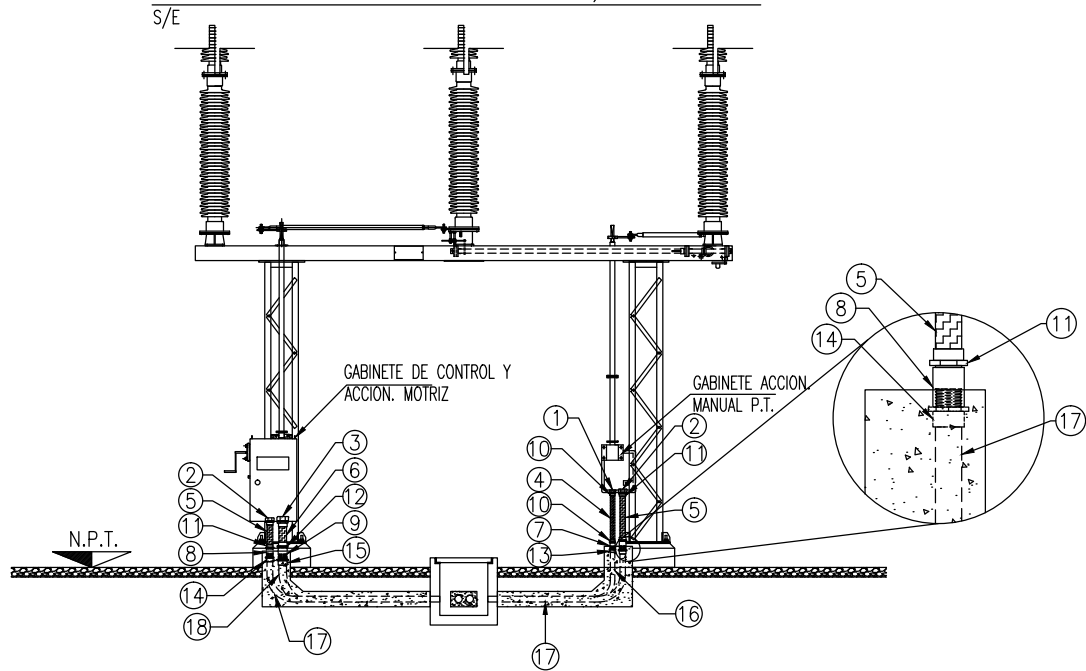
REV.: A

Fecha: MAYO/13

Hoja: 9 de 24



CUCHILLA D.A.L. CON P.T., 400 KV



SECCION A-A
S/E

LISTA DE MATERIALES

DESCRIPCION	No.	①	②	③
MONITOR Y CONTRATUERCA ZINC-ALUMINIO	DIAM.	25	38	51
TUBO CONDUIT FLEXIBLE TIPO LIQUIDTIGHT		25	38	51
COPLER UNION DE FIERRO GALVANIZADO, CEDULA 40		25	38	51
CONECTOR RECTO PARA TUBO CONDUIT FLEXIBLE TIPO LIQUIDTIGHT		25	38	51
CONECTOR LISO-CUERDA PARA UNION DE TUBO PEAD CON CED. 40		25	38	51
TUBO DE POLIETILENO DE ALTA DENSIDAD (PEAD), TIPO I		25	38	51

SIMBOLOS:

N.P.T. NIVEL DE PISO TERMINADO

2T-51 INDICA 2 TUBOS DE 51 mm DE DIAM. NOMINAL

NOTAS:

1. PARA CANTIDADES Y DIAMETROS DE DUCTOS DEL EQUIPO, VER DIBUJO EN PLANTA.
2. PARA ALTURA DE LA BASE DEL EQUIPO, VER PLANO: 6800-1-PE-000-020.
3. TODA LA TUBERIA ENTERRADA LLEVARA ENCOFRADO DE CONCRETO, CON UN ESPESOR MINIMO DE 50 mm.
4. TODA LA TUBERIA ENTERRADA SERA DE POLIETILENO DE ALTA DENSIDAD, TIPO I, Y LA EXTERIOR DE Fe. GALV. P.G., CEDULA 40 Y/O FLEXIBLE TIPO LIQUIDTIGHT.



PROYECTO:
S.E. POTENCIA BCO. 1 + MVar
(400/230/115/34.5) kV.



TITULO: DETALLES DE DUCTOS Y ACCESORIOS

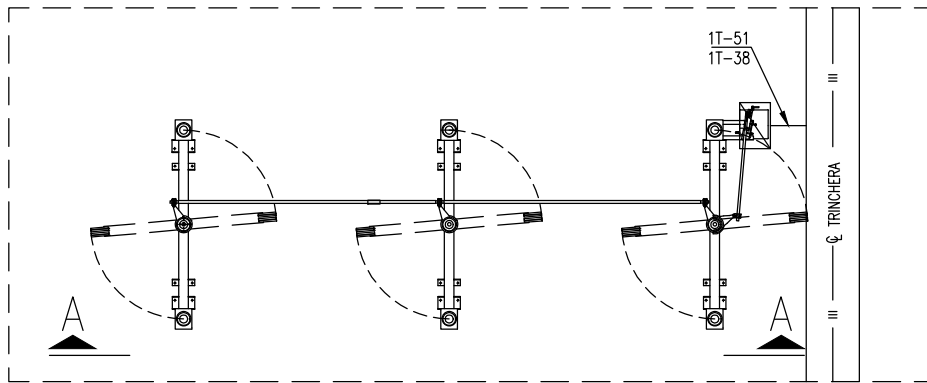
No. Documento: 6800-2-DE-120-000

DETALLE 7: CUCHILLA D.A.L. SIN P.T., 230 KV

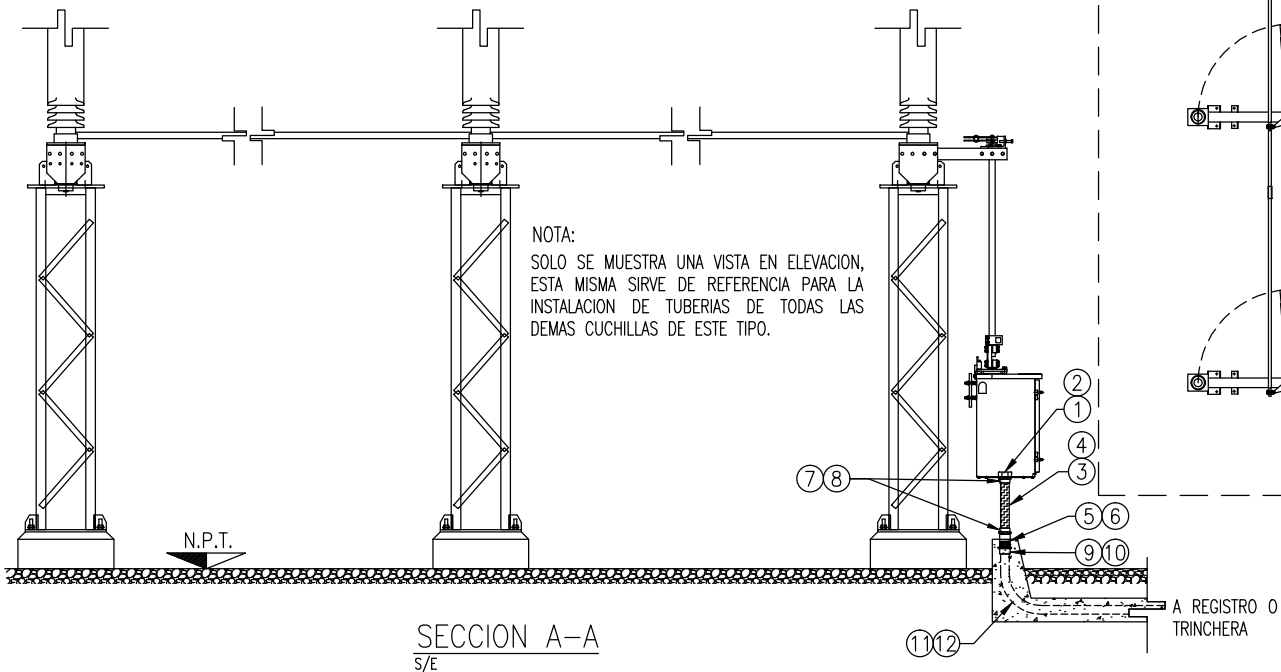
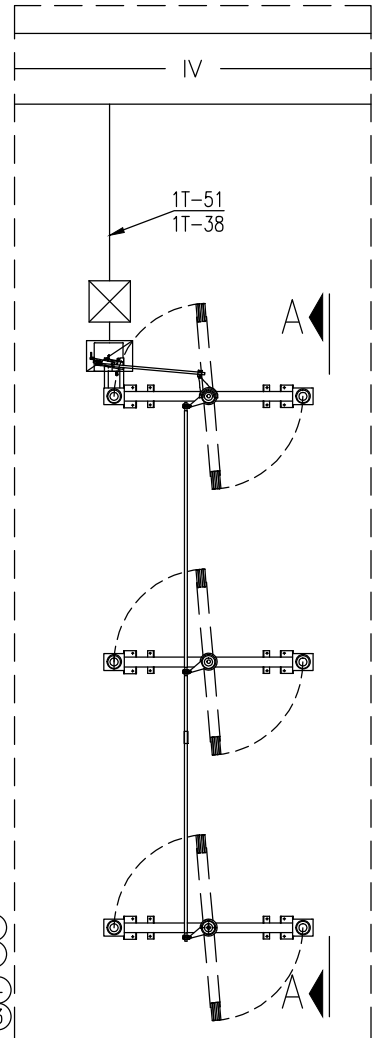
REV.: A

Fecha: MAYO/13

Hoja: 10 de 24



CUCHILLA D.A.L. SIN P.T., 230 KV
S/E



NOTA:
SOLO SE MUESTRA UNA VISTA EN ELEVACION,
ESTA MISMA SIRVE DE REFERENCIA PARA LA
INSTALACION DE TUBERIAS DE TODAS LAS
DEMAS CUCHILLAS DE ESTE TIPO.

LISTA DE MATERIALES

DESCRIPCION	No.	①	②	
MONITOR Y CONTRATUERCA ZINC-ALUMINIO	DIAM.	38	51	
		③	④	
TUBO CONDUIT FLEXIBLE TIPO LIQUIDTIGHT		38	51	
		⑤	⑥	
COPEL UNION DE FIERRO GALVANIZADO, CEDULA 40		38	51	
		⑦	⑧	
CONECTOR RECTO PARA TUBO CONDUIT FLEXIBLE TIPO LIQUIDTIGHT		38	51	
		⑨	⑩	
CONECTOR LISO-CUERDA PARA UNION DE TUBO PEAD CON CED. 40		38	51	
		⑪	⑫	
TUBO DE POLIETILENO DE ALTA DENSIDAD (PEAD), TIPO I		38	51	

SIMBOLOS:

N.P.T. NIVEL DE PISO TERMINADO

1T-51 INDICA 1 TUBO DE 51 mm DE DIAM. NOMINAL

NOTAS:

1. PARA CANTIDADES Y DIAMETROS DE DUCTOS DEL EQUIPO, VER DIBUJO EN PLANTA.
2. PARA ALTURA DE LA BASE DEL EQUIPO, VER PLANO: 6800-1-PE-000-020.
3. TODA LA TUBERIA ENTERRADA LLEVARA ENCOFRADO DE CONCRETO, CON UN ESPESOR MINIMO DE 50 mm.
4. TODA LA TUBERIA ENTERRADA SERA DE POLIETILENO DE ALTA DENSIDAD, TIPO I, Y LA EXTERIOR DE Fe. GALV. P.G., CEDULA 40 Y/O FLEXIBLE TIPO LIQUIDTIGHT.



PROYECTO:
S.E. POTENCIA BCO. 1 + MVAR
(400/230/115/34.5) kv.



TITULO: DETALLES DE DUCTOS Y ACCESORIOS

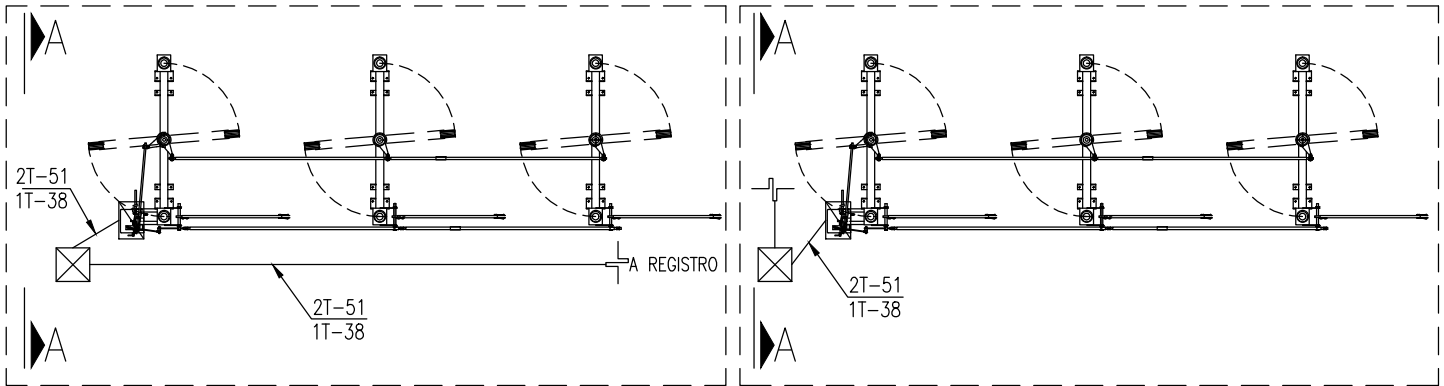
No. Documento: 6800-2-DE-120-000

DETALLE 8: CUCHILLA D.A.L. CON P.T., 230 KV

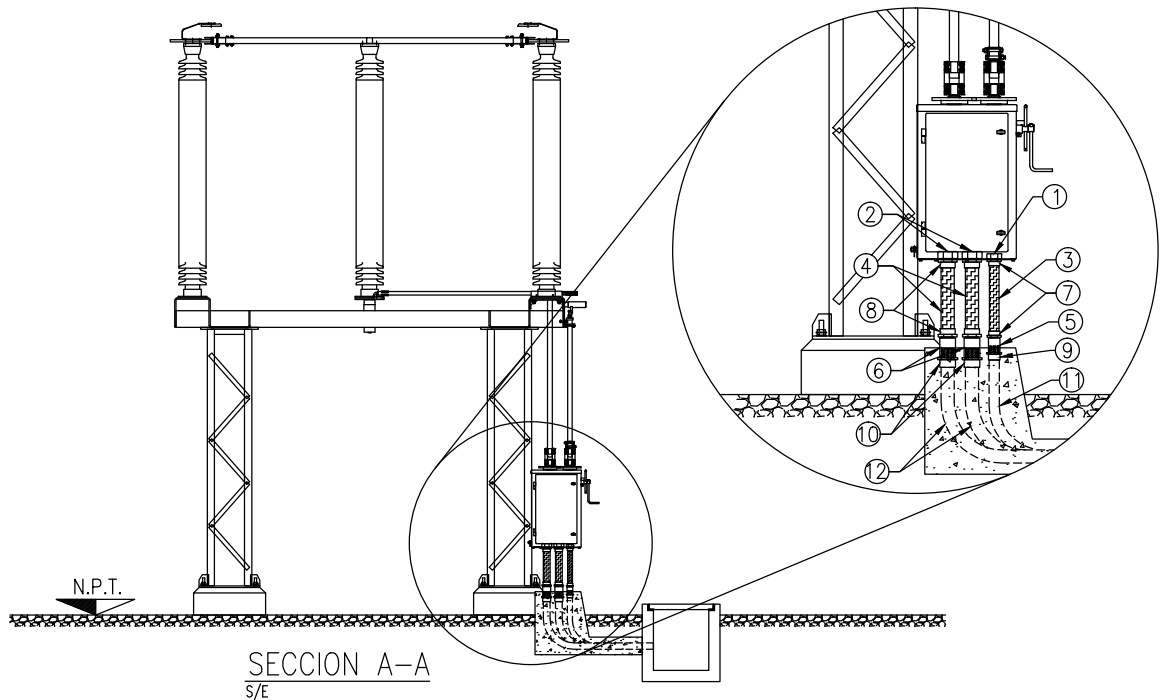
REV.: A

Fecha: MAYO/13

Hoja: 11 de 24



CUCHILLA D.A.L. CON P.T., 230 KV
S/E



LISTA DE MATERIALES

DESCRIPCION	No.	①	②	
MONITOR Y CONTRATUERCA ZINC-ALUMINIO	DIAM.	38	51	
		③	④	
TUBO CONDUIT FLEXIBLE TIPO LIQUIDTIGHT		38	51	
		⑤	⑥	
COPE UNION DE FIERRO GALVANIZADO, CEDULA 40		38	51	
		⑦	⑧	
CONECTOR RECTO PARA TUBO CONDUIT FLEXIBLE TIPO LIQUIDTIGHT		38	51	
		⑨	⑩	
CONECTOR LISO-CUERDA PARA UNION DE TUBO PEAD CON CED. 40		38	51	
		⑪	⑫	
TUBO DE POLIETILENO DE ALTA DENSIDAD (PEAD), TIPO I		38	51	

SIMBOLOS:

N.P.T. NIVEL DE PISO TERMINADO

2T-51 INDICA 2 TUBOS DE 51 mm DE DIAM. NOMINAL

NOTAS:

1. PARA CANTIDADES Y DIAMETROS DE DUCTOS DEL EQUIPO, VER DIBUJO EN PLANTA.
2. PARA ALTURA DE LA BASE DEL EQUIPO, VER PLANO: 6800-1-PE-000-020.
3. TODA LA TUBERIA ENTERRADA LLEVARA ENCOFRADO DE CONCRETO, CON UN ESPESOR MINIMO DE 50 mm.
4. TODA LA TUBERIA ENTERRADA SERA DE POLIETILENO DE ALTA DENSIDAD, TIPO I, Y LA EXTERIOR DE Fe. GALV. P.G., CEDULA 40 Y/O FLEXIBLE TIPO LIQUIDTIGHT.



PROYECTO:
S.E. POTENCIA BCO. 1 + MVAR
(400/230/115/34.5) kV.



TITULO: DETALLES DE DUCTOS Y ACCESORIOS

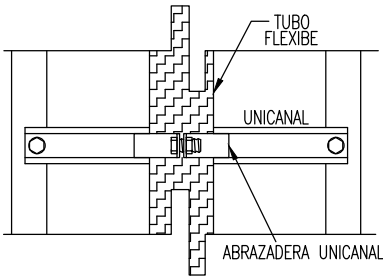
No. Documento: 6800-2-DE-120-000

DETALLE 9: TC's, 400 Y 230 KV

REV.: A

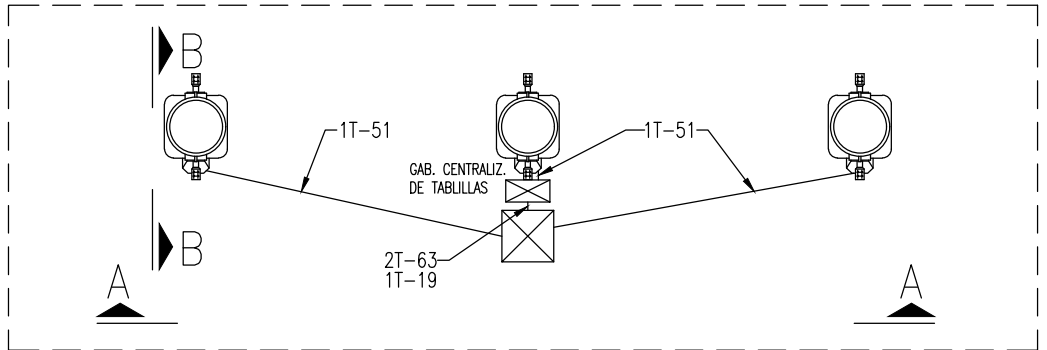
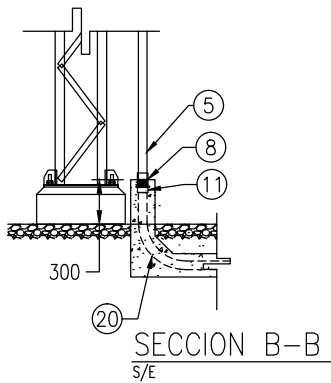
Fecha: MAYO/13

Hoja: 12 de 24

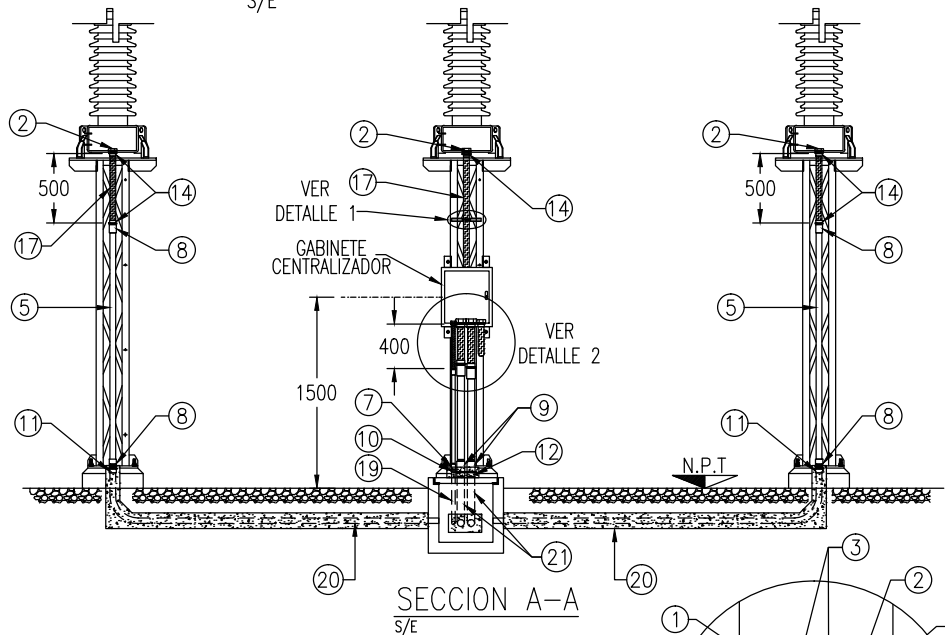


DETALLE 1

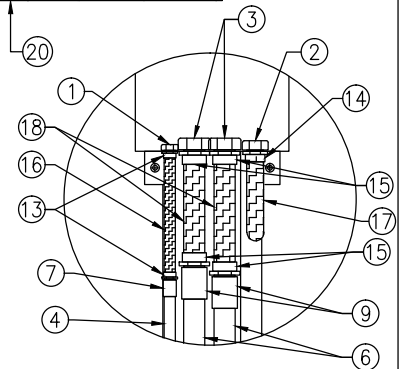
S/E



TC's, 400 Y 230 KV
S/E



SECCION A-A
S/E



LISTA DE MATERIALES

DESCRIPCION	No.	①	②	③
MONITOR Y CONTRATUERCA ZINC-ALUMINIO	DIAM.	19	51	63
		④	⑤	⑥
TUBO CONDUIT FIERRO GALVANIZADO, PARED GRUESA. CED. 40		19	51	63
		⑦	⑧	⑨
COPEL UNION DE FIERRO GALVANIZADO, CEDULA 40		19	51	63
		⑩	⑪	⑫
CONECTOR LISO-CUERDA PARA UNION DE TUBO PEAD CON CED. 40		19	51	63
		⑬	⑭	⑮
CONECTOR RECTO PARA TUBO CONDUIT FLEXIBLE TIPO LIQUIDTIGHT		19	51	63
		⑯	⑰	⑱
TUBO CONDUIT FLEXIBLE TIPO LIQUIDTIGHT		19	51	63
		⑲	⑳	㉑
TUBO DE POLIETILENO DE ALTA DENSIDAD (PEAD), TIPO I		19	51	63

SIMBOLOS:

N.P.T. NIVEL DE PISO TERMINADO
1T-51 INDICA 1 TUBO DE 51 mm DE DIAM. NOMINAL

NOTAS:

- PARA CANTIDADES Y DIAMETROS DE DUCTOS DEL EQUIPO, VER DIBUJO EN PLANTA.
- PARA ALTURA DE LA BASE DEL EQUIPO, VER PLANO: 6800-1-PE-000-020.
- TODA LA TUBERIA ENTERRADA LLEVARA ENCOFRADO DE CONCRETO, CON UN ESPESOR MINIMO DE 50 mm.
- TODA LA TUBERIA ENTERRADA SERA DE POLIETILENO DE ALTA DENSIDAD, TIPO I, Y LA EXTERIOR DE Fe. GALV. P.G., CEDULA 40. Y/O FLEXIBLE TIPO LIQUIDTIGHT.



PROYECTO:
S.E. POTENCIA BCO. 1 + MVar
(400/230/115/34.5) kv.
TITULO:
DETALLES DE DUCTOS Y ACCESORIOS



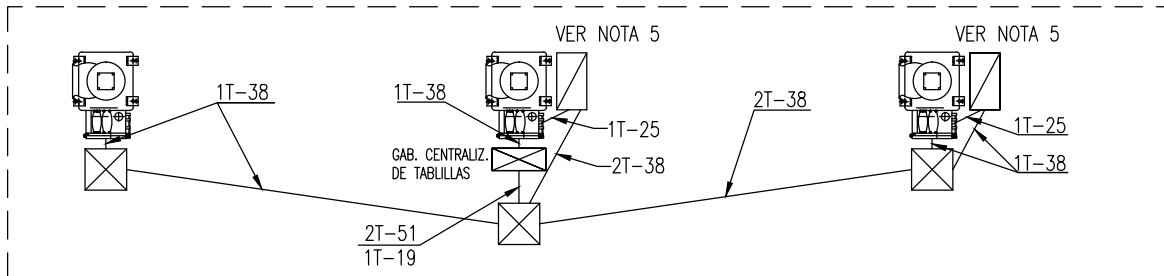
No. Documento: 6800-2-DE-120-000

DETALLE 10: TPC's, 400 kv

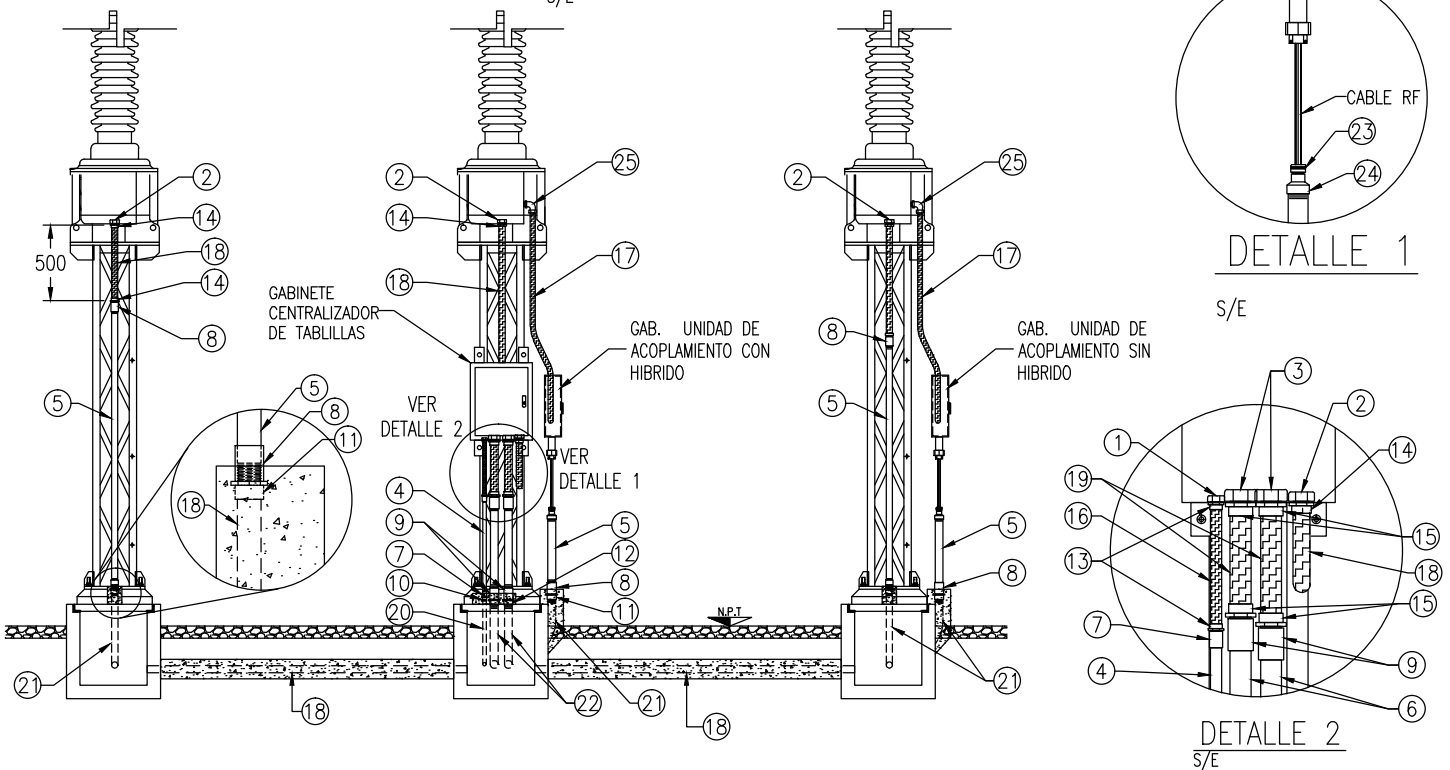
REV.: A

Fecha: MAYO/13

Hoja: 13 de 24



TPC's 400 kv.
S/E



LISTA DE MATERIALES

DESCRIPCION	No.	①	②	③	
MONITOR Y CONTRATUERCA ZINC-ALUMINIO	DIAM.	19	38	51	
TUBO CONDUIT FIERRO GALVANIZADO, PARED GRUESA. CED. 40		19	38	51	
COPLER UNION DE FIERRO GALVANIZADO, CEDULA 40		19	38	51	
CONECTOR LISO-CUERDA PARA UNION DE TUBO PEAD CON CED. 40		19	38	51	
CONECTOR RECTO PARA TUBO CONDUIT FLEXIBLE TIPO LIQUIDTIGHT		19	38	51	
TUBO CONDUIT FLEXIBLE TIPO LIQUIDTIGHT		19	25	38	51
TUBO DE POLIETILENO DE ALTA DENSIDAD (PEAD), TIPO I		19	38	51	

CONECTOR GLANDULA TIPO GCB MACHO	25	②③
REDUCCION CAMPANA TIPO REC	38-25	②④
CONECTOR CURVO, 90°, P/TUBO COND. FLEX. LIQUIDTIGHT	25	②⑤

SIMBOLOS:

N.P.T. NIVEL DE PISO TERMINADO
1T-38 INDICA 1 TUBO DE 38 mm DE DIAM. NOMINAL

NOTAS:

1. PARA CANTIDADES Y DIAMETROS DE DUCTOS DEL EQUIPO, VER DIBUJO EN PLANTA.
2. PARA ALTURA DE LA BASE DEL EQUIPO, VER PLANO: 6800-1-PE-000-020.
3. TODA LA TUBERIA ENTERRADA LLEVARA ENCOFRADO DE CONCRETO, CON UN ESPESOR MINIMO DE 50 mm.
4. TODA LA TUBERIA ENTERRADA SERA DE POLIETILENO DE ALTA DENSIDAD, TIPO I, Y LA EXTERIOR DE Fe. GALV. P.G., CEDULA 40 Y/O FLEXIBLE TIPO LIQUIDTIGHT.
5. LA UBICACION DEFINITIVA DE LAS TRAMPAS DE ONDA DE LAS LT's Y DE SUS RESPECTIVOS GABINETES DE ACOPLAMIENTO (A3 Y A4) SERA DEFINIDO POR C.F.E.



PROYECTO:
S.E. POTENCIA BCO. 1 + MVAR
(400/230/115/34.5) kV.



TITULO: DETALLES DE DUCTOS Y ACCESORIOS

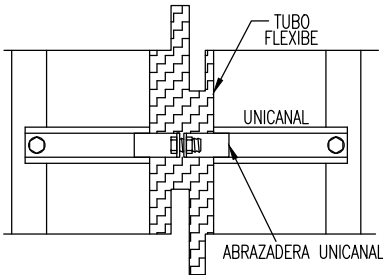
No. Documento: 6800-2-DE-120-000

DETALLE 11: TPI's 230 KV L.T. A S.E. PUEBLO NUEVO

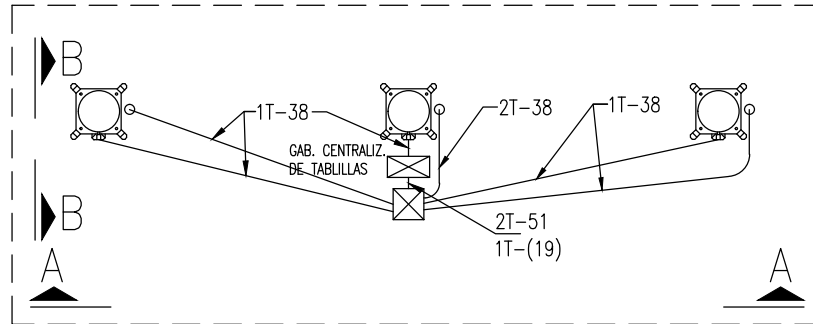
REV.: A

Fecha: MAYO/13

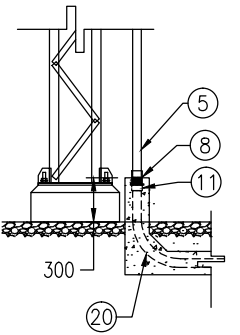
Hoja: 14 de 24



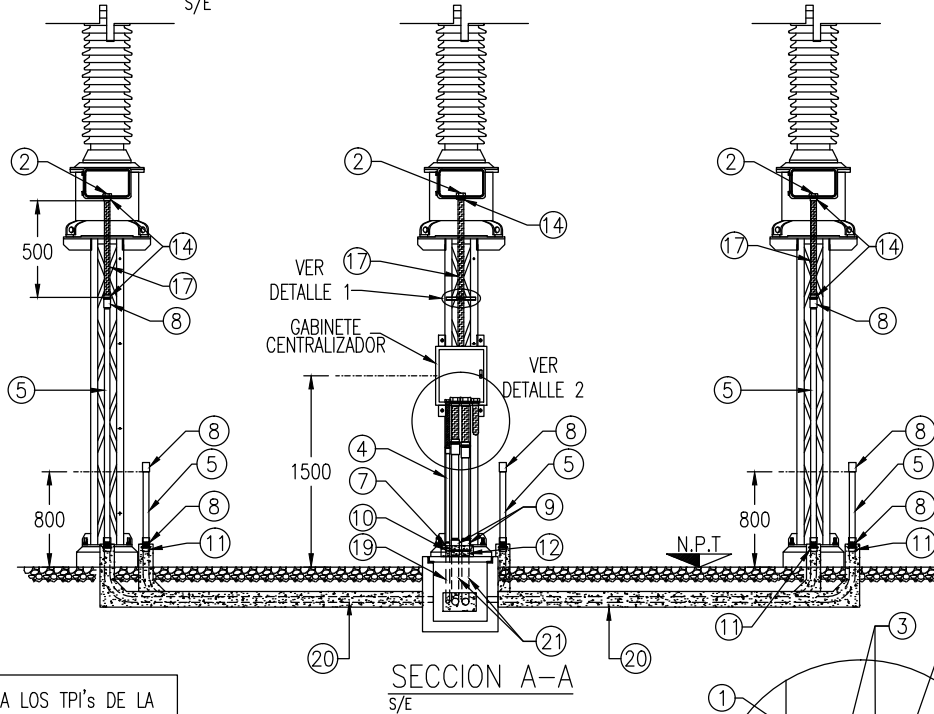
DETALLE 1
S/E



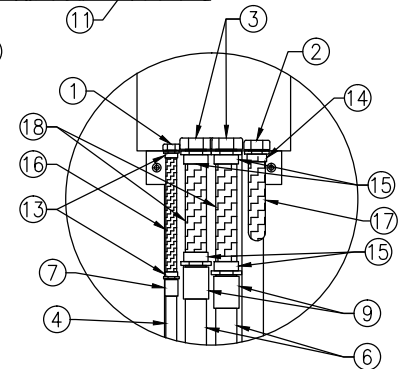
TPI's 230 KV, L.T. A S.E. PUEBLO NUEVO
S/E



SECCION B-B
S/E



SECCION A-A
S/E



DETALLE 2
S/E

NOTA: ESTE DETALLE APLICA SOLO PARA LOS TPI's DE LA L.T. A S.E. PUEBLO NUEVO 230 KV.

LISTA DE MATERIALES

DESCRIPCION	No.	①	②	③
MONITOR Y CONTRATUERCA ZINC-ALUMINIO	DIAM.	19	38	51
TUBO CONDUIT FIERRO GALVANIZADO, PARED GRUESA. CED. 40		④	⑤	⑥
		19	38	51
		⑦	⑧	⑨
COPLE UNION DE FIERRO GALVANIZADO, CEDULA 40		19	38	51
		⑩	⑪	⑫
CONECTOR LISO-CUERDA PARA UNION DE TUBO PEAD CON CED. 40		19	38	51
		⑬	⑭	⑮
CONECTOR RECTO PARA TUBO CONDUIT FLEXIBLE TIPO LIQUIDTIGHT		19	38	51
		⑯	⑰	⑱
TUBO CONDUIT FLEXIBLE TIPO LIQUIDTIGHT		19	38	51
		⑲	⑳	㉑
TUBO DE POLIETILENO DE ALTA DENSIDAD (PEAD), TIPO I		19	38	51

SIMBOLOS:

N.P.T NIVEL DE PISO TERMINADO
2T-51 INDICA 2 TUBOS DE 51 mm DE DIAM. NOMINAL

NOTAS:

1. PARA CANTIDADES Y DIAMETROS DE DUCTOS DEL EQUIPO, VER DIBUJO EN PLANTA.
2. PARA ALTURA DE LA BASE DEL EQUIPO, VER PLANO: 6800-1-PE-000-020.
3. TODA LA TUBERIA ENTERRADA LLEVARA ENCOFRADO DE CONCRETO, CON UN ESPESOR MINIMO DE 50 mm.
4. TODA LA TUBERIA ENTERRADA SERA DE POLIETILENO DE ALTA DENSIDAD, TIPO I, Y LA EXTERIOR DE Fe. GALV. P.G., CEDULA 40 Y/O FLEXIBLE TIPO LIQUIDTIGHT.



PROYECTO:
S.E. POTENCIA BCO. 1 + MVAR
(400/230/115/34.5) kV.

TITULO:
DETALLES DE DUCTOS Y ACCESORIOS



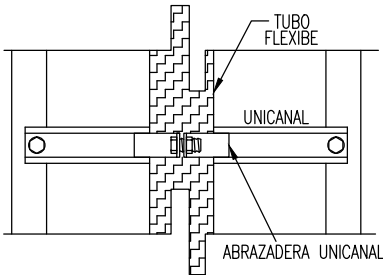
No. Documento: 6800-2-DE-120-000

DETALLE 11A: TPI's, 400 Y 230 KV

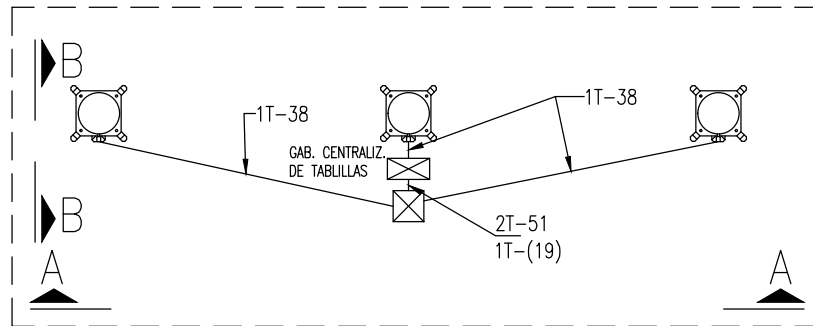
REV.: A

Fecha: MAYO/13

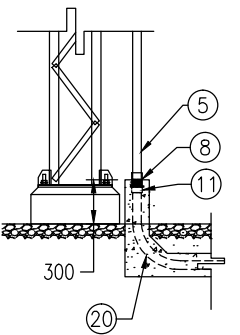
Hoja: 15 de 24



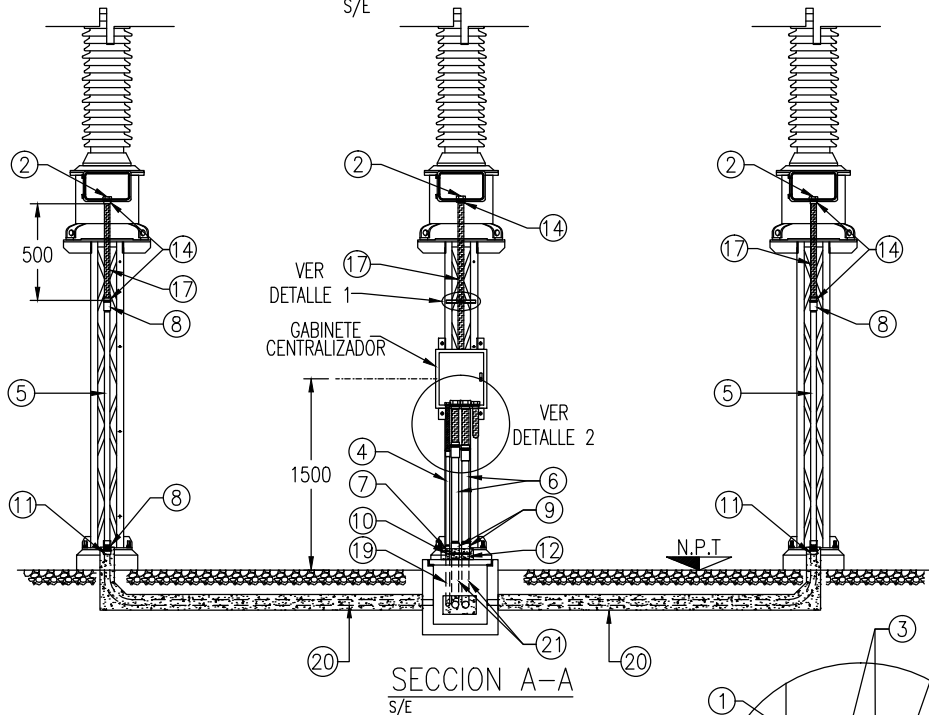
DETALLE 1
S/E



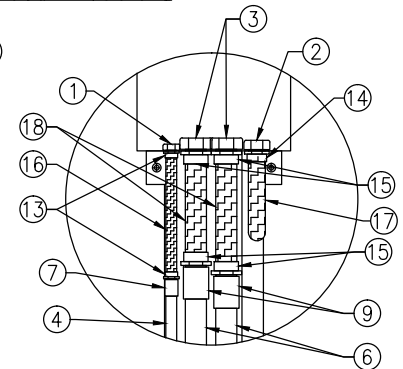
TPI's 400 Y 230 KV
S/E



SECCION B-B
S/E



SECCION A-A
S/E



DETALLE 2
S/E

LISTA DE MATERIALES

DESCRIPCION	No.	①	②	③
MONITOR Y CONTRATUERCA ZINC-ALUMINIO	DIAM.	19	38	51
		④	⑤	⑥
TUBO CONDUIT FIERRO GALVANIZADO, PARED GRUESA. CED. 40		19	38	51
		⑦	⑧	⑨
COPEL UNION DE FIERRO GALVANIZADO, CEDULA 40		19	38	51
		⑩	⑪	⑫
CONECTOR LISO-CUERDA PARA UNION DE TUBO PEAD CON CED. 40		19	38	51
		⑬	⑭	⑮
CONECTOR RECTO PARA TUBO CONDUIT FLEXIBLE TIPO LIQUIDTIGHT		19	38	51
		⑯	⑰	⑱
TUBO CONDUIT FLEXIBLE TIPO LIQUIDTIGHT		19	38	51
		⑲	⑳	㉑
TUBO DE POLIETILENO DE ALTA DENSIDAD (PEAD), TIPO I		19	38	51

SIMBOLOS:

N.P.T. NIVEL DE PISO TERMINADO
2T-51 INDICA 2 TUBOS DE 51 mm DE DIAM. NOMINAL

NOTAS:

- PARA CANTIDADES Y DIAMETROS DE DUCTOS DEL EQUIPO, VER DIBUJO EN PLANTA.
- PARA ALTURA DE LA BASE DEL EQUIPO, VER PLANO: 6800-1-PE-000-020.
- TODA LA TUBERIA ENTERRADA LLEVARA ENCOFRADO DE CONCRETO, CON UN ESPESOR MINIMO DE 50 mm.
- TODA LA TUBERIA ENTERRADA SERA DE POLIETILENO DE ALTA DENSIDAD, TIPO I, Y LA EXTERIOR DE Fe. GALV. P.G., CEDULA 40 Y/O FLEXIBLE TIPO LIQUIDTIGHT.



PROYECTO:
S.E. POTENCIA BCO. 1 + MVar
(400/230/115/34.5) kV.

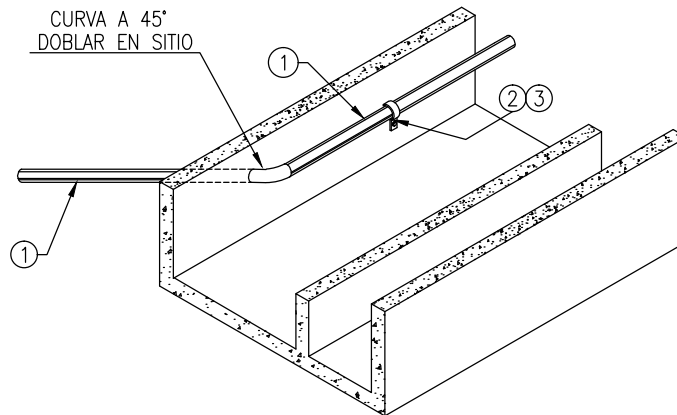


TITULO: DETALLES DE DUCTOS Y ACCESORIOS

No. Documento: 6800-2-DE-120-000

DETALLE 12: PASO DE TUBO PEAD PARA F.O EN TRINCH.

REV.: A Fecha: MAYO/13
Hoja: 16 de 24



PASO DE TUBO DE POLIETILENO DE ALTA DENSIDAD (PEAD) PARA FIBRA OPTICA
S/E

LISTA DE MATERIALES

No.	DESCRIPCION
1	TUBO DE POLIETILENO DE ALTA DENSIDAD (PEAD), TIPO II, 51 mm Ø.
2	ABRAZADERA DE UÑA, DE FIERRO GALVANIZADO, PARA TUBO DE 2" Ø.
3	ANCLA PARA CONCRETO DE 1/4"Ø, CON TUERCA GALVANIZADA

NOTAS:

1. TODA LA TUBERIA ENTERRADA LLEVARA ENCOFRADO DE CONCRETO, CON UN ESPESOR MINIMO DE 50 mm.
2. TODA LA TUBERIA PARA LA FIBRA OPTICA SERA DE POLIETILENO DE ALTA DENSIDAD (PEAD), TIPO II.



PROYECTO:
S.E. POTENCIA BCO. 1 + MVar
(400/230/115/34.5) kV.

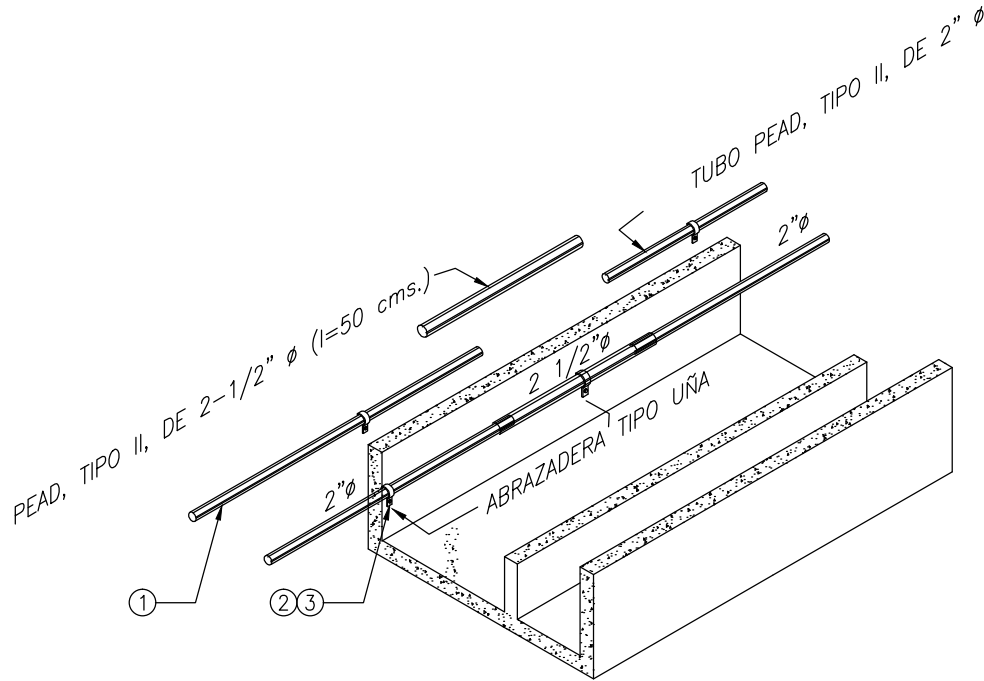


TITULO: DETALLES DE DUCTOS Y ACCESORIOS

No. Documento: 6800-2-DE-120-000

DETALLE 13: ENSAMBLE DE CAMISA DE TUBO PEAD

REV.: A Fecha: MAYO/13
Hoja: 17 de 24



DETALLE DE ENSAMBLE DE CAMISAS DE TUBO DE POLIETILENO DE ALTA DENSIDAD (PEAD), TIPO II, PARA FIBRA OPTICA. COLOCAR A CADA 50 m.

S/E

LISTA DE MATERIALES

No.	DESCRIPCION
1	TUBO DE POLIETILENO DE ALTA DENSIDAD (PEAD), TIPO II, 51 mm Ø.
2	ABRAZADERA DE UÑA, DE FIERRO GALVANIZADO, PARA TUBO DE 2" Ø.
3	ANCLA PARA CONCRETO DE 1/4"Ø, CON TUERCA GALVANIZADA

NOTAS:

1. TODA LA TUBERIA ENTERRADA LLEVARA ENCOFRADO DE CONCRETO, CON UN ESPESOR MINIMO DE 50 mm.
2. TODA LA TUBERIA PARA LA FIBRA OPTICA SERA DE POLIETILENO DE ALTA DENSIDAD (PEAD), TIPO II.
3. SOPORTAR CON ABRAZADERAS A CADA 1.5 METROS.



PROYECTO:
S.E. POTENCIA BCO. 1 + MVAR
(400/230/115/34.5) kV.

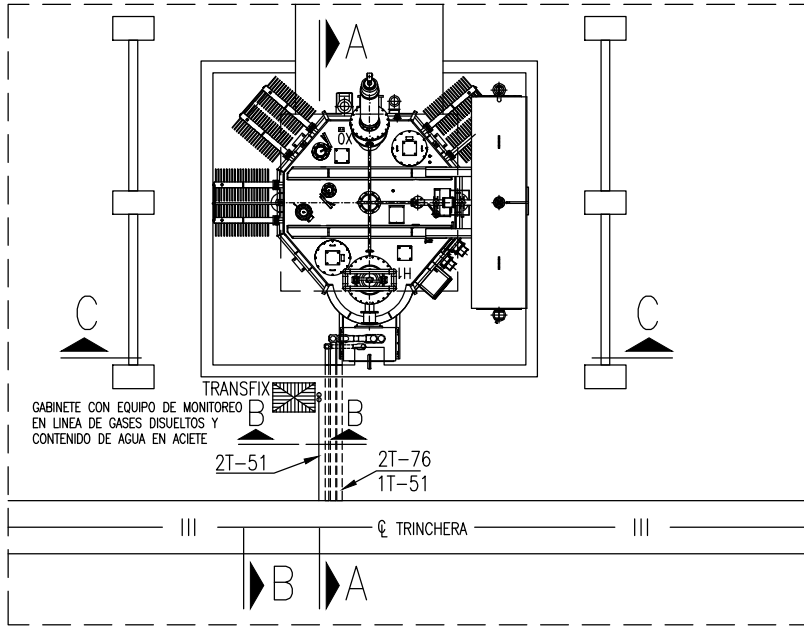


TITULO:
DETALLES DE DUCTOS Y ACCESORIOS

No. Documento: 6800-2-DE-120-000

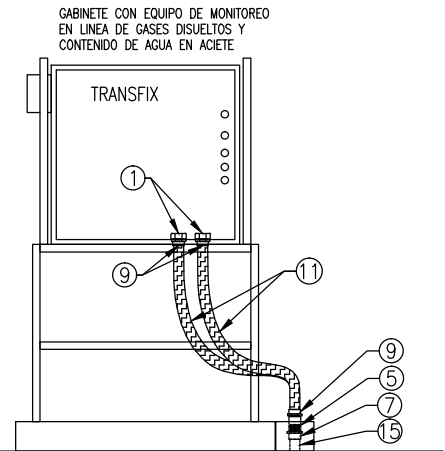
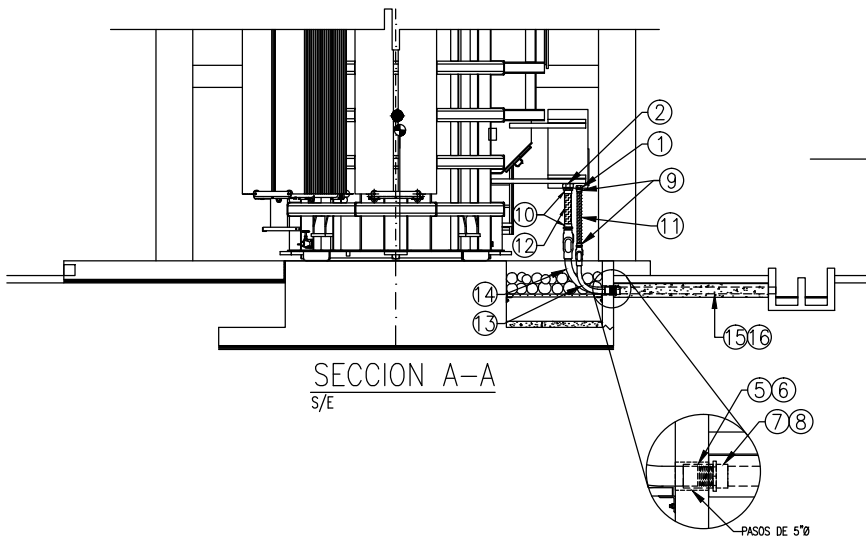
DETALLE 14: REACTOR 1F, 400 kV

REV.: A Fecha: MAYO/13
Hoja: 18 de 24



CONTINUA EN HOJA 19 DE 24

REACTOR 1F, 400 KV
S/E



SECCION B-B
S/E

NOTAS:

1. PARA DESCRIPCION Y CANTIDADES DE MATERIALES VER HOJA 19 DE 24.



PROYECTO:
S.E. POTENCIA BCO. 1 + MVar
(400/230/115/34.5) kv.
TITULO:
DETALLES DE DUCTOS Y ACCESORIOS



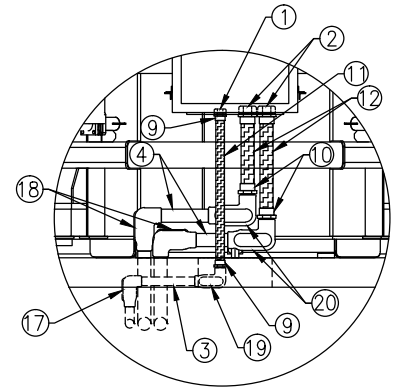
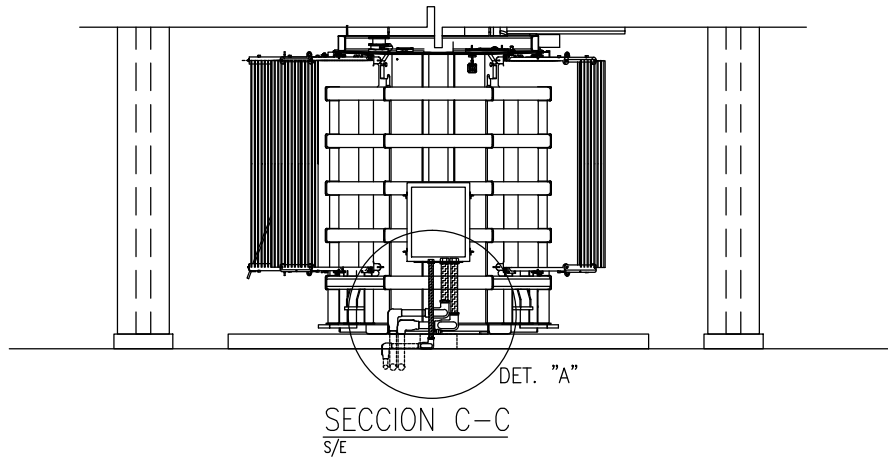
No. Documento: 6800-2-DE-120-000

DETALLE 14A: REACTOR 1F, 400 kv

REV.: A

Fecha: MAYO/13

Hoja: 19 de 24



VIENE DE PAGINA 18/24

LISTA DE MATERIALES

DESCRIPCION	No.	①	②	
MONITOR Y CONTRATUERCA ZINC-ALUMINIO	DIAM.	51	76	
		③	④	
TUBO CONDUIT FIERRO GALVANIZADO, PARED GRUESA. CED. 40		51	76	
		⑤	⑥	
COPLE UNION DE FIERRO GALVANIZADO, CEDULA 40		51	76	
		⑦	⑧	
CONECTOR LISO-CUERDA PARA UNION DE TUBO PEAD CON CED. 40		51	76	
		⑨	⑩	
CONECTOR RECTO PARA TUBO CONDUIT FLEXIBLE TIPO LIQUIDTIGHT		51	76	
		⑪	⑫	
TUBO CONDUIT FLEXIBLE TIPO LIQUIDTIGHT		51	76	
		⑬	⑭	
CODO, 90° DE FIERRO GALV. PARED GRUESA, CEDULA 40		51	76	
		⑮	⑯	
TUBO DE POLIETILENO DE ALTA DENSIDAD (PEAD), TIPO I		51	76	
		⑰	⑱	
CONDULET REGISTRO SERIE OVALADA, TIPO LB. CROUSE H. DOMEX.		51	76	
		⑲	⑳	
CONDULET REGISTRO SERIE OVALADA, TIPO LR. CROUSE H. DOMEX.		51	76	

SIMBOLOS:

N.P.T.

▾ NIVEL DE PISO TERMINADO

2T-76 INDICA 2 TUBOS DE 76 mm DE DIAM. NOMINAL

NOTAS:

1. PARA CANTIDADES Y DIAMETROS DE DUCTOS DEL EQUIPO, VER DIBUJO EN PLANTA.
2. PARA ALTURA DE LA BASE DEL EQUIPO, VER PLANO: 6800-2-PE-000-020.
3. TODA LA TUBERIA ENTERRADA LLEVARA ENCOFRADO DE CONCRETO, CON UN ESPESOR MINIMO DE 50 mm.
4. TODA LA TUBERIA ENTERRADA SERA DE POLIETILENO DE ALTA DENSIDAD, TIPO I, Y LA EXTERIOR DE Fe. GALV. P.G., CEDULA 40 Y/O FLEXIBLE TIPO LIQUIDTIGHT.



PROYECTO:
S.E. POTENCIA BCO. 1 + MVar
(400/230/115/34.5) kv.



TITULO: DETALLES DE DUCTOS Y ACCESORIOS

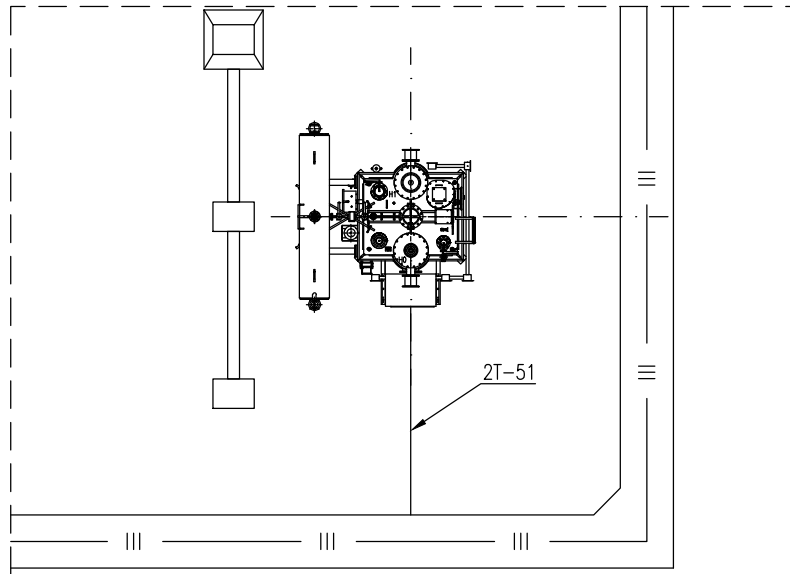
No. Documento: 6800-2-DE-120-000

DETALLE 15: REACTOR DE NEUTRO 100 kv

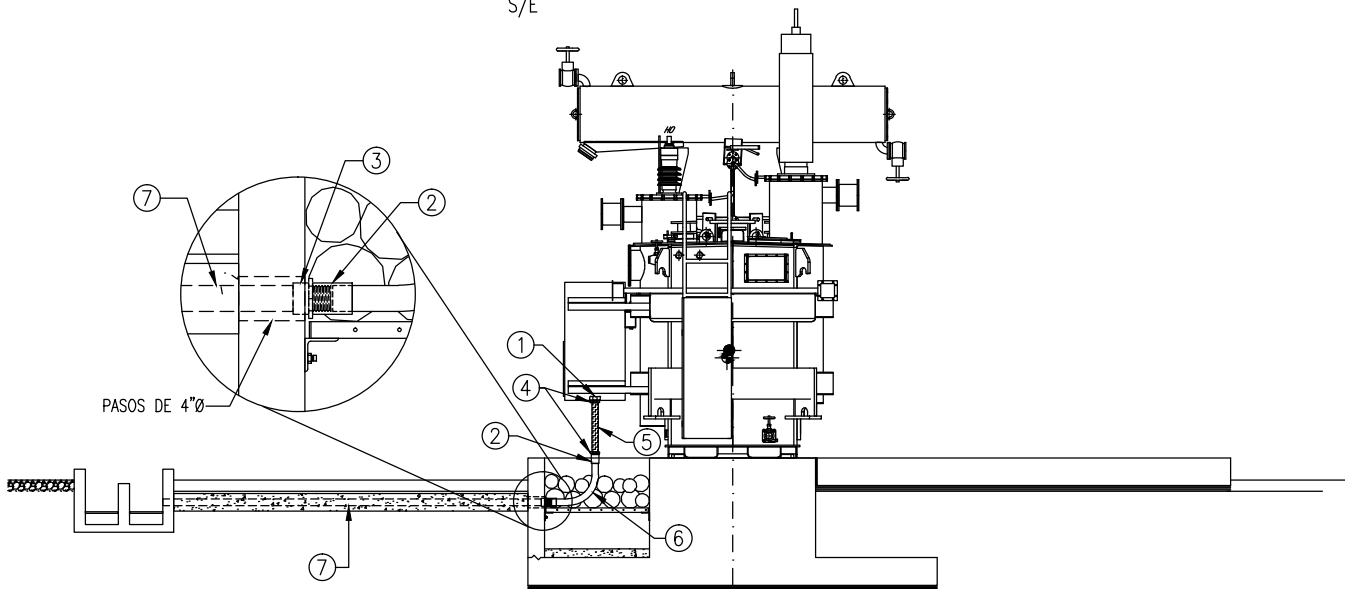
REV.: A

Fecha: MAYO/13

Hoja: 20 de 24



REACTOR DE NEUTRO 100 kv
S/E



LISTA DE MATERIALES

DESCRIPCION	No.
MONITOR Y CONTRATUERCA ZINC-ALUMINIO DE 51 mm Ø	①
COPLE UNION DE FIERRO GALVANIZADO, CEDULA 40 DE 51 mm Ø	②
CONECTOR LISO-CUERDA PARA UNION DE TUBO PEAD CON CED. 40 DE 51 mm Ø	③
CONECTOR RECTO PARA TUBO CONDUIT FLEXIBLE TIPO LIQUIDTIGHT DE 51 mm Ø	④
TUBO CONDUIT FLEXIBLE TIPO LIQUIDTIGHT DE 51 mm Ø	⑤
CODO, 90° DE FIERRO GALV. PARED GRUESA, CEDULA 40 DE 51 mm Ø	⑥
TUBO DE POLIETILENO DE ALTA DENSIDAD (PEAD), TIPO I DE 51 mm Ø	⑦

SIMBOLOS:

N.P.T. NIVEL DE PISO TERMINADO

2T-51 INDICA 2 TUBOS DE 51 mm DE DIAM. NOMINAL

NOTAS:

1. PARA CANTIDADES Y DIAMETROS DE DUCTOS DEL EQUIPO, VER DIBUJO EN PLANTA.
2. PARA ALTURA DE LA BASE DEL EQUIPO, VER PLANO: 6800-2-PE-000-020.
3. TODA LA TUBERIA ENTERRADA LLEVARA ENCOFRADO DE CONCRETO, CON UN ESPESOR MINIMO DE 50 mm.
4. TODA LA TUBERIA ENTERRADA SERA DE POLIETILENO DE ALTA DENSIDAD, TIPO I, Y LA EXTERIOR DE Fe. GALV. P.G., CEDULA 40 Y/O FLEXIBLE TIPO LIQUIDTIGHT.



PROYECTO:
S.E. POTENCIA BCO. 1 + MVAr
(400/230/115/34.5) kV.

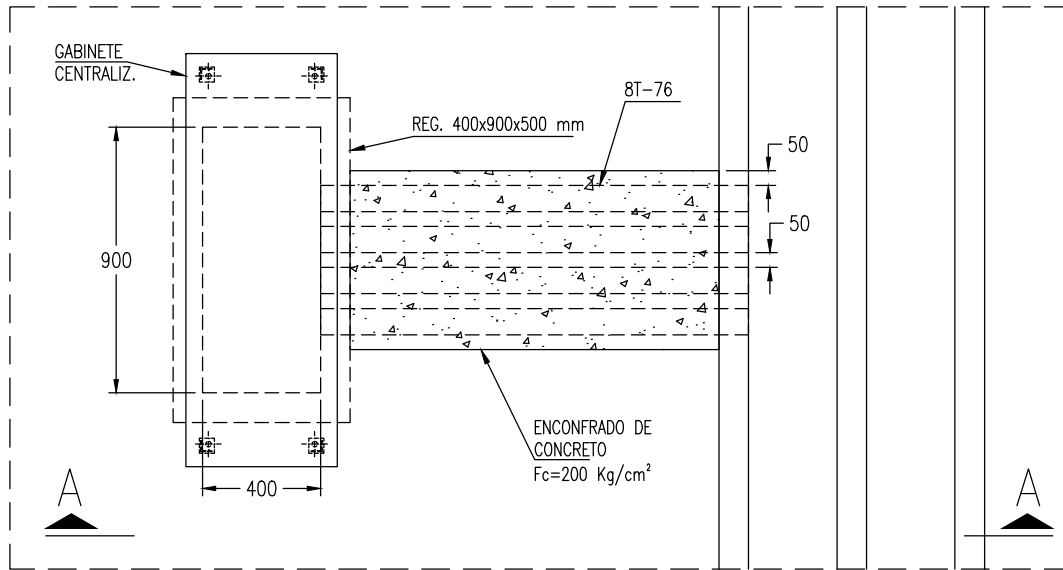


TITULO:
DETALLES DE DUCTOS Y ACCESORIOS

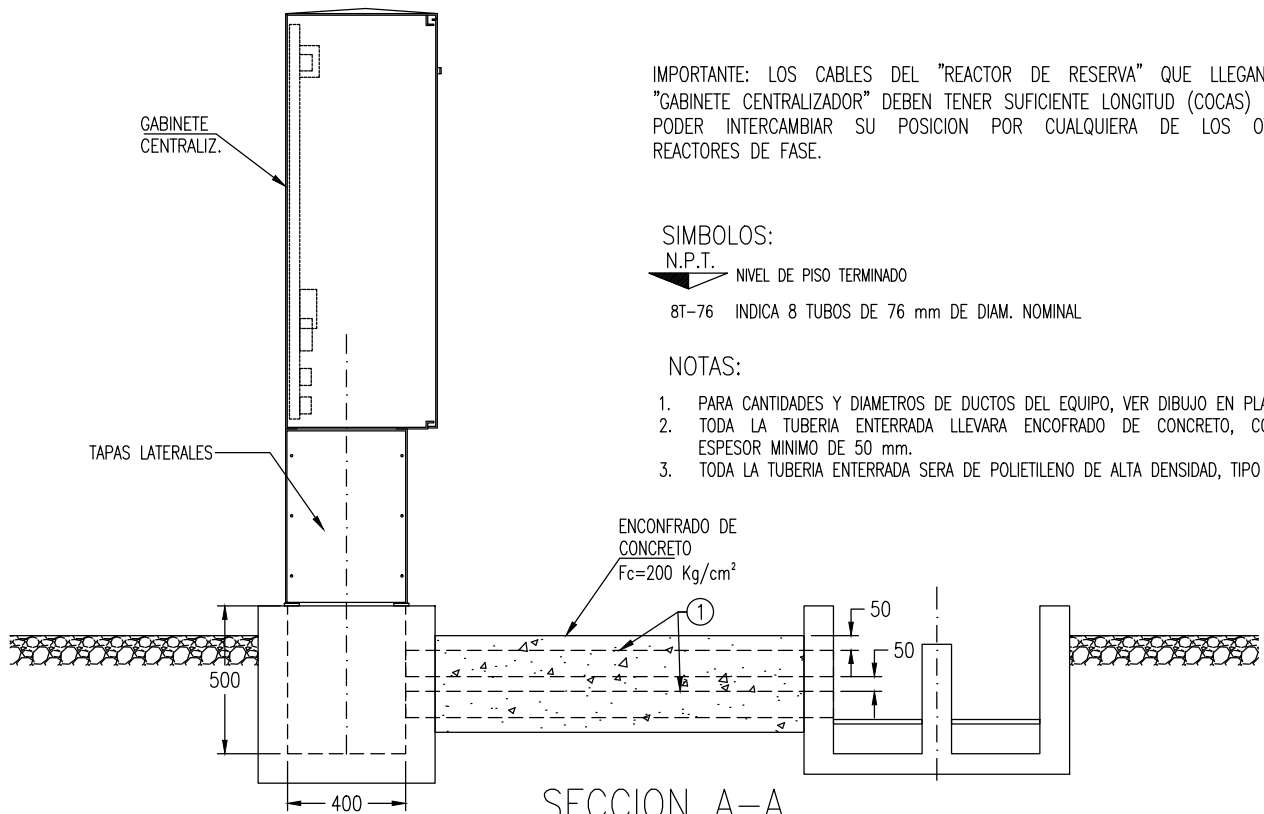
No. Documento: 6800-2-DE-120-000

DETALLE 16: GABINETES CENTRALIZADORES DE REACT. 1 Y 2

REV.: A Fecha: MAYO/13
Hoja: 21 de 24



GABINETES CENTRALIZADORES DE REACTORES (1 Y 2)
PLANTA



IMPORTANTE: LOS CABLES DEL "REACTOR DE RESERVA" QUE LLEGAN AL "GABINETE CENTRALIZADOR" DEBEN TENER SUFICIENTE LONGITUD (COCAS) PARA PODER INTERCAMBIAR SU POSICION POR CUALQUIERA DE LOS OTROS REACTORES DE FASE.

SIMBOLOS:

- N.P.T. NIVEL DE PISO TERMINADO
- 8T-76 INDICA 8 TUBOS DE 76 mm DE DIAM. NOMINAL

NOTAS:

1. PARA CANTIDADES Y DIAMETROS DE DUCTOS DEL EQUIPO, VER DIBUJO EN PLANTA.
2. TODA LA TUBERIA ENTERRADA LLEVARA ENCOFRADO DE CONCRETO, CON UN ESPESOR MINIMO DE 50 mm.
3. TODA LA TUBERIA ENTERRADA SERA DE POLIETILENO DE ALTA DENSIDAD, TIPO I.

SECCION A-A
S/E

LISTA DE MATERIALES

DESCRIPCION	No.
TUBO DE POLIETILENO DE ALTA DENSIDAD (PEAD), TIPO I DE 76 mm Ø	①



PROYECTO:
S.E. POTENCIA BCO. 1 + MVAR
(400/230/115/34.5) kV.



TITULO: DETALLES DE DUCTOS Y ACCESORIOS

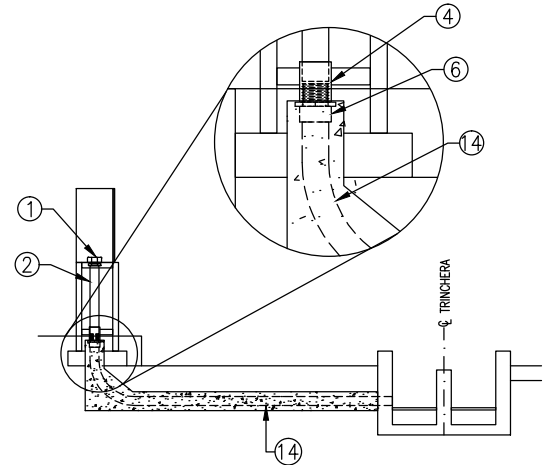
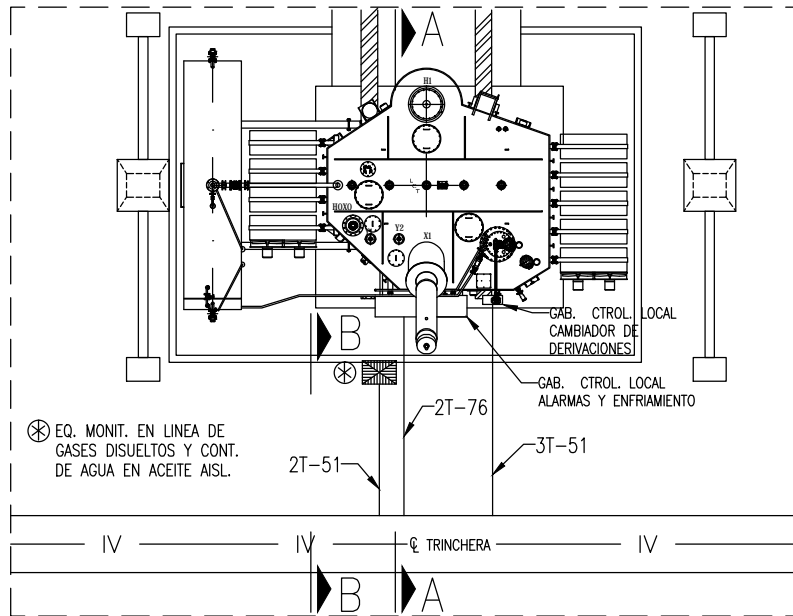
No. Documento: 6800-2-DE-120-000

DETALLE 17: AUTOTRANSFORMADOR 1F, 400/230/34.5 kV

REV.: A

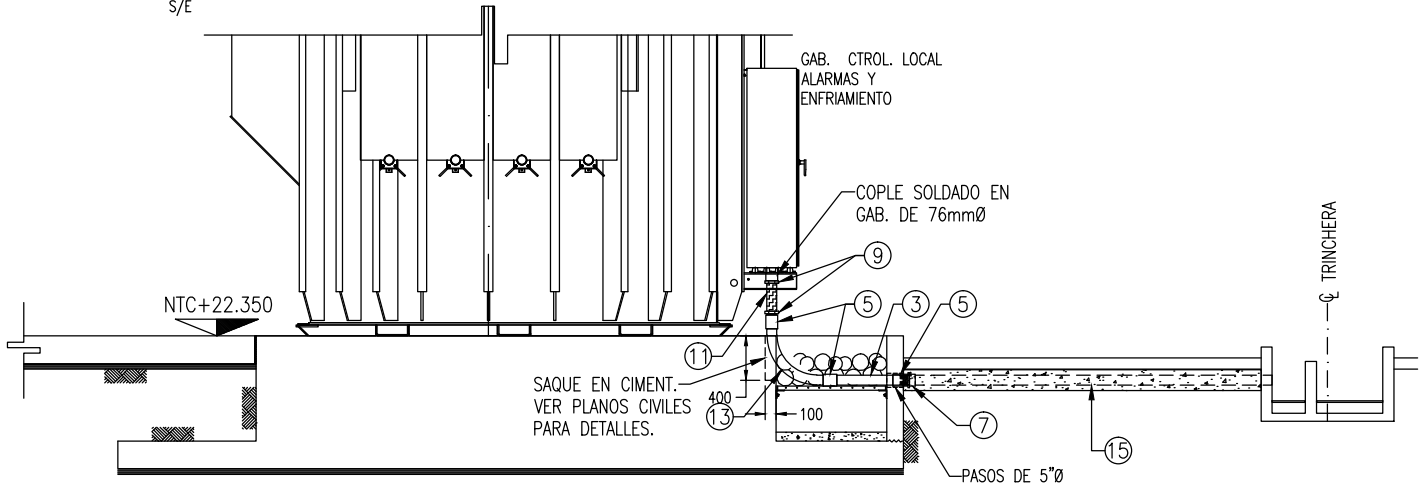
Fecha: MAYO/13

Hoja: 22 de 24



SECCION B-B
S/E

AUTOTRANSFORMADOR 1F, 400/230/34.5 kV
S/E



SECCION A-A
S/E

LISTA DE MATERIALES

DESCRIPCION	No.	①
MONITOR Y CONTRATUERCA ZINC-ALUMINIO	DIAM.	51
		② ③
TUBO CONDUIT FIERRO GALVANIZADO, PARED GRUESA. CED. 40		51 76
		④ ⑤
COPLER UNION DE FIERRO GALVANIZADO, CEDULA 40		51 76
		⑥ ⑦
CONECTOR LISO-CUERDA PARA UNION DE TUBO PEAD CON CED. 40		51 76
		⑧ ⑨
CONECTOR RECTO PARA TUBO CONDUIT FLEXIBLE TIPO LIQUIDTIGHT	--	76
		⑩ ⑪
TUBO CONDUIT FLEXIBLE TIPO LIQUIDTIGHT	--	76
		⑫ ⑬
CODO, 90° DE FIERRO GALV. PARED GRUESA, CEDULA 40	--	76

	⑭ ⑮
TUBO DE POLIETILENO DE ALTA DENSIDAD (PEAD), TIPO I	51 76

SIMBOLOS:

N.T.C.

▲ NIVEL TERMINADO DE CONCRETO

2T-76 INDICA 2 TUBOS DE 76 mm DE DIAM. NOMINAL

NOTAS:

- PARA CANTIDADES Y DIAMETROS DE DUCTOS DEL EQUIPO, VER DIBUJO EN PLANTA.
- TODA LA TUBERIA ENTERRADA LLEVARA ENCOFRADO DE CONCRETO, CON UN ESPESOR MINIMO DE 50 mm.
- TODA LA TUBERIA ENTERRADA SERA DE POLIETILENO DE ALTA DENSIDAD, TIPO I, EXCEPTO DONDE SE INDIQUE OTRA COSA Y LA EXTERIOR DE Fe. GALV. P.G., CEDULA 40 Y/O FLEXIBLE TIPO LIQUIDTIGHT.



PROYECTO: S.E. POTENCIA BCO. 1 + MVar
(400/230/115/34.5) kV.

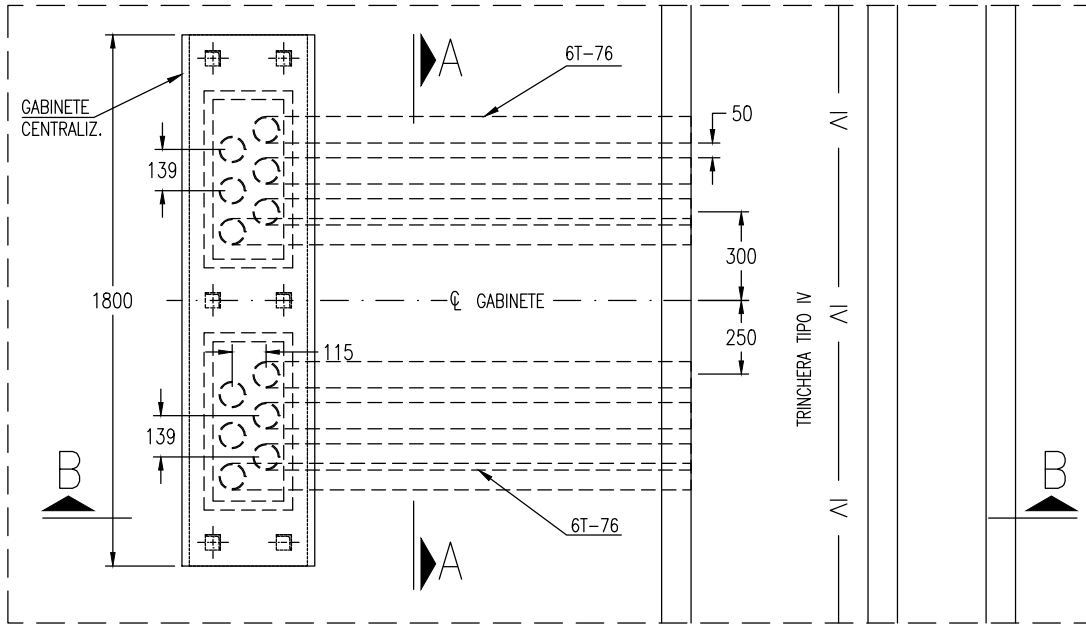


TITULO: DETALLES DE DUCTOS Y ACCESORIOS

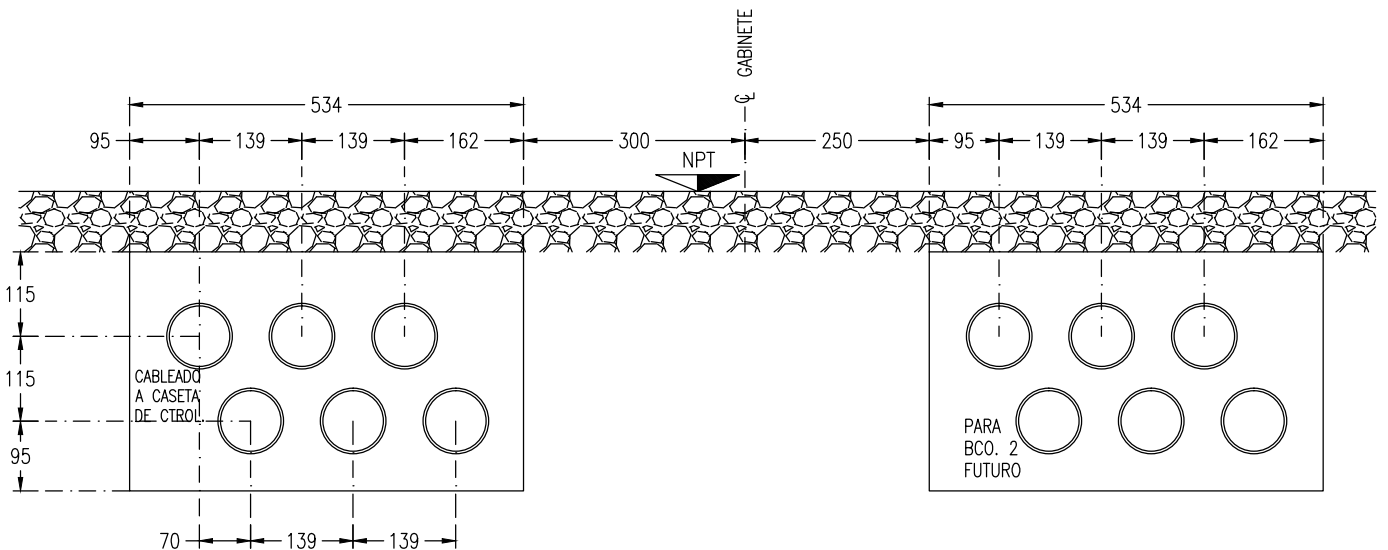
No. Documento: 6800-2-DE-120-000

DETALLE 18: GABINETE CENTRALIZADOR ALARMAS Y ENFR.

REV.: A Fecha: MAYO/13
Hoja: 23 de 24



GABINETE CENTRALIZADOR ALARMAS Y ENFR. BANCO 1
PLANTA



SECCION A-A
S/E

NOTAS:
1. CONTINUA EN HOJA 24



PROYECTO:
S.E. POTENCIA BCO. 1 + MVAR
(400/230/115/34.5) kV.



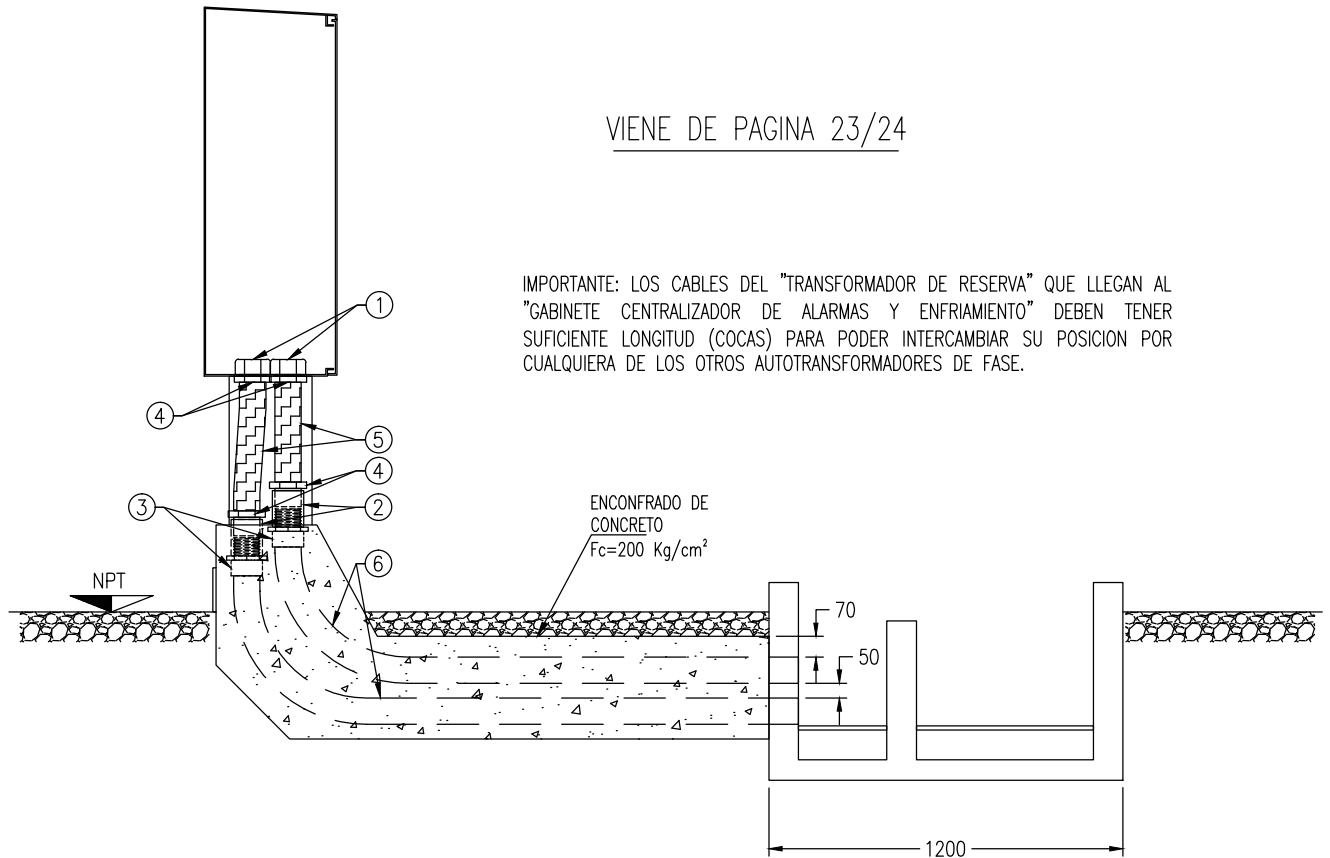
TITULO:
DETALLES DE DUCTOS Y ACCESORIOS

No. Documento: 6800-2-DE-120-000

DETALLE 19: GABINETE CENTRALIZADOR ALARMAS Y ENFR.

REV.: A Fecha: MAYO/13
Hoja: 24 de 24

VIENE DE PAGINA 23/24



IMPORTANTE: LOS CABLES DEL "TRANSFORMADOR DE RESERVA" QUE LLEGAN AL "GABINETE CENTRALIZADOR DE ALARMAS Y ENFRIAMIENTO" DEBEN TENER SUFICIENTE LONGITUD (COCAS) PARA PODER INTERCAMBIAR SU POSICION POR CUALQUIERA DE LOS OTROS AUTOTRANSFORMADORES DE FASE.

SECCION A-A
S/E

LISTA DE MATERIALES

DESCRIPCION	No.
MONITOR Y CONTRATUERCA ZINC-ALUMINIO DE 76 mm Ø	①
COPLE UNION DE FIERRO GALVANIZADO, CEDULA 40 DE 76 mm Ø	②
CONECTOR LISO-CUERDA PARA UNION DE TUBO PEAD CON CED. 40 DE 76 mm Ø	③
CONECTOR RECTO PARA TUBO CONDUIT FLEXIBLE TIPO LIQUIDTIGHT DE 76 mm Ø	④
TUBO CONDUIT FLEXIBLE TIPO LIQUIDTIGHT DE 76 mm Ø	⑤
TUBO DE POLIETILENO DE ALTA DENSIDAD (PEAD), TIPO I DE 76 mm Ø	⑥

SIMBOLOS:

- N.P.T. NIVEL DE PISO TERMINADO
8T-76 INDICA 8 TUBOS DE 76 mm DE DIAM. NOMINAL

NOTAS:

1. PARA CANTIDADES Y DIAMETROS DE DUCTOS DEL EQUIPO, VER DIBUJO EN PLANTA.
2. TODA LA TUBERIA ENTERRADA LLEVARA ENCONFRADO DE CONCRETO, CON UN ESPESOR MINIMO DE 50 mm.
3. TODA LA TUBERIA ENTERRADA SERA DE POLIETILENO DE ALTA DENSIDAD, TIPO I, Y LA EXTERIOR DE Fe. GALV. P.G., CEDULA 40 Y/O FLEXIBLE TIPO LIQUIDTIGHT.



PROYECTO:
S.E. POTENCIA BCO. 1 + MVar
(400/230/115/34.5) KV.



TITULO: DETALLES DE RED DE TIERRAS

No. Documento: POT.-1-DE-010-000

INDICE

REV.: A

Fecha: MAYO/13

Hoja: 2 de 26

3.3.2 DETALLES DE RED DE TIERRAS

PAG.	DESIGNACION
1	PORTADA
2	INDICE
3	INTERRUPTOR DE POT. 400 KV, AREVA
4	INTERRUPTOR DE POT. 400 KV, ENERGOMEX
5	INTERRUPTOR DE POT. 230 KV, AREVA
6	INTERRUPTOR DE POT. 230 KV, ENERGOMEX
7	CUCHILLAS D.A.L. CON P.T., 400 KV
8	CUCHILLAS D.A.L. SIN P.T., 400 KV
9	CUCHILLAS D.A.L. CON P.T., 230 KV
10	TC's. 400 Y 230 KV
11	TPC's. 400 KV
12	TPI's 400 Y 230 KV
13	APARTARRAYOS 400, 230 KV
14	AISLADOR SOPORTE 400 Y 230 KV
15	TRAMPAS DE ONDA 400 KV
16	ESTRUCTURAS MAYORES
17	REGISTRO CON ELECTRODO (3 COND.)
18	REGISTRO CON ELECTRODO (2 COND.)
19	ELECTRODO SIN REGISTRO
20	CONEXIONES SOLDABLES
21	MALLA CICLON, AREA DE S.P. TERCARIO
22	ESTRUCTURA SOBRE MURO CORTAFUEGO
23	GABINETE CENTRALIZADOR DE REACTORES
24	CABLE DE TIERRAS DENTRO DE TRINCHERAS
25	AUTOTRANSFORMADOR 1F, 400/230/34.5 KV
26	REACTOR 1F, 400 KV



PROYECTO:
S.E. POTENCIA BCO. 1 + MVAR
(400/230/115/34.5) KV.



TITULO: DETALLES DE RED DE TIERRAS

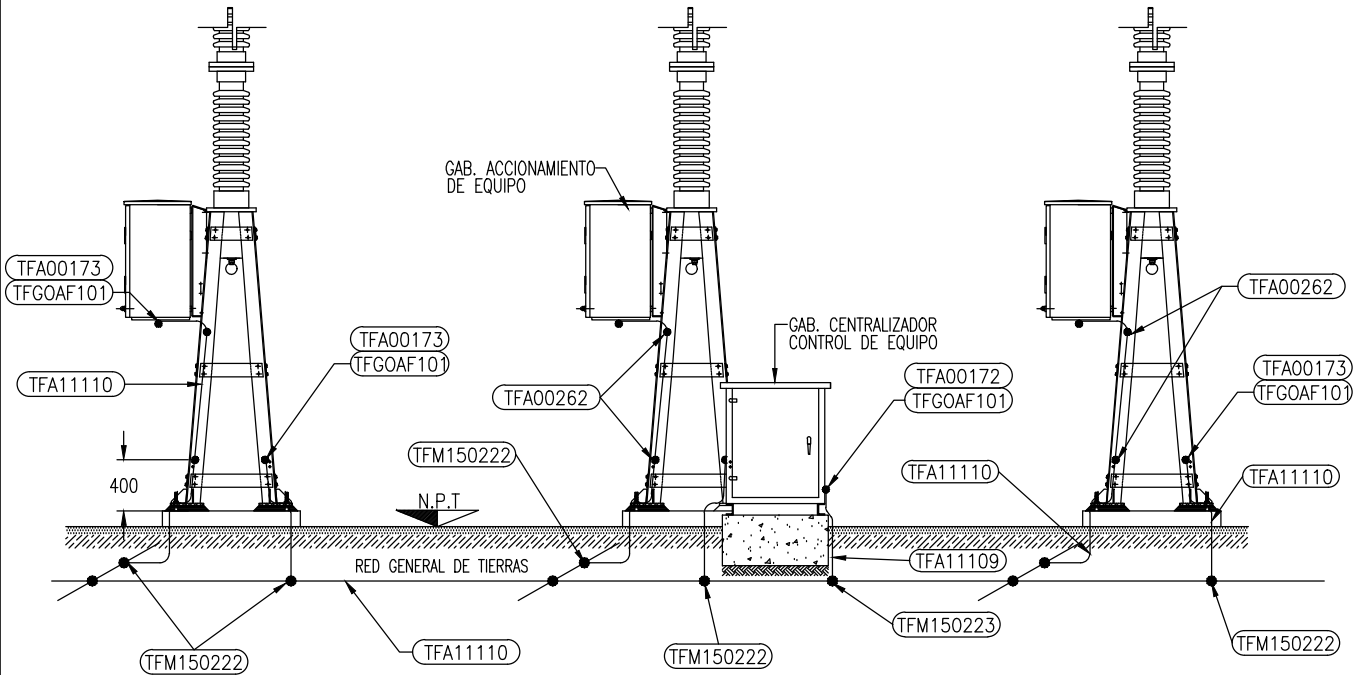
No. Documento: POT.-1-DE-010-000

INTERRUPTOR DE POT. 400 KV, AREVA

REV.: A

Fecha: MAYO/13

Hoja: 3 de 26



SIMBOLOS:

N.P.T.
NIVEL DE PISO TERMINADO

INTERRUPTOR DE POT. 400 KV, AREVA
S/E

NOTAS:

1.- COTAS EN mm.

2.- LOS CABLES PARA CONEXIÓN A TIERRA DE LOS EQUIPOS IRÁN POR LA PARTE INTERIOR DE LA ESTRUCTURA MENOR Y PROTEGIDO CON ANGULO DE FIERRO GALVANIZADO.

LISTA DE MATERIALES

CLAVE	CANT.	UNIDAD	DESCRIPCION
TFA00173	6	Pza	Zapata terminal a compresión para sistema de tierras, de cobre electrolítico, con barreno con tornillo de 13 mm de diam., para cable cal. 4/0 AWG, Mca. Burndy, cat. YGA28.
TFA00172	1	Pza	Zapata terminal a compresión para sistema de tierras, de cobre electrolítico, con barreno con tornillo de 13 mm de diam., para cable cal. 2/0 AWG, Mca. Burndy, cat. YGA26.
TFGOAF101	7	Pza	Tornillo de máquina, cabeza hexagonal de 13 mm de diámetro, por 38 mm de longitud, con tuercas y roldanas tanto plana como de presión.
TFA00262	6	Pza	Conector mecánico tipo GBM29, conexión para cable de paso a superficie metálica plana, cal. 2/0 AWG-250 MCM, Mca. BURNDY.
TFM150222	6	Conexión	Molde para conexión soldable Tipo "TA", para unir cable de cobre de paso cal. 4/0 AWG a cable de cobre en derivación a tope cal. 4/0 AWG, carga 150. Mca CADWELD, Cat TAC-2Q2Q.
TFM150223	1	Conexión	Molde para conexión soldable Tipo "TA", para unir cable de cobre de paso cal. 4/0 AWG a cable de cobre en derivación a tope cal. 2/0 AWG, carga 90. Mca CADWELD, Cat TAC-2Q2G.
TFA11109	---	m	Cable de cobre desnudo, cableado concéntrico temple semiduro calibre 2/0 AWG, Marca Conduxmex.
TFA11110	---	m	Cable de cobre desnudo, cableado concéntrico temple semiduro calibre 4/0 AWG, Marca Conduxmex.



PROYECTO:
S.E. POTENCIA BCO. 1 + MVar
(400/230/115/34.5) kv.



TITULO: DETALLES DE RED DE TIERRAS

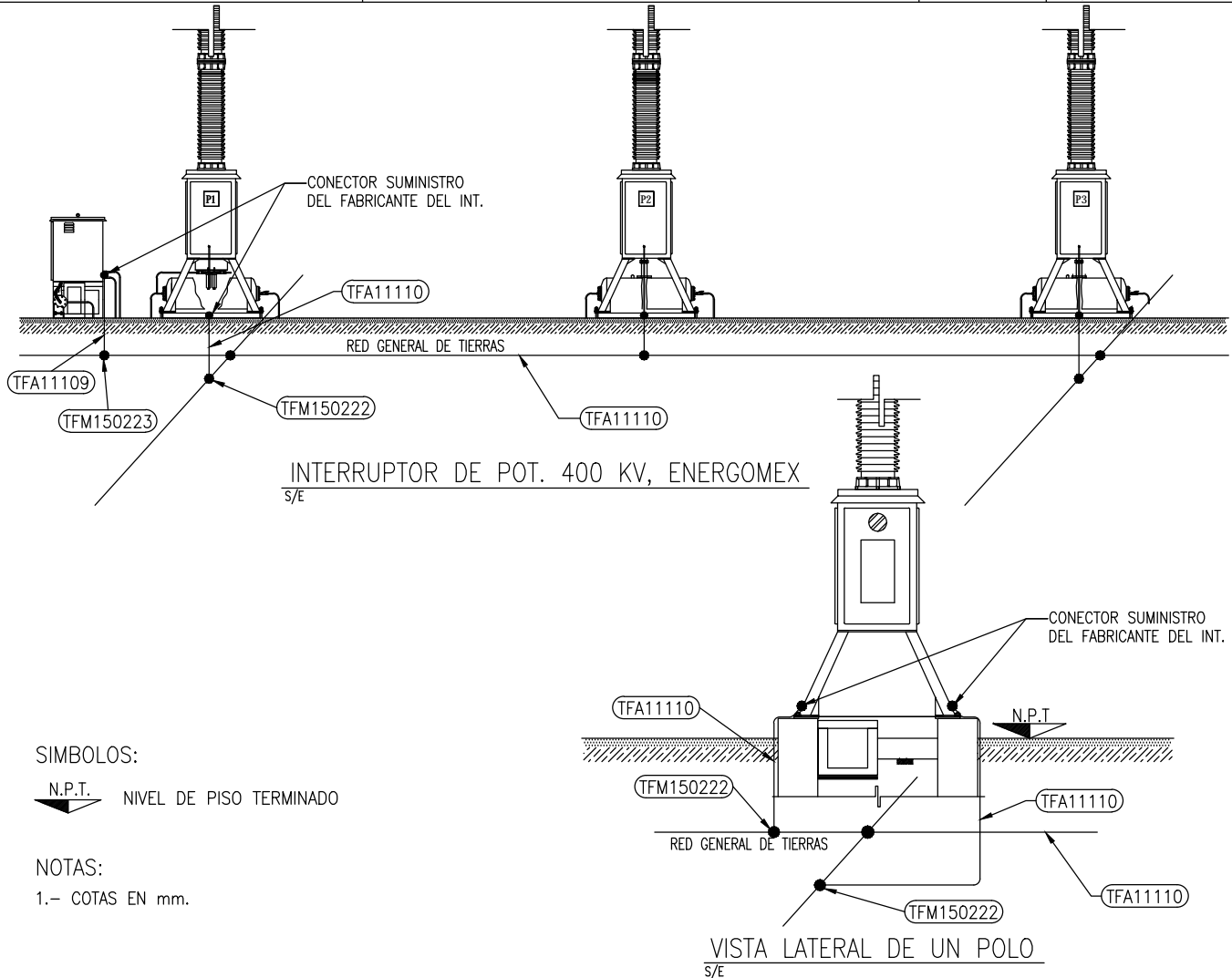
No. Documento: POT.-1-DE-010-000

INTERRUPTOR DE POT. 400 KV, ENERGOMEX

REV.: A

Fecha: MAYO/13

Hoja: 4 de 26



SIMBOLOS:

N.P.T. NIVEL DE PISO TERMINADO

NOTAS:

1.- COTAS EN mm.

LISTA DE MATERIALES

CLAVE	CANT.	UNIDAD	DESCRIPCION
TFM150222	6	Conexión	Molde para conexión soldable Tipo "TA", para unir cable de cobre de paso cal. 4/0 AWG a cable de cobre en derivación a tope cal. 4/0 AWG, carga 150. Mca CADWELD, Cat TAC-2Q2Q.
TFM150223	1	Conexión	Molde para conexión soldable Tipo "TA", para unir cable de cobre de paso cal. 4/0 AWG a cable de cobre en derivación a tope cal. 2/0 AWG, carga 90. Mca CADWELD, Cat TAC-2Q2G.
TFA11109	---	m	Cable de cobre desnudo, cableado concéntrico temple semiduro calibre 2/0 AWG, Marca Conduumex.
TFA11110	---	m	Cable de cobre desnudo, cableado concéntrico temple semiduro calibre 4/0 AWG, Marca Conduumex.



PROYECTO:
S.E. POTENCIA BCO. 1 + MVar
(400/230/115/34.5) KV.



TITULO: DETALLES DE RED DE TIERRAS

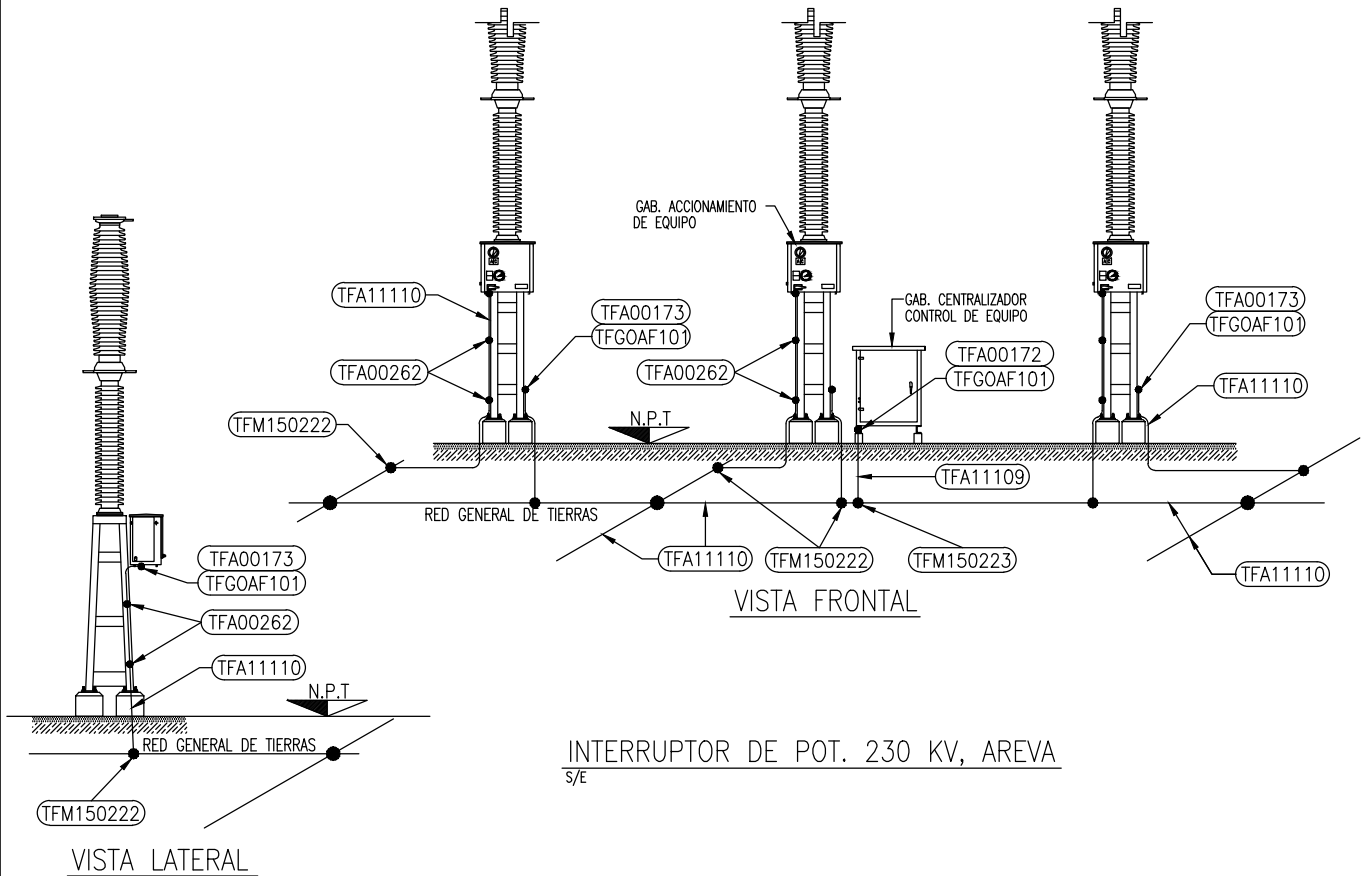
No. Documento: POT.-1-DE-010-000

INTERRUPTOR DE POT. 230 KV, AREVA

REV.: A

Fecha: MAYO/13

Hoja: 5 de 26



INTERRUPTOR DE POT. 230 KV, AREVA
S/E

NOTAS:

1.- LA CANTIDAD DE MATERIALES INDICADOS ES PARA LOS TRES POLOS.

SIMBOLOS:



NIVEL DE PISO TERMINADO

LISTA DE MATERIALES

CLAVE	CANT.	UNIDAD	DESCRIPCION
TFA00173	6	Pza	Zapata terminal a compresión para sistema de tierras, de cobre electrolítico, con barreno con tornillo de 13 mm de diam., para cable cal. 4/0 AWG, Mca. Burndy, cat. YGA28.
TFA00172	1	Pza	Zapata terminal a compresión para sistema de tierras, de cobre electrolítico, con barreno con tornillo de 13 mm de diam., para cable cal. 2/0 AWG, Mca. Burndy, cat. YGA26.
TFGOAF101	7	Pza	Tornillo de máquina, cabeza hexagonal de 13 mm de diámetro, por 38 mm de longitud, con tuercas y roldanas tanto plana como de presión.
TFA00262	6	Pza	Conector mecánico tipo GBM29, conexión para cable de paso a superficie metálica plana, cal. 2/0 AWG-250 MCM, Mca. BURNDY.
TFM150222	6	Conexión	Molde para conexión soldable Tipo "TA", para unir cable de cobre de paso cal. 4/0 AWG a cable de cobre en derivación a tope cal. 4/0 AWG, carga 150. Mca CADWELD, Cat TAC-2Q2Q.
TFM150223	1	Conexión	Molde para conexión soldable Tipo "TA", para unir cable de cobre de paso cal. 4/0 AWG a cable de cobre en derivación a tope cal. 2/0 AWG, carga 90. Mca CADWELD, Cat TAC-2Q2G.
TFA11109	---	m	Cable de cobre desnudo, cableado concéntrico temple semiduro calibre 2/0 AWG, Marca Condumex.
TFA11110	---	m	Cable de cobre desnudo, cableado concéntrico temple semiduro calibre 4/0 AWG, Marca Condumex.



PROYECTO:
S.E. POTENCIA BCO. 1 + MVar
(400/230/115/34.5) kv.



TITULO: DETALLES DE RED DE TIERRAS

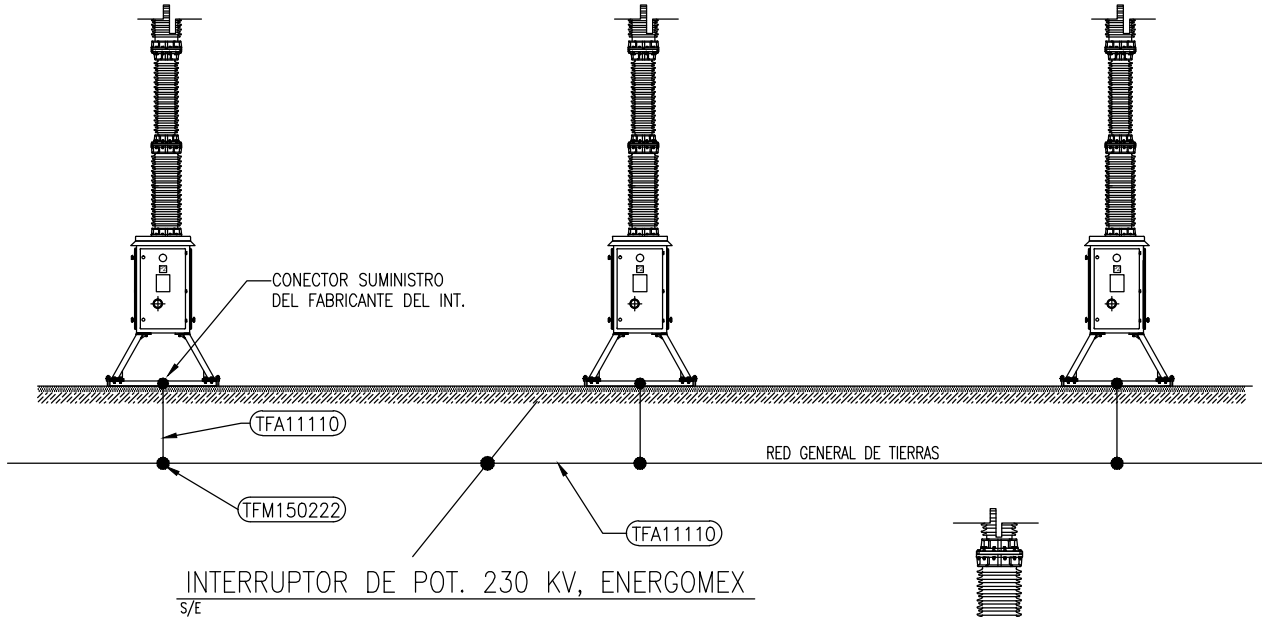
No. Documento: POT.-1-DE-010-000

INTERRUPTOR DE POT. 230 KV, ENERGOMEX

REV.: A

Fecha: MAYO/13

Hoja: 6 de 26

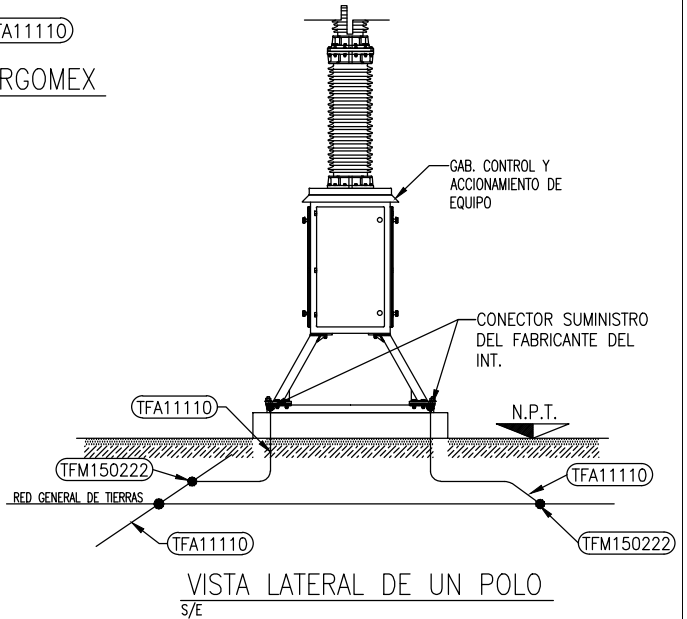


SIMBOLOS:

N.P.T. NIVEL DE PISO TERMINADO

NOTAS:

1.- COTAS EN mm.



LISTA DE MATERIALES

CLAVE	CANT.	UNIDAD	DESCRIPCION
TFM150222	6	Conexión	Molde para conexión soldable Tipo "TA", para unir cable de cobre de paso cal. 4/0 AWG a cable de cobre en derivación a tope cal. 4/0 AWG, carga 150. Mca CADWELD, Cat TAC-2Q2Q.
TFA11110	---	m	Cable de cobre desnudo, cableado concéntrico temple semiduro calibre 4/0 AWG, Marca Conduxem.



PROYECTO:
S.E. POTENCIA BCO. 1 + MVar
(400/230/115/34.5) kv.



TITULO: DETALLES DE RED DE TIERRAS

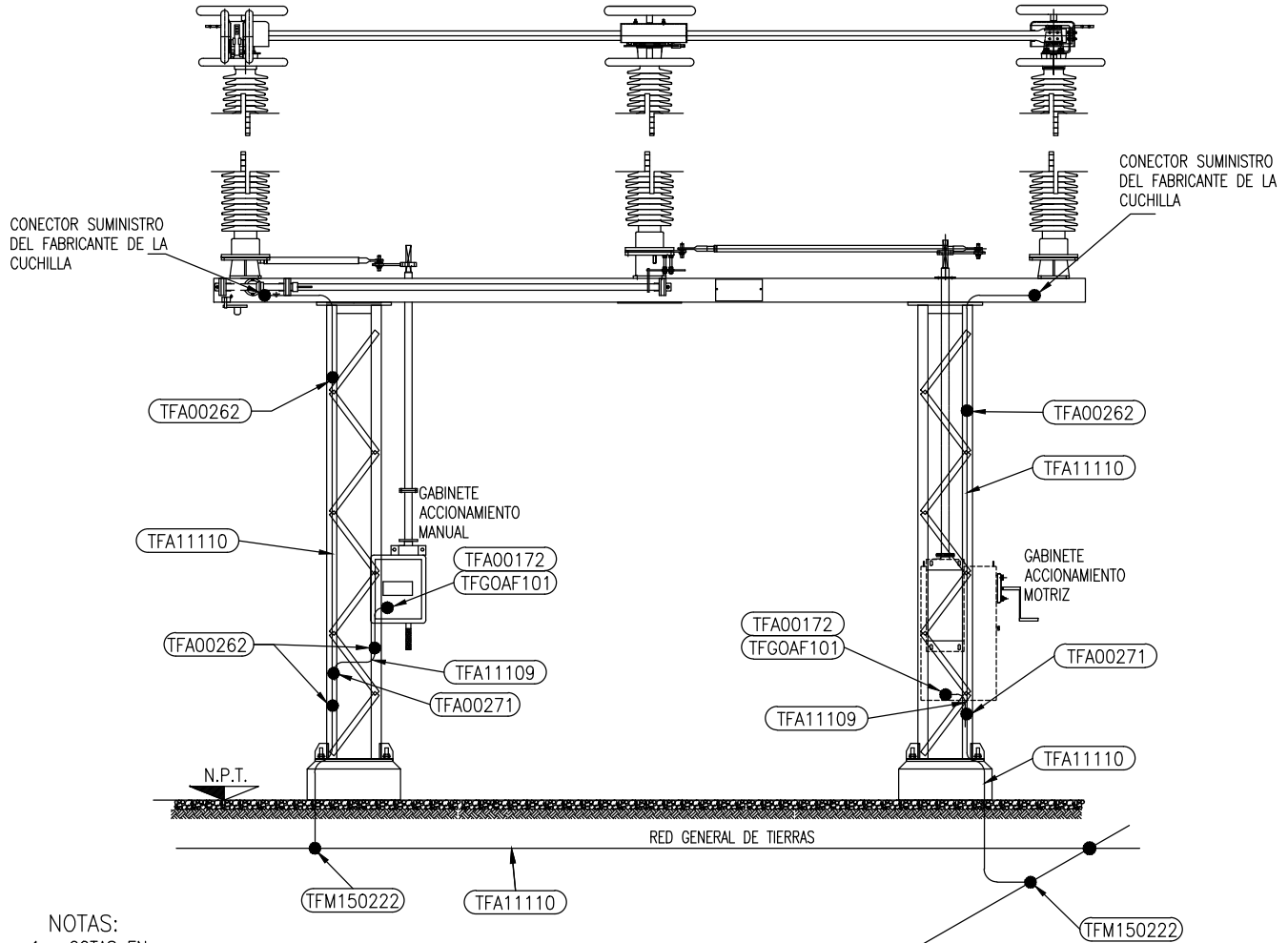
No. Documento: POT.-1-DE-010-000

CUCHILLAS D.A.L. CON P.T., 400 KV

REV.: A

Fecha: MAYO/13

Hoja: 7 de 26



NOTAS:

- 1.- COTAS EN mm.
- 2.- LA CANTIDAD DE MATERIALES ES PARA LOS 3 POLOS.
- 3.- LOS CABLES PARA CONEXIÓN A TIERRA DE LOS EQUIPOS IRÁN POR LA PARTE INTERIOR DE LA ESTRUCTURA MENOR Y PROTEGIDO CON ANGULO DE FIERRO GALVANIZADO.

LISTA DE MATERIALES

CLAVE	CANT.	UNIDAD	DESCRIPCION
TFA00172	6	Pza	Zapata terminal a compresión para sistema de tierras, de cobre electrolítico, con barreno con tornillo de 13 mm de diam., para cable cal. 2/0 AWG, Mca. Burndy, cat.YGA26.
TFGOAF101	6	Pza	Tornillo de máquina, cabeza hexagonal de 13 mm de diámetro, por 38 mm de longitud, con tuercas y roldanas tanto plana como de presión.
TFA00262	12	Pza	Conector mecánico tipo GBM29, conexión para cable de paso a superficie metálica plana, cal. 2/0 AWG-250 MCM, Mca. BURNDY.
TFA00271	6	Pza	Conector Mecánico Tipo GCM29, Conexión para dos cables a superficie metálica plana, cal. 2/0 AWG-250 MCM Mca. BURNDY.
TFM150222	6	Conexión	Molde para conexión soldable Tipo "TA", para unir cable de cobre de paso cal. 4/0 AWG a cable de cobre en derivación a tope cal. 4/0 AWG, carga 150. Mca CADWELD, Cat TAC-2Q2Q.
TFA11109	---	m	Cable de cobre desnudo, cableado concéntrico temple semiduro calibre 2/0 AWG, Marca Conduxmex.
TFA11110	---	m	Cable de cobre desnudo, cableado concéntrico temple semiduro calibre 4/0 AWG, Marca Conduxmex.



PROYECTO:
S.E. POTENCIA BCO. 1 + MVar
(400/230/115/34.5) kv.



TITULO:
DETALLES DE RED DE TIERRAS

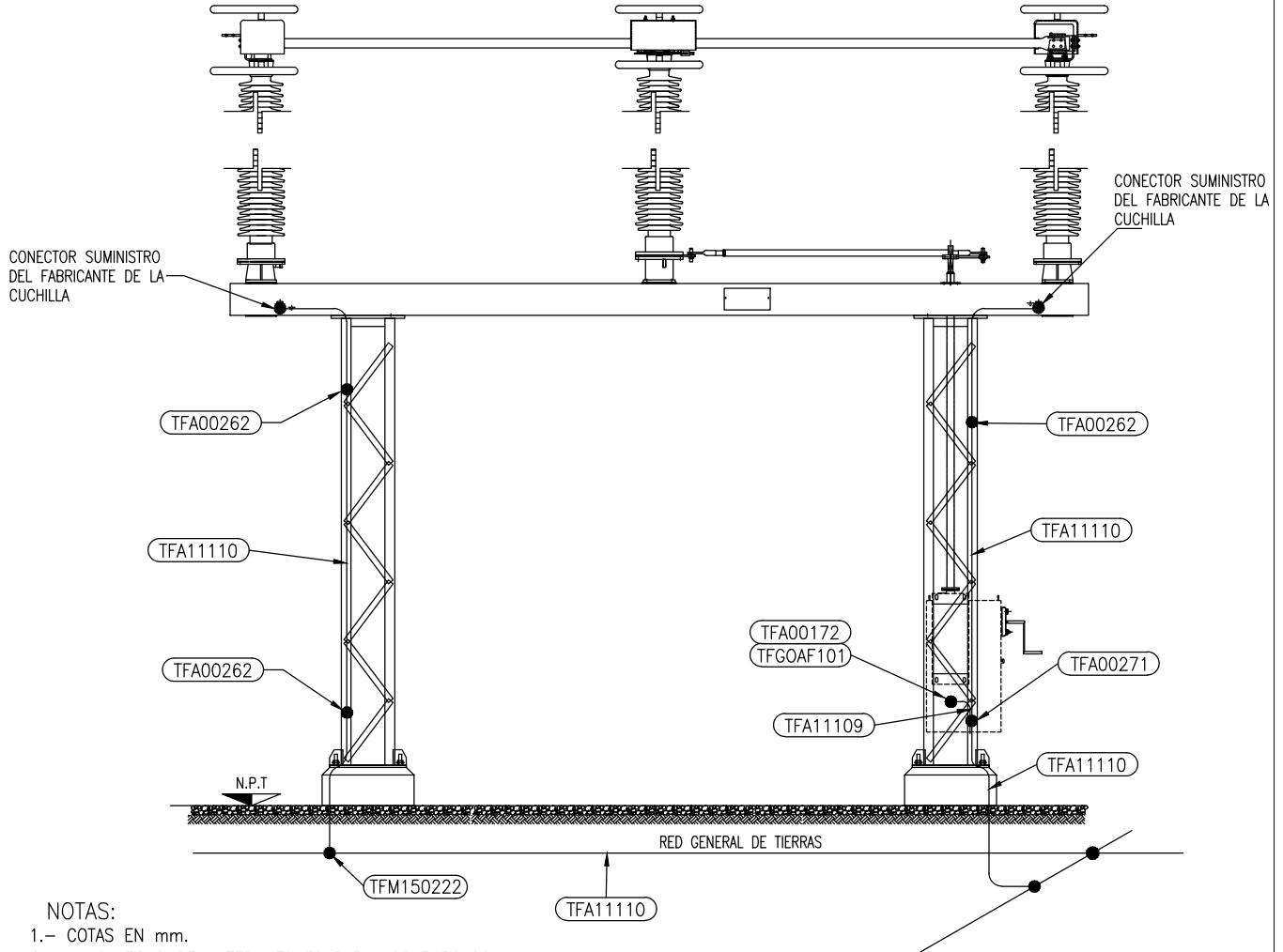
No. Documento: POT.-1-DE-010-000

CUCHILLAS D.A.L. SIN P.T., 400 KV

REV.: A

Fecha: MAYO/13

Hoja: 8 de 26



NOTAS:

- 1.- COTAS EN mm.
- 2.- LA CANTIDAD DE MATERIALES ES PARA LOS 3 POLOS.
- 3.- LOS CABLES PARA CONEXIÓN A TIERRA DE LOS EQUIPOS IRÁN POR LA PARTE INTERIOR DE LA ESTRUCTURA MENOR Y PROTEGIDO CON ANGULO DE FIERRO GALVANIZADO.

LISTA DE MATERIALES

CLAVE	CANT.	UNIDAD	DESCRIPCION
TFA00172	3	Pza	Zapata terminal a compresión para sistema de tierras, de cobre electrolítico, con barreno con tornillo de 13 mm de diam., para cable cal. 2/0 AWG, Mca. Burndy, cat.YGA26.
TFGOAF101	3	Pza	Tornillo de máquina, cabeza hexagonal de 13 mm de diámetro, por 38 mm de longitud, con tuercas y roldanas tanto plana como de presión.
TFA00262	9	Pza	Conector mecánico tipo GBM29, conexión para cable de paso a superficie metálica plana, cal. 2/0 AWG-250 MCM, Mca. BURNDY.
TFA00271	3	Pza	Conector Mecánico Tipo GCM29, Conexión para dos cables a superficie metálica plana, cal. 2/0 AWG-250 MCM Mca. BURNDY.
TFM150222	6	Conexión	Molde para conexión soldable Tipo "TA", para unir cable de cobre de paso cal. 4/0 AWG a cable de cobre en derivación a tope cal. 4/0 AWG, carga 150. Mca CADWELD, Cat TAC-2Q2Q.
TFA11109	---	m	Cable de cobre desnudo, cableado concéntrico temple semiduro calibre 2/0 AWG, Marca Conduxmex.
TFA11110	---	m	Cable de cobre desnudo, cableado concéntrico temple semiduro calibre 4/0 AWG, Marca Conduxmex.



PROYECTO:
S.E. POTENCIA BCO. 1 + MVar
(400/230/115/34.5) kv.



TITULO: DETALLES DE RED DE TIERRAS

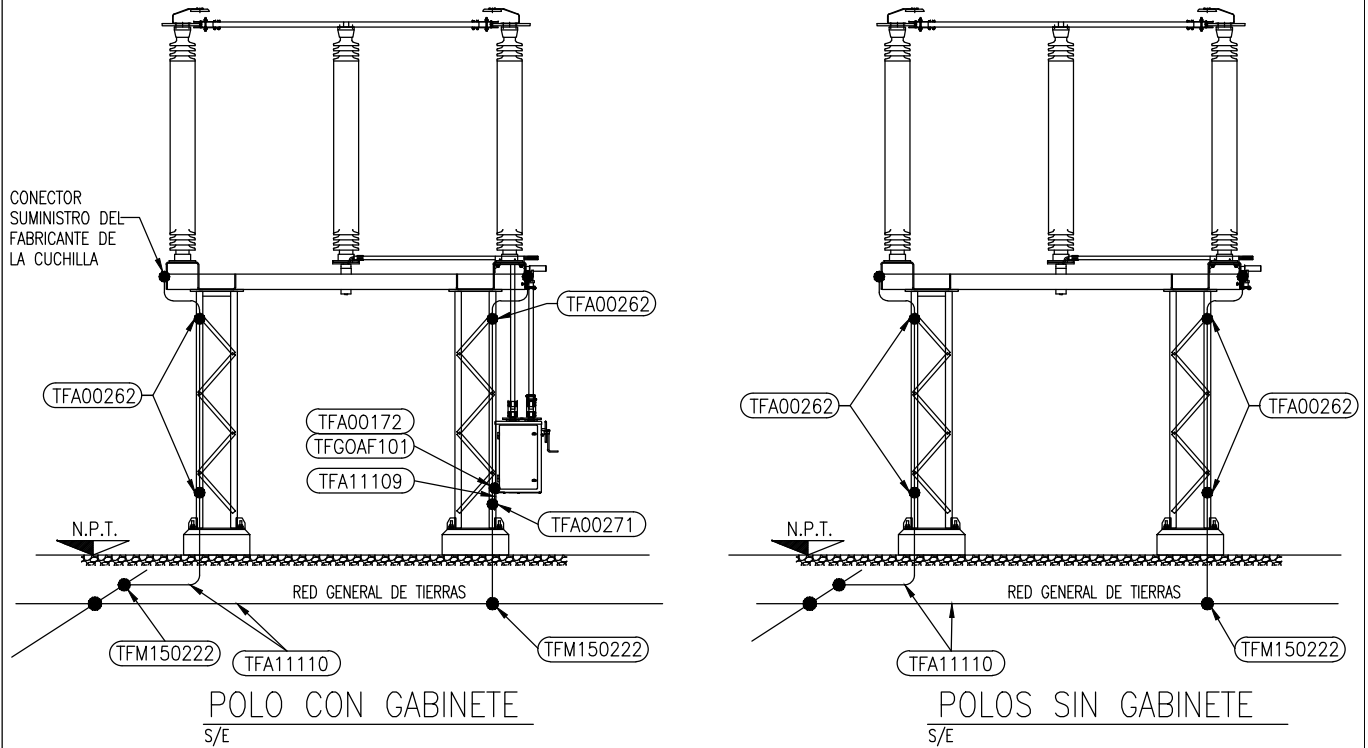
No. Documento: POT.-1-DE-010-000

CUCHILLAS D.A.L. CON P.T., 230 KV

REV.: A

Fecha: MAYO/13

Hoja: 9 de 26



SIMBOLOS:

N.P.T. NIVEL DE PISO TERMINADO

NOTAS:

- 1.- ESTE MISMO DETALLE APLICA PARA LA CUCHILLA D.A.L. SIN P.T. DE 230 KV.
- 2.- LA CANTIDAD DE MATERIALES ES PARA LOS 3 POLOS.
- 3.- LOS CABLES PARA CONEXIÓN A TIERRA DE LOS EQUIPOS IRÁN POR LA PARTE INTERIOR DE LA ESTRUCTURA MENOR Y PROTEGIDO CON ANGULO DE FIERRO GALVANIZADO.

LISTA DE MATERIALES

CLAVE	CANT.	UNIDAD	DESCRIPCION
TFA00172	1	Pza	Zapata terminal a compresión para sistema de tierras, de cobre electrolítico, con barreno con tornillo de 13 mm de diam., para cable cal. 2/0 AWG, Mca. Burndy, cat.YGA26.
TFGOAF101	1	Pza	Tornillo de máquina, cabeza hexagonal de 13 mm de diámetro, por 38 mm de longitud, con tuercas y roldanas tanto plana como de presión.
TFA00262	11	Pza	Conector mecánico tipo GBM29, conexión para cable de paso a superficie metálica plana, cal. 2/0 AWG-250 MCM, Mca. BURNDY.
TFA00271	1	Pza	Conector Mecánico Tipo GCM29, Conexión para dos cables a superficie metálica plana, cal. 2/0 AWG-250 MCM Mca. BURNDY.
TFM150222	6	Conexión	Molde para conexión soldable Tipo "TA", para unir cable de cobre de paso cal. 4/0 AWG a cable de cobre en derivación a tope cal. 4/0 AWG, carga 150. Mca CADWELD, Cat TAC-2Q2Q.
TFA11109	---	m	Cable de cobre desnudo, cableado concéntrico temple semiduro calibre 2/0 AWG, Marca Conduxmex.
TFA11110	---	m	Cable de cobre desnudo, cableado concéntrico temple semiduro calibre 4/0 AWG, Marca Conduxmex.



PROYECTO:
S.E. POTENCIA BCO. 1 + MVar
(400/230/115/34.5) KV.



TITULO: DETALLES DE RED DE TIERRAS

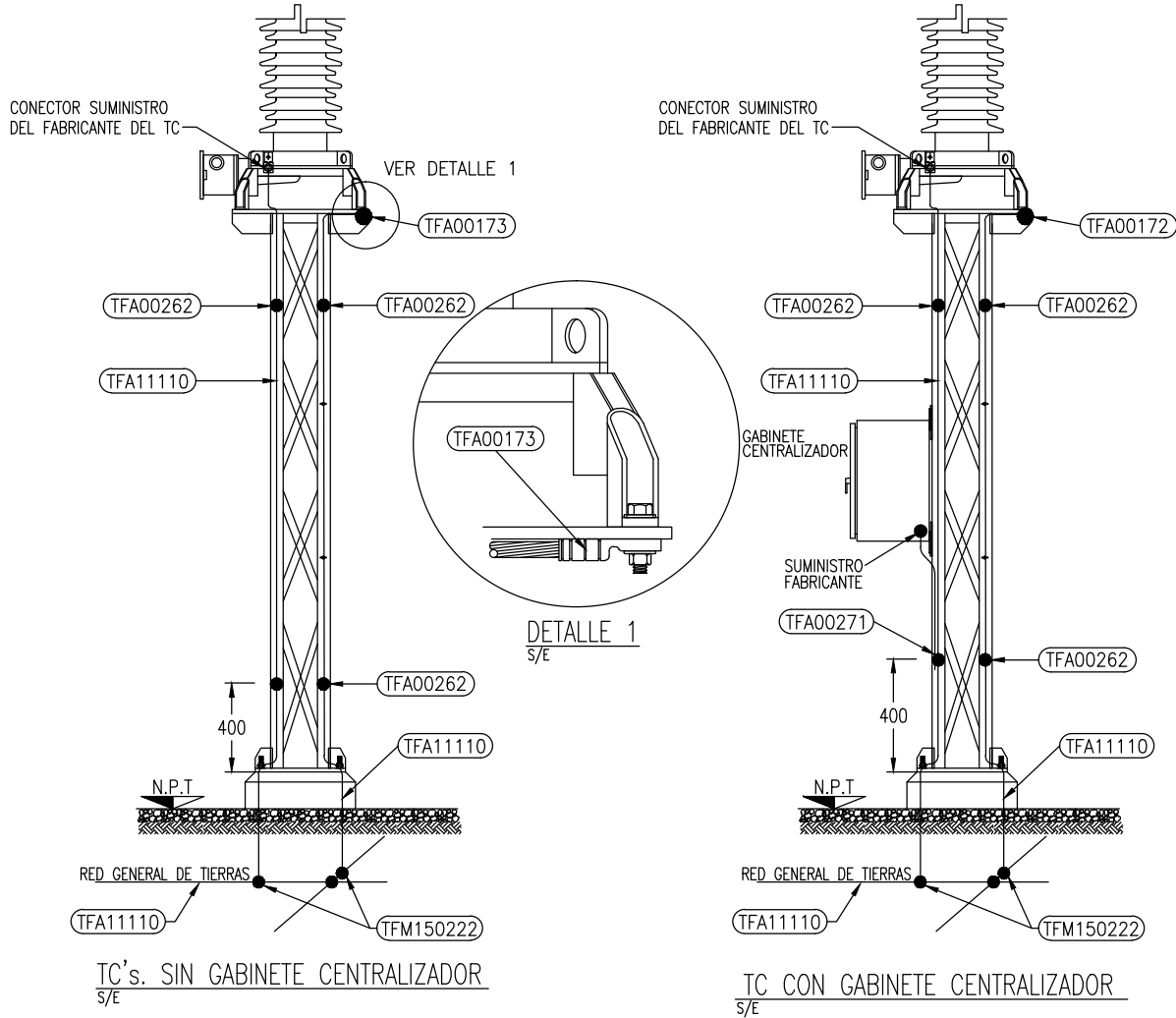
No. Documento: POT.-1-DE-010-000

TC's. 400 Y 230 KV

REV.: A

Fecha: MAYO/13

Hoja: 10 de 26



NOTAS:

1.- LA CANTIDAD DE MATERIALES ES POR JUEGO DE 3 TC's.

SIMBOLOS:



N.P.T. NIVEL DE PISO TERMINADO

LISTA DE MATERIALES

CLAVE	CANT.	UNIDAD	DESCRIPCION
TFA00173	3	Pza	Zapata terminal a compresión para sistema de tierras, de cobre electrolítico, con barreno con tornillo de 13 mm de diam., para cable cal. 4/0 AWG, Mca. Burndy, cat. YGA28.
TFCOAF101	3	Pza	Tornillo de máquina, cabeza hexagonal de 13 mm de diámetro, por 38 mm de longitud, con tuercas y roldanas tanto plana como de presión.
TFA00262	11	Pza	Conector mecánico tipo GBM29, conexión para cable de paso a superficie metálica plana, cal. 2/0 AWG-250 MCM, Mca. BURNDY.
TFA00271	1	Pza	Conector Mecánico Tipo GCM29, Conexión para dos cables a superficie metálica plana, cal. 2/0 AWG-250 MCM Mca. BURNDY.
TFM150222	6	Conexión	Molde para conexión soldable Tipo "TA", para unir cable de cobre de paso cal. 4/0 AWG a cable de cobre en derivación a tope cal. 4/0 AWG, carga 150. Mca CADWELD, Cat TAC-2Q2Q.
TFA11109	---	m	Cable de cobre desnudo, cableado concéntrico temple semiduro calibre 2/0 AWG, Marca Conduxem.
TFA11110	---	m	Cable de cobre desnudo, cableado concéntrico temple semiduro calibre 4/0 AWG, Marca Conduxem.



PROYECTO:
S.E. POTENCIA BCO. 1 + MVar
(400/230/115/34.5) kv.



TITULO: DETALLES DE RED DE TIERRAS

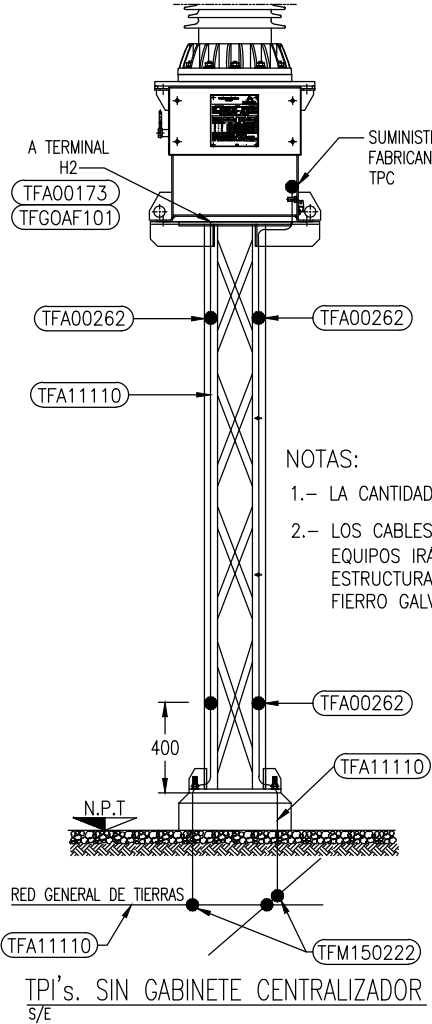
No. Documento: POT.-1-DE-010-000

TPC's. 400 KV

REV.: A

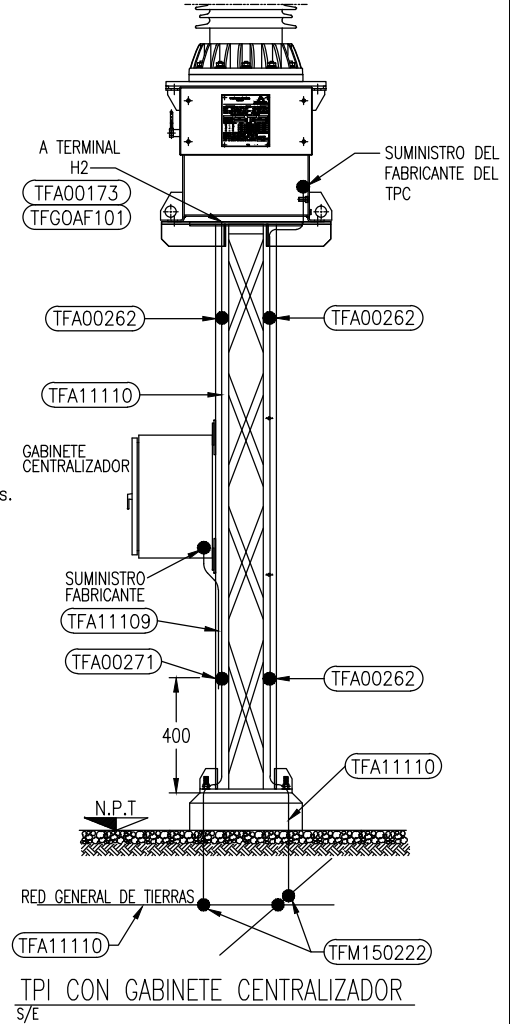
Fecha: MAYO/13

Hoja: 11 de 26



NOTAS:

- 1.- LA CANTIDAD DE MATERIALES ES POR JUEGO DE 3 TPC's.
- 2.- LOS CABLES PARA CONEXIÓN A TIERRA DE LOS EQUIPOS IRÁN POR LA PARTE INTERIOR DE LA ESTRUCTURA MENOR Y PROTEGIDO CON ANGULO DE FIERRO GALVANIZADO.



SIMBOLOS:



NIVEL DE PISO TERMINADO

LISTA DE MATERIALES

CLAVE	CANT.	UNIDAD	DESCRIPCION
TFA00173	3	Pza	Zapata terminal a compresión para sistema de tierras, de cobre electrolítico, con barreno con tornillo de 13 mm de diam., para cable cal. 4/0 AWG, Mca. Burndy, cat. YGA28.
TFGOAF101	3	Pza	Tornillo de máquina, cabeza hexagonal de 13 mm de diámetro, por 38 mm de longitud, con tuercas y roldanas tanto plana como de presión.
TFA00262	11	Pza	Conector mecánico tipo GBM29, conexión para cable de paso a superficie metálica plana, cal. 2/0 AWG-250 MCM, Mca. BURNDY.
TFA00271	1	Pza	Conector Mecánico Tipo GCM29, Conexión para dos cables a superficie metálica plana, cal. 2/0 AWG-250 MCM Mca. BURNDY.
TFM150222	6	Conexión	Molde para conexión soldable Tipo "TA", para unir cable de cobre de paso cal. 4/0 AWG a cable de cobre en derivación a tope cal. 4/0 AWG, carga 150. Mca CADWELD, Cat TAC-2Q2Q.
TFA11109	---	m	Cable de cobre desnudo, cableado concéntrico temple semiduro calibre 2/0 AWG, Marca Conduxem.
TFA11110	---	m	Cable de cobre desnudo, cableado concéntrico temple semiduro calibre 4/0 AWG, Marca Conduxem.



PROYECTO:
S.E. POTENCIA BCO. 1 + MVar
(400/230/115/34.5) kv.



TITULO: DETALLES DE RED DE TIERRAS

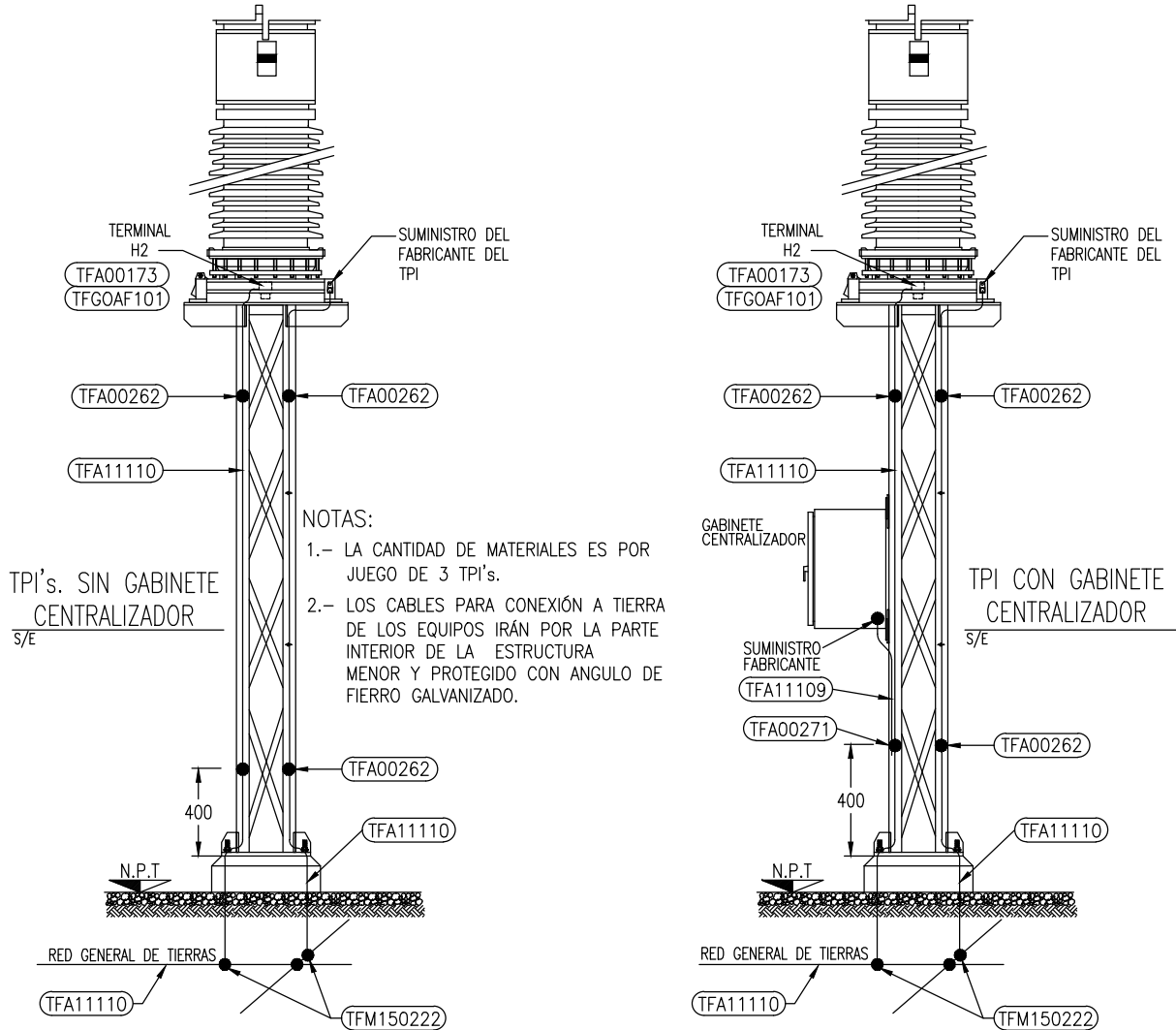
No. Documento: POT.-1-DE-010-000

TPI's 400 Y 230 KV

REV.: A

Fecha: MAYO/13

Hoja: 12 de 26



LISTA DE MATERIALES

CLAVE	CANT.	UNIDAD	DESCRIPCION
TFA00173	3	Pza	Zapata terminal a compresión para sistema de tierras, de cobre electrolítico, con barreno con tornillo de 13 mm de diam., para cable cal. 4/0 AWG, Mca. Burndy, cat. YGA28.
TFGOAF101	3	Pza	Tornillo de máquina, cabeza hexagonal de 13 mm de diámetro, por 38 mm de longitud, con tuercas y roldanas tanto plana como de presión.
TFA00262	11	Pza	Conector mecánico tipo GBM29, conexión para cable de paso a superficie metálica plana, cal. 2/0 AWG-250 MCM, Mca. BURNDY.
TFA00271	1	Pza	Conector Mecánico Tipo GCM29, Conexión para dos cables a superficie metálica plana, cal. 2/0 AWG-250 MCM Mca. BURNDY.
TFM150222	6	Conexión	Molde para conexión soldable Tipo "TA", para unir cable de cobre de paso cal. 4/0 AWG a cable de cobre en derivación a tope cal. 4/0 AWG, carga 150. Mca CADWELD, Cat TAC-2Q2Q.
TFA11109	---	m	Cable de cobre desnudo, cableado concéntrico temple semiduro calibre 2/0 AWG, Marca Conduxem.
TFA11110	---	m	Cable de cobre desnudo, cableado concéntrico temple semiduro calibre 4/0 AWG, Marca Conduxem.



PROYECTO:
S.E. POTENCIA BCO. 1 + MVar
(400/230/115/34.5) kv.



TITULO: DETALLES DE RED DE TIERRAS

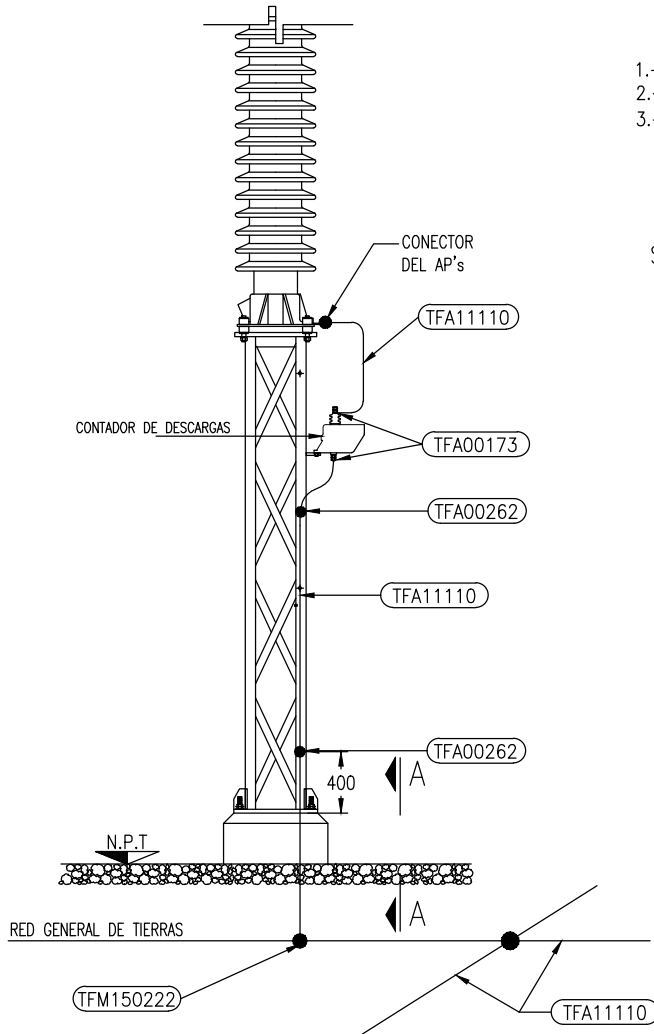
No. Documento: POT.-1-DE-010-000

APARTARRAYOS 400, 230 KV

REV.: A

Fecha: MAYO/13

Hoja: 13 de 26

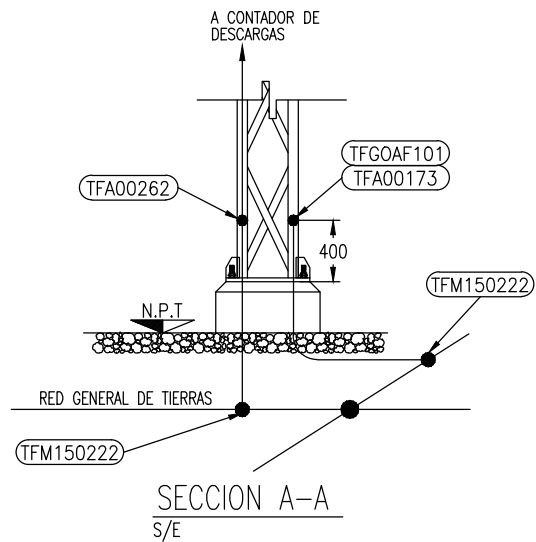


NOTAS:

- 1.- COTAS EN mm.
- 2.- LA CANTIDAD DE MATERIALES ES POR UN AP's.
- 3.- LOS CABLES PARA CONEXIÓN A TIERRA DE LOS EQUIPOS IRÁN POR LA PARTE INTERIOR DE LA ESTRUCTURA MENOR Y PROTEGIDO CON ANGULO DE FIERRO GALVANIZADO.

SIMBOLOS:

N.P.T. NIVEL DE PISO TERMINADO



LISTA DE MATERIALES

CLAVE	CANT.	UNIDAD	DESCRIPCION
TFA00173	3	Pza	Zapata terminal a compresión para sistema de tierras, de cobre electrolítico, con barreno con tornillo de 13 mm de diam., para cable cal. 4/0 AWG, Mca. Burndy, cat. YGA28.
TFGOAF101	1	Pza	Tornillo de máquina, cabeza hexagonal de 13 mm de diámetro, por 38 mm de longitud, con tuercas y roldanas tanto plana como de presión.
TFA00262	2	Pza	Conector mecánico tipo GBM29, conexión para cable de paso a superficie metálica plana, cal. 2/0 AWG-250 MCM, Mca. BURNDY.
TFM150222	2	Conexión	Molde para conexión soldable Tipo "TA", para unir cable de cobre de paso cal. 4/0 AWG a cable de cobre en derivación a tope cal. 4/0 AWG, carga 150. Mca CADWELD, Cat TAC-2Q2Q.
TFA11110	---	m	Cable de cobre desnudo, cableado concéntrico temple semiduro calibre 4/0 AWG, Marca Conduxmex.



PROYECTO:
S.E. POTENCIA BCO. 1 + MVar
(400/230/115/34.5) kv.



TITULO: DETALLES DE RED DE TIERRAS

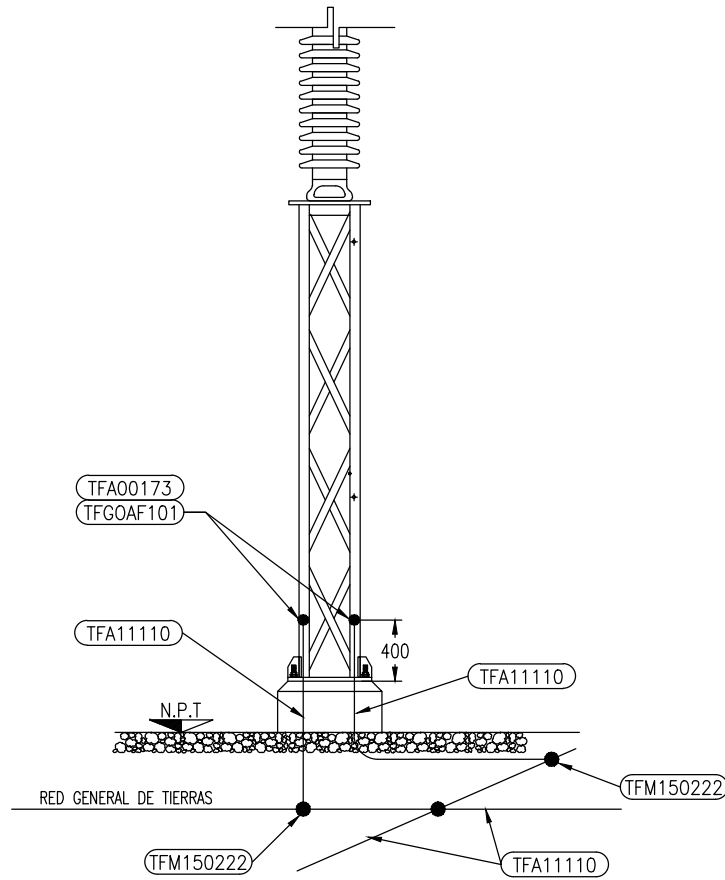
No. Documento: POT.-1-DE-010-000

AISLADOR SOPORTE 400 Y 230 KV

REV.: A

Fecha: MAYO/13

Hoja: 14 de 26



SIMBOLOS:

N.P.T.
 NIVEL DE PISO TERMINADO

NOTAS:

1.- COTAS EN mm.

LISTA DE MATERIALES

CLAVE	CANT.	UNIDAD	DESCRIPCION
TFA00173	2	Pza	Zapata terminal a compresión para sistema de tierras, de cobre electrolítico, con barreno con tornillo de 13 mm de diam., para cable cal. 4/0 AWG, Mca. Burndy, cat. YGA28.
TFGOAF101	2	Pza	Tornillo de máquina, cabeza hexagonal de 13 mm de diámetro, por 38 mm de longitud, con tuercas y roldanas tanto plana como de presión.
TFM150222	2	Conexión	Molde para conexión soldable Tipo "TA", para unir cable de cobre de paso cal. 4/0 AWG a cable de cobre en derivación a tope cal. 4/0 AWG, carga 150. Mca CADWELD, Cat TAC-2Q2Q.
TFA11110	---	m	Cable de cobre desnudo, cableado concéntrico temple semiduro calibre 4/0 AWG, Marca Conduxmex.



PROYECTO:
S.E. POTENCIA BCO. 1 + MVar
(400/230/115/34.5) kv.



TITULO: DETALLES DE RED DE TIERRAS

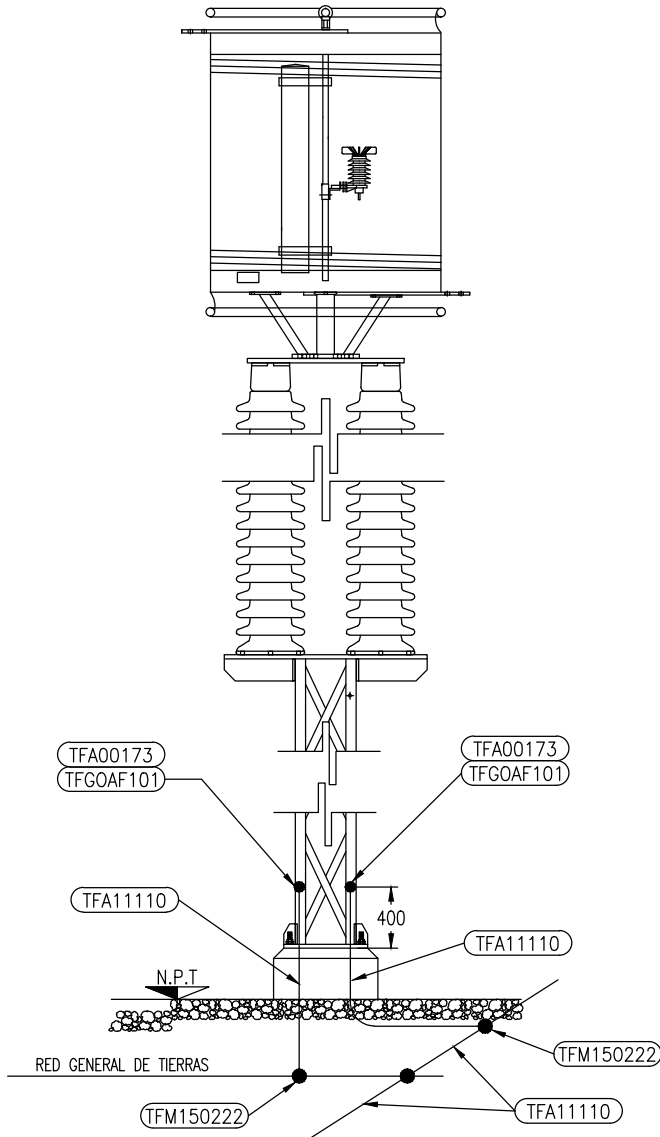
No. Documento: POT.-1-DE-010-000

TRAMPAS DE ONDA 400 kv

REV.: A

Fecha: MAYO/13

Hoja: 15 de 26



SIMBOLOS:

N.P.T.
NIVEL DE PISO TERMINADO

NOTAS:

1.- COTAS EN mm.

LISTA DE MATERIALES

CLAVE	CANT.	UNIDAD	DESCRIPCION
TFA00173	2	Pza	Zapata terminal a compresión para sistema de tierras, de cobre electrolítico, con barreno con tornillo de 13 mm de diam., para cable cal. 4/0 AWG, Mca. Burndy, cat. YGA28.
TFGOAF101	2	Pza	Tornillo de máquina, cabeza hexagonal de 13 mm de diámetro, por 38 mm de longitud, con tuercas y roldanas tanto plana como de presión.
TFM150222	2	Conexión	Molde para conexión soldable Tipo "TA", para unir cable de cobre de paso cal. 4/0 AWG a cable de cobre en derivación a tope cal. 4/0 AWG, carga 150. Mca CADWELD, Cat TAC-2Q2Q.
TFA11110	---	m	Cable de cobre desnudo, cableado concéntrico temple semiduro calibre 4/0 AWG, Marca Conduxex.



PROYECTO:
S.E. POTENCIA BCO. 1 + MVar
(400/230/115/34.5) kv.



TITULO: DETALLES DE RED DE TIERRAS

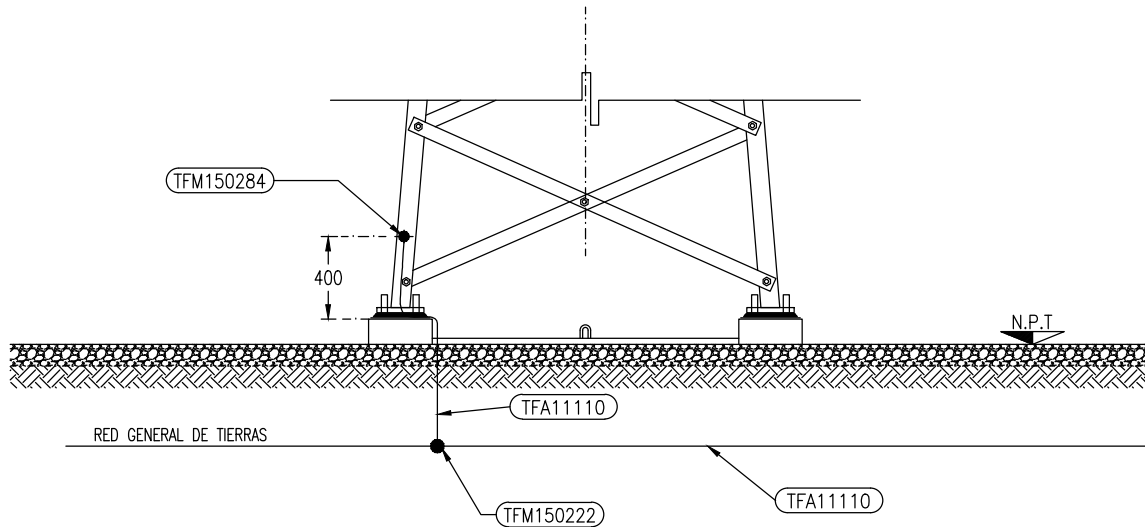
No. Documento: POT.-1-DE-010-000

ESTRUCTURAS MAYORES

REV.: A

Fecha: MAYO/13

Hoja: 16 de 26



SIMBOLOS:

 NIVEL DE PISO TERMINADO

NOTA:

1.- COTAS EN mm.

LISTA DE MATERIALES

CLAVE	CANT.	UNIDAD	DESCRIPCION
TFM150284	1	Conexión	Molde para conexión soldable Tipo "VB", para unir cable de cobre desnudo cal. 4/0 AWG a superficie de acero vertical, carga 150. Mca CADWELD, Cat VBC-2Q.
TFM150222	1	Conexión	Molde para conexión soldable Tipo "TA", para unir cable de cobre de paso cal. 4/0 AWG a cable de cobre en derivación a tope cal. 4/0 AWG, carga 150. Mca CADWELD, Cat TAC-2Q2Q.
TFA11110	---	m	Cable de cobre desnudo, cableado concéntrico temple semiduro calibre 4/0 AWG, Marca Conduxmex.



PROYECTO:
S.E. POTENCIA BCO. 1 + MVar
(400/230/115/34.5) kV.



TITULO: DETALLES DE RED DE TIERRAS

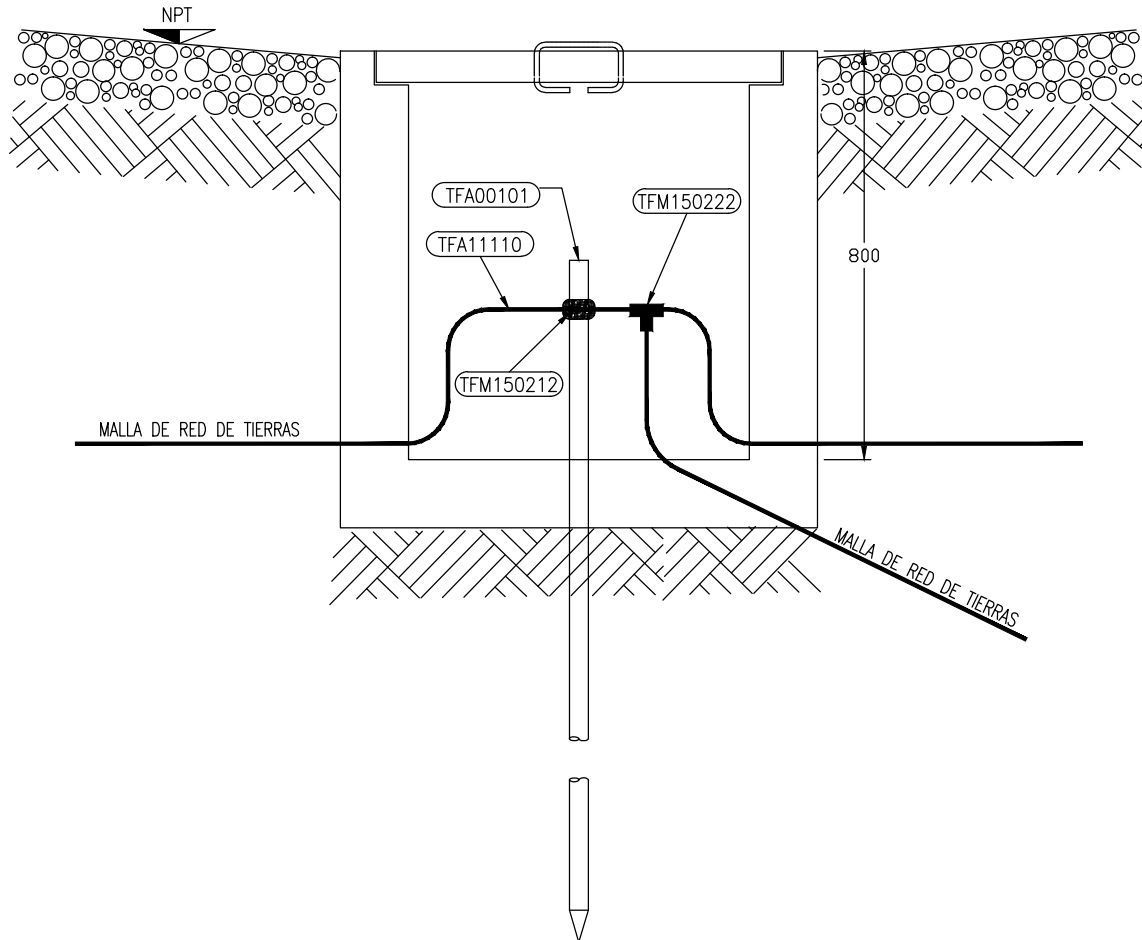
No. Documento: POT.-1-DE-010-000

REGISTRO CON ELECTRODO (3 COND.)

REV.: A

Fecha: MAYO/13

Hoja: 17 de 26



REGISTRO CON ELECTRODO Y TRES CONDUCTORES

SIMBOLOS:

N.P.T. NIVEL DE PISO TERMINADO

NOTAS:

- 1.- COTAS EN mm
- 2.- LOS REGISTROS SERAN DE 50x50x80 cm Y LA TAPA PINTADA EN COLOR ROJO

LISTA DE MATERIALES

CLAVE	CANT.	UNIDAD	DESCRIPCION
TFA00101	1	Pza	Electrodo de tierras de 16 mm diametro por 3050 mm de longitud. Marca Cadweld
TFM150212	1	Conexión	Molde para conexión soldable Tipo "GY", para unir cable de cobre cal. 4/0 AWG a cualquier altura con varilla de tierra de 16 mm diam., carga 150. Mca CADWELD, Cat GYE-312Q.
TFM150222	1	Conexión	Molde para conexión soldable Tipo "TA", para unir cable de cobre de paso cal. 4/0 AWG a cable de cobre en derivación a tope cal. 4/0 AWG, carga 150. Mca CADWELD, Cat TAC-2Q2Q.
TFA11110	---	m	Cable de cobre desnudo, cableado concéntrico temple semiduro calibre 4/0 AWG, Marca Conduxex.



PROYECTO:
S.E. POTENCIA BCO. 1 + MVar
(400/230/115/34.5) kV.

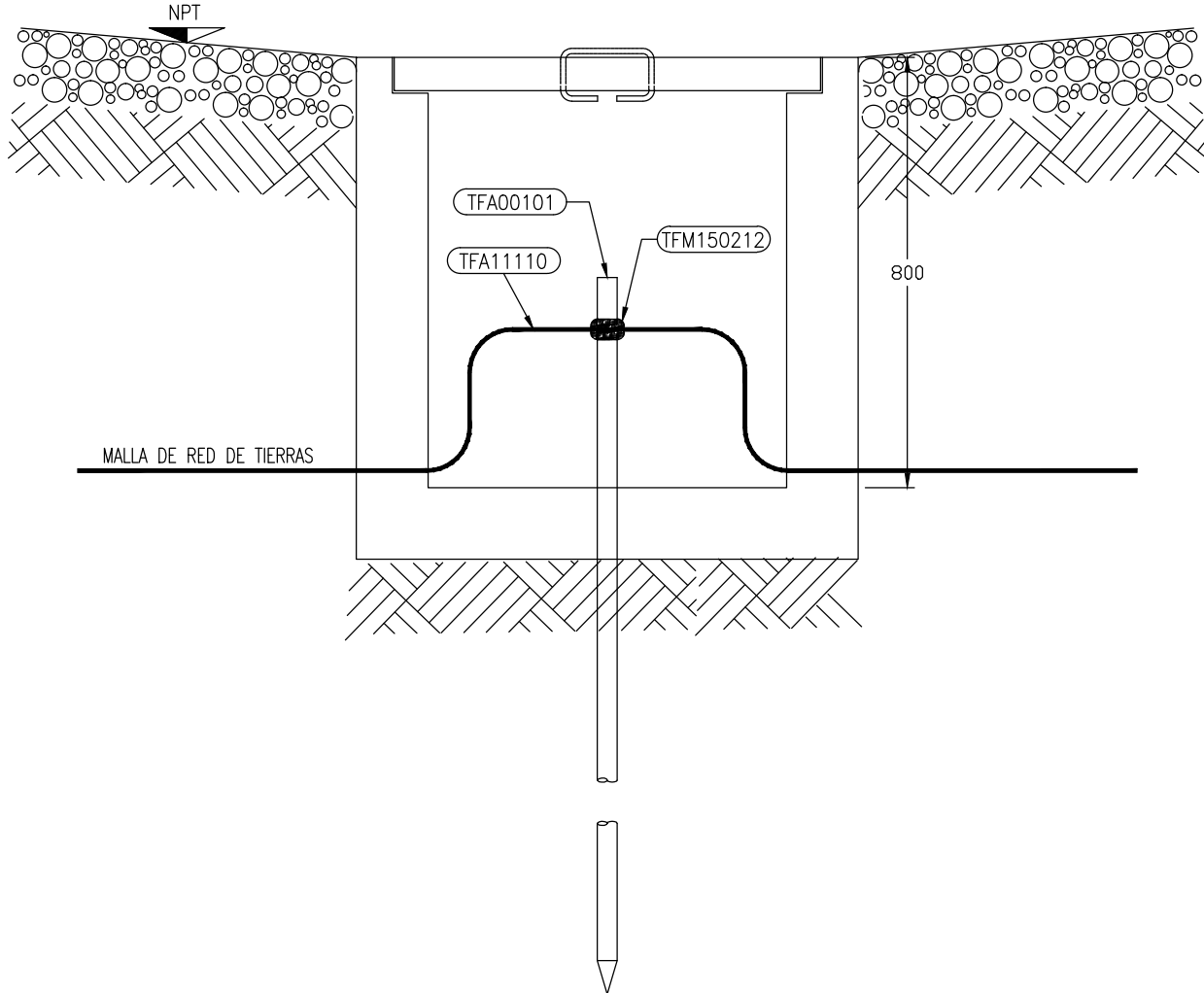


TITULO:
DETALLES DE RED DE TIERRAS

No. Documento: POT.-1-DE-010-000

REGISTRO CON ELECTRODO (2 COND.)

REV.: A Fecha: MAYO/13
Hoja: 18 de 26



REGISTRO CON ELECTRODO DOS CONDUCTORES

SIMBOLOS:

NIVEL DE PISO TERMINADO

NOTAS:

- 1.- COTAS EN mm
- 2.- LOS REGISTROS SERAN DE 50x50x80 cm Y LA TAPA PINTADA EN COLOR ROJO

LISTA DE MATERIALES

CLAVE	CANT.	UNIDAD	DESCRIPCION
TFA00101	1	Pza	Electrodo de tierras de 16 mm diametro por 3050 mm de longitud. Marca Cadweld
TFM150212	1	Conexión	Molde para conexión soldable Tipo "GY", para unir cable de cobre cal. 4/0 AWG a cualquier altura con varilla de tierra de 16 mm diam., carga 150. Mca CADWELD, Cat GYE-312Q.
TFA11110	---	m	Cable de cobre desnudo, cableado concéntrico temple semiduro calibre 4/0 AWG, Marca Conduxex.



PROYECTO:
S.E. POTENCIA BCO. 1 + MVar
(400/230/115/34.5) kV.

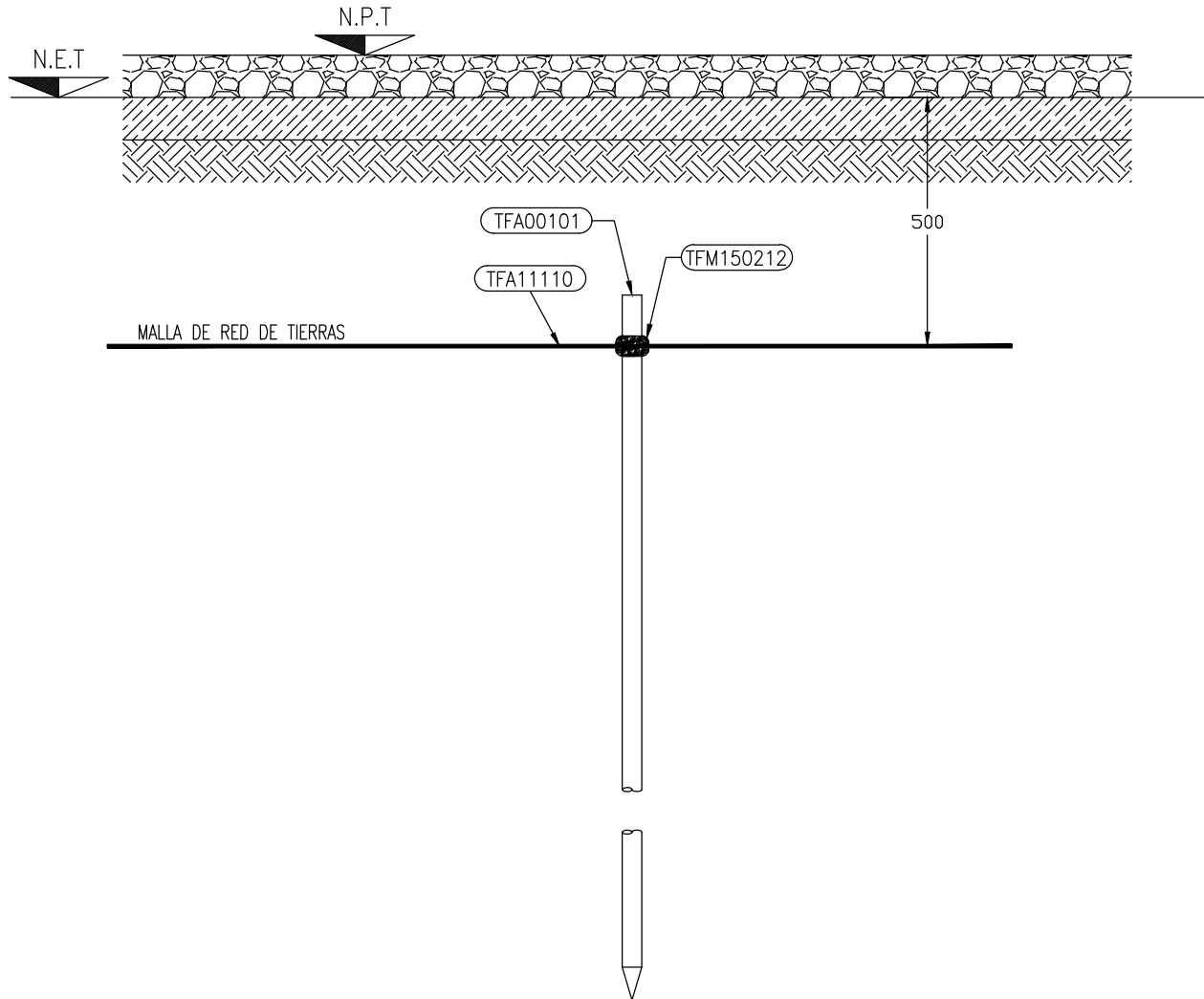


TITULO: DETALLES DE RED DE TIERRAS

No. Documento: POT.-1-DE-010-000

ELECTRODO SIN REGISTRO

REV.: A Fecha: MAYO/13
Hoja: 19 de 26



ELECTRODO SIN REGISTRO

SIMBOLOS:

NIVEL DE PISO TERMINADO

NIVEL ENRASE DE TERRACERIA

LISTA DE MATERIALES

CLAVE	CANT.	UNIDAD	DESCRIPCION
TFA00101	1	Pza	Electrodo de tierras de 16 mm diametro por 3050 mm de longitud. Marca Cadweld
TFM150212	1	Conexión	Molde para conexión soldable Tipo "GY", para unir cable de cobre cal. 4/0 AWG a cualquier altura con varilla de tierra de 16 mm diam., carga 150. Mca CADWELD, Cat GYE-312Q.
TFA11110	---	m	Cable de cobre desnudo, cableado concéntrico temple semiduro calibre 4/0 AWG, Marca Conduxex.



PROYECTO:
S.E. POTENCIA BCO. 1 + MVar
(400/230/115/34.5) kV.



TITULO: DETALLES DE RED DE TIERRAS

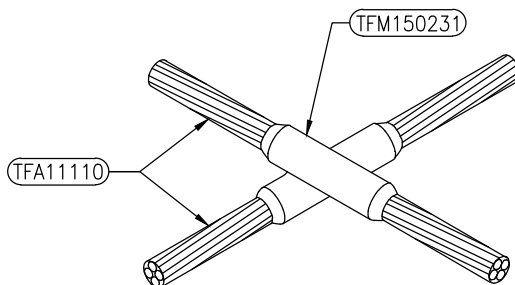
No. Documento: POT.-1-DE-010-000

CONEXIONES SOLDABLES

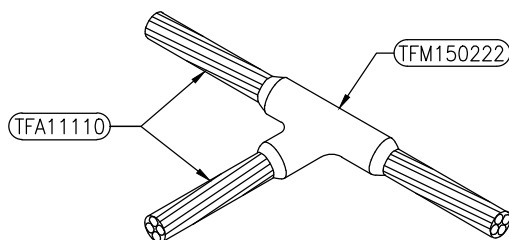
REV.: A

Fecha: MAYO/13

Hoja: 20 de 26



CONEXION SOLDABLE EN "X"



CONEXION SOLDABLE EN "T"

LISTA DE MATERIALES

CLAVE	CANT.	UNIDAD	DESCRIPCION
TFM150231	---	Conexión	Molde para conexión soldable en X horizontal, Tipo "XB", para unir cable de cobre de paso cal. 4/0 AWG a cable de cobre de paso cal. 4/0 AWG, carga 250. Mca CADWELD, Cat XBM-2Q2Q.
TFM150222	---	Conexión	Molde para conexión soldable Tipo "TA", para unir cable de cobre de paso cal. 4/0 AWG a cable de cobre en derivación a tope cal. 4/0 AWG, carga 150. Mca CADWELD, Cat TAC-2Q2Q.
TFA11110	---	m	Cable de cobre desnudo, cableado concéntrico temple semiduro calibre 4/0 AWG, Marca Condumex.



PROYECTO:
S.E. POTENCIA BCO. 1 + MVAR
(400/230/115/34.5) kV.



TITULO:
DETALLES DE RED DE TIERRAS

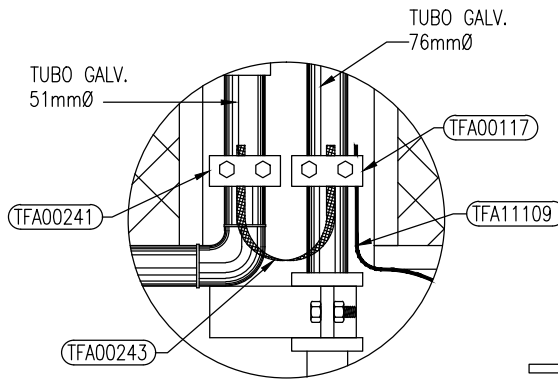
No. Documento: POT.-1-DE-010-000

MALLA CICLON, AREA DE S.P. TERCARIO

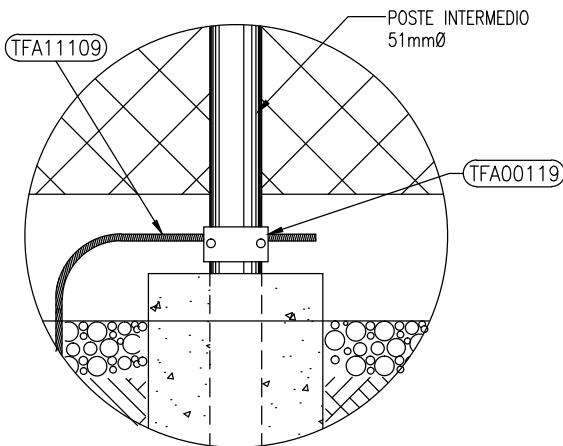
REV.: A

Fecha: MAYO/13

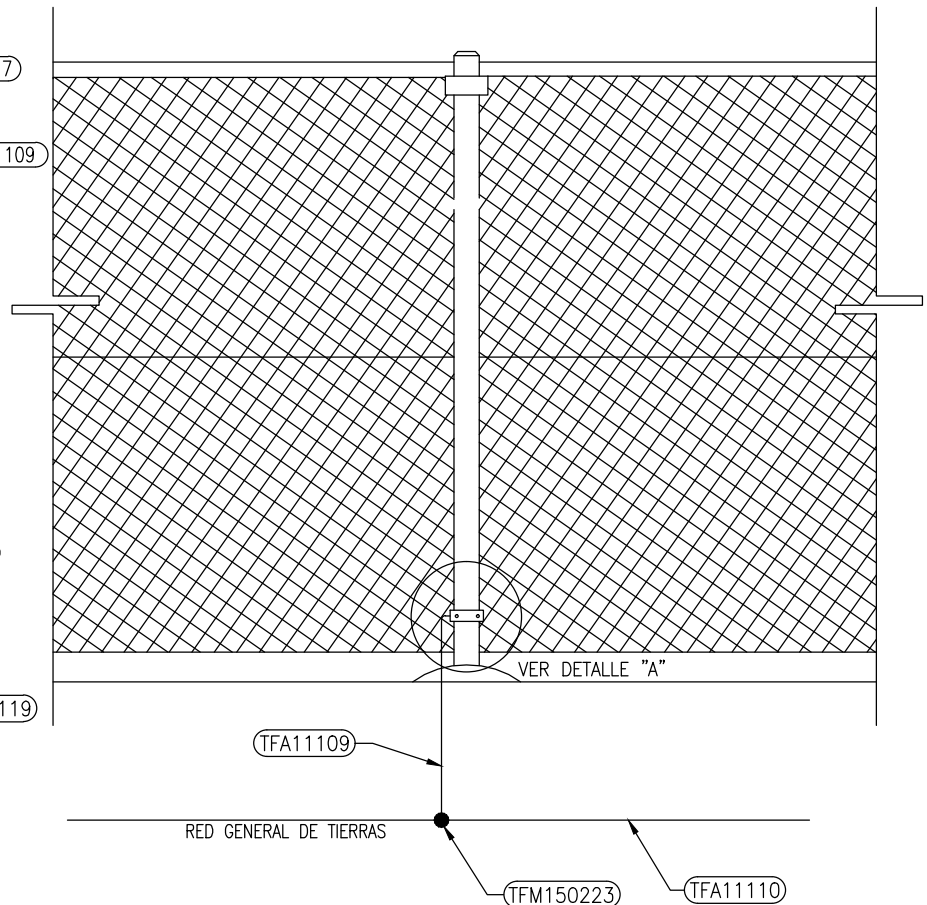
Hoja: 21 de 26



DETALLE DE ATERRIZAJE
DE PUERTA
DETALLE "B"
S/E



DETALLE "A"
S/E



MALLA CICLON

AREA DE SERVICIOS PROPIOS DEL TERCARIO DEL BANCO 1

LISTA DE MATERIALES

CLAVE	CANT.	UNIDAD	DESCRIPCION
TFA00119	1	Pza	Conector mecánico tipo GAR1826, conexión a poste (de 51 MM de diámetro) de malla ciclon a cable de cobre cal. 4 AWG - 2/0 AWG, Mca. BURNDY.
TFM150223	4	Conexión	Molde para conexión soldable Tipo "TA", para unir cable de cobre de paso cal. 4/0 AWG a cable de cobre en derivación a tope cal. 2/0 AWG, carga 90. Mca CADWELD, Cat TAC-2Q2G.
TFA00241	3	Pza	Conector mecánico tipo GG para conexión a tierra de poste de 51 mm de diam. de malla ciclónica a trenza flexible BD. Cat. GG18-15, Mca. BURNDY.
TFA00243	3	Pza	Trenza flexible de cobre electrolítico de 1.5 X 3/16 X 18, Cat BE18, Mca BURNDY o similar.
TFA00117	3	Pza	Conector de tierras, de alta aleación de cobre, Tipo GAR. Conexión de cable de cobre en paralelo o en angulo recto cal. 2/0 sol.-250 KCM a varilla de tierras de 3" - 3-1/2" (76-89 mm) de diametro o tubo I.P.S. de 3" (76 mm) de diametro. Cat. GAR2029. Marca BURNDY
TFA11109	---	m	Cable de cobre desnudo, cableado concéntrico temple semiduro calibre 2/0 AWG, Marca Conduex.
TFA11110	---	m	Cable de cobre desnudo, cableado concéntrico temple semiduro calibre 4/0 AWG, Marca Conduex.



PROYECTO:
S.E. POTENCIA BCO. 1 + MVar
(400/230/115/34.5) kv.

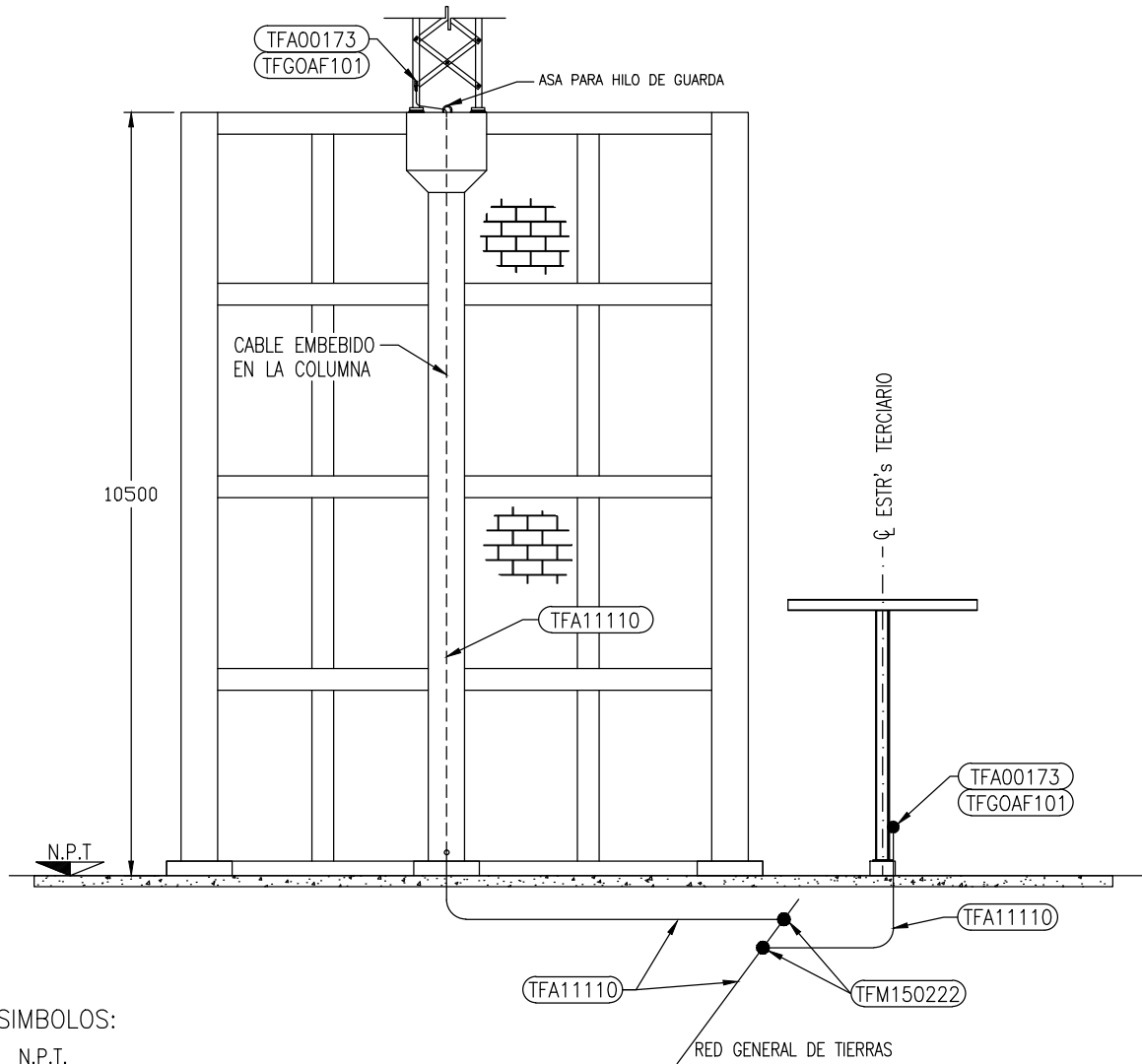


TITULO:
DETALLES DE RED DE TIERRAS

No. Documento: POT.-1-DE-010-000

ESTRUCTURA SOBRE MURO CORTAFUEGO

REV.: A Fecha: MAYO/13
Hoja: 22 de 26



SIMBOLOS:

N.P.T.
NIVEL DE PISO TERMINADO

NOTAS:

1.- COTAS EN mm.

LISTA DE MATERIALES

CLAVE	CANT.	UNIDAD	DESCRIPCION
TFA00173	2	Pza	Zapata terminal a compresión para sistema de tierras, de cobre electrolítico, con barreno con tornillo de 13 mm de diam., para cable cal. 4/0 AWG, Mca. Burndy, cat. YGA28.
TFGOAF101	2	Pza	Tornillo de máquina, cabeza hexagonal de 13 mm de diámetro, por 38 mm de longitud, con tuercas y roldanas tanto plana como de presión.
TFM150222	2	Conexión	Molde para conexión soldable Tipo "TA", para unir cable de cobre de paso cal. 4/0 AWG a cable de cobre en derivación a tope cal. 4/0 AWG, carga 150. Mca CADWELD, Cat TAC-2Q2Q.
TFA11110	---	m	Cable de cobre desnudo, cableado concéntrico temple semiduro calibre 4/0 AWG, Marca Conduxem.



PROYECTO:
S.E. POTENCIA BCO. 1 + MVar
(400/230/115/34.5) kv.

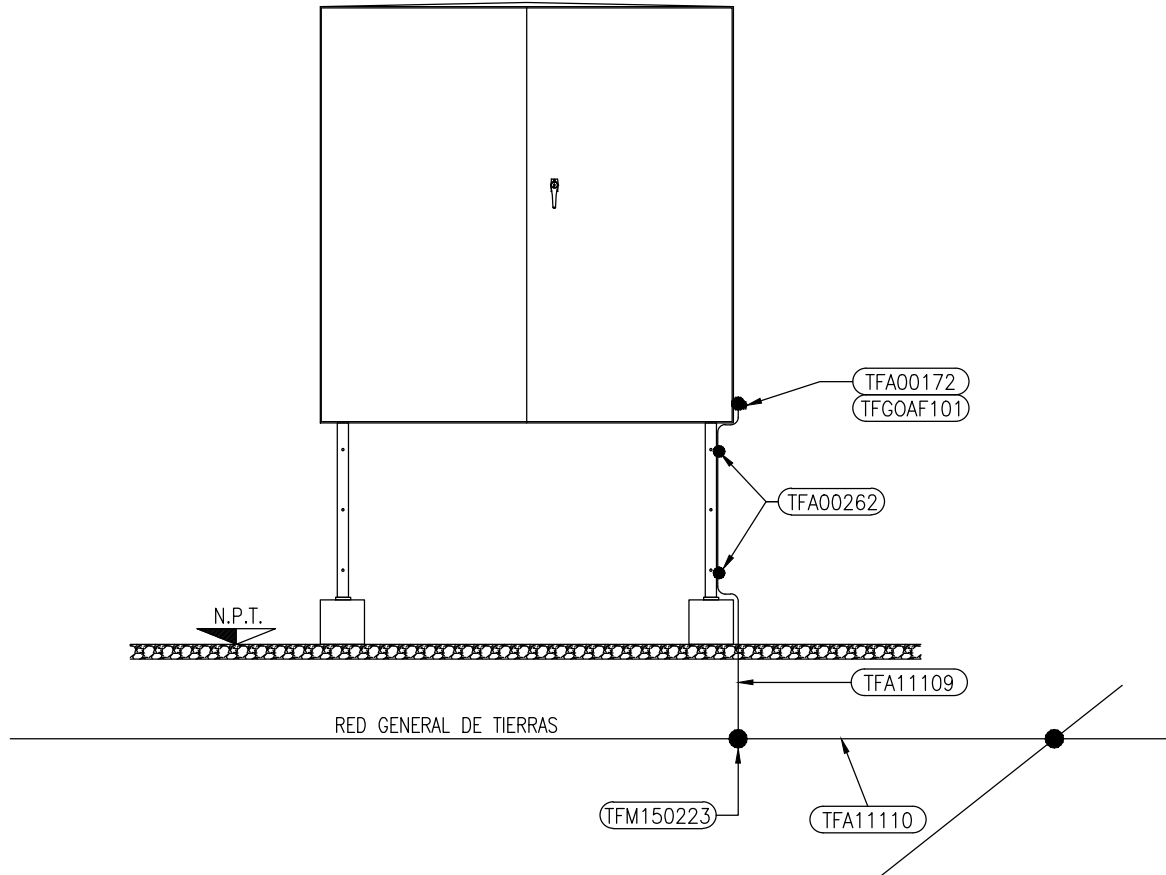


TITULO: DETALLES DE RED DE TIERRAS

No. Documento: POT.-1-DE-010-000

GABINETE CENTRALIZADOR DE REACTORES

REV.: A Fecha: MAYO/13
Hoja: 23 de 26



GABINETE CENTRALIZADOR DE REACTORES

SIMBOLOS:

N.P.T. NIVEL DE PISO TERMINADO

NOTAS:

1.- ESTE DETALLE APLICA PARA EL GABINETE CENTRALIZADOR DE ALARMAS Y ENFRIAMIENTO DEL BANCO 1

LISTA DE MATERIALES

CLAVE	CANT.	UNIDAD	DESCRIPCION
TFA00172	1	Pza	Zapata terminal a compresión para sistema de tierras, de cobre electrolítico, con barreno con tornillo de 13 mm de diám., para cable cal. 2/0 AWG, Mca. Burndy, cat.YGA26.
TFGOAF101	1	Pza	Tornillo de máquina, cabeza hexagonal de 13 mm de diámetro, por 38 mm de longitud, con tuercas y roldanas tanto plana como de presión.
TFA00262	2	Pza	Conector mecánico tipo GBM29, conexión para cable de paso a superficie metálica plana, cal. 2/0 AWG-250 MCM, Mca. BURNDY.
TFM150223	1	Conexión	Molde para conexión soldable Tipo "TA", para unir cable de cobre de paso cal. 4/0 AWG a cable de cobre en derivación a tope cal. 2/0 AWG, carga 90. Mca CADWELD, Cat TAC-2Q2G.
TFA11109	---	m	Cable de cobre desnudo, cableado concéntrico temple semiduro calibre 2/0 AWG, Marca Condumex.
TFA11110	---	m	Cable de cobre desnudo, cableado concéntrico temple semiduro calibre 4/0 AWG, Marca Condumex.



PROYECTO:
S.E. POTENCIA BCO. 1 + MVar
(400/230/115/34.5) kV.



TITULO: DETALLES DE RED DE TIERRAS

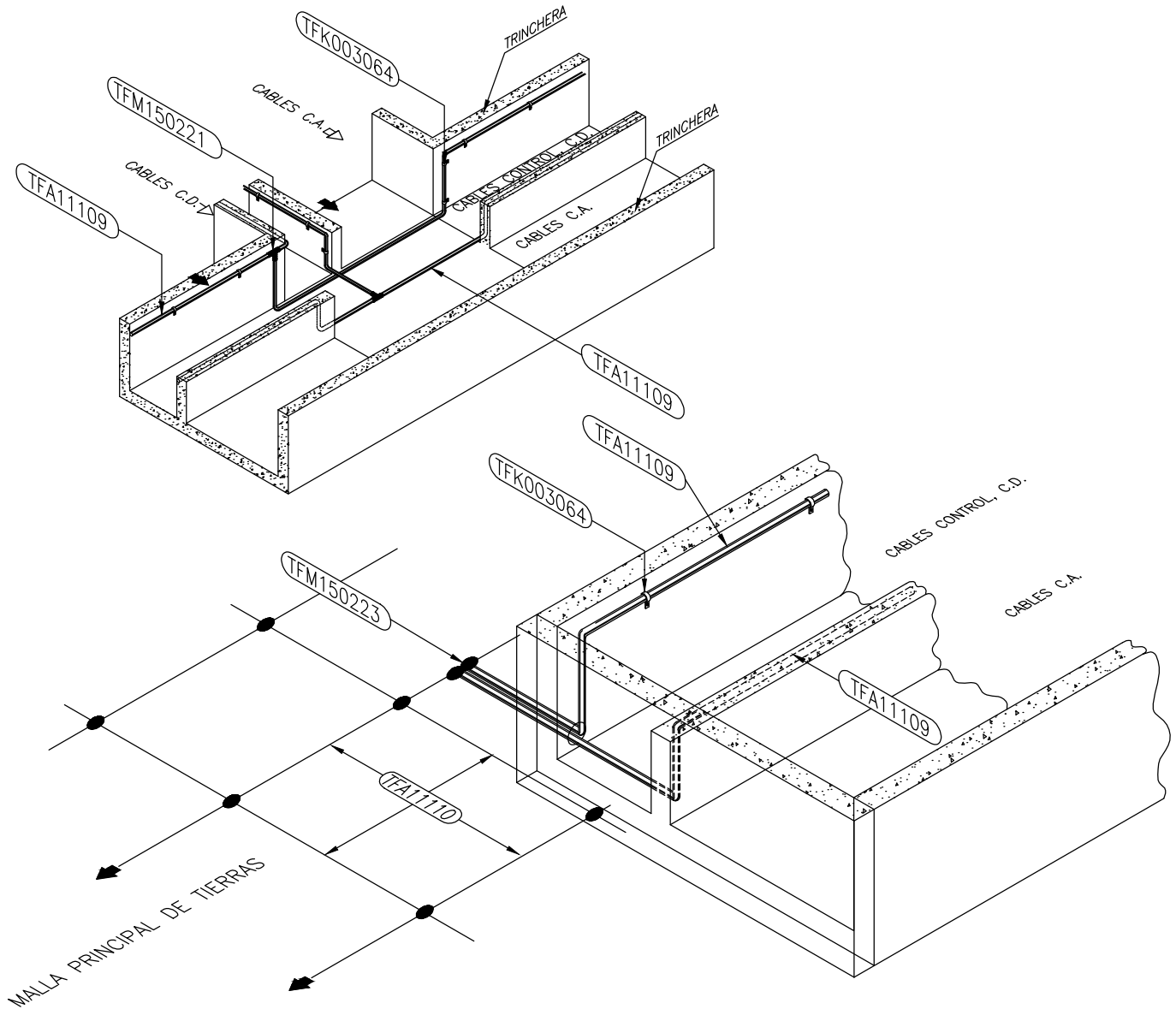
No. Documento: POT.-1-DE-010-000

CABLE DE TIERRAS DENTRO DE TRINCHERAS

REV.: A

Fecha: MAYO/13

Hoja: 24 de 26



LISTA DE MATERIALES

CLAVE	CANT.	UNIDAD	DESCRIPCION
TFK003064	---	Pza	Abrazadera uña moldeada en aleación de Zinc-Aluminio altamente resistente a la corrosión de 1/2" (12 mm) con pija y taquete Mca Anclo, cat. UF-12
TFM150223	---	Conexión	Molde para conexión soldable Tipo "TA", para unir cable de cobre de paso cal. 4/0 MCM a cable de cobre derivación a tope cal. 2/0 AWG, carga 90. Mca CADWELD, Cat TAC-2Q2G.
TFM150221	---	Conexión	Molde para conexión soldable Tipo "TA", para unir cable de cobre de paso cal. 2/0 AWG a cable de cobre en derivación a tope cal. 2/0 AWG, carga 90. Mca CADWELD, Cat TAC-2G2G.
TFA11109	---	m	Cable de cobre desnudo, cableado concéntrico temple semiduro calibre 2/0 AWG, Mca. Conductores Monterrey
TFA11110	---	m	Cable de cobre desnudo, cableado concéntrico temple semiduro calibre 4/0 AWG, Mca. Cond. Monterrey o sim.



PROYECTO:
S.E. POTENCIA BCO. 1 + MVar
(400/230/115/34.5) kv.



TITULO: DETALLES DE RED DE TIERRAS

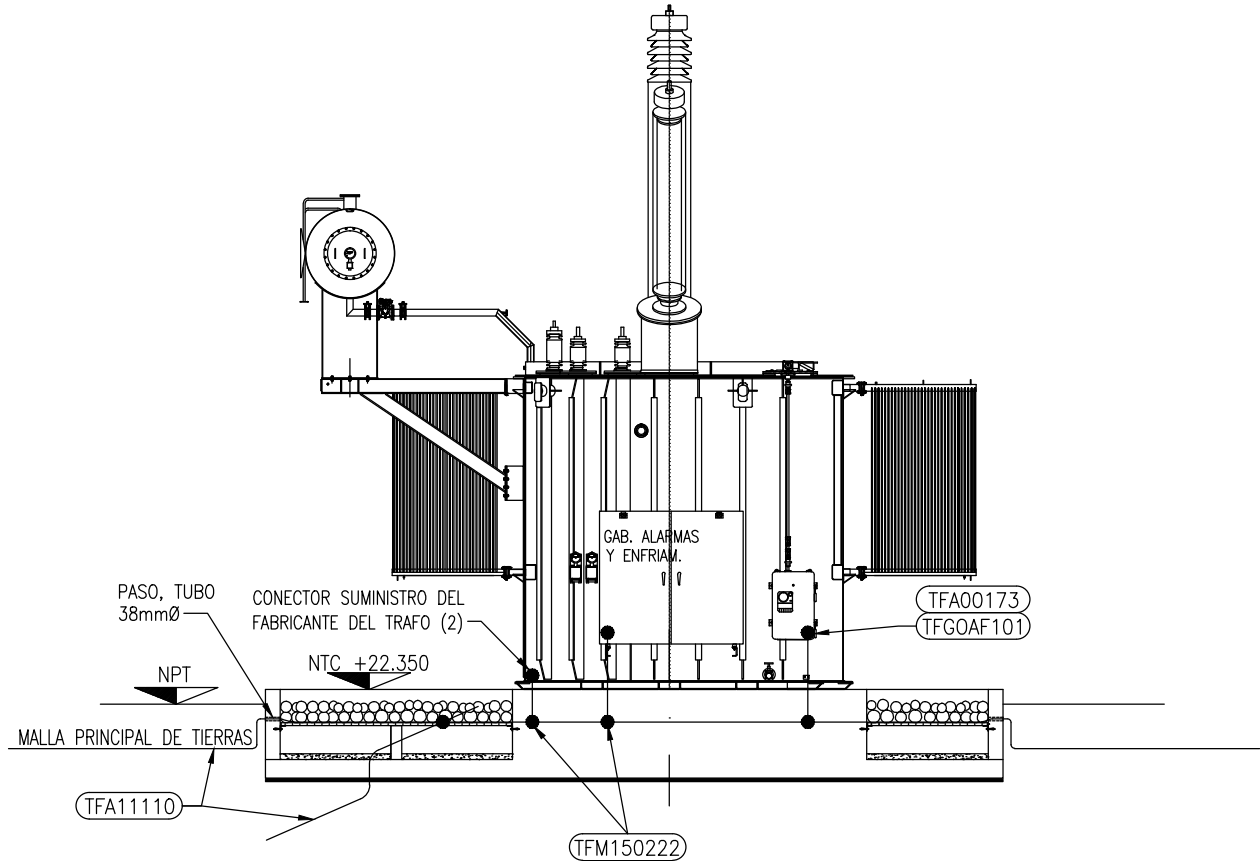
No. Documento: POT.-1-DE-010-000

AUTOTRANSFORMADOR 1F, 400/230/34.5 KV

REV.: A

Fecha: MAYO/13

Hoja: 25 de 26



AUTOTRANSFORMADOR 1F, 400/230/34.5 KV
S/E

SIMBOLOS:

NIVEL DE PISO TERMINADO

LISTA DE MATERIALES

CLAVE	CANT.	UNIDAD	DESCRIPCION
TFA00173	2	Pza	Zapata terminal a compresión para sistema de tierras, de cobre electrolítico, con barreno con tornillo de 13 mm de diam., para cable cal. 4/0 AWG, Mca. Burndy, cat. YGA28.
TFGOAF101	2	Pza	Tornillo de máquina, cabeza hexagonal de 13 mm de diámetro, por 38 mm de longitud, con tuercas y roldanas tanto plana como de presión.
TFM150222	4	Conexión	Molde para conexión soldable Tipo "TA", para unir cable de cobre de paso cal. 4/0 AWG a cable de cobre en derivación a tope cal. 4/0 AWG, carga 150. Mca CADWELD, Cat TAC-2Q2Q.
TFA11110	---	m	Cable de cobre desnudo, cableado concéntrico temple semiduro calibre 4/0 AWG, Marca Conduxex.



PROYECTO:
S.E. POTENCIA BCO. 1 + MVar
(400/230/115/34.5) kV.

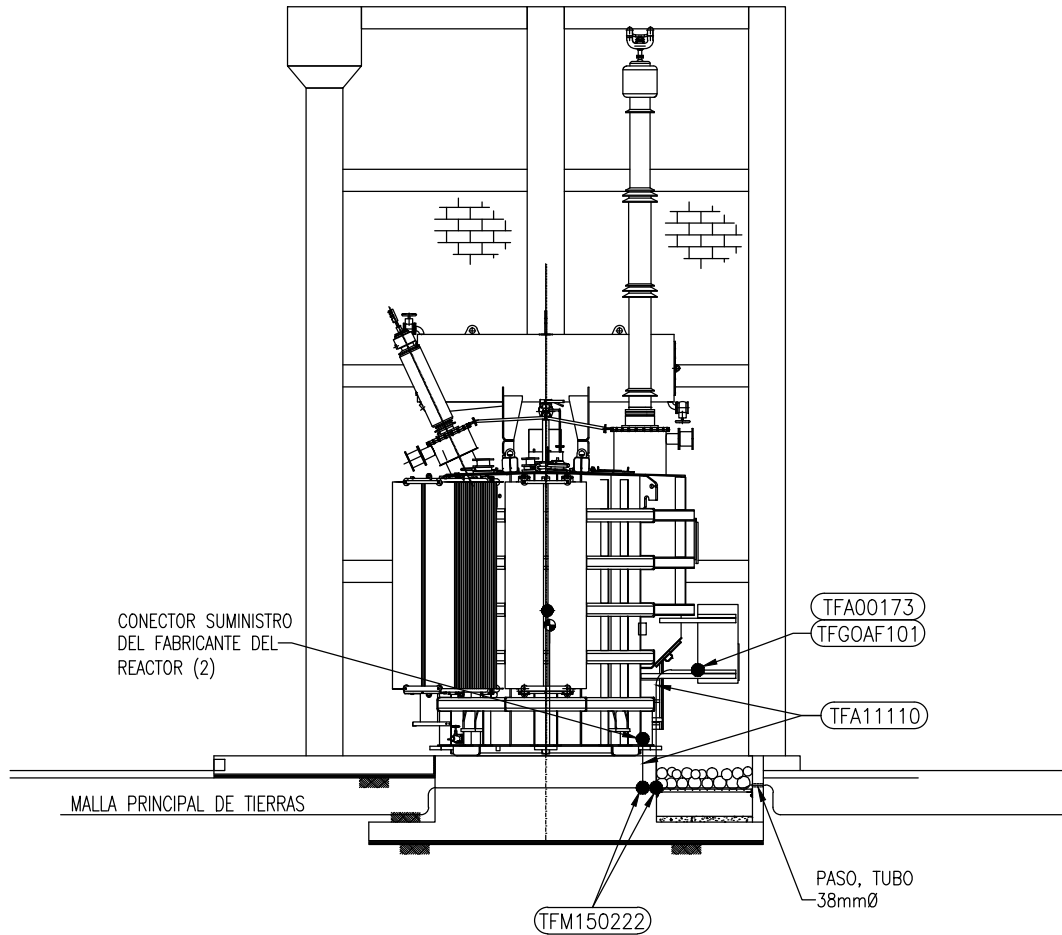


TITULO:
DETALLES DE RED DE TIERRAS

No. Documento: POT.-1-DE-010-000

REACTOR 1F, 400 KV

REV.: A Fecha: MAYO/13
Hoja: 26 de 26



REACTOR 1F, 400 KV
S/E

LISTA DE MATERIALES

CLAVE	CANT.	UNIDAD	DESCRIPCION
TFA00173	1	Pza	Zapata terminal a compresión para sistema de tierras, de cobre electrolítico, con barreno con tornillo de 13 mm de diam., para cable cal. 4/0 AWG, Mca. Burndy, cat. YGA28.
TFGOAF101	1	Pza	Tornillo de máquina, cabeza hexagonal de 13 mm de diámetro, por 38 mm de longitud, con tuercas y roldanas tanto plana como de presión.
TFM150222	3	Conexión	Molde para conexión soldable Tipo "TA", para unir cable de cobre de paso cal. 4/0 AWG a cable de cobre en derivación a tope cal. 4/0 AWG, carga 150. Mca CADWELD, Cat TAC-2Q2Q.
TFA11110	---	m	Cable de cobre desnudo, cableado concéntrico temple semiduro calibre 4/0 AWG, Marca Conduxem.



PROYECTO:
S.E. POTENCIA BCO. 1 + MVAR
(400/230/115/34.5) kv.



TITULO: DETALLES DE ALUMBRADO EXTERIOR

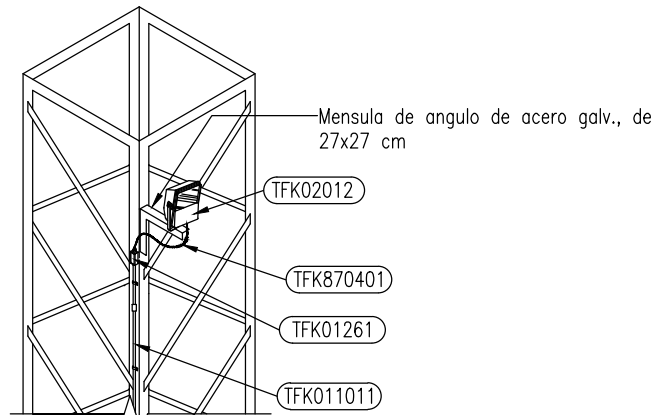
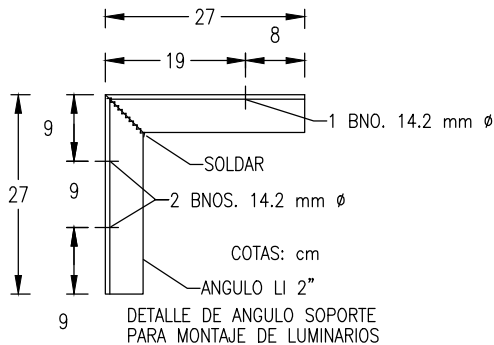
No. Documento: POT.-1-DE-020-000

DETALLE 1: MONTAJE DE UNA LUMINARIA EN ESTRUCTURA

REV.: A

Fecha: MAYO/13

Hoja: 3 de 15



SIMBOLOS:

N.P.T. NIVEL DE PISO TERMINADO

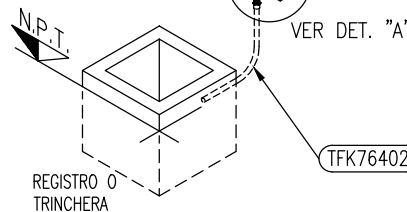
NOTAS:

- ALTURA DE MONTAJE DE LOS LUMINARIOS:
ZONA DE 400 KV. 12 m.
ZONA DE 230 KV. 10 m.
MAMPARAS 5 m.

- EN LA CAJA REGISTRO LB (TFK01292) SE HARA LA TRANSICION DE CABLE MULTICONDUCTOR A CABLE MONOPOLAR O EN REGISTRO SEGUN SE INDIQUE EN PLANO DE ALUMBRADO EXTERIOR.

DETALLE 1

MONTAJE DE UNA LUMINARIA EN ESTRUCTURA



DETALLE "A"

LISTA DE MATERIALES

CLAVE	CANT.	UNIDAD	DESCRIPCION
TFK02012	1	PZA	Luminaria tipo hálcon, con lámpara vapor de sodio, alta presión, 250 W, 220 VCA, balastra integrada, servicio exterior. Cat. NPF250HP62WHLF Mca. Holophane.
TFK870401	1	m	Cordón uso rudo, cobre suave, cubierta exterior elastomérica, 600 V, 75', cal. 2X12 AWG. Mca. Condumex.
TFK01181	2	PZA	Conector Glandula, Tipo "CGB" Macho de 19 mm., Cat. CGB-295, Mca. Crouse Hinds Domex.
TFK01261	1	PZA	Caja Registro Serie Ovalada, tipo "C", para tubo conduit de 19 mm Ø, Cat. C-27 Mca. Crouse Hinds Domex.
TFK00307	4	PZA	Abrazadera uña para tubo Conduit pared gruesa de 19 mm (3/4") de diámetro de acero galvanizado, Cat. UT34 Mca. Anclo.
TFK012011	5	PZA	Cople Unión de fierro galvanizado, CEDULA 40, para tubo de 19 mm Ø (3/4"). Mca. júpiter.
TFK011711	1	PZA	Codo 90°, pared gruesa galvanizado, CEDULA 40, 19 mm de diámetro (3/4"), Mca. júpiter.
TFK01221	1	PZA	Reducción bushing tipo "RE" para tubo conduit de 25 mm a 19 mm de diámetro Cat. RE-32+ Mca. Crouse Hinds Domex.
TFK01292	1	PZA	Caja Registro Serie Ovalada, tipo "LB", para tubo conduit de 25 mm de diámetro, Cat. LB-37 Mca. Crouse Hinds Domex.
TFK011011	12	m	Tubo conduit rígido, pared gruesa de fierro galvanizado, CEDULA 40, de 19 mm (3/4") de diámetro.
TFK011012	0.3	m	Tubo conduit rígido, pared gruesa de fierro galvanizado, CEDULA 40, de 25 mm (1") de diámetro.
TFK012012	1	PZA	Cople Unión de fierro galvanizado, CEDULA 40, para tubo de 25 mm Ø (1").
TFK012423	1	PZA	Conector adaptador macho, entrada para tubo de Polietileno (PEAD) y cuerda del otro extremo, para tubo de 25 mm (1") Ø. Cat. 3-0704-2. Mca. Plasticos REX.
TFK76402	1.5	m	Poliducto de Polietileno de Alta Densidad (PEAD), liso, tipo I, de 1" (25 mm) de diametro nominal, sin salientes de ninguna magnitud. Mca. Conduplasticos.



PROYECTO:
S.E. POTENCIA BCO. 1 + MVAR
(400/230/115/34.5) kv.



TITULO: DETALLES DE ALUMBRADO EXTERIOR

No. Documento: POT.-1-DE-020-000

DETALLE 2: MONTAJE DE DOS LUMINARIAS EN ESTRUCTURA

REV.: A

Fecha: MAYO/13

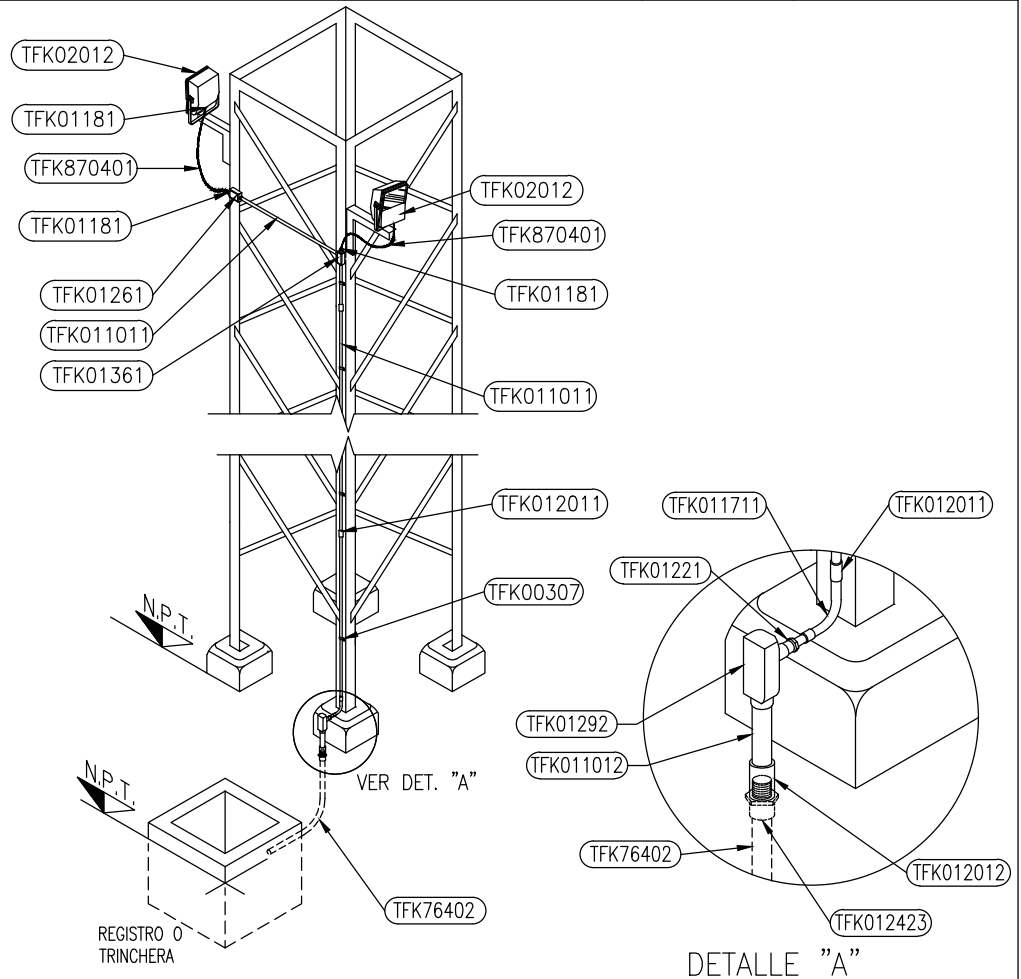
Hoja: 4 de 15

SIMBOLOS:

N.P.T.  NIVEL DE PISO TERMINADO

NOTAS:

- 1.- ALTURA DE MONTAJE DE LOS LUMINARIOS:
ZONA DE 400 KV. 12 m.
ZONA DE 230 KV. 10 m.
MAMPARAS 5 m.



DETALLE 2

MONTAJE DE DOS LUMINARIAS EN ESTRUCTURA

LISTA DE MATERIALES

CLAVE	CANT.	UNIDAD	DESCRIPCION
TFK02012	2	PZA	Luminaria tipo hálcon, con lámpara vapor de sodio, alta presión, 250 W, 220 VCA, balastra integrada, servicio exterior. Cat. NPF250HP62WHLF Mca. Holophane.
TFK870401	2	m	Cordón uso rudo, cobre suave, cubierta exterior elastomérica, 600 V, 75', cal. 2X12 AWG. Mca. Conduflex.
TFK01181	4	PZA	Conector Glandula, Tipo "CGB" Macho de 19 mm., Cat. CGB-295, Mca. Crouse Hinds Domex.
TFK01261	1	PZA	Caja Registro Serie Ovalada, tipo "C", para tubo conduit de 19 mm Ø, Mca. Crouse Hinds Domex, Cat. C-27.
TFK01361	1	PZA	Caja Registro Serie Rectangular, tipo "FS", para tubo conduit de 19 mm de diámetro, Mca. Crouse Hinds Domex, Cat. FSCT-2.
TFK00307	4	PZA	Abrazadera uña para tubo Conduit pared gruesa de 19 mm (3/4") de diámetro de acero galvanizado, Cat. UT34 Mca. Anclo.
TFK012011	5	PZA	Cople Unión de fierro galvanizado, CEDULA 40, para tubo de 19 mm Ø (3/4"). Mca. Júpiter.
TFK011711	1	PZA	Codo 90°, pared gruesa galvanizado, CEDULA 40, 19 mm de diámetro (3/4"), marca Júpiter.
TFK01221	1	PZA	Reducción bushing tipo "RE" para tubo conduit de 25 mm a 19 mm de diámetro Cat. RE-32+ Mca. Crouse Hinds Domex.
TFK01292	1	PZA	Caja Registro Serie Ovalada, tipo "LB", para tubo conduit de 25 mm de diám., Mca. Crouse Hinds Domex, Cat. LB-37.
TFK011011	14	m	Tubo conduit rígido, pared gruesa de fierro galvanizado, CEDULA 40, de 19 mm (3/4") de diámetro.
TFK011012	0.3	m	Tubo conduit rígido, pared gruesa de fierro galvanizado, CEDULA 40, de 25 mm (1") de diámetro.
TFK012012	1	PZA	Cople Unión de fierro galvanizado, CEDULA 40, para tubo de 25 mm Ø (1").
TFK012423	1	PZA	Conector adaptador macho, entrada para tubo de Polietileno (PEAD) y cuerda del otro extremo, para tubo de 25 mm (1") Ø. Cat. 3-0704-2. Mca. Plasticos REX.
TFK76402	1.5	m	Poliducto de Polietileno de Alta Densidad (PEAD), liso, tipo I, de 1" (25 mm) de diametro nominal, sin salientes de ninguna magnitud. Mca. Conduplasticos.



PROYECTO:
S.E. POTENCIA BCO. 1 + MVar
(400/230/115/34.5) kv.



TITULO: DETALLES DE ALUMBRADO EXTERIOR

No. Documento: POT.-1-DE-020-000

DETALLE 3: MONTAJE DE TRES LUMINARIAS EN ESTRUCTURA

REV.: A

Fecha: MAYO/13

Hoja: 5 de 15

SIMBOLOS:

N.P.T.

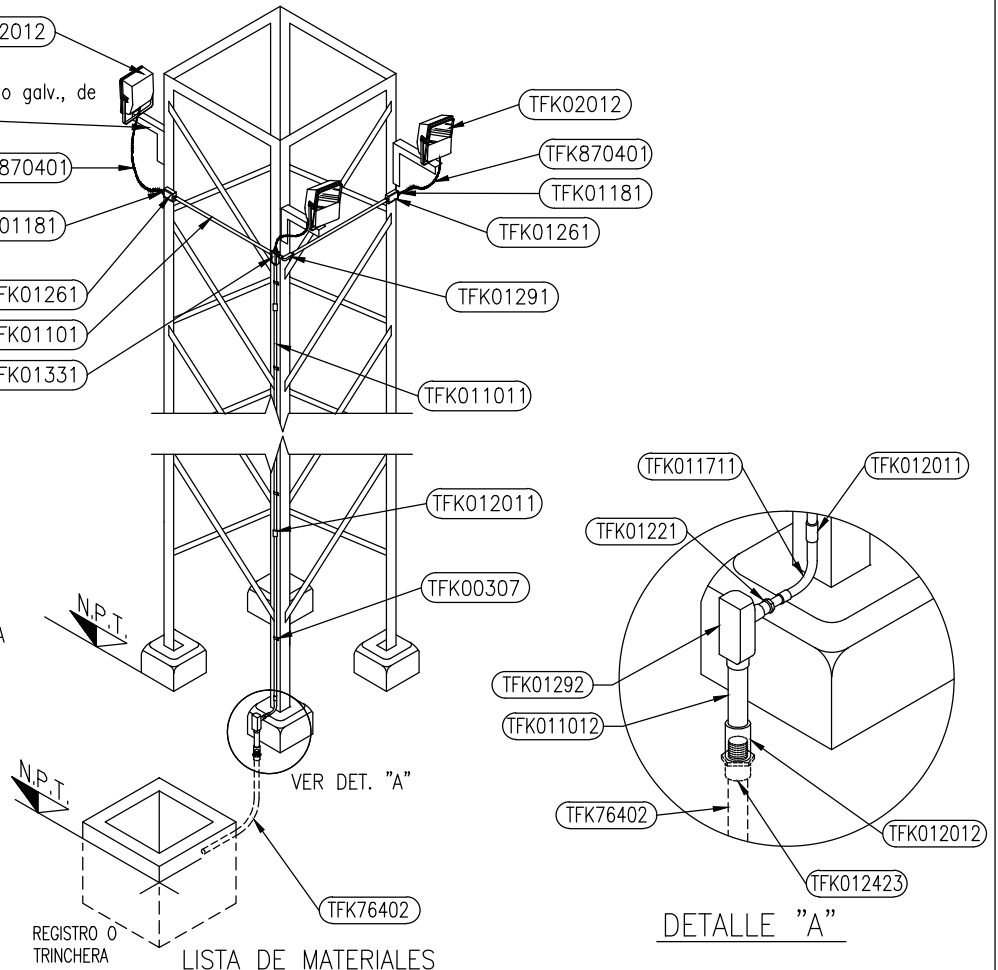
▴ NIVEL DE PISO TERMINADO

NOTAS:

- 1.- ALTURA DE MONTAJE DE LOS LUMINARIOS:
ZONA DE 400 KV. 12 m.
ZONA DE 230 KV. 10 m.
MAMPARAS 5 m.

DETALLE 3

MONTAJE DE TRES LUMINARIAS EN ESTRUCTURA



LISTA DE MATERIALES

CLAVE	CANT.	UNIDAD	DESCRIPCION
TFK02012	3	PZA	Luminaria tipo hálcon, con lámpara vapor de sodio, alta presión, 250 W, 220 VCA, balastro integrada, servicio exterior. Cat. NPF250HP62WHLF Mca. Holophane.
TFK870401	3	m	Cordón uso rudo, cobre suave, cubierta exterior elastomérica, 600 V, 75', cal. 2X12 AWG. Mca. ConduMex.
TFK01181	6	PZA	Conector Glandula, Tipo "CGB" Macho de 19 mm., Cat. CGB-295, Mca. Crouse Hinds Domex.
TFK01261	2	PZA	Caja Registro Serie Ovalada, tipo "C", para tubo conduit de 19 mm Ø, Cat. C-27 Mca. Crouse Hinds Domex.
TFK01331	1	PZA	Caja Registro Serie Rectangular, tipo "FSX", para tubo conduit de 19 mm de diámetro, Cat. FSX-2 Mca. Crouse Hinds Domex.
TFK01291	1	PZA	Caja Registro Serie Ovalada, tipo "LB", para tubo conduit de 19 mm de diámetro, Cat. LB-27 Mca. Crouse Hinds Domex.
TFK00307	4	PZA	Abrazadera uña para tubo Conduit pared gruesa de 19 mm (3/4") de diámetro de acero galvanizado, Cat. UT34 Mca. Anclo.
TFK012011	5	PZA	Cople Unión de fierro galvanizado, CEDULA 40, para tubo de 19 mm Ø (3/4"). Mca. Júpiter.
TFK011711	1	PZA	Codo 90°, pared gruesa galvanizado, CEDULA 40, 19 mm de diámetro (3/4"), marca Júpiter.
TFK01221	1	PZA	Reducción bushing tipo "RE" para tubo conduit de 25 mm a 19 mm de diámetro Cat. RE-32+ Mca. Crouse Hinds Domex.
TFK01292	1	PZA	Caja Registro Serie Ovalada, tipo "LB", para tubo conduit de 25 mm de diámetro, Cat. LB-37 Mca. Crouse Hinds Domex.
TFK011011	16	m	Tubo conduit rígido, pared gruesa de fierro galvanizado, CEDULA 40, de 19 mm (3/4") de diámetro.
TFK011012	0.3	m	Tubo conduit rígido, pared gruesa de fierro galvanizado, CEDULA 40, de 25 mm (1") de diámetro.
TFK012012	1	PZA	Cople Unión de fierro galvanizado, CEDULA 40, para tubo de 25 mm Ø (1").
TFK012423	1	PZA	Conector adaptador macho, entrada para tubo de Polietileno (PEAD) y cuerda del otro extremo, para tubo de 25 mm (1") Ø. Cat. 3-0704-2. Mca. Plasticos REX.
TFK76402	1.5	m	Poliducto de Polietileno de Alta Densidad (PEAD), liso, tipo I, de 1" (25 mm) de diametro nominal, sin salientes de ninguna magnitud. Mca. Conduplasticos.



PROYECTO:
S.E. POTENCIA BCO. 1 + MVar
(400/230/115/34.5) kv.



TITULO: DETALLES DE ALUMBRADO EXTERIOR

No. Documento: POT.-1-DE-020-000

DETALLE 4: MONTAJE DE CUATRO LUMINARIAS EN ESTRUCTURA

REV.: A

Fecha: MAYO/13

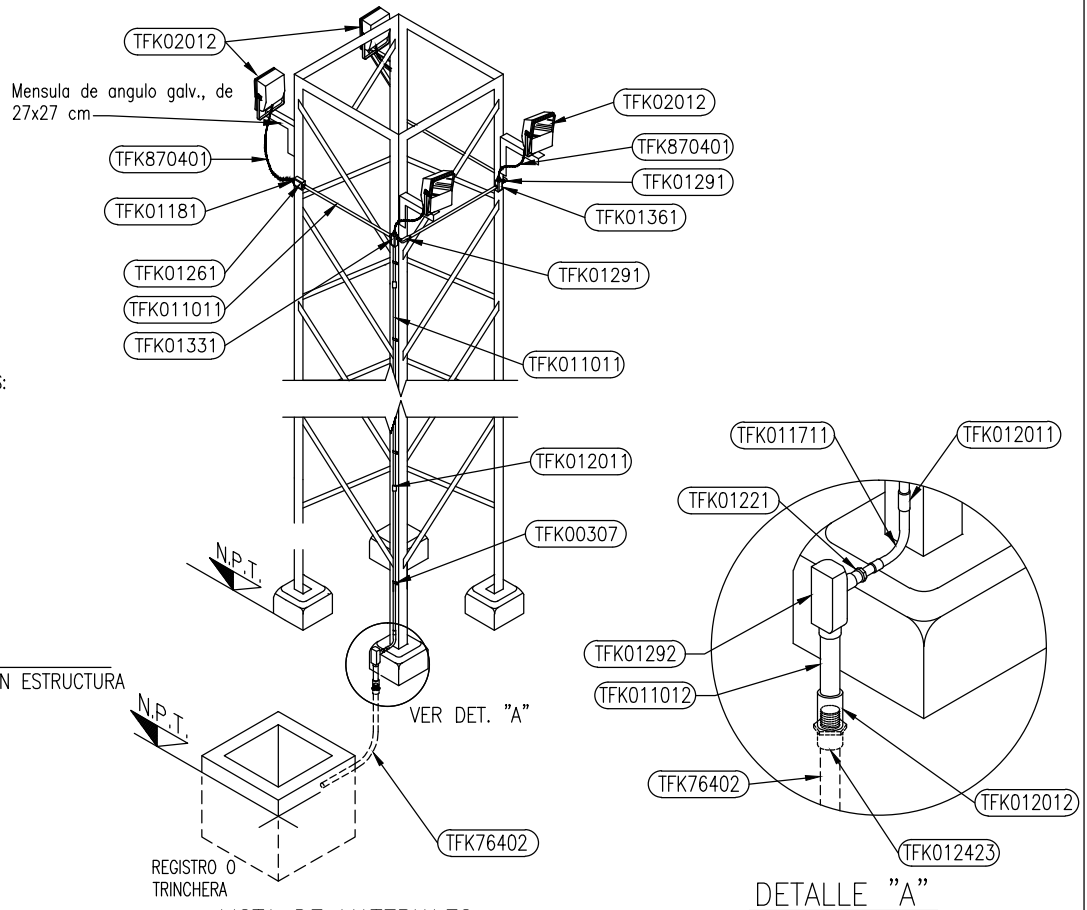
Hoja: 6 de 15

SIMBOLOS:

N.P.T. NIVEL DE PISO TERMINADO

NOTAS:

- 1.- ALTURA DE MONTAJE DE LOS LUMINARIOS:
ZONA DE 400 KV. 12 m.
ZONA DE 230 KV. 10 m.
MAMPARAS 5 m.



DETALLE 4

MONTAJE DE CUATRO LUMINARIAS EN ESTRUCTURA

LISTA DE MATERIALES

CLAVE	CANT.	UNIDAD	DESCRIPCION
TFK02012	4	PZA	Luminaria tipo hálcon, con lámpara vapor de sodio, alta presión, 250 W, 220 VCA, balastra integrada, servicio exterior. Cat. NPF250HP62WHLF Mca. Holophane.
TFK870401	4	m	Cordón uso rudo, cobre suave, cubierta exterior elastomérica, 600 V, 75', cal. 2X12 AWG. Mca. Conduumex.
TFK01181	8	PZA	Conector Glandula, Tipo "CGB" Macho de 19 mm., Cat. CGB-295, Mca. Crouse Hinds Domex.
TFK01261	2	PZA	Caja Registro Serie Ovalada, tipo "C", para tubo conduit de 19 mm Ø, Cat. C-27, Mca. Crouse Hinds Domex.
TFK01331	1	PZA	Caja Registro Serie Rectangular, tipo "FSX", para tubo conduit de 19 mm de diámetro, Cat. FSX-2 Mca. Crouse Hinds Domex.
TFK01291	2	PZA	Caja Registro Serie Ovalada, tipo "LB", para tubo conduit de 19 mm de diámetro, Cat. LB-27 Mca. Crouse Hinds Domex.
TFK01361	1	PZA	Caja Registro Serie Rectangular, tipo "FS", para tubo conduit de 19 mm de diámetro, Cat. FSCT-2 Mca. Crouse Hinds.
TFK00307	4	PZA	Abrazadera uña para tubo Conduit pared gruesa de 19 mm (3/4") de diámetro de acero galvanizado, Cat. UT34 Mca. Anclo.
TFK012011	5	PZA	Cople Unión de fierro galvanizado, CEDULA 40, para tubo de 19 mm Ø (3/4"), Mca. júpiter.
TFK011711	1	PZA	Codo 90°, pared gruesa galvanizado, CEDULA 40, 19 mm de diámetro (3/4"), marca júpiter.
TFK01221	1	PZA	Reducción bushing tipo "RE" para tubo conduit de 25 mm a 19 mm de diámetro, Cat. RE-32+ Mca. Crouse Hinds Domex.
TFK01292	1	PZA	Caja Registro Serie Ovalada, tipo "LB", para tubo conduit de 25 mm de diámetro, Cat. LB-37 Mca. Crouse Hinds Domex.
TFK011011	18	m	Tubo conduit rígido, pared gruesa de fierro galvanizado, CEDULA 40, de 19 mm (3/4") de diámetro.
TFK011012	0.3	m	Tubo conduit rígido, pared gruesa de fierro galvanizado, CEDULA 40, de 25 mm (1") de diámetro.
TFK012012	1	PZA	Cople Unión de fierro galvanizado, CEDULA 40, para tubo de 25 mm Ø (1").
TFK012423	1	PZA	Conector adaptador macho, entrada para tubo de Polietileno (PEAD) y cuerda del otro extremo, para tubo de 25 mm (1") Ø. Cat. 3-0704-2. Mca. Plasticos REX.
TFK76402	1.5	m	Poliducto de Polietileno de Alta Densidad (PEAD), liso, tipo I, de 1" (25 mm) de diametro nominal, sin salientes de ninguna magnitud. Mca. Conduplasticos.



PROYECTO:
S.E. POTENCIA BCO. 1 + MVAR
(400/230/115/34.5) kv.



TITULO: DETALLES DE ALUMBRADO EXTERIOR

No. Documento: POT.-1-DE-020-000

DETALLE 5: MONTAJE DE CINCO LUMINARIAS EN ESTRUCTURA

REV.: A

Fecha: MAYO/13

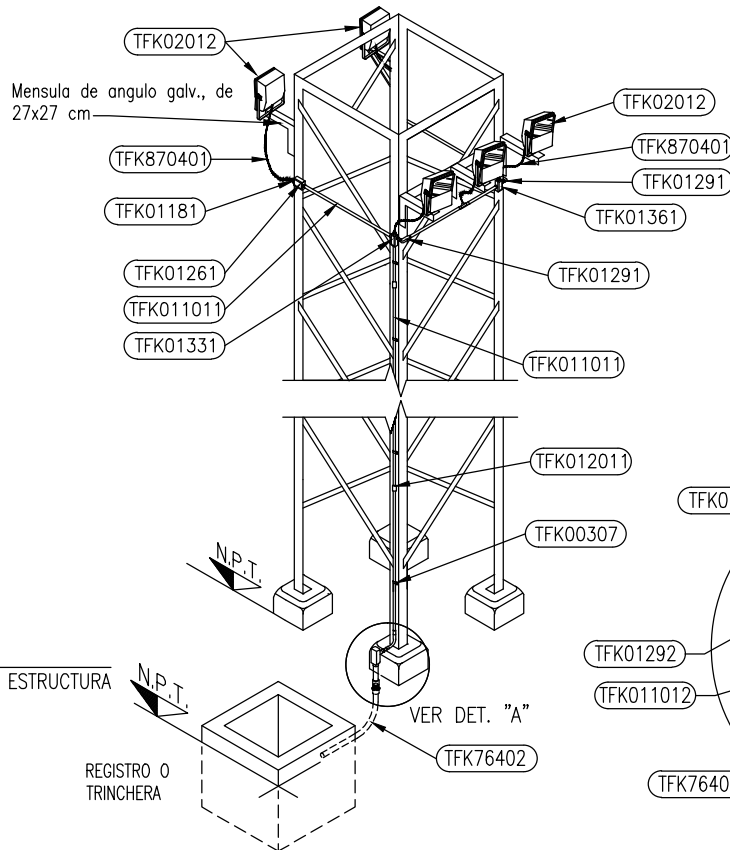
Hoja: 7 de 15

SIMBOLOS:

N.P.T. NIVEL DE PISO TERMINADO

NOTAS:

- 1.- ALTURA DE MONTAJE DE LOS LUMINARIOS:
ZONA DE 400 KV. 12 m.
ZONA DE 230 KV. 10 m.
MAMPARAS 5 m.



DETALLE "A"

DETALLE 5

MONTAJE DE CINCO LUMINARIAS EN ESTRUCTURA

LISTA DE MATERIALES

CLAVE	CANT.	UNIDAD	DESCRIPCION
TFK02012	5	PZA	Luminaria tipo hálcon, con lámpara vapor de sodio, alta presión, 250 W, 220 VCA, balastro integrada, servicio exterior. Cat. NPF250HP62WHLF Mca. Holophane.
TFK870401	5	m	Cordón uso rudo, cobre suave, cubierta exterior elastomérica, 600 V, 75', cal. 2X12 AWG. Mca. Conduflex.
TFK01181	10	PZA	Conector Glandula, Tipo "CGB" Macho de 19 mm., Cat. CGB-295, Mca. Crouse Hinds Domex.
TFK01261	2	PZA	Caja Registro Serie Ovalada, tipo "C", para tubo conduit de 19 mm Ø, Cat. C-27 Mca. Crouse Hinds Domex.
TFK01331	1	PZA	Caja Registro Serie Rectangular, tipo "FSX", para tubo conduit de 19 mm de diámetro, Cat. FSX-2 Mca. Crouse Hinds Domex.
TFK01291	2	PZA	Caja Registro Serie Ovalada, tipo "LB", para tubo conduit de 19 mm de diámetro, Cat. LB-27 Mca. Crouse Hinds Domex.
TFK01361	1	PZA	Caja Registro Serie Rectangular, tipo "FS", para tubo conduit de 19 mm de diámetro, Cat. FSCT-2 Mca. Crouse Hinds Domex.
TFK00307	4	PZA	Abrazadera uña para tubo Conduit pared gruesa de 19 mm (3/4") de diámetro de acero galvanizado, Cat. UT34 Mca. Anclo.
TFK012011	5	PZA	Cople Unión de fierro galvanizado, CEDULA 40, para tubo de 19 mm Ø (3/4"), Mca. júpiter.
TFK011711	1	PZA	Codo 90°, pared gruesa galvanizado, CEDULA 40, 19 mm de diámetro (3/4"), marca júpiter.
TFK01221	1	PZA	Reducción bushing tipo "RE" para tubo conduit de 25 mm a 19 mm de diámetro Cat. RE-32+ Mca. Crouse Hinds Domex.
TFK01292	1	PZA	Caja Registro Serie Ovalada, tipo "LB", para tubo conduit de 25 mm de diámetro, Cat. LB-37 Mca. Crouse Hinds Domex.
TFK011011	20	m	Tubo conduit rígido, pared gruesa de fierro galvanizado, CEDULA 40, de 19 mm (3/4") de diámetro.
TFK011012	0.3	m	Tubo conduit rígido, pared gruesa de fierro galvanizado, CEDULA 40, de 25 mm (1") de diámetro.
TFK012012	1	PZA	Cople Unión de fierro galvanizado, CEDULA 40, para tubo de 25 mm Ø (1").
TFK012423	1	PZA	Conector adaptador macho, entrada para tubo de Polietileno (PEAD) y cuerda del otro extremo, para tubo de 25 mm (1") Ø. Cat. 3-0704-2. Mca. Plasticos REX.
TFK76402	1.5	m	Poliducto de Polietileno de Alta Densidad (PEAD), liso, tipo I, de 1" (25 mm) de diámetro nominal, sin salientes de ninguna magnitud. Mca. Conduplasticos.
TFK01521	1	PZA	Caja Registro "T", uso intemperie para tubo conduit de 19 mm (3/4"), Cat. GUAT-26, Mca. Crouse Hinds Domex.



PROYECTO:
S.E. POTENCIA BCO. 1 + MVar
(400/230/115/34.5) kv.



TITULO: DETALLES DE ALUMBRADO EXTERIOR

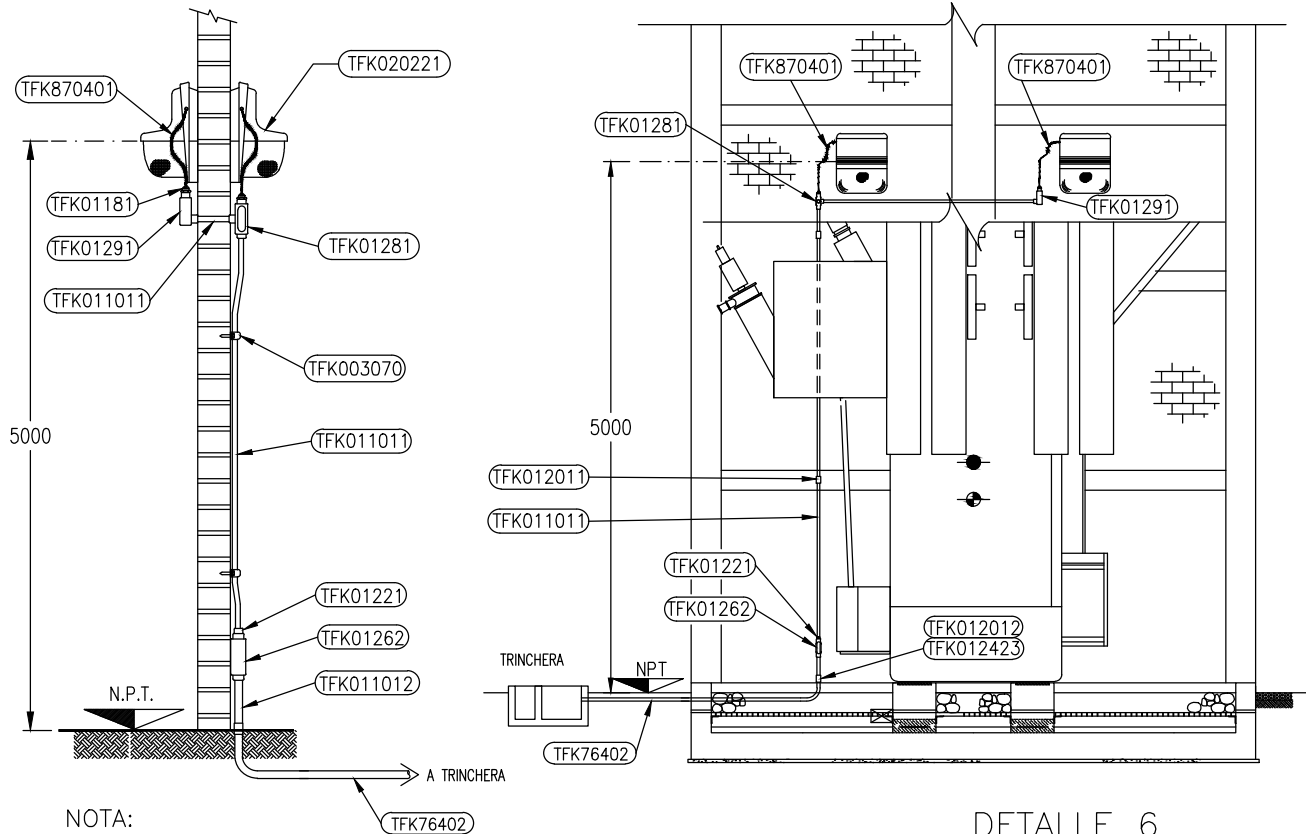
No. Documento: POT.-1-DE-020-000

DETALLE 6: MONTAJE DE DOS LUMINARIAS EN MAMPARA.

REV.: A

Fecha: MAYO/13

Hoja: 8 de 15



NOTA:
1.- ALTURA DE MONTAJE 5 m

DETALLE 6
MONTAJE DE DOS LUMINARIAS EN MAMPARA

LISTA DE MATERIALES

CLAVE	CANT.	UNIDAD	DESCRIPCION
TFK020221	4	PZA	Unidad de Alumbrado tipo WALLPACK, 100 W, Vapor de Sodio Alta Presión, 220 VCA, Servicio exterior.
TFK870401	4	m	Cordón uso rudo, cobre suave, cubierta exterior elastomérica, 600 V, 90°, cal. 2X12 AWG.
TFK011012	1	m	Tubo conduit rígido, pared gruesa de hierro galvanizado, CEDULA 40, de 25 mm (1") de diámetro.
TFK011011	15	m	Tubo conduit rígido, pared gruesa de hierro galvanizado, CEDULA 40, de 19 mm (3/4") de diámetro.
TFK01262	1	PZA	Caja Registro Serie Ovalada, tipo "C", para tubo conduit de 25 mm de diámetro, Mca. Crouse Hinds Domex, Cat. C-37.
TFK01291	2	PZA	Caja Registro Serie Ovalada, tipo "LB", para tubo conduit de 19mm de diámetro, Mca. Crouse Hinds Domex, Cat. LB-27.
TFK01281	2	PZA	Caja Registro Serie Ovalada, tipo "T", para tubo conduit de 19 mm de diámetro, Mca. Crouse Hinds, Cat. T-27.
TFK01221	1	PZA	Reducción bushing tipo "RE" para tubo conduit de 25 mm (1") a 19 (3/4") de diámetro.
TFK01181	8	PZA	Conector Glandula, Tipo "CGB" Macho de 19 mm., Cat. CGB-295, Mca. CROUSE HINDS DOMEX.
TFK012423	1	PZA	Conector adaptador macho, entrada para tubo de Polietileno (PEAD) y cuerda del otro extremo, para tubo de 25 mm (1") Ø. Cat. 3-0704-2. Mca. Plasticos REX.
TFK76402	1.5	m	Poliducto de Polietileno de Alta Densidad (PEAD), liso, tipo I, de 1" (25 mm) de diametro nominal, sin salientes de ninguna magnitud. Mca. Conduplicos.
TFK012012	2	PZA	Cople Unión de hierro galvanizado, CEDULA 40, para tubo de 25 mm Ø (1").
TFK012011	1	PZA	Cople Unión de hierro galvanizado, CEDULA 40, para tubo de 19 mm Ø (3/4").
TFK003070	2	PZA	Abrazadera uña para tubo Conduit pared gruesa de 19 mm (3/4") de diámetro de acero galvanizado.



PROYECTO:
S.E. POTENCIA BCO. 1 + MVar
(400/230/115/34.5) kV.



TITULO: DETALLES DE ALUMBRADO EXTERIOR

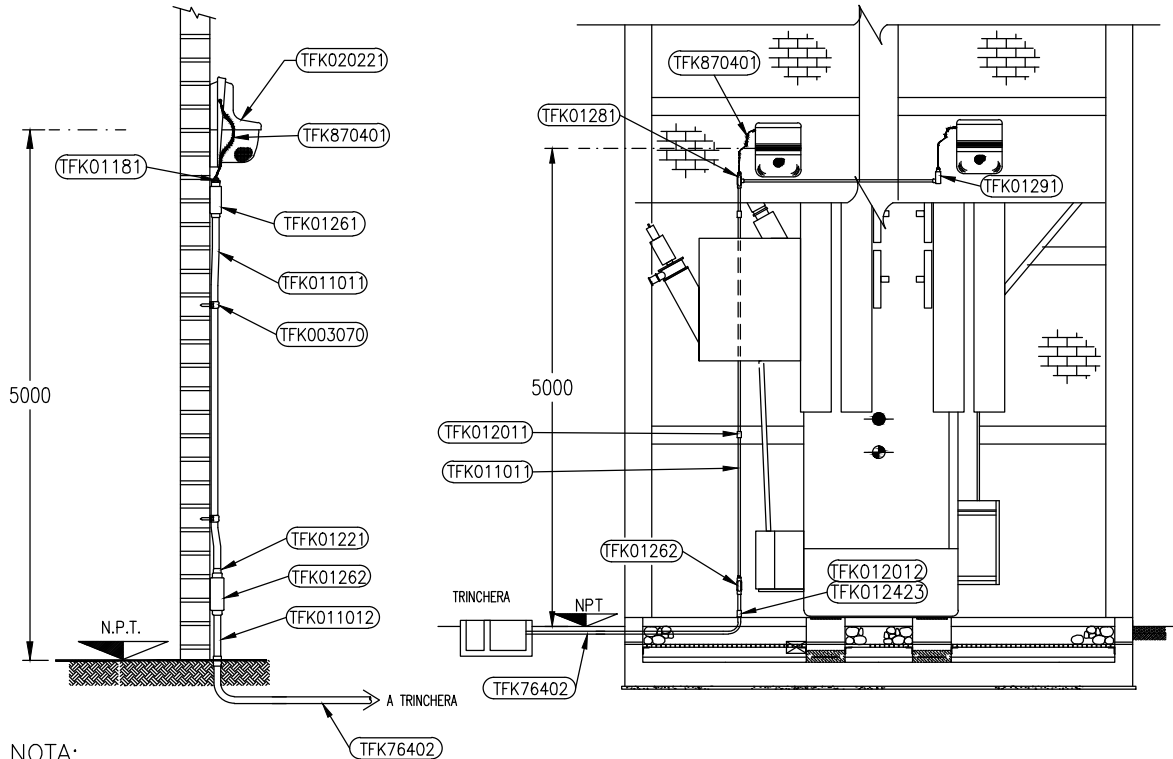
No. Documento: POT.-1-DE-020-000

DETALLE 7: MONTAJE DE DOS LUMINARIA EN MAMPARA.

REV.: A

Fecha: MAYO/13

Hoja: 9 de 15



NOTA:
1.- ALTURA DE MONTAJE 5 m

DETALLE 7
MONTAJE DE DOS LUMINARIAS EN MAMPARA

LISTA DE MATERIALES

CLAVE	CANT.	UNIDAD	DESCRIPCION
TFK020221	2	PZA	Unidad de Alumbrado tipo WALLPACK, 100 W, Vapor de Sodio Alta Presión, 220 VCA, Servicio exterior.
TFK870401	2	m	Cordón uso rudo, cobre suave, cubierta exterior elastomérica, 600 V, 90°, cal. 2X12 AWG.
TFK011012	1	m	Tubo conduit rígido, pared gruesa de hierro galvanizado, CEDULA 40, de 25 mm (1") de diámetro.
TFK011011	15	m	Tubo conduit rígido, pared gruesa de hierro galvanizado, CEDULA 40, de 19 mm (3/4") de diámetro.
TFK01261	1	PZA	Caja Registro Serie Ovalada, tipo "C", para tubo conduit de 19 mm de diámetro, Mca. Crouse Hinds Domex, Cat. C-27.
TFK01262	1	PZA	Caja Registro Serie Ovalada, tipo "C", para tubo conduit de 25 mm de diámetro, Mca. Crouse Hinds Domex, Cat. C-37.
TFK01281	1	PZA	Caja Registro Serie Ovalada, tipo "T", para tubo conduit de 19 mm de diámetro, Mca. Crouse Hinds, Cat. T-27.
TFK01291	1	PZA	Caja Registro Serie Ovalada, tipo "LB", para tubo conduit de 19mm de diámetro, Mca. Crouse Hinds Domex, Cat. LB-27.
TFK01221	1	PZA	Reducción bushing tipo "RE" para tubo conduit de 25 mm (1") a 19 (3/4") de diámetro.
TFK01181	4	PZA	Conector Glandula, Tipo "CGB" Macho de 19 mm., Cat. CGB-295, Mca. CROUSE HINDS DOMEX.
TFK012423	1	PZA	Conector adaptador macho, entrada para tubo de Polietileno (PEAD) y cuerda del otro extremo, para tubo de 25 mm (1") Ø. Cat. 3-0704-2. Mca. Plasticos REX.
TFK76402	1.5	m	Poliducto de Polietileno de Alta Densidad (PEAD), liso, tipo I, de 1" (25 mm) de diametro nominal, sin salientes de ninguna magnitud. Mca. Conduplicos.
TFK012012	2	PZA	Cople Unión de hierro galvanizado, CEDULA 40, para tubo de 25 mm Ø (1").
TFK012011	1	PZA	Cople Unión de hierro galvanizado, CEDULA 40, para tubo de 19 mm Ø (3/4").
TFK003070	2	PZA	Abrazadera uña para tubo Conduit pared gruesa de 19 mm (3/4") de diámetro de acero galvanizado.



PROYECTO:
S.E. POTENCIA BCO. 1 + MVar
(400/230/115/34.5) kv.



TITULO: DETALLES DE ALUMBRADO EXTERIOR

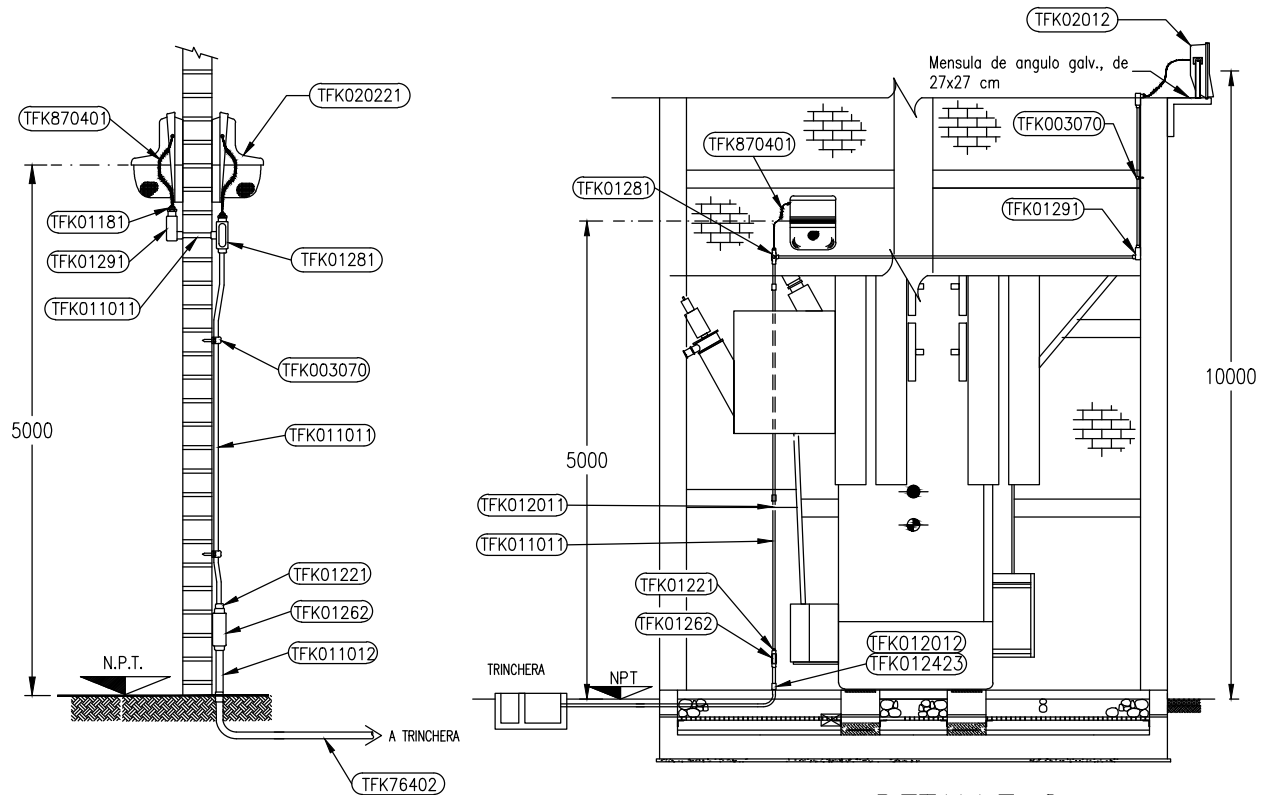
No. Documento: POT.-1-DE-020-000

DETALLE 8: MONTAJE DE UNA LUMINARIAS TIPO WALLPACK Y HALCON

REV.: A

Fecha: MAYO/13

Hoja: 10 de 15



DETALLE 8

MONTAJE DE UNA LUMINARIAS TIPO WALLPACK Y HALCON

LISTA DE MATERIALES

CLAVE	CANT.	UNIDAD	DESCRIPCION
TFK020221	2	PZA	Unidad de Alumbrado tipo WALLPACK, 100 W, Vapor de Sodio Alta Presión, 220 VCA, Servicio exterior.
TFK02012	1	PZA	Luminaria tipo hálcon, con lámpara vapor de sodio, alta presión, 250 W, 220 VCA, balastra integrada, servicio exterior. Cat. NPF250HP62WHLF Mca. Holophane.
TFK870401	3	m	Cordón uso rudo, cobre suave, cubierta exterior elastomérica, 600 V, 90°, cal. 2X12 AWG.
TFK011012	1	m	Tubo conduit rígido, pared gruesa de hierro galvanizado, CEDULA 40, de 25 mm (1") de diámetro.
TFK011011	20	m	Tubo conduit rígido, pared gruesa de hierro galvanizado, CEDULA 40, de 19 mm (3/4") de diámetro.
TFK01262	1	PZA	Caja Registro Serie Ovalada, tipo "C", para tubo conduit de 25 mm de diámetro, Mca. Crouse Hinds Domex, Cat. C-37.
TFK01291	2	PZA	Caja Registro Serie Ovalada, tipo "LB", para tubo conduit de 19mm de diámetro., Mca. Crouse Hinds Domex, Cat. LB-27.
TFK01281	2	PZA	Caja Registro Serie Ovalada, tipo "T", para tubo conduit de 19 mm de diámetro, Mca. Crouse Hinds, Cat. T-27.
TFK01221	1	PZA	Reducción bushing tipo "RE" para tubo conduit de 25 mm (1") a 19 (3/4") de diámetro.
TFK01181	6	PZA	Conector Glandula, Tipo "CGB" Macho de 19 mm., Cat. CGB-295, Mca. CROUSE HINDS DOMEX.
TFK012012	2	PZA	Cople Unión de hierro galvanizado, CEDULA 40, para tubo de 25 mm Ø (1").
TFK012011	1	PZA	Cople Unión de hierro galvanizado, CEDULA 40, para tubo de 19 mm Ø (3/4").
TFK012423	1	PZA	Conector adaptador macho, entrada para tubo de Polietileno (PEAD) y cuerda del otro extremo, para tubo de 25 mm (1") Ø. Cat. 3-0704-2. Mca. Plasticos REX.
TFK76402	1.5	m	Poliducto de Polietileno de Alta Densidad (PEAD), liso, tipo I, de 1" (25 mm) de diametro nominal, sin salientes de ninguna magnitud. Mca. Conduplicos.
TFK003070	3	PZA	Abrazadera uña para tubo Conduit pared gruesa de 19 mm (3/4") de diámetro de acero galvanizado.



PROYECTO:
S.E. POTENCIA BCO. 1 + MVar
(400/230/115/34.5) kv.



TITULO: DETALLES DE ALUMBRADO EXTERIOR

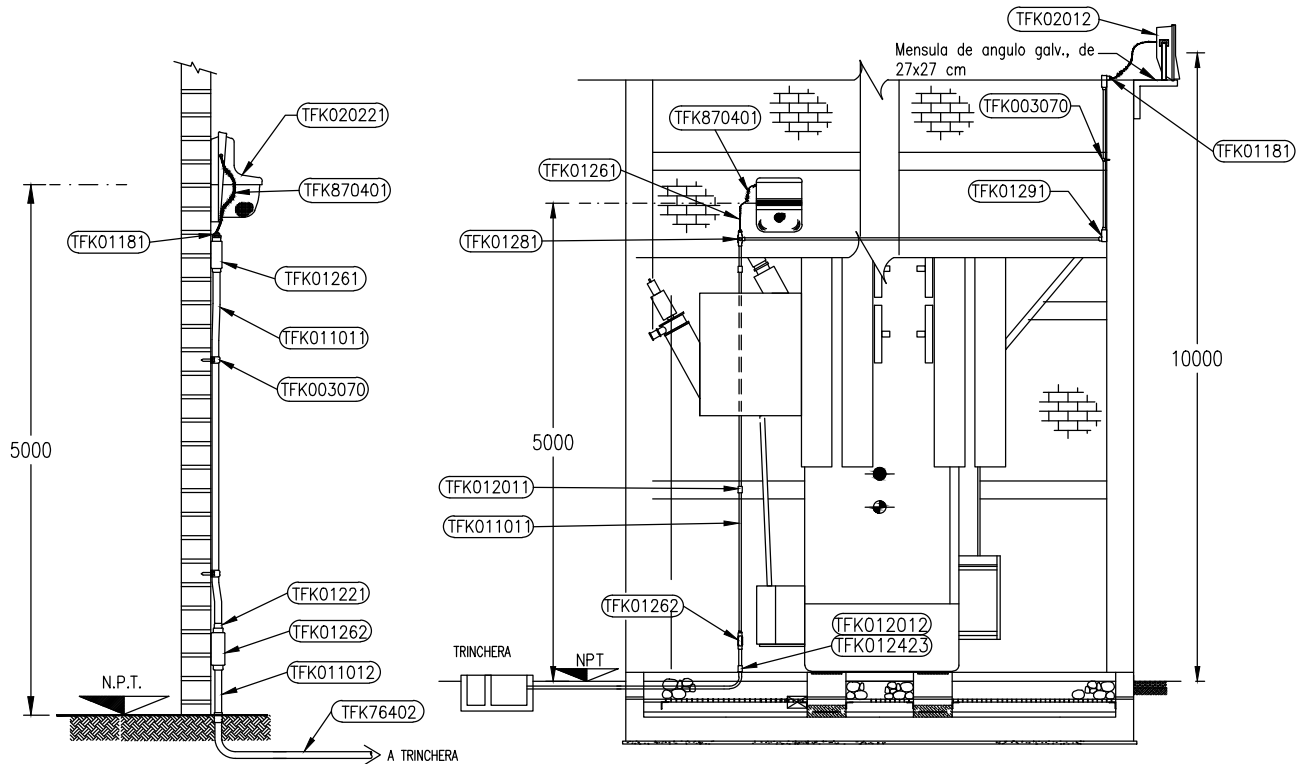
No. Documento: POT.-1-DE-020-000

DETALLE 9: MONTAJE DE UNA LUMINARIAS TIPO WALLPACK Y HALCON

REV.: A

Fecha: MAYO/13

Hoja: 11 de 15



LISTA DE MATERIALES

DETALLE 9

MONTAJE DE UNA LUMINARIAS TIPO WALLPACK Y HALCON

CLAVE	CANT.	UNIDAD	DESCRIPCION
TFK020221	1	PZA	Unidad de Alumbrado tipo WALLPACK, 100 W, Vapor de Sodio Alta Presión, 220 VCA, Servicio exterior.
TFK02012	1	PZA	Luminaria tipo hálcon, con lámpara vapor de sodio, alta presión, 250 W, 220 VCA, balastra integrada, servicio exterior. Cat. NPF250HP62WHLF Mca. Holophane.
TFK870401	2	m	Cordón uso rudo, cobre suave, cubierta exterior elastomérica, 600 V, 90°, cal. 2X12 AWG.
TFK011012	1	m	Tubo conduit rígido, pared gruesa de hierro galvanizado, CEDULA 40, de 25 mm (1") de diámetro.
TFK011011	17	m	Tubo conduit rígido, pared gruesa de hierro galvanizado, CEDULA 40, de 19 mm (3/4") de diámetro.
TFK01262	1	PZA	Caja Registro Serie Ovalada, tipo "C", para tubo conduit de 25 mm de diámetro, Mca. Crouse Hinds Domex, Cat. C-37.
TFK01291	1	PZA	Caja Registro Serie Ovalada, tipo "LB", para tubo conduit de 19mm de diámetro., Mca. Crouse Hinds Domex, Cat. LB-27.
TFK01281	2	PZA	Caja Registro Serie Ovalada, tipo "T", para tubo conduit de 19 mm de diámetro, Mca. Crouse Hinds, Cat. T-27.
TFK01221	1	PZA	Reducción bushing tipo "RE" para tubo conduit de 25 mm (1") a 19 (3/4") de diámetro.
TFK01181	4	PZA	Conector Glandula, Tipo "CGB" Macho de 19 mm., Cat. CGB-295, Mca. CROUSE HINDS DOMEX.
TFK012012	2	PZA	Cople Unión de hierro galvanizado, CEDULA 40, para tubo de 25 mm Ø (1").
TFK012011	1	PZA	Cople Unión de hierro galvanizado, CEDULA 40, para tubo de 19 mm Ø (3/4").
TFK012423	1	PZA	Conector adaptador macho, entrada para tubo de Polietileno (PEAD) y cuerda del otro extremo, para tubo de 25 mm (1") Ø. Cat. 3-0704-2. Mca. Plasticos REX.
TFK76402	1.5	m	Poliducto de Polietileno de Alta Densidad (PEAD), liso, tipo I, de 1" (25 mm) de diametro nominal, sin salientes de ninguna magnitud. Mca. Conduplicos.
TFK003070	3	PZA	Abrazadera uña para tubo Conduit pared gruesa de 19 mm (3/4") de diámetro de acero galvanizado.



PROYECTO:
S.E. POTENCIA BCO. 1 + MVar
(400/230/115/34.5) kV.



TITULO:
DETALLES DE ALUMBRADO EXTERIOR

No. Documento: POT.-1-DE-020-000

DETALLE 10: MONTAJE DE INTERRUPTOR DE MANTTO.

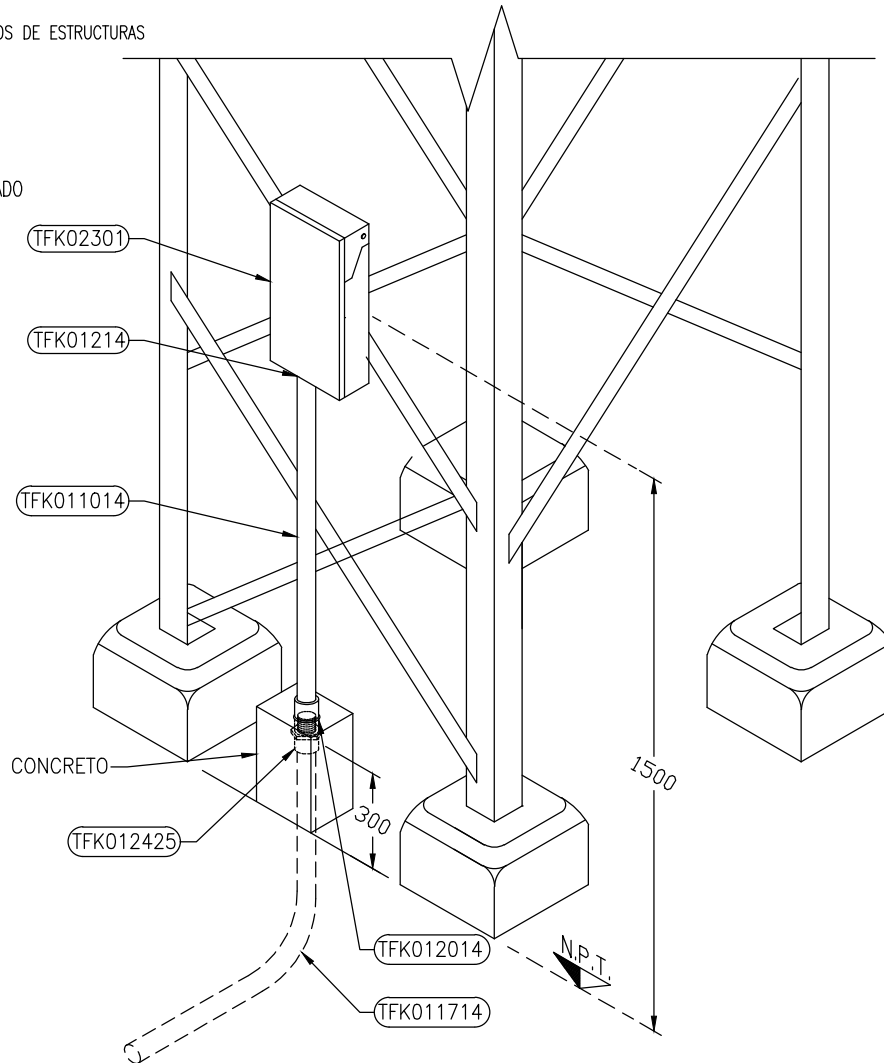
REV.: A Fecha: MAYO/13
Hoja: 12 de 15

NOTAS:

1. COTAS EN mm
2. PARA FIJACION DE INT. VER PLANOS DE ESTRUCTURAS MAYORES

SIMBOLOS:

N.P.T. NIVEL DE PISO TERMINADO



DETALLE 10
MONTAJE DE INTERRUPTOR DE MANTENIMIENTO

A TRINCHERA O REGISTRO

LISTA DE MATERIALES

CLAVE	CANT.	UNIDAD	DESCRIPCION
TFK02301	1	PZA	Interruptor de seguridad, tipo navaja, 220 VCA, 3x30 A, 600 V, NEMA IV. Marca Square D.
TFK01214	1	PZA	Monitor y Contratuera de hierro galvanizado, para tubo de 51 mm. ø (2 ")
TFK011014	1.2	m	Tubo conduit rígido, pared gruesa de hierro galvanizado, CEDULA 40, de 51 mm (2") de diámetro.
TFK012014	1	PZA	Cople Unión de hierro galvanizado, CEDULA 40 para tubo de 51 mm ø (2")
TFK012425	1	PZA	Conector adaptador macho, entrada para tubo de Polietileno (PEAD) y cuerda del otro extremo, para tubo de 51 mm (2") Ø. Cat. 3-0707-8. Mca. Plasticos REX.
TFK76404	---	m	Poliducto de Polietileno de Alta Densidad (PEAD), liso, tipo I, de 1" (25 mm) de diametro nominal, sin salientes de ninguna magnitud. Mca. Conduplicos.



PROYECTO:
S.E. POTENCIA BCO. 1 + MVar
(400/230/115/34.5) kV.



TITULO: DETALLES DE ALUMBRADO EXTERIOR

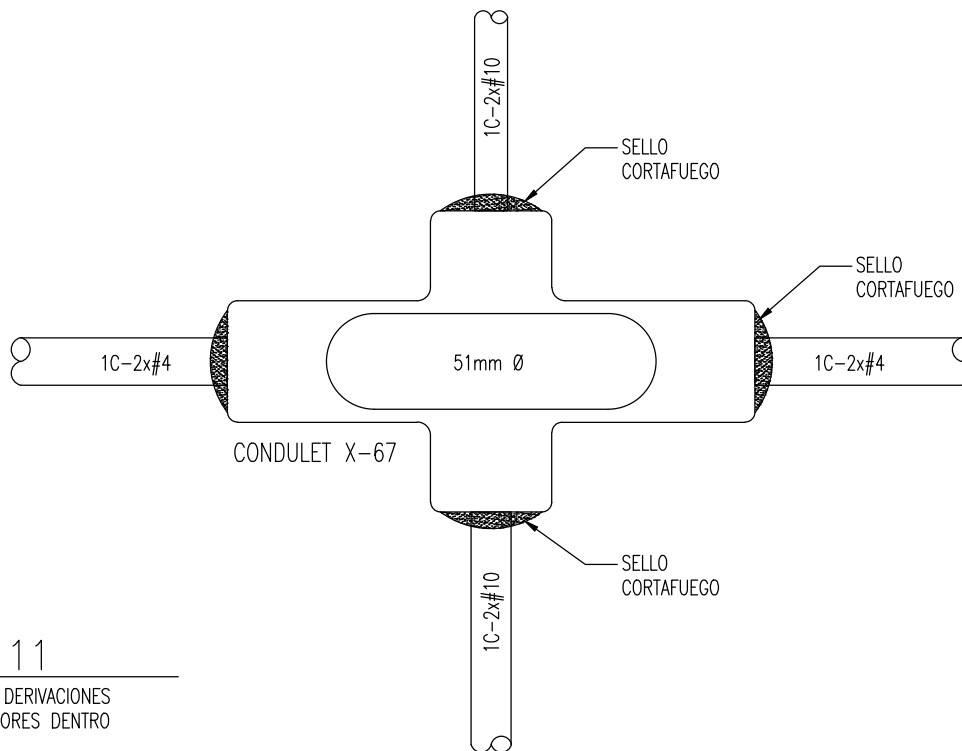
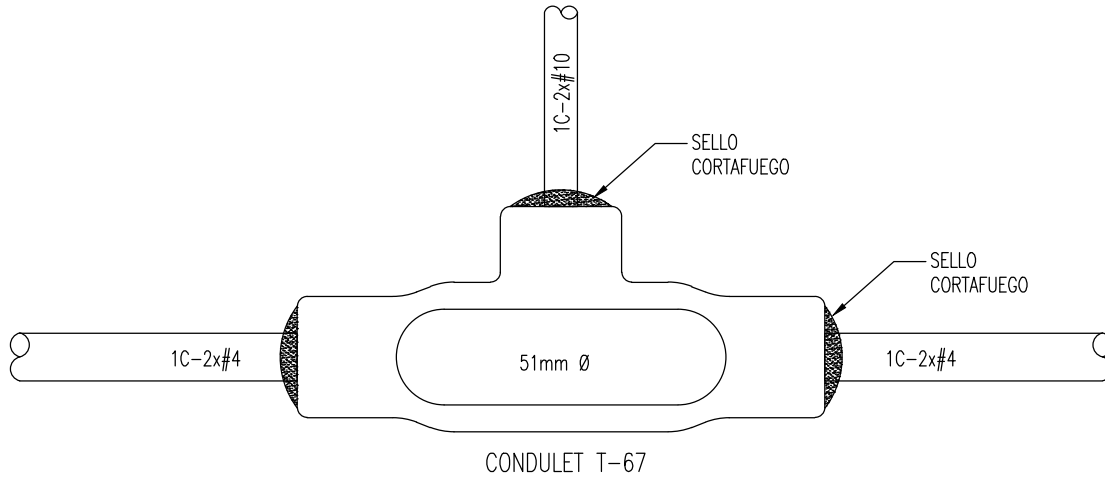
No. Documento: POT.-1-DE-020-000

DETALLE 11: CONDULETS PARA DERIVACIONES DE CABLES

REV.: A

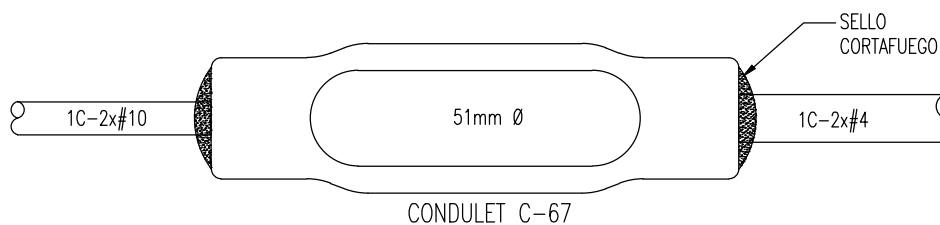
Fecha: MAYO/13

Hoja: 13 de 15



DETALLE 11

CONDULETS PARA DERIVACIONES
DE MULTICONDUCTORES DENTRO
DE TRINCHERAS





PROYECTO:
S.E. POTENCIA BCO. 1 + MVar
(400/230/115/34.5) kV.

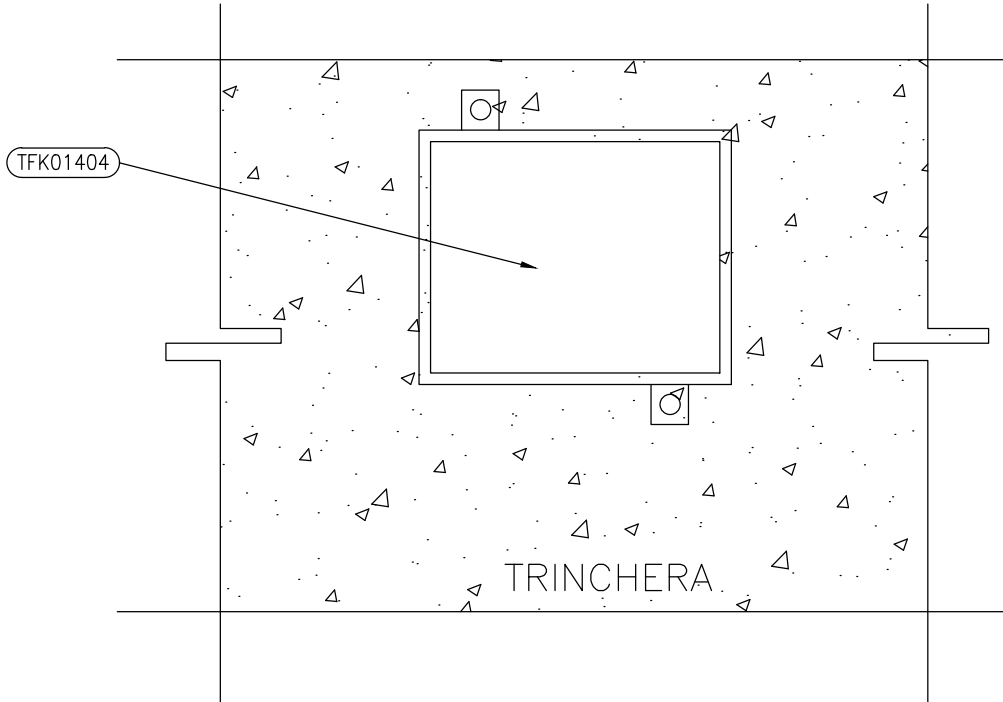


TITULO:
DETALLES DE ALUMBRADO EXTERIOR

No. Documento: POT.-1-DE-020-000

DETALLE 12: MONTAJE DE CAJA DE CONEXION EN TRINCHERA

REV.: A Fecha: MAYO/13
Hoja: 14 de 15



DETALLE 12
MONTAJE DE CAJA DE CONEXION EN TRINCHERA

LISTA DE MATERIALES

CLAVE	CANT.	UNIDAD	DESCRIPCION
TFK01404	1	PZA	Caja de Conexion, serie "WJB", de Aluminio, Marca Crouse Hinds Domex, Catalogo WJB o similar.



PROYECTO:
S.E. POTENCIA BCO. 1 + MVar
(400/230/115/34.5) kv.



TITULO: DETALLES DE ALUMBRADO EXTERIOR

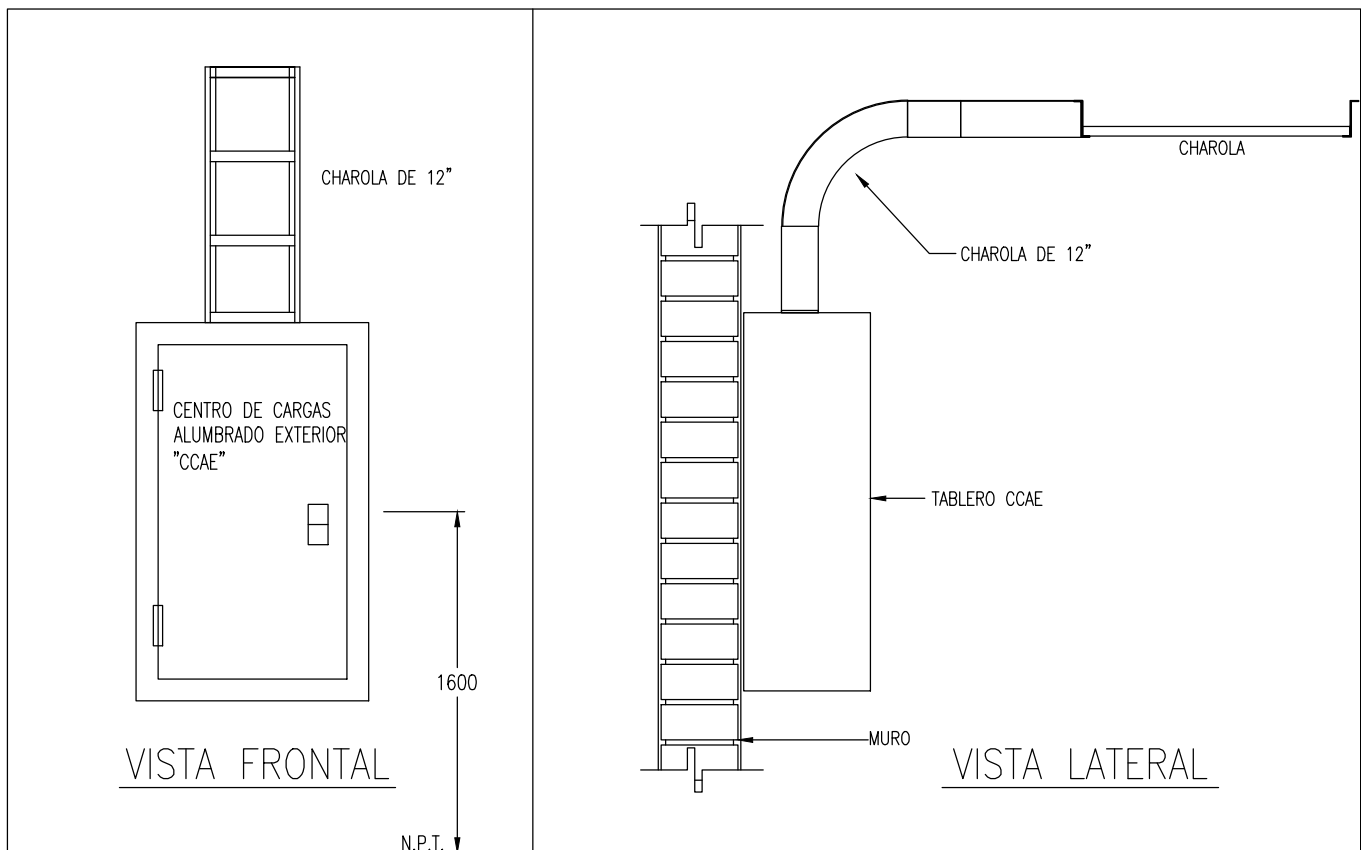
No. Documento: POT.-1-DE-020-000

DETALLE 13: CENTRO DE CARGA ALUMB. EXTERIOR

REV.: A

Fecha: MAYO/13

Hoja: 15 de 15



DETALLE 13

CENTRO DE CARGAS
ALUMBRADO EXTERIOR
"CCAЕ"

NOTAS:

- 1.- LAS CHAROLAS PARA EL TABLERO DE ALUMBRADO ESTAN CONSIDERADAS EN EL PLANO DE CHAROLAS DE LA CASETSA DE CONTROL



PROYECTO:
S.E. POTENCIA BCO. 1 + MVar
(400/230/115/34.5) kV.



TITULO: DETALLES DE CONDUCTORES, AISLADORES,
HERRAJES Y CONECTORES

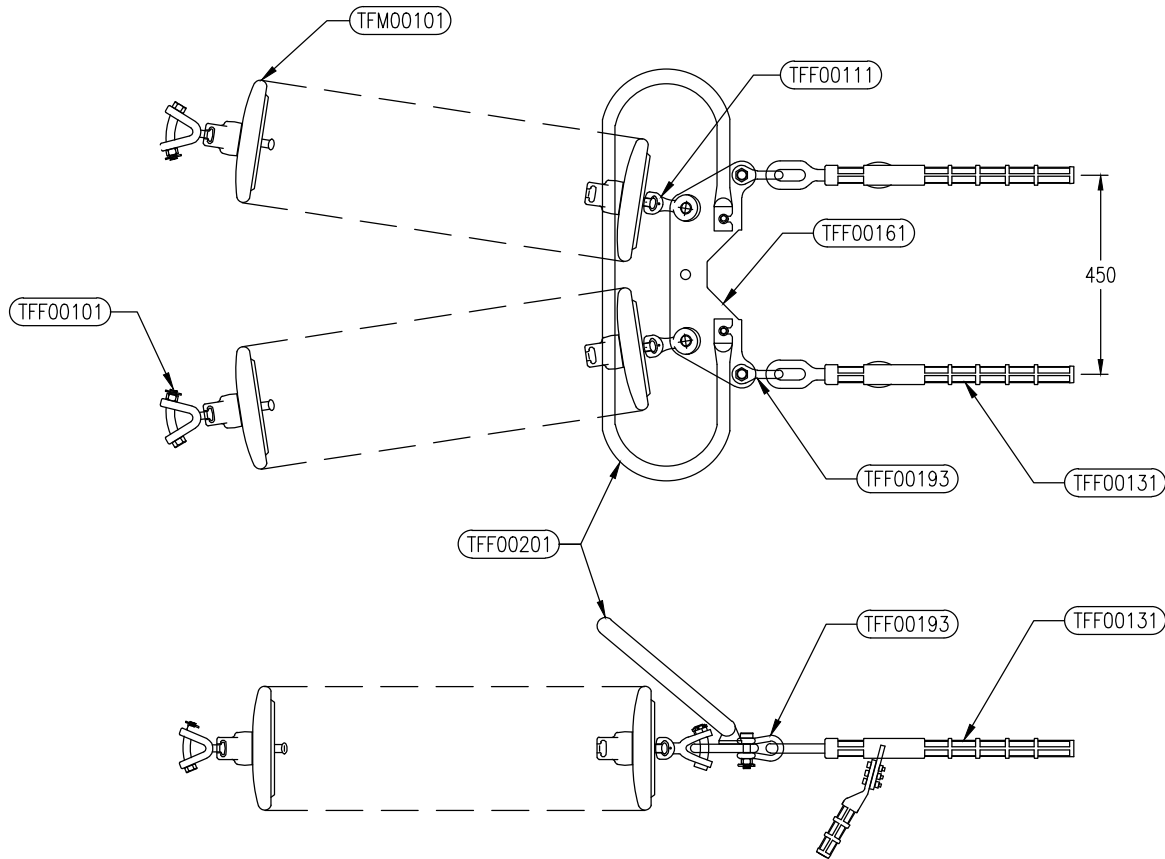
No. Documento: POT.-1-DE-040-000

DETALLE 1: ENSAMBLE 4A-1.1

REV.: A

Fecha: MAYO/13

Hoja: 3 de 26



ENSAMBLE 4A-1.1 DETALLE 1

NOTA:

1.- COTAS EN mm

CADENA DE TENSION 400 KV, DOBLE CADENA EN "V",
DOS CONDUCTORES POR FASE, ACSR, CAL. 1113 KCM

LISTA DE MATERIALES

CLAVE	CANT.	UNIDAD	DESCRIPCION
TFF00101	2	Pza	Horquilla "Y" bola, acero galvanizado por inmersión en caliente, chaveta de acero inoxidable, tornillería de acero galvanizado por inmersión en caliente, Mca CECOHESA, Cat HYB-140.
TFM00101	58	Pza	Aislador de disco de vidrio templado de 146 mm (5 ¾"), por 280 mm (11") de ϕ , clase NEMA 52-5 (N2). Distancia de fuga al neutro 445 mm (17 ½"). Mca. IUSA, Cat. No. N-120-P.
TFF00111	2	Pza	Calavera horquilla "Y" de hierro dúctil galvanizado por inmersión en caliente, con perno de acero galvanizado y chaveta de acero inoxidable para aislador clase NEMA 52-5, (N2) Mca. CECOHESA Cat. CHY-140.
TFF00161	1	Pza	Yugo trapezoidal de acero galvanizado por inmersión en caliente, separación entre conductores 450 mm de centro a centro, separación entre barrenos para cadenas de aisladores 300 mm centro a centro. Marca CECOHESA. Cat. YTL-170-450AE.
TFF00193	2	Pza	Grillete de acero forjado galvanizado por inmersión en caliente, con perno de acero galvanizado y chaveta de acero inoxidable. Marca CECOHESA. Cat. G-200.
TFF00201	1	Pza	Anillo equipotencial aleación de aluminio tornillería galvanizada por inmersión en caliente. Marca CECOHESA. Cat. AE-400.
TFF00131	2	Pza	Grapa de tensión a compresión con zapata, de aleación de aluminio y acero galvanizado, tornillería de acero galvanizado para cable ACSR 1113 KCM, Mca. CECOHESA Cat. CTPOL-1113-45/7 MCM.



PROYECTO:
S.E. POTENCIA BCO. 1 + MVar
(400/230/115/34.5) kV.



TITULO: DETALLES DE CONDUCTORES, AISLADORES,
HERRAJES Y CONECTORES

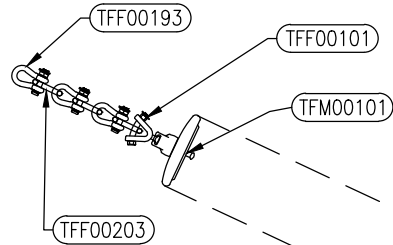
No. Documento: POT.-1-DE-040-000

DETALLE 2: ENSAMBLE 4A-1.1A

REV.: A

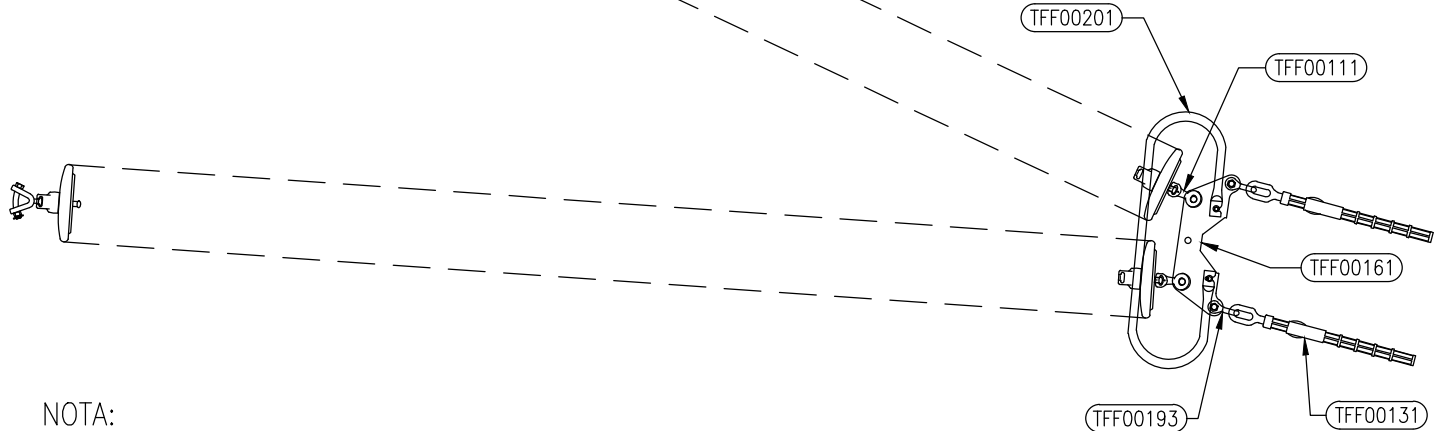
Fecha: MAYO/13

Hoja: 4 de 26



ENSAMBLE 4A-1.1A DETALLE 2

CADENA DE TENSION 400 KV, DOBLE CADENA EN "V",
DOS CONDUCTORES POR FASE, ACSR, CAL. 1113 KCM



NOTA:

1.- COTAS EN mm

LISTA DE MATERIALES

CLAVE	CANT.	UNIDAD	DESCRIPCION
TFF00193	5	Pza	Grillete de acero forjado galvanizado por inmersión en caliente, con perno de acero galvanizado y chaveta de acero inoxidable. Marca CECOHESA. Cat. G-200.
TFF00203	3	Pza	Eslabon de acero forjado, galvanizado por inmersión en caliente, Mca. CECOHESA, Cat. E-200 o similar.
TFF00101	2	Pza	Horquilla "Y" bola, acero galvanizado por inmersión en caliente, chaveta de acero inoxidable, tornillería de acero galvanizado por inmersión en caliente, Mca CECOHESA, Cat HYB-140.
TFM00101	58	Pza	Aislador de disco de vidrio templado de 146 mm (5 3/4"), por 280 mm (11") de ø, clase NEMA 52-5 (N2). Distancia de fuga al neutro 445 mm (17 1/2"). Mca. IUSA, Cat. No. N-120-P.
TFF00111	2	Pza	Calavera horquilla "Y" de acero forjado galvanizado por inmersión en caliente, para aislador clase 52.5, Mca. CECOHESA Cat. CHY-140.
TFF00161	1	Pza	Yugo trapezoidal de acero galvanizado por inmersión en caliente, separación entre conductores 450 mm de centro a centro, separación entre barrenos para cadenas de aisladores 300 mm centro a centro. Marca CECOHESA. Cat. YTL-170-450AE.
TFF00201	1	Pza	Anillo equipotencial aleación de aluminio tornillería galvanizada por inmersión en caliente Mca. CECOHESA Cat. AE-400.
TFF00131	2	Pza	Grapa de tensión a compresión con zapata, de aleación de aluminio y acero galvanizado, tornillería de acero galvanizado para cable ACSR 1113 MCM, Mca. CECOHESA Cat. CTPOL-1113-45/7 MCM.



PROYECTO:
S.E. POTENCIA BCO. 1 + MVar
(400/230/115/34.5) kV.



TITULO: DETALLES DE CONDUCTORES, AISLADORES,
HERRAJES Y CONECTORES

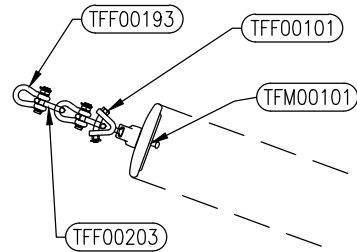
No. Documento: POT.-1-DE-040-000

DETALLE 3: ENSAMBLE 4A-1.1B

REV.: A

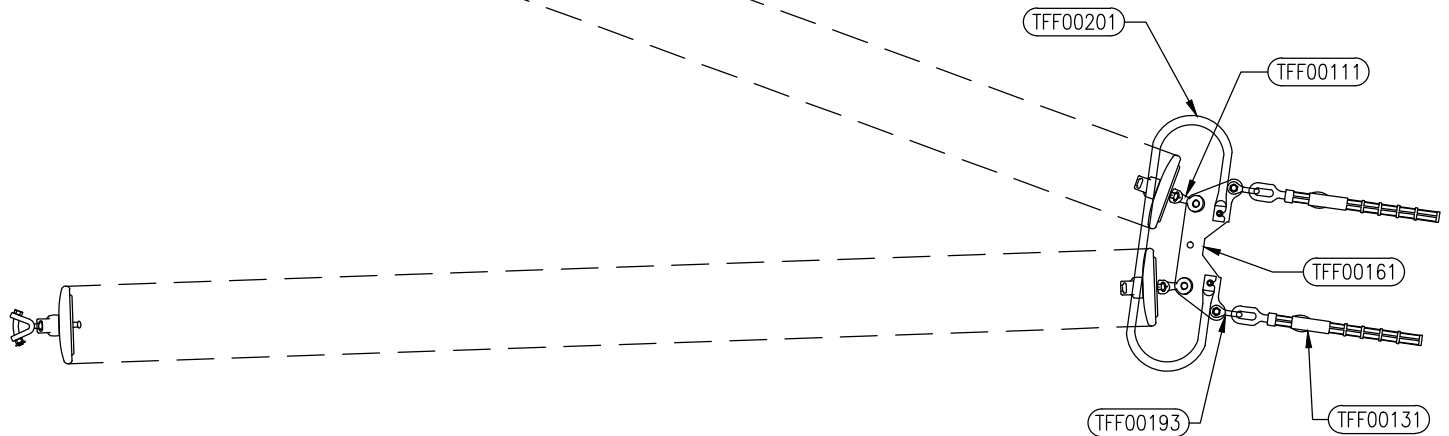
Fecha: MAYO/13

Hoja: 5 de 26



ENSAMBLE 4A-1.1B DETALLE 3

CADENA DE TENSION 400 KV, DOBLE CADENA EN "V",
DOS CONDUCTORES POR FASE, ACSR, CAL. 1113 KCM



NOTA:

1.- COTAS EN mm

LISTA DE MATERIALES

CLAVE	CANT.	UNIDAD	DESCRIPCION
TFF00193	4	Pza	Grillete de acero forjado galvanizado por inmersión en caliente, con perno de acero galvanizado y chaveta de acero inoxidable. Marca CECOHESA. Cat. G-200.
TFF00203	2	Pza	Eslabon de acero forjado, galvanizado por inmersión en caliente, Mca. CECOHESA, Cat. E-200 o similar.
TFF00101	2	Pza	Horquilla "Y" bola, acero galvanizado por inmersión en caliente, chaveta de acero inoxidable, tornillería de acero galvanizado por inmersión en caliente, Mca CECOHESA, Cat HYB-140.
TFM00101	58	Pza	Aislador de disco de vidrio templado de 146 mm (5 3/4"), por 280 mm (11") de ø, clase NEMA 52-5 (N2). Distancia de fuga al neutro 445 mm (17 1/2"). Mca. IUSA, Cat. No. N-120-P.
TFF00111	2	Pza	Calavera horquilla "Y" de acero forjado galvanizado por inmersión en caliente, para aislador clase 52.5, Mca. CECOHESA Cat. CHY-140.
TFF00161	1	Pza	Yugo trapezoidal de acero galvanizado por inmersión en caliente, separación entre conductores 450 mm de centro a centro, separación entre barrenos para cadenas de aisladores 300 mm centro a centro. Marca CECOHESA. Cat. YTL-170-450AE.
TFF00201	1	Pza	Anillo equipotencial aleación de aluminio tornillería galvanizada por inmersión en caliente Mca. CECOHESA Cat. AE-400.
TFF00131	2	Pza	Grapa de tensión a compresión con zapata, de aleación de aluminio y acero galvanizado, tornillería de acero galvanizado para cable ACSR 1113 MCM, Mca. CECOHESA Cat. CTPOL-1113-45/7 MCM.



PROYECTO:
S.E. POTENCIA BCO. 1 + MVar
(400/230/115/34.5) kV.



TITULO: DETALLES DE CONDUCTORES, AISLADORES,
HERRAJES Y CONECTORES

No. Documento: POT.-1-DE-040-000

DETALLE 4: ENSAMBLE 4A-1.1C

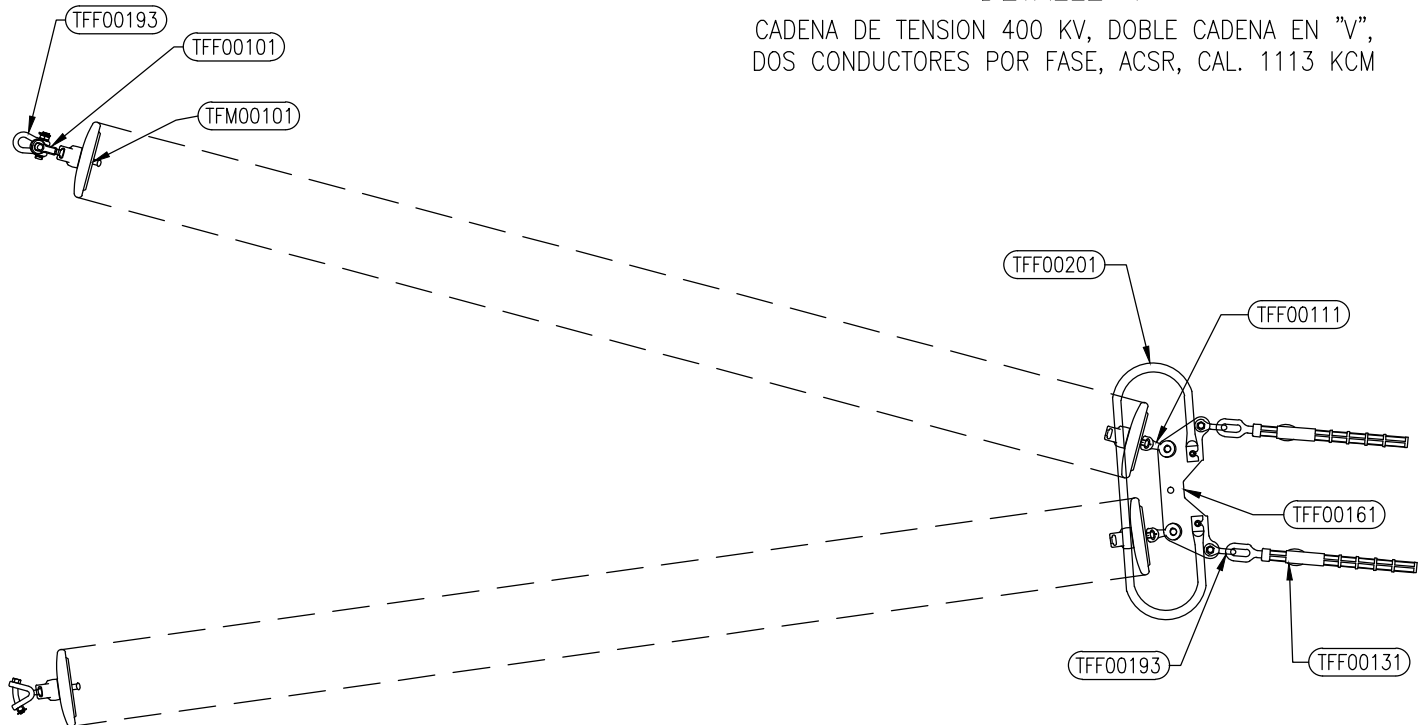
REV.: A

Fecha: MAYO/13

Hoja: 6 de 26

ENSAMBLE 4A-1.1C DETALLE 4

CADENA DE TENSION 400 KV, DOBLE CADENA EN "V",
DOS CONDUCTORES POR FASE, ACSR, CAL. 1113 KCM



NOTA:

1.- COTAS EN mm

LISTA DE MATERIALES

CLAVE	CANT.	UNIDAD	DESCRIPCION
TFF00193	3	Pza	Grillete de acero forjado galvanizado por inmersión en caliente, con perno de acero galvanizado y chaveta de acero inoxidable. Marca CECOHESA. Cat. G-200.
TFF00101	2	Pza	Horquilla "Y" bola, acero galvanizado por inmersión en caliente, chaveta de acero inoxidable, tornillería de acero galvanizado por inmersión en caliente, Mca CECOHESA, Cat HYB-140.
TFM00101	58	Pza	Aislador de disco de vidrio templado de 146 mm (5 3/4"), por 280 mm (11") de ϕ , clase NEMA 52-5 (N2). Distancia de fuga al neutro 445 mm (17 1/2"). Mca. IUSA, Cat. No. N-120-P.
TFF00111	2	Pza	Calavera horquilla "Y" de acero forjado galvanizado por inmersión en caliente, para aislador clase 52.5, Mca. CECOHESA Cat. CHY-140.
TFF00161	1	Pza	Yugo trapezoidal de acero galvanizado por inmersión en caliente, separación entre conductores 450 mm de centro a centro, separación entre barrenos para cadenas de aisladores 300 mm centro a centro. Marca CECOHESA. Cat. YTL-170-450AE.
TFF00201	1	Pza	Anillo equipotencial aleación de aluminio tornillería galvanizada por inmersión en caliente Mca. CECOHESA Cat. AE-400.
TFF00131	2	Pza	Grapa de tensión a compresión con zapata, de aleación de aluminio y acero galvanizado, tornillería de acero galvanizado para cable ACSR 1113 MCM, Mca. CECOHESA Cat. CTPOL-1113-45/7 MCM.



PROYECTO:
S.E. POTENCIA BCO. 1 + MVar
(400/230/115/34.5) kV.

TITULO: DETALLES DE CONDUCTORES, AISLADORES,
HERRAJES Y CONECTORES



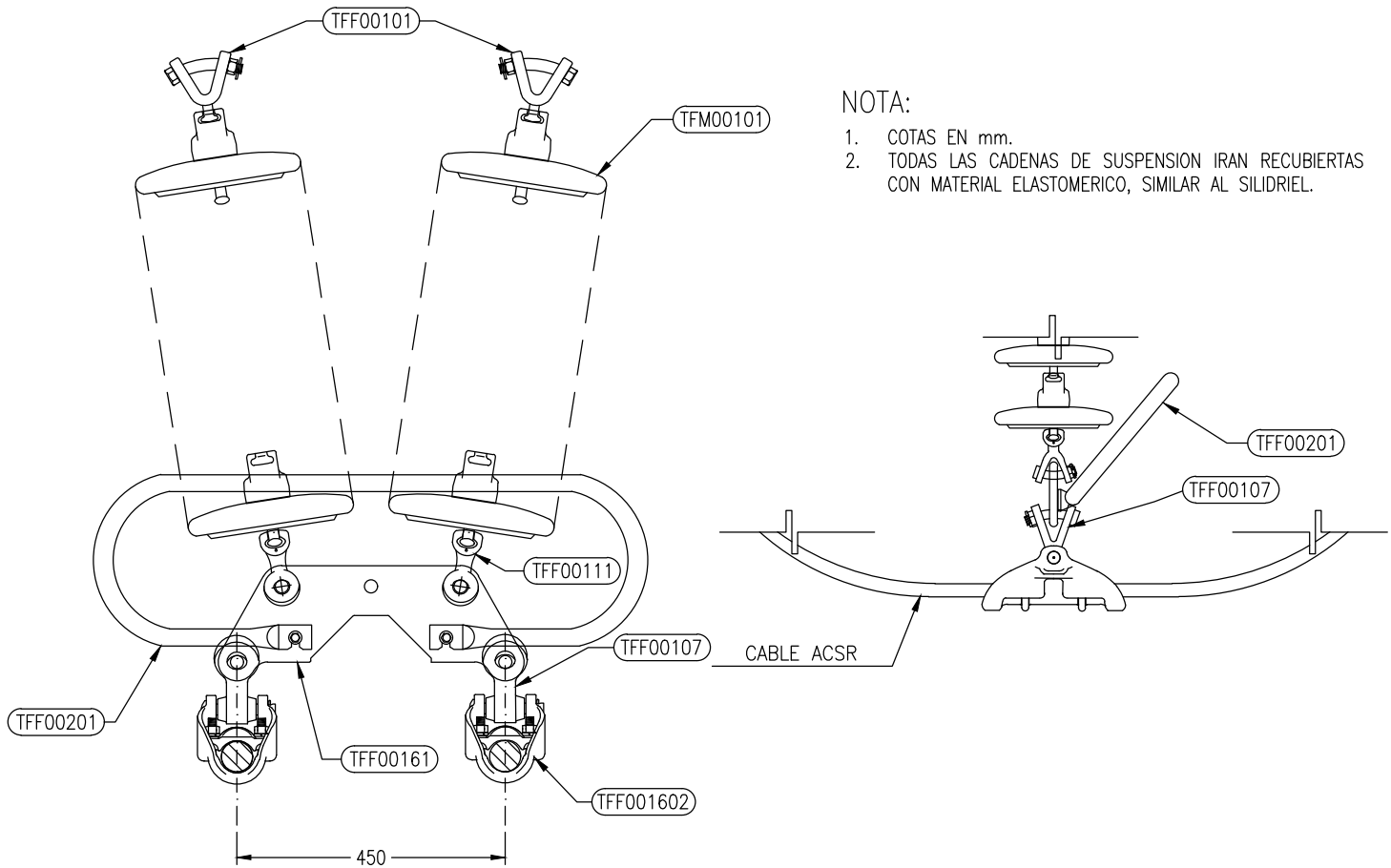
No. Documento: POT.-1-DE-040-000

DETALLE 5: ENSAMBLE 20A-1.1

REV.: A

Fecha: MAYO/13

Hoja: 7 de 26



NOTA:

1. COTAS EN mm.
2. TODAS LAS CADENAS DE SUSPENSION IRAN RECUBIERTAS CON MATERIAL ELASTOMERICO, SIMILAR AL SILIDRIEL.

ENSAMBLE 20A-1.1 DETALLE 5

CADENA DE SUSPENSION 400 KV, DOBLE CADENA EN "V",
DOS CONDUCTORES POR FASE, ACSR, CAL. 1113 KCM

LISTA DE MATERIALES

CLAVE	CANT.	UNIDAD	DESCRIPCION
TFF00101	2	Pza	Horquilla "Y" bola, acero galvanizado por inmersión en caliente, chaveta de acero inoxidable, tornillería de acero galvanizado, Mca. CECOHESA, Cat. HYB-140.
TFM00101	58	Pza	Aislador de disco de vidrio templado de 146 mm (5 3/4"), por 280 mm (11") de ø, clase NEMA 52-5 (N2). Distancia de fuga al neutro 445 mm (17 1/2"). Mca. IUSA, Cat. No. N-120-P.
TFF00111	2	Pza	Calavera horquilla "Y" de hierro dúctil galvanizado por inmersión en caliente, para aislador clase 52-5, Mca. CECOHESA Cat. CHY-140.
TFF00161	1	Pza	Yugo trapezoidal de acero galvanizado por inmersión en caliente, separación entre conductores 450 mm de centro a centro, separación entre barrenos para cadenas de aisladores 300 mm centro a centro. Marca CECOHESA. Cat. YTL-170-450AE.
TFF00107	2	Pza	Horquilla "Y" ojo revirado de hierro ductil galvanizado por inmersión en caliente, con perno de acero galvanizado y chaveta de acero inoxidable Mca. CECOHESA Cat. HYOR-44.
TFF00201	1	Pza	Anillo equipotencial aleación de aluminio tornillería galvanizada por inmersión en caliente Mca. CECOHESA Cat. AE-400.
TFF001602	2	Pza	Grapa de suspensión aleación de aluminio con herrajes de acero galvanizado por inmersión en caliente para cable ACSR 795-1113 MCM, Mca. CECOHESA Cat. GSLC-35.



PROYECTO:
S.E. POTENCIA BCO. 1 + MVAR
(400/230/115/34.5) kv.



TITULO: DETALLES DE CONDUCTORES, AISLADORES,
HERRAJES Y CONECTORES

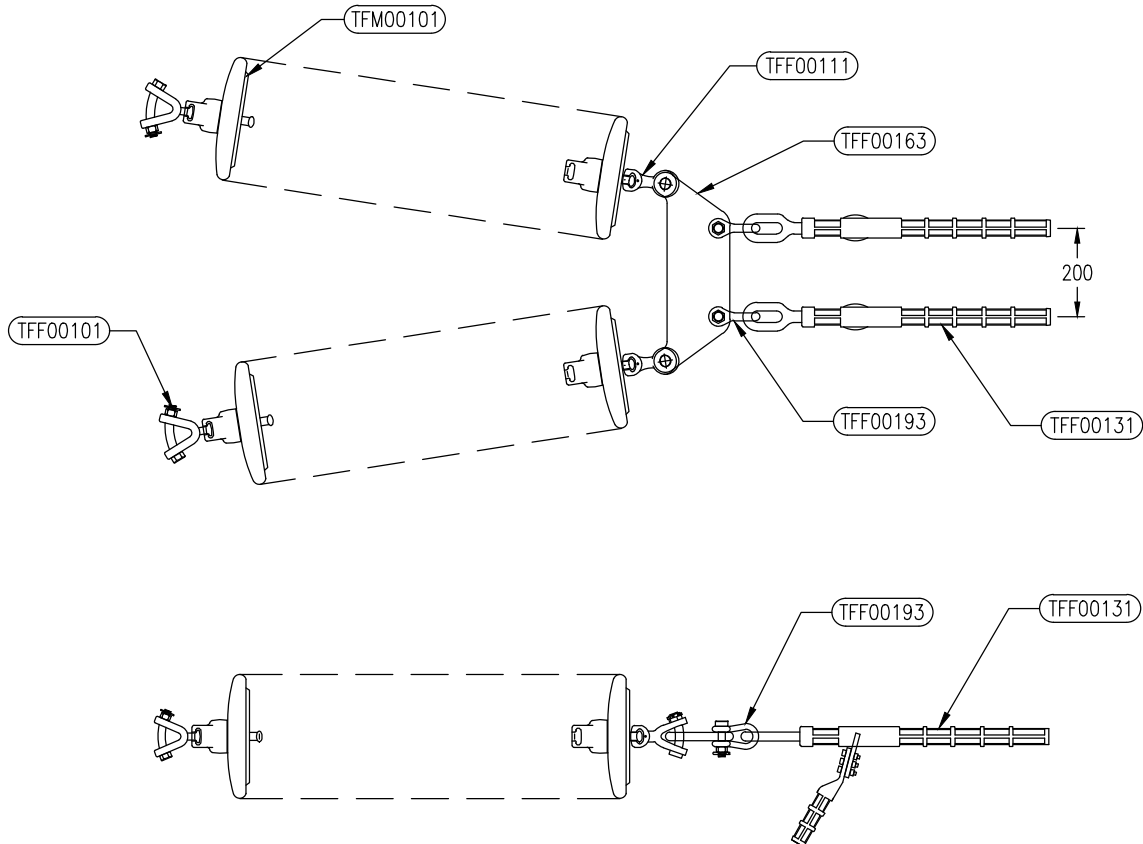
No. Documento: POT.-1-DE-040-000

DETALLE 6: ENSAMBLE 4A-2.1

REV.: A

Fecha: MAYO/13

Hoja: 8 de 26



ENSAMBLE 4A-2.1 DETALLE 6

NOTA:

1.- COTAS EN mm

CADENA DE TENSION 230 KV, DOBLE CADENA EN "V",
DOS CONDUCTORES POR FASE, ACSR, CAL. 1113 KCM

LISTA DE MATERIALES

CLAVE	CANT.	UNIDAD	DESCRIPCION
TFF00101	2	Pza	Horquilla "Y" bola, acero galvanizado por inmersión en caliente, chaveta de acero inoxidable, tornillería de acero galvanizado por inmersión en caliente, Mca CECOHESA, Cat HYB-140.
TFM00101	34	Pza	Aislador de disco de vidrio templado de 146 mm (5 ¾"), por 280 mm (11") de ø, clase NEMA 52-5 (N2). Distancia de fuga al neutro 445 mm (17 ½"). Mca. IUSA, Cat. No. N-120-P.
TFF00111	2	Pza	Calavera horquilla "Y" de acero forjado galvanizado por inmersión en caliente, para aislador clase 52.5, Mca. CECOHESA Cat. CHY-140.
TFF00163	1	Pza	Yugo trapezoidal de hierro dúctil, galvanizado por inmersión en caliente, separación entre conductores 200 mm de centro a centro, separación entre barrenos para cadenas de aisladores 300 mm, centro a centro, Mca. CECOHESA Cat. YTL-140-300.
TFF00193	2	Pza	Grillete de acero forjado galvanizado por inmersión en caliente, con perno de acero galvanizado y chaveta de acero inoxidable. Marca CECOHESA. Cat. G-200.
TFF00131	2	Pza	Grapa de tensión a compresión con zapata, de aleación de aluminio y acero galvanizado, tornillería de acero galvanizado para cable ACSR 1113 MCM, Mca. CECOHESA Cat. CTPOL-1113 MCM.



PROYECTO:
S.E. POTENCIA BCO. 1 + MVar
(400/230/115/34.5) kV.



TITULO: DETALLES DE CONDUCTORES, AISLADORES,
HERRAJES Y CONECTORES

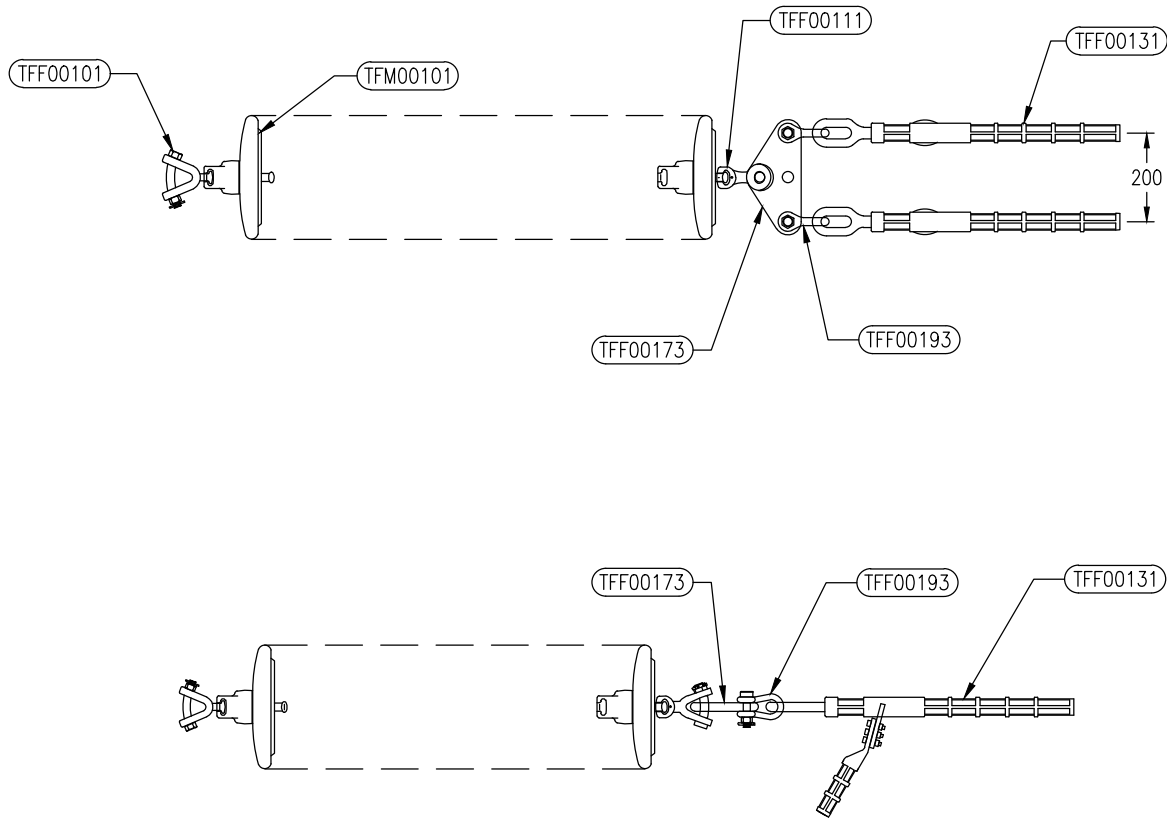
No. Documento: POT.-1-DE-040-000

DETALLE 7: ENSAMBLE 13A-2.1

REV.: A

Fecha: MAYO/13

Hoja: 9 de 26



ENSAMBLE 13A-2.1 DETALLE 7

NOTA:

1.- COTAS EN mm

CADENA DE TENSION 230 KV, CADENA SENCILLA,
DOS CONDUCTORES POR FASE, ACSR, CAL. 1113 KCM

LISTA DE MATERIALES

CLAVE	CANT.	UNIDAD	DESCRIPCION
TFF00101	1	Pza	Horquilla "Y" bola, acero galvanizado por inmersión en caliente, chaveta de acero inoxidable, tornillería de acero galvanizado por inmersión en caliente, Mca CECOHESA, Cat HYB-140.
TFM00101	17	Pza	Aislador de disco de vidrio templado de 146 mm (5 3/4"), por 280 mm (11") de ø, clase NEMA 52-5 (N2). Distancia de fuga al neutro 445 mm (17 1/2"). Mca. IUSA, Cat. No. N-120-P.
TFF00111	1	Pza	Calavera horquilla "Y" de acero forjado galvanizado por inmersión en caliente, para aislador clase 52.5, Mca. CECOHESA Cat. CHY-140.
TFF00173	1	Pza	Yugo triangular de hierro dúctil, galvanizado por inmersión en caliente separación entre conductores 200 mm de centro a centro Mca. CECOHESA Cat. YTR-140-200.
TFF00193	2	Pza	Grillete de acero forjado galvanizado por inmersión en caliente, con perno de acero galvanizado y chaveta de acero inoxidable. Marca CECOHESA. Cat. G-200.
TFF00131	2	Pza	Grapa de tensión a compresión con zapata, de aleación de aluminio y acero galvanizado, tornillería de acero galvanizado para cable ACSR 1113 MCM, Mca. CECOHESA Cat. CTPOL-1113 MCM.



PROYECTO:
S.E. POTENCIA BCO. 1 + MVar
(400/230/115/34.5) kV.



TITULO: DETALLES DE CONDUCTORES, AISLADORES,
HERRAJES Y CONECTORES

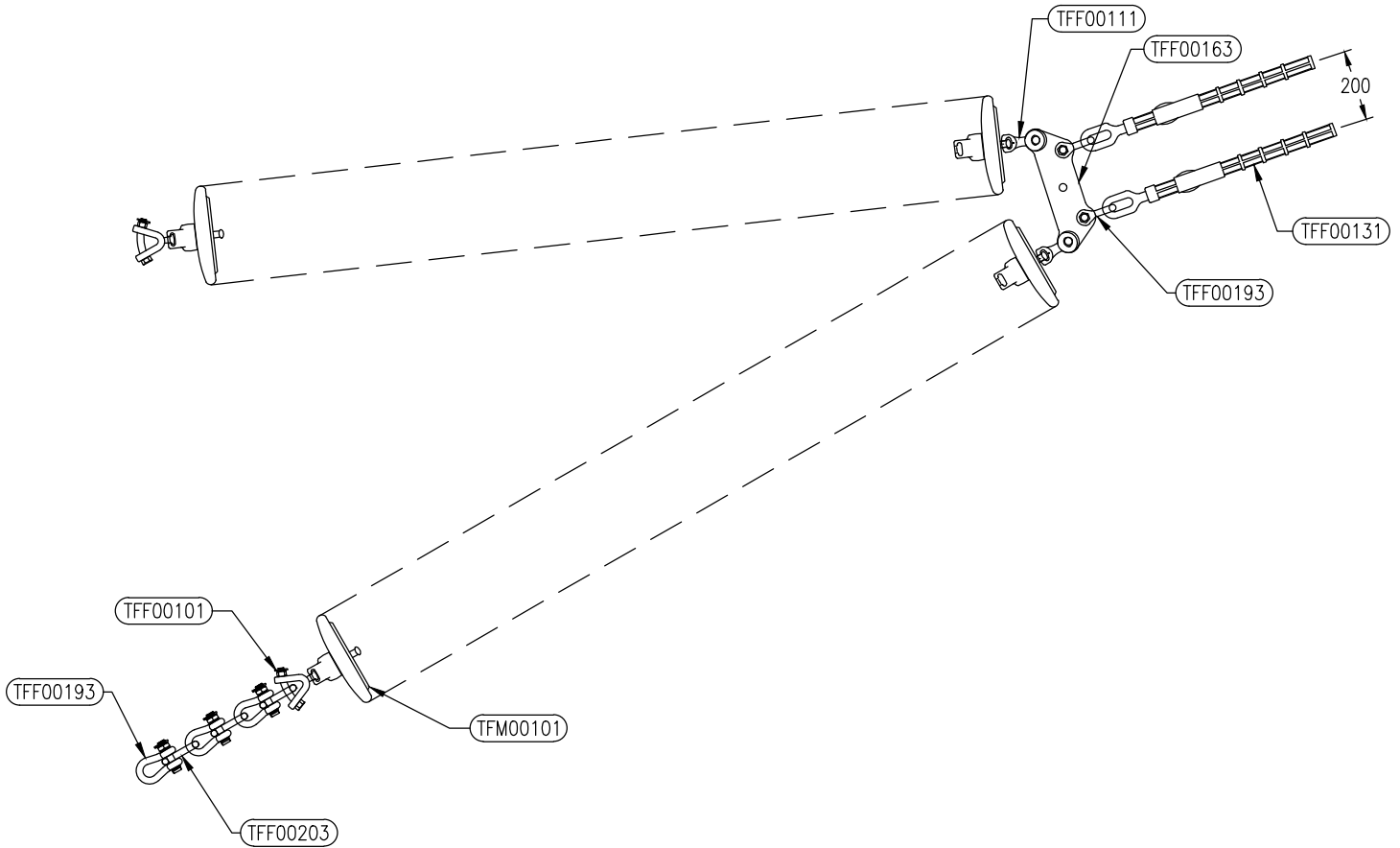
No. Documento: POT.-1-DE-040-000

DETALLE 8: ENSAMBLE 4A-2.1A

REV.: A

Fecha: MAYO/13

Hoja: 10 de 26



ENSAMBLE 4A-2.1A DETALLE 8

NOTA:

1.- COTAS EN mm

CADENA DE TENSION 230 KV, DOBLE CADENA EN "V",
DOS CONDUCTORES POR FASE, ACSR, CAL. 1113 KCM

LISTA DE MATERIALES

CLAVE	CANT.	UNIDAD	DESCRIPCION
TFF00193	5	Pza	Grillete de acero forjado galvanizado por inmersión en caliente, con perno de acero galvanizado y chaveta de acero inoxidable. Marca CECOHESA. Cat. G-200.
TFF00203	3	Pza	Eslabon de acero forjado, galvanizado por inmersión en caliente, Mca. CECOHESA, Cat. E-200 o similar.
TFF00101	2	Pza	Horquilla "Y" bola, acero galvanizado por inmersión en caliente, chaveta de acero inoxidable, tornillería de acero galvanizado por inmersión en caliente, Mca CECOHESA, Cat HYB-140.
TFM00101	34	Pza	Aislador de disco de vidrio templado de 146 mm (5 3/4"), por 280 mm (11") de ø, clase NEMA 52-5 (N2). Distancia de fuga al neutro 445 mm (17 1/2"). Mca. IUSA, Cat. No. N-120-P.
TFF00111	2	Pza	Calavera horquilla "Y" de acero forjado galvanizado por inmersión en caliente, para aislador clase 52.5, Mca. CECOHESA Cat. CHY-140.
TFF00163	1	Pza	Yugo trapezoidal de hierro dúctil, galvanizado por inmersión en caliente, separación entre conductores 200 mm de centro a centro, separación entre barrenos para cadenas de aisladores 300 mm, centro a centro, Mca. CECOHESA Cat. YTL-140-300.
TFF00131	2	Pza	Grapa de tensión a compresión con zapata, de aleación de aluminio y acero galvanizado, tornillería de acero galvanizado para cable ACSR 1113 MCM, Mca. CECOHESA Cat. CTPOL-1113-45/7 MCM.



PROYECTO:
S.E. POTENCIA BCO. 1 + MVAR
(400/230/115/34.5) kV.



TITULO: DETALLES DE CONDUCTORES, AISLADORES,
HERRAJES Y CONECTORES

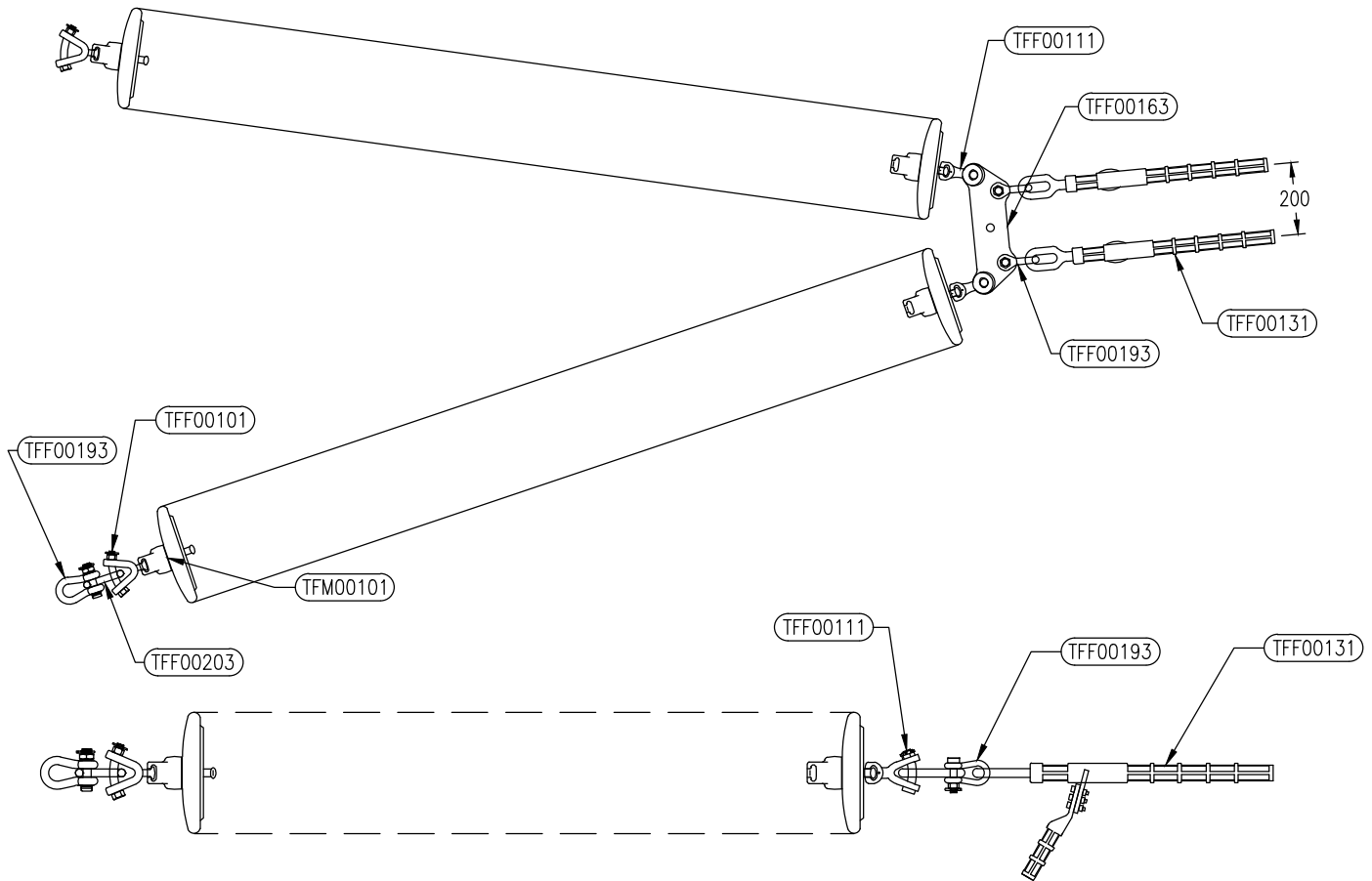
No. Documento: POT.-1-DE-040-000

DETALLE 9: ENSAMBLE 4A-2.1B

REV.: A

Fecha: MAYO/13

Hoja: 11 de 26



ENSAMBLE 4A-2.1B DETALLE 9

NOTA:

1.- COTAS EN mm

CADENA DE TENSION 230 KV, DOBLE CADENA EN "V",
DOS CONDUCTORES POR FASE, ACSR, CAL. 1113 KCM

LISTA DE MATERIALES

CLAVE	CANT.	UNIDAD	DESCRIPCION
TFF00193	3	Pza	Grillete de acero forjado galvanizado por inmersión en caliente, con perno de acero galvanizado y chaveta de acero inoxidable. Marca CECOHESA. Cat. G-200.
TFF00203	1	Pza	Eslabon de acero forjado, galvanizado por inmersión en caliente, Mca. CECOHESA, Cat. E-200 o similar.
TFF00101	2	Pza	Horquilla "Y" bola, acero galvanizado por inmersión en caliente, chaveta de acero inoxidable, tornillería de acero galvanizado por inmersión en caliente, Mca CECOHESA, Cat HYB-140.
TFM00101	34	Pza	Aislador de disco de vidrio templado de 146 mm (5 3/4"), por 280 mm (11") de ø, clase NEMA 52-5 (N2). Distancia de fuga al neutro 445 mm (17 1/2"). Mca. IUSA, Cat. No. N-120-P.
TFF00111	2	Pza	Calavera horquilla "Y" de acero forjado galvanizado por inmersión en caliente, para aislador clase 52.5, Mca. CECOHESA Cat. CHY-140.
TFF00163	1	Pza	Yugo trapezoidal de hierro dúctil, galvanizado por inmersión en caliente, separación entre conductores 200 mm de centro a centro, separación entre barrenos para cadenas de aisladores 300 mm, centro a centro, Mca. CECOHESA Cat. YTL-140-300.
TFF00131	2	Pza	Grapa de tensión a compresión con zapata, de aleación de aluminio y acero galvanizado, tornillería de acero galvanizado para cable ACSR 1113 MCM, Mca. CECOHESA Cat. CTPOL-1113-45/7 MCM.



PROYECTO:
S.E. POTENCIA BCO. 1 + MVar
(400/230/115/34.5) kV.



TITULO: DETALLES DE CONDUCTORES, AISLADORES,
HERRAJES Y CONECTORES

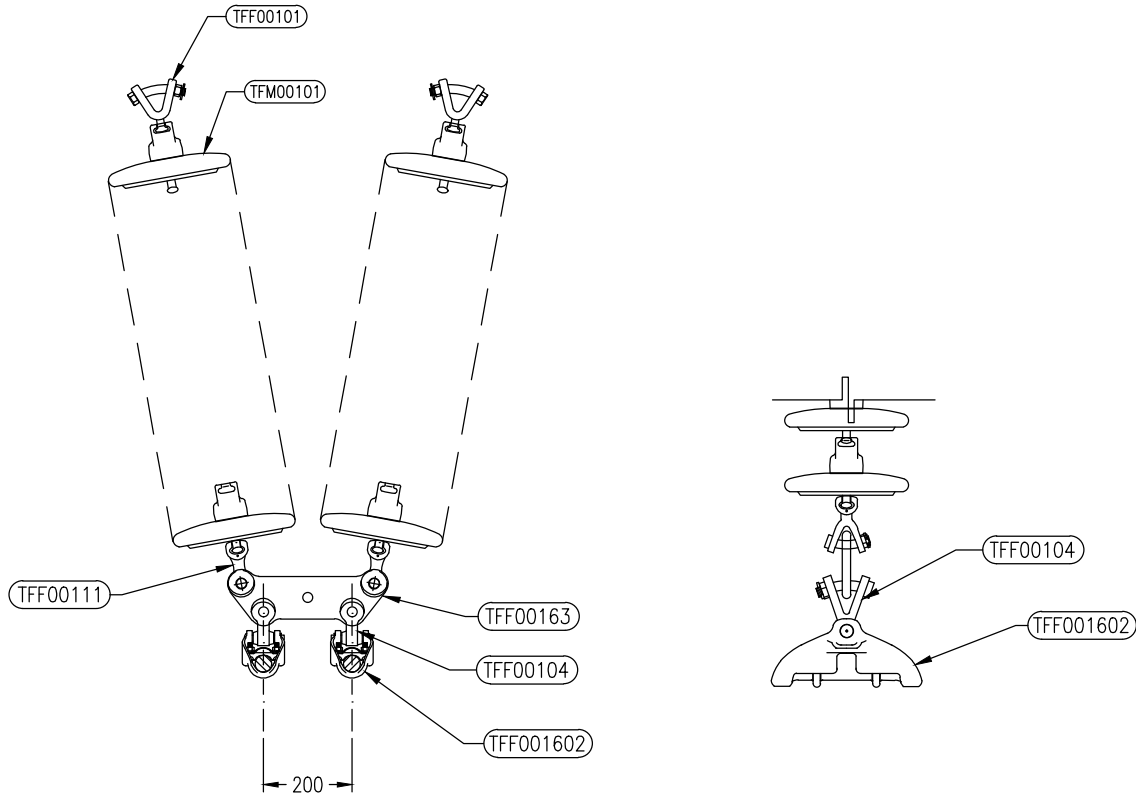
No. Documento: POT.-1-DE-040-000

DETALLE 10: ENSAMBLE 20A-2.1

REV.: A

Fecha: MAYO/13

Hoja: 12 de 26



ENSAMBLE 20A-2.1 DETALLE 10

NOTA:

1.- COTAS EN mm

CADENA DE SUSPENSION 230 KV, DOBLE CADENA EN "V",
DOS CONDUCTORES POR FASE, ACSR, CAL. 1113 KCM

LISTA DE MATERIALES

CLAVE	CANT.	UNIDAD	DESCRIPCION
TFF00101	2	Pza	Horquilla "Y" bola, acero galvanizado por inmersión en caliente, chaveta de acero inoxidable, tornillería de acero galvanizado por inmersión en caliente, Mca CECOHESA, Cat HYB-140.
TFM00101	34	Pza	Aislador de disco de vidrio templado de 146 mm (5 ¾"), por 280 mm (11") de ø, clase NEMA 52-5 (N2). Distancia de fuga al neutro 445 mm (17 ½"). Mca. IUSA, Cat. No. N-120-P.
TFF00111	2	Pza	Calavera horquilla "Y" de acero forjado galvanizado por inmersión en caliente, para aislador clase 52.5, Mca. CECOHESA Cat. CHY-140.
TFF00163	1	Pza	Yugo trapezoidal de hierro dúctil, galvanizado por inmersión en caliente, separación entre conductores 200 mm de centro a centro, separación entre barrenos para cadenas de aisladores 300 mm, centro a centro, Mca. CECOHESA Cat. YTL-140-300.
TFF00104	2	Pza	Horquilla "Y" ojo revirado de hierro galvanizado por inmersión en caliente, con perno de acero galvanizado y chaveta de acero inoxidable Mca. CECOHESA Cat. HYOR-35.
TFF001602	2	Pza	Grapa de suspensión aleación de aluminio con herrajes de acero galvanizado por inmersión en caliente para cable ACSR 795-1113 MCM, Mca. CECOHESA Cat. GSLC-35.



PROYECTO:
S.E. POTENCIA BCO. 1 + MVar
(400/230/115/34.5) kV.



TITULO: DETALLES DE CONDUCTORES, AISLADORES,
HERRAJES Y CONECTORES

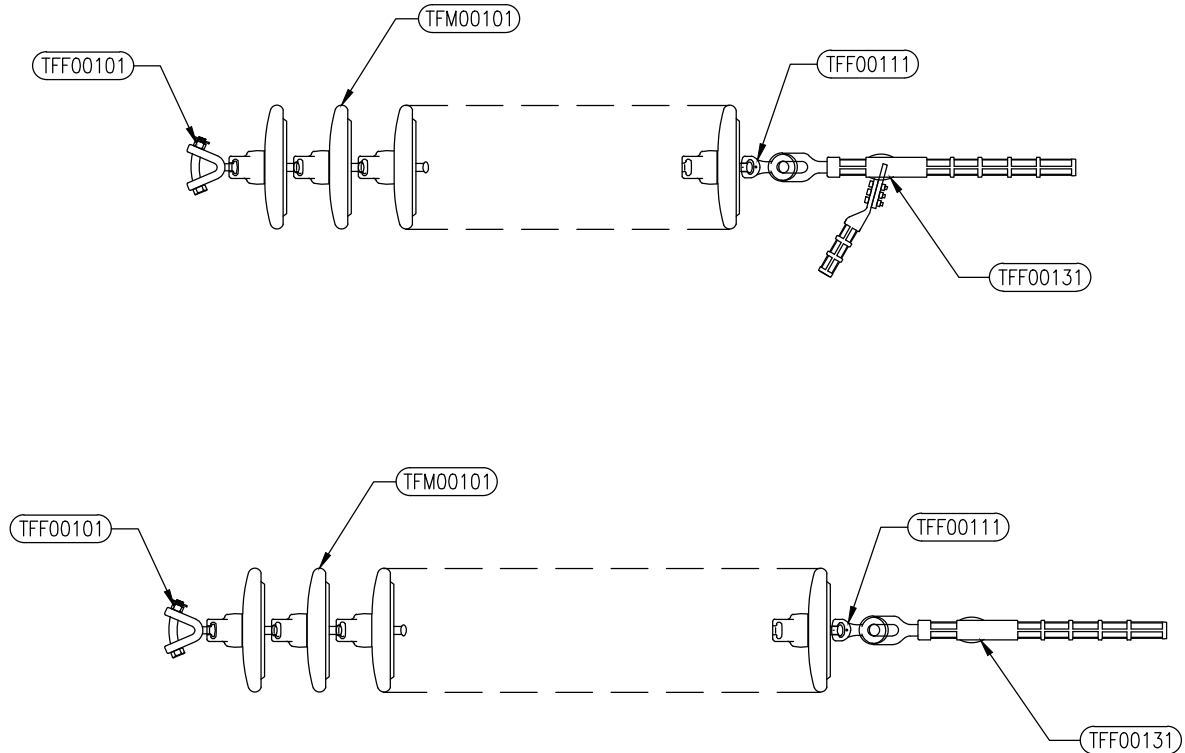
No. Documento: POT.-1-DE-040-000

DETALLE 11: ENSAMBLE 1A-2.1

REV.: A

Fecha: MAYO/13

Hoja: 13 de 26



ENSAMBLE 1A-2.1 DETALLE 11

CADENA DE TENSION 230 KV, CADENA SENCILLA,
UN CONDUCTOR POR FASE, ACSR, CAL. 1113 KCM

LISTA DE MATERIALES

CLAVE	CANT.	UNIDAD	DESCRIPCION
TFF00101	1	Pza	Horquilla "Y" bola, acero galvanizado por inmersión en caliente, chaveta de acero inoxidable, tornillería de acero galvanizado por inmersión en caliente, Mca. CECOHESA, Cat HYB-140.
TFM00101	17	Pza	Aislador de disco de vidrio templado de 146 mm (5 ¾"), por 280 mm (11") de ø, clase NEMA 52-5 (N2). Distancia de fuga al neutro 445 mm (17 ½"). Mca. IUSA, Cat. No. N-120-P.
TFF00111	1	Pza	Calavera horquilla "Y" de acero forjado galvanizado por inmersión en caliente, para aislador clase 52.5, Mca. CECOHESA Cat. CHY-140.
TFF00131	1	Pza	Grapa de tensión a compresión con zapata, de aleación de aluminio y acero galvanizado, tornillería de acero galvanizado para cable ACSR 1113 MCM, Mca. CECOHESA Cat. CTPOL-1113-45/7 MCM.



PROYECTO:
S.E. POTENCIA BCO. 1 + MVar
(400/230/115/34.5) kV.



TITULO: DETALLES DE CONDUCTORES, AISLADORES,
HERRAJES Y CONECTORES

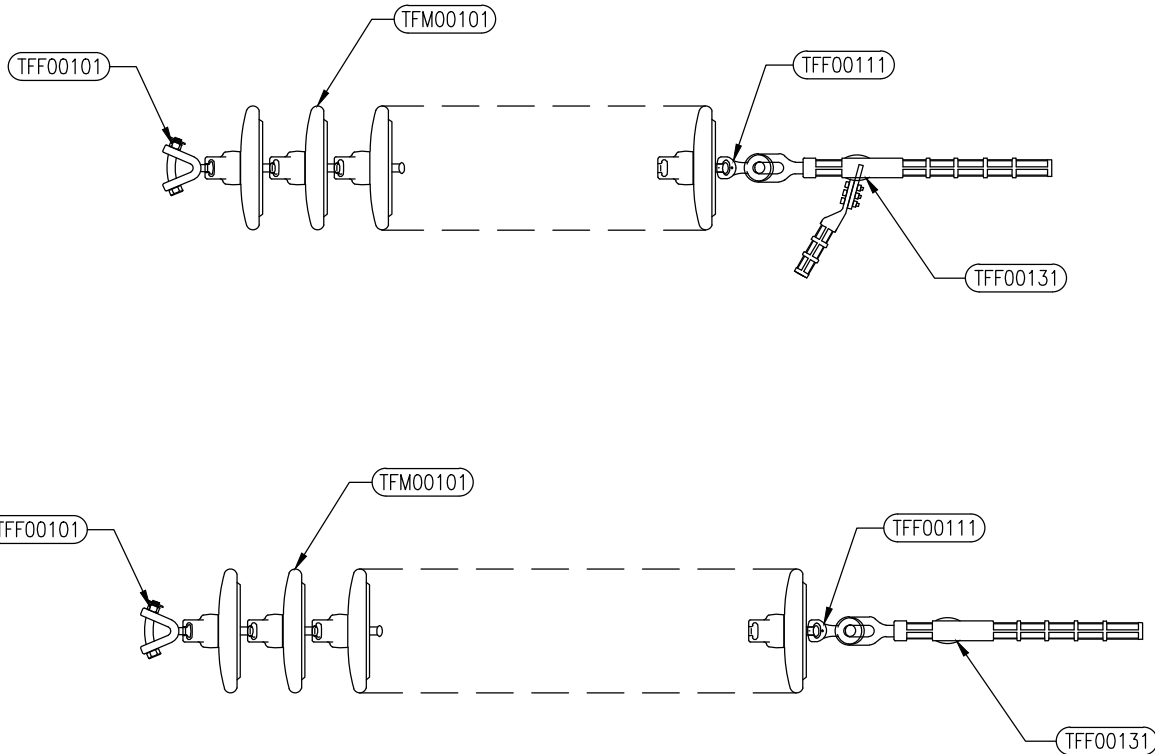
No. Documento: POT.-1-DE-040-000

DETALLE 12: ENSAMBLE 1A-3.1

REV.: A

Fecha: MAYO/13

Hoja: 14 de 26



ENSAMBLE 1A-3.1 DETALLE 12

CADENA DE TENSION 115 KV, CADENA SENCILLA,
UN CONDUCTOR POR FASE, ACSR, CAL. 1113 KCM

LISTA DE MATERIALES

CLAVE	CANT.	UNIDAD	DESCRIPCION
TFF00101	1	Pza	Horquilla "Y" bola, acero galvanizado por inmersión en caliente, chaveta de acero inoxidable, tornillería de acero galvanizado por inmersión en caliente, Mca. CECOHESA, Cat HYB-140.
TFM00101	9	Pza	Aislador de disco de vidrio templado de 146 mm (5 ¾"), por 280 mm (11") de ø, clase NEMA 52-5 (N2). Distancia de fuga al neutro 445 mm (17 ½"). Mca. IUSA, Cat. No. N-120-P.
TFF00111	1	Pza	Calavera horquilla "Y" de acero forjado galvanizado por inmersión en caliente, para aislador clase 52.5, Mca. CECOHESA Cat. CHY-140.
TFF00131	1	Pza	Grapa de tensión a compresión con zapata, de aleación de aluminio y acero galvanizado, tornillería de acero galvanizado para cable ACSR 1113 MCM, Mca. CECOHESA Cat. CTPOL-1113 MCM.



PROYECTO:
S.E. POTENCIA BCO. 1 + MVar
(400/230/115/34.5) kV.



TITULO: DETALLES DE CONDUCTORES, AISLADORES,
HERRAJES Y CONECTORES

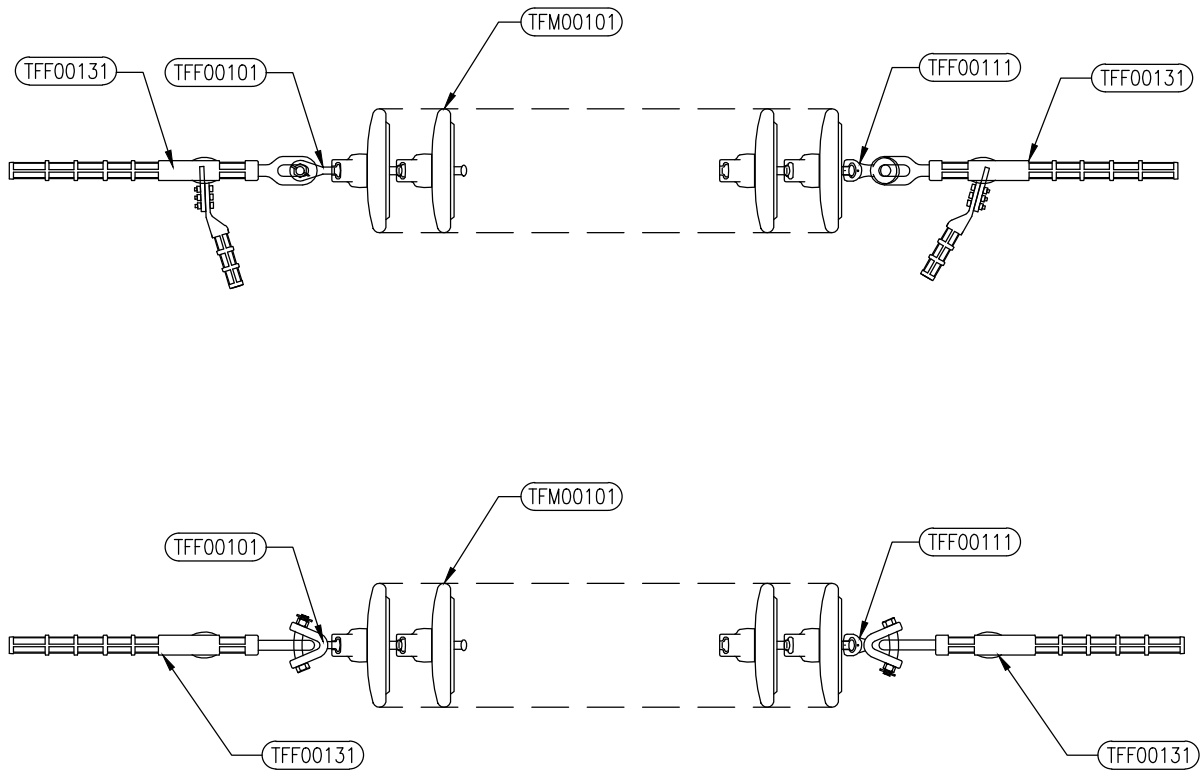
No. Documento: POT.-1-DE-040-000

DETALLE 13: ENSAMBLE 29A-3.1

REV.: A

Fecha: MAYO/13

Hoja: 15 de 26



ENSAMBLE 29A-3.1 DETALLE 13

CADENA DE TENSION 115 KV, CADENA SENCILLA,
PARA ABRIR CIRCUITO, UN CONDUCTOR POR FASE, ACSR, CAL. 1113 KCM

LISTA DE MATERIALES

CLAVE	CANT.	UNIDAD	DESCRIPCION
TFF00101	1	Pza	Horquilla "Y" bola, acero galvanizado por inmersión en caliente, chaveta de acero inoxidable, tornillería de acero galvanizado por inmersión en caliente, Mca. CECOHESA, Cat HYB-140.
TFM00101	9	Pza	Aislador de disco de vidrio templado de 146 mm (5 ¾"), por 280 mm (11") de ø, clase NEMA 52-5 (N2). Distancia de fuga al neutro 445 mm (17 ½"). Mca. IUSA, Cat. No. N-120-P.
TFF00111	1	Pza	Calavera horquilla "Y" de acero forjado galvanizado por inmersión en caliente, para aislador clase 52.5, Mca. CECOHESA Cat. CHY-140.
TFF00131	2	Pza	Grapa de tensión a compresión con zapata, de aleación de aluminio y acero galvanizado, tornillería de acero galvanizado para cable ACSR 1113 MCM, Mca. CECOHESA Cat. CTPOL-1113-45/7 MCM.



PROYECTO:
S.E. POTENCIA BCO. 1 + MVar
(400/230/115/34.5) kV.



TITULO: DETALLES DE CONDUCTORES, AISLADORES,
HERRAJES Y CONECTORES

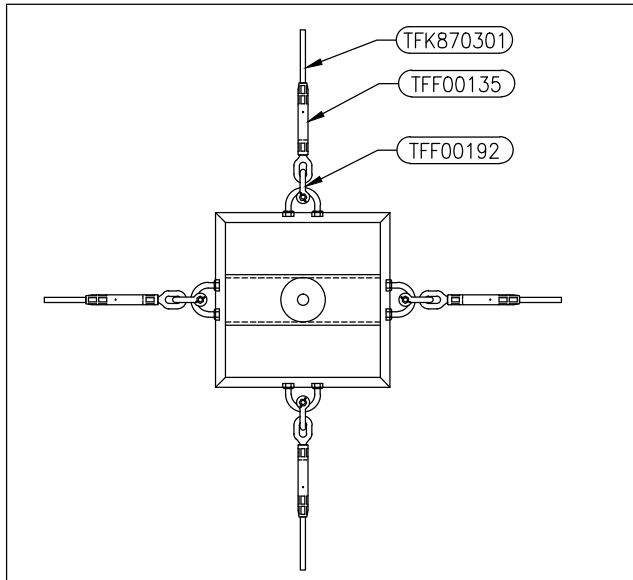
No. Documento: POT.-1-DE-040-000

DETALLE 14: CONJ. DE TENSION PARA CABLE DE GUARDA

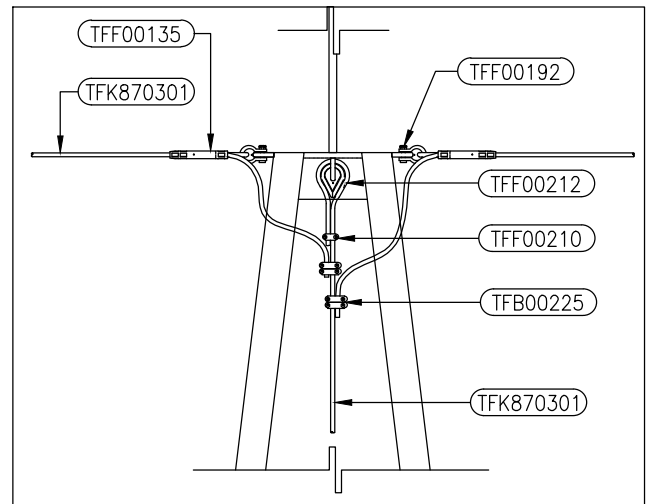
REV.: A

Fecha: MAYO/13

Hoja: 16 de 26



VISTA EN PLANTA
CAPITEL



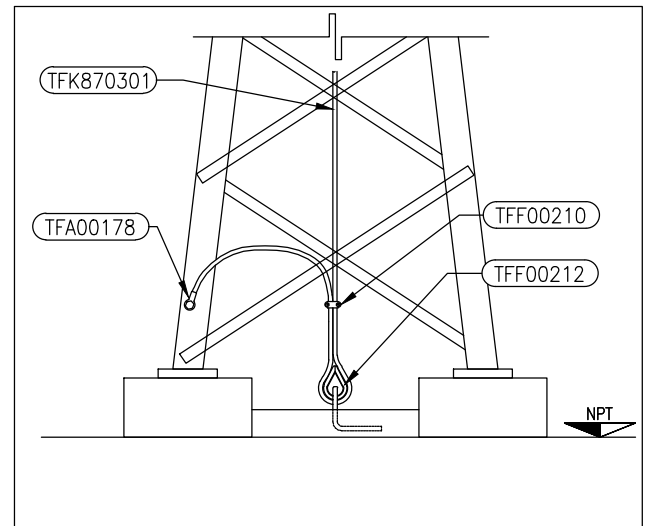
REMATE HILO DE GUARDA
CAPITEL

DETALLE 14

CONJUNTOS DE TENSION PARA CABLE DE GUARDA.

NOTAS:

1. EN LA VISTA DE PLANTA SE MUESTRAN CUATRO REMATES DE HILO DE GUARDA, EN LA VISTA DEL CAPITEL SOLO SE MUESTRAN DOS CONEXIONES DE LOS REMATES.



BAJADA HILO DE GUARDA
BASE DE ESTRUCTURA

SIMBOLOS:
NPT
NIVEL DE PISO TERMINADO

LISTA DE MATERIALES

CLAVE	CANTIDAD ENSAMBLE:				UNIDAD	DESCRIPCION
	1B-HG	2B-HG	3B-HG	4B-HG		
TFF00135	1	2	3	4	Pza	Grapa de tensión a compresión de acero forjado galvanizado por inmersión en caliente para hilo de guarda alumoclad calibre 7#8, Mca. CECOHESA Cat. CT-7#8.
TFF00192	1	2	3	4	Pza	Grillete de acero forjado galvanizado por inmersión en caliente, con perno de acero galvanizado y chaveta de acero inoxidable. Marca CECOHESA. Cat. G-120.
TFF00212	2	2	2	2	Pza	Guardacabos estándar para cable de acero. Cat. G-411 1037336. Marca THE CROSBY GROUP, INC.
TFF00210	2	2	2	2	Pza	Grapa para cable de acero galvanizado de 1/2", para dos cables cal. 3/8" diametro Cat. SS-450 1011305 Mca. THE CROSBY GROUP, INC. (tipo perro)
TFB00225	1	2	3	4	Pza	Conector grapa paralela de aleación de aluminio, para cable de guarda, rango 7-10 mm, línea y derivación. Cat. CP-10-AL. Marca CECOHESA.
TFB00104	1	1	1	1	Pza	Conector zapata a compresión de aleación de aluminio, para cable de guarda, rango 10-11 mm. Marca CECOHESA. Cat. ZP10CAE-T25.
TFK870301	-	-	-	-	m	Cable de acero con recubrimiento de aluminio soldado, para hilo de guarda, de 7 hilos calibre 8 AWG (7x-#8 AWG). Marca Alumoweld. (SE ANEXA FICHA TECNICA).



PROYECTO:
S.E. POTENCIA BCO. 1 + MVar
(400/230/115/34.5) kV.

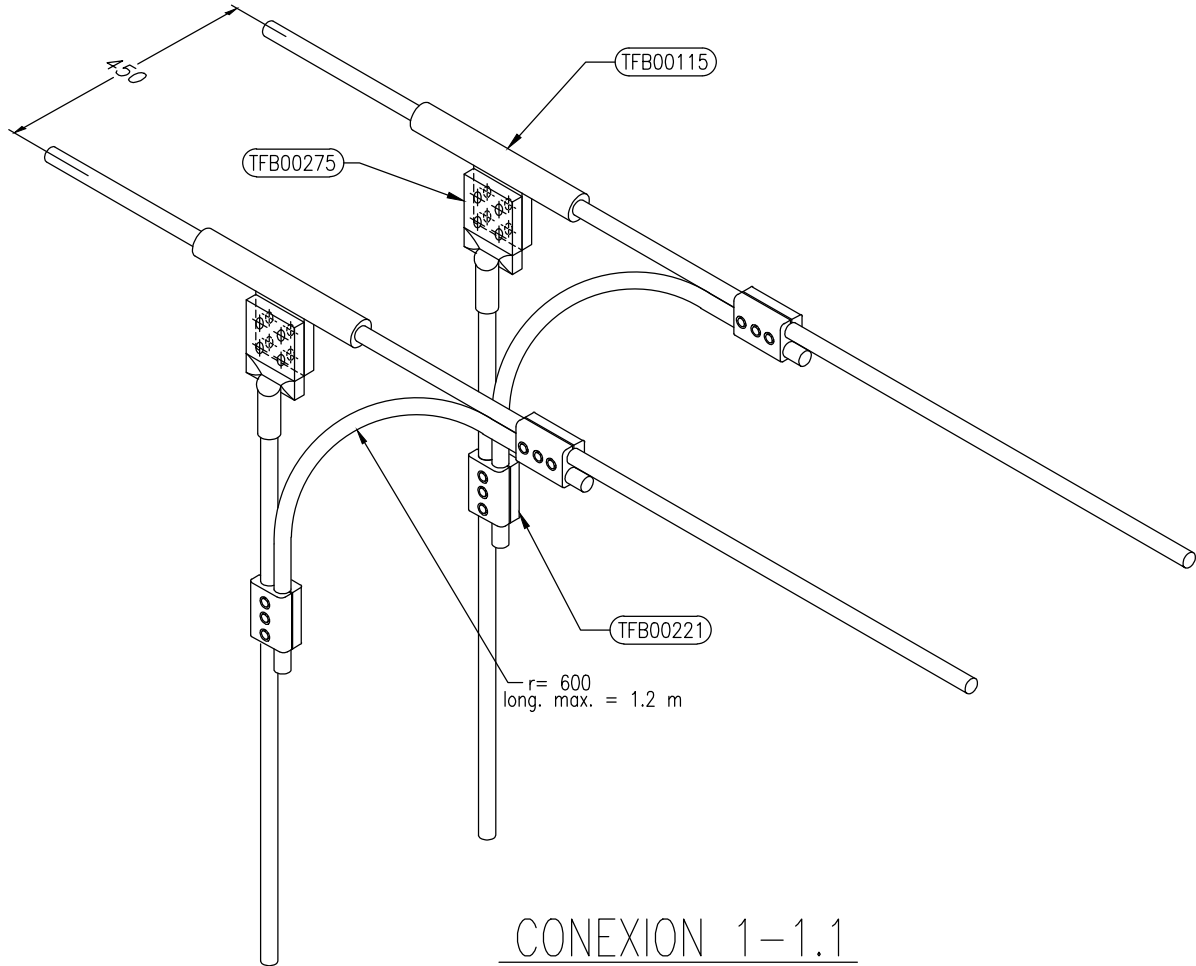


TITULO: DETALLES DE CONDUCTORES, AISLADORES,
HERRAJES Y CONECTORES

No. Documento: POT.-1-DE-040-000

DETALLE 15: CONEXION 1-1.1

REV.: A Fecha: MAYO/13
Hoja: 17 de 26



CONEXION 1-1.1 DETALLE 15

DERIVACION EN 400 KV, ARREGLO DE DOS
CONDUCTORES POR FASE, ACSR, CAL. 1113 KCM

NOTA:

- 1. COTAS EN mm
- 2. ESTE MISMO ARREGLO APLICA TANTO PARA DERIVACIONES EN BUS SUPERIOR COMO PARA DERIVACIONES (SUBIDAS) EN BUS INFERIOR.

LISTA DE MATERIALES

CLAVE	CANT.	UNIDAD	DESCRIPCION
TFB00115	2	Pza	Conector de aluminio a compresion tipo "T" para cable ACSR, cal. 1113 KCM (45/7) a Terminal plana Nema 4. Cat. YNTA49R. Marca BURNDY.
TFB00275	2	Pza	Zapata terminal a compresion de aleacion de aluminio para recibir un cable ACSR, calibre 1113 KCM, NEMA-4 (4 barrenos). Cat. YCA449A-4N. Marca BURNDY.
TFB00221	4	Pza	Conector grapa paralela de aleacion de aluminio para extra alta tension, cable ACSR, calibre 1113 KCM, en cada una de las ramas. Marca BURNDY. Cat. SCP45A45A.



PROYECTO:
S.E. POTENCIA BCO. 1 + MVar
(400/230/115/34.5) kv.

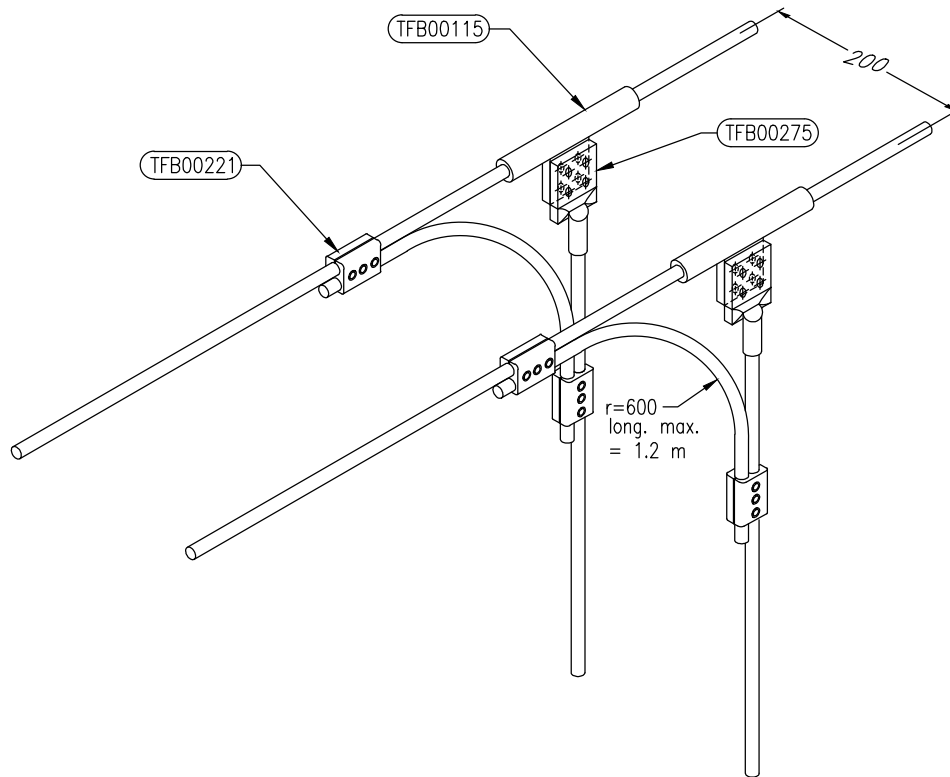


TITULO: DETALLES DE CONDUCTORES, AISLADORES,
HERRAJES Y CONECTORES

No. Documento: POT.-1-DE-040-000

DETALLE 16: CONEXION 1-1.2

REV.: A Fecha: MAYO/13
Hoja: 18 de 26



CONEXION 1-2.1 DETALLE 16

DERIVACION EN 230 KV, ARREGLO DE DOS
CONDUCTORES POR FASE, ACSR, CAL. 1113 KCM

NOTA:

1. COTAS EN mm
2. ESTE MISMO ARREGLO APLICA TANTO PARA DERIVACIONES EN BUS SUPERIOR COMO PARA DERIVACIONES (SUBIDAS) EN BUS INFERIOR.

LISTA DE MATERIALES

CLAVE	CANT.	UNIDAD	DESCRIPCION
TFB00115	2	Pza	Conector de aluminio a compresion tipo "T" para cable ACSR, cal. 1113 KCM (45/7) a Terminal plana Nema 4. Cat. YNTA49R. Marca BURNDY.
TFB00275	2	Pza	Zapata terminal a compresion de aleacion de aluminio para recibir un cable ACSR, calibre 1113 KCM, NEMA-4 (4 barrenos). Cat. YCA449A-4N. Marca BURNDY.
TFB00221	4	Pza	Conector grapa paralela de aleacion de aluminio para extra alta tension, cable ACSR, calibre 1113 KCM, en cada una de las ramas. Marca BURNDY. Cat. SCP45A45A.



PROYECTO:
S.E. POTENCIA BCO. 1 + MVar
(400/230/115/34.5) kV.

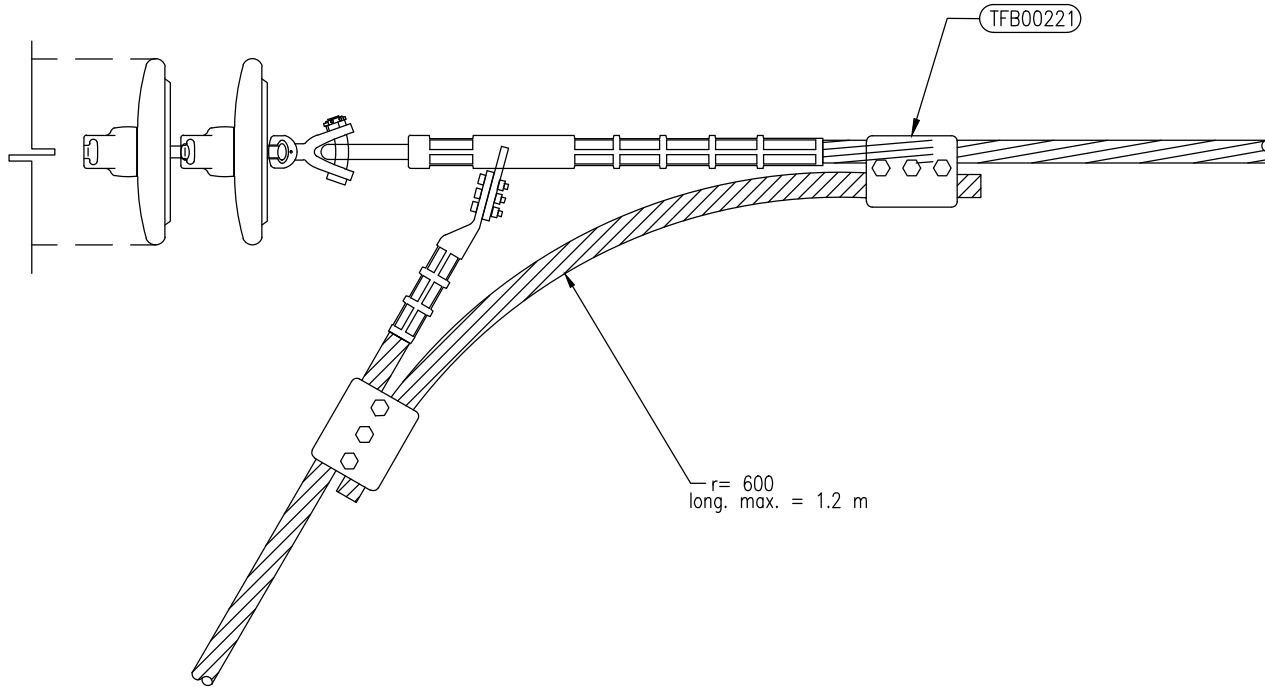


TITULO: DETALLES DE CONDUCTORES, AISLADORES,
HERRAJES Y CONECTORES

No. Documento: POT.-1-DE-040-000

DETALLE 17: CONEXION 4-2.1

REV.: A Fecha: MAYO/13
Hoja: 19 de 26



CONEXION 4-2.1 DETALLE 17

DERIVACION EN CADENAS DE AISLADORES, 230 KV, ARREGLO DE
UN CONDUCTOR POR FASE, ACSR, CAL. 1113 KCM

NOTA:

1. COTAS EN mm

LISTA DE MATERIALES

CLAVE	CANT.	UNIDAD	DESCRIPCION
TFB00221	2	Pza	Conector grapa paralela de aleación de aluminio para extra alta tensión, cable calibre 1113 MCM ACSR, en cada una de las ramas. Marca BURNDY. Cat. SCP45A45A.



PROYECTO:
S.E. POTENCIA BCO. 1 + MVAR
(400/230/115/34.5) kV.

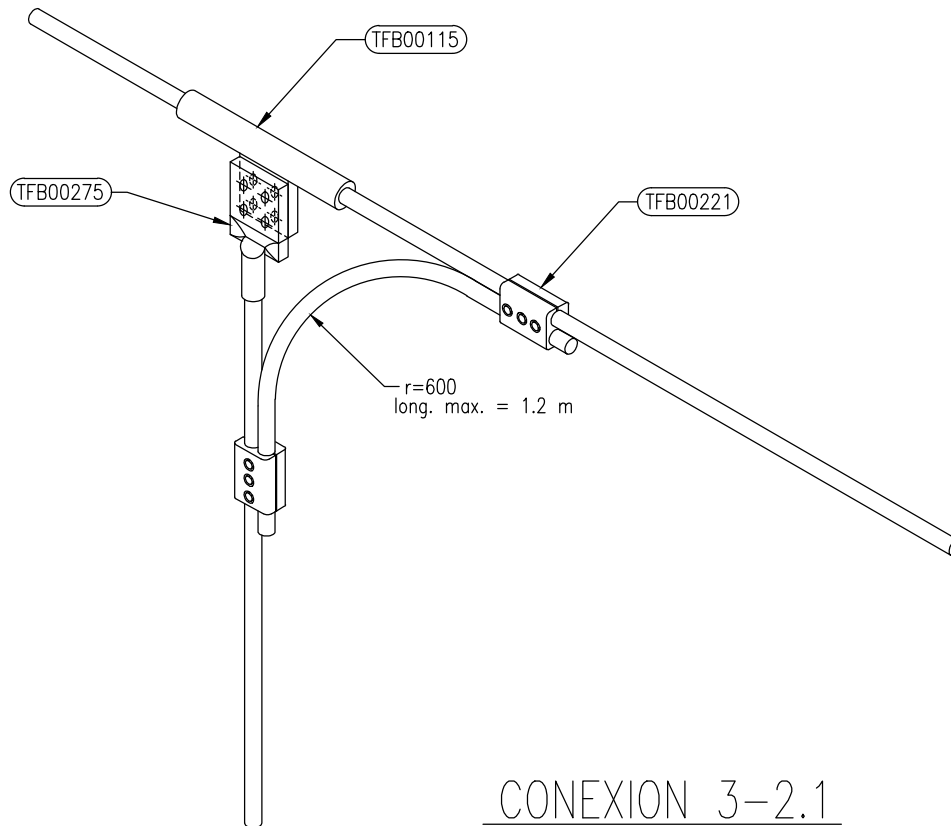


TITULO: DETALLES DE CONDUCTORES, AISLADORES,
HERRAJES Y CONECTORES

No. Documento: POT.-1-DE-040-000

DETALLE 18: CONEXION 3-2.1

REV.: A Fecha: MAYO/13
Hoja: 20 de 26



CONEXION 3-2.1
DETALLE 18

DERIVACION EN 230 Y/O 115 KV, ARREGLO DE UN
CONDUCTOR POR FASE, ACSR, CAL. 1113 KCM

NOTA:

1. COTAS EN mm
2. ESTE MISMO ARREGLO APLICA TANTO PARA DERIVACIONES EN BUS SUPERIOR COMO PARA DERIVACIONES (SUBIDAS) EN BUS INFERIOR.

LISTA DE MATERIALES

CLAVE	CANT.	UNIDAD	DESCRIPCION
TFB00115	2	Pza	Conector de aluminio a compresion tipo "T" para cable ACSR, cal. 1113 KCM (45/7) a Terminal plana Nema 4. Cat. YNTA49R. Marca BURNDY.
TFB00275	2	Pza	Zapata terminal a compresion de aleacion de aluminio para recibir un cable ACSR, calibre 1113 KCM, NEMA-4 (4 barrenos). Cat. YCA449A-4N. Marca BURNDY.
TFB00221	4	Pza	Conector grapa paralela de aleacion de aluminio para extra alta tension, cable ACSR, calibre 1113 KCM, en cada una de las ramas. Marca BURNDY. Cat. SCP45A45A.



PROYECTO:
S.E. POTENCIA BCO. 1 + MVAR
(400/230/115/34.5) kv.

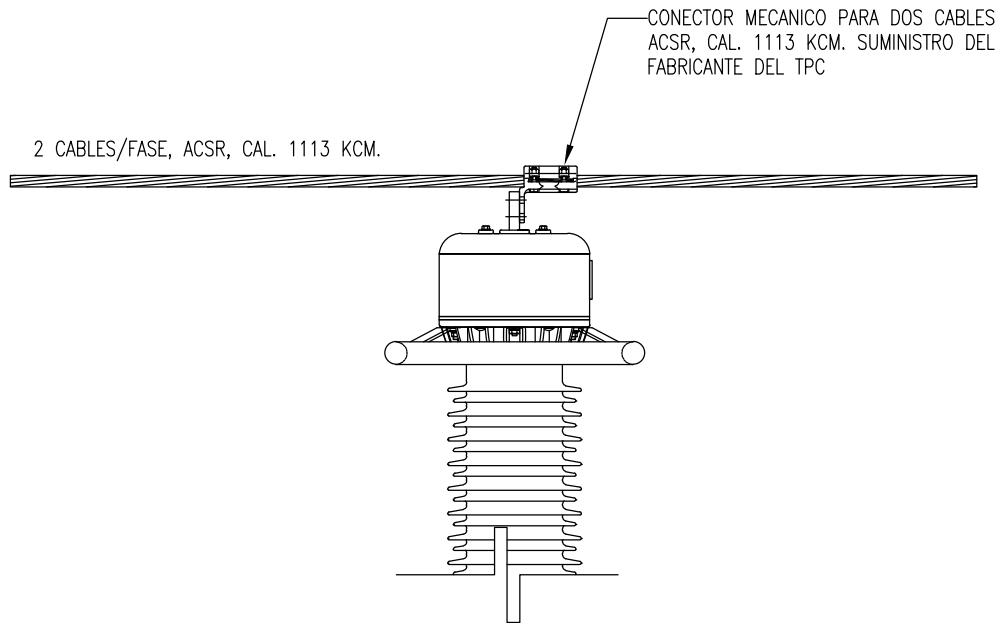


TITULO: DETALLES DE CONDUCTORES, AISLADORES,
HERRAJES Y CONECTORES

No. Documento: POT.-1-DE-040-000

DETALLE 19: CONEXION A TPC'S DE 400KV

REV.: A Fecha: MAYO/13
Hoja: 21 de 26



DETALLE 19
CONEXION A TPC's DE 400 KV

LISTA DE MATERIALES

CLAVE	CANT.	UNIDAD	DESCRIPCION
TFB00291	1	Pza	Zapata terminal de aluminio para recibir dos cables a 90°, ACSR, calibre 1113 KCM, separados 450 mm de centro a centro, NEMA-4. Marca BURNDY. Cat. S2NA45A-4N-90.



PROYECTO:
S.E. POTENCIA BCO. 1 + MVar
(400/230/115/34.5) kV.

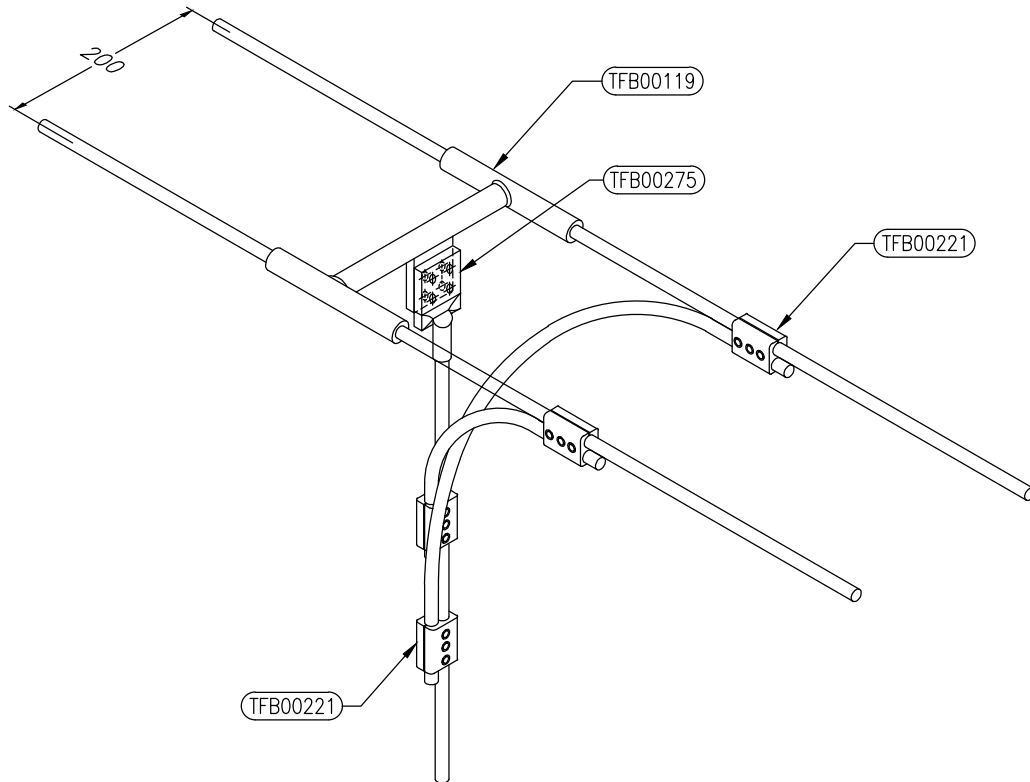


TITULO: DETALLES DE CONDUCTORES, AISLADORES,
HERRAJES Y CONECTORES

No. Documento: POT.-1-DE-040-000

DETALLE 20: CONEXION 5-2.1

REV.: A Fecha: MAYO/13
Hoja: 22 de 26



CONEXION 5-2.1 DETALLE 20

DERIVACION EN 230 KV, ARREGLO DE DOS COND./FASE
A UN COND./FASE, ACSR, CAL. 1113 KCM

NOTA:

1. COTAS EN mm

LISTA DE MATERIALES

CLAVE	CANT.	UNIDAD	DESCRIPCION
TFB00119	1	Pza	Conector Derivador de aluminio, a compresión tipo "T" para DOS cables ACSR, cal. 1113 KCM (45/7), separados 200 mm de centro a centro, a Terminal plana Nema 4. Marca BURNDY.
TFB00275	1	Pza	Zapata terminal a compresión de aleación de aluminio para recibir un cable ACSR, calibre 1113 KCM, NEMA-4 (4 barrenos). Cat. YCA449A-4N. Marca BURNDY.
TFB00221	4	Pza	Conector grapa paralela de aleación de aluminio para extra alta tensión, cable calibre 1113 MCM ACSR, en cada una de las ramas. Marca BURNDY. Cat. SCP45A45A.



PROYECTO:
S.E. POTENCIA BCO. 1 + MVar
(400/230/115/34.5) kV.

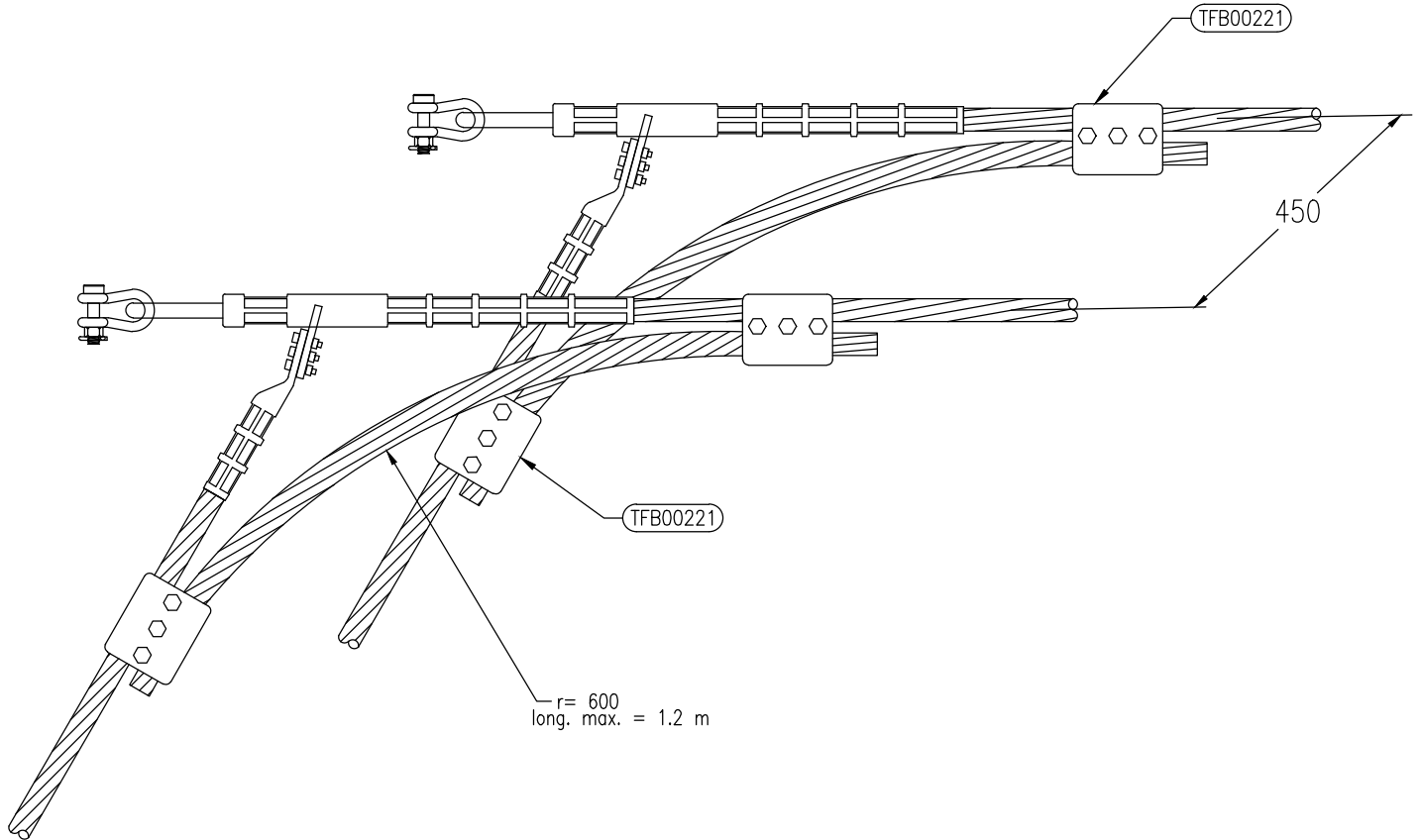


TITULO: DETALLES DE CONDUCTORES, AISLADORES,
HERRAJES Y CONECTORES

No. Documento: POT.-1-DE-040-000

DETALLE 21: CONEXION 10-1.1

REV.: A Fecha: MAYO/13
Hoja: 23 de 26



CONEXION 10-1.1
DETALLE 21

DERIVACION EN CADENAS DE AISLADORES, 400 KV, ARREGLO DE
DOS CONDUCTORES POR FASE, ACSR, CAL. 1113 KCM

NOTA:

1. COTAS EN mm

LISTA DE MATERIALES

CLAVE	CANT.	UNIDAD	DESCRIPCION
TFB00221	4	Pza	Conector grapa paralela de aleación de aluminio para extra alta tensión, cable calibre 1113 MCM ACSR, en cada una de las ramas. Marca BURNDY. Cat. SCP45A45A.



PROYECTO:
S.E. POTENCIA BCO. 1 + MVar
(400/230/115/34.5) kV.

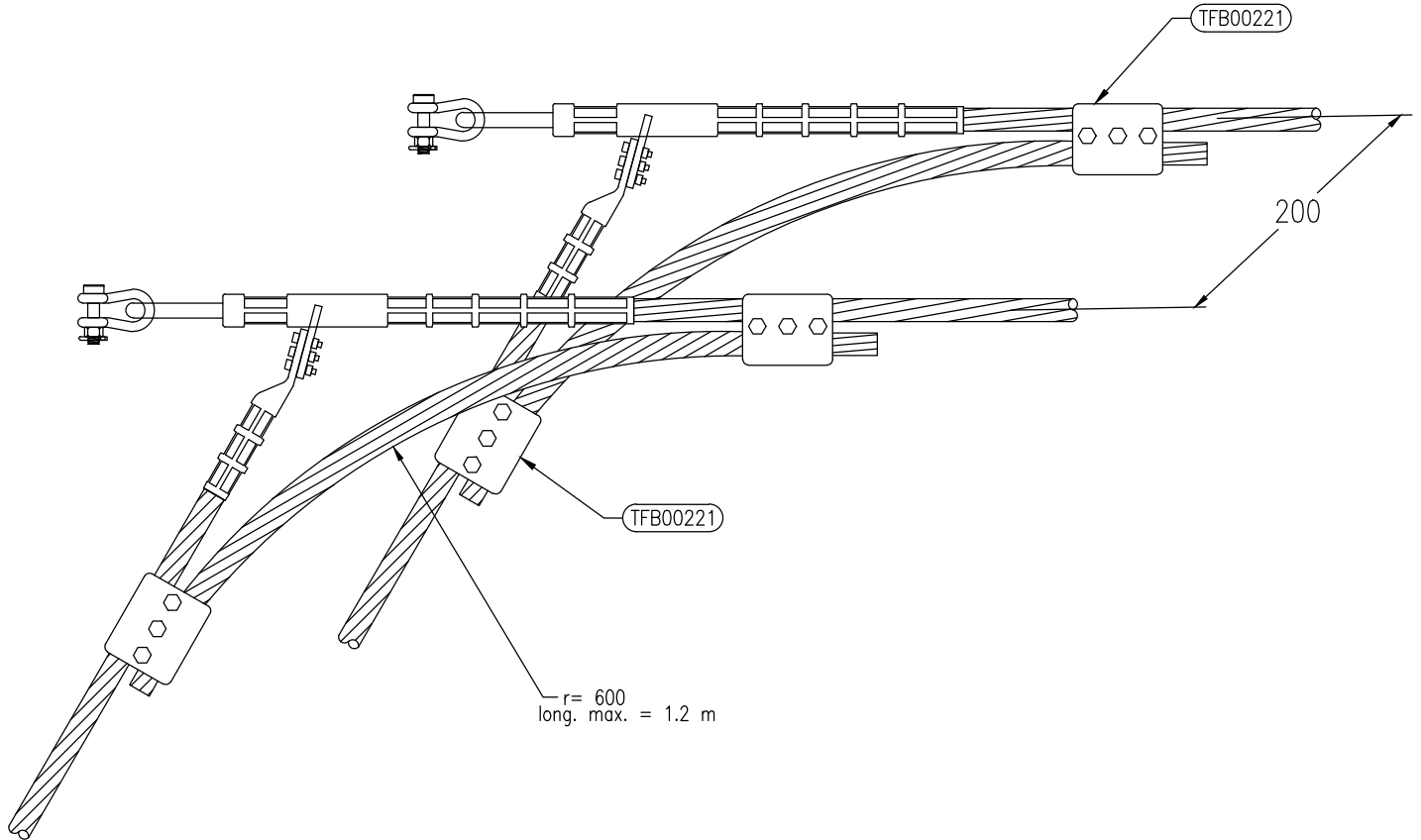


TITULO: DETALLES DE CONDUCTORES, AISLADORES,
HERRAJES Y CONECTORES

No. Documento: POT.-1-DE-040-000

DETALLE 22: CONEXION 10-2.1

REV.: A Fecha: MAYO/13
Hoja: 24 de 26



CONEXION 10-2.1
DETALLE 22

DERIVACION EN CADENAS DE AISLADORES, 230 KV, ARREGLO DE
DOS CONDUCTORES POR FASE, ACSR, CAL. 1113 KCM

NOTA:

1. COTAS EN mm

LISTA DE MATERIALES

CLAVE	CANT.	UNIDAD	DESCRIPCION
TFB00221	4	Pza	Conector grapa paralela de aleación de aluminio para extra alta tensión, cable calibre 1113 MCM ACSR, en cada una de las ramas. Marca BURNDY. Cat. SCP45A45A.



PROYECTO:
S.E. POTENCIA BCO. 1 + MVar
(400/230/115/34.5) kv.

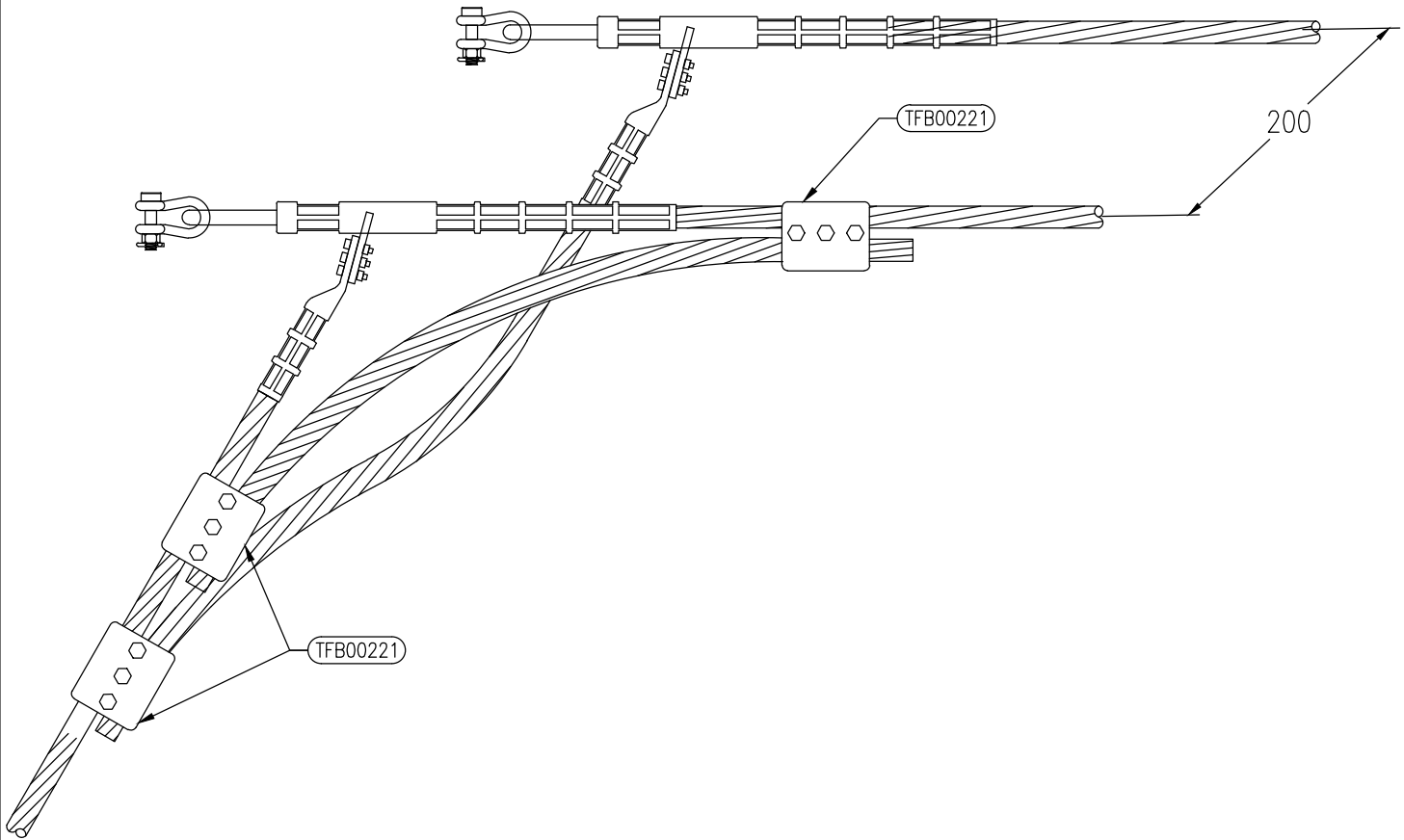


TITULO: DETALLES DE CONDUCTORES, AISLADORES,
HERRAJES Y CONECTORES

No. Documento: POT.-1-DE-040-000

DETALLE 23: CONEXION 11-2.1

REV.: A Fecha: MAYO/13
Hoja: 25 de 26



CONEXION 11-2.1 DETALLE 23

DERIVACION EN CADENAS DE AISLADORES, 230 KV, DE DOS
COND./FASE A UN COND./FASE, ACSR, CAL. 1113 KCM

NOTA:

- 1. COTAS EN mm

LISTA DE MATERIALES

CLAVE	CANT.	UNIDAD	DESCRIPCION
TFB00221	3	Pza	Conector grapa paralela de aleación de aluminio para extra alta tensión, cable calibre 1113 MCM ACSR, en cada una de las ramas. Marca BURNDY. Cat. SCP45A45A.



PROYECTO:
S.E. POTENCIA BCO. 1 + MVar
(400/230/115/34.5) kV.



TITULO: DETALLES DE CONDUCTORES, AISLADORES,
HERRAJES Y CONECTORES

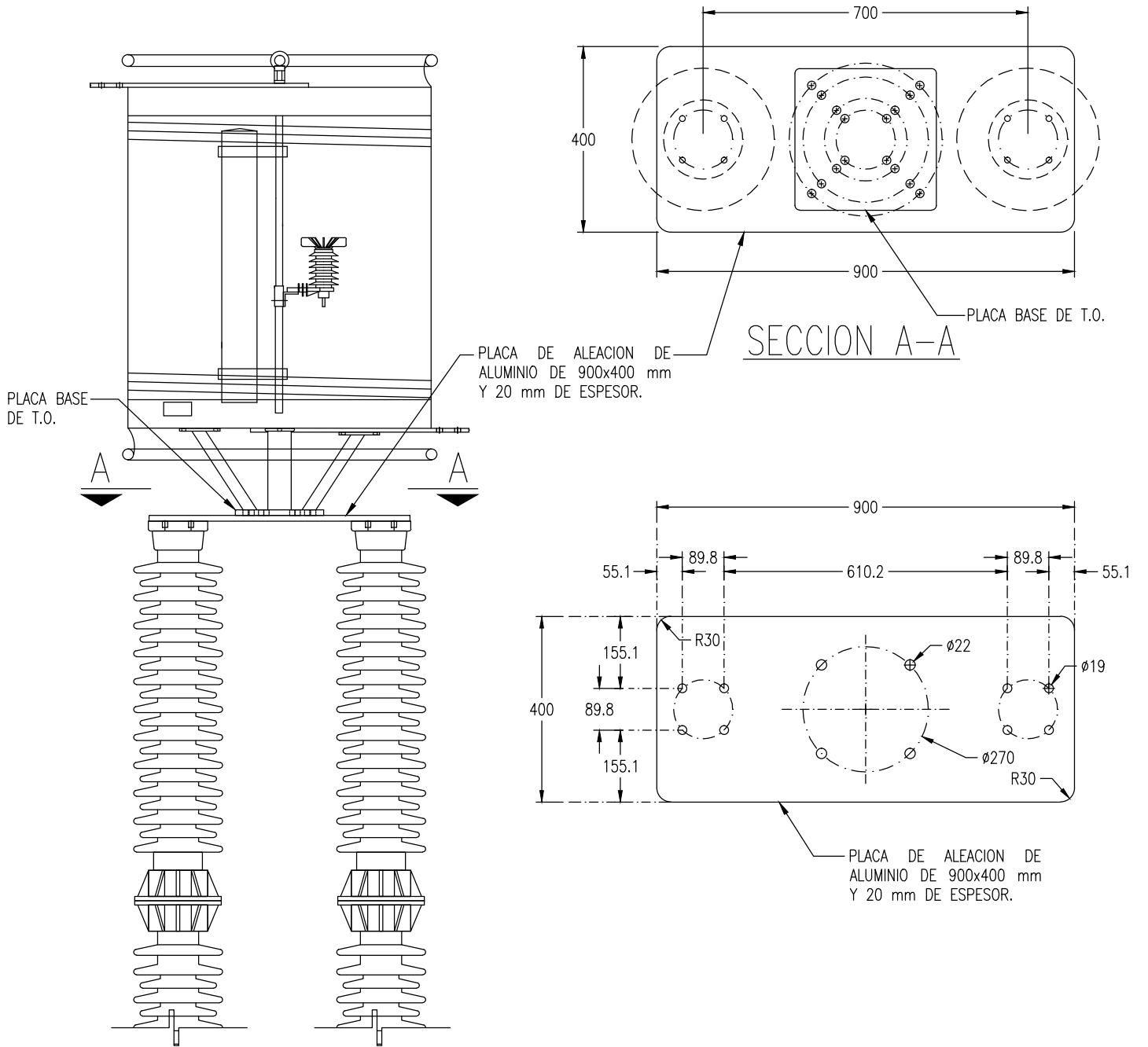
No. Documento: POT.-1-DE-040-000

DETALLE 24: INSTALACION DE T.O.'s

REV.: A

Fecha: MAYO/13

Hoja: 26 de 26



INSTALACION DE T.O.'s
DETALLE 24

3.4 MEMORIAS DE CÁLCULO



UNIVERSIDAD NACIONAL
AUTÓNOMA DE MÉXICO

FACULTAD DE INGENIERIA

ESPECIALIZACIÓN EN ENERGÍA
ELÉCTRICA

No. Documento
POT.1-ME-000-010

**S.E. POTENCIA BCO. 1 + MVar (400/230/115/34.5)
kV.**

REV.: A

Fecha: MAYO/13

Página: 1 de 40

3.4.1

**MEMORIA DE CALCULO:
COORDINACION DE AISLAMIENTO
S.E. POTENCIA BCO. 1 + MVar (400/230/115/34.5) kV.**

INTEGRANTES	NOMBRE	FIRMA	FECHA
Alumno	ING. RAMIRO SOTO AGUILAR		MAYO/13
Profesor	ING. NAZARIO HERNANDEZ BARRADAS		MAYO/13



UNIVERSIDAD NACIONAL
AUTÓNOMA DE MÉXICO

FACULTAD DE INGENIERIA

ESPECIALIZACIÓN EN
ENERGÍA ELÉCTRICA

No. Documento
POT.1-ME-000-010

**S.E. POTENCIA BCO. 1 + MVar (400/230/115/34.5)
kV.**

REV.: A

Fecha: MAYO/13

Página: 2 de 40

INDICE

1 OBJETIVO Y CONSIDERACIONES DE DISEÑO ZONA 400 KV

- 1.1 OBJETIVO:
- 1.2 CARACTERÍSTICAS DE DISEÑO PARA LA ZONA DE 400 KV
- 1.3 CARACTERÍSTICAS DE LOS APARTARRYOS DE 400 KV, DE ACUERDO CON LA NORMA NRF-003.
- 1.4 CONDICIONES DE DISEÑO

2 COORDINACIÓN DE AISLAMIENTO ZONA 400 KV

- 2.1 DETERMINACIÓN DE LOS SOBREVOLTAJES REPRESENTATIVOS (U_{rp})
 - 2.1.1 Voltaje a la frecuencia del sistema
 - 2.1.2 sobre voltajes temporales
 - 2.1.3 sobre voltajes de frente lento
 - 2.1.4 sobre voltajes de frente rápido
- 2.2 DETERMINACIÓN DE LOS VOLTAJES DE AGUANTE DE COORDINACIÓN (U_{cw})
 - 2.2.1 sobre voltajes temporales
 - 2.2.2 sobre voltajes de frente lento
 - 2.2.3 sobre voltajes de frente rápido
- 2.3 DETERMINACIÓN DE LOS VOLTAJES DE AGUANTE REQUERIDOS (U_{rw})
 - 2.3.1 Factores K_a y K_s
 - 2.3.2 Voltajes de aguante requeridos
 - 2.3.3 Conversión a voltajes soportados normalizados para voltajes en el rango I
- 2.4 DETERMINACIÓN DE LOS VOLTAJES DE AGUANTE DE NORMA (U_w)

3 DISTANCIAS EN AIRE FASE A TIERRA Y FASE A FASE

4 DISTANCIAS DE SEGURIDAD

5 CALCULO Y DETERMINACIÓN DEL NUMERO Y TIPO AISLADORES PARA LAS CADENAS DE AISLADORES

- 5.1 Clasificación del Nivel de Contaminación
- 5.2 Cálculo del numero de aisladores por distancia de fase a tierra:
- 5.3 Cálculo del numero de aisladores por distancia de fuga:

6 VERIFICACIÓN DE LA PROTECCIÓN DEL BLINDAJE POR HILO DE GUARDA

7 VERIFICACIÓN DE LA SELECCIÓN DEL APARTARRAYOS

- 7.1 Tensión de designación
- 7.2 Margen de protección



UNIVERSIDAD NACIONAL
AUTÓNOMA DE MÉXICO

FACULTAD DE INGENIERIA

ESPECIALIZACIÓN EN
ENERGÍA ELÉCTRICA

No. Documento
POT.1-ME-000-010

**S.E. POTENCIA BCO. 1 + MVar (400/230/115/34.5)
kV.**

REV.: A

Fecha: MAYO/13

Página: 3 de 40

8 OBJETIVO Y CONSIDERACIONES DE DISEÑO ZONA 230 KV

- 8.1 OBJETIVO:
- 8.2 CARACTERÍSTICAS DE DISEÑO PARA LA ZONA DE 230 KV
- 8.3 CARACTERÍSTICAS DE LOS APARTARRYOS DE 230 KV, DE A CUERDO CON LA NORMA NRF-003.
- 8.4 CONDICIONES DE DISEÑO

9 COORDINACIÓN DE AISLAMIENTO ZONA 230 KV

- 9.1 DETERMINACIÓN DE LOS SOBREVOLTAJES REPRESENTATIVOS (Urp)
 - 9.1.1 Voltaje a la frecuencia del sistema
 - 9.1.2 sobre voltajes temporales
 - 9.1.3 sobre voltajes de frente lento
 - 9.1.4 sobre voltajes de frente rápido
- 9.2 DETERMINACIÓN DE LOS VOLTAJES DE AGUANTE DE COORDINACIÓN (Ucw)
 - 9.2.1 sobre voltajes temporales
 - 9.2.2 sobre voltajes de frente lento
 - 9.2.3 sobre voltajes de frente rápido
- 9.3 DETERMINACIÓN DE LOS VOLTAJES DE AGUANTE REQUERIDOS (Urw)
 - 9.3.1 Factores Ka y Ks
 - 9.3.2 Voltajes de aguante requeridos
 - 9.3.3 Conversión a voltajes soportados normalizados para voltajes en el rango I
- 9.4 DETERMINACIÓN DE LOS VOLTAJES DE AGUANTE DE NORMA (Uw)

10 DISTANCIAS EN AIRE FASE A TIERRA Y FASE A FASE

11 DISTANCIAS DE SEGURIDAD

12 CALCULO Y DETERMINACIÓN DEL NUMERO Y TIPO AISLADORES PARA LAS CADENAS DE AISLADORES

- 12.1 Clasificación del Nivel de Contaminación
- 12.2 Cálculo del numero de aisladores por distancia de fuga:
- 12.3 Cálculo del numero de aisladores por distancia de fuga:

13 VERIFICACIÓN DE LA PROTECCIÓN DEL BLINDAJE POR HILO DE GUARDA

14 VERIFICACIÓN DE LA SELECCIÓN DEL APARTARRAYOS

- 14.1 Tensión de designación
- 14.2 Margen de protección



UNIVERSIDAD NACIONAL
AUTÓNOMA DE MÉXICO

FACULTAD DE INGENIERIA

ESPECIALIZACIÓN EN
ENERGÍA ELÉCTRICA

No. Documento
POT.1-ME-000-010

**S.E. POTENCIA BCO. 1 + MVar
(400/230/115/34.5) kV.**

REV.: A

Fecha: MAYO/13

Página: 4 de 40

1 OBJETIVO Y CONSIDERACIONES DE DISEÑO ZONA 400 KV

1.1 OBJETIVO:

El objetivo de esta Memoria de Cálculo es verificar los valores de Nivel Básico de Aislamiento al Impulso por rayo y el Nivel Básico de Aislamiento al Impulso por Maniobra de interruptores, seleccionados para la S.E. CHOACAHUI, BCO. 1, 400/230/34.5 kV.

El cálculo de coordinación de aislamiento se ha realizado en base a las siguientes especificaciones y normas:

- COORDINACIÓN DE AISLAMIENTO, CFE L0000-06 (Julio 1991)
- GUÍA DE APLICACIÓN DE LA ESPECIFICACIÓN DE COORDINACIÓN DE AISLAMIENTO, CFE L0000-41 (Febrero 1995)
- INSULATION CO-ORDINATION, (Part 1: Definitions, principles and rules), IEC 71-1 1993-12
- INSULATION CO-ORDINATION, (Part 2: Application guide) IEC 71-2 1996-12

1.2 CARACTERÍSTICAS DE DISEÑO PARA LA ZONA DE 400 KV

Tensión nominal del Sistema:	400 KV
Tensión máxima de operación:	420 KV
Nivel Básico de Aislamiento al Impulso por rayo de fase a tierra:	1425 KV
Nivel Básico de Aislamiento al Impulso por Maniobra de fase a tierra:	1050 KV
Nivel Básico de Aislamiento al Impulso por Maniobra de fase a fase:	1575 KV
Altitud de operación (msnm):	1046
Distancia unitaria mínima de fuga de fase a fase:	31 mm/KV

1.3 CARACTERÍSTICAS DE LOS APARTARRYOS DE 400 KV, DE A CUERDO CON LA NORMA NRF-003.

V _{DESIG} (KV)	V _{MAX_SIST} (KV)	MCOV	U _{pi} (KV)	U _{ps} (KV)	Dis_fuga (cm/KV)
336	420	269	830	690	31

1.4 CONDICIONES DE DISEÑO

El procedimiento de Coordinación de Aislamiento incluye la determinación de los esfuerzos de tensión, de cualquier origen, sobre los equipos y los correspondientes niveles de aislamiento requeridos, basados en márgenes de protección aceptables o niveles aceptables de desempeño. Estos márgenes (o niveles) son principalmente empíricos.

Tal como se describe en la figura 1 (Anexo 1.1) de la norma IEC 71-1, son cuatro pasos principales en el procedimiento de la Coordinación de Aislamiento, los cuales son los siguientes:

- DETERMINACIÓN DE LOS SOBREVOLTAJES REPRESENTATIVOS (U_{rp})
- DETERMINACIÓN DE LOS VOLTAJES DE AGUANTE DE COORDINACIÓN (U_{cw})
- DETERMINACIÓN DE LOS VOLTAJES DE AGUANTE REQUERIDOS (U_{rw})
- DETERMINACIÓN DE LOS VOLTAJES DE AGUANTE DE NORMA (U_w)

2 COORDINACIÓN DE AISLAMIENTO ZONA 400 KV

2.1 DETERMINACIÓN DE LOS SOBREVOLTAJES REPRESENTATIVOS (U_{rp})

Los voltajes y sobre voltajes que afectan al aislamiento deben ser determinados en amplitud, forma y duración por medio del análisis del sistema, el cual incluye la selección y localización de los dispositivos limitadores de sobrevoltaje.



UNIVERSIDAD NACIONAL
AUTÓNOMA DE MÉXICO

FACULTAD DE INGENIERIA

ESPECIALIZACIÓN EN
ENERGÍA ELÉCTRICA

No. Documento
POT.1-ME-000-010

**S.E. POTENCIA BCO. 1 + MVar
(400/230/115/34.5) kV.**

REV.: A

Fecha: MAYO/13

Página: 5 de 40

2.1.1 Voltaje a la frecuencia del sistema

Para el procedimiento de Coordinación de aislamiento, el voltaje de referencia mas importante es el Voltaje máximo de operación continua U_s . Para este caso tenemos que:

Tensión nominal del Sistema: 400 KV

Tensión máxima del Sistema U_s : 420 KV

El sistema, esta diseñado para operar a, o abajo, de este limite. Desde luego el equipo instalado deberá tener una Tensión máxima de diseño (U_m) igual o mayor que U_s .

2.1.2 sobre voltajes temporales

- Para el sobrevoltaje temporal (U_{rp}): Es el Voltaje corta duración estándar a frecuencia de la red con un valor rms igual al valor asumido como el máximo de los sobre voltajes temporales dividido por $\sqrt{2}$ por definición IEC 71-1, 4.2.

Una fuente de los sobre voltajes temporales es las fallas a tierra, originando una sobre elevación de voltajes en las fases no falladas. Las sobre tensiones representativas debidas a fallas a tierra varían notablemente dependiendo del tipo de conexión a tierra del neutro. Los factores de falla a tierra pueden variar entre 1.2 y 1.5 y necesitan determinarse con precisión suficiente. Para este caso tenemos que se tiene un sistema con neutro sólidamente aterrizado, con un valor de 1.3.

El correspondiente sobrevoltaje representativo de fase a tierra por **falla de fase a tierra** es:

$$U_{rp} = \frac{U_s}{\sqrt{3}} \times 1.3$$

$$U_{rp} = 315.2 \text{ KV} \quad (\text{sobrevoltaje temporal de fase a tierra debido a fallas a tierra})$$

Otra fuente de sobre voltajes temporales es el **rechazo de carga**, el cual produce sobre voltajes que afecta ambos aislamientos, de fase a fase y fase a tierra. análisis y estudios de los sistemas han mostrado que la sobre velocidad en el generador y regulación se combinan para producir sobre voltajes de 1.4 en p.u., por lo que:

Los correspondientes sobre voltajes representativos debidos a **rechazo de carga** son:

$$U_{rp} = \frac{U_s}{\sqrt{3}} \times 1.4 \qquad U_{rp} = U_s \times 1.4$$

$$U_{rp} = 339.5 \text{ KV} \quad (\text{sobrevoltaje temporal de fase a tierra debido a rechazo de carga})$$

$$U_{rp} = 588.0 \text{ KV} \quad (\text{sobrevoltaje temporal de fase a fase debido a rechazo de carga})$$

Los sobre voltajes temporales representativos serán los mayores obtenidos, considerando las fuentes posibles, por lo tanto:

$$U_{rp} = \boxed{339.5} \text{ KV} \quad (\text{sobrevoltaje temporal representativo de fase a tierra})$$

$$U_{rp} = \boxed{588} \text{ KV} \quad (\text{sobrevoltaje temporal representativo de fase a fase})$$

2.1.3 sobre voltajes de frente lento

Estudios han confirmado que sobre voltajes de frente lento debido a descargas remotas no son un problema en el sistema en consideración. Y por otro lado, sobre voltajes de frente lento debidos a fallas a tierra necesitan ser consideradas solo en sistemas con neutro de tierra resonante.



UNIVERSIDAD NACIONAL
AUTÓNOMA DE MÉXICO

FACULTAD DE INGENIERIA

ESPECIALIZACIÓN EN
ENERGÍA ELÉCTRICA

No. Documento
POT.1-ME-000-010

**S.E. POTENCIA BCO. 1 + MVar
(400/230/115/34.5) kV.**

REV.: A

Fecha: MAYO/13

Página: 6 de 40

Para la determinación de los sobre voltajes representativos, puede ser necesario distinguir entre el equipo de entrada de la línea, el cual puede estar en la condición del final de la línea abierta durante la energización o reenergización en el extremo remoto, y el equipo en el lado de la fuente a la salida de la línea, el cual será afectado en una forma diferente y por diferentes esfuerzos.

Descargas particulares afectando equipo a la entrada de la línea

Estudios que han utilizado el método fase-pico (referirse al anexo D, IEC 71-2) han mostrado que la reenergización de la línea de la subestación remota puede resultar en 2% de sobre voltajes a la entrada de la línea en el extremo abierto, (subestación en cuestión) de $U_{e2} = 3.0$ p.u. y $U_{p2} = 4.5$ p.u.

Los sobre voltajes representativos para los equipos externos a la entrada de la línea de la subestación, antes de la aplicación de los apartarrayos, son los valores de truncación de estas distribuciones de sobrevoltaje:

$$U_{et} = 1.25U_{e2} - 0.25 pu \quad \text{IEC 71-2, Anexo D (D.2)}$$

$$U_{pt} = 1.25U_{p2} - 0.43 pu \quad \text{IEC 71-2, Anexo D (D.8)}$$

donde: $1 \text{ p.u.} = \sqrt{2} \times U_s / \sqrt{3}$
 $1 \text{ p.u.} = 343 \text{ KV}$

$$U_{e2} = 3.0 \text{ p.u.} = 1029 \text{ KV}$$

$$U_{p2} = 4.5 \text{ p.u.} = 1543 \text{ KV}$$

por lo que $U_{et} = 1200 \text{ KV}$

por lo que $U_{pt} = 1782 \text{ KV}$

Descargas afectando todo el equipo de la Subestación

Todo el equipo localizado en la subestación esta sujeto a sobre voltajes de frente lento debido a la energización y re-energización de las líneas locales. Sin embargo, estas descargas transmitidas son mucho menores que las recibidas, para este caso, los estudios de los sistemas resultan en:

$$U_{e2} = 1.9 \text{ p.u. y}$$

$$U_{p2} = 2.9 \text{ p.u.}$$

Por lo tanto los valores correspondientes son:

$$U_{et} = 652 \text{ KV}$$

$$U_{pt} = 994 \text{ KV}$$

Apartarrayos a la entrada de la línea de la subestación en cuestión

Para controlar los posibles sobre voltajes originados por re-energización remota, tenemos instalados apartarrayos de óxidos metálicos a la entrada de las líneas. La capacidad de estos apartarrayos es tal que ellos pueden soportar el peor ciclo de sobrevoltaje temporal.

Sus características de protección son:

$$U_{ps} = \boxed{690} \text{ KV} \quad \text{Nivel de protección al impulso por maniobra}$$

$$U_{pl} = \boxed{830} \text{ KV} \quad \text{Nivel de protección al impulso por rayo}$$



UNIVERSIDAD NACIONAL
AUTÓNOMA DE MÉXICO

FACULTAD DE INGENIERIA

ESPECIALIZACIÓN EN
ENERGÍA ELÉCTRICA

No. Documento
POT.1-ME-000-010

**S.E. POTENCIA BCO. 1 + MVar
(400/230/115/34.5) kV.**

REV.: A

Fecha: MAYO/13

Página: 7 de 40

Con el uso de apartarrayos, los sobre voltajes representativos de frente lento pueden ser directamente dados por Ups (fase a tierra) o 2Ups (fase a fase) si estos valores de protección son menores que los correspondientes esfuerzos de sobre tensión de frente lento máximos (U_{et} y U_{pt}). Sin embargo este no es el caso .

Por lo que tenemos entonces que los voltajes representativos fase a tierra y fase a fase para los equipos instalados en la subestación son:

- fase a tierra:

$$U_{rp} = \boxed{690} \text{ KV} \quad \text{para cualquier equipo}$$

- fase a fase:

$$U_{rp} = \boxed{994} \text{ KV} \quad \text{para cualquier equipo, excepto a la entrada de la línea}$$

$$U_{rp} = \boxed{1380} \text{ KV} \quad \text{para equipo a la entrada de la línea}$$

2.1.4 **sobre voltajes de frente rápido**

Para este caso, solo los sobre voltajes de frente rápido debidos a descargas atmosféricas necesitan ser considerados. Una aproximación estadística simplificada será usada, la cual conduce directamente a los voltajes de aguante de coordinación, saltándose la necesidad del sobrevoltaje representativo.

2.2 DETERMINACIÓN DE LOS VOLTAJES DE AGUANTE DE COORDINACIÓN (U_{cw})

Los voltajes de aguante de coordinación son determinados aplicando un factor K_c a los sobre voltajes representativos.

De acuerdo con el capítulo 3 de la IEC 71-2, diferentes factores tienen que ser aplicados a la previa determinación de los valores de los sobre voltajes representativos. Estos factores, los cuales pueden variar con la forma del sobrevoltaje considerado, toman en cuenta el criterio de desempeño adoptado (el rango económico u operacional de falla, el cual es aceptable) y la imprecisión en la entrada de datos (p.e. datos de los apartarrayos).

2.2.1 **sobre voltajes temporales**

Para esta clase de sobre voltajes, el voltaje de aguante de coordinación es igual al sobrevoltaje representativo temporal. En otras palabras, el factor de coordinación K_c es igual a 1.

por lo tanto:

$$U_{cw} = \mathbf{339.5} \text{ KV} \quad \text{fase a tierra}$$

$$U_{cwt} = \mathbf{588} \text{ KV} \quad \text{fase a fase}$$

2.2.2 **sobre voltajes de frente lento**

El voltaje de aguante de coordinación para sobre voltajes de frente lento es igual al nivel de protección al impulso por maniobra del apartarrayos U_{ps} (por definición para equipos protegidos por apartarrayos) por lo que:

$$U_{ps} = \mathbf{690} \text{ KV}$$

Sin embargo este valor debe ser ajustado por el factor determinístico de coordinación K_{cd} obtenido con ayuda de la figura 6 (Anexo 2.1), tomando en cuenta la relación U_{ps}/U_{e2}

Para equipos a la entrada de la línea:

$$\text{- fase a tierra: } U_{ps}/U_{e2} = 690/1029 = \mathbf{0.67} \quad \Rightarrow \quad K_{cd} = \mathbf{1.10}$$

$$\text{- fase a fase: } 2U_{ps}/U_{p2} = 1380/1543 = \mathbf{0.89} \quad \Rightarrow \quad K_{cd} = \mathbf{1.005}$$



UNIVERSIDAD NACIONAL
AUTÓNOMA DE MÉXICO

FACULTAD DE INGENIERIA

ESPECIALIZACIÓN EN
ENERGÍA ELÉCTRICA

No. Documento
POT.1-ME-000-010

**S.E. POTENCIA BCO. 1 + MVAR
(400/230/115/34.5) kV.**

REV.: A

Fecha: MAYO/13

Página: 8 de 40

Para todos los demás equipos:

$$\begin{aligned} - \text{fase a tierra: } & U_{ps}/U_{e_2} = 690/652 = & 1.06 & \Rightarrow & K_{cd} = & 1.03 \\ - \text{fase a fase: } & 2U_{ps}/U_{p_2} = 1380/994 = & 1.39 & \Rightarrow & K_{cd} = & 1.00 \end{aligned}$$

Los voltajes de aguante de coordinación resultantes son $K_{cd} \times U_{rp}$:

Para equipos a la entrada de la línea:

$$\begin{aligned} - \text{fase a tierra: } & U_{cw} = 1.1 \times 690 = & 759 & \text{ KV} \\ - \text{fase a fase: } & U_{cw} = 1.005 \times 1380 = & 1387 & \text{ KV} \end{aligned}$$

Para todos los demás equipos:

$$\begin{aligned} - \text{fase a tierra: } & U_{cw} = 1.03 \times 690 = & 711 & \text{ KV} \\ - \text{fase a fase: } & U_{cw} = 1.00 \times 994 = & 994 & \text{ KV} \end{aligned}$$

2.2.3 sobre voltajes de frente rápido

El voltaje de aguante de coordinación (U_{cw}) para sobre voltajes de frente rápido es igual al nivel de protección al impulso por rayo del apartarrayos U_{pi} (por definición para equipos protegidos por apartarrayos) por lo que:

$$U_{cw} = U_{pi} = \mathbf{830 \text{ KV}} \quad \text{Voltaje de aguante de coordinación para sobre voltajes de frente rápido}$$

Sin embargo a este valor se le debe agregar un voltaje igual a $AL / [n (Lsp + La)]$ donde:

- A** Es obtenido de la tabla F.2 (Anexo 2.2) y es **A = 7000 KV**
- L** Es la separación que existe desde la conexión a tierra del equipo de protección (apartarrayos) al equipo a proteger en este caso tenemos:
 - 30 m** para aislamientos internos (IEC 71-2, H.1.1.2.3)
 - 60 m** para aislamientos externos (IEC 71-2, H.1.1.2.3)
- n** Es igual al número de líneas entrando a la S.E., en nuestro sistema en estudio, **n = 2**
- Lsp** Longitud del primer claro de la Línea, consideramos **Lsp = 400 m**
- La** Es la longitud de línea de transmisión con un rango de salida (se ha considerado un rango de falla aceptable de acuerdo a la Guía de Aplicación de Coordinación de Aisl. CFEL0000-41, Ra= **1/400 años** para el aislamiento externo y Ra= **1/1000 años** para el aislamiento interno, así como una relación de salidas de la línea aérea por año en el primer km enfrente de la S.E.: **rl = 1/100 km/año.**

Para aislamiento interno:

$$U_{cw} = U_{pi} + [AL / n(Lsp+La)] \quad \text{siendo: } AL / [n (Lsp + La)] = \mathbf{210 \text{ KV}}$$

$$U_{cw} = \mathbf{1040 \text{ KV}} \quad \text{Voltaje de aguante de coordinación para sobre voltajes de frente rápido}$$

Para aislamiento externo:

$$U_{cw} = U_{pi} + [AL / n(Lsp+La)] \quad \text{siendo: } AL / [n (Lsp + La)] = \mathbf{323 \text{ KV}}$$

$$U_{cw} = \mathbf{1153 \text{ KV}} \quad \text{Voltaje de aguante de coordinación para sobre voltajes de frente rápido}$$



UNIVERSIDAD NACIONAL
AUTÓNOMA DE MÉXICO

FACULTAD DE INGENIERIA

ESPECIALIZACIÓN EN
ENERGÍA ELÉCTRICA

No. Documento
POT.1-ME-000-010

**S.E. POTENCIA BCO. 1 + MVar
(400/230/115/34.5) kV.**

REV.: A

Fecha: MAYO/13

Página: 9 de 40

2.3 DETERMINACIÓN DE LOS VOLTAJES DE AGUANTE REQUERIDOS (U_{rw})

2.3.1 Factores K_a y K_s

Los voltajes de aguante requeridos son obtenidos aplicando a los voltajes de aguante de coordinación (U_{cw}) dos factores de corrección, el primero es K_a el factor de corrección por condiciones atmosféricas el cual toma en cuenta la altitud de instalación de la subestación y K_s que es un factor de seguridad.

Los valores de factor de seguridad recomendados están dados en IEC 71-2, 4.3.4. (CFE L0000-41, 3.3.2.5). Y este factor es aplicado a los sobre voltajes temporales, de frente lento y de frente rápido, fase a fase y fase a tierra.

- para aislamiento interno : $K_s = 1.15$
- para aislamiento externo : $K_s = 1.05$

Factor de corrección por condiciones atmosféricas

La corrección por condiciones atmosféricas esta dada por la relación siguiente, y es aplicable solo al aislamiento externo, dicha expresión depende del frente de onda por medio del parámetro m .

$$K_a = e^{m \left(\frac{H}{8150} \right)} \quad (\text{IEC 71-2 4.2.2.}) \text{ Donde H es la altitud del sitio.}$$

Para sobre tensiones a la frecuencia del sistema m puede ser:

$$m = 0.5 \quad (\text{IEC 71-2 4.2.2.})$$

Para sobre tensiones al impulso por maniobra se obtiene el valor de m de acuerdo a la figura 9 en el anexo 2.3:

- fase a tierra: $U_{cw} = 759 \text{ KV} \Rightarrow m = 0.83$
- fase a fase: $U_{cw} = 1387 \text{ KV} \Rightarrow m = 0.91$
- Para aguante al impulso por rayo:: $\Rightarrow m = 1.00$

La instalación esta a una altitud de. **1046** msnm Los valores correspondientes de K_a son:

- Para aguante a la frecuencia del sistema: $K_a = 1.066$ (fase a fase y fase a tierra)
- Para aguante al impulso por maniobra: $K_a = 1.112$ (fase a tierra)
 $K_a = 1.124$ (fase a fase)
- Para aguante al impulso por rayo:: $K_a = 1.137$ (fase a fase y fase a tierra)

2.3.2 Voltajes de aguante requeridos

Los valores de los voltajes de aguante requeridos son obtenidos de la siguiente formula, con los valores U_{cw} encontrados en el punto 2.2 y los valores K_s y K_a encontrados en los puntos 2.3.2 y 2.3.3.

$$U_{rw} = U_{cw} K_s K_a \quad (\text{IEC 71-1, 3.27 y 4.4})$$

Para sobre voltajes temporales:

- Aislamiento externo:



UNIVERSIDAD NACIONAL
AUTÓNOMA DE MÉXICO

FACULTAD DE INGENIERIA

ESPECIALIZACIÓN EN
ENERGÍA ELÉCTRICA

No. Documento
POT.1-ME-000-010

**S.E. POTENCIA BCO. 1 + MVar
(400/230/115/34.5) kV.**

REV.: A

Fecha: MAYO/13

Página: 10 de 40

- fase a tierra: $\Rightarrow U_{rw} = \boxed{380} \text{ KV}$
- fase a fase: $\Rightarrow U_{rw} = \boxed{658} \text{ KV}$

- Aislamiento interno:

- fase a tierra: $\Rightarrow U_{rw} = \boxed{390} \text{ KV}$
- fase a fase: $\Rightarrow U_{rw} = \boxed{676} \text{ KV}$

Para sobre voltajes de frente lento:

Para equipos a la entrada de la línea:

- Aislamiento externo:

- fase a tierra: $\Rightarrow U_{rw} = \boxed{887} \text{ KV}$
- fase a fase: $\Rightarrow U_{rw} = \boxed{1637} \text{ KV}$

Para los otros equipos:

- Aislamiento externo:

- fase a tierra: $\Rightarrow U_{rw} = \boxed{830} \text{ KV}$
- fase a fase: $\Rightarrow U_{rw} = \boxed{1174} \text{ KV}$

- Aislamiento interno:

- fase a tierra: $\Rightarrow U_{rw} = \boxed{817} \text{ KV}$
- fase a fase: $\Rightarrow U_{rw} = \boxed{1144} \text{ KV}$

Para sobre voltajes de frente rápido:

- Aislamiento externo:

- fase a tierra: $\Rightarrow U_{rw} = \boxed{1377} \text{ KV}$
- fase a fase: $\Rightarrow U_{rw} = \boxed{1377} \text{ KV}$

- Aislamiento interno:

- fase a tierra: $\Rightarrow U_{rw} = \boxed{1196} \text{ KV}$
- fase a fase: $\Rightarrow U_{rw} = \boxed{1196} \text{ KV}$

2.3.3 Conversión a voltajes soportados normalizados para voltajes en el rango I

Utilizando la tabla 2 (Anexo 2.4) (Tabla 3, CFE L0000-41), tenemos que los voltajes de aguante para sobre tensiones a frecuencia del sistema de corta duración son:

Conversión a voltaje de aguante de corta duración a la frecuencia del sistema (SDW)

Para equipos a la entrada de la línea:

- Aislamiento externo:

- fase a tierra: $\Rightarrow \text{SDW} = \boxed{624} \text{ KV}$
- fase a fase: $\Rightarrow \text{SDW} = \boxed{1193} \text{ KV}$

$$\text{SDW} = U_{rw} * (0.6 + U_{rw}/8500)$$

$$\text{SDW} = U_{rw} * (0.6 + U_{rw}/12700)$$

Para los otros equipos:

- Aislamiento externo:

- fase a tierra: $\Rightarrow \text{SDW} = \boxed{579} \text{ KV}$
- fase a fase: $\Rightarrow \text{SDW} = \boxed{813} \text{ KV}$

$$\text{SDW} = U_{rw} * (0.6 + U_{rw}/8500)$$

$$\text{SDW} = U_{rw} * (0.6 + U_{rw}/12700)$$



No. Documento
POT.1-ME-000-010

**S.E. POTENCIA BCO. 1 + MVar
(400/230/115/34.5) kV.**

REV.: A

Fecha: MAYO/13

Página: 11 de 40

- Aislamiento interno:

- fase a tierra: ⇒ SDW = 409 KV
- fase a fase: ⇒ SDW = 572 KV

SDW = $U_{rw} \cdot 0.5$

SDW = $U_{rw} \cdot 0.5$

Conversión a voltaje de aguante de impulso por rayo (LIW)

Para equipos a la entrada de la línea:

- Aislamiento externo:

- fase a tierra: ⇒ LIW = 1152 KV
- fase a fase: ⇒ LIW = 2016 KV

LIW = $U_{rw} \cdot 1.3$

LIW = $U_{rw} \cdot (1.05 + U_{rw}/9000)$

Para los otros equipos:

- Aislamiento externo:

- fase a tierra: ⇒ LIW = 1079 KV
- fase a fase: ⇒ LIW = 1385 KV

LIW = $U_{rw} \cdot 1.3$

LIW = $U_{rw} \cdot (1.05 + U_{rw}/9000)$

- Aislamiento interno:

- fase a tierra: ⇒ LIW = 899 KV
- fase a fase: ⇒ LIW = 1258 KV

LIW = $U_{rw} \cdot 1.10$

LIW = $U_{rw} \cdot 1.10$

Nota: U_{rw} es el voltaje de aguante al impulso por maniobra requerido

2.4 DETERMINACIÓN DE LOS VOLTAJES DE AGUANTE DE NORMA (U_w)

La siguiente tabla 2.4-1 resume los valores de los voltajes de aguante requeridos mínimos $U_{rw(s)}$, los cuales vienen a ser los valores mínimos de prueba a ser aplicados para verificar estos voltajes de aguante con relación a pruebas de: corta duración a la frecuencia del sistema, impulso por maniobra e impulso por rayo. En sistema con voltajes del rango I, el voltaje de aguante por impulso por maniobra requerido esta normalmente cubierto por la prueba de corta duración a frecuencia del sistema o por la prueba de impulso por rayo de norma. En esta misma tabla 2.4-1 los valores obtenidos después de la conversión están indicados como $U_{rw(c)}$.

Tabla 2.4-1

Valores de U_{rw} : - en KV r.m.s. para Corta duración a frecuencia del sistema - en KV valor pico para Impulso por maniobra o impulso de rayo		Aislamiento Externo				Aislamiento Interno	
		Equipo a la entrada de la línea		Para los otros equipos		Interno	
		$U_{rw(s)}$	$U_{rw(c)}$	$U_{rw(s)}$	$U_{rw(c)}$	$U_{rw(s)}$	$U_{rw(c)}$
Corta duración a frecuencia del sistema	fase a tierra	380	624	380	579	390	409
	fase a fase	658	1193	658	813	676	572
Impulso por maniobra	fase a tierra	887	—	830	—	817	—
	fase a fase	1637	—	1174	—	1144	—
Impulso por rayo	fase a tierra	1377	1152	1377	1079	1196	899
	fase a fase	1377	2016	1377	1385	1196	1258



UNIVERSIDAD NACIONAL
AUTÓNOMA DE MÉXICO

FACULTAD DE INGENIERIA

ESPECIALIZACIÓN EN
ENERGÍA ELÉCTRICA

No. Documento
POT.1-ME-000-010

**S.E. POTENCIA BCO. 1 + MVar
(400/230/115/34.5) kV.**

REV.: A

Fecha: MAYO/13

Página: 12 de 40

Los Voltajes de norma a ser definidos para la propuesta de las pruebas de corta duración a frecuencia del sistema y de impulso por rayo deben ser seleccionados tomando en cuenta los resultados mostrados en **negritas** en la tabla 2.4-1 (valores máximos de los voltajes de aguante mínimos requeridos $U_{rw}(s)$ o de los voltajes convertidos $U_{rw}(c)$ y valores propuestos de norma en IEC 71-1, 4.6 y 4.7). Normalmente, los voltajes especificados son escogidos en tal forma que corresponda a un Nivel de Aislamiento normalizado, de acuerdo con la Tabla A.1 y A.3 (Anexos 2.5 y 2.6) de la norma IEC 71-2.

Para este caso tenemos que un valor normalizado de **1425 KV** (para impulso por rayo) corresponde, tal cual, a un Nivel de Aislamiento normalizado para un sistema con una Tensión máxima $U_m = 420 \text{ KV}$. Este valor cubrirá cualquier aislamiento, fase a tierra y fase a fase, excepto el de fase a fase, aislamiento externo, a la entrada de la línea, para el cual se requiere un voltaje de aguante mínimo de 2016 KV. Sin embargo, en este caso, no hay equipo trifásico instalado a la entrada de la línea, por eso, solo se requiere especificar la distancia mínima en aire de fase a fase en lugar de un voltaje de prueba.

De acuerdo con la Tabla A.1, IEC 71-2, una distancia de **4200 mm entre fases** será requerida para equipo a la entrada de la línea, correspondiente a un voltaje de aguante al impulso por rayo normalizado de 2100 KV.

Una distancia mínima en aire, de fase a tierra y de fase a fase, de **2850 mm** es necesaria para cualquier otro aislamiento externo no localizado a la entrada de la línea, para un voltaje de aguante al impulso por rayo normalizado de 1425 KV. Estas distancias están basadas en requerimientos de coordinación de aislamiento solamente.

Por lo anterior tomaremos como base los valores mas elevados que han sido calculados para determinar los valores de norma de acuerdo a la tablas A.1 y A.3 para los sobre voltajes calculados. (tomaremos el valor inmediato superior al valor calculado).

	Calculado:	IEC 71-2 (Tablas A.1/A.3)		Distancias mínimas	
		Normalizado:			
Para sobre voltajes temporales:					
- Aislamiento externo:					
• fase a tierra:	380	—	KV	NA	
• fase a fase:	658	—	KV	NA	
- Aislamiento interno:					
• fase a tierra:	390	—	KV	NA	
• fase a fase:	676	—	KV	NA	
Para sobre voltajes de frente lento					
- Aislamiento externo:					
• fase a tierra:	887	950	KV	2900	mm
• fase a fase:	1637	1680	KV	4600	mm
- Aislamiento interno:					
• fase a tierra:	817	950	KV	2900	mm
• fase a fase:	1144	1125	KV	2600	mm
Para sobre voltajes de frente rápido					
- Aislamiento externo:					
• fase a tierra:	1377	1425	KV	2850	mm
• fase a fase:	1377	1425	KV	2850	mm
- Aislamiento interno:					
• fase a tierra:	1196	1300	KV	2600	mm
• fase a fase:	1258	1300	KV	2800	mm

3 DISTANCIAS EN AIRE FASE A TIERRA Y FASE A FASE

En subestaciones, en las cuales no pueden llevarse a cabo pruebas como un conjunto, es necesario asegurar que los esfuerzos dieléctricos son adecuados. Las distancias en aire de fase a tierra y de fase a fase se determinaran a partir de los niveles de aislamiento de impulso por rayo y/o de impulso por maniobra, los que resulten mayores y de acuerdo con las siguientes reglas:



UNIVERSIDAD NACIONAL
AUTÓNOMA DE MÉXICO

FACULTAD DE INGENIERIA

ESPECIALIZACIÓN EN
ENERGÍA ELÉCTRICA

No. Documento
POT.1-ME-000-010

**S.E. POTENCIA BCO. 1 + MVar
(400/230/115/34.5) kV.**

REV.: A

Fecha: MAYO/13

Página: 13 de 40

Sistemas con voltajes del Rango I

La distancia en aire de fase a tierra y de fase a fase se determina con la tablas A.1 (Anexo 2.5) para el rango de voltaje de aguante de impulso por rayo. El voltaje de aguante de corta duración a frecuencia del sistema normalizado puede despreciarse cuando la relación del voltaje de aguante al impulso por rayo normalizado entre el de aguante de corta duración a frecuencia del sistema es mayor que 1.7.

Sistemas con voltajes del Rango II

La distancia de fase a tierra es el valor que resulte mayor de las distancias determinadas para la configuración varilla-estructura de la Tabla A.1 para el voltaje de aguante al impulso por rayo normalizado, y de la Tabla A.2 (Anexo 2.6) para el de impulso por maniobra normalizado.

La distancia de fase a fase es el valor que resulte mayor de las distancias determinadas para la configuración varilla-estructura de la Tabla A.1 para el voltaje de aguante al impulso por rayo normalizado, y de la Tabla A.3 (Anexo 2.6) para el de impulso por maniobra normalizado.

Los valores de las distancias son validos para altitudes las cuales han sido tomadas en cuenta en la determinación de los voltajes de aguante requeridos. El cual es este caso (ver punto 2.3.2).

Para esta subestación tenemos los siguientes valores de aguante normalizados:

Tensión máxima de operación:	420 KV
Nivel básico de aislamiento al impulso por rayo de fase a tierra:	1425 KV
Nivel básico de aislamiento al impulso por maniobra de fase a tierra:	1050 KV
Nivel básico de aislamiento al impulso por maniobra de fase a fase:	1575 KV

Resumiendo en la siguiente:

Tabla 3-1

Nivel de aislamiento:		Distancias: (mm)	
		fase a tierra	fase a fase
BIL _{f-t}	1425 KV	2850	—
SIL _{f-t}	1050 KV	3450	—
SIL _{f-f}	1575 KV	—	4200

Por lo que:

Distancia de fase a tierra (f-t) será :

3450 mm

Distancia de fase a fase (f-f) será :

4200 mm

4 DISTANCIAS DE SEGURIDAD

Tomando en cuenta los resultados obtenidos y considerando que la altura máxima de una persona con los brazos levantados es de 2.3 m podemos observar que la altura mínima del primer nivel de barras con respecto al piso terminado debe ser (2.3+3.45) 5.75 m mínimo.

Para los caminos vehiculares consideramos adicionalmente una distancia de seguridad de 1.5 m a la distancia mínima que debiera existir entre el nivel de piso terminado y la parte viva más baja, sería entonces de 7.25 m. Por lo que la altura mínima del nivel de piso terminado y los conductores que cruzan en los caminos vehiculares será de 7.25 m.



UNIVERSIDAD NACIONAL
AUTÓNOMA DE MÉXICO

FACULTAD DE INGENIERIA

ESPECIALIZACIÓN EN
ENERGÍA ELÉCTRICA

No. Documento
POT.1-ME-000-010

**S.E. POTENCIA BCO. 1 + MVar
(400/230/115/34.5) kV.**

REV.: A

Fecha: MAYO/13

Página: 14 de 40

Para los caminos sin pasos de vehículos consideramos adicionalmente una distancia de seguridad de 1.0 m a la distancia mínima que debiera existir entre el nivel de piso terminado y la parte viva más baja, sería entonces de 6.75 m. Por lo que la altura mínima del nivel de piso terminado y los conductores que donde no cruzan caminos vehiculares será de 6.75 m.

5 CALCULO Y DETERMINACIÓN DEL NUMERO Y TIPO AISLADORES PARA LAS CADENAS DE AISLADORES

5.1 Clasificación del Nivel de Contaminación

De acuerdo con el tipo de contaminación clasificado para esta subestación, como muy alto, corresponde un valor de distancia de fuga mínima específica de 31 mm/KVf-f.

La **Distancia de fuga total** para el sistema de 400 KV, con una tensión máxima del sistema de 420 KV, será:

13020 mm

5.2 Cálculo del numero de aisladores por distancia de fase a tierra:

De acuerdo con los puntos 2 y 3 de este calculo, se determinaron los niveles de aislamiento externos, tomando en cuenta ya la altitud de operación (punto 2.3.1), por lo que la distancia de fase a tierra en este caso es:

Distancia mínima de fase a tierra: 3450 mm

Altura del aislador tipo suspension: 146 mm (N-12 ó N-120P)

$$\therefore N_{\text{aisladores}} = 23.6 \text{ Pzas.}$$
$$N_{\text{aisladores}} = \boxed{24} \text{ Pzas.}$$

5.3 Cálculo del numero de aisladores por distancia de fuga:

Para el aislador de disco de 254 mm x 146 mm, **tipo N-12**, (Anexo 5.1), el cual tiene una dist. de fuga de: 292 mm

El numero de aisladores será:

$$\text{Num aisl.} = \text{Dist. fuga total} / \text{Dist. fuga del aislador}$$

$$\text{Num aisl.} = 44.59 \text{ Pzas.}$$

Este número de piezas normalmente supera las dimensiones disponibles para el voltaje nominal que se trata, y resulta impracticable para la instalación, por lo que se realiza, entonces, el cálculo alternativo con aisladores **Tipo Niebla (N-120-P)** (Anexo 5.2), el cual tiene una distancia de fuga de:

445 mm

El numero de aisladores será:

$$\text{Num aisl.} = \text{Dist. fuga total} / \text{Dist. fuga del aislador}$$

$$\text{Num aisl.} = \boxed{29.26} \text{ Pzas.}$$

Resumiendo tenemos la siguiente tabla:

Tabla 5.3-1

Emax: [KV]	Dist. Fuga unitaria [mm/KVf-f]	Dist. fuga Total [mm/KVf-f]	Aislador Tipo:	dist. fuga del Aisl. [mm]	Num. Aisladores Pzas
420	31	13020	N-120-P	445	29

Por lo que para las Cadenas de aisladores dobles, en "V", se instalarán 58 aisladores tipo N-120-P.



No. Documento
POT.1-ME-000-010

**S.E. POTENCIA BCO. 1 + MVar
(400/230/115/34.5) kV.**

REV.: A

Fecha: MAYO/13

Página: 15 de 40

6 VERIFICACIÓN DE LA PROTECCIÓN DEL BLINDAJE POR HILO DE GUARDA

De acuerdo a la configuración de la S.E. podemos ver que la S.E. está protegida por hilo de guarda.

Tomando en cuenta que el sistema de blindaje debe estar diseñado para proporcionar una protección efectiva a las barras colectoras de más alto nivel y por consiguiente se proporciona un blindaje efectivo a las barras en los niveles inferiores, el sistema de blindaje se reduce básicamente a una configuración trifásica plana con dos hilos de guarda, colocados en el límite de la bahía como lo muestra la figura siguiente:

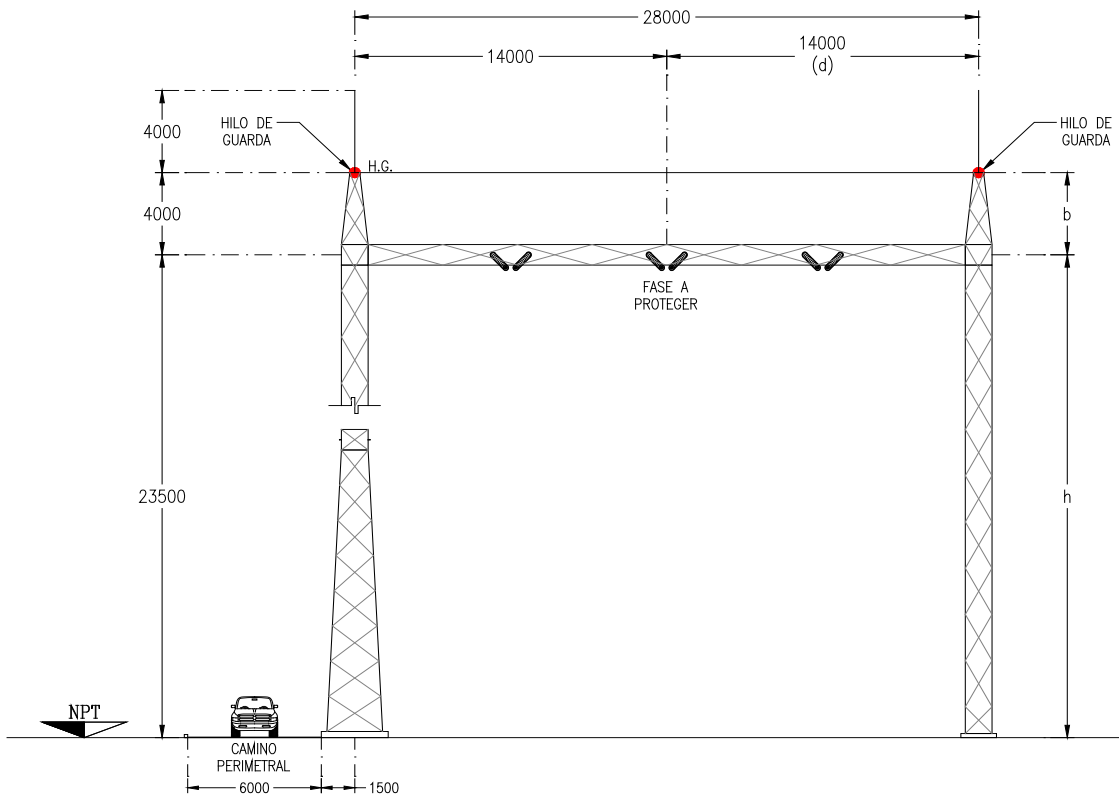


Figura 6-1

Por lo anterior podemos ver que la altura del bus a proteger es **h = 23.50 m**

Calculando la impedancia característica del conductor central con ayuda de la siguiente fórmula tenemos:

$$Z_C = 60 \times \ln \left(\frac{2h_{av}}{r} \right)$$

donde: h_{av} = La altura promedio del conductor a proteger = (alt. de la torre) - 2/3(flecha a 50°C del cond.)

$r = r_{eq}$ = radio medio geométrico equivalente del haz de conductores por fase

Para el caso de barras con arreglo de 2 cond/fase el r_{eq} se calcula con la siguiente expresión.

$$r_{eq} = (R)^2 \sqrt{\frac{nr}{R}}$$

$$R = \frac{d}{(n) \operatorname{sen} \frac{\pi}{n}}$$



UNIVERSIDAD NACIONAL
AUTÓNOMA DE MÉXICO

FACULTAD DE INGENIERIA

ESPECIALIZACIÓN EN
ENERGÍA ELÉCTRICA

No. Documento
POT.1-ME-000-010

**S.E. POTENCIA BCO. 1 + MVar
(400/230/115/34.5) kV.**

REV.: A

Fecha: MAYO/13

Página: 16 de 40

donde:

$$\begin{aligned}n &= \text{numero de conductores por fase} = 2 \\r &= \text{radio de un conductor} = 0.01599 \text{ m} \\d &= \text{separación entre conductores} = 0.45 \text{ m}\end{aligned}$$

$$R = 0.225 \text{ m}$$

$$\begin{aligned}\text{por lo que: } r_{eq} &= 0.0848 \text{ m} \\h_{av} &= 21.94 \text{ m} \quad \text{flecha @ 50°C (claro 1)} = 2.34 \text{ m} \\&\quad \text{ver documento 6800-2-ME-120-090.}\end{aligned}$$

$$\text{por lo tanto: } Z_C = 374.92 \Omega$$

Por lo que la corriente crítica de descarga a la parte viva a proteger está dada por:

$$I_C = \frac{NBAI_{ft}}{Z_C / 2}$$

Sea entonces la corriente crítica de descarga:

$$I_C = 7.60 \text{ KA}$$

Por otra parte tenemos que la corriente esperada de descarga respecto a la resistencia a tierra con valor cero es:

$$I_{OC} = 1.1 \times I_C = 8.36 \text{ KA}$$

sabiendo que la distancia efectiva de la descarga es:

$$r_{SC} = 8.5 \times I_{OC}^{2/3}$$

y que es igual a la distancia efectiva de la descarga a tierra r_{sg} y a la distancia efectiva de la descarga respecto a los conductores y a los hilos de guarda, tenemos:

$$r_{sc} = r_{sg} = 35.02 \text{ m}$$

Calculando la súper elevación mínima de los hilos de guarda necesaria para lograr un blindaje efectivo tenemos de acuerdo a la siguiente ecuación:

$$\frac{b_{min}}{d} = \frac{r_{sc}}{d} - \sqrt{\left(\frac{r_{sc}}{d}\right)^2 - 1}$$

donde:

$$d = 14.0 \text{ m} \quad (\text{Figura 6-1})$$

$$\text{tenemos entonces: } b_{min} = 2.92 \text{ m}$$

Como se muestra en la figura anterior la súper elevación del hilo de guarda es de 4.0 m por lo cual podemos asegurar un blindaje efectivo

En las siguientes dos figuras se describe gráficamente el modelo electro geométrico utilizado para este cálculo.



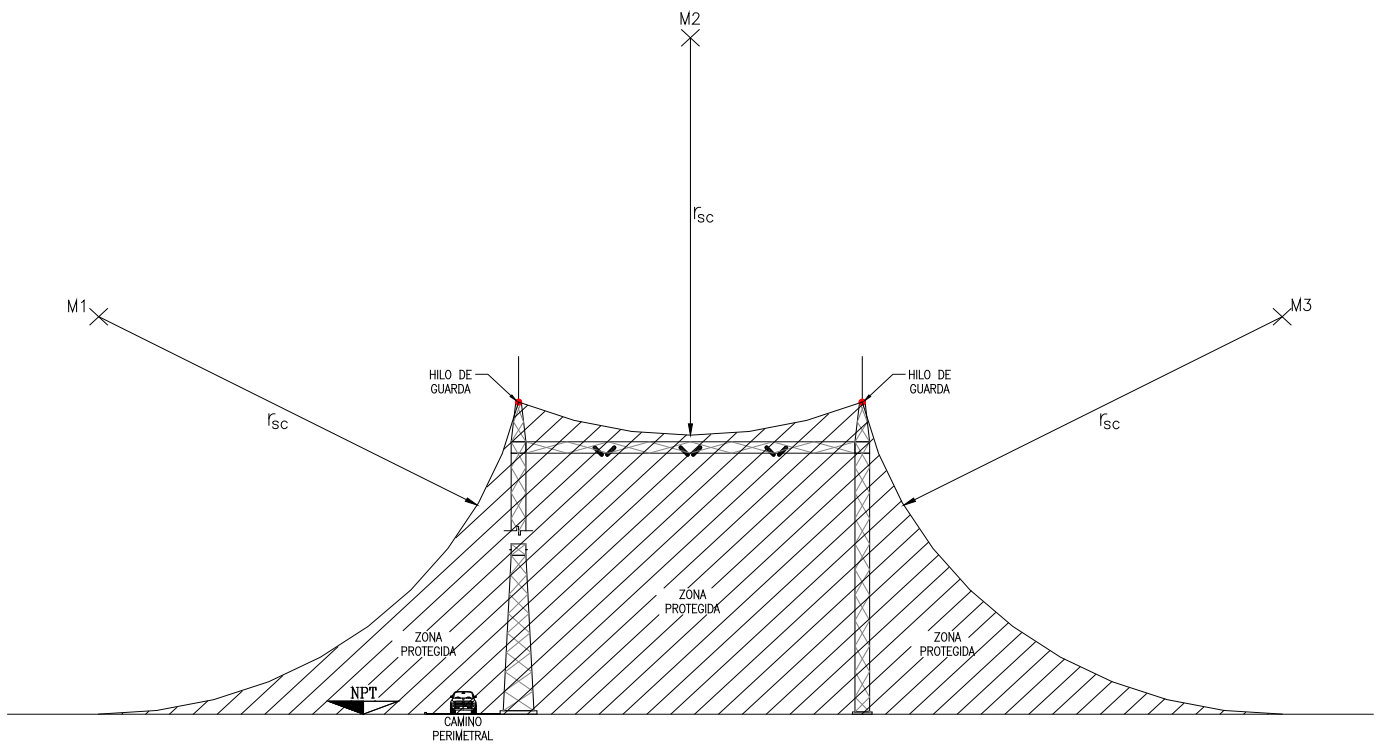
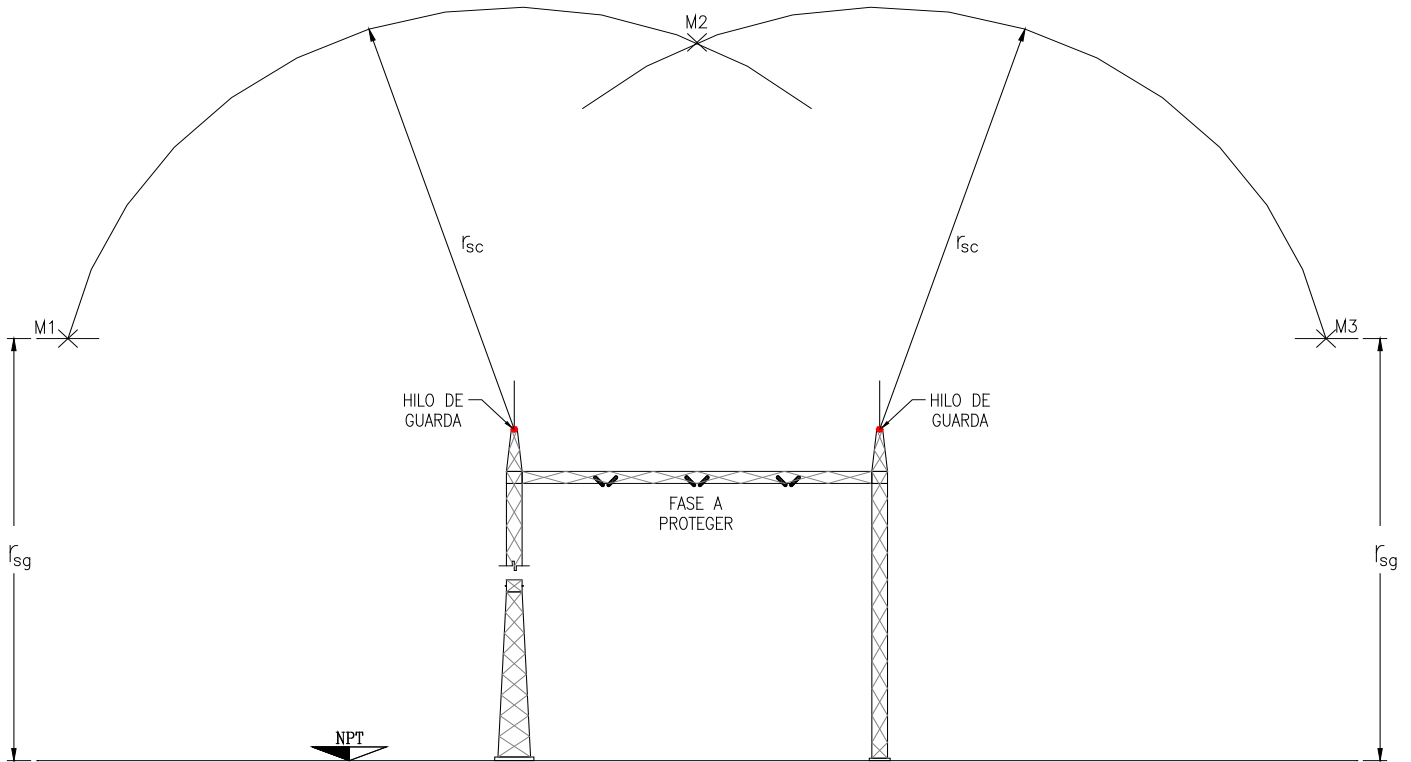
No. Documento
POT.1-ME-000-010

S.E. POTENCIA BCO. 1 + MVar
(400/230/115/34.5) kV.

REV.: A

Fecha: MAYO/13

Página: 17 de 40





UNIVERSIDAD NACIONAL
AUTÓNOMA DE MÉXICO

FACULTAD DE INGENIERIA

ESPECIALIZACIÓN EN
ENERGÍA ELÉCTRICA

No. Documento
POT.1-ME-000-010

**S.E. POTENCIA BCO. 1 + MVar
(400/230/115/34.5) kV.**

REV.: A

Fecha: MAYO/13

Página: 18 de 40

De acuerdo a los datos obtenidos se ha trazado en el arreglo de la subestación la zona protegida por el hilo de guarda. Como se puede observar todos los equipos están dentro de la zona protegida, así como los buses aéreos, por lo que el blindaje de la subestación con hilo de guarda cumple con las necesidades de protección.

7 VERIFICACIÓN DE LA SELECCIÓN DEL APARTARRAYOS

7.1 *Tensión de designación*

La tensión nominal o tensión de designación del apartarrayos se calcula de acuerdo a la siguiente fórmula:

$$V_n = k_e \times V_{max}$$

donde V_{max} es el voltaje máximo del sistema y k_e es un factor de conexión a tierra cuyo valor para efectos de cálculo se considera igual a 0.75 para sistemas con neutro sólidamente aterrizado.

Por lo anterior tenemos: $V_n = 327.6$ KV

De acuerdo a las características del apartarrayos a utilizar tenemos que:

$336 > 327.6$ por lo que el apartarrayos cumple con esta condición.

7.2 *Margen de protección*

Apartarrayos de óxido de zinc. Con estos apartarrayos se parte de la base de que la selección toma como referencia la sobre tensión por onda de maniobra. El margen de protección del apartarrayos debe ser como mínimo 15 %, y se obtiene de la siguiente fórmula:

$$MP = \frac{NBAM_{f-t} - V_{maxdesargaOM}}{V_{maxdesargaOM}} \times 100$$

tenemos para impulso por maniobra el margen de protección ofrecido por el apartarrayos igual a: $52.17 \% > 15\%$

Por lo tanto, el apartarrayos seleccionado cumple con los márgenes de protección.



UNIVERSIDAD NACIONAL
AUTÓNOMA DE MÉXICO

FACULTAD DE INGENIERIA

ESPECIALIZACIÓN EN
ENERGÍA ELÉCTRICA

No. Documento
POT.1-ME-000-010

**S.E. POTENCIA BCO. 1 + MVar
(400/230/115/34.5) kV.**

REV.: A

Fecha: MAYO/13

8 OBJETIVO Y CONSIDERACIONES DE DISEÑO ZONA 230 KV

Página: 19 de 40

8.1 OBJETIVO:

El objetivo de esta Memoria de Cálculo es verificar los valores de Nivel Básico de Aislamiento al Impulso por rayo y el Nivel Básico de Aislamiento al Impulso por Maniobra de interruptores, seleccionados para la S.E. CHOACAHUI, BCO. 1, 400/230/34.5 kV.

El cálculo de coordinación de aislamiento se ha realizado en base a las siguientes especificaciones y normas:

- COORDINACIÓN DE AISLAMIENTO, CFE L0000-06 (Julio 1991)
- GUÍA DE APLICACIÓN DE LA ESPECIFICACIÓN DE COORDINACIÓN DE AISLAMIENTO, CFE L0000-41 (Febrero 1995)
- INSULATION CO-ORDINATION, (Part 1: Definitions, principles and rules), IEC 71-1 1993-12
- INSULATION CO-ORDINATION, (Part 2: Application guide) IEC 71-2 1996-12

8.2 CARACTERÍSTICAS DE DISEÑO PARA LA ZONA DE 230 KV

Tensión nominal del Sistema:	230 KV
Tensión máxima de operación:	245 KV
Nivel Básico de Aislamiento al Impulso por rayo de fase a tierra:	1050 KV
Nivel Básico de Aislamiento al Impulso por Maniobra de fase a tierra:	—
Nivel Básico de Aislamiento al Impulso por Maniobra de fase a fase:	—
Altitud de operación (msnm):	1046
Distancia unitaria mínima de fuga de fase a fase:	31 mm/KV

8.3 CARACTERÍSTICAS DE LOS APARTARRYOS DE 230 KV, DE A CUERDO CON LA NORMA NRF-003.

V _{DESIG} (KV)	V _{MAX_SIST} (KV)	MCOV	U _{pi} (KV)	U _{ps} (KV)	Dis_fuga (cm/KV)
192	245	154	475	390	31

8.4 CONDICIONES DE DISEÑO

El procedimiento de Coordinación de Aislamiento incluye la determinación de los esfuerzos de tensión, de cualquier origen, sobre los equipos y los correspondientes niveles de aislamiento requeridos, basados en márgenes de protección aceptables o niveles aceptables de desempeño. Estos márgenes (o niveles) son principalmente empíricos.

Tal como se describe en la figura 1 (Anexo 1.1) de la norma IEC 71-1, son cuatro pasos principales en el procedimiento de la Coordinación de Aislamiento, los cuales son los siguientes:

- DETERMINACIÓN DE LOS SOBREVOLTAJES REPRESENTATIVOS (U_{rp})
- DETERMINACIÓN DE LOS VOLTAJES DE AGUANTE DE COORDINACIÓN (U_{cw})
- DETERMINACIÓN DE LOS VOLTAJES DE AGUANTE REQUERIDOS (U_{rw})
- DETERMINACIÓN DE LOS VOLTAJES DE AGUANTE DE NORMA (U_w)

9 COORDINACIÓN DE AISLAMIENTO ZONA 230 KV

9.1 DETERMINACIÓN DE LOS SOBREVOLTAJES REPRESENTATIVOS (U_{rp})

Los voltajes y sobre voltajes que afectan al aislamiento deben ser determinados en amplitud, forma y duración por medio del análisis del sistema, el cual incluye la selección y localización de los dispositivos limitadores de sobrevoltaje.



UNIVERSIDAD NACIONAL
AUTÓNOMA DE MÉXICO

FACULTAD DE INGENIERIA

ESPECIALIZACIÓN EN
ENERGÍA ELÉCTRICA

No. Documento
POT.1-ME-000-010

**S.E. POTENCIA BCO. 1 + MVAR
(400/230/115/34.5) kV.**

REV.: A

Fecha: MAYO/13

Página: 20 de 40

9.1.1 Voltaje a la frecuencia del sistema

Para el procedimiento de Coordinación de aislamiento, el voltaje de referencia mas importante es el Voltaje máximo de operación continua U_s . Para este caso tenemos que:

Tensión nominal del Sistema: 230 KV

Tensión máxima del Sistema U_s : 245 KV

El sistema, esta diseñado para operar a, o abajo, de este limite. Desde luego el equipo instalado deberá tener una Tensión máxima de diseño (U_m) igual o mayor que U_s .

9.1.2 sobre voltajes temporales

- **Para el sobrevoltaje temporal (U_{rp}):** Es el Voltaje corta duración estándar a frecuencia de la red con un valor rms igual al valor asumido como el máximo de los sobre voltajes temporales dividido por $\sqrt{2}$ por definición IEC 71-1, 4.2.

Una fuente de los sobre voltajes temporales es las fallas a tierra, originando una sobre elevación de voltajes en las fases no falladas. Las sobre tensiones representativas debidas a fallas a tierra varían notablemente dependiendo del tipo de conexión a tierra del neutro. Los factores de falla a tierra pueden variar entre 1.2 y 1.5 y necesitan determinarse con precisión suficiente. Para este caso tenemos que se tiene un sistema con neutro sólidamente aterrizado, con un valor de 1.3.

El correspondiente sobrevoltaje representativo de fase a tierra por **falla de fase a tierra** es:

$$U_{rp} = \frac{U_s}{\sqrt{3}} \times 1.3$$

$$U_{rp} = 183.9 \text{ KV} \quad (\text{sobrevoltaje temporal de fase a tierra debido a fallas a tierra})$$

Otra fuente de sobre voltajes temporales es el **rechazo de carga**, el cual produce sobre voltajes que afecta ambos aislamientos, de fase a fase y fase a tierra. análisis y estudios de los sistemas han mostrado que la sobre velocidad en el generador y regulación se combinan para producir sobre voltajes de 1.4 en p.u., por lo que:

Los correspondientes sobre voltajes representativos debidos a **rechazo de carga** son:

$$U_{rp} = \frac{U_s}{\sqrt{3}} \times 1.4 \quad U_{rp} = U_s \times 1.4$$

$$U_{rp} = 198.0 \text{ KV} \quad (\text{sobrevoltaje temporal de fase a tierra debido a rechazo de carga})$$

$$U_{rp} = 343.0 \text{ KV} \quad (\text{sobrevoltaje temporal de fase a fase debido a rechazo de carga})$$

Los sobre voltajes temporales representativos serán los mayores obtenidos, considerando las fuentes posibles, por lo tanto:

$$U_{rp} = \boxed{198.0} \text{ KV} \quad (\text{sobrevoltaje temporal representativo de fase a tierra})$$

$$U_{rp} = \boxed{343} \text{ KV} \quad (\text{sobrevoltaje temporal representativo de fase a fase})$$

9.1.3 sobre voltajes de frente lento

Estudios han confirmado que sobre voltajes de frente lento debido a descargas remotas no son un problema en el sistema en consideración. Y por otro lado, sobre voltajes de frente lento debidos a fallas a tierra necesitan ser consideradas solo en sistemas con neutro de tierra resonante.



UNIVERSIDAD NACIONAL
AUTÓNOMA DE MÉXICO

FACULTAD DE INGENIERIA

ESPECIALIZACIÓN EN
ENERGÍA ELÉCTRICA

No. Documento
POT.1-ME-000-010

**S.E. POTENCIA BCO. 1 + MVar
(400/230/115/34.5) kV.**

REV.: A

Fecha: MAYO/13

Para la determinación de los sobre voltajes representativos, puede ser necesario distinguir entre el equipo de entrada de la línea, el cual puede estar en la condición del final de la línea abierta durante la energización o reenergización en el extremo remoto, y el equipo en el lado de la fuente a la salida de la línea, el cual será afectado en una forma diferente y por diferentes esfuerzos. Página: 21 de 40

Descargas particulares afectando equipo a la entrada de la línea

Estudios que han utilizado el método fase-pico (referirse al anexo D, IEC 71-2) han mostrado que la reenergización de la línea de la subestación remota puede resultar en 2% de sobre voltajes a la entrada de la línea en el extremo abierto, (subestación en cuestión) de $U_{e2} = 3.0$ p.u. y $U_{p2} = 4.5$ p.u.

Los sobre voltajes representativos para los equipos externos a la entrada de la línea de la subestación, antes de la aplicación de los apartarrayos, son los valores de truncación de estas distribuciones de sobrevoltaje:

$$U_{et} = 1.25U_{e2} - 0.25 pu \quad \text{IEC 71-2, Anexo D (D.2)}$$

$$U_{pt} = 1.25U_{p2} - 0.43 pu \quad \text{IEC 71-2, Anexo D (D.8)}$$

donde: $1 \text{ p.u.} = \sqrt{2} \times U_s / \sqrt{3}$
 $1 \text{ p.u.} = 200 \text{ KV}$

$$U_{e2} = 3.0 \text{ p.u.} = 600 \text{ KV}$$

$$U_{p2} = 4.5 \text{ p.u.} = 900 \text{ KV}$$

por lo que $U_{et} = 700 \text{ KV}$

por lo que $U_{pt} = 1039 \text{ KV}$

Descargas afectando todo el equipo de la Subestación

Todo el equipo localizado en la subestación esta sujeto a sobre voltajes de frente lento debido a la energización y re-energización de las líneas locales. Sin embargo, estas descargas transmitidas son mucho menores que las recibidas, para este caso, los estudios de los sistemas resultan en:

$$U_{e2} = 1.9 \text{ p.u.} \quad y$$

$$U_{p2} = 2.9 \text{ p.u.}$$

Por lo tanto los valores correspondientes son:

$$U_{et} = 380 \text{ KV}$$

$$U_{pt} = 580 \text{ KV}$$

Apartarrayos a la entrada de la línea de la subestación en cuestión

Para controlar los posibles sobre voltajes originados por re-energización remota, tenemos instalados apartarrayos de óxidos metálicos a la entrada de las líneas. La capacidad de estos apartarrayos es tal que ellos pueden soportar el peor ciclo de sobrevoltaje temporal.

Sus características de protección son:

$$U_{ps} = \boxed{390} \text{ KV} \quad \text{Nivel de protección al impulso por maniobra}$$

$$U_{pl} = \boxed{475} \text{ KV} \quad \text{Nivel de protección al impulso por rayo}$$



UNIVERSIDAD NACIONAL
AUTÓNOMA DE MÉXICO

FACULTAD DE INGENIERIA

ESPECIALIZACIÓN EN
ENERGÍA ELÉCTRICA

No. Documento
POT.1-ME-000-010

**S.E. POTENCIA BCO. 1 + MVar
(400/230/115/34.5) kV.**

REV.: A

Fecha: MAYO/13

Página: 22 de 40

Con el uso de apartarrayos, los sobre voltajes representativos de frente lento pueden ser directamente dados por Ups (fase a tierra) o 2Ups (fase a fase) si estos valores de protección son menores que los correspondientes esfuerzos de sobre tensión de frente lento máximos (Uet y Upt). Sin embargo este no es el caso .

Por lo que tenemos entonces que los voltajes representativos fase a tierra y fase a fase para los equipos instalados en la subestación son:

- fase a tierra:

$$U_{rp} = \boxed{390} \text{ KV} \quad \text{para cualquier equipo}$$

- fase a fase:

$$U_{rp} = \boxed{580} \text{ KV} \quad \text{para cualquier equipo, excepto a la entrada de la línea}$$

$$U_{rp} = \boxed{780} \text{ KV} \quad \text{para equipo a la entrada de la línea}$$

9.1.4 sobre voltajes de frente rápido

Para este caso, solo los sobre voltajes de frente rápido debidos a descargas atmosféricas necesitan ser considerados. Una aproximación estadística simplificada será usada, la cual conduce directamente a los voltajes de aguante de coordinación, saltándose la necesidad del sobrevoltaje representativo.

9.2 DETERMINACIÓN DE LOS VOLTAJES DE AGUANTE DE COORDINACIÓN (U_{cw})

Los voltajes de aguante de coordinación son determinados aplicando un factor K_c a los sobre voltajes representativos.

De acuerdo con el capítulo 3 de la IEC 71-2, diferentes factores tienen que ser aplicados a la previa determinación de los valores de los sobre voltajes representativos. Estos factores, los cuales pueden variar con la forma del sobrevoltaje considerado, toman en cuenta el criterio de desempeño adoptado (el rango económico u operacional de falla, el cual es aceptable) y la imprecisión en la entrada de datos (p.e. datos de los apartarrayos).

9.2.1 sobre voltajes temporales

Para esta clase de sobre voltajes, el voltaje de aguante de coordinación es igual al sobrevoltaje representativo temporal. En otras palabras, el factor de coordinación K_c es igual a 1.

por lo tanto:

$$U_{cw} = 198.0 \text{ KV} \quad \text{fase a tierra}$$

$$U_{cwt} = 343 \text{ KV} \quad \text{fase a fase}$$

9.2.2 sobre voltajes de frente lento

El voltaje de aguante de coordinación para sobre voltajes de frente lento es igual al nivel de protección al impulso por maniobra del apartarrayos U_{ps} (por definición para equipos protegidos por apartarrayos) por lo que:

$$U_{ps} = 390 \text{ KV}$$

Sin embargo este valor debe ser ajustado por el factor determinístico de coordinación K_{cd} obtenido con ayuda de la figura 6 (Anexo 2.1), tomando en cuenta la relación U_{ps}/U_{e2}

Para equipos a la entrada de la línea:

$$\text{- fase a tierra: } U_{ps}/U_{e2} = 390/600 = 0.65 \quad \Rightarrow \quad K_{cd} = 1.00$$

$$\text{- fase a fase: } 2U_{ps}/U_{p2} = 780/900 = 0.87 \quad \Rightarrow \quad K_{cd} = 1.005$$



UNIVERSIDAD NACIONAL
AUTÓNOMA DE MÉXICO

FACULTAD DE INGENIERIA

ESPECIALIZACIÓN EN
ENERGÍA ELÉCTRICA

No. Documento
POT.1-ME-000-010

S.E. POTENCIA BCO. 1 + MVar
(400/230/115/34.5) kV.

REV.: A

Fecha: MAYO/13

Página: 23 de 40

Para todos los demás equipos:

$$\begin{aligned} \text{- fase a tierra: } & U_{ps}/U_{e_2} = 390/380 = \mathbf{1.03} \quad \Rightarrow \quad K_{cd} = \mathbf{1.03} \\ \text{- fase a fase: } & 2U_{ps}/U_{p_2} = 780/580 = \mathbf{1.34} \quad \Rightarrow \quad K_{cd} = \mathbf{1.00} \end{aligned}$$

Los voltajes de aguante de coordinación resultantes son $K_{cd} \times U_{rp}$:

Para equipos a la entrada de la línea:

$$\begin{aligned} \text{- fase a tierra: } & U_{cw} = 1.0 \times 390 = \mathbf{390} \quad \text{KV} \\ \text{- fase a fase: } & U_{cw} = 1.005 \times 780 = \mathbf{784} \quad \text{KV} \end{aligned}$$

Para todos los demás equipos:

$$\begin{aligned} \text{- fase a tierra: } & U_{cw} = 1.03 \times 390 = \mathbf{402} \quad \text{KV} \\ \text{- fase a fase: } & U_{cw} = 1.00 \times 580 = \mathbf{580} \quad \text{KV} \end{aligned}$$

9.2.3 sobre voltajes de frente rápido

El voltaje de aguante de coordinación (U_{cw}) para sobre voltajes de frente rápido es igual al nivel de protección al impulso por rayo del apartarrayos U_{pi} (por definición para equipos protegidos por apartarrayos) por lo que:

$$U_{cw} = U_{pi} = \mathbf{475} \quad \text{KV} \quad \text{Voltaje de aguante de coordinación para sobre voltajes de frente rápido}$$

Sin embargo a este valor se le debe agregar un voltaje igual a $AL / [n (Lsp + La)]$ donde:

- A** Es obtenido de la tabla F.2 (Anexo 2.2) y es **A = 4500 KV**
- L** Es la separación que existe desde la conexión a tierra del equipo de protección (apartarrayos) al equipo a proteger en este caso tenemos:
 - 30 m** para aislamientos internos (IEC 71-2, H.1.1.2.3)
 - 60 m** para aislamientos externos (IEC 71-2, H.1.1.2.3)
- n** Es igual al número de líneas entrando a la S.E., en nuestro sistema en estudio, **n = 3**
- Lsp** Longitud del primer claro de la Línea, consideramos **Lsp = 400 m**
- La** Es la longitud de línea de transmisión con un rango de salida (se ha considerado un rango de falla aceptable de acuerdo a la Guía de Aplicación de Coordinación de Aisl. CFEL0000-41, Ra= **1/400 años** para el aislamiento externo y Ra= **1/1000 años** para el aislamiento interno, así como una relación de salidas de la línea aérea por año en el primer km enfrente de la S.E.: **rl = 1/100 km/año.**

Para aislamiento interno:

$$U_{cw} = U_{pi} + [AL / n(Lsp+La)] \quad \text{siendo: } AL / [n (Lsp + La)] = \mathbf{90} \quad \text{KV}$$

$$U_{cw} = \mathbf{565} \quad \text{KV} \quad \text{Voltaje de aguante de coordinación para sobre voltajes de frente rápido}$$

Para aislamiento externo:

$$U_{cw} = U_{pi} + [AL / n(Lsp+La)] \quad \text{siendo: } AL / [n (Lsp + La)] = \mathbf{138} \quad \text{KV}$$

$$U_{cw} = \mathbf{613} \quad \text{KV} \quad \text{Voltaje de aguante de coordinación para sobre voltajes de frente rápido}$$



UNIVERSIDAD NACIONAL
AUTÓNOMA DE MÉXICO

FACULTAD DE INGENIERIA

ESPECIALIZACIÓN EN
ENERGÍA ELÉCTRICA

No. Documento
POT.1-ME-000-010

**S.E. POTENCIA BCO. 1 + MVar
(400/230/115/34.5) kV.**

REV.: A

Fecha: MAYO/13

Página: 24 de 40

9.3 DETERMINACIÓN DE LOS VOLTAJES DE AGUANTE REQUERIDOS (U_{rw})

9.3.1 Factores K_a y K_s

Los voltajes de aguante requeridos son obtenidos aplicando a los voltajes de aguante de coordinación (U_{cw}) dos factores de corrección, el primero es K_a el factor de corrección por condiciones atmosféricas el cual toma en cuenta la altitud de instalación de la subestación y K_s que es un factor de seguridad.

Los valores de factor de seguridad recomendados están dados en IEC 71-2, 4.3.4. (CFE L0000-41, 3.3.2.5). Y este factor es aplicado a los sobre voltajes temporales, de frente lento y de frente rápido, fase a fase y fase a tierra.

- para aislamiento interno : $K_s = 1.15$
- para aislamiento externo : $K_s = 1.05$

Factor de corrección por condiciones atmosféricas

La corrección por condiciones atmosféricas esta dada por la relación siguiente, y es aplicable solo al aislamiento externo, dicha expresión depende del frente de onda por medio del parámetro m .

$$K_a = e^{m \left(\frac{H}{8150} \right)} \quad (\text{IEC 71-2 4.2.2.}) \text{ Donde H es la altitud del sitio.}$$

Para sobre tensiones a la frecuencia del sistema m puede ser:

$$m = 0.5 \quad (\text{IEC 71-2 4.2.2.})$$

Para sobre tensiones al impulso por maniobra se obtiene el valor de m de acuerdo a la figura 9 en el anexo 2.3:

- fase a tierra: $U_{cw} = 390 \text{ KV} \Rightarrow m = 0.96$
- fase a fase: $U_{cw} = 784 \text{ KV} \Rightarrow m = 1.00$
- Para aguante al impulso por rayo:: $\Rightarrow m = 1.00$

La instalación esta a una altitud de. **1046** msnm Los valores correspondientes de K_a son:

- Para aguante a la frecuencia del sistema: $K_a = 1.066$ (fase a fase y fase a tierra)
- Para aguante al impulso por maniobra: $K_a = 1.131$ (fase a tierra)
 $K_a = 1.137$ (fase a fase)
- Para aguante al impulso por rayo:: $K_a = 1.137$ (fase a fase y fase a tierra)

9.3.2 Voltajes de aguante requeridos

Los valores de los voltajes de aguante requeridos son obtenidos de la siguiente formula, con los valores U_{cw} encontrados en el punto 2.2 y los valores K_s y K_a encontrados en los puntos 2.3.2 y 2.3.3.

$$U_{rw} = U_{cw} K_s K_a \quad (\text{IEC 71-1, 3.27 y 4.4})$$

Para sobre voltajes temporales:

- Aislamiento externo:



UNIVERSIDAD NACIONAL
AUTÓNOMA DE MÉXICO

FACULTAD DE INGENIERIA

ESPECIALIZACIÓN EN
ENERGÍA ELÉCTRICA

No. Documento
POT.1-ME-000-010

S.E. POTENCIA BCO. 1 + MVar
(400/230/115/34.5) kV.

REV.: A

Fecha: MAYO/13

Página: 25 de 40

- fase a tierra: $\Rightarrow U_{rw} = \boxed{222} \text{ KV}$
- fase a fase: $\Rightarrow U_{rw} = \boxed{384} \text{ KV}$

- Aislamiento interno:

- fase a tierra: $\Rightarrow U_{rw} = \boxed{228} \text{ KV}$
- fase a fase: $\Rightarrow U_{rw} = \boxed{394} \text{ KV}$

Para sobre voltajes de frente lento:

Para equipos a la entrada de la línea:

- Aislamiento externo:

- fase a tierra: $\Rightarrow U_{rw} = \boxed{463} \text{ KV}$
- fase a fase: $\Rightarrow U_{rw} = \boxed{936} \text{ KV}$

Para los otros equipos:

- Aislamiento externo:

- fase a tierra: $\Rightarrow U_{rw} = \boxed{477} \text{ KV}$
- fase a fase: $\Rightarrow U_{rw} = \boxed{693} \text{ KV}$

- Aislamiento interno:

- fase a tierra: $\Rightarrow U_{rw} = \boxed{462} \text{ KV}$
- fase a fase: $\Rightarrow U_{rw} = \boxed{667} \text{ KV}$

Para sobre voltajes de frente rápido:

- Aislamiento externo:

- fase a tierra: $\Rightarrow U_{rw} = \boxed{732} \text{ KV}$
- fase a fase: $\Rightarrow U_{rw} = \boxed{732} \text{ KV}$

- Aislamiento interno:

- fase a tierra: $\Rightarrow U_{rw} = \boxed{650} \text{ KV}$
- fase a fase: $\Rightarrow U_{rw} = \boxed{650} \text{ KV}$

9.3.3 Conversión a voltajes soportados normalizados para voltajes en el rango I

Utilizando la tabla 2 (Anexo 2.4) (Tabla 3, CFE L0000-41), tenemos que los voltajes de aguante para sobre tensiones a frecuencia del sistema de corta duración son:

Conversión a voltaje de aguante de corta duración a la frecuencia del sistema (SDW)

Para equipos a la entrada de la línea:

- Aislamiento externo:

- fase a tierra: $\Rightarrow \text{SDW} = \boxed{303} \text{ KV}$
- fase a fase: $\Rightarrow \text{SDW} = \boxed{630} \text{ KV}$

$$\text{SDW} = U_{rw} * (0.6 + U_{rw}/8500)$$

$$\text{SDW} = U_{rw} * (0.6 + U_{rw}/12700)$$

Para los otros equipos:

- Aislamiento externo:

- fase a tierra: $\Rightarrow \text{SDW} = \boxed{313} \text{ KV}$
- fase a fase: $\Rightarrow \text{SDW} = \boxed{453} \text{ KV}$

$$\text{SDW} = U_{rw} * (0.6 + U_{rw}/8500)$$

$$\text{SDW} = U_{rw} * (0.6 + U_{rw}/12700)$$



UNIVERSIDAD NACIONAL
AUTÓNOMA DE MÉXICO

FACULTAD DE INGENIERIA

ESPECIALIZACIÓN EN
ENERGÍA ELÉCTRICA

No. Documento
POT.1-ME-000-010

**S.E. POTENCIA BCO. 1 + MVAR
(400/230/115/34.5) kV.**

REV.: A

Fecha: MAYO/13

Página: 26 de 40

- Aislamiento interno:

- fase a tierra: \Rightarrow SDW =

231

 KV
- fase a fase: \Rightarrow SDW =

334

 KV

$$SDW = Urw \cdot 0.5$$

$$SDW = Urw \cdot 0.5$$

Conversión a voltaje de aguante de impulso por rayo (LIW)

Para equipos a la entrada de la línea:

- Aislamiento externo:

- fase a tierra: \Rightarrow LIW =

602

 KV
- fase a fase: \Rightarrow LIW =

1080

 KV

$$LIW = Urw \cdot 1.3$$

$$LIW = Urw \cdot (1.05 + Urw/9000)$$

Para los otros equipos:

- Aislamiento externo:

- fase a tierra: \Rightarrow LIW =

620

 KV
- fase a fase: \Rightarrow LIW =

780

 KV

$$LIW = Urw \cdot 1.3$$

$$LIW = Urw \cdot (1.05 + Urw/9000)$$

- Aislamiento interno:

- fase a tierra: \Rightarrow LIW =

508

 KV
- fase a fase: \Rightarrow LIW =

734

 KV

$$LIW = Urw \cdot 1.10$$

$$LIW = Urw \cdot 1.10$$

Nota: U_{rw} es el voltaje de aguante al impulso por maniobra requerido

9.4 DETERMINACIÓN DE LOS VOLTAJES DE AGUANTE DE NORMA (U_w)

La siguiente tabla 2.4-1 resume los valores de los voltajes de aguante requeridos mínimos $U_{rw(s)}$, los cuales vienen a ser los valores mínimos de prueba a ser aplicados para verificar estos voltajes de aguante con relación a pruebas de: corta duración a la frecuencia del sistema, impulso por maniobra e impulso por rayo. En sistema con voltajes del rango I, el voltaje de aguante por impulso por maniobra requerido esta normalmente cubierto por la prueba de corta duración a frecuencia del sistema o por la prueba de impulso por rayo de norma. En esta misma tabla 2.4-1 los valores obtenidos después de la conversión están indicados como $U_{rw(c)}$.

Tabla 2.4-1

Valores de U_{rw} : - en KV r.m.s. para Corta duración a frecuencia del sistema - en KV valor pico para Impulso por maniobra o impulso de rayo		Aislamiento Externo				Aislamiento Interno	
		Equipo a la entrada de la línea		Para los otros equipos		Interno	
		$U_{rw(s)}$	$U_{rw(c)}$	$U_{rw(s)}$	$U_{rw(c)}$	$U_{rw(s)}$	$U_{rw(c)}$
Corta duración a frecuencia del sistema	fase a tierra	222	303	222	313	228	231
	fase a fase	384	630	384	453	394	334
Impulso por maniobra	fase a tierra	463	—	477	—	462	—
	fase a fase	936	—	693	—	667	—
Impulso por rayo	fase a tierra	732	602	732	620	650	508
	fase a fase	732	1080	732	780	650	734



UNIVERSIDAD NACIONAL
AUTÓNOMA DE MÉXICO

FACULTAD DE INGENIERIA

ESPECIALIZACIÓN EN
ENERGÍA ELÉCTRICA

No. Documento
POT.1-ME-000-010

**S.E. POTENCIA BCO. 1 + MVAR
(400/230/115/34.5) kV.**

REV.: A

Fecha: MAYO/13

Página: 27 de 40

Los Voltajes de norma a ser definidos para la propuesta de las pruebas de corta duración a frecuencia del sistema y de impulso por rayo deben ser seleccionados tomando en cuenta los resultados mostrados en **negritas** en la tabla 2.4-1 (valores máximos de los voltajes de aguante mínimos requeridos $U_{rw}(s)$ o de los voltajes convertidos $U_{rw}(c)$ y valores propuestos de norma en IEC 71-1, 4.6 y 4.7). Normalmente, los voltajes especificados son escogidos en tal forma que corresponda a un Nivel de Aislamiento normalizado, de acuerdo con la Tabla A.1 y A.3 (Anexos 2.5 y 2.6) de la norma IEC 71-2.

Para este caso tenemos que un valor normalizado de **1050 KV** (para impulso por rayo) corresponde, tal cual, a un Nivel de Aislamiento normalizado para un sistema con una Tensión máxima $U_m = 245 KV$. Este valor cubrirá cualquier aislamiento, fase a tierra y fase a fase, excepto el de fase a fase, aislamiento externo, a la entrada de la línea, para el cual se requiere un voltaje de aguante mínimo de 1080 KV. Sin embargo, en este caso, no hay equipo trifásico instalado a la entrada de la línea, por eso, solo se requiere especificar la distancia mínima en aire de fase a fase en lugar de un voltaje de prueba.

De acuerdo con la Tabla A.1, IEC 71-2, una distancia de **2350 mm entre fases** será requerida para equipo a la entrada de la línea, correspondiente a un voltaje de aguante al impulso por rayo normalizado de 1175 KV.

Una distancia mínima en aire, de fase a tierra y de fase a fase, de **2100 mm** es necesaria para cualquier otro aislamiento externo no localizado a la entrada de la línea, para un voltaje de aguante al impulso por rayo normalizado de 1050 KV. Estas distancias están basadas en requerimientos de coordinación de aislamiento solamente.

Por lo anterior tomaremos como base los valores mas elevados que han sido calculados para determinar los valores de norma de acuerdo a la tablas A.1 y A.3 para los sobre voltajes calculados. (tomaremos el valor inmediato superior al valor calculado).

	Calculado:	IEC 71-2 (Tablas A.1/A.3)		Distancias mínimas	
		Normalizado:			
Para sobre voltajes temporales:					
- Aislamiento externo:					
• fase a tierra:	222	250	KV	NA	
• fase a fase:	384	450	KV	NA	
- Aislamiento interno:					
• fase a tierra:	228	250	KV	NA	
• fase a fase:	394	450	KV	NA	
Para sobre voltajes de frente lento					
- Aislamiento externo:					
• fase a tierra:	463	550	KV	1100	mm
• fase a fase:	936	950	KV	1900	mm
- Aislamiento interno:					
• fase a tierra:	462	550	KV	1100	mm
• fase a fase:	667	750	KV	1500	mm
Para sobre voltajes de frente rápido					
- Aislamiento externo:					
• fase a tierra:	732	750	KV	1500	mm
• fase a fase:	732	750	KV	1500	mm
- Aislamiento interno:					
• fase a tierra:	650	750	KV	1500	mm
• fase a fase:	734	850	KV	1700	mm

10 DISTANCIAS EN AIRE FASE A TIERRA Y FASE A FASE

En subestaciones, en las cuales no pueden llevarse a cabo pruebas como un conjunto, es necesario asegurar que los esfuerzos dieléctricos son adecuados. Las distancias en aire de fase a tierra y de fase a fase se determinaran a partir de los niveles de aislamiento de impulso por rayo y/o de impulso por maniobra, los que resulten mayores y de acuerdo con las siguientes reglas:



UNIVERSIDAD NACIONAL
AUTÓNOMA DE MÉXICO

FACULTAD DE INGENIERIA

ESPECIALIZACIÓN EN
ENERGÍA ELÉCTRICA

No. Documento
POT.1-ME-000-010

**S.E. POTENCIA BCO. 1 + MVar
(400/230/115/34.5) kV.**

REV.: A

Fecha: MAYO/13

Página: 28 de 40

Sistemas con voltajes del Rango I

La distancia en aire de fase a tierra y de fase a fase se determina con la Tabla A.1 (Anexo 2.5) para el rango de voltaje de aguante de impulso por rayo. El voltaje de aguante de corta duración a frecuencia del sistema normalizado puede despreciarse cuando la relación del voltaje de aguante al impulso por rayo normalizado entre el de aguante de corta duración a frecuencia del sistema es mayor que 1.7.

Sistemas con voltajes del Rango II

La distancia de fase a tierra es el valor que resulte mayor de las distancias determinadas para la configuración varilla-estructura de la Tabla A.1 para el voltaje de aguante al impulso por rayo normalizado, y de la Tabla A.2 (Anexo 2.6) para el de impulso por maniobra normalizado.

La distancia de fase a fase es el valor que resulte mayor de las distancias determinadas para la configuración varilla-estructura de la Tabla A.1 para el voltaje de aguante al impulso por rayo normalizado, y de la Tabla A.3 (Anexo 2.6) para el de impulso por maniobra normalizado.

Los valores de las distancias son validos para altitudes las cuales han sido tomadas en cuenta en la determinación de los voltajes de aguante requeridos. El cual es este caso (ver punto 2.3.2).

Para esta subestación tenemos los siguientes valores de aguante normalizados:

Tensión máxima de operación:	245 KV
Nivel básico de aislamiento al impulso por rayo de fase a tierra:	1050 KV
Nivel básico de aislamiento al impulso por maniobra de fase a tierra:	—
Nivel básico de aislamiento al impulso por maniobra de fase a fase:	—

Resumiendo en la siguiente tabla 2.4-1

Tabla 2.4-1

Nivel de aislamiento:		Distancias: (mm)	
		fase a tierra	fase a fase
BIL _{f-t}	1050 KV	2100	—
SIL _{f-t}	—	—	—
SIL _{f-f}	—	—	—

Por lo que:

Distancia de fase a tierra (f-t) será :

2100 mm

Distancia de fase a fase (f-f) será :

2100 mm

11 DISTANCIAS DE SEGURIDAD

Tomando en cuenta los resultados obtenidos y considerando que la altura máxima de una persona con los brazos levantados es de 2.3 m podemos observar que la altura mínima del primer nivel de barras con respecto al piso terminado debe ser (2.3+2.1) 4.4 m mínimo.

Para los caminos vehiculares consideramos adicionalmente una distancia de seguridad de 1.5 m a la distancia mínima que debiera existir entre el nivel de piso terminado y la parte viva más baja, sería entonces de 5.9 m. Por lo que la altura mínima del nivel de piso terminado y los conductores que cruzan en los caminos vehiculares será de 5.9 m.



UNIVERSIDAD NACIONAL
AUTÓNOMA DE MÉXICO

FACULTAD DE INGENIERIA

ESPECIALIZACIÓN EN
ENERGÍA ELÉCTRICA

No. Documento
POT.1-ME-000-010

**S.E. POTENCIA BCO. 1 + MVar
(400/230/115/34.5) kV.**

REV.: A

Fecha: MAYO/13

Para los caminos sin pasos de vehículos consideramos adicionalmente una distancia de seguridad de 0.8 m a la distancia mínima que debiera existir entre el nivel de piso terminado y la parte viva más baja, sería entonces de 5.2 m. Por lo que la altura mínima del nivel de piso terminado y los conductores que donde no cruzan caminos vehiculares será de 5.2 m. Página: 29 de 40

12 CALCULO Y DETERMINACIÓN DEL NUMERO Y TIPO AISLADORES PARA LAS CADENAS DE AISLADORES

12.1 Clasificación del Nivel de Contaminación

De acuerdo con el tipo de contaminación clasificado para esta subestación, como muy alto, corresponde un valor de distancia de fuga mínima específica de 31 mm/KVf-f.

La **Disatancia de fuga total** para el sistema de 400 KV, con una tensión máxima del sistema de 420 KV, será:

7595 mm

12.2 Cálculo del numero de aisladores por distancia de fase a tierra:

De acuerdo con los puntos 9 y 10 de este calculo, se determinaron los niveles de aislamiento externos, tomando en cuenta ya la altitud de operación (punto 9.3.1), por lo que la distancia de fase a tierra en este caso es:

Distancia mínima de fase a tierra: 2100 mm

Altura del aislador tipo suspension: 146 mm (N-12 ó N-120P)

$$\therefore N_{\text{aisladores}} = 14.4 \text{ Pzas.}$$

$$N_{\text{aisladores}} = \boxed{15} \text{ Pzas.}$$

12.3 Cálculo del numero de aisladores por distancia de fuga:

Para el aislador de disco de 254 mm x 146 mm, **tipo N-12**, (Anexo 5.1), el cual tiene una dist. de fuga de: 292 mm

El numero de aisladores será:

$$\text{Num aisl.} = \text{Dist. fuga total} / \text{Dist. fuga del aislador}$$

$$\text{Num aisl.} = 26.01 \text{ Pzas.}$$

Este número de piezas normalmente supera las dimensiones disponibles para el voltaje nominal que se trata, y resulta impractico para la instalación, por lo que se realiza, entonces, el cálculo alternativo con aisladores **Tipo Niebla (N-120-P)** (Anexo 5.2), el cual tiene una distancia de fuga de:

445 mm

El numero de aisladores será:

$$\text{Num aisl.} = \text{Dist. fuga total} / \text{Dist. fuga del aislador}$$

$$\text{Num aisl.} = \boxed{17.07} \text{ Pzas.}$$

Resumiendo tenemos la siguiente tabla:

Tabla 5.3-1

Emax: [KV]	Dist. Fuga unitaria [mm/KVf-f]	Dist. fuga Total [mm/KVf-f]	Aislador Tipo:	dist. fuga del Aisl. [mm]	Num. Aisladores Pzas
245 KV	31	7595	N-120-P	445	17

Por lo que para las Cadenas de aisladores dobles, en "V", se instalaran 34 aisladores tipo N-120-P.



No. Documento
POT.1-ME-000-010

**S.E. POTENCIA BCO. 1 + MVar
(400/230/115/34.5) kV.**

REV.: A

Fecha: MAYO/13

Página: 30 de 40

13 VERIFICACIÓN DE LA PROTECCIÓN DEL BLINDAJE POR HILO DE GUARDA

De acuerdo a la configuración de la S.E. podemos ver que la S.E. está protegida por hilo de guarda.

Tomando en cuenta que el sistema de blindaje debe estar diseñado para proporcionar una protección efectiva a las barras colectoras de más alto nivel y por consiguiente se proporciona un blindaje efectivo a las barras en los niveles inferiores, el sistema de blindaje se reduce básicamente a una configuración trifásica plana con dos hilos de guarda, colocados en el límite de la bahía como lo muestra la figura siguiente:

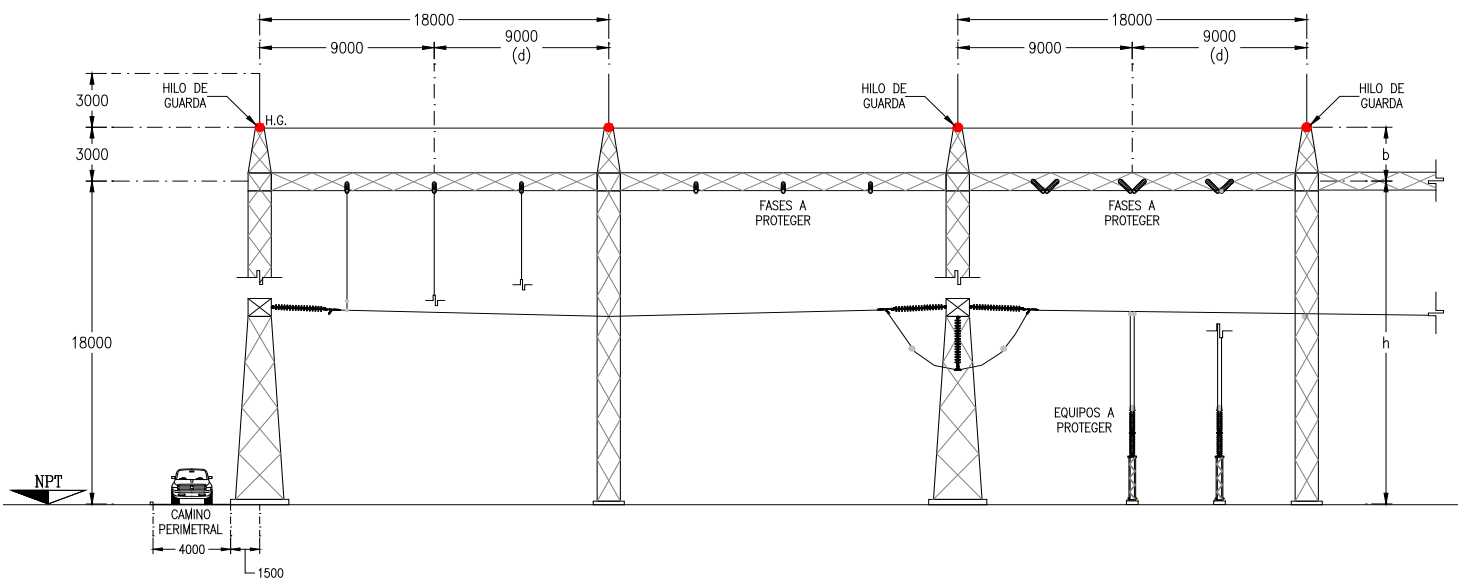


Figura 6-1

Por lo anterior podemos ver que la altura del bus a proteger es **h= 18.0 m**

Calculando la impedancia característica del conductor central con ayuda de la siguiente fórmula tenemos:

$$Z_C = 60 \times \ln \left(\frac{2h_{av}}{r} \right)$$

donde: h_{av} = La altura promedio del conductor a proteger = (alt. de la torre) - 2/3(flecha a 50°C del cond.)

$r = r_{eq}$ = radio medio geométrico equivalente del haz de conductores por fase

Para el caso de barras con arreglo de 2 cond/fase el r_{eq} se calcula con la siguiente expresión.

$$r_{eq} = (R)^n \sqrt{\frac{nr}{R}}$$

$$R = \frac{d}{(n) \operatorname{sen} \frac{\pi}{n}}$$



UNIVERSIDAD NACIONAL
AUTÓNOMA DE MÉXICO

FACULTAD DE INGENIERIA

ESPECIALIZACIÓN EN
ENERGÍA ELÉCTRICA

No. Documento
POT.1-ME-000-010

**S.E. POTENCIA BCO. 1 + MVar
(400/230/115/34.5) kV.**

REV.: A

Fecha: MAYO/13

Página: 31 de 40

donde:

$$\begin{aligned} n &= \text{numero de conductores por fase} = 2 \\ r &= \text{radio de un conductor} = 0.01599 \text{ m} \\ d &= \text{separación entre conductores} = 0.2 \text{ m} \end{aligned}$$

$$R = 0.1 \text{ m}$$

$$0.0565509$$

por lo que: $r_{eq} = 0.0566 \text{ m}$

$$h_{av} = 17.20 \text{ m}$$

$$\text{flecha @ } 50^{\circ}\text{C (claro 1)} = 1.2 \text{ m}$$

ver documento 6800-2-ME-120-090.

por lo tanto: $Z_C = 384.64 \ \Omega$

Por lo que la corriente crítica de descarga a la parte viva a proteger está dada por:

$$I_C = \frac{NBAI_{ft}}{Z_C / 2}$$

Sea entonces la corriente crítica de descarga:

$$I_C = 3.90 \text{ KA}$$

Por otra parte tenemos que la corriente esperada de descarga respecto a la resistencia a tierra con valor cero es:

$$I_{OC} = 1.1 \times I_C = 4.29 \text{ KA}$$

sabiendo que la distancia efectiva de la descarga es:

$$r_{SC} = 8.5 \times I_{OC}^{2/3}$$

y que es igual a la distancia efectiva de la descarga a tierra r_{sg} y a la distancia efectiva de la descarga respecto a los conductores y a los hilos de guarda, tenemos:

$$r_{sc} = r_{sg} = 22.44 \text{ m}$$

Calculando la súper elevación mínima de los hilos de guarda necesaria para lograr un blindaje efectivo tenemos de acuerdo a la siguiente ecuación:

$$\frac{b_{min}}{d} = \frac{r_{sc}}{d} - \sqrt{\left(\frac{r_{sc}}{d}\right)^2 - 1}$$

donde:

$$d = 9.0 \text{ m (Figura 6-1)}$$

tenemos entonces: $b_{min} = 1.88 \text{ m}$

Como se muestra en la figura anterior la súper elevación del hilo de guarda es de 3.0 m por lo cual podemos asegurar un blindaje efectivo

En las siguientes dos figuras se describe gráficamente el modelo electro geométrico utilizado para este cálculo.



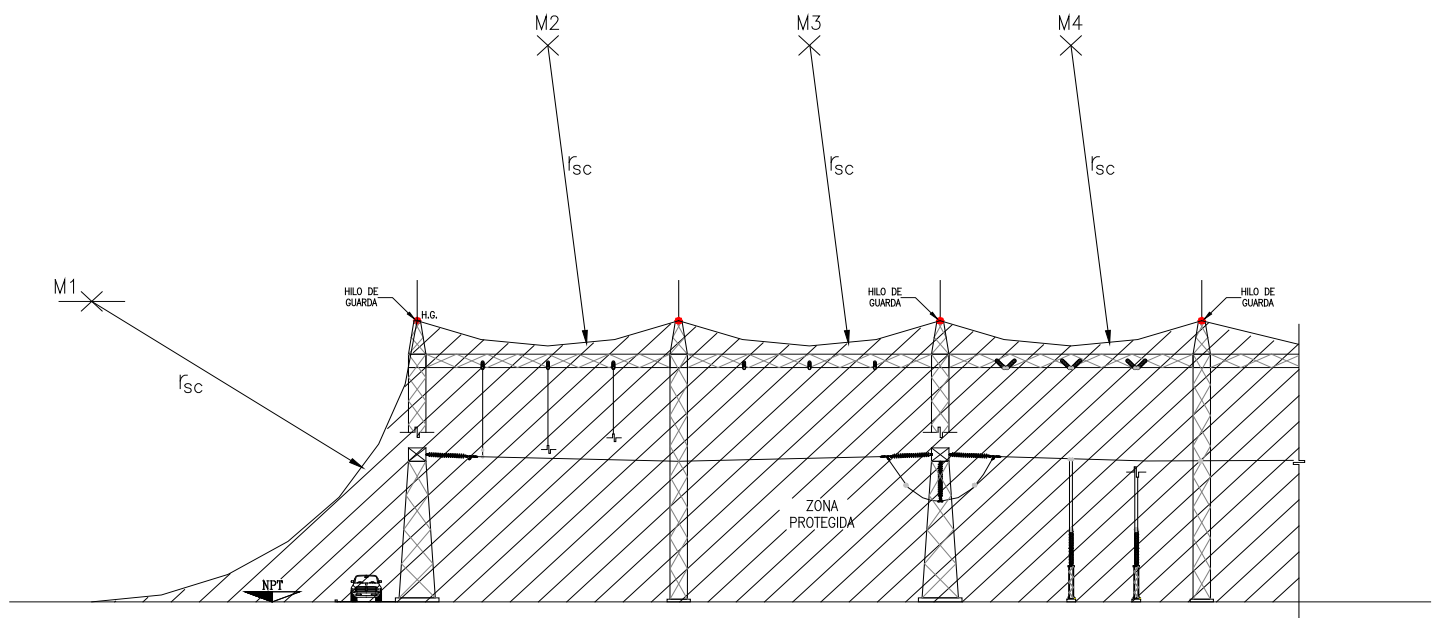
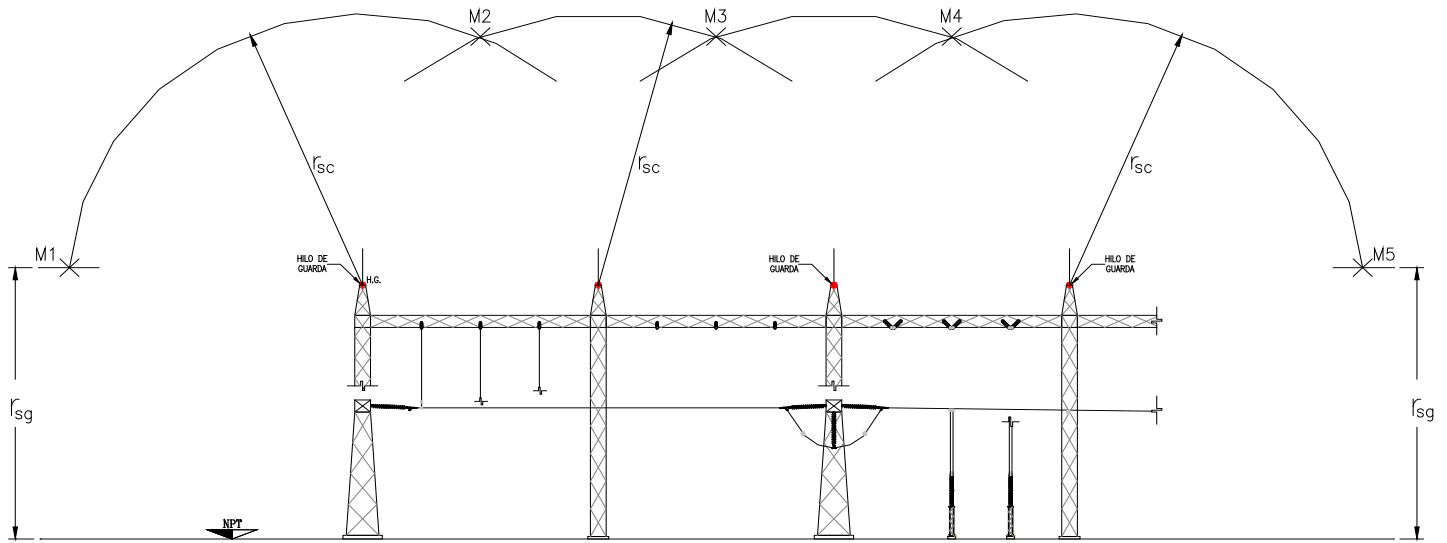
No. Documento
POT.1-ME-000-010

S.E. POTENCIA BCO. 1 + MVar
(400/230/115/34.5) kV.

REV.: A

Fecha: MAYO/13

Página: 23 de 40





UNIVERSIDAD NACIONAL
AUTÓNOMA DE MÉXICO

FACULTAD DE INGENIERIA

ESPECIALIZACIÓN EN
ENERGÍA ELÉCTRICA

No. Documento
POT.1-ME-000-010

**S.E. POTENCIA BCO. 1 + MVar
(400/230/115/34.5) kV.**

REV.: A

Fecha: MAYO/13

De acuerdo a los datos obtenidos se ha trazado en el arreglo de la subestación la zona protegida por el hilo de guarda. Como se puede observar todos los equipos están dentro de la zona protegida, así como los buses aéreos, por lo que el blindaje de la subestación con hilo de guarda cumple con las necesidades de protección. Página: 33 de 40

14 VERIFICACIÓN DE LA SELECCIÓN DEL APARTARRAYOS

14.1 *Tensión de designación*

La tensión nominal o tensión de designación del apartarrayos se calcula de acuerdo a la siguiente fórmula:

$$V_n = k_e \times V_{max}$$

donde V_{max} es el voltaje máximo del sistema y k_e es un factor de conexión a tierra cuyo valor para efectos de cálculo se considera igual a 0.75 para sistemas con neutro sólidamente aterrizado.

Por lo anterior tenemos: $V_n = 191.1$ KV

De acuerdo a las características del apartarrayos a utilizar tenemos que:

$192 > 191.1$ por lo que el apartarrayos cumple con esta condición.

14.2 *Margen de protección*

Apartarrayos de óxido de zinc. Con estos apartarrayos se parte de la base de que la selección toma como referencia la sobre tensión por onda de maniobra. El margen de protección del apartarrayos debe ser como mínimo 15 %, y se obtiene de la siguiente fórmula:

$$MP = \frac{NBAM_{f-t} - V_{maxdesargaOM}}{V_{maxdesargaOM}} \times 100$$

tenemos para impulso por maniobra el margen de protección ofrecido por el apartarrayos igual a: $121.05 \% > 15\%$

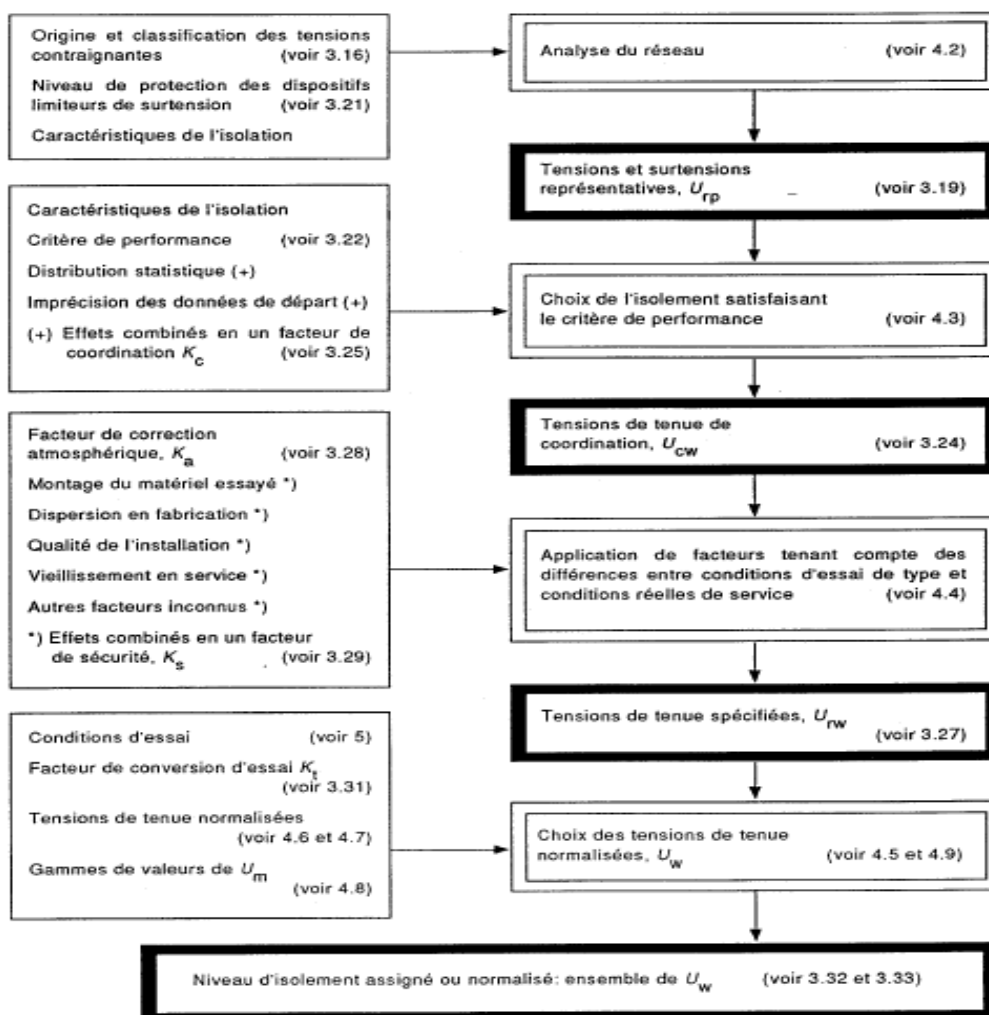
Por lo tanto, el apartarrayos seleccionado cumple con los márgenes de protección.



ANEXO 1.1

- 38 -

71-1 © CEI:1993



NOTE - Entre parenthèses, paragraphes où le terme est défini ou l'action décrite.

- rectangles indiquant les données à prendre en compte.
- ▭ rectangles indiquant les actions à effectuer.
- ▭ rectangles indiquant les résultats obtenus.

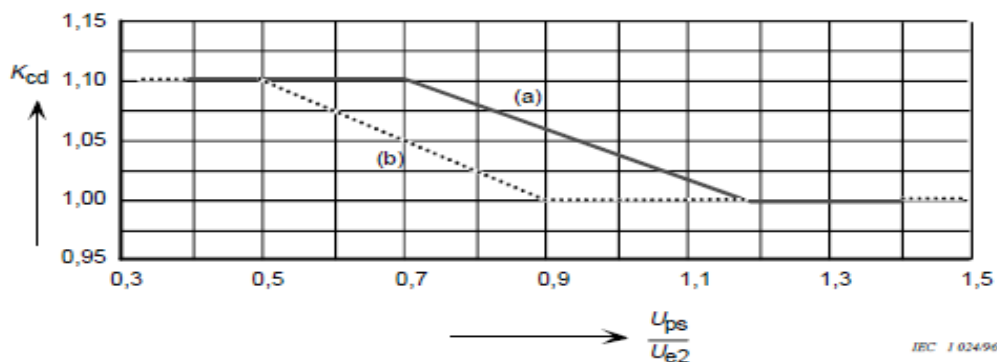
Figure 1 - Organigramme de détermination des niveaux d'isolement assignés et normalisés



ANEXO 2.1

71-2 © IEC: 1996

- 75 -



a): coordination factor applied to the surge arrester protective level to obtain the co-ordination withstand voltage phase-to-earth (applies also to longitudinal insulation);

b): co-ordination factor applied to twice the surge arrester protective level to obtain the co-ordination withstand voltage phase-to-phase.

Figure 6 – Evaluation of deterministic co-ordination factor K_{cd}

3.3.2.2 Statistical method (and corresponding risk of failure)

In applying the statistical method, it is first necessary to establish an acceptable risk of failure, as described in 3.2, based on technical and economic analysis and service experience.

The risk of failure gives the probability of insulation failure. The failure rate is expressed in terms of the expected average frequency of failures of the insulation (e.g. the number of failures per year) as a result of events causing overvoltage stresses. To evaluate this rate, the events giving rise to these overvoltages and their number have to be studied. Fortunately, the types of events that are significant in insulation design are sufficiently few in number to make the method practical.

ANEXO 2.2

**Table F.2 – Factor A for various overhead lines
(applicable in equations (F.17) and (F.19))**

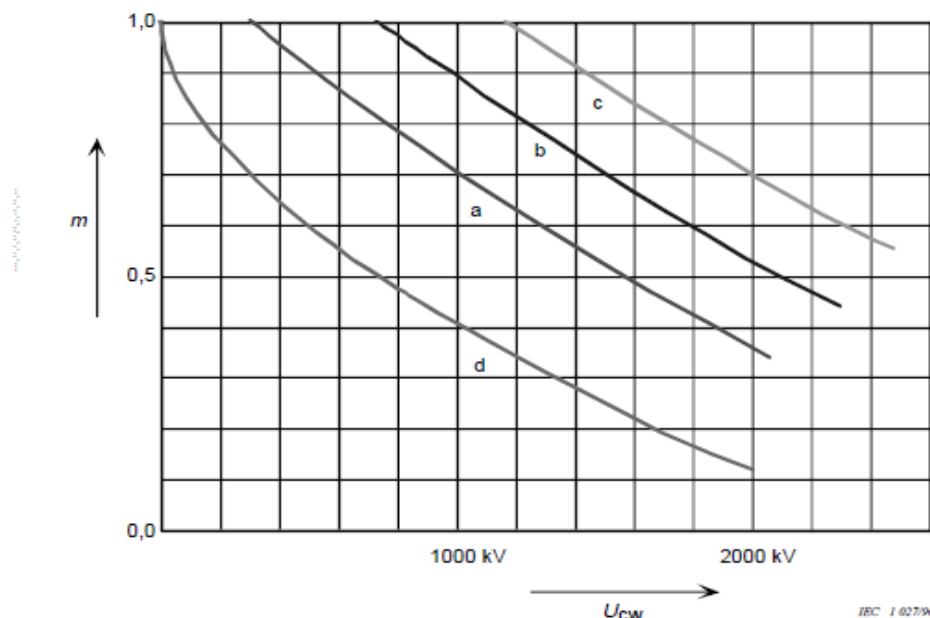
Type of line	A (kV)
Distribution lines (phase-phase flashovers):	
– with earthed crossarms (flashover to earth at low voltage)	900
– wood-pole lines (flashover to earth at high voltage)	2700
Transmission lines (single-phase flashover to earth)	
– single conductor	4500
– double conductor bundle	7000
– four conductor bundle	11000
– six and eight conductor bundle	17000



ANEXO 2.3

71-2 © IEC: 1996

- 87 -



- a) phase-to-earth insulation
- b) longitudinal insulation
- c) phase-to-phase insulation
- d) rod-plane gap (reference gap)

For voltages consisting of two components, the U_{cw} value is the sum of the components.

Figure 9 – Dependence of exponent m on the co-ordination switching impulse withstand voltage

ANEXO 2.4

Table 2 – Test conversion factors for range I, to convert required switching impulses withstand voltages to short-duration power-frequency and lightning impulse withstand voltages

Insulation	Short-duration power-frequency withstand voltage ¹⁾	Lightning impulse withstand voltage
External insulation		
– air clearances and clean insulators, dry:		
– phase-to-earth	$0,6 + U_{cw} / 8500$	$1,05 + U_{cw} / 6000$
– phase-to-phase	$0,6 + U_{cw} / 12700$	$1,05 + U_{cw} / 9000$
– clean insulators, wet	0,6	1,3
Internal insulation		
– GIS	0,7	1,25
– liquid-immersed insulation	0,5	1,10
– solid insulation	0,5	1,00

NOTE – U_{cw} is the required switching impulse withstand voltage in kV.
¹⁾ The test conversion factors include a factor of $1/\sqrt{2}$ to convert from peak to r.m.s value.



ANEXO 2.5

71-2 © IEC: 1996

– 119 –

Table A.1 – Correlation between standard lightning impulse withstand voltages and minimum air clearances

Standard lightning impulse withstand voltage kV	Minimum clearance mm	
	Rod-structure	Conductor-structure
20	60	
40	60	
60	90	
75	120	
95	160	
125	220	
145	270	
170	320	
250	480	
325	630	
450	900	
550	1100	
650	1300	
750	1500	
850	1700	1600
950	1900	1700
1050	2100	1900
1175	2350	2200
1300	2600	2400
1425	2850	2600
1550	3100	2900
1675	3350	3100
1800	3600	3300
1950	3900	3600
2100	4200	3900

NOTE – The standard lightning impulse is applicable phase-to-phase and phase-to-earth.

For phase-to-earth, the minimum clearance for conductor-structure and rod-structure is applicable.

For phase-to-phase, the minimum clearance for rod-structure is applicable



ANEXO 2.6

71-2 © IEC: 1996

- 121 -

Table A.2 – Correlation between standard switching impulse withstand voltages and minimum phase-to-earth air clearances

Standard switching impulse withstand voltage kV	Minimum phase-to-earth mm	
	Conductor-structure	Rod-structure
750	1600	1900
850	1800	2400
950	2200	2900
1050	2600	3400
1175	3100	4100
1300	3600	4800
1425	4200	5600
1550	4900	6400

Table A.3 – Correlation between standard switching impulse withstand voltages and minimum phase-to-phase air clearances

Standard switching impulse withstand voltage			Minimum phase-to-phase clearance mm	
Phase-to-earth kV	Phase-to-phase value	Phase-to-phase kV	Conductor-conductor parallel	Rod-conductor
	Phase-to-earth value			
750	1.5	1125	2300	2600
850	1.5	1275	2600	3100
850	1.6	1360	2900	3400
950	1.5	1425	3100	3600
950	1.7	1615	3700	4300
1050	1.5	1575	3600	4200
1050	1.6	1680	3900	4600
1175	1.5	1763	4200	5000
1300	1.7	2210	6100	7400
1425	1.7	2423	7200	9000
1550	1.6	2480	7600	9400



ANEXO 5.1

CATÁLOGO DE AISLADORES DE VIDRIO

**CATÁLOGO No. N-12
CLASE 52-5**

Aislador de Vidrio Templado
Tipo Suspensión con Calavera y Bola

Especificaciones Técnicas	Áreas Normales 27SVC111		Áreas Corrosivas 27SVC111C	
	VALOR	UNIDAD	VALOR	UNIDAD
Resistencia combinada electromecánica	111	kN	111	kN
Carga de trabajo a la tensión 3 seg	55.5	kN	55.5	kN
Resistencia de carga sostenida - tiempo	67	kN	67	kN
Resistencia al impacto	7	Nm	7	Nm
CARACTERÍSTICAS ELÉCTRICAS				
Flameo en seco a 60 Hz	80	kV	80	kV
Flameo en húmedo a 60 Hz	50	kV	50	kV
Flameo al impulso positivo	125	kV	125	kV
Flameo al impulso negativo	130	kV	130	kV
Tensión de perforación	110	kV	110	kV
Distancia mínima de fuga	292	mm	292	mm
Distancia de flameo en seco	232	mm	232	mm
CARACTERÍSTICAS DE RADIO INTERFERENCIA				
Tensión de prueba a 60 Hz	10	kV	10	kV
Tensión máxima de radio interferencia a 1000 kHz	50	µV	50	µV
CARACTERÍSTICAS FÍSICAS				
Peso Neto	4	kg	4	kg
Contenido de embarque	6	Pzs	6	Pzs
Volumen de embarque	0.075	m ³	0.075	m ³
Peso bruto de embarque	28	kg	28	kg
REFERENCIAS				
NORMAS NACIONALES	NORMAS EXTRANJERAS	CODIFICACIÓN		
NMX-J-334	CLASE 52-5	ESPECIFICACIÓN	DESCRIPCIÓN	
	ANSI C.29.1 / C.29.2	CFE 52200-02	27SVC111	27SVC111C con manguito de zinc



No. Documento
POT.1-ME-000-010

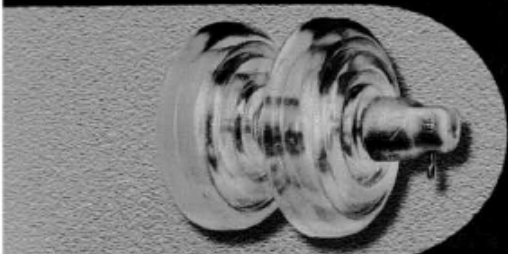
**S.E. POTENCIA BCO. 1 + MVar (400/230/115/34.5)
kV.**

REV.: A

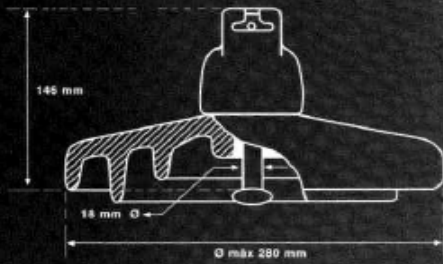
Fecha: MAYO/13


ANEXO 5.2

Página: 40 de 40



**CATÁLOGO No. N - 120 - P
CLASE 52-5**





NIEBLA

**Áreas Corrosivas
285VC111C**

Especificaciones Técnicas	VALOR	UNIDAD
Resistencia combinada electromecánica	111	kN
Carga de trabajo a la tensión 3 seg	55.5	kN
Resistencia de carga sostenida - tiempo	67.7	kN
Resistencia al impacto	11	Nm

CARACTERÍSTICAS ELÉCTRICAS		
Flameo en seco a 60 Hz	100	kV
Flameo en húmedo a 60 Hz	60	kV
Flameo al impulso positivo	140	kV
Flameo al impulso negativo	140	kV
Tensión de perforación	130	kV
Distancia mínima de fuga	445	mm
Distancia de flameo en seco	346	mm

CARACTERÍSTICAS DE RADIO INTERFERENCIA		
Tensión de prueba a 60 Hz	10	kV
Tensión máxima de radio interferencia a 1000 kHz	50	µV

CARACTERÍSTICAS FÍSICAS		
Peso Neto	5.6	kg
Contenido de embarque	6	Pzs
Volumen de embarque	0.087	m ³
Peso bruto de embarque	37	kg

REFERENCIAS			
NORMAS NACIONALES	NORMAS EXTRANJERAS	CODIFICACIÓN	DESCRIPCIÓN
NMX-J-151 NMX-J-334	CLASE 52-5 ANSI C.29.1 / C.29.2	ESPECIFICACIÓN CFE 52200-02	285VC111C con manguito de zinc



UNIVERSIDAD NACIONAL
AUTÓNOMA DE MÉXICO

FACULTAD DE INGENIERIA

ESPECIALIZACIÓN EN ENERGÍA
ELÉCTRICA

No. Documento
POT.1-ME-010-010

**S.E. POTENCIA BCO. 1 + MVar (400/230/115/34.5)
kV.**

REV.: A

Fecha: MAYO/13

Página: 1 de 6

3.4.2

**MEMORIA DE CALCULO:
RESISTIVIDAD DEL SUELO
S.E. POTENCIA BCO. 1 + MVar (400/230/115/34.5) kV.**

INTEGRANTES	NOMBRE	FIRMA	FECHA
Alumno	ING. RAMIRO SOTO AGUILAR		MAYO/13
Profesor	ING. NAZARIO HERNANDEZ BARRADAS		MAYO/13



No. Documento
POT.1-ME-010-010

S.E. POTENCIA BCO. 1 + MVar (400/230/115/34.5)
kV.

REV.: A

Fecha: MAYO/13

Página: 2 de 6

ESTUDIO DE LA RESISTIVIDAD DEL SUELO QUE OCUPARA LA "S.E. CHOACAHUI BCO. 1 + MVar"

OBJETIVO:

Obtener el valor promedio de la Resistividad del suelo o resistencia especifica del suelo para poder elaborar la memoria de cálculo del Sistema de Tierras para la S.E. CHOACAHUI BCO. 1 + MVar.

UBICACION:

La Nueva Subestación Eléctrica Choacahui Bco. 1 + MVar, 400/230/34.5 KV, 375 MVar se construirá en el predio ubicado en el ejido de Choacahui a 1.5 Km al Este de la Carretera Federal num. 15, tramo Los Mochis-Estación Don, Km 19+400 C.P. 81304, Municipio de Ahome, Sinaloa.

EQUIPO UTILIZADO:

Para la medición de la resistividad del terreno fue utilizado el siguiente equipo:
MEGGER DE TIERRAS, MODELO 293 A, MARCA: ASSOCIATED RESEARCH Inc.
FABRICANTE:

METODO DE PRUEBA:

Para la medición de la resistividad promedio del suelo, se utilizará el Metodo de Wenner o de los cuatro electrodos.

Se entierran cuatro electrodos a una profundidad "b" y espaciados a intervalos "a". El equipo hace circular una corriente de prueba "I" entre los dos electrodos exteriores y se mide con un voltmetro de alta impedancia (interno) el voltaje en los dos electrodos interiores. La relacion V/I nos dará la relacion en Ohms (R).

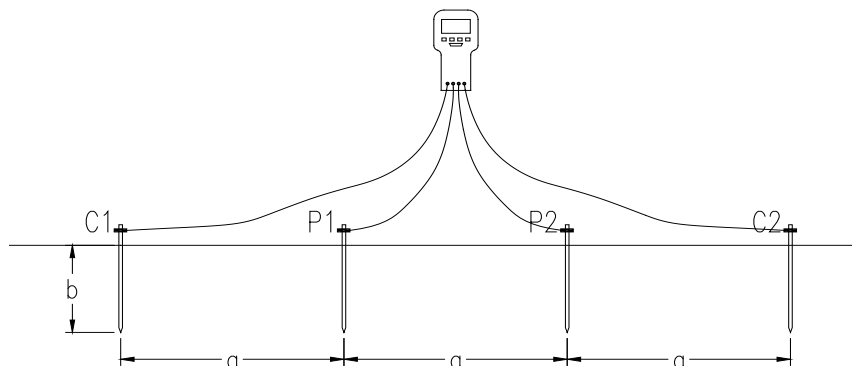
El valor de la resistividad estará dada por:

$$\rho = 2 \cdot \pi \cdot a \cdot R$$

donde:

@ Resistividad en Ohms-metro
a Separacion entre electrodos en metros
R Relacion de V/I en ohms.

La medición se efectua como se muestra en la siguiente figura:





UNIVERSIDAD NACIONAL AUTÓNOMA DE MÉXICO

FACULTAD DE INGENIERIA

ESPECIALIZACIÓN EN ENERGÍA ELÉCTRICA

No. Documento
POT.1-ME-010-010

**S.E. POTENCIA BCO. 1 + MVar
(400/230/115/34.5) kV.**

REV.: A

Fecha: MAYO/13

Página: 3 de 6

ESTUDIO DE LA RESISTIVIDAD DEL SUELO QUE OCUPARA LA "S.E. CHOACAHUI BCO. 1 + MVar"

RESULTADOS:

A continuación se presentan los resultados obtenidos del estudio:

ESTUDIO DE RESISTIVIDAD DEL TERRENO

PROYECTO:	S.E. POTENCIA BCO. 1 + MVar (400/230/115/34.5) kV.
SUBESTACION:	S.E. POTENCIA BCO. 1 + MVar (400/230/115/34.5) kV.
ENTIDAD:	Ejido de Choacahui, Municipio de Ahome, Sinaloa.
FECHA:	Del 27 al 28 de Octubre de 2010
DESCRIPCION DE LA MEDICION:	
ESTADO SUPERFICIAL DEL TERRENO:	HUMEDO: () SECO: (X) OTRO: _____
EQUIPO UTILIZADO:	MEGGER DE TIERRAS, MODELO 293 A, MARCA: ASSOCIATED RESEARCH Inc.
FABRICANTE:	

VALORES DE RESISTENCIA [Ohms] EN CADA SECCION (DIAGONAL)

Se recomienda una relacion a/b >= 20

Separación: Electrds [A]: [m]	Profund.: Electrds [B]: [m]	Relacion: A/B	Valores de Resistencia (Ohms):							
			SECCION							
			31	36	37	41	47	48	49	43
0.5	0.025	20	11	5	1.7	4.52	4.6	20	1	0.6
1	0.05	20	9	0.48	0.8	4.01	3.5	20	1	0.5
2	0.1	20	1.5	0.47	0.7	1.63	0.47	5.2	0.8	0.18
4	0.2	20	0.68	0.18	0.6	0.2	0.26	3.2	0.6	0.9
6	0.3	20	0.41	0.48	0.4	0.13	0.17	2.1	0.3	0.2
8	0.4	20	0.28	0.44	0.5	0.51	0.1	1.4	0.4	0.1

Separación: Electrds [A]: [m]	Profund.: Electrds [B]: [m]	Relacion: A/B	Valores de Resistencia (Ohms):							
			SECCION							
			42	38	35	34	30	28	18	13
0.5	0.025	20	1.6	1.1	3.7	1.5	11	4.3	4.6	0.28
1	0.05	20	1	0.5	1.2	1	2	2.8	3.2	0.22
2	0.1	20	0.56	0.18	0.4	0.48	0.9	1.1	0.4	0.18
4	0.2	20	0.42	0.12	0.32	0.28	0.21	0.71	0.32	0.14
6	0.3	20	0.31	0.8	0.19	0.21	0.19	0.56	0.24	0.11
8	0.4	20	0.3	0.6	0.16	0.18	0.14	0.34	0.21	0.1



UNIVERSIDAD NACIONAL AUTÓNOMA DE MÉXICO

FACULTAD DE INGENIERIA

ESPECIALIZACIÓN EN ENERGÍA ELÉCTRICA

No. Documento
POT.1-ME-010-010

**S.E. POTENCIA BCO. 1 + MVar
(400/230/115/34.5) kV.**

REV.: A

Fecha: MAYO/13

Página: 4 de 6

Separación: Electrds [A]: [m]	Profund.: Electrds [B]: [m]	Relacion: A/B	Valores de Resistencia (Ohms):								
			SECCION								
			15	26	16	11	1	2			
0.5	0.025	20	4.8	0.81	0.25	11.6	3.6	1.8	1.9		
1	0.05	20	2.3	0.45	0.16	0.5	1.6	1.1	1.3		
2	0.1	20	1.6	0.35	0.56	0.16	0.24	0.54	0.51		
4	0.2	20	0.66	0.3	0.34	0.12	0.8	0.28	0.3		
6	0.3	20	0.52	0.21	0.22	0.1	0.8	0.2	0.21		
8	0.4	20	0.28	0.21	0.19	0.1	0.6	0.14	0.16		

El valor de la resistividad media del terreno será el promedio del valor promedio de resistividad obtenido en cada sección, si la resistividad promedio entre secciones no tiene una variación de mas del 30 %, en caso contrario se debe de realizar un promedio con los valores más alto y más bajo de las resistividades promedio de las secciones.

VALORES DE RESISTIVIDAD [Ohms-metro] EN CADA SECCION (DIAGONAL)

Separación: Electrds [A]: [m]	Profund.: Electrds [B]: [m]	Relacion: A/B	Valores de Resistividad (Ohms-metro):							
			SECCION							
			31	36	37	41	47	48	49	43
0.5	0.025	20	34.6	15.7	5.3	14.2	14.5	62.8	3.1	1.9
1	0.05	20	56.5	3.0	5.0	25.2	22.0	125.7	6.3	3.1
2	0.1	20	18.8	5.9	8.8	20.5	5.9	65.3	10.1	2.3
4	0.2	20	17.1	4.5	15.1	5.0	6.5	80.4	15.1	22.6
6	0.3	20	15.5	18.1	15.1	4.9	6.4	79.2	11.3	7.5
8	0.4	20	14.1	22.1	25.1	25.6	5.0	70.4	20.1	5.0

Promedios: 26.10 11.56 12.41 15.91 10.05 80.63 11.00 7.08
30% del prom. 7.83 3.47 3.72 4.77 3.02 24.19 3.30 2.12

Separación: Electrds [A]: [m]	Profund.: Electrds [B]: [m]	Relacion: A/B	Valores de Resistividad (Ohms-metro):							
			SECCION							
			42	38	35	34	30	28	18	13
0.5	0.025	20	5.0	3.5	11.6	4.7	34.6	13.5	14.5	0.9
1	0.05	20	6.3	3.1	7.5	6.3	12.6	17.6	20.1	1.4
2	0.1	20	7.0	2.3	5.0	6.0	11.3	13.8	5.0	2.3
4	0.2	20	10.6	3.0	8.0	7.0	5.3	17.8	8.0	3.5
6	0.3	20	11.7	30.2	7.2	7.9	7.2	21.1	9.0	4.1
8	0.4	20	15.1	30.2	8.0	9.0	7.0	17.1	10.6	5.0

Promedios: 9.28 12.03 7.91 6.84 12.99 16.83 11.21 2.87
30% del prom. 2.78 3.61 2.37 2.05 3.90 5.05 3.36 0.86



UNIVERSIDAD NACIONAL AUTÓNOMA DE MÉXICO

FACULTAD DE INGENIERIA

ESPECIALIZACIÓN EN ENERGÍA ELÉCTRICA

No. Documento
POT.1-ME-010-010

**S.E. POTENCIA BCO. 1 + MVar
(400/230/115/34.5) kV.**

REV.: A

Fecha: MAYO/13

Página: 5 de 6

Separación: Electrds [A]: [m]	Profund.: Electrds [B]: [m]	Relacion: A/B	Valores de Resistividad (Ohms-metro):							
			SECCION							
			15	26	16	11	1	2	0	
0.5	0.025	20	15.1	2.5	0.8	36.4	11.3	6.3	6.0	
1	0.05	20	14.5	2.8	1.0	3.1	10.1	11.3	8.2	
2	0.1	20	20.1	4.4	7.0	2.0	3.0	13.8	6.4	
4	0.2	20	16.6	7.5	8.5	3.0	20.1	7.0	7.5	
6	0.3	20	19.6	7.9	8.3	3.8	30.2	7.5	7.9	
8	0.4	20	14.1	10.6	9.6	5.0	30.2	7.0	8.0	

Promedios: 16.65 5.96 5.87 8.90 17.47 8.84 7.34
 30% del prom. 5.00 1.79 1.76 2.67 5.24 2.65 2.20

Puesto que los valores promedio de las secciones varían en más del 30 %, se tomarán los valores, más alto y más bajo, para determinar el valor medio de la resistividad del suelo de la subestación.

Valor promedio más alto: **80.63**
 Valor promedio más bajo: **2.87**

VALOR PROMEDIO DE LA RESISTIVIDAD: 41.8 Ohms-metro

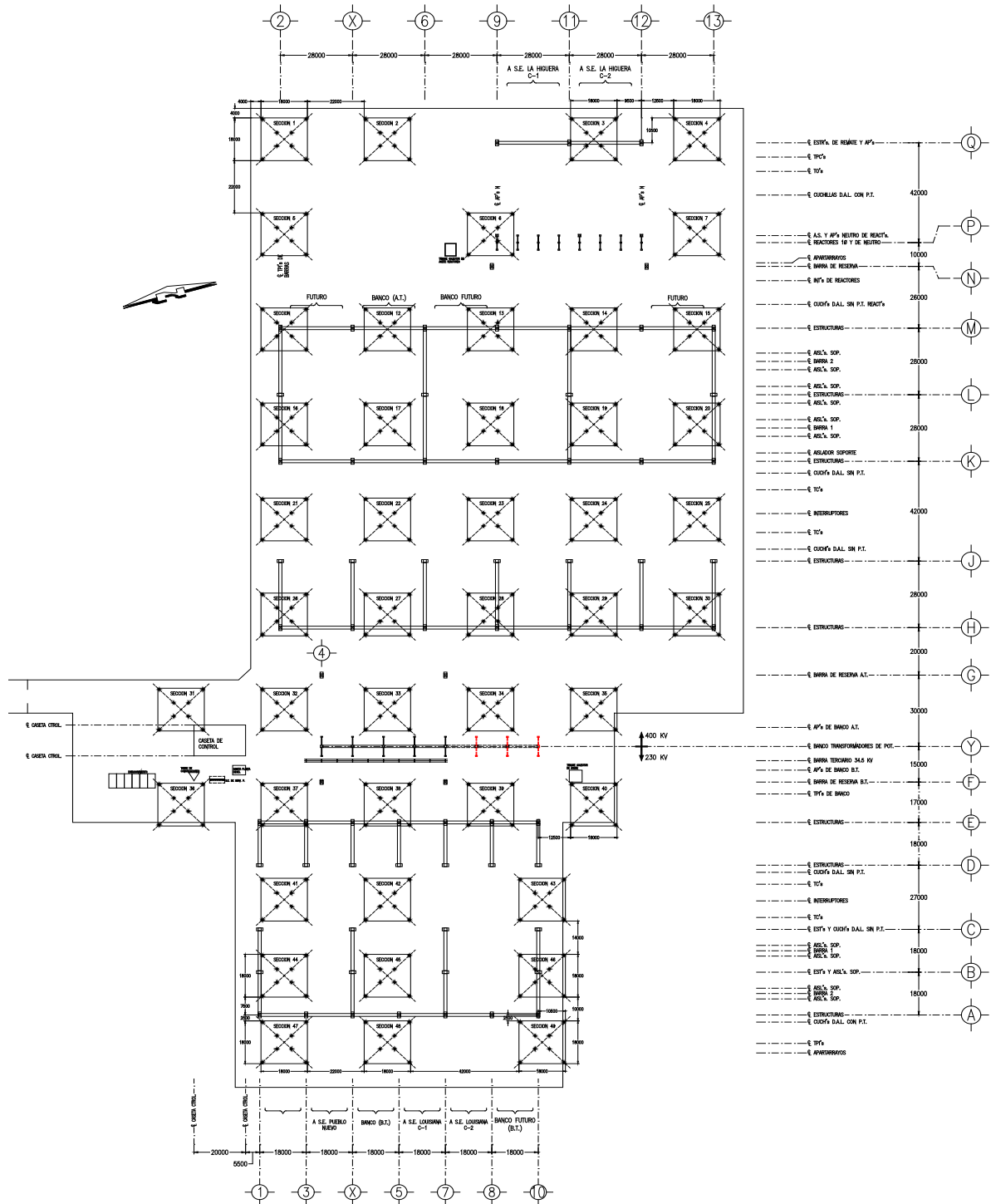
La ubicación de los puntos de prueba se muestran en el anexo 1.



ESTUDIO DE LA RESISTIVIDAD DEL SUELO QUE OCUPARA LA "S.E. CHOACAHUI BCO. 1 + MVar"

ANEXO 1

LOCALIZACION DE SECCIONES (DIAGONALES)





UNIVERSIDAD NACIONAL
AUTÓNOMA DE MÉXICO

FACULTAD DE INGENIERIA

ESPECIALIZACIÓN EN ENERGÍA
ELÉCTRICA

No. Documento
POT.1-ME-010-000

**S.E. POTENCIA BCO. 1 + MVar (400/230/115/34.5)
kV.**

REV.: A

Fecha: MAYO/13

Página: 1 de 18

3.4.3

**MEMORIA DE CALCULO:
RED DE TIERRAS**

S.E. POTENCIA BCO. 1 + MVar (400/230/115/34.5) kV.

INTEGRANTES	NOMBRE	FIRMA	FECHA
Alumno	ING. RAMIRO SOTO AGUILAR		MAYO/13
Profesor	ING. NAZARIO HERNANDEZ BARRADAS		MAYO/13



No. Documento
POT.1-ME-010-000

**S.E. POTENCIA BCO. 1 + MVar (400/230/115/34.5)
kV.**

REV.: A

Fecha: MAYO/13

Página: 2 de 18

INDICE:

PARTE I

- I.I INTRODUCCIÓN
- I.II CONSIDERACIONES TECNICAS
- I.III CORRIENTE DE CORTO CIRCUITO

PARTE II

- II.I DETERMINACIÓN DE LA CORRIENTE MÁXIMA DE MALLA
- II.II SELECCIÓN DEL CALIBRE DEL CONDUCTOR DE LA MALLA A TIERRA
- II.III POTENCIAL DE PASO Y DE CONTACTO TOLERABLE
- II.IV CÁLCULO DE LOS POTENCIALES EN LA MALLA
- II.V COMPARACION DE POTENCIALES SOPORTABLES vs POTENCIALES DE LA MALLA

PARTE III

- III.I CÁLCULO DE LA RESISTENCIA A TIERRA DE LA RED

PARTE IV

- IV.I CONCLUSIONES

PARTE V

- V.I BIBLIOGRAFÍA

PARTE VI ANEXOS

- A RESUMEN DEL ESTUDIO DE RESISTIVIDAD DEL SUELO
- B RESISTIVIDAD DE SUPERFICIES TIPICAS
- C VALORES TIPICOS DEL FACTOR DE DECREMENTO (Df)
- D CONTANTES DE MATERIALES
- E CURVAS DE FACTOR DIVISOR DE CORRIENTE
- F CARACTERISTICAS DEL CABLE COBRE DESNUDO
- G DISEÑO DE LA RED DE TIERRAS



UNIVERSIDAD NACIONAL
AUTÓNOMA DE MÉXICO

FACULTAD DE INGENIERIA

ESPECIALIZACIÓN EN
ENERGÍA ELÉCTRICA

No. Documento
POT.1-ME-010-000

**S.E. POTENCIA BCO. 1 + MVar (400/230/115/34.5)
kV.**

REV.: A

Fecha: MAYO/13

PARTE I

Página: 3 de 18

I.I INTRODUCCIÓN

El objetivo de la presente memoria de calculo del sistema de tierras, es el de corroborar que los valores de los voltajes de paso y de contacto de la malla en la Subestación se encuentren dentro de los valores tolerables por el ser humano.

Una segunda intención de este mismo calculo, es el de comprobar que los valores de resistencia Ohmica a tierra, sean inferiores a los valores máximos permitidos por la Comisión Federal de Electricidad y la Norma Oficial Mexicana vigente (NOM-001-SEDE-2005).

El desarrollo de este cálculo, está basado en las recomendaciones técnicas establecidas en la Norma "IEEE Std 80-2000" y la especificación NRF-011-CFE-2004 (Sistema de Tierra para Plantas y Subestaciones Eléctricas).

I.II CONSIDERACIONES TECNICAS

Los valores de las corrientes de falla de fase a tierra es de 30 KA en la zona de 400 KV y 25 KA en la zona de 230 KV de acuerdo con los niveles de corto circuito proporcionados en el documento "Descripción de la Obra" de las bases del proyecto de CFE. Para el Diseño de la red de tierras se tomará el valor mas alto, es decir, 30 KA.

De acuerdo con el estudio de Resistividad del suelo en la Subestacion, se tiene un valor promedio, Anexo A, de 41.8 Ohms-metro.

Sin embargo como valor promedio utilizaremos 50 Ohms-metro.

$$\rho_T = 50 \text{ Ohm-m}$$

Para efectos de cálculos, se utilizará una capa superficial de grava con un valor de resistividad, Tabla 7, IEEE Std 80-2000 (Anexo B) de:

$$\rho_s = 5,000 \text{ Ohm-m}$$

I.III CORRIENTE DE CORTO CIRCUITO

La corriente simétrica de falla a tierra monofásica (I_f) máxima en el sistema, de acuerdo con las características particulares de este proyecto es:

$$I_{f-} = \boxed{30,000 \text{ A}}$$



No. Documento
POT.1-ME-010-000

**S.E. POTENCIA BCO. 1 + MVar (400/230/115/34.5)
kV.**

REV.: A

Fecha: MAYO/13

PARTE II

Página: 4 de 18

III. DETERMINACIÓN DE LA CORRIENTE MÁXIMA DE MALLA

$$I_G = D_f \cdot I_g$$

donde:

I_G = Corriente máxima de malla en Amperes

D_f = Factor de decremento para un tiempo de duración total de la falla t_f (0.5 s) y considerando el caso mas critico ($X/R=40$) (Anexo C)

⇒ 1.101

I_g = Corriente rms simétrica de malla en Amperes

pero: $I_g = S_{f=} \cdot I_f$

donde:

$S_{f=}$ Factor de división de corriente de falla

I_f = Corriente simétrica de falla a tierra monofásica (valor rms) en Amperes.

Determinación del factor $S_{f=}$:

De acuerdo con el arreglo de la subestación tenemos 2 Líneas de Transmisión, 400 KV, y 3 Líneas (Feeders) de 230 KV. Se considera que la resistencia máxima de la red, por norma, será de 1 Ohm, y dado que es una subestación de transmisión, no hay generación local, se considera que la contribución de la falla a tierra será 100 % remota.

Con estos datos y de acuerdo con las curvas de la figura C.3 (Anexo E) tenemos lo siguiente:

Dado que solo tenemos, de acuerdo con la figura C.3 (anexo E), arreglos para 2 LT's/2 Alimentadores y 2 LT's/4 Alimentadores, será necesario interpolar.

Para el caso de 2 LT's/2 Alimentadores, tenemos:	$S_{f=}$ 33%	0.33
Para el caso de 2 LT's/4 Alimentadores, tenemos:	$S_{f=}$ 22%	0.22
Por interpolación para el caso de 2 LT's/3 Alim. :	$S_{f=}$ 27.5%	0.275
Para fines de seguridad tomaremos un valor de 0.5	$S_{f=}$ 0.5	

Por la tanto, tenemos para I_g :

$$I_{g=} \quad 15,000 \text{ A} \quad = \quad 15 \text{ KA}$$

Por la tanto, tenemos para I_G :

$$I_{G=} \quad \mathbf{16,515 \text{ A}} \quad = \quad \mathbf{16.515 \text{ KA}}$$

III. SELECCIÓN DEL CALIBRE DEL CONDUCTOR DE LA MALLA A TIERRA

Se selecciona el calibre del conductor en función de la temperatura: para lo cual se debe tomar en cuenta que los conductores y las uniones deben soportar la máxima corriente de falla durante un período de tiempo sin llegar a fundirse ni causar afectaciones a los conectores.



No. Documento
POT.1-ME-010-000

**S.E. POTENCIA BCO. 1 + MVar (400/230/115/34.5)
kV.**

REV.: A

Fecha: MAYO/13

Página: 5 de 18

$$A_{kcmil} = \frac{I_G * 197.4}{\sqrt{\left(\frac{TCAP}{t_c \alpha_r \rho_r}\right) \ln\left(\frac{k_o + T_m}{k_o + T_a}\right)}} \quad \text{ec. 41 de IEEE-Std. 80-2000}$$

(ANEXO D)

(Tabla 1)

donde:

A = Sección transversal del conductor en KCM.	
I_G = Valor de la corriente máxima de malla en KA.	16.515 KA
T_m = Temperatura máxima permisible en °C	1,084 °C
(Para fines de seguridad, consideramos solo el 40% de este valor) =	434 °C
T_a = Temperatura máxima ambiente del sitio en °C	42 °C
T_r = Temperatura de referencia para las constantes del material en °C	20 °C
α_0 = Coeficiente térmico de resistividad a 0 °C en 1/°C	
α_r = Coeficiente térmico de resistividad a la temperatura de referencia, Tr, en 1/°C	0.00381
ρ_r = Resistividad del conductor de tierra a la temperatura de referencia Tr (20 °C) en $\mu\Omega$ -cm	1.78 $\mu\Omega/cm$
$K_o = 1/\alpha_0$ o $(1/\alpha_r) - Tr$ en °C	242
t_c = Tiempo de duración la corriente de falla en seg. (tomando en consideración el tiempo de los relevadores de respaldo) =	1 s
$TCAP$ = Capacidad térmica por unidad de volumen en $J/(cm^3 \text{ } ^\circ C)$ =	3.42 $J/(cm^3 \text{ } ^\circ C)$

Se considera para la memoria un material de Cobre, del tipo Comercial y con un 97% de conductividad (Copper, commercial hard-drawn)

$$A_{KCMil} = \mathbf{155.94}$$

$$A_{mm^2} = \mathbf{79.04 \text{ mm}^2}$$

Lo anterior nos muestra que basta un calibre superior a 155.94 KCM (79.04 mm²), y que comercialmente sería un conductor de cobre calibre # 3/0 AWG (Ver Anexo F), y que cuenta con la sección suficiente (85.10 mm²) para drenar a tierra la corriente de falla, sin que exista daño por elevación de temperatura en los conductores siempre que las protecciones eliminen la falla en un tiempo no mayor de 1.0 segundo.

De acuerdo con la Especificación de Diseño de Subestaciones de CFE, el calibre mínimo para la malla de tierras deberá ser calibre # 4/0 AWG. de Por lo tanto se instalará un cable de cobre desnudo calibre # 4/0 AWG (107.0 mm²) para la malla principal y para la conexión a tierra de los equipos.

II.III POTENCIAL DE PASO Y DE CONTACTO TOLERABLE

Los potenciales de paso y de contacto tolerables para el ser humano en esta instalación se calculan para una persona con un peso promedio de 50 y 70 Kg utilizándose las siguientes ecuaciones:

$$C_s = 1 - \frac{0.09 * \left(1 - \frac{\rho}{\rho_s}\right)}{2h_s + 0.09} \quad \text{ec. 27 de IEEE-Std. 80-2000}$$



No. Documento
POT.1-ME-010-000

**S.E. POTENCIA BCO. 1 + MVar (400/230/115/34.5)
kV.**

REV.: A

Fecha: MAYO/13

donde:

Página: 6 de 18

C_s = Factor de reducción por degradación del valor nominal de la resistividad de la capa superficial con respecto a la resistividad del terreno.

ρ = Resistividad del terreno en Ohms-Metro = 50 Ohm-m

ρ_s = Resistividad del material en la superficie en Ohms-Metro: en nuestro caso es una capa de grava triturada, se le asigna el valor de 5,000 Ohms-m (Norma IEEE Std. 80-2000, Tabla 7). (ANEXO B)

h_s = Espesor de la capa superficial del terreno $h_s = 0.1 \text{ m}$

$$C_s = 0.6928$$

PARA PERSONAS CON UN PESO DE 70 Kg

Para la Tensión de Paso tenemos:

$$E_{paso70} = [1000 + (6C_s \cdot \rho_s)] \times \frac{0.157}{\sqrt{t_s}} \quad \text{ec. 30 de IEEE-Std. 80-2000}$$

donde:

t_s = Tiempo de duración de descarga en el cuerpo en seg. = 0.5 s

$$E_{paso70} = \boxed{4,836.46} \text{ Volts}$$

Luego para la Tensión de Contacto tenemos:

$$E_{cont70} = [1000 + (1.5C_s \cdot \rho_s)] \times \frac{0.157}{\sqrt{t_s}} \quad \text{ec. 33 de IEEE-Std. 80-2000}$$

$$E_{cont70} = \boxed{1,375.64} \text{ Volts}$$

PARA PERSONAS CON UN PESO DE 50 Kg

Para la Tensión de Paso tenemos:

$$E_{paso50} = [1000 + (6C_s \cdot \rho_s)] \times \frac{0.116}{\sqrt{t_s}} \quad \text{ec. 29 de IEEE-Std. 80-2000}$$

$$E_{paso50} = \boxed{3,573.43} \text{ Volts}$$

Luego para la Tensión de Contacto tenemos:

$$E_{cont50} = [1000 + (1.5C_s \cdot \rho_s)] \times \frac{0.116}{\sqrt{t_s}} \quad \text{ec. 32 de IEEE-Std. 80-2000}$$

$$E_{cont50} = \boxed{1,016.40} \text{ Volts}$$



UNIVERSIDAD NACIONAL
AUTÓNOMA DE MÉXICO

FACULTAD DE INGENIERIA

ESPECIALIZACIÓN EN
ENERGÍA ELÉCTRICA

No. Documento
POT.1-ME-010-000

**S.E. POTENCIA BCO. 1 + MVar (400/230/115/34.5)
kV.**

REV.: A

Fecha: MAYO/13

DISEÑO INICIAL DE LA MALLA.

Página: 7 de 18

Forma de la malla: Cuadrada, Rectn., "L" = **"L"** Anexo G
A = área de la malla = $l \times a =$ **50960** m^2

$l_1 =$	182 m
$a_1 =$	154 m
$l_2 =$	126 m
$a_2 =$	182 m

Num. de conductores horizontales (l_1) =	12
Num. de conductores verticales (a_1) =	14
Num. de conductores horizontales (l_2) =	13
Num. de conductores verticales (a_2) =	10
Num. de varillas propuesto =	36

Long. Tot. cond. conectados de malla (L_C)=	7,798 m
Longitud de una varilla de tierras $L_r =$	3 m
Longitud total de varillas de tierra (L_R)=	108 m
Long. total efectiva, cables mas varillas (L_T)=	7,906 m
Longitud total de la periferia (L_P)=	1,050 m

II.IV CÁLCULO DE LOS POTENCIALES EN LA MALLA

Para el cálculo del potencial de contacto de la malla se aplica la siguiente ecuación:

$$E_{malla} = \frac{\rho_T \cdot K_m \cdot K_i \cdot I_G}{L_M} \quad \text{ec. 80 de IEEE-Std. 80-2000}$$

$$E_{step} = \frac{\rho_T \cdot K_S \cdot K_i \cdot I_G}{L_S} \quad \text{ec. 92 de IEEE-Std. 80-2000}$$

siendo:

$$K_m = \frac{1}{2\pi} \left[\ln \left(\frac{D^2}{16hd} + \frac{(D+2h)^2}{8Dd} - \frac{h}{4d} \right) + \frac{K_{ii}}{K_h} \ln \frac{8}{\pi(2n-1)} \right] \quad \text{ec. 81 de IEEE-Std. 80-2000}$$

$$K_h = \sqrt{1 + \frac{h}{h_o}} \quad \text{ec. 83 de IEEE-Std. 80-2000}$$

$$n = n_a \cdot n_b \cdot n_c \cdot n_d \quad \text{ec. 83 de IEEE-Std. 80-2000}$$

donde:

Para una malla en forma "Rectangular" se tienen las siguientes ecuaciones



UNIVERSIDAD NACIONAL
AUTÓNOMA DE MÉXICO

FACULTAD DE INGENIERIA

ESPECIALIZACIÓN EN
ENERGÍA ELÉCTRICA

No. Documento
POT.1-ME-010-000

**S.E. POTENCIA BCO. 1 + MVar (400/230/115/34.5)
kV.**

REV.: A

Fecha: MAYO/13

Página: 8 de 18

$$na = \frac{2 \cdot Lc}{Lp}$$

$$nb = \sqrt{\frac{Lp}{4 \cdot \sqrt{A}}}$$

$nc = 1$ para mallas en forma cuadrada y rectangular

$nd = 1$ para mallas en forma cuadrada, rectangular y en forma de "L"

$$Ki = 0.644 + 0.148n$$

ec. 89 de IEEE-Std. 80-2000

$$Ks = \frac{1}{\pi} \left[\frac{1}{2 \cdot h} + \frac{1}{D+h} + \frac{1}{D} (1 - 0.5^{n-2}) \right]$$

ec. 94 de IEEE-Std. 80-2000

donde:

K_{ii} = Para mallas con varillas de tierras =	1
h = Profundidad de la malla =	0.5 m
h_0 = Profundidad de referencia =	1 m
ρ_T = Resistividad del terreno en Ohm-Metro =	50 Ohm-m
Lc = Longitud de conductores sin electrodos =	7,798 m
t_s = Tiempo de duración de la falla en seg. =	0.5 s
D = Espaciam. entre conductr. en un sentido =	14 m
d = Diámetro del conductor (m) =	0.01325
n = Factor geométrico, compuesto de na , nb , nc , y nd .	

Cálculo del factor K_h :
de la ec. 83

$$K_h = 1.2247$$

Cálculo del factor n :

$$n = na \cdot nb \cdot nc \cdot nd$$

$$na = 14.8533$$

$$nb = 1.0783$$

$$nc = 1 \quad \text{Para mallas en forma cuadrada y rectangular}$$

$$nd = 1 \quad \text{Para mallas en forma cuadrada, rectangular y en forma de "L"}$$

Por lo tanto:



UNAM

POSGRADO

Ingeniería

**UNIVERSIDAD NACIONAL
AUTÓNOMA DE MÉXICO**

FACULTAD DE INGENIERIA

**ESPECIALIZACIÓN EN
ENERGÍA ELÉCTRICA**

No. Documento
POT.1-ME-010-000

**S.E. POTENCIA BCO. 1 + MVar (400/230/115/34.5)
kV.**

REV.: A

Fecha: MAYO/13

$$n = 16.0170$$

Página: 9 de 18

Cálculo del factor K_m :
de la ec. 81

$$K_m = 0.8841$$

Cálculo del factor K_i :
de la ec. 89

$$K_i = 3.0145$$

Cálculo del factor K_s :
de la ec. 94

$$K_s = 0.3630$$

Cálculo del potencial de contacto de malla (contacto):

$$E_{malla} = \frac{\rho_T \cdot K_m \cdot K_i \cdot I_G}{L_M}$$

donde:

$L_M =$ Longitud efectiva de $L_C + L_R$, para voltaje de malla, en m.

Para mallas con varillas de tierra en las esquinas, a lo largo del perimetro y através de la malla, la longitud efectiva enterrada, L es:

$$L_M = L_C + \left[1.55 + 1.22 \cdot \left(\frac{L_r}{\sqrt{L_x^2 + L_y^2}} \right) \right] L_R$$

donde:

$L_x =$ La longitud máxima del cond. de malla en la direccion x, en m = 182 m

$L_y =$ La longitud máxima del cond. de malla en la direccion y, en m = 336 m

$$L_M = 7966.4 \text{ m}$$

Por lo tanto:

$$E_m = \boxed{276.25} \text{ Volts}$$

Cálculo del potencial de paso de malla:

$$E_{step} = \frac{\rho_T \cdot K_s \cdot K_i \cdot I_G}{L_S}$$



No. Documento
POT.1-ME-010-000

**S.E. POTENCIA BCO. 1 + MVar (400/230/115/34.5)
kV.**

REV.: A

Fecha: MAYO/13

donde:

$L_S =$ Longitud efectiva de $L_C + L_R$, para voltaje de paso, en m.

$$L_S = 0.75 \cdot L_C + 0.85 \cdot L_R$$

$$L_S = \quad \mathbf{5940.3 \text{ m}}$$

Página: 10 de 18

Por lo tanto:

$$E_{STEP} = \quad \mathbf{152.11} \quad \text{Volts}$$

II.V COMPARACION DE POTENCIALES SOPORTABLES vs POTENCIALES DE LA MALLA

COMPARACION DE POTENCIALES SOPORTABLES Vs TENSIONES DE LA MALLA			
	TENSIONES SOPORTABLES: (70 Kg)	TENSIONES SOPORTABLES: (50 Kg)	TENSIONES DE MALLA:
Voltaje de contacto	1375.64	1016.40	276.25
Voltaje de paso	4836.46	3573.43	152.11

La norma ANSI/IEEE 80-2000: establece que bajo ninguna condición: las tensiones de malla pueden ser superiores a las tensiones soportables por los seres humanos: comprobándose así que el diseño de malla de tierras propuesto para la subestación es correcto.

PARTE III

III.I CÁLCULO DE LA RESISTENCIA A TIERRA DE LA RED

Para el cálculo de la resistencia a tierra de la red, empleamos la formula siguiente:

$$R_g = \rho \left[\frac{1}{L_T} + \frac{1}{\sqrt{20A}} \left(1 + \frac{1}{1 + h\sqrt{20/A}} \right) \right] \quad \text{ec. 52 de IEEE-Std. 80-2000}$$

donde:

$A =$ Área de la malla

$L_T =$ La longitud total efectiva del sistema de tierras

$h =$ La profundidad de la malla en metros

Por lo tanto:

$$R_g = \quad \mathbf{0.1049} \quad \text{Ohms}$$

PARTE IV

IV.I CONCLUSIONES

Los valores finales para la red de tierras son los siguientes:



UNIVERSIDAD NACIONAL
AUTÓNOMA DE MÉXICO

FACULTAD DE INGENIERIA

ESPECIALIZACIÓN EN
ENERGÍA ELÉCTRICA

No. Documento
POT.1-ME-010-000

**S.E. POTENCIA BCO. 1 + MVar (400/230/115/34.5)
kV.**

REV.: A

Fecha: MAYO/13

Número de conductores horizontales totales:	25
Número de conductores verticales:	24
Número de varillas:	36
Diámetro de la varilla (m):	0.016
Calibre del conductor:	4/0 AWG
Longitud total de conductor:	7,798 m
Longitud total por varillas:	108 m
Potencial de paso tolerable (50 Kg):	3573.43
Potencial de contacto tolerable (50 Kg):	1016.40
Potencial de paso en la malla:	152.11
Potencial de contacto en la malla:	276.25
Resistencia a tierra de la red:	0.1049

Página: 11 de 18

PARTE V

V.I BIBLIOGRAFÍA

- ANSI/IEEE Std 80 – 2000 IEEE Guide for Safety in AC Substation Grounding
- NOM-001-SEDE-2005 Instalaciones Eléctricas (Utilización)
- NRF-011-CFE-2004 Sistema de Tierra para Plantas y Subestaciones Eléctricas



UNIVERSIDAD NACIONAL AUTÓNOMA DE MÉXICO

FACULTAD DE INGENIERIA

ESPECIALIZACIÓN EN ENERGÍA ELÉCTRICA

No. Documento
POT.1-ME-010-000**S.E. POTENCIA BCO. 1 + MVar
(400/230/115/34.5) kV.**

REV.: A

Fecha: MAYO/13

Página: 12 de 18

ANEXO A**RESUMEN DEL ESTUDIO DE RESISTIVIDAD DEL SUELO**

El valor de la resistividad media del terreno será el promedio del valor promedio de resistividad obtenido en cada sección, si la resistividad promedio entre secciones no tiene una variación de más del 30 %, en caso contrario se debe de realizar un promedio con los valores más alto y más bajo de las resistividades promedio de las secciones.

VALORES DE RESISTIVIDAD [Ohms-metro] EN CADA SECCION (DIAGONAL)

Separación: Electrds [A]: [m]	Profund.: Electrds [B]: [m]	Relacion: A/B	Valores de Resistividad (Ohms-metro):							
			SECCION							
			31	36	37	41	47	48	49	43
0.5	0.025	20	34.6	15.7	5.3	14.2	14.5	62.8	3.1	1.9
1	0.05	20	56.5	3.0	5.0	25.2	22.0	125.7	6.3	3.1
2	0.1	20	18.8	5.9	8.8	20.5	5.9	65.3	10.1	2.3
4	0.2	20	17.1	4.5	15.1	5.0	6.5	80.4	15.1	22.6
6	0.3	20	15.5	18.1	15.1	4.9	6.4	79.2	11.3	7.5
8	0.4	20	14.1	22.1	25.1	25.6	5.0	70.4	20.1	5.0
Promedios:			26.10	11.56	12.41	15.91	10.05	80.63	11.00	7.08
30% del prom.			7.83	3.47	3.72	4.77	3.02	24.19	3.30	2.12

Separación: Electrds [A]: [m]	Profund.: Electrds [B]: [m]	Relacion: A/B	Valores de Resistividad (Ohms-metro):							
			SECCION							
			42	38	35	34	30	28	18	13
0.5	0.025	20	5.0	3.5	11.6	4.7	34.6	13.5	14.5	0.9
1	0.05	20	6.3	3.1	7.5	6.3	12.6	17.6	20.1	1.4
2	0.1	20	7.0	2.3	5.0	6.0	11.3	13.8	5.0	2.3
4	0.2	20	10.6	3.0	8.0	7.0	5.3	17.8	8.0	3.5
6	0.3	20	11.7	30.2	7.2	7.9	7.2	21.1	9.0	4.1
8	0.4	20	15.1	30.2	8.0	9.0	7.0	17.1	10.6	5.0
Promedios:			9.28	12.03	7.91	6.84	12.99	16.83	11.21	2.87
30% del prom.			2.78	3.61	2.37	2.05	3.90	5.05	3.36	0.86

Separación: Electrds [A]: [m]	Profund.: Electrds [B]: [m]	Relacion: A/B	Valores de Resistividad (Ohms-metro):							
			SECCION							
			15	26	16	11	1	2	0	
0.5	0.025	20	15.1	2.5	0.8	36.4	11.3	6.3	6.0	
1	0.05	20	14.5	2.8	1.0	3.1	10.1	11.3	8.2	
2	0.1	20	20.1	4.4	7.0	2.0	3.0	13.8	6.4	
4	0.2	20	16.6	7.5	8.5	3.0	20.1	7.0	7.5	
6	0.3	20	19.6	7.9	8.3	3.8	30.2	7.5	7.9	
8	0.4	20	14.1	10.6	9.6	5.0	30.2	7.0	8.0	
Promedios:			16.65	5.96	5.87	8.90	17.47	8.84	7.34	
30% del prom.			5.00	1.79	1.76	2.67	5.24	2.65	2.20	



UNIVERSIDAD NACIONAL AUTÓNOMA DE MÉXICO

FACULTAD DE INGENIERIA

ESPECIALIZACIÓN EN ENERGÍA ELÉCTRICA

No. Documento
POT.1-ME-010-000

**S.E. POTENCIA BCO. 1 + MVar
(400/230/115/34.5) kV.**

REV.: A

Fecha: MAYO/13

Página: 13 de 18

Puesto que los valores promedio de las secciones varían en más del 30 %, se tomarán los valores, más alto y más bajo, para determinar el valor medio de la resistividad del suelo de la subestación.

Valor promedio más alto:	80.63
Valor promedio más bajo:	2.87

VALOR PROMEDIO DE LA RESISTIVIDAD:	41.8	Ohms-metro
---	-------------	-------------------

VER DOCUMENTO "ESTUDIO DE RESISTIVIDAD DEL SUELO" NUM. 6800-2-ME-010-010.

ANEXO B

STD. IEEE 80-ENGL 2000 ■ 4805702 0580538 089 ■

IEEE
Std 80-2000

IEEE GUIDE FOR SAFETY

Table 7—Typical surface material resistivities

Number	Description of surface material (U.S. state where found)	Resistivity of sample $\Omega \cdot m$	
		Dry	Wet
1	Crusher run granite with fines (N.C.)	140×10^6	1300 (ground water, 45 $\Omega \cdot m$)
2	1.5 in (0.04 m) crusher run granite (Ga.) with fines	4000	1200 (rain water, 100 W)
3	0.75-1 in (0.02-0.025 m) granite (Calif.) with fines	—	6513 (10 min after 45 $\Omega \cdot m$ water drained)
4	#4 (1-2 in) (0.025-0.05 m) washed granite (Ga.)	1.5×10^6 to 4.5×10^6	5000 (rain water, 100 $\Omega \cdot m$)
5	#3 (2-4 in) (0.05-0.1 m) washed granite (Ga.)	2.6×10^6 to 3×10^6	10 000 (Rain water, 100 $\Omega \cdot m$)
6	Size unknown, washed limestone (Mich.)	7×10^6	2000-3000 (ground water, 45 $\Omega \cdot m$)
7	Washed granite, similar to 0.75 in (0.02 m) gravel	2×10^6	10 000
8	Washed granite, similar to pea gravel	40×10^6	5000
9	#57 (0.75 in) (0.02 m) washed granite (N.C.)	190×10^6	8000 (ground water, 45 $\Omega \cdot m$)
10	Asphalt	2×10^6 to 30×10^6	10 000 to 6×10^6
11	Concrete	1×10^6 to 1×10^9 *	21 to 100

*Oven dried concrete (Hammond and Robson [B78]). Values for air-cured concrete can be much lower due to moisture content.

13.2 Classification of soils and range of resistivity

A number of tables exist in the literature showing the ranges of resistivity for various soils and rocks. The tabulation from Rüdénberg [B125] has the advantage of extreme simplicity. More detailed data are available in engineering handbooks and publications (for instance, Sunde [B130] and Wenner [B150]). See Table 8.

13.3 Resistivity measurements

Estimates based on soil classification yield only a rough approximation of the resistivity. Actual resistivity tests therefore are imperative. These should be made at a number of places within the site. Substation sites where the soil may possess uniform resistivity throughout the entire area and to a considerable depth are seldom found. Typically, there are several layers, each having a different resistivity. Often, lateral changes also occur, but in comparison to the vertical ones, these changes usually are more gradual. Soil resistivity tests should be made to determine if there are any important variations of resistivity with depth. The number of such readings taken should be greater where the variations are large, especially if some readings are so high as to suggest a possible safety problem.



UNIVERSIDAD NACIONAL AUTÓNOMA DE MÉXICO

FACULTAD DE INGENIERIA

ESPECIALIZACIÓN EN ENERGÍA ELÉCTRICA

No. Documento
POT.1-ME-010-000

**S.E. POTENCIA BCO. 1 + MVar
(400/230/115/34.5) kV.**

REV.: A

Fecha: MAYO/13

Página: 14 de 18

ANEXO C

STD-IEEE 80-ENGL 2000 ■ 4805702 0580571 300 ■

IN AC SUBSTATION GROUNDING

IEEE
Std 80-2000

t_f elsewhere in the calculations and the shortest fault duration for the time t_f in computing the decrement factor with Equation (79).

It is important that the values of the decrement factor given in Table 10 not be confused with the multiplying factors given by IEEE C37.010-1979 [B84]. The decrement factor is D_f and is used to determine the effective current during a given time interval after inception of a fault, whereas the multiplying factors given by IEEE C37.010-1979 [B84] are used to determine the rms current at the end of this interval. Because of the decay of ac and dc transient components with time, the decrement factors determined by Equation (79) are slightly higher than the factors given by IEEE C37.010-1979 [B84] for short fault and shock durations.

Table 10—Typical values of D_f

Fault duration, t_f		Decrement factor, D_f			
Seconds	Cycles at 60 Hz	$X/R = 10$	$X/R = 20$	$X/R = 30$	$X/R = 40$
0.008 33	0.5	1.576	1.648	1.675	1.688
0.05	3	1.232	1.378	1.462	1.515
0.10	6	1.125	1.232	1.316	1.378
0.20	12	1.064	1.125	1.181	1.232
0.30	18	1.043	1.085	1.125	1.163
0.40	24	1.033	1.064	1.095	1.125
0.50	30	1.026	1.052	1.077	1.101
0.75	45	1.018	1.035	1.052	1.068
1.00	60	1.013	1.026	1.039	1.052

15.11 Effect of future changes

It is a common experience for maximum fault currents at a given location to increase as system capacity is added or new connections are made to the grid. While an increase in system capacity will increase the maximum expected fault current I_F , new connections may increase or decrease the maximum grid current I_G . One case in which the grid current may decrease with new connections is when new transmission lines are added with ground or neutral wires, or both. In general, if no margin for increase in I_G is included in the original ground system design, the design may become unsafe. Also, subsequent additions will usually be much less convenient and more expensive to install. It has been a widely accepted practice to assume the total fault current, I_F , between the grid and surrounding earth (that is, ignoring any current division) in an attempt to allow for system growth. While this assumption would be overly pessimistic for present-year conditions, it may not exceed the current I_G computed considering current division and system growth. If the system growth is taken into account and current division is ignored, the resulting grid will be oversized. An estimate of the future system conditions can be obtained by including all system additions forecasted.

Caution should be exercised when future changes involve such design changes as disconnection of overhead ground wires coming into the substations. Such changes may have an effect on ground fault currents and may result in an inadequate grounding system. However, future changes such as additions of incoming overhead ground wires, may decrease the current division ratio, resulting in the existing ground system being oversized.



UNIVERSIDAD NACIONAL AUTÓNOMA DE MÉXICO

FACULTAD DE INGENIERIA

ESPECIALIZACIÓN EN ENERGÍA ELÉCTRICA

No. Documento
POT.1-ME-010-000

**S.E. POTENCIA BCO. 1 + MVar
(400/230/115/34.5) kV.**

REV.: A

Fecha: MAYO/13

Página: 15 de 18

ANEXO D

IEEE
Std 80-2000

IEEE GUIDE FOR SAFETY

Table 1—Material constants

Description	Material conductivity (%)	α , factor at 20 °C (1/°C)	K_p at 0 °C (0 °C)	Fusing* temperature T_m (°C)	ρ , 20 °C ($\mu\Omega\cdot\text{cm}$)	TCAP thermal capacity [J/(cm ³ ·°C)]
Copper, annealed soft-drawn	100.0	0.003 93	234	1083	1.72	3.42
Copper, commercial hard-drawn	97.0	0.003 81	242	1084	1.78	3.42
Copper-clad steel wire	40.0	0.003 78	245	1084	4.40	3.85
Copper-clad steel wire	30.0	0.003 78	245	1084	5.86	3.85
Copper-clad steel rod ^b	20.0	0.003 78	245	1084	8.62	3.85
Aluminum, EC grade	61.0	0.004 03	228	657	2.86	2.56
Aluminum, 5005 alloy	53.5	0.003 53	263	652	3.22	2.60
Aluminum, 6201 alloy	52.5	0.003 47	268	654	3.28	2.60
Aluminum-clad steel wire	20.3	0.003 60	258	657	8.48	3.58
Steel, 1020	10.8	0.001 60	605	1510	15.90	3.28
Stainless-clad steel rod ^c	9.8	0.001 60	605	1400	17.50	4.44
Zinc-coated steel rod	8.6	0.003 20	293	419	20.10	3.93
Stainless steel, 304	2.4	0.001 30	749	1400	72.00	4.03

*From ASTM standards.

^bCopper-clad steel rods based on 0.254 mm (0.010 in) copper thickness.

^cStainless-clad steel rod based on 0.508 mm (0.020 in) No. 304 stainless steel thickness over No. 1020 steel core.

Equation (37) and Equation (38), in conjunction with Equation (39) (which defines *TCAP*), reflect two basic assumptions

- That all heat will be retained in the conductor (adiabatic process).
- That the product of specific heat (*SH*) and specific weight (*SW*), *TCAP*, is approximately constant because *SH* increases and *SW* decreases at about the same rate. For most metals, these premises are applicable over a reasonably wide temperature range, as long as the fault duration is within a few seconds.



No. Documento
POT.1-ME-010-000

S.E. POTENCIA BCO. 1 + MVar
(400/230/115/34.5) kV.

REV.: A

Fecha: MAYO/13

Página: 16 de 18

ANEXO E

STD-IEEE 80-ENGL 2000 4805702 0580639 976

IN AC SUBSTATION GROUNDING

IEEE
Std 80-2000

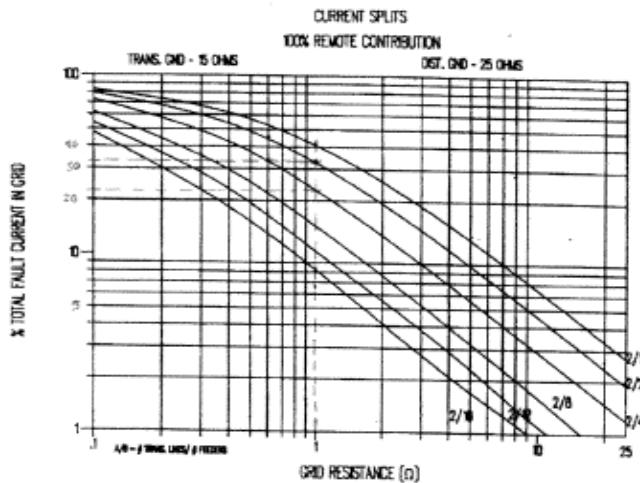


Figure C.3—Curves to approximate split factor S_f

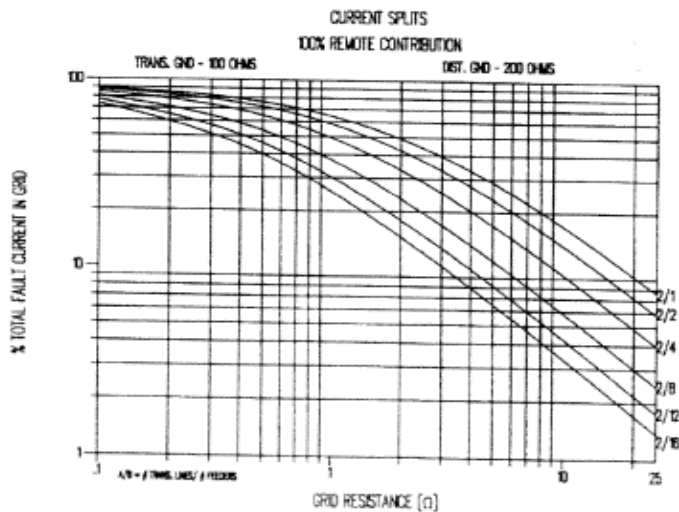


Figure C.4—Curves to approximate split factor S_f



UNIVERSIDAD NACIONAL AUTÓNOMA DE MÉXICO

FACULTAD DE INGENIERIA

ESPECIALIZACIÓN EN ENERGÍA ELÉCTRICA

No. Documento
POT.1-ME-010-000

**S.E. POTENCIA BCO. 1 + MVAr
(400/230/115/34.5) kV.**

REV.: A

Fecha: MAYO/13

Página: 17 de 18

ANEXO F



**Cable Viakon®
de cobre desnudo**

Cable AWG/LSOH	Área nominal de la sección transversal mm²	Peso aprox. kg / km	Capacidad de conducción de corriente (1)	TEMPLE DURO CLASE A				TEMPLE SEMIDURO CLASE A				TEMPLE SUAVE CLASE B						
				Número de hilos	Estuerzo por tensión a la ruptura nominal MPa	Resistencia eléctrica CD a 20°C nominal ohm / km	Diámetro total nominal mm	Número de hilos	Estuerzo por tensión a la ruptura nominal MPa	Resistencia eléctrica CD a 20°C nominal ohm / km	Diámetro total nominal mm	Número de hilos	Estuerzo por tensión a la ruptura nominal MPa	Resistencia eléctrica a 20°C nominal ohm / km	Diámetro total nominal mm			
20	0.518	4.71		DL54	3	385	0.865	8.48	AD80	7	310	0.661	5.68	DL78	7	285	33.9	0.62
16	0.825	7.47		DL55	3	385	0.696	7.25	DL71	7	315	0.682	6.61	JL163	7	275	21.4	1.16
14	1.307	11.85		DL56	3	385	0.544	6.14	AD79	7	315	0.541	7.42	DL79	7	275	13.5	1.48
12	2.062	18.88		DL57	3	380	0.431	5.14	DL73	7	310	0.429	8.33	M596	7	265	8.45	1.85
10	3.307	29.89		DL58	3	380	0.342	4.36	AD63	7	310	0.340	9.38	M491	7	265	5.32	2.33
8	5.260	47.70	90	AD65	7	395	0.271	3.90	AD64	7	305	0.270	10.51	M492	7	265	3.34	2.83
6	8.367	76.87	110	AD66	7	390	0.211	3.20	AD67	7	305	0.210	11.80	M484	7	265	2.10	3.70
4	13.30	120.8	130	AD68	7	385	0.171	2.60	AD68	7	300	0.170	13.25	DL81	7	265	1.67	4.18
3	18.78	152.1	150	DL59	12	385	0.144	15.24	AD87	19	310	0.144	14.57	M453	7	265	1.32	4.87
2	21.15	191.8	180	DL60	12	380	0.120	18.59	AD88	19	310	0.120	15.98	DL82	7	265	1.05	5.24
1	28.67	241.3	200	DL61	19	390	0.090	18.43	AD89	19	305	0.103	17.24	M113	7	265	0.832	6.85
10	33.62	304.9	230	DL62	19	395	0.080	19.56	AD91	37	310	0.079	19.61	M383	7	265	0.660	6.61
8	42.41	384.6	270	DL63	18	395	0.072	20.61	AD92	37	310	0.071	20.67	M495	7	265	0.523	7.42
6	53.48	484.9	310	DL64	37	385	0.065	21.88	DL73	37	310	0.065	21.08	M637	19	265	0.415	8.43
4	67.43	611.4	360	DL65	37	385	0.060	22.64	DL74	37	310	0.059	22.04	M481	19	265	0.328	9.47
3	85.01	770.9	420	DL66	37	385	0.055	23.87	DL75	81	310	0.056	22.84	M482	19	265	0.281	10.63
2	107.2	972.1	480	DL67	37	390	0.051	24.48	DL76	81	310	0.051	23.00	M483	19	265	0.207	11.84
1	139.0	1267.7	540	DL68	37	390	0.048	25.31	AD94	81	310	0.047	25.35	M484	19	265	0.164	13.40
10	152.0	1378	610	DL69	37	395	0.045	26.15	DL77	81	310	0.045	25.18	M496	37	265	0.136	14.82
8	177.3	1838	670	DL70	37	395	0.040	27.73	AD95	81	310	0.039	27.77	M497	37	265	0.116	16.01
6	202.7	2185	730	DL71	37	395	0.035	29.00	DL78	81	310	0.035	28.60	M498	37	265	0.099	17.29
4	228.0	2468	780	DL72	37	395	0.032	30.61	DL79	81	310	0.032	29.60	M499	37	265	0.088	18.49
3	253.4	2798	840	DL73	37	395	0.028	32.01	DL80	81	310	0.028	30.60	M500	37	265	0.077	19.61
2	278.7	3127	880	DL74	37	395	0.025	33.46	DL81	81	310	0.025	31.60	M501	37	265	0.069	20.87
1	304.0	3457	940	DL75	37	395	0.022	34.91	DL82	81	310	0.022	32.60	M502	37	265	0.063	22.17
10	329.4	3787	980	DL76	37	395	0.020	36.36	DL83	81	310	0.020	33.60	M503	37	265	0.057	23.44
8	354.7	4117	1040	DL77	37	395	0.018	37.81	DL84	81	310	0.018	34.60	M504	37	265	0.053	24.60
6	380.0	4447	1100	DL78	37	395	0.016	39.26	DL85	81	310	0.016	35.60	M505	37	265	0.048	25.84
4	405.4	4777	1160	DL79	37	395	0.014	40.71	DL86	81	310	0.014	36.60	M506	37	265	0.043	27.08
3	430.7	5107	1220	DL80	37	395	0.012	42.16	DL87	81	310	0.012	37.60	M507	37	265	0.038	28.32
2	456.0	5437	1280	DL81	37	395	0.010	43.61	DL88	81	310	0.010	38.60	M508	37	265	0.034	29.56
1	481.3	5767	1340	DL82	37	395	0.008	45.06	DL89	81	310	0.008	39.60	M509	37	265	0.030	30.80

NOTA: Datos aproximados sujetos a tolerancias de manufactura
(1) Calculado para un conductor desnudo, expuesto al sol, operando a una temperatura de 75°C. Temperatura ambiente: 25°C.
velocidad del viento: 0.61 m/s y humedad relativa de la superficie del conductor: 0.5

**CONDUCTORES
MONTERREY**



No. Documento
POT.1-ME-010-000

S.E. POTENCIA BCO. 1 + MVar
(400/230/115/34.5) kV.

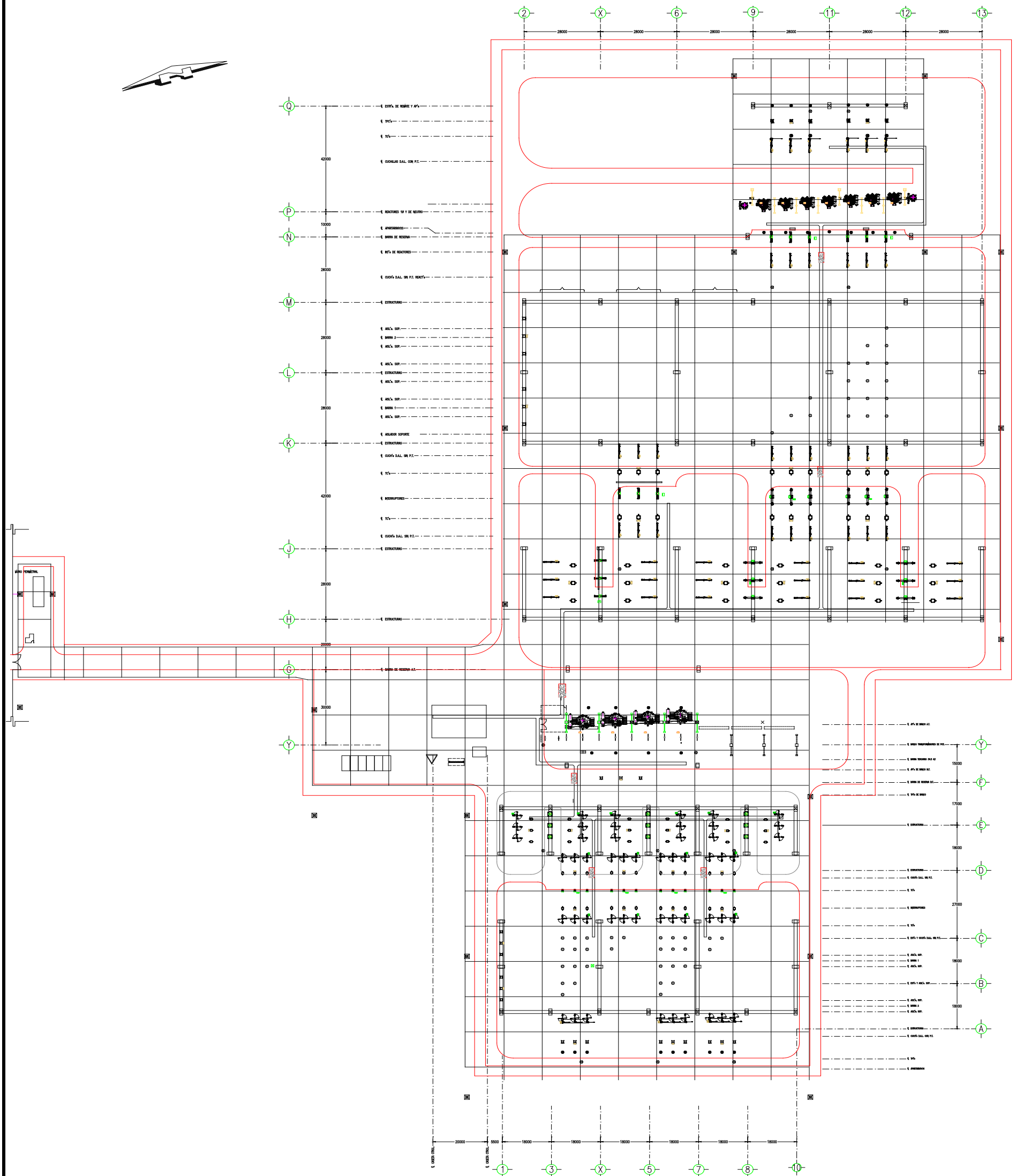
REV.: A

Fecha: MAYO/13

Página: 18 de 18

ANEXO G

DISEÑO DE LA RED DE TIERRAS





UNIVERSIDAD NACIONAL
AUTÓNOMA DE MÉXICO

FACULTAD DE INGENIERIA

ESPECIALIZACIÓN EN ENERGÍA
ELÉCTRICA

No. Documento
POT.1-ME-012-080

**S.E. POTENCIA BCO. 1 + MVar (400/230/115/34.5)
kV.**

REV.: A

Fecha: MAYO/13

Página: 1 de 19

3.4.4
**MEMORIA DE CALCULO:
ARREGLO DE TERCARIO, 34.5 KV
S.E. POTENCIA BCO. 1 + MVar (400/230/115/34.5) kV.**

INTEGRANTES	NOMBRE	FIRMA	FECHA
Alumno	ING. RAMIRO SOTO AGUILAR		MAYO/13
Profesor	ING. NAZARIO HERNANDEZ BARRADAS		MAYO/13



UNIVERSIDAD NACIONAL
AUTÓNOMA DE MÉXICO

FACULTAD DE INGENIERIA

ESPECIALIZACIÓN EN
ENERGÍA ELÉCTRICA

No. Documento
POT.1-ME-012-080

**S.E. POTENCIA BCO. 1 + MVar (400/230/115/34.5)
kV.**

REV.: A

Fecha: MAYO/13

Página: 2 de 19

INDICE

Página

I	CONSIDERACIONES DE DISEÑO	3
II	CARACTERISTICAS FISICAS DEL PERFIL TUBULAR Y ARREGLOS	4
III	VERIFICACION PRELIMINAR DEL DIAMETRO DE LAS BARRAS, DISTANCIA ENTRE SOPORTES Y LA DISTANCIA ENTRE CENTROS	5
IV	CALCULO DE LOS ESFUERZOS ELECTROMAGNETICOS POR CORTOCIRCUITO	6
V	CÁLCULO DE LOS ESFUERZOS POR VIENTO Y SISMO	7
VI	CALCULO DE LA DEFLEXION MAXIMA DE LAS BARRAS PARA LA CONDICION DE ESFUERZOS POR CORTOCIRCUITO Y VIENTO SIMULTANEOS	8
VII	CARGA SOBRE LOS AISLADORES SOPORTE	9
VIII	DISTANCIA EN AIRE MINIMAS DE FASE A TIERRA Y DE FASE A FASE	10
	ANEXOS I, (IA al IE) (5 HOJAS)	
	ANEXO II, CALULO DE CORTO CIRCUITO (3 HOJAS)	



UNIVERSIDAD NACIONAL AUTÓNOMA DE MÉXICO

FACULTAD DE INGENIERIA

ESPECIALIZACIÓN EN ENERGÍA ELÉCTRICA

No. Documento
POT.1-ME-012-080

**S.E. POTENCIA BCO. 1 + MVar
(400/230/115/34.5) kV.**

REV.: A

Fecha: MAYO/13

CALCULO DE LAS BARRAS DEL TERCIARIO DEL BANCO DE 400/230/ 34.5 kV.

Página: 3 de 19

I CONSIDERACIONES DE DISEÑO.

Las dimensiones físicas de las barras, el número y tipo de soportes estarán determinados por la capacidad eléctrica y mecánica para las condiciones normales de operación; así como para los requerimientos estáticos, dinámicos por corto circuito, sismo y/o viento. Considerando el arreglo y condiciones a las cuales estará sometido el diseño.

Las barras se calcularán utilizando perfil tubular de aluminio y sus características físicas estarán referidas al catalogo M25 de Burndy: Tabla-3 (Anexo IA), Tabla-11 (Anexo IB) y Tabla-14 (Anexo IC).

I.1 Capacidad de conducción eléctrica.

Datos del banco de transformación:

Capac. por fase =	125	MVA
Capacidad del banco =	375	MVA
Tensión del terciario =	34.5	KV.
Cap. del terciario por fase =	41	MVA
Z_{H-X} =	5.216	% (potencia base 75 MVA)
Z_{H-Y} =	14.125	% (potencia base 25 MVA)
Z_{X-Y} =	8.147	% (potencia base 25 MVA)
Z lado alta =	0.271	% Ver anexo II
Z lado baja =	0.471	% Ver anexo II
LADO ALTA =	400	KV
LADO BAJA =	230	KV
Potencia base =	75	MVA
Cap. Interruptiva Int's. A.T./B.T.	40	kA
Coefic., Sismi., zona =	0.30	
ρ = (Esfuerzo máx. tubo Al)	15000	lbs/pulg ²
Temp. Ambiente. =	32	°C

Corriente de fase máxima a plena carga en el Autotransformador:

$$I_f = \frac{S_{1\phi} (MVA) \times 1000}{KV} \quad I_f = 1,188 \text{ A}$$

De la **tabla 14** (Anexo IC) tenemos:

Tubo estándar de Al de **2** pulgadas de diámetro nominal IPS, exterior, tiene una capacidad de conducción a la intemperie de **1320** Amperes, con una temperatura en el conductor de 30°C, sobre una temperatura ambiente de 40° C.

$$1,320 \text{ A} > 1,188 \text{ A}$$

Corriente de línea máxima a plena carga en el terciario:

$$I_L = \frac{3S_{1\phi} \times 1000}{\sqrt{3} \cdot kV_{Terc}} \quad I_L = 2,058 \text{ A}$$



UNIVERSIDAD NACIONAL AUTÓNOMA DE MÉXICO

FACULTAD DE INGENIERIA

ESPECIALIZACIÓN EN ENERGÍA ELÉCTRICA

No. Documento
POT.1-ME-012-080

**S.E. POTENCIA BCO. 1 + MVar
(400/230/115/34.5) kV.**

REV.: A

Fecha: MAYO/13

Página: 4 de 19

De la **tabla 14** (Anexo IC) tenemos:

Tubo estándar AI de: **3** pulgadas de diámetro nominal IPS, exterior, tiene una capacidad de conducción a la intemperie de **2120** Amperes, con una temperatura en el conductor de 30°C, sobre una temperatura ambiente de 40° C.

$$2,120 \text{ A} > 2,058 \text{ A}$$

La verificación de las condiciones mecánicas requeridas por el diseño se determinarán en base a características físicas del perfil anterior. ANEXO IB.

I.2 Corriente de corto circuito.

En Anexo-II se determino el valor eficaz trifásico de la corriente de corto circuito simétrica.

$$I_{cc} = 14.6 \text{ KA}$$

II CARACTERÍSTICAS FÍSICAS DEL PERFIL TUBULAR Y ARREGLOS

De la Tabla-11, Anexo-IB

Diámetro nominal =	3.00	Pulg.
Diam.,exter., del tubo =	3.50	Pulg.
Diámetro interior =	3.068	Pulg.
Area del tubo =	2.228	Pulg. ²
Peso del tubo =	2.617	Lbs./Pie.
Momento de inercia =	3.018	Pulg. ⁴
Modulo de elasticidad =	1x10 ⁷	Lbs./Pulg. ² (De Tabla 3, Anexo IA)
Modulo de sección =	1.7244	Pulg. ³

DATOS PARA EL CALCULO:

Icc =	14.6	kA
Temp. Máxima. Barra =	200	°C
Distancia entre cent. barras =	800	mm
Vel. máx. del viento =	170	km/h
Longitud del claro =	6000	mm = 19.69 Pies
Capacidad de conducción =	2120	Amp. Capacidad de conducción a la intemperie. Tabla 14. Cat. Burndy (Anexo IC).

II.1 SOPORTE

CARACTERÍSTICAS ELÉCTRICAS

Considerando aislador tipo columna (Anexo ID):

Tensión nominal	46	kV
Tensión aguantable al impulso	250	kV
Tensión aguantable 60 Hz en húmedo	100	kV
Impulso Critico, KV Positivo	270	kV
Radio interferencia a 60 Hz	30	kV
Radio interferencia a 1000 kHz	200	microV
Distancia de fuga	1092	mm



UNIVERSIDAD NACIONAL AUTÓNOMA DE MÉXICO

FACULTAD DE INGENIERIA

ESPECIALIZACIÓN EN ENERGÍA ELÉCTRICA

No. Documento
POT.1-ME-012-080

**S.E. POTENCIA BCO. 1 + MVar
(400/230/115/34.5) kV.**

REV.: A

Fecha: MAYO/13

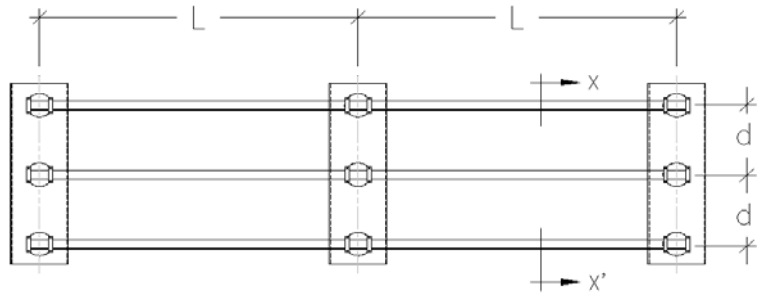
Página: 5 de 19

CARACTERÍSTICAS MECÁNICAS Y FÍSICAS

Resis., flex.(cantiliver)	908	Kg	2000	Lbs.
Resistencia Torsión	13838	kg-cm	12000	pulg-Lbs.
Resistencia tensión	5448	kg	12000	Lbs.
Resis., compresión	6804	kg	15000	Lbs.
Pesos neto	23	Kg	50.7	Lbs.

Del arreglo de barras, se tiene:

L=	6000	mm
	19.69	pies
d=	800	mm
	31.50	pulg

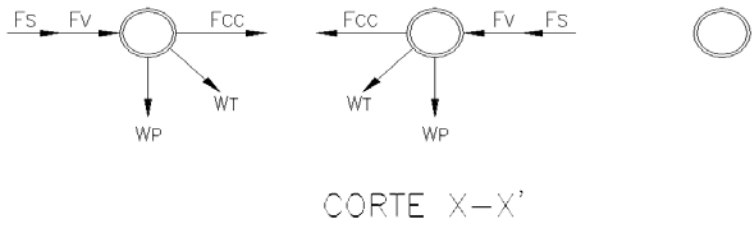


II.2 INTERACCIÓN DE FUERZA SOBRE LAS BARRAS.

Diagrama de cuerpo libre

Donde:

- Wp = peso de la barra
- Fv = empuje del viento
- Fs = Empuje por sismo
- Fcc = Efecto electromagnético por corto circuito
- W_T = carga total simultanea.



III VERIFICACIÓN PRELIMINAR DEL DIÁMETRO DE LAS BARRAS, DISTANCIA ENTRE SOPORTES Y LA DISTANCIA ENTRE CENTROS.

Del nomograma de la Pág.. SGI 23/Secc-2 del catalogo M-25 Burndy (Anexo-IE), para los siguientes datos:

I _{cc} =	14.6	KA	=	
L =	6000	mm	=	19.7 pies
d =	800	mm	=	31.5 pulgadas

La distancia real en pulg. entre fases es: 31.5 menos 3.50 igual a 28.0 pulgadas

Se obtiene un valor de S = **1.0 pulg.³** (modulo de sección) que satisface las condiciones del arreglo y valores de corto circuito.

Comparando el valor anterior S = **1.0 pulg.³** con el valor según los datos físicos del perfil requerido por la condición de capacidad tenemos:

1.7244 > 1.0



UNIVERSIDAD NACIONAL AUTÓNOMA DE MÉXICO

FACULTAD DE INGENIERIA

ESPECIALIZACIÓN EN ENERGÍA ELÉCTRICA

No. Documento
POT.1-ME-012-080

**S.E. POTENCIA BCO. 1 + MVar
(400/230/115/34.5) kV.**

REV.: A

Fecha: MAYO/13

El perfil tubular de: **3.0** pulgadas de diámetro nominal, es adecuado para la condición mecánica por cortocircuito. Página: 6 de 19

Comprobación de la estabilidad térmica.

Tmax. = 200 °C	Temperatura máxima en la barra
t = 1 s	(tiempo de liberación de la falla)
Icc = 14567 A	
C = 74	Constante térmica.
A ₁ =	Área en milímetros

$$A_1 = \frac{I_{cc\ 3\phi}}{8.6 * \sqrt{\frac{T_{max}}{t}}} \quad A_1 = 119.77 \text{ mm}^2$$

Valor térmico de la corriente de falla.

δ = Densidad de corriente en amp/mm ² =	118	para aluminio
A = Área de sección transversal del tubo =	2.228	Pulgadas ² = 1437.42 mm ²

$$I_T = \frac{\delta \cdot A}{1000} \text{ (KA)} \quad I_T = 169.6 \text{ KA térmicos (valor pico)}$$

Equivalente a un valor eficaz simétrico de:

I'cc = Valor eficaz simétrico
I_T = Valor térmico de la corriente.

$$I'_{cc} = I_T \left(\frac{1}{2.54} \right) \quad I'_{cc} = 66.778 \text{ KA simétricos}$$

Comparando los valores obtenidos tenemos:

Área barras =	2.228	Pulgadas ² =	1437.42	mm ²
Área por estabilidad térmico barras =	119.770	mm ²		
	1437.4	>>	119.77	mm²
Icc = según falla =	14.567	KA		
I'cc = limite térmico =	66.778	KA		
	66.778	>	14.567	KA

La sección de las barras es adecuada para las condiciones térmicas de diseño.

IV CALCULO DE LOS ESFUERZOS ELECTROMAGNÉTICOS POR CORTOCIRCUITO.

Del catalogo Burndy M-25 y considerando la situación mas critica se utilizara la siguiente fórmula:

$$F'_{cc} = 37.5 \left(\frac{I_{cc}^2}{d} \right) 10^{-7} \text{ (lbs/pie)}$$



UNIVERSIDAD NACIONAL AUTÓNOMA DE MÉXICO

FACULTAD DE INGENIERIA

ESPECIALIZACIÓN EN ENERGÍA ELÉCTRICA

No. Documento
POT.1-ME-012-080

**S.E. POTENCIA BCO. 1 + MVar
(400/230/115/34.5) kV.**

REV.: A

Fecha: MAYO/13

Página: 7 de 19

Donde:

F'_{cc} = máxima fuerza (valor de pico) en los conductores en **lbs/pie**.

I_{cc} = corriente simétrica de cortocircuito en **Amperes**

d = distancia entre centros de conductores en **pulgadas**.

$$F'_{cc} = 25.26 \text{ lbs/pie}$$

V CALCULO DE LOS ESFUERZOS POR VIENTO Y SISMO.

Viento:

Según las condiciones meteorológicas del sitio, se deberá de tomar la velocidad máxima del viento, de esta forma obtendremos el empuje del viento que será:

$$F_v = P \times L \times d$$

Donde:

F_v = Fuerza por viento en **kg/m²**.

P = presión del viento (**kg/m²**)

L = longitud del claro en **m**.

d = diámetro exterior de la barra en **m**.

V = velocidad del viento **m/seg**.

Si la velocidad del viento en m/seg. (V) = 170 Km / h = 47.22 m/seg.

$$P = 0.075 \times V^2$$

$$P = 167.245 \text{ kg/m}^2$$

La fuerza por viento será:

$$F_v = P \times L \times d$$

$$F_v = 89.2 \text{ Kg}$$

y el esfuerzo es:

$$F'_v = P \times d$$

$$F'_v = 14.9 \text{ Kg/m} = 9.97 \text{ lbs/pie}$$

Sismo:

Según datos del manual de diseño de estructuras por sismo.

$$F_s = \frac{C_s}{Q} (W) [F_c] \quad (\text{kg})$$

Donde:

C_s = coeficiente sísmico de la zona = 0.3

Q = Factor de comportamiento sísmico = 1

W = Peso del tubo (claro entre soportes). = 2.617 lbs/pie y en 6.0 mts. = 23.2 kg.

F_c = factor de carga (estructuras grupo "A") = 1.5

F_s = fuerza sísmica.

$$F_s = 10.46 \text{ kg.}$$

Comparando F_v Y F_s tenemos:



UNIVERSIDAD NACIONAL AUTÓNOMA DE MÉXICO

FACULTAD DE INGENIERIA

ESPECIALIZACIÓN EN ENERGÍA ELÉCTRICA

No. Documento
POT.1-ME-012-080

**S.E. POTENCIA BCO. 1 + MVar
(400/230/115/34.5) kV.**

REV.: A

Fecha: MAYO/13

FV
89.2 > FS
10.458 Kg.

Página: 8 de 19

Predomina la fuerza por carga de viento, por la cual es la que será considerada en los cálculos

VI CALCULO DE LA DEFLEXIÓN MÁXIMA DE LAS BARRAS PARA LA CONDICIÓN DE ESFUERZOS POR CORTOCIRCUITO Y VIENTO SIMULTÁNEOS.

Del diagrama de cuerpo libre, considerando los esfuerzos tenemos:

$$\begin{aligned} \Sigma F'_x &= F'_{cc} + F'_v = 35.234 \text{ lbs/pie} \\ \Sigma F'_y &= W'_p = 2.617 \text{ lbs/pie} \end{aligned}$$

El esfuerzo total máximo simultaneo será:

$$\begin{aligned} W'_T &= \sqrt{(F'_{cc} + F'_v)^2 + W'_p{}^2} \text{ lbs/pie} \\ W'_T &= 35.331 \text{ lbs/pie} \end{aligned}$$

La barra se considera como elemento continuo con mas de dos apoyos y con flecha (deflexión de 1/5).

$$D_e = \frac{W_T L^3}{384 IE} \text{ (pulg)}$$

Donde:

De= deflexión de la barra en pulg.

W_T = esfuerzo máximo simultaneo.

L = longitud del claro en pulg.

I = momento de inercia pulg.⁴

E = módulo de elasticidad

$$D_e = 0.7911 \text{ pulgadas}$$

La tolerancia o flecha máxima está dada como:

$$\begin{aligned} D &= \left(\frac{1}{200} \right) L & D &= 1.1811 \text{ pulg.} \\ 1.1811 &> 0.7911 \end{aligned}$$

Por lo consiguiente el diámetro de barra seleccionada es adecuada.

Corroboración de carga máxima soportable según recomendaciones del fabricante del perfil seleccionado.

Esta condición se verifica sobre la consideración de un elemento libremente apoyado, como condición más crítica.

$$W = \frac{\delta \cdot \delta \cdot S}{L} \text{ (lbs.)}$$



UNIVERSIDAD NACIONAL AUTÓNOMA DE
MÉXICO

FACULTAD DE INGENIERIA

ESPECIALIZACIÓN EN ENERGÍA
ELÉCTRICA

No. Documento
POT.1-ME-012-080

**S.E. POTENCIA BCO. 1 + MVar
(400/230/115/34.5) kV.**

REV.: A

Fecha: MAYO/13

Donde:

Página: 9 de 19

W = carga máxima permisible en **lbs.**

δ = esfuerzo de flexión en la fibra extrema en **lbs/pulg²**. (15000 lbs/pulg²).

S = modulo de sección en **pulg³**.

L = longitud del claro en **Pulg.**

$$W = 876.00 \text{ lbs.}$$

y el esfuerzo total será:

$$W_T = W' \times L$$

$$W_T = 695.486 \text{ lbs}$$

Si $W > W_T$, el perfil tubular será corrector.

$$876.00 > 695.49$$

El perfil tubular seleccionado de diam. 3.0 pulgadas nominal, estándar, IPS es correcto.

VII CARGA SOBRE LOS AISLADORES SOPORTE.

Del arreglo de barras, tenemos las siguientes condiciones de trabajo para los aisladores soporte, considerando la barra como segmentos de un elemento continuo libremente apoyado.

a) Esfuerzos a la tensión para aisladores de los extremos.

$$A = 0.4 (W_p \cdot L)$$

b) Esfuerzos a la tensión para aisladores intermedios.

$$B = 1.0 (W_p \cdot L)$$

Sustituyendo valores para cada condición tenemos:

$$A = 21 \text{ lbs.}$$

$$B = 52 \text{ lbs.}$$

La resistencia a la compresión de los aisladores seleccionados según Anexo ID, considerando un factor de seguridad de 0.3 es de:

$$R_c = (R'_c) \times (0.3) \text{ lbs.}$$

$$R_c = 4500 \text{ lbs}$$

Si $R_c > B > A$, el aislador seleccionado es el adecuado

$$4,500 > 52 > 21$$

El aislador seleccionado es adecuado



UNIVERSIDAD NACIONAL AUTÓNOMA DE MÉXICO

FACULTAD DE INGENIERIA

ESPECIALIZACIÓN EN ENERGÍA ELÉCTRICA

No. Documento
POT.1-ME-012-080

**S.E. POTENCIA BCO. 1 + MVar
(400/230/115/34.5) kV.**

REV.: A

Fecha: MAYO/13

c) Esfuerzo al momento o "cantilever".

Página: 10 de 19

El valor de la carga a soportar será la correspondiente al empuje que produce el efecto del viento y el efecto electromagnético por corto circuito.

$$\Sigma F_X = F_R - F_X = 0$$

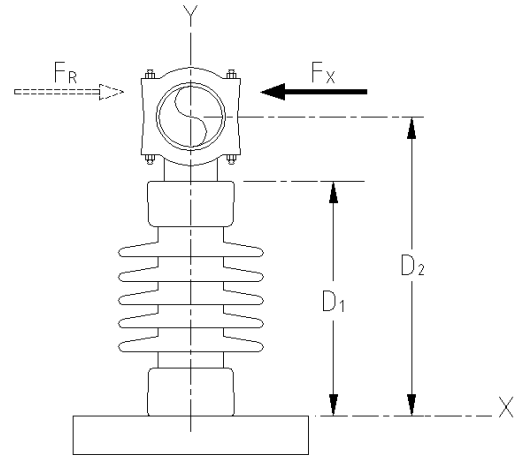
Donde:

$$F_X = ((F'_{cc}) + (F'_{v})) \times L \text{ (lbs.)}$$

$$F_X = 693.576 \text{ Lbs.}$$

Así tenemos para aisladores intermedios.

$$F_R = F_X = 693.576 \text{ Lbs.}$$



Fuerza resistente al cantilever

Analizando la condición de operación y de acuerdo al factor de seguridad y resistencia al momento de Anexo ID, se tiene:

$$R_m = (R_M) \times (0.6) \text{ lbs.}$$

$$R_M = 2000 \text{ resistencia a la flexión (cantiliver)}$$

Factor = 60%

Rm = resistencia del momento

$$R_m = 1200 \text{ lbs.}$$

$$1200 > 693.58 \text{ lbs.}$$

El aislador es adecuado a las condiciones de operación

d) Las cargas dinámicas debidas a los esfuerzos térmicos y de torsión serán absorbidas por los accesorios soporte del tipo deslizante y de expansión, evitando transmitir dichos esfuerzos a los aisladores soporte y las boquillas de los autotransformadores.

VIII DISTANCIAS EN AIRE MÍNIMAS DE FASE A TIERRA Y DE FASE A FASE

Altitud =	1046	msnm
NBAI =	200	KV., de Fase a Tierra
NBAI =	200	KV., de Fase a Fase
K ₃ =	550	Factor de electrodo, conductor-estructura.



UNIVERSIDAD NACIONAL AUTÓNOMA DE
MÉXICO

FACULTAD DE INGENIERIA

ESPECIALIZACIÓN EN ENERGÍA
ELÉCTRICA

No. Documento
POT.1-ME-012-080

**S.E. POTENCIA BCO. 1 + MVar
(400/230/115/34.5) kV.**

REV.: A

Fecha: MAYO/13

VIII.1 **Distancia dieléctrica en aire, mínima, de fase a fase y de fase a tierra (dff):**

Página: 11 de 19

$$d_{ff} = \frac{U_{re}}{K_3} \quad \text{metros}$$

Donde:

$$U_{re} = U_c \cdot b_o / b$$

$$U_c = \text{NBAI} = 200$$

$$b_o = 101.3 \quad (\text{valor estándar})$$

$$y \quad b = b_o / E^{\left(\frac{H}{8150}\right)}$$

H = Altitud (msnm)

Por lo que: $b = 89.10$

$$U_{re} = 227.39 \quad \text{kV}$$

Por lo tanto la distancia mínima de fase a fase y de fase a tierra, en aire, será:

$$d_{ff} = 0.413 \quad \text{m}$$

Esta es la distancia mínima de diseño, de acuerdo al diagrama anexo del terciario, se observa que la distancia de fase a fase y de fase a tierra, quedan totalmente cubiertas.

La distancia de fase a fase considerada para el diseño es de: **800 mm.**

Por lo que se cumple con los requerimientos mínimos de seguridad, tanto para las condiciones críticas, producidas por los esfuerzos mecánicos de corto circuito y de viento o de sismo, así como condiciones normales de operación, distancias mínimas en aire de fase a tierra y de fase a fase a la altura correspondiente.



UNIVERSIDAD NACIONAL AUTÓNOMA DE MÉXICO

FACULTAD DE INGENIERIA

ESPECIALIZACIÓN EN ENERGÍA ELÉCTRICA

No. Documento
POT.1-ME-012-080

**S.E. POTENCIA BCO. 1 + MVar
(400/230/115/34.5) kV.**

REV.: A

Fecha: MAYO/13

ANEXO - II

Página: 12 de 19

CALCULO DE LA CORRIENTE DE CORTOCIRCUITO EN EL BUS TERCIARIO DEL BANCO DE 400/230/34.5 kV.

Capacidad máxima de los Autotransformador monofásico de 3 devanados:

	MVA	KV
Devanado Primario. =	125	400
Devanado Secundario. =	125	115
Devanado Terciario. =	41	34.5

I) Datos de impedancias del Transformador de 3 devanados

Devanados: Impedancia: Impedancia:

	"Z" %	"Z" (p.u.)			
H - X =	5.216	0.05216	a la base de	75.0 MVA	y 400 KV
H - Y =	14.125	0.14125	a la base de	75.0 MVA	y 400 KV
X - Y =	8.147	0.08147	a la base de	75.0 MVA	y 230 KV

Se selecciona una potencia base de: **75 MVA** **400 KVbase** en el lado de 400 kV

II) Calculo de las reactancias equivalentes en los sistemas de 400 KV y 230 KV

Tomando como referencia la capacidad interruptiva nominal de cortocircuito de los interruptores:

Equipo:	KV	KA
Interruptor de:	400	40
Interruptor de:	230	40

a) Reactancias equivalentes en el lado de: **400 KV**

$$I_{cc \text{ sim}} = \frac{KVA_{base}}{\sqrt{3} \cdot kV \cdot Z_{eq}}$$

$$Z_{eq} = \frac{KVA_{base}}{\sqrt{3} \cdot kV \cdot I_{int}}$$

$$Z_{eq} = \mathbf{0.0027 \text{ p.u.}}$$

a) Reactancias equivalentes en el lado de: **230 KV**

$$Z_{eq} = \frac{KVA_{base}}{\sqrt{3} \cdot kV \cdot I_{int}}$$

$$Z_{eq} = \mathbf{0.0047 \text{ p.u.}}$$



No. Documento
 POT.1-ME-012-080

**S.E. POTENCIA BCO. 1 + MVar
 (400/230/115/34.5) kV.**

REV.: A

Fecha: MAYO/13

III) Las impedancias en p.u. entre cada par de devanados, son las siguientes.

Página: 13 de 19

Devanados	"Z"	MVA Base	KV
H-X =	0.0522	75	400
H-Y =	0.1413	75	230
X -Y =	0.0815	75	34.5

Calculando las impedancias del circuito equivalente a la base de 75 MVA y 400 KV.

Devanados Z (p.u.)

$Z_{H-X} = 0.0522$

$Z_{H-Y} = 0.1413$

$Z_{X-Y} = 0.0815$

$$Z'_{1-2} = Z_{1-2} \left(\frac{MVA_{b2}}{MVA_{b1}} \right) \left(\frac{kV_{b1}}{kV_{b2}} \right)^2$$

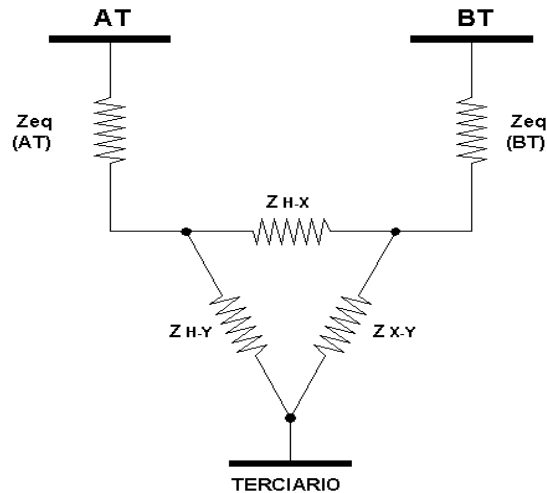
$Z'_{H-X} = 0.0522$ p.u.

$Z'_{H-Y} = 0.1413$ p.u.

$Z'_{X-Y} = 0.0815$ p.u.

$Z_{eq} (AT) = 0.0027$ p.u.

$Z_{eq} (BT) = 0.0047$ p.u.



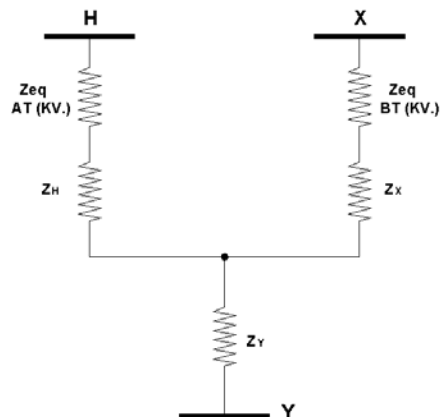
IV) Las impedancias para cada devanado son:

$Z_H = \frac{1}{2} (Z'_{H-X} + Z'_{H-Y} - Z'_{X-Y}) = 0.0560$ p.u.

$Z_X = \frac{1}{2} (Z'_{H-X} + Z'_{X-Y} - Z'_{H-Y}) = -0.0038$ p.u.

$Z_Y = \frac{1}{2} (Z'_{H-Y} + Z'_{X-Y} - Z'_{H-X}) = 0.0853$ p.u.

V) El diagrama de impedancias equivalentes es:





No. Documento
POT.1-ME-012-080

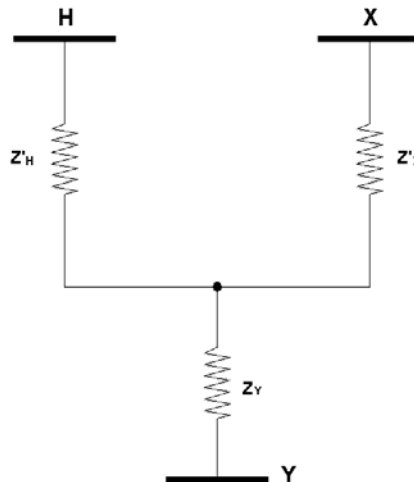
**S.E. POTENCIA BCO. 1 + MVar
(400/230/115/34.5) kV.**

REV.: A

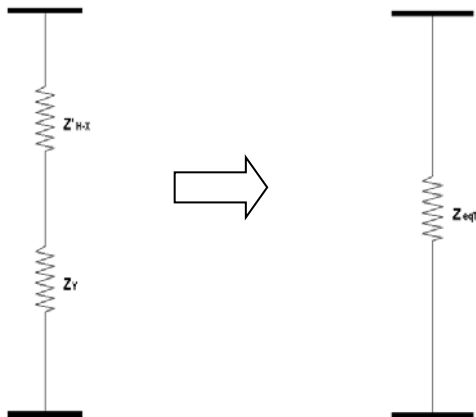
Fecha: MAYO/13

VI) La impedancia equivalente es:

$$\begin{aligned} Z'_H &= 0.0587 \text{ p.u.} \\ Z'_X &= 0.0009 \text{ p.u.} \\ Z_Y &= 0.0853 \text{ p.u.} \end{aligned}$$



Página: 14 de 19



$$Z'_{H-X} = 0.0009$$

$$Z_Y = 0.0853$$

$$Z_{eqT} = 0.0862$$

VII) La corriente de cortocircuito simétrica en el bus terciario de 34.5 KV. es:

$$I_{cc\ sim} = \frac{KVA_{base}}{\sqrt{3} \cdot kV \cdot Zeq_T}$$

$$I_{CCsim} = 14567 \text{ A.}$$

$$I_{CCsim} = 14.6 \text{ kA}$$



UNIVERSIDAD NACIONAL
AUTÓNOMA DE MÉXICO

FACULTAD DE INGENIERIA

ESPECIALIZACIÓN EN
ENERGÍA ELÉCTRICA

No. Documento
POT.1-ME-012-080

**S.E. POTENCIA BCO. 1 + MVar
(400/230/115/34.5) kV.**

REV.: A

Fecha: MAYO/13

ANEXO - IB

Página: 16 de 19

**Table 11
Properties of ALUMINUM Tube†**

Size of Tube IPS	Diameter of Tube Inches		Wall Thickness Inches	Area Square Inches	Weight Lbs./ft.	D.C. Resistance Microhms Ft. at 20°C	Moment of Inertia I (Inches) ⁴	Section Modulus S (Inches) ³	Radius of Gyration r Inches	Yield Strength ¹ (Per Tube) Pounds	Breaking Strength (Per Tube) Pounds	Permissible Variation		Size of Tube IPS
	Outside	Inside										I.D. Minus Only	O.D. Plus Only	
STANDARD PIPE SIZES														
1/4	0.540	0.364	0.088	0.125	0.147	114.32	0.0033	0.0123	0.1628	2,375	2,750	.003"	.005"	1/4
3/8	0.675	0.493	0.091	0.167	0.196	85.57	0.0073	0.0216	0.2090	3,175	3,650	.003"	.005"	3/8
1/2	0.840	0.622	0.109	0.250	0.294	57.16	0.0171	0.0407	0.2613	4,750	5,475	.003"	.005"	1/2
3/4	1.050	0.824	0.113	0.333	0.390	42.91	0.0370	0.0705	0.3337	6,330	7,325	.005"	.008"	3/4
1	1.315	1.049	0.133	0.494	0.580	28.53	0.0673	0.1328	0.4205	9,390	10,890	.005"	.008"	1
1 1/4	1.660	1.390	0.140	0.668	0.785	21.39	0.1947	0.2346	0.5397	12,690	14,690	.005"	.008"	1 1/4
1 1/2	1.900	1.610	0.145	0.800	0.939	17.86	0.3099	0.3262	0.6226	15,200	17,530	.005"	.008"	1 1/2
2	2.375	2.067	0.154	1.075	1.262	13.29	0.6557	0.5606	0.7671	20,400	23,650	.005"	.008"	2
2 1/2	2.875	2.469	0.203	1.704	2.002	8.39	1.5300	1.0649	0.9474	32,400	37,575	.007"	.010"	2 1/2
3	3.500	3.068	0.216	2.228	2.617	6.41	3.0177	1.7244	1.1640	42,300	49,125	.007"	.010"	3
3 1/2	4.000	3.548	0.226	2.680	3.147	5.33	4.7877	2.3938	1.3370	50,900	58,950	.007"	.010"	3 1/2
4	4.500	4.026	0.237	3.174	3.729	4.50	7.2325	3.2144	1.5100	60,300	69,800	.007"	.010"	4
4 1/2	5.000	4.506	0.247	3.688	4.333	3.87	10.4433	4.1773	1.6830	70,100	81,100	.008"	.012"	4 1/2
5	5.563	5.047	0.258	4.300	5.051	3.32	15.1600	5.4510	1.8780	81,700	94,600	.008"	.012"	5
6	6.625	6.065	0.280	5.581	6.556	2.56	28.1400	8.4960	2.2450	89,300	106,000	.008"	.012"	6
EXTRA HEAVY PIPE SIZES														
1/4	0.540	0.302	0.119	0.157	0.185	91.02	0.0038	0.0139	0.1547	2,980	3,450	.003"	.005"	1/4
3/8	0.675	0.423	0.126	0.217	0.255	65.85	0.0066	0.0255	0.1991	4,125	4,770	.003"	.005"	3/8
1/2	0.840	0.546	0.147	0.320	0.376	44.66	0.0201	0.0478	0.2505	5,080	7,040	.003"	.005"	1/2
3/4	1.050	0.742	0.154	0.434	0.509	32.93	0.0448	0.0853	0.3214	6,250	9,525	.005"	.008"	3/4
1	1.315	0.957	0.179	0.639	0.750	22.36	0.1056	0.1606	0.4066	12,150	14,050	.005"	.008"	1
1 1/4	1.660	1.278	0.191	0.881	1.035	16.22	0.2418	0.2913	0.5237	16,750	19,350	.005"	.008"	1 1/4
1 1/2	1.900	1.500	0.200	1.068	1.254	13.38	0.3912	0.4118	0.6052	20,300	23,450	.005"	.008"	1 1/2
2	2.375	1.939	0.218	1.477	1.735	9.68	0.8679	0.7300	0.7665	28,100	32,450	.005"	.008"	2
2 1/2	2.875	2.323	0.276	2.254	2.647	6.34	1.9264	1.3397	0.9241	42,800	49,550	.007"	.010"	2 1/2
3	3.500	2.900	0.300	3.016	3.543	4.74	3.8943	2.2253	1.1360	57,300	66,350	.007"	.010"	3
3 1/2	4.000	3.364	0.318	3.678	4.321	3.89	6.2800	3.1400	1.3070	69,900	80,900	.007"	.010"	3 1/2
4	4.500	3.826	0.337	4.407	5.178	3.24	9.6100	4.2710	1.4770	83,800	96,900	.007"	.010"	4
4 1/2	5.000	4.290	0.355	5.180	6.086	2.76	14.0532	5.6212	1.6470	98,400	113,900	.008"	.012"	4 1/2
5	5.563	4.813	0.375	6.112	7.180	2.34	20.6700	7.4310	1.8390	97,800	116,100	.008"	.012"	5
6	6.625	5.761	0.432	8.405	9.674	1.70	40.4900	12.2200	2.1950	109,300	134,400	.008"	.012"	6

¹ Yield strength is given at a tensile stress of 15,000 psi. for all sizes except 6" standard and 5" and 6" extra-heavy IPS. 6" standard and 5" extra-heavy tube are based upon 16,000 psi. 6" extra-heavy tube is based upon 13,000 psi.
† Aluminum Co. of America.



No. Documento
POT.1-ME-012-080

**S.E. POTENCIA BCO. 1 + MVar
(400/230/115/34.5) kV.**

REV.: A

Fecha: MAYO/13

ANEXO - IC

Página: 17 de 19

Table 13

NEMA Current Ratings

Table 14

SG-10-55 Current Ratings for Bare COPPER Conductors
The standard 60 cycle current ratings based on 98% conductivity IACS copper conductors are shown in the table below. This table is established on the basis of 30°C temperature rise for a conductor used indoors in a 40°C ambient. When used outdoors, air currents, weathering, etc. permit the higher nominal values given below.

SG-10-60 Current Ratings for Bare ALUMINUM Conductors
The standard 60 cycle current ratings based on 61% conductivity aluminum conductors shall be as shown in the table below. This table is established on the basis of 30°C temperature-rise for a conductor used indoors in a 40°C ambient. When used outdoors, air currents, weathering, etc. permit the higher nominal values indicated.

SIZE OF TUBE TIPS	AMPERE CAPACITY			
	INDOOR		OUTDOOR	
	Standard	Extra Heavy	Standard	Extra Heavy
1/2	410	460	550	620
3/8	515	575	680	770
1	675	750	860	1010
1 1/4	875	1000	1130	1270
1 1/2	1025	1150	1285	1460
2	1300	1500	1660	1850
2 1/2	1700	1975	2030	2390
3	2175	2475	2560	3000
3 1/2	2525	2875	3040	3410
4	2850	3225	3400	3880
4 1/2	3100	3600	3700	4300
5	3425	4000	4100	4700
6	4150	4800	4750	5400

SIZE OF TUBE TIPS	AMPERE CAPACITY			
	INDOOR		OUTDOOR	
	Standard	Extra Heavy	Standard	Extra Heavy
1/2	340	385	420	470
3/8	435	505	530	620
1	590	680	700	840
1 1/4	740	860	890	1060
1 1/2	840	1000	1010	1200
2	1100	1215	1320	1460
2 1/2	1490	1610	1790	1930
3	1765	2050	2120	2450
3 1/2	2030	2300	2400	2720
4	2300	2650	2720	3130
4 1/2	2730	3180	3220	3760
5	3100	3650	3660	4300
6	3850	4600	4560	5400

NOTE 1: Current ratings are based on average 30°C rise in soil but may, under ideal air. Distance between conductors at least 18". For spacing below 18" proximity effect should be taken into consideration.

NOTE 1: Current ratings are based on average 30°C rise in soil but may, under ideal air. Distance between conductors at least 18". For spacing below 18" proximity effect should be taken into consideration.

SGI 6/Section 2



No. Documento
POT.1-ME-012-080

**S.E. POTENCIA BCO. 1 + MVar
(400/230/115/34.5) kV.**

REV.: A

Fecha: MAYO/13

ANEXO - ID

Página: 18 de 19



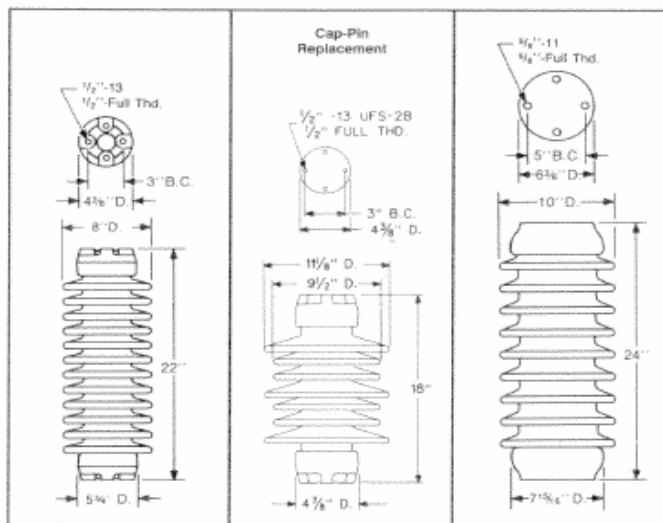
STATION POST INSULATORS



231005

Insulators shown are standard (7001) configuration. See page S-31 for configuration options.

**250-kV BIL NON-STACKING STATION POSTS
(46-kV Voltage Class)**



CATALOG NUMBER	231005	47516	41524
Technical Reference Number	TR-214	—	TR-267
Strength Class	Standard	Standard	High
Leakage Distance, inch (mm)	43 (1092)	43 (1092)	43 (1092)
Height, inch (mm)	22 (559)	18 (457)	24 (610)
Electrical Ratings:			
Impulse Critical, kV-Positive	280	270	280
Impulse Withstand, kV	250	250	250
60-Hz Withstand, kV-10 Seconds Wet	100	100	100
RIV, Test Voltage, kV rms	30	30	30
Maximum RIV @ 1000 kHz, microvolts	200	200	200
Mechanical Ratings:			
Cantilever, lb. (kN)	2000 (8.9)	2000 (8.9)	4000 (17.8)
Tension, lb. (kN)	14,000 (62.3)	12,000 (53.3)	25,000 (111)
Torsion, in.-lb. (kN*m)	12,000 (1.4)	12,000 (1.35)	20,000 (2.3)
Compression, lb. (kN)	15,000 (66.7)	15,000 (66.7)	60,000 (267)
Unit Marking	231005	47516	41524
Net Weight, lb. (kg)	63 (28.6)	51 (19.0)	109 (49.4)
Standard Package, Units	2	1	1



No. Documento
POT.1-ME-012-080

**S.E. POTENCIA BCO. 1 + MVar
(400/230/115/34.5) kV.**

REV.: A

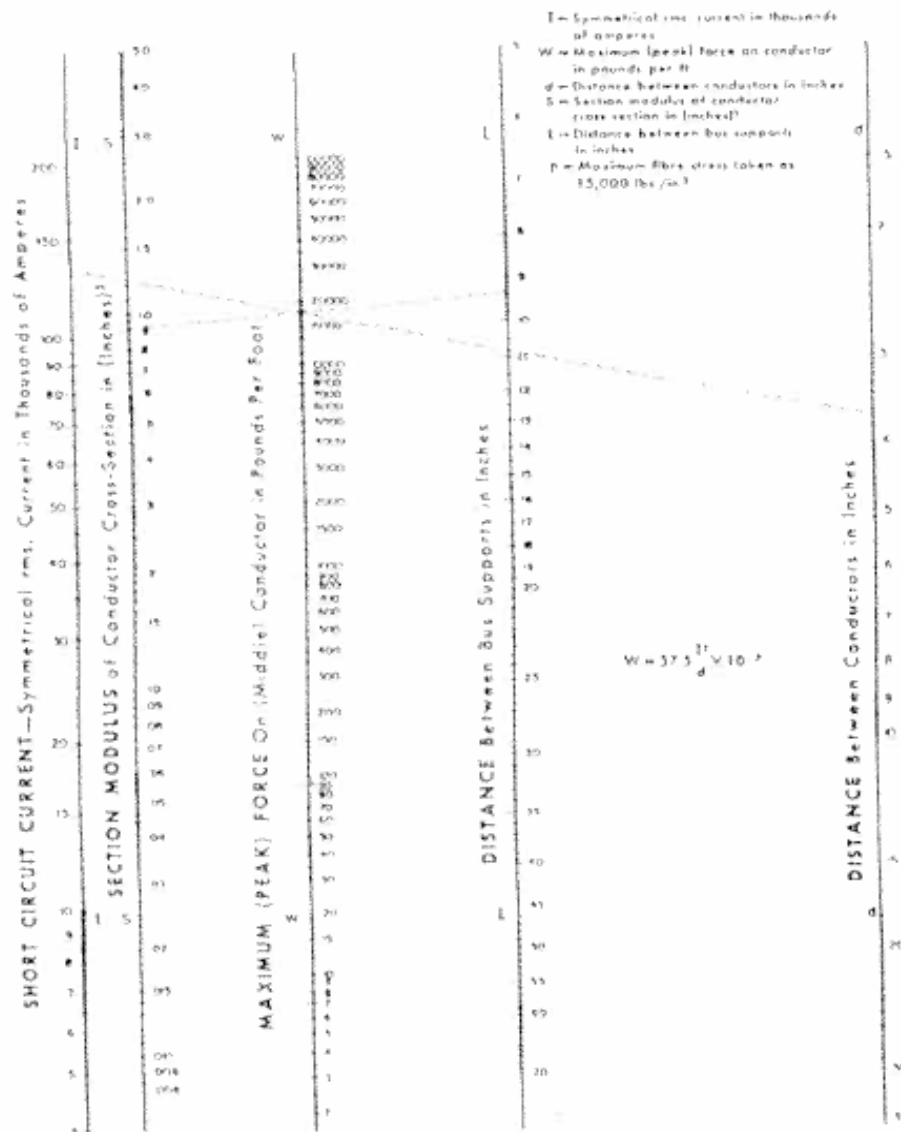
Fecha: MAYO/13

ANEXO - IE

Página: 19 de 19

**Three Phase Short Circuit
Four or More Bus Supports Per Conductor Length**

Nomogram for Determining Maximum Short Circuit Force Between Conductors,
and the Required Spacing Between Bus Supports, where



Courtesy J. F. Circuit Breaker Co.

Fig. 21.— Since the current and distance between conductors are usually known first, (1) draw a straight line through the points on the respective determined by these values in the problem, (2) Note the intersection of line (1) on the scale of W , (3) Rotate the straight line about (2), point of intersection (4) Respective levels of intersection of rotated line (3) on scales for S and L , determining corresponding respective values of S and L that satisfy the prob

3.5 LISTAS DE MATERIALES



UNIVERSIDAD NACIONAL
AUTÓNOMA DE MÉXICO

FACULTAD DE INGENIERIA

ESPECIALIZACIÓN EN ENERGÍA
ELÉCTRICA

No. Documento
POT.1-LM-000-000

**S.E. POTENCIA BCO. 1 + MVar (400/230/115/34.5)
kV.**

REV.: A

Fecha: MAYO/13

Página: 1 de 31

3.5.1
LISTA DE MATERIALES:
EQUIPO PRIMARIO
S.E. POTENCIA BCO. 1 + MVar (400/230/115/34.5) kV.

INTEGRANTES	NOMBRE	FIRMA	FECHA
Alumno	ING. RAMIRO SOTO AGUILAR		MAYO/13
Profesor	ING. NAZARIO HERNANDEZ BARRADAS		MAYO/13



UNIVERSIDAD NACIONAL
AUTÓNOMA DE MÉXICO

FACULTAD DE INGENIERIA

ESPECIALIZACIÓN EN
ENERGÍA ELÉCTRICA

No. Documento
POT.1-LM-000-000

**S.E. POTENCIA BCO. 1 + MVar (400/230/115/34.5)
kV.**

REV.: A

Fecha: MAYO/13

ITEM CANT. U/M

DESCRIPCION

Página: 2 de 31

CARACTERISTICAS GENERALES

1 4 UNIDADES Autotransformador de potencia en aceite, monofásico, servicio intemperie, capacidad de 75/100/125 MVA, enfriamiento ONAN/ONAF/ONAF, 60 Hz, tensiones nominales 400YT/230,94-230YT/132,79-34,5 kV, conexión en banco: estrella en alta tensión y baja tensión, delta en el terciario, con cambiador automático de derivaciones bajo carga de 23 posiciones (± 10 pasos de 1% cada uno y tres posiciones centrales intermedias) en el lado de alta tensión. Diseñado para una altitud de operación hasta 2,500 msnm, distancia de fuga mínima a tierra unitaria 31 mm/kVf-f, impedancia garantizada.

PARAMETROS PARA EL DISEÑO DE LOS EQUIPOS

VELOCIDAD DE VIENTO: 170 Km/h
NIVEL DE CALIFICACION SISIMICA: Moderado (AF3)
CONDICIONES ESPECIALES DE SERVICIO:
▪ Nivel de contaminación: Extra Alto
▪ Ambiente sujeto a corrosión severa: SI

3.5.1

GARANTIAS DE FUNCIONAMIENTO

ELEVACION DE TEMPERATURA EN DEVANADOS: 55° C

PASO DE ENFRIAMIENTO EN EL CUAL DEBEN GARANTIZARSE LAS PÉRDIDAS TOTALES:

ULTIMO PASO DE ENFRIAMIENTO

SE REQUIERE QUE LOS AISLAMIENTOS DEL TRANSFORMADOR SEAN PARA OPERAR EN FORMA CONTINUA A UNA ELEVACION DE 65° C SOBRE UNA TEMPERATURA AMBIENTE DE 40° C, CON INCREMENTO DE CAPACIDAD DEL 12% SOBRE LOS KVA NOMINALES A 55° C. (si o no):

SI

CAPACIDAD CONTINUA Y CLASE DE ENFRIAMIENTO

CLASE DE ENFRIAMIENTO	CAPACIDAD DE LOS DEVANADOS (KVA)		
	ALTA TENSIÓN (H)	BAJA TENSIÓN (X)	TERCIARIO (Y)
ONAN	75 000	75 000	25 000
ONAF	100 000	100 000	33 000
ONAF	125 000	125 000	41 000



No. Documento
POT.1-LM-000-000

**S.E. POTENCIA BCO. 1 + MVar (400/230/115/34.5)
kV.**

REV.: A

Fecha: MAYO/13

ITEM CANT. U/M

DESCRIPCION

Página: 3 de 31

NIVELES DE AISLAMIENTO Y VALORES DE PRUEBAS DIELECTRICAS

CARACTERISTICAS	UNIDAD	DEVANDADOS		
		ALTA TENSIÓN	BAJA TENSIÓN	TERCIARIO
CLASE DE	kV	420	245	38
PRUEBA DE IMPULSO ONDA COMPLETA	kV	1425	1050	200
PRUEBA DE IMPULSO ONDA CORTADA	kV	1570	1155	220
TIEMPO MINIMO DE FLAMEO	µs	3	3	3
TPRUEBA DE TRANSITORIO DE MANIOBRA	kV	1180	---	---
POTENCIAL INDUCIDO NIVEL 1 HORA/NIVEL REALCE	kV	365/415	210/240	---
POTENCIAL APLICADO	kV	---	460	70

DESPLAZAMIENTO ANGULAR:

H-0-X HX-30-Y

IMPEDANCIAS GARANTIZADAS (a tensión nominal, 75° C y con base en la capacidad indicada)

- DE ALTA TENSION A BAJA TENSION:

H - X: 5.216%

BASE: 75000 KVA

- DE ALTA TENSION A TERCIARIO:

H - Y: 14.125%

BASE: 75000 KVA

- DE BAJA TENSIÓN A TERCIARIO:

X - Y: 8.147%

BASE: 75000 KVA

EL SISTEMA DE CONSERVACION DE ACEITE DEBE SER DEL TIPO:

TANQUE CONSERVADOR CON DIAFRAGMA O BOLSA ELÁSTICA PARA EVITAR CONTACTO ACEITE-AIRE AMBIENTE.



UNIVERSIDAD NACIONAL
AUTÓNOMA DE MÉXICO

FACULTAD DE INGENIERIA

ESPECIALIZACIÓN EN
ENERGÍA ELÉCTRICA

No. Documento
POT.1-LM-000-000

**S.E. POTENCIA BCO. 1 + MVar (400/230/115/34.5)
kV.**

REV.: A

Fecha: MAYO/13

ITEM CANT. U/M

DESCRIPCION

Página: 4 de 31

CARACTERISTICAS DE DISEÑO Y FABRICACIÓN

BOQUILLAS DE ALTA TENSION, BAJA TENSION, TERCIARIO Y NEUTRO.

CARACTERISTICAS	UNIDAD	ALTA TENSION		BAJA TENSION		TERCIARIO
		LINEA	NEUTRO	LINEA	NEUTRO	
TIPO		CAPACITIVA	CAPACITIVA	CAPACITIVA		---
CORRIENTE NOMINAL	A	1,200	1,200	2,000		2,000
CLASE DE	kV	400	34,5	230		34,5
NIVEL BASICO DE AISLAMIENTO AL IMPULSO	kV	1425	200	1050	NEUTRO COMÚN	200
PRUEBA DE BAJA FRECUENCIA EN HUMEDO 10 s.	kV	---	75	---		75
PRUEBA DE BAJA FRECUENCIA EN SECO 1min.	kV	630	80	490		80
POR TRANSITORIO DE MANIOBRA EN HUMEDO	kV	1110	---	825		---
DISTANCIA DE FUGA A TIERRA	mm	13020	1178	7595		1178
TENSION MAXIMA DEL SISTEMA	kV	420	38	245		38

TRANSFORMADOR DE CORRIENTE TIPO BOQUILLA

BOQUILLA	CANTIDAD	RELACION MULTIPLE	RELACION UNICA	PRECISION
H1	1	600/5 A	---	10P20, 100 VA
X1	1	1200/5 A	---	10P20, 100 VA
H ₀ X ₀	1	600/5 A	---	10P20, 100 VA
Y1	1	5000/5 A	---	10P20, 100 VA
Y2	1	5000/5 A	---	10P20, 100 VA

ACCESORIOS ESPECIALES

DETECTORES DE TEMPARATURA:

SI



EQUIPO DE MONITOREO EN LINEA DE GASASES DISUELTOS Y CONTENIDO DE AGUA EN ACEITE AISLANTE:

SI

ESTE SUMINISTRO INCLUYE 4 (CUATRO) EQUIPOS PARA MONITOREO EN LINEA DE GASES DISUELTOS EN ACEITE, UNO PARA CADA AUTOTRANSFORMADOR EN BASE A LO INDICADO EN LA ESPECIFICACION CFE K0000-23.

EL EQUIPO DE MONITOREO EN LINEA DE GASES DISUELTOS Y CONTENIDO DE AGUA EN ACEITE AISLANTE DEBE CONTAR CON LOS SIGUIENTES PUERTOS:

* UN PUERTO USB PARA CONFIGURACION Y ACCESO LOCAL.

	 UNAM POSGRADO Ingeniería	UNIVERSIDAD NACIONAL AUTÓNOMA DE MÉXICO												
		FACULTAD DE INGENIERIA												
		ESPECIALIZACIÓN EN ENERGÍA ELÉCTRICA												
No. Documento POT.1-LM-000-000	S.E. POTENCIA BCO. 1 + MVar (400/230/115/34.5) kV.	REV.: A	Fecha: MAYO/13											
<table border="1" style="width: 100%; border-collapse: collapse;"> <thead> <tr> <th style="width: 10%; text-align: left;">ITEM</th> <th style="width: 10%; text-align: left;">CANT.</th> <th style="width: 10%; text-align: left;">U/M</th> <th style="width: 60%; text-align: left;">DESCRIPCION</th> <th style="width: 10%; text-align: right;">Página: 5 de 31</th> </tr> </thead> <tbody> <tr> <td colspan="5" style="padding: 10px;"> <p>* UN PUERTO ETHERNET 10/100BASE T Y CON PROTOCOLO DNP 3.0.</p> <p>* UN PUERTO ETHERNET 10/100BASE T Y CON PROTOCOLO PROPIETARIO PARA ACCESO REMOTO.</p> <p>* EL PUERTO ETHERNET 10/100BASE T CON PROTOCOLO DNP 3.0 SE DEBE CONECTAR A UN SWITCH EN EL INTERIOR DE LA CASETA DE CONTROL DE LA SUBESTACIÓN.</p> <p>EL PUERTO ETHERNET 10/100BASE T CON PROTOCOLO PROPIETARIO SE DEBE CONECTAR A UN SWITCH EN EL INTERIOR DE LA CASETA DE CONTROL DE LA SUBESTACIÓN PARA LA EXPLOTACIÓN DE FORMA REMOTA CON SOFTWARE DEL FABRICANTE DEL EQUIPO DE MONITOREO.</p> <p>LA CONEXIÓN DEL EQUIPO DE MONITOREO DE LOS LAN SWITCH EN EL INTERIOR DE LA CASETA DE CONTROL DEBEN SER VIA FIBRA OPTICA.</p> <p>ADICIONALMENTE SE INCLUYE EL SUMINISTRO DE UNA COMPUTADORA TIPO LAP-TOP PARA LOS 4 (CUATRO) EQUIPOS DE MONITOREO, CON LAS SIGUIENTES CARACTERISTICAS:</p> <ul style="list-style-type: none"> ▪ PROCESADOR EQUIVALENTE AL CORE 2 DUO, VELOCIDAD 2,4 GHz. ▪ DISCO DURO CON CAPACIDAD MINIMA DE 250 GB, MEMORIA DRAM DDR 4GB. PANTALLA LCD DE 17.0" MATRIZ ACTIVA. ▪ SOFTWARE PRECARGADOS Y EN CD: WINDOWS VISTA PROFESSIONAL Y OFFICE ▪ ACCESORIOS: DVD +/-RW CON VELOCIDAD 16X Y FAX-MODEM INTERNOS, CONVERTIDOR USB/DB9, PUERTO SERIE NATIVO O INCLUIDO EN TARJETA PCMCIA, DRIVE DE 3-1/2" Y TARJETA DE RED DE 10/100 BASE T. ▪ ESTE SUMINISTRO INCLUYE MALETIN DE USO RUDO PARA MANEJO DEL EQUIPO, JUEGO DE MODEMS EXTERNOS PARA COMUNICACIÓN EN NIVEL SUPERIOR, LOS CUALES DEBERAN CUMPLIR CON LAS NORMAS BELL 202, V 23, V.28, V.32. V. 34; UN CONVERTIDOR RS-485/F.O Y UN CONVERTIDOR UTP/F.O. ▪ TODO EL SOFTWARE INCLUIDO EN EL SUMINISTRO DEBE ACOMPAÑARSE DE SUS LICENCIA, MANUALES DEL USUARIO Y CD'S DE RESPALDO. ▪ DEBE CONTAR CON DOS RANURAS PCMCIA TIPO II. </td> </tr> </tbody> </table>	ITEM	CANT.	U/M	DESCRIPCION	Página: 5 de 31	<p>* UN PUERTO ETHERNET 10/100BASE T Y CON PROTOCOLO DNP 3.0.</p> <p>* UN PUERTO ETHERNET 10/100BASE T Y CON PROTOCOLO PROPIETARIO PARA ACCESO REMOTO.</p> <p>* EL PUERTO ETHERNET 10/100BASE T CON PROTOCOLO DNP 3.0 SE DEBE CONECTAR A UN SWITCH EN EL INTERIOR DE LA CASETA DE CONTROL DE LA SUBESTACIÓN.</p> <p>EL PUERTO ETHERNET 10/100BASE T CON PROTOCOLO PROPIETARIO SE DEBE CONECTAR A UN SWITCH EN EL INTERIOR DE LA CASETA DE CONTROL DE LA SUBESTACIÓN PARA LA EXPLOTACIÓN DE FORMA REMOTA CON SOFTWARE DEL FABRICANTE DEL EQUIPO DE MONITOREO.</p> <p>LA CONEXIÓN DEL EQUIPO DE MONITOREO DE LOS LAN SWITCH EN EL INTERIOR DE LA CASETA DE CONTROL DEBEN SER VIA FIBRA OPTICA.</p> <p>ADICIONALMENTE SE INCLUYE EL SUMINISTRO DE UNA COMPUTADORA TIPO LAP-TOP PARA LOS 4 (CUATRO) EQUIPOS DE MONITOREO, CON LAS SIGUIENTES CARACTERISTICAS:</p> <ul style="list-style-type: none"> ▪ PROCESADOR EQUIVALENTE AL CORE 2 DUO, VELOCIDAD 2,4 GHz. ▪ DISCO DURO CON CAPACIDAD MINIMA DE 250 GB, MEMORIA DRAM DDR 4GB. PANTALLA LCD DE 17.0" MATRIZ ACTIVA. ▪ SOFTWARE PRECARGADOS Y EN CD: WINDOWS VISTA PROFESSIONAL Y OFFICE ▪ ACCESORIOS: DVD +/-RW CON VELOCIDAD 16X Y FAX-MODEM INTERNOS, CONVERTIDOR USB/DB9, PUERTO SERIE NATIVO O INCLUIDO EN TARJETA PCMCIA, DRIVE DE 3-1/2" Y TARJETA DE RED DE 10/100 BASE T. ▪ ESTE SUMINISTRO INCLUYE MALETIN DE USO RUDO PARA MANEJO DEL EQUIPO, JUEGO DE MODEMS EXTERNOS PARA COMUNICACIÓN EN NIVEL SUPERIOR, LOS CUALES DEBERAN CUMPLIR CON LAS NORMAS BELL 202, V 23, V.28, V.32. V. 34; UN CONVERTIDOR RS-485/F.O Y UN CONVERTIDOR UTP/F.O. ▪ TODO EL SOFTWARE INCLUIDO EN EL SUMINISTRO DEBE ACOMPAÑARSE DE SUS LICENCIA, MANUALES DEL USUARIO Y CD'S DE RESPALDO. ▪ DEBE CONTAR CON DOS RANURAS PCMCIA TIPO II. 								
ITEM	CANT.	U/M	DESCRIPCION	Página: 5 de 31										
<p>* UN PUERTO ETHERNET 10/100BASE T Y CON PROTOCOLO DNP 3.0.</p> <p>* UN PUERTO ETHERNET 10/100BASE T Y CON PROTOCOLO PROPIETARIO PARA ACCESO REMOTO.</p> <p>* EL PUERTO ETHERNET 10/100BASE T CON PROTOCOLO DNP 3.0 SE DEBE CONECTAR A UN SWITCH EN EL INTERIOR DE LA CASETA DE CONTROL DE LA SUBESTACIÓN.</p> <p>EL PUERTO ETHERNET 10/100BASE T CON PROTOCOLO PROPIETARIO SE DEBE CONECTAR A UN SWITCH EN EL INTERIOR DE LA CASETA DE CONTROL DE LA SUBESTACIÓN PARA LA EXPLOTACIÓN DE FORMA REMOTA CON SOFTWARE DEL FABRICANTE DEL EQUIPO DE MONITOREO.</p> <p>LA CONEXIÓN DEL EQUIPO DE MONITOREO DE LOS LAN SWITCH EN EL INTERIOR DE LA CASETA DE CONTROL DEBEN SER VIA FIBRA OPTICA.</p> <p>ADICIONALMENTE SE INCLUYE EL SUMINISTRO DE UNA COMPUTADORA TIPO LAP-TOP PARA LOS 4 (CUATRO) EQUIPOS DE MONITOREO, CON LAS SIGUIENTES CARACTERISTICAS:</p> <ul style="list-style-type: none"> ▪ PROCESADOR EQUIVALENTE AL CORE 2 DUO, VELOCIDAD 2,4 GHz. ▪ DISCO DURO CON CAPACIDAD MINIMA DE 250 GB, MEMORIA DRAM DDR 4GB. PANTALLA LCD DE 17.0" MATRIZ ACTIVA. ▪ SOFTWARE PRECARGADOS Y EN CD: WINDOWS VISTA PROFESSIONAL Y OFFICE ▪ ACCESORIOS: DVD +/-RW CON VELOCIDAD 16X Y FAX-MODEM INTERNOS, CONVERTIDOR USB/DB9, PUERTO SERIE NATIVO O INCLUIDO EN TARJETA PCMCIA, DRIVE DE 3-1/2" Y TARJETA DE RED DE 10/100 BASE T. ▪ ESTE SUMINISTRO INCLUYE MALETIN DE USO RUDO PARA MANEJO DEL EQUIPO, JUEGO DE MODEMS EXTERNOS PARA COMUNICACIÓN EN NIVEL SUPERIOR, LOS CUALES DEBERAN CUMPLIR CON LAS NORMAS BELL 202, V 23, V.28, V.32. V. 34; UN CONVERTIDOR RS-485/F.O Y UN CONVERTIDOR UTP/F.O. ▪ TODO EL SOFTWARE INCLUIDO EN EL SUMINISTRO DEBE ACOMPAÑARSE DE SUS LICENCIA, MANUALES DEL USUARIO Y CD'S DE RESPALDO. ▪ DEBE CONTAR CON DOS RANURAS PCMCIA TIPO II. 														



UNIVERSIDAD NACIONAL
AUTÓNOMA DE MÉXICO

FACULTAD DE INGENIERIA

ESPECIALIZACIÓN EN ENERGÍA
ELÉCTRICA

No. Documento
POT.1-LM-000-000

S.E. POTENCIA BCO. 1 + MVar (400/230/115/34.5) kV.

REV.: A

Fecha: MAYO/13

ITEM CANT. U/M

DESCRIPCION

Página: 6 de 31

CARACTERISTICAS GENERALES

2 7 UNIDADES Reactor de potencia en derivación, monofásico, servicio intemperie, sumergido en aceite, enfriamiento ONAN, capacidad continua 25 MVar a una frecuencia de 60 Hz, tensión nominal 400YT/230,9401 kV, tensión de aguante al impulso por rayo normalizado 1425 kV, reactancia lineal 2, 133.333 Ohms. Diseñados para operar a una altitud de 2500 msnm, distancia de fuga mínima a tierra: unitaria 31 mm/Kv f-f ; total 13020 mm.

PARAMETROS PARA EL DISEÑO DE LOS EQUIPOS

VELOCIDAD DE VIENTO: 170 Km/h
NIVEL DE CALIFICACION SISIMICA: Moderado (AF3)
CONDICIONES ESPECIALES DE SERVICIO:
▪ Nivel de contaminación: Extra Alto
▪ Ambiente sujeto a corrosión severa: SI

3.5.1

GARANTIAS DE FUNCIONAMIENTO

NORMAS DE DISEÑO, FABRICACION Y PRUEBAS. CFE Y1000-03, IEC 60076-6

CONEXIÓN:
EN BANCO ESTRELLA CON NEUTRO ATERRIZADO A TRAVES DE REACTOR.

INDUCTANCIA DE CARACTERISTICA LINEAL A TENSION Y FRECUENCIA NOMINALES POR FASE 5, 6588 H

ELEVACIÓN MÁXIMA DE TEMPERATURA PARA OPERACIÓN
a) UNA TENSION DE SISTEMA DE 400KV: 50 °C.
b) UNA TENSION DE SISTEMA DE 400KV: 60 °C.

TOLERANCIA MÁXIMA ADMISIBLE EN EL VALOR DE LA REACTANCIA ESPECIFICADA EN CADA REACTOR: ± 5%

TOLERANCIA MÁXIMA ADMISIBLE DEL VALOR DE LA REACTANCIA DE CADA FASE CON RESPECTO AL PROMEDIO DE LAS TRESE FASES: ± 2%

NIVEL DE VIBRACIÓN (VALOR INDIVIDUAL PICO-PICO): 60 µm

TOLERANCIA DEL NIVEL DE VIBRACIÓN: +5 µm

NIVEL DE RUIDO AUDIBLE: 81 Db

TOLERANCIA DEL NIVEL DE RUIDO AUDIBLE: +2 dB



UNIVERSIDAD NACIONAL
AUTÓNOMA DE MÉXICO

FACULTAD DE INGENIERIA

ESPECIALIZACIÓN EN ENERGÍA
ELÉCTRICA

No. Documento
POT.1-LM-000-000

S.E. POTENCIA BCO. 1 + MVar (400/230/115/34.5) kV.

REV.: A

Fecha: MAYO/13

ITEM CANT. U/M

DESCRIPCION

Página: 7 de 31

REQUISITOS ESPECIFICOS DE AISLAMIENTO

DEVANADO LADO LINEA:

a) TENSIÓN DE AGUANTE AL IMPULSO POR RAYO NORMALIZADO (valor cresta):	1425 KV
b) TENSIÓN DE AGUANTE AL IMPULSO POR RAYO CORTADO NORMALIZADO (valor cresta):	1570 KV
c) TIEMPO MINIMO DE FLAMEO	3 μ s
d) TENSIÓN DE AGUANTE AL IMPULSO POR IMPULSO NORMALIZADO (valor cresta):	1180 KV
e) TENSIÓN INDUCIDA NIVEL DE 1 HORA (valor eficaz):	365 KV
f) TENSIÓN DE AGUANTE A 60 HZ, 60 s (valor eficaz):	--- KV

DEVANADO LADO NEUTRO:

a) TENSIÓN DE AGUANTE AL IMPULSO POR RAYO NORMALIZADO (valor cresta):	550 KV
b) TENSIÓN DE AGUANTE AL IMPULSO POR RAYO CORTADO NORMALIZADO (valor cresta):	605 KV
c) TIEMPO MINIMO DE FLAMEO	3 μ s
d) TENSIÓN DE AGUANTE AL IMPULSO POR IMPULSO NORMALIZADO (valor cresta):	105 KV
e) TENSIÓN INDUCIDA NIVEL DE 1 HORA (valor eficaz):	230 KV

BOQUILLAS LADO LINEA:

a) DISTANCIA DE FUGA MINIMA A TIERRA, UNITARIA:	31 mm/kV _{f,f}
b) DISTANCIA DE FUGA MINIMA A TIERRA, TOTAL:	13020 mm
c) TENSIÓN DE AGUANTE AL IMPULSO POR RAYO ONDA COMPLETA (valor cresta):	1425 KV
d) TENSIÓN DE AGUANTE A 60Hz EN SECO 1 min. (valor eficaz):	630 KV
e) TENSIÓN DE AGUANTE AL IMPULSO POR MANIOBRA EN HUMEDO (valor cresta):	1110 KV

BOQUILLAS LADO NEUTRO:

a) DISTANCIA DE FUGA MINIMA A TIERRA, UNITARIA:	31 mm/kV _{f,f}
b) DISTANCIA DE FUGA MINIMA A TIERRA, TOTAL:	3,813 mm
c) TENSIÓN DE AGUANTE AL IMPULSO POR RAYO, ONDA COMPLETA (valor cresta):	550 KV
d) TENSIÓN DE AGUANTE A 60Hz EN SECO 1 min. (valor eficaz):	260 KV
e) TENSIÓN DE AGUANTE AL IMPULSO POR MANIOBRA EN HUMEDO (valor cresta):	230 KV

ACCESORIOS ESPECIALES

EQUIPO DE MONITOREO EN LINEA DE GASASES DISUELTOS Y CONTENIDO DE AGUA EN ACEITE AISLANTE:	SI
---	----



UNIVERSIDAD NACIONAL
AUTÓNOMA DE MÉXICO

FACULTAD DE INGENIERIA

ESPECIALIZACIÓN EN ENERGÍA
ELÉCTRICA

No. Documento
POT.1-LM-000-000

S.E. POTENCIA BCO. 1 + MVar (400/230/115/34.5) kV.

REV.: A

Fecha: MAYO/13

ITEM CANT. U/M

DESCRIPCION

Página: 8 de 31

ESTE SUMINISTRO INCLUYE 7 (SIETE) EQUIPOS PARA MONITOREO EN LINEA DE GASES DISUELTOS EN ACEITE, UNO PARA CADA REACTOR; EN BASE A LO INDICADO EN LA ESPECIFICACION CFE K0000-23.

EL EQUIPO DE MONITOREO EN LINEA DE GASES DISUELTOS Y CONTENIDO DE AGUA EN ACEITE AISLANTE DEBE CONTAR CON LOS SIGUIENTES PUERTOS:

- * UN PUERTO USB PARA CONFIGURACION Y ACCESO LOCAL.
- * UN PUERTO ETHERNET 10/100BASE T Y CON PROTOCOLO DNP 3.0.
- * UN PUERTO ETHERNET 10/100BASE T Y CON PROTOCOLO PROPIETARIO PARA ACCESO REMOTO.
- * EL PUERTO ETHERNET 10/100BASE T CON PROTOCOLO DNP 3.0 SE DEBE CONECTAR A UN SWITCH EN EL INTERIOR DE LA CASETA DE CONTROL DE LA SUBESTACIÓN.

EL PUERTO ETHERNET 10/100BASE T CON PROTOCOLO PROPIETARIO SE DEBE CONECTAR A UN SWITCH EN EL INTERIOR DE LA CASETA DE CONTROL DE LA SUBESTACIÓN PARA LA EXPLOTACIÓN DE FORMA REMOTA CON SOFTWARE DEL FABRICANTE DEL EQUIPO DE MONITOREO.

LA CONEXIÓN DEL EQUIPO DE MONITOREO DE LOS LAN SWITCH EN EL INTERIOR DE LA CASETA DE CONTROL DEBEN SER VIA FIBRA OPTICA.

ADICIONALMENTE SE INCLUYE EL SUMINISTRO DE UNA COMPUTADORA TIPO LAP-TOP PARA LOS 4 (CUATRO) EQUIPOS DE MONITOREO, CON LAS SIGUIENTES CARACTERISTICAS:

- PROCESADOR EQUIVALENTE AL CORE 2 DUO, VELOCIDAD 2,4 GHz.
- DISCO DURO CON CAPACIDAD MINIMA DE 250 GB, MEMORIA DRAM DDR 4 GB. PANTALLA LCD DE 17.0" MATRIZ ACTIVA.
- SOFTWARE PRECARGADOS Y EN CD: WINDOWS VISTA PROFESSIONAL Y OFFICE 2007 CON ANTIVIRUS (ULTIMAS VERSIONES DISPONIBLES).
- ACCESORIOS: DVD +/-RW CON VELOCIDAD 16X Y FAX-MODEM INTERNOS, CONVERTIDOR USB/DB9, PUERTO SERIE NATIVO O INCLUIDO EN TARJETA PCMCIA, DRIVE DE 3-1/2" Y TARJETA DE RED DE 10/100 BASE T.
- ESTE SUMINISTRO INCLUYE MALETIN DE USO RUDO PARA MANEJO DEL EQUIPO, JUEGO DE MODEMS EXTERNOS PARA COMUNICACIÓN EN NIVEL SUPERIOR, LOS CUALES DEBERAN CUMPLIR CON LAS NORMAS BELL 202, V 23, V.28, V.32. V. 34; UN CONVERTIDOR RS-485/F.O Y UN CONVERTIDOR UTP/F.O.
- TODO EL SOFTWARE INCLUIDO EN EL SUMINISTRO DEBE COMPAÑARSE DE SUS LICENCIA, MANUALES DEL USUARIO Y CD's DE RESPALDO.
- DEBE CONTAR CON DOS RANURAS PCMCIA TIPO II.



UNIVERSIDAD NACIONAL
AUTÓNOMA DE MÉXICO

FACULTAD DE INGENIERIA

ESPECIALIZACIÓN EN ENERGÍA
ELÉCTRICA

No. Documento
POT.1-LM-000-000

S.E. POTENCIA BCO. 1 + MVar (400/230/115/34.5) kV.

REV.: A

Fecha: MAYO/13

ITEM CANT. U/M

DESCRIPCION

Página: 9 de 31

ACCESORIOS REQUERIDOS: DE ACUERDO A LA ESPECIFICACION: CFE Y1000-03

SI

TRANSFORMADORES DE CORRIENTE EN LAS BOQUILLAS

SI

- a) EN H1: 2 (DOS) DE RELACION 120/ 5A; EXACTITUD C-200 PARA PROTECCIÓN.
1 (UNO) DE RELACION 120/ 5A; EXACTITUD 1.2-B0,1 PARA MEDICIÓN.
- b) EN H0: 1 (UNO) DE RELACION 120/ 5A; EXACTITUD C-200 PARA PROTECCIÓN.

SE REQUIEREN PARTES DE REPUESTO:

NO

- 3 2 UNIDADES Reactor para instalarse en el neutro de los bancos de reactores en derivación, monofásico, servicio intemperie, sumergido en aceite, enfriamiento ONAN, capacidad nominal a 10 segundos de 2187.5 kVar a una frecuencia de 60 Hz, tensión nominal 100 kV, tensión de aguante al impulso por rayo normalizado 550 kV, reactancia lineal 4571.39 Ohms. Distancia de fuga mínima a tierra: unitaria 31 mm/Kv f-f ; total 3813 mm.

PARAMETROS PARA EL DISEÑO DE LOS EQUIPOS

- VELOCIDAD DE VIENTO: 170 Km/h
- NIVEL DE CALIFICACION SISIMICA: Moderado (AF3)
- CANDICIONES ESPECIALES DE SERVICIO:
 - Nivel de contaminación: Extra Alto
 - Ambiente sujeto a corrosión severa: SI

GARANTIAS DE FUNCIONAMIENTO

NORMAS DE DISEÑO, FABRICACIÓN Y PRUEBAS.
ANSI/IEEE Std 32-1972 (Reaffirmed 1990)

CONEXIÓN: NEUTRO-TIERRA

CORRIENTE NOMINAL (TERMICA A 10 SEGUNDOS) 21.875A

CORRIENTE DE REGIMEN CONTINUO: ANSI/IEEE Std 32-1972 (Reaffirmed 1990)

TIPO DE NÚCLEO:
NÚCLEO CON ENTREHIERRO O NÚCLEO DE AIRE

ELEVACIÓN MÁXIMA DE TEMPERATURA PARA OPERACIÓN CONTINUA A:
a) Promedio: 50 °C.



No. Documento
POT.1-LM-000-000

S.E. POTENCIA BCO. 1 + MVar (400/230/115/34.5) kV.

REV.: A

Fecha: MAYO/13

ITEM CANT. U/M

DESCRIPCION

Página: 10 de 31

b) Punto mas caliente: 60 °C.

c) Para corriente nominal térmica a 10 segundos:
DE ACUERDO CON LA TABLA 6 DE LA NORMA ANSI/IEEE Std 32-1972
(Reaffirmed 1990)

TOLERANCIA MÁXIMA ADMISIBLE EN EL VALOR DE LA REACTANCIA
ESPECIFICADA: ± 5%

REQUISITOS ESPECIFICOS DE AISLAMIENTO

DEVANADO LADO NEUTRO:

a) TENSIÓN DE AGUANTE AL IMPULSO POR RAYO NORMALIZADO (valor cresta): 550 KV
b) TENSIÓN DE AGUANTE AL IMPULSO POR RAYO CORTADO NORMALIZADO (valor cresta): 605 KV
c) TIEMPO MINIMO DE FLAMEO: 3 µs
d) TENSIÓN DE AGUANTE A 60 Hz, 60 s (valor eficaz): 34 KV
e) TENSIÓN INDUCIDA NIVEL DE 1 HORA (valor eficaz): 105 KV

DEVANADO LADO TIERRA:

a) TENSIÓN DE AGUANTE AL IMPULSO POR RAYO NORMALIZADO (valor cresta): 110 KV
b) TENSIÓN DE AGUANTE AL IMPULSO POR RAYO CORTADO NORMALIZADO (valor cresta): 121 KV
c) TIEMPO MINIMO DE FLAMEO: 2 µs
d) TENSIÓN DE AGUANTE A 60 Hz, 60 s (valor eficaz): 34 KV
e) TENSIÓN INDUCIDA NIVEL DE 1 hora (valor eficaz): ---

BOQUILLAS LADO NEUTRO:

a) DISTANCIA DE FUGA MINIMA A TIERRA, UNITARIA: 31 mm/kV_{f,f}
b) DISTANCIA DE FUGA MINIMA A TIERRA, TOTAL: 3,813 mm
c) TENSIÓN DE AGUANTE AL IMPULSO POR RAYO ONDA COMPLETA (valor cresta): 550 KV
d) TENSIÓN DE AGUANTE A 60Hz EN SECO 1 minuto (valor eficaz): 260 KV
e) TENSIÓN DE AGUANTE A 60Hz EN HUMEDO 10 s (valor eficaz): 230 KV

BOQUILLAS LADO TIERRA:

a) DISTANCIA DE FUGA MINIMA A TIERRA, UNITARIA: 31 mm/kV_{f,f}
b) DISTANCIA DE FUGA MINIMA A TIERRA, TOTAL: 481 mm
c) TENSIÓN DE AGUANTE AL IMPULSO POR RAYO ONDA COMPLETA (valor cresta): 110 KV
d) TENSIÓN DE AGUANTE A 60Hz EN SECO 1 minuto (valor eficaz): 50 KV
e) TENSIÓN DE AGUANTE A 60Hz EN HUMEDO 10 s (valor eficaz): 45 KV



UNIVERSIDAD NACIONAL
AUTÓNOMA DE MÉXICO

FACULTAD DE INGENIERIA

ESPECIALIZACIÓN EN ENERGÍA
ELÉCTRICA

No. Documento
POT.1-LM-000-000

S.E. POTENCIA BCO. 1 + MVA_r (400/230/115/34.5) kV.

REV.: A

Fecha: MAYO/13

ITEM CANT. U/M

DESCRIPCION

Página: 11 de 31

ACCESORIOS REQUERIDOS

ACCESORIOS NORMALES (DE ACUERDO CON LA ESPECIFICACIÓN CFE Y1000-03):

- a) INDICADOR DE NIVEL DE ACEITE.
- b) TERMÓMETRO DE ACEITE.
- c) DISPOSITIVO DE ALIVIO DE PRESIÓN.
- d) VÁLVULAS DE DRENAJE, MUESTREO, FILTRO Y VACIO.
- e) PLACA DE CONEXIÓN A TIERRA DEL TANQUE.
- f) TUBERÍA Y SUS ACCESORIOS.
- g) ALAMBRADOS DE CONTROL Y FUERZA.
- h) EMPAQUETADURAS.
- i) PLACA DE DATOS.
- j) ACCESORIOS PARA MANIOBRAS, APOYO, DESLIZAMIENTO Y FIJACIÓN.
- k) GABINETE DE CONTROL.

ACCESORIOS ESPECIALES (DE ACUERDO CON LA ESPECIFICACIÓN CFE Y1000-03):

NO REQUIERE

TRANSFORMADORES DE CORRIENTE EN LAS BOQUILLAS

SI

a) EN EL LADO DE NEUTRO:

1 (UNO) DE RELACION 50/ 5A; CON EXACTITUD 10P20 PARA PROTECCIÓN.

b) EN EL LADO DE TIERRA:

2 (DOS) DE RELACION 50/ 5A; CON EXACTITUD 10P20 PARA PROTECCIÓN.

SE REQUIEREN PARTES DE REPUESTO:

NO

TENSIÓN DE ALIMENTACIÓN PARA ACCESORIOS:

a) CORRIENTE DIRECTA:

125 VCD

b) CORRIENTE ALTERNA (3 FASES - 4 HILOS):

220/127 VCA



UNIVERSIDAD NACIONAL
AUTÓNOMA DE MÉXICO

FACULTAD DE INGENIERIA

ESPECIALIZACIÓN EN ENERGÍA
ELÉCTRICA

No. Documento
POT.1-LM-000-000

**S.E. POTENCIA BCO. 1 + MVar (400/230/115/34.5)
kV.**

REV.: A

Fecha: MAYO/13

ITEM CANT. U/M

DESCRIPCION

Página: 12 de 31

CARACTERISTICAS GENERALES

4 2 PIEZAS Interruptor de potencia tripolar, medio de extinción del arco SF6, tensión de diseño 420 kV, corriente nominal 2000 A, corriente nominal de interrupción de corto circuito 40 kA, tensión nominal de aguante al impulso por rayo 1425 kV, 60 Hz, tensión de control 125 VCD, tensión de fuerza y calefacción 220/127 VCA. Distancia de fuga minima a tierra: unitaria 31 mm/kV f-f, total 13020 mm.

PARAMETROS PARA EL DISEÑO DE LOS EQUIPOS

VELOCIDAD DE VIENTO: 170 Km/h
 NIVEL DE CALIFICACION SISIMICA: Moderado (AF3)
 CANDICIONES ESPECIALES DE SERVICIO:
 • Nivel de contaminación: Extra Alto
 • Ambiente sujeto a corrosión severa: SI

3.5.1

GARANTIAS DE FUNCIONAMIENTO

NIVELES NOMINALES DE AISLAMIENTO:

- a) TENSION NOMINAL DE AGUANTE DE CORTA DURACIÓN A 60Hz (valor eficaz):
- * De fase a tierra y entre fases: 520 KV
 - * A través del interruptor abierto: 610 KV
- b) TENSION NOMINAL DE AGUANTE DE AGUANTE AL IMPULSO POR MANIOBRA (valor cresta):
- * De fase a tierra: 1050 KV
 - * Entre fases: 1575 KV
 - * A través del interruptor abierto: 900 (+345) KV
- c) TENSION NOMINAL DE AGUANTE AL IMPULSO POR RAYO (valor cresta):
- * De fase a tierra y entre fases: 1425 KV
 - * A través del interruptor abierto: 1425 (+240) KV

CORRIENTE NOMINAL (valor eficaz): 2000 A

CORRIENTE NOMINAL DE INTERRUPCIÓN DE CORTO CTO (valor 40 KA eficaz):

CORRIENTE SOSTENIDA DE CORTA DURACIÓN 1s (valor eficaz): 40 KA

DISTANCIA DE FUGA MINIMA A TIERRA, UNITARIA: 31 mm/KV_{f-f}

DISTANCIA DE FUGA MINIMA A TIERRA, TOTAL: 13020 mm



UNIVERSIDAD NACIONAL
AUTÓNOMA DE MÉXICO

FACULTAD DE INGENIERIA

ESPECIALIZACIÓN EN ENERGÍA
ELÉCTRICA

No. Documento
POT.1-LM-000-000

**S.E. POTENCIA BCO. 1 + MVar (400/230/115/34.5)
kV.**

REV.: A

Fecha: MAYO/13

ITEM CANT. U/M

DESCRIPCION

Página: 13 de 31

TENSIÓN DE:

- | | |
|--|-------------|
| a) Control y relevadores, bobinas, señalización, etc.: | 125 VCD |
| b) Equipos auxiliares, motores, contactores, etc.: | 220/127 VCA |
| c) Resistencias calefactoras: | 220/127 VCA |

SE REQUIEREN PARTES DE REPUESTO: NO

- | | | | |
|---|----------|--------|---|
| 5 | 4 | PIEZAS | <p>Interruptor de potencia tripolar, medio de extinción del arco SF6, con resistencia de preinserción tensión nominal 420 kV, corriente nominal 2000 A, corriente nominal de interrupción de corto circuito 40 kA, tensión nominal de aguante al impulso por rayo 1425 kV, 60 Hz, tensión de control 125 VCD, tensión de fuerza y calefacción 220/127 VCA. Distancia de fuga mínima a tierra: unitaria 31 mm/kV f-f total 13020 mm.</p> |
|---|----------|--------|---|



PARAMETROS PARA EL DISEÑO DE LOS EQUIPOS

- | | |
|---------------------------------------|----------------|
| VELOCIDAD DE VIENTO: | 170 Km/h |
| NIVEL DE CALIFICACION SISIMICA: | Moderado (AF3) |
| CANDICIONES ESPECIALES DE SERVICIO: | |
| ▪ Nivel de contaminación: | Extra Alto |
| ▪ Ambiente sujeto a corrosión severa: | SI |

GARANTIAS DE FUNCIONAMIENTO

NIVELES NOMINALES DE AISLAMIENTO:

- | | |
|--|----------------|
| a) TENSION NOMINAL DE AGUANTE DE CORTA DURACIÓN A 60Hz (valor eficaz): | |
| * De fase a tierra y entre fases: | 520 KV |
| * A través del interruptor abierto: | 610 KV |
| b) TENSION NOMINAL DE AGUANTE DE AGUANTE AL IMPULSO POR MANIOBRA (valor cresta): | |
| * De fase a tierra: | 1050 KV |
| * Entre fases: | 1575 KV |
| * A través del interruptor abierto: | 900 (+345) KV |
| c) TENSION NOMINAL DE AGUANTE AL IMPULSO POR RAYO (valor cresta): | |
| * De fase a tierra y entre fases: | 1425 KV |
| * A través del interruptor abierto: | 1425 (+240) KV |
| CORRIENTE NOMINAL (valor eficaz): | 2000 A |

 		UNIVERSIDAD NACIONAL AUTÓNOMA DE MÉXICO		
		FACULTAD DE INGENIERIA		
		ESPECIALIZACIÓN EN ENERGÍA ELÉCTRICA		
No. Documento POT.1-LM-000-000	S.E. POTENCIA BCO. 1 + MVar (400/230/115/34.5) kV.		REV.: A Fecha: MAYO/13	
ITEM	CANT.	U/M	DESCRIPCION	Página: 14 de 31
			<p>CORRIENTE NOMINAL DE INTERRUPCIÓN DE CORTO CTO (valor 40 KA eficaz):</p> <p>CORRIENTE NOMINAL DE CIERRE EN CORTO CIRCUITO (valor 104 KA cresta):</p> <p>CORRIENTE SOSTENIDA DE CORTA DURACIÓN 1s (valor eficaz): 40 KA</p> <p>CORRIENTE DE AGUANTE DE CORTA DURACIÓN (valor cresta): 104 KA</p> <p>DISTANCIA DE FUGA MINIMA A TIERRA, UNITARIA: 31 mm/KV_{f-f}</p> <p>DISTANCIA DE FUGA MINIMA A TIERRA, TOTAL: 13020 mm</p> <p>TENSIONES NOMINALES DE ALIMENTACIÓN DE AUXILIARES:</p> <p>a) Control y señalización: 125 VCD</p> <p>b) Equipos auxiliares, motores, contactores, etc.: 220/127 VCA</p> <p>c) Resistencias calefactoras: 220/127 VCA</p> <p>SE REQUIEREN PARTES DE REPUESTO: NO</p>	
6	2	PIEZAS	<p>Interruptor de potencia tripolar, medio de extinción del arco SF₆, para conexión-desconexión de reactores de línea, tensión de diseño 420 kV, corriente nominal 2000 A, corriente nominal de interrupción de corto circuito 40 kA, tensión nominal de aguante al impulso por rayo 1425 kV, 60 Hz, tensión de control 125 VCD, tensión de fuerza y calefacción 220/127 VCA. Distancia de fuga minima a tierra: unitaria 31 mm/kV f-f total 13020 mm.</p> <p style="text-align: center;">PARAMETROS PARA EL DISEÑO DE LOS EQUIPOS</p> <p>VELOCIDAD DE VIENTO: 170 Km/h</p> <p>NIVEL DE CALIFICACION SISIMICA: Moderado (AF3)</p> <p>CANDICIONES ESPECIALES DE SERVICIO:</p> <ul style="list-style-type: none"> ▪ Nivel de contaminación: Extra Alto ▪ Ambiente sujeto a corrosión sevara: SI <p style="text-align: center;">GARANTIAS DE FUNCIONAMIENTO</p> <p>NIVELES NOMINALES DE AISLAMIENTO:</p> <p>a) TENSION NOMINAL DE AGUANTE DE CORTA DURACIÓN A 60Hz (valor eficaz):</p> <ul style="list-style-type: none"> * De fase a tierra y entre fases: 520 KV * A través del interruptor abierto: 610 KV 	



UNIVERSIDAD NACIONAL
AUTÓNOMA DE MÉXICO

FACULTAD DE INGENIERIA

ESPECIALIZACIÓN EN ENERGÍA
ELÉCTRICA

No. Documento
POT.1-LM-000-000

**S.E. POTENCIA BCO. 1 + MVar (400/230/115/34.5)
kV.**

REV.: A

Fecha: MAYO/13

ITEM CANT. U/M

DESCRIPCION

Página: 15 de 31

- b) TENSION NOMINAL DE AGUANTE DE AGUANTE AL IMPULSO POR MANIOBRA (valor cresta):
- * De fase a tierra: 1050 KV
 - * Entre fases: 1575 KV
 - * A través del interruptor abierto: 900 (+345) KV
- c) TENSION NOMINAL DE AGUANTE AL IMPULSO POR RAYO (valor cresta):
- * De fase a tierra y entre fases: 1425 KV
 - * A través del interruptor abierto: 1425 (+240) KV
- CORRIENTE NOMINAL (valor eficaz): 2000 A
- CORRIENTE NOMINAL DE INTERRUPCIÓN DE CORTO CTO (valor 40 KA eficaz):
- CORRIENTE SOSTENIDA DE CORTA DURACIÓN 1s (valor eficaz): 40 KA
- DISTANCIA DE FUGA MINIMA A TIERRA, UNITARIA: 31 mm/KV_{f-f}
- DISTANCIA DE FUGA MINIMA A TIERRA, TOTAL: 13020 mm
- TENSIÓN DE:
- a) Control y relevadores, bobinas, señalización, etc.: 125 VCD
 - b) Equipos auxiliares, motores, contactores, etc.: 220/127 VCA
 - c) Resistencias calefactoras: 220/127 VCA
- SE REQUIEREN PARTES DE REPUESTO: NO

7 **7** PIEZAS Interruptor de potencia tripolar, medio de extinción del arco SF₆, tensión de diseño 245 kV, corriente nominal 2000 A, corriente nominal de interrupción de corto circuito 40 kA, tensión nominal de aguante al impulso por rayo 1050 kV, 60 Hz, tensión de control 125 VCD, tensión de fuerza y calefacción 220/127 VCA. Distancia de fuga mínima a tierra: unitaria 31 mm/kV f-f total 7595 mm.

PARAMETROS PARA EL DISEÑO DE LOS EQUIPOS

VELOCIDAD DE VIENTO: 170 Km/h
NIVEL DE CALIFICACION SISIMICA: Moderado (AF3)



UNIVERSIDAD NACIONAL
AUTÓNOMA DE MÉXICO

FACULTAD DE INGENIERIA

ESPECIALIZACIÓN EN ENERGÍA
ELÉCTRICA

No. Documento
POT.1-LM-000-000

**S.E. POTENCIA BCO. 1 + MVar (400/230/115/34.5)
kV.**

REV.: A

Fecha: MAYO/13

ITEM CANT. U/M

DESCRIPCION

Página: 16 de 31

CANDICIONES ESPECIALES DE SERVICIO:

- Nivel de contaminación: Extra Alto
- Ambiente sujeto a corrosión severa: SI

GARANTIAS DE FUNCIONAMIENTO

NIVELES NOMINALES DE AISLAMIENTO:

a) TENSION NOMINAL DE AGUANTE DE CORTA DURACIÓN A 60Hz
(valor eficaz):

* De fase a tierra y entre fases: 460 KV

* A través del interruptor abierto: 530 KV

b) TENSION NOMINAL DE AGUANTE DE AGUANTE AL IMPULSO POR
MANIOBRA (valor cresta):

* De fase a tierra: ----

* Entre fases: ----

* A través del interruptor abierto: ----

c) TENSION NOMINAL DE AGUANTE AL IMPULSO POR RAYO (valor
cresta):

* De fase a tierra y entre fases: 1050 KV

* A través del interruptor abierto: 1200 KV

CORRIENTE NOMINAL (valor eficaz): 2000 A

CORRIENTE NOMINAL DE INTERRUPCIÓN DE CORTO CTO (valor 40 KA
eficaz):

CORRIENTE SOSTENIDA DE CORTA DURACIÓN 1s (valor eficaz): 40 KA

DISTANCIA DE FUGA MINIMA A TIERRA, UNITARIA: 31 mm/KV_{f-f}

DISTANCIA DE FUGA MINIMA A TIERRA, TOTAL: 7595 mm

TENSIÓN DE:

a) Control y relevadores, bobinas, señalización, etc.: 125 VCD

b) Equipos auxiliares, motores, contactores, etc.: 220/127 VCA

c) Resistencias calefactoras: 220/127 VCA

SE REQUIEREN PARTES DE REPUESTO: NO



UNIVERSIDAD NACIONAL
AUTÓNOMA DE MÉXICO

FACULTAD DE INGENIERIA

ESPECIALIZACIÓN EN ENERGÍA
ELÉCTRICA

No. Documento
POT.1-LM-000-000

**S.E. POTENCIA BCO. 1 + MVar (400/230/115/34.5)
kV.**

REV.: A

Fecha: MAYO/13

ITEM CANT. U/M

DESCRIPCION

Página: 17 de 31

CARACTERISTICAS GENERALES

8 2 PIEZAS Cuchilla desconectadora tripolar, doble apertura lateral, tensión de diseño 420 kV, corriente nominal 2000 A, corriente de aguante de corta duración 40 kA, tensión nominal de aguante al impulso por rayo 1425 kV, 60 Hz, montaje horizontal, con cuchilla de de puesta a tierra y con mecanismo de operación por polo a motor, tensión de control 125 VCD, tensión de fuerza y calefacción 220/127 VCA. Distancia de fuga mínima a tierra: unitaria 31 mm/kVf-f; total 13020 mm.

PARAMETROS PARA EL DISEÑO DE LOS EQUIPOS

VELOCIDAD DE VIENTO: 170 Km/h
NIVEL DE CALIFICACION SISIMICA: Moderado (AF3)
CONDICIONES ESPECIALES DE SERVICIO:
▪ Nivel de contaminación: Extra Alto
▪ Ambiente sujeto a corrosión severa: SI

3.5.1

GARANTIAS DE FUNCIONAMIENTO

NIVELES NOMINALES DE AISLAMIENTO:

- a) TENSION NOMINAL DE AGUANTE DE CORTA DURACIÓN A 60Hz (valor eficaz):
 - * De fase a tierra y entre fases: 520 KV
 - * A través de la cuchilla abierta: 610 KV
- b) TENSION NOMINAL DE AGUANTE DE AGUANTE AL IMPULSO POR MANIOBRA (valor cresta):
 - * De fase a tierra: 1050 KV
 - * Entre fases: 1575 KV
 - * A través de la cuchilla abierta: 900 (+345) KV
- c) TENSION NOMINAL DE AGUANTE AL IMPULSO POR RAYO (valor cresta):
 - * De fase a tierra y entre fases: 1425 KV
 - * A través de la cuchilla abierta: 1425 (+240) KV

CORRIENTE NOMINAL (valor eficaz): 2000 A

CORRIENTE DE AGUANTE DE CORTA DURACIÓN (1s) (valor eficaz): 40 KA

CORRIENTE DE AGUANTE DE CORTA DURACIÓN (1s) (valor cresta): 104 KA

DISTANCIA DE FUGA MINIMA A TIERRA, UNITARIA: 31 mm/KV_{f-f}

DISTANCIA DE FUGA MINIMA A TIERRA, TOTAL: 13020 mm



UNIVERSIDAD NACIONAL
AUTÓNOMA DE MÉXICO

FACULTAD DE INGENIERIA

ESPECIALIZACIÓN EN ENERGÍA
ELÉCTRICA

No. Documento
POT.1-LM-000-000

**S.E. POTENCIA BCO. 1 + MVar (400/230/115/34.5)
kV.**

REV.: A

Fecha: MAYO/13

ITEM CANT. U/M

DESCRIPCION

Página: 18 de 31

TENSIÓN DE:

- | | |
|---|-------------|
| a) Control y señalización: | 125 VCD |
| b) Equipo eléctrico del mecanismo de operación: | 220/127 VCA |
| c) Resistencias calefactoras: | 220/127 VCA |

MOTOR ELÉCTRICO DEL MECANISMO DE OPERACIÓN:

- | | |
|------------------------|-------------|
| a) Tensión nominal: | 220/127 VCA |
| b) Número de fases: | 1 Ó 3 |
| c) Frecuencia nominal: | 60 Hz |

CARACTERÍSTICAS DE LA CUCHILLA DE PUESTA A TIERRA:

- | | |
|---|-------------------|
| a) Tensión de diseño (valor eficaz): | 420 KV |
| b) Corriente de aguante de corta duración (valor eficaz): | 40 KA |
| c) Tiempo de duración de la corriente de aguante de corta duración: | 1 s |
| d) Número de mecanismos de operación: | Uno por cada polo |

SE REQUIEREN PARTES DE REPUESTO: NO

- | | | | |
|---|-----------|--------|--|
| 9 | 14 | PIEZAS | Cuchilla desconectadora tripolar, doble apertura lateral, tensión de diseño 420 kV, corriente nominal 2000 A, corriente de aguante de corta duración 40 kA, tensión nominal de aguante al impulso por rayo 1425 kV, 60 Hz, montaje horizontal, sin cuchilla de de puesta a tierra y con mecanismo de operación por polo a motor, tensión de control 125 VCD, tensión de fuerza y calefacción 220/127 VCA. Distancia de fuga mínima a tierra: unitaria 31 mm/kVf-f; total 13020 mm. |
|---|-----------|--------|--|

PARAMETROS PARA EL DISEÑO DE LOS EQUIPOS

- | | |
|---------------------------------------|----------------|
| VELOCIDAD DE VIENTO: | 170 Km/h |
| NIVEL DE CALIFICACION SISIMICA: | Moderado (AF3) |
| CANDICIONES ESPECIALES DE SERVICIO: | |
| ▪ Nivel de contaminación: | Extra Alto |
| ▪ Ambiente sujeto a corrosión severa: | SI |

GARANTIAS DE FUNCIONAMIENTO

NIVELES NOMINALES DE AISLAMIENTO:

- | | |
|--|--------|
| a) TENSION NOMINAL DE AGUANTE DE CORTA DURACIÓN A 60Hz (valor eficaz): | |
| * De fase a tierra y entre fases: | 520 KV |
| * A través de la cuchilla abierta: | 610 KV |



UNIVERSIDAD NACIONAL
AUTÓNOMA DE MÉXICO

FACULTAD DE INGENIERIA

ESPECIALIZACIÓN EN ENERGÍA
ELÉCTRICA

No. Documento
POT.1-LM-000-000

**S.E. POTENCIA BCO. 1 + MVar (400/230/115/34.5)
kV.**

REV.: A

Fecha: MAYO/13

ITEM CANT. U/M

DESCRIPCION

Página: 19 de 31

- b) TENSION NOMINAL DE AGUANTE DE AGUANTE AL IMPULSO POR MANIOBRA (valor cresta):
- * De fase a tierra: 1050 KV
 - * Entre fases: 1575 KV
 - * A través de la cuchilla abierta: 900 (+345) KV
- c) TENSION NOMINAL DE AGUANTE AL IMPULSO POR RAYO (valor cresta):
- * De fase a tierra y entre fases: 1425 KV
 - * A través de la cuchilla abierta: 1425 (+240) KV
- CORRIENTE NOMINAL (valor eficaz): 2000 A
- CORRIENTE DE AGUANTE DE CORTA DURACIÓN (1s) (valor eficaz): 40 KA
- CORRIENTE DE AGUANTE DE CORTA DURACIÓN (1s) (valor cresta): 104 KA
- DISTANCIA DE FUGA MINIMA A TIERRA, UNITARIA: 31 mm/KV_{f-f}
- DISTANCIA DE FUGA MINIMA A TIERRA, TOTAL: 13020 mm
- TENSIÓN DE:
- a) Control y señalización: 125 VCD
 - b) Equipo eléctrico del mecanismo de operación: 220/127 VCA
 - c) Resistencias calefactoras: 220/127 VCA
- MOTOR ELÉCTRICO DEL MECANISMO DE OPERACIÓN:
- a) Tensión nominal: 220/127 VCA
 - b) Número de fases: 1 Ó 3
 - c) Frecuencia nominal: 60 Hz
- SE REQUIEREN PARTES DE REPUESTO: NO

10	3	PIEZAS	Cuchilla desconectadora tripolar, doble apertura lateral, tensión de diseño 245 kV, corriente nominal 2000 A, corriente de aguante de corta duración 40 KA, tensión nominal de aguante al impulso por rayo 1050 KV, 60 Hz, montaje horizontal, con cuchilla de puesta a tierra y con mecanismo de operación tripolar a motor, tensión de control 125 VCD, tensión de fuerza y calefacción 220/127 VCA. Distancia de fuga minima a tierra: unitaria 31 mm/kVf-f; total 7595 mm.
----	----------	--------	--



UNIVERSIDAD NACIONAL
AUTÓNOMA DE MÉXICO

FACULTAD DE INGENIERIA

ESPECIALIZACIÓN EN ENERGÍA
ELÉCTRICA

No. Documento
POT.1-LM-000-000

**S.E. POTENCIA BCO. 1 + MVar (400/230/115/34.5)
kV.**

REV.: A

Fecha: MAYO/13

ITEM CANT. U/M

DESCRIPCION

Página: 20 de 31

PARAMETROS PARA EL DISEÑO DE LOS EQUIPOS

VELOCIDAD DE VIENTO: 170 Km/h
NIVEL DE CALIFICACION SISIMICA: Moderado (AF3)
CONDICIONES ESPECIALES DE SERVICIO:
▪ Nivel de contaminación: Extra Alto
▪ Ambiente sujeto a corrosión severa: SI

GARANTIAS DE FUNCIONAMIENTO

NIVELES NOMINALES DE AISLAMIENTO:

a) TENSION NOMINAL DE AGUANTE DE CORTA DURACIÓN A 60Hz
(valor eficaz):

* De fase a tierra y entre fases: 460 KV
* A través de la cuchilla abierta: 530 KV

b) TENSION NOMINAL DE AGUANTE DE AGUANTE AL IMPULSO POR
MANIOBRA (valor cresta):

* De fase a tierra: ----
* Entre fases: ----
* A través de la cuchilla abierta: ----

c) TENSION NOMINAL DE AGUANTE AL IMPULSO POR RAYO (valor
cresta):

* De fase a tierra y entre fases: 1050 KV
* A través de la cuchilla abierta: 1200 KV

CORRIENTE NOMINAL (valor eficaz): 2000 A

CORRIENTE DE AGUANTE DE CORTA DURACIÓN (1s) (valor eficaz): 40 KA

CORRIENTE DE AGUANTE DE CORTA DURACIÓN (1s) (valor cresta): 104 KA

DISTANCIA DE FUGA MINIMA A TIERRA, UNITARIA: 31 mm/KV_{f,f}

DISTANCIA DE FUGA MINIMA A TIERRA, TOTAL: 7595 mm

TENSIÓN DE:

a) Control y señalización: 125 VCD
b) Equipo eléctrico del mecanismo de operación: 220/127 VCA
c) Resistencias calefactoras: 220/127 VCA

MOTOR ELÉCTRICO DEL MECANISMO DE OPERACIÓN:

a) Tensión nominal: 220/127 VCA
b) Número de fases: 1 Ó 3
c) Frecuencia nominal: 60 Hz



UNIVERSIDAD NACIONAL
AUTÓNOMA DE MÉXICO

FACULTAD DE INGENIERIA

ESPECIALIZACIÓN EN ENERGÍA
ELÉCTRICA

No. Documento
POT.1-LM-000-000

**S.E. POTENCIA BCO. 1 + MVar (400/230/115/34.5)
kV.**

REV.: A

Fecha: MAYO/13

ITEM CANT. U/M

DESCRIPCION

Página: 21 de 31

CARACTERISTICAS DE LA CUCHILLA DE PUESTA A TIERRA:

- | | |
|---|------------------|
| a) Tensión de diseño (valor eficaz): | 245 KV |
| b) Corriente de aguante de corta duración (valor eficaz): | 40 KA |
| c) Tiempo de duración de la corriente de aguante de corta duración: | 1 s |
| d) Número de mecanismos de operación: | Uno por cuchilla |

SE REQUIEREN PARTES DE REPUESTO: NO

- | | | | |
|----|-----------|--------|--|
| 11 | 14 | PIEZAS | Cuchilla desconectadora tripolar, doble apertura lateral, tensión de diseño 245 kV, corriente nominal 2000 A, corriente de aguante de corta duración 40 kA, tensión nominal de aguante al impulso por rayo 1050 kV, 60 Hz, montaje horizontal, sin cuchilla de e puesta a tierra y con mecanismo de operación tripolar a motor, tensión de control 125 VCD, tensión de fuerza y calefacción 220/127 VCA. Distancia de fuga mínima a tierra: unitaria 31 mm/kVf-f; total 7595 mm. |
|----|-----------|--------|--|

PARAMETROS PARA EL DISEÑO DE LOS EQUIPOS

- | | |
|---------------------------------------|----------------|
| VELOCIDAD DE VIENTO: | 170 Km/h |
| NIVEL DE CALIFICACION SISIMICA: | Moderado (AF3) |
| CANDICIONES ESPECIALES DE SERVICIO: | |
| ▪ Nivel de contaminación: | Extra Alto |
| ▪ Ambiente sujeto a corrosión severa: | SI |

GARANTIAS DE FUNCIONAMIENTO

NIVELES NOMINALES DE AISLAMIENTO:

- | | |
|--|---------|
| a) TENSION NOMINAL DE AGUANTE DE CORTA DURACIÓN A 60Hz (valor eficaz): | |
| * De fase a tierra y entre fases: | 460 KV |
| * A través de la cuchilla abierta: | 530 KV |
| b) TENSION NOMINAL DE AGUANTE DE AGUANTE AL IMPULSO POR MANIOBRA (valor cresta): | |
| * De fase a tierra: | ---- |
| * Entre fases: | ---- |
| * A través de la cuchilla abierta: | ---- |
| c) TENSION NOMINAL DE AGUANTE AL IMPULSO POR RAYO (valor cresta): | |
| * De fase a tierra y entre fases: | 1050 KV |
| * A través de la cuchilla abierta: | 1200 KV |
| CORRIENTE NOMINAL (valor eficaz): | 2000 A |



UNIVERSIDAD NACIONAL
AUTÓNOMA DE MÉXICO

FACULTAD DE INGENIERIA

ESPECIALIZACIÓN EN ENERGÍA
ELÉCTRICA

No. Documento
POT.1-LM-000-000

**S.E. POTENCIA BCO. 1 + MVar (400/230/115/34.5)
kV.**

REV.: A

Fecha: MAYO/13

ITEM CANT. U/M

DESCRIPCION

Página: 22 de 31

	CORRIENTE DE AGUANTE DE CORTA DURACIÓN (1s) (valor eficaz):	40 KA
	CORRIENTE DE AGUANTE DE CORTA DURACIÓN (1s) (valor cresta):	104 KA
	DISTANCIA DE FUGA MINIMA A TIERRA, UNITARIA:	31 mm/KV _{f.f}
	DISTANCIA DE FUGA MINIMA A TIERRA, TOTAL:	7595 mm
	TENSIÓN DE:	
a)	Control y señalización:	125 VCD
b)	Equipo eléctrico del mecanismo de operación:	220/127 VCA
c)	Resistencias calefactoras:	220/127 VCA
	MOTOR ELÉCTRICO DEL MECANISMO DE OPERACIÓN:	
a)	Tensión nominal:	220/127 VCA
b)	Número de fases:	1 Ó 3
c)	Frecuencia nominal:	60 Hz
	SE REQUIEREN PARTES DE REPUESTO:	NO



UNIVERSIDAD NACIONAL
AUTÓNOMA DE MÉXICO

FACULTAD DE INGENIERIA

ESPECIALIZACIÓN EN ENERGÍA
ELÉCTRICA

No. Documento
POT.1-LM-000-000

**S.E. POTENCIA BCO. 1 + MVar (400/230/115/34.5)
kV.**

REV.: A

Fecha: MAYO/13

ITEM	CANT.	U/M	DESCRIPCION	Página: 23 de 31
12	36	PIEZAS	<p>CARACTERISTICAS GENERALES</p> <p>Transformador de corriente tipo devanado, monofásico, tensión de diseño 420 kV, tensión nominal de aguante al impulso por rayo 1425 kV, 60 Hz, relación de transformación de 1000x2000/5/5/5/5, clase y potencia de exactitud para medición: 30 VA, clase 0,2, y para protección 100 VA, 10P20. Distancia de fuga unitaria mínima a tierra: 31 mm/KVf-f, total 13020 mm.</p> <p>PARAMETROS PARA EL DISEÑO DE LOS EQUIPOS</p> <p>VELOCIDAD DE VIENTO: 170 Km/h NIVEL DE CALIFICACION SISIMICA: Moderado (AF3) CANDICIONES ESPECIALES DE SERVICIO: ▪ Nivel de contaminación: Extra Alto ▪ Ambiente sujeto a corrosión severa: SI</p>	
3.5.1			<p>GARANTIAS DE FUNCIONAMIENTO</p> <p>NUMERO DE DEVANADOS: a) Primarios: 1 (uno) b) Secundarios (nucleos): 4 (cuatro) ▪ Para medición: 1 (uno) ▪ Para protección: 3 (tres)</p> <p>CARGA NOMINAL Y CLASE DE EXACTITUD: a) Para medición: 30 VA, clase 0.2 FS≤20 b) Para protección: 100 VA, clase 10P20</p> <p>CORRIENTE TERMICA DE CORTO CIRCUITO (1 s) (valor eficaz): 40 KA</p> <p>CORRIENTE DINAMICA DE CORTO CIRCUITO (valor cresta): 100 KA</p> <p>FACTOR DE CAPACIDAD TERMICA DE LA CORRIENTE NOMINAL: 1.2</p> <p>NIVELES NOMINALES DE AISLAMIENTO INTERNO: Devanado primario: a) Tensión nominal de aguante a 60 Hz (valor eficaz): 630 KV b) Tensión nominal de aguante de impulso por rayo (valor cresta): 1425 KV c) Tensión nom. de aguante impulso por maniobra (valor cresta): 1050 KV</p> <p>Devanado secundario: a) Tensión nominal de aguante a 60 Hz (valor eficaz): 3 KV</p> <p>NIVELES NOMINALES DE AISLAMIENTO EXTERNO: Devanado primario: a) Tensión nominal de aguante a 60 Hz (valor eficaz): 630 KV b) Tensión nominal de aguante de impulso por rayo (valor cresta): 1425 KV c) Tensión nom. de aguante impulso por maniobra (valor cresta): 1050 KV</p>	



UNIVERSIDAD NACIONAL
AUTÓNOMA DE MÉXICO

FACULTAD DE INGENIERIA

ESPECIALIZACIÓN EN ENERGÍA
ELÉCTRICA

No. Documento
POT.1-LM-000-000

**S.E. POTENCIA BCO. 1 + MVar (400/230/115/34.5)
kV.**

REV.: A

Fecha: MAYO/13

Página: 24 de 31

ITEM CANT. U/M

DESCRIPCION

CARACTERISTICAS GENERALES

13 **42** PIEZAS Transformador de corriente tipo devanado, monofásico, tensión de diseño 245 kV, tensión nominal de aguante al impulso por rayo 1050 kV, 60 Hz, relación de transformación de 600x1200/5/5/5/5, clase y potencia de exactitud para medición: 30 VA, clase 0,2, y para protección 100 VA, 10P20. Distancia de fuga unitaria mínima a tierra: 31 mm/KVf-f, total 7595 mm.

PARAMETROS PARA EL DISEÑO DE LOS EQUIPOS

VELOCIDAD DE VIENTO: 170 Km/h
NIVEL DE CALIFICACION SISIMICA: Moderado (AF3)
CANDICIONES ESPECIALES DE SERVICIO:
▪ Nivel de contaminación: Extra Alto
▪ Ambiente sujeto a corrosión severa: SI

GARANTIAS DE FUNCIONAMIENTO

NUMERO DE DEVANADOS:
a) Primarios: 1 (uno)
b) Secundarios (nucleos): 4 (cuatro)
▪ Para medición: 1 (uno)
▪ Para protección: 3 (tres)

CARGA NOMINAL Y CLASE DE EXACTITUD:
a) Para medición: 30 VA, clase 0.2 FS≤20
b) Para protección: 100 VA, clase 10P20

CORRIENTE TERMICA DE CORTO CIRCUITO (1 s) (valor eficaz): 40 KA

CORRIENTE DINAMICA DE CORTO CIRCUITO (valor cresta): 100 KA

FACTOR DE CAPACIDAD TERMICA DE LA CORRIENTE NOMINAL: 1.2

NIVELES NOMINALES DE AISLAMIENTO INTERNO:
Devanado primario:
a) Tensión nominal de aguante a 60 Hz (valor eficaz): 460 KV
b) Tensión nominal de aguante de impulso por rayo (valor cresta): 1050 KV
c) Tensión nom. de aguante impulso por maniobra (valor cresta): ----

Devanado secundario:
a) Tensión nominal de aguante a 60 Hz (valor eficaz): 3 KV

NIVELES NOMINALES DE AISLAMIENTO EXTERNO:
Devanado primario:
a) Tensión nominal de aguante a 60 Hz (valor eficaz): 460 KV
b) Tensión nominal de aguante de impulso por rayo (valor cresta): 1050 KV
c) Tensión nom. de aguante impulso por maniobra (valor cresta): ----



UNIVERSIDAD NACIONAL
AUTÓNOMA DE MÉXICO

FACULTAD DE INGENIERIA

ESPECIALIZACIÓN EN ENERGÍA
ELÉCTRICA

No. Documento
POT.1-LM-000-000

**S.E. POTENCIA BCO. 1 + MVar (400/230/115/34.5)
kV.**

REV.: A

Fecha: MAYO/13

ITEM CANT. U/M

DESCRIPCION

Página: 25 de 31

CARACTERISTICAS GENERALES

14 6 PIEZAS Transformador de potencial inductivo, monofásico, tensión de diseño de 420 kV, tensión nominal de aguante al impulso por rayo 1425 kV, 60 Hz, relación de transformación 2100/3500:1, clase de exactitud 0.2 W, X, Y, Z, capacidad térmica total mínima 1000 VA. Distancia de fuga unitaria mínima a tierra: 31 mm/KVf-f, total 13020 mm.

PARAMETROS PARA EL DISEÑO DE LOS EQUIPOS

VELOCIDAD DE VIENTO: 170 Km/h
NIVEL DE CALIFICACION SISIMICA: Moderado (AF3)
CONDICIONES ESPECIALES DE SERVICIO:
▪ Nivel de contaminación: Extra Alto
▪ Ambiente sujeto a corrosión severa: SI

3.5.1

GARANTIAS DE FUNCIONAMIENTO

NUMERO DE DEVANADOS:
a) Primarios: 1 (uno)
b) Secundarios: 2 (dos)

RELACION DE TRANSFORMACION: 2100/3500:1

TENSIONES NOMINALES DE LOS DEVANADOS (valor eficaz):
Para los devanado primarios:
a) Tensión del primario, de fase a tierra y entre fases: 241.5 y 241.5/418.29 KV
b) Conexión: De fase a tierra
Para los devanado secundarios:
a) Tensión del Devanado "X": 115/69 V
b) Tensión del Devanado "Y": 115/69 V

CLASE DE EXACTITUD Y CARGA:
a) Devanado "X": 0.2 W,X,Y,Z
b) Devanado "Y": 0.2 W,X,Y,Z
c) Otro devanado: ----
d) Carga total simultánea en los devanados secundarios: 0.2 W,X,Y,Z

NIVELES NOMINALES DE AISLAMIENTO (INTERNO Y EXTERNO):
Devanado primario:
a) Tensión nominal de aguante a 60 Hz (valor eficaz) interno: 630 KV
b) Tensión nominal de aguante a 60 Hz (valor eficaz) externo: 630 KV
c) Tensión nominal de aguante de impulso por rayo (valor cresta) interno: 1425 KV
d) Tensión nominal de aguante de impulso por rayo (valor cresta) externo: 1425 KV
e) Tensión nom. de aguante impulso por maniobra (valor cresta): 1050 KV

Devanado secundario:
a) Tensión nominal de aguante a 60 Hz (valor eficaz): 3 KV



UNIVERSIDAD NACIONAL
AUTÓNOMA DE MÉXICO

FACULTAD DE INGENIERIA

ESPECIALIZACIÓN EN ENERGÍA
ELÉCTRICA

No. Documento
POT.1-LM-000-000

**S.E. POTENCIA BCO. 1 + MVar (400/230/115/34.5)
kV.**

REV.: A

Fecha: MAYO/13

ITEM CANT. U/M

DESCRIPCION

Página: 26 de 31

15 **18** PIEZAS Transformador de potencial inductivo, monofásico, tensión de diseño de 245 kV, tensión nominal de aguante al impulso por rayo 1050 kV, 60 Hz, relación de transformación 1200/2000:1, clase de exactitud 0.2 W, X, Y, Z, capacidad térmica total mínima 1000 VA. Distancia de fuga unitaria mínima a tierra: 31 mm/KVf-f, total 7595 mm.

PARAMETROS PARA EL DISEÑO DE LOS EQUIPOS

VELOCIDAD DE VIENTO: 170 Km/h
NIVEL DE CALIFICACION SISIMICA: Moderado (AF3)
CONDICIONES ESPECIALES DE SERVICIO:
▪ Nivel de contaminación: Extra Alto
▪ Ambiente sujeto a corrosión severa: SI

GARANTIAS DE FUNCIONAMIENTO

NUMERO DE DEVANADOS:
a) Primarios: 1 (uno)
b) Secundarios: 2 (dos)

RELACION DE TRANSFORMACION: 1200/2000:1

TENSIONES NOMINALES DE LOS DEVANADOS (valor eficaz):
Para los devanado primarios:
a) Tensión del primario, de fase a tierra y entre fases: 138 y 138/239.023 KV
b) Conexión: De fase a tierra
Para los devanado secundarios:
a) Tensión del Devanado "X": 115/69 V
b) Tensión del Devanado "Y": 115/69 V

CLASE DE EXACTITUD Y CARGA:
a) Devanado "X": 0.2 W,X,Y,Z
b) Devanado "Y": 0.2 W,X,Y,Z
c) Otro devanado: ----
d) Carga total simultánea en los devanados secundarios: 0.2 W,X,Y,Z

NIVELES NOMINALES DE AISLAMIENTO (INTERNO Y EXTERNO):
Devanado primario:
a) Tensión nominal de aguante a 60 Hz (valor eficaz): 460 KV
b) Tensión nom. de aguante impulso por maniobra (valor cresta): ----
c) Tensión nominal de aguante de impulso por rayo (valor cresta): 1050 KV

Devanado secundario:
a) Tensión nominal de aguante a 60 Hz (valor eficaz): 3 KV



UNIVERSIDAD NACIONAL
AUTÓNOMA DE MÉXICO

FACULTAD DE INGENIERIA

ESPECIALIZACIÓN EN ENERGÍA
ELÉCTRICA


No. Documento
POT.1-LM-000-000

**S.E. POTENCIA BCO. 1 + MVar (400/230/115/34.5)
kV.**

REV.: A

Fecha: MAYO/13

ITEM	CANT.	U/M	DESCRIPCION	Página: 27 de 31
16	3	PIEZAS	Transformador de potencial inductivo, monofásico, tensión de diseño de 72,5 kV, (delta sin referencia a tierra), tensión nominal de aguante al impulso por rayo 325 kV, 60 Hz, relación de transformación 350/600:1, carga nominal y clase de exactitud para medición: 100 VA, clase 1.2, capacidad térmica 1500 VA. Distancia de fuga unitaria mínima a tierra: 31 mm/kVf-f, total 2248 mm.	
PARAMETROS PARA EL DISEÑO DE LOS EQUIPOS				
			VELOCIDAD DE VIENTO:	170 Km/h
			NIVEL DE CALIFICACION SISIMICA:	Moderado (AF3)
			CANDICIONES ESPECIALES DE SERVICIO:	
			▪ Nivel de contaminación:	Extra Alto
			▪ Ambiente sujeto a corrosión severa:	SI
GARANTIAS DE FUNCIONAMIENTO				
			NUMERO DE DEVANADOS:	
			a) Primarios:	1 (uno)
			b) Secundarios:	2 (dos)
			RELACION DE TRANSFORMACION:	350/600:1
			TENSIONES NOMINALES DE LOS DEVANADOS (valor eficaz):	
			Para los devanado primarios:	
			a) Tensión del primario, de fase a tierra y entre fases:	40.250 y 40.250/69.71 KV
			b) Conexión:	De fase a tierra
			Para los devanado secundarios:	
			a) Tensión del Devanado "X":	115/67.08 V
			b) Tensión del Devanado "Y":	115/67.08 V
			CARGA NOMINAL Y CLASE DE EXACTITUD:	
			a) Devanado "X":	100 VA, clase 0.2
			b) Devanado "Y":	100 VA, clase 0.2
			c) Otro devanado:	---
			d) Carga total simultánea en los devanados secundarios:	100 VA, clase 0.2
			NIVELES NOMINALES DE AISLAMIENTO INTERNO:	
			Devanado primario:	
			a) Tensión nominal de aguante a 60 Hz (valor eficaz):	140 KV
			b) Tensión nominal de aguante de impulso por rayo (valor cresta):	325 KV
			c) Tensión nom. de aguante impulso por maniobra (valor cresta):	---
			Devanado secundario:	
			a) Tensión nominal de aguante a 60 Hz (valor eficaz):	3 KV
			NIVELES NOMINALES DE AISLAMIENTO EXTERNO:	
			Devanado primario:	
			a) Tensión nominal de aguante a 60 Hz (valor eficaz):	140 KV
			b) Tensión nominal de aguante de impulso por rayo (valor cresta):	325 KV
			c) Tensión nom. de aguante impulso por maniobra (valor cresta):	---

		UNIVERSIDAD NACIONAL AUTÓNOMA DE MÉXICO																																																																																																																																											
		FACULTAD DE INGENIERIA																																																																																																																																											
		ESPECIALIZACIÓN EN ENERGÍA ELÉCTRICA																																																																																																																																											
No. Documento POT.1-LM-000-000	S.E. POTENCIA BCO. 1 + MVar (400/230/115/34.5) kV.	REV.: A	Fecha: MAYO/13																																																																																																																																										
<table border="0"> <thead> <tr> <th data-bbox="99 457 164 485">ITEM</th> <th data-bbox="191 457 269 485">CANT.</th> <th data-bbox="310 457 363 485">U/M</th> <th data-bbox="878 457 1062 485">DESCRIPCION</th> </tr> </thead> <tbody> <tr> <td data-bbox="115 562 142 583">17</td> <td data-bbox="220 562 237 583">6</td> <td data-bbox="302 562 370 583">PIEZAS</td> <td data-bbox="386 531 1555 684"> <p style="text-align: center;">CARACTERISTICAS GENERALES</p> Transformador de potencial capacitivo, monofásico, tensión de diseño 420 kV, tensión nominal de aguante al impulso por rayo 1425 kV, 60 Hz, relación de transformación 2100/3500:1, clase de precisión 0.2 W, X, Y, 1,2 Z, capacidad térmica total mínima 300 VA, capacitancia total 8800 picofarads. Distancia de fuga unitaria mínima a tierra: 31 mm/KVf-f, total 13020 mm. </td> </tr> <tr> <td colspan="4" data-bbox="678 720 1263 747" style="text-align: center;">PARAMETROS PARA EL DISEÑO DE LOS EQUIPOS</td> </tr> <tr> <td colspan="3" data-bbox="386 751 670 779">VELOCIDAD DE VIENTO:</td> <td data-bbox="1187 751 1295 779">170 Km/h</td> </tr> <tr> <td colspan="3" data-bbox="386 783 792 810">NIVEL DE CALIFICACION SISIMICA:</td> <td data-bbox="1187 783 1365 810">Moderado (AF3)</td> </tr> <tr> <td colspan="3" data-bbox="386 814 878 842">CONDICIONES ESPECIALES DE SERVICIO:</td> <td></td> </tr> <tr> <td colspan="3" data-bbox="386 846 678 873">▪ Nivel de contaminación:</td> <td data-bbox="1187 846 1295 873">Extra Alto</td> </tr> <tr> <td colspan="3" data-bbox="386 877 808 905">▪ Ambiente sujeto a corrosión severa:</td> <td data-bbox="1187 877 1214 905">SI</td> </tr> <tr> <td colspan="4" data-bbox="94 947 175 974">3.5.1</td> </tr> <tr> <td colspan="4" data-bbox="760 951 1182 978" style="text-align: center;">GARANTIAS DE FUNCIONAMIENTO</td> </tr> <tr> <td colspan="3" data-bbox="386 982 699 1010">NUMERO DE DEVANADOS:</td> <td></td> </tr> <tr> <td colspan="3" data-bbox="386 1014 521 1041">a) Primarios:</td> <td data-bbox="1187 1014 1268 1041">1 (uno)</td> </tr> <tr> <td colspan="3" data-bbox="386 1045 553 1073">b) Secundarios:</td> <td data-bbox="1187 1045 1268 1073">2 (dos)</td> </tr> <tr> <td colspan="3" data-bbox="386 1115 792 1142">RELACION DE TRANSFORMACION:</td> <td data-bbox="1187 1115 1325 1142">2100/3500:1</td> </tr> <tr> <td colspan="4" data-bbox="386 1178 1073 1205">TENSIONES NOMINALES DE LOS DEVANADOS (valor eficaz):</td> </tr> <tr> <td colspan="4" data-bbox="386 1209 699 1236">Para los devanado primarios:</td> </tr> <tr> <td colspan="3" data-bbox="386 1241 980 1268">a) Tensión del primario, de fase a tierra y entre fases:</td> <td data-bbox="1187 1241 1458 1268">241.5 y 241.5/418.29 KV</td> </tr> <tr> <td colspan="3" data-bbox="386 1272 545 1299">b) Conexión:</td> <td data-bbox="1187 1272 1357 1299">De fase a tierra</td> </tr> <tr> <td colspan="4" data-bbox="386 1304 727 1331">Para los devanado secundarios:</td> </tr> <tr> <td colspan="3" data-bbox="386 1335 727 1362">a) Tensión del Devanado "X":</td> <td data-bbox="1187 1335 1295 1362">115/69 V</td> </tr> <tr> <td colspan="3" data-bbox="386 1367 727 1394">b) Tensión del Devanado "Y":</td> <td data-bbox="1187 1367 1295 1394">115/69 V</td> </tr> <tr> <td colspan="4" data-bbox="386 1430 769 1457">CLASE DE EXACTITUD Y CARGA:</td> </tr> <tr> <td colspan="3" data-bbox="386 1461 594 1488">a) Devanado "X":</td> <td data-bbox="1187 1461 1357 1488">0.2 W,X,Y,1.2Z</td> </tr> <tr> <td colspan="3" data-bbox="386 1493 594 1520">b) Devanado "Y":</td> <td data-bbox="1187 1493 1357 1520">0.2 W,X,Y,1.2Z</td> </tr> <tr> <td colspan="3" data-bbox="386 1524 602 1551">c) Otro devanado:</td> <td data-bbox="1187 1524 1224 1551">----</td> </tr> <tr> <td colspan="3" data-bbox="386 1556 1016 1583">d) Carga total simultánea en los devanados secundarios:</td> <td data-bbox="1187 1556 1268 1583">200 VA</td> </tr> <tr> <td colspan="4" data-bbox="386 1619 1122 1646">NIVELES NOMINALES DE AISLAMIENTO (INTERNO Y EXTERNO):</td> </tr> <tr> <td colspan="4" data-bbox="386 1650 732 1677">A) PARA LA PARTE CAPACITIVA</td> </tr> <tr> <td colspan="3" data-bbox="418 1682 997 1709">a) Tensión nominal de aguante a 60 Hz (valor eficaz):</td> <td data-bbox="1187 1682 1268 1709">630 KV</td> </tr> <tr> <td colspan="3" data-bbox="418 1713 1117 1740">b) Tensión nom. de aguante impulso por maniobra (valor cresta):</td> <td data-bbox="1187 1713 1284 1740">1050 KV</td> </tr> <tr> <td colspan="3" data-bbox="418 1745 1122 1772">c) Tensión nominal de aguante de impulso por rayo (valor cresta):</td> <td data-bbox="1187 1745 1284 1772">1425 KV</td> </tr> <tr> <td colspan="4" data-bbox="386 1776 834 1803">B) PARA LA PARTE ELECTROMAGNETICA</td> </tr> <tr> <td colspan="3" data-bbox="418 1808 1166 1835">a) Potencial aplicado y potencial inducido para el devanado primario:</td> <td></td> </tr> <tr> <td colspan="3" data-bbox="418 1839 1008 1866">De acuerdo con lo establecido en la norma ANSI C93.1</td> <td></td> </tr> <tr> <td colspan="3" data-bbox="418 1871 1065 1898">b) Potencial aplicado para los devanados secundarios (valor eficaz):</td> <td data-bbox="1187 1871 1263 1898">2.5 KV</td> </tr> </tbody> </table>	ITEM	CANT.	U/M	DESCRIPCION	17	6	PIEZAS	<p style="text-align: center;">CARACTERISTICAS GENERALES</p> Transformador de potencial capacitivo , monofásico, tensión de diseño 420 kV, tensión nominal de aguante al impulso por rayo 1425 kV, 60 Hz, relación de transformación 2100/3500:1, clase de precisión 0.2 W, X, Y, 1,2 Z, capacidad térmica total mínima 300 VA, capacitancia total 8800 picofarads. Distancia de fuga unitaria mínima a tierra: 31 mm/KVf-f, total 13020 mm.	PARAMETROS PARA EL DISEÑO DE LOS EQUIPOS				VELOCIDAD DE VIENTO:			170 Km/h	NIVEL DE CALIFICACION SISIMICA:			Moderado (AF3)	CONDICIONES ESPECIALES DE SERVICIO:				▪ Nivel de contaminación:			Extra Alto	▪ Ambiente sujeto a corrosión severa:			SI	3.5.1				GARANTIAS DE FUNCIONAMIENTO				NUMERO DE DEVANADOS:				a) Primarios:			1 (uno)	b) Secundarios:			2 (dos)	RELACION DE TRANSFORMACION:			2100/3500:1	TENSIONES NOMINALES DE LOS DEVANADOS (valor eficaz):				Para los devanado primarios:				a) Tensión del primario, de fase a tierra y entre fases:			241.5 y 241.5/418.29 KV	b) Conexión:			De fase a tierra	Para los devanado secundarios:				a) Tensión del Devanado "X":			115/69 V	b) Tensión del Devanado "Y":			115/69 V	CLASE DE EXACTITUD Y CARGA:				a) Devanado "X":			0.2 W,X,Y,1.2Z	b) Devanado "Y":			0.2 W,X,Y,1.2Z	c) Otro devanado:			----	d) Carga total simultánea en los devanados secundarios:			200 VA	NIVELES NOMINALES DE AISLAMIENTO (INTERNO Y EXTERNO):				A) PARA LA PARTE CAPACITIVA				a) Tensión nominal de aguante a 60 Hz (valor eficaz):			630 KV	b) Tensión nom. de aguante impulso por maniobra (valor cresta):			1050 KV	c) Tensión nominal de aguante de impulso por rayo (valor cresta):			1425 KV	B) PARA LA PARTE ELECTROMAGNETICA				a) Potencial aplicado y potencial inducido para el devanado primario:				De acuerdo con lo establecido en la norma ANSI C93.1				b) Potencial aplicado para los devanados secundarios (valor eficaz):			2.5 KV	<p style="text-align: right;">Página: 28 de 31</p>
ITEM	CANT.	U/M	DESCRIPCION																																																																																																																																										
17	6	PIEZAS	<p style="text-align: center;">CARACTERISTICAS GENERALES</p> Transformador de potencial capacitivo , monofásico, tensión de diseño 420 kV, tensión nominal de aguante al impulso por rayo 1425 kV, 60 Hz, relación de transformación 2100/3500:1, clase de precisión 0.2 W, X, Y, 1,2 Z, capacidad térmica total mínima 300 VA, capacitancia total 8800 picofarads. Distancia de fuga unitaria mínima a tierra: 31 mm/KVf-f, total 13020 mm.																																																																																																																																										
PARAMETROS PARA EL DISEÑO DE LOS EQUIPOS																																																																																																																																													
VELOCIDAD DE VIENTO:			170 Km/h																																																																																																																																										
NIVEL DE CALIFICACION SISIMICA:			Moderado (AF3)																																																																																																																																										
CONDICIONES ESPECIALES DE SERVICIO:																																																																																																																																													
▪ Nivel de contaminación:			Extra Alto																																																																																																																																										
▪ Ambiente sujeto a corrosión severa:			SI																																																																																																																																										
3.5.1																																																																																																																																													
GARANTIAS DE FUNCIONAMIENTO																																																																																																																																													
NUMERO DE DEVANADOS:																																																																																																																																													
a) Primarios:			1 (uno)																																																																																																																																										
b) Secundarios:			2 (dos)																																																																																																																																										
RELACION DE TRANSFORMACION:			2100/3500:1																																																																																																																																										
TENSIONES NOMINALES DE LOS DEVANADOS (valor eficaz):																																																																																																																																													
Para los devanado primarios:																																																																																																																																													
a) Tensión del primario, de fase a tierra y entre fases:			241.5 y 241.5/418.29 KV																																																																																																																																										
b) Conexión:			De fase a tierra																																																																																																																																										
Para los devanado secundarios:																																																																																																																																													
a) Tensión del Devanado "X":			115/69 V																																																																																																																																										
b) Tensión del Devanado "Y":			115/69 V																																																																																																																																										
CLASE DE EXACTITUD Y CARGA:																																																																																																																																													
a) Devanado "X":			0.2 W,X,Y,1.2Z																																																																																																																																										
b) Devanado "Y":			0.2 W,X,Y,1.2Z																																																																																																																																										
c) Otro devanado:			----																																																																																																																																										
d) Carga total simultánea en los devanados secundarios:			200 VA																																																																																																																																										
NIVELES NOMINALES DE AISLAMIENTO (INTERNO Y EXTERNO):																																																																																																																																													
A) PARA LA PARTE CAPACITIVA																																																																																																																																													
a) Tensión nominal de aguante a 60 Hz (valor eficaz):			630 KV																																																																																																																																										
b) Tensión nom. de aguante impulso por maniobra (valor cresta):			1050 KV																																																																																																																																										
c) Tensión nominal de aguante de impulso por rayo (valor cresta):			1425 KV																																																																																																																																										
B) PARA LA PARTE ELECTROMAGNETICA																																																																																																																																													
a) Potencial aplicado y potencial inducido para el devanado primario:																																																																																																																																													
De acuerdo con lo establecido en la norma ANSI C93.1																																																																																																																																													
b) Potencial aplicado para los devanados secundarios (valor eficaz):			2.5 KV																																																																																																																																										



UNIVERSIDAD NACIONAL AUTÓNOMA DE MÉXICO

FACULTAD DE INGENIERIA

ESPECIALIZACIÓN EN ENERGÍA ELÉCTRICA

No. Documento
POT.1-LM-000-000

S.E. POTENCIA BCO. 1 + MVar (400/230/115/34.5) kV.

REV.: A

Fecha: MAYO/13

ITEM	CANT.	U/M	DESCRIPCION	Página: 29 de 31
18	17	PIEZAS	<p align="center">CARACTERISTICAS GENERALES</p> <p>Apartarrayos de óxidos metálicos para subestaciones, clase IV, servicio intemperie, para operar en un sistema de 400 kV, tensión nominal del apartarrayos 336 kV, tensión de operación continua 269 kV, corriente nominal de descarga al impulso por rayo 10 kA. Distancia de fuga unitaria mínima a tierra: 31 mm/KVf-f, total 13020 mm, diseñado para una altitud de operación de 1800 msnm.</p> <p align="center">PARAMETROS PARA EL DISEÑO DE LOS EQUIPOS</p> <p>VELOCIDAD DE VIENTO: 170 Km/h NIVEL DE CALIFICACION SISIMICA: Moderado (AF3) CANDICIONES ESPECIALES DE SERVICIO: ▪ Nivel de contaminación: Extra Alto ▪ Ambiente sujeto a corrosión severa: SI</p> <p align="center">GARANTIAS DE FUNCIONAMIENTO</p> <p>TIPO DE APARTARRAYOS: Clase IV TENSION NOMINAL DEL APARTARRAYOS (valor eficaz): 336 KV TENSION DEL OPERACIÓN CONTINUA (valor eficaz): 269 KV TENSION RESIDUAL MAXIMA AL IMPULSO DE CORRIENTE POR 690 KV MANIOBRA 30/60 µs (valor cresta): TENSION RESIDUAL MAXIMA AL IMPULSO DE CORRIENTE POR 830 KV RAYO 8/20 µs A CORRIENTE DE DESCARGA DE 10 KA (valor cresta): TENSION RESIDUAL MAXIMA AL IMPULSO DE CORRIENTE 999 KV ESCARPADO 1/20 µs (valor cresta): CAPACIDAD MINIMA DE DISIPACION DE LA ENERGIA: 7.35 KJ/KV NIVEL DE AISLAMIENTO EXTERNO: Con base en el punto 11.1 de la norma NRF-003-CFE</p> <p>ACCESORIOS REQUERIDOS: a) Base aislante: SI b) Contador de descargas: SI a) Anillos equipotenciales: SI</p>	

3.5.1



UNIVERSIDAD NACIONAL
AUTÓNOMA DE MÉXICO

FACULTAD DE INGENIERIA

ESPECIALIZACIÓN EN ENERGÍA
ELÉCTRICA

No. Documento
POT.1-LM-000-000

**S.E. POTENCIA BCO. 1 + MVar (400/230/115/34.5)
kV.**

REV.: A

Fecha: MAYO/13

ITEM CANT. U/M

DESCRIPCION

Página: 30 de 31

CARACTERISTICAS GENERALES

19 **13** PIEZAS Apartarrayos de óxidos metálicos para subestaciones, clase III, servicio intemperie, para operar en un sistema de 230 kV, tensión nominal del apartarrayos 192 kV, tensión de operación continua 154 kV, corriente nominal de descarga al impulso por rayo 10 kA. Distancia de fuga unitaria mínima a tierra: 31 mm/KVf-f, total 7595 mm, diseñado para una altitud de operación de 1800 msnm.

PARAMETROS PARA EL DISEÑO DE LOS EQUIPOS

VELOCIDAD DE VIENTO: 170 Km/h
NIVEL DE CALIFICACION SISIMICA: Moderado (AF3)
CONDICIONES ESPECIALES DE SERVICIO:
▪ Nivel de contaminación: Extra Alto
▪ Ambiente sujeto a corrosión severa: SI

GARANTIAS DE FUNCIONAMIENTO

TIPO DE APARTARRAYOS: Clase III
TENSION NOMINAL DEL APARTARRAYOS (valor eficaz): 192 KV
TENSION DEL OPERACIÓN CONTINUA (valor eficaz): 154 KV
TENSION RESIDUAL MAXIMA AL IMPULSO DE CORRIENTE POR 390 KV
MANIOBRA 30/60 µs (valor cresta):
TENSION RESIDUAL MAXIMA AL IMPULSO DE CORRIENTE POR 475 KV
RAYO 8/20 µs A CORRIENTE DE DESCARGA DE 10 KA (valor cresta):
TENSION RESIDUAL MAXIMA AL IMPULSO DE CORRIENTE 550 KV
ESCARPADO 1/20 µs (valor cresta):

CAPACIDAD MINIMA DE DISIPACION DE LA ENERGIA: 5.65 KJ/KV

NIVEL DE AISLAMIENTO EXTERNO:
Con base en el punto 11.1 de la norma NRF-003-CFE

ACCESORIOS REQUERIDOS:

a) Base aislante: SI
b) Contador de descargas: SI
a) Anillos equipotenciales: SI



UNIVERSIDAD NACIONAL
AUTÓNOMA DE MÉXICO

FACULTAD DE INGENIERIA

ESPECIALIZACIÓN EN ENERGÍA
ELÉCTRICA

No. Documento
POT.1-LM-000-000

**S.E. POTENCIA BCO. 1 + MVar (400/230/115/34.5)
kV.**

REV.: A

Fecha: MAYO/13

Página: 31 de 31

ITEM CANT. U/M

DESCRIPCION

CARACTERISTICAS GENERALES

20 2 PIEZAS Apartarrayos de óxidos metálicos para subestaciones, clase III, servicio intemperie, para operar en un sistema de 115 kV, tensión nominal del apartarrayos 96 kV, tensión de operación continua 76 kV, corriente nominal de descarga al impulso por rayo 10 kA. Distancia de fuga unitaria mínima a tierra: 31 mm/KVf-f, total 3813 mm, diseñado para una altitud de operación de 1800 msnm.

PARAMETROS PARA EL DISEÑO DE LOS EQUIPOS

VELOCIDAD DE VIENTO: 170 Km/h
NIVEL DE CALIFICACION SISIMICA: Moderado (AF3)
CONDICIONES ESPECIALES DE SERVICIO:
▪ Nivel de contaminación: Extra Alto
▪ Ambiente sujeto a corrosión severa: SI

GARANTIAS DE FUNCIONAMIENTO

TIPO DE APARTARRAYOS: Clase III
TENSION NOMINAL DEL APARTARRAYOS (valor eficaz): 96 KV
TENSION DEL OPERACIÓN CONTINUA (valor eficaz): 76 KV
TENSION RESIDUAL MAXIMA AL IMPULSO DE CORRIENTE POR 200 KV
MANIOBRA 30/60 μ s (valor cresta):
TENSION RESIDUAL MAXIMA AL IMPULSO DE CORRIENTE POR 237 KV
RAYO 8/20 μ s A CORRIENTE DE DESCARGA DE 10 KA (valor cresta):
TENSION RESIDUAL MAXIMA AL IMPULSO DE CORRIENTE 275 KV
ESCARPADO 1/20 μ s (valor cresta):

CAPACIDAD MINIMA DE DISIPACION DE LA ENERGIA: 4.5 KJ/KV

NIVEL DE AISLAMIENTO EXTERNO:
Con base en el punto 11.1 de la norma NRF-003-CFE

ACCESORIOS REQUERIDOS:

a) Base aislante: SI
b) Contador de descargas: SI
a) Anillos equipotenciales: NO



UNIVERSIDAD NACIONAL
AUTÓNOMA DE MÉXICO

FACULTAD DE INGENIERIA

ESPECIALIZACIÓN EN ENERGÍA
ELÉCTRICA

No. Documento
POT.1-LM-010-000

**S.E. POTENCIA BCO. 1 + MVar (400/230/115/34.5)
kV.**

REV.: A

Fecha: MAYO/13

Página: 1 de 3

3.5.2
LISTA DE MATERIALES:
RED DE TIERRAS
S.E. POTENCIA BCO. 1 + MVar (400/230/115/34.5) kV.

INTEGRANTES	NOMBRE	FIRMA	FECHA
Alumno	ING. RAMIRO SOTO AGUILAR		MAYO/13
Profesor	ING. NAZARIO HERNANDEZ BARRADAS		MAYO/13



**UNIVERSIDAD NACIONAL
AUTÓNOMA DE MÉXICO**

FACULTAD DE INGENIERIA

**ESPECIALIZACIÓN EN ENERGÍA
ELÉCTRICA**

No. Documento
POT.1-LM-010-000

**S.E. POTENCIA BCO. 1 + MVar (400/230/115/34.5)
kV.**

REV.: A

Fecha: MAYO/13

ITEM	CANT.	CODIGO	U/M	DESCRIPCION
Página: 2 de 3				
MOLDES				
1	9	TFM150231	Pieza	Molde para conexión soldable en X horizontal, Tipo "XB", para unir cable de cobre de paso cal. 4/0 AWG a cable de cobre de paso cal. 4/0 AWG, carga 250. Mca CADWELD, Cat XBM-2Q2Q.
2	3	TFM150284	Pieza	Molde para conexión soldable Tipo "VB", para unir cable de cobre desnudo cal. 4/0 AWG a superficie de acero vertical, carga 150. Mca CADWELD, Cat VBC-2Q.
3	2	TFM150223	Pieza	Molde para conexión soldable Tipo "TA", para unir cable de cobre de paso cal. 4/0 AWG a cable de cobre en derivación a tope cal. 2/0 AWG, carga 90. Mca CADWELD, Cat TAC-2Q2G.
4	28	TFM150222	Pieza	Molde para conexión soldable Tipo "TA", para unir cable de cobre de paso cal. 4/0 AWG a cable de cobre en derivación a tope cal. 4/0 AWG, carga 150. Mca CADWELD, Cat TAC-2Q2Q.
5	1	TFM150221	Pieza	Molde para conexión soldable Tipo "TA", para unir cable de cobre de paso cal. 2/0 AWG a cable de cobre en derivación a tope cal. 2/0 AWG, carga 90. Mca CADWELD, Cat TAC-2G2G.
5	1	TFM150212	Pieza	Molde para conexión soldable Tipo "GY", para unir cable de cobre cal. 4/0 AWG a cualquier altura con varilla de tierra de 16 mm diam., carga 150. Mca CADWELD, Cat GYE-312Q.
ELECTRODOS, ZAPATAS Y CONECTORES MECANICOS				
6	36	TFA00101	Pieza	Electrodo Copperweld de 16 mm de diámetro por 3050 mm de longitud, Mca. CADWELD
7	114	TFA00172	Pieza	Zapata terminal a compresión para sistema de tierras, de cobre electrolítico, con barreno con tornillo de 13 mm de diam., para cable cal. 2/0 AWG, Mca. Burndy, cat.YGA26.
8	370	TFA00173	Pieza	Zapata terminal a compresión para sistema de tierras, de cobre electrolítico estañado, con barreno con tornillo de 13 mm de diam., para cable cal. 4/0 AWG, Mca. Burndy, cat.YGA28.
9	883	TFA00262	Pieza	Conector mecanico tipo GBM para conexion de cable de cobre de paso calibre 2/0 AWG - 250 MCM a superficie plana metálica. Cat GBM29, Mca BURNDY.
10	124	TFA00271	Pieza	Conector Mecánico Tipo GCM de alta aleación de cobre, conexión para dos cables cal. 2/0 AWG - 250 MCM a superficie plana metálica . Cat GCM29 Mca BURNDY.
11	484	TFG0AF101	Pieza	Tornillo de máquina, cabeza hexagonal de 13 mm ø, por 38 MM de longitud, con tuercas y roldanas tanto plana como de presión, doble galvanizado.
12	1750	TFK003064	Pza	Abrazadera uña moldeada en aleación de Zinc-Aluminio altamente resistente a la corrosión de 1/2" ((12.7 mm). Marca Anclo. Cat. UT-12 o similar.
13	3	TFA00119	Pza	Conector de tierras, de alta aleación de cobre, Tipo GAR. Conexión de cable de cobre en paralelo o en angulo recto cal. 4 sol.-2/0 Str. a varilla de tierras de 2" - 2-3/8" (51-60.3 mm) de diametro o tubo I.P.S. de 2" (51mm) de diametro. Cat. GAR1826. Marca BURNDY.
14	3	TFA00241	Pza	Conector mecánico tipo GG para conexión a tierra de poste de 51 mm de diam. de malla ciclónica a trenza flexible BD. Cat. GG18-15, Mca. BURNDY.



UNIVERSIDAD NACIONAL
AUTÓNOMA DE MÉXICO

FACULTAD DE INGENIERIA

ESPECIALIZACIÓN EN ENERGÍA
ELÉCTRICA

No. Documento
POT.1-LM-010-000

**S.E. POTENCIA BCO. 1 + MVar (400/230/115/34.5)
kV.**

REV.: A

Fecha: MAYO/13

Página: 3 de 3

ITEM	CANT.	CODIGO	U/M	DESCRIPCION
15	3	TFA00243	Pza	Trenza flexible de cobre electrolítico de 1.5 X 3/16 X 18, Cat BE18, Mca BURNDY.
16	3	TFA00117	Pza	Conector de tierras, de alta aleación de cobre, Tipo GAR. Conexión de cable de cobre en paralelo o en angulo recto cal. 2/0 sol.-250 KCM a varilla de tierras de 3" - 3-1/2" (76-89 mm) de diametro o tubo I.P.S. de 3" (76 mm) de diametro. Cat. GAR2029. Marca BURNDY.
CARGAS Y ACCESORIOS				
13	60	TFR10001	Pieza	Carga para conexión soldable de cobre a cobre tipo F-20, No. 90, Mca. CADWELD.
14	1120	TFR10002	Pieza	Carga para conexión soldable de cobre a cobre tipo F-20, No. 150, Mca. CADWELD.
15	280	TFR10003	Pieza	Carga para conexión soldable de cobre a cobre tipo F-20, No. 250, Mca. CADWELD.
16	3	TFM15021S	Pieza	Caja de herramientas para molde de conexión soldable, tipo T-315, Mca. CADWELD.
17	3	TFM15021S	Pieza	Manija de sujeción para molde de conexión soldable, tipo L-160, Mca. CADWELD.
18	2	TFM15021S	Kg	Pasta para conexiones soldables, tipo T-317, Mca. CADWELD.
CABLES				
19	2100	TFA11109	metro	Cable de cobre desnudo, cableado concéntrico temple semiduro calibre 2/0 AWG. Marca Condumex.
20	15600	TFA11110	metro	Cable de cobre desnudo, cableado concéntrico temple semiduro calibre 4/0 AWG. Marca Condumex.



UNIVERSIDAD NACIONAL
AUTÓNOMA DE MÉXICO

FACULTAD DE INGENIERIA

ESPECIALIZACIÓN EN ENERGÍA
ELÉCTRICA

No. Documento
POT.1-LM-010-010

**S.E. POTENCIA BCO. 1 + MVar (400/230/115/34.5)
kV.**

REV.: A

Fecha: MAYO/13

Página: 1 de 3

3.5.3

LISTA DE MATERIALES:

RED DE TIERRAS CASETA DE CONTROL, PLANTA DIESEL Y CASETA DE VIGILANCIA S.E. POTENCIA BCO. 1 + MVar (400/230/115/34.5) kV.

INTEGRANTES	NOMBRE	FIRMA	FECHA
Alumno	ING. RAMIRO SOTO AGUILAR		MAYO/13
Profesor	ING. NAZARIO HERNANDEZ BARRADAS		MAYO/13



UNIVERSIDAD NACIONAL
AUTÓNOMA DE MÉXICO

FACULTAD DE INGENIERIA

ESPECIALIZACIÓN EN ENERGÍA
ELÉCTRICA

No. Documento
POT.1-LM-010-010

**S.E. POTENCIA BCO. 1 + MVar (400/230/115/34.5)
kV.**

REV.: A

Fecha: MAYO/13

ITEM	CANT.	CODIGO	U/M	DESCRIPCION	Página: 2 de 3
MOLDES					
1	1	TFM150231	Pieza	Molde para conexión soldable en X horizontal, Tipo "XB", para unir cable de cobre de paso cal. 4/0 AWG a cable de cobre de paso cal. 4/0 AWG, carga 250. Mca CADWELD, Cat XBM-2Q2Q.	
2	2	TFM150223	Pieza	Molde para conexión soldable Tipo "TA", para unir cable de cobre de paso cal. 4/0 AWG a cable de cobre en derivación a tope cal. 2/0 AWG, carga 90. Mca CADWELD, Cat TAC-2Q2G.	
3	1	TFM150222	Pieza	Molde para conexión soldable Tipo "TA", para unir cable de cobre de paso cal. 4/0 AWG a cable de cobre en derivación a tope cal. 4/0 AWG, carga 150. Mca CADWELD, Cat TAC-2Q2Q.	
4	1	TFM150212	Pieza	Molde para conexión soldable Tipo "GY", para unir cable de cobre cal. 4/0 AWG a cualquier altura con varilla de tierra de 16 mm diam., carga 150. Mca CADWELD, Cat GYE-312Q.	
ELECTRODOS, ZAPATAS, CONECTORES MECANICOS Y ACCESORIOS					
5	3	TFA00101	Pieza	Electrodo Copperweld de 16 mm de diámetro por 3050 mm de longitud, Mca. CADWELD	
6	25	TFA00172	Pieza	Zapata terminal a compresión para sistema de tierras, de cobre electrolítico, con barreno con tornillo de 13 mm de diam., para cable cal. 2/0 AWG, Mca. Burndy, cat.YGA26.	
7	2	TFA00173	Pieza	Zapata terminal a compresión para sistema de tierras, de cobre electrolítico estañado, con barreno con tornillo de 13 mm de diam., para cable cal. 4/0 AWG, Mca. Burndy, cat.YGA28.	
8	27	TFG0AF101	Pieza	Tornillo de máquina, cabeza hexagonal de 13 mm ø, por 38 MM de longitud, con tuercas y roldanas tanto plana como de presión, doble galvanizado.	
9	3	TFA11601S	Pza	Solera de Cobre electrolítico de 450 x 38 x 6 mm (1-½" x ¼ ")	
10	2	TFM00221	Pieza	Aislador tipo Barril de fibra de vidrio y fibra poliéster para 1500 volts, Mca. PAEESA, Cat. P500A11.	
11	8	TFK00317S	Pieza	Ancla AXT, para anclaje en concreto, con tornillo de 9.5 mm (3/8") de diametro y 3" de largo total. Cat. AXT-38-300. Marca ANCLO.	
12	1	TFK00323	Pieza	Solera de fierro galvanizado de 400 mm de longitud x 38 mm de ancho x 3 mm de espesor.	
13	4	TFG0AF1	Pieza	Tornillo de máquina, cabeza hexagonal de 6 mm de diam. por 25 mm longitud, con roldanas plana y de presión, galvanizado por inmersión en caliente.	
14	1	TFM15021S	Pieza	Letrero de identificación "SISTEMA DE TIERRAS AISLADO, PARA EQUIPO ELECTRONICO Y DE COMUNICACIÓN"	
15	1	TFK011014	Tramo	Tubo Conduit Rígido pared gruesa, de fierro galvanizado, CEDULA 40 de 51 mm (2") de diametro, tramo de 3m	
16	1	TFK01214	Pieza	Monitor y Contratuerca de fierro galvanizado, para tubo de 51 mm. ø (2 ")	
17	1	TFK012014	Pieza	Cople Unión de fierro galvanizado, CEDULA 40 para tubo de 51 mm ø (2")	



UNIVERSIDAD NACIONAL
AUTÓNOMA DE MÉXICO

FACULTAD DE INGENIERIA

ESPECIALIZACIÓN EN ENERGÍA
ELÉCTRICA

No. Documento
POT.1-LM-010-010

**S.E. POTENCIA BCO. 1 + MVar (400/230/115/34.5)
kV.**

REV.: A

Fecha: MAYO/13

ITEM	CANT.	CODIGO	U/M	DESCRIPCION	Página: 3 de 3
18	1	TFK012425	Pieza	Conector adaptador macho, línea hidráulica cementar, entrada para tubo de Polietileno (PEAD) o PVC hidráulico y cuerda del otro extremo, para tubo de 51 mm (2") Ø. Cod. 3-0707-8. Marca Plasticos REX.	
19	6	TFK76404	metro	Poliducto de Polietileno de Alta Densidad (PEAD), liso, tipo I, de 2" (51 mm) de diametro nominal, sin salientes de ninguna magnitud. Marca Conduplicos.	
CARGAS Y ACCESORIOS					
20	65	TFR10001	Pieza	Carga para conexión soldable de cobre a cobre tipo F-20, No. 90, Mca. CADWELD.	
21	2	TFR10002	Pieza	Carga para conexión soldable de cobre a cobre tipo F-20, No. 150, Mca. CADWELD.	
22	4	TFR10003	Pieza	Carga para conexión soldable de cobre a cobre tipo F-20, No. 250, Mca. CADWELD.	
23	1	TFM15021S	Pieza	Caja de herramientas para molde de conexión soldable, tipo T-315, Mca. CADWELD.	
24	1	TFM15021S	Pieza	Manija de sujeción para molde de conexión soldable, tipo L-160, Mca. CADWELD.	
25	1	TFM15021S	Kg	Pasta para conexiones soldables, tipo T-317, Mca. CADWELD.	
CABLES					
26	90	TFA11109	metro	Cable de cobre desnudo, cableado concéntrico temple semiduro calibre 2/0 AWG. Marca Condumex.	
27	80	TFA11110	metro	Cable de cobre desnudo, cableado concéntrico temple semiduro calibre 4/0 AWG. Marca Condumex.	
28	15	TFA11154	metro	Cable vinicon LS-105 unipolar, con conductor de cobre calibre 4/0 AWG, tipo THW-LS,75° C, 600 V. Mca. Conductores Condumex.	



UNIVERSIDAD NACIONAL
AUTÓNOMA DE MÉXICO

FACULTAD DE INGENIERIA

ESPECIALIZACIÓN EN ENERGÍA
ELÉCTRICA

No. Documento
POT.1-LM-020-000

**S.E. POTENCIA BCO. 1 + MVar (400/230/115/34.5)
kV.**

REV.: A

Fecha: MAYO/13

Página: 1 de 5

3.5.4
LISTA DE MATERIALES:
ALUMBRADO EXTERIOR
S.E. POTENCIA BCO. 1 + MVar (400/230/115/34.5) kV.

INTEGRANTES	NOMBRE	FIRMA	FECHA
Alumno	ING. RAMIRO SOTO AGUILAR		MAYO/13
Profesor	ING. NAZARIO HERNANDEZ BARRADAS		MAYO/13



UNIVERSIDAD NACIONAL
AUTÓNOMA DE MÉXICO

FACULTAD DE INGENIERIA

ESPECIALIZACIÓN EN
ENERGÍA ELÉCTRICA

No. Documento
POT.1-LM-020-000

**S.E. POTENCIA BCO. 1 + MVar (400/230/115/34.5)
kV.**

REV.: A

Fecha: MAYO/13

ITEM	CANT.	CODIGO	U/M	DESCRIPCION	Página:2 de 5
LUMINARIAS					
1	123	TFK02012	Pieza	Luminaria tipo halcón con reflector re-170 con lámpara de vapor de sodio de alta presión de 250 watts, 220 v.c.a., y balastra integral. servicio intemperie, MCA. HOLOPHANE CAT. NPF 250HP 62 W H F L (7H x 6V) con fotocelda integrada	
2	33	TFK020221	Pieza	Unidad de alumbrado tipo WALLPACKETTE IV de vapor de sodio alta presión de 100 watts , refractor de cristal borosilicato, 220 v.c.a., servicio intemperie, MCA. HOLOPHANE, CAT. NWL4 100HP 62 S Z FC L, con fotocelda integrada	
ACCESORIOS DE FIERRO GALVANIZADO					
3	72	TFK01261	Pieza	Caja Registro Serie Ovalada, tipo "C", con tapa y empaque de neopreno cerrado para tubo conduit de 19 mm (3/4") de diámetro, Mca. CROUSE HINDS DOMEX, Cat. C-27.	
4	30	TFK01361	Pieza	Condulet Serie Rectangular de Aluminio con tapa ciega a prueba de interperie, con tres entradas roscadas para tubo conduit de 19 mm. (3/4 ") de diámetro Mca. CROUSE HINDS Cat. FSCT-2.	
5	26	TFK01281	Pieza	Caja Registro Serie Ovalada, tipo "T", con Tapa y Empaque de neopreno cerrado, para tubo conduit de 19 mm (3/4") de diametro., Marca Crouse Hinds Domex, Catalogo T-27.	
6	14	TFK01271	Pieza	Caja Registro Serie Ovalada, tipo "L", con tapa y empaque de neopreno cerrado para tubo conduit de 19 mm. (3/4") de diámetro Mca. CROUSE HINDS DOMEX Cat. L-27.	
7	60	TFK01292	Pieza	Caja Registro Serie Ovalada, tipo "LB", con Tapa y Empaque de neopreno cerrado, para tubo conduit de 25 mm (1") de diametro., Marca Crouse Hinds Domex, Catalogo LB-37.	
8	15	TFK01331	Pieza	Condulet Serie Rectangular de Aluminio con tapa ciega a prueba de interperie, con cuatro entradas roscadas para tubo conduit de 19 mm. (3/4 ") de diámetro Mca. CROUSE HINDS Cat. FSX-2.	
3.5.4	15	TFK01262	Pieza	Caja Registro Serie Ovalada, tipo "C", con tapa y empaque de neopreno cerrado para tubo conduit de 25 mm (1") de diámetro, Mca. CROUSE HINDS DOMEX, Cat. C-37.	
10	15	TFK01262	Pieza	Caja Registro Serie Ovalada, tipo "C", con tapa y empaque de neopreno cerrado para tubo conduit de 25 mm (1") de diámetro, Mca. CROUSE HINDS DOMEX, Cat. C-37.	
11	10	TFK01264	Pieza	Caja Registro Serie Ovalada, tipo "C", con tapa y empaque de neopreno cerrado para tubo conduit de 51 mm (2") de diámetro, Mca. CROUSE HINDS DOMEX, Cat.C-67.	



UNIVERSIDAD NACIONAL
AUTÓNOMA DE MÉXICO

FACULTAD DE INGENIERIA

ESPECIALIZACIÓN EN
ENERGÍA ELÉCTRICA

No. Documento
POT.1-LM-020-000

**S.E. POTENCIA BCO. 1 + MVar (400/230/115/34.5)
kV.**

REV.: A

Fecha: MAYO/13

ITEM	CANT.	CODIGO	U/M	DESCRIPCION
12	28	TFK01284	Pieza	Caja Registro Serie Ovalada, tipo "T", con Tapa y Empaque de neopreno cerrado, para tubo conduit de 51 mm (2") de diametro., Marca Crouse Hinds Domex, Catalogo T-67.
13	4	TFK013006	Pieza	Caja Registro Serie Ovalada, tipo "X", con Tapa y Empaque de neopreno cerrado, para tubo conduit de 51 mm (2") de diametro., Marca Crouse Hinds Domex, Catalogo X-67.
14	13	TFK01404	Pza	Caja de Conexion, serie "WJB", de Aluminio de 10" de longitud, 8" de ancho y 6" de profundidad, Marca Crouse Hinds Domex, Catalogo WJB.
15	70	TFK01221	Pieza	REDUCCIÓN BUSHING TIPO RE PARA TUBO CONDUIT DE 25 MM (1) A 19 MM (3/4) DE DIAMETRO. CATALOGO RE-32+. MARCA CROUSE HINDS DOMEX.
16	6	TFK01224		Reducción Bushing, tipo "RE", para tubo conduit de 51 mm (2") a 19 mm (3/4") de diametro., Catalogo RE-62+. Marca Crouse Hinds Domex.
17	312	TFK01181	Pieza	Conector Glandula, Tipo "CGB" Macho de 19 mm., Cat. CGB-295., Mca. CROUSE HINDS DOMEX.
18	70	TFK012423	Pza	Conector adaptador macho, entrada para tubo de Polietileno (PEAD) y cuerda del otro extremo, para tubo de 25 mm (1") Ø. Cat. 3-0704-2. Mca. Plasticos REX.
19	12	TFK011714	Pieza	Codo 90° pared gruesa galvanizado, CEDULA 40 de 51mm. Ø (2"), Marca Júpiter.
20	12	TFK012215	Pieza	Monitor boquilla terminal de zinc moldeado a presión, para rematar conduit pared gruesa de 51 mm (2") de diametro. MCA.. ANCLO.
21	400	TFK003070	Pieza	Abrazadera tipo "U" de fe galvanizado con tuercas y roldanas planas para tubo de 19 mm de diametro. Cat. U 120 34. Marca Anclo.
22	30	TFK003075	Pieza	Abrazadera tipo "LU" para tubo conduit rigido, de 51 mm (2") de diámetro a canal de 41.3 mm (1 5/8") de ancho. Cat. No. LU-1117. Marca CROSS LINE o similar.
23	400	TFK012011	Pieza	Cople Unión de fierro galvanizado, CEDULA 40 para tubo de 19 mm Ø (3/4"), mca. Jupiter
24	250	TFK012012	Pieza	Cople Unión de fierro galvanizado, CEDULA 40 para tubo de 25 mm Ø (1"), mca. Jupiter
25	22	TFK012014	Pieza	Cople Unión de fierro galvanizado, CEDULA 40 para tubo de 51 mm Ø (2"), mca. Jupiter
26	70	TFK011711	Pieza	Codo 90° pared gruesa galvanizado, CEDULA 40 de 19mm. Ø (3/4"), Marca Júpiter.
27	70	TFF7105	Metro	Angulo LI 51x5 mm de acero galvanizado por inmersión en caliente.

Página:3 de 5



UNIVERSIDAD NACIONAL
AUTÓNOMA DE MÉXICO

FACULTAD DE INGENIERIA

ESPECIALIZACIÓN EN
ENERGÍA ELÉCTRICA

No. Documento
POT.1-LM-020-000

**S.E. POTENCIA BCO. 1 + MVar (400/230/115/34.5)
kV.**

REV.: A

Fecha: MAYO/13

ITEM	CANT.	CODIGO	U/M	DESCRIPCION	Página:4 de 5
28	24	TFA00305	Pieza	Conector Mecánico bipartido Tipo KSA, conexión para cable, cal. 1/0 - 1/0 AWG, Cat KSA 1/0, Mca BURNDY.	
29	30	TFA00307	Pieza	Conector Mecánico bipartido Tipo KSA, conexión para cable, cal. 350 - 350 AWG, Cat KSA 350, Mca BURNDY.	
TUBO CONDUIT DE POLIETILENO DE ALTA DENSIDAD (PEAD), TIPO I					
30	750	TFK76402	Metro	Poliducto de Polietileno de Alta Densidad (PEAD), liso, tipo I, de 1" (25 mm) de diámetro nominal, sin salientes de ninguna magnitud. Marca Conduplicos.	
31	480	TFK76404	Metro	Poliducto de Polietileno de Alta Densidad (PEAD), liso, tipo I, de 2" (51 mm) de diámetro nominal, sin salientes de ninguna magnitud. Marca Conduplicos.	
TUBO CONDUIT RIGIDO, PARED GRUESA, DE FIERRO GALVANIZADO, CEDULA 40					
32	300	TFK011011	Tramo	Tubo Conduit Rígido pared gruesa, de fierro galvanizado, CEDULA 40 de 19 mm (3/4") de diámetro , tramo de 3m,	
33	40	TFK011012	Tramo	Tubo Conduit Rígido pared gruesa, de fierro galvanizado, CEDULA 40 de 25 mm (1") de diámetro , tramo de 3m, mca. Jupiter	
34	33	TFK011014	Tramo	Tubo Conduit Rígido pared gruesa, de fierro galvanizado, CEDULA 40 de 51 mm (2") de diametro , tramo de 3m, mca. Jupiter	
INTERRUPTORES DE NAVAJAS PARA MANTENIMIENTO					
35	5	TFK02304	Pieza	Interruptor de Seguridad, Tipo Navajas, tiro sencillo, 220 VCA, 3 polos, 100 Amperes, con conector de neutro, portafusibles 600 V, caja NEMA 4. Mca SQUARE D.	
36	6	TFK02301	Pieza	Interruptor de Seguridad, Tipo Navajas, tiro sencillo, 220 VCA, 3 polos, 30 Amperes, con conector de neutro, portafusibles 600 V, caja NEMA 4. Mca SQUARE D.	
CONDUCTORES					
37	200	TFK870401	Metro	Cordón uso rudo, aislamiento elastomérico, relleno flexible, cobre suave y cubierta exterior elastomérica, 600 V, temperatura de operación 75°, calibre 2X12 AWG, Tipo SO, Marca Condumex.	
38	200	TFK82002	Metro	Cable de cobre aislado, monopolar calibre 12 AWG, THWN-LS, 75°, 600 V. MCA. CONDUMEX	
39	3300	TFK82003	Metro	Cable de cobre aislado, monopolar calibre 10 AWG, THWN-LS, 75°, 600 V, MCA. CONDUMEX	
40	600	TFK82006	Metro	Cable de cobre aislado, monopolar calibre 4 AWG, THWN-LS, 75°, 600 V. MCA. CONDUMEX	
41	2400	TFA11103	Metro	Cable de cobre desnudo, cableado concéntrico temple semiduro CAL. 10 AWG. MCA. CONDUMEX	



UNIVERSIDAD NACIONAL
AUTÓNOMA DE MÉXICO

FACULTAD DE INGENIERIA

ESPECIALIZACIÓN EN
ENERGÍA ELÉCTRICA

No. Documento
POT.1-LM-020-000

**S.E. POTENCIA BCO. 1 + MVar (400/230/115/34.5)
kV.**

REV.: A

Fecha: MAYO/13

ITEM	CANT.	CODIGO	U/M	DESCRIPCION	Página:5 de 5
42	100	TFA11104	Metro	Cable de cobre desnudo, cableado concéntrico temple semiduro CAL. 8 AWG. Mca. Conдумex.	
43	600	TFK82008	Metro	Cable de cobre aislado, monopolar calibre 1/0 AWG, THWN-LS, 75°, 600 V, Mca. Conдумex.	
44	1550	TFK82013	Metro	Cable de cobre aislado, monopolar calibre 300 KCM, THWN-LS, 75°, 600 V, Mca. Conдумex	
45	600	TFK083600	Metro	Cables de control de PVC + PVC, 600 V de cobre suave cableado concéntrico clase B aislamiento individual de PVC no propagador de incendios, baja emisión de humos y baja toxicidad, cubierta exterior de policloruro de vinilo PVC no propagador de incendios, baja emisión de humos y baja toxicidad, especificación CFE E0000-20 calibre 2 x 10 AWG, Mca. Conдумex	
46	1800	TFK83800	Metro	Cables de control de PVC + PVC, 600 V de cobre suave cableado concéntrico clase B aislamiento individual de PVC no propagador de incendios, baja emisión de humos y baja toxicidad, cubierta exterior de policloruro de vinilo PVC no propagador de incendios, baja emisión de humos y baja toxicidad, especificación CFE E0000-20 calibre 2 x 6 AWG.	
47	1750	TFK83900	Metro	Cables de control de PVC + PVC, 600 V de cobre suave cableado concéntrico clase B aislamiento individual de PVC no propagador de incendios, baja emisión de humos y baja toxicidad, cubierta exterior de policloruro de vinilo PVC no propagador de incendios, baja emisión de humos y baja toxicidad, especificación CFE E0000-20 calibre 2 x 4 AWG, Mca. Conдумex	
48	2100	TFK83952	Metro	Cables de control de PVC + PVC, 600 V de cobre suave cableado concéntrico clase B aislamiento individual y cubierta exterior, de policloruro de vinilo, PVC, no propagador de incendios, baja emisión de humos y baja toxicidad, especificación CFE E0000-20 calibre 2 x 2 AWG. Marca Conдумex.	
49	50	TFK083601	Metro	Cables de control de PVC + PVC, 600 V de cobre suave cableado concéntrico clase B aislamiento individual y cubierta exterior de policloruro de vinilo, PVC, no propagador de incendios, baja emisión de humos y baja toxicidad, especificación CFE E0000-20 calibre 4 x 10 AWG., Mca. Conдумex	
50	350	TFK83951	Metro	Cables de control de PVC + PVC, 600 V de cobre suave cableado concéntrico clase B aislamiento individual de PVC no propagador de incendios, baja emisión de humos y baja toxicidad, cubierta exterior de policloruro de vinilo PVC no propagador de incendios, baja emisión de humos y baja toxicidad, especificación CFE E0000-20 calibre 4 x 2 AWG, Mca. Conдумex	



UNIVERSIDAD NACIONAL
AUTÓNOMA DE MÉXICO

FACULTAD DE INGENIERIA

ESPECIALIZACIÓN EN ENERGÍA
ELÉCTRICA

No. Documento
POT.1-LM-040-000

**S.E. POTENCIA BCO. 1 + MVar (400/230/115/34.5)
kV.**

REV.: A

Fecha: MAYO/13

Página: 1 de 12

3.5.5
LISTA DE MATERIALES:
CONDUCTORES, AISLADORES, HERRAJES Y CONECTORES
S.E. POTENCIA BCO. 1 + MVar (400/230/115/34.5) kV.

INTEGRANTES	NOMBRE	FIRMA	FECHA
Alumno	ING. RAMIRO SOTO AGUILAR		MAYO/13
Profesor	ING. NAZARIO HERNANDEZ BARRADAS		MAYO/13



UNIVERSIDAD NACIONAL
AUTÓNOMA DE MÉXICO

FACULTAD DE INGENIERIA

ESPECIALIZACIÓN EN
ENERGÍA ELÉCTRICA

No. Documento
POT.1-LM-040-000

**S.E. POTENCIA BCO. 1 + MVar (400/230/115/34.5)
kV.**

REV.: A

Fecha: MAYO/13

Página: 2 de 12

ITEM	CANT.	CODIGO	U/M	DESCRIPCION
1			160	ENSAMBLE 4A-1.1 CADENA DE TENSION 400 kV, DOBLE CADENA EN "V", CON DOS CONDUCTORES POR FASE, ACSR, CAL. 1113 kCM, FORMADO POR:
	320	TFF00101	Pza	2 Horquilla "Y" bola, de acero galvanizado por inmersión en caliente, con perno de acero galvanizado y chaveta de acero inoxidable, Mca. CECOHEsa, cat. HYB-140.
	9280	TFM00101	Pza	58 Aislador de disco de vidrio templado de 146 mm (5 ¾"), por 280 mm (11") de ø, clase NEMA 52-5 (N2). Distancia de fuga al neutro 445 mm (17 ½"). Mca. IUSA, Cat. No. N-120-P.
	320	TFF00111	Pza	2 Calavera horquilla "Y", de hierro dúctil galvanizado por inmersión en caliente, con perno de acero galvanizado y chaveta de acero inoxidable, para aislador clase NEMA 52-5 (N2), Mca. CECOHEsa, cat. CHY-140.
	160	TFF00161	Pza	1 Yugo trapezoidal de acero galvanizado por inmersión en caliente, separación entre conductores 450 mm de centro a centro, separación entre barrenos para cadenas de aisladores 300 mm centro a centro. Marca CECOHEsa. Cat. YTL-170-450AE.
	160	TFF00201	Pza	1 Anillo equipotencial aleación de aluminio tornillería galvanizada por inmersión en caliente Mca. CECOHEsa Cat. AE-400.
	320	TFF00193	Pza	2 Grillete de acero forjado galvanizado por inmersión en caliente con perno de acero galvanizado y chaveta de acero inoxidable Mca. CECOHEsa Cat. G-200.
	320	TFF00131	Pza	2 Grapa de tensión a compresión con zapata, de aleación de aluminio y acero galvanizado, tornillería de acero galvanizado para cable ACSR 1113 kCM, Mca. CECOHEsa Cat. CTPOL-1113-45/ 7 MCM.
2			2	ENSAMBLE 4A-1.1A CADENA DE TENSION 400 kV, DOBLE CADENA EN "V", CON DOS CONDUCTORES POR FASE, ACSR, CAL. 1113 kCM, FORMADO POR:
	4	TFF00101	Pza	2 Horquilla "Y" bola, de acero galvanizado por inmersión en caliente, con perno de acero galvanizado y chaveta de acero inoxidable, Mca. CECOHEsa, cat. HYB-140.
	116	TFM00101	Pza	58 Aislador de disco de vidrio templado de 146 mm (5 ¾"), por 280 mm (11") de ø, clase NEMA 52-5 (N2). Distancia de fuga al neutro 445 mm (17 ½"). Mca. IUSA, Cat. No. N-120-P.
	4	TFF00111	Pza	2 Calavera horquilla "Y", de hierro dúctil galvanizado por inmersión en caliente, con perno de acero galvanizado y chaveta de acero inoxidable, para aislador clase NEMA 52-5 (N2), Mca. CECOHEsa, cat. CHY-140.
	2	TFF00161	Pza	1 Yugo trapezoidal de acero galvanizado por inmersión en caliente, separación entre conductores 450 mm de centro a centro, separación entre barrenos para cadenas de aisladores 300 mm centro a centro. Marca CECOHEsa. Cat. YTL-170-450AE.
	2	TFF00201	Pza	1 Anillo equipotencial aleación de aluminio tornillería galvanizada por inmersión en caliente Mca. CECOHEsa Cat. AE-400.



UNIVERSIDAD NACIONAL
AUTÓNOMA DE MÉXICO

FACULTAD DE INGENIERIA

ESPECIALIZACIÓN EN
ENERGÍA ELÉCTRICA



No. Documento
POT.1-LM-040-000

**S.E. POTENCIA BCO. 1 + MVar (400/230/115/34.5)
kV.**

REV.: A

Fecha: MAYO/13

ITEM	CANT.	CODIGO	U/M	DESCRIPCION	Página: 3 de 12
	10	TFF00193	Pza	5 Grillete de acero forjado galvanizado por inmersión en caliente con perno de acero galvanizado y chaveta de acero inoxidable Mca. CECOHESA Cat. G-200.	
	4	TFF00131	Pza	2 Grapa de tensión a compresión con zapata, de aleación de aluminio y acero galvanizado, tornillería de acero galvanizado para cable ACSR 1113 kCM, Mca. CECOHESA Cat. CTPOL-1113-45/ 7 MCM.	
	6	TFF00203	Pza	3 Eslabon de acero forjado, galvanizado por inmersión en caliente, Mca. CECOHESA, Cat. E-200.	
3			2	ENSAMBLE 4A-1.1B CADENA DE TENSION 400 kV, DOBLE CADENA EN "V", CON DOS CONDUCTORES POR FASE, ACSR, CAL. 1113 kCM, FORMADO POR:	
	4	TFF00101	Pza	2 Horquilla "Y" bola, de acero galvanizado por inmersión en caliente, con perno de acero galvanizado y chaveta de acero inoxidable, Mca. CECOHESA, cat. HYB-140.	
	116	TFM00101	Pza	58 Aislador de disco de vidrio templado de 146 mm (5 ¾"), por 280 mm (11") de ø, clase NEMA 52-5 (N2). Distancia de fuga al neutro 445 mm (17 ½"). Mca. IUSA, Cat. No. N-120-P.	
	4	TFF00111	Pza	2 Calavera horquilla "Y", de hierro dúctil galvanizado por inmersión en caliente, con perno de acero galvanizado y chaveta de acero inoxidable, para aislador clase NEMA 52-5 (N2), Mca. CECOHESA, cat. CHY-140.	
	2	TFF00161	Pza	1 Yugo trapezoidal de acero galvanizado por inmersión en caliente, separación entre conductores 450 mm de centro a centro, separación entre barrenos para cadenas de aisladores 300 mm centro a centro. Marca CECOHESA. Cat. YTL-170-450AE.	
	2	TFF00201	Pza	1 Anillo equipotencial aleación de aluminio tornillería galvanizada por inmersión en caliente Mca. CECOHESA Cat. AE-400.	
	8	TFF00193	Pza	4 Grillete de acero forjado galvanizado por inmersión en caliente con perno de acero galvanizado y chaveta de acero inoxidable Mca. CECOHESA Cat. G-200.	
	4	TFF00131	Pza	2 Grapa de tensión a compresión con zapata, de aleación de aluminio y acero galvanizado, tornillería de acero galvanizado para cable ACSR 1113 kCM, Mca. CECOHESA Cat. CTPOL-1113-45/ 7 MCM.	
	4	TFF00203	Pza	2 Eslabon de acero forjado, galvanizado por inmersión en caliente, Mca. CECOHESA, Cat. E-200.	
4			2	ENSAMBLE 4A-1.1C CADENA DE TENSION 400 kV, DOBLE CADENA EN "V", CON DOS CONDUCTORES POR FASE, ACSR, CAL. 1113 kCM, FORMADO POR:	
	4	TFF00101	Pza	2 Horquilla "Y" bola, de acero galvanizado por inmersión en caliente, con perno de acero galvanizado y chaveta de acero inoxidable, Mca. CECOHESA, cat. HYB-140.	

				UNIVERSIDAD NACIONAL AUTÓNOMA DE MÉXICO	
				FACULTAD DE INGENIERIA	
				ESPECIALIZACIÓN EN ENERGÍA ELÉCTRICA	
No. Documento POT.1-LM-040-000		S.E. POTENCIA BCO. 1 + MVar (400/230/115/34.5) kV.		REV.: A	Fecha: MAYO/13
					Página: 4 de 12
ITEM	CANT.	CODIGO	U/M	DESCRIPCION	
	116	TFM00101	Pza 58	Aislador de disco de vidrio templado de 146 mm (5 ¾"), por 280 mm (11") de ø, clase NEMA 52-5 (N2). Distancia de fuga al neutro 445 mm (17 ½"). Mca. IUSA, Cat. No. N-120-P.	
	4	TFF00111	Pza 2	Calavera horquilla "Y", de hierro dúctil galvanizado por inmersión en caliente, con perno de acero galvanizado y chaveta de acero inoxidable, para aislador clase NEMA 52-5 (N2), Mca. CECOHESA, cat. CHY-140.	
	2	TFF00161	Pza 1	Yugo trapezoidal de acero galvanizado por inmersión en caliente, separación entre conductores 450 mm de centro a centro, separación entre barrenos para cadenas de aisladores 300 mm centro a centro. Marca CECOHESA. Cat. YTL-170-450AE.	
	2	TFF00201	Pza 1	Anillo equipotencial aleación de aluminio tornillería galvanizada por inmersión en caliente Mca. CECOHESA Cat. AE-400.	
	6	TFF00193	Pza 3	Grillete de acero forjado galvanizado por inmersión en caliente con perno de acero galvanizado y chaveta de acero inoxidable Mca. CECOHESA Cat. G-200.	
	4	TFF00131	Pza 2	Grapa de tensión a compresión con zapata, de aleación de aluminio y acero galvanizado, tornillería de acero galvanizado para cable ACSR 1113 kCM, Mca. CECOHESA Cat. CTPOL-1113-45/ 7 MCM.	
5			45	ENSAMBLE 20A-1.1	
				CADENA DE SUSPENSION 400 kV, DOBLE CADENA EN "V", CON DOS CONDUCTORES POR FASE, ACSR, CAL. 1113 kCM, FORMADO POR:	
	90	TFF00101	Pza 2	Horquilla "Y" bola, de acero galvanizado por inmersión en caliente, con perno de acero galvanizado y chaveta de acero inoxidable, Mca. CECOHESA, cat. HYB-140.	
	2610	TFM00101	Pza 58	Aislador de disco de vidrio templado de 146 mm (5 ¾"), por 280 mm (11") de ø, clase NEMA 52-5 (N2). Distancia de fuga al neutro 445 mm (17 ½"). Mca. IUSA, Cat. No. N-120-P.	
	90	TFF00111	Pza 2	Calavera horquilla "Y", de hierro dúctil galvanizado por inmersión en caliente, con perno de acero galvanizado y chaveta de acero inoxidable, para aislador clase NEMA 52-5 (N2), Mca. CECOHESA, cat. CHY-140.	
	45	TFF00161	Pza 1	Yugo trapezoidal de acero galvanizado por inmersión en caliente, separación entre conductores 450 mm de centro a centro, separación entre barrenos para cadenas de aisladores 300 mm centro a centro. Marca CECOHESA. Cat. YTL-170-450AE.	
	90	TFF00107	Pza 2	Horquilla "Y" ojo revirado de acero galvanizado por inmersión en caliente, con perno de acero galvanizado y chaveta de acero inoxidable Mca. CECOHESA Cat. HYOR-44.	
	45	TFF00201	Pza 1	Anillo equipotencial aleación de aluminio tornillería galvanizada por inmersión en caliente Mca. CECOHESA Cat. AE-400.	
	90	TFF001602	Pza 2	Grapa de suspensión aleación de aluminio con herrajes de acero galvanizado por inmersión en caliente para cable ACSR 795-1113 MCM, Mca. CECOHESA Cat. GSLC-35.	



UNIVERSIDAD NACIONAL
AUTÓNOMA DE MÉXICO

FACULTAD DE INGENIERIA

ESPECIALIZACIÓN EN
ENERGÍA ELÉCTRICA

No. Documento
POT.1-LM-040-000

**S.E. POTENCIA BCO. 1 + MVar (400/230/115/34.5)
kV.**

REV.: A

Fecha: MAYO/13

Página: 5 de 12

ITEM	CANT.	CODIGO	U/M	DESCRIPCION
6			56	ENSAMBLE 4A-2.1 CADENA DE TENSIÓN 230 KV, DOBLE CADENA EN "V", DOS CONDUCTORES POR FASE, ACSR, CAL. 1113 KCM
112	TFF00101	Pza	2	Horquilla "Y" bola, de acero galvanizado por inmersión en caliente, con perno de acero galvanizado y chaveta de acero inoxidable, Mca. CECOHEsa, cat. HYB-140.
1904	TFM00101	Pza	34	Aislador de disco de vidrio templado de 146 mm (5 ¾"), por 280 mm (11") de ø, clase NEMA 52-5 (N2). Distancia de fuga al neutro 445 mm (17 ½"). Mca. IUSA, Cat. No. N-120-P.
112	TFF00111	Pza	2	Calavera horquilla "Y" de acero forjado, galvanizado por inmersión en caliente, para aislador clase 52.5. Marca CECOHEsa. Cat. CHY-140.
56	TFF00163	Pza	1	Yugo trapezoidal de hierro dúctil, galvanizado por inmersión en caliente, separación entre conductores 200 mm de centro a centro, separación entre barrenos para cadenas de aisladores 300 mm, centro a centro, Mca. CECOHEsa Cat. YTL-140-300.
112	TFF00193	Pza	2	Grillete de acero forjado galvanizado por inmersión en caliente con perno de acero galvanizado y chaveta de acero inoxidable Mca. CECOHEsa Cat. G-200.
112	TFF00131	Pza	2	Grapa de tensión a compresión con zapata, de aleación de aluminio y acero galvanizado, tornillería de acero galvanizado para cable ACSR 1113 kCM, Mca. CECOHEsa Cat. CTPOL-1113-45/ 7 MCM.
7			24	ENSAMBLE 13A-2.1 CADENA DE TENSIÓN 230 KV, CADENA SENCILLA, DOS CONDUCTORES POR FASE, ACSR, CAL. 1113 KCM
24	TFF00101	Pza	1	Horquilla "Y" bola, de acero galvanizado por inmersión en caliente, con perno de acero galvanizado y chaveta de acero inoxidable, Mca. CECOHEsa, cat. HYB-140.
408	TFM00101	Pza	17	Aislador de disco de vidrio templado de 146 mm (5 ¾"), por 280 mm (11") de ø, clase NEMA 52-5 (N2). Distancia de fuga al neutro 445 mm (17 ½"). Mca. IUSA, Cat. No. N-120-P.
24	TFF00111	Pza	1	Calavera horquilla "Y" de acero forjado, galvanizado por inmersión en caliente, para aislador clase 52.5. Marca CECOHEsa. Cat. CHY-140.
24	TFF00173	Pza	1	Yugo triangular de hierro dúctil, galvanizado por inmersión en caliente separación entre conductores 200 mm de centro a centro Mca. CECOHEsa Cat. YTR-140-200.
48	TFF00193	Pza	2	Grillete de acero forjado galvanizado por inmersión en caliente con perno de acero galvanizado y chaveta de acero inoxidable Mca. CECOHEsa Cat. G-200.
48	TFF00131	Pza	2	Grapa de tensión a compresión con zapata, de aleación de aluminio y acero galvanizado, tornillería de acero galvanizado para cable ACSR 1113 kCM, Mca. CECOHEsa Cat. CTPOL-1113-45/ 7 MCM.



UNIVERSIDAD NACIONAL
AUTÓNOMA DE MÉXICO

FACULTAD DE INGENIERIA

ESPECIALIZACIÓN EN
ENERGÍA ELÉCTRICA

No. Documento
POT.1-LM-040-000



**S.E. POTENCIA BCO. 1 + MVar (400/230/115/34.5)
kV.**

REV.: A

Fecha: MAYO/13

Página: 6 de 12

ITEM	CANT.	CODIGO	U/M	DESCRIPCION
8			2	ENSAMBLE 4A-2.1A CADENA DE TENSIÓN 230 KV, DOBLE CADENA EN "V", DOS CONDUCTORES POR FASE, ACSR, CAL. 1113 KCM
	4	TFF00101	Pza	2 Horquilla "Y" bola, de acero galvanizado por inmersión en caliente, con perno de acero galvanizado y chaveta de acero inoxidable, Mca. CECOHEsa, cat. HYB-140.
	68	TFM00101	Pza	34 Aislador de disco de vidrio templado de 146 mm (5 ¾"), por 280 mm (11") de ø, clase NEMA 52-5 (N2). Distancia de fuga al neutro 445 mm (17 ½"). Mca. IUUSA, Cat. No. N-120-P.
	4	TFF00111	Pza	2 Calavera horquilla "Y" de acero forjado, galvanizado por inmersión en caliente, para aislador clase 52.5. Marca CECOHEsa. Cat. CHY-140.
	2	TFF00163	Pza	1 Yugo trapezoidal de hierro dúctil, galvanizado por inmersión en caliente, separación entre conductores 200 mm de centro a centro, separación entre barrenos para cadenas de aisladores 300 mm, centro a centro, Mca. CECOHEsa Cat. YTL-140-300.
	10	TFF00193	Pza	5 Grillete de acero forjado galvanizado por inmersión en caliente con perno de acero galvanizado y chaveta de acero inoxidable Mca. CECOHEsa Cat. G-200.
	4	TFF00131	Pza	2 Grapa de tensión a compresión con zapata, de aleación de aluminio y acero galvanizado, tornillería de acero galvanizado para cable ACSR 1113 kCM, Mca. CECOHEsa Cat. CTPOL-1113-45/ 7 MCM.
	6	TFF00203	Pza	3 Eslabon de acero forjado, galvanizado por inmersión en caliente, Mca. CECOHEsa, Cat. E-200.
9			6	ENSAMBLE 4A-2.1B CADENA DE TENSIÓN 230 KV, DOBLE CADENA EN "V", DOS CONDUCTORES POR FASE, ACSR, CAL. 1113 KCM
	12	TFF00101	Pza	2 Horquilla "Y" bola, de acero galvanizado por inmersión en caliente, con perno de acero galvanizado y chaveta de acero inoxidable, Mca. CECOHEsa, cat. HYB-140.
	210	TFM00101	Pza	35 Aislador de disco de vidrio templado de 146 mm (5 ¾"), por 280 mm (11") de ø, clase NEMA 52-5 (N2). Distancia de fuga al neutro 445 mm (17 ½"). Mca. IUUSA, Cat. No. N-120-P.
	12	TFF00111	Pza	2 Calavera horquilla "Y" de acero forjado, galvanizado por inmersión en caliente, para aislador clase 52.5. Marca CECOHEsa. Cat. CHY-140.
	6	TFF00163	Pza	1 Yugo trapezoidal de hierro dúctil, galvanizado por inmersión en caliente, separación entre conductores 200 mm de centro a centro, separación entre barrenos para cadenas de aisladores 300 mm, centro a centro, Mca. CECOHEsa Cat. YTL-140-300.
	12	TFF00193	Pza	2 Grillete de acero forjado galvanizado por inmersión en caliente con perno de acero galvanizado y chaveta de acero inoxidable Mca. CECOHEsa Cat. G-200.

			UNIVERSIDAD NACIONAL AUTÓNOMA DE MÉXICO																																																																												
			FACULTAD DE INGENIERIA																																																																												
			ESPECIALIZACIÓN EN ENERGÍA ELÉCTRICA																																																																												
No. Documento POT.1-LM-040-000		S.E. POTENCIA BCO. 1 + MVar (400/230/115/34.5) kV.		REV.: A																																																																											
				Fecha: MAYO/13																																																																											
<table border="1"> <thead> <tr> <th data-bbox="74 426 203 485">ITEM</th> <th data-bbox="203 426 302 485">CANT.</th> <th data-bbox="302 426 446 485">CODIGO</th> <th data-bbox="446 426 553 485">U/M</th> <th data-bbox="553 426 1554 485">DESCRIPCION</th> </tr> </thead> <tbody> <tr> <td></td> <td>12</td> <td>TFF00131</td> <td>Pza</td> <td>2 Grapa de tensión a compresión con zapata, de aleación de aluminio y acero galvanizado, tornillería de acero galvanizado para cable ACSR 1113 kCM, Mca. CECOHEsa Cat. CTPOL-1113-45/ 7 MCM.</td> </tr> <tr> <td></td> <td>6</td> <td>TFF00203</td> <td>Pza</td> <td>1 Eslabon de acero forjado, galvanizado por inmersión en caliente, Mca. CECOHEsa, Cat. E-200.</td> </tr> <tr> <td>10</td> <td></td> <td></td> <td>15</td> <td>ENSAMBLE 20A-2.1 CADENA DE SUSPENSIÓN 230 KV, DOBLE CADENA EN "V", DOS CONDUCTORES POR FASE, ACSR, CAL. 1113 KCM</td> </tr> <tr> <td></td> <td>30</td> <td>TFF00101</td> <td>Pza</td> <td>2 Horquilla "Y" bola, de acero galvanizado por inmersión en caliente, con perno de acero galvanizado y chaveta de acero inoxidable, Mca. CECOHEsa, cat. HYB-140.</td> </tr> <tr> <td></td> <td>510</td> <td>TFM00101</td> <td>Pza</td> <td>34 Aislador de disco de vidrio templado de 146 mm (5 ¾"), por 280 mm (11") de ø, clase NEMA 52-5 (N2). Distancia de fuga al neutro 445 mm (17 ½"). Mca. IUSA, Cat. No. N-120-P.</td> </tr> <tr> <td></td> <td>30</td> <td>TFF00111</td> <td>Pza</td> <td>2 Calavera horquilla "Y" de acero forjado, galvanizado por inmersión en caliente, para aislador clase 52.5. Marca CECOHEsa. Cat. CHY-140.</td> </tr> <tr> <td></td> <td>15</td> <td>TFF00163</td> <td>Pza</td> <td>1 Yugo trapezoidal de hierro dúctil, galvanizado por inmersión en caliente, separación entre conductores 200 mm de centro a centro, separación entre barrenos para cadenas de aisladores 300 mm, centro a centro, Mca. CECOHEsa Cat. YTL-140-300.</td> </tr> <tr> <td></td> <td>30</td> <td>TFF00104</td> <td>Pza</td> <td>2 Horquilla "Y" ojo revirado de hierro galvanizado por inmersión en caliente, con perno de acero galvanizado y chaveta de acero inoxidable Mca. CECOHEsa Cat. HYOR-35.</td> </tr> <tr> <td></td> <td>30</td> <td>TFF001602</td> <td>Pza</td> <td>2 Grapa de suspensión aleación de aluminio con herrajes de acero galvanizado por inmersión en caliente para cable ACSR 795-1113 MCM, Mca. CECOHEsa Cat. GSLC-35.</td> </tr> <tr> <td>11</td> <td></td> <td></td> <td>39</td> <td>ENSAMBLE 1A-2.1 CADENA DE TENSIÓN 230 KV, CADENA SENCILLA, UN CONDUCTOR POR FASE, ACSR, CAL. 1113 KCM</td> </tr> <tr> <td></td> <td>39</td> <td>TFF00101</td> <td>Pza</td> <td>1 Horquilla "Y" bola, de acero galvanizado por inmersión en caliente, con perno de acero galvanizado y chaveta de acero inoxidable, Mca. CECOHEsa, cat. HYB-140.</td> </tr> <tr> <td></td> <td>663</td> <td>TFM00101</td> <td>Pza</td> <td>17 Aislador de disco de vidrio templado de 146 mm (5 ¾"), por 280 mm (11") de ø, clase NEMA 52-5 (N2). Distancia de fuga al neutro 445 mm (17 ½"). Mca. IUSA, Cat. No. N-120-P.</td> </tr> <tr> <td></td> <td>39</td> <td>TFF00111</td> <td>Pza</td> <td>1 Calavera horquilla "Y" de acero forjado, galvanizado por inmersión en caliente, para aislador clase 52.5. Marca CECOHEsa. Cat. CHY-140.</td> </tr> <tr> <td></td> <td>39</td> <td>TFF00131</td> <td>Pza</td> <td>1 Grapa de tensión a compresión con zapata, de aleación de aluminio y acero galvanizado, tornillería de acero galvanizado para cable ACSR 1113 kCM, Mca. CECOHEsa Cat. CTPOL-1113-45/ 7 MCM.</td> </tr> </tbody> </table>	ITEM	CANT.	CODIGO	U/M	DESCRIPCION		12	TFF00131	Pza	2 Grapa de tensión a compresión con zapata, de aleación de aluminio y acero galvanizado, tornillería de acero galvanizado para cable ACSR 1113 kCM, Mca. CECOHEsa Cat. CTPOL-1113-45/ 7 MCM.		6	TFF00203	Pza	1 Eslabon de acero forjado, galvanizado por inmersión en caliente, Mca. CECOHEsa, Cat. E-200.	10			15	ENSAMBLE 20A-2.1 CADENA DE SUSPENSIÓN 230 KV, DOBLE CADENA EN "V", DOS CONDUCTORES POR FASE, ACSR, CAL. 1113 KCM		30	TFF00101	Pza	2 Horquilla "Y" bola, de acero galvanizado por inmersión en caliente, con perno de acero galvanizado y chaveta de acero inoxidable, Mca. CECOHEsa, cat. HYB-140.		510	TFM00101	Pza	34 Aislador de disco de vidrio templado de 146 mm (5 ¾"), por 280 mm (11") de ø, clase NEMA 52-5 (N2). Distancia de fuga al neutro 445 mm (17 ½"). Mca. IUSA, Cat. No. N-120-P.		30	TFF00111	Pza	2 Calavera horquilla "Y" de acero forjado, galvanizado por inmersión en caliente, para aislador clase 52.5. Marca CECOHEsa. Cat. CHY-140.		15	TFF00163	Pza	1 Yugo trapezoidal de hierro dúctil, galvanizado por inmersión en caliente, separación entre conductores 200 mm de centro a centro, separación entre barrenos para cadenas de aisladores 300 mm, centro a centro, Mca. CECOHEsa Cat. YTL-140-300.		30	TFF00104	Pza	2 Horquilla "Y" ojo revirado de hierro galvanizado por inmersión en caliente, con perno de acero galvanizado y chaveta de acero inoxidable Mca. CECOHEsa Cat. HYOR-35.		30	TFF001602	Pza	2 Grapa de suspensión aleación de aluminio con herrajes de acero galvanizado por inmersión en caliente para cable ACSR 795-1113 MCM, Mca. CECOHEsa Cat. GSLC-35.	11			39	ENSAMBLE 1A-2.1 CADENA DE TENSIÓN 230 KV, CADENA SENCILLA, UN CONDUCTOR POR FASE, ACSR, CAL. 1113 KCM		39	TFF00101	Pza	1 Horquilla "Y" bola, de acero galvanizado por inmersión en caliente, con perno de acero galvanizado y chaveta de acero inoxidable, Mca. CECOHEsa, cat. HYB-140.		663	TFM00101	Pza	17 Aislador de disco de vidrio templado de 146 mm (5 ¾"), por 280 mm (11") de ø, clase NEMA 52-5 (N2). Distancia de fuga al neutro 445 mm (17 ½"). Mca. IUSA, Cat. No. N-120-P.		39	TFF00111	Pza	1 Calavera horquilla "Y" de acero forjado, galvanizado por inmersión en caliente, para aislador clase 52.5. Marca CECOHEsa. Cat. CHY-140.		39	TFF00131	Pza	1 Grapa de tensión a compresión con zapata, de aleación de aluminio y acero galvanizado, tornillería de acero galvanizado para cable ACSR 1113 kCM, Mca. CECOHEsa Cat. CTPOL-1113-45/ 7 MCM.			Página: 7 de 12	
ITEM	CANT.	CODIGO	U/M	DESCRIPCION																																																																											
	12	TFF00131	Pza	2 Grapa de tensión a compresión con zapata, de aleación de aluminio y acero galvanizado, tornillería de acero galvanizado para cable ACSR 1113 kCM, Mca. CECOHEsa Cat. CTPOL-1113-45/ 7 MCM.																																																																											
	6	TFF00203	Pza	1 Eslabon de acero forjado, galvanizado por inmersión en caliente, Mca. CECOHEsa, Cat. E-200.																																																																											
10			15	ENSAMBLE 20A-2.1 CADENA DE SUSPENSIÓN 230 KV, DOBLE CADENA EN "V", DOS CONDUCTORES POR FASE, ACSR, CAL. 1113 KCM																																																																											
	30	TFF00101	Pza	2 Horquilla "Y" bola, de acero galvanizado por inmersión en caliente, con perno de acero galvanizado y chaveta de acero inoxidable, Mca. CECOHEsa, cat. HYB-140.																																																																											
	510	TFM00101	Pza	34 Aislador de disco de vidrio templado de 146 mm (5 ¾"), por 280 mm (11") de ø, clase NEMA 52-5 (N2). Distancia de fuga al neutro 445 mm (17 ½"). Mca. IUSA, Cat. No. N-120-P.																																																																											
	30	TFF00111	Pza	2 Calavera horquilla "Y" de acero forjado, galvanizado por inmersión en caliente, para aislador clase 52.5. Marca CECOHEsa. Cat. CHY-140.																																																																											
	15	TFF00163	Pza	1 Yugo trapezoidal de hierro dúctil, galvanizado por inmersión en caliente, separación entre conductores 200 mm de centro a centro, separación entre barrenos para cadenas de aisladores 300 mm, centro a centro, Mca. CECOHEsa Cat. YTL-140-300.																																																																											
	30	TFF00104	Pza	2 Horquilla "Y" ojo revirado de hierro galvanizado por inmersión en caliente, con perno de acero galvanizado y chaveta de acero inoxidable Mca. CECOHEsa Cat. HYOR-35.																																																																											
	30	TFF001602	Pza	2 Grapa de suspensión aleación de aluminio con herrajes de acero galvanizado por inmersión en caliente para cable ACSR 795-1113 MCM, Mca. CECOHEsa Cat. GSLC-35.																																																																											
11			39	ENSAMBLE 1A-2.1 CADENA DE TENSIÓN 230 KV, CADENA SENCILLA, UN CONDUCTOR POR FASE, ACSR, CAL. 1113 KCM																																																																											
	39	TFF00101	Pza	1 Horquilla "Y" bola, de acero galvanizado por inmersión en caliente, con perno de acero galvanizado y chaveta de acero inoxidable, Mca. CECOHEsa, cat. HYB-140.																																																																											
	663	TFM00101	Pza	17 Aislador de disco de vidrio templado de 146 mm (5 ¾"), por 280 mm (11") de ø, clase NEMA 52-5 (N2). Distancia de fuga al neutro 445 mm (17 ½"). Mca. IUSA, Cat. No. N-120-P.																																																																											
	39	TFF00111	Pza	1 Calavera horquilla "Y" de acero forjado, galvanizado por inmersión en caliente, para aislador clase 52.5. Marca CECOHEsa. Cat. CHY-140.																																																																											
	39	TFF00131	Pza	1 Grapa de tensión a compresión con zapata, de aleación de aluminio y acero galvanizado, tornillería de acero galvanizado para cable ACSR 1113 kCM, Mca. CECOHEsa Cat. CTPOL-1113-45/ 7 MCM.																																																																											



UNIVERSIDAD NACIONAL
AUTÓNOMA DE MÉXICO

FACULTAD DE INGENIERIA

ESPECIALIZACIÓN EN
ENERGÍA ELÉCTRICA

No. Documento
POT.1-LM-040-000

**S.E. POTENCIA BCO. 1 + MVar (400/230/115/34.5)
kV.**

REV.: A

Fecha: MAYO/13

ITEM	CANT.	CODIGO	U/M	DESCRIPCION	Página: 8 de 12
12			4	ENSAMBLE 1A-3.1 CADENA DE TENSIÓN 115 KV, CADENA SENCILLA, UN CONDUCTOR POR FASE, ACSR, CAL. 1113 KCM	
	4	TFF00101	Pza	1 Horquilla "Y" bola, de acero galvanizado por inmersión en caliente, con perno de acero galvanizado y chaveta de acero inoxidable, Mca. CECOHEsa, cat. HYB-140.	
	36	TFM00101	Pza	9 Aislador de disco de vidrio templado de 146 mm (5 ¾"), por 280 mm (11") de ø, clase NEMA 52-5 (N2). Distancia de fuga al neutro 445 mm (17 ½"). Mca. IUSA, Cat. No. N-120-P.	
	4	TFF00111	Pza	1 Calavera horquilla "Y" de acero forjado, galvanizado por inmersión en caliente, para aislador clase 52.5. Marca CECOHEsa. Cat. CHY-140.	
	4	TFF00131	Pza	1 Grapa de tensión a compresión con zapata, de aleación de aluminio y acero galvanizado, tornillería de acero galvanizado para cable ACSR 1113 kCM, Mca. CECOHEsa Cat. CTPOL-1113-45/ 7 MCM.	
13			1	ENSAMBLE 29A-3.1 CADENA DE TENSIÓN 115 KV, CADENA SENCILLA, PARA ABRIR CIRCUITO, UN CONDUCTOR POR FASE, ACSR, CAL. 1113 KCM	
	1	TFF00101	Pza	1 Horquilla "Y" bola, de acero galvanizado por inmersión en caliente, con perno de acero galvanizado y chaveta de acero inoxidable, Mca. CECOHEsa, cat. HYB-140.	
	9	TFM00101	Pza	9 Aislador de disco de vidrio templado de 146 mm (5 ¾"), por 280 mm (11") de ø, clase NEMA 52-5 (N2). Distancia de fuga al neutro 445 mm (17 ½"). Mca. IUSA, Cat. No. N-120-P.	
	1	TFF00111	Pza	1 Calavera horquilla "Y" de acero forjado, galvanizado por inmersión en caliente, para aislador clase 52.5. Marca CECOHEsa. Cat. CHY-140.	
	2	TFF00131	Pza	2 Grapa de tensión a compresión con zapata, de aleación de aluminio y acero galvanizado, tornillería de acero galvanizado para cable ACSR 1113 kCM, Mca. CECOHEsa Cat. CTPOL-1113-45/ 7 MCM.	
14			8	ENSAMBLE 2B-HG CONJUNTO DE TENSIÓN PARA CABLE DE GUARDA (2), FORMADO POR:	
	16	TFF00192	Pza	2 Grillete de acero forjado por inmersión en caliente con perno de acero galvanizado y chaveta de acero inoxidable Mca. CECOHEsa Cat. G-120F.	
	16	TFF00135	Pza	2 Grapa de tensión a compresión de acero forjado galvanizado por inmersión en caliente para hilo de guarda alumoclad calibre 7#8, Mca. CECOHEsa Cat. CT-7#8.	
	16	TFB00225	Pza	2 Conector grapa paralela de aleación de aluminio, para cable de guarda, rango 7-10 mm, línea y derivación. Cat. CP-10-AL. Marca CECOHEsa.	
	8	TFA00178	Pza	1 Zapata terminal de aleación de aluminio, tornillería de acero galvanizado, para cable de guarda, rango 10-11 mm de diametro interior. CAT. ZP10CAE-T25. Marca CECOHEsa.	



UNIVERSIDAD NACIONAL
AUTÓNOMA DE MÉXICO

FACULTAD DE INGENIERIA

ESPECIALIZACIÓN EN
ENERGÍA ELÉCTRICA

No. Documento
POT.1-LM-040-000

**S.E. POTENCIA BCO. 1 + MVar (400/230/115/34.5)
kV.**

REV.: A

Fecha: MAYO/13

ITEM	CANT.	CODIGO	U/M	DESCRIPCION	Página: 9 de 12
	16	TFF00210	Pza	2 Grapa para cable de acero galvanizado de 1/2", para dos o tres cables cal. 3/8" diametro Cat. SS-450 1011305 Mca. THE CROSBY GROUP, INC. Ó Similar. (tipo perro).	
	16	TFF00212	Pza	2 Guardacabos estándar para cable de acero, Cat. G-411 1037336 Mca. THE CROSBY GROUP, INC.	
15			12	ENSAMBLE 3B-HG CONJUNTO DE TENSION PARA CABLE DE GUARDA (3), FORMADO POR:	
	36	TFF00192	Pza	3 Grillete de acero forjado por inmersión en caliente con perno de acero galvanizado y chaveta de acero inoxidable Mca. CECOHESA Cat. G-120F.	
	36	TFF00135	Pza	3 Grapa de tensión a compresión de acero forjado galvanizado por inmersión en caliente para hilo de guarda alumoclad calibre 7#8, Mca. CECOHESA Cat. CT-7#8.	
	36	TFB00225	Pza	3 Conector grapa paralela de aleación de aluminio, para cable de guarda, rango 7-10 mm, línea y derivación. Cat. CP-10-AL. Marca CECOHESA.	
	12	TFA00178	Pza	1 Zapata terminal de aleación de aluminio, tornilleria de acero galvanizado, para cable de guarda, rango 10-11 mm de diametro interior. CAT. ZP10CAE-T25. Marca CECOHESA.	
	24	TFF00210	Pza	2 Grapa para cable de acero galvanizado de 1/2", para dos o tres cables cal. 3/8" diametro Cat. SS-450 1011305 Mca. THE CROSBY GROUP, INC. Ó Similar. (tipo perro).	
	24	TFF00212	Pza	2 Guardacabos estándar para cable de acero, Cat. G-411 1037336 Mca. THE CROSBY GROUP, INC.	
16			21	ENSAMBLE 4B-HG CONJUNTO DE TENSION PARA CABLE DE GUARDA (4), FORMADO POR:	
	84	TFF00192	Pza	4 Grillete de acero forjado por inmersión en caliente con perno de acero galvanizado y chaveta de acero inoxidable Mca. CECOHESA Cat. G-120F.	
	84	TFF00135	Pza	4 Grapa de tensión a compresión de acero forjado galvanizado por inmersión en caliente para hilo de guarda alumoclad calibre 7#8, Mca. CECOHESA Cat. CT-7#8.	
	84	TFB00225	Pza	4 Conector grapa paralela de aleación de aluminio, para cable de guarda, rango 7-10 mm, línea y derivación. Cat. CP-10-AL. Marca CECOHESA.	
	21	TFA00178	Pza	1 Zapata terminal de aleación de aluminio, tornilleria de acero galvanizado, para cable de guarda, rango 10-11 mm de diametro interior. CAT. ZP10CAE-T25. Marca CECOHESA.	
	42	TFF00210	Pza	2 Grapa para cable de acero galvanizado de 1/2", para dos o tres cables cal. 3/8" diametro Cat. SS-450 1011305 Mca. THE CROSBY GROUP, INC. Ó Similar. (tipo perro).	
	42	TFF00212	Pza	2 Guardacabos estándar para cable de acero, Cat. G-411 1037336 Mca. THE CROSBY GROUP, INC.	



UNIVERSIDAD NACIONAL
AUTÓNOMA DE MÉXICO

FACULTAD DE INGENIERIA

ESPECIALIZACIÓN EN
ENERGÍA ELÉCTRICA

No. Documento
POT.1-LM-040-000

**S.E. POTENCIA BCO. 1 + MVar (400/230/115/34.5)
kV.**

REV.: A

Fecha: MAYO/13

ITEM	CANT.	CODIGO	U/M	DESCRIPCION
17			100	CONEXIÓN 1-1.1 DERIVACIÓN EN 400 KV, ARREGLO DE DOS CONDUCTORES POR FASE, ACSR, CAL. 1113 KCM
	200	TFB00115	Pza	2 Conector de aluminio a compresion tipo "T" para cable ACSR, cal. 1113 KCM (45/7) a Terminal plana Nema 4. Cat. YNTA49R. Marca BURNDY.
	200	TFB00275	Pza	2 Zapata terminal a compresión de aleación de aluminio para recibir un cable ACSR, calibre 1113 KCM, NEMA-4 (4 barrenos). Cat. YCA449A-4N. Marca BURNDY.
	400	TFB00221	Pza	4 Conector grapa paralela mecánica de aleación de aluminio, para extra alta tensión, para cable ACSR, calibre 1113 MCM en cada una de las ramas, Mca. BURNDY , Cat. SCP45A45A.
18			48	CONEXIÓN 1-2.1 DERIVACIÓN EN 230 KV, ARREGLO DE DOS CONDUCTORES POR FASE, ACSR, CAL. 1113 KCM
	96	TFB00115	Pza	2 Conector de aluminio a compresion tipo "T" para cable ACSR, cal. 1113 KCM (45/7) a Terminal plana Nema 4. Cat. YNTA49R. Marca BURNDY.
	96	TFB00275	Pza	2 Zapata terminal a compresión de aleación de aluminio para recibir un cable ACSR, calibre 1113 KCM, NEMA-4 (4 barrenos). Cat. YCA449A-4N. Marca BURNDY.
	192	TFB00221	Pza	4 Conector grapa paralela mecánica de aleación de aluminio, para extra alta tensión, para cable ACSR, calibre 1113 MCM en cada una de las ramas, Mca. BURNDY , Cat. SCP45A45A.
19			12	CONEXIÓN 4-2.1 DERIVACIÓN EN CADENAS DE AISLADORES, 230 KV, ARREGLO DE UN CONDUCTOR POR FASE, ACSR, CAL. 1113 KCM
	24	TFB00221	Pza	2 Conector grapa paralela mecánica de aleación de aluminio, para extra alta tensión, para cable ACSR, calibre 1113 MCM en cada una de las ramas, Mca. BURNDY , Cat. SCP45A45A.
20			66	CONEXIÓN 3-2.1 DERIVACIÓN EN 230 Y/0 115 KV, ARREGLO DE UN CONDUCTOR POR FASE, ACSR, CAL. 1113 KCM
	66	TFB00115	Pza	1 Conector de aluminio a compresion tipo "T" para cable ACSR, cal. 1113 KCM (45/7) a Terminal plana Nema 4. Cat. YNTA49R. Marca BURNDY.
	66	TFB00275	Pza	1 Zapata terminal a compresión de aleación de aluminio para recibir un cable ACSR, calibre 1113 KCM, NEMA-4 (4 barrenos). Cat. YCA449A-4N. Marca BURNDY.
	132	TFB00221	Pza	2 Conector grapa paralela mecánica de aleación de aluminio, para extra alta tensión, para cable ACSR, calibre 1113 MCM en cada una de las ramas, Mca. BURNDY , Cat. SCP45A45A.
21			12	CONEXIÓN 5-2.1 DERIVACIÓN EN 230 KV, ARREGLO DE DOS COND./ FASE A UN COND./FASE, ACSR, CAL. 1113 KCM
	12	TFB00119	Pza	1 Conector Derivador de aluminio, a compresión tipo "T" para DOS cables ACSR, cal. 1113 KCM (45/7), separados 200 mm de centro a centro, a Terminal plana Nema 4. Marca BURNDY.

Página: 10 de 12



UNIVERSIDAD NACIONAL
AUTÓNOMA DE MÉXICO

FACULTAD DE INGENIERIA

ESPECIALIZACIÓN EN
ENERGÍA ELÉCTRICA

No. Documento
POT.1-LM-040-000

**S.E. POTENCIA BCO. 1 + MVar (400/230/115/34.5)
kV.**

REV.: A

Fecha: MAYO/13

ITEM	CANT.	CODIGO	U/M	DESCRIPCION	Página: 11 de 12
	12	TFB00275	Pza	1 Zapata terminal a compresión de aleación de aluminio para recibir un cable ACSR, calibre 1113 KCM, NEMA-4 (4 barrenos). Cat. YCA449A-4N. Marca BURNDY.	
	48	TFB00221	Pza	4 Conector grapa paralela mecánica de aleación de aluminio, para extra alta tensión, para cable ACSR, calibre 1113 MCM en cada una de las ramas, Mca. BURNDY , Cat. SCP45A45A.	
22			31	CONEXIÓN 10-1.1 DERIVACIÓN EN CADENAS DE AISLADORES, 400 KV, ARREGLO DE DOS CONDUCTORES POR FASE, ACSR, CAL. 1113 KCM	
	124	TFB00221	Pza	4 Conector grapa paralela mecánica de aleación de aluminio, para extra alta tensión, para cable ACSR, calibre 1113 MCM en cada una de las ramas, Mca. BURNDY , Cat. SCP45A45A.	
23			6	CONEXIÓN 10-2.1 DERIVACIÓN EN CADENAS DE AISLADORES, 230 KV, ARREGLO DE DOS CONDUCTORES POR FASE, ACSR, CAL. 1113 KCM	
	24	TFB00221	Pza	4 Conector grapa paralela mecánica de aleación de aluminio, para extra alta tensión, para cable ACSR, calibre 1113 MCM en cada una de las ramas, Mca. BURNDY , Cat. SCP45A45A.	
24			15	CONEXIÓN 11-2.1 DERIVACIÓN EN CADENAS DE AISLADORES, 230 KV, ARREGLO DE DOS CONDUCTORES POR FASE, ACSR, CAL. 1113 KCM	
	45	TFB00221	Pza	3 Conector grapa paralela mecánica de aleación de aluminio, para extra alta tensión, para cable ACSR, calibre 1113 MCM en cada una de las ramas, Mca. BURNDY , Cat. SCP45A45A.	
				CONECTORES Y ZAPATAS	
25	380	TFB00301	Pza	Separador de aleación de aluminio, para extra alto voltaje, para separar dos cables de 1113 MCM ACSR, separación entre cables de 450 mm de centro a centro, Mca. BURNDY Cat. S2GBP45A-450.	
26	132	TFB00302	Pza	Separador de aleación de aluminio, para extra alto voltaje, para separar dos cables de 1113 MCM ACSR, separación entre cables de 200 mm de centro a centro, Mca. BURNDY Cat. S2GBP45A-200.	
27	15	TFB00313	Pza	Conector soporte de aleación de aluminio para dos conductores ACSR calibre 1113 MCM, separados 200 mm y, con círculo de fijación de 127 mm (5"), Mca. BURNDY. Cat. SH2GBP45A-5-200.	
28	26	TFB00312	Pza	Conector soporte de aleación de aluminio para extra alto voltaje para dos conductores ACSR calibre 1033.5 - 1113 MCM, separados 450 mm y, con círculo de fijación de 127 mm (5"), Mca. BURNDY. Cat. SH2GBP45A-5-450.	
29	18	TFB00311	Pza	Conector soporte de aleación de aluminio para un conductor ACSR calibre 1113 MCM, con círculo de fijación de 127 mm (5"), Mca. BURNDY Cat. UHKR16A-5.	



UNIVERSIDAD NACIONAL
AUTÓNOMA DE MÉXICO

FACULTAD DE INGENIERIA

ESPECIALIZACIÓN EN
ENERGÍA ELÉCTRICA

No. Documento
POT.1-LM-040-000

**S.E. POTENCIA BCO. 1 + MVar (400/230/115/34.5)
kV.**

REV.: A

Fecha: MAYO/13

ITEM	CANT.	CODIGO	U/M	DESCRIPCION	Página: 12 de 12
30	3	TFB00283	Pza	Zapata terminal RECTA de aluminio A COMPRESION para recibir dos cables cal. 1113 KCM, ACSR, separados 450 mm de centro a centro, NEMA-4. Marca BURNDY. Cat. Y2CAK49R44N450.	
31	26	TFF4S	Pza	Adaptador de acero galvanizado por inmersión en caliente para fijación de conector soporte con circulo de fijación de 5" (127 mm) Ø a C.F. de 225 mm Ø.	
 AISLADOR SOPORTE TIPO COLUMNA Y AISL. SUSP. SUELTOS 					
32	34	TFM00128	Pza	Aislador soporte tipo columna de porcelana. Distancia de fuga total mínima 13020 mm. NBAI 1425 KV, para un sistema de 400 KV, demás características conforme a norma NRF-007-CFE-2000 "Aisladores Soporte tipo Columna", clase C6-1425. Marca MODERN INSULATORS.	
33	30	TFM00131	Pza	Aislador soporte tipo columna de porcelana. Distancia de fuga total mínima 7595 mm. NBAI 1050 KV, para un sistema de 230 KV, demás características conforme a norma NRF-007-CFE-2000 "Aisladores Soporte tipo Columna", clase C6-1050. Marca MODERN INSULATORS.	
34	3	TFM00152	Pza	Aislador soporte tipo columna de porcelana. Distancia de fuga total mínima 3813 mm. NBAI 550 KV, para un sistema de 115 KV, demás características conforme a norma NRF-007-CFE-2000 "Aisladores Soporte tipo Columna", clase C6-550. Marca MODERN INSULATORS.	
35	10	TFM00101	Pza	Aislador de disco de vidrio templado de 146 mm (5 ¾"), por 280 mm (11") de Ø, clase NEMA 52-5 (N2). Distancia de fuga al neutro 445 mm (17 ½"). Mca. IUSA, Cat. No. N-120-P.	
 OTROS 					
36	4	TFB11320E	Pza	PLACA DE ALEACION DE ALUMINIO DE 900x400 mm Y 20 mm DE ESPESOR. DE ACUERDO CON DIBUJO ANEXO.	
 CABLES 					
37	18,890	TFB01001	m	Cable de aluminio con refuerzo de acero, tipo ACSR, calibre 1113 MCM, código BLUEJAY (45x7). Marca IUSA.	
38	4,800	TFK870301	m	Cable de acero con recubrimiento de aluminio soldado, para hilo de guarda, de 7 hilos calibre 8 AWG (7x-#8 AWG). Marca Alumoweld.	

NOTAS:

- 1.- TODOS LOS HERRAJES Y CONECTORES SERÁN LIBRES DE EFECTO CORONA
- 2.- SE ESTA CONSIDERANDO QUE TODOS LOS EQUIPOS VENDRAN CON ZAPATAS TERMINALES DE A.T.



UNIVERSIDAD NACIONAL
AUTÓNOMA DE MÉXICO

FACULTAD DE INGENIERIA

ESPECIALIZACIÓN EN ENERGÍA
ELÉCTRICA

No. Documento
POT.1-LM-110-000

**S.E. POTENCIA BCO. 1 + MVar (400/230/115/34.5)
kV.**

REV.: A

Fecha: MAYO/13

Página: 1 de 3

3.5.6
LISTA DE MATERIALES:
SISTEMA DE SEGURIDAD FISICA (ALUMBRADO PERIMETRAL)
S.E. POTENCIA BCO. 1 + MVar (400/230/115/34.5) kV.

INTEGRANTES	NOMBRE	FIRMA	FECHA
Alumno	ING. RAMIRO SOTO AGUILAR		MAYO/13
Profesor	ING. NAZARIO HERNANDEZ BARRADAS		MAYO/13



UNIVERSIDAD NACIONAL
AUTÓNOMA DE MÉXICO

FACULTAD DE INGENIERIA

ESPECIALIZACIÓN EN
ENERGÍA ELÉCTRICA



No. Documento
POT.1-LM-110-000

**S.E. POTENCIA BCO. 1 + MVar (400/230/115/34.5)
kV.**

REV.: A

Fecha: MAYO/13

ITEM	CANT.	CODIGO	U/M	DESCRIPCION	Página: 2 de 3
LUMINARIOS Y POSTES					
1	66	TFK02011	Pieza	Luminario tipo NHL2-Express Vector , con lámpara incluida de Vapor de Sodio Alta Presión, 250 Watts, 220 VCA, balastra integral y Fotocelda integrada. Servicio intemperie. Con Horquilla y rótula para montaje en punta de poste de 2"Ø. Cat. NHL2 250HP 62 W M L F. Marca Holophane.	
2	66	TFM01001E	Pieza	Poste de concreto reforzado de 14 metros de altura y 700 Kg de resistencia a la flexión, designación PCR 14-700.	
TUBO CONDUIT DE POLIETILENO DE ALTA DENSIDAD (PEAD), TIPO I					
3	300	TFK76401	metro	Poliducto de Polietileno de Alta Densidad (PEAD), liso, tipo I, de 3/4" (19 mm) de diámetro nominal, sin salientes de ninguna magnitud. Marca Conduplicos.	
4	1600	TFK76402	metro	Poliducto de Polietileno de Alta Densidad (PEAD), liso, tipo I, de 1" (25 mm) de diámetro nominal, sin salientes de ninguna magnitud. Marca Conduplicos.	
5	2920	TFK76403	metro	Poliducto de Polietileno de Alta Densidad (PEAD), liso, tipo I, de 1-1/2" (38 mm) de diámetro nominal, sin salientes de ninguna magnitud. Marca Conduplicos.	
TUBO CONDUIT DE FIERRO GALVANIZADO PARED GRUESA, CEDULA 40					
6	270	TFK011011	Tramo	Tubo Conduit Rígido pared gruesa, de fierro galvanizado, CEDULA 40 de 19 mm (3/4") de diámetro, tramo de 3m	
ACCESORIOS					
7	66	TFK012743	Pieza	Caja Registro Serie Ovalada, tipo "LL", con tapa y empaque de neopreno cerrado para tubo conduit de 19 mm. (3/4") de diámetro Mca. CROUSE HINDS DOMEX Cat. LL-27.	
8	132	TFK01181	Pieza	Conector Glandula, Tipo "CGB" Macho de 19 mm., Cat. CGB-295., Mca. CROUSE HINDS DOMEX.	
9	132	TFF0021001	Pieza	Abrazadera 1AG, espec CFE 2A100-03, Mca CONHESA.	
10	120	TFF11401	metro	Fleje de acero inoxidable de 16 mm de ancho, especificacion CFE 2G000-97.	
11	280	TFF11402	Pieza	Cincho/grapa para fleje de acero inoxidable de 16 mm de ancho.	
12	66	TFK012422	Pieza	Conector adaptador macho, línea hidráulica cementar, entrada para tubo de Polietileno (PEAD) o PVC hidráulico y cuerda del otro extremo, para tubo de 19 mm (3/4") Ø. Cod. 3-0703-0. Marca Plasticos REX.	
13	270	TFK012011	Pieza	Cople Unión de fierro galvanizado, CEDULA 40 para tubo de 19 mm ø (3/4")	
14	66	TFK71303	Pieza	Brazo metalico para montaje de luminario tipo vehicular, hecho de tubo de 2" (51mm) Ønominal, 1.20 m de longitud, galvanizado por inmersión en caliente, para montaje de luminario tipo Express Vector y fijación a Poste de Concreto con Abrazadera 1AG. Marca FINSA.	

			UNIVERSIDAD NACIONAL AUTÓNOMA DE MÉXICO						
		FACULTAD DE INGENIERIA							
		ESPECIALIZACIÓN EN ENERGÍA ELÉCTRICA							
No. Documento POT.1-LM-110-000	S.E. POTENCIA BCO. 1 + MVar (400/230/115/34.5) kV.		REV.: A	Fecha: MAYO/13					
<table border="0" style="width: 100%;"> <tr> <td style="width: 10%;">ITEM</td> <td style="width: 10%;">CANT.</td> <td style="width: 10%;">CODIGO</td> <td style="width: 10%;">U/M</td> <td style="width: 50%;">DESCRIPCION</td> <td style="width: 10%; text-align: right;">Página: 3 de 3</td> </tr> </table>				ITEM	CANT.	CODIGO	U/M	DESCRIPCION	Página: 3 de 3
ITEM	CANT.	CODIGO	U/M	DESCRIPCION	Página: 3 de 3				
CONDUCTORES									
15	200	TFK083502	m	Cables de control de PVC + PVC, 600 V de cobre suave cableado concéntrico clase B aislamiento individual de PVC y cubierta exterior de policloruro de vinilo, PVC, no propagador de incendios, baja emisión de humos y baja toxicidad, especificación CFE E0000-20 calibre 3 x 12 AWG.					
16	7700	TFA11151	m	Cable vinicon LS-105 unipolar, con conductor de cobre calibre 1/0 AWG, tipo THW-LS,75° C, 600 V.					
17	1700	TFA11158	m	Cable vinicon LS-105 unipolar, con conductor de cobre calibre 2 AWG, tipo THW-LS,75° C, 600 V.					
18	1350	TFA11159	m	Cable vinicon LS-105 unipolar, con conductor de cobre calibre 4 AWG, tipo THW-LS,75° C, 600 V.					
19	1700	TFA11160	m	Cable vinicon LS-105 unipolar, con conductor de cobre calibre 6 AWG, tipo THW-LS,75° C, 600 V.					
20	500	TFA11161	m	Cable vinicon LS-105 unipolar, con conductor de cobre calibre 8 AWG, tipo THW-LS,75° C, 600 V.					
21	4200	TFA11103	m	Cable de cobre desnudo, cableado concéntrico temple semiduro CAL. 10 AWG.					
22	1900	TFA11162	m	Cable vinicon LS-105 unipolar, con conductor de cobre calibre 10 AWG, tipo THW-LS,75° C, 600 V.					
23	100	TFK83952	m	Cables de control de PVC + PVC, 600 V de cobre suave cableado concéntrico clase B aislamiento individual y cubierta exterior, de policloruro de vinilo, PVC, no propagador de incendios, baja emisión de humos y baja toxicidad, especificación CFE E0000-20 calibre 2 x 2 AWG. Marca Condumex.					



UNIVERSIDAD NACIONAL
AUTÓNOMA DE MÉXICO

FACULTAD DE INGENIERIA

ESPECIALIZACIÓN EN ENERGÍA
ELÉCTRICA

No. Documento
POT.1-LM-120-000

**S.E. POTENCIA BCO. 1 + MVar (400/230/115/34.5)
kV.**

REV.: A

Fecha: MAYO/13

Página: 1 de 4

3.5.7
LISTA DE MATERIALES:
DUCTOS Y ACCESORIOS
S.E. POTENCIA BCO. 1 + MVar (400/230/115/34.5) kV.

INTEGRANTES	NOMBRE	FIRMA	FECHA
Alumno	ING. RAMIRO SOTO AGUILAR		MAYO/13
Profesor	ING. NAZARIO HERNANDEZ BARRADAS		MAYO/13



UNIVERSIDAD NACIONAL
AUTÓNOMA DE MÉXICO

FACULTAD DE INGENIERIA

ESPECIALIZACIÓN EN
ENERGÍA ELÉCTRICA

No. Documento
POT.1-LM-120-000

**S.E. POTENCIA BCO. 1 + MVar (400/230/115/34.5)
kV.**

REV.: A

Fecha: MAYO/13

ITEM	CANT.	CODIGO	U/M	DESCRIPCION	Página: 2 de 4
TUBO CONDUIT DE POLIETILENO DE ALTA DENSIDAD (PEAD), TIPO I					
1	100	TFK76401	metro	Poliducto de Polietileno de Alta Densidad (PEAD), liso, tipo I, de 3/4" (19 mm) de diámetro nominal, sin salientes de ninguna magnitud. Marca Conduplicos o similar.	
2	520	TFK76402	metro	Poliducto de Polietileno de Alta Densidad (PEAD), liso, tipo I, de 1" (25 mm) de diámetro nominal, sin salientes de ninguna magnitud. Marca Conduplicos.	
3	760	TFK76403	metro	Poliducto de Polietileno de Alta Densidad (PEAD), liso, tipo I, de 1-1/2" (38 mm) de diámetro nominal, sin salientes de ninguna magnitud. Marca Conduplicos.	
4	2420	TFK76404	metro	Poliducto de Polietileno de Alta Densidad (PEAD), liso, tipo I, de 2" (51 mm) de diámetro nominal, sin salientes de ninguna magnitud. Marca Conduplicos.	
5	120	TFK76406	metro	Poliducto de Polietileno de Alta Densidad (PEAD), liso, tipo I, de 2-1/2" (63 mm) de diámetro nominal, sin salientes de ninguna magnitud. Marca Conduplicos o similar.	
6	1320	TFK76405	metro	Poliducto de Polietileno de Alta Densidad (PEAD), liso, tipo I, de 3" (76 mm) de diámetro nominal, sin salientes de ninguna magnitud. Marca Conduplicos.	
TUBO CONDUIT DE FIERRO GALVANIZADO PARED GRUESA, CEDULA 40					
7	26	TFK011011	Tramo	Tubo Conduit Rígido pared gruesa, de fierro galvanizado, CEDULA 40 de 19 mm (3/4") de diámetro, tramo de 3m	
8	36	TFK011013	Tramo	Tubo Conduit Rígido pared gruesa, de fierro galvanizado, CEDULA 40 de 38 mm (1 1/2") de diámetro, tramo de 3m	
9	115	TFK011014	Tramo	Tubo Conduit Rígido pared gruesa, de fierro galvanizado, CEDULA 40 de 51 mm (2") de diámetro, tramo de 3m	
10	30	TFK011015	Tramo	Tubo Conduit Rígido pared gruesa, de fierro galvanizado, CEDULA 40 de 63 mm (2 1/2") de diámetro, tramo de 3m	
11	35	TFK011016	Tramo	Tubo Conduit Rígido pared gruesa, de fierro galvanizado, CEDULA 40 de 76 mm (3") de diámetro, tramo de 3m	
TUBO FLEXIBLE TIPO LIQUIDTIGHT					
12	30	TFK01112	metro	Tubo Flexible Metálico a prueba de líquidos, tipo liquidtight con forro de p.v.c. de 25 mm (1") de diámetro.	
13	60	TFK01113	metro	Tubo Flexible Metálico a prueba de líquidos, tipo liquidtight con forro de p.v.c. de 38 mm (1 1/2") de diámetro.	
14	160	TFK01114	metro	Tubo Flexible Metálico a prueba de líquidos, tipo liquidtight con forro de p.v.c. de 51 mm (2") de diámetro.	
15	130	TFK01116	metro	Tubo Flexible Metálico a prueba de líquidos, tipo liquidtight con forro de p.v.c. de 76 mm (3") de diámetro.	



UNIVERSIDAD NACIONAL
AUTÓNOMA DE MÉXICO

FACULTAD DE INGENIERIA

ESPECIALIZACIÓN EN
ENERGÍA ELÉCTRICA

No. Documento
POT.1-LM-120-000

**S.E. POTENCIA BCO. 1 + MVar (400/230/115/34.5)
kV.**

REV.: A

Fecha: MAYO/13

ITEM	CANT.	CODIGO	U/M	DESCRIPCION	Página: 3 de 4
ACCESORIOS					
16	40	TFK01211	Pieza	Monitor y Contratuerca de fierro galvanizado, para tubo de 19 mm. \varnothing (3/4")	
17	12	TFK01212	Pieza	Monitor y Contratuerca de fierro galvanizado, para tubo de 25 mm. \varnothing (1")	
18	130	TFK01213	Pieza	Monitor y Contratuerca de fierro galvanizado, para tubo de 38 mm. \varnothing (1 1/2 ").	
19	360	TFK01214	Pieza	Monitor y Contratuerca de fierro galvanizado, para tubo de 51 mm. \varnothing (2 ").	
20	57	TFK01215	Pieza	Monitor y Contratuerca de fierro galvanizado, para tubo de 63 mm. \varnothing (2 1/2 ")	
21	135	TFK01216	Pieza	Monitor y Contratuerca de fierro galvanizado, para tubo de 76 mm \varnothing (3 ")	
22	10	TFK01132	Pieza	Conector Recto a prueba de líquidos, para tubo flexible tipo liquidtigh de 25 mm (1") de diámetro, Catalogo LT-100. Marca Crouse Hinds Domex.	
23	40	TFK01133	Pieza	Conector Recto a prueba de líquidos, para tubo flexible tipo liquidtigh de 38 mm (1 1/2") de diámetro, Catalogo LT-150. Marca Crouse Hinds Domex.	
24	186	TFK01134	Pieza	Conector Recto a prueba de líquidos, para tubo flexible tipo liquidtigh de 51 mm (2") de diámetro, Catalogo LT-200. Marca Crouse Hinds Domex.	
25	150	TFK01136	Pieza	Conector Recto a prueba de líquidos, para tubo flexible tipo liquidtigh de 76 mm (3") de diámetro, Catalogo LT-300. Marca Crouse Hinds Domex.	
26	40	TFK012422	Pieza	Conector adaptador macho, línea hidráulica cementar, entrada para tubo de Polietileno (PEAD) o PVC hidráulico y cuerda del otro extremo, para tubo de 19 mm (3/4") \varnothing . Cod. 3-0703-0. Marca Plasticos REX.	
27	5	TFK012423	Pieza	Conector adaptador macho, línea hidráulica cementar, entrada para tubo de Polietileno (PEAD) o PVC hidráulico y cuerda del otro extremo, para tubo de 25 mm (1") \varnothing . Cod. 3-0704-2. Marca Plasticos REX.	
28	110	TFK012424	Pieza	Conector adaptador macho, línea hidráulica cementar, entrada para tubo de Polietileno (PEAD) o PVC hidráulico y cuerda del otro extremo, para tubo de 38 mm (1-1/2") \varnothing . Cod. 3-0706-6. Marca Plasticos REX.	
29	340	TFK012425	Pieza	Conector adaptador macho, línea hidráulica cementar, entrada para tubo de Polietileno (PEAD) o PVC hidráulico y cuerda del otro extremo, para tubo de 51 mm (2") \varnothing . Cod. 3-0707-8. Marca Plasticos REX.	
30	60	TFK012426	Pieza	Conector adaptador macho, línea hidráulica cementar, entrada para tubo de Polietileno (PEAD) o PVC hidráulico y cuerda del otro extremo, para tubo de 63 mm (2-1/2") \varnothing . Cod. 3-0708-0. Marca Plasticos REX.	
31	130	TFK012427	Pieza	Conector adaptador macho, línea hidráulica cementar, entrada para tubo de Polietileno (PEAD) o PVC hidráulico y cuerda del otro extremo, para tubo de 76 mm (3") \varnothing . Cod. 3-0709-2. Marca Plasticos REX.	



UNIVERSIDAD NACIONAL
AUTÓNOMA DE MÉXICO

FACULTAD DE INGENIERIA

ESPECIALIZACIÓN EN
ENERGÍA ELÉCTRICA

No. Documento
POT.1-LM-120-000

**S.E. POTENCIA BCO. 1 + MVar (400/230/115/34.5)
kV.**

REV.: A

Fecha: MAYO/13

ITEM	CANT.	CODIGO	U/M	DESCRIPCION	Página: 4 de 4
32	25	TFK011714	Pieza	Codo 90° pared gruesa galvanizado, CEDULA 40 de 51mm. \varnothing (2"), Marca Júpiter.	
33	40	TFK011716	Pieza	Codo 90° pared gruesa galvanizado, CEDULA 40 de 76mm. \varnothing (3"), Marca Júpiter.	
34	38	TFK012011	Pieza	Cople Unión de fierro galvanizado, CEDULA 40 para tubo de 19 mm \varnothing (3/4")	
35	5	TFK012012	Pieza	Cople Unión de fierro galvanizado, CEDULA 40 para tubo de 25 mm \varnothing (1")	
36	120	TFK012013	Pieza	Cople Unión de fierro galvanizado, CEDULA 40 para tubo de 38 mm \varnothing (1 1/2")	
37	325	TFK012014	Pieza	Cople Unión de fierro galvanizado, CEDULA 40 para tubo de 51 mm \varnothing (2")	
38	176	TFK012015	Pieza	Cople Unión de fierro galvanizado, CEDULA 40 para tubo de 63 mm \varnothing (2 1/2")	
39	248	TFK012016	Pieza	Cople Unión de fierro galvanizado, CEDULA 40 para tubo de 76 mm \varnothing (3")	
40	6	TFK01143	Pieza	Conector curvo 90° a prueba de liquidos, para tubo flexible tipo liquidtigh de 38 mm (1-1/2") de diámetro, Catalogo LT-15090. Marca Crouse Hinds Domex.	
41	10	TFK01142	Pieza	Conector curvo 90° a prueba de liquidos, para tubo flexible tipo liquidtigh de 25 mm (1") de diámetro, Catalogo LT-10090. Marca Crouse Hinds Domex.	
42	8	TFK011892	Pieza	Conector Glandula, Tipo CGB Macho de 25 mm. Cat. CGB-397. Marca CROUSE HINDS DOMEX.	
43	7	TFK012304	Pieza	Reduccion campana tipo "REC", de 38 a 25 mm, de diámetro, Cat. REC-53, Marca Crouse Hinds.	
44	7	TFK00405	tramo	Unicanal Strut de 41.3 mm x 20.6 mm. Tramo 3m de una sola pieza Cat. US4x2:U4100/B54/U40. Marca ANCLO.	
45	30	TFK003081	Pieza	Abrazadera unicanal de acero galvanizado para Tubo Conduit pared gruesa de 51 mm (2") de diametro. Cat. AU200. Mca. ANCLO.	
46	14	TFK003084	Pieza	Abrazadera unicanal de acero galvanizado para Tubo Conduit pared gruesa de 38 mm (1-1/2") de diametro. Cat. AU112. Mca. ANCLO.	



UNIVERSIDAD NACIONAL
AUTÓNOMA DE MÉXICO

FACULTAD DE INGENIERIA

ESPECIALIZACIÓN EN ENERGÍA
ELÉCTRICA

No. Documento
POT.1-LM-120-040

**S.E. POTENCIA BCO. 1 + MVar (400/230/115/34.5)
kV.**



REV.: A



Fecha: MAYO/13

Página: 1 de 4

3.5.8
LISTA DE MATERIALES:
ALUMBRADO INTERIOR, CASETA DE CONTROL
S.E. POTENCIA BCO. 1 + MVar (400/230/115/34.5) kV.

INTEGRANTES	NOMBRE	FIRMA	FECHA
Alumno	ING. RAMIRO SOTO AGUILAR		MAYO/13
Profesor	ING. NAZARIO HERNANDEZ BARRADAS		MAYO/13

				UNIVERSIDAD NACIONAL AUTÓNOMA DE MÉXICO	
				FACULTAD DE INGENIERIA	
				ESPECIALIZACIÓN EN ENERGÍA ELÉCTRICA	
No. Documento POT.1-LM-120-040		S.E. POTENCIA BCO. 1 + MVar (400/230/115/34.5) kV.		REV.: A	Fecha: MAYO/13
					Página:2 de 4
ITEM	CANT.	CODIGO	U/M	DESCRIPCION	
1	80	TFK01121	Tramo	Tubo Conduit de PVC tipo pesado, con campana en uno de sus extremos para su acoplamiento, resistencia al impacto, alto coeficiente dieléctrico, 19 mm. (3/4"), 3.0 m. de longitud, Mca. Plasticos Rex, Catalogo 2-0212-9.	
2	15	TFK011221	Tramo	Tubo Conduit de PVC tipo pesado, con campana en uno de sus extremos para su acoplamiento, resistencia al impacto, alto coeficiente dieléctrico, 32 mm. (1 1/4"), 3.0 m. de longitud, Mca. Plasticos Rex, Catalogo 2-0214-3.	
3	35	TFK01251	Pza	Codo 90° de PVC tipo pesado, para tubo de 19mm. ø (3/4"), Marca Plasticos Rex, Cat. 2-0802-0.	
4	160	TFK012411	Pza	Conector PVC tipo pesado, entrada para tubo de PVC y cuerda del otro lado, para tubo de 19 mm (3/4") ø, Cod 2-0402-4, Marca Plasticos REX.	
5	12	TFK012417	Pza	Conector PVC tipo pesado, entrada para tubo de PVC y cuerda del otro lado, para tubo de 32 mm Marca Plasticos REX, Cat. 2-0404-8.	
6	14	TFK01101	Tramo	Tubo Conduit Rígido pared gruesa, de fierro galvanizado, 19 mm (3/4") de diámetro, tramo de 3m. Marca Jupiter.	
7	70	TFK01211	Juego	Monitor y Contratuerca de fierro galvanizado, para tubo de 19 mm. ø (3/4")	
8	6	TFK01111	Metro	Tubo Flexible Metálico a prueba de liquidos, tipo liquidtigth con forro de p.v.c. de 19 mm (3/4") de diametro.	
9	2	TFK01501	Pza	Condulet para sellar Tubería conduit, tipo "EYS", para tubo conduit de 19 mm (3/4") de diámetro., Catalogo EYS-2. Marca Crouse Hinds Domex.	
10	4	TFK01261	Pza	Caja Registro Serie Ovalada, tipo "C", con tapa y empaque de neopreno cerrado para tubo conduit de 19 mm (3/4") de diámetro, Mca. CROUSE HINDS DOMEK, Cat. C-27.	
11	4	TFK00317S	Pieza	Varilla roscada de 1/4" de diámetro, galvanizada, longitud requierda de 3 m, Mca. Cross Line.	
12	16	TFK00317S	Pieza	Taquete de expansión tipo arpón con tornillo de acero galvanizado por inmersión en caliente de 3/8" de diámetro, para fijar clip tipo "U", Mca. Anclo.	
13	16	TFK00317S	Juego	Tuerca hexagonal, roldana plana y de presión, para varilla roscada de 1/2" de fierro galvanizado, 3 tuercas, 3 roldanas planas y 1 de presión por juego (varilla), para fijación de canal horizontal y de varilla con clip tipo "U".	
14	8	TFK00319	Pieza	Clip tipo "U", solera de acero de 1/4 de espesor para varilla roscada de 1/4 diametro, catalogo CU-14, Marca CROSS LINE.	

				UNIVERSIDAD NACIONAL AUTÓNOMA DE MÉXICO	
				FACULTAD DE INGENIERIA	
				ESPECIALIZACIÓN EN ENERGÍA ELÉCTRICA	
No. Documento POT.1-LM-120-040		S.E. POTENCIA BCO. 1 + MVar (400/230/115/34.5) kV.		REV.: A	Fecha: MAYO/13
Página:3 de 4					
ITEM	CANT.	CODIGO	U/M	DESCRIPCION	
15	70	TFF00226	Metro	Cadena de fierro galvanizado cal. 10 tipo TF Victor.	
16	70	TFF002701	Pza	Taquete de expansión con gancho de acero galvanizado de 3/8" Cat. Z56G Mca. Anclo.	
17	35	TFK02194	Pza	Clavija de vinilo blindado con conector, 15 A, 250 V 60 Hz. 2 polos 3 hilos, Cat. Clavija 2866 Cat. Conector 2227 Mca EAGLE ELECTRIC.	
18	70	TFK01181	Pza	Conector Glandula, Tipo "CGB" Macho de 19 mm., Cat. CGB-295., Mca. CROUSE HINDS DOMEX.	
19	29	TFK020093	Pza	Unidad de Alumbrado fluorescente, con controlente de acrilico , con dos tubos de 32 W, de 127 V.C.A., con balastro electronico, Cat. 6912 042 6R L, Mca. HOLOPHANE.	
20	3	TFK02031	Pza	Unidad de alumbrado incandescente con reflector poco profundo, 200 W. 127 V.C.A., clase 1 division 1, distribucion asimetrica, montaje colgante. cat. EVA-215. Mca. Crouse-Hinds Domex.	
21	8	TFK02020	Pza	Unidad de alumbrado tipo wallpackette II con de vapor de sodio alta presión de 70 watts , refractor de cristal borosilicato, 127 v.c.a., servicio intemperie, mca. holophane, cat. NWI4 070HP 6R S G FC (con fotocelda integrada)	
22	2	TFK01551	Pza	Caja Registro, para áreas peligrosas, uso intemperie para tubo Conduit de 19 mm (3/4"), Catalogo GUAC-26, Marca CROUSE HINDS DOMEX.	
23	1	TFK01521	Pza	CAJA REGISTRO, para areas peligrosas, uso intemperie para tubo conduit de 19 mm (3/4"), Catalogo GUAT-26, Marca Crouse Hinds Domex.	
24	3	TFK01561	Pza	Tapa con Salida para Areas Peligrosas serie "GUA" para tubo de 19 mm de ø, con cuerpo de aluminio libre de cobre, Cat GUA-0672, Mca Crouse Hinds Domex.	
25	3	TFK01562	Pza	Cople Flexible para Areas Peligrosas de 19 mm (3/4") de ø, con longitud de 381 mm (15"), de bronce, Cat ECGJH-215 Mca Crouse Hinds Domex.	
26	30	TFK01401	Pza	Caja para Instalación de Contactos y Apagadores (Chalupa) de 9.7 x 5.7 x 3.6 , Salidas 2 de 13 mm en el fondo y 6 de 13 mm en los lados, Cat CCC-00 Mca Comercial Eléctrica.	
27	40	TFK01402	Pza	Caja de Conexion Cuadrada Galvanizada y Tapa, 13 a 19 mm (1/2" a 3/4") de ø, de 10 x 10 x 3.8 cm. Salidas 3 de 13 mm y 2 de 19 mm en el fondo, 8 de 13 mm y 4 de 19 mm en los lados. Cat CCC-02 Mca Comercial Eléctrica.	



UNIVERSIDAD NACIONAL
AUTÓNOMA DE MÉXICO

FACULTAD DE INGENIERIA

ESPECIALIZACIÓN EN
ENERGÍA ELÉCTRICA

No. Documento
POT.1-LM-120-040

**S.E. POTENCIA BCO. 1 + MVar (400/230/115/34.5)
kV.**

REV.: A

Fecha: MAYO/13

Página:4 de 4

ITEM	CANT.	CODIGO	U/M	DESCRIPCION
28	15	TFK01403	Pza	Caja de Conexion Cuadrada Galvanizada y Tapa, 25 a 32 mm (1" a 1 1/4") de ø, de 12 x 12 x 5.7 cm. Salidas 3 de 13 mm y 2 de 19 mm en el fondo, 4 de 25 mm, 4 de 32 mm en los lados. Cat CCC-04 Mca Comercial Eléctrica.
29	15	TFK02195	Pza	Contacto Monofásico Doble Polarizado Intercambiable y Tapa, de Instalación Oculta, 127 V.C.A. 15 A, Cat. 28DPA Mca. BTCINO.
30	8	TFK02026	Pza	Unidad de Alumbrado de Emergencia compuesta por 2 Reflectores de 40 Watts, Cargador Automático de Baterías, 12 VCD, Batería recargable, sellada libre de mantenimiento, Encendido y Apagado Automático de los Reflectores, tiempo de Alumbrado de al menos 4 Horas, Mca EMEISA.
31	8	TFF7105	Metro	Angulo LI 51x5 mm de acero galvanizado por inmersión en caliente.
32	250	TFA11101	Metro	Cable de cobre desnudo, cableado concéntrico temple semiduro CAL. 14 AWG. Mca. Conductores Monterrey.
33	950	TFK82002	Metro	Cable de cobre aislado, monopolar calibre 12 AWG, THWN-LS, 75°, 600 V. Mca. Conductores Monterrey.
34	100	TFK083502	Metro	Cables de control de PVC + PVC, 600 V de cobre suave cableado concentrico clase B aislamiento individual de PVC y cubierta exterior de policloruro de vinilio, PVC, no propagador de incendios, baja emision de humos y baja toxicidad, especificacion CFE E0000-20 calibre 3 x 12 AWG.
35	20	TFK083704	Metro	Cables de control de PVC + PVC, 600 V de cobre suave cableado concentrico clase B aislamiento individual de PVC no propagador de incendios, baja emision de humos y baja toxicidad, cubierta exterior de policloruro de vinilio PVC no propagador de incendios, baja emision de humos y baja toxicidad, especificacion CFE E0000-20 calibre 4 x 8 AWG blindado.
36	6	TFK02181	Pza	Apagador Sencillo Intercambiable de Instalación Oculta, 125 VCA, 15 A. Cat. LU-101. Mca. Arrow Hart.
37	4	TFK02183	Pza	Apagador Intercambiable tipo escalera de Instalación Oculta, 127 V.C.A.. 10 A. Cat.TL-3 Mca. ARROW HART. Con tapa de 2 ventanas
38	2	TFK02051	Pza	Lampara ahorradora de energia tipo PL de 26 w, 127 VCA, 60 Hz
39	10	TFK00343	Pza	Clip de acero electrogalvanizado para tubo conduit de 3/4" (19 mm) de diámetro nominal. Cat. CLIP 34. Marca Anclo.
40	50	TFK00318S	Pza	Taquete de expansión con tornillo de acero galvanizado de 13 mm (1/2") de diametro. Marca ANCLO.
41	1	TFK01372	Pza	Tapa de Caja Registro Para Area No Peligrosas uso Interperie, Para Apagador Sencillo TL-1. Cat. DS-32G. Mca. CROUSE HINDS DOMEX.



UNIVERSIDAD NACIONAL
AUTÓNOMA DE MÉXICO

FACULTAD DE INGENIERIA

ESPECIALIZACIÓN EN ENERGÍA
ELÉCTRICA

No. Documento
POT.1-LM-120-080

**S.E. POTENCIA BCO. 1 + MVar (400/230/115/34.5)
kV.**

REV.: A

Fecha: MAYO/13

Página: 1 de 3

3.5.9
LISTA DE MATERIALES:
ARREGLO DE TERCARIO, 41 MVA, 34.5 KV
S.E. POTENCIA BCO. 1 + MVar (400/230/115/34.5) kV.

INTEGRANTES	NOMBRE	FIRMA	FECHA
Alumno	ING. RAMIRO SOTO AGUILAR		MAYO/13
Profesor	ING. NAZARIO HERNANDEZ BARRADAS		MAYO/13



UNIVERSIDAD NACIONAL
AUTÓNOMA DE MÉXICO

FACULTAD DE INGENIERIA

ESPECIALIZACIÓN EN
ENERGÍA ELÉCTRICA

No. Documento
POT.1-LM-120-080

**S.E. POTENCIA BCO. 1 + MVar (400/230/115/34.5)
kV.**

REV.: A

Fecha: MAYO/13

ITEM	CANT.	CODIGO	U/M	DESCRIPCION	Página: 2 de 3
CONECTORES					
1	8	TFB00514	Pza	Conector mecánico de aleación de aluminio tipo "T" para conectar tubo de aluminio de 3" de diámetro en la rama principal y 2" de diámetro en la derivación. Mca. BURNDY, Cat. NNT20A18A.	
2	4	TFB00508	Pza	Conector mecánico de aleación de aluminio tipo "T" para conectar tubo de aluminio de 3" de diámetro en la rama principal, y tubo de 3" de diámetro en derivación, Mca. BURNDY. Cat. NNT20A20A.	
3	46	S/C	Pza	Conector soporte de aleación de aluminio tipo deslizable para Tubo de aluminio IPS de 3" de diámetro, con círculo de fijación de 127 mm (5"). Cat. SD43A-5. Marca. Delta Conectores.	
4	19	TFB00605	Pza	Cople mecánico para conectar tubo a tubo, aluminio de 3" de diámetro, mismo diámetro, Mca. BURNDY, Cat. NS20A20A.	
5	4	S/C	Pza	Cople soporte de expansion, de aleación de aluminio para tubo de aluminio de 3" de diámetro nominal y círculo de fijación de 127 mm (5"). Cat. FES43A-5. Marca Delta Conectores.	
6	8	TFB00645	Pza	Tapón corona de aleación de aluminio para sellar extremos de tubo de aluminio IPS de 3" de diámetro, tipo interior Mca. BURNDY Cat. LB20A.	
7	8	TFB00567	Pza	Conector mecánico de aleación de aluminio, tipo "T" para conector tubo de Aluminio IPS de 3" (76 mm) de diámetro, a cable de cobre desnudo con rango cal. 1/0 str.-250 kCM. Mca. BURNDY, Cat. NNTR20A29A.	
8	3	S/C	Pza	Conector soporte de cobre para un conductor calibre 2/0 str - 500 KCM ó tubo de cobre IPS 1/4 - 1/2", con círculo de fijación de 127 mm (5"). Cat. SF19-5. Marca Delta Conectores.	
9	3	TFA00346	Pza	Conector mecánico de aleación de cobre tipo "T" para cable de cobre calibre 1/0 Str-300 MCM, en la rama principal y en la derivación. Mca. BURNDY, Cat. NTR3030.	
10	13	TFA00386	Pza	Zapata terminal de aleación de cobre para recibir un conductor de cobre calibre 1/0 sol - 500 MCM, NEMA-4 (4 barrenos), Cat. NAS34-34N Mca. BURNDY.	
AISLADORES					
11	53	TFM00192	Pza	AISLADOR SOPORTE DE PORCELANA TIPO COLUMNA, DE 458 mm (18") POR 282 mm (11-1/8") Ø. TENSIÓN NOMINAL 46 KV, NBI 250 KV, DISTANCIA DE FUGA 1092 mm, CÍRCULO DE FIJACIÓN DE 76.2 mm (3"). MARCA NEWELL P. CAT. 47516.	
DUCTOS Y ACCESORIOS					
12	2	TFK011012	Tramo	Tubo Conduit Rígido pared gruesa, de hierro galvanizado, CEDULA 40 de 25 mm (1") de diámetro , tramo de 3m	
13	5	TFK01112	m	TUBO FLEXIBLE METALICO a prueba de liquidos, tipo liquidtight con forro de p.v.c. de 25 mm (1") de diametro.	
14	1	TFK011712	Pza	Codo 90° pared gruesa galvanizado, CEDULA 40 de 25mm. ø (1"), Marca Júpiter.	
15	3	TFK012012	Pza	Cople Unión de hierro galvanizado, CEDULA 40 para tubo de 25 mm ø (1")	



UNIVERSIDAD NACIONAL
AUTÓNOMA DE MÉXICO

FACULTAD DE INGENIERIA

ESPECIALIZACIÓN EN
ENERGÍA ELÉCTRICA

No. Documento
POT.1-LM-120-080

**S.E. POTENCIA BCO. 1 + MVar (400/230/115/34.5)
kV.**

REV.: A

Fecha: MAYO/13

ITEM	CANT.	CODIGO	U/M	DESCRIPCION	Página: 3 de 3
16	1	TFK013003	Pza	Caja Registro Serie Ovalada, tipo "X", con Tapa y Empaque de neopreno cerrado, para tubo conduit de 25 mm (1") de diametro., Marca Crouse Hinds Domex, Catalogo X-37.	
17	6	TFK01132	Pza	CONECTOR RECTO A PRUEBA DE LIQUIDOS, para tubo flexible tipo liquatite de 25 mm (1") de diámetro, Catalogo LT-100. Marca Crouse Hinds Domex.	
18	4	TFK003062	Pza	Abrazadera tipo "UÑA" para tubo conduit de pared gruesa de 25 mm. (1") de diámetro de acero galvanizado Cat. UT100.	
19	2	TFK011014	Tramo	Tubo Conduit Rígido pared gruesa, de fierro galvanizado, CEDULA 40 de 51 mm (2") de diametro , tramo de 3m	
20	1	TFK011714	Pza	Codo 90° pared gruesa galvanizado, CEDULA 40 de 51mm. ø (2"), Marca Júpiter.	
21	2	TFK012014	Pza	Cople Unión de fierro galvanizado, CEDULA 40 para tubo de 51 mm ø (2").	
22	1	TFK01214	Pza	Monitor y Contratuerca de fierro galvanizado, para tubo de 51 mm. ø (2 ")	
23	4	TFK011016	Tramo	Tubo Conduit Rígido pared gruesa, de fierro galvanizado, CEDULA 40 de 76 mm (3") de diametro, tramo de 3m	
24	3	TFK011716	Pza	Codo 90° pared gruesa galvanizado, CEDULA 40 de 76mm. ø (3"), Marca Júpiter.	
25	9	TFK012016	Pza	Cople Unión de fierro galvanizado, CEDULA 40 para tubo de 76 mm ø (3")	
26	3	TFK01236	Pza	Mufa Seca Para Acometidas, Para tubo conduit de 76.2 mm (3"), Catalogo F-8., Marca Crouse Hinds Domex.	
CONDUCTORES					
27	16	TFB11332	Tramo	Tubo de aluminio IPS Standard de 3" de diámetro. Tramo de 12.50 metros	
28	7	TFB11336	Tramo	Tubo de aluminio IPS Standard de 3" de diámetro. Tramo de 6.50 metros	
29	2	TFB11340	Tramo	Tubo de aluminio IPS Standard de 2" de diámetro. Tramo de 7.40 metros	
30	2	TFB11341	Tramo	Tubo de aluminio IPS Standard de 2" de diámetro. Tramo de 6.60 metros	
31	2	TFB11342	Tramo	Tubo de aluminio IPS Standard de 2" de diámetro. Tramo de 5.80 metros	
32	50	TFA11110	m	Cable de cobre desnudo, cableado concéntrico temple semiduro calibre 4/0 AWG, Mca. Conductores Monterrey.	
33	60	TFA11111	m	Cable de cobre desnudo, cableado concéntrico temple semiduro calibre 250 MCM, Mca. Conductores Monterrey.	

NOTA: LOS CONECTORES TIPO EXPANSIÓN DE BIRLO A TUBO DE ALUMINIO PARA LAS BOQUILLAS DE LOS AT's SERAN SUMINISTRADOS POR EL FABRICANTE DE LOS AT's (WEG).

4 BIBLIOGRAFIA

- 1 NESC IEEE C2-2007 - NATIONAL ELECTRICAL SAFETY CODE
- 2 ESPECIFICACIONES DE CFE
- 3 ESPECIFICACIÓN PROVISIONAL CPTT-GT-001-95, REV. 4, MAYO DEL 2009
- 4 ESPECIFICACIÓN “COORDINACIÓN DE AISLAMIENTO”, L0000 - 06, MÉXICO, JULIO 1991
- 5 GUÍA DE APLICACIÓN DE COORDINACIÓN DE AISLAMIENTO”, CFE - L0000 - 41. FEBRERO 1995.
- 6 INSULATION CO-ORDINATION, (PART 1: DEFINITIONS, PRINCIPLES AND RULES), IEC 71-1 1993-12
- 7 INSULATION CO-ORDINATION, (PART 2: APPLICATION GUIDE) IEC 71-2 1996-12
- 8 GUÍA DE APLICACIÓN DE LA ESPECIFICACIÓN DE COORDINACIÓN DE AISLAMIENTO, CFE L0000-41 (FEBRERO 1995)
- 9 NORMA MEXICANA “COORDINACIÓN DE AISLAMIENTO”, ANCE, MÉXICO, 2008.
- 10 NOM-001-SEDE-2005 INSTALACIONES ELÉCTRICAS (UTILIZACIÓN)
- 11 ANSI/IEEE STD 80 - 2000 IEEE GUIDE FOR SAFETY IN AC SUBSTATION GROUNDING
- 12 NRF-011-CFE-2004 SISTEMA DE TIERRA PARA PLANTAS Y SUBESTACIONES ELÉCTRICAS
- 13 ELECTRIC POWER SUBSTATIONS ENGINEERING, 2ND EDITION - JOHN D. MCDONALD, 2007
- 14 RUS 1724E-300 - DESIGN GUIDE FOR RURAL SUBSTATIONS, JUNIO 2001