



**UNIVERSIDAD NACIONAL  
AUTÓNOMA DE MÉXICO**



**FACULTAD DE INGENIERÍA**



**PROGRAMA ÚNICO DE ESPECIALIZACIONES DE INGENIERÍA**

**CAMPO DE CONOCIMIENTO: INGENIERÍA CIVIL**

**DISEÑO DE INSTALACIONES DE SUMINISTRO Y EVACUACIÓN  
DE AGUA, DE GAS LP Y CONTRA INCENDIO DEL PROYECTO DE  
REMODELACIÓN DE LA CASA NACIONAL DEL ESTUDIANTE, D.F.**

**T E S I N A**

**QUE PARA OBTENER EL GRADO DE:**

**ESPECIALISTA EN INGENIERÍA SANITARIA**

**DIRECTOR DE TESINA:**

ING. ENRIQUE BARRANCO VITE

**PRESENTA:**

ARQ. CARLOS SALGADO SANDOVAL

MÉXICO, D.F.

SEPTIEMBRE DEL 2014

# ÍNDICE

<b>1. INTRODUCCIÓN.....</b>	<b>1</b>
1.1. Antecedentes.....	1
1.2. Objetivo.....	1
1.3. Alcances.....	1
<b>2. PROYECTO ARQUITECTÓNICO.....</b>	<b>2</b>
2.1. Antecedentes del proyecto.....	2
2.2. Memoria arquitectónica.....	5
2.3. Planos arquitectónicos.....	9
<b>3. DISEÑO DE INSTALACIONES.....</b>	<b>18</b>
3.1. Instalación de suministro de agua.....	18
3.1.1. Datos generales.....	18
3.1.2. Descripción.....	18
3.1.3. Demanda de agua potable.....	19
3.1.4. Capacidad de almacenamiento.....	20
3.1.5. Dimensionamiento de cisternas.....	20
3.1.6. Cálculo de la toma domiciliaria.....	22
3.1.7. Cálculo de la red de distribución de agua fría (agua potable).....	23
3.1.8. Cálculo de la red de distribución y retorno de agua caliente (agua potable).....	27
3.1.9. Cálculo de la red de distribución de agua fría (agua tratada).....	34
3.1.10. Selección de equipos hidroneumáticos.....	36
3.1.11. Selección de sistemas centrales de agua caliente.....	37
3.1.12. Planos de la instalación hidráulica.....	37
3.1.13. Cuantificación de material ( tubería y piezas especiales).....	44
3.2. Instalación sanitaria y pluvial.....	45
3.2.1. Datos generales.....	45
3.2.2. Descripción.....	45
3.2.3. Métodos de cálculo.....	45
3.2.4. Cálculo de la red de aguas residuales.....	47
3.2.5. Cálculo de la red de aguas grises, jabonosas y pluviales.....	48
3.2.6. Cálculo de la red de la tubería de ventilación.....	50
3.2.7. Planos de la instalación sanitaria y pluvial.....	52
3.2.8. Cuantificación de material ( tubería y piezas especiales).....	60

<b>3.3.Instalación para gas L.P.....</b>	<b>61</b>
3.3.1. Cálculo de la red de suministro y distribución de gas L.P.....	62
3.3.2. Cálculo del recipiente de almacenamiento de gas L.P.....	64
3.3.3. Planos de la instalación para gas L.P.....	64
3.3.4. Cuantificación de material ( tubería y piezas especiales).....	73
<b>3.4.Instalación del sistema contra incendio.....</b>	<b>74</b>
3.4.1. Antecedentes.....	74
3.4.1.1. Objetivo.....	74
3.4.1.2. Ubicación.....	75
3.4.1.3. Autoridad competente.....	75
3.4.1.4. Descripción de la clasificación de riesgos.....	75
3.4.1.5. Descripción del inmueble.....	77
3.4.2. Ingeniería básica.....	77
3.4.2.1. Diseño de la red.....	80
3.4.2.1.1. Flujo de diseño (gasto).....	80
3.4.2.1.2. Carga dinámica total (CDT).....	89
3.4.2.2. Selección de equipos.....	89
3.4.2.2.1. Diseño de cuarto de máquinas.....	94
3.4.2.2.2. Almacenamiento de agua.....	94
3.4.3. Consideraciones generales.....	95
3.4.4. Planos de la instalación del sistema contra incendio.....	95
3.4.5. Cuantificación de materiales y equipo.....	108
<b>4. PRESUPUESTO DE INSTALACIONES.....</b>	<b>109</b>
4.1. Catálogo de conceptos de instalaciones de suministro de agua, de evacuación de aguas residuales y pluviales, para gas L.P. y del sistema contra incendio.....	109
<b>5. ANEXOS.....</b>	<b>133</b>
5.1. Anexos instalación de suministro de agua.....	133
5.2. Anexos instalación sanitaria y pluvial.....	148
5.3. Anexos instalación para gas L.P.....	154
5.4. Anexos instalación del sistema contra incendio.....	161
<b>6. REFERENCIAS.....</b>	<b>213</b>

# **1. INTRODUCCIÓN**

## **1.1. Antecedentes**

Existe bastante información en cuanto a las instalaciones, solo que aquí es una recopilación de información un poco más digerida y aplicada a un proyecto real donde se pretende que se lleve a cabo.

El proyecto “Remodelación de la Casa Nacional del Estudiante en el D.F”, es un trabajo (tesis) que yo he realizado durante todo el proceso para titulación, para obtener el grado de Arquitecto, en la Facultad de Arquitectura, UNAM, y que el 5 de diciembre del 2011 el examen profesional fue presentado.

Cabe mencionar que tal tesis fue asesorada, revisada y aprobada por los tres sinodales, ya que cumple con los requerimientos de un proyecto de esta magnitud, como es el Reglamento de Construcción para el Distrito Federal y sus Normas Técnicas Complementarias, Normas Oficiales Mexicanas, Normas Mexicanas, etc., siempre tomando en cuenta las necesidades del usuario, y así siendo un proyecto funcional.

## **1.2. Objetivo**

Principalmente es aplicarle a este proyecto el diseño de las instalaciones de suministro y evacuación de agua, de gas l.p. y sistema contra incendio.

También realizar un trabajo donde se vean reflejados los conocimientos adquiridos durante todo el proceso de enseñanza por parte de los profesores en las diferentes áreas o materias y que esta tesina pueda servir a futuros estudiantes o profesionistas para poder resolver este tipo de proyectos en el campo laboral.

## **1.3. Alcances**

La intención de este documento es hacerlo lo más completo posible, donde se pueda ver claramente todo el proceso que uno tiene que hacer y tener en cuenta para poder dar una solución al diseño de instalaciones de suministro y evacuación de agua, de gas l.p. y sistema contra incendio que aquí se desarrollan, siempre dando una solución sustentable y que realmente tome en cuenta las necesidades de los usuarios.

Por otro lado, alguna información será repetitiva dado que la intención de este trabajo es que se pueda leer la instalación de interés por separado sin necesidad de leer las instalaciones anteriores para su comprensión.

## **2. PROYECTO ARQUITECTÓNICO**

### **2.1. Antecedentes del proyecto**

Se tiene un proyecto de “REMODELACIÓN DE LA CASA NACIONAL DEL ESTUDIANTE EN EL D.F.”

La Casa Nacional del Estudiante (CNE) José Yves Limantour A. C., también conocida como Honorable Casa Nacional del Estudiante (HCNE), tiene como objetivo primario, el de acercar al pueblo de México a una educación científica y de calidad.

Como asociación civil, la razón social de la Casa Nacional del Estudiante es:

- a) Dar alojamiento digno a los estudiantes de nivel superior que vienen del interior de la República Mexicana a cursar una licenciatura en alguna de las instituciones públicas del Distrito Federal.
- b) Favorecer la realización de investigaciones o actividades de carácter científico, técnico, cultural, deportivo o social; con la finalidad de lograr la formación integral del ser humano.
- c) Favorecer la comunicación, intercambio de ideas, estudios, investigaciones o trabajos con otras instituciones de la misma naturaleza y con los mismos objetivos de la asociación.

El 6 de Julio de 1910 se realizó la ceremonia de colocación de la primera piedra de esta construcción que se terminaría 1 año después.

El 6 de julio del 2014 cumplió 104 años, desde su construcción el inmueble fue destinado para albergar estudiantes provenientes del interior de la república y hasta la fecha sigue sirviendo para tal fin, hay que tener en cuenta que el proyecto fue diseñado para cubrir las necesidades de los usuarios de esa época y que en la actualidad han ido cambiando, haciendo que al edificio le falten espacios adecuados para llevar a cabo las actividades que se realizan. También, el inmueble tiene un marcado deterioro físico.

A 104 años de su fundación, la Casa Nacional del Estudiante José Yves Limantour A. C., conserva una arquitectura del siglo XX mexicano, no sólo por el carácter de Monumento Histórico que le fue concedido por el Instituto Nacional de Antropología e Historia (INAH), sino también por la trascendencia nacional e internacional de personajes que ocuparon sus instalaciones.

El proyecto de construcción de una casa acondicionada como hospedaje para los estudiantes provenientes del interior de la República surge a solicitud de la Escuela Nacional de Ingenieros, la cual se percata de la necesidad de implementar en la capital del país un albergue estudiantil.

El gobierno de Porfirio Díaz, a través de su secretario de hacienda José Yves Limantour, retoma el proyecto e inicia la gestión de su construcción elaborando el diseño arquitectónico, cediendo el terreno ubicado entre las plazuelas de San Sebastián y el Carmen y sometiéndolo a consideración de la Junta Especial de Beneficencia Privada de la administración porfirista.

El 23 de agosto de 1904, el proyecto fue remitido a la Secretaría de Gobernación para que sea incluido en la Ley de Beneficencia Privada. Su propósito es la edificación de un "edificio amplio, higiénico y bien acondicionado con sala, biblioteca, patio para realizar ejercicios físicos y numerosos departamentos para el alojamiento de los estudiantes", según consta en el periódico El Imparcial de ese año.

Considerado como uno de los más destacados integrantes del grupo de los científicos, y quien fuera secretario de hacienda del Porfiriato durante 18 años, Limantour hace suyo el proyecto de la Casa del Estudiante con la convicción de que "se modificarían muy favorablemente ciertas peculiaridades del carácter de nuestros estudiantes pobres, así como sus costumbres sociales y hasta su vida física, proporcionándoles, a bajos precios, habitación sana, cómoda y agradable donde viviendo en común, pero con bastante independencia, se estimulen unos a otros en sus estudios, adquieran hábitos de orden y de higiene, gocen de algunas distracciones, y a la vez cultiven sentimientos de simpatía y desinteresada amistad, que les servirán más tarde para huir del retraimiento y del egoísmo". Estas declaraciones de Limantour vertidas en las publicaciones hemerográficas de la época, como El Imparcial o el Diario el Español son acompañadas por la notificación de que fue el propio secretario quien encargó al arquitecto Mauricio de María Campos la dirección de las obras de la casa, utilizando el dinero y los dos terrenos donados por Limantour en la Plaza de la Concordia y el callejón del Perro, y que contaban con una área de 2 mil metros cuadrados.

Como acto simbólico, al finalizar la lectura del acta de la ceremonia, firmada por Limantour, los miembros del patronato, las comisiones de las escuelas y Guillermo Limantour, hijo del ministro, que en su tiempo heredaría el mando del patronato, el acta del día, junto con una colección de monedas las colocaron en un cofre de hierro que sepultaron en la cavidad sobre la que se colocó la primera piedra, tallando sobre ella la inscripción México julio 6 de 1910.

El 11 de abril de 1980 la Casa Nacional del Estudiante A. C. José Yves Limantour, al encontrarse dentro de los límites de la zona del Centro Histórico de la Ciudad de México, declarada entonces Zona de Monumentos Históricos, adquiere este carácter y queda bajo el resguardo del Instituto Nacional de Antropología e Historia (INAH).

Intelectuales, revolucionarios, compositores, poetas y políticos como Carlos Alberto Madrazo Becerra, ex gobernador de Tabasco; José Vasconcelos, ex rector de la Universidad Nacional Autónoma de México, ex secretario de Educación Pública y ex director de la Biblioteca Nacional; Emilio Portes Gil, presidente interino de la República de 1928 a 1930; el Presidente Miguel Alemán Valdés; los revolucionarios Ernesto el Che Guevara y Fidel Castro,; el compositor José López Alavés, quien con la Orquesta de la Casa del Estudiante creó "La canción mixteca", entre otros personajes fueron inquilinos de la Casa Nacional del Estudiante A. C. José Yves Limantour, que el 6 de Julio de 2014 cumplió 104 años acercando al Pueblo de México.

En 1966 la organización se constituyó como asociación civil, la cual formalizó sus relaciones jurídicas ante el estado como todas las asociaciones civiles lo hacen, esto mediante la celebración de un Acta Constitutiva, la creación de un Estatuto y un Reglamento. Esto quiere decir que los habitantes de la casa están sujetos a una normatividad y que gozan de los derechos y obligaciones adquiridos como asociados.

En el reglamento se encuentran especificados los requisitos que un aspirante a socio(a) de la casa necesita cumplir.

Cabe destacar que en 1985 la Casa Nacional del Estudiante fungió como uno de los principales albergues y centros de ayuda para los damnificados de los sismos de septiembre que castigaron duramente la zona del centro de la capital, en los primeros meses albergó alrededor de 500 damnificados y hasta diciembre del mismo año alojaba en promedio 130 heridos que eran atendidos por médicos y por estudiantes de medicina que habitaban la casa.

Mantener la razón social de la Casa Nacional del Estudiante no ha sido fácil, año con año se esfuerzan por difundir información al respecto de su existencia en diversas partes del país a través de brigadas en otros estados, como en los exámenes de admisión y registró en las diferentes Universidades. Así mismo, se ha realizado una exhaustiva labor de exigencia al interior sobre quienes han agotado su tiempo límite de estancia, y quienes no aportan a la A.C, para que salgan del espacio y puedan ingresar todos aquellos que si necesitan.

Actualmente todos los estudiantes como parte de la A.C., firman una carta compromiso de las actividades a desarrollar al interior de la Casa Nacional del Estudiante. Además se comprometen a permanecer solamente durante el periodo de estudios de nivel licenciatura, tras el cual, los asociados abandonan voluntariamente el espacio.

En el 2009 se modificó la forma de organización interna para su mejor funcionamiento. A partir de ese momento la Casa Nacional del Estudiante funciona por comisiones mencionando las siguientes:

1. NUEVO INGRESO:
2. ADMINISTRACION DE ESPACIOS
3. LEGAL:
4. OPTIMIZACIÓN
5. CULTURA
6. DEPORTE
7. RELACIONES EXTERIORES
8. DIFUSIÓN
9. FINANZAS Y AUDITORIA
10. PROYECTOS DE FINANCIAMIENTO
11. RADIO
12. NORMATIVIDAD Y JUSTICIA .
13. BIBLIOTECA
14. SALA DE CÓMPUTO
15. COMEDOR
16. DOCUMENTA CIÓN

En el 2012 nuevamente se modificó la forma de organización interna para su funcionamiento debido a la falta de participación interna de algunos asociados. A partir de ese momento la Casa Nacional del Estudiante está organizada por medio de una mesa directiva integrada por 5 personas, que son responsables de alguna de las 5 comisiones y que estas a su vez están divididas en subcomisiones. Estas 5 comisiones son las siguientes:

1. COMISIÓN DE ASUNTOS INTERNOS
2. COMISIÓN DE RELACIONES EXTERIORES
3. COMISIÓN DE FINANZAS
4. COMISIÓN DE NORMATIVIDAD Y JUSTICIA
5. COMISIÓN DE ASUNTOS LEGALES

## 2.2. Memoria arquitectónica

### DATOS GENERALES

PROYECTO: "Remodelación de la Casa Nacional del Estudiante en el D.F."

TIPO DE OBRA: "Remodelación"

UBICACIÓN: Calle Plaza del Estudiante #11, Colonia Centro, C.P. 06020, Delegación Cuauhtémoc, México D.F.

### UBICACIÓN A DETALLE

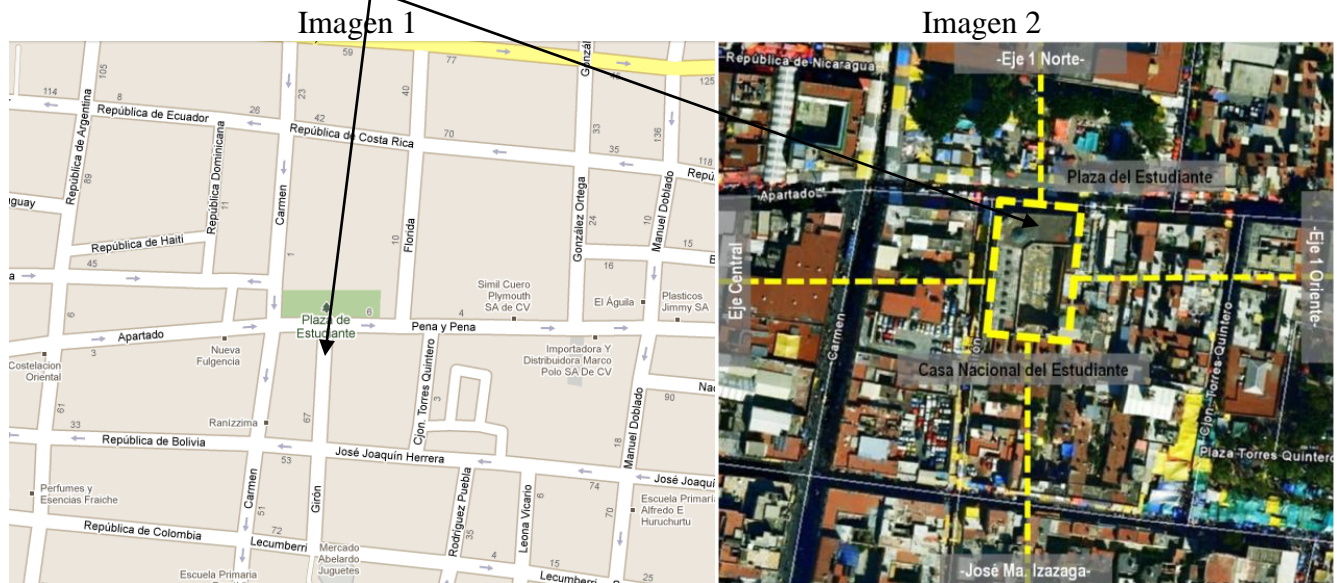


Tabla 1

Orientación	Distancia	Colindancia
Norte	29.00 m	Calle Plaza del Estudiante
	17.59 m	Casa habitación
Noroeste	7.83 m	Calles Plaza del Estudiante y Callejón de Girón
Sur	49.80 m	Casa habitación
Este	55.26 m	Casa habitación
Oeste	49.61 m	Calle Callejón de Girón

### CARACTERÍSTICAS PARTICULARES DEL PREDIO

Uso actual: habitacional

Superficie: 2057.90 m<sup>2</sup>

Uso de Suelo: HC/2/20: habitacional con comercio en planta baja, 2 niveles permitidos, 20% de área mínima permitida.

### DESCRIPCIÓN DEL PROYECTO

El proyecto "Remodelación de la Casa Nacional del Estudiante en el D.F." se sitúa en el centro de la ciudad, el mismo que en la actualidad permanece como un espacio destinado para albergar estudiantes de escasos recursos de provincia.



El rediseño de la Casa Nacional del Estudiante, con 30 habitaciones, Biblioteca, Comedor, Salón de usos múltiples, Cancha de usos múltiples, Gimnasio, Talleres, Aulas, Oficinas, se desarrolla en 3 niveles. La zona cuenta con todos los servicios.

Los locales del edificio, cumplen con las dimensiones y características a las que de forma mínima se establecen en las normas técnicas complementarias correspondientes del R.C.D.F. Las escaleras cumplen con las dimensiones establecidas en el RCDF.

Tabla 2

Tipo de escalera	Ancho mínimo
Privada con muro en un solo costado	0.75
Privada o interior entre dos muros	0.90
Común a dos o más viviendas	0.90

Por el tipo de edificio y antigüedad no se requieren cajones de estacionamiento.

La delegación proveerá de servicios de agua potable con una toma domiciliaria de 13 mm.

El edificio está provisto de servicios sanitarios en número y características mayores a lo que establecen las normas técnicas correspondientes.

Este género de edificio no produce contaminación por humos, olores, gases y vapores, energía térmica o lumínica, ruidos y vibraciones.

Todos los locales en la Casa Nacional del Estudiante cuentan con medios de ventilación que aseguran la provisión de aire exterior, así como la iluminación diurna y nocturna en los términos que fijan las Normas Técnicas Complementarias.

La distancia desde cualquier punto en el interior del edificio a una puerta que conduzca directamente al exterior medida a lo largo de la línea de recorrido, no es en ningún caso mayor de 30 metros.

Las puertas de acceso, intercomunicación y salida tienen las dimensiones y características mayores a las que de forma mínima se establecen en el Art. 98, que nos dice que deberán de tener una altura de 2.10 m cuando menos y una anchura no menor de 0.75 m.

Las circulaciones horizontales como corredores y pasillos al interior del inmueble cuentan con una altura libre de 3.0 metros.

Las salidas de emergencias del edificio conducen directamente al exterior y cuentan con un mecanismo que permite abrirlas desde dentro, mediante una operación simple de empuje.

Los equipos de bombeo y las maquinas instaladas en el inmueble se encuentran aislados en un cuarto de máquinas por lo que no producen intensidad sonora mayor de 65 decibeles.

Los plafones y sus elementos de suspensión y sustentación serán de materiales cuya resistencia al fuego sea de una hora por lo menos.

El edificio contará con una cisterna calculada para almacenar la demanda diaria, un día de reserva, más el volumen del sistema contra incendio y estará equipada con sistema de hidroneumático, dicha cisterna será completamente impermeable.

La edificación además contará con extintores adecuados al tipo de incendio que pueda producirse en el edificio, colocados en lugares fácilmente accesibles y con señalamientos que indiquen su ubicación de tal manera que su acceso, desde cualquier punto del edificio, no se encontrara a mayor distancia de 30 m.

A partir de la cisterna de almacenamiento, el fluido será depositado en cada uno de los puntos de consumo en el edificio, mediante el uso de un equipo de bombeo hidroneumático.

Las instalaciones de infraestructura hidráulica y sanitaria, cumplen con las disposiciones de acuerdo con los lineamientos del Reglamento de Construcciones del Distrito Federal (RCDF) y sus Normas Técnicas Complementarias, Reglamento de Ingeniería Sanitaria Relativo a Edificios (RISRE) y la D.G.C.O.H.

Se propondrá una red de distribución de agua fría potable, agua fría tratada y agua caliente.

Debido al recorrido de la red de distribución de agua caliente requiere un sistema de retorno de agua caliente el cual será calculado.

Las instalaciones hidráulicas de baños y sanitarios cuentan con llaves de cierre automático y aditamentos economizadores de agua; los inodoros tienen una descarga máxima de seis litros en cada servicio; los mingitorios ecológicos no utilizan agua, y dispositivos de apertura y cierre de agua que evitarán su desperdicio, los lavabos y tarjas tendrán llaves que no consuman más de diez litros por minuto.

Las tuberías de desagüe en los ramales de albañal, albañales y columnas de los muebles sanitarios serán de pvc, con diámetro de acuerdo a los cálculos correspondientes y se colocarán con una pendiente mínima de 1-2% dependiendo el cálculo obtenido por medio del método utilizado.

Los albañales contarán con registros colocados a distancias no mayores de diez metros entre cada uno y en cada cambio de dirección del albañal. Los registros serán de 40x60 cm., para profundidades de hasta un metro; de 50x70 cm., para profundidades de uno hasta dos metros y de 60x80 cm., para profundidades de más de dos metros. Los registros tendrán tapas con cierre hermético, a prueba de roedores.

El proyecto de instalaciones eléctricas está basado en los requisitos mínimos y recomendaciones en apego a la norma oficial mexicana la NOM-001-SEDE-1999 relativa a las instalaciones destinadas al suministro y uso de la energía eléctrica.

Los recipientes de almacenamiento de Gas L.P., serán colocados a la intemperie, en azotea, y protegidos del acceso de personas.

La instalación de Gas L.P., será a base de tubería de cobre “tipo L” con diámetros proporcionados de acuerdo al cálculo correspondiente para línea de distribución y cobre “flexible tipo L” de 13 y 16 mm, para conectar los aparatos que requieran algún movimiento y de cobre “ tipo L” de 19.1 mm para línea de llenado, visibles adosados a los muros, a una altura de cuando menos 2.50 m., sobre el piso terminado de la banqueta, estarán pintadas con esmalte color especificado por la norma, y cumplirá con las disposiciones establecidas por las autoridades competentes, así como por las Normas Técnicas Complementarias.

Se instalarán camisas de tubo para el paso de las tuberías conductoras de gas por el interior del plafón en cocina y se colocarán a 20 cm, cuando menos, de cualquier conductor eléctrico.

La instalación de telefonía deberá cumplir con lo establecido en las Normas Técnicas de Instalaciones Telefónicas de Teléfonos de México, S. A.,

Todas las áreas del edificio han sido rediseñadas para cumplir con los requerimientos mínimos de habitabilidad y funcionamientos para el tipo de usuario.

La caldera para calentar el agua será colocada en el cuarto de máquinas de manera que cumpla con la especificación mínima de ventilación de veinticinco cambios por hora del volumen de aire del local, así como también deberá cumplir con las condiciones requeridas de demanda (gasto) y almacenamiento.

#### SISTEMA CONSTRUCTIVO:

El proyecto estructural está resuelto para el edificio de gimnasio y el salón de usos múltiples.

#### CIMENTACIÓN:

A base de un cajón de cimentación y contratraves de concreto armado  $F'C=250$  kg/cm<sup>2</sup>. A una profundidad de un metro.

El predio se encuentra dentro de la zona lacustre, cuya resistencia del terreno es de 3.0 ton/m<sup>2</sup>.

#### ESTRUCTURA:

Estructura mixta, muros de carga de tabique rojo recocido, cadenas de concreto armado  $F'C=250$  kg/cm<sup>2</sup>, trabes de acero de alma abierta y losa de concreto armado  $F'C=250$ kg/cm<sup>2</sup>.

#### ACABADOS:

Aquí se mencionan los diferentes tipos de acabados propuestos, que se especifican y localizan en los planos pertinentes.

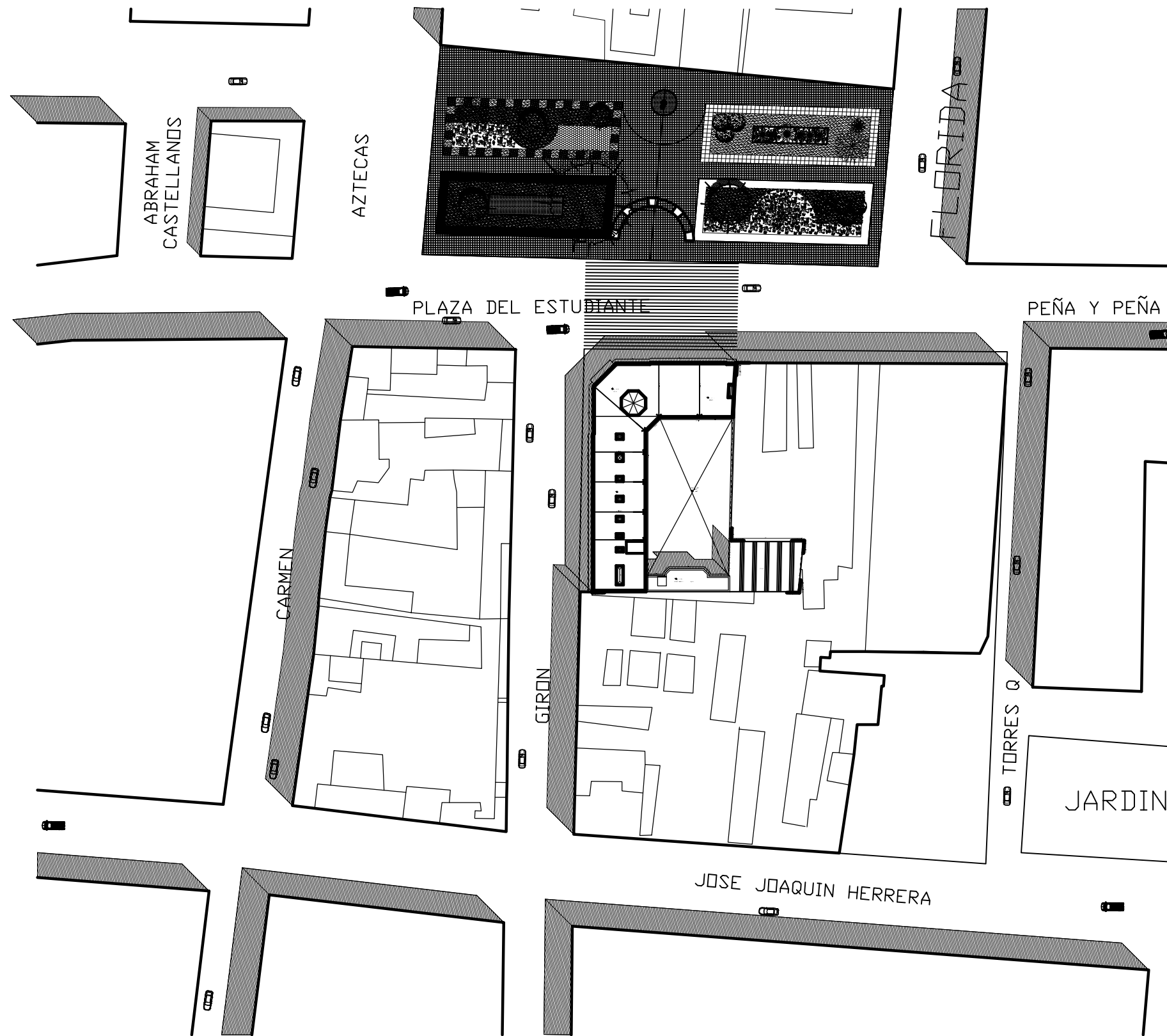
Muros: sobre algunos muros se aplicará aplanado a plomo de cemento-arena 1:5 de 2 cm o aplanado a plomo de yeso de 2 cm, pintura vinílica marca Comex vinimex a 2 manos sobre sellador 1x5 marca Comex a 2 manos. Los sanitarios y regaderas tendrán loseta interceramic 30 x 30 cm, y en el auditorio habrá lambrín de triplay, 3/8"(1cm) color caoba.

Plafones: \*Plafón a base de panel de yeso de 12.7 mm, de espesor, marca "tablaroca usg" o técnicamente equivalente, fijado sobre canal listón usg calibre 26 con separaciones no mayores a 61 cm "marca tablaroca", con una suspensión de alambre galvanizado no.12, anclado y sujetado a la estructura existente, el panel se fijara al bastidor con tornillos especiales hlypsa, sellando los mismos con prefacinta, cemento y sellador redimix o técnicamente equivalente. \*Paneles de madera acústicos, con una suspensión de alambre galvanizado no.12, anclado y sujetado a la estructura existente, el panel se fijará al bastidor con tornillos especiales. \*Aplanado a plomo de yeso de 2 cm. \*Pintura vinílica marca Comex vinimex a 2 manos sobre sellador 1x5 marca Comex a 2 manos.

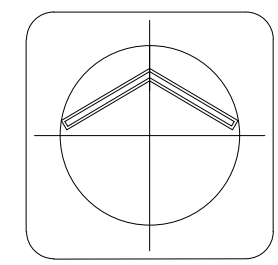
Pisos: Se utilizarán pasto, firme de concreto armado  $F'C=250$  kg/cm<sup>2</sup>, losa de concreto armado  $F'C=250$ kg/cm<sup>2</sup>, loseta cerámica 30x30 cm, loseta interceramic 30x30cm, loseta vinílica de 20x20 cm,

duela de encino nacional sobre cama de barrotes de pino de 1ª de 2x4'' a cada 40 cm, impermeabilizante, alfombra de 1 cm de espesor, acabado escobillado, acabado pulido, acabado aparente, cristal templado esmerilado de 10 mm de espesor y pergolado con barrotes de pino de 1ª 10x10 cm tratados, forrados de triplay de 6 mm, entintado color caoba, barnizado.

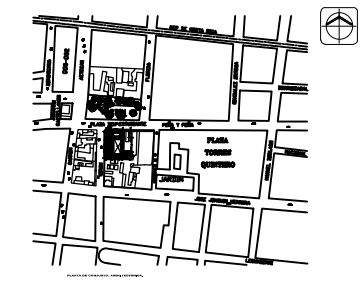
### **2.3. Planos arquitectónicos**



**PLANTA DE CONJUNTO**



**CROQUIS DE LOCALIZACIÓN:**

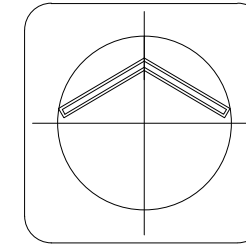
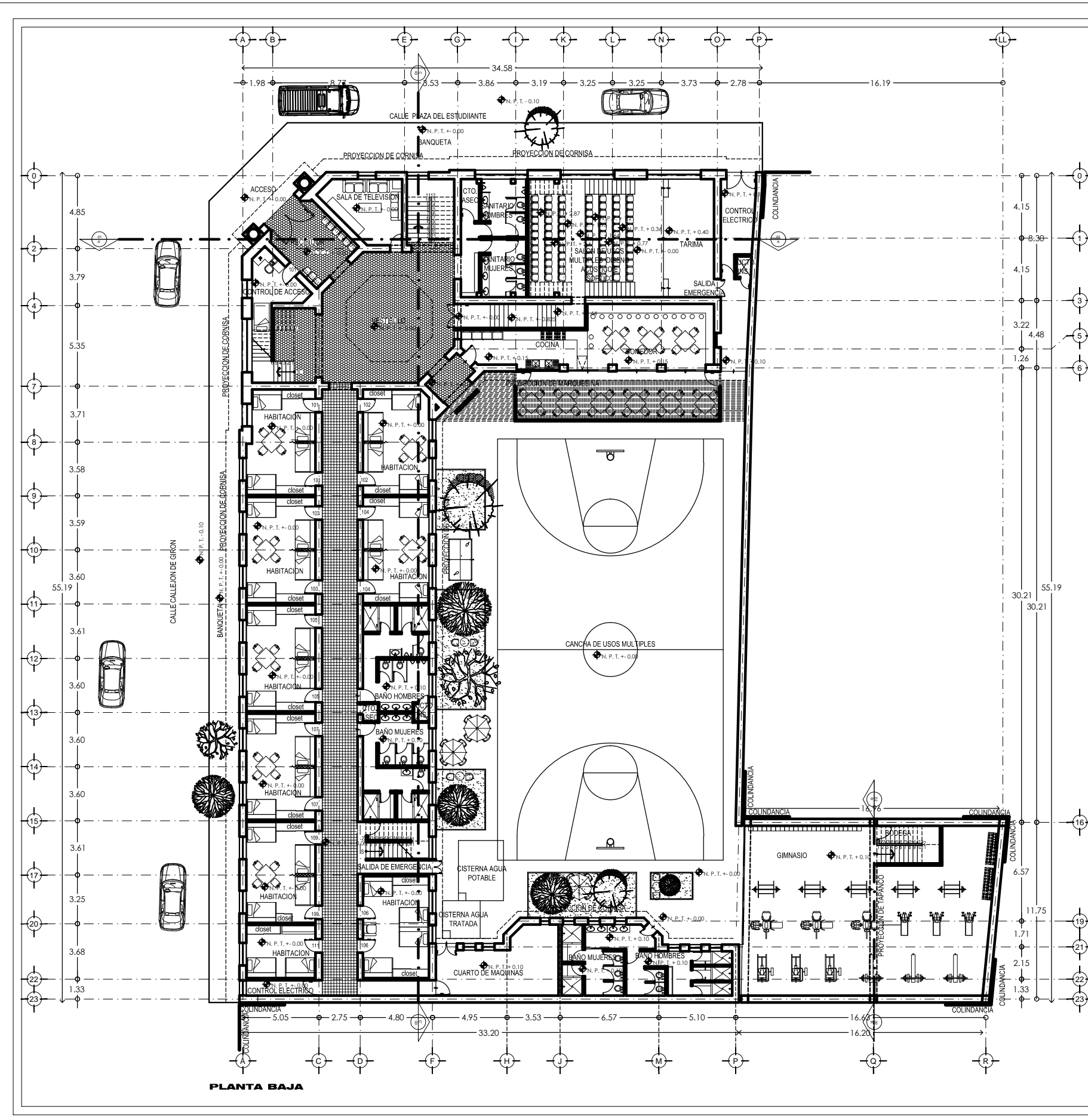


**SIMBOLOGÍA**

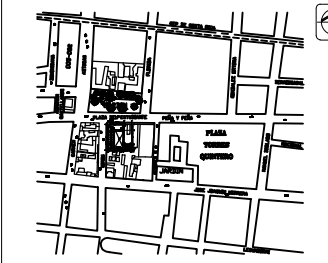
**NOTAS**

**CORTE ESQUEMÁTICO DE LOCALIZACIÓN**

PROYECTO: <b>REMODELACIÓN DE LA CASA NACIONAL DEL ESTUDIANTE</b>	
UBICACIÓN: Calle Plaza del Estudiante #11, Colonia Centro Delegación Cuauhtémoc, México D.F.	CLAVE Nº: <b>A-01</b>
PLANO: <b>ARQUITECTÓNICO</b> <b>PLANTA DE CONJUNTO</b>	
ELABORÓ: SALGADO SANDOVAL CARLOS	
ASesoró: M. EN ES. Y ARQ. RAUL F. GUTIERREZ GARCIA DR. EN ARQ. MARIO DE JESUS CARMONA Y PARDO ARQ. RICARDO A. SANCHEZ GONZALEZ	
ESCALA GRÁFICA: 0 5.0 10.0 20.0 30.0 50.0 ESCALA GRÁFICA ESC. 1:1250	



**CROQUIS DE LOCALIZACIÓN:**



**SIMBOLOGÍA**

**NOTAS**

**CORTE ESQUEMÁTICO DE LOCALIZACIÓN**



PROYECTO: **REMODELACIÓN DE LA CASA NACIONAL DEL ESTUDIANTE**

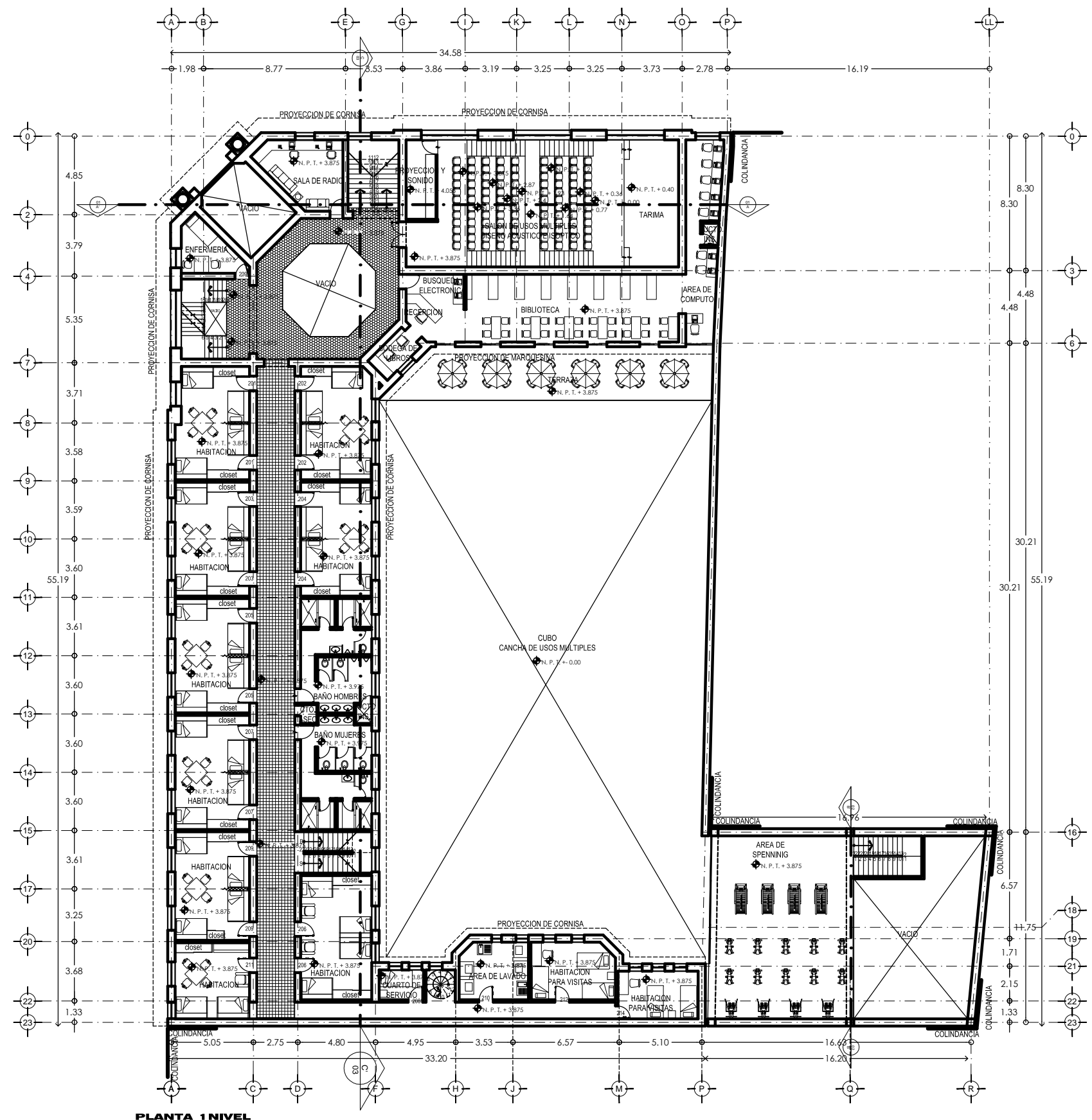
LOCALIZACIÓN: Calle Plaza del Estudiante #11, Colonia Centro, Delegación Cuauhtémoc, México D.F.

PLANO: **ARQUITECTÓNICO PLANTA BAJA** A-02

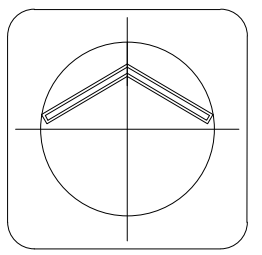
ELABORADO: SALGADO SANDOVAL CARLOS

REVISADO: M. EN ES. Y ARQ. BAUL E. GUTIERREZ GARCÍA, DR. EN ARQ. MAHIO DE JESUS, CARMONA Y PABLO, ARQ. HICARDO A. SANCHEZ GONZALEZ

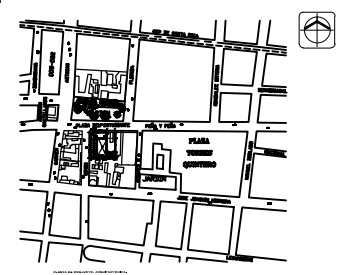
ESCALA GRÁFICA: ESC. 1:300



PLANTA 1 NIVEL



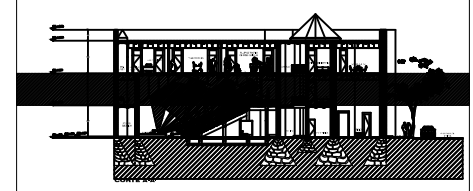
CROQUIS DE LOCALIZACIÓN:



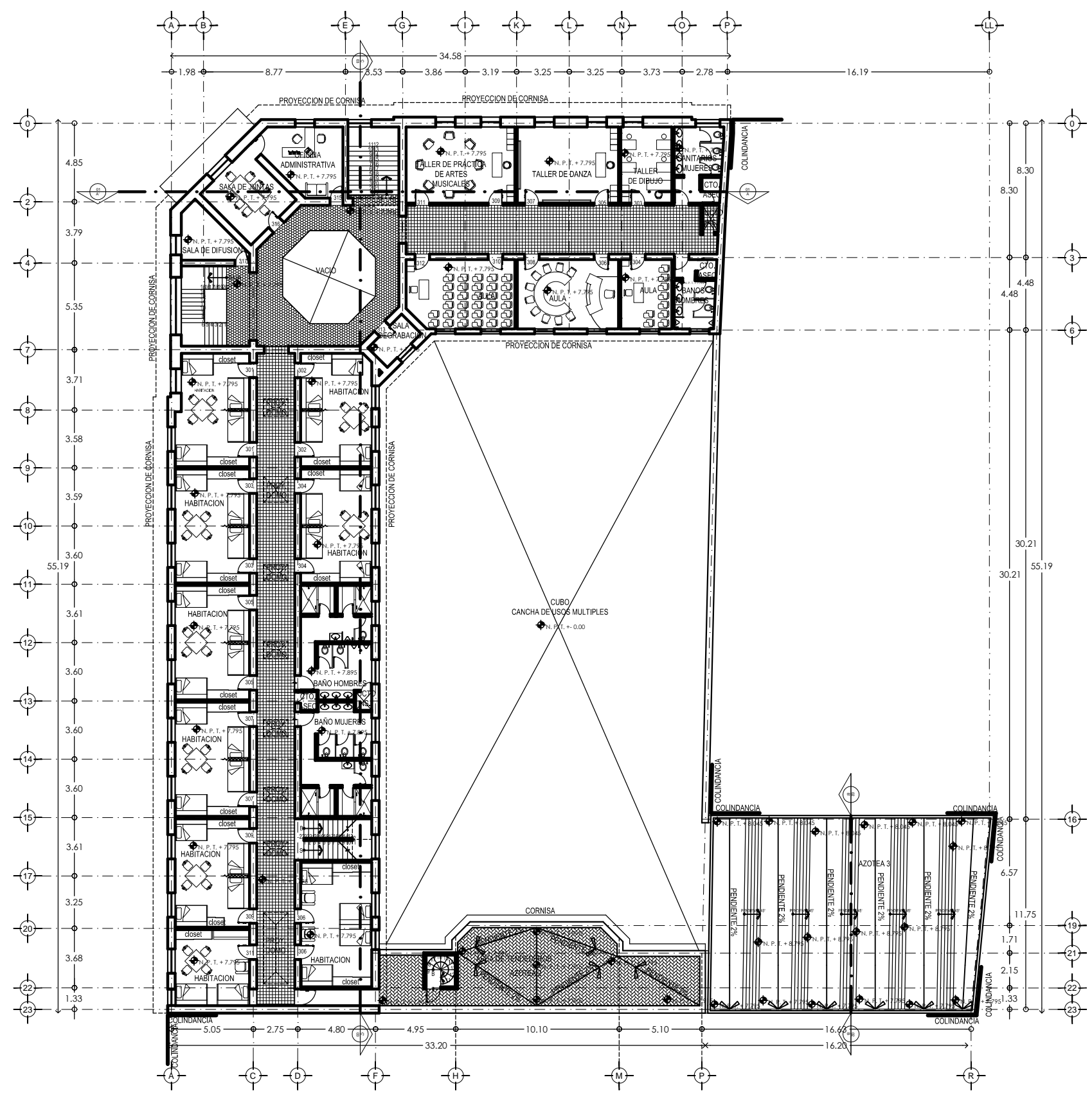
SIMBOLOGÍA

NOTAS

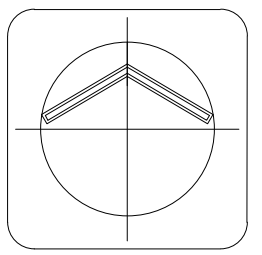
CORTE ESQUEMÁTICO DE LOCALIZACIÓN



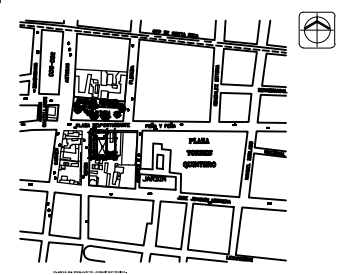
PROYECTO: <b>REMODELACIÓN DE LA CASA NACIONAL DEL ESTUDIANTE</b>	
LOCALIZACIÓN: Calle Piza del Estudiante #11, Colonia Centro, Delegación Cuauhtémoc, México D.F.	CLASE NO: <b>A-03</b>
PLANO: <b>ARQUITECTÓNICO</b> <b>PLANTA 1 NIVEL</b>	
ELABORADO: SALGADO SANDOVAL CARLOS	
REVISADO: M. EN. ENY ABO. RAUL E. GUTIERREZ GARCIA DR. EN ABO. MAHIO DE JESUS, CARMONA Y PABLO ABO. HICARDO A. SANCHEZ GONZALEZ	
ESCALA GRAFICA: ESC. 1:300	



PLANTA 2 NIVEL



CROQUIS DE LOCALIZACIÓN:



SIMBOLOGÍA

NOTAS

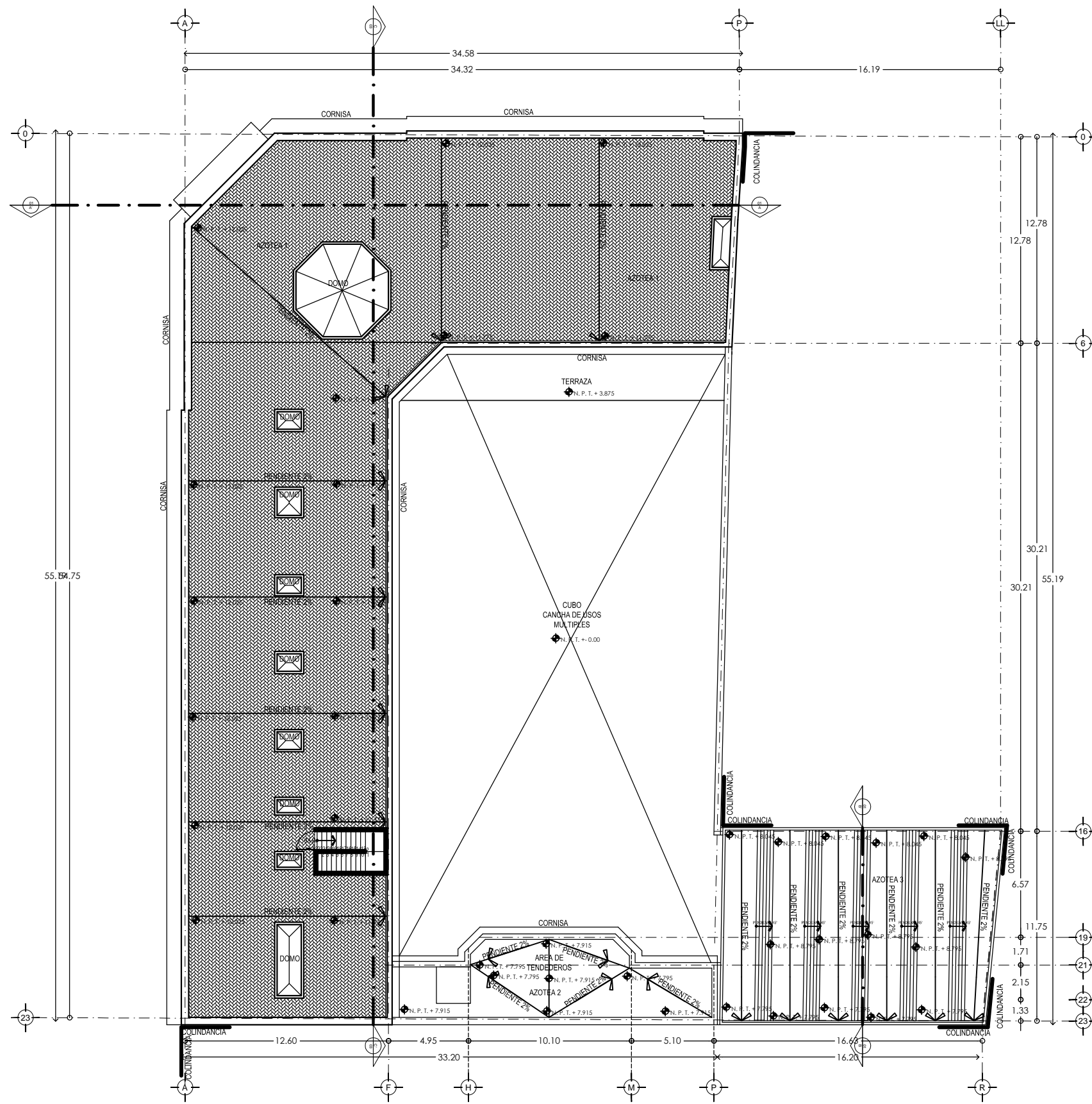
CORTE ESQUEMÁTICO DE LOCALIZACIÓN



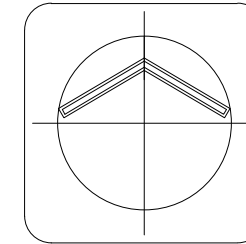
REMODELACIÓN DE LA CASA NACIONAL DEL ESTUDIANTE

LOCALIZACIÓN: Calle Piza del Estudiante #11, Colonia Centro, Delegación Cuauhtémoc, México D.F.		CLASE: <b>A-04</b>
PLANO: <b>PLANTA 2 NIVEL</b>		
ELABORADO: SALGADO SANDOVAL CARLOS		
DISEÑADO: M. EN ES. Y ARQ. BAUL E. GUTIERREZ GARCÍA DR. EN ARQ. MAHÍO DE JESUS, CARMONA Y PARDO ARQ. HICARDO A. SANCHEZ GONZALEZ		ESCALA GRÁFICA: 

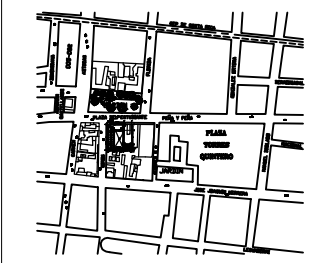




PLANTA DE AZOTEA



CROQUIS DE LOCALIZACIÓN:



SIMBOLOGÍA

NOTAS

CORTE ESQUEMÁTICO DE LOCALIZACIÓN



PROYECTO: REMODELACIÓN DE LA CASA NACIONAL DEL ESTUDIANTE

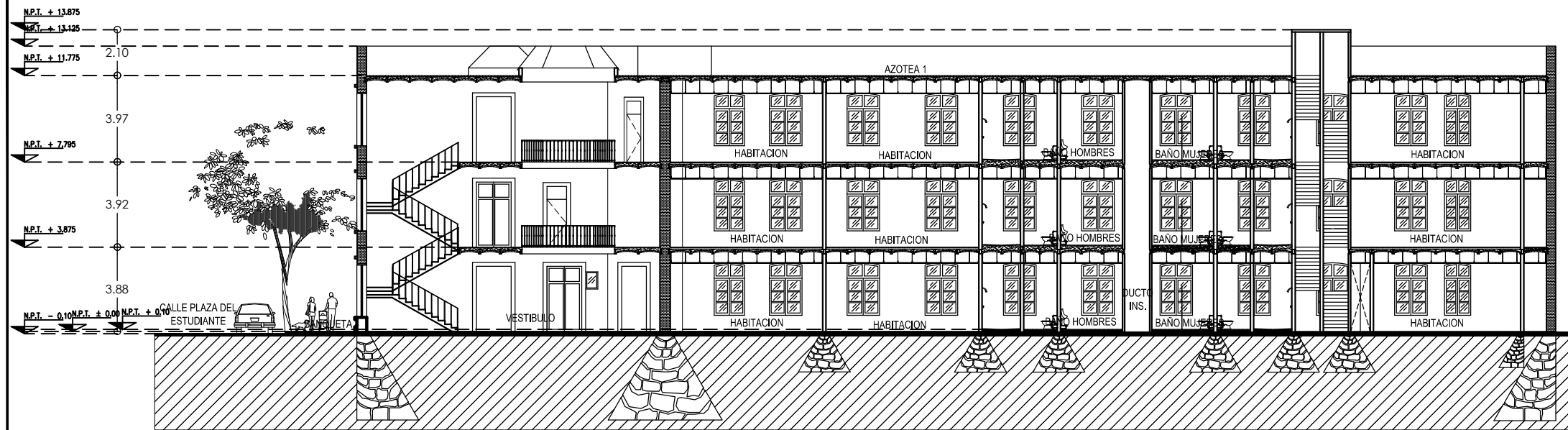
UBICACIÓN: Calle Piza del Estudiante #11, Colonia Centro, Delegación Cuauhtémoc, México D.F.

PLANO: ARQUITECTÓNICO **A-05**

ELABORADO: SALGADO SANDOVAL CARLOS

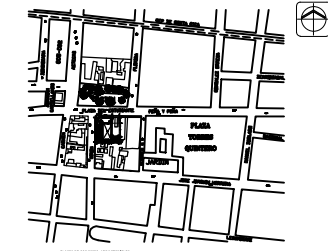
REVISADO: M. EN ES. Y ARQ. BAUL E. GUTIERREZ GARCÍA  
DR. EN ARQ. MAHIO DE JESUS, CARMONA Y PARDO  
ARQ. HICARDO A. SANCHEZ GONZALEZ

ESCALA GRÁFICA: ESC. 1:300



**CORTE C-C'**

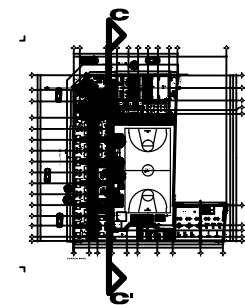
**CROQUIS DE LOCALIZACIÓN:**



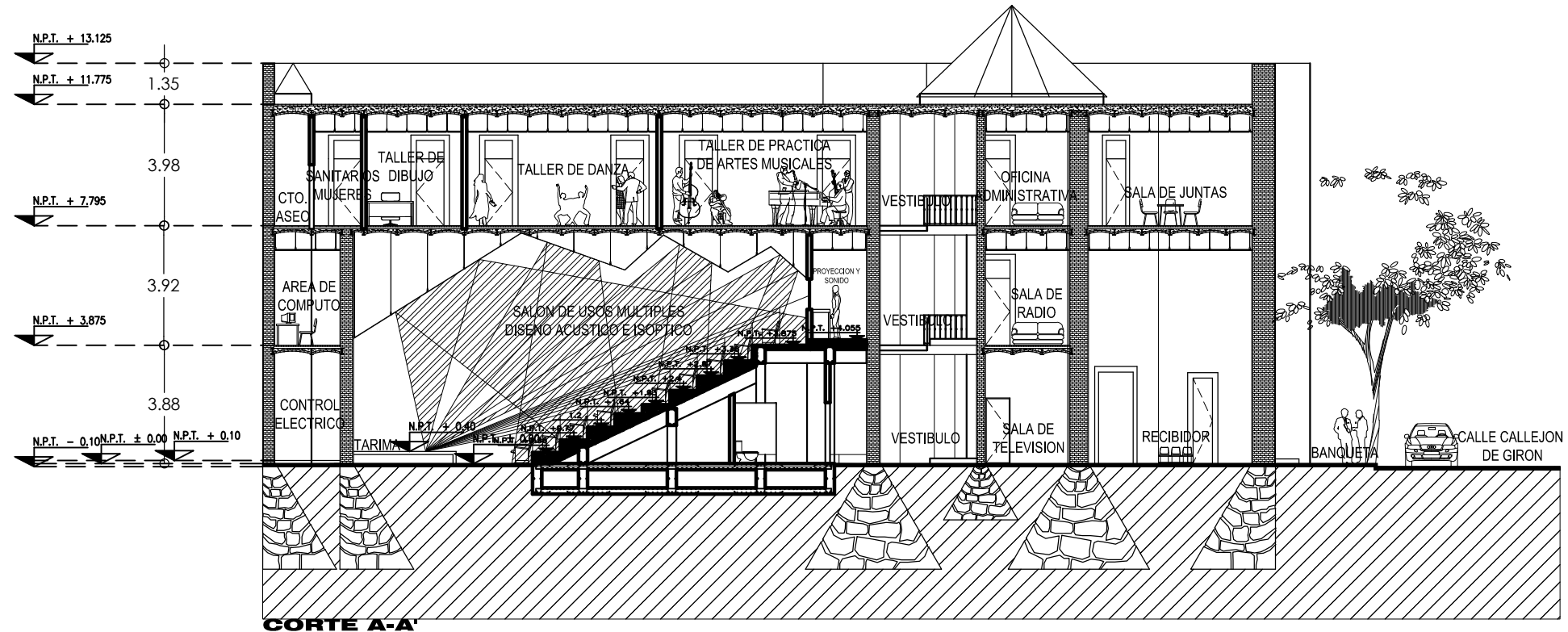
**SIMBOLOGÍA**

**NOTAS**

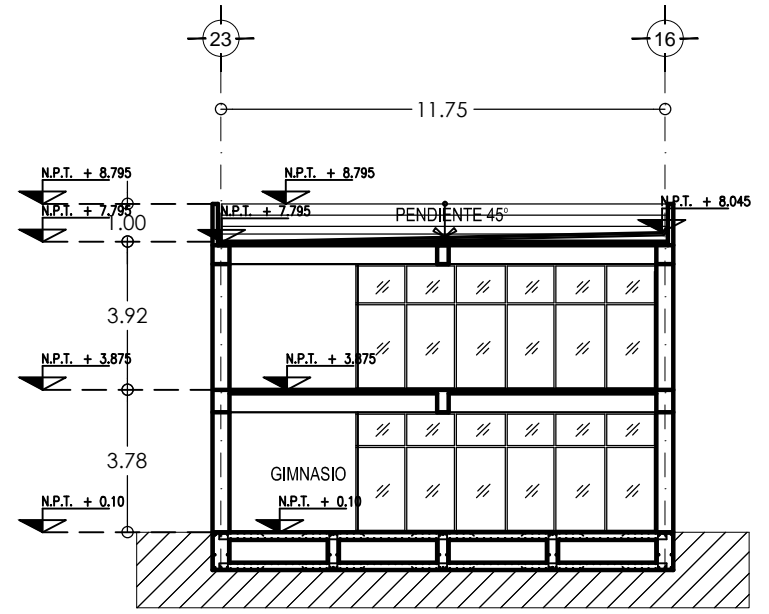
**PLANTA ESQUEMÁTICA DE LOCALIZACIÓN**



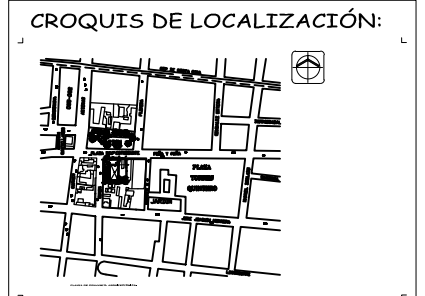
<p>REMODELACIÓN DE LA CASA NACIONAL DEL ESTUDIANTE</p>	
<p>UBICACIÓN: Calle Plaza del Estudiante #11, Colonia Centro, Delegación Cuauhtémoc, México D.F.</p>	<p>CLAVE DEL PLANO: <b>A-06</b></p>
<p>RAMA: <b>ARQUITECTÓNICO</b></p>	
<p>ELABORADO: SALGADO SANDOVAL CARLOS</p>	<p>PROYECTADO POR: ING. EN INGENIERÍA Y ARQ. MARÍA F. GUTIERREZ GARCÍA, ING. EN ARQ. MARCELO DE JESÚS CARRERÓN Y FERRER, ARQ. RICARDO A. SÁNCHEZ GONZÁLEZ</p>
<p>ESCALA GRÁFICA: 0 10 20 30 40 50 60 70 80 90 100</p>	<p>ESCALA: ESC. 1:250</p>



**CORTE A-A'**

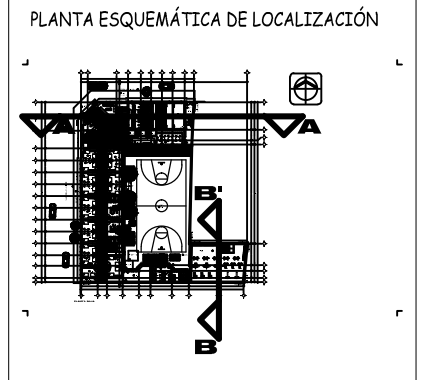


**CORTE B-B'**



**SIMBOLOGÍA**

**NOTAS**



**REMODELACIÓN DE LA CASA NACIONAL DEL ESTUDIANTE**

Calle Plaza del Estudiante #11, Colonia Centro, Delegación Cuauhtémoc, México D.F.

ARQUITECTÓNICO

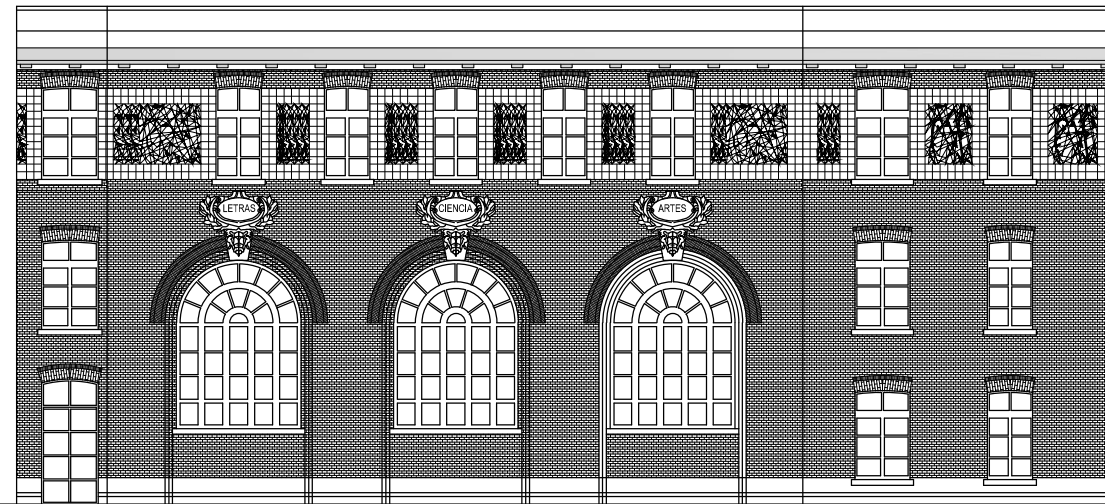
**A-07**

**CORTES**

SALGADO SANDOVAL CARLOS

M. EN ES. Y ARQ. BAILE F. GUTIERREZ GARCÍA  
 DE EN ARQ. MARÍA DEL JESÚS, CARRASCO Y PARRÓN  
 ARQ. RICARDO A. SÁNCHEZ GONZÁLEZ

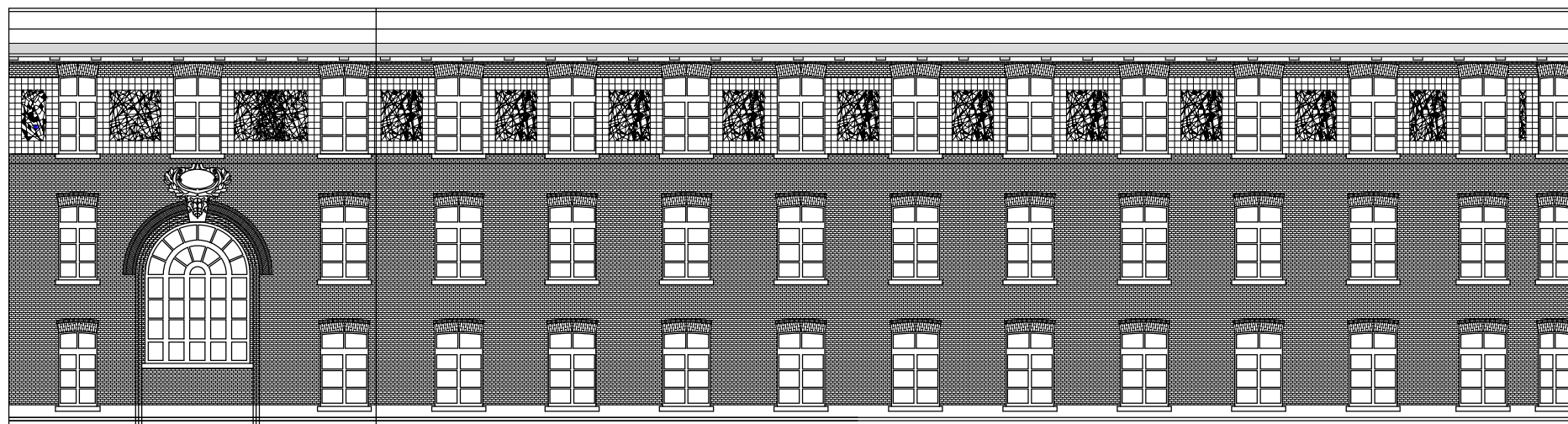
ESTALA GRÁFICA



**FACHADA NORTE**

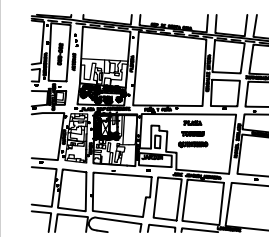


**FACHADA NOROESTE  
(Acceso principal)**



**FACHADA OESTE**

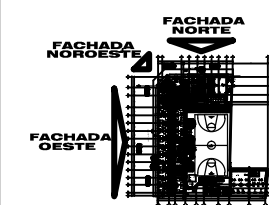
CROQUIS DE LOCALIZACIÓN:



SIMBOLOGÍA

NOTAS

PLANTA ESQUEMÁTICA DE LOCALIZACIÓN



REMODELACIÓN DE LA CASA NACIONAL DEL ESTUDIANTE

Calle Plaza del Estudiante #11, Colonia Centro, Delegación Cuauhtémoc, México D.F.

ARQUITECTÓNICO

FACHADAS

ARQUITECTO: SALGADO SANDOVAL CARLOS

PROYECTO: M. EN ES. Y ARQ. BALLE F. GUTIERREZ GARCÍA DE EN CAROLINA DE JESÚS, CARRASCO Y PARRA ARQ. RICARDO A. SÁNCHEZ GONZÁLEZ

A-08



ESCALA GRÁFICA ESC. 1:200

### 3. DISEÑO DE INSTALACIONES

#### 3.1.Instalación de suministro de agua

##### 3.1.1. Datos generales

PROYECTO: "Remodelación de la Casa Nacional del Estudiante en el D.F."

TIPO DE OBRA: "Remodelación"

UBICACIÓN: Calle Plaza del Estudiante #11, Colonia Centro, C.P. 06020, Delegación Cuauhtémoc, México D.F.

##### 3.1.2. Descripción

Se dotará de agua potable al edificio ubicado en la calle Plaza del Estudiante #11, colonia Centro, C.P. 06020, delegación Cuauhtémoc, México D.F., El edificio es habitacional, con 30 Habitaciones, Biblioteca, Comedor, Salón de usos múltiples, Cancha de usos múltiples, y Gimnasio, en 3 niveles.

El abastecimiento de agua potable se realizará a partir de la toma única, hasta una cisterna de agua potable localizada bajo el nivel de planta baja y también se tendrá una cisterna de agua tratada que esta será abastecida por medio de un sistema de captación de aguas pluviales, aguas grises y aguas jabonosas dándole la calidad de agua requerida por medio de un tratamiento y será utilizada para los muebles que no requieren calidad potable como son: WC, lavado de pisos y riego. Y además la toma única tendrá una derivación que será para suministrar agua potable a la cisterna de agua tratada en caso que sea necesario el abastecimiento.

La cisterna de agua potable tendrá capacidad suficiente para almacenar agua dos días, en el supuesto caso de que se corte el suministro de agua por la red municipal, y en el caso de la cisterna de agua tratada será de mayor capacidad.

También se hará el cálculo correspondiente para determinar la capacidad de la cisterna del sistema contra incendio que estará integrada con la cisterna de agua potable.

Para el abastecimiento será mediante **sistema de presión independiente** a la red interior de distribución por medio de un equipo hidroneumático que alimenta a un ramal principal, al que se conectaran derivaciones a cada uno de los muebles sanitarios y de lavado tanto para el abastecimiento de agua potable como para el agua tratada (no potable).

Para el sistema de captación de agua de lluvia en azoteas (techos) está compuesto de los siguientes elementos:

**Captación:** Está formado por el techo de la edificación mismo que cuenta con pendiente mínima de 2% y superficie adecuada para el escurrimiento.

**Recolección y conducción:** Está formada por las canaletas, coladeras, tuberías y registros.

**Tratamiento:** Es necesario que el agua sea tratada antes de almacenarla y usarla.

**Almacenamiento:** Es la obra destinada a almacenar el volumen de agua de lluvia captado (cisterna)

### 3.1.3. Demanda de agua potable

La dotación de este edificio está satisfecha de acuerdo a las dotaciones establecidas actualmente en el reglamento de construcción para el Distrito Federal y sus Normas Técnicas Complementarias.

#### DATOS DEL PROYECTO

Tabla 3

<b>ESPACIO</b>	<b>CANTIDAD</b>
Recamaras	104 personas
Biblioteca	57 personas
Comedor	51 personas
Salón de usos múltiples	108 asientos
Cancha de usos múltiples Y Gimnasio	20 personas
Aulas y talleres	60 personas

#### DOTACIONES

Tabla 4

<b>ESPACIO</b>	<b>DOTACIÓN</b>
Recamaras	200l/ habitante /día
Biblioteca	10 l/asistente/día
Comedor	12 l/comensal/día
Salón de usos múltiples	10l/asiento/día
Cancha de usos múltiples Y Gimnasio	150 l/asistente/día
Aulas y talleres	25 l/alumno/día

#### CONSUMOS

Tabla 5

<b>ESPACIO</b>	<b>CANTIDAD</b>	<b>DOTACIÓN</b>	<b>CONSUMO</b>
Recamaras	104 personas	200l/habitante/día	20,800 l
Biblioteca	57 personas	10 l/asistente/día	570 l
Comedor	51 personas	12 l/comensal/día	612 l
Salón de usos múltiples	108 asientos	10l/asiento	1,080l
Cancha de usos múltiples Y Gimnasio	20 personas	150 l/asistente/día	3,000 l
Aulas y talleres	60 personas	25 l/alumno/día	1,500 l

Máximo consumo probable diario 27,562 l/día

### 3.1.4. Capacidad de almacenamiento.

El almacenamiento de agua potable requerida para el proyecto se tendrá en una cisterna, cuya capacidad está en función del gasto y la ley de demanda de la casa considerando un día de reserva mínima. De acuerdo con los lineamientos del Reglamento de Construcciones del D.F. Y la D.G.C.O.H.

Tabla 6

	CONSUMO DIARIO	RESERVA	VOL. REQUERIDO
CISTERNA	27,562 l.	27,562 l.	55,124 l.

Sistema contra incendio será calculado y se le agregara el volumen requerido al dimensionamiento de esta.

Capacidad total de la cisterna = 55,124 l.

Esta capacidad de la cisterna podrá ser reducida a la mitad debido a que el cálculo que nos está arrojando es considerando que todos los muebles se están abasteciendo con agua potable, pero debido a nuestra solución del proyecto estamos considerando que también se abastecerá algunos muebles con agua tratada, y podemos concluir que en nuestro proyecto lo que rige es lo habitacional y podremos considerar que el uso de agua puede ser 50% de agua potable y 50% de agua no potable (agua tratada). Sin embargo se diseñara con esta capacidad de 55, 124 l, y además a esta capacidad se le agregara el volumen requerido para el sistema contar incendio.

El cálculo de la cisterna de agua tratada provenientes de agua pluvial, aguas grises y aguas jabonosas, tendrá la capacidad de abastecer la demanda requerida mínima de 27,562 l, sin embargo el diseño realizara tomando en cuenta el cálculo estadístico de la precipitación mensual, además de la aportación hidráulica (aguas grises y aguas jabonosas).

### 3.1.5. Dimensionamiento de cisternas.

#### AGUA POTABLE

El dimensionamiento de la cisterna de agua potable será tal que cumpla con la capacidad requerida, por otra parte se considera un colchón de aire de 25 cm de altura.

Por lo tanto:

$$V=(a+0.25)(b)(c) \quad v=(2.25+0.25)(5)(5)= 62.5m^3.$$

$$\text{Área de la cisterna} = 25.00 m^2.$$

$$\text{Altura de la cisterna} = 2.5 m.$$

Lo que da un almacenamiento total de  $56.25m^3$  (56,250 l)  $>55.124 m^3$  (55,124 l).

#### AGUA NO POTABLE (TRATADA)

Para el cálculo de la cisterna se hace el siguiente procedimiento:

1.- Para este caso se tiene la precipitación pluvial (mm/mes) de 10 años anteriores en la zona, y que se toman del año 2002 a 2011 ya que es la información más actual que se tiene. Ver Tabla 7.

Tabla 7

Precipitación pluvial (mm/mes)										
MES	2002	2003	2004	2005	2006	2007	2008	2009	2010	2011
Enero	8.5	0.3	25.5	5.9	2.2	6	0.1	13.2	25.8	0.1
Febrero	2.8	1.5	0.1	4.5	1.2	22	2.9	6.8	57.3	0.7
Marzo	15.3	14	23	3.9	11.8	20.4	3.1	8.6	1.6	8.1
Abril	32.7	16.8	19	21.9	27.6	21.4	39.4	5.9	14.9	39.8
Mayo	29.7	17	48.2	23.1	75.7	60.9	42.6	41.7	27.3	28
Junio	88.1	194.7	142.3	90.5	105.6	104.5	152.8	86.3	94.3	129.8
Julio	190.6	146.4	115.7	158.8	168.6	173.8	164	103.6	203.3	230.5
Agosto	102.6	146.2	144.1	175.4	215.7	168.5	184.7	143	174.5	158.9
Septiembre	191	163.5	150.7	64.1	153.6	172.8	113.6	227.8	93.7	101.9
Octubre	88.4	56.2	53.1	90	77.4	38	37.7	72.1	3.7	62
Noviembre	23.4	11.3	6.1	6.2	38.7	7.2	0	0.7	1.4	21.9
Diciembre	0.7	0.1	0.9	1	4.3	1.6	0	3.4	0.1	0.9

Tabla 8

MES	PROMEDIO (mm/mes)	VOLUMEN CAPTADO (litros) POR MES	RECOLECCIÓN DE AGUAS (GRISES Y JABONOSAS) MENSUAL	VOLUMEN TOTAL CAPTADO Y RECOLECTADO MENSUAL	# DÍA MES 2013	DEMANDA MENSUAL	DEMANDA DIARIA	DOTACIÓN (GRISES Y JABONOSAS)	CAPACIDAD REQUERIDA MENSUAL DE ALMACENAMIENTO	CAPACIDAD REQUERIDA MENSUAL TOTAL
Enero	8.76	8,931.48	363,129.35	372,060.83	31.00	427,211.00	13,781.00	11,713.85	64,081.65	436,142.48
Febrero	9.98	10,175.36	327,987.80	338,163.16	28.00	385,868.00	13,781.00	11,713.85	57,880.20	69,594.05
Marzo	10.98	11,194.93	363,129.35	374,324.28	31.00	427,211.00	13,781.00	11,713.85	64,081.65	75,795.50
Abril	23.94	24,408.63	351,415.50	375,824.13	30.00	413,430.00	13,781.00	11,713.85	62,014.50	73,728.35
Mayo	39.42	40,191.65	363,129.35	403,321.00	31.00	427,211.00	13,781.00	11,713.85	64,081.65	75,795.50
Junio	118.89	121,217.27	351,415.50	472,632.77	30.00	413,430.00	13,781.00	11,713.85	62,014.50	73,728.35
Julio	165.53	168,770.25	363,129.35	531,899.60	31.00	427,211.00	13,781.00	11,713.85	64,081.65	75,795.50
Agosto	161.36	164,518.62	363,129.35	527,647.97	31.00	427,211.00	13,781.00	11,713.85	64,081.65	75,795.50
Septiembre	143.27	146,074.51	351,415.50	497,490.01	30.00	413,430.00	13,781.00	11,713.85	62,014.50	73,728.35
Octubre	57.86	58,992.61	363,129.35	422,121.96	31.00	427,211.00	13,781.00	11,713.85	64,081.65	75,795.50
Noviembre	11.69	11,918.83	351,415.50	363,334.33	30.00	413,430.00	13,781.00	11,713.85	62,014.50	73,728.35
Diciembre	1.3	1,325.45	363,129.35	364,454.80	31.00	427,211.00	13,781.00	11,713.85	64,081.65	75,795.50
<b>TOTAL</b>	<b>752.98</b>	<b>767,719.58</b>	<b>4,275,555.25</b>	<b>5,043,274.83</b>	<b>365.00</b>	<b>5,030,065.00</b>	<b>165,372.00</b>	<b>140,566.20</b>		

2.- Teniendo la información anterior continuamos con el cálculo, obteniendo así un promedio mensual (mm/mes). Ver Tabla 8.

3.- Seguiremos para obtener el volumen captado (litros) por mes, para esto se necesitan los siguientes datos:

Coefficiente de escorrentía= 0.85 = tabique rojo recocido, que es el material de la superficie de captación.

Área de captación=1,199.50 m<sup>2</sup>.

$$\text{Captación (lts)} = \text{Precipitación pluvial} \left( \frac{\text{mm}}{\text{mes}} \right) \times \text{Área de captación (m}^2\text{)} \times \text{Coeficiente de escorrentía}$$

Ver Tabla 8.



4.- También consideramos la recolección de aguas (grises y jabonosas) mensual y para esto se tienen los siguientes datos:

Máximo consumo probable diario=27,562 l/día calculado en el punto 3.1.3, pero consideramos que el uso de agua no potable para este proyecto es el 50% entonces tenemos 13,781 l/día. *Ver Tabla 8.*

# Días mes 2013 = de 28 a 31 días. *Ver Tabla 8.*

Se puede considerar la aportación de 85%, debido a que durante el suministro existen fugas pequeñas, evaporación, etc., y no se logra la recolección del 100%.

*Recolección de aguas (grises y jabonosas) mensual (l) = (Máximo consumo probable diario x #días mes) x 0.85*  
*Ver Tabla 8.*

5.- Y así obteniendo un volumen Total captado y recolectado mensual sumando el punto 3 y 4.

*Ver Tabla 8.*

6.- Después seguimos con la demanda mensual

$$\text{Demanda mensual} = \text{Máximo consumo probable diario} \times \text{\#días mes}$$

*Ver Tabla 8.*

7.- Ya tenemos la demanda diaria de 13,781 l. *Ver Tabla 8.*

8.- También podemos tener la dotación diaria de aguas (grises y jabonosas) del 85% de 13,781 l, que sería = a 11,713.85 l. *Ver Tabla 8.*

9.- Y por último obteniendo la capacidad requerida mensual que es la diferencia de la demanda diaria menos la dotación diaria multiplicada por el # de días del mes. *Ver Tabla 8.*

Y todo esto nos arroja información para poder decidir qué criterio tomar para la capacidad de la cisterna, ya que si tomamos los datos de volumen total captado y recolectado mensual, es un gran volumen para la capacidad de una cisterna.

Y así podemos proponer la capacidad de la cisterna de 76,000.00 litros que es mayor a la capacidad requerida mensual y que es suficiente para que nuestro sistema funcione adecuadamente.

El dimensionamiento de la cisterna de agua tratada será tal que cumpla con las dimensiones requeridas, y que tenga la capacidad de almacenamiento, y por otra parte también se considerara un colchón de aire de 25 cm de altura.

Por lo tanto se propone:

$$V=(a+0.25) (b) (c) \quad v= (4.75+0.25) (4) (4)= 60 \text{ m}^3.$$

$$\text{Área de la cisterna} = 16.00 \text{ m}^2.$$

$$\text{Altura de la cisterna} = 5 \text{ m}.$$

Lo que da un almacenamiento total de  $76.000 \text{ m}^3$  (76,000 l)  $>27.562 \text{ m}^3$  (27,562 l).

### **3.1.6. Cálculo de la toma domiciliaria**

Máximo consumo probable diario 27,562 l/día.

Tiempo de suministro 24 horas= 86400 segundos.

Coefficiente de variación diaria= 1.4

Coefficiente de variación horario=1.5

Velocidad propuesta= 1.5 m/s.

### Gasto medio:

$$*Q_{med} = 27,562.00 \frac{l}{día} \times \frac{1 \text{ día}}{86400s} = 0.3190 \text{ lps.}$$

### Gasto Máximo Diario:

$$*Q_{MD} = 1.4Q_{med} = 0.4466 \text{ lps.}$$

### Gasto Máximo Horario

$$*Q_{MH} = 1.5Q_{MD} = 0.6699 \text{ lps.}$$

Para calcular el diámetro se debe considerar el gasto máximo diario, el diámetro de la toma se calculó con la ecuación de continuidad.

Tabla 9

CÁLCULO DE AGUA FRÍA (AGUA POTABLE) TOMA DOMICILIARIA							
				Diámetro de tubería de cobre "Tipo M"			
Tramo de la toma	$Q_{med}$ (lps)	Coficiente de variación diaria	$Q_{max \text{ diario}}$ (lps)	Teórico (mm)	Nominal (mm)	Interior (mm)	Velocidad (m/s)
a-b	0.3190	1.4	0.4466	19.4703	19 mm	20.599	1.3408

Por lo tanto se propone un diámetro de 19 mm, ya que es el diámetro comercial correspondiente, para la toma domiciliaria, diámetro que va hasta el llenado de las cisternas. Ver planos: INS-H-01 y INS-H-04.

### 3.1.7. Cálculo de la red de distribución de agua fría (agua potable)

Tabla 10

CÁLCULO DE AGUA FRÍA (AGUA POTABLE)									
Método Hunter									
Mueble o Aparto						Diámetro de tubería de cobre Tipo "M"			
Tramo de Derivaciones	Descripción	Cantidad	Unidad Mueble	Total de Unidades Mueble	$Q_{max \text{ inst}}$ (lps)	Teórico (mm)	Nominal (mm)	Interior (mm)	Velocidad (m/s)
49-22	Lavabo Llave púb	3	2	6	0.42	18.8814	19 mm	20.599	1.2609
24-23	Lavabo Llave púb	3	2	6	0.42	18.8814	19 mm	20.599	1.2609
23-22	Lavabo Llave púb	4	2	8	0.49	20.3942	19 mm	20.599	1.4711
22-21	Lavabo Llave púb	7	2	14	0.7	24.3758	25 mm	26.767	1.2446
21-20	Lavabo Llave púb	7	2	22	0.95	28.3969	32 mm	32.791	1.1255
	Fregadero Llave hot,rest	2	4						
44-43	Lavabo Llave púb	3	2	6	0.42	18.8814	19 mm	20.599	1.2609
43-20	Lavabo Llave púb	5	2	10	0.57	21.9962	19 mm	20.599	1.7112
20-18	Lavabo Llave púb	12	2	35	1.39	34.3492	32 mm	32.791	1.6468
	Llave de jardín Llave priv	1	3						
	Fregadero Llave hot,rest	2	4						
19-18	Regadera Mezcla púb	2	4	8	0.49	20.3942	19 mm	20.599	1.4711
18-16	Lavabo Llave púb	12	2	43	1.605	36.9102	38 mm	38.785	1.3592
	Fregadero Llave hot,rest	2	4						
	Llave de jardín Llave priv	1	3						
	Regadera Mezcla púb	2	4						
17-16	Lavabo Llave púb	1	2	2	0.15	11.2838	12.7 mm	14.453	0.9148
16-13	Lavabo Llave púb	13	2	45	1.66	37.5373	38 mm	38.785	1.4058
	Fregadero Llave hot,rest	2	4						
	Llave de jardín Llave priv	1	3						
	Regadera Mezcla púb	2	4						

Tabla 11

CALCULO DE AGUA FRÍA (AGUA POTABLE)									
Método Hunter									
Tramo de Derivaciones	Mueble o Aparto					Diámetro de tubería de cobre Tipo "M"			Velocidad (m/s)
	Descripción	Cantidad	Unidad Mueble	Total de Unidades Mueble	$Q_{\text{max inst}}$ (lps)	Teórico (mm)	Nominal (mm)	Interior (mm)	
15-15'	Lavabo Llave púb	3	2	6	0.42	18.8814	19 mm	20.599	1.2609
15'-14	Lavabo Llave púb	6	2	12	0.63	23.1249	25 mm	26.767	1.1201
42-40	Regadera Mezcla púb	2	4	8	0.49	20.3942	19 mm	20.599	1.4711
41-40	Lavabo Llave púb	1	2	2	0.15	11.2838	12.7 mm	14.453	0.9148
40-34	Regadera Mezcla púb	2	4	10	0.57	21.9962	19 mm	20.599	1.7112
	Lavabo Llave púb	1	2						
36-35	Lavabo Llave púb	3	2	6	0.42	18.8814	19 mm	20.599	1.2609
35-34	Lavabo Llave púb	6	2	12	0.63	23.1249	25 mm	26.767	1.1201
39-37	Regadera Mezcla púb	2	4	8	0.49	20.3942	19 mm	20.599	1.4711
38-37	Lavabo Llave púb	1	2	2	0.15	11.2838	12.7 mm	14.453	0.9148
37-34	Regadera Mezcla púb	2	4	10	0.57	21.9962	19 mm	20.599	1.7112
	Lavabo Llave púb	1	2						
COLUMNA 34-25	Regadera Mezcla púb	4	4	32	1.31	33.3461	32 mm	32.791	1.5520
	Lavabo Llave púb	8	2						
33-31	Regadera Mezcla púb	2	4	8	0.49	20.3942	19 mm	20.599	1.4711
32-31	Lavabo Llave púb	1	2	2	0.15	11.2838	12.7 mm	14.453	0.9148
31-25	Regadera Mezcla púb	2	4	10	0.57	21.9962	19 mm	20.599	1.7112
	Lavabo Llave púb	1	2						
27-26	Lavabo Llave púb	3	2	6	0.42	18.8814	19 mm	20.599	1.2609
26-25	Lavabo Llave púb	6	2	12	0.63	23.1249	25 mm	26.767	1.1201
30-28	Regadera Mezcla púb	2	4	8	0.49	20.3942	19 mm	20.599	1.4711
29-28	Lavabo Llave púb	1	2	2	0.15	11.2838	12.7 mm	14.453	0.9148
28-25	Regadera Mezcla púb	2	4	10	0.57	21.9962	19 mm	20.599	1.7112
	Lavabo Llave púb	1	2						
COLUMNA 25-14	Regadera Mezcla púb	8	4	64	2.156	42.7793	51 mm	51.029	1.0547
	Lavabo Llave púb	16	2						
14-13	Regadera Mezcla púb	8	4	76	2.348	44.6435	51 mm	51.029	1.1487
	Lavabo Llave púb	22	2						
(13-11)	Lavabo Llave púb	35	2	121	3.164	51.8236	51 mm	51.029	1.5479
	Fregadero Llave hot,rest	2	4						
	Llave de jardín Llave priv	1	3						
	Regadera Mezcla púb	10	4						
(12-11)	Lavabo Llave púb	1	2	2	0.15	11.2838	12.7 mm	14.453	0.9148
(11-9)	Lavabo Llave púb	36	2	123	3.192	52.0524	51 mm	51.029	1.5616
	Fregadero Llave hot,rest	2	4						
	Llave de jardín Llave priv	1	3						
	Regadera Mezcla púb	10	4						
(10-9)	Regadera Mezcla púb	2	4	8	0.49	20.3942	19 mm	20.599	1.4711
(9-6)	Lavabo Llave púb	36	2	131	3.294	52.8775	51 mm	51.029	1.6115
	Fregadero Llave hot,rest	2	4						
	Llave de jardín Llave priv	1	3						
	Regadera Mezcla púb	12	4						
(1-2)	Regadera Mezcla púb	3	4	12	0.63	23.1249	25 mm	26.767	1.1201
(2-5)	Regadera Mezcla púb	5	4	20	0.89	27.4856	25 mm	26.767	1.5824
(3-4)	Lavabo Llave púb	3	2	6	0.42	18.8814	19 mm	20.599	1.2609
(4-5)	Lavabo Llave púb	4	2	8	0.49	20.3942	19 mm	20.599	1.4711
(5-45)	Regadera Mezcla púb	5	4	28	1.19	31.7821	32 mm	32.791	1.4098
	Lavabo Llave púb	4	2						

Tabla 12

CALCULO DE AGUA FRÍA (AGUA POTABLE)									
Método Hunter									
Mueble o Aparto						Diámetro de tubería de cobre Tipo "M"			
Tramo de Derivaciones	Descripción	Cantidad	Unidad Mueble	Total de Unidades Mueble	$Q_{\text{max inst}}$ (lps)	Teórico (mm)	Nominal (mm)	Interior (mm)	$v$ Velocidad (m/s)
48-48'	Lavadora Llave priv	2	3	6	0.42	18.8814	19 mm	20.599	1.2609
48'-46	Lavadora Llave priv	2	3	9	0.53	21.2103	19 mm	20.599	1.5912
	Lavadero Llave priv	1	3						
47-47'	Lavadero Llave priv	1	3	3	0.2	13.0294	12.7 mm	14.453	1.2197
47'-46	Lavadero Llave priv	1	3	9	0.53	21.2103	19 mm	20.599	1.5912
	Lavadora Llave priv	2	3						
COLUMNA 46-45	Lavadero Llave priv	2	3	18	0.83	26.5429	25 mm	26.767	1.4757
	Lavadora Llave priv	4	3						
(45-6)	Regadera Mezcla púb	5	4	46	1.69	37.8750	38 mm	38.785	1.4312
	Lavabo Llave púb	4	2						
	Lavadero Llave priv	2	3						
	Lavadora Llave priv	4	3						
(6-7)	Regadera Mezcla púb	17	4	177	3.874	57.3442	64 mm	63.373	1.2288
	Lavabo Llave púb	40	2						
	Fregadero Llave hot,rest	2	4						
	Lavadero Llave priv	2	3						
	Llave de jardín Llave priv	1	3						
	Lavadora Llave priv	4	3						
(8-7)	Regadera Mezcla púb	17	4	168	3.76	56.4941	64 mm	63.373	1.1926
	Lavabo Llave púb	40	2						
	Fregadero Llave hot,rest	2	4						
	Lavadora Llave priv	4	3						
(7-B)	Regadera Mezcla púb	34	4	345	5.925	70.9175	76 mm	75.718	1.3165
	Lavabo Llave púb	80	2						
	Fregadero Llave hot,rest	4	4						
	Lavadero Llave priv	2	3						
	Llave de jardín Llave priv	1	3						
	Lavadora Llave priv	8	3						

a) Cálculo del diámetro teórico de cada tramo de la red: Los diámetros se calcularon con la ecuación de continuidad y proponiendo una velocidad de 1.5 m/s.

b) Se seleccionaron de los diámetros comerciales de cada tramo: Considerando tubería de cobre tipo M, los diámetros comerciales convenientes para que las pérdidas de energía debidas a la fricción sean las mínimas posibles. Se obtiene el diseño del sistema y el Gasto Máximo Instantáneo con el método de Hunter, ya que es adecuado, dado el número de muebles del arreglo unitario.

c) Identificación del “mueble más desfavorable”: Tomando en cuenta que se trata de un edificio de 3 niveles con abastecimiento mediante *sistema de presión independiente (equipo hidroneumático)* a la red interior de distribución, el mueble más desfavorable será el más alejado y el más alto con respecto al punto de alimentación, que tenga requerimientos de presión de operación elevados. Esta condición la tiene el lavabo del tramo 24-23 del nivel 3, ya que su presión de operación  $P_2/\gamma = 2$  m.

d) Cálculo de la Carga Requerida por la instalación.

A partir de la ecuación de Bernoulli, se tiene:

$$H_r = z_2 + \frac{P_2}{\gamma} + \frac{v_2^2}{2g} - \frac{v_1^2}{2g} + \sum h_{f1}^2$$

$z_2 = 7.8 \text{ m}$  (Desnivel existente entre la alimentación y el mueble más desfavorable).

$\frac{P_2}{\gamma} = 2 \text{ m}$  (Carga mínima para la operación adecuada lavabo).

$\frac{v_2^2}{2g} - \frac{v_1^2}{2g}$  Carga de velocidad. Se despreciará por ser de valor muy pequeño.

$\sum_1^2 hf$  Pérdidas de energía debidas a la fricción y por piezas especiales. Estas pérdidas se calcularán a continuación.

La siguiente imagen muestra un esquema de la red donde se incluyen únicamente los tramos y piezas especiales que deben considerarse para el cálculo de las pérdidas.

Tabla 13

CALCULO DE AGUA FRÍA (AGUA POTABLE)															
Tramo	Piezas especiales		Cantidad	Longitudes equivalencias (m)		$Q_{\text{max inst}}$ (lps)	$\phi_{\text{interior}}$ (mm) Tubería de cobre Tipo "M"	C	Longitudes						$h_f$
	Descripción	$\phi$ Diámetro (mm)		Por pieza	Tramo				Equivalente		Real		Virtual		
									L (m)	$\phi$ (mm)	L (m)	$\phi$ (mm)	L (m)	$\phi$ (mm)	
24-23	Codo de 90°	19 mm	1	0.63	1.03	0.42	20.599	140	1.03	19 mm	2.2	19 mm	3.23	19 mm	0.3334
	"Te" confluencia de ramal (paso recto)	19 mm	2	0.2											
23-22	"Te" confluencia de ramal (paso recto)	19 mm	1	0.2	2.11	0.49	20.599	140	2.11	19 mm	9.75	19 mm	11.86	19 mm	1.6285
	Codo de 90°	19 mm	2	0.63											
	Cono de reducción	25-19 mm	1	0.65											
22-21	"Te" derivación en ramal	25 mm	1	3.6	6.73	0.7	26.767	140	6.73	25 mm	27.75	25 mm	34.48	25 mm	2.5592
	Codo de 90°	25 mm	3	0.76											
	Cono de reducción	32-25 mm	1	0.85											
21-20	"Te" confluencia de ramal (paso recto)	32 mm	2	5	0.4	0.95	32.791	140	0.4	32 mm	1.65	32 mm	2.05	32 mm	0.0997
	"Te" confluencia de ramal (paso recto)	32 mm	2	0.4											
20-18	Codo o curva de 45°	32 mm	2	0.56	2.92	1.31	32.791	140	2.92	32 mm	19.25	32 mm	22.17	32 mm	1.9542
	Cono de reducción	38-32 mm	1	1											
18-16	"Te" confluencia de ramal (paso recto)	38 mm	1	0.5	0.5	1.52	38.785	140	0.5	38 mm	3.6	38 mm	4.10	38 mm	0.2101
16-13	"Te" confluencia de ramal (paso recto)	38 mm	1	0.5	1.8	1.58	38.785	140	1.8	38 mm	3.25	38 mm	5.05	38 mm	0.2780
	Cono de reducción	51-38 mm	1	1.3											
13-11	"Te" confluencia de ramal (paso recto)	51 mm	1	0.6	0.6	3.11	51.029	140	0.6	51 mm	3.6	51 mm	4.20	51 mm	0.2130
11-9	"Te" confluencia de ramal (paso recto)	51 mm	1	0.6	0.6	3.15	51.029	140	0.6	51 mm	3.6	51 mm	4.20	51 mm	0.2181
9-6	"Te" confluencia de ramal (paso recto)	51 mm	1	0.6	4.31	3.254	51.029	140	4.31	51 mm	11.4	51 mm	15.71	51 mm	0.8664
	Codo de 90°	51 mm	1	1.71											
	Cono de reducción	64-51 mm	1	2											
6-7	"Te" derivación en ramal	64 mm	1	5.5	7.8	3.838	63.373	140	7.8	64 mm	0.85	64 mm	8.65	64 mm	0.2255
	Cono de reducción	76-64 mm	1	2.3											
7-B	"Te" derivación en ramal	76 mm	1	6.2	6.2	5.886	75.718	140	6.2	76 mm	1	76 mm	7.2	76 mm	0.1741
<b>Total</b>															<b>8.7602</b>

Las pérdidas debidas a la fricción pueden calcularse con la ecuación de Hazen y Williams, que puede escribirse:

$$h_f = \left( \frac{Q}{35.834 \times 10^{-7} cd^{2.63}} \right)^{0.54} L_{VIRTUAL}$$

Donde:

$Q$  Es el gasto de diseño del tramo, en l/s.

$c$  Es el coeficiente de capacidad hidráulica;  $c = 130$  para acero galvanizado y  $c = 140$  para tubos de cobre.

$d$  Diámetro interior de la tubería, en mm.

$L_{VIRTUAL}$  Longitud del tramo en m.  $L_{VIRTUAL} = L_{REAL} + L_{equivalente}$

Sustituyendo los resultados parciales en la ecuación, se tiene que la carga requerida por la instalación es:

$$H_f = 7.8 + 2.0 + 8.76 = 18.56 \text{ mca.}$$

El equipo de presión independiente (hidroneumático) deberá proporcionar una carga superior 18.56 mca y un gasto de 5.925 l/s, para el funcionamiento adecuado de la red interior de distribución.

### 3.1.8. Cálculo de la red de distribución y retorno de agua caliente (agua potable)

Tabla 14

CALCULO DE AGUA CALIENTE (AGUA POTABLE)									
Método Hunter									
Tramo de Derivaciones	Mueble o Aparto					Diámetro de tubería de cobre Tipo "M"			Velocidad (m/s)
	Descripción	Cantidad	Unidad Mueble	Total de Unidades Mueble	$Q_{\text{max inst}}$ (lps)	Teórico (mm)	Nominal (mm)	Interior (mm)	
49-22	Lavabo Llave púb	3	2	6	0.42	18.8814	19 mm	20.599	1.2609
24-23	Lavabo Llave púb	3	2	6	0.42	18.8814	19 mm	20.599	1.2609
23-22	Lavabo Llave púb	4	2	8	0.49	20.3942	19 mm	20.599	1.4711
22-21	Lavabo Llave púb	7	2	14	0.7	24.3758	25 mm	26.767	1.2446
21-20	Lavabo Llave púb	7	2	22	0.95	28.3969	32 mm	32.791	1.1255
	Fregadero Llave hot,rest	2	4						
44-43	Lavabo Llave púb	3	2	6	0.42	18.8814	19 mm	20.599	1.2609
43-20	Lavabo Llave púb	5	2	10	0.57	21.9962	19 mm	20.599	1.7112
20-18	Lavabo Llave púb	12	2	32	1.31	33.3461	32 mm	32.791	1.5520
	Fregadero Llave hot,rest	2	4						
19-18	Regadera Mezcla púb	2	4	8	0.49	20.3942	19 mm	20.599	1.4711
18-16	Lavabo Llave púb	12	2	40	1.52	35.9196	38 mm	38.785	1.2872
	Fregadero Llave hot,rest	2	4						
	Regadera Mezcla púb	2	4						
17-16	Lavabo Llave púb	1	2	2	0.15	11.2838	12.7 mm	14.453	0.9148
16-13	Lavabo Llave púb	13	2	42	1.58	36.6217	38 mm	38.785	1.3380
	Fregadero Llave hot,rest	2	4						
	Regadera Mezcla púb	2	4						
15-15'	Lavabo Llave púb	3	2	6	0.42	18.8814	19 mm	20.599	1.2609
15'-14	Lavabo Llave púb	6	2	12	0.63	23.1249	25 mm	26.767	1.1201
42-40	Regadera Mezcla púb	2	4	8	0.49	20.3942	19 mm	20.599	1.4711
41-40	Lavabo Llave púb	1	2	2	0.15	11.2838	12.7 mm	14.453	0.9148
40-34	Regadera Mezcla púb	2	4	10	0.57	21.9962	19 mm	20.599	1.7112
	Lavabo Llave púb	1	2						
36-35	Lavabo Llave púb	3	2	6	0.42	18.8814	19 mm	20.599	1.2609
35-34	Lavabo Llave púb	6	2	12	0.63	23.1249	25 mm	26.767	1.1201
39-37	Regadera Mezcla púb	2	4	8	0.49	20.3942	19 mm	20.599	1.4711
38-37	Lavabo Llave púb	1	2	2	0.15	11.2838	12.7 mm	14.453	0.9148
37-34	Regadera Mezcla púb	2	4	10	0.57	21.9962	19 mm	20.599	1.7112
	Lavabo Llave púb	1	2						
COLUMNA 34-25	Regadera Mezcla púb	4	4	32	1.31	33.3461	32 mm	32.791	1.5520
	Lavabo Llave púb	8	2						
33-31	Regadera Mezcla púb	2	4	8	0.49	20.3942	19 mm	20.599	1.4711
32-31	Lavabo Llave púb	1	2	2	0.15	11.2838	12.7 mm	14.453	0.9148
31-25	Regadera Mezcla púb	2	4	10	0.57	21.9962	19 mm	20.599	1.7112
	Lavabo Llave púb	1	2						
27-26	Lavabo Llave púb	3	2	6	0.42	18.8814	19 mm	20.599	1.2609
26-25	Lavabo Llave púb	6	2	12	0.63	23.1249	25 mm	26.767	1.1201
30-28	Regadera Mezcla púb	2	4	8	0.49	20.3942	19 mm	20.599	1.4711
29-28	Lavabo Llave púb	1	2	2	0.15	11.2838	12.7 mm	14.453	0.9148
28-25	Regadera Mezcla púb	2	4	10	0.57	21.9962	19 mm	20.599	1.7112
	Lavabo Llave púb	1	2						
COLUMNA 25-14	Regadera Mezcla púb	8	4	64	2.156	42.7793	51 mm	51.029	1.0547
	Lavabo Llave púb	16	2						
14-13	Regadera Mezcla púb	8	4	76	2.348	44.6435	51 mm	51.029	1.1487
	Lavabo Llave púb	22	2						
( 13-11 )	Lavabo Llave púb	35	2	118	3.11	51.3795	51 mm	51.029	1.5214
	Fregadero Llave hot,rest	2	4						
	Regadera Mezcla púb	10	4						
( 12-11 )	Lavabo Llave púb	1	2	2	0.15	11.2838	12.7 mm	14.453	0.9148

Tabla 15

CALCULO DE AGUA CALIENTE (AGUA POTABLE)									
Método Hunter									
Tramo de Derivaciones	Mueble o Aparto					Diámetro de tubería de cobre Tipo "M"			Velocidad (m/s)
	Descripción	Cantidad	Unidad Mueble	Total de Unidades Mueble	Q <sub>max inst</sub> (lps)	Teórico (mm)	Nominal (mm)	Interior (mm)	
( 11-9 )	Lavabo Llave púb	36	2	120	3.15	51.7088	51 mm	51.029	1.5410
	Fregadero Llave hot,rest	2	4						
	Regadera Mezcla púb	10	4						
( 10-9 )	Regadera Mezcla púb	2	4	8	0.49	20.3942	19 mm	20.599	1.4711
( 9-6 )	Lavabo Llave púb	36	2	128	3.254	52.5555	51 mm	51.029	1.5919
	Fregadero Llave hot,rest	2	4						
	Regadera Mezcla púb	12	4						
( 1-2 )	Regadera Mezcla púb	3	4	12	0.63	23.1249	25 mm	26.767	1.1201
( 2-5 )	Regadera Mezcla púb	5	4	20	0.89	27.4856	25 mm	26.767	1.5824
( 3-4 )	Lavabo Llave púb	3	2	6	0.42	18.8814	19 mm	20.599	1.2609
( 4-5 )	Lavabo Llave púb	4	2	8	0.49	20.3942	19 mm	20.599	1.4711
( 5-45 )	Regadera Mezcla púb	5	4	28	1.19	31.7821	32 mm	32.791	1.4098
	Lavabo Llave púb	4	2						
48-48'	Lavadora Llave priv	2	3	6	0.42	18.8814	19 mm	20.599	1.2609
48'-46	Lavadora Llave priv	2	3	9	0.53	21.2103	19 mm	20.599	1.5912
	Lavadero Llave priv	1	3						
47-47'	Lavadero Llave priv	1	3	3	0.2	13.0294	12.7 mm	14.453	1.2197
47'-46	Lavadero Llave priv	1	3	9	0.53	21.2103	19 mm	20.599	1.5912
	Lavadora Llave priv	2	3						
COLUMNA 46-45	Lavadero Llave priv	2	3	18	0.83	26.5429	25 mm	26.767	1.4757
	Lavadora Llave priv	4	3						
( 45-6 )	Regadera Mezcla púb	5	4	46	1.69	37.8750	38 mm	38.785	1.4312
	Lavabo Llave púb	4	2						
	Lavadero Llave priv	2	3						
	Lavadora Llave priv	4	3						
( 6-8 )	Regadera Mezcla púb	17	4	174	3.838	57.0771	64 mm	63.373	1.2174
	Lavabo Llave púb	40	2						
	Fregadero Llave hot,rest	2	4						
	Lavadero Llave priv	2	3						
	Lavadora Llave priv	4	3						

a) Cálculo del diámetro teórico de cada tramo de la red: Los diámetros se calcularon con la ecuación de continuidad y proponiendo una velocidad de 1.5 m/s.

b) Se seleccionaron de los diámetros comerciales de cada tramo: Considerando tubería de cobre tipo M, los diámetros comerciales convenientes para que las pérdidas de energía debidas a la fricción sean las mínimas posibles. Se obtiene el diseño del sistema y el Gasto Máximo Instantáneo con el método de Hunter, ya que es adecuado, dado el número de muebles del arreglo unitario.

c) Identificación del “mueble más desfavorable”: Tomando en cuenta que se trata de un edificio de 3 niveles con abastecimiento mediante *sistema de presión independiente (equipo hidroneumático)* a la red interior de distribución, el mueble más desfavorable será el más alejado y el más alto con respecto al punto de alimentación, que tenga requerimientos de presión de operación elevados. Esta condición la tiene el lavabo del tramo 24-23 del nivel 3, ya que su presión de operación  $P_2/\gamma = 2$  m.

d) Cálculo de la Carga Requerida por la instalación.

A partir de la ecuación de Bernoulli, se tiene:  $H_r = z_2 + \frac{P_2}{\gamma} + \frac{v_2^2}{2g} - \frac{v_1^2}{2g} + \sum h_{f1}^2$

$z_2 = 7.8 \text{ m}$  (Desnivel existente entre la alimentación y el mueble más desfavorable).

$\frac{P_2}{\gamma} = 2 \text{ m}$  (Carga mínima para la operación adecuada lavabo).

$\frac{v_2^2}{2g} - \frac{v_1^2}{2g}$  Carga de velocidad. Se despreciará por ser de valor muy pequeño.

$\sum_1^2 hf$  Pérdidas de energía debidas a la fricción y por piezas especiales. Estas pérdidas se calcularán a continuación.

La siguiente imagen muestra un esquema de la red donde se incluyen únicamente los tramos y piezas especiales que deben considerarse para el cálculo de las pérdidas.

Tabla 16

CALCULO DE AGUA CALIENTE (AGUA POTABLE)															
Tramo	Piezas especiales		Cantidad	Longitudes equivalencias (m)		$Q_{\text{max inst}}$ (lps)	$\phi_{\text{interior}}$ (mm) Tasa Tubería de cobre Tipo "M3"	C	Longitudes						$h_f$
	Descripción	$\phi$ Diámetro (mm)		Por pieza	Tramo				Equivalente		Real		Virtual		
									L (m)	$\phi$ (mm)	L (m)	$\phi$ (mm)	L (m)	$\phi$ (mm)	
24-23	Codo de 90°	19 mm	1	0.63	1.03	0.42	20.599	140	1.03	19 mm	2.2	19 mm	3.23	19 mm	0.3334
	"Te" confluencia de ramal (paso recto)	19 mm	2	0.2											
23-22	"Te" confluencia de ramal (paso recto)	19 mm	1	0.2	2.11	0.49	20.599	140	2.11	19 mm	9.75	19 mm	11.86	19 mm	1.6285
	Codo de 90°	19 mm	2	0.63											
	Cono de reducción	25-19 mm	1	0.65											
22-21	"Te" derivación en ramal	25 mm	1	3.6	6.73	0.7	26.767	140	6.73	25 mm	27.75	25 mm	34.48	25 mm	2.5592
	Codo de 90°	25 mm	3	0.76											
	Cono de reducción	32-25 mm	1	0.85											
21-20	"Te" confluencia de ramal (paso recto)	32 mm	2	5	0.4	0.95	32.791	140	0.4	32 mm	1.65	32 mm	2.05	32 mm	0.0997
20-18	"Te" confluencia de ramal (paso recto)	32 mm	1	0.4	2.52	1.31	32.791	140	2.52	32 mm	19.25	32 mm	21.77	32 mm	1.9190
	Codo o curva de 45°	32 mm	2	0.56											
	Cono de reducción	38-32 mm	1	1											
18-16	"Te" confluencia de ramal (paso recto)	38 mm	1	0.5	0.5	1.52	38.785	140	0.5	38 mm	3.6	38 mm	4.10	38 mm	0.2101
16-13	"Te" confluencia de ramal (paso recto)	38 mm	1	0.5	1.8	1.58	38.785	140	1.8	38 mm	3.25	38 mm	5.05	38 mm	0.2780
	Cono de reducción	51-38 mm	1	1.3											
(13-11)	"Te" confluencia de ramal (paso recto)	51 mm	1	0.6	0.6	3.11	51.029	140	0.6	51 mm	3.6	51 mm	4.20	51 mm	0.2130
(11-9)	"Te" confluencia de ramal (paso recto)	51 mm	1	0.6	0.6	3.15	51.029	140	0.6	51 mm	3.6	51 mm	4.20	51 mm	0.2181
(9-6)	"Te" confluencia de ramal (paso recto)	51 mm	1	0.6	4.31	3.254	51.029	140	4.31	51 mm	11.4	51 mm	15.71	51 mm	0.8664
	Codo de 90°	51 mm	1	1.71											
	Cono de reducción	64-51 mm	1	2											
(6-8)	"Te" derivación en ramal	64 mm	3	5.5	20.38	3.838	63.373	140	20.38	64 mm	4.65	64 mm	25.03	64 mm	0.6524
	Codo de 90°	64 mm	2	1.94											
<b>Total</b>															<b>8.9778</b>

Las pérdidas debidas a la fricción pueden calcularse con la ecuación de Hazen y Williams, que puede escribirse:

$$h_f = \left( \frac{Q}{35.834 \times 10^{-7} c d^{2.63}} \right)^{0.54} L_{VIRTUAL}$$

Donde:

$Q$  Es el gasto de diseño del tramo, en l/s.

$c$  Es el coeficiente de capacidad hidráulica;  $c = 130$  para acero galvanizado y  $c = 140$  para tubos de cobre.

$d$  Diámetro interior de la tubería, en mm.

$L_{VIRTUAL}$  Longitud del tramo en m.  $L_{VIRTUAL} = L_{REAL} + L_{equivalente}$

Sustituyendo los resultados parciales en la ecuación, se tiene que la carga requerida por la instalación es:

$$H_r = 7.8 + 2.0 + 8.98 = 18.78 \text{ mca.}$$



El equipo de presión independiente (hidroneumático) deberá proporcionar una carga superior 18.78 mca y un gasto de 3.838 l/s, para el funcionamiento adecuado de la red interior de distribución.

Tabla 17

CALCULO DE LOS DIAMETROS DE LINEAS DE RETORNO DE AGUA CALIENTE													
ITERACION: 1													
Circuito	Diámetro (mm)	Longitud (m)	Perdida de kilocalorías por:					Factor de distribución	Q <sub>circuito</sub> (lps)	Diámetro en mm			
			Metro de tubo	Tramo	Circuito	Circuitos anteriores (totales)	Totales			Teórico	Comercial	Primera iteración	
I	19	7.6	7.8	59.28	98.8	98.8	0	98.8	0.801	0.059	7.09	13	19
	*RAC I	7.6	2/3	39.52									13
II	13	2.1	7	14.7	24.5	24.5	0	24.5	0.199	0.015	3.53	13	13
	RAC II	2.1	2/3	9.80									13
III	19	3.55	7.8	27.69	46.15	123.3	169.45	0.473	0.074	7.93	13	19	
	RAC III	3.55	2/3	18.46								13	
IV	19	0.9	7.8	7.02	29.7	29.7	0	29.7	0.083	0.013	3.32	13	19
	25	2	9	18									25
RAC IV	0.9	2/3	4.68	13									
V	19	7.4	7.8	57.72	96.20	96.20	0	96.20	0.846	0.059	7.07	13	19
	RAC V	7.4	2/3	38.48									13
VI	13	1.5	7	10.5	17.5	17.5	0	17.5	0.154	0.011	3.01	13	13
	RAC VI	1.5	2/3	7.00									13
VII	19	3.5	7.8	27.3	45.50	113.7	159.20	0.444	0.070	7.68	13	19	
	RAC VII	3.5	2/3	18.20								13	
VIII	32	3.95	10.7	42.27	70.44	358.35	428.79	0.545	0.156	11.53	13	32	
	RAC VIII	3.95	2/3	28.18								13	
IX	19	7.6	7.8	59.28	98.8	98.8	0	98.8	0.801	0.050	6.49	13	19
	*RAC IX	7.6	2/3	39.52									13
X	13	2.1	7	14.7	24.5	24.5	0	24.5	0.199	0.012	3.23	13	13
	RAC X	2.1	2/3	9.80									13
XI	19	3.55	7.8	27.69	46.15	123.3	169.45	0.215	0.062	7.25	13	19	
	RAC XI	3.55	2/3	18.46								13	
XII	19	0.9	7.8	7.02	29.7	29.7	0	29.7	0.038	0.011	3.03	13	19
	25	2	9	18									25
RAC XII	0.9	2/3	4.68	13									
XIII	19	7.4	7.8	57.72	96.20	96.20	0	96.20	0.846	0.049	6.46	13	19
	RAC XIII	7.4	2/3	38.48									13
XIV	13	1.5	7	10.5	17.5	17.5	0	17.5	0.154	0.009	2.76	13	13
	RAC XIV	1.5	2/3	7.00									13
XV	19	3.5	7.8	27.3	45.50	113.7	159.20	0.202	0.058	7.02	13	19	
	RAC XV	3.5	2/3	18.20								13	
XVI	50	3.95	11.9	47.01	78.34	787.14	865.48	0.967	0.287	15.62	13	50	
	RAC XVI	3.95	2/3	31.34								13	
XVII	19	4.55	7.8	35.49	59.15	59.15	0	59.15	0.045	0.021	4.25	13	19
	*RAC XVII	4.55	2/3	23.66									13
XVIII	13	3.1	7	21.7	36.17	36.17	0	36.17	0.025	0.012	3.23	13	13
	RAC XVIII	3.1	2/3	14.47									13
XIX	19	0.9	7.8	7.02	29.7	29.7	0	29.7	0.033	0.010	2.89	13	19
	25	2	9	18									25
RAC XIX	0.9	2/3	4.68	13									
XIX'	50	1.05	11.9	12.50	20.83	895.18	916.01	0.379	0.297	15.88	13	50	
	RAC XIX'	1.05	2/3	8.33								13	
XX	38	3.7	11.9	44.03	73.38	1322.91	1396.29	0.975	0.475	20.08	19	38	
	*RAC XX	3.7	2/3	29.35								19	
XXI	38	3.55	11.9	42.25	70.41	1432.46	1502.87	0.621	0.487	20.34	19	38	
	RAC XXI	3.55	2/3	28.16								19	
XXII	50	3.5	11.9	41.65	69.42	2418.88	2488.29	0.988	0.785	25.81	25	50	
	*RAC XXII	3.5	2/3	27.77								25	
XXIII	13	2.5	7	17.5	29.17	29.17	0	29.17	0.012	0.009	2.79	13	13
	RAC XXIII	2.5	2/3	11.67									13
XXIV	50	3.7	11.9	44.03	73.38	2517.46	2590.84	0.977	0.794	25.96	25	50	
	*RAC XXIV	3.7	2/3	29.35								25	
XXV	19	4.75	7.8	37.05	61.75	61.75	0	61.75	0.023	0.019	4.01	13	19
	RAC XXV	4.75	2/3	24.70									13

Tabla 18

CALCULO DE LOS DIAMETROS DE LINEAS DE RETORNO DE AGUA CALIENTE												
ITERACION: <u>1</u>												
Circuito	Diámetro (mm)	Longitud (m)	Perdida de kilocalorías por:				Factor de distribución	Q <sub>Circuito</sub> (lps)	Diámetro en mm			
			Metro de tubo	Tramo	Circuito	Circuitos anteriores (totales)			Totales	Teórico	Comercial	Primera iteración
XXVI	50	10.9	11.9	129.71	216.18	2652.59	2868.78	0.821	0.813	26.27	25	50
	*RAC XXVI	10.9	2/3	86.47								25
XXVII	32	19.15	10.7	204.905	341.51	922.25	1263.76	0.955	0.454	19.63	19	32
	*RAC XXVII	19.15	2/3	136.60								19
XXVIII	19	14.4	7.8	112.32	187.2	0	187.2	0.203	0.092	8.84	13	19
	*RAC XXVIII	14.4	2/3	74.88								13
XXIX	25	29.85	9	268.65	447.75	287.3	735.05	0.797	0.362	17.52	19	25
	*RAC XXIX	29.85	2/3	179.10								19
XXX	19	10.5	7.8	81.9	136.5	0	136.5	0.475	0.172	12.08	13	19
	*RAC XXX	10.5	2/3	54.60								13
XXXI	19	11.6	7.8	90.48	150.8	0	150.8	0.525	0.190	12.70	13	19
	*RAC XXXI	11.6	2/3	60.32								13
XXXII	38	4.85	11.9	57.715	96.19	528.41	624.60	0.179	0.177	12.26	13	38
	*RAC XXXII	4.85	2/3	38.48								13
XXXIII	32	0.25	10.7	2.675	4.46	344.75	349.21	0.661	0.117	9.96	13	32
	*RAC XXXIII	0.25	2/3	1.78								13
XXXIV	25	3.8	9	34.2	57	122.20	179.2	0.339	0.060	7.14	13	25
	*RAC XXXIV	3.8	2/3	22.80								13
XXXV	19	3	7.8	23.4	39	0	39	0.319	0.019	4.03	13	19
	*RAC XXXV	3	2/3	15.60								13
XXXVI	19	6.4	7.8	49.92	83.20	0	83.20	0.681	0.041	5.89	13	19
	*RAC XXXVI	6.4	2/3	33.28								13
XXXVII	19	4.25	7.8	33.15	55.25	0	55.25	0.160	0.019	3.99	13	19
	*RAC XXXVII	4.25	2/3	22.10								13
XXXVIII	25	19.3	9	173.7	289.5	0	289.5	0.840	0.098	9.13	13	25
	*RAC XXXVIII	19.3	2/3	115.80								13
XXXIX	64	3	13.9	41.7	69.5	3493.38	3562.88	1.000	0.990	28.98	32	64
	*RAC XXXIX	3	2/3	27.80								32

Tabla 19

CALCULO DE LOS DIAMETROS DE LINEAS DE RETORNO DE AGUA CALIENTE												
ITERACION: 2												
Circuito	Diámetro (mm)	Longitud (m)	(Tabla de pérdidas de calor en tubería)	Pérdida de kilocalorías por:				Factor de distribución	Q <sub>Circuito</sub> (lps)	Diámetro en mm		
				Metro de tubo	Tramo	Circuito	Circuitos anteriores (totales)			Totales	Teórico	Comercial
I	19	7.6	7.8	59.28	112.48	0	112.48	0.793	0.064	7.39	13	19
	13	7.6	7	53.20								13
II	13	2.1	7	14.7	29.4	0	29.4	0.207	0.017	3.78	13	13
	13	2.1	7	14.70								13
III	19	3.55	7.8	27.69	52.54	141.88	194.42	0.476	0.081	8.30	13	19
	13	3.55	7	24.85								13
IV	19	0.9	7.8	7.02	31.32	0	31.32	0.077	0.013	3.33	13	19
	25	2	9	18								25
	13	0.9	7	6.30								13
V	19	7.4	7.8	57.72	109.52	0	109.52	0.839	0.064	7.36	13	19
	13	7.4	7	51.80								13
VI	13	1.5	7	10.5	21	0	21	0.161	0.012	3.22	13	13
	13	1.5	7	10.50								13
VII	19	3.5	7.8	27.3	51.80	130.52	182.32	0.447	0.076	8.04	13	19
	13	3.5	7	24.50								13
VIII	32	3.95	10.7	42.27	69.92	408.06	477.98	0.539	0.170	12.03	13	32
	13	3.95	7	27.65								13
IX	19	7.6	7.8	59.28	112.48	0	112.48	0.793	0.055	6.83	13	19
	13	7.6	7	53.20								13
X	13	2.1	7	14.7	29.4	0	29.4	0.207	0.014	3.49	13	13
	13	2.1	7	14.70								13
XI	19	3.55	7.8	27.69	52.54	141.88	194.42	0.219	0.069	7.67	13	19
	13	3.55	7	24.85								13
XII	19	0.9	7.8	7.02	31.32	0	31.32	0.035	0.011	3.08	13	19
	25	2	9	18								25
	13	0.9	7	6.30								13
XIII	19	7.4	7.8	57.72	109.52	0	109.52	0.839	0.055	6.80	13	19
	13	7.4	7	51.80								13
XIV	13	1.5	7	10.5	21	0	21	0.161	0.010	2.98	13	13
	13	1.5	7	10.50								13
XV	19	3.5	7.8	27.3	51.80	130.52	182.32	0.206	0.065	7.43	13	19
	13	3.5	7	24.50								13
XVI	50	3.95	11.9	47.01	74.66	886.04	960.69	0.968	0.316	16.38	13	50
	13	3.95	7	27.65								13
XVII	19	4.55	7.8	35.49	67.34	0	67.34	0.046	0.024	4.49	13	19
	13	4.55	7	31.85								13
XVIII	13	3.1	7	21.7	43.40	0	43.40	0.027	0.015	3.52	13	13
	13	3.1	7	21.70								13
XIX	19	0.9	7.8	7.02	31.32	0	31.32	0.032	0.010	2.96	13	19
	25	2	9	18								25
	13	0.9	7	6.30								13
XIX'	50	1.05	11.9	12.50	19.85	992.01	1011.86	0.380	0.326	16.64	13	50
	13	1.05	7	7.35								13
XX	38	3.7	11.9	44.03	72.89	1463.30	1536.19	0.973	0.517	20.95	19	38
	19	3.7	7.4/5	28.86								19
XXI	38	3.55	11.9	42.25	69.94	1579.59	1649.52	0.620	0.532	21.25	19	38
	19	3.55	7.4/5	27.69								19
XXII	50	3.5	11.9	41.65	73.15	2661.38	2734.53	0.987	0.858	26.99	25	50
	25	3.5	9	31.50								25
XXIII	13	2.5	7	17.5	35.00	0	35.00	0.013	0.011	3.05	13	13
	13	2.5	7	17.50								13
XXIV	50	3.7	11.9	44.03	77.33	2769.53	2846.86	0.976	0.869	27.16	25	50
	25	3.7	9	33.30								25
XXV	19	4.75	7.8	37.05	70.30	0	70.30	0.024	0.021	4.27	13	19
	13	4.75	7	33.25								13
XXVI	50	10.9	11.9	129.71	227.81	2917.16	3144.97	0.825	0.891	27.49	25	50
	25	10.9	9	98.10								25

Tabla 20

CALCULO DE LOS DIAMETROS DE LINEAS DE RETORNO DE AGUA CALIENTE												
ITERACION: 2												
Circuito	Diámetro (mm)	Longitud (m)	Perdida de kilocalorías por:					Factor de distribución	Q <sub>circuito</sub> (lps)	Diámetro en mm		
			Metro de tubo	Tramo	Circuito	Circuitos anteriores (totales)	Totales			Teórico	Comercial	Segunda iteración
XXVII	32	19.15	10.7	204.905	354.28	1041.68	1395.96	0.954	0.493	20.47	19	32
	19	19.15	7 4/5	149.37								19
XXVIII	19	14.4	7.8	112.32	213.12	0	213.12	0.205	0.101	9.26	13	19
	13	14.4	7	100.80								13
XXIX	25	29.85	9	268.65	501.48	327.08	828.56	0.795	0.392	18.25	19	25
	19	29.85	7 4/5	232.83								19
XXX	19	10.5	7.8	81.9	155.4	0	155.4	0.475	0.186	12.58	13	19
	13	10.5	7	73.50								13
XXXI	19	11.6	7.8	90.48	171.68	0	171.68	0.525	0.206	13.22	13	19
	13	11.6	7	81.20								13
XXXII	38	4.85	11.9	57.715	91.67	576.05	667.71	0.175	0.189	12.67	13	38
	13	4.85	7	33.95								13
XXXIII	32	0.25	10.7	2.675	4.43	371.7	376.13	0.653	0.123	10.24	13	32
	13	0.25	7	1.75								13
XXXIV	25	3.8	9	34.2	60.8	139.12	199.92	0.347	0.066	7.46	13	25
	13	3.8	7	26.60								13
XXXV	19	3	7.8	23.4	44.4	0	44.4	0.319	0.021	4.22	13	19
	13	3	7	21.00								13
XXXVI	19	6.4	7.8	49.92	94.72	0	94.72	0.681	0.045	6.16	13	19
	13	6.4	7	44.80								13
XXXVII	19	4.25	7.8	33.15	62.9	0	62.9	0.169	0.021	4.21	13	19
	13	4.25	7	29.75								13
XXXVIII	25	19.3	9	173.7	308.8	0	308.8	0.831	0.103	9.33	13	25
	13	19.3	7	135.10								13
XXXIX	64	3	13.9	41.7	73.8	3812.68	3886.48	1.000	1.080	30.27	32	64
	32	3	10 2/3	32.10								32

### 3.1.9. Cálculo de la red de distribución de agua fría (agua tratada)

Tabla 21

CALCULO DE AGUA FRÍA (AGUA TRATADA)									
Método Hunter									
Tramo de Derivaciones	Mueble o Aparto					Diámetro de tubería de cobre Tipo "M"			Velocidad (m/s)
	Descripción	Cantidad	Unidad Mueble	Total de Unidades Mueble	$Q_{\text{max inst}}$ (lps)	Teórico (mm)	Nominal (mm)	Interior (mm)	
A3-G3	Inodoro Flux púb	3	10	30	2.59	46.8877	51 mm	51.029	1.2671
E3-F3	Inodoro Flux púb	3	10	30	2.59	46.8877	51 mm	51.029	1.2671
F3-G3	Inodoro Flux púb	4	10	40	2.90	49.6145	51 mm	51.029	1.4187
COLUMNA G3-G2	Inodoro Flux púb	7	10	70	3.66	55.7378	64 mm	63.373	1.1609
A2-G2	Inodoro Flux púb	3	10	30	2.59	46.8877	51 mm	51.029	1.2671
E2-F2	Inodoro Flux púb	3	10	30	2.59	46.8877	51 mm	51.029	1.2671
F2-G2	Inodoro Flux púb	4	10	40	2.90	49.6145	51 mm	51.029	1.4187
COLUMNA G2-G1	Inodoro Flux púb	14	10	140	4.92	64.6237	64 mm	63.373	1.5606
DISTRIBUIDOR G1-P1	Inodoro Flux púb	14	10	140	4.92	64.6237	64 mm	63.373	1.5606
A1-O1	Inodoro Flux púb	3	10	30	2.59	46.8877	51 mm	51.029	1.2671
I1-J1	Inodoro Flux púb	3	10	30	2.59	46.8877	51 mm	51.029	1.2671
J1-M1	Inodoro Flux púb	5	10	50	3.22	52.2802	51 mm	51.029	1.5753
H3-K3	Inodoro Flux púb	3	10	30	2.59	46.8877	51 mm	51.029	1.2671
J3-K3	Inodoro Flux púb	2	10	20	2.21	43.3117	51 mm	51.029	1.0812
COLUMNA K3-L1	Inodoro Flux púb	5	10	50	3.22	52.2802	51 mm	51.029	1.5753
DISTRIBUIDOR L1-M1	Inodoro Flux púb	5	10	50	3.22	52.2802	51 mm	51.029	1.5753
DISTRIBUIDOR M1-N1	Inodoro Flux púb	10	10	100	4.29	60.3446	64 mm	63.373	1.3608
DISTRIBUIDOR N1-O1	Inodoro Flux púb	10	10	103	4.33	60.5902	64 mm	63.373	1.3719
DISTRIBUIDOR O1-P1	Llave de jardín Llave priv	1	3	133	4.83	64.0299	64 mm	63.373	1.5320
	Inodoro Flux púb	13	10						
DISTRIBUIDOR P1-Q1	Llave de jardín Llave priv	1	3	273	6.63	75.0181	76 mm	75.718	1.4731
	Inodoro Flux púb	27	10						
E1-F1	Inodoro Flux púb	3	10	30	2.59	46.8877	51 mm	51.029	1.2671
F1-Q1	Inodoro Flux púb	4	10	40	2.90	49.6145	51 mm	51.029	1.4187
DISTRIBUIDOR Q1-R1	Llave de jardín Llave priv	1	3	313	7.06	77.4126	76 mm	75.718	1.5687
	Inodoro Flux púb	31	10						
S1-T1	Inodoro Flux púb	1	10	10	1.77	38.7611	38 mm	38.785	1.4989
T1-U1	Mingitorio de pared Flux púb	1	5	15	2.01	41.3055	38 mm	38.785	1.7022
	Inodoro Flux púb	1	10						
DISTRIBUIDOR U1-W1	Mingitorio de pared Flux púb	1	5	25	2.39	45.0410	51 mm	51.029	1.1692
	Inodoro Flux púb	2	10						
V1-W1	Inodoro Flux púb	3	10	30	2.59	46.8877	51 mm	51.029	1.2671
DISTRIBUIDOR W1-X1	Mingitorio de pared Flux púb	1	5	55	3.35	53.3251	51 mm	51.029	1.6389
	Inodoro Flux púb	5	10						
Y1-X1	Llave de jardín Llave priv	1	3	3	1.51	35.8012	38 mm	38.785	1.2787
DISTRIBUIDOR X1-R1	Llave de jardín Llave priv	1	3	58	3.43	53.9581	51 mm	51.029	1.6780
	Mingitorio de pared Flux púb	1	5						
	Inodoro Flux púb	5	10						
DISTRIBUIDOR R1-Z1	Llave de jardín Llave priv	2	3	371	7.63	80.4770	76 mm	75.718	1.6953
	Mingitorio de pared Flux púb	1	5						
	Inodoro Flux púb	36	10						

a) Cálculo del diámetro teórico de cada tramo de la red: Los diámetros se calcularon con la ecuación de continuidad y proponiendo una velocidad de 1.5 m/s.

b) Se seleccionaron de los diámetros comerciales de cada tramo: Considerando tubería de cobre tipo M, los diámetros comerciales convenientes para que las pérdidas de energía debidas a la fricción sean las mínimas posibles. Se obtiene el diseño del sistema y el Gasto Máximo Instantáneo con el método de Hunter, ya que es adecuado, dado el número de muebles del arreglo unitario.

c) Identificación del “mueble más desfavorable”: Tomando en cuenta que se trata de un edificio de 3 niveles con abastecimiento mediante *sistema de presión independiente (equipo hidroneumático)* a la red interior de distribución, el mueble más desfavorable será el más alejado y el más alto con respecto al punto de alimentación, que tenga requerimientos de presión de operación elevados. Esta condición la tiene el inodoro del sanitario que se encuentra en el tramo H3-K3 del nivel 3, ya que su presión de operación  $P_2/\gamma = 10$  m.

d) Cálculo de la Carga Requerida por la instalación.

A partir de la ecuación de Bernoulli, se tiene: 
$$H_r = z_2 + \frac{P_2}{\gamma} + \frac{v_2^2}{2g} - \frac{v_1^2}{2g} + \sum h_{f1}^2$$

$z_2 = 7.8$  m (Desnivel existente entre la alimentación y el mueble más desfavorable).

$\frac{P_2}{\gamma} = 10$  m (Carga mínima para la operación adecuada lavabo).

$\frac{v_2^2}{2g} - \frac{v_1^2}{2g}$  Carga de velocidad. Se despreciará por ser de valor muy pequeño.

$\sum_1 hf$  Pérdidas de energía debidas a la fricción y por piezas especiales. Estas pérdidas se calcularán a continuación.

La siguiente imagen muestra un esquema de la red donde se incluyen únicamente los tramos y piezas especiales que deben considerarse para el cálculo de las pérdidas.

Tabla 22

CALCULO DE AGUA FRÍA (AGUA TRATADA)															
Tramo	Piezas especiales		Cantidad	Longitudes equivalencias (m)		Q <sub>max Inst</sub> (lps)	φ <sub>Interior</sub> (mm) Tubo "M"	C	Longitudes						h <sub>r</sub>
	Descripción	φ Diámetro (mm)		Por pieza	Tramo				Equivalente		Real		Virtual		
									L (m)	φ (mm)	L (m)	φ (mm)	L (m)	φ (mm)	
H3-K3	Codo de 90°	51 mm	1	1.71	2.91	2.59	51.029	140	2.91	51 mm	5.9	51 mm	8.81	51 mm	0.3184
	"Te" confluencia de ramal (paso recto)	51 mm	2	0.6											
K3-L1	"Te" derivación en ramal	51 mm	1	5	5	3.22	51.029	140	5	51 mm	7.8	51 mm	12.8	51 mm	0.6923
L1-M1	Codo de 90°	51 mm	3	1.71	7.13	3.22	51.029	140	7.13	51 mm	21.55	51 mm	28.68	51 mm	1.5512
	Codo de reducción	64-51 mm	1	2											
M1-N1	Codo o curva de 45°	64 mm	2	1	2.7	4.29	63.373	140	2.7	64 mm	22.4	64 mm	25.10	64 mm	0.8040
	"Te" confluencia de ramal (paso recto)	64 mm	1	0.7											
N1-O1	"Te" confluencia de ramal (paso recto)	64 mm	1	0.7	0.7	4.33	63.373	140	0.7	64 mm	0.85	64 mm	1.55	64 mm	0.0505
O1-P1	"Te" confluencia de ramal (paso recto)	64 mm	1	0.7	3	4.83	63.373	140	3	64 mm	3.25	64 mm	6.25	64 mm	0.2494
	Codo de reducción	76-64 mm	1	2.3											
P1-Q1	"Te" confluencia de ramal (paso recto)	76 mm	1	0.8	0.8	6.63	75.718	140	0.8	76 mm	3.4	76 mm	4.2	76 mm	0.1266
Q1-R1	"Te" confluencia de ramal (paso recto)	76 mm	1	0.8	2.81	7.06	75.718	140	2.81	76 mm	13.5	76 mm	16.31	76 mm	0.5524
	Codo de 90°	76 mm	1	2.01											
R1-Z1	"Te" derivación en ramal	76 mm	1	6.2	6.2	7.63	75.718	140	6.2	76 mm	0.75	76 mm	6.95	76 mm	0.2718
<b>Total</b>															<b>4.6167</b>

Las pérdidas debidas a la fricción pueden calcularse con la ecuación de Hazen y Williams, que puede escribirse:

$$h_f = \left( \frac{Q}{35.834 \times 10^{-7} c d^{2.63}} \right)^{\frac{1}{0.54}} L_{VIRTUAL}$$

Donde:

$Q$  Es el gasto de diseño del tramo, en l/s

$c$  Es el coeficiente de capacidad hidráulica;  $c = 130$  para acero galvanizado y  $c = 140$  para tubos de cobre.

$d$  Diámetro interior de la tubería, en mm.

$L_{VIRTUAL}$  Longitud del tramo en m.  $L_{VIRTUAL} = L_{REAL} + L_{equivalente}$

Sustituyendo los resultados parciales en la ecuación, se tiene que la carga requerida por la instalación es:

$$H_r = 7.8 + 10.0 + 4.62 = 22.42 \text{ mca.}$$

El equipo de presión independiente (hidroneumático) deberá proporcionar una carga superior 22.42 mca y un gasto de 7.63 l/s, para el funcionamiento adecuado de la red interior de distribución.

Es importante mencionar que algunos datos que para el cálculo de la instalación hidráulica de las tablas: de la número 10 a la número 22 se obtienen de los anexos instalación hidráulica del puto 5.1. Ver Tablas: número 61 al número 70.

### 3.1.10. Selección de equipos hidroneumáticos

#### Selección de equipo hidroneumático agua potable

El equipo de presión independiente (hidroneumático) deberá proporcionar una carga superior 18.56 mca y un gasto de 5.925 l/s, para el funcionamiento adecuado de la red interior de distribución.

La potencia de la bomba podrá calcularse por la fórmula siguiente:

$$CV = \frac{Q \text{ (lps)} * H \text{ (metros)}}{75 * (n\%/100)}$$

En donde:

CV = Potencia de la bomba en caballos de vapor (para caballos de fuerza usar una constante de 76 en lugar de 75).

Q = Capacidad de la bomba.

ADT = Carga total de la bomba.

n = Rendimiento de la bomba, que a los efectos del cálculo teórico se estima en 80%.

**CV= 1.83**

**CF= 1.81**

#### Selección de equipo hidroneumático agua tratada

El equipo de presión independiente (hidroneumático) deberá proporcionar una carga superior 22.42 mca y un gasto de 7.63 l/s, para el funcionamiento adecuado de la red interior de distribución.

La potencia de la bomba podrá calcularse por la fórmula siguiente:

$$CV = \frac{Q \text{ (lps)} * H \text{ (metros)}}{75 * (n\%/100)}$$

En donde:

CV = Potencia de la bomba en caballos de vapor (para caballos de fuerza usar una constante de 76 en lugar de 75).

Q = Capacidad de la bomba.

ADT = Carga total de la bomba.

n = Rendimiento de la bomba, que a los efectos del cálculo teórico se estima en 80%.

**CV= 2.85**

**CF= 2.81**

Tabla 23

Sistemas Hidroneumáticos Dúplex con bombas centrífugas horizontales con 1 tanque (Presión variable)						
HP	Flujo (GPM / lps)	Presión (PSI / m)	Bombas	Tanques 119 GAL.	RPM	Voltaje 3Ø
1.5	132 / 8.327	25-45 / 17.5-31.5	2	1	3500	220 / 440

### 3.1.11. Selección de sistemas centrales de agua caliente.

El generador de agua caliente deberá proporcionar un gasto de 3.838 l/s, para el funcionamiento adecuado de la red interior de distribución.

Tabla 24

#### DATOS TECNICOS

CATALOGO	CALS/HR.	BTU/HR.	LTS./HR. ΔT 40°C	DEPOSITO INTEGRAL LITROS	REND.MAX. LITROS (SUMA DEL CALENTAMIENTO MÁS EL DEPOSITO)	Eficiencia Termica
521-250	250.000	1.000.000	6,250	1,900	8,150	90%

CAPACIDAD EFECTIVA A 2,200 MTS. SOBRE EL NIVEL DEL MAR.

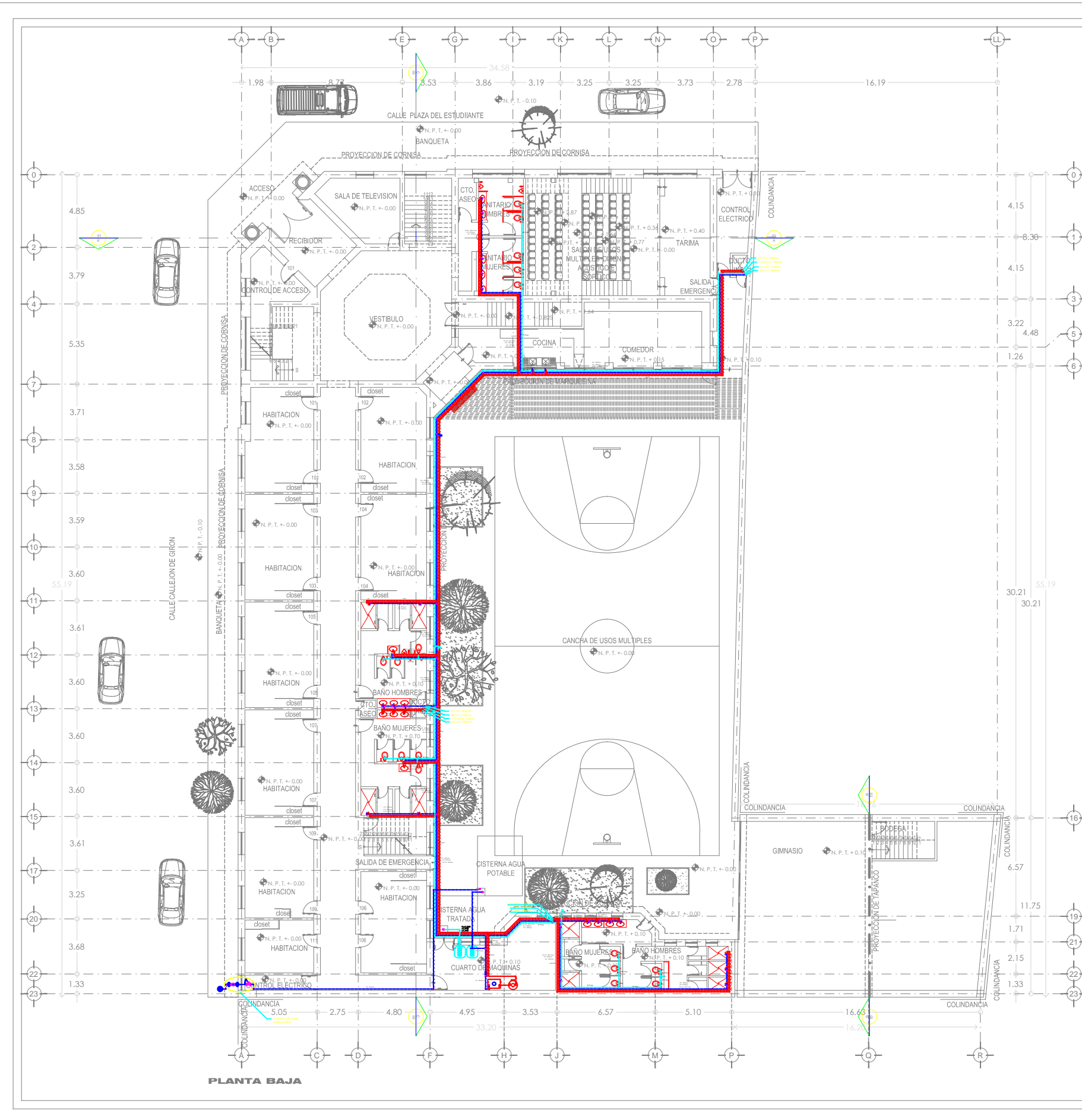
Por lo tanto se instalarán 3 generadores (521-250), proporcionando un gasto:  $6,250 \text{ l/h} * 3\text{pzas} = 18750 \text{ l/h} / 3600 \text{ s} = 5.2 \text{ l/s} * 90 \% = 4.6875 \text{ l/s} > 3.838 \text{ l/s}$ .

### 3.1.12. Planos de la instalación hidráulica

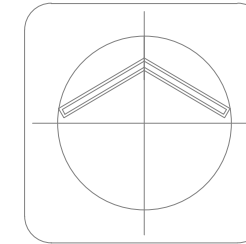
En los planos de la instalación hidráulica se puede observar el diseño de las trayectorias de las tuberías, así como también los diámetros de cada uno de los tramos obtenidos en las tablas: de la número 10 a la número 22. *Ver planos: INS-H-01, INS-H-02, INS-H-03, INS-H-04, D-INS-H-01 y D-INS-H-02.*

Los planos D-INS-H-01 y D-INS-H-02 son una ampliación de un detalle para que se pueda corroborar y ver con más claridad la aplicación de las tablas antes mencionadas, de la número 10 a la número 22.

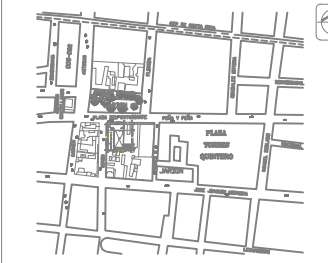




PLANTA BAJA



CROQUIS DE LOCALIZACIÓN:



SIMBOLOGÍA

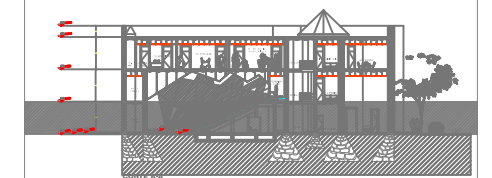
- RED ALIMENTACION AGUA FRIA, DE COBRE, DIAMETROS INDICADOS EN MILIMETROS
- RED ALIMENTACION AGUA CALIENTE, DE COBRE, DIAMETROS INDICADOS EN MILIMETROS
- VALVULA DE PASEO, EN ALIMENTACION A MUEBLES
- VALVULA DE COMPUERTA
- LLAVE DE NARIZ
- VALVULA CHECK
- TOMA MUNICIPAL
- FLOTADOR
- HIDRONEUMATICO (Motobomba 3 H.P. Tanque hidroneum 150 Galones, Kit de accesorios para ensamble)
- TUERCA UNION
- "T"
- CODDO DE 90
- CODDO DE 45
- VALVULA ANGULAR CU-Ø13mm
- PICHANCHA
- MEDIDOR DE AGUA
- CALENTADOR
- DIRECCIÓN DE FLUJO HIDRAULICO

NOTAS

TUBERIA DE COBRE TIPO "M" EN RED DE ALIMENTACIONES DE AGUA FRIA Y AGUA CALIENTE. DIAMETROS INDICADOS.  
 TUERCA UNION EN ALIMENTACIONES DEL CALENTADOR O CALDERA PARA AGUA.  
 HACER PRUEBA DE INSTALACIONES ANTES DE OCULTAR LAS TUBERIAS.

S.C.A.F. SUBE COLUMNA DE AGUA FRIA  
 S.C.A.C. SUBE COLUMNA DE AGUA CALIENTE  
 V.C.A.F. VIENE COLUMNA DE AGUA FRIA  
 V.C.A.C. VIENE COLUMNA DE AGUA CALIENTE  
 V.C.R.A.C. VIENE COLUMNA RETORNO DE AGUA CALIENTE  
 B.C.R.A.C. BAJA COLUMNA RETORNO DE AGUA CALIENTE

CORTE ESQUEMATICO DE LOCALIZACIÓN



PROYECTO: REMODELACIÓN DE LA CASA NACIONAL DEL ESTUDIANTE

UBICACIÓN: Calle Plaza del Estudiante #11, Colonia Centro, Delegación Cuauhtémoc, México D.F.

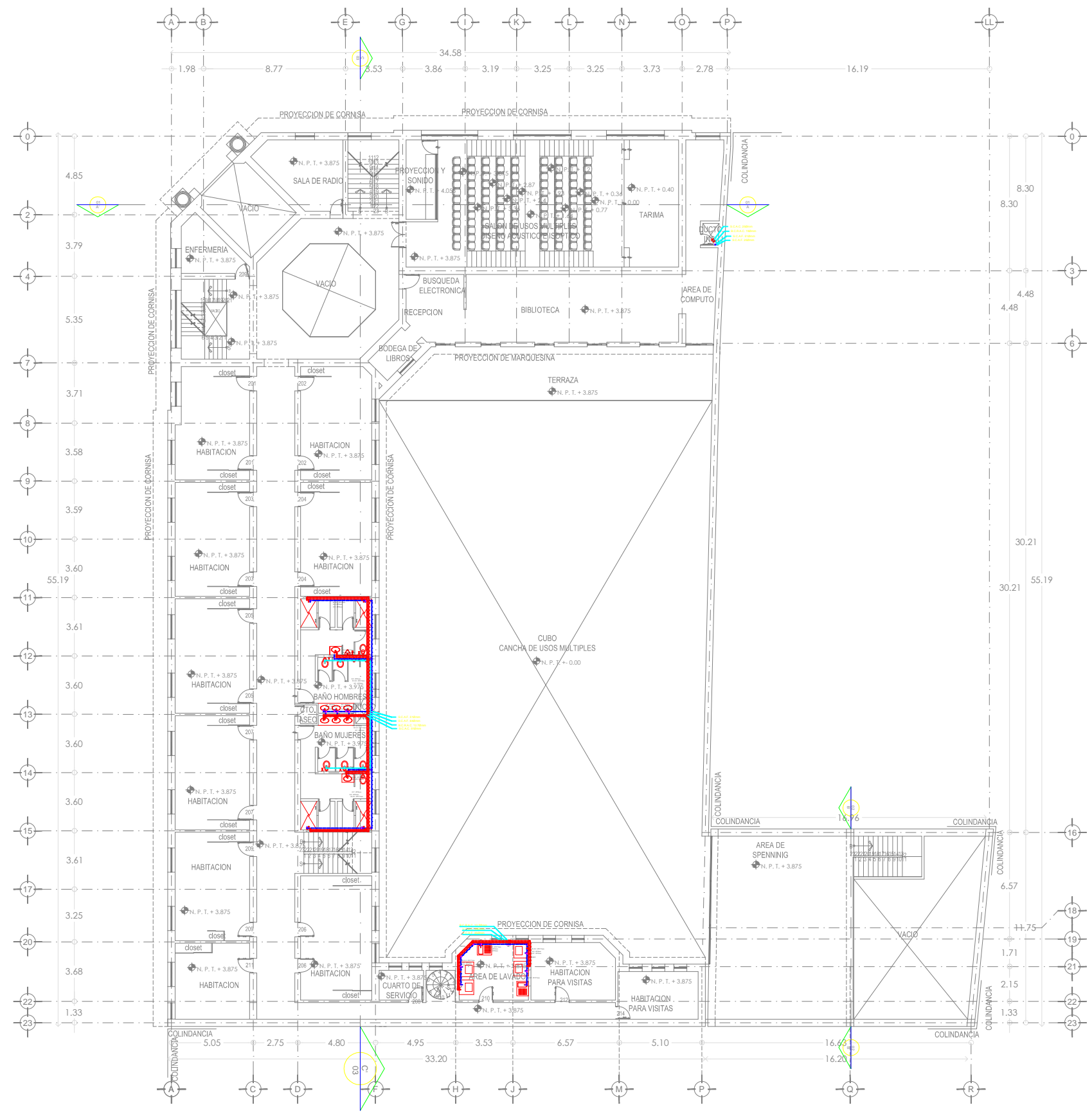
PLANO: **INSTALACIÓN HIDRÁULICA PLANTA BAJA**

INSTRUMENTACIÓN: INS-H-01

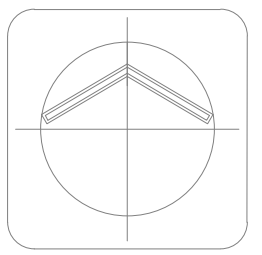
ELABORADO: SALGADO SANDOVAL CARLOS

DIRECCIÓN DE TRABAJO: ING. ENRIQUE BARRANCO VITE

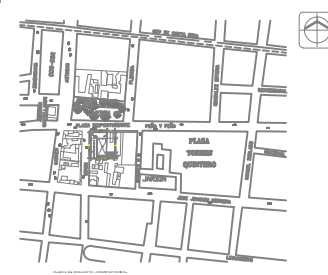
ESCALA GRAFICA: ESCALA 1:300



PLANTA 1 NIVEL



CROQUIS DE LOCALIZACIÓN:



SIMBOLOGÍA

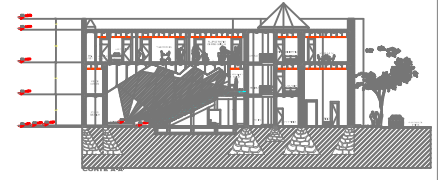
- RED ALIMENTACION AGUA FRIA, DE COBRE, DIAMETROS INDICADOS EN MILIMETROS
- RED ALIMENTACION AGUA CALIENTE, DE COBRE, DIAMETROS INDICADOS EN MILIMETROS
- VALVULA DE PASEO, EN ALIMENTACION A MUEBLES
- VALVULA DE COMPUERTA
- ⌋ LLAVE DE NARIZ
- ⌋ VALVULA CHECK
- TOMA MUNICIPAL
- ⌋ FLOTADOR
- HIDRONEUMATICO (Motobomba 3 H.P., Tanque hidroneum 150 Galones, Kit de accesorios para ensamble)
- ⌋ TUERCA UNION
- ▲ "T"
- ▲ CODO DE 90
- ▲ CODO DE 45
- ▲ VALVULA ANGULAR CU-Ø13mm
- ▲ PICHANCHA
- ▲ MEDIDOR DE AGUA
- ⊙ CALENTADOR
- DIRECCIÓN DE FLUJO HIDRAULICO

NOTAS

TUBERIA DE COBRE TIPO "M" EN RED DE ALIMENTACIONES DE AGUA FRIA Y AGUA CALIENTE. DIAMETROS INDICADOS.  
 TUERCA UNION EN ALIMENTACIONES DEL CALENTADOR  
 O CALDERA PARA AGUA.  
 HACER PRUEBA DE INSTALACIONES ANTES DE OCULTAR LAS TUBERIAS.

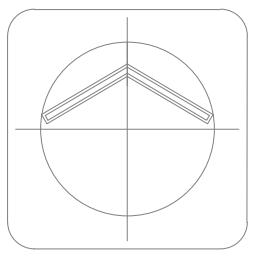
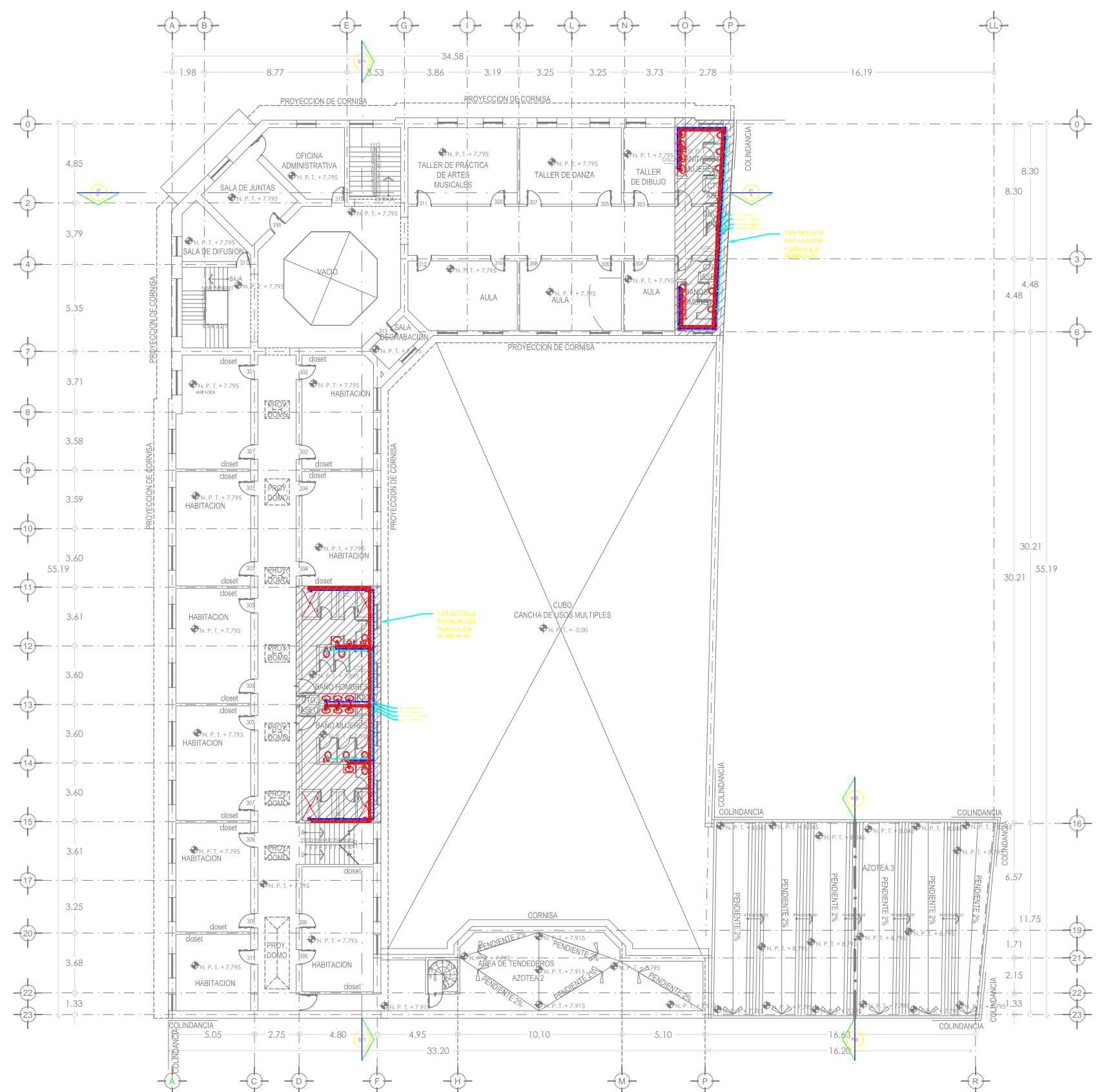
S.C.A.F. SUBE COLUMNA DE AGUA FRIA  
 S.C.A.C. SUBE COLUMNA DE AGUA CALIENTE  
 V.C.A.F. VIENE COLUMNA DE AGUA FRIA  
 V.C.A.C. VIENE COLUMNA DE AGUA CALIENTE  
 V.C.R.A.C. VIENE COLUMNA RETORNO DE AGUA CALIENTE  
 B.C.R.A.C. BAJA COLUMNA RETORNO DE AGUA CALIENTE

CORTE ESQUEMATICO DE LOCALIZACIÓN

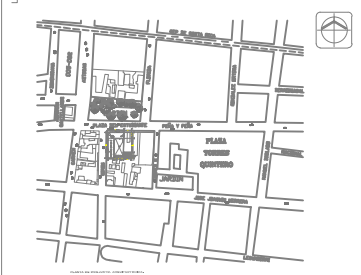


REMODELACIÓN DE LA CASA NACIONAL DEL ESTUDIANTE

SERVICIO: Calle Plaza del Estudiante #11, Colonia Centro, Delegación Cuauhtémoc, México D.F.	CLAVE DEL PLANO: <b>INS-H-02</b>
PLANO: <b>INSTALACIÓN HIDRÁULICA PLANTA 1 NIVEL</b>	
ELABORADO POR: SALGADO SANDOVAL CARLOS	DIRECTOR DE TRABAJO: ING. ENRIQUE BARRANCO VITE
ESCALA GRAFICA: 0 1.00 2.00 4.00 8.00 16.00 ESCALA 1:300	



**CROQUIS DE LOCALIZACIÓN:**



**SIMBOLOGÍA**

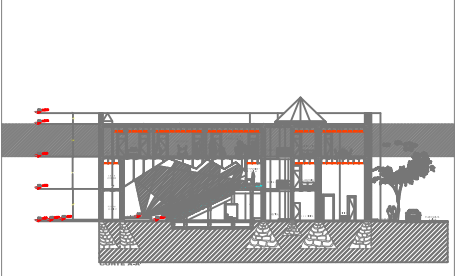
- RED ALIMENTACION AGUA FRIA, DE COBRE. DIAMETROS INDICADOS EN MILIMETROS
- RED ALIMENTACION AGUA CALIENTE, DE COBRE. DIAMETROS INDICADOS EN MILIMETROS
- + VALVULA DE PASEO, EN ALIMENTACION A MUEBLES
- + VALVULA DE COMPUERTA
- + LLAVE DE NARIZ
- + VALVULA CHECK
- + TOMA MUNICIPAL
- + FLOTADOR
- + HIDRONEUMATICO (Motobomba 3 H.P. Tanque hidroneum 150 Galones, Kit de accesorios para ensamble)
- + TUERCA UNION
- + "T"
- + CODO DE 90
- + CODO DE 45
- + VALVULA ANGULAR CU-Ø13mm
- + PICHANCHA
- + MEDIDOR DE AGUA
- + CALENTADOR
- DIRECCIÓN DE FLUJO HIDRAULICO

**NOTAS**

TUBERIA DE COBRE TIPO "M" EN RED DE ALIMENTACIONES DE AGUA FRIA Y AGUA CALIENTE. DIAMETROS INDICADOS.  
 TUERCA UNION EN ALIMENTACIONES DEL CALENTADOR  
 O CALDERA PARA AGUA.  
 HACER PRUEBA DE INSTALACIONES ANTES DE OCULTAR LAS TUBERIAS.

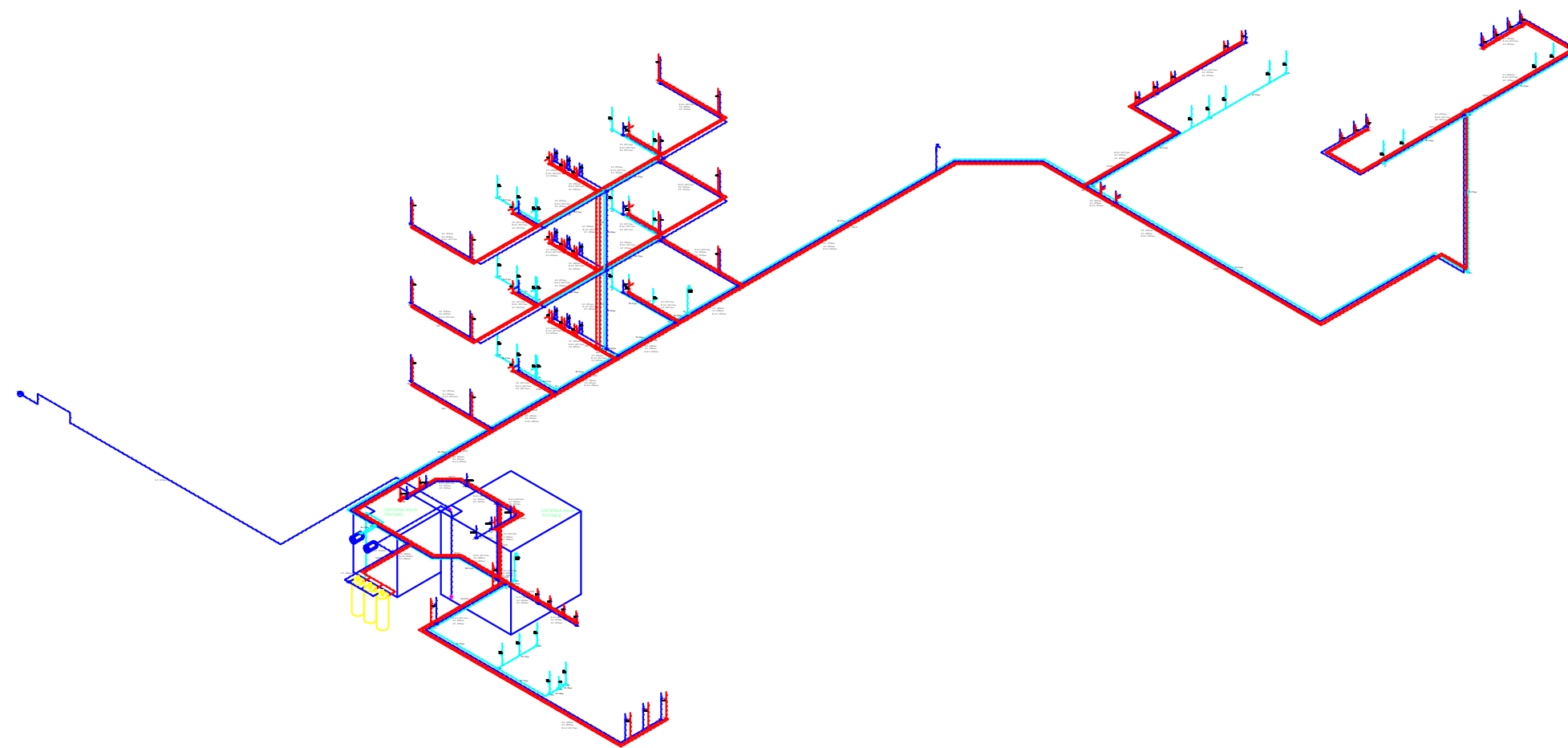
S.C.A.F. SUBE COLUMNA DE AGUA FRIA  
 S.C.A.C. SUBE COLUMNA DE AGUA CALIENTE  
 V.C.A.F. VIENE COLUMNA DE AGUA FRIA  
 V.C.A.C. VIENE COLUMNA DE AGUA CALIENTE  
 V.C.R.A.C. VIENE COLUMNA RETORNO DE AGUA CALIENTE  
 B.C.R.A.C. BAJA COLUMNA RETORNO DE AGUA CALIENTE

**CORTE ESQUEMÁTICO DE LOCALIZACIÓN**



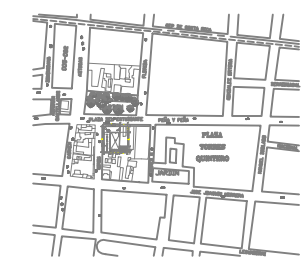
**REMODELACIÓN DE LA CASA NACIONAL DEL ESTUDIANTE**

LOCALIZACIÓN: Calle Plaza del Estudiante #11, Colonia Centro, Delegación Cuauhtémoc, México D.F.	CLAVE DEL PLANO: <b>INS-H-03</b>
PLANO: <b>INSTALACIÓN HIDRÁULICA PLANTA 2 NIVEL</b>	
ELABORADO: SALGADO SANDOVAL CARLOS	INGENIERO EN CARGO: ING. ENRIQUE BARRANCO VITE
ESCALA GRAFICA: 0 1.00 2.00 4.00 6.00 8.00 10.00 ESCALA 1:300	



ISOMÉTRICO

CROQUIS DE LOCALIZACIÓN:



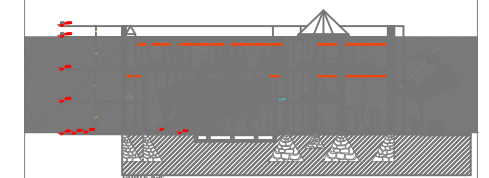
SIMBOLOGÍA

- RED ALIMENTACION AGUA FRIA, DE COBRE, DIAMETROS INDICADOS EN MILIMETROS
- RED ALIMENTACION AGUA CALIENTE, DE COBRE, DIAMETROS INDICADOS EN MILIMETROS
- + VALVULA DE PASE, EN ALIMENTACION A MUEBLES
- + VALVULA DE COMPUERTA
- + LLAVE DE NARIZ
- + VALVULA CHECK
- TOMA MUNICIPAL
- + FLOTADOR
- + HIDRONEUMATICO (Motobomba 3 H.P., Tanque hidroneum 150 Galones, Kit de accesorios para ensamble)
- + TUERCA UNION
- + "T"
- + CODO DE 90
- + CODO DE 45
- + VALVULA ANGULAR CU-Ø13mm
- + PICHANCHA
- + MEDIDOR DE AGUA
- + CALENTADOR
- DIRECCIÓN DE FLUJO HIDRAULICO

**NOTAS**  
 TUBERIA DE COBRE TIPO "M" EN RED DE ALIMENTACIONES DE AGUA FRIA Y AGUA CALIENTE. DIAMETROS INDICADOS.  
 TUERCA UNION EN ALIMENTACIONES DEL CALENTADOR O CALDERA PARA AGUA.  
 HACER PRUEBA DE INSTALACIONES ANTES DE OCULTAR LAS TUBERIAS.

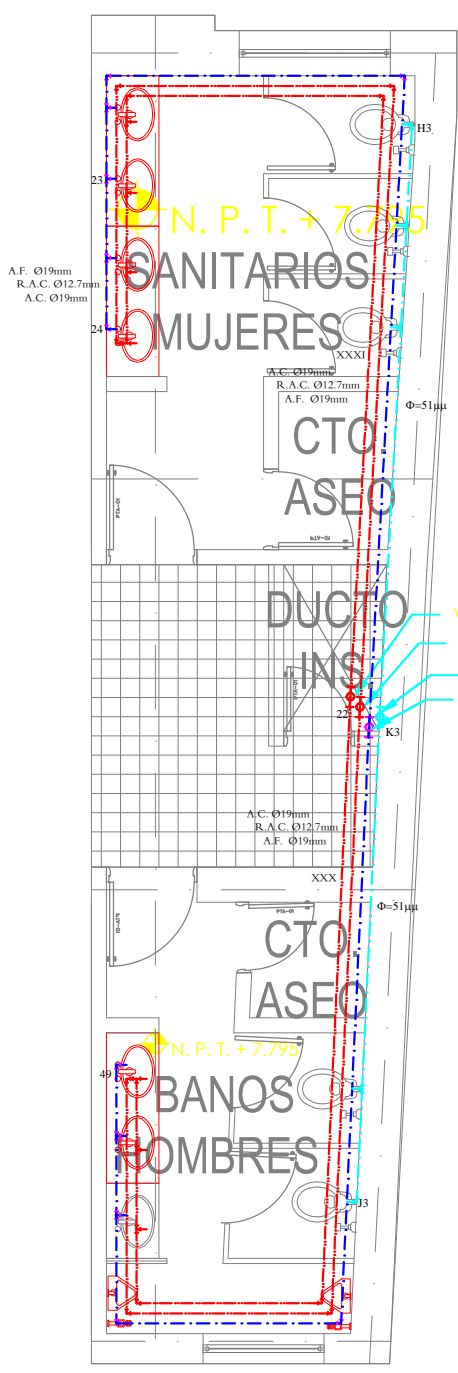
- S.C.A.F. SUBE COLUMNA DE AGUA FRIA
- S.C.A.C. SUBE COLUMNA DE AGUA CALIENTE
- V.C.A.F. VIENE COLUMNA DE AGUA FRIA
- V.C.A.C. VIENE COLUMNA DE AGUA CALIENTE
- V.C.R.A.C. VIENE COLUMNA RETORNO DE AGUA CALIENTE
- B.C.R.A.C. BAJA COLUMNA RETORNO DE AGUA CALIENTE

CORTE ESQUEMÁTICO DE LOCALIZACIÓN



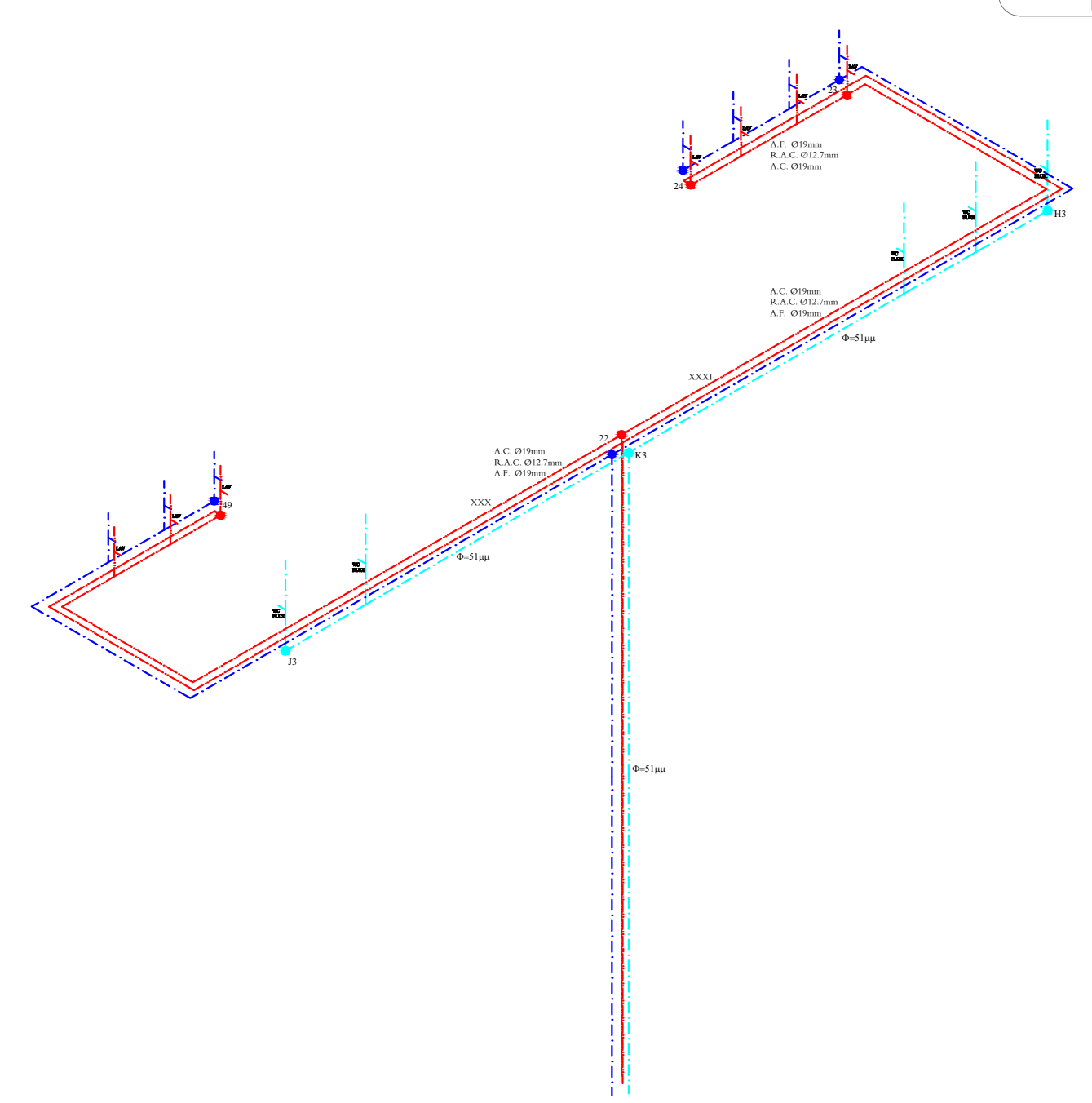
REMODELACIÓN DE LA CASA NACIONAL DEL ESTUDIANTE

LOCALIZACIÓN: Calle Plaza del Estudiante #11, Colonia Centro, Delegación Cuauhtémoc, México D.F.		CLASE No: <b>INS-H-04</b>
PLANO: <b>INSTALACIÓN HIDRÁULICA ISOMÉTRICO</b>		
ELABORÓ: SALGADO SANDOVAL CARLOS		
DISEÑÓ: ING. ENRIQUE BARRANCO VITE		ESCALA GRAFICA: 0 10 20 30 40 50 ESCALA GRAFICA ESC. 1:300

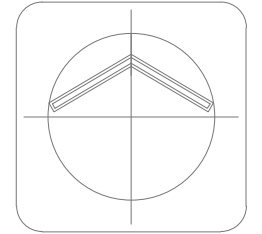


- V.C.A.C. 250mm
- B.C.R.A.C. 190mm
- V.C.A.F. 510mm
- V.C.A.F. 250mm

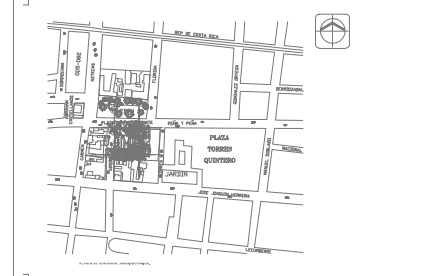
PLANTA



ISOMÉTRICO



CROQUIS DE LOCALIZACIÓN:



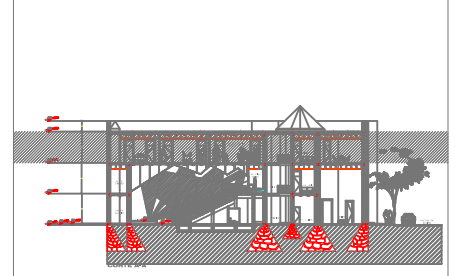
SIMBOLOGÍA

- RED ALIMENTACION AGUA FRIA, DE COBRE, DIAMETROS INDICADOS EN MILIMETROS
- RED ALIMENTACION AGUA CALIENTE, DE COBRE, DIAMETROS INDICADOS EN MILIMETROS
- VALVULA DE PASO, EN ALIMENTACION A MUEBLES
- VALVULA DE COMPUERTA
- LLAVE DE NARIZ
- VALVULA CHECK
- TOMA MUNICIPAL
- FLOTADOR
- HIDRONEUMATICO (Motobomba 3 H.P., Tanque hidroneum 150 Galones, Kit de accesorios para ensamble)
- TUERCA UNION
- "T"
- CODO DE 90
- CODO DE 45
- VALVULA ANGULAR CU-Ø13mm
- PICHANCHA
- MEDIDOR DE AGUA
- CALENTADOR
- DIRECCIÓN DE FLUJO HIDRAULICO

NOTAS

- TUBERIA DE COBRE TIPO "M" EN RED DE ALIMENTACIONES DE AGUA FRIA Y AGUA CALIENTE, DIAMETROS INDICADOS
- TUERCA UNION EN ALIMENTACIONES DEL CALENTADOR O CALDERA PARA AGUA
- HACER PRUEBA DE INSTALACIONES ANTES DE OCULTAR LAS TUBERIAS.
- S.C.A.F. SUBE COLUMNA DE AGUA FRIA
- S.C.A.C. SUBE COLUMNA DE AGUA CALIENTE
- V.C.A.F. VIENE COLUMNA DE AGUA FRIA
- V.C.A.C. VIENE COLUMNA DE AGUA CALIENTE
- V.C.R.A.C. VIENE COLUMNA RETORNO DE AGUA CALIENTE
- B.C.R.A.C. BAJA COLUMNA RETORNO DE AGUA CALIENTE

CORTE ESQUEMÁTICO DE LOCALIZACIÓN



REMODELACIÓN DE LA CASA NACIONAL DEL ESTUDIANTE

Calle Plaza del Estudiante #11, Colonia Centro, Delegación Cuauhtémoc, México D.F.

PROYECTO: DETALLE INSTALACIÓN HIDRÁULICA

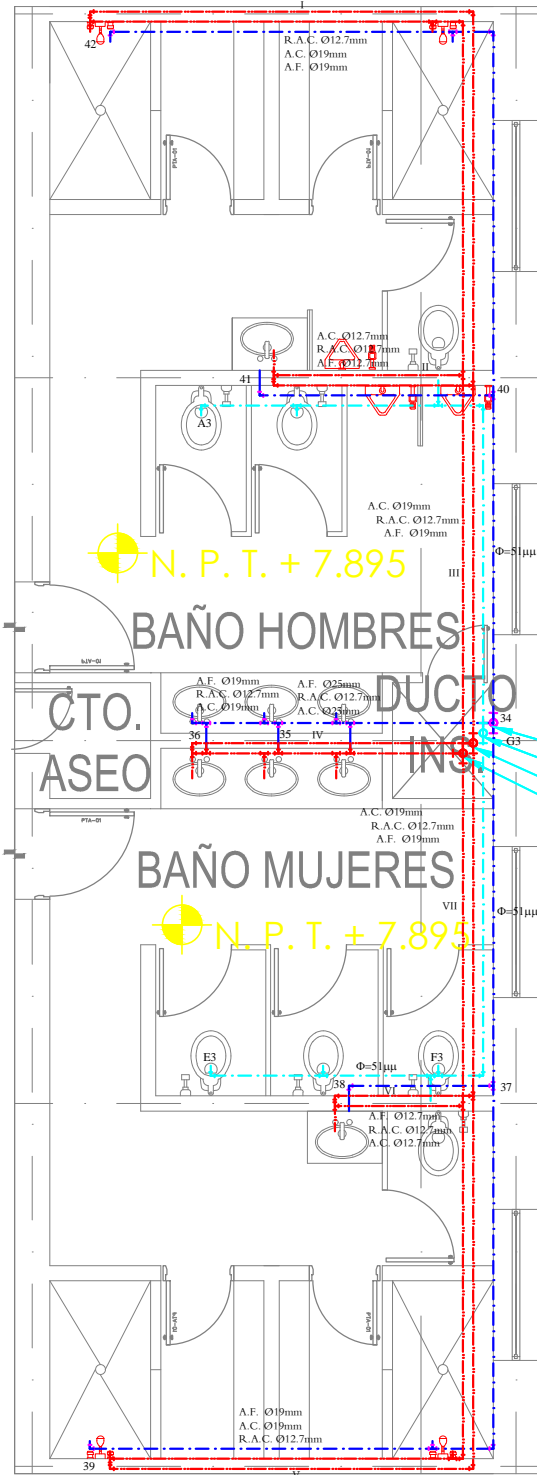
PLANTA 2 NIVEL

ELABORADO: SALGADO SANDOVAL CARLOS

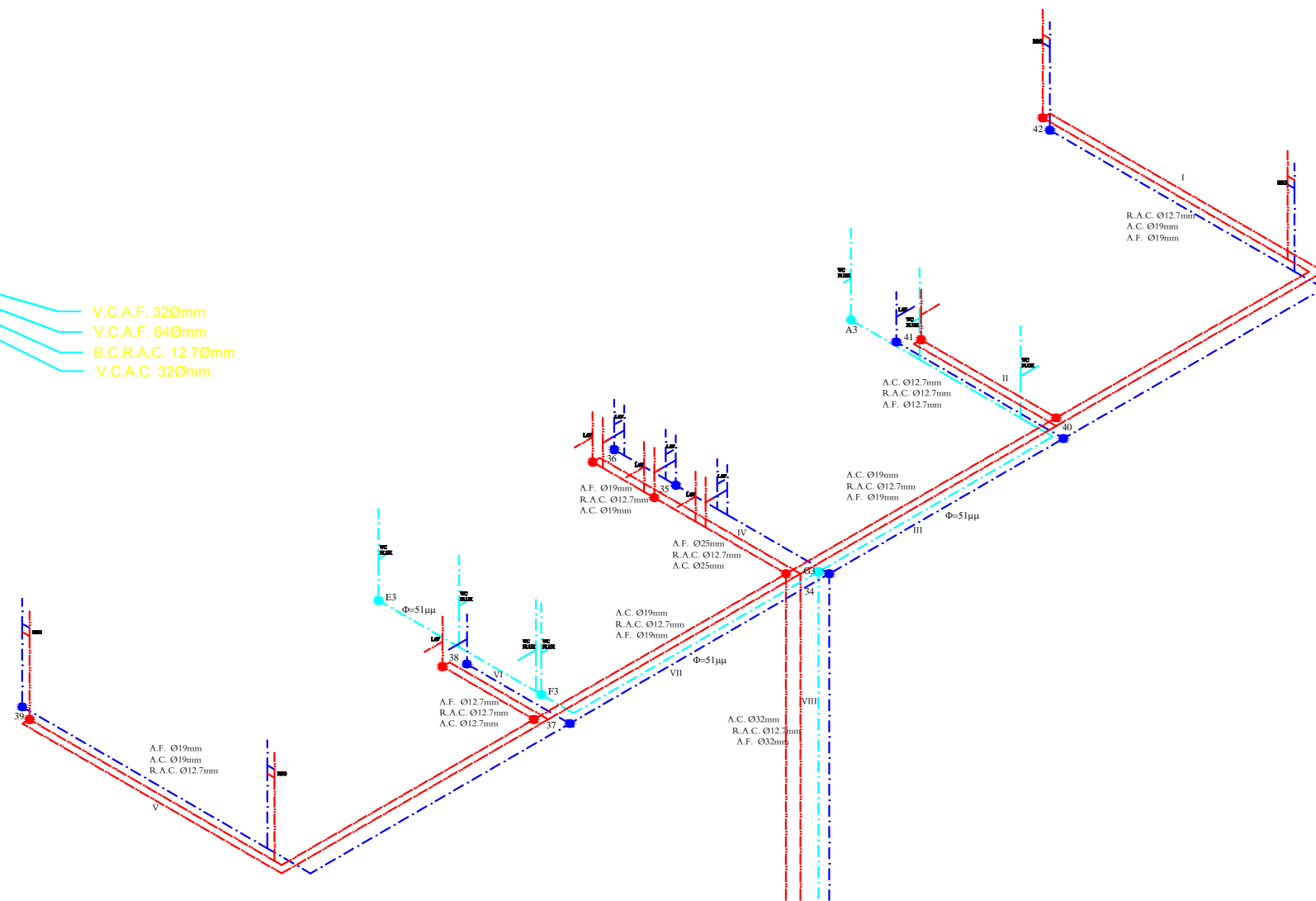
ESCALA GRAFICA ESC. 1:75

D-INS-H-01



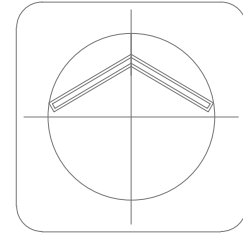


PLANTA

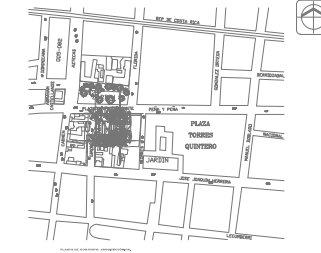


ISOMÉTRICO

- V.C.A.F. 32Ømm
- V.C.A.F. 64Ømm
- B.C.R.A.C. 12.7Ømm
- V.C.A.C. 32Ømm



CROQUIS DE LOCALIZACIÓN:



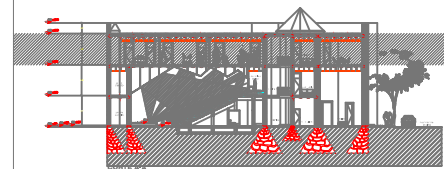
SIMBOLOGÍA

- RED ALIMENTACION AGUA FRIA, DE COBRE, DIAMETROS INDICADOS EN MILIMETROS
- RED ALIMENTACION AGUA CALIENTE, DE COBRE, DIAMETROS INDICADOS EN MILIMETROS
- VALVULA DE PASO, EN ALIMENTACION A MUEBLES
- VALVULA DE COMPUERTA
- LLAVE DE NARIZ
- VALVULA CHECK
- TOMA MUNICIPAL
- FLOTADOR
- HIDRONEUMATICO (Motobomba 3 H.P., Tanque hidroneum 150 Galones, Kit de accesorios para ensamble)
- TUERCA UNION
- "T"
- CODO DE 90
- CODO DE 45
- VALVULA ANGULAR CU-Ø13mm
- PICHANCHA
- MEDIDOR DE AGUA
- CALENTADOR
- DIRECCION DE FLUJO HIDRAULICO

NOTAS

- TUBERIA DE COBRE TIPO "W" EN RED DE ALIMENTACIONES DE AGUA FRIA Y AGUA CALIENTE, DIAMETROS INDICADOS
- TUERCA UNION EN ALIMENTACIONES DEL CALENTADOR O CALDERA PARA AGUA
- HACER PRUEBA DE INSTALACIONES ANTES DE OCULTAR LAS TUBERIAS.
- S.C.A.F. SUBE COLUMNA DE AGUA FRIA
- S.C.A.C. SUBE COLUMNA DE AGUA CALIENTE
- V.C.A.F. VIENE COLUMNA DE AGUA FRIA
- V.C.A.C. VIENE COLUMNA DE AGUA CALIENTE
- B.C.R.A.C. VIENE COLUMNA RETORNO DE AGUA CALIENTE
- B.C.R.A.C. BAJA COLUMNA RETORNO DE AGUA CALIENTE

CORTE ESQUEMATICO DE LOCALIZACION



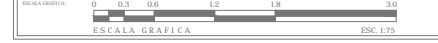
REMODELACION DE LA CASA NACIONAL DEL ESTUDIANTE

Colle Plaza del Estudiante W1, Colonia Centro, Delegacion Cuauhtemoc, Mexico D.F.

DETALLE INSTALACION HIDRAULICA

PLANTA 2 NIVEL

SALGADO SANDOVAL CARLOS



### 3.1.13. Cuantificación de material ( tubería y piezas especiales)

Tabla 25

Cuantificación de material (tubería y piezas especiales) de agua fría (agua potable)																																
Tubería de cobre Tipo "M"																																
Tramo de Derivaciones	Tubo de cobre Tipo "M", en mm (ml)										Codo de 45° de cobre Tipo "M", en mm (pzás)			Codo de 90° de cobre Tipo "M", en mm (pzás)					Tee de cobre Tipo "M", en mm (pzás)													
	Ø12.7	Ø19	Ø25	Ø32	Ø38	Ø51	Ø64	Ø76	Ø102	Ø19	Ø32	Ø38	Ø12.7	Ø19	Ø25	Ø51	Ø64	Ø102	Ø12.7	Ø19	Ø25	Ø32	Ø38	Ø51	Ø64	Ø76						
TOTAL	91.35	130.60	55.90	25.30	11.75	23.20	4.10	1.00	8.40	2.00	2.00	2.00	24.00	29.00	6.00	1.00	2.00	2.00	72.00	33.00	14.00	7.00	3.00	7.00	3.00	1.00						
Cuantificación de material (tubería y piezas especiales) de agua fría (agua potable)																																
Tubería de cobre Tipo "M"																																
Tramo de Derivaciones	Tapón capa de cobre Tipo "M", en mm (pzás)		Cople de cobre Tipo "M", en mm (pzás)					Reducción de cobre Tipo "M", en mm (pzás)										Válvula angular (pzás)	Conector soldable de cobre Tipo "M", en mm (pzás)													
	Ø12.7	Ø19	Ø25	Ø32	Ø51	Ø12.7	<	Ø19	<	Ø25	<	Ø32	<	Ø38	<	Ø51	<	Ø64	<	Ø76	Ø12.7	Ø12.7										
TOTAL	65.00	3.00	4.00	1.00	1.00	50.00	4.00	2.00	2.00	2.00	2.00	2.00	2.00	2.00	2.00	2.00	2.00	2.00	2.00	2.00	48.00	83.00										
Cuantificación de material (tubería y piezas especiales) de agua fría (agua potable)																																
Tubería de cobre Tipo "M"																																
Tramo de Derivaciones	Reducción especial de cobre Tipo "M", en mm (pzás)																															
	Ø25	<	Ø38	Ø12.7	<	Ø64	Ø12.7	<	Ø38	Ø12.7	<	Ø32	Ø19	<	Ø38	Ø12.7	<	Ø25	Ø12.7	<	Ø51	Ø19	<	Ø51	Ø25	<	Ø51	Ø32	<	Ø51	Ø38	<
TOTAL	1.00	3.00	1.00	3.00	4.00	1.00	1.00	1.00	1.00	1.00	1.00	1.00	1.00	1.00	1.00	1.00	1.00	1.00	1.00	1.00	1.00	1.00	1.00	1.00	1.00	1.00	1.00	1.00	1.00	1.00	1.00	

Tabla 26

Cuantificación de material (tubería y piezas especiales) de agua caliente (agua potable)																																
Tubería de cobre Tipo "M"																																
Tramo de Derivaciones	Tubo de cobre Tipo "M", en mm (ml)										Codo de 45° de cobre Tipo "M", en mm (pzás)			Codo de 90° de cobre Tipo "M", en mm (pzás)					Tee de cobre Tipo "M", en mm (pzás)								Tapón capa de cobre Tipo "M", en mm (pzás)					
	Ø12.7	Ø19	Ø25	Ø32	Ø38	Ø51	Ø64	Ø19	Ø32	Ø38	Ø12.7	Ø19	Ø25	Ø51	Ø64	Ø12.7	Ø19	Ø25	Ø32	Ø38	Ø51	Ø64	Ø12.7	Ø19	Ø25	Ø32	Ø38	Ø51	Ø64	Ø12.7		
TOTAL	71.10	104.15	55.90	25.30	11.75	23.20	6.20	2.00	2.00	2.00	6.00	23.00	6.00	1.00	2.00	54.00	31.00	14.00	6.00	3.00	7.00	3.00	63.00									
Cuantificación de material (tubería y piezas especiales) de agua caliente (agua potable)																																
Tubería de cobre Tipo "M"																																
Tramo de Derivaciones	Cople de cobre Tipo "M", en mm (pzás)					Reducción de cobre Tipo "M", en mm (pzás)										Válvula angular (pzás)	Conector soldable de cobre Tipo "M", en mm (pzás)															
	Ø25	Ø32	Ø51	Ø12.7	<	Ø19	<	Ø25	<	Ø32	<	Ø38	<	Ø51	<	Ø64	Ø12.7	Ø12.7														
TOTAL	4.00	1.00	1.00	46.00	4.00	2.00	2.00	1.00	1.00	1.00	1.00	1.00	1.00	1.00	1.00	46.00	80.00															
Cuantificación de material (tubería y piezas especiales) de agua caliente (agua potable)																																
Tubería de cobre Tipo "M"																																
Tramo de Derivaciones	Reducción especial de cobre Tipo "M", en mm (pzás)																															
	Ø25	<	Ø38	Ø12.7	<	Ø64	Ø12.7	<	Ø38	Ø12.7	<	Ø32	Ø19	<	Ø38	Ø12.7	<	Ø25	Ø12.7	<	Ø51	Ø19	<	Ø51	Ø25	<	Ø51	Ø32	<	Ø51	Ø38	<
TOTAL	1.00	3.00	1.00	2.00	4.00	1.00	1.00	1.00	1.00	1.00	1.00	1.00	1.00	1.00	1.00	1.00	1.00	1.00	1.00	1.00	1.00	1.00	1.00	1.00	1.00	1.00	1.00	1.00	1.00	1.00	1.00	
Cuantificación de material (tubería y piezas especiales) de líneas de retorno de agua caliente (agua potable)																																
Tubería de cobre Tipo "M"																																
Circuito	Tubo de cobre Tipo "M", en mm (ml)				Codo de 45° de cobre Tipo "M", en mm (pzás)		Codo de 90° de cobre Tipo "M", en mm (pzás)				Tee de cobre Tipo "M", en mm (pzás)				Cople de cobre Tipo "M", en mm (pzás)			Reducción de cobre Tipo "M", en mm (pzás)					Reducción especial de cobre Tipo "M", en mm (pzás)									
	Ø12.7	Ø19	Ø25	Ø32	Ø12.7	Ø19	Ø12.7	Ø19	Ø25	Ø32	Ø12.7	Ø19	Ø25	Ø32	Ø12.7	Ø19	Ø25	Ø12.7	<	Ø19	<	Ø25	<	Ø32	Ø12.7	<	Ø32	Ø12.7	<	Ø25		
TOTAL	161.7	55.7	18.15	6.2	4	2	35	3	1	2	21	17	3	3	6	6	1	20	1	1	1	1	1	1	1	1	1	4	1			

Tabla 27

Cuantificación de material (tubería y piezas especiales) de agua fría (agua tratada)																														
Tubería de cobre Tipo "M"																														
Tramo de Derivaciones	Tubo de cobre Tipo "M", en mm (ml)					Codo de 45° de cobre Tipo "M", en mm (pzás)		Codo de 90° de cobre Tipo "M", en mm (pzás)					Tee de cobre Tipo "M", en mm (pzás)					Tapón capa de cobre Tipo "M", en mm (pzás)	Cople de cobre Tipo "M", en mm (pzás)											
	Ø12.7	Ø38	Ø51	Ø64	Ø76	Ø51	Ø64	Ø12.7	Ø38	Ø51	Ø64	Ø76	Ø12.7	Ø38	Ø51	Ø64	Ø76	Ø12.7	Ø38	Ø51	Ø64	Ø76	Ø12.7	Ø38	Ø51	Ø64	Ø76			
TOTAL	2.85	44.60	101.60	31.05	17.70	2.00	2.00	2.00	2.00	19.00	2.00	1.00	1.00	37.00	28.00	5.00	3.00	1.00	36.00	4.00	1.00	1.00								
Cuantificación de material (tubería y piezas especiales) de agua fría (agua tratada)																														
Tubería de cobre Tipo "M"																														
Tramo de Derivaciones	Reducción de cobre Tipo "M", en mm (pzás)										Reducción especial de cobre Tipo "M", en mm (pzás)										Válvula angular (pzás)	Conector soldable de cobre Tipo "M", en mm (pzás)								
	Ø38	<	Ø51	<	Ø64	<	Ø76	Ø25	<	Ø38	Ø12.7	<	Ø64	Ø51	<	Ø76	Ø12.7	<	Ø38	Ø12.7	<	Ø38	Ø12.7	<	Ø38	Ø12.7	<	Ø38	Ø12.7	<
TOTAL	37.00	7.00	2.00	35.00	1.00	2.00	1.00	1.00	1.00	1.00	1.00	1.00	1.00	1.00	1.00	1.00	1.00	1.00	1.00	1.00	1.00	1.00	1.00	1.00	1.00	1.00	1.00	1.00	1.00	1.00

Esta cuantificación del material es obtenida de los planos: INS-H-01, INS-H-02, INS-H-03, INS-H-04, que se hace minuciosamente de cada una de las redes de instalación hidráulica, en las tablas: número 25 a la número 27, se observa solamente el total, pero para ver la cuantificación más detallada podemos ir a las tablas que se encuentran en los anexos instalación hidráulica del puto 5.1. Ver Tablas: número 71 al número 73.

## **3.2.Instalación sanitaria y pluvial**

### **3.2.1. Datos generales**

PROYECTO: "Remodelación de la Casa Nacional del Estudiante en el D.F."

TIPO DE OBRA: "Remodelación"

UBICACIÓN: Calle Plaza del Estudiante #11, Colonia Centro, C.P. 06020, Delegación Cuauhtémoc, México D.F.

### **3.2.2. Descripción**

Es un edificio habitacional, con 30 habitaciones, Biblioteca, Comedor, Salón de usos múltiples, Cancha de usos múltiples, Gimnasio, Talleres, Aulas, Oficinas, en 3 niveles. El edificio se encuentra en la calle Plaza del Estudiante #11, colonia Centro, C.P. 06020, delegación Cuauhtémoc, México D.F. La zona cuenta con infraestructura de colectores de aguas pluviales y sanitarias (combinados), sin embargo se diseñaran 2 sistemas: a) Diseño de la instalación de evacuación de aguas residuales (aguas negras) y b) Diseño de la instalación de captación y evacuación de aguas grises, jabonosas y pluviales.

Para el diseño de la instalación de evacuación de aguas residuales (aguas negras) se consideran los grupos de baños y cocina. Localizados en los diferentes lugares y niveles del edificio, por lo que se utilizarán derivaciones, columnas y colectores, con material de pvc sanitario que proporcionaran la evacuación a un colector municipal.

También para el diseño de la instalación de captación y evacuación de aguas grises, jabonosas, consideran los grupos de baños, cocina, área de lavado y para las pluviales se captarán en las azoteas, localizados en los diferentes lugares y niveles del edificio, por lo que se utilizarán derivaciones, columnas y colectores, con material de pvc sanitario, considerando la reutilización de estas en algunos servicios donde no se requiere de agua potable y almacenándola en una cisterna de agua tratada antes pasara por un filtro y en el caso del excedente podrá ser evacuado.

### **3.2.3. Métodos de cálculo**

Para el cálculo y diseño de la instalación de evacuación de aguas residuales (aguas negras) y de la instalación de captación y evacuación de aguas grises, jabonosas y pluviales, del edificio se hace fundamentalmente partiendo de datos empíricos, ya que el cálculo riguroso, aparte de su complejidad, no proporciona resultados prácticos dado que se dispone de unos diámetros comerciales, con una amplitud tan grande de unos a otros, que se anula la exactitud de un cálculo escrupulosamente matemático.

Siguiendo un criterio razonado y metódico, se puede llegar a un cálculo satisfactorio.

Tratándose de fraccionamientos habitacionales, las Normas Técnicas Complementarias del RCDF estipulan que cuando se consideren poblaciones de proyecto de hasta 1000 habitantes, se utilizara el método de unidades mueble de gasto y cuando la población sea mayor de 1000 habitantes se diseñara utilizando el método de Harmon.



## **Método de unidades mueble de gasto**

Para el cálculo de los gastos vertidos de cada mueble sanitario, se adopta una unidad básica llamada unidad de descarga o unidad mueble de gasto, que engloba el doble concepto de gasto y simultaneidad.

La unidad de descarga sirve para estimar los gastos de los distintos aparatos sanitarios. Se ha establecido igual a 28 litros por minuto, que es aproximadamente el valor de descarga de un lavado de uso privado.

## **Diseño de derivaciones**

Las derivaciones se calculan sumando todas las unidades de descarga que desalojara la derivación, en función de la pendiente con la que está instalada.

El diámetro mínimo de una derivación que colecta la descarga de 2 WC es de 80 mm.

## **Diseño de las columnas**

Para calcular el diámetro de las bajadas se requiere conocer el gasto, en unidades de descarga, de todos los aparatos que se vierten en la columna.

Las tablas que dan el diámetro deben tener en cuenta tres factores:

- \*Número total de unidades de descarga recogidas en la columna
- \*Número de unidades de descarga en cada planta que vierten a la columna
- \*Altura de la columna

En cuanto a la velocidad de caída del agua, no alcanza valores excesivos, debido a las resistencias por rozamiento. El agua adquiere su velocidad máxima a una distancia relativamente corta del punto de partida y después ya no aumenta; por lo tanto, la altura de la columna influye poco en esa velocidad.

El diámetro mínimo de columna donde descarguen WC es 80 mm.

## **Diseño de colectores**

Las tablas que dan el diámetro de los colectores toman en cuenta el número de unidades de descarga colectadas y la pendiente del tubo.

El diámetro del colector no será menor nunca al de la columna de mayor diámetro cuyo caudal recoja.

Diámetros mínimos para colectores: con descarga de 1 WC 80 mm, con descarga de más de 2 WC 100 mm.

## **Diseño de la red de ventilación**

### **Derivaciones**

Un tubo de ventilación correspondiente a un solo aparato debe tener el mismo diámetro que la derivación de descarga, considerando el aparato en la primera clase, hasta el máximo de 50 mm en WC y vertederos será de 50 mm.

En las tablas se obtiene el diámetro para derivaciones trabajando como múltiple cuando recogen otras derivaciones simples, estando el diámetro del múltiple en función de las unidades de descarga de todos los aparatos que sirve.

## Columnas

El diámetro de las columnas se determina en función del diámetro de la columna de descarga a que corresponde, del total de unidades de descarga a que sirve, y de la longitud de la misma.

### 3.2.4. Cálculo de la red de aguas residuales

Tabla 28

AGUAS RESIDUALES								
TRAMO	MUEBLE	DIÁMETROS DE SALIDAD (MM)	CANTIDAD	U.D.	SUMA DE U.D.	DRENAJE		
						RAMAL		COLUMNA BAJADA
						%	φ	φ
A-B	Excusado de válvula (fluxómetro)	100	3	8	24	1	100	
C-B	Mingitorio de pared	50	2	4	24	1	100	
	Excusado de válvula (fluxómetro)	100	2	8				
COLUMNA (BAJADA) B-D	Mingitorio de pared	50	2	4	48	-	-	100
	Excusado de válvula (fluxómetro)	100	5	8				
ALBAÑAL D-E	Mingitorio de pared	50	2	4	48	2	100	
	Excusado de válvula (fluxómetro)	100	5	8				
F-E	Mingitorio de pared	50	2	4	58	1	100	
	Excusado de válvula (fluxómetro)	100	5	8				
	Vertedero de cocina	38	2	4				
	Coladera de piso	50	1	2				
ALBAÑAL E-G	Mingitorio de pared	50	4	4	106	1	100	
	Excusado de válvula (fluxómetro)	100	10	8				
	Vertedero de cocina	38	2	4				
	Coladera de piso	50	1	2				
H-I	Mingitorio de pared	50	3	4	36	1	100	
	Excusado de válvula (fluxómetro)	100	3	8				
J-I	Excusado de válvula (fluxómetro)	100	4	8	32	1	100	
COLUMNA (BAJADA) I-K 1 NIVEL	Mingitorio de pared	50	3	4	68	-	-	100
	Excusado de válvula (fluxómetro)	100	7	8				
COLUMNA (BAJADA) K-L 2 NIVELES	Mingitorio de pared	50	6	4	136	-	-	100
	Excusado de válvula (fluxómetro)	100	14	8				
ALBAÑAL L-G 3 NIVELES	Mingitorio de pared	50	9	4	204	2	100	
	Excusado de válvula (fluxómetro)	100	21	8				
ALBAÑAL G-M	Mingitorio de pared	50	13	4	310	1	150	
	Excusado de válvula (fluxómetro)	100	31	8				
	Vertedero de cocina	38	2	4				
	Coladera de piso	50	1	2				
S-M	Mingitorio colectivo (cada 60 centímetros)	50	3	2	46	1	100	
	Excusado de válvula (fluxómetro)	100	5	8				
ALBAÑAL M-T	Mingitorio de pared	50	13	4	356	1	200	
	Excusado de válvula (fluxómetro)	100	36	8				
	Mingitorio colectivo (cada 60 centímetros)	50	3	2				
	Vertedero de cocina	38	2	4				
	Coladera de piso	50	1	2				

### 3.2.5. Cálculo de la red de aguas grises, jabonosas y pluviales

Tabla 29  
CÁLCULO DEL CAUDAL DE ORIGEN PLUVIAL

TRAMO	ÁREA DE LA SUPERFICIE (HECTÁREAS)	INTENSIDAD DE LA PRECIPITACIÓN (MM/HORA)	COEFICIENTE DE ESCURRIMIENTO	GASTO DE ORIGEN PLUVIAL (LPS)	GASTO DE ORIGEN PLUVIAL (LPM)	UNIDADES DE DESCARGA
Coladera 1	0.1125	150	0.85	39.85	2390.82	85.4
Coladera 2	0.1125	150	0.85	39.85	2390.82	85.4
Coladera 3	0.1629	150	0.85	57.70	3461.90	123.6
Coladera 4	0.1277	150	0.85	45.23	2713.84	96.9
Coladera 5	0.1299	150	0.85	45.99	2759.53	98.6
Coladera 6	0.1299	150	0.85	45.99	2759.53	98.6
Coladera 7	0.1490	150	0.85	52.77	3166.29	113.1
Coladera 8	0.0385	150	0.85	13.64	818.19	29.2
Coladera 9	0.0385	150	0.85	13.64	818.19	29.2
Coladera 10	0.0991	150	0.85	35.10	2106.04	75.2
Coladera 11	0.0991	150	0.85	35.10	2106.04	75.2

Tabla 30

AGUAS GRISAS, JABONOSAS Y PLUVIALES									
TRAMO	MUEBLE	DIÁMETROS DE SALIDAD (MM)	CANTIDAD	U.D.	SUMA DE U.D.	DRENAJE			
						RAMAL		COLUMNA BAJADA	COMERCIAL
						%	φ	φ	φ
A-B	Lavabo de colectivo (cada juego de llaves)	38	4	2	10	2	50		50
	Coladera de piso	50	1	2					
C-B	Lavabo de colectivo (cada juego de llaves)	38	3	2	8	2	50		50
	Coladera de piso	50	1	2					
COLUMNA (BAJADA) B-D	Lavabo de colectivo (cada juego de llaves)	38	7	2	18	-	-	64	75
	Coladera de piso	50	2	2					
ALBAÑAL D-E	Lavabo de colectivo (cada juego de llaves)	38	7	2	103.4	1	100		100
	Coladera de azotea 1	100	1	85.4					
	Coladera de piso	50	2	2					
F-E	Lavabo de colectivo (cada juego de llaves)	38	5	2	14	2	50		50
	Coladera de piso	50	2	2					
ALBAÑAL E-G	Lavabo de colectivo (cada juego de llaves)	38	12	2	620.4	1	150		150
	Coladera de azotea 1-6	100	1	588.4					
	Coladera de piso	50	4	2					
H-I	Regadera	50	2	2	14	2	50		50
	Lavabo de colectivo (cada juego de llaves)	38	4	2					
	Coladera de piso	50	1	2					
J-I	Regadera	50	2	2	14	2	50		50
	Lavabo de colectivo (cada juego de llaves)	38	4	2					
	Coladera de piso	50	1	2					
COLUMNA (BAJADA) I-K 1 NIEVL	Regadera	50	4	2	28	-	-	75	75
	Lavabo de colectivo (cada juego de llaves)	38	8	2					
	Coladera de piso	50	2	2					
COLUMNA (BAJADA) K-L 2 NIEVLES	Regadera	50	8	2	56	-	-	100	100
	Lavabo de colectivo (cada juego de llaves)	38	16	2					
	Coladera de piso	50	4	2					
ALBAÑAL L-G 3 NIVELES	Regadera	50	12	2	84	1	100		100
	Lavabo de colectivo (cada juego de llaves)	38	24	2					
	Coladera de piso	50	6	2					

Tabla 31

AGUAS GRISES, JABONOSAS Y PLUVIALES									
TRAMO	MUEBLE	DIÁMETROS DE SALIDAD (MM)	CANTIDAD	U.D.	SUMA DE U.D.	DRENAJE			
						RAMAL		COLUMNA BAJADA	COMERCIAL
						%	φ	φ	φ
ALBAÑAL G-M	Regadera	50	12	2	704.4	2	150		150
	Lavabo de colectivo (cada juego de llaves)	38	36	2					
	Coladera de azotea 1-6	100	1	588.4					
	Coladera de piso	50	10	2					
N-O	Lavadero	38	2	2	14	2	50		50
	Lavadora doméstica	38	4	2					
	Coladera de piso	50	1	2					
COLUMNA (BAJADA) O-P	Lavadero	38	2	2	14	-	-	64	75
	Lavadora doméstica	38	4	2					
	Coladera de piso	50	1	2					
P-Q	Lavadero	38	2	2	28	1	100		100
	Lavadora doméstica	38	4	2					
	Coladera de piso	50	2	2					
	Regadera	50	2	2					
R-Q	Lavabo de colectivo (cada juego de llaves)	38	4	2	6	2	50		50
	Regadera	50	3	2					
Q-Q'	Lavadero	38	2	2	34.0	1	100		100
	Lavadora doméstica	38	4	2					
	Coladera de piso	50	2	2					
	Regadera	50	5	2					
	Lavabo de colectivo (cada juego de llaves)	38	4	2					
Q'-M	Lavadero	38	2	2	242.9	1	150		150
	Lavadora doméstica	38	4	2					
	Coladera de piso	50	2	2					
	Regadera	50	5	2					
	Coladera de azotea 8-11	100	1	208.9					
	Lavabo de colectivo (cada juego de llaves)	38	4	2					
M-U	Lavadero	38	2	2	1060.4	1	200		200
	Lavadora doméstica	38	4	2					
	Coladera de piso	50	12	2					
	Regadera	50	17	2					
	Coladera de azotea 1-11	100	1	910.4					
	Lavabo de colectivo (cada juego de llaves)	38	40	2					

### 3.2.6. Cálculo de la red de la tubería de ventilación

Tabla 32

VENTILACIÓN DE AGUAS RESIDUALES, AGUAS GRISES Y JABONOSAS								
TRAMO	MUEBLE	DIÁMETROS DE SALIDAD (MM)	CANTIDAD	U.D.	SUMA DE U.D.	VENTILACIÓN		
						COLUMNA φ	ANILLO φ	COMERCIAL φ
a1-b1	Mingitorio de pared	50	1	4	8		38	38
	Lavabo de colectivo (cada juego de llaves)	38	2	2				
b1-c1	Mingitorio de pared	50	1	4	8	38		38
	Lavabo de colectivo (cada juego de llaves)	38	2	2				
c1-f1	Mingitorio de pared	50	1	4	8		38	38
	Lavabo de colectivo (cada juego de llaves)	38	2	2				
d1-e1	Lavabo de colectivo (cada juego de llaves)	38	3	2	6		38	38
e1-f1	Lavabo de colectivo (cada juego de llaves)	38	3	2	6	38		38
f1-g1	Mingitorio de pared	50	1	4	14		50	50
	Lavabo de colectivo (cada juego de llaves)	38	5	2				
h1-i1	Mingitorio de pared	50	1	4	44		64	75
	Excusado de válvula (fluxómetro)	100	5	8				
i1-g1	Mingitorio de pared	50	1	4	44	64		75
	Excusado de válvula (fluxómetro)	100	5	8				
g1-g4	Mingitorio de pared	50	2	4	54	64		75
	Lavabo de colectivo (cada juego de llaves)	38	3	2				
	Excusado de válvula (fluxómetro)	100	5	8				
j1-k1	Mingitorio de pared	50	3	4	38		64	75
	Lavabo de colectivo (cada juego de llaves)	38	1	2				
	Excusado de válvula (fluxómetro)	100	3	8				
k1-l1	Mingitorio de pared	50	3	4	38	64		75
	Lavabo de colectivo (cada juego de llaves)	38	1	2				
	Excusado de válvula (fluxómetro)	100	3	8				
l1-ll1	Mingitorio de pared	50	3	4	38		64	75
	Lavabo de colectivo (cada juego de llaves)	38	1	2				
	Excusado de válvula (fluxómetro)	100	3	8				
m1-n1	Lavabo de colectivo (cada juego de llaves)	38	1	2	34		64	75
	Excusado de válvula (fluxómetro)	100	4	8				
n1-ñ1	Lavabo de colectivo (cada juego de llaves)	38	1	2	34	64		75
	Excusado de válvula (fluxómetro)	100	4	8				
ñ1-ll1	Lavabo de colectivo (cada juego de llaves)	38	1	2	34		64	75
	Excusado de válvula (fluxómetro)	100	4	8				
ll1-q1	Lavabo de colectivo (cada juego de llaves)	38	2	2	72		64	75
	Mingitorio de pared	50	3	4				
	Excusado de válvula (fluxómetro)	100	7	8				
o1-p1	Lavabo de colectivo (cada juego de llaves)	38	6	2	12		50	50
	Lavabo de colectivo (cada juego de llaves)	38	6	2				
p1-q1	Lavabo de colectivo (cada juego de llaves)	38	8	2	12	50		50
	Lavabo de colectivo (cada juego de llaves)	38	8	2				
q1-r1	Mingitorio de pared	50	3	4	84		64	75
	Excusado de válvula (fluxómetro)	100	7	8				
r1-r2	Lavabo de colectivo (cada juego de llaves)	38	8	2	84	64		75
	Mingitorio de pared	50	3	4				
	Excusado de válvula (fluxómetro)	100	7	8				
j2-k2	Mingitorio de pared	50	3	4	38		64	75
	Lavabo de colectivo (cada juego de llaves)	38	1	2				
	Excusado de válvula (fluxómetro)	100	3	8				
k2-l2	Mingitorio de pared	50	3	4	38	64		75
	Lavabo de colectivo (cada juego de llaves)	38	1	2				
	Excusado de válvula (fluxómetro)	100	3	8				
l2-ll2	Mingitorio de pared	50	3	4	38		64	75
	Lavabo de colectivo (cada juego de llaves)	38	1	2				
	Excusado de válvula (fluxómetro)	100	3	8				
m2-n2	Lavabo de colectivo (cada juego de llaves)	38	1	2	34		64	75
	Excusado de válvula (fluxómetro)	100	4	8				
n2-ñ2	Lavabo de colectivo (cada juego de llaves)	38	1	2	34	64		75
	Excusado de válvula (fluxómetro)	100	4	8				
ñ2-ll2	Lavabo de colectivo (cada juego de llaves)	38	1	2	34		64	75
	Excusado de válvula (fluxómetro)	100	4	8				
ll2-q2	Lavabo de colectivo (cada juego de llaves)	38	2	2	72		64	75
	Mingitorio de pared	50	3	4				
	Excusado de válvula (fluxómetro)	100	7	8				
o2-p2	Lavabo de colectivo (cada juego de llaves)	38	6	2	12		50	50
p2-q2	Lavabo de colectivo (cada juego de llaves)	38	6	2	12	50		50
q2-r2	Lavabo de colectivo (cada juego de llaves)	38	8	2	84		64	75
	Mingitorio de pared	50	3	4				
	Excusado de válvula (fluxómetro)	100	7	8				

Tabla 33

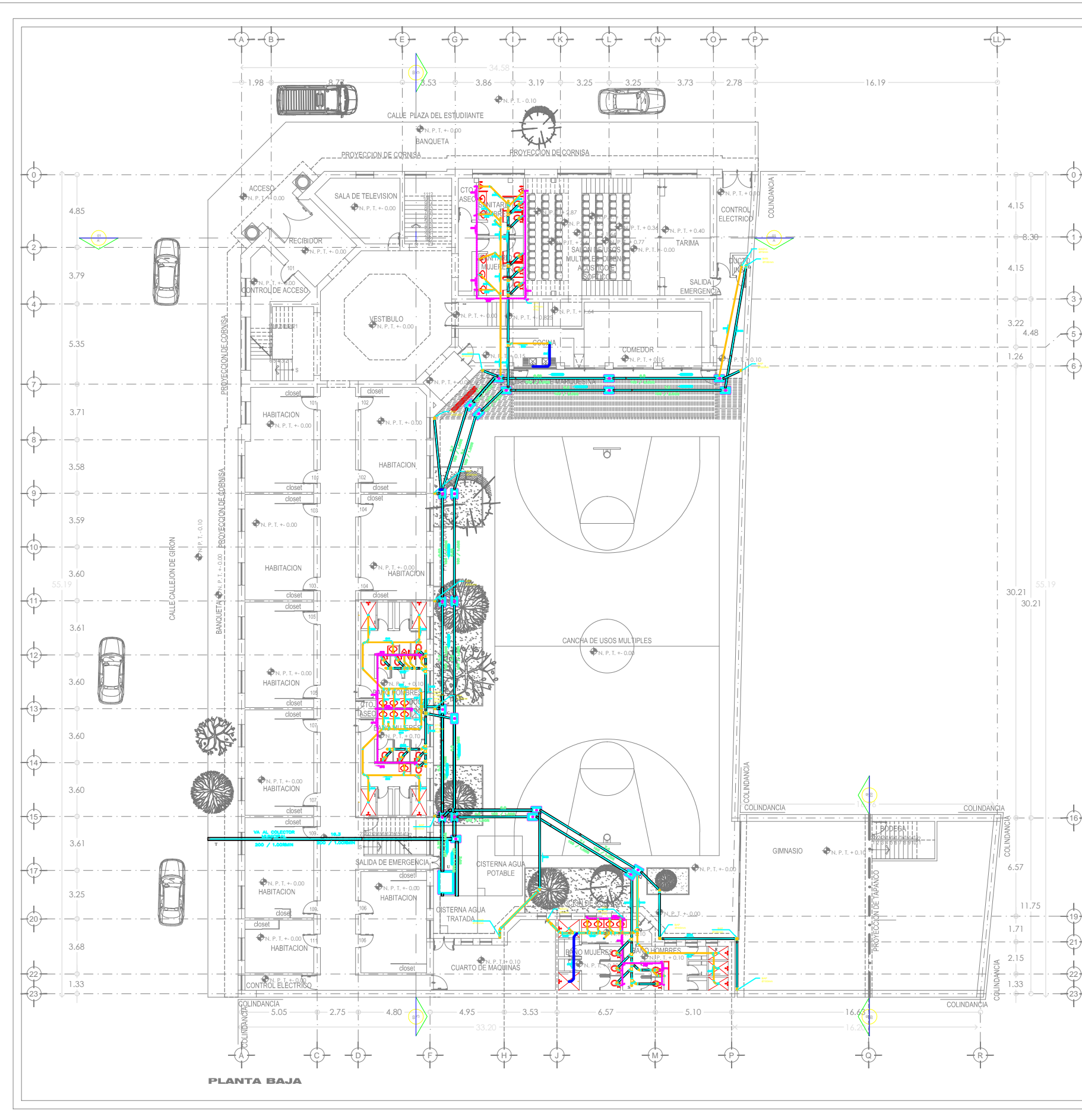
VENTILACIÓN DE AGUAS RESIDUALES, AGUAS GRISES Y JABONOSAS								
TRAMO	MUEBLE	DIÁMETROS DE SALIDAD (MM)	CANTIDAD	U.D.	SUMA DE U.D.	VENTILACIÓN		
						COLUMNA φ	ANILLO φ	COMERCIAL φ
r2-r3	Lavabo de colectivo (cada juego de llaves)	38	16	2	168	64		75
	Mingitorio de pared	50	6	4				
	Excusado de válvula (fluxómetro)	100	14	8				
j3-k3	Mingitorio de pared	50	3	4	38		64	75
	Lavabo de colectivo (cada juego de llaves)	38	1	2				
	Excusado de válvula (fluxómetro)	100	3	8				
k3-l3	Mingitorio de pared	50	3	4	38	64		75
	Lavabo de colectivo (cada juego de llaves)	38	1	2				
	Excusado de válvula (fluxómetro)	100	3	8				
l3-l3	Mingitorio de pared	50	3	4	38		64	75
	Lavabo de colectivo (cada juego de llaves)	38	1	2				
	Excusado de válvula (fluxómetro)	100	3	8				
m3-n3	Lavabo de colectivo (cada juego de llaves)	38	1	2	34		64	75
	Excusado de válvula (fluxómetro)	100	4	8				
n3-ñ3	Lavabo de colectivo (cada juego de llaves)	38	1	2	34	64		75
	Excusado de válvula (fluxómetro)	100	4	8				
ñ3-l3	Lavabo de colectivo (cada juego de llaves)	38	1	2	34		64	75
	Excusado de válvula (fluxómetro)	100	4	8				
l3-q3	Lavabo de colectivo (cada juego de llaves)	38	2	2	72		64	75
	Mingitorio de pared	50	3	4				
	Excusado de válvula (fluxómetro)	100	7	8				
o3-p3	Lavabo de colectivo (cada juego de llaves)	38	6	2	12		50	50
p3-q3	Lavabo de colectivo (cada juego de llaves)	38	6	2	12	50		50
q3-r3	Lavabo de colectivo (cada juego de llaves)	38	8	2	84		64	75
	Mingitorio de pared	50	3	4				
	Excusado de válvula (fluxómetro)	100	7	8				
r3-r4	Lavabo de colectivo (cada juego de llaves)	38	24	2	252	75		75
	Mingitorio de pared	50	9	4				
	Excusado de válvula (fluxómetro)	100	21	8				
s1-t1	Lavabo de colectivo (cada juego de llaves)	38	4	2	8		38	38
t1-u1	Lavabo de colectivo (cada juego de llaves)	38	4	2	8	38		38
v1-w1	Excusado de válvula (fluxómetro)	100	2	8	16		64	75
	w1-x1	Excusado de válvula (fluxómetro)	100	2	8	16	64	75
x1-y1	Excusado de válvula (fluxómetro)	100	2	8	16		64	75
z1-z'1	Excusado de válvula (fluxómetro)	100	3	8	24		64	75
z'1-y1	Excusado de válvula (fluxómetro)	100	3	8	24	64		75
y1-u1	Excusado de válvula (fluxómetro)	100	5	8	40		64	75
u1-u3	Lavabo de colectivo (cada juego de llaves)	38	4	2	48	64		75
	Excusado de válvula (fluxómetro)	100	5	8				
A3-B3	Lavabo de colectivo (cada juego de llaves)	38	4	2	8		38	38
B3-C3	Lavabo de colectivo (cada juego de llaves)	38	4	2	8	38		38
C3-D3	Lavabo de colectivo (cada juego de llaves)	38	4	2	8		38	38
E3-F3	Excusado de válvula (fluxómetro)	100	3	8	24		64	75
F3-D3	Excusado de válvula (fluxómetro)	100	3	8	24	64		75
D3-G3	Lavabo de colectivo (cada juego de llaves)	38	4	2	32		64	75
	Excusado de válvula (fluxómetro)	100	3	8				
H3-I3	Mingitorio de pared	50	1	4	20		64	75
	Excusado de válvula (fluxómetro)	100	2	8				
I3-J3	Mingitorio de pared	50	1	4	20	64		75
	Excusado de válvula (fluxómetro)	100	2	8				
K3-L3	Mingitorio de pared	50	1	4	10		38	38
	Lavabo de colectivo (cada juego de llaves)	38	3	2				
L3-LL3	Mingitorio de pared	50	1	4	10	38		38
	Lavabo de colectivo (cada juego de llaves)	38	3	2				
LL3-J3	Mingitorio de pared	50	1	4	10		38	38
	Lavabo de colectivo (cada juego de llaves)	38	3	2				
J3-G3	Mingitorio de pared	50	2	4	30		64	75
	Excusado de válvula (fluxómetro)	100	2	8				
	Lavabo de colectivo (cada juego de llaves)	38	3	2				
G3-G4	Mingitorio de pared	50	2	4	62	64		75
	Excusado de válvula (fluxómetro)	100	5	8				
	Lavabo de colectivo (cada juego de llaves)	38	7	2				

También es importante mencionar que algunos datos que para el cálculo de la red de la instalación sanitaria y pluvial de las tablas: número 28 a la número 33 se obtienen de los anexos instalación sanitaria y pluvial del puto 5.2. Ver Tablas: número 75 al número 80.

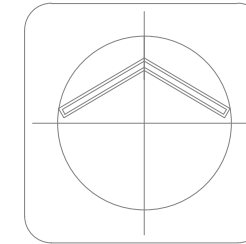
### **3.2.7. Planos de la instalación sanitaria y pluvial**

En los planos de la instalación de la instalación sanitaria y pluvial se puede observar el diseño de las trayectorias de las tuberías, así como también los diámetros de cada uno de los tramos obtenidos en las tablas: de la número 28 a la número 33. *Ver planos: INS-S-01,INS-S-02,INS-S-03,INS-S-04, INS-S-05, D-INS-S-01 y D-INS-S-02.*

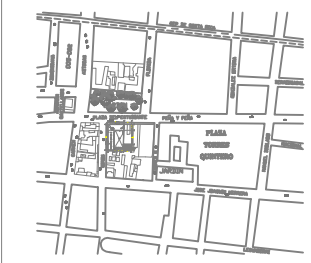
Los planos D-INS-S-01 y D-INS-S-02 son una ampliación de un detalle para que se pueda corroborar y ver con más claridad la aplicación de las tablas antes mencionadas de la número 28 a la número 33.



PLANTA BAJA



CROQUIS DE LOCALIZACIÓN:



SIMBOLOGÍA

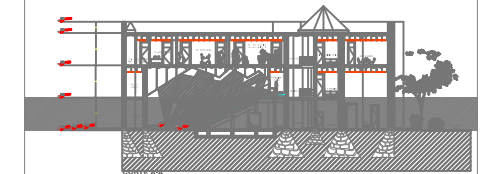
- REGISTRO FORJADO CON TABIQUE ROJO RECOCIDO CON APLANADO PULIDO INTERIOR
- REGISTRO CON COLADERA FORJADO CON TABIQUE ROJO RECOCIDO CON APLANADO PULIDO INTERIOR
- TUBERÍA DE PVC DE VENTILACIÓN
- TUBERÍA DE PVC DE Ø50mm ó MENOR
- TUBERÍA DE PVC DE Ø100mm
- CODO A 45
- "Y" DOBLE
- CESPOL BOTE CON COLADERA HELVEX CON REJILLA CROMADA
- LONGITUD DE TUBERÍA
- DIÁMETRO EN mm / PENDIENTE MÍNIMA
- DIRECCIÓN DE FLUJO SANITARIO

NOTAS

TUBERIA DE PVC EN RED SANITARIA (DIAMETROS INDICADOS, PENDIENTE 2%)  
 TODAS LAS TUBERIAS CON CESPOL  
 HACER PRUEBA DE INSTALACIONES ANTES DE OCULTAR LAS TUBERIAS

- B.A.N BAJADA DE AGUAS NEGRAS
- B.A.P BAJADA DE AGUAS PLUVIALES
- S.T.V SUBE TUBO DE VENTILACION

CORTE ESQUEMÁTICO DE LOCALIZACIÓN



PROYECTO: REMODELACIÓN DE LA CASA NACIONAL DEL ESTUDIANTE

UBICACIÓN: Calle Plaza del Estudiante #11, Colonia Centro, Delegación Cuauhtémoc, México D.F.

PLANO: **INSTALACIÓN SANITARIA PLANTA BAJA** INS-S-01

ELABORADO: SALGADO SANDOVAL CARLOS

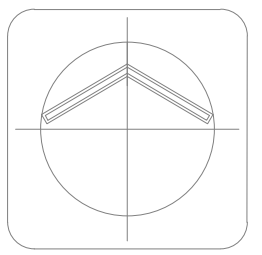
REVISADO POR TÉCNICO: ING. ENRIQUE BARRANCO VITE

ESCALA GRÁFICA: 0 1.00 2.00 4.00 6.00 8.00 10.00 ESC. 1:300

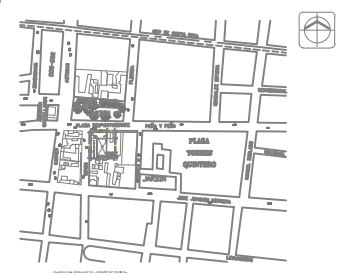




PLANTA 1 NIVEL



CROQUIS DE LOCALIZACIÓN:



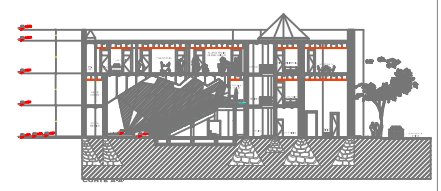
SIMBOLOGÍA

- REGISTRO FORJADO CON TABIQUE ROJO RECOCIDO CON APLANADO PULIDO INTERIOR
- REGISTRO CON COLADERA FORJADO CON TABIQUE ROJO RECOCIDO CON APLANADO PULIDO INTERIOR
- TUBERÍA DE PVC DE VENTILACIÓN
- TUBERÍA DE PVC DE Ø50mm ó MENOR
- TUBERÍA DE PVC DE Ø100mm
- CODO A 45
- "Y" DOBLE
- CESPOL BOTE CON COLADERA HELVEX CON REJILLA CROMADA
- LONGITUD DE TUBERÍA
- DIÁMETRO EN mm / PENDIENTE MÍNIMA
- DIRECCIÓN DE FLUJO SANITARIO

NOTAS

- TUBERIA DE PVC EN RED SANITARIA (DIAMETROS INDICADOS, PENDIENTE 2%)
- TODAS LAS TUBERIAS CON CESPOL HACER PRUEBA DE INSTALACIONES ANTES DE OCULTAR LAS TUBERIAS
- B.A.N BAJADA DE AGUAS NEGRAS
- B.A.P BAJADA DE AGUAS PLUVIALES
- S.T.V SUBE TUBO DE VENTILACION

CORTE ESQUEMÁTICO DE LOCALIZACIÓN



PROYECTO: REMODELACIÓN DE LA CASA NACIONAL DEL ESTUDIANTE

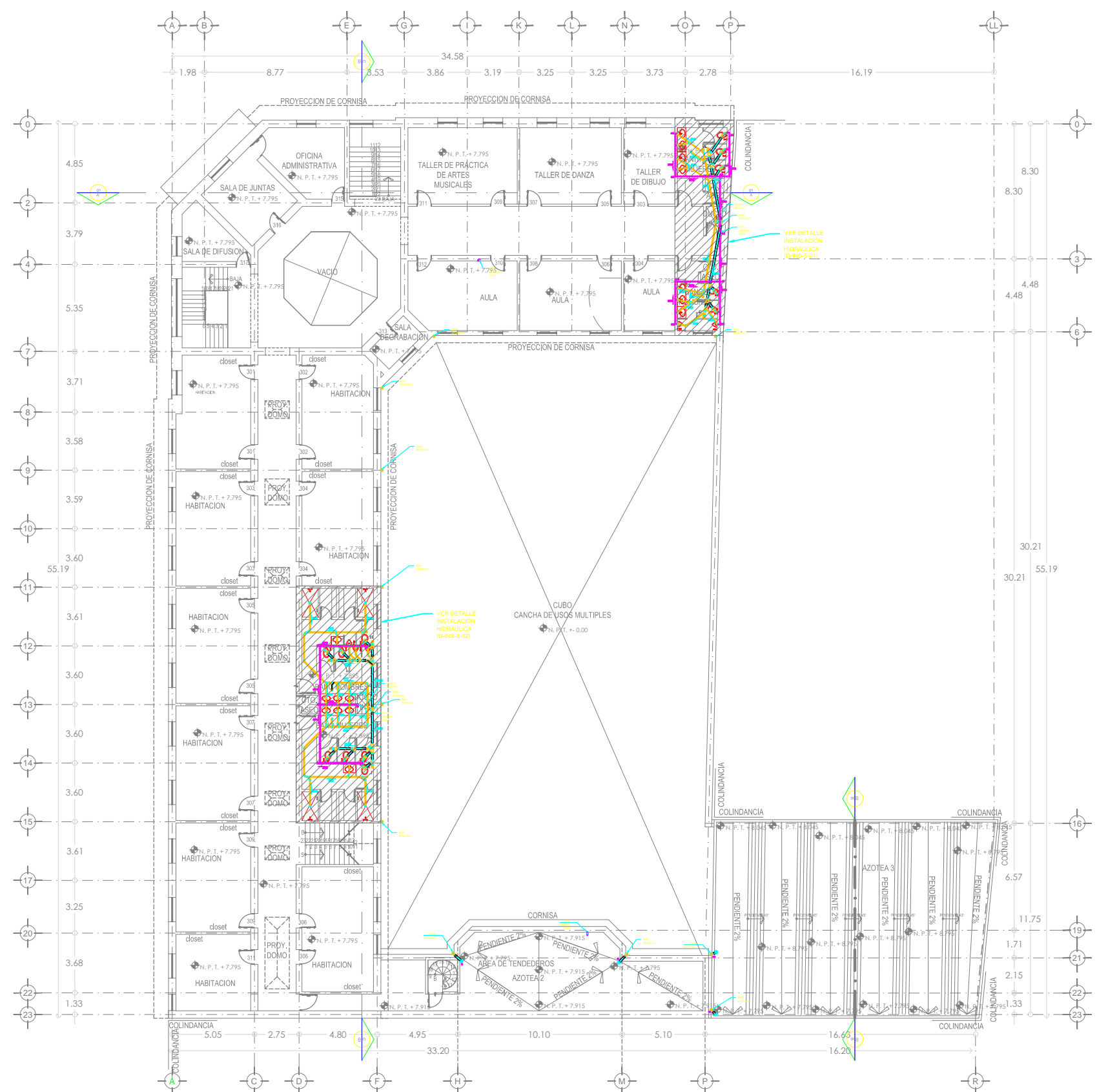
UBICACIÓN: Calle Plaza del Estudiante #11, Colonia Centro, Delegación Cuauhtémoc, México D.F.

PLANO: **INSTALACIÓN SANITARIA PLANTA 1 NIVEL** INS-S-02

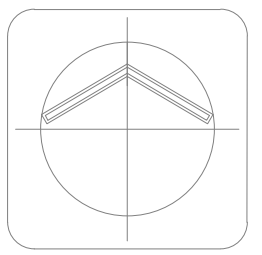
ELABORADO: SALGADO SANDOVAL CARLOS

DIRECCIÓN DE TRABAJO: ING. ENRIQUE BARRANCO VITE

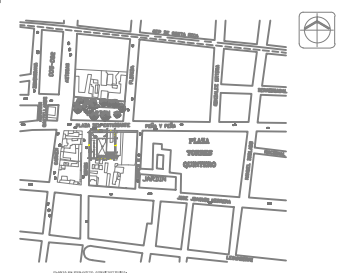
ESCALA GRAFICA: ESC. 1:300



PLANTA 2 NIVEL



CROQUIS DE LOCALIZACIÓN:



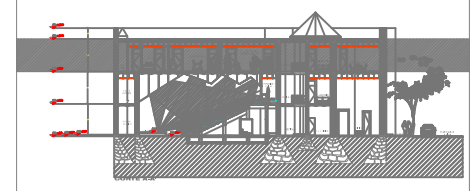
SIMBOLOGÍA

- REGISTRO FORJADO CON TABICERO ROJO RECOCIDO CON APLANADO PULIDO INTERIOR
- REGISTRO CON COLADERA FORJADO CON TABICERO ROJO RECOCIDO CON APLANADO PULIDO INTERIOR
- TUBERÍA DE PVC DE VENTILACIÓN
- TUBERÍA DE PVC DE Ø50mm ó MENOR
- TUBERÍA DE PVC DE Ø100mm
- CODO A 45
- "Y" DOBLE
- CESPOL BOTE CON COLADERA, HELVEX CON REJILLA CROMADA
- LONGITUD DE TUBERÍA
- DIÁMETRO EN mm / PENDIENTE MÍNIMA
- DIRECCIÓN DE FLUJO SANITARIO

NOTAS

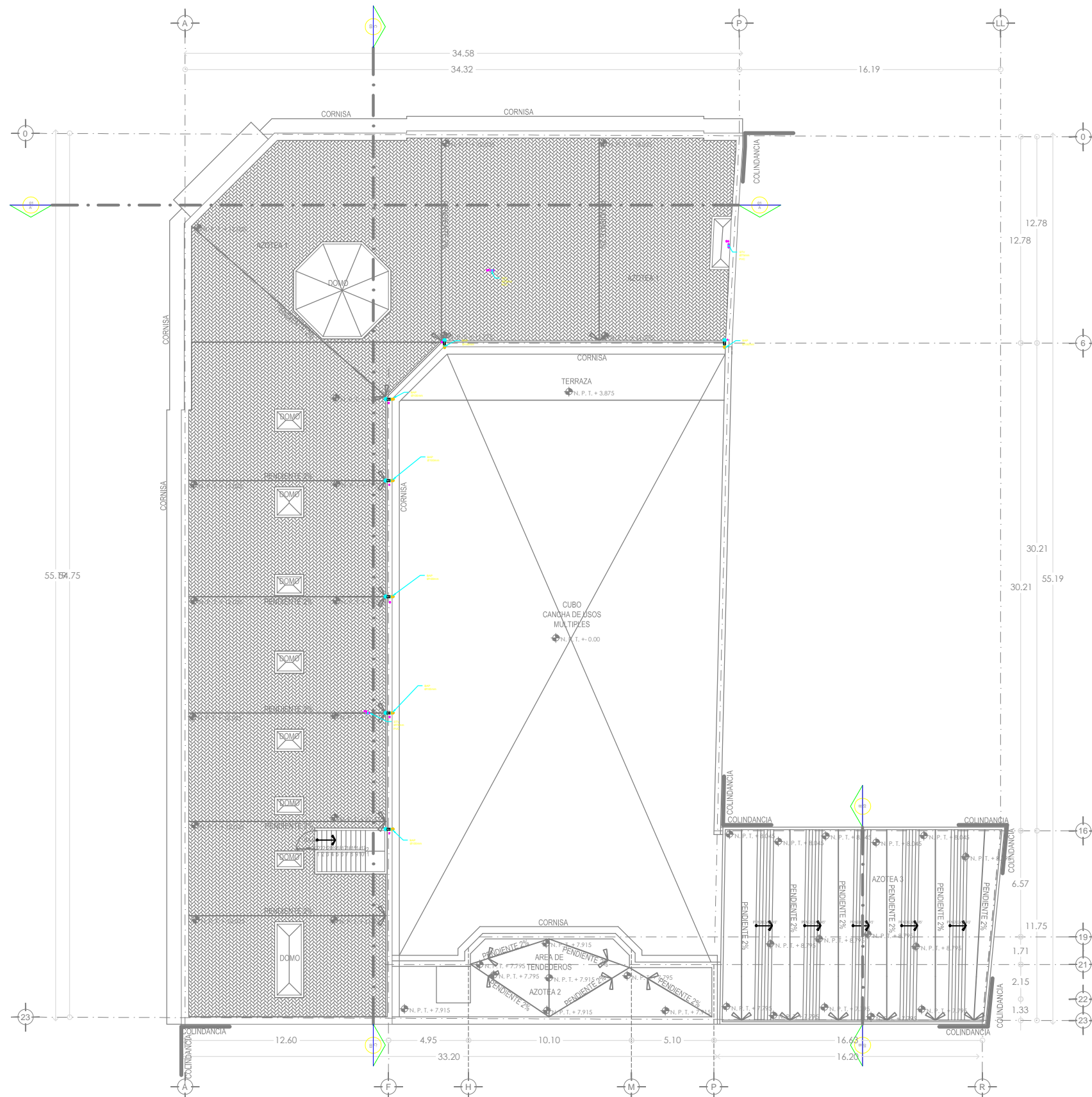
- TUBERIA DE PVC EN RED SANITARIA (DIÁMETROS INDICADOS, PENDIENTE 2%)
- TODAS LAS TUBERIAS CON CESPOL
- HACER PRUEBA DE INSTALACIONES ANTES DE OCULTAR LAS TUBERIAS
- B.A.N BAJADA DE AGUAS NEGRAS
- B.A.P BAJADA DE AGUAS PLUVIALES
- S.T.V SUBE TUBO DE VENTILACION

CORTE ESQUEMÁTICO DE LOCALIZACIÓN

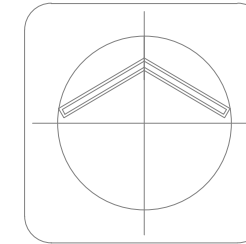


REMODELACIÓN DE LA CASA NACIONAL DEL ESTUDIANTE

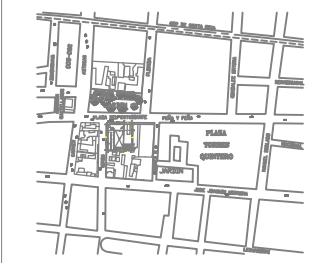
SERVICIO: <b>REMODELACIÓN DE LA CASA NACIONAL DEL ESTUDIANTE</b>		CLAVE DEL PLANO: <b>INS-S-03</b>	
DIRECCIÓN: Calle Plaza del Estudiante #11, Colonia Centro, Delegación Cuauhtémoc, México D.F.			
PLANO: <b>INSTALACIÓN SANITARIA PLANTA 2 NIVEL</b>		CLAVE DEL PLANO: <b>INS-S-03</b>	
ELABORADO: SALGADO SANDOVAL CARLOS		APROBADO: ING. ENRIQUE BARRANCO VITE	
DISEÑO POR SU TERCERA			
ESCALA GRÁFICA: 0 1.00 2.00 4.00 8.00 16.00 ESCALA 1:300			



PLANTA DE AZOTEA



CROQUIS DE LOCALIZACIÓN:



SIMBOLOGÍA

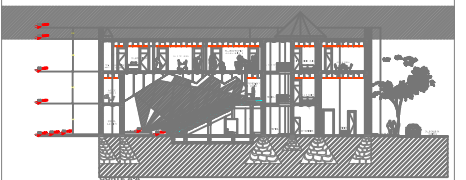
- REGISTRO FORJADO CON TABIQUE ROJO RECOCIDO CON APLANADO PULIDO INTERIOR
- REGISTRO CON COLADERA FORJADO CON TABIQUE ROJO RECOCIDO CON APLANADO PULIDO INTERIOR
- TUBERÍA DE PVC DE VENTILACIÓN
- TUBERÍA DE PVC DE Ø50mm ó MENOR
- TUBERÍA DE PVC DE Ø100mm
- CODO A 45
- "Y" DOBLE
- CESPOL BOTE CON COLADERA, HELVEX CON REJILLA CROMADA
- LONGITUD DE TUBERÍA  
DIÁMETRO EN mm / PENDIENTE MÍNIMA
- DIRECCIÓN DE FLUJO SANITARIO

NOTAS

TUBERIA DE PVC EN RED SANITARIA (DIAMETROS INDICADOS, PENDIENTE 2%)  
 TODAS LAS TUBERIAS CON CESPOL  
 HACER PRUEBA DE INSTALACIONES ANTES DE OCULTAR LAS TUBERIAS

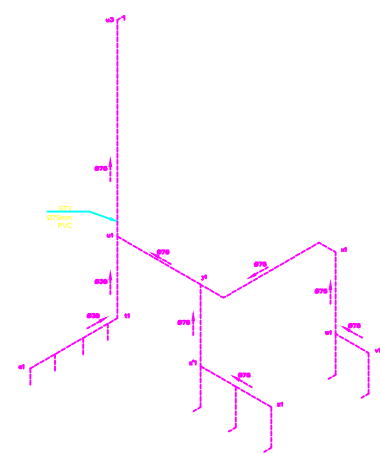
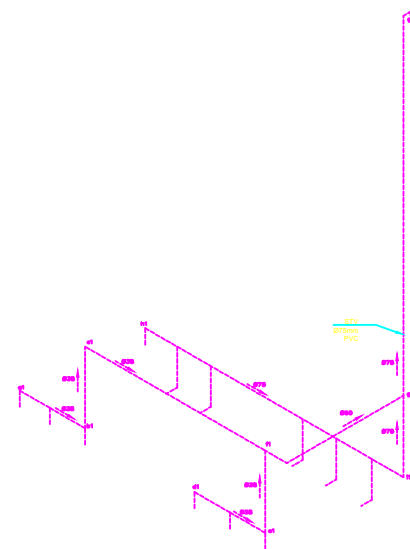
- B.A.N BAJADA DE AGUAS NEGRAS
- B.A.P BAJADA DE AGUAS PLUVIALES
- S.T.V SUBE TUBO DE VENTILACION

CORTE ESQUEMÁTICO DE LOCALIZACIÓN

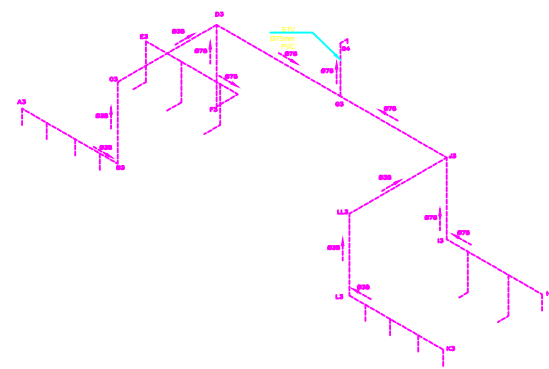
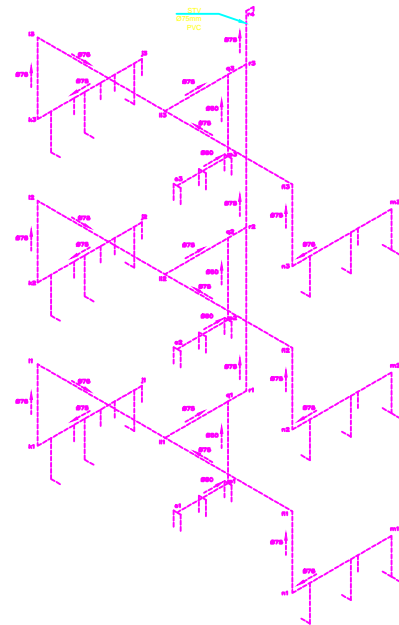


REMEDIACIÓN DE LA CASA NACIONAL DEL ESTUDIANTE

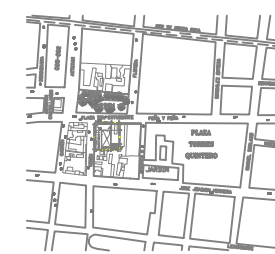
PROYECTO: <b>REMEDIACIÓN DE LA CASA NACIONAL DEL ESTUDIANTE</b>	
UBICACIÓN: Calle Plaza del Estudiante #11, Colonia Centro, Delegación Cuauhtémoc, México D.F.	PLANO NO: <b>INS-5-04</b>
TÍTULO: <b>INSTALACIÓN SANITARIA PLANTA DE AZOTEA</b>	
ELABORADO POR: SALGADO SANDOVAL CARLOS	
REVISADO POR: ING. ENRIQUE BARRANCO VITE	
ESCALA GRÁFICA: 0 1.00 2.00 4.00 6.00 8.00 10.00 ESC. 1:300	



ISOMÉTRICO



CROQUIS DE LOCALIZACIÓN:

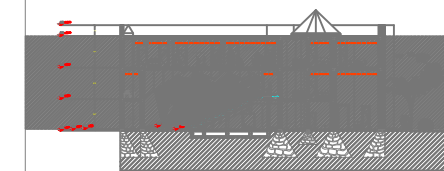


SIMBOLOGÍA

- REGISTRO FORJADO CON TABIQUE ROJO RECOCIDO CON AFLANADO PULIDO INTERIOR
- REGISTRO CONCOLADERA FORJADO CON TABIQUE ROJO RECOCIDO CON AFLANADO PULIDO INTERIOR
- TUBERÍA DE PVC DE VENTILACIÓN
- TUBERÍA DE PVC DE Ø50mm ó MENOR
- TUBERÍA DE PVC DE Ø100mm
- "Y"
- CODO A 45
- "Y" DOBLE
- CESPOL BOTE CON COLADRERA, HELVEX CON REJILLA CROMADA
- LONGITUD DE TUBERÍA  
DIÁMETRO EN mm / PENDIENTE MÍNIMA
- DIRECCIÓN DE FLUJO SANITARIO

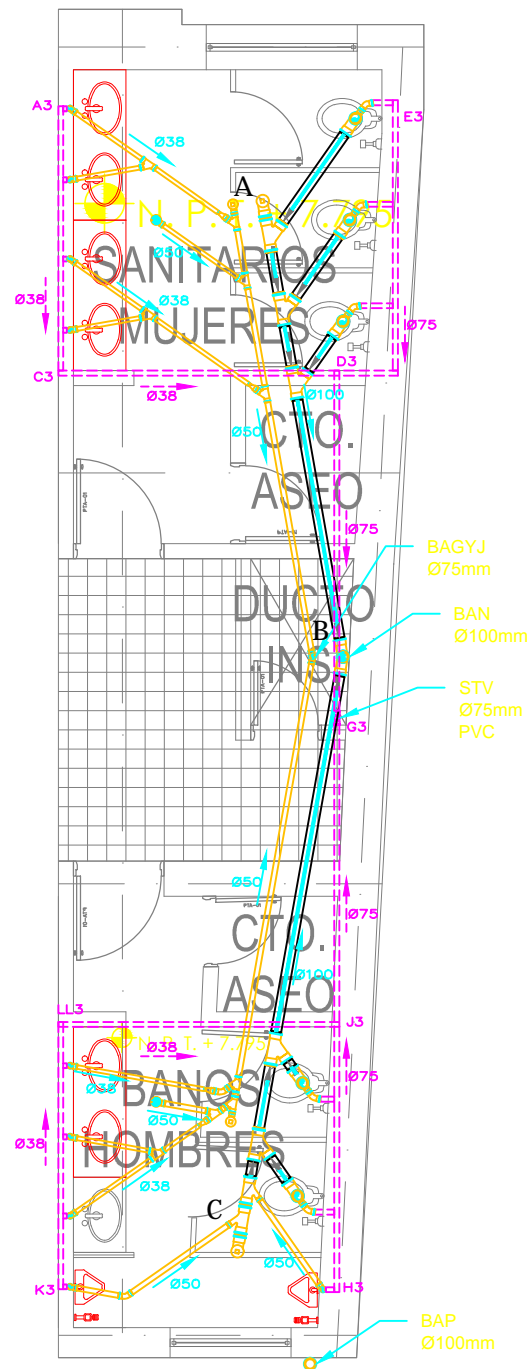
- NOTAS**
- TUBERÍA DE PVC EN RED SANITARIA (DIÁMETROS INDICADOS, PENDIENTE 2%)
  - TODAS LAS TUBERIAS CON CESPOL.
  - HACER PRUEBA DE INSTALACIONES ANTES DE OCULTAR LAS TUBERIAS
  - B.A.N BAJADA DE AGUAS NEGRAS
  - B.A.P BAJADA DE AGUAS PLUVIALES
  - S.T.V SUBE TUBO DE VENTILACION

CORTE ESQUEMÁTICO DE LOCALIZACIÓN

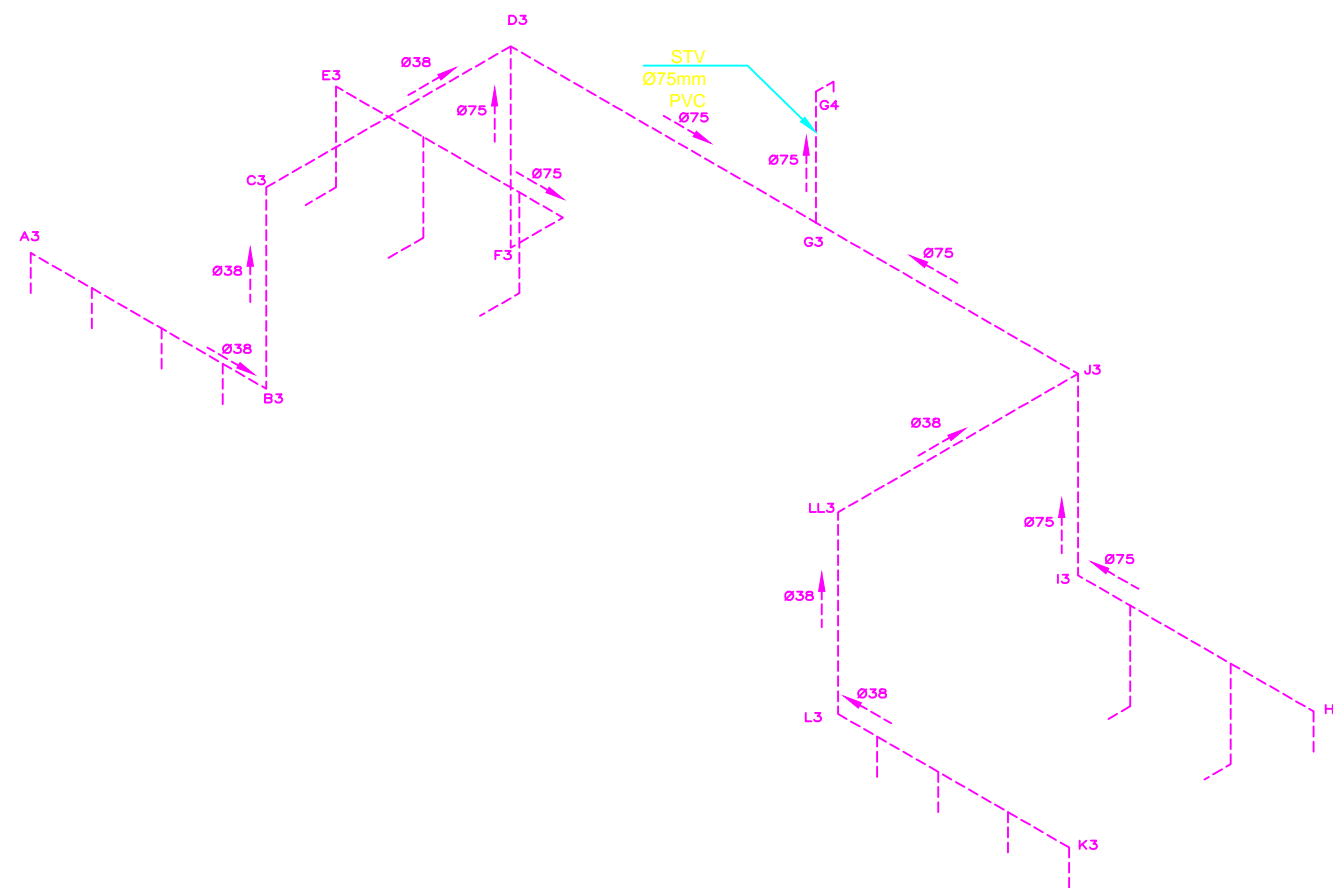


REMODELACIÓN DE LA CASA NACIONAL DEL ESTUDIANTE

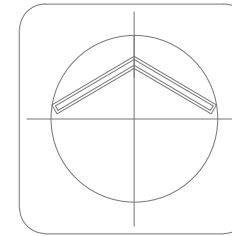
UBICACIÓN: Calle Plaza del Estudiante #11, Colonia Centro Delegación Cuauhtémoc, México D.F.	CLASE No:
PLANO: <b>INSTALACIÓN SANITARIA</b> <b>ISOMÉTRICO</b>	<b>INS-S-05</b>
ELABORÓ: SALGADO SANDOVAL CARELOS	
DIRECCIÓN DE TRABAJO: ING. ENRIQUE BARRANCO VITE	
ESCALA GRÁFICA: 0 0.5 1.0 2.0 4.0 6.0 ESCALA 1:85	



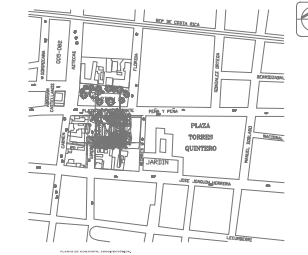
PLANTA



ISOMÉTRICO



CROQUIS DE LOCALIZACIÓN:



SIMBOLOGÍA

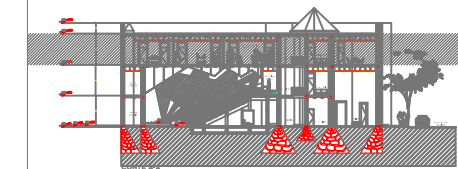
- REGISTRO FORJADO CON TABIQUE ROJO RECOCIDO CON APLANADO PULIDO INTERIOR
- REGISTRO CONCOLADERA FORJADO CON TABIQUE ROJO RECOCIDO CON APLANADO PULIDO INTERIOR
- TUBERÍA DE PVC DE VENTILACIÓN
- TUBERÍA DE PVC DE Ø50mm ó MENOR
- TUBERÍA DE PVC DE Ø100mm
- CODO A 45
- "Y" DOBLE
- CESPOL BOTE CON COLADRERA, HELVEX CON REJILLA CROMADA
- LONGITUD DE TUBERÍA  
DIÁMETRO EN mm / PENDIENTE MÍNIMA
- DIRECCIÓN DE FLUJO SANITARIO

NOTAS

TUBERÍA DE PVC EN RED SANITARIA (DIÁMETROS INDICADOS, PENDIENTE 2%)  
TODAS LAS TUBERIAS CON CESPOL  
HACER PRUEBA DE INSTALACIONES ANTES DE OCULTAR LAS TUBERIAS

B.A.N BAJADA DE AGUAS NEGRAS  
B.A.P BAJADA DE AGUAS PLUVIALES  
S.T.V SUBE TUBO DE VENTILACION

CORTE ESQUEMÁTICO DE LOCALIZACIÓN



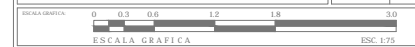
REMODELACIÓN DE LA CASA NACIONAL DEL ESTUDIANTE

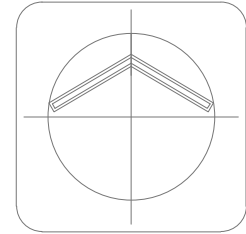
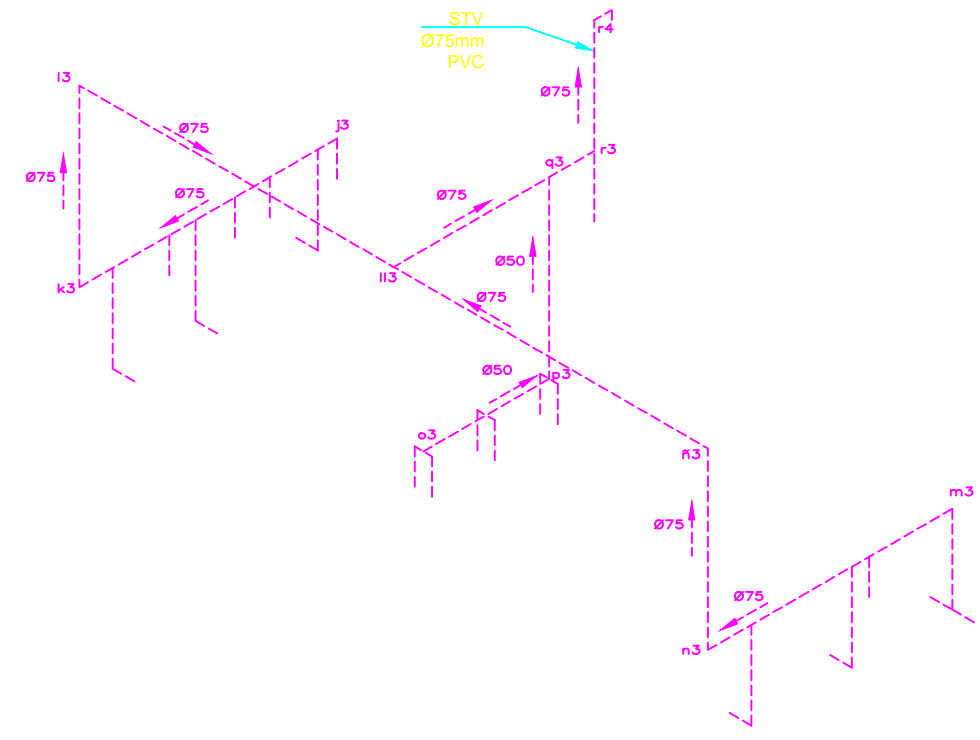
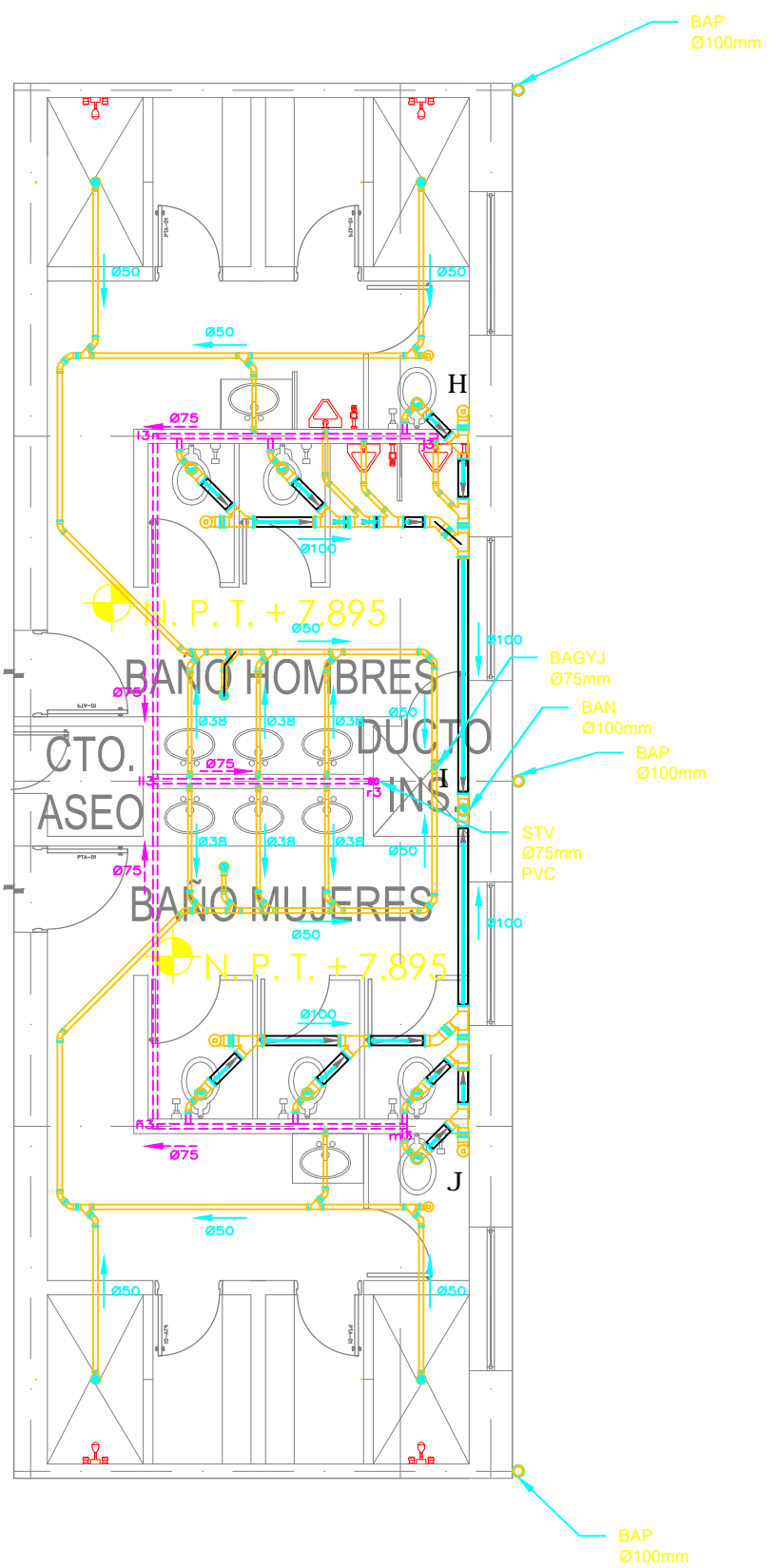
Colo Plaza del Estudiante #11, Colonia Centro, Delegación Cuauhtémoc, México D.F.

DETALLE INSTALACIÓN SANITARIA  
PLANTA 2 NIVEL

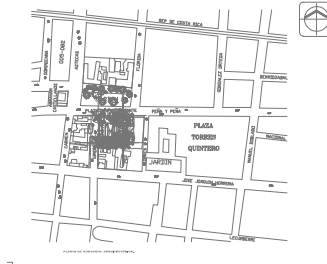
SALGADO SANDOVAL CARLOS

D-INS-S-01





**CROQUIS DE LOCALIZACIÓN:**



**SIMBOLOGÍA**

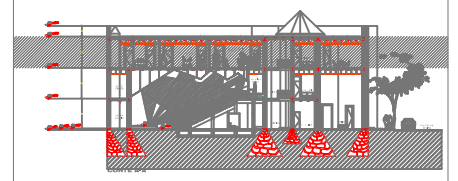
- REGISTRO FORJADO CON TABIQUE ROJO RECOCIDO CON APLANADO PULIDO INTERIOR
- REGISTRO CONCLADERA FORJADO CON TABIQUE ROJO RECOCIDO CON APLANADO PULIDO INTERIOR
- TUBERÍA DE PVC DE VENTILACIÓN
- TUBERÍA DE PVC DE Ø50mm ó MENOR
- TUBERÍA DE PVC DE Ø100mm
- CODO A 45
- "Y" DOBLE
- CESPOL BOTE CON COLADERA, HELVEX CON REJILLA CROMADA
- LONGITUD DE TUBERÍA  
DIÁMETRO EN mm / PENDIENTE MÍNIMA
- DIRECCIÓN DE FLUJO SANITARIO

**NOTAS**

TUBERÍA DE PVC EN RED SANITARIA (DIÁMETROS INDICADOS, PENDIENTE 2%)  
 TODAS LAS TUBERIAS CON CESPOL  
 HACER PRUEBA DE INSTALACIONES ANTES DE OCULTAR LAS TUBERIAS

B.A.N BAJADA DE AGUAS NEGRAS  
 B.A.P BAJADA DE AGUAS PLUVIALES  
 S.T.V SUBE TUBO DE VENTILACION

**CORTE ESQUEMÁTICO DE LOCALIZACIÓN**



REMODELACIÓN DE LA CASA NACIONAL DEL ESTUDIANTE

Colo Plaza del Estudiante #11, Colonia Centro, Delegación Cuauhtémoc, México D.F.

PROYECTO: DETALLE INSTALACIÓN SANITARIA PLANTA 2 NIVEL

ELABORADO: SALGADO SANDOVAL CARLOS

ESCALA GRAFICA: 0 0.2 0.4 0.6 0.8 1.0 1.2 1.4 1.6 1.8 2.0 ESC. 1:75

D-INS-S-02

### 3.2.8. Cuantificación de material (tubería y piezas especiales)

Tabla 34

Cuantificación de material (tubería y piezas especiales) de aguas residuales															
Tubería de PVC sanitario															
TRAMO	Tubo de PVC en mm (ml)				Codo de 45° de PVC en mm (pzás)			Codo de 90° de PVC en mm (pzás)		Tee de PVC en mm (pzás)		Yee de PVC en mm (pzás)		Tapon registro de PVC en mm (pzás)	
	Ø38	Ø50	Ø100	Ø200	Ø38	Ø50	Ø100	Ø38	Ø50	Ø38	Ø50	Ø50	Ø100	Ø50	Ø100
TOTAL	3.50	24.80	170.65	20.95	2.00	47.00	16.00	3.00	5.00	1.00	14.00	11.00	48.00	1.00	17.00
Cuantificación de material (tubería y piezas especiales) de aguas residuales															
Tubería de PVC sanitario															
TRAMO	Cople de PVC en mm (pzás)		Codo de 90° con derivación lateral de PVC en mm (pzás)		Codo de 90° con derivación posterior de PVC en mm (pzás)		Yee reducción central de PVC en mm (pzás)		Cespol coladera 2 salidas en mm (pzás)		Registro de 60x40 cm (pzás)		Reducción especial de PVC en mm (pzás)		
	Ø100	Ø200	Ø100-50	Ø100-50	Ø100-50	Ø100-50	Ø50-38	Ø50-38	Ø50	<	Ø100				
TOTAL	7.00	2.00	34.00	2.00	13.00	1.00	9.00	-	1.00	-					

Tabla 35

Cuantificación de material (tubería y piezas especiales) de aguas grises, jabonosas y pluviales.																					
Tubería de PVC sanitario																					
TRAMO	Tubo de PVC en mm (ml)					Codo de 45° de PVC en mm (pzás)					Codo de 90° de PVC en mm (pzás)		Tee de PVC en mm (pzás)		Yee de PVC en mm (pzás)				Tapon registro de PVC en mm (pzás)		
	Ø38	Ø50	Ø75	Ø100	Ø150	Ø200	Ø38	Ø50	Ø75	Ø100	Ø150	Ø38	Ø100	Ø38	Ø100	Ø38	Ø50	Ø75	Ø100	Ø50	Ø75
TOTAL	72.40	136.70	23.25	179.80	41.80	3.45	2.00	98.00	3.00	9.00	1.00	46.00	24.00	44.00	2.00	5.00	59.00	5.00	5.00	10.00	3.00
Cuantificación de material (tubería y piezas especiales) de aguas grises, jabonosas y pluviales.																					
Tubería de PVC sanitario																					
TRAMO	Cople de PVC en mm (pzás)			Yee reducción central de PVC en mm (pzás)		Cespol coladera 1 salida en mm (pzás)		Cespol coladera 2 salidas en mm (pzás)		Coladera de azotea (pzás)	Registro en cm (pzás)	Reducción de PVC en mm (pzás)						Reducción especial de PVC en mm (pzás)			
	Ø75	Ø100	Ø150	Ø100-50	Ø50	Ø50-38	Ø100	60 x 40	Ø38	<	Ø50	<	Ø75	<	Ø100	Ø50	<	Ø100	Ø50	<	Ø100
TOTAL	2.00	11.00	4.00	7.00	28.00	1.00	11.00	6.00	-	36.00	-	4.00	-	2.00	-	-	-	5.00	-	-	

Tabla 36

Cuantificación de material (tubería y piezas especiales) de ventilación de aguas residuales, grises y jabonosas																				
Tubería de PVC para ventilación																				
TRAMO	Tubo de PVC en mm (ml)			Codo de 45° de PVC en mm (pzás)	Codo de 90° de PVC en mm (pzás)			Tee de PVC en mm (pzás)			Cople de PVC en mm (pzás)	Reducción de PVC en mm (pzás)						Reducción especial de PVC en mm (pzás)		
	Ø38	Ø50	Ø75	Ø38	Ø38	Ø50	Ø75	Ø38	Ø50	Ø75	Ø75	Ø38	<	Ø50	<	Ø75	Ø38	<	Ø75	
TOTAL	51.20	59.45	122.35	1.00	28.00	34.00	41.00	13.00	19.00	53.00	3.00	20.00	45.00					10.00		

Esta cuantificación del material es obtenida de los planos: INS-S-01, INS-S-02, INS-S-03, INS-S-04, INS-S-05, que se hace minuciosamente de cada una de las redes de instalación sanitaria y pluvial, en las tablas: numero 34 a número36, se observa solamente el total, pero para ver la cuantificación más detallada podemos ir a las tablas que se encuentran en los anexos instalación sanitaria y pluvial del puto 5.2. *Ve Tablas: número 81 al número 83.*

### **3.3.Instalación para gas L.P.**

#### **Datos generales**

PROYECTO: "Remodelación de la Casa Nacional del Estudiante en el D.F."

TIPO DE OBRA: "Remodelación"

UBICACIÓN: Calle Plaza del Estudiante #11, Colonia Centro, C.P. 06020, Delegación Cuauhtémoc, México D.F.

#### **Clasificación:**

La instalación de aprovechamiento de Gas L.P., de acuerdo al aprovechamiento al que se destina el Gas L.P., se clasifica en Clase "A" (Aquella instalación o sección de una instalación destinada al aprovechamiento doméstico de Gas L.P.).

#### **Diseño:**

El diseño se hizo apeándose a los lineamientos establecidos en el Reglamento de Gas L.P., las Normas Oficiales Mexicanas NOM-004-SEDG-2004 "INSTALACIONES DE APROVECHAMIENTO PARA GAS L.P., DISEÑO Y CONSTRUCCIÓN" editada por la Secretaria de Energía, publicada en el Diario Oficial de la Federación el día jueves 2 de Diciembre de 2004 y aprobada por el Comité Consultivo Nacional de Normalización en materia de Gas Licuado de Petróleo, en su sesión ordinaria del día primero de octubre del 2004, y la NOM-086-SEMARNAT-SENER-SCFI-2005, ESPECIFICACIONES DE LOS COMBUSTIBLES FÓSILES PARA LA PROTECCIÓN AMBIENTAL.

También con el apoyo de productos rego, manual de servicio para el instalador de gas-l.p.

#### **Uso del gas l.p.**

Se utiliza como combustible en: tres generadores de agua caliente marca leflam modelo 521-250, vertical con depósito integral y tres estufas con 4 quemadores, horno, comal y rosticero.

#### **Especificaciones de diseño de la instalación y resultado de cálculo de los diámetros de la tubería.**

La instalación está constituida por:

Para tuberías en Alta Presión Regulada, la instalación estará constituida por Tubería de cobre rígido Tipo "L" con conexiones de cobre o bronce unidas mediante soldadura por capilaridad. El punto de fusión, de la soldadura no debe ser menor de 238 °C.

Para tuberías en Baja Presión Regulada, la instalación estará constituida por Tuberías de cobre rígido tipo "L" y tubo flexible de cobre tipo "L" con conexiones de cobre o bronce unidas mediante soldadura por capilaridad. El punto de fusión de la soldadura debe ser no menor de 216 °C.

Las válvulas son especiales para Gas L.P., para una presión de 28.0 Kg/cm<sup>2</sup>, con (obturadores) de acero y teflón o neopreno.



### 3.3.1. Cálculo de la red de suministro y distribución de gas L.P.

Tablas 37

ALTA PRESIÓN																			
Tramo	Descripción (Mueble)	Cantidad	Caudal volumen conducido en m <sup>3</sup> estándar/h (propano) (Q)	Suma de Caudal volumen conducido en m <sup>3</sup> estándar/h (propano) (ΣQ)	Numero de taques de almacenamiento	Suma de Caudal volumen conducido en m <sup>3</sup> estándar/h (propano) (ΣQ)	Diámetro nominal	Fa	Longitud de cálculo de la tubería en metros (L)	Nombre de Piezas especiales	Diámetro Nominal de piezas especiales (pulg)	Cantidad de piezas especiales	Longitud Equivalente (m) por pieza	Longitud Equivalente (m) tramo	Longitud total (m)	Ha = Caida de alta presión	GENERADOR DE AGUA CALIETE MARCA LEFLAM MODELO S21-250, VERTICAL CON DEPÓSITO INTEGRAL	ESTUFA CON 4 QUEMADORES, HORNO, COMAL Y ROSTICERO	$P_f = \sqrt{P_i^2 - H_a}$ Pf=kg/cm <sup>2</sup> (Restar Patm)
R <sub>1</sub> -R <sub>2</sub>	GENERADOR DE AGUA CALIETE MARCA LEFLAM MODELO S21-250, VERTICAL CON DEPÓSITO	3	11.2547	35.7141	2.0000	17.8571	3/4"	27.8060	5.85	Válvula de Compuerta	3/4"	1	0.15	0.9	6.75	59849.6645	1	1	1.49
	ESTUFA CON 4 QUEMADORES, HORNO, COMAL Y ROSTICERO	3	0.65							Codo 90°		1	0.75						
R <sub>2</sub> -R <sub>3</sub>	GENERADOR DE AGUA CALIETE MARCA LEFLAM MODELO S21-250, VERTICAL CON DEPÓSITO	3	11.2547	35.7141	2.0000	17.8571	3/4"	27.8060	5.85	Válvula de Compuerta	3/4"	1	0.15	0.9	6.75	59849.6645	1	1	1.49
	ESTUFA CON 4 QUEMADORES, HORNO, COMAL Y ROSTICERO	3	0.65							Codo 90°		1	0.75						
R <sub>3</sub> -R <sub>4</sub>	GENERADOR DE AGUA CALIETE MARCA LEFLAM MODELO S21-250, VERTICAL CON DEPÓSITO	3	11.2547	35.7141			1 1/4"	2.1150	11.4	Tee 90°	1 1/4"	1	1.80	4.2	15.6	42083.7460	1	1	1.49
	ESTUFA CON 4 QUEMADORES, HORNO, COMAL Y ROSTICERO	3	0.65							Codo 90°		2	1.20						
R <sub>4</sub> -R <sub>5</sub>	GENERADOR DE AGUA CALIETE MARCA LEFLAM MODELO S21-250, VERTICAL CON DEPÓSITO	3	11.2547	33.7641			1 1/4"	2.1150	20.6	Tee 90°	1 1/4"	1	1.80	5.4	26	62689.3945	1	0	1.49
	ESTUFA CON 4 QUEMADORES, HORNO, COMAL Y ROSTICERO	0	0.65							Codo 90°		3	1.20						
R <sub>5</sub> -R <sub>6</sub>	GENERADOR DE AGUA CALIETE MARCA LEFLAM MODELO S21-250, VERTICAL CON DEPÓSITO	1	11.2547	11.2547			3/4"	27.8060	0.5	Tee 90°	1 1/4"	1	1.80	1.95	2.45	8629.2380	1	0	1.50
	ESTUFA CON 4 QUEMADORES, HORNO, COMAL Y ROSTICERO	0	0.65							Válvula de Compuerta		3/4"	1						
R <sub>6</sub> -R <sub>7</sub>	GENERADOR DE AGUA CALIETE MARCA LEFLAM MODELO S21-250, VERTICAL CON DEPÓSITO	2	11.2547	22.5094			3/4"	27.8060	1.8	Tee Paso Recto	1 1/4"	1	0.40	0.4	2.2	30994.8142	1	0	1.49
	ESTUFA CON 4 QUEMADORES, HORNO, COMAL Y ROSTICERO	0	0.65							Válvula de Compuerta		3/4"	0						
R <sub>7</sub> -R <sub>8</sub>	GENERADOR DE AGUA CALIETE MARCA LEFLAM MODELO S21-250, VERTICAL CON DEPÓSITO	1	11.2547	11.2547			3/4"	27.8060	0.5	Tee 90°	3/4"	1	1.20	1.35	1.85	6515.9553	1	0	1.50
	ESTUFA CON 4 QUEMADORES, HORNO, COMAL Y ROSTICERO	0	0.65							Válvula de Compuerta		3/4"	1						
R <sub>8</sub> -R <sub>9</sub>	GENERADOR DE AGUA CALIETE MARCA LEFLAM MODELO S21-250, VERTICAL CON DEPÓSITO	1	11.2547	11.2547			3/4"	27.8060	2.3	Tee Paso Recto	3/4"	1	0.25	1.15	3.45	12151.3760	1	0	1.50
	ESTUFA CON 4 QUEMADORES, HORNO, COMAL Y ROSTICERO	0	0.65							Codo 90°		1	0.75						
										Válvula de		1	0.15						
R <sub>9</sub> -R <sub>10</sub>	GENERADOR DE AGUA CALIETE MARCA LEFLAM MODELO S21-250, VERTICAL CON DEPÓSITO	0	11.2547	1.9500			3/4"	27.8060	60.3	Tee Paso Recto	1 1/4"	1	0.40	3.7	64	6766.8682	0	1	1.50
	ESTUFA CON 4 QUEMADORES, HORNO, COMAL Y ROSTICERO	3	0.65							Codo 45°		3/4"	2						
										Válvula de		1	0.15						

Ha = Q <sup>2</sup> x Fa x L																			
En donde: Ha = Pi <sup>2</sup> - Pf <sup>2</sup>																			
Pi = Presión inicial absoluta gf/cm <sup>2</sup>	(Absolutas)																		
Pf = Presión final absoluta gf/cm <sup>2</sup>																			
Q = Caudal volumen conducido en m <sup>3</sup> estándar/h																			
Fa = Factor de cálculo de tubería en alta presión regulada																			
L = Longitud de cálculo de la tubería en metros																			

Tabla 38

BAJA PRESIÓN																				
Tramo	Descripción (Mueble)	Cantidad	Caudal volumen conducido en m3 estándar/h (propano) (Q)	Suma de Caudal volumen conducido en m3 estándar/h (propano) (ΣQ)	Diametro nominal	Fb	Longitud de cálculo de la tubería en metros (L)	Nombre de Piezas especiales	Diametro Nominal de piezas especiales (pulg)	Cantidad de piezas especiales	Longitud Equivalente (m) por pieza	Longitud Equivalente (m) tramo	Longitud total (m)	%Hb = Caída de presión porcentual en baja presión regulada	GENERADOR DE AGUA CALIETE MARCA LEFLAM MODELO 521-250, VERTICAL CON DEPÓSITO INTEGRAL (1)	GENERADOR DE AGUA CALIETE MARCA LEFLAM MODELO 521-250, VERTICAL CON DEPÓSITO INTEGRAL (2)	GENERADOR DE AGUA CALIETE MARCA LEFLAM MODELO 521-250, VERTICAL CON DEPÓSITO INTEGRAL (3)	ESTUFA CON 4 QUEMADORES, HORNO, COMAL Y ROSTICERO (1)	ESTUFA CON 4 QUEMADORES, HORNO, COMAL Y ROSTICERO (2)	ESTUFA CON 4 QUEMADORES, HORNO, COMAL Y ROSTICERO (3)
F-G	GENERADOR DE AGUA CALIETE MARCA LEFLAM MODELO 521-250, VERTICAL CON DEPÓSITO INTEGRAL	1	11.2547	11.2547	1 1/4"	0.00481	1	Válvula Angular	1 1/4"	1	5.50	5.5	6.5	3.9603	1	0	0	0	0	0
I-J	GENERADOR DE AGUA CALIETE MARCA LEFLAM MODELO 521-250, VERTICAL CON DEPÓSITO INTEGRAL	1	11.2547	11.2547	1 1/4"	0.00481	1	Válvula Angular	1 1/4"	1	5.50	5.5	6.5	3.9603	0	1	0	0	0	0
K-L	GENERADOR DE AGUA CALIETE MARCA LEFLAM MODELO 521-250, VERTICAL CON DEPÓSITO INTEGRAL	1	11.2547	11.2547	1 1/4"	0.00481	1	Válvula Angular	1 1/4"	1	5.50	5.5	6.5	3.9603	0	0	1	0	0	0
LL-M	ESTUFA CON 4 QUEMADORES, HORNO, COMAL Y ROSTICERO	3	0.65	1.95	3/4"	0.06323	1.55	Codo 90°	3/4"	1	0.75	0.75	2.3	0.5530	0	0	0	1	1	1
M-N	ESTUFA CON 4 QUEMADORES, HORNO, COMAL Y ROSTICERO	1	0.65	0.6500	1/2"	1.53100	1	Tee 90°	3/4"	1	1.20	3.65	4.65	3.0078	0	0	0	1	0	0
								Válvula Angular	1/2"	1	2.45									
M-O	ESTUFA CON 4 QUEMADORES, HORNO, COMAL Y ROSTICERO	2	0.65	1.3000	3/4"	0.06323	0.55	Tee Paso Recto	3/4"	1	0.25	0.25	0.8	0.0855	0	0	0	0	1	1
O-P	ESTUFA CON 4 QUEMADORES, HORNO, COMAL Y ROSTICERO	1	0.65	0.6500	1/2"	1.53100	1	Tee 90°	3/4"	1	1.20	4.85	5.85	3.7841	0	0	0	0	1	0
								Válvula Angular	1/2"	1	3.65									
O-Q	ESTUFA CON 4 QUEMADORES, HORNO, COMAL Y ROSTICERO	1	0.65	0.6500	3/4"	0.06323	1.55	Tee Paso Recto	3/4"	1	0.25	5.1	6.65	0.1777	0	0	0	0	0	0
								Tee 90°	3/4"	1	1.20									
								Válvula Angular	3/4"	1	3.65									
													Sin medidor	Max Caída de Presión total 5%	3.9603	3.9603	3.9603	3.5608	4.4225	0.8161

La expresión matemática de la fórmula del Dr. Pole a utilizar para el cálculo de la caída de presión porcentual es:

$$\%Hb = Q^2 \times Fb \times L$$

En donde:

%Hb = Caída de presión porcentual en baja presión regulada

Q = Caudal volumen conducido en m3 estándar/h (propano)

Fb = Factor de cálculo de tubería en baja presión regulada

L = Longitud de cálculo de la tubería en metros

En la ficha tecnica del mueble oTabla No. 2

En la Tabla No. 3

Suma de longitudes de tuberios y de equivalencias

### 3.3.2. Cálculo del recipiente de almacenamiento de gas L.P.

Tabla 39

CALCULO DE LA VAPORIZACIÓN NATURAL EN EL TANQUE DE ALMACENAMIENTO, CON 20% DE SU CAPACIDAD Y A UNA TEMPERATURA DE 10 °C										
Capacidad real (litros)	Diámetro exterior en pulgadas (D)	Largo total en pulgadas (L)	Porcentaje del recipiente lleno (%)	K es igual a	Capacidad de vaporización del propano a 0 °F (En BTU/Hr)	Capacidad de vaporización del propano a 10 C° = 50 °F (En BTU/Hr)	Capacidad de vaporización del propano a 10 °C = 50 °F (En M <sup>3</sup> std/Hr (C <sub>3</sub> H <sub>8</sub> ))	Capacidad de vaporización dada por la empresa (En M <sup>3</sup> std/Hr (C <sub>3</sub> H <sub>8</sub> ))	Capacidad de vaporización proporcionada por 2 recipientes de 5,000 litros (En M <sup>3</sup> std/Hr (C <sub>3</sub> H <sub>8</sub> ))	Consumo total en la instalación de Gas L.P. (En M <sup>3</sup> std/Hr (C <sub>3</sub> H <sub>8</sub> ))
5000	46	197.9	60	100	910340	3186190	35.85968086	18.573	43.0316	35.7141
			50	90	819306	2867571	32.27371277			
			40	80	728272	2548952	28.68774469			
			30	70	637238	2230333	25.1017766			
			20	60	546204	1911714	21.51580852			
			10	45	409653	1433785.5	16.13685639			
5000	46	197.9	60	100	910340	3186190	35.85968086	18.573	43.0316	35.7141
			50	90	819306	2867571	32.27371277			
			40	80	728272	2548952	28.68774469			
			30	70	637238	2230333	25.1017766			
			20	60	546204	1911714	21.51580852			
			10	45	409653	1433785.5	16.13685639			

**Por lo tanto: 43.0316 m<sup>3</sup>std/h > 35.7141 m<sup>3</sup>std/h**

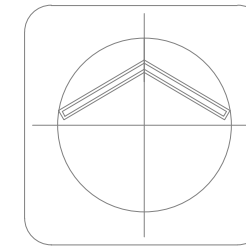
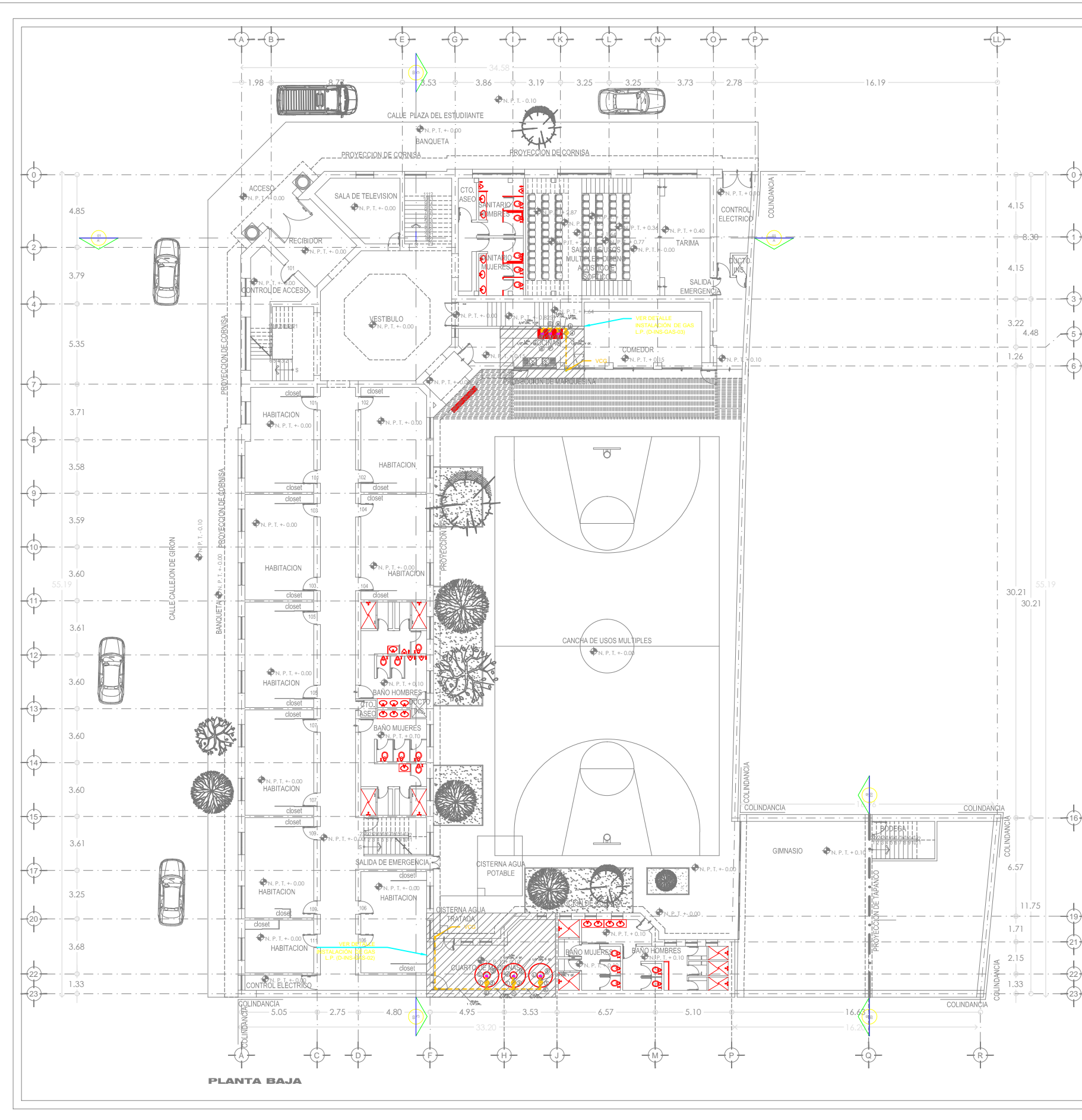
Por lo tanto la vaporización Natural es suficiente para satisfacer la demanda de Gas LP

También es importante mencionar que algunos datos que para el cálculo de la red de la instalación para gas l.p., así como el cálculo del recipiente de almacenamiento de gas l.p., de las tablas: numero 37 a la número 39 se obtienen de los anexos instalación para gas l.p., del puto 5.3. Ver Tablas: número 84 al número 97.

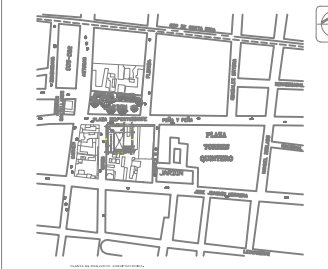
### 3.3.3. Planos de la instalación para gas L.P.

En los planos de la instalación para gas l.p., se puede observar el diseño de las trayectorias de las tuberías, así como también los diámetros de cada uno de los tramos obtenidos en las tablas: de la número 37 a la número 39. Ver planos INS-GAS-01, INS-GAS-02, INS-GAS-03, INS-GAS-04, INS-GAS-05, D-INS-GAS-01, D-INS-GAS-02 y D-INS-GAS-03

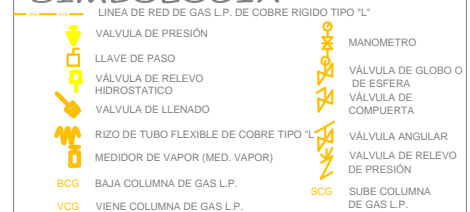
Los planos D-INS-GAS-01, D-INS-GAS-02 y D-INS-GAS-03, son una ampliación de un detalle para que se pueda corroborar y ver con más claridad la aplicación de las tablas antes mencionadas de la número 37 a la número 39.



**CROQUIS DE LOCALIZACIÓN:**



**SIMBOLOGÍA**



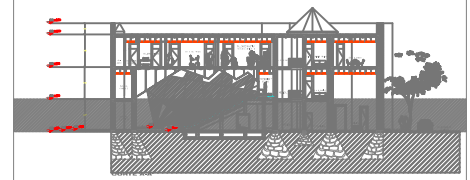
No.	CANTIDAD	SIMBOLO	DESCRIPCION
1	2	[Symbol]	TANQUE FIJO CAPACIDAD 5,000 LTS.
2	1	[Symbol]	REGULADOR PRIMARIO ALTA PRESION P.S. 1.500 Kg./cm <sup>2</sup> CAP. 40.8 m <sup>3</sup> std/h. MARCA CMS, MODELO 1757
3	3	[Symbol]	REGULADOR DE BAJA PRESION, 2DA ETAPA P.S. 27.94 gr./cm <sup>2</sup> CAP. 18.182 m <sup>3</sup> std/h. MARCA REGO, MODELO LV-5503
4	1	[Symbol]	REGULADOR DE BAJA PRESION, 2DA ETAPA P.S. 27.94 gr./cm <sup>2</sup> CAP. 5.38 m <sup>3</sup> std/h. MARCA FISHER, MODELO 922-1

No.	CANTIDAD	SIMBOLO	DESCRIPCION	CONSUMO	CONSUMO TOTAL
5	3	[Symbol]	GENERADOR DE AGUA CALIENTE MARCA LEFLAM MODELO 521-250, VERTICAL CON DEPÓSITO INTEGRAL	C=11.2547 m <sup>3</sup> std/h.	C=33.7641 m <sup>3</sup> std/h.
6	3	[Symbol]	ESTUFA CON 4 QUEMADORES, HORNO, COMAL Y ROSTICERO	C=0.65 m <sup>3</sup> std/h.	C=1.95 m <sup>3</sup> std/h. C=35.7141 m <sup>3</sup> std/h.

**NOTAS**

- SE CONSIDERO EL REGULADOR EN 2 ETAPAS, REGULADOR DE ALTA PRESION EN LA SALIDA DE RECIPIENTE Y REGULADOR DE BAJA PRESION EN EL MANIFOLD HACIA LOS SERVICIOS
- LAS LINEAS DE LA RED DE GAS DE BAJA PRESION, SERAN CON TUBO DE COBRE TIPO "CRL" Y "CF"
- LAS CONEXIONES PARA LA UNION Y DERIVACION DE TUBERIAS DE COBRE, SERAN DE BRONCE
- LAS SOLDADURAS PARA LA UNION DE TUBERIAS Y CONEXIONES, SERAN DE PLATA
- LOS DIAMETROS ESTAN EN MILIMETROS

**CORTE ESQUEMATICO DE LOCALIZACIÓN**



**REMODELACIÓN DE LA CASA NACIONAL DEL ESTUDIANTE**

PROYECTO: Calle Plaza del Estudiante #11, Colonia Centro, Delegación Cuauhtémoc, México D.F.

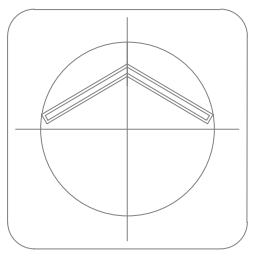
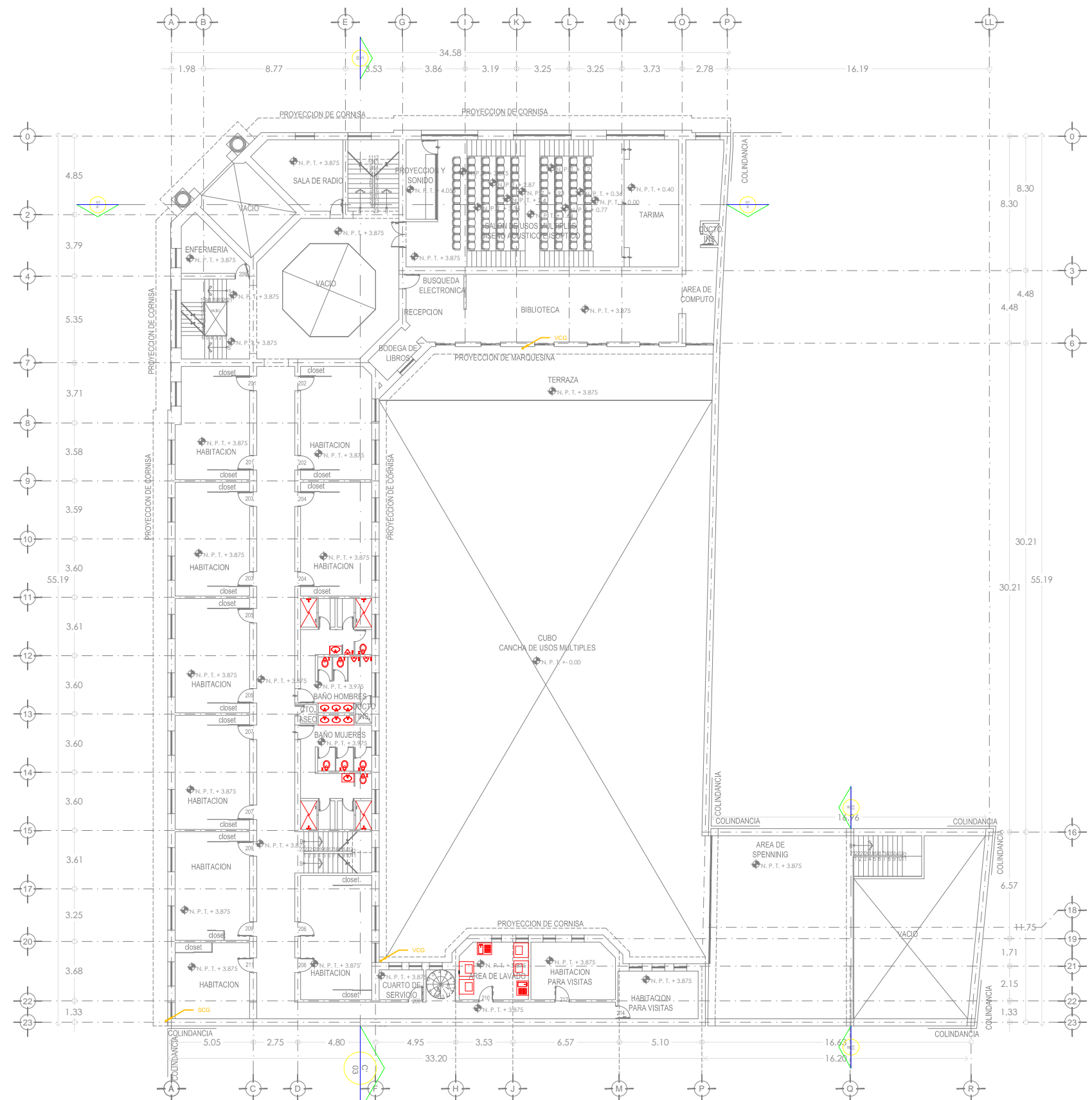
PLANO: **INSTALACIÓN DE GAS L.P. PLANTA BAJA**

INSTRUMENTACIÓN: **INS-GAS-01**

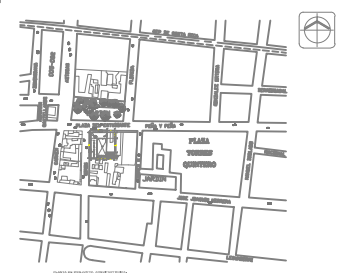
ELABORADO: SALGADO SANDOVAL CARLOS

REVISOR EN TITULO: ING. ENRIQUE BARRANCO VITE

ESCALA GRAFICA: ESC. 1:300



**CROQUIS DE LOCALIZACIÓN:**



**SIMBOLOGÍA**

- LINEA DE RED DE GAS L.P. DE COBRE RIGIDO TIPO "L"
- VALVULA DE PRESION
- LLAVE DE PASO
- VALVULA DE RELEVO HIDROSTATICO
- VALVULA DE LLENADO
- RIZO DE TUBO FLEXIBLE DE COBRE TIPO "L"
- MEDIDOR DE VAPOR (MED. VAPOR)
- BCG BAJA COLUMNA DE GAS L.P.
- VCG VIENE COLUMNA DE GAS L.P.
- MANOMETRO
- VALVULA DE GLOBO O DE ESFERA
- VALVULA DE COMPUERTA
- VALVULA ANGULAR
- VALVULA DE RELEVO DE PRESION
- SCG SUBE COLUMNA DE GAS L.P.

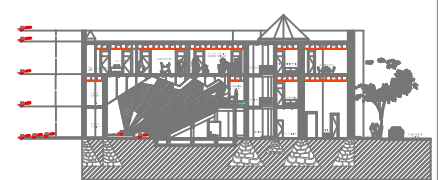
No.	CANTIDAD	SIMBOLO	DESCRIPCION
1	2	○	TANQUE FIJO CAPACIDAD 5,000 LTS.
2	1	○	REGULADOR PRIMARIO ALTA PRESION P.S. 1.500 Kg./cm <sup>2</sup> CAP. 40.8 m <sup>3</sup> std/h. MARCA CMS, MODELO 1757
3	3	○	Ø DE ENTRADA 1/2 Y Ø DE SALIDA 1/2. REGULADOR DE BAJA PRESION, 2DA ETAPA P.S. 27.94 gr./cm <sup>2</sup> CAP. 18.182 m <sup>3</sup> std/h. MARCA REGO, MODELO LV-5503
4	1	○	Ø DE ENTRADA 3/4 Y Ø DE SALIDA 3/4. REGULADOR DE BAJA PRESION, 2DA ETAPA P.S. 27.94 gr./cm <sup>2</sup> CAP. 5.38 m <sup>3</sup> std/h. MARCA FISHER, MODELO 922-1
			Ø DE ENTRADA 1/4 Y Ø DE SALIDA 1/2.

No.	CANTIDAD	SIMBOLO	DESCRIPCION	CONSUMO	CONSUMO TOTAL
5	3	○	GENERADOR DE AGUA CALIENTE MARCA LEFLAM MODELO 521-250, VERTICAL CON DEPÓSITO INTEGRAL	C=11.2547 m <sup>3</sup> std/h.	C=33.7641 m <sup>3</sup> std/h.
6	3	■	ESTUFA CON 4 QUEMADORES, HORNO, COMAL Y ROSTICERO	C=0.65 m <sup>3</sup> std/h.	C=1.95 m <sup>3</sup> std/h. C=35.7141 m <sup>3</sup> std/h.

**NOTAS**

- SE CONSIDERA EL REGULADOR EN 2 ETAPAS, REGULADOR DE ALTA PRESION EN LA SALIDA DE RECIPIENTE Y REGULADOR DE BAJA PRESION EN EL MANIFOLD HACIA LOS SERVICIOS
- LAS LINEAS DE LA RED DE GAS DE BAJA PRESION, SERAN CON TUBO DE COBRE TIPO "CRL" Y "CL"
- LAS CONEXIONES PARA LA UNION Y DERIVACION DE TUBERIAS DE COBRE, SERAN DE BRONCE
- LAS SOLDADURAS PARA LA UNION DE TUBERIAS Y CONEXIONES, SERAN DE PLATA
- LOS DIAMETROS ESTAN EN MILIMETROS

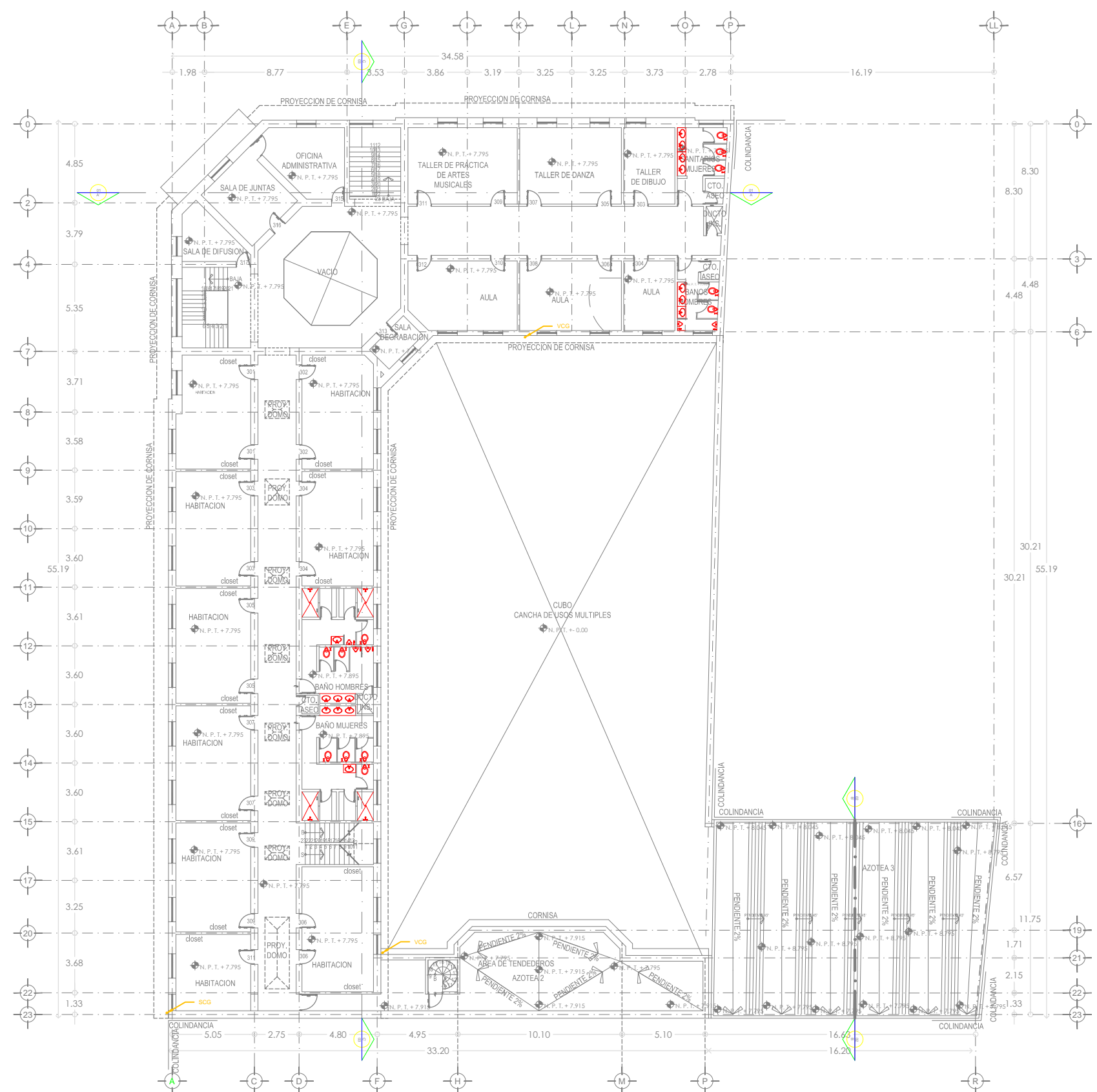
**CORTE ESQUEMÁTICO DE LOCALIZACIÓN**



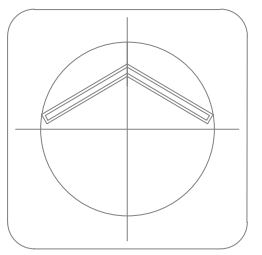
**REMODELACIÓN DE LA CASA NACIONAL DEL ESTUDIANTE**

SERVICIO: **INSTALACIÓN DE GAS L.P. PLANTA 1 NIVEL**  
 IDENTIFICACION: Calle Plaza del Estudiante #11, Colonia Centro, Delegación Cuauhtémoc, México D.F.  
 PLANO: **INS-GAS-02**  
 ELABORADO: SALGADO SANDOVAL CARLOS  
 DISEÑADOR EN TERCERA: ING. ENRIQUE BARRANCO VITE  
 ESCALA GRAFICA: ESC. 1:300

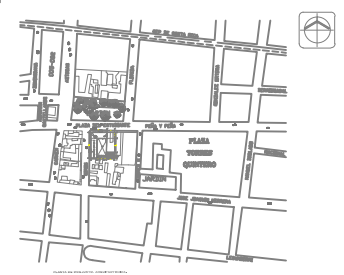
**PLANTA 1 NIVEL**



PLANTA 2 NIVEL



CROQUIS DE LOCALIZACIÓN:



SIMBOLOGÍA

- LINEA DE RED DE GAS L.P. DE COBRE RIGIDO TIPO "L"
- VALVULA DE PRESION
- LLAVE DE PASO
- VALVULA DE RELEVO HIDROSTATICO
- VALVULA DE LLENADO
- RIZO DE TUBO FLEXIBLE DE COBRE TIPO "L"
- MEDIDOR DE VAPOR (MED. VAPOR)
- BCG BAJA COLUMNA DE GAS L.P.
- VCG VIENE COLUMNA DE GAS L.P.
- MANOMETRO
- VALVULA DE GLOBO O DE ESFERA
- VALVULA DE COMPUERTA
- VALVULA ANGULAR
- VALVULA DE RELEVO DE PRESION
- SCG SUBE COLUMNA DE GAS L.P.

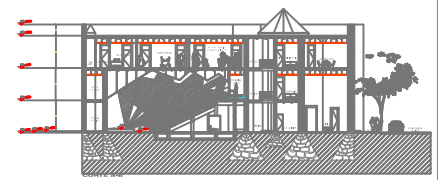
No.	CANTIDAD	SIMBOLO	DESCRIPCION
1	2	○	TANQUE FIJO CAPACIDAD 5,000 LTS.
2	1	○	REGULADOR PRIMARIO ALTA PRESION P.S. 1.500 Kg./cm <sup>2</sup> CAP. 40.8 m <sup>3</sup> std/h. MARCA CMS, MODELO 1757
3	3	○	Ø DE ENTRADA 1/2 Y Ø DE SALIDA 1/2. REGULADOR DE BAJA PRESION, 2DA ETAPA P.S. 27.94 gr./cm <sup>2</sup> CAP. 18.182 m <sup>3</sup> std/h. MARCA REGO, MODELO LV-5503
4	1	○	Ø DE ENTRADA 3/4 Y Ø DE SALIDA 3/4. REGULADOR DE BAJA PRESION, 2DA ETAPA P.S. 27.94 gr./cm <sup>2</sup> CAP. 5.38 m <sup>3</sup> std/h. MARCA FISHER, MODELO 922-1

No.	CANTIDAD	SIMBOLO	DESCRIPCION	CONSUMO	CONSUMO TOTAL
5	3	○	GENERADOR DE AGUA CALIENTE MARCA LEFLAM MODELO 521-250, VERTICAL CON DEPÓSITO INTEGRAL	C=11.2547 m <sup>3</sup> std/h.	C=33.7641 m <sup>3</sup> std/h.
6	3	■	ESTUFA CON 4 QUEMADORES, HORNO, COMAL Y ROSTICERO	C=0.65 m <sup>3</sup> std/h.	C=1.95 m <sup>3</sup> std/h. C=35.7141 m <sup>3</sup> std/h.

NOTAS

- SE CONSIDERO EL REGULADOR EN 2 ETAPAS. REGULADOR DE ALTA PRESION EN LA SALIDA DE RECIPIENTE Y REGULADOR DE BAJA PRESION EN EL MANIFOLD HACIA LOS SERVICIOS
- LAS LINEAS DE LA RED DE GAS DE BAJA PRESION, SERAN CON TUBO DE COBRE TIPO "CRL" Y "CF"
- LAS CONEXIONES PARA LA UNION Y DERIVACION DE TUBERIAS DE COBRE, SERAN DE BRONCE
- LAS SOLDADURAS PARA LA UNION DE TUBERIAS Y CONEXIONES, SERAN DE PLATA
- LOS DIAMETROS ESTAN EN MILIMETROS

CORTE ESQUEMATICO DE LOCALIZACIÓN



REMODELACIÓN DE LA CASA NACIONAL DEL ESTUDIANTE

UBICACION: Calle Plaza del Estudiante #11, Colonia Centro, Delegación Cuauhtémoc, México D.F.

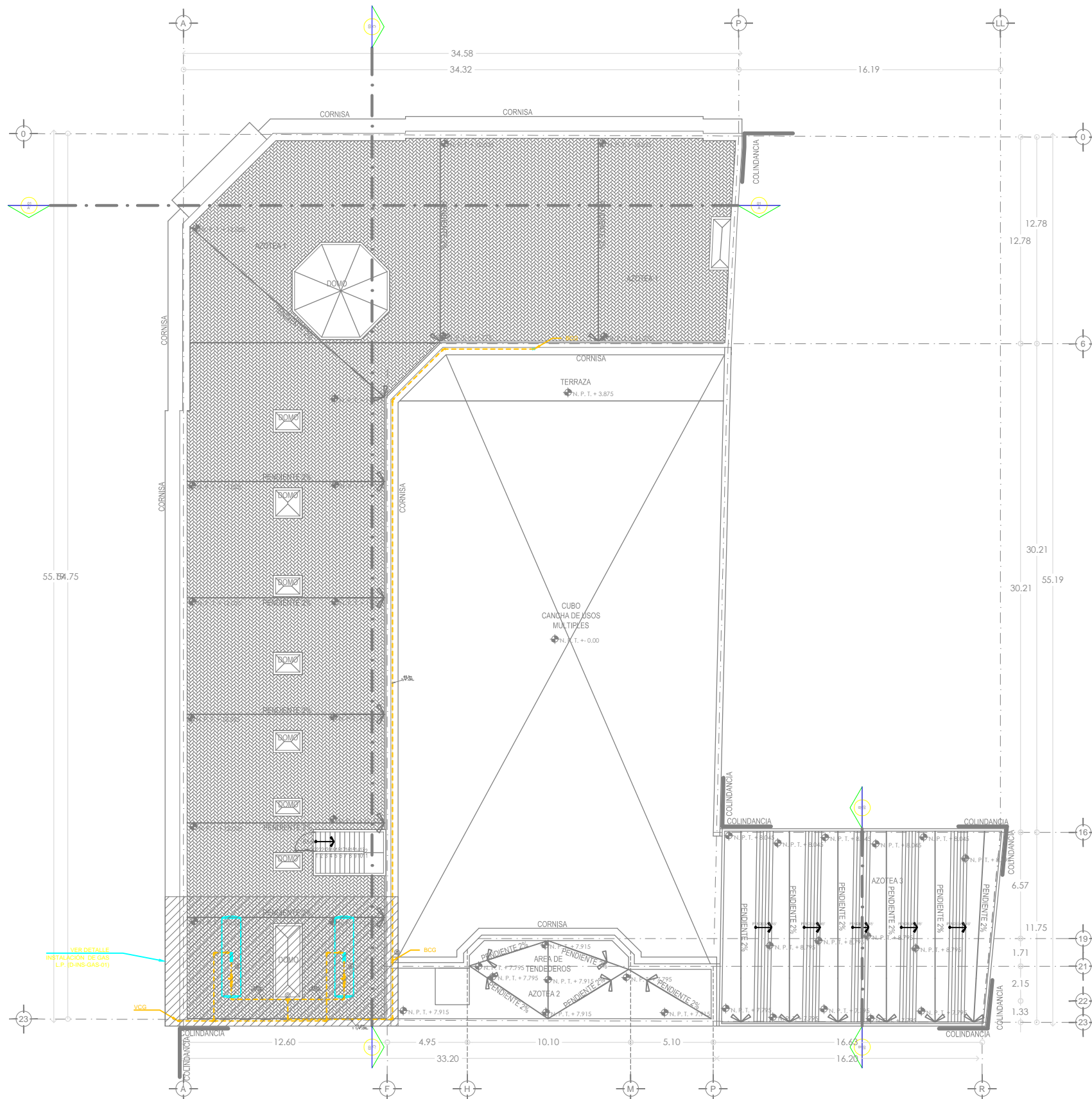
PLANO: **INSTALACIÓN DE GAS L.P. PLANTA 2 NIVEL**

PROYECTO: **INS-GAS-03**

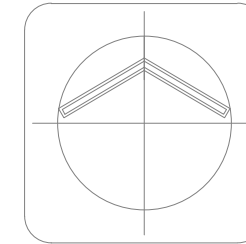
ELABORADO: SALGADO SANDOVAL CARLOS

REVISADO EN TERMINO: ING. ENRIQUE BARRANCO VITE

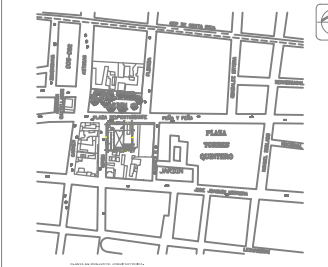
ESCALA GRAFICA: ESC. 1:300



PLANTA DE AZOTEA



CROQUIS DE LOCALIZACIÓN:



SIMBOLOGÍA

—	LÍNEA DE RED DE GAS L.P. DE COBRE RIGIDO TIPO "L"	○	MANOMETRO
○	VÁLVULA DE PRESIÓN	○	VÁLVULA DE GLOBO O DE ESFERA
○	LLAVE DE PASO	○	VÁLVULA DE COMPUERTA
○	VÁLVULA DE RELEVO HIDROSTÁTICO	○	VÁLVULA ANGULAR
○	VÁLVULA DE LLENADO	○	VÁLVULA DE RELEVO DE PRESIÓN
○	RIZO DE TUBO FLEXIBLE DE COBRE TIPO "L"	○	○
○	MEDIDOR DE VAPOR (MED. VAPOR)	○	○
BCG	BAJA COLUMNA DE GAS L.P.	SCG	SUBE COLUMNA DE GAS L.P.
VCG	VIENE COLUMNA DE GAS L.P.		

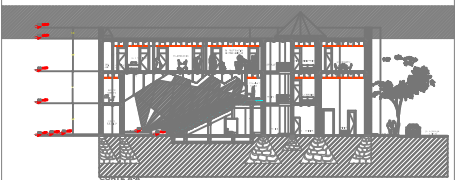
No.	CANTIDAD	SÍMBOLO	DESCRIPCIÓN
1	2	○	TANQUE FIJO CAPACIDAD 5,000 LTS.
2	1	○	REGULADOR PRIMARIO ALTA PRESION P.S. 1.500 Kg./cm <sup>2</sup> CAP. 40.8 m <sup>3</sup> std/h. MARCA CMS, MODELO 1757
3	3	○	REGULADOR DE BAJA PRESION, 2DA ETAPA Ø DE ENTRADA 1/2 Y Ø DE SALIDA 1/2. P.S. 27.94 gr./cm <sup>2</sup> CAP. 18.182 m <sup>3</sup> std/h. MARCA REGO, MODELO LV-5503
4	1	○	REGULADOR DE BAJA PRESION, 2DA ETAPA Ø DE ENTRADA 3/4 Y Ø DE SALIDA 3/4. P.S. 27.94 gr./cm <sup>2</sup> CAP. 5.38 m <sup>3</sup> std/h. MARCA FISHER, MODELO 922-1

No.	CANTIDAD	SÍMBOLO	DESCRIPCIÓN	CONSUMO	CONSUMO TOTAL
5	3	○	GENERADOR DE AGUA CALIENTE MARCA LEFLAM MODELO 521-250, VERTICAL CON DEPÓSITO INTEGRAL	C=11.2547 m <sup>3</sup> std/h.	C=33.7641 m <sup>3</sup> std/h.
6	3	■	ESTUFA CON 4 QUEMADORES, HORNO, COMAL Y ROSTICERO	C=0.65 m <sup>3</sup> std/h.	C=1.95 m <sup>3</sup> std/h. C=35.7141 m <sup>3</sup> std/h.

NOTAS

- SE CONSIDERA EL REGULADOR EN 2 ETAPAS. REGULADOR DE ALTA PRESION EN LA SALIDA DE RECIPIENTE Y REGULADOR DE BAJA PRESION EN EL MANIFOLD HACIA LOS SERVICIOS
- LAS LINEAS DE LA RED DE GAS DE BAJA PRESION, SERAN CON TUBO DE COBRE TIPO "CRL" Y "CS"
- LAS CONEXIONES PARA LA UNION Y DERIVACION DE TUBERIAS DE COBRE, SERAN DE BRONCE
- LAS SOLDADURAS PARA LA UNION DE TUBERIAS Y CONEXIONES, SERAN DE PLATA
- LOS DIAMETROS ESTAN EN MILIMETROS

CORTE ESQUEMÁTICO DE LOCALIZACIÓN



REMODELACIÓN DE LA CASA NACIONAL DEL ESTUDIANTE

UBICACIÓN: Calle Plaza del Estudiante #11, Colonia Centro, Delegación Cuauhtémoc, México D.F.

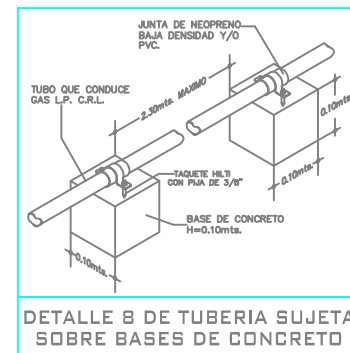
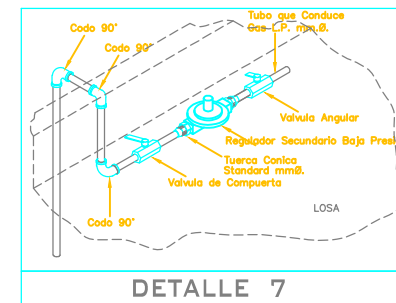
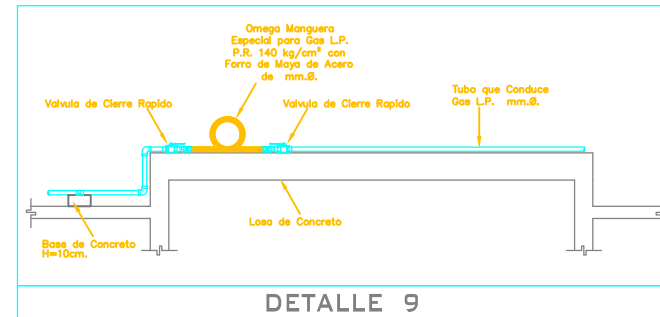
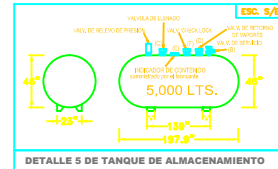
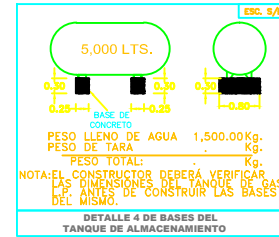
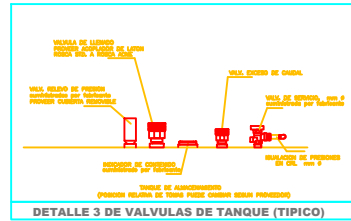
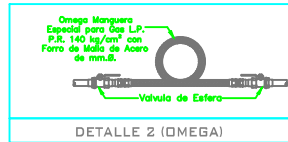
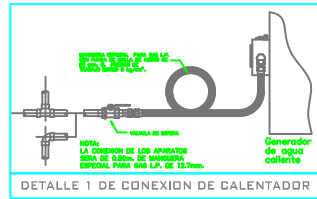
PLANO: **INSTALACIÓN DE GAS L.P. PLANTA DE AZOTEA**

PROYECTO: **INS-GAS-04**

ELABORADO: SALGADO SANDOVAL CARLOS

REVISADO: ING. ENRIQUE BARRANCO VITE

ESCALA GRAFICA: ESC. 1:300



**SIMBOLOGÍA**

LÍNEA DE RED DE GAS L.P. DE COBRE RIGIDO TIPO "L"

VALVULA DE PRESION	MANOMETRO
LLAVE DE PASO	VALVULA DE GLOBO O DE ESFERA
VALVULA DE RELEVO HIDROSTATICO	VALVULA DE COMPUERTA
VALVULA DE LLENADO	VALVULA ANGULAR
RIZO DE TUBO FLEXIBLE DE COBRE TIPO "L"	VALVULA DE RELEVO DE PRESION
MEDIDOR DE VAPOR (MED. VAPOR)	
BCG BAJA COLUMNA DE GAS L.P.	SCG SUBE COLUMNA DE GAS L.P.
VCG VIENE COLUMNA DE GAS L.P.	

No.	CANTIDAD	SIMBOLO	DESCRIPCION	CONSUMO	CONSUMO TOTAL
1	2	[Symbol]	TANQUE FIJO CAPACIDAD 5,000 LTS.		
2	1	[Symbol]	REGULADOR PRIMARIO ALTA PRESION P.S. 1,500 Kg./cm <sup>2</sup> CAP. 40.8 m <sup>3</sup> std/h. MARCA CMS, MODELO 1757		
3	3	[Symbol]	Ø DE ENTRADA 1/2 Y Ø DE SALIDA 1/2. REGULADOR DE BAJA PRESION, 2DA ETAPA P.S. 27.94 gr./cm <sup>2</sup> CAP. 18.182 m <sup>3</sup> std/h. MARCA REGO, MODELO LV-5503		
4	1	[Symbol]	Ø DE ENTRADA 3/4 Y Ø DE SALIDA 3/4. REGULADOR DE BAJA PRESION, 2DA ETAPA P.S. 27.94 gr./cm <sup>2</sup> CAP. 5.38 m <sup>3</sup> std/h. MARCA FISHER, MODELO 922-1		

No.	CANTIDAD	SIMBOLO	DESCRIPCION	CONSUMO	CONSUMO TOTAL
5	3	[Symbol]	GENERADOR DE AGUA CALIENTE, MARCA LEFLAM, MODELO 521-250, VERTICAL CON DEPÓSITO INTEGRAL	C=11.2547 m <sup>3</sup> std/h.	C=33.7641 m <sup>3</sup> std/h.
6	3	[Symbol]	ESTUFA CON 4 QUEMADORES, HORNO, COMAL Y ROSTICERO	C=0.65 m <sup>3</sup> std/h.	C=1.95 m <sup>3</sup> std/h. C=35.7141 m <sup>3</sup> std/h.

- NOTAS**
- SE CONSIDERA EL REGULADOR EN 2 ETAPAS, REGULADOR DE ALTA PRESION EN LA SALIDA DE RECIPIENTE Y REGULADOR DE BAJA PRESION EN EL MANIFOLD HACIA LOS SERVICIOS
  - LAS LINEAS DE LA RED DE GAS DE BAJA PRESION, SERAN CON TUBO DE COBRE TIPO "CRL" Y "13"
  - LAS CONEXIONES PARA LA UNION Y DERIVACION DE TUBERIAS DE COBRE, SERAN DE BRONCE
  - LAS SOLDADURAS PARA LA UNION DE TUBERIAS Y CONEXIONES, SERAN DE PLATA
  - LOS DIAMETROS ESTAN EN MILIMETROS



PROYECTO: REMODELACIÓN DE LA CASA NACIONAL DEL ESTUDIANTE

UBICACIÓN: Calle Plaza del Estudiante #11, Colonia Centro, Delegación Cuauhtémoc, México D.F.

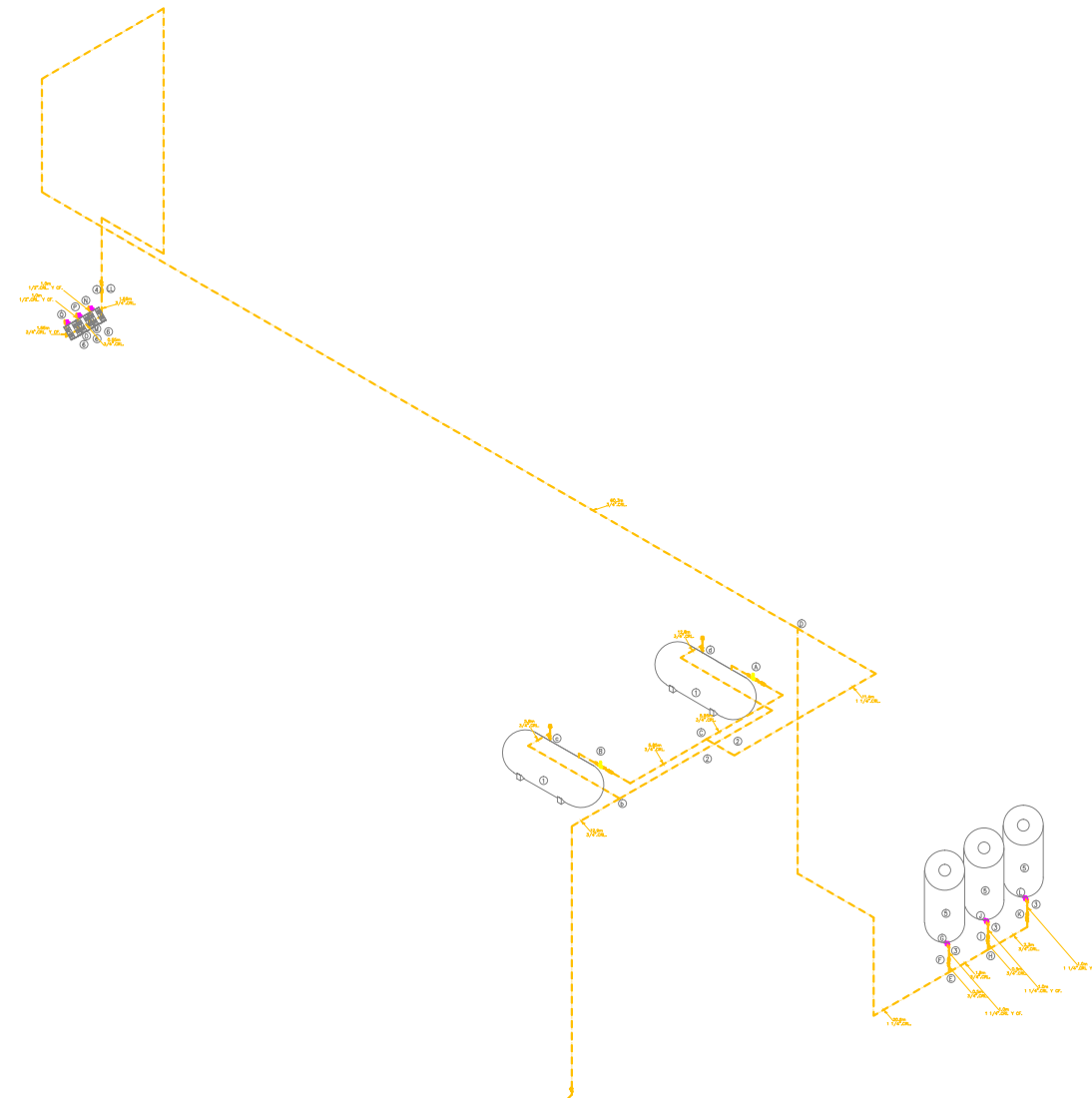
BLANDO: INSTALACIÓN DE GAS L.P. ISOMÉTRICO

ESQUEMA: INS-GAS-05

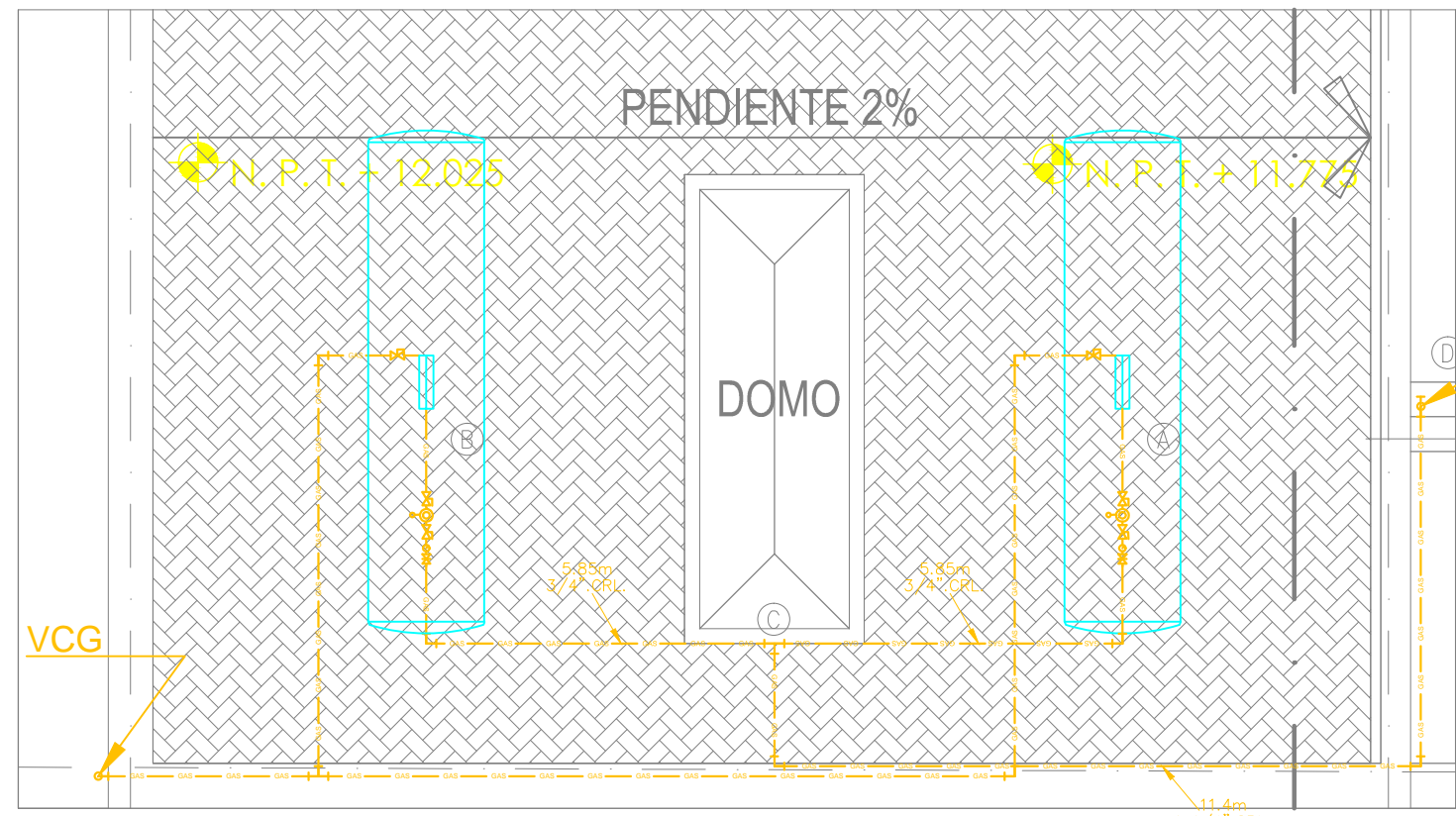
ELABORADO: SALGADO SANDOVAL CARLOS

DIRECCIÓN DE TRABAJO: ING. ENRIQUE BARRANCO VITE

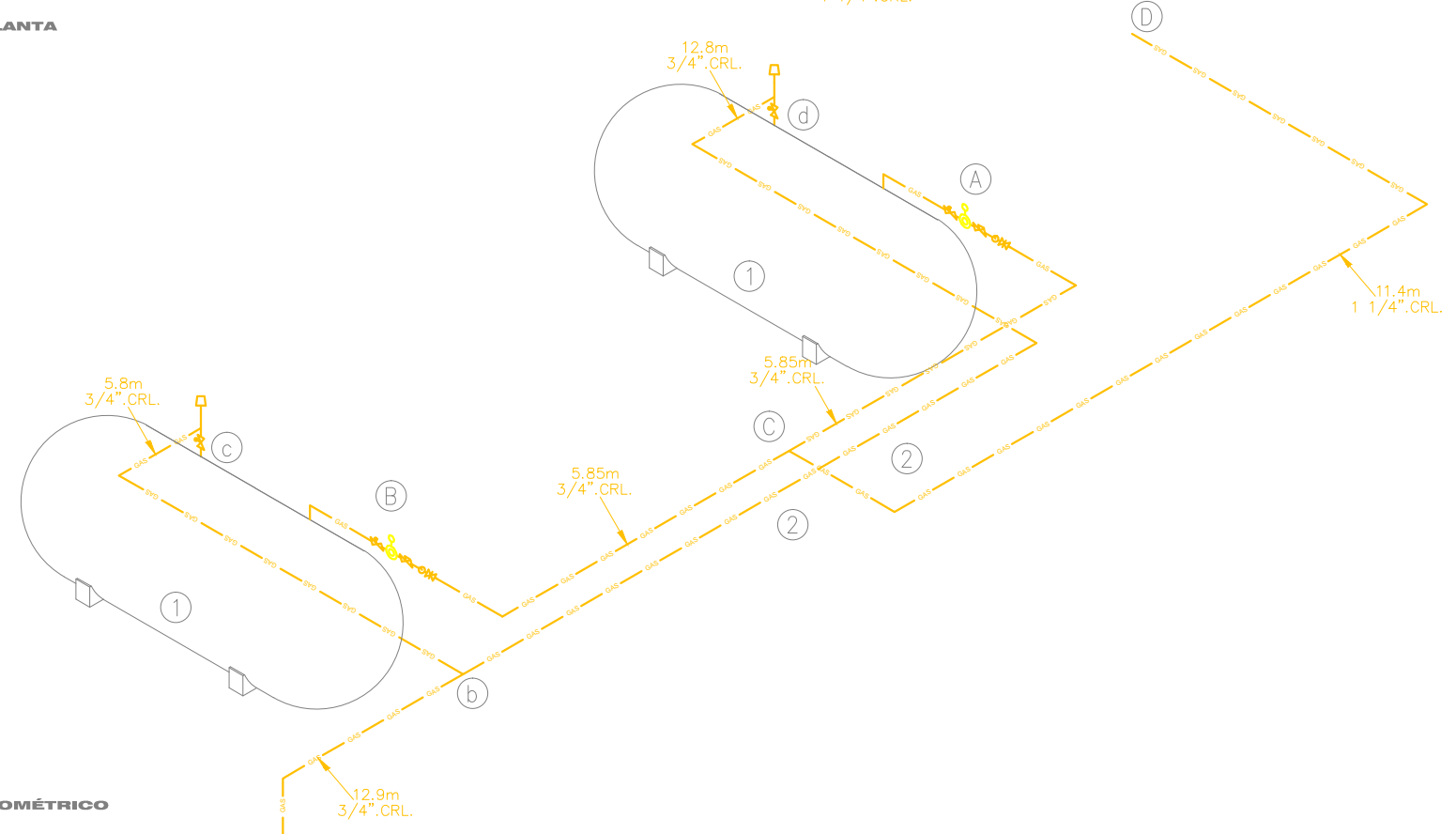
ESCALA GRAFICA: ESC. 1:300



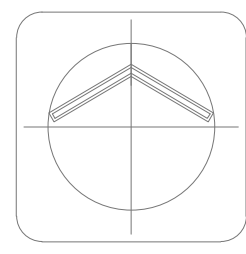




PLANTA



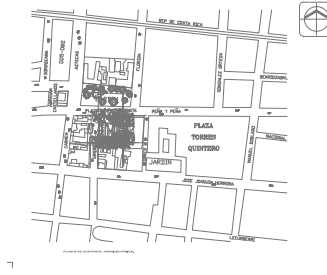
ISOMÉTRICO



BCG

VCG

CROQUIS DE LOCALIZACIÓN:



SIMBOLOGÍA

- LINEA DE RED DE GAS L.P. DE COBRE RIGIDO TIPO "L"
- VALVULA DE PRESION
- LLAVE DE PASO
- VALVULA DE RELEVO HIDROSTATICO
- VALVULA DE LLENADO
- RIZO DE TUBO FLEXIBLE DE COBRE TIPO "L"
- MEDIDOR DE VAPOR (MED. VAPOR)
- BCG BAJA COLUMNA DE GAS L.P.
- VCG VIENE COLUMNA DE GAS L.P.
- MANOMETRO
- VALVULA DE GLOBO O DE ESFERA
- VALVULA DE COMPUERTA
- VALVULA ANGULAR
- VALVULA DE RELEVO DE PRESION
- SUBE COLUMNA DE GAS L.P.

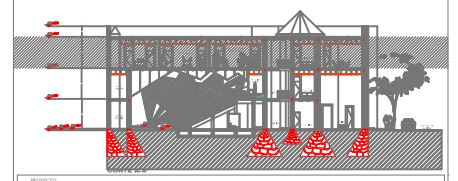
No.	CANTIDAD	SIMBOLO	DESCRIPCION
1	2		TANQUE FIJO CAPACIDAD 5,000 LTS.
2	1		REGULADOR PRIMARIO ALTA PRESION P.S. 1.500 Kg./cm <sup>2</sup> CAP. 40.8 m <sup>3</sup> std/h. MARCA CMS, MODELO 1757
3	3		REGULADOR DE BAJA PRESION, 2DA ETAPA P.S. 27.94 gr./cm <sup>2</sup> CAP. 18.182 m <sup>3</sup> std/h. MARCA REGO, MODELO LV-5503
4	1		REGULADOR DE BAJA PRESION, 2DA ETAPA P.S. 27.94 gr./cm <sup>2</sup> CAP. 5.38 m <sup>3</sup> std/h. MARCA FISHER, MODELO 922-1

No.	CANTIDAD	SIMBOLO	DESCRIPCION	CONSUMO	CONSUMO TOTAL
5	3		GENERADOR DE AGUA CALIENTE MARCA LEFLAM MODELO 521-250, VERTICAL CON DEPÓSITO INTEGRAL	C=11,2547 m <sup>3</sup> std/h.	C=33,7641 m <sup>3</sup> std/h.
6	3		ESTUFA CON4 QUEMADORES, HORNO, COMAL Y ROSTICERO	C=0.65 m <sup>3</sup> std/h.	C=1.95 m <sup>3</sup> std/h.
				C=35,7141	C=35,7141

NOTAS

1. SE CONSIDERO EL REGULADOR EN 2 ETAPAS, REGULADOR DE ALTA PRESION EN LA SALIDA DE RECIPIENTE Y REGULADOR DE BAJA PRESION EN EL MANIFOLD HACIA LOS SERVICIOS
2. LAS LINEAS DE LA RED DE GAS DE BAJA PRESION, SERAN CON TUBO DE COBRE TIPO "CRL" Y "CF"
3. LAS CONEXIONES PARA LA UNION Y DERIVACION DE TUBERIAS DE COBRE, SERAN DE BRONCE
4. LAS SOLDADURAS PARA LA UNION DE TUBERIAS Y CONEXIONES, SERAN DE PLATA
5. LOS DIAMETROS ESTAN EN MILIMETROS

CORTE ESQUEMÁTICO DE LOCALIZACIÓN



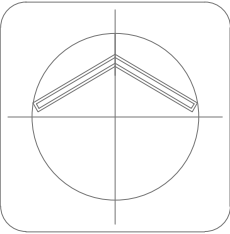
REMODELACIÓN DE LA CASA NACIONAL DEL ESTUDIANTE

UBICACIÓN: Calle Plaza del Estudiante #11, Colonia Centro, Delegación Cuauhtémoc, México D.F.

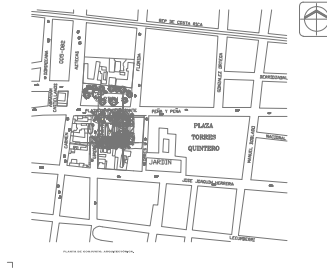
PROYECTO: DETALLE INSTALACIÓN DE GAS L.P. PLANTA 2 NIVEL

ELABORADO: SALGADO SANDOVAL CARLOS





**CROQUIS DE LOCALIZACIÓN:**



**SIMBOLOGÍA**

- LINEA DE RED DE GAS L.P. DE COBRE RIGIDO TIPO "L"
- VALVULA DE PRESION
- LLAVE DE PASO
- VALVULA DE RELEVO HIDROSTATICO
- VALVULA DE LLENADO
- RIZO DE TUBO FLEXIBLE DE COBRE TIPO "L"
- MEDIDOR DE VAPOR (MED. VAPOR)
- BAJA COLUMNA DE GAS L.P.
- VIENE COLUMNA DE GAS L.P.
- MANOMETRO
- VALVULA DE GLOBO O DE ESFERA
- VALVULA DE COMPUERTA
- VALVULA ANGULAR
- VALVULA DE RELEVO DE PRESION
- SUBE COLUMNA DE GAS L.P.

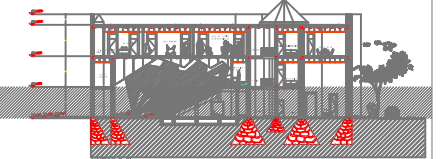
No.	CANTIDAD	SIMBOLO	DESCRIPCION
1	2		TANQUE FIJO CAPACIDAD 5,000 LTS.
2	1		REGULADOR PRIMARIO ALTA PRESION P.S. 1.500 Kg./cm <sup>2</sup> CAP. 40.8 m <sup>3</sup> std/h. MARCA CMS, MODELO 1757
3	3		Ø DE ENTRADA 1/2 Y Ø DE SALIDA 1/2. REGULADOR DE BAJA PRESION, 2DA ETAPA P.S. 27.94 gr./cm <sup>2</sup> CAP. 18.182 m <sup>3</sup> std/h. MARCA REGO, MODELO LV-5503
4	1		Ø DE ENTRADA 3/4 Y Ø DE SALIDA 3/4. REGULADOR DE BAJA PRESION, 2DA ETAPA P.S. 27.94 gr./cm <sup>2</sup> CAP. 5.38 m <sup>3</sup> std/h. MARCA FISHER, MODELO 922-1

No.	CANTIDAD	SIMBOLO	DESCRIPCION	CONSUMO	CONSUMO TOTAL
5	3		GENERADOR DE AGUA CALIENTE MARCA LEFLAM MODELO 521-250, VERTICAL CON DEPÓSITO INTEGRAL	C=11,2547 m <sup>3</sup> std/h.	C=33,7641 m <sup>3</sup> std/h.
6	3		ESTUFA CON4 QUEMADORES, HORNO, COMAL Y ROSTICERO	C=0.65 m <sup>3</sup> std/h.	C=1.95 m <sup>3</sup> std/h. C=35,7141 m <sup>3</sup> std/h.

**NOTAS**

- SE CONSIDERO EL REGULADO EN 2 ETAPAS, REGULADOR DE ALTA PRESION EN LA SALIDA DE RECIPIENTE Y REGULADOR DE BAJA PRESION EN EL MANIFOLD HACIA LOS SERVICIOS
- LAS LINEAS DE LA RED DE GAS DE BAJA PRESION, SERAN CON TUBO DE COBRE TIPO "CRL" Y "CF"
- LAS CONEXIONES PARA LA UNION Y DERIVACION DE TUBERIAS DE COBRE, SERAN DE BRONCE
- LAS SOLDADURAS PARA LA UNION DE TUBERIAS Y CONEXIONES, SERAN DE PLATA
- LOS DIAMETROS ESTAN EN MILIMETROS

**CORTE ESQUEMÁTICO DE LOCALIZACIÓN**

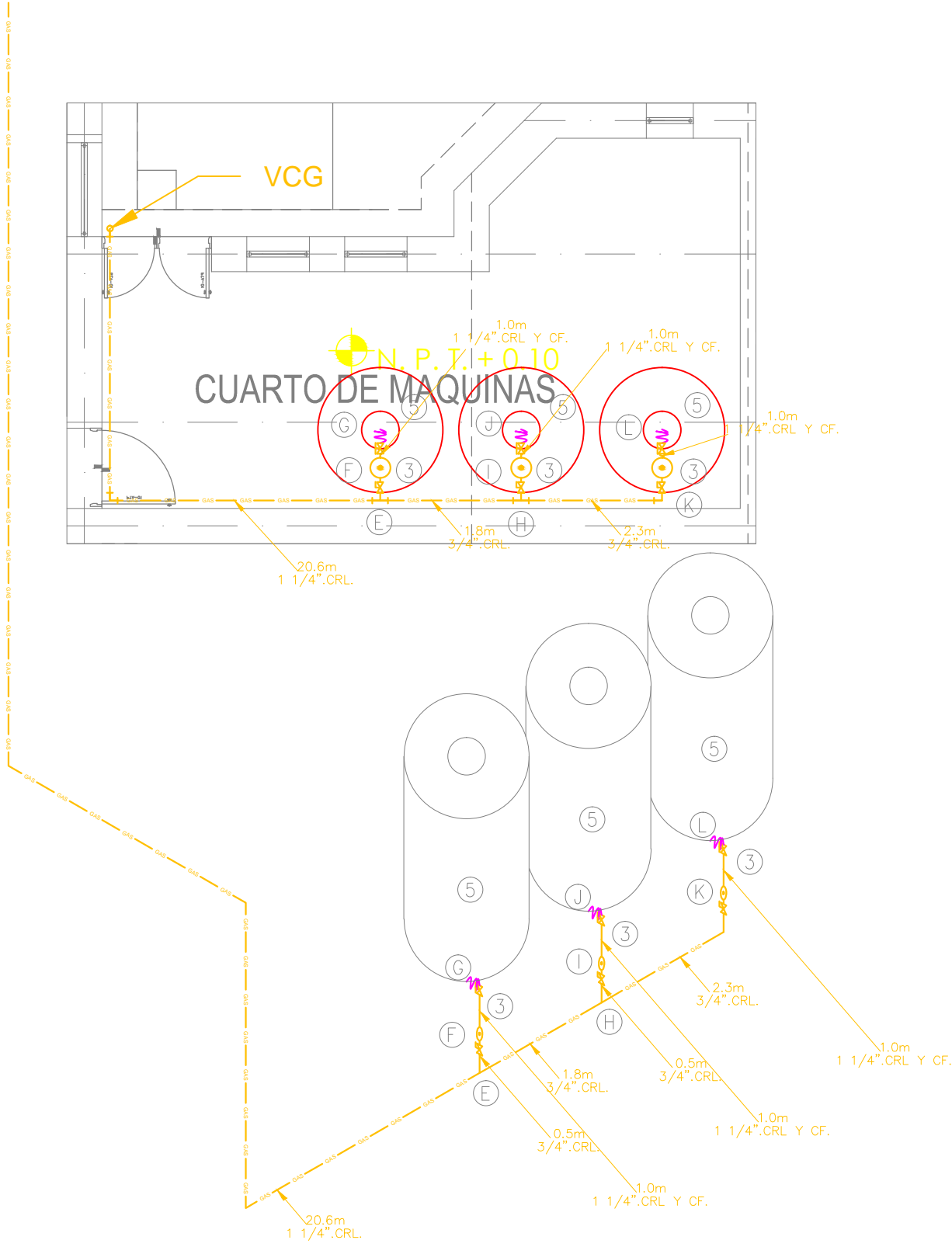
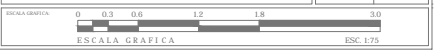


**REMODELACIÓN DE LA CASA NACIONAL DEL ESTUDIANTE**

UBICACIÓN: Calle Plaza del Estudiante #11, Colonia Centro, Delegación Cuauhtémoc, México D.F.

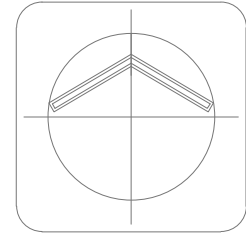
**PLANTA BAJA**

ELABORADO: SALGADO SANDOVAL CARLOS

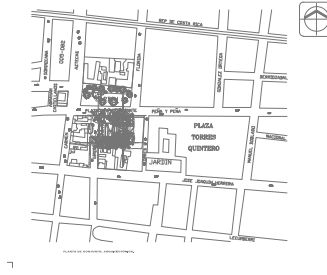


**PLANTA**

**ISOMÉTRICO**



**CROQUIS DE LOCALIZACIÓN:**



**SIMBOLOGÍA**

- LINEA DE RED DE GAS L.P. DE COBRE RIGIDO TIPO "L"
- VALVULA DE PRESION
- LLAVE DE PASO
- VALVULA DE RELEVO HIDROSTATICO
- VALVULA DE LLENADO
- RIZO DE TUBO FLEXIBLE DE COBRE TIPO "L"
- MEDIDOR DE VAPOR (MED. VAPOR)
- BCG BAJA COLUMNA DE GAS L.P.
- VCG VIENE COLUMNA DE GAS L.P.
- MANOMETRO
- VALVULA DE GLOBO O DE ESFERA
- VALVULA DE COMPUERTA
- VALVULA ANGULAR
- VALVULA DE RELEVO DE PRESION
- SUBE COLUMNA DE GAS L.P.

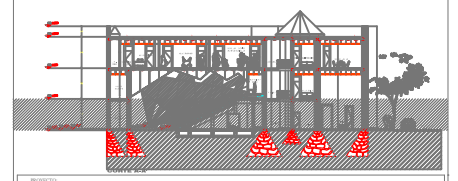
No.	CANTIDAD	SIMBOLO	DESCRIPCION
1	2		TANQUE FIJO CAPACIDAD 5,000 LTS.
2	1		REGULADOR PRIMARIO ALTA PRESION P.S. 1.500 Kg./cm <sup>2</sup> CAP. 40.8 m <sup>3</sup> std/h. MARCA CMS, MODELO 1757
3	3		Ø DE ENTRADA 1/2 Y Ø DE SALIDA 1/2. REGULADOR DE BAJA PRESION, 2DA ETAPA P.S. 27.94 gr./cm <sup>2</sup> CAP. 18.182 m <sup>3</sup> std/h. MARCA REGO, MODELO LV-5503
4	1		Ø DE ENTRADA 3/4 Y Ø DE SALIDA 3/4. REGULADOR DE BAJA PRESION, 2DA ETAPA P.S. 27.94 gr./cm <sup>2</sup> CAP. 5.38 m <sup>3</sup> std/h. MARCA FISHER, MODELO 922-1

No.	CANTIDAD	SIMBOLO	DESCRIPCION	CONSUMO	CONSUMO TOTAL
5	3		GENERADOR DE AGUA CALIENTE MARCA LEFLAM MODELO 521-250, VERTICAL CON DEPÓSITO INTEGRAL	C=11,2547 m <sup>3</sup> std/h.	C=33,7641 m <sup>3</sup> std/h.
6	3		ESTUFA CON4 QUEMADORES, HORNO, COMAL Y ROSTICERO	C=0.65 m <sup>3</sup> std/h.	C=1.95 m <sup>3</sup> std/h. C=35,7141 m <sup>3</sup> std/h.

**NOTAS**

- SE CONSIDERO EL REGULADO EN 2 ETAPAS, REGULADOR DE ALTA PRESION EN LA SALIDA DE RECIPIENTE Y REGULADOR DE BAJA PRESION EN EL MANIFOLD HACIA LOS SERVICIOS
- LAS LINEAS DE LA RED DE GAS DE BAJA PRESION, SERAN CON TUBO DE COBRE TIPO "CRL" Y "CF"
- LAS CONEXIONES PARA LA UNION Y DERIVACION DE TUBERIAS DE COBRE, SERAN DE BRONCE
- LAS SOLDADURAS PARA LA UNION DE TUBERIAS Y CONEXIONES, SERAN DE PLATA
- LOS DIAMETROS ESTAN EN MILIMETROS

**CORTE ESQUEMÁTICO DE LOCALIZACIÓN**

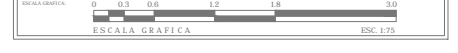


**REMODELACIÓN DE LA CASA NACIONAL DEL ESTUDIANTE**

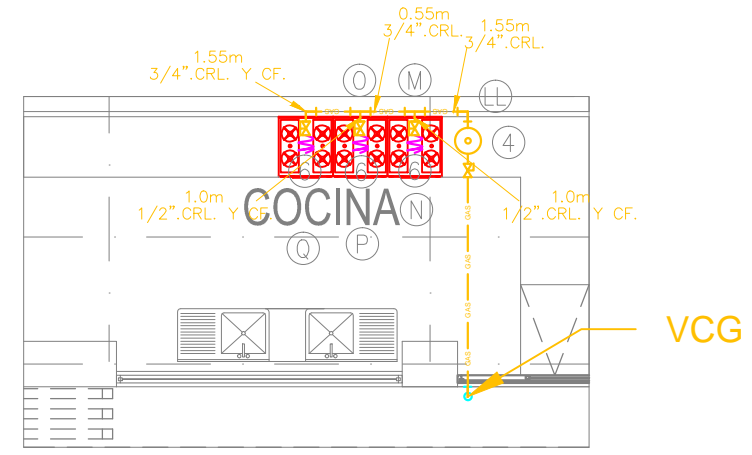
UBICACIÓN: Calle Plaza del Estudiante #11, Colonia Centro, Delegación Cuauhtémoc, México D.F.

PROYECTO: DETALLE INSTALACIÓN DE GAS L.P. **PLANTA BAJA**

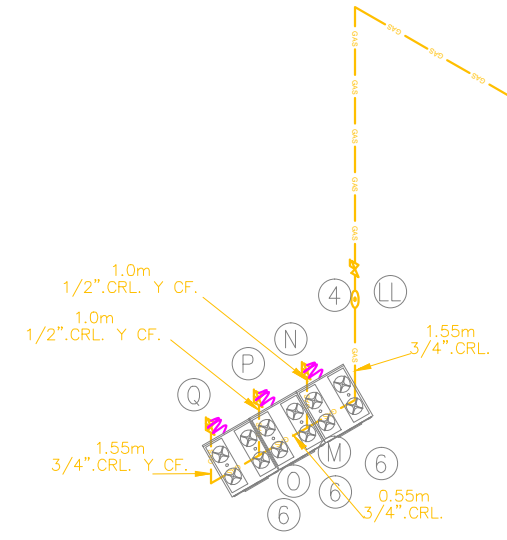
ELABORADO: SALGADO SANDOVAL CARLOS



**PLANTA**



**ISOMÉTRICO**



### 3.3.4. Cuantificación de material (tubería y piezas especiales)

Tabla 40

Cuantificación de material (tubería y piezas especiales) de instalación para gas L.P. Alta Presión																																					
Tubería de cobre tipo "L"																																					
Tramo	Tubo				Codo 90°				Codo 45°				Tee				Válvula de Compuerta				Válvula de Globo				Manometro				Regulador de alta presión CAP. 40.8 m3 std/h.								
	1/2"	3/4"	1"	1 1/4"	1/2"	3/4"	1"	1 1/4"	1/2"	3/4"	1"	1 1/4"	1/2"	3/4"	1"	1 1/4"	1/2"	3/4"	1"	1 1/4"	1/2"	3/4"	1"	1 1/4"	1/2"	3/4"	1"	1 1/4"	1/2"	3/4"	1"	1 1/4"					
R <sub>c</sub> -R <sub>c</sub>		5.85				1.00												1.00				1.00											1.00				
R <sub>r</sub> -R <sub>c</sub>		5.85				1.00												1.00				1.00											1.00				
R <sub>c</sub> -R <sub>0</sub>				11.40																																	
R <sub>0</sub> -R <sub>t</sub>				20.60																																	
R <sub>t</sub> -R <sub>f</sub>		0.50												1.00																							
R <sub>t</sub> -R <sub>w</sub>		1.80																																			
R <sub>w</sub> -R <sub>i</sub>		0.50												1.00																							
R <sub>w</sub> -R <sub>e</sub>		2.30																																			
R <sub>0</sub> -R <sub>LL</sub>		60.30				3.00							2.00																								
<b>TOTAL</b>	-	77.10	-	32.00	-	5.00	-	5.00	-	2.00	-	-	-	2.00	-	2.00	-	5.00	-	-	-	-	-	-	-	-	-	-	-	-	-	-	-	-	2.00	-	-

Tabla 41

Cuantificación de material (tubería y piezas especiales) de instalación para gas L.P. Baja Presión																																								
Tubería de cobre tipo "L"																																								
Tramo	Tubo				Codo 90°				Tee				Válvula Angular				Regulador de baja presión CAP. 18.182 m3 std/h.				Regulador de baja presión CAP. 5.38 m3 std/h.				Tubo flexible															
	1/2"	3/4"	1"	1 1/4"	1/2"	3/4"	1"	1 1/4"	1/2"	3/4"	1"	1 1/4"	1/2"	3/4"	1"	1 1/4"	1/2"	3/4"	1"	1 1/4"	1/2"	3/4"	1"	1 1/4"	1/2"	3/4"	1"	1 1/4"												
F-G				0.50																																				
I-J				0.50																																				
K-L				0.50																																				
LL-M		1.55				1.00																																		
M-N	0.50												1.00																											
M-O		0.55																																						
O-P	0.50												1.00																											
O-Q		1.05				1.00																																		
<b>TOTAL</b>	1.00	3.15	-	1.50	-	2.00	-	-	-	2.00	-	-	-	3.00	-	-	3.00	-	-	-	3.00	-	-	-	3.00	-	1.00	-	-	-	1.00	0.50	-	-	1.00	0.50	-	1.50		

Tabla 42

Cuantificación de material (tubería y piezas especiales) de instalación para gas L.P. línea de llenado																																								
Tubería de cobre tipo "L"																																								
Tramo	Tubo				Codo 90°				Codo 45°				Tee				Válvula de relevo hidrostático				Válvula de Globo				Válvula de llenado															
	1/2"	3/4"	1"	1 1/4"	1/2"	3/4"	1"	1 1/4"	1/2"	3/4"	1"	1 1/4"	1/2"	3/4"	1"	1 1/4"	1/2"	3/4"	1"	1 1/4"	1/2"	3/4"	1"	1 1/4"	1/2"	3/4"	1"	1 1/4"												
a-b		12.90				1.00																																		
b-c		5.80				1.00																																		
b-d		12.80				2.00																																		
<b>TOTAL</b>	-	31.50	-	-	-	4.00	-	-	-	-	-	-	-	-	-	-	3.00	-	-	-	2.00	-	-	-	3.00	-	-	-	-	-	-	-	-	1.00	-	-	-	-		

Esta cuantificación del material es obtenida de los planos: INS-GAS-01, INS-GAS-02, INS-GA0S-03, INS-GAS-04,INS-GAS-05, que se hace minuciosamente en la red de instalación para gas l.p., en las tablas: número 40 a número 42.

## **3.4.Instalación del sistema contra incendio**

### **3.4.1. Antecedentes**

Un incendio es una ocurrencia de fuego no controlada que puede abrasar algo que no está destinado a quemarse. Puede afectar a tanto seres vivos como estructuras en las edificaciones. La exposición de los seres vivos a un incendio puede producir daños muy graves hasta la muerte, generalmente por inhalación de humo o por desvanecimiento producido por la intoxicación y posteriormente quemaduras graves.

Para que se inicie un fuego es necesario que se den conjuntamente cuatro componentes: combustible, oxígeno, calor o energía de activación y reacción en cadena lo que se llama tetraedro del fuego.

Los incendios han cobrado millones de vidas y se han perdido cientos de millones de dólares en daños materiales alrededor del mundo, por lo que se debe tomar con la seriedad que merece.

En la mayoría de las edificaciones es necesario contar con ciertas medidas de seguridad para proteger contra el fuego. El contar con dichas medidas y rutas de evacuación harán que en caso de algún incidente se reduzcan o se anulen las pérdidas tanto humanas como materiales.

Los incidentes pueden ser provocados intencionalmente, por causas naturales o por fallas en diversos sistemas, estos pueden ser, inundaciones, incendios o sismos y en cada uno de estos eventos. Lo mejor es contar con los sistemas de prevención adecuados, para personal que allí labora. El contar con dichas medidas y rutas de evacuación harán que en caso de algún incidente se reduzcan las pérdidas materiales y humanas, bajo las normas y estándares de seguridad.

El objetivo de los sistemas de protección contra incendio es mitigar los efectos del fuego, principalmente el salvaguardar la vida de los ocupantes de los inmuebles, proteger los inmuebles y los equipos y materiales.

Los sistemas de seguridad contra incendio se dividen en dos clasificaciones:

a) Sistemas pasivos: Son medidas de seguridad que afectan a la edificación, pueden estar planteadas desde el proyecto. El fin de estos sistemas es facilitar la evacuación, mediante espacios y señalamientos adecuados y por otro lado es retardar y contener al fuego a través del uso de materiales resistentes a las altas temperaturas y llamas.

b) Sistemas activos: Estos sistemas pueden ser de dos tipos: detección y supresión de incendio; los mecanismos de detección son mecanismos sensibles al humo, flamas o calor el cual activa una alarma para alertar a los ocupantes y avisar al departamento de bomberos. Los mecanismos de supresión tienen como objetivo extinguir y/o controlar el fuego. Esto puede ser de forma manual como lo son los extintores e hidrantes hasta automáticos como sistemas de rociadores que requieren un sistema de bombeo de agua independiente.

#### **3.4.1.1. Objetivo**

Salvaguardar vidas, inmuebles y equipos por medio de los sistemas de seguridad contra incendio. Esto debe ser logrado con la aplicación de métodos y criterios que den la mejor solución para disminuir los riesgos de fuego tanto como sea posible, al menor costo económico posible.

### **3.4.1.2. Ubicación**

El proyecto se ubica en la Calle Plaza del Estudiante #11, Colonia Centro, C.P. 06020, Delegación Cuauhtémoc, México D.F.

### **3.4.1.3. Autoridad competente**

#### **Autoridad Local**

Reglamento de Construcciones para el distrito Federal y sus Normas Técnicas Complementarias(RCDF y sus NTC).

Instituto Mexicano del Seguro Social (IMSS)

Asociación Mexicana de Instituciones de Seguros (AMIS)

- NOM-STPS-100: Seguridad-Extintores a base de polvo químico seco con presión contenida.
- NOM-STPS-101: Seguridad-Extintores a base de espuma química.
- NOM-STPS-102: Seguridad-Extintores a base de polvo químico seco.
- NOM-STPS-103: Seguridad-Extintores a base de agua con presión contenida.
- NOM-STPS-003: Señales y avisos para protección civil; formas y símbolos a utilizar.

#### **Autoridad Internacional**

Normas NFPA: National Fire Protection Association(NFPA).

- NFPA-12: Estándares para sistemas de extinción a base de dióxido de carbono.
- NFPA-13: Estándares para la instalación de sistemas de rociadores.
- NFPA-20: Estándares para la instalación de bombas centrífugas contra incendio.

### **3.4.1.4. Descripción de la clasificación de riesgos**

La clasificación para este proyecto se considera la “A.- Predios de Riesgos Ligeros” donde estos son en los que la cantidad y/o la combustibilidad de su contenido es bajo y en que se espera tener incendios con rangos bajos de elevación de temperatura.

Ejemplos de estos son:

Templos

Clubes

Escuelas

Hospitales

Museos

Guarderías

Oficinas

Restaurantes

Bibliotecas (pequeñas)

Teatros

Residencias

Auditorio

Dado que en el proyecto se encuentran diferentes espacios y que en esta clasificación se encuentran. Sin embargo también se hace un análisis donde se consideran: áreas, ocupación, muebles, combustibles y así poder determinar o reforzar la clasificación de riesgo antes propuesta.

Donde consideramos estos grados de riesgo:

- |           |             |             |
|-----------|-------------|-------------|
| 0. Mínimo | 2. Baja     | 5. Muy alto |
| 1. Ligero | 3. Moderado |             |
|           | 4. Alto     |             |

Tabla 43

Clasificación de riesgos					
Nivel		Espacio	Ocupación	Muebles	Combustibles
PLANTA BAJA	A	SALA DE TELEVISIÓN	1	1	1
	B	CIRCULACIÓN VERTICAL (ESCALERAS)	1	0	0
	C	SANITARIOS Y BAÑOS	1	0	0
	D	SALÓN DE USOS MÚLTIPLES	4	4	4
	E	CONTROL ELÉCTRICO	0	0	1
	F	CIRCULACIÓN HORIZONTAL (PASILLOS)	1	0	0
	G	COMEDOR	4	4	4
	H	GIMNASIO	3	3	0
	I	CUARTO DE MAQUINAS	0	1	1
	J	HABITACIONES	2	2	2
	K	VESTÍBULO	1	0	0
	L	CONTROL DE ACCESO	1	1	1
LL	RECIBIDOR	1	0	0	
<b>Suma</b>			<b>20</b>	<b>16</b>	<b>14</b>
<b>Promedio</b>			<b>1.54</b>	<b>1.23</b>	<b>1.08</b>

Tabla 44

Clasificación de riesgos					
Nivel		Espacio	Ocupación	Muebles	Combustibles
PLANTA 1 NIVEL	A	SALA DE RADIO	1	1	1
	B	CIRCULACIÓN VERTICAL (ESCALERAS)	1	0	0
	C	BAÑOS	1	0	0
	D	SALÓN DE USOS MÚLTIPLES	4	4	4
	E	BIBLIOTECA	4	4	4
	F	CIRCULACIÓN HORIZONTAL (PASILLOS)	1	0	0
	G	GIMNASIO	3	3	0
	H	AREA DE LAVADO	1	1	0
	I	HABITACIONES	2	2	2
	J	VESTÍBULO	1	0	0
	K	ENFERMERIA	1	1	1
<b>Suma</b>			<b>20</b>	<b>16</b>	<b>12</b>
<b>Promedio</b>			<b>1.82</b>	<b>1.45</b>	<b>1.09</b>

Tabla 45

Clasificación de riesgos					
Nivel		Espacio	Ocupación	Muebles	Combustibles
PLANTA 2 NIVEL	A	OFICINA	1	1	1
	B	CIRCULACIÓN VERTICAL (ESCALERAS)	1	0	0
	C	BAÑOS	1	0	0
	D	AULAS Y TALLERES	1	1	1
	E	SALA DE GRABACION	1	1	1
	F	CIRCULACIÓN HORIZONTAL (PASILLOS)	1	0	0
	G	HABITACIONES	2	2	2
	H	VESTÍBULO	1	0	0
	I	SALA DE DIFUSION	1	1	1
	J	SALA DE JUNTAS	1	1	1
<b>Suma</b>			<b>11</b>	<b>7</b>	<b>7</b>
<b>Promedio</b>			<b>1.1</b>	<b>0.7</b>	<b>0.7</b>

Dándonos como resultado un promedio de “1-2”, reforzando la clasificación antes mencionada de “A.- Predios de Riesgos Ligeros”.

### 3.4.1.5. Descripción del inmueble

El proyecto es un edificio habitacional que cuenta con diferentes espacios como son: 30 Habitaciones, Biblioteca, Comedor, Salón de usos múltiples, Cancha de usos múltiples, Gimnasio, Talleres, Aulas, Oficinas, Recibidor, Sanitarios, Baños, Control eléctrico, Cuarto de máquinas, Vestíbulo, Sala de televisión, Sala de radio, Área de lavado, Enfermería, Sala de grabación, Sala de difusión, Sala de juntas, Circulaciones horizontales y verticales, en 3 Niveles.

### 3.4.2. Ingeniería básica

Se necesitan tener algunos datos este punto ya que son en los que uno se apoya para poder llevar a cabo los cálculos correspondientes.

#### Velocidades de flujo recomendadas.

Cuando necesitamos seleccionar una tubería el factor más importante para determinar su medida es la cantidad de flujo que se requiere pasar por su sección transversal. Sin embargo, no es el único factor a considerar ya que el tipo de fluido, el tipo o material del tubo, la caída de presión máxima permitida en el sistema, los dispositivos o equipos instalados en serie con el conducto, la temperatura, la presión y el ruido son también de relevancia al momento del diseño y selección de las tubería que formarán la red.

De manera general cuando tenemos un sistema o red de distribución en la que se encuentra instalada una o varias bombas, el control de las velocidades de flujo es indispensable para mantener las condiciones óptimas de operación de la bomba, por una parte mantener dentro de valores aceptables la carga neta positiva de succión disponible (NPSHa) y evitar la turbulencia en la succión (entrada) que favorecen la cavitación; y por otra parte mantener dentro de los límites aceptables, según diferentes normas y especificaciones de ciertas instalaciones o equipos, la caída de presión (pressure drop) debida a la fricción que como veremos más adelante está directamente relacionada con la velocidad de flujo que aplicada en la



ecuación de continuidad para líquidos, en donde, secciones transversales de conductos mayores producen velocidades de flujo menores y viceversa. A continuación se muestra una tabla de los rangos de velocidad aplicables para sistemas de distribución hidráulica aplicables a líquidos similares al agua y aceites ligeros de uso común.

Tabla 46

	Unidades del Sistema Internacional	Unidades del sistema Británico
Succión (entrada) de las bombas. (Líneas de succión)	0.6 a 2.2 m/s	2.0 a 7.0 pies/s
Descarga (salida) de las bombas. (Líneas de descarga o presión)	2.4 a 7.5 m/s	8.0 a 25 pies/s
Líneas de retorno (circuitos cerrados)	0.6 a 2.6 m/s	2.0 a 8.5 pies/s
Recomendaciones del Instituto de Hidráulica de los E.U.A. (HI)		
Líneas de succión (entrada) Bombas centrífugas – agua.	0.5 a 1.5 m/s	1.6 a 5.0 pies/s
Líneas de descarga (salida) Bombas centrífugas – agua.	1.5 a 3.0 m/s	5.0 a 10.0 pies/s

Para el diseño de la red de Contra Incendio, se tomará las recomendaciones del Instituto de Hidráulica de los E.U.A., ya que la NFPA (National Fire Protection Association) se basa en ellos para el diseño.

### Número de Reynolds

Los tipos de flujo que se pueden presentar en un sistema son determinantes para calcular las pérdidas de energía, es por eso que antes de analizar las pérdidas por fricción de un sistema es necesario predecir el tipo de flujo sin tener que observarlo con pruebas físicas, que en la mayoría de los casos resulta imposible por tener conductos opacos. Se ha demostrado analíticamente que el carácter del flujo depende de cuatro variables: la velocidad promedio de flujo  $v$ , el diámetro del conducto  $D$ , la densidad del fluido  $\rho$  y su viscosidad dinámica  $\mu$ . De acuerdo con la demostración de Osborne Reynolds, que establece una relación entre la magnitud de un número adimensional llamado actualmente número de Reynolds y los tipos de flujo laminar y turbulento. Así se define la ecuación en la forma básica del número de Reynolds:

$$N_R = v \times D \times \rho \times \frac{1}{\mu}$$

Este número representa el cociente de la fuerza de inercia que se ejerce sobre un elemento de fluido entre la fuerza viscosa. Así, los flujos de fluido con alta velocidad y baja viscosidad son típicamente turbulentos y por el contrario si el flujo tiene una alta viscosidad y baja velocidad tenderá a ser laminar.

Existen valores ya determinados los cuáles nos dicen que si el número de Reynolds es menor a 2000 tendremos flujo laminar; o si tenemos números mayores a 4000 se tendrá flujo turbulento; sin embargo si los valores obtenidos se encuentran entre 2000 y 4000 es imposible predecir qué tipo de flujo se tiene, a este intervalo se le conoce como región crítica. Mediante el control de las perturbaciones externas al sistema se pueden lograr flujos laminares con números de Reynolds de hasta 50,000, sin embargo

cualquier perturbación puede generar un cambio súbito en el régimen de flujo. En condiciones normales y para efectos de este texto, consideraremos que:

Si  $N_R < 2000$ , *el flujo es laminar*  
 Si  $N_R > 4000$ , *el flujo es turbulento*

**Factor de fricción para flujo turbulento.**

El factor de fricción para flujo laminar pudo determinarse debido a que el movimiento del flujo es uniforme y ordenado considerando las fuerzas de tensión de corte y de fricción; sin embargo en el flujo turbulento no podemos determinar el factor de fricción por un cálculo simple ya que el movimiento es impredecible y completamente irregular. Es por eso que debemos utilizar valores establecidos de forma experimental. En pruebas se ha comprobado que el factor de fricción  $f$  depende de dos números adimensionales, estos son el número de Reynolds  $N_R$  y la rugosidad relativa que es el cociente del diámetro  $D$  del conducto entre la rugosidad promedio, " de la pared del conducto. Esta última depende del material y el proceso de fabricación del conducto. En la siguiente tabla se muestran los valores de  $E$  para conductos comercialmente disponibles.

Tabla 47

<i>Material del conducto</i>	<i>Rugosidad <math>\epsilon</math> (m)</i>	<i>Rugosidad <math>\epsilon</math> (ft)</i>
<i>Vidrio, plástico</i>	<i>Superficie</i>	<i>Superficie</i>
<i>Cobre, latón, plomo (tubería)</i>	$1.5 \times 10^{-4}$	$5 \times 10^{-4}$
<i>Hierro fundido: sin revestir</i>	$2.4 \times 10^{-4}$	$8 \times 10^{-4}$
<i>Hierro fundido: revestido de asfalto</i>	$1.2 \times 10^{-4}$	$4 \times 10^{-4}$
<i>Acero comercial con o sin costura</i>	$4.6 \times 10^{-5}$	$1.5 \times 10^{-4}$
<i>Hierro forjado</i>	$4.6 \times 10^{-5}$	$1.5 \times 10^{-4}$
<i>Acero remachado</i>	$1.8 \times 10^{-4}$	$6 \times 10^{-4}$
<i>Concreto</i>	$1.2 \times 10^{-3}$	$4 \times 10^{-3}$

Entonces con estos parámetros de rugosidad y con el valor del número de Reynolds podemos referirnos al diagrama de Moody y obtendremos el factor  $f$  buscado.

**Diagrama de Moody.**

Los valores experimentales de  $f$  fueron obtenidos por L.F. Moody, que realizó un gráfico donde están relacionados los valores de  $f$  y de  $N_R$  y rugosidad relativa; Los primeros dos están graficados en escala logarítmica debido a la gran cantidad de valores obtenidos.

En la zona comprendida en el intervalo  $2000 < N_R < 4000$  no se tienen graficados valores debido a que es la región crítica, una práctica común cuando obtenemos valores en ese rango es cambiar la velocidad del flujo o el diámetro de la tubería para obtener número de flujo laminar o turbulento determinados.

Para el cálculo del factor de fricción se utilizó la ecuación modificada de Colebrook:

$$f = \frac{0.25}{\left[ \log \left( \frac{\epsilon/D}{3.71} + \frac{G}{Re^T} \right) \right]^2}$$

$$Re = \frac{vD}{\nu}$$

Donde:

Re es el número de Reynolds

V es la viscosidad cinemática en m<sup>2</sup>/s

ε es la rugosidad absoluta del material de la tubería en m

Los valores de G y T serán:

Para  $4000 \leq Re \leq 100,000$       G=4.555 y T=0.8764

Para  $100,000 \leq Re \leq 3,000,000$       G=6.732 y T=0.9104

Para  $3,000,000 \leq Re \leq 100,000,000$       G=8.982 y T=0.93

### **3.4.2.1. Diseño de la red**

El sistema de red de contra incendio, se diseña de tal manera que se tenga una cobertura del 100%, pero si existe un percance o siniestro este no actuará al 100%, por recomendaciones de la NFPA, se pide que la simultaneidad del sistema sea del 25%. El diseño de la red, se adecuo al edificio de tal manera que al llegar a existir un incendio, este inmediatamente mitigue, y extinga el fuego. La red de contra incendio cubrirá las zonas que estén expuestas a un siniestro. Algunas consideraciones que se tomaron fue, no cubrir la zona de baños y el cuarto de lavado. Se protegerá con un sistema de rociadores e hidrantes en todas las áreas restantes.

#### **3.4.2.1.1. Flujo de diseño (gasto)**

Para el cálculo de la red de contra incendio se tomó en cuenta todos los antecedentes expuestos, para la realización del cálculo, y poder obtener resultados de gasto de diseño para la red, dimensionamiento de tuberías, velocidades permisibles, pérdidas debidas a la fricción y accesorios.

El cálculo realizado está dividido en dos partes.

La primera parte determinará las pérdidas debidas a la fricción en la línea de succión y en la línea de descarga. En función de esto se obtendrá resultados como gasto de diseño para cada tramo del sistema al punto más crítico. Al obtener gasto de diseño y con el parámetro de velocidades permisibles recomendadas por el Instituto de Hidráulica obtenemos el dimensionamiento de las tuberías.

Obteniendo estos datos, se verifica que las pérdidas no sean muy altas, calculando la pérdida de fricción, que estará en función de los parámetros de velocidad, Diámetro interno de la tubería, tipo de material de tubería (rugosidad relativa) y características del agua (Temperatura y viscosidad cinemática)

La segunda parte se muestra las pérdidas debidas a accesorios, las cuales en función del gasto de diseño, se pueden obtener los parámetros de las pérdidas locales por los accesorios (codos, tees, válvulas, etc.)

Se anexan las siguientes tablas de cálculo.

Tabla 48

CALCULO SISTEMA CONTRA INCENDIO																
NIVEL	Tramo	Mueble o Aparto								Diámetro de tubería de Acero al Carbón ced.						
		Descripción	Cantidad	Flujo volumétrico		Total de Flujo volumétrico		Coeficiente de simultaneidad	Q= máx. inst		Teórico		Nominal	Interior		Velocidad (m/s)
				(GPM)	(lps)	(GPM)	(lps)		(%)	(GPM)	(lps)	(in)		(mm)	(in)	
P L A N T A - 2 N I V E L	R-02	Rociador	1.00	14.00	0.88	14.00	0.88	100.00	14.00	0.88	0.8350	21.2078	3/4"	0.824	20.9296	2.5682
	A-01	Rociador	1.00	14.00	0.88	14.00	0.88	100.00	14.00	0.88	0.8350	21.2078	3/4"	0.824	20.9296	2.5682
	R-01	Rociador	1.00	14.00	0.88	14.00	0.88	100.00	14.00	0.88	0.8350	21.2078	3/4"	0.824	20.9296	2.5682
	A-02	Rociador	2.00	14.00	0.88	28.00	1.77	100.00	28.00	1.77	1.1808	29.9923	1 1/4"	1.38	35.052	1.8313
	R-08	Rociador	1.00	14.00	0.88	14.00	0.88	100.00	14.00	0.88	0.8350	21.2078	3/4"	0.824	20.9296	2.5682
	A-03	Rociador	3.00	14.00	0.88	42.00	2.65	66.67	28.00	1.77	1.1808	29.9923	1 1/4"	1.38	35.052	1.8313
	R-09	Rociador	1.00	14.00	0.88	14.00	0.88	100.00	14.00	0.88	0.8350	21.2078	3/4"	0.824	20.9296	2.5682
	A-04	Rociador	4.00	14.00	0.88	56.00	3.53	50.00	28.00	1.77	1.1808	29.9923	1 1/4"	1.38	35.052	1.8313
	R-16	Rociador	1.00	14.00	0.88	14.00	0.88	100.00	14.00	0.88	0.8350	21.2078	3/4"	0.824	20.9296	2.5682
	A-05	Rociador	5.00	14.00	0.88	70.00	4.42	40.00	28.00	1.77	1.1808	29.9923	1 1/4"	1.38	35.052	1.8313
	R-07	Rociador	1.00	14.00	0.88	14.00	0.88	100.00	14.00	0.88	0.8350	21.2078	3/4"	0.824	20.9296	2.5682
	R-15	Rociador	2.00	14.00	0.88	28.00	1.77	100.00	28.00	1.77	1.1808	29.9923	1 1/4"	1.38	35.052	1.8313
	R-24	Rociador	3.00	14.00	0.88	42.00	2.65	66.67	28.00	1.77	1.1808	29.9923	1 1/4"	1.38	35.052	1.8313
	A-06	Rociador	3.00	14.00	0.88	42.00	2.65	66.67	28.00	1.77	1.1808	29.9923	1 1/4"	1.38	35.052	1.8313
	R-06	Rociador	1.00	14.00	0.88	14.00	0.88	100.00	14.00	0.88	0.8350	21.2078	3/4"	0.824	20.9296	2.5682
	R-14	Rociador	2.00	14.00	0.88	28.00	1.77	100.00	28.00	1.77	1.1808	29.9923	1 1/4"	1.38	35.052	1.8313
	R-23	Rociador	3.00	14.00	0.88	42.00	2.65	66.67	28.00	1.77	1.1808	29.9923	1 1/4"	1.38	35.052	1.8313
	A-07	Rociador	6.00	14.00	0.88	84.00	5.30	33.33	28.00	1.77	1.1808	29.9923	1 1/4"	1.38	35.052	1.8313
	R-05	Rociador	1.00	14.00	0.88	14.00	0.88	100.00	14.00	0.88	0.8350	21.2078	3/4"	0.824	20.9296	2.5682
	R-13	Rociador	2.00	14.00	0.88	28.00	1.77	100.00	28.00	1.77	1.1808	29.9923	1 1/4"	1.38	35.052	1.8313
	R-22	Rociador	3.00	14.00	0.88	42.00	2.65	66.67	28.00	1.77	1.1808	29.9923	1 1/4"	1.38	35.052	1.8313
	A-08	Rociador	9.00	14.00	0.88	126.00	7.95	33.33	42.00	2.65	1.4462	36.7329	1 1/4"	1.38	35.052	2.7469
	R-04	Rociador	1.00	14.00	0.88	14.00	0.88	100.00	14.00	0.88	0.8350	21.2078	3/4"	0.824	20.9296	2.5682
	R-12	Rociador	2.00	14.00	0.88	28.00	1.77	100.00	28.00	1.77	1.1808	29.9923	1 1/4"	1.38	35.052	1.8313
	R-21	Rociador	3.00	14.00	0.88	42.00	2.65	66.67	28.00	1.77	1.1808	29.9923	1 1/4"	1.38	35.052	1.8313
	A-09	Rociador	12.00	14.00	0.88	168.00	10.60	25.00	42.00	2.65	1.4462	36.7329	1 1/4"	1.38	35.052	2.7469
	R-03	Rociador	1.00	14.00	0.88	14.00	0.88	100.00	14.00	0.88	0.8350	21.2078	3/4"	0.824	20.9296	2.5682
	R-11	Rociador	2.00	14.00	0.88	28.00	1.77	100.00	28.00	1.77	1.1808	29.9923	1 1/4"	1.38	35.052	1.8313
	R-20	Rociador	3.00	14.00	0.88	42.00	2.65	66.67	28.00	1.77	1.1808	29.9923	1 1/4"	1.38	35.052	1.8313
	A-10	Rociador	15.00	14.00	0.88	210.00	13.25	26.67	56.00	3.53	1.6699	42.4155	1 1/2"	1.61	40.894	2.6909
	R-19	hidrante	1.00	40.00	2.52	40.00	2.52	100.00	40.00	2.52	1.4113	35.8477	1 1/4"	1.38	35.052	2.6161
	A-11	Rociador	15.00	14.00	0.88	210.00	13.25	26.67	96.00	6.06	2.1864	55.5350	2"	2.067	52.5018	2.7986
	R-18	hidrante	1.00	40.00	2.52	40.00	2.52	100.00								
	R-18	Rociador	1.00	14.00	0.88	14.00	0.88	100.00	14.00	0.88	0.8350	21.2078	3/4"	0.824	20.9296	2.5682
A-12	Rociador	16.00	14.00	0.88	224.00	14.13	25.00	96.00	6.06	2.1864	55.5350	2"	2.067	52.5018	2.7986	
R-10	hidrante	1.00	40.00	2.52	40.00	2.52	100.00									
R-10	Rociador	1.00	14.00	0.88	14.00	0.88	100.00	14.00	0.88	0.8350	21.2078	3/4"	0.824	20.9296	2.5682	
A-13	Rociador	17.00	14.00	0.88	238.00	15.01	29.41	110.00	6.94	2.3404	59.4466	2 1/2"	2.469	62.7126	2.2475	
R-17	hidrante	1.00	40.00	2.52	40.00	2.52	100.00									
R-17	Rociador	1.00	14.00	0.88	14.00	0.88	100.00	14.00	0.88	0.8350	21.2078	3/4"	0.824	20.9296	2.5682	
A-14	Rociador	18.00	14.00	0.88	252.00	15.90	27.78	110.00	6.94	2.3404	59.4466	2 1/2"	2.469	62.7126	2.2475	
R-14	hidrante	1.00	40.00	2.52	40.00	2.52	100.00									
A-15	Rociador	23.00	14.00	0.88	322.00	20.31	26.09	124.00	7.82	2.4849	63.1163	2 1/2"	2.469	62.7126	2.5336	
R-15	hidrante	1.00	40.00	2.52	40.00	2.52	100.00									
R-25	Rociador	1.00	14.00	0.88	14.00	0.88	100.00	14.00	0.88	0.8350	21.2078	3/4"	0.824	20.9296	2.5682	
A-16	Rociador	24.00	14.00	0.88	336.00	21.19	25.00	124.00	7.82	2.4849	63.1163	2 1/2"	2.469	62.7126	2.5336	
R-16	hidrante	1.00	40.00	2.52	40.00	2.52	100.00									
R-27	Rociador	1.00	14.00	0.88	14.00	0.88	100.00	14.00	0.88	0.8350	21.2078	3/4"	0.824	20.9296	2.5682	
R-26	Rociador	2.00	14.00	0.88	28.00	1.77	100.00	28.00	1.77	1.1808	29.9923	1 1/4"	1.38	35.052	1.8313	
A-17	Rociador	26.00	14.00	0.88	364.00	22.96	26.92	138.00	8.71	2.6214	66.5841	2 1/2"	2.469	62.7126	2.8196	
R-17	hidrante	1.00	40.00	2.52	40.00	2.52	100.00									
R-28	Rociador	1.00	14.00	0.88	14.00	0.88	100.00	14.00	0.88	0.8350	21.2078	3/4"	0.824	20.9296	2.5682	
A-18	Rociador	27.00	14.00	0.88	378.00	23.84	25.93	138.00	8.71	2.6214	66.5841	2 1/2"	2.469	62.7126	2.8196	
R-18	hidrante	1.00	40.00	2.52	40.00	2.52	100.00									

Tabla 49

CALCULO SISTEMA CONTRA INCENDIO																
NIVEL	Tramo	Descripción	Cantidad	Mueble o Aparto					Diámetro de tubería de Acero al Carbón ced.							
				Flujo volumétrico		Total de Flujo volumétrico		Coeficiente de simultaneidad	Q= máx. inst		Teórico		Nominal	Interior		Velocidad (m/s)
				(GPM)	(lps)	(GPM)	(lps)		(%)	(GPM)	(lps)	(in)		(mm)	(in)	
P L A N T A  - 2 N I V E L	R-30	Rociador	1.00	14.00	0.88	14.00	0.88	100.00	14.00	0.88	0.8350	21.2078	3/4"	0.824	20.9296	2.5682
	R-29	Rociador	2.00	14.00	0.88	28.00	1.77	100.00	28.00	1.77	1.1808	29.9923	1 1/4"	1.38	35.052	1.8313
	A-19	Rociador hidrante	29.00 1.00	14.00 40.00	0.88 2.52	406.00 40.00	25.61 2.52	27.59 100.00	152.00	9.59	2.7512	69.8800	3"	3.068	77.9272	2.0113
	R-31	Rociador	1.00	14.00	0.88	14.00	0.88	100.00	14.00	0.88	0.8350	21.2078	3/4"	0.824	20.9296	2.5682
	A-20	Rociador hidrante	30.00 1.00	14.00 40.00	0.88 2.52	420.00 40.00	26.49 2.52	26.67 100.00	152.00	9.59	2.7512	69.8800	3"	3.068	77.9272	2.0113
	R-33	Rociador	1.00	14.00	0.88	14.00	0.88	100.00	14.00	0.88	0.8350	21.2078	3/4"	0.824	20.9296	2.5682
	R-32	Rociador	2.00	14.00	0.88	28.00	1.77	100.00	28.00	1.77	1.1808	29.9923	1 1/4"	1.38	35.052	1.8313
	A-21	Rociador hidrante	32.00 1.00	14.00 40.00	0.88 2.52	448.00 40.00	28.26 2.52	25.00 100.00	152.00	9.59	2.7512	69.8800	3"	3.068	77.9272	2.0113
	R-34	Rociador	1.00	14.00	0.88	14.00	0.88	100.00	14.00	0.88	0.8350	21.2078	3/4"	0.824	20.9296	2.5682
	A-22	Rociador hidrante	33.00 1.00	14.00 40.00	0.88 2.52	462.00 40.00	29.14 2.52	27.27 100.00	166.00	10.47	2.8751	73.0272	3"	3.068	77.9272	2.1966
	R-36	Rociador	1.00	14.00	0.88	14.00	0.88	100.00	14.00	0.88	0.8350	21.2078	3/4"	0.824	20.9296	2.5682
	R-35	Rociador	2.00	14.00	0.88	28.00	1.77	100.00	28.00	1.77	1.1808	29.9923	1 1/4"	1.38	35.052	1.8313
	A-23	Rociador hidrante	35.00 1.00	14.00 40.00	0.88 2.52	490.00 40.00	30.91 2.52	25.71 100.00	166.00	10.47	2.8751	73.0272	3"	3.068	77.9272	2.1966
	R-37	Rociador	1.00	14.00	0.88	14.00	0.88	100.00	14.00	0.88	0.8350	21.2078	3/4"	0.824	20.9296	2.5682
	A-24	Rociador hidrante	36.00 1.00	14.00 40.00	0.88 2.52	504.00 40.00	31.79 2.52	25.00 100.00	166.00	10.47	2.8751	73.0272	3"	3.068	77.9272	2.1966
	R-38	Rociador	1.00	14.00	0.88	14.00	0.88	100.00	14.00	0.88	0.8350	21.2078	3/4"	0.824	20.9296	2.5682
	A-25	Rociador hidrante	37.00 1.00	14.00 40.00	0.88 2.52	518.00 40.00	32.68 2.52	27.03 100.00	180.00	11.35	2.9939	76.0444	3"	3.068	77.9272	2.3819
	R-39	Rociador	1.00	14.00	0.88	14.00	0.88	100.00	14.00	0.88	0.8350	21.2078	3/4"	0.824	20.9296	2.5682
	A-26	Rociador hidrante	38.00 1.00	14.00 40.00	0.88 2.52	532.00 40.00	33.56 2.52	26.32 100.00	180.00	11.35	2.9939	76.0444	3"	3.068	77.9272	2.3819
	R-51	Rociador	1.00	14.00	0.88	14.00	0.88	100.00	14.00	0.88	0.8350	21.2078	3/4"	0.824	20.9296	2.5682
	A-35	Rociador	1.00	14.00	0.88	14.00	0.88	100.00	14.00	0.88	0.8350	21.2078	3/4"	0.824	20.9296	2.5682
	R-50	Rociador	1.00	14.00	0.88	14.00	0.88	100.00	14.00	0.88	0.8350	21.2078	3/4"	0.824	20.9296	2.5682
	R-49	Rociador	2.00	14.00	0.88	28.00	1.77	100.00	28.00	1.77	1.1808	29.9923	1 1/4"	1.38	35.052	1.8313
	A-34	Rociador	3.00	14.00	0.88	42.00	2.65	66.67	28.00	1.77	1.1808	29.9923	1 1/4"	1.38	35.052	1.8313
	R-48	Rociador	1.00	14.00	0.88	14.00	0.88	100.00	14.00	0.88	0.8350	21.2078	3/4"	0.824	20.9296	2.5682
	R-47	Rociador	2.00	14.00	0.88	28.00	1.77	100.00	28.00	1.77	1.1808	29.9923	1 1/4"	1.38	35.052	1.8313
	A-33	Rociador	5.00	14.00	0.88	70.00	4.42	40.00	28.00	1.77	1.1808	29.9923	1 1/4"	1.38	35.052	1.8313
	R-46	Rociador	1.00	14.00	0.88	14.00	0.88	100.00	14.00	0.88	0.8350	21.2078	3/4"	0.824	20.9296	2.5682
	A-32	Rociador	6.00	14.00	0.88	84.00	5.30	33.33	28.00	1.77	1.1808	29.9923	1 1/4"	1.38	35.052	1.8313
	R-45	Rociador	1.00	14.00	0.88	14.00	0.88	100.00	14.00	0.88	0.8350	21.2078	3/4"	0.824	20.9296	2.5682
	A-31	Rociador	7.00	14.00	0.88	98.00	6.18	28.57	28.00	1.77	1.1808	29.9923	1 1/4"	1.38	35.052	1.8313
	R-44	Rociador	1.00	14.00	0.88	14.00	0.88	100.00	14.00	0.88	0.8350	21.2078	3/4"	0.824	20.9296	2.5682
	A-30	Rociador	8.00	14.00	0.88	112.00	7.06	25.00	28.00	1.77	1.1808	29.9923	1 1/4"	1.38	35.052	1.8313
R-42	Rociador	1.00	14.00	0.88	14.00	0.88	100.00	14.00	0.88	0.8350	21.2078	3/4"	0.824	20.9296	2.5682	
A-29	Rociador	9.00	14.00	0.88	126.00	7.95	33.33	42.00	2.65	1.4462	36.7329	1 1/4"	1.38	35.052	2.7469	
R-41	Rociador	1.00	14.00	0.88	14.00	0.88	100.00	14.00	0.88	0.8350	21.2078	3/4"	0.824	20.9296	2.5682	
A-28	Rociador	10.00	14.00	0.88	140.00	8.83	30.00	42.00	2.65	1.4462	36.7329	1 1/4"	1.38	35.052	2.7469	
R-40	Rociador	1.00	14.00	0.88	14.00	0.88	100.00	14.00	0.88	0.8350	21.2078	3/4"	0.824	20.9296	2.5682	
A-27	Rociador	11.00	14.00	0.88	154.00	9.71	27.27	42.00	2.65	1.4462	36.7329	1 1/4"	1.38	35.052	2.7469	
C-02	Rociador hidrante	49.00 1.00	14.00 40.00	0.88 2.52	686.00 40.00	43.27 2.52	26.53 100.00	222.00	14.00	3.3249	84.4515	3"	3.068	77.9272	2.9376	
R-43	hidrante	1.00	40.00	2.52	40.00	2.52	100.00	40.00	2.52	1.4113	35.8477	1 1/4"	1.38	35.052	2.6161	
C-01	Rociador hidrante	49.00 2.00	14.00 40.00	0.88 2.52	686.00 80.00	43.27 5.05	26.53 50.00	222.00	14.00	3.3249	84.4515	3"	3.068	77.9272	2.9376	
D-03	Rociador hidrante	49.00 2.00	14.00 40.00	0.88 2.52	686.00 80.00	43.27 5.05	26.53 50.00	222.00	14.00	3.3249	84.4515	3"	3.068	77.9272	2.9376	





Tabla 52

CALCULO SISTEMA CONTRA INCENDIO																
NIVEL	Tramo	Mueble o Aparto								Diámetro de tubería de Acero al Carbón ced.						
		Descripción	Cantidad	Flujo volumétrico		Total de Flujo volumétrico		Coeficiente de simultaneidad	Q= máx. inst		Teórico		Nominal	Interior		Velocidad (m/s)
				(GPM)	(lps)	(GPM)	(lps)		(%)	(GPM)	(lps)	(in)		(mm)	(in)	
P L A N T A - B A J A	R-01	Rociador	1.00	14.00	0.88	14.00	0.88	100.00	14.00	0.88	0.8350	21.2078	3/4"	0.824	20.9296	2.5682
	A-01	Rociador	1.00	14.00	0.88	14.00	0.88	100.00	14.00	0.88	0.8350	21.2078	3/4"	0.824	20.9296	2.5682
	R-04	Rociador	1.00	14.00	0.88	14.00	0.88	100.00	14.00	0.88	0.8350	21.2078	3/4"	0.824	20.9296	2.5682
	A-02	Rociador	2.00	14.00	0.88	28.00	1.77	100.00	28.00	1.77	1.1808	29.9923	1 1/4"	1.38	35.052	1.8313
	R-02	Rociador	1.00	14.00	0.88	14.00	0.88	100.00	14.00	0.88	0.8350	21.2078	3/4"	0.824	20.9296	2.5682
	A-03	Rociador	3.00	14.00	0.88	42.00	2.65	66.67	28.00	1.77	1.1808	29.9923	1 1/4"	1.38	35.052	1.8313
	R-03	Rociador	1.00	14.00	0.88	14.00	0.88	100.00	14.00	0.88	0.8350	21.2078	3/4"	0.824	20.9296	2.5682
	A-04	Rociador	4.00	14.00	0.88	56.00	3.53	50.00	28.00	1.77	1.1808	29.9923	1 1/4"	1.38	35.052	1.8313
	R-05	Rociador	1.00	14.00	0.88	14.00	0.88	100.00	14.00	0.88	0.8350	21.2078	3/4"	0.824	20.9296	2.5682
	A-05	Rociador	5.00	14.00	0.88	70.00	4.42	40.00	28.00	1.77	1.1808	29.9923	1 1/4"	1.38	35.052	1.8313
	R-11	Rociador	1.00	14.00	0.88	14.00	0.88	100.00	14.00	0.88	0.8350	21.2078	3/4"	0.824	20.9296	2.5682
	A-06	Rociador	1.00	14.00	0.88	14.00	0.88	100.00	14.00	0.88	0.8350	21.2078	3/4"	0.824	20.9296	2.5682
	R-10	Rociador	1.00	14.00	0.88	14.00	0.88	100.00	14.00	0.88	0.8350	21.2078	3/4"	0.824	20.9296	2.5682
	A-07	Rociador	2.00	14.00	0.88	28.00	1.77	100.00	28.00	1.77	1.1808	29.9923	1 1/4"	1.38	35.052	1.8313
	R-09	Rociador	1.00	14.00	0.88	14.00	0.88	100.00	14.00	0.88	0.8350	21.2078	3/4"	0.824	20.9296	2.5682
	A-08	Rociador	3.00	14.00	0.88	42.00	2.65	66.67	28.00	1.77	1.1808	29.9923	1 1/4"	1.38	35.052	1.8313
	R-08	Rociador	1.00	14.00	0.88	14.00	0.88	100.00	14.00	0.88	0.8350	21.2078	3/4"	0.824	20.9296	2.5682
	A-09	Rociador	4.00	14.00	0.88	56.00	3.53	50.00	28.00	1.77	1.1808	29.9923	1 1/4"	1.38	35.052	1.8313
	R-07	hidrante	1.00	40.00	2.52	40.00	2.52	100.00	40.00	2.52	1.4113	35.8477	1 1/4"	1.38	35.052	2.6161
	A-10	Rociador	4.00	14.00	0.88	56.00	3.53	50.00	68.00	4.29	1.8401	46.7396	2"	2.067	52.5018	1.9824
	R-06	hidrante	1.00	40.00	2.52	40.00	2.52	100.00								
	A-11	Rociador	5.00	14.00	0.88	70.00	4.42	40.00	68.00	4.29	1.8401	46.7396	2"	2.067	52.5018	1.9824
	R-12	hidrante	1.00	40.00	2.52	40.00	2.52	100.00								
	A-12	Rociador	10.00	14.00	0.88	140.00	8.83	30.00	82.00	5.17	2.0207	51.3260	2"	2.067	52.5018	2.3905
	R-13	hidrante	1.00	40.00	2.52	40.00	2.52	100.00								
	R-12	Rociador	1.00	14.00	0.88	14.00	0.88	100.00	14.00	0.88	0.8350	21.2078	3/4"	0.824	20.9296	2.5682
	A-13	Rociador	11.00	14.00	0.88	154.00	9.71	27.27	82.00	5.17	2.0207	51.3260	2"	2.067	52.5018	2.3905
	R-14	hidrante	1.00	40.00	2.52	40.00	2.52	100.00								
	R-14	Rociador	1.00	14.00	0.88	14.00	0.88	100.00	14.00	0.88	0.8350	21.2078	3/4"	0.824	20.9296	2.5682
	R-13	Rociador	2.00	14.00	0.88	28.00	1.77	100.00	28.00	1.77	1.1808	29.9923	1 1/4"	1.38	35.052	1.8313
	A-14	Rociador	13.00	14.00	0.88	182.00	11.48	30.77	96.00	6.06	2.1864	55.5350	2"	2.067	52.5018	2.7986
	R-15	hidrante	1.00	40.00	2.52	40.00	2.52	100.00								
	R-15	Rociador	1.00	14.00	0.88	14.00	0.88	100.00	14.00	0.88	0.8350	21.2078	3/4"	0.824	20.9296	2.5682
A-15	Rociador	14.00	14.00	0.88	196.00	12.36	28.57	96.00	6.06	2.1864	55.5350	2"	2.067	52.5018	2.7986	
R-17	hidrante	1.00	40.00	2.52	40.00	2.52	100.00									
R-17	Rociador	1.00	14.00	0.88	14.00	0.88	100.00	14.00	0.88	0.8350	21.2078	3/4"	0.824	20.9296	2.5682	
R-16	Rociador	2.00	14.00	0.88	28.00	1.77	100.00	28.00	1.77	1.1808	29.9923	1 1/4"	1.38	35.052	1.8313	
A-16	Rociador	16.00	14.00	0.88	224.00	14.13	25.00	96.00	6.06	2.1864	55.5350	2"	2.067	52.5018	2.7986	
R-18	hidrante	1.00	40.00	2.52	40.00	2.52	100.00									
R-18	Rociador	1.00	14.00	0.88	14.00	0.88	100.00	14.00	0.88	0.8350	21.2078	3/4"	0.824	20.9296	2.5682	
A-17	Rociador	17.00	14.00	0.88	238.00	15.01	29.41	110.00	6.94	2.3404	59.4466	2 1/2"	2.469	62.7126	2.2475	
R-20	hidrante	1.00	40.00	2.52	40.00	2.52	100.00									
R-20	Rociador	1.00	14.00	0.88	14.00	0.88	100.00	14.00	0.88	0.8350	21.2078	3/4"	0.824	20.9296	2.5682	
R-19	Rociador	2.00	14.00	0.88	28.00	1.77	100.00	28.00	1.77	1.1808	29.9923	1 1/4"	1.38	35.052	1.8313	
A-18	Rociador	19.00	14.00	0.88	266.00	16.78	26.32	110.00	6.94	2.3404	59.4466	2 1/2"	2.469	62.7126	2.2475	
R-21	hidrante	1.00	40.00	2.52	40.00	2.52	100.00									
R-21	Rociador	1.00	14.00	0.88	14.00	0.88	100.00	14.00	0.88	0.8350	21.2078	3/4"	0.824	20.9296	2.5682	
A-19	Rociador	20.00	14.00	0.88	280.00	17.66	25.00	110.00	6.94	2.3404	59.4466	2 1/2"	2.469	62.7126	2.2475	
R-19	hidrante	1.00	40.00	2.52	40.00	2.52	100.00									



Tabla 53

CALCULO SISTEMA CONTRA INCENDIO																
NIVEL	Tramo	Mueble o Aparto							Diámetro de tubería de Acero al Carbón ced.							
		Descripción	Cantidad	Flujo volumétrico		Total de Flujo volumétrico		Coeficiente de simultaneidad	Q= máx. inst		Teórico		Nominal	Interior		Velocidad (m/s)
				(GPM)	(lps)	(GPM)	(lps)		(%)	(GPM)	(lps)	(in)		(mm)	(in)	
P L A N T A - B A J A	R-23	Rociador	1.00	14.00	0.88	14.00	0.88	100.00	14.00	0.88	0.8350	21.2078	3/4"	0.824	20.9296	2.5682
	R-22	Rociador	2.00	14.00	0.88	28.00	1.77	100.00	28.00	1.77	1.1808	29.9923	1 1/4"	1.38	35.052	1.8313
	A-20	Rociador	22.00	14.00	0.88	308.00	19.43	27.27	124.00	7.82	2.4849	63.1163	2 1/2"	2.469	62.7126	2.5336
		hidrante	1.00	40.00	2.52	40.00	2.52	100.00								
	R-24	Rociador	1.00	14.00	0.88	14.00	0.88	100.00	14.00	0.88	0.8350	21.2078	3/4"	0.824	20.9296	2.5682
	A-21	Rociador	23.00	14.00	0.88	322.00	20.31	26.09	124.00	7.82	2.4849	63.1163	2 1/2"	2.469	62.7126	2.5336
		hidrante	1.00	40.00	2.52	40.00	2.52	100.00								
	R-25	Rociador	1.00	14.00	0.88	14.00	0.88	100.00	14.00	0.88	0.8350	21.2078	3/4"	0.824	20.9296	2.5682
	A-22	Rociador	24.00	14.00	0.88	336.00	21.19	25.00	124.00	7.82	2.4849	63.1163	2 1/2"	2.469	62.7126	2.5336
		hidrante	1.00	40.00	2.52	40.00	2.52	100.00								
	R-26	Rociador	1.00	14.00	0.88	14.00	0.88	100.00	14.00	0.88	0.8350	21.2078	3/4"	0.824	20.9296	2.5682
	A-23	Rociador	25.00	14.00	0.88	350.00	22.08	28.00	138.00	8.71	2.6214	66.5841	2 1/2"	2.469	62.7126	2.8196
		hidrante	1.00	40.00	2.52	40.00	2.52	100.00								
	R-40	Rociador	1.00	14.00	0.88	14.00	0.88	100.00	14.00	0.88	0.8350	21.2078	3/4"	0.824	20.9296	2.5682
	R-42	Rociador	2.00	14.00	0.88	28.00	1.77	100.00	28.00	1.77	1.1808	29.9923	1 1/4"	1.38	35.052	1.8313
	A-34	Rociador	2.00	14.00	0.88	28.00	1.77	100.00	28.00	1.77	1.1808	29.9923	1 1/4"	1.38	35.052	1.8313
	R-39	Rociador	1.00	14.00	0.88	14.00	0.88	100.00	14.00	0.88	0.8350	21.2078	3/4"	0.824	20.9296	2.5682
	R-41	Rociador	2.00	14.00	0.88	28.00	1.77	100.00	28.00	1.77	1.1808	29.9923	1 1/4"	1.38	35.052	1.8313
	A-33	Rociador	4.00	14.00	0.88	56.00	3.53	50.00	28.00	1.77	1.1808	29.9923	1 1/4"	1.38	35.052	1.8313
	R-38	Rociador	1.00	14.00	0.88	14.00	0.88	100.00	14.00	0.88	0.8350	21.2078	3/4"	0.824	20.9296	2.5682
	R-37	Rociador	2.00	14.00	0.88	28.00	1.77	100.00	28.00	1.77	1.1808	29.9923	1 1/4"	1.38	35.052	1.8313
	A-32	Rociador	6.00	14.00	0.88	84.00	5.30	33.33	28.00	1.77	1.1808	29.9923	1 1/4"	1.38	35.052	1.8313
	R-36	Rociador	1.00	14.00	0.88	14.00	0.88	100.00	14.00	0.88	0.8350	21.2078	3/4"	0.824	20.9296	2.5682
	A-31	Rociador	7.00	14.00	0.88	98.00	6.18	28.57	28.00	1.77	1.1808	29.9923	1 1/4"	1.38	35.052	1.8313
	R-35	Rociador	1.00	14.00	0.88	14.00	0.88	100.00	14.00	0.88	0.8350	21.2078	3/4"	0.824	20.9296	2.5682
	R-34	Rociador	2.00	14.00	0.88	28.00	1.77	100.00	28.00	1.77	1.1808	29.9923	1 1/4"	1.38	35.052	1.8313
	A-30	Rociador	9.00	14.00	0.88	126.00	7.95	33.33	42.00	2.65	1.4462	36.7329	1 1/4"	1.38	35.052	2.7469
	R-33	Rociador	1.00	14.00	0.88	14.00	0.88	100.00	14.00	0.88	0.8350	21.2078	3/4"	0.824	20.9296	2.5682
	A-29	Rociador	10.00	14.00	0.88	140.00	8.83	30.00	42.00	2.65	1.4462	36.7329	1 1/4"	1.38	35.052	2.7469
	R-32	Rociador	1.00	14.00	0.88	14.00	0.88	100.00	14.00	0.88	0.8350	21.2078	3/4"	0.824	20.9296	2.5682
	A-28	Rociador	11.00	14.00	0.88	154.00	9.71	27.27	42.00	2.65	1.4462	36.7329	1 1/4"	1.38	35.052	2.7469
	R-31	Rociador	1.00	14.00	0.88	14.00	0.88	100.00	14.00	0.88	0.8350	21.2078	3/4"	0.824	20.9296	2.5682
	A-27	Rociador	12.00	14.00	0.88	168.00	10.60	25.00	42.00	2.65	1.4462	36.7329	1 1/4"	1.38	35.052	2.7469
	R-29	Rociador	1.00	14.00	0.88	14.00	0.88	100.00	14.00	0.88	0.8350	21.2078	3/4"	0.824	20.9296	2.5682
A-26	Rociador	13.00	14.00	0.88	182.00	11.48	30.77	56.00	3.53	1.6699	42.4155	1 1/2"	1.61	40.894	2.6909	
R-28	Rociador	1.00	14.00	0.88	14.00	0.88	100.00	14.00	0.88	0.8350	21.2078	3/4"	0.824	20.9296	2.5682	
A-25	Rociador	14.00	14.00	0.88	196.00	12.36	28.57	56.00	3.53	1.6699	42.4155	1 1/2"	1.61	40.894	2.6909	
R-27	Rociador	1.00	14.00	0.88	14.00	0.88	100.00	14.00	0.88	0.8350	21.2078	3/4"	0.824	20.9296	2.5682	
A-24	Rociador	15.00	14.00	0.88	210.00	13.25	26.67	56.00	3.53	1.6699	42.4155	1 1/2"	1.61	40.894	2.6909	
C-02	Rociador	40.00	14.00	0.88	560.00	35.32	25.00	180.00	11.35	2.9939	76.0444	3"	3.068	77.9272	2.3819	
	hidrante	1.00	40.00	2.52	40.00	2.52	100.00									
R-30	hidrante	1.00	40.00	2.52	40.00	2.52	100.00	40.00	2.52	1.4113	35.8477	1 1/4"	1.38	35.052	2.6161	
C-01	Rociador	40.00	14.00	0.88	560.00	35.32	25.00	180.00	11.35	2.9939	76.0444	3"	3.068	77.9272	2.3819	
	hidrante	2.00	40.00	2.52	80.00	5.05	50.00									
D-01	Rociador	149.00	14.00	0.88	2086.00	131.58	25.50	612.00	38.60	5.5204	140.2189	5"	5.047	128.1938	2.9925	
	hidrante	6.00	40.00	2.52	240.00	15.14	33.33									
S-01	Rociador	149.00	14.00	0.88	2086.00	131.58	25.50	612.00	38.60	5.5204	140.2189	6"	6.065	154.051	2.0723	
	hidrante	6.00	40.00	2.52	240.00	15.14	33.33									



Tabla 56

CALCULO SISTEMA CONTRA INCENDIO DE PERDIDAS POR ACCESORIOS EN LA DESCARGA									
ACCESORIO	DIÁMETRO		CANTIDAD	LONGITUD EQUIVALENTE	(LE/D)	f	K	CARGA DE VELOCIDAD	PÉRDIDA POR ACCESORIO
	(in)			(ft)				(ft)	(ft)
CODO 90°	3/8 "	0.493	0	30	0.000	0.027	0.000	0.000	0.00
	3/4"	0.824	1	30	36.408	0.025	0.910	1.103	1.00
	1"	1.049	0	30	0.000	0.023	0.000	1.680	0.00
	1 1/4"	1.38	1	30	21.739	0.022	0.478	1.262	0.60
	1 1/2"	1.61	0	30	0.000	0.021	0.000	0.000	0.00
	2"	2.067	0	30	0.000	0.019	0.000	1.444	0.00
	2 1/2"	2.469	0	30	0.000	0.018	0.000	1.384	0.00
	3"	3.068	1	30	9.778	0.018	0.176	1.749	0.31
	4"	4.026	0	30	0.000	0.017	0.000	0.472	0.00
5"	5.047	5	30	29.721	0.015	0.446	0.149	0.07	
6"	6.065	0	30	0.000	0.015	0.000	0.149	0.00	
TEE RECTA	3/8 "	0.493	0	20	0.000	0.027	0.000	0.000	0.00
	3/4"	0.824	0	20	0.000	0.025	0.000	1.103	0.00
	1"	1.049	0	20	0.000	0.023	0.000	1.680	0.00
	1 1/4"	1.38	5	20	72.464	0.022	1.594	1.262	2.01
	1 1/2"	1.61	1	20	12.422	0.021	0.261	0.000	0.00
	2"	2.067	2	20	19.352	0.019	0.368	1.444	0.53
	2 1/2"	2.469	5	20	40.502	0.018	0.729	1.384	1.01
	3"	3.068	9	20	58.670	0.018	1.056	1.749	1.85
	4"	4.026	0	20	0.000	0.017	0.000	0.472	0.00
5"	5.047	2	20	7.926	0.015	0.119	0.149	0.02	
6"	6.065	0	20	0.000	0.015	0.000	0.149	0.00	
TEE 90°	3/8 "	0.493	0	60	0.000	0.027	0.000	0.000	0.00
	3/4"	0.824	0	60	0.000	0.025	0.000	1.103	0.00
	1"	1.049	0	60	0.000	0.023	0.000	1.680	0.00
	1 1/4"	1.38	0	60	0.000	0.022	0.000	1.262	0.00
	1 1/2"	1.61	0	60	0.000	0.021	0.000	0.000	0.000
	2"	2.067	0	60	0.000	0.019	0.000	1.444	0.000
	2 1/2"	2.469	1	60	24.301	0.018	0.437	1.384	0.605
	3"	3.068	1	60	19.557	0.018	0.352	1.749	0.616
	4"	4.026	0	60	0.000	0.017	0.000	0.472	0.000
5"	5.047	1	60	11.888	0.015	0.178	0.149	0.027	
6"	6.065	0	60	0.000	0.015	0.000	0.149	0.000	
REDUCCIÓN	3/4"-1/2"		1	0	0.000	0.025	0.000	1.103	0.000
	1"-3/4"		0	0.139	0.000	0.023	0.000	1.680	0.000
	1 1/4"-3/4"		1	0.139	0.101	0.023	0.002	1.680	0.004
	1 1/4"-1"		0	0.08	0.000	0.022	0.000	1.262	0.000
	1 1/2"-1 1/4"		1	0.26	0.161	0.019	0.003	1.444	0.004
	2"-1 1/4"		0	0.26	0.000	0.019	0.000	1.444	0.000
	2"-1 1/2"		1	0.26	0.105	0.019	0.002	1.444	0.003
	2 1/2"-2"		1	0.08	0.032	0.018	0.001	1.384	0.001
	3"-2 1/2"		1	0.08	0.026	0.018	0.000	1.749	0.001
	4"-3"		0	0.139	0.000	0.017	0.000	0.472	0.0000
	5"-3"		1	0.22	0.044	0.015	0.001	0.149	0.0001
6"-4"		0	0.22	0.000	0.015	0.000	0.149	0.000	
								8.659	ft
								2.639	m

Tabla 57

CALCULO SISTEMA CONTRA INCENDIO DE PERDIDAS POR ACCESORIOS EN LA SUCCIÓN									
ACCESORIO	DIÁMETRO		CANTIDAD	LONGITUD EQUIVALENTE	(LE/D)	f	K	CARGA DE VELOCIDAD	PÉRDIDA POR ACCESORIO
	(in)			(ft)				(ft)	(ft)
PICHANCA	6"	6.065	1	160	26.381	0.015	0.396	0.149	0.06
CODO 90°	6"	6.065	2	30	9.893	0.015	0.148	0.149	0.02
TEE RECTA	6"	6.065	1	20	3.298	0.015	0.049	0.149	0.01
TEE 90°	6"	6.065	1	60	9.893	0.015	0.148	0.149	0.02
VÁLVULA DE COMPUERTA	6"	6.065	1	8	1.319	0.015	0.020	0.149	0.00
REDUCCIÓN EXCÉNTRICA	6"	6.065	1	0.22	0.036	0.015	0.001	0.149	0.00
									0.114 ft
									0.035 m

### 3.4.2.1.2. Carga dinámica total (CDT)

La carga total se obtiene con los siguientes parámetros, que vienen en la siguiente tabla:

Tabla 58

CARGA DINÁMICA TOTAL		
CONCEPTO	(m)	(ft)
<b>Carga estática</b>		
Succión	5.000	16.404
Descarga	103.247	338.737
<b>Pérdidas en succión</b>		
Fricción	0.218	0.714
Accesorios	0.035	0.114
<b>Pérdidas en descarga</b>		
Fricción	11.238	36.872
Accesorios	2.639	8.659
<b>Pérdidas en equipo</b>		
Rociador	5.061	16.603
Hidrante	4.939	16.206
Residual	10.543	34.589
<b>TOTAL</b>	<b>142.920</b>	<b>468.897</b>

### 3.4.2.2. Selección de equipos

Para la selección del equipo se deben analizar dos puntos, uno es el gasto del diseño al 100% y DCT al 100%, y otro punto por recomendación de la NFPA considerar un 50% adicional al gasto y que la CDT no sea menor al 65%.

Estos valores determinaran dos puntos en la curva de las bombas, determinaremos la eficiencia de la bomba y calcularemos la potencia de la bomba.

Tabla 59

<b>Pto. Operación 1</b>		
$Q_1=$	38.60	612.00
$CDT_1=$	142.920	468.897

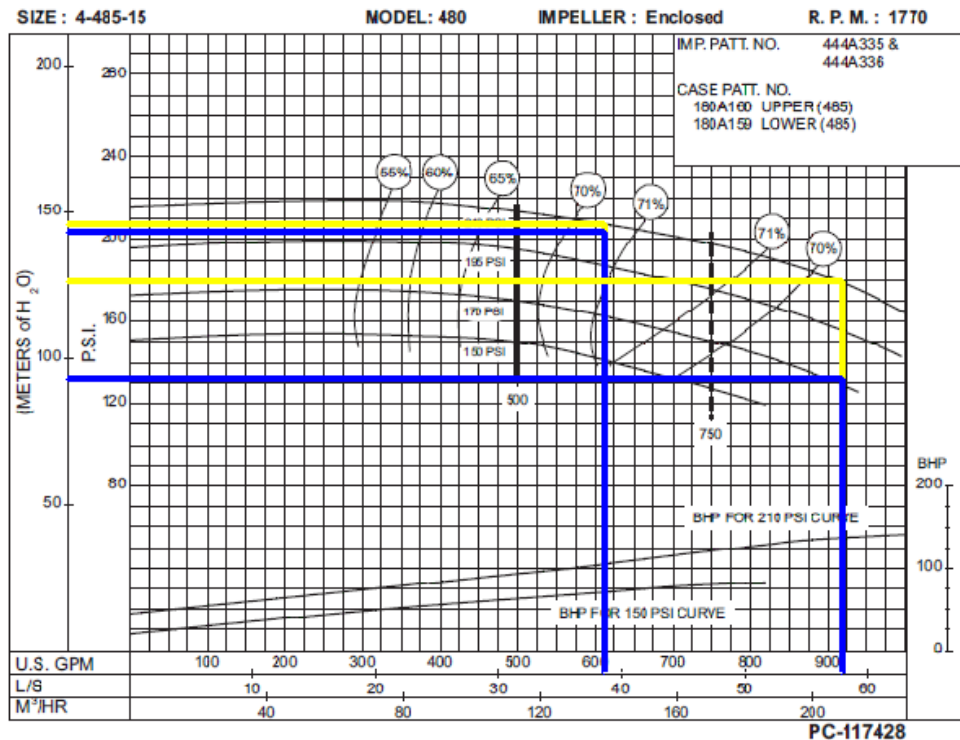
<b>Pto. Operación 2</b>		
$Q_2=$	57.90744	918
$CDT_2=$	92.8979127	304.783

<b>Bomba Jockey</b>		
$Q_1=$	1.930248	30.6
$CDT_2=$	142.920	468.897

Teniendo en cuentas los siguientes datos:  
 Carga Dinámica Total: 142.92 m ó 468.897 ft  
 Gasto: 38.6 l/s ó 612.00 GPM

Se seleccionó la siguiente bomba:  
 Modelo: 480  
 Tamaño: 4-485-15  
 RPM: 1770  
 PSI=210

**150  
to  
210  
P.S.I.**



Tomando en cuenta que las curvas fueran lo más “planas” posibles, se obtienen los dos puntos de diseño:

Punto 1:

$$H1 = 468.897 \text{ ft}$$

$$Q1 = 612 \text{ GPM}$$

$$N = 70.5\%$$

$$BHP = \frac{Q \cdot H}{N \cdot 3960} \quad BHP1 = \frac{612 \times 468.897}{0.705 \times 3960} \quad BHP1 = 102.79 \text{ HP}$$

Punto 2:

$$Q2 = 150\% Q1$$

$$Q2 = 1.5(612) = 918$$

$$Q2 = 918 \text{ GPM}$$

De la gráfica 1, podemos obtener la carga  $H2 = 126.5 \text{ m}$  ó  $415.03 \text{ ft}$  y una eficiencia de  $N = 68\%$ .

$$BHP2 = \frac{918 \times 415.03}{0.68 \times 3960} \quad BHP2 = 140.49 \text{ HP}$$

Por lo que se instalará un motor de 140 HP y F.S.=1.15

Motor Diésel

Para el motor Diésel se debe hacer ajuste de presión y temperatura para diferentes ciudades, esto se debe a que la eficiencia de los motores dependen de la presión y temperatura; pero en la Ciudad de México sólo se debe hacer ajuste por presión.

$$P = 7400 \text{ ft A.S.N.M.}$$

$$\text{Corrección de Presión} = 0.03 \frac{A.S.N.M. - 300 \text{ ft}}{1000 \text{ ft}}$$

$$C.P. = .003 \frac{7400 - 300}{1000} = 0.213$$

Potencia Nominal mínima del Motor Diésel

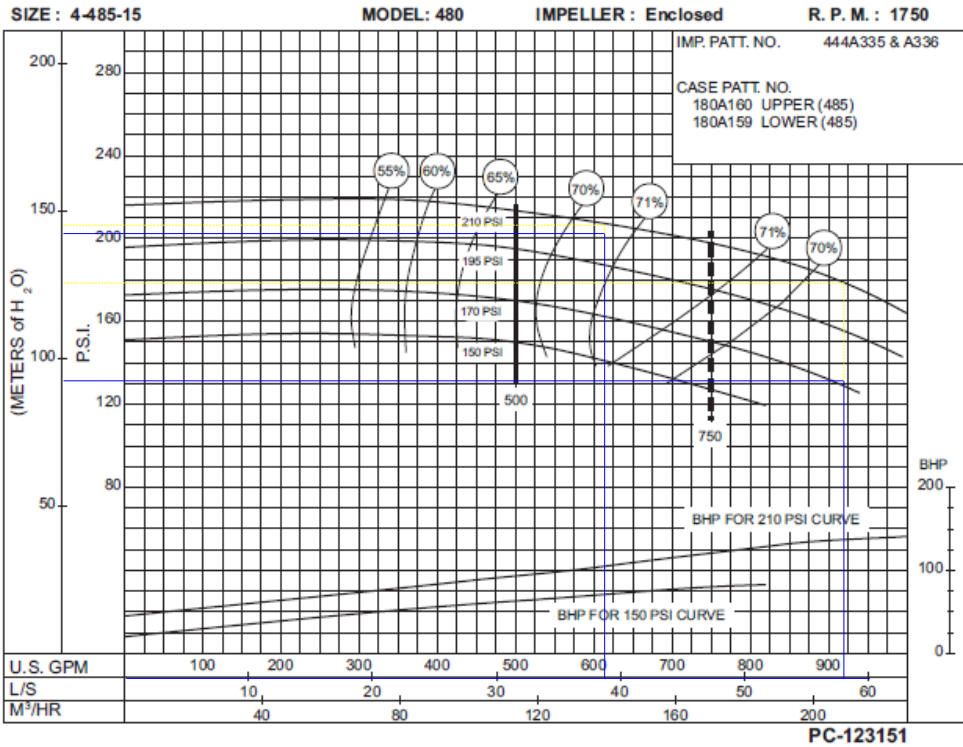
$$PNMD = \frac{BHP}{1 - (C.P)} \quad PNMD = \frac{140}{1 - 0.213} = 177.89 \text{ HP}$$

$$PNMD = 177.89 \text{ HP}$$

Se eligió la siguiente bomba:  
 Y se instalará con un motor de 180HP.

Section **913** Page **406**  
 Date **September 2009**  
 Supersedes All Previous Editions

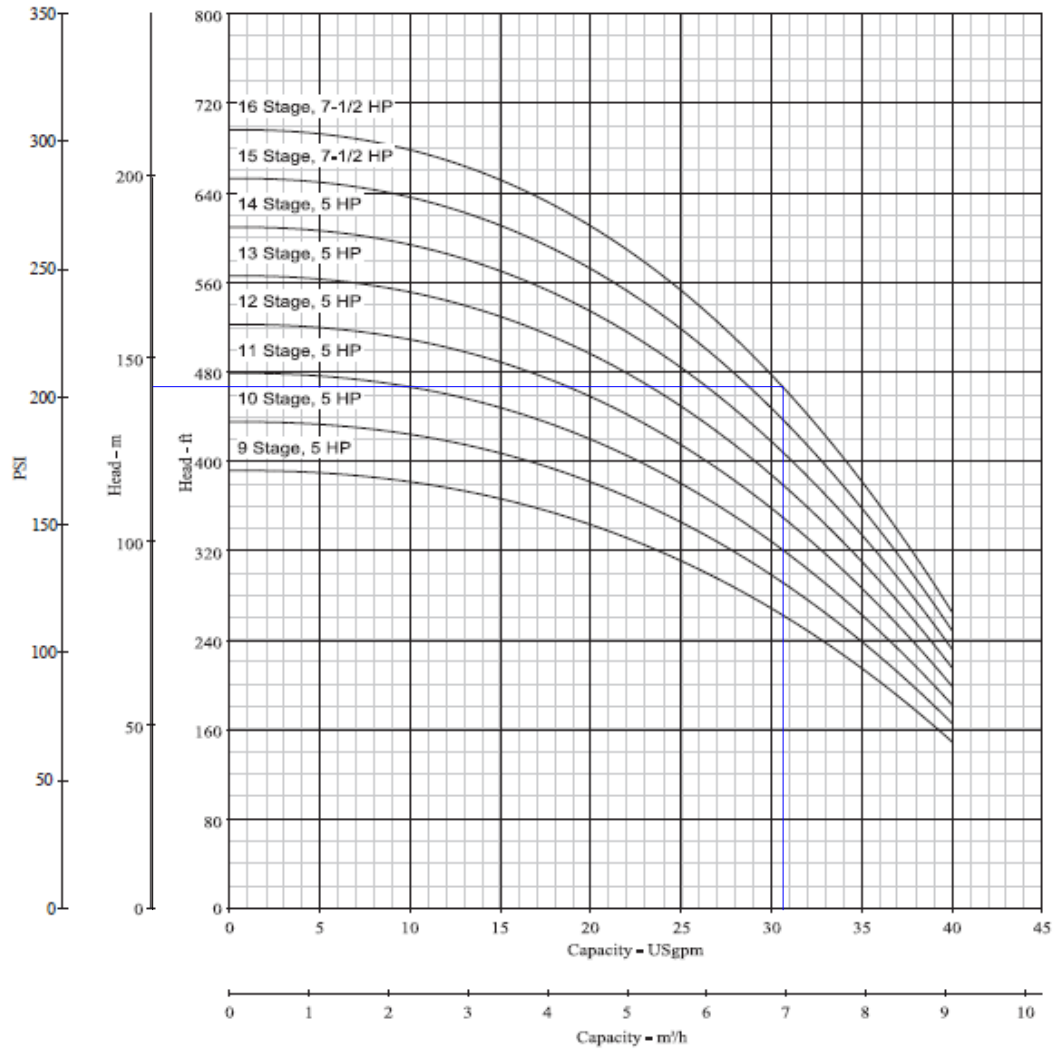
**500 G.P.M. 913 SERIES**  
**DIESEL ENGINE DRIVE**



# Bomba Jockey

Q= 30.6 GPM  
H=142.92 m

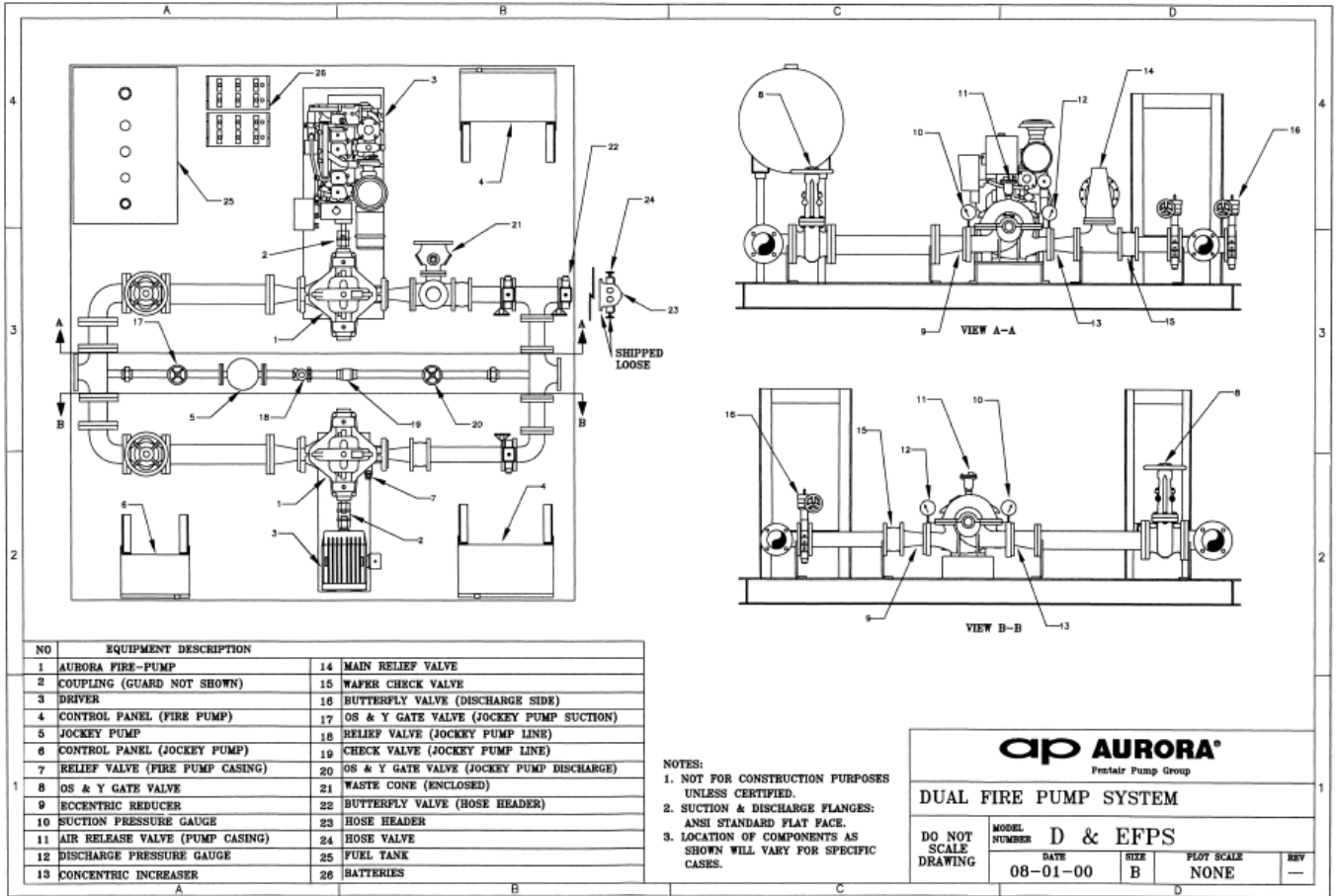
NOMINAL RPM: 3450	BASED ON FRESH WATER @ 68° F	MAXIMUM WORKING PRESSURE: 360 PSI
-------------------	------------------------------	-----------------------------------





### 3.4.2.2.1. Diseño de cuarto de maquinas

Para el arreglo del cuarto de máquinas se anexa el siguiente anexo donde se hace una descripción de los equipos.



### 3.4.2.2.2. Almacenamiento de agua

Cisterna.- De conformidad con el Reglamento de Construcciones, para garantizar el abastecimiento de agua continuo en la edificación, se prevé la construcción de una cisterna con capacidad de la demanda durante el incendio, las recomendaciones que da la NFPA 13 exige un volumen para una duración de 30 minutos.

Teniendo un gasto de diseño de 38.6 lps, y de la fórmula de gasto, despejamos el volumen:

$$Q = \frac{V}{t} \rightarrow V = Qt$$

$$V = 38.6 \left( \frac{l}{s} \right) \times \left( \frac{1 m^3}{1000 l} \right) \times 30 \text{min} \times \left( \frac{60 s}{1 \text{min}} \right) = 69.480 m^3$$

Ya se tiene el cálculo de la cisterna de agua potable donde ya se consideró un colchón de aire de 25 cm de altura, a esta cisterna se le agregará el volumen para el sistema contra incendio

El dimensionamiento de la cisterna de agua potable es:

$$V=(a+0.25) (b) (c) \quad v= (2.25+0.25) (5) (5)= 62.5 \text{ m}^3$$

$$\text{Área de la cisterna} = 25.00 \text{ m}^2$$

$$\text{Altura de la cisterna} = 2.5 \text{ m.}$$

Lo que da un almacenamiento total de  $56.25 \text{ m}^3$  (56,250 l)  $> 55.124 \text{ m}^3$  (55,124 l).

El dimensionamiento de la cisterna del sistema contra incendio es:

$$V=(a) (b) (c) \quad v= (2.8) (5) (5)= 70.0 \text{ m}^3$$

$$\text{Área de la cisterna} = 25.00 \text{ m}^2$$

$$\text{Altura de la cisterna} = 2.8 \text{ m.}$$

Lo que da un almacenamiento total de  $70.0 \text{ m}^3$  (70,000 l)  $> 69.480 \text{ m}^3$  (69,480 l).

El dimensionamiento total de la cisterna es:

$$V=(a+0.25) (b) (c) \quad v= (2.25+0.25+2.8) (5) (5)= 132.5 \text{ m}^3$$

$$\text{Área de la cisterna} = 25.00 \text{ m}^2$$

$$\text{Altura de la cisterna} = 5.3 \text{ m.}$$

Lo que da un almacenamiento total de  $126.250 \text{ m}^3$  (126,250 l)  $> 124.604 \text{ m}^3$  (124,604 l).

### **3.4.3. Consideraciones generales**

El proyecto está considerado para tener una cobertura del 100%, y una simultaneidad del 25% como mínimo, cumpliendo con todas las normas antes mencionadas (ver anexos). Cualquier modificación al proyecto, podrá afectar la cobertura del mismo y el diseño de la red de contra incendio, provocando el mal funcionamiento del sistema.

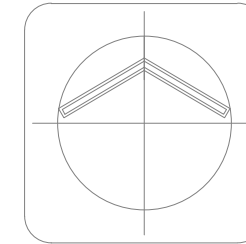
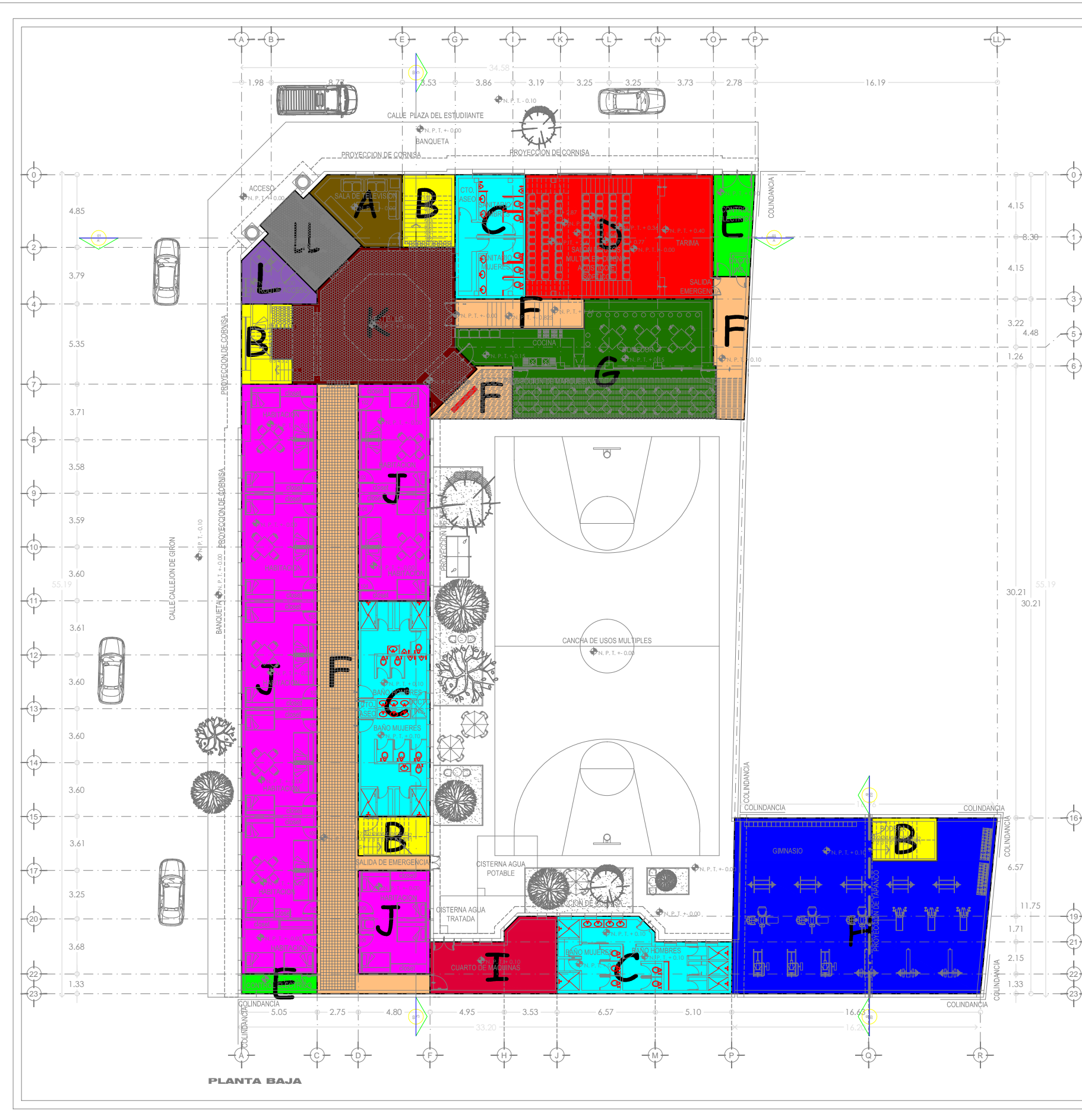
Se recomienda que cualquier modificación sea consultada y revisada previamente, para realizar los ajustes necesarios y que la red tenga un óptimo funcionamiento.

### **3.4.4. Planos de la instalación del sistema contra incendio**

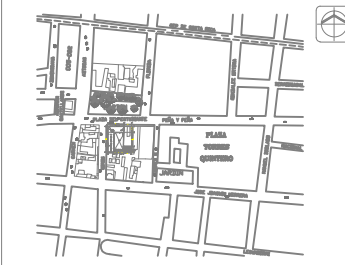
En los planos de la instalación del sistema contra incendio de clasificación de riesgos, se puede observar los diferentes espacios de las tablas: de la número 43 a la número 45. *Ver planos: INS-SCI-CDR-01, INS-SCI-CDR-02 y INS-SCI-CDR-03.*

En los planos de la instalación del sistema contra incendio, se puede observar el diseño de las trayectorias de las tuberías, así como también los diámetros de cada uno de los tramos obtenidos en las tablas: de la número 48 a la número 55. *Ver planos: INS-SCI-01, INS-SCI-02, INS-SCI-03, INS-SCI-04, INS-SCI-05, INS-SCI-06, INS-SCI-07, D-INS-SCI-01 y D-INS-SCI-02.*

Los planos D-INS-SCI-01 y D-INS-SCI-02, son una ampliación de un detalle para que se pueda corroborar y ver con más claridad la aplicación de las tablas antes mencionadas de la número 48 a la número 55.



**CROQUIS DE LOCALIZACIÓN:**

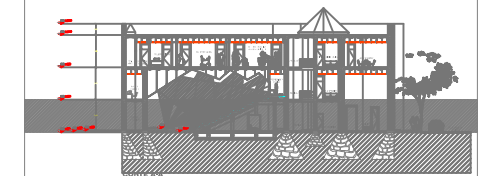


**SIMBOLOGÍA**

- A. SALA DE TELEVISIÓN
- B. CIRCULACIÓN VERTICAL (ESCALERAS)
- C. SANITARIOS Y BAÑOS
- D. SALÓN DE USOS MÚLTIPLES
- E. CONTROL ELÉCTRICO
- F. CIRCULACIÓN HORIZONTAL (PASILLOS)
- G. COMEDOR
- H. GIMNASIO
- I. CUARTO DE MAQUINAS
- J. HABITACIONES
- K. VESTIBULO
- L. CONTROL DE ACCESO
- LL. RECIBIDOR

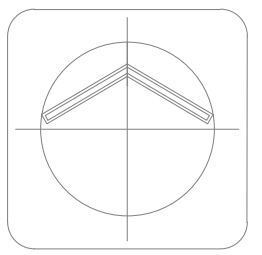
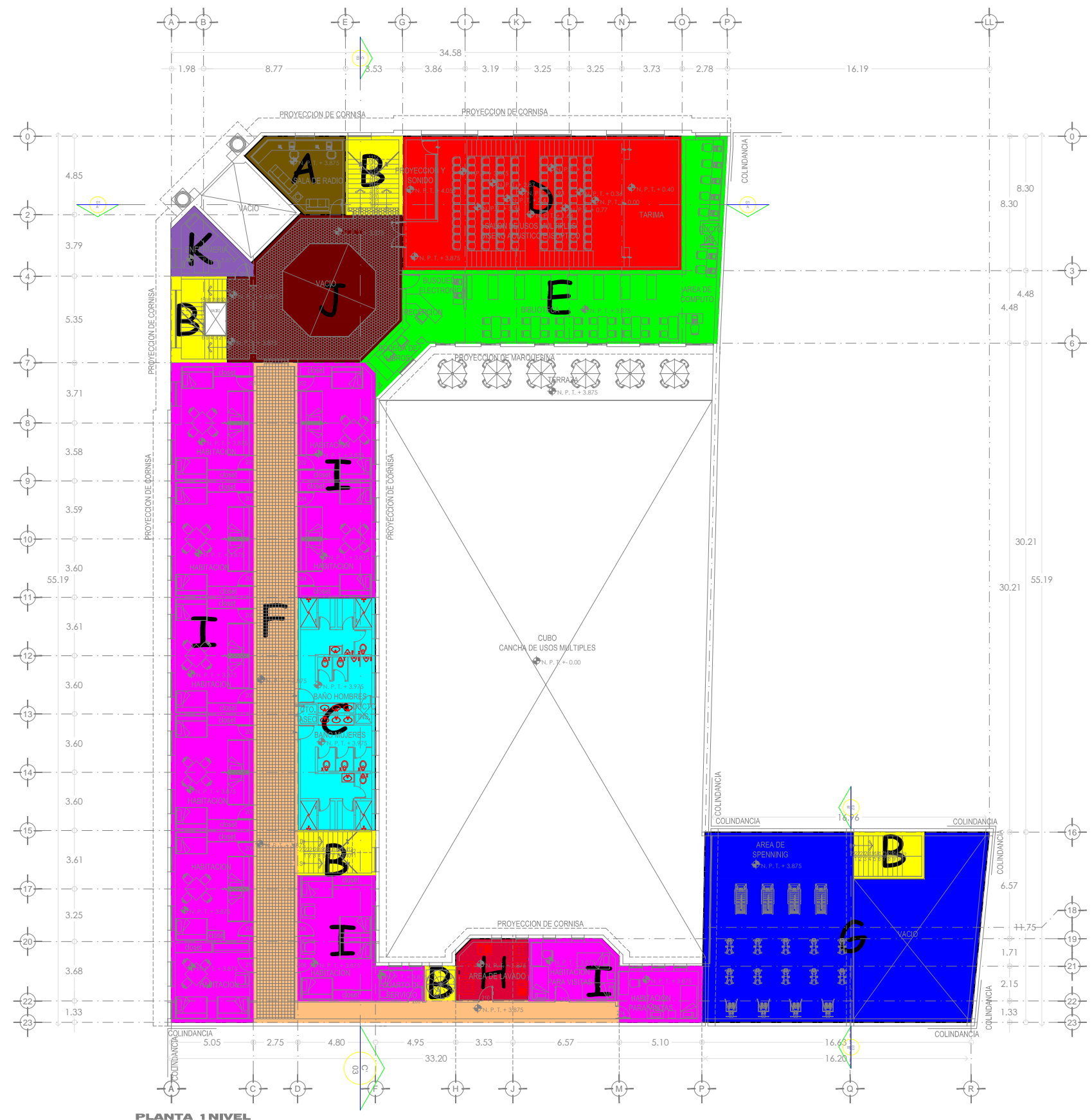
**NOTAS**

**CORTE ESQUEMÁTICO DE LOCALIZACIÓN**

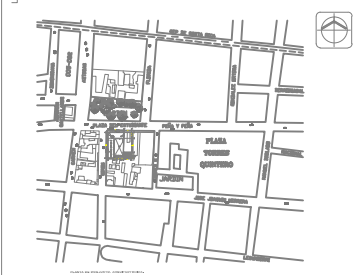


**REMODELACIÓN DE LA CASA NACIONAL DEL ESTUDIANTE**

SERVICIO: <b>REMODELACIÓN DE LA CASA NACIONAL DEL ESTUDIANTE</b>		CLAVE NO: <b>INS-SCT-COR-01</b>	
UBICACIÓN: Calle Plaza del Estudiante #11, Colonia Centro, Delegación Cuauhtémoc, México D.F.		ESCALA NO: 	
PLANO: <b>INSTALACIÓN SISTEMA CONTRA INCENDIO</b>		ESCALA GRÁFICA: 	
ELABORADO: <b>PLANTA BAJA</b>		DISEÑADO POR: <b>ING. ENRIQUE BARRANCO VITE</b>	
DISEÑADO POR: <b>SALGADO SANDOVAL CARLOS</b>		ESCALA GRÁFICA: <b>ESC. 1:300</b>	



**CROQUIS DE LOCALIZACIÓN:**

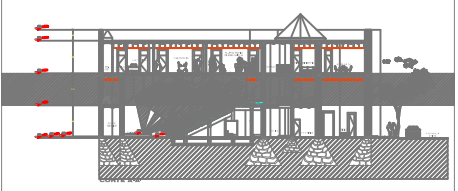


**SIMBOLOGÍA**

- A. SALA DE RADIO
- B. CIRCULACIÓN VERTICAL (ESCALERAS)
- C. BAÑOS
- D. SALÓN DE USOS MÚLTIPLES
- E. BIBLIOTECA
- F. CIRCULACIÓN HORIZONTAL (PASILLOS)
- G. GIMNASIO
- H. AREA DE LAVADO
- I. HABITACIONES
- J. VESTIBULO
- K. ENFERMERIA

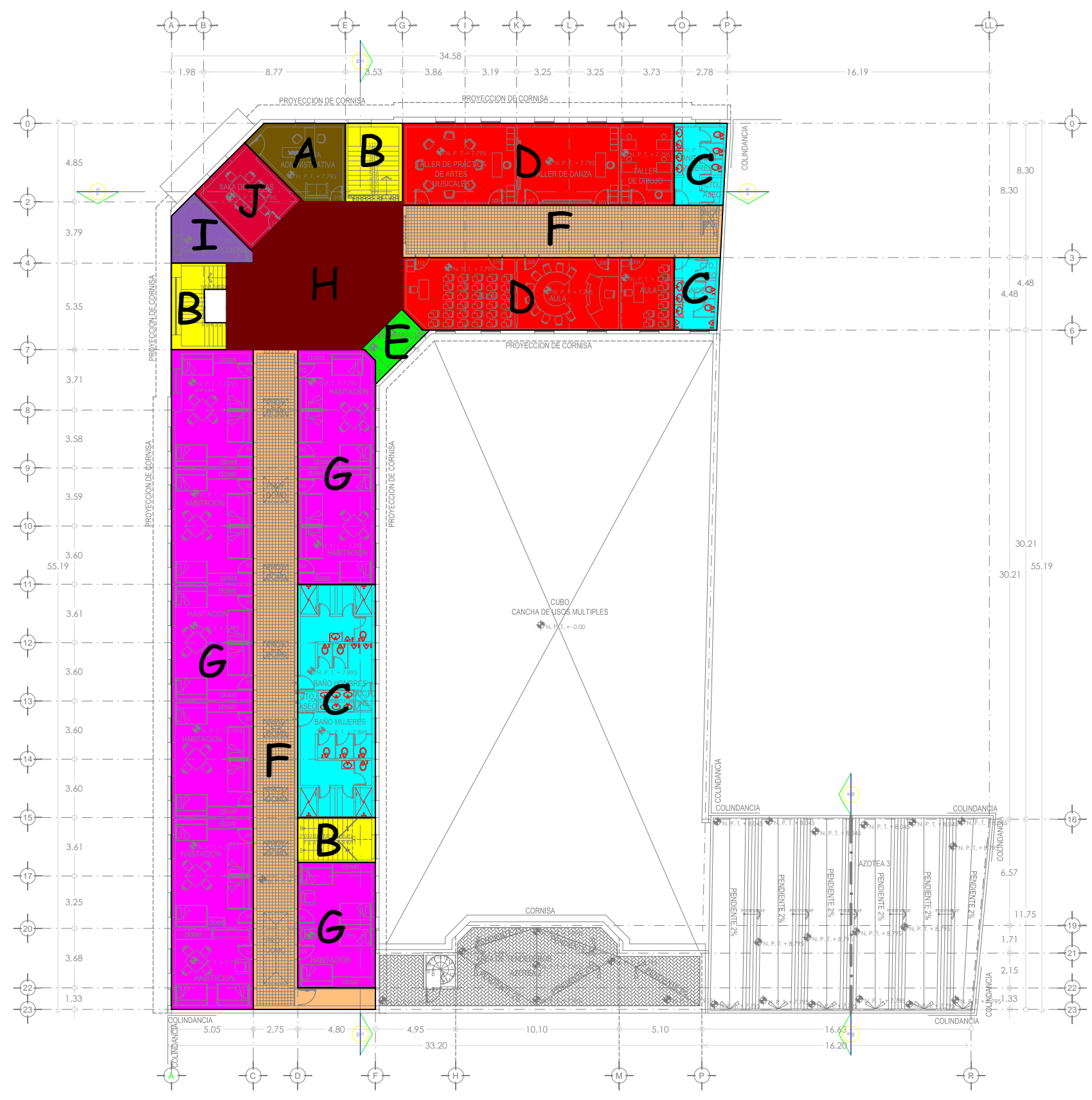
**NOTAS**

**CORTE ESQUEMÁTICO DE LOCALIZACIÓN**

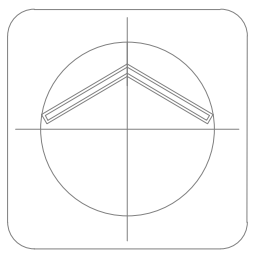


**REMODELACIÓN DE LA CASA NACIONAL DEL ESTUDIANTE**

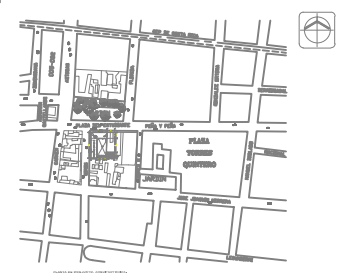
PROYECTO: Calle Plaza del Estudiante #11, Colonia Centro, Delegación Cuauhtémoc, México D.F.	CLASE:
PLANO: <b>INSTALACIÓN SISTEMA CONTRA INCENDIO</b>	<b>INS-SC7-COR-02</b>
<b>PLANTA 1 NIVEL</b>	
ELABORÓ: SALGADO SANDOVAL CARLOS	DISEÑADOR EN TEXIDO: ING. ENRIQUE BARRANCO VITE
ESCALA GRAFICA: 0 1.00 2.00 4.00 6.00 8.00 10.00 ESCALA 1:300	



PLANTA 2 NIVEL



CROQUIS DE LOCALIZACIÓN:

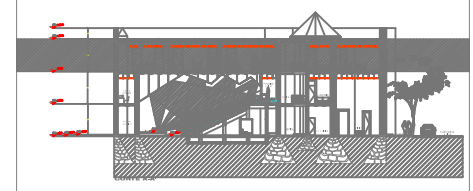


SIMBOLOGÍA

- A. OFICINA
- B. CIRCULACIÓN VERTICAL (ESCALERAS)
- C. BAÑOS
- D. AULAS Y TALLERES
- E. SALA DE GRABACION
- F. CIRCULACIÓN HORIZONTAL (PASILLOS)
- G. HABITACIONES
- H. VESTIBULO
- I. SALA DE DIFUSION
- J. SALA DE JUNTAS

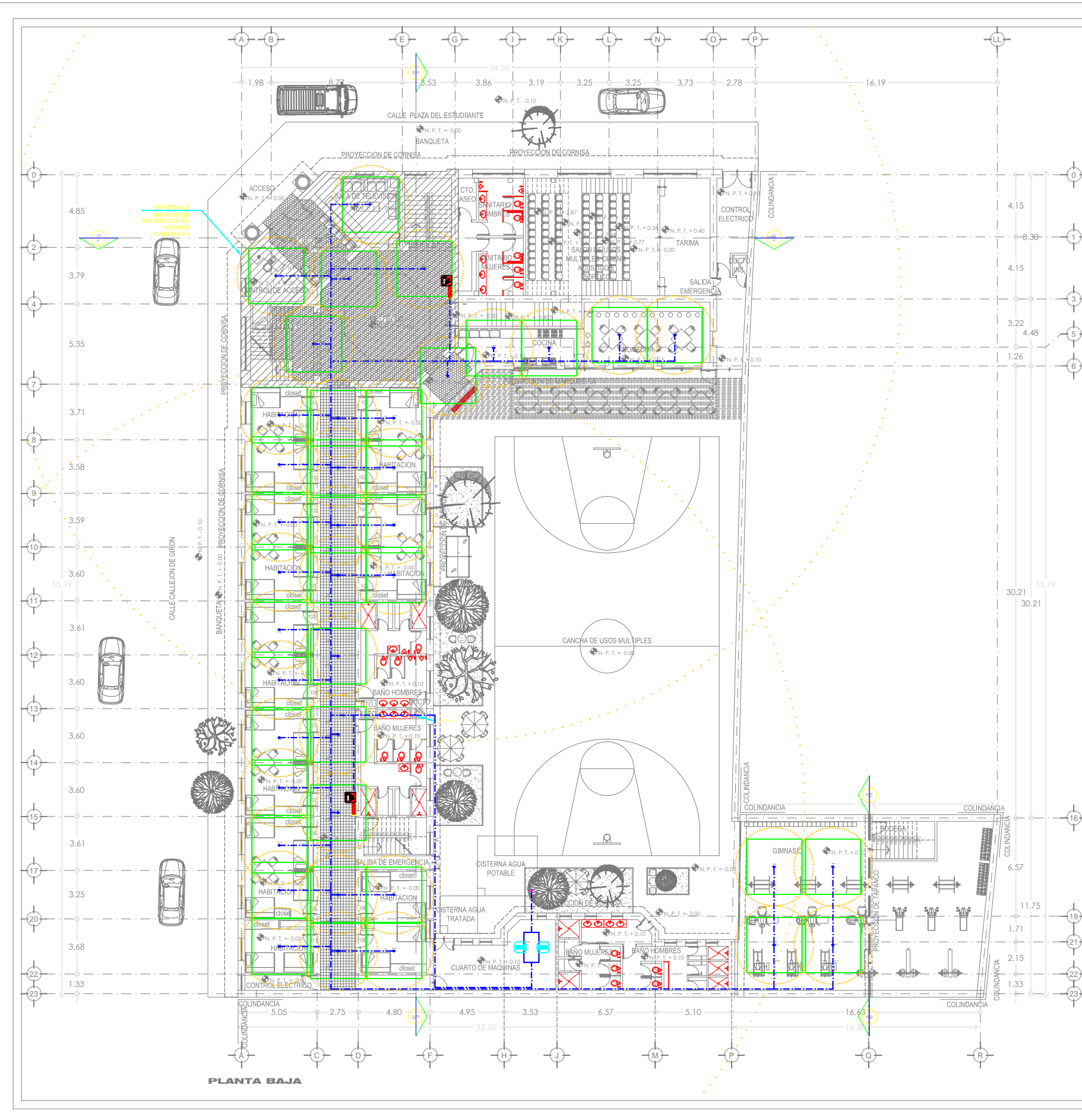
NOTAS

CORTE ESQUEMÁTICO DE LOCALIZACIÓN

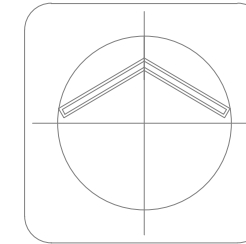


REMODELACIÓN DE LA CASA NACIONAL DEL ESTUDIANTE

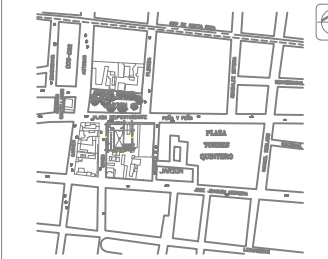
SERVICIO: REMODELACIÓN DE LA CASA NACIONAL DEL ESTUDIANTE  
 UBICACIÓN: Calle Plaza del Estudiante #11, Colonia Centro, Delegación Cuauhtémoc, México D.F.  
 PLANO: INSTALACIÓN SISTEMA CONTRA INCENDIO  
**PLANTA 2 NIVEL**  
 ELABORADO: SALGADO SANDOVAL CARLOS  
 DISEÑADOR EN TEXIDO: ING. ENRIQUE BARRANCO VITE  
 ESCALA GRÁFICA: 0 1.00 2.00 4.00 6.00 8.00 10.00  
 ESC. 1:300



PLANTA BAJA



CROQUIS DE LOCALIZACIÓN:



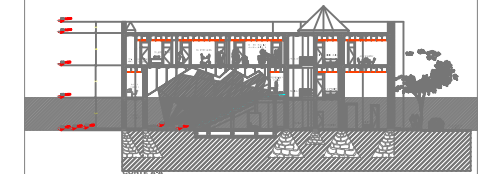
SIMBOLOGÍA

- TUBO DE ACERO AL CARBON CED. 40 PARA P.C.I.
- VALVULA DE COMPUERTA
- VALVULA DE NO RETORNO (CHECK)
- S.C.P.C.I. SUBE COLUMNA DE PROTECCIÓN CONTRA INCENDIO
- B.C.P.C.I. BAJA COLUMNA DE PROTECCIÓN CONTRA INCENDIO
- ø 3/4" DIAMETRO (")
- V.E.A. VALVULA ELIMINADORA DE AIRE
- G.P.C.I. GABINETE PROTECCIÓN VS INCENDIO
- ROCIADOR (12 ft. x 12 ft. (3.7 m x 3.7 m) 14 gpm @ 7.2 psi (53 L/min @ 0.50 bar)
- EXTINTOR

NOTAS

1. PARA LA UBICACIÓN DEL SISTEMA CONTRA INCENDIO (SCI) SE EMPLEARON LAS NORMAS DE LA NORMA PUE PROTECCIÓN INCENDIO (NORMA 19 Y 20 Y EL DISEÑO DE CONEXIONES PARA EL SISTEMA PUEBOL, (NORMA 19 Y 20) Y LAS NORMAS TÉCNICAS CORRELACIONARIAS (NORMA 19).
2. LAS CORTES DEBEN ALIGAR, LAS DISTANCIAS ENTRE ÁREAS DE TRABAJO, EXCEPTO LAS ÁREAS CON OTRA UNIDAD.
3. TENER LAS CORTES DE DISEÑO DE TRABAJO, VENTILACIÓN Y PUEBOL ESPECIALIZADO COMO SE PRECISA.
4. TENER LAS DIMENSIONES DE LA LÍNEA QUE CONFORMA LA RED DE SU SISTEMA, PUEBOL COMO SE PRECISA, COMO SE PRECISA, (NORMA 19 Y 20) Y LAS NORMAS TÉCNICAS CORRELACIONARIAS (NORMA 19) Y LAS NORMAS TÉCNICAS CORRELACIONARIAS (NORMA 19).

CORTE ESQUEMÁTICO DE LOCALIZACIÓN



PROYECTO: REMODELACIÓN DE LA CASA NACIONAL DEL ESTUDIANTE

UBICACIÓN: Calle Plaza del Estudiante #11, Colonia Centro, Delegación Cuauhtémoc, México D.F.

PLANO: INSTALACIÓN SISTEMA CONTRA INCENDIO

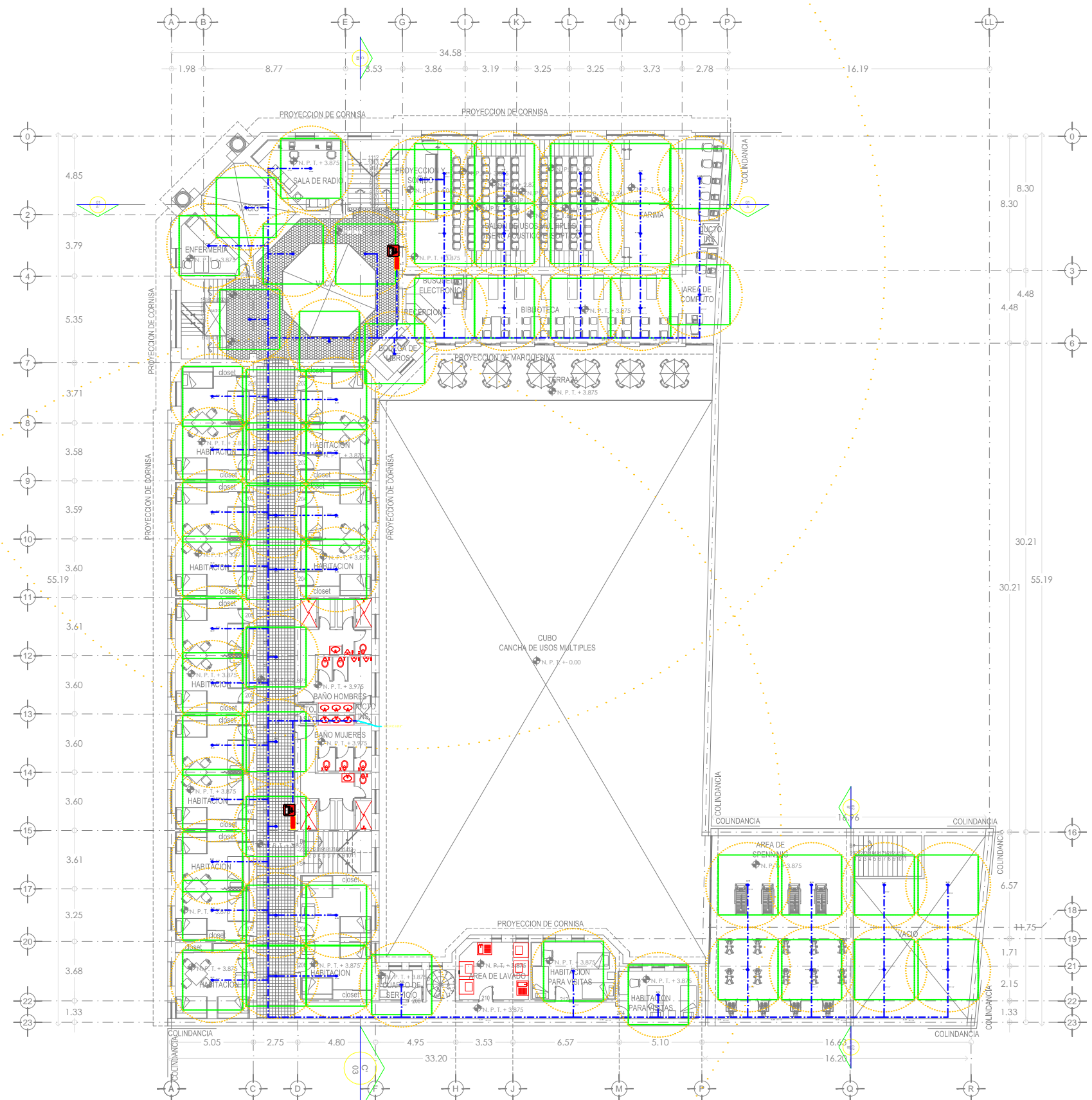
ESCALA: PLANTA BAJA

INSTRUMENTACIÓN: INS-SCT-01

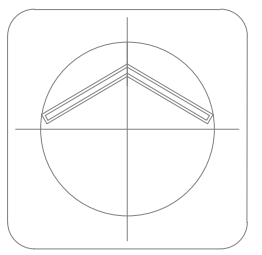
DISEÑO: SALGADO SANDOVAL CARLOS

ING. ENRIQUE BARRANCO VITE

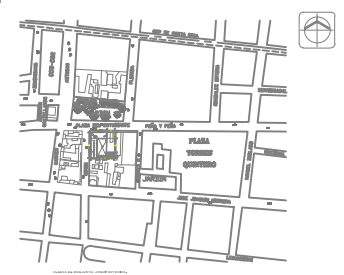
ESCALA GRAFICA: 0 1.00 2.00 4.00 6.00 8.00 10.00 ESCALA 1:300



PLANTA 1 NIVEL



CROQUIS DE LOCALIZACIÓN:



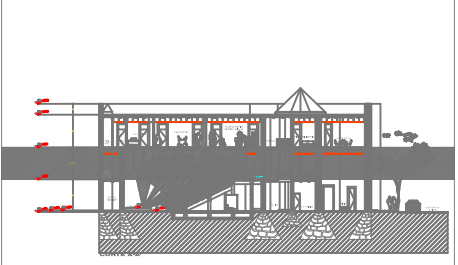
SIMBOLOGÍA

- TUBO DE ACERO AL CARBÓN CED. 40 PARA P.C.I.
- VALVULA DE COMPUERTA
- VALVULA DE NO RETORNO (CHECK)
- SUBE COLUMNA DE PROTECCIÓN CONTRA INCENDIO
- BAJA COLUMNA DE PROTECCIÓN CONTRA INCENDIO
- 
- VALVULA ELIMINADORA DE AIRE
- GABINETE PROTECCIÓN VS INCENDIO
- ROCIADOR (12 ft. x 12 ft. (3.7 m x 3.7 m)  
14 gpm @ 7.2 psi (53 L/min @ 0.50 bar)
- EXTINTOR

NOTAS

1. PARA LA SELECCIÓN DEL SISTEMA CONTRA INCENDIO (S.C.I.) SE DEBE CONSIDERAR LAS NORMAS DE LA NOM PARA PROTECCIÓN CONTRA INCENDIO (SCT) Y LA NOM DE REGULACIÓN DE CONSTRUCCIÓN PARA EL SECTOR FEDERAL (SCT) Y LAS NORMAS TÉCNICAS CORRESPONDIENTES (SNT).
2. LAS CUBAS DEBEN AL MENOS, LAS DIMENSIONES DEBEN SER DE 1200 X 1200 X 1200 MM, EXCEPTO LAS DEBEN SER DE 1200 X 1200 X 1200 MM.
3. TENER LAS CUBAS DE BOMBEO DE TRABAJO, VENTILADA Y PUEDE OPERAR COMO DE PRESIÓN.
4. TENER LAS TUBERÍAS DE LA LÍNEA QUE CONFORMA LA RED DE SU FONDO, PUEDE SER COMO DE BOMBEO, COMO DE BOMBEO, ACCIONAMIENTO Y BOMBEO, DEBEN REALIZARSE MEDIANTE PIEDRA ESPECIAL.

CORTE ESQUEMÁTICO DE LOCALIZACIÓN



PROYECTO: REMODELACIÓN DE LA CASA NACIONAL DEL ESTUDIANTE

UBICACIÓN: Calle Plaza del Estudiante #11, Colonia Centro, Delegación Cuauhtémoc, México D.F.

PLANO: INSTALACIÓN SISTEMA CONTRA INCENDIO

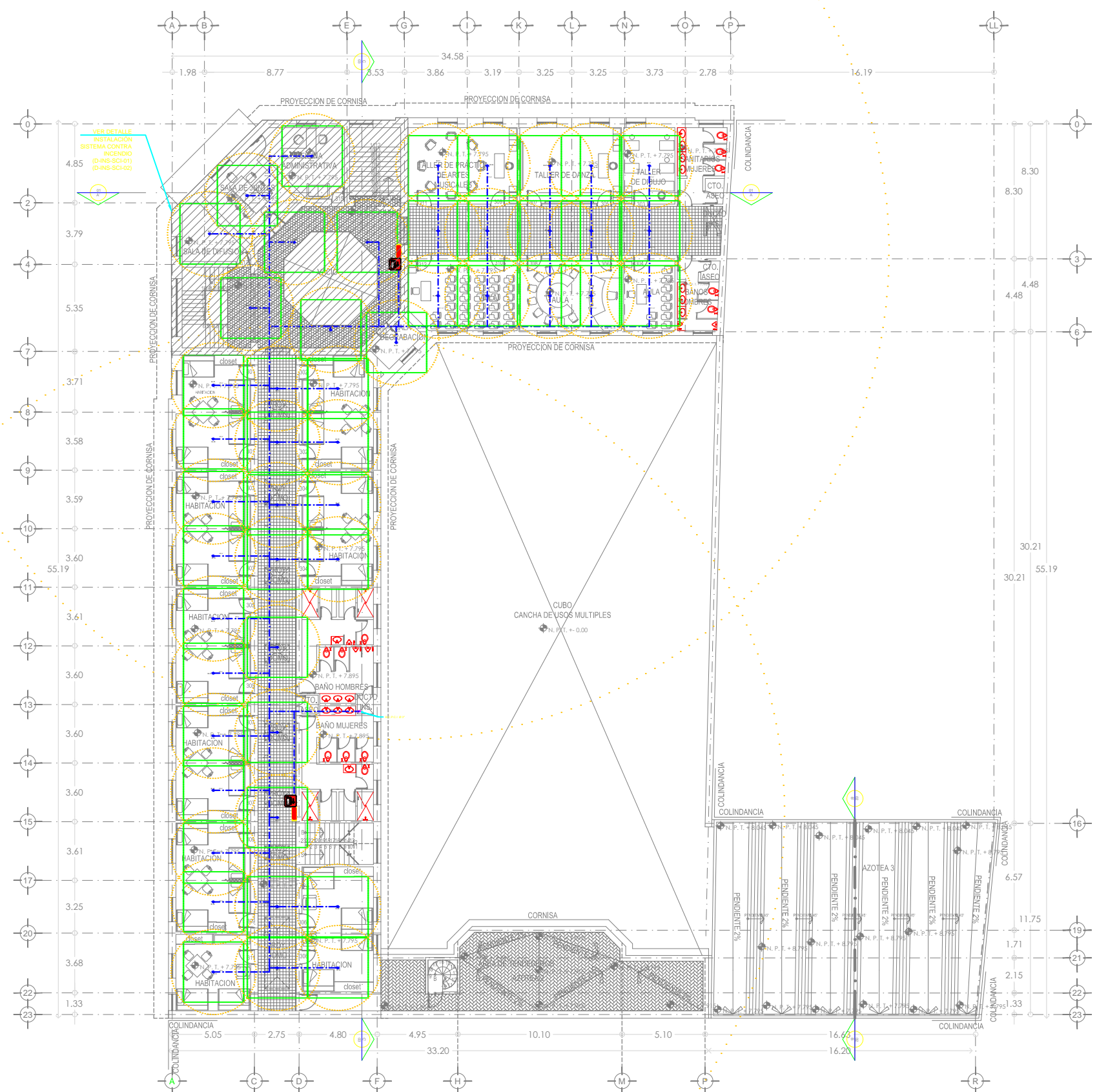
**PLANTA 1 NIVEL**

INSTRUMENTACIÓN: INS-SCT-02

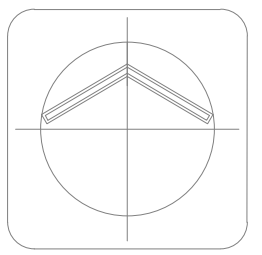
ELABORADO: SALGADO SANDOVAL CARLOS

REVISADO POR TÍTULO: ING. ENRIQUE BARRANCO VITE

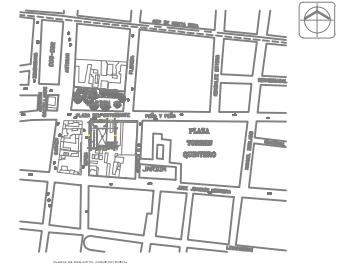
ESCALA GRÁFICA: 0 1.00 2.00 4.00 6.00 8.00 10.00 ESC. 1:300



PLANTA 2 NIVEL



CROQUIS DE LOCALIZACIÓN:



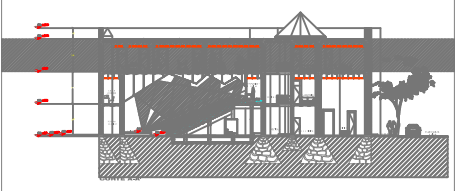
SIMBOLOGÍA

- TUBO DE ACERO AL CARBON CED. 40 PARA P.C.I.
- VALVULA DE COMPUERTA
- VALVULA DE NO RETORNO (CHECK)
- SUBE COLUMNA DE PROTECCIÓN CONTRA INCENDIO
- BAJA COLUMNA DE PROTECCIÓN CONTRA INCENDIO
- 
- VALVULA ELIMINADORA DE AIRE
- GABINETE PROTECCIÓN VS INCENDIO
- ROCIADOR (12 ft. x 12 ft. (3.7 m x 3.7 m) 14 gpm @ 7.2 psi (53 L/min @ 0.50 bar)
- EXTINTOR

NOTAS

1. PARA LA SELECCIÓN DEL SISTEMA CONTRA INCENDIO (SCI) SE DEBE CONSIDERAR LA CANTIDAD DE PERSONAS QUE SE ESPERA EN EL EDIFICIO Y EL TIPO DE ACTIVIDADES QUE SE REALIZAN EN EL MISMO, ASÍ COMO EL TIPO DE CONSTRUCCIÓN DEL MISMO.
2. LAS CANTIDADES DE EQUIPO DE PROTECCIÓN CONTRA INCENDIO DEBE SER LA QUE SE INDICA EN EL DISEÑO, EXCEPTO LAS QUE SEAN DIFERENTES A LAS QUE SE INDICAN EN ESTE DISEÑO.
3. TENER EN CUENTA EL TIPO DE MATERIAL QUE SE UTILICE EN LA CONSTRUCCIÓN DEL EDIFICIO, ESPECIALMENTE EN LOS CASOS DE MADERA, PLASTICO Y PAPIRO.
4. TENER EN CUENTA EL TIPO DE MATERIAL QUE SE UTILICE EN LA CONSTRUCCIÓN DEL EDIFICIO, ESPECIALMENTE EN LOS CASOS DE MADERA, PLASTICO Y PAPIRO.

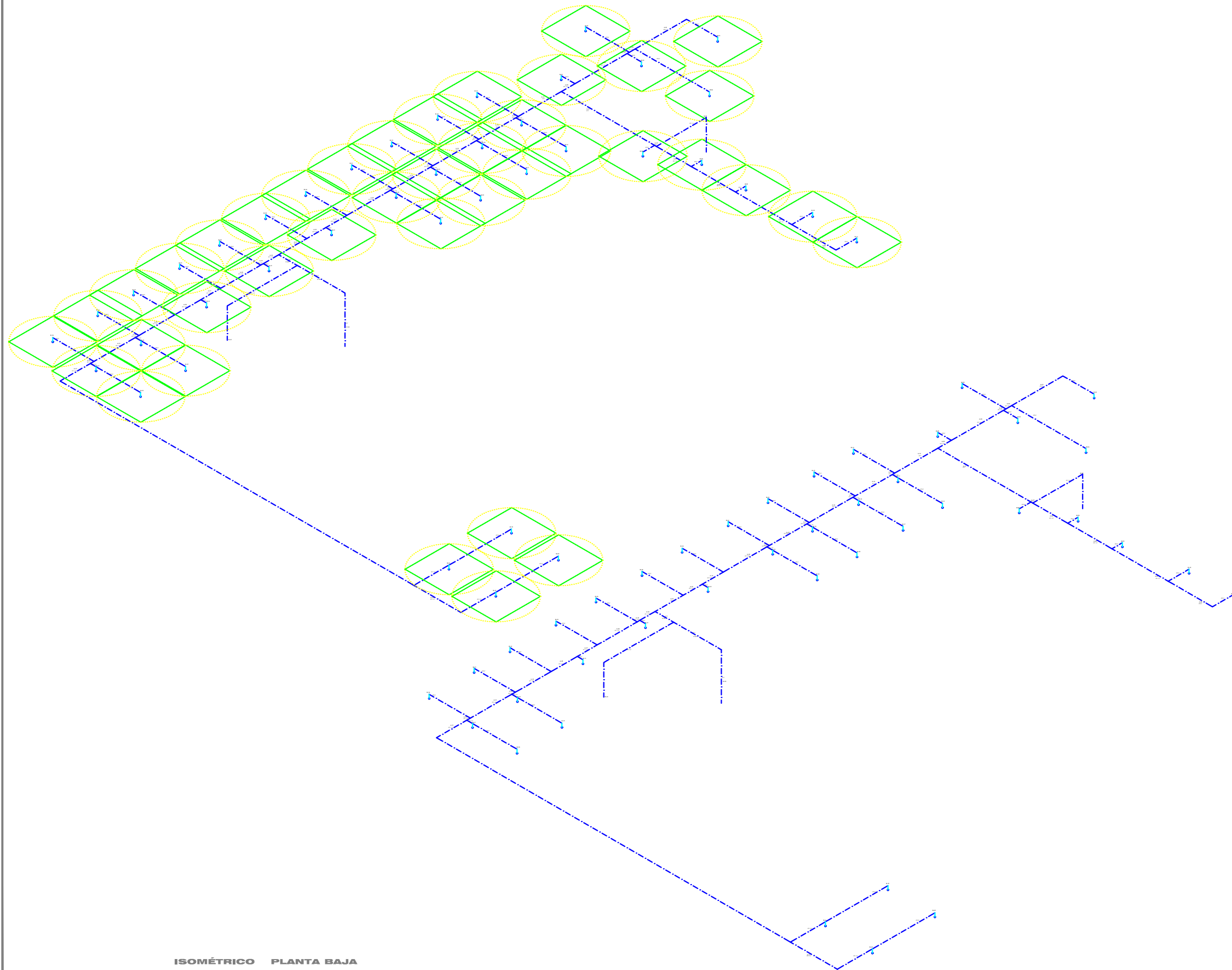
CORTE ESQUEMÁTICO DE LOCALIZACIÓN



REMODELACIÓN DE LA CASA NACIONAL DEL ESTUDIANTE

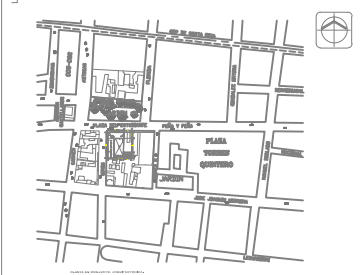
DIRECCIÓN: Calle Plaza del Estudiante #11, Colonia Centro, Delegación Cuauhtémoc, México D.F.		ESCALA:
PLANO: <b>INSTALACIÓN SISTEMA CONTRA INCENDIO</b> <b>PLANTA 2 NIVEL</b>		<b>INS-SCT-03</b>
DISEÑO: SALGADO SANDOVAL CARLOS		
DISEÑO EN TERRENO: ING. ENRIQUE BARRANCO VITE		
ESCALA GRÁFICA: 0 1.00 2.00 4.00 6.00 8.00 10.00 ESCALA 1:300		





ISOMÉTRICO PLANTA BAJA

CROQUIS DE LOCALIZACIÓN:



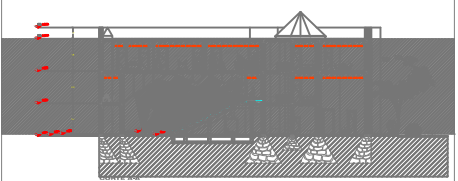
SIMBOLOGÍA

- TUBO DE ACERO AL CARBON CED. 40 PARA P.C.I.
- VALVULA DE COMPUERTA
- VALVULA DE NO RETORNO (CHECK)
- S.C.P.C.I. SUBE COLUMNA DE PROTECCIÓN CONTRA INCENDIO
- B.C.P.C.I. BAJA COLUMNA DE PROTECCIÓN CONTRA INCENDIO
- Ø 3/4" DIAMETRO (")
- VEA. VALVULA ELIMINADORA DE AIRE
- G.P.C.I. GABINETE PROTECCIÓN VS INCENDIO
- ROCIADOR (12 ft. x 12 ft. (3.7 m x 3.7 m)  
14 gpm @ 7.2 psi (53 L/min @ 0.50 bar)

NOTAS

1. PARA LA SELECCIÓN DEL TUBO CONTRA INCENDIO (C.I.) SE DEBE SEGUIR EL CÓDIGO DE LA NORMA NOM-001 (ARTÍCULO 12 Y 13) Y EL REGLAMENTO DE CONSTRUCCIÓN PARA EL DISTRITO FEDERAL (C.R.F.) Y SUS NORMAS TÉCNICAS CORRELACIONARIAS (N.T.C.).
2. LAS CUBIERTAS AL SERVICIO, LAS INSTALACIONES DEBEN SER HECHAS, EXCEPTO LAS HECHAS CON ORO ENFERMO.
3. TENER LAS CUBIERTAS DE CUBIERTAS DE TUBOS, VALVULAS Y PIEDOS ESPECIALES COMO SE PUEDE.
4. TENER LAS TUBERÍAS DE LA LÍNEA QUE CONFORMA LA RED DE SER TUBERÍAS TUBO CON UNO DE DIÁMETRO, CUBIERTAS DE SERVICIO, SECCIONES Y ACCESORIOS, DEBEN REALIZARSE USANDO PIEDOS ESPECIALES.

CORTE ESQUEMÁTICO DE LOCALIZACIÓN



PROYECTO: REMODELACIÓN DE LA CASA NACIONAL DEL ESTUDIANTE

UBICACIÓN: Calle Plaza del Estudiante #11, Colonia Centro, Delegación Cuauhtémoc, México D.F.

PLANO: INSTALACIÓN SISTEMA CONTRA INCENDIO

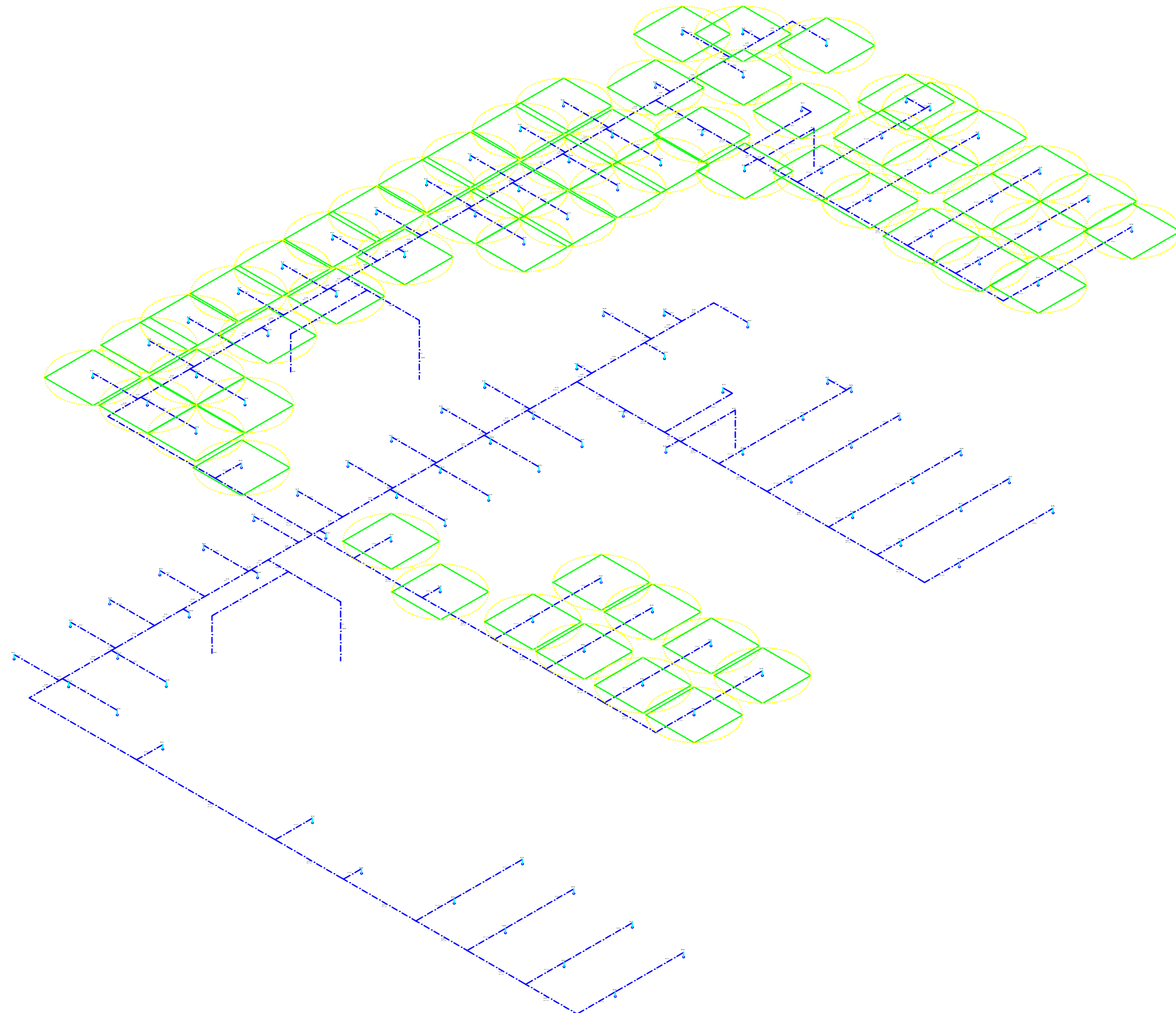
ISOMÉTRICO

ELABORÓ: SALGADO SANDOVAL CARLOS

REVISOR EN TÍTULO: ING. ENRIQUE BARRANCO VITE

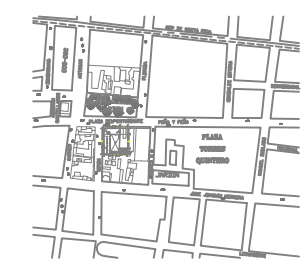
CLASE No: INS-SCT-04

ESCALA GRAFICA: 0 1.00 2.00 4.00 8.00 16.00 ESC. 1:300



ISOMÉTRICO PLANTA 1 NIVEL

CROQUIS DE LOCALIZACIÓN:



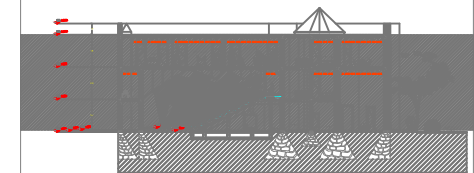
SIMBOLOGÍA

- TUBO DE ACERO AL CARBON CED. 40 PARA P.C.I.
- VALVULA DE COMPUERTA
- VALVULA DE NO RETORNO (CHECK)
- S.C.P.C.I. SUBE COLUMNA DE PROTECCIÓN CONTRA INCENDIO
- B.C.P.C.I. BAJA COLUMNA DE PROTECCIÓN CONTRA INCENDIO
- Ø 3/4" DIAMETRO (")
- VEA. VALVULA ELIMINADORA DE AIRE
- G.P.C.I. GABINETE PROTECCIÓN VS INCENDIO
- ROCIADOR (12 ft. x 12 ft. (3.7 m x 3.7 m)  
14 gpm @ 7.2 psi (53 L/min @ 0.50 bar)

NOTAS

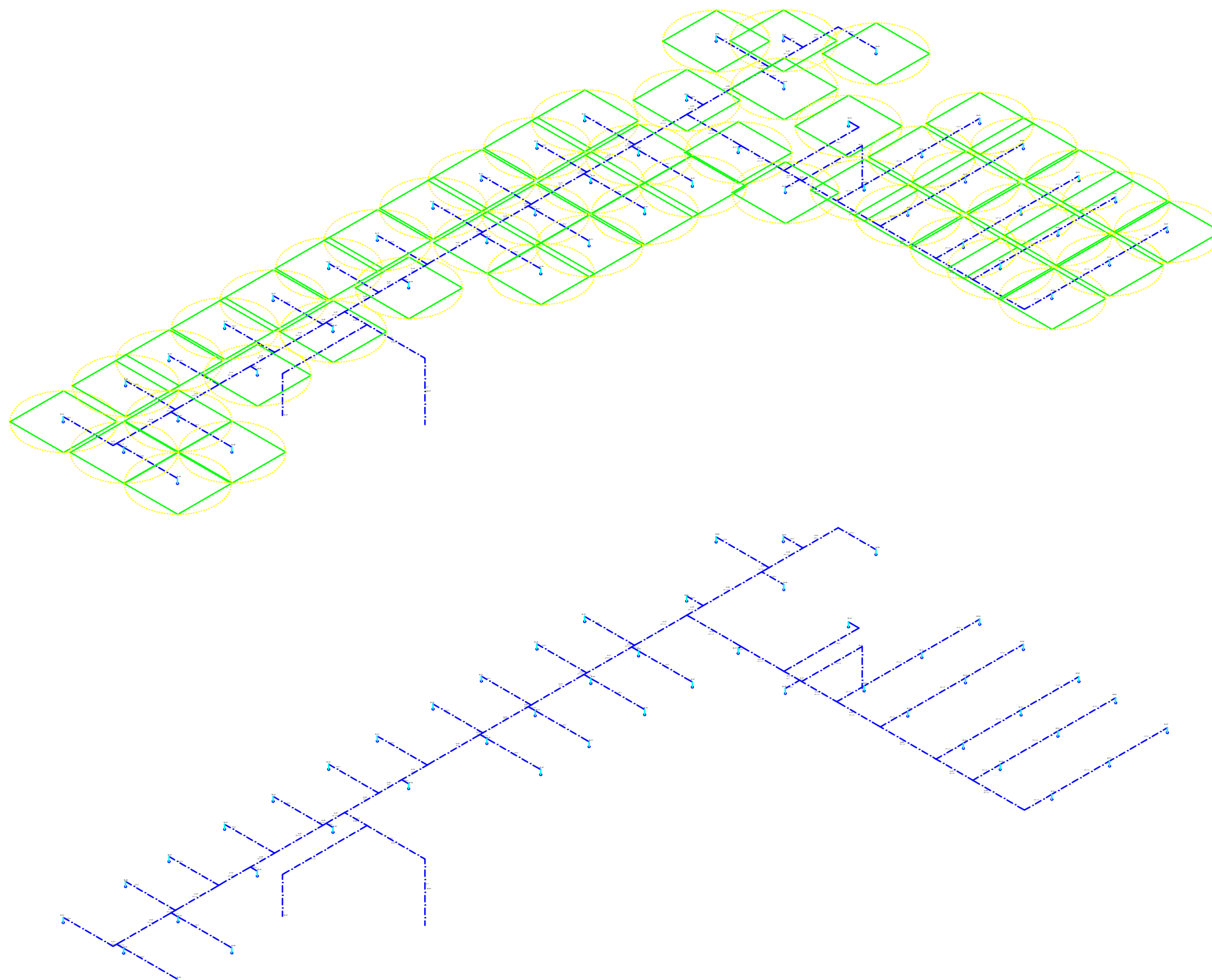
1. PARA LA SELECCIÓN DEL TUBO CONTRA INCENDIO DEBE DE EMPLEARSE EL TUBO DE LA SERIE FIRE PROTECTION (SERIE 15 Y 18) Y EL REGULADOR DE PRESIÓN PARA EL SERIE FEDERAL (SERIE 1) Y SERIE FEDERAL COMPACTADO (SERIE 2).
2. LAS CARRAS DEBEN ALIMENAR LAS BOMBAS COMO SON DE HECHO, EXCEPTO LAS BOMBAS CON SERIE 1800.
3. TENER LAS CARRAS DE SERIE 1800 EN TUBOS, VALVULAS Y PIEDOS ESPECIALIZADOS COMO DE PLACAS.
4. TENER LAS TUBERÍAS DE LA LÍNEA QUE CONECTAN LA RED DE SERIE 1800, TUBOS COMO SERIE DE SERIE, COMO DE SERIE, SERIE 1800 Y SERIE 1800, SERIE 1800 COMO SERIE 1800.

CORTE ESQUEMÁTICO DE LOCALIZACIÓN



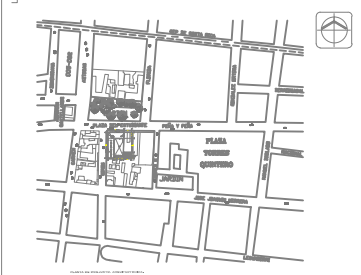
REMODELACIÓN DE LA CASA NACIONAL DEL ESTUDIANTE

<p>UBICACIÓN: Calle Plaza del Estudiante #11, Colonia Centro, Delegación Cuauhtémoc, México D.F.</p> <p>PLANO: <b>INSTALACIÓN SISTEMA CONTRA INCENDIO</b></p> <p>ISOMÉTRICO</p> <p>ELABORADO: SALGADO SANDOVAL CARLOS</p> <p>REVISOR DE TÍTULO: ING. ENRIQUE BARRANCO VITE</p>	<p>CLASE No: <b>INS-SCT-05</b></p>
<p>ESCALA GRAFICA ESC. 1:300</p>	



ISOMÉTRICO PLANTA 2 NIVEL

CROQUIS DE LOCALIZACIÓN:



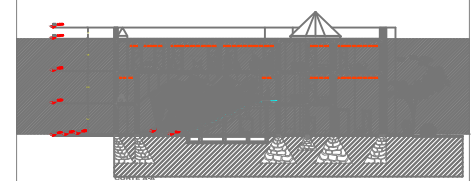
SIMBOLOGÍA

- TUBO DE ACERO AL CARBON CED. 40 PARA P.C.I.
- VALVULA DE COMPUERTA
- VALVULA DE NO RETORNO (CHECK)
- S.C.P.C.I. SUBE COLUMNA DE PROTECCIÓN CONTRA INCENDIO
- B.C.P.C.I. BAJA COLUMNA DE PROTECCIÓN CONTRA INCENDIO
- Ø 3/4" DIAMETRO (")
- VEA. VALVULA ELIMINADORA DE AIRE
- G.P.C.I. GABINETE PROTECCIÓN VS INCENDIO
- ROCIADOR (12 ft. x 12 ft. (3.7 m x 3.7 m)  
14 gpm @ 7.2 psi (53 L/min @ 0.50 bar)

NOTAS

1. PARA LA SELECCIÓN DEL TUBO CONTRA INCENDIO (C.I.) SE DEBE SEGUIR EL CÓDIGO DE LA NORMA PERMISIÓN AUTÓNOMA (NOM) 012 Y A SU REGULACIÓN DE CONSTRUCCIÓN PARA EL SECTOR FEDERAL (RUF) Y SUS NORMAS TÉCNICAS COMPLEMENTARIAS (NTC).
2. LAS CARRAS DEBEN ALIMENAR LAS BOMBAS COMO SON DE HECHO, EXCEPTO LAS BOMBAS CON CARRAS ESPECIALES COMO EN PLUMBOS.
3. TENER LAS CARRAS DE CARRAS DE TUBOS, VALVULAS Y PIEZAS ESPECIALES COMO EN PLUMBOS.
4. TENER LAS TUBERÍAS DE LA LÍNEA QUE CONFORMA LA RED DE SU TUBERÍA, TUBOS COMO CARRAS DE BOMBAS, CARRAS DE BOMBAS, SECCIONES Y ACCESORIOS, DEBEN REALIZARSE MEDIANTE PIEZAS ESPECIALES.

CORTE ESQUEMÁTICO DE LOCALIZACIÓN



PROYECTO: REMODELACIÓN DE LA CASA NACIONAL DEL ESTUDIANTE

UBICACIÓN: Calle Plaza del Estudiante #11, Colonia Centro, Delegación Cuauhtémoc, México D.F.

BLANDO: INSTALACIÓN SISTEMA CONTRA INCENDIO

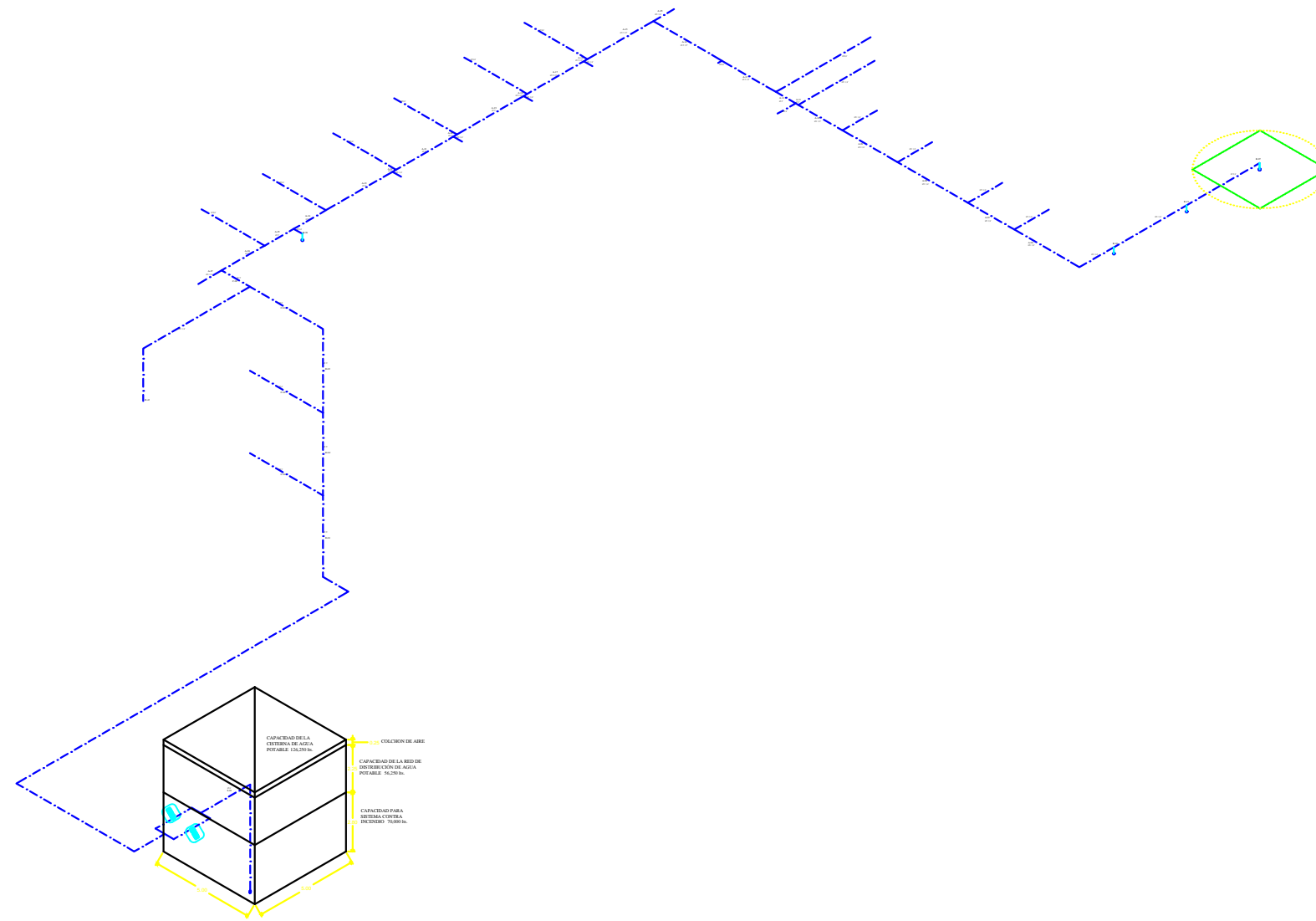
ISOMÉTRICO

ELABORADO: SALGADO SANDOVAL CARLOS

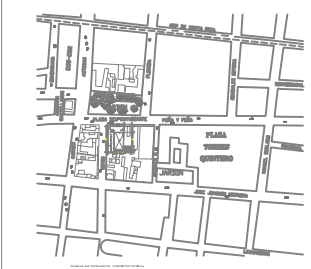
INS-SCT-06

REVISOR DE TUBERÍA: ING. ENRIQUE BARRANCO VITE

ESCALA GRAFICA: 0 1.00 2.00 4.00 8.00 16.00 ESC. 1:300



**CROQUIS DE LOCALIZACIÓN:**



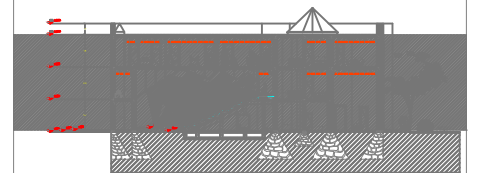
**SIMBOLOGÍA**

- TUBO DE ACERO AL CARBON CED. 40 PARA P.C.I.
- VALVULA DE COMPUERTA
- VALVULA DE NO RETORNO (CHECK)
- S.C.P.C.I. SUBE COLUMNA DE PROTECCIÓN CONTRA INCENDIO
- B.C.P.C.I. BAJA COLUMNA DE PROTECCIÓN CONTRA INCENDIO
- Ø 3/4" DIAMETRO (")
- VEA. VALVULA ELIMINADORA DE AIRE
- G.P.C.I. GABINETE PROTECCIÓN VS INCENDIO
- ROCIADOR (12 ft. x 12 ft. (3.7 m x 3.7 m)  
14 gpm @ 7.2 psi (53 L/min @ 0.50 bar)

**NOTAS**

1. PARA LA SELECCIÓN DEL TUBO CONTRA INCENDIO (C.I.) SE DEBE USAR EL TUBO DE LA SERIE FIRE PROTECTION (SERIE 12 Y 18) Y EL ESTÁNDAR DE CONSTRUCCIÓN PARA EL TUBO FERRUG. (ASTM) Y SUS ANEXOS TÉCNICOS CORRESPONDIENTES (AFC).
2. LAS CARRAS DEBEN ALIGAR, LOS BORNOS DEBEN SER DE ACERO, EXCEPTO LOS BORNOS CON CERA BLANCA.
3. TENER LAS CARRAS DE BORNOS DE TUBOS, VALVULAS Y PIEDOS ESPECIALES COMO SE PLASMAN.
4. TENER LAS TORNILLAS DE LA LÍNEA QUE CONFORMA LA RED DE LOS TUBOS, TUBOS COMO BORNOS DE BORNOS, CARRAS DE BORNOS, BORNOS SECUNDARIOS Y BORNOS, DEBEN REALIZARSE USANDO PIEDOS ESPECIALES.

**CORTE ESQUEMÁTICO DE LOCALIZACIÓN**



PROYECTO: REMODELACIÓN DE LA CASA NACIONAL DEL ESTUDIANTE

UBICACIÓN: Calle Plaza del Estudiante #11, Colonia Centro, Delegación Cuauhtémoc, México D.F.

BLANDO: INSTALACIÓN SISTEMA CONTRA INCENDIO

ISOMÉTRICO

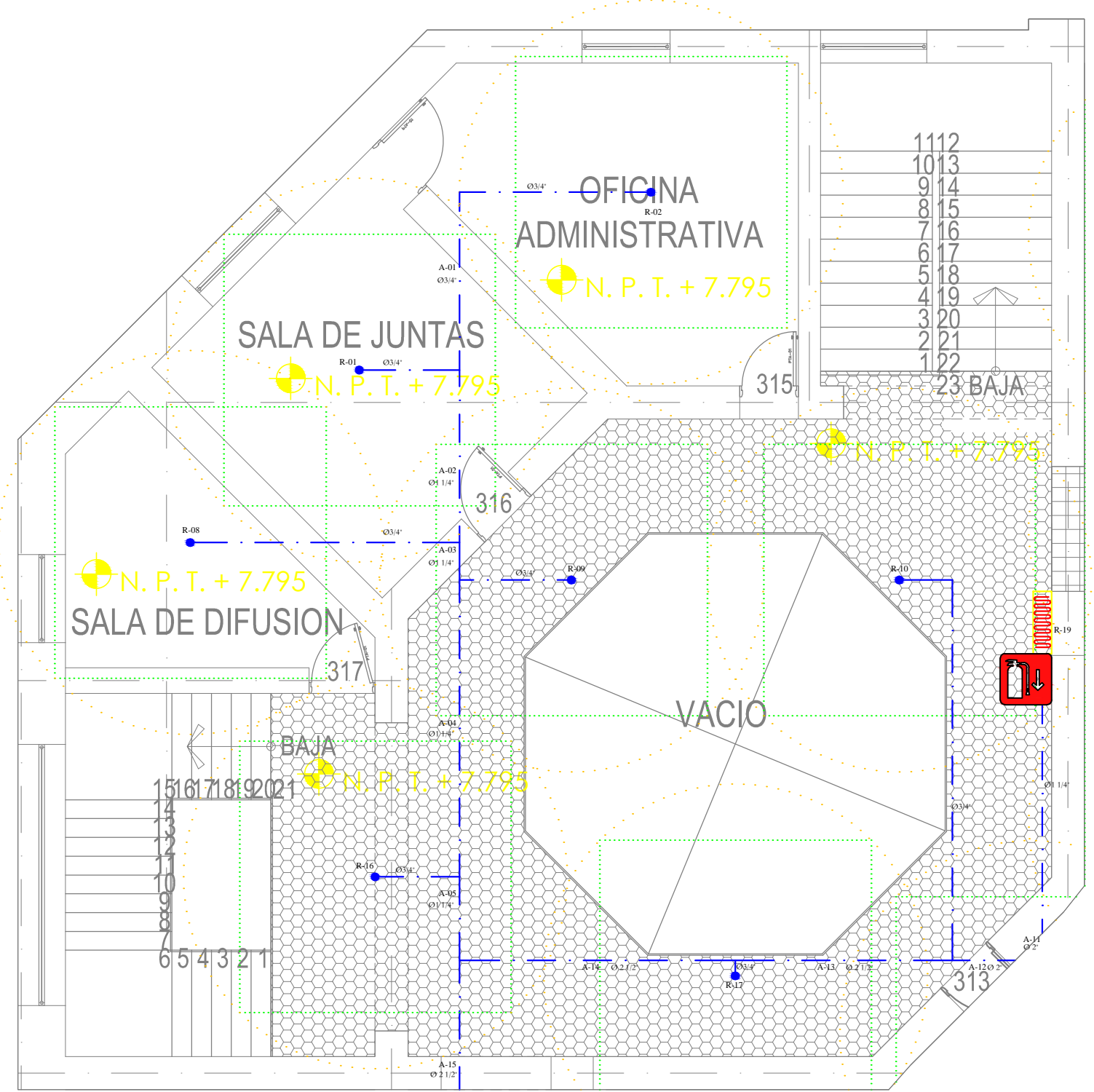
ELABORÓ: SALGADO SANDOVAL CARLOS

REVISOR DE TERCER: ING. ENRIQUE BARRANCO VITE

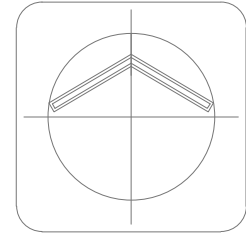
INS-SCT-07

ESCALA GRAFICA: 0 1.0 2.0 3.0 4.0 5.0 ESCALA 1:300

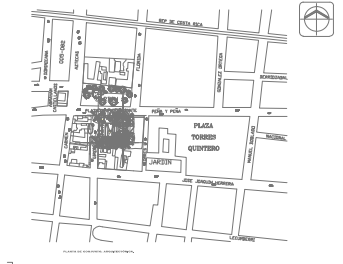
ISOMÉTRICO



PLANTA



CROQUIS DE LOCALIZACIÓN:



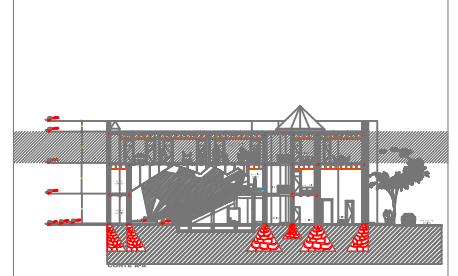
SIMBOLOGÍA

- TUBO DE ACERO AL CARBON CED. 40 PARA P.C.I.
- VALVULA DE COMPUERTA
- VALVULA DE NO RETORNO (CHECK)
- S.C.P.C.I. SUBE COLUMNA DE PROTECCIÓN CONTRA INCENDIO
- B.C.P.C.I. BAJA COLUMNA DE PROTECCIÓN CONTRA INCENDIO
- Ø 3/4" DIAMETRO (")
- V.E.A. VALVULA ELIMINADORA DE AIRE
- G.P.C.I. GABINETE PROTECCIÓN VS INCENDIO
- ROCIADOR (12 ft. x 12 ft. (3.7 m x 3.7 m) 14 gpm @ 7.2 psi (53 L/min @ 0.50 bar)

NOTAS

1. PARA LA INSTALACIÓN DEL SISTEMA CONTRA INCENDIO DEBE SE EMPLEAR LAS NORMAS DE LA NORMA DEL INSTITUTO MEXICANO DE NORMAS Y DE LA REGULACIÓN DE CONSTRUCCIÓN PARA EL SECTOR FEDERAL (IMRF) Y LAS NORMAS MEXICANAS CORRESPONDIENTES (NOM).
2. LAS CUBAS DE AGUA A MANUAL, LAS BOMBAS Y LOS TANQUES DE ALMACÉN, EXCEPTO LAS BOMBAS CON PISO FLOTANTE.
3. TODAS LAS CUBAS DE ALMACÉN DE TANQUES, VALVULAS Y PISOS ESPECIALIZADOS DEBEN DE PALANCA.
4. TODAS LAS TUBERÍAS DE LA LÍNEA QUE COBRAN LA LÍNEA DE SU PUNTO, DEBE SER CONFORME DE MATERIAL, CALIDAD DE SOLDADURA, ACCESORIOS Y MANEJO, DEBEN SER DE ACUERDO A LAS NORMAS MEXICANAS DEBEN SER DE ACUERDO.

CORTE ESQUEMÁTICO DE LOCALIZACIÓN



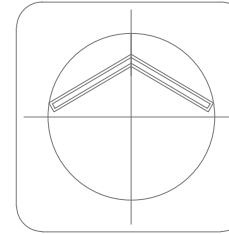
REMODELACIÓN DE LA CASA NACIONAL DEL ESTUDIANTE

UBICACIÓN: Calle Plaza del Estudiante #11, Colonia Centro, Delegación Cuauhtémoc, México D.F.

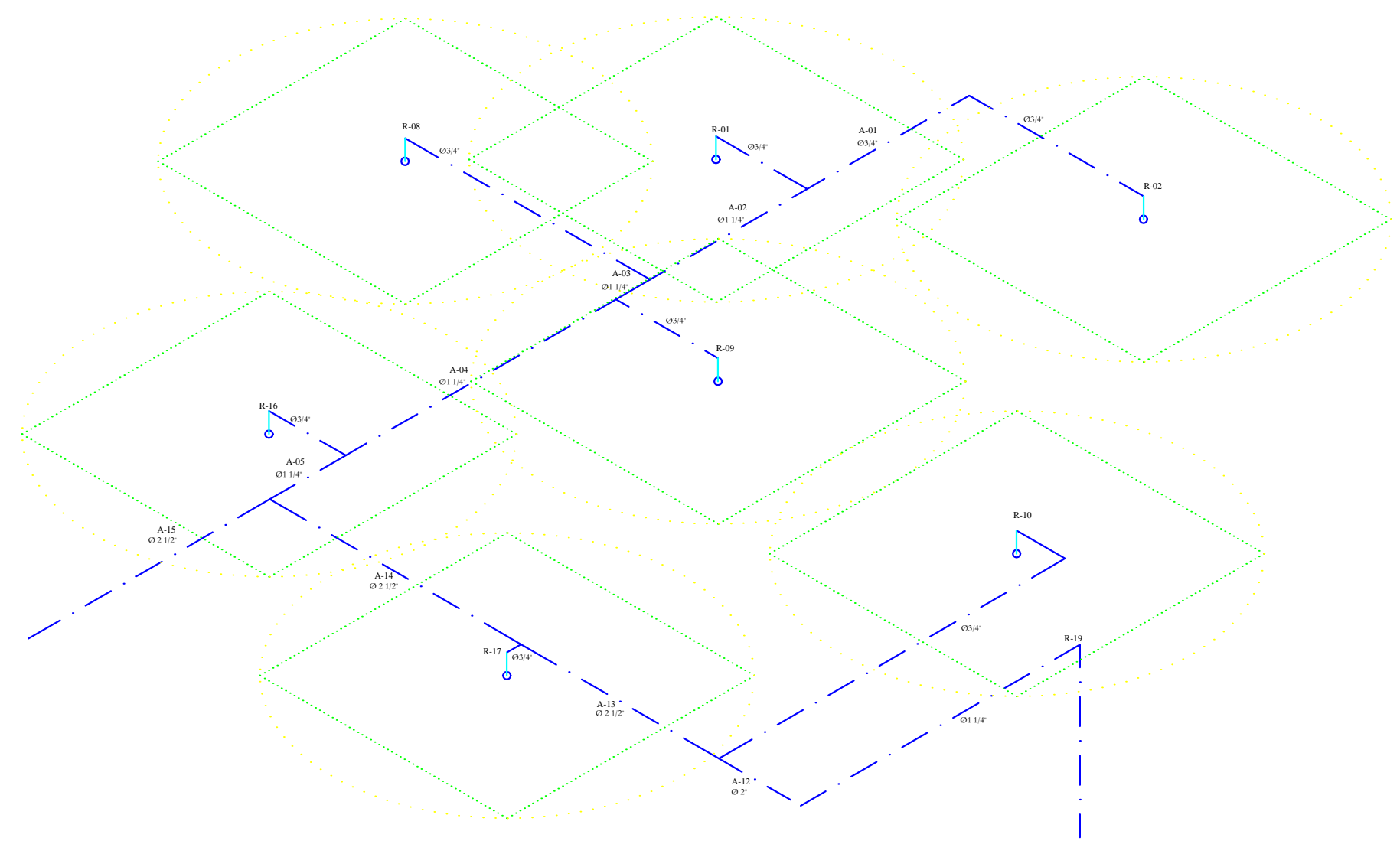
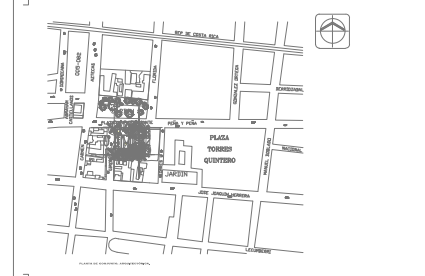
PROYECTO: DETALLE INSTALACIÓN SISTEMA CONTRA INCENDIO  
PLANTA 2 NIVEL

ELABORADO: SALGADO SANDOVAL CARLOS





**CROQUIS DE LOCALIZACIÓN:**



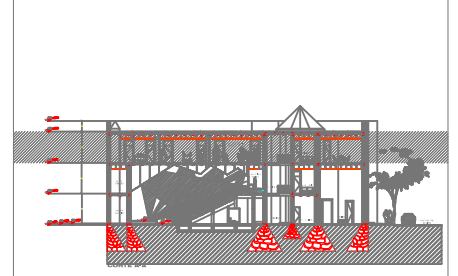
**SIMBOLOGÍA**

- TUBO DE ACERO AL CARBON CED. 40 PARA P.C.I.
- VALVULA DE COMPUERTA
- VALVULA DE NO RETORNO (CHECK)
- S.C.P.C.I. SUBE COLUMNA DE PROTECCIÓN CONTRA INCENDIO
- B.C.P.C.I. BAJA COLUMNA DE PROTECCIÓN CONTRA INCENDIO
- DIAMETRO (")
- VALVULA ELIMINADORA DE AIRE
- GABINETE PROTECCIÓN VS INCENDIO
- ROCIADOR (12 ft. x 12 ft. (3.7 m x 3.7 m) 14 gpm @ 7.2 psi (53 L/min @ 0.50 bar)

**NOTAS**

1. PARA LA SELECCIÓN DEL SISTEMA CONTRA INCENDIO DEBE DE CONSIDERARSE LAS CARACTERÍSTICAS DE LA CARGA DEL PROYECTO (CANTIDAD DE PERSONAS, TIPO DE ACTIVIDADES, TIPO DE EQUIPAMIENTO, ETC.) Y EL RIESGO DE OCURRIR UN INCENDIO.
2. LAS CARGAS DEBE SER ADECUADAS PARA EL SISTEMA DE PROTECCIÓN CONTRA INCENDIO.
3. TODAS LAS CARGAS DEBE SER VERIFICADAS Y PENSAR EN EL MOMENTO DE LA INSTALACIÓN.
4. TODAS LAS TUBERÍAS DE LA LÍNEA QUE CONECTA LA RED DE SU PROYECTO DEBE SER VERIFICADA, COMPROBADA DE SU TIPO, SECCIÓN Y MATERIAL, ASÍ COMO SU ESTADO DE CONSERVACIÓN Y MANTENIMIENTO.

**CORTE ESQUEMÁTICO DE LOCALIZACIÓN**



ISOMÉTRICO

REMODELACIÓN DE LA CASA NACIONAL DEL ESTUDIANTE

Calle Plaza del Estudiante #11, Colonia Centro, Delegación Cuauhtémoc, México D.F.

PROYECTO: D-INS-SCT-02

PLANTA 2 NIVEL

ELABORADO: SALGADO SANDOVAL CARLOS

ESCALA GRÁFICA ESC. 1:75

### 3.4.5. Cuantificación de materiales y equipo

Tabla 60

Cuantificación de material (tubería y piezas especiales) sistema contra incendio																					
Tubería de Acero al Carbón ced. 40																					
NIVEL	Tramo	Tubo de Acero al Carbón ced. 40, en pulgadas (ml)										Codo 90° de Acero al Carbón ced. 40, en pulgadas (pzas)				Tee de Acero al Carbón ced. 40, en pulgadas (pzas)					
		Ø1/2"	Ø3/4"	Ø1 1/4"	Ø1 1/2"	Ø2"	Ø2 1/2"	Ø3"	Ø4"	Ø5"	Ø3/4"	Ø1 1/4"	Ø3"	Ø5"	Ø1 1/4"	Ø1 1/2"	Ø2"	Ø2 1/2"	Ø3"	Ø4"	Ø5"
TOTAL		74.5	330.702	301.126	14.26	32.861	40.568	48.18	5.55	36.443	113	12	1	6	87	7	17	19	20	2	3

Cuantificación de material (tubería y piezas especiales) sistema contra incendio																									
Tubería de Acero al Carbón ced. 40																									
NIVEL	Tramo	Reducción Acero al Carbón ced. 40, en pulgadas (ml)																							
		Ø1/2"	<	Ø3/4"	<	Ø1 1/4"	<	Ø1 1/2"	<	Ø2"	Ø3/4"	<	Ø1 1/2"	Ø1 1/4"	<	Ø2"	Ø3/4"	<	Ø2"	<	Ø2 1/2"	Ø3/4"	<	Ø2 1/2"	
TOTAL			143		106		8		3		3			6		11		3			13				

Cuantificación de material (tubería y piezas especiales) sistema contra incendio																												
Tubería de Acero al Carbón ced. 40																												
NIVEL	Tramo	Reducción Acero al Carbón ced. 40, en pulgadas (ml)																										
		Ø1 1/4"	<	Ø2 1/2"	<	Ø3"	Ø1 1/4"	<	Ø3"	Ø1 1/2"	<	Ø3"	Ø3/4"	<	Ø3"	<	Ø4"	Ø2"	<	Ø4"	Ø1 1/4"	<	Ø4"	<	Ø5"	Ø3"	<	Ø5"
TOTAL			7		3		9		1		10		1		1		1		1		1		1		1		2	

Esta cuantificación del material y equipo es obtenida de los planos: INS-SCI-01, INS-SCI-02, INS-SCI-03, INS-SCI-04, INS-SCI-05, INS-SCI-06, INS-SCI-07 que se hace minuciosamente en la instalación de sistema contra incendio, en la tabla: número 60, se observa solamente el total, pero para ver la cuantificación más detallada podemos ir a las tablas que se encuentran en los anexos instalación del sistema contra incendio del puto 5.4. Ver Tablas: número 99 al número 101.

## 4. PRESUPUESTO DE INSTALACIONES

### 4.1. Catálogo de conceptos de instalaciones de suministro de agua, de evacuación de aguas residuales y pluviales, para gas L.P. y del sistema contra incendio.

Carlos Salgado Sandoval

Dependencia: UNIVERSIDAD NACIONAL AUTÓNOMA DE MÉXICO  
FACULTAD DE INGENIERÍA

Concurso No.

Duración:

Fecha:

Obra: DISEÑO DE INSTALACIONES DE SUMINISTRO Y EVACUACIÓN DE AGUA, DE GAS LP Y CONTRA INCENDIO DEL PROYECTO DE REMODELACIÓN DE LA CASA NACIONAL DEL ESTUDIANTE, D.F.

Lugar: PLAZA DEL ESTUDIANTE

Inicio Obra:

Ciudad: MÉXICO, D.F., D.F

Fin Obra:

#### RESUMEN DEL PRESUPUESTO

Partida	Concepto	Importe
<b>A</b>	<b>PRESUPUESTO DE INSTALACIONES</b>	
<b>A01</b>	<b>INSTALACIÓN DE SUMINISTRO DE AGUA</b>	
A0101	Agua fría (agua potable)	\$176,528.85
A0102	Agua caliente (agua potable)	\$199,252.67
A0103	Agua fría (agua tratada)	\$247,244.44
A0104	Muebles y accesorios	\$687,318.80
	<b>Total INSTALACIÓN DE SUMINISTRO DE AGUA</b>	<b>\$1,310,344.76</b>
<b>A02</b>	<b>INSTALACIÓN SANITARIA Y PLUVIAL</b>	
A0201	Aguas residuales	\$63,913.76
A0202	Aguas grises, jabonosas y pluviales	\$114,041.13
A0203	Tubería de ventilación	\$45,393.73
	<b>Total INSTALACIÓN SANITARIA Y PLUVIAL</b>	<b>\$223,348.62</b>
<b>A03</b>	<b>INSTALACIÓN PARA GAS L.P.</b>	
A0301	Instalación de gas lp alta presión	\$39,595.76
A0302	Instalación de gas lp baja presión	\$4,657.76
A0303	Instalacion de gas lp linea de llenado	\$8,945.29
A0304	Muebles y accesorios	\$1,376,828.61
	<b>Total INSTALACIÓN PARA GAS L.P.</b>	<b>\$1,430,027.42</b>
<b>A04</b>	<b>INSTALACIÓN DEL SISTEMA CONTRA INCENDIO</b>	
A0401	Sistema contra incendio en la descarga	\$844,501.70
A0402	Sistema contra incendio en la succión	\$55,480.65
A0403	Muebles y accesorios	\$215,583.63
	<b>Total INSTALACIÓN DEL SISTEMA CONTRA INCENDIO</b>	<b>\$1,115,565.98</b>
	<b>Total PRESUPUESTO DE INSTALACIONES</b>	<b>\$4,079,286.78</b>
	<b>Total del Presupuesto:</b>	<b>\$4,079,286.78</b>
16% I.V.A.		<b>\$652,685.88</b>
		<b>\$4,731,972.66</b>

(\* CUATRO MILLONES SETECIENTOS TREINTA Y UN MIL NOVECIENTOS SETENTA Y DOS PESOS  
66/100 M.N. \*)



Carlos Salgado Sandoval

Dependencia: UNIVERSIDAD NACIONAL AUTÓNOMA DE MÉXICO

FACULTAD DE INGENIERÍA

Concurso No.

Fecha:

Duración:

Obra: DISEÑO DE INSTALACIONES DE SUMINISTRO Y EVACUACIÓN DE AGUA, DE GAS LP Y CONTRA INCENDIO DEL PROYECTO DE REMODELACIÓN DE LA CASA NACIONAL DEL ESTUDIANTE, D.F.

Lugar: PLAZA DEL ESTUDIANTE No.11

Inicio Obra:

Ciudad: MÉXICO, D.F., D.F

Fin Obra:

**PRESUPUESTO DE OBRA**

Código	Concepto	Unidad	Cantidad	P. Unitario	Importe	%
<b>A</b>	<b>PRESUPUESTO DE INSTALACIONES</b>					
<b>A01</b>	<b>INSTALACIÓN DE SUMINISTRO DE AGUA</b>					
<b>A0101</b>	<b>Agua fría (agua potable)</b>					
TUCM13	Tubo de cobre tipo "M" de 13 mm. de diámetro, incluye: instalación, pruebas, mano de obra, equipo y herramienta.	M	91.35	\$128.48	\$11,736.65	0.29%
TUCM19	Tubo de cobre tipo "M" de 19 mm. de diámetro, incluye: instalación, pruebas, mano de obra, equipo y herramienta.	M	130.60	\$180.78	\$23,609.87	0.58%
TUCM25	Tubo de cobre tipo "M" de 25 mm. de diámetro, incluye: instalación, pruebas, mano de obra, equipo y herramienta.	M	55.90	\$243.84	\$13,630.66	0.33%
TUCM32	Tubo de cobre tipo "M" de 32 mm. de diámetro, incluye: instalación, pruebas, mano de obra, equipo y herramienta.	M	25.30	\$367.09	\$9,287.38	0.23%
TUCM38	Tubo de cobre tipo "M" de 38 mm. de diámetro, incluye: instalación, pruebas, mano de obra, equipo y herramienta.	M	11.75	\$496.29	\$5,831.41	0.14%
TUCM51	Tubo de cobre tipo "M" de 51 mm. de diámetro, incluye: instalación, pruebas, mano de obra, equipo y herramienta.	M	23.20	\$733.68	\$17,021.38	0.42%
TUCM64	Tubo de cobre tipo "M" de 64 mm. de diámetro, incluye: instalación, pruebas, mano de obra, equipo y herramienta.	M	4.10	\$1,360.49	\$5,578.01	0.14%
TUCM75	Tubo de cobre tipo "M" de 75 mm. de diámetro, incluye: instalación, pruebas, mano de obra, equipo y herramienta.	M	1.00	\$1,807.44	\$1,807.44	0.04%
TUCM100	Tubo de cobre tipo "M" de 102 mm. de diámetro, incluye: instalación, pruebas, mano de obra, equipo y herramienta.	M	8.40	\$3,091.24	\$25,966.42	0.64%
CC4519	Codo de cobre a cobre de 45°x19 mm. incluye: instalación, pruebas, mano de obra, equipo y herramienta.	PZA	2.00	\$62.77	\$125.54	
CC4532	Codo de cobre a cobre de 45°x32 mm. incluye: instalación, pruebas, mano de obra, equipo y herramienta.	PZA	2.00	\$122.55	\$245.10	0.01%
CC4538	Codo de cobre a cobre de 45°x38 mm. incluye: instalación, pruebas, mano de obra, equipo y herramienta.	PZA	2.00	\$145.83	\$291.66	0.01%
CC9013	Codo de cobre de 90°x13 mm. de diámetro, incluye: instalación, pruebas, mano de obra, equipo y herramienta.	PZA	24.00	\$43.51	\$1,044.24	0.03%

Carlos Salgado Sandoval

Dependencia: UNIVERSIDAD NACIONAL AUTÓNOMA DE MÉXICO

FACULTAD DE INGENIERÍA

Concurso No.

Fecha:

Duración:

Obra: DISEÑO DE INSTALACIONES DE SUMINISTRO Y EVACUACIÓN DE AGUA, DE GAS LP Y CONTRA INCENDIO DEL PROYECTO DE REMODELACIÓN DE LA CASA NACIONAL DEL ESTUDIANTE, D.F.

Lugar: PLAZA DEL ESTUDIANTE No.11

Inicio Obra:

Ciudad: MÉXICO, D.F., D.F

Fin Obra:

**PRESUPUESTO DE OBRA**

Código	Concepto	Unidad	Cantidad	P. Unitario	Importe	%
CC9019	Codo de cobre de 90°x19 mm. de diámetro, incluye: instalación, pruebas, mano de obra, equipo y herramienta.	PZA	29.00	\$55.25	\$1,602.25	0.04%
CC9025	Codo de cobre de 90°x25 mm. de diámetro, incluye: instalación, pruebas, mano de obra, equipo y herramienta.	PZA	6.00	\$78.55	\$471.30	0.01%
CC9051	Codo de cobre de 90°x51 mm. de diámetro, incluye: instalación, pruebas, mano de obra, equipo y herramienta.	PZA	1.00	\$238.29	\$238.29	0.01%
CC9064	Codo de cobre de 90°x64 mm. de diámetro, incluye: instalación, pruebas, mano de obra, equipo y herramienta.	PZA	2.00	\$395.92	\$791.84	0.02%
CC90100	Codo de cobre de 90°x102 mm. de diámetro, incluye: instalación, pruebas, mano de obra, equipo y herramienta.	PZA	2.00	\$1,279.48	\$2,558.96	0.06%
TC13	Tee de cobre pareja de 13 mm. de diámetro, incluye: instalación, pruebas, mano de obra, equipo y herramienta.	PZA	72.00	\$62.02	\$4,465.44	0.11%
TC19	Tee de cobre pareja de 19 mm. de diámetro, incluye: instalación, pruebas, mano de obra, equipo y herramienta.	PZA	33.00	\$79.36	\$2,618.88	0.06%
TC25	Tee de cobre pareja de 25 mm. de diámetro, incluye: instalación, pruebas, mano de obra, equipo y herramienta.	PZA	14.00	\$169.45	\$2,372.30	0.06%
TC32	Tee de cobre pareja de 32 mm. de diámetro, incluye: instalación, pruebas, mano de obra, equipo y herramienta.	PZA	7.00	\$255.63	\$1,789.41	0.04%
TC38	Tee de cobre pareja de 38 mm. de diámetro, incluye: instalación, pruebas, mano de obra, equipo y herramienta.	PZA	3.00	\$288.22	\$864.66	0.02%
TC51	Tee de cobre pareja de 51 mm. de diámetro, incluye: instalación, pruebas, mano de obra, equipo y herramienta.	PZA	7.00	\$423.44	\$2,964.08	0.07%
TC64	Tee de cobre pareja de 64 mm. de diámetro, incluye: instalación, pruebas, mano de obra, equipo y herramienta.	PZA	3.00	\$820.51	\$2,461.53	0.06%
TC75	Tee de cobre pareja de 75 mm. de diámetro, incluye: instalación, pruebas, mano de obra, equipo y herramienta.	PZA	1.00	\$1,183.67	\$1,183.67	0.03%
002-001-17-13	TAPON CAPA CaC 13 mm. NACOBRE	PZA	65.00	\$6.93	\$450.45	0.01%
002-001-9-19	COPLER CaC 19 mm. NACOBRE	PZA	3.00	\$10.48	\$31.44	
002-001-9-25	COPLER CaC 25 mm. NACOBRE	PZA	4.00	\$19.58	\$78.32	

Carlos Salgado Sandoval

Dependencia: UNIVERSIDAD NACIONAL AUTÓNOMA DE MÉXICO

FACULTAD DE INGENIERÍA

Concurso No.

Fecha:

Duración:

Obra: DISEÑO DE INSTALACIONES DE SUMINISTRO Y EVACUACIÓN DE AGUA, DE GAS LP Y CONTRA INCENDIO DEL PROYECTO DE REMODELACIÓN DE LA CASA NACIONAL DEL ESTUDIANTE, D.F.

Lugar: PLAZA DEL ESTUDIANTE No.11

Inicio Obra:

Ciudad: MÉXICO, D.F., D.F

Fin Obra:

**PRESUPUESTO DE OBRA**

Código	Concepto	Unidad	Cantidad	P. Unitario	Importe	%
002-001-9-32	COPLE CaC 32 mm. NACOBRE	PZA	1.00	\$34.38	\$34.38	
002-001-9-50	COPLE CaC 51 mm. NACOBRE	PZA	1.00	\$60.85	\$60.85	
RBC19	Reducción bushing de cobre de 19 mm. de diámetro, incluye: instalación, pruebas, mano de obra, equipo y herramienta.	PZA	52.00	\$58.19	\$3,025.88	0.07%
RBC25	Reducción bushing de cobre de 25 mm. de diámetro, incluye: instalación, pruebas, mano de obra, equipo y herramienta.	PZA	4.00	\$69.33	\$277.32	0.01%
RBC32	Reducción bushing de cobre de 32 mm. de diámetro, incluye: instalación, pruebas, mano de obra, equipo y herramienta.	PZA	2.00	\$87.34	\$174.68	
RBC38	Reducción bushing de cobre de 38 mm. de diámetro, incluye: instalación, pruebas, mano de obra, equipo y herramienta.	PZA	2.00	\$105.31	\$210.62	0.01%
RBC51	Reducción bushing de cobre de 51 mm. de diámetro, incluye: instalación, pruebas, mano de obra, equipo y herramienta.	PZA	1.00	\$167.43	\$167.43	
RBC64	Reducción bushing de cobre de 64 mm. de diámetro, incluye: instalación, pruebas, mano de obra, equipo y herramienta.	PZA	1.00	\$276.02	\$276.02	0.01%
RBC75	Reducción bushing de cobre de 75 mm. de diámetro, incluye: instalación, pruebas, mano de obra, equipo y herramienta.	PZA	2.00	\$336.56	\$673.12	0.02%
303-001-VAC-CCFE13	VALVULA ANGULAR COMP. 13 mm. NACOBR	PZA	48.00	\$47.97	\$2,302.56	0.06%
	Conector de cobre a fierro rosca exterior de 13 mm. de diámetro, incluye: suministro, instalación de acuerdo a proyecto, todos los materiales de consumo, pruebas, mano de obra, equipo y herramienta.	PZA	83.00	\$44.88	\$3,725.04	0.09%
002-001-20-	REDUCCION BUSHING CaC 38x25 mm NAC	PZA	1.00	\$47.16	\$47.16	
002-001-20-	REDUCCION BUSHING CaC 64x32 mm NACO	PZA	3.00	\$201.47	\$604.41	0.01%
002-001-20-	REDUCCION BUSHING CaC 32x13 mm NAC	PZA	6.00	\$35.48	\$212.88	0.01%
002-001-20-	REDUCCION BUSHING CaC 38x19 mm NAC	PZA	2.00	\$47.16	\$94.32	
002-001-20-	REDUCCION BUSHING CaC 32x19 mm NAC	PZA	4.00	\$35.48	\$141.92	
002-001-20-	REDUCCION BUSHING CaC 25x13 mm NAC	PZA	14.00	\$22.43	\$314.02	0.01%
002-001-20-	REDUCCION BUSHING CaC 51x19 mm NACO	PZA	4.00	\$89.43	\$357.72	0.01%
002-001-20-	REDUCCION BUSHING CaC 51x25 mm NAC	PZA	2.00	\$100.97	\$201.94	0.01%

Carlos Salgado Sandoval

Dependencia: UNIVERSIDAD NACIONAL AUTÓNOMA DE MÉXICO

FACULTAD DE INGENIERÍA

Concurso No.

Fecha:

Duración:

Obra: DISEÑO DE INSTALACIONES DE SUMINISTRO Y EVACUACIÓN DE AGUA, DE GAS LP Y CONTRA INCENDIO DEL PROYECTO DE REMODELACIÓN DE LA CASA NACIONAL DEL ESTUDIANTE, D.F.

Lugar: PLAZA DEL ESTUDIANTE No.11

Inicio Obra:

Ciudad: MÉXICO, D.F., D.F

Fin Obra:

**PRESUPUESTO DE OBRA**

Código	Concepto	Unidad	Cantidad	P. Unitario	Importe	%
002-001-20-	REDUCCION BUSHING CaC 51x32 mm NAC	PZA	1.00	\$100.97	\$100.97	
002-001-20-	REDUCCION BUSHING CaC 64x38 mm NACO	PZA	1.00	\$201.47	\$201.47	
ABRAU013	Abrazadera de uña para tubo de 13 mm de diámetro, fijada con pija y taquete de 1/4", incluye: materiales, mano de obra, equipo y herramienta.	PZA	180.00	\$34.11	\$6,139.80	0.15%
ABRAU019	Abrazadera de uña para tubo de 19 mm de diámetro, fijada con pija y taquete de 1/4", incluye: materiales, mano de obra, equipo y herramienta.	PZA	132.00	\$35.61	\$4,700.52	0.12%
ABRAU025	Abrazadera de uña para tubo de 25 mm de diámetro, fijada con pija y taquete de 1/4", incluye: materiales, mano de obra, equipo y herramienta.	PZA	112.00	\$37.20	\$4,166.40	0.10%
ABRAU032	Abrazadera de uña para tubo de 32 mm de diámetro, fijada con pija y taquete de 1/4", incluye: materiales, mano de obra, equipo y herramienta.	PZA	52.00	\$38.76	\$2,015.52	0.05%
ABRAU038	Abrazadera de uña para tubo de 38 mm de diámetro, fijada con pija y taquete de 1/4", incluye: materiales, mano de obra, equipo y herramienta.	PZA	24.00	\$40.65	\$975.60	0.02%
ABRAU051	Abrazadera de uña para tubo de 51 mm de diámetro, fijada con pija y taquete de 1/4", incluye: materiales, mano de obra, equipo y herramienta.	PZA	48.00	\$49.08	\$2,355.84	0.06%
ABRAU064	Abrazadera de uña para tubo de 64 mm de diámetro, fijada taquete de expansión con tornillo de 1/4", incluye: materiales, mano de obra, equipo y herramienta.	PZA	8.00	\$60.48	\$483.84	0.01%
ABRAU075	Abrazadera de uña para tubo de 75 mm de diámetro, fijada taquete de expansión con tornillo de 1/4", incluye: materiales, mano de obra, equipo y herramienta.	PZA	2.00	\$67.25	\$134.50	
ABRAU100	Abrazadera de uña para tubo de 102 mm de diámetro, fijada taquete de expansión con tornillo de 1/4", incluye: materiales, mano de obra, equipo y herramienta.	PZA	18.00	\$68.53	\$1,233.54	0.03%
<b>Total: Agua fría (agua potable)</b>					<b>\$176,528.85</b>	<b>4.33%</b>
<b>A0102</b>	<b>Agua caliente (agua potable)</b>					
TUCM13	Tubo de cobre tipo "M" de 13 mm. de diámetro, incluye: instalación, pruebas, mano de obra, equipo y herramienta.	M	232.80	\$128.48	\$29,910.14	0.73%
TUCM19	Tubo de cobre tipo "M" de 19 mm. de diámetro, incluye: instalación, pruebas, mano de obra, equipo y herramienta.	M	159.85	\$180.78	\$28,897.68	0.71%
TUCM25	Tubo de cobre tipo "M" de 25 mm. de diámetro, incluye: instalación, pruebas, mano de obra, equipo y herramienta.	M	74.05	\$243.84	\$18,056.35	0.44%
TUCM32	Tubo de cobre tipo "M" de 32 mm. de diámetro, incluye:	M	31.50	\$367.09	\$11,563.34	0.28%

Carlos Salgado Sandoval

Dependencia: UNIVERSIDAD NACIONAL AUTÓNOMA DE MÉXICO

FACULTAD DE INGENIERÍA

Concurso No.

Fecha:

Duración:

Obra: DISEÑO DE INSTALACIONES DE SUMINISTRO Y EVACUACIÓN DE AGUA, DE GAS LP Y CONTRA INCENDIO DEL PROYECTO DE REMODELACIÓN DE LA CASA NACIONAL DEL ESTUDIANTE, D.F.

Lugar: PLAZA DEL ESTUDIANTE No.11

Inicio Obra:

Ciudad: MÉXICO, D.F., D.F

Fin Obra:

**PRESUPUESTO DE OBRA**

Código	Concepto	Unidad	Cantidad	P. Unitario	Importe	%
	instalación, pruebas, mano de obra, equipo y herramienta.					
TUCM38	Tubo de cobre tipo "M" de 38 mm. de diámetro, incluye: instalación, pruebas, mano de obra, equipo y herramienta.	M	11.75	\$496.29	\$5,831.41	0.14%
TUCM51	Tubo de cobre tipo "M" de 51 mm. de diámetro, incluye: instalación, pruebas, mano de obra, equipo y herramienta.	M	23.20	\$733.68	\$17,021.38	0.42%
TUCM64	Tubo de cobre tipo "M" de 64 mm. de diámetro, incluye: instalación, pruebas, mano de obra, equipo y herramienta.	M	6.20	\$1,360.49	\$8,435.04	0.21%
CC4519	Codo de cobre a cobre de 45°x19 mm. incluye: instalación, pruebas, mano de obra, equipo y herramienta.	PZA	4.00	\$62.77	\$251.08	0.01%
CC4532	Codo de cobre a cobre de 45°x32 mm. incluye: instalación, pruebas, mano de obra, equipo y herramienta.	PZA	2.00	\$122.55	\$245.10	0.01%
CC4538	Codo de cobre a cobre de 45°x38 mm. incluye: instalación, pruebas, mano de obra, equipo y herramienta.	PZA	2.00	\$145.83	\$291.66	0.01%
CC9013	Codo de cobre de 90°x13 mm. de diámetro, incluye: instalación, pruebas, mano de obra, equipo y herramienta.	PZA	41.00	\$43.51	\$1,783.91	0.04%
CC9019	Codo de cobre de 90°x19 mm. de diámetro, incluye: instalación, pruebas, mano de obra, equipo y herramienta.	PZA	26.00	\$55.25	\$1,436.50	0.04%
CC9025	Codo de cobre de 90°x25 mm. de diámetro, incluye: instalación, pruebas, mano de obra, equipo y herramienta.	PZA	7.00	\$78.55	\$549.85	0.01%
CC9051	Codo de cobre de 90°x51 mm. de diámetro, incluye: instalación, pruebas, mano de obra, equipo y herramienta.	PZA	1.00	\$238.29	\$238.29	0.01%
CC9064	Codo de cobre de 90°x64 mm. de diámetro, incluye: instalación, pruebas, mano de obra, equipo y herramienta.	PZA	2.00	\$395.92	\$791.84	0.02%
TC13	Tee de cobre pareja de 13 mm. de diámetro, incluye: instalación, pruebas, mano de obra, equipo y herramienta.	PZA	75.00	\$62.02	\$4,651.50	0.11%
TC19	Tee de cobre pareja de 19 mm. de diámetro, incluye: instalación, pruebas, mano de obra, equipo y herramienta.	PZA	48.00	\$79.36	\$3,809.28	0.09%
TC25	Tee de cobre pareja de 25 mm. de diámetro, incluye: instalación, pruebas, mano de obra, equipo y herramienta.	PZA	17.00	\$169.45	\$2,880.65	0.07%

Carlos Salgado Sandoval

Dependencia: UNIVERSIDAD NACIONAL AUTÓNOMA DE MÉXICO

FACULTAD DE INGENIERÍA

Concurso No.

Fecha:

Duración:

Obra: DISEÑO DE INSTALACIONES DE SUMINISTRO Y EVACUACIÓN DE AGUA, DE GAS LP Y CONTRA INCENDIO DEL PROYECTO DE REMODELACIÓN DE LA CASA NACIONAL DEL ESTUDIANTE, D.F.

Lugar: PLAZA DEL ESTUDIANTE No.11

Inicio Obra:

Ciudad: MÉXICO, D.F., D.F

Fin Obra:

**PRESUPUESTO DE OBRA**

Código	Concepto	Unidad	Cantidad	P. Unitario	Importe	%
TC32	Tee de cobre pareja de 32 mm. de diámetro, incluye: instalación, pruebas, mano de obra, equipo y herramienta.	PZA	9.00	\$255.63	\$2,300.67	0.06%
TC38	Tee de cobre pareja de 38 mm. de diámetro, incluye: instalación, pruebas, mano de obra, equipo y herramienta.	PZA	3.00	\$288.22	\$864.66	0.02%
TC51	Tee de cobre pareja de 51 mm. de diámetro, incluye: instalación, pruebas, mano de obra, equipo y herramienta.	PZA	7.00	\$423.44	\$2,964.08	0.07%
TC64	Tee de cobre pareja de 64 mm. de diámetro, incluye: instalación, pruebas, mano de obra, equipo y herramienta.	PZA	3.00	\$820.51	\$2,461.53	0.06%
002-001-17-13	TAPON CAPA CaC 13 mm. NACOBRE	PZA	63.00	\$6.93	\$436.59	0.01%
002-001-9-25	COPLER CaC 25 mm. NACOBRE	PZA	5.00	\$19.58	\$97.90	
002-001-9-32	COPLER CaC 32 mm. NACOBRE	PZA	1.00	\$34.38	\$34.38	
002-001-9-50	COPLER CaC 51 mm. NACOBRE	PZA	1.00	\$60.85	\$60.85	
RBC19	Reducción bushing de cobre de 19 mm. de diámetro, incluye: instalación, pruebas, mano de obra, equipo y herramienta.	PZA	68.00	\$58.19	\$3,956.92	0.10%
RBC25	Reducción bushing de cobre de 25 mm. de diámetro, incluye: instalación, pruebas, mano de obra, equipo y herramienta.	PZA	5.00	\$69.33	\$346.65	0.01%
RBC32	Reducción bushing de cobre de 32 mm. de diámetro, incluye: instalación, pruebas, mano de obra, equipo y herramienta.	PZA	3.00	\$87.34	\$262.02	0.01%
RBC38	Reducción bushing de cobre de 38 mm. de diámetro, incluye: instalación, pruebas, mano de obra, equipo y herramienta.	PZA	2.00	\$105.31	\$210.62	0.01%
RBC51	Reducción bushing de cobre de 51 mm. de diámetro, incluye: instalación, pruebas, mano de obra, equipo y herramienta.	PZA	1.00	\$167.43	\$167.43	
RBC64	Reducción bushing de cobre de 64 mm. de diámetro, incluye: instalación, pruebas, mano de obra, equipo y herramienta.	PZA	1.00	\$276.02	\$276.02	0.01%
303-001-VAC-CCFE13	VALVULA ANGULAR COMP. 13 mm. NACOBR	PZA	46.00	\$47.97	\$2,206.62	0.05%
	Conector de cobre a fierro rosca exterior de 13 mm. de diámetro, incluye: suministro, instalación de acuerdo a proyecto, todos los materiales de consumo, pruebas, mano de obra, equipo y herramienta.	PZA	80.00	\$44.88	\$3,590.40	0.09%
002-001-20-	REDUCCION BUSHING CaC 38x25 mm NAC	PZA	1.00	\$47.16	\$47.16	

Carlos Salgado Sandoval

Dependencia: UNIVERSIDAD NACIONAL AUTÓNOMA DE MÉXICO

FACULTAD DE INGENIERÍA

Concurso No.

Fecha:

Duración:

Obra: DISEÑO DE INSTALACIONES DE SUMINISTRO Y EVACUACIÓN DE AGUA, DE GAS LP Y CONTRA INCENDIO DEL PROYECTO DE REMODELACIÓN DE LA CASA NACIONAL DEL ESTUDIANTE, D.F.

Lugar: PLAZA DEL ESTUDIANTE No.11

Inicio Obra:

Ciudad: MÉXICO, D.F., D.F

Fin Obra:

**PRESUPUESTO DE OBRA**

Código	Concepto	Unidad	Cantidad	P. Unitario	Importe	%
002-001-20-	REDUCCION BUSHING CaC 64x32 mm NACO	PZA	3.00	\$201.47	\$604.41	0.01%
002-001-20-	REDUCCION BUSHING CaC 32x13 mm NAC	PZA	6.00	\$35.48	\$212.88	0.01%
002-001-20-	REDUCCION BUSHING CaC 38x19 mm NAC	PZA	3.00	\$47.16	\$141.48	
002-001-20-	REDUCCION BUSHING CaC 32x19 mm NAC	PZA	4.00	\$35.48	\$141.92	
002-001-20-	REDUCCION BUSHING CaC 25x13 mm NAC	PZA	18.00	\$22.43	\$403.74	0.01%
002-001-20-	REDUCCION BUSHING CaC 51x19 mm NACO	PZA	4.00	\$89.43	\$357.72	0.01%
002-001-20-	REDUCCION BUSHING CaC 51x25 mm NAC	PZA	2.00	\$100.97	\$201.94	0.01%
002-001-20-	REDUCCION BUSHING CaC 51x32 mm NAC	PZA	1.00	\$100.97	\$100.97	
002-001-20-	REDUCCION BUSHING CaC 51x32 mm NAC	PZA	1.00	\$100.97	\$100.97	
CC4513	Codo de cobre a cobre de 45°x13 mm. incluye: instalación, pruebas, mano de obra, equipo y herramienta.	PZA	4.00	\$49.67	\$198.68	
CC9032	Codo de cobre de 90°x32 mm. de diámetro, incluye: instalación, pruebas, mano de obra, equipo y herramienta.	PZA	2.00	\$118.97	\$237.94	0.01%
002-001-9-13	COPLA CaC 13 mm. NACOBRE	PZA	6.00	\$4.73	\$28.38	
002-001-9-19	COPLA CaC 19 mm. NACOBRE	PZA	6.00	\$10.48	\$62.88	
ABRAU013	Abrazadera de uña para tubo de 13 mm de diámetro, fijada con pija y taquete de 1/4", incluye: materiales, mano de obra, equipo y herramienta.	PZA	466.00	\$34.11	\$15,895.26	0.39%
ABRAU019	Abrazadera de uña para tubo de 19 mm de diámetro, fijada con pija y taquete de 1/4", incluye: materiales, mano de obra, equipo y herramienta.	PZA	320.00	\$35.61	\$11,395.20	0.28%
ABRAU025	Abrazadera de uña para tubo de 25 mm de diámetro, fijada con pija y taquete de 1/4", incluye: materiales, mano de obra, equipo y herramienta.	PZA	150.00	\$37.20	\$5,580.00	0.14%
ABRAU032	Abrazadera de uña para tubo de 32 mm de diámetro, fijada con pija y taquete de 1/4", incluye: materiales, mano de obra, equipo y herramienta.	PZA	64.00	\$38.76	\$2,480.64	0.06%
ABRAU038	Abrazadera de uña para tubo de 38 mm de diámetro, fijada con pija y taquete de 1/4", incluye: materiales, mano de obra, equipo y herramienta.	PZA	24.00	\$40.65	\$975.60	0.02%
ABRAU051	Abrazadera de uña para tubo de 51 mm de diámetro, fijada con pija y taquete de 1/4", incluye: materiales, mano de obra, equipo y herramienta.	PZA	48.00	\$49.08	\$2,355.84	0.06%
ABRAU064	Abrazadera de uña para tubo de 64 mm de diámetro, fijada taquete de expansión con tornillo de 1/4", incluye:	PZA	14.00	\$60.48	\$846.72	0.02%

Carlos Salgado Sandoval

Dependencia: UNIVERSIDAD NACIONAL AUTÓNOMA DE MÉXICO

FACULTAD DE INGENIERÍA

Concurso No.

Fecha:

Duración:

Obra: DISEÑO DE INSTALACIONES DE SUMINISTRO Y EVACUACIÓN DE AGUA, DE GAS LP Y CONTRA INCENDIO DEL PROYECTO DE REMODELACIÓN DE LA CASA NACIONAL DEL ESTUDIANTE, D.F.

Lugar: PLAZA DEL ESTUDIANTE No.11

Inicio Obra:

Ciudad: MÉXICO, D.F., D.F

Fin Obra:

**PRESUPUESTO DE OBRA**

Código	Concepto	Unidad	Cantidad	P. Unitario	Importe	%
	materiales, mano de obra, equipo y herramienta.					
	<b>Total: Agua caliente (agua potable)</b>				<b>\$199,252.67</b>	<b>4.88%</b>
<b>A0103</b>	<b>Agua fría (agua tratada)</b>					
TUCM13	Tubo de cobre tipo "M" de 13 mm. de diámetro, incluye: instalación, pruebas, mano de obra, equipo y herramienta.	M	2.85	\$128.48	\$366.17	0.01%
TUCM38	Tubo de cobre tipo "M" de 38 mm. de diámetro, incluye: instalación, pruebas, mano de obra, equipo y herramienta.	M	44.60	\$496.29	\$22,134.53	0.54%
TUCM51	Tubo de cobre tipo "M" de 51 mm. de diámetro, incluye: instalación, pruebas, mano de obra, equipo y herramienta.	M	101.60	\$733.68	\$74,541.89	1.83%
TUCM64	Tubo de cobre tipo "M" de 64 mm. de diámetro, incluye: instalación, pruebas, mano de obra, equipo y herramienta.	M	31.05	\$1,360.49	\$42,243.21	1.04%
TUCM75	Tubo de cobre tipo "M" de 75 mm. de diámetro, incluye: instalación, pruebas, mano de obra, equipo y herramienta.	M	17.70	\$1,807.44	\$31,991.69	0.78%
CC4551	Codo de cobre a cobre de 45°x51 mm. incluye: instalación, pruebas, mano de obra, equipo y herramienta.	PZA	2.00	\$211.56	\$423.12	0.01%
CC4564	Codo de cobre a cobre de 45°x64 mm. incluye: instalación, pruebas, mano de obra, equipo y herramienta.	PZA	2.00	\$427.74	\$855.48	0.02%
CC9013	Codo de cobre de 90°x13 mm. de diámetro, incluye: instalación, pruebas, mano de obra, equipo y herramienta.	PZA	2.00	\$43.51	\$87.02	
CC9038	Codo de cobre de 90°x38 mm. de diámetro, incluye: instalación, pruebas, mano de obra, equipo y herramienta.	PZA	2.00	\$150.29	\$300.58	0.01%
CC9051	Codo de cobre de 90°x51 mm. de diámetro, incluye: instalación, pruebas, mano de obra, equipo y herramienta.	PZA	19.00	\$238.29	\$4,527.51	0.11%
CC9064	Codo de cobre de 90°x64 mm. de diámetro, incluye: instalación, pruebas, mano de obra, equipo y herramienta.	PZA	2.00	\$395.92	\$791.84	0.02%
CC9075	Codo de cobre de 90°x75 mm. de diámetro, incluye: instalación, pruebas, mano de obra, equipo y herramienta.	PZA	1.00	\$536.09	\$536.09	0.01%
TC13	Tee de cobre pareja de 13 mm. de diámetro, incluye: instalación, pruebas, mano de obra, equipo y herramienta.	PZA	1.00	\$62.02	\$62.02	



Carlos Salgado Sandoval

Dependencia: UNIVERSIDAD NACIONAL AUTÓNOMA DE MÉXICO

FACULTAD DE INGENIERÍA

Concurso No.

Fecha:

Duración:

Obra: DISEÑO DE INSTALACIONES DE SUMINISTRO Y EVACUACIÓN DE AGUA, DE GAS LP Y CONTRA INCENDIO DEL PROYECTO DE REMODELACIÓN DE LA CASA NACIONAL DEL ESTUDIANTE, D.F.

Lugar: PLAZA DEL ESTUDIANTE No.11

Inicio Obra:

Ciudad: MÉXICO, D.F., D.F

Fin Obra:

**PRESUPUESTO DE OBRA**

Código	Concepto	Unidad	Cantidad	P. Unitario	Importe	%
TC38	Tee de cobre pareja de 38 mm. de diámetro, incluye: instalación, pruebas, mano de obra, equipo y herramienta.	PZA	37.00	\$288.22	\$10,664.14	0.26%
TC51	Tee de cobre pareja de 51 mm. de diámetro, incluye: instalación, pruebas, mano de obra, equipo y herramienta.	PZA	28.00	\$423.44	\$11,856.32	0.29%
TC64	Tee de cobre pareja de 64 mm. de diámetro, incluye: instalación, pruebas, mano de obra, equipo y herramienta.	PZA	5.00	\$820.51	\$4,102.55	0.10%
TC75	Tee de cobre pareja de 75 mm. de diámetro, incluye: instalación, pruebas, mano de obra, equipo y herramienta.	PZA	3.00	\$1,183.67	\$3,551.01	0.09%
002-001-17-13	TAPON CAPA CaC 13 mm. NACOBRE	PZA	1.00	\$6.93	\$6.93	
002-001-17-38	TAPON CAPA CaC 38 mm. NACOBRE	PZA	36.00	\$60.40	\$2,174.40	0.05%
PC51	Cople de cobre de 51 mm. de diámetro, incluye: instalación, pruebas, mano de obra, equipo y herramienta.	PZA	4.00	\$124.63	\$498.52	0.01%
PC64	Cople de cobre de 64 mm. de diámetro, incluye: instalación, pruebas, mano de obra, equipo y herramienta.	PZA	1.00	\$180.65	\$180.65	
PC75	Cople de cobre de 75 mm. de diámetro, incluye: instalación, pruebas, mano de obra, equipo y herramienta.	PZA	1.00	\$279.59	\$279.59	0.01%
RBC51	Reducción bushing de cobre de 51 mm. de diámetro, incluye: instalación, pruebas, mano de obra, equipo y herramienta.	PZA	37.00	\$167.43	\$6,194.91	0.15%
RBC64	Reducción bushing de cobre de 64 mm. de diámetro, incluye: instalación, pruebas, mano de obra, equipo y herramienta.	PZA	7.00	\$276.02	\$1,932.14	0.05%
RBC75	Reducción bushing de cobre de 75 mm. de diámetro, incluye: instalación, pruebas, mano de obra, equipo y herramienta.	PZA	2.00	\$336.56	\$673.12	0.02%
002-001-20-	REDUCCION BUSHING CaC 38x25 mm NAC	PZA	35.00	\$47.16	\$1,650.60	0.04%
002-001-20-	REDUCCION BUSHING CaC 64x32 mm NACO	PZA	1.00	\$201.47	\$201.47	
002-001-20-	REDUCCION BUSHING CaC 32x13 mm NAC	PZA	1.00	\$35.48	\$35.48	
003-003-20-	REDUCCION BUSHING CaC 75x51 mm. URR	PZA	2.00	\$341.96	\$683.92	0.02%
002-001-20-	REDUCCION BUSHING CaC 38x19 mm NAC	PZA	2.00	\$47.16	\$94.32	
RBC19	Reducción bushing de cobre de 19 mm. de diámetro, incluye: instalación, pruebas, mano de obra, equipo y herramienta.	PZA	2.00	\$58.19	\$116.38	

Carlos Salgado Sandoval

Dependencia: UNIVERSIDAD NACIONAL AUTÓNOMA DE MÉXICO

FACULTAD DE INGENIERÍA

Concurso No.

Fecha:

Duración:

Obra: DISEÑO DE INSTALACIONES DE SUMINISTRO Y EVACUACIÓN DE AGUA, DE GAS LP Y CONTRA INCENDIO DEL PROYECTO DE REMODELACIÓN DE LA CASA NACIONAL DEL ESTUDIANTE, D.F.

Lugar: PLAZA DEL ESTUDIANTE No.11

Inicio Obra:

Ciudad: MÉXICO, D.F., D.F

Fin Obra:

**PRESUPUESTO DE OBRA**

Código	Concepto	Unidad	Cantidad	P. Unitario	Importe	%
303-001-VAC-CCFE13	VALVULA ANGULAR COMP. 13 mm. NACOBR Conector de cobre a fierro rosca exterior de 13 mm. de diámetro, incluye: suministro, instalación de acuerdo a proyecto, todos los materiales de consumo, pruebas, mano de obra, equipo y herramienta.	PZA	1.00	\$47.97	\$47.97	
CCFE25	Conector de cobre a fierro rosca exterior de 25 mm. de diámetro, incluye: suministro, instalación de acuerdo a proyecto, todos los materiales de consumo, pruebas, mano de obra, equipo y herramienta.	PZA	35.00	\$95.89	\$3,356.15	0.08%
ABRAU013	Abrazadera de uña para tubo de 13 mm de diámetro, fijada con pija y taquete de 1/4", incluye: materiales, mano de obra, equipo y herramienta.	PZA	6.00	\$34.11	\$204.66	0.01%
ABRAU038	Abrazadera de uña para tubo de 38 mm de diámetro, fijada con pija y taquete de 1/4", incluye: materiales, mano de obra, equipo y herramienta.	PZA	90.00	\$40.65	\$3,658.50	0.09%
ABRAU051	Abrazadera de uña para tubo de 51 mm de diámetro, fijada con pija y taquete de 1/4", incluye: materiales, mano de obra, equipo y herramienta.	PZA	202.00	\$49.08	\$9,914.16	0.24%
ABRAU064	Abrazadera de uña para tubo de 64 mm de diámetro, fijada taquete de expansión con tornillo de 1/4", incluye: materiales, mano de obra, equipo y herramienta.	PZA	62.00	\$60.48	\$3,749.76	0.09%
ABRAU075	Abrazadera de uña para tubo de 75 mm de diámetro, fijada taquete de expansión con tornillo de 1/4", incluye: materiales, mano de obra, equipo y herramienta.	PZA	36.00	\$67.25	\$2,421.00	0.06%
<b>Total: Agua fría (agua tratada)</b>					<b>\$247,244.44</b>	<b>6.06%</b>
<b>A0104</b>	<b>Muebles y accesorios</b>					
HV100	Regadera H-100 Helvex, incluye: materiales, mano de obra, equipo y herramienta.	PZA	17.00	\$1,809.78	\$30,766.26	0.75%
ISL1	Lavabo Modelo Ovalin grande, color blanco, incluye: materiales, mano de obra, instalación y pruebas.	PZA	40.00	\$1,842.87	\$73,714.80	1.81%
200-033-MC-	MIGITORIO ORION CERES BLANCO	PZA	13.00	\$1,715.57	\$22,302.41	0.55%
200-033-M-001	MIGITORIO ORION RHEA BLANCO	PZA	1.00	\$864.64	\$864.64	0.02%
IST01	Taza para fluxometro modelo Olimpico, color blanco, incluye: materiales, mano de obra, pruebas, equipo y herramienta.	PZA	36.00	\$3,746.88	\$134,887.68	3.31%
HVFSPC	Fluxometro con sensor eléctrico Para W.C., incluye: mano de obra, instalación y pruebas.	PZA	36.00	\$8,156.45	\$293,632.20	7.20%
306-074-C-201	FREGADERO ESC IZQ 100 X 54 C201	PZA	2.00	\$1,378.57	\$2,757.14	0.07%

Carlos Salgado Sandoval

Dependencia: UNIVERSIDAD NACIONAL AUTÓNOMA DE MÉXICO

FACULTAD DE INGENIERÍA

Concurso No.

Fecha:

Duración:

Obra: DISEÑO DE INSTALACIONES DE SUMINISTRO Y EVACUACIÓN DE AGUA, DE GAS LP Y CONTRA INCENDIO DEL PROYECTO DE REMODELACIÓN DE LA CASA NACIONAL DEL ESTUDIANTE, D.F.

Lugar: PLAZA DEL ESTUDIANTE No.11

Inicio Obra:

Ciudad: MÉXICO, D.F., D.F

Fin Obra:

**PRESUPUESTO DE OBRA**

Código	Concepto	Unidad	Cantidad	P. Unitario	Importe	%
103-094-G-50-	LLAVE DE NARIZ 13 MM ALFA	PZA	5.00	\$108.76	\$543.80	0.01%
JGOLLAEM	Juego de llaves de empotrar para regadera con manerales de la marca Urrea, incluye: instalación, pruebas, equipo y herramienta.	JGO	17.00	\$438.18	\$7,449.06	0.18%
LLVCG-1H	Llave unitaria con cuello de ganso marca Helvex mod. VCG-1, incluye: llave de control angular, manguera, instalación y pruebas	PZA	2.00	\$3,383.99	\$6,767.98	0.17%
103-003-17-MG	LLAVE PASO P/MINIGITORIO FIG.17-MG	PZA	1.00	\$274.49	\$274.49	0.01%
LAVAG	Lavadero de granito con pileta, incluye, contra y cespól de pvc	PZA	2.00	\$1,679.77	\$3,359.54	0.08%
LLECOTV-105	Llave economizadora marca Helvex, modelo TV-105 automática, incluye: llave de control angular, manguera, instalación y pruebas	PZA	40.00	\$2,749.97	\$109,998.80	2.70%
<b>Total: Muebles y accesorios</b>					<b>\$687,318.80</b>	<b>16.85%</b>
<b>Total: INSTALACIÓN DE SUMINISTRO DE AGUA</b>					<b>\$1,310,344.76</b>	<b>32.12%</b>
<b>A02</b>	<b>INSTALACIÓN SANITARIA Y PLUVIAL</b>					
<b>A0201</b>	<b>Aguas residuales</b>					
TUS40	Tubo de PVC sanitario, de 40 mm. de diámetro, incluye: materiales, acarreos, cortes, desperdicios, mano de obra, pruebas, equipo y herramienta.	M	3.50	\$55.86	\$195.51	
TUS50	Tubo de PVC sanitario, de 50 mm. de diámetro, incluye: materiales, acarreos, cortes, desperdicios, mano de obra, pruebas, equipo y herramienta.	M	24.80	\$59.69	\$1,480.31	0.04%
TUS100	Tubo de PVC sanitario, de 100 mm. de diámetro, incluye: materiales, acarreos, cortes, desperdicios, mano de obra, pruebas, equipo y herramienta.	M	170.65	\$110.21	\$18,807.34	0.46%
TUS200	Tubo de PVC sanitario, de 200 mm. de diámetro, incluye: materiales, acarreos, cortes, desperdicios, mano de obra, pruebas, equipo y herramienta.	M	20.95	\$326.31	\$6,836.19	0.17%
CS4540	Codo de PVC sanitario de 45°x40 mm., incluye: materiales, acarreos, cortes, desperdicios, instalación, mano de obra, pruebas, equipo y herramienta.	PZA	2.00	\$47.43	\$94.86	
CS4550	Codo de PVC sanitario de 45°x50 mm., incluye: materiales, acarreos, cortes, desperdicios, instalación, mano de obra, pruebas, equipo y herramienta.	PZA	47.00	\$51.99	\$2,443.53	0.06%
CS45100	Codo de PVC sanitario de 45°x100 mm., incluye:	PZA	16.00	\$97.77	\$1,564.32	0.04%

Carlos Salgado Sandoval

Dependencia: UNIVERSIDAD NACIONAL AUTÓNOMA DE MÉXICO

FACULTAD DE INGENIERÍA

Concurso No.

Fecha:

Duración:

Obra: DISEÑO DE INSTALACIONES DE SUMINISTRO Y EVACUACIÓN DE AGUA, DE GAS LP Y CONTRA INCENDIO DEL PROYECTO DE REMODELACIÓN DE LA CASA NACIONAL DEL ESTUDIANTE, D.F.

Lugar: PLAZA DEL ESTUDIANTE No.11

Inicio Obra:

Ciudad: MÉXICO, D.F., D.F

Fin Obra:

**PRESUPUESTO DE OBRA**

Código	Concepto	Unidad	Cantidad	P. Unitario	Importe	%
	materiales, acarreos, cortes, desperdicios, instalación, mano de obra, pruebas, equipo y herramienta.					
CS9040	Codo de PVC sanitario de 90°x40 mm., incluye: materiales, acarreos, cortes, desperdicios, instalación, mano de obra, pruebas, equipo y herramienta.	PZA	3.00	\$42.60	\$127.80	
CS9050	Codo de PVC sanitario de 90°x50 mm., incluye: materiales, acarreos, cortes, desperdicios, instalación, mano de obra, pruebas, equipo y herramienta.	PZA	5.00	\$46.01	\$230.05	0.01%
TS40	Tee de PVC sanitario de 40 mm. para cementar, incluye: materiales, acarreos, instalación, mano de obra, pruebas, equipo y herramienta.	PZA	1.00	\$53.13	\$53.13	
TS50	Tee de PVC sanitario de 50 mm. para cementar, incluye: materiales, acarreos, instalación, mano de obra, pruebas, equipo y herramienta.	PZA	14.00	\$63.28	\$885.92	0.02%
YS50	Yee de PVC sanitario de 50 mm. de diámetro para cementar, incluye: materiales, mano de obra, pruebas, equipo y herramienta.	PZA	11.00	\$70.37	\$774.07	0.02%
YS100	Yee de PVC sanitario de 102 mm. de diámetro para cementar, incluye: materiales, mano de obra, pruebas, equipo y herramienta.	PZA	48.00	\$128.81	\$6,182.88	0.15%
041-001-21-	TAPON D/LIMPIEZA DURADREN 3"	UNIDAD	1.00	\$38.19	\$38.19	
041-001-21-013	TAPON D/LIMPIEZA DURADREN 4"	PZA	17.00	\$35.89	\$610.13	0.02%
PS100	Cople de PVC sanitario de 102 mm. de diámetro para cementar, incluye: materiales, mano de obra, pruebas, equipo y herramienta.	PZA	7.00	\$81.73	\$572.11	0.01%
PS200	Cople de PVC sanitario de 200 mm. de diámetro	PZA	2.00	\$122.25	\$244.50	0.01%
CS90100	Codo de PVC sanitario de 90°x102 mm., incluye: materiales, acarreos, cortes, desperdicios, instalación, mano de obra, pruebas, equipo y herramienta.	PZA	36.00	\$78.17	\$2,814.12	0.07%
YSR10050	Yee reducción de PVC sanitario de 100x50 mm. de diámetro para cementar, incluye: materiales, mano de obra, pruebas, equipo y herramienta.	PZA	13.00	\$107.94	\$1,403.22	0.03%
RS4610	Registro de 0.40x0.60x1.00 m. de muros de tabique rojo recocido, asentado con mezcla cemento arena 1:5, con aplanado pulido en el interior, con tapa de 5 cm. de espesor de concreto de F'c=150 kg/cm2, con marco y contramarco comercial, piso de 8 cm. de espesor de concreto de F'c=150 kg/cm2, incluye: materiales, acarreos, excavación, mano de obra, equipo y herramienta.	PZA	9.00	\$1,886.16	\$16,975.44	0.42%
042-001-33-1-	REDUCCION PVC 100x50 mm. DUR SANIT	PZA	1.00	\$29.67	\$29.67	

Carlos Salgado Sandoval

Dependencia: UNIVERSIDAD NACIONAL AUTÓNOMA DE MÉXICO

FACULTAD DE INGENIERÍA

Concurso No.

Fecha:

Duración:

Obra: DISEÑO DE INSTALACIONES DE SUMINISTRO Y EVACUACIÓN DE AGUA, DE GAS LP Y CONTRA INCENDIO DEL PROYECTO DE REMODELACIÓN DE LA CASA NACIONAL DEL ESTUDIANTE, D.F.

Lugar: PLAZA DEL ESTUDIANTE No.11

Inicio Obra:

Ciudad: MÉXICO, D.F., D.F

Fin Obra:

**PRESUPUESTO DE OBRA**

Código	Concepto	Unidad	Cantidad	P. Unitario	Importe	%
304-300-CB2-50	CESPOL 2 SALIDAS 50X40MM DUR	PZA	1.00	\$38.92	\$38.92	
ABRAU038	Abrazadera de uña para tubo de 38 mm de diámetro, fijada con pija y taquete de 1/4", incluye: materiales, mano de obra, equipo y herramienta.	PZA	7.00	\$40.65	\$284.55	0.01%
ABRAU051	Abrazadera de uña para tubo de 51 mm de diámetro, fijada con pija y taquete de 1/4", incluye: materiales, mano de obra, equipo y herramienta.	PZA	25.00	\$49.08	\$1,227.00	0.03%
<b>Total: Aguas residuales</b>					<b>\$63,913.76</b>	<b>1.57%</b>
<b>A0202</b>	<b>Aguas grises, jabonosas y pluviales</b>					
TUS40	Tubo de PVC sanitario, de 40 mm. de diámetro, incluye: materiales, acarreo, cortes, desperdicios, mano de obra, pruebas, equipo y herramienta.	M	72.40	\$55.86	\$4,044.26	0.10%
TUS50	Tubo de PVC sanitario, de 50 mm. de diámetro, incluye: materiales, acarreo, cortes, desperdicios, mano de obra, pruebas, equipo y herramienta.	M	136.70	\$59.69	\$8,159.62	0.20%
TUS75	Tubo de PVC sanitario, de 75 mm. de diámetro, incluye: materiales, acarreo, cortes, desperdicios, mano de obra, pruebas, equipo y herramienta.	M	23.25	\$77.46	\$1,800.95	0.04%
TUS100	Tubo de PVC sanitario, de 100 mm. de diámetro, incluye: materiales, acarreo, cortes, desperdicios, mano de obra, pruebas, equipo y herramienta.	M	179.80	\$110.21	\$19,815.76	0.49%
TUS150	Tubo de PVC sanitario, de 150 mm. de diámetro, incluye: materiales, acarreo, cortes, desperdicios, mano de obra, pruebas, equipo y herramienta.	M	41.80	\$192.64	\$8,052.35	0.20%
TUS200	Tubo de PVC sanitario, de 200 mm. de diámetro, incluye: materiales, acarreo, cortes, desperdicios, mano de obra, pruebas, equipo y herramienta.	M	3.45	\$326.31	\$1,125.77	0.03%
CS4540	Codo de PVC sanitario de 45°x40 mm., incluye: materiales, acarreo, cortes, desperdicios, instalación, mano de obra, pruebas, equipo y herramienta.	PZA	2.00	\$47.43	\$94.86	
CS4550	Codo de PVC sanitario de 45°x50 mm., incluye: materiales, acarreo, cortes, desperdicios, instalación, mano de obra, pruebas, equipo y herramienta.	PZA	98.00	\$51.99	\$5,095.02	0.12%
CS4575	Codo de PVC sanitario de 45°x75 mm., incluye: materiales, acarreo, cortes, desperdicios, instalación, mano de obra, pruebas, equipo y herramienta.	PZA	3.00	\$77.59	\$232.77	0.01%
CS45100	Codo de PVC sanitario de 45°x100 mm., incluye:	PZA	9.00	\$97.77	\$879.93	0.02%

Carlos Salgado Sandoval

Dependencia: UNIVERSIDAD NACIONAL AUTÓNOMA DE MÉXICO

FACULTAD DE INGENIERÍA

Concurso No.

Fecha:

Duración:

Obra: DISEÑO DE INSTALACIONES DE SUMINISTRO Y EVACUACIÓN DE AGUA, DE GAS LP Y CONTRA INCENDIO DEL PROYECTO DE REMODELACIÓN DE LA CASA NACIONAL DEL ESTUDIANTE, D.F.

Lugar: PLAZA DEL ESTUDIANTE No.11

Inicio Obra:

Ciudad: MÉXICO, D.F., D.F

Fin Obra:

**PRESUPUESTO DE OBRA**

Código	Concepto	Unidad	Cantidad	P. Unitario	Importe	%
	materiales, acarreos, cortes, desperdicios, instalación, mano de obra, pruebas, equipo y herramienta.					
CS45150	Codo de PVC sanitario de 45°x150 mm., incluye: materiales, acarreos, cortes, desperdicios, instalación, mano de obra, pruebas, equipo y herramienta.	PZA	1.00	\$221.54	\$221.54	0.01%
CS9040	Codo de PVC sanitario de 90°x40 mm., incluye: materiales, acarreos, cortes, desperdicios, instalación, mano de obra, pruebas, equipo y herramienta.	PZA	46.00	\$42.60	\$1,959.60	0.05%
CS90100	Codo de PVC sanitario de 90°x102 mm., incluye: materiales, acarreos, cortes, desperdicios, instalación, mano de obra, pruebas, equipo y herramienta.	PZA	24.00	\$78.17	\$1,876.08	0.05%
TS40	Tee de PVC sanitario de 40 mm. para cementar, incluye: materiales, acarreos, instalación, mano de obra, pruebas, equipo y herramienta.	PZA	44.00	\$53.13	\$2,337.72	0.06%
TS100	Tee de PVC sanitario de 102 mm. para cementar, incluye: materiales, acarreos, instalación, mano de obra, pruebas, equipo y herramienta.	PZA	2.00	\$111.12	\$222.24	0.01%
YSD40	Yee doble de PVC sanitario de 40 mm. de diámetro para cementar, incluye: materiales, mano de obra, pruebas, equipo y herramienta.	PZA	5.00	\$97.57	\$487.85	0.01%
YSD50	Yee doble de PVC sanitario de 50 mm. de diámetro para cementar, incluye: materiales, mano de obra, pruebas, equipo y herramienta.	PZA	59.00	\$88.77	\$5,237.43	0.13%
YSD75	Yee doble de PVC sanitario de 75 mm. de diámetro para cementar, incluye: materiales, mano de obra, pruebas, equipo y herramienta.	PZA	5.00	\$132.87	\$664.35	0.02%
YSD100	Yee doble de PVC sanitario de 102 mm. de diámetro para cementar, incluye: materiales, mano de obra, pruebas, equipo y herramienta.	PZA	5.00	\$297.26	\$1,486.30	0.04%
042-001-I-76-50	TAPON CAMP 50 MM HID/ING	PZA	10.00	\$56.75	\$567.50	0.01%
042-001-I-76-76	TAPON CAMP 75 MM HID/ING	PZA	3.00	\$110.39	\$331.17	0.01%
PS75	Cople de PVC sanitario de 75 mm. de diámetro para cementar, incluye: materiales, mano de obra, pruebas, equipo y herramienta.	PZA	2.00	\$71.99	\$143.98	
PS100	Cople de PVC sanitario de 102 mm. de diámetro para cementar, incluye: materiales, mano de obra, pruebas, equipo y herramienta.	PZA	11.00	\$81.73	\$899.03	0.02%
PS150	Cople de PVC sanitario de 150 mm. de diámetro para cementar, incluye: materiales, mano de obra, pruebas, equipo y herramienta.	PZA	4.00	\$114.35	\$457.40	0.01%
YSR10050	Yee reducción de PVC sanitario de 100x50 mm. de	PZA	7.00	\$107.94	\$755.58	0.02%

Carlos Salgado Sandoval

Dependencia: UNIVERSIDAD NACIONAL AUTÓNOMA DE MÉXICO

FACULTAD DE INGENIERÍA

Concurso No.

Fecha:

Duración:

Obra: DISEÑO DE INSTALACIONES DE SUMINISTRO Y EVACUACIÓN DE AGUA, DE GAS LP Y CONTRA INCENDIO DEL PROYECTO DE REMODELACIÓN DE LA CASA NACIONAL DEL ESTUDIANTE, D.F.

Lugar: PLAZA DEL ESTUDIANTE No.11

Inicio Obra:

Ciudad: MÉXICO, D.F., D.F

Fin Obra:

**PRESUPUESTO DE OBRA**

Código	Concepto	Unidad	Cantidad	P. Unitario	Importe	%
	diámetro para cementar, incluye: materiales, mano de obra, pruebas, equipo y herramienta.					
304-300-CB1-50	CESPOL BOTE 1/SAL PCV 50 S/MCA ECO	PZA	28.00	\$34.65	\$970.20	0.02%
304-300-CB2-50	CESPOL 2 SALIDAS 50X40MM DUR	PZA	1.00	\$38.92	\$38.92	
CH-444	Coladera con cúpula para azotea con rosca para tubo de 4" marca Helvex, modelo 444, incluye: instalación y pruebas	PZA	11.00	\$1,026.52	\$11,291.72	0.28%
RS4610	Registro de 0.40x0.60x1.00 m. de muros de tabique rojo recocido, asentado con mezcla cemento arena 1:5, con aplanado pulido en el interior, con tapa de 5 cm. de espesor de concreto de F'c=150 kg/cm2, con marco y contramarco comercial, piso de 8 cm. de espesor de concreto de F'c=150 kg/cm2, incluye: materiales, acarreo, excavación, mano de obra, equipo y herramienta.	PZA	6.00	\$1,886.16	\$11,316.96	0.28%
RS10075	Reducción de PVC sanitario de 102x75 mm. de diámetro, incluye: materiales, mano de obra, pruebas, equipo y herramienta.	PZA	2.00	\$96.38	\$192.76	
RS7550	Reducción de PVC sanitario de 75x50 mm. de diámetro, incluye: materiales, mano de obra, pruebas, equipo y herramienta.	PZA	4.00	\$74.53	\$298.12	0.01%
RS5040	Reducción de PVC sanitario de 50x40 mm. de diámetro, incluye: materiales, mano de obra, pruebas, equipo y herramienta.	PZA	36.00	\$45.14	\$1,625.04	0.04%
042-001-33-1-	REDUCCION PVC 100x50 mm. DUR SANIT	PZA	5.00	\$29.67	\$148.35	
ABRAU038	Abrazadera de uña para tubo de 38 mm de diámetro, fijada con pija y taquete de 1/4", incluye: materiales, mano de obra, equipo y herramienta.	PZA	144.00	\$40.65	\$5,853.60	0.14%
ABRAU051	Abrazadera de uña para tubo de 51 mm de diámetro, fijada con pija y taquete de 1/4", incluye: materiales, mano de obra, equipo y herramienta.	PZA	280.00	\$49.08	\$13,742.40	0.34%
ABRAU075	Abrazadera de uña para tubo de 75 mm de diámetro, fijada taquete de expansión con tornillo de 1/4", incluye: materiales, mano de obra, equipo y herramienta.	PZA	24.00	\$67.25	\$1,614.00	0.04%
	<b>Total: Aguas grises, jabonosas y pluviales</b>				<b>\$114,041.13</b>	<b>2.80%</b>
<b>A0203</b>	<b>Tubería de ventilación</b>					
TUS40	Tubo de PVC sanitario, de 40 mm. de diámetro, incluye: materiales, acarreo, cortes, desperdicios, mano de obra, pruebas, equipo y herramienta.	M	51.20	\$55.86	\$2,860.03	0.07%
TUS50	Tubo de PVC sanitario, de 50 mm. de diámetro, incluye: materiales, acarreo, cortes, desperdicios, mano de obra	M	59.45	\$59.69	\$3,548.57	0.09%

Carlos Salgado Sandoval

Dependencia: UNIVERSIDAD NACIONAL AUTÓNOMA DE MÉXICO

FACULTAD DE INGENIERÍA

Concurso No.

Fecha:

Duración:

Obra: DISEÑO DE INSTALACIONES DE SUMINISTRO Y EVACUACIÓN DE AGUA, DE GAS LP Y CONTRA INCENDIO DEL PROYECTO DE REMODELACIÓN DE LA CASA NACIONAL DEL ESTUDIANTE, D.F.

Lugar: PLAZA DEL ESTUDIANTE No.11

Inicio Obra:

Ciudad: MÉXICO, D.F., D.F

Fin Obra:

**PRESUPUESTO DE OBRA**

Código	Concepto	Unidad	Cantidad	P. Unitario	Importe	%
TUS75	obra, pruebas, equipo y herramienta. Tubo de PVC sanitario, de 75 mm. de diámetro, incluye: materiales, acarreos, cortes, desperdicios, mano de obra, pruebas, equipo y herramienta.	M	122.35	\$77.46	\$9,477.23	0.23%
CS4540	Codo de PVC sanitario de 45°x40 mm., incluye: materiales, acarreos, cortes, desperdicios, instalación, mano de obra, pruebas, equipo y herramienta.	PZA	1.00	\$47.43	\$47.43	
CS9040	Codo de PVC sanitario de 90°x40 mm., incluye: materiales, acarreos, cortes, desperdicios, instalación, mano de obra, pruebas, equipo y herramienta.	PZA	28.00	\$42.60	\$1,192.80	0.03%
CS9050	Codo de PVC sanitario de 90°x50 mm., incluye: materiales, acarreos, cortes, desperdicios, instalación, mano de obra, pruebas, equipo y herramienta.	PZA	34.00	\$46.01	\$1,564.34	0.04%
CS9075	Codo de PVC sanitario de 90°x75 mm., incluye: materiales, acarreos, cortes, desperdicios, instalación, mano de obra, pruebas, equipo y herramienta.	PZA	41.00	\$77.59	\$3,181.19	0.08%
TS40	Tee de PVC sanitario de 40 mm. para cementar, incluye: materiales, acarreos, instalación, mano de obra, pruebas, equipo y herramienta.	PZA	13.00	\$53.13	\$690.69	0.02%
TS50	Tee de PVC sanitario de 50 mm. para cementar, incluye: materiales, acarreos, instalación, mano de obra, pruebas, equipo y herramienta.	PZA	19.00	\$63.28	\$1,202.32	0.03%
TS75	Tee de PVC sanitario de 75 mm. para cementar, incluye: materiales, acarreos, instalación, mano de obra, pruebas, equipo y herramienta.	PZA	53.00	\$71.34	\$3,781.02	0.09%
PS75	Cople de PVC sanitario de 75 mm. de diámetro para cementar, incluye: materiales, mano de obra, pruebas, equipo y herramienta.	PZA	3.00	\$71.99	\$215.97	0.01%
RS5040	Reducción de PVC sanitario de 50x40 mm. de diámetro, incluye: materiales, mano de obra, pruebas, equipo y herramienta.	PZA	21.00	\$45.14	\$947.94	0.02%
RS7550	Reducción de PVC sanitario de 75x50 mm. de diámetro, incluye: materiales, mano de obra, pruebas, equipo y herramienta.	PZA	45.00	\$74.53	\$3,353.85	0.08%
ABRAU038	Abrazadera de uña para tubo de 38 mm de diámetro, fijada con pija y taquete de 1/4", incluye: materiales, mano de obra, equipo y herramienta.	PZA	52.00	\$40.65	\$2,113.80	0.05%
ABRAU051	Abrazadera de uña para tubo de 51 mm de diámetro, fijada con pija y taquete de 1/4", incluye: materiales,	PZA	60.00	\$49.08	\$2,944.80	0.07%



Carlos Salgado Sandoval

Dependencia: UNIVERSIDAD NACIONAL AUTÓNOMA DE MÉXICO

FACULTAD DE INGENIERÍA

Concurso No.

Fecha:

Duración:

Obra: DISEÑO DE INSTALACIONES DE SUMINISTRO Y EVACUACIÓN DE AGUA, DE GAS LP Y CONTRA INCENDIO DEL PROYECTO DE REMODELACIÓN DE LA CASA NACIONAL DEL ESTUDIANTE, D.F.

Lugar: PLAZA DEL ESTUDIANTE No.11

Inicio Obra:

Ciudad: MÉXICO, D.F., D.F

Fin Obra:

**PRESUPUESTO DE OBRA**

Código	Concepto	Unidad	Cantidad	P. Unitario	Importe	%
	mano de obra, equipo y herramienta.					
ABRAU075	Abrazadera de uña para tubo de 75 mm de diámetro, fijada taquete de expansión con tornillo de 1/4", incluye: materiales, mano de obra, equipo y herramienta.	PZA	123.00	\$67.25	\$8,271.75	0.20%
	<b>Total: Tubería de ventilación</b>				<b>\$45,393.73</b>	<b>1.11%</b>
	<b>Total: INSTALACIÓN SANITARIA Y PLUVIAL</b>				<b>\$223,348.62</b>	<b>5.47%</b>
<b>A03</b>	<b>INSTALACIÓN PARA GAS L.P.</b>					
<b>A0301</b>	<b>Instalación de gas lp alta presión</b>					
TUCL19	Tubo de cobre tipo "L" de 19 mm. de diámetro, incluye: instalación, pruebas, mano de obra, equipo y herramienta.	M	77.10	\$227.57	\$17,545.65	0.43%
TUCL32	Tubo de cobre tipo "L" de 32 mm. de diámetro, incluye: instalación, pruebas, mano de obra, equipo y herramienta.	M	32.00	\$465.11	\$14,883.52	0.36%
CC9019	Codo de cobre de 90°x19 mm. de diámetro, incluye: instalación, pruebas, mano de obra, equipo y herramienta.	PZA	5.00	\$55.25	\$276.25	0.01%
CC9032	Codo de cobre de 90°x32 mm. de diámetro, incluye: instalación, pruebas, mano de obra, equipo y herramienta.	PZA	5.00	\$118.97	\$594.85	0.01%
CC4519	Codo de cobre a cobre de 45°x19 mm. incluye: instalación, pruebas, mano de obra, equipo y herramienta.	PZA	2.00	\$62.77	\$125.54	
TC19	Tee de cobre pareja de 19 mm. de diámetro, incluye: instalación, pruebas, mano de obra, equipo y herramienta.	PZA	2.00	\$79.36	\$158.72	
TC32	Tee de cobre pareja de 32 mm. de diámetro, incluye: instalación, pruebas, mano de obra, equipo y herramienta.	PZA	2.00	\$255.63	\$511.26	0.01%
303-053-C-125-	VALV. COMP. 125 LBS WOLMORTH 19mm	PZA	5.00	\$152.90	\$764.50	0.02%
303-300-KI-150-	VALV GLOBO KITZ 150 LBS 19mm	PZA	2.00	\$46.44	\$92.88	
307-092-4147	REG. CMS MOD.1757 A.P. C/MANOMETRO	PZA	2.00	\$1,316.82	\$2,633.64	0.06%
ABRAU019	Abrazadera de uña para tubo de 19 mm de diámetro, fijada con pija y taquete de 1/4", incluye: materiales, mano de obra, equipo y herramienta.	PZA	39.00	\$35.61	\$1,388.79	0.03%
ABRAU032	Abrazadera de uña para tubo de 32 mm de diámetro, fijada con pija y taquete de 1/4", incluye: materiales, mano de obra, equipo y herramienta.	PZA	16.00	\$38.76	\$620.16	0.02%
	<b>Total: Instalación de gas lp alta presión</b>				<b>\$39,595.76</b>	<b>0.97%</b>

Carlos Salgado Sandoval

Dependencia: UNIVERSIDAD NACIONAL AUTÓNOMA DE MÉXICO

FACULTAD DE INGENIERÍA

Concurso No.

Fecha:

Duración:

Obra: DISEÑO DE INSTALACIONES DE SUMINISTRO Y EVACUACIÓN DE AGUA, DE GAS LP Y CONTRA INCENDIO DEL PROYECTO DE REMODELACIÓN DE LA CASA NACIONAL DEL ESTUDIANTE, D.F.

Lugar: PLAZA DEL ESTUDIANTE No.11

Inicio Obra:

Ciudad: MÉXICO, D.F., D.F

Fin Obra:

**PRESUPUESTO DE OBRA**

Código	Concepto	Unidad	Cantidad	P. Unitario	Importe	%
<b>A0302</b>	<b>Instalación de gas lp baja presión</b>					
TUCL13	Tubo de cobre tipo "L" de 13 mm. de diámetro, incluye: instalación, pruebas, mano de obra, equipo y herramienta.	M	1.00	\$165.67	\$165.67	
TUCL19	Tubo de cobre tipo "L" de 19 mm. de diámetro, incluye: instalación, pruebas, mano de obra, equipo y herramienta.	M	3.15	\$227.57	\$716.85	0.02%
TUCL32	Tubo de cobre tipo "L" de 32 mm. de diámetro, incluye: instalación, pruebas, mano de obra, equipo y herramienta.	M	1.50	\$465.11	\$697.67	0.02%
TUCF13	Tubo de cobre flexible tipo "L" de 13 mm. de diámetro, incluye: instalación, pruebas, mano de obra, equipo y herramienta.	M	1.50	\$167.71	\$251.57	0.01%
TUCF16	Tubo de cobre flexible tipo "L" de 16 mm. de diámetro, incluye: instalación, pruebas, mano de obra, equipo y herramienta.	M	1.50	\$204.70	\$307.05	0.01%
CC9019	Codo de cobre de 90°x19 mm. de diámetro, incluye: instalación, pruebas, mano de obra, equipo y herramienta.	PZA	2.00	\$55.25	\$110.50	
TC19	Tee de cobre pareja de 19 mm. de diámetro, incluye: instalación, pruebas, mano de obra, equipo y herramienta.	PZA	2.00	\$79.36	\$158.72	
303-001-VAC-	VALVULA ANGULAR COMP. 13 mm. NACOB	PZA	6.00	\$47.97	\$287.82	0.01%
307-001-201	REG. BARO C/TUERCAS Y NIPLE TERM	PZA	4.00	\$301.05	\$1,204.20	0.03%
ABRAU013	Abrazadera de uña para tubo de 13 mm de diámetro, fijada con pija y taquete de 1/4", incluye: materiales, mano de obra, equipo y herramienta.	PZA	6.00	\$34.11	\$204.66	0.01%
ABRAU019	Abrazadera de uña para tubo de 19 mm de diámetro, fijada con pija y taquete de 1/4", incluye: materiales, mano de obra, equipo y herramienta.	PZA	9.00	\$35.61	\$320.49	0.01%
ABRAU032	Abrazadera de uña para tubo de 32 mm de diámetro, fijada con pija y taquete de 1/4", incluye: materiales, mano de obra, equipo y herramienta.	PZA	6.00	\$38.76	\$232.56	0.01%
	<b>Total: Instalación de gas lp baja presión</b>				<b>\$4,657.76</b>	<b>0.11%</b>
<b>A0303</b>	<b>Instalacion de gas lp linea de llenado</b>					
TUCL19	Tubo de cobre tipo "L" de 19 mm. de diámetro, incluye: instalación, pruebas, mano de obra, equipo y herramienta.	M	31.50	\$227.57	\$7,168.46	0.18%
CC9019	Codo de cobre de 90°x19 mm. de diámetro, incluye: instalación, pruebas, mano de obra, equipo y herramienta.	PZA	4.00	\$55.25	\$221.00	0.01%

Carlos Salgado Sandoval

Dependencia: UNIVERSIDAD NACIONAL AUTÓNOMA DE MÉXICO

FACULTAD DE INGENIERÍA

Concurso No.

Fecha:

Duración:

Obra: DISEÑO DE INSTALACIONES DE SUMINISTRO Y EVACUACIÓN DE AGUA, DE GAS LP Y CONTRA INCENDIO DEL PROYECTO DE REMODELACIÓN DE LA CASA NACIONAL DEL ESTUDIANTE, D.F.

Lugar: PLAZA DEL ESTUDIANTE No.11

Inicio Obra:

Ciudad: MÉXICO, D.F., D.F

Fin Obra:

**PRESUPUESTO DE OBRA**

Código	Concepto	Unidad	Cantidad	P. Unitario	Importe	%
TC19	Tee de cobre pareja de 19 mm. de diámetro, incluye: instalación, pruebas, mano de obra, equipo y herramienta.	PZA	3.00	\$79.36	\$238.08	0.01%
303-300-KI-150-	VALV GLOBO KITZ 150 LBS 19mm	PZA	3.00	\$46.44	\$139.32	
303-092-3661	VALVULA LLENADO MOD.2028 32 mm	PZA	1.00	\$210.59	\$210.59	0.01%
303-092-3660	VALVULA DE SEGURIDAD MOD.2007 19mm	PZA	2.00	\$199.04	\$398.08	0.01%
ABRAU019	Abrazadera de uña para tubo de 19 mm de diámetro, fijada con pija y taquete de 1/4", incluye: materiales, mano de obra, equipo y herramienta.	PZA	16.00	\$35.61	\$569.76	0.01%
<b>Total: Instalacion de gas lp linea de llenado</b>					<b>\$8,945.29</b>	<b>0.22%</b>
<b>A0304</b>	<b>Muebles y accesorios</b>					
TA5000	Tanque de gas estacionario de 5000 lt. incluye: mano de obra, inctalación y pruebas.	PZA	2.00	\$60,429.21	\$120,858.42	2.96%
GAC521-250	Generador de agua caliente marca leflam modelo 521-250, vertical con depósito integral, incluye: mano de obra, instalación y pruebas.	PZA	3.00	\$406,511.69	\$1,219,535.07	29.90%
ESTC4QHCR	Estufa con 4 quemadores, horno, comal y rosticero, incluye: mano de obra, instalación y pruebas.	PZA	3.00	\$12,145.04	\$36,435.12	0.89%
<b>Total: Muebles y accesorios</b>					<b>\$1,376,828.61</b>	<b>33.75%</b>
<b>Total: INSTALACIÓN PARA GAS L.P.</b>					<b>\$1,430,027.42</b>	<b>35.06%</b>
<b>A04</b>	<b>INSTALACIÓN DEL SISTEMA CONTRA INCENDIO</b>					
<b>A0401</b>	<b>Sistema contra incendio en la descarga</b>					
TUA4013	Tubo de acero soldable C-40 sin costura de 13 mm. de diámetro, incluye: materiales, acarreos, cortes, soldadura, mano de obra, pruebas, equipo y herramienta.	ML	74.50	\$255.85	\$19,060.83	0.47%
TUA4019	Tubo de acero soldable C-40 sin costura de 19 mm. de diámetro, incluye: materiales, acarreos, cortes, soldadura, mano de obra, pruebas, equipo y herramienta.	ML	330.70	\$290.13	\$95,945.99	2.35%
TUA4032	Tubo de acero soldable C-40 sin costura de 32 mm. de diámetro, incluye: materiales, acarreos, cortes, soldadura, mano de obra, pruebas, equipo y herramienta.	ML	301.13	\$424.92	\$127,954.46	3.14%
TUA4038	Tubo de acero soldable C-40 sin costura de 38 mm. de diámetro, incluye: materiales, acarreos, cortes, soldadura, mano de obra, pruebas, equipo y herramienta.	ML	14.26	\$464.21	\$6,619.63	0.16%

Carlos Salgado Sandoval

Dependencia: UNIVERSIDAD NACIONAL AUTÓNOMA DE MÉXICO

FACULTAD DE INGENIERÍA

Concurso No.

Fecha:

Duración:

Obra: DISEÑO DE INSTALACIONES DE SUMINISTRO Y EVACUACIÓN DE AGUA, DE GAS LP Y CONTRA INCENDIO DEL PROYECTO DE REMODELACIÓN DE LA CASA NACIONAL DEL ESTUDIANTE, D.F.

Lugar: PLAZA DEL ESTUDIANTE No.11

Inicio Obra:

Ciudad: MÉXICO, D.F., D.F

Fin Obra:

**PRESUPUESTO DE OBRA**

Código	Concepto	Unidad	Cantidad	P. Unitario	Importe	%
TUA4050	Tubo de acero soldable C-40 sin costura de 50 mm. de diámetro, incluye: materiales, acarreos, cortes, soldadura, mano de obra, pruebas, equipo y herramienta.	ML	32.86	\$562.80	\$18,493.61	0.45%
TUA4064	Tubo de acero soldable C-40 sin costura de 64 mm. de diámetro, incluye: materiales, acarreos, cortes, soldadura, mano de obra, pruebas, equipo y herramienta.	ML	40.57	\$824.62	\$33,453.18	0.82%
TUA4075	Tubo de acero soldable C-40 sin costura de 75 mm. de diámetro, incluye: materiales, acarreos, cortes, soldadura, mano de obra, pruebas, equipo y herramienta.	ML	48.18	\$1,053.80	\$50,772.08	1.24%
TUA40100	Tubo de acero soldable C-40 sin costura de 100 mm. de diámetro, incluye: materiales, acarreos, cortes, soldadura, mano de obra, pruebas, equipo y herramienta.	ML	5.55	\$1,487.82	\$8,257.40	0.20%
TUA40125	Tubo de acero soldable C-40 sin costura de 125 mm. de diámetro, incluye: materiales, acarreos, cortes, soldadura, mano de obra, pruebas, equipo y herramienta.	ML	36.44	\$1,998.97	\$72,842.47	1.79%
CAXS9019	Codo de acero soldable XS de 90°x 19 mm de diámetro, incluye: materiales, soldadura, mano de obra, pruebas, equipo y herramienta.	PZA	113.00	\$360.22	\$40,704.86	1.00%
CAXS9032	Codo de acero soldable XS de 90°x 32 mm de diámetro, incluye: materiales, soldadura, mano de obra, pruebas, equipo y herramienta.	PZA	12.00	\$393.30	\$4,719.60	0.12%
CAXS9075	Codo de acero soldable XS de 90°x 75 mm de diámetro, incluye: materiales, soldadura, mano de obra, pruebas, equipo y herramienta.	PZA	1.00	\$702.98	\$702.98	0.02%
CAXS90125	Codo de acero soldable XS de 90°x 125 mm de diámetro, incluye: materiales, soldadura, mano de obra, pruebas, equipo y herramienta.	PZA	6.00	\$1,853.29	\$11,119.74	0.27%
TAXS32	Tee de acero soldable XS de 32 mm de diámetro, incluye: materiales, soldadura, mano de obra, pruebas, equipo y herramienta.	PZA	87.00	\$757.97	\$65,943.39	1.62%
TAXS38	Tee de acero soldable XS de 38 mm de diámetro, incluye: materiales, soldadura, mano de obra, pruebas, equipo y herramienta.	PZA	7.00	\$852.40	\$5,966.80	0.15%
TAXS50	Tee de acero soldable XS de 50 mm de diámetro, incluye: materiales, soldadura, mano de obra, pruebas, equipo y herramienta.	PZA	17.00	\$1,003.44	\$17,058.48	0.42%
TAXS64	Tee de acero soldable XS de 64 mm de diámetro, incluye: materiales, soldadura, mano de obra, pruebas, equipo y herramienta.	PZA	19.00	\$1,158.05	\$22,002.95	0.54%
TAXS75	Tee de acero soldable XS de 75 mm de diámetro,	PZA	20.00	\$1,293.13	\$25,862.60	0.63%

Carlos Salgado Sandoval

Dependencia: UNIVERSIDAD NACIONAL AUTÓNOMA DE MÉXICO

FACULTAD DE INGENIERÍA

Concurso No.

Fecha:

Duración:

Obra: DISEÑO DE INSTALACIONES DE SUMINISTRO Y EVACUACIÓN DE AGUA, DE GAS LP Y CONTRA INCENDIO DEL PROYECTO DE REMODELACIÓN DE LA CASA NACIONAL DEL ESTUDIANTE, D.F.

Lugar: PLAZA DEL ESTUDIANTE No.11

Inicio Obra:

Ciudad: MÉXICO, D.F., D.F

Fin Obra:

**PRESUPUESTO DE OBRA**

Código	Concepto	Unidad	Cantidad	P. Unitario	Importe	%
	incluye: materiales, soldadura, mano de obra, pruebas, equipo y herramienta.					
TAXS100	Tee de acero soldable XS de 100 mm de diámetro, incluye: materiales, soldadura, mano de obra, pruebas, equipo y herramienta.	PZA	2.00	\$2,246.41	\$4,492.82	0.11%
TAXS125	Tee de acero soldable XS de 125 mm de diámetro, incluye: materiales, soldadura, mano de obra, pruebas, equipo y herramienta.	PZA	3.00	\$2,699.85	\$8,099.55	0.20%
RCAXS1913	Reducción concéntrica de acero soldable XS de 19-13 mm de diámetro, incluye: materiales, soldadura, mano de obra, pruebas, equipo y herramienta.	PZA	143.00	\$256.18	\$36,633.74	0.90%
RCAXS3219	Reducción concéntrica de acero soldable XS de 32-19 mm de diámetro, incluye: materiales, soldadura, mano de obra, pruebas, equipo y herramienta.	PZA	129.00	\$365.66	\$47,170.14	1.16%
RCAXS3832	Reducción concéntrica de acero soldable XS de 38-32 mm de diámetro, incluye: materiales, soldadura, mano de obra, pruebas, equipo y herramienta.	PZA	8.00	\$398.62	\$3,188.96	0.08%
RCAXS5038	Reducción concéntrica de acero soldable XS de 50-38 mm de diámetro, incluye: materiales, soldadura, mano de obra, pruebas, equipo y herramienta.	PZA	3.00	\$608.00	\$1,824.00	0.04%
RCAXS3819	Reducción concéntrica de acero soldable XS de 38-19 mm de diámetro, incluye: materiales, soldadura, mano de obra, pruebas, equipo y herramienta.	PZA	3.00	\$425.25	\$1,275.75	0.03%
RCAXS5032	Reducción concéntrica de acero soldable XS de 50-32 mm de diámetro, incluye: materiales, soldadura, mano de obra, pruebas, equipo y herramienta.	PZA	7.00	\$630.63	\$4,414.41	0.11%
RCAXS5019	Reducción concéntrica de acero soldable XS de 50-19 mm de diámetro, incluye: materiales, soldadura, mano de obra, pruebas, equipo y herramienta.	PZA	11.00	\$738.64	\$8,125.04	0.20%
RCAXS6450	Reducción concéntrica de acero soldable XS de 64-50 mm de diámetro, incluye: materiales, soldadura, mano de obra, pruebas, equipo y herramienta.	PZA	3.00	\$625.46	\$1,876.38	0.05%
RCAXS6432	Reducción concéntrica de acero soldable XS de 64-32 mm de diámetro, incluye: materiales, soldadura, mano de obra, pruebas, equipo y herramienta.	PZA	20.00	\$723.37	\$14,467.40	0.35%
RCAXS7564	Reducción concéntrica de acero soldable XS de 75-64 mm de diámetro, incluye: materiales, soldadura, mano de obra, pruebas, equipo y herramienta.	PZA	3.00	\$882.15	\$2,646.45	0.06%
RCAXS7532	Reducción concéntrica de acero soldable XS de 75-32 mm de diámetro, incluye: materiales, soldadura, mano de obra, pruebas, equipo y herramienta.	PZA	19.00	\$983.71	\$18,690.49	0.46%
RCAXS7538	Reducción concéntrica de acero soldable XS de 75-38 mm de diámetro, incluye: materiales, soldadura, mano de obra, pruebas, equipo y herramienta.	PZA	1.00	\$949.87	\$949.87	0.02%

Carlos Salgado Sandoval

Dependencia: UNIVERSIDAD NACIONAL AUTÓNOMA DE MÉXICO

FACULTAD DE INGENIERÍA

Concurso No.

Fecha:

Duración:

Obra: DISEÑO DE INSTALACIONES DE SUMINISTRO Y EVACUACIÓN DE AGUA, DE GAS LP Y CONTRA INCENDIO DEL PROYECTO DE REMODELACIÓN DE LA CASA NACIONAL DEL ESTUDIANTE, D.F.

Lugar: PLAZA DEL ESTUDIANTE No.11

Inicio Obra:

Ciudad: MÉXICO, D.F., D.F

Fin Obra:

**PRESUPUESTO DE OBRA**

Código	Concepto	Unidad	Cantidad	P. Unitario	Importe	%
RCAXS10075	Reducción concéntrica de acero soldable XS de 100-75 mm de diámetro, incluye: materiales, soldadura, mano de obra, pruebas, equipo y herramienta.	PZA	1.00	\$656.54	\$656.54	0.02%
RCAXS10050	Reducción concéntrica de acero soldable XS de 100-50 mm de diámetro, incluye: materiales, soldadura, mano de obra, pruebas, equipo y herramienta.	PZA	2.00	\$729.18	\$1,458.36	0.04%
RCAXS15075	Reducción concéntrica de acero soldable XS de 150-75 mm de diámetro, incluye: materiales, soldadura, mano de obra, pruebas, equipo y herramienta.	PZA	2.00	\$1,267.94	\$2,535.88	0.06%
SOPORTE11	Soporte individual para tubería de 19 mm. de diámetro, a base de varilla roscada de 1/4" con desarrollo de hasta 1.00 m, y abrazadera tipo "pera" de 19 mm de diámetro, anclado a la losa con un perno y cople de 1/4", incluye: trazo, carga para perno, mano de obra, equipo, herramienta y andamios.	PZA	166.00	\$108.05	\$17,936.30	0.44%
SOPORTE13	Soporte individual para tubería de 32 mm. de diámetro, a base de varilla roscada de 1/4" con desarrollo de hasta 1.00 m, y abrazadera tipo "pera" de 32 mm de diámetro, anclado a la losa con un perno y cople de 1/4", incluye: trazo, carga para perno, mano de obra, equipo, herramienta y andamios.	PZA	151.00	\$109.11	\$16,475.61	0.40%
SOPORTE14	Soporte individual para tubería de 38 mm. de diámetro, a base de varilla roscada de 1/4" con desarrollo de hasta 1.00 m, y abrazadera tipo "pera" de 38 mm de diámetro, anclado a la losa con un perno y cople de 1/4", incluye: trazo, carga para perno, mano de obra, equipo, herramienta y andamios.	PZA	15.00	\$111.67	\$1,675.05	0.04%
SOPORTE15	Soporte individual para tubería de 50 mm. de diámetro, a base de varilla roscada de 1/4" con desarrollo de hasta 1.00 m, y abrazadera tipo "pera" de 50 mm de diámetro, anclado a la losa con un perno y cople de 1/4", incluye: trazo, carga para perno, mano de obra, equipo, herramienta y andamios.	PZA	33.00	\$112.04	\$3,697.32	0.09%
SOPORTE28	Soporte individual para tubería de 64 mm. de diámetro, a base de varilla roscada de 3/8" con desarrollo de hasta 1.00 m, y abrazadera tipo "pera" de 64 mm de diámetro, anclado a la losa con un perno y cople de 3/8", incluye: trazo, carga para perno, mano de obra, equipo, herramienta y andamios.	PZA	41.00	\$146.88	\$6,022.08	0.15%
SOPORTE29	Soporte individual para tubería de 75 mm. de diámetro, a base de varilla roscada de 3/8" con desarrollo de hasta 1.00 m, y abrazadera tipo "pera" de 75 mm de diámetro, anclado a la losa con un perno y cople de 3/8", incluye: trazo, carga para perno, mano de obra, equipo, herramienta y andamios.	PZA	49.00	\$165.23	\$8,096.27	0.20%
SOPORTE30	Soporte individual para tubería de 102 mm. de diámetro, a base de varilla roscada de 3/8" con desarrollo de hasta 1.00 m, y abrazadera tipo "pera" de 102 mm de	PZA	6.00	\$187.09	\$1,122.54	0.03%

Carlos Salgado Sandoval

Dependencia: UNIVERSIDAD NACIONAL AUTÓNOMA DE MÉXICO

FACULTAD DE INGENIERÍA

Concurso No.

Fecha:

Duración:

Obra: DISEÑO DE INSTALACIONES DE SUMINISTRO Y EVACUACIÓN DE AGUA, DE GAS LP Y CONTRA INCENDIO DEL PROYECTO DE REMODELACIÓN DE LA CASA NACIONAL DEL ESTUDIANTE, D.F.

Lugar: PLAZA DEL ESTUDIANTE No.11

Inicio Obra:

Ciudad: MÉXICO, D.F., D.F

Fin Obra:

**PRESUPUESTO DE OBRA**

Código	Concepto	Unidad	Cantidad	P. Unitario	Importe	%
	diámetro, anclado a la losa con un perno y cople de 3/8", incluye: trazo, carga para perno, mano de obra, equipo, herramienta y andamios.					
ABRAU075	Abrazadera de uña para tubo de 75 mm de diámetro, fijada taquete de expansión con tornillo de 1/4", incluye: materiales, mano de obra, equipo y herramienta.	PZA	3.00	\$67.25	\$201.75	
ABRAO150	Abrazadera de omega para tubo de 150 mm de diámetro, fijada 2 taquetes de expansión de 3/8", incluye: materiales, mano de obra, equipo y herramienta.	PZA	19.00	\$173.05	\$3,287.95	0.08%
<b>Total: Sistema contra incendio en la descarga</b>					<b>\$844,501.70</b>	<b>20.70%</b>
<b>A0402</b>	<b>Sistema contra incendio en la succión</b>					
TUA40150	Tubo de acero soldable C-40 sin costura de 150 mm. de diámetro, incluye: materiales, acarreos, cortes, soldadura, mano de obra, pruebas, equipo y herramienta.	ML	9.00	\$2,549.07	\$22,941.63	0.56%
303-300-P-38D	PICHANCHA DICA 38 mm	PZA	1.00	\$123.60	\$123.60	
CAXS90150	Codo de acero soldable XS de 90°x 150 mm de diámetro, incluye: materiales, soldadura, mano de obra, pruebas, equipo y herramienta.	PZA	3.00	\$2,094.44	\$6,283.32	0.15%
TAXS150	Tee de acero soldable XS de 150 mm de diámetro, incluye: materiales, soldadura, mano de obra, pruebas, equipo y herramienta.	PZA	3.00	\$3,712.94	\$11,138.82	0.27%
032-024-VS-96	VALVULA COMP VAST/SALIENTE 150MM	PZA	2.00	\$6,877.86	\$13,755.72	0.34%
O0481	RED CONC NEG SOL STD 150-100MM	PZA	2.00	\$618.78	\$1,237.56	0.03%
<b>Total: Sistema contra incendio en la succión</b>					<b>\$55,480.65</b>	<b>1.36%</b>
<b>A0403</b>	<b>Muebles y accesorios</b>					
roc14gpm	Rociador (12 ft. x 12 ft. (3.7 m x 3.7 m) 14 gpm @ 7.2 psi (53 l/min @ 0.50 bar), incluye: instalación, pruebas, equipo y herramienta.	PZA	149.00	\$937.11	\$139,629.39	3.42%
hid40gpm	Gabinete protección vs incendio (hidrante), incluye: instalación, pruebas, equipo y herramienta.	PZA	6.00	\$6,703.89	\$40,223.34	0.99%
56_SC0053	Extintor bioxido de carbono 9.0kgs 20 lb, incluye: instalación, pruebas, equipo y herramienta.	PZA	6.00	\$5,955.15	\$35,730.90	0.88%
<b>Total: Muebles y accesorios</b>					<b>\$215,583.63</b>	<b>5.28%</b>
<b>Total: INSTALACIÓN DEL SISTEMA CONTRA INCENDIO</b>					<b>\$1,115,565.98</b>	<b>27.35%</b>
<b>Total: PRESUPUESTO DE INSTALACIONES</b>					<b>\$4,079,286.78</b>	<b>100.00%</b>
<b>Total del Presupuesto sin IVA:</b>					<b>\$4,079,286.78</b>	

(\* CUATRO MILLONES SETENTA Y NUEVE MIL DOSCIENTOS OCHENTA Y SEIS PESOS 78/100 M.N. \*)

## 5. ANEXOS

### 5.1. Anexos instalación de suministro de agua

Tabla 61  
C. REQUERIMIENTOS MÍNIMOS DE SERVICIOS DE AGUA POTABLE

Tipología	Subgénero	Dotación mínima	Observaciones
I. HABITACIÓN	Vivienda	150 L./Hab./día	a
II. SERVICIOS	Cualquier tipo	20 L./m2/día	a,c
II.1 OFICINAS			
II.2 COMERCIO	Locales comerciales	6 L./m2/día	a
	Mercados	100 L./puesto/día	
	Baños públicos	300 L./bañista/regadera/día	b
	Lavandería de autoservicio	40 L./kilos de ropa seca	
II.3 SALUD	Hospitales, clínicas y centros de salud	800 L./cama/día	a,b,c
	Orfanatorios y asilos	300 L./huésped/día	a,c
II.4 EDUCACIÓN Y CULTURA	Educación elemental	20 L./alumno/turno	a,b,c
	Educación media y superior	25 L./alumno/turno	a,b,c
	Exposiciones temporales	10 L./asistente/día	b
II.5 RECREACIÓN	Alimentos y bebidas	12 L./comida	a,b,c
	Entretención	6 L./asiento/día	a,b
	Circos y ferias	10 L./asistente/día	b
	Dotación para animales, en su caso	25 L./animal/día	
	Recreación social	25 L./asistente/día	a,c
	Deportes al aire libre, con baño y vestidores	150 L./asistente/día	a
	Estadios	10 L./asiento/día	a,c
II.6 ALOJAMIENTO	Hoteles, moteles y casas de huéspedes	300 L./huésped/día	a,c
II.7 SEGURIDAD	Reclusorios	150 L./interno/día	a,c
	Cuarteles	150 L./persona/día	a,c
II.9 COMUNICACIONES Y TRANSPORTE	Estaciones de transporte	10 L./pasajero/día	
	Estacionamientos	2 L./m2/día	c
III. INDUSTRIA	Industria donde se manipulen materiales y sustancias que ocasionen manifiesto desaseo	100 L./Trabajador	
	Otras industrias	30 L./Trabajador	
IV. ESPACIOS ABIERTOS	Jardines y parques	5 L./m2/día	

#### Observaciones

- Las necesidades de riego se considerarán por separado a razón de 5 L./m2/día
- Las necesidades generadas por empleados o trabajadores se considerarán por separado a razón de 100 Lts./trabajador/día.
- En lo referente a la capacidad del almacenamiento de agua para sistemas contra incendios deberá observarse lo dispuesto en el artículo 122 de este reglamento.



Tabla 62

## METODO DE HUNTER

Consumo de muebles, equivalencia en unidades mueble (ó unidades de gasto)

Tabla 1

<b>Mueble o aparato</b>	<b>Tipo de servicio</b>	<b>Tipo de control</b>	<b>Unidad mueble</b>
Inodoro Tanq púb	Público	Tanque	5
Inodoro Flux púb	Público	Fluxómetro	10
Fregadero Llave hot,rest	Hotel, restaurante	Llave	4
Lavabo Llave púb	Público	Llave	2
Mingitorio de pared Tanq púb	Público	Tanque	3
Mingitorio de pared Flux púb	Público	Fluxómetro	5
Regadera Mezcla púb	Público	Mezcladora	4
Tina de baño Llave púb	Público	Llave	4
Vertedero Llave ofic	Oficina	Llave	3
Cuarto de baño WC tanq priv	Privado	WC tanque	6
Cuarto de baño WC flux priv	Privado	WC fluxómetro	8
Inodoro Tanq priv	Privado	Tanque	3
Inodoro Flux priv	Privado	Fluxómetro	6
Fregadero Llave priv	Privado	Llave	2
Lavabo Llave priv	Privado	Llave	1
Lavadero Llave priv	Privado	Llave	3
Llave de jardín Llave priv	Privado	Llave	3
Regadera Mezcla priv	Privado	Mezcladora	2
Tina de baño Llave priv	Privado	Llave	2
Lavadora Llave priv	Privado	Llave	3

Tabla 63  
MÉTODO DE HUNTER

TABLA 2

Número de unidades mueble	Gasto probable (lps)		Número de unidades	Gasto probable (lps)		Número de unidades	Gasto probable (lps)		Número de unidades	Gasto probable (lps)	
	TANQUE	VÁLVULA		TANQUE	VÁLVULA		TANQUE	VÁLVULA		TANQUE	VÁLVULA
1	0.1	No hay	165	3.73	5.3	800	11.2	11.5	3100	28	28
2	0.15	No hay	170	3.79	5.36	820	11.4	11.66	3150	28.3	28.3
3	0.2	No hay	175	3.85	5.41	840	11.6	11.82	3200	28.7	28.7
4	0.26	No hay	180	3.91	5.42	860	11.8	11.98	3250	29	29
5	0.38	1.51	185	3.98	5.55	880	12	12.14	3300	29.3	29.3
6	0.42	1.56	190	4.04	5.58	900	12.2	12.3	3350	29.6	29.6
7	0.44	1.61	195	4.1	5.6	920	12.37	12.46	3400	3030	3030
8	0.49	1.67	200	4.15	5.63	940	12.55	12.62	3450	3060	3060
9	0.53	1.71	205	4.23	5.7	960	12.72	12.78	3500	3090	3090
10	0.57	1.77	210	4.29	3.74	980	12.9	12.94	3550	3130	3130
12	0.63	1.86	215	4.34	5.8	1000	13.07	13.1	3600	3160	3160
14	0.7	1.95	220	4.39	5.84	1050	13.49	13.5	3650	3190	3190
16	0.76	2.03	225	4.42	5.92	1100	13.9	13.9	3700	32.3	32.3
18	0.83	2.12	230	4.45	6	1150	14.38	14.38	3750	32.6	32.6
20	0.89	2.21	235	4.5	6.1	1200	14.85	14.85	3800	32.9	32.9
22	0.95	2.29	240	4.54	6.2	1250	15.18	15.18	3850	33.3	33.3
24	1.04	2.36	245	4.59	6.31	1300	15.5	15.5	3900	33.6	33.6
26	1.11	2.44	250	4.64	6.37	1350	15.9	15.9	3950	33.9	33.9
28	1.19	2.51	255	4.71	6.43	1400	16.2	16.2	4000	34.3	34.3
30	1.26	2.59	260	4.78	6.48	1450	16.6	16.6	4050	34.6	34.6
32	1.31	2.65	265	4.86	6.54	1500	17	17	4100	34.9	34.9
34	1.36	2.71	270	4.93	6.6	1550	17.4	17.4	4500	39.5	39.5
36	1.42	2.78	275	5	6.6	1600	17.7	17.7	5000	43.5	43.5
38	1.46	2.84	280	5.07	6.71	1650	18.1	18.1	5500	46.3	46.3
40	1.52	2.9	285	5.15	6.76	1700	18.5	18.5	6000	49	49
42	1.58	2.96	290	5.22	6.83	1750	18.9	18.9	6500	52.6	52.6
44	1.63	3.03	295	5.29	6.89	1800	19.2	19.2	7000	56	56
46	1.69	3.09	300	5.36	6.94	1850	19.6	19.6	7500	59	59
48	1.74	3.16	320	5.61	7.13	1900	19.9	19.9	8000	63	63
50	1.8	3.22	340	5.86	7.22	1950	20.1	20.1	8500	65.5	65.5
55	1.94	3.35	360	6.12	7.52	2000	20.4	20.4	9000	68.5	68.5
60	2.06	3.47	380	6.37	7.71	2050	20.8	20.8	9500	71.5	71.5
65	2.16	3.57	400	6.62	7.9	2100	21.2	21.2	10000	74.4	74.4
70	2.27	3.66	420	6.87	8.09	2150	21.6	21.6	10500	78.5	78.5
75	2.34	3.78	440	7.11	8.28	2200	21.9	21.9	11000	80.5	80.5
80	2.4	3.91	460	7.36	8.47	2250	22.3	22.3	11500	83.5	83.5
85	2.48	4	480	7.6	8.66	2300	22.6	22.6	12000	86.5	86.5
90	2.57	4.1	500	7.85	8.85	2350	23	23	12500	89.5	89.5
95	2.68	4.2	520	8.06	9.02	2400	23.4	23.4	13000	93.5	93.5
100	2.78	4.29	540	8.32	9.2	2450	23.7	23.7	13500	95.5	95.5
105	2.88	4.36	560	8.55	9.37	2500	24	24	14000	98.5	98.5
110	2.97	2.42	580	8.79	9.55	2550	24.4	24.4	14500	101.5	101.5
115	3.06	4.52	600	9.02	9.72	2600	24.7	24.7	15000	104.5	104.5
120	3.15	4.61	620	9.24	9.89	2650	25.1	25.1	15500	106.5	106.5
125	3.22	4.71	640	9.46	10.05	2700	25.5	25.5	16000	109.5	109.5
130	3.28	4.8	660	9.67	10.22	2750	25.8	25.8	16500	112.5	112.5
135	3.35	4.86	680	9.88	10.38	2800	26.1	26.1	17000	115.5	115.5
140	3.41	4.92	700	10.1	10.55	2850	26.4	26.4	17500	118.5	118.5
145	3.48	5.02	720	10.32	10.74	2900	26.7	26.7	18000	121.5	121.5
150	3.54	5.11	740	10.54	10.93	2950	27	27	18500	124.5	124.5
155	3.6	5.18	760	10.76	11.12	3000	27.3	27.3	19000	127.5	127.5
160	3.66	5.24	780	10.98	11.31	3050	27.6	27.6	19500	130.5	130.5
									20000	133.5	133.5
									25000	163	163

Tabla 64

<b>Tubería tipo "M"</b>										
Se fabrica para ser usada en instalaciones hidráulicas de agua fría y caliente para casas habitación y edificios, en general en donde las presiones de servicio sean bajas.										
			<b>Característica</b>		<b>Tubería Tipo "M"</b>					
			Temple		Rígido					
			Color de identificación		Rojo					
			Grabado (bajo relieve)		Sí					
			Longitud del tramo		6.10 m					
			Diámetros		1/4" a 4"					
<b>Tubería de cobre de temple rígido Tipo "M"</b>										
<b>Medida Nominal</b> Pulgadas milímetros	<b>Diámetro Exterior</b> Pulgadas milímetros	<b>Diámetro Interior</b> Pulgadas milímetros	<b>Espesor de Pared</b> Pulgadas milímetros	<b>Peso</b> Lb/pie kg/m	<b>Peso por tramo</b> libras kilogramos	<b>Presión Máxima</b> PSI kg/cm <sup>2</sup>	<b>Presión Constante</b> PSI kg/cm <sup>2</sup>	<b>Flujo</b> G. P. M. L. P. M.	<b>Medida Nominal</b> Pulgadas milímetros	
1/4"	0.375"	0.325"	0.025"	0.107	2.132	6,133	1,226		1/4"	
6.35 mm	9.525	8.255	0.635	0.159	0.968	431.15	86.18		6.35 mm	
3/8"	0.500"	0.450"	0.025"	0.145	2.903	4,500	900	2.247	3/8"	
9.50 mm	12.7	11.43	0.635	0.216	1.318	316.35	63.27	8.507	9.50 mm	
1/2"	0.625"	0.569"	0.028"	0.204	4.083	4,032	806	4.064	1/2"	
12.7 mm	15.875	14.453	0.711	0.304	1.854	283.45	56.66	15.382	12.7 mm	
3/4"	0.875"	0.811"	0.032"	0.328	6.566	3,291	658	10.656	3/4"	
19 mm	22.225	20.599	0.812	0.488	2.981	231.35	46.25	40.333	19 mm	
1"	1.125"	1.055"	0.035"	0.465	9.31	2,800	560	21.97	1"	
25 mm	28.575	26.767	0.889	0.693	4.227	196.84	39.36	83.18	25 mm	
1 1/4"	1.375"	1.291"	0.042"	0.683	13.656	2,749	550	39.255	1 1/4"	
32 mm	34.925	32.791	1.067	1.016	6.2	193.25	38.66	148.58	32 mm	
1 1/2"	1.625"	1.527"	0.049"	0.941	18.821	2,713	542	62.335	1 1/2"	
38 mm	41.275	38.785	1.245	1.4	8.545	190.72	38.1	235.94	38 mm	
2"	2.125"	2.009"	0.058"	1.461	29.233	2,470	491	131	2"	
51 mm	53.975	51.029	1.473	2.176	13.272	173.65	34.51	495.86	51 mm	
2 1/2"	2.625"	2.495"	0.065"	2.032	40.647	2,228	445	231.461	2 1/2"	
64 mm	66.675	63.373	1.651	3.025	18.454	156.62	31.28	876.01	64 mm	
3"	3.125"	2.981"	0.072"	2.683	53.663	2,073	414	375.189	3"	
76 mm	79.375	75.718	1.889	3.994	24.363	145.73	29.1	1,420.09	76 mm	
4"	4.125"	3.935"	0.095"	4.665	93.31	2,072	414	799.395	4"	
102 mm	104.775	99.949	2.413	6.945	42.363	145.65	29.1	3,025.71	102 mm	

Tabla 65

Longitudes equivalente (m) de las pérdidas localizadas de carga correspondientes a distintos elementos singulares de las redes hidráulicas

Clase de resistencia aislada	diámetros de las tuberías (")(mm)	3/8"	1/2"	3/4"	1"	1 1/4"	1 1/2"	2"	2 1/2"	3"	4"	5"	6"
		10	15	20	25	32	40	50	65	80	100	125	150
Manguito de unión		0.00	0.00	0.02	0.03	0.04	0.05	0.06	0.09	0.12	0.15	0.20	0.25
Cono de reducción		0.20	0.30	0.50	0.65	0.85	1.00	1.30	2.00	2.30	3.00	4.00	5.00
Codo o curva de 45°		0.20	0.34	0.43	0.47	0.56	0.70	0.83	1.00	1.18	1.25	1.45	1.63
Curva de 90°		0.18	0.33	0.45	0.60	0.84	0.96	1.27	1.48	1.54	1.97	2.61	3.43
Codo de 90°		0.38	0.50	0.63	0.76	1.01	1.32	1.71	1.94	2.01	2.21	2.94	3.99
"Te" de 45°		1.02	0.84	0.90	0.96	1.20	1.50	1.80	2.10	2.40	2.70	3.00	3.30
"Te" arqueada o de curvas ("pantalones")		1.50	1.68	1.80	1.92	2.40	3.00	3.60	4.20	4.80	5.40	6.00	6.60
"Te" confluencia de ramal (paso recto)		0.10	0.15	0.20	0.30	0.40	0.50	0.60	0.70	0.80	0.90	1.00	1.20
"Te" derivación en ramal		1.80	2.50	3.00	3.60	4.10	4.60	5.00	5.50	6.20	6.90	7.70	8.90
<b>Válvula retención</b>													
de batiente		0.20	0.30	0.55	0.75	1.15	1.50	1.90	2.65	3.40	4.85	6.60	8.30
de pistón		1.33	1.70	2.32	2.85	3.72	4.67	5.75	6.91	8.40	11.10	12.80	15.40
Válvula de retención paso de escuadra		5.10	5.40	6.50	8.50	11.50	13.00	16.50	21.00	25.00	36.00	42.00	51.00
Válvula de compuerta abierta		0.14	0.18	0.21	0.26	0.36	0.44	0.55	0.69	0.81	1.09	1.44	1.70
Válvula de paso recto y asiento inclinado		1.10	1.34	1.74	2.28	2.89	3.46	4.53	5.51	6.69	8.80	10.80	13.10
Válvula de globo		4.05	4.95	6.25	8.25	10.80	13.00	17.00	21.00	25.00	33.00	39.00	47.50
Válvula de escuadra o ángulo (abierta)		1.90	2.55	3.35	4.30	5.60	6.85	8.60	11.10	13.70	17.10	21.20	25.50
Válvula de asiento de paso recto		-	3.40	3.60	4.50	5.65	8.10	9.00	-	-	-	-	-
Intercambiador		-	-	-	2.10	5.00	12.50	13.20	14.20	25.00	-	-	-
Radiador		2.50	3.00	3.50	4.00	4.50	5.00	5.75	6.50	7.00	7.50	8.00	10.00
Radiador con valvulería		3.75	4.40	5.25	6.00	6.75	7.50	8.80	10.10	11.40	12.70	14.00	15.00
Caldera		2.50	3.00	3.50	4.00	4.50	5.00	5.75	6.50	7.00	7.50	8.00	10.00
Caldera con valvulería		3.00	4.20	4.90	5.60	6.30	7.00	8.00	8.75	9.50	10.00	11.00	12.00
Contador													
General		4.5 mc.d.a.											
Individual o divisorio		10mc.d.a.											

Nota: Para tuberías lisas (k=0.05 mm) multiplicar los valores del cuadro por 1.40

Tabla 66

DEMANDA PROBABLE DE AGUA CALIENTE POR TIPO DE EDIFICIO Y USOS

TIPO DE EDIFICIO	MÁXIMO HORARIO	MÁXIMO DIARIO	PROMEDIO DIARIO
<b>Dormitorios:</b>			
Hombres	14.4 l/estudiante	83.4 l/estudiante	49.7 l/estudiante
Mujeres	19.0 l/estudiante	100.4 l/estudiante	46.6 l/estudiante
Oficinas	1.5 l/persona	7.6 l/persona	3.8 l/persona
<b>Restaurantes:</b>			
Comidas completas	5.7 l/comida	41.7 l/comida	9.1 l/comida
Comidas rápidas	2.6 l/comida	22.7 l/comida	2.6 l/comida
<b>Apartamentos</b>			
Hasta 20	45.5 l/apartamento	303.2 l/apartamento	159.2 l/apartamento
50	37.9 l/apartamento	276.7 l/apartamento	151.6 l/apartamento
75	32.2 l/apartamento	250.0 l/apartamento	144.0 l/apartamento
100	26.5 l/apartamento	227.4 l/apartamento	140.2 l/apartamento
200 o más	19.0 l/apartamento	195.0 l/apartamento	132.7 l/apartamento
<b>Escuelas:</b>			
Primarias	2.3 l/estudiante	5.7 l/estudiante	2.3 l/estudiante
Secundarias y Preparatorias	3.8 l/estudiante	13.6 l/estudiante	6.8 l/estudiante

Tabla 67  
DOTACIÓN DIARIA DE AGUA CALIENTE/DÍA

TIPO DE SERVICIO	DOTACIÓN
<b>Casa habitación</b>	100 litros por persona
<b>Residencias</b>	120 litros por persona
<b>Unidades habitacionales</b>	
Hasta 100 habitantes	100 litros por persona
De 100 a 250 habitantes	110 litros por persona
Más de 250 habitantes	100 litros por persona
<b>Edificios de departamento de primera y de lujo</b>	
Hasta 100 habitantes	120 litros por persona
De 100 a 250 habitantes	110 litros por persona
Más de 250 habitantes	100 litros por persona
<b>Hospitales</b>	
Con todos los servicios	120 litros por cama
En baños encamados	90 litros por cama
<b>Hoteles de primera y de lujo (2 personas por cuarto)</b>	
Con lavandería	120 litros por cama
Segunda	100 litros por cama
Tercera	
<b>Restoranes, cafeterías y comedores industriales</b>	10 litros por comida
<b>Fabrica</b>	
Baños de obreros	20 litros por persona
Baños 100% obreros	50 litros por persona
<b>Lavado de ropa en hoteles, internados y comunidades</b>	20 litros por persona
<b>Oficinas y tiendas de autoservicio</b>	7.5 litros por persona

Tabla 68  
**DEMANDA ESTIMADA DE AGUA CALIENTE POR PERSONA PARA VARIOS TIPOS DE EDIFICIO**

TIPO DE EDIFICIO	DEMANDA HORARIA MÁXIMA EN RELACIÓN AL USO DIARIO	DURACIÓN EN HORAS DE LA CARGA PICO	CAPACIDAD DEL DEPÓSITO DE ALMACENAMIENTO	CAPACIDAD DE CALENTAMIENTO	AGUA CALIENTE NECESARIA A 60° (litros/persona/día)
Residencial, apartamentos, hoteles, etc	1/7	4	1/5	1/7	150
Oficinas	1/5	2	1/5	1/6	7.5
Fabricas	1/3	1	2/5	1/8	20
Restaurantes			1/10	1/10	7
Restaurante 3 comidas al día	1/10	8	1/5	1/10	
Restaurantes 1 comida al día	1/5	2	2/5	1/6	

Tabla 69  
**PERDIDAS DE CALOR EN TUBERIAS**

DIÁMETRO (mm)	ESPELOR DEL AISLAMIENTO (mm)	PERDIDAS DE CALOR (Kcal/hora/m)
13	19	7
19	19	7.8
25	19	9
32	19	10.7
38	19	11.9
50	25	11.9
64	25	13.9
75	25	15.9
100	25	18.8
150	25	20.1











**Tabla 73**

Cuantificación de material (tubería y piezas especiales) de agua fría (agua tratada)																										
Tubería de cobre Tipo "M"																										
Tramo de Derivaciones	Tubo de cobre Tipo "M", en mm (ml)					Codo de 45° de cobre Tipo "M", en mm (pzas)		Codo de 90° de cobre Tipo "M", en mm (pzas)					Tee de cobre Tipo "M", en mm (pzas)					Tapon capa de cobre Tipo "M", en mm (pzaz)		Reducción de cobre Tipo "M", en mm (pzaz)						
	ø12.7	ø38	ø51	ø64	ø76	ø51	ø64	ø12.7	ø38	ø51	ø64	ø76	ø12.7	ø38	ø51	ø64	ø76	ø12.7	ø38	ø38	<	ø51	<	ø64	<	ø76
	A3-G3	3.60	6.05						2					3	2				3			3.00		1.00		
E3-F3	3.60	2.30						1					3	2				3			3.00					
F3-G3	1.2	3.85						1					1	1				1			1.00		1.00			
COLUMNA G3-G2			3.95												2											
A2-G2	3.60	6.05						2					3	2				3			3.00		1.00			
E2-F2	3.60	2.30						1					3	2				3			3.00					
F2-G2	1.2	3.85						1					1	1				1			1.00		1.00			
COLUMNA G2-G1			3.95													1										
DISTRIBUIDO R G1-P1			0.65								1															1
A1-O1	3.60	3.45						1					3	2				3			3.00		1.00			
I1-J1	3.6	4.4						1					3	2				3			3					
J1-M1	2.40	6.75											2	2				2			2.00		1.00			
H3-K3	3.6	6.05						1					3	2				3			3					
J3-K3	2.40	4.85						1					2	1				2			2.00					
COLUMNA K3-L1			7.8												1											
DISTRIBUIDO R L1-M1			21.55							3														1.00		
DISTRIBUIDO R M1-N1				18.4			2										1									
DISTRIBUIDO R N1-O1	1			0.85				1			1															
DISTRIBUIDO R O1-P1				3.25													1									1
DISTRIBUIDO R P1-Q1					3.4												1									
E1-F1	3.6	2.3						1					3	2				3			3					
F1-Q1	1.20	1.10											1	1				1			1.00					
DISTRIBUIDO R Q1-R1					13.5							1						1								
S1-T1	1.60												1		1			1								
T1-U1	0.85	0.5											1		1			1			1					
DISTRIBUIDO R U1-W1		1.20	3.00							1				1	1			1			1.00					
V1-W1	3.6	2.3								1			3	2				3			3					
DISTRIBUIDO R W1-X1			8.20							1					1											
Y1-X1	1	0.5						1	1															1		
DISTRIBUIDO R XI-R1			5.45			2									1											
DISTRIBUIDO R R1-Z1					0.8													1								
TOTAL	2.85	44.60	101.60	31.05	17.70	2.00	2.00	2.00	2.00	19.00	2.00	1.00	1.00	37.00	28.00	5.00	3.00	1.00	36.00		37.00		7.00		2.00	

**Continua Tabla 73**

Cuantificación de material (tubería y piezas especiales) de agua fría (agua tratada)																													
Tubería de cobre Tipo "M"																													
Tramo de Derivaciones	Cople de cobre Tipo "M", en mm (pzaz)		Reducción especial de cobre Tipo "M", en mm (pzaz)											Valvula angular (pzaz)		Conector soldable de cobre Tipo "M", en													
	ø51	ø64	ø76	ø25	<	ø38	ø12.7	<	ø64	ø51	<	ø76	ø12.7	<	ø38	ø12.7	ø12.7	ø25											
A3-G3					3.00													3.00											
E3-F3					3.00													3.00											
F3-G3					1.00													1.00											
COLUMNA G3-G2																													
A2-G2					3.00													3.00											
E2-F2					3.00													3.00											
F2-G2					1.00													1.00											
COLUMNA G2-G1																													
DISTRIBUIDO R G1-P1																													
A1-O1					3.00													3.00											
I1-J1					3													3											
J1-M1					2.00													2.00											
H3-K3					3													3											
J3-K3					2.00													2.00											
COLUMNA K3-L1	1																												
DISTRIBUIDO R L1-M1	3																												
DISTRIBUIDO R M1-N1		1																											
DISTRIBUIDO R N1-O1										1								1											
DISTRIBUIDO R O1-P1																													
DISTRIBUIDO R P1-Q1																													
E1-F1					3													3											
F1-Q1					1.00						1							1.00											
DISTRIBUIDO R Q1-R1			1																										
S1-T1																													
T1-U1													1			1		1											
DISTRIBUIDO R U1-W1					1.00													1.00											
V1-W1					3													3											
DISTRIBUIDO R W1-X1																													
Y1-X1														1				1											
DISTRIBUIDO R XI-R1											1																		
DISTRIBUIDO R R1-Z1																													
TOTAL	4.00	1.00	1.00		35.00					1.00								2.00			2.00						1.00	3.00	35.00

Tabla 74

Sistemas Hidroneumáticos Dúplex con bombas centrífugas horizontales con 1 tanque (Presión variable)						
HP	Flujo (GPM)	Presión (PSI)	Bombas	Tanques 119 GAL.	RPM	Voltaje 3Ø
0.75	80	25-45	2	1	3500	220 / 440
1	86	25-45	2	1	3500	220 / 440
1	74	25-45	2	1	3500	220 / 440
1.5	132	25-45	2	1	3500	220 / 440
3	200	25-45	2	1	3500	220 / 440
5	368	25-45	2	1	3500	220 / 440
10	640	25-45	2	1	3500	220 / 440
2	142	35-55	2	1	3500	220 / 440
5	260	35-55	2	1	3500	220 / 440
7.5	432	35-55	2	1	3500	220 / 440
3	158	40-60	2	1	3500	220 / 440
5	150	40-60	2	1	3500	220 / 440
7.5	300	40-60	2	1	3500	220 / 440
10	460	40-60	2	1	3500	220 / 440
15	760	40-60	2	1	3500	220 / 440
5	180	50-70	2	1	3500	220 / 440
7.5	210	60-90	2	1	3500	220 / 440
7.5	190	60-90	2	1	3500	220 / 440
10	230	70-100	2	1	3500	220 / 440

Incluye base de acero estructural, Manifold de descarga bridado, Conexiones Hidráulicas roscadas, Tablero de control (c/alternador y simultaneador) Interruptores de presión Saginomiya, Manómetro con baño de glicerina. Especifique el voltaje de operación requerido. (HL=440V, LV=220V)

<http://www.cimepowersystems.com.mx/sistemas-de-bombeo/hidroneumaticos/>



Expertos en agua caliente y vapor

## GENERADOR DE AGUA CALIENTE MARCA LEFLAM MODELO 521-250, VERTICAL CON DEPÓSITO INTEGRAL

### CARACTERISTICAS DEL GENERADOR

Cubre las demandas de agua caliente en las "horas pico" gracias a su depósito integral de agua caliente y su sistema de respuesta rápida y alta recuperación.

Hogar integral de superficie amplificada, enfriado por agua y protegido con material refractario.

Operación automática: cuenta con control de temperatura para operar el quemador de acuerdo a la temperatura del agua dentro del generador.

Ahorra espacio: con su depósito integral evita el uso de depósitos adicionales y dispositivos de circulación entre tanque y generador, simplificando la instalación.

Ahorro de combustible por tener su depósito de agua caliente integral, evitándose pérdidas de calor ante el medio ambiente al contar con exterior de lámina.

Ahorro de energía eléctrica pues evita el uso de circuladores de agua entre tanque y generador.

Mayor duración: sus tubos de agua verticales con desviadores envían los sólidos al fondo y sus purgas de apertura instantánea desalojan los lodos blandos, prolongando la vida útil del generador.

Fabricado de acuerdo a especificaciones del código A.S.M.E.

Armado y probado en planta, en lo que se refiere a resistencia mecánica y a rendimiento en operación.

Requerimientos eléctricos para operación: 220 volts, 2 fases, 60 c.p.c

Garantía de fábrica.

El Generador cuenta con los siguientes accesorios:

- \* Indicador de Presión con un rango de 0 a 11 KG/CM<sup>2</sup>.
- \* Indicador de Temperatura, con un rango de 0 a 100 °C.
- \* Control de Temperatura, regula la temperatura del agua dentro del generador.
- \* Válvula de Alivio, para liberar la sobrepresión que se genera durante el funcionamiento del generador.
- \* Válvula de esfera para purga instantánea
- \* Quemador, se suministra en cualquier tipo de combustible de acuerdo al requerimiento del cliente.

Quemador tipo cañón de tiro forzado, con las medidas más estrictas de seguridad para su funcionamiento, ya que tienen un programador de secuencia de encendido de flama el cual realiza una pre-purga de la cámara de combustión, verifica la presión adecuada para su funcionamiento de aire y gas en sus interruptores de presión y realiza el encendido por medio de su transformador de ignición. También cuenta con filtro de gas integrado, válvulas de regulación de flujo de gas, válvula extra de seguridad y arrancador de motores trifásicos. Todo esto integrado para que el usuario únicamente conecte el suministro de energía y combustible y opera el quemador. Los quemadores Cib Unigas, cuentan con tecnología de punta y con los certificados de ISO 9001 CNIM/TUVCERT.



NORTE SUR No. 14, FRACCIONAMIENTO ALCE BLANCO  
NALCALPAN, ESTADO DE MEXICO  
CP. 53370

TELS: 53-58-03-57, 53-58-76-02  
Fax: 53-58-56-29  
[www.leflam.com.mx](http://www.leflam.com.mx)



Expertos en agua caliente y vapor

**DATOS TECNICOS**

CATALOGO	CALS/HR.	BTU/HR.	LTS./HR. AT 40°C	DEPOSITO INTEGRAL LITROS	REND.MAX. LITROS <small>(SUMA DEL CALENTAMIENTO MAS EL DEPOSITO)</small>	Eficiencia Termica
521-250	250,000	1,000,000	6,250	1,900	8,150	90%

CAPACIDAD EFECTIVA A 2,200 MTS. SOBRE EL NIVEL DEL MAR.

521-250	353,777	1,415,108	8,844	1,900	10,744
---------	---------	-----------	-------	-------	--------

CAPACIDAD EFECTIVA AL NIVEL DEL MAR

**DIMENSIONES DEL GENERADOR EN MM**

Diámetro 1,600 mm.  
 Altura 2,080 mm.  
 Chimenea 480 mm.  
 Toma de agua 51 mm.  
 Peso aprox. 1,780 Kg.

**Requerimientos Electricos:**

Voltaje (V)	Corriente (A)
220	3 amp.
2 Fases	
1 Tierra fisica	
60 Hz.	



MODELO	CONSUMO DE GAS L.P.			CONSUMO DE GAS NATURAL
	M3/HR	KG/HR	LTS/HR	M3/HR
521250	10.76	21.93	39.12	22.22



NORTE SUR No. 14, FRACCIONAMIENTO ALCE BLANCO  
 NAUCALPAN, ESTADO DE MEXICO  
 CP. 53370

TELS: 53-58-03-57, 53-58-76-02  
 Fax: 53-58-56-29  
[www.leflam.com.mx](http://www.leflam.com.mx)

## 5.2. Anexos instalación sanitaria y pluvial

Tabla 75

DRENAJE SANITARIO EN EDIFICIOS		
UNIDADES MUEBLE DE DESAGÜE		
MUEBLE	U.M.	DIAMETRO (mm)
Bebedero	0.5	25
Bidet	3	38
Coladera de piso	2	50
Excusado de tanque	4	100
Excusado de válvula (fluxómetro)	8	100
Fregadero doméstico	2	38
Fregadero doméstico con triturador	3	38
Fregadero de restaurante	3	38
Grupo de Baño con WC de tanque, lavabo, tina o regadera	6	nd
Grupo de Baño con WC de fluxómetro, lavabo, tina o regadera	8	nd
Lavabo (desague chico)	1	32
Lavabo (desague grande)	2	38
Labavo de barbería	2	38
Lavabo de cirugía	2	38
Lavabo de colectivo (cada juego de llaves)	2	38
Lavabo dental	1	32
Lavadero	2	38
Lavadora doméstica	2	38
Lavadora de trastes doméstica	2	38
Mingitorio de pedestal	8	75
Mingitorio de pared	4	50
Mingitorio colectivo (cada 60 centímetros)	2	50
Regadera	2	50
Regadera grupo (cada cebolla)	3	nd
Tina	2	38
Tina grande	2	38
Unidad dental	1	32
Vertedero de cirugía	3	38
Vertedero de servicio	3	75
Vertedero de servicio con trampa	2	50
Vertedero de cocina	4	38

U.D. Unidad de Descarga o Unidad Mueble de Gasto. Equivalente a 28 lpm, aproximadamente el valor de la descarga de un lavabo de uso privado. Engloba el efecto combinado de gasto y simultaneidad.

Tabla 76

### DRENAJE SANITARIO EN EDIFICIOS

#### CAPACIDAD MÁXIMA EN U.M. PARA ALBAÑILES Y RAMALES DE ALBAÑAL

DIÁMETRO (mm)	PENDIENTE			
	0.50%	1%	2%	4%
32			1	1
38			3	3
50			21	26
64			24	31
75		20*	27*	36*
100		180	216	250
150		700	840	1000
200	1400	1600	1920	2300
250	2500	2900	3500	4200
300	3900	4600	5600	6700
375	7000	8500	10000	12000

\* No más de dos inodoros

Tabla 77  
DRENAJE SANITARIO EN EDIFICIOS

**CAPACIDAD MÁXIMA DE COLUMNAS DE DESAGÜE EN U.M.**

DIÁMTERO (mm)	CUALQUIER RAMAL HORIZONTAL	BAJADA DE TRES PISOS O MENOS	MAS DE TRES PISOS	
			TOTAL EN LA BAJADA	TOTAL EN UN PISO
32	1	2	2	1
38	3	4	8	2
50	6	10	24	6
64	12	20	42	9
75	20*	30**	60**	16*
100	160	240	50	90
150	620	960	1900	350
200	1400	2200	3600	600
250	2500	3800	5600	1000
300	3900	6000	8400	1500

\* No más de dos inodoros

\*\* No más de seis inodoros

Tabla 78  
NÚMERO DE APARATOS PARA UN CIRCUITO DE VENTILACIÓN

Diámetro del ramal horizontal (pulgadas)	Número de WC y mingitorios de pedestal	Número de unidades de descarga para aparatos distintos de los citados en la columna (b)
( a )	( b )	( c )
2	ninguno	6
3	2	20
4	8	60
5	16	120
6	24	180

Tabla 79  
LONGITUDES Y DIÁMETROS DE CIRCUITOS Y ANILLOS DE VENTILACIÓN

DIÁMETRO DE LA TUBERÍA DE DESAGÜE		UNIDADES DE DESCARGA (máximo)	DIÁMETRO DE LA VENTILACIÓN DEL CIRCUITO DEL ANILLO (pulgadas)					
mm	pulgadas		1 1/2	2	2 1/2	3	4	5
		MÁXIMA LONGITUD HORIZONTAL (metros)						
38	1 1/2	10	6.1					
50	2	12	4.55	12.2				
50	2	20	3.05	9.15				
75	3	10		6.1	12.2	30.5		
75	3	30			12.2	30.5		
75	3	60			4.85	24.5		
100	4	100			6.1	15.8	61	
100	4	200			5.5	15.8	55	
100	4	500			4.52	11	42.5	
125	5	200				4.9	21.5	61
125	5	1100				3	12.2	42.5

Hasta un 20% de la longitud horizontal

Los ramales de ventilación tienen una pendiente del 1% para drenar



Tabla 80

VENTILACIÓN SANITARIA  
DIMENSIONAMIENTO DE COLUMNAS

Diámetro de la columna de descarga	Número de unidades de descarga	DIÁMETRO DE LA COLUMNA DE VENTILACIÓN REQUERIDA								
		32	38	50	64	75	100	125	150	200
Máxima longitud de la columna en metros										
32	1	14								
38	8	10	18							
50	18	9	15	27						
64	36	8	14	23	31					
75	12		10	36	55	64				
	18		6	21	55	64				
	24		4	15	40	64				
	36		2.5	11	28	64				
	48		2	10	24	64				
	72		1.8	8	20	64				
100	24			8	33	61	91			
	48			5	20	34	91			
	96			4	14	25	91			
	144			3	11	21	91			
	192			2.5	9	18	85			
	264			2	6	16	73			
	384			1.5	5	14	61			
125	72				12	20	76	119		
	144				9	14	54	119		
	288				6	10	37	119		
	432				5	7	28	97		
	720				3	5	21	67		
	1020				2.4	4	17	55		
150	144					8	31	104	153	
	288					6	21	67	153	
	576					3	13	46	128	
	864					2	10	38	97	
	1296					1.8	8	28	73	
	2070					1.2	7	22	57	
200	320						13	44	122	225
	640						9	25	79	225
	960						7	18	58	225
	1600						5	12	36	160
	2500						4	8	27	113
	4160						2	7	19	76
	5400						1.5	5	16	64

Tabla 81

Cuantificación de material (tubería y piezas especiales) de aguas residuales															
Tubería de PVC sanitario															
TRAMO	Tubo de PVC en mm (ml)				Codo de 45° de PVC en mm (pzas)			Codo de 90° de PVC en mm (pzas)		Tee de PVC en mm (pzas)		Yee de PVC en mm (pzas)		Tapon registro de PVC en mm (pzas)	
	Ø38	Ø50	Ø100	Ø200	Ø38	Ø50	Ø100	Ø38	Ø50	Ø38	Ø50	Ø50	Ø100	Ø50	Ø100
A-B			8.20			3.00							3.00		1.00
C-B		3.75	6.60			3.00			2.00		2.00		2.00		1.00
COLUMNA (BAJADA) B-D			7.80				2.00						2.00		1.00
ALBAÑAL D-E			21.90												
F-E	3.50	8.20	17.75		2.00	7.00		3.00	2.00	1.00	2.00	2.00	5.00	1.00	
ALBAÑAL E-G			21.00												
H-I		3.85	4.65			6.00	1.00				3.00	3.00	4.00		2.00
J-I			12.50			4.00	1.00						5.00		2.00
COLUMNA (BAJADA) I-K 1 NIVEL		3.85	17.15			10.00	4.00				3.00	3.00	11.00		5.00
COLUMNA (BAJADA) K-L 2 NIVELES		3.85	17.15			10.00	4.00				3.00	3.00	11.00		4.00
ALBAÑAL G 3 NIVELES			1.75				2.00								
ALBAÑAL G-M			6.00												
S-M		1.30	28.20			4.00	2.00		1.00		1.00		5.00		1.00
ALBAÑAL M-T				20.95											
<b>TOTAL</b>	<b>3.50</b>	<b>24.80</b>	<b>170.65</b>	<b>20.95</b>	<b>2.00</b>	<b>47.00</b>	<b>16.00</b>	<b>3.00</b>	<b>5.00</b>	<b>1.00</b>	<b>14.00</b>	<b>11.00</b>	<b>48.00</b>	<b>1.00</b>	<b>17.00</b>

Cuantificación de material (tubería y piezas especiales) de aguas residuales										
Tubería de PVC sanitario										
TRAMO	Cople de PVC en mm (pzas)		Codo de 90° con derivación lateral de PVC en mm (pzas)	Codo de 90° con derivación posterior de PVC en mm (pzas)	Yee reducción central de PVC en mm (pzas)	Cespol coladera 2 salidas en mm (pzas)	Registro de 60x40 cm (pzas)	Reducción especial de PVC en mm (pzas)		
	Ø100	Ø200	Ø100-50	Ø100-50	Ø100-50	Ø50-38	Ø50-38	Ø50	<	Ø100
A-B			3.00							
C-B			2.00		2.00					
COLUMNA (BAJADA) B-D	1.00									
ALBAÑAL D-E	3.00						2.00			
F-E			5.00		1.00	1.00			1.00	
ALBAÑAL E-G	2.00						4.00			
H-I			3.00		3.00					
J-I			4.00							
COLUMNA (BAJADA) I-K 1 NIVEL			7.00		3.00					
COLUMNA (BAJADA) K-L 2 NIVELES			7.00		3.00					
ALBAÑAL G 3 NIVELES										
ALBAÑAL G-M							1.00			
S-M	1.00		3.00	2.00	1.00		2.00			
ALBAÑAL M-T		2.00								
<b>TOTAL</b>	<b>7.00</b>	<b>2.00</b>	<b>34.00</b>	<b>2.00</b>	<b>13.00</b>	<b>1.00</b>	<b>9.00</b>	<b>-</b>	<b>1.00</b>	<b>-</b>

Tabla 82

Cuantificación de material (tubería y piezas especiales) de aguas grises, jabonosas y pluviales.																					
Tubería de PVC sanitario																					
TRAMO	Tubo de PVC en mm (ml)						Codo de 45° de PVC en mm (pzaz)					Codo de 90° de PVC en mm (pzaz)		Tee de PVC en mm (pzaz)		Yee de PVC en mm (pzaz)				Tapon registro de PVC en mm (pzaz)	
	Ø38	Ø50	Ø75	Ø100	Ø150	Ø200	Ø38	Ø50	Ø75	Ø100	Ø150	Ø38	Ø100	Ø38	Ø100	Ø38	Ø50	Ø75	Ø100	Ø50	Ø75
A-B	6.75	5.60										4.00		2.00			3.00			1.00	
C-B	5.50	5.60					1.00					3.00		3.00		1.00	3.00				1.00
COLUMNA (BAJADA) B-D			7.80																2.00		1.00
ALBAÑAL D-E			7.55	27.20				2.00					2.00								
F-E	9.85	11.60					1.00					5.00		5.00		2.00	4.00				1.00
ALBAÑAL E-G				55.50	21.20								8.00								
H-I	5.55	15.95						14.00				4.00		4.00			7.00				1.00
J-I	5.55	15.95						14.00				4.00		4.00			7.00				1.00
COLUMNA (BAJADA) I-K 1 NIEVL			3.95																2.00		1.00
COLUMNA (BAJADA) K-L 2 NIEVLES	11.10	31.90		3.95				26.00		2.00		8.00		8.00			14.00		2.00	2.00	
ALBAÑAL L-G 3 NIVELES	11.10	31.90		13.80				26.00		2.00		8.00	3.00	8.00			14.00		2.00	2.00	
ALBAÑAL M				6.70																	
N-O	12.40	4.25			6.70		1.00	4.00				6.00		6.00		2.00	5.00				1.00
COLUMNA (BAJADA) O-P			3.95						1.00											1.00	1.00
P-Q	4.60	5.10		6.55				7.00	2.00			4.00	1.00	4.00							
R-Q		8.85						6.00									2.00				
Q-Q'				4.00																	1.00
Q'-M				68.80	13.90				3.00	1.00					10.00		2.00				
M-U						3.45															
<b>TOTAL</b>	<b>72.40</b>	<b>136.70</b>	<b>23.25</b>	<b>179.80</b>	<b>41.80</b>	<b>3.45</b>	<b>2.00</b>	<b>98.00</b>	<b>3.00</b>	<b>9.00</b>	<b>1.00</b>	<b>46.00</b>	<b>24.00</b>	<b>44.00</b>	<b>2.00</b>	<b>5.00</b>	<b>59.00</b>	<b>5.00</b>	<b>5.00</b>	<b>10.00</b>	<b>3.00</b>

Cuantificación de material (tubería y piezas especiales) de aguas grises, jabonosas y pluviales.																				
Tubería de PVC sanitario																				
TRAMO	Cople de PVC en mm (pzaz)			Yee reducción central de PVC en mm (pzaz)	Cespol coladera 1 salida en mm (pzaz)	Cespol coladera 2 salidas en mm (pzaz)	Coladera de azotea (pzaz)	Registro en cm (pzaz)	Reducción de PVC en mm (pzaz)								Reducción especial de PVC en mm (pzaz)			
	Ø75	Ø100	Ø150						Ø100-50	Ø50	Ø50-38	Ø100	60 x 40	Ø38	<	Ø50	<	Ø75	<	Ø100
A-B						1.00														
C-B						1.00								2.00						
COLUMNA (BAJADA) B-D	1.00																		2.00	
ALBAÑAL D-E	1.00	3.00						2.00						2.00						
F-E					1.00		1.00							2.00						
ALBAÑAL E-G		4.00	2.00					4.00												
H-I					3.00									4.00						
J-I					3.00									4.00						
COLUMNA (BAJADA) I-K 1 NIEVL																			2.00	
COLUMNA (BAJADA) K-L 2 NIEVLES						6.00								8.00			1.00		2.00	
ALBAÑAL L-G 3 NIVELES						6.00			1.00					8.00					2.00	
ALBAÑAL M			1.00											4.00						
N-O						1.00								4.00						
COLUMNA (BAJADA) O-P					7.00									4.00			1.00			
P-Q						3.00								4.00						
R-Q						3.00													1.00	
Q-Q'																				
Q'-M		4.00	1.00							5.00										
M-U																				
<b>TOTAL</b>	<b>2.00</b>	<b>11.00</b>	<b>4.00</b>		<b>7.00</b>	<b>28.00</b>			<b>1.00</b>	<b>11.00</b>		<b>6.00</b>		<b>36.00</b>		<b>4.00</b>		<b>2.00</b>		<b>5.00</b>

Tabla 83

Tubería de PVC para ventilación																			
TRAMO	Tubo de PVC en mm (ml)			Codo de 45° de PVC en mm (pzaz)	Codo de 90° de PVC en mm (pzaz)			Tee de PVC en mm (pzaz)			Cople de PVC en mm (pzaz)	Reducción de PVC en mm (pzaz)					Reducción especial de PVC en mm (pzaz)		
	Ø38	Ø50	Ø75		Ø38	Ø50	Ø75	Ø38	Ø50	Ø75		Ø38	<	Ø50	<	Ø75	Ø38	<	Ø75
a1-b1	3.05				1.00			1.00											
b1-c1	2.00							1.00											
c1-f1	5.00				1.00														
d1-e1	3.20				1.00			1.00											
e1-f1	2.00							1.00											
f1-g1		3.90				1.00			1.00				2.00						
h1-i1	0.40	6.50	7.30			5.00	1.00			5.00					5.00		1.00		
i1-g1			2.00				1.00												
g1-g4			9.40				2.00			1.00	1.00				1.00				
j1-k1	0.40	4.95	2.95			3.00	1.00			6.00					6.00		1.00		
k1-l1			2.00				1.00												
l1-ll1			3.60				1.00												
m1-n1	0.40	3.90	2.80			2.00	1.00		1.00	3.00				3.00			1.00		
n1-ñ1			2.00				1.00												
ñ1-ll1			3.60				1.00												
ll1-q1			1.80							1.00									
o1-p1	3.00	1.45				6.00				5.00				6.00					
p1-q1		2.00					1.00												
q1-r1			0.55							1.00							1.00		
r1-r2			4.00				1.00				1.00								
j2-k2	0.40	4.95	2.95			3.00	1.00			6.00					6.00		1.00		
k2-l2			2.00				1.00												
l2-ll2			3.60				1.00												
m2-n2	0.40	3.90	2.80			2.00	1.00		1.00	3.00				3.00			1.00		
n2-ñ2			2.00				1.00												
ñ2-ll2			3.60				1.00												
ll2-q2			1.80							1.00									
o2-p2	3.00	1.45				6.00				5.00				6.00					
p2-q2		2.00					1.00												
q2-r2			0.55							1.00							1.00		
r2-r3			4.00							1.00	1.00								
j3-k3	0.40	4.95	2.95			3.00	1.00			6.00					6.00		1.00		
k3-l3			2.00				1.00												
l3-ll3			3.60				1.00												
m3-n3	0.40	3.90	2.80			2.00	1.00		1.00	3.00				3.00			1.00		
n3-ñ3			2.00				1.00												
ñ3-ll3			3.60				1.00												
ll3-q3			1.80							1.00									
o3-p3	3.00	1.45				6.00				5.00				6.00					
p3-q3		2.00					1.00												
q3-r3			0.55							1.00							1.00		
r3-r4			1.40				2.00			1.00									
s1-t1	4.05			1.00					3.00										
t1-u1	2.00				1.00														
v1-w1		2.40	0.95			2.00	1.00										2.00		
w1-x1			2.00							1.00									
x1-y1			3.85				3.00												
z1-z'1		3.60	2.00			3.00	1.00												
z'1-y1			2.00							1.00							1.00		
y1-u1			2.35							1.00									

Cuantificación de material (tubería y piezas especiales) de ventilación de aguas residuales, grises y jabonosas																			
Tubería de PVC para ventilación																			
TRAMO	Tubo de PVC en mm (ml)			Codo de 45° de PVC en mm (pzaz)	Codo de 90° de PVC en mm (pzaz)			Tee de PVC en mm (pzaz)			Cople de PVC en mm (pzaz)	Reducción de PVC en mm (pzaz)					Reducción especial de PVC en mm (pzaz)		
	Ø38	Ø50	Ø75		Ø38	Ø50	Ø75	Ø38	Ø50	Ø75		Ø38	<	Ø50	<	Ø75	Ø38	<	Ø75
u1-u3			5.40			2.00				1.00								1.00	
A3-B3	4.30				1.00			3.00											
B3-C3	2.00				1.00														
C3-D3	2.80				1.00														
E3-F3		3.20	3.20			3.00	2.00							3.00					
F3-D3			2.00				1.00												
D3-G3			3.50				1.00			1.00								1.00	
H3-I3		2.95	2.70			2.00	1.00			2.00				3.00					
I3-J3			2.00				1.00												
K3-L3	4.25				1.00			3.00											
L3-ll3	2.00				1.00														
ll3-j3	2.75				1.00														
J3-G3			3.00				1.00			1.00								1.00	
G3-G4			1.40				2.00			1.00									
TOTAL	51.20	59.45	122.35	1.00	28.00	34.00	41.00	13.00	19.00	53.00	3.00		20.00		45.00		10.00		

### 5.3. Anexos instalación para gas L.P.

Tabla 84

No.	APARATO	ABREVIATURA	CONSUMO DE GAS LP (M3/Hr)
1	(NINGUNO)		
2	GENERADOR DE AGUA CALIENTE MODELO 521-250	MOD. 521-250	11.255
3	CALENTADOR MAYOR A 110Lts	CA>110Lts	0.480
4	CALENTADOR DUPLEX	CA2	1.500
5	CALENTADOR DE PASO	CAL. PASO	0.930
6	CALENTADOR DE PASO DOBLE	CA. PASO 2	1.500
7	ESTUFA CON 4 QUEMADORES Y HORNO	E4QH	0.418
8	ESTUFA CON 4 QUEMADORES, HORNO Y COMAL	E4QHC	0.480
9	ESTUFA CON 4 QUEMADORES, HORNO, COMAL Y ROSTICERO	E4QHCR	0.650
10	ESTUFA DE RESTAURANT CON 4 QUEMADORES, HORNO Y PARRILLA	E. REST. 4QHP	0.902
11	SECADORA	SECADORA	0.480
12	CALEFACTOR	CALEFACTOR	0.318
13	HORNO DOMESTICO	HOR. DOM.	0.170
14	BAÑO MARIA	BAÑO M.	0.340
15	TORTILLADORA SENCILLA	TORTILL. S.	2.200
16	CAFETERA COMERCIAL	CAFETERA COM.	0.186
17	PARRILLA CON 2 QUEMADORES	PARRILLA 2Q	0.124
18	PARRILLA CON 4 QUEMADORES	PARRILLA 4Q	0.248
19	QUEMADOR DE BUNSEN	Q. BUNSEN	0.023

Tabla 85

Aparato	Caudal en m3/h
GENERADOR DE AGUA CALIENTE MARCA LEFLAM MODELO 521-250, VERTICAL CON DEPÓSITO INTEGRAL	11.2547
ESTUFA CON 4 QUEMADORES, HORNO, COMAL Y ROSTICERO	0.65

Tabla 86

REGULADORES DE ALTA PRESIÓN						
Nº	MARCA	MODELO	PRESIÓN DE SALIDA	CAPACIDAD M3/Hr	DIÁMETRO DE	
					ENTRADA	SALIDA
1	HARPER	2403-V4	1.05 Kg/cm <sup>2</sup>	7.1	1/2	1/2
2	HARPER	2403-S4	0.35 Kg/cm <sup>2</sup>	7.1	1/2	1/2
3	CMS	80	1.50 Kg/cm <sup>2</sup>	17.5	1/4	1/4
4	FISHER	67	1.50 Kg/cm <sup>2</sup>	17.5	1/4	1/4
5	REGO	597	1.50 Kg/cm <sup>2</sup>	34	1/4	1/4
6	CMS	LOBO	1.50 Kg/cm <sup>2</sup>	40.8	1/2	1
7	CMS	1757	1.50 Kg/cm <sup>2</sup>	40.8	1/2	1/2
8	FISHER	627	1.50 Kg/cm <sup>2</sup>	122	3/4	1
9	REGO	1584	1.50 Kg/cm <sup>2</sup>	125	1	1
10	FISHER	630	1.50 Kg/cm <sup>2</sup>	159	2	2
11	CMS	41	1.50 Kg/cm <sup>2</sup>	175	3/4	3/4
12	CMS	141	1.50 Kg/cm <sup>2</sup>	175	3/4	3/4
13	FISHER	99	1.50 Kg/cm <sup>2</sup>	409	2	2

Tabla 87

REGULADORES DE BAJA PRESIÓN, PRIMARIOS O DE ETAPA UNICA						
Nº	MARCA	MODELO	PRESIÓN DE SALIDA	CAPACIDAD M3/Hr	DIÁMETRO DE	
					ENTRADA	SALIDA
14	BARO	102	28.00 gr/cm2	0.72	1/4	1/2
15	BARO	201	23.00 gr/cm2	0.72	1/4	1/2
16	PRECIMEX	3001	27.94 gr/cm2	0.72	1/4	1/2
17	REGO	2403-C-2	27.94 gr/cm2	5.38	1/4	1/2
18	CMS	LOBO	27.94 gr/cm2	5.6	1/4	1
19	HARPER	2403-C2	23.00 gr/cm2	5.6	1/4	1/2
20	CMS	LOBO	27.94 gr/cm2	7	1/4	1
21	ROCKWELL	043	27.94 gr/cm2	8.9	3/4	3/4
22	REGO	2503-C	27.94 gr/cm2	21.95	3/4	1
23	ROCKWELL	143-1	27.94 gr/cm2	21.95	3/4	3/4
24	FISHER	S-102	27.94 gr/cm2	25	3/8	3/4
25	FISHER	S-102	27.94 gr/cm2	25	1/2	3/4
26	FISHER	S-102	27.94 gr/cm2	25	3/4	3/4
27	REGO	2503	27.94 gr/cm2	25	1/4	3/4

Tabla 88

REGULADORES DE BAJA PRESIÓN, SECUNDARIOS O DE 2ª ETAPA						
Nº	MARCA	MODELO	PRESIÓN DE SALIDA	CAPACIDAD M3/Hr	DIÁMETRO DE	
					ENTRADA	SALIDA
28	FISHER	922-1	27.94 gr/cm2	5.38	1/4	1/2
29	CMS	LOBO	27.94 gr/cm2	5.6	3/4	1
30	CMS	LOBO	27.94 gr/cm2	5.6	1/2	1
31	HARPER	2403-C4	27.94 gr/cm2	5.6	1/2	1/2
32	REGO	LV-5503	27.94 gr/cm2	18.182	3/4	3/4
33	FISHER	S-102	27.94 gr/cm2	19.318	3/4	3/4
34	ROCKWELL	143-1	27.94 gr/cm2	21.95	3/4	3/4
35	FISHER	R-422	27.94 gr/cm2	23.011	3/4	3/4
36	REGO	LV-6503	27.94 gr/cm2	110.8	2	2
37	FISHER	S-202	27.94 gr/cm2	142.05	2	2

Tabla 89

FACTORES DE TUBERÍAS PARA GAS NATURAL				
mm	INCHES	GALV	CRL	CF
9.5	3/8	0.2370	0.4610	2.1400
12.7	1/2	0.0732	0.1390	0.4520
19.1	3/4	0.0200	0.0225	
25.4	1	0.0057	0.0059	
31.8	1 1/4	0.0013	0.0021	
38.1	1 1/2	0.0006	0.0009	
50.8	2	0.0002	0.0002	

Tabla 90

FACTORES DE TUBERÍAS PARA GAS L.P.				
mm	INCHES	GALV	CRL	CF
9.5	3/8	0.4930	0.9800	4.6000
12.7	1/2	0.1540	0.2970	0.9700
19.1	3/4	0.0420	0.0480	
25.4	1	0.0120	0.0127	
31.8	1 1/4	0.0028	0.0044	
38.1	1 1/2	0.0013	0.0018	
50.8	2	0.0003	0.0005	

Tabla 91

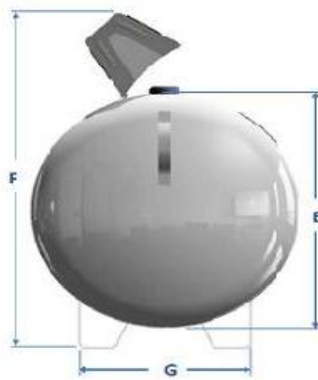
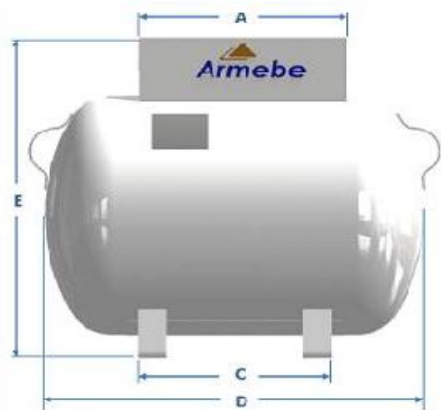
MEDIDAS EXTERNAS (mm)										
MODELO	CAPACIDAD REAL (Litros)	A	B	C	D	E	F	G	TARA KG.	VAPORIZACIÓN M <sup>3</sup> /HR
100 ¡Nuevo!	100	381	406	495	864	584	726	284	40	1.109
120	120	381	508	354	700	679	768	330	45	1.168
180	180	381	610	354	722	823	843	395	64	1.391
200	200	381	508	585	1090	679	768	330	68	1.75
300	300	381	610	585	1155	823	843	395	85	2.225
500	520	470	610	1290	1957	823	843	400	146	3.773
1000	1000	470	762	1387	2373	1006	1026	457	298	5.716
1750	1770	800	1029	1257	2370	1229	1265	584	497	7.871
2200	2250	800	1029	1618	2979	1229	1265	584	555	9.688
2800*	2750	800	1029	2177	3580	1229	1265	584	650	11.637
3400	3450	800	1029	2820	3556	1385	1405	584	857	13.133
5000	5000	800	1029	3531	5029	1385	1405	584	1211	18.573

\* Este recipiente se fabrica sujeto a condiciones especiales referentes a tiempo de entrega

Tabla 92

OUTSIDE SIZES (in)										
MODEL TYPE	REAL CAPACITY (GAL)	A	B	C	D	E	F	G	TARE LB.	VAPORIZATION FT <sup>3</sup> /HR
100 ¡Nuevo!	26.4	15	16	19.4	34	22.9	28.5	11.2	88.2	39.15
120	31.7	15	20	13.9	27.5	26.7	30.2	12.9	99.2	41.24
180	47.5	15	24	13.9	28.4	32.4	33.2	15.5	141	49.11
200	52.8	15	20	23	42.9	26.7	30.2	12.9	149.9	61.79
300	79.2	15	24	23	45.4	32.4	33.2	15.5	187.4	78.6
500	137.4	18.5	24	50.7	77	32.4	33.2	15.7	321.8	133.22
1000	264.2	18.5	30	54.6	93.4	39.6	40.4	17.9	656.9	201.83
1750	467.6	31.5	40.5	49.5	93.3	48.4	49.8	23	1095.7	277.92
2200	581.2	31.5	40.5	63.7	117.3	48.4	49.8	23	1223.6	342.08
2800*	726.4	31.5	40.5	85.7	140.9	48.4	49.8	23	1433	410.9
3400	911.4	31.5	46	111*	140	54.5	55.3	23	1889.3	463.72
5000	1320.8	31.5	46	139	197.9	54.5	55.3	23	2669.8	655.81

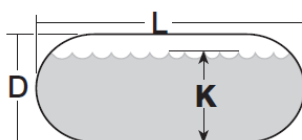
\* This vessel was manufactured subject to special conditions relating to delivery time



A	LONGITUD DEL PROTECTOR GUARD LENGTH
B	DIAMETRO DIAMETER
C	LONGITUD FRONTAL ENTRE SOPORTES FRONT LENGTH BETWEEN SUPPORTS
D	LONGITUD TOTAL TOTAL LENGTH
E	ALTURA TOTAL TOTAL HEIGHT
F	ALTURA CON PROTECTOR ABIERTO HEIGHT WITH OPEN COLLAR GUARD
G	LONGITUD LATERAL ENTRE SOPORTES LATERAL LENGTH BETWEEN SUPPORTS

**Determinando la capacidad de vaporización del propano**

**Formula guía para recipientes de almacenamiento de Gas-LP ASME**



Donde

**D** = Diámetro exterior en pulgadas

**L** = Largo total en pulgadas

**K** = Constante para porcentaje de volumen de líquido en el recipiente

Porcentaje del recipiente lleno	K es igual a	* Capacidad de vaporización del propano a 0 °F (En BTU/Hr.)
60	100	D X L X 100
50	90	D X L X 90
40	80	D X L X 80
30	70	D X L X 70
20	60	D X L X 60
10	45	D X L X 45

Tabla 93

Temp. prevaleciente de aire °C	Temp. prevaleciente de aire °F	Multiplicador
	-15 °F	0.25
	10 °F	0.5
	-5 °F	0.75
	0 °F	1
	5 °F	1.25
	10 °F	1.5
	15 °F	1.75
	20 °F	2
	25 °F	2.25
	30 °F	2.5
	35 °F	2.75
	40 °F	3
	45 °F	3.25
10 °C	50 °F	3.5
	55 °F	3.75
	60 °F	4
	65 °F	4.25
	70 °F	4.5
	75 °F	4.75
	80 °F	5



Tabla 94  
**TABLA No. 3**

Factores de baja presión para usarse en la fórmula del Dr. Pole. para el cálculo de la caída de presión .  
 Porcentual

DIÁMETRO NOMINAL		FACTOR "Fb"			
		TUBO DE ACERO CEDULA 40		TUBO DE COBRE TIPO "L" TUBO DE COBRE FLEXIBLE	
mm	(pulg)	Sin medidor Presión de servicio 2.737 kPa (0.02791 kgf/cm2)	Con medidor Presión de servicio 2.86 kPa (0.0291 kgf/cm2)	Sin medidor Presión de servicio 2.737 kPa (0.02791 kgf/cm2)	Con medidor Presión de servicio 2.86 kPa (0.0291 kgf/cm2)
9.5	3/8"	2.550200	2.437100	5.0074	4.7846
12.7	1/2"	0.790390	0.755210	1.5310	1.4629
19.1	3/4"	0.048790	0.046620	0.06323	0.06041
25.4	1"	0.014960	0.014300	0.01666	0.01592
32.0	1 1/4"	0.003090	0.002950	0.00481	0.00460
38.1	1 1/2"	0.001440	0.001380	0.00202	0.00193
50.8	2"	0.000350	0.000330	0.00042	0.00041
76.2	3"	0.000041	0.000039	0.000050	0.000048
101.6	4"	0.000010	0.000009	0.000011	0.0000109

Datos de la referencia bibliográfica número 5.

6.2.2.2.3 Cuando no exista medidor volumétrico, la presión de servicio nominal debe ser de 2,737 kPa (0,02791 kgf/cm<sup>2</sup>) y la máxima caída de presión porcentual permisible entre el regulador de baja presión y el aparato de consumo es del 5% de ésta. Los resultados se expresarán hasta el cuarto decimal, redondeando el último.

Tabla 95

DIÁMETRO NOMINAL		FACTOR "Fa"	
		TUBO DE ACERO CEDULA 40	TUBO DE COBRE TIPO "L"
mm	(pulg)		
9.5	3/8"	1,121.504	2,202.072
12.7	1/2"	347.588	673.289
19.1	3/4"	21.456	27.806
25.4	1"	6.580	7.326
32.0	1 1/4"	1.359	2.115
38.1	1 1/2"	0.6328	0.8872
50.8	2"	0.1526	0.1868
76.2	3"	0.0181	0.0221
101.6	4"	0.0043	0.0050

Tabla 96

NORMA Oficial Mexicana NOM-004-SEDG-2004. Instalaciones de aprovechamiento de Gas L.P. Diseño y construcción.

**TABLA No. 2**

Consumos típicos en baja presión regulada. Los números entre corchetes indican la espesa considerada.

Aparato	Consumo típico		
	Kcal/h	(BTU/h)	m <sup>3</sup> std/h(C <sub>3</sub> H <sub>8</sub> )
<b>Estufa doméstica</b>	-	-	-
Quemador (Q) [70]	1 609.88	6 388.43	0.0719
Comal o Plancha (C) [70]	1 609.88	6 388.43	0.0719
Horno (H) [56]	4 440.05	17 619.29	0.1983
Asador (A) [56]	4 440.05	17 619.29	0.1983
Rosticero (R) [56]	4 440.05	17 619.29	0.1983
<b>Estufa restaurante</b>	-	-	-
Quemador [66]	2 236.82	8 876.28	0.0999
Plancha o asador [56]	4 440.05	17 619.29	0.1983
Horno [50]	10 062.33	39 929.95	0.4494
Parrilla [70]	1 609.88	6 388.43	0.0719
Baño María/quemador [74]	1 038.92	4 122.72	0.0464
<b>Calefactor para</b>	-	-	-
120 m <sup>2</sup> [64]	2 662.24	10 564.46	0.1189
120 m <sup>2</sup> [56]	4 440.05	17 619.29	0.1983
120 m <sup>2</sup> [52]	8 280.04	32 857.36	0.3698
Secadora de ropa (doméstica) [35]	8 819.00	35 000.00	0.3939
Incinerador doméstico [70]	1 609.88	6 388.43	0.0719
Máquina tortilladora [19]	56 587.76	224 554.90	2.5273
<b>Calentador de agua tipo almacenamiento</b>	-	-	-
Hasta 100 litros [54]	6 211.15	24 647.46	0.2774
Hasta 280 litros [48]	11 860.30	47 064.75	0.5297
<b>Calentador de agua de paso</b>	-	-	-
Sencillo [35]	24 849.08	98 607.62	1.1098
Doble [29]	37 983.41	150 728.02	1.6964
Triple [20]	53 229.17	211 227.14	2.3773

Notas:

Los valores de las tablas 1 y 2, se calcularon considerando el siguiente valor:

Q = 0,201112 AK

Tabla 97

Diámetro Nominal (pulg)	Longitud Equivalente en Metros						
	Codo 90°	Codo 45°	Tee 90°	Tee Paso Recto	Válvula de Compuerta	Válvula de Globo	Válvula Angular
3/8"	0.3	0.3	0.45	0.1	0.06	2.45	1.2
1/2"	0.6	0.4	0.9	0.2	0.12	4.4	2.45
3/4"	0.75	0.45	1.2	0.25	0.15	6.1	3.65
1"	0.9	0.55	1.5	0.27	0.2	7.6	4.6
1 1/4"	1.2	0.8	1.8	0.4	0.25	10.5	5.5
1 1/2"	1.5	0.9	2.15	0.45	0.3	13.5	6.7
2"	2.15	1.2	3.05	0.6	0.4	16.5	8.5
2 1/2"	2.45	1.5	3.65	0.75	0.5	19.5	10.5
3"	3.05	1.8	4.6	0.9	0.6	24.5	12.2
3 1/2"	3.65	2.15	5.5	1.1	0.7	30	15
4 "	4.25	2.45	6.4	1.2	0.8	37.5	16.5
5"	5.2	3.05	7.6	1.5	1	42.5	21
6"	6.1	3.65	9.15	1.8	1.2	50	24.5

## 5.4. Anexos instalación del sistema contra incendio

Tabla 98

Diámetro interior (in)	Diámetro comercial	Diámetro interior (mm)
0.364	1/4 "	9.2456
0.493	3/8 "	12.5222
0.622	1/2 "	15.7988
0.824	3/4"	20.9296
1.049	1"	26.6446
1.38	1 1/4"	35.052
1.61	1 1/2"	40.894
2.067	2"	52.5018
2.469	2 1/2"	62.7126
3.068	3"	77.9272
4.026	4"	102.2604
5.047	5"	128.1938
6.065	6"	154.051
7.981	8"	202.7174
10.02	10"	254.508
11.938	12"	303.2252

### Tabla 99

Cuantificación de material (tubería y piezas especiales) sistema contra incendio																					
Tubería de Acero al Carbón ced. 40																					
NIVEL	Tramo	Tubo de Acero al Carbón ced. 40, en pulgadas (ml)									Codo 90° de Acero al Carbón ced. 40, en pulgadas (pzas)				Tee de Acero al Carbón ced. 40, en pulgadas (pzas)						
		Ø1/2"	Ø3/4"	Ø1 1/4"	Ø1 1/2"	Ø2"	Ø2 1/2"	Ø3"	Ø4"	Ø5"	Ø3/4"	Ø1 1/4"	Ø3"	Ø5"	Ø1 1/4"	Ø1 1/2"	Ø2"	Ø2 1/2"	Ø3"	Ø4"	Ø5"
P L A N T A - 2 N I V E L	R-02	0.5	2.61																		
	A-01		2.422								1										
	R-01	0.5	1.366																		
	A-02			2.351																	
	R-08	0.5	3.67																		
	A-03			0.511																	
	R-09	0.5	1.526																		
	A-04			4.046																	
	R-16	0.5	1.15																		
	A-05			1.138																	
	R-07	0.5	4																		
	R-15	0.5		3.99																	
	R-24	0.5		1.89																	
	A-06			3.575								1									
	R-06	0.5	4																		
	R-14	0.5		3.99																	
	R-23	0.5		1.89																	
	A-07			2.54																	
	R-05	0.5	4																		
	R-13	0.5		3.99																	
	R-22	0.5		1.89																	
	A-08			3.85																	
	R-04	0.5	4																		
	R-12	0.5		3.99																	
	R-21	0.5		1.89																	
	A-09			3.02																	
	R-03	0.5	4																		
	R-11	0.5		3.99																	
	R-20	0.5		1.89																	
	A-10				2.424																
	R-19			6.68																	
	A-11					0.15															
	R-18	0.5	0.983																		
	A-12					1.076															
	R-10	0.5	5.91																		
	A-13						2.961														
	R-17	0.5	0.212																		
	A-14						3.761														
	A-15						3.612														
	R-25	0.5	3.45																		
	A-16						0.2														
	R-27	0.5	3.725																		
R-26	0.5		0.475																		
A-17						3.1															
R-28	0.5	3.45																			
A-18						0.2															
R-30	0.5	3.725																			
R-29	0.5		0.475																		
A-19							3.65														
R-31	0.5	3.45																			
A-20							0.2														
R-33	0.5	3.725																			
R-32	0.5		0.475																		
A-21							3.14														
R-34	0.5	3.45																			
A-22							0.2														
R-36	0.5	3.725																			
R-35	0.5		0.475																		
A-23							3.65														
R-37	0.5	3.45																			
A-24							1.762														
R-38	0.5	0.475																			
A-25							1.598														
R-39	0.5	3.45																			
A-26							2.35														
R-51	0.5	3.45																			
A-35			0.25																		
R-50	0.5	3.725																			
R-49	0.5		0.475																		
A-34			3.762																		
R-48	0.5	3.725																			
R-47	0.5		0.475																		
A-33			0.3																		
R-46	0.5	3.45																			
A-32			3																		
R-45	0.5	3.45																			
A-31			2.183																		
R-44	0.5	0.475																			
A-30			1.667																		
R-42	0.5	3.45																			
A-29			3.35																		
R-41	0.5	3.45																			
A-28			0.215																		
R-40	0.5	0.475																			
A-27			1.285																		
C-02								1.55													
R-43			8.35																		
C-01								4													
D-03								3.98													

**Continua Tabla 99**

Cuantificación de material (tubería y piezas especiales) sistema contra incendio  
Tubería de Acero al Carbón ced. 40

NIVEL	Tramo	Reducción Acero al Carbón ced. 40, en pulgadas (ml)															
		Ø1/2" <	Ø3/4" <	Ø1 1/4" <	Ø1 1/2" <	Ø2" <	Ø3/4" <	Ø1 1/2" <	Ø1 1/4" <	Ø2" <	Ø3/4" <	Ø2" <	Ø2 1/2" <	Ø3/4" <	Ø2 1/2" <		
P L A N T A - 2 N I V E L	R-02	1															
	A-01																
	R-01	1															
	A-02			2													
	R-08	1															
	A-03			1													
	R-09	1															
	A-04			1													
	R-16	1															
	A-05			1													
	R-07	1															
	R-15	1		2													
	R-24	1		1													
	A-06																
	R-06	1															
	R-14	1		2													
	R-23	1		1													
	A-07																
	R-05	1															
	R-13	1		2													
	R-22	1		1													
	A-08																
	R-04	1															
	R-12	1		2													
	R-21	1		1													
	A-09																
	R-03	1															
	R-11	1		2													
	R-20	1		1													
	A-10				2												
	R-19																
	A-11					1				1							
	R-18	1															
	A-12										1						
	R-10	1															
	A-13											1				1	
	R-17	1															
	A-14															1	
	A-15																
	R-25	1															
	A-16															1	
	R-27	1															
	R-26			1													
	A-17																
	R-28	1															
	A-18															1	
	R-30	1															
	R-29			1													
	A-19																
	R-31	1															
A-20																	
R-33	1																
R-32			1														
A-21																	
R-34	1																
A-22																	
R-36	1																
R-35			1														
A-23																	
R-37	1																
A-24																	
R-38	1																
A-25																	
R-39	1																
A-26																	
R-51	1																
A-35																	
R-50	1																
R-49			1														
A-34			1														
R-48	1																
R-47			1														
A-33																	
R-46	1																
A-32			1														
R-45	1																
A-31			1														
R-44	1																
A-30			1														
R-42	1																
A-29			1														
R-41	1																
A-28			1														
R-40	1																
A-27			1														
C-02																	
R-43																	
C-01																	
D-03																	

## Continua Tabla 99

Cuantificación de material (tubería y piezas especiales) sistema contra incendio																		
Tubería de Acero al Carbón ced. 40																		
NIVEL	Tramo	Reducción Acero al Carbón ced. 40, en pulgadas (ml)																
		Ø1 1/4" <	Ø2 1/2" <	Ø3" <	Ø1 1/4" <	Ø3" <	Ø1 1/2" <	Ø3" <	Ø3/4" <	Ø3" <	Ø4" <	Ø2" <	Ø4" <	Ø1 1/4" <	Ø4" <	Ø5" <	Ø3" <	Ø5" <
P L A N T A - 2 N I V E L	R-02																	
	A-01																	
	R-01																	
	A-02																	
	R-08																	
	A-03																	
	R-09																	
	A-04																	
	R-16																	
	A-05																	
	R-07																	
	R-15																	
	R-24																	
	A-06																	
	R-06																	
	R-14																	
	R-23																	
	A-07																	
	R-05																	
	R-13																	
	R-22																	
	A-08																	
	R-04																	
	R-12																	
	R-21																	
	A-09																	
	R-03																	
	R-11																	
	R-20																	
	A-10																	
	R-19																	
	A-11																	
	R-18																	
	A-12																	
	R-10																	
	A-13																	
	R-17																	
	A-14																	
	A-15		1															
	R-25																	
	A-16																	
	R-27																	
	R-26																	
	A-17		1															
	R-28																	
	A-18																	
	R-30																	
	R-29																	
	A-19			1			1											
	R-31																	
A-20									1									
R-33																		
R-32																		
A-21						1												
R-34																		
A-22									1									
R-36																		
R-35																		
A-23						1												
R-37																		
A-24									1									
R-38																		
A-25									1									
R-39																		
A-26									1									
R-51																		
A-35																		
R-50																		
R-49																		
A-34																		
R-48																		
R-47																		
A-33																		
R-46																		
A-32																		
R-45																		
A-31																		
R-44																		
A-30																		
R-42																		
A-29																		
R-41																		
A-28																		
R-40																		
A-27																		
C-02						1												
R-43																		
C-01						1												
D-03																		





# Continua Tabla 100

Cuantificación de material (tubería y piezas especiales) sistema contra incendio Tubería de Acero al Carbón ced. 40															
NIVEL	Tramo	Reducción Acero al Carbón ced. 40, en pulgadas (m)													
		Ø1/2" <	Ø3/4" <	Ø1 1/4" <	Ø1 1/2" <	Ø2" <	Ø3/4" <	Ø1 1/2" <	Ø1 1/4" <	Ø2" <	Ø3/4" <	Ø2" <	Ø2 1/2" <	Ø3/4" <	Ø2 1/2" <
R-02		1													
A-01															
R-01		1													
A-02			2												
R-09		1													
A-03			1												
R-10		1													
A-04			1												
R-16		1													
A-05			1												
R-08		1													
R-24		1	2												
A-06															
R-07		1													
R-15		1	2												
R-23		1	1												
A-07															
R-06		1													
R-14		1	2												
R-22		1	1												
A-08															
R-05		1													
R-13		1	2												
R-21		1	1												
A-09															
R-03		1													
R-04		1	2												
R-12		1	1												
R-20		1	1												
A-10				2											
R-19															
A-11						1				1					
R-18		1													
A-12											1				
R-11		1													
A-13												1		1	
R-17		1													
A-14															1
A-15															
R-25		1													
A-16															1
R-27		1													
R-26		1	2												
A-17															
R-28		1													
A-18															1
R-30		1													
R-29		1	2												
A-19															
R-31		1													
A-20															
R-33		1													
R-32		1	2												
A-21															
R-34		1													
A-22															
R-36		1													
R-35		1	2												
A-23															
R-37		1													
A-24															
R-38		1													
A-25															
R-39		1													
A-26															
R-58		1													
R-62		1	2												
A-42															
R-57		1													
R-61		1	2												
A-41															
R-56		1													
R-60		1	2												
A-40															
R-55		1													
R-59		1	2												
A-39															
R-54		1													
A-38			1												
R-53		1													
A-37			1												
R-52		1													
A-36			1												
R-51		1													
A-35			1												
R-50		1													
R-49		1	2												
A-34				2											
R-48		1													
R-47		1	2												
A-33				1											
R-46		1													
A-32						1						1			
R-45		1													
A-31													1		
R-44		1													
A-30													1		
R-42		1													
A-29														1	
R-41		1													
A-28														1	
R-40		1													
A-27														1	
C-02															
R-43															
C-01															
D-02															

# Continua Tabla 100

Cuantificación de material (tubería y piezas especiales) sistema contra incendio																			
Tubería de Acero al Carbón ced. 40																			
NIVEL	Tramo	Reducción Acero al Carbón ced. 40, en pulgadas (m)																	
		Ø1 1/4" <	Ø2 1/2" <	Ø3"	Ø1 1/4" <	Ø3"	Ø1 1/2" <	Ø3"	Ø3/4" <	Ø3" <	Ø4"	Ø2" <	Ø4"	Ø1 1/4" <	Ø4" <	Ø5"	Ø3" <	Ø5"	Ø6"
	R-02																		
	A-01																		
	R-01																		
	A-02																		
	R-09																		
	A-03																		
	R-10																		
	A-04																		
	R-16																		
	A-05																		
	R-08																		
	R-24																		
	A-06																		
	R-07																		
	R-15																		
	R-23																		
	A-07																		
	R-06																		
	R-14																		
	R-22																		
	A-08																		
	R-05																		
	R-13																		
	R-21																		
	A-09																		
	R-03																		
	R-04																		
	R-12																		
	R-20																		
	A-10																		
	R-19																		
	A-11																		
	R-18																		
	A-12																		
	R-11																		
	A-13																		
	R-17																		
	A-14																		
	A-15	1																	
P L A N T A - I N I V E L	R-25																		
	A-16																		
	R-27																		
	R-26																		
	A-17	1																	
	R-28																		
	A-18																		
	R-30																		
	R-29																		
	A-19		1		1														
	R-31																		
	A-20																		
	R-33																		
	R-32																		
	A-21				1														
	R-34																		
A-22												1							
R-36																			
R-35																			
A-23				1															
R-37																			
A-24												1							
R-38																			
A-25												1							
R-39																			
A-26												1							
R-58																			
R-62																			
A-42																			
R-57																			
R-61																			
A-41																			
R-56																			
R-60																			
A-40																			
R-55																			
R-59																			
A-39																			
R-54																			
A-38																			
R-53																			
A-37																			
R-52																			
A-36																			
R-51																			
A-35																			
R-50																			
R-49																			
A-34																			
R-48																			
R-47																			
A-33																			
R-46																			
A-32																			
R-45																			
A-31																			
R-44																			
A-30																			
R-42																			
A-29																			
R-41																			
A-28																			
R-40																			
A-27																			
C-02										1		1							
R-43																			
C-01															1				
D-02																1		1	

Tabla 101

Cuantificación de material (tubería y piezas especiales) sistema contra incendio																					
Tubería de Acero al Carbón ced. 40																					
NIVEL	Tramo	Tubo de Acero al Carbón ced. 40, en pulgadas (ml)										Codo 90° de Acero al Carbón ced. 40, en pulgadas (pzas)				Tee de Acero al Carbón ced. 40, en pulgadas (pzas)					
		Ø1/2"	Ø3/4"	Ø1 1/4"	Ø1 1/2"	Ø2"	Ø2 1/2"	Ø3"	Ø4"	Ø5"	Ø3/4"	Ø1 1/4"	Ø3"	Ø5"	Ø1 1/4"	Ø1 1/2"	Ø2"	Ø2 1/2"	Ø3"	Ø4"	Ø5"
P L A N T A - B A J A	R-01	0.5	2.61											1							
	A-01		4.294											1							
	R-04	0.5	6.222											1							
	A-02			0.481											1						
	R-02	0.5	3.67											1							
	A-03			0.2											1						
	R-03	0.5	1.2											1							
	A-04			4.357											1						
	R-05	0.5	1.15											1							
	A-05			1.138											1						
	R-11	0.5	1.746											1							
	A-06		3.7											1							
	R-10	0.5	1.746											1							
	A-07			4.71											1						
	R-09	0.5	0.871											1							
	A-08			3.7											1						
	R-08	0.5	0.871											1							
	A-09			2.924											1						
	R-07			6.68										1							
	A-10					0.15										1					
	R-06	0.5	0.983											1							
	A-11					7.797										1					
	A-12					3.612										1					
	R-12	0.5	3.34											1							
	A-13					0.2										1					
	R-14	0.5	3.725											1							
	R-13	0.5		0.475											1						
	A-14					3.1										1					
	R-15	0.5	3.34											1							
	A-15					0.2										1					
	R-17	0.5	3.725											1							
	R-16	0.5		0.475											1						
	A-16					3.65										1					
	R-18	0.5	3.34											1							
	A-17						0.2										1				
	R-20	0.5	3.725											1							
	R-19	0.5		0.475											1						
	A-18						3.14										1				
	R-21	0.5	3.34											1							
	A-19						0.2										1				
	R-23	0.5	3.725											1							
	R-22	0.5		0.475											1						
	A-20						3.65										1				
	R-24	0.5	3.34											1							
	A-21						1.762										1				
R-25	0.5	0.475											1								
A-22						1.598										1					
R-26	0.5	3.34											1								
A-23						2.35										1					
R-40	0.5	5.233											1								
R-42	0.5		2.934											1							
A-34			3.93											1							
R-39	0.5	5.233											1								
R-41	0.5		2.934											1							
A-33			32.153											1							
R-38	0.5	3.725											1								
R-37	0.5		0.475											1							
A-32			0.3											1							
R-36	0.5	3.34											1								
A-31			3.462											1							
R-35	0.5	3.725											1								
R-34	0.5		0.475											1							
A-30			0.3											1							
R-33	0.5	3.34											1								
A-29			3											1							
R-32	0.5	3.34											1								
A-28			2.183											1							
R-31	0.5	0.475											1								
A-27			1.667											1							
R-29	0.5	3.34											1								
A-26					3.35										1						
R-28	0.5	3.34											1								
A-25					0.215										1						
R-27	0.5	0.475											1								
A-24					1.285										1						
C-02									1.55										1		
R-30			8.35										1								
C-01									4										1		
D-01										32.523					6				2		
S-01																					
TOTAL		74.5	330.702	301.126	14.26	32.861	40.568	48.18	5.55	36.443	113	12	1	6	87	7	17	19	20	2	3

## Continua Tabla 101

Cuantificación de material (tubería y piezas especiales) sistema contra incendio																
Tubería de Acero al Carbón ced. 40																
NIVEL	Tramo	Reducción Acero al Carbón ced. 40, en pulgadas (ml)														
		Ø1/2" <	Ø3/4" <	Ø1 1/4" <	Ø1 1/2" <	Ø2" <	Ø3/4" <	Ø1 1/2" <	Ø1 1/4" <	Ø2" <	Ø3/4" <	Ø2" <	Ø2 1/2" <	Ø3/4" <	Ø2 1/2" <	
P L A N T A - B A J A	R-01	1														
	A-01															
	R-04	1														
	A-02			2												
	R-02	1														
	A-03			1												
	R-03	1														
	A-04			1												
	R-05	1														
	A-05			1												
	R-11	1														
	A-06															
	R-10	1														
	A-07			2												
	R-09	1														
	A-08			1												
	R-08	1														
	A-09			1												
	R-07															
	A-10									2						
	R-06	1														
	A-11												1			
	A-12															
	R-12	1														
	A-13												1			
	R-14	1														
	R-13	1		2												
	A-14									1						
	R-15	1														
	A-15												1			
	R-17	1														
	R-16	1		2												
	A-16											1				
	R-18	1														
	A-17												1			1
	R-20	1														
	R-19	1		2												
	A-18															
	R-21	1														
	A-19															1
	R-23	1														
	R-22	1		2												
A-20																
R-24	1															
A-21															1	
R-25	1															
A-22															1	
R-26	1															
A-23															1	
R-40	1															
R-42	1		2													
A-34																
R-39	1															
R-41	1		2													
A-33																
R-38	1															
R-37	1		2													
A-32																
R-36	1															
A-31				1												
R-35	1															
R-34	1		2													
A-30																
R-33	1															
A-29				1												
R-32	1															
A-28				1												
R-31	1															
A-27				1												
R-29	1															
A-26					1					1						
R-28	1															
A-25										1						
R-27	1															
A-24										1						
C-02																
R-30																
C-01																
D-01																
S-01																
TOTAL		143	106	8	3			3		6		11	3		13	

## Continua Tabla 101

Cuantificación de material (tubería y piezas especiales) sistema contra incendio																			
Tubería de Acero al Carbón ced. 40																			
NIVEL	Tramo	Reducción Acero al Carbón ced. 40, en pulgadas (ml)																	
		Ø1 1/4" <	Ø2 1/2" <	Ø3" <	Ø1 1/4" <	Ø3" <	Ø1 1/2" <	Ø3" <	Ø3/4" <	Ø3" <	Ø4" <	Ø2" <	Ø4" <	Ø1 1/4" <	Ø4" <	Ø5" <	Ø3" <	Ø5" <	Ø6"
P L A N T A - B A J A	R-01																		
	A-01																		
	R-04																		
	A-02																		
	R-02																		
	A-03																		
	R-03																		
	A-04																		
	R-05																		
	A-05																		
	R-11																		
	A-06																		
	R-10																		
	A-07																		
	R-09																		
	A-08																		
	R-08																		
	A-09																		
	R-07																		
	A-10																		
	R-06																		
	A-11																		
	A-12		1																
	R-12																		
	A-13																		
	R-14																		
	R-13																		
	A-14																		
	R-15																		
	A-15																		
	R-17																		
	R-16																		
	A-16																		
	R-18																		
	A-17																		
	R-20																		
	R-19																		
	A-18		1																
	R-21																		
	A-19																		
	R-23																		
	R-22																		
	A-20		1																
	R-24																		
	A-21																		
R-25																			
A-22																			
R-26																			
A-23																			
R-40																			
R-42																			
A-34																			
R-39																			
R-41																			
A-33																			
R-38																			
R-37																			
A-32																			
R-36																			
A-31																			
R-35																			
R-34																			
A-30																			
R-33																			
A-29																			
R-32																			
A-28																			
R-31																			
A-27																			
R-29																			
A-26																			
R-28																			
A-25																			
R-27																			
A-24																			
C-02			1				1												
R-30																			
C-01						1													
D-01																		1	
S-01																			
TOTAL		7	3		9		1		10	1		1		1		1		2	

	<h2 style="margin: 0;">TECHNICAL DATA</h2>	<h3 style="margin: 0;">FREEDOM® RESIDENTIAL PENDENT LEAD FREE SPRINKLER VK4660 (K5.2)</h3>
---	--	--

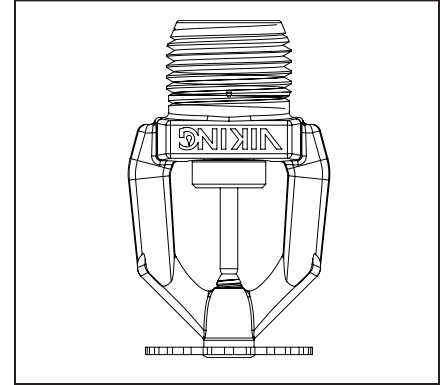
**The Viking Corporation, 210 N Industrial Park Drive, Hastings MI 49058**

**Telephone: 269-945-9501 Technical Services: 877-384-5464 Fax: 269-818-1680 Email: techsvcs@vikingcorp.com**

**1. DESCRIPTION**

Viking Freedom® Residential Pendent Lead Free\* Sprinkler VK4660 is a thermo-sensitive, glass-bulb residential sprinkler available in several different finishes and temperature ratings to meet varying design requirements. The orifice design, with a K-Factor of 5.2 (74.9 metric†), allows efficient use of available water supplies for the hydraulically designed fire-protection system. The glass bulb operating element and special deflector characteristics meet the challenges of residential sprinkler standards.

\* Lead content complies with the definition of 'Lead Free' established in the Reduction of Lead in Drinking Water Act (S.3874) endorsed by AWWA's Water Utility Council, and California Assembly Bill #1953.



**2. LISTINGS AND APPROVALS**



**cULus Listed:** Category VKKW

**UL Classified to:** NSF/ANSI Standard 61, Drinking Water System Components, Annex G.

Refer to the Approval Chart on page 148c and Design Criteria on page 148e for cULus Listing requirements that must be followed.

**3. TECHNICAL DATA**

**Specifications:**

Available since 2011.

Minimum Operating Pressure: Refer to the Approval Chart.

Maximum Working Pressure: 175 psi (12 bar). Factory tested hydrostatically to 500 psi (34.5 bar).

Thread size: 1/2" (15 mm) NPT

Nominal K-Factor: 5.2 U.S. (74.9 metric†)

† Metric K-factor measurement shown is in Bar. When pressure is measured in kPa, divide the metric K-factor shown by 10.0.

Glass-bulb fluid temperature rated to -65 °F (-55 °C)

Overall Length: 2-1/4" (58 mm)

**Material Standards:**

Frame Casting: Brass UNS-C89833

Deflector: Phosphor Bronze UNS-C51000

Bulb: Glass, nominal 3 mm diameter

Belleville Spring Sealing Assembly: Nickel Alloy, coated on both sides with PTFE Tape

Compression Screw: Brass UNS-C36000

Pip Cap: Brass UNS-C64200

**Ordering Information:** (Also refer to the current Viking price list.)

**Sprinkler:** Base Part No. 16875

Order Sprinkler VK4660 by first adding the appropriate suffix for the sprinkler finish and then the appropriate suffix for the temperature rating to the sprinkler base part number.

Finish Suffix: Brass = A, Chrome-Enloy® = F, White Polyester = M-/W, and Black Polyester = M-/B

Temperature Suffix (°F/°C): 155°/68° = B, 175°/79° = D

For example, sprinkler VK4660 with a Brass finish and a 155 °F/68 °C temperature rating = Part No. 16875AB.

**Available Finishes And Temperature Ratings:** Refer to Table 1.

**Accessories:** (Also refer to the "Sprinkler Accessories" section of the Viking data book.)

**Sprinkler Wrenches:**

A. Standard Wrench: Part No. 10896W/B (available since 2000)

B. Wrench for recessed sprinklers: Part No. 16036W/B\*\* (available since 2011)

**NOTE: RECESSED PENDENT SPRINKLERS WITH PROTECTIVE CAPS MUST USE WRENCH 16036W/B.**

\*\*A 1/2" ratchet is required (not available from Viking).

Viking Technical Data may be found on  
The Viking Corporation's Web site at  
<http://www.vikinggroupinc.com>.  
The Web site may include a more recent  
edition of this Technical Data Page.

	<b>TECHNICAL DATA</b>	<b>FREEDOM® RESIDENTIAL PENDENT LEAD FREE SPRINKLER VK4660 (K5.2)</b>
---	-----------------------	---

The Viking Corporation, 210 N Industrial Park Drive, Hastings MI 49058

Telephone: 269-945-9501 Technical Services: 877-384-5464 Fax: 269-818-1680 Email: techsvcs@vikingcorp.com

**Sprinkler Cabinets:**

- A. Six-head capacity: Part No. 01724A (available since 1971)
- B. Twelve-head capacity: Part No. 01725A (available since 1971)

**4. INSTALLATION**

Refer to appropriate NFPA Installation Standards. For NFPA 13D horizontal ceiling criteria and slopes, refer to TIA 1028R for slope ceiling criteria exceptions.

**5. OPERATION**

During fire conditions, the heat-sensitive liquid in the glass bulb expands, causing the glass to shatter, releasing the pip cap and sealing spring assembly. Water flowing through the sprinkler orifice strikes the sprinkler deflector, forming a uniform spray pattern to extinguish or control the fire.

**6. INSPECTIONS, TESTS AND MAINTENANCE**

Refer to NFPA 25 for Inspection, Testing and Maintenance requirements.

**7. AVAILABILITY**

The Viking Model VK4660 Sprinkler is available through a network of domestic and international distributors. See The Viking Corporation web site for the closest distributor or contact The Viking Corporation.

**8. GUARANTEE**

For details of warranty, refer to Viking's current list price schedule or contact Viking directly.

**TABLE 1: AVAILABLE SPRINKLER TEMPERATURE RATINGS AND FINISHES**

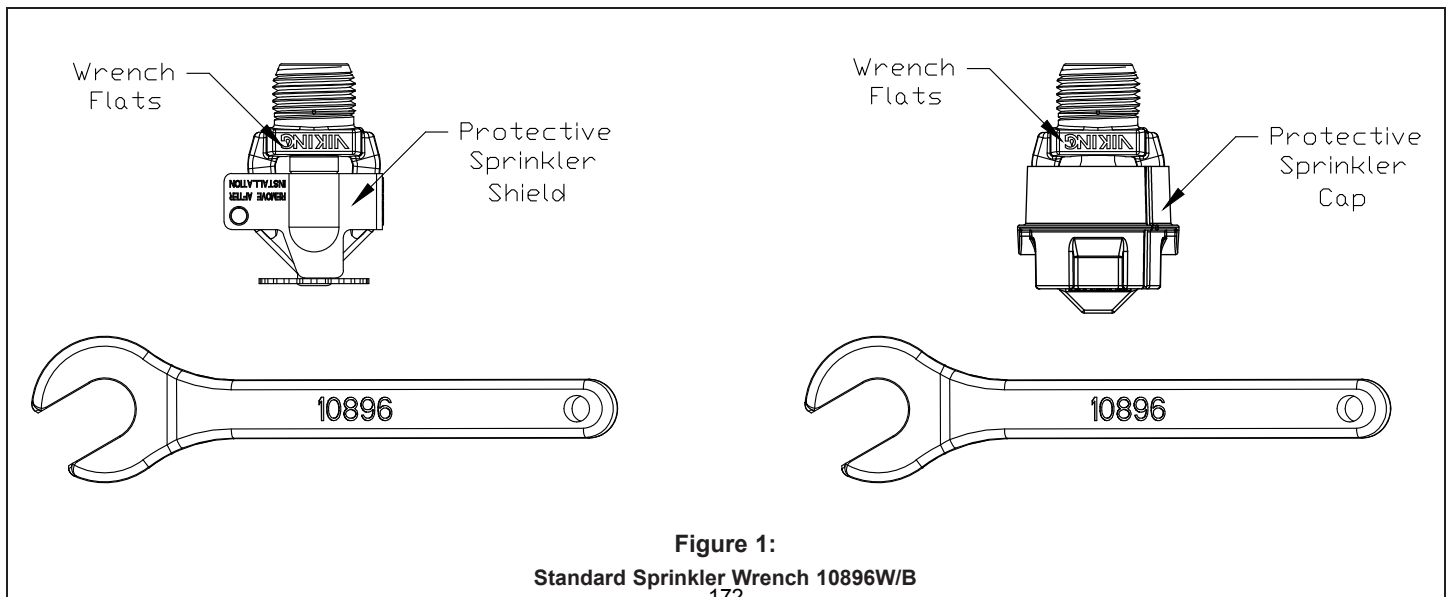
Sprinkler Temperature Classification	Sprinkler Nominal Temperature Rating <sup>1</sup>	Maximum Ambient Ceiling Temperature <sup>2</sup>	Bulb Color
Ordinary	155 °F (68 °C)	100 °F (38 °C)	Red
Intermediate	175 °F (79 °C)	150 °F (65 °C)	Yellow

**Sprinkler Finishes:** Brass, Chrome-Enloy® (patents pending), White Polyester, and Black Polyester

**Footnotes**

<sup>1</sup> The sprinkler temperature rating is stamped on the deflector.

<sup>2</sup> Based on NFPA-13. Other limits may apply, depending on fire loading, sprinkler location, and other requirements of the Authority Having Jurisdiction. Refer to specific installation standards.



**Figure 1:**

**Standard Sprinkler Wrench 10896W/B**

	<h2 style="margin: 0;">TECHNICAL DATA</h2>	<h3 style="margin: 0;">FREEDOM® RESIDENTIAL PENDENT LEAD FREE SPRINKLER VK4660 (K5.2)</h3>
---	--	--

**The Viking Corporation, 210 N Industrial Park Drive, Hastings MI 49058**  
**Telephone: 269-945-9501 Technical Services: 877-384-5464 Fax: 269-818-1680 Email: techsvcs@vikingcorp.com**

<h3 style="margin: 0;">Approval Chart</h3> <p style="margin: 0;">Residential Pendent Lead Free Sprinkler VK4660                  For systems designed to NFPA 13D<sup>9</sup> or NFPA 13R.                  For systems designed to NFPA 13, refer to the design criteria on page 148e.</p>	<table border="1" style="border-collapse: collapse;"> <tr> <td style="font-size: small;">Temperature</td> <td rowspan="3" style="text-align: center; vertical-align: middle;"><b>KEY</b></td> </tr> <tr> <td style="font-size: small;">Finish</td> </tr> <tr> <td style="font-size: small;">A1X ← Escutcheon (if applicable)</td> </tr> </table>	Temperature	<b>KEY</b>	Finish	A1X ← Escutcheon (if applicable)
Temperature	<b>KEY</b>				
Finish					
A1X ← Escutcheon (if applicable)					

Sprinkler Base Part Number <sup>1</sup>	SIN	NPT Thread Size		Nominal K-Factor		Maximum Water Working Pressure	Overall Length	
		Inches	mm	U.S.	metric <sup>2</sup>		Inches	mm
16875	VK4660	1/2	15	5.2	74.9	175 psi (12 bar)	2-1/4	58
<b>Maximum Areas of Coverage<sup>6</sup></b>		<b>Minimum Water Supply Requirements<sup>6</sup></b>				<b>Listings and Approvals<sup>3</sup> (Refer also to Design Criteria on page 148e.)</b>		
						<b>cULus<sup>4</sup></b>	<b>NYC</b>	<b>NSF<sup>7</sup></b>
<b>Installed below smooth, flat, horizontal ceilings, including ceilings with slopes up to and including 2/12 (9.5°).</b>								
12 ft. x 12 ft. (3.7 m x 3.7 m)		14 gpm @ 7.2 psi (53 L/min @ 0.50 bar)				A1X	See Footnote 5.	A1X
14 ft. x 14 ft. (4.3 m x 4.3 m)		14 gpm @ 7.2 psi (53 L/min @ 0.50 bar)				A1X	See Footnote 5.	A1X
16 ft. x 16 ft. (4.9 m x 4.9 m)		14 gpm @ 7.2 psi (53 L/min @ 0.50 bar)				A1X	See Footnote 5.	A1X
18 ft. x 18 ft. (5.5 m x 5.5 m)		17 gpm @ 10.7 psi (64.4 L/min @ 0.74 bar)				A1X	See Footnote 5.	A1X
20 ft. x 20 ft. (6.1 m x 6.1 m)		20 gpm @ 14.8 psi (75.7 L/min @ 1.02 bar)				A1X	See Footnote 5.	A1X
<b>Installed below horizontal ceilings with beams<sup>8</sup>.</b>								
12 ft. x 12 ft. (3.7 m x 3.7 m)		14 gpm @ 7.2 psi (53 L/min @ 0.50 bar)				B1X	See Footnote 5.	B1X
14 ft. x 14 ft. (4.3 m x 4.3 m)		14 gpm @ 7.2 psi (53 L/min @ 0.50 bar)				B1X	See Footnote 5.	B1X
16 ft. x 16 ft. (4.9 m x 4.9 m)		14 gpm @ 7.2 psi (53 L/min @ 0.50 bar)				B1X	See Footnote 5.	B1X
18 ft. x 18 ft. (5.5 m x 5.5 m)		17 gpm @ 10.7 psi (64.4 L/min @ 0.74 bar)				B1X	See Footnote 5.	B1X
20 ft. x 20 ft. (6.1 m x 6.1 m)		21 gpm @ 16.3 psi (79.5 L/min @ 1.12 bar)				B1X	See Footnote 5.	B1X
<b>Installed below ceilings with slopes<sup>10</sup> up to and including a 8/12 (33.7°) pitch. Refer to Figure 7 on page 148g.</b>								
						<b>UL</b>	<b>NYC</b>	<b>NSF<sup>7</sup></b>
20 ft. x 20 ft. (6.1 m x 6.1 m)		20 gpm @ 14.8 psi (75.7 L/min @ 1.02 bar)				B1X	See Footnote 5.	B1X
20 ft. x 20 ft. (6.1 m x 6.1 m)		23 gpm @ 19.6 psi (87.1 L/min @ 1.35 bar)				C1X	See Footnote 5.	C1X
<b>Approved Temperature Ratings</b>		<b>Approved Finishes</b>				<b>Approved Escutcheons</b>		
A - 155 °F (68 °C) and 175 °F (79 °C) B - 155 °F (68 °C) C - 175 °F (79 °C)		1 - Brass, Chrome-Enloy®, White Polyester, and Black Polyester <sup>11</sup>				X - Standard surface-mounted escutcheons or the Microfast® Model F-1 Adjustable Escutcheon, or recessed with the Micromatic® Model E-1 or E-2 Recessed Escutcheon		

**Footnotes**

<sup>1</sup> Part number shown is the base part number. For complete part number, refer to current Viking price list schedule.

<sup>2</sup> Metric K-factor measurement shown is when pressure is measured in Bar. When pressure is measured in kPa, divide the metric K-factor shown by 10.0.

<sup>3</sup> This chart shows the listings and approvals available at the time of printing. Other approvals may be in process. Check with the manufacturer for any additional approvals.

<sup>4</sup> Listed by Underwriter's Laboratories for use in the U.S. and Canada.

<sup>5</sup> Meets New York City requirements, effective July 1, 2008.

<sup>6</sup> For areas of coverage smaller than shown, use the "Minimum Water Supply Requirement" for the next larger area listed. Flows and pressures listed are per sprinkler. The distance from sprinklers to walls shall not exceed one-half the sprinkler spacing indicated for the minimum Water Supply Requirement" used.

<sup>7</sup> UL Classified to: NSF/ANSI Standard 61, Drinking Water System Components, Annex G.

<sup>8</sup> Listings are for residential occupancies with smooth, flat, horizontal ceilings or horizontal ceilings with beams. Includes ceilings with slopes up to and including a 2/12 (9.5°) pitch. (For beam ceiling design criteria, refer to Beam Ceiling Guidelines and Figures 5 and 6A through 6D on pages 148f-g).

<sup>9</sup> Refer to TIA 1028R slope ceiling criteria exceptions.

<sup>10</sup> Areas under sloped ceilings must be measured along the ceiling slope. Actual floor coverage in the horizontal plane under sloped ceilings will be less than the listed area of coverage.

<sup>11</sup> Other paint colors are available on request with the same cULus Listings as the standard finish colors.



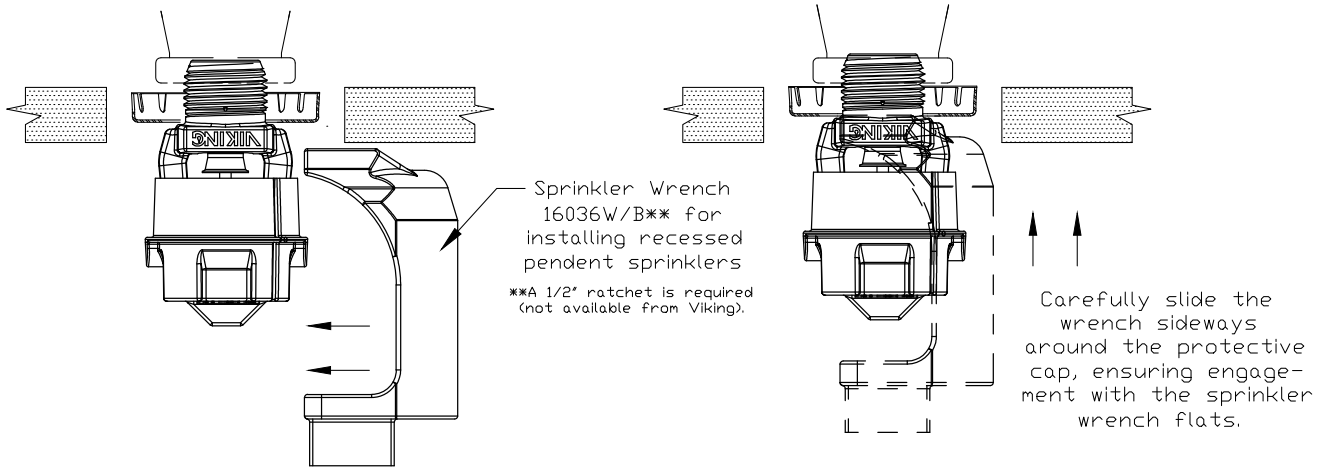


**TECHNICAL DATA**

**FREEDOM® RESIDENTIAL  
PENDENT LEAD FREE  
SPRINKLER VK4660 (K5.2)**

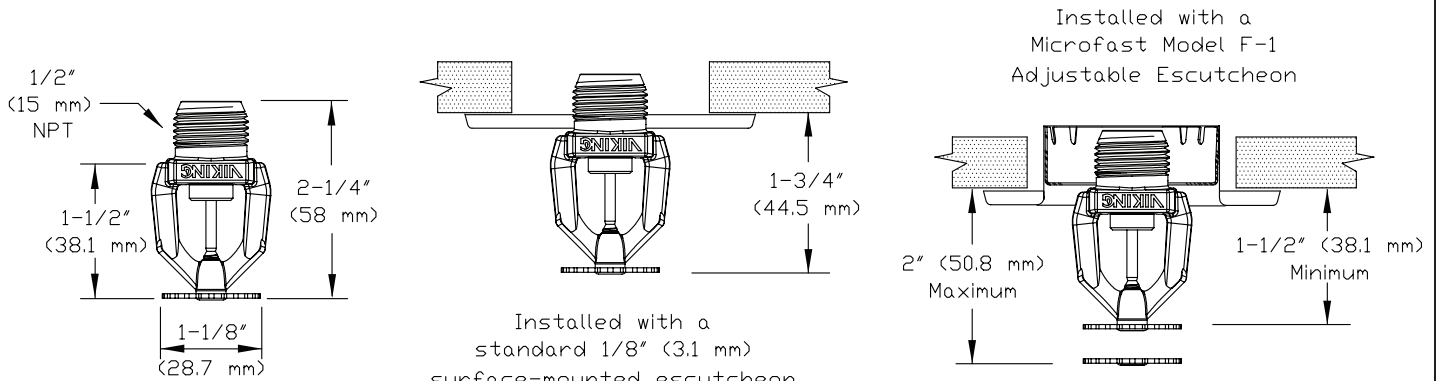
The Viking Corporation, 210 N Industrial Park Drive, Hastings MI 49058

Telephone: 269-945-9501 Technical Services: 877-384-5464 Fax: 269-818-1680 Email: techsvcs@vikingcorp.com



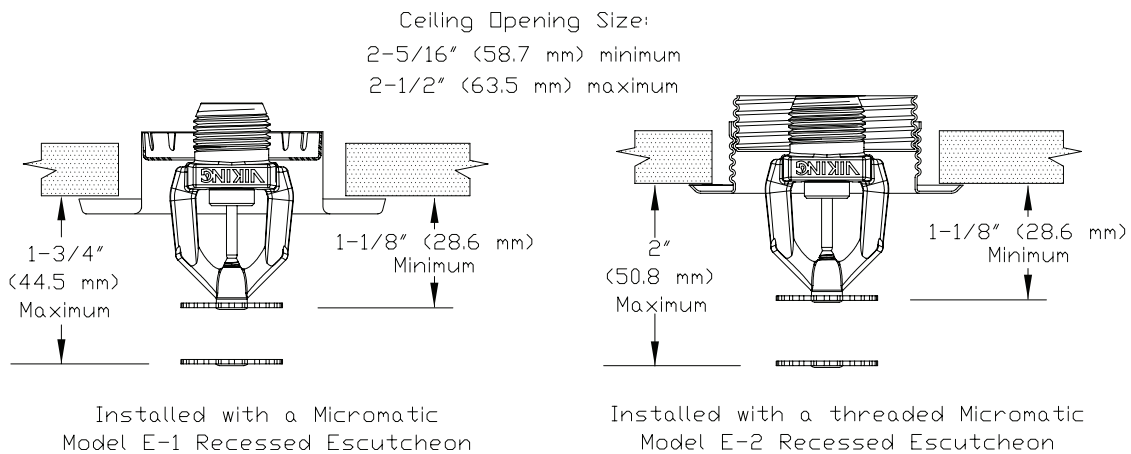
**Figure 2:**

**Wrench 16036W/B for Coated and/or Recessed Sprinkler VK4660**




**Figure 3:**

**Sprinkler VK4660 Dimensions with a Standard Escutcheon and the Model F-1 Adjustable Escutcheon**



**Figure 4:**

**Sprinkler VK4660 Dimensions with the Model E-1 and E-2 Recessed Escutcheons**

	<h2 style="margin: 0;">TECHNICAL DATA</h2>	<h3 style="margin: 0;">FREEDOM® RESIDENTIAL PENDENT LEAD FREE SPRINKLER VK4660 (K5.2)</h3>
---	--	--

**The Viking Corporation, 210 N Industrial Park Drive, Hastings MI 49058**  
**Telephone: 269-945-9501 Technical Services: 877-384-5464 Fax: 269-818-1680 Email: techsvcs@vikingcorp.com**

**DESIGN CRITERIA**  
 (Also refer to the Approval Chart on page 148c.)

**cULus Listing Requirements:**  
 When using Viking Residential Pendent Lead Free Sprinkler VK4660 for systems designed to NFPA 13D or NFPA 13R, apply the listed areas of coverage and minimum water supply requirements shown in the Approval Chart on page 148c.

For systems designed to NFPA 13: The number of design sprinklers is to be the four contiguous most hydraulically demanding sprinklers. The minimum required discharge from each of the four sprinklers is to be the greater of the following:

- The flow rates given in the Approval Chart on data page 148c for NFPA 13D and NFPA13R applications for each listed area of coverage, **or**
- Calculated based on a minimum discharge of 0.1 gpm/sq. ft. over the “design area” in accordance with sections 8.5.2.1 or 8.6.2.1.2 of NFPA 13.
- Minimum distance between residential sprinklers: 8 ft. (2.4 m).

**BEAM CEILING GUIDELINES**  
 cULus Listed for installation in residential occupancies with beam ceilings (with horizontal ceilings only).  
 Refer to the Approval Chart for sprinkler areas of coverage and hydraulic design.

**Sprinkler Location:** Locate sprinklers on the underside of the beams (not in the bays or pockets formed by the beams). Refer to Figure 5. The vertical distance from the sprinkler deflector to the bottom of the primary beam must be between 1-1/8 and 1-3/4” (29 to 45 mm). The horizontal distance from the centerline of the sprinkler to the primary beam cannot be more than 2” (51 mm) (Figure 5).

**NOTE:** Consult with a structural engineer before drilling beams to allow the installation of sprinkler drops. Where drilling is not permitted, sprinkler position requirements allow for the sprinkler drop to be placed adjacent to the primary beam.

**Beam Position:** Directly attached to the underside of a combustible or non-combustible smooth ceiling of any height.

**Beam Size and Shape (Cross section):**

- Depth: Maximum 14” (356 mm) for primary beams. Secondary beam depth cannot be greater than the primary beam.
- Width: Unlimited.
- Beam Shape: Rectangular to circular.

**Beam Types:** Combustible or non-combustible, solid surface, solid or hollow core.

**Beam Spacing:**

- A. For primary beams, the distance from the wall to the center of the nearest primary beam must be at least 3'-4" (1.0 m), and not more than one-half the listed sprinkler spacing. Note: Sprinklers may not be required to be located in the first beam nearest the wall. Center-to-center distance between primary beams is to be a maximum of 20 ft (6.1 m). Refer to Figure 6A.
- B. When beam pockets created by the primary beams exceed 20 ft (6.1 m) in length, secondary beams are required as follows (also refer to Figure 6B):
  1. Secondary beam depth must be equal to primary beam depth.
  2. Secondary beams must be placed so that the bays formed by the primary beams do not exceed 20 ft (6.1 m) in length.
- C. When primary beam spans do not exceed 20 ft (6.1 m), secondary beams (not required) may have any distance from wall to nearest secondary beam and any distance center to center between secondary beams. Refer to Figure 6C.

**Lintels:** Must be present over doorways exiting the compartment. Lintel height must be at least 8” (203 mm), or at least the depth of the primary beams, whichever is greater.

**Beam and Soffit Arrangements:** If a soffit is installed, beams may be arranged within the soffit. The cross section of the soffit may be any size, provided it does not create an obstruction to water distribution per the obstruction rules of NFPA 13 for residential sprinklers. Where there is a soffit, beam spacing from the wall is to be measured from the face of the soffit rather than the wall. Refer to Figure 6D. **NOTE:** The sprinkler area of coverage is to be measured from the wall.

**Definitions:**

- Primary beams: The main beams that run primarily in one direction.
- Secondary beams: The beams that run perpendicular to the main beams.



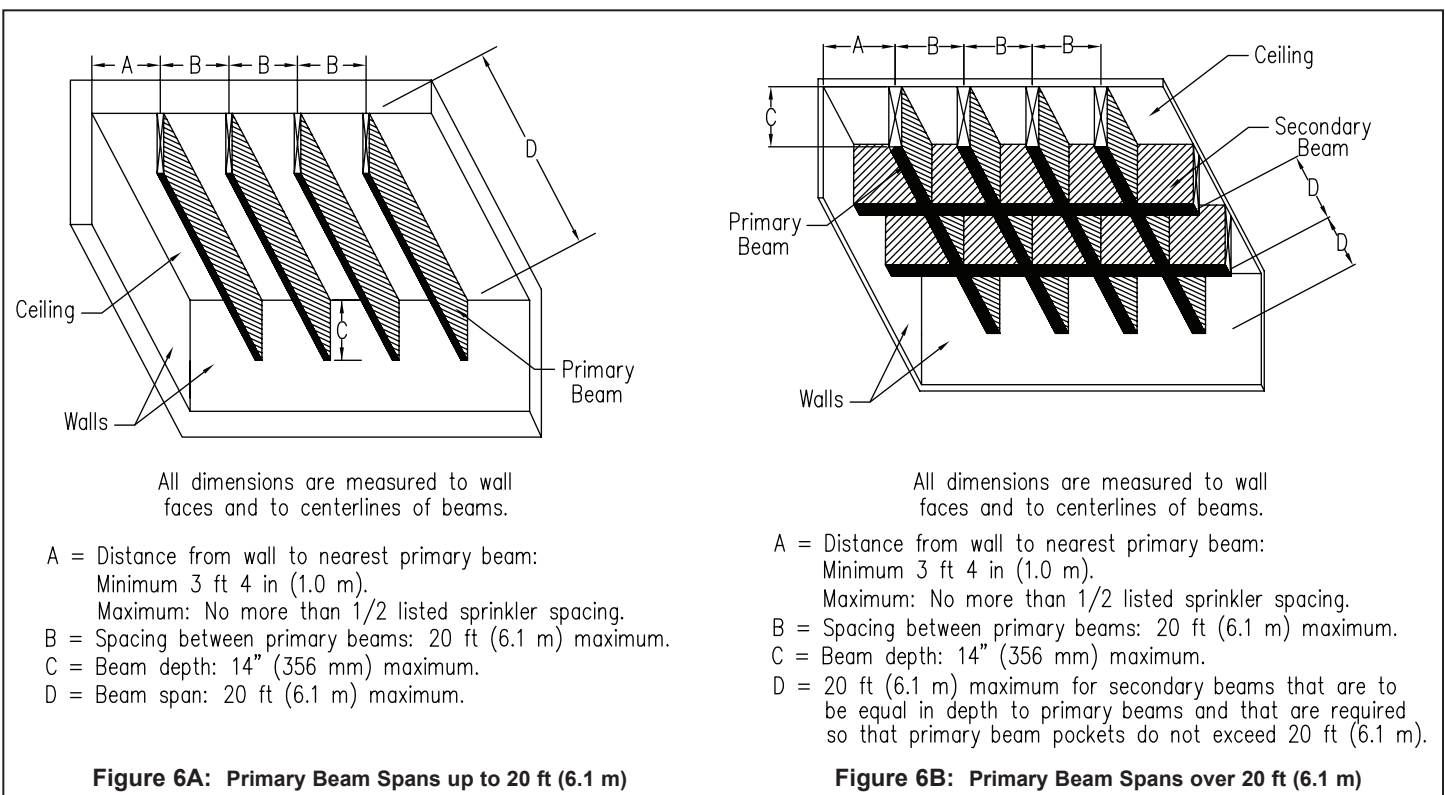
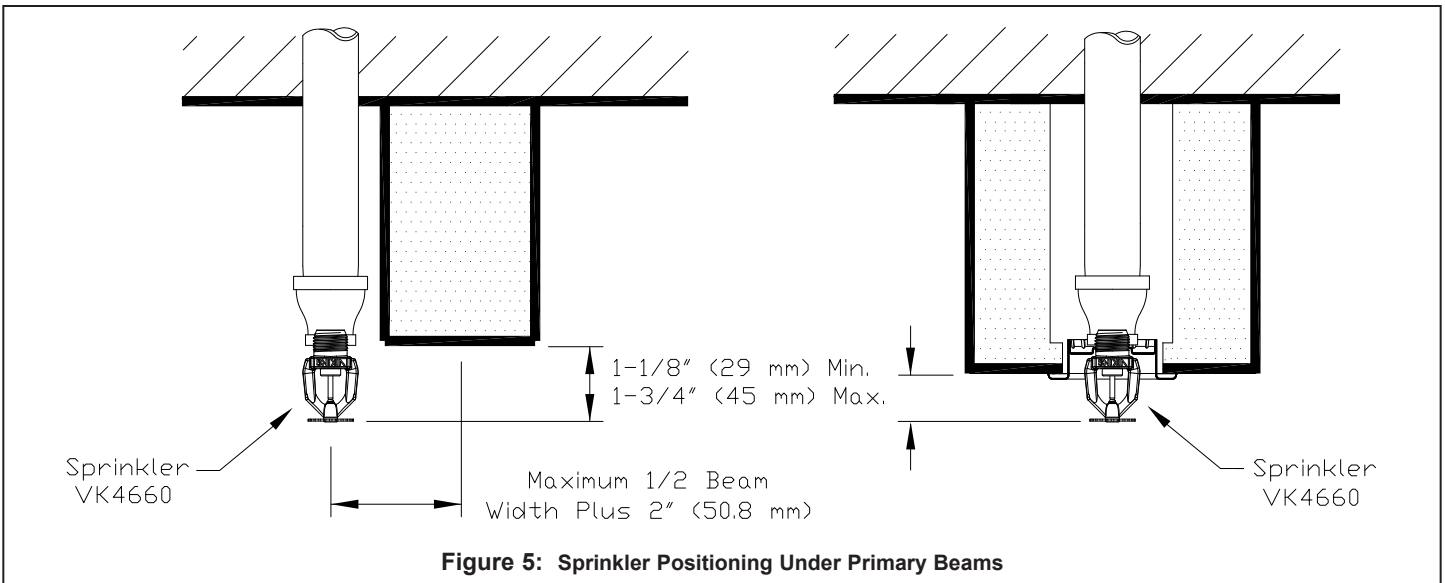
**TECHNICAL DATA**

**FREEDOM® RESIDENTIAL  
PENDENT LEAD FREE  
SPRINKLER VK4660 (K5.2)**

The Viking Corporation, 210 N Industrial Park Drive, Hastings MI 49058

Telephone: 269-945-9501 Technical Services: 877-384-5464 Fax: 269-818-1680 Email: techsvcs@vikingcorp.com

**IMPORTANT: Always refer to Bulletin Form No. F\_091699 - Care and Handling of Sprinklers. Also refer to pages RES1-17 for general care, installation, and maintenance information. Viking sprinklers are to be installed in accordance with the latest edition of Viking technical data, the appropriate standards of NFPA and any other similar Authorities Having Jurisdiction, and also with the provisions of governmental codes, ordinances, and standards, whenever applicable. Final approval and acceptance of all residential sprinkler installations must be obtained from the Authorities Having Jurisdiction.**



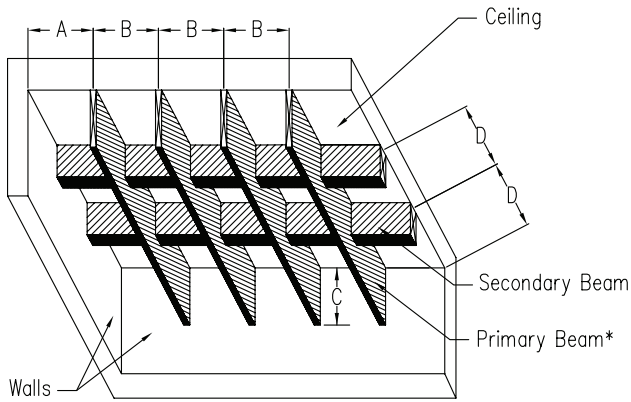


**TECHNICAL DATA**

**FREEDOM® RESIDENTIAL  
PENDENT LEAD FREE  
SPRINKLER VK4660 (K5.2)**

The Viking Corporation, 210 N Industrial Park Drive, Hastings MI 49058

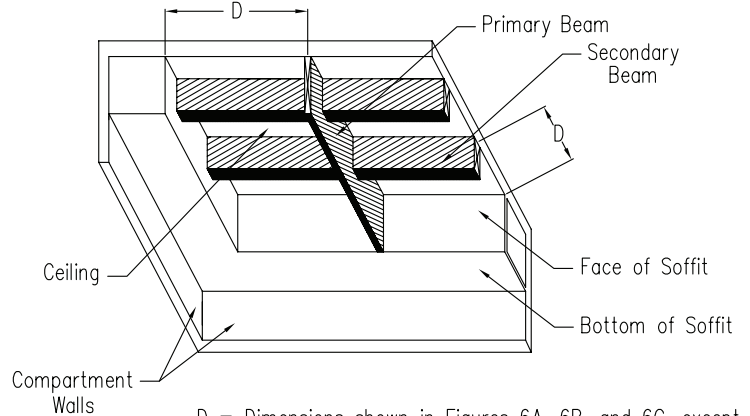
Telephone: 269-945-9501 Technical Services: 877-384-5464 Fax: 269-818-1680 Email: techsvcs@vikingcorp.com



All dimensions are measured to wall faces and to centerlines of beams.

- A = Distance from wall to nearest primary beam:  
Minimum 3 ft 4 in (1.0 m).  
Maximum: No more than 1/2 listed sprinkler spacing.
  - B = Spacing between primary beams: 20 ft (6.1 m) maximum.
  - C = Beam depth: 14" (356 mm) maximum. Note: Secondary beam depth cannot be greater than the primary beam.
  - D = Any distance for secondary beams, unless primary beam spans exceed 20 ft (6.1 m).
- \* Refer to Figure 6B for primary beam spans exceeding 20 ft (6.1 m).

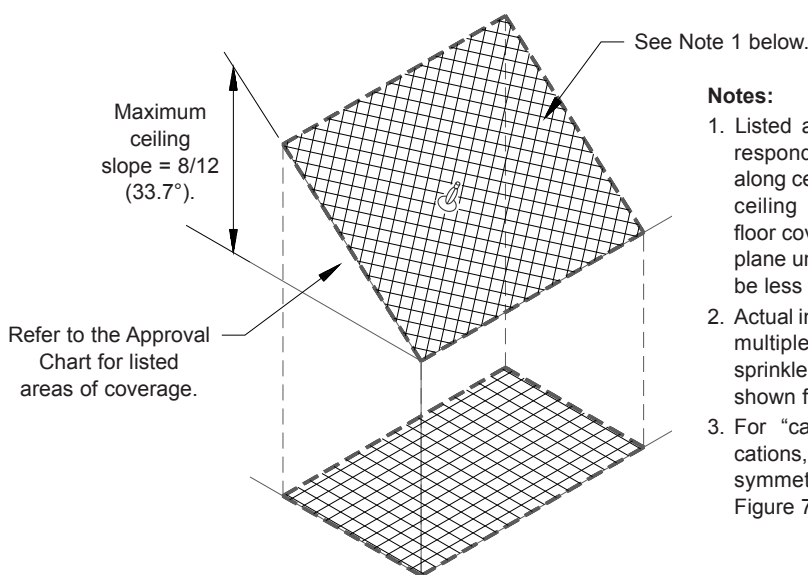
**Figure 6C: Combination of Primary and Secondary Beams**



D = Dimensions shown in Figures 6A, 6B, and 6C, except measurements are taken from the face of the soffit instead of from the wall surface.

NOTE: The sprinkler area of coverage is to be measured from the wall.

**Figure 6D: Beam and Soffit Arrangements**



**Notes:**

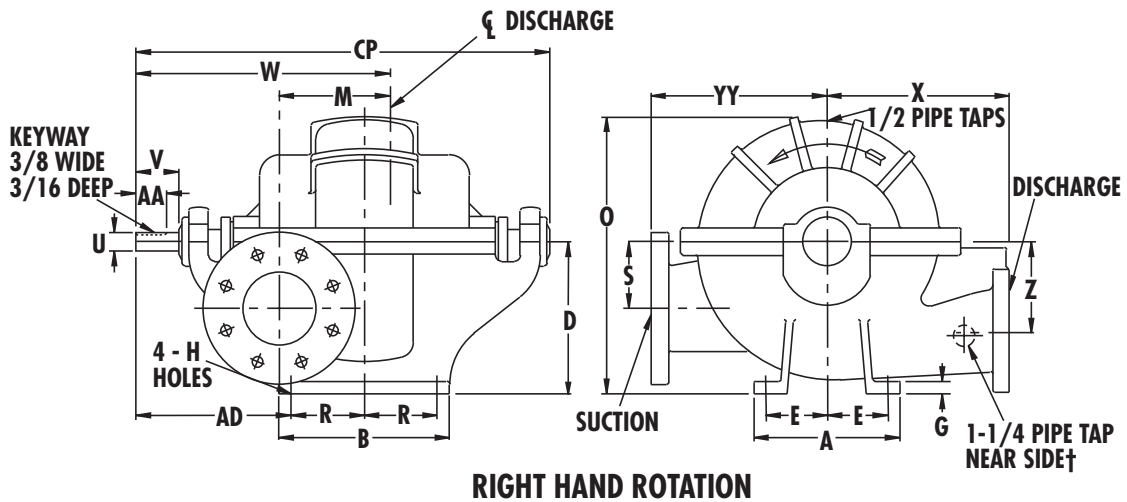
1. Listed areas of coverage correspond to areas measured along ceiling slope. (For sloped ceiling installations, actual floor coverage in the horizontal plane under sloped ceilings will be less than the listed area.)
2. Actual installations may require multiple sprinklers. A single sprinkler installation has been shown for clarity.
3. For "cathedral" ceiling applications, install sprinklers in a symmetrical mirror-image of Figure 7.

**Figure 7:  
Installation Instructions - Sloped Ceilings**

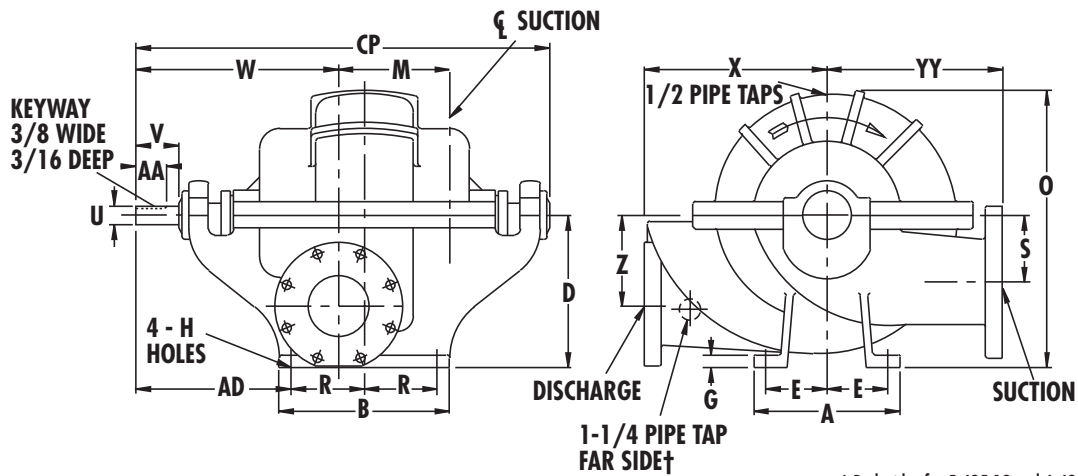
**THIS PAGE  
INTENTIONALLY  
LEFT BLANK**

# AURORA MODEL 485 PUMPS

## MULTI-STAGE FIRE SERVICE



**RIGHT HAND ROTATION**



**LEFT HAND ROTATION**

† Both sides for 5-485-12 and 6-485-12

PUMP SIZE			SUCTION	POWER SERIES	A	B	D	E	G	H	M	O	R	S	U	V	RIGHT HAND ROTATION	LEFT HAND ROTATION	X	Z	AA	AD	CP	YY
DISCH	MODEL	CASE BORE															W	W						
4	485	15	5	3	10 (254)	12 (304)	11 (279)	4-1/4 (108)	7/8 (22)	3/4 (19)	7-1/8 (181)	23 (584)	5 (127)	5 (127)	1-3/8 (35)	3 (76)	18-7/8 (479)	15-1/8 (384)	13 (330)	6-1/2 (165)	2 (51)	12 (304)	31 (787)	13-1/2 (343)
5	485	12	5	4A	15 (381)	16 (406)	14 (356)	6-1/2 (165)	1 (25)	7/8 (22)	6-5/8 (168)	24-1/4 (616)	7 (179)	7 (179)	1-1/2 (38)	3-5/8 (92)	20-7/8 (530)	18-1/8 (460)	13 (330)	7 (179)	2-1/2 (64)	12-1/2 (318)	35-3/8 (899)	13 (330)
5	485	15	6	4	12 (304)	14 (356)	12-1/2 (318)	5 (127)	1 (25)	7/8 (22)	9-1/8 (232)	24-1/2 (622)	6 (152)	5-1/2 (140)	1-1/2 (38)	3-1/2 (89)	21-1/8 (537)	16-7/8 (429)	15 (381)	7-1/2 (191)	2 (51)	13 (330)	34-1/2 (876)	15-7/16 (392)
6	485	12	6	5A	16 (406)	19 (483)	15 (381)	7 (179)	1 (25)	7/8 (22)	7-1/2 (191)	26-1/4 (667)	8-1/2 (216)	8 (203)	1-3/4 (44)	8 (102)	22-7/8 (581)	19-5/8 (498)	14 (356)	8 (203)	2-3/4 (70)	12-3/4 (324)	38-1/2 (078)	14 (356)
6	485	16/ 168	8	5	12 (305)	14 (356)	16.50 (419)	5 (127)	1 (25)	.88 (22)	10.50 (267)	33.50 (851)	6 (152)	8.25 (210)	1.75 (44)	4 (102)	23.63 (600)	18.38 (467)	19 (483)	7.75 (197)	2.88 (73)	15 (381)	37.88 (962)	17 (432)
6	485	17	8	5	12 (304)	14 (356)	14-3/4 (375)	5 (127)	1 (25)	7/8 (22)	11 (279)	28-1/4 (718)	6 (152)	7 (179)	1-3/4 (44)	4 (102)	24-1/2 (622)	17-1/2 (445)	16 (406)	9 (229)	2-7/8 (73)	15 (381)	38 (965)	16-1/2 (419)

**NOTES**

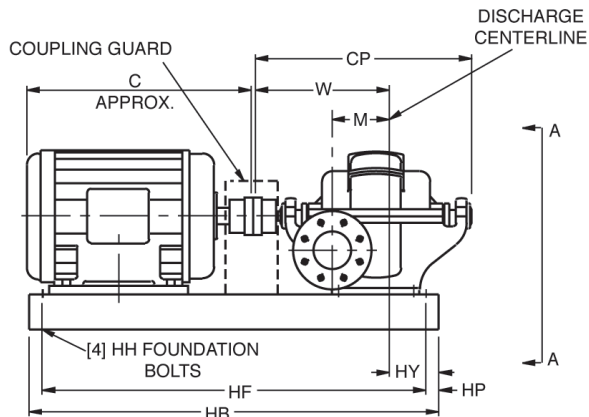
- All dimensions are in inches (mm).
- Dimensions may vary ± 3/8" (10).
- Not for construction purposes unless certified.
- Suction & discharge flanges ANSI Standard flat face.

STD. *125# SUCTION FLANGE, *250# DISCHARGE FLANGE	OPT. *250# SUCTION AND DISCHARGE FLANGES
---	--

\* 150# AND 300# OR 300# AND 300# SUCTION AND DISCHARGE DUCTILE IRON FOR 5-485-12 AND 6-485-12

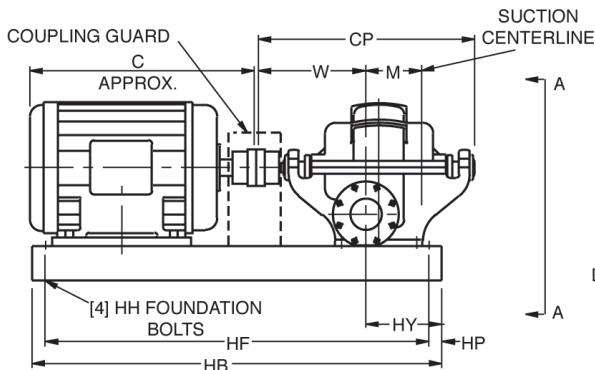
# AURORA MODEL 485 PUMPS

## ON STANDARD STEEL BASE



RIGHT HAND ROTATION

† PIPE TAP ON BOTH SIDES OF 5-485-12 AND 6-485-12. PIPE TAP ON NEAR SIDE OF OTHER PUMPS.



LEFT HAND ROTATION

		<input type="checkbox"/> STANDARD* 125# SUCTION AND 250# DISCHARGE FLANGE		<input type="checkbox"/> OPTIONAL* 250# SUCTION AND DISCHARGE FLANGES				MOTOR FRAME																								
PUMP SIZE	DISCH MODEL	CASE BORE	SUCTION	POWER SERIES	D	M	S	RIGHT HAND ROTATION		LEFT HAND ROTATION		X	Z	CP	RIGHT HAND ROTATION		LEFT HAND ROTATION		C	326TS	326T	364TS	364T	365TS	404TS	404T	405TS	405T	445TS	445T	447TS	447T
								ROTATION	W	ROTATION	W				HY	HY	YY	YY		(660)	(711)	(685)	(736)	(711)	(761)	(838)	(812)	(914)	(863)	(991)	(1143)	
4	485	15	5	3	11 (279)	7-1/8 (181)	5 (127)	18-7/8 (479)	15-1/8 (384)	13 (330)	6-1/2 (165)	31 (787)	4-1/8 (105)	7-7/8 (200)	13-1/2 (343)	BASE	12	12	12	12	12	12	12	12	15	15	15	15	15	15	15	15
5	485	12	5	4A	14 (356)	6-5/8 (168)	7 (178)	20-7/8 (530)	18-1/8 (460)	13 (330)	7 (178)	35-3/8 (889)	11-1/8 (283)	13-7/8 (352)	13 (330)	BASE									16	16	16	16	16	16	17	17
5	485	15	6	4	12-1/2 (317)	9-1/8 (232)	5-1/2 (140)	21-1/8 (536)	16-7/8 (428)	15 (381)	7-1/2 (190)	34-1/2 (876)	4-7/8 (124)	9-1/8 (232)	15-7/16 (392)	BASE	12	12	12	12	12	13	13	15	15	15	15	15	15	16		
6	485	12	6	5A	15 (381)	7-1/2 (191)	8 (203)	22-7/8 (581)	19-5/8 (498)	14 (356)	8 (203)	38-1/2 (978)	10-7/8 (276)	14-1/8 (359)	14 (356)	BASE										16	16	16	17	17		
6	485	16/ 16B	8	5	16.5 (419)	10.5 (267)	8.25 (210)	23.63 (600)	18.38 (467)	19 (483)	7.75 (197)	37.88 (962)	5 (127)	10.25 (260)	17 (432)	BASE								13	13	16	16	16	16	16	16	17
6	485	17A	8	5	14-3/4 (374)	11 (279)	7 (178)	24-1/2 (622)	17-1/2 (444)	16 (406)	9 (228)	38 (964)	3-1/2 (89)	10-1/2 (266)	16-1/2 (419)	BASE	13	13	13	13	13	13	13	13	15	15	15	16	16	16	16	

BASE	SIZE	HA	HB	HE	HF	HH	HP
12	18x54 (558)	18 (457)	54 (1372)	15 (381)	52 (1321)	5/8 (16)	1 (25)
13	18x60 (660)	18 (457)	60 (1524)	15 (381)	35 (889)	5/8 (16)	24 (609)
15	22x60 (660)	22 (559)	60 (1524)	19 (483)	58 (1473)	3/4 (19)	1 (25)
16	22x72 (660)	22 (559)	72 (1829)	19 (483)	70 (1777)	5/8 (16)	1 (25)
17	22x84 (660)	22 (559)	84 (2134)	19 (483)	80 (2083)	5/8 (16)	1 (25)

NOTES

- All dimensions are in inches (mm).
- Dimensions may vary ± 3/8" (10).
- Not for construction purposes unless certified.
- Coupling gap may vary 1/8" thru 1".
- Conduit box is shown in approximate location. Dimensions are not specified as they vary with each motor manufacturer.
- Suction and discharge flanges are ANSI standard flat face.

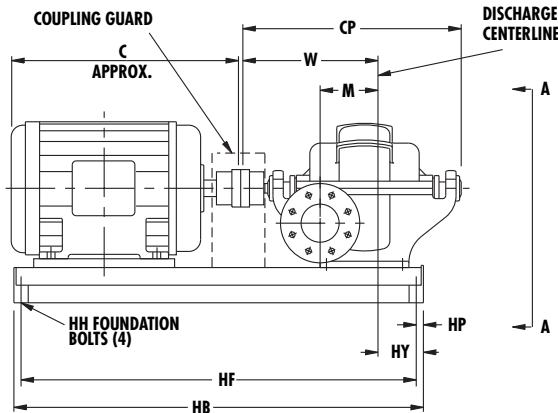
\* 150# AND 300# OR 300# AND 300# SUCTION AND DISCHARGE DUCTILE IRON FOR 5-485-12 AND 6-485-12

# AURORA 485 PUMPS

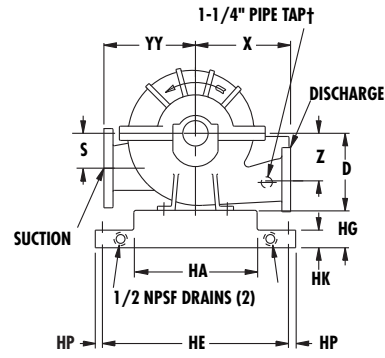
Date July 2009

ON STEEL DRIP RIM BASE

Supersedes Section 912 Page 302  
Dated June 2008

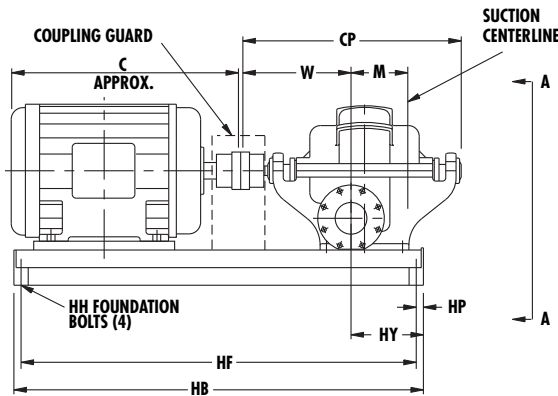


RIGHT HAND ROTATION

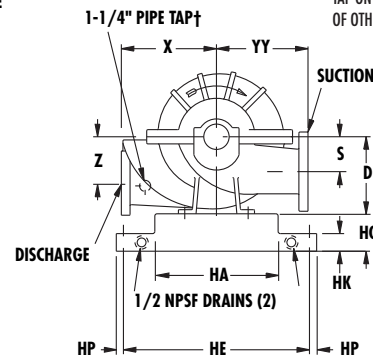


VIEW A-A

† PIPE TAP ON BOTH SIDES OF 5-485-12 AND 6-485-12. PIPE TAP ON NEAR SIDE OF OTHER PUMPS.



LEFT HAND ROTATION



VIEW A-A

\* 150# AND 300# OR 300# AND 300# SUCTION AND DISCHARGE DUCTILE IRON FOR 5-485-12 AND 6-485-12

PUMP SIZE		STANDARD* 125# SUCTION AND 250# DISCHARGE FLANGE		OPTIONAL* 250# SUCTION AND DISCHARGE FLANGES		RIGHT HAND ROTATION		LEFT HAND ROTATION		RIGHT HAND ROTATION		LEFT HAND ROTATION		MOTOR FRAME	26	28	27	29	28	30	30	33	32	36	34	36	39	44	45
DISCH	MODEL	CASE BORE	SUCTION	POWER SERIES	D	M	S	W	W	X	Z	CP	HY	HY	C														
4	485	15	5	3	11 (279)	7-1/8 (181)	5 (127)	18-7/8 (479)	15-1/8 (384)	13 (330)	6-1/2 (165)	31 (787)	4-5/8 (117)	8-3/8 (213)	13-1/2 (343)	BASE	12	12	12	12	12								
5	485	12	5	4A	14 (356)	6-5/8 (168)	7 (178)	20-7/8 (530)	18-1/8 (460)	13 (330)	7 (178)	35-3/8 (889)	11-1/8 (283)	13-7/8 (352)	13 (330)	BASE						17	17	17	17	17	18	18	
5	485	15	6	4	12-1/2 (317)	9-1/8 (232)	5-1/2 (140)	21-1/8 (536)	16-7/8 (428)	15 (381)	7-1/2 (190)	34-1/2 (876)	5-3/8 (143)	9-5/8 (244)	15-7/16 (392)	BASE	12	12	12	12	12	13	13	16	16	16	16	16	
6	485	12	6	5A	15 (381)	7-1/2 (191)	8 (203)	22-7/8 (581)	19-5/8 (498)	14 (356)	8 (203)	38-1/2 (978)	10-7/8 (276)	14-1/8 (359)	14 (356)	BASE							17	17	17	17	18	18	
6	485	16/ 168	8	5	16.5 (419)	10.5 (267)	8.25 (210)	23.63 (600)	18.38 (467)	19 (483)	7.75 (197)	37.88 (962)	5 (127)	10.25 (260)	17 (432)	BASE						16	16	16	16	16	17	17	18
6	485	17	8	5	14-3/4 (374)	11 (279)	7 (178)	24-1/2 (622)	17-1/2 (444)	16 (406)	9 (228)	38 (964)	4 (102)	11 (279)	16-1/2 (419)	BASE						13	13	16	16	16	16	16	

BASE	SIZE	HA	HB	HE	HF	HG	HH	HK	HP
12	18x54	18 (457)	54-1/2 (1383)	25-1/8 (638)	52-7/8 (1342)	4 (102)	3/4 (19)	2 (51)	13/16 (21)
13	18x64	18 (457)	64-1/2 (1637)	25-1/8 (638)	62-7/8 (1593)	4 (102)	3/4 (19)	2 (51)	13/16 (21)
15	22x54	22 (559)	54-1/2 (1383)	29-1/8 (740)	52-7/8 (1342)	4-1/2 (114)	3/4 (19)	2 (51)	13/16 (21)
16	22x64	22 (559)	64-1/2 (1637)	29-1/8 (740)	62-7/8 (1593)	4-1/2 (114)	3/4 (19)	2 (51)	13/16 (21)
17	22x74	22 (559)	74-1/2 (1892)	29-1/8 (740)	72-7/8 (1851)	4-1/2 (114)	3/4 (19)	2 (51)	13/16 (21)
18	22x82	22 (559)	82-1/2 (2096)	29-1/8 (740)	80-7/8 (2054)	4-1/2 (114)	3/4 (19)	2 (51)	13/16 (21)

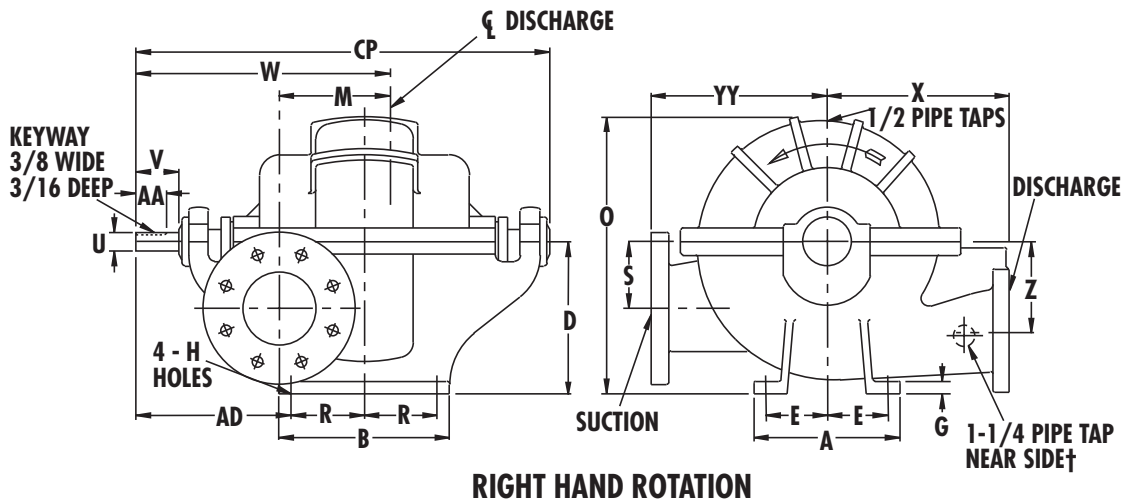
NOTES

1. All dimensions are in inches (mm) and may vary ± 3/8" (10).
2. Not for construction purposes unless certified.
3. Coupling gap may vary 1/8" (3) thru 1" (25).
4. Conduit box is shown in approximate location.  
Dimensions are not specified as they vary with each motor manufacturer.
5. Suction and discharge flanges are ANSI standard flat face.
6. Three groud holes are provided in top of base.

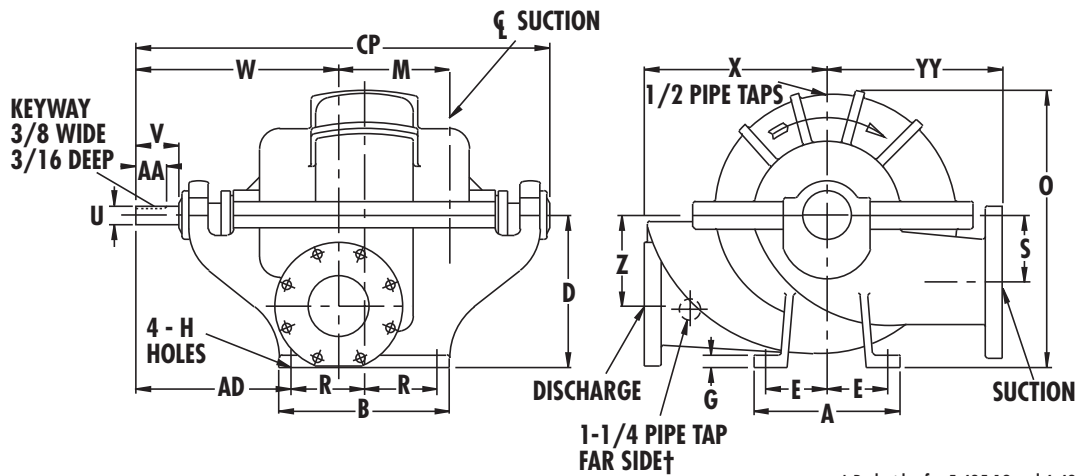


# AURORA MODEL 485 PUMPS

## MULTI-STAGE FIRE SERVICE



**RIGHT HAND ROTATION**



**LEFT HAND ROTATION**

† Both sides for 5-485-12 and 6-485-12

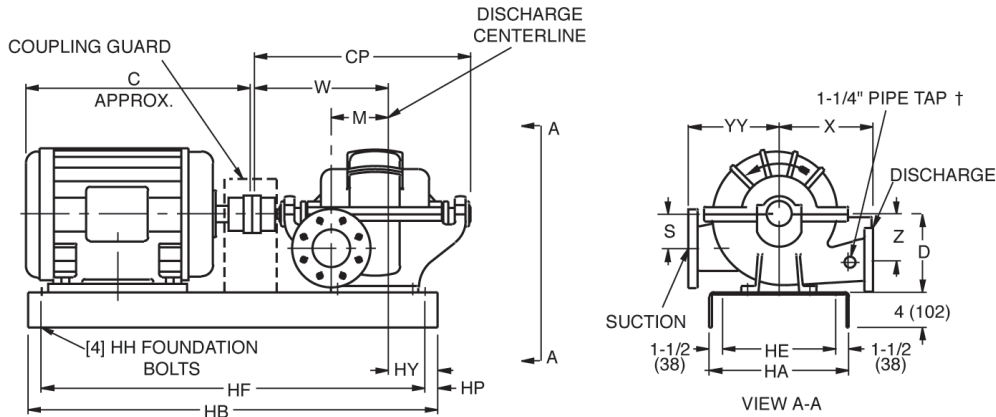
PUMP SIZE			SUCTION	POWER SERIES	A	B	D	E	G	H	M	O	R	S	U	V	RIGHT HAND ROTATION	LEFT HAND ROTATION	X	Z	AA	AD	CP	YY
DISCH	MODEL	CASE BORE															W	W						
4	485	15	5	3	10 (254)	12 (304)	11 (279)	4-1/4 (108)	7/8 (22)	3/4 (19)	7-1/8 (181)	23 (584)	5 (127)	5 (127)	1-3/8 (35)	3 (76)	18-7/8 (479)	15-1/8 (384)	13 (330)	6-1/2 (165)	2 (51)	12 (304)	31 (787)	13-1/2 (343)
5	485	12	5	4A	15 (381)	16 (406)	14 (356)	6-1/2 (165)	1 (25)	7/8 (22)	6-5/8 (168)	24-1/4 (616)	7 (179)	7 (179)	1-1/2 (38)	3-5/8 (92)	20-7/8 (530)	18-1/8 (460)	13 (330)	7 (179)	2-1/2 (64)	12-1/2 (318)	35-3/8 (899)	13 (330)
5	485	15	6	4	12 (304)	14 (356)	12-1/2 (318)	5 (127)	1 (25)	7/8 (22)	9-1/8 (232)	24-1/2 (622)	6 (152)	5-1/2 (140)	1-1/2 (38)	3-1/2 (89)	21-1/8 (537)	16-7/8 (429)	15 (381)	7-1/2 (191)	2 (51)	13 (330)	34-1/2 (876)	15-7/16 (392)
6	485	12	6	5A	16 (406)	19 (483)	15 (381)	7 (179)	1 (25)	7/8 (22)	7-1/2 (191)	26-1/4 (667)	8-1/2 (216)	8 (203)	1-3/4 (44)	8 (102)	22-7/8 (581)	19-5/8 (498)	14 (356)	8 (203)	2-3/4 (70)	12-3/4 (324)	38-1/2 (078)	14 (356)
6	485	16/ 168	8	5	12 (305)	14 (356)	16.50 (419)	5 (127)	1 (25)	.88 (22)	10.50 (267)	33.50 (851)	6 (152)	8.25 (210)	1.75 (44)	4 (102)	23.63 (600)	18.38 (467)	19 (483)	7.75 (197)	2.88 (73)	15 (381)	37.88 (962)	17 (432)
6	485	17	8	5	12 (304)	14 (356)	14-3/4 (375)	5 (127)	1 (25)	7/8 (22)	11 (279)	28-1/4 (718)	6 (152)	7 (179)	1-3/4 (44)	4 (102)	24-1/2 (622)	17-1/2 (445)	16 (406)	9 (229)	2-7/8 (73)	15 (381)	38 (965)	16-1/2 (419)

**NOTES**

- All dimensions are in inches (mm).
- Dimensions may vary ± 3/8" (10).
- Not for construction purposes unless certified.
- Suction & discharge flanges ANSI Standard flat face.

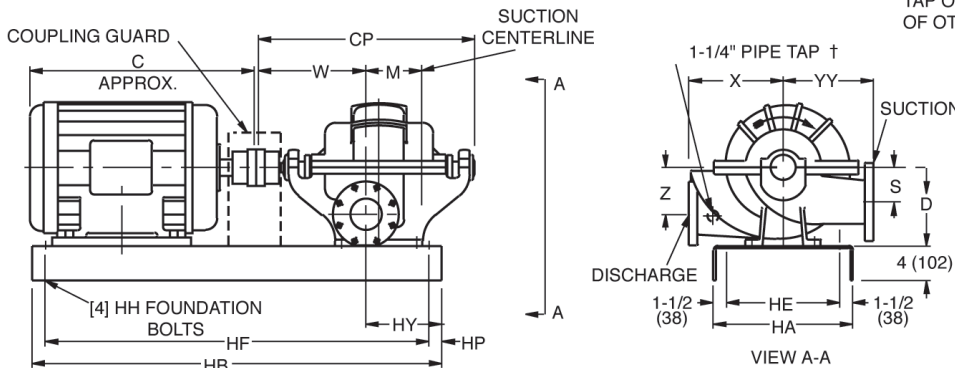
STD. *125# SUCTION FLANGE, *250# DISCHARGE FLANGE	OPT. *250# SUCTION AND DISCHARGE FLANGES
---	--

\* 150# AND 300# OR 300# AND 300# SUCTION AND DISCHARGE DUCTILE IRON FOR 5-485-12 AND 6-485-12



RIGHT HAND ROTATION

† PIPE TAP ON BOTH SIDES OF 5-485-12 AND 6-485-12. PIPE TAP ON NEAR SIDE OF OTHER PUMPS.



LEFT HAND ROTATION

PUMP SIZE	DISCH	MODEL	CASE BORE	SUCTION	POWER SERIES	D	M	S	STANDARD* 125# SUCTION AND 250# DISCHARGE FLANGE		OPTIONAL* 250# SUCTION AND DISCHARGE FLANGES		RIGHT HAND ROTATION HY	LEFT HAND ROTATION HY	YY	C	MOTOR FRAME	326TS	326T	364TS	364T	365TS	404TS	404T	405TS	405T	445TS	445T	447TS	447T	
									RIGHT HAND ROTATION W	LEFT HAND ROTATION W	X	Z						CP	326TS	326T	364TS	364T	365TS	404TS	404T	405TS	405T	445TS	445T	447TS	447T
4	485	15	5	3	11	7-1/8 (279)	7-1/8 (181)	5 (127)	18-7/8 (479)	15-1/8 (384)	13 (330)	6-1/2 (165)	31 (787)	4-1/8 (105)	7-7/8 (200)	13-1/2 (343)	BASE	12	26	27	28	30	33	32	36	34	36	39	45		
5	485	12	5	4A	14	6-5/8 (356)	7 (178)	7 (178)	20-7/8 (530)	18-1/8 (460)	13 (330)	7 (178)	35-3/8 (889)	13 (283)	13-7/8 (352)	13 (330)	BASE							16	16	16	16	17	17		
5	485	15	6	4	12-1/2 (317)	9-1/8 (232)	5-1/2 (140)	21-1/8 (536)	16-7/8 (428)	15 (381)	7-1/2 (190)	34-1/2 (876)	4-7/8 (124)	9-1/8 (232)	15-7/16 (392)	BASE	12	12	12	12	12	13	15	15	15	15	15	15	16		
6	485	12	6	5A	15	7-1/2 (191)	8 (203)	22-7/8 (581)	19-5/8 (498)	14 (356)	8 (203)	38-1/2 (978)	10-7/8 (276)	14-1/8 (359)	14 (356)	BASE									16	16	16	17	17		
6	485	16/16B	8	5	16.5 (419)	10.5 (267)	8.25 (210)	23.63 (600)	18.38 (467)	19 (483)	7.75 (197)	37.88 (962)	5 (127)	10.25 (260)	17 (432)	BASE							13	13	16	16	16	16	16	16	17
6	485	17A	8	5	14-3/4 (374)	11 (279)	7 (178)	24-1/2 (622)	17-1/2 (444)	16 (406)	9 (228)	38 (964)	3-1/2 (89)	10-1/2 (266)	16-1/2 (419)	BASE	13	13	13	13	13	13	13	15	15	15	16	16	16		

BASE	SIZE	HA	HB	HE	HF	HH	HP
12	18x54 (558)	18 (457)	54 (1372)	15 (381)	52 (1321)	5/8 (16)	1 (25)
13	18x60 (660)	18 (457)	60 (1524)	15 (381)	35 (889)	5/8 (16)	24 (609)
15	22x60 (660)	22 (559)	60 (1524)	19 (483)	58 (1473)	3/4 (19)	1 (25)
16	22x72 (660)	22 (559)	72 (1829)	19 (483)	70 (1777)	5/8 (16)	1 (25)
17	22x84 (660)	22 (559)	84 (2134)	19 (483)	80 (2083)	5/8 (16)	1 (25)

NOTES

- All dimensions are in inches (mm).
- Dimensions may vary ± 3/8" (10).
- Not for construction purposes unless certified.
- Coupling gap may vary 1/8" thru 1".
- Conduit box is shown in approximate location. Dimensions are not specified as they vary with each motor manufacturer.
- Suction and discharge flanges are ANSI standard flat face.

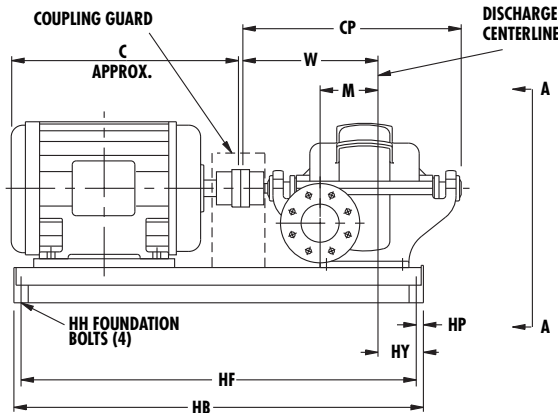
\* 150# AND 300# OR 300# AND 300# SUCTION AND DISCHARGE DUCTILE IRON FOR 5-485-12 AND 6-485-12

# AURORA 485 PUMPS

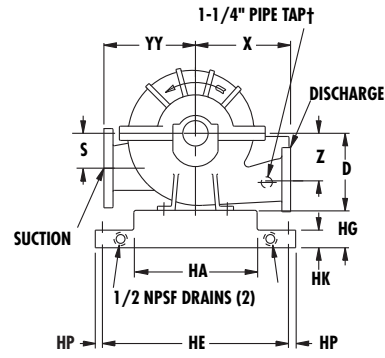
Date July 2009

ON STEEL DRIP RIM BASE

Supersedes Section 912 Page 302  
Dated June 2008

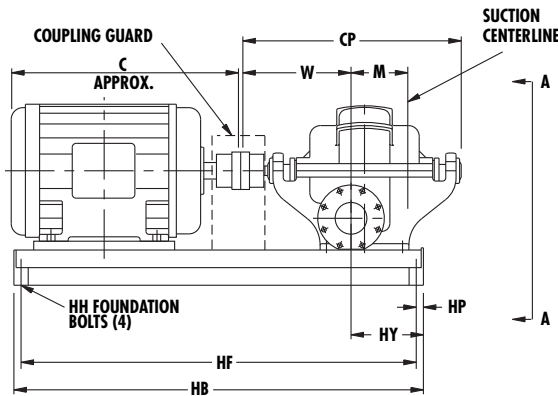


RIGHT HAND ROTATION

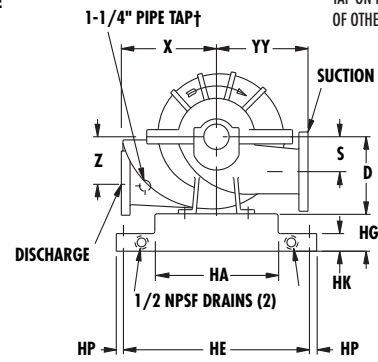


VIEW A-A

† PIPE TAP ON BOTH SIDES OF 5-485-12 AND 6-485-12. PIPE TAP ON NEAR SIDE OF OTHER PUMPS.



LEFT HAND ROTATION



VIEW A-A

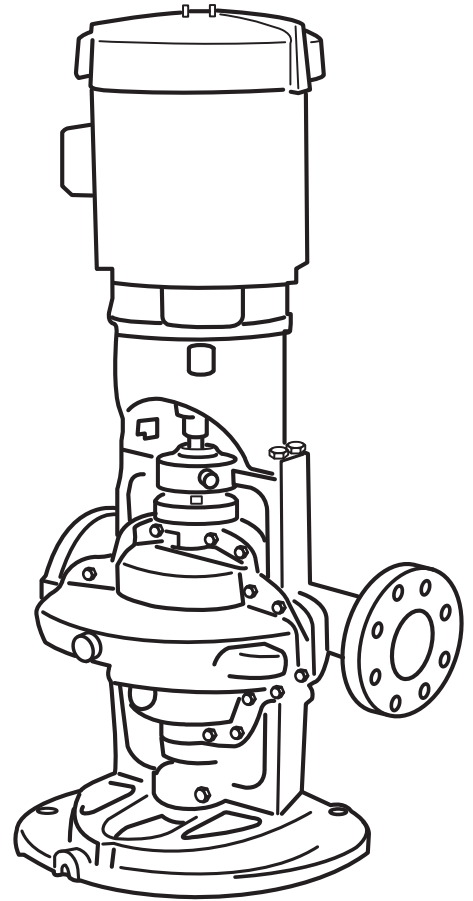
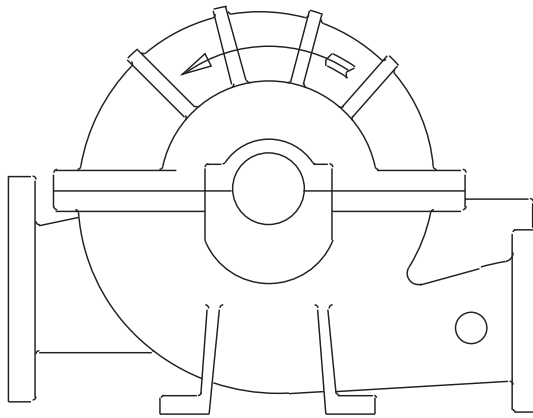
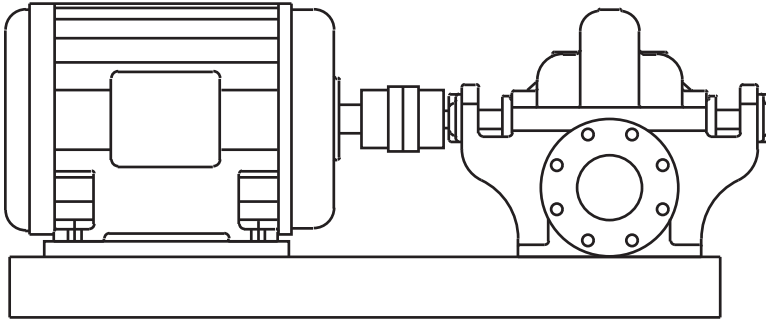
\* 150# AND 300# OR 300# AND 300# SUCTION AND DISCHARGE DUCTILE IRON FOR 5-485-12 AND 6-485-12

PUMP SIZE		STANDARD* 125# SUCTION AND 250# DISCHARGE FLANGE		OPTIONAL* 250# SUCTION AND DISCHARGE FLANGES										MOTOR FRAME	
DISCH	MODEL	CASE BORE SUCTION	POWER SERIES	D	M	S	RIGHT HAND ROTATION W	LEFT HAND ROTATION W	X	Z	CP	RIGHT HAND ROTATION HY	LEFT HAND ROTATION HY	YY	C
4	485	15	3	11 (279)	7-1/8 (181)	5 (127)	18-7/8 (479)	15-1/8 (384)	13 (330)	6-1/2 (165)	31 (787)	4-5/8 (117)	8-3/8 (213)	13-1/2 (343)	BASE
5	485	12	4A	14 (356)	6-5/8 (168)	7 (178)	20-7/8 (530)	18-1/8 (460)	13 (330)	7 (178)	35-3/8 (889)	11-1/8 (283)	13-7/8 (352)	13 (330)	BASE
5	485	15	4	12-1/2 (317)	9-1/8 (232)	5-1/2 (140)	21-1/8 (536)	16-7/8 (428)	15 (381)	7-1/2 (190)	34-1/2 (876)	5-3/8 (143)	9-5/8 (244)	15-7/16 (392)	BASE
6	485	12	5A	15 (381)	7-1/2 (191)	8 (203)	22-7/8 (581)	19-5/8 (498)	14 (356)	8 (203)	38-1/2 (978)	10-7/8 (276)	14-1/8 (359)	14 (356)	BASE
6	485	16/ 168	5	16.5 (419)	10.5 (267)	8.25 (210)	23.63 (600)	18.38 (467)	19 (483)	7.75 (197)	37.88 (962)	5 (127)	10.25 (260)	17 (432)	BASE
6	485	17	5	14-3/4 (374)	11 (279)	7 (178)	24-1/2 (622)	17-1/2 (444)	16 (406)	9 (228)	38 (964)	4 (102)	11 (279)	16-1/2 (419)	BASE

BASE	SIZE	HA	HB	HE	HF	HG	HH	HK	HP
12	18x54	18 (457)	54-1/2 (1383)	25-1/8 (638)	52-7/8 (1342)	4 (102)	3/4 (19)	2 (51)	13/16 (21)
13	18x64	18 (457)	64-1/2 (1637)	25-1/8 (638)	62-7/8 (1593)	4 (102)	3/4 (19)	2 (51)	13/16 (21)
15	22x54	22 (559)	54-1/2 (1383)	29-1/8 (740)	52-7/8 (1342)	4-1/2 (114)	3/4 (19)	2 (51)	13/16 (21)
16	22x64	22 (559)	64-1/2 (1637)	29-1/8 (740)	62-7/8 (1593)	4-1/2 (114)	3/4 (19)	2 (51)	13/16 (21)
17	22x74	22 (559)	74-1/2 (1892)	29-1/8 (740)	72-7/8 (1851)	4-1/2 (114)	3/4 (19)	2 (51)	13/16 (21)
18	22x82	22 (559)	82-1/2 (2096)	29-1/8 (740)	80-7/8 (2054)	4-1/2 (114)	3/4 (19)	2 (51)	13/16 (21)

NOTES

1. All dimensions are in inches (mm) and may vary ± 3/8" (10).
2. Not for construction purposes unless certified.
3. Coupling gap may vary 1/8" (3) thru 1" (25).
4. Conduit box is shown in approximate location.  
Dimensions are not specified as they vary with each motor manufacturer.
5. Suction and discharge flanges are ANSI standard flat face.
6. Three groud holes are provided in top of base.



Furnish and install where shown on plans \_\_\_\_\_ Aurora Fire Pump System(s) complete with pump, driver, controller and accessories. The pumping unit shall be listed by Underwriters' Laboratories, Inc. and/or shall be fully approved by the Associated Factory Mutual Fire Insurance Companies, where applicable. The pumping unit shall meet all requirements of the National Fire Protection Association Pamphlet No.20. The Fire Pump shall be designed to deliver \_\_\_\_\_ G.P.M. when operating at \_\_\_\_\_ PSIG. The pump shall also deliver not less than 150% of rated capacity at a pressure not less than 65% of rated pressure. The shut off pressure shall not exceed 140% of rated pressure. Suction pressure is \_\_\_\_\_ PSIG. The pump shall operate at a maximum synchronous speed of \_\_\_\_\_ R.P.M.

The Fire Pump shall be (one of the following):

(A) AURORA MODEL 481 HORIZONTAL BASE MOUNTED size \_\_\_\_-481-\_\_\_\_ horizontal split case, bronze fitted, SINGLE STAGE, double suction centrifugal pump.

(B) AURORA MODEL 485 HORIZONTAL BASE MOUNTED size \_\_\_\_-485-\_\_\_\_ horizontal split case, bronze fitted, TWO STAGE, single suction, centrifugal pump.

The driver shall be a horizontal, foot mounted, open drip-proof (or T.E.F.C.), ball bearing type, AC, induction, squirrel cage motor: wound for \_\_\_\_\_ volts, 3 phase, 60 (50) Hertz. The motor shall be of such capacity that 115% of the full-load ampere rating shall not be exceeded at any condition of pump load. Locked rotor current shall not exceed the values specified in NFPA Pamphlet No.20.

# AURORA MODELS 481-483-485

## ENGINEERING SPECIFICATIONS CENTRIFUGAL FIRE PUMPS

Pump and motor shall be mounted on a common baseplate of steel (or optional with drip rim). Pump and motor shall be checked for alignment after the pump base has been installed and grouted in place.

C. AURORA MODEL 483 VERTICAL BASE MOUNTED size \_\_\_\_-483-\_\_\_\_ vertical splitcase, vertical mounted, bronze fitted, SINGLE STAGE double suction, centrifugal pump.

The driver shall be a vertical, open drip-proof (or T.E.F.C.), ball bearing type, AC, induction, squirrel cage "P" face motor: wound for \_\_\_\_ volts, 3 phase, 60 (50) Hertz. The motor shall be of such capacity that 115% of the full-load ampere rating shall not be exceeded at any condition of pump load. Locked rotor current shall not exceed the values specified in NFPA Pamphlet No.20.

The mounting feet of the pump shall be machined perpendicular to the shaft. The pump shall be bolted to an extra heavy cast iron drip rim ring base. The top of the pump shall be machined to receive the motor mounting bracket. The mounting bracket shall be machined with registered fits to align pump and motor.

Casings shall be of cast iron having a minimum tensile strength of 35,000 P.S.I. Bearing housing supports, and suction and discharge flanges shall be integrally cast with the lower half of the casing. Removal of the upper half of the casing must allow the rotating element to be removed without disconnecting the suction and discharge flanges.

Impellers shall be of the enclosed type and shall be of vacuum cast bronze. Impellers shall be dynamically balanced, keyed to the shaft, and held in place with threaded shaft sleeves.

The pump shaft shall be made of SAE 1045 Steel or equal, accurately machined to give a true running rotating element. Shaft shall be protected by bronze sleeves which are key locked and threaded so that the sleeves tighten with the rotation of the shaft. An o-ring shall seal between the impeller hub and the shaft sleeve to protect the pump shaft.

Pump shall be equipped with renewable bronze casing rings so designed that hydraulic pressure will seat them against a shoulder in the pump case around the full periphery of the wearing ring. The wearing rings will be locked by dowelling to prevent rotation. The rotating element uses heavy duty grease lubricated ball bearings and shall be equipped with water slingers. Bearing housings shall be so designed to flush lubricant through the bearing.

All pumps where the suction pressure is expected to average 40 P .S.I. or below, shall be provided with a lantern ring connected to the pressure side of the pump by a cored passage in the parting flange of the pump. Stuffing boxes shall be equipped with split bronze packing glands designed for easy removal for packing inspection and maintenance.

The fire pump unit shall include the following accessories, as required by NFPA standards (depending on the conditions under which the pumps are to be installed).

- |  |          |
|--|----------|
| 1. Flow metering device                                  | _____    |
| 2. Eccentric tapered suction reducer                     | _____    |
| 3. Concentric tapered discharge increaser                | _____    |
| 4. Discharge tee   | _____    |
| 5. Base elbow  | _____    |
| 6. Hose valves   | _____    |
| 7. Caps and chains                                       | _____    |
| 8. Hose valve header                                     | _____    |
| 9. Blind flange  | _____    |
| 10. Pressure gauges                                      | <b>X</b> |
| 11. Main relief valve (mandatory for engine drives)      | _____    |
| 12. Circulation relief valve                             | <b>X</b> |
| 13. Relief cone - enclosed (mandatory for engine drives) | _____    |
| 14. Automatic air release valve                          | <b>X</b> |
| 15. Splash shield (electric drive only)                  | _____    |
| 16. Balldrip valve                                       | _____    |
| 17. Coupling guard                                       | <b>X</b> |

ENGINEERING SPECIFICATIONS  
CENTRIFUGAL FIRE PUMPS

Date **April 2003**

Supersedes Section 910 Page 63  
Dated October 1983

The Fire Pump motor control shall be U.L. Listed and/ or F.M. Approved, where applicable. It shall be completely assembled, wired and tested by the control manufacturer before shipment from the factory, and shall be labeled "Fire Pump Controller." The controller shall be located as close as practical and within sight of the motor. The controller shall be so located or protected that it will not be injured by water escaping from the pump or connections. The controller shall be of the combined manual and automatic, (across-the-line) (primary resistor) (partwind) (limited service) (wye delta) type, and shall be complete with:

1. Disconnect switch - externally operable, quick-break type.
2. Circuit breaker - time delay type with trips in all phases set for 300% of the motor full-load current. The interrupting capacity of circuit breaker shall be \_\_\_\_\_ asymmetrical amperes.
3. Motor starter - across-the-line type capable of being energized automatically through the pressure switch or manually by means of an externally operable handle.
4. Pressure switch set to cut in at \_\_\_\_\_ p.s.i.g. and out at \_\_\_\_\_ p.s.i.g.
5. Running period timer - set to keep motor in operation, when started automatically, for a minimum period of one minute for each 10 HP motor rating, but not to exceed 7 minutes.
6. Pilot lamp - to indicate circuit breaker closed and power available.
7. Ammeter test link and voltmeter test studs.
8. Alarm relay - to energize an audible or visible alarm through an independent source of power to indicate circuit breaker open or power failure.
9. Manual selection station - a two position station shall be provided on the enclosure marked "Automatic" and "Non-automatic."
10. Means shall be provided on the Controller to operate an alarm signal continuously while the pump is running.

Control equipment shall meet all requirements of NFPA No.20.

**ENGINE DRIVE**

The Fire Pump shall be driven by a U.L. Listed and F.M. Approved diesel engine. The engine shall conform to the requirements of NFPA Pamphlet No.20 and be approved for Fire Pump use. The rated speed shall not exceed \_\_\_\_\_ RPM and shall develop \_\_\_\_\_ H.P. to drive the pump. Reserve H.P. shall be as stipulated in Pamphlet No.20 when the unit is operating at \_\_\_\_\_ ft. above sea level in an ambient temperature not greater

than \_\_\_\_\_ degrees F.

The engine shall be of the self-contained open type mounted on a suitable base with the following minimum accessories, plus any others that may be necessary by local requirements.

1. Dual battery set sized to NFPA Pamphlet No.20 requirements with electrolyte shipped in separate containers, rack and cables   **X**
2. Dual battery charger of proper type for batteries used (included in U.L. Listed/F.M. Approved controller)   **X**
3. Electric starter with suitable generator and voltage regulator   **X**
4. Engine water pump   **X**
5. Heat exchanger cooling system   **X**
6. Water cooled or ceramic blanketed exhaust manifold   **X**
7. Lubricating oil pump and filter   **X**
8. Speed governor   **X**
9. Fuel injection system   **X**
10. Air cleaner   **X**
11. Stubshaft   **X**
12. Fuel Pump   **X**
13. Engine Jacket Pre-heater   **X**
14. Oil Emersion Heater   **X**
15. Proper instrument panel complete with engine run warning light, water temperature gauge, oil pressure gauge, ammeter, totalizing type tachometer and hour meter   **X**
16. Commercial Grade Muffler   **X**
17. Cooling water line for the engine heat exchanger assembly   **X**
18. Flexible exhaust connectors   **X**

All engine wiring for automatic operation shall terminate in a proper junction box to permit field connection to a separate control panel.

# AURORA MODELS 481-483-485

## ENGINEERING SPECIFICATIONS CENTRIFUGAL FIRE PUMPS

### FUEL SYSTEM

A suitable fuel system for the diesel engine shall be furnished. It must be in accordance with NFPA Pamphlet No.20, and shall include a \_\_\_gallon above surface storage tank. Flexible fuel connectors, combination vent-flash arrester and fill cap shall be included.

### AUTOMATIC ENGINE CONTROL PANEL

The automatic engine control panel shall be approved for fire pump service and shall meet the requirements of NFPA Pamphlet No. 20. The panel shall be of the floor-mounted type, and enclosed in a moisture and dust tight housing. A combination manual and automatic type controller with "Manual-Off-Automatic" selector switch shall be provided also, a 115 volt single phase power failure relay or a pressure switch, which will (when the system drops to \_\_\_psig) activate all electrical circuits to automatically start the engine.

Should the engine fail to start after the required cranking cycles, the controller shall disconnect the starting circuit and activate an alarm system using lights and buzzer or bell. "Low oil pressure" and "high jacket-water temperature" shall also be indicated by a suitable alarm system. The engine shall not shut down if either of these conditions occurs during an operating cycle.

The engine shall be started automatically by the controller at least once a week and operate a minimum of 30 minutes. An appropriate timing arrangement shall determine the day and hour of this test.

Starting the engine by a fire alarm relay, deluge valve relay, or remote push-button station shall be included in the controller circuit.

In the event the pump, engine and control are in an unattended area, a remote alarm panel shall be furnished as per NFPA Pamphlet No.20.

### TESTS

The pump and electric motor (or engine) shall be thoroughly shop-tested by the respective manufacturers as required by NFPA Pamphlet No.20. The control panel shall also be tested as a unit. All such tests shall be conducted prior to shipment.

The pump, driver, controller and all accessories shall be purchased under a unit contract. The pump shall be given a complete performance test with POSITIVE SUCTION PRESSURE. A certified performance curve shall be prepared and submitted. Pumps shall also be hydrostatically tested to twice the shut off pressure, but in no case less than 250 lbs. per sq. inch.

In the case of diesel drives, the pump manufacturer shall perform a second pump operational test as a unit with the job engine. Test data shall be furnished.

The pump manufacturer shall assume unit responsibility and shall provide the services a factory trained representative to supervise and/or be available to conduct final field acceptance tests.

# AURORA FIRE PUMPS

## MAXIMUM ALLOWABLE WORKING PRESSURE

RATED CAPACITY G.P.M.	AP MODEL DESIGNATIONS	RATED HEAD PRESSURE RANGE P.S.I.	APPROXIMATE SPEED R.P.M.	MAXIMUM ALLOWABLE WORKING PRESSURE P.S.I.
250	2.5-481-10B	51-115	2950/3000	250
250	2.5-483-10B	51-115	2950	250
250	2.5-481-10B	52-167	3550/3560	250
250	2.5-483-10B	52-167	3560	250
250	3-481-10	40-120	2950/3000	210
250	3-481-10/DI	40-120	2950/3000	450
250	3-483-10	40-120	2950	210
250	3-481-10	40-100	3550/3560	210
250	3-481-10/DI	40-100	3550/3560	450
250	3-483-10	40-100	3560	210
500	3-481-10	50-150	3550/3560	210
500	3-483-10	50-150	3560	210
500	3-481-10/DI	50-150	3550/3560	450
500	3-491-9A	46 - 101	3000	588
500	3-491-9A	55 - 125	3300	588
500	3-491-9C	95 - 140	3550/3560	588
500	3-492-10A	125 - 165	3550/3560	254
500	4-481-11A	40-55	1750/1770	270
500	4-483-11A	40-55	1770	270
500	4-481-11C	55-134	2950/3000	275
500	4-483-11C	55-134	2950	275
500	4-481-11C/DI	55-134	2950/3000	500
500	4-481-11C	75-180	3300	275
500	4-481-11C/DI	75-180	3300	500
500	4-481-11D	61-138	2950/3000	275
500	4-483-11D	61-138	2950/3000	275
500	4-481-15	60-80	1750/1770	200
500	4-483-15	60-80	1770	200
500	4-485-15	150-210	1750/1770	270
500	4-492-10	110 - 170	3550/3560	436
500	4-492-14	45 - 75	1750/1770	175
500	4-492-18	76 - 125	1750/1770	175
500	5-485-12	182-319	2950	625
500	5-485-12	188-330	3000	625
500	5-485-12	228-476	3560	625
500	5-485-15	68-144	1460/1480	270
500	6-491-12A	97 - 140	2600	425
500	6-491-12A	149 - 164	2800	425
500	6-491-12A	157 - 190	2950/3000	425
500	6-491-12A	163 - 233	3300	425
500	6-491-12A	191 - 278	3550/3560	425
750	4-481-11A	40-50	1750/1770	270
750	4-483-11A	40-50	1770	270
750	4-481-11C/DI	66-164	3300	500
750	4-481-11C	66-164	3300	275
750	4-481-11C	65-192	3550/3560	275
750	4-483-11C	65-192	3560	275
750	4-481-11C/DI	65-192	3550/3560	500

1. The data shown above is listed in the current Fire Protection Equipment Directory of U.L. and is consistent with the requirements of F.M.
2. Maximum Working Pressure (PSI) is defined by U.L. as the maximum pressure that can be developed at the discharge flange under any operating condition. Applications where working pressures exceed these limits must be referred to the factory. Maximum pressure at the discharge flange = maximum suction pressure plus maximum total developed head.
3. In determining "Maximum Allowable Working Pressure", both agencies require initial hydrostatic testing approval at twice the values shown above.



# AURORA FIRE PUMPS

## MAXIMUM ALLOWABLE WORKING PRESSURE

RATED CAPACITY G.P.M.	AP MODEL DESIGNATIONS	RATED HEAD	APPROXIMATE	MAXIMUM ALLOWABLE
		PRESSURE RANGE P.S.I.	SPEED R.P.M.	WORKING PRESSURE P.S.I.
750	4-481-15	71-95	1750/1770	200
750	4-481-11D	81-190	3550/3560	275
750	4-483-11D	81-190	3550/3560	275
750	4-483-15	71-95	1770	200
750	4-491-11A	225	3550/3560	363
750	4-491-11A	100 - 143	3550/3560	363
750	4-491-11A	100 - 150	2950/3000	363
750	4-491-11A	100 - 185	3300	363
750	4-491-11A	144 - 221	3550/3560	363
750	4-491-11C	140 - 175	3300	363
750	4-491-11C	145 - 200	3550/3560	363
750	4-491-14C	55 - 90	1750/1770	396
750	4-491-14C	60 - 130	2100	396
750	4-491-14C	75 - 160	2300	396
750	4-491-8A	67 - 78	2950/3000	225
750	4-492-18	100 - 125	1750/1770	175
750	5-481-11C	105-154	2950/3000	325
750	5-483-11C	105-154	2950	325
750	5-481-11C/DI	105-154	2950/3000	450
750	5-481-15	50-70	1750/1770	210
750	5-483-15	50-70	1770	210
750	5-491-18A	115 - 240	2300	345
750	5-491-18A	90 - 140	1750/1770	345
750	5-491-18A	95 - 200	2100	345
750	6-485-12	197-340	2950	625
750	6-485-12	205-352	3000	625
750	6-485-12	310-506	3560	625
750	6-485-17A	80-175	1460/1480	330
750	6-485-17A/DI	80-175	1460/1480	400
750	6-485-17A	140-245	1750/1770	330
750	6-485-17A/DI	140-245	1750/1770	400
750	6-491-12A	132 - 148	2800	425
750	6-491-12A	142 - 175	2950/3000	425
750	6-491-12A	147 - 218	3300	425
750	6-491-12A	180 - 266	3550/3560	425
1000	4-491-14C	95	2100	396
1000	4-491-14C	100 - 120	2100	396
1000	4-491-14C	95 - 150	2300	396
1000	5-481-11B	145-165	3300	325
1000	5-481-11B/DI	145-165	3300	450
1000	5-481-11B	165-200	3550/3560	325
1000	5-483-11B	165-200	3560	325
1000	5-481-11B/DI	165-200	3550/3560	450
1000	5-481-11C	90-135	3300	325
1000	5-481-11C/DI	90-135	3300	450
1000	5-481-11C	97-146	2950/3000	325
1000	5-483-11C	97-146	2950	325
1000	5-481-11C/DI	97-146	2950/3000	450
1000	5-481-11C	90-160	3550/3560	325
1000	5-483-11C	90-160	3560	325
1000	5-481-11C/DI	90-160	3550/3560	450
1000	5-481-15	50-90	1750/1770	210
1000	5-483-15	50-90	1770	210
1000	5-481-17	90-125	1750/1770	210

1. The data shown above is listed in the current Fire Protection Equipment Directory of U.L. and is consistent with the requirements of F.M.
2. Maximum Working Pressure (PSI) is defined by U.L. as the maximum pressure that can be developed at the discharge flange under any operating condition. Applications where working pressures exceed these limits must be referred to the factory. Maximum pressure at the discharge flange = maximum suction pressure plus maximum total developed head.
3. In determining "Maximum Allowable Working Pressure", both agencies require initial hydrostatic testing approval at twice the values shown above.

DI = Ductile Iron construction

# AURORA FIRE PUMPS

## MAXIMUM ALLOWABLE WORKING PRESSURE

Date **June 2007**

Supersedes Section 910 Page 73

Dated February 1, 2005

RATED CAPACITY G.P.M.	AP MODEL DESIGNATIONS	RATED HEAD PRESSURE RANGE P.S.I.	APPROXIMATE SPEED R.P.M.	MAXIMUM ALLOWABLE WORKING PRESSURE P.S.I.
1000	5-483-17	90-125	1770	210
1000	5-491-14A	75 - 125	2100	396
1000	5-491-18A	110 - 240	2300	345
1000	5-491-18A	85 - 135	1750	345
1000	5-491-18A	90 - 200	2100	345
1000	5-492-10	85 - 120	2950/3000	436
1000	6-481-11	40-50	1750/1770	200
1000	6-481-11HH	69-115	2600	500
1000	6-481-11HH	93-155	2950/3000	500
1000	6-481-11HH	74-186	3300	500
1000	6-481-11HH	188-219	3550/3560	500
1000	6-481-14HH	77-133	2100	500
1000	6-481-14HH	96-160	2300	500
1000	6-481-14HH	75-203	2600	500
1000	6-481-14HH	102-287	2950/3000	500
1000	6-481-14HH	130-248	3300	500
1000	6-481-14HH	154-287	3550/3560	500
1000	6-481-18C	81-108	1460/1480	325
1000	6-481-18C/DI	81-108	1460/1480	450
1000	6-483-11	40-50	1770	200
1000	6-483-18C	81-108	1480	325
1000	6-485-17A	130-240	1750/1770	330
1000	6-485-17A/DI	130-240	1770	400
1250	4-491-14C	116 - 147	2300	396
1250	4-491-14C	155 - 230	2500	396
1250	4-491-14C	64 - 84	1750/1770	396
1250	4-491-14C	94 - 121	2100	396
1250	5-491-18A	119 - 134	1750/1770	345
1250	5-491-18A	119 - 193	2100	345
1250	6-481-11HH	96-110	2600	500
1250	6-481-11HH	98-151	2950/3000	500
1250	6-481-11HH	111-182	3300	500
1250	6-481-11HH	132-216	3550/3560	500
1250	6-481-14HH	94-130	2100	500
1250	6-481-14HH	87-156	2300	500
1250	6-481-14HH	122-301	2600	500
1250	6-481-14HH	110-287	2950/3000	500
1250	6-481-14HH	122-247	3300	500
1250	6-481-14HH	145-287	3550/3560	500
1250	6-481-15	55-96	1750/1770	230
1250	6-483-15	55-96	1770	230
1250	6-481-18B	100-140	1750/1770	225
1250	6-483-18B	100-140	1770	225
1250	6-481-18B/DI	100-140	1750/1770	450
1250	6-481-18C	78-105	1750/1770	325
1250	6-483-18C	78-105	1770	325
1250	6-481-18C/DI	78-105	1750/1770	450
1250	6-481-18C	81-108	1460/1480	325
1250	6-483-18C	81-108	1480	325
1250	6-481-18C/DI	81-108	1460/1480	450
1250	6-481-20	84-168	1750/1770	230
1250	6-483-20	84-168	1770	230
1250	6-481-20/DI	84-168	1750/1770	450
1250	8-481-12	43-52	1750/1770	200
1250	8-483-12	43-52	1770	200
1250	8-481-21	90-142	1750/1770	325
1250	8-481-21	136-200	1750/1770	325

1. The data shown above is listed in the current Fire Protection Equipment Directory of U.L. and is consistent with the requirements of F.M.
2. Maximum Working Pressure (PSI) is defined by U.L. as the maximum pressure that can be developed at the discharge flange under any operating condition. Applications where working pressures exceed these limits must be referred to the factory. Maximum pressure at the discharge flange = maximum suction pressure plus maximum total developed head.
3. In determining "Maximum Allowable Working Pressure", both agencies require initial hydrostatic testing approval at twice the values shown above.

# AURORA FIRE PUMPS

Date **June 2007**

## MAXIMUM ALLOWABLE WORKING PRESSURE

Supersedes Section 910 Page 74

Dated February 1, 2005

<b>RATED CAPACITY G.P.M.</b>	<b>AP MODEL DESIGNATIONS</b>	<b>RATED HEAD PRESSURE RANGE P.S.I.</b>	<b>APPROXIMATE SPEED R.P.M.</b>	<b>MAXIMUM ALLOWABLE WORKING PRESSURE P.S.I.</b>
1500	5-481-11D	90-120	3300	250
1500	6-481-11HH	121-144	2950/3000	500
1500	6-481-11HH	142-209	3550/3560	500
1500	6-481-14HH	142-196	2600	500
1500	6-481-14HH	153-285	2950/3000	500
1500	6-481-14HH	137-240	3300	500
1500	6-481-14HH	158-283	3550/3560	500
1500	6-481-15	50-90	1750/1770	230
1500	6-483-15	50-90	1770	230
1500	6-481-18B	95-134	1750/1770	225
1500	6-483-18B	95-134	1770	225
1500	6-481-18B/DI	95-134	1750/1770	450
1500	6-481-18C	75-102	1460/1480	325
1500	6-483-18C	75-102	1480	325
1500	6-481-18C/DI	75-102	1460/1480	450
1500	6-481-20	80-165	1750/1770	230
1500	6-483-20	80-165	1770	230
1500	6-481-20/DI	80-165	1750/1770	450
1500	6-492-10	95-135	3300	440
1500	6-492-10	100 - 175	3550/3560	440
1500	6-492-10U	82 - 115	2950/3000	440
1500	6-491-14C	88-151	2300	482
1500	6-491-14C	85-125	2100	482
1500	6-491-14C	90-100	1900	482
1500	6-491-14C	76-86	1750/1770	482
1500	6-491-14A	99-164	2300	478
1500	6-491-14A	95-135	2100	478
1500	6-492-15	70-90	1750/1770	191
1500	6-492-18	90 - 145	1750/1770	200
1500	8-481-12	40-50	1750/1770	200
1500	8-481-21	88-141	1460/1480	325
1500	8-481-21	135-200	1750/1770	325
1500	8-483-12	40-50	1770	200
2000	6-481-15B	80-100	1750/1770	200
2000	6-481-20/DI	123-150	1750/1770	450
2000	6-481-15B	100-125	2100	200
2000	6-481-18C	100-140	1750/1770	225
2000	6-483-15B	80-100	1770	200
2000	6-481-18C/DI	100-140	1750/1770	450
2000	6-481-20	123-150	1750/1770	230
2000	6-483-18C	100-140	1770	225
2000	6-483-20	123-150	1770	230
2000	6-491-14A	90 - 125	2100	482
2000	6-491-14A	90 - 150	2300	482
2000	6-491-18C	105 - 170	2100	362
2000	6-491-19A	210	2200	332
2000	6-491-19A	115 - 155	1750/1770	332
2000	6-491-19A	135 - 200	2100	332
2000	8-481-17B	52-94	1460/1480	208
2000	8-483-17B	52-94	1480	208
2000	8-481-17B	53-127	1750/1770	208
2000	8-483-17B	53-127	1770	208
2000	8-481-21	82-135	1460/1480	325
2000	8-481-21	130-195	1750/1770	325
2000	8-492-15	63 - 87	1750/1770	194

1. The data shown above is listed in the current Fire Protection Equipment Directory of U.L. and is consistent with the requirements of F.M.
2. Maximum Working Pressure (PSI) is defined by U.L. as the maximum pressure that can be developed at the discharge flange under any operating condition. Applications where working pressures exceed these limits must be referred to the factory. Maximum pressure at the discharge flange = maximum suction pressure plus maximum total developed head.
3. In determining "Maximum Allowable Working Pressure", both agencies require initial hydrostatic testing approval at twice the values shown above.

DI = Ductile Iron construction

**AURORA FIRE PUMPS**

## MAXIMUM ALLOWABLE WORKING PRESSURE

<b>RATED CAPACITY G.P.M.</b>	<b>AP MODEL DESIGNATIONS</b>	<b>RATED HEAD PRESSURE RANGE P.S.I.</b>	<b>APPROXIMATE SPEED R.P.M.</b>	<b>MAXIMUM ALLOWABLE WORKING PRESSURE P.S.I.</b>
2500	8-481-17B	75-130	1750/1770	208
2500	8-483-17B	75-130	1770	208
2500	8-481-17B	115-144	2100	208
2500	8-481-21A	100-125	1460/1480	325
2500	8-481-21A	123-190	1750/1770	325
2500	8-491-14A	50	1750/1770	321
2500	8-491-14A	125 - 135	2300	321
2500	8-491-14A	55 - 75	1750/1770	321
2500	8-491-14A	75 - 85	2100	321
2500	8-491-14A	90 - 115	2100	321
2500	8-491-14A	90 - 120	2300	321
2500	8-491-18A	135	1750/1770	330
2500	8-492-19	90 - 125	1750/1770	184
2500	10-481-18	65-100	1460/1480	200
2500	10-481-18D	63-96	1460/1480	237
3000	8-491-14A	60 - 80	1750/1770	321
3000	8-491-14A	95 - 115	2100	321
3000	8-491-18A	130	1750/1770	330
3000	8-491-18A	104 - 115	1750/1770	330
3000	8-491-18A	120 - 125	1750/1770	330
3000	8-491-18A	130 - 165	2100	330
3000	10-481-15C	100-110	2300	200
3000	10-481-18	61-99	1460/1480	200
3000	10-481-18	99-145	1460/1480	200
3000	10-481-18D	61-95	1460/1480	237
3000	10-481-18D	90-138	1750/1770	237
3000	10-492-18	94 - 151	1750/1770	185
3500	10-481-18	60-97	1460/1480	200
3500	10-481-18	98-140	1750/1770	200
3500	10-481-18D	59-94	1460/1480	237
3500	10-481-18D	88-135	1750/1770	237
3500	10-492-18	100 - 153	1750/1770	185
4000	10-481-18	95-100	1750/1770	200
4000	10-481-18D	64-92	1460/1480	237
4000	10-481-18D	85-134	1750/1770	237
4000	10-491-20	94 - 98	1750/1770	335
4000	10-491-20	110 - 225	1900	335
4000	12-481-18A	67-102	1460/1480	200
4500	10-481-18D	81-132	1750/1770	237
4500	10-491-20	90 - 195	1750/1770	335
4500	10-491-20	106 - 223	1900	335
5000	10-481-18D	91-130	1750/1770	237
5000	10-491-20	88 - 109	1750/1770	335
5000	10-491-20	110 - 195	1750/1770	335
5000	10-491-20	110 - 221	1900	335
5000	10-491-20	102 - 109	1900	335

1. The data shown above is listed in the current Fire Protection Equipment Directory of U.L. and is consistent with the requirements of F.M.
2. Maximum Working Pressure (PSI) is defined by U.L. as the maximum pressure that can be developed at the discharge flange under any operating condition. Applications where working pressures exceed these limits must be referred to the factory. Maximum pressure at the discharge flange = maximum suction pressure plus maximum total developed head.
3. In determining "Maximum Allowable Working Pressure", both agencies require initial hydrostatic testing approval at twice the values shown above.

**THIS PAGE LEFT INTENTIONALLY BLANK**

### FIRE PUMPS

Fire pumps for industrial plants and similar locations have a range of capacities from 500 to 4,500 gallons per minute. Their principal use is to make available large amounts of water for fire protection. They may take suction from a public main simply to increase the pressure available from such a source, but they are more often provided with their own reservoirs, suction tanks or wells, making the plant independent of piped water from public systems.

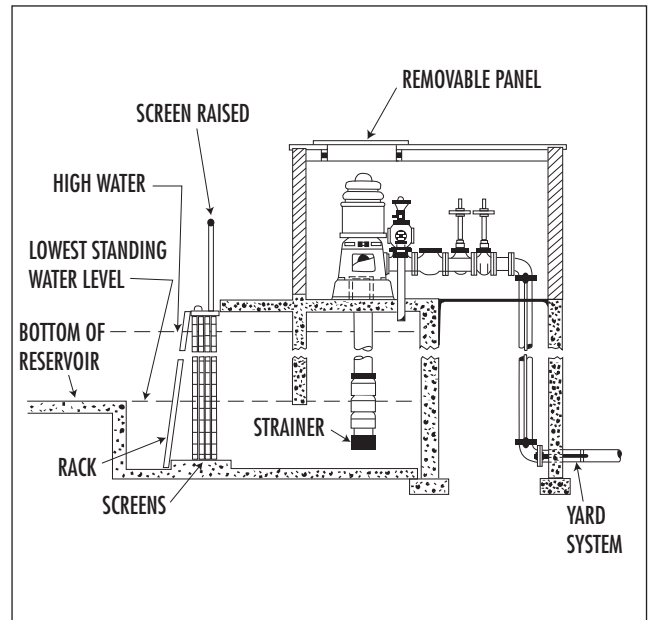
Pumps, which are used to make up pressure deficiencies in water supplies (which otherwise are of adequate volume), are referred to as "booster" pumps. These are often installed in a by-pass so that the city or other supply may be used directly when desired. Such booster pumps have commonly been of 500 to 1,000 gallons per minute capacity.

Small pumps known as "special fire service" pumps are sometimes used in situations where a limited amount of water is available (as from a city main) and it is necessary to avoid drafting too heavily from it. At zero lift, their maximum capacity should not exceed 130 percent of rated capacity. The capacities of such pumps are ordinarily 150, 200, 300 or 450 gallons per minute. Such special fire service pumps may also be used as booster pumps where local conditions make such small pumps acceptable.

Currently, most fire pumps installed are centrifugal types because these lend themselves readily to electric; steam turbine or internal combustion engine drive, and may be readily arranged for automatic operation.

### PUMP CHARACTERISTICS

Permanently installed fire pumps may be designed to deliver their rated capacity against a specified head. This is usually 231 feet or 100 pounds per square inch, but in any case may be set according to the expected service demands. Fire pumps are required to deliver 150 percent of rated capacity at not less than 65 percent of the rated pressure. This produces a "flat" characteristic curve for these pumps. This is in contrast to the performance characteristics used for automobile pumpers and industrial pumps.



### VERTICAL SHAFT TURBINE-TYPE FIRE PUMP INSTALLATION IN WET PIT

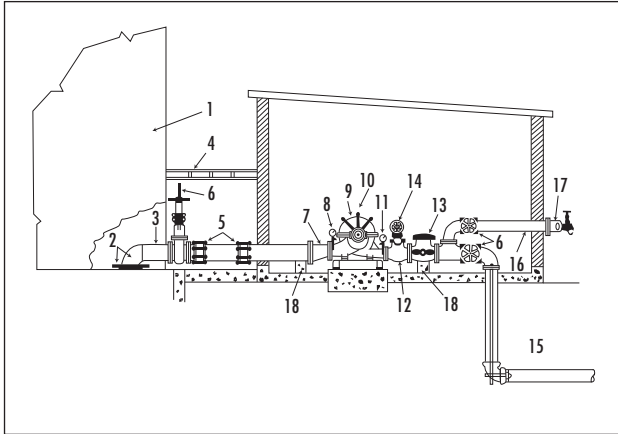
This is favored arrangement when the fire pump must take suction under a lift. Trash rack has 1/2-inch flat or 3/4-inch round steel bars spaced 2 to 3 inches apart. Double screens, one shown raised, one in position.

### PUMP SUCTION (HORIZONTAL PUMP WITH WATER SUPPLY UNDER A POSITIVE HEAD)

Including allowance for velocity and friction loss through all suction pipe and fittings, the size of the suction pipe shall be such that the total equivalent operating suction lift will not exceed 15 feet. The suction pipe must be tight and not be excessively long. The inspector will find that many pump troubles are traceable to improper suctions. Workmen do not always make suction pipes tight. An uneven grade may leave high spots where an air pocket may break the suction. A long suction pipe introduces excessive friction loss. Each pump should have a separate suction pipe.

**PRIMING**

The suction pipe and pump casing must be full of water for the pump to work. The pump casing must be provided with an automatic air release valve or umbrella cock to allow evacuation of air.



**ARRANGEMENT OF CENTRIFUGAL FIRE PUMP WITH WATER ALWAYS UNDER A HEAD**

1. Aboveground suction tank.
2. Entrance elbow and square vortex plate, 4 by 4 feet, 4 inches above bottom of tank.
3. Suction pipe.
4. Frostproof casing.
5. Flexible couplings.
6. Valves, indicating type.
7. Eccentric reducer.
8. Suction gage.
9. Horizontal fire pump.
10. Umbrella cock or automatic air release.
11. Discharge gage.
12. Reducing tee.
13. Discharge check valve.
14. Relief valve, if required.
15. Discharge pipe.
16. Drain valve or ball drip.
17. Hose valve manifold with hose valves.
18. Pipe supports.

**INSPECTION OF FIRE PUMPS**

A. Trace water from its source to the pump. Water meters on supplies from mains should not be type with excessive friction loss. Meters, or any fish traps with them, should not be obstructed. Wells on vertical pumps should be straight and of adequate diameter. Suction pipe from a large uncovered reservoir, or from a pond or river supply, should get only water free from sediment and foreign material. Examine screens at intakes and inquire what arrangements are for their periodic cleaning.

B. Inspect the pump house or pump room. Note combustible construction or any storage of combustible materials in the pump room. Consider the location of pump house or pump room noting if it might be made inaccessible or the power supplies made unreliable by a fire or by flood waters. Determine adequacy of pump room ventilation to help prevent dampness.

C. Note size and type of pump and arrangement of control devices. Note size of suction and discharge connections and pipes. Give length of suction pipe and the head in feet under which water is received by the pump, or the lift in feet.

D. Ask for any records kept of weekly running tests made both to check operation of the pump and the operation of manual and automatic starting, stopping and general control equipment provided as part of the installation. See the results of the last annual full capacity test.

E. Fire pumps are designed for relatively infrequent use, but must be able to perform satisfactorily even after standing idle for some time. Note whether the conditions generally make this possible. The pump should not be used for any other pumping service. It should be possible for an excited and perhaps unskilled person to start the pump. Note the extent to which employees show familiarity with the operation of the pump.

**CENTRIFUGAL FIRE PUMPS**

Following are some of the important features to cover in an inspection.

There are many other details and for these consult CENTRIFUGAL FIRE PUMPS, NFPA No.20, which covers the common method of driving; electric motors, steam turbines, gasoline (installations prior to adoption of 1974 edition of NFPA No.20) and diesel engines.

In general, pump and driver should be provided as a unit together with all needed control equipment. There should be acceptable evidence available for the inspector that the entire assembly is properly designed, such as listing of the assembly by Underwriters' Laboratories, Inc.. Underwriters' Laboratories of Canada or Factory Mutual Research Corporation.

<b>CENTRIFUGAL FIRE PUMP INSTALLATIONS</b>										
PUMP SIZE, GPM	500	750	1,000	1,500	2,000	2,500	3,000	3,500	4,000	4,500
SIZE OF DISCHARGE PUMP, INCH (MIN)	5	6	6	8	10	10	12	12	12	14
SIZE OF SUCTION PUMP, INCH (MIN)	5	6	8	8	10	10	12	12	14	16
SIZE OF RELIEF VALVE, INCH	3	4	4	6	6	6	8	8	8	8
NUMBER OF HOSE VALVES	2	3	4	6	6	8	12	12	16	16

A. Check manufacturer's head-delivery, efficiency and brake horsepower curves against the conditions of service to determine general suitability of the pump.

B. Note nameplate data on electric motors to determine suitability.

C. Investigate reliability of the electric power supply. There should be at least one reliable source from stations not subject to fire damage and preferably two independent circuits to the pump house. Underground circuits are best, but in any case arrangements should be such that possible interruptions by fire, wind or high water are minimized.

D. Look for suitable disconnecting means for electric circuits and proper overcurrent protection. Inspect the transformer installation.

E. Examine starting and stopping and general control arrangements. Note whether manual, or combined automatic and manual. Where a motor driven centrifugal pump is the sole sprinkler supply, record any central station supervisory service providing positive indications at the central station that the pump has operated normally.

F. Location of control equipment should be within sight of the pump. Electrical apparatus should be protected against leakage from the pump and other moisture. Control equipment should be in cabinets. Backs of cabinets should be easily accessible.

G. Investigate the steam supply to turbines driving pumps.

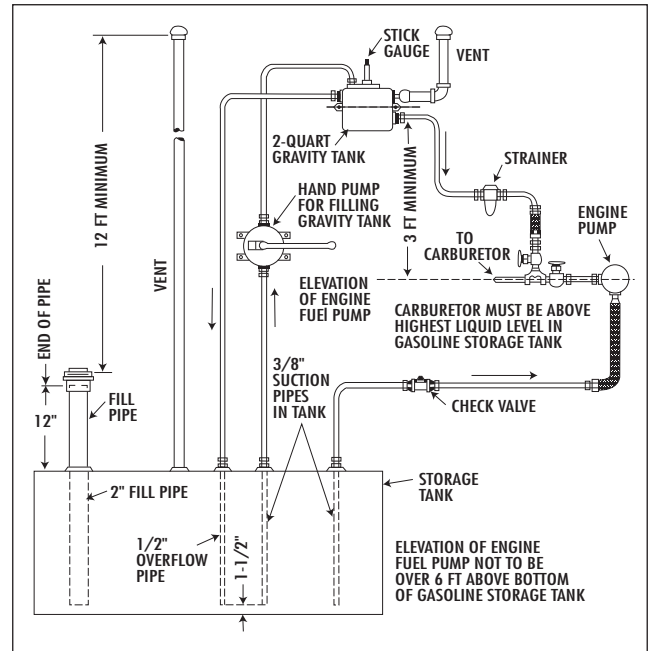
H. If internal combustion engine drive is provided, investigate ventilation of the pump room. Gasoline engines should not be installed in depressed pump rooms where gasoline vapors, which are heavier than air, may accumulate. Inspect the storage of main supply of gasoline or oil fuel. Ask if gasoline supply is fresh -not more than a year old. Note if exhaust pipe is run to a safe place outside. Flexible connection in exhaust pipe at engine should allow for pipe expansion. Storage batteries should be properly maintained and necessary spare parts kept on hand.

### STEAM SUPPLIES FOR PUMPS

A. Note location of boiler house or boiler room. It should be cut off from remainder of property and from probable interference by fire. The location should be above high flood water .

B. Note number and horsepower of boilers. There should be a minimum of two boilers providing steam for fire pumps. Horsepower of boilers on which steam is regularly maintained should be sufficient to operate all fire pumps to capacity.

For reciprocating steam pumps the boiler should be able to keep 50 pounds



### GASOLINE ENGINE FUEL SYSTEM

*Schematic diagram of suitable pump feed for fuel. The valve in the line from the 2-quart tank to the carburetor is normally kept closed.*

up at all times. Turbines may require pressures 40 to 70 pounds. Very high pressures are not desirable and superheated steam should not be used on reciprocating type pumps. In general, reducing valves should be avoided, but see NATIONAL STANDARD STEAM FIRE PUMPS, NFPA No.21, for description of an arrangement which may be used for the fire pump supply when steam with high superheat is the supply normally available.

C. Investigate reliability of supply of water for boiler feed, which should be separate from the main water supply when possible.

D. Investigate dependability of fuel supplies to boilers, noting total amount stored on the premises. Minimum storage should be about 48 hours supply.

E. Steam piping in the boiler house should be so arranged that anyone or all boilers may be reserved for steam pump supply only.

F. Steam line to the pumps should be an independent line from header on the boiler. The main should run to the pump as directly as possible. If there are two fire pump lines, each should have a valve at the boiler and pump. Throttle valve should be of globe pattern.

G. Investigate possibility of steam main or mains being broken by falling walls or burning buildings. Mains should be installed to take care of expansion and contraction and be provided with proper traps.



H. Valves in steam lines should be open and steam should be up to the throttle valves on the pumps.

## 2. TESTS OF FIRE PUMPS

In even a brief or routine inspection the inspector should request that pumps be operated a few minutes at rated speed with water discharging through some convenient opening. Steam reciprocating pumps may run until water is discharging freely through the relief valve. The management of a property with a fire pump should make similar running tests weekly. It should have employees to make tests for the inspector. The inspector should not operate equipment.

On acceptance and at annual intervals, the pump should be given a complete test. The annual tests are set up to provide a complete check on the performance of the whole assembly: suction connections, pump, prime mover, steam and electric supplies. In making such tests, several lines of 2-1/2" hose, 50 to 200 feet long, are laid out from hydrants or from the pump manifold. Water is pumped and discharged through the hose lines, the amount being calculated from pitot tube gage reading at the nozzles. Inspectors should insist that nozzles be lashed at some convenient location to make the work of testing easier and avoid injuries to men holding nozzles.

### CENTRIFUGAL PUMPS

A. Determine that pump is primed and casing is full of water. Interior wearing rings may be damaged by operation without water.

B. Have the pump started" observing proper method of starting for various types of drive.

C. Observe bearings for signs of overheating.

D. Observe alignment of pump and driver. Note tightness of foundation bolts.

E. Observe stuffing boxes of pump. With water seal supplied with water" a small leak at stuffing box glands is necessary.

F. Watch pressure gages. Signs of suction leaks may be indicated by flickering of gages or knocking in pump. Gage readings also may suggest that there are obstructions in the suction line" such as ice" or that screens are clogged, that well supply is inadequate" or that intakes are insufficiently immersed.

G. Have all outlets closed, including relief valve, and note that pump shuts off at the proper pressure (for horizontal shaft pumps usually not over 120 percent of rated pressure; for vertical shaft pumps 140 percent)

H. If pump is arranged for automatic as well as manual starting, have the pump started by opening a test connection.

### ELECTRICALLY DRIVEN CENTRIFUGAL PUMPS

Electric pump controllers may have detailed instructions given on the controller and these should be followed. Manual starting should be repeated a number of times at each set.

### STEAM TURBINE DRIVEN PUMP

A. To start pump, have steam admitted slowly at first to permit warming up of turbine casing before allowing full head of steam on turbine.

B. If pop safety valve on casing blows, have steam shut off and examine exhaust piping for closed valve or obstructed portion of piping.

C. Observe that governors maintain proper speed. Have the emergency governor valve tested by tripping it.

D. To vary speeds below rated speeds, have main throttle valve used.

### INTERNAL COMBUSTION ENGINE DRIVEN PUMP.

To start pump, follow manufacturer's instructions as to starters.

### FIRE PUMP START-UP AND FIELD ACCEPTANCE TEST

The following is a general outline for starting and field testing Fire Pump Systems. It is understood that requirements and methods vary depending on the location (city). Anyone becoming involved in fire pump sales, must fully understand all local requirements, within his designated territory, the NFPA-20 Pamphlet and the Factory Mutual Fire Protection Manual. A general method to follow is outlined below.

1. Be specific and complete when ordering Fire Pumps and accessories so that the necessary and correct items can be supplied.

2. Trouble can not be tolerated on the day of the field acceptance test, therefore

A. Visit the jobsite after the equipment has been delivered and check for completeness and correctness and answer any questions the contractor may have.

B. Visit the jobsite after installation and check for correctness of installation.

# AURORA FIRE PUMPS

## ENGINEERING DATA

Section **910** Page 79

Date **April 2003**

Supersedes Section 910 Page 79  
Dated March 1982

3. After the installation is complete and the Fire Pump System is pressurized and checked by the contractor an initial test should be conducted. This is to check the controller and motor. The test should be conducted (with contractor present if possible on engine drive systems, engine representative will be present for start-up) as follows:

A. Close all valves on discharge outlets. Check pump and motor alignment.

B. Open suction valve.

C. Check motor controller service manual and perform any necessary steps outlined, in the manual, prior to putting controller into operation. Also, read manual to understand how to operate the controller. Set controller to manual position.

D. With controller in manual position, the pump can be started. Check relief valves, be sure they are not completely closed. Start pump.

E. Adjust packing (if necessary), note if pump bearings are heating excessively; check pump RPM.

F. Completely close all relief valves. Check shut-off pressure of pump and see if the total dynamic head agrees with factory certified head/capacity curve.

G. Stop pump.

H. The jockey pump should be on line and proper system pressure maintained.

I. Set the motor controller to the automatic position.

J. Drop system pressure to below normal with test valve. The fire pump should start automatically.

4. After all is checked and equipment is operating properly arrangements can be made to perform the field acceptance test. People required to be present and forms necessary for recording the test can be obtained from the local insurance authorities.

5. Equipment necessary for field testing varies considerably in different localities. The maximum that you, as a supplier of the fire pump, should supply is:

A. Calibrated ammeter.

B. Volt meter.

C. Tachometer.

D. Pitot tube and gauge.

E. \*Calibrated suction and discharge gauges with a range accuracy of 1/4%. (First three items are in your APCO-MATIC kit)

\*The gauges furnished with the pump are 3% accurate and could lead to problems if used for the field acceptance test. Equipment which is necessary for the test and should be supplied by the local authorities:

1) 50 ft. of 2-1/2' hose for each hose connection on the outside hose header.

2) Play pipe with 1-3/4" nozzle for each hose.

6. Field acceptance tests will vary in all locations. The following steps are general and for electric drives. You will have to add any other requirements which might be particular to your territory:

A. Hose and play pipe should be connected to each opening of outside hose header.

B. Close discharge valve leading to building fire system.

C. Open discharge valve leading to outside hose header.

D. Suction valve should be open.

E. Close all relief valves.

F. Open one (1) outside hose valve.

G. Using pitot tube and gauge with 1-3/4" nozzle, valve should be adjusted until gauge on pitot tube reads 30 PSI, this is equal to 500 GPM.

By opening additional valves and measuring the flow to equal 500 GPM, the proper flow (500, 1000, 1500, 2000, 2500, 3000, 3500, 4000 or 4500) can be obtained. Chart 1 lists nozzle pressures and flows for various nozzle sizes.

H. Open the necessary hose valves to obtain the rated flow. Check all nozzles making sure the correct flow is maintained. Changing one valve usually changes the flow in the other hoses. When the proper flow is assured, check and record the following data:

1) Suction gauge pressure.

**AURORA FIRE PUMPS**

## ENGINEERING DATA

2) Discharge gauge pressure.

3) Check RPM with tachometer.

4) Voltage.

5) Amps (on all legs).

The panels are equipped with jacks for connecting the volt meter and ammeter.

I. Return to the nozzles and check flow to make sure it did not change. If any change is noted, re-establish the proper flow, recheck and record data. Repeat this until you are sure all necessary data is correct and recorded.

J. Adjust hose valves until a flow of 150% of rated flow is obtained. Proceed as before and record necessary data. Again, accuracy is very, very important and necessary.

K. This step applies only if required by the local authorities. It is not required by U.L. but is required by F.M. Open all hose valves full or just short of extreme cavitation by the pump. Record all data.

L. Close all hose valves completely. Make sure all relief valves are closed. Check and record all data at this shutoff (0 GPM) condition.

M. Set relief valves to proper setting.

1) System relief valve should be set slightly over maximum system pressure.

2) Casing relief valve should be set slightly under shutoff pressure of the pump.

Q. Data obtained should match the certified performance test from the factory (at 0 GPM, rate GPM, and 150% rated GPM). Average value of the highest amps recorded should not exceed the nameplate amps of motor by more than 115% (due to normal variations of test equipment, 120% may be considered acceptable).

R. If data does not agree with test, recheck your data and if necessary, retest pump. Be sure you figure total dynamic head correctly.

NOZZLE PRESS.	GPM AT VARIOUS NOZZLE SIZES					
	1-1/8	1-1/4	1-3/8	1-1/2	1-5/8	1-3/4
10	100	130	160	195	235	285
20	160	203	245	290	348	410
30	206	254	308	366	430	498
35	222	275	332	395	464	538
40	238	294	355	423	496	575
45	252	311	377	448	525	610
50	266	328	397	473	555	643
55	279	344	417	496	582	675
60	291	360	435	518	608	705
62	296	366	442	526	618	716
64	301	371	449	535	628	728
66	305	377	456	543	637	739
68	310	383	463	551	647	750
70	315	388	470	559	656	761
72	319	394	477	567	666	772
74	323	399	483	575	675	783
76	328	405	490	583	684	793
78	332	410	496	590	693	803
80	336	415	502	598	702	814
85	347	428	518	616	723	839
90	357	440	533	634	744	863
95	366	452	547	651	765	887
100	376	464	562	668	784	910
105	385	476	575	685	804	932
110	394	487	589	701	823	954
115	403	498	602	717	841	976
120	412	509	615	732	859	997



## Accommodates

- 1 1/2" Fire Hose Rack Assembly

## Standard Construction & Features

- One piece 20 gauge cold-rolled steel door and frame, 18 gauge steel box
- Door is reinforced with rigid tubular metal
- Continuous steel piano hinge and pin
- White baked acrylic enamel finish\*
- Door handle hardware

\*Suitable as prime or finish coat

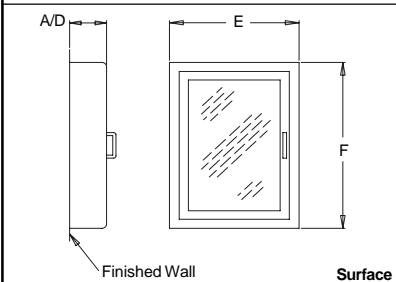
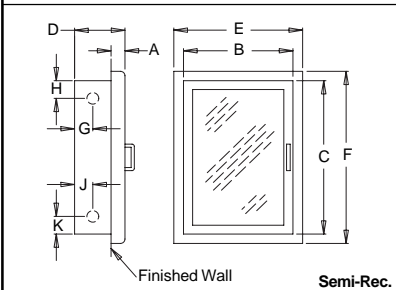
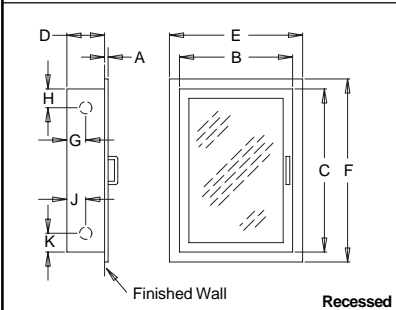
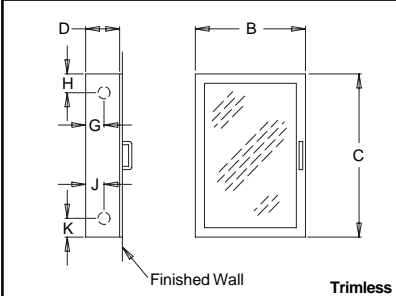
## Optional Door & Frame Materials

- Add prefix **AL** to cabinet model no. for aluminum (clear anodized finish)
- Add prefix **SS** to cabinet model no. for 304 stainless steel (#4 brushed finish)
- Add suffix **-RED** to steel cabinet model no. for red baked acrylic enamel finish

Refer to page 5 for details



1000 Series



Trimless, recessed & semi-rec. cabinets furnished with combination knockouts (1 1/2" & 2 1/2") on both sides of box.

## Ordering Procedure

- Select cabinet model number
- Select cabinet door style (refer to page 6)
- Select fire hose rack assembly (refer to page 28)

## Standard Construction

Model No.	Mounting Style	Trim A	Inside Box Dimensions			Frame O.D.*		Knockout Location				Wall Opening			ADA
			B	C	D	E	F	G	H	J	K	Width	Height	Depth	
1010	Trimless	--	24"	30"	8"	--	--	4"	4"	4"	4"	25"	31"	8 1/2"	✓
1020	Recessed	3/8"	24"	30"	8"	27 1/2"	33 1/2"	4"	4"	4"	4"	25"	31"	8 1/4"	✓
1030	Semi-Rec.	1 1/4"	24"	30"	8"	27 1/2"	33 1/2"	4"	4"	4"	4"	25"	31"	7 1/4"	✓
1040	Semi-Rec.	2 1/2"	24"	30"	8"	27 1/2"	33 1/2"	4"	4"	4"	4"	25"	31"	6"	✓
1050	Surface	9"	27 1/4"	33 1/4"	8 1/4"	27 1/2"	33 1/2"	--	--	--	--	--	--	--	No

\*Deduct 3/4" O.D. for aluminum door and frame

## Fire-Rated

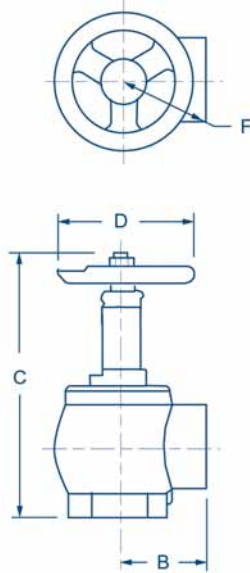
Model No.	Mounting Style	Trim A	Inside Box Dimensions			Frame O.D.		Knockout Location				Wall Opening			ADA
			B	C	D	E	F	G	H	J	K	Width	Height	Depth	
FR1020	Recessed	3/8"	24"	30"	8"	27 1/2"	33 1/2"	--	--	--	--	26 1/8"	32 1/8"	9 1/8"	✓
FR1030	Semi-Rec.	1 1/4"	24"	30"	8"	27 1/2"	33 1/2"	--	--	--	--	26 1/8"	32 1/8"	8 1/8"	✓
FR1040	Semi-Rec.	2 1/2"	24"	30"	8"	27 1/2"	33 1/2"	--	--	--	--	26 1/8"	32 1/8"	7"	✓

**Note:** Fire-Rated cabinets are fabricated in accordance with **WARNOCK HERSEY** certified designs and labelled for 1 and 2-hour combustible and non-combustible walls. Boxes are double-wall construction, lined with fire resistant material.



# Brass Angle Hose Valves

18-157 / 18-158



Size	Dimensions (inches)						Weight (lbs.)
	A	B	C / closed	C / open	D	F	
1½"	2 11/64"	2 7/32"	6 5/8"	7 21/32"	3 3/4"	2 13/16"	4 lbs.-8 oz.
2½"	3 3/16"	3 3/16"	9 1/4"	11"	5"	3 19/32"	9 lbs.-5 oz.

- Cast brass with an aluminum hand wheel
- U/L listed and FM Approved
- New York City Board of Standards and Appeals approved
- For use up to **300 PSI**

### Angle Valves



Inlet Female NPT	Outlet Male	<b>Dixon Part #</b>	<b>Powhatan Part #</b>
1½"	1½" NST	<b>AV150</b>	18-157-00010
1½"	1½" NYFD	<b>AV150NYFD</b>	18-157-00016
1½"	1½" NPSH	<b>AV150S</b>	18-157-00005
1½"	1½" NPT	<b>AV150T</b>	18-157-00329
2½"	2½" NST	<b>AV250</b>	18-157-00388
2½"	2½" NYC	<b>AV250NYC</b>	18-157-00391
2½"	2½" NYFD	<b>AV250NYFD</b>	18-157-00412
2½"	2½" PITT	<b>AV250PITT</b>	18-157-00387
2½"	2½" NPSH	<b>AV250S</b>	18-157-00426

Inlet Female NPT	Outlet Female NPT	<b>Dixon Part #</b>	<b>Powhatan Part #</b>
1½"	1½"	<b>AVF150</b>	18-158-00004
2½"	2½"	<b>AVF250</b>	18-158-00055

### Replacement Parts

Description	<b>Dixon Part #</b>	<b>Powhatan Part #</b>
Replacement handwheel for 1½" valve	<b>AV150-W</b>	46-019-01455
Replacement handwheel for 2½" valve	<b>AV250-W</b>	46-019-01456
Handwheel nut for 1½" valve	<b>AV150-N</b>	46-011-00948
Handwheel nut for 2½" valve	<b>AV250-N</b>	46-011-00947
Valve seal rubber for 1½" valve	<b>AV150-RBR</b>	46-012-01415
Valve seal rubber for 2½" valve	<b>AV250-RBR</b>	46-012-01416



# FIRE PUMP INSTALLATION AND START-UP

# 2

MODELS 481, 483 & 485

OCTOBER 1995

**GENERAL.** The life of your Aurora Pump can be extended considerably by carefully following the instructions contained herein. Each step of these instructions is of vital importance in assuring long life, efficient operation, reduced maintenance and greatest satisfaction with Aurora products.

**UNPACKING THE PUMP.** The packaging should be opened immediately upon its arrival from the factory, and the contents of each carton inspected for damage and shortage of components. Many Fire Pump accessories are shipped loose for field installation, and these items should be checked using the packing list to assure they will be on hand at the time of assembly.

The following standard accessories are shipped unassembled in a separate carton and are sometimes misplaced or overlooked until they are needed for the installation:

- Discharge pressure gauge (0-300 PSI or 0-600 PSI).
- Compound suction gauge (03"-0-150 PSI or 30"-0-300 PSI).
- Gauge cocks (1/4" - one for each gauge).
- Pipe nipples for connecting the gauges to the pump. (Street elbows are also furnished for Model 483 vertical Fire Pumps so gauges can be mounted in an upright position.
- Float-operated automatic air release valve.
- Casing relief valve (3/4"x3/4" or 1"x3/4") furnished on electric motor driven pumps only.

Other optional accessories may also be shipped loose, and it is wise to check the packing list for each option ordered well in advance of the actual time of assembly. Some common examples are:

- Eccentric tapered suction reducer.
- Concentric tapered discharge increaser.
- Hose manifold.
- Hose valves with caps and chains.

- Ball drip valve.
- Flow meter.
- Main relief valve (diesel driven pumps).
- Waste cone (diesel driven pumps).

Diesel driven Fire Pumps are furnished with additional standard accessories which are packaged separately. They include:

- Batteries, 12-volt (two for 12-volt engines; four for 24-volt engines).
- Battery rack(s) (one for 12-volt engines; two for 24-volt engines).
- Battery cables (four for 12-volt engines; six for 24-volt engines).
- Muffler (commercial grade is standard; residential grade is optional).
- Flexible exhaust connector.
- Additional fittings, clamps and/or flanges if needed to connect the muffler and flexible connector to the engine.

If a diesel fuel tank is included, the following components are not assembled, but packaged with the previously mentioned accessories:

- Fuel tank legs and floor flanges.
- Fuel level gauge.
- Lockable fuel cap.
- Vent/Flash arrestor.
- Lockable fuel supply valve.
- Fuel fill tube (2" pipe).
- Fuel vent tube (1/2" pipe).
- Tube fittings (four furnished, 1/2" NPT x 5/8 O.D. tubing).

Two flexible flame resistant fuel hoses are attached to the diesel engine by the manufacturer. Engine air cleaners may be mounted or loose, depending on the model and manufacturer of the engine.

Fire Pump controllers, whether for diesel or electric units, are shipped directly from the manufacturer unless mounted and wired by Aurora.

**PUMP FOUNDATION.** The foundation for your pump must be sufficiently rigid to absorb any vibration and stress encountered during operation. A raised foundation of concrete is preferable to assure a satisfactory base and protection against flooding while facilitating drainage and keeping the area clean.

The pump and driver base should be firmly bolted to the foundation using mounting bolts or studs accurately located per the applicable Aurora dimension sheet. Foundation bolts should be enclosed by a sleeve that is 2 to 4 diameters larger than the bolt to allow movement for proper alignment with the mounting holes.

**PREPARING TO INSTALL YOUR PUMP.** Your pump and driver will be mounted on a common base. The unit has been accurately aligned and securely mounted to the base at the factory. However, the alignment cannot be maintained during shipping, so the entire unit must be leveled and realigned at the time of installation.

**LEVELING THE PUMP.** Leveling the pump will require enough shims to support the unit base at the foundation bolts and at any other point of the base carrying a substantial weight load. The shims should be large enough to allow a gap of 3/4" to 1-1/2" between the base and the foundation for grouting.

The unit base should be lowered onto the foundation, being careful to avoid damaging the threads of the foundation bolts. The coupling guard should be removed and the flexible coupling halves disconnected. The coupling alignment should be observed during the

leveling operation. Shims should be inserted and the unit base leveled using a spirit level. The shims should be adjusted until the unit leveled vertically and horizontally. Tighten the foundation bolts finger tight.

**INITIAL ALIGNMENT OF THE FLEXIBLE COUPLING.** The pump and driver were accurately aligned at the factory. However, the alignment cannot be maintained during shipping and it will be necessary to realign the entire unit at the time of installation. Flexible couplings are not universal joints. They should not be used to compensate for misalignment of the pump and motor shafts. Their function is to transmit power from the driver to the pump while compensating for thermal expansion and shaft end-movement. The coupling halves should be far enough apart so that they do not make contact when the motor shaft is forced to the limit of the bearing clearance toward the pump shaft.

In order to properly align the coupling, you will need a taper gauge or set of feeler gauges and a straightedge or, if available, a dial indicator.

There are two types of misalignment encountered with flexible couplings: angular misalignment, in which the shafts are not parallel, and parallel misalignment where the shafts are parallel but not on the same axis.

To check angular alignment, insert a feeler gauge or taper gauge at any four places 90 degrees apart around the coupling halves. Insert shims under the driver feet or adjust pump and/or driver position until the same reading is obtained at all four check points. The pump and driver will then be in angular alignment.

To check angular alignment with a dial indicator, clamp the dial indicator to the pump coupling half so that the ball on the indicator just rests on the face of the motor coupling half. A chalk mark should be made at the point where the ball contacts the coupling half. Both the pump shaft and the motor shaft should be rotated an equal amount so that the reading is taken at all check points with the ball on the chalk mark. Insert shims as required.

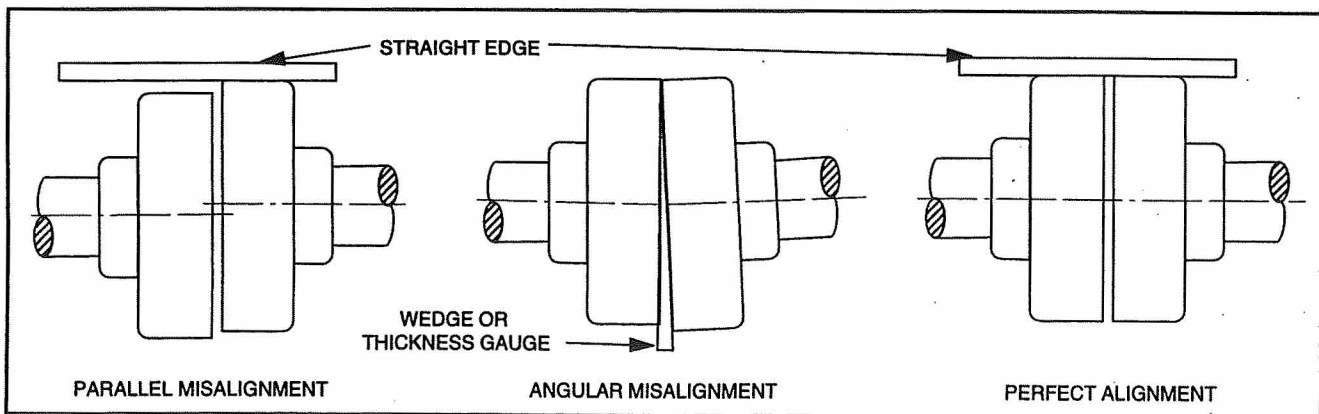


FIGURE 1 FLEXIBLE COUPLING ALIGNMENT

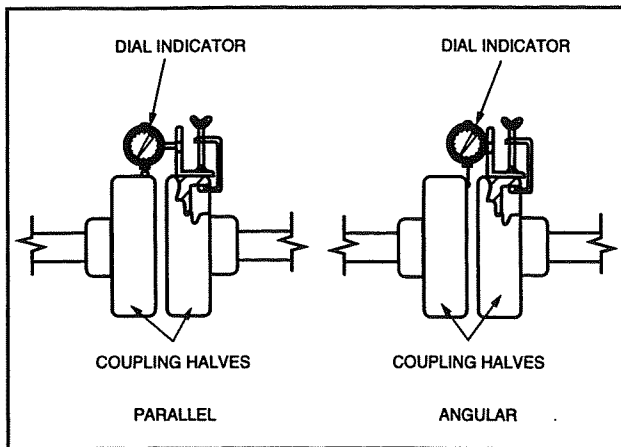


FIGURE 2 CHECKING ALIGNMENT WITH DIAL INDICATOR

To check parallel alignment, a straightedge is held against the edges of the coupling halves 90 degrees apart around the coupling. The straightedge should be parallel to the pump and driver shafts at all times. Insert shims or adjust pump and/or driver position until the straightedge lies flat against both coupling halves at all four check points. The pump and driver will then be in proper parallel alignment.

To check parallel alignment with a dial indicator, the indicator should be clamped to the pump coupling half with the ball resting on the periphery of the driver coupling half. A chalk mark should be made on the motor coupling half at the point of contact of the indicator ball, and the shafts rotated equally so that the reading is taken on the chalk mark at all checkpoints. Insert shims or adjust the pump and/or driver position to obtain the same reading at all checkpoints.

**NOTE**

Any adjustment to correct one direction of alignment may affect the other direction. Therefore it is necessary to recheck both angular and parallel alignment after each adjustment.

When the unit is properly aligned, the foundation bolts can be tightened, but not too firmly. Waste material should be stuffed into the sleeves around the foundation bolts to prevent grout from filling the sleeves during grouting.

**PIPING.** Suction and discharge piping must be properly installed and attached to pump. Positioning of the unit according to the above recommendations will allow the piping to be connected without straining or twisting the pump casing. Piping must be supported by stands or hangers and not by the pump casing. If an eccentric suction reducer is used, it must be installed with its top horizontal; tapered side should be on the bottom.

Standard Fire Pump fittings are to be properly installed. Gauges, gauge cocks and nipples are furnished for all Fire Pumps. The compound gauge is to be installed in the suction flange tap; the pressure gauge goes in the discharge flange tap. Pipe elbows are provided on vertical Fire Pumps to allow the gauges to be installed in an upright position.

A float-operated automatic air release valve is furnished for all Fire Pumps, and is to be installed in the top (or highest point) of the casing. Piping for this valve is not furnished by Aurora Pump. A 1/2" pipe nipple is needed to connect it to the casing.

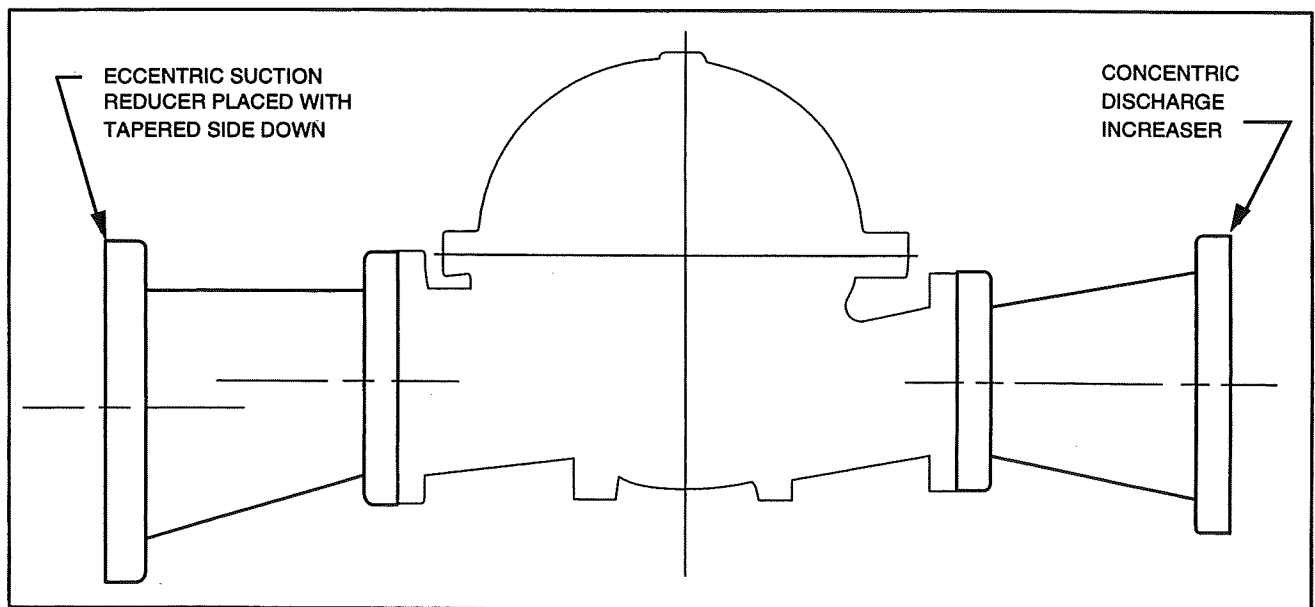


FIGURE 3 PROPER INSTALLATION OF TAPERED REDUCERS



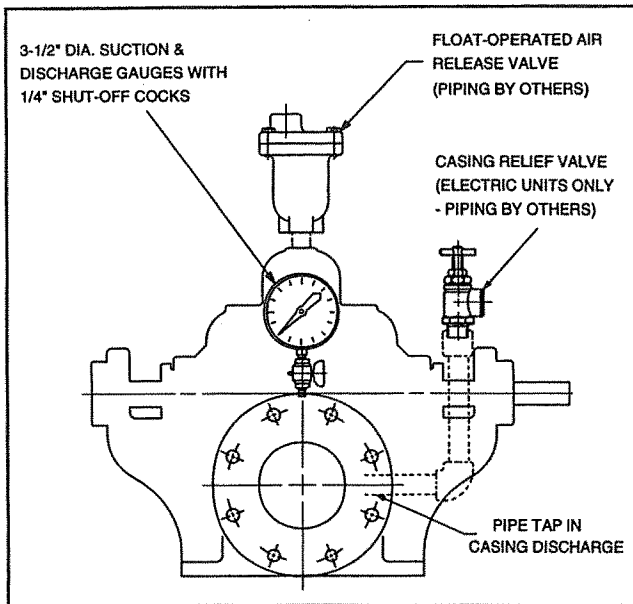


FIGURE 4 STANDARD ACCESSORIES

For best results on two-stage Fire Pumps, the casing taps in both stages should be piped to the automatic air release valve.

On vertical Fire Pumps, the automatic air release valve is connected to the uppermost tap in the suction branch on the "back" of the lower casing half. A small vacuum check valve is furnished to prevent drawing air into pump if the suction pressure drops.

A 3/4" pressure relief valve is provided for all electric motor driven Fire Pumps. It is to be installed in or piped to the tap in the side of the discharge neck on the pump casing. The outlet may be piped to a drain if desired. If bearing arm drain taps are piped to waste, the piping must be separate from that of the relief valve outlet.

**PRESSURE SENSING LINE.** A 1/2" (minimum) pressure sensing line must be connected to the pressure switch of each controller (Fire Pump and Jockey Pump) to monitor the system pressure. The connection should be made to the Fire Pump system at a point downstream from the check valve as illustrated in Figure A-7 5.2.1(a) in N.F.P.A. 20.

**CONTROLLER WIRING.** Wiring of the Fire Pump and Jockey Pump controllers should be made by qualified personnel in accordance with N.E.C. and other applicable local codes. Wiring to the electric motors should be connected as indicated in the specific wiring diagrams furnished with each controller. It should be noted that fuses are not furnished in the Jockey Pump controller unless specifically ordered.

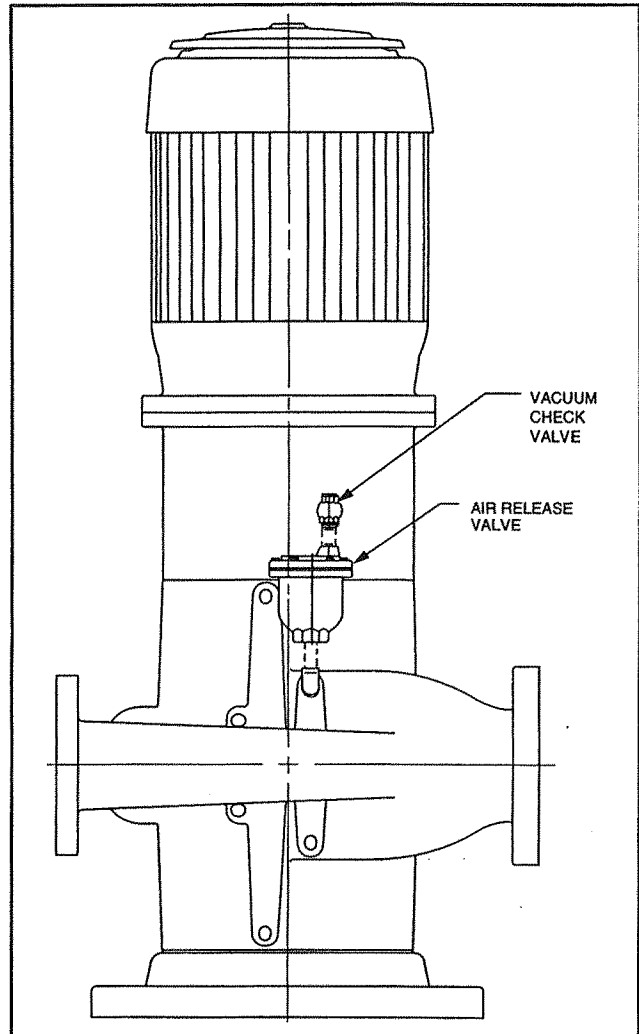


FIGURE 5 AIR RELEASE VALVE INSTALLED ON MODEL 483 VERTICAL FIRE PUMP

## SPECIAL CONSIDERATIONS FOR DIESEL ENGINES

**ENGINE FLUIDS.** Many diesel engines are shipped dry and must have lubricating oil and coolant added prior to start-up. It is the installer's responsibility to assure that all fluid levels are correct to avoid damage to the engine.

**DIESEL ENGINE WIRING.** The Fire Pump controller must be wired to the diesel engine's junction box. This is usually a simple matter of connecting like-numbered

terminals of each with the correct wire gauge size. Refer to panel manufacturer's wiring diagram.

The electric solenoid valve in the diesel engine cooling loop piping must be wired to the engine junction box. Either red wire goes to terminal 1; the other red wire goes to terminal 11; the green wire is grounded to the engine block.

Engines may have 12-volt or 24-volt systems, but all batteries furnished are 12-volt. Since dual battery sets are required by N.F.P.A. 20, two batteries are furnished for 12-volt systems and four batteries are furnished for 24-volt systems.

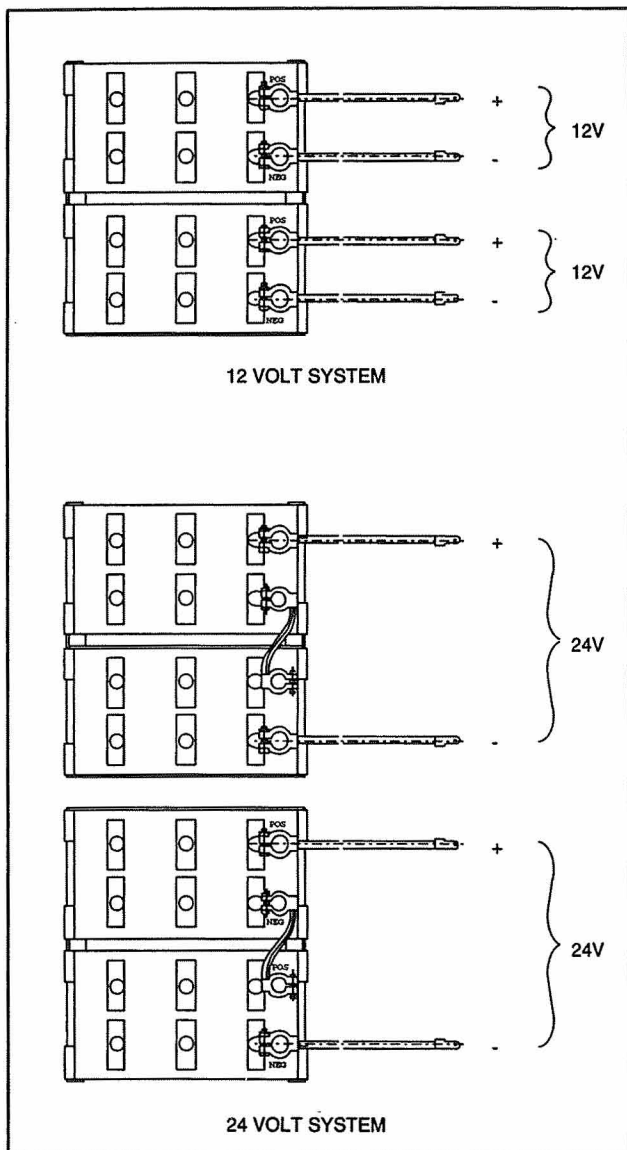


FIGURE 6 BATTERY CABLE ARRANGEMENTS

Aurora's standard battery racks are designed to keep the batteries elevated off the floor for housekeeping purposes. They must be placed on a suitable level surface as close to the diesel engine as possible. Each rack holds two batteries; one rack is required for 12-volt systems and two racks for 24-volt systems. If two racks are used, they are to be placed side-by-side and not stacked.

Electrolyte is not furnished by Aurora Pump; it must be procured locally (approximately 16 quarts per battery).

Electrolyte must be added and the batteries charged at a low rate for at least 24 hours prior to start-up. It is

recommended for safety reasons, that the batteries be filled with electrolyte only after being placed in their permanent positions in the pump room.

! **DANGER**

<b>EXPLOSIVE GASES</b> SHIELD EYES CAN CAUSE BLINDNESS OR INJURY	<b>BATTERY ACID</b> CAN CAUSE BLINDNESS OR SEVERE BURNS
<b>NO SPARKS, FLAMES, SMOKING</b>	<b>FLUSH EYES IMMEDIATELY WITH WATER</b> GET MEDICAL HELP FAST

**KEEP OUT OF REACH OF CHILDREN**  
**KEEP VENT CAPS TIGHT AND LEVEL**

Batteries contain sulphuric acid electrolyte. This is a highly **CORROSIVE POISON**. They also produce a mixture of hydrogen and oxygen gasses which will **EXPLODE** if ignited.

**WHEN WORKING ON OR NEAR BATTERIES, MIXING OR POURING ACID SOLUTIONS, ALWAYS WEAR PROTECTIVE CLOTHING AND PROTECT EYES WITH SAFETY GOGGLES. KEEP SPARKS, FLAMES AND CIGARETTES AWAY.**

**KEEP BATTERIES AND ACID OUT OF THE REACH OF CHILDREN.**

If acid contacts skin or eyes, flush affected parts with clean water immediately and repeat for 15 minutes. Then seek prompt medical attention.

If acid is taken internally, call medical help immediately. Drink large quantities of water, milk or milk of magnesia, beaten eggs or vegetable oil.

Acid spilled on clothing, workbench or floor may be neutralized with baking soda or ammonia solutions, in metallic containers.

Use only glass, ceramic or acid resisting plastic vessels. Never discard used containers before they have been rinsed clean, then puncture them to prevent further use.

When charging batteries, keep area well ventilated and bar general access. Connect/disconnect batteries only when charge is switched off. Make sure tools cannot short circuit battery terminals. Keep vent caps on battery during charging.

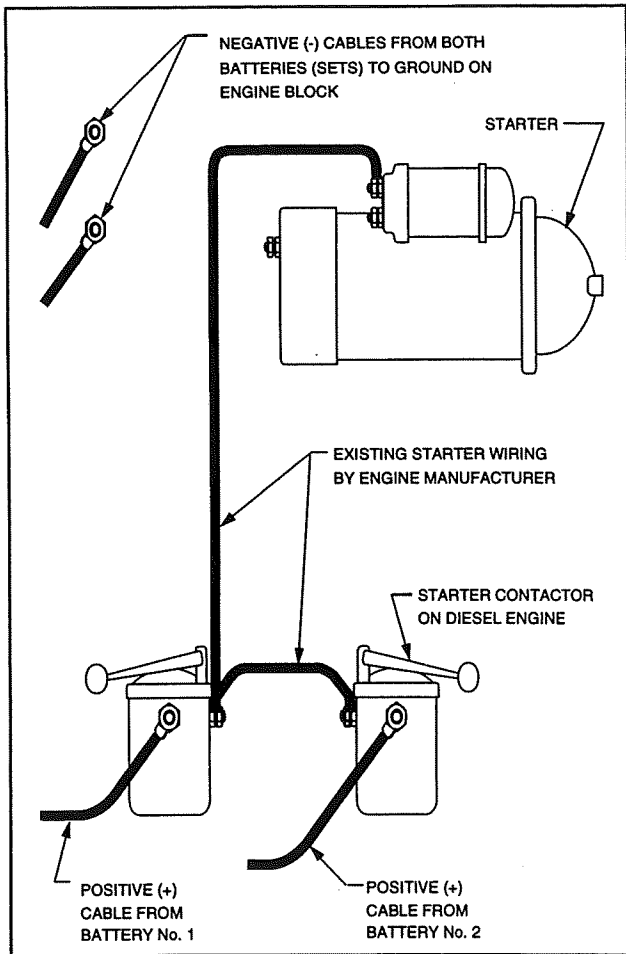


FIGURE 7 STARTER AND CONTACTOR CONNECTIONS

The positive battery terminal of each battery (or pair of batteries for 24-volt systems) is connected to one of the engine's starter contactors. The negative terminals are to be connected to the engine block or other suitable

ground. Aurora Pump's standard battery cable wire gauge sizes are selected for a maximum 10-foot circuit length (5-foot cables). Longer cables will require heavier gauge wire to be used.

Power wiring to the engine's jacket water heater must be completed only after it has been assured that there is sufficient coolant in the engine. Most heaters are continuously energized when wiring is connected and will burn out the heating element if no water is present. This failure is not covered by warranty. Refer to engine manufacturer's data sheet for correct voltage of the heater.

**DIESEL ENGINE COOLING LOOP PIPING.** The cooling loop system diverts a small amount of water from the pump discharge through the engine's heat exchanger to help control the operating temperature of the engine. Prior to start-up, it is recommended that this piping be checked for damage or displacement that might have occurred during shipment.

During normal operation, the top two valves of the cooling loop (in the by-pass line) are to be closed, and the lower two valves (in the pressure regulated line) are to be open. Failure to observe this may result in over-pressurization of the heat exchanger when the pump is started, causing damage to the engine.

Piping FROM the engine's heat exchanger to a drain is to be provided by the installer. It is important to use the recommended size piping to reduce back pressure and avoid over-pressurizing the heat exchanger.

A length of PVC tubing is provided by Aurora to be connected to the petcock in the cooling loop piping in

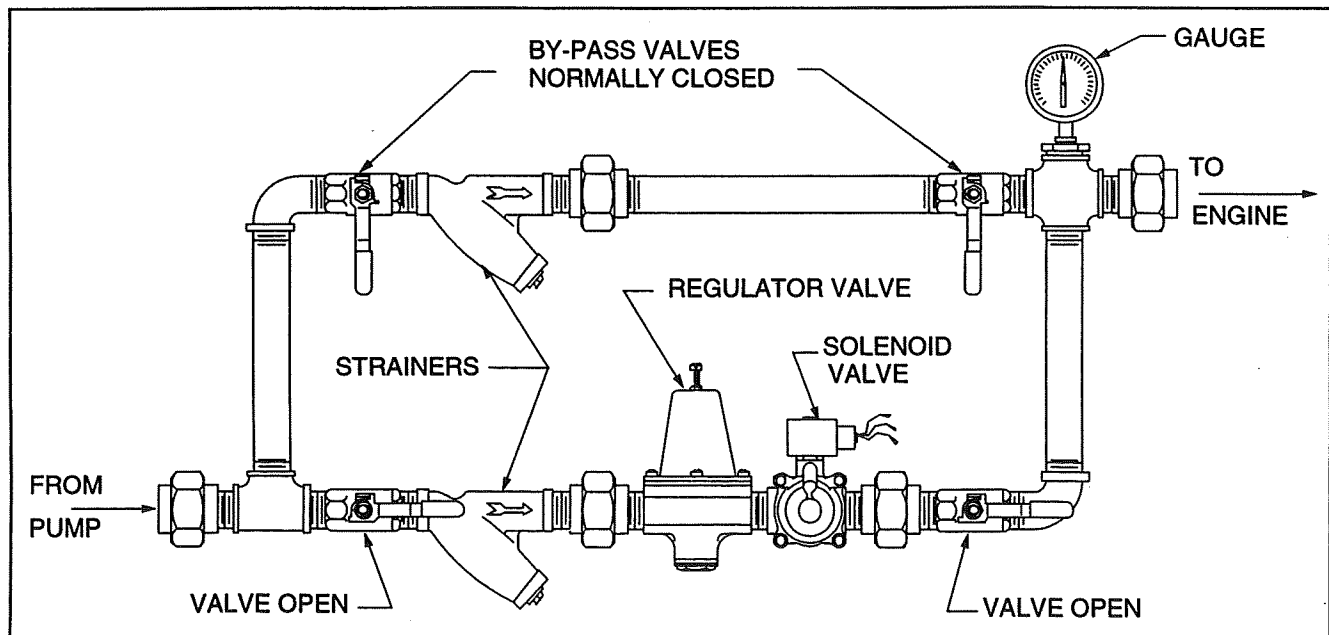


FIGURE 8 COOLING LOOP SHOWING NORMAL POSITION OF VALVES

order to vent the system and visually verify the flow of water through the heat exchanger.

**DIESEL ENGINE FUEL SYSTEM.** The fuel tank should be installed so that the supply outlet is at the same elevation as the engine's fuel pump. Since the unit base is usually elevated as described earlier, this may require that the fuel tank is likewise elevated. The means of elevating the tank is the responsibility of the installer. Substituting the legs furnished with the tank with pipes of greater length is not a recommended method of elevating the tank.

All fuel fittings shown on pages 255 & 256 of Section 916 are shipped loose for field installation. They are to be assembled as shown in Figure 9, below, to be consistent with Figure A-8-4.6 of N.F.P.A. Pamphlet 20. Installation may vary at the discretion of the installer with the approval of the local authority having jurisdiction. Note that some sections of common piping needed to complete this installation are not furnished by Aurora and must be procured locally.

Tube fittings are provided to allow the use of 5/8" O.D. tubing for the fuel supply and return lines (the tubing itself is NOT furnished by Aurora). If hard piping is used, these tube fittings are simply to be discarded.

Diesel fuel is not furnished by Aurora and must be procured locally prior to start-up.

**DIESEL MUFFLER AND EXHAUST SYSTEM.** A commercial grade muffler and flexible connector are furnished as standard on diesel Fire Pumps. If necessary, additional fittings needed for connecting these to the engine are also provided.

Commercial grade mufflers have NPT connections on 3" & 3-1/2" sizes, slip-on (automotive type) connectors for 4", 5" and 6" sizes, and 125# ANSI flanged connections for larger sizes.

Optional residential grade mufflers have NPT connections on 3" and 3-1/2" sizes; ANSI 125# flanges on 4" and larger sizes.

Piping, elbows and other components required to route the exhaust to the outside are not provided by Aurora. It is suggested that the building contractor or on-site engineers design and install the remainder of the exhaust system.

Mufflers are sized by Aurora to allow the engine to operate at its rated speed with nominal back pressure. However, if more than 25 feet of additional piping and/or more than 4 90-degree elbow are required to complete the system, it is important to contact the factory for re-

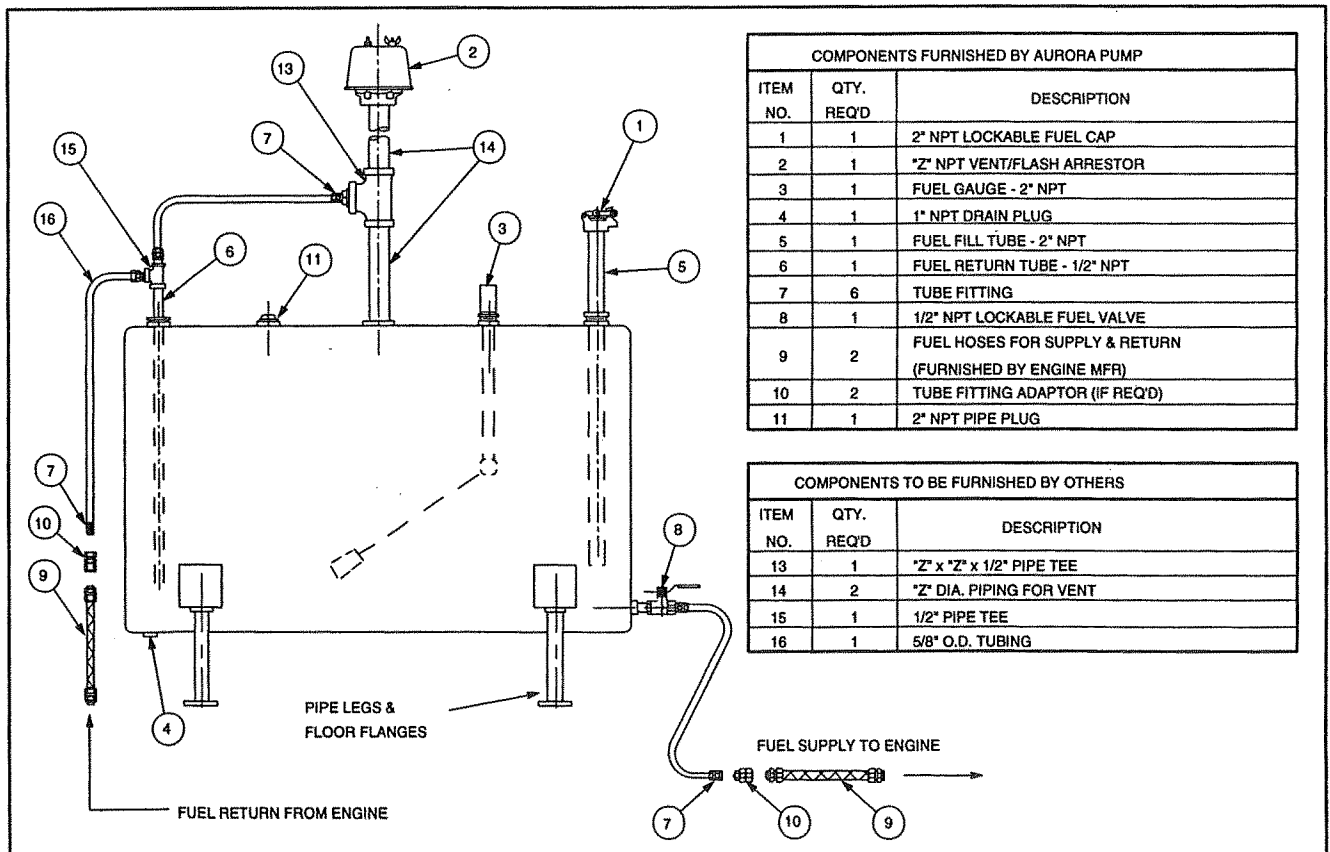


FIGURE 9 DIESEL FUEL TANK AND FITTINGS

evaluation of the system with respect to back pressure. A larger muffler and piping may be required to allow the engine to operate properly.

The flexible connectors furnished by Aurora are intended for use as a vibration control device and cannot be

substituted for elbows in the piping system. It is recommended that the flexible connector be placed as close to the engine's exhaust outlet as possible. The muffler and piping must be supported to prevent strain on any diesel engine component.

## START-UP & FIELD ACCEPTANCE TEST

**GENERAL.** The following is a general outline for starting and field testing Fire Pump systems. It is recognized that requirements and methods may vary depending on local customs and practices. Those involved in Fire Pump sales MUST fully understand all local requirements and N.F.P.A. Pamphlet 20. A general method to follow is outlined below.

Be specific and complete when ordering Fire Pumps and accessories so that all necessary and correct items are on hand for the start-up. Since trouble cannot be tolerated on the day of the field acceptance test...

Visit the jobsite after delivery of the equipment to verify that all components ordered have been received and are correct for the installation.

Visit the jobsite again after installation to assure that the components have been correctly assembled and installed.

After the installation is complete and the Fire Pump system is pressurized and checked by the contractor, the following items must be verified:

- A. Coupling has been properly aligned.
- B. Motor has been "bumped" to check for proper rotation.
- C. Diesel engine (where applicable) has been properly serviced, necessary fluids added, batteries filled and charged, jacket water heater operating.

**INITIAL TEST.** The following steps are basic for an initial test of the Fire Pump system:

- A. Close the valves on all discharge outlets.
- B. Open the suction valve.
- C. Having read the controller manual and gained an understanding of its operation, set the Fire Pump controller to "manual". The Jockey pump panel should be set to the "off" position.
- D. With the controller door closed, start the Fire Pump.
- E. Adjust the packing to allow approximately 60 drops per minute to flow from each packing box. Further

adjustment may be required later, so a recheck upon completion of the test is advised.

F. Close the relief valve completely for a brief period to verify that the shut-off pressure agrees with that on the certified factory test curve.

G. Adjust the casing relief valve (electric-driven units only) to allow enough flow to keep the pump cool.

H. Stop the Fire Pump.

J. Set the Fire Pump controller to the "automatic" position.

K. Slowly lower the system pressure with the control valve. The Fire Pump should start. Observe this starting pressure and adjust if necessary. (Adjustment procedure varies with controller manufacturer.) Stop the Fire Pump.

**FIELD ACCEPTANCE TEST.** Personnel on hand for the Fire Pump field acceptance test should include the controller representative, diesel engine service technician (if applicable), representatives of the insuring agency and local fire authority, as well as those responsible for building maintenance and supervision.

Equipment needed for the field acceptance test includes:

- 1) Calibrated Ammeter
- 2) Volt meter
- 3) Tachometer
- 4) Pitot Tube & gauge
- 5) Calibrated suction and discharge gauges with 1/4% accuracy. (Gauges furnished with the pump are 2%-3% accurate and could be troublesome for the field acceptance test.)
- 6) 50 feet of 2-1/2" hose for each connection on the hose manifold
- 7) Play pipe with suitable nozzle for each hose

While field acceptance tests vary by location, the following steps are usually taken. Additional operations

MODELS 481, 483, 485

may be required depending on the special needs in some territories.

- 1) A hose and play pipe are connected to each valve on the hose manifold.
- 2) The discharge valve leading to the building's fire system is closed.
- 3) The discharge valve leading to the hose manifold (or "test header") is opened.
- 4) The suction valve is opened.
- 5) All relief valves are closed.
- 6) One hose valve on the hose manifold is opened.
- 7) With the Fire Pump operating, the hose valve is adjusted for a flow of 500 GPM at the play pipe as indicated by the pitot tube. Refer to the table to determine the pressure vs. flow for the size play pipe used for this test.

NOZZLE PRESSURE	GPM AT VARIOUS NOZZLE SIZES					
	1-1/8	1-1/4	1-3/8	1-1/2	1-5/8	1-3/4
10	100	130	160	195	235	285
20	160	203	245	290	348	410
30	206	254	308	366	430	498
35	222	275	332	395	464	538
40	238	294	355	423	496	575
45	252	311	377	448	525	610
50	266	328	397	473	555	643
55	279	344	417	496	582	675
60	291	360	435	518	608	716
62	296	366	442	526	618	728
64	301	371	449	535	628	732
66	305	377	456	543	637	739
68	310	383	463	551	647	750
70	315	388	470	559	656	761
72	319	394	477	567	666	772
74	323	399	483	575	675	783
76	328	405	490	583	684	793
78	332	410	496	590	693	803
80	336	415	502	598	702	814
85	347	428	518	616	723	839
90	357	440	533	634	744	863
95	355	452	547	651	765	887
100	376	464	562	668	784	910
105	385	476	575	685	804	932
110	394	487	589	701	823	954
115	403	498	602	717	841	976
120	412	509	615	732	859	997

8) By opening additional valves and measuring the flow equal to 500 GPM, readings of 1000 GPM, 1500 GPM, 2000 GPM, etc. can be determined.

9) Open the necessary hose valves to obtain the total rated flow. When this flow is assured, check and record the following data:

- a) Suction gauge pressure
- b) Discharge gauge pressure
- c) RPM with tachometer
- d) Voltage
- e) Amps (on all legs)

10) Verify that the flow remained constant during the above data readings.

11) Adjust hose valves to achieve 150% of rated flow. Proceed as before and record the necessary data.

12) Repeat these steps as required by supervising authorities to obtain the desired number of points on the test curve.

13) Finally, close all valves and record the above readings in Step 9 at shut-off (zero GPM) condition.

If a number of automatic and/or manual starts are to be demonstrated, this series of tests can now be conducted.

The Jockey Pump controller must be set to start the Jockey Pump at a pressure greater than that of the main Fire Pump. The following procedure may be used to accomplish this.

- 1) The main Fire Pump controller is set to the "off" position.
- 2) The Jockey Pump controller is set to the "automatic" position.
- 3) The system pressure is slowly reduced by opening the test valve until the Jockey Pump starts. Observe the pressure at which the Jockey Pump starts.
- 4) Allow the Jockey Pump to continue running until the system pressure rises enough to stop the pump automatically. Typically, there is a minimum of 10 PSI between the "pump start" and "pump stop" pressure readings.
- 5) Adjust the set points in the Jockey Pump controller as necessary to achieve the desired results. As with the main Fire Pump controller, adjustment methods vary with controller manufacturer.

**IMPORTANT**

Upon successful completion of the field acceptance test, the following points must be verified:

- A. The discharge valve leading to the outside hose manifold should be closed.
- B. The discharge valve leading to the building fire protection system should be opened.
- C. The casing relief valve should be set to a pressure just below the shut-off pressure of the pump.
- D. The main relief valve (if applicable) should be set to a pressure just above the maximum system pressure.
- E. Both the Fire Pump and Jockey Pump controllers should be set to the "automatic" position.
- F. Any alarm systems disabled during the tests should be reactivated.
- G. The individual or authority responsible for maintaining the building's fire protection system must be made aware of all settings and the operational condition of the system before leaving the site.

## 6. REFERENCIAS

- ❖ Tesis “Remodelación de la Casa Nacional del Estudiante en el D.F.”- Carlos Salgado Sandoval.
- ❖ Reglamento de Construcciones para el distrito Federal y sus Normas Técnicas Complementarias(RCDF y sus NTC).
- ❖ Reglamento de Ingeniería Sanitaria Relativo a Edificios (RISRE).
- ❖ Instalaciones Sanitarias para Edificios- Enrique César Valdez.
- ❖ Reglamento de Gas Licuado de Petróleo.
- ❖ Nom-004-sedg-2004 “instalaciones de aprovechamiento para gas L.P., diseño y construcción.
- ❖ Nom-086-semarnat-sener-scfi-2005, especificaciones de los combustibles fósiles para la protección ambiental.
- ❖ Productos rego, manual de servicio para el instalador de gas-LP.
- ❖ Instituto Mexicano del Seguro Social (IMSS).
- ❖ Asociación Mexicana de Instituciones de Seguros (AMIS).
- ❖ NOM-STPS-100: Seguridad-Extintores a base de polvo químico seco con presión contenida.
- ❖ NOM-STPS-101: Seguridad-Extintores a base de espuma química.
- ❖ NOM-STPS-102: Seguridad-Extintores a base de polvo químico seco.
- ❖ NOM-STPS-103: Seguridad-Extintores a base de agua con presión contenida.
- ❖ NOM-STPS-003: Señales y avisos para protección civil; formas y símbolos a utilizar.
- ❖ Norma's NFPA: National Fire Protection Association (NFPA).
- ❖ NFPA-12: Estándares para sistemas de extinción a base de dióxido de carbono.
- ❖ NFPA-13: Estándares para la instalación de sistemas de rociadores.
- ❖ NFPA-20: Estándares para la instalación de bombas centrífugas contra incendio.
- ❖ Protección contra incendio- por Carlos Farías de la Garza.