

SISTEMA ALTERNATIVO DE CAPTACIÓN Y APROVECHAMIENTO DE AGUA DE LLUVIA



FACULTAD DE INGENIERÍA

ESPECIALIDAD EN
HIDRÁULICA URBANA

PRESENTA: CÉSAR SANDOVAL HERNÁNDEZ

TUTOR: ALFONSO MARÍA MORALES
GARCÍA

MÉXICO D.F. SEPTIEMBRE 2013

UNIVERSIDAD NACIONAL
AUTÓNOMA DE MÉXICO.



ÍNDICE

2	Introducción
3	Objetivos
4	Antecedentes
4	¿Qué es la precipitación pluvial?
4	Clasificación por su forma e intensidad
4	Mecanismos de precipitación pluvial
4	Lluvias orográficas, convectivas y por frentes fríos
5	Instrumentos de medición
5	a) Pluviómetro
5	b) Pluviógrafo
6	Conceptos básicos
7	Ejemplo
7	Datos de proyecto
7	Descripción
8	Cálculos
8	Del coeficiente de escurrimiento
9	De la precipitación base
10	De la precipitación de diseño
10	De la Intensidad de lluvia
11	De cisterna pluvial
12	De ramales verticales
14	De ramales horizontales
15	De red de aprovechamiento
16	De equipo de bombeo
17	Conclusiones
18	Anexos
19	Bibliografía

Introducción

Uno de los recursos naturales con mayor uso y aprovechamientos en las diferentes áreas de producción se encuentra el agua, debido a sus beneficios sociales y económicos. Por otra parte es importante hacer mención que a la par con los beneficios, también se generan condiciones extremas en perjuicio del patrimonio de la población general, como lo son las sequías e inundaciones presentadas actualmente en gran parte del territorio nacional.

Con relación al agua, México es un país con grandes recursos naturales, se cuenta con diferentes fuentes de aprovechamiento y explotación tales como ríos, lagos, arroyos y mantos acuíferos, los cuales se recargan naturalmente en la época de lluvia, pero con la gran creciente de población y el indiscriminado aumento de infraestructura informal se ha generado en mayor parte una alteración de las condiciones normales y naturales de los ecosistemas teniendo como consecuencia la saturación de los sistemas de drenaje, inundaciones, contaminación y desaprovechamiento del agua de lluvia, daños materiales, entre otros.

Según datos de CONAGUA en México llueve una media de 1,489 Km³ de agua al año, de los cuales se evapotranspira el 73.1%, el 22.1% escurre por ríos y arroyos y el 4.8% se infiltra al subsuelo de forma natural, y en contraste con la cantidad de agua aprovechada según su uso y fuente de extracción tenemos los siguientes datos:

Uso	Origen		Volumen total (km ³)	Porcentaje extracción
	Superficial (km ³)	Subterráneo (km ³)		
Agrícola ^a	40.9	20.9	61.8	76.7
Abastecimiento público ^b	4.3	7.1	11.4	14.1
Industria autoabastecida ^c	1.6	1.7	3.3	4.1
Energía eléctrica excluyendo hidroelectricidad	3.6	0.4	4.1	5.1
Total	50.5	30.1	80.6	100.0

Nota: 1 km³ = 1 000 hm³ = mil millones de m³.

Los datos corresponden a volúmenes concesionados al 31 de diciembre de 2009.

Tabla 1. Tipo de Fuente de Extracción.
(Fuente: CANAGUA-Usos del Agua)

De los datos presentados se observa que la cantidad de agua de lluvia sin aprovechar es grande, por lo que es importante generar la información, ayuda técnica y apoyos gubernamentales para realizar proyectos de mediana y baja escala, los cuales son catalogados en CONAGUA como recarga "incidental" (consecuencia de la actividad humana, sin estructura específica para recarga artificial).

El Sistema de Aguas de la Ciudad de México preocupado por la problemática del agua ha implementado de manera obligatoria el desarrollo de proyecto de sistema alternativo de captación y aprovechamiento de agua de lluvia enfocado principalmente a las construcciones con algún tipo de beneficio comercial, con el fin de utilizar esta agua en diferentes usos que no requieran de la calidad del agua potable, así como la infiltración para la recarga de los mantos acuíferos.

Objetivos

- Captar de manera correcta el agua de lluvia.
- Aprovechar el agua recolectada de lluvia en los servicios que no requieren de una calidad de agua potable.
- Reducir el consumo de agua potable en época de lluvia.
- Mitigar los problemas de saturación de la red de drenaje sanitario.

Antecedentes

México de manera constante ha sido afectado por lluvias intensas, provocadas principalmente por un fenómeno atmosférico conocido como PRECIPITACIÓN que se origina principalmente por la combinación del vapor de agua que al condensarse en las capas frías de la atmósfera se transforman en nubes y al alcanzar su punto de saturación se precipitan en partículas pequeñas de agua, nieve o granizo.

¿Qué es la precipitación?

En meteorología, la precipitación es cualquier forma de hidrometeoro que cae del cielo y llega a la superficie terrestre.

Clasificación por su forma

- Lluvia: es la precipitación de partículas de agua líquida de un diámetro oscila entre los 0.5 y los 6.35mm, mientras que su velocidad de caída varía entre los 8 y los 32 Km/hora.
- Nieve.
- Granizo.

Clasificación por su intensidad.

- Llovizna. partículas de agua menores a 0.5mm de diámetro y una débil precipitación.
- Lluvia. precipitación de débil a moderada.
- Tormenta. la cantidad de precipitación son fuertes con gotas grandes y viento intenso.
- Tromba. Cantidades de precipitaciones muy fuertes, viento intenso, gotas grandes, y descarga de cantidades grandes de agua en lapsos cortos de tiempo.

Tipo	Intensidad [mm/hr]
Escasas	<5
Ligeras	5 a 10
Moderadas	10 a 20
Fuertes	20 a 50
Muy fuertes	50 a 70
Intensas	>70

Tabla 2. Clasificación de las lluvias según su intensidad(Fuente: Cenapred-inundaciones)

Los principales mecanismos a través de los que se genera una precipitación son:

Lluvias orográficas:

Este fenómeno se presenta cuando una masa de aire húmedo se eleva al chocar frente a una cadena montañosa para pasar sobre ella, lo que provoca que esa masa de aire húmedo se enfríe y posteriormente se condense y precipite.



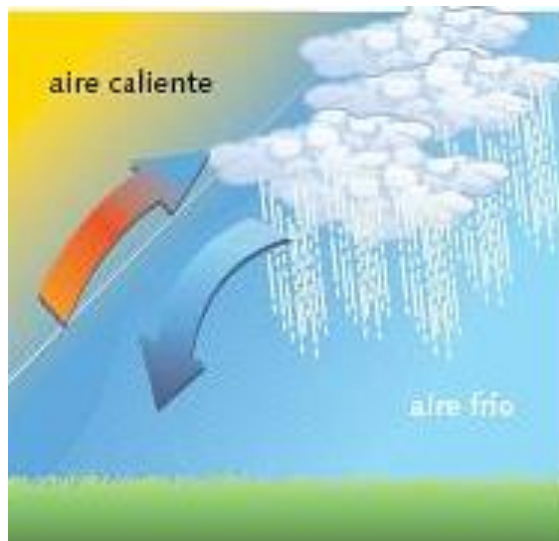
Lluvias Convectivas:

Se originan principalmente por el calentamiento de la superficie terrestre, lo que da lugar a corrientes verticales de aire caliente húmedo que al ascender y entrar en contacto con una masa de aire frío esta se condensa y se produce las precipitaciones, este tipo de eventos se originan principalmente entre 4 y 7 de la tarde.



Lluvias por frentes fríos:

Este tipo de lluvia se originan cuando dos masas de aire con distinta temperatura entran en contacto, el aire frío que pesa más, se desplaza hasta quedar por debajo del aire caliente, esta se eleva enfriando y condensando la masa de aire caliente produciendo una precipitación

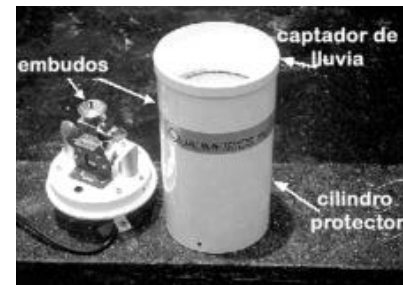


Instrumentos de medición:

La precipitación pluvial se mide en mm, 1 mm de lluvia equivale a 1 litro de agua por metro cuadrado.

Pluviómetro:

Dispositivo que sirve para calcular la cantidad de lluvia que se precipita en una zona concreta durante un periodo de tiempo determinado.



Pluviógrafo:

Dispositivo que sirve para medir la duración y la intensidad de la lluvia de manera automática y continúa en intervalos de tiempo.



La diferencia es entre estos dos dispositivos es que el pluviógrafo cuenta con un mecanismo para producir un registro continuo, mientras que el pluviómetro solo muestra la cantidad de lluvia acumulada

Conceptos básicos

Gasto Pluvial:

Es la cantidad de agua que se pueden aprovechar mediante su captación, expresada en [m³/s] o en [lps].

Intensidad de Lluvia:

Es la cantidad de lluvia que se precipita en un determinado tiempo y sus unidades más comunes son [mm/hora].

Coefficiente de escurrimiento

Es la relación que existe entre la cantidad de agua que escurre entre la cantidad de agua que se precipita.

Isoyetas:

Es una línea representada en un plano que representa la misma cantidad de lluvia precipitada en un tiempo considerado.

Periodo de retorno:

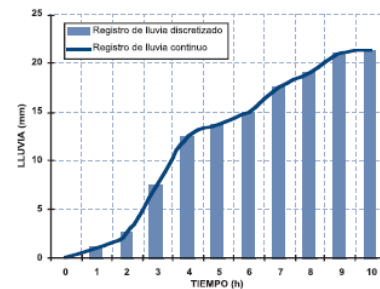
Es la probabilidad de ocurrencia de un evento de igual o mayor magnitud.

Hietograma:

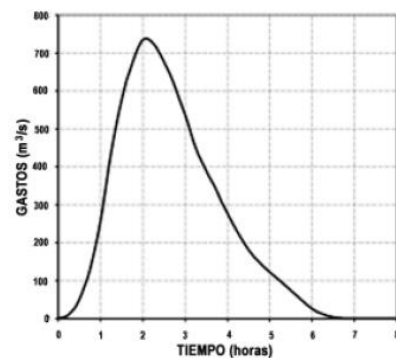
Es una gráfica que representa la intensidad de precipitación de una lluvia en intervalos de 1 hora.

Hidrograma:

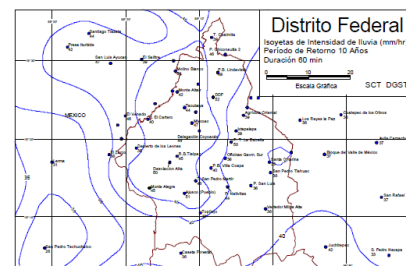
Es la representación gráfica de la variación del gasto en función del tiempo. El área bajo la curva representa el volumen de agua en un lapso de tiempo determinado.



Ejemplo de Hietograma
(Fuente: Cenapred-inundaciones)



Ejemplo de Hidrograma
(Fuente: Cenapred-inundaciones)



Ejemplo de Isoyetas
(Fuente: S.C.T.-Dirección General de Servicios Técnicos)

Ejemplo

Datos de proyecto:

- Ubicación del predio: Norte 17 (eje 1 Norte).
- Tipo de obra a realizar: Obra Nueva (Locales comerciales).
- Superficie del terreno: 148 m².
- Superficie total a construir: 78 m².
- Niveles de construcción: 1
- Área de captación: 78 m²

Descripción:

Se presenta el diseño de una red pluvial para dar servicio al tipo de construcción de obra nueva. Este sistema comprende la red de tuberías instalada desde la azotea para recuperar el agua pluvial y conducirla por gravedad hasta una cisterna pluvial, para ser reaprovechada en la red de alimentación hidráulica para servicios que no requieren de la calidad de agua potable.

Los excedentes por el caso de tormentas donde el flujo pluvial sobrepase los niveles de ajuste en la cisterna, serán desalojados mediante un vertedor circular de demasías conectado directamente a las tuberías de drenaje municipal.

La red de tubería para conducir el agua pluvial por gravedad será diseñada con una pendiente tal que provoque una velocidad de entre 0.9 y 3.0 m/seg., calculada mediante la fórmula de Manning.

Las agua provenientes de las precipitaciones pluviales, serán captadas por medio de coladeras instaladas en la azotea y conducidas por tuberías hacia la cisterna pluvial con fondo permeable, así mismo se distribuirá por la red hidráulica a los wc y a una llave de nariz instalada en los espacios comunes para servicio de limpieza exterior; el excedente se enviara a la red de drenaje público.

Área total de captación: 78 m²

Cálculos

Partiendo de la fórmula del Método Racional Americano, para obtener el gasto de aportación para la cisterna pluvial. Tenemos lo siguiente:

Formula del Método Racional Americano:

$$Q_{\text{pluvial}} = 2.778 * C * I * A$$

Dónde:

- Q_{pluvial} = gasto de agua pluvial (l.p.s).
- 2.778 = Constante para conversión de unidades.
- C = Coeficiente de escurrimiento (adimensional).
- I = Intensidad de lluvia promedio (mm/hora).
- A = Are de captación pluvial (Ha).

Selección del coeficiente de escurrimiento:

Tomando en cuenta la tabla 1 “información proporcionada por el Sistema de Aguas de la Ciudad de México” de coeficientes de escurrimiento y considerando los acabados de la vialidad se tiene lo siguiente:

TIPO DE AREA DRENADA	COEFICIENTE DE ESCURRIMIENTO	
	MINIMO	MAXIMO
Zona Comerciales:		
Zona comercial	0.75	0.95
Vecindarios	0.50	0.70
Zonas Residenciales:		
Unifamiliares	0.30	0.50
Multifamiliares espaciados	0.40	0.60
Multifamiliares compactos.	0.60	0.75
Casa Habitacion.	0.50	0.70
Zonas Industriales:		
Compacto	0.60	0.90
Cementerio y Parques	0.10	0.25
Patios de Frrocarril	0.20	0.40
Zonas Urbanas	0.10	0.30
Calles:		
Asfaltadas	0.70	0.95
Concreto Hidraulico	0.80	0.95
Adoquinadas	0.70	0.95

Tabla 3. Valores típicos del coeficiente de escurrimiento (Fuente: SACMex-Factibilidad de Servicios)

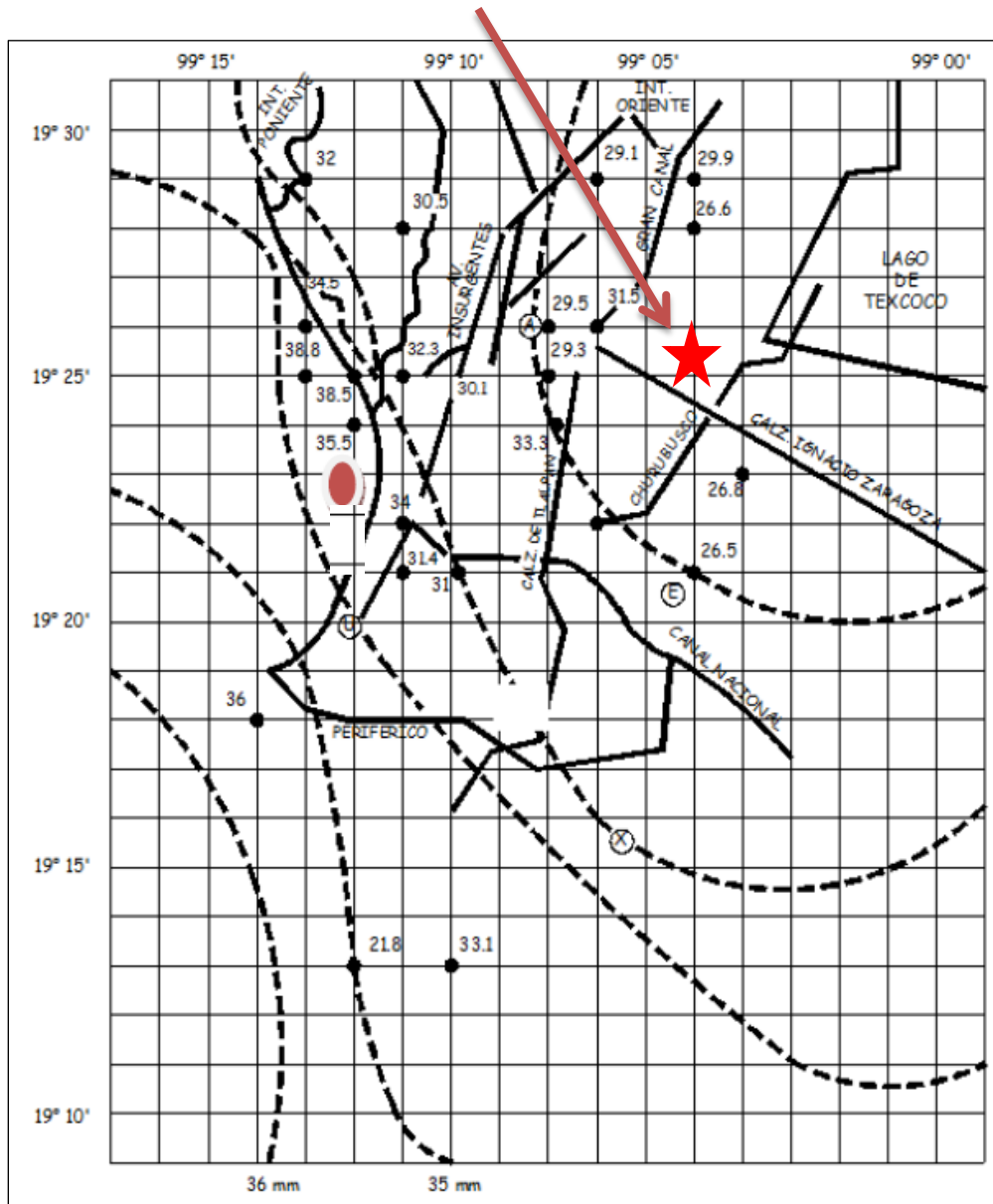
Para este proyecto se tomara como valor de C=0.85, correspondiente al promedio de zona comercial.

Cálculo de la Precipitación base:

Del Manual de Hidráulica Urbana Tomo 1 (se anexa tabla), se obtiene el plano de isoyetas para una tormenta de 5 años y un periodo de retorno de 30 minutos de duración.

La precipitación base será de \rightarrow $H_{pbase}=26.80\text{mm}$

UBICACIÓN DEL PREDIO



Grafica 1. Isoyetas, para una tormenta de 5 años y un periodo de retorno de 30 minutos
(Fuente: SACMex-Factibilidad de Servicios)

Cálculo de la Precipitación de diseño:

Para determinar la precipitación de diseño y considerando la duración de la lluvia de 60 minutos y el tiempo de retorno de 5 años, tenemos que los factores de corrección serán los siguientes:

Precipitación de diseño

$$H_{pdiseño} = H_{pbase} \times F_d \times F_{tr} \times F_a.$$

Dónde:

H_{pbase} = Altura de precipitación = 26.80mm

* F_d = Factor por duración = 1.2

* F_{tr} = Factor de tiempo de retorno = 1

* F_a = factor por área = 1

* Factores de corrección indicados por el SACM

Por lo tanto la altura de precipitación de diseño es de:

$$H_{pdiseño} = 26.80 \times 1.2 \times 1 \times 1$$

$$H_{pdiseño} = 32.16\text{mm}$$

Cálculo de la Intensidad de Lluvia:

$$I = \frac{(60)(32.16[\text{mm}])}{60 [\text{min}]} = 32.16 \text{ mm/hora}$$

$$I = 32.16 \text{ mm/hora}$$

El gasto pluvial, que caerá en las áreas de captación del predio según la expresión indicada en el Método Racional Americano, será de:

$$Q_{pluvial} = 2.778 * C * I * A$$

$$Q_P = 2.778 \times (0.85) \times (32.16) \times (.0078) = 0.5923 \text{ l.p.s.}$$

$$Q_P = 0.5923 \text{ l.ps.}$$

$$Q_P = 0.0005923 \text{ m}^3/\text{s.}$$

Cálculo de la Cisterna Pluvial:

Se considera que la cisterna de agua pluvial, deberá calcularse para cumplir con el tiempo de duración de 60 minutos.

Una vez calculado el gasto pluvial, tendremos la capacidad de almacenamiento;

$$Vol = (Q_{pluvial})(3600)$$

Dónde:

V= Volumen de almacenamiento en m³

Q= Gasto Pluvial en m³.

3600= una hora de duración de tormenta en segundos.

$$V = 0.0005923 * (3600) = 2.13 \text{ m}^3$$

$$V = 2.13 \text{ m}^3$$

Para el almacenamiento del agua pluvial se suministrará una cisterna Rotoplas fabricada en una sola pieza con polietileno de alta tecnología que garantice su impermeabilidad, con plásticos AB antibacterias, con capacidad comercial de 2,800 litros, con diámetro exterior de 1.55m y una altura de 1.85m, equipada con filtro y equipo de bombeo de ½ hp.

Cálculo de ramales verticales:

Para el cálculo de bajadas pluviales se considera una precipitación de 150mm/hora y 5 minutos de duración además se considera la bajada ocupada a la cuarta parte.

Utilizando la tabla siguiente, extraída de las normas del IMSS, se observa que para 150mm/hora de precipitación pluvial y para una bajada vertical con diámetro de 50 mm se tiene un área tributaria de captación de 45 m², para un ramal vertical de 64 mm de diámetro se puede captar hasta 82 m² de área, para 75 mm de diámetro se puede captar hasta una área de 139m².

PRECIPITACIÓN DE DISEÑO [mm/hora]	ÁREA TRIBUTARIA EN PROYECCIÓN VERTICAL SEGÚN DIÁMETRO DE TUBERÍA [mm]				
	Ø 50	Ø 64	Ø 75	Ø 100	Ø 150
60	113	205	347	723	
70	97	176	297	620	1820
80	85	154	260	542	1592
90	76	137	231	492	1416
100	68	123	208	434	1274
110	62	112	189	395	1158
120	57	102	173	382	1062
130	52	95	160	334	980
140	49	88	149	310	910
150	45	82	139	289	840
160	42	77	130	271	796
170	40	72	122	255	749
180	38	68	110	241	708
190	36	65	109	228	671
200	34	61	104	217	637

Tabla 4. Descarga pluviales para ramales verticales.

(Fuente: normas del IMSS, capítulo 11.13 Aprovechamiento del Agua Pluvial)

Como tenemos una azotea de 78 m², se instalarán 3 coladeras, para dividir a un tercio del área total de captación, por lo que tendremos que para cada vertical se tendrá 26 m² aproximadamente de área tributaria de captación pluvial.

Tomando este criterio, el diámetro de la tubería vertical para la captación de aguas pluviales será de 50 mm.

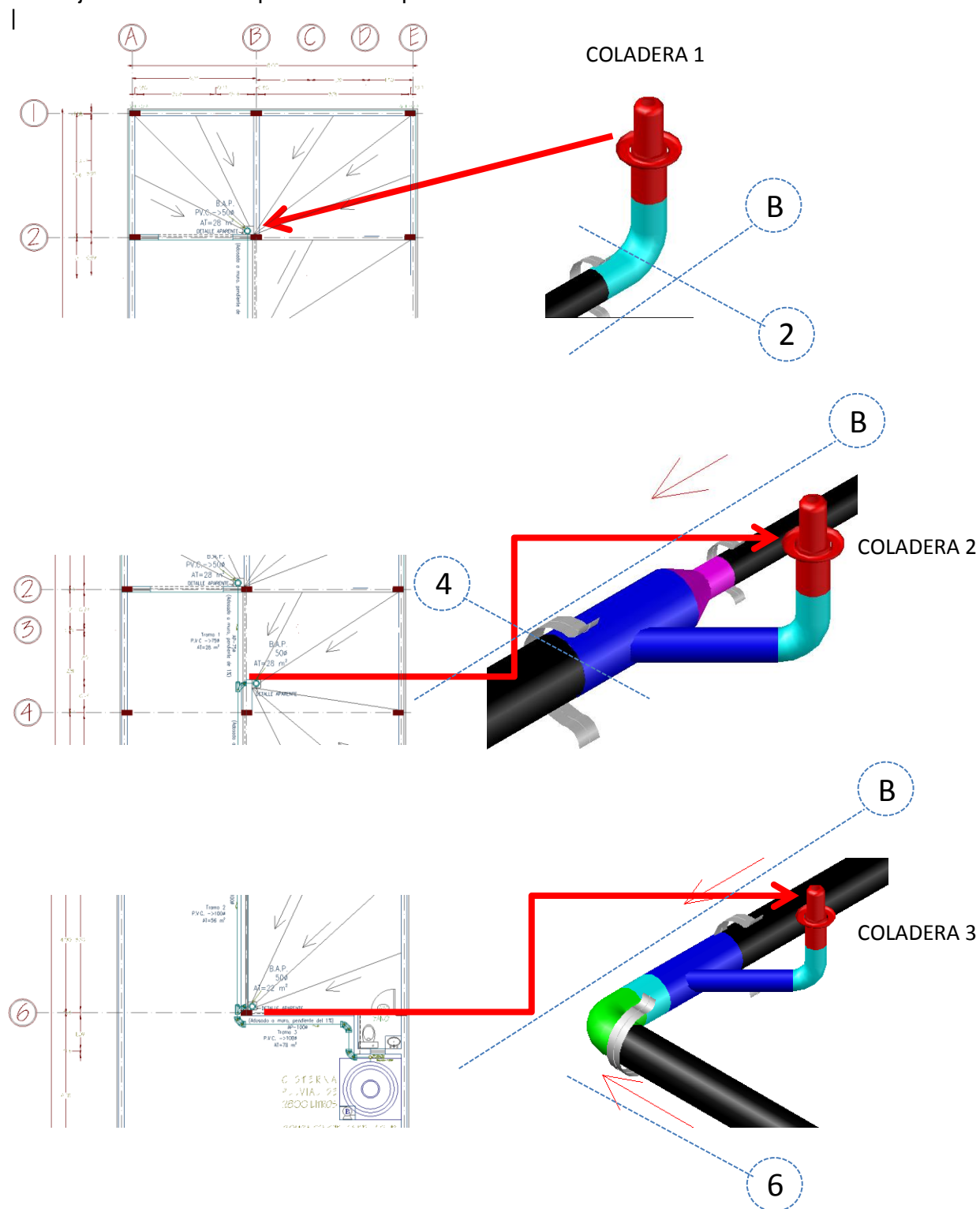
Ø tuberías verticales = 50 [mm]

No. De bajada Vertical	Area tributaria m ²	Diametro Ø mm	Intensidad mm/hora
1	28	50	150
2	28	50	150
3	22	50	150

Tabla 5. Diámetro de Ramales verticales.

SISTEMA ALTERNATIVO

Como indica el cálculo de la red de captación pluvial se colocaran 3 coladeras, la primera estará ubicada en el eje B-2, que tendrá una capacidad de captación de 28m², la segunda se ubicara en el eje 4-B con una capacidad de captación de 28 m², y la tercera se ubicara en el eje 6-B con una capacidad de captación de 22m².



Cálculo de ramales horizontales:

Se utiliza la tabla del IMSS para una pendiente del 1%

PRECIPITACIÓN DE DISEÑO [mm/hora]	ÁREA TRIBUTARIA EN PROYECCIÓN HORIZONTAL SEGÚN DIAMETRO DE TUBERIA [mm]				
	Ø 75	Ø 100	Ø 150	Ø 200	Ø 250
60	127	290	825	1773	3190
70	109	249	707	1520	2734
80	95	217	6019	1330	2392
90	84	193	550	1182	2127
100	76	174	495	1062	1914
110	69	158	450	967	1740
120	63	145	412	887	1595
130	58	134	381	818	1472
140	54	124	354	760	1367
150	51	116	330	709	1276
160	47	109	309	665	1196
170	46	102	291	626	1126
180	42	97	275	591	1063
190	40	92	261	560	1007
200	38	87	247	532	967

Tabla 6. Descarga pluviales para ramales horizontales.
(Fuente: Normas del IMSS, capítulo 11.13 Aprovechamiento del Agua Pluvial)

Por lo tanto tendremos que utilizar tubería de P.V.C. sanitario de 3" y 4" como se indica en la siguiente tabla.

No. Tramo Horizontal	Area m2	Pendiente %	Coefficiente de escurrimiento	Intensidad mm/hora	Diametro Ø mm
1	28	1	0.85	150	75
2	56	1	0.85	150	100
3	78	1	0.85	150	100

Tabla 7. Diámetro ramales horizontales.

*Nota: Ver planos en archivo anexos.

Cálculo de red de Aprovechamiento:

Para el cálculo de los ramales de aprovechamiento se utilizara el método de Hunter, con el cual conoceremos los gastos de cada mueble, y en base a esto obtener los diámetros de los ramales.

Mueble	Cantidad	U.M.	U.M. Total
W.C.	4	3	12
Llaves de Nariz	1	3	3
		Total=	15

Tabla 8. Unidades mueble.
(Fuente: Método de Hunter)

Para la conversión a litros por segundos utilizamos la tabla de gastos probables en litros por segundo de Hunter.

Para obtener los diámetros de la red se hace la consideración de las recomendaciones hechas en las normas técnicas complementarias del proyecto hidráulico para el uso del diagrama de Hunter, además de utilizar la fórmula de la continuidad y de Manning.

- Formula de Continuidad

$$Q = AV$$

Dónde:

Q= Gasto Pluvial en m3.
A= área de la tubería en m
V= Velocidad del flujo en m/s

- Fórmula para el Área de una Circunferencia

$$A = \frac{\pi D^2}{4}$$

Dónde:

A= área de la tubería en m
 $\pi = 3.14159$
D= Diámetro de tubería en m.

- Formula de Manning

$$V = \frac{1}{n} R^{2/3} S^{1/2}$$

Dónde:

V= Velocidad del flujo en m/s
n = Coeficiente de rugosidad
R= Radio Hidráulico=D/4 para tubo lleno.
S= Pendiente hidráulica.

NUMERO UNIDADES MUEBLE	GASTO PROBABLE (l.p.s.)	
	SIN FLUXOMETRO	CON FLUXOMETRO
1	0.10	
2	0.18	
3	0.25	
4	0.31	
5	0.37	1.30
6	0.42	1.39
7	0.46	1.48
8	0.50	1.56
9	0.54	1.63
10	0.58	1.70
11	0.61	1.76
12	0.65	1.82
13	0.68	1.88
14	0.72	1.93
15	0.75	1.98
16	0.79	2.03
17	0.82	2.08
18	0.86	2.13

Tabla 9. Gastos Probables
(Fuente: Método de Hunter)

Se realizan las operaciones correspondientes para obtener los siguientes resultados:

Tramo	U.M. Propia	U.M. Acumulado	Gasto Ramal Ips	Diametro Calculado	Diametro Propuesto[mm]	Velocidades	MUEBLE	Ø [mm]	carga[m.c.a]
							W.C. TANQUE 1		
A	3	0	0.2	0.0160	13	1.090	W.C. TANQUE 2	13	3
B	6	9	0.54	0.0262	13	1.063	W.C. TANQUE 3	13	3
C	3	12	0.65	0.0288	13	1.034	W.C. TANQUE 4	13	3
D	3	15	0.75	0.0309	13	1.117	LLAVE NARIZ	13	3

Tabla 10. Cálculo de diámetros

Cálculo del equipo de bombeo:

La capacidad de almacenamiento de los tinacos está en función de una quinta parte de la capacidad de la cisterna, por lo tanto tenemos:

Volumen de Tinaco= $2.8 \text{ m}^3 / 5 = 0.56 \text{ m}^3$ o 560 litros de almacenamiento.

Por lo que se realizará el suministro e instalación de 1 tinaco Rotoplas con volumen comercial de 750 litros.

$$V_{\text{tinaco}} = 750 \text{ litros}$$

a) Gasto de Bombeo.

Se considera que se realizara el llenado del tinaco en 1 hora.

$$Q = 750 \text{ litros} / 60 \text{ minutos} = 12.5 \text{ l.p.m}$$

La bomba se ubicará en la parte inferior de las escaleras en el eje "E" entre 6 y 7.

Gasto de diseño.

$$\text{Gasto de diseño} = 0.75 \text{ l.p.s.}$$

$$D = \sqrt{\frac{(4)(Q)}{(\pi)(V)}} = \sqrt{\frac{(4)(0.00075)}{(\pi)(1.5)}} = 0.0252 \text{ m} \rightarrow D = 2.52 \text{ cm} \text{ diámetro comercial } 25 \text{ mm}; D = 1''$$

Por lo que tendremos en la succión y descarga del equipo de bombeo un diámetro de 25mm $\rightarrow 1''$

$$V = \frac{Q}{A} = \frac{0.00075}{0.00113} = 0.6637 \text{ m/s}$$

$$\text{Potencia del equipo} \rightarrow \text{Pot} = (3.5 + 1.5 + 75 + 175)(0.75) / (76)(75) = 0.1 \text{ HP}$$

$$\text{Pot} = 0.1 \text{ HP}$$

Se realizará el suministro e instalación de una bomba de $\frac{1}{2}$ Hp.

NORMAS DE REFERENCIA:

*Normas De Diseño De Ingeniería En Instalaciones Hidráulica, Sanitaria Y Especiales Del Instituto Mexicano Del Seguro Social.

*Normas Técnicas Complementarias Del D.F. Vigentes.

*Reglamento De Construcción Para El D.F. Vigente.



Conclusiones:

- Se realiza una mejora a la condiciones de una construcción, mediante la implementación de un sistema de captación y aprovechamiento del agua de lluvia
- Se reduce el consumo de agua potable.
- Se aprovecha de manera eficiente el uso y consumo del agua.
- Se evita el desperdicio de un recurso natural.
- Se contribuye a mitigar de manera gradual las inundaciones.



ANEXOS

PLANOS

- *VISTA EN PLANTA*
- *VISTA EN ISOMÉTRICO*

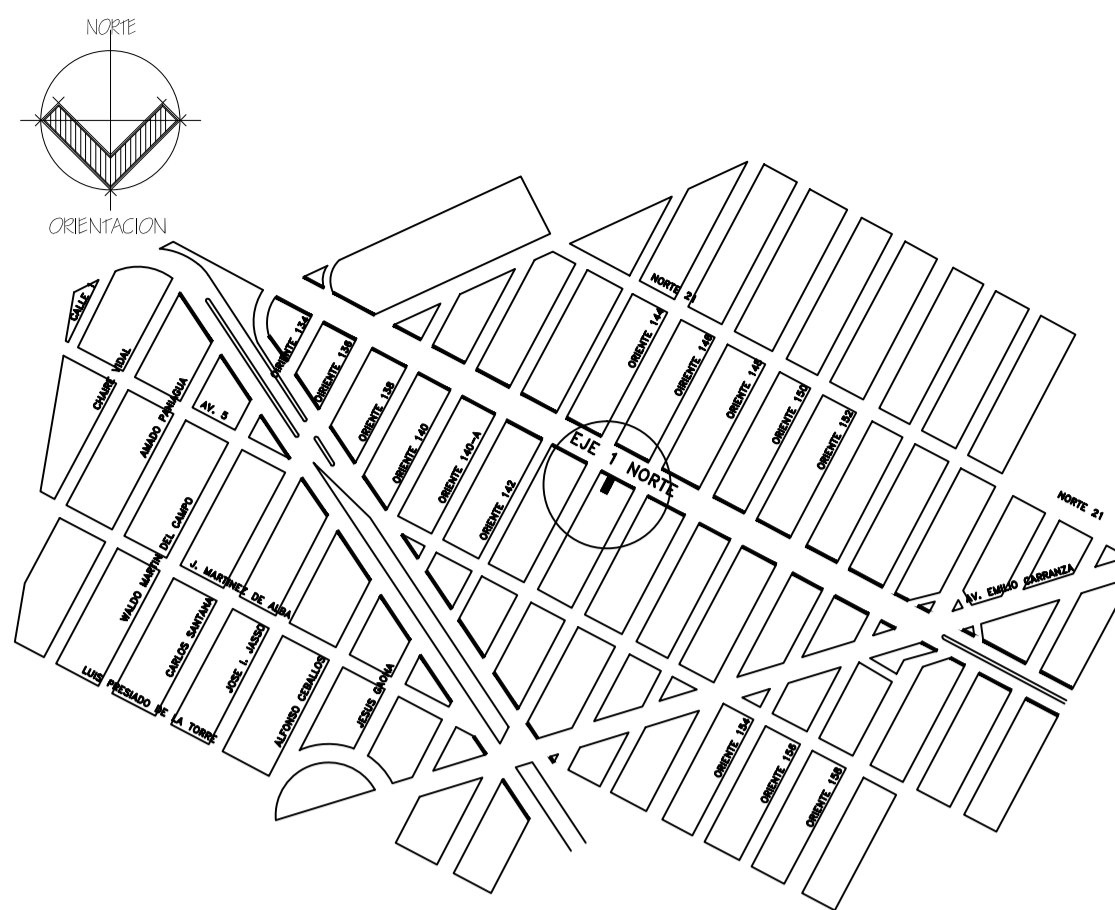
Bibliografía:

PÁGINAS DE INTERNET

- http://www.imta.mx/index.php?itemid=80&id=179:precipitaciones-pluviales-extremas&option=com_content
- <http://www.cenapred.unam.mx/es/investigacion/rhidrometeorologicos/fenomenosmeteorologicos/inundaciones>
- www.conagua.gob.mx
- http://www.tramitesyservicios.df.gob.mx/wb/tys/evaluacion_y_aprobacion_del_sistema_alternativo
- <http://www.sacmex.df.gob.mx/sacmex/index.php>

NORMATIVIDAD DE REFERENCIA

- Normas De Diseño De Ingeniería En Instalaciones Hidráulicas, Sanitarias Y Especiales Del Instituto Mexicano Del Seguro Social.
- Normas Técnicas Complementarias Para El D.F. Vigentes.
- Reglamento De Construcción Del D.F. Vigente.

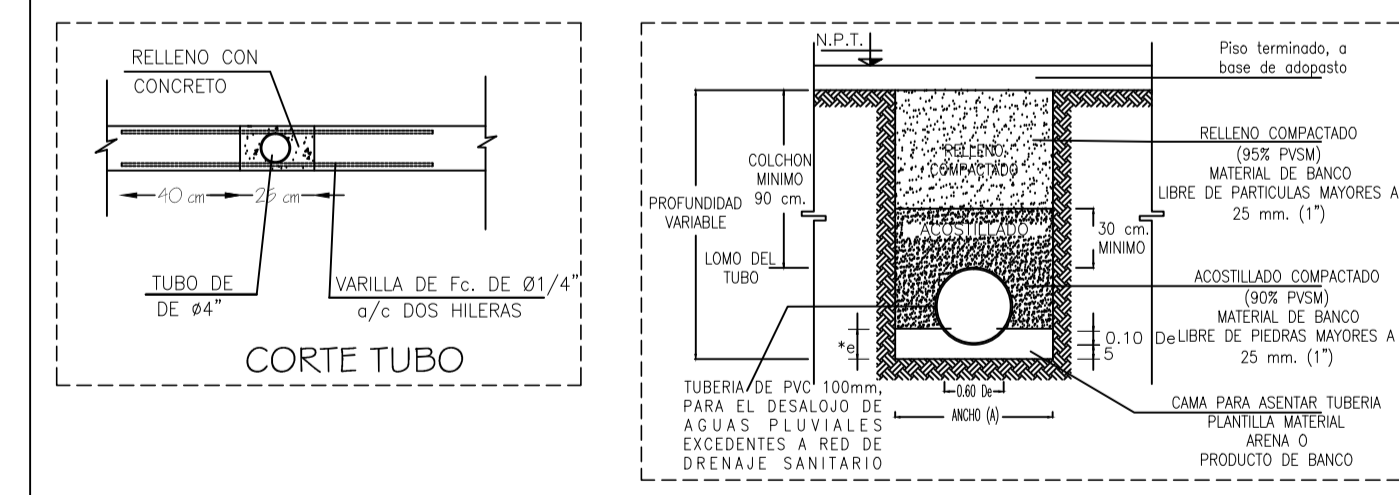
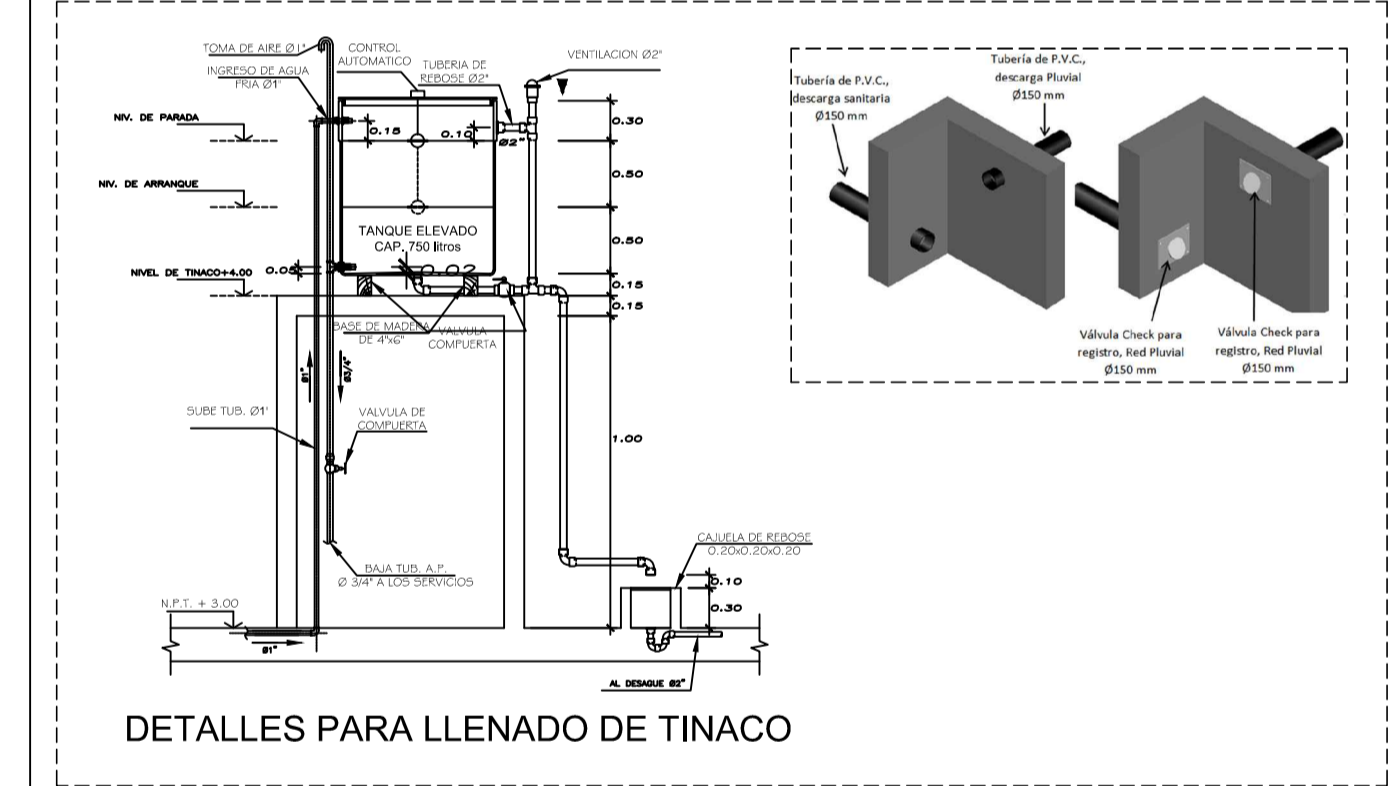
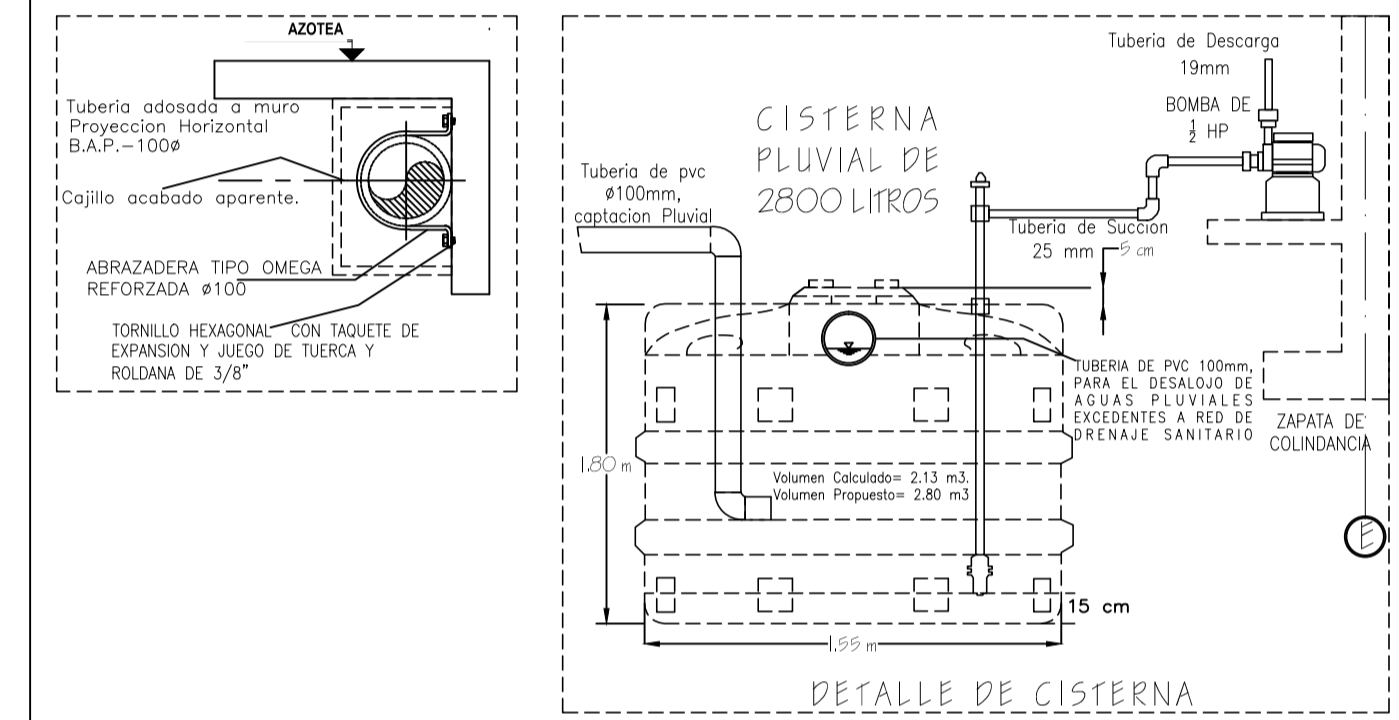
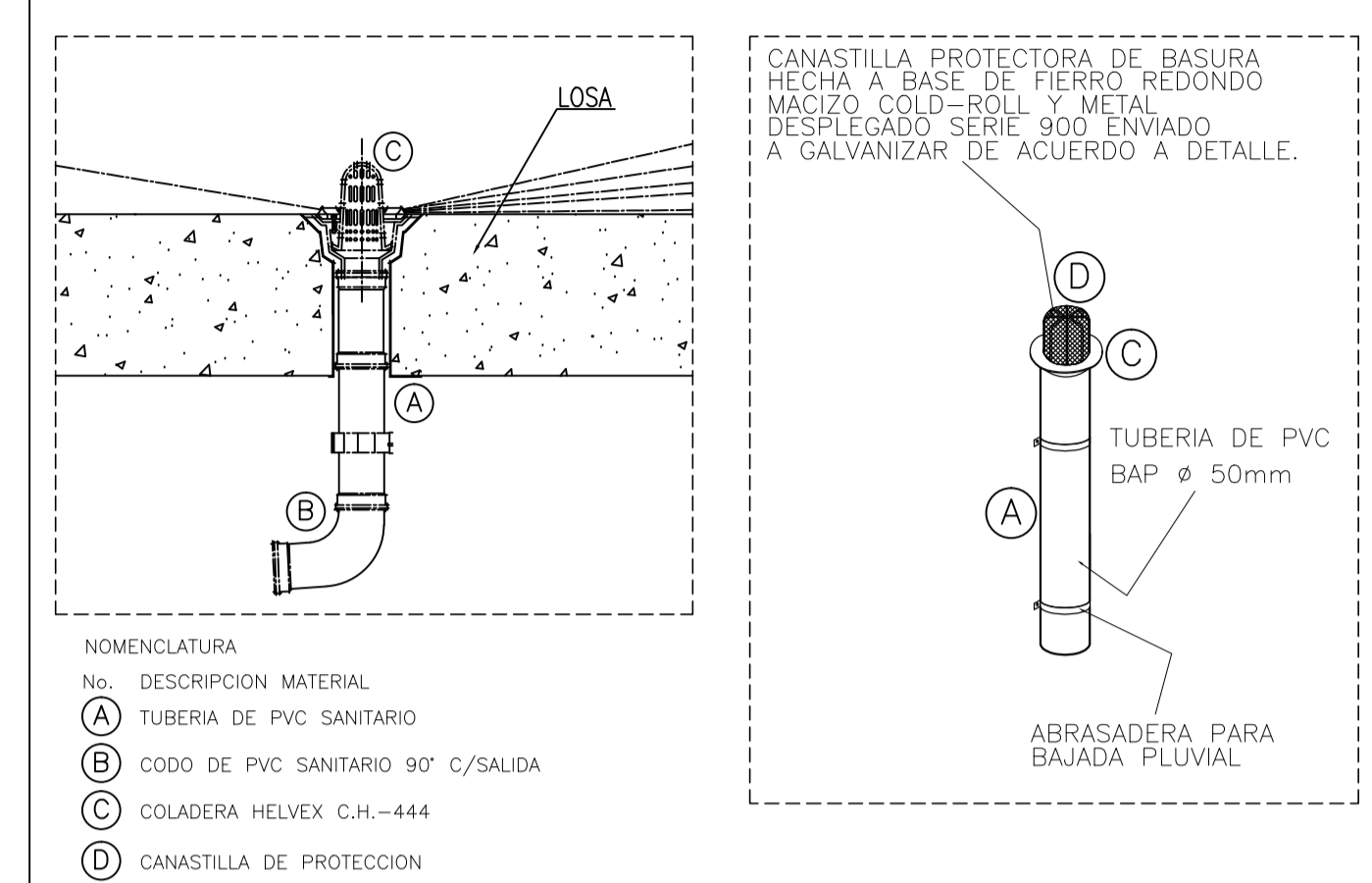


DATOS BASICOS DE PROYECTO

DIMENSIONES DE TERRENO	
SUPERFICIE DE TERRENO:	148 m ²
NORESTE:	18.90 m
SURESTE:	8.00 m
SURESTE:	18.90 m
NORESTE:	8.00 m
SUPERFICIE A CONSTRUIR:	76.78 m ²
AREA LIBRE:	49.62 m ²
ESTACIONAMIENTO DESCUBIERTO:	2.60 m ²

- LA TUBERIA A UTILIZAR EN LA INSTALACION DE AGUA PLUVIAL SERA DE COBRE TIPO "M", MVA-W-18, ASTM B88, 1995SFL, ABSENDO BRIZO, O SIMILAR QUE CUMPLA CON LAS CARACTERISTICAS MINIMAS DE CALIDAD DEL TUBERO PARA LA CAPTACION DE LAS AGUAS PLUVIALES SERA A BASE DE TUBERIA DE PVC SANITARIO.
- TODAS LAS TUBERIAS DE CONDUCCION DE AGUA A PRESION DEBERAN SER PROYECTADAS DE ACUERDO A LA NOM-013-CON-2000, "REDES DE DISTRIBUCION DE AGUA POTABLE. ESPECIFICACIONES DE HERMETICIDAD Y METODOS DE PRUEBA".
- NORMAS DE DISEÑO DE INGENIERIA EN INSTALACIONES HIDRAULICAS SANITARIAS Y ESPECIALES DEL INSTITUTO MEXICANO DEL SEGURO SOCIAL. NORMAS TECNICAS COMPLEMENTARIAS DEL D.F. VIGENTES.
- LA SOPORTE SE REGIRA EN TIPO Y DISTANCIA DE AGUERO A LAS ESPECIFICACIONES DEL FABRICANTE DEL MATERIAL A SOPORTAR Y/O A LAS TABLAS DE DISEÑO DE CONSTRUCCION DE DISEÑO PRESENTADO EN ESTE PROYECTO.
- LA UBICACION EXACTA DE LA ALIMENTACION HIDRAULICA A LOS MUEBLES DE BAÑO SE REGIRA DE ACUERDO CON DIMENSIONES ESTABLECIDAS EN EL DISEÑO.
- LAS TUBERIAS DEBERAN MANTENERSE LIMPIAS, TANTO EN EXTERIOR COMO EN SU INTERIOR DURANTE LA EJECUCION Y HASTA LA TERMINACION Y EN EL MOMENTO DE SU USO.
- LOS CAMBIOS DE DIRECCION Y NIVELES EN LAS TRAYECTORIAS QUE SE INDICAN EN PROYECTO, DEBERAN REALIZARSE CON CONEXIONES DE FABRICA Y EN NINGUN CASO SE DEBERAN DOBLAR LOS TUBOS POR CALENTAMIENTO O ACCION MECANICA.
- EL CODIGO DE COLORES A SEGUIR PARA LA IDENTIFICACION DE LAS TUBERIAS, SERA DE ACUERDO A NOM-005-SEPS-1998, "AGUAS DE INDICADORES POR MEDIO DE FLECHAS MOSTRANDO EL SENTIDO DEL FLUJO Y LETREROS ABROVADO EL SISTEMA A CADA 2 METROS DE LONGITUD Y CADA 4 METROS EN LOS CASOS DE TRAYECTORIAS EN CURVAS".
- LAS TRAYECTORIAS Y DISEÑOS QUE APARECEN EN ESTE PLANO, DEBEN CONSIDERARSE COMO REPRESENTATIVOS Y PODRAN TENER MODIFICACIONES DE ACUERDO A LAS NECESIDADES DEL DISEÑO.
- LOS DIAMETROS DE LAS TUBERIAS ESTAN EXPRESADOS EN MILIMETROS.

DETALLES GENERALES



CUADRO DE MEDIDAS PARA LA EXCAVACION

Capacidad de la cisterna (litros)	Profundidad de la excavacion (metros)	Espesor de la plantilla (metros)	Diametro inferior de la excavacion (metros)	Diametro superior de la excavacion (metros)	Espesor del repellado (metros)	Espacio superior entre la cisterna y la losa (metros)
1200	1.64	0.05	2.01	2.39	0.03	0.02
2800	2.04	0.05	2.51	2.97	0.03	0.02
5000	1.80	0.10	2.58	2.95	0.03	0.02
10000	3.10	0.10	4.30	5.00	0.03	0.02

SIMBOLOGIA

SIMBOLOGIA	DESCRIPCION
	MEDIDOR DE AGUA
	TIEE RECTA CON SUBIDA
	TIEE RECTA CON BAJADA
	TUERCA UNION
	REDUCCION CONCENTRICA
	VALVULA DE GLOBO
	VALVULA CHECK
	VALVULA FLOTADOR
	LLAVE DE NARIZ
	TINACO

INDICA CAMBIO DE NIVEL EN PISO.
INDICA NIVEL EN ALZADO.
INDICA NIVEL EN PLANTA.
INDICA BAJADA DE AGUA PLUVIAL.

OBRA NUEVA "LOCALES COMERCIALES"

UBICACION: CALLE: AV. NORTE 17 (EJE 1 NORTE) COLONIA: MOCTEZUMA 2a SECCION DELEGACION: VENUSTIANO CARRANZA NUMERO OFICIAL ASIGNADO: 103

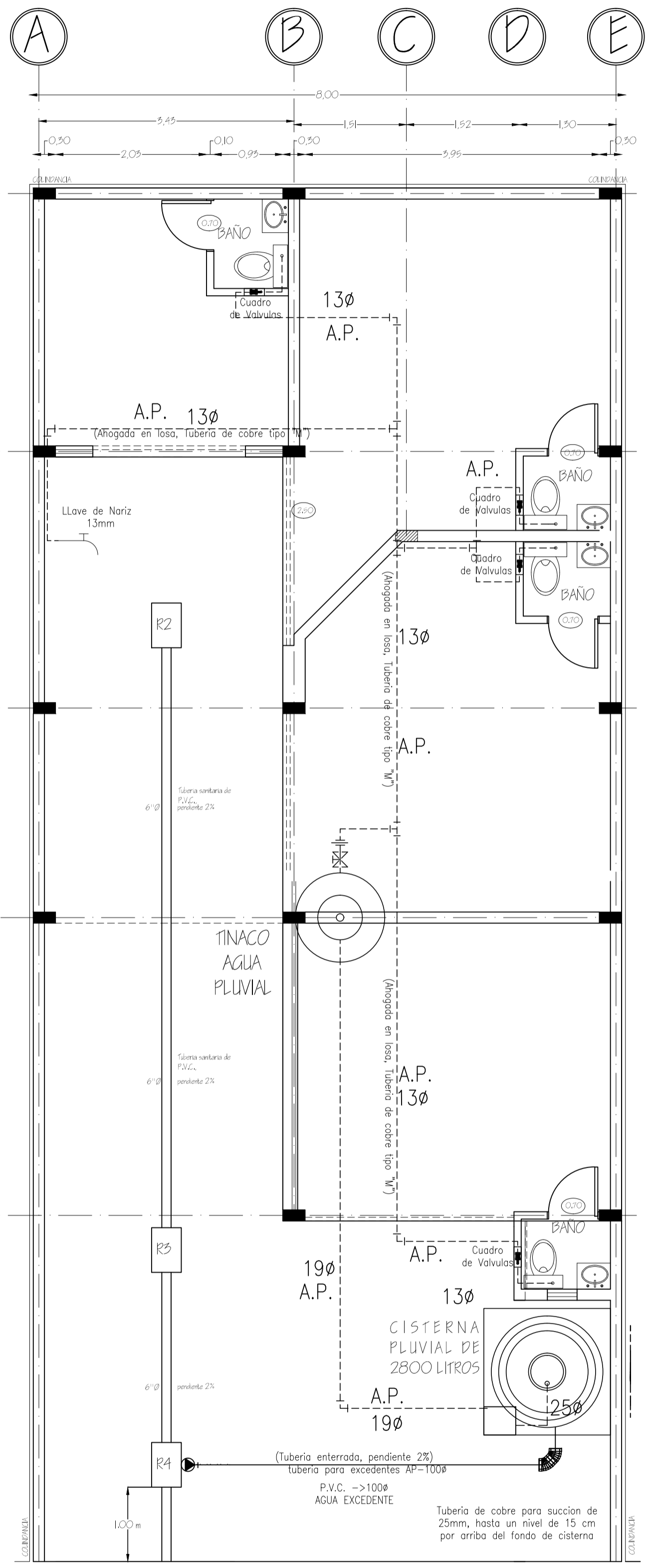
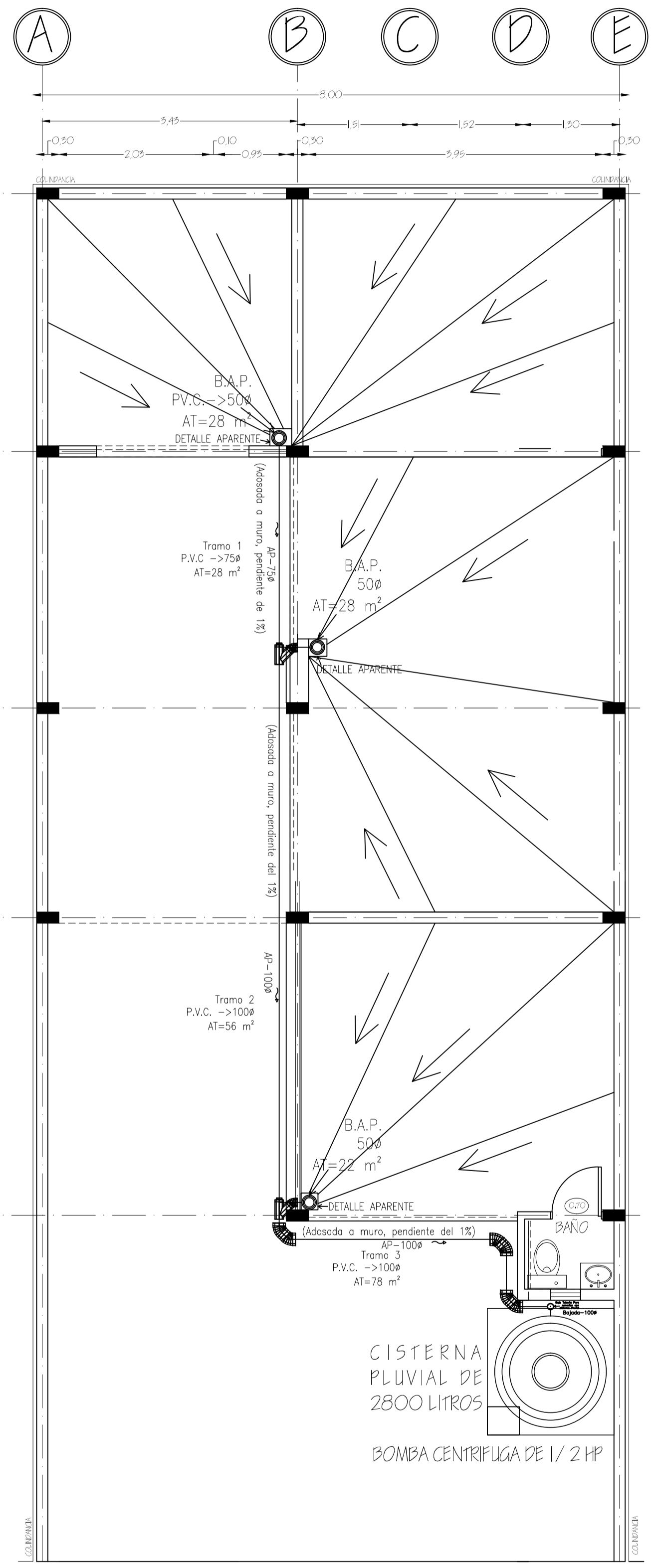
PROYECTO: CAPTACION DE AGUAS PLUVIALES PARA EL APROVECHAMIENTO EN LOS SERVICIOS DE LOCALES COMERCIALES QUE NO NECESITAN AGUA POTABLE

CAPTACION Y APROVECHAMIENTO DE AGUAS PLUVIALES VISTA EN PLANTA

P.R.O.: [Signature] SO/FE 98.0 HC4/25/Z CLAVE HO/3/30/Z SA-01
ESCALA 1:50 COM METROS TEGIA AGOSTO 2013

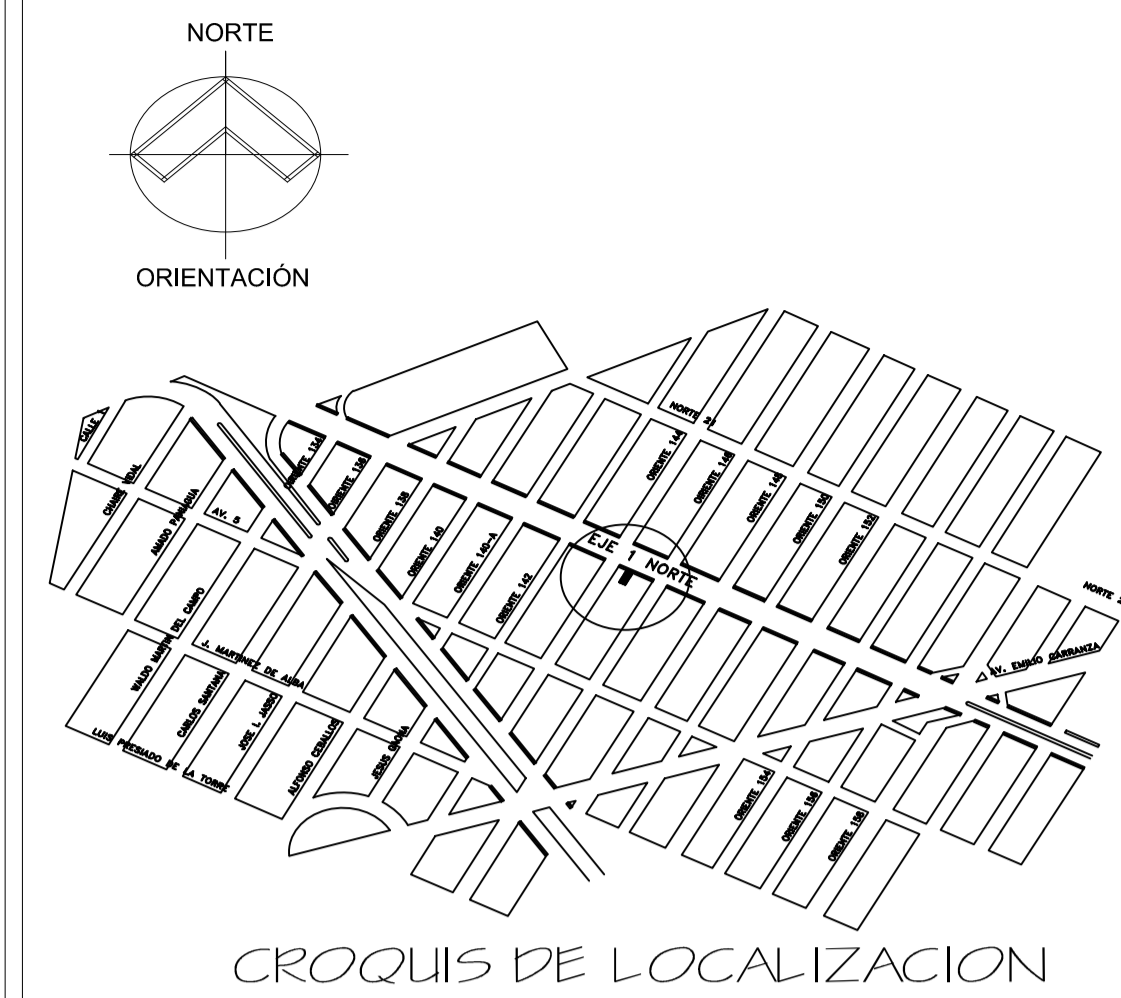
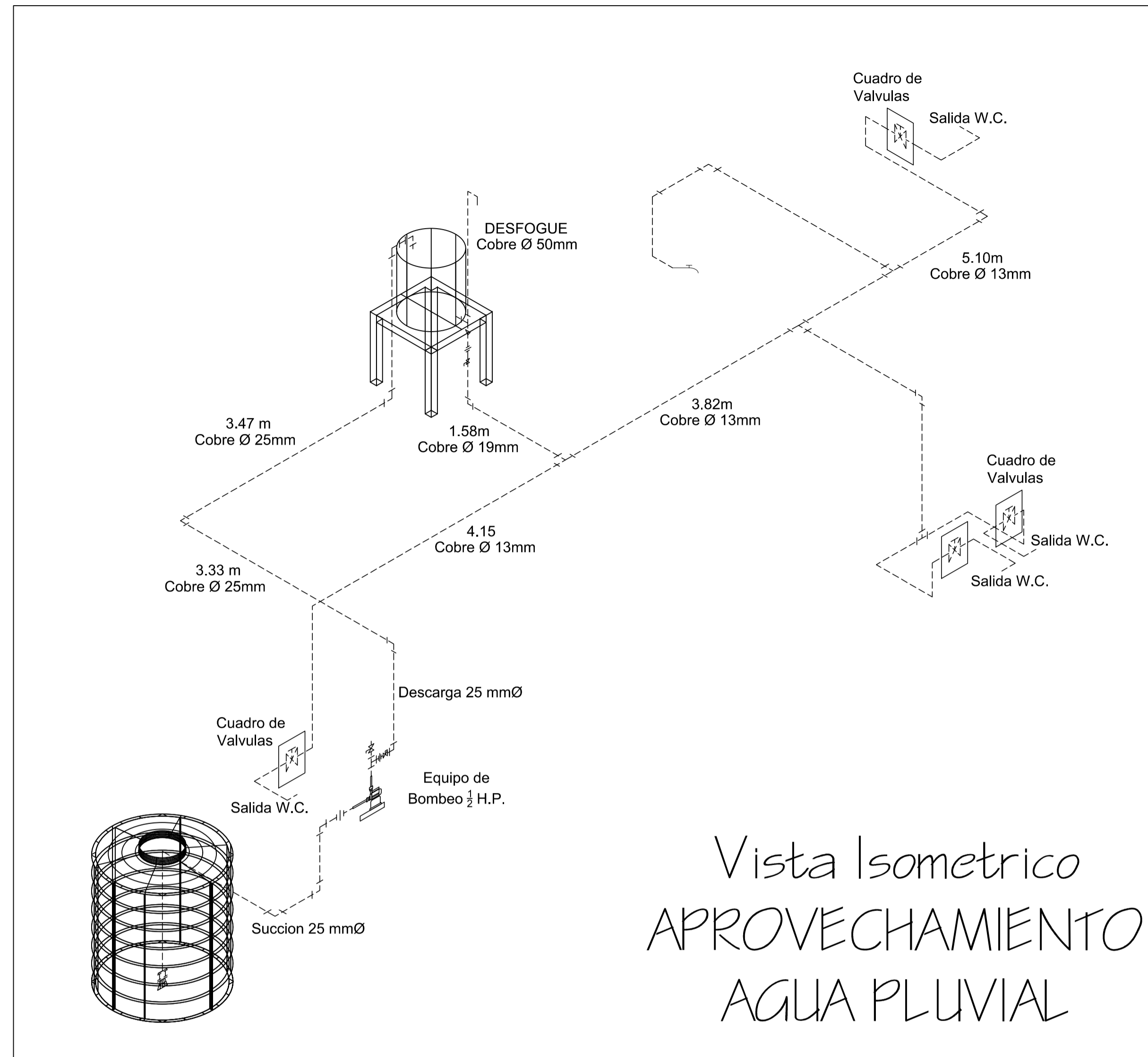
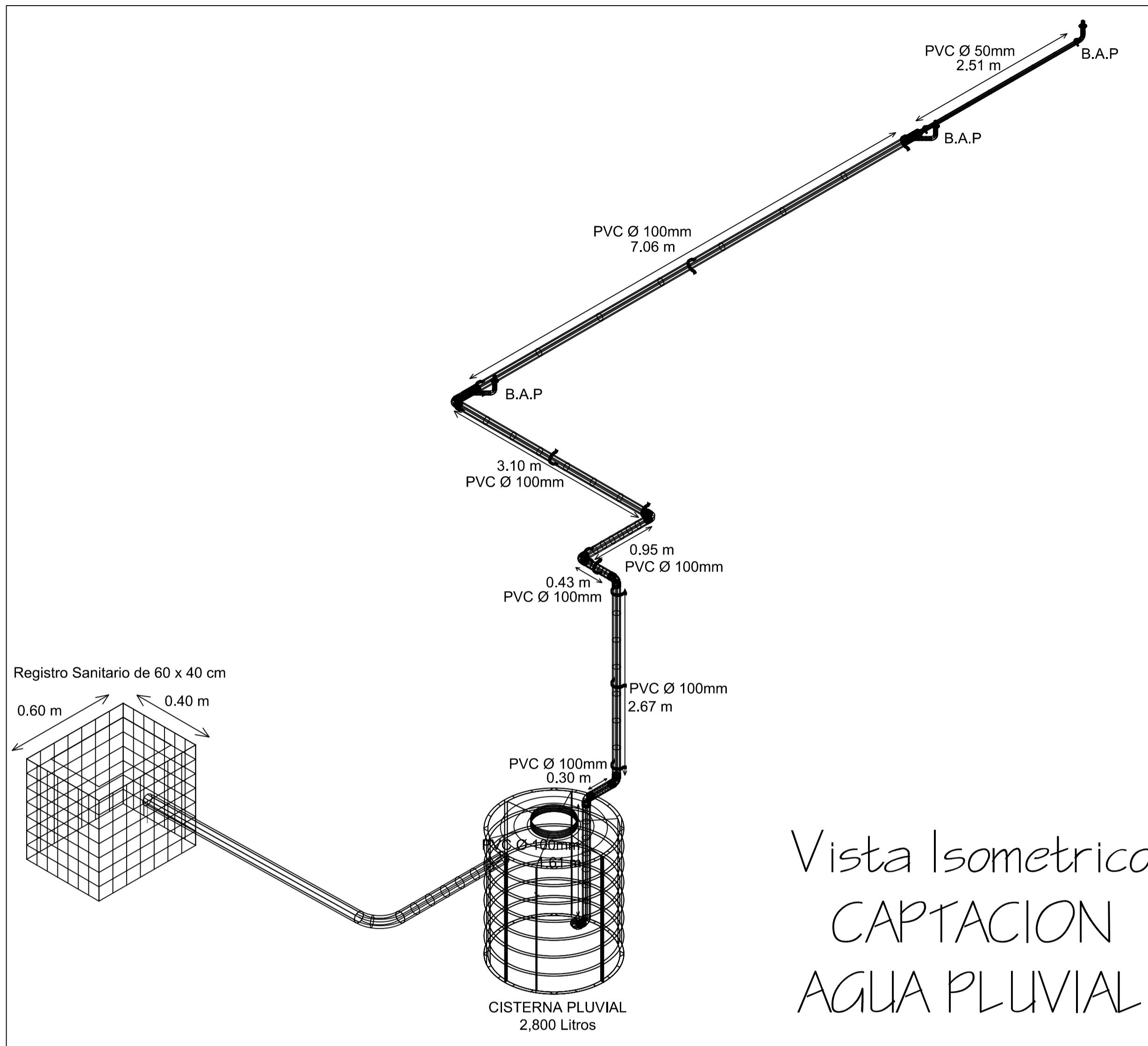
Secretaría del Medio Ambiente
Sistema de Aguas de la Ciudad de México
Dirección Ejecutiva de Servicios a Usuarios
Dirección de Verificación Delegacional y Conexiones

LIC. JORGE R. PARTIDA VEGA
SUBDIRECTOR DE FACTIBILIDAD DE SERVICIOS



CAPTACION AGUA PLUVIAL

APROVECHAMIENTO AGUA PLUVIAL

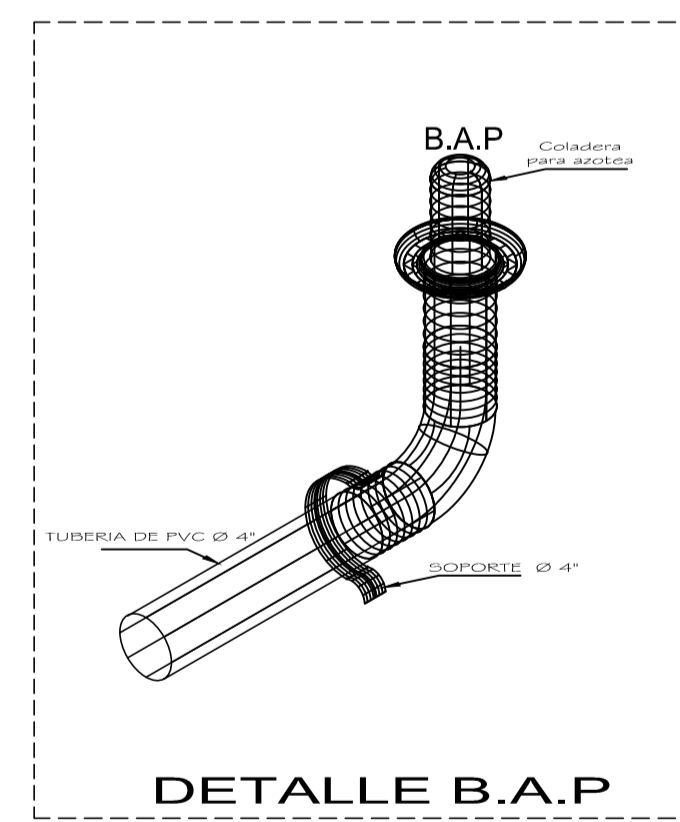
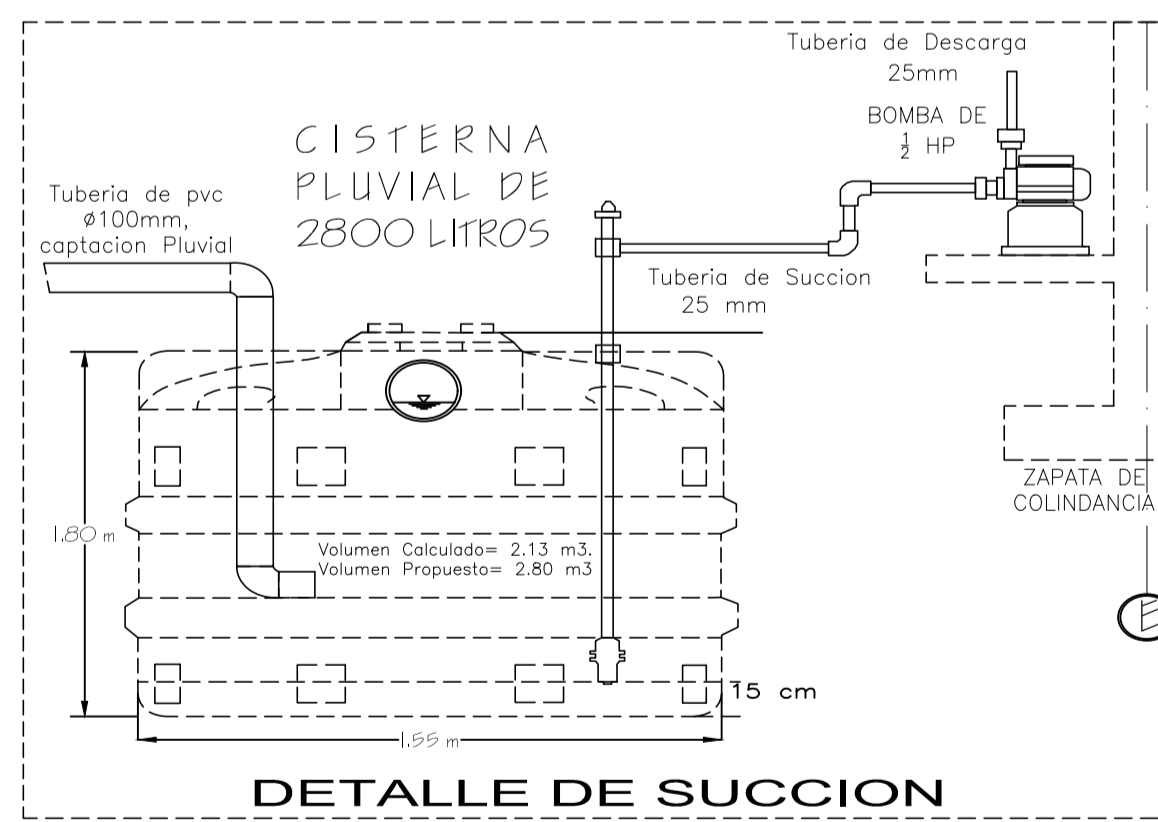
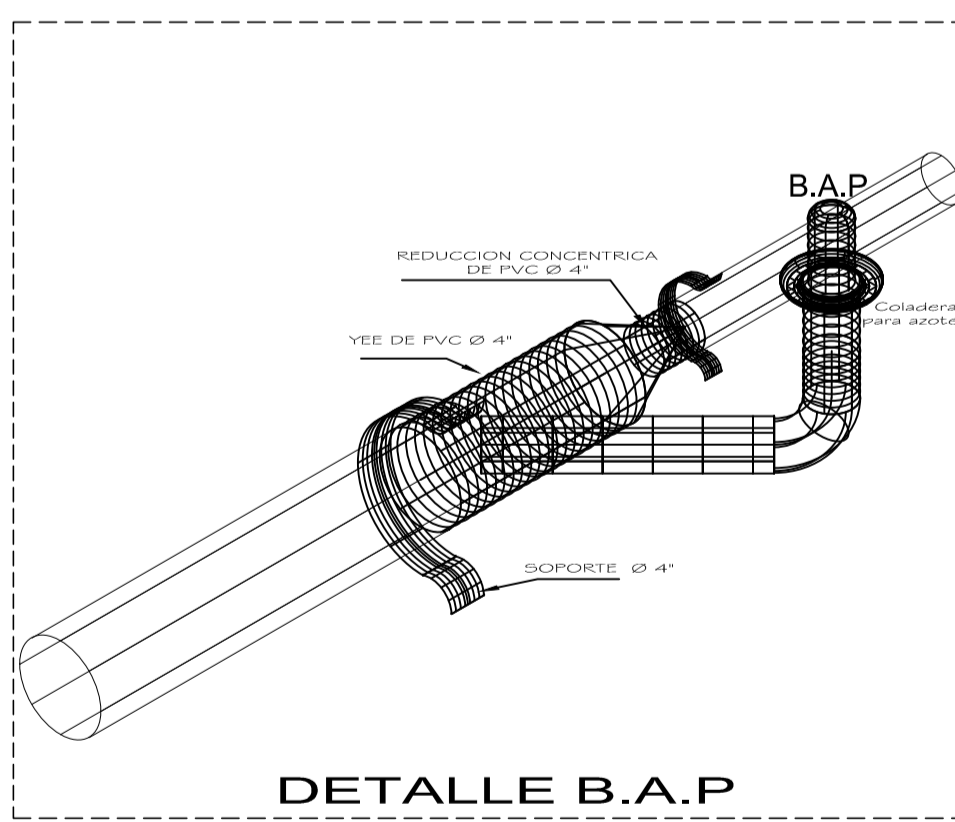
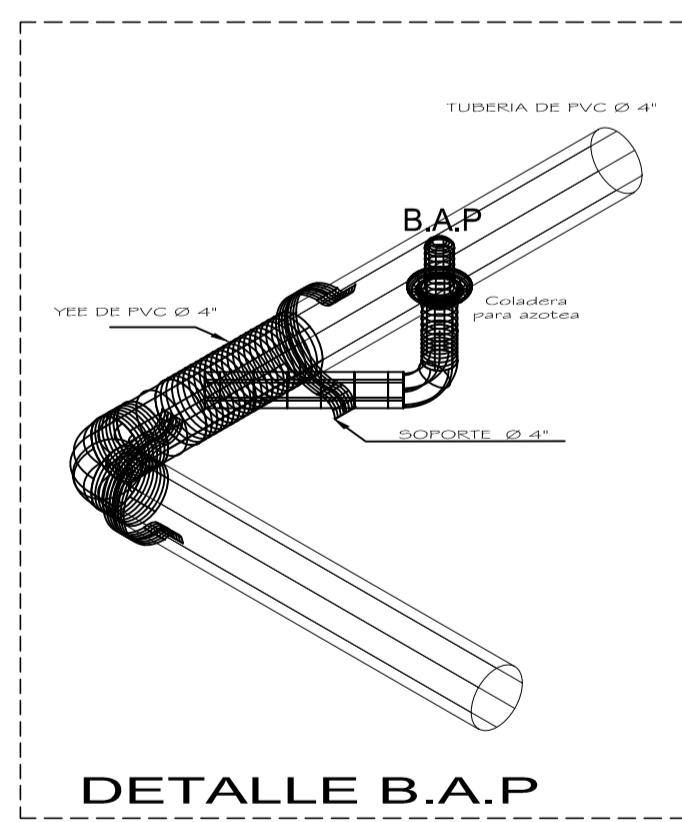
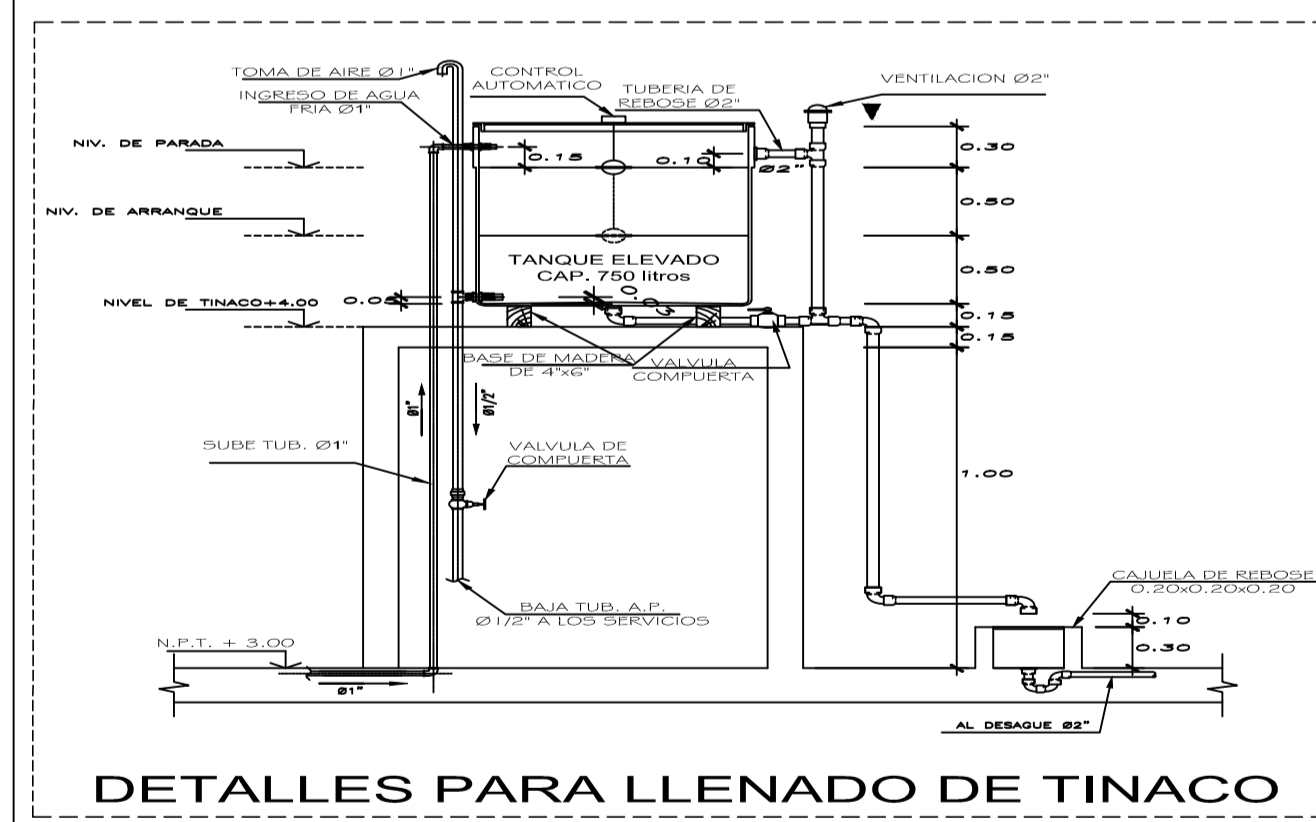


DATOS BASICOS DE PROYECTO

DIMENSIONES DE TERRENO	
SUPERFICIE DE TERRENO:	148 m ²
NORTE-SUR:	15.50 m
SUR-ESTE:	8.00 m
SUR-OESTE:	15.50 m
NORTE-ESTE:	8.00 m
SUPERFICIE AGOSTABLE:	76.75 m ²
ESTACIONAMIENTO DISCULDERO:	49.67 m ²
	21.60 m ²

- LA TUBERIA A UTILIZAR EN LA INSTALACION DE ALIMENTACION DE AGUA PLUVIAL SERA DE COBRE TIPO "M", NMX-W-18, ASTM B88, 1995SFCI, ASME/ANSI B1622, O SIMILAR QUE CUMPLA CON LAS CARACTERISTICAS MINIMAS DE CALIDAD, ASI TAMBIEN PARA LA CAPTACION DE LAS AGUAS PLUVIALES SERA A BASE DE TUBERIA DE PVC.
- TODAS LAS TUBERIAS DE CONDUCCION DE AGUA A PRESION DEBERAN SER PRUBADAS DE ACUERDO A LA NOM-013-CNA-2000, REDES DE DISTRIBUCION DE AGUA POTABLE, ESPECIFICACIONES DE HERMETICIDAD Y METODOS DE PRUEBA.
- NORMAS DE DISEÑO DE INGENIERIA EN INSTALACIONES HIDRAULICA, SANITARIA Y ESPECIALES DEL INSTITUTO MEXICANO DEL SEGURO SOCIAL.
- NORMAS TECNICAS COMPLEMENTARIAS DEL D.F. VIGENTES.
- RECLAMACION DE CONSTRUCCION DEL D.F. VIGENTE.
- LA SOPORTERIA SE REGIRA EN TIPO Y DISTANCIA DE ACUERDO A LAS ESPECIFICACIONES DEL FABRICANTE DEL MATERIAL A SOPORTAR Y/O A LAS TABLAS DE SOPORTERIA DEL PRESENTE PROYECTO.
- LA UBICACION EXACTA DE LA ALIMENTACION HIDRAULICA A LOS MUEBLES DE BARRIO SE REGIRA DE ACUERDO CON DIMENSIONES ESTABLECIDAS EN EL PROYECTO.
- LAS TUBERIAS DEBERAN MANTENERSE LIMPIAS, TANTO EN EXTERIOR COMO EN SU INTERIOR DURANTE LA EJECUCION Y HASTA LA TERMINACION Y ENTREGA DE LOS TRABAJOS.
- LOS CAMBIOS DE DIRECCION Y NIVEL EN LAS TRAYECTORIAS QUE SE INDIQUEN EN PROYECTO, DEBERAN REALIZARSE CON CONEXIONES DE FABRICA Y EN NINGUN CASO SE DEBERAN COBRAR LOS TUBOS POR CALENTAMIENTO O ACCION MECANICA.
- EL CODIGO DE COLORES A SEGUIR PARA LA IDENTIFICACION DE LAS TUBERIAS, SERA DE ACUERDO A "NOM-026-STPS-1987", ADEMAS DE INDICADORES POR MEDIO DE FLECHAS MOSTRANDO EL SENTIDO DEL FLUJO Y LETREROS ABRREVANDO EL SISTEMA A CADA 2 MTS. DE LONGITUD Y CADA VALVULA DE SECCIONAMIENTO.
- LAS TRAYECTORIAS Y DISEÑOS QUE APARECEN EN ESTE PLANO, DEBEN CONSIDERARSE COMO REPRESENTATIVOS Y PODRAN TENER MODIFICACIONES DE ACUERDO A LAS NECESIDADES DE LA OBRA.
- LOS DIAMETROS DE LAS TUBERIAS ESTAN EXPRESADOS EN MILIMETROS.

DETALLES GENERALES



SIMBOLOGIA		
	SECCION DE AGUA	DESCRIPCION
	BAJADA DE AGUA PLUVIAL	TEE RECTA CON BAJADA
	TUBERIA DE ALIMENTACION	TEE RECTA CON BAJADA
	TERMINACION PARA AGUA PLUVIAL	TERMINACION CONMETERICA
	TUBERIA DE CAPTACION	VALVULA DE SECCION
	CODO DE 90°	VALVULA CHECK
	CODO DE 45°	VALVULA FLUOTADOR
	CODO DE 90° BARRA	LLAVE DE MANEJO
	CODO DE 90° BAJA	TRINCO
	TEE	

- INDICA CAMBIO DE NIVEL EN PISO.
- INDICA NIVEL EN ALZADO
- INDICA NIVEL EN PLANTA
- INDICA BAJADA DE AGUA PLUVIAL

Obra Nueva "LOCALES COMERCIALES 51"

UBICACION: CALLE: AV. NORTE 17 (EJE 1 NORTE) COLONIA: MOCTEZUMA 2a SECCION DELEGACION: VENUSTIANO CARRANZA NUMERO OFICIAL ASIGNADO: 103

PROYECTO: CAPTACION DE AGUAS PLUVIALES PARA EL APROVECHAMIENTO EN LOS SERVICIOS DE LOCALES COMERCIALES QUE NO NECESITAN DE AGUA POTABLE.

CAPTACION Y APROVECHAMIENTO DE AGUAS PLUVIALES
VISTA EN ISOMETRICOS

PROPIETARIO:

D.P.R.O.: SOC. PR. S.A. DE CV HC4/25/Z CLAVE: SA-02

ESCALA: 1:50 METROS

Secretaría del Medio Ambiente
Sistema de Aguas de la Ciudad de México
Dirección Ejecutiva de Servicios a Usuarios
Dirección de Verificación Delegacional y Conexiones

LIC. JORGE R. PARTIDA VEGA
SUBDIRECTOR DE FACILIDAD DE SERVICIOS

