



UNIVERSIDAD NACIONAL AUTÓNOMA
DE MÉXICO

PROGRAMA ÚNICO DE ESPECIALIZACIÓN EN
INGENIERÍA

REVISIÓN ESTRUCTURAL DEL TRAMO
METÁLICO LEVADIZO DE UN PUENTE

T E S I S

QUE PARA OBTENER EL TÍTULO DE:

ESPECIALISTA EN ESTRUCTURAS

PRESENTA

MIGUEL ANGEL MORA LÓPEZ

TUTOR:

DR. ROBERTO GÓMEZ MARTÍNEZ



AVENIDA UNIVERSIDAD No. 300, DISTRITO FEDERAL, OCTUBRE DEL 2014

En memoria de mi abuela ***María López Cruz***...
... Porque en mí siempre vivirá una parte de ti

A mi madre ***María Guadalupe Mora López***...
... Que siempre ha cuidado de mí, con cariño y un amor infinito

A mi novia ***Rosario Rangel Suárez***...
... Porque tu existencia le da sentido a mis días

ÍNDICE

Índice.....	3
Introducción.....	6
Objetivo.....	6
Capítulo 1. Aspectos generales.....	7
1.1.- Ubicación.....	7
1.2.- Descripción general del puente.....	8
1.3.- Antecedentes históricos.....	9
1.4.- Intervenciones.....	12
1.5.- Sustitución del tramo metálico levadizo.....	18
1.6.- Bibliografía del capítulo.....	20
Capítulo 2. Revisión de la seguridad estructural.....	21
2.1.- Importancia del análisis de la seguridad estructural.....	21
2.2.- Estados límite.....	23
2.2.1.- Estado límite de servicio.....	24
2.2.2.- Estado límite de falla.....	24
2.2.3.- Diseño por esfuerzos permisibles.....	25
2.2.4.- Estado límite de falla y fractura.....	25
2.2.5.- Estado límite de resistencia.....	26
2.2.6.- Estado límite por evento extremo.....	26
2.3.- Acciones.....	26
2.3.1.- Fuerza de viento.....	27
2.3.1.1.- Factor de topografía regional.....	27
2.3.1.2.- Factor de exposición local de la estructura.....	28
2.3.1.3.- Velocidad regional de ráfaga.....	29
2.3.2.- Fuerzas gravitacionales.....	29

2.3.2.1.- Camión de diseño.....	29
2.3.2.2.- Carga peatonal.....	33
2.3.2.3.- Carga ferroviaria.....	33
2.4.- Carril de diseño.....	34
2.5.- Factor de presencia múltiple.....	35
2.6.- Impacto.....	36
2.7.- Efecto longitudinal de la carga viva.....	39
2.7.1.- Líneas de influencia.....	39
2.8.- Efecto trasversal de la carga viva.....	43
2.8.1.- Método de Courbon.....	43
2.9.- Factores y combinaciones de carga.....	44
2.10.- Conceptos básicos para el diseño de elementos metálicos.....	48
2.10.1.- Elementos a compresión.....	48
2.10.1.1.- Pandeo.....	48
2.10.1.2.- Carga crítica.....	52
2.10.2.- Resistencia a la compresión de elementos de acero.....	54
2.10.3.- Resistencia a tensión de los elementos de acero.....	56
2.10.3.1.- Resistencia a la fluencia de la sección.....	56
2.10.3.2.- Resistencia por fractura en tensión de la sección.....	57
2.10.3.3.- Resistencia por bloque de cortante de los elementos de acero.....	58
2.10.4.- Resistencia a flexión de los elementos de acero.....	59
2.11. Bibliografía del capítulo.....	63
Capítulo 3. Modelo numérico.....	64
3.1.- Secciones del modelo.....	64
3.2.- Definición de cargas.....	69
3.3.- Evaluación de las fuerzas de viento.....	70
3.3.1.- Cálculo de la velocidad base de diseño.....	70
3.3.2.- Cálculo de la fuerza de viento.....	71

3.4.- Impacto para los ejes carreteros.....	71
3.5.- Impacto para la vía férrea.....	72
3.6.- Combinaciones de carga (ASD).....	73
3.7.- Combinaciones de carga (LRFD).....	73
3.8.- Bibliografía del capítulo.....	73
Capítulo 4. Resultados.....	75
4.1.- Revisión de la armadura principal.....	75
4.2.- Revisión de los largueros.....	78
4.3.- Revisión de los desplazamientos.....	89
4.4.- Bibliografía del capítulo.....	90
Conclusiones.....	91
Apéndice A.....	93
Apéndice B.....	99
Agradecimientos.....	102

INTRODUCCIÓN

La presente tesis exhibe parte de la teoría utilizada en el diseño de puentes, resaltando su aplicación mediante una revisión estructural, tomando como caso de estudio al puente Coatzacoalcos 1, el cual históricamente ha presentado fallas estructurales en su tramo metálico levadizo, motivo por el cual se realizó la sustitución de la armadura que sirve de soporte a esta parte del puente. Es por tanto que este escrito se enfoca en realizar una revisión estructural de la armadura soporte del tramo levadizo, para determinar su nivel de seguridad por los criterios ASD y LRFD. Como parte medular de esta revisión, se realizó un modelo numérico del tramo levadizo, para simular los efectos que producen las cargas al puente con las respectivas combinaciones de cada criterio.

OBJETIVO

Realizar la revisión estructural del tramo metálico levadizo de un puente utilizando los criterios ASD y LRFD para determinar si el nivel de seguridad que aporta cada criterio se juzga como suficiente de acuerdo con la importancia de la estructura.

ASPECTOS GENERALES

El desarrollo de una sociedad se fundamenta en la aplicación de un conjunto de conocimientos enfocados a la generación y optimización del uso de los recursos. Este ciclo idealizado depende de múltiples factores para un adecuado proceso, siendo uno de los principales la infraestructura. La infraestructura aporta las bases sobre las que se sostiene la economía de todos los países, ya que provee los medios para la generación de recursos, y a su vez, hace empleo de los mismos. Es por esta razón que el Ingeniero Civil es el profesional encargado de optimizar el empleo de los recursos necesarios para la construcción de infraestructura. Los Ingenieros Civiles, y en especial, los especialistas en estructuras, están encargados de garantizar la seguridad estructural de toda construcción, optimizando de esta forma los recursos.

Con la finalidad de ejemplificar la importancia de analizar la seguridad estructural, se estudiará el puente Coatzacoalcos I, debido a que cuenta con los datos suficientes para sustentar una revisión estructural, la cual estará enfocada a su tramo metálico levadizo.

UBICACIÓN

El puente Coatzacoalcos I se ubica en el estado de Veracruz, México, forma parte del camino Costero del Golfo. Este puente tiene el objetivo de comunicar a las ciudades de Coatzacoalcos y Minatitlán con los complejos petroquímicos de Pemex (figura 1.1).



Figura 1.1. Vista parcial del puente Coatzacoalcos I, se observa el tramo metálico levadizo [1.1].

DESCRIPCIÓN GENERAL DEL PUENTE

El puente Coatzacoalcos I tiene una longitud total de 966.61 m, conformados por 199.09 m en su margen izquierda, 398.34 m en su tramo principal, 211.40 m en el tramo en isla y 156.78m de tramo auxiliar (figura 1.2). En el sentido transversal tiene un ancho de 12.8 m, dentro de los cuales se encuentra un tramo carretero de 7 m de ancho, constituido por un carril vehicular de 3.5 m de ancho para cada sentido del tránsito y un tramo ferroviario de 3.4 m de ancho, además de una pasarela de 1.6m de ancho para el paso del peatón [1.2].

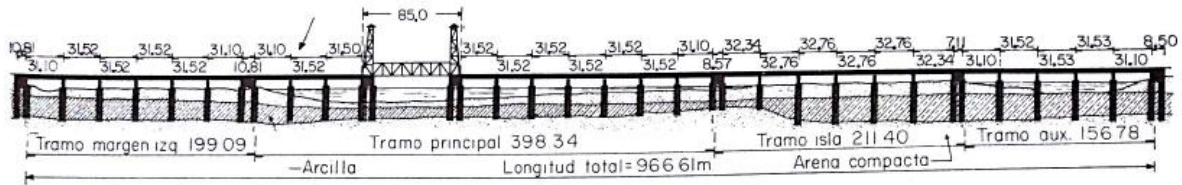


Figura 1.2. Vista en corte de la distribución general del puente Coatzacoalcos I [1.2].

El puente está constituido principalmente por vigas simplemente apoyadas de concreto presforzado que libran 27 claros de 32.52 m cada uno, soportadas por 7 apoyos principales y 22 apoyos intermedios. El puente consta también de un tramo levadizo hecho de estructura metálica, que sirve para permitir el libre cruce de las embarcaciones. El tramo metálico levadizo tiene 80.6 m de longitud, está compuesto por dos torres de izaje y una armadura tipo Warren de 66 m de largo que sirve de soporte principal del claro. De requerirse, esta armadura se eleva 26.16m sobre el eje de las torres (figura 1.3) [1.2].

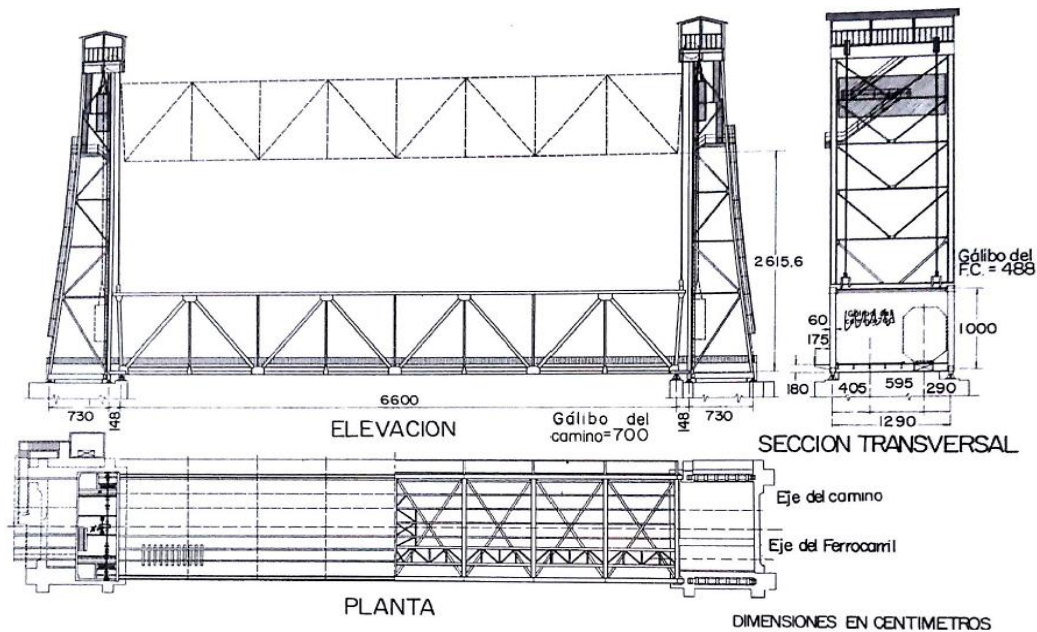


Figura 1.3. Detalle del tramo metálico levadizo [1.2].

ANTECEDENTES HISTÓRICOS

Para la revisión de los antecedentes del puente, es preciso remitirse hasta su año de construcción, ya que por las características intrínsecas del puente, es en primera instancia, su principal precedente. La construcción del puente Coatzacoalcos I se inició en 1957, con las obras necesarias para colocar la subestructura en los apoyos principales e intermedios, en este caso las pilas de cimentación y los cabezales que recibirían a las vigas prefabricadas, mismas que fueron tensadas con un sistema suizo denominado BBRV. El montaje de las vigas prefabricadas necesitó de inicio, un sistema de izaje en uno de los extremos del puente para elevar la viga hasta un sistema de transporte, formado principalmente por una armadura tipo Bailey colocada de forma longitudinal hasta el otro extremo del claro (figuras 1.4 y 1.5) [1.2].

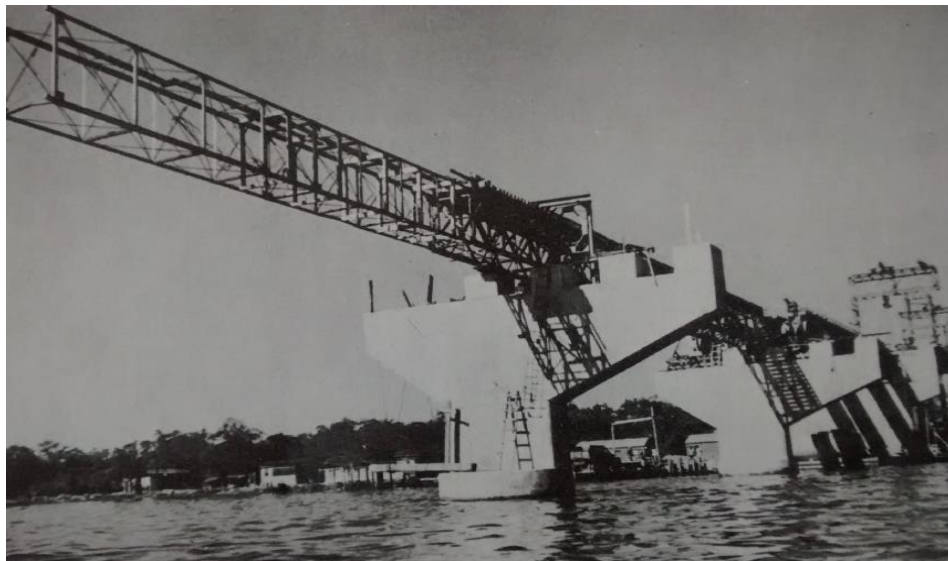


Figura 1.4. Colocación de la armadura longitudinal para el traslado de las vigas [1.2].

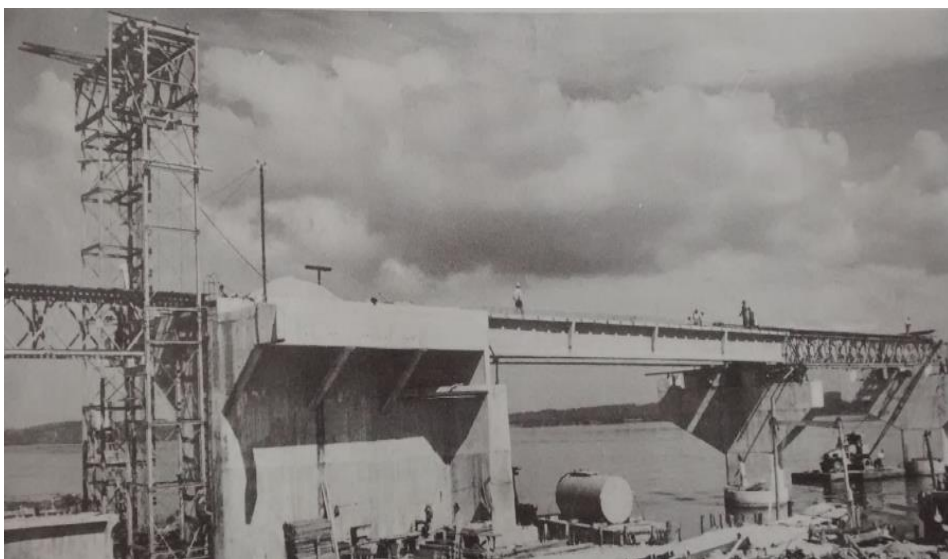


Figura 1.5. Colocación de las vigas prefabricadas con ayuda de la grúa deslizante [1.2].

Dicha armadura contaba con una grúa viajera que transportaba la viga con la ayuda de un gato de uña, o en su defecto, la transportaba mediante malacates de mano. Importante es mencionar, que para facilitar el transporte transversal, se colocaban previamente placas de acero engrasadas por debajo [1.2].

La construcción del tramo levadizo lucía compleja, debido a complicaciones como el transporte de las piezas, o la maquinaria necesaria para su fabricación. Tomando en cuenta estos detalles, se procedió a construir la armadura sobre el terreno natural, en las orillas del margen izquierdo; se instalaron estructuras auxiliares para construir la armadura y colocar los elementos componentes de la armadura (figura 1.6). Posteriormente se retiraron los apoyos auxiliares del centro para hacer una excavación de 3.5 m de profundidad para posteriormente hacer un canal que conectara al río [1.2].

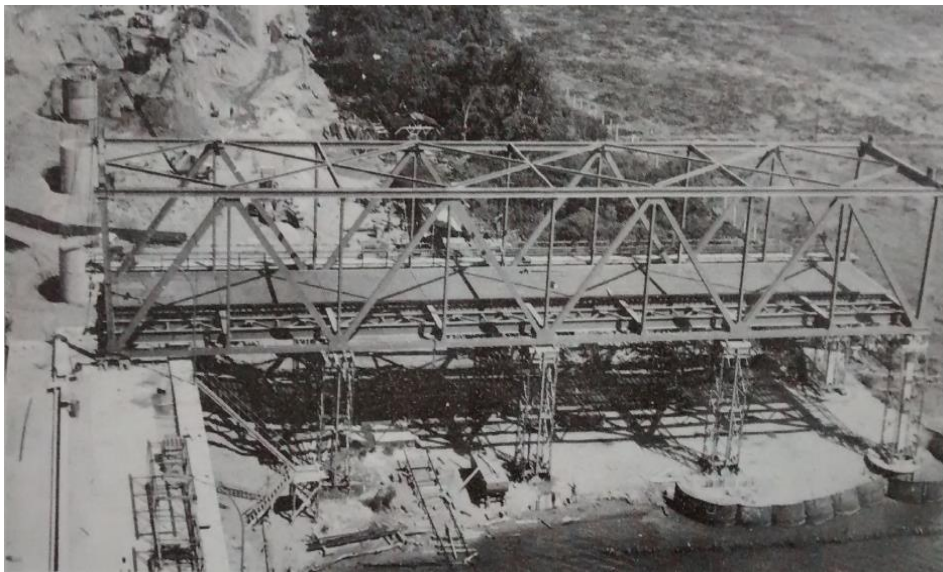


Figura 1.6. Construcción de la armadura metálica a orillas del margen izquierdo del río [1.2].

Sobre este canal se colocaron chalanos de 10m de ancho, 70m de largo y 3.2m de espesor, cuyas dimensiones se calcularon como suficientes para soportar el peso de la obra falsa hecha a base de tableros tipo Barley contraventeados y por supuesto a la armadura principal (figura 1.7). Cabe aclarar que estos chalanos fueron reforzados interiormente con viguetas de acero y madera para soportar la concentración de cargas que la obra falsa transmitía. Con la elevación de la marea, la armadura se recargó sobre los chalanos y con la ayuda de varios cables y un remolcador, fue trasladada hacia el lugar de su montaje, hasta su posición final, donde se procedió a colocar lastres sobre los chalanos para que la armadura se quedara sobre sus apoyos definitivos, mismo lugar donde ya se encontraban las torres de izaje y los demás componentes del tramo levadizo [1.2].

La construcción del puente Coatzacoalcos I terminó en 1962, mismo año en que fue inaugurada por el entonces presidente de México Adolfo López Mateos.

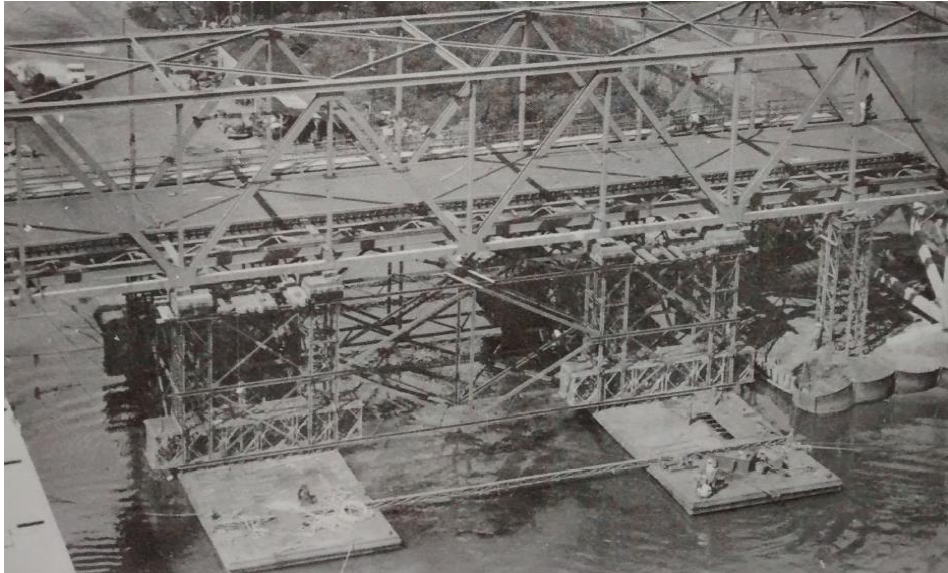


Figura 1.7. Traslado de la armadura metálica con ayuda de los chalanes y la obra falsa [1.2].

El proyecto de la carretera en la que se ubica el puente Coatzacoalcos I tuvo un gran éxito gracias a la necesidad de comunicar al sureste de la república con los estados, principalmente con los del centro, ya que la gran actividad comercial marítima que proporcionaba el puerto de Minatitlán, necesitaba de nuevas rutas terrestres para la distribución de las mercancías que de ésta provenían. Este puente tendría la peculiaridad de incorporar un tramo levadizo, para permitir el libre acceso de los barcos comerciales, siendo esta obra una de las pioneras en Latinoamérica en incluir esta tecnología (figura 1.8).



Figura 1.8. Puente Coatzacoalcos I, se observa la utilidad de su tramo levadizo [1.3].

INTERVENCIONES

A lo largo de la historia, el puente Coatzacoalcos I ha tenido algunas intervenciones, unas con la intención de reforzar la estructura y otras que han surgido de manera emergente a causa de accidentes. La intervención más importante y antigua de la que se tiene registro, sucedió el 6 de octubre de 1972, cuando la embarcación “Lázaro Cárdenas”, que transportaba 70,000 litros de petróleo, propiedad de Petróleos de México (PEMEX), hizo colisión contra la estructura del puente, específicamente, contra una de las pilas, derrumbando así dos tramos de la superestructura (figura 1.9). En tanto el tramo metálico levadizo resultó prácticamente ileso [1.3].



Figura 1.9. Colisión de una embarcación con el puente Coatzacoalcos I [1.3].

Durante 1990 y 1992 se realizó un refuerzo por flexión y por cortante, considerando en el cálculo del puente cargas móviles más acordes, ya que en el año de diseño del puente, el proyecto ejecutivo contemplaba como máxima carga vehicular al camión tipo H-15-S-12, mientras que para la vía férrea se contemplaba la locomotora Cooper E-50, mismas para esos años (1990-1992) se encontraban muy superadas. El cálculo consideró los camiones HS-20 y el T3-S2-R4, en tanto para la vía férrea, se consideró una locomotora Cooper E-80. El refuerzo a flexión se realizó sobre el cuerpo carretero y en algunos claros del tramo ferroviario dañados, mientras que el reforzamiento por cortante se realizó mediante la colocación de estribos presforzados externos sobre todo el puente [1.3].

No obstante la intervención antes mencionada, en 2007 el puente sufrió una serie de daños que forzaron a las autoridades a impedir el uso de esta vía de comunicación, y de inmediato hacer una intervención. El daño se localizó en el tramo carretero del paso levadizo; este daño consistió en la falla de tres de las cinco vigas longitudinales, las cuales presentaron una fractura completa del alma y del patín inferior, quedando únicamente soportadas por el patín superior (figura 1.10). De la misma forma se detectó que doce de las cuarenta vigas transversales presentaban grietas en la parte central de sus claros, las cuales iban desde fisuras hasta ruptura total del patín inferior y parte del alma [1.4].

Las medidas correctivas de emergencia comenzaron con la remoción de la parrilla metálica en la superficie de rodamiento del tramo carretero, para permitir soldar atiesadores de carga en el patín superior de las vigas dañadas, esto aunado con la aplicación de soldadura en grietas en el alma y el patín dañados. Posteriormente se procedió a alinear las vigas, esto con la ayuda de una grúa de 60 toneladas, además de reforzarlas con placas de acero de mayores dimensiones. Por último se reposicionó la parrilla metálica de rodamiento tipo Irving en el tramo carretero [1.4].



Figura 1.10. Ruptura del alma y patín superior en los largueros del tramo carretero [1.5].

Como consecuencia de lo antes ocurrido, se realizó un dictamen estructural primeramente enfocado al tramo levadizo (lugar de la falla), y se concluyó que las cargas que recibe el puente le generan un esfuerzo de flexión (750 kg/cm^2) mayor al máximo permisible por la combinación de carga y fatiga que recomiendan las normas AASHTO, IMCA y AISC (500 kg/cm^2). Como conclusión se estableció que la falla estructural de la superestructura se presentó por fatiga del material. En lo que respecta a la armadura principal, el dictamen remarcó la presencia de fracturas en todas las secciones adyacentes paralelas al tramo ferroviario, además en elementos diagonales y transversales de sus inmediaciones [1.4].

Con el antecedente de falla que se presentó anteriormente, se procedió a hacer una intervención al puente para asegurar que tenga un nivel de seguridad adecuado. Por la cantidad de recursos que demanda una intervención como la que el puente Coatzacoalcos I requería, el proyecto fue dividido en tres partes. Con la finalidad de entender mejor en que zonas se realizaron los trabajos de rehabilitación y reforzamiento del puente, se presenta la figura 1.11 [1.3].

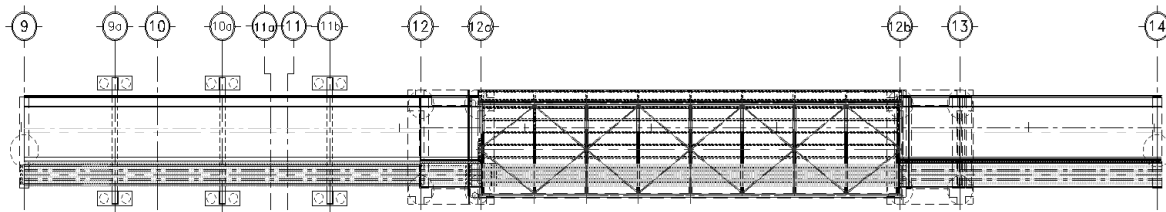


Figura 1.11. Vista en planta del tramo levadizo y sus inmediaciones con ejes de referencia.

Durante la intervención del puente se realizaron diversas obras, desde cambios de juntas y apoyos, nivelación de la rasante, recimentación de pilas, restauración de elementos de concreto y acero, refuerzos, etc. Los trabajos más sobresalientes se mencionan brevemente a continuación [1.3]:

Los años de descuido trajeron problemas más que evidentes en los elementos de acero y concreto debidos principalmente a la humedad, provocando un deterioro que se hacía evidente por corrosión en los elementos de acero, mientras que en los elementos de concreto se presentaban grietas y desprendimiento del recubrimiento de las secciones (figura 1.12). Para los trabajos de rehabilitación del concreto, en especial en la subestructura, se hicieron resanes e inyecciones de resina epóxica en grietas (figura 1.13), para posteriormente aplicar directamente al concreto el aditivo Foreva Inhibit 400 para inhibir la corrosión en el acero de refuerzo, además de Relastic 300, que actúa como una capa protectora de líquidos, dando una apariencia gris uniforme a los elementos resanados [1.3].



Figura 1.12. Desprendimiento del recubrimiento del concreto en la subestructura [1.3].



Figura 1.13. Inyección de resina epóxica en bloques de anclaje [1.3].

Corregidos los problemas del concreto reforzado, la siguiente etapa de rehabilitación se enfocó a un reforzamiento de las vigas. El reforzamiento de los elementos de concreto presfuerzo a fuerzas cortantes se realizó a través de la colocación de fibra de carbono en 23 tramos. El refuerzo de flexión se llevó a cabo con la colocación de cables de presfuerzo en su sentido longitudinal. Para el tramo carretero se reforzaron 18 claros sustituyendo los cables de presfuerzo dañados, además de colocar cables de presfuerzo adicionales (figura 1.14), en tanto, en la vía férrea fueron también fueron retirados los cables dañados de 19 claros, además de instalar cables adicionales [1.3].



Figura 1.14. Refuerzo longitudinal de las traveses a flexión del tramo carretero [1.3].

Otro aspecto relevante son las obras realizadas al tramo metálico comprendido del eje 9 al eje 12, donde se dio continuidad a la estructura metálica hasta el tramo levadizo, colocando apoyos tubulares temporales, ya que posteriormente se recimentaría este tramo a base de zapatas de repartición y pilas de cimentación dobles a cada lado (figura 1.15) [1.3].

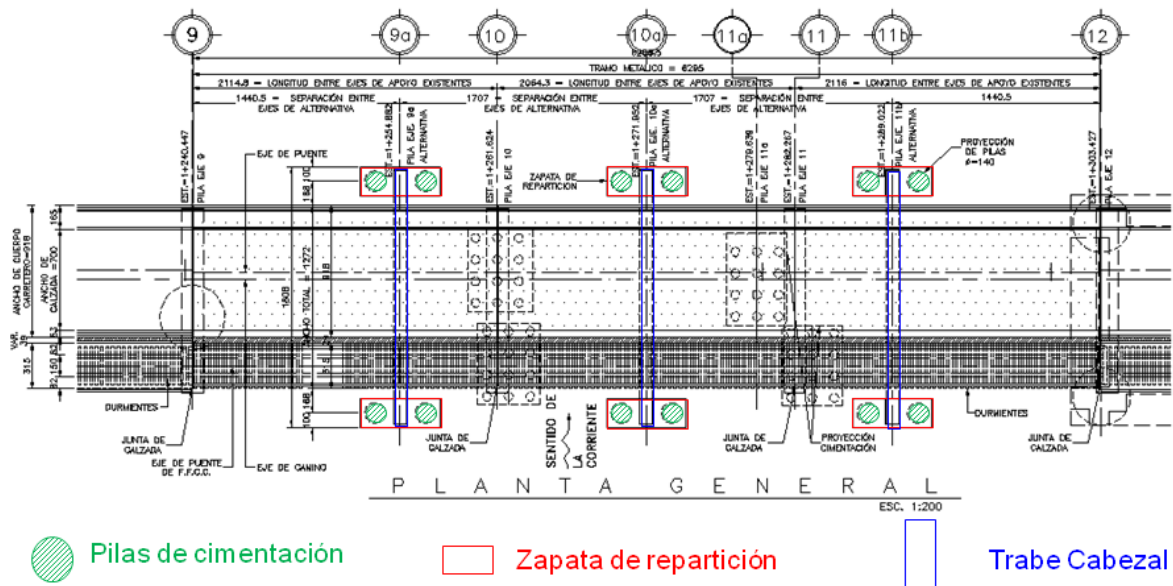


Figura 1.15. Plano general en planta del puente Coatzacoalcos I, tramo de eje 9 a eje 12 [1.3].

Con la intervención hecha en esta zona, fue evidente que algunas pilas de los ejes 12 y 13, presentaban oquedades propias del desgaste a causa de la erosión, y por consecuencia se realizó un refuerzo. Para el refuerzo de las pilas por debajo del nivel del agua, fue necesario colocar una cimbra metálica, además de una parrilla de acero de refuerzo, para posteriormente colocar una capa de 35 cm de concreto a manera de recubrimiento (figura 1.16) [1.3].



Figura 1.16. Intervención en las pilas de cimentación en los ejes 12 y 13 [1.3].

El trabajo que culmina esta intervención fue hecho sobre el tramo levadizo, en el que se rehabilitaron y reforzaron las torres de izaje, los contrapesos, la caseta de máquinas, las contratraves, la escalera marina, el sistema de piso y sus contraventeos, además de sustituir los apoyos existentes y sustituir la armadura principal, misma que fue reforzada y protegida con una capa anticorrosiva (figura 1.17) [1.3].



Figura 1.17. Nueva armadura tipo Warren para el tramo levadizo del puente Coatzacoalcos I [1.3].

El cambio de los apoyos en el tramo levadizo es una cuestión no menos importante, ya que son estos los que transmiten la carga de los 66 m de claro de la armadura, y la sustitución de la armadura no tendría sentido de fallar los apoyos.

Con base en una inspección se pudo detectar que los apoyos mostraban un deterioro importante debido la corrosión, siendo el apoyo móvil el más afectado; era visible el daño (figura 1.18) [1.3].



Figura 1.18. Daño en apoyo móvil del tramo metálico levadizo [1.3].

Por la condición crítica del apoyo móvil fue necesario reemplazar todos los apoyos por los apoyos tipo Tétron. Los apoyos tipo Tétron (figura 1.19) están constituidos por un disco elastómero cuyo comportamiento es como un líquido incompresible que puede transmitir cargas muy elevadas y transmitir rotaciones con un volumen reducido, lo que mitiga los desplazamientos excesivos por fuerzas extraordinarias, y por tanto tiene un comportamiento óptimo para cargas dinámicas [1.3].



Figura 1.19. Apoyo tipo Tétron propuesto para sustituir los apoyos del tramo metálico levadizo [1.3].

SUSTITUCIÓN DEL TRAMO METÁLICO LEVADIZO

El tramo metálico levadizo ha sido un ícono del puente Coatzacoalcos I, ya que como se ha mencionado anteriormente, fue uno de los primeros puentes en Latinoamérica en incorporar esta tecnología. Sin embargo el puente ha sufrido una serie de deterioros a causa de la variación de cargas con las que fue diseñado, pero principalmente, al poco o nulo mantenimiento. Es por esta razón que la mejor alternativa de restauración que se propuso, es la sustitución de la armadura que sirve de soporte al tramo levadizo.

Hacer el reemplazo de la armadura del tramo levadizo necesitó de obras complementarias para maniobrar, tanto la armadura nueva como la armadura existente. Una de estas obras es la construcción de duques de alba, los cuales constan de un cabezal apoyado sobre una serie de pilas apoyadas hasta un estrato de suelo resistente. En el caso del suelo donde se desplanta el puente Coatzacoalcos I en su tramo levadizo, el estrato resistente se encontró hasta los 42m de profundidad, motivo por el cual las pilas se apoyaron hasta ese nivel (figura 1.20) [1.3].

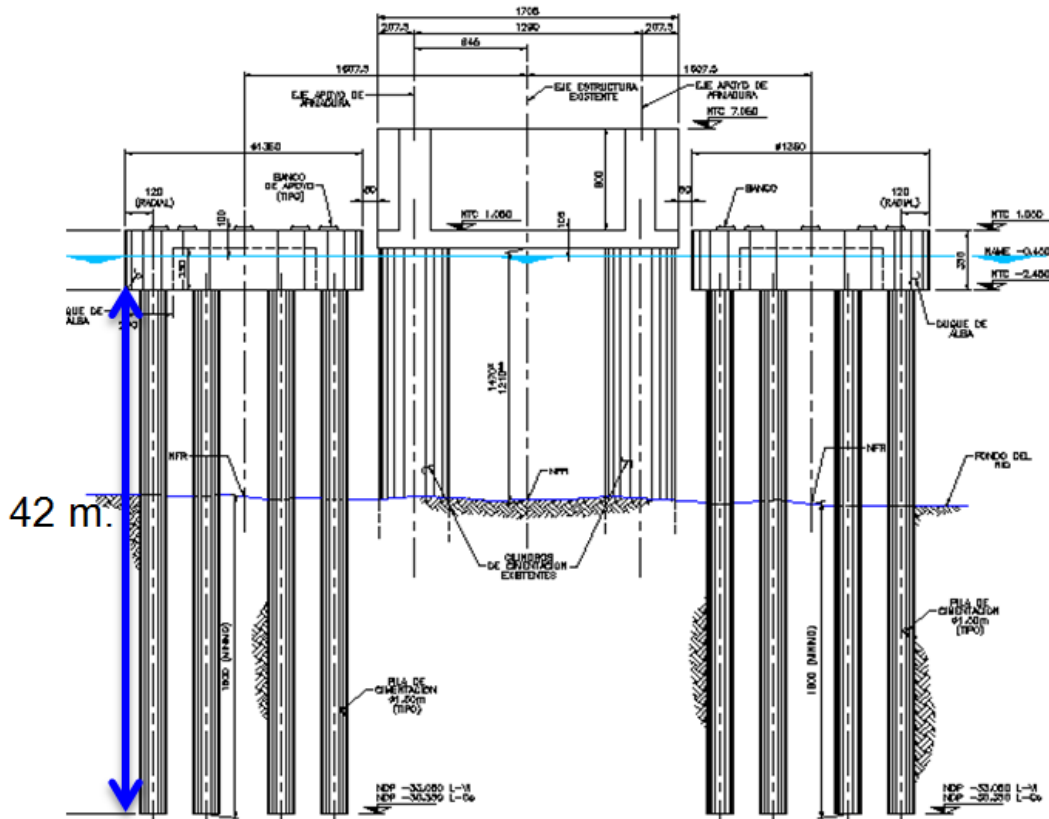


Figura 1.20. Profundidad de desplante de las pilas de cimentación de los duques de alba [1.3].

Terminada la construcción de los duques de alba junto al puente, se procedió a montar una estructura de apoyo temporal, que sirvió para poner los duques de alba al nivel de base de la armadura. La estructura temporal se formó mediante columnas metálicas de perfil OC 508 x 20.62; el esquema completo se presenta en la figura 1.21 [1.3].

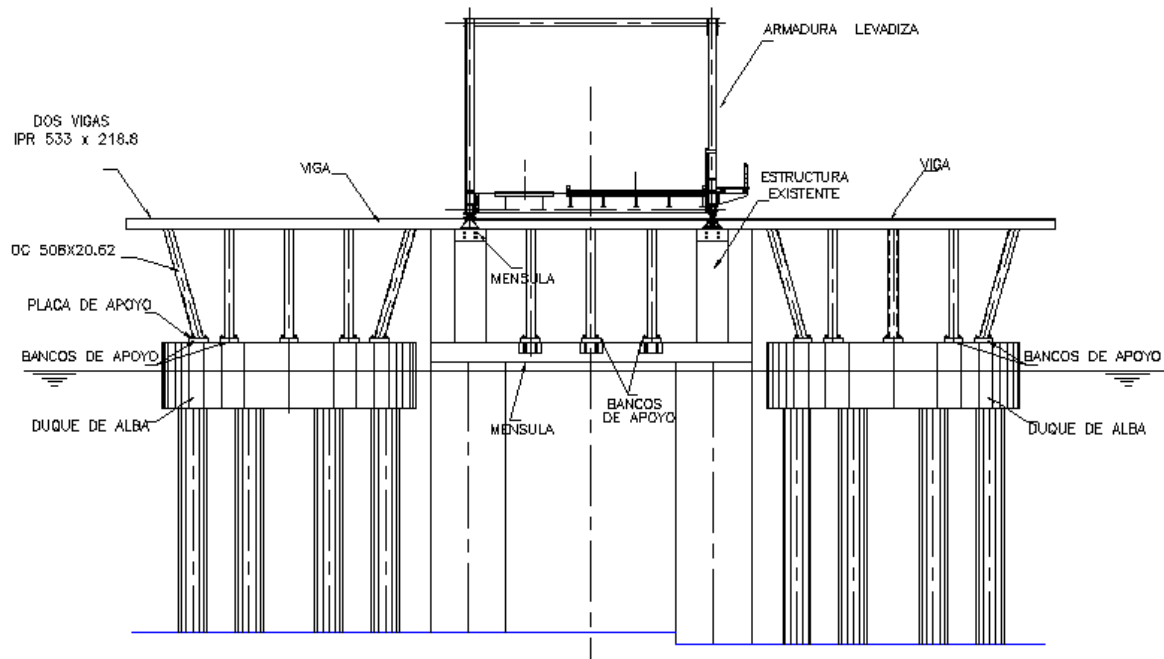


Figura 1.21. Detalle de la estructura temporal sobre los duques de alba [1.3].

Posterior a la colocación de los apoyos temporales, se colocaron las dos vigas de sección IPR 533 x 218.8, para transportar ambas armaduras. Terminado el proceso de montaje de la estructura para la traslación de las armaduras, se procedió a transportar la armadura nueva hacia los duques de alba, este proceso se realizó prácticamente igual al montaje de la primera estructura, ya que el proceso constructivo tuvo pocas variaciones [1.3].

Concluida la etapa de colocación de la nueva armadura, se procedió a realizar la sustitución de tramos, este procedimiento fue hecho mediante un gateo lateral de la estructura dañada. Para este procedimiento se colocó un tope de reacción y un gato hidráulico de 50 ton de capacidad, que tiraba de cables, atados sobre cada eje del puente, con sumo cuidado para trasladar el tramo levadizo antiguo hasta uno de los duques de alba (figura 1.22). Para evitar complicaciones debidas a la fricción que se pudiera generar entre la estructura y la superficie, fue necesario lubricar toda la zona para facilitar la maniobra [1.3].

Trasladado el antiguo tramo levadizo, se procedió de igual manera a mover la nueva armadura hasta la posición final, para finalmente retirar la antigua estructura y trasportarla de igual forma con la ayuda de chalanes. Finalmente se retiró toda la estructura provisional para este proceso (duques de alba) [1.3].

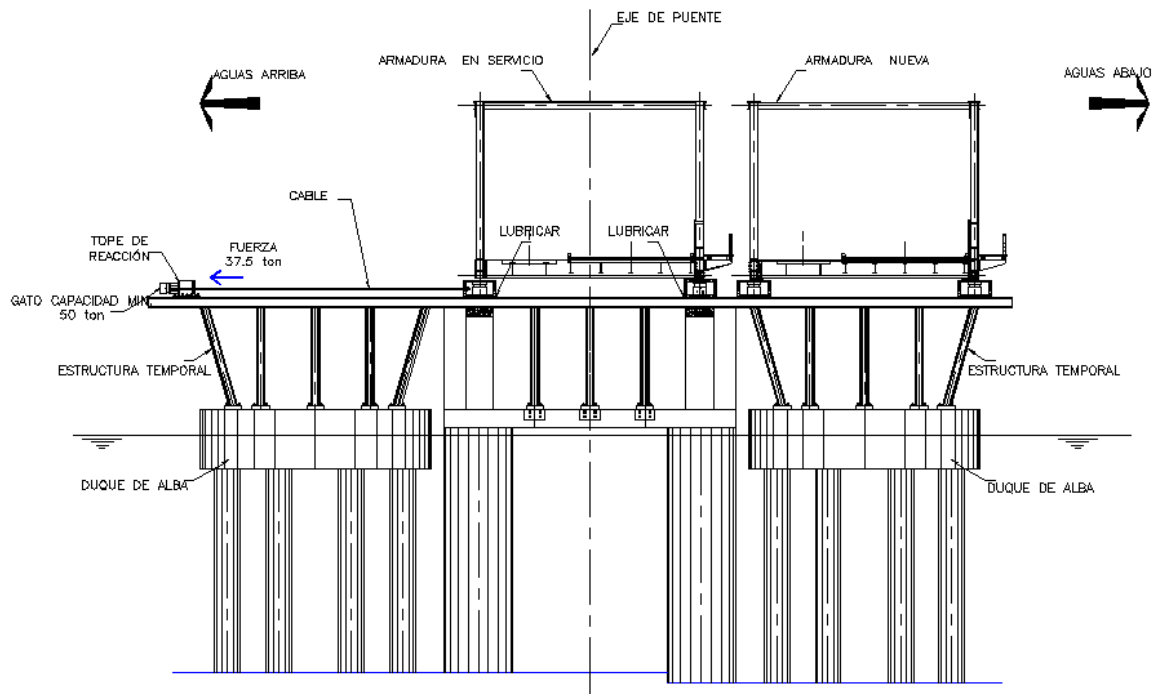


Figura 1.22. Maniobra de traslado del antiguo tramo levadizo del puente Coatzacoalcos I [1.3].

BIBLIOGRAFÍA DEL CAPÍTULO

- 1.1.- Portal Veracruz. Disponible en www.portal.veracruz.gob.mx. Consultado el 19 Marzo de 2014.
- 1.2.- Secretaría de Comunicaciones y Transportes. “La construcción de puentes en México”. 1ª edición. México 1985.
- 1.3.- Secretaría de Comunicaciones y Transportes, Freyssinet. “Presentación sobre reforzamiento del Puente Coatzacoalcos I”. México 2013.
- 1.4.- RUÍZ, G. Y. Tesis “Dictamen Técnico y Programa de Mantenimiento del Puente Coatzacoalcos I”. México 2010.
- 1.5.- The Reality of México. Disponible en: <http://jvan32.wordpress.com/2008/01/28/fotos-ineditas-del-dano-al-puente-coatza-1/#comment-1332>. Consultado el 5 abril de 2014.

REVISIÓN DE LA SEGURIDAD ESTRUCTURAL

Es claro que toda construcción obedece al impulso de satisfacer una necesidad, misma que dependerá de la cantidad de recursos que se invertirán en el proyecto y ejecución de las obras. Entendiendo que las construcciones requieren una fuerte inversión, resulta fundamental garantizar el correcto funcionamiento de la estructura en condiciones de servicio, además procurando una armonía entre todos los proyectos involucrados (arquitectónico, estructural, de instalaciones, etc.). Teniendo en cuenta lo anterior, el estructurista debe proponer una estructuración que resulte eficiente dentro de los parámetros económicos, funcionales y por supuesto de seguridad. Teniendo siempre presente estos parámetros, es como se define la solución estructural con un factor de seguridad apropiado para el tipo de construcción y los recursos empleados en ella.

Queda claro que la seguridad estructural es un parámetro determinante dentro de la construcción de estructuras, sin embargo es necesario hacer una revisión general para garantizar que el diseño, la logística y construcción se realicen de la forma correcta. Esta revisión tiene la finalidad de corroborar que el criterio del diseñador esté fundamentado en los conocimientos científicos o en todo caso en base a un reglamento, mismo que se estableció en base a conocimientos, investigación y experimentación. Parte de la revisión se enfoca a estudiar el procedimiento de cálculo, esto con la ayuda de una memoria de cálculo, documento redactado por el estructurista, en el cual se especifican todas las acciones y consideraciones que realizó durante su análisis y diseño con la finalidad de que quien revisa, siguiendo estos pasos, pueda llegar a resultados similares.

IMPORTANCIA DEL ANÁLISIS DE LA SEGURIDAD ESTRUCTURAL

El análisis de una estructura puede ser tan simple como complejo, vista de un modo simplista, se puede reducir a cumplir positivamente con la relación $\text{cargas} < \text{resistencias}$. En razón a lo anterior es posible definir a la seguridad estructural como el cociente de las resistencias entre cargas. Cuando el resultado de este cociente es menor que 1 ($\text{cargas} > \text{resistencias}$), puede decirse que la estructura no es capaz de soportar las acciones a las que está o podrá estar expuesta a lo largo de su vida útil. Cuando dicho valor es igual a 1 ($\text{cargas} = \text{resistencias}$) se dice que la estructura se encuentra en un estado incipiente de falla, ya que ante cualquier incremento de las cargas, la estructura llegaría a la falla. Por último en el caso donde la relación sea mayor que 1 ($\text{cargas} < \text{resistencias}$), podrá decirse que la estructura es confiable, dado que tiene un nivel de seguridad [2.1].

Resulta obvio mencionar que todas las estructuras deben tener un factor de seguridad por encima de 1, sin embargo, se presenta como una incógnita importante determinar el nivel de seguridad que haga a una estructura confiable. Este valor depende de ciertos aspectos que no debemos pasar por encima durante la toma de decisiones. Los factores que intervienen en el factor de seguridad, es el nivel de incertidumbre de las cargas y de las resistencias [2.2].

La incertidumbre que ofrecen las resistencias, depende del tipo de cálculo con el que se determinan, de los materiales con que están hechos los elementos estructurales y con su precisión durante la ejecución de la obra. Es primordial entender que los métodos de cálculo están basados en una serie

de hipótesis simplificadoras que no necesariamente representan fielmente la realidad, sin embargo, se emplean porque con estos parámetros se logran resultados de diseño satisfactorios, además de considerar que no siempre es posible contar con un control de calidad para garantizar que las resistencias de los materiales y su construcción, se apegue a las especificaciones de proyecto [2.2].

La incertidumbre asociada a las cargas, depende de su tipo, ya que las cargas permanentes (cargas muertas) pueden calcularse muy aproximadamente y tienen un carácter muy estable. Por otra parte, las cargas vivas son más variables a través del tiempo, y se determinan mediante un estudio probabilístico de ocupación para los diferentes tipos de análisis. En cambio, las cargas accidentales tienen un valor significativo en un periodo muy corto de tiempo respecto a la vida útil de la estructura, y por lo regular son calculadas en base al historial de máxima carga registrada y a su probabilidad de periodo de retorno. En lo que respecta a los puentes o vías de comunicación, se toman cargas de diseño a través de valores estándar de camiones, sin embargo, estas cargas cinemáticas pueden variar principalmente dependiendo del tipo de carga que se transporte [2.2].

Por lo anteriormente expuesto, la etapa de diseño contempla ciertos factores de carga y de resistencia, para aumentar las cargas máximas probables y para reducir la resistencia estimada de los materiales respectivamente. Los valores que toman los factores dependen del tipo de fuerza a la que estén expuestos, son proporcionados por los reglamentos, y se determinan a través de un estudio probabilístico y de investigación experimental. Sin embargo, por muy conservadores que sean estos factores, siempre existe la probabilidad de que estos valores sean superados y se presente una falla. Es aquí donde el ingeniero debe garantizar que esa probabilidad sea lo más mínima posible (figura 2.1) [2.1].

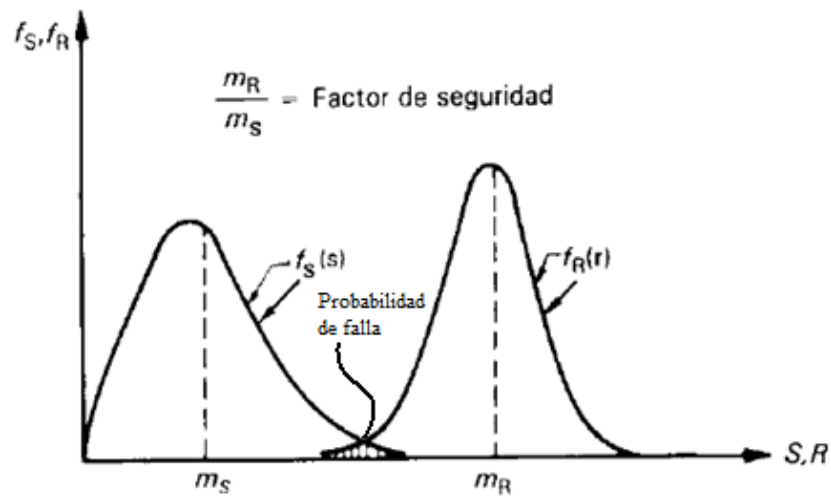


Figura 2.1. Relación cargas – resistencias y el factor de seguridad en términos de probabilidad [2.1].

Si se toma en cuenta que siempre existe una posibilidad, aunque sea pequeña, de falla estructural, se deben estudiar las consecuencias que esta pudiese tener, es decir, la falla de una columna principal no se compara con la falla de un sistema de piso por deformaciones excesivas, ya que la falla en una columna tendría consecuencias muy importantes que comprometerían a la estabilidad de la estructura, además de incrementar los costos y tiempo de reparación. El factor humano es un parámetro medular

que depende de la cantidad de vidas que se pone en riesgo ante un colapso parcial o total de la estructura, sin embargo, también debe considerarse el daño colateral que provocaría la interrupción el servicio, por ejemplo en un hospital, donde las pérdidas humanas pueden ser generadas por la imposibilidad de brindar servicio [2.2].

Por otra parte se presentan las consecuencias sobre la pérdida de valores artísticos, históricos, sociales, religiosos, culturales, etc., que pueden perderse al estar alojados en una estructura que sufra daños, o intrínsecamente en la estructura, como valores arquitectónicos o representativos de la ingeniería de alguna etapa de la historia.

Es innegable desconocer que el incremento de la seguridad estructural incrementa el costo de la estructura, que en comparación con el costo total de la obra, solo representa alrededor de un 30% (Robles, Cuevas), sin embargo la mayoría de los dueños están interesados en gastar lo menos posible en la estructura, ignorando los riesgos que puede traer su prioridad por la economía. Está claro que el comportamiento ideal de las estructuras tiene que ver con la ductilidad, la cual está relacionada con el tipo de falla de la estructura. La ductilidad nos ayuda a disipar las acciones (principalmente las dinámicas) mediante la energía de deformación, siendo este el comportamiento deseado. En razón a lo anterior los proyectos pueden estar enfocados a un tipo especial de diseño, el diseño por desempeño. El diseño por desempeño se basa en la solicitud de una resistencia reducida, en comparación con un diseño común, esto mediante el manejo de una factor de ductilidad alto, lo que económicamente puede resultar más favorable, sin embargo, requiere de un análisis y construcción más detallado, y por lo tanto más complejo. El complicar un ejercicio que por ende es complejo, conlleva a la intervención de más incertidumbres en su diseño. Es importante mencionar que este diseño tiene una probabilidad de no resultar económicamente factible, ya que puede provocar importantes deformaciones que requieran reparaciones que eleven el costo de la estructura, ya que si la estructura representa un correcto comportamiento de diseño por este método ante una fuerza sísmica extraordinaria, se presentarán excesivas deformaciones permanentes que imposibilitarán su continuidad en servicio [2.2].

Definido lo anterior, este capítulo se enfocará a presentar los elementos que se deben considerar en la revisión estructural de un puente en general, aclarando que algunos temas no serán tratados conforme a su importancia, debido a que para este caso de aplicación en particular, no son aplicables.

En esta tesis se utilizaran las normas y manuales de diseño de; la American Railway Engineering and Maintenance of Way Association (AREMA) y la Specifications for Highway Bridges and Transportation Officials (AASHTO) ASD y LRFD, además de las normas del American Institute of Steel Construction (AISC) y de la Comisión Federal de Electricidad (CFE).

ESTADOS LÍMITE

El estado límite es la condición más allá de la cual el puente o alguno de sus elementos deja de satisfacer los requisitos para los cuales fueron diseñados, estos sirven de parámetros comparativos para evaluar la eficiencia de los elementos bajo una combinación de acciones más desfavorable, definiendo así un rango permisible [2.3].

La revisión por estados límite puede ser muy diversa, y depende de los comportamientos estructurales que se deseen comparar, esta tesis hará mención de los estados límites más adecuados a la estructura a analizar.

Estado límite de servicio

Se define como estado límite de servicio a la combinación de cargas que provoquen que la estructura tenga un comportamiento inaceptable bajo una condición de servicio regular. Esta toma en cuenta una condición de cargas cotidiana, bajo las cuales la estructura pudiera presentar un comportamiento no deseado, que no ponga en riesgo su estabilidad estructural, pero que impida que la estructura brinde el servicio para el cual fue construida, ya sea por un exceso de agrietamientos, deformaciones o vibraciones [2.2].

En criterio de diseño LRFD divide este estado límite de la forma siguiente [2.3]:

Servicio I.- Considera la combinación de cargas nominales en su estado de operación normal con una velocidad de viento de 90 km/h. Se relaciona con el control de deflexiones en estructuras enterradas, con el control de agrietamientos y determinación de esfuerzos de compresión en estructuras de concreto reforzado.

Servicio II.- Considera la combinación de cargas relacionadas con estructuras de acero, controla la fluencia y deslizamiento (aflojamiento) de las conexiones debidas a cargas vivas vehiculares.

Servicio III.- Considera sólo la combinación de carga que relaciona la tensión con las estructuras de concreto reforzado, con la finalidad de controlar el agrietamiento. La combinación utiliza un factor para la carga viva de 0.8 para considerar que dicha carga podría ocasionar agrietamiento en puentes con dos carriles de tránsito con un periodo de retorno de 1 año.

Estado límite de falla

Se define como estado límite de falla a la combinación de acciones que propicien un agotamiento definitivo de la capacidad de carga de una estructura o de cualquier elemento que la constituye, provoca daños permanentes que comprometen su estabilidad estructural. Dichas acciones pueden ser de carácter extraordinario (sismo, colisión, viento, etc.), que inciden en la estructura por un periodo de tiempo relativamente corto, o pueden ser cargas constantes que actúan de forma cíclica durante un periodo de tiempo prolongado. Las cargas estimadas son afectadas por un factor de amplificación (factor de cargas), mientras que las resistencias contra las que se comparan son multiplicadas por un factor de reducción (factor de resistencia). Este método probabilístico puede resumirse con la siguiente expresión [2.2]:

$$\eta \sum \gamma_i \cdot Q_i \leq \phi R_n$$

donde:

Q_i = Efecto de las cargas

R_n = Resistencia nominal

η = Factor de modificación de carga

γ_i = Factor de carga

ϕ = Factor de reducción de resistencia

Diseño por esfuerzos permisibles

El criterio por esfuerzos permisibles es una filosofía de diseño, empleada más comúnmente en las estructuras de acero, que limita los esfuerzos de trabajo a que estará sometido un elemento hasta una porción de su esfuerzo resistente. El factor de reducción por el que estará afectado el esfuerzo resistente dependerá del tipo de esfuerzo al que estará sometido el elemento. Este diseño se puede resumir con la siguiente expresión [2.2]:

$$\sum Q_i \leq \frac{R_n}{F.S.}$$

donde:

Q_i = Efecto de cargas

R_n = Resistencia nominal

$F.S.$ = Factor de Seguridad

Este tipo de diseño es de carácter conservador, ya que los esfuerzos se encuentran por debajo del esfuerzo resistente, por lo cual solo podemos estudiar el comportamiento del elemento en su rango elástico, al contrario de un estado límite de falla, donde se contempla el elemento en su rango inelástico.

Estado límite de fatiga y fractura

Este estado tiene como objetivo colocar un límite de esfuerzos dentro del cual las cargas de diseño no provoquen fracturas por fatiga del material. Se define como fractura a la separación total o parcial de uno o varios elementos. En puentes, dichas fracturas pueden presentarse por concentraciones de esfuerzos debidos a los ciclos repetitivos de cargas, lo que se denomina como fatiga. La fractura por fatiga se presenta con esfuerzos por debajo del esfuerzo resistente determinado a través de ensayos de laboratorio, y su modo de falla es frágil.

Estado límite de resistencia

Establece un límite de resistencia para que el puente sea capaz de soportar la combinación de cargas máxima probable a lo largo de su vida útil. El reglamento LRFD divide este estado en las siguientes [2.3]:

Resistencia I.- Combinación de cargas normales producto del uso vehicular sin presencia de viento.

Resistencia II.- Combinación de cargas producto del uso de vehículos especiales sin viento.

Resistencia III.- Combinación de cargas producto del viento a una velocidad superior a 90 km/h sin considerar la carga viva.

Resistencia IV.- Combinación de cargas donde la relación entre las cargas permanentes y las sobrecargas es muy elevada.

Resistencia V.- Combinación de cargas normales producto del uso vehicular con un viento de 90km/h.

Estado límite por evento extremo

Considera la probabilidad del uso de cargas extraordinarias producto de sismos de gran magnitud, por las crecidas de los ríos, por colisiones, etc. La probabilidad de ocurrencia simultánea con otras cargas es poco, por tanto el LRFD las divide en [2.3]:

Evento extremo I. - Combinación que contempla la acción de cargas generadas por sismo, por el empuje hidráulico producido por las crecidas y la fricción.

Evento extremo II. – Combinación que contempla la acción de cargas vehiculares, por efecto del hielo y por una colisión de embarcaciones.

ACCIONES

Toda estructura está sometida a distintos tipos de cargas durante su vida útil. Estas cargas varían dependiendo de la ubicación geográfica y del uso de ésta. La estructura al ser diseñada, debe contemplar todas estas cargas, o bien, las de mayor impacto, de forma que a lo largo de su vida útil sea capaz de soportarlas, individualmente y en forma combinada. El reglamento AASHTO (American Association of State Highway and Transportation Officials) considera una amplia gama de fuerzas que influyen en los puentes, sin embargo, existen algunas que no son tan comúnmente empleadas en el cálculo de puentes, como las cargas por nieve, cargas de frenado, cargas por impacto de un vehículo o de un tren, por tanto esta tesis se enfocará solo en el estudio de las fuerzas más comúnmente utilizadas en el cálculo. Entre éstas están:

- Carga muerta
- Carga viva
- Impacto o efecto dinámico de la carga viva vehicular
- Carga de viento
- Efectos térmicos

FUERZA DE VIENTO

La fuerza de viento depende de la rugosidad de la superficie que recorre y de la altura, siendo las alturas más grandes las que se encuentran más expuestas a este fenómeno. Para calcular la fuerza que produce el viento en la estructura, es necesario calcular la velocidad base de diseño a partir de la cual se calcula dicho efecto. Esta velocidad se calcula con la siguiente expresión [2.5]:

$$V_D = F_T \cdot F_{rz} \cdot V_R$$

donde:

F_T = Factor de topografía regional

F_{rz} = Factor de exposición local de la estructura

V_R = Velocidad regional de ráfaga

Factor de topografía regional

Este factor considera la exposición de la estructura según su topografía, es decir, si se encuentra totalmente expuesta o en su defecto, cubierta por formaciones montañosas debido a la región. La tabla 2.1 muestra los valores para cada tipo de sitio [2.5].

Tabla 2.1. Valor de los factores de topografía [2.5].

Sitios	Ejemplos de topografía local	F_T
Protegidos	Valles cerrados.	0.9
Normales	Terreno prácticamente plano: Campo abierto, ausencia de cambios topográficos importantes, con pendientes menores de 5%.	1
Expuestos	Terraplenes: Peñascos acantilados, precipicios, diques, presas Promontorios: Montes, cerros, lomas, cimas, colinas, montañas.	Variable

Para sitios expuestos este factor de topografía para sitios expuestos es variable, y se puede determinar con expresiones que se pueden consultar en la referencia 2.5.

Factor de exposición local de la estructura

Este factor propone la variación de la velocidad de acuerdo con la altura de la estructura en función de la categoría del terreno. Este factor se determina con las siguientes expresiones [2.5]:

$$F_{rz} = c \quad \text{Si } z \leq 10 \text{ m}$$

$$F_{rz} = c \left(\frac{z}{10} \right)^\alpha \quad \text{Si } 10 \text{ m} < z < \delta$$

$$F_{rz} = c \left(\frac{\delta}{10} \right)^\alpha \quad \text{Si } z \geq \delta$$

donde:

z = Altura por encima del terreno natural, a la cual se desea conocer la velocidad de diseño

α = Exponente para determinar la forma de la variación de la velocidad según la altura

δ = Altura a la cual la variación de la velocidad de viento se considera constante

c = Coeficiente de escala de rugosidad

Los valores antes mencionados dependen de las condiciones locales de terreno, la referencia 2.5 lo clasifica en cuatro diferentes tipos de terreno. En resumen podemos establecer lo siguiente:

Terreno tipo I. Estructuras poco sensibles a ráfagas o a efectos dinámicos producidos por el viento.

Terreno tipo II. Estructuras sensibles a la turbulencia del viento, con periodos naturales que favorecen oscilaciones importantes por la acción del viento.

Terreno tipo III. Estructuras que presentan oscilaciones transversales importantes debidas a vórtices o remolinos periódicos.

Terreno tipo IV. Estructuras que por su forma, dimensiones o magnitud, presentan problemas aerodinámicos.

Los valores para determinar el factor de exposición local se presentan en la tabla 2.2.

Tabla 2.2. Valor de las variables para determinar el factor de exposición según el tipo de terreno [2.5].

Categoría del terreno	α	δ	c
I	0.099	245	1.137
II	0.128	315	1
III	0.156	390	0.881
IV	0.17	455	0.815

Velocidad regional de ráfaga

La velocidad regional de ráfaga se obtiene de los mapas de isotacas propuestas por la referencia 2.5, donde se debe considerar la importancia de la estructura y el lugar donde se localiza, para que a su vez se pueda establecer el periodo de retorno con el cual se tomará la velocidad regional de ráfaga.

La fuerza de viento es calculada a través de la siguiente expresión [2.1, 2.5]:

$$F_{\text{viento}} = \frac{1}{2} \cdot \rho \cdot C_D \cdot A_{\text{ex}} \cdot V_D^2$$

donde:

ρ = Densidad de aire a nivel de mar (1.2 kg/m^3)

C_D = Coeficiente de arrastre

A_{ex} = Área expuesta al viento

V_D = Velocidad de diseño

FUERZAS GRAVITACIONALES

Para fines prácticos en esta tesis solo vamos a considerar los efectos de provocan las cargas gravitacionales, las cuales se dividen en carga muerta y carga viva. La carga muerta consiste en el peso propio de la superestructura completa, incluye el tablero, banqueta, carpeta asfáltica, y accesorios tales como tuberías, cables, etc. Las cargas vivas se conforman por cargas transitorias, en el caso particular de los puentes se consideran como cargas cinemáticas que circulan sobre un carril de diseño. Estas cargas son variables y dependen del tipo de camión de diseño que se emplee y de la combinación de cargas máxima que pueda presentarse.

Camión de diseño

Para estimar los efectos de las cargas vivas en el análisis de puentes, resulta muy complejo incluir en el cálculo las cargas que transmiten los vehículos reales, puesto que es difícil estimarlas por su variabilidad. En razón a lo anterior, los reglamentos consideran las cargas vivas mediante la idealización de un tren de cargas que genera un espectro de respuesta que cubre los efectos producidos por vehículos reales. Este tren de cargas idealizadas es lo que se denomina como camión de diseño [2.1].

Las normas AASHTO utilizan cuatro clases de vehículos de diseño. La primera clase es un vehículo tipo H, el cual corresponde a un camión sencillo de dos ejes, cuya separación entre ejes de ruedas es de 4.27m, en el que su eje trasero transmite el 80% del peso total del vehículo (figura 2.2a). La segunda clase de vehículo es la HS, misma que se representa en un camión con semirremolque, con dos ejes tractores y un eje en el semirremolque que transmite el 80% de la carga total (figura 2.2b) [2.4].

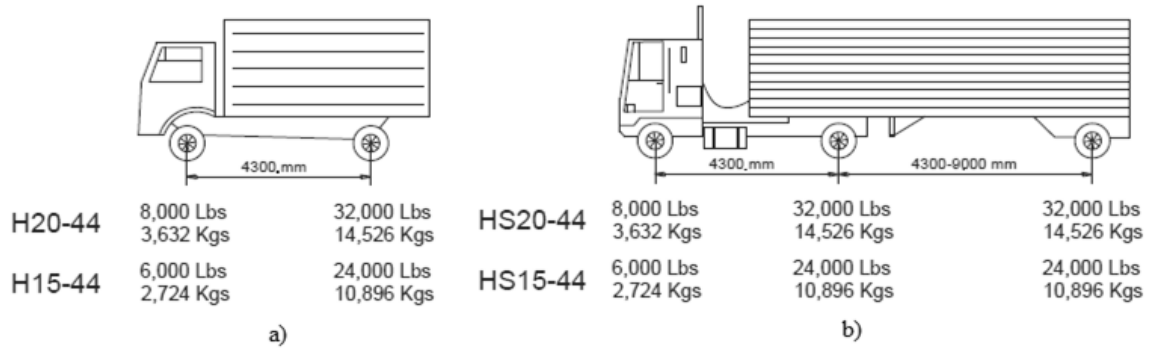


Figura 2.2. Vehículos de diseño utilizado por el reglamento AASHTO [2.4].

La estimación de cargas vivas vehiculares en México se realiza con los camiones de diseño propuestos por la norma americana, sin embargo también se utilizan trenes de carga idealizados que representan las cargas de los vehículos reales más pesados que transitan en las carreteras mexicanas, es el caso de los camiones T3-S3 y T3-S2-R4. El camión T3-S3 (figura 2.3) consta de un tractor con semirremolque, con tres ejes de ruedas cada uno, mientras que el camión T3-S2-R4 (figura 2.4), consta de un tractor con tres ejes, un semirremolque con dos ejes y un remolque con cuatro ejes de ruedas.

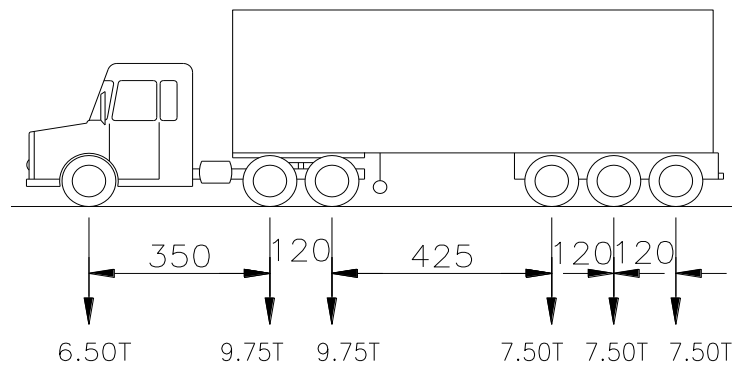


Figura 2.3. Camión de diseño T3 – S3 (t, cm).

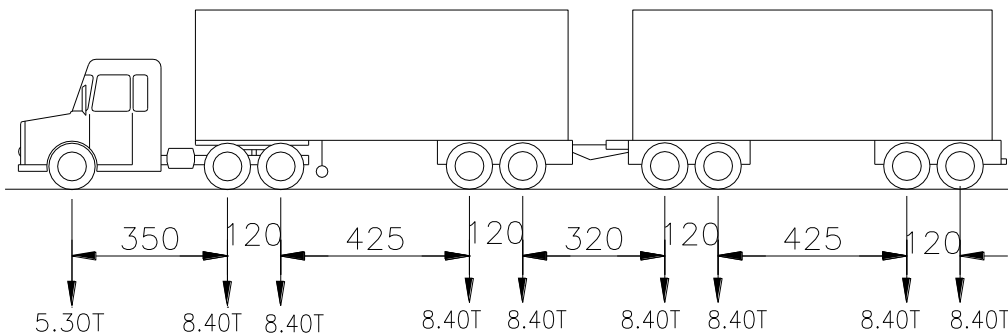


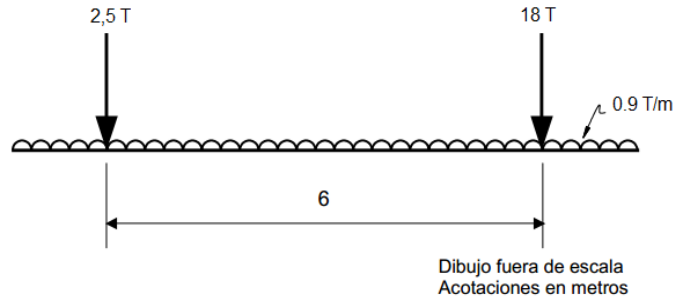
Figura 2.4. Camión de diseño T3 – S2 – R4 (t, cm).

El diseño de puentes en México se ha hecho mediante una combinación de los camiones de diseño americanos y mexicanos, sin embargo la Secretaría de Comunicaciones y Transporte (SCT) propone

utilizar los modelos hechos por el Instituto Mexicano del Transporte (IMT) para estimar las cargas vivas vehiculares para análisis longitudinal, transversal o tridimensional. Estos modelos se denominan IMT 20.5 e IMT 66.5 [2.6].

El modelo IMT 20.5 debe aplicarse a estructuras de puentes para carreteras tipo D o para caminos rurales (clasificación de la SCT). El análisis longitudinal está relacionado con la longitud del claro del puente (L). Sus modelos de carga se presentan en la figura 2.5 [2.6].

Si $L \geq 15$ m :



Si $L < 15$ m :

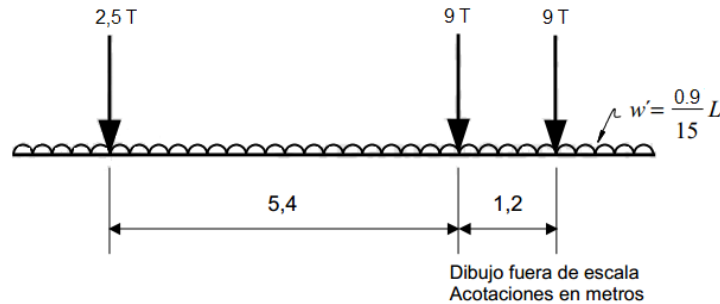
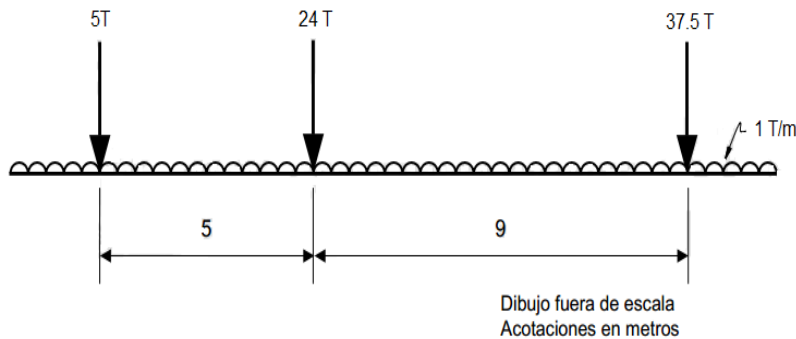


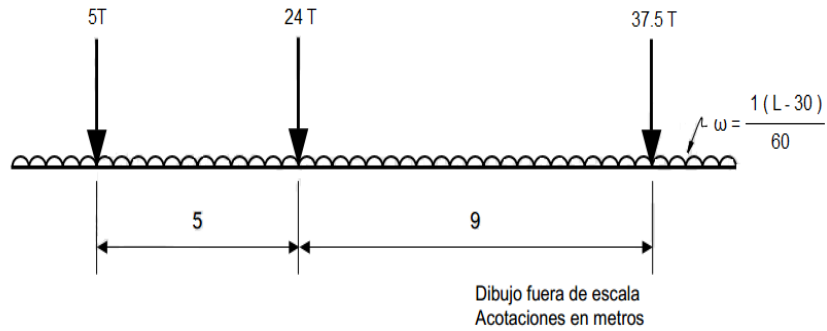
Figura 2.5. Modelos de carga IMT 20.5 para un análisis longitudinal [2.6].

El modelo IMT 66.5 debe aplicarse para estructuras de puentes en carreteras del tipo A, B, C y ET (clasificación SCT). El análisis longitudinal está relacionado con la longitud del claro del puente (L). Los modelos de carga se presentan en la figura 2.6; para carreteras tipo C, basta con tomar solo el 90% del tren de cargas [2.6].

Si $L \geq 90$ m :



Si $30 \leq L \leq 90$ m :



Si $L < 30$ m:

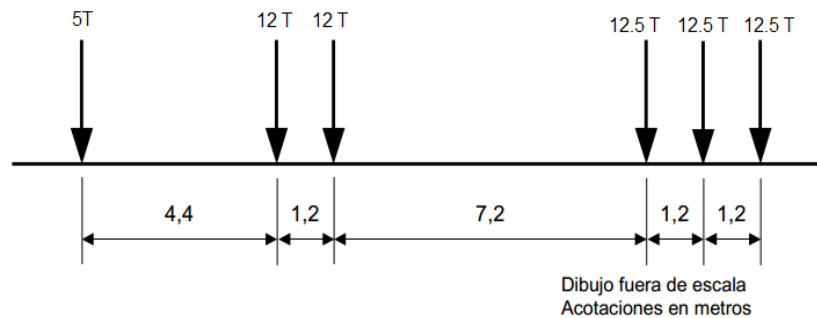


Figura 2.6. Modelos IMT para un análisis longitudinal [2.6].

El análisis transversal de los efectos producidos por los modelos IMT, dependen de igual manera del claro del puente, sin embargo ahora son distribuidas las cargas en un ancho de tres metros, además de dividir en dos el tren de cargas (figuras 2.7 y 2.8). Para vigas de claros continuos, esta carga se aplica únicamente a claros donde sus efectos sean desfavorables en el elemento [2.6].

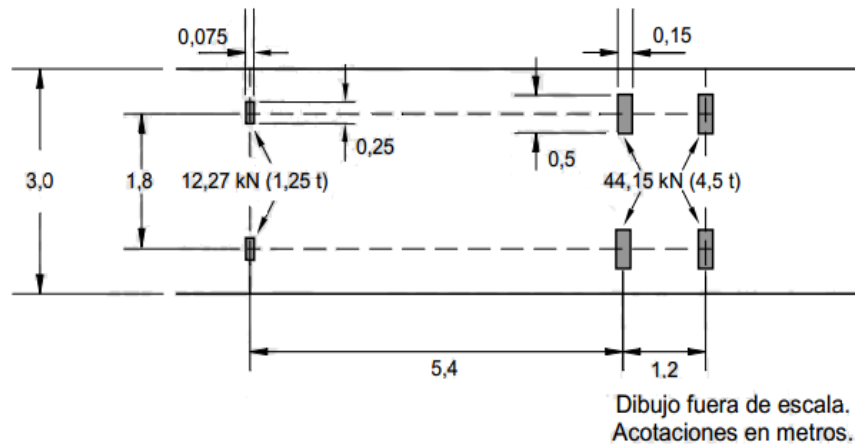


Figura 2.7. Modelo IMT 20.5 para un análisis transversal de carga en un claro menor de 15 m [2.6].

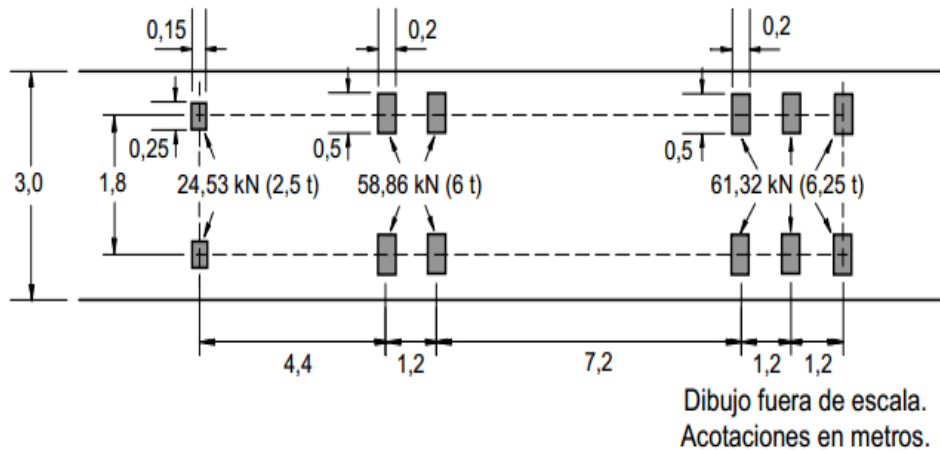


Figura 2.8. Modelo IMT 66.5 para un análisis transversal de carga en un claro menor de 30 m [2.6].

Carga peatonal

La carga móvil peatonal sobre los pasillos y sus apoyos adyacentes, consiste en una carga viva de 415 kg/m². Para el diseño de las vigas que soportan los pasillos y el tablero, la carga peatonal se debe tomar como se muestra en la tabla 2.3 [2.4].

Tabla 2.3. Carga viva peatonal [2.4].

Claro (m)	Carga viva peatonal (kg/m ²)
0 a 7.6	415
7.6 a 30.5	293

Para puentes con luces superiores a 30.5 m, la carga peatonal está dada por [2.4]:

$$P = \left(146.47 + \frac{4464.47}{L} \right) * \left(1.1 - \frac{W}{15.24} \right)$$

donde:

P = Carga viva peatonal ≤ 293 kg/m²

L = Longitud cargada del pasillo (m)

W = Ancho del pasillo (m)

Carga ferroviaria (AREMA)

Para considerar el peso de la carga viva de una vía férrea en puentes, es necesario tomar las idealizadas por las normas americanas (AREMA), las cuales fueron propuestas por Theodore Cooper, quien propuso utilizar para diseño las cargas puntuales de dos locomotoras continuas, seguido de una carga uniforme repartida que simularía los vagones. Las locomotoras de diseño han ido variando a lo largo del tiempo, con la introducción de trenes con más capacidad de carga, existiendo los tipos E-40 (figura 2.9), E-50, E-72, E-80 (figura 2.10) y E-94, donde su prefijo indica el peso en libras que

el eje del motor transmite (E-40 transmite 40 000 libras). Cabe aclarar que los puentes se diseñan comúnmente con las cargas del tren E-72 o E-80, ya que el E-94 no es un tren usual. Estudios más actuales muestran que la carga de la locomotora Cooper E-80 resulta obsoleta en comparación con las cargas de ferrocarriles modernos (locomotoras diesel y vagones modernos), en especial para tramos de menos de 80 pies de longitud. En tramos cortos simplemente apoyados de hasta 30 pies de largo, la carga de locomotoras modernas es equivalente a la carga de la locomotora Cooper E-94, con una respuesta similar a flexión y con mayores efectos cortantes. Las cargas vivas del Cooper E-80 arrojan esfuerzos de diseño conservadores para tramos de 25 a 60 pies [2.7].

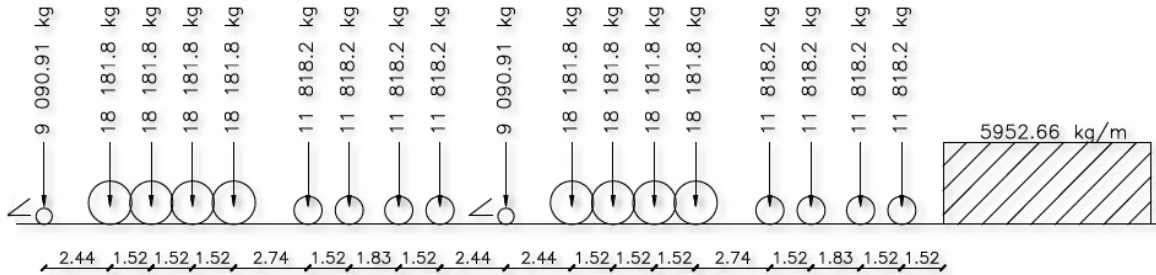


Figura 2.9. Primera locomotora de diseño de puentes ferroviarios Cooper E-40 [2.7].

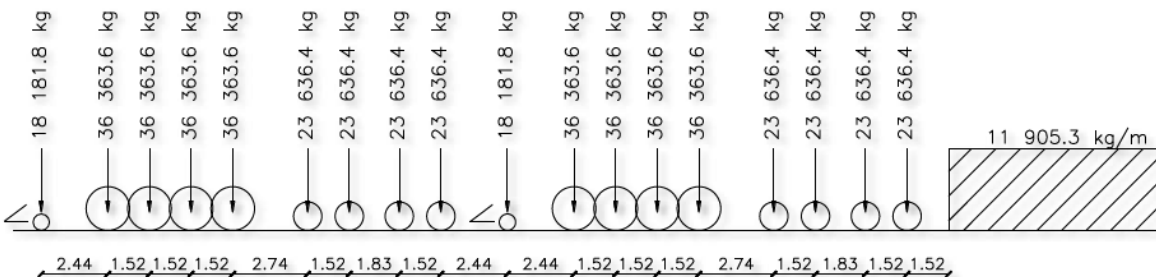


Figura 2.10. Locomotora de diseño de puentes ferroviarios Cooper E-80 [2.7].

CARRIL DE DISEÑO

El carril de diseño es una franja sobre la cual atraviesan las cargas vivas uniformemente distribuidas a través de todo el puente; las cargas se definirán según el tipo de camión de diseño escogido. El carril de diseño depende del número de carriles de tránsito posibles sobre el ancho de la vía. El ancho de los carriles de tránsito se define como 3.6 m, mientras que los carriles de diseño tienen 3.05 m de ancho. La figura 2.11 muestra la distribución de los espacios verticales que definen el carril de diseño [2.1].

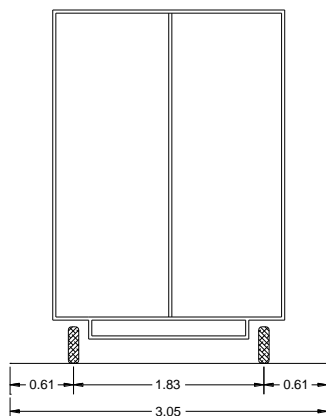


Figura 2.11. Dimensionamiento del carril de diseño (m) [2.1].

FACTOR DE PRESENCIA MÚLTIPLE

El factor de presencia múltiple es empleado en el caso de los puentes con más de un carril de diseño, cuando más de un camión tiene influencia en el puente. Este factor toma en cuenta la poca probabilidad de que los camiones que actúen simultáneamente, causen el máximo efecto de la carga viva al mismo tiempo. Este factor varía con respecto del estado límite con el que se esté diseñando; la tabla 2.4 muestra los factores de reducción por presencia múltiple para cada filosofía de diseño. Es importante mencionar que este factor no debe emplearse para un análisis por fatiga, según el criterio de diseño por el LRFD [2.8].

Tabla 2.4. Factor de presencia múltiple [2.8].

Número de carriles de diseño	Factor de presencia múltiple, m	
	ASD, LFD	LRFD
1	1.00	1.20
2	1.00	1.00
3	0.90	0.85
Mayor a 3	0.75	0.65

Para realizar un análisis transversal o tridimensional con los modelos de cargas IMT propuestos por la SCT, también hay que tener en cuenta un factor de reducción por los mismos motivos antes explicados; en la tabla 2.5 se presentan los factores de presencia múltiple para los modelos de carga IMT.

Tabla 2.5. Factor de presencia múltiple para los modelos de cargas IMT [2.6].

Número de carriles cargados	Factor de reducción por presencia múltiple
1	1.00
2	0.90
3	0.80
4	0.70
5	0.60
6 o más	0.55

IMPACTO

El impacto es una reacción de la carga dinámica que se produce entre la superficie de rodamiento y el sistema de suspensión de los vehículos. Esta respuesta dinámica es provocada por el martilleo debido a las irregularidades en la carpeta asfáltica como desprendimientos, ondulaciones, dilatación de juntas, grietas o baches, los que provocan efectos de vibración en la estructura que deben ser considerados. Estos efectos son incluidos en el cálculo a través de un incremento de la carga viva [2.8].

El reglamento LRFD considera este efecto dinámico a través de un factor de amplificación de la respuesta estática, introduciendo el término “incremento por carga vehicular debida a efectos dinámicos (IM)”, mismo que se puede definir como la relación entre la deflexión adicional debida a efectos dinámicos y la máxima deflexión estática. Cabe hacer notar que esta relación varía de forma importante con la posición del vehículo. Los principales aspectos de los que depende el factor de amplificación IM, son la rugosidad de la superficie de rodamiento y las características dinámicas del puente y del vehículo. El factor de amplificación (Fa) se calcula con la siguiente expresión [2.3]:

$$F_a = 1 + \frac{IM}{100}$$

Los valores IM recomendados por el LRFD se presentan en la tabla 2.6 [2.3].

Tabla 2.6. Valores recomendados del factor de amplificación de la respuesta estática.

Componente	IM
Juntas de tablero - Todos los estados límite	75%
Todos los demás componentes	
▪ Estado límite de fatiga y fractura	15%
▪ Todos los demás estados límite	33%

Con el criterio ASD, el cálculo para representar la respuesta dinámica se calcula de igual forma con un incremento de la carga viva estática, teniendo como límite de amplificación un 30%, la ecuación se presenta a continuación [2.4]:

$$I = \frac{15.24}{L + 38}$$

donde:

I = Factor de impacto

L = Longitud del claro (m)

En el caso de los ferrocarriles la respuesta dinámica también debe ser considerada. El principio por el cual se considera este efecto es casi idéntico al caso de las cargas vehiculares, y por esta razón es que para efectos de cálculo se considera también como una porción de la respuesta estática. Según el manual AREMA este efecto se considera de la forma siguiente [2.9]:

$$LE_D = I_F [LE_S]$$

donde:

LE_D = Efecto de la carga dinámica para un sistema elástico lineal.

I_F = Factor de impacto para un tramo de puente simplemente apoyado.

LE_S = Efecto máximo de la carga estática para un sistema elástico lineal.

El factor de impacto propuesto para las locomotoras está dado por la siguiente expresión [2.9]:

$$I_F = R_E + I_v$$

donde:

R_E = Efectos debidos a la fuerza oscilante

I_v = Efectos debidos a las fuerzas verticales

Los efectos debidos a la fuerza oscilante se asocian con la fuerza del viento actuando de forma perpendicular a la locomotora, a las variaciones del riel y las diferencias de rigidez de los equipos de carga. Estos efectos oscilantes son independientes de la velocidad del tren, y se determinan para cada soporte de la pista como un porcentaje de la carga viva vertical. Para considerar estos efectos el manual AREMA recomienda aplicar un par de fuerzas del 20% de la carga total W sobre cada riel, y utilizar la siguiente expresión [2.9]:

$$R_E = L_y^{-1} * 100$$

donde el valor de L_y (ft) varía con respecto de las distancias de los apoyos perpendiculares al efecto del viento; los ejemplos se presentan en la figura 2.12 [2.9].

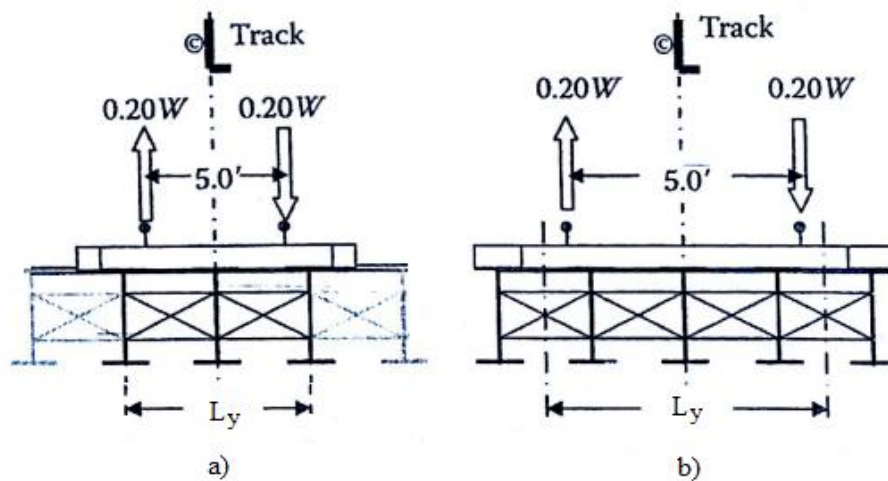


Figura 2.12. Distancia de L_y para el cálculo de R_E [2.9].

Los efectos debidos a fuerzas verticales I_v son incluidos en el cálculo como un porcentaje de la carga viva estática. Este porcentaje se puede obtener a través de las gráficas que propone el manual AREMA (figuras 2.13 y 2.14), misma que es resultado de las siguientes expresiones que propone el mismo autor, donde solo es necesario la longitud del claro en pies (ft) [2.9].

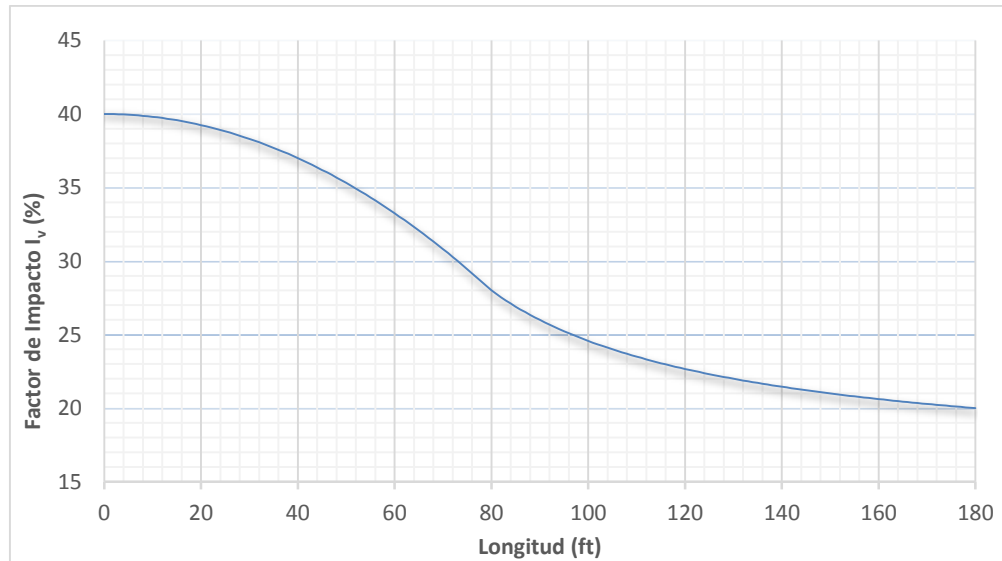


Figura 2.13. Gráfica de factores de impacto I_v para locomotoras sin golpe gradual de martillo [2.9].

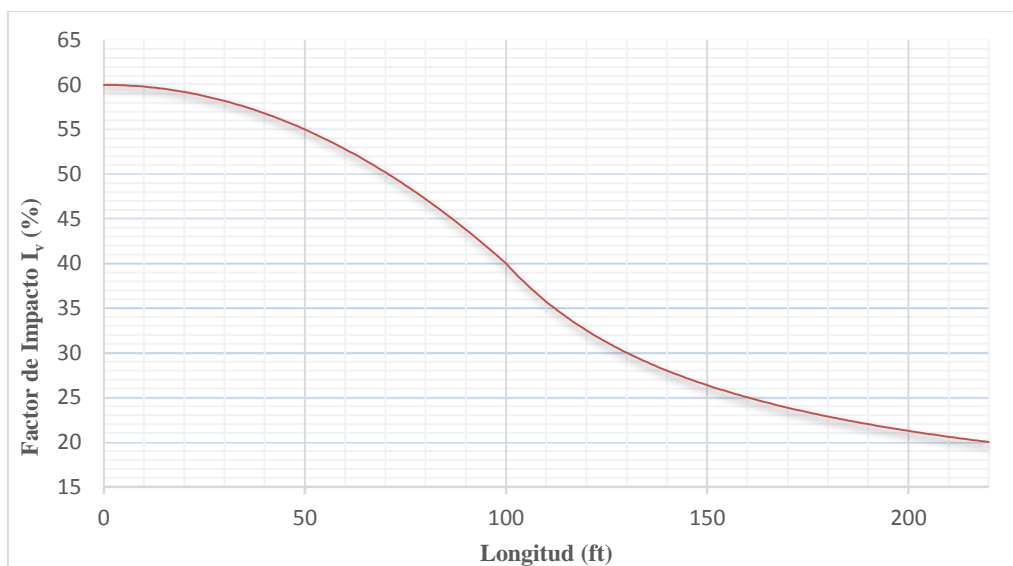


Figura 2.14. Gráfica de factores de impacto I_v para locomotoras con golpe gradual de martillo [2.9].

Para locomotoras sin equipamiento para golpe gradual de martillo (eléctricas, diesel, etc.) [2.9]:

Para claros de hasta 80 pies:

$$I_v = 40 - \frac{3 \cdot L^2}{1600}$$

Para claros mayores de 80 pies:

$$I_v = 16 + \frac{600}{L - 30}$$

Para locomotoras de vapor con golpe de martillo

Para claros de hasta 100 pies:

$$I_v = 60 - \frac{L^2}{500}$$

Para claros de más de 100 pies:

$$I_v = 10 + \frac{1800}{L - 40}$$

donde:

L = Distancia centro a centro de los apoyos para los largueros (ft).

EFFECTO LONGITUDINAL DE LA CARGA VIVA

Como ya se ha mencionado, las cargas vivas son idealizaciones de las cargas reales de los vehículos, mismos que a su vez cuentan con una distribución de cargas no necesariamente uniforme con respecto a su longitud. Este mismo efecto se ve reflejado en la distribución de cargas en los puentes, ya que las cargas cinemáticas que transmite el vehículo al transitar a lo largo del puente, va generando una concentración de fuerzas cortantes y momentos flexionantes distinta con cada posición del camión de diseño, sin embargo, la concentración de esfuerzos que más importa para el diseño de vigas son los efectos máximos provocados por el camión a lo largo del puente, por lo tanto es importante saber en qué posición el camión genera las fuerzas más adversas al puente. Para analizar el efecto de las cargas móviles se emplea un método denominado líneas de influencia.

Líneas de influencia

Una línea de influencia es un diagrama cuyas ordenadas representan gráficamente la forma en que varían los elementos mecánicos durante las diferentes posiciones de las cargas a lo largo del puente. Con estos diagramas es posible conocer la variación de las reacciones, fuerzas cortantes, fuerzas axiales, momentos flexionantes o deflexiones.

Como ya se ha comentado antes, la importancia de utilizar las líneas de influencia radica en la facilidad para determinar la posición de las cargas con las que se obtienen los efectos más adversos, y en particular los momentos máximos que producen los camiones de diseño se obtienen. La referencia 2.10, muestra una serie de ecuaciones con las cuales se puede obtener el máximo momento para los camiones de diseño americanos y mexicanos en función de la longitud del claro. Para la determinación del punto crítico de las cargas, se utilizaron los conceptos básicos de las líneas de influencia, considerando a la viga como simplemente apoyada sujeta a una serie de cargas

concentradas en movimiento, cuando el centro del claro de las cargas se encuentra en el centro del claro de la viga.

El camión de diseño HS-20 colocado en su posición más crítica con respecto al eje del claro (figura 2.15) proporciona la siguiente ecuación para determinar su momento máximo [2.10]:

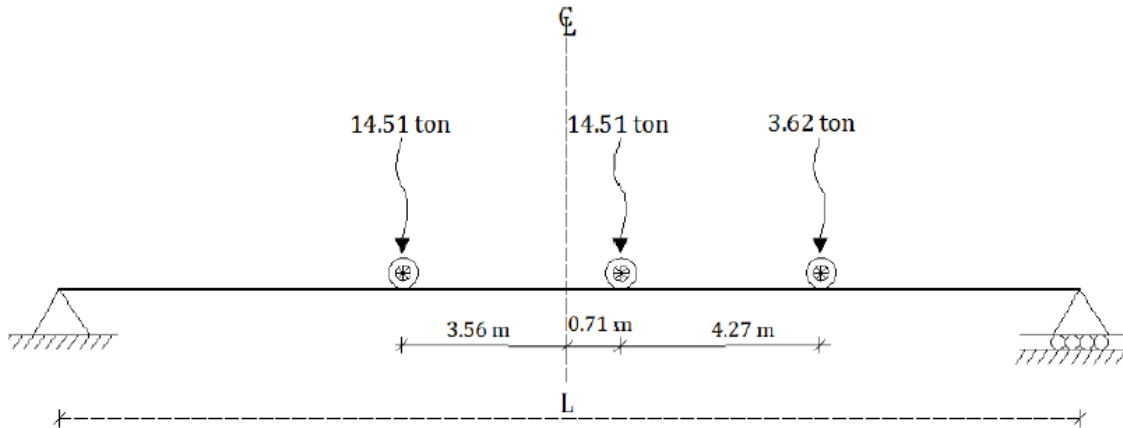


Figura 2.15. Posición del camión de diseño HS-20 para obtener el momento máximo [2.10].

$$M_{\text{máx}} = 8.155 \cdot L + \frac{16.2803}{L} - 38.9176$$

El camión de diseño HS-15 colocado en su posición más crítica con respecto al eje del claro (figura 2.16) proporciona la siguiente ecuación para determinar su momento máximo [2.10]:

$$M_{\text{máx}} = 6.1205 \cdot L + \frac{12.3916}{L} - 29.037$$

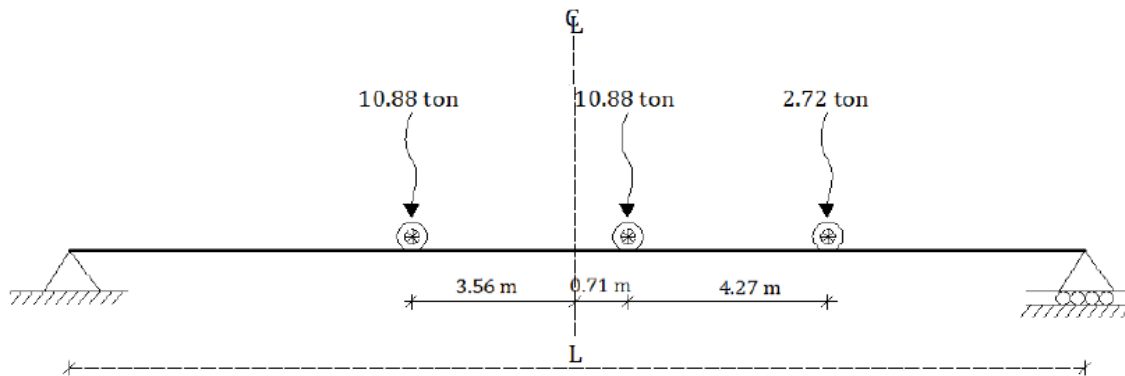


Figura 2.16. Posición del camión de diseño HS-15 para obtener el momento máximo [2.10].

El camión de diseño T3-S3 colocado en su posición más crítica con respecto al eje del claro (figura 2.17) proporciona la siguiente ecuación para determinar su momento máximo [2.10]:

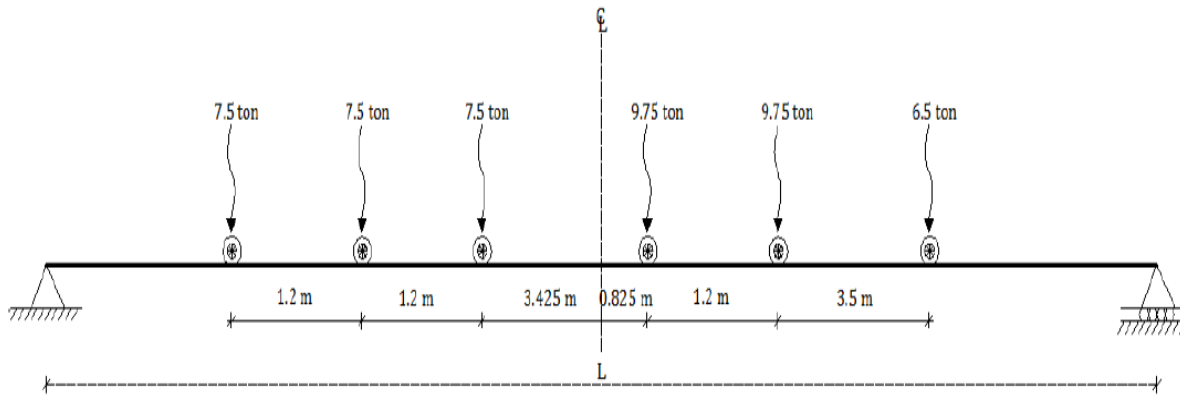


Figura 2.17. Posición del camión de diseño T3-S3 para obtener el momento máximo [2.10].

$$M_{\text{máx}} = 12.125 \cdot L + \frac{33.298}{L} - 82.4378$$

El camión de diseño T3-S2-R4 colocado en su posición más crítica con respecto al eje del claro (figura 2.18) proporciona la siguiente ecuación para determinar su momento máximo [2.10]:

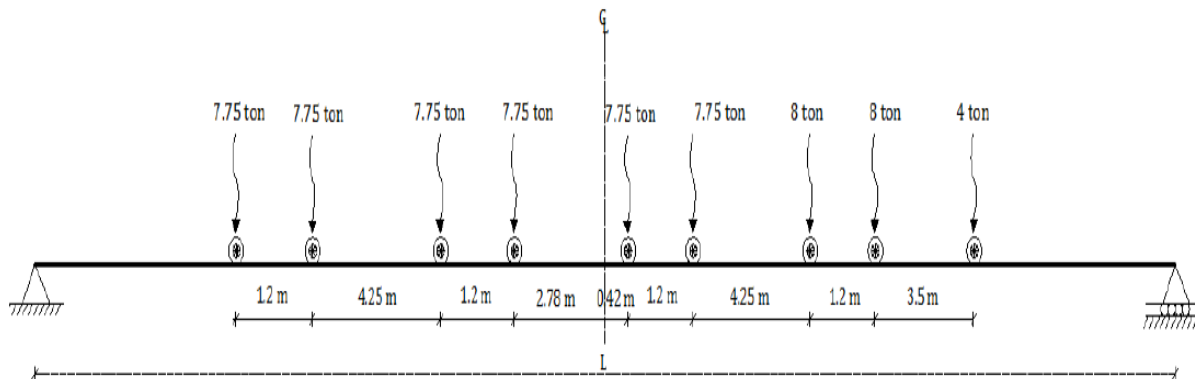


Figura 2.18. Posición del camión de diseño T3-S2-R4 para obtener el momento máximo [2.10].

$$M_{\text{máx}} = 16.625 \cdot L + \frac{11.61}{L} - 187.5$$

donde:

$M_{\text{máx}}$ = Momento máximo

L = Longitud del claro (m)

La referencia 2.10 también aporta un estudio donde se comparan los efectos producidos por los vehículos de diseño propuestos por el AASHTO, los camiones de diseño utilizados en México y los modelos de cargas propuestos por el IMT. En las gráficas 2.19 y 2.20 se muestran las fuerzas cortantes y momentos flexionantes producidas por los vehículos de diseño respectivamente. En estas gráficas se puede observar que los efectos de todos los vehículos de diseño son muy parecidos en tramos cortos, en especial los momentos, además es posible observar que los camiones de diseño utilizados

en México, muestran efectos por encima de los propuestos por el AASHTO, razón por la que en las últimas décadas han sido combinados para el análisis transversal. Esta gráfica sirve además para comprobar que los modelos de cargas propuestos por el Instituto Mexicano del Transporte (IMT) provocan en la mayoría de los casos, los efectos más desfavorables, esto en razón a que fueron diseñados mediante un amplio análisis estadístico y probabilístico del tráfico en México. Por esta razón es importante determinar mediante análisis complementarios que carga es la más desfavorable para el diseño del puente, ya que no en todos los casos los modelos de cargas IMT son las que rigen el diseño [2.10].

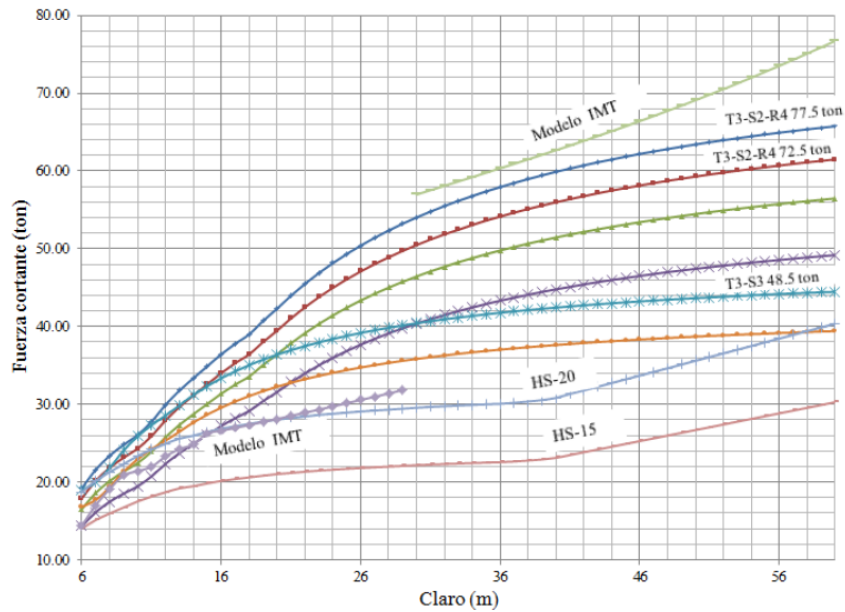


Figura 2.19. Comparativa de los efectos de la fuerza cortante para cada camión de diseño [2.10].

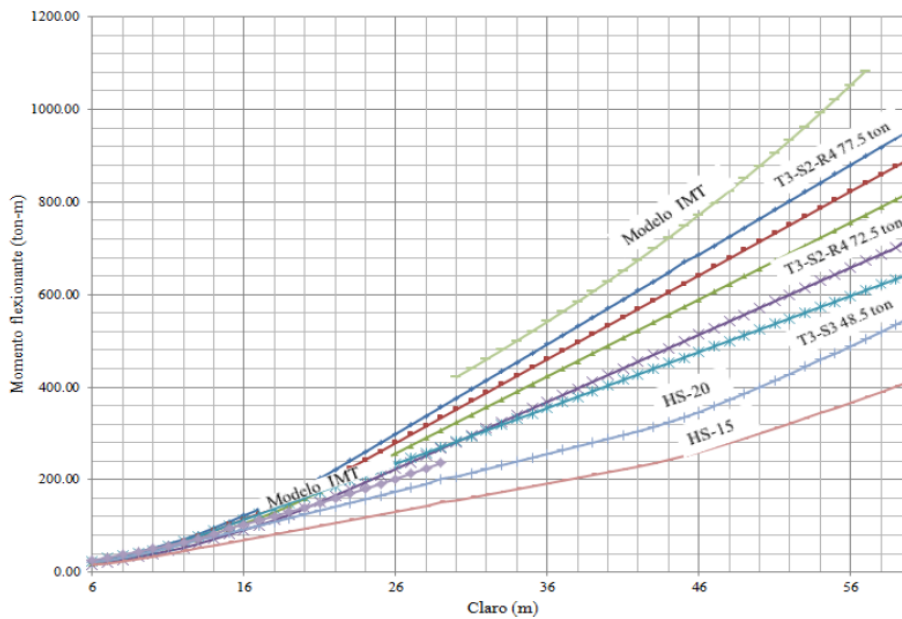


Figura 2.20. Comparativa de los efectos del momento flexionante para cada camión de diseño [2.10].

EFECTO TRANSVERSAL DE LA CARGA VIVA

Para el análisis de los efectos de la carga viva en su eje transversal, se utilizan métodos simplificados, propuestos para puentes rectos o con esviaje menor a 20°. Estos métodos están basados en una serie de suposiciones estructurales, por ejemplo, que las losas de concreto son homogéneas, isotrópicas y elásticas, que las superficies de contacto (neumático-pavimento) forman figuras geométricas bien definidas, etc. Es importante destacar que el grado aproximación de cada método, es inversamente proporcional al número de variables simplificadoras, por lo que estos métodos pueden tener un grado de error considerable, sin embargo por su relativa sencillez, son métodos muy empleados. Los métodos simplificados son los siguientes [2.10]:

- Método de Leonhardt-Andre
- Método de Courbon
- Método de Hendry Jaeger
- Método de Morice-Little
- Método de Cusen-Pama
- Método AASHTO
- Método de Ontario

Método de Courbon

El método de Courbon es el más utilizado para la determinación de un factor de distribución de los efectos causados por el paso de las cargas vivas vehiculares en la sección transversal para cada uno de los apoyos, por tanto depende de la posición de las cargas [2.10].

Este método tiene dos suposiciones importantes, la primera es que existe una variación lineal de la deflexión de la estructura en su dirección transversal, es decir, que la estructura tiene una rigidez transversal infinita, y como resultado de lo anterior se puede conjeturar que ante la aplicación de un carga, la deformación se mantiene recta y la máxima deformación estará en la viga exterior del lado de la carga excéntrica aplicada y mínima en el otro extremo. La segunda suposición es que el tablero es simétrico, y que su carga actuante se descompone de forma simétrica y asimétrica, siendo entonces la primera parte de la carga la que se reparte proporcionalmente sobre las inercias de las vigas, en tanto la carga asimétrica provoca un giro al tablero, mismo que a su vez provoca una flecha proporcional a la distancia de la viga y el punto central del tablero, por lo que en conclusión se puede decir que la carga que soporta cada viga, es proporcional a la flecha y a su momento de inercia [2.10].

Con las simplificaciones anteriores se puede deducir un coeficiente de distribución transversal de la carga para cada viga, dando por hecho que todas tiene la misma sección, este coeficiente puede encontrarse a través de la siguiente expresión [2.10]:

$$R_i = \frac{P \cdot I_i}{\sum_{i=1}^{nv} I_i} + \frac{M_{CL} \cdot I_i x_i}{\sum_{i=1}^{nv} I_i x_i^2}$$

donde:

R_i = Reacción total en la viga

P = Carga axial aplicada al tablero

I_i = Inercia de la viga

M_{CL} = Momento al centro del claro

x_i = Distancia desde el centro de la viga al centro del claro

nv = Número de vigas

Por otra parte, se tienen los métodos rigurosos, los cuales son muy aproximados, sin embargo resultan más complejos, dado que simulan el comportamiento del tablero como un conjunto discreto de elementos estructurales. Los métodos rigurosos son los siguientes:

- Método de la placa ortotrópica
- Método de elemento finito
- Método de la analogía de mallado
- Método de diferencias finitas
- Método de franjas finitas
- Método semi-continuo

La referencia 2.10 muestra un estudio entre los métodos rigurosos y el método de Courbon, ya que este último es el método más ampliamente usado en México; se presentan datos que prueban que el método de Courbon aporta factores que sobrestiman la resistencia de las estructuras hasta en un 50%, lo que conlleva a estructuras más conservadoras con menor optimización de los recursos.

FACTORES Y COMBINACIONES DE CARGA

Es claro que las cargas y acciones que influyen en una estructura nunca actúan de forma aislada, estas fuerzas tienen efectos particulares los cuales, en conjunto, imponen un comportamiento a las estructuras. Los factores de carga son porcentajes de aumento o reducción de las cargas debido a probabilidades de ocurrencia de eventos simultáneos. Estos factores tienen varias finalidades, por ejemplo, aumentan o reducen las cargas según sea conveniente, toman en cuenta la posibilidad de ocurrencia de los eventos simultáneos y principalmente, cubren las incertidumbres que arroja la determinación de cargas, para así tener un factor de seguridad adecuado. En el caso particular de los puentes, existen combinaciones de cargas para cada estado límite, con factores de carga variables según la combinación o el tipo de carga que se incluya.

Las combinaciones de carga propuestas por el AASHTO, para el criterio de diseño por LRFD se muestran en la tabla 2.7, mientras que para el criterio de diseño por LFD y ASD se presenta en la tabla 2.8.

Tabla 2.7. Combinaciones de cargas del AASHTO por el criterio LRFD [2.3].

Combinación de cargas	DC DD DW EH EV ES EL	LL IM CE BR PL LS	WA	WS	WL	FR	TU CR SH	TG	SE	Usar sólo uno por vez			
										EQ	IC	CT	CV
RESISTENCIA I (a menos que se especifique lo contrario)	γ_F	1.75	1.00	-	-	1.00	0.5 / 1.2	γ_{TG}	γ_{SE}	-	-	-	-
RESISTENCIA II	γ_F	1.35	1.00	-	-	1.00	0.5 / 1.2	γ_{TG}	γ_{SE}	-	-	-	-
RESISTENCIA III	γ_F	-	1.00	1.40	-	1.00	0.5 / 1.2	γ_{TG}	γ_{SE}	-	-	-	-
RESISTENCIA IV - Solo EH, EV, ES, DW, DC	γ_F 1.5	-	1.00 1.00	-	-	1.00	0.5 / 1.2	-	-	-	-	-	-
RESISTENCIA V	γ_F	1.35	1.00	0.40	1.00	1.00	0.5 / 1.2	γ_{TG}	γ_{SE}	-	-	-	-
EVENTO EXTREMO I	γ_F	γ_{EQ}	1.00	-	-	1.00	-	-	-	1.00	-	-	-
EVENTO EXTREMO II	γ_F	0.50	1.00	-	-	1.00	-	-	-	-	1.00	1.00	1.00
SERVICIO I	1.00	1.00	1.00	0.30	1.00	1.00	1.00 / 1.2	γ_{TG}	γ_{SE}	-	-	-	-
SERVICIO II	1.00	1.30	1.00	-	-	1.00	1.00 / 1.2	-	-	-	-	-	-
SERVICIO III	1.00	0.80	1.00	-	-	1.00	1.00 / 1.2	γ_{TG}	γ_{SE}	-	-	-	-
SERVICIO IV	1.00	-	1.00	0.70	-	1.00	1.00 / 1.2	-	1.00	-	-	-	-
FATIGA - Solo LL, IM y CE	-	0.75	-	-	-	-	-	-	-	-	-	-	-

Tabla 2.8. Combinaciones de cargas del AASHTO por el criterio ASD [2.4].

Col. No.	1	2	3	3A	4	5	6	7	8	9	10	11	12	13	14	
GROUP	γ	β FACTORS													%	
		D	(L+I) _n	(L+I) _p	CF	E	B	SF	W	WL	LF	R+S+T	EQ	ICE		
SERVICE LOAD	I	1.0	1	1	0	1	β_E	1	1	0	0	0	0	0	0	100
	IA	1.0	1	2	0	0	0	0	0	0	0	0	0	0	0	150
	IB	1.0	1	0	1	1	β_E	1	1	0	0	0	0	0	0	**
	II	1.0	1	0	0	0	1	1	1	1	0	0	0	0	0	125
	III	1.0	1	1	0	1	β_E	1	1	0.3	1	1	0	0	0	125
	IV	1.0	1	1	0	1	β_E	1	1	0	0	0	1	0	0	125
	V	1.0	1	0	0	0	1	1	1	1	0	0	1	0	0	140
	VI	1.0	1	1	0	1	β_E	1	1	0.3	1	1	1	0	0	140
	VII	1.0	1	0	0	0	1	1	1	0	0	0	0	1	0	133
	VIII	1.0	1	1	0	1	1	1	1	0	0	0	0	0	1	140
IX	1.0	1	0	0	0	1	1	1	1	0	0	0	0	1	150	
X	1.0	1	1	0	0	β_E	0	0	0	0	0	0	0	0	100	
LOAD FACTOR DESIGN	I	1.3	β_D	1.67*	0	1.0	β_E	1	1	0	0	0	0	0	0	Not Applicable
	IA	1.3	β_D	2.20	0	0	0	0	0	0	0	0	0	0	0	
	IB	1.3	β_D	0	1	1.0	β_E	1	1	0	0	0	0	0	0	
	II	1.3	β_D	0	0	0	β_E	1	1	1	0	0	0	0	0	
	III	1.3	β_D	1	0	1	β_E	1	1	0.3	1	1	0	0	0	
	IV	1.3	β_D	1	0	1	β_E	1	1	0	0	0	1	0	0	
	V	1.25	β_D	0	0	0	β_E	1	1	1	0	0	1	0	0	
	VI	1.25	β_D	1	0	1	β_E	1	1	0.3	1	1	1	0	0	
	VII	1.3	β_D	0	0	0	β_E	1	1	0	0	0	0	1	0	
	VIII	1.3	β_D	1	0	1	β_E	1	1	0	0	0	0	0	1	
IX	1.20	β_D	0	0	0	β_E	1	1	1	0	0	0	0	1		
X	1.30	1	1.67	0	0	β_E	0	0	0	0	0	0	0	0		

donde para el criterio LRFD:

DC = Peso propio de los componentes estructurales y accesorios no estructurales

DD = Fricción negativa

DW = Peso propio de las superficies de rodamiento e instalaciones

EH = Empuje horizontal del suelo

EV = Presión vertical del peso propio del suelo de relleno

ES = Sobrecarga de suelo

EL = Tensiones residuales acumuladas resultantes del proceso constructivo

LL = Sobrecarga vehicular

IM = Incremento por carga vehicular dinámica

CE = Fuerza centrífuga de los vehículos

BR = Fuerza de frenado de los vehículos

PL = Sobrecarga peatonal

LS = Sobrecarga viva

WA = Carga hidráulica y presión del flujo de agua

WS = Viento sobre la estructura

WL = Viento sobre la sobrecarga

FR = Fricción

TU = Temperatura uniforme

CR = Fluencia lenta

SH = Contracción

TG = Gradiente de temperatura

SE = Asentamiento

EQ = Sismo

IC = Carga de hielo

CT = Fuerza de colisión de un vehículo

CV = Fuerza de colisión de una embarcación

γ_P = Factor de cargas para las cargas permanentes

γ_{EQ} = Factor de carga para sobrecargas aplicadas simultáneamente con cargas sísmicas

γ_{TG} = Factor de carga para el gradiente de temperatura

γ_{SE} = Factor de carga para el asentamiento

y para el criterio ASD:

D = Carga muerta

W = Viento sobre la estructura

L = Carga viva

CF = Fuerza centrífuga

I = Impacto de carga viva

T = Temperatura

E = Presión del terreno

EQ = Fuerza sísmica

B = Flotabilidad

ICE = Presión de hielo

En cuestión de factores de carga, los reglamentos LRFD, ASD y LFD muestran diferentes valores de factores de carga, siendo el reglamento ASD, el que utiliza un factor de carga unitario, permitiendo trabajar con cargas nominales, mientras que el LFD solo utiliza cargas nominales para su revisión del estado límite de servicio (tabla 2.9). Por otra parte el reglamento LRFD utiliza factores de carga máximos y mínimos para las cargas permanentes (tablas 2.10 y 2.11) [2.8].

Tabla 2.9. Valores de factores de carga de los reglamentos LFD y ASD [2.8].

Factor de carga	LFD		ASD
	Estado límite		
	Resistencia	Servicio	
γ	1.3	1.00	1.00
β_D	1.00	1.00	1.00
β_L	1.67	1.00	1.00

Tabla 2.10. Valores de factores de carga del reglamento LRFD [2.8].

Combinación de carga	DC	LL
	DW	IM
Estado límite		
Resistencia I	γ_p	1.75
Resistencia II	γ_p	1.35
Resistencia III	γ_p	-
Resistencia IV Solo EH, EV, ES, DW, DC	γ_p 1.5	-
Resistencia V	γ_p	1.35
Evento extremo I	γ_p	γ_{EQ}
Evento extremo II	γ_p	0.5
Servicio I	1.00	1.00
Servicio II	1.00	1.3
Servicio III	1.00	0.8
Fatiga LL, IM	-	0.75

Tabla 2.11. Valores de factores de carga permanente utilizada para el reglamento LRFD [2.8].

Tipo de carga	γ_p	
	Máximo	Mínimo
Componentes y uniones, DC	1.25	0.9
Superficies de rodamiento, DW	1.5	0.65

Las especificaciones de esta sección son pensadas para el diseño de estructuras de acero de puentes carreteros. Como ya se ha comentado, el puente que se va a tomar para caso de estudio es el puente Coatzacoalcos I, sin embargo esta tesis se va a enfocar en la revisión de su tramo metálico levadizo, por tal razón es importante hacer mención de los puntos que debemos revisar.

CONCEPTOS BÁSICOS PARA EL DISEÑO DE ELEMENTOS METÁLICOS

Miembros a compresión

El acero como material estructural, tiene muchas ventajas para la construcción de estructuras, ya que su relación resistencia-peso es muy alta, lo que contribuye a disminuir el peso de las estructuras, y con esto disminuir notablemente las fuerzas que se generan durante un sismo. El acero encuentra su zona de confort trabajando a tensión, al contrario del concreto, que encuentra su zona de confort trabajando a compresión pura, no obstante, el acero también cuenta con una resistencia elevada a compresión, sin embargo, trabajando en esta condición es muy susceptible a sufrir de una falla por pandeo. Cuando en un elemento se presenta el fenómeno de pandeo, su resistencia a la compresión se reduce notablemente, por tanto, la resistencia a la compresión de un elemento será inversamente proporcional a la presencia de pandeo.

Pandeo

El pandeo es un fenómeno de inestabilidad elástica que puede presentarse en elementos que trabajan a compresión, se caracteriza por un desplazamiento súbito trasversal al plano de carga a compresión, por lo tanto es una falla frágil [2.11].

El pandeo más común es el pandeo por flexión, el cual se caracteriza por el pandeo general de la sección en el sentido trasversal de su eje más débil, sin embargo, también puede presentarse el pandeo de solo un componente de la sección, es decir, que ocurra el pandeo en uno de sus patines o alma, a lo que se nomina como pandeo local. Existe también el caso donde se presenta un pandeo torsional, sin embargo es de los casos menos usuales en elementos a compresión, por lo que se debe revisar siempre y cuando se estime que tiene una rigidez a torsión muy pequeña en comparación con su rigidez a flexión. La figura 2.21 muestra los tipos de pandeo [2.11].

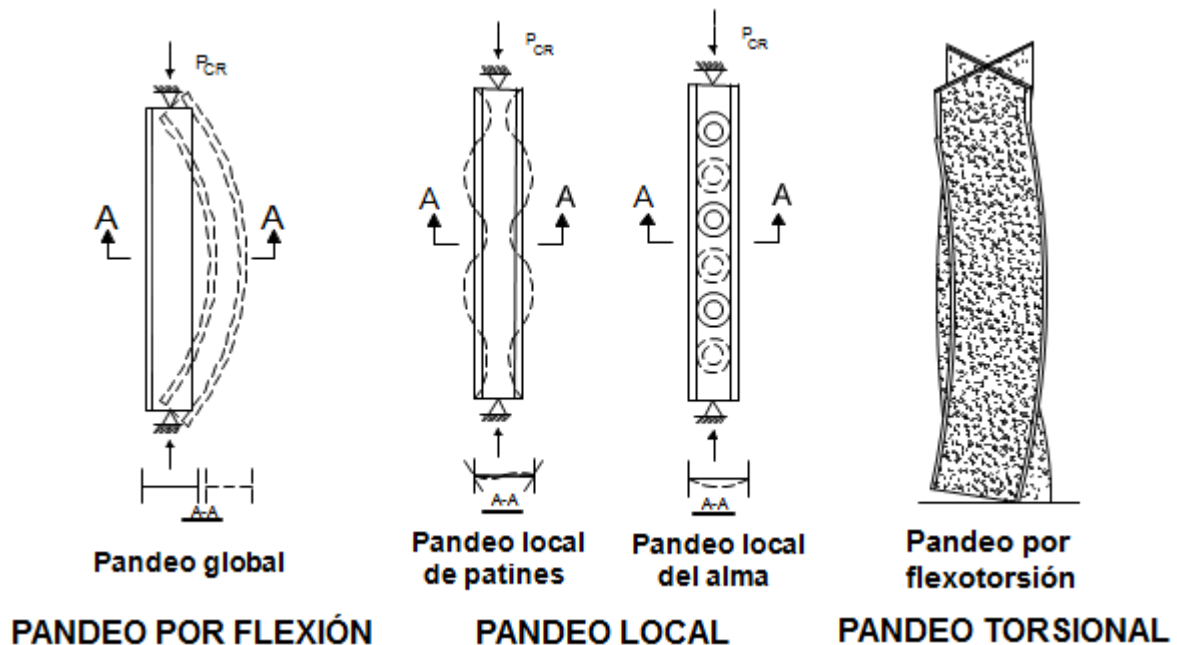


Figura 2.21. Tipos de pandeo [2.12].

El pandeo local se manifiesta con la ondulación en los patines o el alma de secciones, y es de debido a que tienen una relación ancho/espesor o diámetro/espesor muy alta. Las secciones que trabajan a compresión se pueden clasificar según la relación ancho/espesor como secciones esbeltas y no esbeltas. Para clasificar a una sección en compresión como esbelta o no esbelta es necesario que cumpla con la siguiente condición [12]:

$$\lambda_r \geq \lambda_p$$

donde:

λ_r = Relación ancho – espesor de la sección

λ_p = Razón ancho – espesor permisible

La tabla 2.12 muestra las razones ancho – espesor permisible. Cabe aclarar que el pandeo local está directamente asociado al esfuerzo de fluencia y a la relación ancho/espesor, por lo tanto, los elementos con altos esfuerzos de fluencia tienden al pandeo local.

Tabla 2.12. Razones ancho – espesor para elementos a compresión en miembros sujetos a compresión axial [2.13].

Caso	Descripción del elemento	Razón Ancho-Espesor	Razón Límite Ancho-Espesor λ_c (Esbelto-No Esbelto)	Ejemplos	
Elementos No-Atiesados	1	Alas de perfiles laminados, planchas conectadas a perfiles laminados, alas de pares de ángulos conectados continuamente, alas de canales y alas de secciones T	b/t	$0.56 \sqrt{\frac{E}{F_y}}$	
	2	Alas de perfiles soldados y planchas o ángulos conectados a secciones soldadas.	b/t	$0.64 \sqrt{\frac{k_c E}{F_y}}$ ^[a]	
	3	Alas de perfiles ángulo laminados; alas de pares de ángulos con separadores y todo tipo de elementos no atiesados	b/t	$0.45 \sqrt{\frac{E}{F_y}}$	
	4	Almas de secciones T	d/t	$0.75 \sqrt{\frac{E}{F_y}}$	
Elementos Atiesados	5	Almas de secciones I con doble simetría y secciones canal.	h/t _w	$1.49 \sqrt{\frac{E}{F_y}}$	
	6	Paredes de secciones HSS rectangulares y cajones de espesor uniforme	b/t	$1.40 \sqrt{\frac{E}{F_y}}$	
	7	Alas de sobre planchas y planchas diafragma entre líneas de conectores o soldadura	b/t	$1.40 \sqrt{\frac{E}{F_y}}$	
	8	Todo elemento atiesador	b/t	$1.49 \sqrt{\frac{E}{F_y}}$	
	9	Tubos circulares.	D/t	$0.11 \frac{E}{F_y}$	

Es importante mencionar que la mayoría de los perfiles laminados no tienen problemas de pandeo local, como lo muestra la figura 2.22, ya que cuentan con una relación ancho – espesor muy baja, y el esfuerzo de fluencia se alcanza antes que se presente el pandeo local. En tanto que para una relación ancho – espesor alta, el pandeo local se presenta antes que se alcance el esfuerzo de fluencia [2.12].

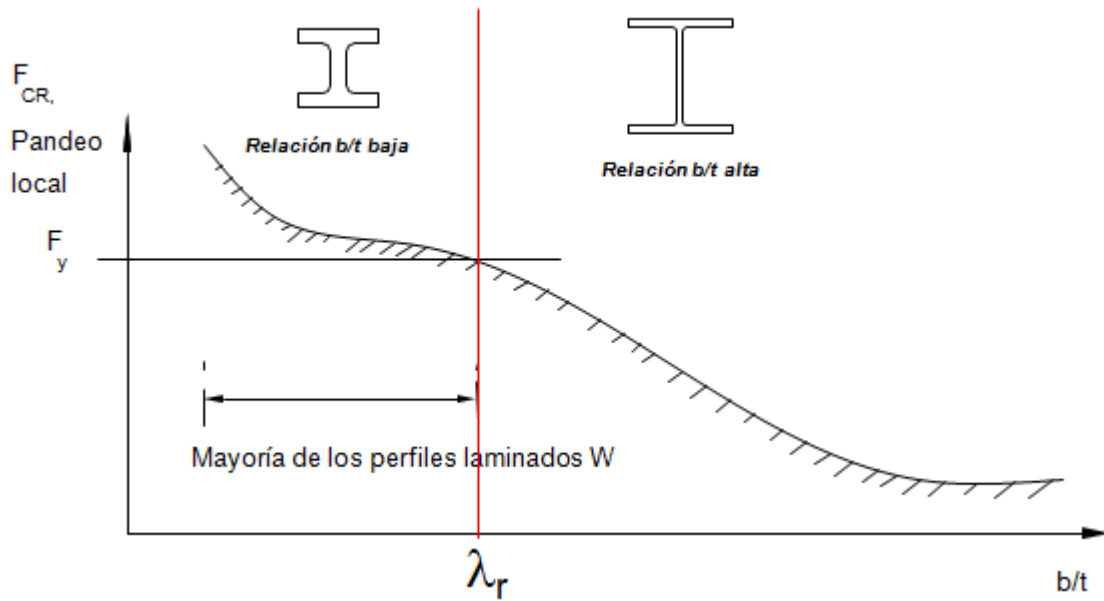


Figura 2.22. Gráfica esfuerzo crítico – relación ancho-espesor [2.12].

Con lo anterior se deduce que los perfiles soldados (fabricados en frío), también son susceptibles al pandeo local [2.12].

Los elementos en compresión de miembros a que trabajan a flexión, también pueden clasificarse como compactos, no compactos y esbeltos. La sección se podrá clasificar como compacta si sus patines están atiesados, además de que todos sus elementos comprimidos tienen una relación ancho – espesor menor que la λ_p . En cambio, si alguno o varios de los elementos comprimidos de la sección superan el λ_p , pero no exceden λ_r , la sección se denomina como no compacta. Si uno o varios de sus elementos comprimidos tienen una relación ancho – espesor mayor a λ_r , entonces la sección es esbelta. Los valores de λ_p y λ_r se muestran en la tabla 2.13 [2.11].

El pandeo por flexión en los miembros a compresión es un parámetro fundamental en la determinación de su resistencia, ya que si se presenta dicho fenómeno, la sección a compresión colapsará antes de alcanzar su resistencia nominal. Si un miembro estuviese perfectamente recto, y las cargas aplicadas a este estuvieran justamente en el centroide de la sección, y la línea de acción de la carga coincidiera con su eje, entonces se presentaría una compresión pura, donde no se podría presentar el pandeo lateral, y el tipo de falla sería por aplastamiento del material, Sin embargo esta es una condición hipotética, ya que es inevitable que se presenten excentricidades a causa de los defectos geométricos y constructivos, lo que genera que las cargas se apliquen desfasadas del eje centroidal de la sección [2.12].

Tabla 2.13. Razones ancho – espesor de elementos en compresión de miembros a flexión [2.13].

Caso	Descripción del elemento	Razón Ancho-Espesor	Razones Ancho-Espesor Límite		Ejemplos	
			λ_p (compacta-no compacta)	λ_c (esbelto-no esbelto)		
Elementos No-Atiesados	10	Flexión en alas de perfiles I laminados, canales y tes.	b/t	$0.38 \sqrt{\frac{E}{F_y}}$	$1.0 \sqrt{\frac{E}{F_y}}$	
	11	Alas de secciones I soldadas con doble y simple simetría.	b/t	$0.38 \sqrt{\frac{E}{F_y}}$	$0.95 \sqrt{\frac{k_c E}{F_c}}$ ^{(a) (b)}	
	12	Alas de ángulos simples	b/t	$0.54 \sqrt{\frac{E}{F_y}}$	$0.91 \sqrt{\frac{E}{F_y}}$	
	13	Alas de toda doble t y canal en torno a su eje más débil.	b/t	$0.38 \sqrt{\frac{E}{F_y}}$	$1.0 \sqrt{\frac{E}{F_y}}$	
	14	Almas de tes	d/t	$0.84 \sqrt{\frac{E}{F_y}}$	$1.03 \sqrt{\frac{E}{F_y}}$	
Elementos Atiesados	15	Almas de doble T simétricas y canales.	h/t_w	$3.76 \sqrt{\frac{E}{F_y}}$	$5.70 \sqrt{\frac{E}{F_y}}$	
	16	Almas de secciones doble T con un solo eje de simetría.	h_c/t_w	$\frac{h_c \sqrt{\frac{E}{F_y}}}{(0.54 \frac{M_x}{M_y} - 0.00)^2} \leq \lambda_c$ ^(c)	$5.70 \sqrt{\frac{E}{F_y}}$	
	17	Alas de secciones tubulares y secciones cajón de espesor uniforme.	b/t	$1.12 \sqrt{\frac{E}{F_y}}$	$1.40 \sqrt{\frac{E}{F_y}}$	
	18	Alas de sobre planchas y planchas diafragma entre líneas de conectores y soldadura.	b/t	$1.12 \sqrt{\frac{E}{F_y}}$	$1.40 \sqrt{\frac{E}{F_y}}$	
	19	Almas de tubos rectangulares y secciones cajón.	h/t	$2.42 \sqrt{\frac{E}{F_y}}$	$5.70 \sqrt{\frac{E}{F_y}}$	
20	Tubos redondos.	D/t	$0.07 \frac{E}{F_y}$	$0.31 \frac{E}{F_y}$		

Carga crítica

Teniendo claro que un elemento sometido a compresión tiene riesgo de pandeo, es importante determinar la magnitud de la carga con la cual se presentará el pandeo lateral, también llamada carga crítica, cuyo fenómeno fue explicado Leonhard Euler. De aquí que también sea denominada como carga crítica de Euler [2.11].

Para explicar este fenómeno Euler utilizó una columna aislada, haciendo las siguientes hipótesis [2.12]:

- ✓ El módulo de elasticidad del material es el mismo a tensión y a compresión
- ✓ El material es isótropo, homogéneo, elástico y lineal
- ✓ El miembro es perfectamente recto inicialmente y la carga se aplica concéntricamente al eje.
- ✓ Los extremos del miembro son articulaciones perfectas, sin fricción y no está restringido el acortamiento
- ✓ No existe torcimiento, alabeo o pandeo local.
- ✓ No hay esfuerzos residuales
- ✓ Existen deformaciones pequeñas

La columna aislada, también llamada columna de Euler (figura 2.23), sirvió para representar un problema de equilibrio, para lo cual se definieron tres estados de equilibrio para un elemento deformado sometido a una carga P [2.12]:

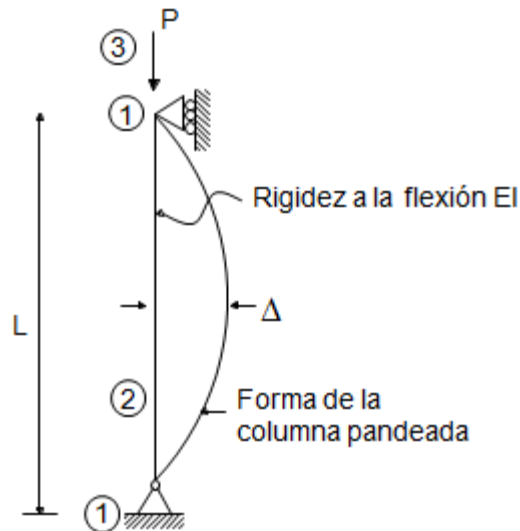


Figura 2.23. Columna biarticulada de Euler [2.12].

- 1.- Equilibrio estable. Si $P < P_{cr}$, al término de la aplicación de la carga P , la columna puede o no volverá a su posición inicial.
- 2.- Equilibrio inestable. Si $P > P_{cr}$, al término de la aplicación de la carga P , la columna se mantendrá en su condición deformada.
- 3.- Equilibrio indiferente. Si $P = P_{cr}$, al término de la aplicación de la carga P , la columna puede o no volver a su posición inicial.

Con base en lo anterior es posible definir a la carga crítica como la carga axial con la cual un elemento deformado permanece en equilibrio indiferente, y puede definirse con la siguiente expresión [2.11]:

$$P_{cr} = \frac{\pi^2 EI}{(KL)^2}$$

donde:

P_{cr} = Carga crítica

E = Módulo de elasticidad del material

I = Momento de inercia de la sección

L = Longitud efectiva de la sección

K = Factor de longitud efectiva

Las condiciones de apoyos del elemento son representadas en función de la longitud efectiva del elemento, y en la ecuación se toman en cuenta en el factor K . Valores de K para columnas aisladas se muestran en la tabla 2.14.

Tabla 2.14. Valores del coeficiente K para columnas aisladas con diversa condiciones de apoyo [2.12].

La línea punteada indica la forma de la columna pandeada	(a)	(b)	(c)	(d)	(e)	(f)
Valor teórico de K	0.5	0.7	1.0	1.0	2.0	2.0
Valores de diseño recomendados cuando se tienen condiciones cercanas a las ideales	0.65	0.80	1.2	1.0	2.1	2.0
Condiciones en los extremos	Rotación impedida y traslación impedida Rotación libre y traslación impedida Rotación impedida y traslación libre Rotación libre y traslación libre					

RESISTENCIA A LA COMPRESIÓN DE ELEMENTOS DE ACERO

Con base en todo lo anteriormente comentado, se puede deducir que la resistencia a la compresión, está regida por el pandeo lateral, por lo que se debe determinar la resistencia a tensión por flexión, ya que cuando un elemento se pandea lateralmente, el elemento a compresión falla por tensión. Así, garantizando una suficiente resistencia a tensión por flexión, el elemento no va a fallar.

La resistencia nominal a compresión para miembros sin elementos esbeltos propuesta por el American Institute of Steel Construction (AISC) se determina de la forma siguiente [2.13]:

$$P_n = F_{cr} \cdot A_g$$

donde:

P_n = Resistencia de compresión nominal

F_{cr} = Tensión de pandeo por flexión

A_g = Área total de la sección transversal

La tensión de pandeo por flexión se calcula de la siguiente forma:

$$\text{Si } \frac{KL}{r} \leq 4.71 \sqrt{\frac{E}{F_y}} \quad \left(\text{o } \frac{F_y}{F_e} \leq 2.25 \right)$$

$$F_{cr} = \left[0.658 \frac{F_y}{F_e} \right] \cdot F_y$$

$$\text{Si } \frac{KL}{r} > 4.71 \sqrt{\frac{E}{F_y}} \quad \left(\text{o } \frac{F_y}{F_e} > 2.25 \right)$$

$$F_{cr} = 0.877 \cdot F_e$$

donde:

$\left(\frac{KL}{r} \right)$ = Relación de esbeltez de la sección

F_e = Tensión de pandeo elástico

F_y = Esfuerzo de fluencia del acero

E = Módulo de elasticidad del material

La tensión de pandeo elástico se calcula de la forma siguiente [2.13]:

$$F_e = \frac{\pi^2 \cdot E}{\left(\frac{KL}{r} \right)^2}$$

Como es posible apreciar, la fórmula de compresión utilizada por el AISC, incluye la carga crítica de Euler, misma que incluye la relación de esbeltez. Es entonces que se puede asegurar que de la relación de esbeltez depende el comportamiento del elemento, ya que se puede decir que secciones con

relaciones de esbeltez menores o hasta 50 aproximadamente, tienen un comportamiento de columna corta, la cual no presenta problemas de pandeo y falla por aplastamiento del material. Las columnas intermedias cuya relación de esbeltez oscila entre los 50 y hasta los 120 aproximadamente, tienen una falla por inestabilidad elástica, sin embargo, cuentan con la suficiente rigidez para que cuando esto suceda, parte del material ya se halla plastificado. Las secciones con relación de esbeltez mayor que 120, tienen comportamiento de columna larga, por lo cual presentan inestabilidad al principio de su intervalo elástico, por lo cual su resistencia no llega al esfuerzo de fluencia, por lo tanto son independientes. La relación de esbeltez máxima permitida es de 200 [2.12].

Nota: Los valores de la relación de esbeltez para la clasificación de columnas son valores propuestos aproximados.

Obtenida la resistencia a compresión nominal, es posible aplicar el criterio LRFD o ASD como se muestra en las expresiones siguientes [2.13]:

LRFD	ASD
$\phi_c P_n = \phi_c \cdot F_{cr} \cdot A_g$	$\frac{P_n}{\Omega_c} = \frac{F_{cr} \cdot A_g}{\Omega_c}$
$\phi_c = 0.9$	$\Omega_c = 1.67$

RESISTENCIA A TENSIÓN DE LOS ELEMENTOS DE ACERO

En el entendido de que el acero trabaja más eficientemente a tensión que a compresión, el cálculo es más sencillo, además que para tensión no se sufre de pandeo, solo es necesario revisar si el elemento en tensión no sufre una falla por fluencia, por ruptura o bloque de cortante, siendo la resistencia de diseño la menor de las revisiones antes mencionadas.

Resistencia por fluencia de la sección

Una fuerza de tensión sobre el área total de la sección que supere el esfuerzo de fluencia, puede hacer que el elemento se plastifique, o se presente la falla por fluencia, la cual se calcula con la expresión siguiente [2.13]:

$$P_n = F_y \cdot A_g$$

donde:

P_n = Resistencia del miembro a tensión por fluencia

A_g = Área total transversal de la sección

De acuerdo con las normas AASHTO (ASD), el acero estructural tendrá un esfuerzo admisible de [2.3]:

$$P_n = 0.55 \cdot F_y$$

Obtenida la resistencia de fluencia por tensión nominal, es posible aplicar el criterio LRFD o ASD como se muestra en las expresiones siguientes [2.13]:

LRFD	ASD
$\phi_t P_n = \phi_t \cdot F_y \cdot A_g$	$\frac{P_n}{\Omega_t} = \frac{F_y \cdot A_g}{\Omega_t}$
$\phi_t = 0.9$	$\Omega_t = 1.67$

Resistencia por fractura en tensión de la sección

La falla por fractura del elemento a tensión ocurre más frecuentemente sobre el área donde existe un agujero debido a las conexiones atornilladas, aunque también puede darse en conexiones soldadas con menor posibilidad. La resistencia por fractura se calcula con la siguiente expresión [2.13]:

$$P_n = F_u \cdot A_e$$

Donde:

P_n = Resistencia del miembro a tensión por fractura

A_e = Área neta efectiva

F_u = Esfuerzo de tensión última mínima especificada

De acuerdo con las normas AASHTO (ASD), el acero estructural tendrá un esfuerzo último admisible de [2.4]:

$$P_n = 0.46 \cdot F_u$$

Obtenida la resistencia por fractura por tensión nominal, es posible aplicar el criterio LRFD o ASD como se muestra en las expresiones siguientes [2.13]:

LRFD	ASD
$\phi_t P_n = \phi_t \cdot F_u \cdot A_e$	$\frac{P_n}{\Omega_t} = \frac{F_u \cdot A_e}{\Omega_t}$
$\phi_t = 0.75$	$\Omega_t = 2.00$

El área neta de la sección se determina de la manera siguiente [2.13]:

$$A_e = A_n \cdot U$$

donde:

A_n = Área neta

U = Factor de cortante diferido

A su vez el área neta se calcula de la forma siguiente [2.13]:

$$A_n = A_g - \left(\#_{\text{agros}} + \sum \frac{S^2}{4g} \right) \cdot t$$

donde:

$\#_{\text{agros}}$ = Número de agujeros (incluye holgura)

$\sum \frac{S^2}{4g}$ = Distancia de las diagonales (en caso que deban calcularse)

S = Distancia paralela a la tensión

g = Distancia perpendicular a la tensión

t = Espesor de la sección

El valor del factor de corte diferido se obtiene a través de una serie de fórmulas o valores recomendados, para ciertas secciones, por la referencia 2.13, los valores recomendados para el factor de corte diferido se presentan en la tabla 2.15.

Resistencia por bloque de cortante de los elementos de acero

La falla por bloque de cortante se caracteriza por un desprendimiento parcial de la placa, misma que sucede por un efecto de corte y tensión combinados, donde estas dos fuerzas actúan en planos distintos. Esta resistencia puede ser calculada de la forma siguiente [2.13]:

$$R_n = 0.6 \cdot F_u \cdot A_{nv} + U_{bs} \cdot F_u \cdot A_{nt} \leq 0.6 \cdot F_y \cdot A_{vg} + U_{bs} \cdot F_u \cdot A_{nt}$$

donde:

R_n = Resistencia por bloque de cortante nominal

A_{nv} = Área neta a cortante

U_{bs} = Coeficiente de reducción

A_{nt} = Área neta a tensión

A_{vg} = Área total a cortante

Cuando el esfuerzo por tensión es uniforme, $U_{bs} = 1$, de lo contrario $U_{bs} = 0.5$.

Tabla 2.15. Factor de corte diferido de miembros a tensión [2.13].

Caso	Descripción del Miembro		Factor de Corte Diferido, U	Ejemplo
1	Todos los miembros en tracción donde la carga es transmitida directamente a cada uno de los elementos de la sección por conectores o soldaduras (excepto en los Casos 3, 4, 5 y 6)		$U = 1.0$	
2	Todos los miembros en tracción, excepto las planchas y tubos, donde la carga es transmitida por sólo algunos de los elementos de la sección por conectores o soldaduras (Alternativamente, el Caso 7 puede ser utilizado para perfiles W, M, S y HP)		$U = 1 - \bar{x}/l$	
3	Todos los miembros en tracción donde la carga es transmitida por soldaduras transversales a sólo algunos elementos de la sección.		$U = 1.0$ y $A_n = \text{área de los elementos conectados directamente}$	
4	Planchas donde la carga de tracción es transmitida solamente por soldaduras longitudinales.		$l \geq 2w \dots U = 1.0$ $2w > l \geq 1.5w \dots U = 0.87$ $1.5w > l \geq w \dots U = 0.75$	
5	Tubos redondos con sólo una plancha gusset concéntrica.		$l \geq 1.3D \dots U = 1.0$ $D \leq l < 1.3D \dots U = 1 - \bar{x}/l$ $\bar{x} = D/\pi$	
6	Tubo Rectangular	con sólo una plancha gusset concéntrica	$l \geq H \dots U = 1 - \bar{x}/l$ $\bar{x} = \frac{B^2 + 2BH}{4(B+H)}$	
		con dos placas gusset concéntricas	$l \geq H \dots U = 1 - \bar{x}/l$ $\bar{x} = \frac{B^2}{4(B+H)}$	
7	Perfiles W, M, S o HP, o T cortadas a partir de estos perfiles (Si U es calculado según Caso 2, se permite utilizar el mayor valor)	con ala conectada con 3 o más conectores por línea en la dirección de carga	$b_f \geq 2/3d \dots U = 0.90$ $b_f < 2/3d \dots U = 0.85$	
		con alma conectada con 4 o más conectores en la dirección de carga	$U = 0.70$	
8	Ángulos simples (Si U es calculado según Caso 2, se permite utilizar el mayor valor)	con 4 o más conectores por línea en la dirección de carga	$U = 0.80$	
		con 2 o 3 conectores por línea en la dirección de carga	$U = 0.60$	

l = longitud de conexión, cm (mm); w = ancho plancha, cm (mm); \bar{x} = excentricidad de conexión, cm (mm); B = ancho total del tubo rectangular, medido 90° respecto al plano de conexión, cm (mm); H = altura total del tubo rectangular, medido en el plano de conexión, cm (mm)

RESISTENCIA A FLEXIÓN DE LOS ELEMENTOS DE ACERO

La flexión es un fenómeno que aparece en los elementos sometidos a una carga perpendicular a su eje longitudinal, más comúnmente en las vigas, aunque en columnas también puede aparecer. Los elementos sometidos a flexión tienen una respuesta variable, ya que una de sus fibras estará sometida a una compresión, y otra a tensión. Los elementos I con compresión perpendicular a su eje

longitudinal, tienden a ser susceptibles a dos fenómenos: el primero es un pandeo local de su patín superior o de parte del alma, ya que normalmente se encuentran trabajando a compresión, además tienen propensión a presentar un pandeo lateral torsional, ya que el patín superior que se encuentra en compresión, y tiende a desplazarse en forma lateral, un fenómeno muy parecido al pandeo en columnas; por otra parte la parte inferior que trabaja en tensión se resiste a dicho desplazamiento, provocando la torsión del elemento. De la misma manera que en el pandeo de columnas, es importante la longitud del elemento, ya que a mayor longitud, mayor susceptibilidad al pandeo lateral; esta longitud es llamada longitud libre de pandeo [2.14].

Como ya se ha explicado, uno de los modos de falla probables en elementos en flexión es el pandeo local, mismo que a su vez está ligado a la relación de esbeltez del elemento, y este parámetro sirve para definir a las secciones como [2.14]:

- a) Secciones tipo I o sísmicamente compactas. Estas secciones alcanzan su momento plástico, por lo cual su capacidad de rotación es de entre 8 a 10 veces la deformación de fluencia.
- b) Secciones tipo II o compactas. Estas secciones alcanzan su momento plástico y tienen una capacidad de rotación 3 veces mayor a la deformación de fluencia.
- c) Secciones tipo III o no compactas. Estas secciones pueden o no alcanzar su momento plástico y no tienen capacidad de rotación en su rango inelástico.
- d) Secciones tipo IV o esbeltas. Estas secciones no alcanzan su momento plástico, por lo que no tienen capacidad de rotación inelástica, su modo de falla es en el rango elástico por pandeo local en alguno de sus componentes.

La figura 2.24 muestra la curva rotación – momento de las secciones antes descritas.

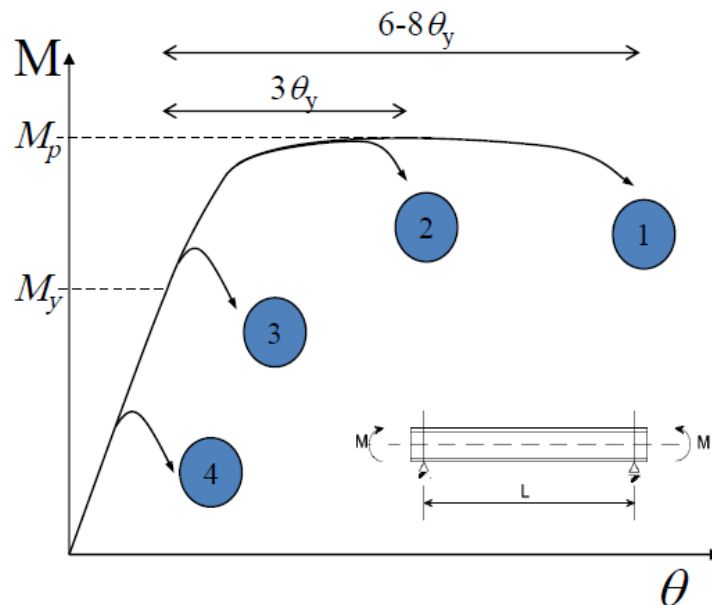


Figura 2.24. Gráfica momento – rotación de las secciones de acero [2.14].

De este modo se entiende que si se asegura que las secciones son compactas, el pandeo local no va a presentarse, y solo se tomará como modo de falla potencial al pandeo lateral torsional. Como se ha mencionado, el pandeo lateral torsional depende de la longitud libre de pandeo (L_b), misma que se define como la longitud no arriostrada del elemento. Entendiendo que el pandeo lateral es una posibilidad, se puede presentar en su rango inelástico, elástico, o en su defecto que no se presente antes de la fluencia del elemento. Con las propiedades geométricas de la sección es posible establecer el punto donde se presentará el pandeo lateral torsional. Los límites para elementos compactos con doble eje de simetría se obtienen con las siguientes expresiones [2.13]:

$$L_p = 1.76 \cdot r_y \sqrt{\frac{E}{F_y}}$$

$$L_r = 1.95 \cdot r_{ts} \cdot \frac{E}{0.7 \cdot F_y} \cdot \sqrt{\frac{J \cdot c}{S_x \cdot h_o}} \sqrt{1 + \sqrt{1 + 6.76 \left(\frac{0.7 \cdot F_y}{E} \cdot \frac{S_x \cdot h_o}{J \cdot c} \right)^2}}$$

$$r_{ts}^2 = \frac{\sqrt{I_y \cdot C_w}}{S_x}$$

donde:

L_p = Longitud límite sin arriostramiento lateral para el estado límite de fluencia

L_r = Long. lím. sin arriostramiento lateral para el edo. lím. de pandeo flexotorsional inelástico

r_y = Radio de giro al rededor del eje "y"

E = Módulo de elasticidad del acero

F_y = Límite de fluencia del acero

J = Constante torsional de St. Venant

S_x = Módulo de sección elástico al rededor de "x"

h_o = Distancia entre los centroides de los patines

r_{ts} = Radio de giro efectivo

I_y = Momento de inercia al rededor del eje "y"

C_w = Constante torsional de alabeo

Con el cálculo de estos límites se puede establecer en qué zona se encuentra el momento resistente de la sección, como se muestra en la figura 2.25. Es dependiendo de la zona donde va a trabajar el elemento, que se determinará el momento resistente de la sección, ya que si la longitud libre de pandeo es menor que el L_p , la sección alcanzará su momento plástico, y entre más longitud tenga la sección su resistencia disminuirá [2.14].

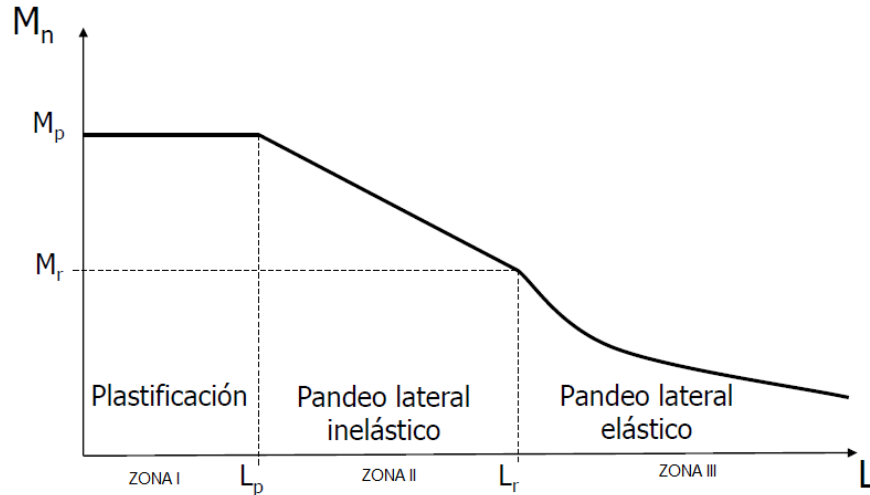


Figura 2.25. Gráfica momento resistente – longitud libre de pandeo [2.14].

Para la determinación del momento nominal (M_n) se presentan las expresiones siguientes [2.13]:

Si $L_b \leq L_p$

$$M_n = F_y \cdot Z_x$$

Si $L_p < L_b \leq L_r$

$$M_n = C_b \left[M_p - (M_p - 0.7 \cdot F_y \cdot S_x) \left(\frac{L_b - L_p}{L_r - L_p} \right) \right]$$

Si $L_b > L_r$

$$M_n = F_{cr} \cdot S_x$$

$$F_{cr} = \frac{C_b \cdot \pi^2 \cdot E}{\left(\frac{L_b}{r_{ts}} \right)^2} \sqrt{1 + 0.078 \frac{J \cdot c}{S_x \cdot h_o} \left(\frac{L_b}{r_{ts}} \right)^2}$$

donde:

C_b = Factor de modificación del pandeo lateral torsional por momento no uniforme

F_{cr} = Tensión crítica

El momento resistente se obtiene con los siguientes factores de los criterios LRFD o ASD [2.13]:

LRFD

$$M_R = \phi_t \cdot M_n$$

$$\phi_t = 0.9$$

ASD

$$M_R = \frac{M_n}{\Omega_t}$$

$$\Omega_t = 1.67$$

BIBLIOGRAFÍA DEL CAPÍTULO

- 2.1. MELI, P. R. “Análisis Estructural”. Segunda Edición. Editorial Limusa. México 2008.
- 2.2. GUZMÁN, E. M. “Apuntes de la clase de Estructuras de Concreto”. UNAM. México 2014.
- 2.3. American Association of State Highway and Transportation Officials. “AASHTO LRFD Bridge Design Specifications”. Washington 2004.
- 2.4. American Association of State Highway and Transportation Officials. “AASHTO ASD Bridge Design Specifications”. Washington 2004.
- 2.5. Comisión Federal de Electricidad. “Manual de Diseño de Obras Civiles, Diseño por Viento”. Instituto de Investigaciones Eléctricas. México 2008.
- 2.6. Secretaría de Comunicaciones y Transportes. “Normativa para Infraestructura del Transporte”. México 1999.
- 2.7. ESCOBAR, A. “Diseño de súper estructura de puentes isostáticos metálicos ferroviarios en el ecuador”. Ecuador 2011.
- 2.8. GÓMEZ, J. R. Tesis “Comparación entre las filosofías de diseño por esfuerzos admisibles, factores de carga y resistencia en el diseño de superestructuras de puentes vehiculares bajo la acción de cargas gravitacionales”. Instituto de Ingeniería UNAM. México 2008.
- 2.9. UNSWORTH, F. J. “Design of Modern Steel Railway Bridges”. Taylor y Francis Group. Estados Unidos 2010.
- 2.10. CRESPO, S. et al “Análisis de efectos longitudinales y transversales en puentes debidos a cargas vivas vehiculares”. Instituto Mexicano del Transporte. México 2014.
- 2.11. ÁLVAREZ, S. M. “Apuntes de Dimensionamiento Básico de Elementos Estructurales”. UNAM. México 2014.
- 2.12. SOTO, H. “Presentación de elementos de acero a compresión”. Programa ILAFA. México 2005.
- 2.13. American Institute of Steel Construction. “Manual Steel Construction”. 14ª edición. Estados Unidos 2010.
- 2.14. GRANADOS, G. R. “Presentación acerca del Diseño, fabricación y montaje de estructuras de acero para edificios conforme a las especificaciones AISC 2005”. AHMSA. México 2010.

MODELO NUMÉRICO

Para llevar a cabo la revisión del tramo metálico levadizo del puente Coatzacoalcos I, fue necesario realizar un modelo numérico del puente, únicamente del tramo levadizo, para hacer una representación del comportamiento del puente ante las solicitaciones a las que va a estar expuesto, para que de esta forma sea posible determinar, si la estructura tiene el nivel de seguridad suficiente.

El tramo metálico levadizo del puente se modeló en el programa SAP2000 versión 14, utilizando elementos barra para simular sus secciones, y elementos Shell para simular el firme de la pasarela peatonal y la rejilla metálica de la superficie de rodamiento. Para conectar las secciones a las alturas correspondientes, se colocaron links para transmitir los efectos de fuerzas y momentos en todas direcciones. El modelo numérico (figura 3.1) quedó conformado por 3227 elementos barra, 192 elementos Shell y 1128 links.

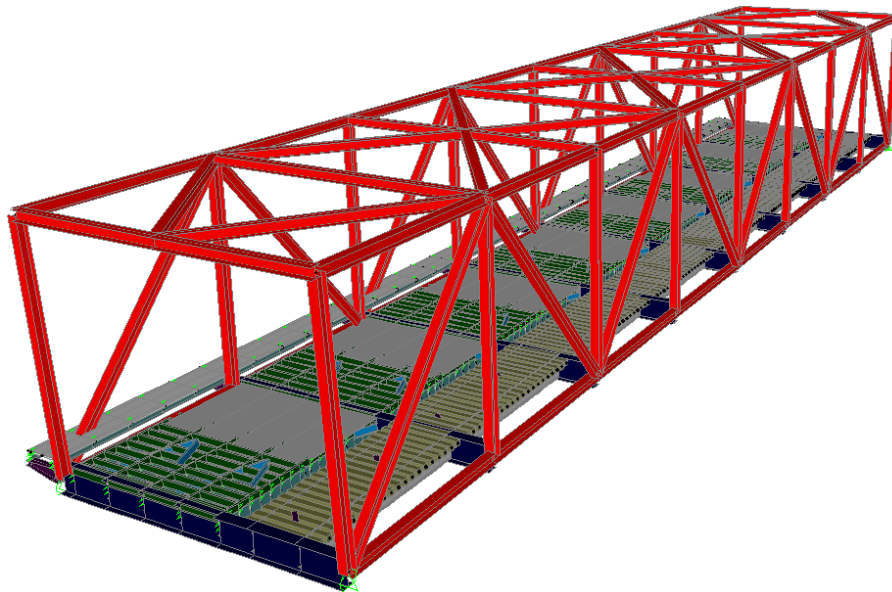


Figura 3.1. Modelo numérico del tramo metálico levadizo del puente Coatzacoalcos I.

SECCIONES DEL MODELO

El modelo numérico se construyó apegado a los planos estructurales del puente. De aquí se obtuvieron los perfiles y sus dimensiones. La armadura del tramo metálico levadizo se divide en lado A y lado B, siendo los perfiles de cada lado básicamente los mismos, la diferencia se presenta en cuestión a los refuerzos de cada lado. La figura 3.2 muestra la armadura A, siendo posible identificarla porque se encuentra del lado de la pasarela peatonal.

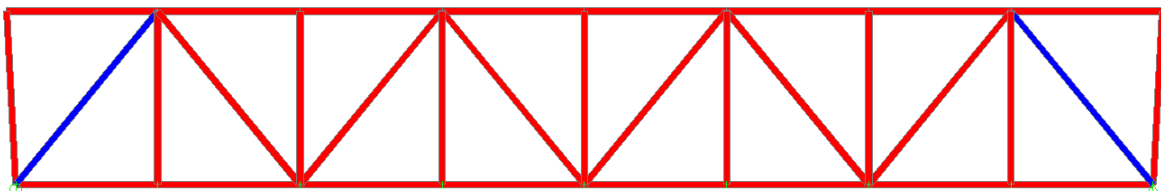


Figura 3.2. Armadura A con referencia de sus diagonales reforzadas (azul).

El refuerzo del perfil tipo de la armadura en las diagonales, consiste en dos placas de 35" x 5/16" en ambos extremos para atiesar los patines. El perfil tipo de la armadura y su perfil reforzado se muestran en la figura 3.3. Se aclara que las dimensiones de todos los perfiles siguientes se obtuvieron de la referencia 3.1.

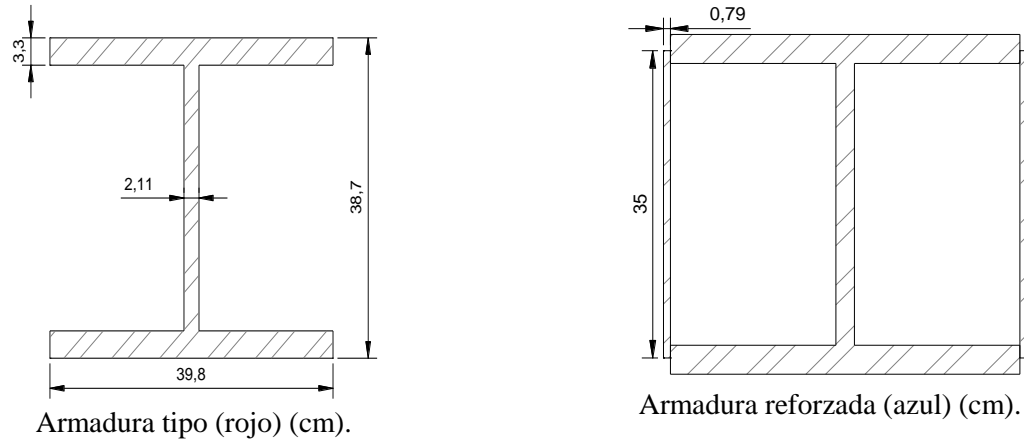


Figura 3.3. Perfiles componentes de la armadura A.

En cuanto a la armadura B, ésta se encuentra reforzada con el mismo tipo de reforzamiento que la armadura anterior. Esta armadura tiene más zonas reforzadas, ya que de ese lado se encuentra la vía de ferrocarril. Al refuerzo anterior se suma un perfil más robusto con dos perfiles “te” para reforzar la cuerda superior. La figura 3.4 muestra el corte de la armadura B, mientras que la figura 3.5 muestra el perfil utilizado para la cuerda superior.

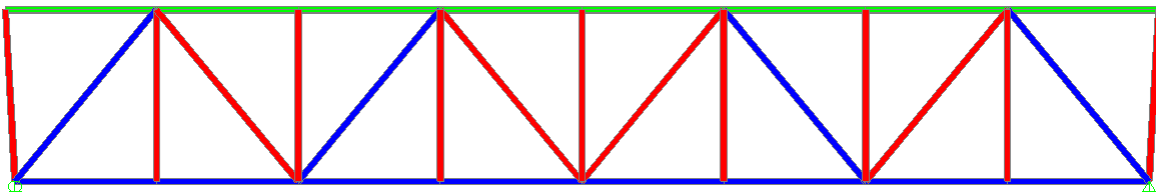


Figura 3.4. Armadura B con referencia de sus perfiles reforzados (azul, verde).

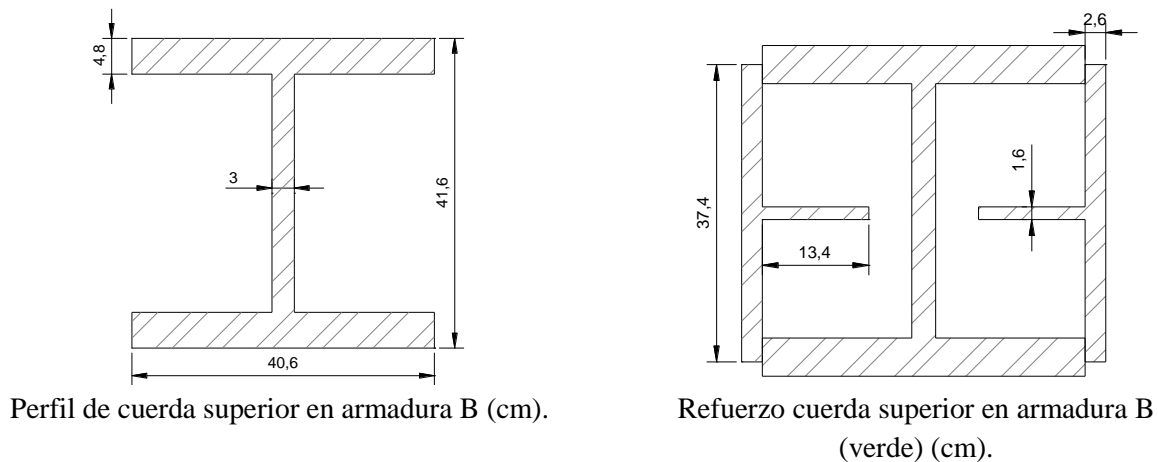


Figura 3.5. Refuerzo adicional en cuerda superior de la armadura B.

La figura 3.6 muestra un corte transversal del tramo metálico levadizo para ubicar los perfiles de los largueros que se presentan a continuación: sus dimensiones se muestran en las figuras 3.7 a 3.10.

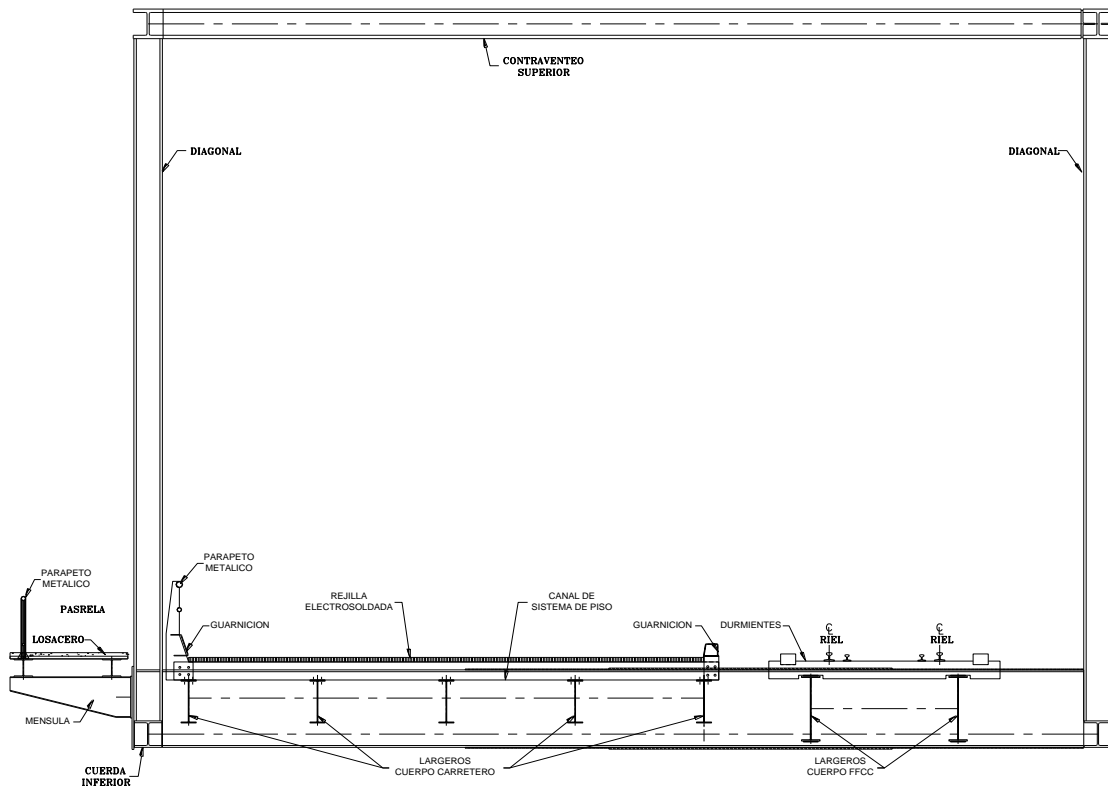


Figura 3.6. Corte transversal del tramo metálico levadizo [3.1].

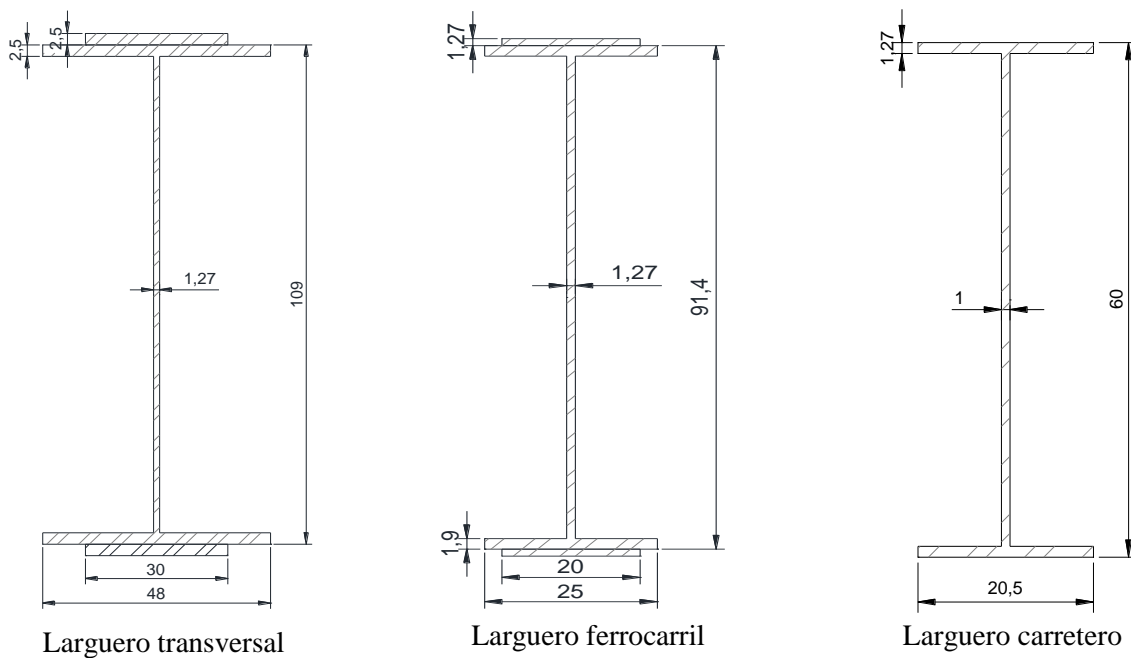


Figura 3.7. Perfiles de los largueros del tramo metálico levadizo (cm).

En este modelo también fueron modelados los durmientes (figura 3.8), además de la rejilla metálica de la superficie de rodamiento, la cual está formada por secciones canal (figura 3.9). Modelar los durmientes y la rejilla tiene la finalidad de transmitir la carga uniformemente sobre toda la armadura.

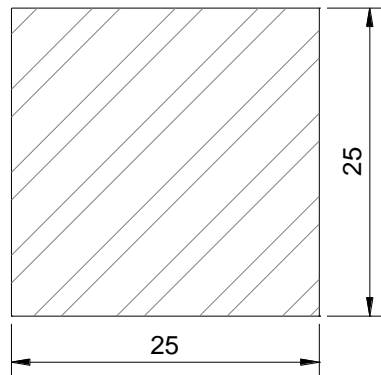


Figura 3.8. Sección de los durmientes (cm).

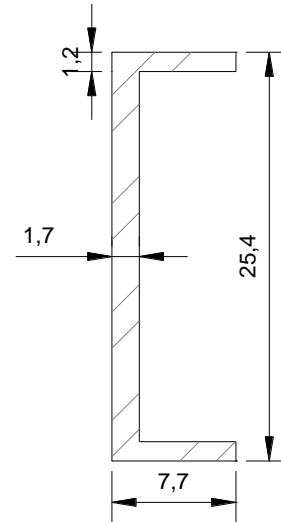


Figura 3.9. Sección de la rejilla metálica (cm).

La ménsula de la pasarela peatonal fue modelada con una sección compuesta por dos perfiles (figura 3.10). Además de la ménsula se modelaron los dos largueros longitudinales de la pasarela (figura 3.10).

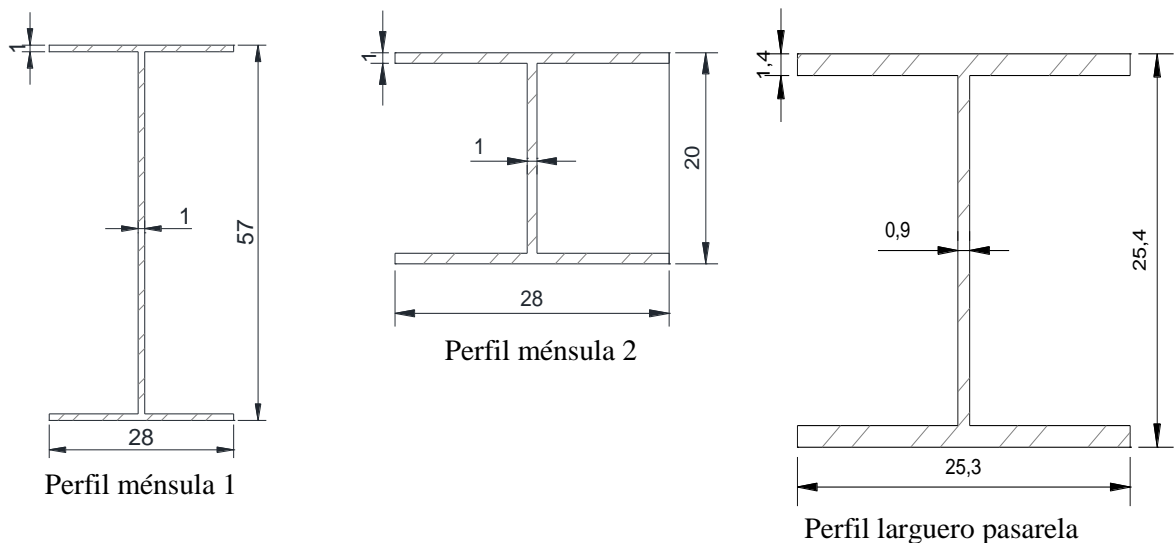


Figura 3.10. Perfiles componentes de la pasarela peatonal (cm).

La figura 3.11 muestra un plano en planta del sistema de piso, en el cual es posible observar los contraventeos del tramo carretero y del tramo de ferrocarril. La figura 3.12 muestra los perfiles de cada contraventeo del tramo carretero. En cuanto al tramo ferroviario, no fue posible establecer qué dimensión tienen los contraventeos, motivo por el cual se utilizó también la sección canal C-2.

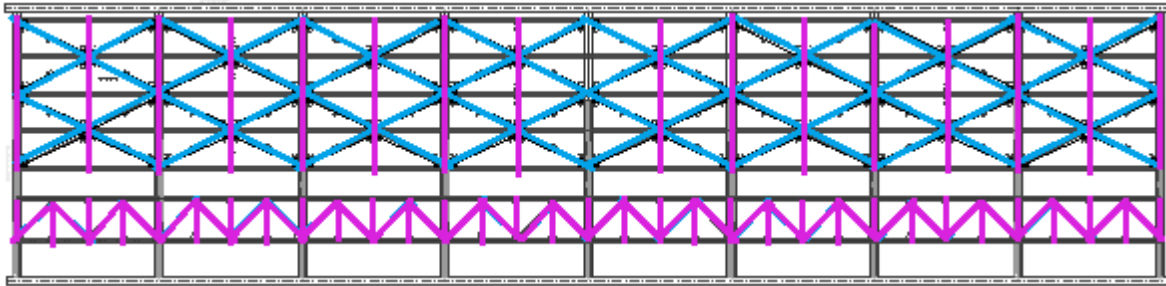


Figura 3.11. Plano en planta del tramo metálico levadizo.

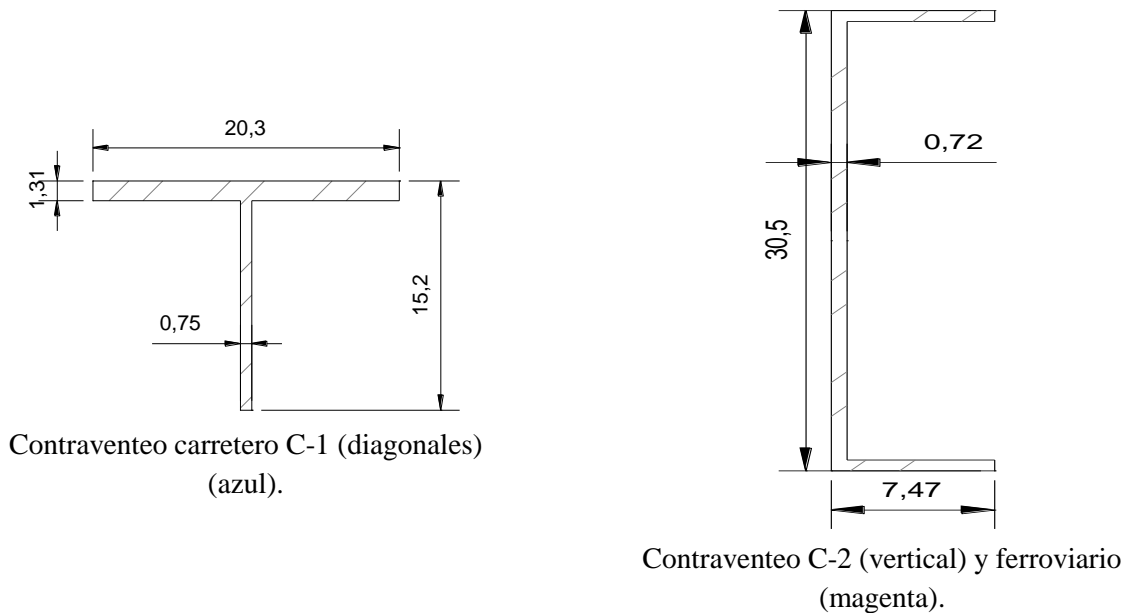


Figura 3.12. Contraventeos del sistema de piso (cm).

Los elementos Shell se utilizaron para modelar la losa de concreto en la pasarela peatonal, con un espesor de 10 cm. Además se modeló un firme de acero de 1 cm para completar la rejilla metálica del sistema de piso del tramo carretero. Cabe aclarar que las secciones se modelaron en su posición centroidal, y fueron conectadas con elementos links. Todos los perfiles antes presentados, excepto la sección utilizada para modelar los durmientes, fueron modelados como secciones de acero, con las propiedades de un acero A570 grado 50. Para el caso de los durmientes y la losa de concreto de la pasarela peatonal, se utilizó madera y concreto respectivamente. El resumen de las propiedades de cada material se presenta en la tabla 3.1.

Tabla 3.1. Propiedades de los materiales consideradas para el modelo numérico [3.2].

	Acero		Concreto		Madera	
Resistencia	$f_y = 35140 \text{ ton/m}^2$		$f'_c = 250 \text{ kg/cm}^2$			
Peso volumétrico	7.849	ton/m ³	2.4	ton/m ³	0.7	ton/m ³
Módulo de Elasticidad	20389019	ton/m ²	2213594.4	ton/m ²	1000000	ton/m ²
Relación de Poisson	0.2					

DEFINICIÓN DE CARGAS

Las cargas definidas en el modelo, están referidas a las cargas móviles principalmente, ya que a pesar de que también se declararon cargas vivas para la pasarela peatonal, la carga que predomina es la móvil. Si bien es cierto que los modelos de carga IMT transmiten una carga ligeramente mayor que los trenes de carga empleados por el reglamento AASHTO y los camiones con los que se diseñan las carreteras en México, se tiene la certeza que las cargas IMT no fueron empleadas para el cálculo. En el caso de la vía férrea, también se conoce el tren de cargas que fue empleado para diseño, siendo este tren de cargas la locomotora Cooper E-80. El resumen de las cargas empleadas en el modelo se presenta en la tabla 3.2 [1].

Tabla 3.2. Trenes de carga empleadas en el modelo numérico.

Eje (s)	Tren de cargas
Carreteros	HS -20 T3 - S3 T3 - S2 - R4
Ferrovionario	Cooper E - 80

Con la revisión estructural del tramo metálico levadizo únicamente, excluyendo las torres de izaje y sus caballetes, es posible hacer una revisión estructural basada en un análisis por cargas gravitacionales, ya que por las características de la parte a revisar, es posible excluir del cálculo el efecto de la fuerza sísmica, centrífuga, por empuje de tierras y/o hidráulico, para enfocar el análisis a los efectos por carga móvil principalmente, además de incluir los efectos por carga dinámica (IM). Se aclara también, que la revisión del tramo metálico levadizo se hará con los criterios ASD y LRFD para comparar los resultados de la revisión, y a su vez, tratar de deducir con qué criterio fue diseñado este tramo metálico levadizo.

Como ya se ha explicado, es muy poco probable que todos los trenes de carga impongan su máximo efecto al mismo tiempo, motivo por el cual se incluye un factor por presencia múltiple, el cual depende del tipo de diseño que se vaya a emplear. En el caso particular de esta tesis, se emplearán los criterios ASD y LRFD como se explicó anteriormente, motivo por el cual el factor de reducción por presencia múltiple para esta condición de diseño se presenta en la tabla 3.3.

Tabla 3.3. Factor de presencia múltiple utilizado para el modelo numérico [3.3, 3.4].

Número de carriles de diseño	Factor de presencia múltiple	
	ASD	LRFD
1	1	1.2
2	1	1
3	0.9	0.85

EVALUACIÓN DE LAS FUERZAS DE VIENTO

Para la evaluación de las fuerzas de viento, se tomó como referencia el manual de diseño por viento de la Comisión Federal de Electricidad (CFE) de 2008, para calcular la velocidad base de diseño. Para dicho cálculo se utilizó el mapa de isotacas de velocidad regional de la zona de Coatzacoalcos Veracruz, clasificando a la estructura como del grupo A por su importancia, por lo cual el periodo de retorno de la velocidad de ráfaga es de 200 años. Con los datos ya mencionados se consideró que la velocidad de ráfaga se encuentra entre 154 – 168 km/h. La velocidad base de diseño se calculó a una altura de 19.4 m a partir del nivel del río (figura 3.13), suponiendo que el tirante del río mantiene un nivel constante [3.5].

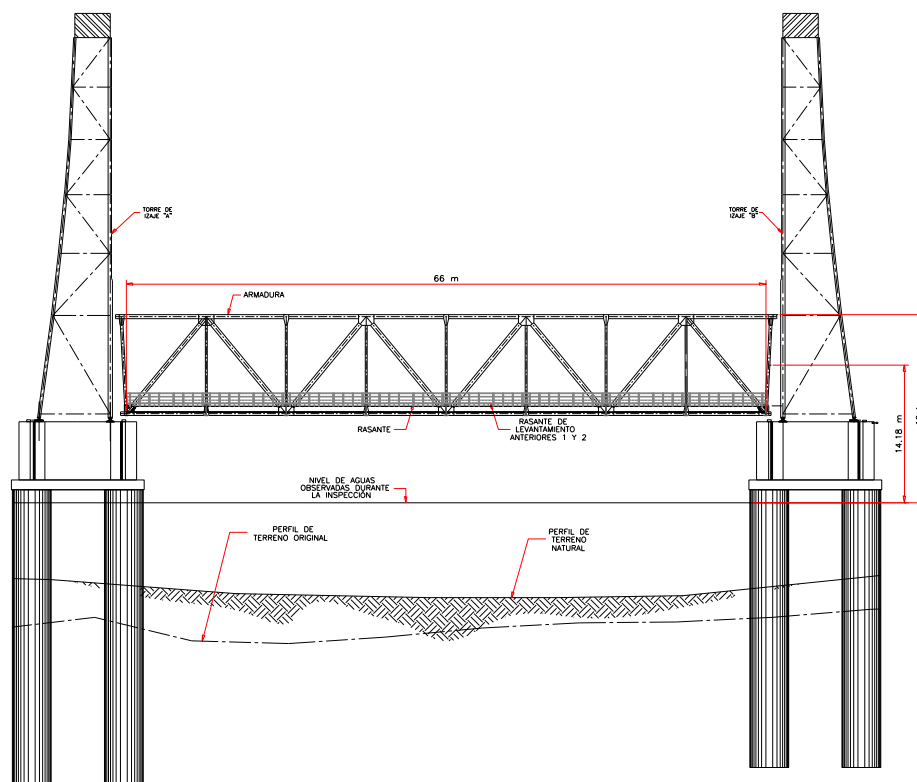


Figura 3.13. Referencia de la altura para el análisis por viento del puente [3.1].

Para el cálculo de la fuerza de viento, se consideró la densidad del viento al nivel del mar a una temperatura estándar, siendo este valor 1.2 kg/m^3 . También se consideró un coeficiente de arrastre de 2, debido a la geometría de la estructura. El área expuesta fue medida a través de los planos del puente, siendo esta área 114.41 m^2 [3.1, 3.5].

Cálculo de la velocidad base de diseño

Para este cálculo se utilizó una velocidad de ráfaga promedio de los valores que proponen el mapa de isotacas de la velocidad regional para un periodo de retorno de 200 años, siendo el promedio de esta velocidad 161 km/h [3.5].

$$V_D = F_T \cdot F_{rz} \cdot V_R$$

$$F_{rz} = 1.137 \left(\frac{19.4 \text{ m}}{10} \right)^{0.099} = 1.21$$

$$F_T = 1$$

$$V_D = (1)(1.21)(161 \text{ km/h}) = 195 \text{ km/h} = 54.44 \text{ m/s}$$

Cálculo de la fuerza del viento

$$F_{\text{viento}} = \frac{1}{2} \cdot \rho \cdot C_D \cdot A_{\text{ex}} \cdot V_D^2$$

$$F_{\text{viento}} = \frac{1}{2} \left(1.2 \text{ kg/m}^3 \right) (2) (114.41 \text{ m}^2) (54.44 \text{ m/s})^2$$

$$F_{\text{viento}} = 406894.17 \text{ N} = 41477.49 \text{ kg} = 41.5 \text{ ton}$$

Esta fuerza de viento fue aplicada al modelo numérico directamente a los nodos de forma equitativa para representar dicho efecto.

Por otra parte, también fue incluido en el modelo, un aumento de la temperatura de 17.7° C, a una temperatura máxima local de 34.5°C, que es la temperatura máxima anual estándar de la región según la referencia 3.6.

IMPACTO PARA LOS EJES CARRETEROS

En el modelo también se considerarán los efectos de impacto que induce la carga dinámica producida por las cargas móviles. Para el criterio LRFD se consideró un factor de amplificación (F_a), el cual fue calculado de la siguiente forma [3.3]:

$$F_a = 1 + \frac{IM}{100}$$

De la tabla 2.9 se obtiene el valor del incremento por carga vehicular debida a los efectos dinámicos (IM), cuyo valor es 33%.

$$F_a = 1 + \frac{33\%}{100} = 1.33$$

Para el caso del criterio por ASD, se calculó el impacto a través de la siguiente fórmula [3.4]:

$$I = \frac{15.24}{L + 38} \leq 0.3$$

Tomando la longitud total del claro entre los apoyos del puente (66 m)

$$I = \frac{15.24}{66 \text{ m} + 38} = 0.15$$

IMPACTO PARA LA VÍA FÉRREA

En el caso del cálculo de los efectos de la carga dinámica para una vía férrea, se utiliza la siguiente fórmula [3.7]:

$$I_F = R_E + I_v$$

Debido a que se considera una fuerza de viento, el cálculo del impacto, debido a la fuerza oscilante, se calcula mediante la siguiente expresión:

$$R_E = L_v^{-1} * 100$$

Para utilizar esta expresión tomó en cuenta la distancia entre largueros de la vía férrea (figura 3.14), por lo cual se consideró que su impacto debido a la fuerza oscilante es el siguiente [3.1, 3.7]:

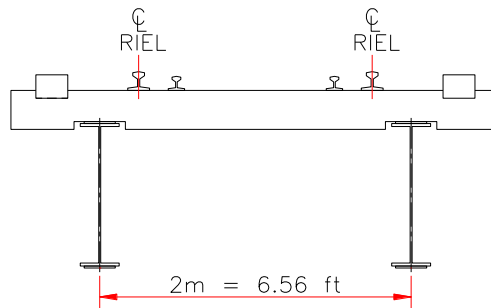


Figura 3.14. Distancia entre apoyos de la vía férrea.

$$R_E = (6.56 \text{ ft})^{-1} * 100 = 15.24\%$$

Los efectos debidos a las fuerzas verticales (I_v) se calculan con la siguiente expresión:

$$I_v = 10 + \frac{1800}{L - 40}$$

Tomando la longitud total del claro entre los apoyos del puente en pies (216.5 ft):

$$I_v = 10 + \frac{1800}{216.5 - 40} = 20\%$$

Con base en lo anterior se determina que el impacto producido por la locomotora es el siguiente:

$$I_F = 15.24\% + 20\% = 35.24\%$$

COMBINACIONES DE CARGA (ASD)

Las combinaciones incluidas para el análisis por el criterio ASD es el siguiente [4]:

$$1. -D + (L + I)_n$$

$$2. -D + (L + I)_p$$

$$3. -D + (L + I)_n + 0.3W$$

$$4. -D + (L + I)_n + 0.3W + T$$

$$5. -D + W + T$$

COMBINACIONES DE CARGA (LRFD)

Las combinaciones incluidas para el análisis por el criterio LRFD es el siguiente [3]:

$$\text{Resistencia I. } -1.25(DC) + 1.75(LL + IM) + 0.5(TU)$$

$$\text{Resistencia II. } -1.25(DC) + 1.35(LL + IM) + 0.5(TU)$$

$$\text{Resistencia III. } -1.25(DC) + 1.4(WS) + 0.5(TU)$$

$$\text{Servicio II. } -1(D) + 1.3(LL + IM) + 1.0(TU)$$

BIBLIOGRAFÍA DEL CAPÍTULO

3.1. EuroEstudios. Planos de la sustitución de la armadura del puente Coatzacoalcos 1. México 2014.

3.2. POPOV, P. E. “Mecánica de Sólidos”. Ed. Pearson Education. 2a Edición. México 2000.

3.3. American Association of State Highway and Transportation Officials. “AASHTO LRFD Bridge Design Specifications”. Washington 2004.

3.4. American Association of State Highway and Transportation Officials. “AASHTO ASD Bridge Design Specifications”. Washington 2004.

3.5. Comisión Federal de Electricidad. “Manual de Diseño de Obras Civiles, Diseño por Viento”. Instituto de Investigaciones Eléctricas. México 2008.

3.6. Comisión Nacional del Agua. Consultado el 7 Julio de 2014. Disponible en: <http://www.conagua.gob.mx/OCGC07/Noticias/OBSCOAT.pdf>

3.7. UNSWORTH, F. J. “Design of Modern Steel Railway Bridges”. Taylor y Francis Group. Estados Unidos 2010.

RESULTADOS

Para concluir con el proceso de la evaluación de la seguridad estructural, es imprescindible hacer una interpretación de los resultados obtenidos producto del modelo numérico, mismo que a su vez servirá para obtener las fuerzas actuantes y llevar a cabo la revisión estructural del puente Coatzacoalcos I. En este capítulo se llevará a cabo una revisión estructural de los elementos más significativos del tramo metálico levadizo de los cuales se tienen datos, para posteriormente emitir una conclusión. La revisión de los elementos mecánicos se realizará con los criterios de esfuerzos permisibles (ASD) y de esfuerzos últimos (LRFD) como lo indica el manual American Institute of Steel Construction (AISC).

Para llevar a cabo la revisión de los elementos, se obtuvieron las fuerzas actuantes resultado del modelo numérico, donde para el caso de la revisión por el criterio ASD la combinación gobernante fue la combinación 2.- $(D + (L + I)_p)$, y para el criterio LRFD la combinación más desfavorable resultó ser la de resistencia II.- $1.25 (DC) + 1.35 (LL + IM) + 0.5 (TU)$ [4.1, 4.2].

REVISIÓN DE LA ARMADURA PRINCIPAL

Para la revisión de la armadura principal del tramo metálico levadizo se obtuvieron las fuerzas actuantes producto del análisis numérico, donde para este caso en específico se solicitaron las fuerzas axiales (figura 4.1).

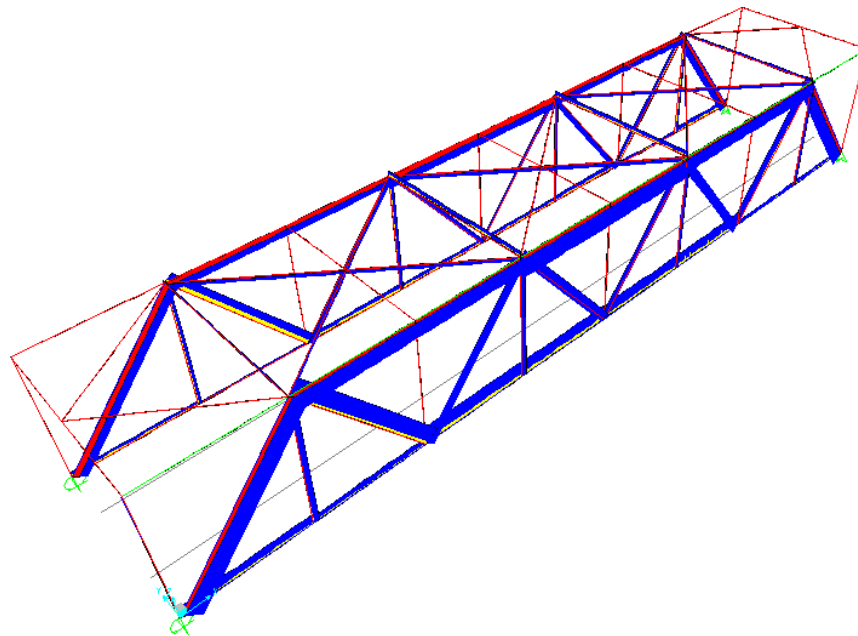


Figura 4.1. Fuerza axial actuante sobre los miembros de la armadura principal.

A continuación se llevará a cabo la revisión del diseño de la cuerda superior central adyacente al eje ferroviario, ya que es un elemento muy solicitado.

Memoria de cálculo. Resistencia a la compresión de un elemento de armadura del tramo levadizo [4.4]

Datos:

Acero: A570 – Grado 50
 $E = 2,000,000 \text{ kg/cm}^2$

$F_y = 3525 \text{ kg/cm}^2$
 $L = 8.25\text{m}$

$A = 731 \text{ cm}^2$
 $r = 0.15, \quad K = 1.$

$$\frac{KL}{r} = \frac{(1)(8.25\text{m})}{0.15\text{m}} = 55$$

$$4.27 \sqrt{\frac{E}{F_y}} = 4.27 \sqrt{\frac{(2000000 \text{ kg/cm}^2)}{(3525 \text{ kg/cm}^2)}} = 101.7$$

$$\frac{KL}{r} < 4.27 \sqrt{\frac{E}{F_y}}$$

$$55 < 101.7 \quad \therefore$$

$$F_{cr} = \left[0.658 \frac{F_y}{F_e} \right] \cdot F_y$$

$$F_e = \frac{\pi^2 \cdot E}{\left(\frac{KL}{r}\right)^2} = \frac{\pi^2 \cdot (2000000 \text{ kg/cm}^2)}{(55)^2} = 6490 \text{ kg/cm}^2$$

$$F_{cr} = \left[0.658 \frac{3525 \text{ kg/cm}^2}{6490 \text{ kg/cm}^2} \right] \cdot 3525 \text{ kg/cm}^2 = 2808.2 \text{ kg/cm}^2$$

$$P_n = F_{cr} \cdot A_g$$

$$P_n = (2808.2 \text{ kg/cm}^2)(731 \text{ cm}^2) = 2052.8 \text{ ton}$$

ASD

LRFD

$$P_R = \frac{2052.8 \text{ ton}}{1.67} = 1229.22 \text{ ton}$$

$$P_R = 2052.8 \cdot 0.9 = 1847.52 \text{ ton}$$

Resistencia a la tensión

$$P_n = F_y \cdot A$$

$$P_n = \left(3525 \frac{\text{kg}}{\text{cm}^2}\right) (731 \text{cm}^2) = 2576.8 \text{ ton}$$

ASD

LRFD

$$P_R = \frac{2576.8 \text{ ton}}{1.67} = 1543 \text{ ton}$$

$$P_R = 2576.8 \cdot 0.9 = 2319 \text{ ton}$$

Como ya se ha mencionado, el elemento analizado se encuentra en la cuerda superior, el cual se encuentra sometido a una fuerza de compresión, por lo tanto se comparó su resistencia a la compresión con la fuerza actuante.

Revisión por ASD

Revisión por LRFD

Fuerza Actuante

Fuerza Actuante

$$P_{A_{\text{comp}}} = 811.3 \text{ ton}$$

$$P_{A_{\text{comp}}} = 881.75 \text{ ton}$$

$$P_R \geq P_{A_{\text{comp}}}$$

$$P_R \geq P_{A_{\text{comp}}}$$

$$1229.22 \text{ ton} > 811.3 \text{ ton}$$

$$1847.52 \text{ ton} > 881.75 \text{ ton}$$

El elemento trabaja a un 66% ∴ Cumple

El elemento trabaja a un 48% ∴ Cumple

El resumen de la revisión por los criterios LRFD y ASD se presenta en las figuras 4.2 y 4.3. Los elementos en color verde trabajan a menos del 60%, en color azul los elementos que trabajan entre el 60% y hasta el 80%, en color naranja a los elementos que trabajan a más del 80% y hasta 100%. Los elementos que no cumplen la revisión se muestran en color rojo.

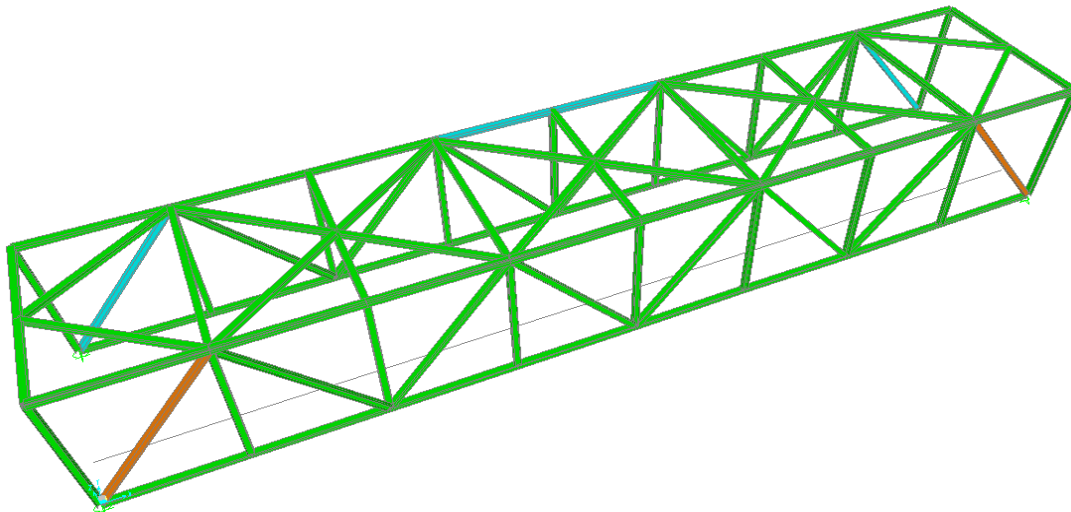


Figura 4.2. Resumen de la revisión de la armadura por el criterio de LRFD.

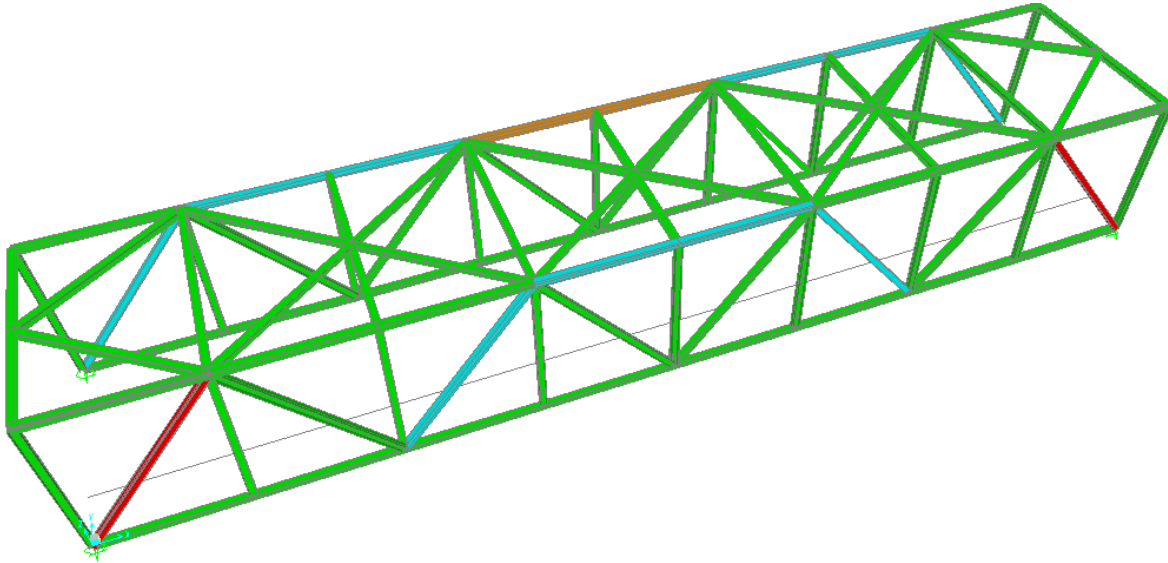


Figura 4.3. Resumen de la revisión de la armadura por el criterio ASD.

De forma general se puede determinar que la armadura trabaja de forma sobrada en el 90% de sus elementos, sin embargo, la revisión por el criterio ASD muestra que las diagonales de los extremos, adyacentes a la vía férrea, cuentan con una resistencia por debajo de lo que dicho criterio permite. Con razón en lo anterior se recomienda que en dichas diagonales se aumente el refuerzo. Más detalles de esta revisión se pueden observar en el apéndice A.

REVISIÓN DE LOS LARGUEROS

Para llevar a cabo la revisión de los largueros, fue necesario determinar la longitud libre de pandeo de cada elemento, y determinar así la resistencia del elemento a flexión. Para esta revisión se tomó en cuenta la presencia contraventeos u otras vigas que intersectan al elemento como un arriostramiento lateral como elemento que impide el fenómeno de flexotorsión. También se aclara que se revisó solo un segmento, ya que los elementos tienen secciones y longitud libre de pandeo constante.

Memoria de cálculo. Resistencia a la flexión de los largueros carreteros [4.4]

Datos:

$$A = 109.53 \text{ cm}^2$$

$$h_o = 58.73 \text{ cm}$$

$$I_y = 1828.32 \text{ cm}^4$$

$$t_f = 1.27 \text{ cm}$$

$$r_y = 4.08 \text{ cm}$$

$$b_f = 20.5 \text{ cm}$$

$$S_x = 2023.88 \text{ cm}^3$$

$$h = 57.46 \text{ cm}$$

$$Z_x = 2354.44 \text{ cm}^3$$

$$t_w = 1 \text{ cm}$$

Determinación de las constantes torsionales y radio de giro efectivo

$$C_w = \frac{t_f \cdot h^2 \cdot b_f^3}{24}$$

$$C_w = \frac{(1.27 \text{ cm})(57.46 \text{ cm})^2(20.5 \text{ cm})^3}{24} = 1505169 \text{ cm}^6$$

$$J = \frac{1}{3}(2 \cdot b_f \cdot t_f^3 + h \cdot t_w^3)$$

$$J = \frac{1}{3}(2(20.5 \text{ cm})(1.27 \text{ cm})^3 + (57.46 \text{ cm})(1 \text{ cm})^3) = 47.15 \text{ cm}^4$$

$$r_{ts}^2 = \frac{\sqrt{I_y \cdot C_w}}{S_x}$$

$$r_{ts}^2 = \frac{\sqrt{(1828.32 \text{ cm}^4)(1505169 \text{ cm}^6)}}{2023.88 \text{ cm}^3}$$

$$r_{ts} = 5.09 \text{ cm}$$

Determinación de las longitudes límite de pandeo por flexotorsión

$$L_p = 1.76 \cdot r_y \cdot \sqrt{\frac{E}{F_y}}$$

$$L_p = 1.76(4.08 \text{ cm}) \sqrt{\frac{2 \times 10^6 \text{ kg/cm}^2}{3525 \text{ kg/cm}^2}} = 1.71 \text{ m}$$

$$L_r = 1.95 \cdot r_{ts} \cdot \frac{E}{0.7 \cdot F_y} \cdot \sqrt{\frac{J \cdot c}{S_x \cdot h_o}} \sqrt{1 + \sqrt{1 + 6.76 \left(\frac{0.7 \cdot F_y}{E} \cdot \frac{S_x \cdot h_o}{J \cdot c} \right)^2}}$$

$$L_r = 1.95(5.09 \text{ cm}) \frac{2 \times 10^6 \text{ kg/cm}^2}{0.7(3525 \text{ kg/cm}^2)} \cdot \sqrt{\frac{(47.15 \text{ cm}^4)(1)}{(2023.88 \text{ cm}^3)(58.73 \text{ cm})}} \sqrt{1 + \sqrt{1 + 6.76 \left(\frac{0.7(3525 \text{ kg/cm}^2)}{2 \times 10^6} \cdot \frac{(2023.88 \text{ cm}^3)(58.73 \text{ cm})}{(47.15 \text{ cm}^4)(1)} \right)^2}}$$

$$L_r = 4.8 \text{ m}$$

Revisando si la sección es compacta

$$\lambda = \frac{b_f}{2 \cdot t_f} = \frac{(20.5 \text{ cm})}{2(1.27 \text{ cm})} = 8.1$$

$$\lambda_p = 0.38 \sqrt{\frac{2 \times 10^6 \text{ kg/cm}^2}{3525 \text{ kg/cm}^2}} = 9.05$$

$$\lambda < \lambda_p \therefore \text{Sección compacta}$$

Determinación de la longitud libre de pandeo

La longitud libre de pandeo de los largueros carreteros, está determinada por los contraventeos como se muestra en la figura 4.4, siendo esta distancia 4.125 m, por lo que el larguero trabaja en la zona II.

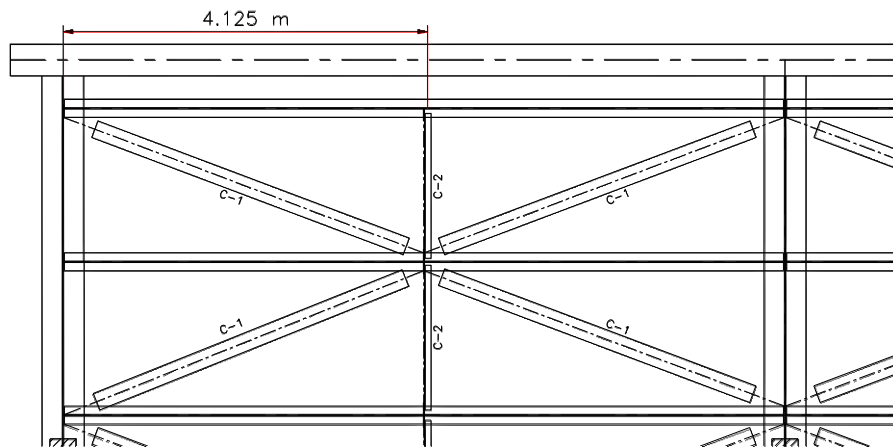


Figura 4.4. Vista parcial en planta del tramo carretero, se observan los contraventeos que restringen la longitud libre de pandeo de los largueros [4.3].

Determinación del momento resistente

$$M_n = C_b \left[M_p - (M_p - 0.7 \cdot F_y \cdot S_x) \left(\frac{L_b - L_p}{L_r - L_p} \right) \right]$$

$$M_p = F_y \cdot Z_x$$

$$M_p = \left(3525 \frac{\text{kg}}{\text{cm}^2} \right) (2354.44 \text{ cm}^3) = 8299401 \text{ kg} \cdot \text{cm}$$

$$M_n = 1 \left[8299401 \text{ kg} \cdot \text{cm} - \left(8299401 \text{ kg} \cdot \text{cm} - 0.7 \left(3525 \frac{\text{kg}}{\text{cm}^2} \right) (2023.88 \text{ cm}^3) \right) \left(\frac{4.125 \text{ m} - 1.71 \text{ m}}{4.8 \text{ m} - 1.71 \text{ m}} \right) \right]$$

$$M_n = 57.5 \text{ ton} \cdot \text{m}$$

LRFD

$$M_R = 57.5 \text{ ton} \cdot \text{m}(0.9) = 51.75 \text{ ton} \cdot \text{m}$$

ASD

$$M_R = \frac{57.5 \text{ ton} \cdot \text{m}}{1.67} = 34.43 \text{ ton} \cdot \text{m}$$

Memoria de cálculo. Resistencia a la flexión de los largueros de la vía férrea [4.4]

Datos:

$$A = 257.05 \text{ cm}^2$$

$$h_o = 89.5 \text{ cm}$$

$$I_y = 6656.2 \text{ cm}^4$$

$$t_f = 1.9 \text{ cm}$$

$$r_y = 5.088 \text{ cm}$$

$$b_f = 25 \text{ cm}$$

$$S_x = 7887.72 \text{ cm}^3$$

$$h = 87.6 \text{ cm}$$

$$Z_x = 9041.49 \text{ cm}^3$$

$$t_w = 1.27 \text{ cm}$$

Determinación de las constantes torsionales y radio de giro efectivo

$$C_w = \frac{t_f \cdot h^2 \cdot b_f^3}{24}$$

$$C_w = \frac{(1.9 \text{ cm})(87.6 \text{ cm})^2(25 \text{ cm})^3}{24} = 9492281.25 \text{ cm}^6$$

$$J = \frac{1}{3}(2 \cdot b_f \cdot t_f^3 + h \cdot t_w^3)$$

$$J = \frac{1}{3}(2(25 \text{ cm})(1.9 \text{ cm})^3 + (87.6 \text{ cm})(1.27 \text{ cm})^3) = 174.13 \text{ cm}^4$$

$$r_{ts}^2 = \frac{\sqrt{I_y \cdot C_w}}{S_x}$$

$$r_{ts}^2 = \frac{\sqrt{(6656.20 \text{ cm}^4)(9492281.25 \text{ cm}^6)}}{7887.72 \text{ cm}^3}$$

$$r_{ts} = 5.64 \text{ cm}$$

Determinación de las longitudes límite de pandeo por flexotorsión

$$L_p = 1.76 \cdot r_y \cdot \sqrt{\frac{E}{F_y}}$$

$$L_p = 1.76(5.088 \text{ cm}) \sqrt{\frac{2 \times 10^6 \text{ kg/cm}^2}{3525 \text{ kg/cm}^2}} = 2.13 \text{ m}$$

$$L_r = 1.95 \cdot r_{ts} \cdot \frac{E}{0.7 \cdot F_y} \cdot \sqrt{\frac{J \cdot c}{S_x \cdot h_o}} \sqrt{1 + \sqrt{1 + 6.76 \left(\frac{0.7 \cdot F_y \cdot S_x \cdot h_o}{E \cdot J \cdot c} \right)^2}}$$

$$L_r = 1.95(5.64 \text{ cm}) \frac{2 \times 10^6 \text{ kg/cm}^2}{0.7(3525 \text{ kg/cm}^2)} \cdot \sqrt{\frac{(174.13 \text{ cm}^4)(1)}{(7887.72 \text{ cm}^3)(89.5 \text{ cm})}} \sqrt{1 + \sqrt{1 + 6.76 \left(\frac{0.7(3525 \text{ kg/cm}^2) \cdot (7887.72 \text{ cm}^3)(89.5 \text{ cm})}{2 \times 10^6 \cdot (174.13 \text{ cm}^4)(1)} \right)^2}}$$

$$L_r = 5.25 \text{ m}$$

Revisando si la sección es compacta

La sección es compacta, ya que cuenta con cubre placas en ambos patines.

Determinación de la longitud libre de pandeo

La longitud libre de pandeo de los largueros de la vía férrea, está determinada por los contraventeos como se muestra en la figura 4.5, siendo esta distancia 2.06 m, por lo que su resistencia está en la zona I, ya que L_b es menor que L_p , por lo cual el larguero podrá alcanzar su momento plástico.

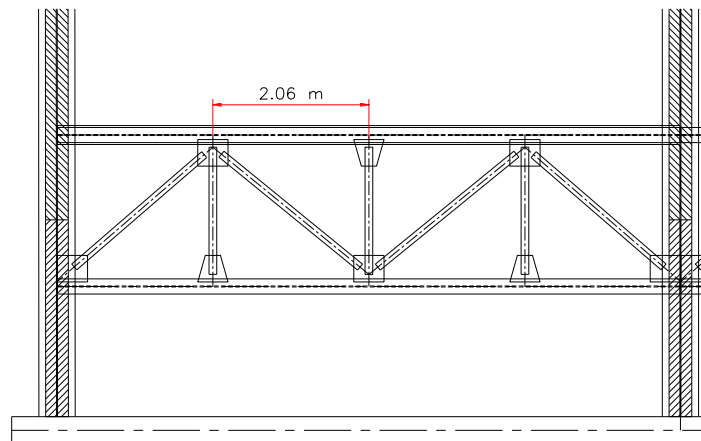


Figura 4.5. Vista parcial en planta del tramo ferroviario, se observa longitud libre de pandeo de los largueros [4.3].

Determinación del momento resistente

$$M_p = F_y \cdot Z_x$$

$$M_p = (3525 \text{ kg/cm}^2)(9041.49 \text{ cm}^3)$$

$$M_n = 318.71 \text{ ton} \cdot \text{m}$$

LRFD

ASD

$$M_R = 318.71 \text{ ton} \cdot \text{m}(0.9) = 286.83 \text{ ton} \cdot \text{m}$$

$$M_R = \frac{318.71 \text{ ton} \cdot \text{m}}{1.67} = 190.84 \text{ ton} \cdot \text{m}$$

Memoria de cálculo. Resistencia a la flexión de los largueros transversales [4.4]

Datos:

$$A = 523.95 \text{ cm}^2$$

$$h_o = 106.5 \text{ cm}$$

$$I_y = 57716.4 \text{ cm}^4$$

$$t_f = 2.5 \text{ cm}$$

$$r_y = 10.5 \text{ cm}$$

$$b_f = 48 \text{ cm}$$

$$S_x = 22226.43 \text{ cm}^3$$

$$h = 104 \text{ cm}$$

$$Z_x = 24673.05 \text{ cm}^3$$

$$t_w = 1.27 \text{ cm}$$

Determinación de las constantes torsionales y radio de giro efectivo

$$C_w = \frac{t_f \cdot h^2 \cdot b_f^3}{24}$$

$$C_w = \frac{(2.5 \text{ cm})(104 \text{ cm})^2(48 \text{ cm})^3}{24} = 124600320 \text{ cm}^6$$

$$J = \frac{1}{3}(2 \cdot b_f \cdot t_f^3 + h \cdot t_w^3)$$

$$J = \frac{1}{3}(2(48 \text{ cm})(2.5 \text{ cm})^3 + (104 \text{ cm})(1.27 \text{ cm})^3) = 571.01 \text{ cm}^4$$

$$r_{ts}^2 = \frac{\sqrt{I_y \cdot C_w}}{S_x}$$

$$r_{ts}^2 = \frac{\sqrt{(57716.4 \text{ cm}^4)(124600320 \text{ cm}^6)}}{22226.43 \text{ cm}^3}$$

$$r_{ts} = 10.98 \text{ cm}$$

Determinación de las longitudes límite de pandeo por flexotorsión [4.4]

$$L_p = 1.76 \cdot r_y \cdot \sqrt{\frac{E}{F_y}}$$

$$L_p = 1.76(10.5 \text{ cm}) \sqrt{\frac{2 \times 10^6 \text{ kg/cm}^2}{3525 \text{ kg/cm}^2}} = 4.4 \text{ m}$$

$$L_r = 1.95 \cdot r_{ts} \cdot \frac{E}{0.7 \cdot F_y} \cdot \sqrt{\frac{J \cdot c}{S_x \cdot h_o}} \sqrt{1 + \sqrt{1 + 6.76 \left(\frac{0.7 \cdot F_y}{E} \cdot \frac{S_x \cdot h_o}{J \cdot c} \right)^2}}$$

$$L_r = 1.95(10.98 \text{ cm}) \frac{2 \times 10^6 \text{ kg/cm}^2}{0.7(3525 \text{ kg/cm}^2)} \cdot \sqrt{\frac{(571.01 \text{ cm}^4)(1)}{(22226.43 \text{ cm}^3)(106.5 \text{ cm})}} \sqrt{1 + \sqrt{1 + 6.76 \left(\frac{0.7(3525 \text{ kg/cm}^2)}{2 \times 10^6} \cdot \frac{(22226.43 \text{ cm}^3)(106.5 \text{ cm})}{(571.01 \text{ cm}^4)(1)} \right)^2}}$$

$$L_r = 10.2 \text{ m}$$

Revisando si la sección es compacta

La sección es compacta, ya que cuenta con cubre placas en ambos patines.

Determinación de la longitud libre de pandeo

La longitud libre de pandeo de los largueros transversales, está determinada por los largueros carreteros y de la vía férrea. Como es posible observar en la figura 4.6, la longitud libre de pandeo está gobernada por la distancia de los largueros de la vía férrea, ya que es la mayor distancia, además del lugar donde el momento actuante se concentra. Por lo anterior se puede afirmar que dicha longitud libre de pandeo es 2 m, por tanto es la sección se encuentra en la zona I y alcanza su momento plástico.

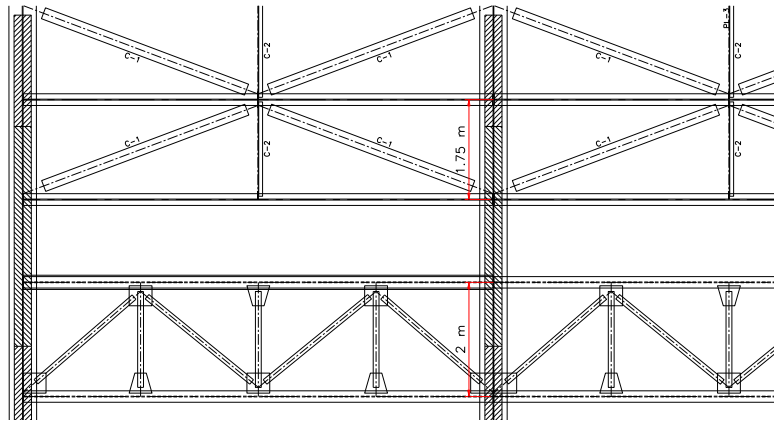


Figura 4.6. Vista parcial en planta del tramo levantizo, se observa la longitud libre de pandeo de los largueros transversales [4.3].

Determinación del momento resistente

$$M_p = F_y \cdot Z_x$$

$$M_p = (3525 \text{ kg/cm}^2) (24673.05 \text{ cm}^3)$$

$$M_n = 869.72 \text{ ton} \cdot \text{m}$$

LRFD

ASD

$$M_R = 869.72 \text{ ton} \cdot \text{m} (0.9) = 782.75 \text{ ton} \cdot \text{m}$$

$$M_R = \frac{869.72 \text{ ton} \cdot \text{m}}{1.67} = 520.79 \text{ ton} \cdot \text{m}$$

Memoria de cálculo. Resistencia a la flexión de los largueros de la pasarela peatonal [4.4]

Datos:

$$A = 91.32 \text{ cm}^2$$

$$h_o = 24 \text{ cm}$$

$$I_y = 3802.53 \text{ cm}^4$$

$$t_f = 1.4 \text{ cm}$$

$$r_y = 6.45 \text{ cm}$$

$$b_f = 25.3 \text{ cm}$$

$$S_x = 872.63 \text{ cm}^3$$

$$h = 22.6 \text{ cm}$$

$$Z_x = 966.67 \text{ cm}^3$$

$$t_w = 0.9 \text{ cm}$$

Determinación de las constantes torsionales y radio de giro efectivo

$$C_w = \frac{t_f \cdot h^2 \cdot b_f^3}{24}$$

$$C_w = \frac{(1.4 \text{ cm})(22.6 \text{ cm})^2(25.3 \text{ cm})^3}{24} = 482497.69 \text{ cm}^6$$

$$J = \frac{1}{3}(2 \cdot b_f \cdot t_f^3 + h \cdot t_w^3)$$

$$J = \frac{1}{3}(2(25.3 \text{ cm})(1.4 \text{ cm})^3 + (22.6 \text{ cm})(0.9 \text{ cm})^3) = 51.77 \text{ cm}^4$$

$$r_{ts}^2 = \frac{\sqrt{I_y \cdot C_w}}{S_x}$$

$$r_{ts}^2 = \frac{\sqrt{(3802.53 \text{ cm}^4)(482497.69 \text{ cm}^6)}}{872.63 \text{ cm}^3}$$

$$r_{ts} = 7 \text{ cm}$$

Determinación de las longitudes límite de pandeo por flexotorsión

$$L_p = 1.76 \cdot r_y \cdot \sqrt{\frac{E}{F_y}}$$

$$L_p = 1.76(6.45 \text{ cm}) \sqrt{\frac{2 \times 10^6 \text{ kg/cm}^2}{3525 \text{ kg/cm}^2}} = 2.7 \text{ m}$$

$$L_r = 1.95 \cdot r_{ts} \cdot \frac{E}{0.7 \cdot F_y} \cdot \sqrt{\frac{J \cdot c}{S_x \cdot h_o}} \sqrt{1 + \sqrt{1 + 6.76 \left(\frac{0.7 \cdot F_y}{E} \cdot \frac{S_x \cdot h_o}{J \cdot c} \right)^2}}$$

$$L_r = 1.95(7 \text{ cm}) \frac{2 \times 10^6 \text{ kg/cm}^2}{0.7(3525 \text{ kg/cm}^2)} \cdot \sqrt{\frac{(51.77 \text{ cm}^4)(1)}{(872.63 \text{ cm}^3)(24 \text{ cm})}} \sqrt{1 + \sqrt{1 + 6.76 \left(\frac{0.7(3525 \text{ kg/cm}^2)}{2 \times 10^6} \cdot \frac{(872.63 \text{ cm}^3)(24 \text{ cm})}{(51.77 \text{ cm}^4)(1)} \right)^2}}$$

$$L_r = 8.93 \text{ m}$$

Revisando si la sección es compacta

$$\lambda = \frac{b_f}{2 \cdot t_f} = \frac{(25.3 \text{ cm})}{2(1.4 \text{ cm})} = 9.03$$

$$\lambda_p = 0.38 \sqrt{\frac{2 \times 10^6 \text{ kg/cm}^2}{3525 \text{ kg/cm}^2}} = 9.05$$

$$\lambda < \lambda_p \quad \therefore \text{Sección compacta}$$

Determinación de la longitud libre de pandeo

La longitud libre de pandeo de los largueros de la pasarela peatonal está determinada por la ménsula donde se apoya, ya que este apoyo restringe la torsión del elemento. Las ménsulas están colocadas en cada larguero transversal, por tanto que la longitud libre de pandeo es 8.25 m, como lo muestra la figura 4.7, determinando así que la sección trabaja en la zona II.

Determinación del momento resistente

$$M_n = C_b \left[M_p - (M_p - 0.7 \cdot F_y \cdot S_x) \left(\frac{L_b - L_p}{L_r - L_p} \right) \right]$$

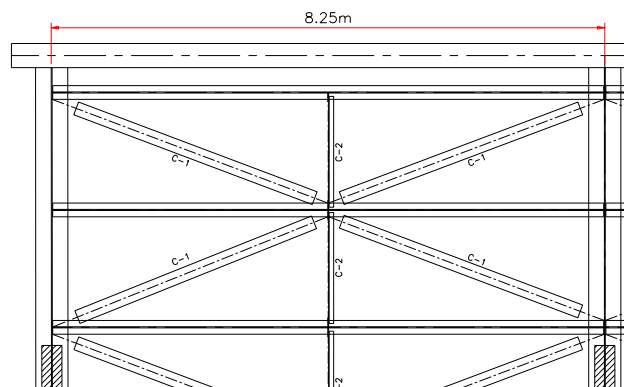


Figura 4.7. Vista en planta de tramo carretero adyacente a la pasarela peatonal, se observa la longitud libre de pandeo de los largueros.

$$M_p = F_y \cdot Z_x$$

$$M_p = (3525 \text{ kg/cm}^2) (966.67 \text{ cm}^3) = 3407511.75 \text{ kg} \cdot \text{cm}$$

$$M_n = 1 \left[3407511.75 \text{ kg} \cdot \text{cm} - \left(3407511.75 \text{ kg} \cdot \text{cm} - 0.7 (3525 \text{ kg/cm}^2) (872.63 \text{ cm}^3) \right) \left(\frac{8.25 \text{ m} - 2.7 \text{ m}}{8.93 \text{ m} - 2.7 \text{ m}} \right) \right]$$

$$M_n = 19.18 \text{ ton} \cdot \text{m}$$

LRFD

ASD

$$M_R = 19.18 \text{ ton} \cdot \text{m}(0.9) = 17.26 \text{ ton} \cdot \text{m}$$

$$M_R = \frac{19.18 \text{ ton} \cdot \text{m}}{1.67} = 11.49 \text{ ton} \cdot \text{m}$$

Calculados los momentos resistentes de las secciones que conforman los largueros, se presentan a continuación las figuras 4.8 y 4.9, en la que se muestran de forma gráfica un resumen de los resultados de la revisión de los largueros, siendo las secciones en color verde, las secciones que trabajan a menos de 60%, las secciones en color cian las que trabajan de 60% a 80%, y las secciones en color naranja las secciones que se encuentran entre el 80% y hasta 110%, ya que es el límite tolerado en el diseño de secciones de acero.

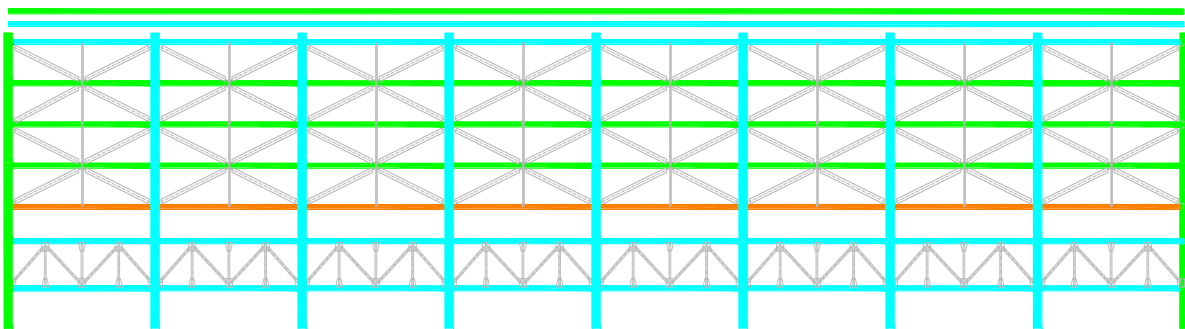


Figura 4.8. Vista en planta de los largueros del tramo metálico levadizo, se observa el resumen de la revisión de los largueros del tramo levadizo por el criterio LRFD.

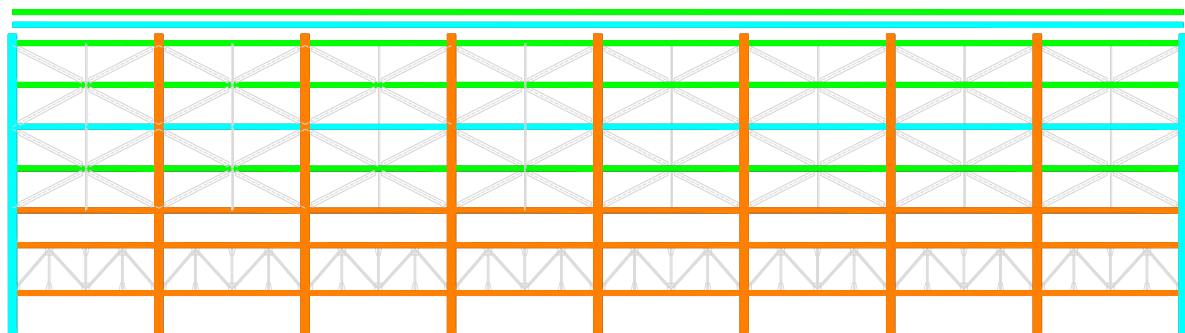


Figura 4.8. Vista en planta de los largueros del tramo metálico levadizo, se observa el resumen de la revisión de los largueros del tramo levadizo por el criterio ASD.

De nuevo es visible que las secciones revisadas con el criterio ASD son más conservadoras, sin embargo, es posible observar que todas las secciones cumplen con la revisión, siendo los largueros de la vía férrea y el larguero carretero adyacente a esta vía, los elementos más esforzados dentro de esta revisión. Demás detalles de los resultados de esta revisión se muestran en el apéndice B.

REVISIÓN DE LOS DESPLAZAMIENTOS

La revisión de los desplazamientos debidos al efecto de la carga viva fue realizada siguiendo las recomendaciones de la norma AASHTO (LRFD y ASD), considerando la carga viva incluyendo los efectos dinámicos (IM). En la figura 4.9 se observa al tramo metálico levadizo con una referencia gráfica de los desplazamientos verticales.

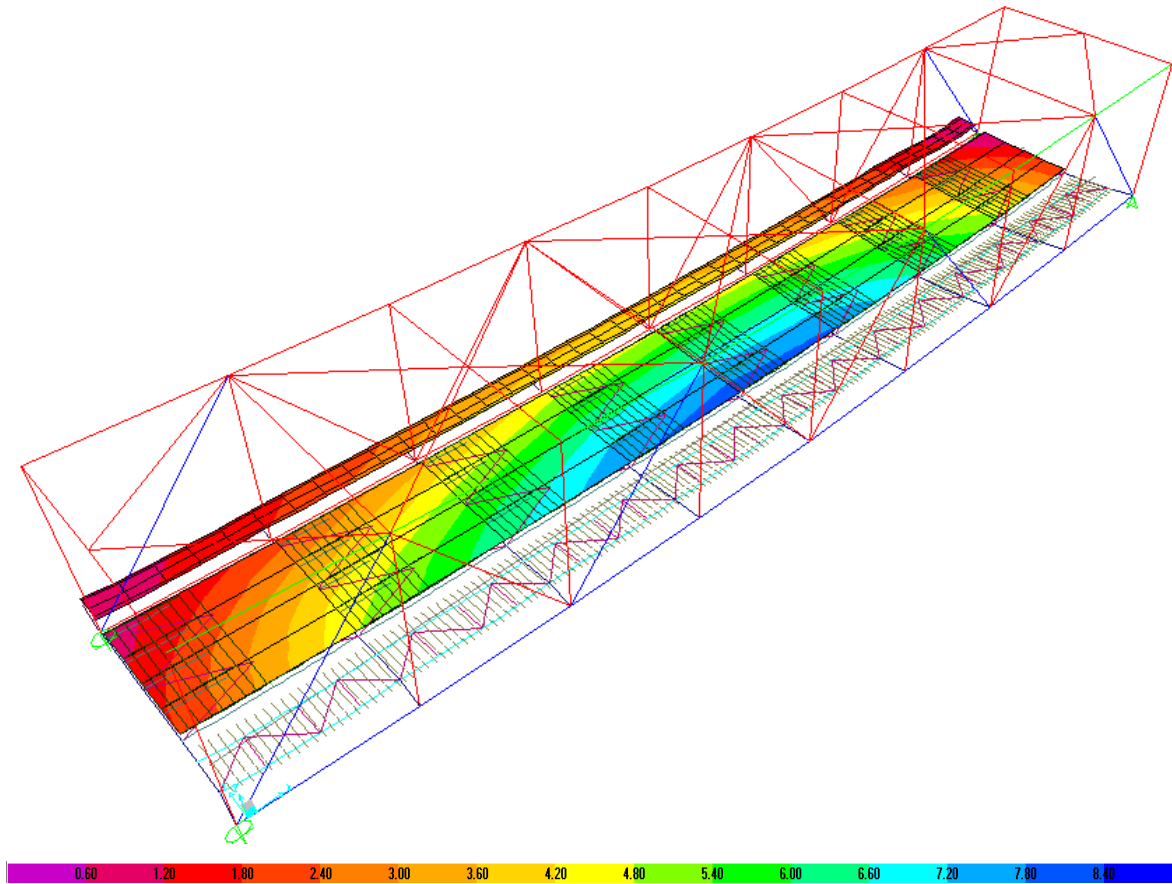


Figura 4.9. Vista tridimensional del tramo metálico levadizo, se observa una referencia gráfica de los desplazamientos verticales en cm.

En la imagen anterior se puede observar que los mayores desplazamientos se encuentran en la parte central del claro como es de esperarse, sin embargo, se observa también que los mayores desplazamientos tienden hacia la vía férrea. El mayor desplazamiento vertical se encuentra en el larguero longitudinal izquierdo de la vía férrea (adyacente al eje carretero), siendo este desplazamiento 8.5 cm.

El desplazamiento vertical permisible que manejan las normas AASHTO está relacionado con la longitud del claro del puente (L), y toma en cuenta que el puente sirve para el tránsito carretero, ferroviario y peatonal, dicho desplazamiento se calcula con la siguiente expresión:

$$\Delta_{\text{permisible}} = \frac{L}{1000}$$

$$\Delta_{\text{permisible}} = \frac{6600 \text{ cm}}{1000} = 6.6 \text{ cm}$$

Revisión

$$\Delta_{\text{permisible}} > \Delta_{\text{existente}}$$

$$6.6 \text{ cm} < 8.25 \text{ cm} \therefore \text{No cumple}$$

Con la revisión anterior es posible establecer que el máximo desplazamiento vertical se encuentra fuera del límite permisible recomendado por las normas AASHTO, por lo cual se recomienda un aumento del refuerzo de los largueros longitudinales, y principalmente en los largueros de la vía férrea.

BIBLIOGRAFÍA DEL CAPÍTULO

- 4.1. American Association of State Highway and Transportation Officials. “AASHTO ASD Bridge Design Specifications”. Washington 2004.
- 4.2. American Association of State Highway and Transportation Officials. “AASHTO LRFD Bridge Design Specifications”. Washington 2004.
- 4.3. EuroEstudios. Planos de la sustitución de la armadura del puente Coatzacoalcos 1. México 2014.
- 4.4. American Institute of Steel Construction. “Manual Steel Construction”. 14ª edición. Estados Unidos 2010.

CONCLUSIONES

La revisión con el criterio LRFD del tramo metálico levadizo del puente Coatzacoalcos I muestra que el 93.75% de los elementos que conforman la armadura trabajarán a menos del 60% de su capacidad, siendo solo el 6.25% de los elementos los que trabajarán más, siendo las diagonales de los extremos de la armadura B (adyacente al ferrocarril) las que trabajan alrededor de 90%, lo cual muestra que bajo este criterio, el 98% de los elementos tienen una resistencia sobrada.

La revisión de los largueros con el criterio LRFD muestra que los largueros carreteros trabajan a menos del 80% de su capacidad, excepto el larguero adyacente a la vía férrea, ya que este trabaja a un 96%. En cuanto a los largueros de la vía férrea, estos trabajan alrededor de un 70%, mientras que los largueros transversales trabajan alrededor de un 66%. Los largueros de la pasarela peatonal trabajan a menos del 65% de su capacidad.

La revisión con el criterio ASD hecha al tramo metálico levadizo del puente Coatzacoalcos I muestra que el 85.42% de los elementos que conforman la armadura trabajarán a menos del 60% de su capacidad, siendo solo el 14.58% de los elementos se encuentran más exigidos, siendo las diagonales de los extremos y parte de la cuerda superior (centro) en la armadura A (adyacente a la pasarela peatonal) los que trabajan de forma más óptima. Por otra parte, las diagonales de los extremos de la armadura B no cumplen con la revisión para este criterio, ya que se encuentran escasos en alrededor de un 20%. Con razón en lo anterior se recomienda que el refuerzo sea equivalente a la necesidad de carga, ya que los refuerzos de las diagonales principales son equivalentes, y no así las concentraciones de carga, ya que mientras un lado soporta cargas vehiculares principalmente, el otro lado soporta las cargas ferroviarias.

La revisión de los largueros por el criterio ASD muestra que los largueros carreteros trabajan a menos del 80%, excepto el larguero adyacente a la vía férrea, ya que éste trabaja a un 103%, lo cual está dentro de los parámetros permisibles. En cuanto a los largueros de la vía férrea, trabajan entre 102 y 110%, que es el límite máximo permisible. Los largueros transversales se encuentran trabajando alrededor del 90%, mientras que los largueros de la pasarela peatonal trabajan hasta un 70%.

Con los resultados anteriores se puede concluir que el criterio ASD es más conservador que el criterio LRFD, ya que es más riguroso, y por tanto proporciona un nivel de seguridad mayor. Además, es posible establecer que las dimensiones propuestas para este nuevo tramo levadizo, se ajustan más a los parámetros propuestos por el ASD, ya que las secciones, en especial las de los largueros, trabajan de forma más óptima; deduciendo así que el diseño de este tramo metálico levadizo se ha hecho con el criterio ASD, lo cual contrasta con los resultados obtenidos para las diagonales de los extremos de la armadura B, ya que estas dimensiones se encuentran escasas.

La revisión de los desplazamientos del tramo metálico levadizo, mostró que el diseño de los largueros longitudinales no cumple con el estado límite de servicio, ya que la flecha máxima del puente supera el nivel máximo recomendado por las normas AASHTO para puentes con carga vehicular y peatonal. Con base en lo anterior es posible recomendar el aumento del refuerzo de los largueros,

principalmente los de la vía férrea, esto sustentado en base a que los desplazamientos se encuentran por encima de los permitidos por las normas AASHTO, con lo cual a su vez se aumentará su capacidad resistente, ya que con las dimensiones actuales, la revisión por esfuerzos permisibles (ASD) se encuentra muy al límite.

Con la revisión hecha al tramo metálico levadizo es posible establecer que el puente cuenta con una seguridad estructural suficiente para soportar las cargas previstas en el diseño, sin embargo, dicha seguridad puede ser mejorada con el aumento de refuerzo en la armadura B (específicamente en las diagonales de los extremos), y en los largueros (principalmente los que soportan la vía férrea), para que a su vez se mitigue la posibilidad de problemas en la vía férrea por desplazamientos excesivos.

APÉNDICE A

En este apéndice se muestran a más detalle el cálculo de los elementos de la armadura del tramo metálico levadizo. Para ubicar el lugar de cada elemento, se presentan las figuras siguientes:

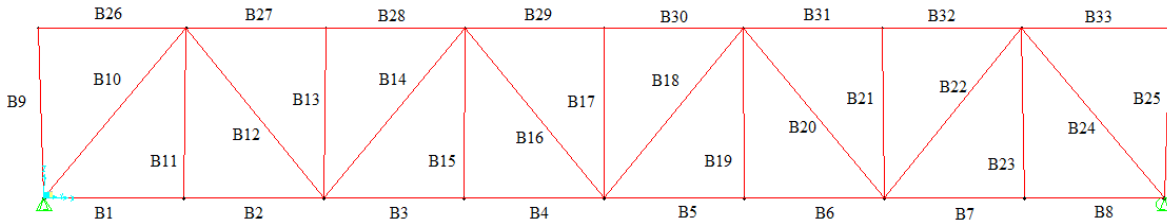


Figura A.1. Vista en corte de la armadura en su lado B con numeración de elementos.

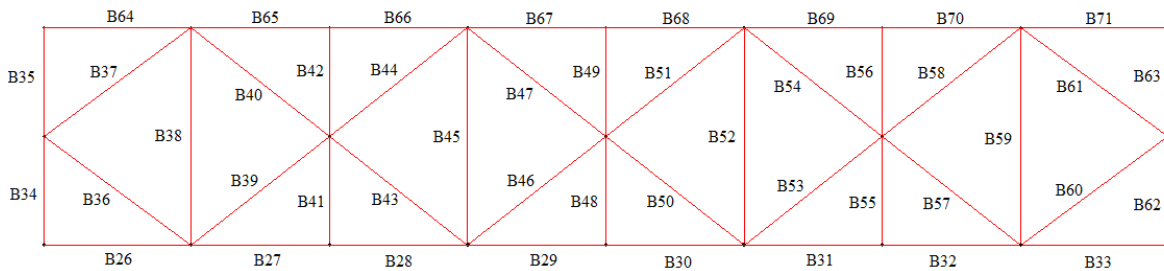


Figura A.2. Vista en planta de las cuerdas y diagonales superiores de la armadura con numeración de elementos.

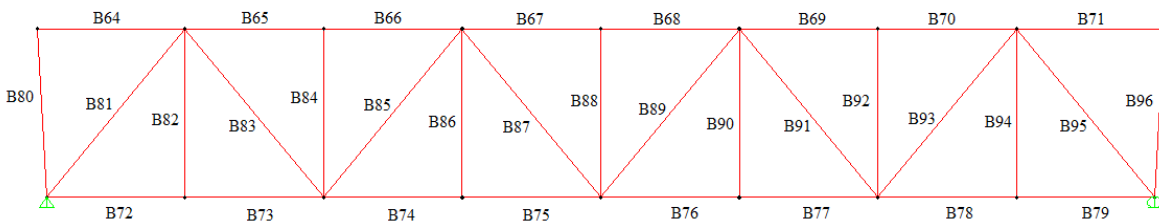


Figura A.1. Vista en corte de la armadura en su lado A con numeración de elementos.

A continuación se presentan las tablas A.1 y A.2, en éstas se presentan los cálculos de cada elemento, para que se pueda mostrar con más detalle los resultados de este análisis. Es preciso explicar, que la armadura B se encuentra más reforzada debido a que adyacente a la misma, se encuentran las vías férreas, por lo tanto las secciones que la componen tienen un área considerablemente mayor.

Para entender mejor los resultados, se especifica que las resistencias fueron calculadas con un $K = 1$, ya que los elementos de la armadura se encuentran articulados en ambos extremos.

Tabla A.1. Resumen de la revisión de la armadura por el criterio ASD.

Barra	Longitud	Área	r	KL / r	Fe	Fuerza Resistente	Fuerza Actuante	% de trabajo
	m	m ²	m		kg/cm ²	ton	ton	
B1	8.23	0.039	0.16	52.75	7095.16	814.55	164.66	20
B2	8.26	0.039	0.16	52.94	7043.72	814.55	61.23	8
B3	8.25	0.039	0.16	52.87	7060.80	814.55	231.16	28
B4	8.25	0.039	0.16	52.87	7060.80	814.55	197.87	24
B5	8.25	0.039	0.16	52.87	7060.80	814.55	209.62	26
B6	8.25	0.039	0.16	52.87	7060.80	814.55	260.93	32
B7	8.25	0.039	0.16	52.87	7060.80	814.55	114.87	14
B8	8.24	0.039	0.16	52.81	7077.95	814.55	260.26	32
B9	10.015	0.033	0.16	61.21	5268.91	525.36	-9.73	2
B10	11.3	0.039	0.16	72.42	3763.61	551	-669.70	121
B11	10	0.033	0.16	61.12	5284.72	694.58	112.64	16
B12	11.3	0.033	0.16	69.06	4138.71	694.58	336.90	49
B13	10	0.033	0.16	61.12	5284.72	525.80	-13.23	3
B14	11.3	0.039	0.16	72.42	3763.61	551	-347.53	63
B15	10	0.033	0.16	61.12	5284.72	694.58	109.52	16
B16	11.3	0.033	0.16	69.06	4138.71	694.58	131.56	19
B17	10	0.033	0.16	61.12	5284.72	525.80	-13.10	2
B18	11.3	0.033	0.16	69.06	4138.71	694.58	126.23	18
B19	10	0.033	0.16	61.12	5284.72	694.58	107.83	16
B20	11.3	0.039	0.16	72.42	3763.61	551	-352.10	64
B21	10	0.033	0.16	61.12	5284.72	525.80	-11.93	2
B22	11.3	0.033	0.16	69.06	4138.71	694.58	326.00	64
B23	10	0.033	0.16	61.12	5284.72	694.58	114.50	16
B24	11.3	0.039	0.16	72.42	3763.61	551	-686.47	125
B25	10.02	0.033	0.16	61.24	5263.65	525.21	-9.52	2
B26	8.77	0.073	0.15	58.62	5743.76	1538.60	0.50	0
B27	8.26	0.073	0.15	55.21	6474.94	1225.88	-612.60	50
B28	8.25	0.073	0.15	55.15	6490.64	1226.55	-612.60	50
B29	8.25	0.073	0.15	55.15	6490.64	1226.55	-811.30	66
B30	8.25	0.073	0.15	55.15	6490.64	1226.55	-811.30	66
B31	8.25	0.073	0.15	55.15	6490.64	1226.55	-617.30	50
B32	8.25	0.073	0.15	55.15	6490.64	1226.55	-617.30	50
B33	8.78	0.073	0.15	58.69	5730.69	1538.60	0.50	0
B34	6.45	0.033	0.16	39.42	12702.90	618.62	-1.34	0
B35	6.45	0.033	0.16	39.42	12702.90	618.62	-2.79	0
B36	10.89	0.033	0.16	66.56	4456.22	499.28	-2.26	0
B37	10.89	0.033	0.16	66.56	4456.22	694.58	2.48	0
B38	12.9	0.033	0.16	78.84	3175.73	694.58	98.65	14
B39	10.48	0.033	0.16	64.05	4811.71	511.61	-161.58	32
B40	10.48	0.033	0.16	64.05	4811.71	511.61	-166.00	32

Tabla A.1. Resumen de la revisión de la armadura por el criterio ASD (Continuación).

Barra	Longitud	Área	r	KL / r	Fe	Fuerza Resistente	Fuerza Actuante	% de trabajo
	m	m ²	m		kg/cm ²	ton	ton	
B41	6.45	0.033	0.16	39.42	12702.90	618.62	-2.94	0
B42	6.45	0.033	0.16	39.42	12702.90	618.62	-3.67	1
B43	10.47	0.033	0.16	63.99	4820.91	511.90	-167.76	33
B44	10.47	0.033	0.16	63.99	4820.91	511.90	-159.63	31
B45	12.9	0.033	0.16	78.84	3175.73	694.58	225.17	32
B46	10.47	0.033	0.16	63.99	4820.91	511.90	-176.50	34
B47	10.47	0.033	0.16	63.99	4820.91	511.90	-184.00	36
B48	6.45	0.033	0.16	39.42	12702.90	618.62	-2.74	0
B49	6.45	0.033	0.16	39.42	12702.90	618.62	-3.40	1
B50	10.47	0.033	0.16	63.99	4820.91	511.90	-184.70	36
B51	10.47	0.033	0.16	63.99	4820.91	511.90	-175.50	34
B52	12.9	0.033	0.16	78.84	3175.73	694.58	224.54	32
B53	10.47	0.033	0.16	63.99	4820.91	511.90	-159.96	31
B54	10.47	0.033	0.16	63.99	4820.91	511.90	-168.13	33
B55	6.45	0.033	0.16	39.42	12702.90	618.62	-4.00	1
B56	6.45	0.033	0.16	39.42	12702.90	618.62	-2.81	0
B57	10.47	0.033	0.16	63.99	4820.91	511.90	-168.21	33
B58	10.47	0.033	0.16	63.99	4820.91	511.90	-159.89	31
B59	12.9	0.033	0.16	78.84	3175.73	694.58	97.92	14
B60	10.89	0.033	0.16	66.56	4456.22	694.58	3.12	0
B61	10.89	0.033	0.16	66.56	4456.22	499.28	-2.89	1
B62	6.45	0.033	0.16	39.42	12702.90	618.62	-3.42	1
B63	6.45	0.033	0.16	39.42	12702.90	618.62	-2.50	0
B64	8.77	0.033	0.16	53.60	6871.05	694.58	0.40	0
B65	8.26	0.033	0.16	50.48	7745.73	574.43	-355.30	62
B66	8.25	0.033	0.16	50.42	7764.52	574.69	-355.30	62
B67	8.25	0.033	0.16	50.42	7764.52	574.69	-470.00	82
B68	8.25	0.033	0.16	50.42	7764.52	574.69	-470.00	82
B69	8.25	0.033	0.16	50.42	7764.52	574.69	-352.50	61
B70	8.25	0.033	0.16	50.42	7764.52	574.69	-352.50	61
B71	8.78	0.033	0.16	53.66	6855.41	694.58	0.40	0
B72	8.23	0.033	0.16	50.30	7802.30	694.58	164.66	24
B73	8.26	0.033	0.16	50.48	7745.73	694.58	61.23	9
B74	8.25	0.033	0.16	50.42	7764.52	694.58	231.16	33
B75	8.25	0.033	0.16	50.42	7764.52	694.58	197.87	28
B76	8.25	0.033	0.16	50.42	7764.52	694.58	209.60	30
B77	8.25	0.033	0.16	50.42	7764.52	694.58	260.93	38
B78	8.25	0.033	0.16	50.42	7764.52	694.58	114.87	17
B79	8.24	0.033	0.16	50.36	7783.37	694.58	260.30	37
B80	10.02	0.033	0.16	61.24	5263.65	525.21	-9.73	2
B81	11.3	0.039	0.16	72.42	3763.61	551	-433.50	79
B82	10	0.033	0.16	61.12	5284.72	694.58	112.60	16
B83	11.3	0.033	0.16	69.06	4138.71	694.58	336.90	49

Tabla A.1. Resumen de la revisión de la armadura por el criterio ASD (Continuación).

Barra	Longitud	Área	r	KL / r	Fe	Fuerza Resistente	Fuerza Actuante	% de trabajo
	m	m ²	m		kg/cm ²	ton	ton	
B84	10	0.033	0.16	61.12	5284.72	525.80	-13.20	3
B85	11.3	0.033	0.16	69.06	4138.71	551	-222.50	46
B86	10	0.033	0.16	61.12	5284.72	694.58	109.52	16
B87	11.3	0.033	0.16	69.06	4138.71	694.58	131.56	19
B88	10	0.033	0.16	61.12	5284.72	525.80	-13.00	2
B89	11.3	0.033	0.16	69.06	4138.71	694.58	126.23	18
B90	10	0.033	0.16	61.12	5284.72	694.58	107.80	16
B91	11.3	0.033	0.16	69.06	4138.71	486.79	-215.10	44
B92	10	0.033	0.16	61.12	5284.72	525.80	-12.00	2
B93	11.3	0.033	0.16	69.06	4138.71	694.58	326.00	47
B94	10	0.033	0.16	61.12	5284.72	694.58	114.50	16
B95	11.3	0.039	0.16	72.42	3763.61	551	-426.80	75
B96	10.02	0.033	0.16	61.24	5263.65	525.21	-9.50	2

Tabla A.2. Resumen de la revisión de la armadura por el criterio LRFD.

Barra	Longitud	Área	r	Kl	Fe	Fuerza Resistente	Fuerza Actuante	% de trabajo
	m	m ²	m	r	kg/cm ²	ton	ton	
B1	8.23	0.039	0.16	52.75	7095.16	1224.27	375.70	31
B2	8.26	0.039	0.16	52.94	7043.72	1224.27	275.20	22
B3	8.25	0.039	0.16	52.87	7060.80	1224.27	681.85	56
B4	8.25	0.039	0.16	52.87	7060.80	1224.27	629.80	51
B5	8.25	0.039	0.16	52.87	7060.80	1224.27	601.97	49
B6	8.25	0.039	0.16	52.87	7060.80	1224.27	612.00	50
B7	8.25	0.039	0.16	52.87	7060.80	1224.27	169.85	14
B8	8.24	0.039	0.16	52.81	7077.95	1224.27	212.30	17
B9	10.02	0.033	0.16	61.21	5268.91	789.62	-11.59	1
B10	11.3	0.039	0.16	72.42	3763.61	828.16	-733.20	89
B11	10	0.033	0.16	61.12	5284.72	1043.96	192.77	18
B12	11.3	0.033	0.16	69.06	4138.71	1043.96	555.10	53
B13	10	0.033	0.16	61.12	5284.72	790.28	-17.84	2
B14	11.3	0.039	0.16	72.42	3763.61	828.16	-380.30	46
B15	10	0.033	0.16	61.12	5284.72	1043.96	190.00	18
B16	11.3	0.033	0.16	69.06	4138.71	1043.96	237.93	23
B17	10	0.033	0.16	61.12	5284.72	790.28	-18.53	2
B18	11.3	0.033	0.16	69.06	4238.71	1043.96	244.21	23
B19	10	0.033	0.16	61.12	5284.72	1043.96	190.00	18
B20	11.3	0.039	0.16	72.42	3763.61	828.16	-385.00	47
B21	10	0.033	0.16	61.12	5284.72	790.28	-18.00	2
B22	11.3	0.033	0.16	69.06	4238.71	1043.96	562.42	54
B23	10	0.033	0.16	61.12	5284.72	1043.96	210.50	20
B24	11.3	0.039	0.16	72.42	3763.61	828.16	-750.80	91
B25	10.02	0.033	0.16	61.24	5263.65	789.40	-13.90	2

Tabla A.2. Resumen de la revisión de la armadura por el criterio LRFD (Continuación).

Barra	Longitud	Área	r	Kl	Fe	Fuerza Resistente	Fuerza Actuante	% de trabajo
	m	m ²	m	r	kg/cm ²	ton	ton	
B26	8.77	0.073	0.15	58.62	5743.76	2312.52	0.64	0
B27	8.26	0.073	0.15	55.21	6474.94	1842.50	-664.80	36
B28	8.25	0.073	0.15	55.15	6490.64	1843.51	-664.80	36
B29	8.25	0.073	0.15	55.15	6490.64	1843.51	-881.75	48
B30	8.25	0.073	0.15	55.15	6490.64	1843.51	-881.75	48
B31	8.25	0.073	0.15	55.15	6490.64	1843.51	-669.90	36
B32	8.25	0.073	0.15	55.15	6490.64	1843.51	-669.90	36
B33	8.78	0.073	0.15	58.69	5730.69	2312.52	0.64	0
B34	6.45	0.033	0.16	39.42	12702.90	929.79	-3.50	0
B35	6.45	0.033	0.16	39.42	12702.90	929.79	-3.50	0
B36	10.89	0.033	0.16	66.56	4456.22	750.41	-2.97	0
B37	10.89	0.033	0.16	66.56	4456.22	1043.96	3.25	0
B38	12.9	0.033	0.16	78.84	3175.73	1043.96	114.70	11
B39	10.48	0.033	0.16	64.05	4811.71	768.94	-187.20	24
B40	10.48	0.033	0.16	64.05	4811.71	768.94	-193.60	25
B41	6.45	0.033	0.16	39.42	12702.90	929.79	-3.64	0
B42	6.45	0.033	0.16	39.42	12702.90	929.79	-4.28	0
B43	10.47	0.033	0.16	63.99	4820.91	769.39	-195.00	25
B44	10.47	0.033	0.16	63.99	4820.91	769.39	-185.50	24
B45	12.9	0.033	0.16	78.84	3175.73	1043.96	260.70	25
B46	10.47	0.033	0.16	63.99	4820.91	769.39	-243.70	32
B47	10.47	0.033	0.16	63.99	4820.91	769.39	-251.00	33
B48	6.45	0.033	0.16	39.42	12702.90	929.79	-3.50	0
B49	6.45	0.033	0.16	39.42	12702.90	929.79	-3.80	0
B50	10.47	0.033	0.16	63.99	4820.91	769.39	-253.60	33
B51	10.47	0.033	0.16	63.99	4820.91	769.39	-242.40	32
B52	12.9	0.033	0.16	78.84	3175.73	1043.96	260.00	25
B53	10.47	0.033	0.16	63.99	4820.91	769.39	-186.50	24
B54	10.47	0.033	0.16	63.99	4820.91	769.39	-194.70	25
B55	6.45	0.033	0.16	39.42	12702.90	929.79	-4.76	1
B56	6.45	0.033	0.16	39.42	12702.90	929.79	-3.25	0
B57	10.47	0.033	0.16	63.99	4820.91	769.39	-194.40	25
B58	10.47	0.033	0.16	63.99	4820.91	769.39	-168.90	22
B59	12.9	0.033	0.16	78.84	3175.73	1043.96	113.90	11
B60	10.89	0.033	0.16	66.56	4456.22	1043.96	3.20	0
B61	10.89	0.033	0.16	66.56	4456.22	750.41	-2.92	0
B62	6.45	0.033	0.16	39.42	12702.90	929.79	-3.82	0
B63	6.45	0.033	0.16	39.42	12702.90	929.79	-3.00	0
B64	8.77	0.033	0.16	53.60	6871.05	1043.96	0.48	0
B65	8.26	0.033	0.16	50.48	7745.73	863.36	-441.50	51
B66	8.25	0.033	0.16	50.42	7764.52	863.76	-441.50	51
B67	8.25	0.033	0.16	50.42	7764.52	863.76	-582.50	67
B68	8.25	0.033	0.16	50.42	7764.52	863.76	-582.50	67

Tabla A.2. Resumen de la revisión de la armadura por el criterio LRFD (Continuación).

Barra	Longitud	Área	r	Kl	Fe	Fuerza Resistente	Fuerza Actuante	% de trabajo
	m	m ²	m	r	kg/cm ²	ton	ton	
B69	8.25	0.033	0.16	50.42	7764.52	863.76	-438.50	51
B70	8.25	0.033	0.16	50.42	7764.52	863.76	-438.50	51
B71	8.78	0.033	0.16	53.66	6855.41	1043.96	0.53	0
B72	8.23	0.033	0.16	50.30	7802.30	1043.96	195.95	19
B73	8.26	0.033	0.16	50.48	7745.73	1043.96	58.60	6
B74	8.25	0.033	0.16	50.42	7764.52	1043.96	261.40	25
B75	8.25	0.033	0.16	50.42	7764.52	1043.96	220.60	21
B76	8.25	0.033	0.16	50.42	7764.52	1043.96	233.80	22
B77	8.25	0.033	0.16	50.42	7764.52	1043.96	295.90	28
B78	8.25	0.033	0.16	50.42	7764.52	1043.96	118.00	11
B79	8.24	0.033	0.16	50.36	7783.37	1043.96	299.00	29
B80	10.02	0.033	0.16	61.24	5263.65	789.40	-12.30	2
B81	11.3	0.039	0.16	72.42	3763.61	828.16	-533.70	64
B82	10	0.033	0.16	61.12	5284.72	1043.96	147.00	14
B83	11.3	0.033	0.16	69.06	4238.71	1043.96	414.50	40
B84	10	0.033	0.16	61.12	5284.72	790.28	-16.30	2
B85	11.3	0.033	0.16	69.06	4138.71	731.65	-276.50	38
B86	10	0.033	0.16	61.12	5284.72	1043.96	140.60	13
B87	11.3	0.033	0.16	69.06	4138.71	1043.96	165.10	16
B88	10	0.033	0.16	61.12	5284.72	790.28	-16.00	2
B89	11.3	0.033	0.16	69.06	4138.71	1043.96	159.15	15
B90	10	0.033	0.16	61.12	5284.72	1043.96	138.50	13
B91	11.3	0.033	0.16	69.06	4138.71	731.65	-268.30	37
B92	10	0.033	0.16	61.12	5284.72	790.28	-14.80	2
B93	11.3	0.033	0.16	69.06	4138.71	1043.96	402.60	39
B94	10	0.033	0.16	61.12	5284.72	1043.96	149.40	14
B95	11.3	0.039	0.16	72.42	3763.61	828.16	-526.40	64
B96	10.02	0.033	0.16	61.24	5263.65	789.40	-11.90	2

APÉNDICE B

En este apéndice se presentan el resumen de los cálculos de los largueros, mismo donde se presentan las fuerzas actuantes resultado del modelo numérico. En la tabla B.1 se presenta el resumen de los momentos resistentes por el criterio ASD, mientras que en la tabla B.2 se presenta el resumen para el criterio LRFD.

Tabla B.1. Resumen de los momentos resistentes de los largueros por el criterio ASD.

Tipo de Larguero	Momento Resistente
	ton-m
Carretero	34.43
Vía Férrea	190.84
Transversal	520.79
Pasarela	11.49

Tabla B.2. Resumen de los momentos resistentes de los largueros por el criterio LRFD.

Tipo de Larguero	Momento Resistente
	ton-m
Carretero	51.75
Vía Férrea	286.83
Transversal	782.75
Pasarela	17.26

A continuación se presentan en las tablas B.3 a B.6, las relaciones de fuerzas actuantes y porcentaje de trabajo para el criterio ASD, mientras que las tablas B.7 a B.10 muestran los resultados para el criterio LRFD de todos los largueros de la revisión. Para entender la ubicación de cada elemento de las tablas antes mencionadas, se presenta la figura B.1, donde se enumeran los largueros.

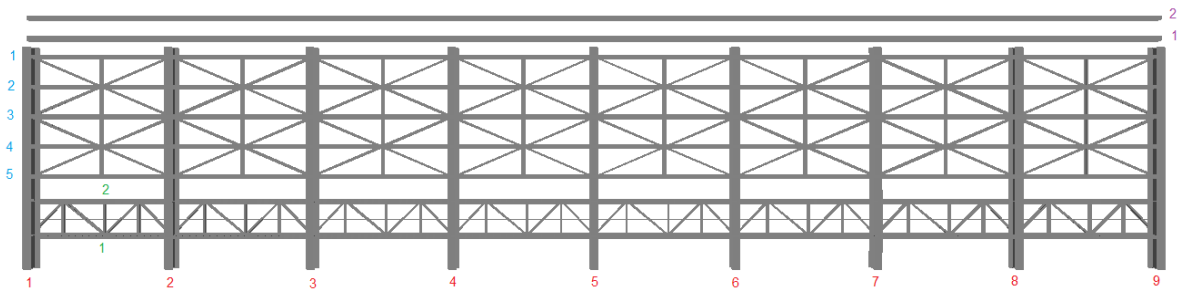


Figura B.1. Vista en planta de los largueros del tramo metálico levadizo, se observa numeración de los largueros.

Tabla B.3. Resumen de los momentos actuantes y su porcentaje de trabajo de los largueros carreteros por el criterio ASD.

Largueros carreteros		
Número de elemento	Momento Actuante	Porcentaje de trabajo
	ton-m	%
1	35.5	103
2	13.8	40
3	25.3	73
4	13.4	39
5	19.6	57

Tabla B.4. Resumen de los momentos actuantes y su porcentaje de trabajo de los largueros de la vía férrea por el criterio ASD.

Largueros de la vía férrea		
Número de elemento	Momento Actuante	Porcentaje de trabajo
	ton-m	%
1	195	102
2	210	110

Tabla B.5. Resumen de los momentos actuantes y su porcentaje de trabajo de los largueros transversales por el criterio ASD.

Largueros transversales		
Número de elemento	Momento Actuante	Porcentaje de trabajo
	ton-m	%
1	305	59
2	469	90
3	467	90
4	455	87
5	467	90
6	447	86
7	457	88
8	483	93
9	313	60

Tabla B.6. Resumen de los momentos actuantes y su porcentaje de trabajo de los largueros de la pasarela por el criterio ASD.

Largueros de la pasarela		
Número de elemento	Momento Actuante	Porcentaje de trabajo
	ton-m	%
1	8	70
2	4	35

Tabla B.7. Resumen de los momentos actuantes y su porcentaje de trabajo de los largueros carreteros por el criterio LRFD.

Largueros carreteros		
Número de elemento	Momento Actuante	Porcentaje de trabajo
	ton-m	%
1	49.8	96
2	20.3	39
3	33.3	64
4	20	39
5	39.5	76

Tabla B.8. Resumen de los momentos actuantes y su porcentaje de trabajo de los largueros de la vía férrea por el criterio LRFD.

Largueros de la vía férrea		
Número de elemento	Momento Actuante	Porcentaje de trabajo
	ton-m	%
1	195	68
2	210	73

Tabla B.9. Resumen de los momentos actuantes y su porcentaje de trabajo de los largueros transversales por el criterio LRFD.

Largueros transversales		
Número de elemento	Momento Actuante	Porcentaje de trabajo
	ton-m	%
1	340.8	44
2	522.6	67
3	535.6	68
4	518.6	66
5	516.5	66
6	497.2	64
7	507.8	65
8	535.4	68
9	351	45

Tabla B.10. Resumen de los momentos actuantes y su porcentaje de trabajo de los largueros de la pasarela por el criterio LRFD.

Largueros de la pasarela		
Número de elemento	Momento Actuante	Porcentaje de trabajo
	ton-m	%
1	10.65	62
2	4.88	28

AGRADECIMIENTOS

Agradezco a la Universidad Nacional Autónoma de México, mi alma máter, por brindarme la oportunidad de formarme como profesionista y como persona.

Agradezco al Instituto de Ingeniería UNAM por brindarme su apoyo para realizar la especialidad y la presente tesis.

Agradezco al Dr. Roberto Gómez Martínez por confiar en mí y brindarme su apoyo.

Agradezco a todos mis profesores de la especialidad por compartirme sus conocimientos y experiencias.

Un agradecimiento especial al M. en I. Rigoberto Flores Mendoza por su invaluable apoyo, atenciones y aportaciones para la presente tesis.