

**UNIVERSIDAD NACIONAL AUTÓNOMA DE
MÉXICO**



FACULTAD DE INGENIERÍA

**ACTUALIZACIÓN DE UNA MÁQUINA
CNC POR CORTE LÁSER**

TESIS

QUE PARA OBTENER EL TÍTULO DE
INGENIERO MECATRÓNICO

PRESENTA

ENRIQUE GABRIEL MUNIVE ROLDÁN

DIRECTOR DE TESIS
IGN. MARIANO GARCÍA DEL GÁLLEGO

CODIRECTOR
M.I GERMÁN JORGE CARMONA PAREDES

Ciudad Universitaria 2013

Dedicatoria

Le dedico este trabajo a mi familia que siempre a estado a mi lado en las buenas y en las malas, que siempre me a orientado y a apoyado en mis decisiones, que me a permitido crecer como persona y me a enseñado que siempre hay que luchar por lo que uno quiere y no rendirse, que al caer siempre hay que levantarse, que me enseñó que el conocimiento y la sabiduría son dos cosas distintas, la importancia de la humildad y el siempre hacer lo correcto, por esto y muchas cosas más gracias por todo.

Agradecimientos.

Le agradezco a mi madre Norma Laura Roldán Flores que siempre a visto por el bienestar de mis hermanos y el mío, que me orienta con sus consejos y me enseña la importancia del tener una formación completa, que siempre me a dado su apoyo y me a enseñado a tener objetivos en la vida.

A mi tío Jesus Roldán Flores que siempre a estado pendiente de mi crecimiento profesional y como persona, por orientarme y darme sus consejos, por su apoyo incondicional.

A mi tía María Elena Roldán Flores que siempre me a apoyado y aconsejado, que me a enseñado el resultado del trabajo duro y del no rendirse.

A mis hermanos que me han enseñado que cada decisión tomada tiene una repercusión, que me han apoyado y han formado parte importante de mi crecimiento como persona.

A mi otra mamá María Flores Arguello quien siempre a estado pendiente de mí, que me enseñó la importancia del estudio, del no rendirse ante la adversidad y siempre hacer lo correcto ante cualquier situación y siempre dar lo máximo en mis actividades, ser humilde pero no conformista.

A mi tío Gabriel Sotomayor Rodríguez del Campo por enseñarme a mantenerme siempre perseverante en mis metas y convicciones.

En general a mi familia que me enseñó el valor de la vida, el por mostrarme el camino correcto, el ayudarme a ser mejor cada día y no dejar que los problemas te derrumben, el siempre levantarse y continuar luchando por tus sueños, el ayudar a los demás incondicionalmente y siempre realizar lo correcto, por creer en mí, por esto y muchas otras cosas más se los agradezco.

Al ingeniero Mariano García del Gállego por permitirme realizar este proyecto del cual aprendí y aplique una diversa variedad de temas, por permitirme crecer profesionalmente y apoyarme en la realización de este trabajo.

Al M. I Germán Jorge Carmona Paredes por brindarme su apoyo y conocimientos, ya que

gracias a ello se logró concluir este trabajo, también por permitiéndome desarrollar como un mejor ingeniero.

A la doctora. Margarita Navarrete Montesinos por apoyarme en este trabajo y mantenerme consiente del objetivo de una tesis.

Al M. I Serafín Castañeda Sedeño por apoyarme con sus conocimientos y a su manera orientarme en el desarrollo de este trabajo y en mi formación profesional.

Al M.I Yukihiro Minami Koyama por sus consejos y brindarme las herramientas para realizar este tipo de trabajos.

A mis amigos que me mostraron que siempre es posible realizar las cosas, que el esfuerzo tiene sus recompensas, por compartir estos años de formación profesional y de convivencia, por la amistad que me brindaron y todas las experiencias vividas, por las enseñanzas que me dieron cada uno de ustedes a su forma, por demostrarme que esta amistad no se pierda por la distancia ni los años.

A mis profesores, que me dieron las herramientas para resolver cualquier problema, que me formaron profesionalmente y me permitieron aprender de sus experiencias.

A todos los investigadores y profesores de otras facultades que me permitieron tener una formación más amplia, que me permitieron aplicar los conocimientos adquiridos y me mostraron la importancia de emplear mis conocimientos para ayudar a los demás.

Por último quiero agradecer a la Universidad Nacional Autónoma de México que me formó profesionalmente y como persona, permitiéndome tener una visión más amplia de la vida, mostrándome el valor del conocimiento y la importancia de relacionarse con personas de distintas formas de pensar, el ser crítico y objetivo y sobre todo el respetar las diferencias que existen entre las personas.

CONTENIDO

RESUMEN	11
1 INTRODUCCIÓN	13
1.1 El láser en l actualidad.....	13
1.2 Antecedentes históricos de la máquina CNC.....	14
1.3 Descripción de la máquina CNC.....	15
1.4 Definición del problema.....	15
1.5 Objetivos.....	16
1.5.1 General.....	16
1.5.2 Específicos.....	17
1.6 Alcances.....	17
1.7 Justificación.....	17
1.8 Metodología.....	18
2 EL LÁSER	25
2.1 El primer encuentro.....	26
2.2 Diagnóstico general.....	27
2.3 Resolución del problema del láser.....	28
2.4 División de los problemas del láser.....	34
2.5 Sistema de enfriamiento.....	38
2.5.1 Pruebas de voltaje.....	40
2.5.2 Descifrando el láser.....	49
2.5.3 Sistemas faltantes y regreso al sistema de enfriamiento.....	52
2.6 Causas de la falla en el láser.....	54
2.7 Diseño de la tarjeta final del láser.....	58
2.8 Sensor para el tubo del láser.....	60
2.9 Resumen del trabajo realizado en el capítulo.....	64
3 EL SISTEMA MOTRIZ	67
3.1 Descifrando el motor.....	69
3.1.1 Análisis del motor de dos fases.....	71
3.1.2 Análisis del motor de tres fases.....	75
3.1.3 Análisis del motor de cinco fases.....	77
3.1.4 Diseño y construcción de la etapa de potencia prototipo.....	78
3.2 Descifrando el encoder.....	82
3.2.1 Diseño del circuito de dirección y posición.....	84
3.2.2 Comprobación del funcionamiento del motor (primera secuencia).....	88
3.3 Descifrando el motor.....	89

8 CONTENIDO

3.4 Diseño de los circuitos.....	94
3.4.1 Diseño del circuito almacenador temporal de datos.....	95
3.4.2 Diseño del circuito de control de velocidad.....	97
3.4.3 Conectando los circuitos diseñados.....	99
3.5 Diseñando el circuito de potencia.....	102
3.6 El diseño del circuito PID.....	119
3.6.1 El nuevo circuito de velocidad.....	121
3.7 El diseño de la tarjeta de comunicación.....	123
3.8 El diseño del circuito de errores.....	124
3.9 Resumen del capítulo y avance del trabajo.....	126
4 EL SOFTWARE	131
4.1 Planteando el problema.....	131
4.2 Captura del código.....	133
4.2.1 Detector de caracteres y del programa.....	133
4.2.2 Traductor del código G y M.....	134
4.2.3 Detector del número en las instrucciones X, U, Y, V, I, J.....	135
4.2.4 Detector de las funciones P, D y los caracteres F, S, T y L.....	136
4.3 Manipulación de los datos.....	137
4.3.1 Traductor de posición X, Y, I, J, U, V.....	137
4.3.2 Generación de coordenadas del círculo y la recta.....	138
4.4 Simulación grafica del corte.....	139
4.5 Interfaz con el usuario.....	142
4.6 Conversión del código a enviar.....	143
4.6.1 Datos para el láser.....	143
4.6.2 Datos para los motores.....	144
4.7 Comunicación con la electrónica RS232.....	144
4.8 Resumen del capítulo.....	147
5 RESULTADOS Y CONCLUSIONES	149
5.1 La tarjeta de control del láser.....	149
5.2 Los circuitos de control de los motores.....	150
5.2.1 La velocidad de los motores.....	151
5.2.2 La posición de los motores (el cuadrado).....	154
5.2.3 La posición de los motores (el triangulo pequeño).....	159
5.2.4 La posición de los motores (el triangulo grande).....	161
5.2.5 La posición de los motores (el cuadrado rotado 45°).....	163
5.2.6 La posición de los motores (el círculo).....	165
5.3 La manufactura del puma.....	171
5.4 Conclusiones.....	178
6 TRABAJO FUTURO Y RECOMENDACIONES	183
APÉNDICES	185
Apéndice A Conceptos básicos.....	185
El láser de CO ₂	185
La inversión de población en el CO ₂	186
El proceso de emisión láser.....	190
Requisitos para la emisión de un láser (sistema láser)	191

Láseres de bióxido de carbono.....	192
Características espectrales del dióxido de carbono CO ₂	193
Algunas aplicaciones de los láseres de CO ₂	194
El control numérico (CN).....	195
El control numérico computarizado (CNC).....	196
Ventajas y desventajas del CNC.....	196
El láser y la automatización.....	197
Mesas de coordenadas.....	198
CAD/CAM para equipos láser.....	199
Apéndice B Código G y M empleado.....	201
Apéndice C Significado de los caracteres del código G y M.....	204
Apéndice D Más antecedentes del láser.....	206
Cavidad óptica resonante en el láser.....	206
Secuencia de emisión de un láser.....	206
Modos transversales del haz (TEM).....	208
Propiedades de la luz (luz incoherente y luz coherente).....	209
Tipos de láser.....	211
Longitud de onda del láser.....	213
División de los láseres gaseosos.....	213
Principios de funcionamiento de un láser de CO ₂	214
Bombeo del medio activo en el láser.....	217
Precauciones a tener en cuenta al trabajar con un láser.....	218
El láser y su interacción con los materiales.....	219
Enfoque del haz.....	221
Estado superficial del material.....	223
Radiación del láser.....	224
Aporte de gas en el láser.....	224
BIBLIOGRAFÍA	227
REFERENCIAS	230
MEZOGRAFÍA	231

RESUMEN

Se desarrolla actualización de una máquina CNC¹ por corte láser (EMCO Ls140), la cual tenía 16 años sin funcionar, reparando el láser que posee y dando mantenimiento general a la máquina, también se muestra el desarrollo del el sistema motriz con sus tarjetas de potencia y comunicación, como también se muestra la realización de la programación de una interfaz con el usuario que permitiera la manipulación de esta máquina.

El trabajo se dividió en tres partes principales (el láser, el sistema motriz y el software), en el caso del láser se realizó mantenimiento general de los sistemas que lo componen, se construyó una tarjeta de rectificación con diodos de alto voltaje y una tarjeta de control que permitiera manipular por medio de una computadora los componentes del láser, en cuanto al sistema motriz se realizó un controlador para cada uno de los motores, el cual esta constituido por una etapa de potencia, un circuito de control proporcional, integral y derivativo, constituido por un circuito que controla la velocidad, sentido y conmutación del motor pentafasico, un circuito de posición, uno de dirección y un circuito DAC también dentro de este controlador se encuentra un circuito que mantiene temporalmente la información al igual que se construyó una tarjeta de errores que permitiera visualizar los problemas considerados para la parte electrónica y por ultimo se construyo una tarjeta de comunicaciones la cual es la encargada de enviar y recibir los datos correspondientes a cada uno de los motores y a la tarjeta de control del láser, en cuanto a la interfaz con el usuario se realizó un programa que permitiera traducir el código G y M² para posteriormente transformarlo a un lenguaje que la electrónicas diseñada entendiera, también en esta sección se desarrollo el simulador del código que permite comprobar su funcionamiento correcto antes de emplearlo.

Una vez teniendo todos los sistemas calibrados y funcionando, se integraron para permitir la manipulación de la máquina de una forma automatizada. Así la máquina cortadora láser de CO₂ esta lista para que los alumnos y académicos la usen para la enseñanza y la fabricación de piezas, no olvidando que las características máximas de corte de la máquina CNC obtenidas fue de 1/2 in en materiales plásticos.

¹ Control Numérico por Computadora.

² Es un lenguaje de programación vectorial de bajo nivel utilizado en las máquinas CNC, mediante el que se describen acciones simples y entidades geométricas sencillas junto con parámetros de maquinado, el nombre G y M viene del hecho que el programa está constituido por instrucciones Generales y Misceláneas.

Capítulo 1

INTRODUCCIÓN

1.1 El láser en la actualidad

Hoy en día, en muchas actividades industriales y de servicios, existe una gran cantidad de máquinas que realizan diversos procesos utilizando un láser.

Diversas compañías que las diseñan, fabrican y comercializan, múltiples modelos de máquinas con diferentes capacidades, que van desde los 25 W, como es el caso de la máquina Speedy 300, hasta los 6000 W para utilizarse en procesos industriales; un ejemplo de estas nuevas máquinas es la Pulstar p100 con las características mostradas a continuación [M13]:

- Potencia de salida media de 100 W
- Potencia máxima de impulso de 400 W (típico)
- Pico de energía de pulso > 190 mJ
- Máximo ancho de pulso de 600 μ s
- Rápido tiempo de subida inferior a 40 μ s
- Pulsado hasta 100 kHz
- Rango de ciclo de trabajo de 0 % a 37.5 %
- Modo de calidad excelente
- Resonador de onda híbrida de espacio libre
- Ventana óptica de protección.

También se presenta el ejemplo de la máquina CNC láser MultiCam Serie 2000 la cual es una plataforma versátil para corte de láminas completas. Su sistema óptico volante está totalmente colimado para ofrecer una calidad uniforme en los cortes. La máquina Serie 2000 graba tramas y cortar varios tipos materiales. El router CNC láser Serie 2000 cuenta con un armazón de acero libre de tensión y soldado, además de que asegura la rigidez y la integridad estructural en la mayoría de las condiciones difíciles. Los servomecanismos digitales corriente alterna permiten un corte de alta velocidad fluido y exacto, entre algunas de sus especificaciones se tiene lo siguiente [M21].

14 CAPÍTULO 1 INTRODUCCIÓN

- El puente está fabricado con una extrusión de aluminio por AEF (Análisis de Elementos Finitos) personalizado
- La holgura del puente de 1.1875 in (30 mm) es estándar
- Velocidades de salto de 2400 in/min (0.2 m/s) con aceleración de 200 in/s² o 61 m/s² con una velocidad máxima de corte de 1200 in/min (0.5 m/s) a una repetibilidad de +/- 0.001 in (0.03 mm)
- La velocidad de la trama aumenta hasta 1800 in/min (0.15 m/s)
- Están disponibles los láseres con rangos de energía eléctrica de 400 W (enfriado por agua), 200 W (enfriado por agua) y 100 W (enfriado por aire).

Otro ejemplo de las máquinas CNC existentes es la serie CH 4000, 5000, 6000.

Este tipo de máquinas posee las siguientes características [M14]:

- Potencia nominal (CW) 4000 W, 5000 W, 6000 W
- Potencia pico (Pulso) 10000 W, 12500 W, 15000 W
- Costo de operación en dolares \$5.87/h, \$6.54/h, \$7.68/h
- Consumo de gas 25L/h, 25L/h, 25L/h
- Modo del haz Q, modo Q (D modo opcional), Q modo (D modo opcional)
- Calidad del haz (M²) 3.0, 3.0 (2.0 W/D modo), 3.0 (2.0 W/D modo)
- Carga térmica 119.420 BTU/h, 160.994 BTU/h, 164.460 BTU/h
- Flujo del refrigerante 20 GPM / 76 LPM, 20 GPM / 76 LPM, 25GPM / 95 LPM
- Pulso cerrado CW - 5 kHz Super pulso, CW - 1 kHz Hiper pulso, CW - 1 kHz
- Volts/Hertz 460 V / 60 Hz, 420 V / 50 / 60 Hz, 380 V / 50 / 60 Hz
- Capacidad de corte de metales 0.75 in / 20 mm, 1.0 in / 25 mm, 1.25 in / 32 mm
- Capacidad de corte de acero inoxidable 0.5 in / 12 mm, 0.75 in / 20 mm, 1.25 in / 32 mm
- Capacidad de corte de aluminio 0.375 in/10 mm, 0.5 in/12 mm, 0.5 in/12 mm.

Estos son sólo algunos ejemplos de máquinas que actualmente se encuentran en el mercado; es importante apuntar que no sólo existen láseres utilizados en el ámbito industrial, sino que los láseres de mayor potencia encontrados son de uso militar que llegan a tener potencias superiores a 1 MW.

1.2 Antecedentes históricos de la máquina CNC

En mi último semestre de la carrera de Ingeniería Mecatrónica, el ingeniero Mariano García del Gállego en una plática de trabajo me presento el proyecto de reparar una máquina CNC por corte láser que en esos momentos tenía 16 años sin funcionar (esta máquina se me informo que fue donada a la Facultad de Ingeniería para propósitos académicos y de enseñanza), me planteo que solo se requería reparar el láser ya que en esos momentos solo se tenía el conocimiento de que esa parte del sistema se encontraba dañada, al empezar a investigar sobre el estado de funcionamiento de la máquina se observo que esa parte del sistema no era la única que se encontraba dañada, por lo que se pregunto al personal del laboratorio de manufactura avanzada, lugar donde se

encuentra la máquina, me percate que cada persona tenia una idea diferente del porque había fallado la máquina y ya no estaba en operación.

1.3 Descripción de la máquina CNC

La máquina CNC EMCO Ls140, tiene un láser de CO₂ (TEM01) con una potencia de salida máxima de hasta 240 W, la cual opera en condiciones normales en un intervalo aproximado de 140 W. La máquina estuvo diseñada con la capacidad de trabajar tanto en modo continuo como en modo pulsado, posee un sistema de refrigeración y de extracción de diferentes gases, así como diversas válvulas que permiten el paso del CO₂, N₂, He y H₂O; posee un filtro de aire con un indicador de presión, una bomba de vacío junto con un sensor que indica si el vacío se está realizando adecuadamente y una boquilla donde se dirige y concentra el haz láser para realizar el proceso deseado.

La máquina posee una mesa de coordenadas XY con un área de trabajo de 460 x 460 mm, la cual es accionada por medio de motores de pasos de cinco fases. Cada motor está conectado a una banda dentada la cual transmite el movimiento a la mesa de coordenadas con una relación de dos a uno (la polea en la mesa de coordenadas es dos veces más grande que la acoplada a la flecha del motor); esta polea está conectada a un tornillo sinfín que permite mover la mesa en el plano XY, se tienen dos controladores para estos motores, así como un circuito compuesto por relevadores los cuales son controlados con una computadora.

1.4 Definición del problema

El problema a resolver es que la máquina CNC nuevamente sea capaz de funcionar de acuerdo a las especificaciones para las que fue diseñada, es obvio que durante este tiempo la tecnología de este tipo de equipos ha avanzado en todos los subsistemas que la integran, aunque lo esencial sigue permaneciendo vigente. El problema ha quedado por tanto plenamente definido y consiste en reparar la máquina CNC sin los manuales correspondientes a las conexiones de la tarjeta del láser, teniéndose únicamente los manuales de usuario y de conexiones generales de la máquina.

Esta máquina está constituida de diversos subsistemas que trabajan en conjunto para lograr un objetivo en común, el cual es realizar: corte, marcado, soldado, perforado o realizar algún tratamiento térmico en forma automatizada de algún material, para tal efecto es necesario comprender el funcionamiento del láser para repararlo y controlarlo.

Asimismo, para resolver el problema planteado se requieren reparar los módulos dañados del láser, que incluyen las mangueras, el sistema de enfriamiento, la tarjeta de potencia, detectar e identificar algunos falsos contactos en las tarjetas que no es posible retirar y de las cuales no se tienen manuales, entre otros.

Se necesita caracterizar y dejar registrado los distintos elementos encontrados en la máquina como son los sensores y transformadores, también es requerido descifrar las conexiones de válvulas y mangueras que realizan la mezcla de los gases para crear una atmósfera propicia de trabajo.

Para estar en condiciones de que un operario manipule la máquina, es necesario diseñar una interfaz para el usuario que permita manipular las acciones de la máquina a través de una interfaz de usuario (una computadora controlando la máquina), también se debe realizar la interpretación del código G y M para la programación de la máquina, enviando las señales adecuadas a partir de una comunicación que debe ser programada para automatizar el proceso deseado.

Es necesario diseñar una etapa de potencia para los motores existentes en esta máquina, los cuales son motores de pasos de cinco fases de los cuales se desconoce la forma de activarlos y su voltaje de operación, así también se requiere diseñar y elaborar un circuito de control y comunicación que permita enviar datos al motor en cuanto a su posición y velocidad.

Para los circuitos diseñados y probados es necesario desarrollar y construir las tarjetas fenólicas correspondientes a cada una de las partes, también es requerido diseñar un sensor de alta potencia para permitir que el láser opere dentro de los rangos establecidos y minimizar las fallas, otro requerimiento es el diseñar y construir tarjetas de alta potencia para el láser de CO₂ las cuales sustituirán las secciones dañadas de la electrónica del láser.

Para estar en condiciones de disponer de literatura confiable y actualizada de la máquina, se requiere redactar los manuales para cada una de las tarjetas, de los programas realizados tanto para la comunicación como del programa que interpreta el código G y M, así también es necesario realizar y documentar los diseños de las PCBs³ de las tarjetas, así como también dejar documentadas las especificaciones y las características encontradas del sistema y de los nuevos diseños realizados.

Es indispensable redactar un manual de usuario que permita el manejo de la máquina con la nueva interfaz, al igual que identificar errores que se puedan presentar durante la utilización de la máquina.

1.5 Objetivos

1.5.1 General

Actualizar los sistemas que integran una máquina CNC (EMCO LS140) por corte láser para propósitos académicos y estudiantiles.

³ Una tarjeta de circuito impreso o PCB (del inglés printed circuit board), es una superficie constituida por caminos o pistas de un material conductor (generalmente cobre) sobre un sustrato no conductor.

1.5.2 Específicos

- Hacer funcionar el láser de CO₂ permitiendo que corte al menos materiales plásticos.
- Desarrollar una interfaz para el usuario que permita operar la máquina CNC por medio de una computadora.
- Desarrollar un programa de cómputo con la capacidad de transformar el código G y M a un lenguaje, que la electrónica construida para la máquina interprete y ejecute.
- Desarrollar un controlador para un motor de cinco fases, que incluya:
 - La etapa de potencia
 - El control para el motor
- Desarrollar las aplicaciones que permitan la comunicación entre la máquina CNC, el láser, los motores y la computadora.

1.6 Alcances

Construir una etapa de potencia para un motor de pasos de cinco fases, una tarjeta de control para este mismo motor, al igual que una tarjeta que permita manipular los sistemas del láser así como el encendido de éste, al igual que se construirá una tarjeta de errores que permita visualizar el problema presente en alguna de las tarjetas. Reparar el láser de CO₂ para cortar materiales plásticos.

Mediante una interfase se manipular la máquina, al igual que se desarrollará un programa que permita traducir el código G y M a un lenguaje que se envíe mediante un protocolo a la máquina, para que ésta realice las acciones deseadas de forma automática.

1.7 Justificación

Las demandas de producción de la economía, industria y mercado actual, exigen que se cumplan requerimientos complejos, casi imposibles de alcanzar por métodos convencionales de manufactura. El realizar cortes de piezas con gran precisión y alta calidad se ha vuelto una necesidad, por lo que hoy en día la utilización de máquinas CNC y el conocimiento para manejarlas se ha vuelto de suma importancia, por lo que el estudiante de ingeniería cuyo campo de estudio esté relacionado con la manufactura debe de tener el antecedente del manejo de una máquina de control numérico por computadora; además de eso, también se requiere que aprenda diversos métodos de

manufactura por CNC como son el fresado, el torneado o la utilización de una máquina CNC láser; en este caso el aprender a utilizar una máquina CNC láser no solamente permite realizar cortes muy limpios, finos y de gran precisión sino que también permite al alumno manejar otros métodos de manufactura como son el marcado, perforado, corte, soldado o realizar algún tratamiento térmico a un material.

Actualmente el láser tiene diversas aplicaciones; entre algunas de éstas están las aplicaciones en comunicaciones, las médicas, las militares, las automotrices, las espaciales, las textiles, entre otras, por lo que el saber utilizar una de estas máquinas de manera adecuada permitirá que el alumno tenga más herramientas para desempeñarse profesionalmente.

En resumen, el reparar esta máquina para que opere dentro de sus condiciones nominales de diseño y que esté disponible en el Laboratorio de Manufactura Avanzada de la Facultad de Ingeniería de la UNAM, permitirá que los estudiantes aprendan a manipular algunos de estos procesos, permitiendo que adquieran la experiencia necesaria en las aulas de clases y lleguen mejor preparados cuando tengan que enfrentar proyectos en la industria.

1.8 Metodología

En cuanto a la metodología a emplear, se decidió representarla por medio de un diagrama de flujo (Figuras 1.1a, 1.1b), el cual indica los pasos seguidos a lo largo de este proyecto. También como complemento a este diagrama se generaron los cuadros 1.1, 1.2, 1.3, 1.4 (donde B significa Buen estado, R estado regular y M mal estado) que representan el punto del diagrama denominado "plantear acciones para solucionar el problema", en estos se muestra de una forma más detallada el diagnóstico realizado al problema general (la máquina CNC por corte láser), donde se aprecia la forma en que fue dividido el problema, y conforme se fue desarrollando el diagrama de flujo de las Figura 1.1a, 1.1b, se abordó con más detalle el problema específico, y posteriormente se le dio una solución en ese momento.

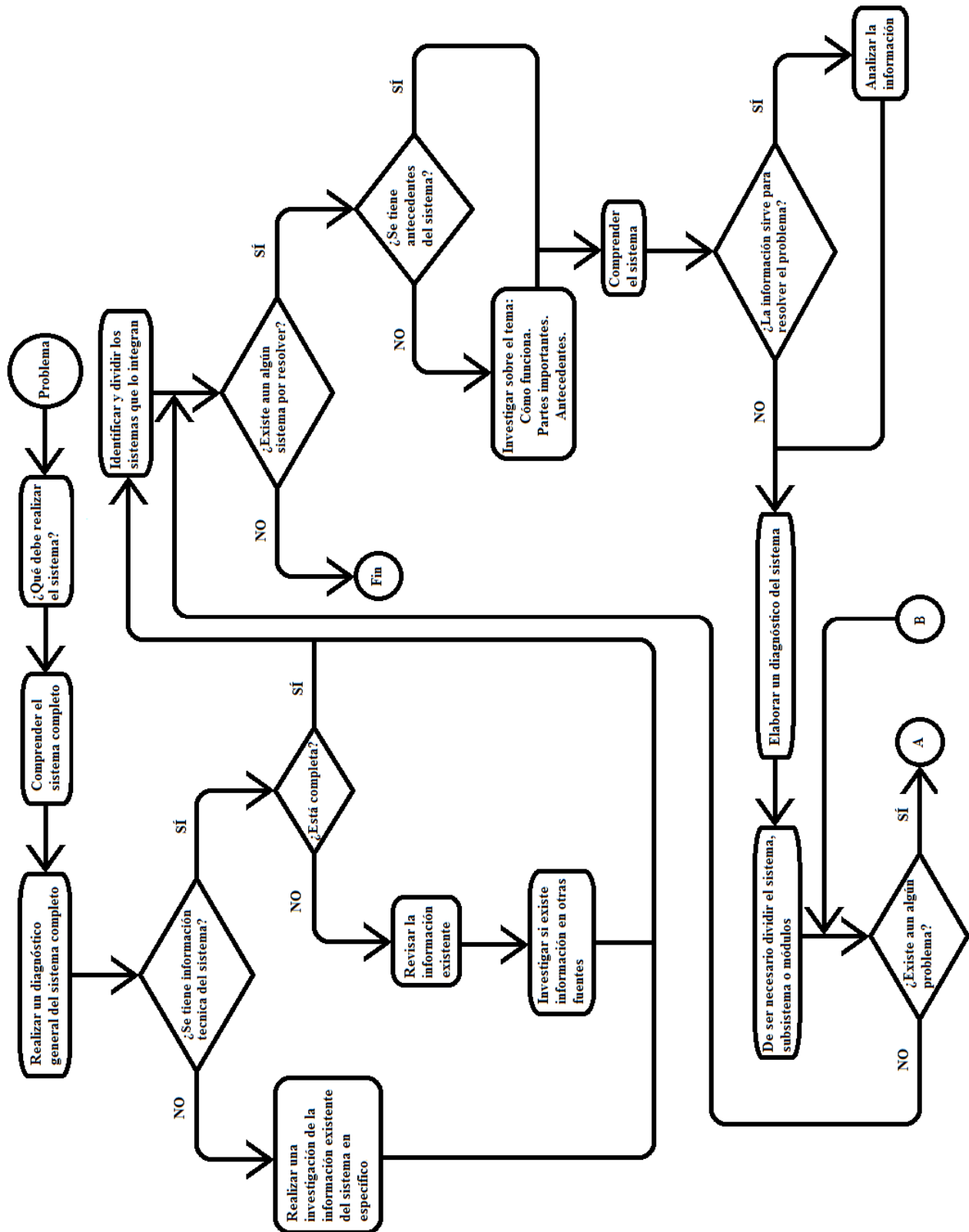


Figura 1.1a Diagrama de flujo de la metodología.

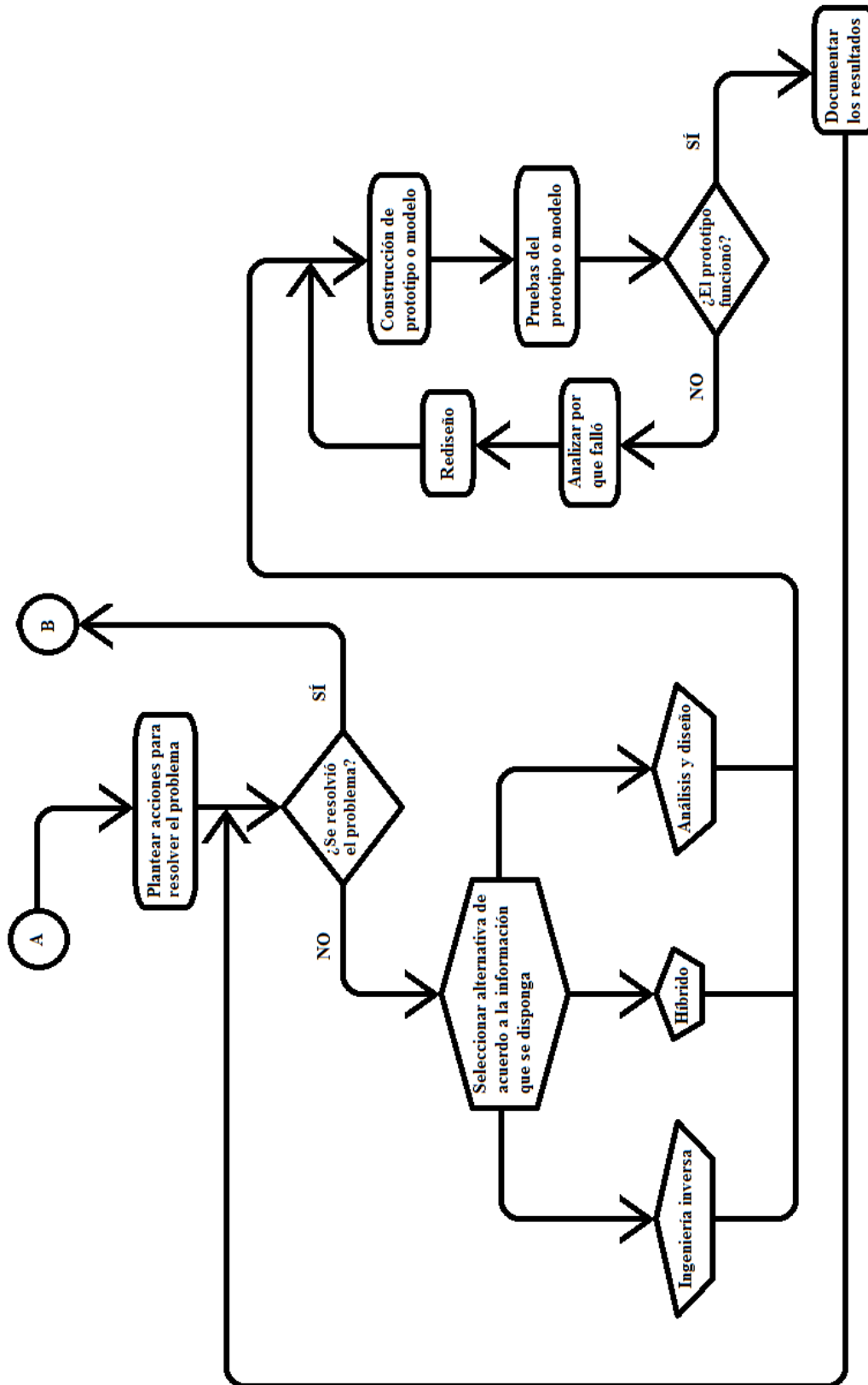


Figura 1.1b Diagrama de flujo de la metodología.

Cuadro 1.1 Cuadro correspondiente al punto, "plantear acciones para solucionar el problema", encontrado en el diagrama de flujo, primera parte.

			Módulos	Problema	Acción a tomar	Estado		
						B	R	M
El problema "La máquina CNC por corte láser"	El láser	El sistema de enfriamiento	La bomba de agua	Cómo encender la bomba	Ubicar el relevador encargado de encender la bomba.	X		
			La tarjeta de control	No existen manuales y se requiere activarla	Encontrar los falsos contactos, reparar los y ubicar el relevador encargado de activar esta tarjeta.			X
			El sensor de temperatura	No se conoce la señal que proporciona	Activar el voltaje de referencia	X		
			Válvulas	Determinar la forma de activarlas	Conectar a una fuente de voltaje	X		
			Mangueras	Ningún problema	Verificar estado	X		
			Tubos	Suciedad encontrada que bloquea el flujo del agua.	Limpiar los tubos, cambiando el agua y replazándola con agua limpia		X	
			Relevadores	Falsos contactos y falta de información	Reconocer los relevadores y corregir sus falsos contactos, buscando continuidad en la tarjeta		X	
			Ventiladores	No encienden los ventiladores	Reconocer el switch para activar los ventiladores		X	
			Hélice del tanque de agua	No se activa la hélice, no existen manuales y no es posible retirar su tarjeta de control	Encontrar y reparar los falso contacto para encender la hélice		X	
			Tanque de agua	El tanque no tiene agua	Llenar el tanque	X		
			Espiral de enfriamiento	La espiral no enciende, no existen manuales ni información referente, no es posible retirar su tarjeta de control	Encontrar falso contacto para activar espiral		X	

Cuadro 1.2 Cuadro correspondiente al punto, "plantear acciones para solucionar el problema", encontrado en el diagrama de flujo, segunda parte.

		El sistema de gases	La bomba de extracción de gases en la zona de trabajo	La bomba no enciende	Encontrar el relevador encargado de activar bomba	X		
			La bomba de vacío	La bomba no enciende	Encontrar el relevador encargado de activar bomba de vacío	X		
			Válvulas	Determinar la forma de activarlas	Conectar a una fuente de voltaje	X		
			Sensor de vacío	El sensor no reacciona	Conectar a la bomba de vacío	X		
			Mangueras	Algunas mangueras se encuentran rotas	Cambiar mangueras rotas		X	
			Relevadores	No se tiene información de los relevadores	Encontrar relevadores correspondientes en la máquina	X		
			La boquilla de aporte de gas	La boquilla no se activa	Conectar boquilla	X		
			Sellos	Existen fugas en algunas secciones	Arreglar fugas existentes		X	
		El sistema de potencia del láser	La etapa de rectificado	No existe información, la tarjeta se encuentra completamente dañada	Reemplazar la etapa con un nuevo diseño			X
			Los tubos de vidrio	Ningún problema	Corroborar estado	X		
			Relevadores	No se tiene información de los relevadores	Encontrar relevadores correspondientes en la máquina	X		
			Conexiones	No existe información	Realizar un diagrama de las conexiones		X	
			Los transformadores	No se conoce la relación de transformación	Caracterizar transformadores	X		
		El sistema mecánico	Óptica de convergencia	Se desconoce su estado	Corroborar su estado realizando una prueba		X	
			Cabezales del tubo de plasma	Ningún problema	Corroborar su estado	X		
			Pistón del láser	No se tiene información de como activarlo	Determinar la forma de activarlo	X		

Cuadro 1.3 Cuadro correspondiente al punto, "plantear acciones para solucionar el problema", encontrado en el diagrama de flujo, tercera parte.

El sistema motriz		Conexiones del tubo de plasma	Las conexiones se encuentran sucias	Limpiar conexiones		X	
		Tubos de plasma	Ningún problema	Verificar su estado	X		
	El sistema mecánico	La polea	No se tiene información de la relación existente	Obtener relación de velocidad	X		
		El tornillo sinfín	No se cuenta con información técnica	Comprobar estado realizando mediciones del tornillo	X		
		Conexiones	Ningún problema	Comprobar estado	X		
		La banda de transmisión	Ningún problema	Comprobar estado	X		
		La mesa de coordenadas	Ningún problema	Comprobar estado	X		
	El sistema eléctrico	Los relevadores	No se tiene información de los relevadores	Encontrar relevadores correspondientes en la máquina	X		
		Los motores	Se desconoce el tipo de motor y la forma de activación	Encontrar forma de activación (caracterización)	X		
		Los sensores de la puerta	No se tiene información referente	Caracterizar los sensores	X		
		Los sensores de los motores	No se tiene información referente	Caracterizar los sensores	X		
		El encoder	No se tiene información técnica del encoder	Determinar forma de conectar y las señales que proporciona	X		

Cuadro 1.4 Cuadro correspondiente al punto, "plantear acciones para solucionar el problema", encontrado en el diagrama de flujo, cuarta parte.

		El sistema de control	El controlador del motor	Se desconoce la forma de activar el controlador; no se tiene información que permita manipularlo; uno de los controladores no funciona	Realizar una búsqueda de información referente a el controlador; realizar la comunicación con la computadora para realizar pruebas de funcionamiento; posteriormente rediseñar todo el controlador (etapa de potencia y control)			X
El software		La computadora	La interfaz con el usuario	No se tiene acceso a la computadora debido a un error, el cual no es posible eliminar.	Diseñar un software con la capacidad de manipular la máquina CNC, que permita interpretar el código G y M para automatizar el proceso, desarrollar una nueva interfaz virtual con el usuario.			X

Capítulo 2

EL LÁSER

En este capítulo se describen los problemas encontrados tanto en el láser como en los subsistemas que lo integran, el procedimiento seguido para la reparación del láser y las soluciones que se dieron en ese momento. El tiempo dedicado a esta parte del trabajo fue de 1350 horas.

De acuerdo a la metodología planteada en este trabajo, se decidió utilizar ingeniería inversa lograr entender y reparar el láser de CO₂ existente, en principio porque el objetivo era reparar el láser existente y no diseñar uno desde cero, así también disminuir los costos, ya que el construir y diseñar un láser podría llegar a ser muy costoso económicamente, así como un mayor tiempo en su diseño y construcción, asimismo siguiendo la opción planteada de la ingeniería inversa se entendería el funcionamiento de este láser y en un futuro, existiría la posibilidad de tomar la decisión de si este láser todavía tiene posibilidades de seguir sirviendo, y de no ser así, diseñarse uno acorde a las necesidades.

La ingeniería inversa es el proceso de descubrir los principios tecnológicos de un dispositivo, objeto o sistema, a través de razonamiento abductivo⁴ de su estructura, función y operación, se trata de tomar algo (un dispositivo mecánico o electrónico, un software de computadora, etc.) para analizar su funcionamiento en detalle, generalmente para intentar crear un dispositivo o programa que haga la misma o similar tarea que el original.

Según está definición, la ingeniería inversa consiste en investigar cómo se encuentra constituido un sistema, entender cuál es la función que realiza cada uno de los elementos de dicho sistema, comprender qué acciones realizan en conjunto y en qué momento lo realizan, posteriormente se establece una hipótesis general de lo que podría pasar si se realiza algún cambio en algún elemento del sistema y corroborar de forma experimental que la hipótesis planteada es correcta; de ser así significa que se comprendió adecuadamente el funcionamiento de ese componente y posiblemente de los demás; en caso contrario se realiza un análisis de lo ocurrido para comprender porqué ocurrió y posteriormente generar otra hipótesis y probarla.

⁴ Es un tipo de razonamiento que a partir de la descripción de un hecho o fenómeno, ofrece o llega a una hipótesis que lo explica.

Aunque el método de ingeniería inversa descrito con anterioridad es tardado, en este caso funcionó de una forma adecuada, ya que permitió avanzar en la solución del problema del que no se tenía información técnica, así como por la complejidad de la máquina el realizar cada prueba con cuidado, era esencial para seguir trabajando sin ocasionar otros problemas.

En la Figura 2.1 se muestra la tarjeta de control del láser (esta tarjeta se encuentra fija a la máquina y no es posible retirarla), a la cual se le aplicó ingeniería inversa para activar y manipular el láser sin la necesidad de utilizar una computadora; en esta figura se aprecia la tarjeta que compone al sistema que se debe resolver.



Figura 2.1 Tarjeta de control del láser de CO₂ de la máquina CNC.

2.1 El primer encuentro

Al iniciar el trabajo de tesis y como parte de definir el alcance de la misma, el objetivo de poner en funcionamiento una máquina CNC por corte láser parecía una idea bastante llamativa (Figura 2.2), al empezar a investigar en el tema fue evidente que no existía ningún proyecto realizado con las características planteadas, este hecho llamó más la atención sobre todo con la pregunta del "por qué", por qué no se había abordado un tema como este, el por qué la máquina CNC no funcionaba y por qué no se reparaba. Con estas preguntas en mente, y en términos de la metodología establecida, se inició realizando un análisis del estado actual de la máquina, esto con el propósito de identificar el nivel de funcionalidad de los subsistemas, módulos y componentes, con el fin de identificar cuales requieren sólo mantenimiento y cuales el cambio de algunas de sus piezas; este análisis aportará de manera general las diferentes vertientes del problema que se enfrenta, permitiendo tener un panorama general del problema y un punto del cual iniciar, ya que una máquina CNC está compuesta por diversos sistemas que trabajan en conjunto para lograr un fin en común, por lo que es necesario disponer de un diagnóstico general y de detalle para abordar con éxito un problema de esta magnitud.



Figura 2.2 Máquina CNC láser EMCO Ls 140.

2.2 Diagnóstico general

La primera idea para diagnosticar la máquina CNC por corte láser fue revisar los manuales de ésta, pero al buscarlos, se descubrió que estaban incompletos ya que sólo se encontraron el manual de usuario y el manual de conexiones correspondiente a los relevadores, bombas, válvulas y conexiones generales de alimentación, pero ningún manual en el que se especificara el diagrama de conexiones de la tarjeta correspondiente al control del láser; después de observar que no existían manuales de la tarjeta correspondiente al láser se optó por iniciar con proponer cómo resolver este primer problema.

Al realizar una inspección general a la máquina CNC por corte láser y a todos los sistemas que la integran, se observó que no sólo la tarjeta del láser se encontraba en malas condiciones, sino que también la mayoría de los subsistemas que la integran, esto incluye al sistema de enfriamiento, sistema de extracción de gases, válvulas, mangueras, entre otros.

Además de los problemas mencionados anteriormente relacionados a la parte física, también se observó que la computadora marcaba un error el cual no era posible eliminar, lo que provoca el bloqueo del acceso a la máquina; otro problema encontrado fue en el sistema de relevadores, ya que al revisar en los manuales existentes, fue evidente que algunos cables se encontraban sueltos y sin información de cuál es su

ubicación en todo el sistema; con esta información y teniendo en cuenta que sólo es una inspección general, por lo que el problema real llegaría a ser más grande de lo que se observa en esta primera revisión, esto debido a que una máquina CNC está constituida por una gran cantidad de subsistemas, los cuales a su vez se dividen en módulos, lo que complica el realizar una inspección a fondo a todo el sistema, sobre todo por la falta de manuales.

La forma en que se empezó a abordar el problema de la actualización de la máquina CNC fue dividir el problema general (la máquina CNC) en tres más acotados:

1. El láser
2. El sistema motriz
3. El software.

Cada uno de estos posteriormente y conforme se fueran abordando serían divididos en problemas más pequeños correspondientes a cada uno de sus subsistemas.

Al haber establecido estos tres grandes sistemas observados en la máquina CNC por corte láser y al analizar cuál de estos tres sería el más complicado de atender, en términos de la experiencia académica impartida en la carrera de mecatrónica, fue evidente que el problema que representaba el mayor reto y por tanto el mayor problema sería el láser, con lo que se convirtió en el primer reto de investigación para estar en condiciones de reparar la máquina, pero sí se contaba con las bases para afrontar el problema en términos de los conocimientos adquiridos de la mecánica cuántica, lo que permitiría empezar a investigar sobre el funcionamiento general del láser, en contraste los problemas asociados a los otros dos sistemas y sus alternativas de solución, se vislumbraron totalmente identificados con los conocimientos adquiridos y de acuerdo a la metodología establecida, la mejor alternativa de solución que en ese momento pareció más adecuada fue el emplear ingeniería inversa al láser, esto se decidió debido a que no existen manuales en los cuales apoyarse para resolver el problema.

2.3 Resolución del problema del láser

Siguiendo la metodología de solución, el siguiente paso fue buscar información referente al láser, de los cuales los temas principales a investigar fueron:

- Cómo funciona un láser
- Cuáles son las partes principales del láser
- Qué tipos de láseres existen
- Qué información existe de este láser.

Al investigar, la información que se buscaba en el mejor de los casos era escasa y en el peor no existía y con la poca experiencia en este tema se dificultaba mucho más el introducirse a este tema.

Al estar sin información documental, la opción a seguir de acuerdo a la metodología planteada fue elaborar un diagrama general de las conexiones existentes en la tarjeta del

láser así como identificar los elementos que lo constituyen y con ayuda de la información aunque escasa, contribuyó a entender las conexiones generales existentes en el láser.

En la Figura 2.3 se muestra el diagrama general obtenido, el cual representa la arquitectura general descifrada en este láser.

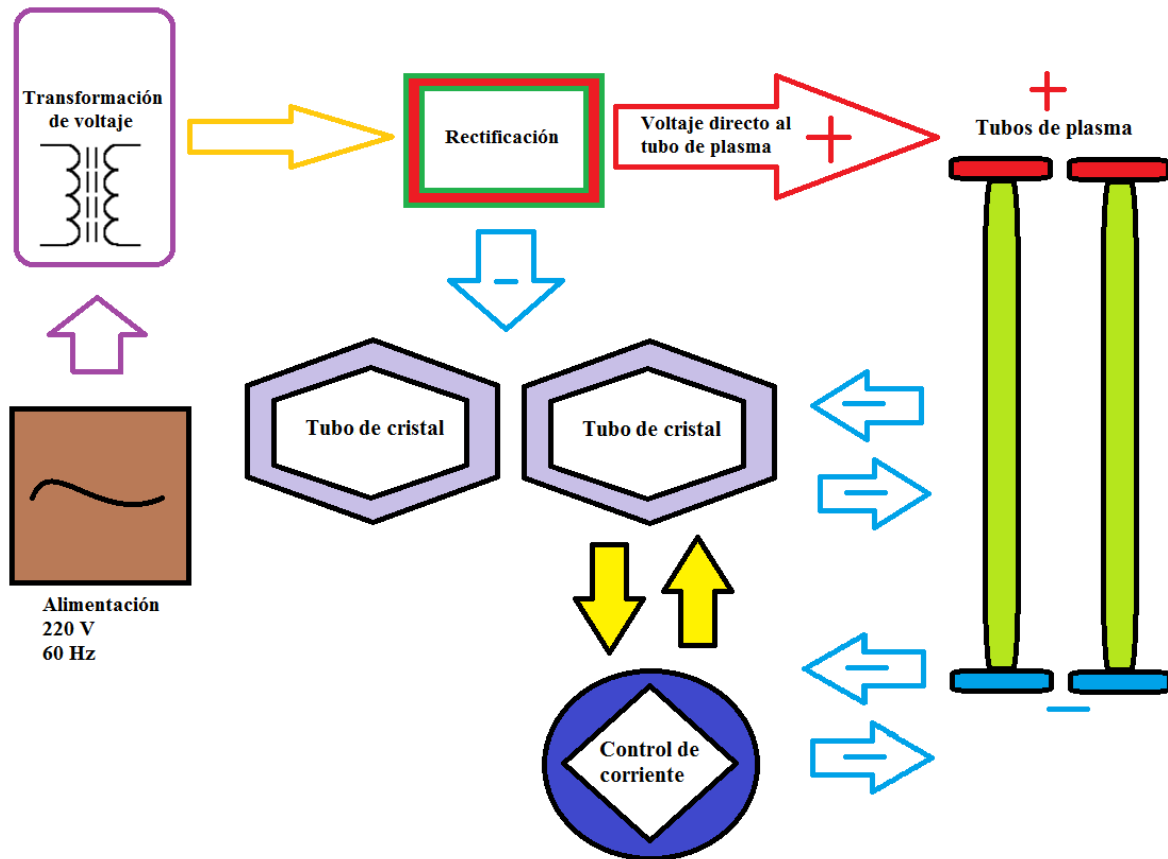


Figura 2.3 Diagrama general de la arquitectura del láser de CO₂.

Tomando como guía este primer diagrama general de la arquitectura del láser de CO₂, el siguiente punto abordado fue el identificar los componentes que integran el sistema y dado que ya se había identificado que la alimentación es de 220 V, el paso siguiente fue caracterizar los transformadores, redundando con lo establecido en el punto correspondiente tampoco se tiene o existe registrado en algún documento cual es la relación de transformación⁵ existente, y en los transformadores no se encuentra una placa con datos nominales, con esto en mente lo siguiente a realizar fue la caracterización del transformador.

⁵ La relación de transformación indica el aumento o decremento que sufre el valor de la tensión de salida con respecto a la tensión de entrada cuya ecuación se representa por $\frac{E_p}{E_s} = \frac{N_p}{N_s}$ lo cual se lee el número de

vueltas del primario sobre el número de vueltas del secundario es igual a la relación entre el voltaje del primario sobre el voltaje del secundario.



Figura 2.4 Transformadores de la máquina CNC EMCO Ls140.

El primer paso para caracterizar el transformador fue identificar la ubicación de sus conexiones; se encontró que eran tres transformadores conectados en algún arreglo (Figura 2.4), ya que cada uno de estos proporcionaba una salida a la etapa de rectificado mostrada en la Figura 2.5.



Figura 2.5 Tarjeta rectificadora del láser CO₂.

Dado que en la máquina se encuentran tres transformadores se supuso que la forma en que se está alimentando el circuito es trifásica; al revisar las conexiones existentes entre los tres transformadores se observó que la posibilidad de que el circuito fuera alimentado de forma trifásica era mayor, pero como el dato de qué tipo de alimentación se tiene no era necesario para el desarrollo de esta etapa, se decidió mantener la hipótesis de que la alimentación era trifásica; el diagrama obtenido de la revisión de las conexiones se muestra en la Figura 2.6.

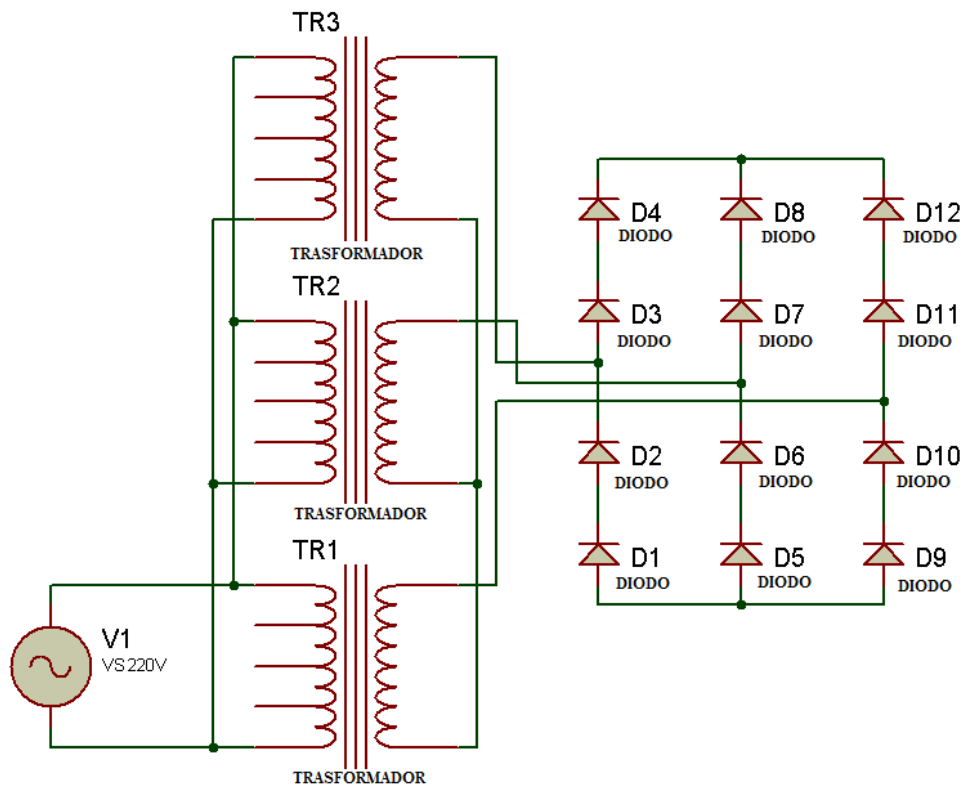


Figura 2.6 Diagrama de conexiones de los tres transformadores y la etapa de rectificado del láser de CO₂.

Para conocer qué relación de voltaje se tiene en uno de los transformadores, se planteó medir el voltaje directamente con un multímetro pero debido a las conexiones que posee el transformador, a su ubicación en la máquina y la forma en que se encuentran sujetos, no fue posible realizar una prueba con un voltaje de entrada menor al de 220 V, con estas restricciones se planteó la alternativa de diseñar un divisor de voltaje que fuera capaz de soportar un voltaje de por lo menos diez veces 220 V, este valor se propuso únicamente para tener un punto de partida para el diseño del divisor ya que no se tiene ningún dato de referencia, otro problema era el hecho de que no se sabía tampoco que corriente se estaría manejando.

De acuerdo al planteamiento de la ingeniería inversa descrito, antes de realizar cualquier actividad se empezó observando qué componentes constituían la etapa de rectificación; de esta tarjeta lo primero que se averiguó fueron los diodos que conforman dicha etapa, al investigar no se encontró una especificación concreta del diodo de la tarjeta de rectificado. Lo que se logró determinar fue que se empleaban diodos de alto voltaje pero no el voltaje o corriente que soportan. Con el dato de que el diodo de la tarjeta de rectificado es de alto voltaje, se planteó la hipótesis de que el voltaje a la salida del transformador no era diez veces mayor a la entrada (220 V), sino que cabe la posibilidad de que el voltaje de salida sea mayor a lo esperado; con la suposición de que el voltaje de salida del transformador sería mayor a 2200 V se decidió que el circuito para medir el voltaje fuera capaz de soportar 50 veces el valor de la entrada (11000 V), se decidió diseñarlo con esa especificación para asegurar que no fallara ya que el rango de seguridad es bastante grande lo que también protegería al multímetro de algún voltaje excesivo.

Al observar y reconocer la configuración en que se encontraban los diodos en la tarjeta de rectificado y después de revisar bibliografía referente a este tema, se concluyó que la configuración encontrada era principalmente para soportar voltaje; con esta nueva información se realizó una prueba, que probablemente era muy pronto para realizarse, la cual consistía en construir una tarjeta de rectificación capaz de soportar 8 kV a una corriente máxima de 1 A. Al buscar en el mercado un diodo con estas especificaciones, no se encontraron diodos con un costo bajo capaces de soportar el voltaje propuesto (cincuenta veces el voltaje de 220 V) y como las posibilidades de falla de la prueba eran grandes, se optó por realizar un arreglo similar al encontrado en la tarjeta de rectificado (Figura 2.5) pero con diodos de menor capacidad y de menor costo; esta nueva tarjeta estaría constituida por 48 diodos, los cuales estarían conectados como se muestra en la Figura 2.7 la cual representa las conexiones realizadas para esta prueba; este arreglo permitió que la tarjeta alcanzara un voltaje máximo de 8 kV.

Dado que en la conexión en serie con los mismos elementos, el voltaje se divide entre el número de elementos que se tienen en el circuito, el voltaje que existe en una sección de la rama de esta etapa puede expresarse con la ecuación 2.1.

$$V_{CC} = V_{Diodo} * N_{Elementos} \quad (2.1)$$

De igual forma para conocer si el diodo puede soportar el voltaje (siempre y cuando todos los diodos sean iguales) se utiliza la ecuación 2.2.

$$V_{Diodo} = \frac{V_{CC}}{N_{Elementos}} \quad (2.2)$$

Al suponer que el valor de Vcc es de 8000 V y sabiendo que una sección de la rama de rectificado positivo o negativo posee ocho diodos, al sustituir estos datos en la ecuación 2.2 se obtiene:

$$V_{Diodo} = \frac{8000[V]}{8} = 1000[V] = 1[kV]$$

Se observa que el diodo tiene que soportar un voltaje de 1 kV por lo que la rama tendrá que soportar como máximo 8 kV, siempre y cuando se utilicen ocho diodos iguales conectados en serie (correspondientes a la rama positiva o negativa del rectificado), los diodos seleccionados para esta nueva tarjeta tienen una capacidad de voltaje máximo de 1 kV con una capacidad de corriente máxima de 3 A cada uno y al colocarlos en el arreglo mostrados en la Figura 2.7 (arreglo en serie de los diodos) la tarjeta tendría la capacidad de soportar un voltaje de 8 kV a una corriente máxima de 3 A. Los diodos utilizados para este caso fueron más económicos al compararlos con diodos de alto voltaje, en la prueba realizada con la tarjeta de la Figura 2.7, la carga del circuito de rectificado sería el circuito correspondiente al del láser, esto debido a que el propósito principal de esta prueba es obtener el voltaje y la corriente que entrega el arreglo de transformadores y debido a que era muy probable que esta primera prueba fallara se optó por emplear diodos de bajo costo, debido a que la tarjeta en caso de fallar quedaría destruida.

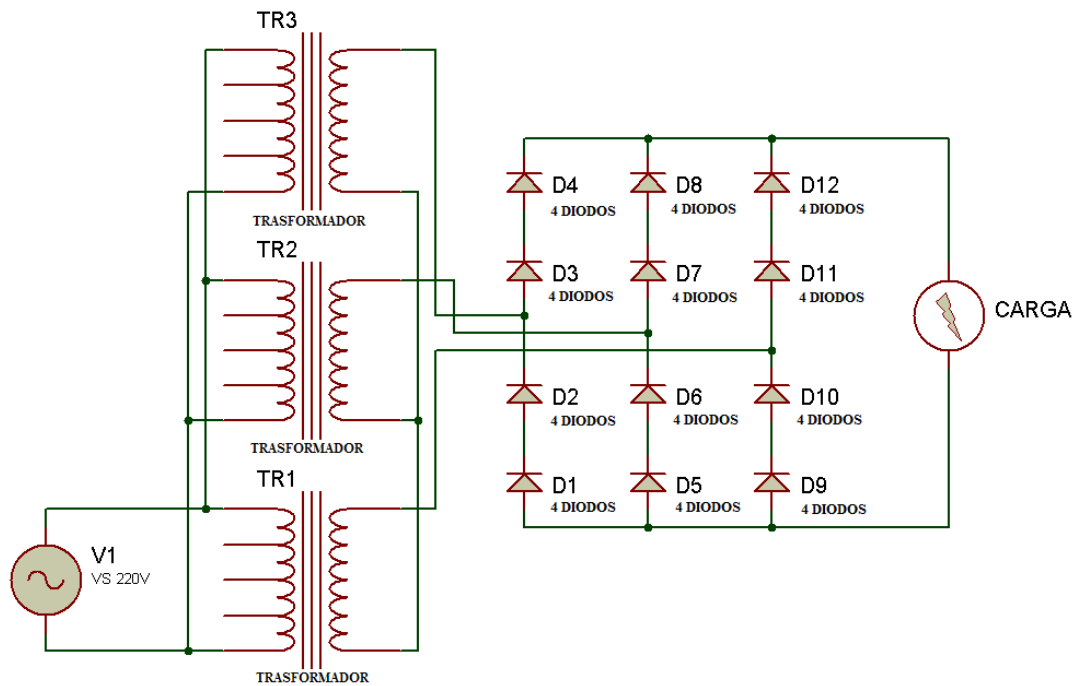


Figura 2.7 Diagrama representativo de la tarjeta de rectificado de prueba conectada al arreglo de transformadores.

Al realizar la prueba del circuito de rectificado ocurrió lo esperado (la tarjeta fue destruida), aunque ya se sabía que la tarjeta por la falta de datos sería destruida se continuo con la prueba para obtener datos del circuito, con este resultado ahora era requerido el saber porqué falló; el primer dato que se obtuvo fue el de voltaje (obtenido indirectamente del circuito diseñado), el cual indicaba que era superior a los 8 kV esto se sabe debido a que la capacidad de voltaje máximo del circuito era de 8 kV; el segundo dato que se obtuvo de esta prueba fue la corriente la cual fue medida con un multímetro que registró el cambio y almacenó temporalmente el valor de la corriente que demandaba el circuito, este valor no superaba los 100 mA, por lo que descarto que la falla se hubiera debido a la corriente, ya que la tarjeta empleada para la prueba tenía una capacidad máxima de 3 A, pero este dato de intensidad de corriente obtenido fue en una condición distinta a la del uso del láser, debido a que no se formó el arco eléctrico en el tubo de plasma lo que impide obtener el valor correcto de intensidad de corriente consumida, pero da una aproximación del valor requerido de la intensidad de corriente.

Sabiendo que el voltaje de salida del transformador es superior a los 8 kV y que la intensidad de corriente consumida aproximada es de 100 mA, el paso siguiente a realizar fue una búsqueda de diodos que cumplieran con las nuevas especificaciones (esta vez se propuso un voltaje de al menos 20 kV y una corriente de por lo menos 200 mA), el resultado de esta búsqueda dio la elección de un diodo de alto voltaje en un arreglo igual al de la tarjeta original mostrada en la Figura 2.5, este diodo soporta un voltaje de 10 kV y una intensidad de corriente máxima de 700 mA, para este nuevo diseño se emplearán dos diodos conectados en serie en la parte positiva y negativa, sabiendo esto y qué voltaje soportan y mediante la ecuación 2.1, la capacidad máxima de voltaje de la tarjeta se muestra a continuación:

$$V_{CC} = 10[kV] * 2 = 20[kV]$$

Se observó que al comparar los 8 kV del primer arreglo de diodos (ocho diodos conectados en serie correspondientes a la parte positiva o negativa del rectificado según sea el caso), con los 20 kV de este nuevo arreglo, se tiene un rango de trabajo aceptable para la segunda prueba.

Pero antes de proseguir a realizar más pruebas, se decidió entender más a fondo el problema que se está enfrentando, ya que la investigación previa aparento solo dar una idea general del funcionamiento del mismo y con los datos obtenidos hasta este momento se tiene un punto de partida para un mejor análisis del problema de este sistema; para esto se recurrió a la bibliografía encontrada para entender el funcionamiento de un láser y posteriormente se identificarían los módulos que componen al sistema láser.

2.4 División de los problemas del láser

Un equipo láser tienen tres elementos fundamentales para su funcionamiento, que son:

1. La sustancia emisora, que proporciona átomos, iones o moléculas que producen la amplificación de la luz.
2. Una fuente de energía para excitar el medio.
3. Un resonador óptico para facilitar la retroalimentación de la luz que amplifica.

Aparte de estos elementos, un láser de CO₂ está constituido de más elementos tales como:

- El sistema de refrigeración
- La boquilla de aporte y protección de la óptica
- La óptica de convergencia
- Los cabezales y conexiones del tubo de plasma
- Los sellos
- La bomba de vacío
- La bomba de extracción de gases
- El sistema de válvulas y mangueras
- En este caso un sistema de relevadores controlado todo por medio de una computadora
- Sensores diversos.

Al tener la división de los sistemas que componen al láser de CO₂, los cuales hay que revisar antes de proseguir, se optó por intentar reparar la computadora, ya que si se lograba hacer funcionar permitiría controlar los sistemas completos de la máquina, pero al encenderla e intentar hacerla funcionar ésta mostró un error que bloqueaba el sistema, el cual se muestra en la Figura 2.8. Al investigar más a fondo en el manual de usuario el error, se llegó a la conclusión de que no sería posible eliminarlo, ya que pedía llamar al

personal de soporte técnico para quitar dicho error, lo que obligó a desconectar la computadora y controlar el láser de forma manual.



Figura 2.8 Pantalla de la computadora mostrando el error que bloquea el acceso a la máquina CNC.

Como no se logró hacer funcionar la computadora de la máquina CNC, el paso siguiente fue corroborar el funcionamiento de los relevadores y conocer el propósito que cumplía cada uno, lo que llevó a identificar cuáles eran requeridos para el encendido del láser y cuáles controlaban los demás elementos que constituyen la máquina CNC, corroborando que todos los relevadores, interruptores y fusibles estuvieran en funcionamiento. El siguiente paso fue revisar la operación de las válvulas, su ubicación en la máquina, propósito y modo de activarlas, lo que llevó a encontrar en primer lugar las válvulas encargadas de distribuir el CO_2 , N_2 y el He al igual que la válvula encargada del vacío y de circulación del agua de enfriamiento; con este conocimiento se llegó a un punto en el cual se controlan las válvulas mínimas requeridas para activar el láser, sin olvidar que en la máquina se encuentran más válvulas y un filtro en este mismo sistema de gases. En la Figura 2.9 se muestra la ubicación de las válvulas de CO_2 , N_2 , He y agua de enfriamiento.

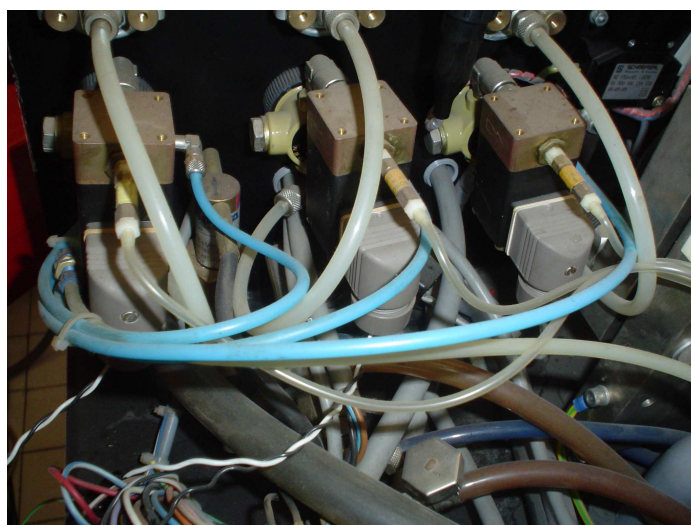


Figura 2.9 Válvulas de CO_2 , N_2 , He y agua de enfriamiento.

Al tener ubicadas y caracterizadas las válvulas mínimas requeridas para operar el láser (voltaje de activación de 18 V a 24 V con un consumo de corriente de 600 mA aproximadamente) y saber que funcionan adecuadamente, el siguiente paso fue corroborar que las mangueras se encontraran en condiciones de funcionamiento; al revisar las mangueras de entrada de gases, de extracción del gas existente en el tubo de plasma, del agua, del sensor de presión, se observó que la mayoría se encontraba en condiciones adecuadas para su funcionamiento a excepción de algunas, que fueron sustituidas y conectadas, la conexión de estas mangueras junto con la bomba de vacío, válvulas y filtro están mostrados en la Figura 2.10.



Figura 2.10 Conexiones de las mangueras, bomba de vacío, válvulas y filtro de la máquina CNC.

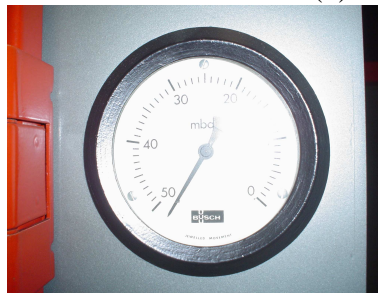
Lo siguiente a revisar fue el sistema de extracción de gases en la zona de trabajo y la bomba de vacío, al haberse revisado y tener el conocimiento de qué relevador era el encargado de activar cada uno de estos componentes, permitió comprobar el funcionamiento del sensor de presión, tanto de entrada de aire como de vacío; al encender la bomba de vacío se comprobó que funcionaba, al igual que el sistema de extracción de gases y el sensor; en la Figura 2.11 se muestra la apariencia que tienen estos componentes en la máquina, donde la Figura 2.11a corresponde a la bomba, la Figura 2.11b al extractor de gases y la Figura 2.11c al sensor de presión.



(a) Bomba de vacío



(b) Extractor de gases



(c) Sensor de presión

Figura 2.11 Bomba de vacío, extractor de gases y sensor de presión de la máquina CNC.

Después de la comprobación de los sistemas de extracción de gases en la zona de trabajo y la bomba de vacío, se prosiguió con la verificación de que los sellos en los tubos y mangueras conectadas a los cabezales estuvieran en buen estado; para esto se propuso la idea de poner en funcionamiento la bomba de vacío y comprobar por medio de un hilo que no existiera ninguna fuga. En esta prueba no se detectó ningún tipo de fuga en los sellos; otra prueba que también se realizó fue que se introdujo aire a presión para comprobar que los sellos se encontraban en buen estado; al revisar los sellos, se observó que los cabezales se encontraban en buen estado pero los sellos correspondientes a las mangueras de aporte de gas para crear la atmósfera se encontraban deteriorados, ya que existían fugas en esta zona; ante esta situación se decidió repararlas. Al sellarlas y realizar de nuevo esta prueba, se comprobó que la mayoría de las fugas habían sido arregladas a excepción de una, la cual hasta este momento no se encuentra completamente reparada, esto porque se decidió que al ser tan pequeña esta fuga no impacta en la creación de la atmósfera, además de que la reparación de esta fuga llegaría a requerir cambiar la unión completa. La ubicación de esta fuga se muestra en la Figura 2.12.

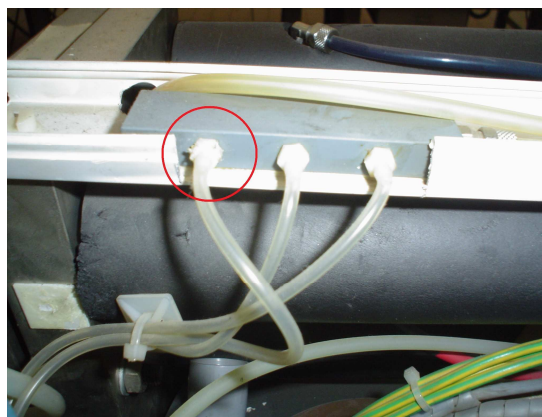


Figura 2.12 Ubicación de la fuga encontrada en las mangueras y que aun existente en la máquina CNC.

Con la comprobación de que los sellos en el sistema de gases están en condiciones de operar, se dio paso a revisar las conexiones del tubo de plasma, para asegurar que estuvieran haciendo contacto adecuadamente, así como también para verificar que estuvieran en buenas condiciones; dado que estas conexiones se encuentran cerca de los cabezales también se revisaron asegurando que no estuvieran rotos o en un estado indeseable. Al terminar la revisión de estos dos componentes se concluyó que el estado del cabezal era adecuado para su funcionamiento, pero el de las conexiones requería de limpieza; ante esto se concluyó que el sistema era apto para entrar en operación.

El siguiente sistema a revisar fue el sistema de refrigeración de los tubos del plasma; este es uno de los sistemas más grande que se encuentran en la CNC ya que no sólo hay componentes de este sistema en la máquina, sino que también hay un módulo separado de la máquina que forma parte de este sistema. Para abordar este sistema en términos de la metodología establecida, se dividió en subsistemas para facilitar su análisis.

2.5 Sistema de enfriamiento

Al realizar un análisis general al sistema de enfriamiento, se propuso la siguiente división en subsistemas los cuales son:

- Bomba de agua
 - Para la circulación de agua en el tubo
- Intercambiador de calor (espiral de enfriamiento)
- Ventiladores en la máquina
 - Circulación del aire en la máquina
- Sensores de temperatura
- Tarjeta de control de temperatura (módulo externo)
- Válvula de paso del agua (comprobado su funcionamiento con anterioridad).

De acuerdo a esta división del sistema de enfriamiento, se inició la comprobación de que la bomba de agua funcionara; para esto ya se tenía identificado el relevador encargado de encender la bomba que hace circular el agua en el tubo. Al encenderlo se detectó que el agua no circulaba, aunque la bomba se escuchaba que estaba encendida, pero no se escuchaba que llevara una carga de agua; la razón de esto fue que el tanque, el cual se encuentra en el módulo externo a la máquina y que está abajo de la tarjeta de control de este módulo, se encontraba completamente vacío; debido a esto la bomba no se escuchaba como debía. Ante esta situación la acción a tomar fue llenar el tanque de manera manual ya que las condiciones para realizar esta tarea mediante una manguera o de forma automática no están dadas debido a la posición del mismo tanque. La ubicación del tanque y de la bomba se muestra en la Figura 2.13.

Al proceder al llenado del tanque de agua y simultáneamente también ir comprobando que estuviera en el nivel mínimo para que la bomba succionara el agua (la comprobación se realizó metiendo el brazo al tanque), se escuchó un sonido extraño en el agua, al buscarlo se sintió una hélice la cual generaba ese sonido al estar moviendo el agua, su ubicación se muestra en la Figura 2.14. Esta hélice tiene el propósito de circular el agua dentro del tanque, permitiendo que se enfríe de una forma más eficiente.



Figura 2.13 Tanque de refrigeración y bomba de agua encontradas en el módulo externo de la máquina CNC.



Figura 2.14 Ubicación de la hélice en el módulo externo.

Al llenar el tanque de agua hasta su punto máximo, se volvió a encender la bomba y se comprobó que el agua fluyera a través del tubo; el resultado obtenido fue que el agua circulaba en el tubo, pero no circulaba de una forma adecuada, esto era observable a simple vista, el problema era toda la suciedad que se encontraba en el tubo y en todo el sistema de circulación del agua en la máquina. En la Figura 2.15 se muestra esta condición.



(a) Suciedad en el tubo



(b) Acercamiento

Figura 2.15 Suciedad encontrada en el sistema de refrigeración.

Se realizó el mantenimiento correctivo necesario, sacando la suciedad existente; la forma de realizar esta actividad fue desconectando las mangueras del sistema y limpiarlo por partes succionando el agua e introduciendo agua limpia que permitiera

extraer la suciedad existente en el sistema. Al terminar de limpiarlo y volver a probar el sistema de circulación del agua se observó un flujo mayor de agua, lamentablemente no fue posible limpiar al 100 % el tubo por la falta de equipo apropiado para esta tarea, pero con el trabajo realizado fue suficiente para un funcionamiento adecuado.

Al tener el sistema de circulación de agua funcionando, se procedió a comprobar el funcionamiento del flujo de aire y que los ventiladores estuvieran en buen estado; esta tarea fue simple ya que al conectar el aire, inmediatamente el flujo de refrigeración circuló en la máquina; en cuanto a los ventiladores, al activar los relevadores adecuados se observó que no se encendían, al revisar con detalle esta situación, se encontró en el circuito algunos fusibles que estaban fundidos, al cambiarlos y volver a probar, se activaron y se comprobó su correcto funcionamiento. Con este avance en los diferentes sistemas de la máquina, se tomó la decisión, tal vez un tanto apresurada, de construir la tarjeta correspondiente a la rectificación, con el fin de obtener más datos del voltaje y de la corriente, esperando que en esta ocasión no se quemara esta etapa.

2.5.1 Pruebas de voltaje

Para la construcción rápida de la tarjeta requerida para las pruebas de voltaje en el sistema y no tener que esperar hasta comprar las placas fenólicas, se empleó estireno⁶ con el que se contaba en ese momento; este material únicamente cumpliría la función de sostener los diodos y por medio de cable unir los diodos del arreglo mostrado en la Figura 2.16. Por precaución se aislaron las terminales para evitar cualquier contacto indeseable que tuviera, y evitar que no fuera a brincar algún arco eléctrico más allá de la tarjeta y lo cual se hizo con cinta de aislar comercial.

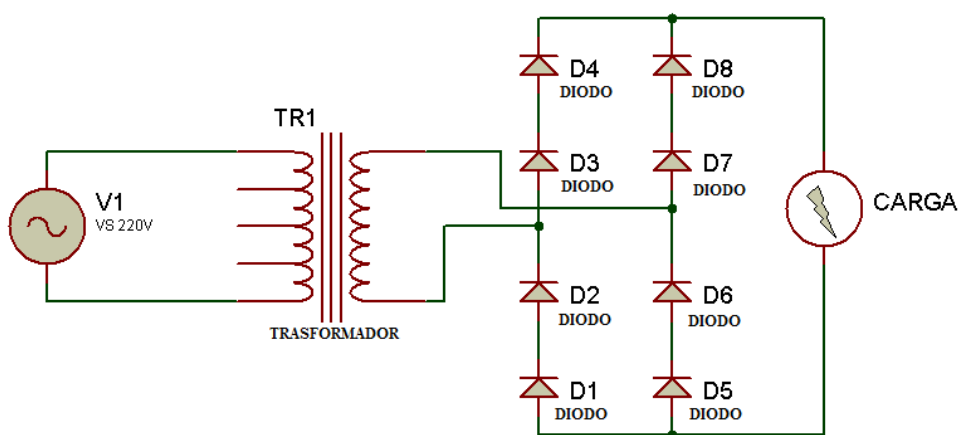


Figura 2.16 Arreglo de diodos y conexión con el transformador.

La tarjeta, cuyas conexiones se muestran en la Figura 2.16, se optó que fuera con el arreglo de ocho diodos para la etapa de rectificación, debido a lo ocurrido en la primera prueba, previniendo que si ocurre alguna falla, la cantidad de componentes quemados

⁶ Hidrocarburo insaturado, oleoso y de olor penetrante, usado en la industria para la fabricación de polímeros plásticos y resinas sintéticas, como el poliéster.

sería menor, reduciendo el costo, ya que estos nuevos diodos no son económicos como los de la primera tarjeta construida. De acuerdo al principio de funcionamiento del láser, lo mínimo requerido es una fuente que proporcione la energía suficiente al sistema, lo cual se cumple con el diagrama anterior, al igual que en la primera tarjeta la carga representa el láser y los componentes que sean alimentados por este voltaje. La atmósfera para la emisión láser se encuentra dentro del tubo de plasma y se supuso que la cavidad óptica funcionaba adecuadamente; con estos tres elementos el láser debería estar en condiciones de funcionar. Al realizar la prueba ocurrió que el voltaje que existía en la tarjeta era tan grande que rompió la resistencia dieléctrica del aire, la de la cinta de aislar y la de la placa de estireno, el resultado de esto se muestra en la Figura 2.17. Al encender la etapa del láser, lo primero que se observó fue que la tarjeta improvisada se prendió en llamas, obligando a apagar inmediatamente el láser; posteriormente se volvió a prender para ver físicamente qué fue lo que ocurrió, lo cual quedó registrado en vídeo y en la tarjeta mostrada en la Figura 2.17. Estos dos medios de registro permitieron observar que fué problema del diseño de la tarjeta, al desmontarla se apreció la trayectoria que siguió el arco eléctrico en la tarjeta; de acuerdo a esta experiencia, se concluyó que era necesario un diseño más adecuado de esta tarjeta, la cual tendría que ser capaz de evitar lo sucedido en la tarjeta de estireno, con lo que las pruebas no se realizarían hasta tener este diseño.



Figura 2.17 Tarjeta de estireno quemada debido a un arco eléctrico.

Este diseño, por lo observado en la tarjeta de estireno, falló debido a que se rompió la resistencia dieléctrica de los materiales empleados. Para resolver este problema se propusieron dos soluciones:

- La primera consiste en colocar un aislante a las terminales, este aislante debe de poseer una resistencia dieléctrica mayor al empleado con anterioridad
- La otra opción consiste en separar los componentes a una distancia mayor para incrementar la resistencia dieléctrica con la distancia.

De estas dos soluciones la opción más adecuada y económica fue el separar a una distancia mayor los componentes con mayor diferencia de voltaje (estos puntos son las conexiones correspondientes al transformador), ya que si se hubiera elegido la opción

de colocar a las terminales un aislante de mayor capacidad, el costo de éste sería mayor, al igual que el tiempo para conseguirlo. Para aplicar esta segunda alternativa se planteó fabricar tarjetas independientes, donde estén conectadas las terminales de mayor diferencia e interconectar estas tarjetas por medio de cables. Luego de que la nueva tarjeta fue fabricada en una placa fenólica, se montó nuevamente en la máquina con la misma configuración mostrada en la Figura 2.16 y en este caso en el momento de encender el láser no ocurrió lo mismo que con la tarjeta de estiren:, en esta ocasión la tarjeta y los diodos fueron capaces de soportar el voltaje y la intensidad de corriente que se le suministraba de los transformadores, pero a pesar de esto, el láser no funcionó, parte de esta tarjeta se muestra en la Figura 2.18.

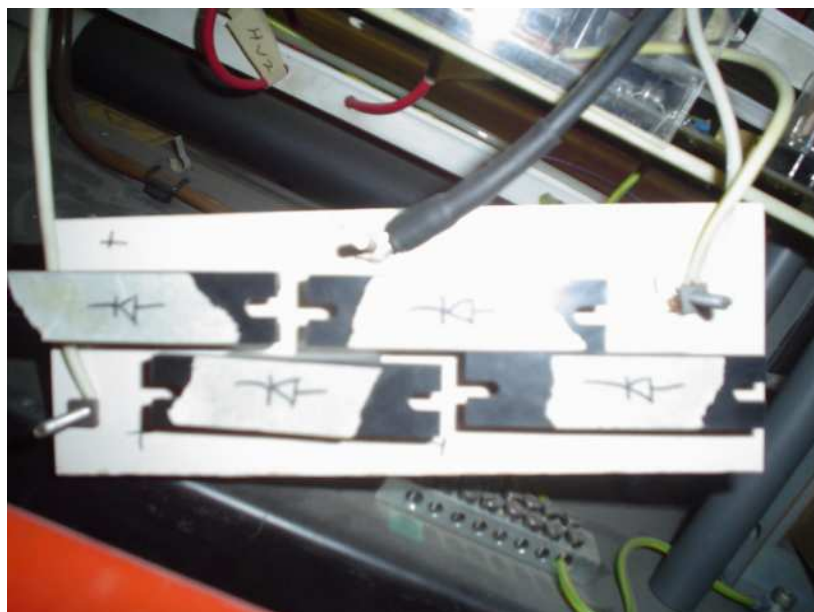


Figura 2.18 Tarjeta fenólica diseñada para la etapa de rectificado del láser.

Al observar que la nueva tarjeta y los diodos habían soportado el voltaje y la intensidad de corriente, se decidió comprar los cuatro diodos faltantes para probar el sistema con los tres transformadores conectados, esto con el propósito de intentar que el láser encendiera, debido a que en la prueba anterior sólo se empleó un transformador para alimentar el tubo de plasma, lo que posiblemente no fue suficiente, ya que el voltaje no fue tan elevado para lograr formar el arco eléctrico en el interior del tubo de plasma, por lo que la siguiente prueba se realizaron con los tres transformadores conectados. El hecho de que la etapa de rectificación soportara el voltaje, fue un avance significativo, ya que permitió caracterizar el sistema con el transformador, pero se tuvo el problema de cómo medir un voltaje tan grande, en el caso de la intensidad de corriente, inicialmente se había medido en una condición distinta a la normal (sin que el láser estuviera en funcionamiento) por lo que su medición sería posterior ya que el valor obtenido era una aproximación del valor de operación.

Como ya se había propuesto antes, se decidió implementar un divisor de voltaje para realizar la medición del voltaje a la salida del transformador, que en este caso se propuso que soportara un voltaje de al menos 20 kV y una intensidad de corriente de por lo menos 200 mA, pero como en esta ocasión pospondríamos la medición de corriente, únicamente se realizó la medición del voltaje, para lo cual se fabricó la tarjeta de diodos faltante para realizar la conexión con los tres transformadores; dicha conexión es mostrada en el diagrama de la Figura 2.19.

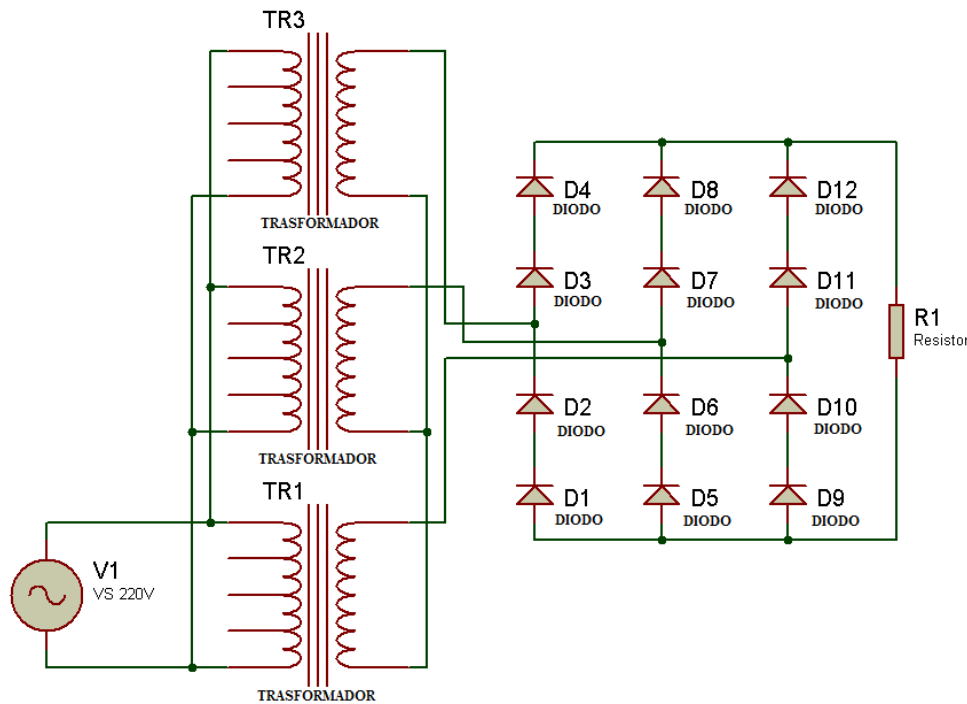


Figura 2.19 Conexión entre las tres tarjetas fenólicas y los tres transformadores.

Con el arreglo de diodos de la Figura 2.19, se realizó el cálculo del valor de la resistencia que se requería para esta prueba y con lo cual se hizo el siguiente análisis:

Sabiendo de la ley de Ohm [27]:

$$V = R * I \quad (2.3)$$

y que la potencia disipada es [27]:

$$P = V * I = R * I^2 = \frac{V^2}{R} \quad (2.4)$$

Proponemos inicialmente que el voltaje fuera de 20 kV y dado que no se conoce la intensidad de corriente, proponemos un valor inicial de resistencia; este valor tiene que ser grande para que no se queme debido a la potencia. Los valores propuestos inicialmente fueron de 820 k Ω y 10 M Ω por ser valores comerciales y fáciles de conseguir, con lo que se tiene:

$$P_1 = \frac{(20[kV])^2}{820[k\Omega]} = 487.804[W]$$

$$P_2 = \frac{(20[kV])^2}{10[M\Omega]} = 40[W]$$

Como se observa el valor de la potencia es demasiado grande en cualquiera de los dos casos, por lo que es necesario incrementar el valor para disminuir la potencia; para esto

se propone un valor 50 veces mayor para los dos casos, esto con el fin de ejemplificar lo dicho, con anterioridad con lo que se tiene:

$$P_1 = \frac{(20[kV])^2}{50 * 820[k\Omega]} = \frac{(20[kV])^2}{41[M\Omega]} = 9.756[W]$$

$$P_2 = \frac{(20[kV])^2}{50 * 10[M\Omega]} = \frac{(20[kV])^2}{500[M\Omega]} = 0.8[W]$$

Con base en estos valores se obtuvo el voltaje en una resistencia, con el fin de conocer si es capaz de soportar la potencia, para esto se utilizó la misma cantidad de resistencias con el mismo valor propuesto, con lo que inicialmente se separó el voltaje en 50 partes, se calculó la intensidad de corriente que existe en el circuito equivalente ($I=V/R$), en el caso en que se tiene 50 resistencias de 10 M Ω y en el de 820 k Ω , se obtuvo:

$$I_1 = \frac{20[kV]}{41[M\Omega]} = 487.8[\mu A]$$

$$I_2 = \frac{20[kV]}{500[M\Omega]} = 40[\mu A]$$

Al calcular la potencia en una resistencia.

$$V_{R1} = \frac{20[kV]}{50} = 400[V]$$

$$P_1 = 400[V] * 487.8[\mu A] = 0.195[W]$$

$$P_2 = 400[V] * 40[\mu A] = 0.016[W]$$

Después de observar estos valores de potencia obtenidos se decide realizar dos cosas:

- La primera es tener dos valores distintos de resistencias en el circuito, una de 10 M Ω y otra de 820 k Ω con el propósito de obtener distintas mediciones de voltaje, por si las mediciones en un tipo de resistencia fueran a variar y de esta forma no sólo adquirir con una sola muestra
- La segunda fue el utilizar 25 resistencias de 10 M Ω ya que se observó que con 50 resistencias de este valor, la potencia consumida por el circuito es muy pequeña y 25 de 820 k Ω que al conectarlas en serie con las otras 25 resistencias, la potencia que se consumirá en estas será menor y dará la posibilidad de medir otros valores de voltaje si fuera necesario, como ya se mencionó todas estas resistencias estarán conectadas en serie con el fin de que el circuito soporte la potencia dejando un margen de protección.

Para observar lo que ocurriría si únicamente se empleara un circuito de 25 resistencias de 10 M Ω o de 820 k Ω se realizaron los siguientes cálculos:

$$P_1 = \frac{(20[kV])^2}{25 * 820[k\Omega]} = \frac{(20[kV])^2}{20.5[M\Omega]} = 19.5[W]$$

$$P_2 = \frac{(20[kV])^2}{25 * 10[M\Omega]} = \frac{(20[kV])^2}{250[M\Omega]} = 1.6[W]$$

$$I_1 = \frac{20[kV]}{250[M\Omega]} = 80[\mu A]$$

$$I_2 = \frac{20[kV]}{20.5[M\Omega]} = 975.6[\mu A]$$

$$V_{R1} = \frac{20[kV]}{25} = 800[V]$$

$$P_{R1} = 800[V] * 80[\mu A] = 0.064[W]$$

$$P_{R2} = 800[V] * 975.6[\mu A] = 0.78[W]$$

Este valor sería el máximo esperado ya que se esta suponiendo que el voltaje máximo que se entrega es de 20 kV a la salida del transformador, pero al sumar las resistencias (conectándolas en serie) con el fin de obtener distintos valores de voltaje en las mediciones, se obtiene tanto un valor de potencia en las resistencias menor como una capacidad mayor para soportar voltaje. Con la decisión de sumar las resistencias, es necesario calcular la potencia que consume el circuito así como la potencia que consumirá una resistencia para asegurar que dicha potencia no será excesiva, con lo cual se muestran los siguientes cálculos:

$$P = \frac{(20[kV])^2}{25 * (10[M\Omega] + 820[k\Omega])} = \frac{(20[kV])^2}{270.5[M\Omega]} = 1.5[W]$$

$$I = \frac{20[kV]}{250[M\Omega] + 20.5[M\Omega]} = \frac{20[kV]}{270.5[M\Omega]} = 73.9[\mu A]$$

$$V_{R1} = \frac{250[M\Omega] * 20[kV]}{270.5[M\Omega]} = 18484.28[V]$$

$$V_{R1} = \frac{20.5[M\Omega] * 20[kV]}{270.5[M\Omega]} = 1515.71[V]$$

$$V_{R2_25} = \frac{18484.28[V]}{25} = 739.371[V]$$

$$V_{R2-25} = \frac{1515.71[kV]}{25} = 60.628[V]$$

$$P_{R1} = 739.371[V] * 73.9[\mu A] = 0.054[W]$$

$$P_{R2} = 60.628[V] * 73.9[\mu A] = 0.004[W]$$

Con estos valores de potencia es posible asegurar que el circuito no se quemará suponiendo que el voltaje de salida máximo del transformador fuera de 20 kV, pero para el circuito ese valor de voltaje no lo afectará ya que se le está dejando un rango de trabajo excesivamente grande. Para la construcción de este circuito se adquirieron 25 resistencias de 10 MΩ y 25 de 820 kΩ a una potencia de 0.5 W y todas se conectaron en serie. Antes de empezar las mediciones se realizó el cuadro 2.1, el cual ayudará en el cálculo del voltaje, ya que es un valor desconocido y se sacará experimentalmente por medio del circuito.

Cuadro 2.1 Tabla de conversión para la caracterización del transformador.

Resistencia	Voltaje	Porcentaje
270.5 MΩ	20000	100
820 kΩ	60.629	0.303
10 MΩ	739.371	3.696

Las siguientes valores fueron medidos en el circuito de resistencias diseñado anteriormente, el valor de voltaje obtenido en cada tabla se calculó con base en una regla de tres utilizando la ecuación 2.5; al final se da un valor aproximado del voltaje al obtener el promedio de las pruebas, el hecho de que sea aproximado es debido a que es idealizado y no se está calculando con el valor real de las resistencias, pero el resultado da una idea del voltaje que se está empleando.

$$V_{Salida} = \frac{R_{Total}}{R_{Prueba}} * V_{Medido} \quad (2.5)$$

Inicialmente como se quiere obtener el valor correspondiente de transformación se medirá utilizando el circuito mostrado en la Figura 2.20.

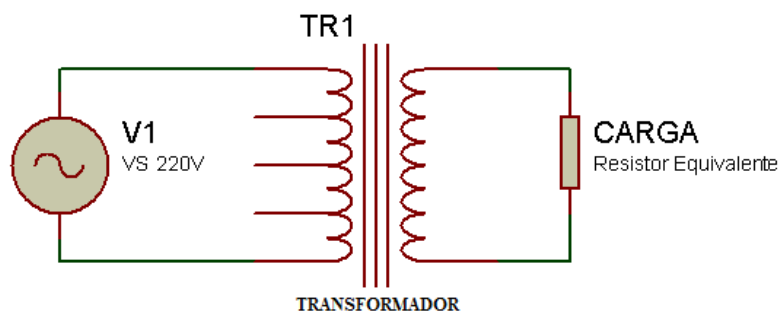


Figura 2.20 Circuito de prueba de relación de transformación.

Los resultados de estas pruebas se muestran en el cuadro 2.2.

Cuadro 2.2 Resultados de las pruebas realizadas en el circuito de prueba de relación de transformación figura 2.20.

Voltaje sin rectificar						
Medición con una resistencia 825 k						
40 V	0.303 %		38.300 V	0.303 %	37.1 V	0.303 %
13195.122 V	100 %		12634.329 V	100 %	12238.476 V	100 %
Medición con cinco resistencias 4.02 M						
128.3 V	1.516 %		127.1 V	1.516 %	117.1 V	1.516 %
8464.671 V	100 %		8385.5 V	100 %	7725.744 V	100 %
Voltaje de salida promedio		Voltaje de entrada				
10440.640	V	216.000	V			
48.336	Relación de transformación					

Una vez que se calculó la relación de transformación, se realizó la medición de voltaje a la salida del rectificador para asegurar que este circuito estuviera funcionando adecuadamente; para esto se utilizó el circuito de la Figura 2.19. Los resultados de estas pruebas se muestran en el cuadro 2.3.

Cuadro 2.3 Resultados de las pruebas realizadas en el circuito con conexión entre las tres tarjetas fenólicas y los tres transformadores figura 2.19.

Voltaje rectificando						
Medición con una resistencia 825 k						
56.6 V	0.303 %		56.4 V	0.303 %	57.6 V	0.303 %
18671.098 V	100 %		18605.122 V	100 %	19000.976 V	100 %
Medición con cinco resistencias 4.02 M						
212 V	1.516 %		214 V	1.516 %	211 V	1.516 %
13986.829 V	100 %		14118.78 V	100 %	13920.854 V	100 %
Voltaje de salida promedio						
16383.943	V					

Después de obtener los datos de los cuadros 2.2 y 2.3, se realizó una prueba colocando un capacitor a la salida del rectificador, como se muestra en la Figura 2.22, en este caso el capacitor está conectado a tierra física y a la parte positiva de la rectificación, el capacitor va conectado en paralelo a una resistencia para descargarlo y evitar que se produzca alguna descarga al realizar pruebas; todas estas mediciones fueron realizadas en el tubo de plasma a cuyas terminales se les asignó el nombre de L1, L2 y L3, como se muestra en al Figura 2.21.

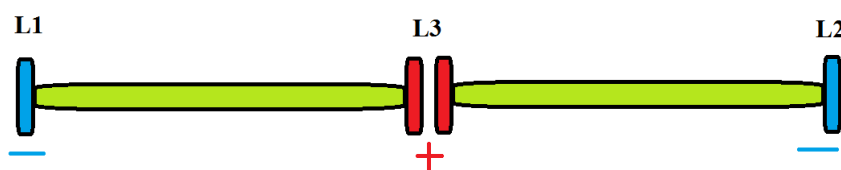


Figura 2.21 Tubos de plasma donde se genera el láser, encontrado en la máquina CNC con nombres asignados a sus terminales y polaridad correspondiente.

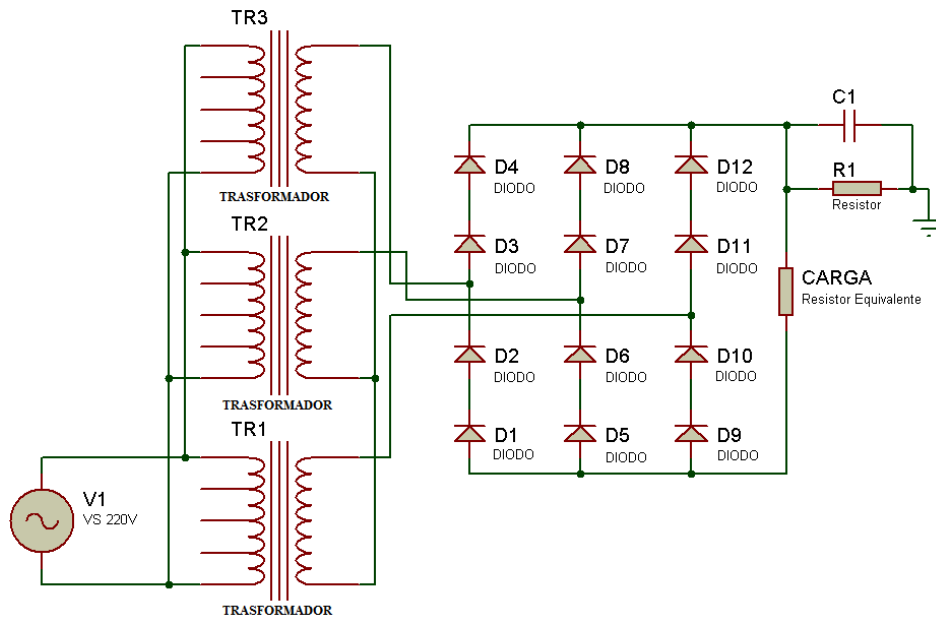


Figura 2.22 Conexión del circuito rectificador conectado a los tres transformadores, al capacitor y con una resistencia en paralelo a dicho capacitor.

Los resultados de las pruebas realizadas al circuito de la Figura 2.22 se muestran en los cuadros 2.4 a y 2.4 b.

Cuadro 2.4 Resultados de las pruebas realizadas en el circuito rectificador con capacitor y su resistencia en paralelo de la Figura 2.22.

Voltaje rectificando y con capacitor		L3 a L1			
una resistencia		una resistencia		una resistencia	
56 V	0.303 %	55.6 V	0.303 %	47.5 V	0.303 %
18473.171 V	100 %	18341.22 V	100 %	15669.207 V	100 %
cinco resistencias		Cinco resistencias		cinco resistencias	
204 V	1.516 %	202 V	1.516 %	173 V	1.516 %
13459.024 V	100 %	13327.073 V	100 %	11413.78 V	100 %
Voltaje de salida promedio					
15113.913	V				

(a)

L3 a L2					
una resistencia		una resistencia		una resistencia	
50.5 V	0.303 %	50.9 V	0.303 %	50.7 V	0.303 %
16658.8415 V	100 %	16790.7927 V	100 %	16724.8171 V	100 %
cinco resistencias		cinco resistencias		cinco resistencias	
181.4 V	1.516 %	185.3 V	1.516 %	173 V	1.516 %
11967.9756 V	100 %	12225.2805 V	100 %	11413.7805 V	100 %
Voltaje de salida promedio					
14296.9146	V				

(b)

Con la caracterización anterior de los transformadores y los datos obtenidos del circuito conformado por resistencias, es posible trabajar continuar con la resolución de problemas e identificar el porqué el láser no funcionaba, ya que se logró comprobar el funcionamiento adecuado de la fuente de alimentación y de los demás sistemas que integran el láser, pero para encontrar la falla del láser hay que tener en cuenta cuál es el modo de funcionamiento de este láser en particular.

2.5.2 Descifrando el láser

Una de las primeras cosas que hay que identificar son las características que posee este láser; se sabe que es un láser de CO₂ (es un láser de gas) por lo que requiere N₂ y He en ciertas proporciones específicas para su funcionamiento; al realizar una búsqueda en Internet y revisando los manuales de usuario, se obtuvo la siguiente información:

Cuadro 2.5 Datos encontrados de la máquina CNC EMCO Ls 140 [30].

Descripción.	Parámetro.
Área de trabajo.	460 x 460 mm
Longitud de onda.	10.6 μm
Potencia de salida.	140 W
Rango típico CW.	30-160 W
Potencia de estabilidad.	+/-4%
Diámetro del haz de salida.	0.0354 in
Divergencia ángulo completo.	2 m Rad
Frecuencia del pulso.	100 Hz - 1600 Hz
Modo del haz.	TEM01
Clasificación del tipo de láser.	4

Con los datos obtenidos de esta investigación (cuadro 2.5) se prosiguió a descifrar el por qué no funcionaba el láser a pesar que el sistema parecía estar funcionando de una forma correcta.

De la mecánica cuántica se sabe que mediante descargas eléctricas a alto voltaje (15 kV en este caso) las moléculas de CO₂ en un estado base deben pasar a un estado excitado, de este modo los electrones de la molécula de CO₂ transfieren por colisión su energía a otras moléculas de CO₂ en estado base; debido a que este tipo de láser funciona en una atmósfera que también incluye N₂ y He éstos también participan en la inversión de población, para este caso al igual que la molécula de CO₂ la molécula de N₂ puede ser excitada por colisión con otra molécula de CO₂. Este proceso es más eficiente ya que la molécula de N₂ es mucho más grande que la molécula de CO₂; en cualquiera de los casos la molécula de CO₂ al colisionar con la de N₂ o la de CO₂ desciende a un nivel inferior de energía (no es el nivel base de energía) hasta que finalmente la molécula de CO₂ pasa al estado base al colisionar con los átomos de helio. Este tipo de sucesos debería ocurrir en el interior del tubo de plasma para lograr la inversión de población, condición necesaria para la emisión láser. Una vez que la inversión de población ocurra en el interior del láser, la emisión de fotones debería seguir aumentando hasta alcanzar un "equilibrio" debido al incremento de moléculas en el nivel superior; a consecuencia

de este incremento, al mismo tiempo debería disminuir la cantidad de moléculas en niveles inferiores, al tener la inversión de población en el interior del tubo de plasma, para poder obtener luz con suficiente intensidad, la cavidad resonante que en este caso son dos espejos colocados uno enfrente de otro (uno 100% reflejante y el otro parcialmente). Esta cavidad debe de disminuir la dispersión de la luz obligándola a pasar un gran número de veces en el interior del tubo antes de salir. En conclusión, se pudo ver que la excitación de la molécula de CO_2 es lograda eficientemente debido a la presencia de la molécula de N_2 , mientras que la desexcitación de la molécula de CO_2 se logra debido a la presencia de la molécula de He, lo que hace que estas dos sustancias sean necesarias para lograr un funcionamiento más eficiente del láser. La cavidad óptica tiene la finalidad de incrementar las colisiones en el interior del tubo y por el dato de su longitud de onda de $10.6 \mu\text{m}$ sabemos que el láser debe encontrarse en las líneas más intensas del infrarrojo. Después de analizar y comprender la información expuesta anteriormente e ir combinando las concentraciones de la atmósfera, e ir variando las condiciones en las que trabajaba la máquina, se logró que el láser funcionara [1], [2], [3], [4], [5], [6].

Las condiciones requeridas para hacer funcionar el láser fueron encontradas de forma experimental, pero siempre siguiendo sus principios de funcionamiento; estas condiciones fueron:

- La concentración de los gases debe ser adecuada, de no ser así el plasma obtenido será de un color incorrecto o será inexistente
- La presión inicial del tubo debe ser menor a la atmosférica; posteriormente debe incrementarse ligeramente al introducir los gases
- La bomba de vacío debe encontrarse encendida y permitir la circulación de la atmósfera
- Los tubos de vidrio (Figura 2.24) deben estar encendidos; de no ser así el voltaje obtenido en los tubos de plasma será muy pequeño y no se tendrá la suficiente energía para formar el arco eléctrico.

Inicialmente el plasma formado tenía un color azul claro y los tubos del plasma parpadeaban a una frecuencia baja, alternándose una y luego la otra (nunca se encendían las dos al mismo tiempo), el problema encontrado en esto fueron dos cosas:

- El primer problema fue la concentración de los gases, para obtener el color adecuado del plasma, la concentración de los gases tiene que ser adecuada. En la Figura 2.23 se muestra la comparación de estos dos colores
- El segundo problema se debió a un falso contacto en las terminales de los cabezales, correspondientes a uno de los tubos del plasma; este falso fue ocasionado durante las pruebas de voltaje realizadas, lo que ocasionaba que parpadearan.

Al resolver estos dos problemas surgió uno nuevo, el cual fue que sólo uno de los tubos del plasma encendía y la salida del láser no cortaba ningún tipo de material; la solución a este problema fue un falso contacto en los tubos de vidrio, mostrados en la Figura 2.24. Al arreglar estos problemas, los dos tubos parecían estar encendidos pero debido a pruebas realizadas sobre materiales, se comprobó que el láser se encontraba en un modo pulsado, a una frecuencia desconocida ya que no se tiene acceso a la computadora ni

forma de medir la frecuencia a la que se encuentra funcionando, también en este punto se desconoce el punto exacto donde se controla la pulsación del láser.



(a) Color inadecuado en un láser de CO_2 debido a una concentración mayor de N_2 .

(b) Color adecuado en un láser de CO_2 .

Figura 2.23 Comparación de los colores producidos en el tubo de plasma debido a distintas concentraciones en la atmósfera.



Figura 2.24 Tubos de vidrio localizados en la tarjeta de control del láser.

En este punto el láser ya fue capaz de cortar materiales, inicialmente sólo papel en espesores similares a 1 mm como máximo; esto se fue mejorando cambiando las concentraciones del gas, hasta empezar a cortar plásticos de 1/8 de pulgada. Durante estas pruebas se observó que el sensor de temperatura encargado de medir la temperatura del agua de enfriamiento funcionaba pero la espiral de enfriamiento y la tarjeta del control de la temperatura no funcionaban adecuadamente, lo que llevó a regresar al módulo de enfriamiento.

2.5.3 Sistemas faltantes y regreso al sistema de enfriamiento

El haber observado que no funcionaba la espiral de enfriamiento, este problema llevó directamente a la tarjeta encargada de controlar el encendido y apagado de esta espiral, pero al igual que la tarjeta de control del láser, no existía un manual que permitiera revisarla y se encontraba fija en su módulo, lo que impedía retirarla y comprobar su funcionamiento; para resolver este problema se revisó la continuidad de cada una de las conexiones existentes en la tarjeta con ayuda de un multímetro, encender el láser y observar si la temperatura permanecía en un valor adecuado, también cambiando el valor del comparador de temperatura hasta que la espiral encendiera (Figura 2.25).



Figura 2.25 Módulo externo de enfriamiento, relevadores y tarjeta de control para el enfriamiento del agua.

Después de las pruebas de continuidad realizadas en la tarjeta localizada en el módulo externo de enfriamiento, se encontró que la espiral no funcionaba debido a que uno de los relevadores encargados de encenderla tenía un falso contacto en la tarjeta, el cual se resolvió soldando nuevamente la terminal, con lo que la espiral funcionó, pero el control de temperatura no funcionaba adecuadamente, ya que mientras se seguía comprobando el funcionamiento del sistema de refrigeración se observó que el sistema no funcionaba bien, la solución a este problema fue muy parecida al de la espiral, sólo que en este caso uno de los interruptores de este módulo se había desactivado, pero a diferencia de los interruptores comunes, este interruptor se encontraba en uno de los relevadores y al estar manipulando la tarjeta, por accidente se presionó dicho interruptor y al probar la tarjeta se comprobó que el sistema funcionaba como debería.

Ya con el sistema de enfriamiento funcionando, lo siguiente era comprobar que la óptica y la boquilla funcionaran (en la Figura 2.26 se muestra una foto de la boquilla), en primer lugar se decidió comprobar la óptica, esta decisión se tomó por todos los años que pasó la máquina detenida y era muy probable que ésta se encontrara sucia; además, con las pruebas realizadas al cortar papel y debido a que no se tenía la boquilla funcionando, también era posible que se hubiera ensuciado; la prueba que se realizó fue poner una luz en el rango visible del espectro y observar el reflejo en uno de los extremos; al realizar la prueba se observó que la óptica no se encontraba dañada por el calor pero sí se encontraba sucia. Se decidió dejarla en estas condiciones ya que en este punto se está en una etapa de pruebas, pero además se requiere dar mantenimiento al equipo, no sólo de la óptica sino general, para que su funcionamiento sea más adecuado.

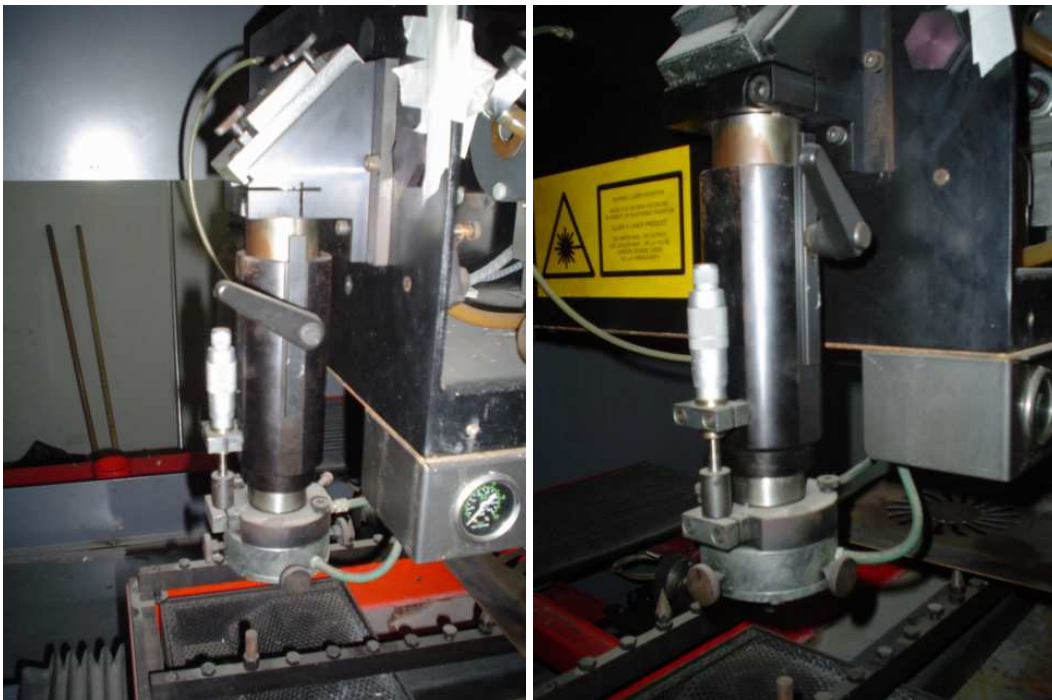


Figura 2.26 Boquilla encontrada en la máquina CNC.

Con el resultado obtenido de la óptica, el siguiente paso fue encender la boquilla; para esto se tuvo que ubicar la manguera encargada de aportar el gas; a diferencia de otros componentes del sistema ésta se encuentra a la vista y al conectarla permitió el paso del aire sin ningún problema, en conclusión, a pesar de que la óptica ésta sucia, en esta etapa de pruebas puede seguir funcionando de esta forma teniendo en cuenta que requiere mantenimiento; en cuanto al sistema de aporte de gases correspondientes a la boquilla, hace falta descifrar las conexiones existentes en el sistema de aporte de gases, ya que no existe un manual que indique su funcionamiento ni sus conexiones, pero introduciéndole aire, la atmósfera obtenida permite trabajar con el láser protegiendo la óptica de suciedad debida a los vapores desprendidos durante algún proceso.

Con el estatus actual de los sistemas revisados, reparados y mantenidos, la máquina se encontraba en condiciones para empezar a hacer pruebas, teniendo siempre en cuenta que no se controlan las pulsaciones del láser, lo que sólo permitió realizar pruebas de concentraciones en el tubo de plasma, focalización del haz y gas de aporte en la boquilla.

2.6 Causas de la falla en el láser

Como el sistema sólo permitía realizar unas cuantas pruebas ya mencionadas con anterioridad, se decidió empezar probando con las concentraciones en el tubo de plasma, lo cual permitió observar algunos acontecimientos ocurridos en la tarjeta de rectificación; como hipótesis en este punto se planteó que lo ocurrido es debido a la mezcla existente en el tubo, ya que durante estas pruebas iniciales del sistema sólo se realizaron cambios en ese parámetro; lo primero que se observó fue que al introducir una mezcla incorrecta en el tubo (al decir mezcla incorrecta se refiere a que no existe un arco eléctrico formado en el tubo de plasma), la tarjeta se electrificaba como se muestra en la Figura 2.27, en ella es posible observar la tarjeta cuando en el tubo de plasma existía una mezcla adecuada, mientras que en la Figura 2.28 se observa lo que ocurrió en la tarjeta cuando la mezcla es incorrecta. En la parte encerrada en el círculo se aprecia cómo se electrifica la tarjeta, lo que podría causar, por el alto voltaje, un arco eléctrico en la tarjeta quemando el componente y haciendo fallar la etapa.



Figura 2.27 Parte inferior de la tarjeta de rectificado con una mezcla adecuada en el tubo de plasma (no existe una carga eléctrica en la tarjeta).



Figura 2.28 Parte inferior de la tarjeta de rectificado con una mezcla inadecuada en el tubo de plasma (carga eléctrica presente en la tarjeta).

Siguiendo en este orden de ideas, en la siguiente secuencia de Figuras 2.29, 2.30, 2.31 se muestra la secuencia que puede ocurrir debido a una mezcla incorrecta en la atmósfera interna del tubo de plasma; en la Figura 2.29 se muestra lo que ocurre en el momento en que la concentración de gases es inadecuada (es posible distinguir el momento en que la tarjeta empieza a quedar energizada), mientras que en la Figura 2.30 se aprecia el arco formado en la misma zona en que se observó la energización de la tarjeta, mientras que en la Figura 2.31 se aprecian los dos puntos en los cuales se formó el arco al igual que la trayectoria que siguió.



Figura 2.29 Tarjeta de rectificadora con inicio de arco eléctrico debido a una concentración inadecuada en el láser.



Figura 2.30 Tarjeta de rectificadora con arco eléctrico formado debido a una concentración inadecuada en el láser.



Figura 2.31 Tarjeta de rectificadado con trayectoria y puntos del arco eléctrico debido a una concentración inadecuada en el láser.

Otra observación registrada debido a una concentración inadecuada en el tubo de plasma, fue que no sólo los arcos eléctricos se formaban en la tarjeta, sino que también podía formarse con elementos cercanos a ella, como se aprecia en la Figura 2.32 en la que se muestra un pequeño arco formado entre una de las terminales del diodo y una placa de plástico, aunque este arco parece inofensivo, en la Figura 2.33 se muestra lo que ocurre posteriormente.



Figura 2.32 Arco eléctrico formado entre una placa de plástico y la terminal del diodo debido a una concentración inadecuada en el tubo del láser.



Figura 2.33 Arco eléctrico formado en la tarjeta de rectificadora debido a una concentración inadecuada en el tubo de plasma del láser.

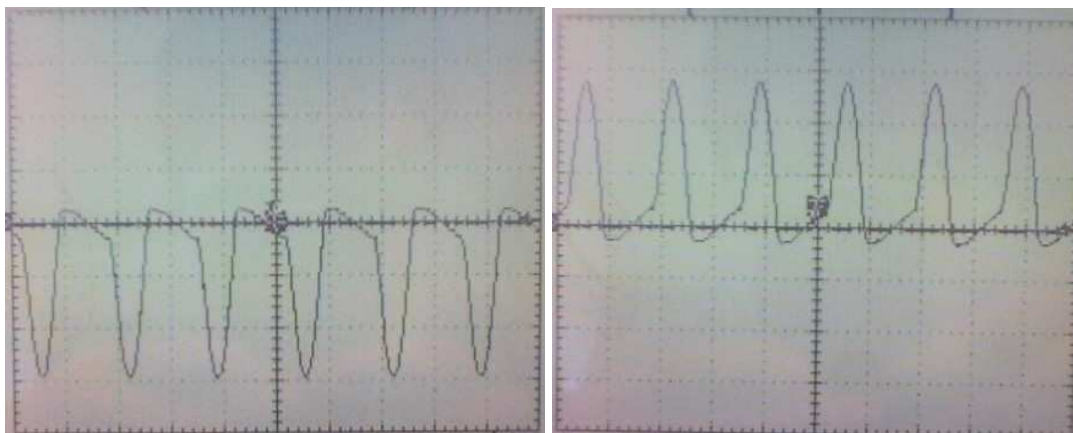
En las Figuras 2.32, 2.33 es posible apreciar lo que puede llegar a ocurrir debido a la energización de la tarjeta de rectificación, aunque el arco eléctrico en este caso no se formó entre la placa de plástico y la terminal; por lo observado en la Figura 2.33 se puede decir que es muy probable que exista un arco en esta zona por los altos voltajes; este tipo de problemas se resolvió colocando un aislamiento adecuado en las terminales de los diodos y colocando las tarjetas correspondientes a la rectificación en una base segura y aislada durante las pruebas realizadas, en las cuales se tomaron estas imágenes; la tarjeta de rectificación se descompuso (se quemaron algunos componentes), esto fue debido a los arcos eléctricos mostrados anteriormente, lo que permite concluir que es probable que este tipo de sucesos hayan causado que la máquina en la sección correspondiente al láser dejara de funcionar porque la etapa que resultó afectada durante estas pruebas (la etapa de rectificado), es la misma que resultó estar quemada al inicio.

Una de las pruebas que se realizaron inicialmente en la máquina fue encenderla y observar lo que sucedía; esto se muestra en la Figura 2.34, donde un arco eléctrico brincó en esta misma etapa pero con su tarjeta original.



Figura 2.34 Tarjeta de rectificadora original, prueba y arco eléctrico resultante en la tarjeta de rectificadora.

Para comprobar el funcionamiento adecuado de los diodos, se realizó una prueba en la cual se le introdujo una señal sinusoidal; si el diodo continuaba funcionando, éste debería cortar la parte positiva o negativa dependiendo de cuál terminal se conectara a la fuente de voltaje alterno; en la Figura 2.35 se muestra lo observado en estos diodos, donde se aprecia que en cada uno de los casos el diodo corta la señal positiva o negativa según sea el caso (en la Figura 2.35a se muestra la onda rectificada negativa mientras que en la Figura 2.35b se muestra la onda rectificada positiva); esta figura no muestra el resultado de la señal obtenida de los transformadores del láser, ya que estas imágenes se obtuvieron a un voltaje inferior porque no se cuenta con una fuente de corriente alterna con la capacidad de ser regulada, ni un instrumento que permitiera medir esta señal sin ser afectado por el alto voltaje en el que trabaja el diodo, por lo que se decidió realizar la prueba a bajo voltaje, ya que el propósito de la prueba es sólo corroborar el funcionamiento adecuado de los diodos.



(a) Rectificación negativa.

(b) Rectificación positiva.

Figura 2.35 Ondas rectificadas correctamente por los diodos de la etapa de rectificado del láser.

Otro de los problemas que se observó durante este trabajo fue en la manguera de extracción de gases (la manguera que se conecta a la bomba de vacío), el problema encontrado en esta sección fue que cuando la concentración introducida al tubo era inadecuada, la manguera se cargaba eléctricamente, lo cual al llegar a un punto crítico en el que la carga eléctrica superaba la resistencia dieléctrica del material, un arco eléctrico brincaba desde el interior de la manguera (donde se encuentra el gas ionizado) hacia el exterior; esto ocurrió en la sección cercana a las válvulas, pero si se introduce la concentración adecuada en el tubo, la manguera es capaz de soportar la carga eléctrica del gas.

2.7 Diseño de la tarjeta final del láser

Con la experiencia acumulada mediante las pruebas, el conocimiento adquirido del funcionamiento general del láser y las fallas que causaron que el láser no funcionara, se prosiguió con el diseño de la tarjeta definitiva correspondiente a la potencia del láser. La tarjeta deberá tener suficiente espacio para colocar doce diodos con unas medidas aproximadas de 7.5 cm de largo por 2 cm de espesor y 3.5 cm de altura, dejando un

espacio mínimo entre diodos de 4 cm, permitiendo de ser el caso, colocar placas internas de un material aislante (preferentemente un material plástico por que tiene una resistencia dielectrica alta) para evitar arcos eléctricos. Con estas especificaciones se decidió utilizar un material plástico para montar los diodos, con unas dimensiones de 23 cm x 24 cm y con un espesor de 0.5 cm ésto con la finalidad de dar suficiente espacio a los componentes y permitir fijar la cubierta; la forma de sujeción de los diodos es por medio de tornillos fabricados en un material plástico (acrílico), dos por cada diodo, los cuales se tornearon debido a que no se encontraron en el mercad;, en la Figura 2.36 se muestra uno de los veinticuatro tornillos utilizados para la sujeción de los diodos.

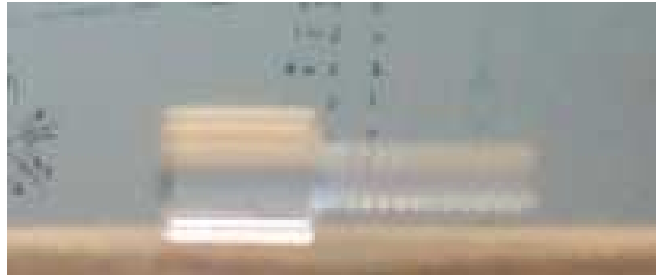


Figura 2.36 Tornillo de acrílico empleado para la sujeción de los diodos.

La cubierta de esta tarjeta, al igual que la base de sujeción de los diodos se fabricó de un material plástico, el cual cubre todos los componentes y se sujetó por cuatro tornillos de acrílico. La conexión entre los diodos se realizó mediante cables con zapatas aisladas para conectar cada una de las terminales. El diseño en CAD de esta tarjeta se muestra en la Figura 2.37, donde también se ejemplifica la posición que tendrán los diodos y los tornillos de sujeción de los diodos, así como los tornillos de sujeción de la cubierta.

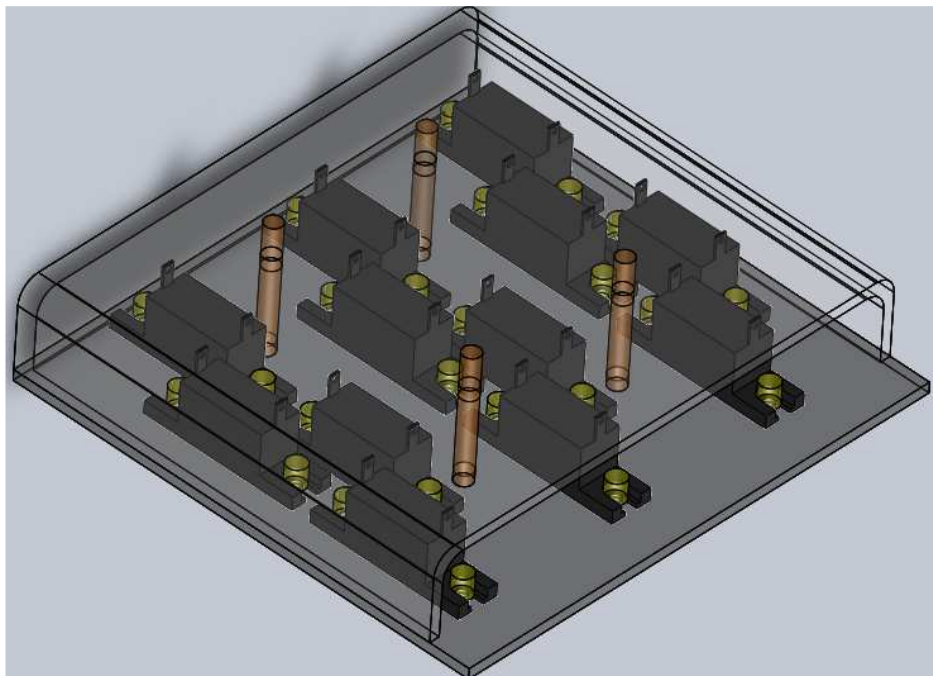


Figura 2.37 Tarjeta de rectificado final en CAD.

Por aspectos prácticos y para probar esta tarjeta, se construyó la base con los tornillos de sujeción de los diodos y la cubierta, dejando para después la fabricación de los cuatro tornillos respectivos; esta tarjeta se colocó en la máquina (en la tarjeta de control del

láser) y se buscó la forma más adecuada de sujeción. En la Figura 2.38 se muestra la tarjeta construida con las especificaciones descritas anteriormente.

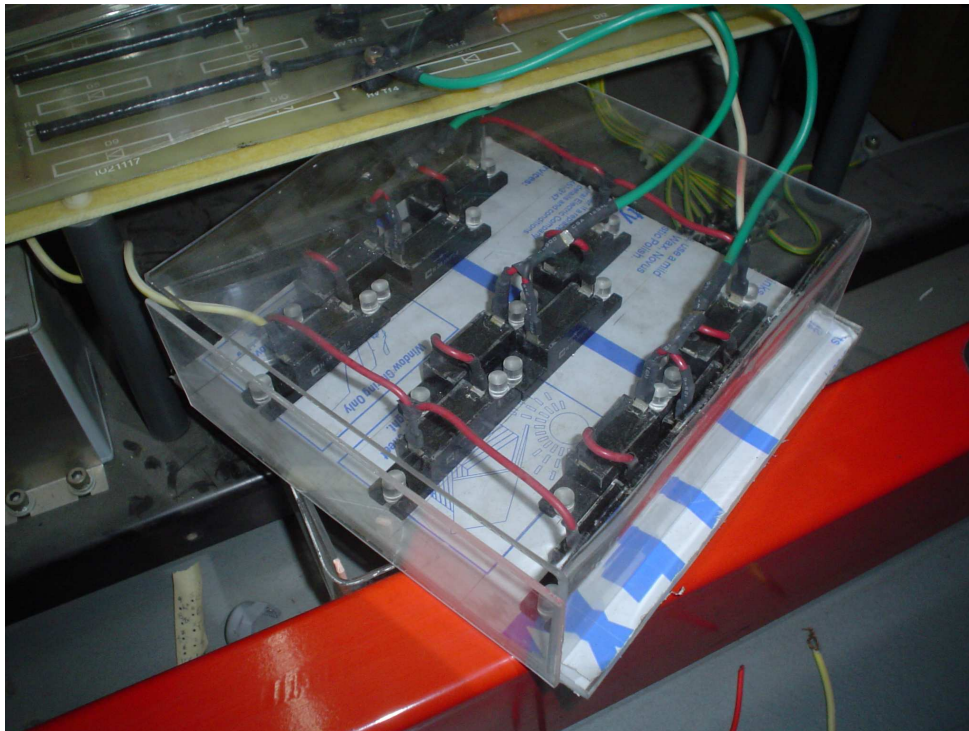


Figura 2.38. Tarjeta final de rectificado construida.

2.8 Sensor para el tubo del láser

Para evitar los problemas en la concentración del tubo de plasma, se plantó como solución crear un sensor que tuviera la capacidad de identificar si la concentración es adecuada o no; para lograr esto y durante las pruebas realizadas se observó que cuando la concentración de la atmósfera era incorrecta, el voltaje presente en el tubo de plasma es distinto a cuando la concentración del tubo es adecuada, con esta información se construyó un circuito que tenga como referencia el voltaje adecuado de operación y si no es correcto, que realice la acción que se requiera. Pero para manejar de una forma más segura este voltaje, al igual que se realizó para la medición del voltaje del transformador se plantó reducir el voltaje; por medio de un divisor de voltaje, este sensor está constituido por resistencias conectadas en serie para disminuir el voltaje y trabajar de una forma más segura, para esto se realizó el siguiente análisis:

Recordando que la ley de Ohm [27]:

$$V = R * I \quad (2.6)$$

y que la potencia disipada se calcula [27].

$$P = V * I = R * I^2 = \frac{V^2}{R} \quad (2.7)$$

Como se desea que este sensor no se caliente demasiado mientras esta en uso, se planteó que no disipe más de 0.1 W por resistencia, el voltaje en esta resistencia no tendrá que ser superior a los 10 V para facilitar su implementación en la lógica y sabiendo que el voltaje de alimentación del circuito es de aproximadamente 15 kV, esto por lo obtenido con anterioridad en las pruebas de voltaje del transformador. Con estos datos lo primero que se hizo fue determinar cuántas veces se requiere separar el voltaje para obtener 10 V en la medición; para esto se realizó lo mostrado a continuación:

$$N_{\text{Resistencias}} = \frac{15000[V]}{10[V]} = 1500$$

Con este número se sabe que es requerido tener una división de 1500 veces el voltaje, el siguiente paso es encontrar la corriente lo cual obtiene al realizar la siguiente operación:

$$I = \frac{0.1[W]}{10[V]} = 0.01[A] = 10[mA]$$

Este es el valor máximo de corriente que deberá circular en el circuito, ya que si es mayor la potencia disipada por una resistencia será mayor, por último se encuentra el valor de la resistencia al realizar la operación siguiente:

$$R = \frac{0.1[W]}{(0.01[A])^2} = 1000[\Omega] = 1[k\Omega]$$

Con estos datos sabemos hasta este momento que se requieren 1500 resistencias de 1 k Ω , se puede apreciar que el número de resistencias requeridas para este sensor es demasiado grande, por lo que se decide emplear resistencias de valores más grandes para reducir la cantidad y mantener el mismo voltaje en la medición de 10 V, por lo que primero es requerido saber cuál es el valor de la resistencia equivalente, esto se logra multiplicando el número de elementos por el valor de la resistencia, lo cual se hace debido a que el circuito será un conjunto de resistencias conectadas en serie del mismo valor, el resultado de la operación se muestra a continuación:

$$R_{Eq} = 1000[\Omega] * 1500 = 1500000[\Omega] = 1.5[M\Omega]$$

Este es el valor de la resistencia equivalente en el caso de que se tengan 1500 resistencias iguales para una corriente de 10 mA, pero como es un número excesivo de resistencias, para disminuir su cantidad, solo se incrementa el valor de la resistencia para disminuir la intensidad de corriente y ocupar una menor cantidad de ellas, pero se sabe de lo calculado anteriormente que es necesario que la resistencia donde se va a obtener el valor de 10 V se 1500 veces menor a la resistencia equivalente, ahora por los datos observados anteriormente se propone dividir la corriente 100 veces con el fin de reducirla y asegurar que no se requiera una gran cantidad de resistencias, al hacer la operación se obtiene:

$$I = \frac{0.01[A]}{100} = 100[\mu A]$$

Con este valor se puede calcular el valor de la resistencia equivalente que corresponde a lo mostrado a continuación:

$$R_{Eq} = \frac{15000[V]}{100[\mu A]} = 150[M\Omega]$$

Al dividir este valor entre 1500 se obtiene el valor de la resistencia en la cual se obtendrá el voltaje de 10 V, el valor de esta resistencia es:

$$P = \frac{150000000[\Omega]}{1500} = 100000[\Omega] = 100[k\Omega]$$

El valor del voltaje en este caso por cada resistencia con una potencia de 0.1 W es el mostrado a continuación:

$$V = \frac{0.1[W]}{100[\mu A]} = 1000[V]$$

Ahora para conocer cuántas resistencias se requieren, se realiza la división de este voltaje (voltaje en una resistencia) entre el voltaje de todo el circuito, el resultado se muestra a continuación:

$$N_{Resistencias} = \frac{15000[V]}{1000[V]} = 15$$

Con este número y al dividirlo entre la resistencia equivalente se obtiene el valor de cada una de estas resistencias como se muestra a continuación:

$$R = \frac{150000000}{15} = 10000000[\Omega] = 10[M\Omega]$$

Pero se sabe que una de estas resistencias es de 100 kΩ por lo que 14 de ellas tienen el valor de 10 MΩ, y la otra tiene un valor diferente de estos como se muestra en la siguiente ecuación:

$$R = 10[M\Omega] - 100[k\Omega] = 9.9[M\Omega]$$

Debido a que no existe un valor comercial de este valor, el último paso es realizar la suma de algunos valores comerciales hasta obtener el valor correspondiente a 9.9 MΩ; con esta condición se tiene lo siguiente:

$$R = 8.2[M\Omega] + 1.5[M\Omega] + 100[k\Omega] + 100[k\Omega] = 9.9[M\Omega]$$

Estos valores se propusieron por ser valores comerciales y porque la suma de estos valores da el resultado esperado de 9.9 MΩ, para terminar sólo es requerido comprobar el valor de potencia en cada una de las resistencias, solo para tener la certeza que el circuito no se calentará más de lo esperado. Primero se sabe que en cada una de las resistencias se tienen 1000 V, pero uno de estos voltajes de 1000 ésta dividido en cada

una de las resistencias más pequeñas, estos voltajes se obtienen mediante una regla de tres representada por la ecuación siguiente:

$$V_{\text{Resistencia}} = \frac{R_{\text{Conocida}}}{R} * V_{\text{Conocido}}$$

Al realizar los cálculos se obtiene lo siguiente:

$$V_{\text{Resistencia}} = \frac{8.2[M\Omega]}{10[M\Omega]} * 1000[V] = 820[V]$$

$$V_{\text{Resistencia}} = \frac{1.5[M\Omega]}{10[M\Omega]} * 1000[V] = 150[V]$$

$$V_{\text{Resistencia}} = \frac{100[k\Omega]}{10[M\Omega]} * 1000[V] = 10[V]$$

Con estos datos se tiene 820 V para la resistencia de 8.2 MΩ, 150 V para la resistencia de 1.5 MΩ, 10 V para cada una de las resistencias de 100 kΩ, al sumar todos estos voltajes se obtiene:

$$V = 820[V] + 150[V] + 10[V] + 10[V] + 10[V] = 1000[V]$$

Con el conocimiento de todos estos datos, se realizan los cálculos correspondientes a la potencia de cada una de estas resistencias, suponiendo para este caso que no se conoce la corriente, con lo que se obtiene lo siguiente:

$$P = \frac{(1000[V])^2}{10[M\Omega]} = \frac{1[MV]}{10[M\Omega]} = 0.1[W]$$

$$P = \frac{(820[V])^2}{8.2[M\Omega]} = \frac{672.4[kV]}{8.2[M\Omega]} = 0.082[W]$$

$$P = \frac{(150[V])^2}{1.5[M\Omega]} = \frac{22.5[MV]}{8.2[M\Omega]} = 0.015[W]$$

$$P = \frac{(10[V])^2}{100[k\Omega]} = \frac{100[V]}{100[k\Omega]} = 0.001[W]$$

Se observa que la potencia que consume cada una de estas resistencias es aceptable ya que es considerablemente bajo; en resumen, este circuito estará constituido por 14 resistencias de 10 MΩ, una resistencia de 8.2 MΩ, una resistencia de 1.5 MΩ y tres resistencias de 100 kΩ. Todas las resistencias empleadas para la construcción del sensor estarán conectadas en serie, en la Figura 2.39 se muestra un diagrama que representa tanto las conexiones de este sensor como el punto donde se obtendrá el voltaje a medir.

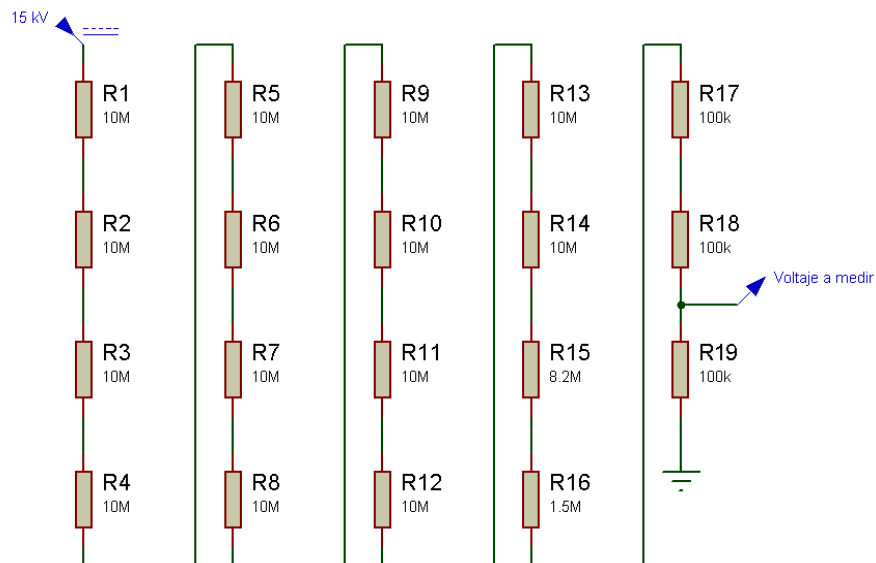


Figura 2.39 Diagrama de conexiones y valores del sensor para el tubo de plasma.

Con este diseño, el siguiente punto a abordar fue la construcción del sensor y la prueba de funcionamiento. También se construyó un pequeño circuito analógico que permitió limitar el voltaje al que se desee operar; las pruebas a este sensor se realizaron a un bajo voltaje, debido a que no se tuvo disponible una fuente de alto voltaje regulable. Las mediciones se realizaron con ayuda de un osciloscopio y con el circuito analógico se comprobó que es posible regular el voltaje en un punto específico; en la Figura 2.40 se muestra el circuito armado en protoboard.

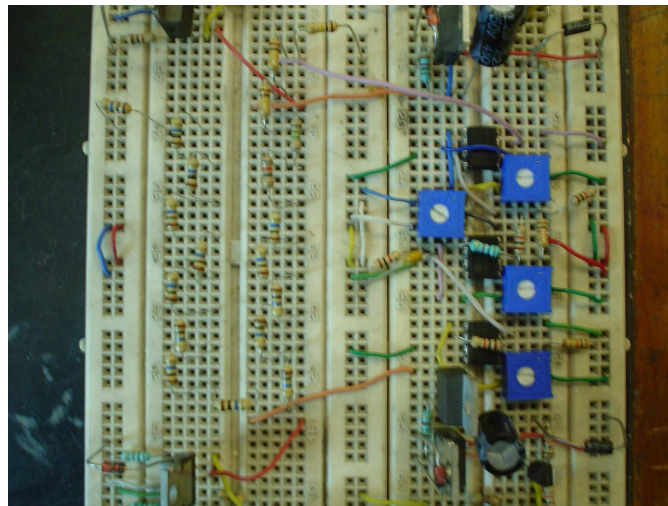


Figura 2.40 Sensor armado en protoboard con su circuito analógico.

2.9 Resumen del trabajo realizado en el capítulo

Hasta este punto se tiene funcionando el láser, pero sólo en modo pulsado sin la posibilidad de cambiar este parámetro. El material con el que se trabajó y por lo tanto se cuenta con información es con acrílico; del que se logró cortar un máximo de media

pulgada. Los sistemas funcionan, pero si se planea utilizar la máquina por periodos más largos de tiempo es necesario realizar un mantenimiento más a fondo. El sensor diseñado y construido se encuentra en funcionamiento, pero se requiere para su implementación en la máquina, diseñar una tarjeta adecuada para este sensor ya que se están manejando altos voltajes. También se requiere crear un circuito analógica para controlar el voltaje en el tubo de plasma, ya que se sabe que cuando la atmósfera introducida es incorrecta, el voltaje del tubo es distinto al de su operación normal, por lo que es necesario caracterizar un rango de voltaje en el cual trabaje la máquina correctamente, para posteriormente diseñar el circuito analógico adecuado.

Con el avance actual se tiene resuelto, en su mayor parte, el problema más importante, ya que se logró poner en funcionamiento el láser, el cual funge como la herramienta de corte de la máquina. Ahora es posible empezar a atender uno de los otros dos grandes problemas planteados al inicio de este capítulo, por lo que se abordará el problema del sistema motriz para evitar mover el material a cortar con la mano, automatizando parcialmente el proceso de corte.

Capítulo 3

EL SISTEMA MOTRIZ

En este capítulo se muestra el desarrollo del controlador para un motor de pasos de cinco fases; esto incluye el diseño de las etapas de potencia y de control, así también se describen los pasos seguidos para descifrar el motor y entender la secuencia que lo activa, se muestran algunas hipótesis realizadas para descifrar la secuencia de activación del motor, así como la secuencia adecuada a la que finalmente se llegó.

Se describen los problemas encontrados al trabajar con la etapa de potencia, tanto en altas frecuencias como en voltaje; también se muestran diagramas generales de las configuraciones encontradas en los circuitos, tanto para el control del motor como para la comunicación con la máquina, el circuito de potencia de los motores y del láser. El tiempo dedicado a esta parte del trabajo fue de 2250 horas.

En la Figura 3.1 se muestra la sección correspondiente a los relevadores dedicados a activar y desactivar tanto el láser como cada uno de sus sistemas, al igual que los demás subsistemas encontrados en la máquina CNC; incluyendo a los motores. También se muestra en la parte izquierda de esta figura, el controlador funcional de los motores, el cual se encuentra conectado a la computadora de la cual recibe las señales para su operación; en la Figura 3.2 se muestra la computadora que controla la comunicación con los controladores de los motores y permite la interacción con el usuario, así como también se muestran las fuentes de alimentación generales de la máquina y el controlador funcional de los motores. Estas dos figuras muestran tanto la computadora encargada de controlar la máquina y su movimiento, la cual será remplazada, y también se muestra el controlador que será sustituido por el diseño propuesto en este trabajo, al igual que se muestran los relevadores a los cuales se conectará el circuito de control diseñado.

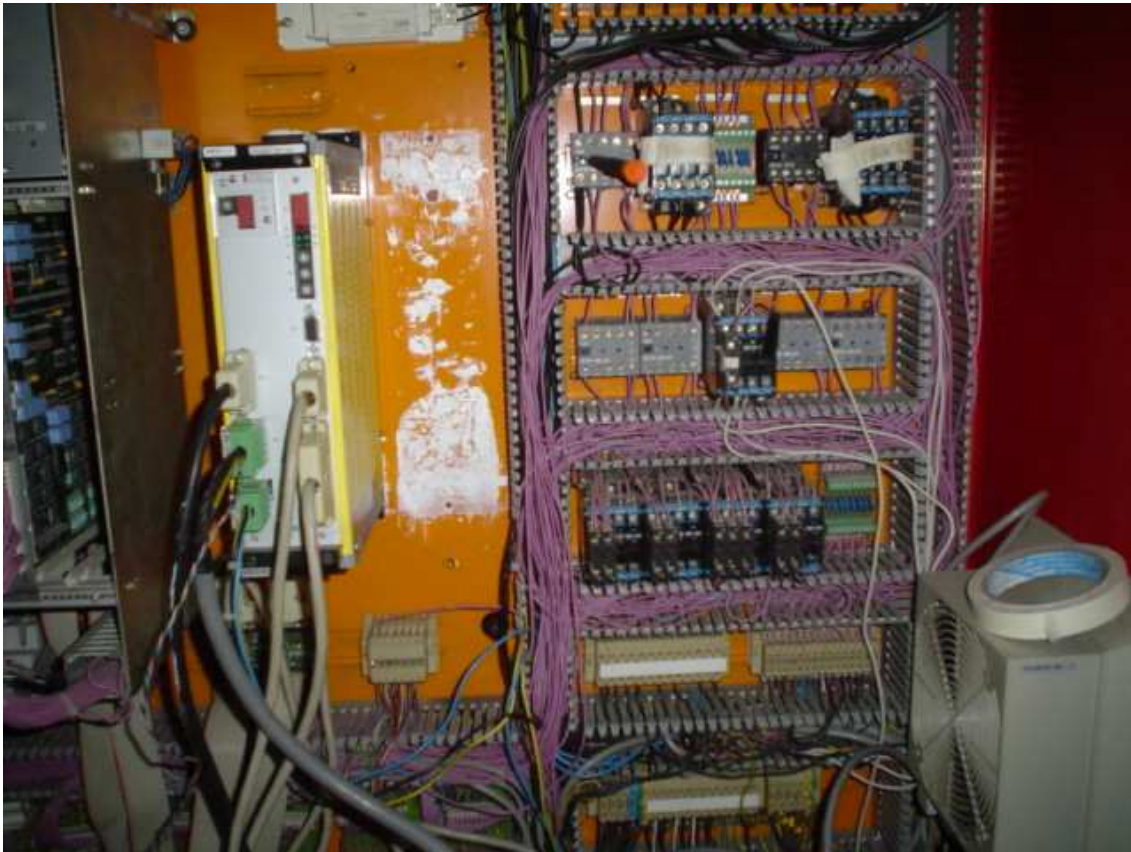


Figura 3.1 Relevadores y controlador del motor encontrados en la máquina CNC.



Figura 3.2 Computadora y controlador del motor encontrados en la máquina CNC.

3.1 Descifrando el motor

Para enfrentar este problema, en términos de la metodología establecida, se dividirá en problemas más pequeños; para esto primero hay que entender que tipo de problema que se enfrenta; inicialmente se tenía planeado utilizar los dos controladores existentes en la máquina (controlador WDP 5-228) mostrado en la Figura 3.3, con el fin de simplificar el trabajo, pero al estar analizando su funcionamiento, en su manual encontrado en Internet, se descubrió que uno de dichos controladores no funcionaba, por lo que se tuvo que reconfigurar esta etapa.



Figura 3.3 Controlador WDP 5-228 empleado para mover los motores encontrados en la máquina CNC EMCO Ls140.

Se plantearon dos soluciones:

- La primera fue utilizar motores distintos a los montados en la máquina con sus controladores correspondientes.
- La segunda opción planteada fue el realizar un diseño electrónico con la capacidad de controlar cada uno de los motores montados en la máquina.

Con estas dos alternativas planteadas se realizó un análisis de las ventajas y desventajas de cada una de dichas opciones (cuadro 3.1).

Cuadro 3.1 Ventajas y desventajas de las propuestas plateadas para el sistema motriz.

Propuesta 1		Propuesta 2	
Ventajas	Desventajas	Ventajas	Desventajas
Robustez del sistema	Costo elevado	Costo bajo	Tiempo de implementación alto
Aprender DeviceNet	Requiere una tarjeta especial para su implementación	Aprender a construir un módulo de control	Robustez no tan buena comparada con la otra propuesta
Tiempo de implementación corto	Se Requiere modificar la máquina al montar los motores	Entendimiento y manipulación futura del sistema	Se requiere desciframiento y entender el motor
Información existente	Fabricar un acoplamiento adecuado con la máquina	No modificar la máquina	Creación de múltiples tarjetas y montaje de las mismas
	No se inicia un desarrollo tecnológico sólo se emplea tecnología	Ampliación de conocimientos en diversos temas	Falta de información del sistema
		Flexibilidad del sistema al hacerse modular	
		Inicio de un desarrollo tecnológico con posibilidades de crecer	

De acuerdo a lo que arroja el análisis del cuadro 3.1, se tomó la decisión de implementar la propuesta dos, ya que el aprendizaje en esta propuesta sería mayor, el costo de implementación sería mucho menor al de la propuesta uno, se tendría un entendimiento mayor de este sistema para poderse modificar y aplicar en el futuro en aplicaciones similares y se tendría un desarrollo tecnológico mayor en comparación de la primera opción; con esta decisión se planteó la forma de resolución de este problema, iniciando con la caracterización del motor montado en la máquina (Figura 3.4), se plantearon dos posibilidades de qué tipo de motor se encuentra en la máquina las cuales fueron:

1. Un servomotor.
2. Un motor de pasos.

Estas dos opciones se propusieron por la cantidad de terminales de alimentación que poseé este motor y por la existencia de un encoder en el mismo.

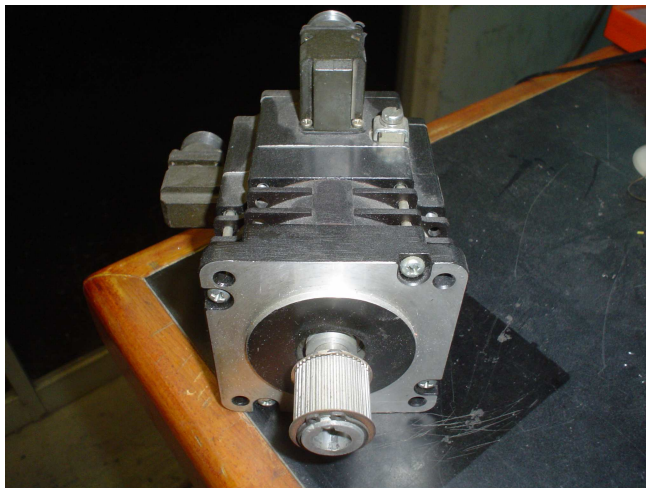


Figura 3.4 Motor montado en la máquina EMCO LS140.

Para tener la certeza de qué tipo de motor es, se empezó desmontando y realizando una búsqueda en Internet con los datos existentes en la placa del motor; al buscar este motor y al igual que sucedió con el láser, no se encontró información referente a él. Al desmontarlo y mover su flecha se percibió en su movimiento que era un motor de pasos por lo que descarto la posibilidad de un servo motor, por lo que se prosiguió a descifrar qué tipo de motor de pasos era, ya que este motor posee cinco cables de alimentación para mover la flecha; lo que generó la hipótesis de que podría tratarse de un motor de cinco fases y debido a que no se encontró información de este motor, se realizó una búsqueda general de la secuencia requerida para mover dicho motor de pasos. Inicialmente la información encontrada fue incompleta, debido a que no se explicaba el porqué de esa secuencia, por lo que el paso siguiente fue entender y establecer analogías de una forma más clara de cómo funcionan los motores de dos fases, con los que estoy familiarizado por mi formación académica, esto llevó a realizar el siguiente análisis.

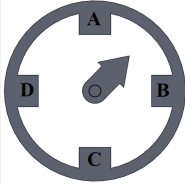
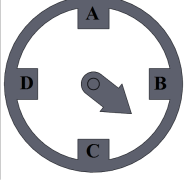
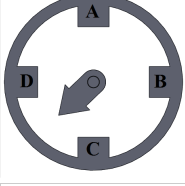
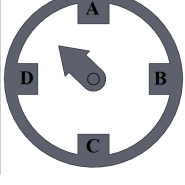
Los motores de pasos con los que trabajé en mi estancia en la facultad sólo poseían dos bobinas separadas y en un caso particular tres bobinas separadas, lo que en términos de cables se puede decir que eran cuatro cables o cinco si es que se tiene un común para el motor de dos fases y en el de tres fases se tenían seis cables correspondientes a cada una de las tres bobinas encontradas en el motor, pero en este caso se tienen cinco cables los cuales entre todos tenían continuidad, esto se comprobó con un multímetro midiendo la continuidad en cada una de las terminales, también fue posible observar que la resistencia entre cada una de las bobinas era la misma de 1.4Ω , lo que llevó a muchas dudas de su funcionamiento. Para esto se inició entendiendo la forma en que se accionan los motores de dos fases separadas.

3.1.1 Análisis del motor de dos fases

Para accionar el motor de pasos de dos fases, existen tres secuencias las cuales se muestran a continuación:

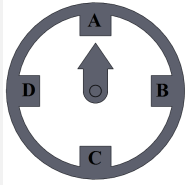
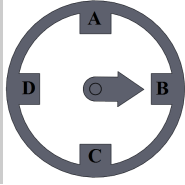
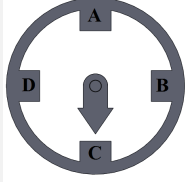
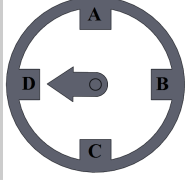
Secuencia uno: en esta secuencia se encienden dos bobinas dando un par alto en cada paso y de retención, con esta secuencia se avanza un paso.

Cuadro 3.2 Secuencia de activación uno para un motor de pasos con dos fases.

Paso	Terminal A	Terminal B	Terminal C	Terminal D	
1	ON	ON	OFF	OFF	
2	OFF	ON	ON	OFF	
3	OFF	OFF	ON	ON	
4	ON	OFF	OFF	ON	

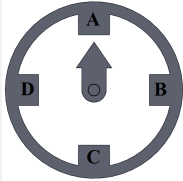
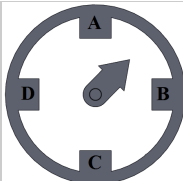
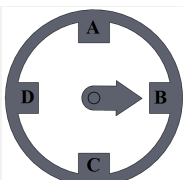
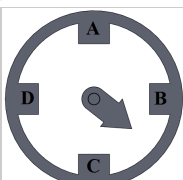
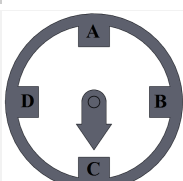
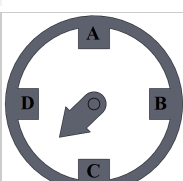
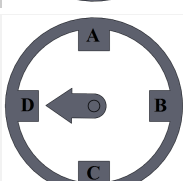
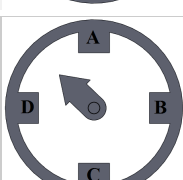
Secuencia dos: en esta secuencia se encienden una bobina dando un menor par en cada paso y de retención comparada con la secuencia uno.

Cuadro 3.3 Secuencia de activación dos para un motor de pasos con dos fases.

Paso	Terminal A	Terminal B	Terminal C	Terminal D	
1	ON	OFF	OFF	OFF	
2	OFF	ON	OFF	OFF	
3	OFF	OFF	ON	OFF	
4	OFF	OFF	OFF	ON	

Secuencia 3: en esta secuencia se obtiene el medio paso, es la combinación de las dos secuencias anteriores.

Cuadro 3.4 Secuencia tres para un motor de pasos con dos fases.

Paso	Terminal A	Terminal B	Terminal C	Terminal D	
1	ON	OFF	OFF	OFF	
2	ON	ON	OFF	OFF	
3	OFF	ON	OFF	OFF	
4	OFF	ON	ON	OFF	
5	OFF	OFF	ON	OFF	
6	OFF	OFF	ON	ON	
7	OFF	OFF	OFF	ON	
8	ON	OFF	OFF	ON	

En la Figura 3.5 se muestran dos diagramas representativos de las conexiones internas existentes en un motor de dos fases.



(a) Bobinas separadas de un motor de dos fases.

(b) Bobinas de un motor de dos fases con un común.

Figura 3.5 Diagrama representativo de un motor de dos fases.

Teniendo estas tres secuencias el siguiente paso es representarlas gráficamente (la onda verde representa el flujo en bobina AC por la terminal A, la onda roja representa el flujo en bobina BD por la terminal B, la onda azul representa el flujo en bobina AC por la terminal C y la onda amarilla representa el flujo en bobina BD por la terminal D). La primera secuencia se muestra en la Figura 3.6, en donde las líneas muestran la ubicación de cada uno de los pasos, al igual que en la Figura 3.7 donde se muestra la secuencia dos con la ubicación de cada uno de los pasos, en la Figura 3.8 se muestra la gráfica correspondiente a la secuencia tres, donde las líneas muestran la ubicación de cada medio paso. Debido a la conexión existente en el motor, se observa tanto en la secuencia de los cuadros 3.2, 3.3, 3.4 como gráficamente, que las terminales A, C y B, D se encuentran desfasadas 180° mientras que las terminales A, B y C, D se encuentran desfasadas 90° .

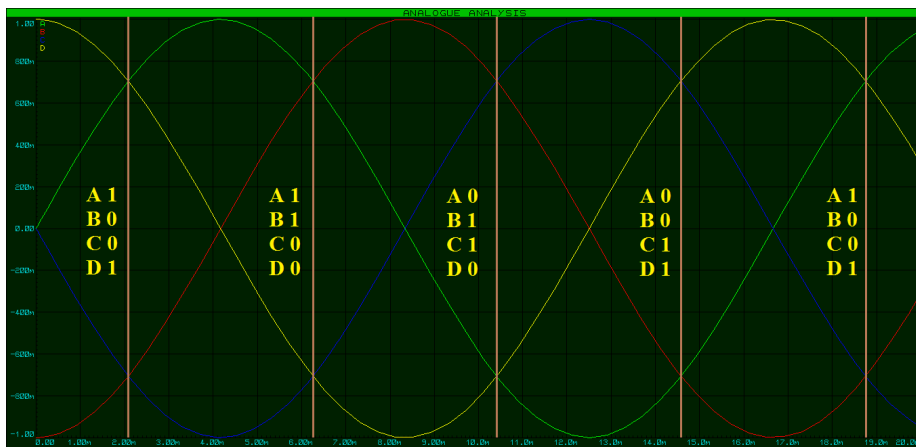


Figura 3.6 Secuencia de activación uno en forma gráfica para un motor de pasos con dos fases.

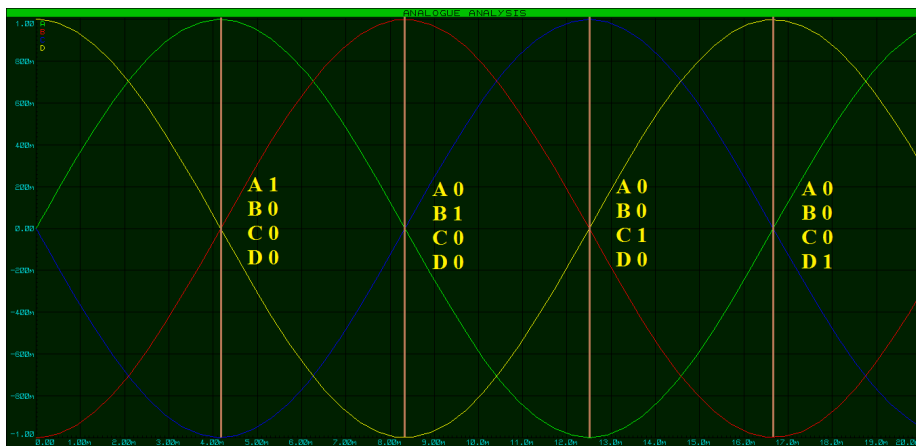


Figura 3.7 Secuencia de activación dos en forma gráfica para un motor de pasos con dos fases.

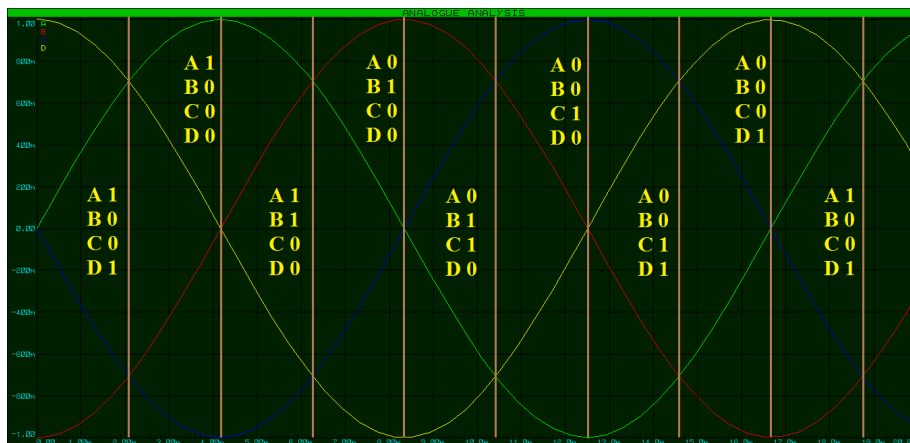


Figura 3.8 Secuencia de activación tres en forma gráfica para un motor de pasos con dos fases.

3.1.2 Análisis del motor de tres fases

Realizado el análisis para un motor de dos fases, el paso siguiente fue realizar un análisis similar pero para el motor de tres fases y observar qué coincidencias existen y establecer las analogías entre ambos tipos de motores.

En la Figura 3.9 se muestra el diagrama representativo del embobinado interno del motor de tres fases y sus conexiones representadas por las letras A, D (fase uno), B, E (fase dos), C, F (fase tres).

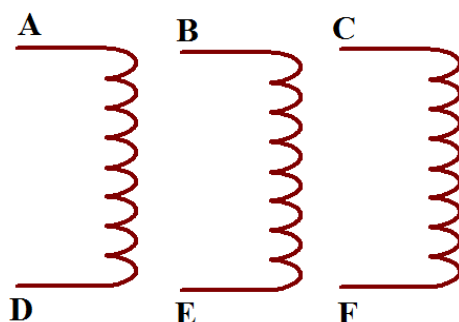


Figura 3.9 Bobinas separadas de un motor de tres fases.

Dado que sólo se requiere encontrar una relación y probar el funcionamiento del motor de cinco fases, el análisis realizado al motor de tres fases sólo se realizó para la secuencia de pasos, ya que es más corta que la secuencia de medios pasos y cumple el objetivo de mover la flecha del motor; también permite una visualización más sencilla en un forma gráfica al igual que su implementación y representación en un cuadro, esto debido a la cantidad de conmutaciones a realizar.

Con la experiencia de la secuencia de pasos para un motor de tres fases, la cual se muestra en el cuadro 3.5, el siguiente punto a tratar fue su representación gráfica siguiendo el mismo planteamiento del motor de dos fases.

Cuadro 3.5 Secuencia de conmutación para un motor de tres fases.

	Paso 1	Paso 2	Paso 3	Paso 4	Paso 5	Paso 6
Fase 1	ON	ON	ON	OFF	OFF	OFF
Fase 2	ON	OFF	OFF	OFF	ON	ON
Fase 3	OFF	OFF	ON	ON	ON	OFF

En este caso sólo se presenta la secuencia de conmutación, ya que en el motor de dos fases se representó lo sucedido en el rotor del motor al realizar la energización de las bobinas (ocurre lo mismo en el rotor de este motor pero con mayor cantidad de pasos o medios pasos por vuelta); en la gráfica de la Figura 3.10 se muestran las tres fases, donde la onda verde es la fase uno, la onda roja es la fase dos y la onda azul es la fase tres; en este caso sólo se representan tres ondas que corresponderán a las terminales A, B y C, ya que las terminales D, E y F se encuentran desfasadas 180° con respecto a éstas y están relacionadas con las A, B y C.

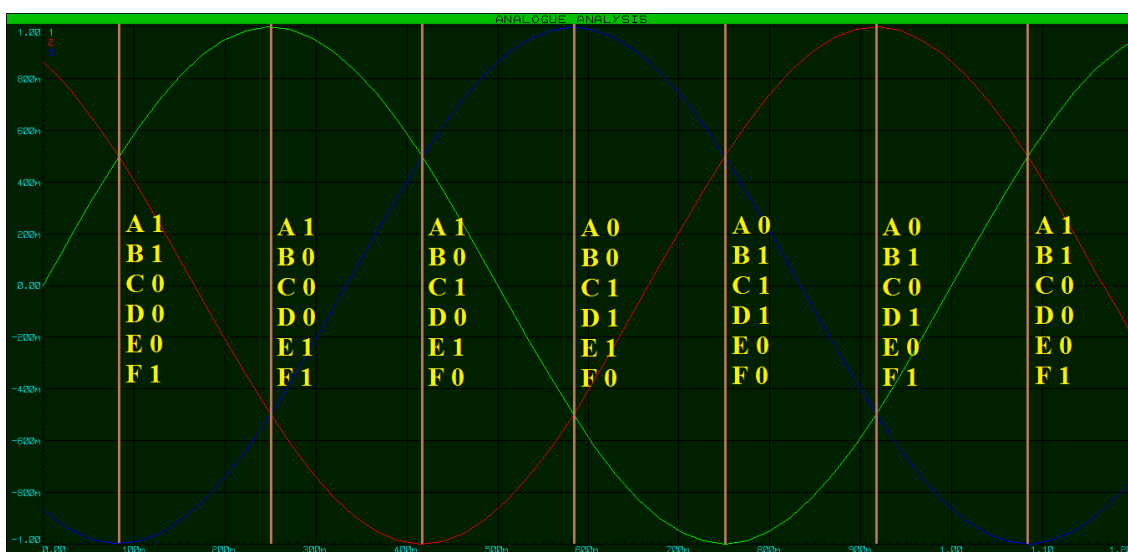


Figura 3.10 Secuencia de conmutación en forma gráfica para un motor de tres fases.

Al tener estas representaciones para los motores de dos y tres fases, se notó una relación existente entre las secuencias, para facilitar su visualización se cambió la simbología; para ON se asignará el número uno y para OFF se asignará el número cero, como se representan en el cuadro 3.6.

Cuadro 3.6 Secuencia de conmutación en pasos para un motor de dos y tres fases.

Paso	1	2	3	4	1	2	3	4	1
Fase 1	1	0	0	1	1	0	0	1	1
Fase 2	1	1	0	0	1	1	0	0	1

Paso	1	2	3	4	5	6	1	2	3	4	5	6	1
Fase 1	1	1	1	0	0	0	1	1	1	0	0	0	1
Fase 2	1	0	0	0	1	1	1	0	0	0	1	1	1
Fase 3	0	0	1	1	1	0	0	0	1	1	1	0	0

La relación presentada en los cuadros, es el desfase existente entre cada una de las fases, que es la división de 360 entre el número de fases; también se observó que el número de pasos está relacionado con el número de fases multiplicado por dos.

3.1.3 Análisis del motor de cinco fases

Con las representaciones gráficas obtenidas en los análisis de los motores de pasos dos y tres fases y los cuadros de las secuencias de estos mismos motores, el paso siguiente fue realizar un análisis similar al de los motores de pasos con tres y dos fases, pero para un motor de cinco fases con sólo cinco cables correspondientes a cada una de las fases y con un embobinado distinto al de los motores anteriores, un diagrama representativo de la conexión interna de este motor se muestra en la Figura 3.11.

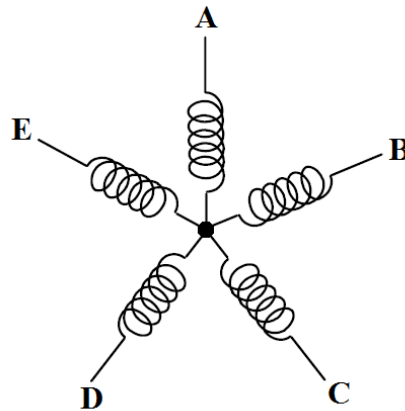


Figura 3.11 Embobinado interno del motor de pasos de cinco fases.

En la Figura 3.11 se representa el embobinado interno así como el punto común al cual no se tiene acceso y las cinco terminales que sirven para activar cada una de las bobinas; con esta representación y las gráficas anteriores correspondientes a la secuencia de conmutación de los motores de tres y dos fases, se realizó un análisis de los puntos en los cuales se generaba la secuencia de activación, de lo cual se obtuvo la gráfica mostrada en la Figura 3.12, donde al igual que en las gráficas de los motores anteriores, se muestran las cinco fases del motor, pero en este caso se intentó deducir la secuencia para activar el rotor del motor (la onda verde representa el flujo en bobina por la terminal A, la onda roja representa el flujo por la terminal B, la onda azul representa el flujo por la terminal C, la onda amarilla representa el flujo por la terminal D y la onda morada representa el flujo por la terminal E).

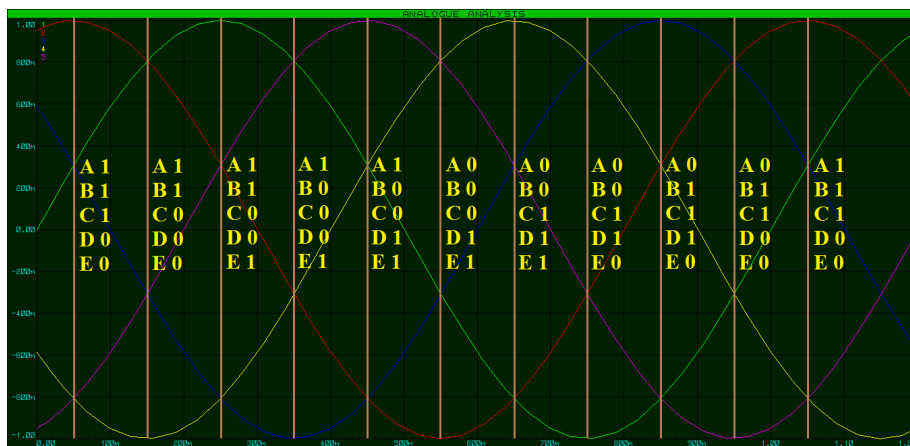


Figura 3.12 Secuencia deducida de conmutación en forma gráfica para un motor de cinco fases.

En la Figura 3.12 solo se representan cinco ondas en lugar de diez ya que las otras cinco poseen un desfase de 180° con respecto a éstas. En el análisis realizado en el motor de dos fases se observa que se tienen secuencias de cuatro pasos para dar una vuelta completa y una secuencia de ocho medios pasos para una vuelta, en cambio para el motor de tres fases se tiene una secuencia de seis pasos y 12 medios pasos por cada vuelta. En este caso y siguiendo este orden de ideas, se debería tener por lo menos una secuencia de 10 pasos por vuelta y una de 20 medios pasos por vuelta.

Con lo anteriormente mostrado en el cuadro 3.6 correspondiente a las secuencias de conmutación para los motores de dos y tres fases, y con el análisis realizado con base en la gráfica, se propuso la secuencia mostrada en el cuadro 3.7, donde se muestra la secuencia propuesta para la conmutación que debería permitir mover la flecha de motor del cinco fases.

Cuadro 3.7 Secuencia de conmutación propuesta para un motor de cinco fases.

Paso	1	2	3	4	5	6	7	8	9	10	1	2	3	4	5	6	7	8	9	10	1	
Fase 1	1	1	1	1	1	0	0	0	0	0	1	1	1	1	1	0	0	0	0	0	0	1
Fase 2	1	1	1	0	0	0	0	0	1	1	1	1	1	0	0	0	0	0	1	1	1	1
Fase 3	1	0	0	0	0	0	1	1	1	1	1	0	0	0	0	0	1	1	1	1	1	1
Fase 4	0	0	0	0	1	1	1	1	1	0	0	0	0	0	1	1	1	1	1	0	0	0
Fase 5	0	0	1	1	1	1	1	0	0	0	0	0	1	1	1	1	1	0	0	0	0	0

Al estudiar la gráfica (Figura 3.12) del motor de cinco fases y siguiendo la misma lógica, se muestra que la suposición del cuadro 3.7 y la gráfica de la Figura 3.12 coincide con lo expuesto anteriormente en el motor de dos y tres fases, pero ahora la pregunta es si realmente esta secuencia permitirá mover el rotor del motor ya que es sólo una propuesta.

3.1.4 Diseño y construcción de la etapa de potencia prototipo

Para realizar una prueba a la secuencia del cuadro 3.7, fue necesario armar una etapa de potencia que permitiera suministrarle al motor dicha secuencia; en este caso sólo se conoce a qué intensidad de corriente trabaja este motor (1.75 A dato encontrado en la placa del motor) pero no se tiene el dato de voltaje, lo que dificulta el diseño de una etapa adecuada, por lo que se decidió desarrollar una etapa de potencia que fuera capaz de soportar una intensidad de corriente de 6 A a un voltaje de 100 V como límites máximos; la idea es mover el motor sin ninguna carga, subiendo gradualmente el voltaje hasta su activación, con el objetivo de sólo probar la secuencia y comprobar el funcionamiento del motor. Para iniciar, hubo que plantear la forma que debe poseer la etapa de potencia, dado que el motor posee cinco fases las cuales tienen un punto en común, lo requerido para realizar la conmutación son ramas con la configuración mostrada en la Figura 3.13.

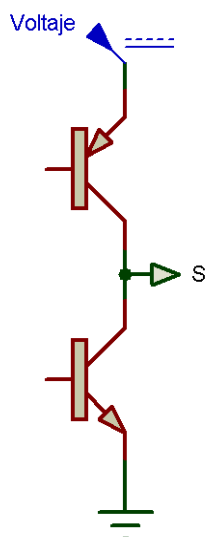


Figura 3.13 Rama de conmutación básica para un motor de cinco fases con un punto en común sin acceso a este punto.

La configuración de la rama de potencia de la Figura 3.13 permitió cargar y descargar la bobina, siguiendo la trayectoria mostrada en la Figura 3.14, pero debido a que el motor tiene un punto en común, la forma en que ocurrió la carga y descarga de la bobina fue ligeramente distinta, ya que la secuencia permite cargar tres bobinas y tener dos flujos de salida o tener dos flujos de entrada y tres flujos de salida.

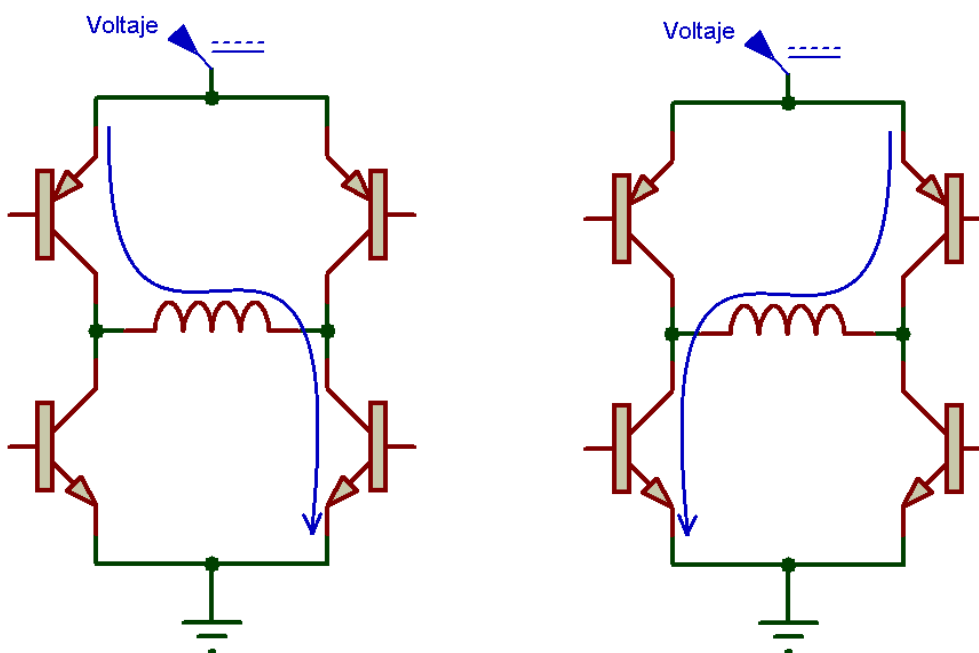


Figura 3.14 Puente H con flujo de carga y descarga.

Siguiendo este planteamiento se requirieron cinco ramas como las mostradas en la Figura 3.13 lo que queda representado en la Figura 3.15, donde también se muestra la conexión que se realizó en el embobinado del motor en cada una de las terminales de las cinco fases y el nombre que se le asignó a cada una de dichas terminales. Con esta configuración y dependiendo de qué rama se activaba, permitió que el flujo en la bobina circulara y permitiera la carga y descarga de la bobina.

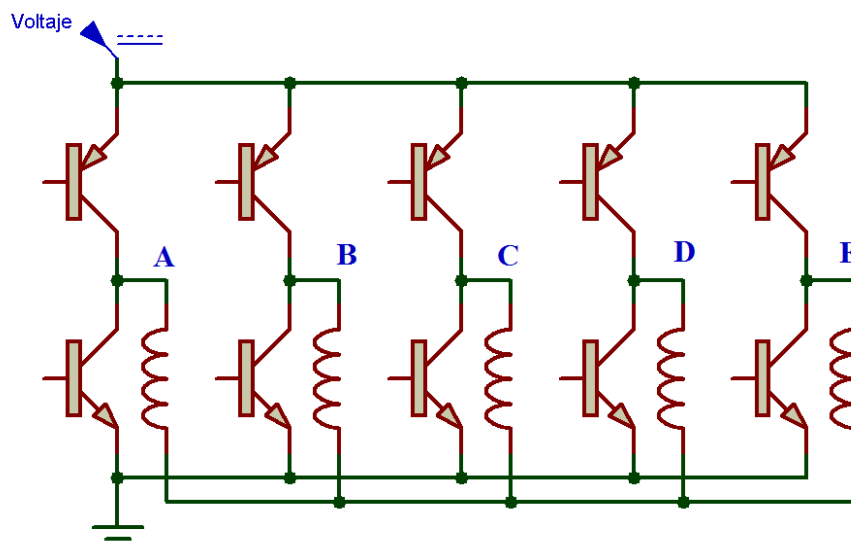


Figura 3.15 Representación de las ramas de la etapa de potencia y las conexiones realizadas con el motor de pasos de cinco fases de la máquina CNC.

En la Figura 3.15 se muestra la configuración general representativa de la etapa de potencia requerida; el siguiente paso fue diseñar un circuito de disparo para la rama (este circuito será el mismo para todas las ramas), la lógica de este circuito debe permitir encender la parte superior de la rama sin encender la parte inferior de dicha rama (si se encienden al mismo tiempo el circuito de potencia entra en corto) y viceversa, también debe permitir apagar la rama completa, dejando la bobina en circuito abierto, para lograr que el motor haga la conmutación planteada en el circuito de potencia es requerido que se realice la secuencia mostrada en el cuadro 3.8, donde se representa con un uno encendido y con cero el apagado de la parte de la rama superior o inferior; este cuadro está representado por las cinco fases correspondientes al motor donde se desglosa la secuencia del cuadro 3.7, en donde se indica qué parte de la rama debe estar encendida y cual apagada para realizar la secuencia sin entrar en corto (superior o inferior según sea el caso).

Cuadro 3.8 Secuencia de encendido y apagado en la etapa de potencia del motor de cinco fases.

Paso	Rama	1	2	3	4	5	6	7	8	9	10	1	2	3	4	5	6	7	8	9	10	1
Fase 1	Sup.	1	1	1	1	1	0	0	0	0	0	1	1	1	1	1	0	0	0	0	0	1
	Inf.	0	0	0	0	0	1	1	1	1	1	0	0	0	0	0	1	1	1	1	1	0
Fase 2	Sup.	1	1	1	0	0	0	0	0	1	1	1	1	1	0	0	0	0	0	1	1	1
	Inf.	0	0	0	1	1	1	1	1	0	0	0	0	0	1	1	1	1	1	0	0	0
Fase 3	Sup.	1	0	0	0	0	0	1	1	1	1	1	0	0	0	0	0	1	1	1	1	1
	Inf.	0	1	1	1	1	1	0	0	0	0	0	1	1	1	1	1	0	0	0	0	0
Fase 4	Sup.	0	0	0	0	1	1	1	1	1	0	0	0	0	0	1	1	1	1	1	0	0
	Inf.	1	1	1	1	0	0	0	0	0	1	1	1	1	1	0	0	0	0	0	1	1
Fase 5	Sup.	0	0	1	1	1	1	1	0	0	0	0	0	1	1	1	1	1	0	0	0	0
	Inf.	1	1	0	0	0	0	0	1	1	1	1	1	0	0	0	0	0	1	1	1	1

El componente que se decidió utilizar para realizar la conmutación de la etapa de potencia, fue un Atmega 328 en una tarjeta Arduino, las terminales del Arduino se conectan al circuito de disparo, una representación de estas conexiones en una rama se muestra en la Figura 3.16, donde además se representa el circuito de disparo conectado

a la parte superior e inferior de la rama, esto permitirá que el flujo circule en los dos sentidos mostrados en la Figura 3.14 y permite abrir el circuito si es necesario.

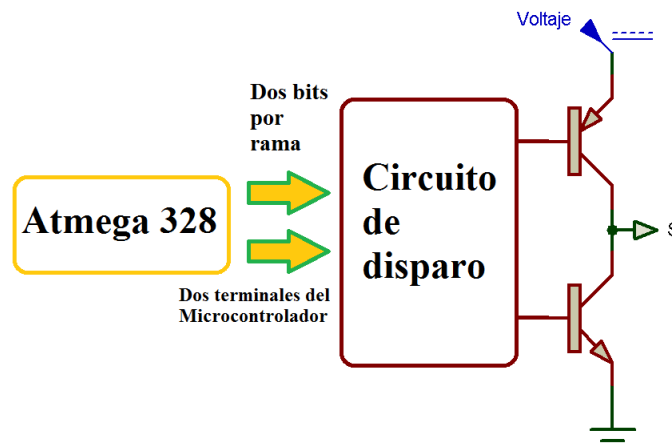


Figura 3.16 Microcontrolador con circuito de disparo y una rama de la etapa de potencia.

Con base en el planteamiento de la lógica requerida para la etapa de potencia así como la configuración que debía de tener, se diseñó y construyó un prototipo que cumpliera con las especificaciones de diseño; este prototipo se muestra en la Figura 3.17. Con esta etapa construida y la secuencia mostrada en el cuadro 3.8, se realizó una prueba a la secuencia propuesta para el movimiento del rotor del motor; realizando la conmutación y observando el comportamiento de la flecha del motor, el resultado fue que el motor se movió con la secuencia planteada. Teniendo este resultado y sabiendo que el motor es activado por dicha secuencia, el paso siguiente fue comprobar la estabilidad mecánica de la flecha del motor. Al referirnos a estabilidad mecánica queremos decir que la flecha del motor no vibre mientras está detenido, y que al enviarle un cierto número de pasos, la flecha del motor no se brinque a otro paso; para esto se requirió descifrar las conexiones del encoder y realizar un circuito que muestre la posición en la que se encontraría la flecha.

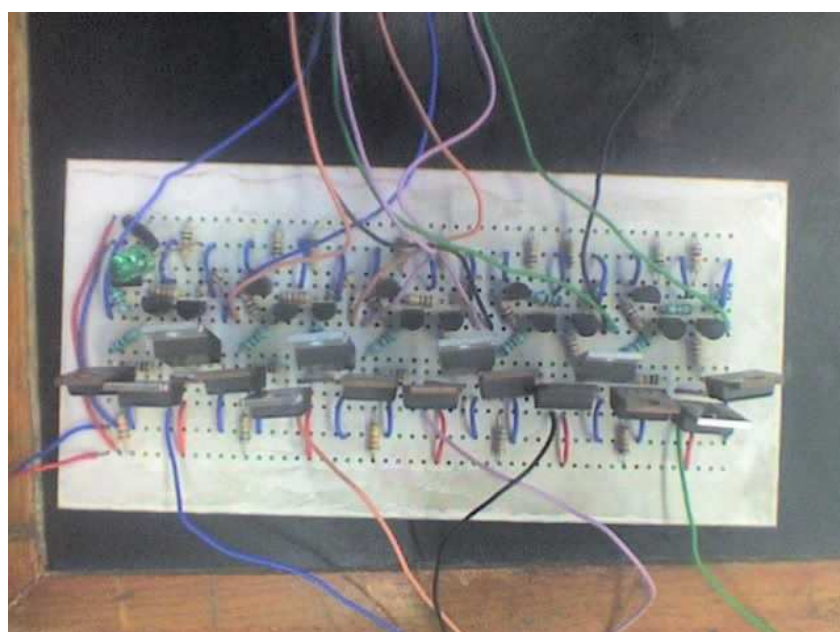
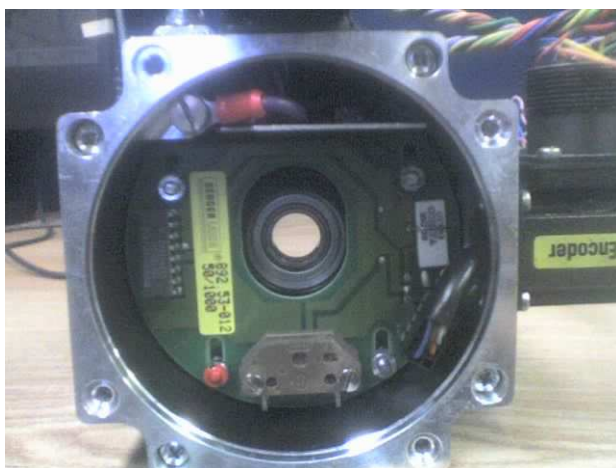


Figura 3.17 Prototipo de la etapa de potencia construida en una placa fenólica.

3.2 Descifrando el encoder

Para descifrar el encoder, se requirió abrir el motor en la parte correspondiente al encoder; al abrirlo se encontró un encoder de tipo incremental (Figura 3.18a) y un circuito con su sensor óptico (Figura 3.18b); identificando estas características, lo siguiente fue encontrar y resolver la forma de conectar el encoder para recibir las señales correspondientes al circuito del encoder encontrado en el motor y diseñar otro circuito con la capacidad de procesar la información enviada por el encoder.



(a) Circuito del encoder encontrado en el motor de cinco fases.



(b) Encoder incremental encontrado en el motor de cinco fases.

Figura 3.18 Encoder.

Como no se tenían especificaciones de este motor, el descifrar un circuito como el del encoder se volvió una tarea muy compleja; para abordarlo se inició desarrollando un diagrama correspondiente a las conexiones del motor y colocarle terminales para posteriormente ser conectado, dicho diagrama se muestra en la Figura 3.19, donde se asigna un número a cada conexión.

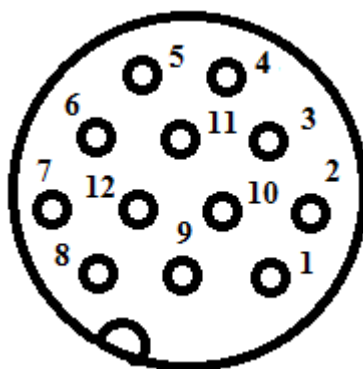


Figura 3.19 Diagrama del conector para el encoder.

Con el diagrama de la Figura 3.19 lo siguiente fue colocar un cable de un color específico a cada una de las terminales, pero el problema de no saber a qué corresponde cada terminal sigue presente. Recordando que con anterioridad se encontró el manual del controlador WDP 5-228, el cual corresponde al controlador del motor de cinco fases encontrado en la máquina, en la parte de instalación se establecen las conexiones que se

debían realizar tanto al encoder como al controlador (Figura 3.20); con esta información el siguiente paso fue nombrar a cada una de las conexiones externas como lo indica el manual para posteriormente realizar la prueba de funcionamiento. El cuadro 3.9 muestra el color asignado a cada uno de los números de las terminales mostradas en la Figura 3.19 y el símbolo correspondiente a cada una de estas terminales. En el caso de la información encontrada en la Figura 3.20, los colores representados corresponden a cada una de las terminales, pero estos cables se encuentran conectados internamente en el motor, lo que restringe su manipulación, pero sirve de guía para la nueva conexión (la conexión externa).

Cuadro 3.9 Color de los nuevos cables colocados a las terminales del encoder, numero asignado y símbolo correspondiente.

Terminal	Color externo	Símbolo
1	Naranja	A
2	Amarillo cable corto	!A
3	Verde	B
4	Amarillo cable largo	!B
5	Café	I
6	Morado	!I
7	Azul	GND
8	Rojo	VDC
9	Sin conectar	
10	Sin conectar	
11	Negro	T
12	Sin conectar	

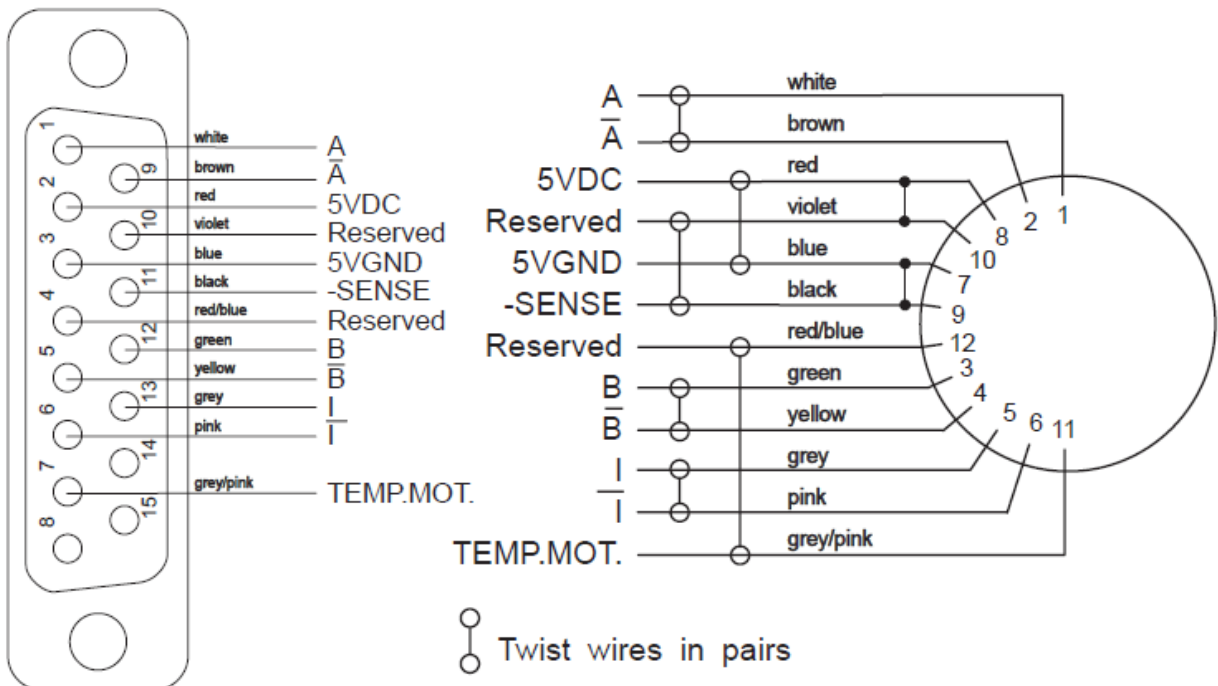


Figura 3.20 Conexiones del encoder y del controlador encontrada en el manual del controlador WDP 5-228.

Con la información del manual del controlador WDP 5-228 se prosiguió a comprobar el funcionamiento del encoder; inicialmente se probó que cada terminal realizara lo especificado por el manual y posteriormente determinar la resolución del encoder, lo cual se obtuvo de la placa del motor y se comprobó en el mismo encoder (el encoder es de 1000 ranuras por vuelta).

3.2.1 Diseño del circuito de dirección y posición

Sabiendo lo que cada terminal del encoder realizaba, se inició el diseño de un circuito que proporcionará la cantidad de pulsos que se dan en cada vuelta. Para este diseño primero hubo que comprender qué señales se reciben del circuito del encoder. Las señales a emplear del circuito del encoder se muestran en la Figura 3.21, donde es posible observar el desfase que existe entre cada una de ellas, lo que permitió conocer tanto la posición como el sentido de giro de la flecha del motor.

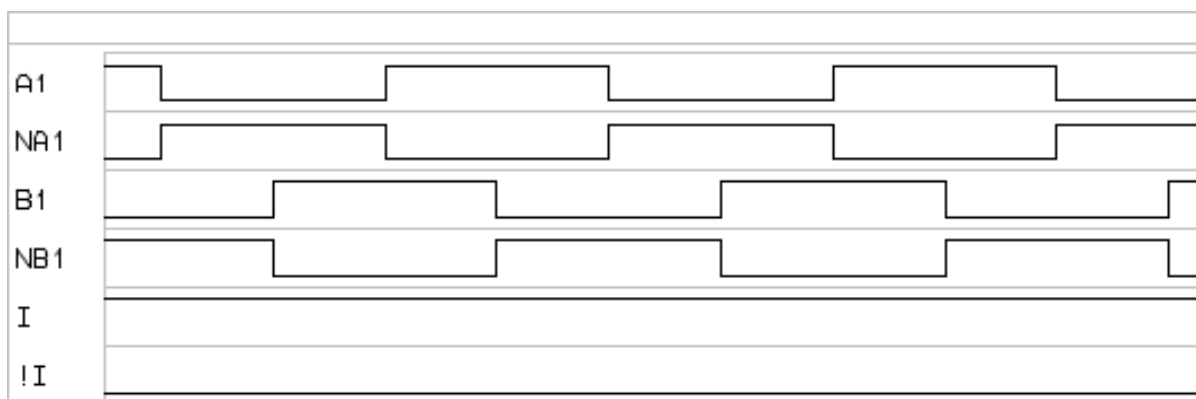


Figura 3.21 Señales recibidas del circuito colocado en el encoder del motor de cinco fases.

Con la información de la Figura 3.21, es posible empezar a diseñar el circuito encargado de proporcionar la posición y la dirección; se inició diseñando el circuito encargado de proporcionar la posición, para esto se requiere contar los pulsos, se sabe que el encoder proporciona 1000 pulsos por vuelta, lo que obliga a tener un contador de diez bits como mínimo, el circuito estará compuesto principalmente por contadores conectados entre ellos para proporcionar tanto la posición de la flecha del motor durante cada vuelta, así como la cantidad de vueltas que realiza la flecha del motor.

El contador tendrá que tener la capacidad de contar en dos sentidos para tener un control mayor de la flecha, estos contadores serán controlados por medio de un circuito con la funcionalidad de decir si la flecha llegó a la posición esperada (esto se logra por medio de un comparador), también indicará si es requerido incrementar la cuenta o disminuirla, al igual que reiniciar dichos contadores, un diagrama representativo del circuito se muestra en la Figura 3.22.

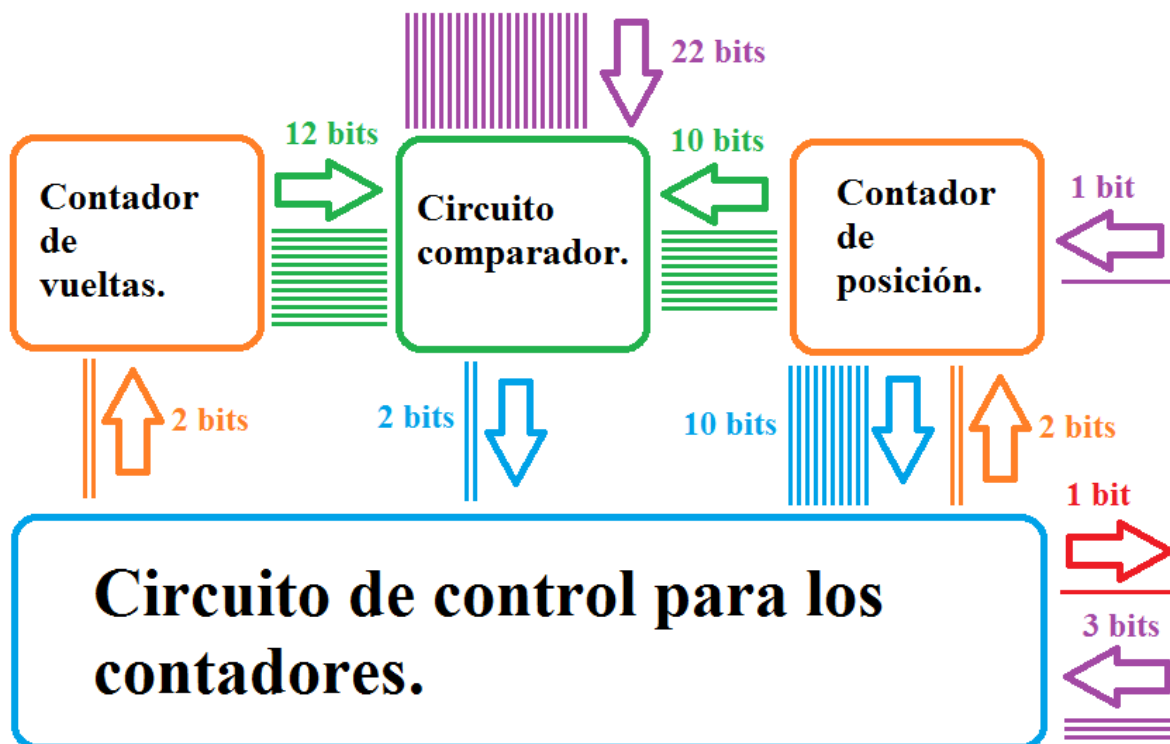


Figura 3.22 Diagrama del circuito de posición.

Con el diagrama del circuito de posición, faltaría diseñar el circuito encargado de proporcionar la dirección de la flecha del motor, este circuito trabajará en conjunto con el circuito de posición, para este circuito de dirección es requerido utilizar las señales mostradas en la Figura 3.21, donde se muestra el desfase que tienen las señales A y B así como las negadas de éstas. Dichas señales servirán para saber en qué dirección se mueve el rotor del motor, pero para tener una mejor visualización de estas señales se generó el cuadro 3.10, donde se representa estas mismas señales en forma de bits permitiendo observar qué dato está presente en el movimiento del rotor.

Cuadro 3.10 Señales recibidas del circuito colocado en el encoder en forma binaria.

A	NA	B	NB
1	0	0	1
0	1	0	1
0	1	1	0
1	0	1	0

Con el cuadro 3.10, el visualizar que señales utilizar se facilita, se observa que para saber la dirección es necesario saber el punto actual en el que se está, saber de qué punto se proviene y comparar estas señales para saber el sentido de giro, con esta información se concluye que se requiere un circuito que sea capaz de almacenar la información y compararla para obtener un sentido de giro, un esquema de esta idea se muestra en la Figura 3.23.

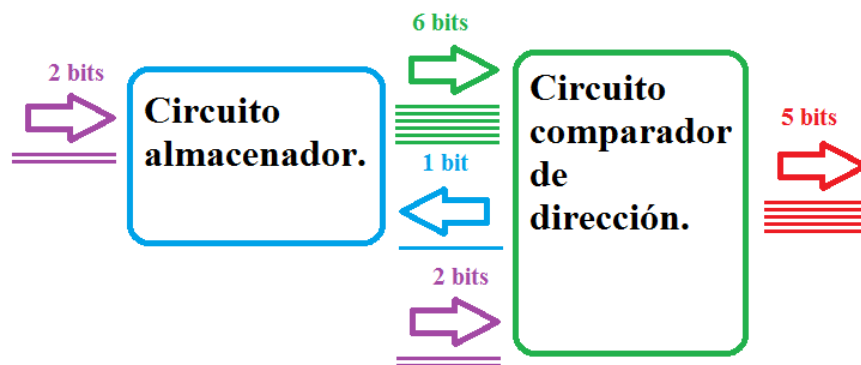


Figura 3.23 Diagrama del circuito de dirección.

Pero al realizar un análisis más profundo de las señales del encoder (Figura 3.21) específicamente las señales A y B, se puede observar que existe una relación más simple para conocer la dirección, en las Figuras 3.24, 3.25 se muestran las señales A y B en las dos direcciones de giro del rotor.

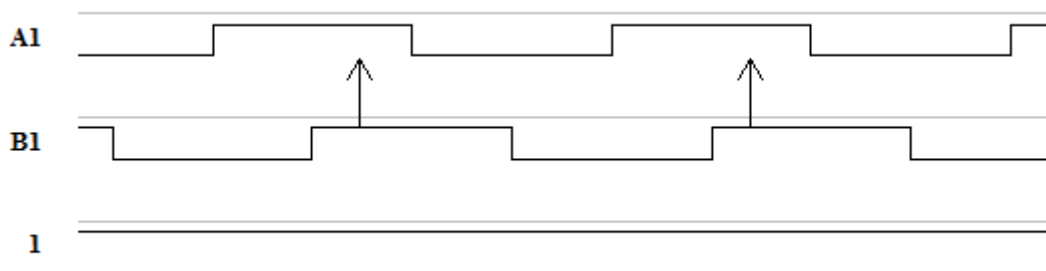


Figura 3.24 Sentido horario de las señales recibidas del circuito colocado en el encoder.

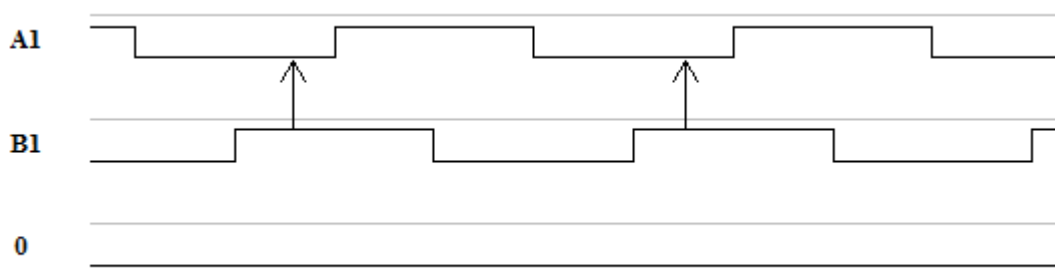


Figura 3.25 Sentido antihorario de las señales recibidas del circuito colocado en el encoder.

Se observa que en el momento en que la señal B se pone en alto, la señal de A se encuentra en bajo en el caso de la Figura 3.25, mientras que en el caso de la Figura 3.24 se observa que en el momento en que la señal B se pone en alto, la señal A se encuentra en alto, con esta observación en las señales se puede emplear otro tipo de circuito más simple el cual mientras la señal B se encuentre en alto, registrara el dato correspondiente a la señal A (cero o uno dependiendo de la dirección). Pero como el circuito de dirección trabajará en conjunto con el circuito de posición, aparte de la dirección del rotor también es recomendable conocer si la flecha del motor se está

moviendo o no, esto con la finalidad de tener más información del movimiento del rotor, aunque no es estrictamente forzoso, también es recomendable que este circuito proporcione información del estatus del circuito de dirección, para conocer si en algún momento llegara a fallar, por lo que es requerido un pequeño circuito que proporcione esta información adicional, un esquema de esta nueva idea se muestra en la Figura 3.26, se puede observar que al comparar este diagrama con el de la Figura 3.23, el manejo de información es menor, la cantidad de elementos requeridos también disminuye lo que reduce costos en su construcción así como en la energía que consume, también por la menor cantidad de datos manejados es menos probable que falle en su proceso.

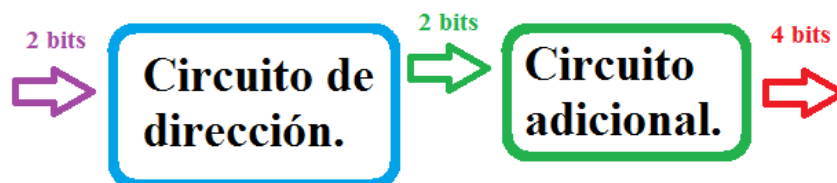


Figura 3.26 Diagrama del nuevo circuito de dirección.

En la Figura 3.27 se muestran estos dos circuitos construidos en protoboard para tener una mejor visualización de lo expuesto anteriormente.

Con el circuito de posición y dirección, es suficiente para comprobar la secuencia de conmutación descrita anteriormente, podremos comprobar que el encoder envíe las señales adecuadas para saber la dirección y comprobar que el rotor del motor no vibre al estar estático, al igual que no se brinque ningún paso al dar una vuelta, estos dos esquemas (del circuito de posición y del circuito de dirección) sirven para el diseño de dichos circuitos, los circuitos armados en protoboard tanto para saber la posición y la dirección se muestran en la Figura 3.28.

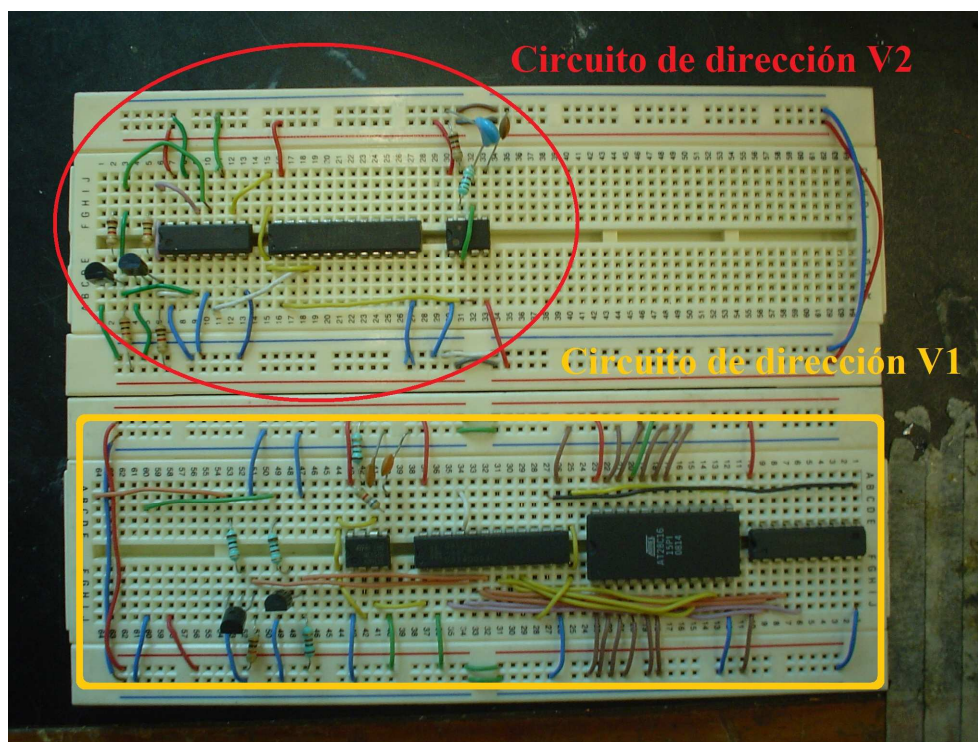


Figura 3.27 Comparación de los dos circuitos de dirección.

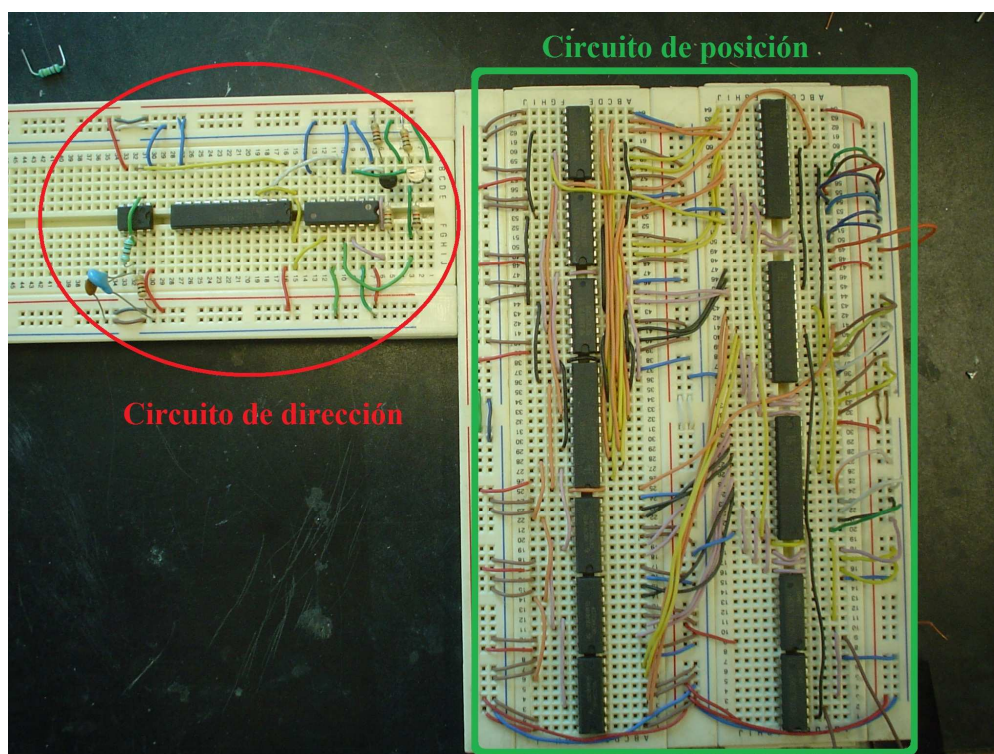


Figura 3.28 Circuitos de posición y dirección en protoboard.

Con los circuitos de posición y dirección armados el paso siguiente fue comprobar su funcionamiento, esto se hizo enviándole las señales A y B del cuadro 3.10 generadas con el microcontrolador Atmega 328, al enviarle las señales se comprobó que cada uno de los circuitos proporciona la información esperada tanto de dirección como de posición.

3.2.2 Comprobación del funcionamiento del motor (primera secuencia)

Teniendo los circuitos de posición y dirección funcionando, el siguiente paso fue comprobar el funcionamiento del motor con la secuencia; al realizar esta prueba se observó que el circuito de dirección funcionó de una forma no prevista, ya que proporcionaba el dato de movimiento hacia la izquierda como hacia la derecha, algo similar ocurrió con el circuito de posición ya que indicaba que el rotor del motor se movía hacia una posición incorrecta. Esto se comprobó al indicarle que se moviera 500 pasos, los necesarios para dar una vuelta, pero el circuito de posición generó una cantidad de pulsos mayores a los esperados (se esperaba obtener 1000 pulsos por la resolución del encoder). La forma de verificar el funcionamiento del circuito diseñado (circuito de posición y dirección) conectado con el circuito del encoder fue haciendo girar con la mano la flecha del motor dándole aproximadamente una vuelta (el encoder envió 1000 pulsos por vuelta), al analizar lo obtenido se llegó a la conclusión de que la secuencia enviada al motor era incorrecta, ya que causaba inestabilidad interna en el rotor ocasionando que se obtuviera una cantidad mayor de pulsos a los esperados por vuelta, y este mismo problema se apreciaba en el circuito de dirección ya que mientras

giraba la flecha del motor, el circuito indicaba que el rotor giraba tanto hacia la izquierda como a la derecha.

3.3 Descifrando el motor

El problema de tener inestabilidad mecánica en la flecha del motor, llevó de nuevo a descifrar la secuencia requerida para accionar el rotor del motor, pero en este caso se tendría que desarmar y observar cómo se encuentra constituido su estator así como su rotor; entendiendo el embobinado y cuál terminal correspondía a él, también fue necesario analizar el rotor y observar cuál bobina se encendería, para permitir mover el rotor de una forma correcta. En la Figura 3.29a se muestra el estator del motor, mientras que en la Figura 3.29b se muestra el rotor.



(a) Estator del motor de cinco fases.



(b) Rotor del motor de cinco fases.

Figura 3.29 Motor de cinco fases abierto.

Al observar el rotor de la Figura 3.29b se aprecia que está compuesto por dos secciones, cada una de estas secciones posee una polaridad contraria, los dientes que se observan se encuentran desfasados entre sí, como se aprecia mejor en la Figura 3.30, este desfase permite llegar a los 1000 medios pasos por vuelta.

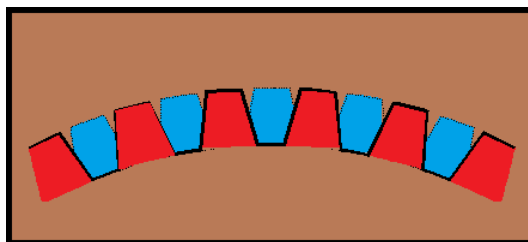


Figura 3.30 Rotor del motor de cinco fases, desfase existente en los imanes encontrados en el rotor donde el color azul representa un campo magnético S y el rojo un campo magnético N.

En el estator de la Figura 3.29a se observa que posee 10 bobinas, por lo que se requirió encontrar cuales de bobinas se encuentran conectadas en serie antes del punto en común, ya que se sabe que es un motor de cinco fases y debido a que las conexiones de salida son cinco. Se sabe que están conectadas en serie, porque al medir continuidad entre las terminales se obtuvo la misma resistencia entre todas ellas (1.4Ω); al analizar y medir las resistencias en las terminales internas del estator se encontró la conexión entre ellas, ya que en algunos puntos la resistencia medida daba un valor aproximado a los 0.7Ω ; con la información obtenida de estas mediciones se generó un diagrama con mayor información el cual se muestra en la Figura 3.31.

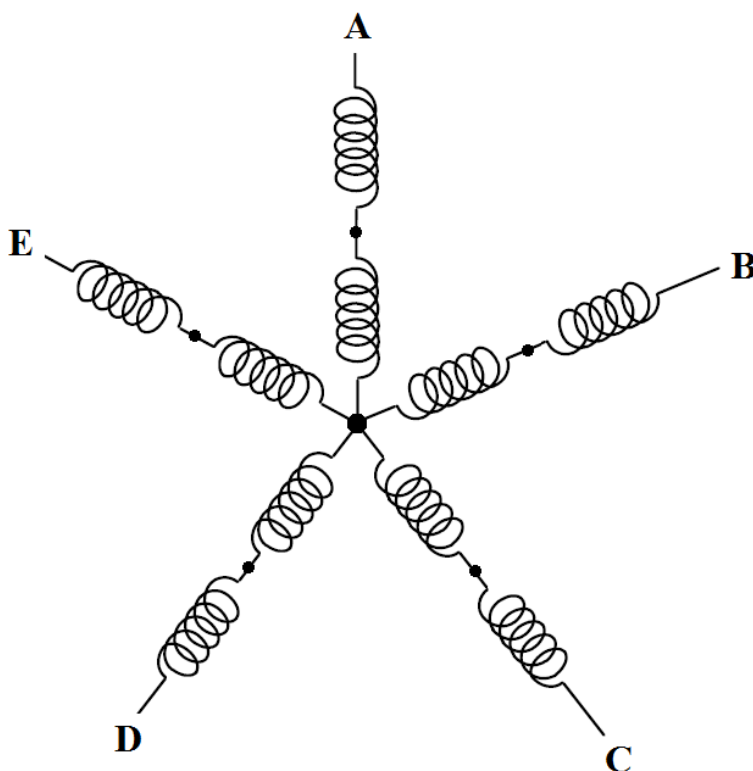


Figura 3.31 Conexión interna del motor de pasos de cinco fases con 10 bobinas.

Con la información del diagrama de la Figura 3.31, el siguiente paso fue realizar un esquema que permitiera visualizar mejor las bobinas ubicadas en el espacio y facilitara el descifrar el orden requerido para mover el rotor; dicho esquema se muestra en la Figura 3.32.

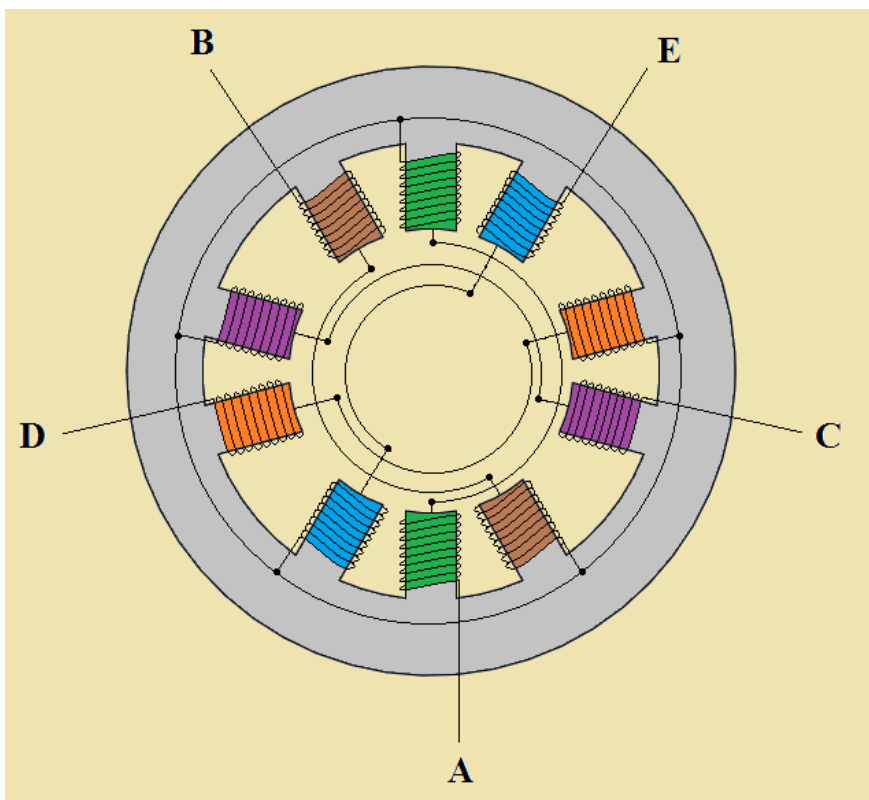


Figura 3.32 Representación de las bobinas del motor de cinco fases en el estator.

Al tener un esquema que representa al estator del motor y sus bobinas (Figura 3.32), otro detalle observado en el estator fue que también posee dientes en la ubicación de cada una de las bobinas; un esquema de estos dientes se muestra en la Figura 3.33, donde también se representa el rotor y un punto en su movimiento.

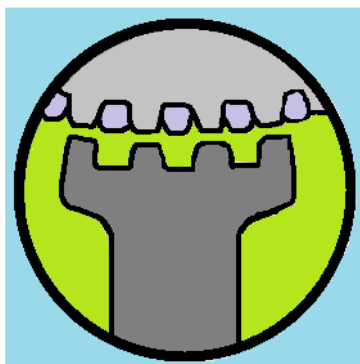


Figura 3.33 Estator y rotor con dientes del motor de cinco fases en un punto en específico.

Sabiendo la estructura física del rotor, así como la del estator, el embobinado que compone a éste y las conexiones que le corresponden a cada una de las terminales, se realizó un análisis del movimiento del rotor dentro del estator con el fin de generar una secuencia que permitiera al rotor girar de una manera más estable, a diferencia de la secuencia propuesta anteriormente la cual permitió que el rotor se moviera pero de una forma inestable. Parte del análisis realizado para encontrar la secuencia en pasos y medios pasos fue generar un diagrama del estator y rotor del motor en el que se representa la polaridad del estator y del rotor durante cada paso y medio paso según sea

el caso, en la Figura 3.34 se muestra una sección de este diagrama para algunos pasos del motor.

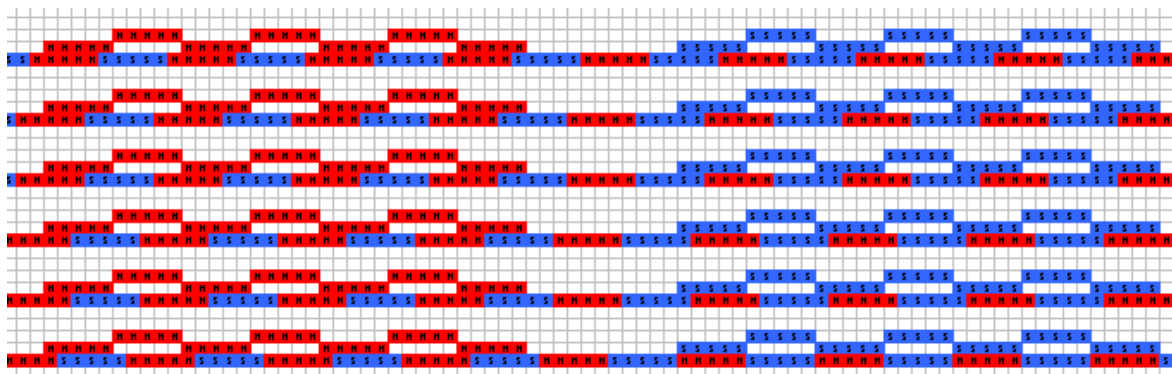


Figura 3.34 Representación de la polaridad y de la ubicación entre el estator y el rotor.

La secuencia que sirve para mover el rotor tanto en pasos como en medios pasos, fue obtenida principalmente del diagrama mostrado en la Figura 3.34 al realizar un análisis más profundo para visualizar lo que ocurre en el rotor cuando se energiza cada bobina; de esa representación se obtuvo la ubicación del rotor con respecto al estator en cada paso y medio paso, lo que permitió conocer cuál bobina tendría que estar activada y cual no para lograr el movimiento del rotor. El resultado del análisis realizado para obtener la secuencia tanto para pasos como para medios pasos se muestra en la Figura 3.35, cuya representación para la etapa de potencia se muestra en el cuadro 3.11.

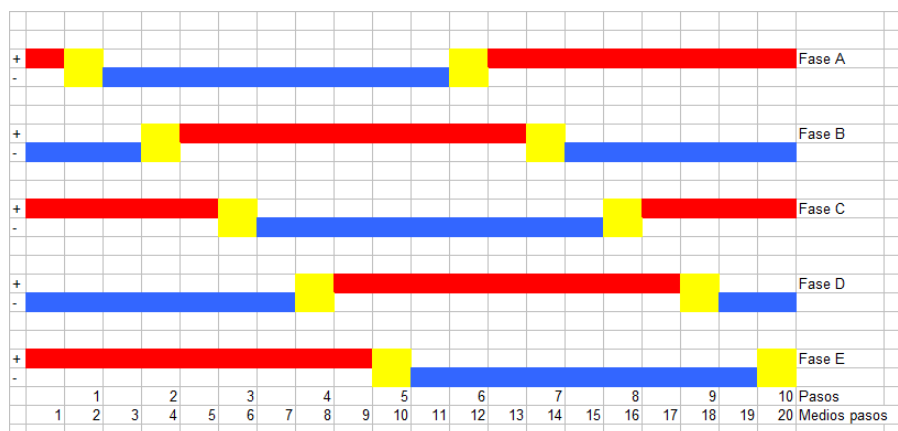


Figura 3.35 Nueva secuencia en pasos y medios pasos.

En el diagrama de la Figura 3.35 el color rojo significa que esa fase debe tener una polaridad positiva o sea el flujo de la bobina entra por esa fase, el azul significa una polaridad negativa o sea el flujo de la bobina sale por esa fase y el amarillo significa circuito abierto lo que implica que por esa bobina no hay flujo de entrada ni de salida.

Comparando las secuencias de conmutación del cuadro 3.11, que corresponde a la nueva secuencia generada y la secuencia del cuadro 3.12, la cual fue obtenida con anterioridad del análisis gráfico y fue la primera secuencia generada para el motor de cinco fases, se observa que la principal diferencia es que en la nueva secuencia existen momentos en los que el circuito se encuentra abierto y en la secuencia anterior nunca está en circuito abierto; otra diferencia es el orden de las fases, se observa que la fase A es la misma que la fase 1 pero la fase B corresponde a la fase 3, la fase C corresponde a

la fase 5, la fase D corresponde a la fase 2, mientras que la fase E corresponde a la fase 4, ésta es otra diferencia importante ya que es otra de las razones por la cual no funcionó la secuencia anterior (cuadro 3.12). Con el cuadro 3.11 es posible también sacar un diagrama gráfico correspondiente a esta nueva secuencia el cual se muestra en la Figura 3.36.

Paso	Rama	1	2	3	4	5	6	7	8	9	10	1	2	3	4	5	6	7	8	9	10	1
Fase A	Sup.	0	0	0	0	0	1	1	1	1	1	0	0	0	0	0	1	1	1	1	1	0
	Inf.	1	1	1	1	1	0	0	0	0	0	1	1	1	1	1	0	0	0	0	0	1
Fase B	Sup.	0	1	1	1	1	0	0	0	0	0	1	1	1	1	1	0	0	0	0	0	0
	Inf.	1	0	0	0	0	1	1	1	1	1	0	0	0	0	0	1	1	1	1	1	1
Fase C	Sup.	1	1	0	0	0	0	0	1	1	1	1	0	0	0	0	1	1	1	1	1	0
	Inf.	0	0	1	1	1	1	0	0	0	0	1	1	1	1	1	0	0	0	0	0	1
Fase D	Sup.	0	0	0	1	1	1	1	0	0	0	0	1	1	1	1	0	0	0	0	0	1
	Inf.	1	1	1	0	0	0	0	1	1	1	1	0	0	0	0	1	1	1	1	1	0
Fase E	Sup.	1	1	1	1	0	0	0	0	0	0	1	1	1	1	0	0	0	0	0	0	1
	Inf.	0	0	0	0	1	1	1	1	0	0	0	0	0	0	1	1	1	1	1	1	0

Cuadro 3.11 Nueva secuencia de conmutación para la etapa de potencia del motor de cinco fases.

Paso	Rama	1	2	3	4	5	6	7	8	9	10	1	2	3	4	5	6	7	8	9	10	1
Fase 1	Sup.	0	0	0	0	0	1	1	1	1	1	0	0	0	0	0	1	1	1	1	1	0
	Inf.	1	1	1	1	1	0	0	0	0	0	1	1	1	1	1	0	0	0	0	0	1
Fase 2	Sup.	0	0	0	1	1	1	1	1	0	0	0	0	0	1	1	1	1	1	1	0	0
	Inf.	1	1	1	0	0	0	0	0	1	1	1	1	1	0	0	0	0	0	0	1	1
Fase 3	Sup.	0	1	1	1	1	1	0	0	0	0	0	1	1	1	1	1	0	0	0	0	0
	Inf.	1	0	0	0	0	0	1	1	1	1	1	0	0	0	0	0	1	1	1	1	1
Fase 4	Sup.	1	1	1	1	0	0	0	0	0	1	1	1	1	1	0	0	0	0	0	1	1
	Inf.	0	0	0	0	1	1	1	1	1	0	0	0	0	0	1	1	1	1	1	0	0
Fase 5	Sup.	1	1	0	0	0	0	0	1	1	1	1	1	0	0	0	0	0	1	1	1	1
	Inf.	0	0	1	1	1	1	1	0	0	0	0	0	1	1	1	1	1	0	0	0	0

Cuadro 3.12 Antigua secuencia de conmutación para la etapa de potencia del motor de cinco fases.

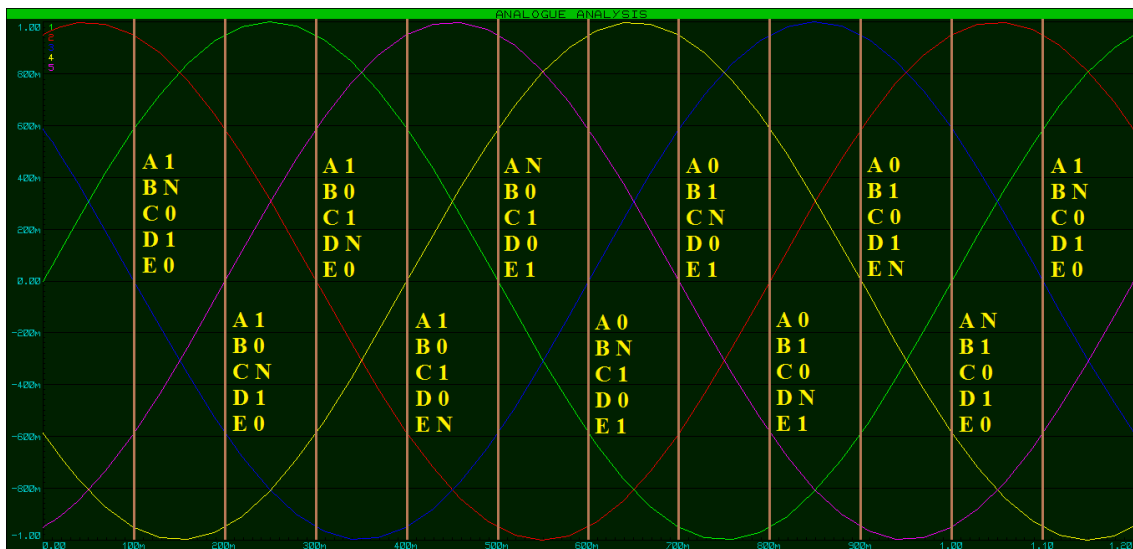


Figura 3.36 Representación gráfica de la nueva secuencia de conmutación para el motor de cinco fases.

En la gráfica de la figura 3.36 la onda verde representa el flujo en la fase A, la onda azul representa el flujo en la fase B, la onda morada representa el flujo en la fase C, la onda roja corresponde al flujo en la fase D y la onda amarilla corresponde al flujo en la fase E.

Del análisis realizado para deducir la secuencia, tanto por analogías utilizando el conocimiento de la activación de los motores de dos y tres fases generando tablas y gráficas correspondientes a las secuencias, y al desarmar el motor y observar el embobinado interno del motor y su correspondiente estator, junto con la interacción que tienen estos dos dependiendo de cuál bobina sea energizada, se concluye que a pesar que se estuvo muy cerca de encontrar la secuencia por el método descrito anteriormente (el análisis gráfico realizado al motor de dos y tres fases), no es recomendable utilizarlo como infalible, ya que depende mucho del embobinado interno del motor, ya que en este caso a pesar que la secuencia encontrada pudo haber funcionado si la colocación de las fases se hubiera conectado de forma correcta, no se tendría el conocimiento del por qué realmente esta secuencia realiza la conmutación en el orden correcto, en cambio al desarmar el motor y comprender la forma en que se deben energizar las bobinas se tiene el entendimiento del por qué deben de energizarse de esa forma a diferencia del primer análisis realizado, en el segundo se requiere un conocimiento más amplio al igual que tener cuidado en los pequeños detalles que involucra el descifrar el embobinado y estructura de un motor, pero al tener estos dos conocimientos conjuntos se tienen un muy buen entendimiento del motor y la secuencia que lo activa. Teniendo esta nueva secuencia de activación, lo siguiente a realizar es probar la nueva secuencia en el motor. Al realizar la conmutación correspondiente en la etapa de potencia, y comprobar la estabilidad mecánica del rotor se comprobó, utilizando los circuitos de dirección y posición, que esta nueva secuencia es correcta.

3.4 Diseño de los circuitos

Una vez que el motor se movió de una forma estable, el paso siguiente fue diseñar el circuito de potencia definitivo, también fue requerido diseñar una tarjeta de comunicación que permitiera enviar y recibir datos desde una computadora, un circuito de control PID⁷, una tarjeta que permitiera almacenar temporalmente algunos datos, un circuito para controlar el láser, un circuito encargado de controlar la velocidad de la flecha del motor y un circuito de errores, esto en cuanto a la parte electrónica, pero para que todo esto funcionara adecuadamente, también fue requerido desarrollar un software que permitiera manipular el código G y M de la máquina, transformarlo a un lenguaje que el circuito entienda y enviarlo por medio de un protocolo a la electrónica.

Se inició diseñando la parte electrónica dejando para después el desarrollo del software y se decidió empezar con el circuito encargado de almacenar los datos, para esto y al igual que se hizo con los circuitos de posición y dirección, se generó un diagrama que

⁷ Controlador de tres modos constituido de un control proporcional, un control integral y un control derivativo, este control no tiene desviaciones en el error y disminuye la tendencia a que se produzcan oscilaciones.[16, 17, 18]

permitiera visualizar la estructura general de este circuito, pero antes fue necesario plantear algunas características que debe cumplir este diseño.

3.4.1 Diseño del circuito almacenador temporal de datos

Debido al diseño del circuito de posición, es requerido para su funcionamiento 26 bits para su activación, 22 bits son para el comparador de posición, un bit que proviene del encoder y tres bits son requeridos en el circuito de control para los contadores, dos de estos bits se emplearán en la comunicación con el circuito temporal de datos, mientras que los otros dos bits provienen del circuito de dirección, esta tarjeta (tarjeta de posición) proporciona un bit. El circuito almacenador se encargará de mantener los datos de posición, de velocidad y algunas señales de activación requeridas en el sistema (estos datos son enviados desde la computadora para la manipulación del motor). Con los requerimientos de este circuito definidos y teniendo en cuenta que conforme avance el diseño podrían cambiar, se inició el diseño de este circuito. Se decidió dividirlo en dos secciones principales (Figura 3.37), una encargada de almacenar y enviar los bits requeridos y otra encargada de supervisar el funcionamiento de esta tarjeta, comprobando la activación correcta de cada bit.

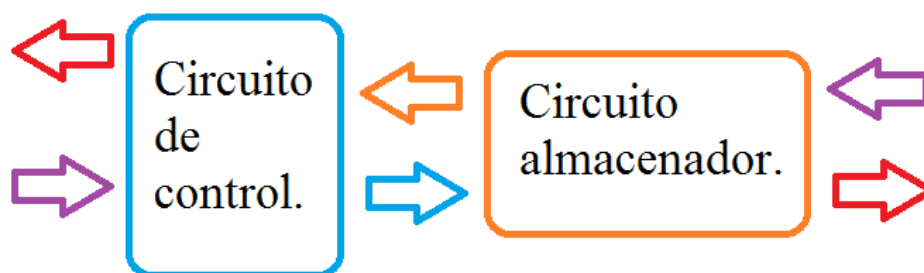


Figura 3.37 Diagrama general del circuito de almacenamiento y su circuito de control.

Teniendo el diagrama mostrado en la Figura 3.37, el siguiente paso fue desglosar la actividad a realizar de estos dos circuitos; se decidió empezar con el circuito de almacenamiento, este circuito debe tener la capacidad de recibir datos, mantenerlos el tiempo que se le indique e informar su estado al circuito de control.

Para que el circuito almacenador tenga la capacidad de desplegar una cierta cantidad de bits, en este caso se plantean que sea en forma paralela; se emplearán convertidores serial-paralelo y para retroalimentar el estado de estos bits con el fin de asegurar que la información sea correcta se emplearán convertidores paralelo-serial; para controlar la velocidad del motor se propone ocupar 16 bits, para enviar la posición es necesario utilizar 22 bits, mientras que para el motor se emplean dos bits; al realizar la suma de éstos se observa que son necesarios 40 bits de forma paralela y dado que cada convertidor serial-paralelo tiene ocho terminales paralelas de salida, se requiere emplear por lo menos cinco de estos convertidores y para tener una retroalimentación se emplearán cinco convertidores paralelo-serial. Para la activación de estos componentes se empleó un multiplexor, un demultiplexor y un circuito interno controlando el disparo de todos estos componentes, mientras que en el circuito de control es requerido enviar en forma serial el dato a cada uno de los convertidores y comprobar que éstos fueran

correctos, al igual que comprobar que el dato desplegado sea correcto; internamente este circuito tendría que estar compuesto por comparadores y un circuito que sincronizará todos los disparos. Con esta información se decidió que la tarjeta fuera capaz de soportar 56 bits para tener una mayor cantidad de datos a almacenar (si fuera requerido), así como diseñar un circuito interno constituido por el demultiplexor y el disparador para cada uno de los latches (este circuito tendrá el nombre de circuito disparador) y por ultimo diseñar un circuito interno que proporcione información del estado de las señales enviadas y recibidas. El esquema de este circuito, de una forma más detallada, se muestra en la Figura 3.38, mientras que la configuración general del circuito de control quedaría como se muestra en la Figura 3.39; este circuito está compuesto por un circuito capaz de comunicarse con el circuito de almacenamiento y también proveerá información sobre errores en comunicación y sincronización; este circuito será el que se conectará con la tarjeta de comunicación el cual se conecta con la computadora principal.

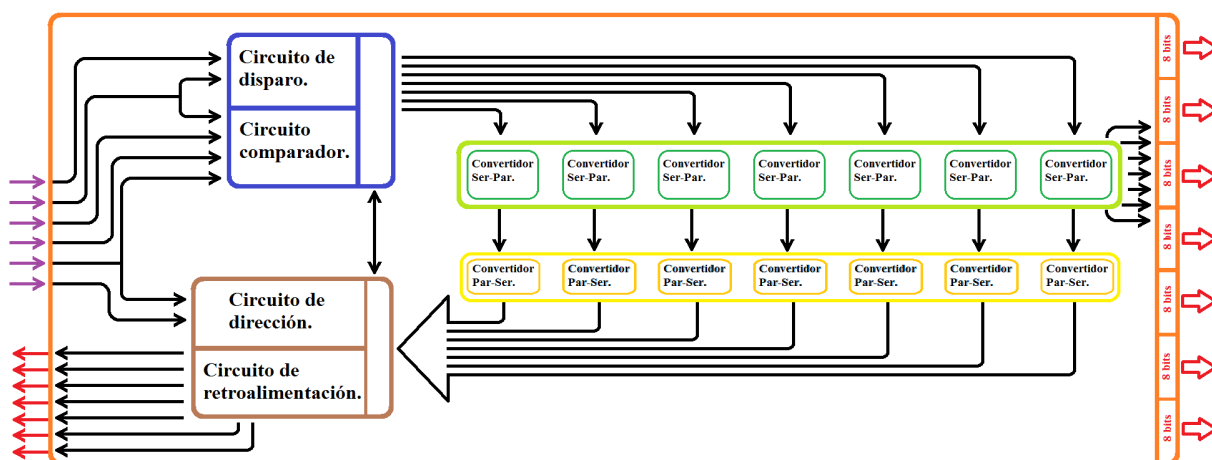


Figura 3.38 Diagrama del circuito de almacenamiento temporal.

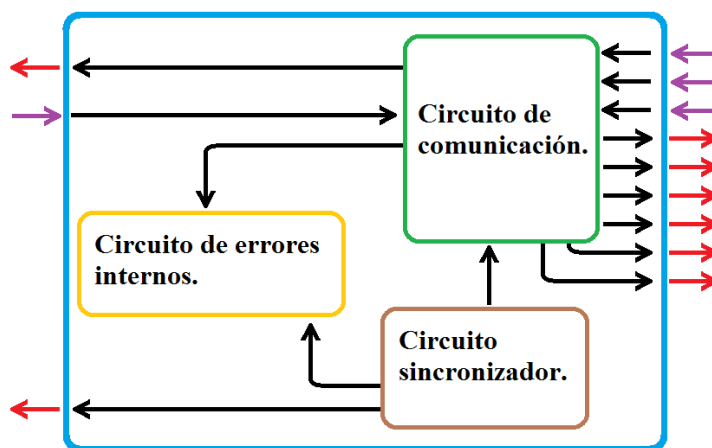


Figura 3.39 Diagrama del circuito de control para el circuito de almacenamiento temporal.

Teniendo el diagrama del circuito de almacenamiento temporal (Figura 3.38) y el diagrama del circuito de control para el circuito de almacenamiento temporal (Figura 3.39) el siguiente paso fue armar los circuitos y probar su funcionamiento, en la Figura 3.40 se muestran estos dos circuitos armados en protoboard.

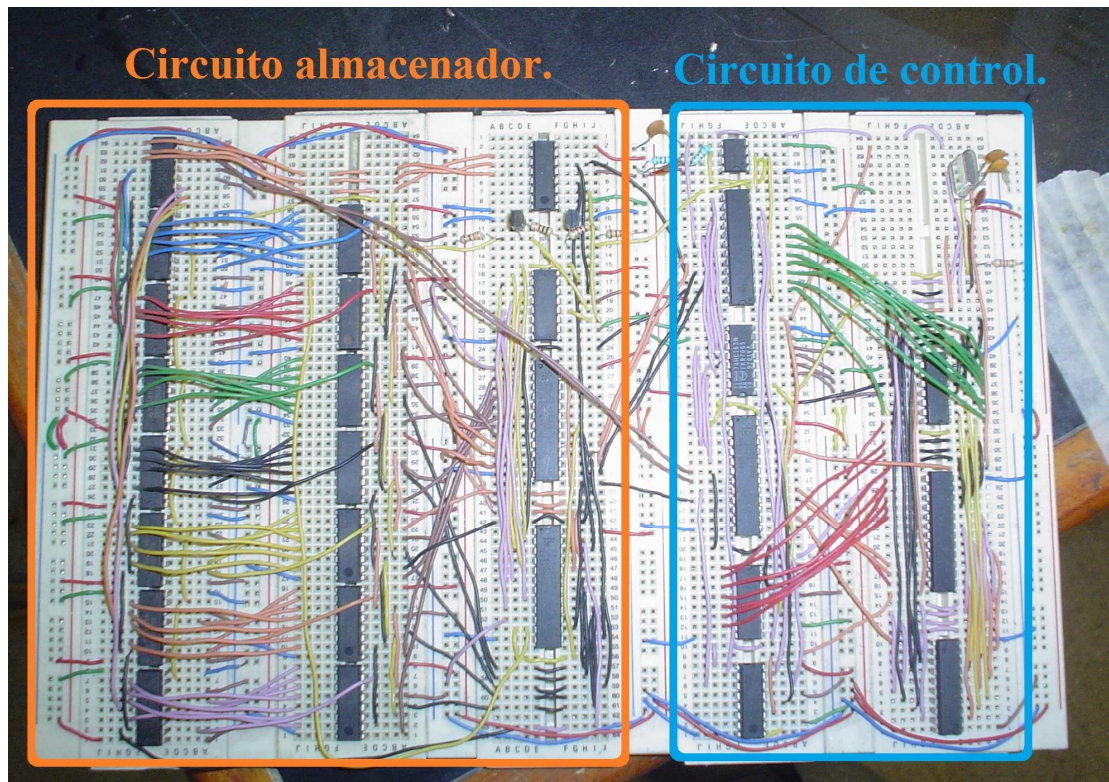


Figura 3.40 Circuito de almacenamiento temporal y control para el circuito de almacenamiento temporal armados en protoboard.

Para probar el funcionamiento del circuito de almacenamiento temporal y su circuito de control se requirió enviarle datos de forma serial, para esto se ocupará el microcontrolador Atmega 328, con una secuencia programada y por lo tanto conocida. Al realizar las pruebas de funcionamiento a baja frecuencia donde se enviaron distintas secuencias, se comprobó mediante leds el funcionamiento del sistema, posteriormente se incrementó la frecuencia de trabajo, para este caso debido a que por medio de leds no sería posible asegurar el funcionamiento del sistema, se recurrió al osciloscopio para comprobar el funcionamiento y al circuito interno de errores, ya que su funcionamiento se había comprobado en las pruebas a baja frecuencia y se sabía era correcto; al realizar las pruebas se observó que el funcionamiento del sistema es correcto ya que realiza lo esperado (muestra de forma paralela los datos enviados en forma serial por el microcontrolador Atmega 328).

3.4.2 Diseño del circuito de control de velocidad

Con el circuito de almacenamiento temporal y su circuito de control funcionando, el siguiente paso fue diseñar un circuito para controlar la velocidad del rotor, para este circuito se planteó utilizar convertidores digital-analógico y un convertidor de voltaje-frecuencia, de esta forma por medio de los bits contenidos en el circuito de almacenamiento temporal, se puede manipular la cantidad de pulsos que el sistema puede dar, un diagrama de este circuito se muestra en la Figura 3.41.

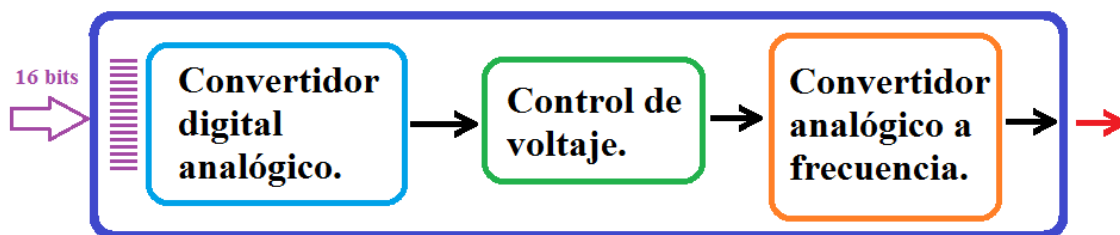


Figura 3.41 Diagrama del circuito de control de velocidad.

Para controlar este circuito, como ya se mencionó con anterioridad, se requieren 16 bits, con una única salida que envía pulsos a una frecuencia en forma digital; se armó y comprobó el funcionamiento de este circuito introduciendo distintas secuencias de bits y comprobando en el osciloscopio el cambio en la frecuencia, en la Figura 3.42 se muestra dicho circuito armado en protoboard.

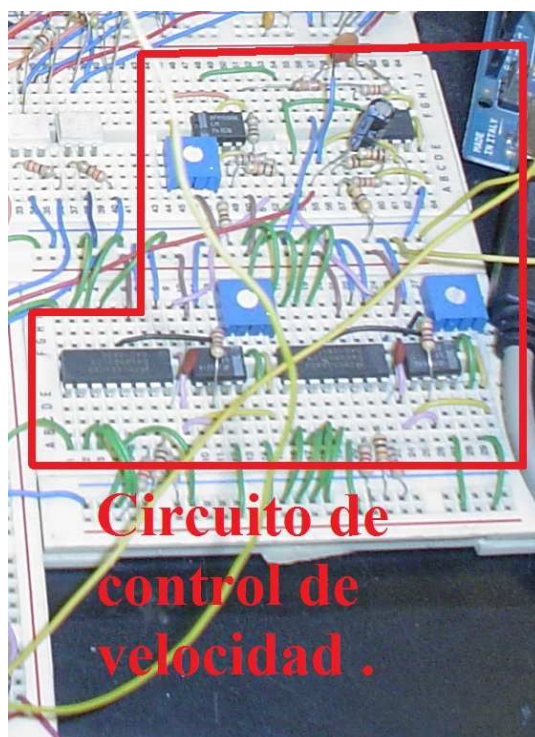


Figura 3.42 Circuito de control de velocidad armado en protoboard.

Con el circuito de control de velocidad construido y probado, el paso siguiente fue diseñar un circuito para controlar la secuencia de conmutación en la etapa de potencia, esto con la finalidad de únicamente manipular el encendido del motor, su dirección y su velocidad, por lo que este circuito debía tener la capacidad de manipular a la salida 10 bits, correspondientes a las ramas de la etapa de potencia, y en la entrada se tiene el encendido, dirección y la velocidad; este circuito estará controlado por el circuito de velocidad y el circuito almacenador, en el diagrama de la Figura 3.43 se muestra en un esquema las entradas de control de este circuito y los bits de salida que se conectarán a la etapa de potencia.

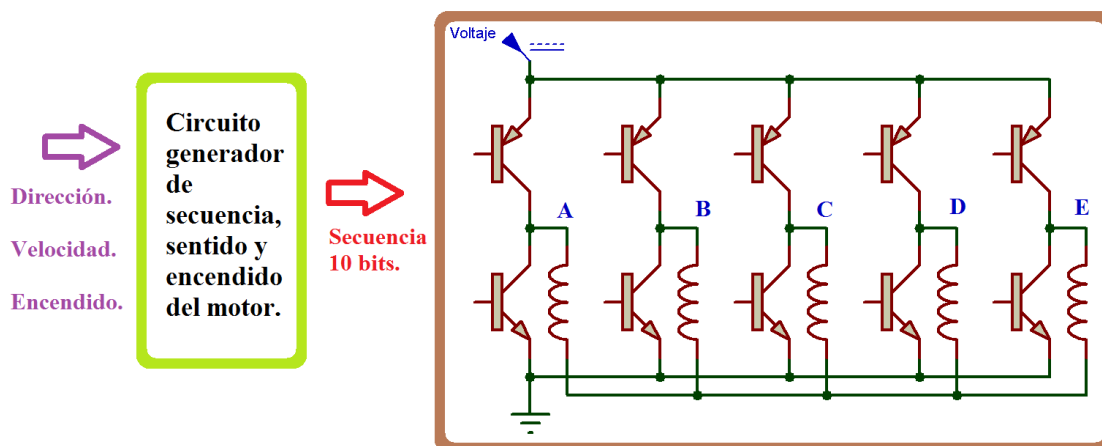


Figura 3.43 Diagrama del circuito generador de secuencia, sentido y encendido del motor.

La comprobación de este circuito se realizó mediante leds a baja frecuencia (entre 1 Hz y 10 Hz), comprobando que las señales obtenidas a la salida fueran las adecuadas, al introducir la dirección, velocidad y el encendido del motor. Al tener esta primera comprobación del circuito, se probó junto con la etapa de potencia a una frecuencia de conmutación superior a la anterior (mayor a 1 kHz), el resultado fue que el rotor del motor se movió y realizó las acciones correspondientes dependiendo de la entrada enviada al circuito generador, en la Figura 3.44 se muestra este circuito armado en protoboard.

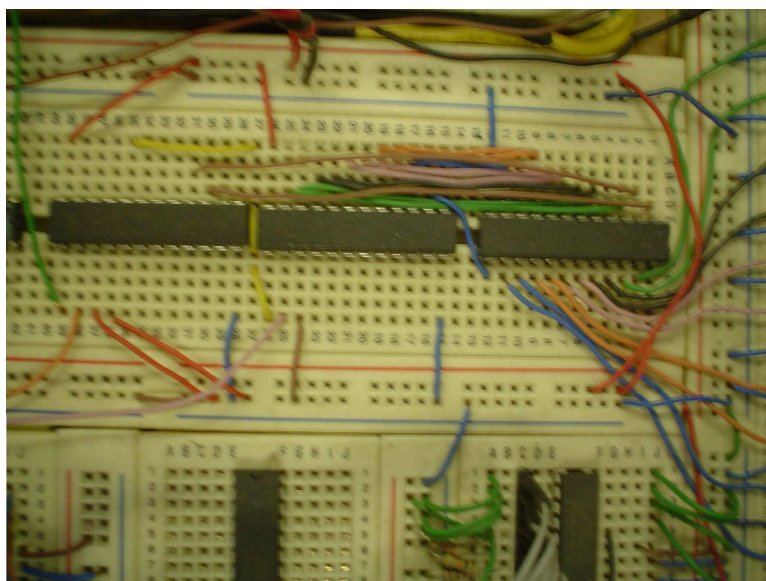


Figura 3.44 Circuito generador de secuencia, sentido y encendido del motor del motor.

3.4.3 Conectando los circuitos diseñados

Con el circuito de almacenamiento temporal, el circuito de control para el circuito de almacenamiento temporal, el circuito de control de velocidad, el circuito de posición, el circuito de dirección y el circuito generador de secuencia, sentido y encendido del motor

armados y funcionando, el siguiente paso a realizar fue la interconexión de todos los circuitos construidos hasta este momento, cabe señalar que para este caso tuve que realizar estos circuitos dos veces ya que cada uno de ellos controlan a un motor; las interconexiones de estos circuitos se realizaron de la forma representada en la Figura 3.45, donde se muestran las conexiones generales del circuito completo; sin conectar la etapa de potencia. No hay que olvidar que también se tuvo que diseñar y construir un circuito de control para el láser, que permitiera manipular todos los sistemas sin la necesidad de intervención manual, a excepción de la regulación de los gases; debido a la complejidad existente en las conexiones de la máquina, se optó por controlar los relevadores existentes en dicha máquina, esto con el fin de simplificar trabajo y evitar problemas en el sistema.

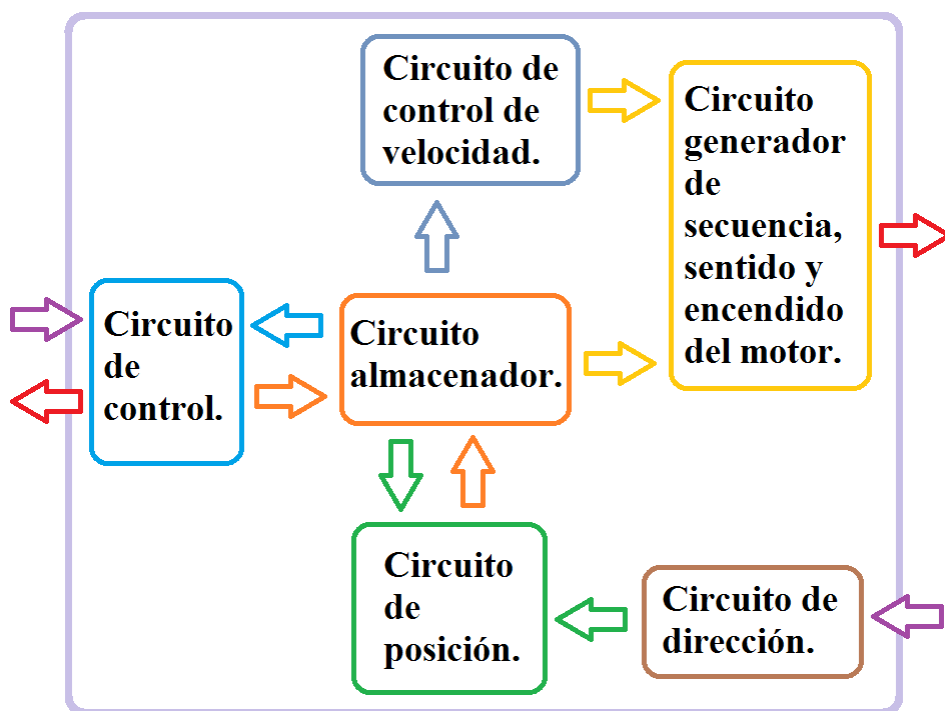


Figura 3.45 Diagrama de los circuitos lógicos diseñados e interconectados.

En el diseño del circuito de control para el láser, como se plantó activar los relevadores existentes en la máquina, se emplearon otros relevadores para activar los relevadores ya existentes; debido a esta elección y por la posibilidad de falla en un periodo más corto al del resto de los circuitos, se planteó construir una retroalimentación para informar el estado de la tarjeta e indicar cual relevador está fallando; para activar los relevadores y asegurar que no causen ruido al resto de los circuitos, se usaron optoacopladores, tanto para su activación como para su retroalimentación. La forma en que se activaron al igual que se realizó con el circuito de almacenado, fue empleando convertidores serial-paralelo y para la retroalimentación se utilizaron convertidores paralelo-serial; aparte de estos componentes se tiene un circuito comparador para saber el estado del sistema. En resumen, el circuito de control del láser está constituido por tres circuitos más pequeños los cuales tienen el nombre de circuito de accionamiento, circuito de relevadores y el circuito de retroalimentación; en la Figura 3.46 se muestra un diagrama de la tarjeta encargada de controlar el láser, mientras que en la Figura 3.47 se muestra este circuito armado en protoboard incluyendo su circuito de retroalimentación y el de accionamiento.

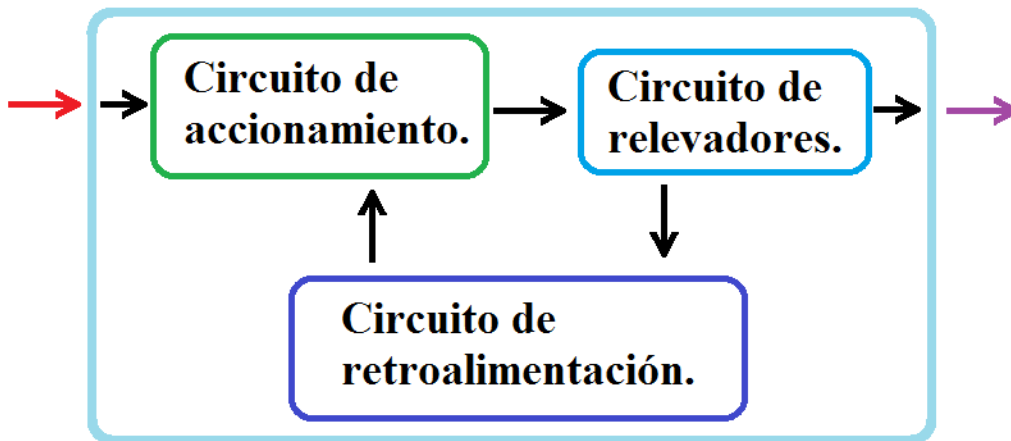


Figura 3.46 Diagrama del circuito de control del láser.

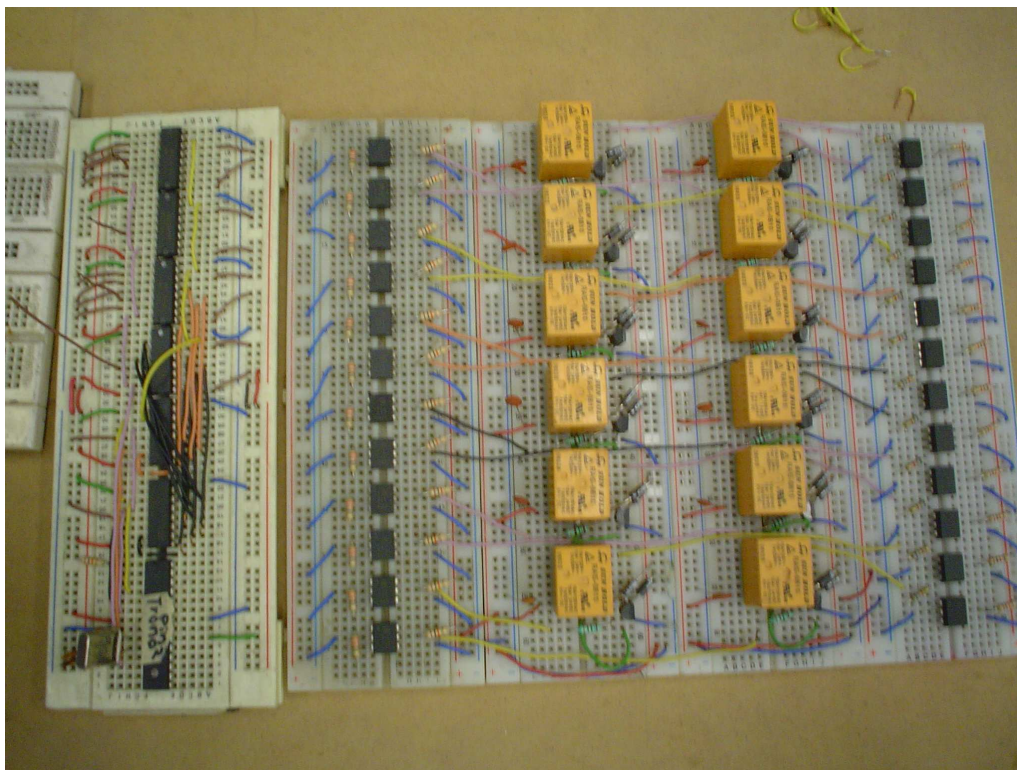


Figura 3.47 Circuito de control del láser.

Los circuitos armados de almacenamiento temporal, el de control para el circuito de almacenamiento temporal, el de control de velocidad, el de posición, el de dirección, multiplicados por dos a excepción del control del láser, se muestran en la Figura 3.48. Teniendo estos circuitos funcionando, incluyendo el circuito generador de secuencia, sentido y encendido del motor, el siguiente circuito a diseñar fue el de potencia; anteriormente se construyó una etapa de potencia prototipo constituida por TBJ, pero en esa etapa prototipo solo se consideró la corriente ya que no se tiene el dato de voltaje del motor de pasos de cinco fases. Para encontrar este voltaje se tomó la decisión de medir las señales (con ayuda de un osciloscopio), las cuales se envían al motor por medio del controlador existente en la máquina (controlador WDP 5-228) que aún funciona.

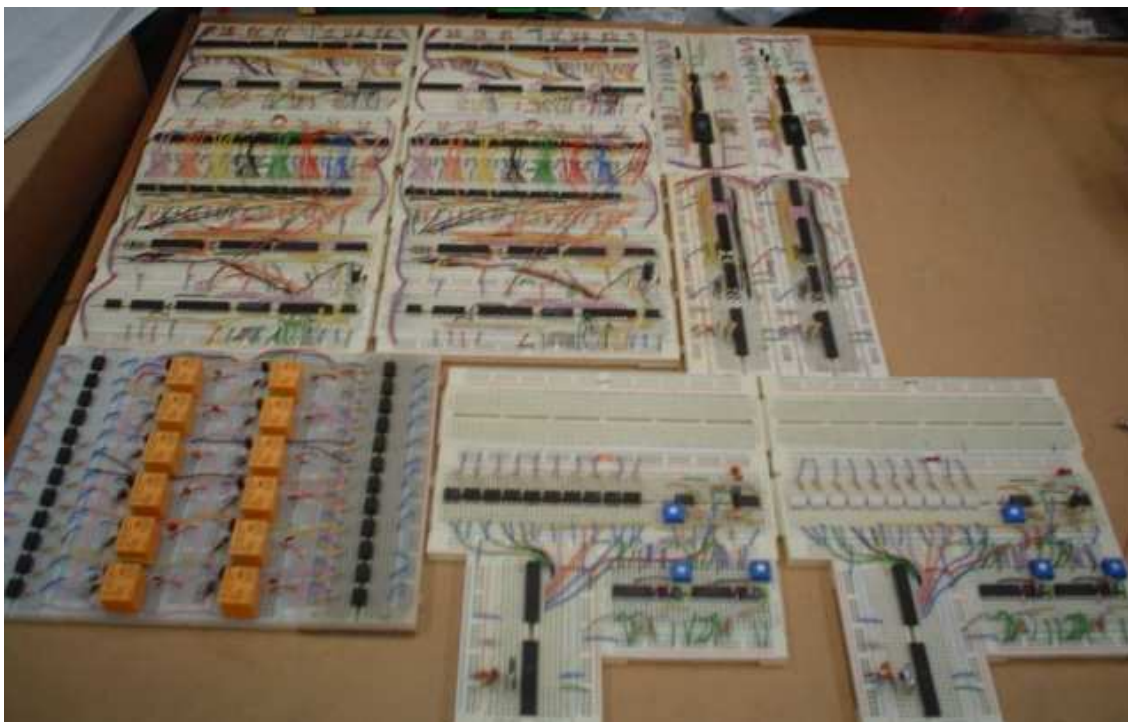


Figura 3.48 Circuitos armados en protoboard de almacenamiento temporal, el de control para el circuito de almacenamiento temporal, el de control de velocidad, el de posición, el de dirección (armados por duplicado a excepción del control del láser).

En este punto del trabajo realizado y empleando los circuitos:

- De almacenamiento temporal.
- De control para el circuito de almacenamiento temporal.
- De control de velocidad.
- De posición.
- De dirección y el circuito generador de secuencia, sentido y encendido del motor.
- Etapa de potencia prototipo del motor de cinco fases.

Todos ellos armados en protoboard, funcionando e interconectados como se muestra en la Figura 3.45, el sistema motriz es capaz de funcionar enviándole posiciones específicas al motor y con ayuda de un control ON - OFF el cual está integrado en la lógica de estos circuitos, el motor llega a la posición esperada teniendo en consideración que las pruebas realizadas fueron sin una carga sobre la flecha, la cual no se está considerada. Para la comunicación con la electrónica y la computadora se emplea un microcontrolador Atmega 328 sobre una tarjeta arduino.

3.5 Diseñando el circuito de potencia

Como ya se mencionó con anterioridad, el siguiente circuito a diseñar será el de potencia definitivo; para este diseño se requiere conocer el voltaje del motor de pasos, para esto se tomó la decisión de medir las señales (con ayuda de un osciloscopio), que

se envían al motor por medio del controlador existente en la máquina (controlador WDP 5-228) y que aún funciona, el resultado de esta prueba fue que el voltaje de operación del motor era de aproximadamente 300 V, a una frecuencia de 50 kHz, como se muestra en la imagen de la Figura 3.49 obtenida con el osciloscopio.

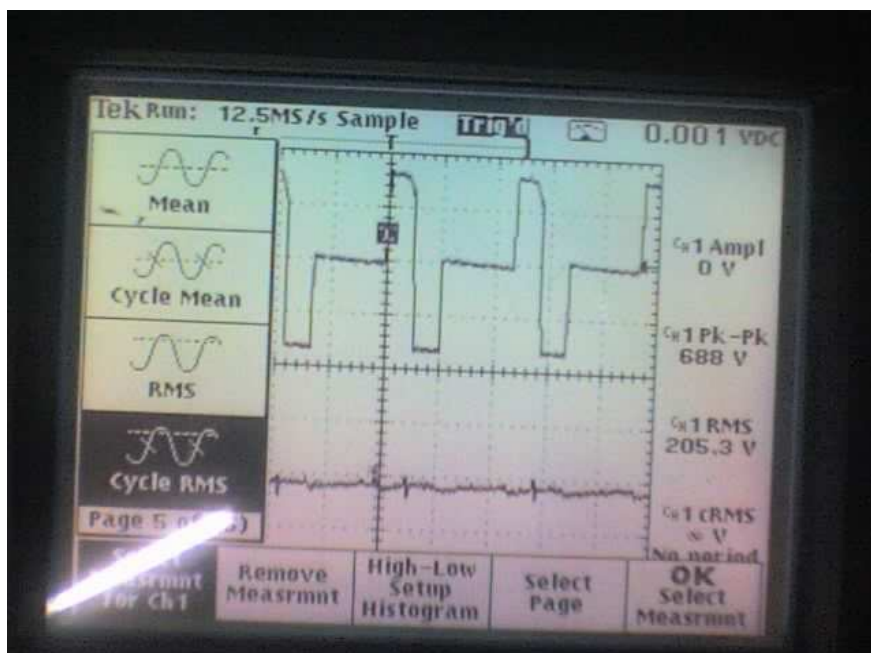


Figura 3.49 Señales obtenidas del controlador (WDP 5-228) medidas en dos terminales del motor.

Conociendo el dato de voltaje de operación del motor (300V) y debido a que es muy elevado, se optó por utilizar MOSFETS para la construcción de la etapa de potencia final; esto porque el MOSFET es un dispositivo controlado por tensión a diferencia de los TBJ que son controlados por corriente, lo que es una ventaja al comparar los dos dispositivos, ya que resulta más simple la activación y desactivación del MOSFET, porque su estado de conducción se consigue cuando el voltaje entre el Gate y el Source sobrepasa de forma suficiente el voltaje de umbral, lo que ocasiona que el MOSFET permita el flujo; normalmente los MOSFETS, tienen un umbral de entre 10 y 20 V, en cambio los TBJ necesitan una corriente de base que mantenga al transistor en estado de conducción, la cual depende de la corriente del colector y debe de ser de al menos I_c/β y el tiempo de respuesta del TBJ depende de la rapidez a la que se puede suministrar la corriente a la base, por lo que la utilización de un MOSFET para la etapa de potencia final es mucho más conveniente por la facilidad de activación del dispositivo y las capacidades tanto de voltaje como de corriente.

Para abordar el problema del diseño de la etapa de potencia final, se recurrió al controlador del motor que no funciona (controlador WDP 5-228), abriéndolo y observando la configuración que posee (Figura 3.50); se pudo observar que el controlador en su etapa de potencia está compuesto principalmente por MOSFETS y al realizar una búsqueda de sus características se encontró que todos son de canal N con una capacidad de voltaje máximo de 500 V y una corriente máxima de 8 A. También se pudo comprobar que la mayoría de estos MOSFETS son comerciales, por lo que se decidió intentar replicar esta misma etapa de potencia, realizando algunos cambios.



Figura 50 Etapa de potencia del controlador (WDP 5-228) montado en la máquina.

Conociendo las características de los MOSFETS que constituyen la etapa de potencia del controlador, se planteó crear cinco ramas con la configuración mostrada en la Figura 3.51, con el fin de replicar lo observado en la etapa de potencia existente y lograr la conmutación realizada con anterioridad; esta nueva etapa de potencia será capaz de soportar 500 V y una corriente de 8 A, y al igual que en la etapa de potencia constituida por TBJ (etapa de potencia del controlador prototipo), la nueva etapa tendrá sus circuitos de disparo idénticos para todas las ramas.

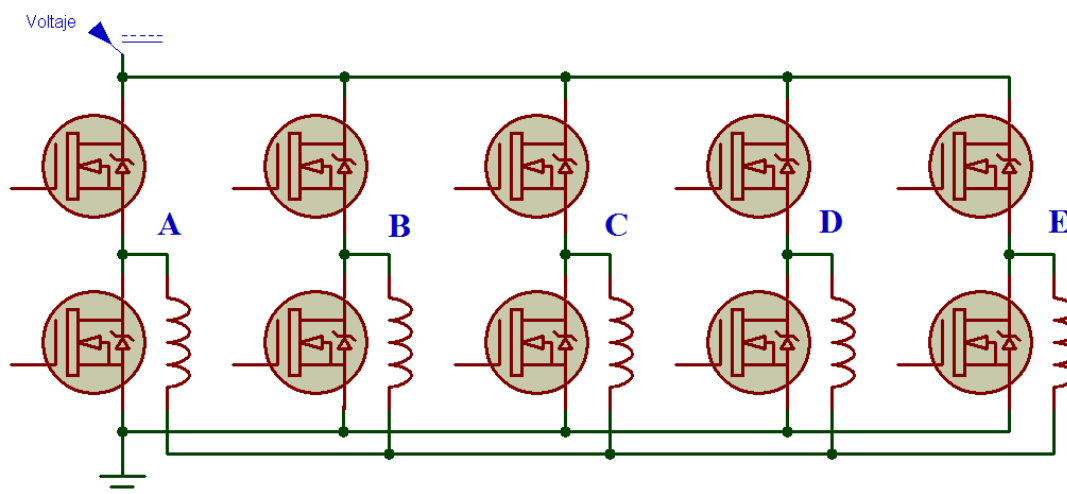


Figura 3.51 Estructura general de la etapa de potencia final constituida por MOSFETS.

Una vez decidido el componente que se utilizará para la etapa de potencia (MOSFET), el siguiente paso fue observar el comportamiento de las bobinas al enviarle la secuencia de conmutación en la etapa de potencia prototipo; el resultado de esto se muestra en la Figura 3.52, en la que se observa que en la bobina existen picos de voltaje los cuales pueden llegar a dañar la etapa de potencia por lo que se requiere un circuito de protección.

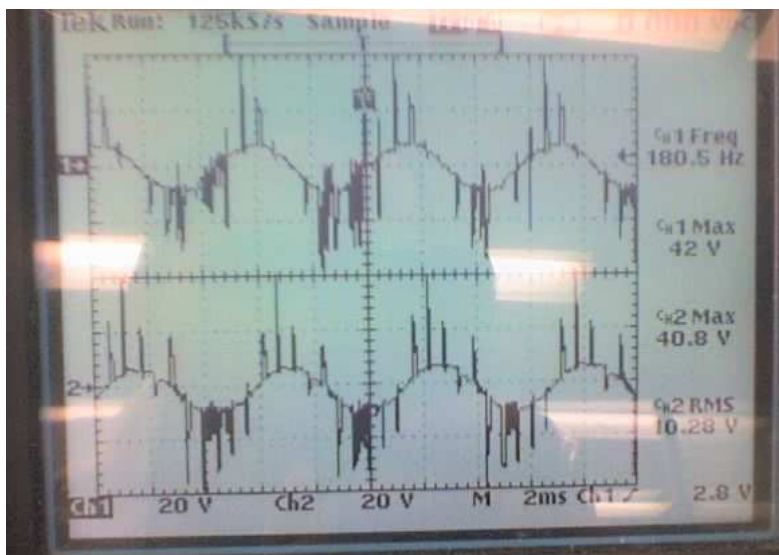


Figura 3.52 Señales con picos de voltaje en la conmutación de dos bobina (en la etapa de potencia prototipo).

El circuito de protección a diseñar para la etapa de potencia tiene que soportar el voltaje propuesto de 300 V; para construir este circuito y probarlo primero se requirió armar y probar la nueva etapa de potencia. De la información obtenida en la prueba realizada en el controlador existente, la etapa de potencia debe poder realizar una conmutación a 50 kHz y un voltaje de 300 V, lo que complica el diseño ya que el sistema no solo debe soportar el voltaje sino también debe responder a esta frecuencia. Al probar el funcionamiento de diversos circuitos de disparo, finalmente se optó por la propuesta en la que las ramas superiores están compuestas por una fuente independiente cada una y solo una fuente para las ramas inferiores (en total son 6 fuentes para las cinco ramas); en la Figura 3.53 se muestra un diagrama que representa esta idea.

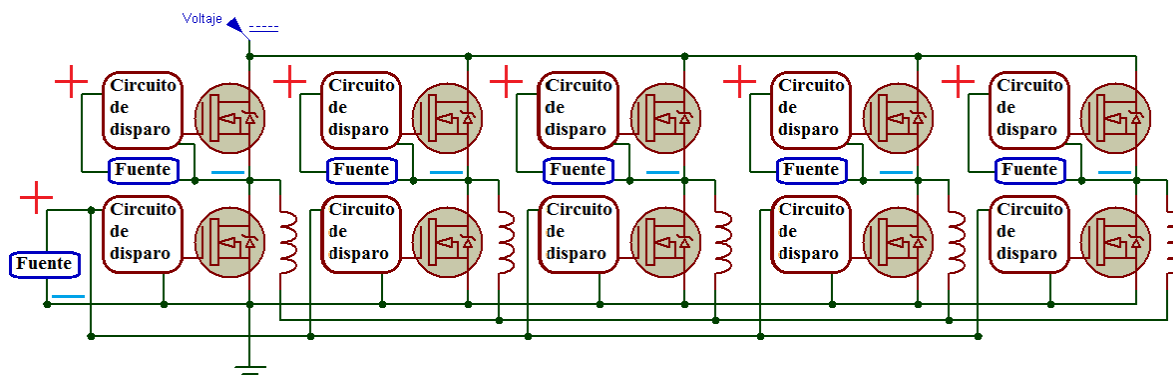


Figura 3.53 Diagrama de la etapa de potencia con varias fuentes correspondientes a los circuitos de disparo.

Con la elección realizada para alimentar el circuito de disparo (Figura 3.53), fue necesario emplear optoacopladores para encender cada uno de los circuitos de disparo, debido a que tienen referencias diferentes, las cuales no pueden unirse en una sola. El hecho de emplear optoacopladores complica el diseño ya que el optoacoplador no siempre es capaz de conmutar a una frecuencia alta y en este caso el circuito trabaja a una frecuencia de 50 kHz, por lo que primero se requiere caracterizar la respuesta del optoacoplador y en base a su velocidad máxima de respuesta el sistema estará sometido a esta limitante. Independientemente de los optoacopladores, se construyó el circuito de

disparo y al caracterizarlo se observó que soporta la frecuencia propuesta de 50 kHz sin ningún problema (el circuito de disparo fue activado mediante una señal lógica y probado sin los optoacopladores).

Al realizar las pruebas de conmutación a un circuito optoacoplador, se inició incrementando gradualmente la frecuencia y en el osciloscopio se observó el comportamiento del circuito ante diferentes frecuencias; los resultados de esta caracterización a grandes rasgos, fue que mientras la frecuencia se incrementa con un ciclo de trabajo del 50%, la respuesta de voltaje del circuito optoacoplador disminuye conforme la frecuencia se incrementa, pero si el ciclo de trabajo se cambia en proporciones menores al 50%, el circuito optoacoplador es capaz de soportar frecuencias más altas sin disminuir tan rotundamente el voltaje que entrega, pero aun así existe un punto límite de frecuencia en el cual el optoacoplador no es capaz de responder. En la Figura 3.54, se muestra el resultado al comparar dos optoacopladores distintos a una frecuencia de 80 kHz con un ciclo de trabajo del 15%; en la imagen se puede observar como a pesar de que los componentes empleados para el circuito son los mismos a excepción del optoacoplador, las respuestas son muy distintas entre sí.

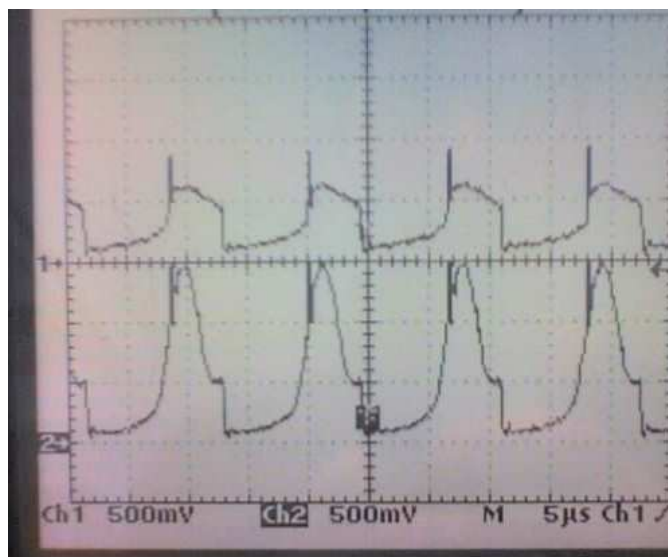


Figura 3.54 Conmutación de dos circuitos con dos distintos optoacopladores a una frecuencia de 80 kHz y un ciclo de trabajo del 15%.

Una vez que se realizó esta prueba, se intercambiaron los optoacopladores y el resultado fue muy parecido a lo mostrado en la Figura 3.54, lo que permite concluir que el circuito de disparo se ve afectado por la señal que envía el optoacoplador y no por los componentes que lo integran. En la Figura 3.55 se observa el efecto causado por las diferencias en la señal de activación del circuito de disparo sobre la conmutación de los dispositivos de disparo, lo que podría ocasionar un corto circuito, en la rama de potencia, causando que la etapa se caliente innecesariamente y probablemente que falle. Con estos resultados se decidió utilizar el TIL111 que corresponde a la señal más grande mostrada en la Figura 3.54 (la señal mostrada en la parte inferior), esta elección se basó en una prueba de respuesta realizada, en la cual se probó la conmutación de los dos optoacopladores a una frecuencia superior a los 51 kHz, la cual dio como resultado que el TIL111 continuó conmutando a una frecuencia más elevada a la del otro componente, también se eligió este componente por el voltaje que suministraba ya que

el otro circuito, conforme la frecuencia aumentaba el voltaje disminuyó en una proporción mayor a la del TIL111.

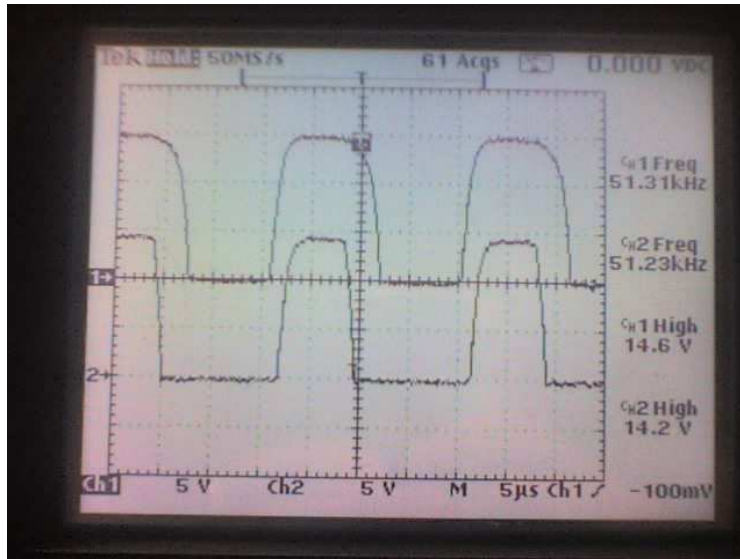


Figura 3.55 Respuesta en el circuito de disparo debido al desfase existente en los del optoacoplador.

Con la elección del optoacoplador realizada, el siguiente paso fue comparar el comportamiento en conmutación de estos dos optoacopladores, al introducirles la misma señal de entrada (a una frecuencia de 80 kHz y un ciclo de trabajo del 15%), la Figura 3.56 muestra el resultado de esta comparación, se puede apreciar que las señales son muy parecidas lo que reduce la posibilidad de un corto circuito en la etapa de potencia.

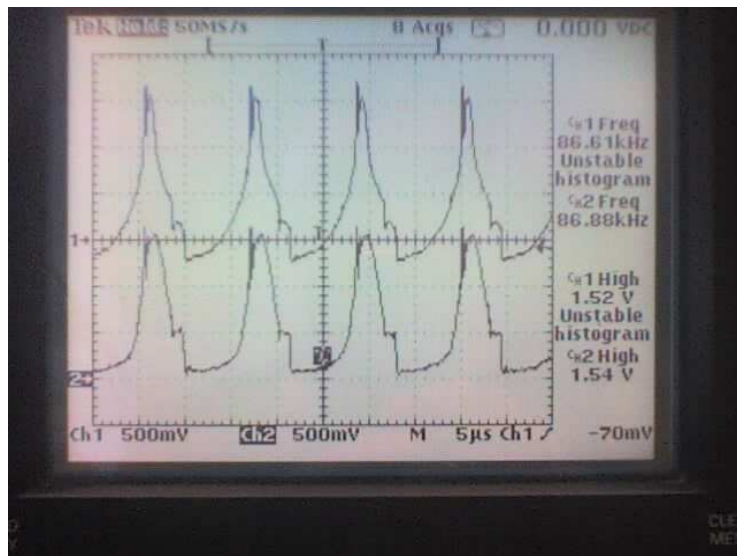


Figura 3.56 Comparación de dos TIL111 en conmutación con la misma señal de entrada.

Pero a pesar que la conmutación en el circuito optoacoplador es muy similar (Figura 3.56), el efecto resultante en el circuito de disparo es apreciable como se muestra en la Figura 3.57, donde se presenta lo que ocurrió al introducir la misma señales de los dos circuitos optoacopladores (la señal de entrada a los circuitos optoacopladores es la

misma), se observa que aunque el desfase es menor, aun esta presente y si no se tiene en consideración al realizar la conmutación el circuito de potencia puede llegar a fallar.

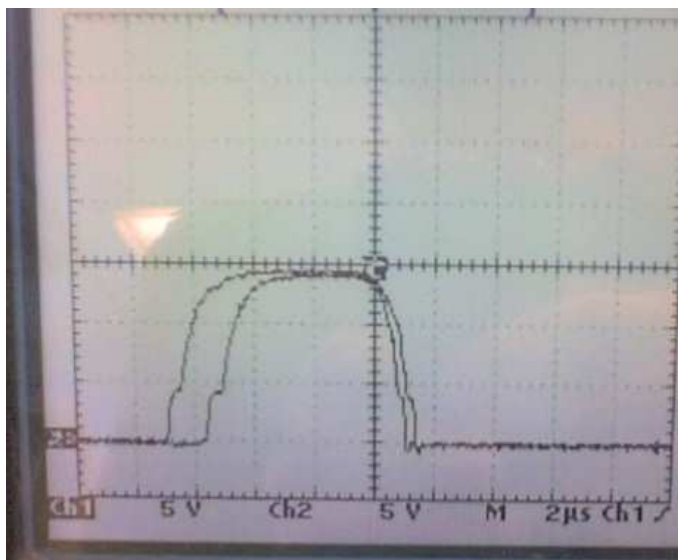


Figura 3.57 Desfase en el circuito de disparo debido a la respuesta del optoacoplador (dos TIL111).

El problema del desfase en las señales de respuesta debido al desfase existente en el circuito optoacoplador cuyas señales se muestran en la Figura 3.56, también es apreciable en la respuesta del MOSFET como se observa en la Figura 3.58, donde se realizó una prueba a dos MOSFETS con este tipo de problema, se aprecia que a pesar que a los dos MOSFETS se les envía la misma señal, su respuesta en su conmutación es completamente diferente (esta prueba es en la que se aprecia mejor este problema y cabe señalar que es la misma señal introducida que en los casos expuestos anteriormente).

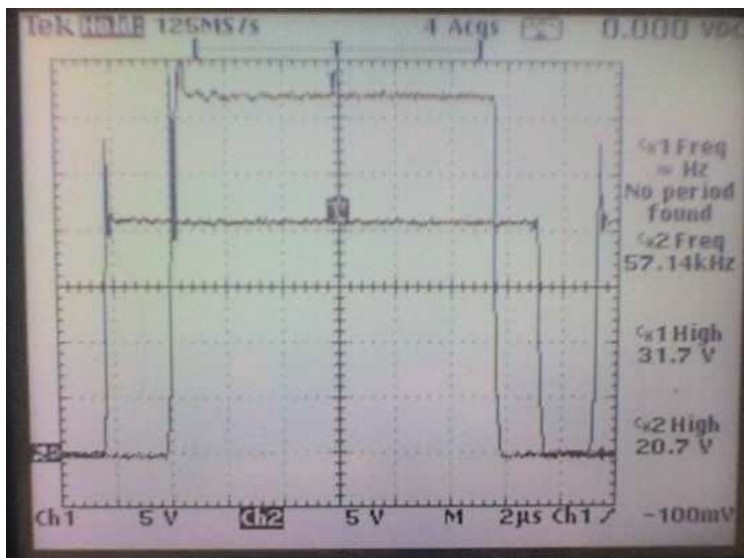


Figura 3.58 Desfase en la respuesta del MOSFET debido a la respuesta del circuito optoacoplador.

La forma que se encontró para resolver el problema de conmutación en el optoacoplador fueron dos las cuales son:

1. Cambiar los valores de resistencias en el circuito optoacoplador y agregarle un capacitor a este mismo circuito.
2. La otra solución complementaria a la anterior es enviar la señal de activación de tal forma que al realizar la conmutación nunca entre en corto circuito.

Con estas dos soluciones se logra obtener una velocidad de conmutación adecuada para el sistema (muy aproximada a los 50 kHz planteados al inicio), con el circuito de disparo caracterizado y funcionando, el siguiente paso es lograr que el sistema de potencia funcione a un voltaje aproximado a los 300 V, para esto primero hay que quitar los picos de voltaje, los cuales se aprecian en la Figura 3.58, donde se observa como en la activación del MOSFET se tiene un pico, este mismo problema se muestra en la Figura 3.59, donde al igual que en el caso anterior se observan estos mismos picos de voltaje al realizar la conmutación del MOSFET. Cabe señalar que estas pruebas se realizaron conectando una carga resistiva y conmutando dos ramas de la etapa de potencia del MOSFET, esto con la finalidad de únicamente observar la respuesta de la etapa de potencia ante la carga resistiva.

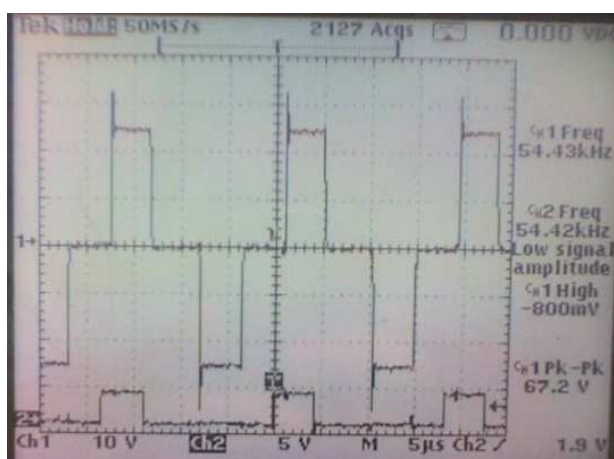


Figura 3.59 Picos de voltaje presentes en la conmutación del MOSFET.

En la Figura 3.60 se aprecian los picos de voltaje existentes tanto en la conmutación del MOSFET (señal superior de la Figura 3.60) como en la fuente que alimenta al motor (señal inferior de la Figura 3.60).

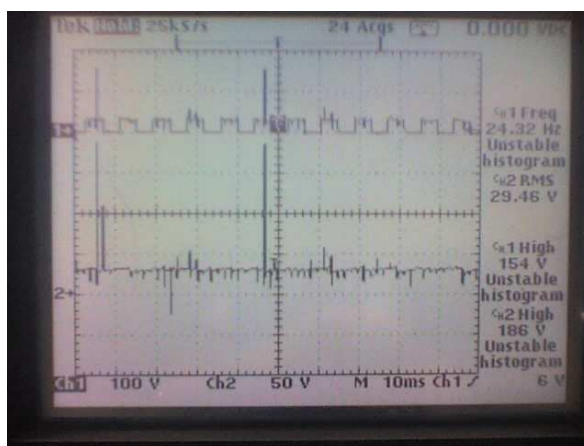


Figura 3.60 Picos de voltaje en la conmutación del MOSFET y en la fuente de alimentación.

Los picos de voltaje también están presentes tanto en la parte inferior de la rama de potencia (señal inferior de la Figura 3.61) como en la parte superior (señal superior de la Figura 3.61), en la Figura 3.61 se muestra lo ocurrido en las dos secciones de la misma rama, aunque estos picos están presentes en las dos partes de la misma rama, los picos de voltaje se manifiestan de distinta forma.

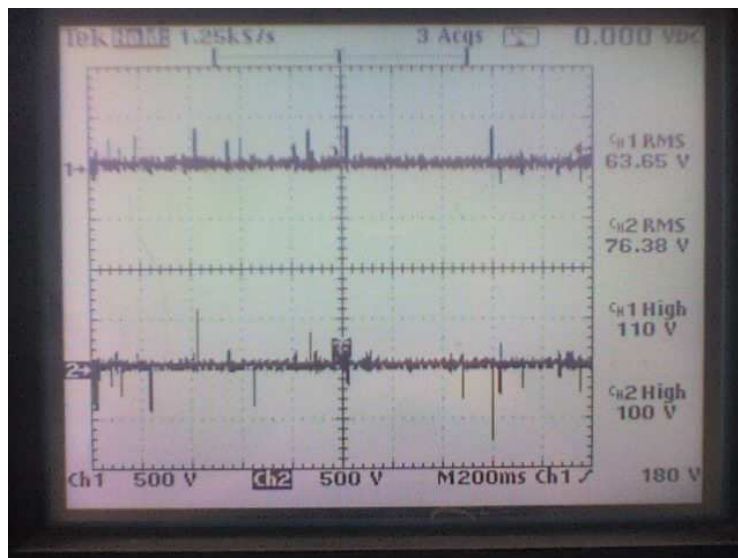


Figura 3.61 Picos de voltaje en la rama de potencia (conmutación del MOSFET superior e inferior).

Un ejemplo del comportamiento de la conmutación en la rama de potencia, con la presencia de los picos de voltaje en un periodo de tiempo más amplio, se muestra en la Figura 3.62, donde se observa que la conmutación no es muy uniforme debida a todos estos picos de voltaje.

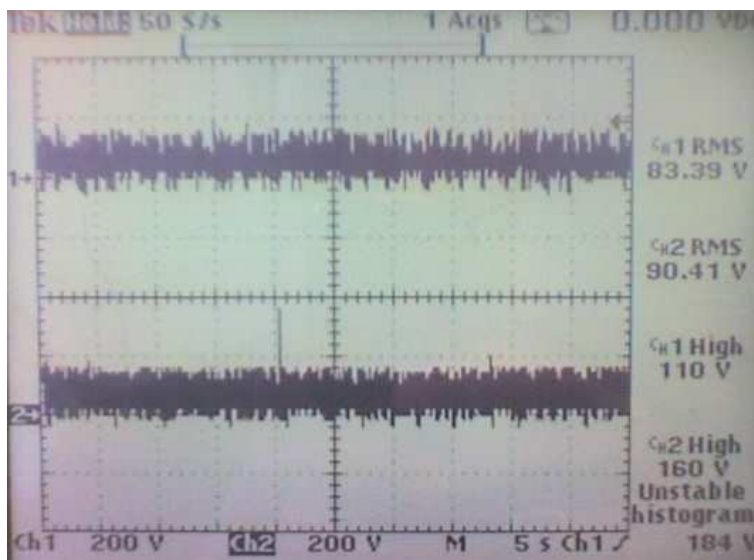


Figura 3.62 Picos de voltaje presentes en la conmutación del MOSFET (parte superior e inferior de la rama).

Es importante quitar o amortiguar los picos de voltaje, ya que en ocasiones estos picos pueden llegar a ser muy grandes y ocasionar que la etapa de potencia falle al recibir un voltaje mayor al que soporta la etapa. Un ejemplo de esto se muestra en la Figura 3.63,

donde la etapa de potencia se esta alimentando con un voltaje de 63 V, se puede apreciar que en ciertas ocasiones el voltaje de 63 V es superado por los picos. La etapa de potencia en este caso es capaz de soportar la mayoría de dichos picos ya que su capacidad máxima es de 500 V, pero como en algunas ocasiones los picos de voltaje son muy superiores a la capacidad máxima de la etapa de potencia, en este caso se tiene un pico de voltaje de aproximadamente 1.78 kV lo que supera por mucho la capacidad de la etapa y el voltaje de alimentación, si este tipo de problemas no se solucionan, al incrementar el voltaje estos picos también crecerán y la etapa no será capaz de soportar los voltajes excedentes, esta es la principal razón para quitar lo más posible estos picos de voltaje.

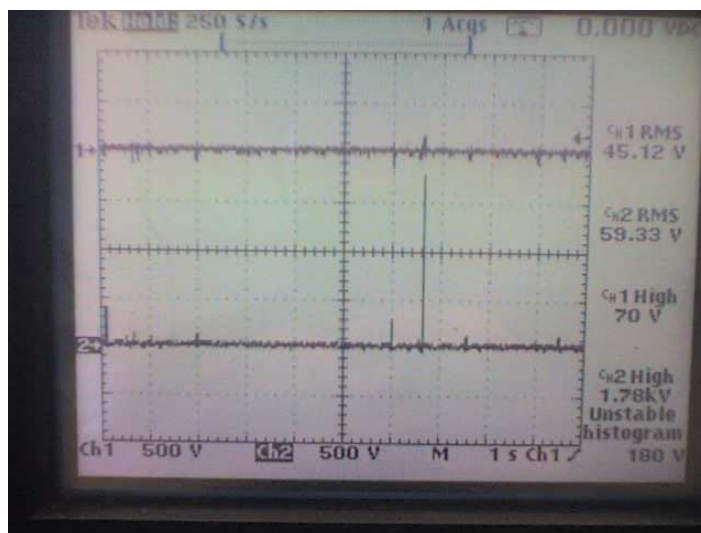


Figura 3.63 Pico de voltaje excesivo durante la conmutación del MOSFET.

Al colocar el primer diseño del amortiguador al circuito de potencia se obtuvo lo mostrado en la Figura 3.64, donde se aprecia que los picos de voltaje en la conmutación de los MOSFETS se ven reducidos al compararlos con lo mostrado en la Figura 3.59, pero a pesar que estos picos de voltaje se redujeron todavía están presentes y pueden causar problemas al incrementar el voltaje por lo que falta ajustar el circuito amortiguador.

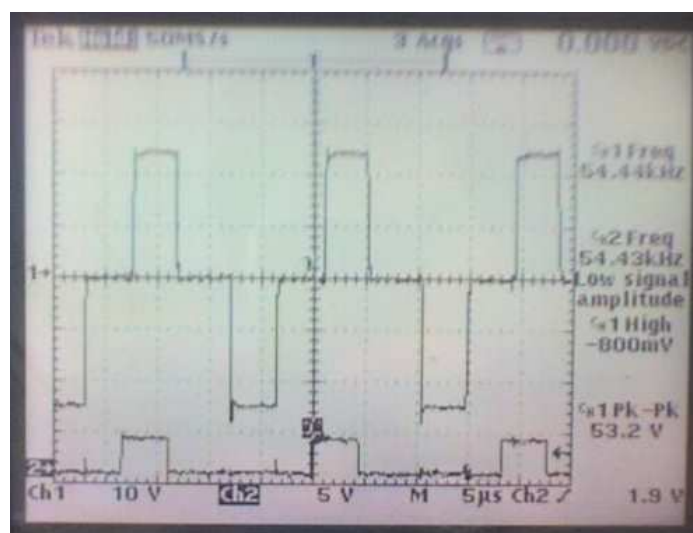


Figura 3.64 Pico de voltaje presentes en la conmutación de la etapa de potencia con amortiguador de picos de voltaje incluido.

Al realizar diversas pruebas con distintos circuitos amortiguadores, colocando este circuito amortiguador en distintas posiciones de la rama de potencia y cambiando los valores de los elementos que lo integran, se logro quitar considerablemente estos picos de voltaje como se muestra en la Figura 3.65, donde ya no están presentes en la conmutación a diferencia de lo mostrado en las Figuras 3.64 y 3.59.

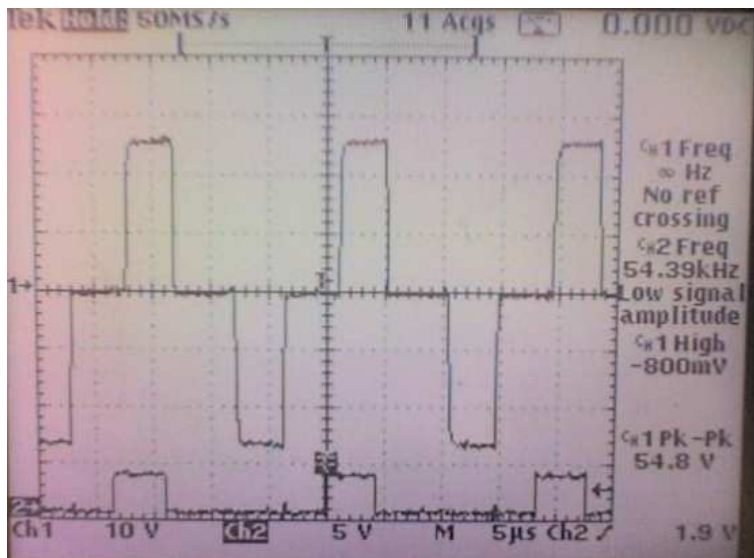


Figura 3.65 Conmutación en el MOSFET sin picos de voltaje.

El efecto del amortiguador de voltaje, también es apreciable en la Figura 3.66, donde al compararla con la Figura 3.60, se aprecia que la conmutación en el MOSFET así como en la fuente que alimenta al motor se comporta de una forma mas estable, sin tantos picos de voltaje.

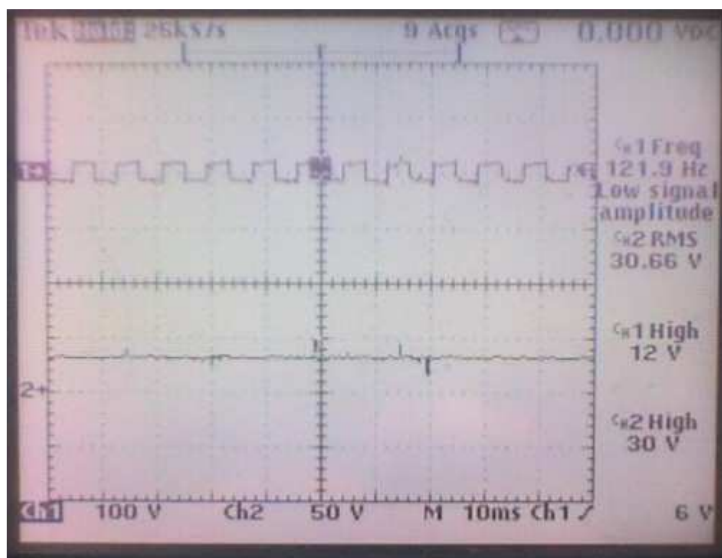


Figura 3.66 Conmutación y fuente de alimentación con amortiguador (reducción de picos).

El efecto de la reducción de los picos de voltaje debido al amortiguador colocado en la etapa de potencia, también se aprecia en la Figura 3.67, donde el tiempo de muestreo es mayor y al compararla con la Figura 3.62, se observa que en un periodo más largo las conmutaciones son más estables y los picos de voltajes presentes son mínimos o

inexistente para un voltaje de alimentación del motor de 160 V, por lo que la importancia de colocar y ajustar un circuito amortiguador y de protección al sistema de potencia es muy importante.

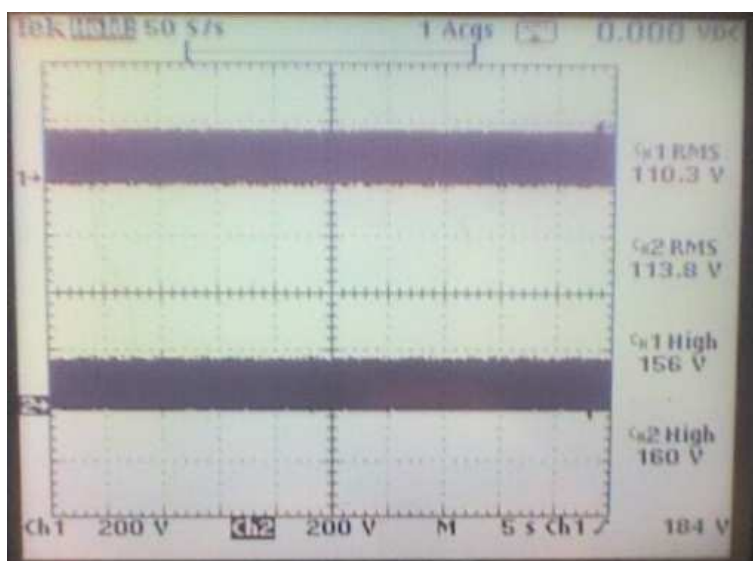


Figura 3.67 Conmutación del MOSFET con amortiguador integrado en la etapa de potencia.

Con el circuito de protección y amortiguador funcionando en la etapa de potencia, el siguiente paso es llegar a los 300 V, para esto se incrementará el voltaje gradualmente, comprobando la respuesta de la etapa de potencia y corroborará su funcionamiento adecuado, siguiendo el procedimiento antes mencionado, se logró llegar a los 300 V, con una bobina del motor conectada a una rama de la etapa de potencia, pero al conectar todas las bobinas a las ramas de la etapa de potencia, se presentaron algunos problemas en la conmutación del MOSFET, en la Figura 3.68 se muestran tanto la señal proveniente del circuito de disparo y la señal de conmutación del MOSFET, se observa que en algunas secciones del encendido se presenta ruido en la señal, mismas que se encontró provienen del circuito de disparo, esto solo se presentó en la parte superior de la rama. Esto mismo ocurrió en las otras ramas de la etapa de potencia, pero en una proporción mayor a la expuesta en la Figura 3.68, en este caso se muestra la rama más afectada por el ruido, en la Figura 3.69 se presenta la señal proveniente del circuito de disparo y la respuesta del MOSFET, se observa que el ruido proveniente del circuito de disparo ocasiona que la respuesta del MOSFET no sea la esperada, en este caso se trabaja con un voltaje de alimentación de 120 V, y a pesar que en la Figura 3.69 se observa que el voltaje es menor (CH1 112 V), se debe al ruido ya que conmuta el MOSFET en un momento indeseado, mientras que al incrementar el voltaje como se muestra en la Figura 3.70, el ruido presente en el circuito de disparo se incrementa mientras que el MOSFET empieza a dejar de conmutar, reduciendo el voltaje del motor, en este caso se alimenta el motor con un voltaje de 160 V, al igual que ocurrió anteriormente el voltaje mostrado es menor (CH1 128 V) y la explicación de esto es la misma que en el caso anterior.

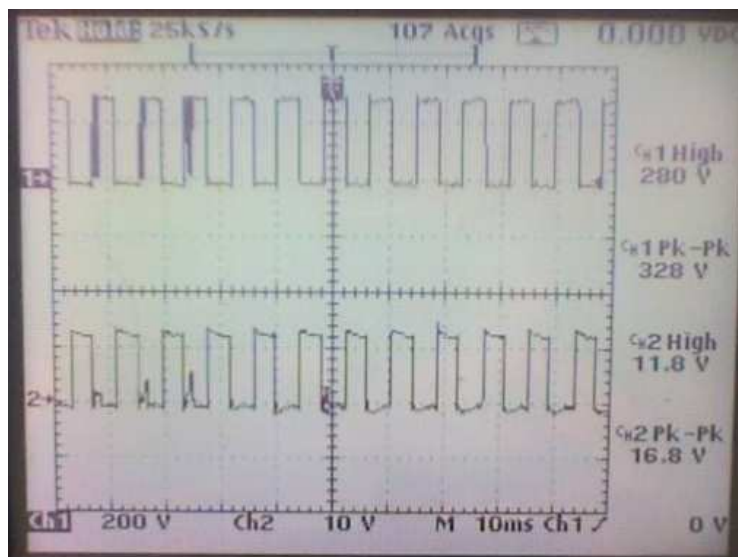


Figura 3.68 Ruido presente en la conmutación del circuito de disparo (señal inferior) afectando la respuesta del MOSFET (señal superior) con un voltaje de alimentación de 295 V.

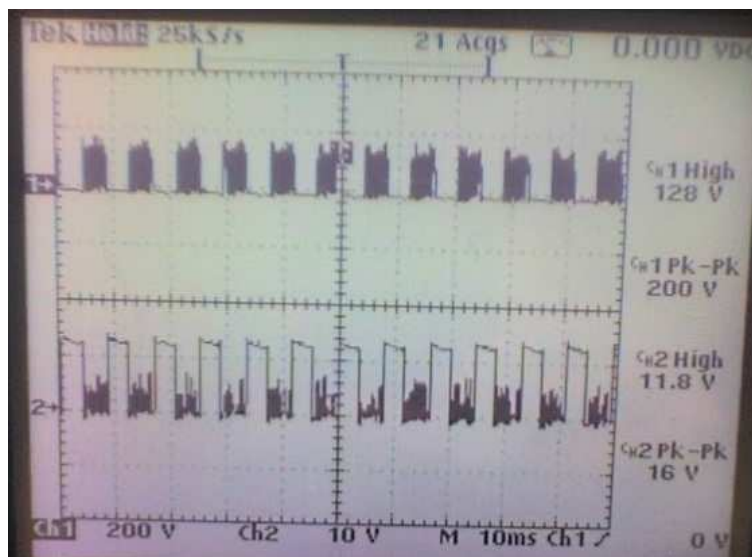


Figura 3.69 Ruido presente en el circuito de disparo afectando la respuesta del MOSFET con un voltaje de alimentación de 120V.

Una solución que se le dio al problema de ruido presente en el circuito de disparo aunque no definitiva, fue cambiar el valor de algunas resistencias en el circuito. También se le agregaron capacitores de distintos valores ubicados en diferentes partes de este y también se le agregaron resistencias de valores grandes con el fin de aterrizar el circuito y generando divisores de voltaje, el resultado de estos cambios se muestran en la Figura 3.71, donde se observa la misma señal correspondiente a la Figura 3.68, se aprecia que el comportamiento del circuito de disparo y del MOSFET es más estable aunque no en su totalidad, ya que esta imagen representa la rama menos afectada por este ruido y en algunas secciones se observó, que el circuito presentaba este ruido aunque mínimo aún estaba presente, pero en el caso de la rama que presentó el mayor ruido en el circuito de disparo aunque el ruido es menor, al compararlo con la señal obtenida del circuito de disparo sin el cambio en las resistencias y la colocación de los capacitores sigue presente, como se muestra en la Figura 3.72 donde se comparan las

señales de la rama mostrada en la Figura 3.71 y la rama mostrada en las Figuras 3.69 y 3.70, se aprecia que el ruido presente en el circuito no es tanto como en el caso anterior, pero aun esta presente y si el voltaje se incrementa al propuesto (300 V), el circuito tendería a entrar en corto circuito debido al ruido presente ya que activaría y desactivaría el MOSFET en un momento indeseado.

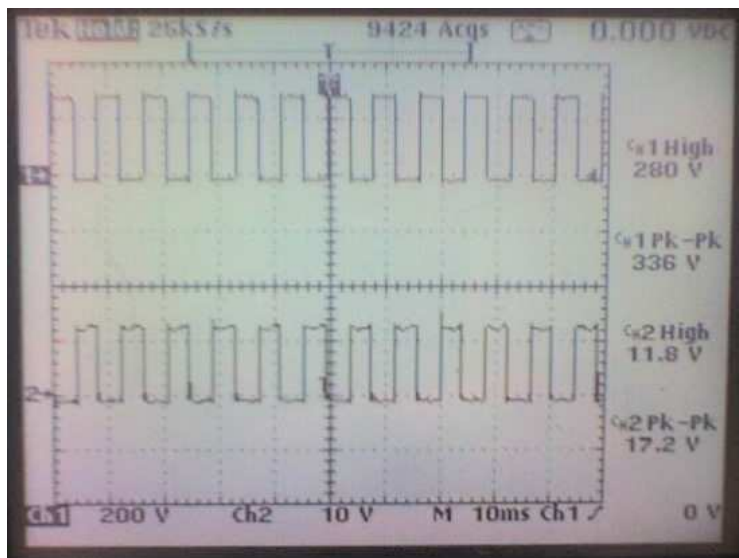


Figura 3.71 Respuesta del circuito de disparo (señal inferior) y conmutación del MOSFET (señal superior) con un voltaje de alimentación de 295 V.

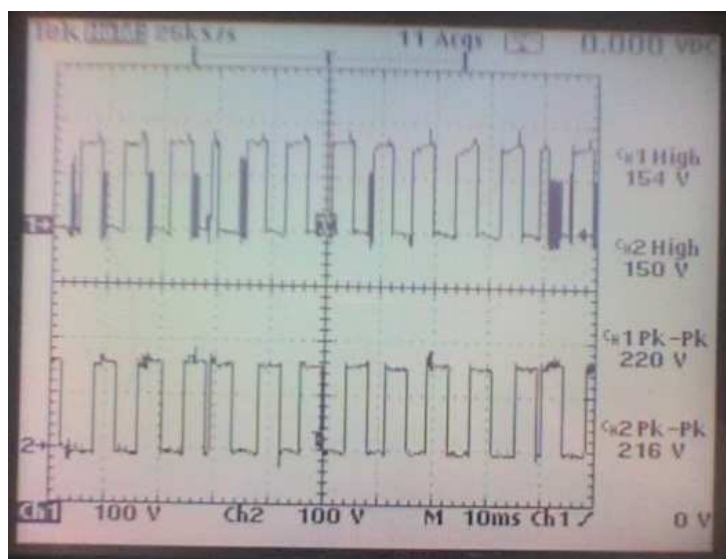


Figura 3.72 Rama más afectada por el ruido presente en la conmutación del circuito de disparo a un voltaje de alimentación de 160 V.

Al seguir ajustando el circuito de disparo de la rama superior cambiando los valores de resistencias y capacitores, e ir comprobando el funcionamiento de este en todas sus etapas, se logro corregir la mayoría de los problemas de ruido a excepción del ruido presente en la conmutación del optoacoplador, lo extraño de esto es que solo en dos de las cinco ramas presentes en el circuito ocurría este ruido (Figura 3.73), mientras que las otras tres ramas presentaban un comportamiento aceptable, lo que llevo a pensar que probablemente este ruido podría deberse a las protoboard, debido a las velocidades de conmutación y al voltaje que se esta manejando, en la Figura 3.74 se muestra el máximo

voltaje que se logro alcanzar en protoborad con estos problemas, ya que si se aumentaba el voltaje el ruido se incrementaba ocasionando que la rama entrara en corto circuito, se puede observar que a 200 V el sistema se comporta de una forma más estable pero aun esta presente el ruido, y debido a la velocidad de conmutación a la que estará funcionando el sistema, se decidió reducir el voltaje de operación del motor a 100 V, esto con el fin de proteger la etapa de potencia, evitando que se quemé y cumpliendo la necesidad de accionarlo.

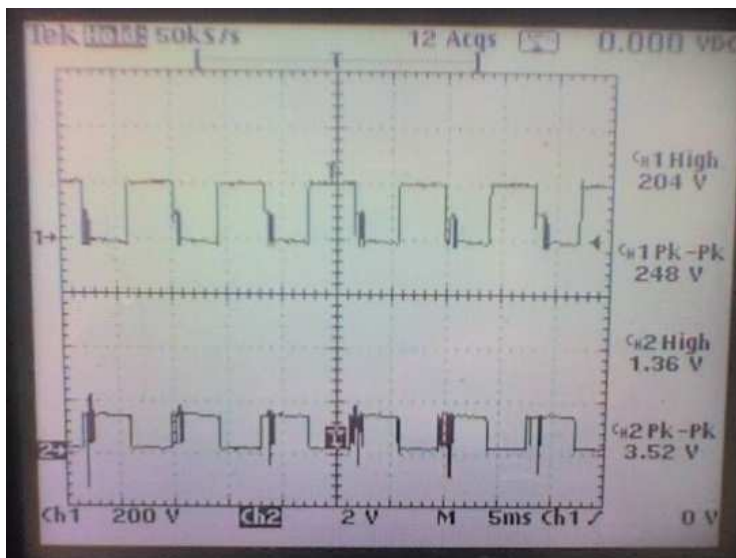


Figura 3.73 Ruido presente en la conmutación en el circuito optoacoplador y en el MOSFET.

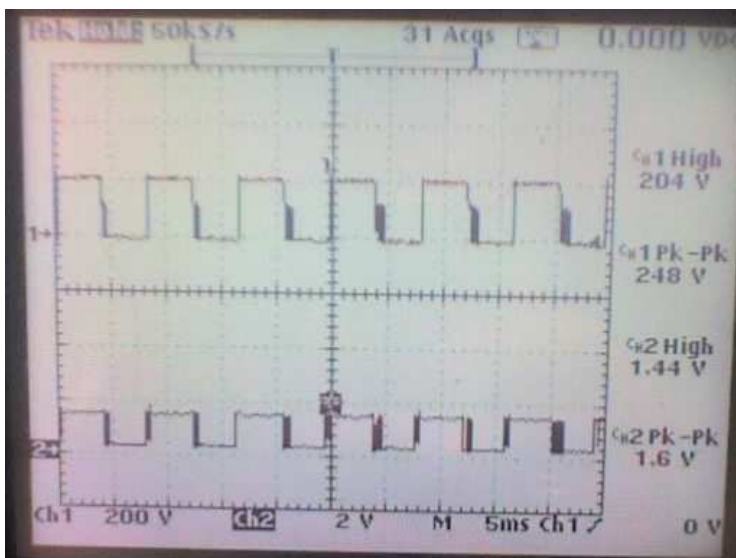


Figura 3.74 Conmutación del MOSFET con su voltaje máximo alcanzado con ruido presente en el circuito de disparo.

En la Figura 3.75 se muestra lo que ocurre específicamente en el circuito de disparo (señal superior), debido al problema del ruido existente en el optoacoplador (señal inferior), se observa como la señal del circuito de disparo se reduce debido a que los componentes ya no son capaces de conmutar a la velocidad que el ruido esta provocando, esto ocurre cuando el voltaje en la etapa de potencia se incremente y solo ocurre en la parte superior de la rama de potencia.

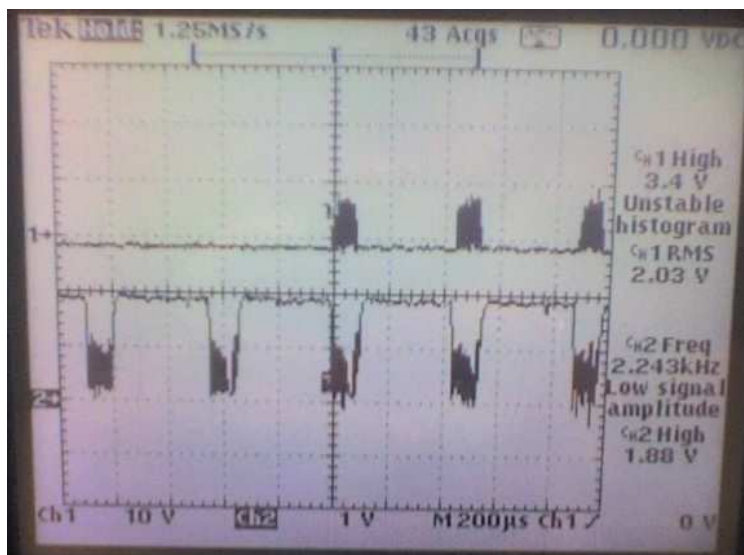


Figura 3.75 Representación del ruido existente en el optoacoplador y la respuesta del circuito de disparo.

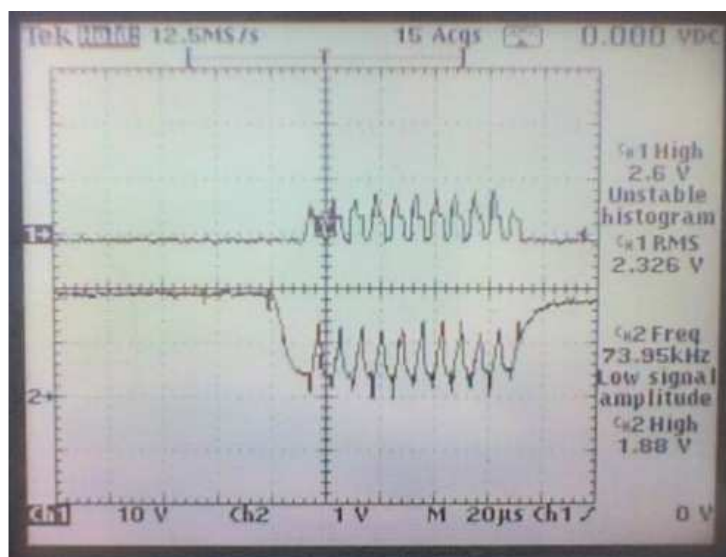


Figura 3.76 Acercamiento del ruido presente en el optoacoplador y la respuesta del circuito de disparo.

En la Figura 3.76 se muestra un acercamiento del ruido presente en la conmutación del optoacoplador, al igual que se observa lo ocurrido en la respuesta de todo el circuito de disparo, se aprecia como el circuito de disparo se conmuta a pesar que no es lo deseado, mientras que en la Figura 3.77 se muestra lo que ocurre cuando se cambian algunos valores de resistencias y se le agregan capacitores, pero aun así es perceptible que el ruido esta presente, y si el voltaje se incrementa este ruido también se incrementa ocasionando algo parecido a lo mostrado en las Figuras 3.76, 3.75.

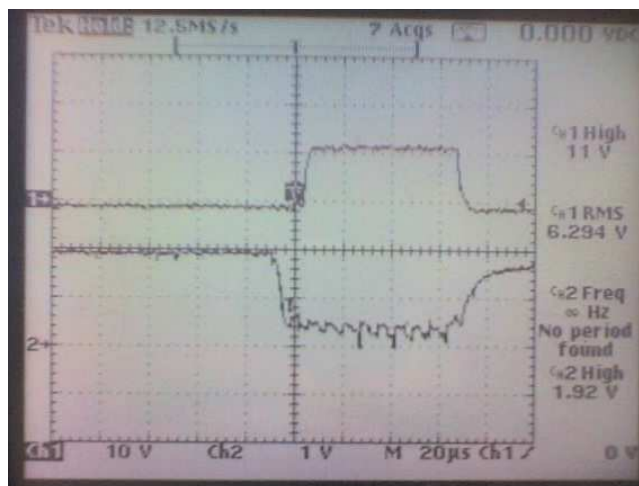


Figura 3.77 Ruido en el circuito de disparo y optoacoplador con capacitores y resistencias específicas.

Al realizar la prueba a 100 V se comprobó que el motor funciona de una forma estable y la etapa de potencia no sufrió ningún calentamiento excesivo, esta prueba se realizó montando el motor en la máquina y accionando la conmutación del motor, se observó que con 50 V el rotor ya era capaz de moverse con completa libertad, al ponerle carga a la mesa y consecutivamente intentando detenerla se observó que el motor accionado a 50 V funciona sin ningún problema por lo que en conclusión el motor se alimentará con un voltaje máximo de 100 V para evitar cualquier problema con el ruido presente en el circuito de disparo, en la Figura 3.78 se muestra el circuito correspondiente a la etapa de potencia armado en protoboard, del cual se obtuvieron las figuras anteriores y el cual será la etapa de potencia definitiva para el motor de cinco fases.

Con la etapa de potencia funcionando falta diseñar el circuito PID y el circuito de comunicación, aparte de estos dos circuitos es necesario diseñar un circuito general de errores, este circuito mostrará en forma de números los errores que se presenten en el sistema, este circuito facilitará ubicar la tarjeta que este fallando para de esta forma ubicar y arreglar el error presente.

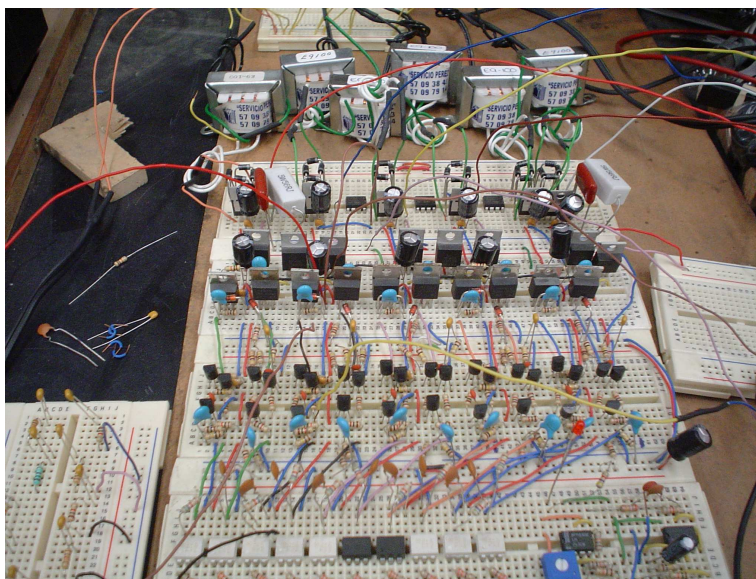


Figura 3.78 Etapa de potencia armada en protoboard.

Con el avance actual el sistema es capaz de funcionar con la diferencia que para cada motor, así como para controlar el láser se requiere un arduino que se comunice a la computadora y al software diseñado para esta acción.

3.6 El diseño del circuito PID

El siguiente circuito a diseñar será el encargado del PID, este circuito estará compuesto por un microcontrolador atmega 328 el cual tendrá programado el PID, además este circuito tendrá integrado un control de velocidad, pero para poder unirlo con el sistema es requerido construir un circuito que una el PID y el circuito de control de velocidad existente para que interactúen en conjunto, pero en este caso el circuito de control de velocidad en lugar de enviar las pulsaciones requeridas al motor estará encargado de limitar la velocidad máxima a la que se mueva la flecha del motor, el dato de posición actual se obtendrá de un circuito DAC el cual dará una retroalimentación de la posición en la que se encuentra el motor, el dato de posición de referencia se enviará directamente al microcontrolador de forma serial, en la Figura 3.79 se muestra un esquema que representa la configuración general del PID.

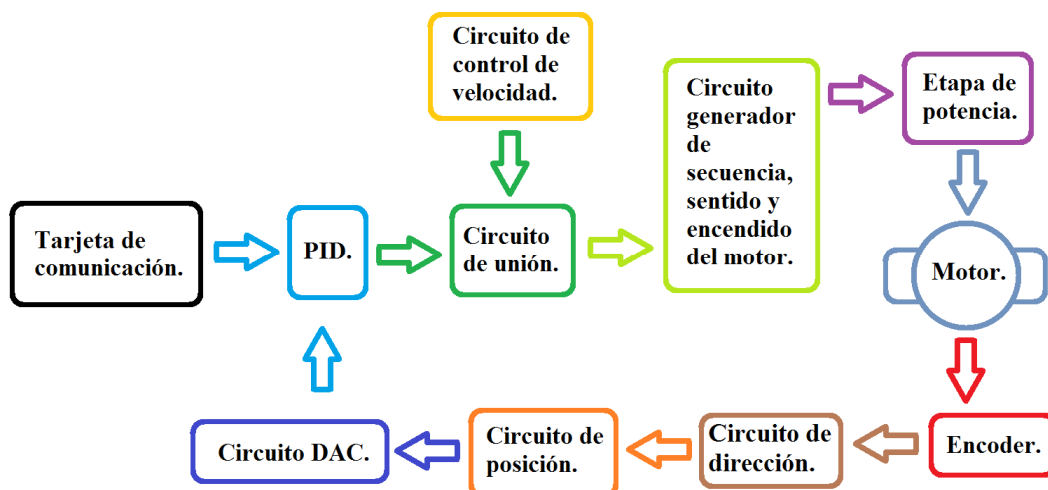


Figura 3.79 Diagrama del control PID.

Como se puede observar en el diagrama de la Figura 3.79, algunos de los circuitos requeridos para el control PID ya están construidos pero hace falta diseñar y construir la tarjeta de comunicación, el circuito de unión y el circuito DAC, aparte es requerido crear un programa en el microcontrolador, que en el diagrama representa al circuito PID, por lo que se iniciará desarrollando el programa PID que irá en el microcontrolador, el programa del PID está constituido por dos entradas, una es la posición actual introducida por el circuito DAC, la segunda es la entrada serial que da la posición de referencia. En la salida del PID se tiene el sentido de giro del motor, el encendido del motor y la velocidad a la que deberá girar el rotor del motor.

El programa correspondiente al circuito PID se desarrollo en lenguaje C que posteriormente se programo en el microcontrolador, para probar el funcionamiento del programa se empleo un osciloscopio para comprobar el cambio de velocidad, un

potenciómetro y la computadora para tener las entradas faltantes y con ayuda de leds se comprobó que el programa funcionaba, pero es requerido probarlo en el sistema para comprobar que su funcionamiento es adecuado, por lo que el siguiente paso requerido es diseñar el circuito DAC que dará la posición actual del motor.

El circuito DAC realizará la conversión de los datos de posición por vuelta y posición en cada vuelta del rotor del motor (estos datos provienen del circuito de posición diseñado y construido anteriormente), la convención de estos datos serán introducidos a un circuito de regulación de voltaje, para que al realizar la conversión y unir los voltajes correspondientes de los circuitos la lectura de voltaje en el microcontrolador no supere 5 V, y que la lectura del voltaje corresponda al valor de referencia enviado, un esquema de este circuito se muestra en la Figura 3.80, posteriormente el circuito DAC fue armado y probado introduciéndole señales correspondientes a distintas posiciones del motor y corroborando el voltaje obtenido, el resultado fue que la conversión y el circuito regulador realizaron las acciones planteadas en su diseño, este circuito armado en protoboard se muestra en la Figura 3.81.

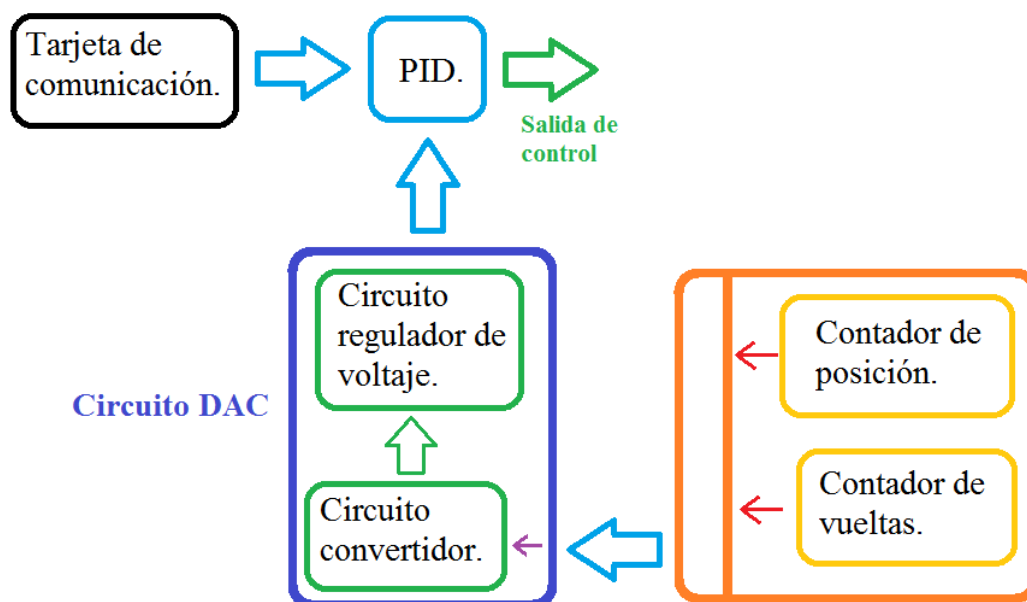


Figura 3.80 Diagrama del circuito DAC.

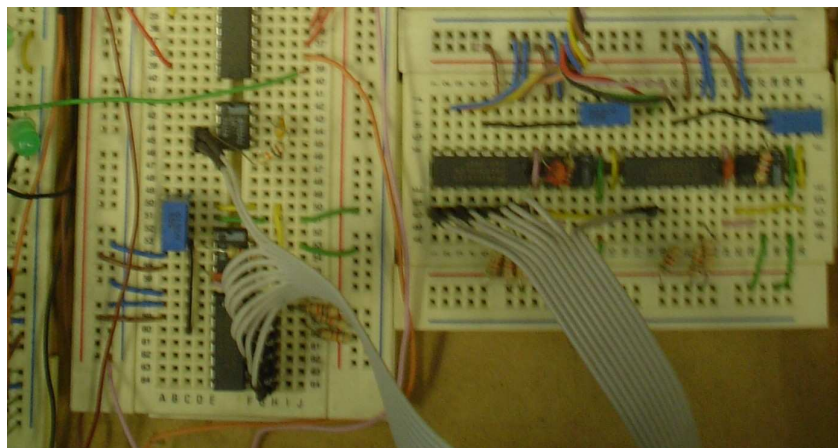


Figura 3.81 Circuito DAC armado en protoboard.

Con el circuito DAC funcionando, el siguiente circuito a diseñar será el circuito de unión, el cual tendrá que manipular las señales obtenidas del PID (velocidad, dirección y encendido del motor) y la señal del circuito de control de velocidad, el cual cambiará su función para limitar la velocidad que el motor alcanzará como máximo. A la salida de este circuito se deben de obtener las señales necesarias para el circuito generador, este circuito solo requiere de tres entradas para funcionar las cuales son el sentido del motor, su encendido y la velocidad a la que deberá estar funcionando, dos de estas tres señales ya se tienen del PID por lo que el circuito de unión únicamente debe de trabajar con las dos señales de velocidad (velocidad obtenida del PID y la obtenida del circuito de control de velocidad), por lo que el circuito de control de velocidad y el circuito de unión pueden unirse en un único circuito, el cual tendrá el nombre de circuito de control y unión de velocidades, este nuevo circuito tendrá la capacidad de estos dos circuitos, reduciendo de esta forma la cantidad de componentes a utilizar.

3.6.1 El nuevo circuito de velocidad

Con la idea de unir el circuito de control de velocidad y el circuito de unión en un único circuito denominado circuito de control y unión de velocidades, se tiene que realizar un análisis de las señales de entrada, la forma de procesar estos datos y la salida de este circuito. Del circuito de control de velocidad se tienen 16 bits para su funcionamiento, con la señal de velocidad obtenida del PID se tiene que este nuevo circuito trabajará con 17 bits de entrada, y tendrá una salida correspondiente a la velocidad del rotor, pero para trabajar con la señal de velocidad obtenida del PID (esta señal es un PWM), es requerido diseñar un circuito que convierta una señal PWM proveniente del PID a una señal analógica de voltaje con la cual trabajar, en la figura 3.82 se muestra un esquema de este nuevo circuito conjuntando al circuito de control de velocidad y al circuito de unión.

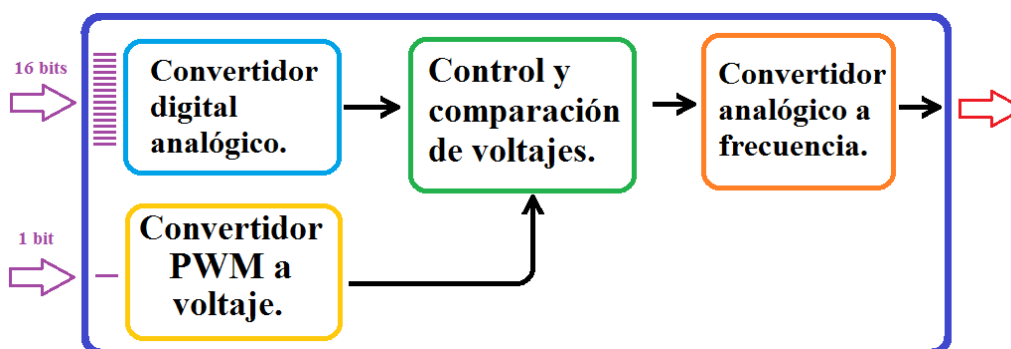


Figura 3.82 Diagrama del circuito de control y unión de velocidades.

Al realizar el nuevo circuito de control y unión de velocidades, el esquema mostrado en la Figura 3.79 sufre algunas modificaciones, cambiando de esta forma la estructura del PID, la nueva configuración del circuito de control PID queda como se muestra en la Figura 3.83, ya teniendo el diagrama general del circuito de control y unión de velocidades, se prosiguió a armarlo y probarlo, el resultado fue que el circuito completo realizaba las acciones esperadas con la pequeña diferencia que al construir dos de estos circuitos se tenían pequeñas diferencias en la frecuencia de salidas, esto debido a los capacitores presentes en el circuito, pero al ajustar este circuito observando su respuesta

dependiendo de la señal de entrada e ir ajustando el circuito se consigue asemejar los dos circuitos correspondientes a los dos motores, en la Figura 3.84 se muestra el circuito de control y unión de velocidades armado en protoboard.

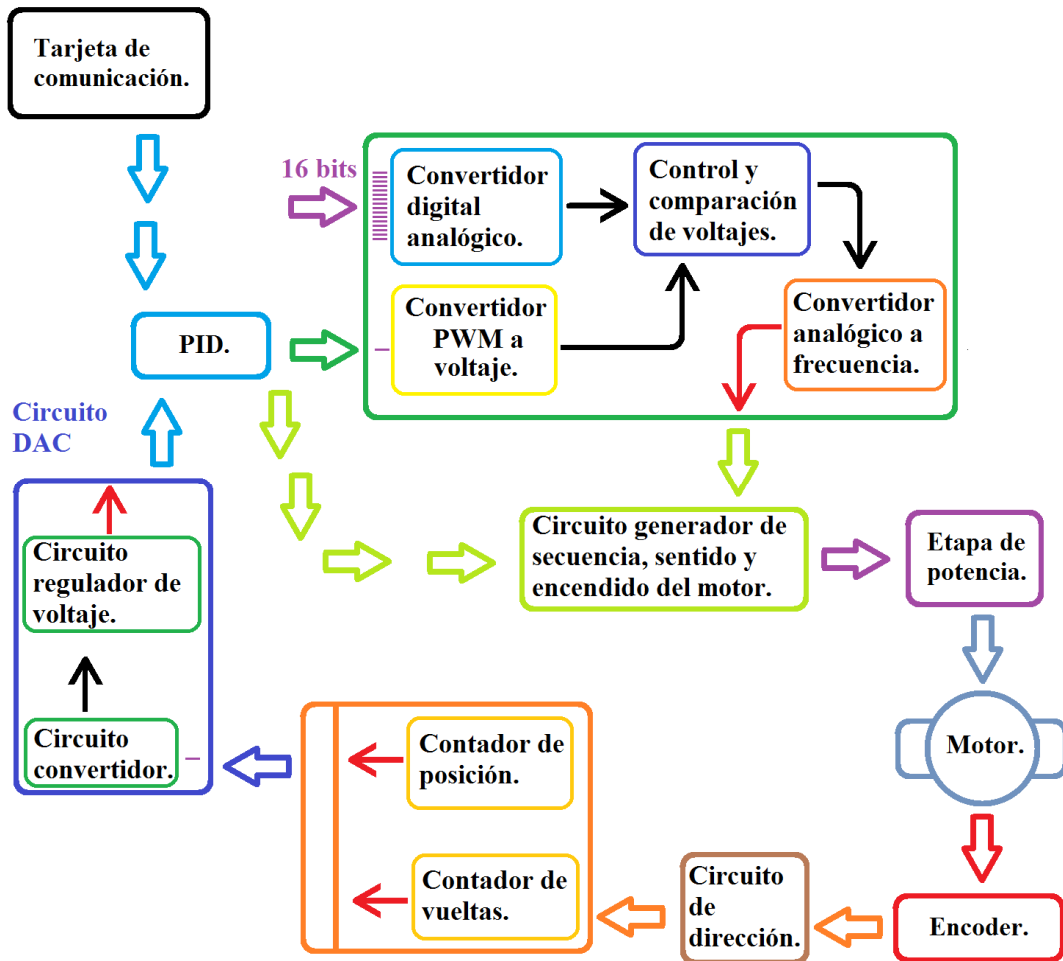


Figura 3.83 Diagrama del control PID nueva configuración.

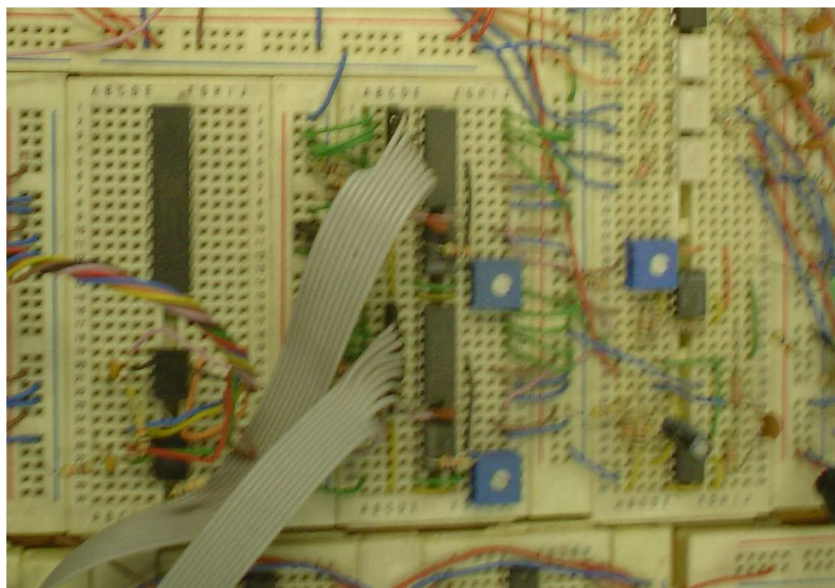


Figura 3.84 Circuito de control y unión de velocidades armado en protoboard.

3.7 El diseño de la tarjeta de comunicación

Con los circuitos de control y unión de velocidades, PID y el circuito DAC solo falta diseñar el circuito de comunicaciones para tener todos los circuitos requeridos para el PID, el circuito de comunicaciones debe enviar las señales correspondientes a los dos motores y al láser, este circuito estará conformado por cuatro microcontroladores los cuales tendrán distintas funciones entre ellos, dos de estos microcontroladores serán para la comunicación con los motores, un microcontrolador para la comunicación con la tarjeta del láser y el cuarto microcontrolador estará como maestro de los otros tres microcontroladores y se comunicará con la computadora, en la Figura 3.85 se muestra un diagrama representativo de esta configuración.

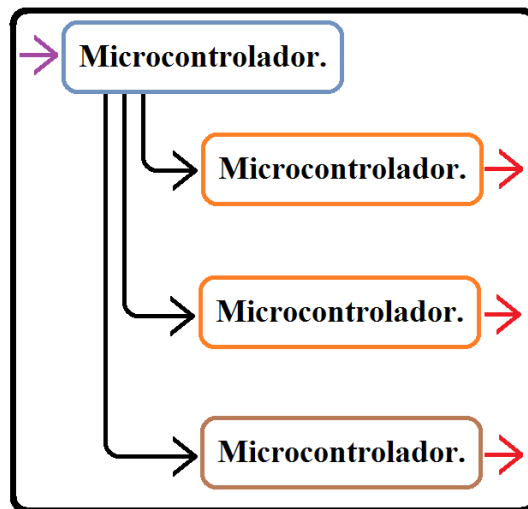


Figura 3.85 Diagrama del circuito de comunicación.

La idea principal del circuito de comunicación, es tener comunicación con la computadora por medio de RS232 con el microcontrolador maestro, los tipos de comunicaciones planteadas para esta tarjeta fueron de dos tipos:

- La primera es comunicarse con el microcontrolador maestro empleando RS232 y posteriormente el microcontrolador maestro se comunicara por el mismo protocolo con los otros tres microcontroladores.
- La segunda opción fue comunicarse de igual forma por RS232 con el microcontrolador maestro, pero en este caso se ocuparía comunicación SPI con los otros tres microcontroladores.

La opción que se tomó fue el utilizar la comunicación SPI para los otros tres microcontroladores, esto se planteó de esta forma para dejar libre el puerto de comunicación RS232 de los microcontroladores y ocupar esta comunicación en cualquier otra tarea. Como ya se menciono el microcontrolador maestro se comunicará por SPI a los otros tres microcontroladores, los cuales enviarán los datos correspondientes a cada una de las tarjetas (dos microcontroladores para los motores y uno para el láser), en el caso de los microcontroladores conectados a los motores y debido a que es requerido enviarles datos por RS232 (el dato de posición) al microcontrolador con el PID, la opción tomada permite utilizar el puerto RS232 para

comunicarse con los microcontroladores con el programa del PID, en la Figura 3.86 se muestra la ubicación de estas comunicaciones.

Para la comunicación con la computadora y poder utilizar el puerto USB, en la salida del puerto se colocará un convertidor USB-RS232 el cual se conectará a la tarjeta (al microcontrolador maestro) y permitirá la comunicación, todo el protocolo de comunicación tanto en RS232 como en SPI se realizó en lenguaje C el cual posteriormente fue programado en cada uno de los microcontroladores.

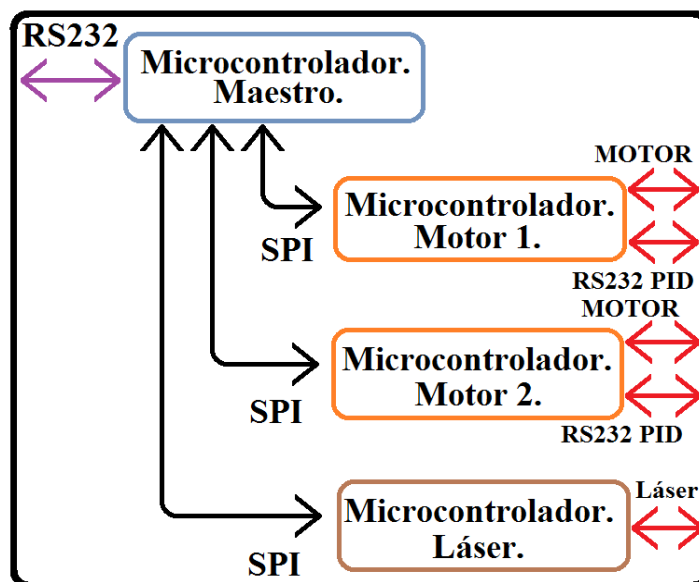


Figura 3.86 Diagrama de la tarjeta de comunicación mostrando los protocolos en cada uno de los microcontroladores.

Las pruebas del protocolo y funcionamiento de la tarjeta de comunicación se realizaron únicamente en simulación, por lo que falta realizar pruebas en un prototipo físico para asegurar su funcionamiento.

Teniendo la tarjeta de comunicación diseñada, el siguiente y último circuito a diseñar es el circuito de errores, este circuito tiene la finalidad desplegar en forma de número el error ocurrido en la tarjeta, teniendo en cuenta que solo mostrara los errores considerados.

3.8 El diseño del circuito de errores

Se construirán dos circuitos de errores correspondientes a los dos motores encontrados en la máquina y un circuito para la tarjeta del láser, este circuito estará constituido por un display de siete segmentos el cual servirán como despliegue del error, también tendrá un decodificador ya que cada tarjeta recibirá errores del circuito del motor uno, motor dos y del circuito del láser, este decodificador trabajará en conjunto con un circuito que identifica el error existente y envía el dato correspondiente al decodificador para posteriormente mostrar el error en el display de siete segmentos, en la Figura 3.87 se muestra un diagrama que representa la estructura del diseño de este circuito.

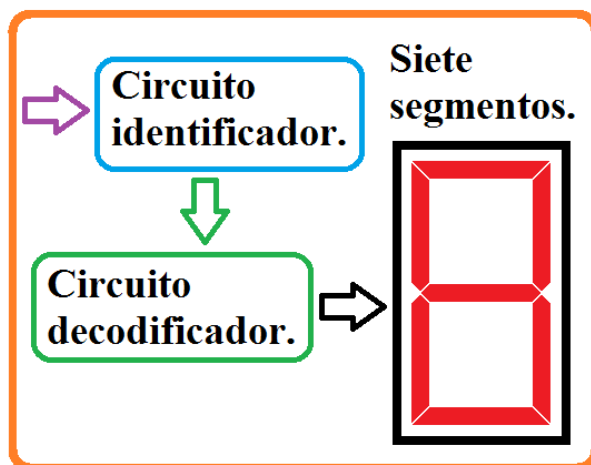


Figura 3.87 Diagrama del circuito de errores.

Es importante señalar el hecho de que el circuito de errores diseñado para este propósito pudo ser único, esto se refiere a diseñar y construir una tarjeta de errores general (para los dos motores y para la tarjeta del láser), lo cual hubiera sido más barato y práctico, pero debido a que se planea que cada circuito del motor trabaje en un futuro en otros sistemas, esta opción no hubiera permitido conocer independientemente el error existente en cada uno de los motores ya que la tarjeta de errores tendría que estar conectada a la tarjeta del láser así como a dos motores para realizar su función.

Una vez que se realizó la lógica correspondiente a cada uno de los errores (una lógica para las dos tarjetas de los motores y otra lógica para la tarjeta correspondiente al control del láser), este circuito fue armado y probado, las pruebas se realizaron introduciendo los errores en forma de bits los cuales son correspondientes a los errores planteados de las tarjetas, se comprobó el funcionamiento de este circuito cuando los errores fueron desplegados de forma correcta, en la Figura 3.88 se muestran los tres circuitos de errores armados en protoboard.

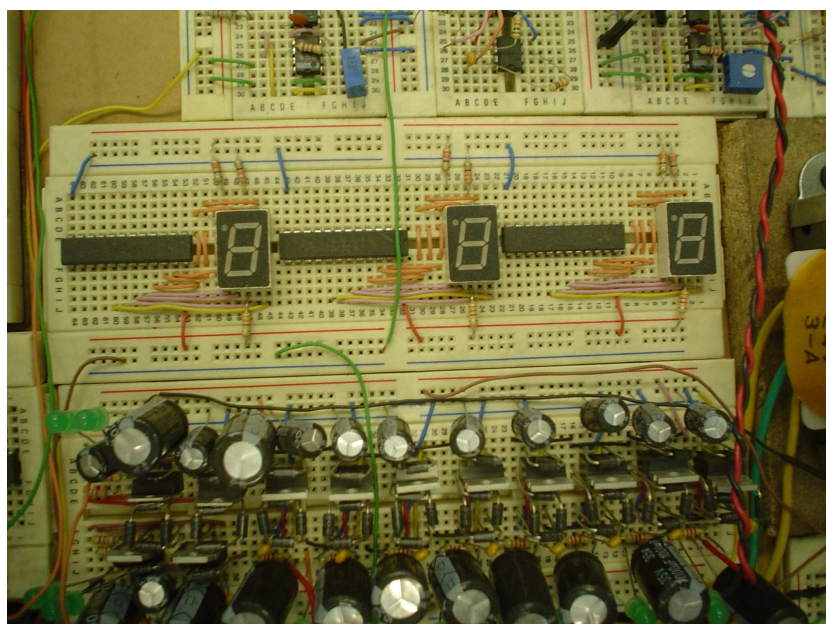


Figura 3.88 Circuitos de errores armados en protoboard.

3.9 Resumen del capítulo y avance del trabajo

En este capítulo se mostraron los principales problemas presentes en la etapa de potencia así como la forma que se planteó para resolver dichos problemas, también se describe la secuencia final a la cual se llegó para accionar un motor de pasos de cinco fases y la forma en que se fue abordando este problema, también se mostró a grandes rasgos los circuitos diseñados y construidos para el control de los motores así como de los sistemas del láser, es importante señalar que estos circuitos son prototipos por lo cual están sujetos a muchas mejoras tanto en el procesamiento de los datos como en su estructura general, pero con esta base de partida, el desarrollo de las nuevas versiones de control para los motores así como de la máquina se facilita considerablemente ya que no se parte de cero. Hasta este punto, con los circuitos armados y funcionando, los cuales se mencionan a continuación:

- Circuito de errores.
- Circuito de posición.
- Circuito de dirección.
- Circuito de control para el circuito de almacenamiento temporal.
- Circuito de almacenamiento temporal.
- Circuito DAC.
- Circuito generador de secuencia, sentido y encendido del motor.
- Circuito de control y unión de velocidades.
- Circuito del PID.
- El circuito de potencia.
- Circuito de control del láser.
- Circuito de comunicaciones.

Con todos estos circuitos se tienen los elementos necesarios para manipular la posición de la mesa de coordenadas, al igual que la capacidad de manipular los sistemas que componen el láser sin una intervención manual de usuario, pero es necesario desarrollar un software que permita automatizar el proceso deseado, ya que en el punto actual solo se dispone de una comunicación con los motores y el láser permitiendo realizar acciones simples, lo que complica el realizar procesos complejos de manufactura ya que se requiere de la intervención del operador para manipular tanto el movimiento de la pieza como el encendido y apagado del láser.

Todos los circuitos que trabajan en conjunto con el sistema motriz para lograr el movimiento de la mesa de coordenadas y el circuito de control del láser, al igual que se a venido manejando a lo largo de este capítulo, en la Figura 3.89 se muestran los circuitos diseñados donde se representa a grandes rasgos las conexiones que se realizan de todos estos circuitos con el fin de que trabajen en conjunto, también se incluye en el diagrama la computadora principal (CPU) la cual como se planteo al inicio será una laptop, mientras que en la Figura 3.90 se muestran todos estos circuitos armados en protoboard y duplicados ya que son requeridos dos de estos circuitos para controlar cada uno de los motores, a excepción del circuito de control del láser que solamente es requerido uno al igual que una única tarjeta de comunicación y un sensor del tubo de plasma.

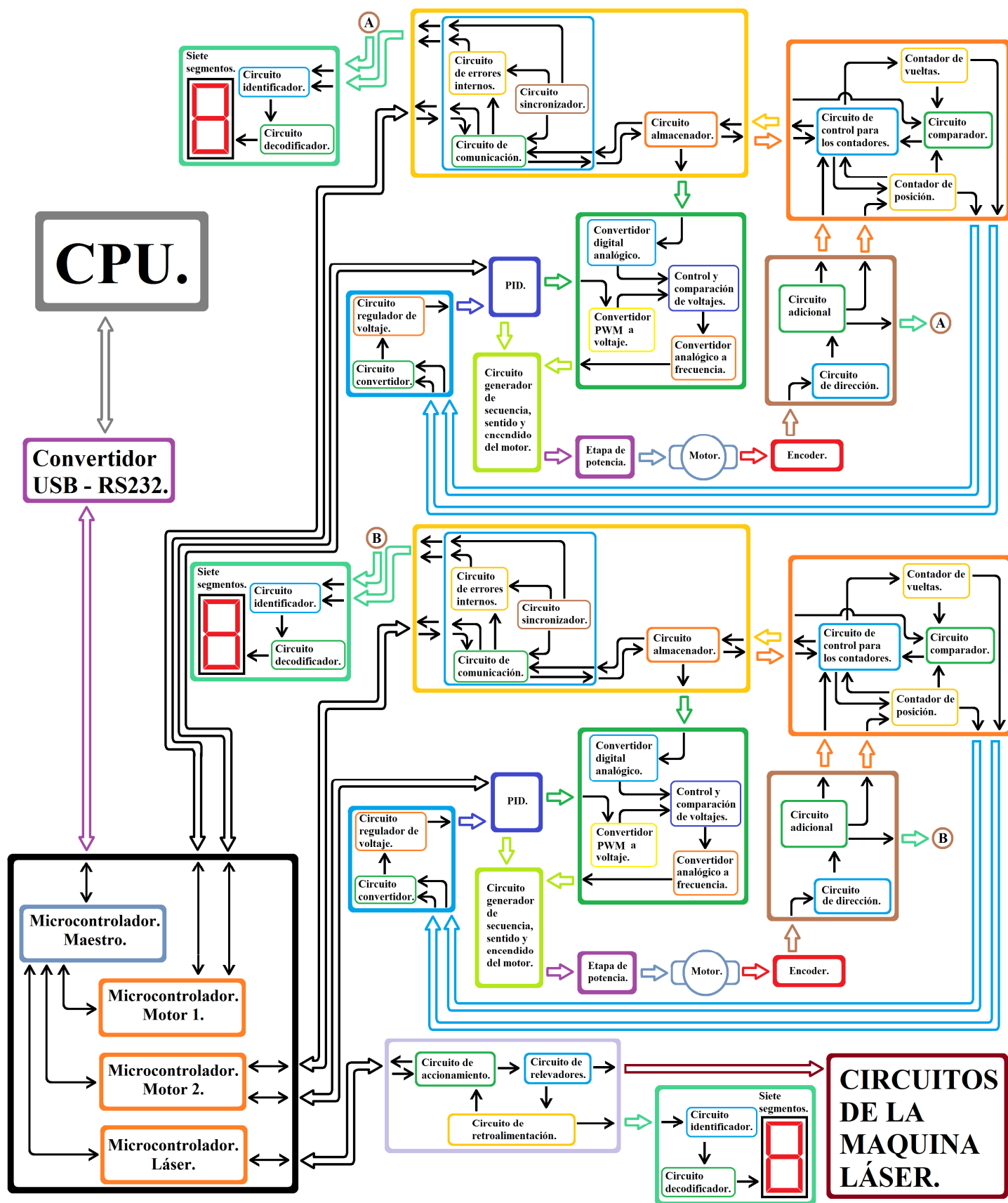


Figura 3.89 Diagrama general de conexiones de todos los circuitos diseñados para la máquina láser (circuito completo).

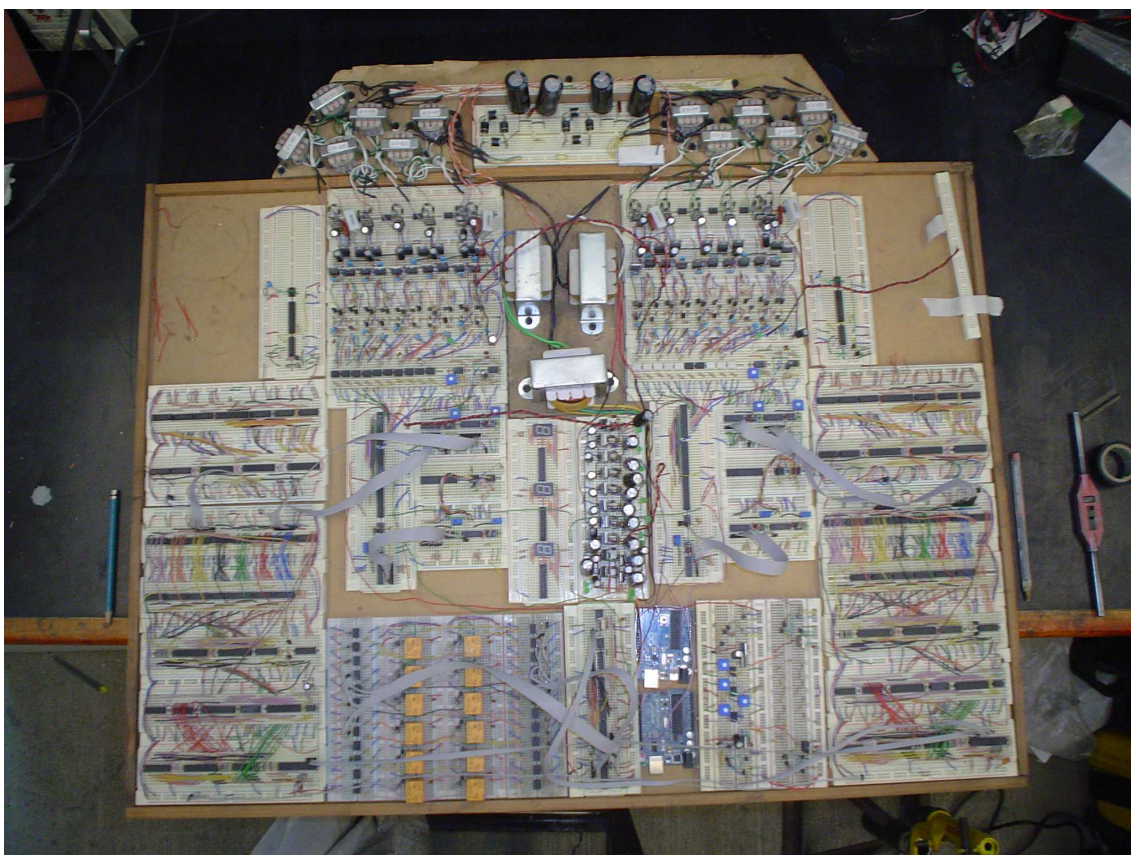


Figura 3.90 Circuito completo armado en protoboard.

Pero como ya se mencionó en este punto no es posible generar una secuencia automática, dado que se requiere la interpretación del código con el cual trabajará la máquina (código G y M), por lo que es el momento de desarrollar el software con la interfaz de usuario, con la cual se manipulará la máquina tanto de una forma manual como de una forma automática.

Recapitulando todo el avance actual del proyecto, se dispone del láser pero solo en modo pulsado sin la posibilidad de cambiar este parámetro, los sistemas del láser se encuentran en funcionamiento pero es necesario realizar un mantenimiento más minucioso de ellos, el sensor diseñado y construido se encuentra en funcionamiento, pero es requerido para su implementación en la máquina, diseñar una tarjeta adecuada para este sensor ya que se están manejando altos voltajes. También es requerido crear una lógica analógica para tener controlado el voltaje en el tubo de plasma (es requerido caracterizar un rango de voltaje en el cual se encuentra trabajando la máquina correctamente), se tienen los circuitos para la activación y control del motor así como el circuito de activación de los sistemas del láser y la tarjeta de comunicaciones que se conecta a la computadora, todo esto es mostrado en el diagrama de la Figura 3.89, al igual que los circuitos armados en protoboard que se muestran en la Figura 3.90, todo esto permite que el usuario pueda realizar acciones simples sin la necesidad de intervenir en la activación de la máquina así como en el movimiento de la pieza, por lo que el siguiente problema a abordar será el software.

Capítulo 4

EL SOFTWARE

En este capítulo se muestran a grandes rasgos los algoritmos desarrollados y empleados para el manejo de los códigos G y M, así como también se describe la interfaz con el usuario y la forma en que se resolvió este problema.

Se muestra la división propuesta para resolver este problema, la interfaz con el usuario, en donde el operador manipulara la máquina, el simulador gráfico del corte donde se corroborará el funcionamiento adecuado del código, la captura del código donde se interpretan las letras y números introducidos, la manipulación de estos datos, lo que permite generar información requerida para los motores y el láser. La conversión de esos datos, lo cual tiene la función de crear una trama interna con la que se envía la información y por último la comunicación, la cual trabajará en conjunto con la conversión del código ya que permitirá la comunicación con la electrónica diseñada. El tiempo dedicado a esta parte del trabajo fue de 660 horas.

4.1 Planteando el problema

Para iniciar a resolver el problema se empezó identificando las partes requeridas del software, esto con la idea de dividirlo en problemas más pequeños.

El software debe permitir que el usuario manipule las acciones de la máquina imitando las funciones del tablero de control (Figura 4.1) pero en este caso de forma virtual a excepción del botón de paro de emergencia, esto en cuanto a la interfaz con el usuario, en cuanto al proceso interno a grandes rasgos debe ser capaz de interpretar el código G y M correspondiente de la máquina y trasladarlo a un lenguaje tal que la electrónica interprete la información de forma adecuada.



Figura 4.1 Panel de control original existente en la máquina CNC.

Con el planteamiento del problema la funcionalidad del software se dividió de la siguiente forma:

1. Interfaz con el usuario.
2. Simulación gráfica del corte.
3. Captura del código.
 - (a) Interpretación del código G.
 - (b) Interpretación del código M.
 - (c) Incrementar la capacidad de lectura del código.
4. Manipulación de los datos.
 - (a) Generación del perfil de velocidad.
 - (b) Generación de círculos.
 - (c) Generación de rectas.
5. Conversión del código a enviar.
 - (a) Datos para la velocidad.
 - (b) Datos para la posición.
 - (c) Datos para el láser.
 - (d) Encendido y dirección de los motores.
6. Comunicación RS232.

Definidos estos módulos del software, se prosiguió a iniciar con la parte de captura del código, el cual está dividido en capturar y reconocer que el código introducido sea correcto, por lo que primero es requerido tener un código con el cual trabajar, este código se obtendrá del manual de operación de la máquina, el cual fue posteriormente revisado y corregido ya que se encontraron algunos errores en las líneas de este código, este se muestra en el apéndice B con las correcciones y con el cual se trabajó en esta sección.

Para realizar la programación de todo el software se decidió emplear LabVIEW, esto con el fin de facilitar el desarrollo de la interfaz con el usuario, así como la comunicación entre los dispositivos.

Por cuestiones de protección del programa en esta sección únicamente se hablara del algoritmo general para el desarrollo del software.

El software al igual que otras partes del sistema y atendiendo a la metodología establecida se dividió según su funcionalidad para posteriormente interconectarlo , esto con el fin de facilitar el avance en su desarrollo, así como permitir trabajar en distintas áreas simultáneamente e ir facilitando la lectura de este programa.

4.2 Captura del código

4.2.1 Detector de caracteres y del programa

El código que deberá interpretar el software esta constituido por secuencias de caracteres, correspondientes al código G y M obtenidos del manual de operaciones de la máquina, los cuales se describen con más detalle en el apéndice C, estas instrucciones se muestran a continuación.

O, N, G00, G01, G02, G03, G04, G05, G25, G27, G40, G41, G42, G50, G51, G53, G54, G55, G56, G57, G58, G59, G70, G71, G92, G94, X, Y, U, V, I, J, P0, P1, P2, P3, P4, P5, P6, P7, D0, D1, D2, D3, D4, D5, D6, D7, F, S, T, L, M00, M03, M04, M05, M08, M09, M17, M23, M24, M30, M38, M39, M67, M68, M69, M90, M91, M92, M93, M98, M99, 0, 1, 2, 3, 4, 5, 6, 7, 8, 9, ESPACIO, ENTER, PUNTO, IGUAL y el signo MENOS.

Figura 4.2 Caracteres encontrados en el código G y M de la máquina CNC.

En resumen de la combinación de caracteres mostrados anteriormente (Figura 4.2), el programa deberá de reconocer los caracteres individuales mostrados en la Figura 4.3:

O, N, G, X, Y, U, V, I, J, P, D, F, S, T, L, M, 0, 1, 2, 3, 4, 5, 6, 7, 8, 9, ESPACIO, ENTER, PUNTO, IGUAL y el signo MENOS.

Figura 4.3 Resumen de los caracteres.

El programa desarrollado tendrá la capacidad de identificar cada uno de estos caracteres, al igual que las combinaciones de estos mismos caracteres mostrados anteriormente (figura 4.2), para el caso de la lectura del código de la posición se limitará a un número de la siguiente forma (# # # # . # # #), la lectura del número de líneas del código no será limitado a ninguna cantidad máxima, la lectura del código que representa el número correspondiente al nombre del programa estará limitado a 6999 como máximo y 0 como mínimo, el cual tendrá la nomenclatura (#, #, #, #) como ejemplo si se quiere que el programa tenga el nombre 11 el programa deberá estar escrito como 0011, si el nombre es 2 corresponderá a 0002, estas son las principales limitantes, posteriormente se hablará de las otras limitantes existentes.

Como ya se mencionó anteriormente el programa deberá capturar un archivo de texto en este caso se decidió que fuera en bloc de notas, el programa únicamente deberá reconocer los 31 caracteres individuales mostrados en la figura 4.3, posteriormente el

programa iniciará cuando reconozca la letra “O”, la cual es la primera línea del archivo, correspondiente al nombre.

Es importante señalar que este programa por simplificación del código únicamente reconoce mayúsculas, una vez que se tiene el primer carácter (“O”) el programa debe leer el nombre del programa (una secuencia de cuatro números #, #, #, #) limitado a un máximo de 6999, si este número es superado el programa marcará error, terminando de analizar el nombre del programa el siguiente paso es detectar el carácter "ENTER" el cual permitirá en futuros casos ejecutar distintas secuencias, después de detectar y dependiendo del caso, el programa se pausará hasta realizar la acción planteada y al realizar dicha acción, posteriormente detectará el carácter "N" correspondiente al número de línea, que en este caso no se limita a un número máximo (el programa en este caso no detecta continuidad en los números ya que esta numeración simplemente se ocupará para encontrar errores en el código así que depende del operador la secuencia de dichos números), una vez que se detecto el número de línea el siguiente paso es detectar los caracteres G, M, X, U, Y, V, I, J, P, D, F, S, T, L, los cuales indicarán la forma de trabajar de la máquina, en los casos de los caracteres X, Y, U, V, I, J deberá detectar el carácter "PUNTO" entre las líneas de los números, al igual que el signo negativo solo con la combinación de estos caracteres, en cualquier otro caso deberá de indicar error.

4.2.2 Traductor del código G y M

Para el desarrollo del traductor tanto del código G como M lo que se debe detectar inicialmente es, si el carácter “G” o el carácter “M” fueron detectados por primera vez o es por lo menos la segunda vez que se detectan, esto es debido a que en el código con el cual se trabajo hay ocasiones en que el carácter “G” o “M” están más de una vez en la misma línea del código.

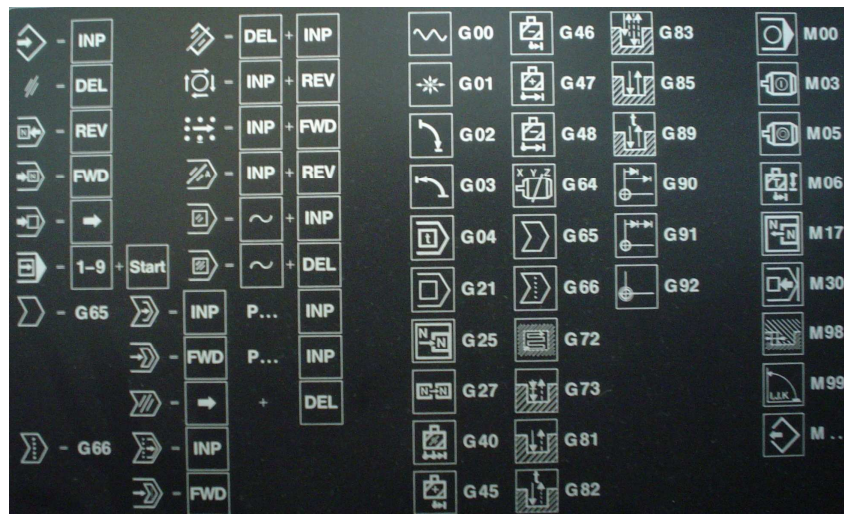


Figura 4.4 Código G y M

Al haber ingresado el carácter “G” en el traductor el siguiente carácter a detectar deberá ser 0, 2, 4, 5, 7, 9 que corresponden al primer carácter subsecuente del código G, seguido de este carácter se deberá detectar cualquiera de los caracteres 0, 1, 2, 3, 4, 5, 6,

7, 8, 9 que corresponden al segundo carácter del código G, al tener estos dos caracteres se deben concatenar y convertir a un número para posteriormente utilizar este dato para mandar alguna instrucción, pero si la secuencia de caracteres recibidos es distinta, el programa marcará error debido a que cualquier otra instrucción no corresponde al código G.

En el caso de haber ingresado el carácter "M" el siguiente carácter a detectar deberá ser 0, 1, 2, 3, 6, 9 que corresponden al primer carácter subsecuente del código M, seguido de este carácter deberá detectar el carácter 0, 1, 2, 3, 4, 5, 7, 8, 9 que corresponden al segundo carácter del código M, al igual que en el código G estos dos caracteres se concatenaran y convertirán a un número para utilizarse posteriormente, también si la secuencia de caracteres recibidos es distinta el programa marcará error debido a que cualquier otra instrucción no corresponde al código M.

4.2.3 Detector del número en las instrucciones X, U, Y, V, I, J

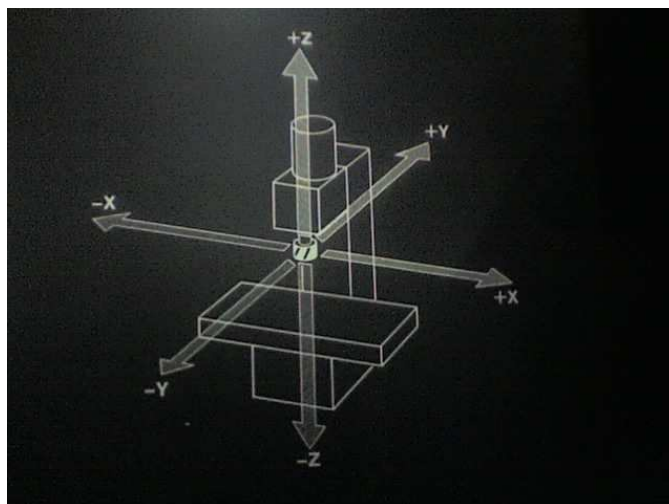


Figura 4.5 Movimiento en coordenadas.

En la detección del número correspondiente a la posición de la mesa de coordenadas, lo primero que es requerido detectar después de los caracteres X, U, Y, V, I, J es si anteriormente ya se habían detectado cualquiera de los caracteres anteriores, ya que si se detecto con anterioridad el programa marcará error ya que cualquiera de estos caracteres solo pueden existir una vez como máximo en cada línea del código, al haber comprobado que es la primera y única vez que se detectaron el siguiente carácter que se deberá detectar es el signo si es positivo o negativo, seguido del signo el siguiente paso es detectar la secuencia de los números correspondientes a la posición de la mesa de coordenadas de la máquina, para este primer programa no se pondrá un límite correspondiente a las dimensiones de la máquina a excepción del número máximo alcanzado con cuatro caracteres antes del punto y con tres caracteres posteriores al punto (#####.###), por lo que el programa deberá de detectar los primeros caracteres (mínimo un carácter antes del punto y máximo cuatro caracteres antes del punto) y ubicarlos en la posición adecuada al concatenarlos, al detectar el punto este deberá colocarse en la posición indicada y correcta, posteriormente se deberá detectar los caracteres posteriores al punto en este caso deben ser forzosamente los tres, al tener

todos estos caracteres se concatenaran y convertirán en un número para ser manipulados con facilidad en otra sección del programa, si se detecta cualquier otro carácter distinto al de un número o al de la secuencia descrita incluyendo el formato (#####.###) el programa marcará error.

4.2.4 Detector de las funciones P, D y los caracteres F, S, T y L

Para la detección de las funciones auxiliares P y D es requerido identificar cada uno de estos caracteres, una vez detectado cualquiera de estos dos caracteres el segundo carácter a leer solo podrá ser 0, 1, 2, 3, 4, 5, 6, 7, 8, 9, si detecta en segundo lugar un carácter distinto el programa marcará error, posteriormente al carácter representado por un número, el carácter siguiente a detectar es el signo IGUAL seguido de un número. Teniendo todos los caracteres detectados el siguiente paso que deberá realizar el programa es la concatenación de los caracteres (P0-P7 y D0-D7), esto con la finalidad de utilizar esta información y manipularla en otra parte del programa ya que estas funciones cumplen funciones específicas en la máquina, en las primeras etapas del desarrollo y pruebas del programa estas funciones no se tomarán en cuenta.

Para el caso en que se detecte el carácter “F”, primero se debe asegurar que es la primera vez que se detecta, ya que si es detectado más de una vez en la misma línea el programa marcará error ya que no puede existir más de una vez por cada línea, el segundo carácter ya que se tiene detectado por primera vez son 0, 1, 2, 3, 4, 5, 6, 7, 8, 9, seguido de estos caracteres el tercer, cuarto y quinto carácter que será capaz de detectar el código son los mismos que en el caso anterior (si se detecta cualquier otro carácter el programa marcará error), con la limitante de que el número máximo posible detectado es el 3000 ya que la velocidad de la máquina en su avance se limitará a este valor y si detecta al realizar la concatenación que el número es mayor el programa marcará error, después de recibir todos los caracteres se concatenaran los últimos cuatro para convertirlo en un número y utilizarlo en otra parte del programa, con todo esto el formato que tendrá el número al concatenar será (#, #, #, #), por ejemplo si se introduce el código F30 el carácter concatenado será (0, 0, 3, 0) si se coloca el código F150 el carácter concatenado será (0, 1, 5, 0).

En el caso de detectar el carácter “S”, primero se comprobará que sea la primera y única vez que se a detectado en esa línea del código, si se detecta más de una vez el programa marcará error por que este código no puede existir más de una vez por cada línea, el segundo carácter que tendrá que detectar será el 0, 1, 2, 3, 4, 5, 6, 7, 8, 9 al igual que en el caso del tercer carácter y el cuarto carácter (si se detecta cualquier otro carácter el programa marcará error), posteriormente estos últimos tres caracteres detectados se concatenaran y convertirán en un número, el cual se limita a un máximo de 140, si se detecta un número mayor al concatenar, el programa marcará error, con esto en mente el formato que se tendrá para esta instrucción es (#, #, #), por ejemplo si se coloca el código S110 el carácter concatenado será (1, 1, 0) mientras que si se introduce el código S13 el carácter concatenado será (0, 1, 3).

En el caso de detectar el carácter “T”, inicialmente se realizará la comprobación, en la cual se corroborará que es la primera y única vez que se detecta este carácter, de no ser así el programa indicará un error en el código, posteriormente a esta detección, el

segundo carácter a detectar será el 0, 1, 2, 3, 4, 5, 6, 7, 8, 9 al igual que el tercero, cuarto y quinto carácter, si se detecta un carácter distinto a los anteriores el programa marcará error, teniendo la identificación del código, por ultimo se concatenaran los últimos cuatro caracteres para convertirlo posteriormente a un número, el formato de este número será (#, #, #, #), por ejemplo si se introduce el código T6301 el carácter concatenado sera de la forma (6, 3, 0, 1) mientras que si se introduce el código T1 el carácter concatenado será (0, 0, 0, 1).

Al igual que en las funciones auxiliares anteriores (P0-P7 y D0-D7), el caracteres L y sus comandos se dejaran para una versión posterior del programa, ya que para este primer avance en el programa no son tan requeridas, ya que solo tiene la función de llamar a subrutinas.

4.3 Manipulación de los datos

4.3.1 Traductor de posición X, Y, I, J, U, V

Para el traductor de posición empleando los caracteres X, Y, U, V, I, J, el código que se requiere utilizar son principalmente las funciones G00, G01, G02 y G03, ya que son las que indican la dirección del giro en el caso del círculo y también son las que indican que es una recta.

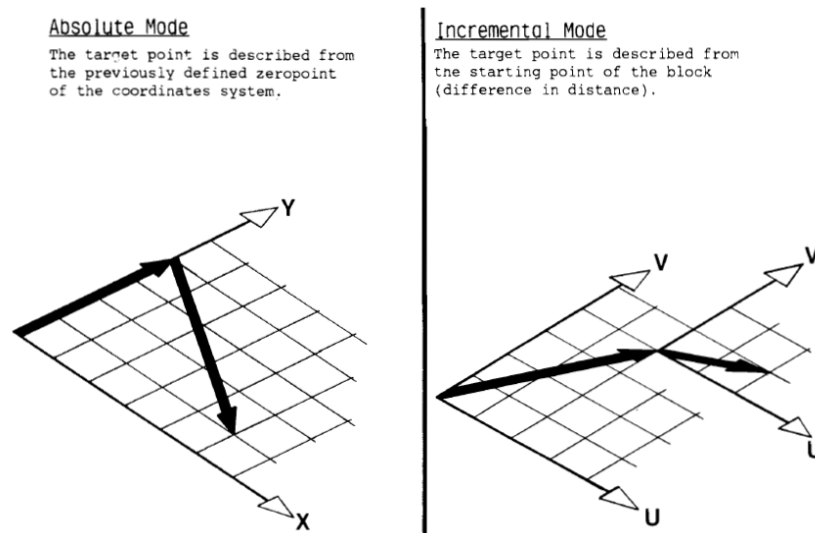


Figura 4.6 Coordenadas incrementales y absolutas.

En esta parte del código lo primero que realizará es detectar si el carácter “G” se ha enviado y si este carácter se a enviado una o más de una vez (esta acción ya fue realizada en otra parte del código), una vez que realizó la detección del carácter “G” el siguiente paso que se debe realizar es:

- En el caso de que sea una recta, debe de mantener el último dato registrado de la posición tanto en el eje X como en el eje Y, además de almacenar el punto final de dicha recta.

- En el caso del círculo deberá además de mantener el último dato registrado de los ejes X y Y (el último punto registrado de su posición correspondiente al punto inicial del arco), también deberá de almacenar el punto final del arco y deberá almacenar el dato correspondiente a “I” y “J” para generar el círculo.

Esta sección del programa además de estar encargada de estar almacenando los datos de posición nuevos y futuros para la generación del círculo, recta y el perfil de velocidad también estará encargada de identificar la coordenada absoluta e incremental para enviar el dato correspondiente a la posición de la mesa de coordenadas.

Para la manipulación de las coordenadas incrementales, por simplicidad se convertirá el dato obtenido de dichas coordenadas a un dato absoluto, para realizar esta conversión, lo primero que se realizará será utilizar el dato de la última posición registrada en coordenadas absolutas, o en el caso de que se trabaja todo con coordenadas relativas, el punto cero de la pieza será tomado como el punto de partida, después de conocer este último punto se sumará el dato correspondiente a la coordenada incremental (el dato con el carácter “U” se le sumará a la coordenada X y en el caso del dato con el carácter “V” se sumará a la coordenada Y) y con el resultado se tendrá la posición de la mesa de coordenadas, la manipulación de estos datos para la generación de la recta y el círculo se manejarán de la misma forma que se explico en los párrafos anteriores.

4.3.2 Generación de coordenadas del círculo y la recta

Esta sección del programa será la encargada de generar las coordenadas en la posición X, Y tanto del círculo como de la recta, para generar una recta es necesario conocer dos puntos en el plano para su generación (el punto de inicio y el punto final), en el caso del círculo se requieren tres puntos para su generación que son el punto de inicio, el punto final del círculo y el centro Figura 4.7.

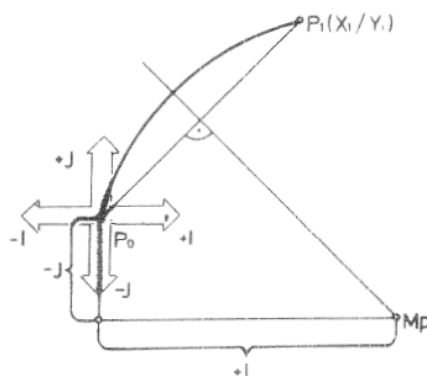


Figura 4.7 Obtención de las coordenadas del centro de un círculo.

Dado que para la recta se requieren dos puntos (punto inicial en X y en Y, punto final en X y en Y), de estos se obtiene la pendiente de dicha recta y posteriormente generarán puntos intermedios para generar gráficamente los puntos (ecuación 4.1), pero en el caso de la circunferencia se tiene que conocer tres puntos (punto inicial en X y en Y, punto final en X y en Y, el punto I y J representando el centro de la circunferencia).

$$m = \frac{Y_1 - Y_0}{X_1 - X_0} \quad (4.1)$$

La complejidad al comparar la generación de la recta y de la circunferencia, es posible observar que es mucho mayor la complejidad de la generación de la circunferencia, para su generación lo primero que es requerido es encontrar el centro de la circunferencia, este centro se obtiene del punto inicial y de las coordenadas I y J dadas con anterioridad en el programa (ecuaciones 4.2, 4.3).

$$I_{CEN} = X_0 \pm I \quad (4.2)$$

$$J_{CEN} = Y_0 \pm J \quad (4.3)$$

Conociendo la posición del centro es posible encontrar el radio y posteriormente conociendo el punto final del círculo solo es requerido crear el arco correspondiente a este círculo. A pesar de que suena sencillo generar un arco de circunferencia, hay que tener especial cuidado en la generación del círculo ya que posee dos direcciones para crearse, además de que existen puntos singulares para la generación del círculo en los cuales el programa llega a fallar debido a que cuando se realizan los cálculos correspondientes al arco circular, el programa genera un arco en dirección y de tamaño diferente al esperado.

4.4 Simulación grafica del corte

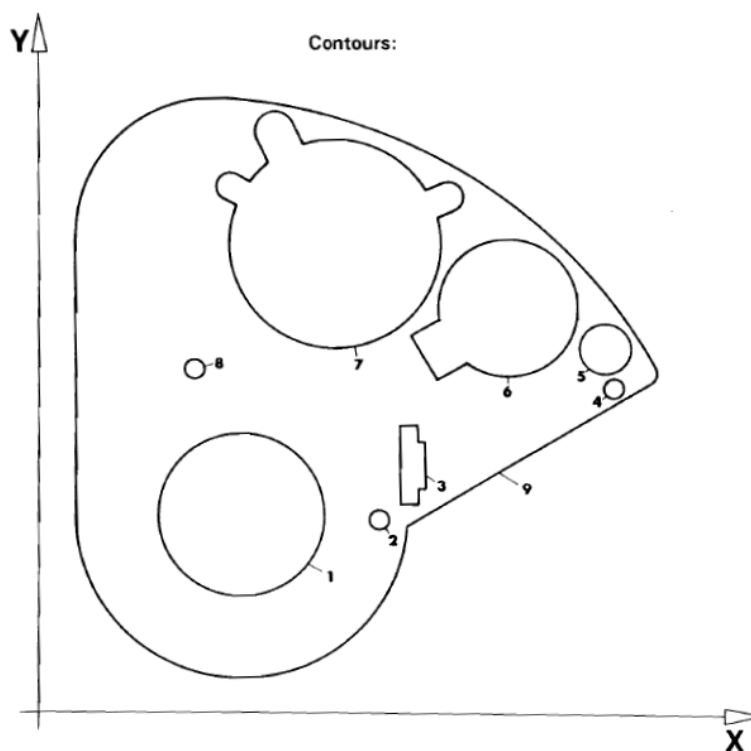


Figura 4.11 Pieza creada con el código G.

Con el avance en el programa global, en este punto se tiene la capacidad de desarrollar el simulador del corte del láser, este simulador permitirá observar el corte realizado antes de proseguir a realizarlo físicamente, en la Figura 4.11 se muestra la imagen correspondiente al código del apéndice B, por lo que se sabe que el resultado de la simulación deberá dar ese resultado.

En la primera prueba realizada al simulador únicamente introduciendo la secuencia del programa, correspondiente a la generación de los puntos de la recta, esto con el fin de comprobar que el código está siendo detectado correctamente, que no tuviera errores al pasarlo del archivo a coordenadas o errores dentro del mismo código y para visualizar de una forma más clara, que la secuencia de puntos por los cuales pasa el láser son correctos, en la Figura 4.12 se muestra el resultado de esta prueba donde se puede observar que la figura resultante es muy similar a la Figura 4.11, ya que los puntos por los cuales genera la trayectoria dan la percepción de que es correcta, por lo tanto la secuencia y el programa introducido se detectan de una forma adecuada, se aprecia como se generan las nueve partes de dicha pieza.

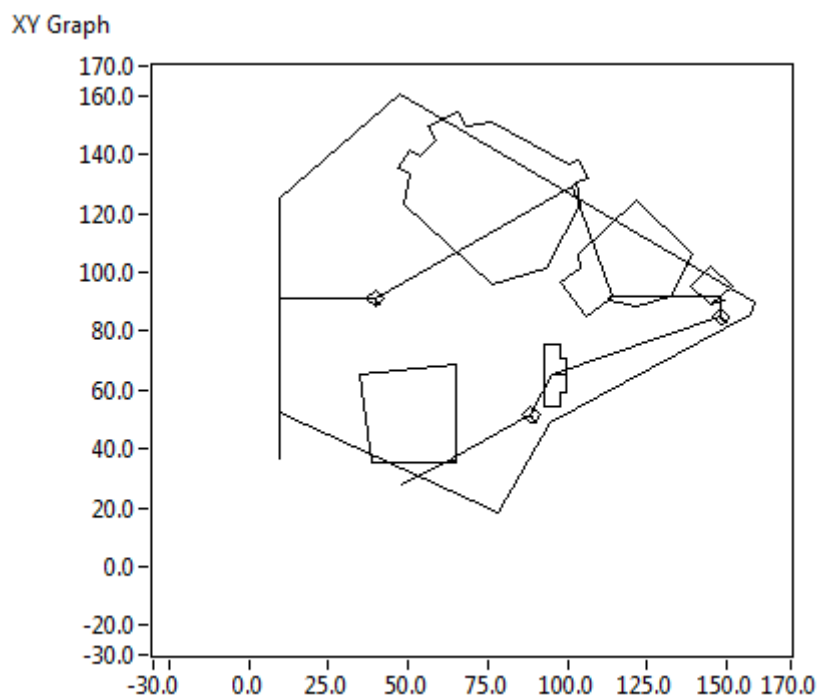


Figura 4.12 Simulación del código únicamente con rectas.

Pero a la hora de realizar la prueba con la generación de circunferencias se obtuvo lo mostrado en la Figura 4.13, donde a pesar de que trayectoria generada pasa por los puntos indicados, al generar la circunferencia se observa que existen errores, estos fueron debidos a no tener en cuenta algunos puntos especiales al generar la circunferencia, ya que al realizar los cálculos el resultado obtenido daba arcos de distintas dimensiones, ocasionando que las coordenadas generadas fueran incorrectas, esta es la razón principal para tener especial cuidado al generar el círculo.

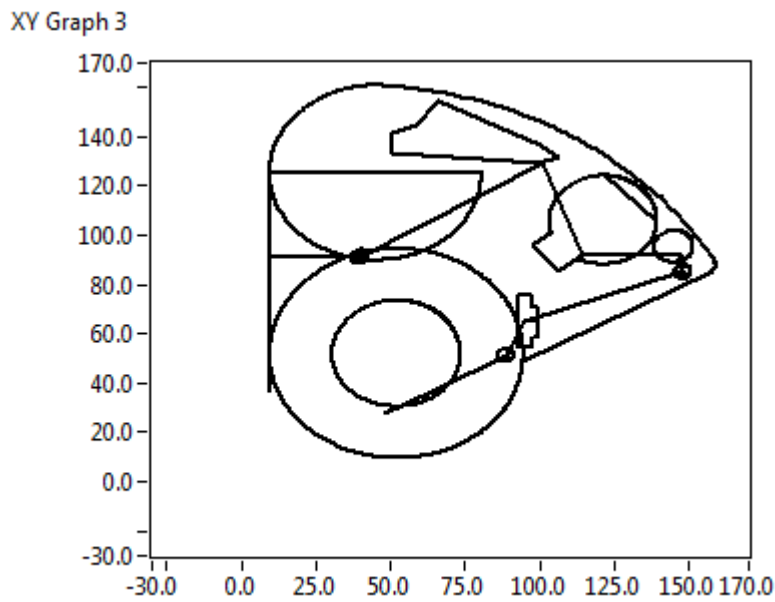


Figura 4.13 Simulación del código con rectas y círculos erróneos.

Al analizar los errores y corregir el programa desarrollado, agregándole condiciones al código de generación de circunferencia, se logró quitar estos errores como se muestra en la Figura 4.14, donde se observa que el resultado obtenido es prácticamente el esperado, con la pequeña diferencia de que en la Figura 4.11 no se muestra la trayectoria que sigue la máquina al realizar el corte.

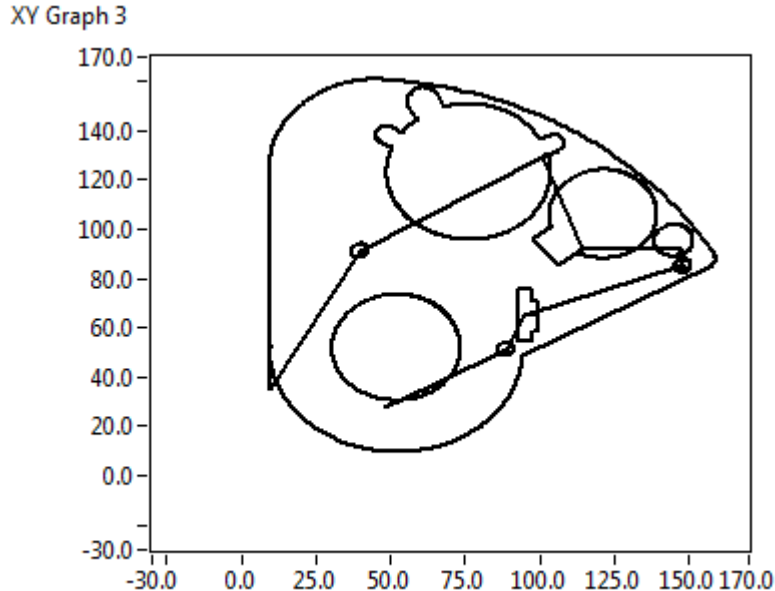


Figura 4.14 Simulación del código con rectas y círculos con el programa corregido.

En este punto el programa es capaz de simular la trayectoria que sigue el láser, lo cual es de utilidad ya que antes de cortar la pieza real, se tendrá la capacidad de comprobar que el código introducido realiza la acción esperada y de no ser así tener la oportunidad de corregirlo evitando un gasto innecesario de recursos.

4.5 Interfaz con el usuario

La interfaz con el usuario como ya se menciono anteriormente será de forma virtual, las principales características que debe tener esta interfaz son:

1. Una pantalla en la cual se observe el avance del corte en tiempo real o en simulación, así como dos cuadros en los que se muestre el avance del código y un control para introducir el archivo.
2. Un botón que permita realizar simulación del código y dos indicadores que marque si existe o no error en el código.
3. Un control que permita cambiar la velocidad de avance del corte durante el proceso, este debe de ser una perilla que cambia en porcentajes la velocidad programada.
4. Un control que permita manipular la máquina de forma manual, esto incluye cuatro botones para el movimiento en el plano XY.
5. Un botón para indicar la posición cero de la pieza y su indicador donde se mostrará la coordenada cero pieza .
6. Se requiere un botón que permita cambiar de forma manual a forma automática, en el caso de seleccionar el modo automático, el modo manual quedará inhabilitado hasta terminar el programa, y un indicador que muestre que la máquina esta lista para trabajar.
7. Se tendrán dos botones uno para el modo continuo del láser y otro para el modo pulsado.
8. Un botón que tendrá la función de apagar el láser solo cuando se este en el modo manual.
9. Un botón para pausar el proceso en el modo automático.
10. Un botón para reiniciar el proceso de corte, así como tres indicadores que mostrarán el estado de la máquina y un botón para iniciar el proceso.

En la Figura 4.15 se muestra la apariencia general que tendrá esta interfaz, en la cual se incluyen los controles e indicadores antes mencionados.

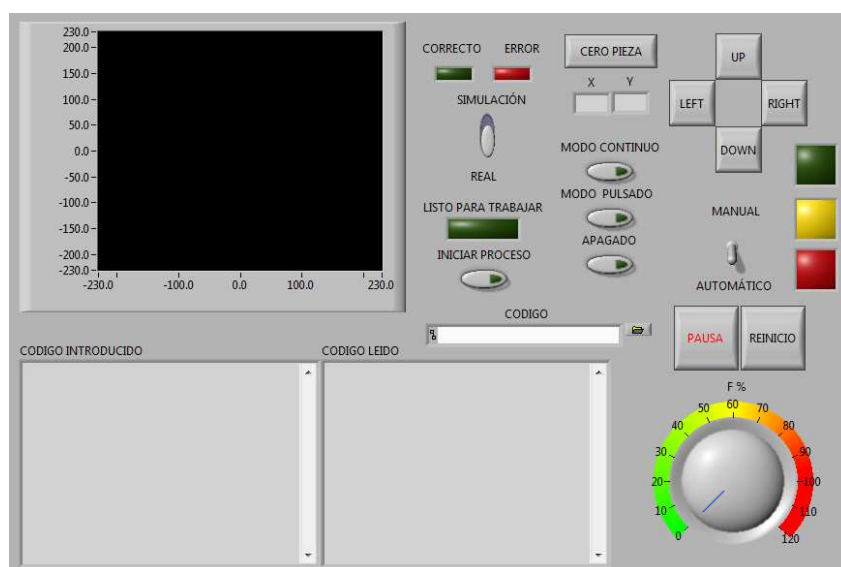


Figura 4.15 Tablero virtual desarrollado para la manipulación de la máquina CNC por corte láser EMCO Ls140.

4.6 Conversión del código a enviar

Para realizar el convertidor del código, lo que se requerirá es emplear los demás programas desarrollados anteriormente en este capítulo y manipularlos para posteriormente enviarlos a través de la comunicación, la conversión del código debe permitir la manipulación de la máquina tanto de una forma manual como en un modo automático, para esto se dividen los datos a enviar en dos grandes secciones a los cuales se deben enviar los datos, los cuales son a los sistemas del láser, así como a todos los subsistemas que lo integran y la otra sección es a los dos motores.

4.6.1 Datos para el láser

En el caso del control del láser es necesario emplear las instrucciones correctas correspondientes al código G y M, para el caso en que se desee manipular la máquina en forma automática, para el caso de manipular la máquina en modo manual el programa deberá detectar las instrucciones que se realicen en el panel de control, en cualquiera de los dos casos las acciones realizadas se deberán transformar a un protocolo el cual sea manipulado en la comunicación y enviadas para realizar la acción, entre algunas de estas acciones a realizar se encuentran:

- El encendido del láser.
- El encendido de la bomba de agua.
- El encendido del extractor de gases.
- La activación de las válvulas tanto de los gases como del agua.
- El encendido de los ventiladores.
- Controlar el modo de trabajo del láser (esto no se realizó en este trabajo pero es una de las acciones que debe tenerse en cuenta para el futuro, ya que esto probablemente permitirá cortar materiales metálicos).
- El encendido de la bomba de vacío.

La mayoría de estas acciones se realizan de forma automática (se manejan tanto en el modo manual como en el automático sin la necesidad de introducir un código específico) como es el caso del encendido de la bomba de agua, el encendido del extractor de gases, la activación de las válvulas tanto de los gases como del agua, el encendido de los ventiladores y el encendido de la bomba de vacío y en este caso lo único que se maneja desde el panel de control en un modo manual es el encendido del láser y el control del modo de trabajo, en el modo automático estas dos acciones son las mismas acciones que se pueden manipular empleando el código de la máquina, la información generada en el programa será convertida a una trama, la cual para el control del láser será enviada al microcontrolador maestro que dirigirá esta misma trama al microcontrolador encargado de la manipulación del láser para realizar las acciones deseadas.

4.6.2 Datos para los motores

En el caso del control de los motores, la trama de comunicación es más complicada, no solo por el hecho de emplear dos microcontroladores para la comunicación, sino porque también se requiere controlar más acciones, tales son como la posición de cada uno de los motores, la velocidad a la que se estará moviendo cada uno de dichos motores, la dirección y el encendido de estos, en el caso de que se emplee el modo manual para el control de los motores, se reconocerá los controles de dirección del motor en la mesa de coordenadas y la velocidad de avance, pero en el caso de emplear el modo automático se detectarán las funciones correspondientes al código G y M que permiten cambiar tanto la posición de cada uno de los motores a si como las velocidades independientes de estos. También se detectará si se pausan o se encienden los motores para los dos modos de funcionamiento, en resumen los datos que se enviarán serán:

- Los datos para la velocidad.
- Los datos para la posición.
- El encendido del motor.
- La dirección de los motores.

El perfil de velocidad estará implícito en el dato de posición, pero será controlado con ayuda del circuito de unión y control de velocidad.

4.7 Comunicación con la electrónica RS232

Para el desarrollo de la comunicación entre la electrónica y la laptop, como ya se mencionó con anterioridad se empleará el software LabVIEW, en esta plataforma de programación gráfica se cuenta con unos elementos llamados VIs los cuales tienen diversas aplicaciones, para el caso de esta sección se empleará la parte correspondiente a la comunicación.

Al investigar en las posibilidades que se tenían con este software, se tomaron en consideración dos opciones, las cuales fueron:

1. Emplear el módulo existente en LabVIEW de Arduino para realizar la comunicación.
2. Desarrollar una comunicación RS232 empleando los VIs de LabVIEW correspondientes.

De estas dos opciones se evaluó:

- Facilidad de implementación.
- Velocidad de transmisión.
- Robustez en la comunicación (confiabilidad de la comunicación).
- Tiempo de implementación.

De estas opciones se generó el cuadro 4.1 mostrado a continuación.

Cuadro 4.1 Comparación entre el modulo de Arduino y los VIs de la comunicación RS232

	Velocidad de la comunicación	Robustez en la comunicación	Facilidad de implementación	Tiempo para la implementación
Módulo de Arduino	Comunicación lenta y sin posibilidades de modificarla con facilidad.	Confiable, la comunicación casi nunca se pierde entre el Arduino y la laptop.	La comunicación es fácil de implementar, pero la manipulación de la información se vuelve restrictiva y complicada.	Sin el conocimiento de sus características el tiempo es largo, con su entendimiento el tiempo es corto.
VIs RS232	Flexible y depende de la programación realizada por el desarrollador.	Depende en gran medida de la programación realizada, flexible y si no se tiene experiencia es complicada.	Fácil de implementar, flexible, depende del conocimiento que se tenga para realizarse.	Sin el conocimiento de sus características el tiempo es largo, con su entendimiento el tiempo es corto.

Con el cuadro 4.1 se tiene la descripción general de las dos opciones para el desarrollo de la comunicación, se puede apreciar que el emplear los VIs de la comunicación RS232 es más flexible que emplear el módulo de Arduino. La ventaja más significativa que se tiene en el cuadro 4.1 es la robustez en la comunicación, ya que en el módulo de Arduino es difícil que se pierda y ya se encuentra implementada, pero por las restricciones que se tienen en el módulo de Arduino, conforme se avance en la comunicación, se complicará demasiado la implementación, por lo que el emplear los VIs de RS232 resultaría más adecuado en este sentido y en cuanto a la ventaja que tiene el módulo de Arduino, al realizar una programación adecuada, es posible igualar esta característica, ya que en el caso de los VIs del RS232 la facilidad de su implementación depende en gran medida del conocimiento que se tenga para desarrollar dicha comunicación.

De este análisis se concluyó que la implementación de la comunicación con la electrónica, sería mejor empleando los VIs de la comunicación RS232, ya que se tiene un buen conocimiento empleando estos VIs y la implementación se facilitaría debido a la flexibilidad que se tiene en esta opción.

Para la comunicación RS232 se hará empleando los VIs mostrados en la Figura 4.16, donde se muestra la apariencia de cada uno de los VIs necesarios para la comunicación RS232, estos VIs estarán conectados entre si, lo cual permitirá enviar la información decodificada en el capítulo anterior (enviará información al microcontrolador maestro el cual dirigirá los datos dependiendo de las instrucciones programadas en la comunicación, a cada uno de los microcontroladores de los motores y del láser). Esta trama de comunicación será enviada con ayuda de los VIs y será reconocida con los programas cargados a cada uno de los microcontroladores según sea el caso.

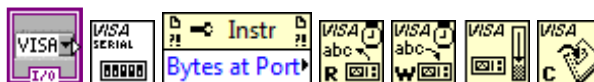


Figura 4.16 VIs empleados para la comunicación RS232.

Empleando los VIs de la comunicación RS232 existente en LabVIEW y no el módulo de Arduino que también se encuentra en dicha plataforma, es necesario desarrollar un protocolo en la trama de comunicación entre el microcontrolador maestro y la laptop, esto debido a que toda la comunicación y la interfaz se hará desde las bases, a diferencia de si se hubiera empleado el módulo de Arduino, en el cual ya existe esta identificación. Para la identificación de errores, inicialmente se planea que el microcontrolador le indique a la laptop que se encuentra conectado y que esta listo para recibir la información, una vez que la computadora revise este dato, permite iniciar la comunicación, en caso contrario marcará error, ya que se tiene verificado que el microcontrolador está conectado a la laptop y que está listo para recibir información, se le enviará un dato para decirle que espere y el microcontrolador deberá responder en espera, si en algún momento está comunicación se llegará a perder, el programa marcará error.

Con la comprobación en la comunicación del Arduino y la laptop, también se colocará internamente en la trama de comunicación una comprobación de redundancia cíclica (CRC)⁸, aunque en esta primera versión del programa será un tanto básica, se espera que cumpla el objetivo de detectar el correcto funcionamiento en la comunicación.

Con la trama encargada de corroborar que el microcontrolador se encuentra conectado y la comprobación de redundancia cíclica, programadas en LabVIEW, también es necesario realizar en el microcontrolador maestro un programa que responda a estas dos comprobaciones de la comunicación. Aparte de estas dos comprobaciones, el microcontrolador maestro y los tres microcontroladores esclavos tendrán una trama de comprobación de errores, para asegurar su correcto funcionamiento, solo que a diferencia de la comunicación encontrada entre el microcontrolador maestro y la laptop, la comunicación con los tres microcontroladores esclavos se realizará por comunicación SPI y por último, se tendrá una comprobación en la comunicación entre los dos microcontroladores esclavos encargados de comunicarse con cada uno de los motores y el circuito PID, para asegurar que la información enviada y recibida sea correcta, en este caso y al igual que ocurre con el microcontrolador maestro y la laptop, la comunicación será por RS232.

Es importante señalar que la comunicación del circuito con la computadora empleando CRC solo se programo para el caso en que se tenga la comunicación SPI entre los microcontroladores, por lo que en esta primera etapa solo se tiene la comprobación de este funcionamiento en simulación ya que no se a fabricado la tarjeta de comunicaciones en un circuito físico; esta parte del proyecto se dejara para el futuro, ya que en este punto se pretende integrar todo el avance obtenido y comprobar el funcionamiento del circuito y la programación realizada.

⁸ Un algoritmo CRC o código de redundancia cíclica es un algoritmo que permite comprobar la fiabilidad y la no alternación de los datos (se utiliza para comprobar si existe corrupción de datos).

4.8 Resumen del capítulo

En este capítulo, se mostró a grandes rasgos los algoritmos empleados para el desarrollo del software, el cual se empleará para la manipulación de la máquina tanto en modo automático como en un modo manual, el software completo se decidió dividirlo en secciones más pequeñas para facilitar su implementación, dentro de la división realizada tiene:

1. La interfaz con el usuario.
 - Donde se generó virtualmente el panel de control, con el cual se manipulará la máquina.
2. El simulador gráfico del corte.
 - El cual fue programado y tendrá la función de ayuda en el proceso de manufactura.
3. La captura del código.
 - Donde se interpreta el código G y M, permitiendo con esto manipular la máquina de forma automática, también dentro de esta misma sección del programa se incremento la capacidad de lectura del código.
4. La manipulación de los datos.
 - En esta sección del programa, se encarga de generar el perfil de velocidad, al igual que las coordenadas correspondientes al círculo y la recta.
5. La conversión del código a enviar.
 - En esta sección del programa desarrollado en este capítulo, se encarga de realizar la conversión de los datos procesados en las otras secciones del programa, para permitir una manipulación más sencilla de los datos antes de ser enviados. Dentro de estos datos se encuentran los datos para la velocidad, para la posición, para el láser y para el encendido y dirección de los motores.
6. La comunicación RS232.
 - Dentro de este capítulo también se presentaron las opciones que se tuvieron para la comunicación, así como también se describe el algoritmo a grandes rasgos, que sirvió para el desarrollo de esta sección del programa.

Capítulo 5

RESULTADOS Y CONCLUSIONES

En este capítulo se describen los resultados a los que se llegó al realizar pruebas con todos los sistemas unidos constituyendo de esta forma la máquina CNC así como también, se refieren las conclusiones a las que se llegaron al término de este trabajo de tesis.

5.1 La tarjeta de control del láser

Para obtener los resultados del trabajo realizado hasta este momento, es necesario conectar el circuito diseñado y la computadora que será la encargada de enviar los datos necesarios para realizar una secuencia determinada (dada por el código G y M). Como ya se menciona en capítulos anteriores, el circuito completo está constituido de circuitos más pequeños y simples. Dentro de este circuito completo, es posible distinguir cuatro circuitos principales, entre los que se encuentran los dos circuitos encargados de los dos motores, el circuito de comunicación y el circuito de control del láser (Figura 5.1), con esta división lo primero que se decidió probar fue el circuito de control del láser, la forma de probar el circuito fue conectar cada una de las terminales correspondientes de los relevadores encontrados en la tarjeta de control, con los relevadores encontrados en la máquina CNC y comunicarse con la computadora únicamente empleando el microcontrolador encargado de enviar las señales de control (en este caso este microcontrolador no tendría cargado el programa de esclavo sino que estará como maestro de el circuito de control y servirá como interfaz con la computadora), para comunicarnos con este microcontrolador, se realizó un programa en labVIEW que permitiera manipular los relevadores y mostrar el estado del sistema, también se realizó un programa en C distinto al programa que se empleará cuando el sistema este interconectado, esto se decidió realizar de esta forma debido a la complejidad del sistema que se tiene e ir probando parcialmente cada uno de los circuitos principales diseñados.

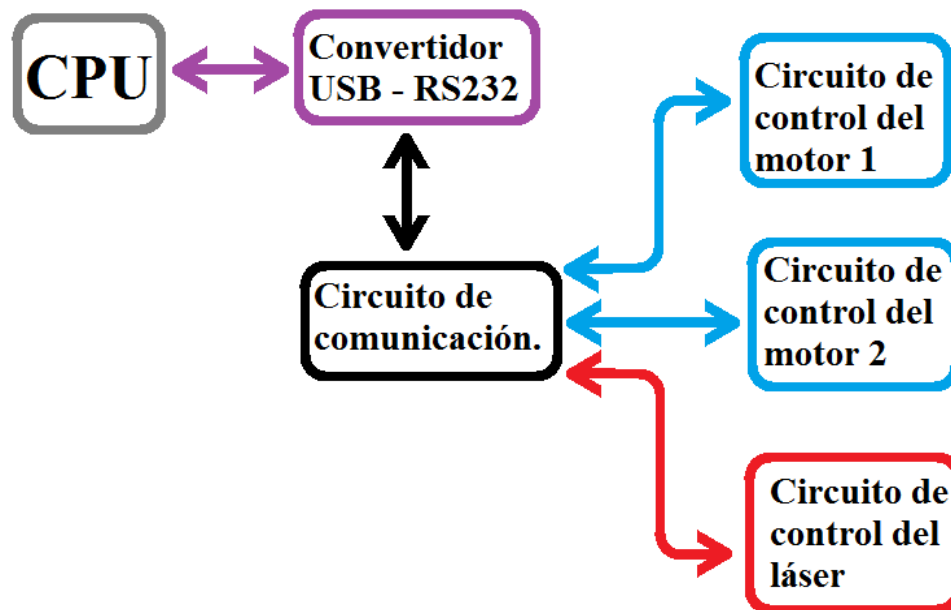


Figura 5.1 Conexión de los circuitos principales.

Teniendo el programa de prueba en labVIEW para manipular únicamente el circuito de control del láser, se prosiguió a realizar las conexiones con la máquina, al tener todo preparado el resultado de la prueba fue satisfactoria ya que permitió observar que el circuito de control diseñado para la máquina láser funcionaba y los relevadores encontrados en la máquina se activaban cuando se le indicaba en la CPU que se activaran, pero a pesar de que el sistema respondió como se esperaba se observó que mientras se manipulaban los relevadores, existían ocasiones en que un relevador se encendía cuando no se le indicaba, esto se debió a que las conexiones de los relevadores de la máquina están conectados a una misma señal, por lo que es recomendable realizar una revisión minuciosa de las conexiones existentes en los relevadores encontrados en la máquina CNC.

Con el resultado obtenido de la tarjeta de control del láser, se decidió que para este primer prototipo del sistema no sería recomendable conectar la tarjeta de control del láser, ya que antes de continuar avanzando en esta parte del trabajo es necesario realizar un chequeo de las conexiones existentes en la máquina CNC para evitar que los relevadores que se tienen se enciendan en un momento indeseado y para evitar que cualquier otra señal que se este enviando internamente de la máquina interfiera con el control de la misma, así como para evitar dañar algún sistema que tenga integrado la máquina y del cual no tenga conocimiento, con esto en mente se prosiguió a realizar pruebas a los dos circuitos de control de los motores.

5.2 Los circuitos de control de los motores

Para iniciar con las pruebas de estos circuitos, al igual que se realizó con la tarjeta de control del láser, se desarrollo un programa pero en este caso este programa se

comunicaría con las dos tarjetas de los motores, este programa permitiría manipular la dirección del motor, su velocidad y su posición, tanto en modo automático como en modo manual.

5.2.1 La velocidad de los motores

Se inicio colocando los motores en la máquina, conectando el encoder y las terminales de las bobinas a la tarjeta de control de cada uno de los motores y se le enviaron datos para corroborar que reaccionaran tanto en velocidad como en dirección dejando para después la comprobación de la posición, al enviarles el dato de dirección cada uno de los motores se movió como se esperaba, con la dirección de los motores funcionando se prosiguió a realizar pruebas de velocidad a los dos motores, para esto se genero un programa que enviara y encendiera un motor a la ves permitiendo cambiar el sentido de avance y mantener una velocidad constante, la trayectoria que debería seguir sería un cuadrado, ya que al moverse por un tiempo definido a una velocidad constante debería formarse un cuadrado al realizar los cambios correspondientes, el resultado de esta primera prueba se muestra en la Figura 5.2.



Figura 5.2 Primera prueba de velocidad.

Se observa que no se forma un cuadrado, esto es debido a que cada uno de los motores se mueve a distinta velocidad al enviarle el mismo valor, esto se debió al circuito de control de velocidad que tenia un pequeño error entre cada uno de los motores, la solución que se le dio fue cambiando los valores de referencia en los circuitos para ajustarlos al mismo valor (estos cambios se fueron comprobando con ayuda de un osciloscopio para facilitar la visualización en el cambio de frecuencia), al realizar este ajuste se obtuvo lo mostrado en la Figura 5.3.



Figura 5.3 Segunda prueba de velocidad.

Se observa que los valores obtenidos son distintos a los anteriores, cada uno de los lados incremento su valor lo que indica que su velocidad se incremento, pero es necesario que los dos valores sean lo más aproximados, por lo que se realizaron varios ajustes tal como se muestran en las Figuras 5.4, 5.5 y 5.6.



Figura 5.4 Tercera prueba de velocidad.



Figura 5.5 Cuarta prueba de velocidad.



Figura 5.6 Quinta prueba de velocidad.

Finalmente después de varias pruebas se logró acercar las dos velocidades de los motores, pero aun así se tiene un error, el cual es permisible para esta etapa de pruebas ya que el circuito se encuentra construido en protoboard lo que también causa ruidos indeseados y la forma de solucionar este error es compensar el circuito hasta alcanzar un punto de igualdad en las dos velocidades de los motores, por lo que para las siguientes pruebas se decidió mantener las velocidades más próximas posibles pero con el error presente, en la Figura 5.7 se muestra una de las piezas que se obtuvo con la compensación en la velocidad.



Figura 5.7 Sexta prueba de velocidad.

En resumen de las Figuras anteriores se tiene en el cuadro 5.1.

Cuadro 5.1 Dimensiones obtenidas en las pruebas de velocidad.

	L1 mm	L2 mm
Cuadro 1	14.60	12.77
Cuadro 2	14.81	13.53
Cuadro 3	14.69	13.87
Cuadro 4	14.52	14
Cuadro 5	14.3	14.07
Cuadro 6	14.26	14.22

5.2.2 La posición de los motores (el cuadrado)

Con estas dos funciones de los motores funcionando el siguiente punto a corroborar es la posición, para realizar estas pruebas y observando los resultados obtenidos anteriormente con los demás sistemas, se decidió realizar las pruebas de posición empleando el modo automático, para esto se iniciaría realizando un programa en código G que permitiera realizar una figura, la primera figura que se decidió realizar fue un cuadrado de 14.37 mm de cada lado, el programa empleado para la realización de este cuadrado se muestra en la Figura 5.8, mientras que en la Figura 5.9 se muestra la figura obtenida en la simulación de este código.

```

O0001
N0010 G94
N0020 M68 M39 G54 G59
N0030 M98 F50
N0040 G01 X0.000 Y0.000
N0050 X0.000 Y14.370
N0060 X14.370 Y14.370
N0070 X14.370 Y0.000
N0080 X0.000 Y0.000
N0090 M30

```

Figura 5.8 Código G empleado para generar un cuadrado de 14.37 mm de cada lado.

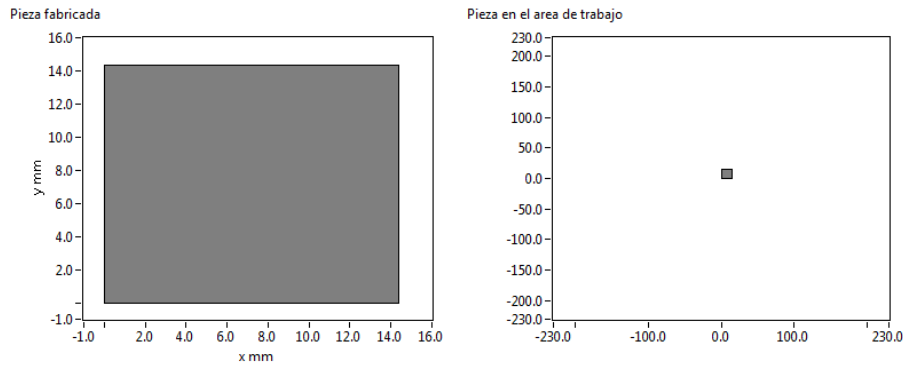


Figura 5.9 Simulación del código G para un cuadrado.

Al observar que el simulador del código no marco ningún error se prosiguió a realizar la pieza físicamente, el primer resultado de esta prueba se muestra en la figura 5.10.



Figura 5.10 Primera prueba de posición.

Se observa que en los dos movimientos existe un error en la posición, al realizar otro prueba utilizando el mismo código se obtuvo lo mostrado en la Figura 5.11.



Figura 5.11 Segunda prueba de posición.

Se observó que existía error en cada uno de los ejes, en el caso del eje X (es el lado de menor dimensión) se observó en el osciloscopio un problema relacionado con el ruido presente en la protoboard que afectaba a una de las ramas de dicho motor, este ruido afectaba al circuito de disparo de una de las ramas lo que causaba que el rotor del motor al estar en funcionamiento se moviera de una forma inadecuada, este problema se muestra en las Figuras 5.12, 5.13, donde en la parte superior se muestra la señal afectada por el ruido mientras que en la parte inferior se muestra la señal de otra rama la cual no presenta esta cantidad de ruido en la señal de disparo.

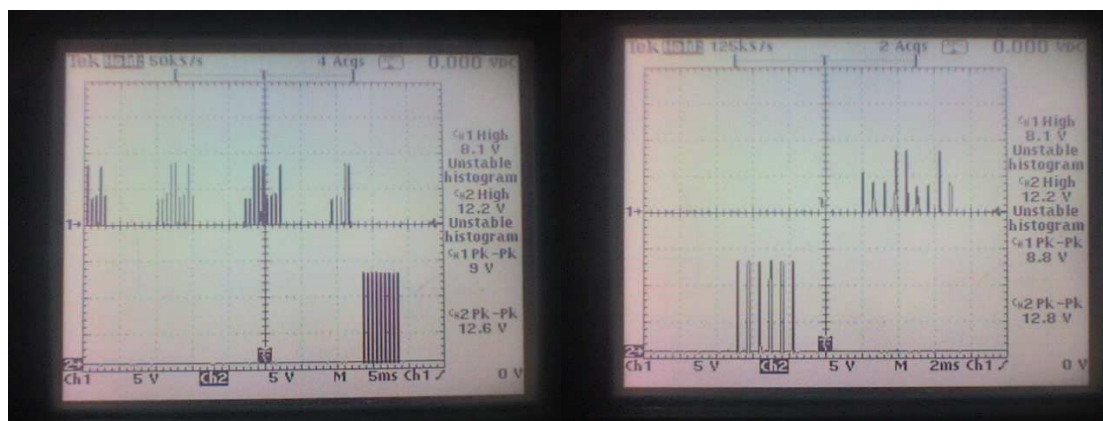


Figura 5.12 Circuito de disparo con ruido y sin ruido 1.

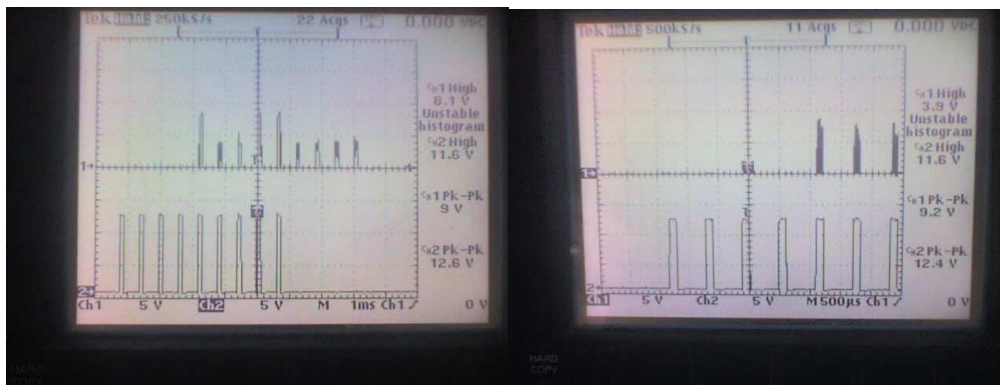


Figura 5.13 Circuito de disparo con ruido y sin ruido 2

Al revisar el MOSFET encargado de conmutar la rama con el ruido en el circuito de disparo se observó que la conmutación no ocurría de una forma adecuada, como se muestra en la Figura 5.14, donde en la parte superior se muestra la respuesta del MOSFET con el ruido mientras que en la parte inferior se muestra la conmutación de un MOSFET que no presenta el problema de la misma forma.

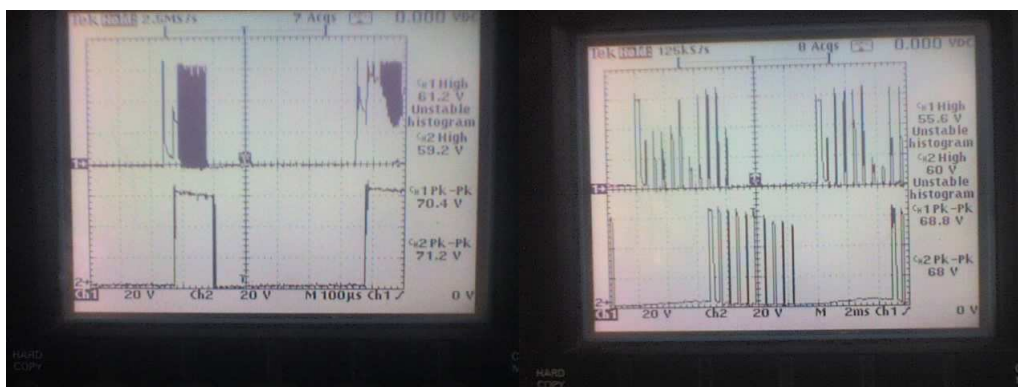


Figura 5.14 Conmutación en el MOSFET con y sin ruido presente en el circuito de disparo.

Al realizar unos ajustes en las conexiones del circuito de disparo armado en la protoboard, se logró mejorar la señal de conmutación del MOSFET pero no se consiguió retirar el ruido en su totalidad, tal y como se muestra en la parte superior de las Figuras 5.15, 5.16, donde se muestra el resultado obtenido al ajustar las conexiones de la protoboard.

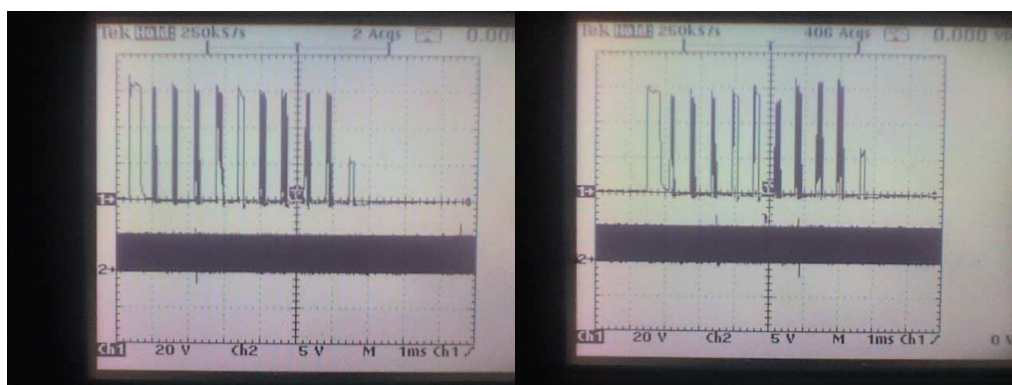


Figura 5.15 Conmutación del MOSFET después de ajustar las conexiones en la protoboard 1

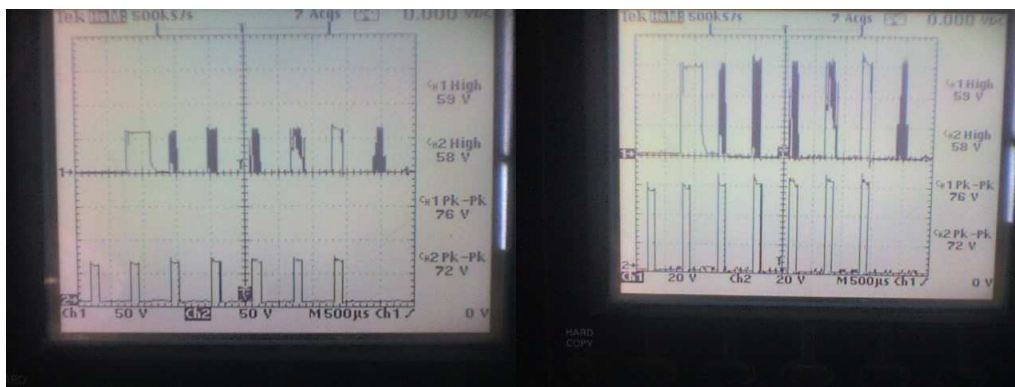


Figura 5.16 Conmutación del MOSFET después de ajustar las conexiones en la protoboard 2.

Mientras que en el caso del eje Y donde se tiene una longitud mayor a la esperada, se encontró por medio del circuito de errores que se estaba enviando un dato incorrecto en esta posición y al igual que ocurrió con el eje X esto se debió principalmente al ruido provocado por las protoborads ya que al corroborar el dato, desconectando algunas protoborads mediante el osciloscopio, se comprobó que los datos se enviaban adecuadamente, pero al conectar nuevamente el circuito completo un algunos de los bits menos significativos se modificaban, la solución parcial que se le dio a este problema fue colocarle algunos capacitores y resistencias en las secciones del circuito donde se recibían los datos de posición.

Con las correcciones antes mencionadas se prosiguió a realizar otras pruebas con el mismo código, el resultado de esto se muestra en las Figuras 5.17, 5.18, donde se observa que a pesar de lo realizado, el problema del ruido existente en las protoboard sigue causando un error de $60\ \mu\text{m}$ a $20\ \mu\text{m}$.



Figura 5.17 Tercera prueba de posición.



Figura 5.18 Cuarta prueba de posición.

En resumen de las pruebas realizadas para la posición empleando la figura del cuadrado se tiene el cuadro 5.2.

Cuadro 5.2 Dimensiones obtenidas en las pruebas de posición.

	L1 mm eje Y	L2 mm eje X
Cuadro 1	14.46	14.35
Cuadro 2	14.47	14.35
Cuadro 3	14.43	13.33
Cuadro 4	14.41	14.35

5.2.3 La posición de los motores (el triángulo pequeño)

Teniendo el movimiento en el eje X y en el eje Y, se prosiguió a mover dos ejes al mismo tiempo, para esto se realizó el código G de un triángulo, de unas dimensiones de 13.19 mm x 9.5 mm x 9.5 mm, al igual que con la figura del cuadrado se realizó una el código G mostrado en la Figura 5.19 y la simulación de este código el cual se muestra en la figura 5.20.

```

O0001
N0010 G94
N0020 M68 M39 G54 G59
N0030 M98 F50
N0040 G01 X0.000 Y0.000
N0050 X13.190 Y0.000
N0060 X6.595 Y6.830
N0070 X0.000 Y0.000
N0080 M30

```

Figura 5.19 Código G empleado para generar un triángulo de 13.19 mm x 9.5 mm x 9.5 mm.

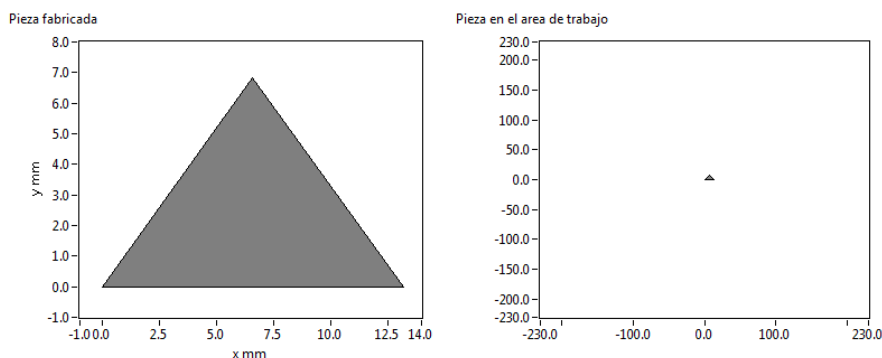


Figura 5.20 Simulación del código G para un triángulo.

Con el resultado del simulador se prosiguió a realizar la pieza física, la primera prueba de este código se muestra en la Figura 5.21, donde se observa que se tiene un error considerable en el movimiento de los dos motores en la longitud denominada L2 ($L2 = 9.33$ mm) este error se observó en el osciloscopio que fue debido a que por lo menos uno de los motores se movió de forma incorrecta causando que la longitud fuera distinta a la deseada.



Figura 5.21 Primera prueba del triángulo.

Al corregir nuevamente los problemas que se han venido presentando en cuanto al ruido, se repitieron las pruebas de movimiento, de lo cual se obtuvo lo mostrado en las Figuras 5.22, 5.23.



Figura 5.22 Segunda prueba del triángulo.



Figura 5.23 Tercera prueba del triángulo.

En resumen de las pruebas realizadas para la posición y movimiento empleando la figura del triángulo se tiene el cuadro 5.3.

Cuadro 5.3 Dimensiones obtenidas en las pruebas de posición y movimiento para la figura del triángulo.

	L1 mm	L2 mm	L3 mm
Triángulo 1	13.15	9.33	9.44
Triángulo 2	13.17	9.41	9.59
Triángulo 3	13.23	9.53	9.57

5.2.4 La posición de los motores (el triángulo grande)

Dado que en los resultados anteriores se obtuvieron diferencias en las dimensiones, se decidió realizar el mismo triángulo pero de una dimensión mayor para observar el error presente (dimensiones de 28.63 mm, x 20.41 mm x 20.41 mm), al igual que se a venido manejando con las pruebas de movimiento en la máquina se realizó el código G de esta pieza (Figura 5.24) y la simulación de esta misma pieza (Figura 5.25).

```
O0001
N0010 G94
N0020 M68 M39 G54 G59
N0030 M98 F50
N0040 G01 X0.000 Y0.000
N0050 X28.630 Y0.000
N0060 X14.315 Y19.770
N0070 X0.000 Y0.000
N0080 M30
```

Figura 5.24 Código G empleado para generar un triángulo de 28.63 mm x 20.41 mm x 20.41 mm.

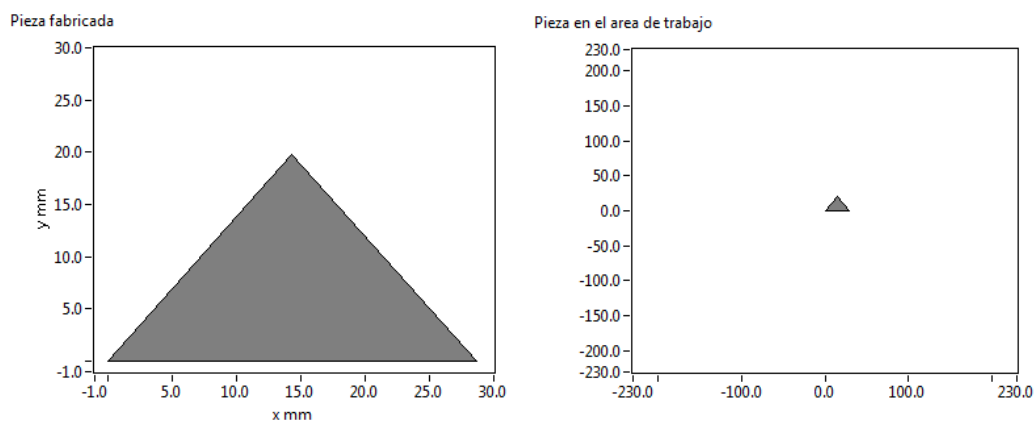


Figura 5.25 Simulación del código G para un triángulo V2.

Al comprobar que no existía ningún error en el código se realizaron las piezas tal como se muestran en las Figuras 5.26, 5.27, 5.28.



Figura 5.26 Primera prueba del triángulo V2.



Figura 5.27 Segunda prueba del triángulo V2.



Figura 5.28 Tercera prueba del triángulo V2.

En resumen de las pruebas realizadas para la posición y movimiento empleando la figura del triángulo se tiene el cuadro 5.4.

Cuadro 5.4 Dimensiones obtenidas en las pruebas de posición y movimiento para la figura del triángulo grande.

	L1 mm	L2 mm	L3 mm
Triángulo 1	28.18	20	20.22
Triángulo 2	28.73	20.43	20.45
Triángulo 3	28.59	20.37	20.38

De estos resultados se observa que en el triángulo 1 se tienen dimensiones muy distintas a las programadas, la causa de esto fue que el circuito presento falsos contactos en algunas de sus terminales, al encontrarlos y realizar nuevamente las pruebas se obtuvo el triángulo 2 el cual solo presento un error considerablemente grande en su dimensión L1, esto se debió a que se envió un dato de posición diferente debido al ruido presente en el circuito, esto se obtuvo del circuito de errores que indico un dato erróneo en la comunicación, pero después de revisar nuevamente las conexiones del circuito se obtuvo el triángulo 3 el cual nos da un margen de error aceptable para este prototipo.

5.2.5 La posición de los motores (el cuadrado rotado 45°)

Con el resultado obtenido del movimiento de los dos motores simultáneamente, se prosiguió a realizar una pieza que permitiera mover los dos motores al mismo tiempo durante todo el proceso, la figura elegida para esta prueba fue un cuadrado rotado 45° de 10.29 mm de cada lado, cuyo código en G se muestra en la Figura 5.29 y la simulación de dicho código en la Figura 5.30.

```

O0001
N0010 G94
N0020 M68 M39 G54 G59
N0030 M98 F50
N0040 G01 X0.000 Y0.000
N0050 X7.280 Y7.280
N0060 X14.550 Y0.000
N0070 X7.280 Y-7.280
N0080 X0.000 Y0.000
N0090 M30

```

Figura 5.29 Código G empleado para generar un cuadrado rotado 45° de 10.29 mm por lado.

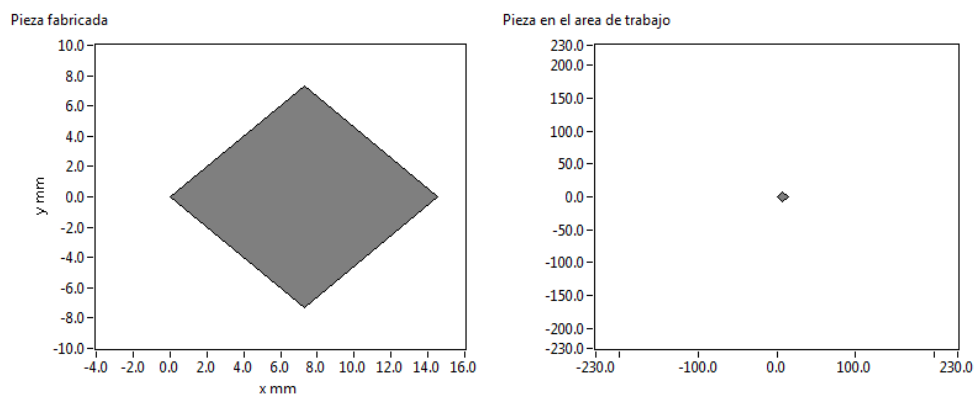


Figura 5.30 Simulación del código G para un cuadrado rotado 45°.

Teniendo la comprobación del código se prosiguió a realizar la pieza física en la máquina, el resultado de esto se muestra en las Figuras 5.31, 5.32, 5.33.



Figura 5.31 Primera prueba del cuadrado rotado 45°.



Figura 5.32 Segunda prueba del cuadrado rotado 45°.



Figura 5.33 Tercera prueba del cuadrado rotado 45°.

En resumen de las pruebas realizadas para la posición y movimiento empleando la figura del cuadrado rotado 45° se tiene el cuadro 5.5.

Cuadro 5.5 Dimensiones obtenidas en las pruebas de posición y movimiento para la figura del cuadrado rotado 45°.

	L1 mm	L2 mm
Cuadrado 1	10.34	10.3
Cuadrado 2	10.73	10.48
Cuadrado 3	10.32	10.25

En la primera prueba realizada con el código del cuadrado rotado 90° se observa que el sistema se mueve a las posiciones indicadas con un error que se tiene debido a las condiciones del circuitos pero es muy similar al error que se tiene a lo largo de todas las pruebas, mientras que en el cuadrado 2 se muestra como el circuito nuevamente presenta ruido tanto en los datos enviados de posición (corroborado con el circuito de errores) como ruido presente en la etapa de potencia, mientras que en el caso del cuadro 3, al repetir el código sin realizar ninguna inspección al circuito, este muestra que solo fue momentáneo dicho problema pero que sigue presente debido al error que se tiene en las dimensiones pero sigue dentro del margen de error que se ha venido presentando en este trabajo.

5.2.6 La posición de los motores (el círculo)

Con todas estas pruebas y errores localizados en el circuito, se prosiguió a la realización de un círculo, pero a diferencia de las piezas anteriores se decidió realizarlo por segmentos e ir comprobando que el movimiento de los motores fuera el indicado, este proceso se muestra en la Figura 5.34, donde se observa y se marcan los puntos por los cuales se realizaron los segmentos de círculos, en este caso se emplearon seis segmentos de círculos para su fabricación mientras que en la Figura 5.35 se muestra un arco

generado con un único segmento de círculo, se aprecia que en las dos figuras se genera el arco circular.



Figura 5.34 Círculo realizado en segmentos.



Figura 5.35 Círculo realizado en un solo arco.

Con lo observado en las Figuras 5.34, 5.35, se prosiguió a realizar un círculo para comprobar que se llegara al punto de inicio, este primer círculo se decidió realizarlo de un diámetro menor al de las pruebas realizadas con anterioridad (figura 5.36), esto para comprobar que el sistema era capaz de reaccionar de manera adecuada a distintos tamaños de círculos, ya que en las primeras pruebas se había observado que el sistema respondía bien al generara el arco de un círculo.



Figura 5.36 Primera prueba de un círculo completo.

En esta primera prueba del círculo se observó que el círculo se generaba correctamente pero por las dimensiones que se emplearon, si existía algún error no era apreciable, por lo que se prosiguió a realizar otra prueba pero en este caso en un círculo de diámetro mayor, el resultado de dicha prueba se muestra en la Figura 5.37.



Figura 5.37 Segunda prueba de un círculo completo.

En esta prueba se observó que en general el círculo se generaba correctamente, pero existía un pequeño error al cerrar el círculo y también en la trayectoria por lo que se decidió realizar otra prueba (Figura 5.38) para comprobar que el mismo error continuaba presente.



Figura 5.38 Tercera prueba de un círculo completo.

Al realizar esta prueba se observó que los errores se repetían por lo que se prosiguió a realizar un análisis del problema, ya que solo en una sección del círculo, ocurría este error lo que probablemente causaba que el círculo no se cerrara completamente, por lo que se decidió generar un círculo con varios segmentos de arco para identificar la sección en la cual se estaba presentando el error, al realizar estos cambios se prosiguió a realizar pruebas, de lo cual se obtuvo lo mostrado en la Figura 5.39.



Figura 5.39 Cuarta prueba de un círculo completo.

Al observar lo ocurrido en la manufactura de estos tres círculos, se generó la hipótesis de que por lo menos uno de los motores no funcionaba o se estaba perdiendo durante la secuencia, esto debido a la forma en que se generaba el círculo, por lo que se decidió realizar una serie de pruebas de movimiento de los motores, esto con la finalidad de observar con ayuda del osciloscopio el comportamiento de ambos motores, al realizar la prueba se observó que efectivamente uno de los motores presentaba ruido en una de las bobinas, lo cual ocasionaba que el motor no reaccionara de la forma esperada, al realizar un chequeo general de las conexiones en la rama encontrada con este problema (este problema fue el mismo encontrado con anterioridad y el cual es mostrado en las Figuras 5.12, 5.13, 5.14), al probar nuevamente el movimiento, se corroboró que el movimiento

aparentaba ser correcto por lo que se prosiguió a realizar nuevamente pruebas para comprobar si todavía estaban presentes los errores observados en la segunda y tercera prueba.

Las pruebas realizadas se muestran en las Figuras 5.40, 5.41, donde se presentan los resultados obtenidos en la generación de cuatro círculos dos diámetros distintos, donde en el caso del círculo con el número 7 se observa que la trayectoria aparenta ser circular mientras que en el círculo con el número 8 se observa que hay secciones en las cuales el círculo no se forma adecuadamente, pero al pasar al círculo con el número 9 se aprecia que los errores presentes en la segunda y tercera prueba ya no están en la trayectoria, pero aun esta presente el error que se tiene en el punto de inicio y final del círculo, al realizar algunas compensaciones de error en los programas se obtuvo el círculo con el número 10 donde se observa que la trayectoria formada es casi completamente circular y que el error del punto de unión del círculo se ha reducido considerablemente.

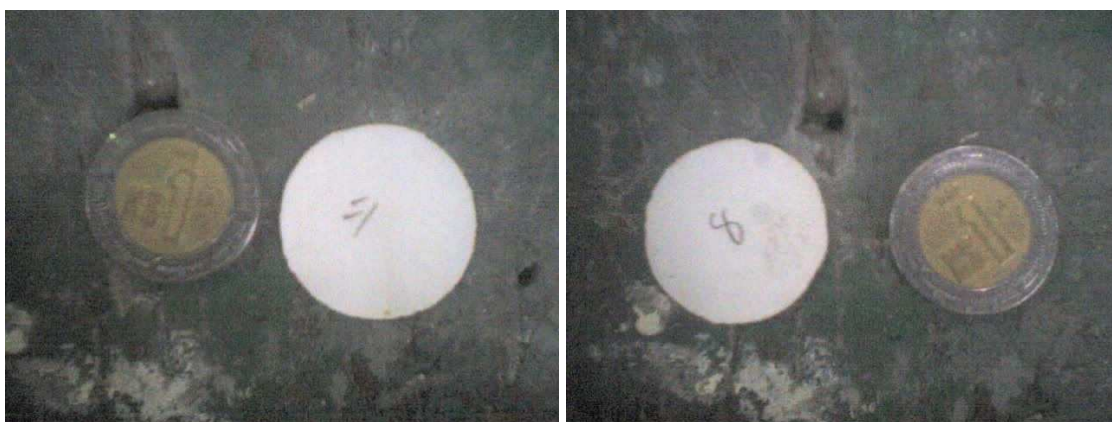


Figura 5.40 Quinta y sexta prueba del círculo completo con diámetro pequeño.



Figura 5.41 Séptima y octava prueba del círculo completo con diámetro grande.

Posteriormente y por los resultados obtenidos, se decidió realizar círculos de distintos materiales, con el fin de continuar corroborando el comportamiento del sistema y observar las fallas que se tienen, dichas pruebas se muestran en las Figuras 5.42, 5.43, 5.44, 5.45, 5.46, donde se observa que en general se consigue fabricar figuras con forma esférica, pero debido al ruido presente en las protoboards, las figuras varían en su contorno, ya que como se ha venido presentando a lo largo de las pruebas, el sistema continua teniendo falsos contactos en algunas terminales y un ruido excesivo en todo el circuito lo cual afecta el comportamiento del sistema.

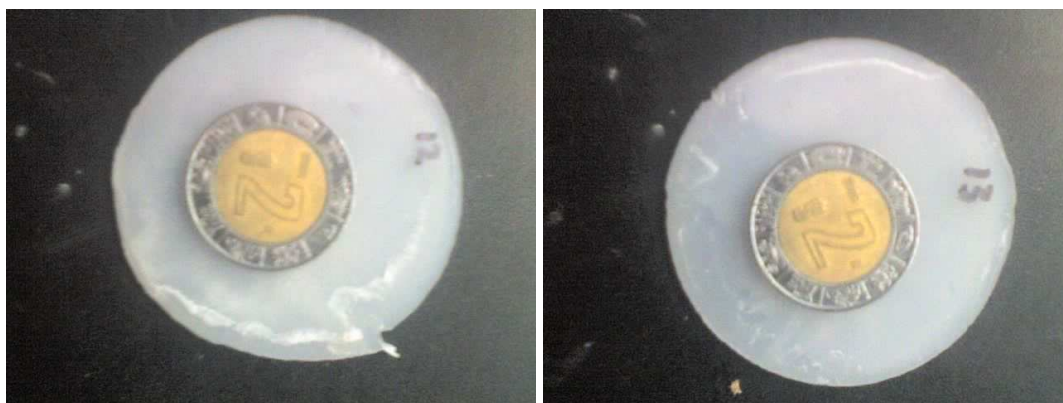


Figura 5.42 Novena y décima prueba del círculo completo.



Figura 5.43 Onceava y doceava prueba del círculo completo.



Figura 5.44 Treceava y catorceava prueba del círculo completo.



Figura 5.45 Prueba quince y dieciséis de un círculo completo.



Figura 5.46 Prueba diecisiete de un círculo completo.

5.3 La manufactura del puma

Con los resultados obtenidos con el círculo y con el conocimiento de la ubicación de la mayoría de los errores debido al ruido en el circuito, se prosiguió a realizar una figura más compleja, esta figura se decidió que fuera un puma, inicialmente se realizó una prueba de movimiento de la mesa para observar que la pieza se fabricara, una vez comprobado que la mesa de coordenadas aparentaba moverse de la forma indicada, se prosiguió a encender el láser y manufacturar la pieza, el resultado de la primera prueba realizada se muestra en la Figura 5.47, donde se aprecia el puma manufacturado en acrílico.

Posteriormente se repitió el mismo código para comprobar que la pieza deseada se replicara (Figura 5.48), pero el resultado fue que se tubo una pequeña diferencia entre esta segunda pieza y la primera, para comprobar en que puntos de la manufactura ocurría algún error se fabrico una tercera pieza (Figura 5.49), pero en este caso esta figura fue muy diferente a las dos piezas fabricadas con anterioridad.



Figura 5.47 Primera prueba del puma.



Figura 5.48 Segunda prueba del puma.



Figura 5.49 Tercera prueba del puma.

Como el error presente en las piezas era distinto entre si, se decidió fabricar tres piezas adicionales (Figuras 5.50, 5.51, 5.52) y observar lo que ocurría, buscando fallas recurrentes en las piezas, al analizar las piezas y sobre todo observar la sexta pieza fue evidente que las piezas se empezaban a manufacturar desfasadas, cortando incluso partes del puma (esto es mas evidente en la sexta pieza fabricada, Figura 5.52), por lo que se genero la hipótesis de que el problema presente principalmente se debía al ruido en uno de los motores (el mismo ruido que ya se había localizado con anterioridad), pero para comprobar esta hipótesis era necesario realizar otras piezas para confirmar dicha hipótesis.



Figura 5.50 Cuarta prueba del puma.



Figura 5.51 Quinta prueba del puma.



Figura 5.52 Sexta prueba del puma.

Al realizar las pruebas para confirmar la hipótesis del ruido en uno de los motores, se obtuvieron las piezas mostradas en las Figuras 5.53, 5.54, donde en la prueba numero siete se observa que este error es mas evidente que en las pruebas anteriores, mientras que en la prueba numero ocho, la pieza fabricada es completamente distinta al diseño original realizado en la prueba numero uno. Mientras se realizaban estas piezas, con ayuda del osciloscopio se observó que en el caso de la prueba numero siete, el ruido presente en el motor fue el que afecto en mayor medida a la fabricación de esta pieza, mientras que en el caso de la prueba ocho, no solo el ruido existente en el motor afecto la fabricación de esta pieza sino que también en el circuito de errores se indico que la comunicación fallaba, lo que ocasionó que en esta prueba la figura obtenida fuera completamente diferente a lo deseado.



Figura 5.53 Séptima prueba del puma.



Figura 5.54 Octava prueba del puma.

Al realizar una revisión a las conexiones en el circuito, e ir realizando pruebas de movimiento para comprobar que el ruido presente en el circuito no afectara en gran medida al sistema, se consiguió obtener nuevamente las piezas deseadas pero con un desfase al concluir la pieza, tal como se muestra en las Figuras 5.55, 5.56, donde se aprecia como en la sección encerrada con un círculo, las piezas tiene un sobrante debido a que el movimiento de la mesa no terminó en el mismo punto en el que inició.



Figura 5.55 Novena prueba del puma.



Figura 5.56 Décima prueba del puma.

Al tener este resultado en la manufactura de dos piezas se decidió realizar una revisión más profunda del circuito, esto con el fin de quitar la mayor cantidad de falsos contactos en las protoboards y reducir lo más posible el ruido presente en el circuito, al realizar este ajuste y proseguir con las pruebas, se consiguió retirar casi en su totalidad el error en posición, tal y como se muestra en las Figuras 5.57, 5.58, donde el punto en el cual se encontraba el error en las figuras, ya casi no esta presente.



Figura 5.57 Onceava prueba del puma.



Figura 5.58 Doceava prueba del puma.

Durante la realización de todas estas pruebas se observó que el material se deformaba debido al calor producido por el láser, esta deformación se observó en mayor medida en las primeras pruebas que se realizaron, esto debido a que no se encendió la atmósfera de corte lo que afectó considerablemente las dimensiones del material, pero al encender la atmósfera de corte se observó que el material no se deformaba tanto como en las primeras pruebas realizadas, pero debido a que se tienen perturbaciones en el circuito debido al ruido en este punto no es posible conocer con certeza cual es la deformación que se tiene debido al calor pero se puede dar un aproximado al medir el material del cual se obtuvieron las piezas, el rango que se obtuvo fue que el error debido a la deformación del material y al ruido presente en el circuito fue de $10\ \mu\text{m}$ a $30\ \mu\text{m}$, pero por las condiciones actuales no se puede asegurar que este sea el error que se tiene actualmente en el sistema.

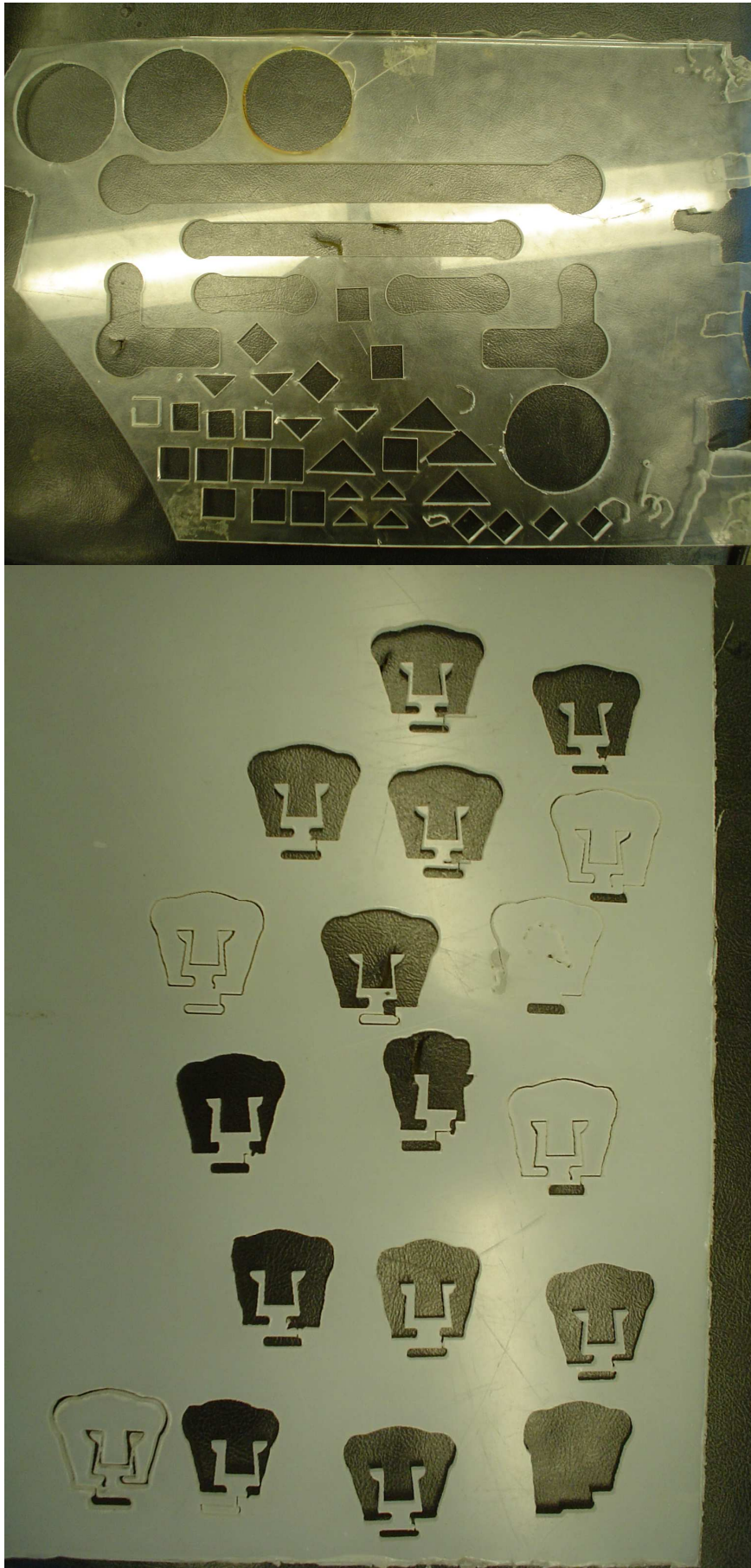


Figura 5.59 Material sobre el que se realizaron las figuras.

5.4 Conclusiones

Mediante el trabajo realizado en este trabajo de tesis se consiguió lograr reparar el láser de CO₂, permitiendo que corte 1/2 in de acrílico, con lo que uno de los objetivos planteados al inicio del trabajo fue alcanzado.

Se consiguió diseñar y construir una etapa de potencia funcional para un motor de pasos de cinco fases, lo que permitió accionar la mesa de coordenadas encontrada en la máquina CNC, por lo que otro de los objetivos fue alcanzado con este desarrollo.

También se consiguió diseñar y construir un prototipo funcional en protoboard de la etapa de control para los dos motores de pasos con los cuales se trabajo, con este desarrollo en electrónica se consiguió alcanzar otro de los objetivos planteados al inicio de este trabajo de tesis.

Otro desarrollo logrado en este trabajo fue el diseño y construcción de un circuito electrónico prototipo funcional, que permite la comunicación con una computadora por medio del puerto USB, este circuito permite que todo el procesamiento se realice en una CPU. Con esto se consiguió alcanzar otro de los objetivos plateados.

Se logro desarrollar una primera versión de un software que permite traducir el código G y M a un lenguaje que pueda ser enviado, interpretado y ejecutado por la electrónica diseñada, por lo que con este desarrollo se alcanzo otro de los objetivos que se propusieron al inicio del trabajo.

Con la primera versión del software que permite traducir el código G y M a un lenguaje que la electrónica interprete, se aplico una interfaz que permitiera manipular el lenguaje en G y M al igual que manipular la máquina sin la intervención de dicho lenguaje, con lo que se logró alcanzar otro de los objetivos.

Con todos los sistemas de la máquina CNC funcionando, después de haber sido reparados, diseñados, construidos e implementados se consiguió actualizar la máquina CNC láser EMCO LS140 por lo que el objetivo general planteado al inicio se consiguió alcanzar.

Una de las cuestiones que en este trabajo se exponen, son las concentraciones de los gases en el tubo donde se forma el láser (CO₂, He y N₂) y debido a la experiencia obtenida en este proyecto se llegó a la conclusión de que la principal falla que tuvo el sistema correspondiente al láser estuvo directamente relacionada con una inadecuada mezcla en el interior del tubo, esto debido a que algunos de los componentes correspondientes a la etapa de rectificado (que en el trabajo se presenta como uno de los puntos críticos del láser), se encontraban quemados, suceso que se repitió durante las pruebas realizadas a este sistema.

También otras de las razones que a mi consideración entran en el porque la máquina CNC láser dejo de funcionar es por un uso inadecuado, esto puede ser debido a falta de conocimiento en como emplear una máquina de este tipo (falta de capacitación del personal).

A pesar de que en este punto se puede trabajar con la máquina CNC por corte láser, a mi consideración antes de empezar a permitir que la máquina trabaje por más de cuatro horas continuas, es necesario realizar un mantenimiento profundo de la máquina ya que a lo largo de este trabajo únicamente se le dio mantenimiento general, por lo cual es requerido si no que obligatorio realizar una inspección mas profunda al estado de la máquina por todo el tiempo que estuvo sin funcionar.

En el trabajo realizado con la etapa de potencia para el motor de pasos de cinco fases, a pesar de que no se está trabajando a los 300 V (voltaje de operación del motor el cual se obtuvo con ayuda del osciloscopio), con las pruebas realizadas sobre la mesa de coordenadas X y Y encontrada en la máquina CNC, el sistema trabaja adecuadamente a un voltaje inferior, por lo que decidí que la etapa de potencia trabajara a 100 V con el fin de evitar los problemas (descritos en este trabajo) al aumentar el voltaje, esta decisión se tomó por el objetivo de mover la mesa de coordenadas que es la función principal que realiza el motor de pasos y si con un voltaje menor es posible accionar la mesa sin problemas y no afecta a la etapa de potencia, es aceptable e incluso recomendable trabajar a el voltaje menor especificado.

También relacionado con la etapa de potencia y durante las pruebas que se le realizaron se observo que el tener circuitos de protección para la misma, ayudan en gran medida a evitar que la etapa de potencia falle con facilidad, por lo que el colocarle circuitos de protección es bastante recomendable.

En cuanto a la conmutación de la etapa de potencia, es importante señalar que cuando se realiza un diseño de un circuito de potencia, este debe ser caracterizado tanto en la velocidad de conmutación que logre alcanzar, a si como las características y posibles fallas que pueda llegar a tener, ya que si no se tiene una buena idea del funcionamiento del circuito este podría llegar a fallar con mayor facilidad, como es en el caso de las conmutaciones que se expusieron en este trabajo, en el cual se muestra como el circuito reaccionaba de distinta forma ante la misma señal y si no se tiene cuidado un error como el de conmutación en una etapa de potencia puede llagar a causar la falla del circuito.

En el análisis realizado para encontrar la secuencia de conmutación del motor, se llego a la conclusión de que el realizar analogías con respecto a los antecedentes que se tienen únicamente sirven como guía de apoyo para empezar a resolver un problema, pero lo que realmente importa es entender el comportamiento del sistema (en este caso fue el motor de pasos de cinco fases), esto con el fin de tener la capacidad de manipularlo de una forma adecuada.

Aunque en este trabajo se tienen algunos circuitos diseñados para accionar y controlar a una máquina CNC, por la experiencia adquirida en este trabajo es posible para mi concluir en el hecho de que es posible simplificar la electrónica diseñada, reduciendo costos de fabricación, mejorando la eficiencia energética y mejorando la transferencia de información entre cada uno de los circuitos, un ejemplo de esto es el caso del circuito de dirección el cual mientras se trabajaba en otro sistema, se ideo la forma de reducir dicho circuito permitiendo realizar la misma acción con menor numero de componentes, cabe señalar que la mayoría de estos circuitos son la primera idea que se tuvo para solucionar este problema, pero se realizaron varias versiones de los mismos mejorando la misma idea planteada de cada circuito, el hecho de que la mayoría de estos circuitos sean de las primeras ideas planteadas es por que el proyecto no permitió dedicarle

demasiado tiempo a cada uno de los sistemas, esto debido a que en si es un trabajo muy amplio y de haberse quedado estancado en un solo circuito, el proyecto todavía no se habría terminado, por lo que en este punto con una base de la cual partir, el rediseñar los circuitos o incluso plantear otra forma de realizar las acciones es mucho más fácil y rápida que en el punto inicial de este trabajo de tesis.

Al realizar un proyecto tan grande como fue este caso, se concluyo a lo largo del proyecto que el dividir el problema principal en problemas más acotados (lo más acotados posible) facilita la resolución del mismo, ya que se tiene una menor cantidad de puntos de falla en un problema pequeño que en un problema grande.

En cuanto al software desarrollado en este trabajo la conclusión a la que he llegado en este desarrollo es que a pesar de que se encuentra en una etapa muy básica, con las características que se le dieron fue suficiente para realizar la mayoría de las acciones requeridas para la máquina, pero es necesario realizar una optimización del programa para mejorar la forma en que trabaja.

A pesar de que todavía se tienen errores en la posición, para estas primeras etapas de pruebas del sistema y por las condiciones en las que se encuentra el circuito, el sistema responde de una forma adecuada ante los datos enviados y las perturbaciones existentes, permitiendo realizar piezas complejas mediante la utilización del código G y M.

Uno de los aspectos que se observo y debido al material en el cual se realizaron las pruebas (acrílico), fue la deformación del material debido al calor del láser, esta deformación aunque minima (debido a la presencia de la atmosfera de corte), afecta en los resultados obtenidos ya que no se tiene una certeza de cuanto es la deformación que se tiene del material, lo que implica que el error que se esta teniendo de $20\ \mu\text{m}$ a $60\ \mu\text{m}$ es de hecho menor en un estimado de $10\ \mu\text{m}$ a $30\ \mu\text{m}$, lo cual es un buen resultado para esta primera versión del sistema, lamentablemente por las condiciones que se tienen actualmente del circuito construido para la máquina, no es posible determinar cuanto es la deformación que se tiene del material ya que también se tiene el problema del ruido en el circuito lo que modifica las dimensiones de la pieza fabricada, por lo que uno de los pasos que proseguirían después de tener el circuito construido en PCB sería determinar cual es el error real que se tiene del sistema.

Al realizar un proyecto del cual no se tiene mucha información como en este proyecto y aparte es requerido reparar un sistema, es muy importante poner atención a lo que ocurre en cada una de las pruebas, sustentar cada una de dichas pruebas y analizar detenidamente antes de realizarlas, ya que si se realizan sin analizar las posibilidades de cada acción podría arruinarse el proyecto e incluso la persona que realiza las prueba llegar a sufrir algún accidente.

En este trabajo para mi fue posible observar que muchos de los proyectos que realice dentro de mi facultad y en otras instituciones, me facilitaron el desarrollar todo el sistema ya que en mi caso en la mayoría de los diseños realizaron no partí de cero sino que retome el diseño realizado para otros proyectos y los modifique ligeramente para permitirme avanzas más rápido, de no haber realizado todos los proyectos que realice durante mi formación profesional, no hubiera sido posible para mi el terminar un proyecto como este en un periodo tan corto, ya que se hubiera tenido que partir desde cero, esto implicaría el realizar una mayor cantidad de pruebas ya que no se tendría la

experiencia adquirida, ni la certeza del correcto funcionamiento del circuito o si la idea planteada es adecuada para solucionar el problema, pero a pesar de haber realizado numerosos proyectos en distintas áreas, este proyecto implicó un reto físico y mental ya que no solo era requerido trabajar de 12 a 14 horas continuas si no que también era necesario pensar en diferentes problemas simultáneamente, también por la complejidad del diseño electrónico realizado, las técnicas convencionales que se me enseñaron en mi formación, no fueron suficientes para resolver y diseñar, fue necesario recurrir a la experiencia de los proyectos más complejos que había realizado para realizar el análisis del circuito diseñado, pero en general la formación que se me dio en la facultad de ingeniería a si como en otras facultades e institutos me permitió realizar y terminar este proyecto satisfactoriamente.

En este trabajo se tomaron muchas decisiones, algunas correctas y otras que no fueron correctas, en algunos casos las decisiones tomadas fueron por la experiencia obtenida, en otros por los resultados numéricos obtenidos en los cálculos, pero cada una de las decisiones tomadas daba como resultado un resultado bueno o malo, lo importante era aprender de cada uno de estos resultados, en el caso de que fueran resultados negativos el aprendizaje era bastante sustancioso ya que permitía indagar en el porque había fallado la solución planteada, permitiendo observar no solo una sola cosa sino varias que influían en el resultado del sistema, en el caso de que la solución planteada fuera afirmativa, el conocimiento adquirido en este caso era mas enfocado en el que pasaría si se modifica ligeramente cada uno de los parámetros, lo que permitía experimentar con el sistema teniendo cuidado de no alterar demacrado las condiciones y únicamente realizando cambios en un solo componente del sistema para asegurar que el cambio o la alteración en el sistema es debida a dicho cambio, en cualquiera de los dos casos se tenía un avance siempre y cuando uno perseverara en encontrar la solución al problema y que uno no se desanimara si es que llegara a fallar, lo cual lleva a la conclusión de que siempre hay algo que aprender en mayor o en menor medida pero siempre hay que perseverar.

En conclusión general, se lograron alcanzar todos los objetivos planteados al inicio de este trabajo, también el aprendizaje obtenido de este trabajo fue bastante sustancioso en diversas áreas de la ingeniería mecatrónica.

Capítulo 6

TRABAJO FUTURO Y RECOMENDACIONES

La importancia de este trabajo radica en que no solo se empieza a tener un desarrollo de tecnología mexicana sino que también, permite tener una base para futuras mejoras a los sistemas de automatización.

Todo el desarrollo de la etapa de potencia, tarjetas de control y comunicación así como el software, tienen mucho potencial, sobretodo porque podrían emplearse para sustituir pensando en mi facultad, los sistemas de las otras máquinas existentes, las cuales requieren tanto de una actualización como de arreglo en sus sistemas, este trabajo tiene el potencial de poder facilitar el arreglo y actualización de estas máquinas, permitiendo tener una base de la cual partir para continuar mejorando el sistema.

A pesar de que el trabajo realizado en esta tesis fue bastante, no fue posible realizar algunas acciones dado que un proyecto de esta magnitud y con tantos detalles, la cantidad de acciones por realizar, son demasiadas para que una sola persona pueda concluir en un tiempo corto, por lo que se a continuación se muestra a grandes rasgos algunas de las actividades que no se terminaron o no se realizaron debido al tiempo en la implementación de algunas de estas, por lo que lo que faltó hacer en la máquina y en el trabajo de tesis fue:

1. Caracterizar los sensores encontrados en la puerta de la máquina.
2. Caracterizar el sensor de la polea encontrada en la mesa de coordenadas.
3. Controlar el láser tanto en modo pulsado como en continuo.
4. Descifrar las conexiones existentes para la generación de la atmósfera de protección en la óptica.
5. Diseñar y construir una tarjeta para el sensor del tubo de plasma.
6. Construir la cubierta de la tarjeta del sensor del láser.
7. Probar el sensor del tubo de plasma y caracterizar el voltaje de operación adecuado.
8. Diseñar las PCBs de la electrónica digital y analógica.
9. Diseñar la tarjeta fenólica correspondiente a la etapa de potencia.
10. Construir todas las PCBs tanto de la electrónica digital y analógica como de la etapa de potencia.

11. Fijar la tarjeta de potencia del láser a la máquina CNC.
12. Diseñar y construir las cubiertas de los módulos de control tanto de los dos motores como de la tarjeta de control del láser.
13. Colocar al programa las funciones auxiliares P0-P7 y D0-D7.
14. Colocar al programa el reconocimiento del carácter "L".
15. Construir un indicador con tres focos (rojo, amarillo y verde), los cuales indiquen el estado de la máquina.
16. Diseñar y construir un circuito de control de corriente para colocarlo en la etapa de potencia.
17. Construir las fuentes de voltaje en tarjetas fenólicas necesarias para la electrónica.
18. Completar la trama de comunicación con las funciones faltantes esto incluye el programa de los microcontroladores como el programa realizado en LabVIEW.
19. Construir y probar en un circuito físico la comunicación SPI entre maestro y esclavos (donde también se probará el funcionamiento del CRC) ya que es necesario probar este tipo de comunicación en una sola tarjeta.
20. Realizar un programa y mejorar la electrónica correspondiente a la parte de la generación de la rampa perfil de velocidad da do que en este trabajo se realizó una configuración y un programa que realizara esta tarea pero no funciono como se esperaba.

Aparte del trabajo faltante mostrado anteriormente, como trabajo a futuro de esta tesis se propone realizar lo siguiente:

1. Optimizar la electrónica tanto de control de los motores como la de potencia al igual que la tarjeta de control del láser.
2. Optimizar el programa realizado para reconocer el código G y M así como la trama de comunicación.
3. Montar toda la electrónica desarrollada en la máquina.
4. Realizar las conexiones entre la máquina y la electrónica.
5. Adecuar la máquina para la colocación de la laptop.
6. Mejorar la interfaz con el usuario.
7. Posiblemente construir y diseñar un circuito que retroalimentación la velocidad a la que giran los motores.

En cuanto a las recomendaciones con respecto al trabajo realizado en esta tesis, como por lo observado durante el desarrollo de este proyecto se tiene.

1. Hacer más robusta la comunicación entre la máquina CNC y la laptop.
2. Cerrar el sistema de vacío para recircular el flujo de la atmósfera del tubo de plasma.
3. Colocar un sensor que indique el nivel del agua del tanque de enfriamiento encontrado en el módulo externo.
4. Dar un mantenimiento más profundo a la máquina y a sus sistemas.
5. Utilizar un tanque con N₂ para la generación de la atmósfera de protección de la óptica y la atmósfera del tubo de plasma.
6. Formar un equipo que realice este tipo de trabajos.

APÉNDICES

Apéndice A

Conceptos básicos

El láser de CO₂

El desarrollo del láser, como el de cualquier otro descubrimiento importante, fue posible gracias a los avances previamente logrados en otras disciplinas científicas. En el caso que nos ocupa, estas disciplinas las encontramos fundamentalmente en la física moderna y en particular, en la parte de ésta llamada mecánica cuántica. A su vez, el germen que dio origen a la mecánica cuántica lo encontramos en el siglo XIX, cuando los científicos de la época trataron de encontrar la distribución del espectro emitido por un cuerpo caliente [3].

La proposición de que las partículas de luz con energía de una frecuencia específica podrían estimular a los electrones del átomo para emitir energía radiante, como luz de la misma frecuencia, se debe a Albert Einstein en 1917 [1].

En este fenómeno se basa el funcionamiento del láser, el nombre "láser" es una palabra formada por las iniciales de la frase Light Amplification by Stimulated Emission of Radiation (amplificación de luz por de la emisión estimula de radiación) [1].

Fue en 1958 cuando C. H. Townes y A.L. Shawlow propusieron que los principios en que se basa la amplificación de microondas por emisión estimulada, para producir el maser⁹, podría aplicarse a la amplificación de la luz. Pocos años más tarde T.H. Maiman desarrolló el primer láser operante. Estaba formado por una barra de rubí con extremos refrescantes y rodeado por una lámpara helicoidal de destellos. Poco después se desarrolló un láser de gas helio-neón [1].

⁹ Acrónimo de Microwave Amplification by Stimulated Emission of Radiation (amplificador de microondas por la emisión estimulada de radiación). Un maser típico emitía un haz de microondas con una longitud de onda de cinco centímetros, algo menor que las señales de televisión de frecuencia ultraelevada [2].

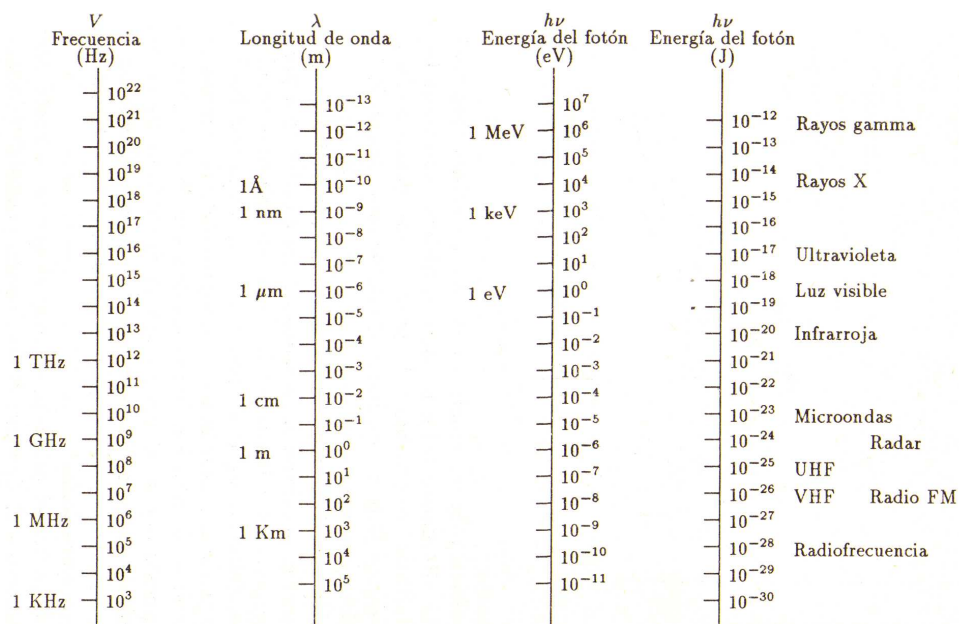


Figura 7.1 Líneas de potencia[3].

Pronto se encontró que muchas otras sustancias podrían servir como medios activos para la emisión láser.

El desarrollo del primer láser de dióxido de carbono (CO_2), se le acredita a C.K.N. Patel, quien realizó su trabajo en los laboratorios Bell. Apenas tres años después, en 1966, el primer láser industrial de CO_2 fue construido por los ingenieros de Coherent Radiation Laboratories (laboratorios de radiación coherente), empresa que actualmente se denomina Coherent, Inc. [1].

La inversión de población en el CO_2

El láser se hizo realidad cuando fue posible crear los mecanismos que permitieran producir inversión de población de los niveles para cierto tipo de sustancias [4].

Los métodos para producir la inversión de población denominados métodos de bombeo condición para amplificar la luz están basados en el suministro de energía a la sustancia, para que sus componentes microscópicos hagan la transición a los estados excitados que se requieren. Entre la gran variedad de métodos que se han desarrollado se pueden enunciar los siguientes [4]:

- Bombeo óptico. En este método se utilizan fotones de luz para producir el efecto deseado. La sustancia se radia con luz (radiación de bombeo) de frecuencias apropiadas para producir transiciones entre los dos niveles para los que espera la transición [4].
- Excitación por electrones. En este caso, la energía necesaria para producir la inversión de población la proporciona una descarga eléctrica. Este procedimiento se emplea en láseres gaseosos de átomos neutros, como He-Ne, He-Cd, de iones Ar, Kr, y de gases moleculares, como el CO_2 y el N_2 , entre otros. En láseres semiconductores, este método se emplea para el bombeo del láser de GaAs [4].

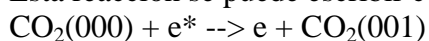
La línea más intensa del láser de CO₂ está localizada en 10.6 μm en el infrarrojo y es el producto de una transición entre los niveles (001) y (100). Una línea más débil a 9.6 μm compite con la línea de 10.6 μm, y se debe a una transición entre los niveles (001) y (020) [3].

Para excitar a la molécula de CO₂ del estado base (000) al estado excitado (001), se pueden usar eficientemente dos procesos, a saber:

1. Colisión de electrones.

Consiste básicamente en la transferencia de energía entre electrones energéticos (denotados por e*) y moléculas de CO₂ en su estado base (el estado (000)) para producir electrones con poca energía (denotados como e) y moléculas de CO₂ en su estado excitado (el estado (001)). De esta manera, los electrones transfieren por colisión su energía a las moléculas de CO₂ [3].

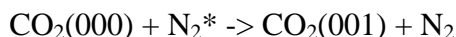
Esta reacción se puede escribir como:



2. Transferencia de energía resonante de la molécula de N₂.

Este proceso consiste en la transferencia de energía que moléculas de N₂ previamente excitadas por colisión de electrones realizan con moléculas de CO₂. Se trata de un proceso muy eficiente, ya que, como podemos ver en la figura 7.2, los niveles energéticos de la molécula excitada de CO₂ (en el nivel (001)) y los de la molécula excitada de N₂* casi coinciden. Por ello, decimos que es un proceso "resonante"[3].

Esta reacción se escribe como:



Una vez que la transición láser entre los niveles (001) y (100) o (020) ha ocurrido, la molécula de CO₂ pasa al estado (010) debido a colisiones con moléculas no excitadas de CO₂. Finalmente la molécula de CO₂ pasa del estado (010), al estado base (000) debido a colisiones con los átomos de helio introducidos [3].

Mediante descargas eléctricas de alto voltaje, las moléculas de CO₂ se modifica en cierto modo añadiendo cierta cantidad de gas nitrógeno (N₂) el bióxido de carbono (también se incluyen helio (He) en la mezcla, pero la finalidad es aumentar la conductividad térmica) [1].

Como se muestra en la Figura 7.2, uno de los niveles de alta energía de las moléculas de N₂ tiene una magnitud aproximadamente igual al nivel 001 de las moléculas de CO₂. En consecuencia, algunas moléculas de N₂ pueden aumentar la cantidad de moléculas de CO₂ en el nivel 001 al transferirles energía por resonancia. Y ya que no hay niveles de energía similares para los dos gases en los niveles inferiores, la población del nivel alto 001 aumenta más que la de los niveles inferiores, obteniéndose así la deseada inversión de población [1].

Una vez que se establece la inversión de población, la emisión de fotones sigue aumentando hasta que se alcanza un estado de equilibrio. Este estado es ocasionado por una creciente rapidez de retorno de las moléculas del nivel superior al inferior, con la siguiente emisión de fotones. A consecuencia de esto, tiende a disminuir la población de moléculas en el nivel superior de energía y aumentar en el nivel inferior [1].

Se llega al equilibrio cuando el número de moléculas del nivel superior excede al número de moléculas del nivel inferior por la cantidad justamente suficientes para restituir las pérdidas de energía. Entre las pérdidas principales de energía está desde luego el haz láser emitido [1].

La inversión de poblaciones se hace difícil de conseguir, debido a que en un estado normal de equilibrio térmico existen más electrones en los niveles de energía baja que en los de energía más alta. Los electrones de los niveles de mayor energía tienden a decaer rápidamente por alcanzar este equilibrio [2].

Existe una inversión de población, puesto que ahora hay más partículas en niveles de energías elevados (marcados con 100 y 020) que en las que hay en los niveles inferiores. Esta proporción es importante porque únicamente las partículas que están en los niveles inferiores son capaces de absorber energía luminosa; sólo las partículas que están en los niveles superiores contribuyen con fotones para el sistema [1].

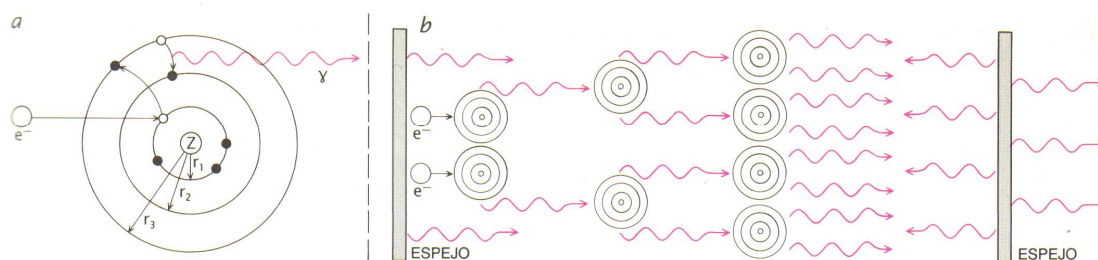


Figura 7.3 Emisión estimulada.

Todos los láseres operan por emisión estimulada, un proceso ilustrado esta en la figura mediante el átomo de Borh. Le energía de bombeo (en este caso, electrones de alta energía) proceden de una fuente externa que excita los electrones del átomo desde una órbita de baja energía (r_1) hasta una órbita de alta energía (r_3), el electrón decae espontáneamente hasta uno órbita de energía intermedia (r_2) y emite un fotón (líneas onduladas) cuya energía es igual a la diferencia entre las energías de una y otra órbita [2].

Este fotón colisiona con un átomo cuyos electrones se encuentran ya excitados y estimula a un electrón para que salte hasta un estado de energía mas baja, emitiendo de ese modo un segundo fotón que se mueve en la dirección del primero y en fase con él. El proceso se repite hasta que la cascada resultante de fotones atraviesa el espejo convertida en un haz láser coherente. (Hank Iken) [2].

Resumiendo, en la sustancia empleada para emitir luz láser (gas, líquido, sólido), en circunstancias normales, la mayoría de átomos, iones o moléculas, según sea el caso (para este comentario se suponen que son átomos), se encuentran en estados fundamentales (de menor energía). Si se produce una inversión de población, gracias a

la aplicación de alguno de los métodos de bombeo, la mayor parte de átomos se excita (los electrones saltan a estados metaestables); por lo tanto, se produce una situación de inestabilidad. Si un electrón situado en un estado metaestable salta a otro de energía menor, se emite un fotón con una frecuencia que estimula a otro electrón a emitir, y así sucesivamente en proceso de emisión en cadena [4].

Todos los fotones generados por este mecanismo presentan la misma frecuencia, fase y polarización; es decir, forman un haz coherente. La intensidad de la luz se hace creciente a medida que participa un número mayor de emisiones estimuladas, por lo que se requiere que en todo instante el número de átomos excitados en estados metaestables supere a los átomos en estados fundamentales (inversión de población), con el fin de que la luz no sea absorbida por dichos átomos para pasar al metaestable y, en consecuencia, la intensidad de la luz se reduzca rápidamente [4].

El proceso de emisión láser

El proceso de emisión láser podría expresarse en una forma simplificada como " lo opuesto a la absorción". En esencia, el fenómeno de la emisión láser está determinado por la capacidad que tienen los fotones para estimular la emisión de otros fotones, cada uno con igual longitud de onda y dirección de desplazamiento que los primeros [1].

Conforme a la teoría cuántica, los átomos y las moléculas tienen niveles definidos de energía y pueden pasar de un nivel a otro en salto discontinuos. El cambio de energía necesario para un salto, es dado por absorción o la emisión de una cantidad discreta de radiación electromagnética. Las frecuencias de la radiación y los intervalos entre los niveles de energía son característicos del átomo y por tanto difieren de elementos a elementos¹⁰ [1].

En condiciones normales, la mayoría de los átomos o moléculas permanecen en su nivel más bajo de energía por estado fundamental. Cuando estas partículas son excitadas por un destello de luz, por una descarga eléctrica o por otros medios y pasan a un nivel de energía superior, al regresar de nuevo al estado fundamental, emiten luz incoherente (este es el fenómeno que ocurre en las lámparas fluorescentes y en algunos tipos de lámparas de alumbrado público) [1].

En una cavidad láser, tales fotones emitidos quedan atrapados entre espejos paralelos y altamente pulidos, forzándolos a reflejarse hacia delante y hacia atrás dentro de la cavidad. Siempre que un fotón pase cerca de otra partícula excitada con la misma energía, esta segunda partícula será estimulada para que emita un fotón, que será idéntico en longitud de onda, fase y coherencia espacial al primero [1].

Ambos fotones son ahora capaces de estimular la emisión de más fotones semejantes a ellos mismos y éstos también formarán parte de la cantidad creciente de fotones entre los espejos (Figura 7.4) [1].

¹⁰ La longitud de onda λ de cada fotón se relaciona con su energía E mediante la igualdad $\lambda=c*h/E$, en la cual, h es la constante de Planck y c es la velocidad de la luz [1].

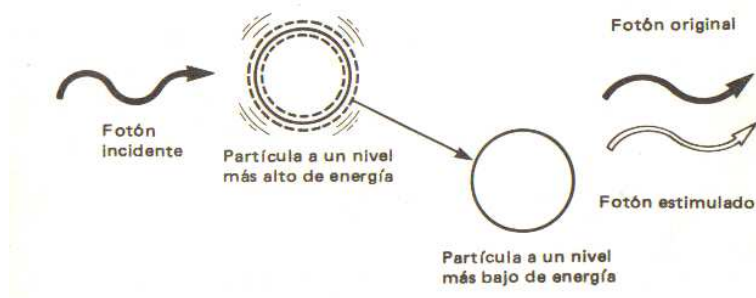


Figura 7.4 Emisión estimulada [1].

Requisitos para la emisión de un láser (sistema láser)

Todos los equipos láser tienen tres elementos fundamentales:

1. La sustancia emisora, que proporcionan átomos, iones o moléculas que producen la amplificación de la luz.
2. Una fuente de energía para excitar el medio.
3. Un resonador óptico para facilitar la retroalimentación de la luz que amplifica. (Figura 7.5).

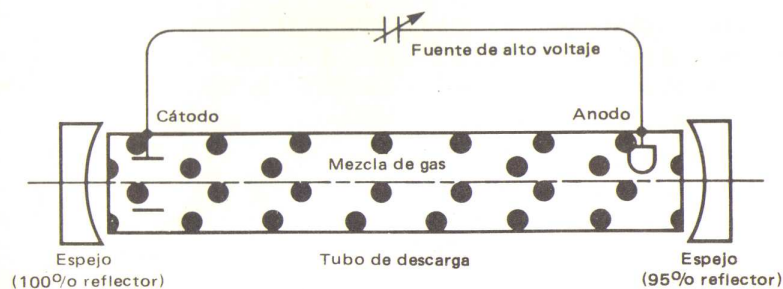


Figura 7.5 Elementos básicos del láser de CO₂ [1].

En general, podrían considerarse tres componentes fundamentales de un sistema láser:

- 1) El medio activo, el cual proporciona la sustancia responsable de la emisión luminosa.
- 2) La cavidad resonante, responsable de la amplificación y facilitación de la radiación estimulada.
- 3) Una fuente de energía, la cual permite excitar al medio para llevarlo a una condición de inversión de población necesaria para que se pueda dar la operación del sistema [4].

No todas las sustancias tienen las propiedades para ser medios emisores láser, puesto que un medio eficaz de emisión láser debe ser suficientemente excitable para alcanzar el estado que se conoce como "inversión de población". En esta condición hay una ganancia neta en la luz que se genera. Es decir, el medio excitado producen más fotones de los que absorbe [1].

Como es bien sabido, cuando un haz de luz atraviesa una sustancia transparente, la intensidad de la misma se ve reducida en términos de la ley experimental [4].

$$I = I_0 e^{-ar}$$

donde I_0 : intensidad de la luz que ingresa a la sustancia, r : distancia recorrida, a : coeficiente de absorción que depende de la longitud de onda de la luz [4].

Esta pérdida de intensidad tiene que ver con una disminución en el número de fotones producida por la absorción de parte de los mismos por los átomos del medio. ¿Cómo producir un efecto inverso, en el cual la luz incrementa su intensidad al atravesar el medio?, este sería el punto de partida para diseñar un sistema láser. La intensidad de la radiación que atraviesa una sustancia se ve reducida debido a que el número de átomos con estado de energía E_f resulta mayor que el número de átomos con estado E_i [4]. Para conseguir una predominancia en la emisión, se requiere invertir la población de estados; es decir, lograr que el número de estados de energía mayor E_i supere al de estados de energía menor E_f [4].

Con esta condición de inversión de población, la emisión estimulada domina sobre la absorción y, como resultado, se produce una amplificación del haz de luz incidente. Para esta situación, el coeficiente de absorción se comporta como si fuese negativo [4].

Láseres de bióxido de carbono

Desde las primeras observaciones de la acción láser en CO_2 , realizadas por Patel en los años sesenta, se ha producido un gran avance en la investigación y desarrollo de dispositivos láser basados en las transiciones de las moléculas de este gas [6]. En la actualidad los láseres de CO_2 pueden considerarse dentro de los dos o tres grupos de láseres con mayor número de aplicaciones y con más incidencia y ventas del mercado [6].

Las razones de esta evolución tan positiva son, por un lado su alto rendimiento energético, que en muchas ocasiones supera el 20% de la energía bombeo; y por otro lado su característica longitud de onda de emisión, entre 9.4 y 10.6 μm , es decir, en el infrarrojo medio donde gran cantidad de materiales absorben fuertemente la radiación, además se da el caso de que la atmósfera se comporta de forma transparente y apenas debilita la radiación [6].

El láser de CO_2 es sin duda alguna el láser más utilizado en procesos industriales, así como en otras aplicaciones: cirugía, comunicaciones (enlaces entre satélites), detección remota, crecimiento de cristales, etc [6]. El láser de bióxido de carbono CO_2 es el ejemplo más importante de los láseres moleculares. El medio activo en este láser es una mezcla de bióxido de carbono (CO_2), nitrógeno (N_2) y helio (He), aunque las transiciones láser se llevan a cabo en los niveles energéticos del CO_2 [3].

El láser de bióxido de carbono opera con un gas de moléculas de CO_2 que son excitadas por colisión resonante por moléculas de N_2 (gas que facilita la inversión de población). Para la emisión láser, los estados de excitación del CO_2 son del tipo vibracional¹¹ [3].

¹¹ Los estados vibracionales de la molécula de CO_2 pueden ser visualizados a través de un modelo simple que considera a la molécula en una disposición rectilínea con el átomo de carbono en el centro y los dos átomos de oxígeno en los extremos. A esta configuración se le pueden asociar tres modos normales de oscilación: de tensión simétrica, de flexión y de tensión asimétrica como se muestra en la figura 7.6 [3].

Como en seguida veremos, el N_2 y el He son importantes para los procesos de excitación y desexcitación de la molécula de CO_2 [3].

Características espectrales del dióxido de carbono CO_2

Las transiciones energéticas en una molécula ocurren debido a los cambios que ésta realiza en la energía almacenada en forma vibracional o rotacional. En particular la molécula de CO_2 presenta tres modos diferentes de oscilación vibracional que son: oscilación simétrica, oscilación de flexión y oscilación antisimétrica [3].

Estos se muestran en la Figura 7.6 con la molécula de NO_2 . Como la energía de un oscilador existe sólo en forma cuantizada y por tanto la energía de la molécula de NO_2 puede representarse por una triada de números (i,j,k), en donde cada número representa la cantidad de energía asociada a cada modo. Además de estos estados vibracionales, también son posibles los estados asociados a los movimientos rotacionales de la molécula alrededor de su centro de masa. Sin embargo, las energías asociadas a estos últimos son generalmente más pequeñas que las vibracionales [3].

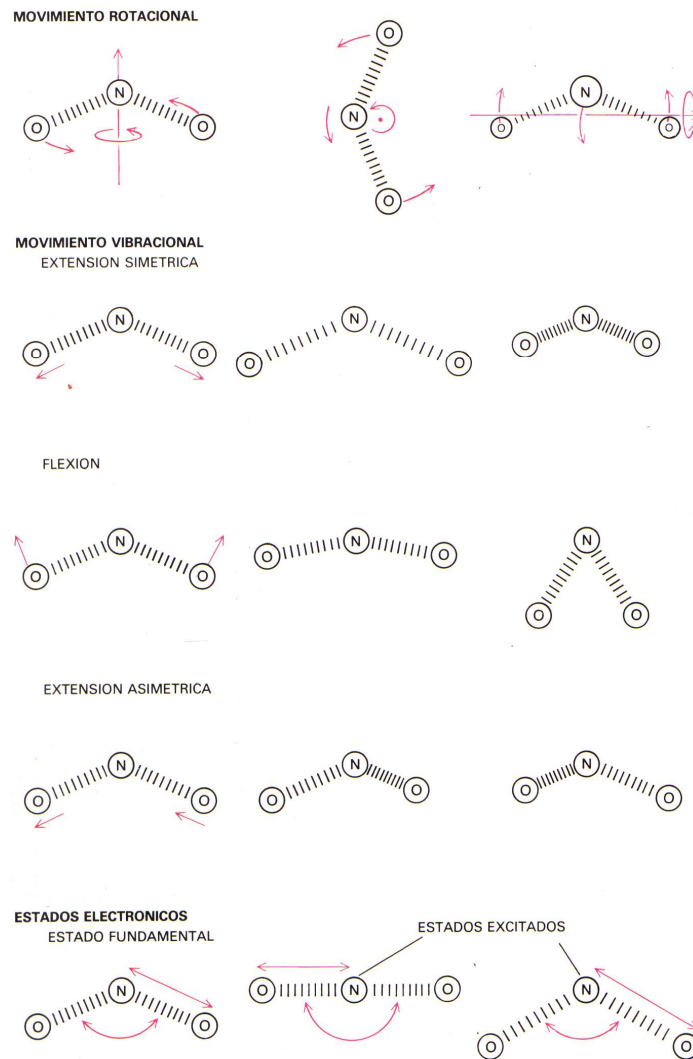


Figura 7.6 Modos de oscilación vibracional para la molécula de NO_2 [key-2].

La radiación de emisión asociada con la diferencia de energía entre transiciones energéticas electrónicas se encuentra usualmente en la región visible o ultravioleta del espectro, mientras que las transiciones vibracionales y rotacionales moleculares están en el infrarrojo cercano y lejano. Por esta razón la mayoría de los láseres moleculares trabajan en el infrarrojo [3].

Algunas aplicaciones de los láseres de CO₂

Los posibles usos del láser son casi ilimitados. El láser se ha convertido en una herramienta valiosa en la industria, la investigación científica, la tecnología militar, el arte, la medicina, ect.

Las altas potencias proporcionadas por estos láseres han difundido su aplicación a varios procesos de manufactura y se ha logrado hacer eficiente la producción bajando al mismo tiempo los costos, algunas de las principales aplicaciones de los láseres de CO₂ están en la industria metal-mecánica, plástica y textil, entre muchas otras¹² [3].

El cuadro mostrado en la Figura 7.7 ilustra la aplicación de este tipo de láseres en el corte de diversos materiales. En la mayoría de estas aplicaciones el uso del láser está sincronizado con elementos automáticos o computarizados tales como robots. De esta forma el corte de complicados diseños en diversos materiales puede realizarse en forma rápida y precisa [3].

Potencia del láser (watts)	Material	espesor (nm)	Velocidad de corte (m/min)																	
			0	0.5	1	2	4	8	16	32	64									
1500	Acero	12																		
1500	Acero	6																		
1500	Acero	3																		
1000	Acero	6																		
1000	Acero	3																		
1000	Acero	1																		
1500	Acero inoxidable	8																		
1500	Acero inoxidable	4																		
1500	Acero inoxidable	2																		
1000	Acero inoxidable	3																		
500	Acero inoxidable	1																		
1000	Titanio	4																		
1500	Aluminio	3																		
1500	Aluminio	0.8																		
800	Plexiglás	10																		
120	Plexiglás	5																		
500	Caucho	3																		
500	Cartón	2																		
340	Vidrio	1.5																		
1000	Fibra de carbono	0.8																		
800	Cuero	2																		
1000	Polietileno	2																		
150	Poliestireno	20																		
150	Poliestireno	40																		

Figura 7.7 Cuadro aplicación láser [3].

¹² Son usados en el endurecimiento de metales así como en corte, soldadura y perforación [3].

Hoy en día son ya innumerables las industrias que utilizan robots-láser en sus líneas de producción, como la industria electrónica y la automotriz. Además de estas aplicaciones industriales, destacan las aplicaciones médicas del láser de CO₂ [3].

Esto es debido a que la radiación láser emitida de 10.6 μm es fuertemente absorbida por las moléculas de agua. Dado que el cuerpo humano está compuesto en más del 80% por estas moléculas, al hacer incidir dicha radiación en el tejido humano ésta es rápidamente absorbida. Al focalizar esta radiación en un tejido se produce una fina quemadura, cuya profundidad (para un sistema de focalización dado) puede controlarse variando la potencia del láser, lo cual constituye el principio de operación del bisturí láser [3].

Las aplicaciones de este instrumento en cirugía general están ampliamente difundidas en la actualidad. Una importante ventaja que tiene sobre los bisturíes convencionales radica en que con el láser al mismo tiempo que se corta se está cauterizando de este modo, es posible realizar complicadas intervenciones quirúrgicas sin gran pérdida de sangre y con mayor rapidez [3].

Aparte de las aplicaciones quirúrgicas del láser de CO₂ destacan sus aplicaciones en dermatología, ginecología, proctología y, recientemente, odontología [3].

El control numérico (CN)

El control numérico es una forma de automatización programable, en el cual el lenguaje utilizado es por medio de números, letras y otros símbolos, los cuales están decodificados de tal forma que permitan realizar actividades específicas, si es requerido realizar algún cambio en el proceso, únicamente se cambia el código lo que permite tener flexibilidad al manipular la producción de alguna pieza.

Desde los orígenes del control numérico todos los esfuerzos se han encaminado a incrementar la productividad, precisión, rapidez y flexibilidad de las máquinas-herramienta. Su uso ha permitido la mecanización de piezas muy complejas, especialmente en la industria aeronáutica, que difícilmente se hubieran podido fabricar de forma manual.

Los elementos que constituyen el control numérico son: El programa, que contiene la información correspondiente a la pieza. El software que interpreta todas estas instrucciones y las convierte a señales que accionan los dispositivos de la máquina. El equipo de trabajo (es el que realiza la acción del código).

El control numérico puede aplicarse a una gran diversidad de máquinas, entre algunas de estas se encuentran:

Tornos, fresadoras, centros de mecanizado, taladradoras, punteadoras, mandrinadoras, rectificadoras, punzonadoras, dobladoras, plegadoras, prensas, cizallas, máquinas de electroerosión, máquinas de soldar, máquinas de oxicorte, máquinas de corte por láser, máquinas de corte por plasma, máquinas de corte por chorro de agua, plotters. máquinas de bobinar, máquinas de medir por coordenadas, robots y manipuladores, etc.

Debido a las diferencias que existen entre las máquinas que pueden utilizar el control numérico, han aparecido diversos tipos de controles numéricos que se pueden clasificar como:

1. Según el sistema de referencia.
2. Según el control de las trayectorias.
 - (a) CN punto a punto.
 - (b) CN paraxial.
 - (c) CN continuo o de contorneado .
3. Según el tipo de accionamiento.
4. Según el bucle de control.
 - (a) Control Numérico (CN)
 - (b) Control Numérico por Computadora (CNC)
 - (c) Control Numérico Adaptativo (CNA)
5. Según la tecnología de control.

El control numérico computarizado (CNC)

Las máquinas con control numérico computarizado (CNC) son unidades autónomas de equipo, cada una de las cuales está controlada por su respectiva microcomputadora. (Administración de operaciones: Estrategia y análisis Escrito por Lee J. Krajewski, Larry P).

En el caso de las máquinas de control numérico computarizado, un ordenador dedicado se utiliza para realizar todas las funciones básicas del CN. El programa completo para el mecanizado es utilizado para producir un componente de entrada el cual es almacenado en la memoria del ordenador y utilizado para generar instrucciones a las herramientas de la máquina por ejemplo los motores. Los programas de las piezas se pueden almacenar en la memoria del ordenador y utilizado en el futuro. Las herramientas convencionales de CN de la máquina no es mucho en uso hoy en día. Máquinas CNC son ampliamente utilizadas debido a muchas características nuevas de control disponibles en estas máquinas.(CNC MACHINES B.S. Pabla, M.Adithan,)

(Control numérico y programación: Sistemas de fabricación de máquinas automatizadas Escrito por Francisco Cruz Teruel)

Ventajas y desventajas del CNC

La evolución del control numérico ha producido la introducción del mismo en grandes empresas, medianas empresas y empresas familiares o pequeñas, lo que ha generado la necesidad de trabajadores especializados con grandes conocimientos de la técnica del CNC. (Control numérico y programación: Sistemas de fabricación de máquinas automatizadas Escrito por Francisco Cruz Teruel)

El uso del control numérico en las máquinas a presentado una serie de ventajas y desventajas como son:

Ventajas de la utilización de sistemas CNC

- Mejora de la precisión, así como un aumento en la calidad de los productos
- Una mejor uniformidad en la producción.
- Posibilidad de utilización de varias máquinas simultáneamente por un sólo operario.
- Mecanización de productos de geometría complicada.
- Fácil intercambio de la producción en intervalos cortos.
- Posibilidad de servir pedidos urgentes.
- Reducción de la fatiga del operario.
- Aumento de los niveles de seguridad en el puesto de trabajo.
- Disminución de tiempos por máquina parada.
- Posibilidad de simulación de los procesos de corte antes de la mecanización definitiva lo que ahorra en piezas defectuosas.

Desventajas de la utilización de sistemas CNC

- Elevado costo de los accesorios y maquinaria.
- Necesidad de cálculos, programación y preparación de forma correcta para un eficiente funcionamiento.
- Costos de mantenimiento más elevados, ya que el sistema de control y mantenimiento de los mismos es más complicado, lo que genera la necesidad de personal de servicio y mantenimiento con altos niveles de preparación.
- Necesidad de mantener grandes volúmenes de pedidos para una mejor amortización del sistema.

Observando las ventajas y desventajas que tiene el CN se puede concluir que es más conveniente la utilización de esta tecnología, al compararla con la producción convencional.

El láser y la automatización

El láser fue definido en la década de los setenta como "una solución en busca de problemas". Con el desarrollo paralelo de la robótica, su utilización en la industria para el procesado de materiales se ha ido convirtiendo en una realidad, en la que los sistemas láser constituyen unas máquinas-herramienta potentes e imprescindibles [6].

Corte, soldadura, perforado, grabado, tratamientos superficiales, son algunas de las aplicaciones que ya incorporan normalmente sistemas láser, debido a la versatilidad, precisión y mayor rapidez que presentan frente a otros métodos convencionales de mecanización [6].

Los diferentes sistemas incorporan una fuente de haz láser y una mesa de coordenadas gobernadas por control numérico o bien un robot, para conseguir el movimiento relativo entre la pieza y el haz. Esto puede conseguirse de dos formas [6]:

- Moviendo la pieza manteniendo el haz quieto.
- Moviendo el haz manteniendo quieta la pieza.

Mesas de coordenadas

Consisten en unos ejes de coordenadas móviles, gobernados por control numérico, en los que se sujeta la pieza a mecanizar. Las más sencillas incorporan dos ejes, X e Y, permitiendo desplazamientos en sentido positivo y negativo, es decir, de $-X$ a $+X$, de $-Y$ a $+Y$, con lo cual se puede describir cualquier movimiento en el plano. Así, desplazando la superficie bajo el haz, se pueden mecanizar piezas planas [6].

En la fotografía de la Figura 7.8 puede verse el cabezal de un láser de CO_2 estático sobre una mesa de coordenadas que puede trabajar con dos ejes [6].

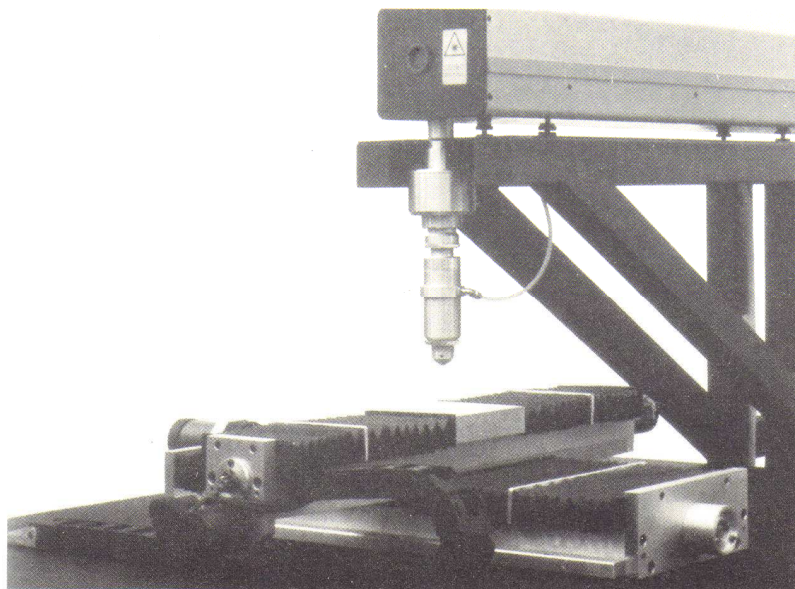


Figura 7.8 Cabezal láser sobre mesa de coordenadas [6].

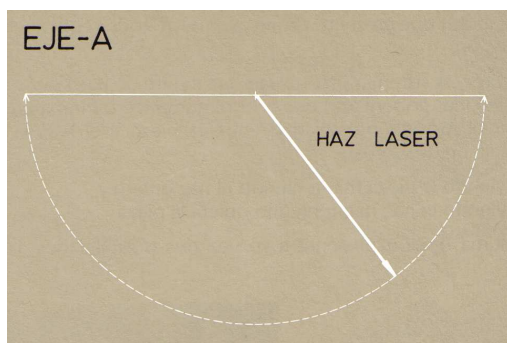
Algo más complejas son las mesas de tres ejes, X, Y, Z, que incorporan un eje vertical Z, con recorrido de $-Z$ a $+Z$, que permite la aproximación del plano de trabajo durante el funcionamiento de la máquina y su separación para facilitar manipulaciones de carga y descarga del material [6].

Otra posibilidad de utilización de este tipo de mesas consiste en aprovechar el eje vertical para seguir superficies no planas, manteniendo en todo momento la distancia focal adecuada para un correcto mecanizado [6].

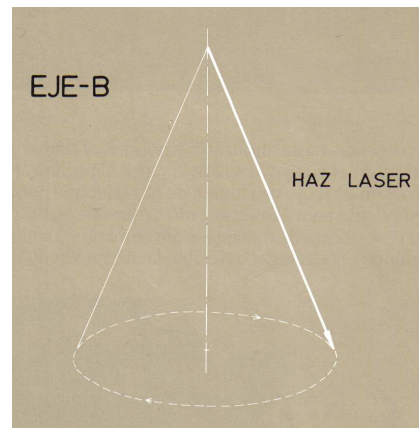
Existen diversas variaciones sobre estos dos modelos descritos, según la aplicación en particular. Así, pueden encontrarse mesas de un solo eje en las que el otro movimiento viene dado por el avance de una cinta transportadora incorporada a una cadena de fabricación o, en algunos casos, que los ejes de coordenadas estén separados físicamente, no enclavados sobre el mismo soporte [6].

Las mesas de cinco ejes incorporan además de los ejes de desplazamiento X, Y, Z, otros dos ejes de giro, A y B. Se utilizan para el mecanizado de piezas no planas. Aunque con tres ejes puede describirse cualquier volumen, es necesaria la incorporación de los ejes de giro para conseguir que el haz se mantenga perpendicular a la zona de trabajo [6].

El eje A (figura 7.9a, permite una rotación de 180° en una dirección de eje. El eje B (figura 7.9b), permite un giro continuo sobre el plano. Así, en cualquier punto puede programarse la inclinación relativa de la pieza respecto al haz asegurando su ortogonalidad [6].



(a) Eje de giro A [6].



(b) Eje de giro B [6].

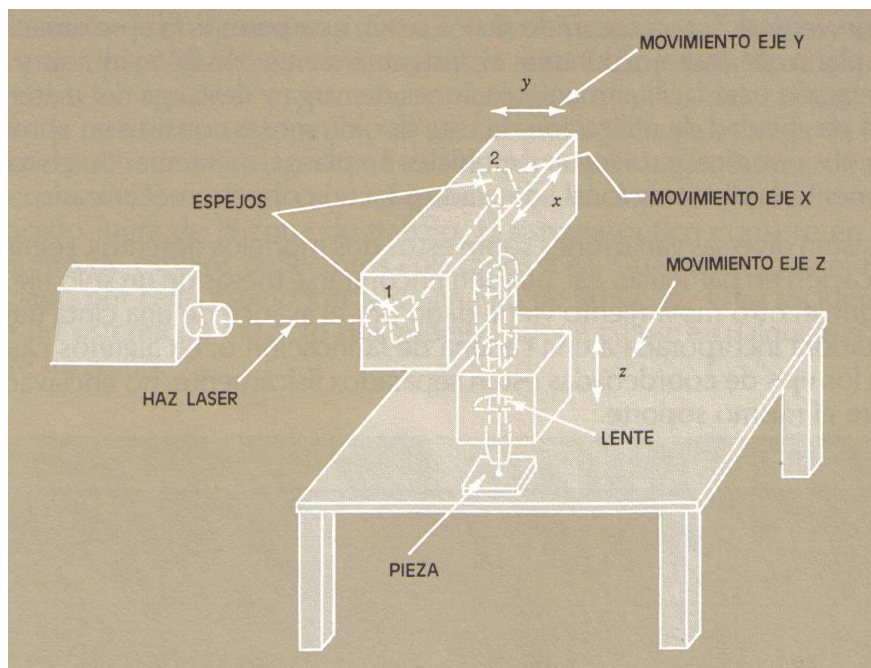


Figura 7.10 Sistema de desplazamiento de tres ejes X, Y, Z [6].

CAD/CAM para equipos láser

El diseño asistido por ordenador (CAD), unido a la fabricación asistida por ordenador (CAM), constituyen una vía para incrementar la productividad y eficacia en las modernas industrias, pero sólo desde principios de los ochenta se han empezado a

unificar las dos tecnologías. Actualmente se refleja este hecho en el término CAD/CAM [6].

En la industria del láser se han estudiado diferentes programas para los equipos de trabajo. Tanto en el tema CAD como en el CAM, independientemente, se han desarrollado muchas aplicaciones láser dentro de las dos tecnologías. Un programa base para aplicaciones láser, como marcado, corte, soldadura o perforado, presenta cuatro componentes mayoritarios, todos con una referencia común¹³ [6].

El primer componente de entrada genera una base de datos CAD a partir de la información exterior, utilizando para ello potentes programas software de vectores que nacieron para reducir el tiempo y los costes asociados a las tareas repetitivas de diseño industrial [6].

Con el crecimiento de la potencia de procesamiento de los ordenadores personales (PC), junto con el desarrollo de paquetes de software de ayuda al diseño aptos para PC, la obtención de piezas optimizadas para el procesamiento láser se ha convertido en una realidad asequible en tiempo y costes para cualquier industria [6].

El sistema de entrada es el segundo componente de la integración del CAD en el CAM para los equipos de trabajo láser, consistiendo en este un caso en un postprocesador. Este postprocesador actuará como nexo de unión entre los códigos generados por el programa CAD y el lenguaje de trabajo de la porción de programa CAM [6].

La mayoría de configuraciones CAD usan plotters con coordenadas X-Y, para poder obtener dibujos físicos de la información generada. Generalmente, los datos para salida de plotters suelen estar organizados de forma estándar utilizando el mismo tipo de lenguaje para gráficos [key-6].

Existe además una gran similitud entre los comandos necesarios para gobernar el lápiz de dibujo y el cabezal del láser. Ambos funcionan bajo ordenes simples, por ejemplo, lápiz arriba, lápiz abajo o enciende láser, apaga láser [key-6].

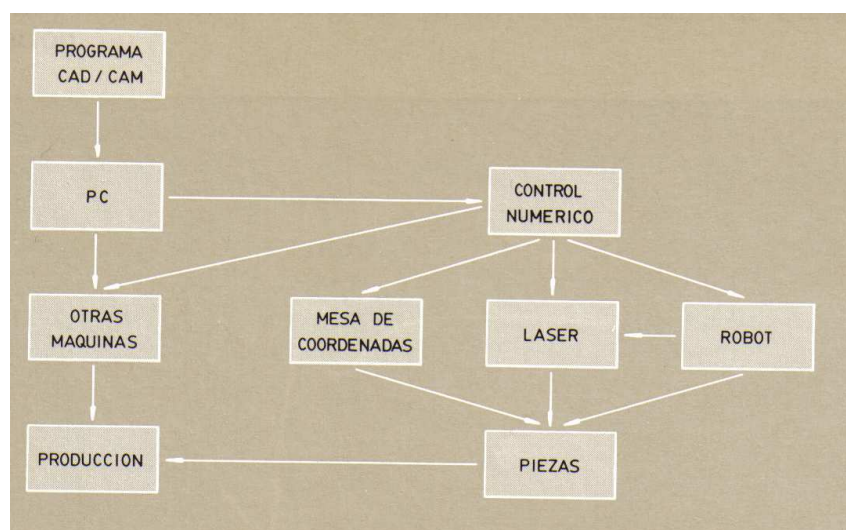


Figura 7.11 Esquema de fabricación láser incorporado al diseño y manufactura asistido por computadora [6].

¹³ Los componentes (input, output, técnica de posicionamiento y láser) usan vectores de información [6].

La gran ventaja recae, sin embargo, en la posibilidad de generación de ordenes complejas por parte del sistema CAD, como son la creación de círculos, arcos de circunferencia, relaciones de escalas o velocidades de barrido o llenado de bloques de gráficos [6].

La técnica de posicionamiento del haz láser es el tercer componente importante en la integración al programa CAM. La mayoría incluyen mesas de coordenadas, robots o sistemas galvanométricos de espejos deflectores X-Y (scanners). Todos ellos incluyen una estructura de comandos que puede utilizar vectores de información de un postprocesador para coordinar y sincronizar los movimientos de la herramienta láser. El propio láser constituye el cuarto componente, proporcionando flexibilidad, versatilidad y una vía de trabajo segura para la manufactura y fabricación. Al mismo tiempo, el programa vectorial dirige el ciclo de trabajo regulando con eficacia el uso de la potencia del láser [6].

Una vez obtenido el programa de trabajo, el control numérico se encargará de llevar a cabo la fabricación para la obtención de las piezas, independientemente del equipo láser, el ordenador puede continuar realizando gestiones sin necesidad de interrumpir el proceso de mecanización, generando nuevos programas de trabajo para otras máquinas dentro de la cadena de fabricación o atendiendo las funciones de control de calidad dentro del nivel de producción [6].

Apéndice B

Código G y M empleado

O0250
N0010 G94
N0020 M68 M39 G54 G59
N0030 M98 D0=110 D1=20
N0040 G00 X48.000 Y28.000
N0050 G00 X64.005 Y36.635
N0060 G25 L1001
N0070 G01 X64.500 Y35.500
N0080 G25 L1301
N0090 G01 X65.235 Y35.055
N0100 M39 G02 X38.760 I-13.235 J16.940
N0110 G02 X35.055 Y65.235 I13.235 J16.940
N0120 G02 X65.235 Y68.940 I16.940 J-13.235
N0130 G02 Y35.055 I-13.235 J-16.940
N0140 G25 L101
N0150 G01 X64.005 Y36.635
N0160
N0170 G40

202 APÉNDICES

N0180 G00 X88.540 Y51.360
N0190 G25 L1001
N0200 G01 X89.000 Y50.000
N0210 G25 L1101
N0220 G01 X90.230 Y49.195
N0230 G02 X88.540 Y48.610 I-1.690 J2.165
N0240 G02 X85.790 Y51.360 I0.000 J2.750
N0250 G02 X88.540 Y54.110 I2.750 J0.000
N0260 G02 X91.290 Y51.360 I0.000 J-2.750
N0270 G02 X90.230 Y49.195 I-2.750 J-0.000
N0280 G25 L101
N0290 G01 X88.540 Y51.360
N0300
N0310 G00 X95.000 Y65.000
N0320 G25 L1001
N0330 M38 G01 X97.000
N0340 G25 L1201
N0350 G01 X99.500
N0360 G01 Y71.000
N0370 G01 X97.500
N0380 G01 Y75.500
N0390 G01 X92.500
N0400 G01 Y54.500
N0410 G01 X97.500
N0420 G01 Y59.000
N0430 G01 X99.500
N0440 G01 Y65.000
N0450 G25 L101
N0460 G01 X95.000
N0470
N0480 G00 X147.965 Y85.100
N0490 G25 L1001
N0500 M39 G01 X148.000 Y84.000
N0510 G25 L1101
N0520 G01 X149.660 Y82.930
N0530 G02 X147.965 Y82.350 I-1.690 J2.165
N0540 G02 X145.215 Y85.100 I0.000 J2.750
N0550 G02 X147.965 Y87.850 I2.750 J0.000
N0560 G02 X150.715 Y85.100 I0.000 J-2.750
N0570 G02 X149.660 Y82.930 I-2.750 J0.000
N0580 G25 L101
N0590 G01 X147.965 Y85.100
N0600
N0610 G00 X147.810 Y91.955
N0620 G25 L1001
N0630 G00 X148.500 Y90.500
N0640 L1201
N0650 G00 X149.040 Y90.380
N0660 G02 X145.040 Y89.000 I-4.000 J5.120
N0670 G02 X138.540 Y95.500 I0.000 J6.500

N0680 G02 X145.040 Y102.000 I6.500 J0.000
N0690 G02 X151.540 Y95.500 I0.000 J-6.500
N0700 G02 X145.040 Y89.000 I-6.500 J0.000
N0710 G25 L101
N0720 G01 X147.810 Y91.955
N0730
N0740 G00 X114.160 Y91.685
N0750 G25 L1001
N0760 M38 G01 X113.000 Y91.000
N0770 G25 L1301
N0780 G01 X112.585 Y90.450
N0790 G01 X105.955 Y85.270
N0800 G01 X97.835 Y96.300
N0810 M39 X103.965 Y101.485
N0820 G02 X103.345 Y106.175 I17.375 J4.695
N0830 G02 X121.345 Y124.175 I18.000 J0.000
N0840 G02 X139.345 Y106.175 I0.000 J-18.000
N0850 G02 X132.425 Y91.995 I-18.000 J0.000
N0860 G02 X121.345 Y88.175 I-11.000 J14.185
N0870 G02 X112.585 Y90.450 I0.000 J18.000
N0880 G25 L101
N0890 G01 X114.160 Y91.685
N0900
N0910 M39 G00 X101.200 Y129.300
N0920 G25 L1001
N0930 G01 X101.800 Y129.800
N0940 G25 L1401
N0950 G01 X102.780 Y130.530
N0960 G01 X106.230 Y131.965
N0970 G03 X103.515 Y138.130 I-1.345 J3.230
N0980 G01 X100.090 Y136.995
N0990 G03 X76.250 Y150.790 I-23.840 J-13.700
N1000 G03 X68.330 Y149.625 I0.000 J-27.500
N1010 G01 X65.760 Y154.640
N1020 G03 X56.220 Y149.680 I-4.725 J-2.505
N1030 G01 X58.880 Y144.615
N1040 G03 X53.945 Y139.385 I17.365 J-21.320
N1050 G01 X50.365 Y141.325
N1060 G03 X47.025 Y135.175 I-1.670 J-3.075
N1070 G01 X50.605 Y133.230
N1080 G03 X48.750 Y123.290 I25.640 J-9.940
N1090 G03 X76.250 Y95.790 I27.500 J0.000
N1100 G03 X93.180 Y101.620 I0.000 J27.500
N1110 G03 X103.750 Y123.290 I-16.930 J21.670
N1120 G03 X102.790 Y130.520 I-27.500 J0.000
N1130 G25 L101
N1140 G01 X101.200 Y129.300
N1150
N1160 G00 X39.660 Y91.345
N1170 G25 L1001

N1180 G01 X40.000 Y90.000
N1190 G25 L1101
N1200 G01 X41.335 Y89.175
N1210 G02 X39.660 Y88.595 I-1.690 J2.165
N1220 G02 X36.910 Y91.345 I0.000 J2.750
N1230 G02 X39.660 Y94.095 I2.750 J0.000
N1240 G02 X42.410 Y91.345 I0.000 J-2.750
N1250 G02 X39.660 Y88.595 I-2.750 J0.000
N1260 G25 L101
N1270 G01 X39.660 Y91.345
N1280
N1290 G00 X9.500 Y35.000
N1300 G25 L1001
N1310 G01 Y37.000
N1320 G25 L1401
N1330 G01 Y52.005
N1340 G01 X9.510 Y125.350
N1350 G02 X47.520 Y160.755 I35.500 J-0.005
N1360 G02 X158.715 Y89.560 I-9.745 J-137.655
N1370 G02 X157.580 Y85.515 I-2.630 J-1.445
N1380 G01 X94.410 Y49.250
N1390 G02 X78.165 Y18.510 I-42.410 J2.750
N1400 G02 X9.500 Y52.005 I-26.135 J33.490
N1410 G25 L101
N1420 G53 G56
N1430 M30

Apéndice C

Significado de los caracteres del código G y M

Toda la información mostrada en este apéndice, fue tomada del manual de usuario de la máquina EMCO Ls140, por lo cual no fue traducida.

O = Program number (0-6999).
N = Block number (infinite).
G = Path functions (00-99).
G00 = Rapid traverse (positioning).
G01 = Linear interpolation + penetration routine.
G02/G03 = Circular interpolation.
G04 = Dwell.
G05 = Laser power calibration.
G25 = Subroutine call.
G27 = Unconditional jump.

G40 = Cancellation of the beam radius compensation.
G41 = Beam radius compensation left.
G42 = Beam radius compensation right.
G50 = Deselect scaling factor.
G51 = Select scaling factor.
G53 = Delete position shift offset 1 and 2.
G54 = Position offset 1.
G55 = Position offset 2.
G56 = Delete position shift offsets 3, 4 and 5.
G57 = Position shift offset 3.
G58 = Position shift offset 4.
G59 = Position shift offset 5, also changeable in program.
G70 = Measurements in inches.
G71 = Measurements in mm.
G92 = Set memory.
G94 = Specification of the feed speed in mm/min (inch/min).
X, Y = Absolute coordinates.
U, V = Incremental coordinates.
I, J = Interpolation parameters.
P0.....P7 = Auxiliary parameters.
D0.....D7 = Auxiliary parameters.
F = Feed in mm/min, [inch/min].
S = Laser power in continuous wave mode, Laser pulse amplitude in pulse mode.
T = Beam radius call up (for G41 and G42).
L = Subroutine number / repetitions / jump target.
M = Miscellaneous functions (00-99).
M00 = Programmed stop.
M03 = Continuous wave mode.
M04 = Pulse mode.
M05 = Laser power OFF.
M08 = Process gas ON.
M09 = Process gas OFF.
M17 = Subroutine end.
M23 = Close shutter.
M24 = Open shutter.
M30 = Program end with return to program start.
M38 = Precise stop ON.
M39 = Precise stop OFF.
M67 = Power following OFF.
M68 = Power following without change of mode.
M69 = Power following with change in pulse mode.
M90 = Cancellation of the mirror function.
M91 = Mirroring on the X-axis.
M92 = Mirroring on the Y-axis.
M93 = Mirroring on the X and Y-axis.
M98 = Minimal power and pulse width.
M99 = Set pulse parameter.

Apéndice D

Más antecedentes del láser

Cavidad óptica resonante en el láser

Una vez lograda la inversión de población para mantener suficientes números de fotones emitidos, la potencia que se consigue no alcanza como para obtener algún beneficio práctico del sistema. Para incrementar la intensidad y poder obtener luz con la máxima potencia posible y disminuir la dispersión, ésta puede ser obligada a pasar un gran número de veces en el interior de la sustancia. Para lograr esto, se hace uso de una cavidad óptica resonante, que en el caso de los láseres gaseosos consiste en dos espejos laterales que reflejan la luz incidente; en láseres de estado sólido consiste en dos caras pulimentadas del medio; y en los láseres líquidos, la cavidad resonante corresponde a una disolución [4].

El resonador (que se ilustra en la Figura 7.5) determina todas las características del haz láser, excepto la longitud de onda [1].

Secuencia de emisión de un láser

En el láser de CO₂, el resonador está formado por un tubo de vidrio resistente al calor y en cada extremo un espejo alineado con precisión. Uno de estos espejos es 100% reflector para 10.6 micras, mientras que el otro refleja sólo una porción determinada de luz; por ejemplo, 85%. La cantidad de luz aumenta en el resonador por la reflexión, al hacer varios cientos de viajes de ida y vuelta entre los espejos opuestos (todo esto se realiza en pocos microsegundos). En cada viaje de ida y vuelta, una fracción de la energía radiante (15% en el ejemplo anterior), se transmite a través del espejo parcialmente transparente, siendo éste el haz láser que se emite [1].

Si el láser está en el modo pulsante, la emisión es intermitente; si esta en el modo de onda continua (CW), la emisión es continua [1]. La Figura 7.12 muestra un esquema conceptual del proceso láser, desde la iniciación hasta la emisión estable del haz [1]. En (a), las moléculas de gas se encuentran en el estado fundamental porque no existe ninguna energía de excitación. Cuando se aplica primeramente el voltaje de excitación al medio, muchas moléculas son excitadas pasando a un nivel de energía superior y se emiten fotones espontáneamente (b,c) [1]. Si un fotón emitido choca con una molécula excitada (d), ocurre una amplificación, ya que esa molécula será estimulada a emitir un fotón idéntico al primero y que se moverá en la misma dirección. La emisión estimulada

prosigue, puesto que cada uno de los fotones es capaz de provocar la emisión de más moléculas [1]. El movimiento de los fotones puede realizarse en cualquier dirección, pero aquellos que se desplazan paralelos al eje del tubo chocan en un espejo de los extremos y se reflejarán hacia atrás, paralelamente al mismo eje (e) [1]. Estos son los fotones que forman dentro del tubo, el haz de luz coherente, de una sola frecuencia, al reflejarse en uno y otro sentido, estimulando la emisión de más fotones idénticos en una reacción en cadena [1]. Fotones (f) pasan a través del espejo parcialmente transmisor (el acoplador de salida) y emergen como un haz, de rayos paralelos, mientras que otros continúan oscilando en el resonador, generando mas fotones. Este fenómeno continuará mientras se mantenga la inversión de población entre las moléculas del medio de emisión láser [1].

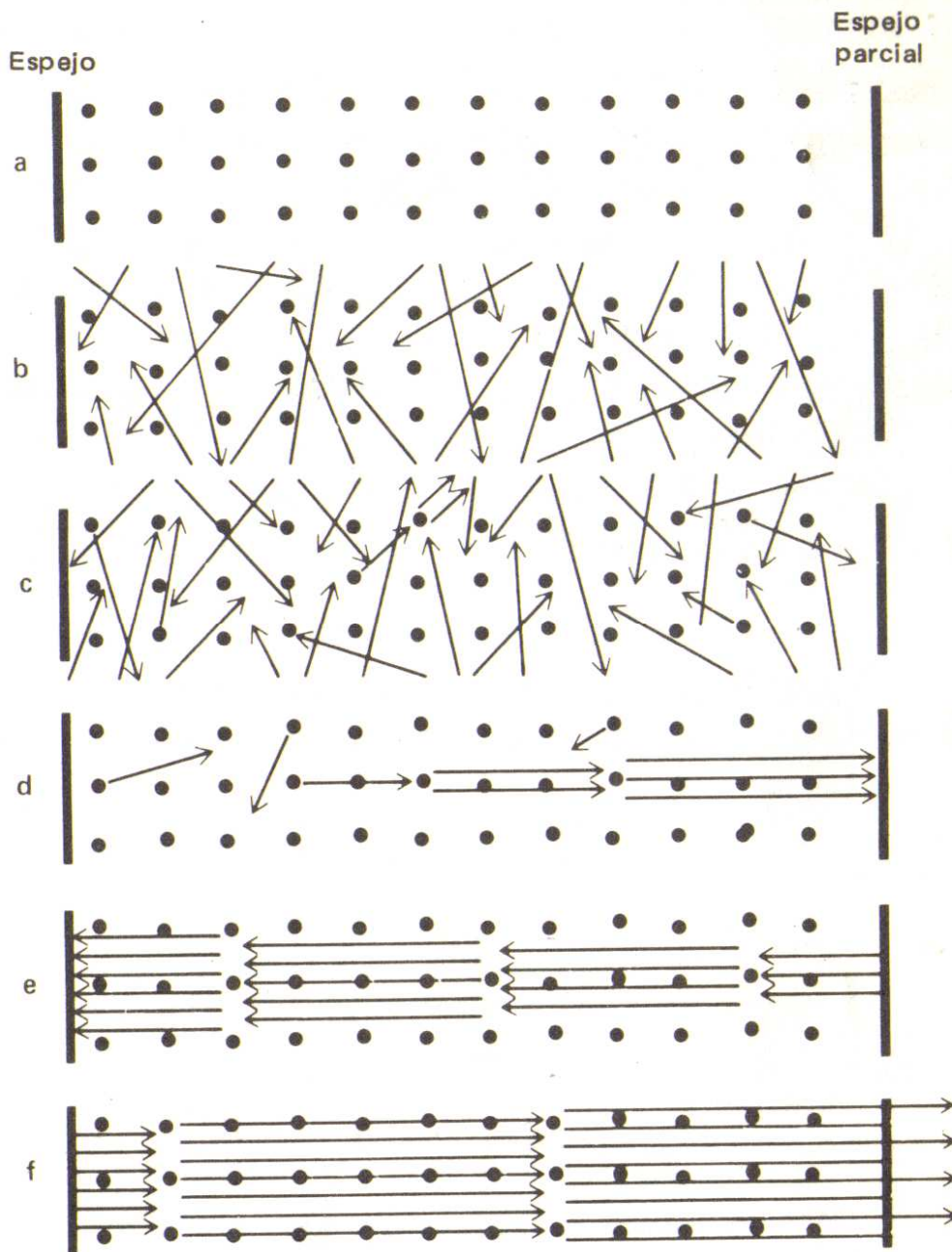


Figura 7.12 Eventos en un resonador láser [1].

Modos transversales del haz (TEM)

Los fotones que oscilan de un extremo al otro del resonador son energía electromagnética, la que forma un campo electromagnético intenso. La forma de este campo depende de factores como la longitud de onda de los fotones, la alineación, curvatura y distancia entre los espejos y el diámetro interior del tubo del láser (denominado generalmente como "tubo de descarga" en un láser de gas) [1]. Transversalmente, este campo llega a tener formas diferentes, que se denominan modos electromagnéticos transversales (TEM), pero únicamente ciertos modos o combinaciones de ellos son útiles para tratar materiales. Algunos ejemplos de formas de modos se muestran en la Figura 7.13 [1]. El diseño de los resonadores actuales permite que los equipos láser funcionen en un sólo modo transversal y el modo puede adaptarse para una aplicación particular [1]. El modo TEM₀₀ es ideal para la mayoría de las operaciones de corte, perforación y soldadura, porque produce un haz que puede enfocarse hasta una "mancha" de tamaño mínimo con una densidad de potencia muy alta. Es un modo de Gauss con la mayor parte de la energía en el centro [1].

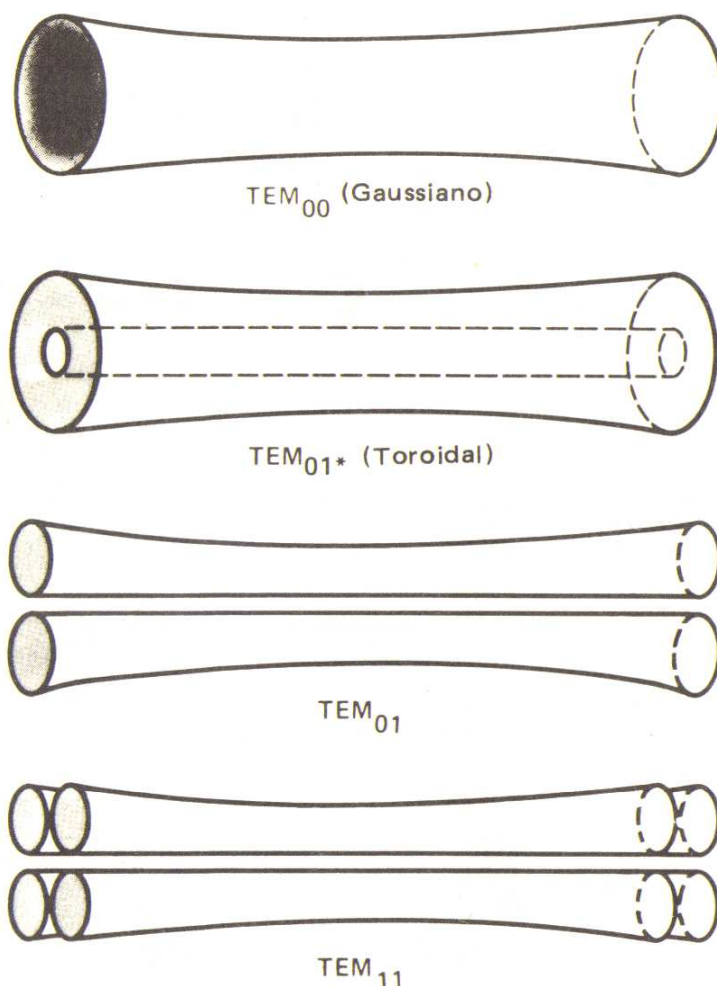


Figura 7.13 Modos electromagnéticos transversales [1].

El modo TEM₀₁ (que se lee generalmente "TEM cero uno asterisco") tiene una sección transversal con un centro "hueco" y con la mayor parte de la energía concentrada cerca de la periferia de la superficie enfocada. Este modo distribuye la energía en forma eficaz

para otro tipo de operaciones de tratamiento térmico y de perforación. El modo TEM01 también tiene sus aplicaciones particulares [1]. Pero nótese la diferencia que hay entre la representación de las secciones transversales del modo TEM00, empleado extensamente y la del modo denominado TEM11, que se muestra en la parte inferior de la figura 7.14. Es evidente que la distribución transversal de energía del haz del modo TEM00 (que se muestra a la izquierda en la Figura 7.14, como una sola curva de Gauss) es más eficiente para cortar que la distribución de potencia más fragmentada del haz dividido TEM11 (que se muestra a la derecha en la Figura 7.14, como dos curvas) [1].

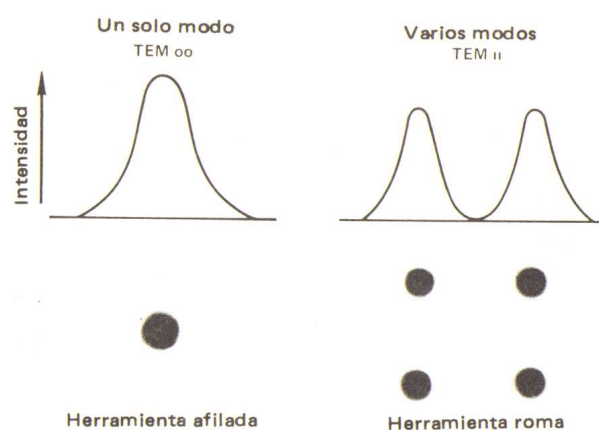


Figura 7.14 Analogía entre los modos del haz y herramientas [1].

Propiedades de la luz (luz incoherente y luz coherente)

Las propiedades de la luz emitida por un láser, pueden entenderse más fácilmente si se compara ésta con la de una fuente incandescente tal como una bombilla eléctrica común. Como se muestra a la izquierda de la Figura 7.15, una fuente de luz incandescente emite fotones aleatoriamente en el espacio y en el tiempo. Es decir, su energía radiante es desordenada en el espacio y el tiempo y se dice que es "incoherente". También se le conoce como "luz blanca" (porque contiene todos los colores del espectro visible). Si la densidad de potencia de una fuente incandescente de 100 watts y se mide a una distancia de 1 metro, sólo se detectan 0.8 mili watts por centímetro cuadrado. Es imposible enfocar toda la energía radiante de la fuente incandescente en un haz colimado, espacialmente coherente [1].

Pero nótese a la derecha en la Figura 7.15, cómo un láser emite luz en un haz coherente espacialmente. Este haz está casi perfectamente colimado (tiene rayos paralelos), con una divergencia axial típica de solamente 1 a 2 mili radianes (en un haz TEM00 de un láser de CO₂). Un haz con esta baja divergencia puede tener una intensidad¹⁴ de varios cientos watts por centímetro cuadrado, a 1 metro de la fuente emisora. Es también monocromático, ya que su luz corresponde a una banda muy estrecha del espectro. Por ejemplo, el láser de helio-neón tiene la luz roja brillante que corresponde a su longitud de onda en el espectro visible. El láser de CO₂, sin embargo, no emite luz en el espectro visible sino en la región del infrarrojo lejano [1].

¹⁴ Llamada también "densidad de potencia" [1].

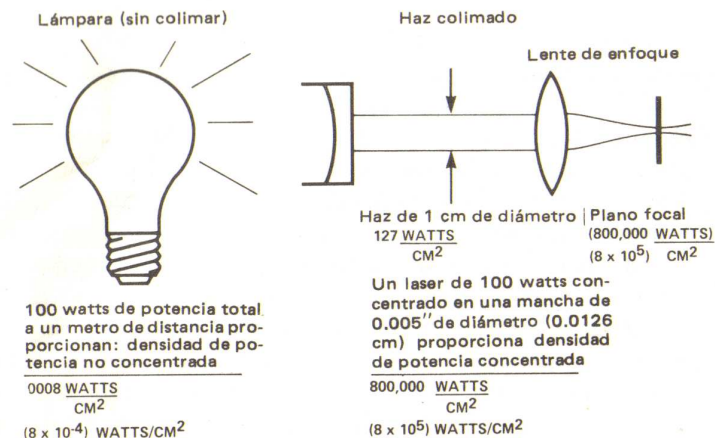


Figura 7.15 Comparación entre luz espacialmente aleatoria y luz no aleatoria [1].

Un haz láser puede enfocarse por medio de un lente sobre una pequeña superficie, "una mancha", cuyo tamaño está limitado teóricamente por la divergencia y el diámetro del haz, por la longitud focal del lente y por la longitud de onda de la luz [1].

Como ya se indicó, una fuente incandescente irradia fotones en direcciones espacialmente incoherentes. También emite fotones en una amplia gama de longitudes de onda; es decir, los fotones son también incoherentes en el tiempo. Esto se ilustra en la Figura 7.16 (a), en b), se ha puesto en la trayectoria de la luz una pequeñísima abertura para seleccionar fotones espacialmente coherentes, pero a costa de la disminución de gran parte de la energía, en c), se ha colocado un filtro óptico en la trayectoria de la luz seleccionando fotones coherentes en el tiempo, pero con gran sacrificio de la intensidad, si se ponen ambos, el filtro y la pequeña abertura en la trayectoria de la luz, como en d), se pueden seleccionar fotones coherentes espacial y temporalmente, pero con una pérdida extrema de energía e intensidad [1]. Sin embargo, la luz de un láser es ya coherente espacial y temporalmente, sin pérdidas, desde que es emitida por su fuente como en e) [1].

La imagen del haz completo de luz coherente de un láser se puede proyectar como una "mancha" en el espacio, enfocando el haz con un lente. La intensidad de la luz en el punto de la imagen (relativa a la intensidad en la fuente), es proporcional al ángulo sólido subtendido por el lente, lo que hace que la superficie pequeña de la imagen tenga mucha mas intensidad que el haz no enfocado. Esto se ilustra en la parte inferior de la Figura 7.17, en la cual prácticamente todo el haz de luz se enfoca en un punto del plano focal del lente [1].

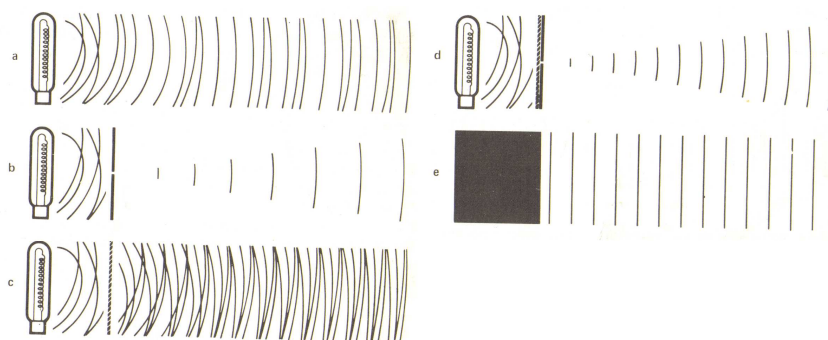


Figura 7.16 Fotones son incoherentes en el tiempo [1].

La parte superior del dibujo representa la luz que emiten dos puntos hipotéticos, A y B, en los extremos de una fuente incandescente que emite luz, la que es enfocada por un lente. Sólo una fracción del frente de la onda luminosa es abarcada por el lente y proyectada hacia el plano focal. Entonces, la intensidad resultante en el plano focal (puntos A' y B') es mucho menor que la intensidad de la fuente. De aquí, la diferencia que hay entre las dos situaciones se puede expresar simplemente así: es imposible aumentar la intensidad de una imagen enfocada a menos que la fuente emita luz colimada; como lo hace un láser [1].

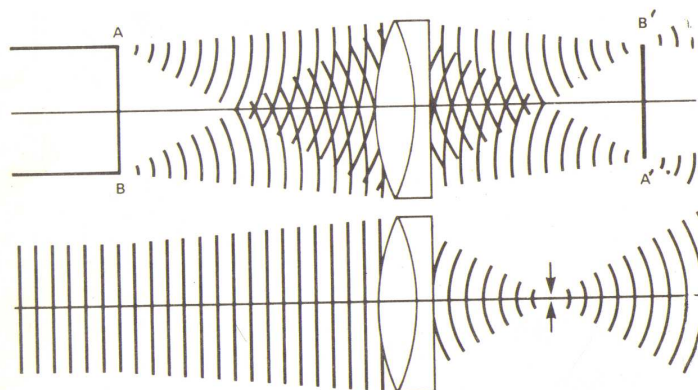


Figura 7.17 Comparación haces enfocados coherente e incoherente [1].

Las principales propiedades del rayo láser son:

1. Monocromaticidad. El haz emitido por el sistema presenta una longitud de onda con una dispersión o ancho de banda muy reducido se encuentra por debajo de las décimas de Angstrom [1].
2. Gran coherencia en el tiempo y en el espacio. Para algunos sistemas, las longitudes de coherencia son del orden de los kilómetros [1].
3. Intensidad. El rayo láser presenta una intensidad mayor que la de cualquier otra fuente de luz. Por intensidad se considera aquí la energía emitida por unidad de tiempo por unidad de área [1].
4. Estrechez. Además de tener un ancho angular del haz muy pequeño, éste presenta una reducida divergencia (muy pequeños incrementos en la sección transversal del haz); esto determina su alto grado de direccionalidad [1].

Tipos de láser

La clasificación de los láseres se da en términos de ciertos aspectos que resultan fundamentales en el momento de atender sus especificaciones.

Entre ellos están:

- El medio activo que utilizan.
- La longitud de onda de la radiación que producen.
- El modo de emisión.

- La potencia.

Los tres últimos pueden ser considerados como parámetros de salida del láser.

Cuadro 7.1 Características de operación para algunos láseres típicos [4].

Tipo de láser.	Medio activo.	Longitud de onda μm .	Potencia luminosa.
Sólido.	Cristales excitados.	0.65 - 2.5	Frac. vacío - 10 W
A gas.	Gas atómico.	0.6 - 5	Hasta 0.1 W
	Gas molecular.	5 - 10	De 1 a 100 kW
	Gas ionizado.	0.23 - 0.63	20 W ~ kW
Líquido.	Solv. pesados.	1.06	~ kW / MW
A colorante.	Líquidos orgánicos.	Reg 0.4 y 1	~ kW
Semiconductor.	Un semiconductor.	0.39 - 0.9	~ W

En el cuadro 7.1, se detallan las magnitudes de los láseres mas conocidos, determinando la longitud de onda emitida, la energía de emisión y su potencia luminosa.

Cuadro 7.2 Algunos órdenes de magnitud de los láseres [1].

Tipo.	Longitud de onda.	Modo de operación.	Frecuencia máx. (PPS).	Duración del pulso.	Potencia TEM00 (watts).	Modos múltiples.
He Ne	632.8	CW	-	-	0.0005 - 0.015	
Ar	451.9 a	CW	-	-	20	-
	514.5	CW	-	-	20	-
	488.0 o	CW	-	-	20	-
	514.5	CW	-	-	10	-
CO ₂ CO ₂ TEA	10.6 (μm)	CW	-	-	500	Hasta 100000 watts 4000 para 500 CW 100000
	10.6 (μm)	Pulsante	2500	100 μs o mas	-	
	≈ 10.6	Pulsante	400	400 μs o mas	-	
He Cd	325.0	CW	-	-	-	-
Criptón	350.7 o	CW	-	-	6	-
	799.3	CW	-	-	6	-
Nitrógeno	337.1	Pulsante	A 500	10 μs	-	250000 (2.5 mj)
Nd:Vidrio	1.06 (μm)	Pulsante	1	500 μs 10 ms	-	10000000 (125j)
Nd:YAG	1.064 (μm)	CW	-	-	20	200
	1.064	Pulsante (Lámpara de destello)	400	100 μs 12 ms	-	400 (20j)
	1.064	Pulsante (Conmut. Q. A. O)	50000	200 μs	-	50 (5 mj)

Una lista de algunos tipos de láseres se mencionan a continuación:

Láseres a gas, Láser a helio-neón, Láseres de argón, Láser a dióxido de carbono, Láser a monóxido, Láseres a gas, Láser a helio-neón, Láseres de carbono, Láser a neodimio, Láser de arseniuro de galio, Láser a litio, Láser de ázoe-helio, Láser a neón-helio, Los láseres a helio-cadmio, Láseres de secciones divisorias, Láser a hidrógeno, Láser a rayos X o xáser, Láseres a excitación térmica, Láser híbrido, Láser LEDA, Láser MHD, Láser a bombeo nuclear, Láseres a uranio, Los láseres químicos, Láseres a fotodisociación, Láseres químicos continuos, Láser a cloro-hidrógeno, Láseres Excimer, Otros láseres químicos, Láseres a bombeo óptico, Láseres a bombeo no óptico, Láseres a presión atmosférica, Láser COFFEE, Láseres sólidos, Láseres a rubí, Láser a neodimio-YAG, Láser a vidrio, Láseres a granate de litio (XAG), Láseres a cristal, El láser a unión, Láser a efecto Cerenkov, Los láseres líquidos, Láseres líquidos a colorante orgánico, Los láseres a colorante en fotografía, Láser Exciplex Láseres inorgánicos, Láseres a base alcohólica, Láser a electrones libres, Láseres a iones libres, etc.

Longitud de onda del láser

La longitud de onda de la emisión láser depende fundamentalmente de las propiedades del medio activo que configura el sistema láser, y de las condiciones impuestas por la cavidad resonante que selecciona las longitudes de onda capaces de sobrevivir dentro de la misma (las longitudes de onda típicas pueden ser del orden de algunos cientos de nm hasta algunos miles de nm) [4].

El láser de gas de He Ne, tiene una longitud de onda característica de 632.8 nm (visible), mientras que el de CO₂ tiene una longitud de onda de 10.6 x 10³ nm (infrarrojo). Para los láseres semiconductores, las longitudes de onda producidas van desde el infrarrojo hasta el violeta (para longitudes de onda correspondiente al azul y violeta 390-450 nm, los semiconductores capaces de radiarlas sólo pudieron ser fabricados recientemente en la década de los noventa) [4].

División de los láseres gaseosos

Los láseres a gas se dividen en tres grupos:

1. Los láseres atómicos que tienen su actuación en potencias situadas entre la millonésima de vatio y algunos mili vatios [5].
2. Los láseres iónicos situados en el espectro visible y ultravioleta, preferentemente en la gama azul-verde de la banda visible. Las potencias abarcadas están comprendidas entre una fracción de vatio y casi 50 W, puede alcanzar, en impulsos, hasta el kilovatio [5].
3. Los láseres moleculares (o máser). Grupo en el cual hallamos tres grupos, a saber:
 - (a) En impulsos sumamente breves, obtenidos del ázoe, pudiendo alcanzarse potencias de cresta del orden del mega vatio [5].

- (b) Se obtienen muchos rayos dentro de la gama infrarroja, mediante moléculas de monóxido de carbono y de agua, tratándose de láseres que funcionan a partir de corriente de elevada intensidad y a tensión elevada [5].
- (c) Otra gama de láseres trabaja a unos 10 μm recibiendo su excitación del gas carbónico o del óxido de azoe [5].

Cuadro 7.3 Principales rayos a gas[5].

Longitud de onda (μm).	Gas.	Potencia (W).	Duración, μm , en funcionamiento a impulsión.
0.2358	Ne+++	1	0.1
0.3371	N ₂	100000	0.01
0.3507	Kr++	0.3	
0.4880	Ar+	10	
0.4880	Ar+	100	2
0.5313	Xe - Ne	5	20
0.6328	He - Ne	0.1	
1.1523	He - Ne	0.05	
2.0261	Xe	0.02	
3.3912	He - Ne	0.02	
10.59	CO ₂ - N ₂ -He	100	
10.59	CO ₂ - N ₂ -He	1000	100
10.59	CO ₂ - N ₂ -He	10000	0.05
27.9	H ₂ O	10	1
336.7	CH ₂ CN	0.005	

En cualquiera de las tres modalidades se logra un elevado rendimiento, indicándose en la tabla anterior los principales rayos a gas [5].

Principios de funcionamiento de un láser de CO₂

Aunque todos los láseres de CO₂ funcionan debido a los mismos principios, es conveniente analizar por separado los diferentes tipos de láseres de CO₂, los cuales pueden ser clasificados por la manera en que se hace circular la mezcla gaseosa y por los métodos de producir la descarga eléctrica [3].

1. Láser de CO₂ de flujo axial. Estos láseres, también conocidos como "láseres longitudinales de CO₂", constan básicamente de un tubo enfriado por medio de agua (o algún otro refrigerante) en cuyos extremos se colocan dos espejos del resonador. La mezcla de gas se hace fluir por el tubo y al mismo tiempo ésta se excita eléctricamente utilizando dos electrodos. Un esquema típico de estos láseres se muestra en la Figura 7.18 [3]. La simplicidad de estos aparatos y la facilidad con que pueden construirse los hacen muy atractivos para aplicaciones que requieren potencias bajas y medianas (menores de 500 watts continuos) [3]. Una mezcla de gas típica de CO₂: N₂: He está en la relación 0.8:1.0:7.2

respectivamente, estas proporciones son hasta cierto punto aproximadas, ya que las razones que proporcionan la salida máxima se encuentran de manera empírica, variando las proporciones de la relación de gas durante la operación¹⁵ [3].

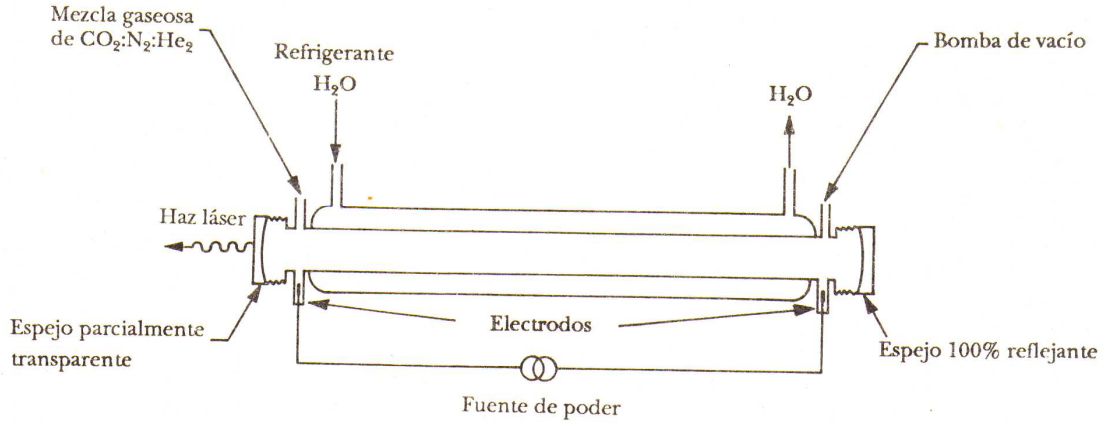


Figura 7.18 Esquema láser flujo axial [3].

2. Láser de flujo y excitación transversal de CO₂. Para los láseres de flujo axial existe un límite en la potencia máxima que pueden proporcionar. Esto se debe a que gran parte de la potencia eléctrica que consumen es disipada en forma de calor. En estos láseres el calor se elimina por difusión del centro del tubo hacia las paredes, las cuales son enfriadas. (Véase la Figura 7.18) [3]. Una forma más eficiente de realizar el enfriamiento consiste en hacer que el gas fluya perpendicularmente a la descarga. (Véase la Figura 7.19) [3]. Si el flujo es lo bastante rápido, el calor se elimina por convección más que por difusión, y la excitación es realizada por una descarga perpendicular al eje del resonador. El flujo de gas y de corriente eléctrica de descarga puede aumentarse considerablemente (en relación con un láser de flujo axial) y por tanto la potencia de salida también aumenta. Potencias continuas de 3 kW y aun mayores son fácilmente alcanzables [3].

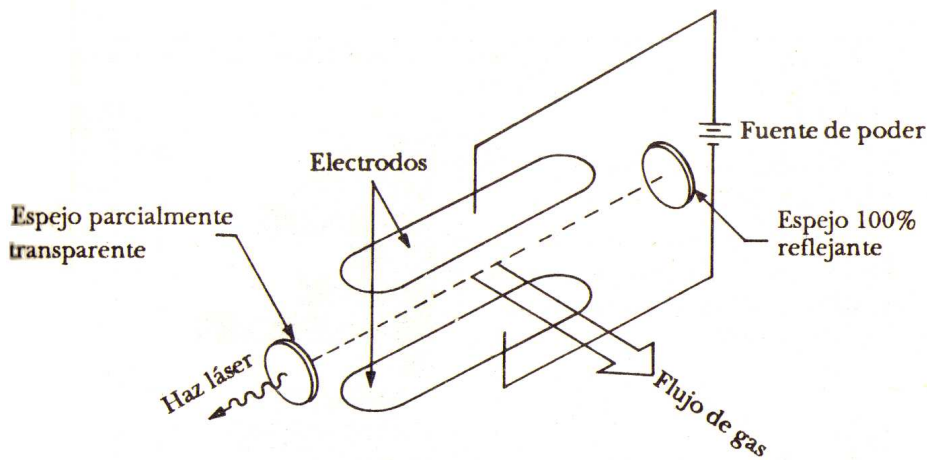


Figura 7.19 Láser flujo transversal [3].

¹⁵ La eficiencia de un láser de CO₂ puede aproximarse al 25%; esto los sitúa entre los láseres más eficientes [3].

Debido a que estos láseres operan a presiones de gas más elevadas que las de los láseres de excitación longitudinal, tendremos una mayor potencia de salida debido al incremento de la cantidad de centros activos por unidad de volumen en la región de excitación [3].

3. **LÁSER DE GAS DINÁMICO DE CO₂**. La diferencia fundamental entre un láser de gas dinámico y un láser convencional de CO₂ radica en el método de bombeo empleado. En el láser de gas dinámico la radiación láser es producida al enfriar rápidamente una mezcla de gas precalentado que fluye a lo largo de una tobera hasta la cavidad del resonador [3]. Por las altas potencias que es capaz de proporcionar se ha convertido en una importante alternativa para ciertas aplicaciones industriales. Las transiciones energéticas vibracionales de la molécula de CO₂ que son utilizadas para la emisión en el láser de gas dinámico de CO₂ son las mismas que se usan en el láser convencional [3]. Un láser dinámico de CO₂ utiliza mezclas gaseosas de CO₂: N₂: H₂O en una relación típica de 0.8:9:0.2 respectivamente. Un requisito esencial de estos láseres es que el tiempo de paso de la mezcla gaseosa a través de la tobera debe ser menor que el tiempo de vida del CO₂ y del N₂ en sus estados excitados [3]. La Figura 7.20 muestra esquemáticamente el diagrama de un láser de gas dinámico de CO₂ [3]. La elevada temperatura de la mezcla gaseosa necesaria para obtener la inversión de población se logra mediante combustión de materiales comunes como acetileno, etileno, etc., o calentando directamente la mezcla gaseosa mediante un chispazo producido por una bujía o un arco [3].

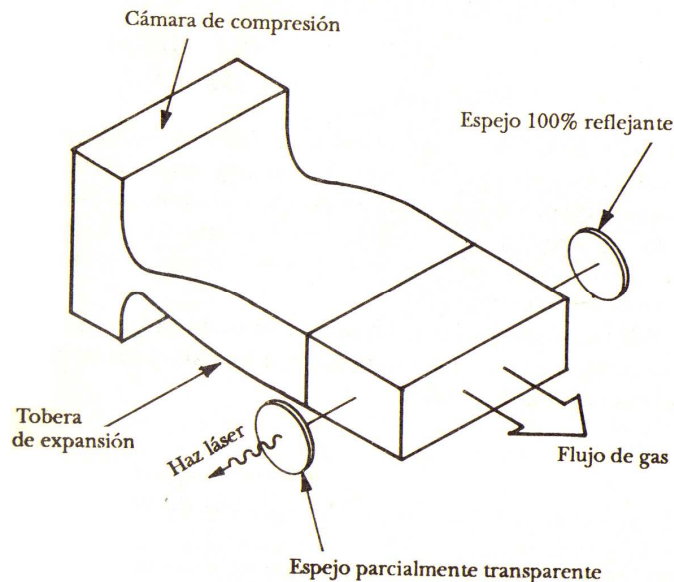


Figura 7.20 Láser dinámico [3].

Además del calentamiento causado por la rápida compresión a que es sometido el gas antes de entrar a la tobera; con sistemas de esta clase se ha logrado la emisión láser tanto en el modo continuo como en el pulsado [3]. La mezcla gaseosa es calentada a temperaturas de alrededor de 1800 °C y sometida a altas presiones (alrededor de 25 atmósferas). El paso de la mezcla a través de la tobera se realiza a velocidades supersónicas de 1200 a 1500 m/seg y la expansión causada en ésta reduce la temperatura de la mezcla a valores del orden de 550 °C

y presiones de 0.1 atmósferas [3]. La eficiencia de estos láseres es baja, por lo general no mayor del 1 al 3%, debido a varios problemas. Uno de ellos consiste en que gran parte de la energía total de la mezcla gaseosa es convertida en energía cinética durante la expansión en la tobera; asimismo el paso de la mezcla gaseosa a lo largo de la tobera es tan rápido que una elevada cantidad de moléculas de N_2 no tienen el tiempo de transferir su energía a las moléculas de CO_2 [3]. Además, algunas moléculas de CO_2 tampoco tienen tiempo de desexcitarse. La solución a estos problemas está estrechamente relacionada con el diseño mecánico-aerodinámico de la tobera de expansión del láser, no obstante su baja eficiencia, este láser permite extraer grandes cantidades de energía láser continua debido al elevado flujo de centros activos a través del resonador [3]. En forma análoga al láser de gas dinámico de CO_2 han sido construidos esta clase de láseres, utilizando otros tipos de centros activos, como las moléculas de N_2O o de CS_2 [3].

Bombeo del medio activo en el láser

El bombeo energético se efectúa en todos los casos, en láseres industriales, mediante una descarga eléctrica sobre una mezcla gaseosa compuesta principalmente por CO_2 , He y N_2 , existen diversas formas de efectuar la descarga eléctrica [6].

Según la dirección de la misma la descarga puede ser:

1. Longitudinal, en la dirección del eje que une los dos espejos. Este tipo de excitación asegura un buen acoplamiento entre la excitación y el eje óptico, además de una descarga homogénea. Su principal desventaja es la de requerir tensiones muy elevadas del orden de 10 a 20 kV [6].
2. Transversal si es perpendicular al eje. Su principal ventaja es la de reducir el nivel de tensión entre electrodos, aunque estos últimos deben estar segmentados para permitir una mayor homogeneidad en la descarga [6].

Al mismo tiempo, la descarga puede efectuarse de distintos modos:

- (a) De forma continua, salida de potencia continua CW (continuous wave) [6].
 - (b) A pulsos discretos e intensos, como es el caso de los láseres de excitación transversal a alta presión, TEA (transversal excitation atmospheric) [6].
 - (c) Pulsados a una frecuencia entre 1 kHz y 1 MHz. La ionización de la descarga se produce en los intervalos en que la tensión supera la ruptura [6].
3. Excitados por radiofrecuencia, habitualmente en las bandas de radio frecuencia autorizadas para usos industriales. Este sistema está siendo muy empleado en los últimos años, principalmente en láseres de baja potencia aunque en la actualidad existen láseres de varios kilovatios excitados mediante esta técnica [6].

Precauciones a tener en cuenta al trabajar con un láser

Las principales precauciones a tomar al utilizar un láser son de dos tipos, las eléctricas, propias de la fuente de alimentación del láser, y las debidas a la exposición a la luz del láser [6]. Los equipos láser trabajan en muchas ocasiones a alta tensión, incluso del orden de varias decenas de kilovoltios. Deben ir protegidos de tal forma que no sea posible acceder a ellos sin desconectar los circuitos de alta tensión. En ocasiones, sin embargo, es necesario manipular en el interior del control del láser o en el láser mismo [6]. Es recomendable que el operario conozca los lugares donde se hallan los componentes, cables y circuitos con alta tensión a fin de evitarlos en todo momento [6]. Solamente personal especializado, conocedor del equipo, debe efectuar las manipulaciones y reparaciones oportunas en caso de avería. Si hay que manipular los conectores u otros elementos de alta tensión, el equipo deberá estar apagado y con los condensadores descargados. A este fin, para mayor seguridad es recomendable cortocircuitarlos a través de una resistencia [6]. Los aparatos láser deben ir conectados a una buena tierra, en todas sus partes accesibles por el operario, y deben cumplir las normas de tipo eléctrico que se requieran en cada caso [6]. Por lo que atañe a las precauciones a tomar con respecto a la exposición a la luz del láser diremos que, en principio, todo láser es en algún grado peligroso, y que debe evitarse la exposición del cuerpo a la misma [6]. Los distintos grados de peligrosidad han conducido a unas clasificaciones de los equipos láser, promulgadas por distintos organismos mundiales, BRH (Bureau of Radiological Health), ANS (American National Standards Institute), IEC (International Electromechanical Commission), BSI (British Standards Institution) y otros. Todas estas clasificaciones son de hecho parecidas [6].

Así podemos distinguir las clases siguientes:

- Clase I: Se consideran láseres de clase I aquellos que no son dañinos a partes del cuerpo en principio vulnerables a radiación láser. Un ejemplo de este tipo de láser es el de arseniuro de galio (GaAs), cuyo espectro de emisión va desde 820 a 905 nm.
- Clase II: Los láseres de la clase II son aquellos que emiten por debajo de 1 miliwatio de potencia; estos láseres pueden producir daños en la retina cuando inciden directamente, o después de alguna reflexión, sobre el ojo. El equipo debe ir equipado con una luz piloto y un obturador, así como con una etiqueta indicadora de precaución.
- Clase III: En esta clase se distinguen dos subclases, la clase IIIa, y la clase IIIb. los láseres de He-Ne de menos de 4 miliwatios se incluyen en la clase IIIa. Son altamente peligrosos para los ojos, y deben incluir una etiqueta indicadora de precaución. Los de clase IIIb son aquellos que emiten entre 4 y 50 miliwatios de potencia, y deben de ir equipados con una luz piloto, un obturador y una etiqueta indicadora de peligro.
- Clase IV: Los láseres de esta categoría son aquellos capaces de emitir grandes potencias, en este grupo podemos encontrar láseres de CO₂, Nd: YAC, Nd:vidrio, entre otros. Estos láseres son muy peligrosos para los ojos y para muchas otras áreas del cuerpo que se vean expuestas un período suficientemente largo, pudiéndose producir quemaduras en la piel. Deben llevar una etiqueta indicadora de peligro, además de un piloto y un obturador.

- Clase V. Se trata de láseres de alta potencia. Es una clase reciente en la que la principal característica es que deben quedar siempre confinados, no permitiéndose la salida de ningún reflejo. Los sistemas de seguridad deben sufrir revisiones periódicas para garantizar su buen funcionamiento. Deben llevar una etiqueta de peligro en lugar visible, aunque los peligros para el operario son pequeños al garantizarse su confinamiento.

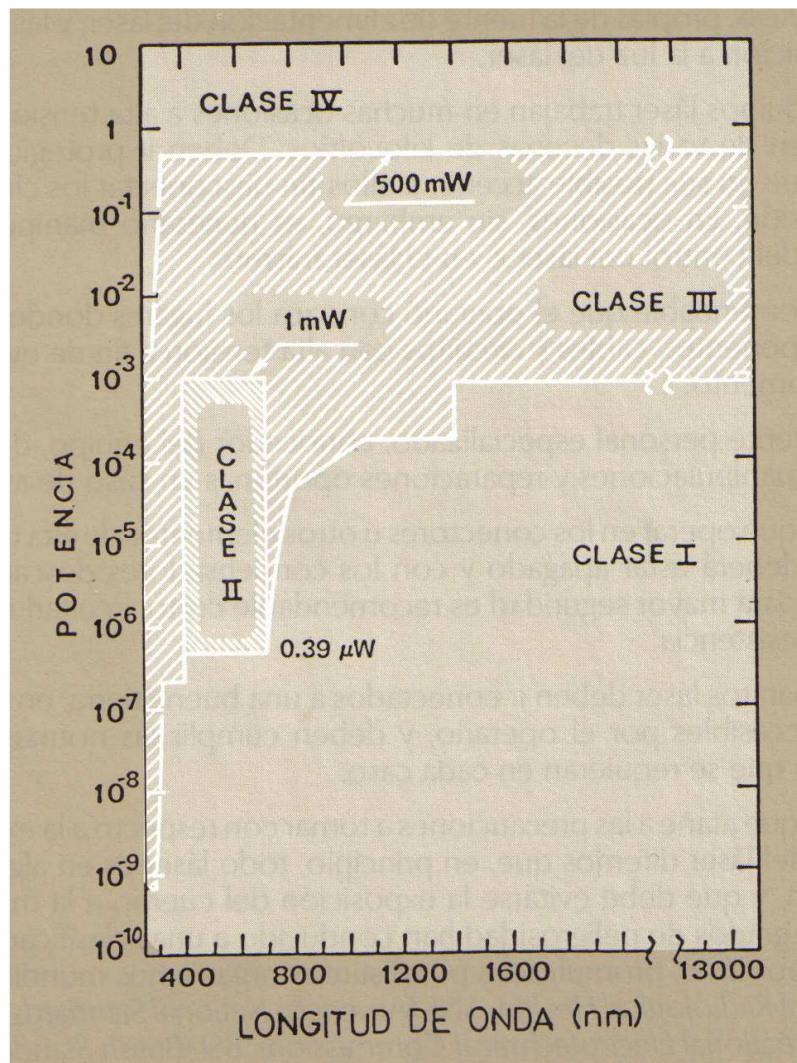


Figura 7.21 Clasificación de los láseres de onda continua según la peligrosidad de la radiación emitida [6].

El láser y su interacción con los materiales

La acción del haz láser sobre los materiales en procesos industriales produce en éstos efectos térmicos. El proceso puede dividirse formalmente en dos partes:

1. La incidencia del haz en el material y la transferencia de su energía.
2. Los efectos que produce en el material este aporte de energía.

En lo que se refiere a la incidencia del haz y su transferencia de energía al material, hemos de considerar que sólo una parte de la energía incidente se transmite al interior, ya que parte de ella es reflejada por la superficie del material, tal como se recoge en la Figura 7.22 [6].

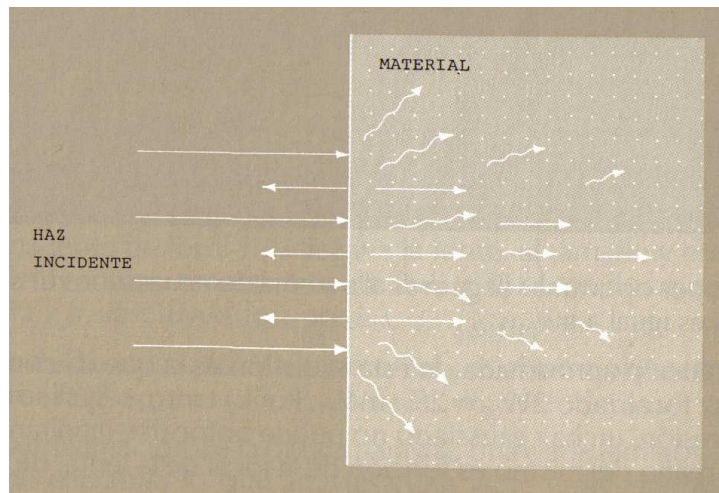


Figura 7.22 Incidencia del haz y su transferencia de energía [6].

La potencia que se transmite al material se relaciona con la potencia incidente mediante el coeficiente de acoplamiento C . En un caso general, la potencia transmitida (P_t) se relacionará con la potencia incidente (P_i) mediante la expresión [6]:

$$P_t = C * P_i$$

En el caso de que la superficie del material sea pulida, se tiene para el coeficiente de acoplamiento C la expresión $C = 1-R$, donde R es el coeficiente de reflexión del material para la longitud de onda de la radiación incidente [6]. Para que el material pueda ser tratado mediante el haz láser es preciso que la potencia transmitida sea absorbida por el mismo, dando lugar a un aumento de la temperatura [6]. Un parámetro importante a considerar es el coeficiente de absorción de radiación del material, α_{ABS} que indica la porción de radiación que es absorbida por unidad de longitud [6]. Tanto el coeficiente de absorción como el de acoplamiento dependen del material y de la longitud de onda de la radiación. Los metales, los dieléctricos o los semiconductores tienen comportamientos típicos. El coeficiente de absorción de los metales es muy elevado y crece con la longitud de onda de la radiación, mientras que el coeficiente de acoplamiento es pequeño y decrece con ésta [6]. El comportamiento de los dieléctricos es más irregular; en general, el coeficiente de absorción es mucho menor y aumenta con la longitud de onda, pudiéndose encontrar zonas muy absorbentes según la naturaleza concreta del material. Su coeficiente de acoplamiento es elevado [6]. Los semiconductores presentan una banda de absorción intensa en la zona visible e infrarrojo próximo con un comportamiento similar al de los metales. Para longitudes de onda más largas el comportamiento es semejante al de los dieléctricos [6].

El coeficiente de acoplamiento de un material es un factor dependiente de la temperatura. En la Figura 7.23 se muestra una gráfica típica para metales. En ella se observa que a temperaturas próximas a la de fusión se produce un aumento considerable de este coeficiente, con lo que resulta un incremento del rendimiento del proceso de absorción de energía por el material [6]. Finalmente, indicaremos que el coeficiente de

acoplamiento depende del grado y de la dirección de polarización del haz cuando este incide oblicuamente sobre la superficie del material. Este hecho tiene cierta importancia para los metales [6]. Una vez la energía de la onda ha sido absorbida por el material, se produce un aumento de su temperatura. Este aumento no se limita a las zonas donde incide el haz sino que se difunde hacia las zonas adyacentes. Para relacionar el aumento de temperatura de cualquier punto del material con la potencia absorbida, hemos de tener en cuenta factores como el calor específico, la conductividad térmica y los calores latentes de cambio de estado, parámetros todos ellos propios del material. En el proceso de la transferencia de energía al material intervienen varios factores como el enfoque del haz, el estado superficial del material, el régimen en que opera el láser y el aporte de gas [6].

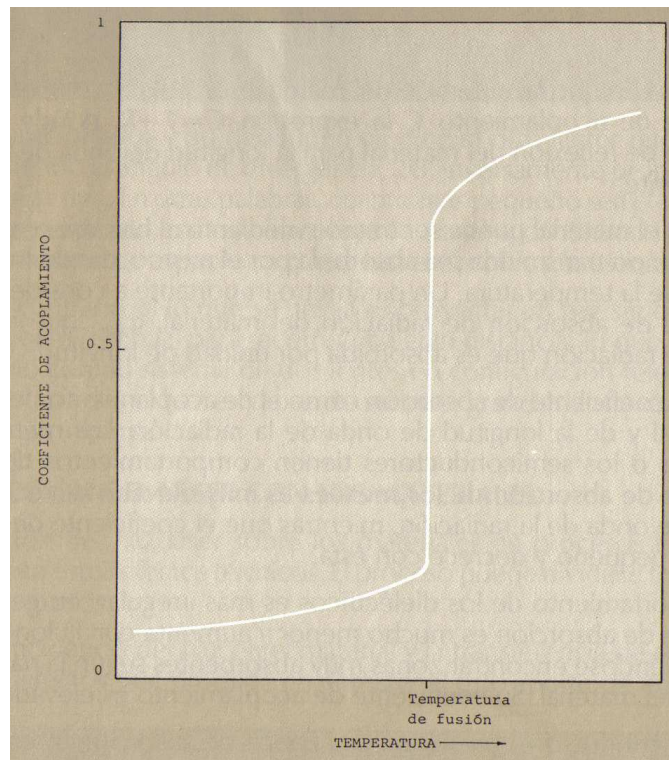


Figura 7.23 Curva típica que relaciona el coeficiente de acoplamiento con la temperatura para un metal [6].

Enfoque del haz

Una de las propiedades más importantes del láser desde el punto de vista de su aplicación al tratamiento de materiales es la coherencia del haz, gracias a ésta puede enfocarse toda la potencia emitida y concentrarla sobre zonas de dimensiones transversales del orden de la longitud de onda, consiguiéndose así densidades de potencia muy elevadas [6]. Para llevar a cabo la focalización del haz se utilizan lentes o espejos. Una relación práctica que nos permite calcular el diámetro del haz focalizado es:

$$D_f = \frac{4f * \lambda}{\pi * D_1}$$

Donde D_f es el diámetro del haz focalizado, D_i el diámetro del haz incidente, f la distancia focal de la lente y λ la longitud de onda. Otra expresión que nos permite calcular fácilmente el diámetro del haz focalizado es $D_f = 2\Theta \cdot f$ donde 2Θ es la divergencia del haz incidente [6]. En la tabla de la Figura 7.24 se dan algunos valores teóricos del diámetro del haz focalizado, la divergencia del mismo y la densidad de potencia alcanzada para una potencia dada al utilizar distintas focales [6]. Estos valores teóricos pueden no coincidir exactamente con los reales debido a las aberraciones introducidas por el sistema focalizador. Así pues, para obtener el máximo rendimiento de un equipo deben utilizarse ópticas de calidad [6].

Cuadro 7.4 Diámetros del haz [6].

Focal f(")	Profundidad de foco d (mm)	Densidad de potencia I (kW/cm ²)	Diámetro del haz focalizado Df (mm)	Divergencia 2Θ (rad)
1	0.11	5.3 x 10 ³	0.05	0.27
1.5	0.26	2.4 x 10 ³	0.07	0.19
2.5	0.71	8.5 x 10 ²	0.12	0.12
3	1.02	5.9 x 10 ²	0.15	0.09
5	2.84	2.1 x 10 ²	0.24	0.06
10	11.38	5.3 x 10	0.49	0.03
Tabla correspondiente a un haz láser de 100 W de potencia y 7 mm de diámetro, trabajando en modo TEM00 Con 2 mrad de divergencia.				
1	0.02	3.5 x 10 ⁵	0.02	0.67
1.5	0.04	1.6 x 10 ⁵	0.03	0.45
2.5	0.11	5.6 x 10 ⁴	0.05	0.27
3	0.15	3.9 x 10 ⁴	0.06	0.22
5	0.43	1.4 x 10 ⁴	0.09	0.15
10	1.72	3.5 x 10 ³	0.19	0.07
Tabla correspondiente a un haz láser de 1 kW de potencia y 18 mm de diámetro, trabajando en modo TEM00 Con 0.8 mrad de divergencia.				

Otra característica importante del haz focalizado es la profundidad de foco, que representa la distancia en la cual se puede considerar el haz focalizado. La definición concreta de este parámetro depende de la variación del tamaño del haz que consideremos que puede ser tolerada. Si definimos δ como el cociente entre el tamaño de haz tolerado y su tamaño mínimo ($\delta = 1 + \text{tanto por uno considerado}$), la profundidad de foco d vendrá dada por la expresión [6]:

$$d = \frac{8 \cdot f^2}{\pi \cdot D^2} \cdot \lambda \cdot \sqrt{\delta^2 - 1}$$

En el cuadro 7.4 se han considerado variaciones del radio del haz del orden del 5% [6]. Observando las expresiones que nos dan el diámetro del haz focalizado y la profundidad de foco en función de la focal, nos daremos cuenta de una dependencia lineal del primero y cuadrática del segundo. Esto es, para un valor doble de focal se obtiene un valor doble de diámetro del haz focalizado mientras que la profundidad de foco aumenta en cuatro veces su valor, como se puede observar en la Figura 7.24 [6].

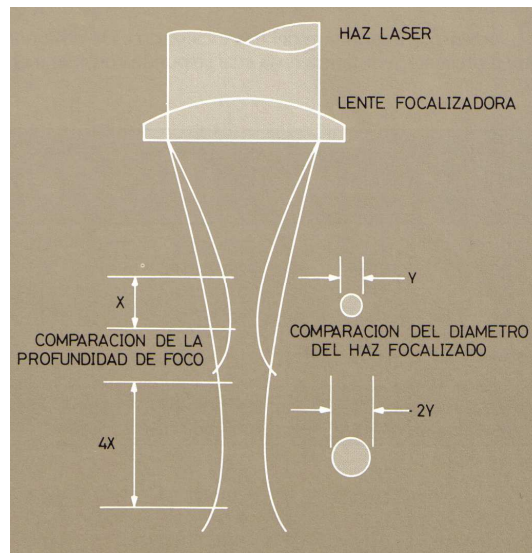


Figura 7.24 Relación entre el diámetro del haz focalizado y la profundidad de foco del mismo [6].

Estado superficial del material

En el apartado de transferencia de energía se comentó el significado del coeficiente de acoplamiento. Es evidente que desde el punto de vista de rendimiento energético de un proceso determinado, interesa que dicho coeficiente sea lo mayor posible. Tratamientos superficiales que aumentan la rugosidad de la superficie, tales como el arenado o la aplicación de finas capas de sustancias absorbentes, pueden incrementar el valor de dicho coeficiente [6].

En la Figura 7.25 se dan valores típicos del coeficiente de acoplamiento para un metal con distintos acabados superficiales. El aumento que experimenta el coeficiente de acoplamiento con la temperatura hace que una vez iniciado el proceso, favorecido por el tratamiento de la superficie, éste se mantenga [6].

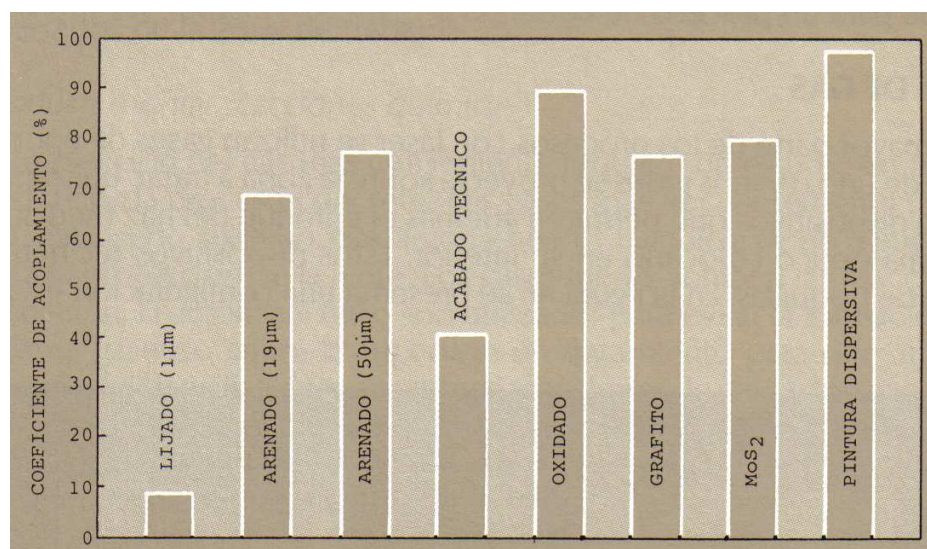


Figura 7.25 Coeficiente de acoplamiento para un acero típico en función del acabado superficial [6].

Radiación del láser

Los efectos térmicos que la radiación produce en el material dependen de la evolución espacial y temporal de la temperatura en el interior del mismo. Así pues, la utilización de un láser en modo continuo o en modo pulsado influirá en los resultados obtenidos [6].

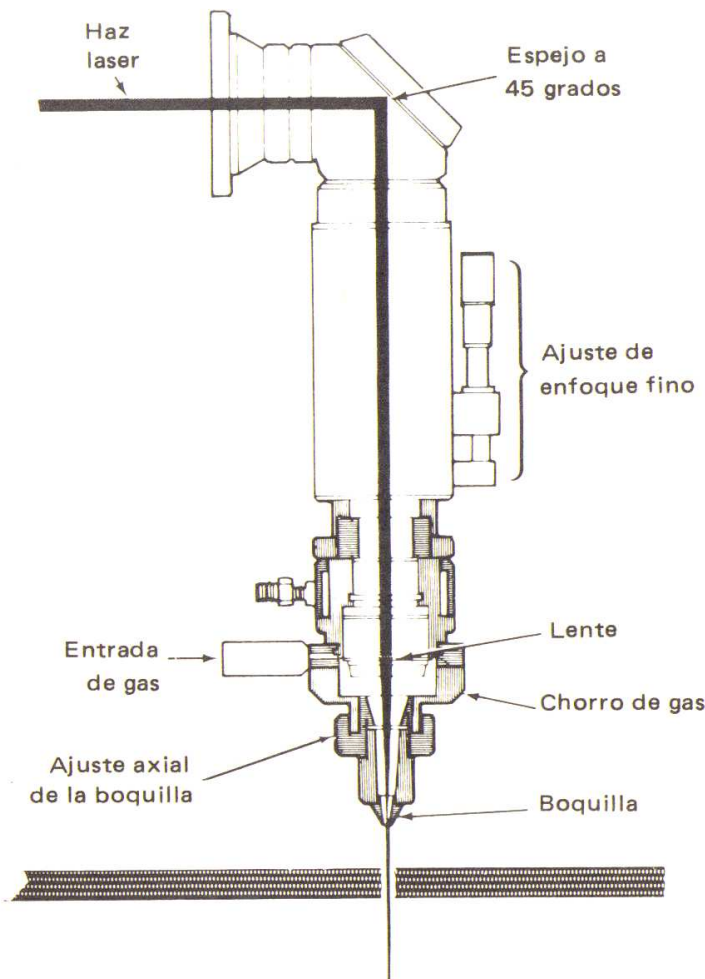


Figura 7.26 Configuración estándar de boquilla [6].

Por ejemplo, pulsos cortos y energéticos tienden a perforar mientras que la misma energía repartida sobre un tiempo más largo sería más adecuada para un proceso de corte [6].

Aporte de gas en el láser

En la mayor parte de los procesos con láser se utilizan gases de aporte. Un flujo de uno o varios gases se proyecta sobre la zona a tratar, utilizando para ello dispositivos que permiten además el enfoque del haz mediante un sistema óptico colocado en su interior. Estos dispositivos reciben el nombre de boquillas. En la Figura 7.26 se presenta una configuración estándar [6].

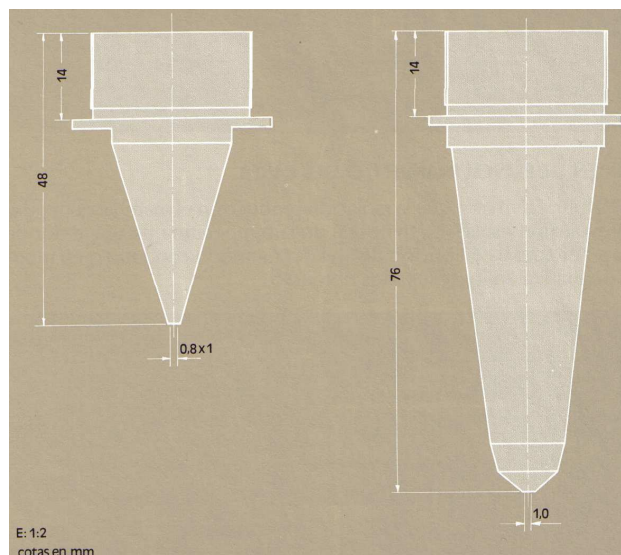


Figura 7.27 Boquillas para el corte de metales [6].

Las razones para la utilización de gas de aporte son básicamente las siguientes:

- Proteger la óptica.
 - Los gases desprendidos en el proceso, debidos a la evaporación del material tratado, son muy perjudiciales para la óptica utilizada. Los vapores y partículas procedentes del material pueden depositarse en la superficie de la lente aumentando la absorción de la misma y provocando un calentamiento excesivo de ésta que puede desembocar en un daño irreparable [6].
- Reducir el efecto de absorción de energía incidente por parte del gas expulsado en la vaporización del material en tratamiento.
 - Los gases producidos en el tratamiento de material son, en la mayor parte de los casos, absorbentes de la radiación incidente, provocando un descenso en el rendimiento del proceso. Por ello deben ser rápidamente apartados de la zona de trabajo [6].
- Producir o evitar reacciones químicas
 - La elección del gas más conveniente requiere un estudio en profundidad de cada proceso concreto. Los gases más frecuentemente utilizados son: nitrógeno, oxígeno, aire, argón y helio. Cualquiera de ellos puede servir para la protección de la lente [6].
 - Los gases inertes inhiben las reacciones de oxidación. El argón y el helio son utilizados para evitar la formación de un plasma gaseoso sobre la superficie en tratamiento para que absorba la energía del láser [6].
 - El oxígeno favorece reacciones de oxidación exotérmicas que incrementan el rendimiento del proceso produciendo un aumento de temperatura en la zona que se une al efecto térmico del láser y aumentando además el coeficiente de acoplamiento [6].
- Eliminación de material fundido
 - Otro efecto colateral que puede obtenerse en ciertos procesos, principalmente en el corte de metales, es el de la eliminación mecánica del fundente producido en el proceso mediante un chorro de gas a presión que sale de la boquilla y lo arrastra [6].
- Un proceso complementario al del aporte de gases es el de su extracción.

- La adecuada extracción de los gases aportados o producidos en el proceso no sólo mejora el rendimiento de éste, sino que evita efectos nocivos, tales como acumulación de gases tóxicos o combustibles [6].
- Para llevar a cabo esta aspiración pueden utilizarse métodos clásicos (aspiradores y extractores) colocados adecuadamente por debajo del material tratado o lateralmente al mismo. También puede utilizarse un método de aspiración localizado que puede integrarse en la misma boquilla [6].

La forma de las boquillas es muy variada y está en función del material y del proceso a realizar. En concreto, en el corte de metales suelen utilizarse boquillas posicionadas muy cerca del material, con un orificio de salida de gases pequeño para potenciar la salida del gas a gran velocidad y favorecer con ello el arrastre del material fundido. La Figura 7.27 muestra dos boquillas de este tipo, una para focal de 2.5 pulgadas y otra para 5 pulgadas [6].

En el corte de plásticos, como el metacrilato, el orificio de salida es mayor y alejado del material. El gas que sale de la boquilla forma así una atmósfera local que evita la combustión del material sin proyectar el vapor del mismo sobre su superficie, en donde se volvería a solidificar produciéndose un mal acabado [6].

Existen en el mercado algunos modelos de boquillas autofocalizables. Para ello incorporan un sensor de posición del material que gobierna un servomotor con el que la boquilla sube o baja a fin de mantener constante la posición con respecto al material. Los sensores más frecuentemente utilizados son los de contacto directo con el material y los capacitivos [6].

BIBLIOGRAFÍA

- [1] Richard Saunders, Thomas Conklin, Gary Thomas, William Shiner, Don Bennett, Jeanette Bellis, (1985) *Lasers operación, equipo, uso y diseño*, Editorial Limusa.
- [2] Ángel González, (1992) *Láseres*, Libros de investigación y ciencia, Scientific American. Prensa científica.
- [3] Vicente Aboites, (1991) *El láser*, La ciencia/105 desde México.
- [4] Édgar González, (2003) *El láser principios básicos*, universidad santo tomas facultad de ingeniería electrónica.
- [5] Juan Tur Terrasa, M.a Rosario Martínez Jiménez, (1987) *Tecnología y practica del láser*, Marcombo Boixareu editores Barcelona-México.
- [6] L. Bachs, J. Cuesta, N. Carles, (1988) *Aplicaciones industriales del láser*, Marcombo Boixareu editores.
- [7] William M. Steen, (1991) *Laser Material Processing*, Springer - Verlag London Limited.
- [8] Masamori Endo, Robert F. Walter, (2006) *Gas Lasers*, CRC Press, Taylor & Francis Group.
- [9] Peter W. Milonni, Joseph H. Eberly, (1988) *Lasers*, A Wiley - Interscience Publication.
- [10] A. M. Howatson, Traducido por Andrés Gómez Pitarch, (1970) *Descargas eléctricas en gases*, Ediciones Urmo.
- [11] José Antonio Vallés Abarca, (1968) *Introducción a la teoría de los gases ionizados*, Alhambra, S. A.
- [12] Francisco Sánchez Quesada, (1969) *Física de los gases totalmente ionizados*, Alhambra, S. A.
- [13] J. Watson, (1993) *Optoelectrónica*, Limusa.
- [14] Francis F. Chen, (1983) *Plasma physics and controlled fusion*, Plenum Press.

228 BIBLIOGRAFÍA

- [15] John Wilson, John Hawkes, (1998) Optoelectronics an introduction, Prentice Hall Europe.
- [16] W. Bolton, (2006) Tercera edición Mecatrónica sistemas de control electrónico en la ingeniería, mecánica y electrónica, Alfaomega.
- [17] Katsuhiko Ogata, (1998) Tercera edición Ingeniería de control moderna, Prentice Hall Hispanoamericana S. A.
- [18] W. Bolton, (2005) Segunda edición Ingeniería de control, Alfaomega.
- [19] Humberto Gutiérrez Pulido, Román de la Vara Salazar, (2004) Análisis y diseño de experimentos, McGraw-Hill.
- [20] S. B. Hammond, (1967) Ingeniería Eléctrica, McGraw-Hill.
- [21] Jacob Millman, Ph. D., Herbert Taub, Ph. D., (1969) Circuitos de pulsos, Digitales y de conmutación, McGraw-Hill.
- [22] Robert L. Shrader, (1968) Comunicación electrónica, McGraw-Hill.
- [23] Raymond A. Serway, Jerry S. Faughn, (2005) Sexta edición Física, Thomson.
- [24] Robert F. Coughlin, (1993) Cuarta edición Frederick F. Driscoll, Amplificadores operacionales y circuitos integrados lineales, Prentice Hall.
- [25] Huhammad H. Rashid, (1995) Segunda edición Electrónica de potencia circuitos, dispositivos y aplicaciones, Prentice Hall.
- [26] Dainel W. Hart, (2001) Electrónica de potencia, Prentice Hall .
- [27] Gabriel A. Jaramillo Morales, Alfonso A. Alvarado Castellanos, (1997) Electricidad y magnetismo, Trillas.
- [28] Jan Axelson, (1998) Serial port complete Programming and circuits for RS-232 and RS-485 links and networks, Madison.
- [29] Virgilio Acosta, Clyde L. Cowan, B. J. Graham, (1975) Curso de física moderna, Harla.
- [30] Manual de usuario de la máquina CNC láser EMCO Ls140.
- [31] (1989) cuarta edición Power mosfet transistor data, Motorola.
- [32] Paul Hlawiczka, (1977) Introducción a la electrónica cuántica, Reverte.
- [33] Daniel Launois, (1970) Primera edición en castellano La electrónica cuántica, Presses Universitaires de France .

- [34] Curtis. L Hemenway, Richard W. Henry, Martin Caulton, (1973) Física electrónica, Limusa.
- [35] Boylestad, Robert L. y Nashelsky, Louis (2003) Octava edición Electrónica: teoría de circuitos y dispositivos electronicos, Person Prentice Hall.
- [36] John J. Craig, (2006) Tercera edición Robótica, Pearson Prentice Hall.
- [37] Aníbal Ollero Baturone, (2001) Robótica manipuladores y robots moviles, Marcombo Boixareu.
- [38] Eldad Eilam, (2006) Reversing secrets of Reverse Engineering, Wiley Publishing.
- [39] Paolo Tonella, Alessandra Potrich, (2005) Reverse Engineering of object oriented code, Springer.
- [40] Mikell P. Groover, (1997) Fundamentos de Manufactura Moderna Materiales, Procesos y sistemas, Pearson Prentice Hall.
- [41] B. S. Pabla, M. Adithan, (1994) CNC Machines, New age international publishers.
- [42] Francisco Cruz Teruel, Control numérico y programación: sistemas de fabricación de máquinas automatizadas, Marcombo.
- [43] Wego Wang, (2011) Reverse engineering technology of reinvention, CRC press.
- [44] Vinesh Raja, Kiran J, Fernandes, (2008) Reverse Engineering An industrial Perspective, Springer.

Referencias

[R1] V. Aboites, H. Sotelo, J. Castro, R. Alcántara, A. Saavedra y R. Flores, (recibido el 21 de noviembre de 1986; aceptado el 28 de mayo 1987) Laboratorio de Láseres, Centro de investigaciones en óptica, A. C. Láser de CO₂, Instrumentación, Revista Mexicana de Física 33 No. 3(1987) 489 - 497, PACS: 42.60.By.

[R2] J. Y. Montiel, J. M de la Rosa, (Certifica, año/vol. 9, numero 004 pp. 167 - 172) Instituto politécnico Nacional, Distrito Federal, Científica, Acoplamiento de Impedancias para la excitación con RF de un láser de CO₂.

Mezografía

Toda la mezografía presentada a continuación fue revisada el año 2011.

[M1] <http://www.todoexpertos.com/categorias/ciencias-e-ingenieria/ingenieria-electronica/respuestas/1052600/como-hacer-un-laser>

[M2] <http://www.hard-h2o.com/vertema/103903/laser-cnc-casero.html>

[M3] <http://www.ikkaro.com/node/68>

[M4] http://dip.mak.at/detail_product.php?producer_id=153&search=%2Fsearchresult_product.php%3Fproducer_id%3D153%26amp%3Bstyle%3Dtext&object_id=4802&style=text

[M5] <http://www.monografias.com/trabajos61/laser-aplicaciones/laser-aplicaciones2.shtml>

[M6] <http://www.neoteo.com/el-rayo-laser>

[M7] <http://foros.ya.com/tecnologia/general/tecnologia-32/fabrica-tu-propio-laser-de-co2-32991.html>

[M8] <http://www.mecalux.es/external/magazine/40972.pdf>

[M9] <http://www.todopetardos.com/foro/index.php?topic=2248.0>

[M10] http://www.natureduca.com/tecno_electro_laser01.php

[M11] http://www.ooelz.at/index.php?option=com_content&view=article&id=3&Itemid=3

[M12] http://www.repairfaq.org/sam/laserlir.htm&usg=ALkJrhg5_OK88As5vqAqgL4sjNviQKkyzQ#lirbks

[M13] <http://www.synrad.com/pseries/index.htm>

[M14] http://www.prclaser.com/ch_series.html

[M15] <http://jt-laser.org/product/LampPumpedCuttingMac/1817.html>

[M16] <http://www.lvdgroup.com/en/laser-cutting-machine.aspx>

[M17] <http://www.directindustry.es/prod/koike-aronson/máquinas-de-corte-laser-con-laser-de-co2-cnc-19388-562937.html>

[M18] <http://www.eslaser.net>

[M19] <http://www.iml.es/laser-historia-evolucion-futuro.html>

[M20] http://www.ooelz.at/index.php?option=com_content&view=article&id=3&Itemid=3

[M21] <http://www.disenoycorte.com.mx/Laser-CNC-Serie-2000.htm>