

CAPÍTULO V. INSTALACIÓN DE CABLES DE ENERGÍA DE MEDIA TENSIÓN

Este capítulo establece los mecanismos adecuados para la instalación de un sistema de cables, y es justamente en éste punto en donde se transfiere la responsabilidad de lo que pase con el cable de potencia de la empresa que fabrica el cable al instalador, salvo que los problemas que surjan después tengan que ver con la fabricación del mismo cable o los accesorios, todo lo demás tiene que ser asumido por el responsable de la instalación.

Los servicios que se brindan mediante los cables de potencia de media tensión son de gran responsabilidad y exigen una buena instalación para su óptimo funcionamiento, para ello se necesitan conocer los principios básicos de un cable de potencia, ya no en términos de parámetros eléctricos, sino su manejo mecánico. Una forma equivocada de manipular a un cable aislado que no ha sido instalado puede ocasionar daños graves que afecten su vida útil o que se manifestarán en el momento de ponerlos en servicio, por lo cual es de vital importancia realizar una instalación de calidad, que se traduce en el propósito principal de éste trabajo de tesis.

5.1 Inspección preliminar

La inspección preliminar consiste principalmente en la supervisión del estado del cable en el momento en el que es proporcionado por la fábrica, una inspección visual puede ser importante pero no determinante para saber si el cable está en buenas condiciones o está dañado en alguna parte, este proceso se vuelve complicado sobre todo en los casos en los que la longitud del cable es muy grande, sin embargo es necesario corroborar que lo que está entregando la fábrica corresponda con lo solicitado.

5.2 Empaque

El manejo de un cable de energía debe ser cuidadoso, por lo cual es fundamental el tipo de empaque que se use, que está determinado por el tamaño del cable, así como el medio de transporte que se va a utilizar para su traslado.

Por lo general, los cables se empaquetan en carretes de madera que deben atender de manera estricta el radio mínimo de curvatura del cable, de esta forma se seleccionan las bridas y el tambor del carrete, sin olvidar que también debe tomarse en cuenta la longitud y el paso del cable.

Además de esto, el carrete debe de contar con las indicaciones adecuadas en las bridas que indiquen la dirección en que debe rodarse el cable para que no se desenrolle. De la misma manera, debe verificarse que los tramos de cable cuenten con una protección o “capuchón” termocontráctil con material sellador que no permita la entrada de humedad al interior del cable. Otro punto que debe revisarse con detenimiento es que las puntas de cada tramo de cable estén sujetas al carrete para evitar que éste se desenrolle en el recorrido que hace y en el manejo que se le da.



Foto 1. Verificación del sello de capuchones termocontráctiles

Fuente: coemsa

5.3 Carga y descarga

Una vez que el o los carretes han sido llevados hasta el lugar en el cual van a almacenarse para de ahí ser trasladados nuevamente hacia el lugar de la obra, es importante usar las maniobras adecuadas para bajarlos del camión. La forma en como se carga será la misma manera en como se ha de descargar el material y por ningún motivo utilizar la forma habitual de hacer saltar los carretes del vehículo sin tomar ningún tipo de precaución. Por lo tanto, para cargar o descargar una bobina de cables debe de utilizarse un montacargas o bien buscar una plataforma que esté a la misma altura de los mismos carretes sobre el camión de carga, tal y como se muestra en las figuras.

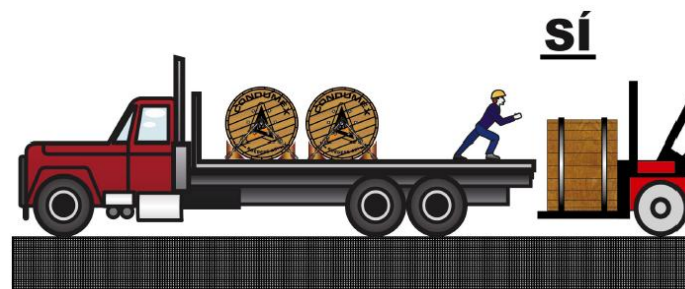


Figura 19. Forma adecuada de carga y descarga de carretes

Fuente: ConduMex. Manual técnico de cables de energía, capítulo 17

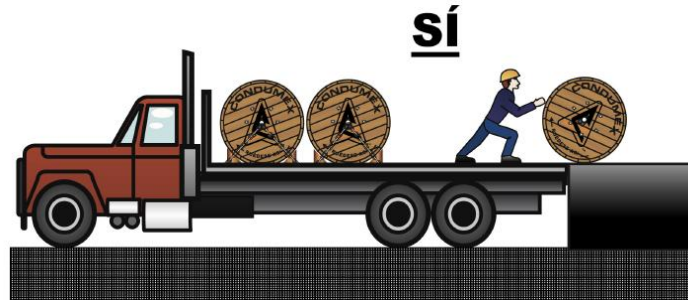


Figura 20. Maniobra de carga y descarga cuando la plataforma del transporte coincide con el nivel del piso.

Fuente: Conдумex. Manual técnico de cables de energía, capítulo 17

De ésta manera se garantizará la integridad física de los carretes, ya que es lamentable que por no darle el manejo adecuado sufran daños irreparables, un ejemplo de ellos es quienes recomiendan utilizar rampas de arena o tierra sobre las que se rueden las bobinas para descargarlas del camión, lo cual es sumamente riesgoso considerando que el peso de los carretes es de algunas toneladas, de acuerdo a las características del cable que se va a instalar.

5.4 Transporte

Otro aspecto importante en el manejo de cables es su transporte, el medio más utilizado son los camiones de carga, aunque no es el único. Lo importante es la forma en cómo se acomodan los carretes en caso de ser más de uno, pues si se colocan de forma equivocada los cables pueden sufrir daños.

Los carretes deben de colocarse en posición vertical y tiene que tener alineadas las bridas, con algunas bases de madera y aseguradas con cadenas que impidan que se muevan durante el traslado en el medio de transporte.

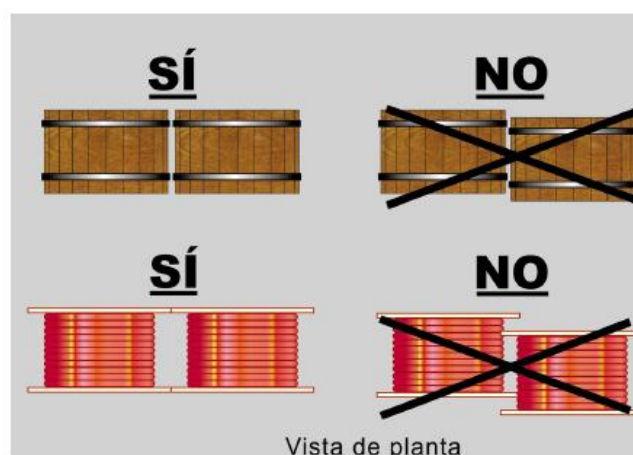


Figura 21. Formas de alinear las bridas del carrete correctamente para evitar daño en cables

Fuente: Conдумex. Manual técnico de cables de energía, capítulo 17



Foto 2. Posición y fijación correcta de los carretes en el medio de transporte

Fuente: coemsa

5.5 Almacenamiento

Éste punto es uno de los más importantes para el cuidado de los cables de potencia, así como para sus accesorios, como empalmes, terminales, etcétera. Siempre debe evitarse la colocación de carretes de cable a la intemperie y mayormente si el tiempo de instalación es prolongado, puesto que el cable puede sufrir daños irreparables en las bridas de madera lo que ocasiona que las maniobras de transporte, elevación o rodamiento de los carretes sean sumamente complicadas. Se recomienda que el lugar de almacenamiento sea cubierto o techado para proteger al cable de lluvias y sol.



Figura 22. Almacenamiento adecuado de carretes con cable para protegerlos del sol y lluvia

Fuente: ConduMex. Manual técnico de cables de energía, capítulo 17

Por esto mismo se recomienda almacenarlos en lugares seguros, no húmedos, con presencia de agua o en lugares que puedan inundarse; asimismo los carretes deben ser colocados siempre en posición vertical para evitar que las

vueltas del cable se cuelguen y enreden, en caso de que parte del cable ya haya sido utilizado, los extremos deben de cubrirse con capuchones de goma o termocontráctiles fabricados para ese fin. En caso de que el lugar inevitablemente sea húmedo, los carretes deben de separarse del suelo con maderas, tarimas o alguna estructura adecuada para cuidar de la mejor manera su integridad.

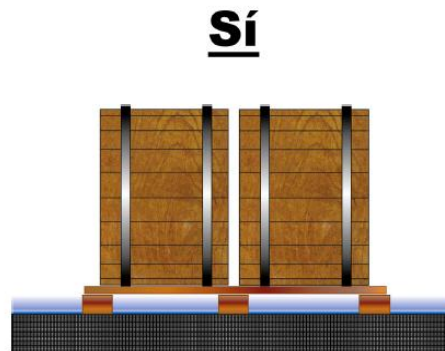


Figura 23. Almacenaje correcto de carretes con cables sobre tarimas en lugares húmedos

Fuente: Condumex. Manual técnico de cables de energía, capítulo 17

Cuando los lugares en los que se hace la instalación son de alta humedad, y los extremos del cable se dejan a la intemperie existe el riesgo de que absorba humedad por los extremos, causando un daño severo al cable, que se reflejará en el momento de ponerlo en servicio.

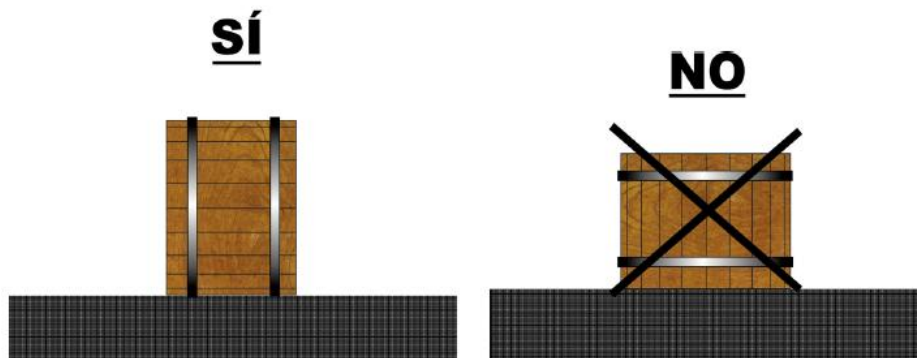


Figura 24. Posición correcta para almacenar carretes con cable

Fuente: Condumex. Manual técnico de cables de energía, capítulo 17

Cuando sean varios carretes que necesiten ser almacenados deben de respetar la posición indicada, y en caso de que el espacio sea reducido se pueden colocar en dos capas, bloqueando los carretes con cuñas de madera para evitar que se desplacen, así como las bridas deben estar alineadas para evitar que una brida presione el cable del otro carrete, cuando se colocan en posición horizontal las espiras del cable tienden a aplastarse.



Figura 25. Almacenaje incorrecto de carretes con cables en capas y en posición horizontal

Fuente: Condumex. Manual técnico de cables de energía, capítulo 17



Figura 26. Almacenaje correcto de carretes con cables en capas y en posición vertical

Fuente: Condumex. Manual técnico de cables de energía, capítulo 17

5.6 Acarreo

Es claro que antes de realizar cualquier operación con el cable, primeramente tienen que realizarse maniobras con el carrete, es decir; que tenga que transportarse de la bodega en donde ha sido entregado por la fábrica al lugar mismo de la instalación, o en caso de ser indispensable que el carrete se ruede en una distancia corta.

Aspectos como éstos deben de tenerse muy en cuenta, pues debe recordarse que en éste momento cualquier daño que se produzca en el cable será totalmente responsabilidad del instalador.

Como se mencionó, para que un cable se pueda transportar de un lugar a otro sin que sufra algún daño es importante contar con un montacargas o grúa. En el caso de que se utilice una grúa, el carrete debe de trasladarse de la siguiente manera:



Foto 3. Manejo correcto de los carretes con grúa

Fuente: coemsa

Es claro que si se utiliza solamente como punto de apoyo el eje para cargar el carrete, hay un riesgo latente de que éstas se colapsen por la presión que se ejerce sobre los costados, sabiendo que su peso puede llegar a ser de varias toneladas. En caso contrario, si se utiliza el mismo eje, pero además de esto una barra espaciadora superior de suficiente capacidad para cargar el carrete, se convierte en un trabajo mucho más cómodo y seguro.

Para el caso del transporte utilizando montacargas, debe supervisarse que el eje del carrete sea paralelo a las uñas del montacargas.



Figura 27. Manejo correcto de los carretes usando montacargas

Fuente: ConduMex. Manual técnico de cables de energía, capítulo 17

Como se ya se mencionó, si el carrete necesita ser rodado debe de hacerse en el sentido que se indica en sus bridas, ya que no hacerlo significaría desenrollar el cable. Existen también casos en los que el carrete no es de muy buena calidad, por lo cual el instalador decide mudarlo a otro carrete que ya está vacío, en éste caso debe rebobinarse de acuerdo a la dirección que indican las flechas indicadas en las bridas del carrete, ambos casos se muestran en las siguientes figuras.



Figura 28. Forma correcta e incorrecta de rodar los carretes con cable
Fuente: Conдумex. Manual técnico de cables de energía, capítulo 17

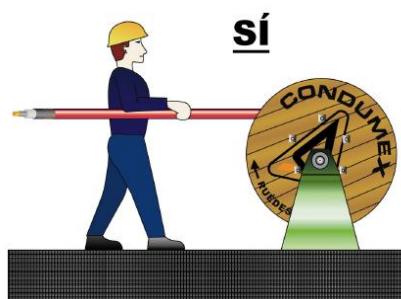


Figura 29. Rebobinado de un cable en un carrete
Fuente: Conдумex. Manual técnico de cables de energía, capítulo 17

5.7 Tendido

El cable debe de trasladarse con las precauciones indicadas anteriormente hasta el lugar mismo de la instalación, y dependiendo de la distancia que exista desde el almacén hasta el lugar en donde ha de ser colocado el cable serán los recursos utilizados para situar el carrete en donde se requiere.

Es importante señalar que el carrete cuenta con duelas de protección que deben de retirarse con el cuidado adecuado para que el cable no sea dañado por los clavos con los que se aseguran dichas duelas.



Foto 4. Aspecto del carrete con duelas de madera

Fuente: *Instalación, montaje, conexiones y pruebas de cables de energía de alta tensión*

Una vez ya presente en el lugar de la instalación, la bobina de cable se debe colocar en el lugar adecuado de forma que la salida del cable se efectúe por la parte superior y ubicado de tal manera que el cable no sufra dificultades para tomar la alineación del tendido.

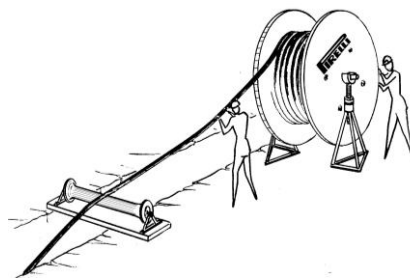


Figura 30. Tendido del cable

Fuente: *Pirelli. Consideraciones sobre el manejo de cables eléctricos subterráneos*

Tal y como se muestra en la figura anterior, debe de utilizarse un elemento para cargar el cable del eje y así permitir su libre giro para desenrollar el cable que está siendo tendido. Generalmente se utilizan gatos mecánicos y una estructura metálica con altura y capacidad adecuada para la carga que se está sosteniendo.

La base debe de ser amplia para garantizar la estabilidad de la bobina durante su instalación y rotación. Es suficiente una elevación del carrete sobre el piso de unos 10 a 20 [cm].



Foto 5. Durante el tendido

Fuente: Instalación, montaje, conexiones y pruebas de cables de energía de alta tensión

5.7.1 Ojo de Tracción

Una vez colocado el cable sobre la estructura que le permitirá girar libremente se procede a jalar el extremo del cable que ha quedado en la parte superior a través de la trayectoria preparada para que anide el cable se debe de preparar dicha punta para ser jalada, esto se logra mediante la colocación de un ojo o cabezal de tracción con la resistencia suficiente para soportar la fuerza de arrastre. En algunos casos la fábrica se encarga de enviar el cable con éste accesorio, sin embargo no es muy recomendable utilizarla y por cuestiones de seguridad es mejor instalar uno nuevo para evitar que en el trayecto de jalado éste no resista y se rompa.

Para tener una mayor eficiencia en el jalado del cable, en ocasiones se utiliza el ojo de tracción junto con una malla trenzada (calcetín), que distribuye de mejor manera la fuerza con la que se está jalando el cable.

5.7.2 Malacate

Para realizar el jalado de un cable de potencia a través de una trayectoria de instalación pueden utilizarse muchos mecanismos, sin embargo ninguno de ellos suele ser eficiente como lo es un malacate, que tiene como característica principal la de controlar la fuerza con la que se está realizando el jalado mediante la medición de un dinamómetro.

En éste caso, el instalador establece una tensión máxima de jalado que ha calculado y que se menciona en los siguientes puntos de éste capítulo, en el caso de que esa fuerza sea superada en la medición que se ha establecido en el dinamómetro, el mecanismo con el que cuenta el malacate se encarga de interrumpir el jalado. Cuando esto sucede, quiere decir que existe algún

problema riesgoso que tiene que ver con alguna obstrucción en la trayectoria del cable que no le permite avanzar, o bien alguna complicación de que se ha enredado el cable en el carrete.

El malacate es un instrumento importante para el tendido del cable, y existen de diversas capacidades dependiendo del cable que ha de instalarse.



Foto 6. Malacate

Fuente: Instalación, montaje, conexiones y pruebas de cables de energía de alta tensión



Foto 7. Tablero de control del malacate

Fuente: Instalación, montaje, conexiones y pruebas de cables de energía de alta tensión

5.7.2.1 Dinamómetro

El dinamómetro es un instrumento que juega un papel importante en el jalado del cable, generalmente incorporado en el malacate, cuenta con un mecanismo que se encarga de medir la fuerza que se está utilizando para el jalado del cable, incluso plasma en una gráfica la relación tiempo o distancia y fuerza. El dinamómetro instalado en el malacate se puede programar para establecer la tensión máxima de jalado, y en caso de que éste se supere, el proceso de jalado se interrumpa.

5.7.3 Destorcedor

En la punta del cable que se va a instalar, además del ojo de tracción, suele colocarse un destorcedor, que consiste en una engrane de de balines, ya que durante el jalado del cable éste tiende a girar sobre el eje de tracción y de ésta manera se logra que gire libremente sin que exista algún problema en el mismo cable.



Foto 8. Durante el jalado del cable

Fuente: Instalación, montaje, conexiones y pruebas de cables de energía de alta tensión

5.7.4 Grilletes

Los grilletes son las piezas de metal en forma de U, que es atravesada en sus extremos por un perno (gusano), y es de gran utilidad para la instalación de cables, ya que sirven para sujetarlos de manera fija generalmente a la pared, y de ésta manera el cable respeta la trayectoria planeada a pesar de su longitud y peso.

El uso de los grilletes es fundamental cuando el cable sigue una trayectoria vertical, en donde el cable tiene que permanecer fijo a la pared.



Figura 31. Grillete

5.7.5 Poleas

Las poleas son ruedas acanaladas que giran alrededor de un eje, por cuya superficie pasa una cuerda o cadena. El uso de las poleas es práctico en casos que se cuenta con libertad de espacio para la instalación de un cable de energía, y que sirve para variar la dirección de jalado de un cable de energía sin la fuerza que se necesita para dicho jalado sea demasiado grande, ya que un adecuado arreglo de poleas reduce considerablemente el esfuerzo que debe de realizarse, en este caso, para el jalado del cable que se va a instalar.

5.7.6 Rodillos

Un rodillo es un cilindro de metal o madera que gira sobre un eje que sirve para facilitar el desplazamiento de algún elemento a través de su superficie. Para la instalación de cables de energía, los rodillos se colocan para facilitar el desplazamiento del cable a través de éstos, y con esto facilitan el trabajo de jalado del cable. Es recomendable revisar que los rodillos de madera en caso de usarse, estén correctamente lijados y una superficie tersa que no implique ningún riesgo de que una astilla pueda introducirse en el cable.



Foto 9. Uso de rodillo para la instalación de cable en ducto

Fuente: Instalación, montaje, conexiones y pruebas de cables de energía de alta tensión

5.7.7 Radios de comunicación

La comunicación en el campo durante la instalación de cables de energía es indispensable y en muchos casos la distancia entre el instalador y sus trabajadores no es suficiente para entablar una comunicación que garantice la atención a cualquier imprevisto o detalle que sea necesario tener en cuenta.

Por ello que se recomienda el uso de los radios de comunicación, útiles en todo momento de la instalación, sobre todo cuando el cable está siendo jalado se

puede tener una supervisión constante y atender cualquier problema de manera inmediata en cualquier punto de la trayectoria en la que se está instalando el cable, para ello se requiere una organización adecuada y sobre todo el concepto de trabajo en equipo.

5.7.8 Soportes y flechas para carretes

Ya se ha mencionado que es de vital importancia el adecuado manejo de los cables de energía, lo cual implica por supuesto, un cuidadoso manejo de los carretes en donde se contienen los cables, para ello existen dos elementos muy importantes que se utilizan para su manejo.

El soporte se utiliza para colocar el carrete en la posición apropiada para que el cable comience a ser jalado por el malacate, por lo que debe de existir un mecanismo que además de que soporte el cable, debe de permitir un libre giro sobre su eje.

La estructura metálica que sirve como soporte bien puede ser construida en el campo mediante una base de metal que cargue el carrete su eje y un arreglo de gatos hidráulicos que permiten subir o bajar el eje de acuerdo al tamaño y peso del carrete.



Foto 10. Soporte de carrete

Fuente: Instalación, montaje, conexiones y pruebas de cables de energía de alta tensión

El eje, como se observa en la fotografía, se utiliza no solamente para que el carrete descansa sobre la base, sino también para que el carrete sea transportado adecuadamente, considerando que el eje que se utiliza para el carrete debe de tener la resistencia mecánica suficiente para no doblarse y servir de medio para que el carrete completo pueda ser cargado.

5.8 Parámetros mecánicos del cable de energía

Los parámetros mecánicos deben de considerarse para determinar las fuerzas a las que se le puede someter al cable, y son determinantes para conservar a dicho cable en buenas condiciones, por lo cual a continuación se menciona la forma y las expresiones que permiten saber las tensiones máximas a las cuales se le puede someter a un cable de energía antes y durante su instalación.

5.8.1 Radio mínimo de curvatura durante y después de la instalación

El radio mínimo de curvatura es el parámetro que indica el valor al que se puede doblar un cable, y están establecidos valores específicos que deben de respetarse para evitar daños en el cable. Por lo tanto, ese radio de curvatura mínimo debe de mantenerse presente en el momento de realizar la instalación del cable.

La curvatura de un cable es una medida del cambio que sufre la dirección del vector tangente a una curva cuando se desplaza a lo largo de ésta.

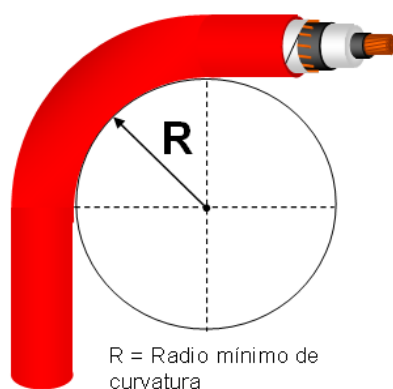


Figura 32. Radio mínimo de curvatura para cables

Fuente: Conдумex. Características de los cables de media y alta tensión

Para el caso de cables de más de 600 V y menores o iguales a 35 [kV], se tienen que respetar los siguientes valores:

Tipo de Cable	Radio Mínimo de curvatura
Monoconductor sin pantalla metálica	8 D
Mono conductor con pantalla metálica o con cubierta de plomo	12 D
Multiconductores o multiplexados con pantalla metálica individual	El mayor de 12d ó 7D

Tabla 22. Radio minimo de curvatura

Fuente: Conдумex. Características de los cables de media y alta tensión

Donde:

D = Diámetro exterior del cable

d = Diámetro exterior de una de las almas

Por seguridad, es recomendable tomar como valor fijo del radio mínimo de curvatura 15 veces el diámetro exterior del cable.

A continuación se presentan los valores de los radios mínimos de curvatura recomendados, en todas las trayectorias curvas a las que son sometidos durante su instalación los cables de energía aislados, con el fin de evitar esfuerzos excesivos que puedan producir cualquier daño a cualquiera de sus componentes.

Estos valores no aplican para las trayectorias curvas de los conduits, poleas u otras superficies curvas alrededor del cable, a través de las cuales el cable puede ser jalado mediante una tensión aplicada mientras está siendo instalado. Para el caso de cables de energía aislados Vulcanel XLP o EP:

- Cables monofásicos, multiconductores o multiplex (dúplex, tríplex, etc.) sin pantalla metálica, sin cubierta de plomo o sin armadura.
- Cables monofásicos, multiconductores o multiplex (dúplex, tríplex, etc.) sin pantalla metálica, con cubierta de plomo o armadura
- Cables monofásicos, multiconductores o multiplex (dúplex, tríplex, etc.) con pantalla metálica y con armadura.
- Cables monofásicos con cubierta de plomo y sin armadura
- Cables monofásicos, multiconductores o multiplex (dúplex, tríplex, etc.) con pantalla metálica y sin armadura.
- Cables monofásicos, multiconductores con armadura de flejes y alambres: 12D.
- Cables flexibles para uso industrial y minas (sólo aplica al Vulcanel EP):
- Para tensiones de 5 [kV] y menores: 6D.
- Para tensiones arriba de 5 [kV]: 8D.

Espesor del aislamiento (mm)	Diámetro total del cable (mm)		
	25.4 y menores mayores	25.41-50.8	50.81 y
4.31 y menores	4D	5D	6D
4.32 y mayores	5D	6D	7D

Tabla 23. Radios mínimos de curvatura

Fuente: ConduMex. Características de los cables de media y alta tensión

Tipo de Cable	Diámetro total del cable (mm)		
	19.0 y menores	19.01-38.1	38.11 y mayores
Cables con pantalla de cintas de cobre: <ul style="list-style-type: none"> • Multiconductores o con pantalla individual sobre cada conductor. • Multiconductores con pantalla general sobre reunido de los conductores. 	12D 12d/7D*	12D 12d/7D*	12D 12d/7D*
Cables con cubierta de plomo: <ul style="list-style-type: none"> • Monofásicos. 	12D	12D	12D

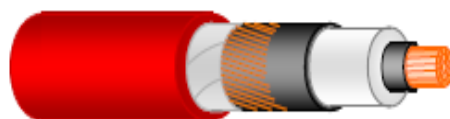
Tabla 24. Radios mínimos de curvatura para cables de energía con pantalla metálica: alambres o cintas, y con armadura, o con cubierta de plomo sin armadura

Fuente: Condumex. Características de los cables de media y alta tensión

Tipo de Cable	Diámetro total del cable (mm)		
	19.0 y menores	19.01-38.1	38.11 y mayores
Cables con pantalla de cintas de cobre: <ul style="list-style-type: none"> • Monofásicos • Multiconductores o multiplex con pantalla individual sobre cada conductor. • Multiconductores con pantalla general sobre reunido de los conductores. 	12D 12d/7D*	12D 12d/7D*	12D 12d/7D*
Cables con pantalla de alambre de cobre: <ul style="list-style-type: none"> • Monofásicos • Multiconductores o multiplex con pantalla individual sobre cada conductor. • Multiconductores con pantalla general sobre reunido de los conductores. 	8D 8d/5D*	8D 8d/5D*	8D 8d/5D*

Tabla 25. Radios mínimos de curvatura para cables de energía con pantalla metálica: alambres o cintas, y sin armadura

Fuente: Condumex. Características de los cables de media y alta tensión



Área mm ²	Calibre AWG/kcmil	Diámetro exterior (mm)			
		5 [kV]	15 [kV]	25[kV]	35[kV]
8.37	8	14.9
13.30	6	16.3
21.15	4	17.4
33.62	2	18.8	24.3
53.48	1/2	20.5	26.0	30.3	35.2
67.4	2/0	21.5	27.2	31.3	36.2

85.01	3/0	23.8	28.2	33.0	37.4
107.20	4/0	25.1	29.5	34.3	38.7
127.20	250	26.5	30.9	35.7	40.1
177.30	350	29.0	33.9	38.2	42.6
253.4	500	32.0	36.9	41.2	47.6
304.0	600	34.7	39.1	44.9	49.8
380.0	750	37.2	41.6	47.9	52.3
506.7	100	41.0	46.9	51.7	56.1

Tabla 26. Cable de energía Vulcanel 2000 M.R. EP o XLP

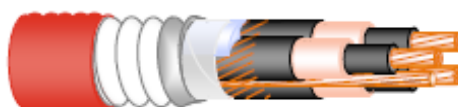
Fuente: Conдумex. Manual técnico de cables de energía, capítulo 20



Área mm ²	Calibre	Diámetro exterior (mm)	
	AWG/kcmil	5 [kV]	15 [kV]
13.30	6	18.49
21.15	4	19.61
33.62	2	21.01	27.91
53.48	1/2	23.50	29.64
67.4	2/0	25.30	30.66
85.01	3/0	26.49	31.85
107.20	4/0	27.81	33.17
127.20	250	29.21	35.84
177.30	350	31.69	38.32
253.4	500	35.97	42.09
304.0	600	38.18	44.30
380.0	750	40.69	47.35
506.7	100	45.21	51.61

Tabla 27. Cable de energía Vulcanel 2000 M.R. EP o XLP con plomo

Fuente: Conдумex. Manual técnico de cables de energía, capítulo 20



Área mm ²	Calibre	Diámetro exterior (mm)	
	AWG/kcmil	5 [kV]	15 [kV]
8.37	8	36.0
13.30	6	37.3
21.15	4	39.7
33.62	2	43.2	52.7
53.48	1/2	47.0	56.04
67.4	2/0	49.1	58.6
85.01	3/0	51.7	62.0
107.20	4/0	54.6	65.1
127.20	250	57.6	68.1
177.30	350	64.0	74.5
253.4	500	70.5	81.5
304.0	600	76.3	86.3
380.0	750	82.2	91.7
506.7	100	90.3	100.0

Tabla 28. Cable de energía Armanel Vulcanel M.R. Trifásico EP o XLP

Fuente: Conдумex. Manual técnico de cables de energía, capítulo 20

5.8.2 Tensión máxima jalando del conductor

Cuando se está realizando una instalación de un cable de potencia, es claro que éste es sujeto a una fuerza de jalado para que pueda desplazarse a través del medio en el que se está instalando, sin embargo, esa fuerza a la que es sometido en uno de sus extremos no puede descuidarse, sino más bien es el principal valor que debe de supervisarse cuando de está jalando el cable, pues el no hacerlo puede provocar un desacomodo en los componentes del cable.



Figura 33. Tensión de jalado

Fuente: Condumex. Características de los cables de media y alta tensión

$$T_m = NAT$$

Donde:

T_m = Tensión máxima permisible en kg

N = Número de conductores (para jalados de 3 monoconductores en configuración paralela se considera que solo dos conductores comparten la carga).

A = Área de la sección transversal de cada conductor en mm²

T = Esfuerzo máximo permisible (kg/mm²) (Reporte EPRI EL-3333-CCM), según el material y construcción del conductor

Es también entendible que la tensión máxima de jalado depende del tipo de conductor que esté presente en el cable:

Conductor * Metal y Tipo	Esfuerzo máximo "T" (kgf/mm ²)
Cobre	9.8
Aluminio	
Sólido (de ½ duro a temple duro)	5.6
Cableado (3/4 duro a temple duro)	7.0

Tabla 29. Tensión máxima de jalado

Fuente: Condumex. Instalación de cables en ductos

5.8.3 Tensión máxima de jalado de la cubierta con malla trenzada

Ya se mencionó cuando el jalado se realiza solamente del conductor, sin embargo se tiene otra opción de jalado y que se realiza con calcetín, que es otro accesorio muy útil en la instalación de los cables, sobre todo en el jalado, ya que abarca una mayor área para jalar el cable y que parte desde la cubierta externa, tal y como se puede observar en la siguiente figura:



Figura 34. Jalado del cable con malla trenzada

Fuente: *Conдумex. Características de los cables de media y alta tensión*

Para ésta forma de jalado, también se tiene la siguiente tabla que indica los valores máximos permitidos:

Tipo de cable	Tensión máxima "Tm"	
	monoconductor	(kg) (1) multiconductor
600 V con aislamiento de XLP, EPR o Neopreno	907	907
Aislamiento de XLP ó PE, pantalla de alambres concéntricos, con o sin cubierta embebiendo alambres	4536	2268
Aislamiento de XLP ó PE, pantalla "LC", cubierta de LDPE		
- 15, 25 Y 35 [kV]	3629	1814
- 69 y 138 [kV]	1814	1134
Aislamiento de XLP ó PE, pantalla de alambres concéntricos o cintas, cubierta tubulada de LDPE o PVC	4536	2268
Aislamiento de EPR, pantalla de alambres concéntricos o cintas, cubierta tubulada de LDPE o PVC	4536	4536
Cable con cubierta de plomo, con o sin cubierta exterior polimétrica (2)		
- Aislamiento de XLPE	11.2	11.2
- Aislamiento de EPR	5.6	5.6
Aislamiento de XLP, pantalla de alambres o cintas, cubierta tubulada de MDPE	8165	4082

1.- Este valor de tensión no debe ser mayor que el calculado para el jalado del conductor.

2.- Los valores indicados son el esfuerzo máximo en kg/mm², el valor de tensión máxima se calcula multiplicando este esfuerzo por el área transversal de la cubierta de plomo.

Tabla 30. Tensiones máximas de jalado

Fuente: *Conдумex. Instalación de cables en ductos*

$$A = \frac{\pi}{4} (De^2 - Dt^2)$$

Donde:

A = Área transversal de la cubierta de plomo, en mm².

D_e = Diámetro exterior de la cubierta de plomo, en mm.

D_i = Diámetro interior de la cubierta de plomo, en mm.

5.9 Instalación de cables de energía de media tensión aislados

Una vez atendidos los puntos anteriores, se tiene a continuación la forma en cómo deben de instalarse los cables en los medios mencionados en los siguientes puntos.

5.9.1 Directamente enterrados

Ésta es una forma de instalar los cables que no se utiliza mucho en México, dadas las condiciones del terreno, sin embargo en otros países, principalmente en Europa ésta forma de instalar los cables aislados es muy socorrida.

La principal ventaja de instalar los cables directamente enterrados se debe a que de ésta manera se disipa más fácilmente el calor generado por la circulación de corriente en el conductor, otra de sus ventajas es la de que los cables están menos expuestos a daños por dobleces que exceden el radio de curvatura permitido, además de que la ampacidad es aproximadamente de 10% a 20% más que en instalaciones de otro tipo dado que existe una mayor disipación térmica, y su costo es menor.

Por otro lado, una gran desventaja de colocar un cable directamente enterrados es la de exponerlo a los peligros de una excavación realizada sin la debida precaución, o también a grados excesivos de humedad. Para esto, se han clasificado tres tipos de material de terreno y que corresponden a:

- Material Tipo A. Material suelto y seco no cementado (arena, cal, entre otros)
- Material Tipo B. Para excavarlo requiere de herramientas ligeras, ya sean manuales o mecánicas (tepetate, arcilla, entre otros).
- Material Tipo C. Para excavarlo se requiere el uso de herramienta pesada de Barrenación o explosivos (manto de roca, muros de mampostería, entre otros).

Éste tipo de instalaciones se hacen en lugares en los que es posible abrir una zanja sin producir problemas mayores, o bien en donde no se tengan construcciones, así como en donde se tenga planeado abrir zanjas para aumentar el número de circuitos como el caso de fraccionamientos o campos abiertos.

5.9.1.1 Trayectoria de instalación

La trayectoria que debe procurarse en una instalación de cables directamente enterrados debe ser recta en la medida de lo posible para que el cable que se emplee sea el mínimo. De la misma manera debe tenerse presente que la trayectoria que va a seguir está en una gran parte determinada por la presencia de otro tipo de instalaciones como gaseoductos, tuberías de agua, alcantarillas, etcétera. Debe tomarse en cuenta esto para el caso de que el sistema instalado necesite de alguna reparación que sea relativamente fácil reconocer nuevamente a lo que ya fue instalado. En el caso de que la trayectoria sea paralela a otro tipo de instalación, por ninguna razón debe de colocarse arriba o debajo de ésta.

En el caso de que necesite seguirse una trayectoria con curvaturas, debe cuidarse el radio de curvatura del cable, que por ningún motivo debe pasarse por alto para evitar daños en el cable. Asimismo debe evitarse que la trayectoria programada para la instalación atraviese terrenos inestables o altamente corrosivos, en el caso de que no haya otra alternativa más que instalarlos en terrenos así, deben protegerse adecuadamente para evitar daños de cualquier tipo debido al terreno en el que se está instalando.

Por último, en la trayectoria de la instalación es importante colocar avisos de precaución como banderines autosoportados que indiquen que por el momento no se puede transitar libremente por esa zona, principalmente para evitar accidentes.

5.9.1.2 Excavación

La zanja se realiza con equipo mecánico adecuado, y en zonas urbanas debe limitarse a una profundidad de 40 [cm] para evitar daños a cualquier otro tipo de instalación subterránea, la zanja se continuará a partir de la profundidad señalada con pala hasta tener la profundidad recomendada mínima de 1[m] y el ancho es variable dependiendo del número de cables y configuración que se va a utilizar para su instalación.

Cuando la ruta de excavación pasa a través de calles, deben colocarse ductos de asbesto-cemento o de PVC embebidos en concreto, y si estos cruces son de tráfico pesado, es necesario hacer una losa de concreto armada sobre los ductos para protegerlos, asimismo es importante proveer que pueda instalarse un cable más por lo que es recomendable hacer un ducto extra. Cuando se trabaja en terrenos en los cuales por causa de la profundidad de las zanjas o las condiciones propias del terreno puedan producir algún derrumbe, debe troquelarse con madera para la protección del personal y evitar algún accidente.



Foto 11. Troquelado para la protección del personal de instalación
Fuente: Instalación, montaje, conexiones y pruebas de cables de energía de alta tensión

5.9.1.3 Instalación

Una vez que ya se ha realizado la zanja y se ha alcanzado la profundidad requerida, debe realizarse una limpieza del fondo de la excavación y dejar libre la superficie sobre la que se van a colocar los cables de piedras, maderas, vidrios o cualquier otro agente que pueda dañar al cable, con esto, el terreno debe compactarse con un pisón o vibrador.

Existen casos en los que por el terreno en el que se está trabajando es difícil lograr retirar las imperfecciones mencionadas debe colocarse una capa de arena normal o de baja resistividad de unos 15 [cm] para protección del cable y para mejorar la disipación de calor.

5.9.1.4 Protección mecánica a los cables y relleno de la cepa

Sobre la capa de arena o tierra libre de elementos extraños, se colocan los cables, después de esto deben colocarse avisos de que existe una instalación subterránea de alta tensión, asimismo se coloca una nueva capa del mismo material que cubra los cables unos 20 [cm] o 25 [cm], después de esto se rellena la zanja con el mismo material extraído, cuidando que no se filtren materiales que puedan dañar al cable.

Para darle un mayor cuidado a la curvatura que pueda presentarse en el cable, es necesario colocar rodillos que permitan que el tendido del cable siga una pendiente hasta que llegue a la superficie de arena en donde se va a colocar, con el propósito de que mientras el cable sea jalado por el malacate, éste se arrastre.



Foto 12. Forma de tendido del cable de energía

Fuente: *Instalación, montaje, conexiones y pruebas de cables de energía de alta tensión*

El tendido de los cables puede hacerse de forma manual y colocarse directamente sobre la zanja, sin embargo no es la forma más cómoda ya que para esto se necesitaría de una persona por cada 35 [kg] de cable.

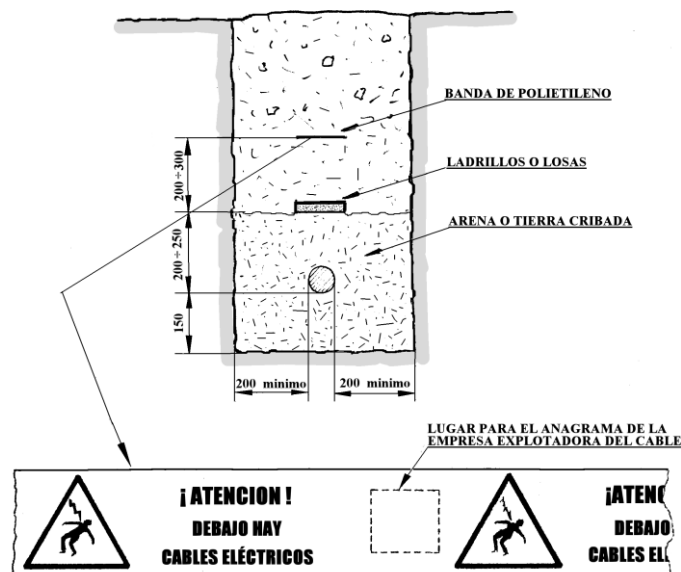


Figura 35. Capas de relleno de la zanja

Fuente: *Pirelli. Consideraciones sobre el manejo de cables eléctricos subterráneos*

5.9.1.5 Configuración de instalación

La forma en cómo se instalen los cables depende de lo definido por el instalador, ya sea un circuito o dos y que puede corresponder con algunas de las siguientes configuraciones:

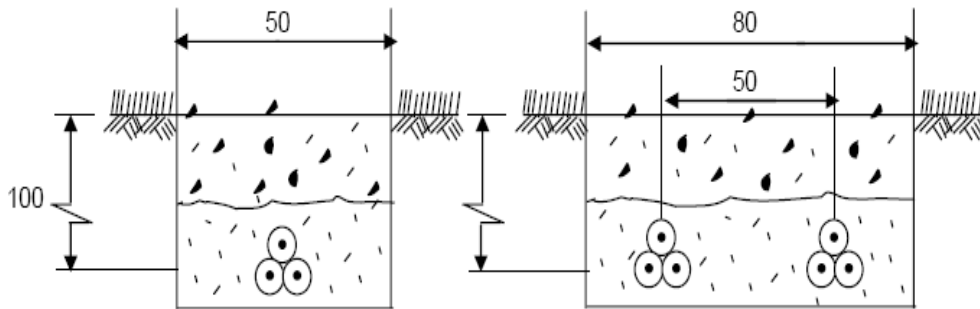


Figura 36. Configuración de cables con uno o dos circuitos monofásicos en forma de trébol en la misma zanja

Fuente: Conдумex. Manual técnico de cables de energía, capítulo 18

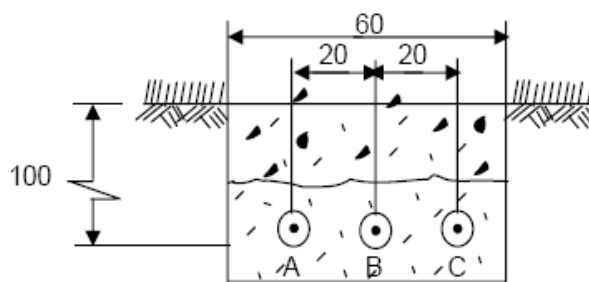


Figura 37. Un circuito con cables monofásicos espaciados horizontalmente

Fuente: Conдумex. Manual técnico de cables de energía, capítulo 18

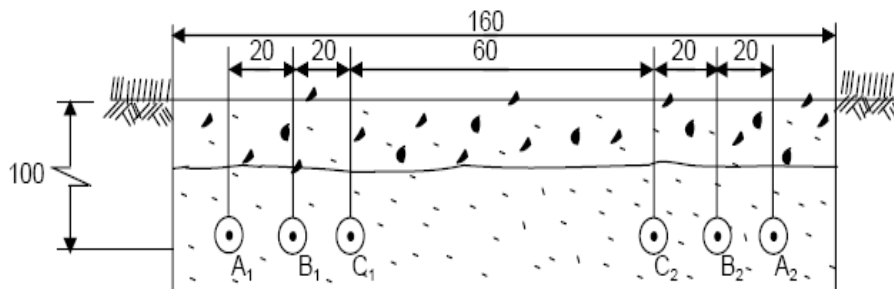


Figura 38. Dos circuitos con cables monofásicos espaciados horizontalmente

Fuente: Conдумex. Manual técnico de cables de energía, capítulo 18

En la siguiente figura se sugiere una forma de colocar los cables, sin embargo no es recomendable ya que los dos circuitos están en paralelo y uno directamente arriba del otro, por lo cual pueden existir dificultades cuando se requiere hacer alguna reparación o cambio de la fase que se encuentra debajo.

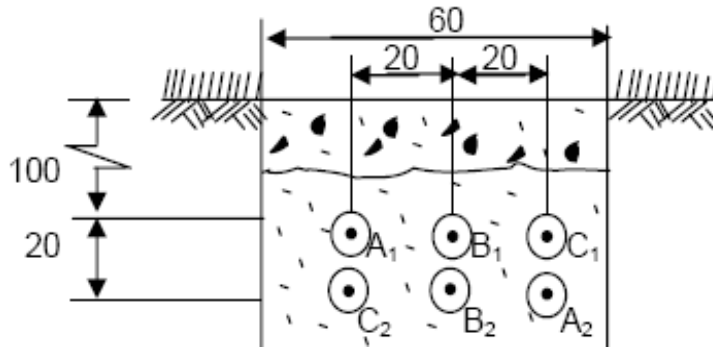


Figura 39. Dos circuitos con cables monofásicos espaciados horizontal y verticalmente

Fuente: Conduflex. Manual técnico de cables de energía, capítulo 18

Una vez colocados los cables se requiere que se identifiquen los cables por fase y por circuito en caso de que sea más de uno, así como avisos y protecciones, un cuidado preciso de los lugares en donde están los empalmes si existen y sobre todo los planos de la trayectoria que siguen el sistema completo.

5.9.2 En canalizaciones entubadas (ductos)

Este tipo de instalación es sin duda la más común, se usa en la gran mayoría de la industria y en los sistemas de distribución comercial y en aquellos casos donde se requiera una red flexible para efectuar los cambios con rapidez y facilidad (por reparación o ampliación).

La instalación de cables en ductos subterráneos es la alternativa a seleccionar cuando el sistema de cables que tenga que atravesar zonas construidas, caminos o cualquier otro sitio en donde no es posible abrir zanjas para cambio de cables o aumento de circuitos con determinada frecuencia, por las grandes pérdidas de materiales, mano de obra y tiempo.

El tipo, tamaño y ruta general del banco de ductos es algo que por lo general no está en manos del instalador; por el contrario, suele hacerse la obra civil por alguien que no es especialista en éste tipo de instalaciones.

5.9.2.1 Trayectoria

La trayectoria que deben de seguir los ductos en los cuales se instala el cable, debe seguir en la medida de lo posible una trayectoria recta entre sus extremos, y de la misma manera que en los sistemas directamente enterrados, si la trayectoria del ducto sigue una ruta paralela a otro tipo de instalación, no debe de situarse directamente arriba o abajo.

Además de que debe evitar colocarse en terrenos inestables y altamente corrosivos, en el caso de que la trayectoria no sea recta, la desviación debe hacerse por medio de pozos de visita suficientemente grandes para realizar maniobras. Por otro lado, en caso de que sea más de un ducto, se recomienda que exista una distancia de 7 [cm] entre cada ducto instalado y se recomienda instalar un ducto extra para efectos de que más adelante se requiera instalar una fase más.

5.9.2.2 Excavación

Cuando ya está claramente definida la trayectoria del cable, se procede a realizar el trabajo de excavación de la zanja para después colocar el banco de ductos, en éste punto una señalización adecuada y medidas de seguridad evitan accidentes, en lugares de mucho tráfico se programa la excavación en horarios y días no hábiles. Las dimensiones de la zanja dependen como siempre, del número de circuitos que han de instalarse.

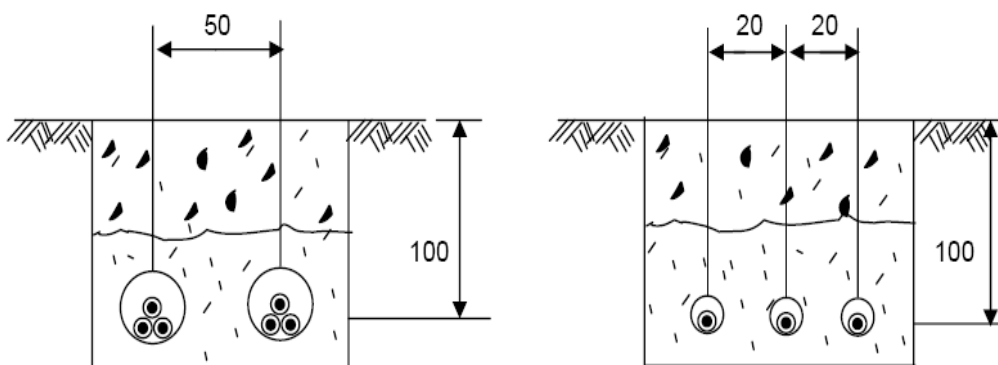


Figura 40. Cables en ductos, en configuración trébol y espaciados horizontalmente

Fuente: Conдумex. Manual técnico de cables de energía, capítulo 18

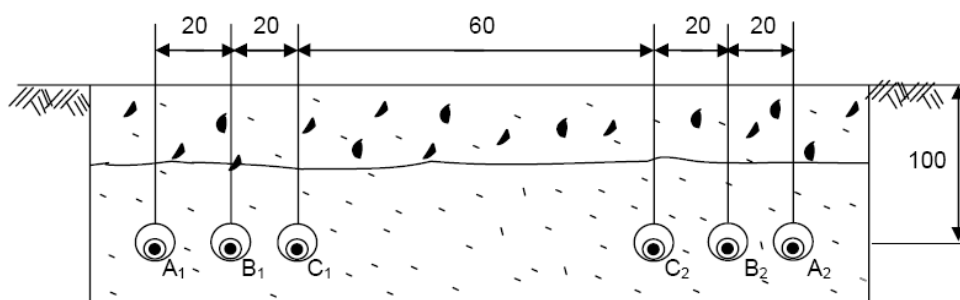


Figura 41. Circuitos de cables en ductos espaciados horizontalmente

Fuente: Conдумex. Manual técnico de cables de energía, capítulo 18

En los casos en los cuales se tiene un terreno inestable, es indispensable colocar un troquelado que sirva como soporte para evitar derrumbes de la zanja excavada.

5.9.2.3 Registros

Como ya se mencionó, en un banco de ductos deben de existir pozos de visita en los cambios de dirección y en tramos rectos, cuando sean mayores de 100 [m]. Existen dos tipos de registros: los convencionales y los prefabricados.

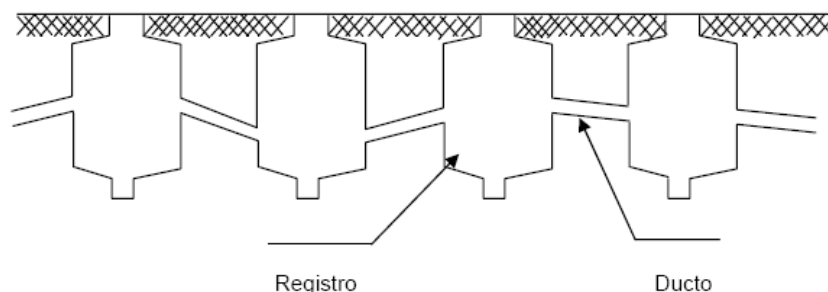


Figura 42. Disposición de la pendiente en un sistema de ductos

Fuente: Conдумex. Manual técnico de cables de energía, capítulo 18

Los registros prefabricados se construyen en un lugar diferente a donde han de ser instalados. Existen diversas razones por las cuales se tiene que optar por realizarlos de ésta manera, puede ser debido a que el terreno sea de un nivel freático alto, además de que el tiempo normal en el que puede construirse el registro puede ser demasiado ya que el terreno se vuelve cada vez más inestable, otra razón es porque la zona es muy conflictiva en cuanto a autos o personas.

Una vez construidos y habiéndose tomado en cuenta aspectos como el espacio que ocupan los cables, los empalmes en caso existir, el número de conductores que entrarán y saldrán en el registro, se colocan en el lugar preciso, listos para ser usados.

5.9.2.3.1 Dimensiones típicas

Las dimensiones de los registros deben de estar diseñadas tomando en cuenta que tipo de cables se van a instalar, y considerando que se trata de cables de media tensión, en la siguiente figura se muestran las dimensiones típicas de un registro, incluyendo las dimensiones de los ductos en donde han de colocarse los cables.

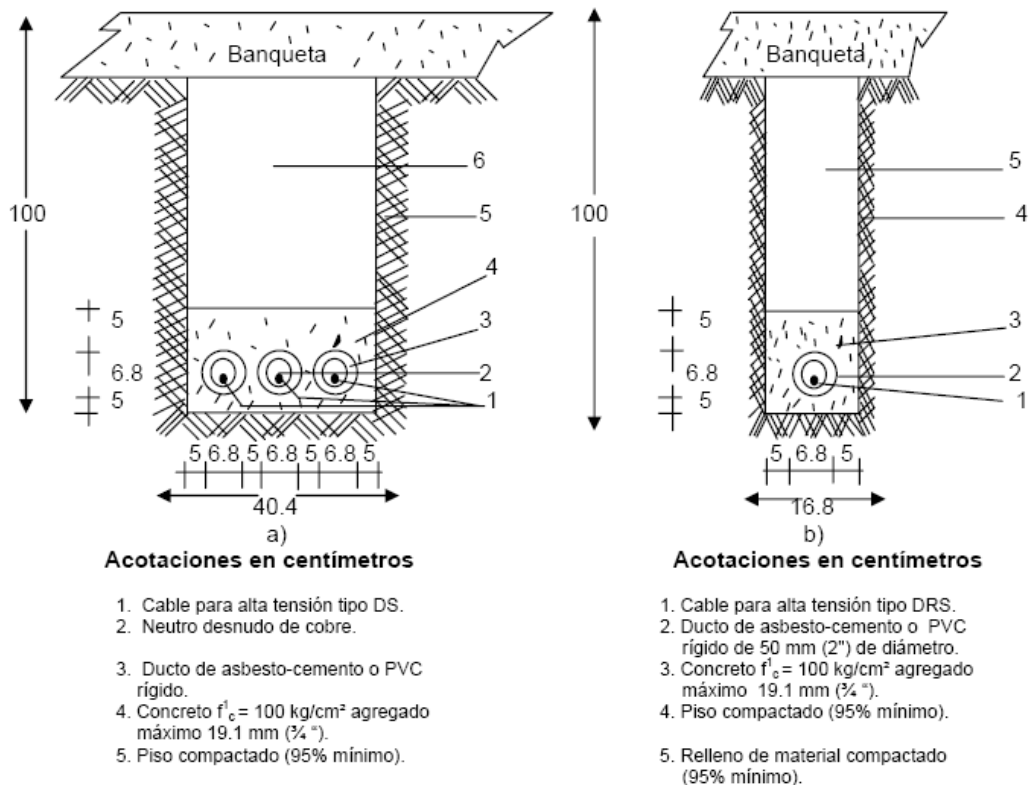


Figura 43. Dimensiones típicas de los registros

Fuente: *Conдумex. Manual técnico de cables de energía, capítulo 18*

5.9.2.3.2 Soportería

Los cables pueden quedar instalados directamente sobre el piso, autosoportados por medio de clemas aislantes, herrajes metálicos con correderas y ménsulas, o sobre charolas.

La decisión sobre el uso del tipo de soporte estará condicionada al medio donde se hará la instalación, ya que en algunos lugares se tiene contaminación por aguas tratadas, vapores corrosivos, humedad, etcétera, además de que la selección de los materiales debe considerar el medio ambiente.

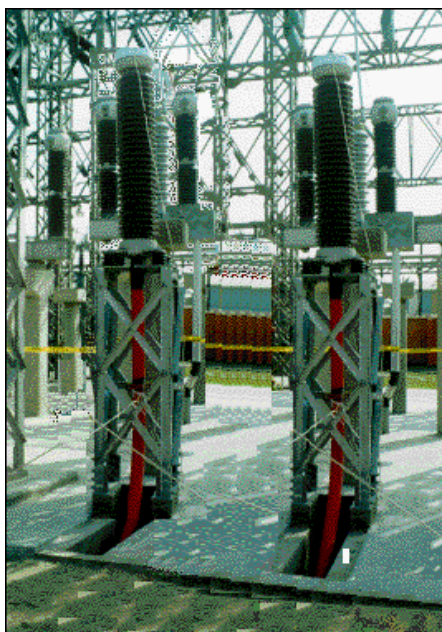


Foto 13. Soporte del cable en una salida a terminal

Fuente: Instalación, montaje, conexiones y pruebas de cables de energía de alta tensión

El radio de curvatura es algo que de vital importancia para evitar algún problema con el cable, y en instalaciones en donde los tramos entre registros son rectos, no existe problema alguno con el radio de curvatura sin embargo existen registros ya sea de empalmes o de paso que establecen un cambio de dirección. En éste caso el cable tiene que seguir una trayectoria curva que si no se cuida puede sobrepasar el radio mínimo de curvatura permitido por el fabricante, lo cual puede ser muy peligroso, por lo cual se decide diseñar un arreglo de rodillos circular que respeta el radio de curvatura, y que guía al cable de manera tal que a pesar de que éste tiene que modificar su trayectoria, no tiene ningún riesgo de exceder el radio de curvatura mínimo y así desplazarse libremente.



Foto 14. Ménsulas para el soporte de los cables

Fuente: Instalación, montaje, conexiones y pruebas de cables de energía de alta tensión

5.9.2.4 Banco de ductos

El banco de ductos es utilizado para instalar todo el sistema de cables, además que establece de forma definitiva la trayectoria de instalación, ahí radica su importancia, ya que debe estar diseñada para el tipo de cable que se va a instalar, tomando en cuenta su radio mínimo de curvatura.

Una vez que se ha construido todo el montaje de ductos a través de toda la trayectoria programada, se procede a colar el banco. El tipo de concreto que se debe usar y su resistencia depende de la carga que es puesta sobre los éstos, y de la misma manera que en los cruces de calles de tráfico muy pesado en las instalaciones directamente enterradas, es necesario colocar una losa de concreto armado sobre el banco de ductos para distribuir la carga. La distancia entre los registros (ya sean de paso o por causa de la presencia de empalmes) en tramos rectos no debe de exceder los 100 [m]. Por lo demás, los ductos deben de tener una pendiente mínima del 1% para facilitar que el agua que llegue a filtrarse se drene hacia los registros.

5.9.2.4.1 Tipos de ductos

El montaje un banco de ductos se hace mediante separadores prediseñados, ya sea de fábrica o elaborados en campo.

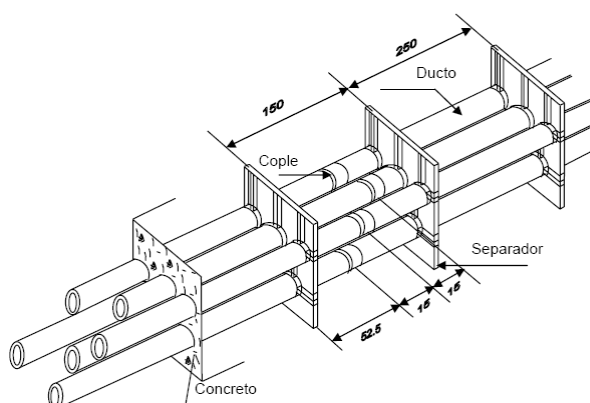


Figura 44. Montaje de un banco de ductos

Fuente: Condumex. Manual técnico de cables de energía, capítulo 18

Éste montaje de ductos después es rellenado con concreto, las estructuras que se observan en la figura son solamente para mantener la posición de los ductos durante el vertido del concreto.



Foto 15. Montaje de ductos antes de ser rellenados con concreto

Fuente: Instalación, montaje, conexiones y pruebas de cables de energía de alta tensión

La unión de ductos debe ser por medio de coples de tal manera que no queden escalones entre uno y otro tramo, en el caso de que dichos ductos atraviesen por alguna fuente de calor, es indispensable colocar entre ellos una barrera térmica adecuada.

5.9.2.4.2 Separadores

Las estructuras que sirven como separadores pueden ser elaboradas en campo o de fábrica, destinadas exclusivamente para éste propósito. El material de los ductos debe resistir esfuerzos mecánicos, humedad y agentes químicos que se puedan diluir en el lugar en donde quede instalado. Asimismo, la construcción debe seleccionarse y diseñarse de tal forma que en el caso de que exista una falla de un cable en un ducto, el daño no se extienda a los cables de ductos adyacentes. Para éste tipo de instalaciones, los ductos más usados son de asbesto-cemento y de PVC, ya que el uso de cualquier otro tipo de material puede causar daño al cable durante el jalado a través de éste.



Foto 16. Separadores de los cables

Fuente: Instalación, montaje, conexiones y pruebas de cables de energía de alta tensión

5.9.2.5 Limpieza, verificación y guiado de ductos

Una vez que ya están instalados los ductos para el tendido de los cables, es importante comprobar que las condiciones en el interior de los ductos sea la óptima, de la misma manera como es necesario hacer una limpieza de éstos para asegurar que los cables entrarán sin sufrir ningún daño o avanzar sin ningún problema, para verificarlo se utiliza un dispositivo cilíndrico, el cual se hace pasar por el interior así como para limpiar los ductos de lodo, tierra o algún otro material extraño se utilizan dispositivos metálicos.

Como prueba final de que los ductos están adecuadamente dispuestos para recibir al cable de potencia sin problema, se recomienda hacer pasar una guía de un grosor adecuado para verificarlo, sin embargo y como mejor recomendación, no existe mejor material que sirva para verificar las condiciones del ducto que una muestra del mismo cable o por lo menos del mismo calibre que el que se va a instalar.



Foto 17. Limpieza de los ductos

Fuente: Instalación, montaje, conexiones y pruebas de cables de energía de alta tensión



Foto 18. Guiado de ductos

Fuente: Instalación, montaje, conexiones y pruebas de cables de energía de alta tensión

Después de realizar ésta tarea, se procede a dejar una guía de acero o nylon para facilitar la instalación posterior del cable, además de que los ductos se sellan para evitar que nuevamente tengan que limpiarse el día de la instalación.

5.9.2.6 Porcentaje de llenado de ductos

Existen diferentes formas en la disposición de los cables, ya sea que sea un conductor por ducto o más, lo cual depende del diseño efectuado.

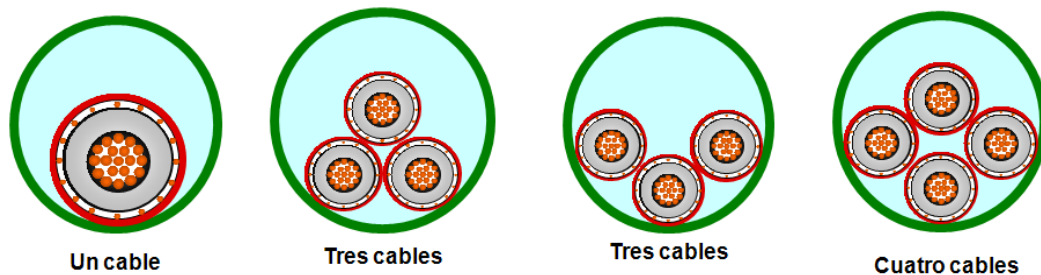


Figura 45. Acomodo de los cables en ducto
Fuente: ConduMex. Instalación de cables en ductos

Las formas que adoptan las distintas maneras de acomodo de los cables, corresponden a la triangular, acunada y diamante, según se observa, y que toman esa forma de acuerdo a una relación que existe entre el diámetro interior del ducto y el de los cables, por lo cual se tiene lo siguiente:

- Para tres cables en ducto:
 - o Si $D < 2.4d$ se tiene una formación triangular
 - o Si $D > 3.0d$ se tiene una formación acunada
- Para tramos rectos:
 - o Si $2.4d < D < 3.0d$ se tiene una formación triangular acunada
- En curvas:
 - o Si $D > 2.4d$ se tiene una formación acunada
- Para cuatro cables en ducto:
 - o Si $D < 3.0d$ se tiene una formación diamante

Donde:

D = Diámetro interno del ducto, en [mm]

d = Diámetro del cable, en [mm]

El porcentaje máximo de llenado de cables en ductos es un parámetro que establece la proporción máxima de espacio que puede ocupar uno o más cables para evitar atascamientos durante el jalado de éstos.

Basándose en la relación anterior entre los diámetros, se presenta en la siguiente tabla el porcentaje máximo de llenado de acuerdo al número de conductores:

Número de cables dentro del ducto	1	2	3 ó mas
Porcentaje máximo de llenado (%)	53	31	40

Tabla 31. Porcentaje de llenado de ductos

Fuente: *Instalación de cables en ductos*

La expresión para calcular el porcentaje máximo de llenado es la siguiente:

$$P = \frac{N \frac{\pi}{4} d^2}{\frac{\pi}{4} D^2} 100$$

Donde:

P = Porcentaje de llenado del ducto, en %

N = Número de cables dentro del ducto

d = Diámetro exterior del cable

D = Diámetro interno del ducto

Es de suma importancia calcular adecuadamente para que el porcentaje de llenado no exceda al permitido, ya que pueden producirse atascamientos, sobre todo en los tramos del ducto en donde se tienen curvas y en instalaciones en donde se colocan tres o cuatro conductores en un solo ducto.

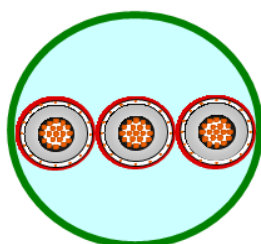


Figura 46. Atascamiento de cables en ducto

Fuente: *Conдумex. Instalación de cables en ductos*

Por lo tanto, el atascamiento se produce cuando el diámetro interior del ducto es aproximadamente tres veces el diámetro exterior del cable, de acuerdo a lo siguiente:

$$2.76d < D < 3.19d$$

Donde:

d = Diámetro exterior del cable

D = Diámetro interno del ducto

5.9.2.7 Principios básicos de jalado de cables en ductos

Un cable de potencia al ser desplazado a través de un ducto, está sujeto a varias fuerzas, no solamente a la de jalado, y mediante un diagrama de cuerpo libre se observa que se expone a las siguientes fuerzas que deben considerarse para definir apropiadamente cuál será la fuerza total a la que será expuesto.

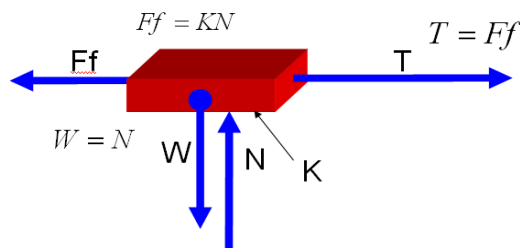


Figura 47. Fuerzas presentes durante el jalado de cables en ductos

Fuente: *Características de los cables de energía de media y alta tensión*

$$T = KW$$

Donde:

T = Tensión de jalado

W = Peso del objeto

N = Fuerza Normal

Ff = Fuerza de fricción

K = Coeficiente de fricción que depende de las dos superficies en contacto.

5.9.2.7.1 En Tramo Recto Horizontal

La trayectoria más común de un banco de ductos es la horizontal, en donde las fuerzas que necesitan vencerse para el jalado del cable son las del peso, la fricción y la tensión inicial para que el cable comience a ser arrastrado.

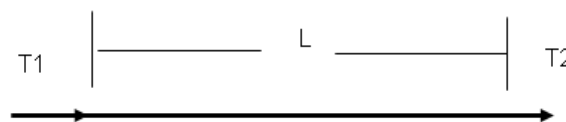


Figura 48. Trayectoria en tramo recto horizontal

Fuente: *Condumex. Instalación de cables en ductos*

$$T_2 = T_1 + WKL$$

Donde:

T_2 = Tensión a la salida del tramo recto, en kg.

T_1 = Tensión a la entrada del tramo recto, en kg.

W = Peso del cable por unidad de longitud, en kg/m.

L = Longitud del tramo recto, en m.

K = Coeficiente de fricción.

5.9.2.7.2 En curva horizontal

Otra trayectoria menos común pero que puede estar presente en la instalación de cables es la curva horizontal, y para ello el cálculo para obtener la tensión de jalado es un tanto más compleja.

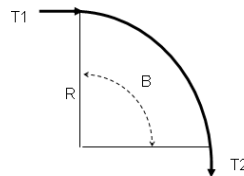


Figura 49. Trayectoria en curva horizontal
Fuente: *Condumex. Instalación de cables en ductos*

$$T_2 = T_1 \cosh(KB) + \sqrt{T_1^2 + (WR)^2} \sinh(KB)$$

Donde:

T_2 = Tensión a la salida de la curva, en kg.

T_1 = Tensión a la entrada de la curva, en kg.

W = Peso del cable por unidad de longitud, en kg/m.

K = Coeficiente de fricción

R = Radio de la curva, en m

B = Angulo de la curva, en radianes

5.9.2.7.3 En tramo recto inclinado

El hecho de que el tramo en el que se realiza el jalado del cable sea inclinado ayuda a disminuir la fuerza de jalado debido a que el peso del cable colabora con la tarea.

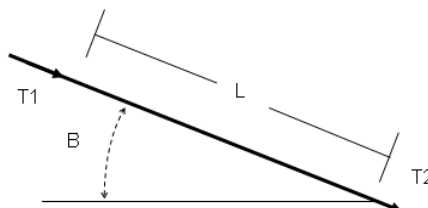


Figura 50. Trayectoria vertical inclinada
Fuente: *Condumex. Instalación de cables en ductos*

$$T_2 = T_1 - WL(\text{sen}(B) - K \cos(B))$$

Donde:

T_2 = Tensión a la salida del tramo recto, en kg.

T_1 = Tensión a la entrada del tramo recto, en kg.

W = Peso del cable por unidad de longitud, en kg/m.

L = Longitud del tramo recto, en m.

K = Coeficiente de fricción.

B = Ángulo del plano con la horizontal, en radianes.

5.9.2.7.4 Presión Lateral

Cuando se estudia con detenimiento la tensión de jalado del cable a través de un ducto, se tiene otro efecto que aumenta la tensión que se necesita para mover el cable ya que al pasar por las curvas la fuerza que debe de aplicarse es mayor.

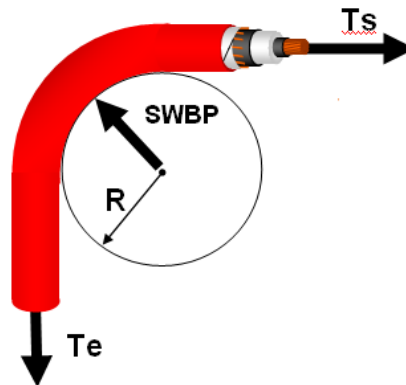


Figura 51. Presión lateral

Fuente: Condux. Instalación de cables en ductos

$SWBP$ = Presión lateral (kg/m)

La presión aumenta cuando se debe de instalar más de un conductor en el ducto, por lo cual también debe realizarse una corrección del peso del cable de acuerdo a las siguientes expresiones:

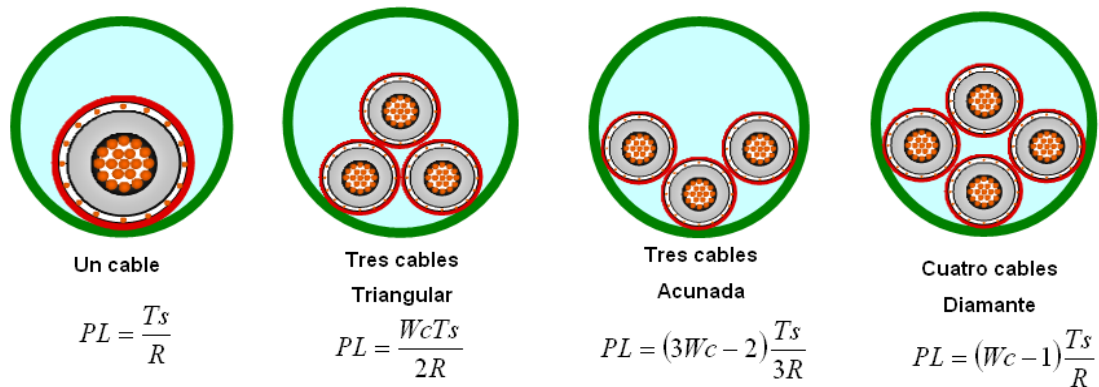


Figura 52. Presión lateral de cables en ductos

Fuente: *Conдумex. Instalación de cables en ductos*

Donde:

T_s = Tensión de jalado a la salida de la curva

T_e = Tensión a la entrada de la curva (kg)

R = Radio de la curva (m)

W_c = Factor de corrección del peso o de la fuerza normal debido al acomodo de los cables en el ducto.

De la misma manera en cómo sucede con el radio de curvatura, existe también una presión lateral máxima permitida que se definen por el tipo de cable con el que se está trabajando, para lo cual se tiene la siguiente tabla:

Tipo de cable	Presión lateral Máxima (kg/m) (1)
600 V con aislamiento de XLPE	1786
600 V con aislamiento de EPR ó Neopreno	1488
Aislamiento de XLPE ó PE, pantalla de alambres concéntricos:	
- Sin cubierta (2)	1786
- Con cubierta embebiendo alambres	2976
Aislamiento de XLPE ó PE, pantalla "LC", cubierta de LDPE	2232
Aislamiento de XLPE, EPR ó PE, pantalla de alambres concéntricos o cintas, cubierta tubulada de LDPE ó PVC (3)	2976
Cable con cubierta de plomo, con o sin cubierta exterior polimérica:	2976
- Aislamiento de XLPE	2976
- Aislamiento de EPR	2976
Aislamiento de XLPE, pantalla de alambres o cintas, cubierta tubulada de MDPE	2946

- 1.- Para considerar el uso de estos valores, el valor de tensión de jalado no debe ser mayor que el calculado para cuando los cables se jalen del conductor.
- 2.- Para el jalado de tres cables en un ducto, una presión lateral máxima de 1116 kg/m debe considerarse.
- 3.- El límite de presión lateral máxima debe ser reducido a 2232 kg/m cuando la cubierta no se aplica apretadamente sobre el núcleo del cable.

Tabla 32. Presión lateral máxima

Fuente: *Conдумex. Instalación de cables en ductos*

Por otro lado, se tienen valores de coeficientes de fricción dinámicos recomendados por reporte EPRI EL-3333-CCM para tramos rectos y curvas con presiones laterales menores a 223 kg/m para lubricantes a base de agua y jabón.

Material del ducto	Material de la cubierta exterior del cable	Un cable por ducto		Tres cables por ducto*
		24 oC	-7 oC	24 oC
PVC	XLPE	0.40	0.40	0.60
	PE	0.40	0.35	0.45
	PVC	0.50	0.25	0.60
	N	0.90	0.55	1.50
	CN	0.40	0.40
	Pb	0.25	0.25
PE	XLPE	0.45	0.35	0.55
	PE	0.25	0.20	0.85
	PVC	0.30	0.20	0.45
	N	0.65	0.45
	CN	0.20	0.20
	Pb	0.20	0.25
FIBRA	XLPE	0.30	0.20	0.65
	PE	0.25	0.35	0.60
	PVC	0.40	0.20	0.45
	N	0.40	0.30	0.55
	CN	0.40	0.35
	Pb
CONCRETO	XLPE	0.30
	PE	0.35
	PVC	0.55
	N	0.50
	CN
	Pb	0.55
TRANSITE	XLPE	0.70	0.70
	PE	0.70	0.35
	PVC	0.70	0.35	0.70
	N	1.00	0.95	1.80
	CN
	Pb
ACERO	XLPE	0.60	0.45	0.65
	PE	0.50	0.50
	PVC	0.65	0.40
	N	1.05	0.70	1.75
	CN	0.50	0.50
	Pb

-Los coeficientes de fricción para lubricantes de base de arcilla están basados en datos de prueba limitados y son de un 20% a un 250% mayores que de los base de jabón y agua.*Estos factores de fricción también pueden ser usados para jalado de cuatro cables en un ducto.

Tabla 33. Llenado de ductos

Para el caso del coeficiente de fricción se tienen valores del coeficiente de fricción dinámicos recomendados por reporte EPRI EL-3333-CCM para curvas con presiones laterales mayores a 223 kg/m para jalados de uno y tres cables por ducto y para todos los lubricantes:

Material del ducto	Material de la cubierta exterior del cable	Coeficiente de fricción
PVC, PE, CONCRETO	XLPE, PE, N	0.15
PVC, PE, CONCRETO	PVC	0.30
ACERO	XLPE, PE, N	0.25
ACERO	PVC	0.30
ACERO	Pb	0.20

Tabla 34. Coeficiente de fricción

Fuente: *Condumex. Instalación de cables en ductos*

Un valor generalmente usado para el coeficiente de fricción en muchas instalaciones independientemente de si es tramo recto o curva es 0.5

Asimismo, es importante mencionar que la tensión de jalado es el parámetro que más debe de tenerse controlado para evitar daños en el cable y sobre todo, cuando el valor de la tensión calculada sea de una magnitud mucho más grande a la calculada, es muy probable que exista un problema de atascamiento en el ducto, lo cual es sumamente delicado y no tiene otra forma de solución más que excavando y descubriendo el cable, cosa que se traduce en un costo mayor en la instalación y un retraso en el trabajo que se está realizando.

5.9.2.7.5 Factor de corrección del peso o de la fuerza normal

Cuando se realiza el jalado de los cables a través de los ductos, en el momento de introducir más de un conductor se tiene que hacer una corrección de peso del cable, ya que al estar en contacto con otros se tiene una mayor fricción y por lo tanto una mayor dificultad para jalarlos, por lo cual se tiene que debe de corregirse dependiendo del número de conductores que han de instalarse en el mismo ducto, es claro que en el caso de un solo conductor por ducto no se realizará ningún ajuste de peso, ya que la fuerza normal entre la superficie interior del ducto y la superficie exterior del cable será mínima por lo que el factor de corrección de peso se considera en el valor de 1.

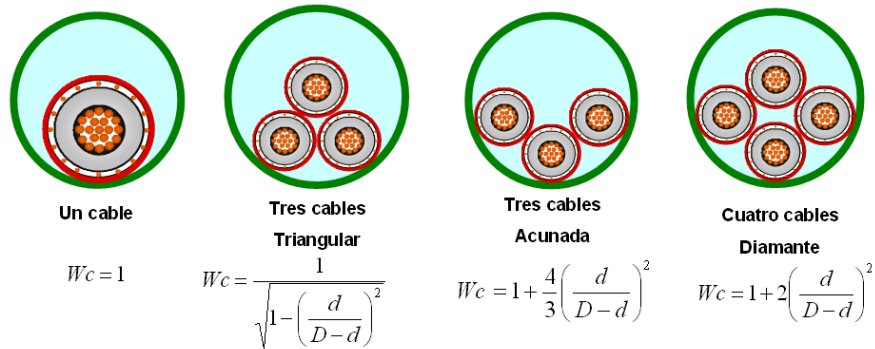


Figura 53. Presión lateral para cables en ductos

Fuente: *Conдумex. Instalación de cables en ductos*

Donde:

W_c = Factor de corrección del peso o de la fuerza normal debido al acomodo de los cables en el ducto.

D = Diámetro interno del ducto, en mm

d = Diámetro de cada cable, en mm

5.9.2.7.6 Ejemplo de cálculo

Ejemplo:

Se instalará un alimentador de una subestación a un control de motores con cable de energía Vulcanel 2000 XLP 25 [kV] 100% N.A. conductor de Cu calibre 1/0 AWG, en un banco de ductos. Calcular la sección del ducto, longitud máxima de jalado y la máxima tensión permisible de jalado para cable por ducto.

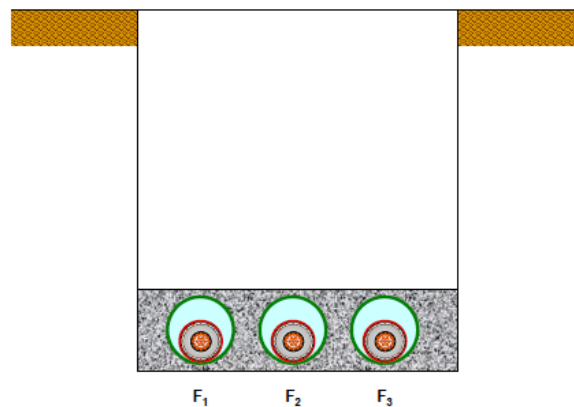


Figura 54. Banco de ductos.

Fuente: *Conдумex. Manual técnico de cables de energía*

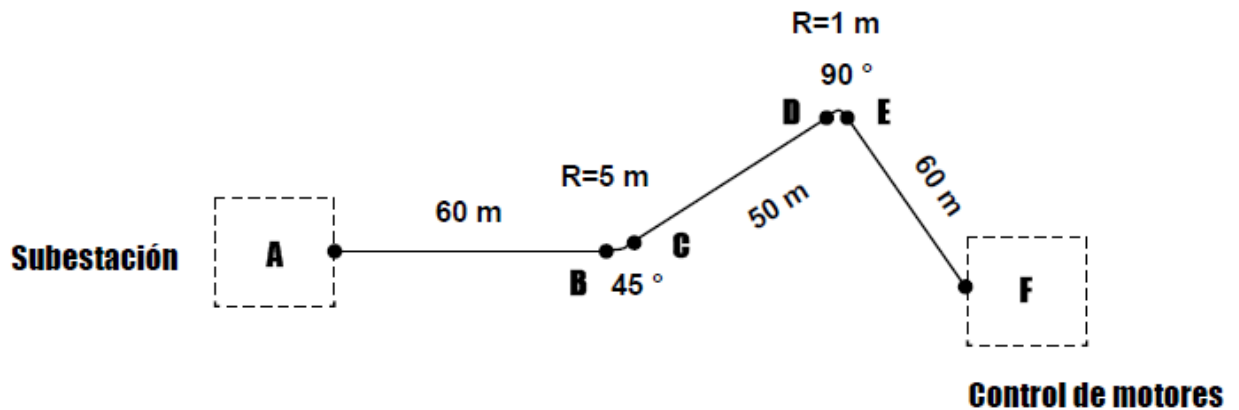


Figura 55. Trayectoria del alimentador

Datos:

$$\text{Peso del cable: } 1.28 \left[\frac{kg}{km} \right]$$

$$\text{Área del conductor: } 53.5 \left[mm^2 \right]$$

$$\text{Diámetro exterior: } 30.3 \left[mm \right].$$

Selección del ducto:

Área del cable:

$$A = \frac{\pi D^2}{4} = \frac{\pi (30.3)^2}{4} = 721.07 \text{ mm}^2$$

El relleno del ducto es de 40 % máximo.

Diámetro del ducto: 50.8 mm.

$$A = \frac{\pi D^2}{4} = \frac{\pi (50.8)^2}{4} = 2026.82 \text{ mm}^2$$

$$\% \text{relleno} = \frac{\text{Área del cable}}{\text{Área del ducto}} = \frac{721.07}{2026.82} = 36 \%$$

Longitud máxima de jalado:

$$L_m = \frac{T_m}{WK_b \omega}$$

$$T_m = 7 \times 1 \times 53.5 = 374.5 \text{ kg}$$

$$L_m = \frac{374.5}{1.28 \times 0.5 \times 1} = \frac{374.5}{0.64} = 585.15 \text{ m}$$

Tensión permisible de jalado:

Si la unto "A" al "F", tenemos:

Tensión en el punto "B":

$$T_B = WK_b \omega L = 1.28 \times 0.5 \times 1 \times 100 = 64 \text{ kg}$$

Tensión en el punto "C":

$$T_C = T_B e^{K_b \omega \theta} = 64 e^{(0.5)(1)(0.79)} = 94.78 \text{ kg}$$

Tensión en el punto "D":

$$T_D = T_C + T_{C-D} = 94.78 + (1.28 \times 0.5 \times 1 \times 50) = 126.78 \text{ kg}$$

Tensión en el punto "E":

$$T_E = T_D e^{K_b \omega \theta} = 126.78 e^{(0.5)(1)(1.57)} = 278.07 \text{ kg}$$

Presión lateral:

$$P_L = \frac{T_E}{R} = \frac{278.07}{10} = 27.807 \text{ kg} \quad (\text{acceptable})$$

Tensión en el punto "F":

$$T_F = T_E + T_{E-F} = 278.07 + (1.28 \times 0.5 \times 1 \times 60) = 316.47 \text{ kg}$$

Cálculos de la tensión del punto "F" al "A":

$$T_E = WK_b \omega L = 1.28 \times 0.5 \times 1 \times 60 = 38.4 \text{ kg}$$

$$T_D = T_E e^{K_b \omega \theta} = 38.4 e^{(0.5)(1)(1.57)} = 84.22 \text{ kg}$$

$$P_{LD} = \frac{T_D}{R} = \frac{84.22}{10} = 8.42 \text{ kg/m}$$

$$T_C = T_D + T_{D-C} = 84.22 + (1.28 \times 0.5 \times 1 \times 50) = 116.22 \text{ kg}$$

$$T_B = T_C e^{K_b \omega \theta} = 116.22 e^{(0.5)(1)(0.79)} = 172.12 \text{ kg}$$

$$P_{LB} = \frac{T_B}{R} = \frac{172.12}{5} = 34.42 \text{ kg/m} \quad (\text{acceptable})$$

$$T_A = T_B + T_{B-A} = 172.12 + (1.28 \times 0.5 \times 1 \times 100) = 236.12 \text{ kg}$$

De los resultados obtenidos se observa que instalado del punto "F" al "A", resulta una tensión más baja que si se instalará del punto "A" al "F".

5.9.2.7.7 Paquete de cálculo para tensiones de jalado

Existen diversos paquetes de cómputo que permiten el cálculo de los parámetros necesarios para la instalación de un cable de energía, uno de esos paquetes es Pull-Planner™ 3000 para Windows™, que calcula la tensión de jalado del cable de energía y la presión de las paredes circundantes a través

del uso de ecuaciones de jalado. El calculo de tensiones es útil en sistemas de tuberías y en la planeación del jalado de cable a través de una instalación nueva o existente Este calculo y planeación puede ahorrar dinero al momento de la instalación y jalado del cable de energía mientras que se asegura que las tensiones de instalación no dañarán el cable.

Es importante señalar que cada empresa que se encarga del diseño de cables de energía tienen la preocupación de ofrecer a sus clientes un servicio completo, por lo cual adquieren o ellos mismo diseñan su propio software para el cálculo de los parámetros mecánicos y eléctricos de un cable de energía.

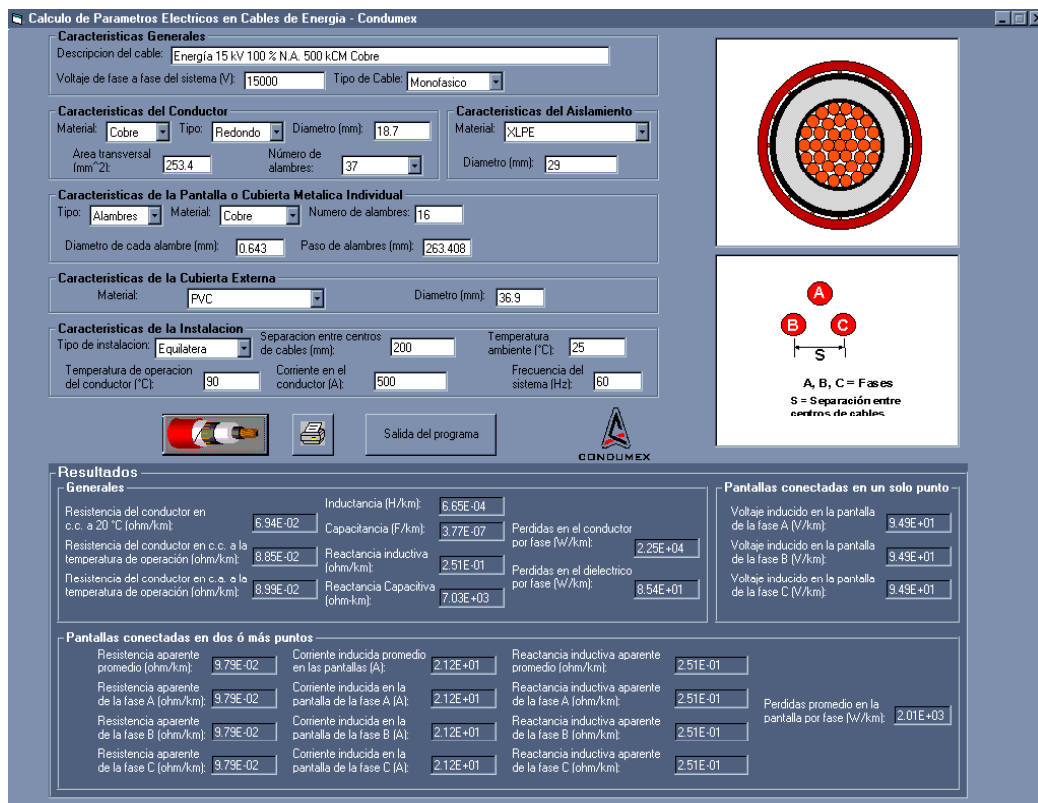


Figura 56. Software para el cálculo de parámetros de cables de energía
Fuente: Conдумex. Programa de cálculo de tensiones inducidas

5.9.2.8 Tendido del cable en el ducto

Una vez que ya se han atendido todos los puntos anteriores, es entonces cuando el cable está listo para ser instalado. En primer lugar, el carrete es llevado hasta el lugar de la instalación, específicamente hasta el lugar en donde está el primer registro de entrada y con la posición adecuada para un fácil desplazamiento del cable y del carrete. Una vez ajustado el dinamómetro del malacate a lo previamente calculado así como la punta del cable sujeto a la guía que pasa a través del ducto, es entonces cuando se procede a hacer el jalado del cable a través del ducto, a una velocidad constante.

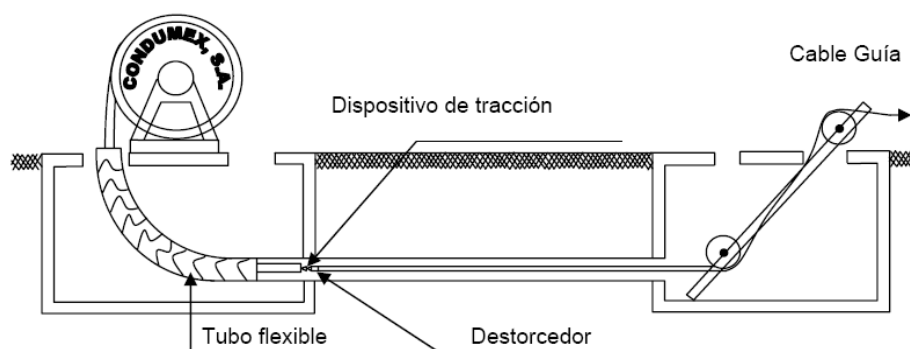


Figura 57. Disposición del carrete y el equipo para la instalación de cables de energía en ductos

Fuente: Consumex. Manual técnico de cables de energía, capítulo 18

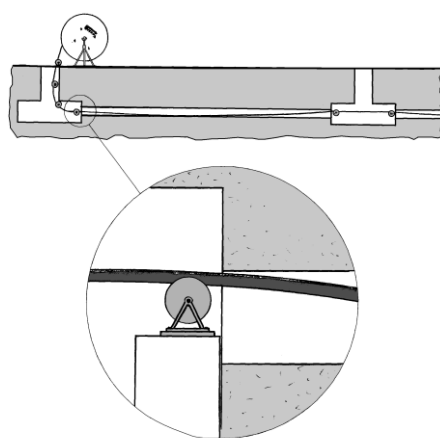


Figura 58. Instalación de cables en ductos

Fuente: Consumex. Manual técnico de cables de energía, capítulo 18

Existen ciertos bordes en la entrada del registro en los que puede rozar el cable y ser dañado, para lo cual se utilizan rodillos o alguna otra protección que impida el contacto del cable con superficies filosas propias de la misma construcción utilizada para la instalación del cable.

En la siguiente fotografía se observa la forma en como se coloca el rodillo para evitar que el cable entre en contacto directo con el borde del registro.

En las siguientes fotografías se muestra que si bien no son rodillos, se busca la mejor manera de proteger al cable contra todo tipo de filos, no solamente en la entrada del primer registro, sino en cualquier otro.



Foto 19. Modo de proteger el cable

Fuente: Instalación, montaje, conexiones y pruebas de cables de energía de alta tensión

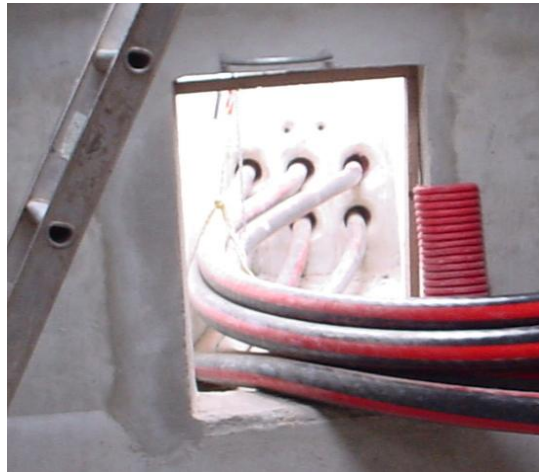


Foto 20. Cables instalados en los ductos

Fuente: Instalación, montaje, conexiones y pruebas de cables de energía de alta tensión

Otro elemento que permite disminuir la fricción entre la superficie del ducto y del cable es el lubricante, que se aplica sobre el cable mientras éste va entrando en el registro, debe quedar claro que a pesar de tener componentes químicos, éstos no son corrosivos ni tóxicos, por lo tanto no causarán ningún tipo de daño al cable en tiempo futuro.



Foto 21. Lubricación del cable

Fuente: Instalación, montaje, conexiones y pruebas de cables de energía de alta tensión

5.9.3 Barrenación direccional

La barrenación o perforación direccional es la única alternativa para la instalación de cables en ductos en cruces de ríos, aunque en los últimos años es muy utilizada para otro tipo de instalaciones para suministro de gas o agua, principalmente.

La perforación direccional permite instalar un ducto por debajo de un obstáculo, como un río o carretera, sin perturbar el entorno.

Al contrario de la técnica de perforación horizontal, la trayectoria curva de una perforación horizontal dirigida permite hacer pasar el ducto por debajo de obstáculos desde la superficie, de manera que no se requiere efectuar ninguna excavación importante, reduciendo así su tiempo de construcción de hasta un 70%.



Figura 59. Crece de carreteras

Fuente: Perforación direccional, tomado de <http://www.underterra.com/framesp/frgaleria.htm>

Cuando en un proyecto se contempla la colocación de ductos de tuberías que han de cruzar zonas urbanas de alto tránsito, pistas de aterrizaje con alto tráfico, ríos con caudal permanente, sin perturbar las operaciones normales puede ser de gran ayuda el uso de la perforación horizontal dirigida.

Es necesario señalar que la perforación direccional no solamente se utiliza para la instalación de ductos en cruce de ríos, sino que dadas las necesidades de la industria, en la actualidad se utiliza también para colocar ductos en cruces de carreteras importantes o centros de ciudades en donde no es posible cerrar el paso peatonal y vehicular, por ejemplo.



Foto 22. Barrenación direccional

La perforación direccional es ideal en suelos no pedregosos y bloques (arcilla, limo y arena), puede ejecutarse asimismo con casi todo tipo de rocas, permite instalar ductos que pueden alcanzar 1.200 milímetros de diámetro, ofrece la posibilidad de efectuar perforaciones que alcancen hasta 1.800 metros de longitud (lo que varía según las condiciones del suelo y el diámetro requeridos). Antes de nada, deberán llevarse a cabo sondeos al igual que un estudio geotécnico completo, con el propósito de que podamos evaluar todas las dificultades posibles y determinar la trayectoria de la perforación.

Es digno de destacar, que la técnica de barrenación o perforación direccional ha ido evolucionando, desde el uso de la deflexión de la barrena utilizando cuñas de desviación, hasta el sistema rotativo direccional. A continuación se menciona cómo ha evolucionado.

- Deflexión de la barrena utilizando cuñas de desviación
 - o Control limitado
 - o Pérdida de objetos

Una cuña de desviación es una cuña inclinada que se coloca en el pozo para colocar a la barrena a comenzar la perforación, alejándose del eje del pozo.

- Motor de desplazamiento positivo
 - o Control direccional mejorado
 - o Ineficaz
- Motor para perforación direccional
 - o Modo de rotación y modo de deslizamiento controlados desde la superficie
 - o Control direccional mejorado
 - o La tortuosidad ocasionada por la perforación en el modo de deslizamiento limita el alcance

- Sistema rotativo direccional
 - o Rotación continua
 - o Excelente control direccional
 - o Mejoramiento de calidad del pozo
 - o Mayor velocidad de penetración
 - o Altamente eficaz.

Luego del estudio geológico, y definidas la dirección y profundidades de la perforación se inicia con la colocación de tuberías flexibles de una aleación especial de acero que permiten ir sorteando los obstáculos o interferencias. Luego de finalizado el tramo de perforación, se procede a retirar la tubería y colocar la definitiva en la cavidad dejada por la anterior.

Un sistema de cables que se instalan por debajo de un río implica que la importancia del circuito es muy grande, por lo cual, es necesario considerar si es rentable instalar un cable extra, para que en caso de falla de alguno de los instalados, el sistema pueda seguir funcionando con normalidad y así dar tiempo a reemplazar el defectuoso.

La metodología para instalar los cables a través del ducto es el ya mencionado en los puntos anteriores, sólo que en éste caso no hay la posibilidad de algún registro de paso, por lo cual es fundamental supervisar a detalle el comportamiento del dinamómetro, ya que los únicos dos medios visuales para revisar el estado del cable es en los extremos del río, de manera que cualquier problema que se pueda evitar en la trayectoria instalada determina el éxito o fracaso del tendido del cable.

5.9.3.1 Cruce de ríos

Existen un tipo de instalaciones de cables de energía en ductos subterráneos muy especiales, y en los cuales es necesaria la intervención de otro tipo de tecnología. Cuando se necesita instalar un sistema de cables que siguen una trayectoria en la cual se interponen elementos naturales como ríos, no queda otra opción más que instalar los cables siguiendo una trayectoria que pase por debajo de los ríos. Éste tipo de instalación es subacuática por las condiciones de humedad del terreno en el que se instala, y para lo cual es necesario un trabajo de ingeniería mucho más completo y exhaustivo.

El hecho de instalar cables debajo de un río, más que un asunto de exploración de los alcances de un trabajo de ingeniería y de tecnología, es por necesidad, ya que en el caso de que se requiera alimentar una ciudad que está limitada por un río en la trayectoria en la que se desea instalar, no se tiene otra opción más que instalar ya sea por vía aérea o subterránea.

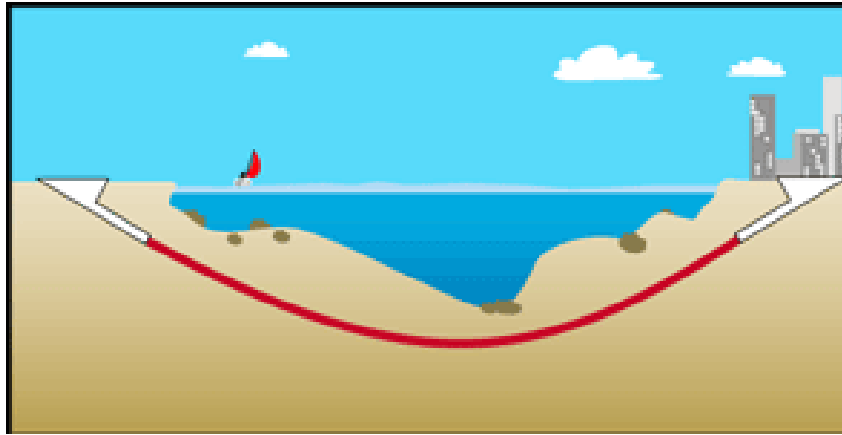


Figura 60. Ducto en un cruce de río

5.9.4 En galerías y canaletas

Desde el punto de vista de la disipación térmica del calor generado por los cables y de la influencia térmica ambiental, se necesita de un estudio al respecto para poder determinar dimensiones y particularidades de las galerías y canales, situación relativa de los cables y número de éstos.

Foto 23. Trayectoria de cables sobre canaletas

Fuente: Instalación, montaje, conexiones y pruebas de cables de energía de alta tensión



Foto 24. Guiado de cable en curva

Fuente: Instalación, montaje, conexiones y pruebas de cables de energía de alta tensión

5.9.4.1 Materiales y dimensiones

La construcción de las trincheras de mampostería o de concreto de vaciado, tienen un elevado costo, por lo que existe la tendencia hacia el uso de placas prefabricadas de concreto armado, cuya colocación en el campo es sencilla y económica.

Para el caso de los materiales utilizados para las tapas, pueden ser concreto, fierro o fibra de vidrio, que se define de acuerdo al tipo de trinchera que se use y de las cargas mecánicas que sean exigidas por el peso de los cables que han de ser tendidos.

Las dimensiones que deben de tener las galerías dependen exclusivamente del número de cables y de circuitos que han de instalarse, tomando en cuenta que debe tenerse el espacio suficiente para las maniobras que se requieran hacer.

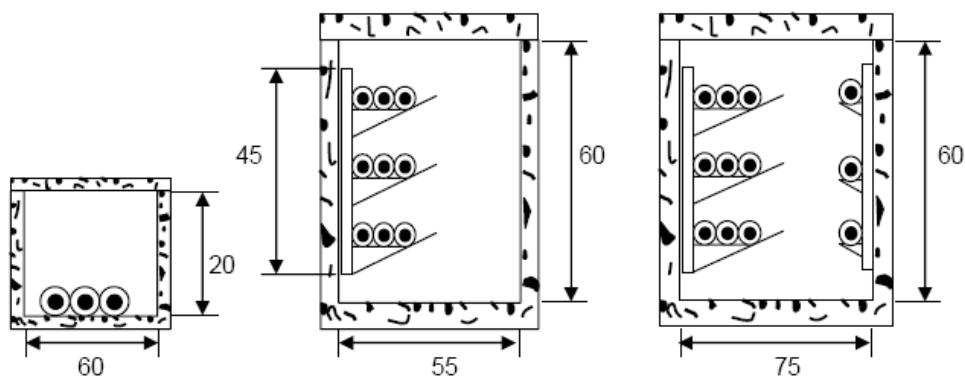


Figura 61. Formas de colocar las trincheras en galerías

Fuente: Conдумex. Manual técnico de cables de energía, capítulo 18

Es siempre aconsejable disponer por separado los circuitos de tensiones distintas, tanto más cuanto mayor sea esa diferencia. En las galerías pueden situarse todos los cables de A. T. en uno de los laterales, reservando el otro para B. T., control, señalización, etc. En los canales se trabaja de manera similar, pero, si es posible, es preferible destinar canales distintos, dado sus reducidas dimensiones respecto a las galerías.

En las galerías que se instalan en lugares con alto nivel de humedad, debe utilizarse un impermeabilizante para las paredes, asimismo todo el sistema de galerías instalado debe de tener una pendiente del 1% hacia un sistema de alcantarillado para drenar el agua que pueda filtrarse.

De la misma manera, debe de tenerse una adecuada ventilación para tener una buena disipación de calor que se genera en los cables, y es tan indispensable, que la ventilación interviene de una manera importante en la selección del calibre de los cables que se van a instalar. Por seguridad, en los puntos de entradas a edificios por ejemplo, las galerías deben de aislarse con tabiques o algún otro material no combustible para evitar la propagación del fuego en caso de una falla.



Foto 25. Montaje de cables en galerías

Fuente: Instalación, montaje, conexiones y pruebas de cables de energía de alta tensión

Cuando los cables se instalan en un canalillo de obra, no conviene rellenarlo con tierra o arena, ya que con el calor generado por los cables se va evaporando la humedad contenida en la misma, que no puede recuperarse a través de las paredes de obra del canalillo.

La tierra seca tiene una resistividad térmica que puede alcanzar un valor cuatro o cinco veces superior al inicial, por lo que, al empeorar las condiciones de disipación del calor generado, los cables se calentarían más de lo normal y sobrepasarían la temperatura de servicio admisible, reduciendo así su vida útil.

Por lo tanto, es mejor dejarlos a la interperie pues aunque se requiera un cierto coeficiente de reducción en la intensidad de carga permitida por los cables debido al incremento de temperatura que pueda tener el aire en el interior del canalillo, nunca se alcanza una situación tan desfavorable y peligrosa como si se rellenase de arena. Esta condición quedaría favorecida si el aire pudiera renovarse en el interior del canalillo.

Los cables instalados en galerías y canales deben estar sujetos mediante bridas para evitar los movimientos que pueden presentarse debido a los ciclos térmicos por el servicio, esfuerzos electrodinámicos, etcétera.

Estos fenómenos pueden llegar a ser tan importantes que en cables unipolares de grandes secciones, para el transporte de elevadas potencias, es necesario estudiar previamente la distancia a la que deben ser colocadas esas bridas, presentándose algunas ocasiones en las que la distancia no debe ser superior a 40 cm. Generalmente se acepta, en instalaciones normales, una separación entre bridas de unos 80 a 150 cm.

Todos los elementos metálicos para la sujeción de los cables (bandejas, soporte, bridas, etc.) deben conectarse eléctricamente a tierra, siendo conveniente que se independicen estos circuitos de tierra cuando existan cables de diversos niveles de tensión. Con ello se evita que sobretensiones en las envolturas metálicas de los cables, cuyo valor puede ser considerable en ciertas circunstancias, y tenga influencia en circuitos que no están afectados previamente por el fenómeno.

5.9.4.2 Tendido del cable

Por lo general, las galerías tienen pequeñas longitudes, por lo que se facilita la instalación de los cables, sin embargo no todos los cables que se instalan son ligeros o cortos, por lo que deben de seguirse diversas recomendaciones.

En éste tipo de instalación, también se utiliza un desenrollador con el carrete en el lugar más adecuado para jalar el cable, en caso de que exista el espacio suficiente en el interior de la galería, se deben de colocar rodillos paralelos. El equipo de tracción, o malacate debe colocarse en el extremo opuesto al desenrollador con el carrete.

Es posible que en éste tipo de instalación, existan cambios de dirección, que además de respetar el radio de curvatura del cable, deben contar con la instalación de rodillos o poleas para proteger al cable durante el jalado.

Los cables deben colocarse sobre clemas o alguna otra estructura de soporte deben de colocarse a una distancia mínima de 15[cm] entre éstas. Para el caso de que la estructura de soporte sean ménsulas, el espacio horizontal que deben de existir depende del peso de los cables.

Los cables deben estar separados por lo menos la distancia de un diámetro y medio de uno de ellos y deben distribuirse de tal manera que no coincidan en el mismo plano vertical para facilitar la disipación de calor, dicho espacio puede fijarse por medio de amarres, los cuales evitan que los cables se muevan del lugar en el que han sido colocados.

Un aspecto más que debe considerarse es la identificación de los cables por circuito y por fase, mediante el uso de etiquetas, placas u otro medio que deben ser resistentes a la corrosión y a las condiciones propias del medio ambiente.

5.9.4.2.1 Tendido vertical del cable

Para el caso de minas o edificios de gran altura es posible que se requiera de cables de larga longitud dispuestos de forma horizontal de longitud considerable, y en donde el paso del cable puede llegar a producir grandes esfuerzos por el peso debido a la forma en cómo está instalado, por lo cual es importante tomar medidas especiales para evitar este tipo de problemas.

La mejor manera de tender los cables es colocando el carrete en la parte superior y por lo tanto hacer descender el cable con cuidado, sujetándolo de una base capaz de soportar el peso del cable que ha de bajar a través de la trayectoria vertical. El tratamiento que se le debe dar al cable cuando se está desenrollando es delicado, ya que debe tenerse un buen mecanismo de frenado para controlar el peso del cable que está siendo bajado y que cada vez tiene un mayor peso.

Una vez que el cable ha sido totalmente desenrollado, se procede a sujetarlo de la pared con elementos de fijación adecuados como las abrazaderas no magnéticas, cuidando de que no sea dañada la cubierta del cable. Cabe señalar, que el cable en el tiempo de operación, suele presentar elongaciones debido a la dilatación por causa del calor generado en su conductor, por lo que las abrazaderas deben permitir un ligero desplazamiento del cable, pues si está firmemente apretado, se corre el peligro de que se presenten deslizamientos entre las interfaces internas del cable y deformaciones en los puntos en donde está sujeto.

Además, la instalación de un cable en tiro vertical está presente en el caso de cualquier tipo de instalación eléctrica, cuando los cables tienen que llevarse hasta las terminales de un poste, en este caso el tiro vertical es aplicable y no es posible llevar el carrete a la parte superior.

Por lo cual, el cable que ha sido instalado en cualquier forma, debe salir una distancia en su último registro que ha de conectarse con terminal es poste que corresponda con la altura de dicho poste. De aquí se utiliza un sistema de poleas para que desde la parte inferior se utilice el equipo de tracción y de ésta manera subir el cable hasta donde ha de ser conectado.



Foto 26. Instalación de cable en poste

Fuente: Instalación, montaje, conexiones y pruebas de cables de energía de alta tensión

5.9.5 En bandejas o charolas

Una bandeja o charola es una estructura rígida construida ya sea de metal o de materiales no combustibles para soportar cables eléctricos, la justificación para utilizar charolas en lugar de cualquier otro tipo de estructura es que en los lugares en los que se desea instalar cables eléctricos es imposible abrir zanjas y en donde se dispone de espacio suficiente para colocarlas.

Las charolas son muy utilizadas en la industria ya que es relativamente sencillo montar las estructuras, así como la instalación de los cables, su mantenimiento, reparación y localización de fallas, incluso aumento de cables. Comparado con otro tipo de instalación como la subterránea, en cuestión de gastos, la instalación en charolas o bandejas es más económica.

Las charolas brindan una mayor flexibilidad en la instalación del cable, ya que existe una mayor libertad para hacer modificaciones en el diseño y corregir o cambiar una instalación que ya ha sido colocada.

Los materiales más comúnmente usados para la construcción de charolas son dos: el acero galvanizado y aluminio, en el caso de que el medio en el cual se instale sea corrosivo, húmedo o expuesto a químicos, se recomienda recubrir las charolas con resina epóxica o materiales plásticos.

El número de cables que se instalen en la charola determina sus dimensiones y de su peso, además de que debe estar diseñada para colocar cubiertas de ser posible y evitar la acumulación de polvo, agua o algún otro agente externo. De la misma manera, el soporte de las charolas debe permitir no solamente cargar el peso de los cables, sino también el de las personas que han de trabajar para colocar los cables adecuadamente.



Foto 27. Montaje de cable en charolas

Fuente: Coemsa

5.9.5.1 Tipos de montaje

Existen básicamente dos tipos de montaje de charolas:

- Montaje colgante. Puede ser sujetado en la losa o a la estructura por medio de varillas o canales complementarios con travesaños, formando trapecios o columpios donde descansará la charola.
- Montaje empotrado sobre los muros, En éste se utilizan canales de lámina de acero troquelada en su parte central en forma de cremallera, y se complementa con ménsulas de patas “uñas para sujetar”.

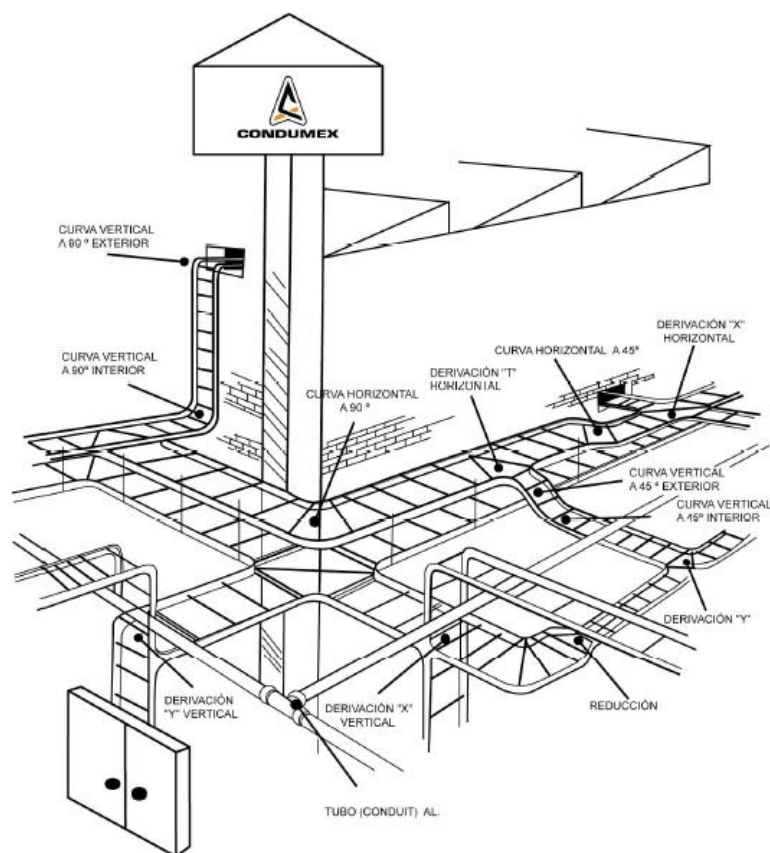


Figura 62. Sistema de soporte tipo charola para cables
Fuente: Conдумex. Manual técnico de cables de energía, capítulo 18

La separación vertical entre cada una de las charolas en caso de que se instale más de una debe ser una distancia mínima de 30[cm] y la distancia entre la charola más alta y el techo o alguna otra estructura como vigas, tubos, etcétera, debe de ser de 25 [cm]. Las distancias acotadas sirven para que se facilite la instalación del cable. Ahora bien, en el caso de que existan en el sistema de cables que se instale diferentes niveles de tensión deben colocarse en orden descendente, es decir; en la parte superior los de mayor tensión y en las charolas inferiores los de menor tensión.

En éste sentido, considerando el lugar en el cual se instalan las bandejas o charolas para la colocación de los cables de energía, es evidentemente claro que también existirán curvas, las cuales deben ajustarse al radio mínimo de curvatura del cable, que para efectos prácticos y de seguridad debe considerarse 15 veces el diámetro exterior.

Por otro lado, los soportes que mantengan en equilibrio a las charolas deben colocarse de preferencia en los extremos de cada tramo, y deben estar diseñadas para drenar el agua para evitar daños en los lugares en donde las charolas tienen conexiones con equipo eléctrico.

Algo fundamental y que por ningún motivo debe pasarse por alto es que todo el sistema de charolas instalado debe tener continuidad eléctrica y estar sólidamente conectado a tierra, aunque debe decirse que no por esta razón las bandejas se consideran como una trayectoria de retorno para la corriente de falla.

Como ya se mencionó, es necesario procurarse la instalación de cubiertas sobre las charolas instaladas que servirán de protección física al cable que ha de colocarse, éstas deben tener una ventilación adecuada, ya sea que las bandejas estén instalas en exteriores, interiores o tramos verticales.

5.9.5.2 Tipos de tendido de cable

Existen tres formas de instalar un cable en charola: colocar el carrete sobre una base desenrolladora desplazando el carrete a lo largo de toda la trayectoria, utilizando rodillos y poleas o instalarlo manualmente. Esto depende de la facilidad o dificultad que exista en la trayectoria de las bandejas instaladas.

5.9.5.2.1 Desenrollar directamente sobre la charola

Si la trayectoria que va a seguir el cable a través de la charola está totalmente libre de obstáculos y con el espacio suficiente para hacer maniobras, entonces el carrete en su base desenrolladora simplemente se desplaza a lo largo de toda la trayectoria, de manera que en ese mismo instante el cable va quedando tendido sobre la charola.



Foto 28. Montaje del carrete en el desenrollador
Fuente: Condumex. Manual técnico de cables de energía

5.9.5.2 Utilizando rodillos y poleas

En el caso de que el espacio no sea suficiente para desenrollar directamente, se puede utilizar ésta otra manera, en donde se coloca el desenrollador con el carrete en un lugar que permita el jalado del cable.

Además, deben colocarse rodillos y poleas en toda la trayectoria de la bandeja, separados a una distancia razonable para permitir que el cable se desplace sin problemas.

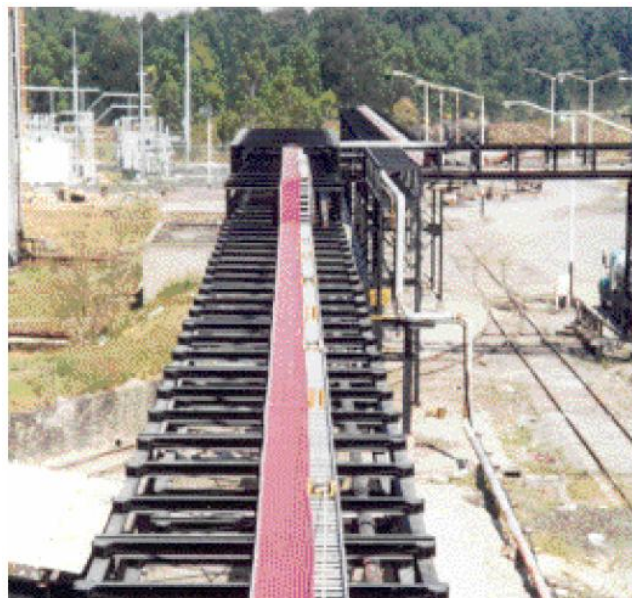


Foto 29. Colocación de rodillos para la instalación de cables en charolas
Fuente: Condumex. Manual técnico de cables de energía

Una vez que el carrete esta en el lugar correcto y las poleas y rodillos a una distancia razonable, se coloca el equipo de tracción en el extremo opuesto y debe tenderse en las bandejas el cable que se utilizará para servir como guía, en este caso para jalar el cable de energía. No debe pasarse por alto que debe contarse con un destorcedor entre el perno de tracción y el cable guía para no permitir que sufra alguna torsión el cable.

Una vez preparado lo anterior, se procede a jalar el cable con el malacate, debiendo estar al pendiente todo el tiempo en los puntos críticos, como los cambios de dirección, la fuerza de jalado, etcétera, y estar al pendiente todo el tiempo del dinamómetro que indica la fuerza de tensión de jalado y compararla con la calculada para evitar daño en algún punto del cable.

En el caso de que existan cambios de dirección, debe de utilizarse un troquelado con los rodillos para dar una referencia precisa del lugar por el cual debe de ser instalado el cable.



Foto 30. Troquelado con rodillos en un cambio de dirección
Fuente: Conдумex. Manual técnico de cables de energía

5.9.5.2.3 Método manual

El procedimiento utilizado para la instalación manual de un cable de potencia, se utiliza en el caso de tramos cortos de cable y se tienen obstáculos en la trayectoria que impiden la colocación de un equipo de tracción. Las precauciones y la forma en como se instala es similar a la anterior, sólo que se sustituye el equipo de tracción por personal, el cual garantiza una mayor seguridad en la instalación, además de que los integrantes del grupo de trabajo deben colocarse en los puntos estratégicos o puntos críticos para jalar manualmente al cable, y una vez terminado el jalado, se coloca en su posición definitiva respetando la configuración seleccionada.



Foto 31. Tendido del cable con el método manual

Fuente: Condumex. Manual técnico de cables de energía

Los cables también pueden instalarse en charolas que están dispuestas en forma vertical, y en éste caso es necesario buscar soporte para que el cable quede fijo a la charola mediante el uso de clemas o cinchos a distancias convenientes, las cuales son determinadas por el peso del cable para evitar que éste quede directamente colgando, en el caso de los empalmes y derivaciones, quedarán directamente colocados sobre la charola.

Una recomendación muy importante, es que en todo el tiempo de la instalación, los cables estén identificados por fase y circuito, ya sea mediante placas, etiquetas u otro elemento.

5.10 Condiciones ambientales durante la instalación

Existen tres elementos importantes a considerar de las condiciones ambientales durante la instalación: temperatura, condición atmosférica y campos eléctricos externos.

En el caso de la temperatura, se tiene que **TOMAR EN CUENTA** que el esfuerzo dieléctrico de algunos aislamientos se reduce a temperaturas elevadas, por lo que si la temperatura del lugar es alta, se tiene que reducir la tensión de prueba.

Las condiciones atmosféricas también son importantes, ya que si la humedad es muy alta, el agua en forma de vapor se puede introducir en los intersticios del conductor del cable, lo cual es sumamente delicado y el cable fallará en un tiempo muy corto debido al ingreso de agua, por lo cual es recomendable usar sellos o tapones para las puntas del cable y que éstas no sean expuestas a periodos largos de tiempo a la humedad. De la misma manera, la contaminación de la superficie de las terminales ayuda a que la corriente de conducción sea muy grande y por lo tanto se pueda tener un arqueo externo.

En el caso de los campos eléctricos externos se tiene que al realizar las pruebas de campo, es posible que existan equipos funcionando en ese momento que están generando campos eléctricos que influyen en los resultados de las pruebas, incluso puede darse un arqueo si es que se tienen otros circuitos energizados a una distancia corta, por lo cual deben tomarse las precauciones necesarias para evitarlo.

5.11 Transición aéreo-subterránea

Tiene como objetivo realizar la interconexión del sistema eléctrico aéreo con el subterráneo y consiste en un conjunto de estructuras y dispositivos, que deben ser adecuadamente seleccionados, así como de las terminales y las protecciones, lo cual asegura una mayor seguridad, confiabilidad y continuidad del servicio.

Las estructuras se utilizan para dar soporte de fijación a los cables, y deben tener resistencia mecánica suficiente para soportar el peso de éstos y sus accesorios, además de las condiciones del medio ambiente y la corrosión. El diseño de la estructura puede ser de concreto, acero o madera y depende del número, tipo y tensión de los cables.

Para la protección adecuada del sistema de transición deben considerarse las siguientes recomendaciones:

5.11.1 Medidas de protección eléctrica

- Para evitar daños en el cable, se recomienda poner apartarrayos y cortafusibles adecuados para el sistema, así como la conexión a tierra de todas las partes metálicas.
- Cuando la protección utilizada sea de un tubo o cubierta metálica, debe conectarse sólidamente a tierra.

5.11.1.1 Protección contra sobretensiones

Un sistema eléctrico siempre debe contar con sus protecciones respectivas para evitar que se dañe el sistema ante un comportamiento de sobre voltajes, ya que es un problema grave que un sistema de cables esté expuesto a sobre voltajes sin estar protegido. En éste caso, hay dos tipos de sobretensiones a las que un sistema de cables está expuesto: sobre voltaje de origen interno y de origen externo.

Las de origen interno se deben principalmente a operación de dispositivos de desconexión (2 a 3 ciclos) (2 veces la tensión de operación) y a fenómenos de resonancia en el sistema.

Las de origen externo se deben a contacto directo con líneas de mayor tensión y a descargas atmosféricas. Las sobretensiones por fenómenos de resonancia se presentan principalmente en sistemas trifásicos de tres hilos con transformadores conectados con neutro aislado (AI ~ delta-estrella conectado a tierra): este problema se eliminará empleando sistemas trifásicos de cuatro hilos o bien utilizando elementos de protección y seccionamiento de operación tripolar simultánea.

Las sobretensiones por contacto directo con líneas de mayor tensión propician la operación de los equipos de protección y la eliminación de la falla. Las sobretensiones por descargas atmosféricas son las de menor duración, pero las más severas; para proteger los cables y equipos contra estas sobretensiones se deben instalar pararrayos adecuados.

5.11.1.2 Protección contra cortocircuito

En un sistema de distribución se encuentra instalada una diversidad de equipo costoso, al cual se le tiene que proteger de sobre corrientes, y todos aquellos elementos externos o internos que puedan afectar su vida útil, y sobre todo una falla.

Para la protección de un sistema eléctrico es necesario tener en cuenta que los dispositivos de protección contra cortocircuito deben tener las siguientes características:

- Capacidad interruptiva.

Esta característica determina la máxima capacidad de interrupción cuando se presenta una falla de cortocircuito y la tensión de restablecimiento que aparece en los extremos del fusible, después de que éste interrumpe la corriente.

- Elevación de temperatura.

El objetivo es comprobar que el fusible y su base portafusible no excedan los límites de temperatura establecidos por las normas y además que no se dañen, cuando están conduciendo su corriente nominal.

- Corriente-tiempo.

Esencialmente, con esta característica se verifica que las tolerancias dadas por el fabricante sean válidas. Las pruebas son de:

- Corriente-tiempo de fusión
- Corriente-tiempo de interrupción total

Los resultados se presentan como curvas corriente-tiempo en hojas de papel log-log: en la escala horizontal se registra la corriente y en la vertical se registra el tiempo.

- Dieléctricas.

Esta característica determina la respuesta de los fusibles cuando se les aplican sobretensiones transitorias a 60 Hz. En forma de impulsos y sobrecorrientes en forma de impulso como las originadas por las descargas atmosféricas.

A continuación se presentan dos ramas de clasificación de fusibles; su aplicación depende de sus características de operación y tipos de materiales.

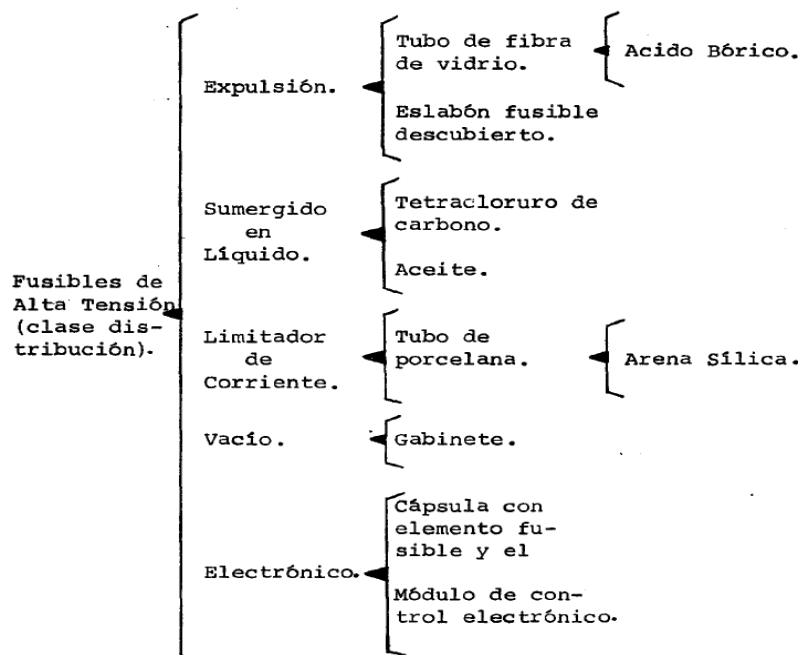


Figura 63. Clasificación de fusibles

5.11.2 Medidas de protección mecánica

- Se recomienda proteger mecánicamente los cables, por lo que deben cubrirse completamente hasta una altura mínima de 2.50 [m] sobre el nivel del suelo y por lo menos a una profundidad de 30[cm] dentro del propio suelo.
- Debe vigilarse que los cables suban verticalmente desde el suelo y sólo con la desviación indispensable para que se fijen a la estructura, sin que se supere el radio de curvatura permitido para dichos cables.

- c) Las transiciones deben localizarse en lugares seguros, considerando el espacio para maniobras y el posible riesgo de daño por vehículos.

5.11.3 Instalación del cable de la transición

De la misma manera, deben considerarse los siguientes aspectos cuando la transición está siendo instalada:

- a) Colocar un sello en el tubo o protección metálica para evitar la entrada de agua y daño en los cables.
- b) Colocar una clema entre la terminal y la protección mecánica para soportar el paso del cable.
- c) Las partes que están energizadas de las terminales no deben permanecer a alturas menores que las indicadas en la siguiente tabla.

Lugar de instalación	Tensión entre conductores	
	Hasta 15 [kV]	De 15 a 50 [kV]
Expuesto a tránsito de vehículos	5.50	6.00
No expuesto a tránsito de vehículos	4.00	4.50

Tabla 35. Altura mínima de partes energizadas de terminales [m]

Fuente: *Condumex. Manual técnico de cables de energía, capítulo 21*

- d) Los cables o terminales en las transiciones deben estar permanentemente identificados por medio de placas, etiquetas o algún otro medio de identificación que sea resistente al medio ambiente.
- e) Mantener los radios de curvatura dentro de los valores permitidos.

5.11.3.1 Transiciones

Las transiciones son el conjunto de estructuras y dispositivos cuya finalidad primordial es realizar la interconexión del sistema eléctrico aéreo con el sistema subterráneo. La selección adecuada de la estructura, terminales y protecciones permitirá mayor confiabilidad, seguridad y continuidad del servicio.

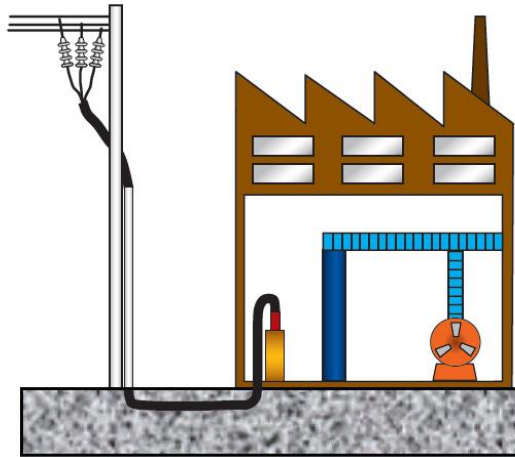


Figura 64. Distribución aérea con entrada subterránea

Fuente: CENTELSA, Boletín cables para media tensión

5.11.3.2 Estructuras

Las estructuras que servirán de soporte de fijación a los cables deberán tener resistencia mecánica suficiente para soportar el peso de los cables y accesorios, además de las condiciones del medio ambiente y la corrosión.

El diseño de la estructura dependerá del número, tipo y tensión de los cables, además de los dispositivos de protección.

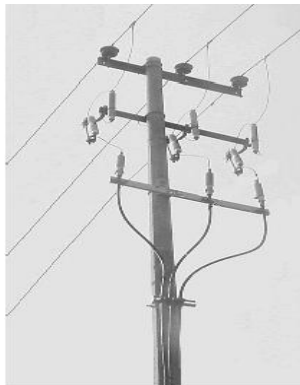


Foto 32. Estructura armada de acero o madera

Fuente: Condumex. Manual técnico de cables de energía, capítulo 21

En el siguiente diagrama, se presentan los elementos principales para la instalación de una transición aéreo-subterránea:

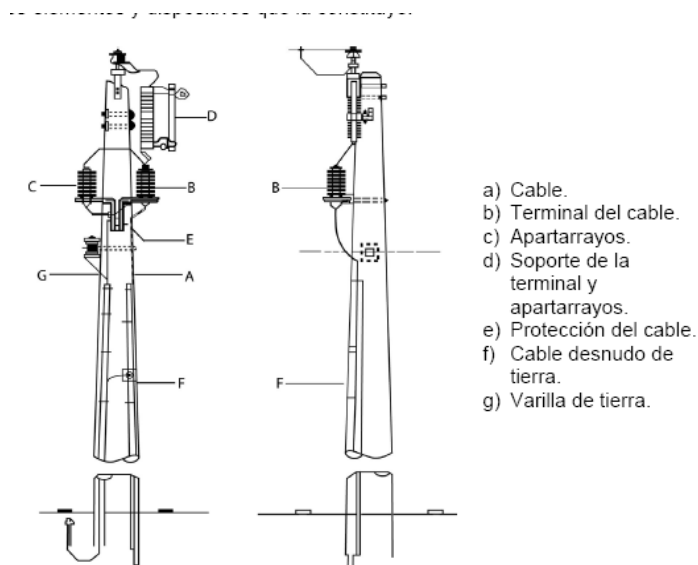


Figura 65. Poste de acero o concreto. Transición típica de un sistema subterráneo de distribución a una línea aérea.

Fuente: *Condumex. Manual técnico de cables de energía, capítulo 21*

