



UNIVERSIDAD NACIONAL AUTÓNOMA DE MÉXICO
PROGRAMA DE MAESTRÍA Y DOCTORADO EN INGENIERÍA
ENERGÍA – ENERGÍA Y MEDIO AMBIENTE

FRECUENCIA DE PÉRDIDA DE ENERGÍA EXTERNA DE LA CENTRAL
NUCLEOELÉCTRICA LAGUNA VERDE

TESIS
QUE PARA OPTAR POR EL GRADO DE:
MAESTRO EN INGENIERÍA

PRESENTA:
ING. DAVID POZOS TEPETLA

TUTOR:
M.C. PAMELA FRAN NELSON EDELSTEIN
FACULTAD DE INGENIERÍA

MÉXICO, D.F. OCTUBRE, 2013

JURADO ASIGNADO:

Presidente: DRA. CECILIA MARTÍN DEL CAMPO MÁRQUEZ
Secretario: M.C. PAMELA FRAN NELSON EDELSTEIN
Vocal: M.C. JORGE VIAIS JUÁREZ
1er Suplente: DR. JUAN LUIS FRANCOIS LACOUTURE
2o Suplente: DRA. TERESA DE JESÚS RUIZ SÁNCHEZ

Lugar o lugares donde se realizó la tesis:

**Comisión Federal de Electricidad
Gerencia de Centrales Nucleoeléctricas
Central Nucleoeléctrica Laguna Verde**

TUTOR DE TESIS:

M.C. PAMELA FRAN NELSON EDELSTEIN

FIRMA

A Dios, por estar conmigo en cada paso que doy, por fortalecer mi corazón e iluminar mi mente.

A mi pequeño José David, que es la luz de mi vida y que bajó del cielo, para llenar de alegría mi vida, gracias porque eres mi inspiración y fortaleza, una sonrisa tuya ilumina mi mundo y me da fuerzas necesarias para luchar y conseguir mis metas, eres lo mejor que nunca me ha pasado. Eres sin duda mi referencia para el presente y para el futuro.

A Yuliana, gracias por permitirme ser parte de tu vida, gracias por tu amor, gracias por ser como eres, gracias por ser la mujer con los mejores sentimientos que he conocido, gracias por aguantarme, pero sobre todo gracias por motivarme a hacer las cosas de la mejor manera. Gracias por todo.

A mis padres, por estar siempre en los momentos importantes de mi vida, por ser el ejemplo para salir adelante y por los consejos que han sido de gran ayuda para mi vida y crecimiento. Esta tesis es el resultado de lo que me han enseñado en la vida ya que siempre han sido personas honestas y entregadas a su trabajo, pero más que todo eso, grandes personas que a pesar de las adversidades han podido salir adelante y ser triunfadores.

A mis hermanos Montserrat y Rafael que Dios te tiene en el cielo, por ser fuente de respeto, cariño y apoyo en todo momento.

A mi tutora de tesis por toda la colaboración y cada una de las aportaciones brindadas, y principalmente por su paciencia durante la elaboración de este proyecto.

A mis sinodales, gracias por darme la oportunidad y por el tiempo que me han dedicado para leer este trabajo.

CONTENIDO

DEFINICIONES Y ACRÓNIMOS	IX
RESUMEN	XII
ABSTRACT	XIII
INTRODUCCIÓN.....	XIV
OBJETIVO	XVI
ANTECEDENTES	XIX
1.0 SISTEMAS DE CORRIENTE ALTERNA Y PÉRDIDA DE ENERGÍA EN AUXILIARES.....	1
1.1 SUMINISTRO NORMAL Y RESERVA A SERVICIOS PROPIOS	1
1.2 SUBESTACIÓN LAGUNA VERDE (SF6) 400 kV	4
1.3 SUBESTACIÓN ELÉCTRICA ELEVADORA 230 kV	7
1.4 APS DE LAGUNA VERDE.....	9
1.4.1 PÉRDIDA DE POTENCIA EXTERNA FASE I.....	12
1.4.2 PÉRDIDA DE POTENCIA EXTERNA FASE II	14
1.4.3 PÉRDIDA DE POTENCIA EXTERNA FASE III.....	15
1.4.4 FASE III CON HPCS DISPONIBLE	16
2.0 SISTEMAS DE POTENCIA EXTERNA.....	17
2.1 LÍNEAS DE TRANSMISIÓN	17
2.2 SUBESTACIONES ELÉCTRICAS, CLASIFICACIÓN Y TIPO.....	18
2.3 ESTABILIDAD Y SEGURIDAD DE LA RED ASOCIADA CON CENTRALES NUCLEARES .	21
2.3.1 CONSIDERACIONES DE SEGURIDAD NUCLEAR.....	23
2.3.2 NATURALEZA DE DISTURBIOS DE LA RED	24
2.3.2.1 RECHAZO Y PÉRDIDAS DE CARGA.....	26
2.3.2.2 VOLTAJE/FRECUENCIA DEGRADADOS.....	27
2.3.2.3 EVENTOS DE PÉRDIDA DE POTENCIA EXTERNA.....	29
2.3.2.4 DISPARO DE PLANTA Y COLAPSO EN CASCADA DE LA RED.....	30
2.3.3 REGULACIONES Y NORMAS DE SEGURIDAD. RELACIÓN COMERCIAL ENTRE LA CENTRAL NUCLEAR Y LA RED ELÉCTRICA.	31

2.3.4 REQUISITOS GDC-17 Y OIEA	32
2.3.5 GUÍAS Y NORMAS DE DISEÑO	34
2.3.6 EXPERIENCIA DE APLICACIÓN DE CRITERIOS REGULATORIOS EN SISTEMAS DE POTENCIA ELÉCTRICA	35
2.3.7 RIESGOS ASOCIADOS CON REDES ELÉCTRICAS POCO CONFIABLES.....	36
2.4 PÉRDIDA DE ENERGÍA EXTERNA POR EVENTOS EN EL SISTEMA ELÉCTRICO INTERCONECTADO NACIONAL.....	38
2.4.1 ANÁLISIS EN ESTADO TRANSITORIO DE PÉRDIDA SÚBITA DE GENERACIÓN	39
2.4.1.1 PÉRDIDA SÚBITA DE GENERACION DE LA CT TUXPAN.....	40
2.4.1.2 PÉRDIDA SÚBITA DE GENERACION DE LA CENTRAL VALLE DE MÉXICO.....	42
3.0 METODOLOGÍA	45
3.1 DEFINICIONES DE CATEGORÍAS DE EVENTOS, FRECUENCIA DE EVENTOS INICIADORES (IES)	48
3.2 ANÁLISIS DE SUBESTACIONES LAGUNA VERDE 230 Y 400 kV.....	52
4.0 DATOS Y RESULTADOS.....	64
5.0 CONCLUSIONES.....	83
5.1 TRABAJO FUTURO	85
REFERENCIAS	86
APÉNDICE A.....	91

INDICE DE TABLAS

TABLA 1.- CARACTERÍSTICAS DEL SITIO.....	XX
TABLA 2.- IDENTIFICACIONES SUBESTACIÓN LAGUNA VERDE 230 kV.....	8
TABLA 3.- EFECTO DE PÉRDIDAS DE CORRIENTE ALTERNA CASOS 1 Y 2.....	10
TABLA 4.- REPORTE GENERAL DE EVENTOS BÁSICOS.....	61
TABLA 5.- TASAS DE FALLA DE EQUIPO ESPECÍFICAS DE LA PLANTA.....	64
TABLA 6.- FRECUENCIAS Y DURACIÓN DE MANTENIMIENTOS.....	65
TABLA 7.- EVENTOS SUPUESTOS EN SUBESTACIÓN LAV 230 kV Y LAV 400 kV, 2003– 2011.....	66
TABLA 8.- MODELOS DE FALLA.....	68
TABLA 9.- REPORTE DE CONJUNTOS MÍNIMOS DE CORTE.....	69
TABLA 10.- REPORTE DE MEDICIONES DE IMPORTANCIA POR F-V.....	77
TABLA 11.- REPORTE DE MEDICIONES DE IMPORTANCIA POR INCREMENTO DE RIESGO.....	78
TABLA 12.- REPORTE DE MEDICIONES DE IMPORTANCIA POR REDUCCIÓN DE RIESGO	79

INDICE DE FIGURAS

FIG. 1.- CONTRIBUCIÓN TÍPICA PARA UN REACTOR BWR (BOILING WATER REACTOR) POR TIPO DE ACCIDENTE.....	XVIII
FIG. 2.- FOTOGRAFÍA CN LAGUNA VERDE.....	XXI
FIG. 3.- DIAGRAMA UNIFILAR CN LAGUNA VERDE.....	5
FIG. 4.- FOTOGRAFÍA SUBESTACIÓN LAGUNA VERDE 400 kV.....	6
FIG. 5.- FOTOGRAFÍA SUBESTACIÓN LAGUNA VERDE 230 kV.....	9
FIG. 6.- ÁRBOL DE EVENTOS FASE I.....	13
FIG. 7.- ÁRBOL DE EVENTOS FASE II.....	15
FIG. 8.- ÁRBOL DE EVENTOS FASE III.....	16
FIG. 9.- LÍNEA DE TRASMISIÓN.....	17
FIG. 10.- ARREGLO DE SUBESTACIÓN BARRA SENCILLA.....	18
FIG. 11.- ARREGLO DE SUBESTACIÓN BARRA PRINCIPAL Y DE TRANSFERENCIA.....	19
FIG. 12.- ARREGLO DE SUBESTACIÓN BARRA EN ANILLO.....	19
FIG. 13.- ARREGLO DE SUBESTACIÓN ARREGLO DE INTERRUPTOR Y MEDIO.....	19
FIG. 14.- ARREGLO DE SUBESTACIÓN DOBLE BARRA CON DOS INTERRUPTORES.....	20
FIG. 15.- MODELO DE CALOR DE DECAIMIENTO DE LA AMERICAN NUCLEAR SOCIETY (ANS) PARA UNA CENTRAL NUCLEAR DE 1300 MWE	24
FIG. 16.- TIEMPO EN SEGUNDOS - CAÍDA DE FRECUENCIA EN PORCIENTO, EN UNA RED ELÉCTRICA.....	27
FIG. 17.- VOLTAJE MÍNIMO DE ARRANQUE/OPERACIÓN DE UN MOTOR DE CA.....	29
FIG. 18.- SIMULACIÓN DE UN DISPARO DE UNA PLANTA NUCLEAR DE 1300 MWE EN LITUANIA EN LA RED REGIONAL BÁLTICA.....	31
FIG. 19.- INTERCONEXIÓN SIMPLIFICADA DE CENTRAL – RED.....	34

INDICE DE FIGURAS

FIG. 20.- COMPORTAMIENTO ANGULAR DE UNIDADES GENERADORAS Y POTENCIA ELÉCTRICA DE LA CNLV U-1 SIN PSS, ANTE LA PÉRDIDA SÚBITA DE LA CT TUXPAN CONDICIÓN DEMANDA MÁXIMA DEL 2010.....	41
FIG. 21.- COMPORTAMIENTO ANGULAR DE UNIDADES GENERADORAS Y POTENCIA ELÉCTRICA DE LA CNLV U-1 CON PSS, ANTE LA PÉRDIDA SÚBITA DE LA CT TUXPAN CONDICIÓN DEMANDA MÁXIMA DEL 2010.....	41
FIG. 22.- COMPORTAMIENTO ANGULAR DE UNIDADES GENERADORAS Y POTENCIA ELÉCTRICA DE LA CNLV U-1 SIN PSS, ANTE LA PÉRDIDA SÚBITA DE LA CENTRAL VALLE DE MÉXICO. CONDICIÓN DEMANDA MÁXIMA DEL 2010.....	43
FIG. 23.- COMPORTAMIENTO ANGULAR DE UNIDADES GENERADORAS Y POTENCIA ELÉCTRICA DE LA CNLV U-1 CON PSS, ANTE LA PÉRDIDA SÚBITA DE LA CENTRAL VALLE DE MÉXICO. CONDICIÓN DEMANDA MÁXIMA DEL 2010.....	43
FIG. 24.1.- COMPUERTAS LÓGICAS PARA ÁRBOL DE FALLAS.....	46
FIG. 24.2.- SISTEMA DE ESTUDIO.....	46
FIG. 25.- ÁRBOL DE FALLAS.....	47
FIG. 26.1.- ÁRBOL DE FALLAS PARA SUBESTACIONES LAGUNA VERDE DE 230 Y 400 kV-1....	54
FIG. 26.2.- ÁRBOL DE FALLAS PARA SUBESTACIONES LAGUNA VERDE 230 Y 400 kV-2....	55
FIG. 26.3.- ÁRBOL DE FALLAS PARA SUBESTACIONES LAGUNA VERDE 230 Y 400 kV-3....	56
FIG. 26.4.- ÁRBOL DE FALLAS PARA SUBESTACIONES LAGUNA VERDE 230 Y 400 kV-4....	57
FIG. 26.5.- ÁRBOL DE FALLAS PARA SUBESTACIONES LAGUNA VERDE 230 Y 400 kV-5....	58
FIG. 26.6.- ÁRBOL DE FALLAS PARA SUBESTACIONES LAGUNA VERDE 230 Y 400 kV-6....	59
FIG. 26.7.- ÁRBOL DE FALLAS PARA SUBESTACIONES LAGUNA VERDE 230 Y 400 kV-7....	60
FIG.- 27 RESULTADOS DE CORRIDA EN SAPHIRE.....	80

DEFINICIONES Y ACRÓNIMOS

ACOR.- Área de Control Oriental.

ADS.- Sistema de Despresurización Automático.

ANS.- Sociedad Nuclear Americana

APS.- Análisis Probabilístico de Seguridad.

AT3.- Autotransformador 3

AVR.- Regulador Automático de Voltaje.

BWR.- Boiling Water Reactor

CENACE.- Centro Nacional de Control de Energía.

Clase 1E.- Es la categoría asignada a sistemas o equipos requeridos para el apagado de reactor o para controlar las temperaturas del núcleo y/o contención primaria.

CMC.- Conjunto Mínimo de Corte.

CNLV.- Central Nucleoeléctrica Laguna Verde.

DAG.- Disparo Automático de Generación.

DTO.- Procedimiento de emergencia de CENACE

ECACBF.- Esquema de Corte Automático de Carga por Baja Frecuencia.

EPRI.- Instituto de Investigación de Potencia Eléctrica

Equipo Crítico.- Equipo importante para operación de la CNLV.

Flash-over.- Arco eléctrico ocasionado por el rompimiento súbito de distancia dieléctrica.

FV.- Fussel-Vesely.

GDC.- Criterio General de Diseño.

HPCS.- Sistema de Aspersión del Núcleo a Alta Presión.

Importante para la seguridad.- Sistemas o equipos requeridos para el apagado de reactor o para controlar las temperaturas del núcleo y/o contención primaria.

IEEE.- Instituto de Ingenieros Eléctricos y Electrónicos.

INPO.- Instituto de Operaciones Nucleares de Potencia.

Interruptor.- Dispositivo que permite desviar o interrumpir el curso de una corriente eléctrica, con su accionamiento de apertura y cierre.

LAV-400.- Subestación Laguna Verde 400 kV.

Línea de Transmisión.- Es un conjunto de componentes conformado por cables, aisladores y estructuras utilizados para dirigir la transmisión de energía en forma de ondas electromagnéticas.

LOCA.- Accidente de Pérdida de Refrigerante.

LOOP.- Pérdida de Potencia Externa.

LPCI.- Sistema de Inyección de Refrigerante a Baja Presión.

LPCS.- Sistema de Aspersión del Núcleo a Baja Presión.

MVAR.- Mega Volts Ampere Reactivos.

NRC.- Comisión Reguladora Nuclear.

NUSS.- Nuclear Safety Standard.

OIEA.- Organismo Internacional de Energía Atómica.

P11.- Sistema de condensado.

PSS.- Sistema de Estabilización de Potencia.

RAW.- Medida de incremento de riesgo.

RBMK.- Reactor de potencia de tipo canal.

RCIC.- Sistema de Enfriamiento Aislado del Núcleo del Reactor.

Relevador.- Dispositivo eléctrico que reacciona a ciertas señales de entrada y posteriormente al cumplirse estas condiciones responde efectuando cambios en su condición.

RHR.- Sistema de Remoción de Calor Residual.

RRW.- Medida de reducción de riesgo.

S11.- Sistema de transformadores principales.

S12.- Sistema de transformador normal auxiliar.

S13.- Sistema de transformador de reserva.

S21A.- Sistema de banco de autotransformadores AT-3.

SBO.- Station Blackout (Condición de pérdida de energía exterior e interior).

SEN.- Sistema Eléctrico Nacional.

SIN.- Sistema Interconectado Nacional.

No Clase IE.- Es la categoría asignada a sistemas o equipos no requeridos para el apagado de reactor o para controlar las temperaturas del núcleo y/o contención primaria.

SOER.- Reporte de Evento Operacional Significativo.

SSIE's.- Eventos iniciadores en sistemas soporte.

Subestación eléctrica.- Instalación destinada a modificar y establecer los niveles de tensión de una infraestructura eléctrica, para facilitar el transporte y distribución de la energía eléctrica.

T.C.- Transformador de corriente.

T.P.- Transformador de potencial.

Transformador.- Dispositivo que permite aumentar o disminuir la tensión en un circuito eléctrico de corriente alterna, manteniendo la potencia.

CA.- Corriente Alterna.

WANO.- Asociación Mundial de Operadores Nucleares.

RESUMEN

La seguridad es la principal preocupación de las instalaciones nucleares. Las centrales con esta tecnología tienen una serie de requisitos en sus sistemas eléctricos y fuentes de potencia a la cual se enlazan. Por ello el suministro de energía eléctrica a sus sistemas de enfriamiento tiene límites estrictos de tensión y frecuencia.

La importancia del análisis de la frecuencia de pérdida de energía externa de la Central Nucleoeléctrica de Laguna Verde radica en que es el evento iniciador que más impacta en la probabilidad de fundición del núcleo. Aunque se ha calculado la frecuencia de la pérdida de energía externa en el Análisis Probabilístico de Seguridad, las fallas de equipo en las subestaciones se consideran incluidas en el evento iniciador de pérdida de potencia externa en la parte no modelada. Por lo tanto, el trabajo de esta tesis fue desarrollar este modelo faltante. Para ello se consideraron fallas de equipos tales como interruptores, buses y/o líneas de transmisión, que forman parte de las subestaciones eléctricas elevadoras de salida de energía de la central.

Se utilizó la técnica de análisis de árboles de fallas y se realizó un primer intento para modelar la pérdida de energía externa por fallas en subestaciones y líneas de transmisión. El valor obtenido no fue el objetivo de este análisis, porque se reconoce que faltan componentes y eventos para afinar el resultado cuantitativo. Sin embargo, de los conjuntos mínimos de corte, de las medidas de importancia y de los resultados del análisis, se obtienen las combinaciones de equipos críticos, que pueden impactar en mayor medida la operatividad de las subestaciones eléctricas de la central.

El modelo desarrollado permite evaluar las medidas de importancia de los componentes del sistema, las cuales nos pueden ayudar a tomar decisiones de incluir equipos en frecuencias de mantenimiento más cortas, con la finalidad de evitar fallas en equipos y disminuir la posibilidad de algún evento en la central.

ABSTRACT

Safety is the main concern of nuclear power plants. The stations with this technology have a series of requirements on their electric systems and linked power sources. For that, the needed electric power for its cooling systems have mandatory limits for voltage and frequency.

The analysis of Loss Of Off-site Power frequency at the Laguna Verde Nuclear Power Plant is important because it is the initiating event that most contributes to core damage probability. Although it's been calculated the Loss Of Off-site Power frequency in the Probabilistic Risk Analysis, equipment failures in Substations are considered included in the initiating event of Loss Of Off-site Power in the non-modeled part. Therefore, the work of this thesis was to develop this missing model. Failures of equipments such as breakers, buses and / or transmission lines are considered, which are part of electrical Substations. The Substation function is to rise the power output of the plant.

The Failure Tree Analysis was used and a first attempt was made to model the Loss Of Off-site Power caused by a Substation and transmission lines failures. The obtained value is not the objective of this analysis because it's recognized that some components and events are missing in order to tune the quantitative result. However, of the minimum cut sets, important measures and the analysis results, critical equipment combinations are obtained which can impact greatly the operability of the electrical Substations of station.

The developed model allows to evaluate the importance of the system components, which can help us to take decisions in order to include equipments in shorter maintenance frequencies to avoid failures in equipments and decrease an event possibility at station.

INTRODUCCIÓN

El desarrollo comercial de la energía nuclear con el propósito de generar electricidad ha tenido desde sus inicios, como una de sus preocupaciones fundamentales, la seguridad. Para ello, las plantas nucleares se diseñan con una serie de defensas múltiples para proveer de barreras a los productos de fisión. Los métodos convencionales de diseño de centrales nucleares se basan en criterios en extremo conservadores que, si bien cumplen con el propósito de proteger adecuadamente a la población, resultan en un equipamiento extremadamente complejo, tal que la optimización de recursos para su operación, mantenimiento y mejora, muestran una gran disparidad al tomar en cuenta su efectividad para el control de riesgos. Lo anterior, aunado a que a lo largo de los años se ha acumulado una amplia base de conocimientos derivados de la experiencia operacional en centrales nucleares, da como resultado que la tendencia actual sea la de complementar los métodos convencionales de evaluación con enfoques que permitan valorar con mayor realismo el desempeño y la importancia de la seguridad. Actualmente, el Análisis Probabilístico de Seguridad (APS) representa uno de los métodos de análisis más utilizados. A grandes rasgos podríamos definir al APS como *una investigación sistemática y rigurosa de los accidentes severos que pueden ocurrir en la operación de una central nuclear, de los modos y causas por las que dichos accidentes pueden presentarse y que, adicionalmente, permite una estimación de la frecuencia con la que pueden ocurrir tales eventos*. Es necesario recalcar que un APS es un modelo que debe estar sujeto a constante revisión con el fin de poder ser de utilidad para mejorar la seguridad y operación de una central nuclear.

Las centrales nucleares se utilizan en muchos países como una fuente económica y ambientalmente limpia de generación eléctrica base, sin embargo, el despliegue de las centrales nucleares para suministrar una parte de la electricidad en una red eléctrica trae consigo una serie de requisitos en el diseño de la red que son exclusivos de esta fuente de potencia, y que deben ser considerados por planificadores y operadores de la red eléctrica. A diferencia de las fuentes convencionales de energía (unidades termoeléctricas o hidroeléctricas), las centrales nucleares tienen requisitos de enfriamiento de tiempos largos durante paros de planta, que consumen energía eléctrica y tienen límites estrictos de voltaje y frecuencia (impuestos para asegurar la operatividad de los sistemas críticos de enfriamiento de emergencia). En todas las centrales nucleares se tienen sistemas de corriente alterna y corriente directa para alimentación de cargas, en la presente tesis sólo

evaluaremos los sistemas de alimentación de corriente alterna en la zona de alta tensión de las Subestaciones eléctricas elevadoras 400/230 kV, las cuales son **No Clase 1E** (Sistemas o equipos eléctricos no requeridos para el apagado de reactor o para controlar las temperaturas del núcleo), de los cuales, el propósito básico es suministrar potencia con la tensión adecuada a las cargas, a partir de la red de potencia externa durante condiciones de operación normal y de paro de planta. Las descripciones indicadas a continuación tienen como propósito dar una idea del funcionamiento y capacidad del sistema, para su modelado en el APS. Por lo tanto los datos numéricos mostrados son aproximados, y se usan con carácter didáctico.

Debido a que las plantas nucleares actuales en el mundo, entre ellas la Central Nucleoeléctrica Laguna Verde (CNLV) en México, son susceptibles a la pérdida de energía externa, por eventos internos o externos a la misma, es importante entender cuáles son los factores que pueden provocarla y cuál es la frecuencia de la misma, por ello se procede a analizar, la condición de pérdida de potencia externa en el proceso de una central nuclear.

La importancia en el suministro eléctrico para alimentación de servicio propios de una central nuclear durante un paro de planta, radica en qué tan confiables son sus sistemas de potencia eléctrica externos, los cuales proveerán energía a los equipos necesarios en paro de reactor y mantendrán el enfriamiento requerido en el mismo durante el periodo que dure el paro de planta.

En el capítulo 1.0 de esta tesis, se presenta una descripción del suministro eléctrico externo a la planta, el cual puede ser a través del transformador normal de auxiliares vía transformadores principales, esto es con el alineamiento de la subestación eléctrica de 400 kV, o vía transformadores de reserva o respaldo, los cuales son alimentados por banco de autotransformadores AT3 (alimentado a través de 400 o 230 kV) o transformador de respaldo de subestación T-4 (alimentado de 230 kV), como se muestra en la sección 1.2. Así mismo se refiere el alcance del APS ante una pérdida del sistema eléctrico externo y sus diferentes fases en la CNLV.

En el capítulo 2.0, se resalta la importancia del tipo de subestación utilizada en las centrales eléctricas y el impacto en la confiabilidad de la misma debido al tipo de arreglo eléctrico utilizado el cual depende de la importancia del sistema al cual dará servicio.

También se detallan las características de las subestaciones asociadas a la CNLV, las cuales son fuentes preferentes externas de alimentación eléctrica del Sistema Eléctrico Nacional (SEN) a planta. Del mismo modo se da una descripción de los parámetros y/o consideraciones operativas requeridos para mantener una buena operación del sistema, a fin de no causar transitorios eléctricos en el mismo que pudieran provocar eventos tales como disparos de líneas, que lleven a la pérdida de energía externa de la CNLV. Además se identifican cuáles son los requisitos de diseño que rigen los sistemas eléctricos en una central nuclear, las guías y normas de diseño, los riesgos operativos de la red eléctrica y recomendaciones a seguir por el operador del sistema a fin de mitigar los eventos que pudieran presentarse.

En los capítulos 3.0 y 4.0 se engloba la metodología utilizada para el análisis de las subestaciones eléctricas de la Central Nucleoeléctrica Laguna Verde y los resultados obtenidos de dicha evaluación.

Finalmente, en el capítulo 5.0 se incluyen conclusiones y trabajo futuro obtenidos durante la evaluación del evento de pérdida de energía externa de la central, además de un Anexo que incluye algunos eventos de experiencia operacional por pérdida o degradación de red en centrales nucleares.

Alrededor del mundo, en las distintas instalaciones nucleares de generación de electricidad, se han presentado eventos que impactan el suministro de energía eléctrica hacia la planta, esta experiencia operacional se lista en el apéndice A, a fin de conocer el impacto en la sociedad por la pérdida de energía externa en centrales nucleares.

OBJETIVO

La presente tesis tiene como objetivo obtener el modelo de la falla de las subestaciones que contribuye a la frecuencia de pérdida de energía externa de la Central Nucleoeléctrica Laguna Verde. Se utilizó la técnica de análisis de árbol de fallas para desarrollar el modelo y se construyó y se analizó con ayuda del software SAPHIRE [1]. Aunque se ha calculado la frecuencia de la pérdida de energía externa en el APS de la CNLV, las fallas de equipo en las subestaciones de 230 KV y 400 KV se consideran incluidas en el evento

iniciador de pérdida de potencia externa de la red. Por lo tanto, el trabajo de esta tesis fue desarrollar este modelo faltante. Para ello se consideraron fallas de equipos tales como interruptores, buses y/o líneas de transmisión, que forman parte de las subestaciones eléctricas elevadoras de 400/230/34.5 kV de salida de energía de la central y problemas en el sistema eléctrico nacional asociados a los parámetros nominales de operación (voltaje y frecuencia) y por eventos externos como huracanes y/o vientos fuertes.

Utilizando la técnica de análisis de árboles de fallas, se realizó un primer intento para modelar la pérdida de energía externa debido a la falla de las subestaciones. El valor obtenido de acuerdo a lo indicado en el capítulo 3 no es el objetivo de este análisis, porque se reconoce que faltan componentes y eventos para afinar el resultado cuantitativo. Sin embargo, de los conjuntos mínimos de corte y de las medidas de importancia, resultados del análisis, se obtienen las combinaciones de equipos críticos, que pueden impactar en mayor medida la operatividad de las subestaciones eléctricas de la central.

Por cuestiones de confidencialidad, para el análisis sólo se consideran eventos supuestos de la planta, del sistema eléctrico nacional y las condiciones operativas de los enlaces entre la central y las subestaciones Laguna Verde (SF₆) 400 kV y 230 kV, así como valores de datos genéricos del APS rev. 3.03 de la Central Nucleoeléctrica Laguna Verde, con el fin de detectar aspectos del diseño y operación de dichas subestaciones que pudieran presentar la potencialidad de perturbar las condiciones normales de funcionamiento, basado en el modelo de árbol de fallas de las subestaciones y considerando como evento tope la pérdida de energía externa. Así mismo para el análisis de restablecimiento de equipos y correcciones de fallas, son considerados los tiempos de acuerdo a la experiencia de personal de la Comisión Federal de Electricidad (CFE).

La importancia de este análisis radica en que uno de los eventos iniciadores que más impacta en la probabilidad de fundición del núcleo de una central nuclear es la pérdida de energía externa (LOOP) el cual está asociado a las centrales nucleares existentes y afecta más a los reactores del tipo BWR (Boiling Water Reactor), tal como se muestra en la figura 1.

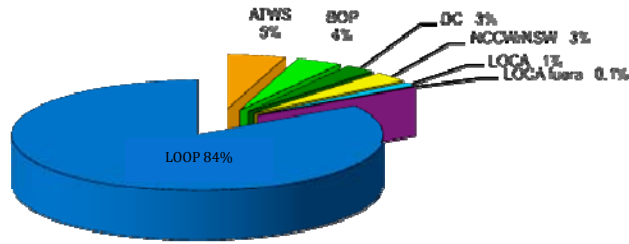


Fig. 1.- Contribución típica para un reactor BWR por tipo de accidente

Los resultados del análisis probabilístico de seguridad en muchas plantas del mundo indican claramente que la pérdida de energía fuera de sitio – pérdida de la red – es uno de los mayores contribuyentes para la frecuencia de daño al núcleo. Del año 1997 a 1999, se han presentado más de 25 eventos que involucran pérdida o condiciones de degradación de la red en plantas miembros de INPO (*Institute of Nuclear Power Operations*) / WANO (*World Association of Nuclear Operators*), mientras que para el año 2003 los eventos ocurridos fueron ocho veces el promedio de eventos del periodo 2000-2002, situación que se ha presentado debido a la falta de procedimientos de mantenimiento, operativos y de entrenamiento, adecuados para las condiciones operativas de planta que han sido modernizadas y/o que presentan problemas por envejecimiento, así mismo procedimientos que garanticen una correcta interfaz entre personal de planta y de la red eléctrica, de acuerdo a lo indicado en el documento SOER WANO 1999-1 [2].

El futuro puede presentar riesgos adicionales a la estabilidad de la red. La preocupación de los posibles fenómenos naturales, por ejemplo tsunamis o huracanes, los cuales se han intensificado con el paso de los años y la incertidumbre de la descentralización de los sistemas de la red eléctrica en países miembros de INPO/WANO, plantean un problema para los operadores de la red.

En primer lugar, en este estudio se analizan los eventos que involucran pérdida de la red para determinar cómo se puede reducir la ocurrencia de eventos que nos puedan llevar a la pérdida de energía externa de la CNLV. Sin embargo, reconociendo que muchos de los eventos de pérdida de red están más allá del control de los operadores de plantas nucleares, un segundo propósito es resumir formas en que las plantas se pueden preparar para responder cuando se presente la pérdida o degradación de la red o cuando éstas son inminentes. Los eventos con pérdida de la red se presentan frecuentemente por

causas que están más allá del control de la planta, como fallas de líneas de transmisión o equipo de subestación. Sin embargo, un número importante de eventos se ha presentado debido a fallas en equipos dentro del patio de transformadores de la planta y sistemas de distribución inmediata, estando estos últimos fuera del presente análisis.

Los eventos han sido provocados frecuentemente por mantenimiento preventivo o predictivo inadecuados para transformadores principales y componentes de patio de transformadores. Otro aspecto contribuyente para la ocurrencia de estos eventos es la falta de coordinación de la planta con los operadores de la red en el área de transmisión, durante actividades de prueba y/o mantenimiento. Frecuentemente, los operadores de la red programan las pruebas y actividades de mantenimiento de equipos de transmisión, los cuales coinciden con las recargas de las plantas nucleares. Esto puede ocurrir durante el mismo periodo en que las plantas programan pruebas, por ejemplo de buses o generadores diesel. Si estas actividades no se coordinan cuidadosamente, se puede reducir la defensa en profundidad de todos los componentes nucleares, y se puede presentar la pérdida de potencia crítica utilizada para mantener el reactor en paro seguro [2].

ANTECEDENTES

La Central Nucleoeléctrica Laguna Verde consta de 2 Unidades, cada unidad opera con un Reactor de Agua Hirviente (BWR) y turbinas compuestas en tándem de flujo cuádruple. Las unidades turbogeneradoras tienen una capacidad nominal de 817.106 MW a 1800 rpm.

La potencia generada se suministra al sistema de 400 kV de CFE por medio de los transformadores principales elevadores, los cuales a través de líneas de transmisión de corta longitud por cada unidad, transmiten la energía eléctrica generada a la subestación Laguna Verde 400 kV, que se encarga de transmitirla al sistema eléctrico nacional a un nivel de tensión de 400 kV.

A continuación, en la tabla 1, se indican las condiciones ambientales de la zona en la que se ubica la Central Nucleoeléctrica Laguna Verde:

Tabla 1.- Características del sitio

Descripción	Valor
Nivel de elevación	10.15 m
Nivel medio del mar	-0.758 m
Ambiente salino	Severo
Temperatura de Bulbo Seco de Diseño de Verano	32.77 ° C
Temperatura de Bulbo Seco de Diseño de Invierno	12.77 ° C
Temperatura de Bulbo Seco Media Anual	25.0 ° C
Temperatura de Bulbo Seco Máxima Extrema	39.0 ° C
Temperatura de Bulbo Seco Mínima Extrema	3.5 ° C
Humedad Relativa de Diseño de Verano	72.0 %
Humedad Relativa Media Anual	51.0%
Humedad Relativa Máxima Extrema	100.0%
Humedad Relativa Mínima Extrema	19 %
Máximo movimiento sísmico horizontal de tierra (DBE)	0.26 g m/seg ²
Mínimo movimiento sísmico horizontal de tierra (OBE)	0.14 g m/seg ²
Velocidad de diseño del viento (Racha sostenida en un minuto)	180 km/hr

Actualmente en la CNLV, se cuenta con procedimientos para mitigar o dar respuesta a eventos de pérdida de energía externa, ya sea por problemas en equipos y/o fenómenos naturales como (huracanes, vientos fuertes, terremotos, etc.). Una de las acciones que es realizada cuando se tiene un reporte previo a presentarse algún fenómeno natural que pudiera impactar en la seguridad de la misma, es el inicio de descenso de potencia, esto posterior a la emisión del reporte de riesgo por el departamento correspondiente, lo cual permite llevar a la central a condición de paro seguro. Así mismo en caso de falla de equipos importantes para la seguridad, se cuenta con las especificaciones técnicas de operación, las cuales ante fallas o condiciones que pudieran poner en riesgo la operación de la planta, indican acciones tales como paro de unidades dependiendo de la importancia del evento o equipo fallado, ya sea paro en un lapso de 24, 36 o 72 horas.

Sin embargo, en la presente tesis, sólo se considera falla de equipos en las subestaciones encapsuladas LAV-400 kV, LAV-230 kV y líneas de transmisión, las cuales no están consideradas dentro del alcance de las especificaciones técnicas operativas, ni procedimientos relacionados con seguridad, ya que no se incluyen equipos categorizados como críticos o importantes para la seguridad.

Es importante acotar que las fallas de equipos y/o licencias para trabajos relacionados con las subestaciones eléctricas elevadoras LAV-400 kV y LAV-230 kV mostradas en la figura 2, son autorizadas y conciliadas por jefe de turno de CNLV y Centro Nacional de Control de Energía (CENACE).

En el apéndice A, se puede observar experiencia operacional externa, en la que se relatan algunos eventos relacionados con la pérdida de energía externa en centrales nucleares.

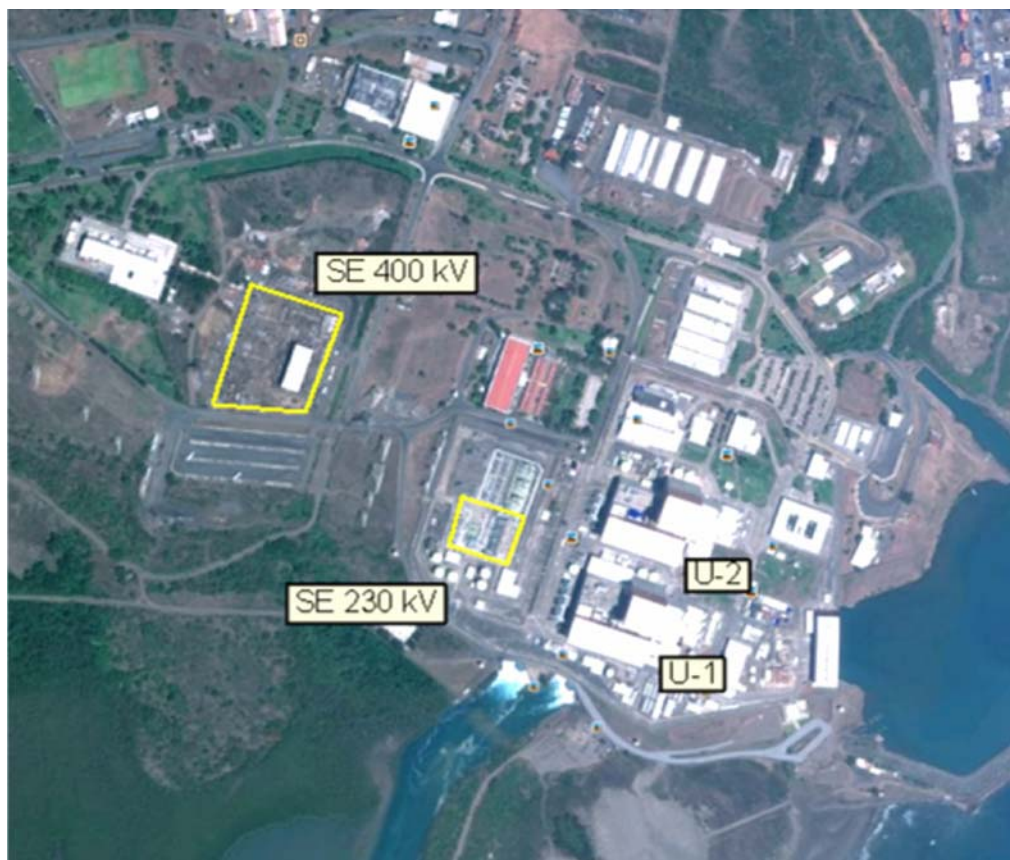


Fig. 2.- Fotografía CN Laguna Verde

1.0 SISTEMAS DE CORRIENTE ALTERNA Y PÉRDIDA DE ENERGÍA EN AUXILIARES

1.1 SUMINISTRO NORMAL Y RESERVA A SERVICIOS PROPIOS

Para ambas unidades, el generador principal con capacidad nominal de 950 MVA suministra su energía a una tensión de 22,000 V entre fases. Se conecta a través del interruptor de máquina de la unidad GB-1 a los transformadores principales TRM-1, 2,3 y normal auxiliar T11 (1T1-A)/T-22 (2T1-A) mediante el bus de fase aislada. Los transformadores principales están compuestos por tres transformadores monofásicos de relación 21.5 kV a 400 kV. Las terminales de alta tensión de los transformadores principales se conectan directamente a las terminales de la subestación de 400 kV.

El transformador normal auxiliar T-11 (1T1-A)/T-22 (2T1-A) es trifásico con tres devanados "H", "X" y "Y". El devanado "H" de alta tensión (22 kV) se conecta directamente al bus de fase aislada. Los devanados "X" e "Y" son de baja tensión (4.36 kV). El devanado "X" alimenta a dos tableros blindados de 4160 volts 1A y 1B, que forman la división "A" del sistema de distribución de energía No Clase 1E (sistemas o equipos no relacionados con seguridad, y que no son requeridos para el apagado seguro del reactor, ni para evitar el incremento de temperatura en reactor y/o contención primaria) de la central. El devanado "Y" alimenta al tablero blindado 1C de 4160 V, que forma la división B, No Clase 1E.

Los tableros de 4160 V reciben energía de una segunda fuente, el transformador de reserva T-12 (1T1-S)/T-23(2T1-S). El cual tiene su devanado "H" de alta tensión en 34.5 kV y está conectado al devanado terciario de 34.5 kV del banco de auto transformadores AT3 de 400/230/34.5 kV de la subestación.

En el año 2010 se reemplazó la subestación de 400 kV, la cual está instalada con arreglo doble barra doble interruptor, encapsulada en su mayor parte en hexafluoruro de azufre (SF₆), consta de 5 líneas de transmisión de energía a las subestaciones Cruz Azul Maniobras, Puebla II, Poza Rica II, Manlio Fabio Altamirano C1 y Manlio Fabio Altamirano C2, las cuales forman parte del sistema oriental de la CFE. Una vez que se construyó esta subestación, se realizó la transición de enlaces de unidades 1, 2 y AT3 a la subestación mencionada. Estos enlaces son a través de líneas cortas (<600 m de distancia) a la

subestación de 400 kV, las cuales cuentan con sus propios esquemas de protección eléctrica (protección diferencial primaria y respaldo).

La subestación de 230 kV tiene arreglo de interruptor y medio, es del tipo encapsulada en hexafluoruro de azufre (SF₆) y cuenta con un sistema de lavado en caliente para sus aisladores y se enlaza a través de 2 líneas de transmisión a la subestación Veracruz II.

Se tiene un banco de autotransformadores de 400/230/34.5 kV, los cuales enlazan a la subestación de 400 kV con la de 230 kV. El devanado terciario de los autotransformadores alimenta al transformador de reserva, el cual es una fuente alterna de suministro de potencia externa para todos los auxiliares de la CNLV en caso necesario. Adicionalmente, desde la subestación de 230 kV se cuenta con otro suministro de respaldo para alimentar únicamente a cargas de las divisiones I y II; éste es a través del transformador de respaldo T-5 (1T1-B)/T-6 (2T1-B) de 230/34.5 kV.

El suministro normal a los auxiliares de la central para arranque, operación o apagado normal es a través del transformador normal auxiliar T-11 (1T1-A)/T-22 (2T1-A). En los casos de arranque o paro normal, el interruptor de unidad GB-1 está abierto y el transformador normal auxiliar se alimenta desde la subestación de 400 kV a través de los transformadores principales TRM-1, 2,3. En operación normal, cuando el generador está conectado al sistema de 400 kV, el transformador normal auxiliar recibe su energía directamente del generador. En caso de no contarse con el transformador normal auxiliar, la central puede arrancar o parar con el transformador de reserva, el cual está permanentemente energizado, listo para entrar en servicio automáticamente por actuación de los relevadores de protección de bajo voltaje o manualmente por acción del operador.

La transferencia automática de auxiliares se inicia por relevadores de protección de la unidad o por relevadores de bajo voltaje. El arreglo está ideado para que al detectarse una falla en el suministro normal, cause el disparo de los interruptores de 4.16 kV del transformador normal auxiliar y el cierre inmediato de los interruptores de 4.16 kV del transformador de reserva. Esta transferencia rápida de auxiliares se supervisa por medio de relevadores de verificación de sincronismo. En caso de no existir sincronismo entre la fuente normal y la de reserva, la transferencia rápida no se efectúa y se inicia una transferencia lenta por relevadores de bajo voltaje. En la transferencia manual de auxiliares, al momento del cierre del interruptor del transformador de reserva, se dispara el interruptor del transformador normal auxiliar. En el caso inverso, cuando se transfiere la

carga del transformador de reserva al normal auxiliar, el cierre del interruptor de éste último causa el disparo del primero. Este arreglo de disparos se conoce como antiparalelismo, y tiene por objeto evitar que ambos transformadores operen en paralelo, lo que podría causar corrientes circulantes entre ellos, además de que en caso de falla en el sistema de 4.16 kV ambos transformadores estarían sujetos a la sobrecorriente de la falla. Las fallas en las barras de un tablero de 4.16 kV, se detectan por relevadores de sobrecorriente de tiempo inverso, los cuales causan el disparo y bloqueo del interruptor del transformador normal auxiliar y el bloqueo del interruptor del transformador de reserva de ese tablero. Si el interruptor del transformador normal falla a abrir ante una actuación de la protección de sobrecorriente, se cuenta con relevadores de sobrecorriente de tiempo inverso para falla del interruptor que causan la desenergización de los transformadores principales y normal auxiliar mediante la apertura de los interruptores de 400 kV A1010 - A0010 (Unidad 1) y/o A1020-A0020 (Unidad 2) y el interruptor de máquina de la unidad 1GB-1 y/o 2GB-1 para unidad 1 y 2 respectivamente.

La Central Nucleoeléctrica Laguna Verde, al igual que una central generadora de cualquier otro tipo, requiere de energía eléctrica para sus propios equipos auxiliares. A diferencia de una central de tipo convencional, Laguna Verde cuenta con equipos y sistemas eléctricos divididos en dos clases, desde el punto de vista de su función de seguridad, que son: Clase 1E y No Clase 1E.

- La Clase 1E (los cuales no son cuestión de este estudio) es la clasificación de seguridad del equipo eléctrico y sistemas que son esenciales para un apagado de emergencia del reactor, aislamiento del contenedor, enfriamiento del núcleo del reactor, y remoción de calor del contenedor y del reactor, o que son esenciales para impedir una liberación significativa de material radiactivo al medio ambiente.
- Los equipos y sistemas No Clase 1E, objeto de esta tesis, cumplen funciones normales de auxiliares, además de ser la fuente normal de suministro de energía eléctrica al equipo y sistemas Clase 1E.

1.2 SUBESTACIÓN LAGUNA VERDE (SF₆) 400 KV

La construcción de esta subestación fue en el año 2010, y fue una actividad que se realizó en paralelo con el aumento de potencia extendido de la central. En la figura 3 y 4 se muestra el diagrama unifilar y una fotografía de la misma respectivamente y la cual consiste en:

- Ocho alimentadores en 400 kV aislados en gas (SF₆) hexafluoruro de azufre para recibir los circuitos que enlazan esta instalación con las subestaciones, Manlio Fabio Altamirano (C-1 y C-2), Cruz Azul Maniobras, Puebla II, Poza Rica II, alimentadores hacia Laguna Verde (U-1 y U-2) y un alimentador para el banco de Transformación 400/230/34,5 kV. El arreglo de barras para estos alimentadores es doble barra doble interruptor.

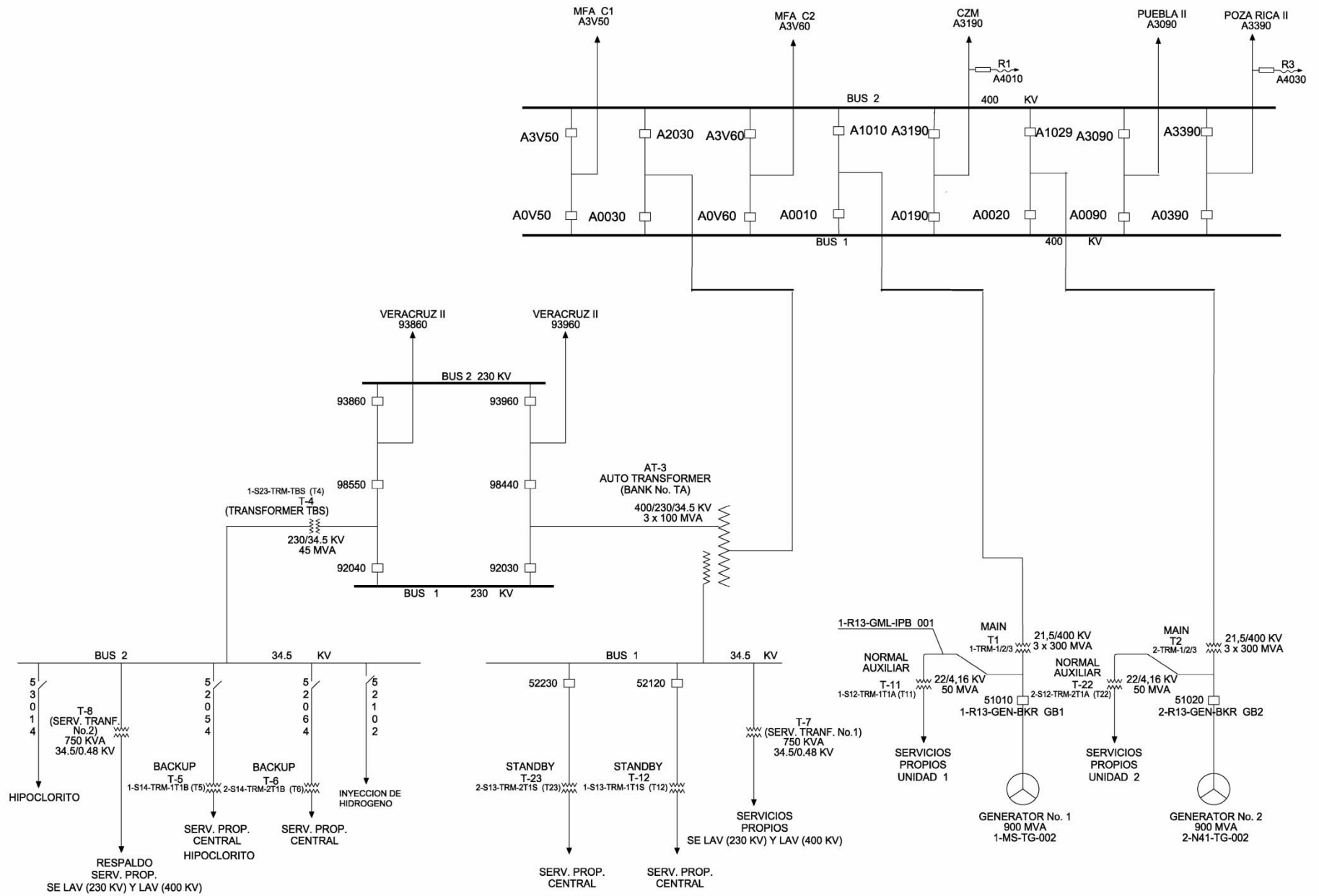


Fig. 3.- Diagrama Unifilar CN Laguna Verde

Los buses de 400 kV consisten de tres fases encapsuladas separadamente, cada fase está encamisada por un tubo externo aterrizado para prevenir daños por corrosión y depósitos de sal que puedan causar una falla.

El tubo contiene en el interior hexafluoruro de azufre (SF_6) a una presión de 7 kg/cm² en compartimientos aislados, tal que el gas no emigrara de un compartimiento a otro (este gas es usado por sus propiedades de alto aislamiento y amortiguamiento del arco eléctrico).

Las líneas de transmisión A-3190 y A-3390 de 400 kV tienen asociado cada una, para el control de voltaje, un reactor de línea con sus respectivos dispositivos de protección y cuchillas seccionadoras para su mantenimiento, además cada línea de transmisión tiene una cuchilla seccionadora y cuchilla de tierra.



Fig. 4.- Fotografía Subestación Laguna Verde 400 Kv

La subestación de 400 kV recibe la energía de los generadores eléctricos de las Unidades 1 y 2 a través de los Transformadores principales T-1 y T-2 (tres transformadores monofásicos con relación 21.5 kV/230.9 kV cada uno con capacidad de 300 MVA en una configuración delta/estrella), y la transmite al sistema eléctrico oriental a través de las

líneas de transmisión de 400 kV y 230 kV. Así mismo suministra energía eléctrica al equipo auxiliar de las Unidades 1 y 2 a través del Transformador normal auxiliar T11 y T22 o del Transformador de reserva T12 y T23.

La subestación provee dos fuentes de potencia eléctrica para la operación de los equipos auxiliares de las Unidades 1 y 2, el transformador auxiliar normal y/o el transformador de reserva, los cuales tienen la capacidad para suministrar la potencia eléctrica al equipo relacionado con seguridad de las divisiones I y II y no relacionado con seguridad. También se tiene un transformador de respaldo por unidad para suministro eléctrico en 34.5 kV para la operación de sus sistemas auxiliares propios a través de los buses 31 y 32.

Todos los interruptores de 400 kV requieren, para realizar su función, energía almacenada en resorte, el cual es cargado por motor, y con el cual en caso de pérdida de energía para servicios propios tiene la capacidad de realizar, con la energía remanente, las funciones de apertura-cierre-apertura.

La subestación de 400 kV cuenta con tecnología de telecontrol, y puede ser operada desde el Centro Nacional de Control de Energía en el Área Oriental (Ubicada en Cd. de Puebla), desde donde es posible realizar las maniobras operativas requeridas para el suministro de energía de la Central Laguna Verde al Sistema Eléctrico Nacional (SEN), o alimentación de servicios auxiliares desde el SEN hacia la central. Así mismo se cuenta con control en el área de control Veracruz y de manera local en el cuarto de control de la propia subestación, en caso de requerir operación de equipos en sitio.

1.3 SUBESTACIÓN ELÉCTRICA ELEVADORA 230 KV

Actualmente la subestación de 230 kV se mantiene conectada a la CNLV y consiste de dos buses principales (Bus 11 y 12), cada uno de ellos cuenta con una cuchilla de tierra. Consta de dos bahías las cuales cada una de ellas contienen tres interruptores, seis cuchillas seccionadoras y ocho cuchillas de tierra por fase.

Esta subestación es del tipo interruptor y medio (arreglo de una subestación en la cada circuito tiene un interruptor y un interruptor adicional es compartido con otro circuito de la misma bahía), la cual tiene sus tres fases separadas y aisladas en tubos herméticos que contienen gas SF₆.

En operación normal, la subestación de 230 kV es alimentada desde el grupo de autotransformadores por la bahía No.2 entre los interruptores 98440, 92030 y sus

cuchillas seccionadoras correspondientes, la subestación de 230 kV sirve de enlace con la subestación de 400 kV.

La subestación - 230 kV distribuye la potencia de la forma indicada en la tabla 2.

Tabla 2.- Identificaciones Subestación Laguna Verde 230 kV

DISTRIBUCION	BAHIA	ENTRE INTERRUPTORES	CUCHILLA DE TIERRA	CUCHILLA SECCIONADORA
LINEA 938601	1	93860 y 98550	96867	93869
LINEA 93960	2	93960 y 98440	96967	93969
TRANSFORMADOR(T4)	1	98550 y 92040	92047	
AUTO-TRANSF AT3.	2	98440 y 92030	92037	

Esta subestación se conecta a dos líneas de transmisión de la forma arriba mencionada, con destino a la subestación Veracruz II, ambas líneas son de una capacidad de 300 MW nominales máximos.

Los interruptores y cuchillas seccionadoras de las bahías 1 y 2 pueden ser operadas desde:

1. Cuarto de Control Principal VB-45
2. Cuarto de Control Subestación.
3. Panel local de la bahía correspondiente.

Las cuchillas de tierra son operadas desde el panel local de la bahía correspondiente.

Como se indicó en la Tabla 2 y se muestra en la figura 3, la subestación se conecta al transformador T-4 (TBS) (45 /60 /67.5/ 75/ 84 MVA), alimentando éste al bus 32 de 34.5 kV.

Todos los interruptores de 230 kV requieren aire comprimido para realizar su función, el cual es suministrado a través de 2 compresores para la subestación.

A diferencia de la nueva subestación de 400 kV, la subestación de 230 kV (figura 5) cuenta con operadores en sitio, para cualquier necesidad de realizar maniobras de

manera local, están presentes las 24 hrs los 365 días del año, a fin de dar respuesta a las condiciones operativas requeridas por el CENACE y/o Área de Control Oriental.



Fig. 5.- Fotografía Subestación Laguna Verde 230 kV

1.4 APS DE LAGUNA VERDE

En la Central Laguna Verde se han realizado varias revisiones de Análisis Probabilístico de Seguridad, en el cual se han incluido como pérdidas de suministros de corriente alterna posibles para la central, los siguientes casos:

1. Pérdida total de potencia externa por fallas en la red y subestación,
2. Pérdida total de potencia externa por fallas en la subestación.

El efecto de las fallas enumeradas sobre la operación de la central y los sistemas de mitigación puede variar desde una simple indisponibilidad de sistemas en reserva hasta una pérdida total de corriente alterna, si se combina con fallas de otros equipos. La Tabla

3 resume los efectos de las fallas objeto del presente trabajo y el tratamiento dado dentro del APS a cada una de ellas.

Tabla 3.- Efecto de pérdidas de corriente alterna casos 1 y 2

Suministro	Efectos	Tratamiento
Pérdida total de potencia externa por fallas en la red y subestación	Aislamiento y pérdida del BOP (Balance Of Plant). Pérdida de alimentación externa a los tres buses críticos. Pérdida de componentes alimentados por la otra Unidad.	Modelada con el iniciador de pérdida total de potencia externa (LOOP, <i>Loss of Offsite Power</i>).
Pérdida total de potencia externa por fallas en la subestación	Aislamiento y pérdida de todos los sistemas del BOP. Pérdida de alimentación externa a los tres buses críticos. Pérdida de componentes alimentados por la otra Unidad.	Modelada con el iniciador pérdida total de potencia externa (LOOP). Como la falla de la subestación afectó al suministro normal y el de respaldo, se asume que existe pérdida de ambas subestaciones (230 y 400 kV). Esto impide el uso del transformador de respaldo y los componentes alimentados por la otra unidad.

La pérdida de potencia eléctrica externa considera los distintos eventos que pueden conducir a la pérdida simultánea de alimentación de corriente alterna a las barras no esenciales 1A, 1B y 1C de 4160 V. Este evento implica directamente la pérdida del balance de planta, y la operación de los sistemas de enfriamiento de emergencia está determinada por la disponibilidad del generador diesel de emergencia de la división correspondiente. Las condiciones operativas antes y después de la entrada en servicio de la nueva subestación Laguna Verde SF6 400 kV no se ven modificadas, desde el punto de vista de planta, sin embargo, se da mayor confiabilidad al enlace de unidad – subestación, ya que con el arreglo de subestación doble barra-doble interruptor, es mayor la certeza de aislamiento de fallas eléctricas en líneas y/o equipos, así como la independencia de los circuitos de alimentación.

Actualmente los análisis de APS, realizados en la CNLV, no incluyen a detalle el análisis de la importancia de pérdida de la energía externa por problemas en la subestación, esto es análisis de fallas por interruptores, buses o líneas de transmisión, equipo requerido para transmisión de energía de salida de la central durante operación normal o suministro de energía durante paros o recargas de combustible.

Los sistemas de distribución de potencia auxiliar S11 (Sistema de transformadores principales), S12 (Sistema de transformador normal auxiliar), S13 (Sistema de transformador de reserva) y S21A (Sistema de autotransformadores de subestación, AT3) constituyen la interfaz entre la subestación y los sistemas de distribución de corriente alterna de cada unidad de la CNLV. Como tales, estos sistemas representan una de las posibilidades para que se presente un evento iniciador de pérdida de potencia externa, contribuyendo con casi la mitad de los eventos registrados en la experiencia operacional externa [3].

Los árboles de fallas simplificados de los sistemas S11, S12, S13 y S21A se desarrollaron en el APS de la CNLV bajo el siguiente supuesto:

1. Las fallas de equipo en las subestaciones de 230 kV y 400 kV se consideran incluidas en el evento iniciador de pérdida de potencia externa de la red.

Tratándose del árbol de fallas para calcular la frecuencia de un evento iniciador, la cuantificación de sus conjuntos de corte debe dar como resultado frecuencias por año. Para lograr esto, cada uno de los sistemas modelados se representa con un evento de falla en operación, y otro de indisponibilidad por mantenimiento. Los eventos de falla en operación se definen en términos de tasas de ocurrencia por año. Los eventos de indisponibilidad por mantenimiento, cubren todas las posibilidades por las cuales el sistema puede estar fuera de servicio, incluyendo el mantenimiento planeado, el mantenimiento forzado, y la falla en operación del sistema que se encuentra en reparación; debe observarse que este último caso incluye eventos que representan la salida de línea de la unidad, y por lo tanto un evento iniciador de disparo de turbina, el cual se puede escalar hasta pérdida de potencia externa si la otra fuente falla en operación antes de restablecer la primer falla.

Sin embargo, se consideró conveniente desarrollar un modelo de probabilidad de falla de energía externa debido a fallas en las subestaciones para poder aprovechar las evaluaciones de medidas de importancia. Por lo tanto, se propone usar el trabajo de esta

tesis como una base del modelo detallado de las subestaciones, con el entendimiento que para incorporarlo al evento iniciador de Pérdida de Energía Externa, se requiere un desarrollo mayor.

En la siguiente sección se presenta un resumen del análisis de pérdida de potencia externa como referencia sobre el modelado de las secuencias. Para el caso de centrales similares al diseño de la CNLV, es útil emplear tres fases del evento de pérdida de potencia externa, las cuales son: pérdida de potencia externa fases I y II, y la fase III con HPCS (High Pressure Core Spray) disponible, descritas a continuación.

1.4.1 PÉRDIDA DE POTENCIA EXTERNA FASE I

La fase I de pérdida de potencia externa considera las actuaciones iniciales de los sistemas de la planta para controlar los parámetros críticos a corto plazo. Estos son principalmente el nivel y la presión del reactor, ya que los parámetros de la contención primaria tienen una evolución más lenta. En términos generales, en la fase I se consideran los éxitos y fallas de los generadores de las divisiones I y II, así como su recuperación dentro del tiempo disponible. Para cada combinación de fallas de estos generadores diesel se consideran los sistemas disponibles para inyección de la vasija, tomando en cuenta la despresurización de la vasija cuando ésta se requiere.

En caso de no tener ningún sistema de inyección a la vasija dentro de la fase I, figura 6, se alcanzaría una secuencia de daño al núcleo por descubrimiento en el corto plazo. Por el contrario, si se tiene alguno de los sistemas de inyección, las acciones subsecuentes de la secuencia se analizan en las fases II o III, dependiendo de cuál sistema está inyectando.

PERDIDA DE POTENCIA EXTERNA	RECUP POTENCIA EXTERNA < FASE I	DIESEL DIV.I < FASE I	DIESEL DIV.II < FASE I	HPCS < FASE I	RCIC	DESPRESUR. OPORTUNA	LPCI / LPCS	SUBSISTEMAS ALTERNOS	
-----------------------------	---------------------------------	-----------------------	------------------------	---------------	------	---------------------	-------------	----------------------	--

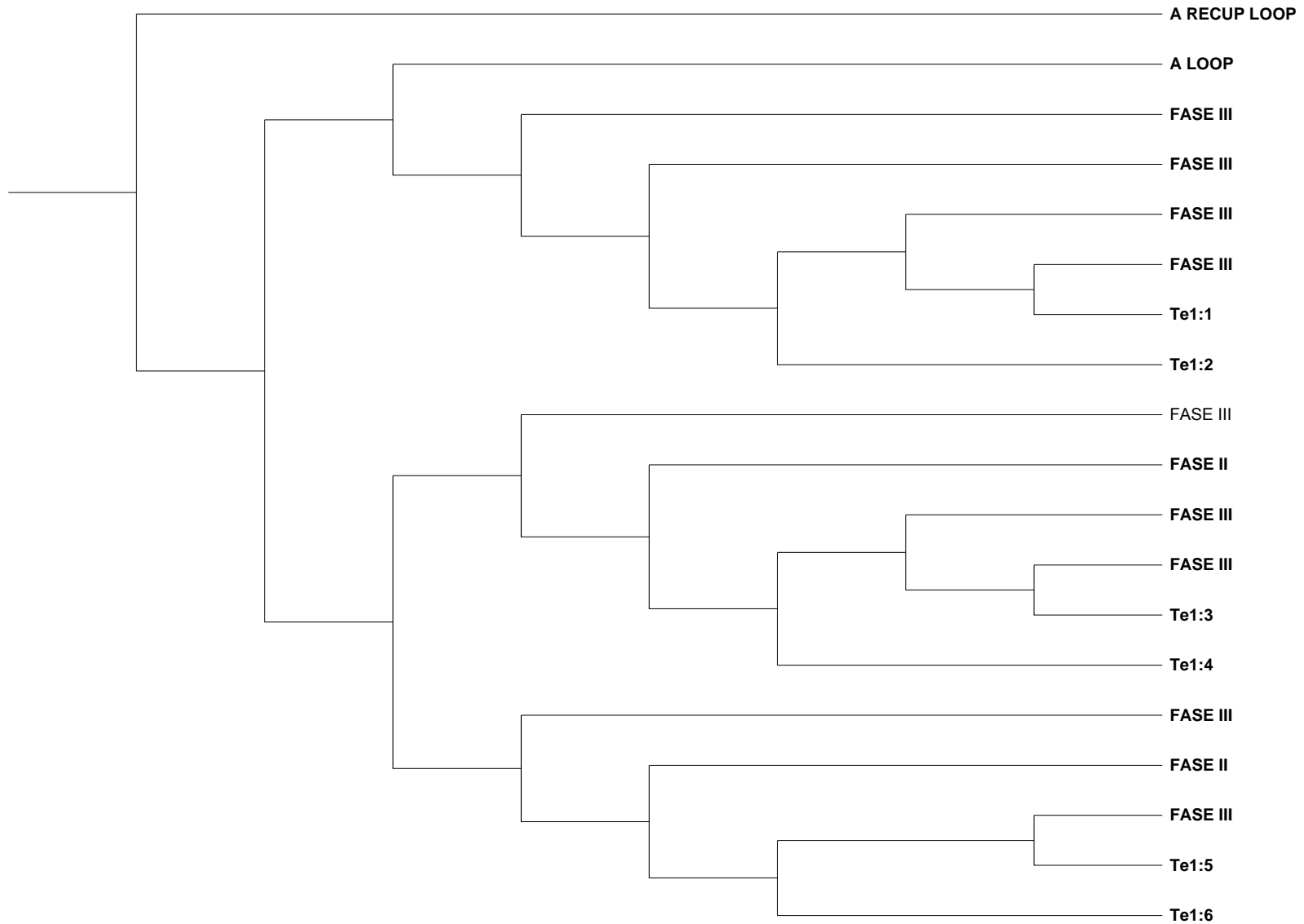


Fig. 6.- Árbol de eventos Fase I

1.4.2 PÉRDIDA DE POTENCIA EXTERNA FASE II

La fase II, mostrada en la figura 7, considera aquellas secuencias de accidente donde:

1. El HPCS está indisponible
2. El generador diesel de la división I está indisponible
3. El RCIC está disponible y operando

Bajo estas condiciones el RCIC se utilizaría desde la fase I para controlar el nivel en la vasija, causando un agotamiento gradual de sus baterías. Las secuencias de accidente de esta fase consideran el alineamiento de otros sistemas de inyección a la vasija, Sistema de Despresurización Automático (ADS), Sistema de inyección de refrigerante a baja presión (LPCI), Sistema de aspersion del núcleo a baja presión (LPCS) en sustitución del Sistema de enfriamiento aislado del núcleo del reactor (RCIC), antes de que éste falle por agotamiento de las baterías.

En términos generales, esta fase considera la posible recuperación de potencia externa y generadores diesel antes de 6 horas. Este tiempo está basado en la duración estimada de las baterías de la división I bajo condiciones de pérdida de corriente alterna y con el RCIC en funcionamiento, de acuerdo a los cálculos del estudio de *Station Blackout* correspondiente al 10CFR50.63 para Laguna Verde. Se añaden al tiempo de duración de las baterías, 2 horas más disponibles para recuperación antes de descubrir el núcleo. Para cada combinación de generadores diesel funcionando en la fase II se consideran los sistemas disponibles para inyección a la vasija, tomando en cuenta la despresurización de la vasija cuando ésta es requerida.

En caso de no tener ningún sistema de inyección a la vasija que sustituya al RCIC en la fase II, se alcanzaría una secuencia de daño al núcleo por descubrimiento. Por el contrario, si se tiene alguno de los sistemas de inyección, las acciones subsecuentes de la secuencia se analizan en la fase III.

PERDIDA DE POTENCIA EXTERNA	RECUP POTENCIA EXTERNA < FASE II	DIESEL DIV.I < FASE II	DIESEL DIV.II < FASE II	HPCS < FASE II	DESPRESUR OPORTUNA	LPCI / LPCS	SUBSISTEMAS ALTERNOS	
-----------------------------	----------------------------------	------------------------	-------------------------	----------------	--------------------	-------------	----------------------	--

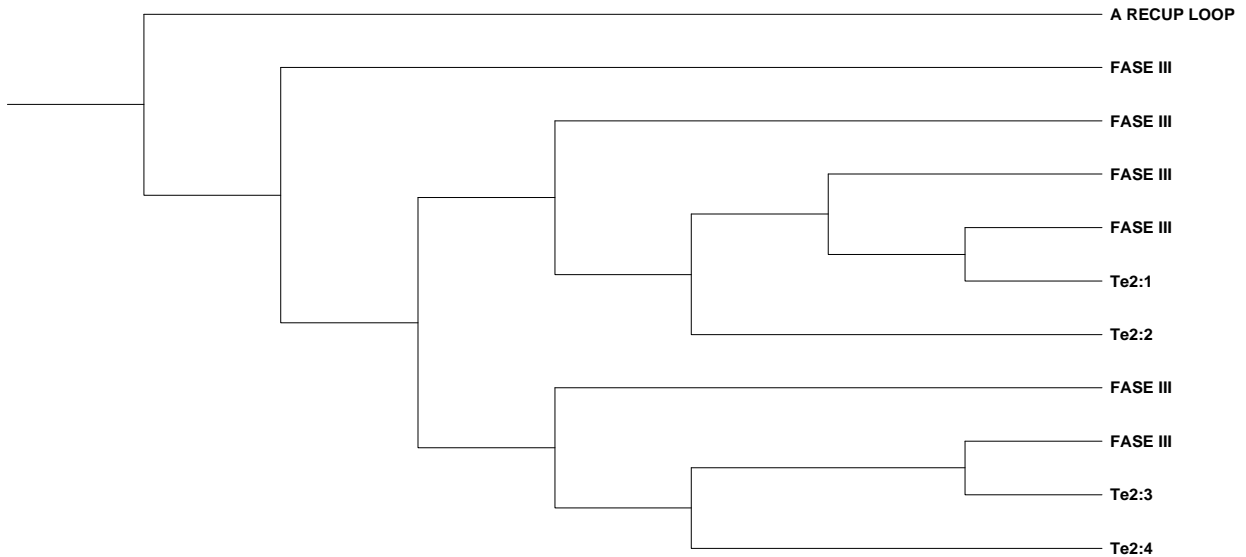


Fig. 7.- Árbol de eventos Fase II

1.4.3 PÉRDIDA DE POTENCIA EXTERNA FASE III

Una vez logrado el control de nivel en la vasija en las fases I o II, el árbol de eventos de la fase III, mostrado en la figura 8, considera el establecimiento de un medio de remoción de calor que sea capaz de enviar el calor de decaimiento generado hacia afuera de la contención, evitando así que continúe el calentamiento de la alberca de supresión. Este medio de remoción de calor podría hacerse por medio del enfriamiento de la alberca con el RHR (Sistema de Remoción de Calor Residual), el rocío con el sistema contraincendio (o P11 de la otra unidad) y drenado de la alberca, o bien el venteo de emergencia.

Existe una amplia diversidad de formas de alcanzar la fase III. Esta diversidad es más amplia en la realidad, ya que las fallas y recuperaciones de generadores diesel pueden presentarse en cualquier momento, y pueden aparecer en forma repetitiva.

1.4.4 FASE III CON HPCS DISPONIBLE

Arbol-E v1.0 - SBF3.aev 03/09/94 01:12:27

PERDIDA DE POTENCIA EXTERNA	RECUP POTENCIA EXTERNA < FASE III	DIESEL DIV.I < FASE III	DIESEL DIV.II < FASE III	RHR / ROCIO	VENTEO PC/P-4	NUCLEO NO VULNERABLE	
-----------------------------	-----------------------------------	-------------------------	--------------------------	-------------	---------------	----------------------	--

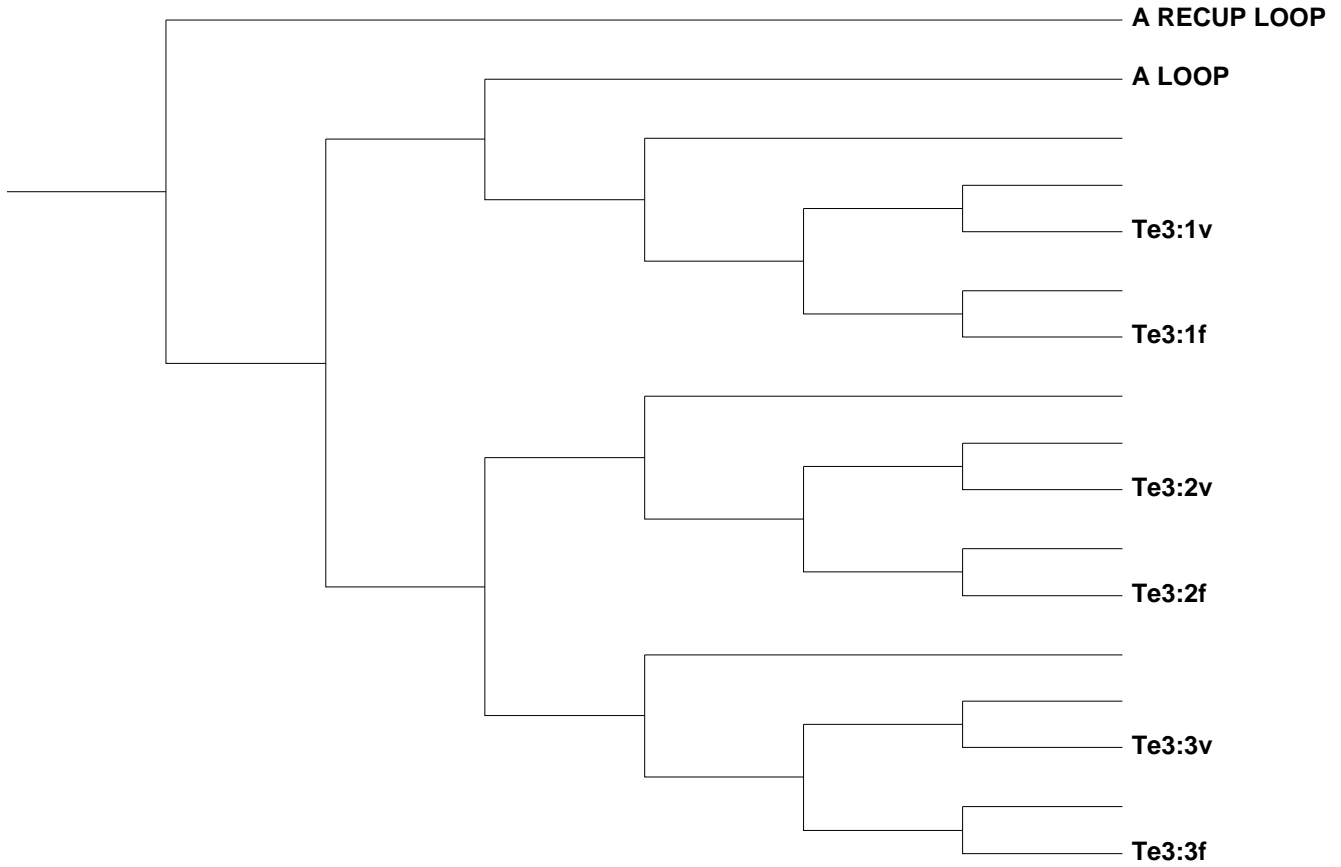


Fig. 8.- Árbol de eventos Fase III

2.0 SISTEMAS DE POTENCIA EXTERNA

El sistema de potencia externa consiste de red (Líneas de transmisión), subestación, generador principal, transformadores, interruptores, relevadores de protección y buses. Durante operación normal, el sistema de potencia externa suministra potencia del generador a la red y a las cargas de servicios propios de la planta. En caso de disparo del generador, el sistema de potencia externa recibe energía eléctrica de la red y la distribuye a las cargas de planta. Para el caso de la CNLV, dos sistemas de transmisión separados e independientes suministran potencia al sistema de potencia externo. Dentro del alcance de estudio del presente análisis, se consideran las líneas de transmisión y subestaciones eléctricas.

2.1 LÍNEAS DE TRANSMISIÓN

Las líneas de transmisión (figura 9) tienen la finalidad de transmitir la energía eléctrica entre dos subestaciones, teniendo como inicio el marco estructural de estas últimas y son dispuestas a través de una trayectoria definida soportadas por medio de torres.

Sus trayectorias atraviesan todo tipo de ambientes quedando expuestas a la intemperie, fenómenos climáticos, temperaturas extremas, etcétera; todo esto pudiera degradar o contaminar los materiales de las cuales se encuentran construidas.



Fig. 9.- Línea de transmisión

2.2 SUBESTACIONES ELÉCTRICAS, CLASIFICACIÓN Y TIPO

Una subestación es la manifestación física de un nodo de un sistema eléctrico de potencia, en el cual la energía es transformada a los niveles adecuados de tensión que permitan su transporte, distribución y consumo. La subestación está conformada por un conjunto de equipos que controlan el flujo de energía y garantizan la seguridad del sistema, por medio de automatismos, actuados desde los tableros de protecciones, reportados y monitoreados a través de los equipos de control remoto, y enviando esta información a los centros de control a través de equipos de comunicaciones.

La configuración de una subestación consiste en la forma como están dispuestos los equipos electromecánicos que conforman un patio de conexiones referenciados a un mismo nivel de tensión.

Las Subestaciones de potencia se clasifican principalmente como a continuación se menciona:

- a) Función que desempeñan: Subestación (SE) en plantas generadoras, Receptoras primarias (reductoras), Receptoras secundarias, Switchero (interconexión).
- b) Forma de construcción: Intemperie, Interior, Encapsuladas.
- c) Por el arreglo de los buses:

- Barra sencilla

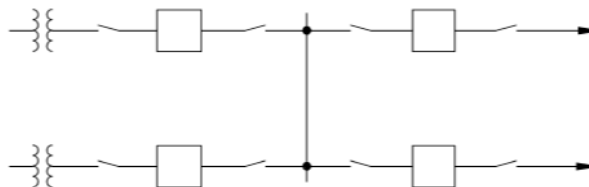


Fig. 10.- Arreglo de subestación Barra Sencilla

- Barra principal y de transferencia

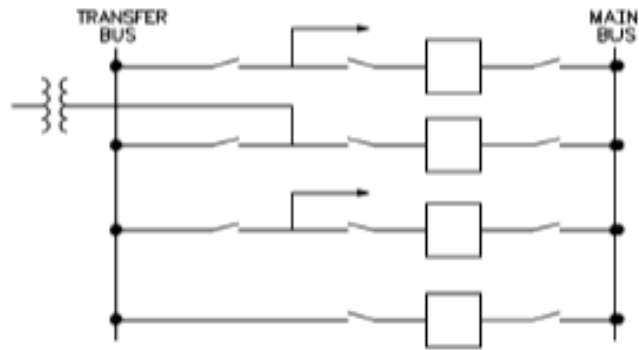


Fig. 11.- Arreglo de subestación barra principal y de transferencia

- Barra en anillo

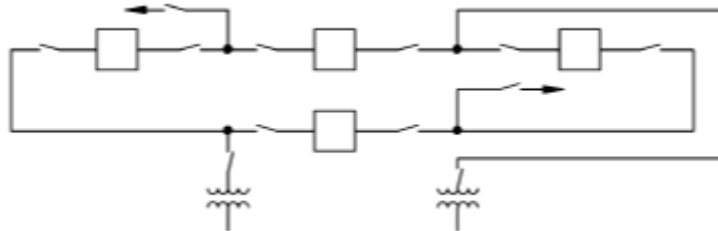


Fig. 12.- Arreglo de subestación barra en anillo

- Arreglo de interruptor y medio

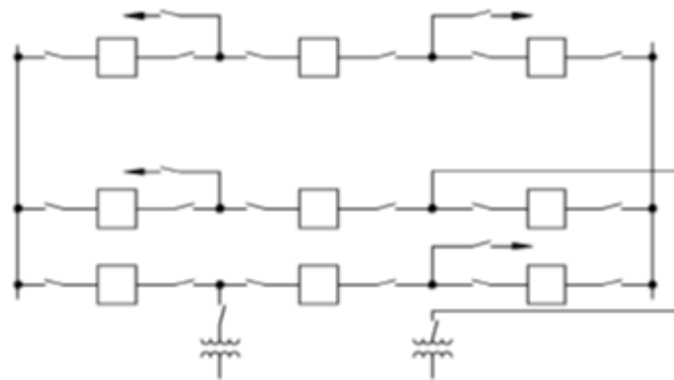


Fig. 13.- Arreglo de subestación de interruptor y medio

- Arreglo de doble barra con dos interruptores.

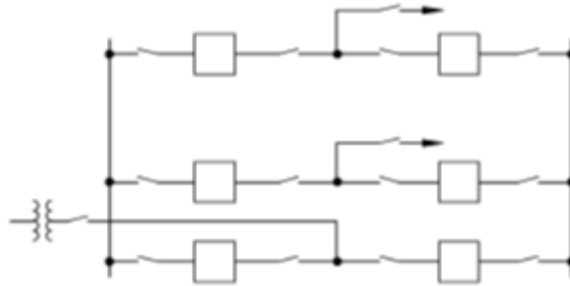


Fig. 14.- Arreglo de subestación doble barra con dos interruptores

Subestaciones en plantas generadoras o centrales eléctricas, SE adyacentes a las Centrales Eléctricas, modifican los parámetros de la potencia suministrada por los generadores eléctricos para permitir la transmisión de la energía.

Los voltajes de generación que se tienen en México se encuentran entre 5 y 25 kV, y la transmisión de la energía eléctrica se puede efectuar a 69, 85, 115, 230 o

Subestaciones receptoras primarias: Se alimentan directamente de las líneas de transmisión y reducen la tensión a valores menores para la alimentación de los sistemas de subtransmisión o redes de distribución, de manera que, dependiendo de la tensión de transmisión, pueden tener en su secundario tensiones de 115 kV, 69 kV, y en menores casos 34.5 kV, 13.2 kV, 6.9 kV o 4.16 kV.

Subestaciones receptoras secundarias: S.E. alimentada por las redes de subtransmisión y suministran la energía a las redes de distribución a tensiones comprendidas entre 34.5 kV y 6.9 kV.

Subestaciones tipo intemperie: Son las S.E. diseñadas para operar expuestas a las condiciones atmosféricas (lluvia, nieve, viento, contaminación ambiental, etc.) y ocupan grandes extensiones de terreno.

Subestaciones tipo interior: S.E. construida en el interior de edificios, no son aptas para operar bajo condiciones atmosféricas, actualmente son utilizadas por la industria incluyendo la variante de las tipo blindado

Subestaciones blindadas: En estas S.E. el equipo está totalmente protegido del medio ambiente, el espacio que ocupan es reducido, por lo general son ocupadas en hospitales, interior de fábricas, auditorios, centros comerciales, lugares densamente poblados, lugares con alto índice de contaminación, lugares donde no se cuenta con una extensión grande de terreno para poder instalar una de tipo convencional (en aire).

Subestaciones Encapsuladas: En estas S.E. el equipo se encuentra totalmente protegido del medio ambiente el espacio que ocupan es la tercera parte de una S.E. convencional, todas las partes vivas y equipos que soportan la tensión están contenidos dentro de envolventes metálicos que forman módulos fácilmente conectados entre sí, estos módulos se encuentran dentro de una atmósfera de gas seco y a presión de hexafluoruro de azufre (SF_6) que tiene la característica de reducir las distancias de aislamiento, comparativamente con las del aire (tecnología utilizada en subestaciones de la CNLV).

Los principales componentes de una S.E. son: Transformadores de potencia, Interruptores de potencia, cuchillas desconectoras, cuchillas de puesta tierra, apartarrayos, barras colectoras, estructuras de soporte, transformadores para instrumentos (T.C. y T.P.)

2.3 ESTABILIDAD Y SEGURIDAD DE LA RED ASOCIADA CON CENTRALES NUCLEARES

La estabilidad y capacidad de controlar un transitorio eléctrico, tal como variaciones de voltaje, frecuencia, carga, descargas eléctricas atmosféricas, o eventos externos o internos, que pudieran iniciar en la red o dentro de la propia planta, los cuales pudiera ser un evento iniciador, dependerá de la estabilidad que se tenga en el sistema eléctrico asociado a la central nuclear y de los procedimientos para contingencias de la propia planta. Por esta razón se hace necesario para cualquier central nuclear hacer estudios de los posibles impactos del sistema eléctrico asociados y de sus posibles variantes, con el fin de conocer qué factores pudieran impactar en la operación de la misma y que contribuyeran a la posibilidad de pérdida de energía externa y posible fundición del núcleo.

El análisis probabilístico de seguridad considera la posibilidad de accidentes graves en centrales nucleoelectricas que se produzcan como resultado de eventos iniciadores internos y externos. Los eventos internos suelen ser fallas o transitorios que se producen dentro de un sistema en particular, de una planta de energía nuclear (como un accidente de pérdida de refrigerante, LOCA por siglas en inglés o una falla de un sistema auxiliar). La pérdida de potencia externa (debido a un problema en la red o en la subestación de la planta) es también considerada como evento interno, aunque la pérdida puede no ser debido a una acción que ocurra en la planta. Los eventos externos son típicamente eventos que ocurren fuera de los límites de los sistemas de las plantas (algunas veces, desde fuera de la propia planta) y que típicamente suelen afectar a múltiples sistemas. En algunos casos, el evento externo puede afectar a todo un edificio y en algunos otros a la planta en su totalidad. Como ejemplo de eventos externos tenemos [4]:

- Incendios generados internamente.
- Inundaciones externamente.
- Sismos.
- Accidentes de transportes en alrededores de la planta.
- Accidentes industriales y liberaciones químicas tóxicas en las vecindades de la planta.
- Eventos ambientales severos, tales como vientos fuertes y tornados.
- Otros eventos que pongan en riesgo el sumidero final de calor de la planta.
- Otros eventos específicos que pudieran poner en peligro una central nuclear eléctrica en particular, tales como eventos ambientales o tsunamis.

Las plantas de EE.UU. consideran los impactos potenciales de eventos externos como parte de los requerimientos generales para evaluar el riesgo de configuraciones específicas de acuerdo con el párrafo (a) (4) de la Regla de Mantenimiento (10CFR50.65 [5]). Los enfoques utilizados para evaluación de riesgo de eventos externos caen en el rango de enfoques cuantitativos.

Las medidas de protección contra los impactos de eventos externos son a menudo mejoradas por la experiencia operacional de otras centrales eléctricas (por ejemplo,

programas de protección contra incendio o programas sísmicos). Estos programas suelen monitorear el estado de estas medidas de protección y proporcionar diversas medidas compensatorias para subsanar (total o parcialmente) las deficiencias de las medidas de protección existentes en una planta determinada.

En la CNLV, se cuenta con el programa de experiencia operativa, en el cual se obtienen la experiencia operacional de la industria nuclear, y proporciona recomendaciones para evitar posibles eventos, que se han desencadenado en otras centrales, las cuales deben ser atendidas por todas las plantas pertenecientes a *World Association of Nuclear Operators* (WANO).

La Central Laguna Verde, por ser una central nuclear, tiene como compromiso la evaluación de las distintas experiencias operacionales a nivel mundial, dentro de las cuales se encuentran los Reportes de Experiencia Operacional Significativa (SOER por sus siglas en inglés). Actualmente está en evaluación del SOER 1999-1 de pérdida de red [2], en el cual se tienen recomendaciones que pretenden mejorar las condiciones operativas de la red y de la planta, con el fin de evitar posibles pérdidas de energía externa.

2.3.1 CONSIDERACIONES DE SEGURIDAD NUCLEAR

Una diferencia clave entre centrales eléctricas nucleares y convencionales es el calor que debe ser removido después de un disparo de planta a plena potencia. Todas las centrales térmicas que funcionan a elevadas temperaturas requieren tiempo para apagado de la fuente de calor (ya sea de la combustión de petróleo o carbón) y enfriar los componentes metálicos sin dañar la tubería de la caldera o las paredes del horno. Un reactor nuclear, incluso con la reacción en cadena en condiciones de paro, va a generar importantes cantidades de calor por decaimiento de los productos de fisión que permanecen en un tiempo de escala logarítmica, como se muestra en la Figura 15.

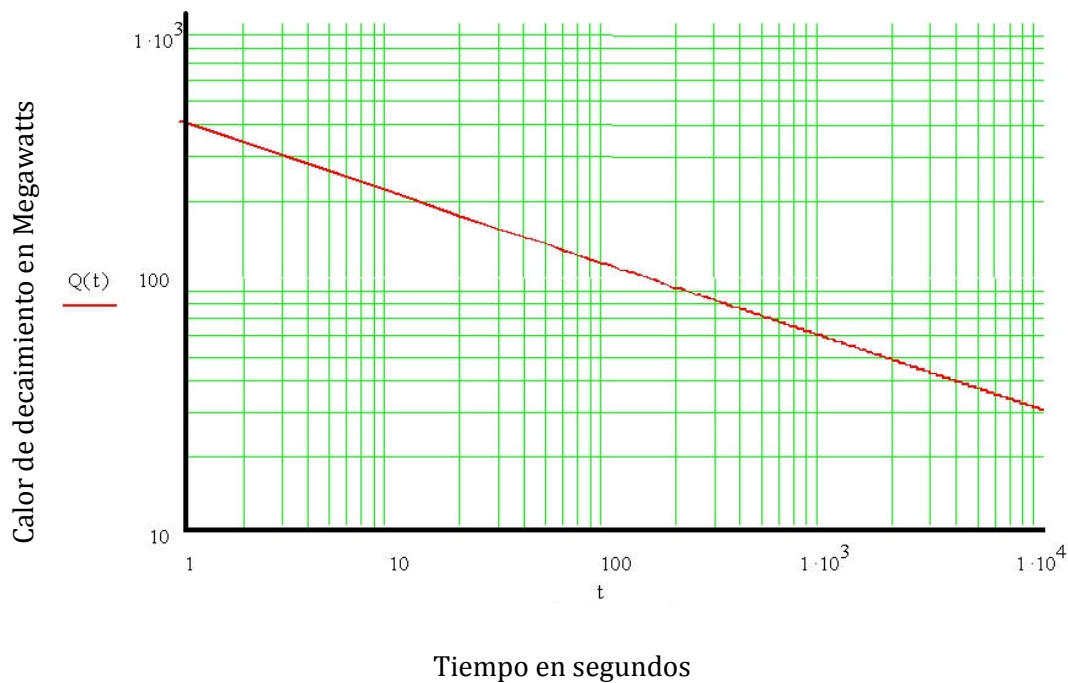


Fig. 15.- Modelo de calor de decaimiento de la American Nuclear Society (ANS) para una central nuclear de 1300 MWe

La curva de calor de decaimiento es una característica confiable para la remoción de calor residual en largos periodos de tiempo, además se utiliza para prevenir a largo plazo el sobrecalentamiento del combustible del reactor. Normalmente, el proceso de remoción de calor de decaimiento depende de la disponibilidad a largo plazo de una fuente estable de energía eléctrica, ya sea de la red o de fuentes de potencia en sitio.

2.3.2 NATURALEZA DE DISTURBIOS DE LA RED

Disturbios en la red y "apagones" ocasionales, de magnitudes considerables, se han producido en sistemas como las redes eléctricas en los EE.UU. y México.

Mientras que la capacidad de proporcionar redundancia, de las líneas de transmisión y fuentes de generación, es una pieza fundamental en la confiabilidad de la red, es erróneo suponer que la interconexión del sistema por si sola evitará todos los problemas de confiabilidad del mismo.

Como ejemplos de eventos se conoce el apagón del Noreste de Canadá [6], en 1966, que se originó y agravó por una mala coordinación de dispositivos de protección. En 1977 el apagón de Nueva York [6] fue causado por descargas eléctricas atmosféricas (rayos) en dos circuitos de transmisión que suministraban energía en un período de demanda máxima de la ciudad (para más ejemplos consultar el apéndice A).

Asociado a estas experiencias el ex presidente de la NRC señaló: "En 1996, dos perturbaciones eléctricas en la red occidental causaron que 190 plantas salieran de línea, incluyendo varias unidades nucleares. Claro está que las centrales nucleares son elementos importantes para mantener la estabilidad de la red eléctrica." [6].

El 14 y 15 de agosto de 2003, un apagón cubrió todo el noreste de Estados Unidos y parte de Canadá [2], afectando a 50 millones de personas, y a las ciudades de Nueva York, Detroit, Toronto, Ottawa, entre otras. Además de generar cuantiosas pérdidas, se creó una situación sin precedentes en la historia de la humanidad, al interrumpirse los sistemas informáticos que controlan innumerables aspectos de la vida moderna como son el tránsito de trenes, elevadores de rascacielos, cierre de grandes almacenes, caos vial, etc. Esta es la mayor falla en la historia energética mundial, al desconectarse 15 mil kilómetros de líneas de alto voltaje, 9 centrales nucleares, 12 hidroeléctricas, y generadores con una capacidad total de 61.8 mil MW (México en 2003 disponía de una capacidad generadora total de 56.3 mil MW). Según la explicación oficial, la falla fue resultado de daños en una línea de transmisión en la región de Cleveland, y debido a que las redes del sistema eléctrico de EEUU están unidas por líneas de manera radial, una falla en una sección provocó la suspensión de toda la cadena: la falla en un segmento ocasionó una sobrecarga en otros, provocando el efecto de dominó en toda una región.

En los dos meses siguientes también sucedieron fallas de relevancia en Inglaterra, Suecia, Dinamarca, e Italia. Estas fallas se localizaron en países que realizaron reformas tendientes a la "desregulación" y "liberalización" de sus mercados eléctricos. Así, una contingencia, por irrelevante que pueda parecer, en todos los casos fue suficiente para poner en duda los niveles de confiabilidad de sistemas eléctricos de distintos países.

Para el caso de México, las fallas se detectan en el CENACE, y el segmento con problemas se bloquea automáticamente (a través del corte automático de carga y/o disparo automático de generación DAG), evitando el efecto de dominó antes mencionado.

Las cuestiones técnicas asociadas a las centrales nucleares –incluyendo la interfaz con red eléctrica– incluyen [7]:

- Magnitud y frecuencia de los rechazos de carga y la pérdida de carga de la central nuclear.
- Transitorios de la red incluyendo degradación de voltaje/frecuencia.
- Pérdidas de potencia externa, debido a perturbaciones de la red.
- Disparo de unidad causando una perturbación en la red provocando en cascada el colapso de la red.

2.3.2.1 RECHAZO Y PÉRDIDAS DE CARGA

Un rechazo de carga es la reducción súbita en la demanda de potencia eléctrica de la red, la cual era suministrada a los consumidores de energía. Una causa típica de un rechazo de carga es la apertura repentina de un nodo de consumo con una porción significativa de la red.

Una pérdida de carga sería un rechazo de carga del 100%, lo que implica que toda la carga externa conectada a la salida de la subestación de la planta se pierde de repente o el interruptor de salida del generador principal falla abierto.

Como característica del funcionamiento de la red, las centrales nucleares son diseñadas típicamente para soportar ciertas magnitudes de rechazos de carga sin disparo de la unidad. Las centrales nucleares son concebidas principalmente para generación de carga base. Estas centrales tienen una capacidad de rechazo de carga en el rango de ~ 50% dependiendo del reactor, del diseño del balance de planta (BOP) y la capacidad de carga y no-carga los cuales son de aproximadamente 5%/min en el rango de potencia de la central. El problema técnico clave para soportar eventos repentinos de rechazo de carga se encuentra en la reducción rápida de potencia del reactor sin disparo y posterior a la falla ser capaz de aumentar rápidamente la potencia de salida al valor original.

C. Abbott, describe las técnicas utilizadas en Ingeniería de Combustión (*Combustion Engineering*), para hacer frente a los rechazos de carga [8]. C. E. Meyer, describe las estrategias similares utilizadas en plantas nucleares Westinghouse [9]. Los rechazos de carga en un rango mayor a 50% de capacidad son resistidos por la combinación de: retorno rápido a rodado de turbina de vapor en los niveles demandados, *bypaseando* una

porción del exceso de vapor de la turbina al condensador principal, y reduciendo la potencia del reactor a través de la inserción de barras de control. La capacidad de rechazo de carga de un diseño específico de una central nuclear implica principalmente la consideración de los factores económicos, tales como exceso del tamaño que debe ser considerado del condensador principal para soportar rechazos de carga mayores.

2.3.2.2 VOLTAJE/FRECUENCIA DEGRADADOS

Las redes eléctricas, como la de México, son controladas para asegurar una frecuencia estable (50 Hz o 60 Hz) manteniéndola dentro de una pequeña tolerancia dependiendo de la norma regional de la red. Cuando existe un desbalance entre generación/carga, la frecuencia de la red tiende a aumentar o decaer, esto puede ser originado por una deficiencia en la generación, un disturbio eléctrico mayor como una falla en un circuito, una pérdida alta de carga, o disparo de un generador grande. La figura 16 muestra una simulación de la caída de frecuencia [10], efecto causado por la pérdida repentina del 10% del sistema de generación, asumiendo ajustes diferentes de regulación automática (diferencias en los ajustes de la regulación automática de voltaje de los generadores principales de las centrales eléctricas).

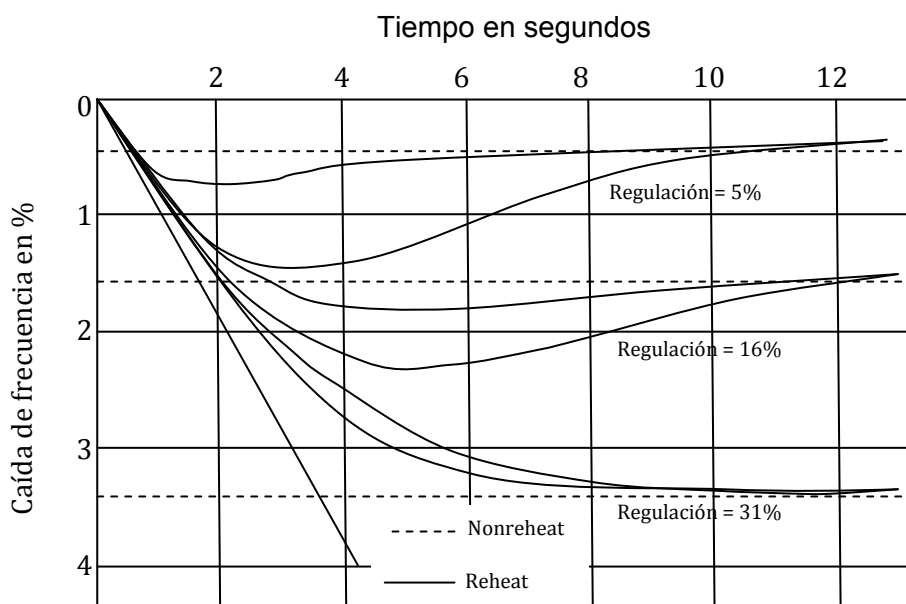


Fig. 16.- Tiempo en segundos - caída de frecuencia en porcentaje, en una red eléctrica

Los operadores del sistema de potencia normalmente intentan controlar las caídas pequeñas de frecuencia, añadiendo más generación (turbinas de gas o energía hidráulica)

para balancear la generación vs la demanda. Si esto no es posible, el voltaje de la red se puede reducir (en pequeños pasos de $\sim 5-10\%$). Esto nos lleva a lo que en las notas públicas se conoce como "apagones", donde el suministro eléctrico no es suficiente para la demanda eléctrica normal. Si estas medidas resultan insuficientes, y la frecuencia sigue decayendo, esto llevará a frecuencias de red que requerirán un mayor corte de carga automática con el fin de evitar el colapso de la red. En México se utiliza en el esquema operativo básico del Sistema Eléctrico Nacional (SEN), el Esquema de Corte Automático de Carga por Baja Frecuencia (ECACBF).

Los transitorios de caída de tensión en la red, históricamente se producen cuando no hay suficiente reactancia¹ en el sistema para resistir disturbios. En *"The July 13, 1977 Bulk Power Transmission Failure and Con Edison System Collapse"* [6] se analiza el evento de voltaje degradado acontecido en julio de 1976 en la Central Nuclear Millstone. Se ha observado que durante condiciones de falla durante los períodos de baja demanda frecuentemente ocurren transitorios por voltajes degradados (por ejemplo, los fines de semana cuando las cargas industriales no están presentes).

La preocupación técnica acerca del voltaje y frecuencia degradados recae en el hecho de que las centrales nucleares tienen sistemas de operación normal (como las bombas de recirculación del reactor) y los sistemas de remoción de calor residual, que requieren un sistema de potencia eléctrica estable para funcionar adecuadamente. Es bien sabido que el rendimiento de los motores de CA se ve directamente afectado por la tensión y frecuencia de las fuentes de alimentación. Si las tensiones de la red eléctrica son bajas, los motores no podrán desarrollar el torque suficiente para el arranque.

La figura 17 muestra la curva de arranque típica nominal, una curva de eficiencia y una curva de operación, de un motor grande de CA del sistema de enfriamiento de una central nuclear rusa. Hay que notar que a 50 Hz, la tensión mínima de arranque debería ser del 82% del valor nominal. Este nivel mínimo disminuye hasta cerca de 48.25 Hz, y en ese momento son requeridas tensiones operativas más y más altas para arranques y para operación. Si el voltaje es bajo, el resultado son corrientes de arranque altas requeridas por el motor, lo que podría provocar la apertura de los fusibles de protección y/o apertura de los interruptores de protección.

¹ Reactancia, es la potencia requerida para las cargas inductivas (campos magnéticos) en todas las cargas conectadas, expresada en Mega Volt s Amperes Reactivos (MVARs)

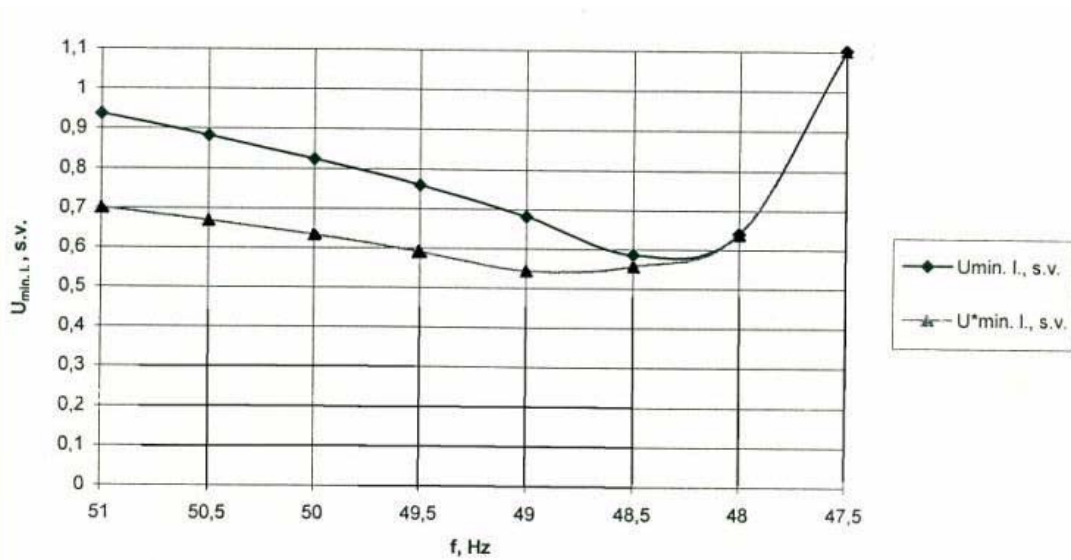


Fig. 17.- Voltaje mínimo de arranque/operación de un motor de CA.

La importancia de estas curvas es mostrar que existe una banda relativamente estrecha en la cual los motores grandes de CA pueden operar. Esto resulta en los requisitos de los sistemas de protección de plantas de energía nuclear para disparo de reactor y turbina, sistemas eléctricos de la planta que deben ser separados de las condiciones degradadas presentes en la red, y los cuales se basan en las baterías de corriente continua y de emergencia en sitio, las cuales son la fuente de energía hasta que la tensión y la frecuencia de red se restauran a sus valores aceptables.

En este tipo de estrategia se centra la protección de las centrales nucleares (evitando así riesgos para el público). Esta estrategia presenta problemas para las centrales nucleares que se encuentren en un lugar donde existen inestabilidades de la red eléctrica. El paro súbito automático de una unidad nuclear de carga base y de gran tamaño, durante períodos de desbalances entre generación y carga, puede tender a agravar la situación.

2.3.2.3 EVENTOS DE PÉRDIDA DE POTENCIA EXTERNA

Los eventos de pérdida de potencia externa son típicamente causados por eventos externos, como rayos, huracanes, y fallas en líneas de transmisión que ocurren fuera de la subestación de la planta [7, 11]. Una pérdida de potencia externa causa la interrupción súbita del suministro normal de potencia eléctrica a todas las cargas en la planta, como motores de bombas, y en muchos tipos de reactores causa la inserción de las barras de

control y operación² de algunos otros sistemas de protección y control. Todas las centrales nucleares se diseñan para soportar la pérdida de potencia externa principal (sistema de 400 kV), disparando el reactor y la turbina, permitiendo el cambio a una fuente externa alterna, en el caso de la CNLV, al sistema de 230 kV, a través de los transformadores de reserva y AT3, y si esta última falla, arranque de los generadores diesel de emergencia en sitio para lograr la remoción de calor hasta que la energía normal es restablecida.

2.3.2.4 DISPARO DE PLANTA Y COLAPSO EN CASCADA DE LA RED

En una situación en la que una central nuclear genera una parte importante de electricidad de la red, los disparos pueden resultar en desbalances significantes entre generación disponible y la carga. A menos que se pueda obtener potencia rápidamente de otras secciones de la red, esto puede conducir a tensiones y frecuencias degradadas de los nodos de potencia externa que resultarían en una pérdida de potencia externa de la central nuclear.

La figura 18 muestra la respuesta deseada de una red en la que se presenta un disparo súbito de una central nuclear de 1300 MWe. En el corto plazo (primeros 20 - 30 segundos), sólo la capacidad de intercambio de energía evita el colapso de la red. A largo plazo, la capacidad de despachos de energía de centrales hidroeléctricas, recuperan la frecuencia nominal de la red (50 Hz).

² En los reactores RBMK las barras de control se encuentran alimentadas por fuentes de potencia independientes de la potencia externa.

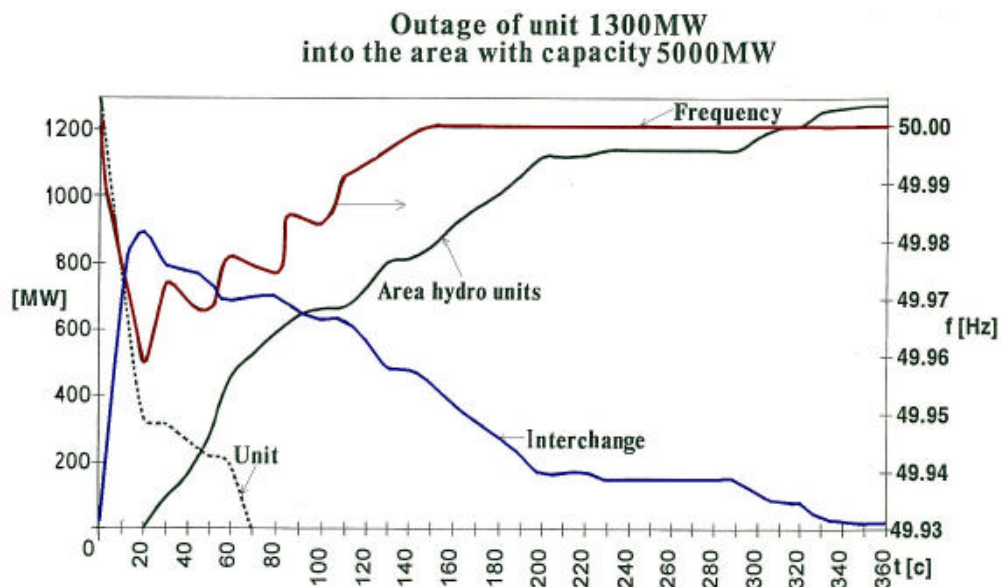


Fig. 18.-Simulación de un disparo de una planta nuclear de 1300 MWe en Lituania en la red regional Báltica

2.3.3 REGULACIONES Y NORMAS DE SEGURIDAD. RELACIÓN COMERCIAL ENTRE LA CENTRAL NUCLEAR Y LA RED ELÉCTRICA.

Como se señaló anteriormente respecto a las consideraciones de seguridad, la diferencia clave entre centrales nucleares y térmicas convencionales es el calor que debe ser removido después de un disparo de planta. Todas las centrales térmicas que funcionan a elevadas temperaturas requieren tiempo para apagado de la fuente de calor, (ya sea de la combustión de petróleo o carbón) y enfriar los componentes metálicos sin dañar la tubería de la caldera o las paredes del horno. Un reactor nuclear, incluso con la reacción en cadena completamente en paro, seguirá generando importantes cantidades de calor de decaimiento de los productos de fisión que permanecerán en una escala logarítmica de tiempo como se mostró en la Figura 15. La característica de la curva de calor residual a largo plazo es un medio confiable de remoción de calor a largo plazo y es utilizada para evitar sobrecalentamientos del combustible del reactor. Típicamente³ el proceso de remoción de calor de decaimiento depende de la disponibilidad a largo plazo de una fuente estable de energía eléctrica.

³ Algunas centrales nucleares dan confianza temporal a sistemas de remoción de calor de decaimiento autoalimentados. Ejemplos: Sistemas de agua de alimentación auxiliar accionados por vapor en Reactores de Agua a Presión.

Las regulaciones y normas de seguridad nuclear buscan asegurar la estabilidad a largo plazo de las fuentes normales y de emergencia de alimentación de potencia, y se han desarrollado en los EE.UU. desde la década de los 60's. Éstas se basan en el principio de proporcionar "defensa en profundidad" contra escenarios en los que las centrales nucleares no pueden proporcionar remoción del calor de decaimiento a largo plazo.

Las claves de las barreras de defensa en profundidad asociadas a la red eléctrica son:

- Conectar las centrales nucleares a redes eléctricas estables a fin de evitar desafío de los esquemas de protección.
- Proporcionar una fuente de potencia independiente y rápidamente accesible de la red eléctrica,
- Disposición de una fuente de potencia en sitio redundante y confiable basada en generadores diesel de emergencia o su equivalente⁴.

Los criterios de seguridad y licencia de la potencia eléctrica de la Comisión de Regulación Nuclear de EE.UU. (NRC) están contenidos en el criterio 17 o GDC-17 [12]. El Organismo Internacional de Energía Atómica (OIEA) desarrolló normas internacionales equivalentes en las normas NUSS (Normas de Seguridad Nuclear), las cuales son muy similares a las desarrolladas por la NRC. Los requisitos clave de estos criterios de seguridad y experiencia en su aplicación son resumidos a continuación:

2.3.4 REQUISITOS GDC-17 Y OIEA

En relación a las fuentes de energía externa, en México (CNLV) se da cumplimiento con la normativa internacional de la Organización Internacional de Energía Atómica, la cual engloba el Requisito General de Diseño -17 (GDC-17), que menciona lo siguiente:

“Se deberán proveer sistemas de potencia eléctrica dentro y fuera de sitio que permitan la operación de estructuras, sistemas y componentes importantes para la seguridad”.

Este criterio requiere fundamentalmente que la potencia esté disponible tanto de fuentes externas así como de unidades de generación, tales como generadores diesel, turbinas de gas, u otros tipos de potencia de emergencia de respaldo. Además, la normativa establece que:

⁴ Algunos sistemas de potencia de emergencia en sitio utilizan las represas hidroeléctricas (Oconee unidades 1,2,3), o generadores de emergencia de turbina de gas (Millstone Unidad 1).

"Cada sistema debe proporcionar la suficiente capacidad y capacidad⁵ para asegurar: Límites específicos admisibles de diseño de combustible y límites de frontera de presión del refrigerante del reactor los cuales no deberán ser excedidos, y... Que el núcleo este refrigerado e íntegramente contenido, y mantenga otras funciones vitales en eventos de accidentes postulados. "

Estos requisitos se centran en asegurar el suministro de potencia para prevenir el daño de los ensambles de combustible y sobrepresión del sistema de refrigeración y contención a largo plazo. Además, los criterios requieren que el suministro de potencia esté disponible para la operación de los sistemas de control y monitoreo (tales como sistemas de calefacción y ventilación) en la planta y que se mantengan hasta que el suministro normal sea restaurado.

Los requisitos de confiabilidad para el sistema de potencia en sitio se especifican en términos de independencia y redundancia de la siguiente manera:

"Los suministros de potencia eléctrica en sitio, incluyendo bancos de baterías y sistema de distribución eléctrica en sitio, deberán tener suficiente independencia, redundancia y capacidad de prueba, para llevar a cabo sus funciones de seguridad suponiendo falla única".

Los requisitos para circuitos de transmisión redundantes son los siguientes:

"La energía eléctrica de la red de transmisión al sistema de distribución eléctrica en sitio deberá ser suministrado por dos circuitos físicamente independientes (no necesariamente por separado en derecho de vía) diseñados y localizados para minimizar la probabilidad de falla simultánea". "Se acepta una subestación común para ambos circuitos".

La figura 19, mostrada a continuación, es una recopilación de la guía de seguridad NS-G-1.8 de la Agencia Internacional de Energía Atómica (IAEA). Esta figura muestra un esquema simplificado de una interface típica entre una central nuclear y una red eléctrica de acuerdo a GDC-17⁶.

Las características principales son un generador principal conectado a la red a través de un interruptor de generador principal al banco de transformadores de la planta. Bajo operación normal, la potencia del generador es retroalimentada para redundancia

⁵ Característica de diseño de un equipo en el que se identifica límites máximos operativos del mismo.

⁶ Existen numerosas formas de diseñar una interfaz planta nuclear – red eléctrica de acuerdo al IEEE-Std 765 – 1983.

eléctrica a auxiliares a través de transformadores redundantes. Los auxiliares que requieren alimentación eléctrica incluyen: todas las bombas y motores críticos, cargadores de baterías y sistemas de instrumentación y control relacionados con seguridad.

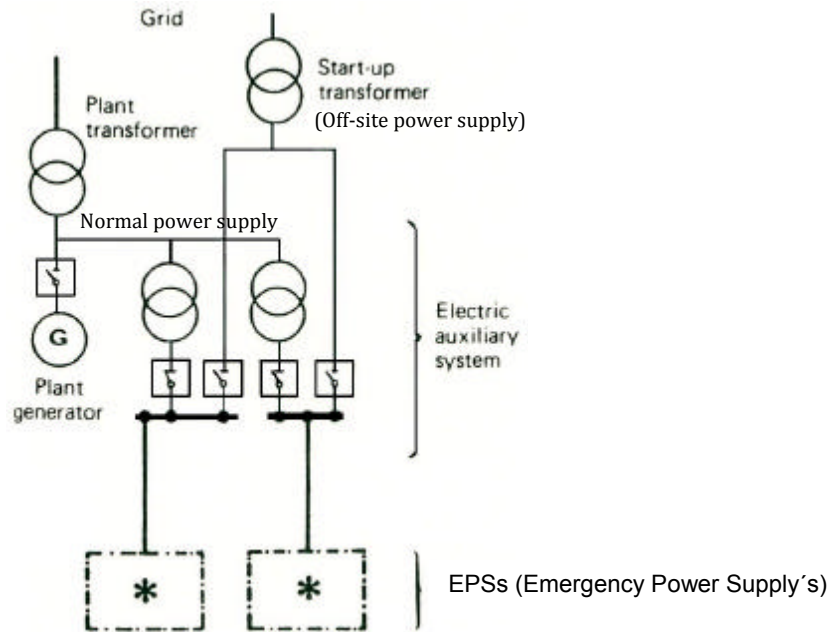


Fig. 19.- Interconexión simplificada de central – red

Bajo condiciones de disparo de planta, la primera alternativa debe ser buscar potencia externa a través de retroalimentación de los transformadores de la planta. En caso de falla, la alternativa es buscar potencia confiable de un circuito de potencia externa independiente, a través del transformador de arranque, por desconexión de los interruptores de la fuente principal y alineando los interruptores al circuito. En caso de que esta alternativa falle, el sistema eléctrico de emergencia (por lo general consta de los generadores diesel) es arrancado y utilizado para energizar las cargas auxiliares relacionadas con seguridad.

2.3.5 GUÍAS Y NORMAS DE DISEÑO

La redacción de los criterios generales de diseño (GDC) descritos en las secciones previas es muy general. La guía de diseño específica se encuentra en: normas de diseño del IEEE [13-24], el plan de revisión de normas US NRC [25], y en diversas guías reguladoras US NRC y puntos de vista de ramas técnicas [26-35]. El requisito para

demostrar la independencia de los circuitos de transmisión fuera del sitio se lleva a cabo principalmente sobre la aplicación de los criterios de separación física en normas y otras guías de diseño.

2.3.6 EXPERIENCIA DE APLICACIÓN DE CRITERIOS REGULATORIOS EN SISTEMAS DE POTENCIA ELÉCTRICA

Para la situación específica en la cual se encuentra una central nuclear interconectada a una red eléctrica confiable y robusta, los estándares (en México se utilizan los Procedimientos Operativos de CENACE) de confiabilidad de la industria eléctrica dan suficiente márgenes a la red para operar de manera segura con una central nuclear.

En el documento *“Criteria for Safety-Related Electric Power Systems for Nuclear Power Plants”* [26] la US NRC indica: "concluyó, basándose en una revisión de datos de confiabilidad, que los sistemas de alimentación con el apoyo de las líneas de transmisión cumplen con los criterios de disponibilidad de la red con buenos márgenes". Esta conclusión es aplicable a la revisión de plantas ubicadas en EE.UU. (y probablemente sea válido en cualquier sistema eléctrico moderno de cualquier país). La US NRC tiene cuestionamientos de confiabilidad de redes eléctricas de acuerdo a un postulado de la rama técnica en 1981 [27], que requiere a la US NRC: *“examinar la disponibilidad de generación de un sistema, incluida la interconexión de las líneas, tal que soporte la interrupción de la unidad más grande”*. Si la capacidad disponible se considera marginal para proporcionar estabilidad a la red, se deberán tomar medidas adicionales. Estas pueden incluir disposiciones para capacidad y márgenes adicionales, para el sistema eléctrico en sitio, más allá de los requisitos normales, u otras medidas que sean adecuadas para el caso en particular. Estos requisitos, más o menos, son similares a los sugeridos por ingenieros de sistemas de potencia a finales de los años 60's para asegurar energía confiable y se describen en *“Considerations in Planning for Reliable Electric Service”* [10] del IEEE.

Se reconoció que en algunos escenarios la influencia de una red débil, mal interconectada o coordinada –en el paro súbito de una central nuclear grande puede resultar en colapso de la red eléctrica a pesar del uso de "conexiones físicamente independientes" a la red. Esto ocurrió en la concesión de licencias preliminares del proyecto de una central nuclear ubicada en Puerto Rico en 1960 cuando el US NRC señaló:

"El staff ha requerido tradicionalmente a cada solicitante realizar estudios de estabilidad para la red de transmisión eléctrica utilizada para proporcionar la fuente de potencia externa de la planta. El requisito básico es que la pérdida de una unidad grande de la red, no cause la pérdida de estabilidad de la misma y ni afecte la disponibilidad de potencia externa a la planta en cuestión. En algunos casos, en las plantas de Puerto Rico, la planta está conectada a un sistema de potencia aislado de capacidad de generación limitada. Este tipo de sistemas de potencia aislados son inherentemente menos estables que los sistemas equivalentes con el apoyo de líneas conectadas a la red. También es obvio que los sistemas limitados son más vulnerables a los desastres naturales, tales como tornados o huracanes".

Las bases de diseño y de licencia para esta planta requieren que como mínimo, el diseño se adapte a actualizaciones para "incluir prácticas para adicionar capacidad y márgenes para el sistema de potencia en sitio más allá de los requisitos normales."

La intención de dichas posiciones regulatorias fue para compensar la probable no confiabilidad del sistema de potencia externa, proporcionando una mayor confiabilidad en el sistema de energía en sitio. Esto daría la seguridad para una central nuclear situada en un sistema de potencia aislado con capacidad de generación limitada, un disparo súbito de la central nuclear (o una unidad grande asociada a la red), no provocará así la incapacidad para enfriamiento del núcleo del reactor.

La Central Nucleoeléctrica Laguna Verde realiza de manera bianual un estudio de estabilidad del sistema asociado a la red, en el cual se contemplan todos los cambios que fueron realizados al sistema, así mismo se consideran posibles proyectos que pudieran impactar la operación segura de la planta.

2.3.7 RIESGOS ASOCIADOS CON REDES ELÉCTRICAS POCO CONFIABLES

Al igual que en muchos sistemas de ingeniería, el suministro de características de diseño específicas para hacer frente a disturbios de la red y a la pérdida de potencia externa, no aseguran eliminar todos los riesgos a la seguridad. Habrá siempre un riesgo residual pequeño en el que los sistemas de ingeniería no funcionen como fueron diseñados y éste es el tema del análisis probabilístico de seguridad. Los APS, desde la época de los Estudios de Seguridad Nuclear en 1970 [35] al NUREG-1150, han continuado demostrando que en escenarios de *Station Blackout*, una secuencia de eventos relacionados con la pérdida de potencia externa con fallas concurrentes del sistema de

potencia en sitio (diesel), y el retraso en la recuperación de la energía eléctrica, son la mayor contribución de riesgo de daño al núcleo en todos los tipos de centrales nucleares; esto también se ha demostrado en el estudio de APS de la Central Laguna Verde. Los reguladores de seguridad han reconocido la sensibilidad del riesgo de las centrales nucleares en relación con la confiabilidad de la red [40]. Durante los períodos en los que muchas centrales nucleares fueron construidas había márgenes de capacidad mayores y era relativamente fácil demostrar que el disparo de una unidad grande no causaba colapso de la red o de otro modo no se degradaban sus parámetros (voltaje y frecuencia) para alimentación de los sistemas de remoción de calor residual.

La experiencia operativa en los EE.UU. ha sido seguida para determinar si estos riesgos incrementan (como resultado de las reducciones generales en los márgenes de capacidad de generación en reserva originalmente asumidos cuando la centrales nucleares fueron licenciadas) o disminuyendo debido a la mayor confiabilidad de los sistemas de potencia en sitio. En general, la tendencia de los disparos de centrales nucleares de EE.UU. ha disminuido significativamente en la última década y la confiabilidad de los sistemas de potencia en sitio ha incrementado. Sin embargo, como resultado de la reestructuración de la industria de servicios eléctricos y la falta de adición de nuevas plantas generadoras importantes, los márgenes de capacidad se han disminuido. Esto trajo consigo el potencial para eventos mayores en cascada de la red.

Algunas medidas que se están llevando a cabo por la industria eléctrica, a petición de los reguladores en los EE.UU. incluyen [41]:

- (1) Proporcionar orientación a los “operadores de centrales” sobre la necesidad de técnicas aceptables disponibles para asegurar voltajes adecuados después de un disparo;
- (2) Establecer disposiciones que permitan registrar y evaluar voltajes post-disparo no planeados de subestaciones, para ayudar a verificar y validar que la medida indicada en el punto (1) se cumple;
- (3) Determinar los riesgos de la planta específicos de escenarios de voltaje degradado / escenarios de contingencia doble (cuando ocurre un evento adicional al iniciador en la red).

2.4 PÉRDIDA DE ENERGÍA EXTERNA POR EVENTOS EN EL SISTEMA ELÉCTRICO INTERCONECTADO NACIONAL.

En el estudio de estabilidad para la red asociada a la Central Nuclear Laguna Verde se analizaron contingencias sencillas y contingencias dobles de líneas de transmisión (LT's) en el Área Oriental, y se hizo énfasis en el análisis de las contingencias que de alguna manera puedan llegar a limitar la generación de la CNLV. Adicionalmente, se tiene analizado el impacto de lo que serían algunas licencias programadas de líneas de transmisión de 400 y 230 kV que inciden en el bus de Laguna Verde (LAV-400) y auto transformador AT-3, considerando la repotenciación de la CNLV, con los nuevos sistemas de control, tales como el Regulador Automático de Voltaje (AVR) y el Estabilizador de Sistemas de Potencia (PSS).

Se analizaron escenarios que pueden estresar la red asociada a la CNLV, tales como alta generación en las zonas de Altamira, Tuxpan y Poza Rica; así como alta generación en las zonas Oriental y Sureste. En general esto se puede sintetizar como alta transmisión del Norte al Sur y alta transmisión de Temascal al Centro.

Se analizaron eventos que podrían poner en riesgo la operación de la red, esto es, que pudieran limitar la transmisión o poner en riesgo la generación (estabilidad) de la CNLV. Se analizó el impacto de la pérdida de grandes bloques de generación en las zonas vecinas a la central generadora. Cabe remarcar que en general esos eventos no ocurren con frecuencia, dada la configuración actual de la red de transmisión.

Debe mencionarse que en el desarrollo del estudio de cada una de las contingencias y/o eventos, en caso de detectar un resultado que ponga en riesgo la operación de la CNLV, por causas de limitaciones de su red asociada, se proponen soluciones para lograr condiciones operativas satisfactorias tanto en estado transitorio como en el estado estable de post-contingencia.

En general, no se presenta de manera explícita el comportamiento de todas las variables del sistema que se monitorearon para cada una de las contingencias y/o eventos analizados, sino únicamente las que se consideraron más representativas y/o los resultados que permiten realizar un análisis sistemático del sistema, es decir, que permitan a un analista (o supervisor externo) corroborar el comportamiento de la red asociada a la CNLV, sin necesidad de ir a más detalle de lo mostrado [36].

Es importante mencionar que la Comisión Federal de Electricidad, a través de sus distintas áreas, tiene un procedimiento para el restablecimiento del sistema en caso de colapso total (procedimiento DTO-P9), el cual establece las maniobras específicas a realizar, para cada una de las subestaciones y centrales generadoras involucradas, en caso de presentarse un Colapso Total del Sistema Interconectado Nacional, para dejar preparada cada subestación y cuando el operador del Área de Control Oriental (ACOR) lo solicite, hacer las maniobras conducentes al restablecimiento de la red troncal dentro de medidas de seguridad operativa y en el menor tiempo posible, para enviar potencial para servicios propios a las principales centrales generadoras (Central Nucleoeléctrica Laguna Verde), en el menor tiempo posible y dentro de medidas de seguridad operativa, previniendo, mitigando o reduciendo:

- * Los impactos ambientales significativos.
- * Los peligros y riesgos identificados.

En la subsección 2.4.1 se presentan los resultados de la pérdida de generación en Tuxpan y Valle de México, siendo las regiones más impactantes reportadas en estudios realizados anteriormente para la Central Laguna Verde.

2.4.1 ANÁLISIS EN ESTADO TRANSITORIO DE PÉRDIDA SÚBITA DE GENERACIÓN

El análisis de pérdida súbita de generación se realizó en dos centrales: la Central Termoeléctrica Tuxpan y la Central Termoeléctrica Valle de México. El escenario de estudio corresponde a la demanda máxima. Las centrales de Tula y Valle de México juegan un papel importante en el estudio por encontrarse en la principal área de consumo de energía eléctrica, aunado al soporte de voltaje que brindan a esa área. Todas las simulaciones de estabilidad transitoria se llevaron a cabo durante 30 segundos, sin embargo, los resultados gráficos pudieran indicar tiempos menores de simulación con la finalidad de tener una mejor apreciación del estudio. En lo que respecta a los tiempos de estabilización de las señales de potencia activa, se consideró en todos los casos un criterio del ± 2 con respecto al valor de pre-falla del generador eléctrico principal de la central.

2.4.1.1 PÉRDIDA SÚBITA DE GENERACIÓN DE LA CT TUXPAN

Este evento es importante debido a la alta capacidad de generación de la Central Termoeléctrica Tuxpan, y su cercanía eléctrica a la CNLV. Al simularse la pérdida súbita de esta generación, se perderían 2100 MW como consecuencia del disparo de 6 unidades de la Central Tuxpan. Los resultados gráficos del comportamiento dinámico de variables del Sistema Interconectado Nacional (SIN) se presentan en las figuras 20 y 21. Observando las aperturas angulares, se tiene que el sistema es estable, con buenos márgenes de estabilización. En éste y el resto de los eventos analizados del estudio completo se tomó como referencia angular a la CT Manzanillo II. Los resultados indican que las unidades del Área Norte y del Área Noreste son las que más oscilan, debiéndose a que existen flujos del Noreste que llegan a la zona de Altamira, cerca de la CT Tuxpan. En el caso particular de la CNLV sus oscilaciones son pequeñas, al igual que las máquinas de Peñitas y Tula, es decir, la estabilidad transitoria del SIN no se ve afectada. Por otro lado, se observa en las figuras que las oscilaciones de potencia que incluyen PSS se reducen sensiblemente, lo que muestra una condición de mejora de los generadores de la CNLV.

El comportamiento oscilatorio de potencia se amortigua después de los 2.3 y 0.65 segundos sin y con PSS, respectivamente, no representando problema para la estabilidad de la CNLV y/o de su red eléctrica asociada.

Comportamiento Angular de Unidades Generadoras y Potencia Eléctrica

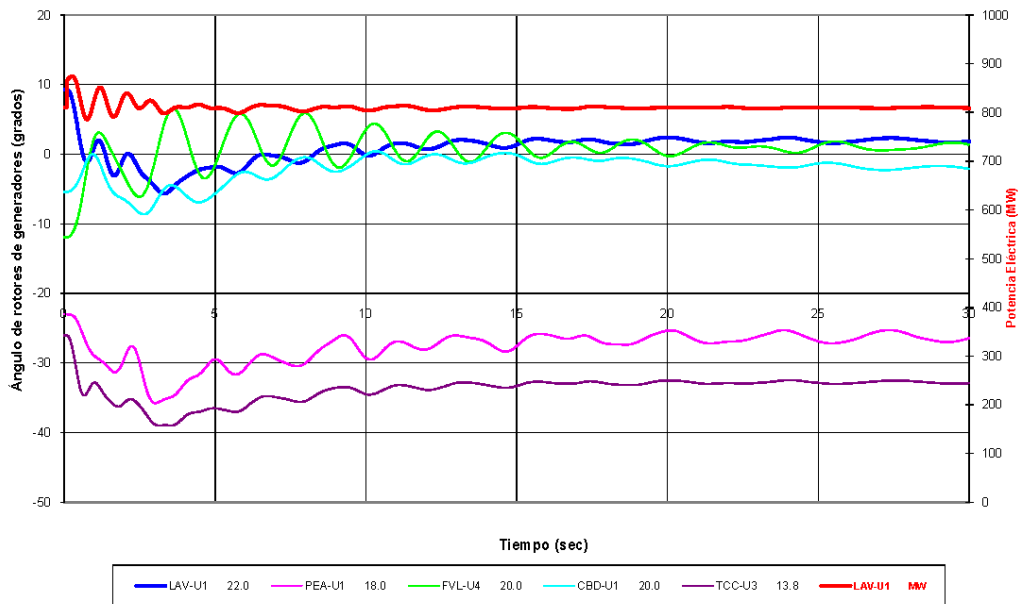


Fig. 20.- Comportamiento angular de unidades generadoras y potencia eléctrica de la CNLV U-1 sin PSS, ante la pérdida súbita de la CT Tuxpan. Condición de máxima demanda del 2010.

Comportamiento Angular de Unidades Generadoras y Potencia Eléctrica

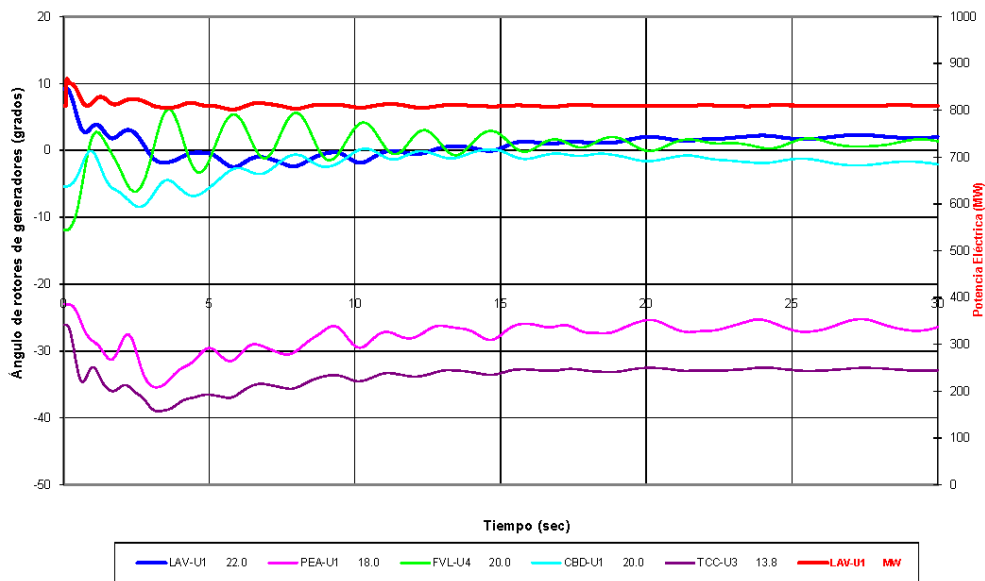


Fig. 21.- Comportamiento angular de unidades generadoras y potencia eléctrica de la CNLV U-1 con PSS, ante la pérdida súbita de la CT Tuxpan. Condición de máxima demanda del 2010.

2.4.1.2 PÉRDIDA SÚBITA DE GENERACIÓN DE LA CENTRAL VALLE DE MÉXICO

La importancia de este evento consiste en la pérdida de soporte de voltaje que ocurre al dispararse la generación de la Central Valle de México, ubicada en el área Central, donde se encuentra el más importante centro de consumo de energía eléctrica del país. La pérdida súbita de 1000 MW de generación en el área metropolitana somete a algunos buses de 230 kV y 85 kV a abatimientos de voltaje importantes; pero su impacto no va más allá de los límites del área Central.

Las figuras 22 y 23 muestran que las aperturas angulares de los rotores de las unidades generadoras son pequeñas, prácticamente la CNLV no siente el impacto de este disturbio porque las diferencias angulares no son significativas y el amortiguamiento se alcanza en alrededor de los 9 segundos.

Por otro lado se observa en las figuras que las oscilaciones de potencia que incluyen PSS se reducen sensiblemente, lo que muestra una condición de mejora de los generadores de la CNLV.

El comportamiento oscilatorio de potencia se amortigua después de los 0.7 y 0.5 segundos, sin y con PSS, respectivamente, no representando problema para la estabilidad de la CNLV y/o de la sub red eléctrica asociada.

Comportamiento Angular de Unidades Generadoras y Potencia Eléctrica

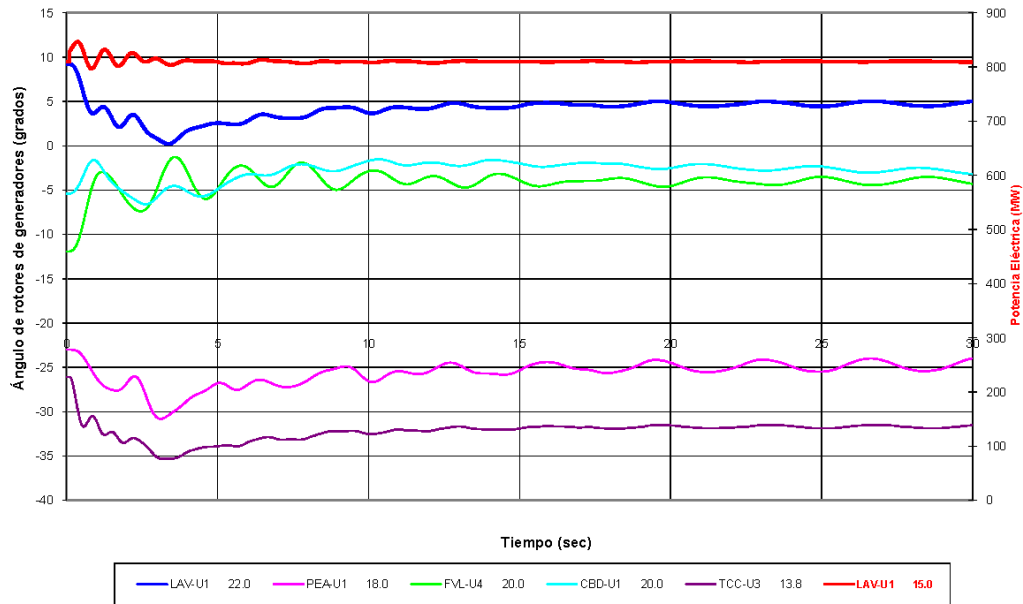


Fig. 22.- Comportamiento angular de unidades generadoras y potencia eléctrica de la CNLV U-1 sin PSS, ante la pérdida súbita de la Central Valle de México. Condición de máxima demanda del 2010.

Comportamiento Angular de Unidades Generadoras y Potencia Eléctrica

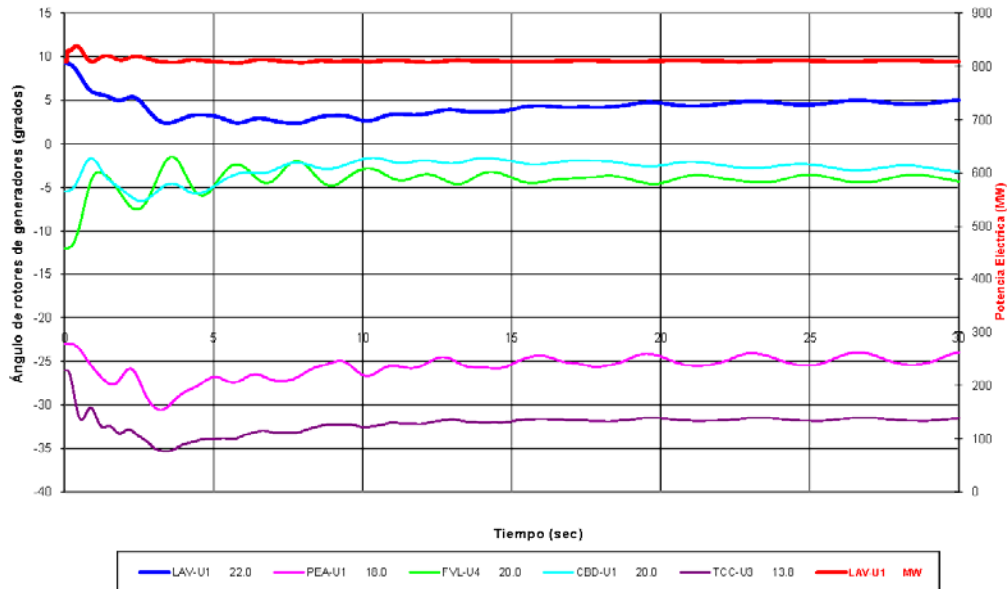


Fig. 23.- Comportamiento angular de unidades generadoras y potencia eléctrica de la CNLV U-1 con PSS, ante la pérdida súbita de la Central Valle de México. Condición de máxima demanda del 2010.

La pérdida de generación es un disturbio muy severo cuando los montos de generación son considerables. En el estudio *“Reporte análisis del comportamiento de la red asociada a la Central Nucleoeléctrica Laguna Verde en estado estable y dinámico para el período 2010-2012”* [36] se realizó la simulación de este evento en centrales eléctricas que pudieran tener mayor impacto en la CN Laguna Verde, por ejemplo, la pérdida súbita de la Central Termoeléctrica Tuxpan con 2100 MW. Conforme va entrando en operación la generación programada (Programa de Requerimientos de Capacidad), la capacidad de respuesta del SIN es mayor al tener mayores márgenes de estabilidad del sistema. Ante el evento de pérdida súbita de la Central Termoeléctrica Tuxpan, las unidades de la CNLV se verían sometidas a oscilaciones pequeñas, del orden de 11° , es decir la estabilidad transitoria del SIN no se ve afectada. Sin embargo, es importante decir que la pérdida súbita de un monto de generación considerable somete al SIN a un riesgo de inestabilidad, por lo que deberá tenerse especial cuidado en los esquemas de protecciones de centrales eléctricas de gran capacidad para reducir la probabilidad de que una falla evolucione (por ejemplo por operación incorrecta de protecciones de su red asociada) en la pérdida de grandes bloques de energía.

La pérdida de la Central generadora Valle de México produce que los voltajes en los buses de la CNLV en 400 kV (así como Temascal II del Área Oriental) se vean severamente afectados. Sin embargo, las aperturas angulares de los rotores de las unidades generadoras son pequeñas, así como las oscilaciones de potencia eléctrica y prácticamente la CNLV no siente el impacto de este disturbio, donde el amortiguamiento se alcanza en alrededor de los 6 segundos.

3.0 METODOLOGÍA

Para el análisis de la frecuencia de pérdida de energía externa de la CNLV, se utilizó la herramienta de árbol de fallas, la cual es un método deductivo y una técnica a través de la cual se especifica un estado no deseado de un sistema (usualmente un estado que es crítico para la seguridad), y a partir de éste se analiza el sistema en el contexto de su entorno y operación para encontrar todos los caminos creíbles en los que el evento no deseado puede ocurrir, para este caso es la pérdida de energía externa. El resultado es un modelo lógico-gráfico de las distintas combinaciones de fallas simultáneas que llevan a la ocurrencia del evento no deseado, como pueden ser: fallas de componentes, condiciones de indisponibilidad por mantenimientos, errores humanos o agentes externos al equipo.

A partir del árbol de fallas se pueden obtener los **conjuntos mínimos de corte**, es decir, las combinaciones mutuamente exclusivas de eventos básicos que conducen a la falla del sistema; con base en éstos, la probabilidad de falla del sistema y la contribución de cada componente a esta probabilidad pueden ser cuantificadas.

El objetivo de un árbol de fallas es representar la falla postulada del sistema en términos de las fallas de sus componentes, debido a errores humanos o por eventos externos, en donde:

- Las fallas se representan por medio de eventos, cada uno con una probabilidad y se denominan eventos básicos.

Con esto, los árboles de fallas asumen que para cada falla de los componentes es posible definir un experimento aleatorio y repetirlo un número arbitrario de veces para obtener su probabilidad.

Los eventos básicos en un árbol de fallas son eventos binarios; al asumir eventos binarios se descarta la posibilidad de cualquier otro evento en el espacio muestral de esa falla de ese componente. La definición de los eventos básicos como binarios impone una importante limitación en el modelo, ya que en principio el árbol de fallas no será capaz de representar estados de fallas múltiples o intermedios para un componente. Gracias a esta naturaleza binaria, es posible emplear las reglas del álgebra Booleana (el álgebra de 1's y 0's) para su tratamiento.

Algunas reglas útiles del álgebra Booleana, y su equivalente en la simbología de un árbol de fallas, son:


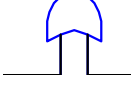
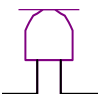
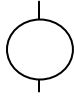

X		Evento Básico
$X \cup Y$		Unión de eventos (compuerta OR)
$X \cap Y$		Intersección de eventos (compuerta AND)
$(..)^c$		Complementación (compuerta NOT)
		Transferencia

Fig. 24.1. Compuertas lógicas para Árbol de Fallas

Consideremos el ejemplo mostrado anteriormente en la figura 24.2, en donde tenemos un sistema que suministra energía del punto A al punto E a través de los puntos B,C,D con flujos dados por 1,2,3,4,5,

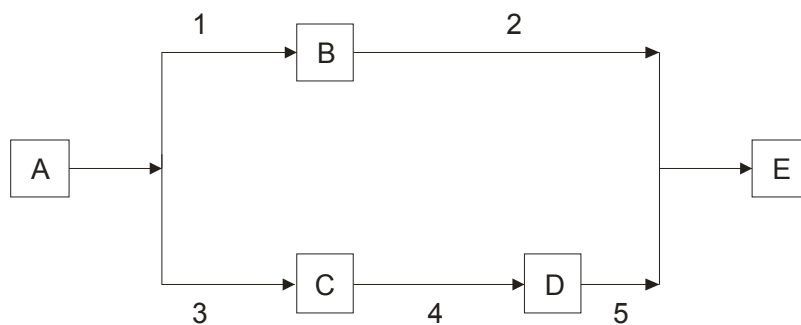


Fig. 24.2. Sistema de Estudio

Tomamos como evento tope “No llega flujo de energía al punto E”, y consideramos que los flujos 1, 2, 3, 4, 5 son líneas de transmisión a través de las cuales se lleva la energía de un lado a otro. En el ejemplo aplicado al análisis de la CNLV, no se considera falla de A, ya que solo se consideró que existe problema de suministro eléctrico en las líneas de transmisión y/o pérdida de subestación, y no se considero la pérdida del sistema eléctrico

nacional, que en este caso sería la falla de A. Por lo anterior, consideramos como eventos básicos falla en L1, falla en L2, falla en L3, falla en L4, falla en L5. De lo anterior, tendremos el siguiente árbol de fallas.

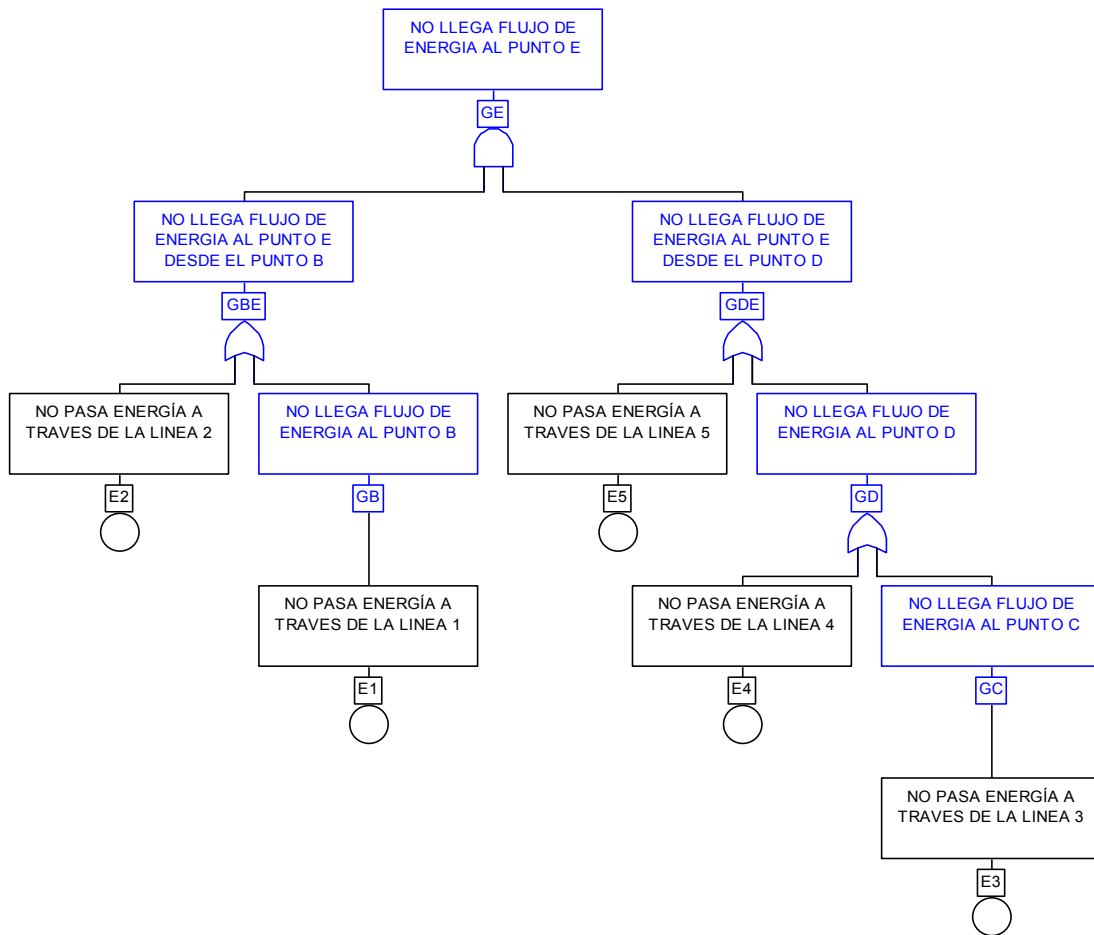


Fig. 25.- Árbol de Fallas

El árbol de fallas presentado corresponde a las siguientes ecuaciones Booleanas:

$$GE = (GBE) * (GDE)$$

$$GBE = E2 + GB; \quad GB = E1$$

$$GDE = E5 + GD; \quad GD = E4 + GC; \quad GC = E3$$

Sustituyendo GB, GBE, GC, GD, y GDE se tiene:

$$GE = (E1 + (E2)) * (E5 + (E4 + (E3)))$$

Una vez obtenida la ecuación principal se aplican los teoremas del algebra booleana para reducirla, obteniendo:

$$GE = (E1 + E2) * (E5 + E4 + E3) =$$

$$GE = (E1*E3)+ (E1*E4)+ (E1*E5)+ (E2*E3)+ (E2*E4)+ (E2*E5)$$

Del árbol de fallas mostrado en la figura 25, se puede observar que los conjuntos de corte serían la combinación de los eventos debajo de la rama GBE con los eventos debajo de la rama GDE, resultando: E1-E4, E1-E5, E2-E3, E1-E3, E2-E4, E2-E5, como se encontró arriba.

Con este método es posible generar los CMC y para el caso de estudio del presente trabajo, calcular la frecuencia del evento tope que, en esta tesis es la “pérdida de energía externa” debida a fallas en la subestación. Los árboles de falla se usan normalmente para cuantificar las probabilidades de falla de sistemas que están operando y en reserva.

3.1 DEFINICIONES DE CATEGORÍAS DE EVENTOS, FRECUENCIA DE EVENTOS INICIADORES (IES)

De acuerdo al documento EPRI “*Loss of Offsite Power at U.S. Nuclear Power Plants*” [37], a continuación se indican las definiciones de categorías de eventos utilizadas más comúnmente para centrales nucleares:

la. Sin suministro de potencia externa por 30 min. o más a los buses relacionados con seguridad.

Ib. Sin suministro de potencia externa por menos de 30 min. a buses relacionados con seguridad.

Ila. Con la unidad en línea, las fuentes de potencia externas de arranque/paro a los buses relacionado con seguridad desenergizadas.

El generador principal se mantiene en línea (conectado a la red externa) y la potencia a los buses relacionados con seguridad es suministrada por el transformador normal de auxiliares.

IIb. Con la unidad en línea, las fuentes de potencia externa a los buses relacionados con seguridad se mantienen energizados pero con problemas. Existen voltajes de red bajos o inestables, o se pueden presentar si la unidad se dispara, o dispara con un LOCA y actuación de salvaguardas de seguridad de emergencia.

El generador principal se mantiene en línea (conectados a la red externa) y la potencia a los buses relacionado con seguridad es suministrada por el transformador normal de auxiliares.

III. La unidad de potencia auxiliar para los buses relacionados está desenergizada o indisponible, pero la potencia externa a los buses relacionados con seguridad se mantiene disponible, o puede estar disponible, de una fuente de arranque/paro.

Utilizar esta fuente puede requerir una transferencia automática rápida o lenta, o switcheo manual desde el cuarto de control principal. Una pérdida de la unidad de potencia auxiliar resultado de un disparo de unidad no es un evento categoría III. Para ser un evento categoría III la pérdida de potencia de la fuente auxiliar debe ser el evento inicial y preceder el disparo de unidad. Muchos problemas que disparan la unidad no son eventos categoría III. Un evento categoría III está más propiamente asociado con la falla de equipos de potencia eléctrica principal que hace que la disponibilidad de las fuentes de potencia auxiliares sea poco probable.

IV. Sin disponibilidad de potencia eléctrica externa durante enfriamiento en parada por condiciones especiales de mantenimiento que no ocurren durante o inmediatamente después de las operaciones.

Las lógicas de actuación de los sistemas de emergencia de la Central Nuclear Laguna Verde (a través de los esquemas de protección), consideran los distintos eventos que pueden conducir a la pérdida simultánea de alimentación de corriente alterna a las barras no esenciales 1A, 1B y 1C de 4160 V. Estos eventos, implican directamente la pérdida del balance de planta, y la operación de los sistemas de enfriamiento de emergencia está determinada por la disponibilidad del generador diesel de emergencia de la división correspondiente. Las secuencias con pérdida de potencia eléctrica externa, son el contribuyente más importante a la frecuencia de fundición del núcleo. Estas se dividen en

tres fases o duraciones: corto plazo (con 17 % de contribución), mediano plazo (con 38 %) y largo plazo (con 25 %).

Las descripciones de eventos están indicadas en el NUREG CR-5750 y resumidos en su Apéndice D, así mismo se encuentran las definiciones de impactos funcionales para todos los eventos iniciadores excepto para la categoría de transitorio general [4].

En gran parte de estudios recientes de análisis probabilísticos de seguridad, las secuencias de accidente relacionadas con la pérdida de potencia externa (LOOP, han sido identificadas como contribuyentes dominantes a la frecuencia de daño al núcleo de plantas nucleares de generación eléctrica.

El sistema de potencia externa en las plantas nucleares tiene medios propios de protección contra disturbios por causas internas y externas, y la pérdida de potencia ocurre si los esquemas de protección no funcionan como fueron diseñados cuando algún disturbio impacta al sistema.

Muchas causas y secuencias de eventos de LOOP se han identificado al revisar los datos de la experiencia, y por análisis de confiabilidad de los sistemas de potencia externa con diferentes configuraciones en operación, con el fin de sugerir los mecanismos para la reducción de la frecuencia de LOOP y el riesgo debido al mismo.

De acuerdo con el NUREG-1032 [38] las causas de LOOP se clasifican en tres categorías principales:

- Centrada en la planta,
- Relacionada con la red; y
- Relacionada con el ambiente.

La causa de los eventos centrados en la planta incluye defectos de diseño, fallas mecánicas y errores humanos. En los relacionados con la red se incluyen pérdidas de la red e inestabilidad de la misma. Los relacionados con el ambiente incluyen tifones, ráfagas de vientos, así como huracanes y nevadas severas.

Como un ejemplo de experiencia de eventos de LOOP, y para mostrar la importancia de la frecuencia en la ocurrencia de eventos naturales, se incluye el caso de centrales nucleares ubicadas en Corea [39], en donde tres eventos de pérdida de potencia externa ocurrieron en un mismo sitio debido a tifones para 48.8 años - reactor. También es

importante mencionar que el efecto directo de los tifones fue relativamente menor que los efectos indirectos tal como niebla salina que causó *flash-over* y arqueo en las zonas de transformadores y subestaciones eléctricas de alta tensión. También debido a estos fenómenos naturales se han presentado casos de pérdida parcial de energía en los que las causas están relacionadas principalmente con la red y con el ambiente.

Basado en la información de estas experiencias, se lograron obtener tres secuencias de eventos:

Secuencia 1: Pérdida de líneas de transmisión. Inestabilidad en la red o condiciones ambientales severas causaron pérdida de líneas de transmisión al generador principal, lo cual condujo a la operación del esquema de protección o disparo del generador. También las líneas de transmisión a los transformadores de la otra fuente preferente no estuvieron disponibles.

Secuencia 2: *Flash-over* de un transformador (transformador auxiliar o unidad de arranque) y cortocircuito de una línea de transmisión al transformador de la otra fuente debido a efectos del tifón (Tifón I).

Secuencia 3: *Flash-over* del transformador de arranque, interruptor de subestación y aislador en una torre de transmisión (Tifón II).

Aunque en la CNLV, la zona geográfica no está propensa a la ocurrencia de tifones, erupciones volcánicas, terremotos y tsunamis como es el caso, por ejemplo de la región de Japón, la ubicación de la CNLV en la zona del golfo de México existe la posibilidad de que se presenten eventos naturales como huracanes y/o ráfagas de vientos fuertes, por ello es importante aplicar el APS, que para el caso de la presente tesis, tiene como uno de varios objetivos, obtener posibles deficiencias en la planeación de actividades y/o licencias de trabajo, que involucren equipo de subestación para así poder corregirlas de manera anticipada, afectando procedimientos y/o concientizar al personal, con la finalidad de evitar realizar trabajos sobre diferentes equipos cuya combinación fuera de servicio pudiera incrementar la probabilidad de pérdida de energía a los sistemas de potencia de la CNLV.

El modelo de la subestación, obtenido del presente estudio podrá ser utilizado como base para realizar aplicaciones como las siguientes:

1. Mejorar la seguridad en la operación mediante la incorporación de los resultados relevantes a la operación de la central, esto es identificando los equipos críticos que afectan considerablemente la probabilidad y/o frecuencia de pérdida de energía externa, a fin de evitar sacar más de uno de estos equipos a mantenimiento por parte de la CNLV o licencia del CENACE.
2. Aportar elementos adicionales para la toma de decisiones sobre aspectos de seguridad identificados en el estudio.
3. Asistir en la evaluación de cambios potenciales a procedimientos asociados a operación de las subestaciones elevadoras.
4. Servir de marco para la capacitación del personal de la subestación en técnicas de APS y sus resultados.

3.2 ANÁLISIS DE SUBESTACIONES LAGUNA VERDE 230 Y 400 KV

Para el análisis de la frecuencia de pérdida de energía externa de la CNLV, los datos de fallas utilizados para el modelado de árbol de fallas, fueron seleccionados por su capacidad de provocar indisponibilidad e imposibilidad de restablecimiento de las subestaciones eléctricas de 230 y 400 kV. Estos eventos consideran disparo de líneas de transmisión, disparo de interruptores de potencia e indisponibilidad para restablecerlos a su condición de cierre así como las probabilidades de tener líneas o interruptores en mantenimiento o libranza.

En un principio se incluyó la pérdida de aire comprimido para actuación de interruptores de 230 kV y la falla en motor de energía para operación por resortes en interruptores de 400 kV, sin embargo, debido a que los interruptores de potencia de 230 kV tienen la capacidad de operar posterior a la falla de compresores, debido a que se cuenta con dos tanques de almacenamiento de aire comprimido independientes, y para el caso de interruptores de 400 kV la energía almacenada en el resorte puede realizar la secuencia de cierre-apertura-cierre, no se consideró la aportación de falta de energía para operación de interruptores, por ser muy baja la probabilidad de esta energía almacenada. En caso de requerirse la aportación de probabilidad de pérdida de energía para operación de dichos interruptores sería requerido incluir la lógica de falla de compresores o resortes, con la falla del propio interruptor por causas inherentes al mismo.

La base de datos indicada en la Tabla 7, es una lista de eventos supuestos los cuales son utilizados solo para análisis, y se consideran como ocurridos del año 2003 al 2011 en las subestaciones eléctricas de 400/230 kV de la CNLV, con los cuales será posible obtener los valores de probabilidades con respecto al tiempo, para posibles pérdidas de líneas o interruptores, por libranzas o fallas. Los demás valores requeridos fueron obtenidos de los apéndices de datos de fallas del análisis probabilístico de seguridad revisión 3.0 de la CNLV. De esta base, con el uso de la herramienta SAPHIRE se genera el árbol de falla de las hojas siguientes, el cual es la base para el análisis de probabilidad de pérdida de energía externa debido a falla de las subestaciones de la Central Laguna Verde.

Los eventos básicos de problemas durante el restablecimiento de las subestaciones de la CNLV, considerados en el árbol de fallas que se muestra a continuación, son enumerados en la tabla 4, en la cual se indica la nomenclatura utilizada en cada uno de los eventos y datos de probabilidad, cargados para el modelo de árbol de fallas de la Figura 26.1-7. Para desarrollar la nomenclatura para los nombres de los eventos básicos, se utilizó la misma lógica que se aplicó en el APS de la CNLV, en la que las 2 primeras letras corresponden al componente, después la identificación del componente y por último su modo de falla.

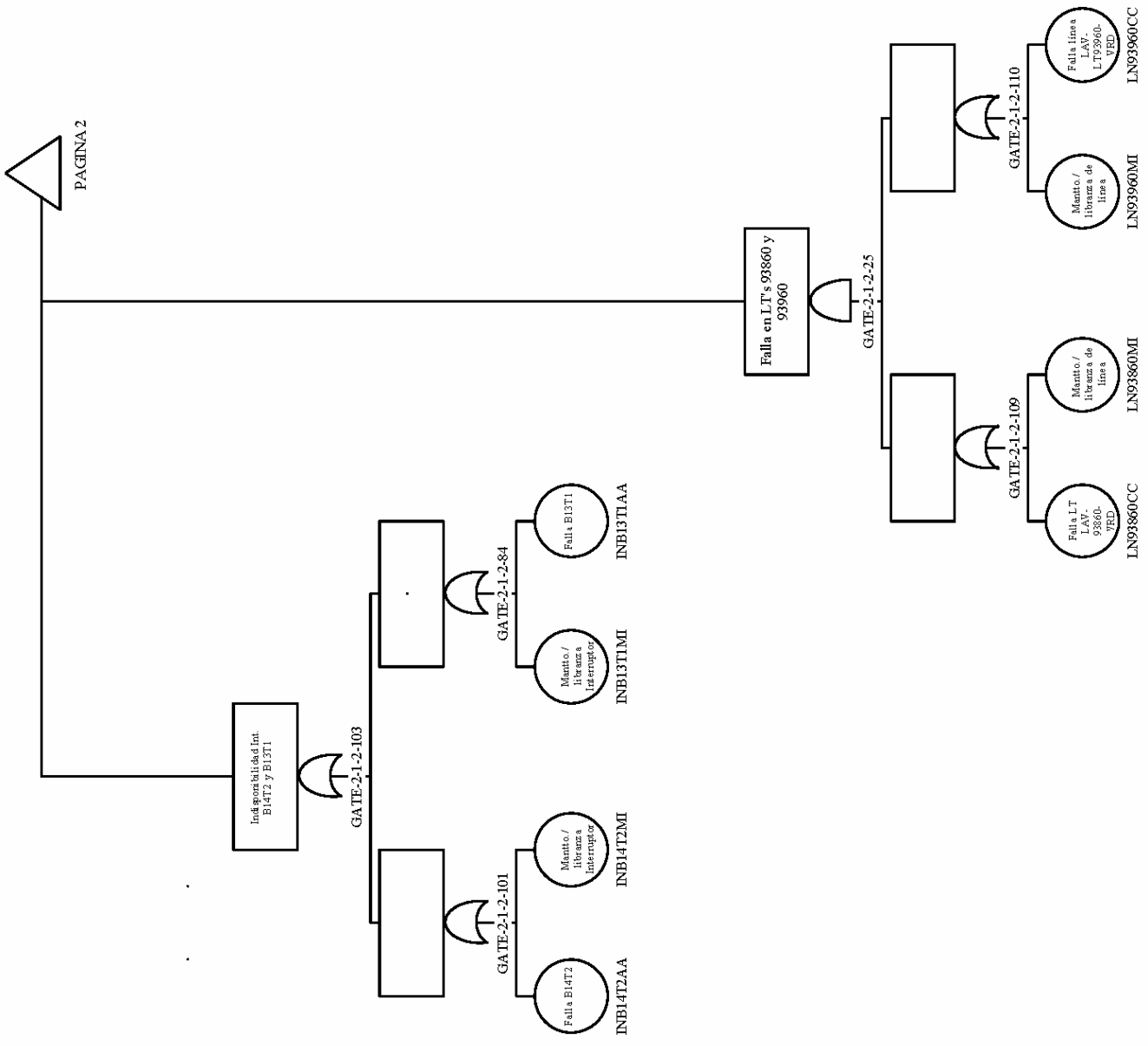


Fig. 26.1 Árbol de fallas para Subestaciones Laguna Verde 230 y 400 kV-1

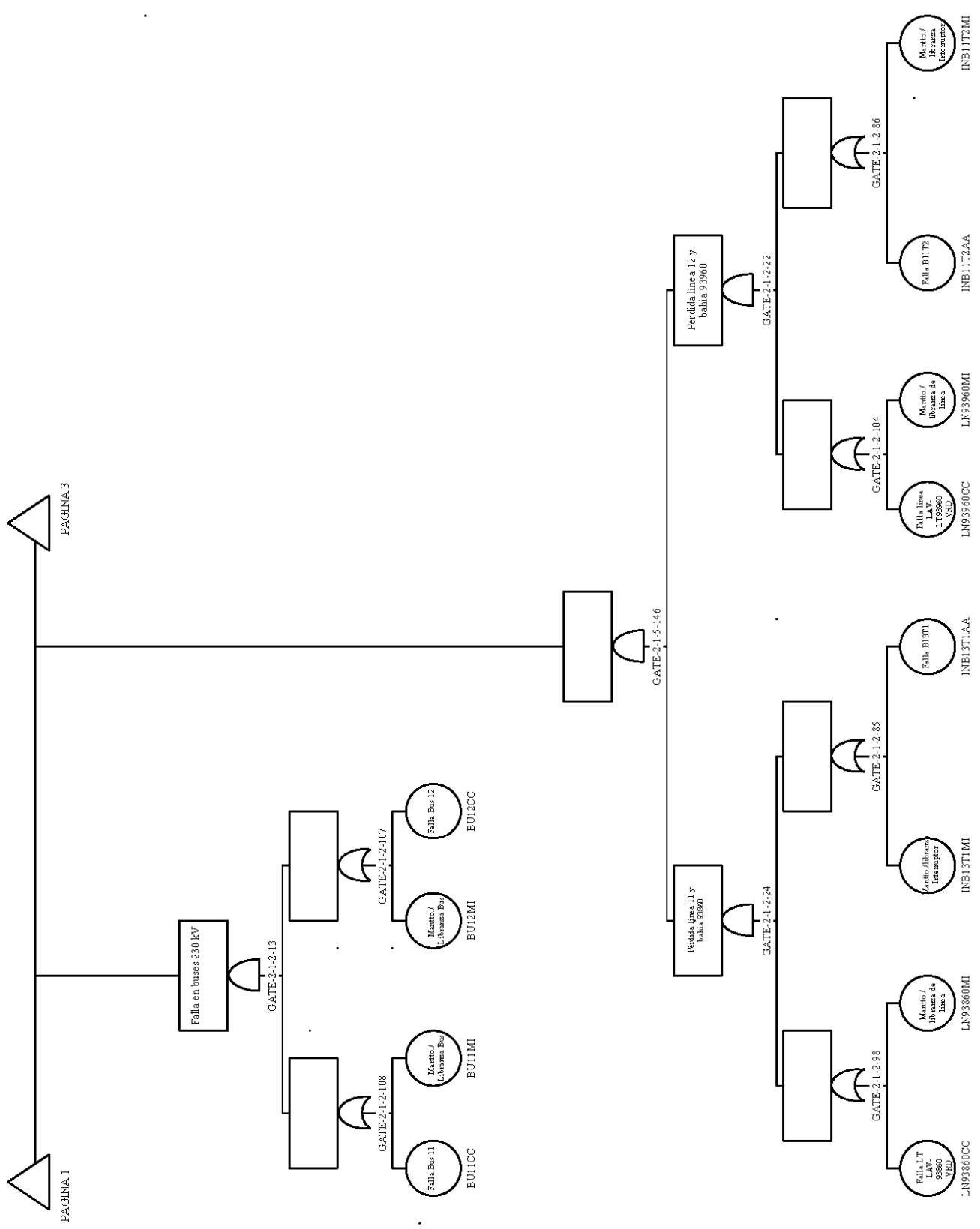


Fig. 26.2 Árbol de fallas para Subestaciones Laguna Verde 230 y 400 kV-2

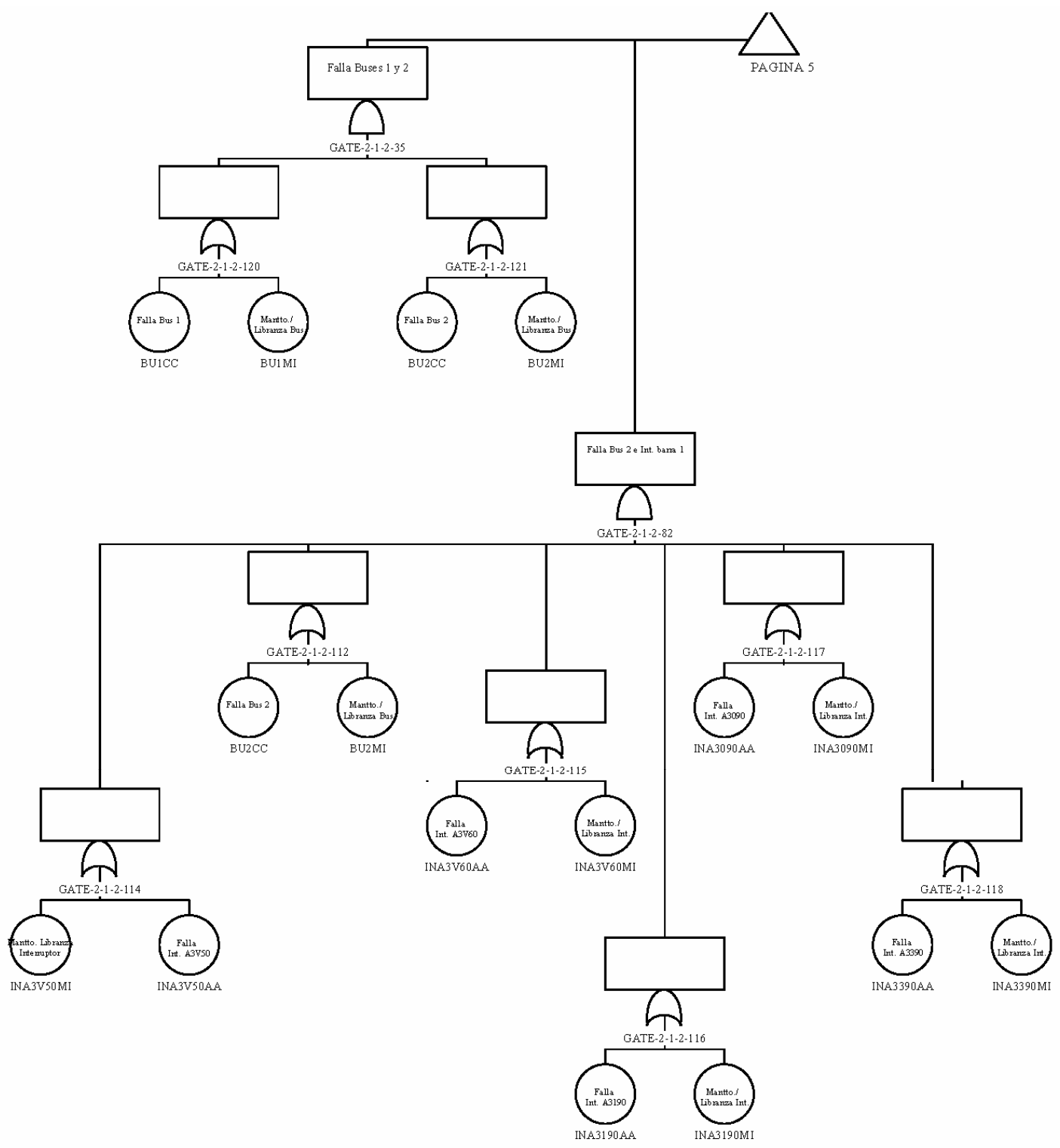


Fig.- 26.4 Árbol de fallas para subestaciones Laguna Verde 230 y 400 kV-4

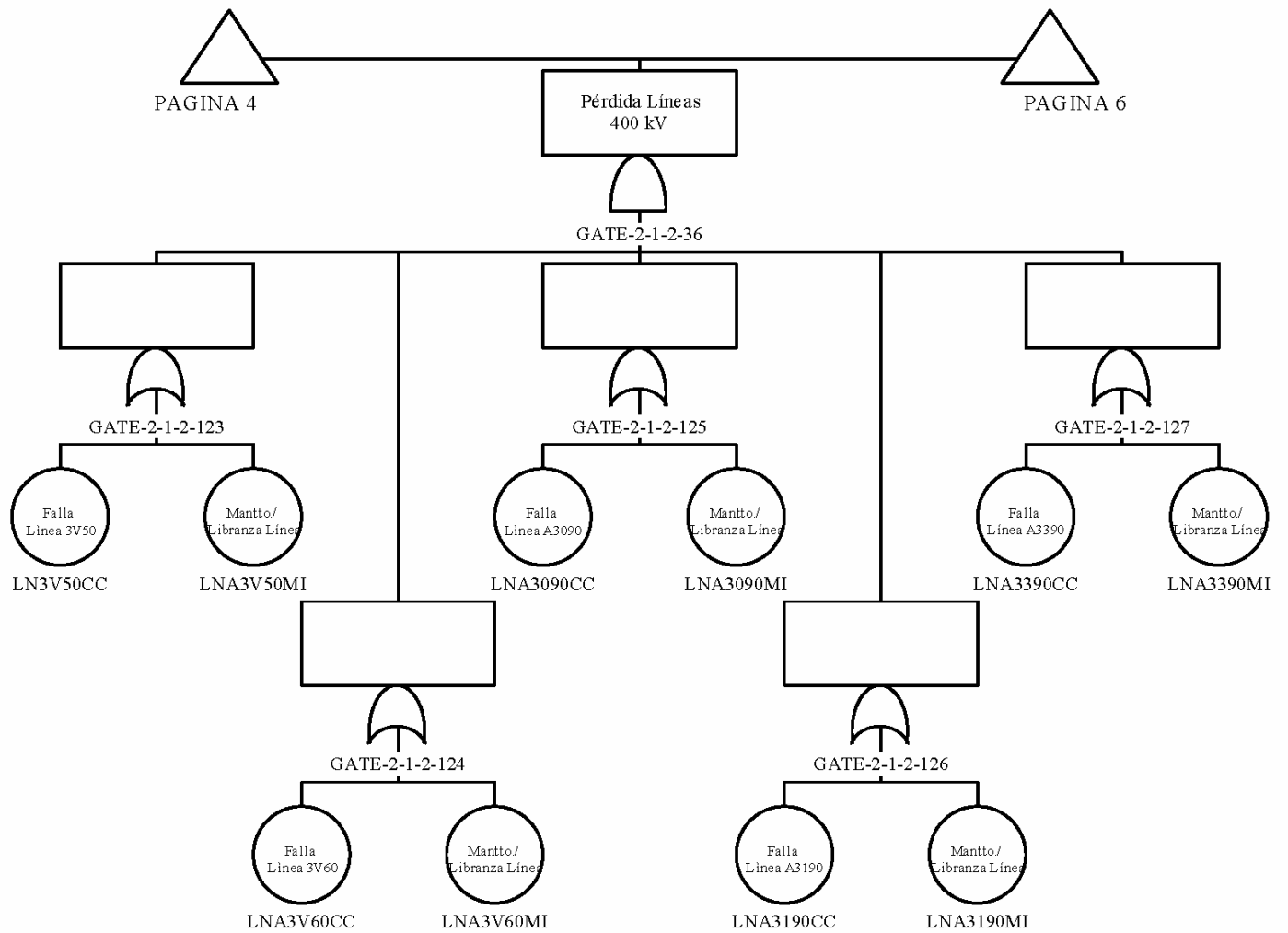


Fig.- 26.5 Árbol de fallas para subestaciones Laguna Verde 230 y 400 kV-5

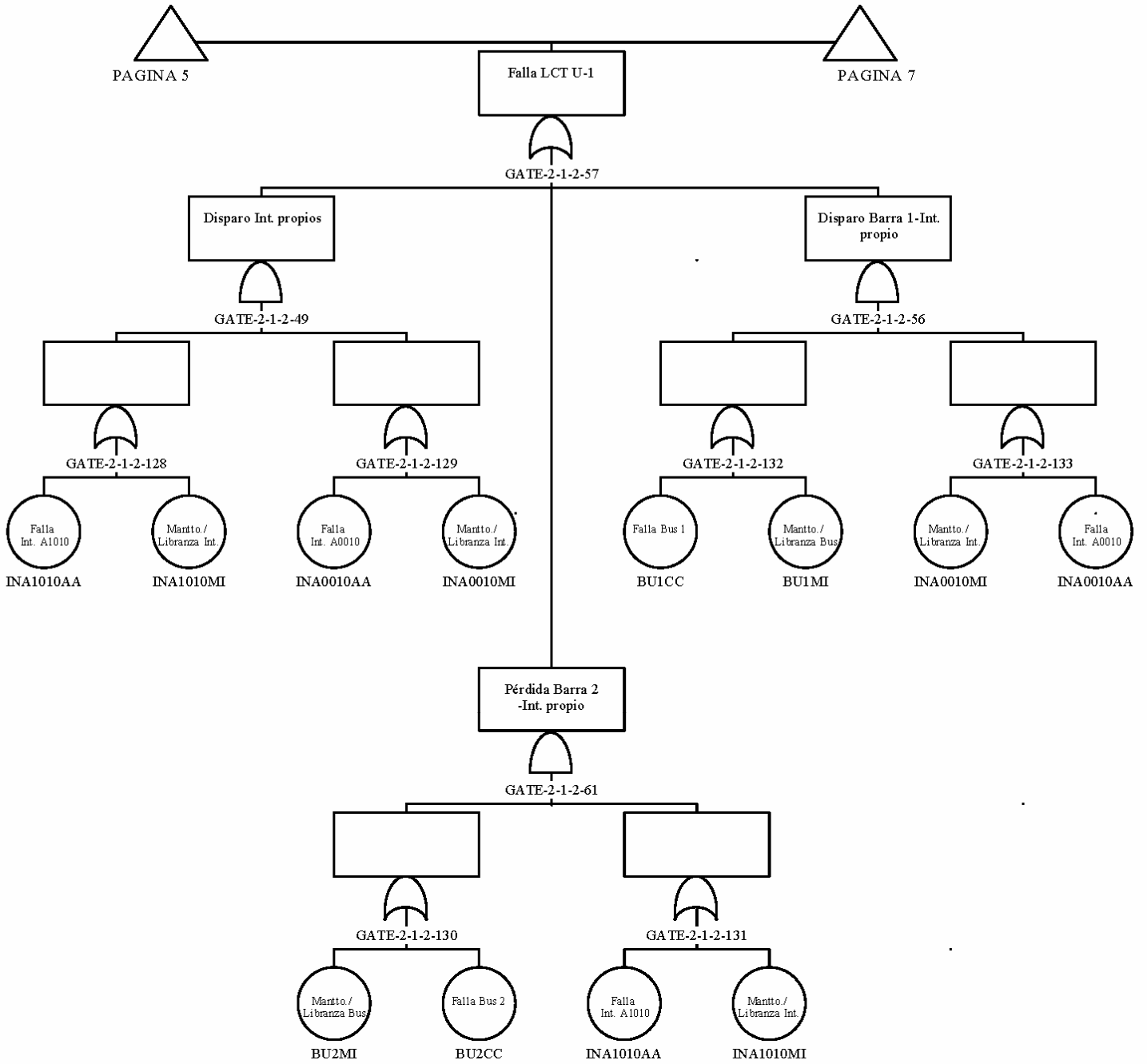


Fig.- 26.6 Árbol de fallas para subestaciones Laguna Verde 230 y 400 kV-6

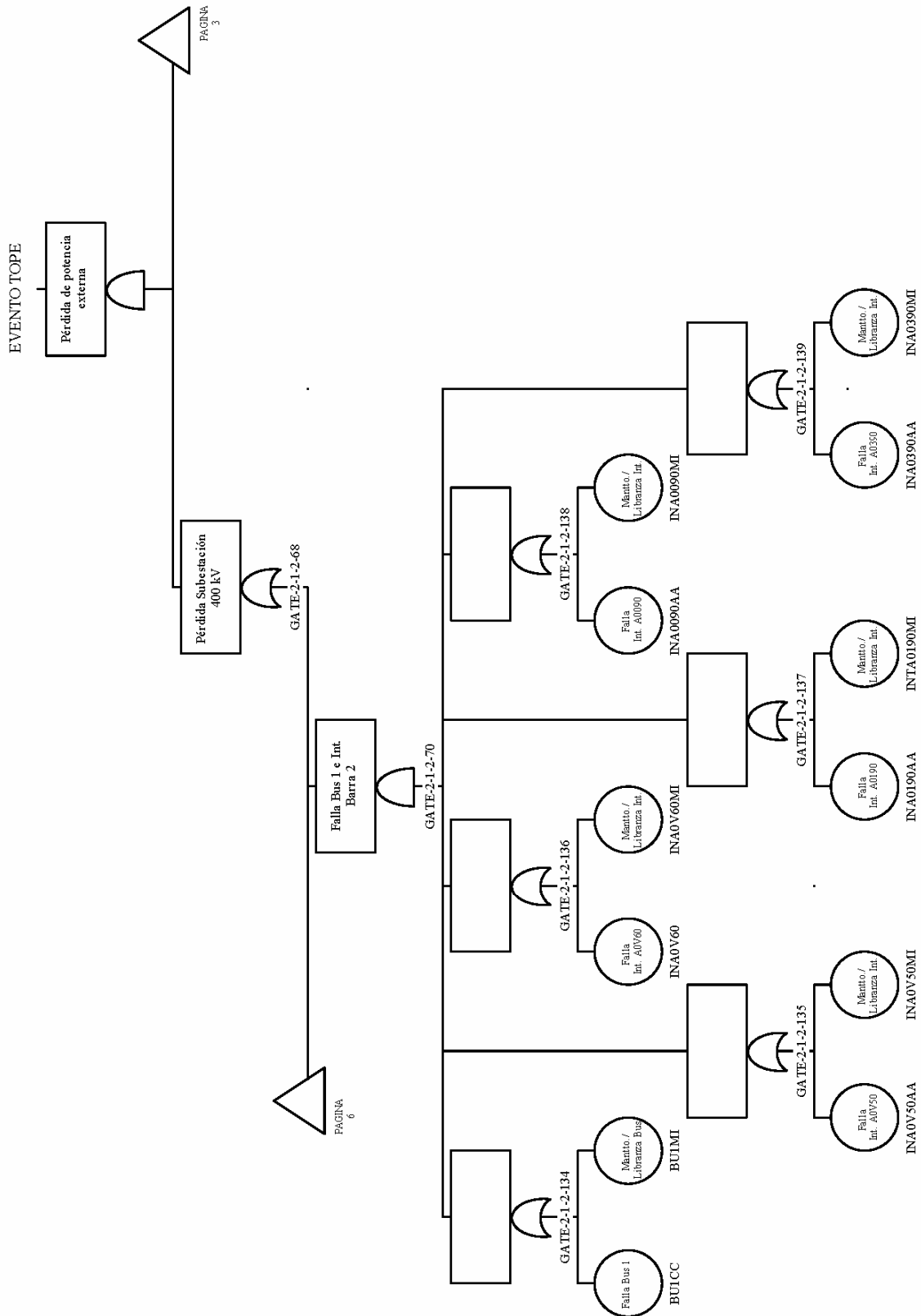


Fig.- 26.7 Árbol de fallas para subestaciones Laguna Verde 230 y 400 kV-7

Para el caso de buses e interruptores, los valores se utilizan de los datos indicados en el apéndice A del análisis probabilístico de seguridad rev. 3.03, de la CNLV, y para las líneas de transmisión de los datos indicados en la Tabla 7.

Tabla 4.- Probabilidades de falla de eventos básicos

REPORTE GENERAL DE EVENTOS BÁSICOS			
PROYECTO SUBESTACIÓN LAV 230/400 kV			
NÚMERO DE EVENTO	NOMBRE PRIMARIO DESCRIPCIÓN ID. COMPONENTE	NOMBRE SECUNDARIO	PROBABILIDAD
01	BU11CC	Falla Bus 11	3.00E-08
02	BU11MI	Mantto. Libranza Bus 11	4.64E-04
03	BU12CC	Falla Bus 12	3.00E-08
04	BU12MI	Mantto. Libranza Bus 12	4.64E-04
05	BU1CC	Falla Bus 1	3.00E-08
06	BU1MI	Mantto. Libranza Bus 1	4.64E-04
07	BU2CC	Falla Bus 2	3.00E-08
08	BU2MI	Mantto. Libranza Bus 2	4.64E-04
09	INA0010AA	Falla Int. A0010	1.14E-05
10	INA0010MI	Mantto. Libranza Int. A0010	4.64E-04
11	INA0090AA	Falla Int. A0090	1.14E-05
12	INA0090MI	Mantto. Libranza Int. A0090	4.64E-04
13	INA0190AA	Falla Int. A0190	1.14E-05
14	INA0390AA	Falla Int. A0390	1.14E-05
15	INA0390MI	Mantto. Libranza Int. A0390	4.64E-04
16	INA0V50AA	Falla Int. A0V50	1.14E-05
17	INA0V50MI	Mantto. Libranza Int. A0V50	4.64E-04
18	INA0V60	Falla Int. A0V60	1.14E-05
19	INA0V60MI	Mantto. Libranza Int. A0V60	4.64E-04

REPORTE GENERAL DE EVENTOS BÁSICOS PROYECTO SUBESTACIÓN LAV 230/400 kV			
NÚMERO DE EVENTO	NOMBRE PRIMARIO DESCRIPCIÓN ID. COMPONENTE	NOMBRE SECUNDARIO	PROBABILIDAD
20	INA1010AA	Falla Int. A1010	1.14E-05
21	INA1010MI	Mantto. Libranza Int. A1010	4.64E-04
22	INA3090AA	Falla Int. A3090	1.14E-05
23	INA3090MI	Mantto. Libranza Int. A3090	4.64E-04
24	INA3190AA	Falla Int. A3190	1.14E-05
25	INA3190MI	Libranza Int. A3190	4.64E-04
26	INA3390AA	Falla Int. A3390	1.14E-05
27	INA3390MI	Mantto. Libranza Int. A3390	4.64E-04
28	INA3V50AA	Falla Int. A3V50	1.14E-05
29	INA3V50MI	Libranza Interruptor A3V50	4.64E-04
30	INA3V60AA	Falla Int. A3V60	1.14E-05
31	INA3V60MI	Mantto. Libranza Int. A3V60	4.64E-04
32	INB11T1AA	Falla B11T1	1.14E-05
33	INB11T1MI	Mantto./libranza Interruptor B11T1	4.64E-04
34	INB11T2AA	Falla B11T2	1.14E-05
35	INB11T2MI	Mantto./libranza Interruptor B11T2	4.64E-04
36	INB12B13AA	Falla B12B13	1.14E-05
37	INB12B13MI	Mantto./libranza Interruptor B12B13	4.64E-04
38	INB12B14AA	Falla B12B14	1.14E-05
39	INB12B14MI	Mantto./libranza Interruptor B12B14	4.64E-04
40	INB13T1AA	Falla B13T1	1.14E-05
41	INB13T1MI	Mantto./libranza Interruptor B13T1	4.64E-04
42	INB14T1MI	Mantto./libranza Interruptor B14T1	4.64E-04
43	INB14T2AA	Falla Interruptor B14T2	1.14E-05
44	INB14T2MI	Mantto./libranza Interruptor B14T2	4.64E-04
45	INTA0190MI	Mantto./libranza Int. A0190	4.64E-04
46	LN3V50CC	Falla LAV-LTA3V50-MFA	2.53E-04
47	LN93860CC	Falla LAV- LT93860-VRD	2.53E-4

**REPORTE GENERAL DE EVENTOS BÁSICOS
PROYECTO SUBESTACIÓN LAV 230/400 kV**

NÚMERO DE EVENTO	NOMBRE PRIMARIO DESCRIPCIÓN ID. COMPONENTE	NOMBRE SECUNDARIO	PROBABILIDAD
48	LN93860MI	Mantto./libranza LAV-LT93860-VRD	2.736E-3
49	LN93960CC	Falla línea LAV-LT93960-VRD	2.53E-04
50	LN93960MI	Mantto./libranza LAV-LT93960-VRD	2.736E-03
51	LNA3090CC	Falla Línea LAV-LTA3090-VRD	2.53E-04
52	LNA3090MI	Mantto./ Libranza LAV-LTA3090-VRD	2.736E-3
53	LNA3190CC	Falla LAV-LTA3190-CZM	2.53E-4
54	LNA3190MI	Mantto./ Libranza LAV-LTA3190-CZM	2.736E-3
55	LNA3390CC	Falla LAV-LTA3390-PRD	2.53E-4
56	LNA3390MI	Mantto./ Libranza LAV-LTA3390-PRD	2.736E-3
57	LNA3V50MI	Mantto./ Libranza LAV-LTA3V50-MFA	2.736E-3
58	LNA3V60CC	Falla LAV-LTA3V60-MFA	2.53E-4
59	LNA3V60MI	Mantto./ Libranza LAV-LTA3V60-MFA	2.736E-3

4.0 DATOS Y RESULTADOS

El análisis para obtener la probabilidad de pérdida de energía externa a los servicios propios de la Central Nucleoeléctrica Laguna Verde, considera los siguientes puntos:

1.- Falla y/o mantenimiento de interruptores y buses de alta tensión (400 kV y 230 kV), utilizando los datos mostrados en la Tabla 5 y 6, los cuales se obtienen del Apéndice A, de Análisis Probabilístico de Seguridad Rev. 3.03, de la Central Laguna Verde [3].

2.- Falla y/o mantenimiento de líneas de transmisión de 400 kV y 230 kV, asociadas a las subestaciones eléctricas de la CNLV. Las tasas de falla son obtenidas utilizando la fórmula para el cálculo de probabilidad [$P(\text{evento}) = \text{Casos de falla de líneas} / \text{Casos posibles de ocurrencia de falla}$] y los datos de la Tabla 7, de los cuales se obtienen los valores mostrados a continuación:

Tabla 5: Tasas de falla de equipo específicas de la planta

Tipo de componente		Modo de Falla		Tasa		Tiempo de reparación (hr)
				Promedio	Base	
BU	Bus	CC	Corto circuito	3.00E-08	hr.	72
IN	Interruptor	AC	Falla a abrir	1.14E-05	hr.	36
		AA	Falla a cerrar			
LN	Línea de transmisión	CC	Corto circuito	2.53E-4	hr.	36

Tabla 6: Frecuencias y duración de mantenimientos

Tipo de componente		Mantenimiento			
		Frecuencia (f) (1/hr)	Período (años)	Duración promedio (t _m) (hr)	Indisponibilidad a la demanda $Q = f \times t_m$
BU	Bus	5.8E-05	2.0	8	4.64E-04
IN	Interruptor	5.8E-05	2.0	8	4.64E-04
LN	Línea de transmisión	1.14E-04	1.0	24	2.736E-3

Nota: Los tiempos de reparación y/o mantenimiento, se consideran de acuerdo a la experiencia operativa en instalaciones de la CFE.

Tabla 7.- Eventos en Subestación LAV 230 kV y LAV 400 kV, 2003 – 2011

FECHA	DESCRIPCION ACTIVIDAD	TIPO DE EVENTO
08/08/2003	Se presenta rechazo de carga por disparo de líneas en zona Tuxpan,	Prob. En Red
31/08/2003	Se presenta rechazo de carga del generador ppal. (100 MVARs)	Prob. En Red
26/09/2003	Se presenta disparo de la línea LT-A3190	Disparo de línea
25/12/2003	Se presenta falla a tierra en fase "C" de interruptor A8220.	Prob. Subestación 230 kV (Falla Interruptor)
25/12/2003	Disparo en LT-A3390.	Disparo de línea
30/05/2004	Se presenta disparo de la LT-A3390	Disparo de línea
30/05/2004	Se presenta nuevamente disparo de la LT- A3390 por falla a tierra	Disparo de línea
31/05/2004	Se dispara la LT-A3390 de Poza-Rica, reporta ose problemas de lado poza-rica actuándose relé 86 de transformador.	Disparo de línea
04/06/2004	Dispara LT-A3390	Disparo de línea
03/11/2005	Se dispara la LT-A3190 de 400 kV	Disparo de línea
10/02/2006	Se presenta disparo de la línea de 400 kV LT-A3190	Disparo de línea
19/05/2006	Se presenta disparo de la línea LT-A3190.	Disparo de línea
30/05/2006	Se presenta disparo de la línea LT-A3090 Puebla.	Disparo de línea
19/09/2006	Se presenta disparo de int. A8220	Prob. Subestación 230 kV (Falla de interruptor)
20/11/2006	Se presenta rechazo de carga y alarma de mínima excitación en generador principal	Prob. En Red
20/11/2006	Se presenta rechazo de carga y alarma de mínima excitación en generador principal.	Prob. En Red

FECHA	DESCRIPCION ACTIVIDAD	TIPO DE EVENTO
07/06/2007	Se presenta un rechazo de carga, reporta operador de subestación apertura de línea Puebla-Lorenzo.	Prob. En Red
07/06/2007	Se presenta rechazo de carga, reporta operador de subestación	Prob. En Red
22/08/2007	Se presenta disparo de la línea LT-A3390 Poza Rica.	Disparo de línea
28/09/2007	Se presenta disparo de la línea LT-93860 Veracruz II.	Disparo de línea
08/02/2009	Se presenta disparo de la línea A3090 reporta operador de subestación	Disparo de línea
14/05/2009	Se presenta disparo de línea A-3190 por falla a tierra de la fase "A"	Disparo de línea
16/05/2009	Se presenta disparo de línea A-3190	Disparo de línea
02/06/2009	Se presenta disparo de línea LT-A3390.	Disparo de línea
24/06/2009	Se presenta disparo de LT-A3390.	Disparo de línea
25/06/2009	Se dispara la línea LT-A3090 por actuación del SEL 421	Disparo de línea
05/09/2009	Se presenta rechazo de carga.	Disparo de línea
31/08/2010	Interruptor A8110 del bus de 400 kV se encuentran las fase "B" y "C" con falla totalmente a tierra.	Prob. Subestación 230 kV (Falla interruptor)
02/12/2010	Interruptor con falla es el a0010, se cierra int. A1010 ya que no tiene falla.	Prob. Subestación 400 kV (Falla Interruptor)
07/01/2011	Operador de subestación restablece la protección PP-2 del 87L, que se encontraba bloqueada sin causa aparente.	Prob. Subestación 400 kV (Protección)
31/01/2011	Abierta la línea LT-A3390 sin previo aviso de ACOR.	Disparo de línea

En la Tabla 8 se presentan los **modelos de falla** de equipos, analizados en el presente trabajo, y que fueron considerados en la simulación para obtener la probabilidad de pérdida de energía externa de la CNLV en el software SAPHIRE (estos modelos son cargados para la configuración de la corrida y obtención de resultados).

Tabla 8.- Modelos de falla

MODELO	CLAVE	ECUACION
Operación continua reparable	OCR	$Q = \frac{\lambda_0 T_R}{1 + \lambda_0 T_R}$ $T_R = \text{Tiempo Promedio de Reparación}$
Indisponible por estar en mantenimiento	MAN	$Q = f_{mc} T_{mc}$ $T_{mc} = \text{Tiempo Promedio del Mantenimiento Correctivo}$
Operación continua irreparable	OCI	$Q = 1 - e^{-\lambda_0 T_M}$ $\lambda_0 = \text{Tasa de Falla durante Operación}$ $T_M = \text{Tiempo de Misión}$

Los valores indicados en las tablas 5 y 6, así como los modelos de falla indicados en la Tabla 8, son utilizados para realizar las sustituciones de las probabilidades de falla de los eventos básicos (indicados con círculos) en el árbol de fallas de las figuras 26.1 a 26.7.

Una vez que se incorporen todos los eventos básicos en el modelo, se cuantifica el árbol de fallas para determinar las fuentes de riesgo. La cuantificación identifica los conjuntos de componentes que cuando fallan causan la falla del sistema, en este caso, la pérdida de potencia de la subestación. Estos conjuntos son los conjuntos mínimo de corte (CMC) explicados anteriormente. Los CMC muestran las combinaciones mínimas de falla de componentes requeridas que resultan en falla. Un CMC de primer orden es un componente que cause la falla del sistema, de segundo orden son combinaciones de dos componentes fallados, etc. Se generó un reporte que ordena los CMC's en orden de su contribución al riesgo, el cual se muestra en la Tabla 9. Se puede observar que se requieren la falla de por lo menos tres componentes, porque no hay conjuntos mínimos de corte de menor orden a tres.

De los conjuntos mínimos de corte de la Tabla 9, se puede observar que los equipos que más aparecen en los CMC's son:

- 1.- Interruptores de unidad 1 y 2 en la subestación de 400 kV,
- 2.- Interruptores de enlace con banco de autotransformadores AT3,
- 3.- Buses de 400 kV.

Tabla 9.- Reporte de conjuntos mínimos de corte

REPORTE DE CONJUNTOS MÍNIMOS DE CORTE				
PROYECTO SUBESTACIÓN LAV 230/400 kV				
MINCUT LÍMITE SUPERIOR 1.755E-009, ESTA PARTICIÓN 1.755E-009				
NUMERO DE CORTE	% TOTAL	% CONJUNTO DE CORTE	FRECUENCIA	CONJUNTOS DE CORTE
01	5.7	5.7	9.990E-011	BU2MI, INA1010MI, INB13T1MI
02	11.4	5.7	9.990E-011	BU2MI, INA1010MI, INB14T2MI
03	17.1	5.7	9.990E-011	INA0010MI, INA1010MI, INB13T1MI
04	22.8	5.7	9.990E-011	INA0010MI, INA1010MI, INB14T2MI
05	28.5	5.7	9.990E-011	BU1MI, BU2MI, INB13T1MI
06	34.2	5.7	9.990E-011	BU1MI, INA0010MI, INB13T1MI
07	39.9	5.7	9.990E-011	BU1MI, BU2MI, INB14T2MI
08	45.6	5.7	9.990E-011	BU1MI, INA0010MI, INB14T2MI
09	48.0	2.5	4.299E-011	INA0010AA, INA1010MI, INB13T1MI
10	50.5	2.5	4.299E-011	INA0010AA, INA1010MI, INB14T2MI
11	52.9	2.5	4.299E-011	BU2MI, INA1010AA, INB13T1MI
12	55.4	2.5	4.299E-011	BU2MI, INA1010MI, INB13T1AA
13	57.8	2.5	4.299E-011	BU2MI, INA1010MI, INB14T2AA
14	60.3	2.5	4.299E-011	BU2MI, INA1010AA, INB14T2MI
15	62.8	2.5	4.299E-011	INA0010MI, INA1010AA, INB13T1MI
16	65.2	2.5	4.299E-011	INA0010MI, INA1010MI, INB13T1AA
17	67.7	2.5	4.299E-011	INA0010MI, INA1010MI, INB14T2AA
18	70.1	2.5	4.299E-011	INA0010MI, INA1010AA, INB14T2MI
19	72.6	2.5	4.299E-011	BU1MI, INA0010AA, INB13T1MI
20	75.0	2.5	4.299E-011	BU1MI, BU2MI, INB13T1AA
21	77.5	2.5	4.299E-011	BU1MI, INA0010MI, INB13T1AA

REPORTE DE CONJUNTOS MÍNIMOS DE CORTE

PROYECTO SUBESTACIÓN LAV 230/400 kV

MINCUT LÍMITE SUPERIOR 1.755E-009, ESTA PARTICIÓN 1.755E-009

NUMERO DE CORTE	% TOTAL	% CONJUNTO DE CORTE	FRECUENCIA	CONJUNTOS DE CORTE
22	79.9	2.5	4.299E-011	BU1MI, BU2MI, INB14T2AA
23	82.4	2.5	4.299E-011	BU1MI, INA0010MI, INB14T2AA
24	84.8	2.5	4.299E-011	BU1MI, INA0010AA, INB14T2MI
25	85.9	1.1	1.850E-011	INA0010AA, INA1010AA, INB13T1MI
26	87.0	1.1	1.850E-011	INA0010AA, INA1010MI, INB13T1AA
27	88.0	1.1	1.850E-011	INA0010AA, INA1010MI, INB14T2AA
28	89.1	1.1	1.850E-011	INA0010AA, INA1010AA, INB14T2MI
29	90.1	1.1	1.850E-011	BU2MI, INA1010AA, INB13T1AA
30	91.2	1.1	1.850E-011	BU2MI, INA1010AA, INB14T2AA
31	92.3	1.1	1.850E-011	INA0010MI, INA1010AA, INB13T1AA
32	93.3	1.1	1.850E-011	INA0010MI, INA1010AA, INB14T2AA
33	94.4	1.1	1.850E-011	BU1MI, INA0010AA, INB13T1AA
34	95.4	1.1	1.850E-011	BU1MI, INA0010AA, INB14T2AA
35	95.9	0.5	7.960E-012	INA0010AA, INA1010AA, INB13T1AA
36	96.4	0.5	7.960E-012	INA0010AA, INA1010AA, INB14T2AA
37	96.6	0.2	4.206E-012	BU1MI, BU2MI, LN93860CC, LN93960CC
38	96.8	0.2	4.206E-012	BU1MI, INA0010MI, LN93860CC, LN93960CC
39	97.1	0.2	4.206E-012	BU2MI, INA1010MI, LN93860CC, LN93960CC
40	97.3	0.2	4.206E-012	INA0010MI, INA1010MI, LN93860CC, LN93960CC

REPORTE DE CONJUNTOS MÍNIMOS DE CORTE PROYECTO SUBESTACIÓN LAV 230/400 kV MINCUT LÍMITE SUPERIOR 1.755E-009, ESTA PARTICIÓN 1.755E-009				
NUMERO DE CORTE	% TOTAL	% CONJUNTO DE CORTE	FRECUENCIA	CONJUNTOS DE CORTE
41	97.5	0.2	2.604E-012	BU1MI, BU2MI, LN93860MI, LN93960CC
42	97.6	0.2	2.604E-012	BU1MI, BU2MI, LN93860CC, LN93960MI
43	97.8	0.2	2.604E-012	BU1MI, INA0010MI, LN93860MI, LN93960CC
44	97.9	0.2	2.604E-012	BU1MI, INA0010MI, LN93860CC, LN93960MI
45	98.1	0.2	2.604E-012	BU2MI, INA1010MI, LN93860CC, LN93960MI
46	98.2	0.2	2.604E-012	BU2MI, INA1010MI, LN93860MI, LN93960CC
47	98.4	0.2	2.604E-012	INA0010MI, INA1010MI, LN93860MI, LN93960CC
48	98.6	0.2	2.604E-012	INA0010MI, INA1010MI, LN93860CC, LN93960MI
49	98.7	0.1	1.810E-012	BU1MI, INA0010AA, LN93860CC, LN93960CC
50	98.8	0.1	1.810E-012	BU2MI, INA1010AA, LN93860CC, LN93960CC
51	98.9	0.1	1.810E-012	INA0010MI, INA1010AA, LN93860CC, LN93960CC
52	99.0	0.1	1.810E-012	INA0010AA, INA1010MI, LN93860CC, LN93960CC
53	99.1	0.1	1.612E-012	BU1MI, BU2MI, LN93860MI, LN93960MI
54	99.2	0.1	1.612E-012	BU1MI, INA0010MI, LN93860MI, LN93960MI
55	99.3	0.1	1.612E-012	BU2MI, INA1010MI, LN93860MI, LN93960MI
56	99.4	0.1	1.612E-012	INA0010MI, INA1010MI, LN93860MI, LN93960MI
57	99.4	0.1	1.120E-012	BU1MI, INA0010AA, LN93860MI, LN93960CC
58	99.5	0.1	1.120E-012	BU1MI, INA0010AA, LN93860CC, LN93960MI
59	99.6	0.1	1.120E-012	BU2MI, INA1010AA, LN93860CC, LN93960MI
60	99.7	0.1	1.120E-012	BU2MI, INA1010AA, LN93860MI, LN93960CC
61	99.7	0.1	1.120E-012	INA0010MI, INA1010AA, LN93860MI, LN93960CC
62	99.8	0.1	1.120E-012	INA0010MI, INA1010AA, LN93860CC, LN93960MI
63	99.9	0.1	1.120E-012	INA0010AA, INA1010MI, LN93860MI, LN93960CC

REPORTE DE CONJUNTOS MÍNIMOS DE CORTE

PROYECTO SUBESTACIÓN LAV 230/400 kV

MINCUT LÍMITE SUPERIOR 1.755E-009, ESTA PARTICIÓN 1.755E-009

NUMERO DE CORTE	% TOTAL	% CONJUNTO DE CORTE	FRECUENCIA	CONJUNTOS DE CORTE
64	99.9	0.1	1.120E-012	INA0010AA, INA1010MI, LN93860CC, LN93960MI
65	100.0	0.1	7.788E-013	INA0010AA, INA1010AA, LN93860CC, LN93960CC
66	100.0	0.0	6.935E-013	BU1MI, INA0010AA, LN93860MI, LN93960MI
67	100.0	0.0	6.935E-013	BU2MI, INA1010AA, LN93860MI, LN93960MI
68	100.0	0.0	6.935E-013	INA0010MI, INA1010AA, LN93860MI, LN93960MI
69	100.0	0.0	6.935E-013	INA0010AA, INA1010MI, LN93860MI, LN93960MI
70	100.0	0.0	4.821E-013	INA0010AA, INA1010AA, LN93860MI, LN93960CC
71	100.0	0.0	4.821E-013	INA0010AA, INA1010AA, LN93860CC, LN93960MI
72	100.0	0.0	2.984E-013	INA0010AA, INA1010AA, LN93860MI, LN93960MI
73	100.0	0.0	1.318E-013	BU1CC, BU2MI, INB13T1MI
74	100.0	0.0	1.318E-013	BU1CC, INA0010MI, INB13T1MI
75	100.0	0.0	1.318E-013	BU1CC, BU2MI, INB14T2MI
76	100.0	0.0	1.318E-013	BU1CC, INA0010MI, INB14T2MI
77	100.0	0.0	1.318E-013	BU2CC, INA1010MI, INB13T1MI
78	100.0	0.0	1.318E-013	BU2CC, INA1010MI, INB14T2MI
79	100.0	0.0	1.318E-013	BU1MI, BU2CC, INB13T1MI
80	100.0	0.0	1.318E-013	BU1MI, BU2CC, INB14T2MI
81	100.0	0.0	5.673E-014	BU1CC, INA0010AA, INB13T1MI
82	100.0	0.0	5.673E-014	BU1CC, BU2MI, INB13T1AA
83	100.0	0.0	5.673E-014	BU1CC, INA0010MI, INB13T1AA
84	100.0	0.0	5.673E-014	BU1CC, BU2MI, INB14T2AA
85	100.0	0.0	5.673E-014	BU1CC, INA0010MI, INB14T2AA

REPORTE DE CONJUNTOS MÍNIMOS DE CORTE				
PROYECTO SUBESTACIÓN LAV 230/400 kV				
MINCUT LÍMITE SUPERIOR 1.755E-009, ESTA PARTICIÓN 1.755E-009				
NUMERO DE CORTE	% TOTAL	% CONJUNTO DE CORTE	FRECUENCIA	CONJUNTOS DE CORTE
86	100.0	0.0	5.673E-014	BU1CC, INA0010AA, INB14T2MI
87	100.0	0.0	5.673E-014	BU2CC, INA1010AA, INB13T1MI
88	100.0	0.0	5.673E-014	BU2CC, INA1010MI, INB13T1AA
89	100.0	0.0	5.673E-014	BU2CC, INA1010MI, INB14T2AA
90	100.0	0.0	5.673E-014	BU2CC, INA1010AA, INB14T2MI
91	100.0	0.0	5.673E-014	BU1MI, BU2CC, INB13T1AA
92	100.0	0.0	5.673E-014	BU1MI, BU2CC, INB14T2AA
93	100.0	0.0	4.635E-014	BU11MI, BU12MI, BU1MI, BU2MI
94	100.0	0.0	4.635E-014	BU11MI, BU12MI, BU1MI, INA0010MI
95	100.0	0.0	4.635E-014	BU11MI, BU12MI, BU2MI, INA1010MI
96	100.0	0.0	4.635E-014	BU11MI, BU12MI, INA0010MI, INA1010MI
97	100.0	0.0	2.441E-014	BU1CC, INA0010AA, INB13T1AA
98	100.0	0.0	2.441E-014	BU1CC, INA0010AA, INB14T2AA
99	100.0	0.0	2.441E-014	BU2CC, INA1010AA, INB13T1AA
100	100.0	0.0	2.441E-014	BU2CC, INA1010AA, INB14T2AA
101	100.0	0.0	1.995E-014	BU11MI, BU12MI, BU2MI, INA1010AA
102	100.0	0.0	1.995E-014	BU11MI, BU12MI, INA0010MI, INA1010AA
103	100.0	0.0	1.995E-014	BU11MI, BU12MI, BU1MI, INA0010AA
104	100.0	0.0	1.995E-014	BU11MI, BU12MI, INA0010AA, INA1010MI
105	100.0	0.0	8.583E-015	BU11MI, BU12MI, INA0010AA, INA1010AA
106	100.0	0.0	5.550E-015	BU1MI, BU2CC, LN93860CC, LN93960CC
107	100.0	0.0	5.550E-015	BU1CC, BU2MI, LN93860CC, LN93960CC
108	100.0	0.0	5.550E-015	BU1CC, INA0010MI, LN93860CC, LN93960CC

REPORTE DE CONJUNTOS MÍNIMOS DE CORTE				
PROYECTO SUBESTACIÓN LAV 230/400 kV				
MINCUT LÍMITE SUPERIOR 1.755E-009, ESTA PARTICIÓN 1.755E-009				
NUMERO DE CORTE	% TOTAL	% CONJUNTO DE CORTE	FRECUENCIA	CONJUNTOS DE CORTE
109	100.0	0.0	5.550E-015	BU2CC, INA1010MI, LN93860CC, LN93960CC
110	100.0	0.0	3.436E-015	BU1MI, BU2CC, LN93860MI, LN93960CC
111	100.0	0.0	3.436E-015	BU1MI, BU2CC, LN93860CC, LN93960MI
112	100.0	0.0	3.436E-015	BU1CC, BU2MI, LN93860MI, LN93960CC
113	100.0	0.0	3.436E-015	BU1CC, BU2MI, LN93860CC, LN93960MI
114	100.0	0.0	3.436E-015	BU1CC, INA0010MI, LN93860MI, LN93960CC
115	100.0	0.0	3.436E-015	BU1CC, INA0010MI, LN93860CC, LN93960MI
116	100.0	0.0	3.436E-015	BU2CC, INA1010MI, LN93860CC, LN93960MI
117	100.0	0.0	3.436E-015	BU2CC, INA1010MI, LN93860MI, LN93960CC
118	100.0	0.0	2.388E-015	BU1CC, INA0010AA, LN93860CC, LN93960CC
119	100.0	0.0	2.388E-015	BU2CC, INA1010AA, LN93860CC, LN93960CC
120	100.0	0.0	2.127E-015	BU1MI, BU2CC, LN93860MI, LN93960MI
121	100.0	0.0	2.127E-015	BU1CC, BU2MI, LN93860MI, LN93960MI
122	100.0	0.0	2.127E-015	BU1CC, INA0010MI, LN93860MI, LN93960MI
123	100.0	0.0	2.127E-015	BU2CC, INA1010MI, LN93860MI, LN93960MI
124	100.0	0.0	1.478E-015	BU1CC, INA0010AA, LN93860MI, LN93960CC
125	100.0	0.0	1.478E-015	BU1CC, INA0010AA, LN93860CC, LN93960MI
126	100.0	0.0	1.478E-015	BU2CC, INA1010AA, LN93860CC, LN93960MI
127	100.0	0.0	1.478E-015	BU2CC, INA1010AA, LN93860MI, LN93960CC

Como se puede observar en la Tabla 9, los primeros ocho CMC's contribuyen de igual manera a la probabilidad total (5.7%), y por lo tanto, es útil utilizar medidas de riesgo para entender las importancias de las fallas de los componentes. Estas medidas se llaman medidas de importancias.

Dos de estas medidas de importancia se llaman incremento de riesgo (RAW, por sus siglas en inglés) y reducción de riesgo (RRW, por sus siglas en inglés). También se pueden generar reportes para estas medidas de importancia ordenados de mayor a menor.

El RAW es un indicador del incremento de riesgo del sistema (un multiplicador del riesgo base) que indica en cuanto se incrementa el riesgo cuando se eleve la probabilidad de falla de ese componente a 1.0, eso es, es seguro que este fallado. Por ejemplo, con un riesgo base de 1E-06, un componente con RAW de 10 incrementaría el riesgo total a 1E-5 si estuviera fuera de servicio o su probabilidad de falla fuera incrementada a uno. El RAW es una medida útil para tomar decisiones sobre llevar a cabo o no el mantenimiento de algún componente.

El RRW es un divisor del riesgo base que indica cuánto se baja el riesgo si el componente nunca fallara. Utilizando el mismo ejemplo del riesgo base de 1E-6, un RRW de 2 resultaría en una reducción de riesgo a 5E-07 si el componente fuera infalible. El RRW es una medida útil para determinar cuándo vale la pena incrementar la confiabilidad de algún componente.

El propósito de examinar los CMC's y los reportes de importancias es para determinar dónde las mejoras o cambios en diseño pueden incrementar la confiabilidad de la subestación o de la red. Adicionalmente, el análisis de los CMC's y las importancias puede usarse para determinar dónde el modelo requiere mejorarse.

La medida de importancia, conocida como Fussel-Vesely (FV), indica la contribución del componente al total del riesgo. Se calcula sumando las frecuencias de los conjuntos de corte que incluyen el evento de interés y se divide por el total. El rango de la FV es de 0 a 1.

$$FV_x = \frac{\sum \text{Conjunto de corte con el evento } x}{F(x)}$$

o

$$FV_x = \frac{[F(x) - F(0)]}{F(x)}$$

donde,

F(x) es el riesgo con evento x con probabilidad de falla nominal, y

F(0) es el riesgo cuando evento x nunca falla (prob. de falla = 0)

En la tabla 10, de medición de importancia F-V, se puede observar que los equipos que tienen una mayor importancia en el evento tope son los siguientes (con $FV > .005$):

- | | |
|----------------|----------------|
| 1.- BU1MI, | 6.- INB13T1MI, |
| 2.- INA0010MI, | 7.- INA0010AA, |
| 3.- INA1010MI, | 8.- INA1010AA, |
| 4.- BU2MI, | 9. INB13T1AA, |
| 5.- INB14T2MI, | 10. INB14T2AA |

Y en orden de importancia de incremento de riesgo, de acuerdo a la tabla 11 son:

- | | |
|---------------|---------------|
| 1. INA1010AA, | 5. INA1010MI, |
| 2. INA0010AA, | 6. BU2MI, |
| 3. INA0010MI, | 7. BU1CC, |
| 4. BU1MI, | 8. BU2CC. |

Así mismo los equipos que más influyen a la reducción de riesgo de pérdida de energía externa de acuerdo a lo indicado en la Tabla 12, son:

- | | |
|---------------|----------------|
| 1. BU1MI, | 9. INB13T1AA |
| 2. INA0010MI, | 10. INB14T2AA, |
| 3. INA1010MI, | 11. LN93960CC, |
| 4. BU2MI, | 12. LN93860CC, |
| 5. INB14T2MI, | 13. LN93960MI, |
| 6. INB13T1MI, | 14. LN93860MI |
| 7. INA0010AA, | 15. BU2CC, |
| 8. INA1010AA, | 16. BU1CC. |

Los RRW ordenan igual que Fussell-Vesely. Para Regla de Mantenimiento (10 CFR 50.65), NUMARC Guide 93-01 (endosado por NRC) utiliza un criterio de RRW de 1.005, lo cual es equivalente a la importancia Fussell-Vesely de 0.005.

Tabla 10.- Reporte de mediciones de importancia por F-V

REPORTE DE MEDICIONES DE IMPORTANCIA F-V PROYECTO SUBESTACIÓN LAV 230/400 kV CLASIFICADO POR IMPORTANCIA FUSSELL-VESELY					
NOMBRE DEL EVENTO	NÚMERO DE OCURRENCIAS	PROBABILIDAD DE FALLA	IMPORTANCIA F-V	RAZÓN DE REDUCCIÓN DE RIESGO	RAZÓN DE INCREMENTO DE RIESGO
BU1MI	35	4.640E-004	4.112E-001	1.699E+000	8.869E+002
INA0010MI	35	4.640E-004	4.112E-001	1.699E+000	8.869E+002
INA1010MI	35	4.640E-004	4.112E-001	1.699E+000	8.869E+002
BU2MI	35	4.640E-004	4.112E-001	1.699E+000	8.869E+002
INB14T2MI	15	4.640E-004	3.365E-001	1.507E+000	7.260E+002
INB13T1MI	15	4.640E-004	3.365E-001	1.507E+000	7.260E+002
INA0010AA	34	1.997E-004	1.770E-001	1.215E+000	8.871E+002
INA1010AA	34	1.997E-004	1.770E-001	1.215E+000	8.871E+002
INB13T1AA	15	1.997E-004	1.448E-001	1.169E+000	7.261E+002
INB14T2AA	15	1.997E-004	1.448E-001	1.169E+000	7.261E+002
LN93960CC	30	4.420E-003	2.294E-002	1.023E+000	6.167E+000
LN93860CC	30	4.420E-003	2.294E-002	1.023E+000	6.167E+000
LN93960MI	28	2.736E-003	1.420E-002	1.014E+000	6.175E+000
LN93860MI	28	2.736E-003	1.420E-002	1.014E+000	6.175E+000
BU2CC	23	6.123E-007	5.417E-004	1.001E+000	8.858E+002
BU1CC	23	6.123E-007	5.417E-004	1.001E+000	8.858E+002
BU11MI	9	4.640E-004	1.562E-004	1.000E+000	1.336E+000
BU12MI	9	4.640E004	1.562E-004	1.000E+000	1.336E+000

Tabla 11.- Reporte de mediciones de importancia por incremento de riesgo

REPORTE DE MEDICIONES DE IMPORTANCIA POR INCREMENTO DE RIESGO					
PROYECTO SUBESTACIÓN LAV 230/400 kV					
CLASIFICADO POR RAZÓN DE INCREMENTO DE RIESGO					
NOMBRE DEL EVENTO	NÚMERO DE OCURRENCIAS	PROBABILIDAD DE FALLA	IMPORTANCIA F-V	RAZÓN DE REDUCCIÓN DE RIESGO	RAZÓN DE INCREMENTO DE RIESGO
INA1010AA	34	1.997E-004	1.770E-001	1.215E+000	8.871E+002
INA0010AA	34	1.997E-004	1.770E-001	1.215E+000	8.871E+002
INA0010MI	35	4.640E-004	4.112E-001	1.699E+000	8.869E+002
BU1MI	35	4.640E-004	4.112E-001	1.699E+000	8.869E+002
INA1010MI	35	4.640E-004	4.112E-001	1.699E+000	8.869E+002
BU2MI	35	4.640E-004	4.112E-001	1.699E+000	8.869E+002
BU1CC	23	6.123E-007	5.417E-004	1.001E+000	8.858E+002
BU2CC	23	6.123E-007	5.417E-004	1.001E+000	8.858E+002
INB13T1AA	15	1.997E-004	1.448E-001	1.169E+000	7.261E+002
INB14T2AA	15	1.997E-004	1.448E-001	1.169E+000	7.261E+002
INB13T1MI	15	4.640E-004	3.365E-001	1.507E+000	7.260E+002
INB14T2MI	15	4.640E-004	3.365E-001	1.507E+000	7.260E+002
LN93960MI	28	2.736E-003	1.420E-002	1.014E+000	6.175E+000
LN93860MI	28	2.736E-003	1.420E-002	1.014E+000	6.175E+000
LN93960CC	30	4.420E-003	2.294E-002	1.023E+000	6.167E+000
LN93860CC	30	4.420E-003	2.294E-002	1.023E+000	6.167E+000
BU11MI	9	4.640E-004	1.562E-004	1.000E+000	1.336E+000
BU12MI	9	4.640E-004	1.562E-004	1.000E+000	1.336E+000

Tabla 12.- Reporte de mediciones de importancia por reducción de riesgo

REPORTE DE MEDICIONES DE IMPORTANCIA POR REDUCCIÓN DE RIESGO					
PROYECTO SUBESTACIÓN LAV 230/400 kV					
CLASIFICADO POR RAZÓN DE REDUCCIÓN DE RIESGO					
NOMBRE DEL EVENTO	NÚMERO DE OCURRENCIAS	PROBABILIDAD DE FALLA	IMPORTANCIA F-V	RAZÓN DE REDUCCIÓN DE RIESGO	RAZÓN DE INCREMENTO DE RIESGO
BU1MI	35	4.640E-004	4.112E-001	1.699E+000	8.869E+002
INA0010MI	35	4.640E-004	4.112E-001	1.699E+000	8.869E+002
INA1010MI	35	4.640E-004	4.112E-001	1.699E+000	8.869E+002
BU2MI	35	4.640E-004	4.112E-001	1.699E+000	8.869E+002
INB14T2MI	15	4.640E-004	3.365E-001	1.507E+000	7.260E+002
INB13T1MI	15	4.640E-004	3.365E-001	1.507E+000	7.260E+002
INA0010AA	34	1.997E-004	1.770E-001	1.215E+000	8.871E+002
INA1010AA	34	1.997E-004	1.770E-001	1.215E+000	8.871E+002
INB13T1AA	15	1.997E-004	1.448E-001	1.169E+000	7.261E+002
INB14T2AA	15	1.997E-004	1.448E-001	1.169E+000	7.261E+002
LN93960CC	30	4.420E-003	2.294E-002	1.023E+000	6.167E+000
LN93860CC	30	4.420E-003	2.294E-002	1.023E+000	6.167E+000
LN93960MI	28	2.736E-003	1.420E-002	1.014E+000	6.175E+000
LN93860MI	28	2.736E-003	1.420E-002	1.014E+000	6.175E+000
BU2CC	23	6.123E-007	5.417E-004	1.001E+000	8.858E+002
BU1CC	23	6.123E-007	5.417E-004	1.001E+000	8.858E+002
BU11MI	9	4.640E-004	1.562E-004	1.000E+000	1.336E+000
BU12MI	9	4.640E-004	1.562E-004	1.000E+000	1.336E+000

En la figura 27, se muestra el resultado de la simulación de pérdida de energía en la subestación de la CNLV ($1.755 \times 10^{-9}/hr$), este resultado es un primer intento por obtener de una manera precisa los valores utilizados en el análisis probabilístico de seguridad de la central. Sin embargo, como se observa, la probabilidad obtenida es muy baja, esto debido a que sólo se consideraron algunos equipos de la subestación (interruptores, líneas de transmisión y buses). Se observa que los CMC's son de orden 3 y 4, lo que nos indica que no hay un componente solo, ni ninguna combinación de dos fallas que podría causar la falla del evento tope. Sin embargo, si se quiere tener un valor más preciso, es necesario considerar fallas de equipos tales como transformadores, cuchillas, relevadores de protección, transformadores de corriente, transformadores de potencial. Además, sería importante incluir fallas de causa común, las cuales no se han considerado aún en este estudio.

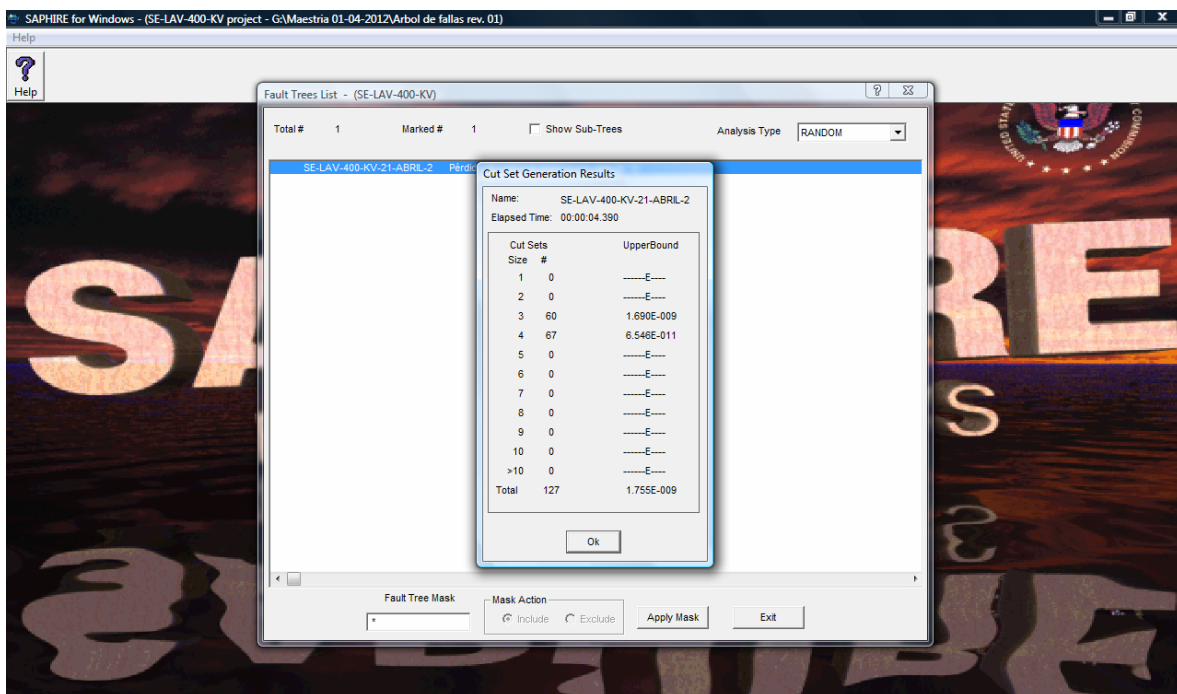


Fig.- 27 Resultados de corrida en SAPHIRE

Otro asunto que se debe considerar en el modelado de la falla de las subestaciones como un árbol de fallas para poder integrarlo al modelo de pérdida de potencia externa de la CNLV es la inclusión de las dependencias. Esto ocurre cuando se modela la falla de un sistema de soporte con árboles de falla. El problema en la revisión de los conjuntos de corte es identificar aquellos eventos de falla que pudieran afectar a otros sistemas. Es

difícil definir criterios numéricos que pudieran explicar con precisión el hecho de que algunas fallas de segundo orden para los eventos iniciadores en sistemas soporte (SSIE's), también tendrían un efecto de primer o segundo orden en otros sistemas. La única manera de capturar todas las dependencias, sería ampliar todas las dependencias en los eventos iniciadores del árbol de fallas hasta que todas las interfaces con los sistemas de apoyo sean incluidas o estén claramente modelados en otro evento iniciador que esté representado por separado en el modelo.

Todo el concepto de modelado explícito de los sistemas soporte de modelos de sistemas de eventos iniciadores y post iniciadores es asegurar que los componentes que afectan el disparo de planta, así como la respuesta de la planta al post iniciador, producen el nivel adecuado de riesgo significativo calculado.

Aunque se han calculado las medidas de importancias para el árbol de fallas desarrollado para este estudio precisamente porque se calculó la probabilidad de falla, existen varios retos para comprender y abordar adecuadamente las medidas de importancia para SSIE's, en unidades de frecuencia. Entre las que se encuentran:

1.- La consistencia de cálculo. Las medidas de importancia para mitigación de eventos son calculadas usando las relaciones de riesgo calculado con un valor de evento ajustado a 1 o 0 y la línea base del riesgo del modelo de APS con el mismo evento ajustado a su valor nominal. En el caso de SSIE's, el cálculo es diferente debido a que el tiempo de misión tiene componentes ya sea de 8,760 hrs o 365 días. Así, dado que los eventos iniciadores son frecuencias, no tienen un valor de 1 como límite superior, como el caso de eventos atenuantes. Sólo la medida de reducción de riesgo se puede considerar, como la reducción a cero del evento inicial (o partes del mismo) eliminando los problemas de tiempo de misión, sin embargo hay otras problemas relacionados con la reducción de riesgo como se indica a continuación en la consistencia del tratamiento con otros sistemas de planta.

2.- Consistencia en el tratamiento de los sistemas de la planta. Hay muchos componentes y sistemas de la planta que no son SSIE's, cuya falla puede causar un disparo del reactor. Sin embargo, estos sistemas sólo se consideran para la mitigación del evento. Esto pone en duda la necesidad de calcular las medidas de importancia para SSIE's o cómo estos cálculos pueden hacerse de forma coherente a través de modelos de APS.

Esta es un área para investigación potencial futura. El consenso debe ser establecido sobre la definición de medidas de importancia de SSIE's para asegurar resultados significativos.

Por lo anterior, se decidió calcular la probabilidad de falla de la subestación y no la frecuencia de pérdida de potencia externa, para poder evaluar las medidas de importancia. Aunque se hubiera calculado la frecuencia, el modelo es un primer intento y el valor total no hubiera sido el adecuado para usarse en el APS sin un desarrollo posterior detallado y específico a la Central.

5.0 CONCLUSIONES

Los operadores de redes eléctricas deben reconocer y entender las características de funcionamiento de una central nuclear, con la finalidad de garantizar la correcta operación de la planta cuando se encuentra interconectada al sistema. Esta condición tiene especial importancia cuando el diseño de la central nuclear tiene características diferentes al sistema eléctrico en el cual se pondrá en servicio, diseño que podría ser diferente a las características de la red de energía eléctrica del país de origen del diseño de la central, respecto al lugar en el que fue instalada (por ejemplo cuando el Regulador Automático de Voltaje del generador principal es muy sensible a los cambios de parámetros eléctricos en el sistema eléctrico al cual está conectado). La forma habitual de conocer el impacto mencionado es a través de estudios de simulación del sistema de energía eléctrica en los que el funcionamiento normal (cargas nominales del sistema y generación en términos de MWe y MVAR's) se asume, y fallas únicas (pérdidas súbitas de los principales circuitos de transmisión o unidades de generación) son postuladas de manera sistemática. Las simulaciones identifican la respuesta del sistema de potencia eléctrico en función del tiempo, en términos de tensión y frecuencia, limitaciones físicas para evitar la sobrecarga de los circuitos de transmisión, y los efectos de funciones automáticas tales como el corte automático de carga y desconexiones de emergencia. Tales estudios se pueden utilizar para confirmar que los circuitos de transmisión físicamente separados, son en realidad independientes y que esta primera barrera deseada o defensa en profundidad se cumple.

En la situación específica de una central nuclear que se construye en un área con una red eléctrica aislada o inestable, de acuerdo a lo indicado en "*Stability of Offsite Power Systems*" [27], "deben adoptarse disposiciones para adicionar margen y capacidad al sistema de potencia en sitio, más allá de los requerimientos normales u otras medidas que sean apropiadas para el caso en particular". Esto podría incluir: demostración de la capacidad de la central nuclear para responder a perturbaciones de la red, por desconexión de la misma y el rechazo de carga sin disparo de unidad, redundancia adicional en sistemas de emergencia como generadores diesel o incorporación de arranque rápido de alguna turbina de gas en el sistema de potencia de emergencia en sitio.

Para el caso de la Central Laguna Verde, se encuentra conectada a un sistema eléctrico robusto, a través de tensiones de 115 kV, 230 kV y 400 kV, en el cual la pérdida de una central o una sección de la red se aísla sin afectar una sección mayor de la misma, así

mismo a través de los esquemas de protección de disparo automático de generación (DAG) o esquemas de corte automático de carga por baja frecuencia (ECACBF) para proporcionar estabilidad al Sistema Interconectado Nacional (SIN).

Por las condiciones antes mencionadas es necesario mantener la confiabilidad de equipos en las subestaciones eléctricas de centrales de generación, garantizando que ante cualquier posible evento o perturbación que pudiera ocurrir en el sistema eléctrico, sea posible el restablecimiento inmediato para el suministro de energía a la central.

Algunos eventos iniciadores involucran fallas de sistemas de planta susceptibles de modelarse por medio de árboles de fallas simplificados, pero no siempre es factible reproducir la totalidad de la frecuencia por medio de estos modelos, ya que pueden existir causas de falla externas que lleven de manera directa al evento iniciador. En estos casos, el árbol de fallas del iniciador se combina con un evento iniciador complementario para dar un resultado equivalente a la frecuencia total específica de planta estimada en la forma descrita arriba.

Las frecuencias de eventos iniciadores, genéricos y específicos de la planta, utilizadas en el APS de Laguna Verde consideran una fracción de la frecuencia de pérdida de potencia externa debido a la subestación y no se modela explícitamente. El objetivo de este estudio fue desarrollar la metodología para poder modelar esa parte específicamente para la CNLV.

En lo que concierne a los resultados específicos, obtenidos a partir de los datos estadísticos, en el modelo lógico desarrollado a través de árbol de fallas, se observa que la probabilidad de pérdida de energía a la CNLV debido a falla de las subestaciones, contribuye con un valor de 1.755×10^{-9} . Esta probabilidad de pérdida de energía externa es muy baja y por el momento no se considera la necesidad de incluirlo en el análisis de APS de la CNLV, sin embargo, si se realiza el análisis considerando todos los equipos de la subestación, sería posible obtener un modelo más exacto, y una mayor precisión en la aportación a la probabilidad de fundición del núcleo. Así mismo con este valor, los directivos pueden tomar decisiones de incluir equipos de las subestaciones eléctricas en frecuencias de mantenimiento más cortas, con la finalidad de evitar fallas en equipos primarios y así seguir mejorando y disminuyendo la posibilidad de algún evento en la CNLV. Además con este análisis a través de los conjuntos mínimos de corte y otras herramientas de APS, se obtuvieron los equipos, y combinaciones de equipos, que tienen

mayor impacto en el evento de pérdida de energía externa, lo cual nos permitirá identificarlos como críticos en los procesos de mantenimiento y operación de la CNLV.

5.1 TRABAJO FUTURO

Como se ha mencionado, las fallas o problemas en el restablecimiento de equipo primario de subestaciones (interruptores, líneas de transmisión y buses), puede causar la pérdida de suministro de energía eléctrica externa a los servicios propios de la Central Nucleoeléctrica Laguna Verde durante los distintos modos de operación de la planta, por lo que en el presente trabajo se trató de obtener e identificar la probabilidad de ocurrencia de los eventos mencionados; sin embargo, es claro que queda bastante trabajo por realizar para que este análisis nos arroje un valor más preciso y cumpla su cometido, destacando entre otras las siguientes acciones pendientes:

- Incluir en modelos de árboles de fallas componentes de subestaciones, tales como relevadores, sistemas de control, cuchillas, tableros, etc., que pudieran contribuir en la frecuencia de pérdida o problemas de restablecimiento de energía externa a la CNLV. Por lo tanto, se requiere construir una base de datos de tales fallas.
- La metodología desarrollada es susceptible de ser adecuada y mejorada dependiendo de los componentes (relevadores de protección eléctrica, equipo de comunicación, transformadores de potencia, equipos de tensiones menores asociados a la subestación, etc.) que se incluyan en un análisis posterior.
- Finalmente, es preciso señalar que con el presente trabajo queda un precedente de la necesidad de incluir en el Análisis Probabilístico de Seguridad de centrales nucleares, los equipos asociados a la interconexión central - Sistema Eléctrico Nacional, con la finalidad de analizar la contribución a la fundición de núcleo por fallas en la subestación, teniendo como eventos básicos problemas en el suministro de energía a los servicios propios de las centrales generadoras.

REFERENCIAS:

1. *Division of Systems Technology Office, Nuclear Regulatory Research, U.S. Nuclear Regulatory Commission Washington, D.C.*
SAPHIRE "Systems Analysis Programs for Hands-on Integrated Reliability Evaluations", version 6.75.
2011.
2. *World Association Nuclear Operators.*
Significant Operating Experience Report WANO SOER 1999-1 (Addendum), LOSS OF GRID.
2012.
www.wano.info
3. *Central Nucleoeléctrica Laguna Verde.*
Análisis probabilístico de seguridad, rev. 3.03.
2012.
4. *U.S. Nuclear Regulatory Commission, J.P. Poloski et al.*
Rates of Initiating Events at U.S. Nuclear Power Plants: 1987 – 1995, NUREG/CR-5750 (INEEL/EXT-98-00401).
February 1999.
5. *U.S. Code of Federal Regulations.*
Title 10, Part 50, Section 10CFR50.65, "The Maintenance Rule."
2012.
www.nrc.gov
6. *New York State Public Service Commission.*
"The July 13, 1977 Bulk Power Transmission Failure and Con Edison System Collapse".
November 1977.
7. *U.S. Nuclear Regulatory Commission, J. H. Bickel and E. C. Abbott.*
NUREG-0807 "An Evaluation of Licensee Event Reports Related to Nuclear Generating Station Onsite Electrical Systems Malfunctions".
July, 1981.
8. *Transactions of the American Nuclear Society, J. H. Bickel and C. R. Musick.*
"Nuclear Generating Station Performance Improvement Using the CE Reactor Power Cutback System".

November 1977.

9. *Transactions of the American Nuclear Society*, C. E. Meyer, C. L. Bennet, D. J. Hill, K. J. Dzikowski.

“A New Load Follow Strategy for Improved Return to Power Capability”.

November 1977.

10. *IEEE Spectrum*, Concordia.

“Considerations in Planning for Reliable Electric Service”.

August 1968.

11. H. Wyckoff, EPRI TR-106306.

“Losses of Off-Site Power at U. S. Nuclear Power Plants – Through 1995”.

April 1996.

12. *Code of Federal Regulations*.

“Electric Power Systems”, Title 10 (Energy), Part 50, Appendix A – General Design Criteria No. 17.

1980.

13. *Institute of Electrical and Electronic Engineers*.

“Standard for Electrical Penetration Assemblies in Containment Structures for Nuclear Power Generating Stations”, IEEE Std 317.

1988.

14. *Institute of Electrical and Electronic Engineers*.

“Standard Criteria for Periodic Testing of Nuclear Power Generating Station Safety Systems”, IEEE Std 338.

1987

15. *Institute of Electrical and Electronic Engineers*.

“Standard Criteria for Independence of Class 1-E Equipment and Circuits”, IEEE Std 384.

1981.

16. *Institute of Electrical and Electronic Engineers*.

“Standard Criteria for Diesel-Generator Units Applied as Standby Power Supplies for Nuclear Power Generating Stations”, IEEE Std 387.

1984.

17. *Institute of Electrical and Electronic Engineers.*
“Guide for Planning of Pre-Operational Testing Programs for Class 1-E Power Systems for Nuclear Power Generating Stations”, IEEE Std 415.
1986.
18. *Institute of Electrical and Electronic Engineers.*
“Recommended Practice for Maintenance, Testing, and Replacement of Large Lead Storage Batteries for Generating Stations and Substations, IEEE Std 450.
1987.
19. *Institute of Electrical and Electronic Engineers.*
“Recommended Practices for Installation Design, and Installation of Large Lead Storage Batteries for Generating Stations and Substations”, IEEE Std 484.
1987.
20. *Institute of Electrical and Electronic Engineers.*
“Standard Qualification of Class 1-E Lead Storage Batteries for Nuclear Power Generating Stations”, IEEE Std 535.
1986.
21. *Institute of Electrical and Electronic Engineers.*
“Standard Qualification of Class 1-E Battery Chargers and Inverters for Nuclear Power Generating Stations”, IEEE Std 650.
1979.
22. *Institute of Electrical and Electronic Engineers.*
“Standard Criteria for the Protection of Class 1-E Power Systems and Equipment in Nuclear Power Generating Stations”, IEEE Std 741.
1990.
23. *Institute of Electrical and Electronic Engineers.*
“Standard for Periodic Testing of Diesel Generator Units Applied as Standby Power Supplies in Nuclear Power Generating Stations”, IEEE Std 749.
1983.
24. *Institute of Electrical and Electronic Engineers.*
“Standard for Preferred Power Supply for Nuclear Power Generating Stations”, IEEE Std 765.
1989.

25. U.S. Nuclear Regulatory Commission.
“Standard Review Plan”, NUREG – 0800, Chapter 8, Electric Power, Revision 2. 1981.
26. U.S. Nuclear Regulatory Commission.
“Criteria for Safety-Related Electric Power Systems for Nuclear Power Plants”, Regulatory Guide 1.3., Revision 2. February 1977.
27. U.S. Nuclear Regulatory Commission.
“Stability of Offsite Power Systems”, Branch Technical Position ICSB-11 (PSB).
28. U.S. Nuclear Regulatory Commission.
“Use of Diesel-Generator Sets for Peaking Stability of Offsite Power Systems”, Branch Technical Position ICSB-8 (PSB).
29. U.S. Nuclear Regulatory Commission.
“Independence Between Redundant Standby (Onsite) Power Sources And Between Their Distribution Systems”, Regulatory Guide 1.6. March 1971.
30. U.S. Nuclear Regulatory Commission.
“Selection, Design, and Qualification of Diesel Generator Units Used as Standby (Onsite) Electric Power Systems at Nuclear Power Plants”, Regulatory Guide 1.9, Revision 2. December 1979.
31. U.S. Nuclear Regulatory Commission.
“Criteria for Safety-Related Electric Power Systems for Nuclear Power Plants”, Regulatory Guide 1.32, Revision 1. March 1976.
32. U.S. Nuclear Regulatory Commission.
“Physical Independence of Electric Systems”, U.S. Nuclear Regulatory Commission, Regulatory Guide 1.75, Revision 2. January 1978
33. U.S. Nuclear Regulatory Commission.
“Shared Emergency and Shutdown Electric Systems for Multi-Unit Nuclear Power Plants”, Regulatory Guide 1.81, Revision. January 1975.

34. U.S. Nuclear Regulatory Commission.
“Periodic Testing of Electric Power and Protection Systems”, Regulatory Guide 1.118.
April 1995.
35. U.S. Nuclear Regulatory Commission.
“Reactor Safety Study – An Assessment of Accident Risks in U.S. Commercial Nuclear Power Plants”, WASH-1400 (NUREG-75/014).
October 1975.
36. Gerencia de Ingeniería Especializada.
Reporte análisis del comportamiento de la Red asociada a la central Nucleoeléctrica Laguna Verde en estado estable y dinámico para el período 2010-2012.
2012.
37. Electric Power Research Institute.
“Loss of Offsite Power at U.S. Nuclear Power Plants – Through 1997” 110398.
1998.
38. U.S. Nuclear Regulatory Commission, S.A. Eide et al Baranowsky.
“Evaluation of Station Blackout Accidents at Nuclear Power Plants” NUREG. 1032.
1988.
39. T. W. Kim et al.
“Survey and Analysis of Loss of offsite Power Events in Korean NPPs and Reliability of Emergency Diesel Generators in Kori Units 3&4” KAERI/TR363/93.
1993.
40. S. A. Jackson.
“Statement Submitted by the United States Nuclear Regulatory Commission to the Special Committee on the Year 2000 Technology Problem United States Senate Concerning Year 2000 readiness of the Utility Industry”.
June 12, 1998.
41. U.S. Nuclear Regulatory Commission, RIS 2000-24
“NRC Regulatory Issue Summary 2000-24 Concerns About Offsite Power Voltage Inadequacies and Grid Reliability Challenges Due to Industry Deregulation”.
December 2000.

APÉNDICE A

Experiencia operacional de pérdida o degradación de red en centrales nucleares.

Dentro de los procesos de cualquier central nuclear, es importante considerar para cualquier actividad asociada a la planta, la experiencia operacional que se ha tenido a nivel mundial con la finalidad de evitar eventos similares en la industria nuclear. Por ello se considera importante hacer mención de la misma en la presente tesis.

Hunterston B

00:23 (26 de diciembre de 1998) Pérdida de la red durante una tormenta; disparo del reactor: equipo de secuencia automática de parada del reactor (RSSE) activado y diesel de salvaguardia solicitados.

02:17 Restablecimiento de la red; los diesel disparados por el sistema RSSE no quedan rearmados.

11:05 Nueva pérdida de la red; no está disponible el sistema RSSE, por lo que se realiza un arranque y solicitud manual de los diesel; en la Unidad 3 se arrancan los 3 diesel, en la Unidad 4 sólo 2.

11:34 Se disparan 2 diesel porque sus equipos auxiliares estaban conectados a los diesel parados, dejando la Unidad 4 sin diesel en servicio.

11:42 Se declara situación de emergencia en la planta.

11:46 Se arranca manualmente un diesel para abastecer la refrigeración de la Unidad 4.

12:00 Segundo diesel en servicio para apoyar la refrigeración de la Unidad 4.

12:29 Rociado contra incendios de uno de los diesel por fuga de aire en el sistema de combustión, tras la pérdida de la alimentación eléctrica del compresor.

13:21 Queda restablecida la alimentación eléctrica al Centro de Control de Emergencias.

15:00 Restablecimiento de la red.

Olkiluoto

12:55 (14 de mayo de 1997) Un error en las pruebas realizadas en el parque provoca la pérdida de la red de 400 kV y el disparo del reactor.

12:56 El mantenimiento realizado en el transformador de 110 kV causó que solo 2 de 4 trenes pudieran ser alimentados desde la red. Los diesel arrancaron en 2 trenes diferentes.

12:56 Se disparan las dos bombas de aceite que estaban en servicio para el turbogruppo no aseguradas con corriente de salvaguardia, implicando indisponibilidad del baipás y apertura de las válvulas de alivio.

12:58 Pérdida del agua de alimentación por estar las bombas alimentadas desde el transformador de arranque A/C, mientras que las bombas de refrigeración del aceite estaban alimentadas desde el transformador de arranque B/D.

13:21 Restablecimiento de la red.

13:41 Activación del aislamiento de la contención debido a una fuga en el sistema de purificación de agua del reactor (durante la reparación un mecánico sufre quemaduras de segundo grado).

04:32 (15/5/97) Se hace crítico el reactor.

Koeberg

02:48 (15 de septiembre de 1998) Un cierre espurio de una válvula del vapor principal induce altas vibraciones en la turbina. Se dispara manualmente la turbina.

02:52 No desciende la potencia del reactor por encontrarse inhibida la inserción automática de un grupo de barras de control. Se dispara manualmente el reactor, insertándose todas las barras.

15:53 Desciende la tensión en la red de 400 kV a 309 kV en 9 minutos, originando el disparo por sobreintensidad de las bombas del sistema de refrigeración de componentes nucleares.

16:00 Se arrancan y solicitan manualmente los diesel.

16:15 Se disparan 2 de las 3 bombas de refrigeración del reactor para reducir cargas y proteger los sellos de las bombas.

~17:00 Se estabiliza la red, se disparan los diesel.

18:33 Vuelve a caer la tensión de la red a 328 kV; vuelven a dispararse las bombas de refrigeración de componentes nucleares; se arrancan manualmente los diesel.

19:30 Se restablece la segunda línea de la red.

Catawba

12:30 (6 de febrero de 1996) Fallan unos casquillos de resistencia degradados, causando la pérdida de la red y el disparo del reactor desde el 100% de potencia (Unidad 2).

12:30 Se arranca y solicita el diesel A; el diesel B se encuentra descargado por mantenimiento.

12:32 Problemas con el procedimiento impiden establecer la interconexión del tren B para abastecimiento eléctrico desde la Unidad 1.

12:38 Se produce una inyección de seguridad por baja presión de vapor; la válvula eléctrica de alivio abre cíclicamente para regular la presión.

13:07 Se concluye la inyección de seguridad.

13:10 Se hace sólido el presionador.

13:20 Se rompe el disco de ruptura del tanque de alivio del presionador.

15:22 El diesel B vuelve a ponerse en servicio.

20:00 Interconexión de los trenes A y B a la alimentación eléctrica desde la Unidad 1.

Pickering

08:40 (1 de septiembre de 1998) El Personal de mantenimiento de la red exterior desactiva la protección contra baja tensión de la red.

El personal de sala de control desconoce este hecho.

La protección contra baja tensión era un requisito de seguridad para asegurar la conmutación de la alimentación eléctrica en caso de LOCA.

En sala de control no se disponía de ninguna indicación adecuada; el personal de mantenimiento de la red no solicitó consentimiento para comenzar los trabajos.

Las investigaciones revelaron que no existía ningún sistema formal o consistente para regular las interfaces entre la central y la compañía operadora de la red.

Apagón en América del Norte

El 14 de agosto de 2003 grandes porciones del oeste y noreste de los Estados Unidos y Ontario, Canadá experimentaron un apagón eléctrico. El evento afectó área con un estimado de 50 millones de personas y 61800 MW de carga eléctrica en los estados de Ohio, Michigan, Pensilvania, Nueva York, Vermont, Massachusetts, Connecticut, Nueva Jersey y la provincia de Ontario en Canadá.

Apagón en Suecia

El 23 de septiembre de 2003, la pérdida de 1200 MW de la unidad 3 de Oskarshamn y 1800 MW 5 minutos después de las unidades 3 y 4 de la central Ringhals provocaron un apagón eléctrico en el sur de Suecia y algunas partes de Dinamarca.