



UNIVERSIDAD NACIONAL AUTÓNOMA DE MÉXICO

PROGRAMA DE MAestrÍA Y DOCTORADO EN INGENIERÍA

INGENIERÍA ELÉCTRICA – INSTRUMENTACIÓN

ACTUALIZACIÓN DEL BANCO DE ALINEACIÓN ÓPTICA ALBATROS

TESIS QUE PARA OPTAR POR EL GRADO DE: MAESTRO EN INGENIERÍA

PRESENTA:

RAÚL RODRÍGUEZ GARCÍA

TUTOR PRINCIPAL

SALVADOR CUEVAS CARDONA, INSTITUTO DE ASTRONOMÍA UNAM

MÉXICO, D. F. FEBRERO 2013

JURADO ASIGNADO:

Presidente: Dra. Rosete Aguilar Martha

Secretario: Dra. Sánchez Pérez Celia Angelina

Vocal: Dr. Cuevas Cardona Salvador

1^{er.} Suplente: Dr. Álvarez Núñez Luis Carlos

2^{do.} Suplente: Dr. Díaz Uribe José Rufino

Lugar o lugares donde se realizó la tesis: INSTITUTO DE ASTRONOMÍA

TUTOR DE TESIS:

SALVADOR CUEVAS CARDONA

FIRMA

Agradecimientos

Agradezco a las instituciones que me apoyaron en la realización de la maestría. El CCADET donde tomé clases, al CONACYT por la beca otorgada para la maestría en Ingeniería Eléctrica en la sección Instrumentación, pero en especial al Instituto de Astronomía UNAM donde no solo me guiaron y enseñaron lo necesario para el desarrollo de mi tesis, sino además donde recibí un gran trato que me ayudó a crecer profesional e intelectualmente. El personal de esta institución se ha manejado con gran calidez humana que de ningún modo se encuentra peleado con el rigor intelectual e investigativo. Esta actitud, en suma muestra el camino que deberían seguir las instituciones de investigación y enseñanza en el país.

En particular quisiera agradecer a Luis Álvarez por su invaluable orientación y guía; es uno de los mentores que más me enseñaron durante mi paso por la maestría, a pesar de que no impartió ningún curso formalmente en posgrado y dirigió esta tesis. No cabe duda que un maestro es quien transmite, más que quien evalúa.

A Salvador Cuevas quiero agradecerle por la paciencia y el apoyo brindado. A Oscar Chapa por sus consejos y la revisión de los esquemas, planos, descripciones y teorías relacionados con los componentes mecánicos de esta tesis. A Rubén Flores le agradezco por su ayuda con la parte electrónica del proyecto. A Benito, Erika y Carlos Espejo por su ayuda en el laboratorio de mecánica y sus consejos.

A Ricardo Chaparro por su gran apoyo en la redacción y revisión de la tesis.

Dedicatorias

A mis padres, de los cuales he recibido apoyo incondicional para todos mis proyectos y me impulsan cada día a ser mejor persona con su ejemplo. A mis hermanos les agradezco por escuchar siempre mis ideas.

A Corina por su cariño y por mostrarme además con su ejemplo que sólo es necesario una motivación para lograr grandes cosas y dar lo máximo.

A mis amigos por recorrer este camino junto conmigo.

Índice

1.	Introducción	1
2.	Marco teórico. Alineaciones opto-mecánicas	5
2.1	Telescopio de auto-colimación.....	7
2.2	Telescopio de alineación.....	8
2.3	Formación de imágenes en el instrumento ALBatros.....	10
2.4	Tolerancias en los procesos de manufactura	11
2.4.1	Errores en fabricación de sistemas ópticos (lentes).....	12
2.4.2	Errores en la fabricación de monturas mecánicas (barriles).....	14
2.4.3	Errores en los montajes de sistemas opto-mecánicos.....	15
2.5	Desalineaciones ópticas.....	17
	Conclusiones del capítulo.....	18
3	Banco de alineación óptica ALBatros	19
3.1	Diseño del colimador de ALBatros.....	19
3.2	Eje óptico de ALBatros.....	20
3.3	Monturas cinemáticas de los espejos.....	21
3.4	Mesa giratoria o platina.....	22
3.5	Integración de los elementos en ALBatros.....	23
3.6	Calibración de los elementos del instrumento ALBatros.....	24
3.6.1	Colimador.....	24
3.6.2	Eje óptico.....	24
3.6.3	Mesa giratoria (platina).....	25
3.6.4	Perpendicularidad de la superficie superior de la platina y el eje óptico.....	26
3.7	Medición de la desalineación con el instrumento ALBatros.....	28
3.7.1	Desalineación observada con ALBatros.....	28
3.7.2	Eliminación runout.....	30
3.7.3	Perpendicularidad de la cara superior del barril y eje óptico.....	30
3.8	Medición de la desalineación.....	31
	Conclusión del capítulo.....	31
4.	Actualización del instrumento ALBatros	33
4.1	Modificación realizadas en ALBatros.....	35
4.1.1	Instalación de la cámara con sensor tipo CCD.....	35
4.1.2	Sistema formador de retículas variables.....	41
4.1.3	Diseño de soporte DLP.....	44
4.1.4	Diseño de montura para lente auxiliar.....	46
4.1.5	Diseño de montura para filtro.....	47
4.2	Operación del sistema formador de retículas variables.....	48
4.2.1	Diseño de retículas.....	49
4.2.2	Uso del software del proyector.....	50
4.3	Calibración de la actualización del instrumento ALBatros.....	52
4.3.1	Sistema formador de retículas variables.....	52
4.3.2	Ajuste del ocular telescopio de alineación.....	55
4.3.3	Lente zoom.....	56
4.4	Medición realizada con la actualización de ALBatros.....	57
	Conclusiones del capítulo.....	58

5.	Software del instrumento ALBatros	61
5.1	Procesamiento digital de imágenes.....	61
5.2	Funciones implementadas en el software de ALBatros.....	63
5.2.1	Implementación de la medición manual mediante el software.....	63
5.2.2	Implementación de la medición automática mediante el software.....	65
5.3	Diagrama de flujo del software.....	67
5.4	Uso del software.....	67
5.4.1	Calibración del software.....	68
5.4.2	Ajuste de la perpendicularidad del eje óptico de ALBatros y la superficie superior de la platina.....	70
5.5	Selección del modo de operación del software.....	70
5.5.1	Modo manual.....	71
5.5.2	Modo automático.....	74
	Conclusiones del capítulo.....	76
6.	Conclusiones generales	77
	Bibliografía y referencias	81
	Anexos	83
A	Planos	
B	Código fuente del software de Albatros	
C	Publicación SOMI 2012	
D	Constancia de participación SOMI 2012	

1. Introducción

El desarrollo científico en la actualidad requiere de instrumentos cada vez más sofisticados y precisos. Debido a esto, sus requerimientos de diseño y construcción son más exigentes día con día. En el campo de la Astronomía existen tres criterios principales que permiten evaluar la eficiencia de los instrumentos ópticos utilizados: 1) poder trabajar al límite de difracción (instrumentos implementados con óptica adaptativa o instrumentos espaciales), 2) poder corregir la mayor cantidad de aberraciones ópticas posibles y 3) ayudar a reducir al máximo los errores en los montajes opto-mecánicos que puedan afectar la calidad de la imagen obtenida.

Una parte fundamental en el proceso de diseño y construcción de componentes que incorporen tanto partes ópticas como mecánicas consiste en verificar y validar que dichos componentes se encuentren montados de acuerdo con las especificaciones y tolerancias establecidas en su diseño y, en su caso, corregir las anomalías detectadas.

Para esta tarea existen los bancos de alineación óptica, instrumentos utilizados generalmente para realizar inspección, alineación y cementado de sistemas ópticos (en su mayoría lentes). Además se emplean para el ensamble de estos sistemas en su respectiva mecánica (barriles). Pero se trata de instrumentos raros aún en el mercado mexicano. Hoy en día, si se quiere conseguir uno, es necesario traerlo del extranjero, e incluso así la variedad de opciones es escasa. La empresa Trioptics[®] cuenta con la gama más amplia de bancos de alineación capaces de desempeñar distintas tareas dependiendo del modelo. Pero el costo de estos equipos, refacciones y actualizaciones puede sobrepasar los miles e incluso los millones de dólares. Y ninguno de los modelos de esta compañía satisfacen los requerimientos de los proyectos realizados en el Instituto de Astronomía de la UNAM.

El desarrollo de este sector en términos generales es muy bajo, hay muy pocas publicaciones sobre este tipo de dispositivos, y los bancos y técnicas de alineación existentes se enfocan ante todo al creciente mercado de fibras ópticas y dispositivos de

pequeñas dimensiones, como la alineación de los objetivos de cámaras fotográficas, entre otros dispositivos. En suma, los incentivos para el desarrollo de este tipo de instrumentos en el propio Instituto de Astronomía eran considerables. En efecto, en el campo de la investigación astronómica se encuentran numerosos nichos de oportunidad a ser atendidos desde el campo de la instrumentación.

Desde 2003, se contaba en esta institución universitaria con un banco de alineación diseñado *ad hoc* para cubrir las necesidades de los proyectos que ahí se desarrollaban. No obstante, se planteó la posibilidad de mejorar al instrumento y corregir problemas muy específicos que dificultaban su operación.

Entre los principales problemas al utilizar el instrumento ALBatros original se encontraba la dificultad para coordinar las acciones de los operadores que intervenían en el proceso de alineación, pues era indispensable contar con al menos dos personas para realizar las mediciones, uno que observara la medición a través del ocular del telescopio de alineación instalado en el banco de alineación y otro que realizara los ajustes pertinentes en los instrumentos evaluados. Debido al excesivo ruido provocado por el generador de flujo laminar y empeorado por las limitaciones que impone el equipo especializado usado por los operadores con el fin de mantener sin contaminación el cuarto limpio donde está instalado el instrumento, la comunicación entre ambos operadores era en extremo complicada.

Por otro lado, la determinación del valor de las mediciones era difícil de establecer, pues dependía de la capacidad visual del operador para distinguir una retícula de referencia que algunas veces era muy difícil de observar. Por esta misma razón, el grado de repetibilidad en la medición era muy bajo pues cada resultado dependía de lo que cada uno de los operadores observara a través del ocular del telescopio de alineación instalado.

El proyecto de actualización del banco de alineación óptica del Instituto de Astronomía consistió en diseñar e implementar un sistema que permitiera modificar la

resolución de la medición obtenida con el instrumento y que esta pudiera ser vista con ayuda de una cámara en una pantalla. Con ello se eliminará la necesidad de realizar las mediciones a ojo directo.

Del mismo modo se propuso diseñar e implementar un sistema con el cual se pudiera modificar el tamaño de la retícula colimada para hacer más fácil su localización por parte del operador.

Por último, se desarrollaría un software auxiliar que permitiría visualizar rápidamente cuando una lente no se encuentre en la posición de alineación requerida dentro de su barril, poder estimar con facilidad cuando los errores de alineación se encuentren dentro de las tolerancias especificadas en su diseño y reportar de forma automática los valores de error de alineación obtenidos con el instrumento.

Se dio cumplimiento cabal a cada uno de los objetivos del proyecto y el resultado obtenido consistió en el diseño de los planos y la supervisión de todo el proceso de fabricación de las piezas mecánicas necesarias. Además se establecieron las especificaciones del equipo de cómputo mediante el cual se operarían las funciones del instrumento, se ensambló y se instaló. Y se introdujo la innovación del manejo del sistema de formación de retículas variables.

En este trabajo se aborda el proceso de actualización del banco de alineación óptica ALBatros. Se estudia inicialmente el desarrollo, las características y el funcionamiento del instrumento ALBatros original. Posteriormente se aborda el proceso de actualización emprendido para incrementar las capacidades del instrumento.

En el capítulo **2** se aborda una introducción teórica al tema de las desalineaciones ópticas y su efecto sobre las observaciones realizadas con los instrumentos. En el capítulo **3** se aborda la motivación para desarrollar un instrumento como ALBatros y se brinda también una descripción de cada una de las partes que integran al instrumento ALBatros original, abarcando tanto su funcionamiento y como su calibración. Se menciona también el modo en que se realizaban las mediciones con

la versión anterior del instrumento y de las dificultades que se presentaban al realizar esta medición.

En el capítulo **4** profundiza en la naturaleza de cada problema ubicado en el instrumento original y la forma como se resolvió cada uno en la actualización. Se trata la descripción de las innovaciones, los pasos que se siguieron para incorporarlos al diseño original, así como las dificultades que fueron surgiendo conforme el proyecto avanzaba. Se incluyen también aspectos relacionados con la calibración y el modo de operación de estos elementos.

En el capítulo **5** se analiza paso a paso el funcionamiento del software que fue diseñado en específico para la calibración y la realización de las mediciones usando la actualización del instrumento ALBatros.

El capítulo **6** reúne las conclusiones del trabajo y señala derroteros a seguir en el futuro para sacar provecho de la potencialidad completa de la actualización.

Los resultados de esta investigación se presentaron como una ponencia en el congreso SOMI 2012. Tanto la ponencia como la constancia recibida se incorporan como parte de los anexos de este trabajo.

2. Marco teórico. Alineaciones opto-mecánicas.

El departamento de instrumentación del Instituto de Astronomía de la UNAM (IA-UNAM) ha conseguido consolidar esfuerzos para desarrollar instrumentos que incorporen tecnología de punta y figuren a la vanguardia de la ciencia y la ingeniería, no sólo a nivel nacional, sino, en los últimos años, a nivel internacional. El banco de alineación óptica ALBatros (nombre que proviene de las iniciales en inglés de **A**lignment **B**ench) es uno de estos instrumentos diseñado y construido en el año 2003 en sus instalaciones por Salvador Cuevas Cardona (diseño óptico) y Oscar Chapa (diseño mecánico). Se desarrolló para medir errores de desalineación y descentrado en los montajes opto-mecánicos¹ de otros instrumentos y verificar que estos se encuentren dentro de las tolerancias establecidas en sus respectivos diseños. Los errores de desalineación y descentrado afectan la calidad de la imagen formada por el sistema óptico y ocasionan que el resultado difiera del previsto en las simulaciones efectuadas mediante software de diseño óptico. En la Astronomía, las consecuencias de estos errores generan en muchos casos una pérdida de información en las imágenes que se obtienen de los instrumentos con los cuales se observa.

El IA-UNAM se vio en la necesidad de diseñar y construir un instrumento de medición como ALBatros, debido a que las tendencias que ya se perfilaban en ese entonces en el desarrollo de los instrumentos ópticos apuntaban hacia una mayor complejidad en los dispositivos y exigirían en adelante integrar un mayor número de componentes tanto ópticos como mecánicos con tolerancias muy estrictas. Estos instrumentos son únicos y cada uno posee características y parámetros distintos. Entre los parámetros mecánicos que se deben tomar en consideración están el número de piezas, las dimensiones físicas (grosos, radios, longitudes, etc.), el peso y los materiales. Entre los parámetros ópticos a abarcar se encuentran los radios de

¹ Un concepto que aparecerá recurrentemente en este trabajo es el de **sistema opto-mecánico**, que se entenderá como un dispositivo compuesto de partes mecánicas (barriles, espaciadores, resortes, anillos de sujeción, etc.) y de componentes ópticos (lentes, espejos, filtros, etc.).

curvatura, las focales, los espesores, etc. Era indispensable, por lo anterior, contar con un dispositivo versátil y confiable para validar los montajes.

En la figura 1, se puede observar, a modo de ejemplo, el diseño del barril de la cámara utilizada en el instrumento astronómico OSIRIS, instalado en el Gran Telescopio Canarias (*GTC*), uno de los últimos instrumentos montados y validados en ALBatos. El diseño y manufactura fueron desarrollados en el IA-UNAM en el 2004, en colaboración con el Instituto de Astrofísica de Canarias (*IAC*), España. Se trata de un instrumento complejo, compuesto de ocho lentes (tres dobletes cementados y dos singletes), con sus respectivos soportes y celdas. Este instrumento se encuentra actualmente en operación. ^[1]

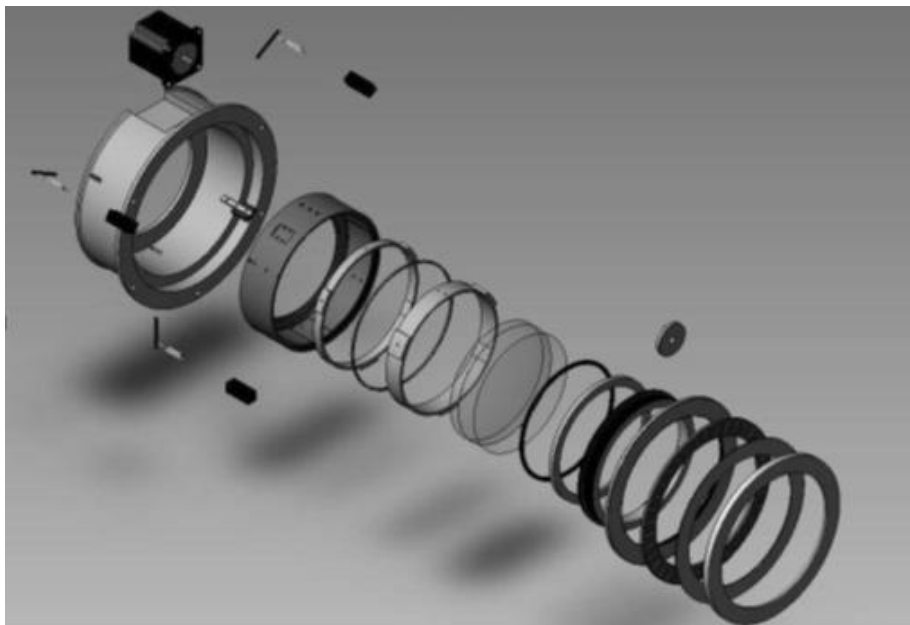


Figura 1. Vista en explosión de la cámara del instrumento OSIRIS construido en el IA-UNAM. ^[1]

Para entender el principio de operación del instrumento ALBatos es fundamental conocer el funcionamiento de dos instrumentos ópticos muy utilizados en los laboratorios especializados para llevar a cabo alineaciones, a saber, el telescopio de auto colimación y el telescopio de alineación. El banco de alineación óptica integra el segundo de estos instrumentos, mientras que la comprensión del primero nos ayuda a comprender mejor la naturaleza de las desalineaciones ópticas utilizando la técnica de trazado de rayos.

2.1 Principio de operación del telescopio de auto colimación

El telescopio de auto colimación es un instrumento que mide la desviación angular de sistemas ópticos. Incorporando otros elementos ópticos es capaz de medir también parámetros físicos como paralelismo, radios de curvatura y planicidad, entre otros. Este instrumento combina a su vez dos instrumentos ópticos: una lente colimadora y un telescopio que tiene a la lente colimadora como su lente objetivo.

Como puede observarse en la figura 2, el telescopio de auto colimación cuenta con dos retículas. Una sirve como referencia, se encuentra en el ocular del instrumento y está graduada. La otra se localiza en el sistema de colimación. Mediante la comparación de ambas retículas se pueden realizar mediciones para los sistemas ópticos analizados de los parámetros antes mencionados.

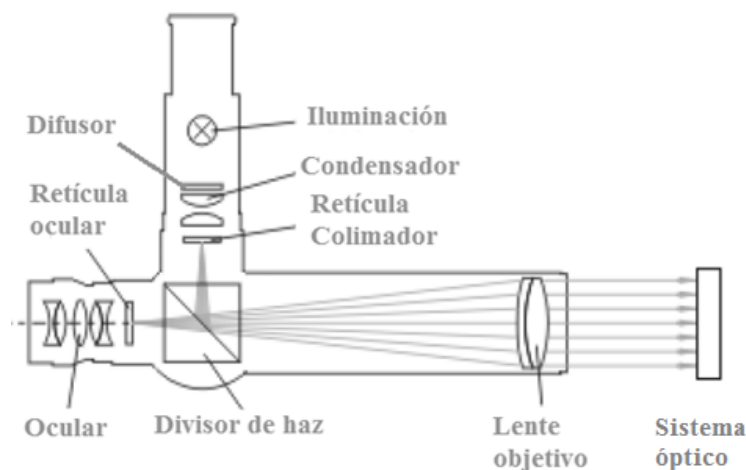


Figura 2. Diagrama que muestra los elementos del telescopio de auto colimación. ^[2]

Como se mencionó anteriormente el telescopio de auto colimación es un instrumento que mide desalineaciones angulares principalmente, en la figura 3, se muestra el método utilizado para determinar el ángulo de desviación de un sistema óptico. La retícula del telescopio de auto colimación se proyecta al infinito y es reflejada por un plano óptico que se encuentra inclinado un ángulo α . La imagen reflejada tiene un ángulo de 2α cuando pasa de regreso por la lente objetivo. Esto provoca que la imagen formada en el ocular del telescopio tenga un desplazamiento con respecto a la

retícula proyectada formada en el plano imagen. Haciendo uso de la geometría se tiene que la distancia es igual a $d=2\alpha Xf$, por lo tanto, el ángulo α es $\alpha=d/2f$. Y de este modo se puede conocer el ángulo de inclinación del sistema óptico.

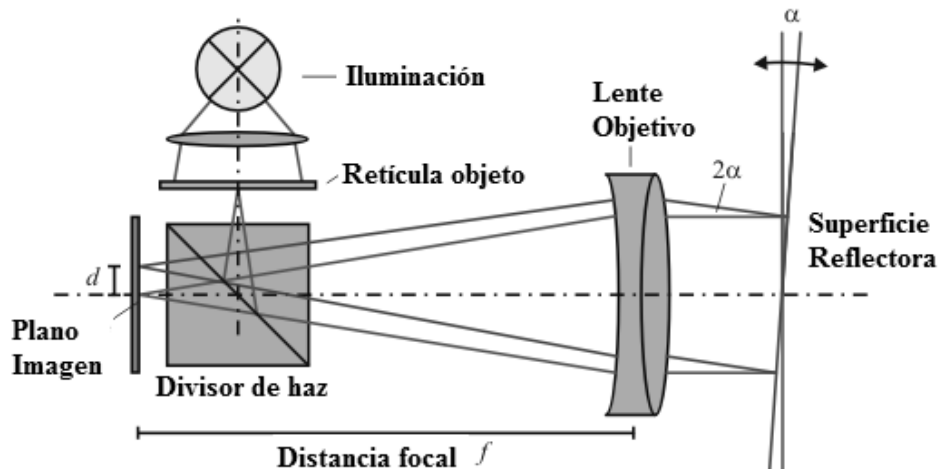


Figura 3. Medición del ángulo de desviación usando el telescopio de auto colimación. ^[2]

2.2 Principio de operación del telescopio de alineación

El telescopio de alineación, que se muestra en la figura 4, es un instrumento que nos permite, como cualquier telescopio, ver nítidamente objetos lejanos. Este instrumento es utilizado para alinear con mucha precisión objetos sobre una línea de referencia, la cual se establece mediante el eje óptico² del telescopio. El telescopio cuenta con dos retículas, una delantera, cuya imagen observada a través del ocular puede moverse mediante dos perillas micrométricas (una en dirección horizontal y otra en dirección vertical), y una fija, que se encuentra en el ocular y sirve como referencia en las mediciones ya que coincide con el eje óptico del instrumento. Cuenta, además, con una tercera perilla que nos permite modificar el enfoque del telescopio. Mediante este mecanismo podemos observar tanto objetos que se encuentra a distancias muy cercanas como otros que se encuentran muy lejos. El telescopio de alineación tiene como característica óptica que puede mantener casi constante la amplificación de la

² El eje óptico se define como la línea imaginaria que pasa a través del centro de un sistema óptico y forma ángulo recto con su plano imagen. Además indica la ruta a lo largo de la cual la luz se propaga a través del sistema y está establecido por el centro de los radios de curvatura de sus superficies.

imagen que se observa a través de él en cualquier punto que se enfoque. En cambio, la mayoría de sistemas ópticos en los que es posible ajustar el foco tienden a modificar la imagen conforme se mueve su foco. Esta ventaja puede ser utilizada para determinar focales de sistemas ópticos complejos.

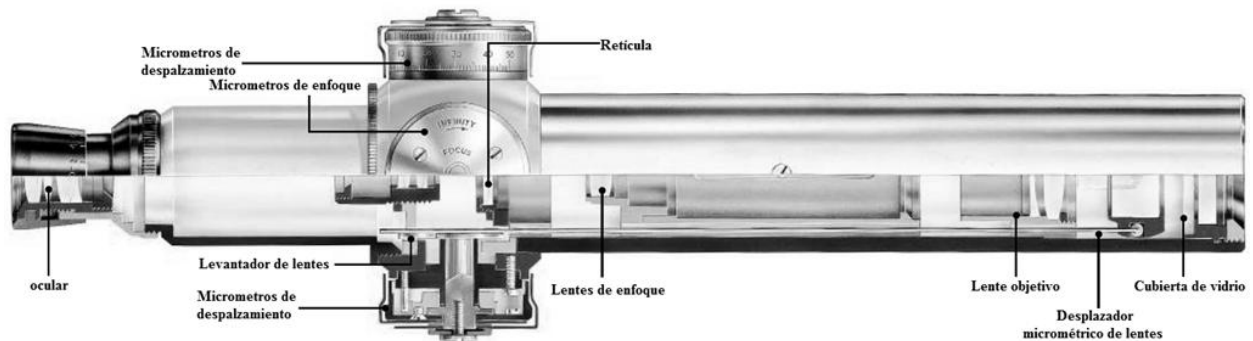


Figura 4. Telescopio de alineación. [3]

Para poder realizar mediciones con el telescopio de alineación siempre es necesario tener un objeto como referencia, para compararlo con el eje óptico del telescopio, ya sea una retícula o un colimador. La figura 5 muestra algunos ejemplos de mediciones realizadas para determinar la magnitud de desalineaciones en superficies. En la imagen **5a** podemos ver la medición de un desplazamiento lateral utilizando una referencia, en este caso, una retícula. Cuando se compara la posición del centro de la imagen de referencia (f) y el centro de la retícula fija del telescopio (d), vista a través del ocular del telescopio, se puede conocer el desplazamiento lateral (h). La imagen **5b** muestra una forma para determinar el ángulo de desviación mediante el uso del telescopio de alineación (d) y un colimador (e); esto se consigue al conocer la distancia (L) a la que se encuentra uno del otro y comparando la posición de una retícula con respecto a la otra, vistas ambas a través del telescopio de alineación.

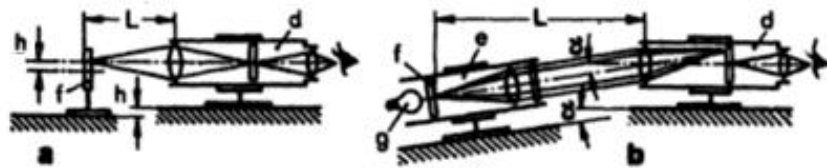


Figura 5. Ejemplos de uso del telescopio de alineación, donde d) es el telescopio de alineación, e) el colimador, f) la referencia, g) la fuente luminosa y h = desplazamiento, α =ángulo de desviación, L =distancia a la referencia. [4]

2.3 Formación de imágenes en el instrumento ALBatros

El diseño de ALBatros se basa en principios ópticos muy sencillos para poder realizar su medición. Tomando como fundamento el análisis de formación de imágenes basado en la óptica geométrica, si un haz monocromático colimado pasa a través un sistema óptico refractor ideal, éste formaría una imagen en el plano focal del sistema óptico. Además, el rayo principal que pasa por el centro de la lente no se desviaría de su trayectoria original. Suponemos, en primera instancia, que el centro de la lente (eje mecánico) coincide con su eje óptico y el haz colimado es paralelo al eje óptico y su centro coincide con el eje óptico. Entonces, el centro de la imagen se formará en el foco de la lente, que es el punto donde se intersecan el plano focal y el eje óptico (véase figura 6).

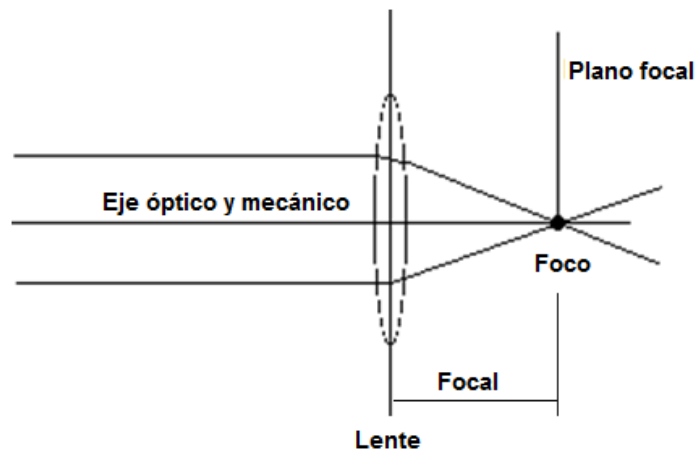


Figura 6. Formación de imagen de un sistema óptico ideal.

Existen diversos motivos por los cuales esto no sucede en la realidad. Entre ellos podemos mencionar a las desalineaciones ópticas y mecánicas, las cuales se busca medir con el instrumento ALBatros³. Éstas surgen como consecuencia de errores en el proceso de manufactura de las lentes o por errores en el montaje de estas lentes en las monturas mecánicas que las contiene, también llamadas barriles. Estos errores derivan en última instancia de los procesos de manufactura de los mismos y, aunque nunca desaparecen por completo, se busca reducirlos al máximo.

³ Otro motivo por el cual la imagen no se forma en el foco son las aberraciones ópticas, las cuales, sin embargo, no entran dentro del campo de parámetros a medir con ALBatros.

2.4 Tolerancias en los procesos de manufactura

Al pasar de la etapa de diseño a la de la construcción de un prototipo de un instrumento, siempre existe un margen de error en la fabricación causado por desajustes en las máquinas herramientas utilizadas o por errores por parte de los operadores de las mismas. Cuando este error fue previsto desde su diseño y no interviene en el correcto funcionamiento del producto final, lo llamamos tolerancia.

La clasificación de las tolerancias según ASME (**A**merican **S**ociety of **M**echanical **E**ngineers) distingue tres tipos: las de forma, de orientación y de localización. Esta tipología se aplica tanto a los sistemas mecánicos como a los ópticos. De entre las variedades de errores mecánicos puede enlistarse los de ajuste, paralelismo, perpendicularidad, redondez, planicidad, concetricidad, etc. Entre las categorías de tolerancias ópticas se hallan las de los radios de curvatura, los espesores y los diámetros, entre otras.

Actualmente, los valores en las tolerancias han disminuido considerablemente, en buena medida debido a los avances en la estandarización de los procesos de manufactura. Uno de los más importantes que se pueden mencionar son las técnicas de maquinado mediante **C**ontrol **N**umérico **C**omputarizado (CNC) y el uso de software especializado como CAD (**C**omputer **A**ided **D**esign) y CAM (**C**omputer **A**ided **M**anufacturing). Todos ellos, utilizados en conjunto, permiten que a partir del diseño de una pieza dibujada en una computadora, se genere una secuencia de pasos que seguirá una máquina herramienta automática durante la fabricación. Con ello se reduce significativamente el error humano en esta etapa, pero aun así el error sigue presente y las tolerancias continúan desempeñando un papel muy relevante en la ingeniería y deben ser tomadas en cuenta.

Las clases de tolerancias que resultan especialmente importantes para nuestro trabajo son las que en su conjunto provocan un incremento en los errores de montaje de los sistemas opto-mecánicos.

2.4.1 Errores en la fabricación de sistemas ópticos (lentes)

Desde hace algunos años, el diseño óptico para la manufactura de lentes se apoya en el uso de software especializado y esta herramienta se ha vuelto fundamental en el desarrollo de instrumentos ópticos. A partir de este tipo software se simula el comportamiento de sistemas ópticos complejos y se determinan las características de las piezas que deben componer dicho sistema. Sin embargo, a pesar de que en la actualidad existen ya procesos de producción en serie y manufactura CNC, en los laboratorios dedicados a la manufactura óptica en México se continúa fabricando lentes con los métodos tradicionales. Esto se debe a que las lentes que se requieren son, en la mayoría de los casos, únicas y sus parámetros, distintos.

En el proceso de fabricación de lentes esféricas las variables mecánicas más importantes son el diámetro, los radios de curvatura, el espesor, el rayado y la porosidad. Es de suma importancia cuidar estas variables de las lentes, ya que de eso dependen sus características ópticas, es decir, sus focales, eje óptico y su calidad óptica.

En el caso de lentes esféricas, el eje óptico pasa por el centro de curvatura de cada una de sus superficies y coincide con el eje de simetría rotacional. La figura 7 muestra una lente positiva del lado izquierdo y una negativa del lado derecho.



Figura 7. Eje óptico lente positiva y lente negativa.

En general, se requiere que el eje óptico coincida con el eje mecánico, que está determinado por los bordes de la lente. Pero siempre queda un ángulo de error entre el eje óptico y el mecánico, como producto de la manufactura, tal como aparece en la figura 8. A este error se le conoce con el nombre de cuña óptica.

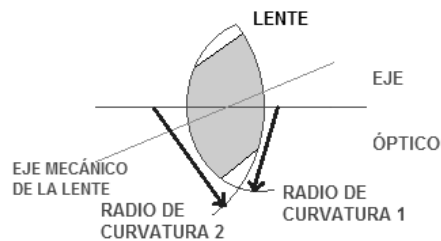


Figura 8. Cuña óptica causada por errores en manufactura en las lentes.

Otro error menos frecuente en la manufactura de lentes es el que se observa en la figura 9. Surge cuando se intenta ajustar el diámetro de una lente con una máquina desbastadora a un valor $2L$ (L es la longitud que existe del borde al centro mecánico de la lente) y el eje óptico queda descentrado respecto de la mitad de ese diámetro por un desajuste de la misma máquina.

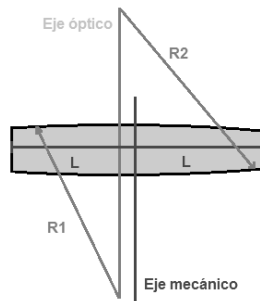
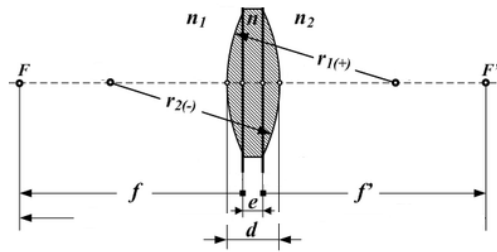


Figura 9. Desalineación causada en proceso de manufactura.

Otro parámetro importante que debe tenerse en cuenta en la fabricación de sistemas ópticos son los radios de curvatura ya que de estos depende la distancia focal de cada lente. En la figura 10 podemos ver un diagrama usado para la obtención de la focal en lentes. En este caso se usa la fórmula del fabricante de lentes, donde n es el índice de refracción del material de la lente, e el espesor central y d el espesor de la lente. Cuando los ajustes de radios de curvatura no son los adecuados se obtienen errores de desplazamiento en la focal de la lente.



$$\frac{1}{f} = (n - 1) \left[\frac{1}{R_1} - \frac{1}{R_2} + \frac{(n - 1)d}{nR_1R_2} \right]$$

Figura 10. Diagrama y ecuación para la obtención de la focal en lentes gruesas. [5]

2.4.2 Errores en la fabricación de monturas mecánicas (barriles)

En el diseño de instrumentos opto-mecánicos, las tolerancias que tiene mayor repercusión para los errores de alineación para las partes mecánicas son la perpendicularidad, paralelismo, concentricidad y coaxialidad.

La *perpendicularidad* especifica una zona definida por dos planos o líneas perpendiculares donde uno sirve de referencia al otro. La condición de perpendicularidad es la formación de un ángulo de 90° entre los planos o líneas referidos. La tolerancia de esta condición es la magnitud divergente del ángulo recto en el sistema concreto, que puede ser aceptado sin afectar al funcionamiento.

La *tolerancia del paralelismo* especifica hasta qué grado se permite que dos planos o líneas paralelas que se pretende sean equidistantes en el modelo diverjan en la realidad, tal como se muestra en la figura 11.

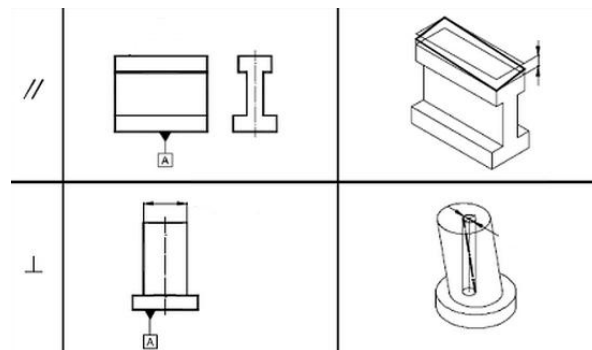


Figura 11. Ejemplo de tolerancia de paralelismo y perpendicularidad. [6]

La *concentricidad* es la posición del centro de una circunferencia con respecto al centro de otra que sirve de referencia. La tolerancia de concentricidad es la desviación permitida de ambos centros. La *coaxialidad*, por su parte, se refiere a la posición del eje de un cilindro recto con respecto al eje de otro que sirve de referencia. La zona de tolerancia se representa como el espacio que queda entre un cilindro de diámetro t y el mismo eje del cilindro de referencia, tal como se muestra en la figura 12.

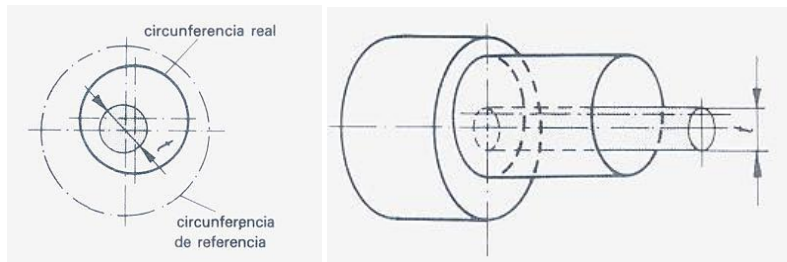


Figura 12. Ejemplo de tolerancia de concentricidad y coaxialidad. [7]

En la figura 13, se hace énfasis en los errores de fabricación de los barriles. En este ejemplo, la distancia t mostrada debería ser igual para todos los puntos de las circunferencias medidas y el ángulo α no debería existir.

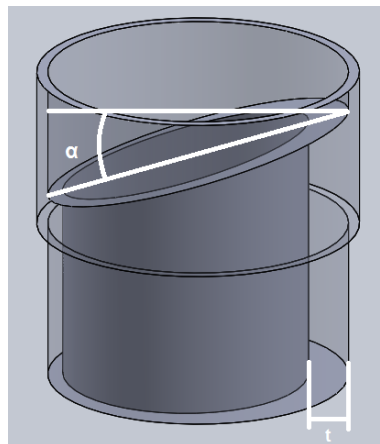


Figura 13. Ejemplo de barril con errores de maquinado (paralelismo y concentricidad).

2.4.3 Errores en los montajes de sistemas opto-mecánicos

Como ya se mencionó anteriormente, existen errores en la fabricación de cada uno de los elementos que componen un sistema opto-mecánico y afectan la calidad de imagen obtenida con el instrumento final. Cuando se colocan las componentes ópticas

en sus monturas mecánicas, los errores pueden incrementarse o compensarse según la disposición de los elementos en el montaje final.

En el diseño de cada elemento de un instrumento se toma como base un modelo, pero se sabe que siempre existirán errores en el montaje (véase figura 14). Estos errores en el montaje de sistemas opto-mecánicos son objeto de gran interés por parte de la comunidad científica. Se han desarrollado métodos, por ejemplo, para calcular las tolerancias requeridas para cada pieza de un diseño en función del error previsto (la calidad de imagen deseada) para el montaje final. Un ejemplo es la simulación de los montajes utilizando algoritmos de modelos estocásticos como el de Monte Carlo (Lin, 2011).^[8]

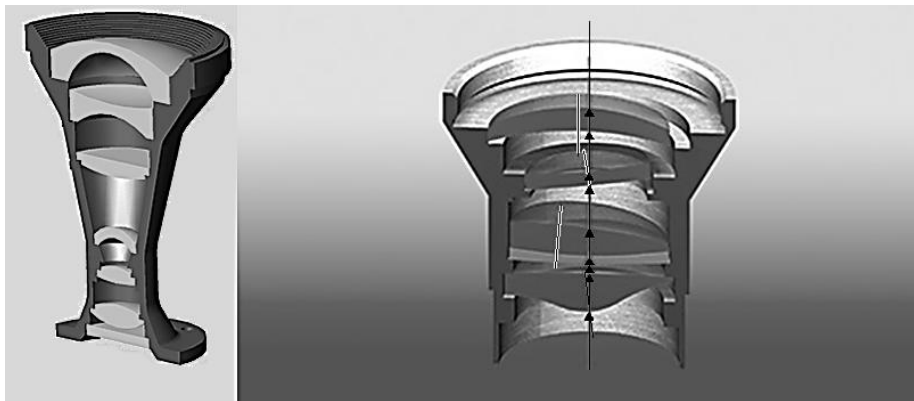


Figura 14. Comparación del montaje ideal y un montaje con errores de desalineación.^[9]

Además, existen diseños mecánicos en los barriles que logran corregir por sí mismos los errores existentes en las lentes, tales como las monturas de auto-centrado, que aprovechan las superficies esféricas de las lentes para ajustarlas. En la figura 15 se puede ver una lente con cuña óptica en una montura que la sujeta por el borde y la misma lente en montura de auto-centrado.

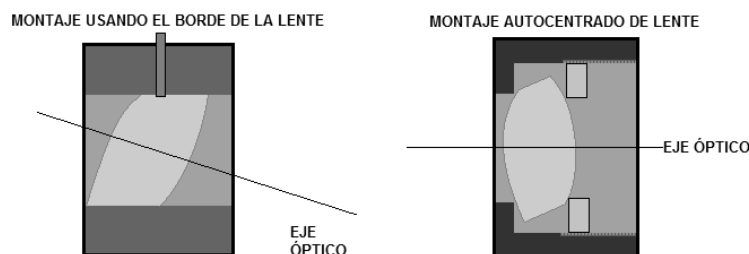


Figura 15. Comparación de monturas para corrección de cuña óptica.

No obstante, es necesario medir el error o desalineación óptica remanente en el montaje y validar así a los instrumentos.

2.5 Desalineaciones ópticas

Existen tres tipos de desalineaciones en los sistemas opto-mecánicos: el espaciado, la desalineación angular y el descentrado. Los tres se muestran en la figura 16. Estos errores producen una disminución en la calidad de la imagen obtenida por medio de los instrumentos.

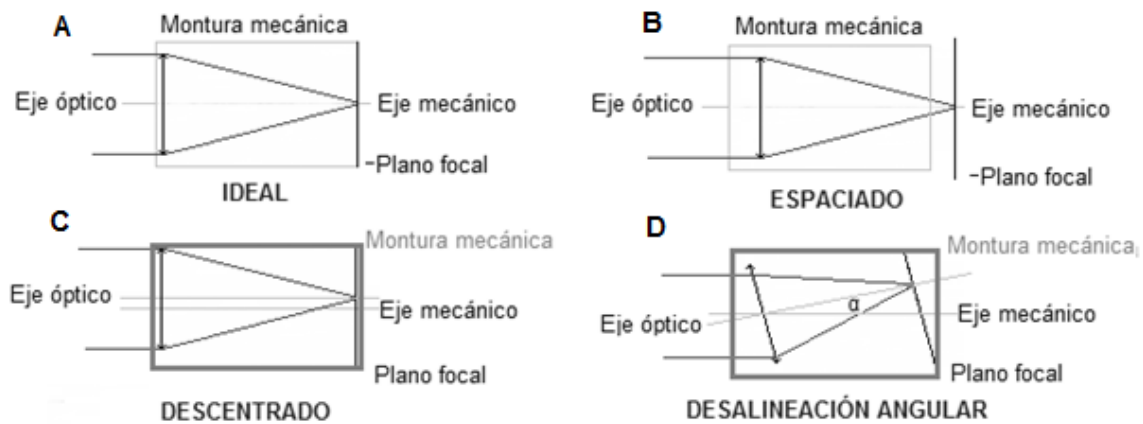


Figura 16. Principales errores en el montaje de sistemas opto-mecánicos.

El error de espaciado consiste en un desplazamiento del plano focal del instrumento sobre el eje óptico. Esta variación provoca que los instrumentos se desenfoquen (véase figura 16B).

El error de descentrado, por su parte, se produce cuando ocurre un desplazamiento lateral del eje óptico de la lente con respecto al eje mecánico del barril (que la mayoría de las veces corresponde al eje óptico del instrumento). Esto puede ocasionar deformación y viñeteo de la imagen (véase figura 16C).

El error de desalineación angular, por último, consiste en la formación de un ángulo entre el eje óptico y el eje mecánico del sistema. Esto también genera una deformación en la imagen formada en el plano focal del instrumento (véase figura 16D).

El instrumento ALBatros fue diseñado para medir el error total de montaje causado por estos errores. Como ya se mencionó anteriormente, estos errores son ocasionados por la manufactura de cada elemento y el montaje de los mismos.

Conclusiones del capítulo

En este capítulo se abordaron los aspectos teóricos de las desalineaciones opto-mecánicas, sus causas, clasificación y los efectos de los errores por ellas provocados. Entender la naturaleza de los errores de desalineación permiten estimar de mejor manera las capacidades y limitantes actuales de los instrumentos ópticos.

Las desalineaciones derivan esencialmente del proceso de fabricación tanto de lentes como de barriles. La manera de delimitar sus efectos es establecer tolerancias que permitan desarrollar un instrumento funcional acorde con las necesidades del usuario. Las tolerancias necesarias en la instrumentación para la investigación astronómica son cada vez menores y un instrumento funcional debe ser constantemente puesto al día para adecuarse a estos requerimientos.

3. Banco de alineación óptica ALBatros

Los componentes fundamentales del instrumento ALBatros son: el colimador, los espejos, la mesa giratoria y el telescopio de alineación (véase figura 17).

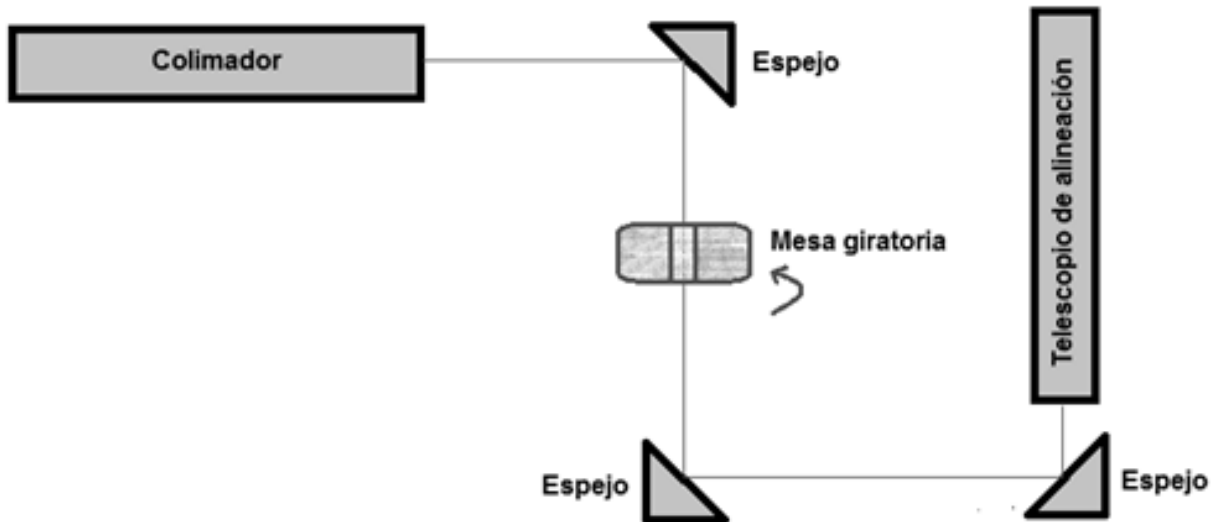


Figura 17. Diagrama de elementos de ALBatros.

3.1 Diseño del colimador de ALBatros

Los colimadores son instrumentos ópticos muy usados en la calibración de otros instrumentos de la misma naturaleza. Permiten verificar la alineación de los ejes ópticos. Simulan objetos que se encuentran en el infinito y nos permite representar la imagen formada por los colimadores como rayos paralelos.

En ALBatros se utilizó una retícula en forma de cruz con círculos concéntricos como imagen a colimar. El centro de esta retícula establece el eje óptico del colimador. Como fuente de iluminación se empleó un foco incandescente y para que esta tuviera un patrón Lambertiano (donde la emisión de luz es uniforme en todos los puntos del difusor) se usó un difusor. Además, la lente colimadora se encuentra montada en un barril que tiene una cuerda milimétrica con la cual se pueden modificar la distancia entre lente y retícula para lograr la colimación (véase figura 18).

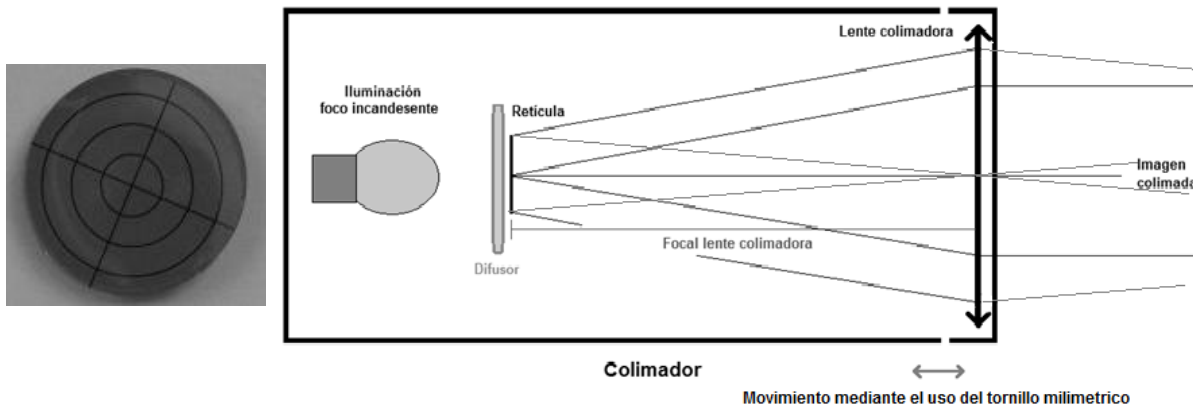


Figura 18. Diagrama del colimador ALBatros y retícula.

3.2 Eje óptico de ALBatros

Para establecer el eje óptico del instrumento se utilizan dos referencias, el centro de la retícula del colimador y centro de la retícula fija del telescopio de alineación. Con ayuda de espejos se desvía el haz colimado para hacer coincidir el eje óptico del telescopio de alineación con el centro de la retícula colimada (véase el apartado sobre calibración, pp. 21 a 23). De esta manera se establece el camino óptico del instrumento ALBatros (véase figura 19).

Entre el colimador y el telescopio de alineación se encuentra la mesa giratoria o platina, la cual sirve como soporte de los sistemas que se quieren validar, tal como se observa en la figura 19. Dado que las focales de los instrumentos que debían ser alineados van cambiando conforme se van agregando lentes en los barriles, se debía buscar que la distancia entre el colimador y el telescopio de alineación fuera la mayor posible. Esto quiere decir que la longitud del camino óptico determinada por las longitudes $L1+L2+L3+L4+L5$ debe ser capaz de contener las focales de los instrumentos que se pretendan validar. En ALBatros esta distancia es aproximadamente de 2 m. Es importante mencionar que con lentes positivas solo se usan las secciones L3, L4 y L5 del camino óptico, que tienen una longitud aproximada de un metro. Si una focal se formara mas allá de estas secciones (dentro del telescopio de alineación), el telescopio no tendría la capacidad de enfocarla. Para lentes negativas la región óptima se encuentra en L1 y L2. En este caso existe la posibilidad de que la

focal se formara más allá de L1 (dentro del colimador) y el telescopio de hecho tiene la capacidad de enfocar más allá de esa sección, pero en ese caso se perdería el valor de la información obtenida ya que se vería alterada por el efecto del colimador.

A fin de poder ajustar el camino óptico a una distancia funcional y que el operador pudiera manipular el instrumento con cierta comodidad, se decidió instalar también espejos en monturas cinemáticas para que desviarán el camino óptico en el diseño (véase figura 19).

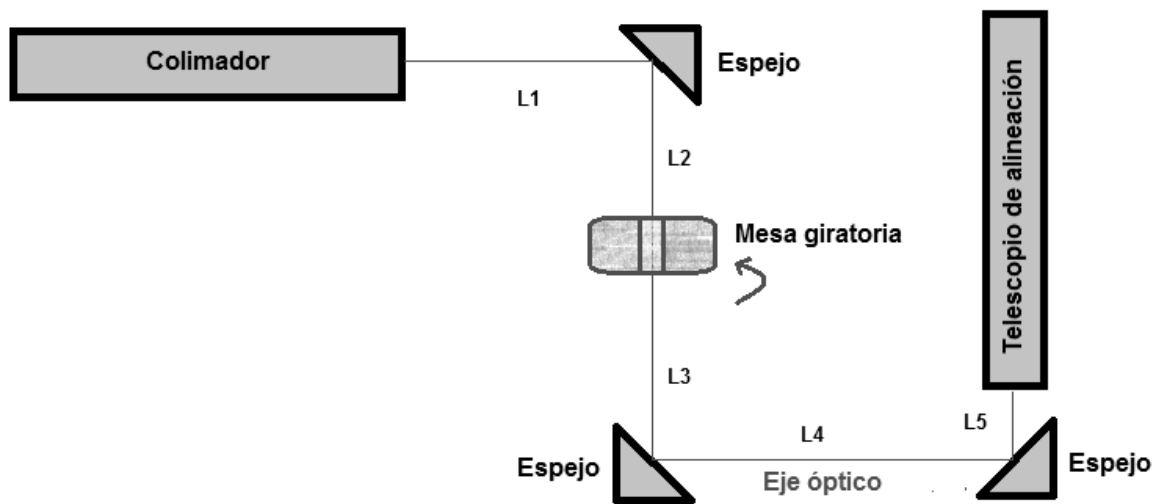


Figura 19. Eje óptico de ALBatros.

3.3 Monturas cinemáticas de los espejos

Las monturas cinemáticas son otro tipo de dispositivos muy usados en la alineación de experimentos ópticos. Sobre ellas se pueden montar sistemas ópticos (generalmente espejos) para efectuar variaciones muy pequeñas y precisas, y rectificar la trayectoria del camino óptico. En la figura 20 podemos ver la configuración típica de esta montura llamada plano-rama-punto. Con el análisis mecánico se muestra cómo este dispositivo nos permite controlar la inclinación de la montura con mucha precisión mediante el uso de dos tornillos instalados en ella.

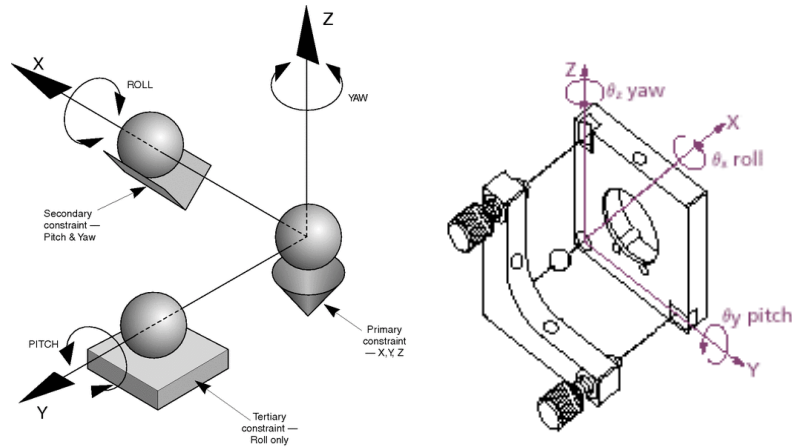


Figura 20. Montura cinemática punto-rama-plano. [10]

3.4 Mesa giratoria o platina

Como ya se mencionó anteriormente, la mesa giratoria es otra pieza fundamental para el funcionamiento del instrumento ALBatos. Sobre ella se colocan los diferentes dispositivos a validar, por lo que se requiere que sea muy estable y pueda soportar el peso de los dispositivos sin que ocurran desplazamientos no deseados que puedan alterar las mediciones. Para superar esta dificultad en el caso de ALBatos, la platina se encuentra sujeta a la estructura del instrumento, la cual tiene un peso total aproximado de 600 kg, lo cual le brinda estabilidad requerida. La mesa giratoria cuenta con dos tornillos de posicionamiento en su parte inferior, como se muestra en la figura 21, con los cuales se puede ajustar para que el eje óptico de Albatros coincida con el eje de rotación de la platina.

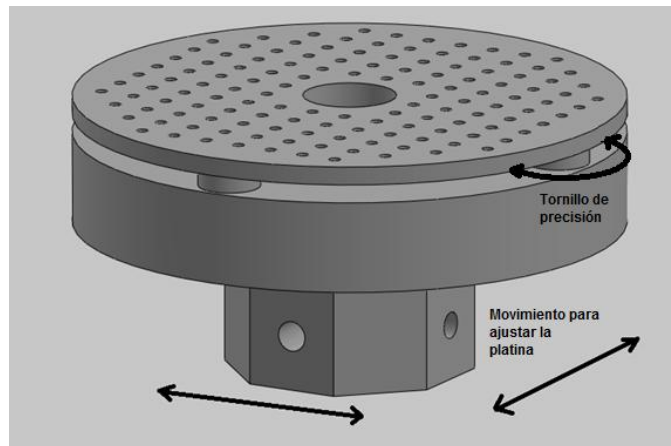


Figura 21. Movimiento de la platina sobre la estructura de ALBatos.

La platina además cuenta con cuatro tornillos de precisión con los cuales se puede ajustar la inclinación de la superficie superior respecto al eje óptico de ALBatros (véase figura 21).

3.5 Integración de los elementos en ALBatros

En la figura 22 se puede ver la disposición final del instrumento ALBatros, el cual se instaló dentro de una tienda que tiene un generador de flujo laminar dentro de ella, lo que permite que los montajes estén libres de partículas que puedan afectar los sistemas opto-mecánicos que se validan en el dispositivo. Además se cuenta con mangueras que inyectan nitrógeno para retirar la humedad de los dispositivos.

Como se aprecia en la figura 22, el colimador se encuentra en la parte superior, la platina a la altura de la mesa y a un costado se halla el generador de flujo laminar. El telescopio de alineación está en una posición que permite al operador observar y medir el proceso de alineación lo más cómodamente posible.

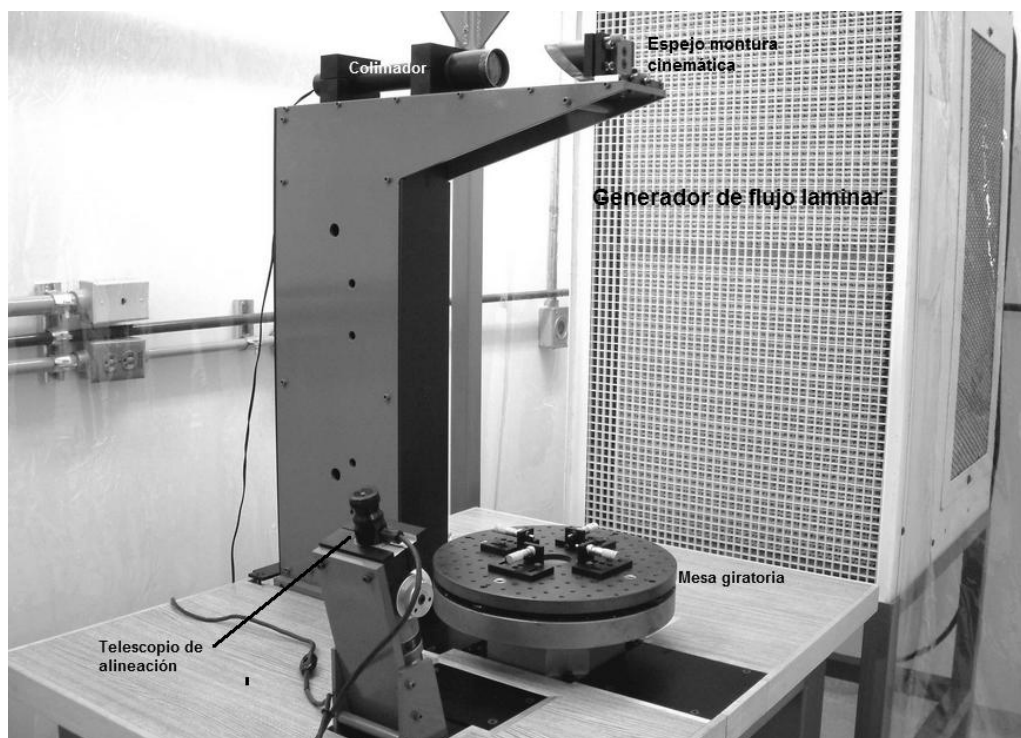


Figura 22. Disposición final ALBatros. ^[11]

3.6 Calibración de los elementos del instrumento ALBatros

3.6.1 Colimador

Para asegurarnos de que la imagen de la retícula del colimador realmente se encuentre colimada, se debe mover el enfoque del telescopio de alineación a la posición de infinito⁴. A continuación, se debe girar el tornillo milimétrico instalado en el colimador de ALBatros hasta que se observe la imagen más nítida de la retícula proyectada a través del ocular del telescopio de alineación (véase figura 23). Esta imagen no deberá moverse al usar las perillas de desplazamiento “x” y “y” del telescopio de alineación (lo que la distingue de cualquier otra imagen que no esté a infinito).

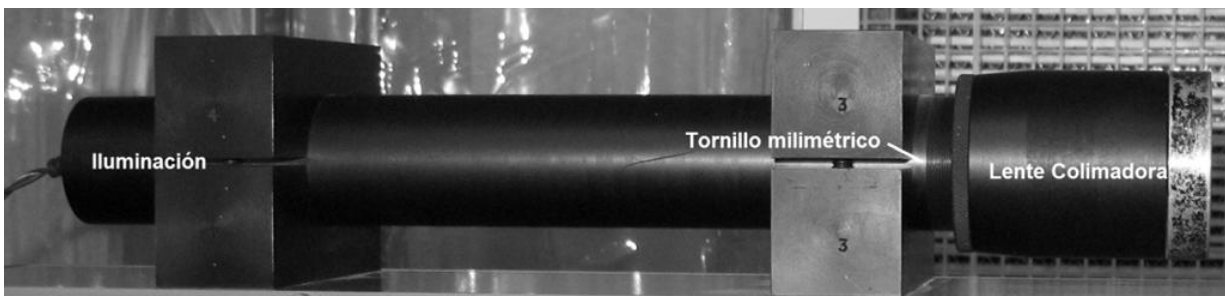


Figura 23. Colimador de ALBatros.

3.6.2 Eje óptico

Para calibrar el eje óptico de ALBatros, es necesario que el centro de la retícula colimada coincida con el centro de la retícula fija del ocular del telescopio de alineación. Esto se logra enfocando el telescopio de alineación a infinito. Haciendo uso de los tornillos que se encuentran en las monturas cinemáticas de los tres espejos instalados se debe mover la retícula hasta hacer coincidir ambas (este proceso es iterativo y no existe una metodología definida para realizarse, véase figura 24).

⁴ Previamente se debe calibrar esta posición en la perilla del telescopio haciendo uso del telescopio de auto colimación, el cual se encuentra certificado por el NIST, (National Institute of Standards and Technology) y del cual estamos seguros que se tiene una imagen colimada. Moviendo la perilla de enfoque debemos formar la imagen colimada en el ocular del telescopio de alineación; esto asegura que el telescopio está enfocado a infinito.

El espejo superior (el más cercano al colimador) ayuda a que la imagen proveniente del colimador pase a través del orificio central de la mesa giratoria, este es el primer espejo que debe ser ajustado. Los espejos que están por debajo de la platina deben ser ajustados simultáneamente hasta que el centro de las imágenes coincida. Se debe verificar que las perillas de desplazamiento “x” y “y” del telescopio de alineación se encuentren en cero. Cualquier desajuste en los espejos provoca que la imagen proveniente del colimador presente viñeteo.

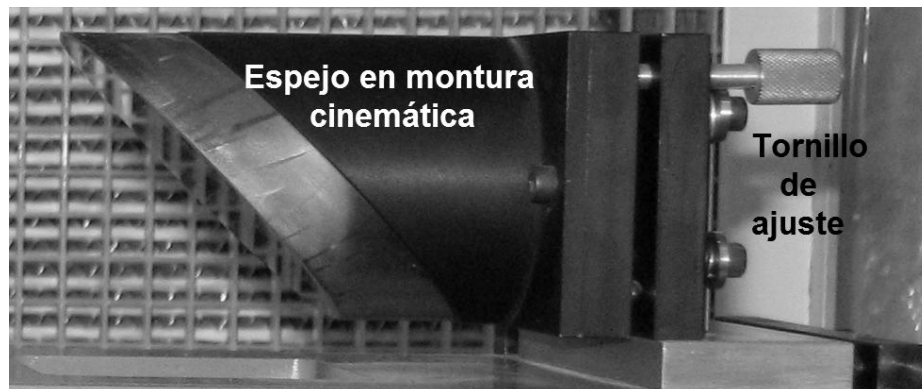


Figura 24. Espejo de ALBatros.

3.6.3 Mesa giratoria (platina)

Para lograr que el eje de rotación de la platina coincida con el eje óptico de ALBatros se necesita una referencia que nos indique dónde se encuentra el centro mecánico de rotación de la platina, por lo que el instrumento cuenta para realizar esta tarea con una retícula que coincide con el centro de la platina como se ve en la figura 25 lado derecho. Una vez puesta la retícula en la platina esta se debe girar. Para que coincida el centro de rotación de la retícula con el eje óptico se deben mover los tornillos con los cuales se sujeta a la estructura hasta hacer coincidir la retícula colimada la retícula de la platina y la retícula del ocular del telescopio. La figura 25 lado izquierdo nos muestra como se ve el procedimiento a través del ocular del telescopio de alineación

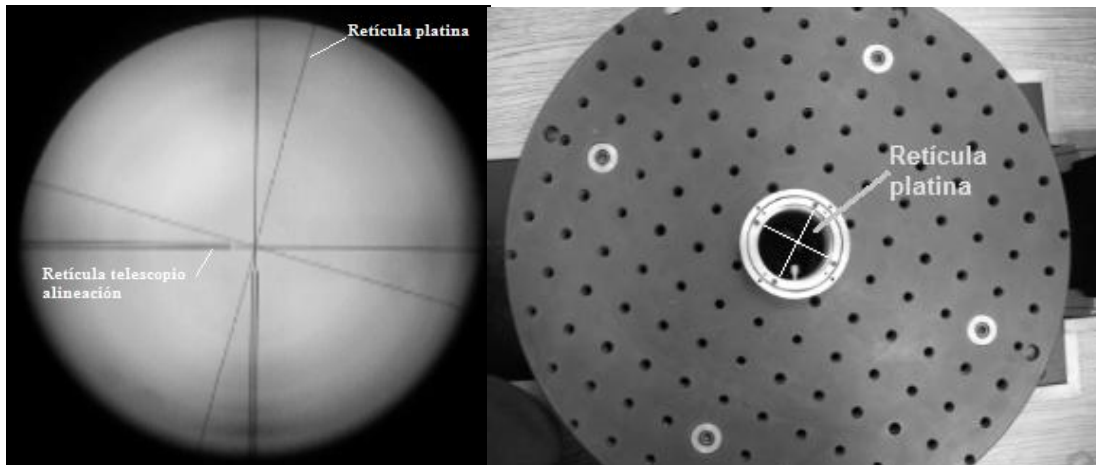


Figura 25. Calibración de la platina.

3.6.4 Perpendicularidad de la superficie superior de la platina y eje óptico

Para poder realizar mediciones es necesario ajustar la superficie superior de la platina para que esta sea perpendicular al eje óptico del ALBatos. Esto se realiza utilizando los tornillos de precisión que soportan la superficie y con ayuda de un espejo con una calidad óptica de $\lambda/4$ (véase figura 26). Las perillas de movimiento de la retícula móvil del telescopio de alineación deben marcar ambas el valor cero. Además se requiere que el aditamento de iluminación del ocular del telescopio se encuentre montado. Posteriormente se debe colocar el espejo sobre la superficie de modo que se refleje la imagen que proviene del telescopio una vez encendida la iluminación. Se enfocará entonces el telescopio de alineación hasta que se visualice la retícula delantera reflejada por el espejo.

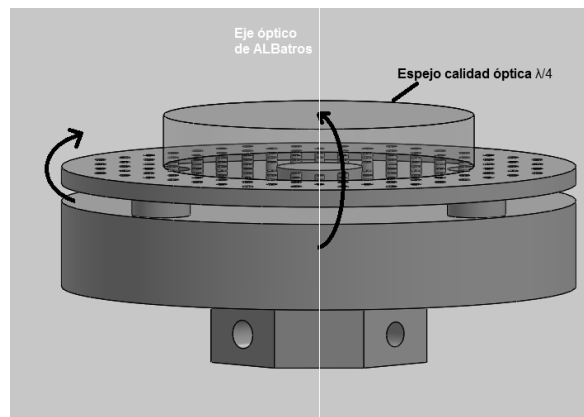


Figura 26. Movimiento de la superficie superior al girar los tornillos de presión de la platina.

La calidad necesaria del espejo ($\lambda/4$) está determinada por la profundidad de enfoque del telescopio de alineación, de modo que la imagen reflejada de la retícula delantera del telescopio se forme en el mismo plano que la retícula fija y podamos hacer una comparación entre ellas. A esta modalidad se le conoce como auto-reflexión. Una vez que podemos ver ambas retículas se debe mover los tornillos de la platina hasta que el centro de ambas imágenes coincida. Con ello se asegura que la platina sea perpendicular al eje óptico. Podemos ver en la figura 27 la auto-reflexión de la retícula del telescopio de alineación.

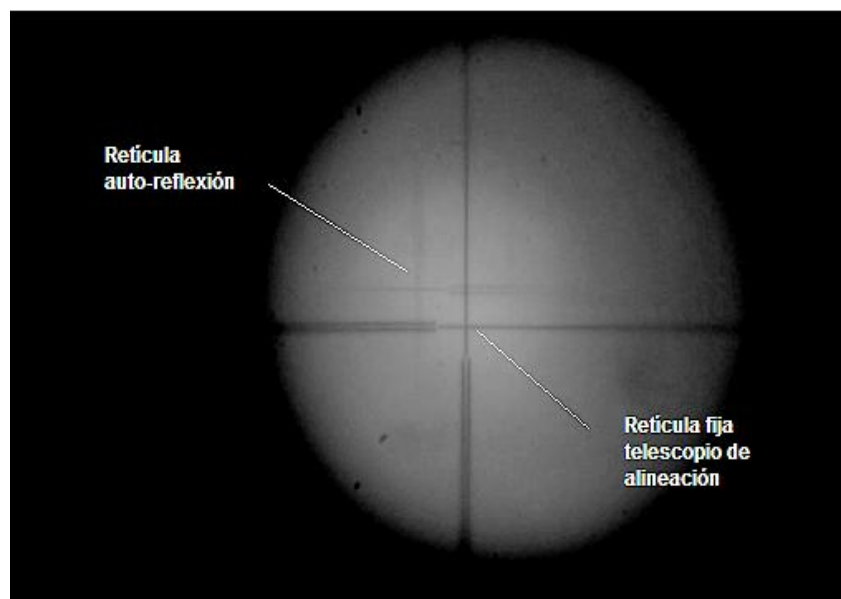


Figura 27. Auto-reflexión retícula del ocular del telescopio de alineación.

La figura 28 es un diagrama donde se aprecia la operación del instrumento, así como el orden y la función de cada uno de sus elementos ya calibrados, ajustados y alineados. Por medio del trazado de rayos se representa la imagen que proviene del colimador, cuyo centro coincide con el eje óptico de ALBatros. Vemos cómo la superficie superior de la platina forma un ángulo recto con respecto al eje óptico y los rayos pasan a través de todo el camino óptico sin sufrir alteraciones en su trayectoria hasta llegar al telescopio de alineación.

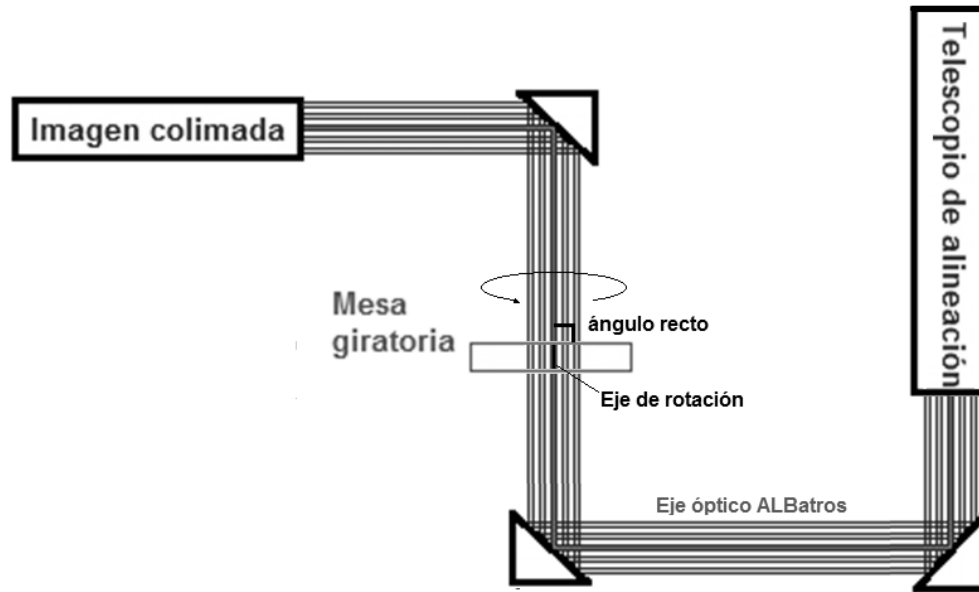


Figura 28. Trazado de rayos del instrumento ALBatros calibrado y ajustado.

3.7 Medición de la desalineación con el instrumento ALBatros

3.7.1 Desalineación observada con ALBatros

Una vez que el instrumento está calibrado se puede proceder con la medición de la desalineación del sistema opto-mecánico. En la figura 29 se muestra mediante trazado de rayos una comparación de lo que sucede cuando se coloca sobre la platina un sistema opto-mecánico sin desalineación (lado izquierdo) y uno con desalineación (lado derecho). Como se había mencionado anteriormente (sección 1.3.3 *Principio de operación*), si el centro y eje óptico de una lente colocada sobre la platina coincide con el eje óptico de ALBatros, la imagen de la retícula colimada se formará en su focal. Para poder ver esta imagen en el ocular del telescopio de alineación es necesario mover la perilla de enfoque hasta hacerla coincidir con el plano focal de la lente. Para un sistema sin desalineación, el centro de la imagen observada coincidirá con el centro de la retícula del ocular del telescopio de alineación.

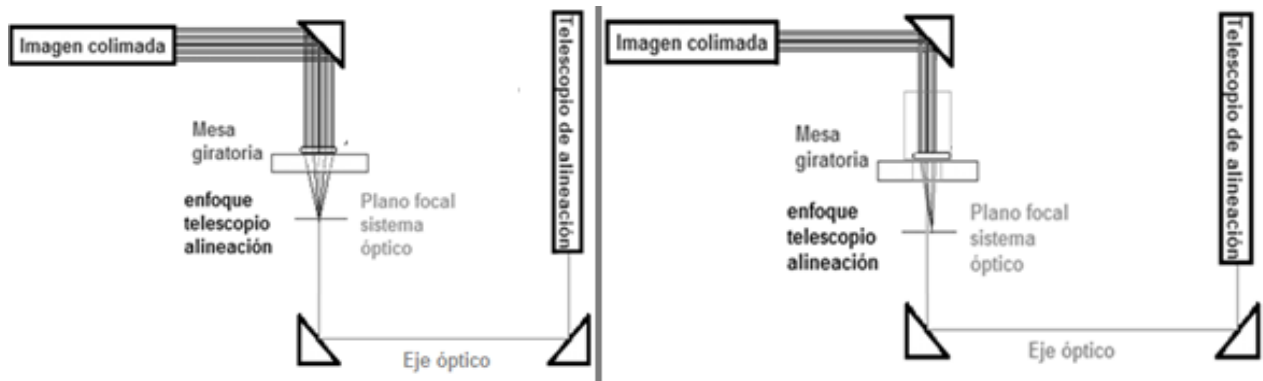


Figura 29. Trazado de rayos de la medición de ALBatos.

Cuando el sistema opto-mecánico a medir presenta desalineación, el centro imagen de la retícula colimada, vista a través del telescopio de alineación, presenta un desplazamiento respecto al centro de la retícula en el ocular (el eje óptico de ALBatos). Al hacer girar la platina, la imagen de la retícula colimada se moverá a su vez alrededor del centro de la retícula del telescopio, que es nuestra referencia, con una trayectoria circular, cuyo radio nos indica la magnitud de la desalineación del sistema, tal como se ve en la figura 30.

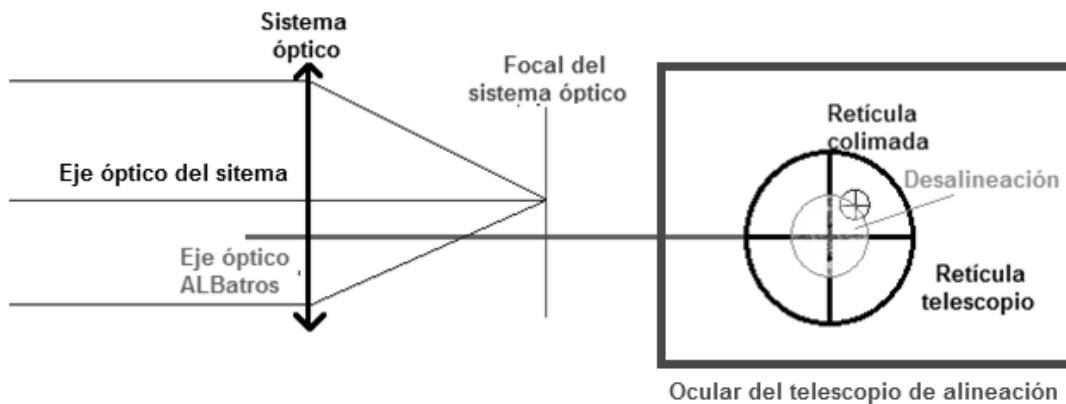


Figura 30. Desalineación observada a través del telescopio de alineación.

Para estar seguros de que la desalineación del sistema opto-mecánico sólo depende del montaje, se debe controlar algunas variables que pueden alterar la medición, como son la oscilación o *runout* del barril respecto a la platina y la perpendicularidad de la cara superior respecto al eje óptico, esto es, que el eje mecánico del barril coincida lo más posible con el eje óptico de ALBatos.

3.7.2 Eliminación del *runout*

Suponemos que las piezas que se medirán en ALBatros cumplen con todas las tolerancias de forma especificadas en el diseño. Con ayuda de un medidor de carátula montado en la estructura de ALBatros se debe hacer coincidir, haciendo girar la platina, tanto el eje de rotación del barril como el eje respectivo de la platina. Si el barril se encuentra descentrado, el medidor de carátula mostrará una variación en su medida. Se debe corregir la posición del barril hasta alcanzar un margen de variación que no afecte a la medición, es decir, que sea menor a la que puede detectarse con el telescopio de alineación ($25\ \mu\text{m}$).

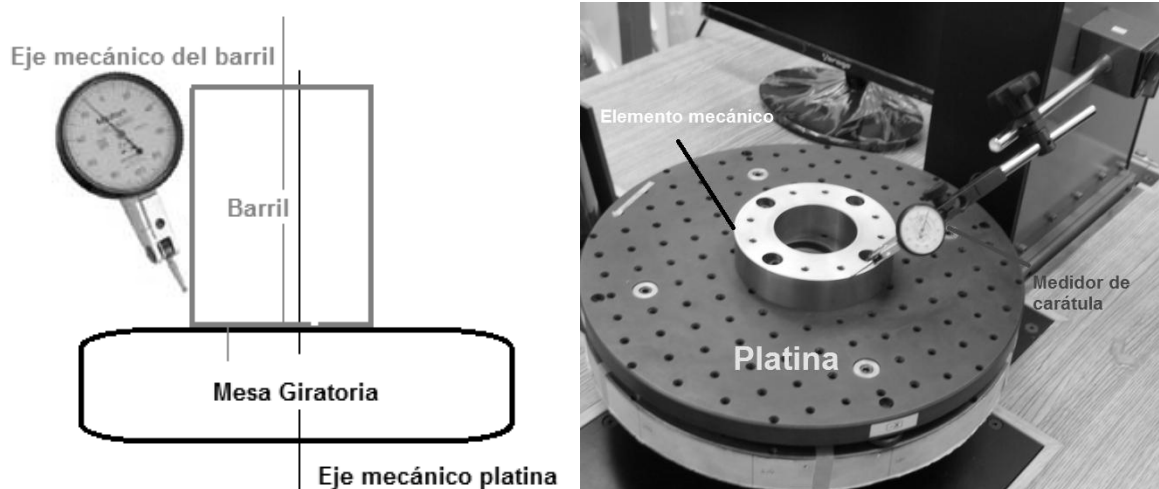


Figura 31. Medición de runout del barril.

3.7.3 Perpendicularidad de la cara superior del barril y el eje óptico

La cara superior del barril, tomada como referencia, deberá ser perpendicular al eje óptico y al eje de rotación de la mesa, los cuales deben coincidir una vez calibrado el instrumento. El método para conseguir esto es idéntico al que se usó para conseguir la perpendicularidad entre la superficie superior de la platina y el eje óptico (véase la sección 1.8.4 *Perpendicularidad de la superficie superior de la platina y eje óptico*).

3.8 Medición de la desalineación

Una vez que se ha identificado la desalineación, se hace uso de las perillas del telescopio de alineación para desplazar la imagen formada de la retícula colimada hasta que coincida su centro con el de la retícula del ocular y determinar así, con base en la lectura de la perilla graduada (véase figura 32), la magnitud de la desalineación⁵.



Figura 32. Perillas de desplazamiento telescopio de alineación.

Conclusión del capítulo

En este capítulo se ha revisado el principio de operación del dispositivo ALBatros, tal como fue concebido en sus comienzos. La lógica que regía su funcionamiento, calibración y medición respondía a las necesidades y condiciones de su época y constituye una solución que exhibe enormes ventajas. Ha sido utilizado para alinear diversos instrumentos ópticos dando cabal cumplimiento a los estándares del momento. Sin embargo, tanto las exigencias actuales como los avances tecnológicos en nuestros días han permitido e impulsado la optimización de este instrumento y el desarrollo de sus potencialidades.

A pesar de que ALBatros era ya un instrumento útil para alinear diversos instrumentos, era muy complejo para que un solo operador realizara la medición y, al

⁵ El valor mínimo de lectura de estas perillas es de 25 μm que es el valor mínimo de desalineación que se puede medir con el instrumento.

intervenir dos operadores, podían diferir los valores registrados de una medición a otra por que dependían de la capacidad visual de quienes realizaran la medición. Y hay que considerar que, debido al ruido producido por el generador de flujo laminar, la comunicación entre operadores durante el proceso de montaje resultaba difícil.

Por otro lado, la imagen colimada era muy difícil de ver en ocasiones, por lo que se dificultaba aún más la tarea de determinar la magnitud de desalineación.

Además, como parte del proceso de alineación de sistemas opto-mecánicos, es necesario utilizar equipo especial (lentes, trajes de cuarto limpio, guantes, tapabocas, como se muestra en la figura 33), lo cual dificulta aún más la tarea. Por lo anterior, cualquier mejora en el proceso resultaría de gran ayuda.



Figura 33. Medición realizada en ALBatros. ^[11]

En el siguiente capítulo se hablará sobre los pasos necesarios para lograr la actualización del instrumento ALBatros.

4. Actualización del instrumento ALBatros

La versión original de ALBatros era un instrumento ya validado y plenamente funcional. Fue diseñado para alinear y validar montajes de sistemas opto-mecánicos de grandes dimensiones como los desarrollados en el IA-UNAM, por lo que fue creado *ex profeso* para atender las necesidades de esta institución. Ningún otro laboratorio especializado en el país cuenta con un instrumento de características semejantes. Con ALBatros se han alineado y validado ya varios proyectos como la cámara de OSIRIS (Optical System for Imaging low Resolution Integrated Spectroscopy) para GTC (Gran Telescopio CANARIAS), CAMCOM y, recientemente, algunas componentes ESOP (Espectrógrafo óptico de mediana y baja dispersión para el Observatorio de San Pedro Mártir).

Los compromisos actuales del IA-UNAM para el desarrollo de nuevos instrumentos, sin embargo, requieren de instrumentos de validación de mayor precisión. Un ejemplo de esto es el proyecto FRIDA (inFRared Imager and Dissector for Adaptive optics), un espectrógrafo (infrarrojo cercano) de campo integral con capacidad de imagen para uso del sistema de óptica adaptativa del GTC (véase figura 34), cuyos valores máximos de tolerancia en desalineación en sus componentes ópticos son menores a $30\ \mu\text{m}$. El límite mínimo de medición del instrumento original ALBatros era apenas de $25\ \mu\text{m}$, lo cual dificultaría obtener mediciones más certeras.

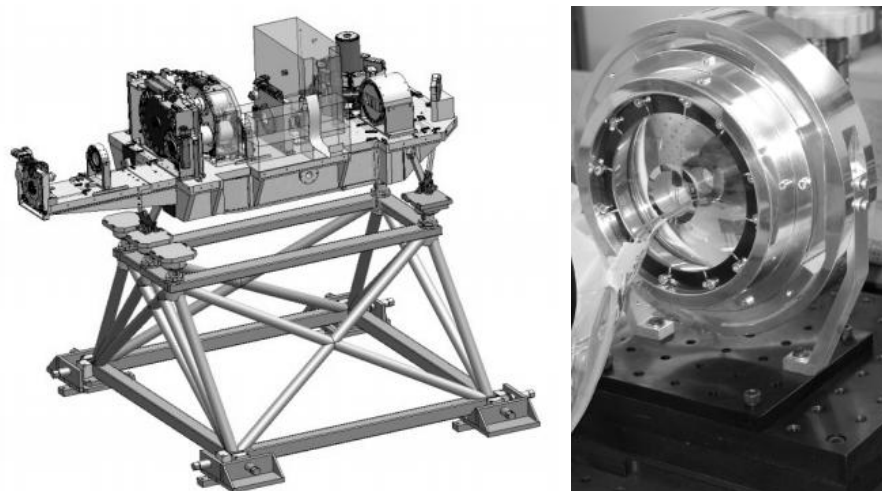


Figura 34. Diseño del instrumento FRIDA. ^[12]

En términos generales, la actualización de ALBatros tuvo por objetivo incrementar las capacidades de medición del instrumento en campos como la repetibilidad, la resolución, la comodidad del usuario y la facilidad de operación.

Para lograr la repetibilidad en las mediciones se instaló una cámara digital que obtuviera una imagen proveniente del ocular del telescopio de alineación. Esa imagen puede ser analizada con ayuda de un monitor, lo cual permite reducir los errores de repetibilidad entre usuarios que surgían al realizar la medición a ojo desnudo. Además, esta solución brinda la ventaja añadida de que el operador del instrumento, simplemente observando un monitor, gozará de mayor libertad para manipular y corregir simultáneamente los errores de alineación presentes en el sistema opto-mecánicos analizado.

Un inconveniente que se tenía al realizar mediciones en ALBatros original era que el tamaño de la imagen de la retícula colimada formada por los sistemas opto-mecánicos en su plano focal dependía de la focal de dicho sistema, por lo que para focales muy cortas la imagen obtenida era tan pequeña que resultaba casi imposible que el operador pudiera verla. Además, la imagen proyectada aparecía con bordes no muy bien definidos. Esto se debía a que la banda espectral de la iluminación empleada para colimar la retícula (una lámpara incandescente) era muy amplia y la lente colimadora en conjunción con el sistema analizado no eran capaces de corregir la aberración cromática⁶ (véase figura 35).



Figura 35. Ejemplo de aberración cromática. ^[13]

En consecuencia, era difícil encontrar el mejor plano donde la imagen de la retícula formada por el sistema opto-mecánico estuviera bien definida, lo que dificultaba

⁶ Aberración cromática se origina debido a que la luz no es monocromática. Los distintos colores de la luz tienen distintas velocidades dentro del material de las lentes. El índice de refracción varía con la longitud de onda.

la medición en el telescopio de alineación. Por ello se buscó un método que pudiera corregir estos inconvenientes y se llegó a la conclusión de que se debía implementar un sistema formador de retículas variables proyectadas en lugar de una retícula fija. Con ello ahora no sólo se puede seleccionar la banda espectral de la imagen generada a colimar (minimizando la aberración cromática), sino también su forma y tamaño (se verá a mas detalle en la sección 2.1.2).

Por otro lado, la mejora en la resolución del instrumento se logró instalando un objetivo fotográfico de zoom variable con el cual se puede amplificar la imagen obtenida del ocular del telescopio de alineación. Se aumentó de esta manera la relación existente entre los pixeles de la cámara y la medición realizada.

Se diseñó además un software que ayuda al operador a realizar las mediciones con el instrumento, ya sea de manera automática, haciendo uso de procesamiento digital de imágenes, o manualmente, mediante el uso de máscaras proyectadas generadas por el software en el monitor.

Ahora pasaremos a analizar con mayor detalle en que consistieron las mejoras implementadas en ALBatros.

4.1 Modificaciones realizadas en ALBatros

4.1.1 Instalación de cámara con sensor tipo CCD

Las cámaras con sensor tipo CCD (charge-coupled device) son dispositivos electrónicos muy sensibles, ideados para captar la luz y formar una imagen digital a partir de ella. Para instalar la cámara en el instrumento fue necesario diseñar y construir distintos adaptadores mecánicos. En la actualización de ALBatros se utilizó una cámara con sensor tipo CCD Watec® 902C (véase figura 36) monocromática con una resolución de 640 X 480 pixeles y un tamaño aproximado de pixel de 8.4 μm (ancho) y 9.8 μm (alto). El tamaño de la diagonal del sensor es de 12.7 mm ($\frac{1}{2}$ in).



Figura 36. Cámara Wattec[®] con sensor tipo CDD. [14]

Este tipo cámara no cuenta con la óptica necesaria para formar la imagen en el sensor tipo CCD, por lo que es necesario instalar una lente objetivo. La mayoría de los objetivos de cámara están diseñados para formar una imagen a una distancia fija, que corresponde a su focal. La selección del objetivo de cámara depende del tipo de cámara con que se cuente y del tipo de montura que ésta tiene. En nuestro caso se trata de una montura tipo CS.

Debido a que el ocular del telescopio de alineación, como cualquier otro ocular de telescopio, es un sistema afocal (véase la figura 37), no era posible instalar la cámara CCD directamente a la salida del ocular. En el caso de la actualización de ALBatros no solo se decidió instalar un objetivo de cámara para formar la imagen en el CCD, sino que además se seleccionó uno que contara con la opción de realizar un zoom óptico para ajustar el tamaño de imagen y mejorar la resolución del CCD (véase figura 38).

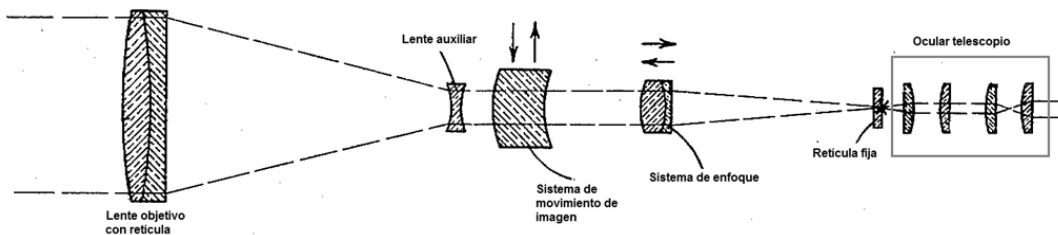


Figura 37. Diagrama de trazado de rayos telescopio de alineación. [15]

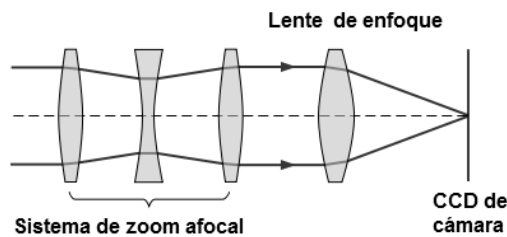


Figura 38. Sistema de zoom óptico.

La integración de la lente zoom y de la cámara a ALBatros debía ser tal que se afectara lo menos posible la configuración del instrumento original, pero ambos dispositivos deberían quedar firmemente colocados para no afectar la medición. Por ello se decidió sujetar a la lente zoom al telescopio con un soporte que le diera la estabilidad necesaria, y se montaría la cámara a la lente zoom por medio de su rosca de conexión tipo CS.

Ya que la lente cuenta con piezas móviles para el ajuste zoom, se diseñó un soporte que no interfiriera con su operatividad. La figura 39 muestra esas partes móviles y su función. El ajuste de diafragma nos ayuda a regular la cantidad de luz que puede ser captada por el CCD, el ajuste de zoom cuenta con una graduación que nos dice el valor de zoom utilizado y el enfoque nos ayuda a tener una imagen más nítida. Hay que señalar que, cada que se ajuste el valor del zoom, debe ajustarse también el enfoque.

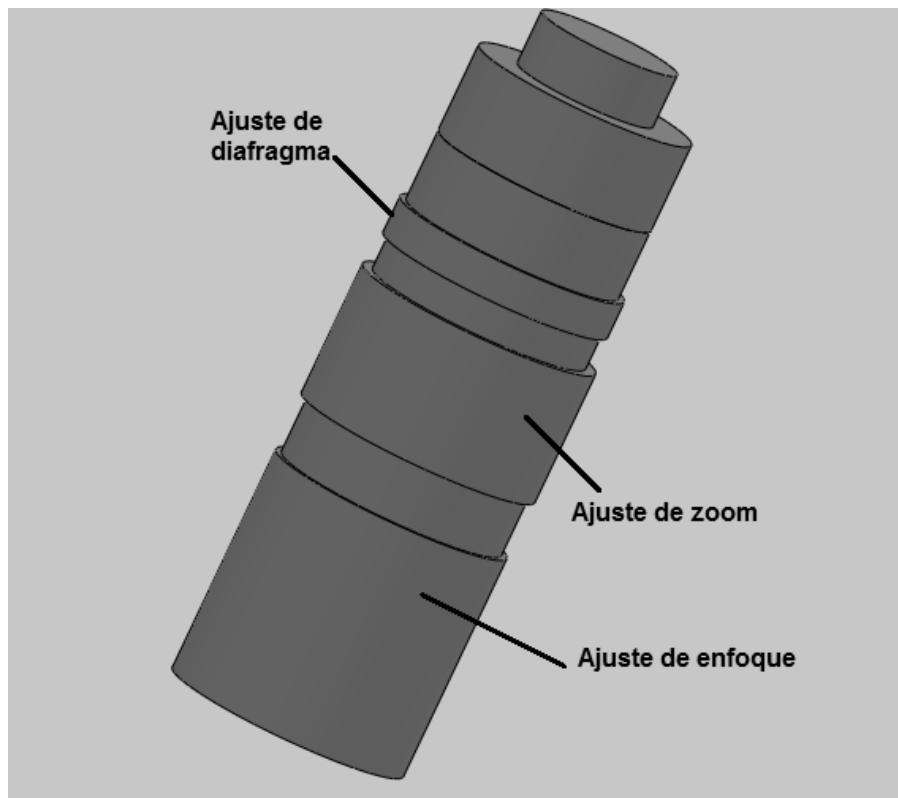


Figura 39. Ajustes de la lente zoom.

La lente zoom se sujetaría al soporte por su parte superior, la cual no tiene movimiento. Los soportes cuentan con una pestaña superior como referencia para que la colocación de la lente zoom sea más sencilla y precisa, tal como puede verse en la figura 40.

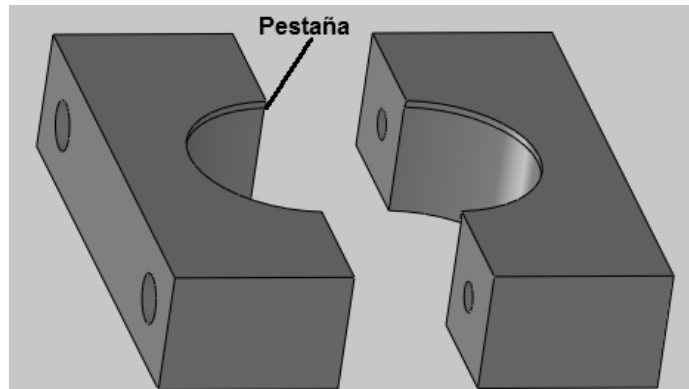


Figura 40. Soporte de lente zoom.

Una vez que se tiene el soporte adecuado para la lente zoom, éste debe sujetarse firmemente a la estructura de ALBatros. La distancia a la cual se decidió colocarlo fue la mínima que permitiera utilizar el zoom (el cual se expande cuando se modifica su valor), sin que existiera el riesgo de que se tocara la lente del zoom y la del ocular de telescopio de alineación y evitar cualquier daño en ellas⁷.

Para lograr la distancia buscada, se diseñaron dos placas que aprovechan los tornillos con los cuales ya se sujetaba el telescopio de alineación a la estructura principal del ALBatros. Se optó por que fueran del mismo grosor que las placas que sujetan al telescopio de alineación para que se apoyaran y se lograra la mayor estabilidad posible, pues pequeñas variaciones de estos elementos repercutirían directamente en la medición realizada por el instrumento. La figura 41 muestra las placas colocadas en el instrumento ALBatros.

⁷ Hay que mencionar que una restricción prioritaria para este proyecto fue que las modificaciones realizadas no afectaran el funcionamiento de instrumento original. Esto implicaba que los cambios realizados debían adaptarse al diseño original de ALBatros.

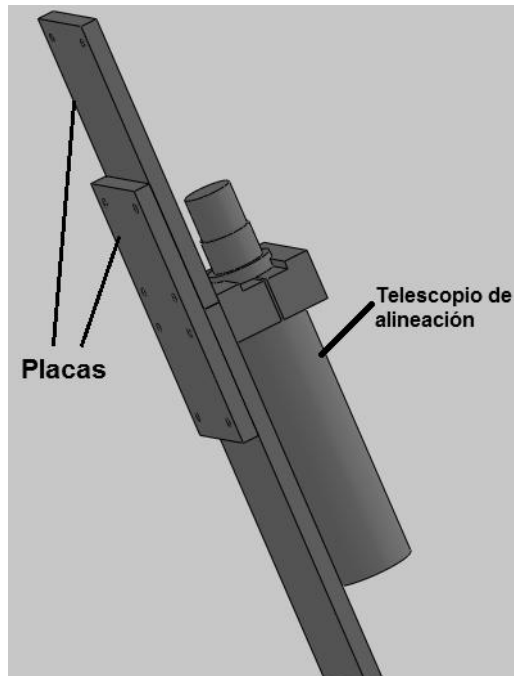


Figura 41. Placas para soporte de lente zoom.

La disposición final de estos elementos se puede ver en la figura 42. Del lado derecho se muestra la simulación de la propuesta realizada con un CAD. Del lado izquierdo aparece una fotografía de la implementación de la propuesta en el instrumento tal y como se llevó a cabo.

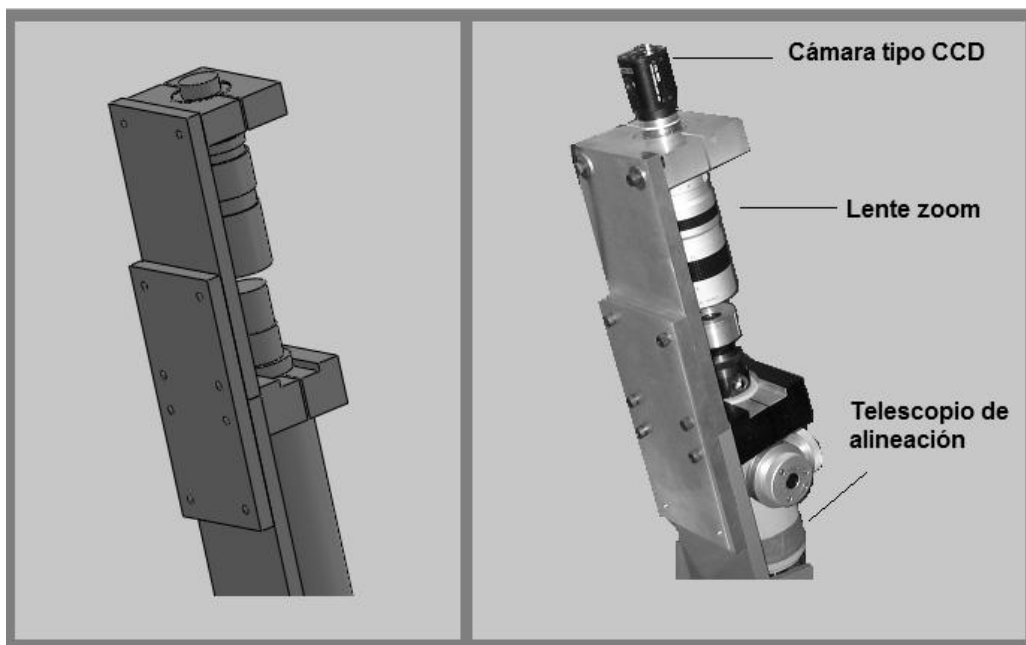


Figura 42. Implementación en ALBatros.

Una vez que se montó el dispositivo, fue necesario fabricar un adaptador extra para corregir la distancia entre la cámara CCD y la lente zoom (véase figura 43), ya que la focal de éste dispositivo óptico estaba algunos centímetros por detrás del CCD. La cámara cuenta con un adaptador de fabrica pero éste no era suficiente para enfocar la imagen de la lente zoom. El adaptador se diseñó con base en la hoja de especificaciones de la cámara y permitió corregir el problema.

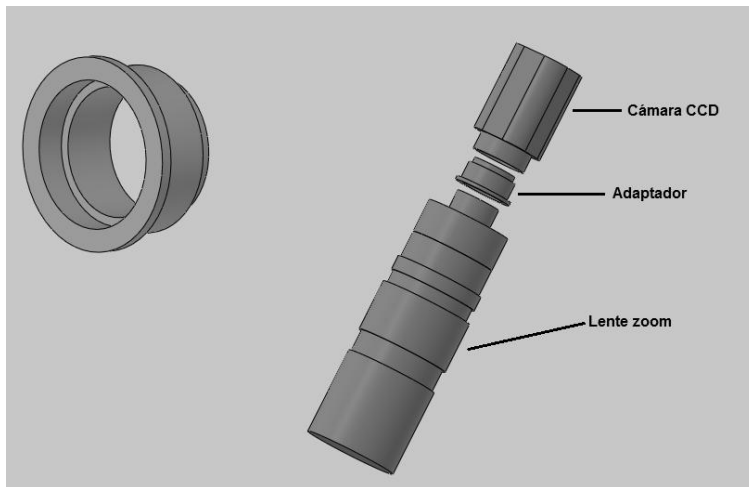


Figura 43. Adaptador cámara-lente zoom.

Una vez instalada la cámara, la imagen proveniente del ocular del telescopio de alineación puede ser analizada en un monitor, tal como se aprecia en la figura 44.

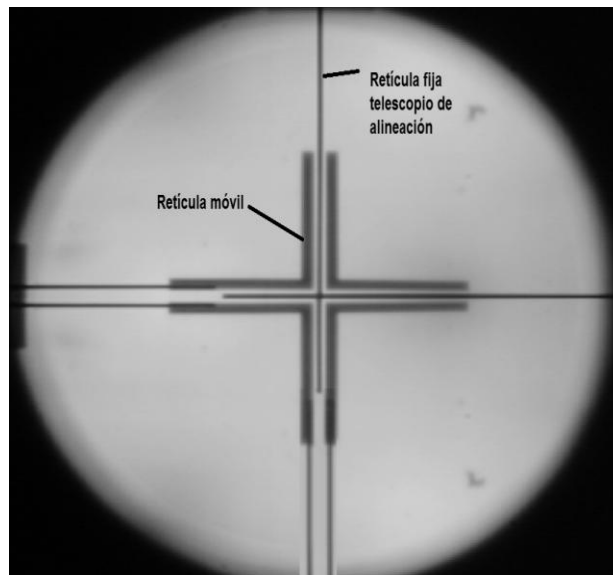


Figura 44. Imagen obtenida con la cámara instalada en ALBatros.

4.1.2 Sistema formador de retículas variable

Los problemas presentados en los montajes del ALBatros original a causa de la aberración cromática se debían al tipo de iluminación utilizada en el colimador para proyectar su retícula. En el diseño original se contaba con un foco incandescente de 20W, cuya banda espectral de emisión era demasiado ancha (véase la figura 45). Para poder corregir este problema se pensó en tener una fuente de luz de banda espectral más angosta. Inicialmente se consideró cambiar el foco incandescente por la luz emitida por un LED, cuya gráfica de respuesta espectral se muestra en la figura 46.

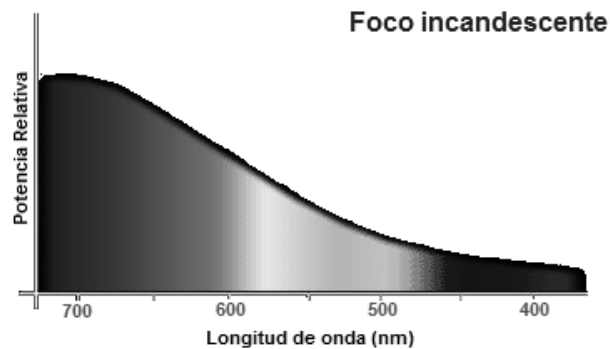


Figura 45. Gráfica del espectro de emisión de un foco incandescente.

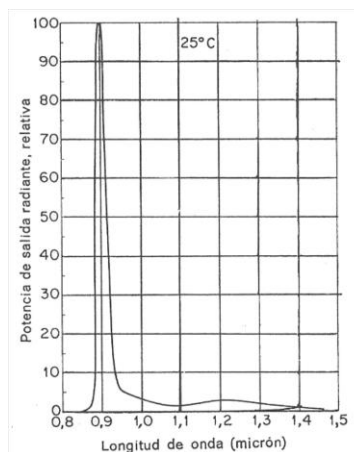


Figura 46. Gráfica del espectro de emisión de un LED GaAs (infrarrojo).^[16]

Una vez que se planteó esta solución al problema de la aberración cromática, era necesario encontrar un modo para que el tamaño de la imagen formada de la retícula proyectada no dificultara la medición, ya que mientras menor fuera la focal del

sistema evaluado, la imagen de retícula formada en la focal sería más pequeña (véase figura 47). Inicialmente se pensó en adquirir retículas graduadas de distintos tamaños. Esto resolvía el problema pero complicaba la operación, ya que con cada cambio de retícula se debía ajustar el instrumento de nuevo. En un sistema opto-mecánico compuesto por al menos 5 lentes ésta no sería una solución tan eficiente.

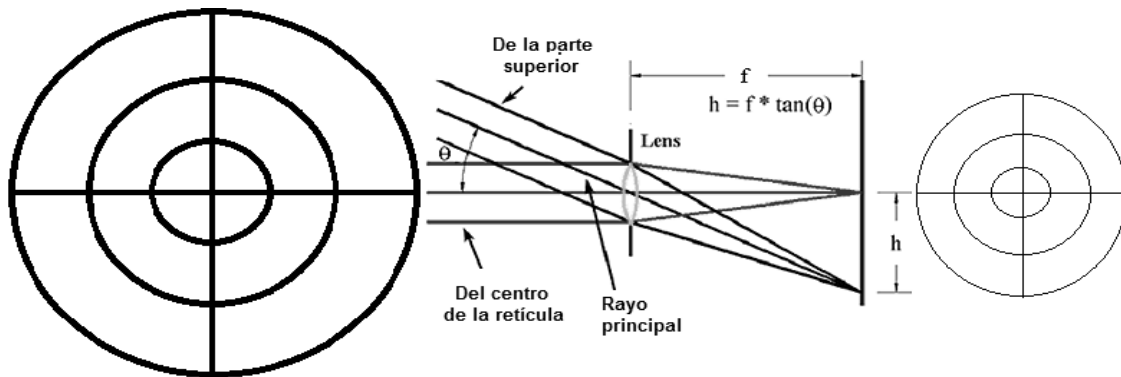


Figura 47. Formación de imagen de un objeto colimado.

Sin embargo, posteriormente se pensó en implementar un dispositivo de proyección tipo DLP (**D**igital **L**ight **P**rocessing, véase figura 48) como generador de imagen en el colimador. Este dispositivo cuenta a la vez con una iluminación tipo LED y un display que, controlado por computadora, permite proyectar cualquier patrón. Con ello quedarían resueltos tanto el problema de la aberración cromática como el del tamaño de la retícula proyectada. Usando este dispositivo se podría controlar tanto la banda espectral de emisión como la forma y tamaño de las retículas proyectadas.

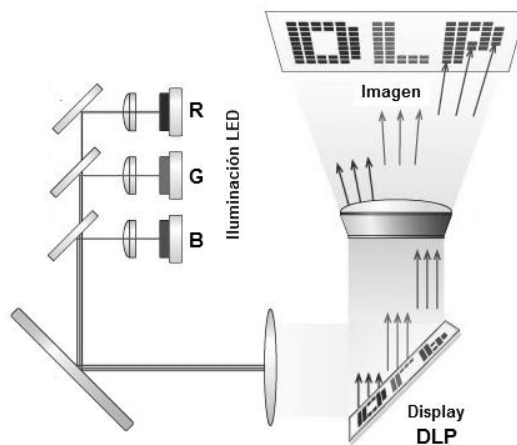


Figura 48. Funcionamiento de proyector DLP.

Gracias al avance tecnológico en la construcción de este tipo de dispositivos electrónicos, que ha permitido la reducción de su tamaño, fue posible pensar en implementar uno de ellos en la actualización del instrumento ALBatros. Atendiendo a su tamaño, se decidió adquirir el modelo GPP-100 de Genius® (véase figura 49).

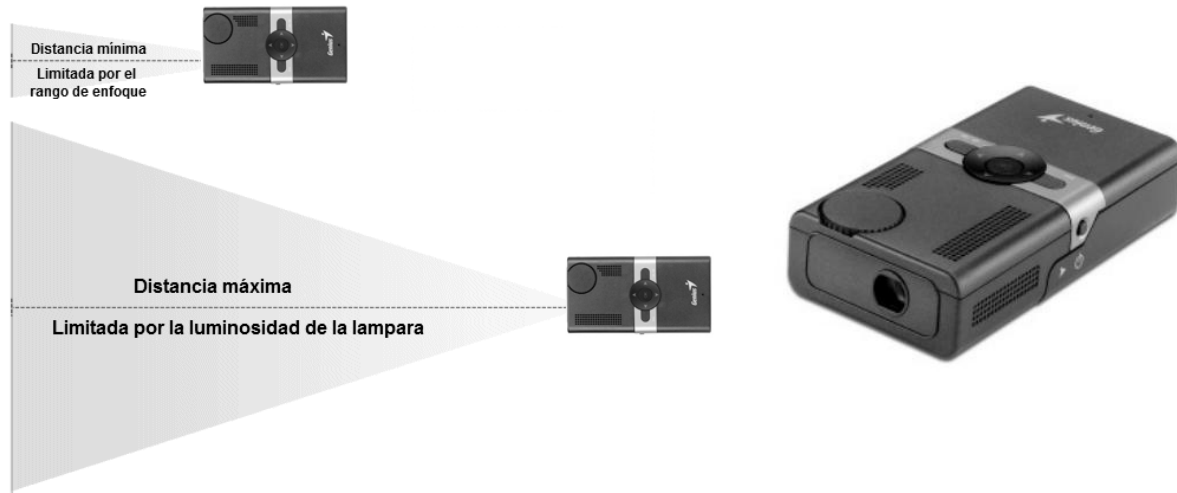


Figura 49. Proyector DLP instalado en ALBatros. ^[17]

En el caso del sistema formador de retículas variables, era indispensable que la proyección generada por el dispositivo DLP fuera una imagen colimada. La distancia de proyección para formar una imagen nítida va desde los 17 cm hasta 1 m, para obtener un tamaño de diagonal en la pantalla de 20 cm hasta 1.5 m y una relación de píxeles de 640 X 480.

Sin embargo, había que considerar que el espacio disponible para instalar el proyector era muy pequeño (se colocaría prácticamente junto al colimador del ALBatros original). Además, el tamaño de la imagen proveniente del proyector era demasiado grande y sólo se podía aprovechar una pequeña parte de los píxeles del display. En consecuencia, se decidió incorporar una lente auxiliar para modificar ambos parámetros y ajustarlos para su uso en ALBatros. La lente seleccionada fue una lente plano-convexa⁸ con una focal de 6 cm que reducía la imagen proyectada además de formar la imagen en la focal del colimador. La figura 50 muestra un esquema con

⁸ Se seleccionó una lente plano convexo ya que, en lentes comerciales cuyo diseño no toma en cuenta la corrección de las aberraciones, el tener solo una superficie con curvatura las reduce considerablemente.

trazado de rayos que muestra el funcionamiento del sistema proyector de retículas variables.

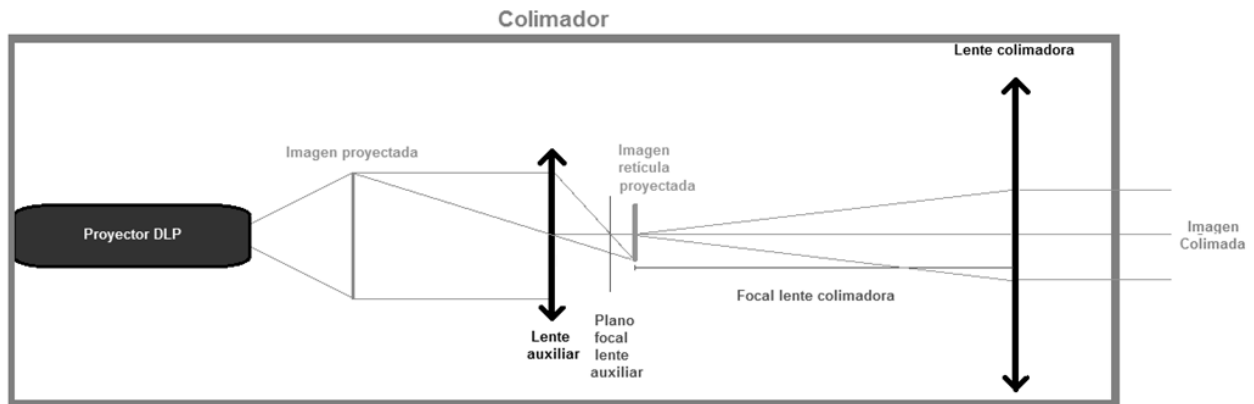


Figura 50. Diagrama de sistema formador de reticular variables.

Uno de los requerimientos mecánicos para la implementación del proyector era que fuese posible ajustar la posición de este respecto del colimador de Albatros, para asegurarse de que el centro de la imagen proyectada coincidiera con el eje óptico de lente colimadora. Del mismo modo, habría que integrar la lente auxiliar (que permanecería de preferencia fija al dispositivo) de modo que su focal coincidiera con el eje óptico de la lente colimadora. Y no hay que perder de vista, por último, que era una restricción fundamental no alterar las piezas originales del instrumento ALBatros, por lo que la instalación tanto del sistema de proyección DLP como de la de lente auxiliar debería llevarse a cabo respetando los diseños originales.

4.1.3 Diseño de soporte de sistema DLP

En el diseño del soporte para el sistema DLP era necesario alcanzar el mayor número de grados de libertad posibles para facilitar la realización de los ajustes requeridos. La figura 51 nos muestra los grados de libertad de un cuerpo rígido, tres de rotación y tres de traslación. Los movimientos más importantes a considerar para poder ajustar la imagen del proyector en la posición deseada eran la altura (véase figura 51 **b**) y la inclinación (véase figura 51 **d y f**).

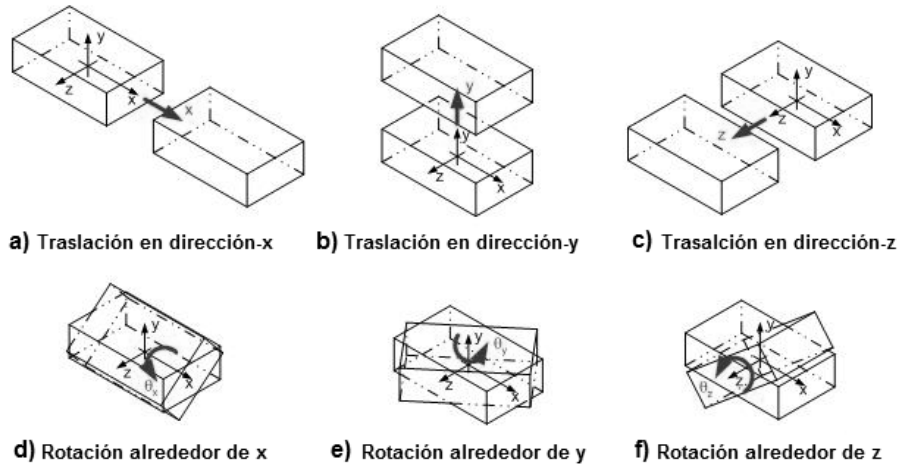


Figura 51. Grados de libertad de un cuerpo sólido.

El diseño implementado como soporte para el proyector está formado por dos placas de aluminio unidas mediante dos tornillos de fijación. La distancia entre ambas placas se modifica con cuatro tornillos de ajuste que permiten llevar a cabo con precisión los cambios de posición requeridos, tanto en altura como en inclinación. El diseño del soporte se muestra en la figura 52.

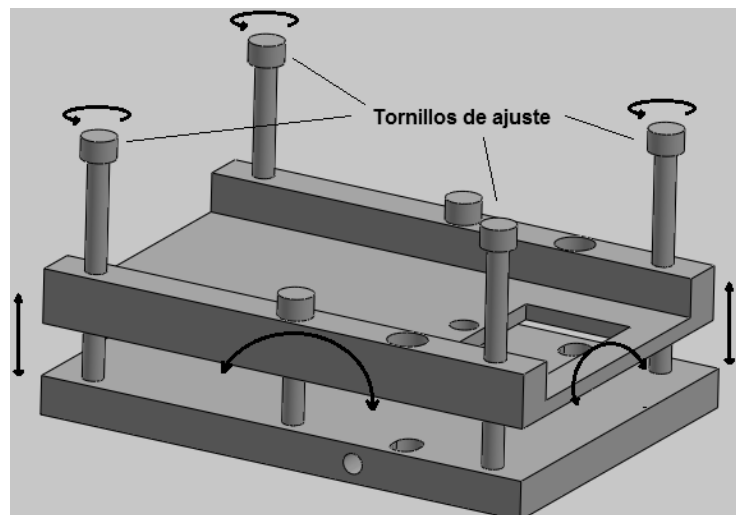


Figura 52. Soporte de proyector ALBatros.

Para poder sujetar el soporte del proyector firmemente a la estructura del instrumento ALBatros fue necesario implementar un ajustador lateral (véase figura 53), que es una placa de aluminio con la que se une el soporte a la estructura de ALBatros y cuenta además con tornillos de ajuste y ranuras que permiten modificar su inclinación

respecto al eje “y”, como se muestra en la figura 51e y su traslación en los ejes x y z (véase figuras 51 a y c). Hay que mencionar que para la instalación del soporte se aprovecharon tornillos ya existentes de la estructura de ALBatros original.

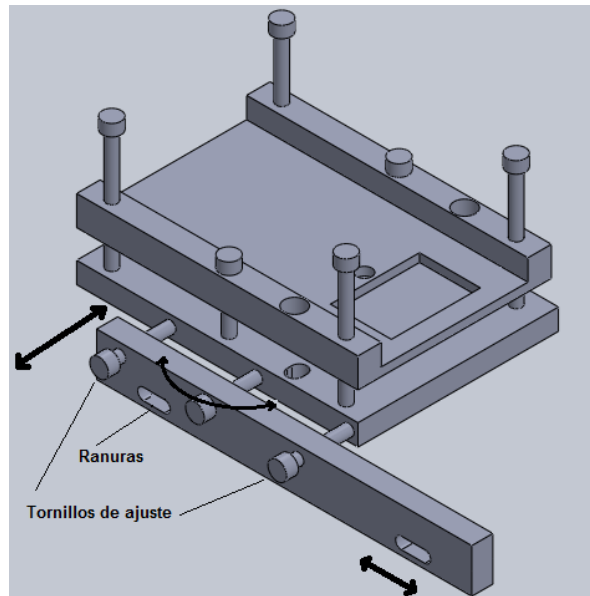


Figura 53. Ajustador lateral de soporte de proyector.

4.1.4 Diseño de montura para lente auxiliar

El diseño de la montura para la lente auxiliar se realizó de acuerdo al diámetro y grosor específicos de la lente. Se trata de una montura de auto centrado y se adaptó para ser colocada en el colimador, aprovechando la cuerda del tubo que inicialmente tenía por objetivo servir de sujeción para la iluminación en el ALBatros original. Se considera que el eje óptico del colimador se corresponde con el centro geométrico del tubo donde se sujetará la lente. La figura 54 muestra la montura ya fabricada.

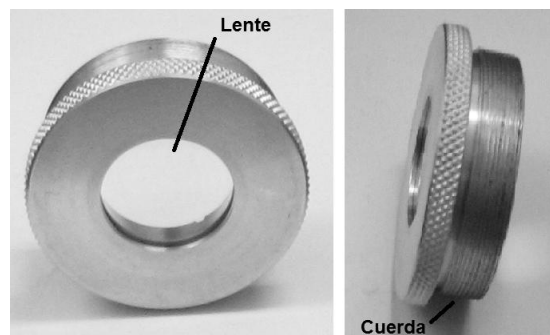


Figura 54. Montura de lente auxiliar.

La figura 55 muestra los elementos acabados que constituyen el sistema formador de retículas variables y están ya ensamblados sobre la estructura de ALBatros.

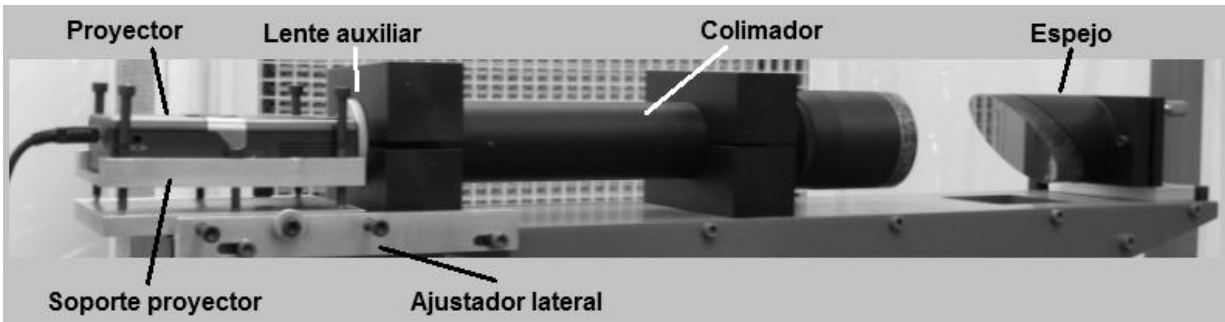


Figura 55. Sistema formador de retículas variables instalado en ALBatros.

Ya instalado el sistema salió a relucir un inconveniente: la iluminación proveniente del proyector es muy brillante y satura al detector CCD de la cámara. Se requirió en virtud de esto diseñar e instalar un filtro de densidad neutra para que disminuyera la intensidad de la iluminación del sistema antes de llegar a la cámara, sin modificar la banda espectral de la emisión.

4.1.5 Diseño de montura para filtro

Dado que el Instituto de Astronomía contaba ya con un juego de filtros de densidad neutra (también llamados filtros neutros) de distintos valores que se consideraron idóneos para los fines que se pretendían lograr, la montura de los filtros se diseñó respondiendo a sus dimensiones. Además, se decidió que la montura estuviera colocada en el ocular del telescopio de alineación, de tal forma que pudiera desmontarse con facilidad, ya que a veces será necesario cambiar filtros para encontrar aquel que permita el paso justo de la cantidad de luz necesaria para formar una imagen nítida sin saturar al CCD de la cámara. Los requerimientos en intensidad de luz dependen de las características ópticas del sistema que se quiera evaluar.

La montura del filtro se coloca en el ocular del telescopio de alineación sin ningún tipo de soporte especial. Para retirarlo sólo hay que levantarlo manualmente. La figura 56 muestra la montura del filtro y al filtro ya instalado en el instrumento ALBatros.

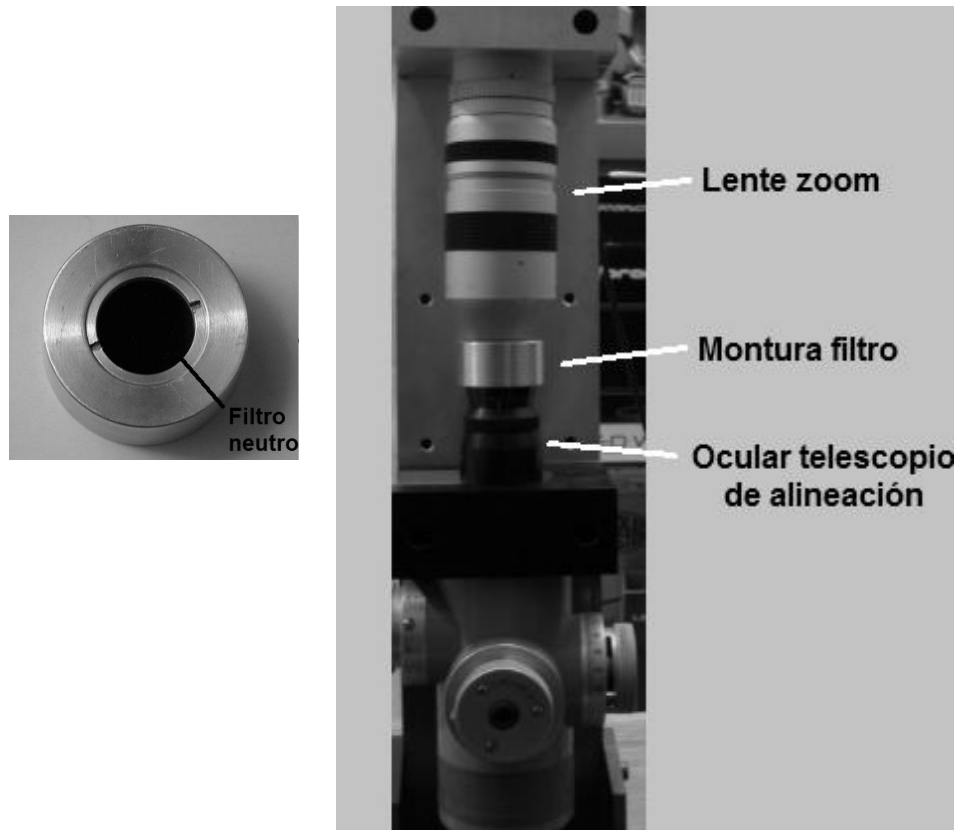


Figura 56. Filtro neutro para el ocular de telescopio de alineación.

4.2 Operación del sistema de formación de retículas variable

El proyector modelo GPP-100 de Genius[®] es un pico proyector que se conecta a la computadora a través de un puerto USB. Dado que en esto difiere de los proyectores convencionales hay que señalar algunos aspectos que deben ser tomados en cuenta para su operación en la actualización del instrumento ALBatros. Estos aspectos se relacionan con la generación de las imágenes que serán proyectadas y con el manejo del software propio del dispositivo.

4.2.1 Diseño de retículas

Las retículas empleadas en el sistema de formación de retículas variables deben ser diseñadas con ayuda de un software de edición de gráficos que permita modificar tamaños, escalas, figuras y colores, como puede hacerse en paquetes como Paint, Corel Draw y Gimp.

La resolución natural del display del proyector es de 640 X 480 pixeles. La imagen diseñada debe por tanto ser de ese tamaño para que el centro de la imagen coincida con el centro del display. El color de la imagen debe ser seleccionado según los valores de la representación numérica de color RGB para poder comprobar que la reducción de la banda espectral de la emisión sea la deseada. En la figura 57 se muestra un ejemplo de una retícula formada por círculos concéntricos coloreada con un verde puro ($R=0$, $G=255$, $B=0$); el tamaño de la imagen completa es de 640 X 480.

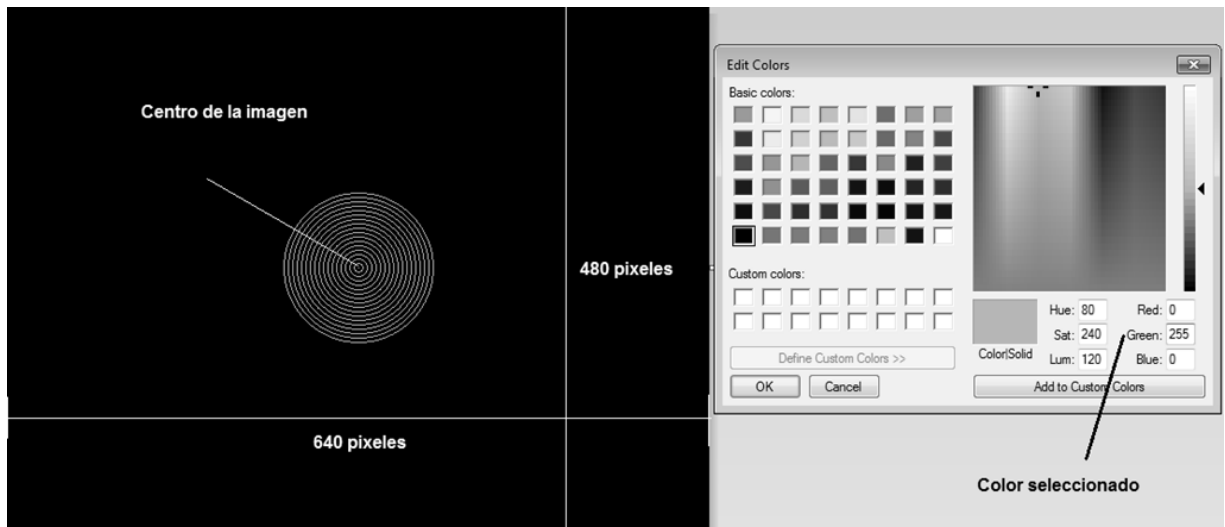


Figura 57. Diseño de patrón circular para ser usado como retícula.

Se realizaron pruebas para los colores rojo, azul y verde, y se encontró que con éste último se obtiene una mejor respuesta del instrumento Albatros. La longitud de onda de esta tonalidad oscila alrededor de los 533 nm y coincide con la eficiencia cuántica de la mayoría de las cámaras CCD, que tiene una operación óptima en las proximidades de ese valor.

La figura 58 muestra la imagen de la retícula proveniente del colimador proyectada con dos colores distintos. Del lado izquierdo el color seleccionado fue el blanco (255, 255, 255 en valor numérico RGB) y del lado derecho se proyectó el mismo patrón con color verde (0, 255, 0 en valor numérico RGB). La cámara CCD es monocromática y sólo percibe intensidades, por eso se aprecia con mayor definición la imagen del lado derecho. La causa es que se reduce notablemente la aberración cromática (véase p. 30) empleando una banda de emisión más pequeña. La imagen de la izquierda, en contraste, aparece con bordes más difusos.

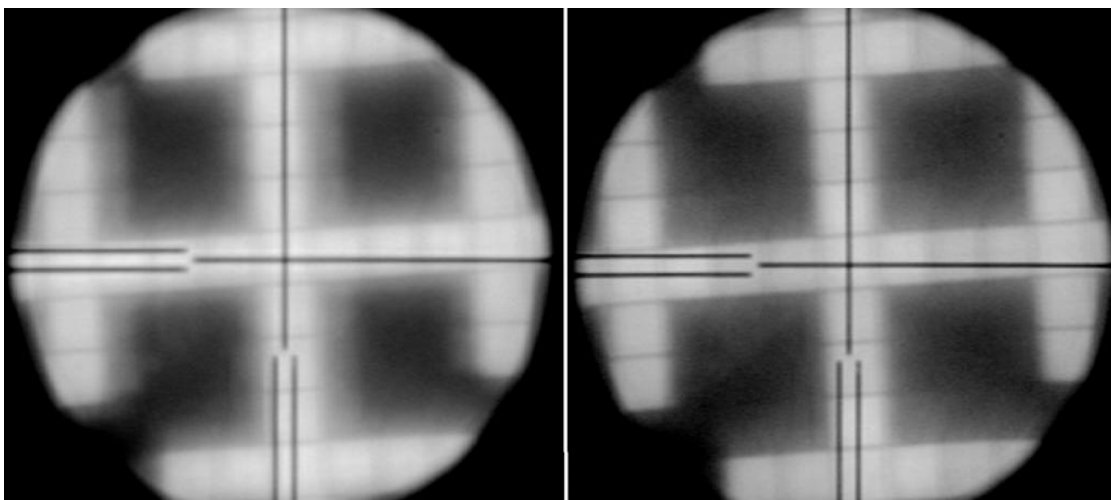


Figura 58. Imagen de retícula colimada con color distinto.

4.2.2 Uso del software del proyector

Una vez que se cuenta con las retículas que serán utilizadas, hay que emplear el software que controla el proyector *EZ Display* para proyectar la retícula seleccionada. Este programa se encuentra instalado en la computadora del instrumento y se puede acceder a él por medio del ícono que aparece en la barra de programas del menú de inicio. Debido a la configuración del software del proyector utilizado, que sólo proyecta lo que aparece en el escritorio principal de la computadora con la que se está trabajando, es necesario hacer uso de dos monitores, uno en donde se muestre la retícula en pantalla completa (monitor principal) y otro donde se pueda ver la imagen capturada por la cámara CCD (monitor de trabajo). El despliegue de dos monitores se

consigue mediante el uso del escritorio extendido de Windows® tal como se muestra en la figura 59.

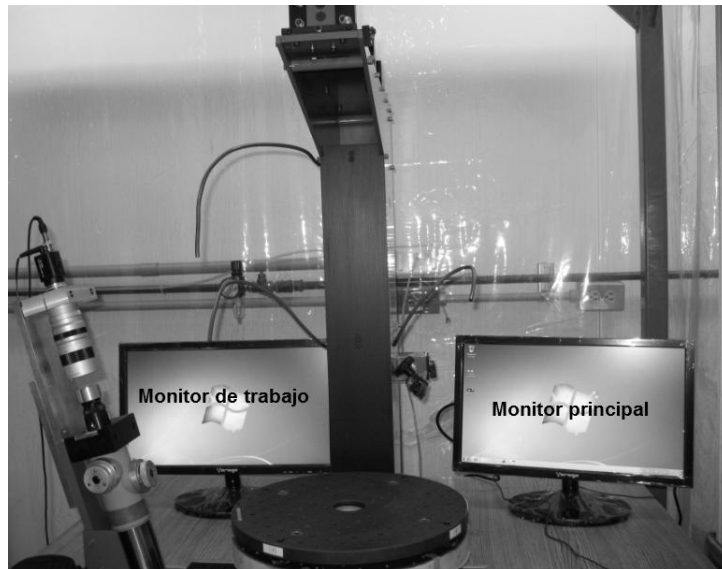


Figura 59. Uso de dos monitores en el instrumento ALBatos.

Se debe seleccionar la opción “modo compatible” del programa *EZ Display* (véase figura 60), esta opción cambia la resolución del monitor principal por la resolución natural del proyector (640 X 480). Se asegura así que el centro de la retícula diseñada (mostrada en el monitor principal) coincida con el centro del display del proyector.

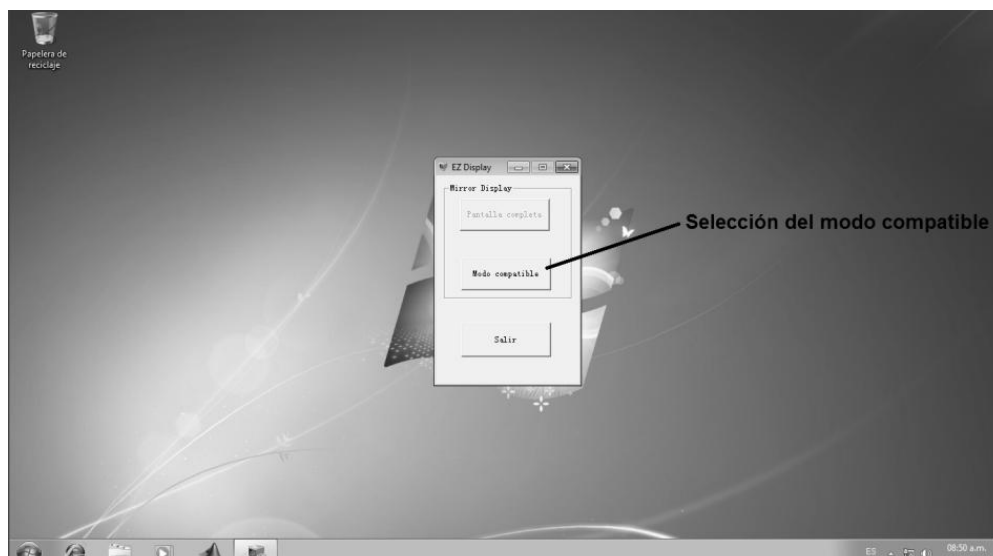


Figura 60. Selección de la opción modo compatible del programa “EZ Display”.

4.3 Calibración de la actualización del instrumento ALBatros

Dado que el principio de funcionamiento de la actualización de ALBatros es muy similar al del ALBatros original, para calibrar y ajustar el instrumento actualizado es necesario seguir los pasos descritos en la sección 1.8, “Calibración de ALBatros”. Hay que considerar, claro está, que ahora se cuenta con la información proporcionada por el monitor de la computadora para realizar estas etapas y no depende meramente ya de la observación a ojo directo.

Se profundizará únicamente en el proceso de la calibración y las consideraciones especiales a tener en cuenta para los elementos que se incorporaron o modificaron directamente como parte de la actualización del instrumento ALBatros: el sistema formador de retículas variables, el ajuste del ocular del telescopio y el ajuste de la lente zoom.

4.3.1 Sistema formador de retículas variables

Es recomendable que antes de proceder a la calibración del sistema formador de retículas variables se lleve a cabo un ajuste inicial que ponga el proyector en una posición tal que permita ver una imagen proveniente del colimador sobre la cual efectuar la calibración de manera más sencilla. Los pasos a seguir se exponen a continuación.

En primera instancia, la placa superior del soporte que sostiene al proyector se debe colocar a una altura de aproximadamente 11 mm de la placa inferior del soporte, con ayuda de los tornillos de ajuste. Entonces se afianza con los tornillos de fijación, cuidando siempre no apretarlos demasiado, ya que se puede deteriorar la cuerda de los tornillos.

Posteriormente se debe ajustar la distancia entre la lente del proyector y la lente auxiliar. Lo deseable es que ambas se encuentren lo más cerca posible. Para esta

tarea se deben aflojar los tornillos que se encuentran en las ranuras del ajustador lateral, manipular el soporte hasta alcanzar la posición buscada y apretarlos luego nuevamente para que el soporte quede firme (véase figura 61).

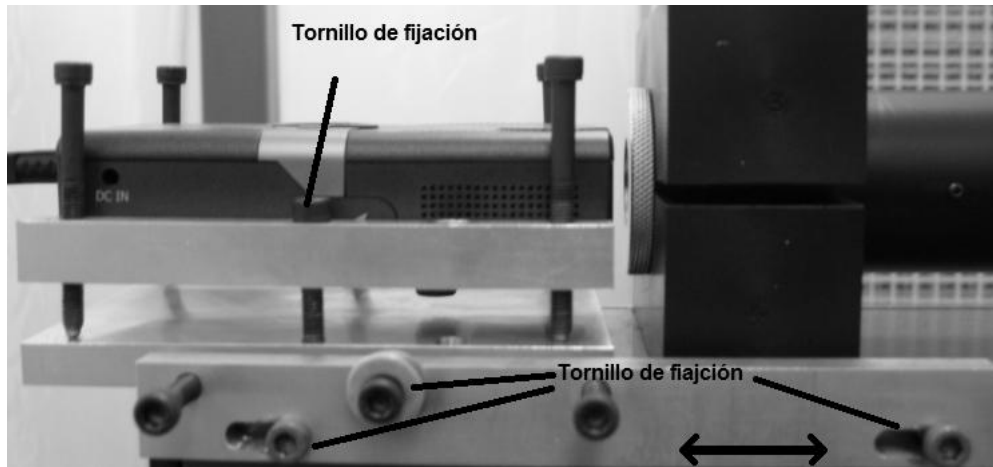


Figura 61. Tornillos de fijación del soporte de proyector.

Por último, hay que ajustar una distancia inicial entre el ajustador lateral y la placa inferior del soporte. El valor recomendado es de 9 mm. Una vez que se logra la distancia sugerida manipulando los tornillos de ajuste se debe apretar bien el tornillo de fijación para que el proyector quede firme (véase figura 62).

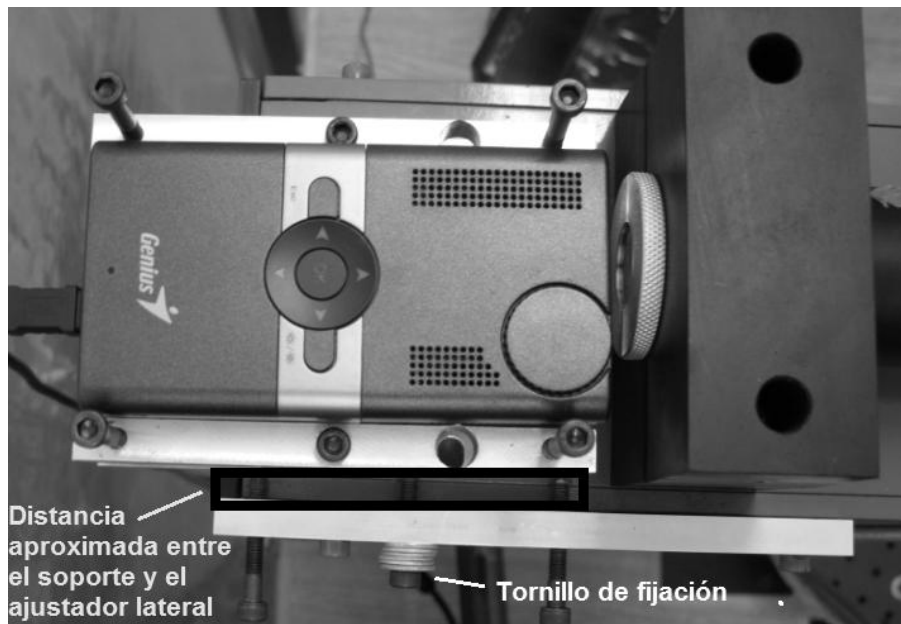


Figura 62. Vista superior del soporte de proyector.

Una vez que se han realizado los ajustes iniciales, se procede con la calibración. Los pasos a seguir son los siguientes:

1. Se proyecta una retícula para que se logre verla en el monitor de la computadora.
2. Asegurarse de que la imagen proveniente del colimador se encuentra efectivamente colimada. Para ello es necesario realizar los pasos descritos en la sección 18.1 (p. 20) sobre la calibración del colimador en el ALBatros original, teniendo en consideración que ahora es posible ver los píxeles del display del proyector en la pantalla y tomarlos como referencia. La figura 63 muestra los píxeles nítidos, tal y como deben verse cuando la imagen está colimada.

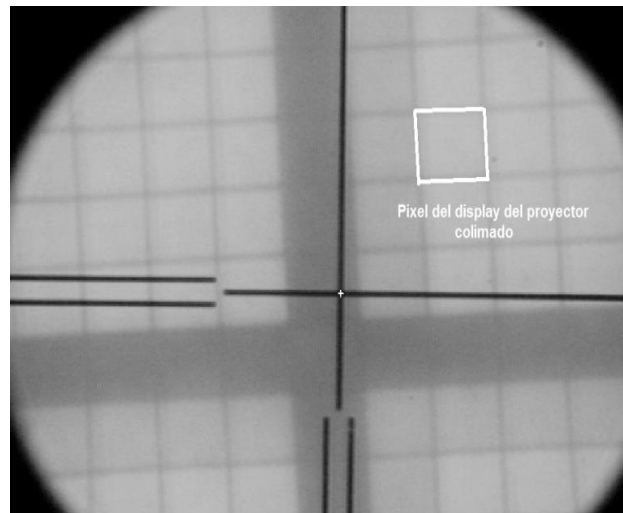


Figura 63. Retícula del proyector colimada.

3. Mediante el uso de los tornillos de ajuste, mover el centro de la retícula colimada hasta que coincida con el centro de la retícula del telescopio de alineación. Para este procedimiento se requiere controlar con precisión la inclinación del proyector. Los ajustes en inclinación pueden realizarse manipulando por separado los tornillos de ajuste para así modificar desigualmente la distancia entre las aristas de las placas, tanto del soporte como del ajustador lateral. Pero hay que tomar en cuenta que el rango de este tipo de ajustes es reducido y no se debe forzar nunca el soporte.

Se debe tener siempre presente que la imagen mostrada en el monitor proviene de un número de espejos impar del instrumento y por ello se trata de una imagen invertida. Esto implica que si se quiere desplazar la imagen hacia arriba o abajo, se deben mover los tornillos de ajuste del soporte de tal manera que el proyector se mueva en la dirección opuesta. Para desplazar la imagen hacia la derecha o la izquierda deben manipularse los tornillos de ajuste del ajustador lateral para mover el soporte en dirección contraria. La figura 64 muestra, del lado derecho, una imagen de la retícula colimada desajustada y se aprecia con claridad que el centro de la retícula colimada no coincide con el centro de la retícula fija del telescopio de alineación (el eje óptico de ALBatros). Del lado derecho se muestra la retícula colimada ya calibrada.

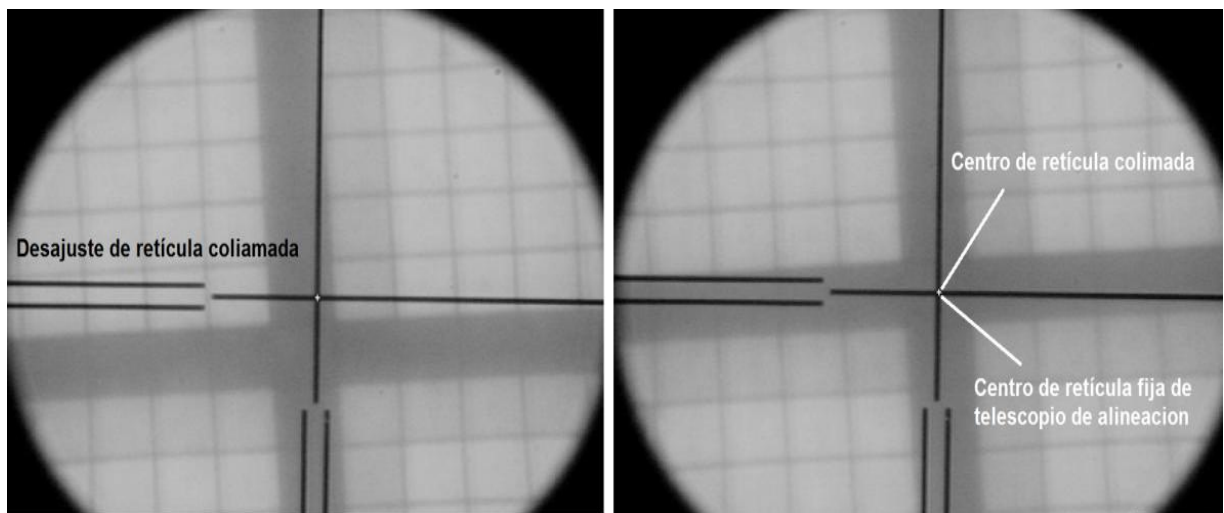


Figura 64. Imagen de una retícula colimada desajustada y otra ya calibrada.

4.3.2 Ajuste del ocular del telescopio de alineación

El ocular del telescopio de alineación cuenta con un ajuste de dioptrías para ayudar al operador a enfocar mejor la imagen que se observa a través de él (véase figura 65). Debido a que la actualización del instrumento ALBatros implicó la instalación de una lente zoom, es necesario que el valor del ajuste del ocular se encuentre en la posición cero para el correcto funcionamiento de la lente, ya que es en esta posición como se obtiene una imagen colimada proveniente del ocular.



Figura 65. Ajuste de dioptrías telescopio de alineación.

4.3.3 Lente zoom

Dado que cuando se modifica el valor del ajuste de la lente zoom cambian también la relación entre los pixeles del CCD de la cámara y el tamaño de medición de desalineación, cada que se modifique el valor de ajuste de zoom es necesario volver a calibrar el instrumento. Para esta tarea se utiliza el software.

La determinación de la magnitud de referencia que servirá como base al software mencionado para que mida la desalineación en términos de unidades de longitud se obtuvo midiendo con una micro-regla cuya escala es de 100 μm por subdivisión (véase figura 66).

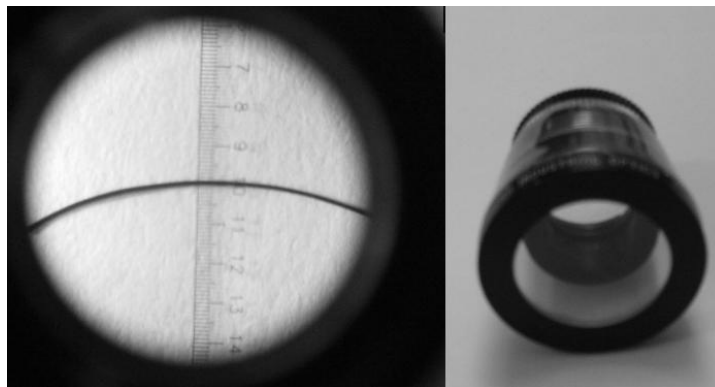


Figura 66. Imagen de micro-regla comprada con un cabello humano.

El grosor de la retícula fija del telescopio de alineación es de $100\ \mu\text{m}$, tal como se muestra en la figura 67. Este valor se toma como referencia para realizar la calibración con el software del instrumento ALBatros actualizado ya que la relación entre la retícula y la micro-regla no cambia al modificarse el ajuste del zoom.

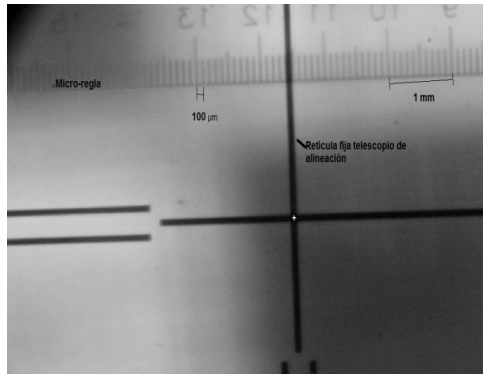


Figura 67. Medida de retícula fija del telescopio de alineación usando micro-regla.

4.4 Medición realizada con la actualización de ALBatros

El principio de operación para la medición en la actualización de ALBatros es idéntico al del original. La medición, como se muestra en la figura 68, continúa realizándose a partir de la determinación de la distancia entre el centro de la imagen formada por sistema óptico evaluado y el centro de la retícula fija del telescopio de alineación (véase sección 1.9 *Medición de la desalineación*), con la salvedad de que ahora puede verse la imagen a través de un monitor de computadora y se puede realizar la medición tanto manual como automáticamente.

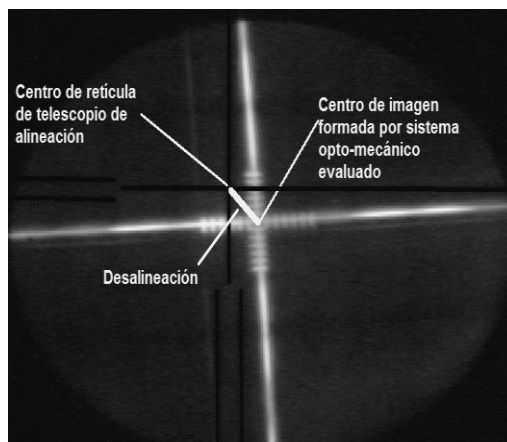


Figura 68. Ejemplo de desalineación vista con el instrumento ALBatros actualizado.

El valor de la desalineación medida, ya sea de forma manual o automática, se realiza mediante el software diseñado en Matlab® especialmente para la actualización, de cuyo funcionamiento se hablara con amplitud en el siguiente capítulo.

Conclusiones del capítulo

En este capítulo se analizan las soluciones propuestas para abordar las áreas de oportunidad que presentaba el instrumento ALBatros original. La innovación fundamental fue la incorporación del sistema formador de retículas variables, que significó la transición desde el paradigma tradicional que prescribía el uso exclusivo en el sistema de colimación de retículas físicas para implementar las retículas variables que pueden ser generadas a través de una computadora. Se abre así la posibilidad de emplear cualquier patrón de imagen como imagen a colimar.

Con este avance se eliminan dos de las dificultades más importantes que presentaba el instrumento original, al transformarse radicalmente el uso y la manera de procesar la información. Se minimizó así el problema de aberración cromática y se vuelve más fácil distinguir el centro de las retículas formadas por los sistemas opto-mecánicos evaluados. Además las retículas pueden ser de distintos tamaños y formas, lo que facilita su localización en el monitor e incluso es posible que sean luminosas (véase figura 69).

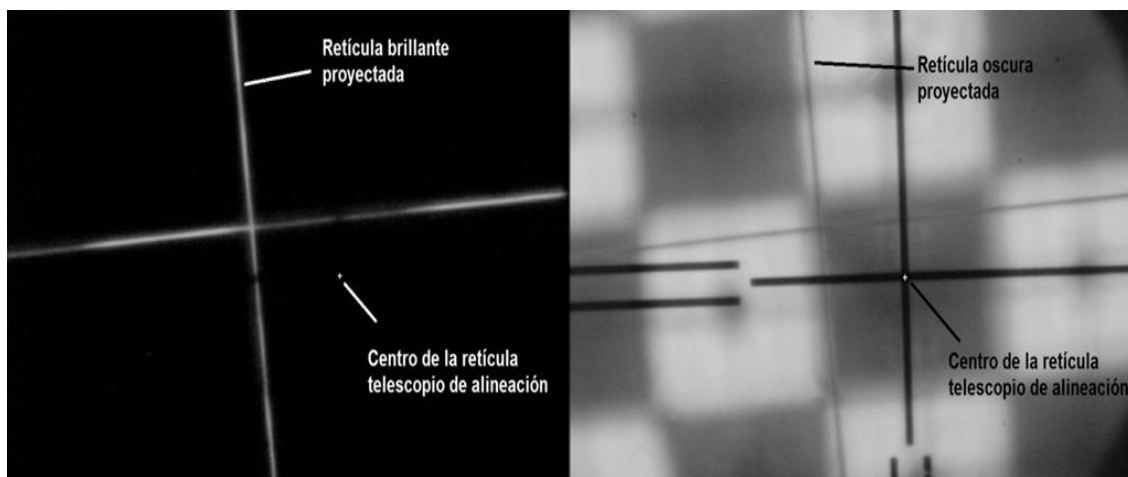


Figura 69. Comparación entre una retícula luminosa y una retícula oscura.

Se llevó a la práctica, asimismo, la instalación de una cámara para poder observar las desalineaciones a través de un monitor de computadora lo que facilita mucho su operación. Con esto se redujo el número de operadores necesarios y ahora una sola persona es capaz de realizar todas las mediciones.

Para mejorar la resolución del instrumento, se instaló una lente zoom con la cual es posible lograr mediciones de $10\ \mu\text{m}$ por pixel como medida mínima, cuando se utiliza el zoom en su valor máximo. Con el sistema anterior de ALBatros la medición mínima era justo de $25\ \mu\text{m}$, un rango que, si se considera el valor de la incertidumbre del instrumento, de $12.5\ \mu\text{m}$, nos dejaría fuera del rango que se requiere para la validación actual, que es de $30\ \mu\text{m}$.

Hay que mencionar que ninguna de las modificaciones implementadas alteró de modo alguno la configuración original de los elementos del instrumento ALBatros, por lo que no se trastoca en absoluto su funcionalidad e incluso se podría retornar a su estado original en el momento en que se desee. En la imagen 70 se pueden observar estos nuevos elementos instalados en el instrumento ALBatros.

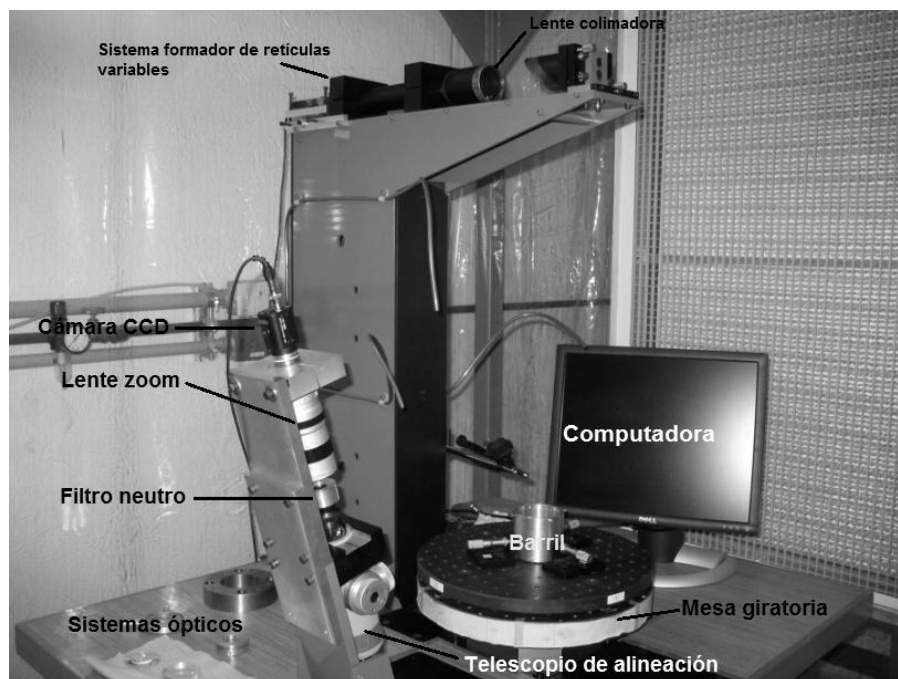


Figura 70. Imagen de la actualización de ALBatros

Finalmente hay que decir que desde el comienzo se había concebido la necesidad de contar con un programa de computadora que auxiliara al operador en la tarea de calcular la medición del valor de las desalineaciones. Dada la naturaleza de las nuevas retículas variables, se llevó más allá la capacidad de este software para que no sólo ayudara en la determinación manual del valor de las desalineaciones, sino que también pudiera realizar estas mediciones automáticamente. Ello permite elevar considerablemente las potencialidades y eficiencia del instrumento. Las características de este programa se analizarán a detalle en el capítulo siguiente.

5. Software del instrumento Albatros

El software programado para el instrumento ALBatros fue diseñado en el lenguaje de programación Matlab[®]. Se decidió utilizar este software como herramienta de programación especialmente diseñado para procesar con rapidez una amplia gama de operaciones con información almacenada en forma de matrices. Además, cuenta con un conjunto de herramientas propias mediante las cuales se pueden desarrollar interfaces gráficas de usuario (GUI, por sus iniciales en inglés **G**rafical **U**ser **I**nterface). Este software contiene también librerías con algoritmos especializados para realizar procesamiento digital de imágenes. El código del programa se puede ver en la sección de apéndices de esta tesis.

5.1 Procesamiento digital de imágenes

Para adentrarnos en el tema de procesamiento digital de imágenes hay que definir en primera instancia lo que es una imagen. Se trata de una representación visual, generalmente en dos dimensiones, de un objeto, persona o escena, producida por un sistema óptico (espejos y lentes), la cual puede ser perpetuada mediante técnicas químicas o electrónicas. Cuando son almacenadas mediante técnicas y formatos electrónicos se les denomina imágenes digitales.

La imagen digital es la representación matricial de una imagen con un número finito de puntos normalmente llamados píxeles. Cada píxel contiene la información del valor de la intensidad luminosa para un “punto” particular de la imagen. En el caso de imágenes monocromáticas (que se muestran en escala en grises) el valor estándar oscila entre 0 y 255 para cada punto; para el caso de imágenes a color, se sigue el mismo principio que con las imágenes monocromáticas, sólo que para cada píxel se combina el valor de intensidad luminosa de los colores rojo (R), verde (G) y azul (B) por separado y se utilizan para dar a cada punto de la imagen su color específico.

Es importante mencionar que entre mayor sea el número de píxeles mayor será la definición de la imagen (véase figura 71). Actualmente la capacidad de los instrumentos para digitalizar imágenes se mide en Mega píxeles (1×10^6 píxeles).

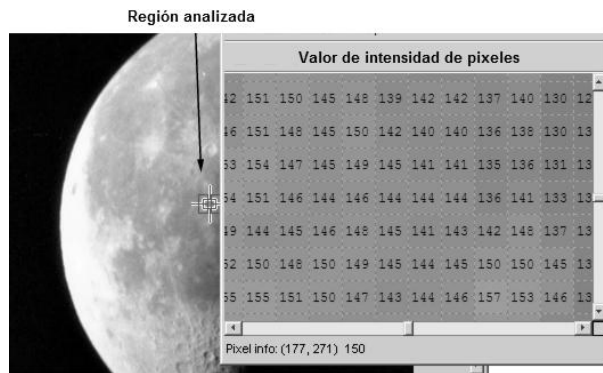


Figura 71. Representación por medio de píxeles de una imagen monocromática. ^[18]

El procesamiento digital de imágenes es un método con el cual se puede obtener información valiosa de una imagen para corregirla o analizarla por medio de una computadora, y empleando algoritmos diseñados y programados para tareas específicas. En la figura 72 se muestra la aplicación de un algoritmo diseñado para resaltar los contornos de la imagen. Éste es un paso previo en el reconocimiento computarizado de objetos.

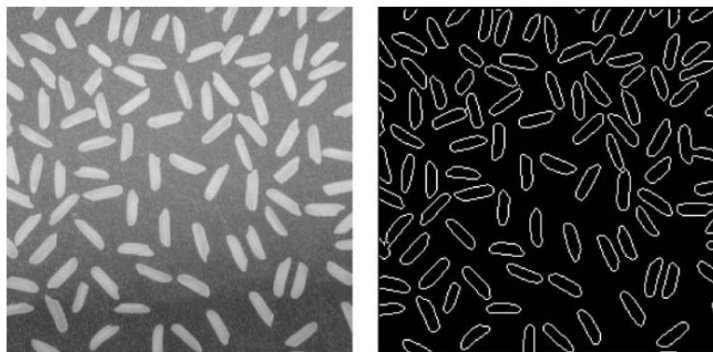


Figura 72. Algoritmo de reconocimiento de bordes. ^[19]

Para efectuar el procesamiento digital de imágenes es necesario contar con tres elementos básicos: un sistema de adquisición de imagen (que puede estar formado por cámara, escáner o video cámara), una computadora para realizar el procesamiento y un dispositivo de salida (ya sea monitor o impresora) para poder ver la imagen

procesada. La figura 73 muestra un diagrama de las etapas necesarias que debe pasar la imagen formada en el ocular del telescopio de alineación en ALBatros para que se pueda realizar la medición de la desalineación de los sistemas opto-mecánicos que se quiera evaluar.

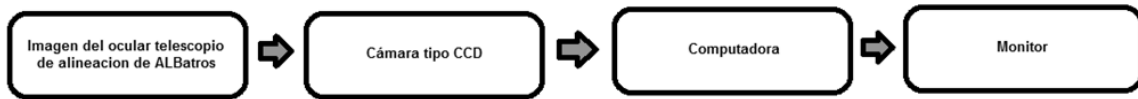


Figura 73. Etapas necesarias para realizar mediciones en ALBatros actualizado.

5.2 Funciones implementadas en el software de ALBatros

Para la actualización del instrumento ALBatros era necesario poder visualizar la imagen del ocular del telescopio de alineación en un monitor y buscar la manera de realizar la medición de la desalineación con el apoyo de una computadora. Se optó finalmente por implementar una solución que permitiera realizar la medición tanto de manera automática, mediante un seguidor (tracking), como de forma manual, mediante la interacción con un operador.

5.2.1 Implementación de la medición manual en ALBatros.

Como ya se había mencionado al inicio del capítulo, la imagen obtenida por la cámara monocromática instalada en ALBatros nos proporciona la información de la intensidad luminosa que registra cada pixel en un momento dado, organizada en forma de una matriz de pixeles de $N \times M$. Al ser un arreglo matricial, se cuenta además con la información sobre las coordenadas de cada uno de los pixeles, tal como se muestra en la figura 74.

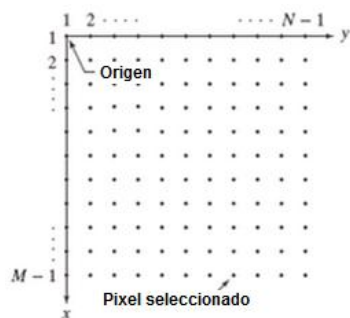


Figura 74. Arreglo matricial de pixeles. ^[19]

Como ya se había mencionado en la sección 2.4 (*Medición realizada con la actualización de ALBatros*), la desalineación que se busca medir corresponde a la distancia que existe entre el centro de la retícula fija (el eje óptico de ALBatros y nuestra referencia una vez calibrado el instrumento) y el centro de la imagen formada en la focal del sistema opto-mecánico evaluado. Cuando existe alguna desalineación óptica y se gira la platina, esta imagen girará alrededor de la referencia en una trayectoria circular.

Este concepto fue tomado como base para el diseño de la medición manual, echando mano de la geometría analítica se pueden conocer los parámetros de esas trayectorias circulares si se conoce la ecuación general que las describe, que es,

$$(x - h)^2 + (y - k)^2 = r^2$$

donde (h,k) son las coordenadas al centro y r es el radio. La figura 75 muestra una circunferencia dibujada sobre un plano cartesiano con base en los datos de su ecuación.

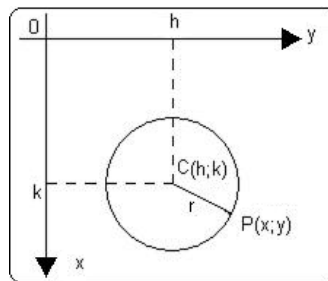


Figura 75. Trazo de circunferencia en plano cartesiano.

Para el caso de la actualización de ALBatros se planteó la posibilidad de obtener la trayectoria circular por medio de algunos puntos conocidos de la trayectoria de la imagen. Dado que la ecuación general tiene tres incógnitas es necesario contar con al menos una tríada puntos conocidos con el fin de resolver el siguiente sistema de ecuaciones.

$$(x_1 - h)^2 + (y_1 - k)^2 = r^2$$

$$(x_2 - h)^2 + (y_2 - k)^2 = r^2$$

$$(x_3 - h)^2 + (y_3 - k)^2 = r^2$$

Una vez que se obtienen los valores de h , k y r , se puede dibujar una circunferencia. Esos puntos surgen de la posición del centro de la imagen proyectada formada por el sistema opto-mecánico evaluado para tres posiciones distintas de la platina. En consecuencia los tres puntos y cualquier otro punto de la trayectoria del centro de la imagen al mover la platina deberán pertenecer a la circunferencia. Por lo tanto, la magnitud de r es el valor de la desalineación óptica medida.

Ahora bien, dado que los píxeles físicos no son cuadrados sino rectangulares, es necesario encontrar un factor de corrección a partir de la relación existente entre el ancho y alto de los píxeles para que se trace efectivamente una circunferencia y la medición sea correcta (véase figura 76). Para el caso de la cámara instalada en ALBatros, de 640x480 píxeles, es necesario tomar muy en cuenta la incorporación de este factor de corrección, que se obtiene al dividir al largo del píxel entre el ancho (normalmente tiene un valor aproximado de 1.12).

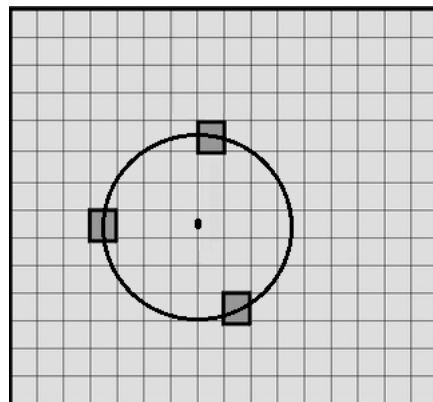


Figura 76. Pixel forma rectangular.

5.2.2 Implementación de la medición automática en ALBatros.

Uno de los objetivos propuestos para el software diseñado era que pudiera dar información sobre los valores de la desalineación de forma automática al usuario, para que el usuario pudiera disponer de información en tiempo real sobre la desalineación y se facilitara la tarea de ensamble de sistemas opto-mecánicos.

Se optó por implementar un seguidor (tracking), que es un software usado para el reconocimiento de distintos objetos en una imagen digital. Actualmente se utilizan este tipo de programa para sistemas de seguridad, control de tráfico, control de calidad en líneas de producción y reconocimiento de rostros, entre otras aplicaciones. La figura 77 muestra un ejemplo de un seguidor diseñado para obtener la posición de una bola azul. Se pueden detectar y dar seguimiento a uno o varios objetos por igual.

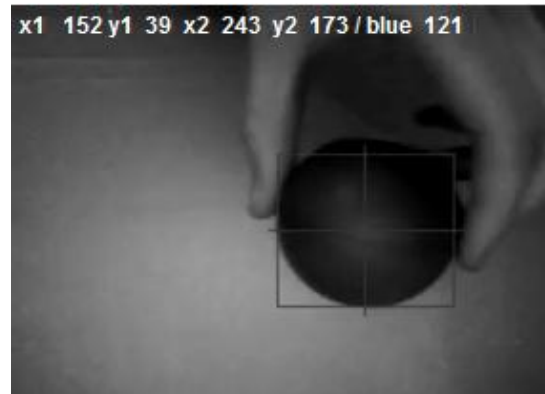


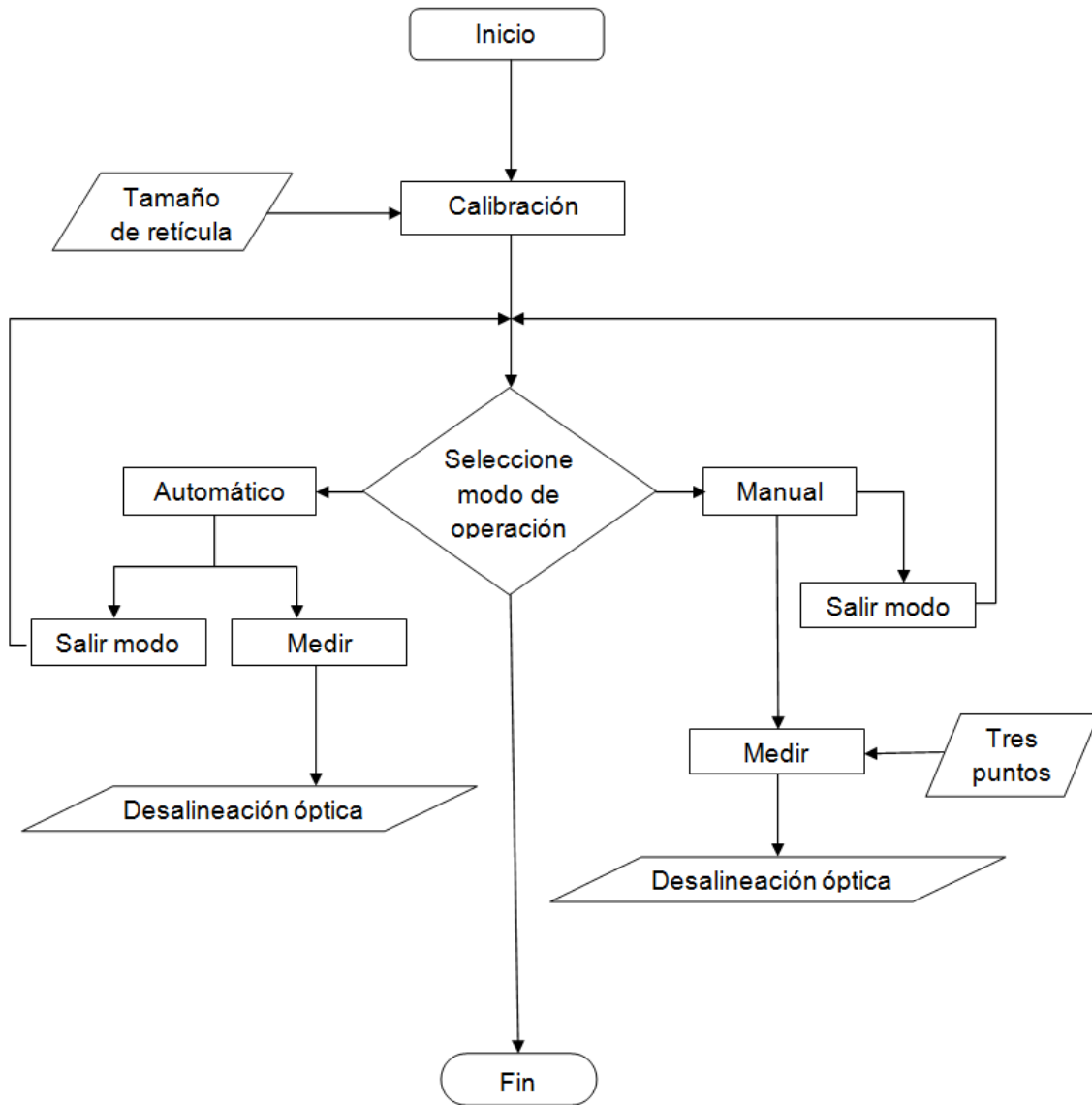
Figura 77. Software seguidor. ^[20]

En la actualización de ALBatros, dado que se cuenta con una cámara monocromática que no detecta colores sino intensidades luminosas, se decidió implementar el seguidor más sencillo que es el de nivel de disparo (threshold). Con él se puede seleccionar la intensidad que se pretende detectar y de ese modo se descarta todo lo que no esté dentro del rango seleccionado. La figura 78 muestra un ejemplo en el cual se captan personas con una cámara térmica y luego se procesa la imagen por medio del nivel de disparo y binarización con el fin de detectar a las personas.



Figura 78. Detección de personas con métodos de procesamiento digital de imágenes. ^[21]

5.3 Diagrama de flujo del software implementado en ALBatros



5.4 Uso del software

Para hacer uso del software instalado en ALBatros es necesario en primer lugar abrir el programa Matlab[®]. Éste se encuentra en el menú de inicio de Windows[®]. Una vez dentro del programa, debemos seleccionar el folder “ALBatros programa” en la sección que indica el folder actual en el que se trabaja, tal y como se muestra en la figura 79. Este folder se encuentra en la carpeta del Escritorio de la computadora instalada.



Figura 79. Cambio de folder en Matlab®.

Posteriormente bastará con escribir el comando “ALBatos” en la ventana de comandos de Matlab®. Se debe tener cuidado de que la cámara esté conectada a la computadora y verificar que este encendida. En caso de recibir el mensaje de “no hay cámara conectada” se deben verificar nuevamente las conexiones.

5.4.1 Calibración del Software

Una vez que el programa de ALBatos está funcionando, es necesario proyectar una imagen, según se describe en la sección 2.2 de este trabajo, *Operación del sistema de formación de retículas variable*, para poder visualizar la imagen proveniente del ocular de telescopio de alineación. Se recomienda proyectar un plano uniforme de color verde para realizar la calibración.

Ya que se está proyectando el plano verde, se deberá ver la pantalla mostrada en la figura 80. Se deberá presionar entonces el botón de “Calibrar”.



Figura 80. Pantalla de calibración del software.

Aparecerá un mensaje diciendo “seleccione la parte central de la retícula”. Se debe presionar el botón “OK” en la ventana de diálogo. Con la ayuda del ratón de la máquina se procederá a seleccionar la parte central de la retícula haciendo clic en un vértice de la retícula y luego arrastrando el cursor hasta el vértice opuesto (véase figura 81). Este paso muy importante ya que el valor de la medición depende de que se seleccione correctamente esta área. Sin embargo la función de selección de modo manual es lo suficientemente exacta y sencilla de operar como para hacerlo correctamente.

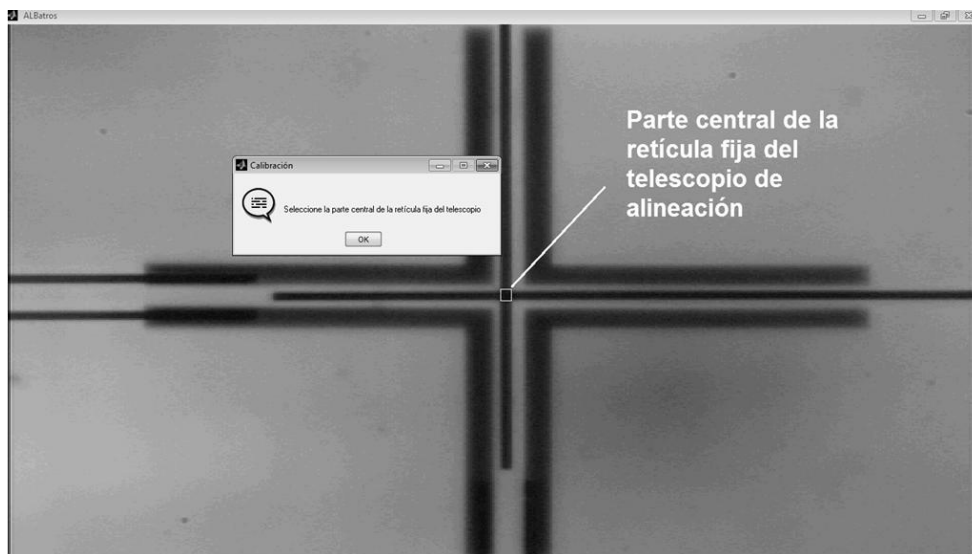


Figura 81. Selección de la parte central de la retícula fija.

5.4.2 Ajuste de la perpendicularidad del eje óptico de ALBatros y la superficie superior de la platina.

Antes de realizar cualquier medición es importante corroborar que la cara del barril que se tomará como referencia y donde se montaran las lentes (o, en su defecto, la superficie superior de la platina) sea perpendicular al eje óptico de ALBatros. Para esto se deben seguir los pasos mencionados en la sección 1.7.4 (*Perpendicularidad de la superficie superior de la platina y eje óptico*). La figura numero 82 muestra la auto reflexión del telescopio de alineación cuando se realiza el procedimiento de ajuste antes mencionado en la actualización de ALBatros. Se puede percibir en este caso que la superficie superior de la platina no se encuentra perpendicular al eje óptico ya que los centros de ambas imágenes no coinciden.

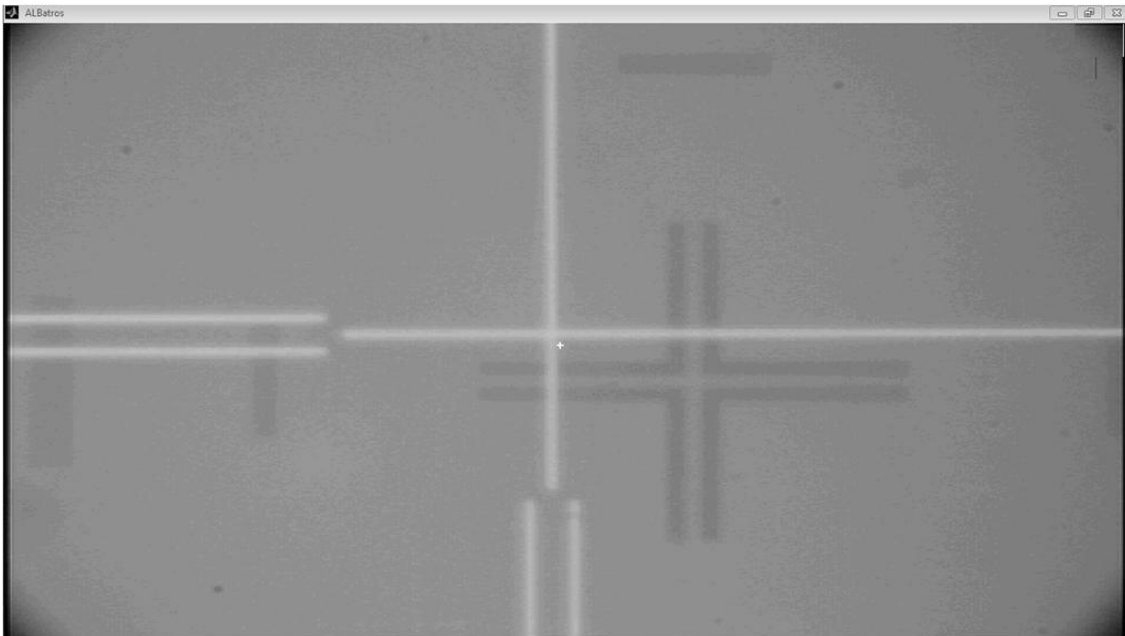


Figura 82. Auto reflexión vista con actualización de ALBatros.

5.5 Selección del modo de operación del software

Inmediatamente después de realizada la calibración aparecerá en la pantalla un menú (véase la figura 82) en donde se debe seleccionar cómo se desea medir la desalineación óptica. Las opciones que se presentan permiten elegir entre modo manual y automático.

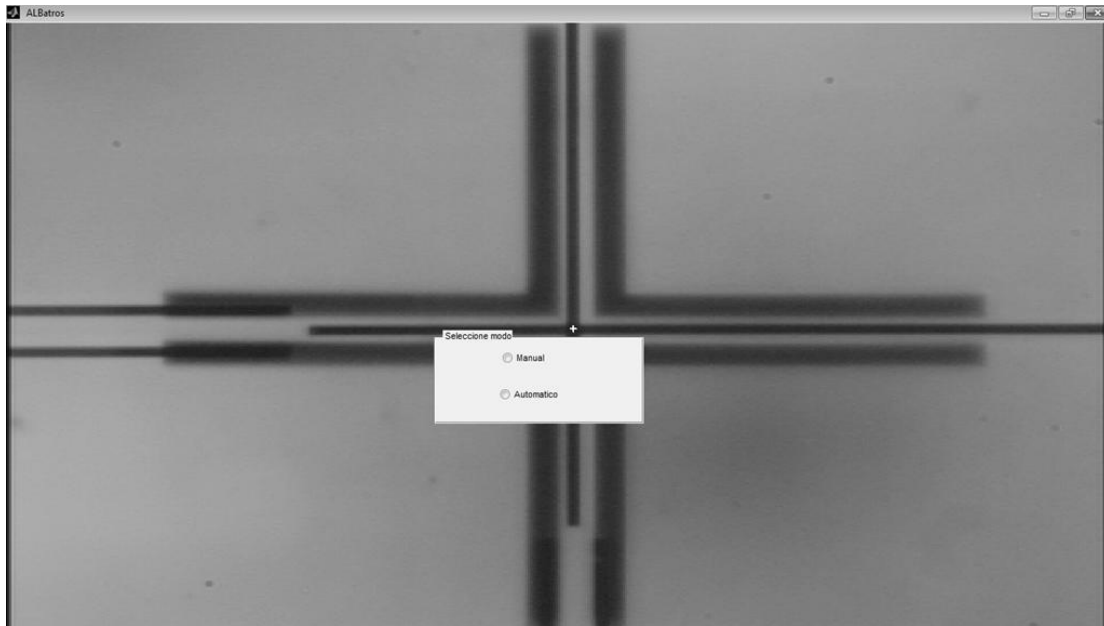


Figura 82. Selección de opción de medición.

5.5.1 Modo manual

Tras seleccionar el modo manual aparecerá una pantalla como la que se muestra en la figura 83. Consiste en una ventana de diálogo con un mensaje que nos solicita proyectar una retícula. Se debe presionar "OK" para continuar.

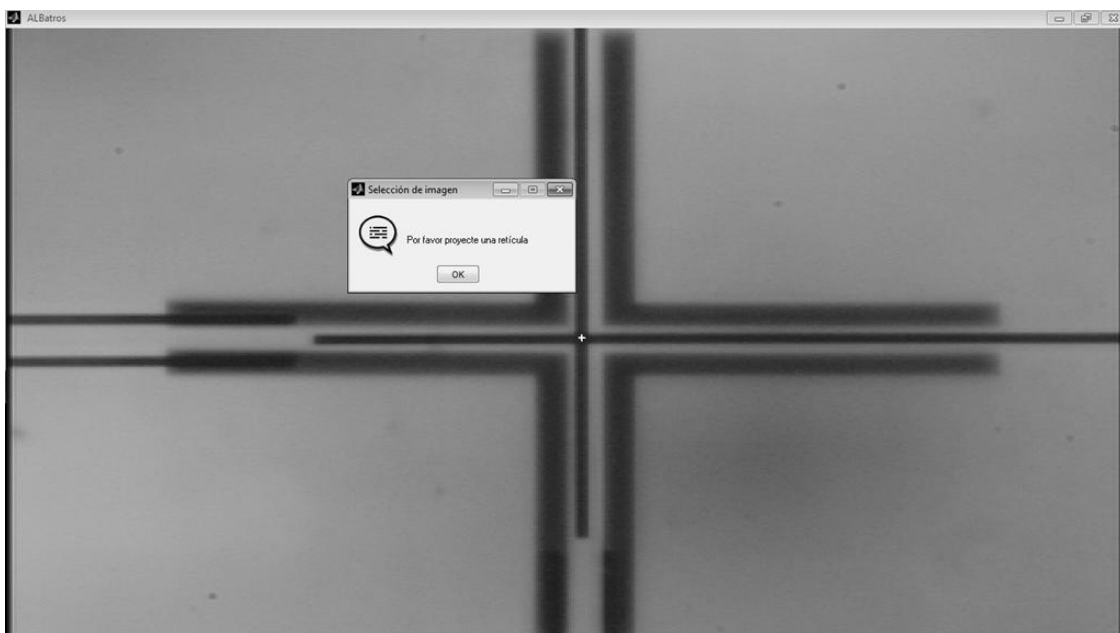


Figura 83. Pantalla inicial modo manual.

Aparecerán entonces las opciones del modo manual que se muestran en la figura 84. Las funciones que se muestran son el botón de “Medir”, el de “Salir modo” y, del lado superior derecho, la opción para poner mascarar auxiliares.

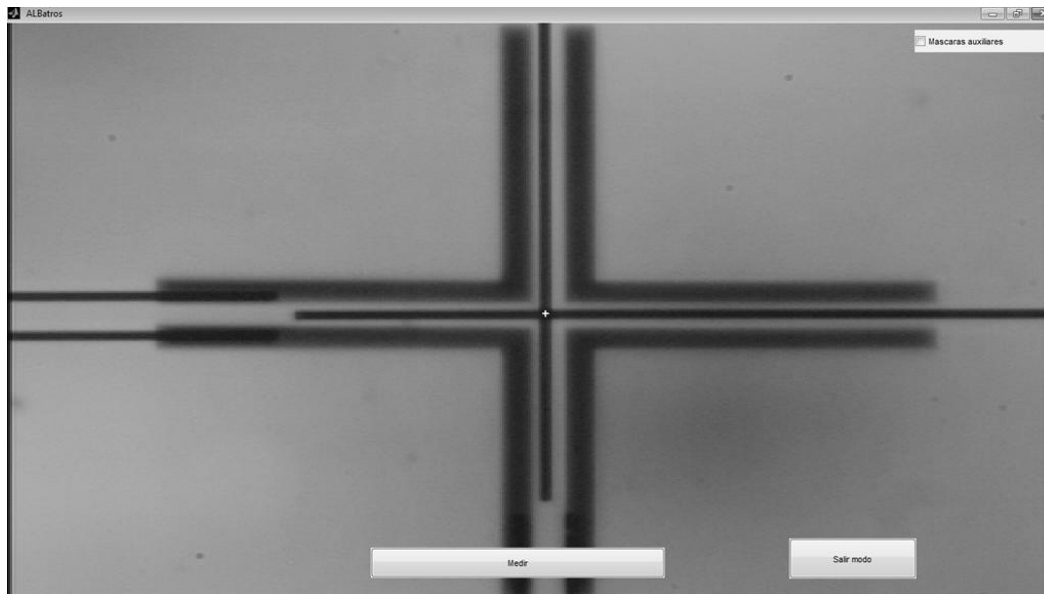


Figura 84. Opciones del modo manual.

Cuando se coloca una lente en el barril, se debe mover la perilla de enfoque hasta encontrar la focal de la lente en donde se forma la imagen de la retícula proyectada, como se muestra en la figura 85.

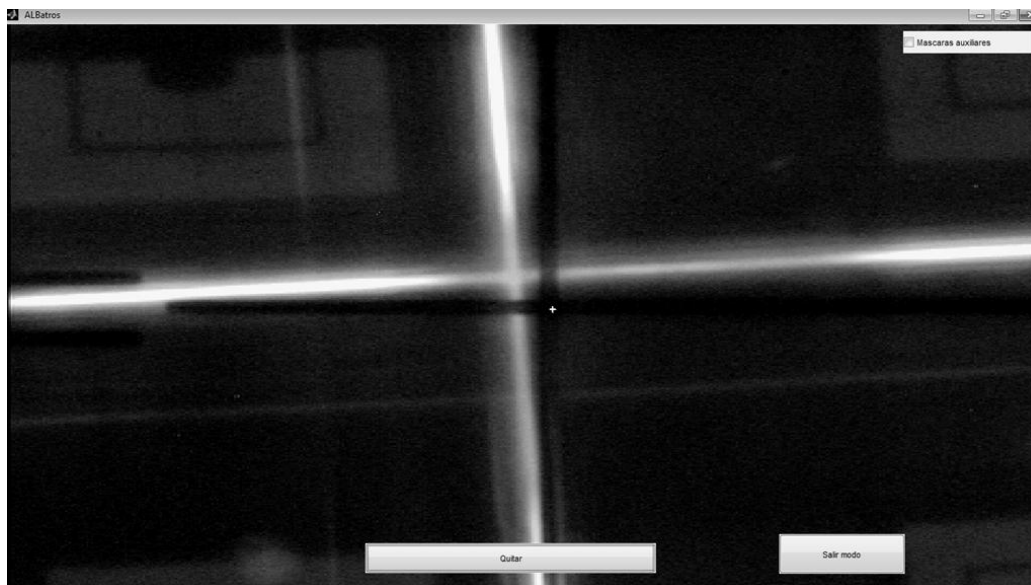


Figura 85. Enfoque de retícula proyecta.

Una vez que se tiene colocada la lente en la posición indicada se puede medir la desalineación. Al presionar el botón de la función “Medir”, se activa un cursor en forma de cruz con el cual se deben seleccionar tres puntos que coincidan con tres posiciones distintas de la retícula. Para determinar estos puntos se debe seleccionar el punto donde se localice inicialmente el centro de la retícula. Posteriormente se gira la platina hasta que el centro de la retícula se posicione en un punto diferente; cuando se repita esta operación por tercera vez aparecerá trazada automáticamente la trayectoria circular. Se puede comprobar que se trata de la trayectoria de la retícula formada en la focal del sistema óptico al girar la platina del centro de la retícula y se comprueba que siempre pasa por la trayectoria dibujada (vease figura 86).

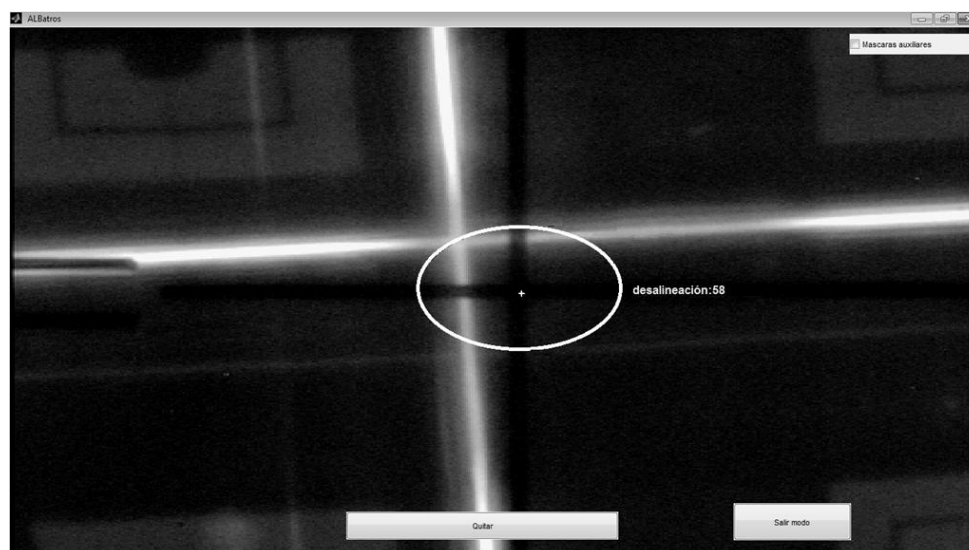


Figura 86. Medición de la desalineación con el modo manual.

Aparecerá también de forma automática la cifra que indica el valor de la desalineación. Una vez se tiene este resultado aparecerá la opción de “Quitar”. Tras seleccionarla será posible realizar una nueva medición. Presionando el botón “salir modo” se regresa al menú de selección de modo de operación.

Las máscaras auxiliares son una gran ayuda para obtener una medida aproximada de la desalineación de las lentes montadas, previo a la medición realizada con el modo manual. Nos brindan valores aproximados para determinar la posición del centro de la retícula y permiten determinar cuando éste se encuentra dentro de la

posición requerida (véase figura 87). La configuración de estas máscaras sólo se puede realizar directamente modificando el código fuente del programa. Los valores a introducir deberán ser seleccionados de acuerdo con las necesidades de la medición.

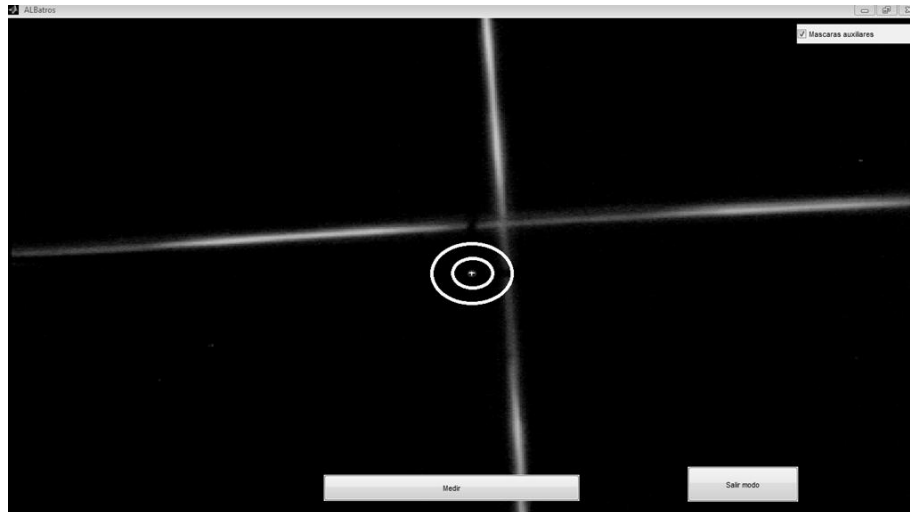


Figura 86. Máscaras auxiliares.

5.5.2 Modo automático

Al seleccionar la función de “modo automático”, el programa solicita al operador que proyecte un punto como imagen colimada. Se debe presionar entonces el botón “OK” (vease imagen 87). Sólo si se proyecta el punto requerido el algoritmo de seguimiento funcionará correctamente.

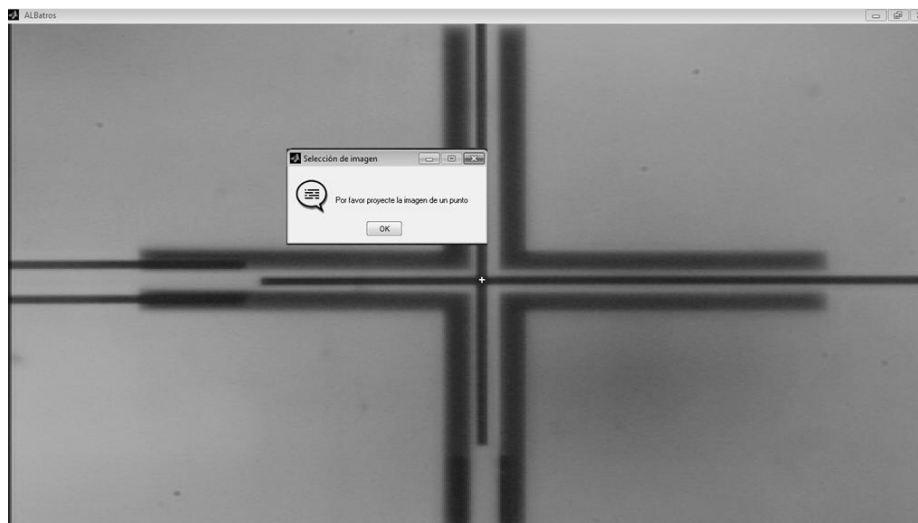


Figura 87. Pantalla inicial modo automático.

La pantalla que aparece en la figura 88 nos muestra las funciones del modo automático: el botón de “Medir”, “Salir modo” y una barra de desplazamiento en la esquina inferior derecha que nos ayuda a ajustar el nivel de disparo para optimizar el funcionamiento del programa seguidor. La opción “Salir modo” nos regresa al menú donde se puede seleccionar el modo de operación.

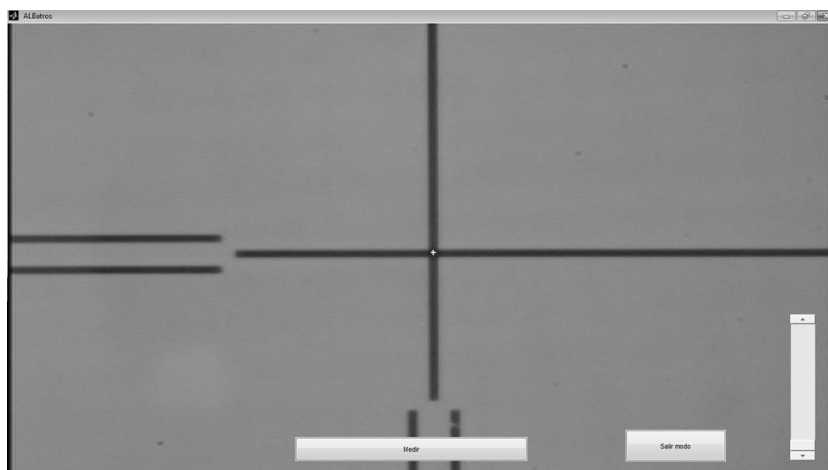


Figura 88. Opciones modo automático.

Al seleccionar la opción de “Medir” se debe ajustar la barra de desplazamiento hasta que se detecte y encuadre el punto previamente seleccionado, como se muestra en la figura 89. El programa nos ayuda a ajustar las lentes hasta llegar al nivel tolerable de desalineación. También nos ofrece la distancia en tiempo real de los movimientos de la lente según aparece en pantalla. La etiqueta del botón de la función “Medir” cambia a “Parar”, con lo que se detendrá el proceso de seguimiento.



Figura 89. Medición automática.

Conclusiones del capítulo

En este capítulo se abordan los principios con base a los cuales se desarrolló el software de la actualización del instrumento ALBatros, principalmente elementos de geometría analítica. Se describe tanto el uso del modo manual como del modo automático. Con la implementación de este programa se satisfacen los objetivos planteados en un comienzo, que era generar mediciones objetivas y facilitar la operación del instrumento.

La resolución que se alcanza empleando el software diseñado para la actualización de ALBatros es de ± 1 pixel (equivalente a $10 \mu\text{m}$ utilizando el zoom máximo), lo que satisface las expectativas iniciales.

Hay que señalar, sin embargo, que durante la medición automática se presenta un problema potencial. Cuando la imagen del punto proyectado pasa por detrás de la retícula fija, el seguidor pierde al punto porque ésta no es transparente y oculta al punto. Se ha experimentado con puntos de mayor tamaño a la retícula y el problema se resuelve en ocasiones.

6. Conclusiones generales

La actualización del instrumento ALBatros tuvo como objetivo principal ajustar el diseño y funcionamiento del instrumento original a los requerimientos y criterios actuales en materia de validación de instrumentos ópticos.

El primer paso antes de afrontar el proyecto de la actualización fue familiarizarse con los principios de funcionamiento y operación del banco de alineación óptica original, y con todos los fundamentos teóricos que lo respaldaban. Sólo así se podrían identificar las áreas susceptibles de mejora, automatización y digitalización.

En pos de este objetivo se investigaron y desarrollaron en esta tesis los aspectos teóricos de las desalineaciones opto-mecánicas, sus causas, clasificación y los efectos que provocan sobre los instrumentos. Se partió del supuesto de que la importancia de medir los errores de desalineación radica en que dicha información sirve como criterio de estimación de las capacidades y limitantes de los instrumentos ópticos.

Adicionalmente se expuso la relación existente entre las desalineaciones y los procesos de manufactura, así como la función que desempeñan las tolerancias geométricas como limitantes previstas ya desde el diseño de los instrumentos. Se tiene siempre en consideración que las exigencias en el campo de la instrumentación en astronomía apuntan cada vez hacia una reducción de las tolerancias en las desalineaciones ópticas, por lo que la sensibilidad del instrumento debía responder a esta necesidad.

Una vez planteada la dimensión teórica del problema, se procedió a desarrollar el principio de operación del instrumento ALBatros, su funcionamiento, calibración y la forma en que se realiza la medición. Uno de los objetivos principales era generar información específica sobre el instrumento ALBatros.

ALBatros se consolidó como un instrumento funcional en el cual se alinearon diversos instrumentos diseñados en IA-UNAM. Para realizar la actualización se identificaron posibles aspectos que podían ser mejorados para ampliar su campo de operaciones, facilitar su uso y mejorar el manejo de la información. Los puntos que se plantearon como objetivos a resolver mediante la actualización son los siguientes:

Problema	Solución
Era necesaria la intervención de dos operadores en el proceso de medición. El excesivo ruido del área de trabajo en conjunto con el equipo especial que se debe utilizar dentro de las instalaciones donde se encuentra el instrumento ALBatros dificultaba la comunicación entre los operadores.	Se diseñaron y fabricaron las adaptaciones mecánicas necesarias para instalar una cámara con la cual se obtiene una imagen del ocular del telescopio de alineación instalado en ALBatros. Con esto se logra que un solo operador realice la medición con el instrumento ya que se puede ver el proceso a través de un monitor de computadora.
La imagen colimada era muy difícil de ver en el ocular del telescopio de alineación, ya que en ocasiones la imagen formada por el sistema óptico evaluado es muy pequeña. También resulta difícil seleccionar un punto referencia debido a que la imagen formada presenta en ocasiones aberración cromática.	Se desarrolló e implementó un sistema innovador de formación de retículas variables con el cual se podría controlar el ancho espectral de emisión, así como el tamaño y forma de la retícula proyectada por el colimador.
Los valores registrados al realizar una medición podían diferir de una a otra ocasión, ya que dependía de la capacidad visual del operador que realizara la medición.	Se diseñó y programó un software de computadora con el cual el operador realiza las mediciones. El programa utiliza la resolución en píxeles de la cámara instalada por lo que los valores medidos ya no difieren.
En ocasiones resulta complejo llevar a cabo la medición realizada con el instrumento.	Se implementó un algoritmo de seguimiento en el software de ALBatros lo cual permite realizar una medición automática con el instrumento.
La resolución del ALBatros original se encontraba apenas en el límite de los requerimientos de los proyectos actuales desarrollados en el IA-UNAM (25 μm).	La medición toma como unidad de referencia el tamaño del pixel de la cámara instalada, con lo cual se mejora la resolución, que ahora es de 10 μm por pixel.

Las soluciones propuestas para la actualización del ALBatros incrementan 2.5 veces la resolución del instrumento original, con una incertidumbre de ± 1 pixel (10 μm).

Hay que mencionar que ninguna de las modificaciones implementadas alteró de modo alguno la configuración original de los elementos del instrumento ALBatros, por lo que no se trastoca en absoluto su funcionalidad e incluso se podría retornar a su estado original en el momento en que se desee.

Previendo la incorporación de nuevas funcionalidades como parte del mejoramiento del instrumento ALBatros se seleccionó una computadora que satisficiera los requerimientos necesarios para el procesamiento digital de imágenes y la optimización de los procesos de cómputo del software ALBatros actuales y posteriores, dando prioridad a la tarjeta de video, el procesador y la capacidad de memoria RAM.

Entre las líneas de desarrollo para trabajos a futuro sobre el instrumento ALBatros se destaca especialmente la migración del software de ALBatros, realizado en Matlab, hacia el programa de software libre Python[®], así como la implementación de los módulos de medición de focales y su uso como banco nodal. También es viable y recomendable desarrollar la implementación de algoritmos de zoom digital para mejorar la resolución del instrumento.

Por otro lado, una de las áreas en la que se invirtió mayor esfuerzo fue el desarrollo de la iluminación LED para el sistema de colimación (véase figura 90). Se produjo incluso un prototipo físico del sistema, pero su implementación no se llevó a cabo, porque se descubrió el potencial del sistema formador de retículas variables. Sin embargo, la idea podría retomarse incorporando un arreglo de LEDs infrarrojo en vez de LEDs RGB, que formaban parte de la solución inicial. Con este tipo de LEDs infrarrojo y una cámara IR se podría obtener la distancia focal efectiva de los instrumentos evaluados en el espectro del infrarrojo.

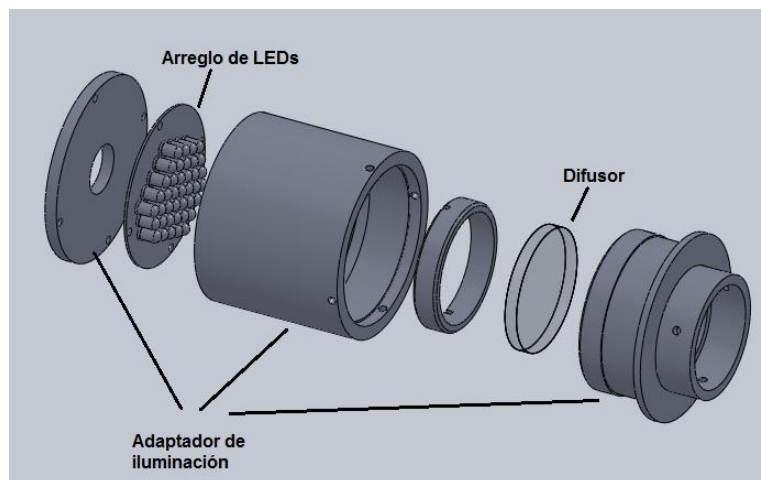


Figura 90. Adaptador LEDs.

Bibliografía y referencias

- I) Eugene Hetch, Alfred Zajac. *Optics*. 4th ed. Pearson education. US 2002
- II) Paul Yoder, Daniel Vukobratovich, Roger A. Paquin. *Opto-mechanical Systems Design*. 2nd ed. Marcel Decker, Inc. 1993 Williamson Ray.
- III) Oge Marques. *Practical image and video processing using Matlab*. 1st ed. John Wiley & Sons, Inc. 2011
- IV) *Field Guide to Optical Fabrication*. 1st ed. SPIE Field Guide Vol. FG20, 2011
- V) Fernando Espinosa Fuentes, Ajustes y tolerancias mecánicas. Pequeñas charlas para montaje industrial. 2004

[1] Farah Alejandro. Diseño opto-mecánico del barril de la cámara de OSIRIS, Instituto de Astronomía. Congreso XVIII de la Sociedad Mexicana de Instrumentación (**SOMI**), 2003.

[2] TRIOPTICS Optical Test Instrument: Autocollimator. Available at: <http://www.trioptics.com/knowledgebase/autocollimator.php> (Accessed on: Jan 23, 2012).

[3] Taylor Hobson precision. Alignment System Brochure. Available at: <http://www.taylor-hobson.us/optic-applications.html> (Accessed on Jan 2012).

[4] Henrich Gerling. *Medición de longitudes*. Editorial Reverte. 2002 pp. 74-85

[5] John E. Greivenkamp. *Field Guide to Geometrical Optics*. SPIE Press. 2004 p. 6–9.

[6] Jensen, C., & Short, J. D. *Dibujo y diseño en ingeniería* (6 ed.). Mc Graw Hill/interamericana Editores S.A.de C.V. (2004).

[7] Andre Chevalier, J Autor Bohan. *Tecnología del diseño y fabricación de piezas metálicas*. Editorial Limusa. 2000

[8] T.Y. Lin, C.C. Cheng. A novel opto-mechanical tolerance analysis method for precision lens systems. *Journal of the International Societies for Precision Engineering and Nanotechnology*. 2011

[9] TRIOPTICS Optical Test Instrument: Autocollimator. Available at: http://www.trioptics.com/knowledgebase/measurement_centering_errors.php (Accessed on: Feb 23, 2012).

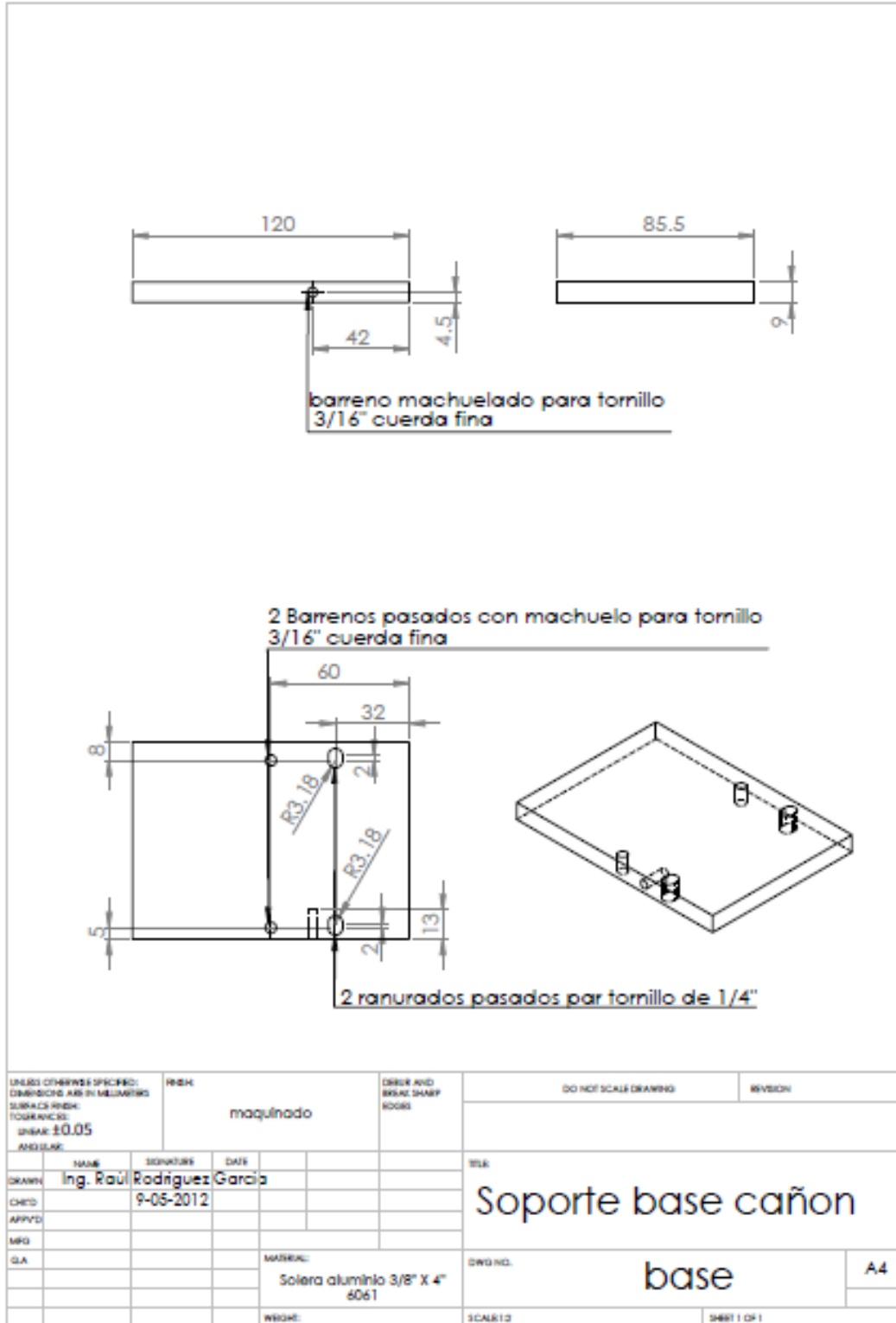
[10] Newport Instruments. Optical Mirror Mount Technology Guide. Available at: <http://www.newport.com/Optical-Mirror-Mount-Technology-Guide/1012753/1033/content.aspx> (Accessed on: Jun 23, 2012).

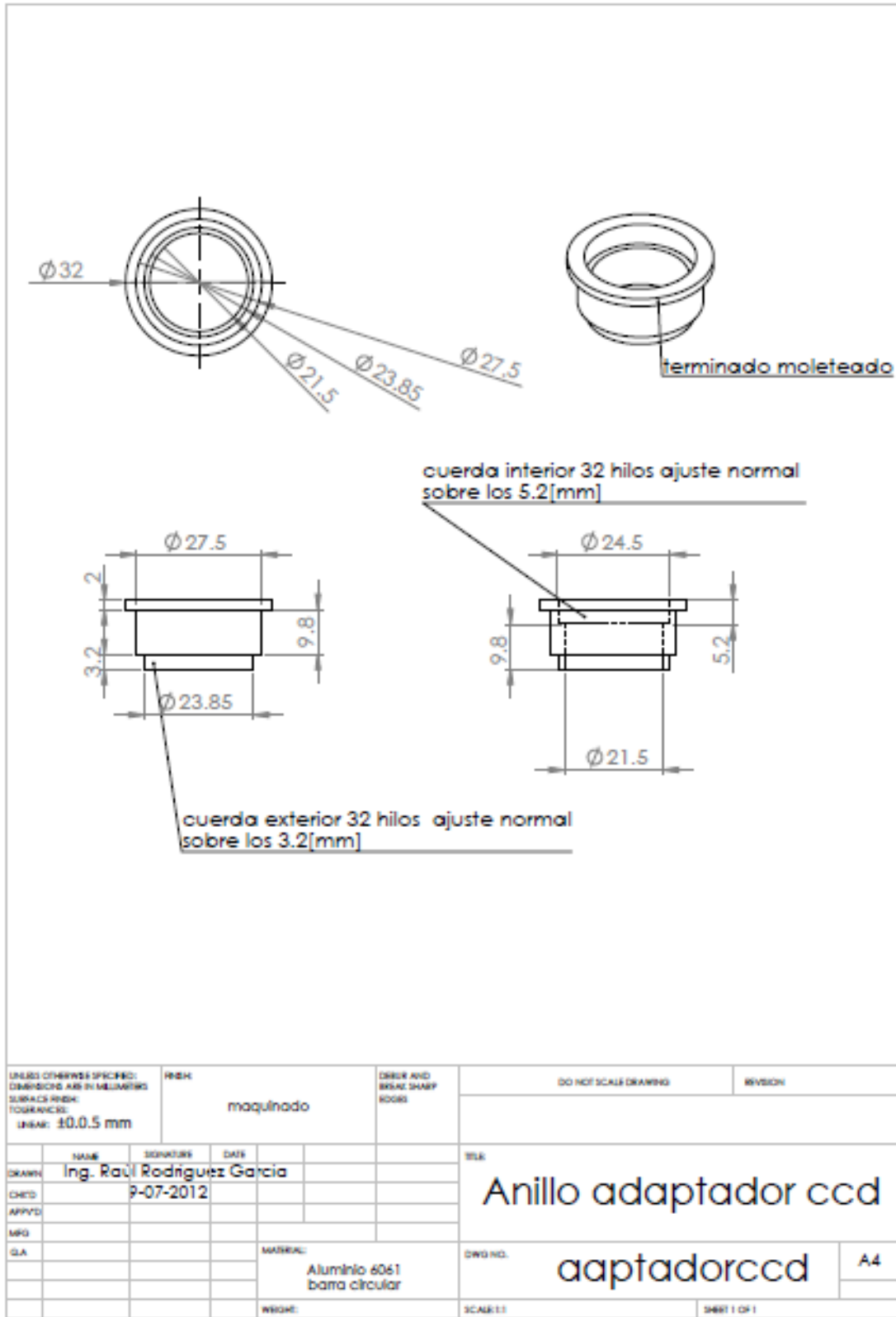
[11] Instituto de Astronomía UNAM. ALBatros Upgrading IScAI2010 document. México 2010

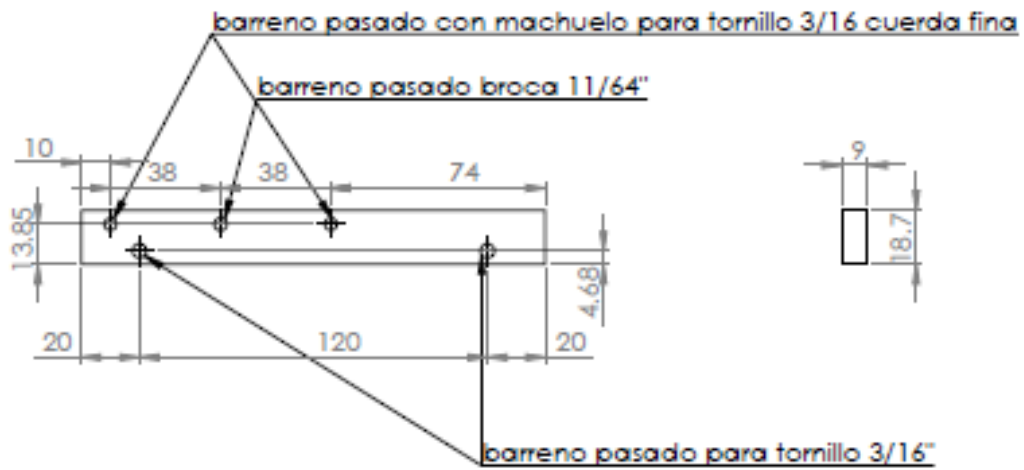
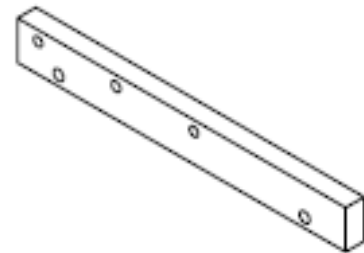
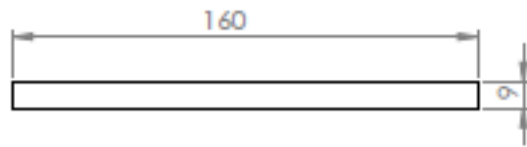
- [12] Instituto de Astronomía UNAM. FRIDA: un innovador instrumento mexicano para el Gran Telescopio CANARIAS. Boletín. México 2011
- [13] Lens on Leeuwenhoek. Chromatic aberration. Available at: <http://lensonleeuwenhoek.net/lenses.htm> (Accessed on: March 2012)
- [14] Watec®. Watec camera mono color model 902B. Available at: http://www.wateccameras.com/products.php?prod_id=178 (Accessed on: Jan 2012)
- [15] Carl W. Keuffel, Bernardsville, Conway D. Hilman, Milburn, and Allister L. Baker, Denville, N.J., assignators to Keuffel & Esser Company, Hoboken, N.J., a corporation of New Jersey. Alignment Telescope Patent. Serial No. 294,652. 1952
- [16] Documento sin autores, Instituto tecnológico de la laguna. Diodos Emisores de Luz (LED). Apuntes de Electrónica. 2002
- [17] Genius. Genius GPP-1000 Standalone pico projector datasheet. Available at: <http://www.geniusnet.com/wSite/public/Data//geniusOnline/upload/eCatalogue//GPP-1000.pdf> (Accessed on: Agu 2012)
- [18] TechSource Systems Sdn. Bhd. Image Processing Using Matlab. 2005
- [19] Mathworks. MATLAB Tutorials and Learning Resources. Available at: http://www.mathworks.com/academia/student_center/tutorials/launchpad.html (Accessed on Nov 2012)
- [20] Youtube. Fast Object Tracking (Ball Tracking) with the OpenCV Library. Available at: <https://www.youtube.com/watch?v=CigGvt3DXlw> (Accessed on Dec 2012)
- [21] Bir Bhanu, Yingqiang Lin. Object detection in multi-modal images using genetic programming. Applied Soft Computing Volume 4, Issue 2, May 2004, Pages 175–201

Anexos

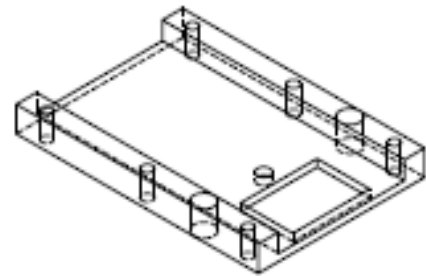
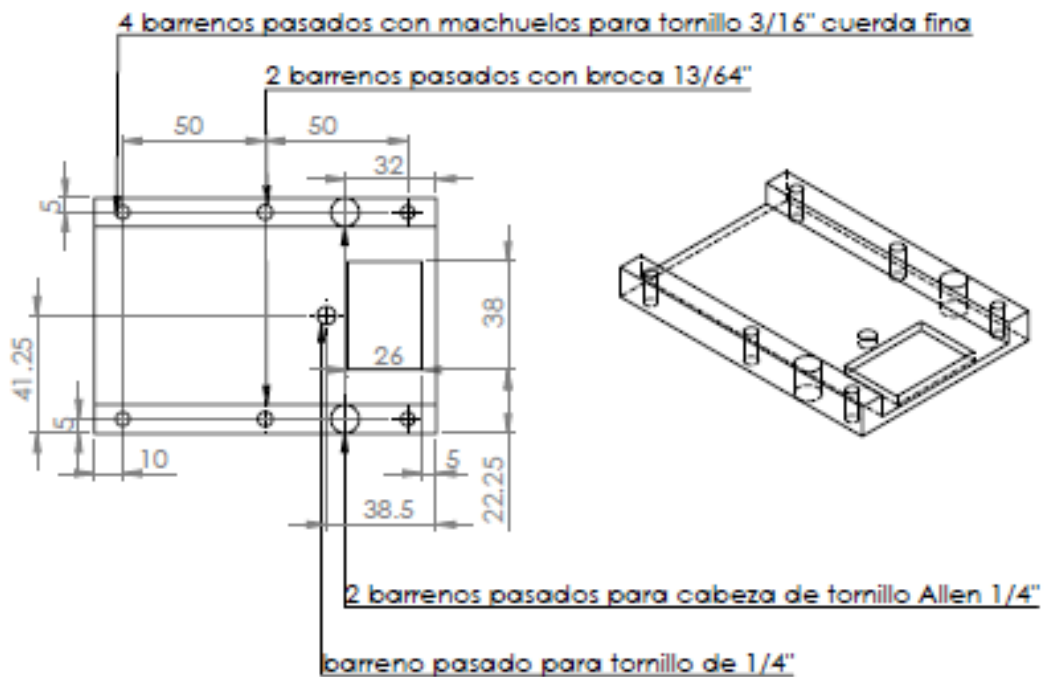
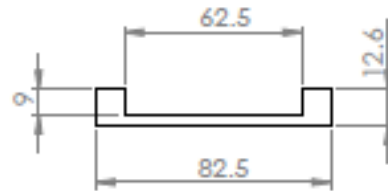
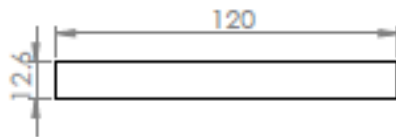
A- Planos



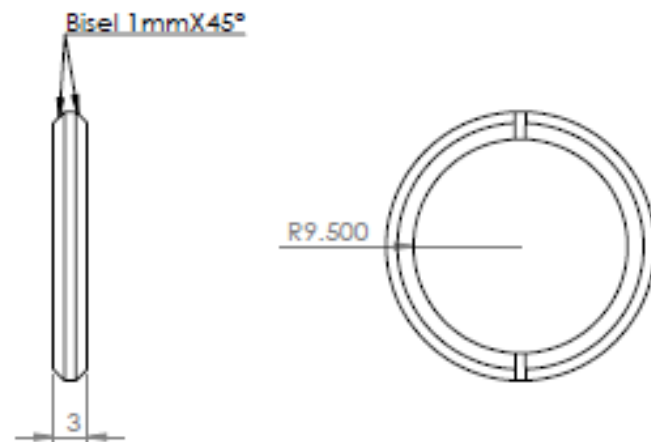




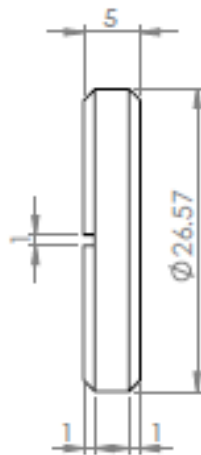
UNLESS OTHERWISE SPECIFIED: DIMENSIONS ARE IN MILLIMETERS		FINISH		DRILL AND REAM SHARP EDGES		DO NOT SCALE DRAWING		REVISION	
SURFACES FINISH TO RAUGHNESS: DIN 4762: Ra 10.05		maquinado							
ANGULAR:									
DRAWN	NAME	SIGNATURE	DATE					TITLE	
CHECKED	Ing. Raul Rodriguez Garcia		9-05-2012					cachetes guía	
APPROVED									
MFG									
QA				MATERIAL:		DWG NO.		A4	
				solera aluminio 3/8" X 3/4" 6061					
				WEIGHT:		SCALE: 1:2		SHEET 1 OF 1	



UNLESS OTHERWISE SPECIFIED: DIMENSIONS ARE IN MILLIMETERS SURFACE FINISH: TOLERANCE: DINAK ±0.05 ANGULAR:		FINISH Maquinado	DRILL AND BREAK SHARP EDGES	DO NOT SCALE DRAWING	REVISION
DRAWN	NAME Ing. Raúl Rodríguez García	SIGNATURE	DATE	<h1 style="text-align: center;">Soporte</h1> <h2 style="text-align: center;">soporte cañon</h2>	
CHEK			9-05-2012		
APPV'D					
MFG					
QA				MATERIAL: Solera aluminio 1/2"x3.5" 6061	DWG NO. A4
				WEIGHT:	SCALE: 1:1
					SHEET 1 OF 1



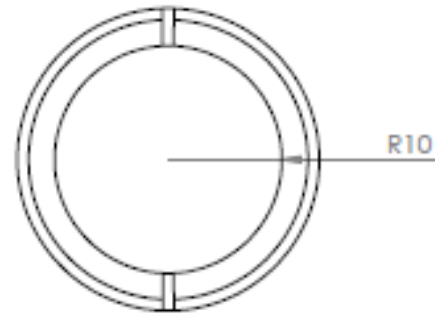
UNLESS OTHERWISE SPECIFIED: DIMENSIONS ARE IN MILLIMETERS		FINISH		DRILL AND BRAKE SHARP EDGES		DO NOT SCALE DRAWING		REVISION	
SURFACE FINISH: TOURNAVIC 10		maquinado							
LINEAR: ±0.05									
ANGULAR:									
DRAWN	NAME	SIGNATURE	DATE			TITLE			
	Ing. Raúl Rodríguez García		2-05-2012			Anillo filtro			
CHEK									
APPRVD						Soporte filtro			
MPG									
CLA				MATERIAL:		DWG NO.	A4		
				barra redonda de aluminio 6061					
				WEIGHT:		SCALE: 2:1	SHEET 1 OF 1		



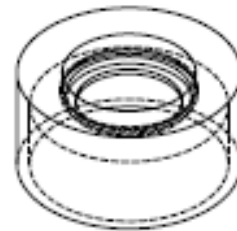
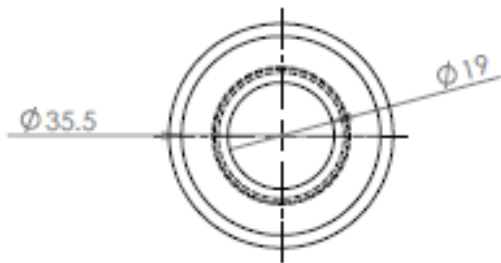
Bisel 1mmX45°



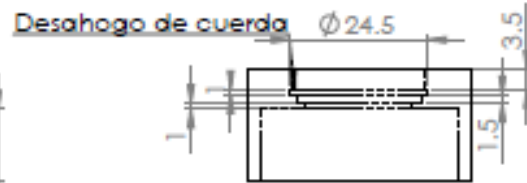
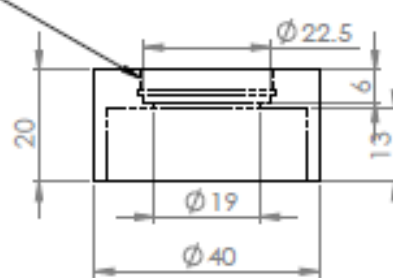
Cuerda 32 hilos ajuste estandar fino



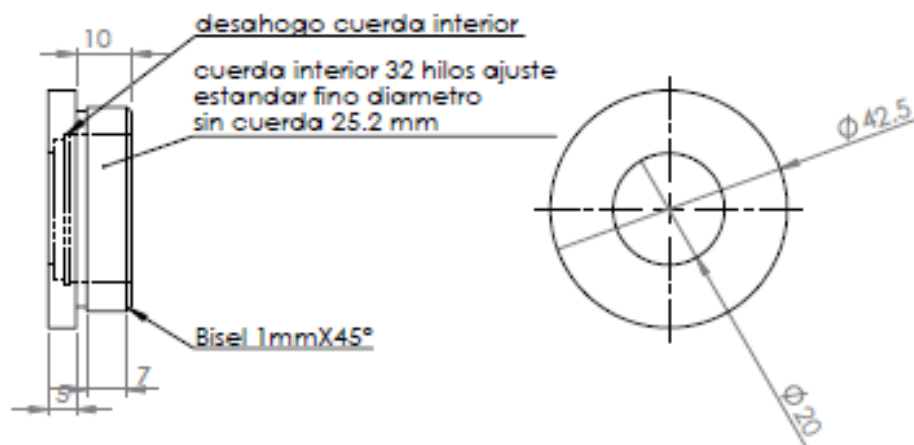
UNLESS OTHERWISE SPECIFIED: DIMENSIONS ARE IN MILLIMETERS SURFACE FINISH TOLERANCES: LINEAR: ±0.05 ANGULAR:		FINISH Maquinado	DRAWN AND CHECK SHARP EDGES	DO NOT SCALE DRAWING	REVISION
DRAWN	NAME Ing. Raúl Rodríguez García	SIGNATURE	DATE	TITLE	
CHECKED	2-05-2012			Anillo lente	
APPROVED					
MFG				Soporte lente	
QA					
			MATERIAL: barrá redonda de aluminio 6061	SCALE: 2:1	SHEET 1 OF 1
			WEIGHT:		



Cuerda 32 hilos ajuste estandar fino
diámetro sin cuerda 22.5 mm

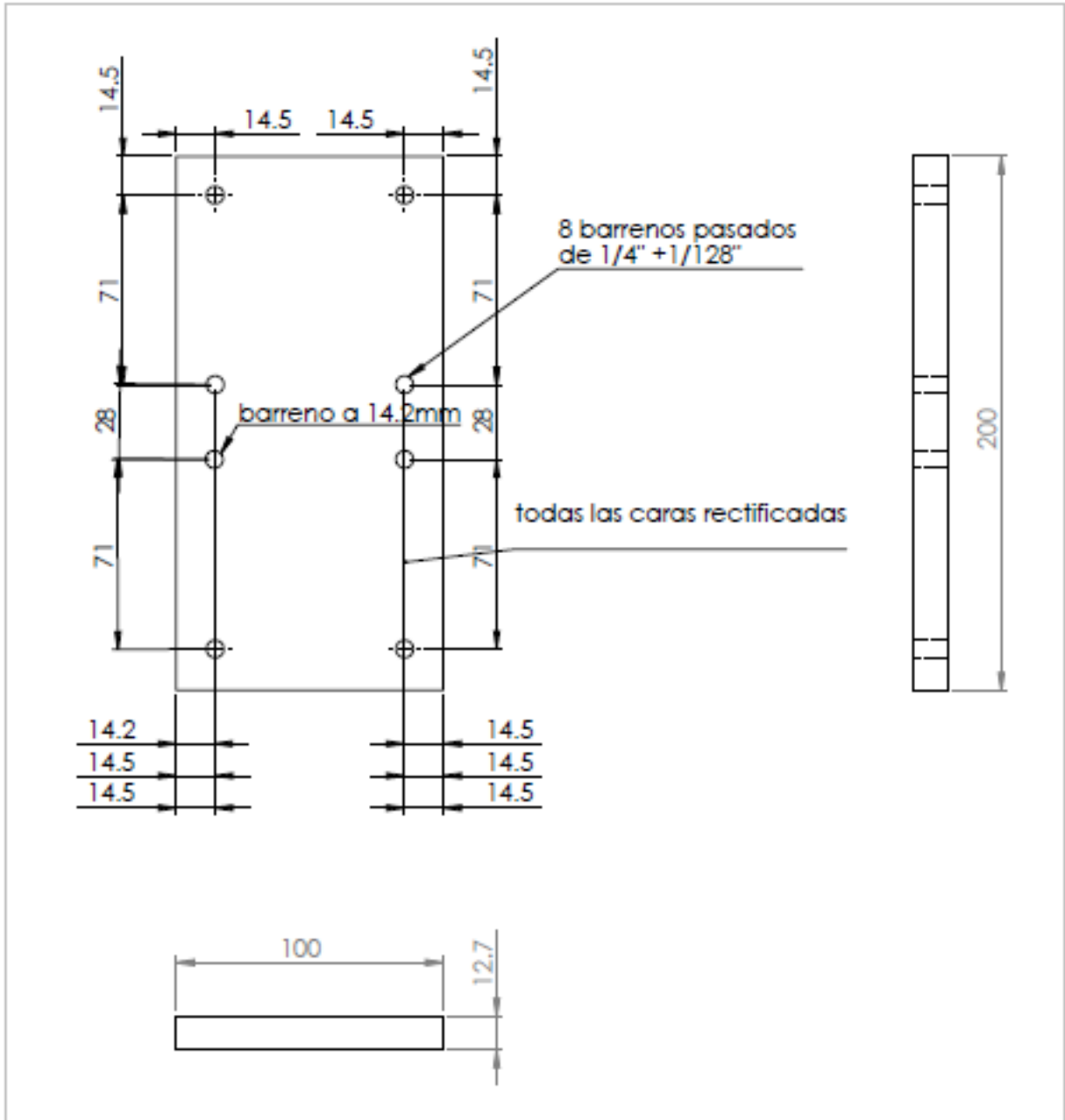


UNLESS OTHERWISE SPECIFIED: DIMENSIONS ARE IN MILLIMETERS		FINISH		DRESS AND BREAK SHARP EDGES		DO NOT SCALE DRAWING		REVISION	
SURFACE FINISH: TOOLERANCE: LINEAR: ±0.05 ANGULAR:		Maquinado							
DRWN:	NAME	SIGNATURE	DATE			TTL:			
CHD:	Ing. Raúl Rodríguez García		2-05-2012			Pieza filtro			
APPV:									
MFG:									
QA:				MATERIAL:		DWG NO.		A4	
				Barrá redonda de aluminio 6061		sujetador filtro			
				WEIGHT:		SCALE: 1:1		SHEET 1 OF 1	

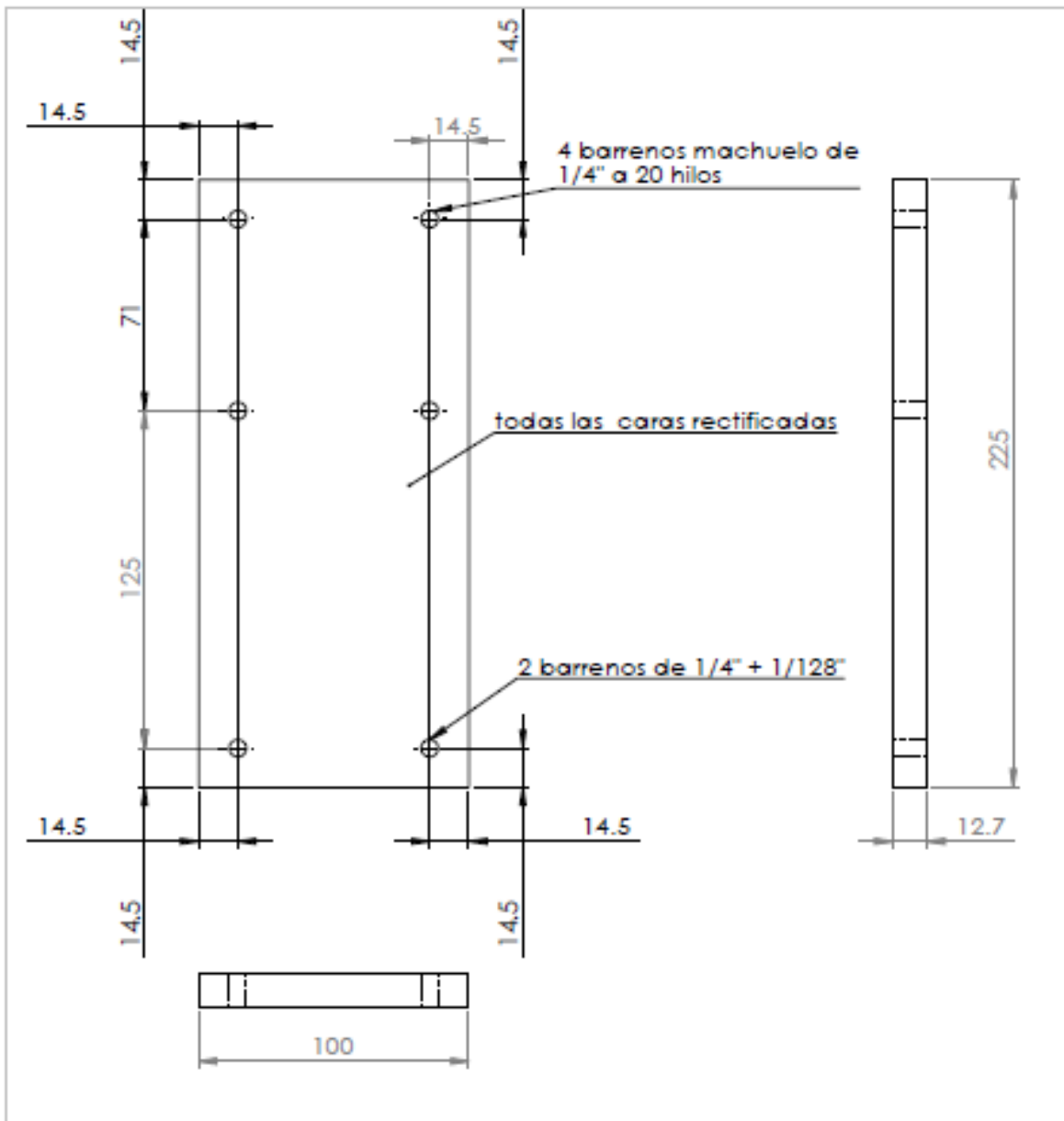


**** Cuerda de pieza existente falta confirmar dimensiones

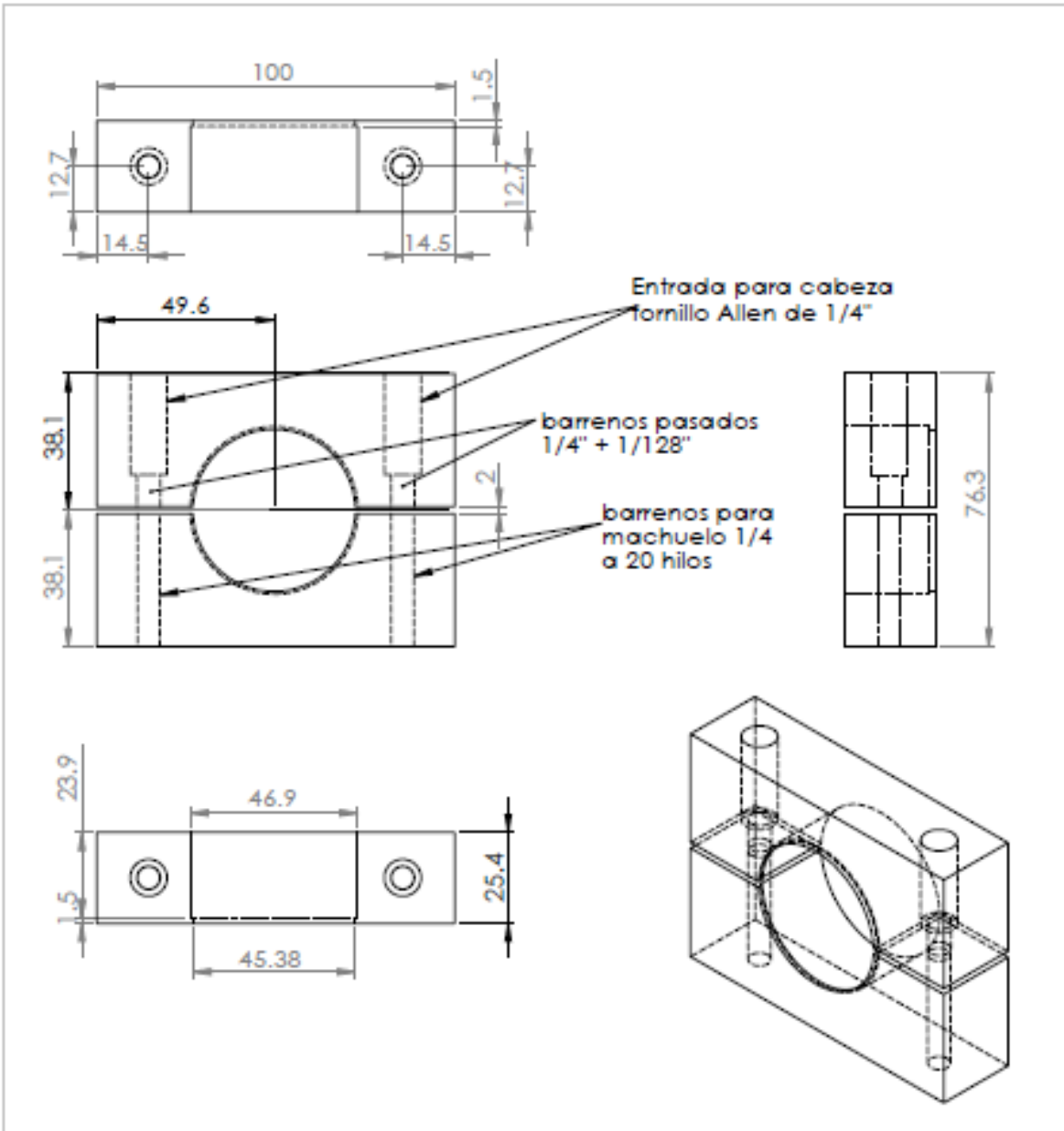
UNLESS OTHERWISE SPECIFIED: DIMENSIONS ARE IN MILLIMETERS SURFACE FINISH TOLERANCES: DIMAS: ±0.05 ANGLES:		RISK maquinado	DRILL AND BREAK SHARP EDGES	DO NOT SCALE DRAWING	REVISION
NAME	SIGNATURE	DATE		TITULO <h2 style="text-align: center;">Pieza lente</h2>	
DRAWN	Ing. Raúl Rodríguez García				
CHEK	2-05-2012				
APPROV					
MFG					
QA			MATERIAL: barrá redonda aluminio 6061	DWG NO.	Soporte lente
			WEIGHT:	SCALE: 1:1	SHEET 1 OF 1



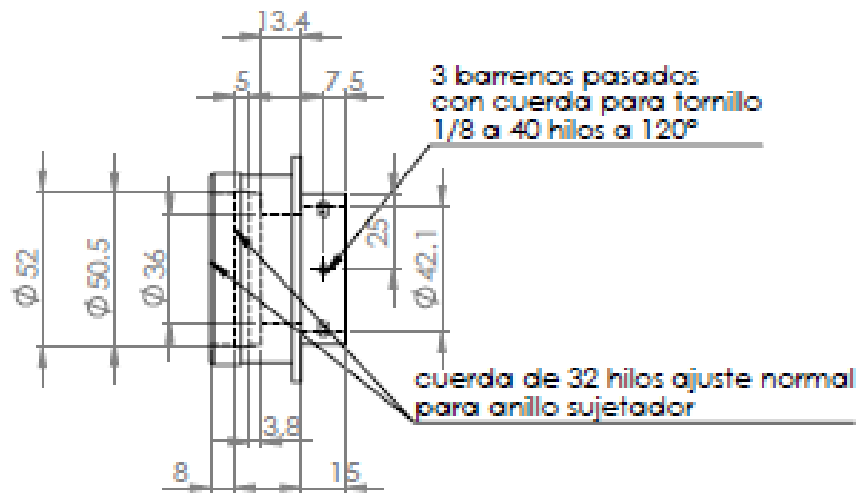
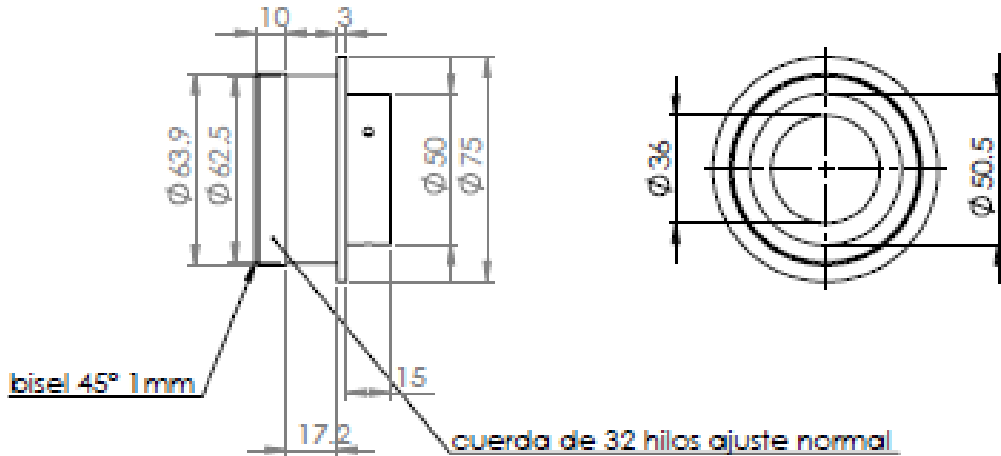
SI NO SE INDICA LO CONTRARIO: LAS COTAS SE EXPRESAN EN MM ACABADO SUPERFICIAL: TOLERANCIAS: LINEAL: ± 0.05 mm ANGULAR:		ACABADO: rectificado	REBARBAR Y ROMPER ARISTAS VIVAS	NO CAMBIA LA ESCALA	REVISIÓN
DIBUJ. Inq. Raúl Rodríguez García	FIRMA	FECHA 30 enero 2012	TÍTULO: <h2 style="text-align: center;">Conector soporte</h2>		
VERIF. APROB. FABR. CALID.	MATERIAL: Solera Aluminio 1/2" X 4"		N.º DE DIBUJO 1/3	Carta	
PISO:			ESCALA: 1:1	HOJA 1 DE 1	



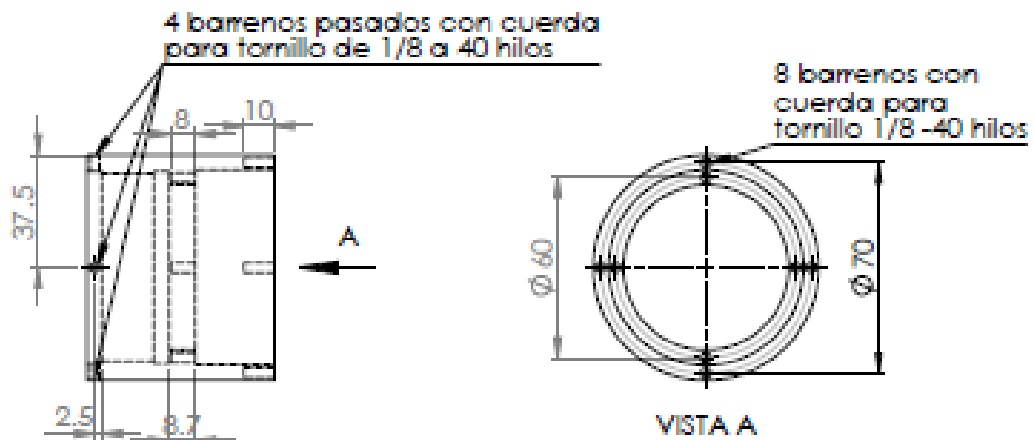
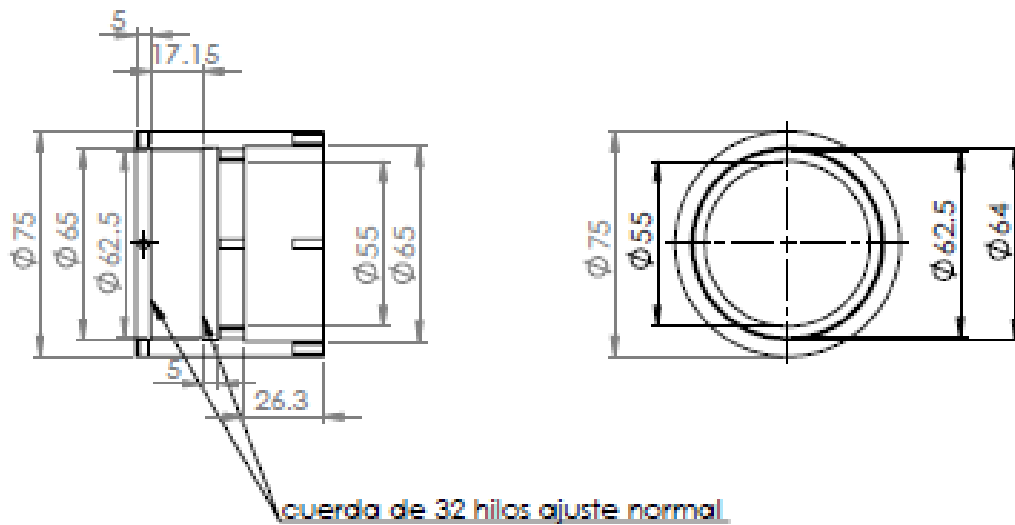
SI NO SE INDICA LO CONTRARIO: LAS COTAS SE EXPRESAN EN MM ACABADO SUPERFICIAL: TOLERANCIAS: LINEAL: ± 0.05 mm ANGULAR:		ACABADO: rectificado	REBARBAR Y ROMPER ARESTAS VIVAS	NO CAMBIE LA ESCALA	REVISIÓN
DIBUJ. Ing. Raúl Rodríguez García	VERIF.	FECHA 30 enero 2012	MATERIAL: Solera Aluminio 1/2" X 4"	TÍTULO: <h2 style="text-align: center;">Soporte ocular</h2>	
CALIF.	N° DE DIBUJO 2/3	ESCALA: 1:1	HOJA 1 DE 1	carta	



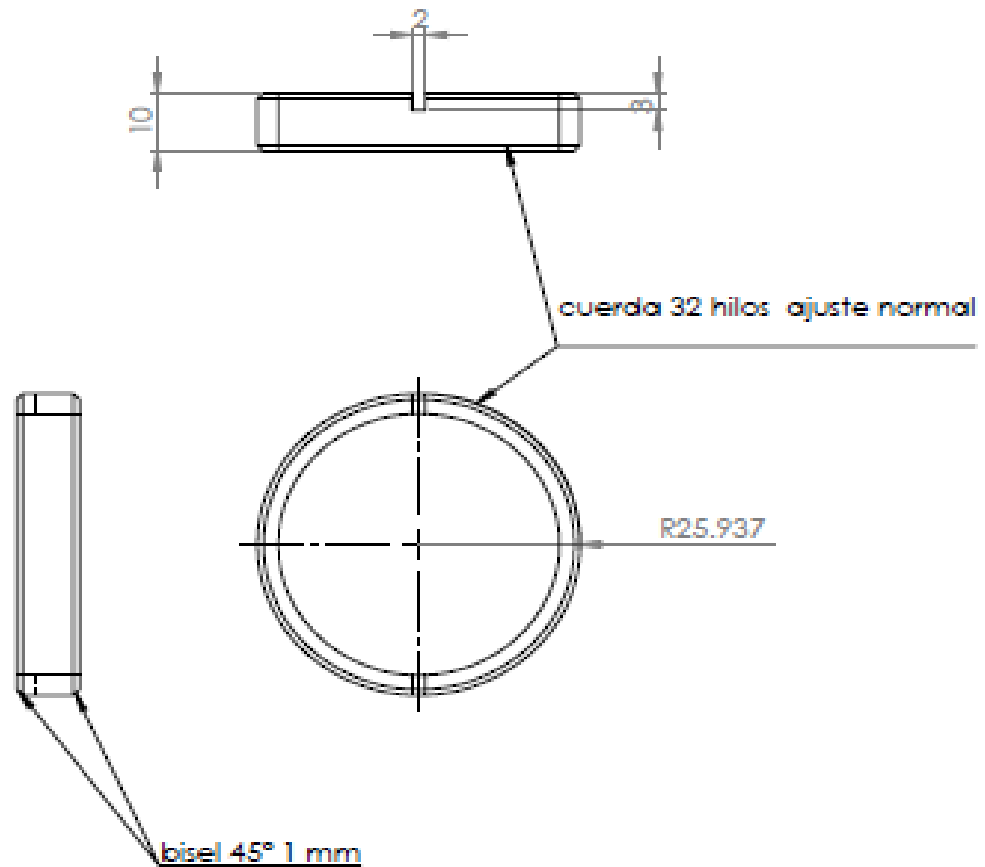
SI NO SE INDICA LO CONTRARIO: LAS COTAS SE EXPRESAN EN MM ACABADO SUPERFICIAL: TOLERANCIA: LINEAL: ± 0.05 mm ANGULAR:		ACABADO: Rectificado	REBARBAR Y ROMPER ARISTAS VIVAS	NO CAMBIE LA ESCALA	REVISIÓN
NOMBRE: Ing. Raúl Rodríguez García	FIRMA:	FECHA: 30 enero 2012	MATERIAL: Solera Aluminio 1"X4"	TÍTULO: Sujetador ocular	
DIBUJ. VERR. APROB. FASE.	CALD.	PREC.	ESCALA: 1:1	N° DE DIBUJO: 3/3	HOJA 1 DE 1 Carta



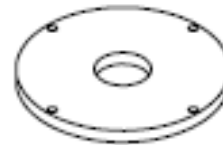
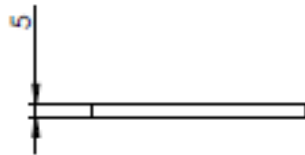
SI NO SE INDICA LO CONTRARIO LOS COTEO SE EXPRESAN EN MM ACABADO SUPERFICIAL: TOLERANCIA: LIMIAL: ± 0.05 mm		ACABADO: Rectificado		ESQUEMA Y COMPRIM. AERIAL VIVO		NO CAMBIA LA ESCALA		REVISIÓN	
						TÍTULO			
						Ajustado de led 1			
						N.º DE OBJETO			
						adaptador leds 1 A.4			
						ESCALA: 1:1		FOLIA 1 DE 1	
NOMBRE		PRIMA		TERCIA					
DISEÑO									
VERIF.		Ing. Raúl Rodríguez García							
APROB.		21-02-2012							
FABR.									
CALIB.				MATERIAL:					
				Bata de aluminio 3"					
				PESO:					



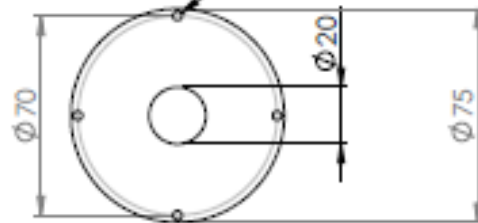
TIPO DE MEDIDA US. COMPARO LAZ COMO SE EXPRESAN EN MM ACABADO SUPERFICIAL TOLERANCIAL UNIDAD ± 0.05 mm		ACABADO Rectificado		RELAJAR Y EMPER ANTES VIVAL		NO CAMBIE LA ESCALA		DIVISION	
DISEÑO VIBR. APROB. PAIS. CALD.		NOMBRE Ing. Raúl Rodríguez García 21-02-2012		FECHA		MATERIAL Barra de aluminio 3"		NÚMERO DE DIBUJO adaptador leds2	
						ESCALA 1:1		HOJA 1 DE 1	
								A4	



SI NO SE INDICA LO CONTRARIO: LAS COTAS SE EXPRESAN EN MM ACABADO SUPERFICIAL: TOLERANCIAL: UNSA: ± 0.05 mm		ACABADO: Rectificado		REBARBAR Y CORPES ANGULOS VVAA		NO CAMBIE LA ESCALA		REVISIÓN	
DISEÑO		NOMBRE		FECHA		TÍTULO:			
VISTO		Ing. Raúl Rodríguez García				Anillo sujetador difusor			
APROB.		21-02-2012							
MATERIA:		Barra de aluminio 3"		Nº DE DISEÑO		anillo		A4	
FECHA:				ESCALA:		HOJA 1 DE 1			



4 barrenos pasados para tornillo 1/8"



SI NO SE INDICA LO CONTRARIO: LAS COTAS SE EXPRESAN EN MM ACABADO SUPERFICIAL: TOLERANCIAS: LINEAL: ± 0.05 mm		ACABADO: Rectificado		REBARBAR Y ROMPER ANILAS VIVAS		NO CAMBIE LA ESCALA		REVISIÓN	
NOMBRE		FECHA		MATERIAL:		Nº DE DIBUJO		HOJA 1 DE 1	
DIBUJ.				Barra de aluminio 3"		Tapa		A4	
VIBR.		Ing. Raúl Rodríguez García				tapa trasera			
APROB.		21-02-2012							
FABR.									
CALID.									
				PREO:		ESCALA: 1:2			

B- Código fuente programa

ALBatros principal

```
function varargout = ALBatros(varargin)
% ALBATROS MATLAB code for ALBatros.fig
%%%%%%%%%%%%%%%%%%%%%%%%%%%%%%%%%%%%%%%%%%%%%%%%%%%%%%%%%%%%%%%%%%%%%%%%
%Instituto de Astronomía UNAM           %
%Semestre 2013-1                       %
%Programa para el instrumento ALBatros  %
%Ing. Raúl Rodríguez García           %
%Tutor Dr. Luis Alvarez Nuñez         %
%%%%%%%%%%%%%%%%%%%%%%%%%%%%%%%%%%%%%%%%%%%%%%%%%%%%%%%%%%%%%%%%%%%%%%%%
% Edit the above text to modify the response to help ALBatros

% Last Modified by GUIDE v2.5 28-Sep-2012 11:53:38

% Begin initialization code - DO NOT EDIT
gui_Singleton = 1;
gui_State = struct('gui_Name',       mfilename, ...
                  'gui_Singleton',  gui_Singleton, ...
                  'gui_OpeningFcn', @ALBatros_OpeningFcn, ...
                  'gui_OutputFcn',  @ALBatros_OutputFcn, ...
                  'gui_LayoutFcn',   [] , ...
                  'gui_Callback',    []);
if nargin && ischar(varargin{1})
    gui_State.gui_Callback = str2func(varargin{1});
end

if nargout
    [varargout{1:nargout}] = gui_mainfcn(gui_State, varargin{:});
else
    gui_mainfcn(gui_State, varargin{:});
end
% End initialization code - DO NOT EDIT

% --- Executes just before ALBatros is made visible.
function ALBatros_OpeningFcn(hObject, ~, handles, varargin)
%Centrado de la figura en la pantalla
set(gcf,'Units','Pixels');
set(gca,'Units','Pixels');
scrsz = get(0, 'ScreenSize');
pos_act=get(gcf,'Position');
xr=scrsz(3) - pos_act(3);
xp=round(xr/2);
yr=scrsz(4) - pos_act(4);
yp=round(yr/2);
set(gcf,'Position',[xp yp pos_act(3) pos_act(4)])
set(gca,'Position',[0 0 pos_act(3) pos_act(4)])
handles.output = hObject;
%-----
if strcmp(get(hObject,'Visible'),'off')
try
```

```

%variables camara
handles.vidobj = videoinput('winvideo',1, 'YUY2_320x240'); %camara lap
% handles.vidobj = videoinput('winvideo',1, 'I420_640x480');%camara ALBatros
set(handles.vidobj, 'ReturnedColorspace', 'grayscale') % pasar escala en
grises
%actualiza variables
guidata(hObject, handles);
%generar espacio para video
vidRes = get(handles.vidobj, 'VideoResolution');
nBands = get(handles.vidobj, 'NumberOfBands');
hImage = image(zeros(vidRes(2), vidRes(1), nBands),
'Parent',handles.camara_ALBatros);
preview(handles.vidobj,hImage);
catch %#ok<CTCH> % mandar mensaje error
msgbox('NO HAY CÁMARA CONECTADA')
end
end
% Update handles structure
guidata(hObject, handles);
% UIWAIT makes ALBatros wait for user response (see UIRESUME)
% uiwait(handles.figure1);

% --- Outputs from this function are returned to the command line.
function varargout = ALBatros_OutputFcn(~, ~, handles)
% varargout cell array for returning output args (see VARARGOUT);
% hObject handle to figure
% eventdata reserved - to be defined in a future version of MATLAB
% handles structure with handles and user data (see GUIDATA)
% Get default command line output from handles structure
varargout{1} = handles.output;

% --- Executes on button press in calibrar.
function calibrar_Callback(hObject, ~, handles) %#ok<DEFNU>
set(handles.pcalibrar, 'Visible', 'off');
helpdlg('Seleccione la parte central de la retícula fija del
telescopio', 'Calibración');
uiwait(gcf);
rect=getrect(gca);
set(handles.pcalibrar, 'Title', 'Seleccione modo');
set(handles.pcalibrar, 'Visible', 'on');
set(handles.calibrar, 'Visible', 'off');
a=helpdlg('Seleccione seleccione modo de operación', 'Operación');
uiwait(a);
set(handles.manual, 'Visible', 'on');
set(handles.automatico, 'Visible', 'on');
cx=rect(1)+rect(3)/2;
cy=rect(2)+rect(4)/2;
hold on
plot(cx,cy, '-w+', 'LineWidth', 2);
hold off
handles.cons=rect(4)/rect(3);
handles.l=rect(3);
handles.l1=rect(4);
handles.cx=cx;% coordenada x centro referencia
handles.cy=cy;% coordenda y centro referencia

```

```

guidata(hObject, handles);

% --- Executes on button press in manual.
function manual_Callback(~, ~, handles) %#ok<DEFNU>
set(handles.pcalibrar, 'Visible', 'off');
a=helpdlg('Por favor proyecte una retícula', 'Selección de imagen');
uiwait(a);
set(handles.mascara, 'Visible', 'on');%mostrar checkbox mascara auxiliar
set(handles.medir, 'Visible', 'on');
set(handles.regresar, 'Visible', 'on');

% --- Executes on button press in automatico.
function automatico_Callback(~, ~, handles) %#ok<DEFNU>
set(handles.pcalibrar, 'Visible', 'off');
a=helpdlg('Por favor proyecte la imagen de un punto', 'Selección de imagen');
uiwait(a);
set(handles.medir, 'Visible', 'on');
set(handles.disparo, 'Visible', 'on');
set(handles.regresar, 'Visible', 'on');

% --- Executes on button press in mascara.
function mascara_Callback(hObject, ~, handles) %#ok<DEFNU>
global mask
global mask1
global mask2
cx=handles.cx;
cy=handles.cy;
long=handles.l;
long1=handles.l1;
longa=long*5;
longb=long*10;
long1a=long1*5;
long1b=long1*10;
if (get(handles.mascara, 'Value') == get(handles.mascara, 'Max'))
%poner mascara
hold on
mask=rectangle('Position', [cx-(long/2) cy-(long1/2) long
long1], 'EdgeColor', 'r', 'Curvature', [1,1], 'LineWidth', 2);
mask1=rectangle('Position', [cx-(longa/2) cy-(long1a/2) longa
long1a], 'EdgeColor', 'r', 'Curvature', [1,1], 'LineWidth', 2);
mask2=rectangle('Position', [cx-(longb/2) cy-(long1b/2) longb
long1b], 'EdgeColor', 'r', 'Curvature', [1,1], 'LineWidth', 2);
%mascaras
handles.m1=mask;
handles.m2=mask1;
handles.m3=mask2;
guidata(hObject, handles);
else
%quitar mascara
hold off
delete(mask)
delete(mask1)
delete(mask2)
end

```

```

% --- Executes on button press in medir.
function medir_Callback(hObject, ~, handles) %#ok<DEFNU>
global k
global cx1
global cy1
global level
global n
global n3
k=handles.cons
cx1=handles.cx;
cy1=handles.cy;
if (get(handles.manual,'Value') == 1)
if strcmp(get(handles.medir,'String'),'Medir')
set(handles.medir,'String','Quitar');

%Medir manual
[x,y] = ginput(3);
[c r] = calcCircle([x(1) y(1)],[x(2) y(2)],[x(3) y(3)]);
hold on
n=rectangle('Position',[c(1)-r c(2)-r 2*r
2*r],'EdgeColor','b','Curvature',[1,1],'LineWidth',2);
n3=text(cx1+15,cy1+5, strcat('desalineación: ', num2str(round(r))));
set(n3, 'FontName', 'Arial', 'FontWeight', 'bold', 'FontSize', 12, 'Color',
'yellow');
handles.m4=n;
handles.m7=n3;
guidata(hObject, handles);
else
set(handles.medir,'String','Medir');
delete(n)
delete(n3)
end
else

% medir automático
if strcmp(get(handles.medir,'String'),'Medir')
set(handles.medir,'String','Parar');
else
set(handles.medir,'String','Medir');
end
while(strcmp(get(handles.medir,'String'),'Parar'))

data = getsnapshot(handles.vidobj);
h = fspecial('unsharp');
data = imfilter(data,h);
level = get(handles.disparo,'Value');
diff_im = im2bw(data,level);
diff_im = bwareaopen(diff_im,20);
bw = bwlabeln(diff_im, 26);
stats = regionprops(bw, 'BoundingBox', 'Centroid');
hold on
for object = 1:length(stats);
bb = stats(object).BoundingBox;
bc = stats(object).Centroid;
b= rectangle('Position',bb,'EdgeColor','r','LineWidth',2);

```

```

        c= plot(bc(1),bc(2), '-m+');
        a=text(bc(1)+15,bc(2), strcat('distancia: ',
num2str(round(sqrt((bc(1)-cx1)^2+(bc(2)-cy1)^2)))));
        set(a, 'FontName', 'Arial', 'FontWeight', 'bold', 'FontSize', 12,
'Color', 'yellow');
        pause(0.05)
        delete(a);
        delete(b);
        delete(c);
    end
    hold off
end
end

```

```

% --- Executes on slider movement.
function disparo_Callback(~, ~, ~) %#ok<DEFNU>
% hObject     handle to disparo (see GCBO)
% eventdata   reserved - to be defined in a future version of MATLAB
% handles     structure with handles and user data (see GUIDATA)

% Hints: get(hObject,'Value') returns position of slider
%         get(hObject,'Min') and get(hObject,'Max') to determine range of
slider

```

```

% --- Executes during object creation, after setting all properties.
function disparo_CreateFcn(hObject, ~, ~) %#ok<DEFNU>
% hObject     handle to disparo (see GCBO)
% eventdata   reserved - to be defined in a future version of MATLAB
% handles     empty - handles not created until after all CreateFcns called

% Hint: slider controls usually have a light gray background.
if isequal(get(hObject,'BackgroundColor'),
get(0,'defaultUicontrolBackgroundColor'))
    set(hObject,'BackgroundColor',[.9 .9 .9]);
end

```

```

% --- Executes on button press in regresar.
function regresar_Callback(~, ~, handles) %#ok<DEFNU>
if (get(handles.mascara,'Value') == get(handles.mascara,'Max'))
mask=handles.m1;
mask1=handles.m2;
mask2=handles.m3;
delete(mask)
delete(mask1)
delete(mask2)
set(handles.mascara,'Value',0);
end
if strcmp(get(handles.medir,'String'),'Quitar')
m=handles.m4;
m1=handles.m5;
m2=handles.m6;
m3=handles.m7;

```

```

set(handles.medir,'String','Medir');
delete(m)
delete(m1)
delete(m2)
delete(m3)
end

set(handles.manual,'Value',0);
set(handles.automatico,'Value',0);
set(handles.medir,'String','Medir');
set(handles.medir,'Visible','off');
set(handles.pcalibrar,'Visible','on');
set(handles.regresar,'Visible','off');
set(handles.disparo,'Visible','off');
set(handles.mascara,'Visible','off');

% --- Executes when figure1 is resized.
function figure1_ResizeFcn(~, ~, ~) %#ok<DEFNU>
% Poner video tamaño pantalla
pos_act=get(gcf,'Position');
set(gca,'Position',[0 0 pos_act(3) pos_act(4)])

```

Programa auxiliar para la generación de círculos

```

function [centre radius] = calcCircle(pt1, pt2, pt3)
% calcCircle: Fit a circle to a set of 3 points
%
% Inputs:
% pt1, pt2 and pt3 are vectors with 2 elements representing a point
% in 2D Cartesian coordinates.
%
% Returns:
% The centre coordinate (2 elements) and radius of the circle.
% A centre value of [0,0] and radius of -1 if the points are collinear.
%
% Example:
%
% p1 = rand(1,2);
% p2 = rand(1,2);
% p3 = rand(1,2);
%
% [c r] = calcCircle(p1, p2, p3);
%
% figure(1)
% cla
% axis equal
% hold on
% if r ~= -1
%     rectangle('Position',[c(1)-r,c(2)-
r,2*r,2*r],'Curvature',[1,1],'EdgeColor','g')
% end
% plot(p1(1), p1(2), '*')

```

```

% plot(p2(1), p2(2), '*')
% plot(p3(1), p3(2), '*')
%
% for Matlab R13 and up
% version 1.2 (mar 2008)
% Author: Peter Bone (email: peterbone@hotmail.com)
%
% History
% Created: 6th March 2008, version 1.1
% Revisions
% 7th March 2008: Version 1.2 for improved help and usability
%                  argument checking

if nargin < 3
    error('Three input points are required.');
```

```

elseif ~isequal(numel(pt1),numel(pt2),numel(pt3),2)
    error('The three input points should all have two elements.')
```

```

end

pt1 = double(pt1);
pt2 = double(pt2);
pt3 = double(pt3);

epsilon = 0.000000001;

delta_a = pt2 - pt1;
delta_b = pt3 - pt2;

ax_is_0 = abs(delta_a(1)) <= epsilon;
bx_is_0 = abs(delta_b(1)) <= epsilon;

% check whether both lines are vertical - collinear
if ax_is_0 && bx_is_0
    centre = [0 0];
    radius = -1;
    warning(['filename ':CollinearPoints'],'Points are on a straight line
(collinear).');
```

```

    return
end

% make sure delta gradients are not vertical
% swap points to change deltas
if ax_is_0
    tmp = pt2;
    pt2 = pt3;
    pt3 = tmp;
    delta_a = pt2 - pt1;
end
if bx_is_0
    tmp = pt1;
    pt1 = pt2;
    pt2 = tmp;
    delta_b = pt3 - pt2;
end

```



```

grad_a = delta_a(2) / delta_a(1);
grad_b = delta_b(2) / delta_b(1);

% check whether the given points are collinear
if abs(grad_a-grad_b) <= epsilon
    centre = [0 0];
    radius = -1;
    warning([':CollinearPoints'],'Points are on a straight line
(collinear).');
    return
end

% swap grads and points if grad_a is 0
if abs(grad_a) <= epsilon
    tmp = grad_a;
    grad_a = grad_b;
    grad_b = tmp;
    tmp = pt1;
    pt1 = pt3;
    pt3 = tmp;
end

% calculate centre - where the lines perpendicular to the centre of
% segments a and b intersect.
centre(1) = ( grad_a*grad_b*(pt1(2)-pt3(2)) + grad_b*(pt1(1)+pt2(1)) -
grad_a*(pt2(1)+pt3(1)) ) / (2*(grad_b-grad_a));
centre(2) = ((pt1(1)+pt2(1))/2 - centre(1)) / grad_a + (pt1(2)+pt2(2))/2;

% calculate radius
radius = norm(centre - pt1);

```

C- Publicación SOMI 2012

Actualización del Banco de Alineación Óptica ALBatros

Raúl Rodríguez García, Luis C. Álvarez Núñez, Oscar A. Chapa Hernández, Salvador Cuevas Cardona
Instituto de Astronomía, UNAM

Ciudad Universitaria C.P. 04510 México D.F. Instituto de Astronomía Universidad Nacional Autónoma de México

Email: raulrodriguezgarcia@gmail.com

RESUMEN

En este trabajo se describe la metodología utilizada en el banco de alineación óptica ALBatros, instrumento desarrollado en el Instituto de Astronomía de la UNAM (IA-UNAM), para la validación de montajes de sistemas opto-mecánicos. Además, se explica el proceso que se llevó a cabo para su actualización, de modo que su manejo fuera a través de una interfaz de computadora capaz de medir, con mayor precisión ya sea manual o automáticamente, los errores de desalineación angular y descentrado presentados en el montaje de dichos sistemas.

PALABRAS CLAVE: instrumentación, montaje opto-mecánico, desalineación óptica, alineación óptica.

INTRODUCCIÓN

Día a día, la ciencia requiere de instrumentos más sofisticados y precisos. Debido a esto, los requerimientos de diseño y construcción de dichos instrumentos son más exigentes. En el campo de la Astronomía, existen tres características principales que maximizan la eficiencia de los instrumentos ópticos utilizados, que son: trabajar al límite de difracción (instrumentos implementados con óptica adaptativa o instrumentos espaciales), corregir la mayor cantidad de aberraciones ópticas posibles y reducir al máximo los errores en los montajes opto-mecánicos, que puedan afectar la calidad de la imagen obtenida.

En el IA-UNAM, se trabaja en proyectos que van a la vanguardia de esta ciencia, por lo que es necesario contar con los instrumentos de validación adecuados, que cumplan con los estándares internacionales de diseño y fabricación.

Una parte fundamental en el proceso de diseño y construcción de componentes opto-mecánicos consiste tanto en verificar como en validar que dichos componentes se encuentren montados de acuerdo con las especificaciones y tolerancias establecidas en su diseño y, en su caso, corregir las anomalías detectadas.

El instrumento ALBatros (**AL**ignment **B**ench) fue diseñado para medir dos de los errores más comunes que se presentan en el montaje de sistemas opto-mecánicos refractores: la desalineación angular y el descentrado de las componentes ópticas respecto de las componentes mecánicas o viceversa (véase figura 1). Estos errores afectan la calidad de la imagen formada por el sistema óptico y ocasionan que el resultado difiera del previsto en las simulaciones efectuadas mediante software de diseño óptico. En la Astronomía, las consecuencias de estos errores generan en muchos casos una pérdida de información en las imágenes que se obtienen de los instrumentos con los cuales se observa.

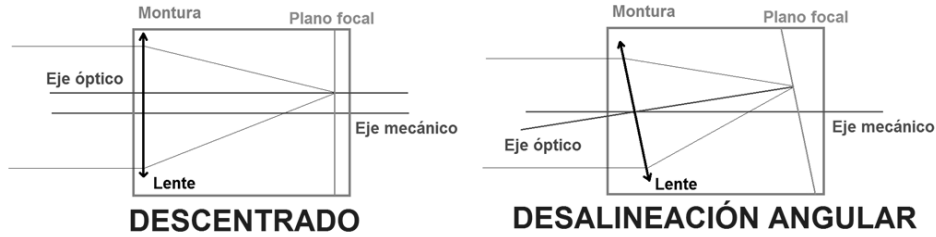


Figura 1. Errores presentados en el montaje de sistemas opto-mecánicos que pueden ser medidos con ALBatos. ^[1]

Tanto el descentrado como la desalineación angular son provocados generalmente por errores en los procesos de manufactura de los sistemas ópticos y mecánicos. En el primer caso, el error que se presenta con mayor frecuencia es la *cuña óptica*; mientras que, en el segundo caso, son los desajustes en la maquinaria, así como los errores humanos en el proceso de maquinado, tienen como repercusión diferencias en las tolerancias geométricas (perpendicularidad, centrado, etc.) del sistema.

Este tipo de errores están siempre presentes, si bien existen ya algunos diseños mecánicos capaces de autocorregir los errores debidos a la *cuña óptica* (véase figura 2). ^[2] Además, con las técnicas actuales de manufactura CNC (control numérico computarizado), aplicadas tanto a la construcción de los sistemas mecánicos como a la corrección de la *cuña óptica* en las lentes, se ha conseguido alcanzar valores de tolerancias cada vez menores. El IA-UNAM cuenta con instrumentos especializados para verificar las tolerancias del maquinado tanto en los sistemas ópticos como en los sistemas mecánicos. Para los primeros, se dispone de una máquina redondeadora Satisloh® con la cual se pueden ajustar los valores de *cuña óptica*, para que se ubiquen muy por debajo de la tolerancia de los 20 arcsec; en cuanto al tratamiento de los segundos, se tiene una máquina de coordenadas Mitutoyo®, capaz de medir variaciones existentes en la manufactura de $\pm 2 \mu\text{m}$. Sin embargo, el instrumento ALBatos (cuyo análisis desarrollamos en este trabajo) presenta notorias ventajas, pues mediante su uso se puede medir a la vez, tanto la suma de los errores de alineación angular o el descentrado de los montajes opto-mecánicos finales, no importando que éstos estén constituidos de una gran cantidad de piezas. Esto se traduce en la plena comprensión de las capacidades y limitaciones de los sistemas opto-mecánicos que son sometidos a la validación con el instrumento ALBatos.

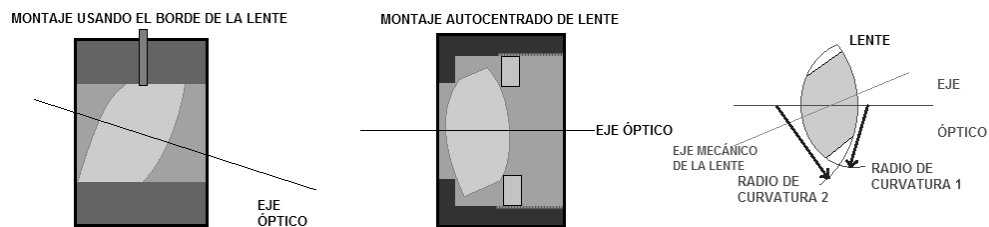


Figura 2. Ejemplos de montajes ópticos. ^[3]

BANCO DE ALINEACIÓN ÓPTICA ALBatos

El principio de funcionamiento del instrumento ALBatos radica en el uso de un telescopio de alineación y un colimador, con los cuales se establece el eje óptico de referencia del instrumento. Es indispensable contar, además, con una mesa giratoria, cuyo eje de rotación mecánico coincida con el eje óptico del instrumento. La inclinación de la superficie de la mesa (donde estarán los sistemas opto-mecánicos)

respecto a la referencia puede ser manipulada mediante tornillos para realizar ajustes de precisión (véase figura 3).

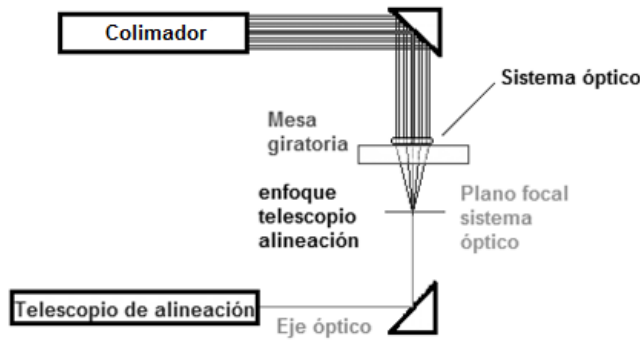


Figura 3. Principio de funcionamiento de ALBatros.

Con ALBatros se pueden medir una gran variedad de sistemas opto-mecánicos de distintas focales, en su configuración estándar, de sistemas ópticos positivos o negativos de hasta 1 m. Además realizando pequeñas modificaciones es capaz de medir cualquier sistema. Esto es posible gracias al enfoque variable del telescopio de alineación con que cuenta el instrumento, capaz de enfocar distancias que van desde algunos milímetros delante del telescopio hasta el infinito, manteniendo una amplificación de la imagen constante.

El instrumento Albatros utiliza 3 retículas para realizar sus mediciones. Una retícula iluminada en el plano focal del colimador que junto con la retícula del ocular (fija) del telescopio de alineación, establece la referencia óptica del instrumento. La tercera retícula (móvil) pertenece al telescopio de alineación y puede cambiar su posición respecto al eje óptico en dos direcciones perpendiculares, mediante el uso de perillas graduadas. Estas perillas tienen un intervalo mínimo de medición de 25.4 μm . La figura 4 muestra el ejemplo de un sistema descentrado. El valor del error en el montaje se mide mediante el uso de la retícula móvil y el valor obtenido de la lectura de las perillas.

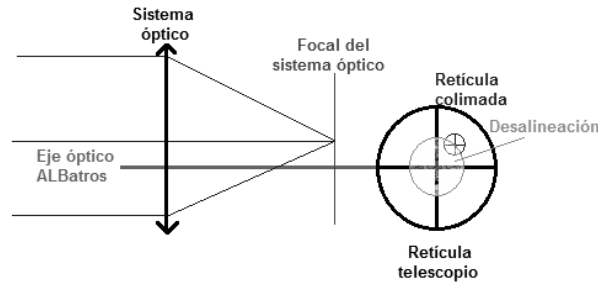


Figura 4. Ejemplo esquemático del descentrado de un sistema óptico visto en el instrumento ALBatros.

ACTUALIZACIÓN DE ALBatros

La actualización del instrumento ALBatros busca incrementar sus capacidades de medición mediante la mejora de algunos aspectos en particular como: comodidad, repetibilidad, resolución y facilidad de operación.

Para lograr la repetibilidad en las mediciones se instaló una cámara digital que obtuviera una imagen proveniente del ocular del telescopio de alineación, la cual, tras ser analizada en un monitor, permite reducir los errores de paralaje que se obtenían al realizar la medida con el ojo. Gracias a esta solución, se

obtuvo la ventaja añadida de que el operador del instrumento tuviera más libertad de manipular y corregir los errores de desalineación angular y descentrado de los sistemas opto-mecánicos, simplemente observando la pantalla.

Un inconveniente que surgió al realizar mediciones, antes de la actualización, era que el tamaño de la imagen de la retícula colimada formada por el sistema óptico en su plano focal dependía de la focal de dicho sistema, por lo que algunas veces provocaba que la imagen fuera tan pequeña que resultaba casi imposible de ser vista por el operador. Además, la imagen proyectada aparecía con bordes no muy bien definidos. Esto se debía a que la banda espectral de la iluminación empleada (una lámpara incandescente) para colimar la retícula era muy amplia y, la lente colimadora no es capaz de corregir la aberración cromática. En consecuencia, muchas veces resultaba difícil de seleccionar el punto correcto que nos indicara el error de montaje. Por ello se buscó un sistema que pudiera corregir los inconvenientes presentados y se llegó a la conclusión de implementar un sistema formador de retículas variables proyectadas, con lo cual ahora no sólo se puede seleccionar la banda espectral de la imagen generada a colimar, sino también su forma y tamaño. La figura 5 muestra, entre otras propiedades, la versatilidad del sistema formador de imágenes, pues permite seleccionar y proyectar una amplia gama de imágenes digitales.

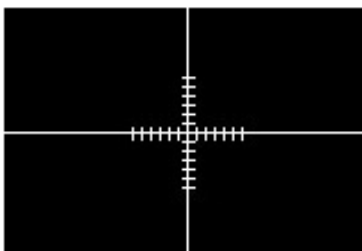


Figura 5. Ejemplo de imagen digital que puede ser utilizada como imagen a colimar.

La mejora en la resolución del instrumento, se logró instalando un objetivo fotográfico de zoom variable, con el cual se puede amplificar la imagen obtenida del ocular del telescopio de alineación (véase figura 6). Se aumentó de esta manera, la relación existente entre los píxeles de la cámara y la medición realizada.

Se diseñó además un software que ayuda al operador a realizar las mediciones con el instrumento, ya sea de manera automática, haciendo uso de procesamiento digital de imágenes o manual, mediante el uso de máscaras proyectadas generadas por el software en el monitor. El software puede realizar también una amplificación digital (2X) de la imagen, mejorando aún más la resolución del instrumento.

La figura 6 muestra la implementación física que se realizó en el instrumento ALBatros, con la cual se busca alcanzar los más altos estándares de validación en el montaje de sistemas opto-mecánicos. ALBatros servirá para validar los montajes del proyecto FRIDA, instrumento desarrollado con colaboración internacional para el Gran Telescopio de Canarias.

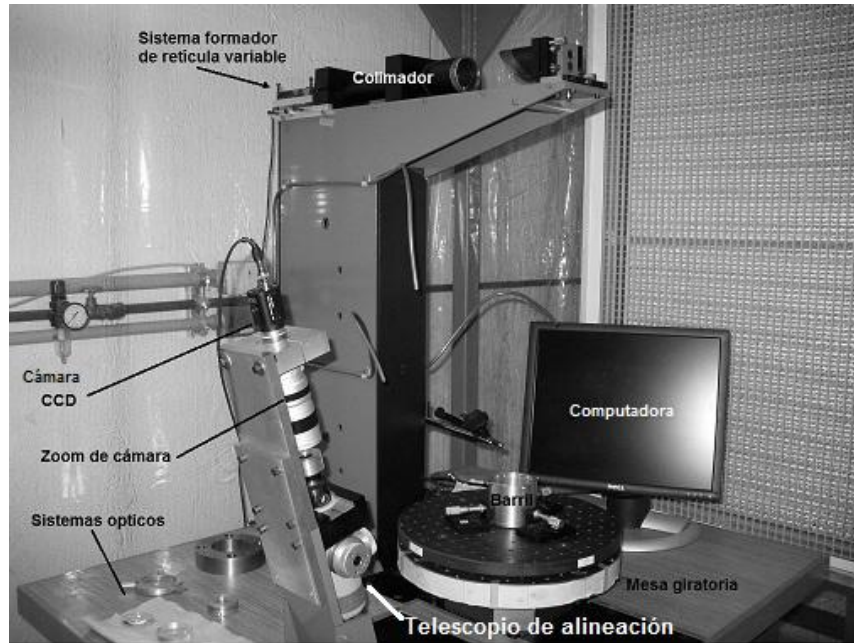


Figura 6. Actualización del instrumento ALBatros.

RESULTADOS

El software se desarrolló en MATLAB[®]. En la figura 7 podemos ver las retículas del telescopio de alineación que antes eran usadas para medir; actualmente se pueden medir los valores de descentrado y alineación angular en función de los pixeles de la cámara. La resolución alcanzada por el instrumento con una cámara de 640X480 pixeles es de 10 μm por pixel, con zoom máximo.

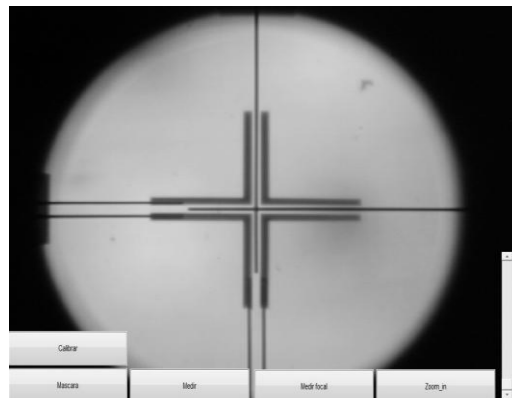


Figura 7. Pantalla generada por el software implementado en el instrumento ALBatros.

La retícula más delgada, perteneciente al telescopio de alineación, sigue siendo la referencia en la actualización de ALBatros. La figura 8 muestra la comparación de dos retículas generadas a dos distintas longitudes de onda. Del lado izquierdo se muestra la imagen formada con un patrón con iluminación blanca, mientras que del lado derecho se tiene el mismo patrón pero con iluminación verde. La diferencia es muy evidente. La mejora usando la iluminación verde, es debida también, a que la respuesta espectral de la cámara usada es mucho mayor cuando estamos cerca de 530 nm de longitud de onda, minimizando la aberración cromática del colimador.

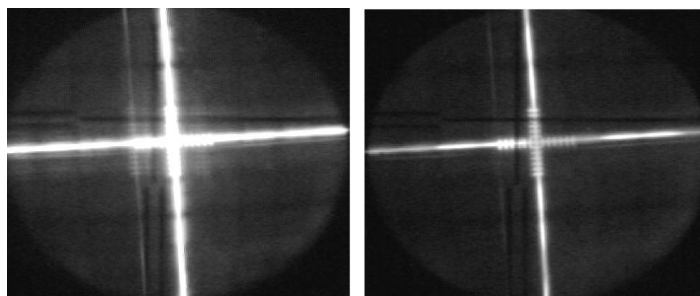


Figura 8. Comparación de calidad de una imagen formada por sistema óptico a diferente longitud de onda.

Una vez que logramos tener la mayor nitidez de la imagen formada, se puede realizar la medición del descentrado y la desalineación del sistema opto-mecánico, mediante la ayuda de máscaras auxiliares generadas por el programa, como se dijo, con una precisión de $\pm 10 \mu\text{m}$ (± 1 pixel en zoom máximo). Esto se muestra en la figura 9, mejorando al doble la resolución del instrumento en comparación con la que se tenía antes de la actualización, que era de $25.4 \mu\text{m}$. Esta nueva resolución puede ser aumentada aun más, haciendo uso del zoom digital implementado de 2X.

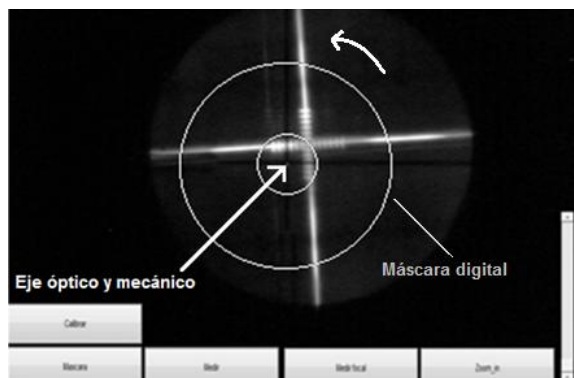


Figura 9. Medición manual realizada por ALBatros usando máscaras auxiliares.

Otra forma de poder realizar la medición es de manera automática. Haciendo uso de técnicas de procesamiento digital de imágenes, el programa es capaz de detectar el patrón formado en la focal del sistema opto-mecánico y realizar la medición de la distancia hacia el eje óptico de referencia, en tiempo real. La figura 10 muestra un ejemplo de medición automática donde la imagen colimada es un punto.

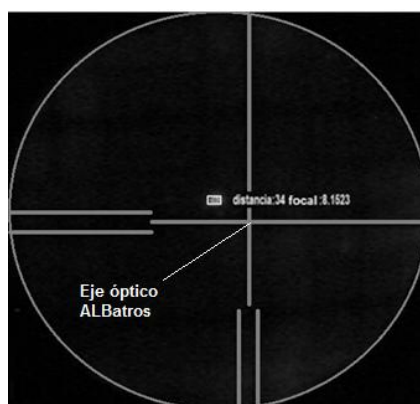


Figura 10. Medición automática realizada por ALBatros con un punto como imagen colimada.

CONCLUSIONES

En la actualización del instrumento ALBatros se instaló una cámara CCD, de 640X480 píxeles, aumentando, al doble (con una cámara de mayor capacidad podría aumentar la relación), la resolución del instrumento que se tenía antes de la actualización. Además, se puede mejorar nuevamente al doble con ayuda de algoritmos de zoom digital implementados en el software.

Se mejoró la nitidez de la imagen proveniente del ocular de telescopio de alineación instalado en el instrumento ALBatros, gracias a la implementación de un sistema formador de imágenes digitales en el colimador.

Se desarrolló un software que facilita el uso del instrumento ALBatros, por medio de una interfaz gráfica GUI, el cual tiene la posibilidad de hacer mediciones de forma manual y automática.

Finalmente se dejó la posibilidad de incrementar las capacidades del instrumento para realizar mediciones como focales y aberraciones ópticas, mediante la modificación del software del instrumento.

REFERENCIAS

- [1] Williamson Ray. Field Guide to Optical Fabrication. 1^{er} ed. SPIE Field Guide Vol. FG20, 2011
- [2] Paul Yoder, Daniel Vukobratovich, Roger A. Paquin. Opto-mechanical Systems Design. 2nd ed. Marcel Decker, Inc. 1993
- [3] Trioptics optical test instrument, knowledge base. Available at:
<http://www.trioptics.com/knowledgebase/index.php> Accessed on: July 30, 2012

D- Constancia de participación SOMI 2012



SOMI XXVII
Congreso de Instrumentación
Culiacán, Sinaloa, del 29 al 31 de octubre de 2012

El Centro de Ciencias Aplicadas y Desarrollo Tecnológico
de la Universidad Nacional Autónoma de México y
el Instituto Tecnológico de Culiacán

Otorgan la presente

CONSTANCIA

a: Raúl Rodríguez García, Luis Carlos Álvarez Núñez,
Oscar Armando Chapa Hernández, Salvador Cuevas Cardona

Por haber presentado en el SOMI XXVII Congreso de Instrumentación su trabajo:

ACTUALIZACIÓN DEL BANCO DE ALINEACIÓN ÓPTICA ALBATROS


Dr. José Manuel Saniger Blesa
PRESIDENTE DEL COMITÉ ORGANIZADOR

