



**UNIVERSIDAD NACIONAL AUTÓNOMA DE MÉXICO**  
PROGRAMA DE MAESTRÍA Y DOCTORADO EN INGENIERÍA  
INGENIERÍA CIVIL – HIDRÁULICA

MODELACIÓN NUMÉRICA Y FÍSICA DEL VERTEDOR DEL  
P.H. LA YESCA

TESIS  
QUE PARA OPTAR POR EL GRADO DE:  
MAESTRO EN INGENIERÍA

PRESENTA:  
CARLOS ROBERTO AQUINO DE LA CRUZ

TUTOR PRINCIPAL  
HUMBERTO MARENGO MOGOLLÓN  
FACULTAD DE INGENIERÍA

MÉXICO, D. F. 2013

**JURADO ASIGNADO:**

Presidente: Dr. Domínguez Mora Ramón

Secretario: Dr. Escalante Sandoval Carlos A.

Vocal: Dr. Marengo Mogollón Humberto

1<sup>er.</sup> Suplente: M. I. Franco Víctor

2<sup>do.</sup> Suplente: Dra. Arganis Juárez Maritza Liliana

MÉXICO D.F.

**TUTOR DE TESIS:**

DR. HUMBERTO MARENGO MOGOLLÓN



FIRMA

## AGRADECIMIENTOS

---

Le doy gracias a mis padres que siempre me han apoyado y me han respaldado en todas y cada una de mis decisiones a lo largo de mi vida, enseñando con su valiosa experiencia los diferentes caminos que nos lleva cada decisión que vamos tomando en la vida, gracias a los dos, son una parte importante de todos mis logros.

Agradezco a mis hermanos por apoyarme cuando los he necesitado, estar en momentos difíciles y también en los momentos alegres, a mis sobrinos por más que yo enseñarles ellos me enseñan y sorprenden cada día con sus ocurrencias.

Especialmente agradezco a la **GOLDA**, por ser y seguir siendo parte de esta aventura, y haber darme no solo una gran razón para seguir adelante si no darme tres grandes razones, Jorgito, Santy y **tu**, que has estado soportando a mi lado todo lo bueno y malo que nos ha puesto la vida y que hasta ahorita juntos lo hemos llegado a resolver, gracias Golda por querer seguir estando al lado de esta loca y divertida aventura, **TE AMO.**

También a mis amigos, porque son gran parte de mis triunfos, ya que son recibir nada a cambio están presentes en mi vida; agradezco a la CFE por ser mi segundo hogar y a las personas que me acompañan en la empresa a mis jefes que han sabido aparte de ser jefes, han logrado que los considere mis amigos, especialmente al Dr. Humberto Marengo que ha sido un gran tutor en mi carrera dentro de esta empresa, muchas gracias Doctor.

Agradezco a todas esas personas que se han involucrado en el paso de mi vida y que citar a cada una de ellas sería una tarea imposible, pero tod@s ell@s saben quiénes son y lo que han significado para mi, gracias a todos.

Carlos Roberto Aquino de la Cruz



# INDICE

<b>CAPÍTULO 1</b>	<b>INTRODUCCIÓN</b>	
	1	Introducción
	1.1	Aspectos generales
	1.1.1	Descripción de la obra de excedencias
	1.1.2	Estructuras componentes de la Obra de Excedencias
	1.2	Tipos de Vertedores
	1.3	Ejemplos de Proyectos en México
	1.4	Eventos extraordinarios presentados en México
<b>CAPÍTULO 2</b>	<b>BASES TEÓRICAS DEL ANÁLISIS HIDRÁULICO Y RESULTADOS</b>	
	2	Introducción
	2.1	Procedimiento para el diseño de un vertedor
	2.1.1	Canal de Llamada
	2.1.2	Diseño del Cimacio
	2.1.3	Capacidad de Descarga
	2.1.3.1	Cálculo del coeficiente de descarga
	2.1.3.2	Cálculo de la longitud efectiva
	2.1.4	Canal de Descarga
	2.1.5	Estructuras Terminales
	2.2	Análisis Teórico del Vertedor
	2.2.1	Análisis Teórico
<b>CAPÍTULO 3</b>	<b>CONSIDERACIONES DEL MODELO FÍSICO Y RESULTADOS</b>	
	3	Introducción
	3.1	Modelo Hidráulico
	3.2	Recolección de Datos
	3.2.1	Obtención de las Velocidades
	3.2.2	Obtención de las Huellas de Agua
	3.2.3	Obtención de Tirantes
	3.3	Resultados de los ensayos
	3.3.1	Velocidades
	3.3.2	Huellas del agua
	3.3.3	Tirantes del agua por el eje longitudinal de los canales del vertedor

<b>CAPÍTULO 4</b>	<b>BASES TEÓRICAS DEL MODELO MATEMÁTICO TRIDIMENSIONAL Y RESULTADOS</b>	
	4	47
	4.1	47
	4.2	48
	4.2.1	48
	4.2.2	49
	4.2.3	50
	4.2.4	50
	4.2.5	51
	4.3	51
	4.4	53
	4.4.1	55
	4.4.2	56
	4.4.2.1	56
	4.4.2.2	57
	4.4.3	58
	4.5	59
	4.5.1	59
 <b>CAPÍTULO 5</b>	 <b>ANÁLISIS DE RESULTADOS</b>	
	5	69
	5.1	69
	5.2	80
 <b>CAPÍTULO 6</b>	 <b>CONCLUSIONES Y RECOMENDACIONES</b>	
	6	85
	6.1	

# CAPÍTULO 1





## CAPÍTULO 1 INTRODUCCIÓN

En este capítulo se presenta el objetivo general de la tesis y la descripción particular de los objetivos de cada capítulo; los aspectos generales de la Obra de Excedencias, estructuras que la componen, una breve descripción de los tipos de vertedores y ejemplos de proyectos en México, así como su importancia dentro de las presas.

### 1 INTRODUCCIÓN.

El objetivo general de la tesis tratará de justificar el uso de un modelo matemático en la etapa de diseño de la Obra de Excedencias, aplicado específicamente al vertedor del P.H. La Yesca.

Para alcanzar el objetivo general se analizarán y compararán los resultados obtenidos de forma teórica, experimental y numéricamente.

Se ha dividido el trabajo en seis capítulos, a continuación se describe el objetivo particular de cada uno de ellos.

#### **Capítulo 1** Introducción.

El capítulo uno tiene la finalidad de plantear el objetivo general de la tesis, dar una descripción breve sobre la Obra de Excedencias y las partes que la componen, y su importancia dentro de una presa.

#### **Capítulo 2** Bases Teóricas del análisis hidráulico y resultados

En este capítulo se describirá de forma resumida el procedimiento para el diseño de un vertedor, ejemplificado para el caso del vertedor del P.H. La Yesca. Se realizará el análisis teórico del comportamiento hidráulico y se presentarán los resultados para el gasto de diseño, el gasto mínimo de operación y un gasto intermedio que sea comparable con los resultados de los otros métodos de análisis.

**Capítulo 3** Consideraciones del modelo físico y resultados.

En este capítulo se hace una breve descripción del modelo físico del P.H. La Yesca construido y ensayado en el Laboratorio de Hidráulica de la Comisión Federal de Electricidad; se presentan los resultados obtenidos para el gasto de diseño, el gasto mínimo de operación y un gasto intermedio que sea comparable con los resultados de los otros métodos de análisis.

**Capítulo 4** Bases Teóricas del modelo matemático tridimensional y resultados .

En este capítulo se empieza con una breve introducción de las bases teóricas que utiliza el programa Flow 3D, se presenta una reseña general del programa Flow 3D, y por último se presentan los resultados de las simulaciones obtenidas para el gasto de diseño, el gasto mínimo de operación y un gasto intermedio que sea comparable con los resultados de los otros métodos de análisis.

**Capítulo 5** Análisis de los Resultados teóricos, experimentales y del modelo Matemático tridimensional.

En este capítulo, se presenta el análisis comparativo entre los resultados obtenidos de forma teórica, experimental y del modelo matemático.

**Capítulo 6** Conclusiones y recomendaciones.

Se presenta las conclusiones de tipo general del trabajo; se hacen las correspondientes al modelo matemático. Finalmente se plantean recomendaciones para la utilización del modelo matemático para la revisión de otras estructuras hidráulicas en la etapa de diseño; y se presentan las ventajas y desventajas contra los modelos físicos.

## 1.1 Aspectos generales.

Las obras de aprovechamiento hidráulico llamadas presas sirven para regular los caudales transportados por los ríos. Están constituidas por una cortina que permite almacenar en el vaso formado aguas arriba buena parte de los volúmenes transportados en la época de crecientes; tiene una obra de toma por donde se extrae el gasto requerido para generación de energía eléctrica, riego, o abastecimiento de agua, también están provistas de una obra de excedencias como parte fundamental para la seguridad de la presa (SÁNCHEZ, 1997).

El diseño y análisis de la Ingeniería de recursos hidráulicos trata con la ocurrencia del agua en varios sistemas y sus efectos en diversos aspectos, tales como el ambiente, la ecología y lo relativo a la sociedad (MARENGO, 2010).

### 1.1.1 Descripción de la obra de excedencias.

La finalidad de la obra de es controlar la descarga de los volúmenes de agua que se han considerado excedentes de la capacidad útil en un vaso almacenador. La obra de excedencias debe tener capacidad útil en un vaso almacenador. La obra de excedencias debe tener capacidad hidráulica suficiente y su descarga estar localizada de tal suerte que no dañe ni el talud aguas abajo de la cortina, ni el desfogue de la casa de máquinas ni cualquier otra estructura adyacente (MDOC CFE A.2.10, 1981).

### 1.1.2 Estructuras componentes de la Obra de Excedencias.

La obra de excedencias en general se componen principalmente de estas estructuras que se describen a continuación (SOTELO, 1994) (ver figura 1.1):

- **Canal de acceso o de llamada**, Conduce el agua desde el almacenamiento hasta la estructura de control, de manera que llegue perpendicular a la cresta y libre de turbulencia a fin de lograr el coeficiente de descarga máximo y el mínimo de problemas en el vertido (SOTELO, 1994).

- **Estructura de control**, regula las descargas del almacenamiento. La regulación puede efectuarse mediante una sección de control constituida por un umbral, un cimacio, un orificio o una tubería, que puedan descargar libre o sumergido, y estar controlados o no por compuertas o válvulas. En cualquier caso es importante lograr la mayor eficiencia de la estructura de control (SOTELO, 1994).
- **Conducto de descarga**, permite conducir los volúmenes que han pasado por la estructura de control, hasta el río aguas abajo de la presa (SOTELO, 1994).
- **Estructura terminal**, se ubica al final del conducto de descarga y permite la restitución de las descargas del vertedor al río, disipando la energía cinética excedente que adquiere el agua en su descenso desde el embalse hasta el río aguas abajo, o lanzar directamente al río para lograr su disipación (SOTELO, 1994).
- **Canal de Salida**, Continúa después de la estructura terminal y permite que el agua llegue al cauce del río sin producir remansos hacia agua arriba (SOTELO, 1994).

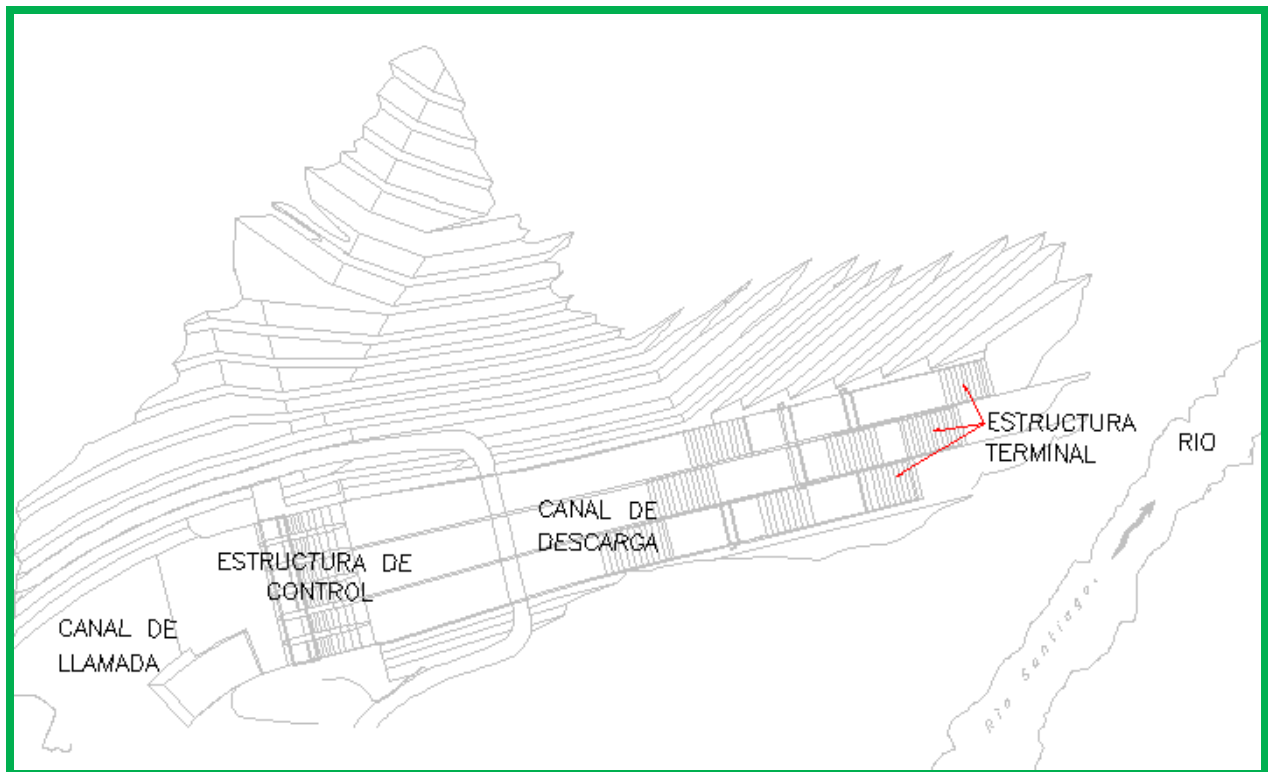


Figura 1.1. Estructuras que componen la obra de excedencias, (Planta General de la Obra de Excedencias P.H. La Yesca)

Dentro de las estructuras de los conductos de descarga se ha popularizado el empleo de aireadores para prevenir la *cavitación* (SÁNCHEZ, 1997).

## 1.2 Tipos de Vertedores

Según (ARREGUÍN, 2000), existe una serie de clasificaciones de vertedores atendiendo a diversas características de los mismos, una de ellas atiende a la forma de control y los clasifica como de cresta fija y de cresta controlada. Otra clasificación que considera al mismo tiempo a la estructura de control y al conducto de descarga, establece los siguientes grupos:

- Vertedores de caída libre
- Vertedores con conducto de descarga
- Vertedores en rápida
- Vertedores de embudo
- Sifones Vertedores

## 1.3 Ejemplos de Proyectos en México

El hecho de construir los proyectos hidráulicos obedeció en México, al igual que en otros países, a la necesidad de controlar los ríos; un ejemplo de este caso es el que sucedió en el proyecto en el río Grijalva, donde hasta 1964, los desbordamientos del mismo ocasionaban que el bajo Tabasco se inundara año con año, la gente vivía prácticamente en troncones de madera donde subían sus recámaras y muebles, teniendo que salir a la calle en lanchas. Regularizado el río Grijalva en el 64, la Comisión Federal de Electricidad decidió construir la presa de la Angostura en 1975 (ver figura 1.2). Este embalse es el de mayor capacidad en nuestro país con casi 20 mil millones de metros cúbicos de capacidad, el doble de la laguna de Chapala. En 1980 se construyó Chicoasén con casi 265 m de altura y Peñitas en 1987, (ver figura 1.3) (MARENGO, 2005).

Aguamilpa en Nayarit marcó un hito en cuanto a las presas de enrocamiento con cara de concreto por varios años con 187 m de altura, fue el punto de referencia de la ingeniería de presas a nivel mundial. Continuamente los consultores de presas nos

referían como el bien diseñar y el bien construir de lo que significaba este tipo de presas; esta presa fue construida por la Comisión Federal de Electricidad y por la empresa ICA y se terminó en 1994, (ver figura 1.4) (MARENGO, 2005).



*Figura 1.2. Proyecto Hidroeléctrico Belisario Domínguez "La Angostura" (Venustiano Carranza, Chiapas, Comisión Federal de Electricidad)*



*Figura 1.3. Proyecto Hidroeléctrico Ángel Albino Corzo "Peñitas" (Ostuacán, Chiapas, Secretaría de Agricultura y Recursos Hidráulicos)*

Zimapán se terminó en 1995 y es también un punto de referencia en varios aspectos: tiene una cortina de arco de 200 m de altura, un túnel de 22 km que sólo filtra hoy en día 25 l/s en toda su longitud y una caída de 603 m en la salida de la casa de máquinas (MARENGO, 2005).

La presa Huites marcó un récord internacional y no ha habido otro en cuanto a la rapidez en la colocación del concreto hidráulico; el proceso de Huites fue tomado y es tomado por Tres Gargantas como ejemplo de colocación (MARENGO, 2005).



*Figura 1.3. Proyecto Hidroeléctrico Aguamilpa Solidaridad (Tepic y el Nayar, Nayarit, Comisión Federal de Electricidad)*

#### 1.4 Eventos extraordinarios presentados en México

Entre los eventos extraordinarios más importantes que se han presentado en algunas presas Mexicanas se pueden mencionar los siguientes (Marengo, 2005).

- En 1967 en la presa La Venta Gro., se presentó una avenida de 11800 m<sup>3</sup>/s que rebasó la cortina e inundó la casa de máquinas, sin embargo el tipo de materiales de la cortina evitó su colapso.
- En octubre de 1967, la central hidroeléctrica El Infiernillo Mich., construida por la Comisión Federal de Electricidad e ICA., recibió una avenida de 25 200 m<sup>3</sup>/s (que causó cavitación en los vertedores) cuando la máxima estimada fue de 28000 m<sup>3</sup>/s, en su momento fue la presa de enrocamiento con muro de arcilla más alta del mundo y la única gran presa a nivel internacional que ha resistido un sismo de 8,1 en la escala de Richter (1985), sin sufrir daños de consideración.

Aunque en todo proyecto que se desarrolla se debe considerar el aspecto de seguridad y sus consecuencias en caso de existir una falla; no es hasta las últimas décadas, que en México, se le ha dado una mayor importancia; este aspecto, (Marengo, 1994), presenta en su tesis doctoral titulada “Análisis de riesgo de falla en presas de tierra y enrocamiento ante avenidas”, algunos aspectos que deben considerarse y las consecuencias que se tendrían en caso de existir una falla.

Un análisis de seguridad permitirá, sin duda, construir presas más seguras y económicas y tomar en cuenta la confiabilidad que deben tener las estructuras temporales como las de desvío (MARENGO, 1994).

Un vertedor mal proyectado puede originar que el nivel del agua sobrepase la corona de la presa y derrame sobre ella, pudiendo ocasionar la falla sobre todo si se trata de presas de tierra, materiales graduados o de enrocamiento (ARREGUÍN, 2000).

Para señalar la importancia de la obra de excedencias en las presas, basta analizar los siguientes datos reportados por MARENGO, 1994, según los cuales de 107 casos de fallas totales conocidos hasta 1975, SILVEIRA, 1990, 61 se debieron a desbordamientos ocasionados por insuficiencia del vertedor, errores en las estimaciones hidrológicas y operación deficiente (ARREGUÍN, 2000).



MARENGO, 2010, concluye que el riesgo, la confiabilidad y el análisis de incertidumbres pueden aplicarse en proyectos de ingeniería hidráulica, al estimar la probabilidad de falla en cuanto a capacidad hidráulica de alcantarillas y conducciones, desbordamientos, filtración, sismos, etcétera, en presas y diversos problemas más.

# CAPÍTULO 2



## CAPÍTULO 2 Bases Teóricas del análisis hidráulico y resultados

### 2 INTRODUCCIÓN.

En este capítulo se hace una breve reseña del procedimiento para el diseño de un vertedor aplicando sobre el P.H. La Yesca. Se presentará el desarrollo teórico para el análisis del comportamiento hidráulico de un vertedor y su aplicación para el P.H. La Yesca; se presentarán los resultados para el gasto de diseño, el gasto mínimo de operación y un gasto intermedio que sea comparable con los resultados de los otros métodos de análisis.

#### 2.1 Procedimiento para el diseño de un vertedor.

Como resultado de los estudios del tránsito de la avenida de diseño a través del vaso, se obtiene la carga máxima  $H_o$  y el gasto máximo  $Q_d$  para el cual deben dimensionarse las diferentes estructuras que forman la obra de excedencias, aunque se deben de revisar para todo el rango de gastos. Estas estructuras con: el canal de acceso o de llamada, la estructura de control, el conducto de descarga, la estructura terminal y el canal de desfogue (MDOC CFE A.2.10, 1981).

##### 2.1.1 Canal de Llamada

En la mayoría de los casos se opta por hacer un trazo adaptándose a la topografía, para probarse y ajustarse posteriormente en modelo hidráulico. (ver figura 2.1). Normalmente las pérdidas de carga en el canal de acceso no son de consideración, pero conviene verificarlo, ya que si las existiera se deberá de restar al nivel del embalse para tener la carga real sobre la estructura de control (MDOC CFE A.2.10, 1981).

Para valuar los tirantes y las velocidades se aplica el teorema de **Bernoulli**. El análisis debe de hacerse de la sección de control o cresta vertedora hacia aguas arriba (MDOC CFE A.2.10, 1981).

### 2.1.2 Diseño del cimacio

**Creager**, 1929, basándose en mediciones hechas por **Bazin**, 1890, y en otras realizadas por él mismo en 1917, sugirió darle la forma del perfil inferior de una vena líquida cayendo de un vertedor de pared delgada con ventilación. Con esta consideración se pretende evitar depresiones sobre el cimacio, reducir la erosión y aumentar su eficiencia. La Oficina de Recuperación de los Estados Unidos (USBR) y el Cuerpo de Ingenieros del Ejército de los Estados Unidos (USACE), han desarrollado una serie de criterios que son los que generalmente se usan para diseño en nuestro país (SÁNCHEZ, 1997).

Para el diseño del cimacio del P.H. La Yesca se utilizó la recomendación de la Oficina de Recuperación de los Estados Unidos (USBR), para una velocidad de llegada considerable, talud 1:1 y una relación de Paramento (**P**) y Carga de diseño (**H<sub>d</sub>**) menor a 1 (**P/H<sub>d</sub> < 1**) (CARTA DE DISEÑO HIDRÁULICA 122-3/3 USBR).

La carta de diseño para el perfil aguas abajo recomendando la siguiente ecuación (2.1).

$$x^{1.747} = 1.905H_d^{0.747} y \quad (2.1)$$

y para el cuadrante aguas arriba propone una tabla con una serie de puntos que dependen de la carga y nos da la geometría de la curva. (Tabla 1)

X/Hd	Y/Hd
0.000	0.0000
-0.020	0.0004
-0.040	0.0015
-0.060	0.0035
-0.080	0.0062
-0.100	0.0099
-0.110	0.0120
-0.120	0.0144
-0.130	0.0170
-0.140	0.0199
-0.145	0.0215
-0.150	0.0231
-0.155	0.0248
-0.160	0.0265
-0.165	0.0284
-0.170	0.0303
-0.175	0.0323
-0.180	0.0344
-0.185	0.0366
-0.190	0.0390

Tabla 1. Tabla de serie de datos para geometría de cimacio aguas arriba. (CARTA DE DISEÑO HIDRÁULICA 122-3/5, USBR)

Para obtener el perfil del cimacio del vertedor del P.H. La Yesca se aplica la ecuación 2.1 para los siguientes datos de Proyecto (tabla 2)

<b>NAME=</b>	578.00	msnm
<b>NAMO=</b>	575.00	msnm
Nivel de Cresta=	556.00	msnm
Elev. Canal Llamada=	549.40	msnm
Paramento ( <b>P</b> )=	6.60	m
Carga sobre la Cresta ( <b>H<sub>d</sub></b> )=	22.00	m

Tabla 2. Datos para el diseño del cimacio del Vertedor del P.H. La Yesca

Con la carga **H<sub>d</sub>** = 22 m y aplicando los datos de la tabla 1, tenemos para el cimacio aguas arriba la siguiente geometría que se presenta en la tabla 3 y la figura 2.1.

X	Y
0.00	556.00
-0.44	555.99
-0.88	555.97
-1.32	555.92
-1.76	555.86
-2.20	555.78
-2.42	555.74
-2.64	555.68
-2.86	555.63
-3.08	555.56
-3.19	555.53
-3.30	555.49
-3.41	555.45
-3.52	555.42
-3.63	555.38
-3.74	555.33
-3.85	555.29
-3.96	555.24
-4.07	555.19
-4.18	555.14

Tabla 3. Tabla de serie de datos para geometría del cimacio aguas arriba del P.H. La Yesca para una  $H_d=23m$  utilizando la carta de diseño hidráulica 122-3/5, (USBR).



Figura 2.1 Cimacio aguas arriba del P.H. La Yesca.

Aplicando la ecuación 2.1 con los datos de la tabla 2, se obtiene la geometría del cimacio aguas abajo, se presenta la serie de datos en la tabla 4 y en la figura 2.2, en la Figura 2.3 se presenta el arreglo del cimacio del vertedor del P.H. La Yesca.

X	Y
0.00	556.00
1.00	555.95
2.00	555.82
3.00	555.64
3.20	555.60
4.00	555.41
5.00	555.13
6.00	554.81
7.00	554.44
8.00	554.03
9.00	553.58
10.00	553.09
11.00	552.56
10.82	552.66

Tabla 4. Tabla de serie de datos para geometría del cimacio aguas abajo del P.H. La Yesca para una  $H_0=23m$  utilizando la carta de diseño hidráulica 122-3/3, (USBR).

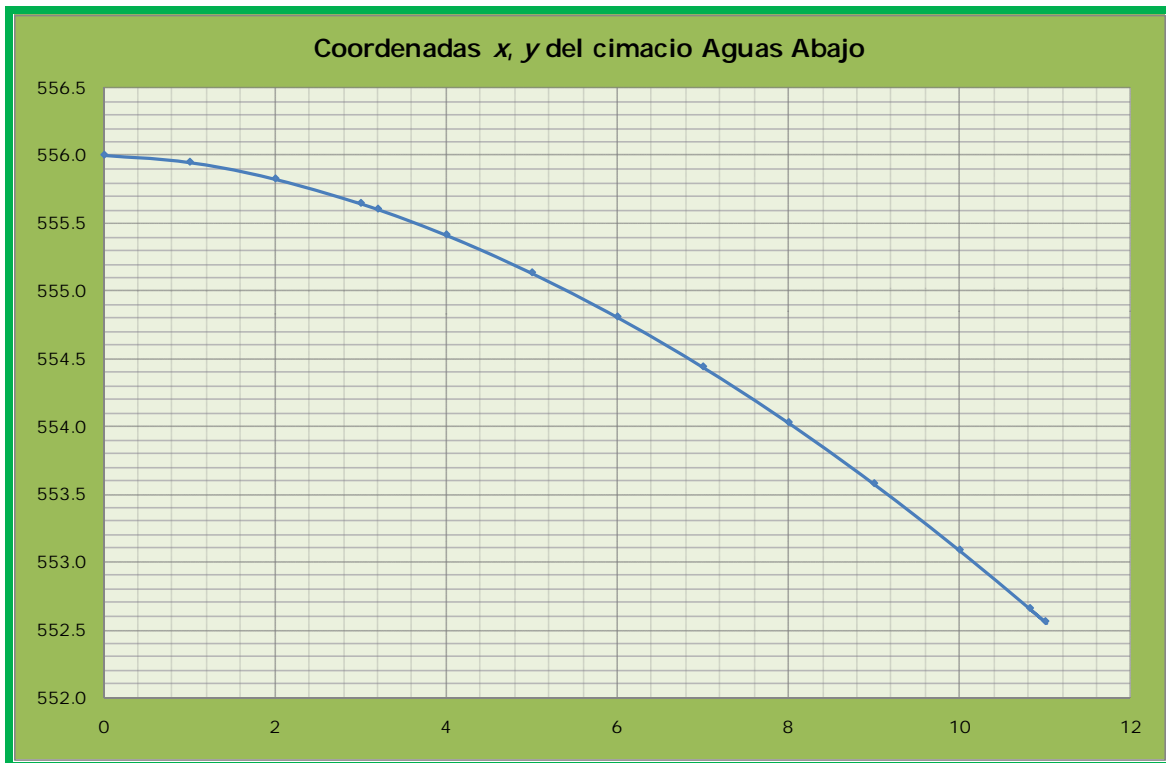


Figura 2.2 Cimacio aguas abajo del P.H. La Yesca.



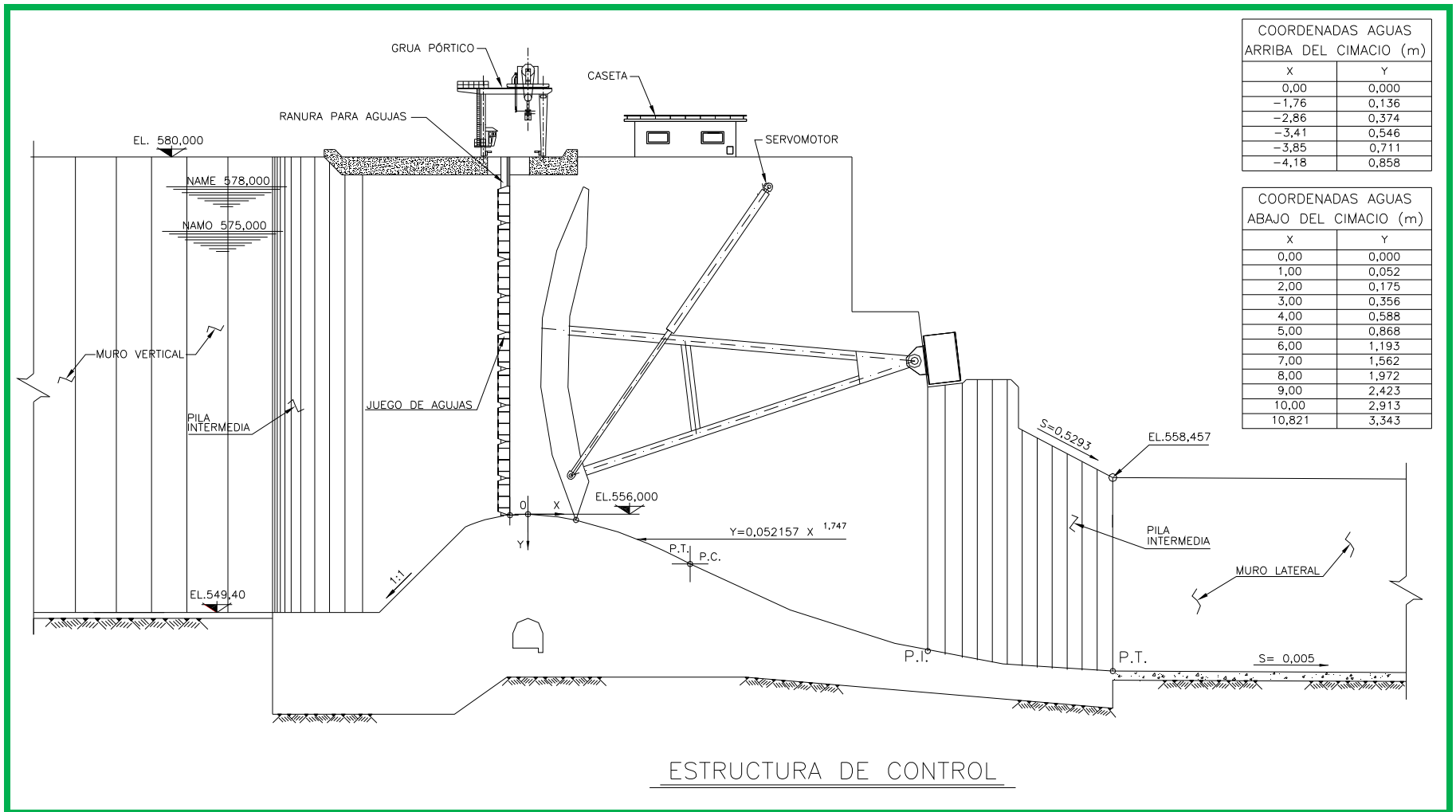


Figura 2.3 Arreglo del Cimacio del P.H. La Yesca (Fuente CFE).

### 2.1.3 Capacidad de Descarga

La capacidad de descarga de una estructura de control tipo cimacio está en función de sus dimensiones, de la carga real sobre la estructura y de su geometría. El efecto de todos estos factores sobre la descarga se considera siempre a través de un coeficiente de descarga **C** (MDOC CFE A.2.10, 1981).

La descarga sobre la cresta de un cimacio se calcula con la ecuación siguiente:

$$Q = CL_e H_e^{3/2} \quad (2.2)$$

Donde:

**Q**, gasto de descarga en **m<sup>3</sup>/s**

**C**, coeficiente de descarga, en **m<sup>1/2</sup>/s**

**L<sub>e</sub>**, longitud efectiva de la cresta, en **m**

**H**, carga total sobre cresta, en **m**

#### 2.1.3.1 Cálculo del coeficiente de descarga

Existen una serie de factores que influyen sobre el coeficiente de descarga, los principales según SANCHEZ 1997, son:

- Profundidad de llegada
- Efecto de cargas diferentes a las de proyecto
- Pendiente del paramento aguas arriba
- Efecto de ahogamiento
- Efecto del nivel del piso aguas abajo

Para la obtención del coeficiente de descarga del P.H. La Yesca, primero obtenemos la relación **P/H** (paramento entre la carga de diseño) y nos metemos a la gráfica del **Criterios USBR, Design of Small Dams, 1960**, figura 2.4. Para el caso del P.H. La Yesca tenemos un paramento de 6,60 m y una carga de diseño de 22 m, por lo que nos da

una relación de  $P/H=0,3$ , con este valor ingresamos en la gráfica de la figura 2.4 y obtenemos un Coeficiente de descarga  $C=2,029$ .

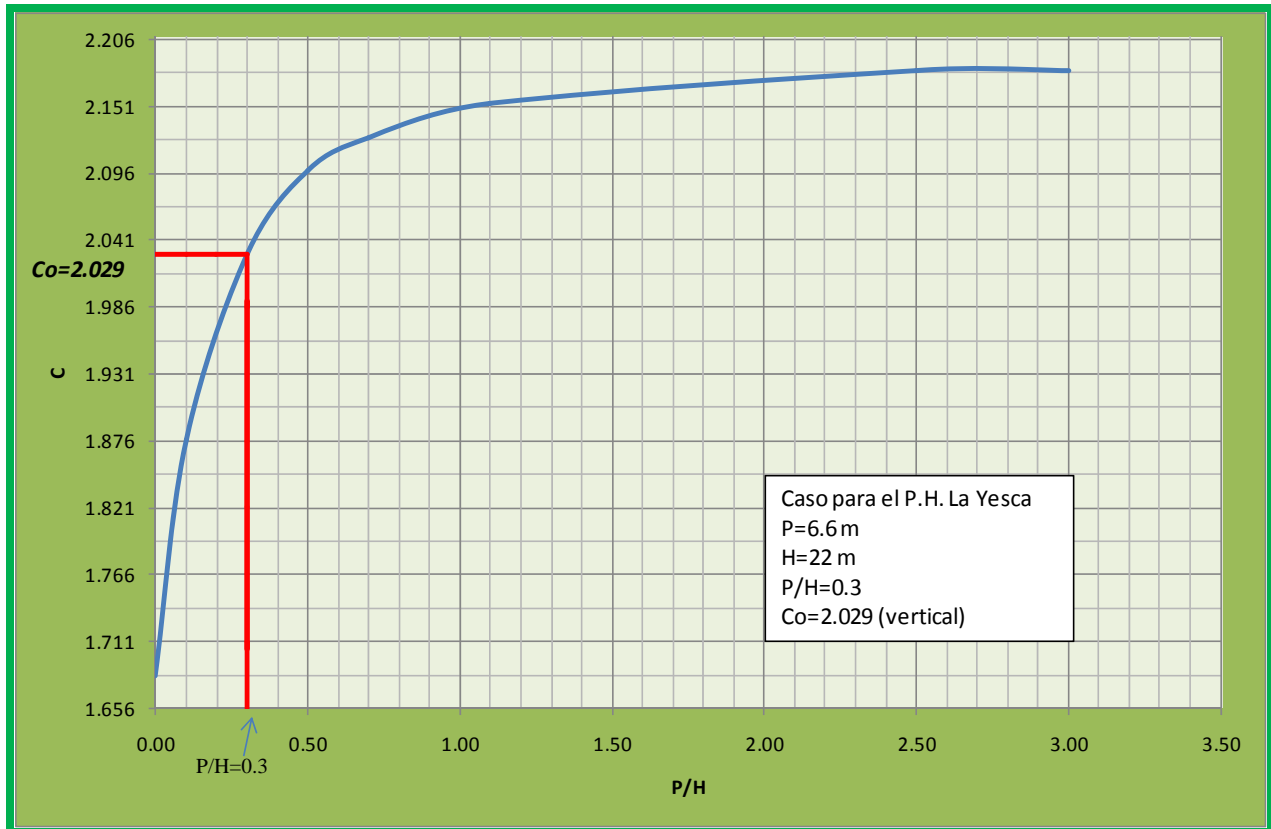


Figura 2.4 Coeficiente de descarga. Criterio USBR. Design of Small Dams, 1960.

Caso particular para el P.H. La Yesca

El valor de  $C_0=2,029$  obtenido con el criterio del USBR, fue para un paramento vertical, por lo que este coeficiente se tiene que corregir con un factor **Cinclinado/Cvertical**; para corregirlo se utilizará la gráfica que utiliza el criterio del USACE, CFE 1970, figura 2.5.

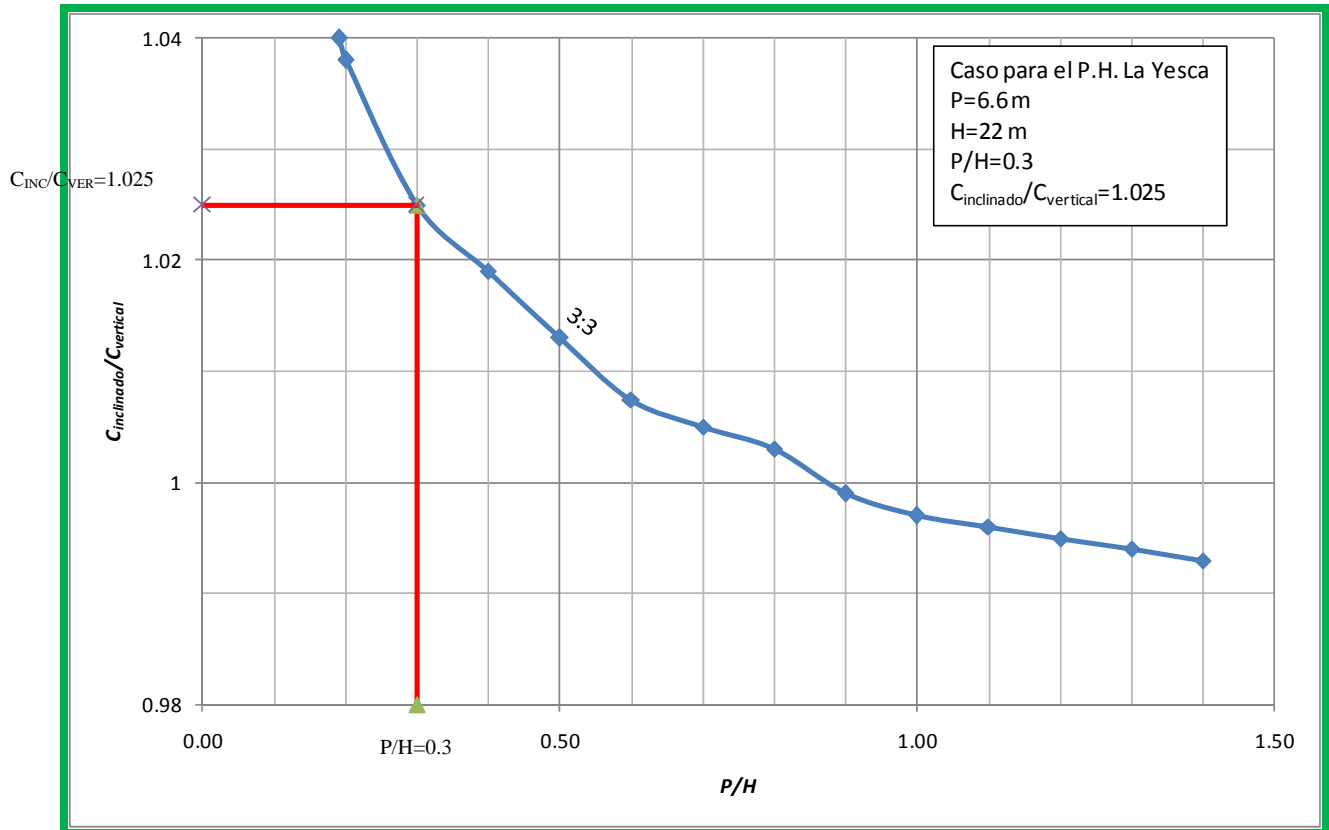


Figura 2.5 Coeficiente de descarga para cimacios con paramento aguas arriba inclinado. Criterio USACE. CFE 1970. Caso particular para el P.H. La Yesca.

Con el coeficiente  $C_0$  (paramento Vertical) y el factor de corrección  $C_{inclinado}/C_{vertical}$ , obtenemos el coeficiente de descarga para el vertedor del P.H. La Yesca y se obtiene los siguiente:

$$C = C_0 \frac{C_{INCLINADO}}{C_{VERTICAL}} = 2.029 * 1.025$$

$$C = 2.08$$

Valor que se utilizará para el cálculo de la descarga del vertedor.

## 2.1.3.2 Cálculo de la longitud efectiva

Las pilas sobre el cimacio o los estribos causan contracciones en el flujo, entonces la longitud neta de la cresta debe disminuirse por este efecto, a la nueva dimensión se le llama longitud efectiva y se calcula con la siguiente ecuación (SÁNCHEZ, 2000):

$$Le = L - 2(Nkp + ka)H \quad (2.3)$$

Donde:

**Le**, longitud efectiva, en m

**L**, longitud total neta en la cresta, en m

**N**, número de pilas

**ka**, coeficiente de contracción por estribos

**kp**, coeficiente de contracción por pilas

Para el P.H. La Yesca se tiene los siguientes datos en la tabla 5:

<b>L=</b>	<b>72</b>	<b>m</b>
<b>N=</b>	<b>5</b>	
<b>Ka=</b>	<b>0</b>	
<b>Kp=</b>	<b>0.072</b>	
<b>H=</b>	<b>22</b>	<b>m</b>

Tabla 5. Datos para el cálculo de la longitud efectiva, datos proporcionados por la (Fuente CFE).

El valor **ka** es igual a cero porque no se tiene algún efecto de estribos a la entrada de la obra de control, el valor de **kp** resulta de la geometría de la punta de la pila, a continuación se presenta los valores más usados en el diseño de vertedores para los coeficientes de **ka** y **kp** en la tabla 6 y 7.

Tipo de estribo	Tipo de estribo	
Estribo cuadrado con aletas a 90° con la dirección del flujo	0.2	
Estribos redondeados con aletas a 90° con la dirección del flujo y $\leq \text{radio} \leq 0.15 H_d$	0.1	
Estribos redondeados donde el radio $> 0.5 H_e$ y las aletas están colocadas a no más de 45° con la dirección del flujo	0.0	

Tabla 6. Coeficientes de contracción por efecto de los estribos. USBR, 1,987.




Tipo de pila	$K_p$	
Punta cuadrada con esquinas redondeadas. Radio aproximadamente igual a 0.1 el espesor de la pila	0.02	
Pilas cuadradas con esquinas redondeadas	0.01	
Pilas con punta redondeada	0.0072	
Pilas con punta de diamante	0.0	

Tabla 7. Coeficientes de contracción por efecto de las pilas. USBR, 1,987

Sustituyendo los datos de la tabla 5 en la ecuación 2.3 obtenemos el valor de la longitud efectiva **Le**.

$$Le = 72 - 2(5 * 0.0072 + 0)22$$

$$Le = 70.42 \text{ m}$$

Por último sustituimos los valores del Coeficiente de descarga **C** y el de la longitud efectiva **Le** en la ecuación 2.2 y obtenemos el gasto de descarga **Q**.

$$Q = 2.08 * 70.42 * 22^{3/2}$$

$$Q = 15110.19 \text{ m}^3 / \text{s}$$

#### 2.1.4 Canal de Descarga

El perfil de un canal abierto, por lo general, se elige de forma que se ajuste a las condiciones topográficas y geológicas del lugar. Generalmente se define por tramos rectos unidos por curvas verticales. Deben evitarse las curvas verticales bruscas tanto cóncavas como convexas para evitar un funcionamiento hidráulico defectuoso del canal. Las curvas convexas deben ser lo suficientemente grandes para disminuir las fuerzas dinámicas en el piso producidas por las fuerza centrífuga que proviene del cambio de dirección de la corriente. Para evitar la tendencia del agua a separarse del piso, reduciendo por lo tanto la presión de contacto en la superficie, la forma del piso en la curva convexa debe de ser mucho más suave que la trayectoria de un chorro que descargue libremente bajo una carga igual a la energía específica de circulación al entrar a la curva (FLOYD, 1966).

El mejor funcionamiento hidráulico en un canal de descarga se obtiene cuando las paredes que lo limitan son paralelas y la distribución del gasto a través del canal se mantiene uniforme. Sin embargo, el proyecto puede exigir una sección más angosta o más ancha que la cresta o que la estructura terminal, requiriendo así transiciones convergentes o divergentes para combinar los diferentes componentes entre sí. La convergencia de las paredes laterales debe ser gradual para evitar ondas, el incremento del tirante y una distribución irregular del gasto a través del canal (FLOYD, 1966).

La geometría del canal de descarga del P.H. La Yesca, por cuestiones geológicas se tuvo que modificar para finalmente quedar en un arreglo de tres canales con características geométricas diferentes entre sí, en la figura 2.6 se muestra los perfiles de los canales de descarga del P.H. La Yesca y en las foto 2.1 y 2.2 se muestra el avance de la construcción del vertedor.

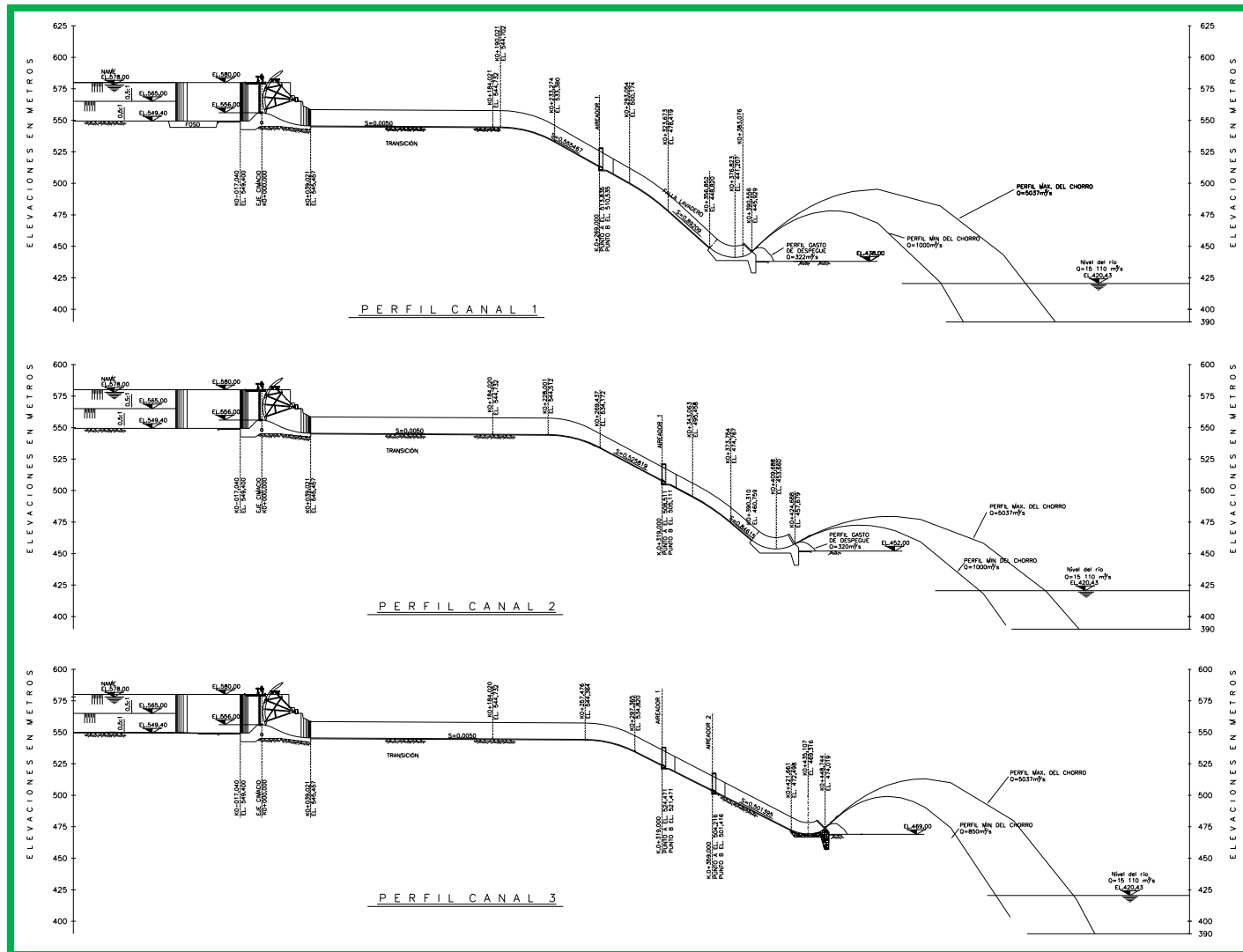


Figura 2.6 Perfiles de los Canales Vertedores Escalonados de la obra de Excedencias del P.H. La Yesca ( Fuente CFE).





*Foto 2.1 Vista Frontal del Avance de la construcción de la obra de Excedencias del P.H. La Yesca (Fuente CFE)*



*Foto 2.2 Vista Isométrica del Avance de la construcción de la obra de Excedencias del P.H. La Yesca (Fuente CFE)*

### 2.1.5 Estructuras Terminales

La función de estas estructuras es depositar el flujo en el río aguas abajo de la presa.

Según ARREGUÍN,2000, se pueden presentar dos casos:

- La combinación de condiciones geológicas del lecho del río sean suficientes para disipar la energía del agua del vertedor, en tal caso la estructura terminal será una cubeta de lanzamiento, salto de esquí, deflector terminal o trampolín.
- Cuando las condiciones del lecho del río no sean propicias deberá disiparse la energía del agua y puede usarse una cubeta disipadora o un tanque amortiguador.

En el caso del P.H. La Yesca se utilizó una cubeta de lanzamiento con deflectores verticales para disipar la energía y entregarla al río con poca energía, el arreglo de las cubetas y los detalles de los deflectores se presentan en la figura 2.7, y en las fotos 2.3-2.4 se presenta el funcionamiento de la estructura terminal en el modelo  $Le=75$  del Laboratorio de Hidráulica de la CFE.

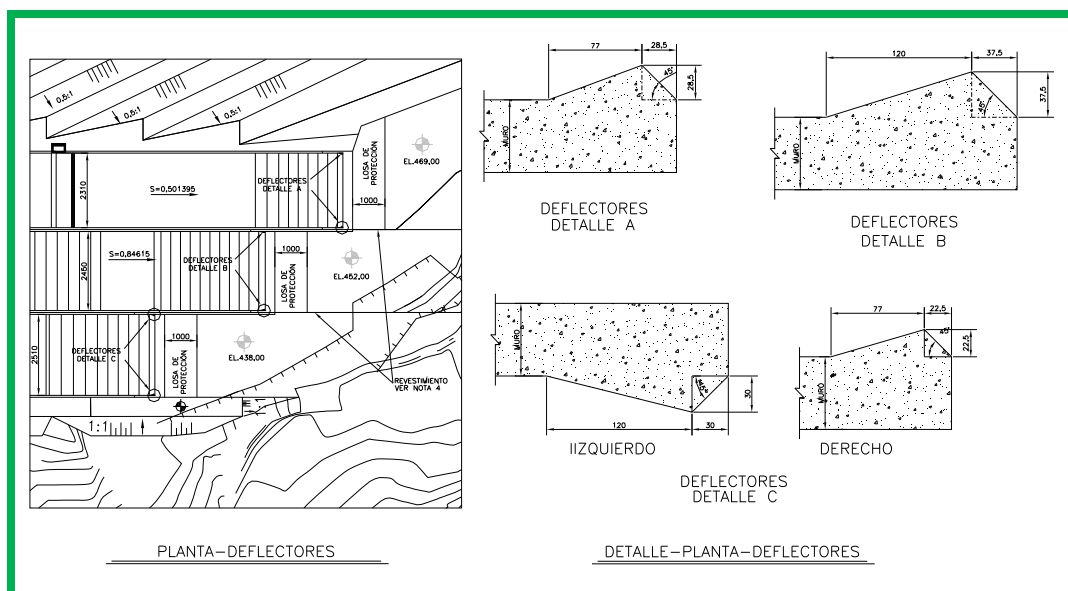


Figura 2.7 Planta de la estructura terminal y detalle de los deflectores verticales  
(Fuente CFE)



Foto 2.3 Vista superior del efecto de los deflectores en la estructura terminal del modelo  $Le=75$  del vertedor del P.H La Yesca (Fuente Lab. Hid. - CFE).



Foto 2.4 Vista frontal del efecto de los deflectores en la estructura terminal del modelo  $Le=75$  del vertedor del P.H La Yesca (Fuente Lab. Hid. - CFE).

## 2.2 Análisis Teórico del Vertedor

La descarga, generalmente, pasa con el tirante crítico en la estructura de control del vertedor y entra en el canal de descarga con régimen supercrítico o turbulento. Para evitar la formación de un resalto hidráulico abajo de la estructura de control, el régimen debe de permanecer supercrítico en toda la longitud del canal. El flujo en el canal puede ser uniforme o acelerado, según las pendientes, dimensiones del canal y de la caída total. El gasto en cualquier punto a lo largo del canal dependerá de la energía específica disponible en ese punto, esta energía será igual a la carga total desde el nivel del agua del vaso hasta el piso del canal en el punto que se considera, menos la pérdida de la carga acumulada. Las velocidades y tirantes en los canales, se ajustan a los principios de la conservación de la energía en la forma expresada por el teorema de **Bernoulli**, que dice lo siguiente (FLOYD, 1966):

***"La energía transversal de una corriente en una sección transversal es igual a la energía absoluta en una sección aguas abajo más las pérdidas intermedias.."***

### 2.2.1 Análisis Teórico

Para el análisis teórico de los canales del vertedor del P.H. La Yesca se utilizó el Método Directo por Pasos, que de forma general utiliza la ecuación de energía aplicada entre dos secciones de un canal prismático de rugosidad uniforme.

Para este trabajo se analizaron 3 gastos representativos para cada canal, el gasto máximo de diseño que es de 15 037 m<sup>3</sup>/s, un gasto medio de 3 000 m<sup>3</sup>/s y un gasto pequeño de 1 000 m<sup>3</sup>/s, se pudo haber utilizado el gasto de despegue pero varía en cada uno de los canales. A continuación se presentan los resultados del análisis teórico con los tres gastos para cada uno de los canales, tabla 8 a-c y los perfiles del agua en las figuras 2.8 a-c. En el Capítulo 5 se realizara el análisis de los resultados y se hará una comparación con los obtenidos experimentalmente y por el modelo matemático.

CAD / EST m	El.Plantilla m	Ancho (B) m	G A S T O, m <sup>3</sup> / s					
			1 000		3 000		5 037	
			V m/s	Tirante m	V m/s	Tirante m	V m/s	Tirante m
39.021	545.457	28.609	22.123	1.662	18.725	6.611	17.378	10.127
57.146	545.366	28.338	21.507	1.721	18.492	6.735	18.789	9.500
75.271	545.275	27.658	20.917	1.813	18.208	6.967	18.467	9.903
93.396	545.185	26.979	20.363	1.902	17.920	7.214	18.128	10.333
111.521	545.094	26.299	19.841	1.996	17.628	7.479	17.765	10.806
129.646	545.004	25.620	19.348	2.094	17.330	7.764	17.373	11.333
147.771	544.913	24.939	18.882	2.198	17.023	8.072	16.940	11.928
165.896	544.822	24.148	18.433	2.319	16.781	8.408	16.385	12.723
184.021	544.732	24.265	18.051	2.350	16.617	8.444	16.314	12.699
190.021	544.702	24.419	17.933	2.347	16.592	8.408	16.358	12.582
212.362	541.769	24.993	19.089	2.226	18.615	7.669	19.133	10.865
233.274	533.380	25.100	22.593	2.084	23.049	6.941	24.011	9.606
251.637	523.180	25.100	25.976	1.843	26.921	6.102	27.948	8.357
270.000	512.980	25.100	28.677	1.697	30.091	5.580	31.179	7.569
293.054	500.174	25.100	31.399	1.570	33.430	5.137	34.616	6.878
311.417	489.974	25.100	33.319	1.629	35.848	5.200	37.152	7.027
323.673	478.419	25.100	35.304	1.674	38.330	5.246	39.746	7.136
340.263	463.620	25.100	37.523	1.590	41.134	4.970	42.666	6.696
356.852	454.405	25.100	38.020	1.540	42.349	4.841	44.055	6.392
376.823	441.207	25.100	39.665	1.137	44.360	3.785	46.093	4.683
390.556	445.929	25.100	37.203	1.729	42.760	5.051	44.806	6.852

Tabla 8a. Resultado del análisis teórico Canal 1, Q=1 000, 3 000 y 5 037 m<sup>3</sup>/s.

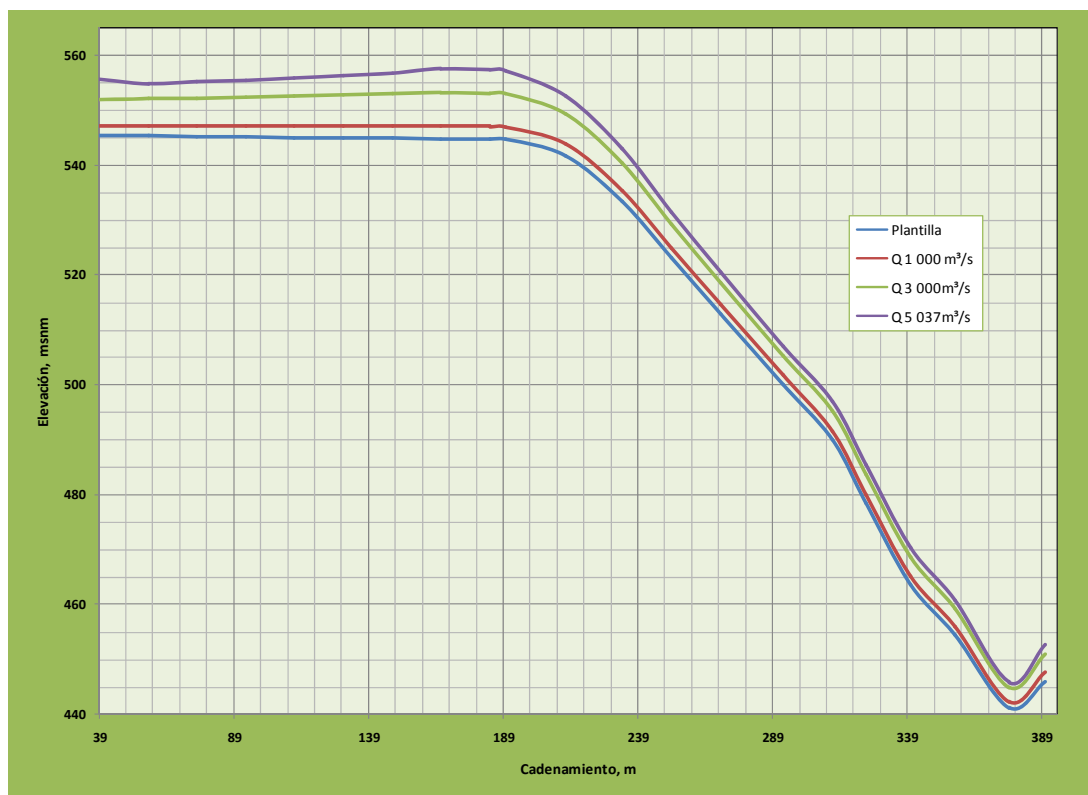


Figura 2.8a Perfiles del agua Canal 1, Q=1 000, 3 000 y 5 037 m<sup>3</sup>/s.

CAD / EST m	El.Plantilla m	Ancho (B) m	G A S T O, m <sup>3</sup> / s					
			1 000		3 000		5 037	
			V m/s	Tirante m	V m/s	Tirante m	V m/s	Tirante m
39.021	545.457	29.426	21.508	1.659	18.205	6.610	17.152	9.982
59.021	545.357	28.555	20.842	1.757	17.884	6.883	16.732	10.532
80.000	545.252	27.460	20.188	1.878	17.512	7.245	16.161	11.322
100.000	545.152	26.415	19.607	2.003	17.143	7.630	15.494	12.256
120.000	545.052	25.371	19.064	2.137	16.752	8.063	14.576	13.535
140.000	544.952	24.327	18.552	2.283	16.331	8.554	12.586	16.274
160.000	544.852	23.700	18.088	2.397	15.990	8.918	12.731	16.520
184.021	544.732	23.215	17.575	2.512	15.642	9.262	12.570	16.735
200.000	544.652	22.863	17.247	2.595	15.391	9.525	12.463	17.036
228.001	544.512	22.715	16.731	2.686	15.115	9.737	12.507	17.086
249.341	541.835	23.325	17.986	2.522	17.493	8.584	17.861	12.168
269.437	534.172	23.900	21.521	2.293	22.062	7.448	23.014	10.241
286.292	525.309	23.900	24.718	2.027	25.674	6.555	26.687	8.917
303.147	516.447	23.900	27.307	1.857	28.643	5.992	29.703	8.077
320.001	507.584	23.900	29.464	1.739	31.192	5.596	32.305	7.479
343.063	495.458	23.900	31.892	1.626	34.193	5.208	35.399	6.884
358.973	485.950	23.900	33.597	1.661	36.354	5.232	37.666	6.950
373.754	474.767	23.900	35.508	1.722	38.722	5.323	40.142	7.133
382.032	467.763	23.900	36.599	1.680	40.072	5.184	41.540	6.920
390.310	460.758	23.900	37.593	1.643	41.338	5.063	42.862	6.732
409.688	453.660	23.900	37.964	1.244	42.129	4.068	43.688	5.053
424.688	457.680	23.900	35.677	1.512	40.593	4.653	42.389	5.992

Tabla 8b. Resultado del análisis teórico Canal 2, Q=1 000, 3 000 y 5 037 m<sup>3</sup>/s.

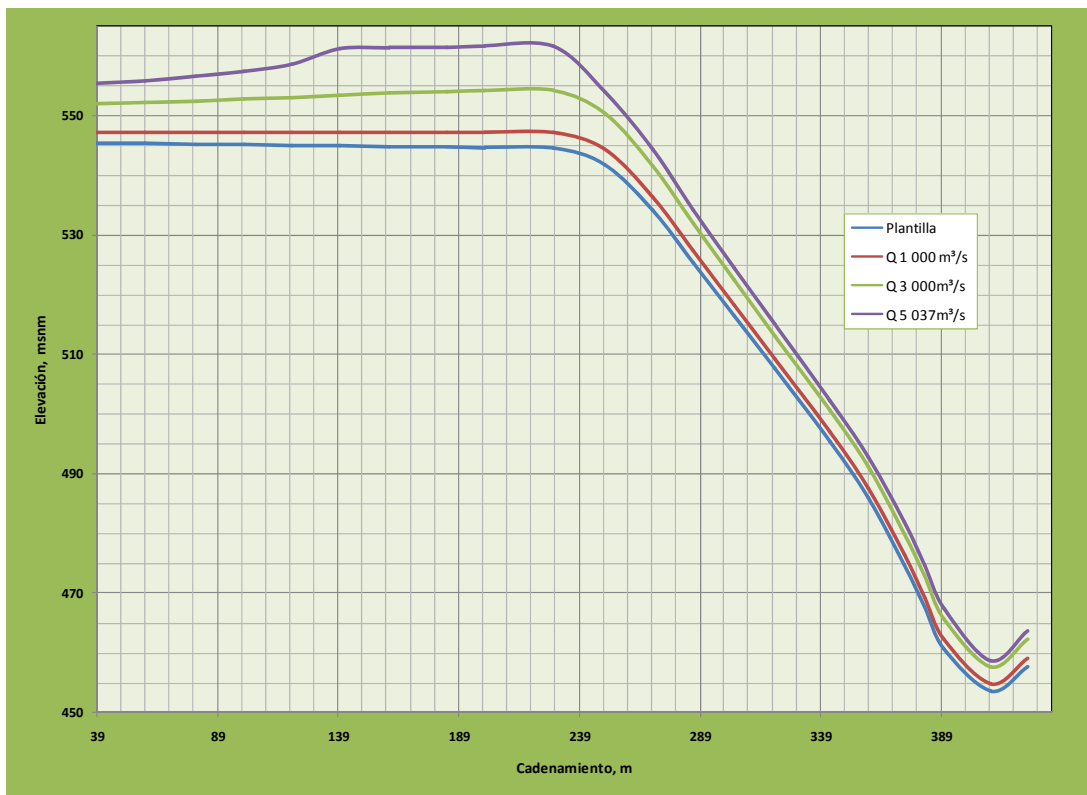


Figura 2.8b Perfiles del agua Canal 2, Q=1 000, 3 000 y 5 037 m<sup>3</sup>/s.

CAD / EST m	El.Plantilla m	Ancho (B) m	G A S T O, m <sup>3</sup> / s					
			1 000		3 000		5 037	
			V m/s	Tirante m	V m/s	Tirante m	V m/s	Tirante m
39.021	545.457	28.641	22.098	1.662	18.704	6.611	16.804	10.457
59.021	545.357	28.268	21.420	1.731	18.439	6.766	17.002	10.477
80.000	545.252	27.482	20.746	1.831	18.110	7.037	16.566	11.047
100.000	545.152	26.733	20.147	1.931	17.792	7.315	16.099	11.673
120.000	545.052	25.984	19.586	2.037	17.468	7.616	15.554	12.413
140.000	544.952	25.235	19.058	2.149	17.135	7.943	14.872	13.347
160.000	544.852	24.315	18.553	2.284	16.750	8.370	13.461	15.256
184.021	544.732	23.704	18.005	2.407	16.384	8.728	12.610	16.674
202.385	544.640	23.704	17.634	2.453	16.227	8.802	12.726	16.527
220.748	544.548	23.699	17.276	2.501	16.070	8.879	12.625	16.657
239.112	544.456	23.247	16.906	2.600	15.781	9.179	12.778	16.622
257.476	544.364	22.794	16.523	2.708	15.469	9.508	12.791	16.767
277.971	541.894	22.500	17.656	2.652	17.379	8.894	17.325	12.945
297.365	534.819	22.500	21.021	2.460	21.667	7.902	22.363	11.047
312.902	527.029	22.500	23.970	2.186	24.974	7.001	25.789	9.664
328.439	519.239	22.500	26.396	2.008	27.716	6.419	28.604	8.778
343.976	511.449	22.500	28.447	1.881	30.087	6.002	31.039	8.142
359.513	503.659	22.500	30.208	1.786	32.185	5.686	33.204	7.656
375.050	495.869	22.500	31.735	1.712	34.068	5.436	35.159	7.268
390.587	488.079	22.500	33.068	1.654	35.775	5.233	36.945	6.951
406.124	480.288	22.500	34.237	1.606	37.332	5.065	38.589	6.685
421.661	472.498	22.500	35.266	1.567	38.761	4.923	40.112	6.458
435.107	469.316	22.500	34.935	1.412	38.857	4.506	40.279	5.752
448.744	474.019	22.500	32.644	2.114	37.327	6.121	39.050	8.362

Tabla 8c. Resultado del análisis teórico Canal 3, Q=1 000, 3 000 y 5 037 m<sup>3</sup>/s.

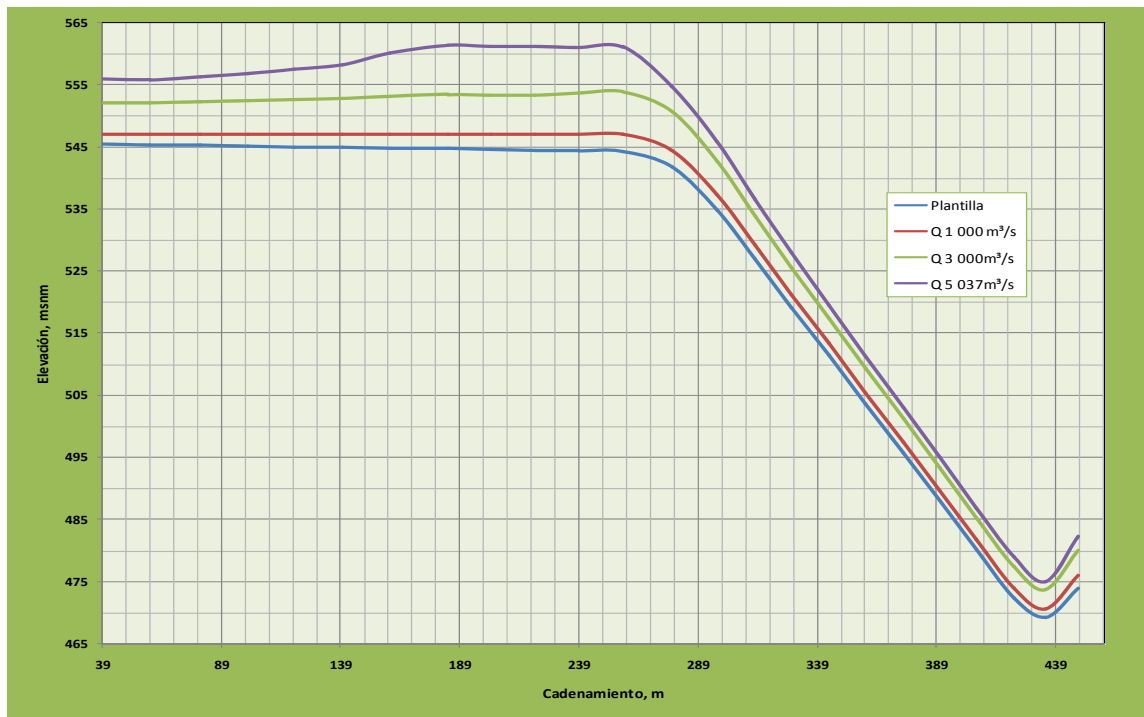


Figura 2.8c Perfiles del agua Canal 3, Q=1 000, 3 000 y 5 037 m<sup>3</sup>/s.

# CAPÍTULO 3





## CAPÍTULO 3

### Consideraciones del modelo físico y resultados

### 3 INTRODUCCIÓN.

En este capítulo se hace una breve descripción del modelo físico del P.H. La Yesca construido y ensayado en el Laboratorio de Hidráulica de la Comisión Federal de Electricidad; se presentan los resultados obtenidos para el gasto de diseño, el gasto mínimo de operación y un gasto intermedio que sea comparable con los resultados de los otros métodos de análisis, además de completarlo con algunas fotografías del modelo y del funcionamiento hidráulico.

#### 3.1 Modelo Hidráulico.

Para la selección de la escala del modelo se tomó en cuenta el espacio disponible en el Laboratorio, el gasto de alimentación del modelo para su ensaye, el costo y tiempo de construcción del mismo, de acuerdo con la similitud de Froude, se obtuvieron los valores de las escalas siguientes:

<b>ESCALA</b>	<b>VALOR</b>
Líneas	$Le = 75$
Velocidades	$Ve = Le^{0,5} = 8,66$
Gastos	$Qe = Le^{2,5} = 48713,93$
Rugosidades	$\eta_e = Le^{0,16} = 2,053$

En el modelo hidráulico, se representó en su totalidad el vertedor y la configuración topográfica del cauce, aguas arriba y abajo de la cortina, en la figura 3.1 se presenta la planta de lo que se representó en el modelo.

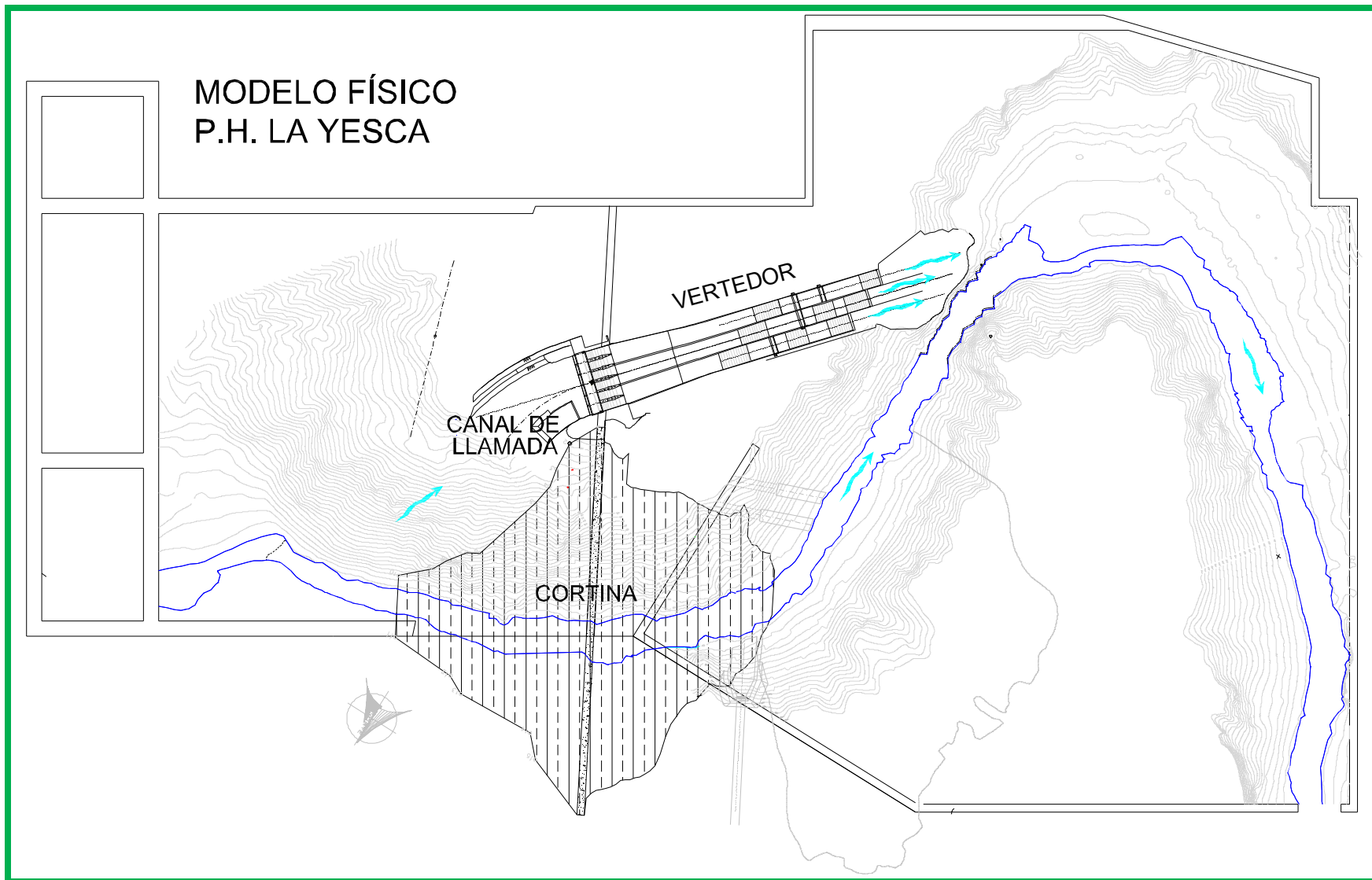


Figura 3.1 Modelo Físico del P.H. La Yesca  $Le=75$  (Laboratorio de Hidráulica CFE)

### 3.2 Recolección de Datos.

Para verificar el funcionamiento hidráulico del vertedor del P.H. La Yesca, se han definido las variables que se necesitan medir para poder verificar su buen funcionamiento además de poder realizar una comparación con los resultados del modelo teórico y el modelo matemático.

En el modelo se pueden medir las siguientes variables: Presión, Velocidad, Tirante del Agua y las Huellas en los muros laterales; para este trabajo se presentarán los resultados de las mediciones de velocidad, tirantes del agua y las huellas en los muros laterales solamente para tres gastos representativos; en la figura 3.3 se muestran las secciones preestablecidas en el vertedor para la medición de las huellas y tirantes.

#### 3.2.1 Obtención de las Velocidades

Las velocidades se midieron con la ayuda de un **Tubo Pitot**, al cual se le sobreponen unas mangueras para medir las diferencias de tanto la carga estática como la carga dinámica, se determinará dicha diferencia para calcular mediante la ecuación 3.1 la velocidad ( $v$ ) de cada punto conforme a la configuración de la figura 3.2, y posteriormente se calcula la velocidad media del canal con las áreas de influencia de cada punto.

$$v = \sqrt{2g\Delta h} \quad (3.1)$$

Donde:

$v$ , velocidad puntual  $m/s$

$g$ , constante de la gravedad,  $m/s^2$

$\Delta h$ , diferencia de carga estática y carga dinámica

Una vez determinada la velocidad de cada punto y su área, la velocidad media se determina con la ecuación 3.2.

$$v_m = \frac{\sum v_i a_i}{A_t} \quad (3.2)$$

Donde:

$v_i$ , velocidad en cada punto

$a_i$ , área de influencia de la velocidad medida

$A_t$ , área total

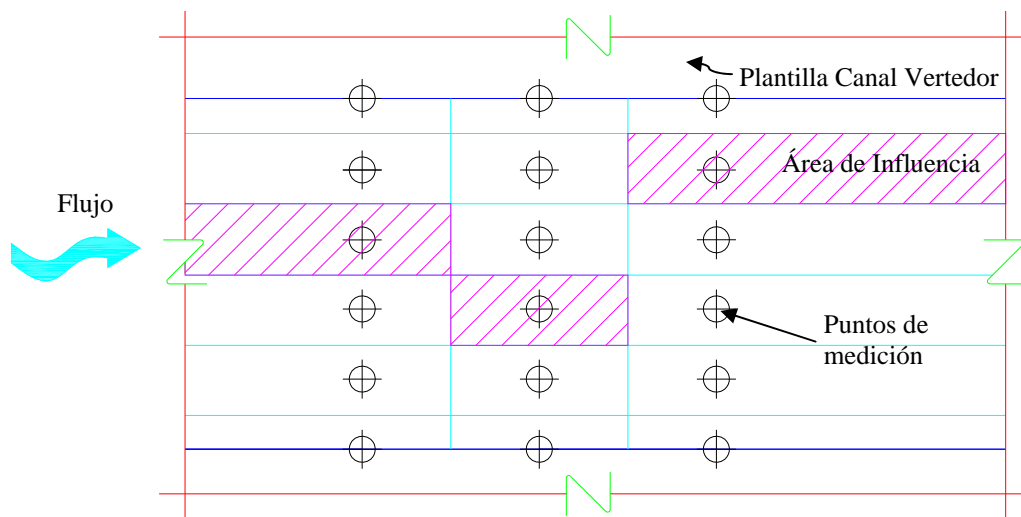


Figura 3.2 Configuración de puntos sobre la plantilla del canal vertedor para medición de velocidades (Laboratorio de Hidráulica CFE)



Foto 3.1 Medición con **Tubo Pitot** en modelo (Fuente CFE)

### 3.2.2 Obtención de las Huellas de Agua

Para la obtención de las huellas, se marca los tirantes sobre el acrílico indicando el nivel máximo y mínimo, posteriormente se hace un promedio entre estas mediciones y se obtiene la media y se dibuja en un plano para cada uno de los muros de cada canal del vertedor del P.H, La Yesca, las huellas obtenidas son para los muros tanto de margen derecha como de margen izquierda, se ejemplifica con la figura 3.3.

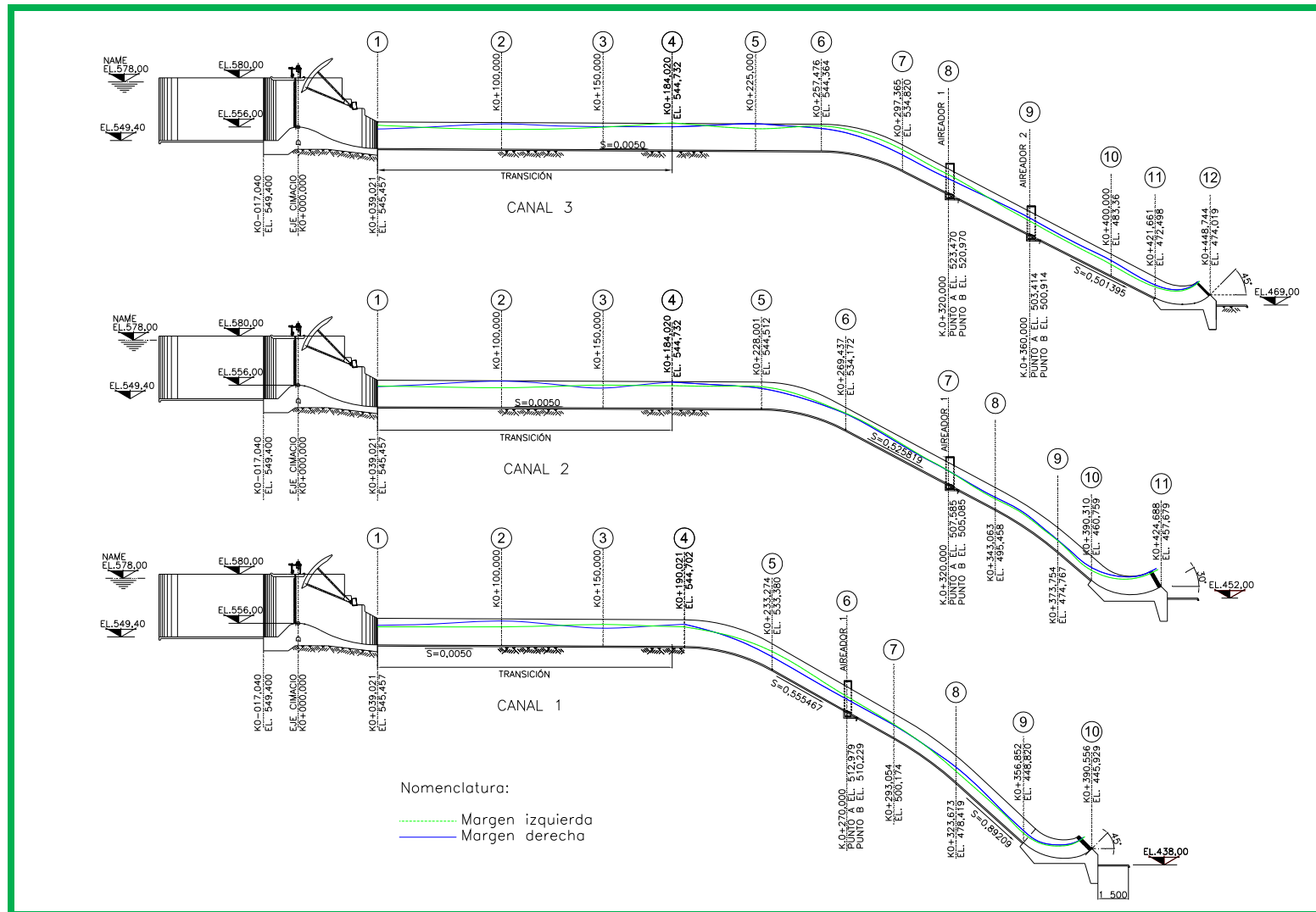


Figura 3.3 Registro de las Huellas del agua sobre los muros de la margen derecha e izquierda de los canales 1,2 y 3 del P.H. La Yesca (Laboratorio de Hidráulica CFE)

### 3.2.3 Obtención de Tirantes

Los tirantes se miden con la ayuda de un limnómetro colocado sobre el eje de cada canal, se mide la plantilla y la superficie del agua, y la diferencia nos da el tirante de la sección medida, este procedimiento se ejemplifica en la foto 3.2.



*Foto 3. Obtención del tirante sobre el eje una canal con Limnómetro (Laboratorio de Hidráulica CFE)*

### 3.3 Resultados de los ensayos.

En este capítulo se describe el procedimiento empleado para realizar el análisis de los resultados obtenidos del comportamiento hidráulico de los ensayos del vertedor, utilizando las ecuaciones para el caso de la velocidad. Las huellas y tirantes no requieren de mayores detalles para su análisis; sin embargo, es necesario tener que



expresarlos de manera correcta para poder obtener una buena comparación con los resultados de los otros análisis.

A continuación se presentan los resultados obtenidos en los ensayos para los gastos de diseño, el gasto mínimo y un gasto intermedio; se presenta en tablas, figuras y fotografías.

### 3.3.1 Velocidades

Las velocidades fueron tomadas con un Tubo de Pitot localizados en los cadenamientos 0+100.00 y 0+190.021 para el canal 1, 0+100.00 y 0+228.001 para el canal 2, y 0+100.00 y 0+257.476 para el canal 3, para los tres canales se obtuvieron las velocidades antes de las curvas, los resultados se presentan en las tablas 3.1 a-c.

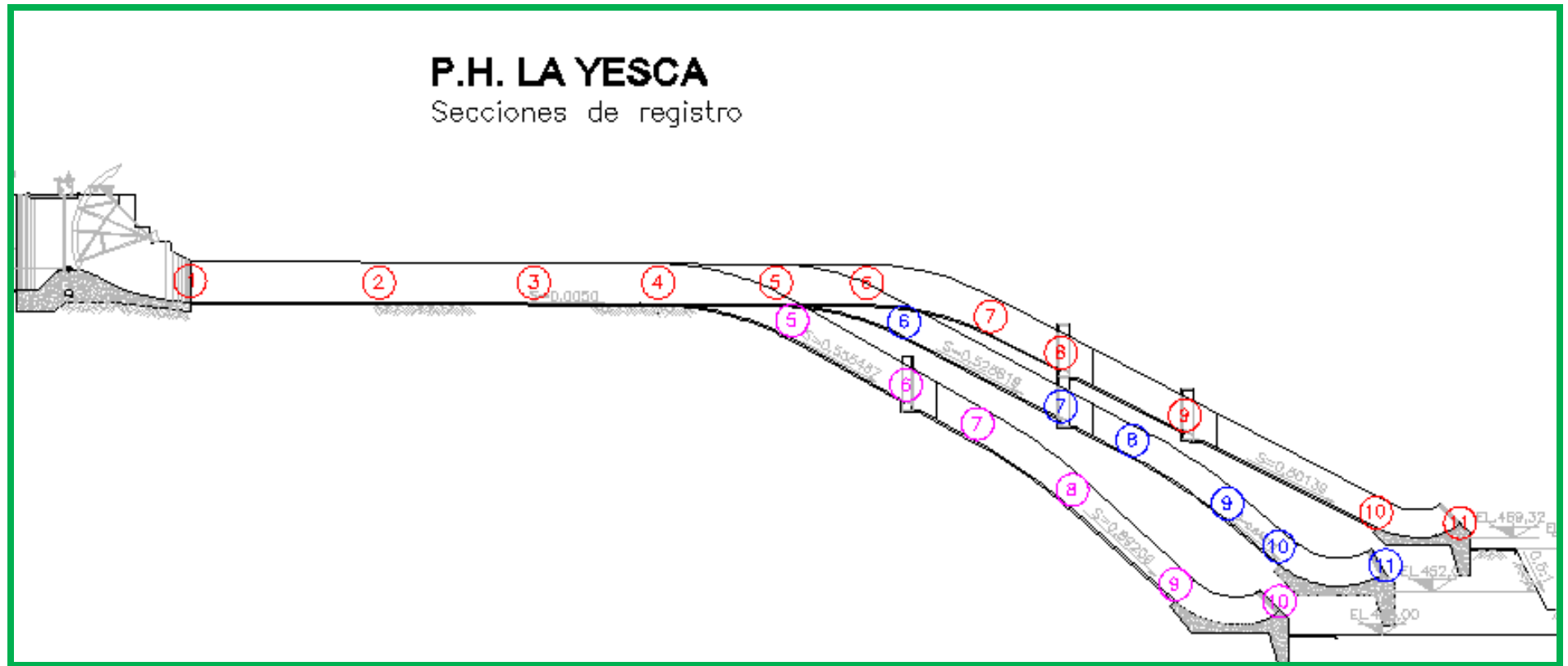


Figura 4.3 Modelo Ubicación de secciones y puntos de registro (Laboratorio de Hidráulica CFE)

Elevación embalse experimental en, m		575.71					
C A N A L 3					Uniformidad del flujo		
Sección	Profundidad en, m	Punto de registro			Tirante	Velocidad, m/s	Fr
		1	2	3			
		Velocidad en, m/s					
0+100.000	Plantilla	17.07	15.96	17.70	1.76	20.07	4.83
	0.2	18.71	17.66	18.79			
	0.4	20.41	18.99	21.19			
	0.6	21.63	19.93	22.17			
	0.8	21.53	20.59	22.63			
	Superficial	21.70	20.41	22.30			
0+257.476	Plantilla	13.34	14.20	14.40	2.34	18.10	3.78
	0.2	17.72	15.96	16.98			
	0.4	18.92	17.28	17.99			
	0.6	19.89	17.70	18.91			
	0.8	20.59	18.52	19.67			
	Superficial	18.54	18.99	20.15			
C A N A L 2							
0+100.000	Plantilla	15.82	16.23	15.91	1.65	19.78	4.92
	0.2	22.04	18.99	18.20			
	0.4	21.63	20.33	19.75			
	0.6	20.48	20.91	20.91			
	0.8	18.28	21.22	22.10			
	Superficial	18.99	21.05	22.10			
0+228.001	Plantilla	14.61	13.78	15.00	2.35	18.25	3.80
	0.2	17.67	15.58	16.94			
	0.4	19.29	17.16	18.40			
	0.6	20.01	17.99	19.48			
	0.8	21.15	18.40	19.93			
	Superficial	21.63	18.99	20.48			
C A N A L 1							
0+100.000	Plantilla	16.32	16.05	15.68	1.75	20.10	4.85
	0.2	18.60	18.71	19.93			
	0.4	20.15	19.10	20.83			
	0.6	21.39	19.26	22.66			
	0.8	21.56	19.56	22.86			
	Superficial	20.30	19.75	22.73			
0+190.021	Plantilla	14.30	15.20	16.05	2.13	19.38	4.24
	0.2	17.49	16.45	17.91			
	0.4	19.21	18.60	18.79			
	0.6	20.59	19.93	19.10			
	0.8	21.04	20.37	21.36			
	Superficial	21.48	20.80	21.22			

Tabla 3.1 a Registro de velocidades en la zona de pendiente  $S=0.005$  para los tres canales con un gasto  $Q=1\ 000\ m^3/s$  (Laboratorio de Hidráulica CFE).

Elevación embalse experimental en, m		576.4					
C A N A L 3					Uniformidad del flujo		
Sección	Profundidad en, m	Punto de registro			Tirante	Velocidad, m/s	Fr
		1	2	3			
		Velocidad en, m/s					
0+100.000	Plantilla	16.27	16.72	15.10	4.73	21.07	3.10
	0.2	18.79	21.08	20.30			
	0.4	21.70	21.36	21.53			
	0.6	23.18	23.49	22.89			
	0.8	22.69	22.04	22.37			
	Superficial	22.37	20.91	21.80			
0+257.476	Plantilla	15.96	15.10	16.85	5.15	19.97	2.81
	0.2	18.16	19.18	19.75			
	0.4	19.57	20.73	19.93			
	0.6	20.70	21.22	20.51			
	0.8	21.63	20.98	20.98			
	Superficial	21.99	21.32	21.32			
C A N A L 2							
0+100.000	Plantilla	16.36	17.79	15.58	4.30	20.89	3.22
	0.2	19.37	21.05	20.41			
	0.4	21.01	21.43	21.97			
	0.6	21.53	21.50	22.20			
	0.8	22.10	21.70	22.04			
	Superficial	22.17	21.36	22.04			
0+228.001	Plantilla	15.82	16.05	16.81	5.15	20.33	2.86
	0.2	20.20	20.94	20.01			
	0.4	20.62	21.50	20.30			
	0.6	20.70	21.15	20.30			
	0.8	20.59	21.43	20.41			
	Superficial	21.99	21.50	21.05			
C A N A L 1							
0+100.000	Plantilla	17.24	17.79	16.81	4.48	21.41	3.23
	0.2	20.73	21.08	21.53			
	0.4	21.12	21.53	21.87			
	0.6	23.14	22.37	22.95			
	0.8	22.04	22.14	23.11			
	Superficial	21.87	21.70	21.60			
0+190.021	Plantilla	14.86	17.58	17.03	5.06	20.76	2.95
	0.2	18.62	21.43	21.19			
	0.4	20.20	21.39	22.14			
	0.6	20.51	21.46	21.83			
	0.8	20.96	21.70	21.94			
	Superficial	22.66	21.77	21.87			

Tabla 3.1 b Registro de velocidades en la zona de pendiente  $S=0.005$  para los tres canales con un gasto  $Q=3\ 000\ m^3/s$  (Laboratorio de Hidráulica CFE).

Elevación embalse experimental en, m		578.2					
<b>C A N A L 3</b>					<b>Uniformidad del flujo</b>		
Sección	Profundidad en, m	Punto de registro			Tirante	Velocidad, m/s	Fr
		1	2	3			
		Velocidad en, m/s					
0+100.000	Plantilla	15.58	14.76	14.61	8.10	20.45	2.29
	0.2	21.60	20.04	21.19			
	0.4	21.63	20.48	21.15			
	0.6	21.87	20.83	20.94			
	0.8	21.90	21.08	20.91			
	Superficial	20.91	21.25	20.12			
0+257.476	Plantilla	15.34	16.18	16.72	9.53	20.14	2.08
	0.2	21.34	17.49	21.39			
	0.4	21.59	20.66	21.15			
	0.6	21.52	20.91	20.98			
	0.8	20.78	20.80	20.76			
	Superficial	20.85	20.73	20.30			
<b>C A N A L 2</b>							
0+100.000	Plantilla	15.20	16.05	15.49	7.80	20.57	2.35
	0.2	20.55	20.23	20.48			
	0.4	21.22	20.73	21.22			
	0.6	22.04	21.70	21.70			
	0.8	21.70	20.98	21.53			
	Superficial	21.77	20.51	20.98			
0+228.001	Plantilla	17.16	16.00	16.72	9.04	20.40	2.17
	0.2	21.55	20.12	20.66			
	0.4	21.70	21.12	19.93			
	0.6	21.48	21.19	19.75			
	0.8	21.26	20.94	20.12			
	Superficial	20.96	20.83	20.59			
<b>C A N A L 1</b>							
0+100.000	Plantilla	14.35	14.35	16.63	8.29	20.48	2.27
	0.2	19.48	19.26	20.91			
	0.4	21.70	22.04	21.70			
	0.6	21.70	21.36	22.04			
	0.8	21.70	21.70	22.04			
	Superficial	20.94	19.78	21.01			
0+190.021	Plantilla	15.58	16.09	18.52	9.16	20.41	2.15
	0.2	20.39	20.83	21.60			
	0.4	21.11	22.00	21.01			
	0.6	20.59	20.30	20.30			
	0.8	21.30	21.01	20.55			
	Superficial	20.16	20.59	19.86			

Tabla 3.1 c Registro de velocidades en la zona de pendiente  $S=0.005$  para los tres canales con un gasto  $Q=5\ 037\ m^3/s$  (Laboratorio de Hidráulica CFE).

### 3.3.2 Huellas del agua

Las huellas de los canales se mide a partir de marca que deja el agua al pasar por el canal en cada uno de los muros, el muro de margen derecha y el muro de margen izquierda; las mediciones de las huellas para los tres canales para los gasto de  $Q=1\ 000$ ,  $3\ 000$  y  $5\ 037\ \text{m}^3/\text{s}$  para las secciones establecidas en la figura 3.3 se presentan en las Tablas 3.2 a-c.

### 3.3.3 Tirantes del agua por el eje longitudinal de los canales del vertedor

Los tirantes de los canales se miden sobre el eje de cada uno de los canales con la ayuda de un limnómetro, las tirantes medidos para los canales 1,2 y 3, y para los gastos  $1\ 000$ ,  $1\ 900$ ,  $2\ 650$ ,  $3\ 000$ ,  $4\ 500$  y  $5\ 037\ \text{m}^3/\text{s}$ , se muestran en la tabla 3.3, se presentan los tirantes para todos los gastos para ver el comportamiento y como van variando al ir incrementando el gasto desde el gasto mínimo de  $1\ 000\ \text{m}^3/\text{s}$  hasta el gasto de diseño de  $5\ 037\ \text{m}^3/\text{s}$ .

**Condiciones de operación:**

Apertura de compuerta experimental en, m Canal lqz. 2.55  
 Apertura de compuerta experimental en, m Canal Central. 2.52  
 Apertura de compuerta experimental en, m Canal Der. 2.06  
 Elevación embalse experimental en, m 575.71

Sección registro	Cadenamiento km	Elev Plantilla m	H u e l l a s			
			MI m	MD m	Elev del agua en, m	
			MI	MD	MI	MD
<b>C A N A L 3</b>						
1	0+039.021	545.46	1.88	1.65	547.33	547.11
2	0+100.000	545.15	2.25	1.95	547.40	547.10
3	0+150.000	544.90	1.80	2.78	546.70	547.68
4	0+190.021	544.70	2.10	3.45	546.80	548.15
5	0+228.001	544.51	2.63	3.75	547.14	548.26
6	0+257.476	544.36	2.63	2.63	546.99	546.99
7	0+297.365	534.82	2.63	1.65	537.45	536.47
8	0+320.000	523.47	2.40	1.35	525.87	524.82
9	0+360.000	503.42	1.88	1.88	505.30	505.30
10	0+421.661	472.50	2.25	2.78	474.75	475.27
11	0+448.744	474.02	3.38	2.63	477.39	476.64
<b>C A N A L 2</b>						
1	0+039.021	545.46	1.88	1.80	547.33	547.26
2	0+100.000	545.15	2.10	1.95	547.25	547.10
3	0+150.000	544.90	2.55	2.40	547.45	547.30
4	0+190.021	544.70	3.00	2.85	547.70	547.55
5	0+228.001	544.51	2.25	2.33	546.76	546.84
6	0+269.437	534.17	2.10	2.55	536.27	536.72
7	0+320.000	507.59	1.88	1.65	509.46	509.24
8	0+343.063	495.46	2.63	2.63	498.08	498.08
9	0+373.754	474.77	1.88	2.10	476.64	476.87
10	0+390.310	460.76	2.18	2.93	462.93	463.68
11	0+424.688	457.68	3.90	3.38	461.58	461.05
<b>C A N A L 1</b>						
1	0+039.021	545.46	1.58	1.95	547.03	547.41
2	0+100.000	545.15	1.95	2.18	547.10	547.33
3	0+150.000	544.90	3.23	2.33	548.13	547.23
4	0+190.021	544.70	3.08	1.65	547.78	546.35
5	0+233.274	533.38	1.95	1.50	535.33	534.88
6	0+270.000	512.98	1.95	1.80	514.93	514.78
7	0+293.034	500.17	3.00	1.88	503.17	502.05
8	0+323.673	478.42	2.25	3.23	480.67	481.64
9	0+356.852	448.82	1.50	0.98	450.32	449.80
10	0+390.556	445.93	2.55	1.88	448.48	447.80

Tabla 3.2 a Registro de huellas para los tres canales con un gasto  $Q=1\ 000\ m^3/s$  (Laboratorio de Hidráulica CFE).

<b>Condiciones de operación:</b>						
Apertura de compuerta experimental en, m Canal lqz.			9.15			
Apertura de compuerta experimental en, m Canal Central.			9.53			
Apertura de compuerta experimental en, m Canal Der.			9.38			
Elevación embalse experimental en, m			576.7			
			<b>H u e l l a s</b>			
Sección registro	Cadenamiento	Elev Plantilla	MI	MD	Elev del agua en, m	
	km	m	m	m	MI	MD
<b>C A N A L 3</b>						
1	0+039.021	545.46	5.33	4.88	550.78	550.33
2	0+100.000	545.15	5.40	4.20	550.55	549.35
3	0+150.000	544.90	5.33	6.38	550.23	551.28
4	0+190.021	544.70	5.25	7.35	549.95	552.05
5	0+228.001	544.51	6.60	6.90	551.11	551.41
6	0+257.476	544.36	6.15	5.25	550.51	549.61
7	0+297.365	534.82	6.38	3.90	541.20	538.72
8	0+320.000	523.47	4.65	4.88	528.12	528.35
9	0+360.000	503.42	3.60	4.50	507.02	507.92
10	0+421.661	472.50	3.15	4.13	475.65	476.62
11	0+448.744	474.02	6.38	6.38	480.39	480.39
<b>C A N A L 2</b>						
1	0+039.021	545.46	4.88	6.00	550.33	551.46
2	0+100.000	545.15	4.88	4.65	550.03	549.80
3	0+150.000	544.90	5.85	5.25	550.75	550.15
4	0+190.021	544.70	6.15	7.13	550.85	551.83
5	0+228.001	544.51	6.75	7.20	551.26	551.71
6	0+269.437	534.17	4.50	4.50	538.67	538.67
7	0+320.000	507.59	5.03	4.13	512.61	511.71
8	0+343.063	495.46	5.25	4.13	500.71	499.58
9	0+373.754	474.77	3.00	4.50	477.77	479.27
10	0+390.310	460.76	2.78	5.25	463.53	466.01
11	0+424.688	457.68	5.63	5.33	463.30	463.00
<b>C A N A L 1</b>						
1	0+039.021	545.46	5.25	6.00	550.71	551.46
2	0+100.000	545.15	4.50	5.63	549.65	550.78
3	0+150.000	544.90	6.75	4.88	551.65	549.78
4	0+190.021	544.70	6.60	5.78	551.30	550.48
5	0+233.274	533.38	5.25	6.23	538.63	539.61
6	0+270.000	512.98	3.75	4.13	516.73	517.10
7	0+293.034	500.17	4.13	3.38	504.30	503.55
8	0+323.673	478.42	3.38	3.00	481.79	481.42
9	0+356.852	448.82	3.38	2.63	452.20	451.45
10	0+390.556	445.93	5.18	3.83	451.10	449.75

Tabla 3.2 b Registro de huellas para los tres canales con un gasto  $Q=3\ 000\ m^3/s$  (Laboratorio de Hidráulica CFE).



<b>Condiciones de operación:</b>						
Apertura de compuerta experimental en, m Canal lqz.					DL	
Apertura de compuerta experimental en, m Canal Central.					DL	
Apertura de compuerta experimental en, m Canal Der.					DL	
Elevación embalse experimental en, m					578.2	
			<b>H u e l l a s</b>			
Sección registro	Cadenamiento km	Elev Plantilla m	MI	MD	Elev del agua en, m	
			m	m	MI	MD
<b>C A N A L 3</b>						
1	0+039.021	545.46	10.73	9.53	556.18	554.98
2	0+100.000	545.15	12.30	12.38	557.45	557.53
3	0+154.021	544.90	10.88	11.25	555.76	556.13
4	0+190.021	544.70	13.28	11.33	557.98	556.03
5	0+228.001	544.51	9.83	13.05	554.34	557.56
6	0+257.476	544.36	12.15	10.95	556.51	555.31
7	0+297.365	534.82	10.13	7.50	544.95	542.32
8	0+320.000	523.47	9.00	6.98	532.47	530.45
9	0+360.000	503.42	6.30	7.80	509.72	511.22
10	0+421.661	472.50	5.40	7.43	477.90	479.92
11	0+448.744	474.02	0.83	8.70	474.85	482.72
<b>C A N A L 2</b>						
1	0+039.021	545.46	10.13	9.83	555.58	555.28
2	0+100.000	545.15	9.60	12.83	554.75	557.98
3	0+154.021	544.90	11.18	9.68	556.06	554.56
4	0+190.021	544.70	11.03	12.75	555.73	557.45
5	0+228.001	544.51	10.73	9.90	555.24	554.41
6	0+269.437	534.17	8.18	7.88	542.35	542.05
7	0+320.000	507.59	6.30	6.30	513.89	513.89
8	0+343.063	495.46	4.95	5.78	500.41	501.23
9	0+373.754	474.77	5.33	5.63	480.09	480.39
10	0+390.310	460.76	4.88	6.23	465.63	466.98
11	0+424.688	457.68	10.80	8.10	468.48	465.78
<b>C A N A L 1</b>						
1	0+039.021	545.46	8.85	9.60	554.31	555.06
2	0+100.000	545.15	9.15	12.00	554.30	557.15
3	0+154.021	544.90	10.58	8.70	555.46	553.58
4	0+190.021	544.70	9.60	10.88	554.30	555.58
5	0+233.274	533.38	8.85	6.23	542.23	539.61
6	0+270.000	512.98	6.98	5.63	519.95	518.60
7	0+293.034	500.17	6.53	6.15	506.70	506.32
8	0+323.673	478.42	5.33	7.35	483.74	485.77
9	0+356.852	448.82	4.65	6.00	453.47	454.82
10	0+390.556	445.93	6.75	6.45	452.68	452.38

Tabla 3.2 c Registro de huellas para los tres canales con un gasto  $Q=5\ 037\ m^3/s$  (Laboratorio de Hidráulica CFE).

Sección registro	Cadenamiento km	Elev Plantilla m	DESCARGA CONTROLADA				DESCARGA LIBRE		
			Q = 1000*	Q = 1900*	Q = 2650*	Q = 3000*	Q = 4500**	Q = 5037**	
			Tirantes, m						
			<b>C</b>	<b>A</b>	<b>N</b>	<b>A</b>	<b>L</b>	<b>3</b>	
1	0+039.021	545.46	0.00	0.00	0.00	0.00	0.00	0.00	0.00
2	0+100.000	545.15	1.61	3.15	4.35	5.17	8.33	9.19	
3	0+150.000	544.90	2.03	3.00	4.58	5.59	9.68	10.65	
4	0+190.021	544.70	2.10	4.13	5.85	6.45	9.11	10.04	
5	0+228.001	544.51	2.55	3.23	4.80	5.70	9.75	11.03	
6	0+257.476	544.36	2.29	3.90	5.55	6.23	9.08	10.58	
7	0+297.365	534.82	1.61	3.15	4.65	4.80	8.03	8.78	
8	0+320.000	523.47	1.24	3.15	3.83	1.95	7.05	7.43	
9	0+360.000	503.42	1.46	3.50	3.53	4.20	4.88	5.55	
10	0+421.661	472.50	1.58	3.00	4.05	5.55	5.29	6.30	
11	0+448.744	474.02	0.82	2.25	2.78	3.53	4.01	4.95	
			<b>C</b>	<b>A</b>	<b>N</b>	<b>A</b>	<b>L</b>	<b>2</b>	
1	0+039.021	545.46	0.00	0.00	0.00	0.00	0.00	0.00	0.00
2	0+100.000	545.15	1.73	3.23	4.05	4.95	8.10	8.55	
3	0+150.000	544.90	1.80	3.15	4.58	5.55	9.75	10.09	
4	0+190.021	544.70	1.88	4.95	6.08	7.13	11.21	10.43	
5	0+228.001	544.51	2.25	3.45	4.88	8.78	9.34	9.98	
6	0+269.437	534.17	1.43	3.38	4.28	4.80	6.90	7.61	
7	0+320.000	507.59	1.35	1.50	3.08	3.53	4.80	5.33	
8	0+343.063	495.46	2.18	2.93	3.00	3.75	4.20	5.03	
9	0+373.754	474.77	1.43	1.88	2.10	2.63	4.95	5.59	
10	0+390.310	460.76	1.43	2.18	2.48	3.23	5.10	6.94	
11	0+424.688	457.68	2.78	3.30	2.93	3.75	4.50	4.84	
			<b>C</b>	<b>A</b>	<b>N</b>	<b>A</b>	<b>L</b>	<b>1</b>	
1	0+039.021	545.46	0.00	0.00	0.00	0.00	0.00	0.00	0.00
2	0+100.000	545.15	1.80	3.23	4.50	4.76	8.29	9.67	
3	0+150.000	544.90	2.10	3.30	5.40	6.53	10.39	10.69	
4	0+190.021	544.70	2.25	4.54	5.85	5.89	8.89	9.90	
5	0+233.274	533.38	1.80	2.33	3.68	4.58	8.25	9.08	
6	0+270.000	512.98	1.28	2.36	3.26	4.13	5.29	6.00	
7	0+293.034	500.17	2.85	3.60	4.09	4.58	4.88	5.59	
8	0+323.673	478.42	1.65	2.40	3.75	2.84	4.09	5.21	
9	0+356.852	448.82	1.05	1.50	1.65	2.81	3.08	2.70	
10	0+390.556	445.93	1.28	2.25	1.80	2.51	4.20	4.80	

Tabla 3.3 Registro de tirantes para los tres canales para todos los gastos (Laboratorio de Hidráulica CFE).

# CAPÍTULO 4



## CAPÍTULO 4

# Bases Teóricas del modelo matemático tridimensional y resultados

### 4 INTRODUCCIÓN.

El extraordinario incremento en las capacidades de cálculo de las computadoras, así como la mejora en los algoritmos computacionales ha llevado a un importante desarrollo de modelos numéricos de simulación de flujo superficial, en este capítulo se describen los tipos de modelos disponibles, mencionando sus características como dimensionalidad (uni, bi o tridimensionales), capacidad de regímenes a modelar (subcrítico o supercrítico), método de cómputo (elementos finitos, diferencias finitas, volúmenes finitos), contornos (fijos o móviles); posteriormente se hace una reseña del programa Flow 3D, sus bases teóricas, sus características favorables y desfavorables, y se presentan los resultados para los tres gastos representativos.

#### 4.1 Modelos Matemáticos

El flujo de agua por gravedad con superficie de agua libre, o flujo superficial (para distinguirlo del flujo subterráneo), salvo en contados casos como el flujo uniforme, vertederos, orificios y otros, no puede ser resuelto analíticamente. Ya el régimen gradualmente variado, aún en canales prismáticos de geometría simple, requiere de cálculo numérico para su solución. La gran mayoría de casos de interés práctico para el ingeniero civil, como el flujo en cauces naturales o estructuras hidráulicas artificiales sólo pueden ser descritos mediante complicadas expresiones matemáticas que requieren de métodos sofisticados de solución. Durante muchos años, los sofisticados modelos matemáticos en dos (2D) o tres dimensiones (3D) sólo podían resolverse en tiempos razonables, empleando supercomputadoras únicamente disponibles en ciertos centros de investigación privilegiados del mundo, no estando al alcance de la mayoría de ingenieros. Por esa razón, los métodos experimentales como la modelación física a escala, fue durante muchos años la única forma práctica de estudiar los problemas de flujo superficial más complejos. En los últimos años sin embargo, el espectacular aumento de la velocidad de las computadoras personales a hecho accesible estos

modelos numéricos a un gran número de usuarios, reduciendo sus precios con el aumento de la demanda (Vásquez, 2003).

## 4.2 Tipos de Modelos Matemáticos

Los primeros modelos numéricos se desarrollaron exclusivamente para resolver un problema particular, generalmente de flujo agua. Actualmente los modelos son genéricos con capacidad para resolver una gama de condiciones de flujo similares, con módulos adicionales para resolver otros fenómenos como transporte de sedimentos, dispersión de contaminantes, calidad de agua e inclusive modelación de habitat de peces u otras criaturas acuáticas. Existen muchas maneras de clasificar los modelo numéricos, Vásquez propone algunos criterios que se darán a continuación.

### 4.2.1 Dimensionalidad

- **Unidimensionales.** En este tipo de modelos se asume que una de las dimensiones prevalece sobre las otras dos. Esta dimensión es la longitudinal a lo largo del eje del río o canal. La información topográfica e hidráulica se introduce mediante secciones transversales, en las cuales se calculan el tirante y velocidad promedios en toda la sección transversal. Es decir, toda la sección es representada por un único valor medio de velocidad, no considerándose variaciones en la distribución de velocidades tanto horizontal como verticalmente. Asumen por defecto que el flujo es perpendicular a la sección transversal, lo cual es una de sus limitaciones. Estos modelos son aplicables en tramos de ríos y canales muy largos, generalmente mayores a 20 veces el ancho y cuando se busca principalmente determinar el máximo nivel de agua.
- **Bidimensionales.** Estos modelos consideran las variaciones en las dos dimensiones del plano horizontal. Las variaciones de la velocidad u otra magnitud de interés en la columna vertical de agua se promedian y se asumen como un único valor. Estos modelos son especialmente útiles en flujos muy extendidos (como estuarios, lagos, etc.) donde la variación vertical de velocidad es pequeña, por eso suelen llamarse modelos de aguas someras o poco

profundas. Estrictamente no son aplicables a casos en que la variación vertical de la velocidad es apreciable, como por ejemplo el flujo sobre un vertedero o a través de un orificio sumergido; sin embargo mediante uso de expresiones empíricas o similares pueden incorporar estas singularidades dentro de la modelación.

- **Tridimensionales.** Los modelos tridimensionales representan el estado más avanzado de la modelación. Estos modelos son capaces de calcular las tres componentes espaciales de la velocidad, y por tanto aplicables a cualquier caso práctico.

#### 4.2.2 Método de Cálculo

El agua es un medio continuo constituido por un número casi infinito de partículas. Determinar la velocidad de cada partícula es virtualmente imposible y poco práctico; por ello este continuo se divide en elementos discretos de tamaño finito, que la memoria de una computadora es capaz de manejar. En los casos más simples de flujo 1D, la discretización se realiza a nivel de secciones transversales, siendo el método de cálculo por etapas: se hace el balance energético en una sección y se procede a la siguiente, hasta terminar con todas. Si hay problemas de convergencia en una sección, se asume el tirante crítico y se continúa con la siguiente. Por ello estos programas son robustos, rápidos y numéricamente confiables. Los problemas 2D y 3D requieren resolver las ecuaciones diferenciales y por tanto una discretización más fina mediante el uso de mallas. Los métodos principales son el **Método de Elementos Finitos (MEF)**, el **Método de Diferencias Finitas (MDF)** y más recientemente el **Método de Volúmenes Finitos (MVF)**. Estos métodos resuelven las ecuaciones que tienen dominio continuo mediante la solución en un número finitos de puntos discretos en dicho dominio. Cuando los valores buscados (tirante, velocidad, etc.) en dichos puntos discretos son encontrados, la solución en cualquier otro punto puede ser aproximada mediante métodos de interpolación. Estos modelos numéricos proporcionan mucho detalle y precisión, siendo capaces de manejar condiciones de borde e iniciales complejas, para los cuales no existen en la mayoría de casos soluciones analíticas. Sin embargo, la mayoría de estos métodos requieren la solución simultánea de todos los nodos del

dominio, lo que incrementa la carga computacional haciéndolos más lentos. También pueden presentarse problemas de convergencia numérica que puede conducir a soluciones irreales, por lo que el buen criterio del ingeniero siempre debe estar presente. Cuál de los tres métodos, MDF, MEF o MVF es el mejor es aún un tema en debate. En general, para geometrías simples el MDF es una excelente alternativa pues es muy rápido y simple; sin embargo geometrías complejas exigen a su vez mallas complejas que se modelan mejor con el MEF o MVF (Vásquez, 2003).

#### 4.2.3 Regímenes de Flujo

El flujo subcrítico (**Números de Froude  $Fr < 1$** ) es simple y todos los programas tienen capacidad para modelarlo. El flujo supercrítico (**Número de Froude  $Fr > 1$** ) resulta más complejo para muchos modelos numéricos, por la posibilidad que se forman ondas de choque o saltos hidráulicos en los cambios a régimen subcrítico, lo cual da lugar a un flujo rápidamente variado de difícil modelación. Además, en rigor el flujo supercrítico en tramos largos sólo se produce en canales artificiales revestidos; ya que en la naturaleza los ríos aluviales ajustan su pendiente para evitar la aparición del flujo supercrítico en tramos muy largos, pues en el fondo se producen escalonamientos que forman una sucesión de pozas y rápidos con una mezcla de flujos subcrítico y supercrítico alternados, que los programas numéricos difícilmente pueden modelar con precisión (Vásquez, 2003).

#### 4.2.4 Variación en el Tiempo

En el flujo permanente se asume que todas las magnitudes hidráulicas son constantes en el tiempo. Esta es la opción por defecto de todos los modelos numéricos. En el flujo no permanente o transitorio las magnitudes como tirantes o velocidades pueden cambiar con el tiempo, como en el caso del tránsito de una onda de avenidas a través de un río. Algunos programas tienen capacidad para modelación en régimen no permanente, siendo especialmente útiles para estudios de transporte de sedimento, pues la erosión y deposición modifican gradualmente la sección hidráulica. Sin



embargo, los flujos no permanentes muy bruscos, como los originados por la rotura de presas, requieren de tratamientos especiales (Vásquez, 2003).

#### 4.2.5 Contorno del cauce

Las expresiones clásicas de la hidráulica consideran los contornos o fronteras del canal como lecho rígido indeformable, lo cual es cierto para muchas estructuras artificiales; pero no para cauces aluviales, en los cuales se presenta lecho móvil. La modelación de ríos aluviales, especialmente los de lecho fino, requieren casi siempre capacidades de modelación en lecho móvil y flujo no permanente para lograr reproducir los cambios reales del fondo. La deformación del cauce durante una avenida es un fenómeno extremadamente complejo, y a pesar que no existen métodos universalmente aceptados para del transporte de sedimento, si existen modelos numéricos con opciones para calcular erosión y sedimentación, ya sea general o local, aunque casi siempre requieren ser calibrados con datos medidos en campo, lo cual limita mucho su aplicación práctica (Vásquez, 2003).

### 4.3 Modelos Numéricos Contra Modelos Físicos

Vasquéz, 2003 comenta que sería erróneo afirmar que en Ingeniería Hidráulica los modelos numéricos han remplazado a los físicos o que lo harán totalmente en el corto plazo. Más correcto sería decir que ambos son complementarios y que en el futuro debería buscarse la modelación híbrida físico-matemática, en la cual se emplea cada tipo de modelo donde los resultados que pueda ofrecer maximicen la relación beneficio-costos. Por ejemplo, la modelación de tramos muy largos de río, de varios kilómetros de extensión, hacen prohibitivo un modelo físico; en este caso la modelación numérica es prácticamente la única opción posible. Por otro lado, los modelos numéricos resuelven ecuaciones matemáticas que describen el fenómeno en estudio; sin embargo, en muchos problemas tales ecuaciones no están disponibles o no hay consenso general sobre su uso. El transporte de sedimento es un ejemplo, distintas ecuaciones

proporcionan resultados muy diferentes, un modelo numérico dará también resultados disímiles según la fórmula que emplee, dejando a la decisión subjetiva del usuario la elección de cual adoptar. Los modelos físicos son muy buenos para estudiar erosión local; pero no erosión general pues esta demanda modelar grandes extensiones. Los modelos físicos suelen modelar bien el transporte de fondo, pues se trata de material grueso; pero por razones de escala tienen limitaciones para modelar correctamente el transporte en suspensión de la fracción más fina del sedimento, para lo cual ya hay modelos numéricos bastante desarrollados. Los modelos físicos aún seguirán prestando servicio durante varios años, pero cada vez en forma más restringida, según los modelos numéricos se vayan desarrollando.

Un modelo físico presenta múltiples ventajas en el estudio del comportamiento de alguna estructura; sin embargo, su costo, el tiempo de construcción y el tiempo necesario para realizar los ensayos, plantean la necesidad de evaluar su fabricación y definir en qué casos es realmente necesario (Asarín, 2011).

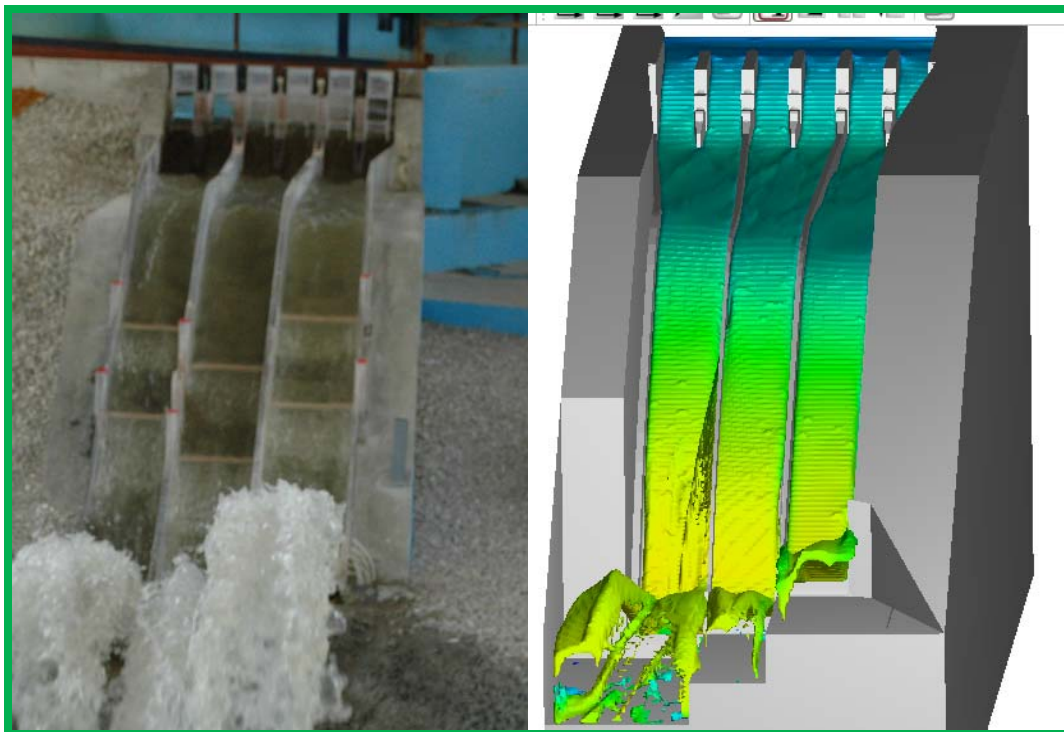


Figura 4.1 Modelo Físico y Modelo Numérico del P.H. La Yesca (Laboratorio de Hidráulica CFE)

#### 4.4 Flow 3D

**Flow 3D** es un programa que usa técnicas numéricas para resolver las ecuaciones de movimiento de fluidos y obtiene soluciones tridimensionales de flujos con una fenomenología compleja (Manual Flow 3D).

Típicamente una simulación numérica comienza con una malla de cálculo, que está compuesta por un número de elementos interconectados llamados nodos, que a su vez forman celdas interconectadas. Las celdas dividen el espacio de análisis en pequeños volúmenes con nodos asociados a cada volumen. Los nodos son usados para almacenar valores como presión, temperatura y velocidad del fluido. La malla es el espacio numérico que reemplaza el espacio físico original en el que se desea simular el fenómeno. A partir de ésta, se definen los parámetros del flujo en las localizaciones discretas, las condiciones de frontera y se desarrollan las aproximaciones de las ecuaciones de movimiento del fluido (Manual Flow 3D).

En el caso de **Flow 3D** el dominio de análisis o espacio numérico es dividido con una malla de celdas rectangulares o con una malla de celdas cilíndricas. La selección del sistema más adecuado depende de la configuración del fenómeno que será analizado y sobre todo, de cómo se moverá el flujo a través de la malla (Manual Flow 3D).

Las mallas rectangulares son relativamente fáciles de generar y almacenar debido a que son desarrolladas en coordenadas rectangulares. Un tamaño de malla no uniforme entrega mayor flexibilidad cuando se requieren análisis de flujos complejos. Las celdas son numeradas de manera consecutiva usando tres índices:  $i$  en la dirección  $X$ ,  $j$  en la dirección  $Y$  y  $k$  en la dirección  $Z$ . De esta manera cada celda en un arreglo tridimensional puede ser identificada con una única ubicación  $(i,j,k)$ , similar a las coordenadas de un punto en el espacio. Asimismo, el arreglo rectangular permite que la malla discretice efectivamente el espacio físico por analizar, igual que los valores para los parámetros de fluido que son representados en la malla por un arreglo matricial de valores discretizados (Manual Flow 3D).

La configuración de las mallas rectangulares tiene ventajas, sobre todo en la facilidad al desarrollar los métodos numéricos, puesto que de la transparencia del método numérico con respecto a su relación con el problema físico, depende la correcta solución de la simulación (Manual Flow 3D).

Por otra parte, la precisión y estabilidad de los métodos numéricos se da con mayor facilidad en coordenadas rectangulares, habrá que recordar que los primeros algoritmos numéricos fueron desarrollados originalmente en este tipo de mallas. El método de diferencias finitas está basado en las propiedades de la expansión de Taylor y en la aplicación directa de la definición de derivadas. Éste es el más viejo de los métodos usado para dar solución numérica a ecuaciones diferenciales, el mismo fue aplicado por primera vez por **Euler** en 1768 (Manual Flow 3D).

El método de volúmenes finitos se deriva directamente de la forma integral de las leyes de conservación para el movimiento de fluidos, por lo tanto, incluye las características de conservación. Los métodos mencionados anteriormente son la base del método numérico que utiliza **Flow 3D**, de tal manera que puede funcionar en un sin número de modos que corresponden a las condiciones del fluido por analizar (Manual Flow 3D).

Un modo es para resolver problemas de fluido compresible, mientras que otro resuelve fluidos netamente incompresibles. En el segundo caso, la densidad y energía del fluido se puede considerar constante (lo cual implica que no tiene que ser calculada), además existe la posibilidad de analizar problemas con uno o dos fluidos. De igual manera se puede incluir una superficie libre en problemas con un fluido incompresible (Manual Flow 3D).

La superficie libre existe en un sin número de casos prácticos de análisis, por lo que la utilización de esta consideración representa una ventaja para **Flow 3D**, ya que el espacio de gas adyacente al fluido, en la realidad, es despreciado y para el análisis numérico es remplazado por un espacio vacío (libre de masa) pero que conserva una presión y temperatura uniformes, dicho acercamiento tiene como ventaja reducir el esfuerzo de cómputo en la solución, ya que en la mayoría de los casos analizados el

movimiento y comportamiento del gas influye de manera insignificante sobre el movimiento del líquido (ya que éste es más pesado) (Manual Flow 3D).

Con la consideración anterior, la superficie libre se convierte en uno de los límites externos del fluido, por tanto la definición de las condiciones de frontera cobra vital importancia para la misma, para este propósito, es empleado el método de Volumen del Fluido (VOF) el cual consiste en tres componentes básicos: la definición de la función de fluido, un método para resolver la ecuación de transporte VOF y la parametrización de la condición de frontera en la superficie libre. La metodología de cálculo y los modelos utilizados en la simulación, son expuestas a continuación (Manual Flow 3D).

#### 4.4.1 El método CFD

La **Dinámica de Fluidos Computacional** o **CFD** (por sus siglas en inglés), cada vez es más usada para probar los diseños hidráulicos de ingeniería civil y ambiental. Las simulaciones, bajo diferentes condiciones, se utilizan para predecir el efecto que tienen los flujos sobre las estructuras y el medio ambiente (Manual Flow 3D).

La **CFD** sirve para simular flujo de los fluidos, donde las ecuaciones de **Navier-Stokes** y la ecuación de continuidad son discretizadas y resueltas para cada elemento de una malla de cálculo que es creada al dividir el volumen de control en pequeñas secciones (Manual Flow 3D).

El uso de cualquier software es similar a realizar experimentos en laboratorio, de tal manera que si las pruebas no se ajustan correctamente para simular una situación real, los resultados no reflejarán el verdadero comportamiento del fenómeno. De la misma manera, si el modelo numérico no es ajustado adecuadamente, los resultados no reflejará el fenómeno acorde con la realidad (Manual Flow 3D).

#### 4.4.2 Método del Elemento Finito (volumen de control)

El Método de Elementos Finitos es un método numérico para resolver ecuaciones diferenciales por medio de "aproximaciones discretas" (Espinoza, 2001).

##### 4.4.2.1 Métodos para las aproximaciones numéricas

La solución de las ecuaciones diferenciales en **Flow 3D** que describen el movimiento del fluido se obtienen usando aproximaciones con diferencias finitas o con volúmenes finitos, dividiendo las regiones del fluido en celdas rectangulares dentro de la malla. Cada celda tiene asociado el promedio de los valores para las variables dependientes, todas las variables están localizadas en el centro de celda excepto la velocidad que se ubica en la cara de cada celda (Manual Flow 3D).

La definición de áreas y volúmenes divididos, así como los obstáculos, fronteras y otras características geométricas están descritos por la malla (Manual Flow 3D).

La mayoría de los términos de las ecuaciones, son evaluados explícitamente; no obstante, también existen algunas opciones implícitas, lo anterior crea un esquema numérico simple y eficiente para la mayoría de los casos de análisis, sin embargo, la precisión y estabilidad están limitadas por el incremento del tiempo para el cálculo ( $\Delta t$ ) (Manual Flow 3D).

La formulación semi-implícita de las ecuaciones en diferencias finitas, permite una solución eficiente en Flow 3D. Para ello se utilizan dos técnicas, la más simple es el método denominado SOR (Successive Over-Relaxation, Sobrerelajación Sucesiva) y la segunda corresponde al método de la línea implícita (SADI), ésta se utiliza cuando se requiere un método más implícito en la solución (Manual Flow 3D).

## 4.4.2.2 Método de las diferencias finitas y los volúmenes finitos

Una de las técnicas más empleadas en el cálculo de la dinámica de fluidos es la de diferencias finitas. Ésta fue una de las primeras en aparecer y a pesar de algunas restricciones propias de la técnica, por su alta eficiencia para la resolución de problemas con geometrías sencillas, continúa vigente (Manual Flow 3D).

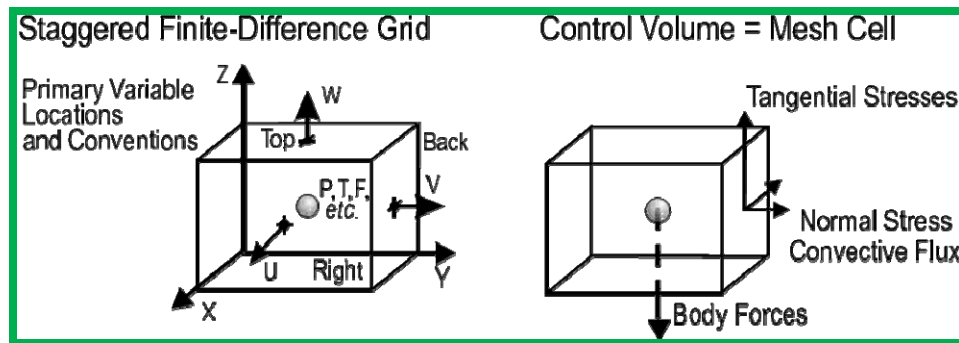


Figura 4.2 Representación del método de las diferencias finitas y los Volúmenes Finitos (Manual Flow 3D)

Su definición se basa en aproximar los operadores diferenciales con otros denominados operadores en diferencias que se aplican a un vector de datos que representa la solución en un conjunto finito de puntos en el dominio. El procedimiento básico para avanzar en la solución con un incremento a tiempo,  $\Delta t$ , consiste en tres pasos según el Manual del Flow 3D:

- Las aproximaciones explícitas para encontrar la solución de la ecuación de momento, son usadas para calcular el valor de velocidad en el siguiente nivel empleando las condiciones iniciales o el valor calculado en el tiempo anterior, para todas las presiones y aceleraciones.
- Para satisfacer la ecuación de continuidad, cuando es usada la opción implícita, las presiones son ajustadas iterativamente en cada celda y los cambios de la velocidad generado por el cambio de presión se añaden a las velocidades

calculadas en el paso anterior, la interacción es requerida porque el cambio en la presión de cada celda desequilibra las otras seis celdas adyacentes.

- Finalmente, cuando hay una superficie libre o una interferencia con el fluido, se debe dar la una nueva configuración del fluido. La repetición de los pasos anteriores permitirá llegar a la solución para el intervalo de tiempo que se desee, en cada paso de tiempo las condiciones de frontera de la malla, obstáculo o superficie libre, deben ser ajustadas.

El método numérico básico usado en **Flow 3D** tiene una aproximación de primer orden, con respecto a los incrementos del tiempo y el espacio. Cuando la malla de diferencias finitas no es uniforme, deben tenerse precauciones especiales para mantener el grado de precisión del modelo, por tanto aproximaciones de segundo orden están disponibles en el código (*Manual Flow 3D*).

#### 4.4.3 Limitaciones del Modelado con Flow 3D

Existen varias restricciones para seleccionar el incremento del tiempo de cálculo en **Flow 3D** que deben ser consideradas para eliminar inestabilidades numéricas.

El programa cuenta con un control automático del tiempo de cálculo. Si éste es usado al momento de ingresar los datos de la simulación, el tiempo de cálculo se ajustará para ser tan grande como sea posible, sin sobrepasar las condiciones de estabilidad o exceder el tamaño máximo permitido (*Manual Flow 3D*).

El intervalo de cálculo será reducido cuando la presión sobrepase el valor nominal correspondiente. El paso de tiempo se incrementará del orden de un 5% (hacia arriba o hacia abajo) por ciclo, a no ser que se rompa una condición de la estabilidad. Se recomienda que la opción automática del tiempo de paso se utilice siempre para lograr resultados óptimos (*Manual Flow 3D*).



## 4.5 Resultados de la Simulación del P.H. La Yesca con Flow 3D

Existen gran cantidad de datos que pueden obtenerse de una simulación en **Flow 3D**, en este caso se obtienen únicamente los datos hidráulicos tales como la velocidad del fluido, las elevaciones de la superficie libre, los números de **Froude**, la profundidad del fluido, la velocidad promedio por profundidad, la velocidad cerca del fondo y las presiones.

### 4.5.1 Resultados de las Simulaciones

Se simuló la descarga del vertedor del P.H. La Yesca para tres gastos representativos para los tres canales, para obtener la condición del gasto que pasa por el vertedor se utilizó las aberturas propuestas por el **Laboratorio de Hidráulica de la CFE**, (Zetina, 2011), tabla 4.1.

Canal tres (Izquierdo)			
Ensaye	Gasto Q, en m <sup>3</sup> /s	Nivel del embalse, en m	Apertura de compuerta, en m
1	1000	575,71	2,55
2	1900	576,10	5,25
3	2650	576,40	8,03
4	3000	576,70	9,15
5	4500	576,78	Descarga Libre
6	5037	578,00	Descarga Libre

Canal dos (Central)			
Ensaye	Gasto Q, en m <sup>3</sup> /s	Nivel del embalse, en m	Apertura de compuerta, en m
1	1000	575,65	2,52
2	1900	575,88	5,48
3	2650	576,10	8,48
4	3000	576,78	9,53
5	4500	576,40	Descarga Libre
6	5037	578,00	Descarga Libre

Canal uno (Derecho)			
Ensaye	Gasto Q, en m <sup>3</sup> /s	Nivel del embalse, en m	Apertura de compuerta, en m
1	1000	575,73	2,03
2	1900	575,95	5,44
3	2650	576,63	7,95
4	3000	576,77	9,38
5	4500	577,00	Descarga Libre
6	5037	578,00	Descarga Libre

Tabla 4.1 Aperturas de compuertas y descarga libre de la estructura de control (Laboratorio de Hidráulica CFE).

Gasto 1 000 m<sup>3</sup>/s

En la figura 4.3 se presenta la imagen con las condiciones iniciales, tomando de referencia la tabla 4.1, para el gasto de 1 000 m<sup>3</sup>/s, el nivel inicial en el embalse es de 575.70 m, el nivel de la plantilla del canal de llamada es de 549.40, para realizar la simulación se utilizo un tirante inicial de 26.3 m, figura 4.3 y 4.4

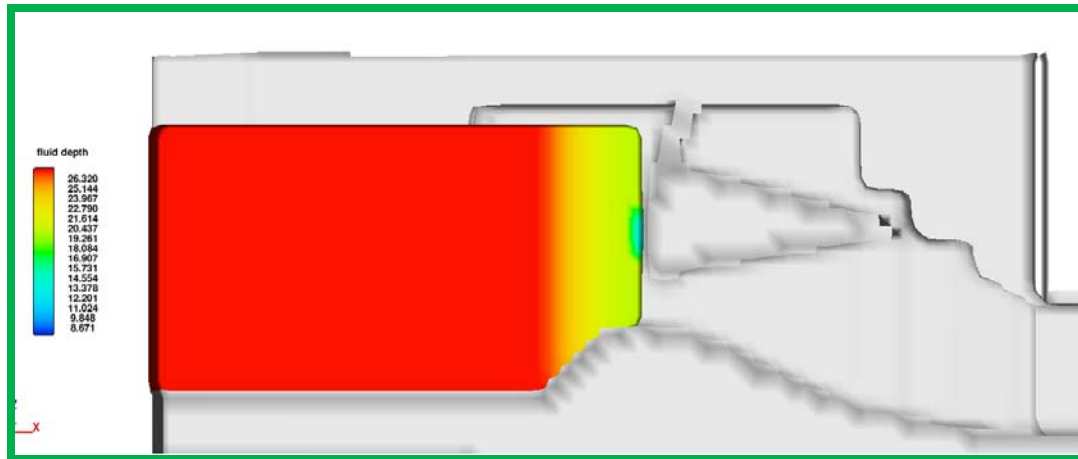


Figura 4.3 Condiciones Iniciales para Modelación del Gasto de 1 000 m<sup>3</sup>/s

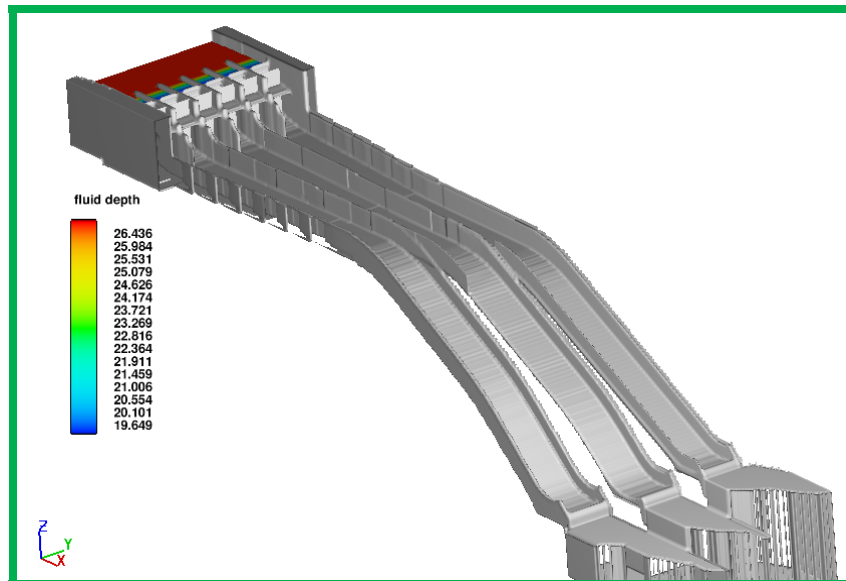


Figura 4.4 Condiciones Iniciales para Modelación del Gasto de 1 000 m<sup>3</sup>/s, Vista General del Modelo.

En las figuras 4.5 y 4.6 se presenta los resultados de los tirantes para flujo establecido, en donde se destaca que en la zona de menor pendiente los tirantes son cercanos a los 3 m, y se puede apreciar que en los canales 1 y 3 por el cambio de dirección provoca un flujo turbulento, en la zona de las curvas verticales se nota un incremento en la altura de los tirantes para despues ir decreciendo hasta llegar a un tirante de en los canales 2 y 3 de 2 metros y en el canal 1 arriba de 2 metros.

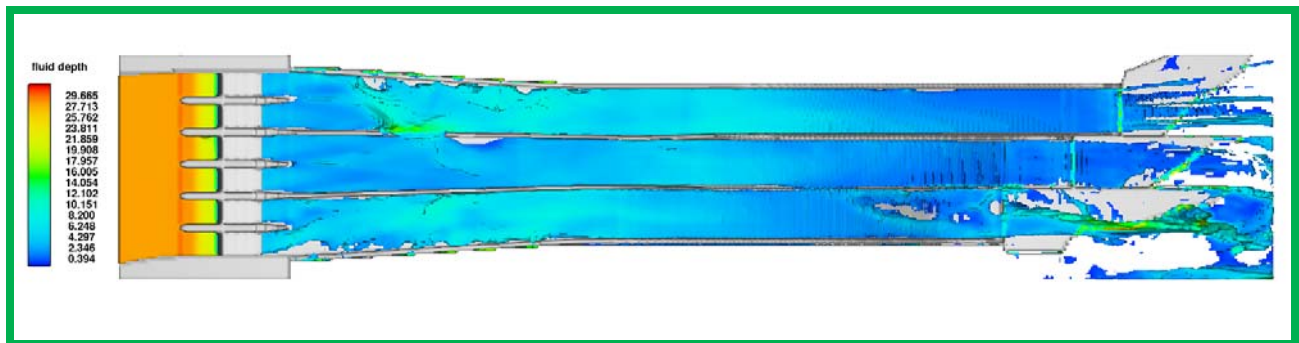


Figura 4.5 Resultado de Tirantes para flujo establecido Gasto de  $1\ 000\ m^3/s$ , Vista en Planta del Modelo.

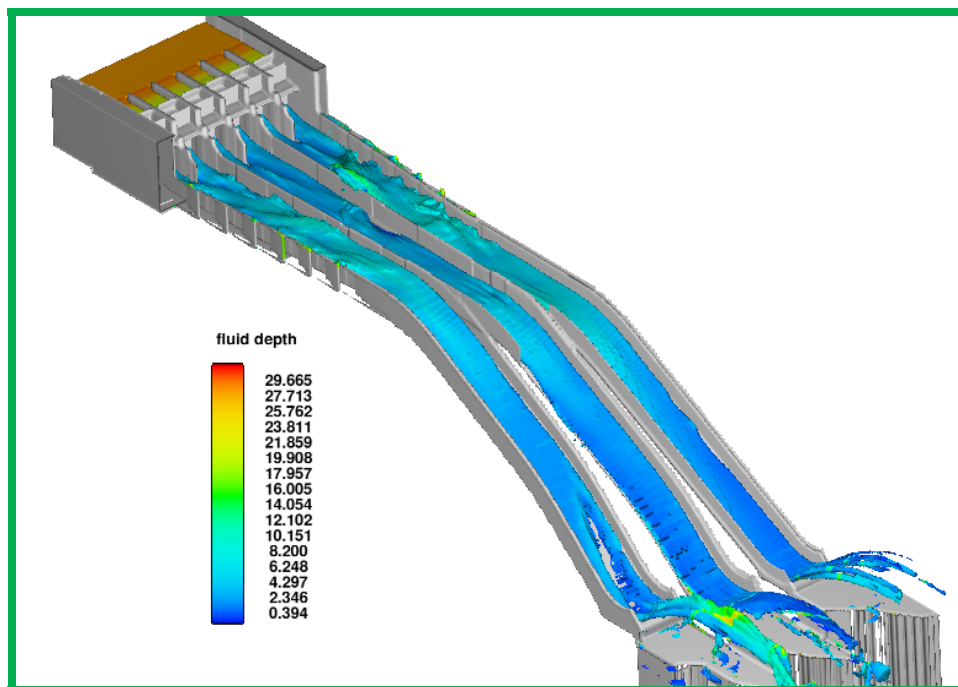


Figura 4.6 Resultado de Tirantes para flujo establecido Gasto de  $1\ 000\ m^3/s$ , Vista General del Modelo.

En las figuras 4.7 y 4.8 se presenta los resultados de las velocidades para flujo establecido, en donde se aprecia que en las zonas después del color verde las velocidades están muy cercanas a los 30 m/s y se corre el riesgo de que se presenta cavitación, en la zona de color amarillo las velocidad que se presentan son alrededor de 40 m/s.

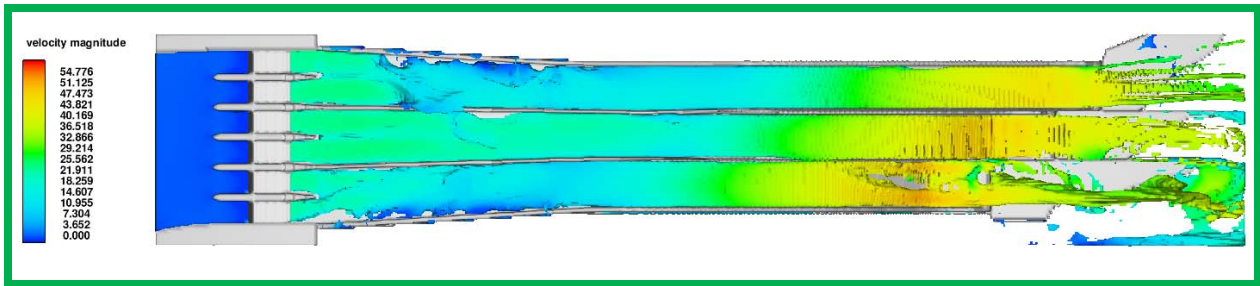


Figura 4.7 Resultado de Velocidades para flujo establecido Gasto de 1 000 m<sup>3</sup>/s, Vista en Planta del Modelo.

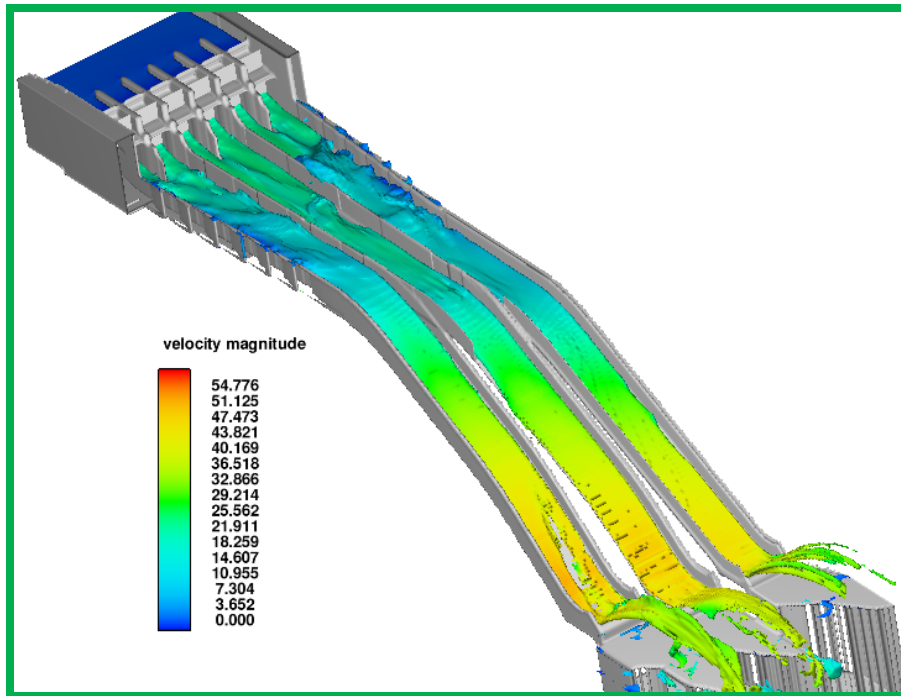


Figura 4.8 Resultado de Velocidades para flujo establecido Gasto de 1 000 m<sup>3</sup>/s, Vista General del Modelo.

Gasto 3 000 m<sup>3</sup>/s

En la figura 4.9 se presenta la imagen con las condiciones iniciales, tomando de referencia la tabla 4.1, para el gasto de 3 000 m<sup>3</sup>/s, el nivel inicial en el embalse es de 576.78 m, el nivel de la plantilla del canal de llamada es de 549.40, para realizar la simulación se utilizo un tirante inicial de 27.38 m, figura 4.9 y 4.10.

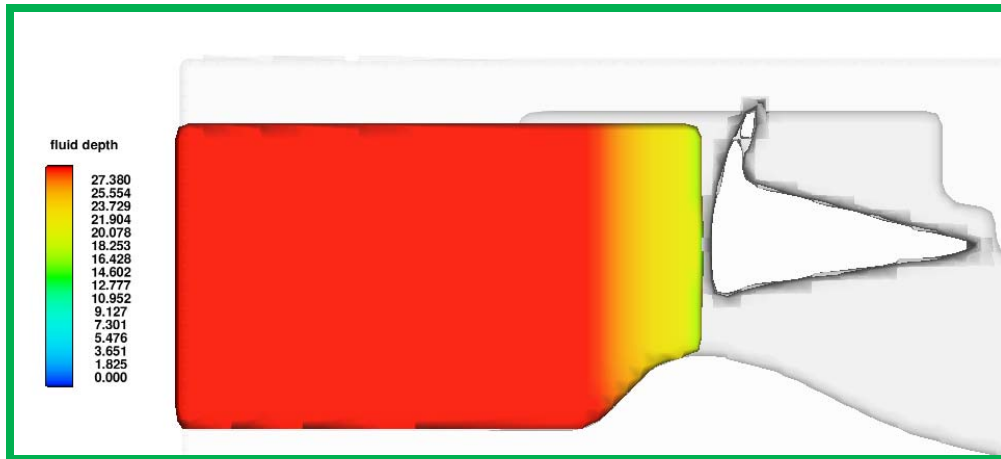


Figura 4.9 Condiciones Iniciales para Modelación del Gasto de 3 000 m<sup>3</sup>/s

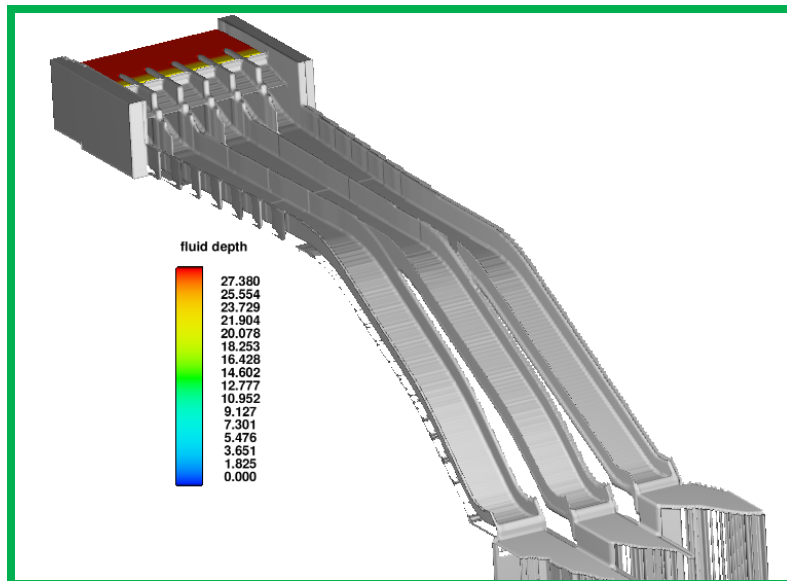


Figura 4.10 Condiciones Iniciales para Modelación del Gasto de 3 000 m<sup>3</sup>/s, Vista General del Modelo.

En las figuras 4.11 y 4.12 se presenta los resultados de los tirantes para flujo establecido, en donde se destaca que en la zona de menor pendiente los tirantes están en un rango de 3.5 a 4 m, además se sigue apareciendo flujo turbulento en los canales 1 y 3 por el cambio de dirección, en la zona de las curvas verticales se nota un incremento en la altura de los tirantes para después ir decreciendo hasta llegar a un tirante de en los canales 2 y 3 de 2.5 metros y en el canal 1 cercanos a los 2 metros.

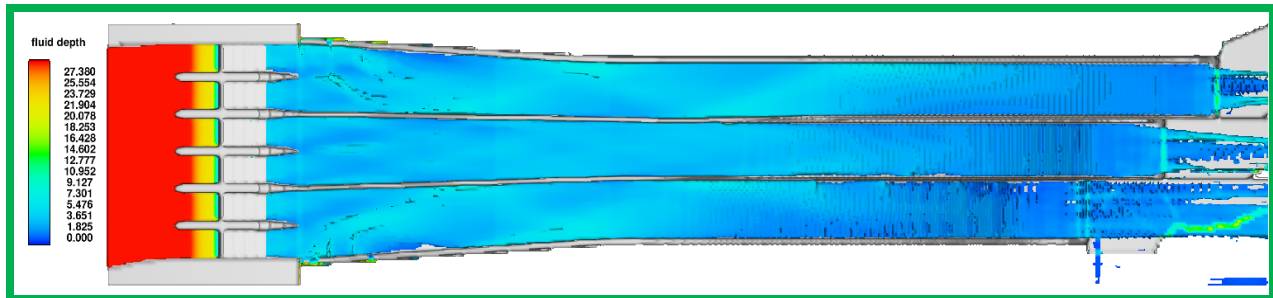


Figura 4.11 Resultado de Tirantes para flujo establecido Gasto de  $3\,000\text{ m}^3/\text{s}$ , Vista en Planta del Modelo.

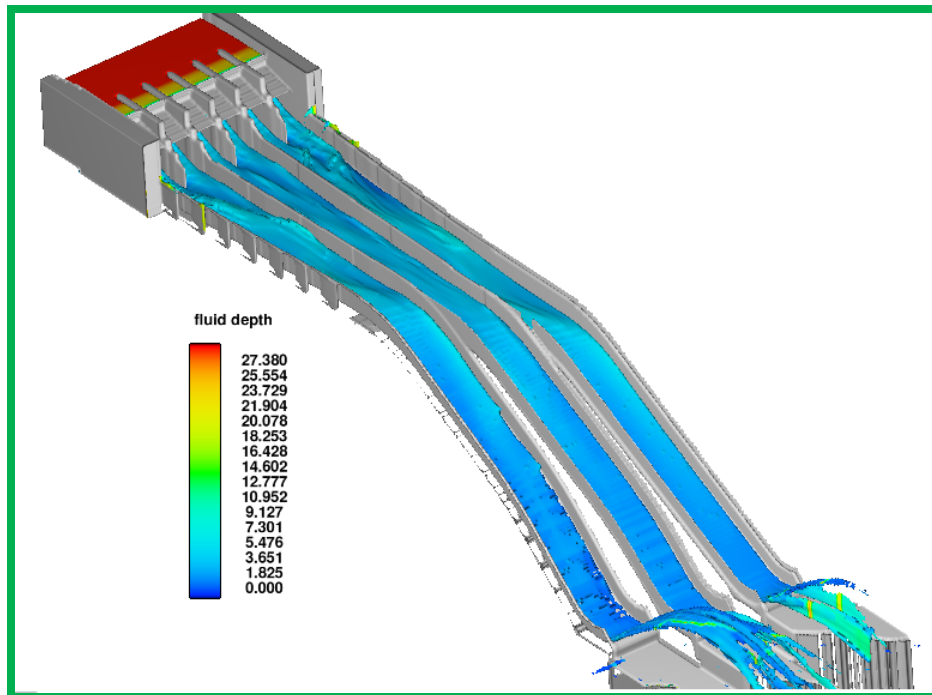


Figura 4.12 Resultado de Tirantes para flujo establecido Gasto de  $3\,000\text{ m}^3/\text{s}$ , Vista General del Modelo.

En las figuras 4.13 y 4.14 se presenta los resultados de las velocidades para flujo establecido, en donde se aprecia que en las zonas después del color verde las velocidades están muy cercanas a los 30 m/s y se corre el riesgo de que se presenta cavitación, en la zona de color amarillo las velocidad que se presentan son alrededor de 40 m/s.

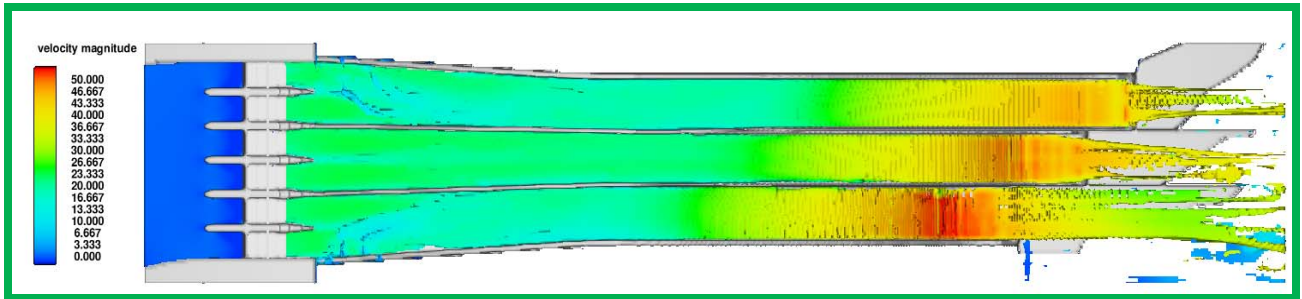


Figura 4.13 Resultado de Velocidades para flujo establecido Gasto de 3 000 m<sup>3</sup>/s, Vista en Planta del Modelo.

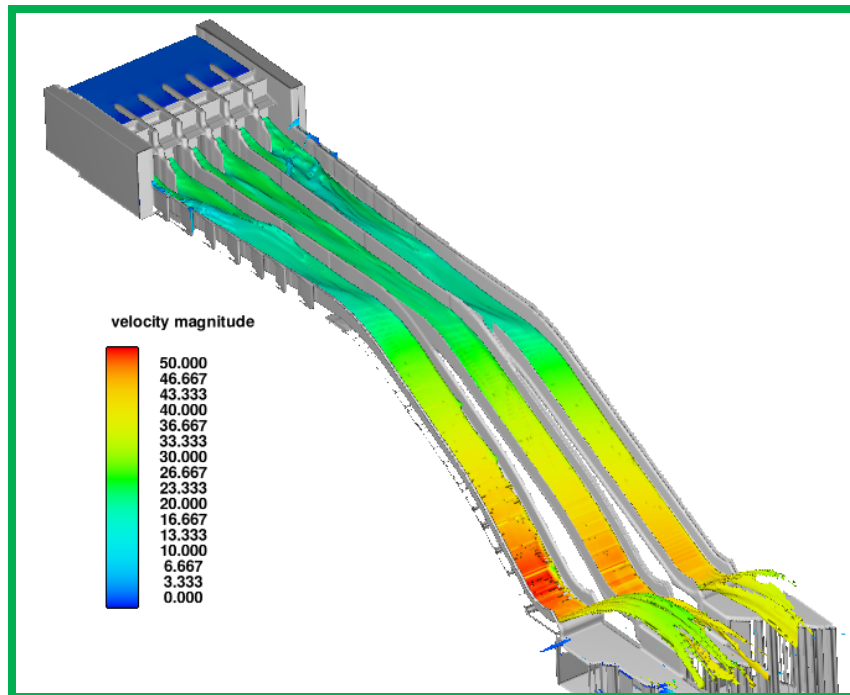


Figura 4.14 Resultado de Velocidades para flujo establecido Gasto de 3 000 m<sup>3</sup>/s, Vista General del Modelo.

Gasto 5 037 m<sup>3</sup>/s

En la figura 4.15 se presenta la imagen con las condiciones iniciales, tomando de referencia la tabla 4.1, para el gasto de 5 037 m<sup>3</sup>/s, el nivel inicial en el embalse es de 578.00 m, el nivel de la plantilla del canal de llamada es de 549.40, para realizar la simulación se utilizo un tirante inicial de 28.60 m, figura 4.15 y 4.16.



Figura 4.15 Condiciones Iniciales para Modelación del Gasto de 5 037 m<sup>3</sup>/s

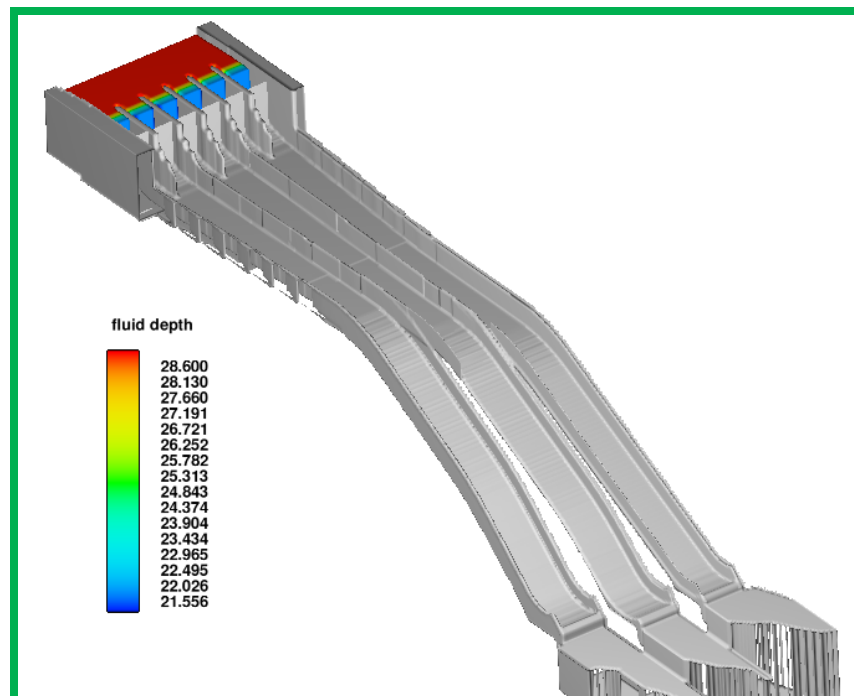


Figura 4.16 Condiciones Iniciales para Modelación del Gasto de 5 037 m<sup>3</sup>/s, Vista General del Modelo.



En las figuras 4.17 y 4.18 se presenta los resultados de los tirantes para flujo establecido, en donde se destaca que en la zona de menor pendiente los tirantes rebasan los muros divisorios, en la zona de las curvas verticales se nota un incremento en la altura de los tirantes para después ir decreciendo hasta llegar a un tirante de en el canal 3 el tirante es cercano a los 7 metros, en el canal 2 el tirante llega aproximadamente a los 4 metros y en el canal 1 llega alrededor de los 9 metros, esto se debiera al desbordamiento del canal 2 en la zona de la rápida, hacia el canal 1.

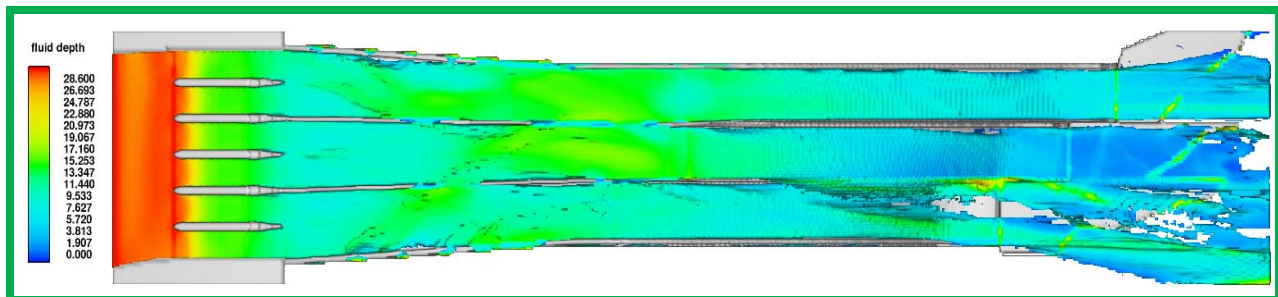


Figura 4.17 Resultado de Tirantes para flujo establecido Gasto de  $5\,037\text{ m}^3/\text{s}$ , Vista en Planta del Modelo.

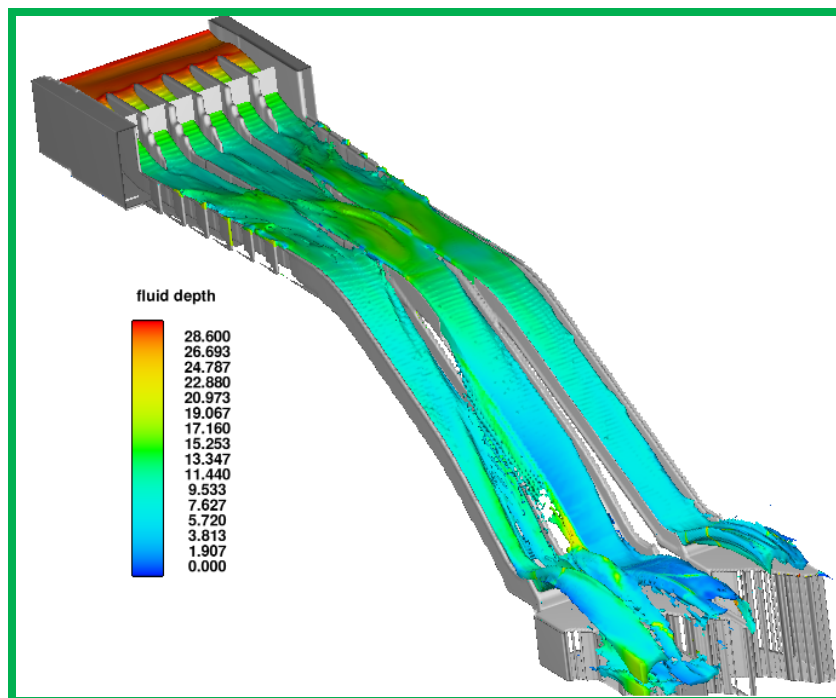


Figura 4.18 Resultado de Tirantes para flujo establecido Gasto de  $5\,037\text{ m}^3/\text{s}$ , Vista General del Modelo.

En las figuras 4.19 y 4.20 se presenta los resultados de las velocidades para flujo establecido, en donde se aprecia que en las zonas después del color verde las velocidades están muy cercanas a los 30 m/s y se corre el riesgo de que se presenta cavitación, en la zona de color amarillo las velocidad que se presentan son alrededor de 40 m/s.

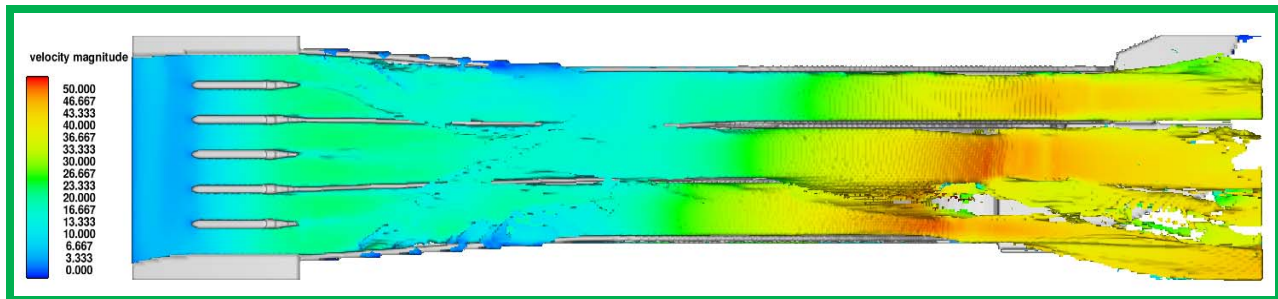


Figura 4.19 Resultado de Velocidades para flujo establecido Gasto de  $5\,037\text{ m}^3/\text{s}$ , Vista en Planta del Modelo.

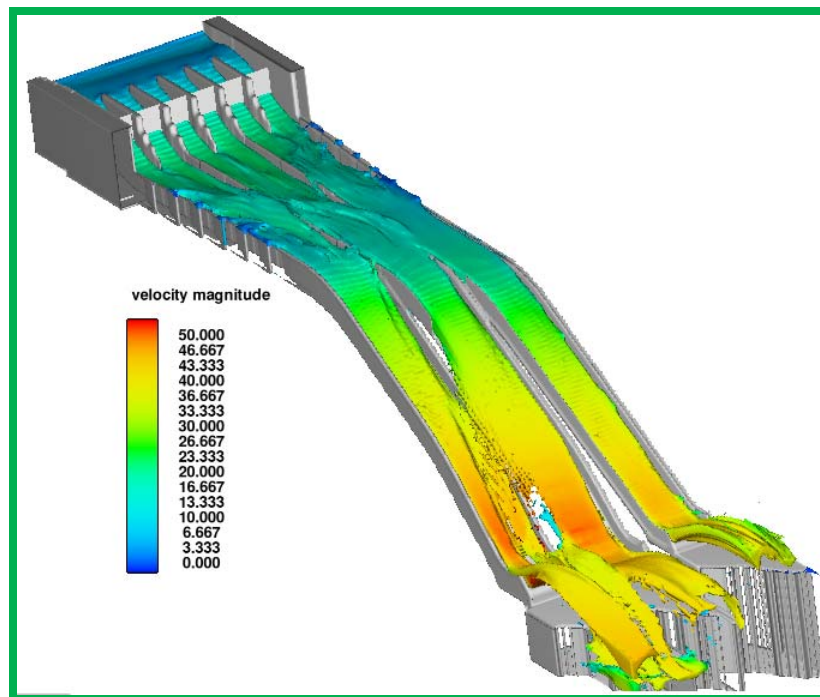


Figura 4.20 Resultado de Velocidades para flujo establecido Gasto de  $5\,037\text{ m}^3/\text{s}$ , Vista General del Modelo.

# CAPÍTULO 5



**CAPÍTULO 5**  
**Análisis de Resultados****5 INTRODUCCIÓN.**

En este capítulo, se presenta el análisis comparativo entre los resultados obtenidos de forma teórica, experimental y del modelo matemático.

**5.1 Análisis de los perfiles hidráulicos obtenidos de los modelos teórico, matemático y experimental.**

En las siguientes figuras se presentan las comparaciones de los tirantes registrados experimentalmente contra los calculados teóricamente para los tres canales y para los tres gastos que se analizaron 1 000, 3 000 y 5 037 m<sup>3</sup>/s.

Las primeras figuras (5.1-5.3) que se muestran son las comparaciones para el canal 1, los resultados del perfil teórico se presentan de color rojo, mientras que los experimentales están en verde, la plantilla del canal esta en color azul.

En las siguientes figuras (5.4-5.5) se presenta la comparación para el canal 2, para los tres gastos analizados y de igual manera que para el canal 1 se utiliza la misma configuración de colores para los resultados presentados.

Al final se presentan la comparación para el canal 3, con la misma configuración de colores para la presentación de resultados, la forma en que se presentan los resultados es primero mostrar la comparativa para el gasto de 1 000 m<sup>3</sup>/s, después de 3 000 m<sup>3</sup>/s y por último para el gasto de diseño  $Q_d = 5\,037\text{ m}^3/\text{s}$ .

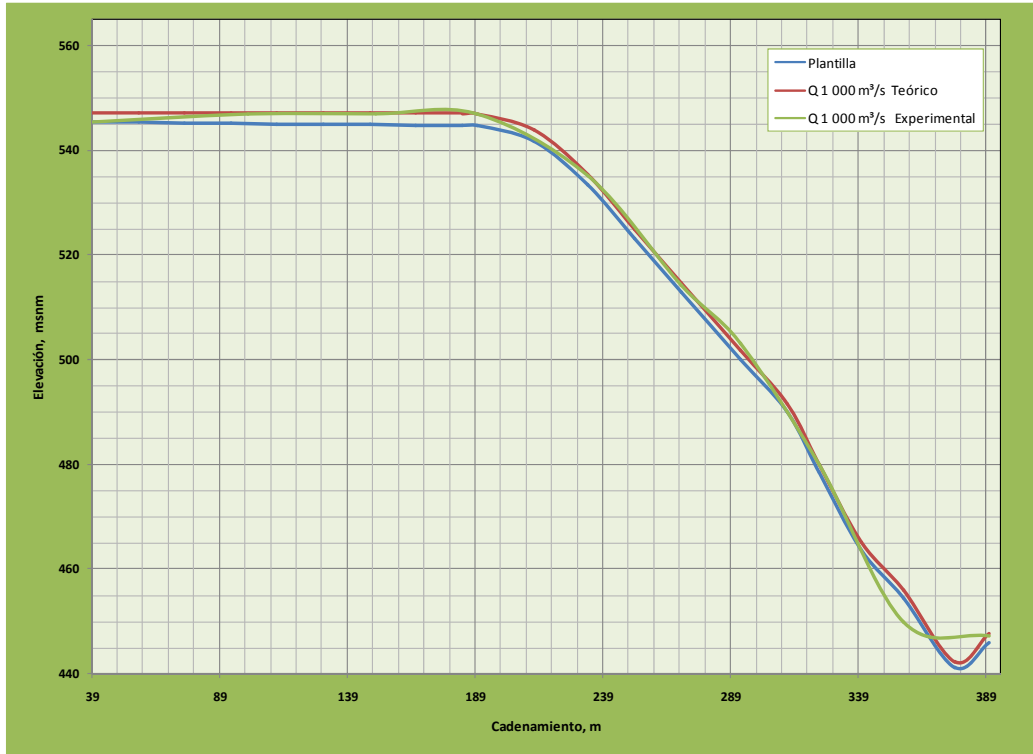


Figura 5.1 Comparación de los tirantes Canal 1 para un  $Q=1\ 000\text{m}^3/\text{s}$ .

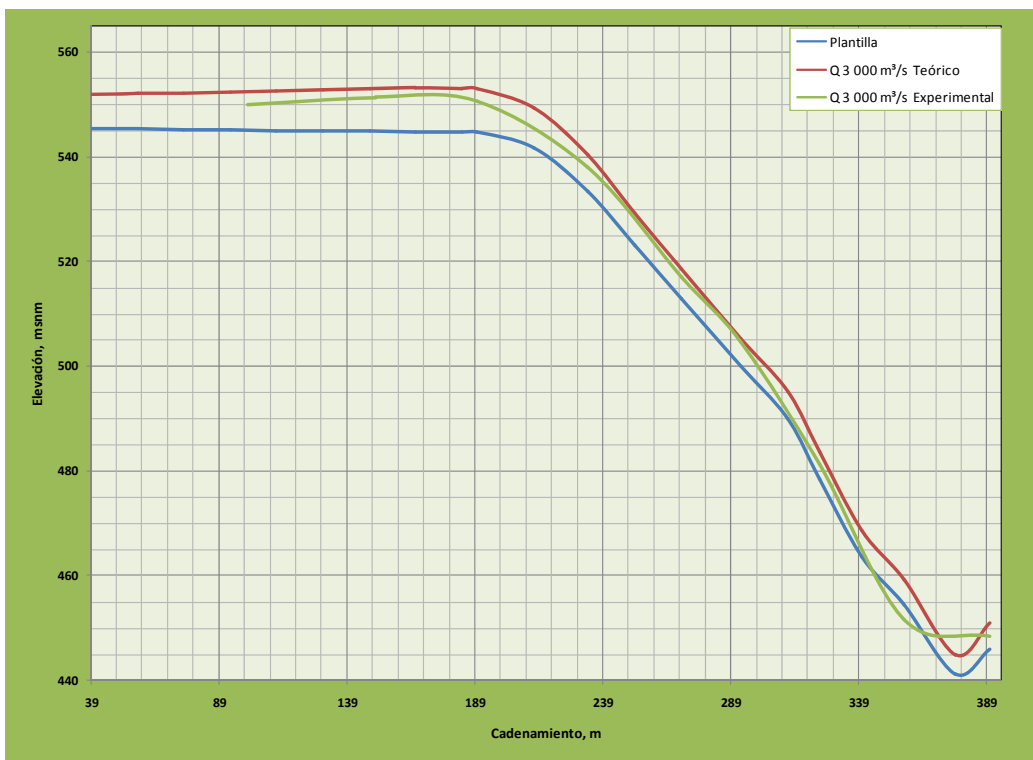


Figura 5.2 Comparación de los tirantes Canal 1 para un  $Q=3\ 000\text{m}^3/\text{s}$ .

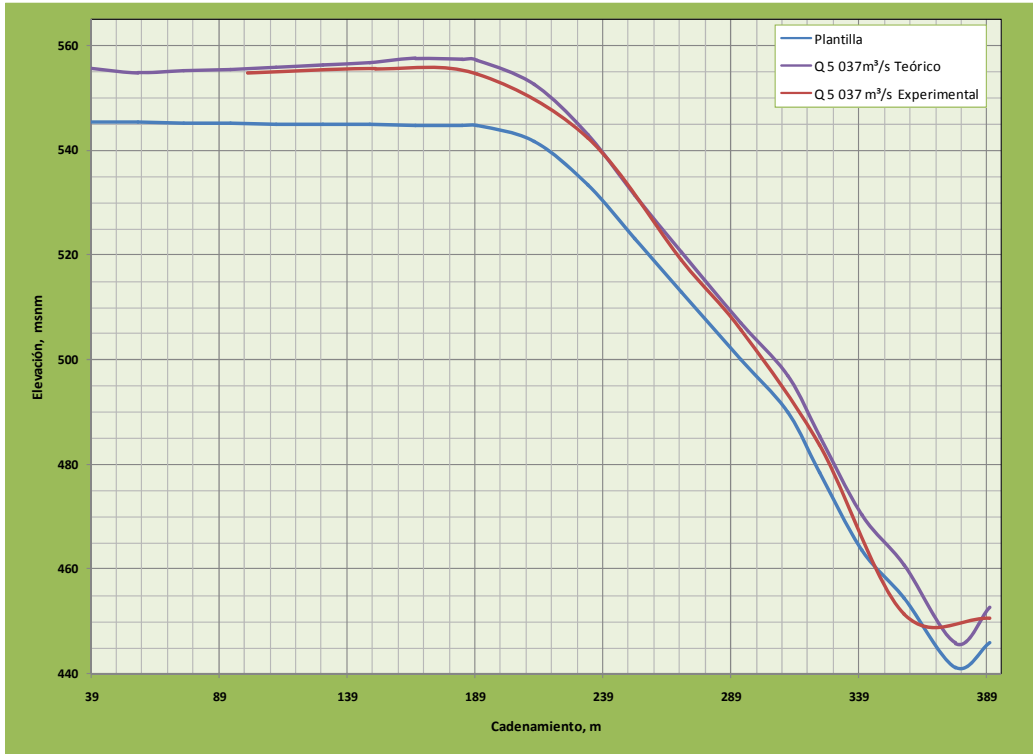


Figura 5.3 Comparación de los tirantes Canal 1 para un  $Q=5037 \text{ m}^3/\text{s}$ .

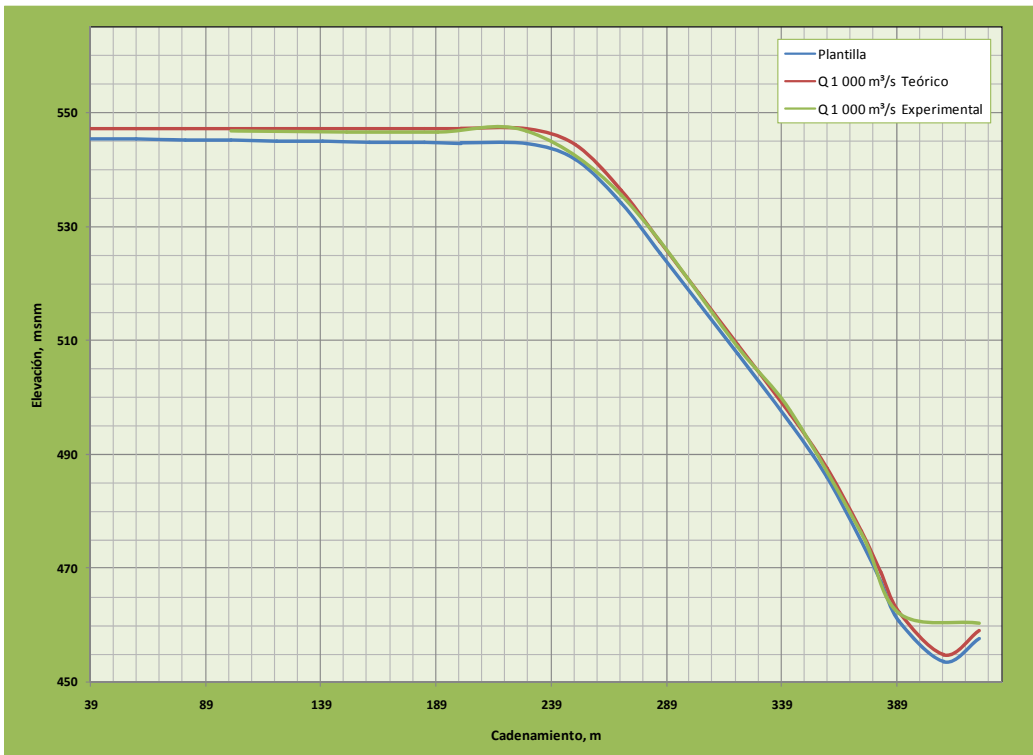


Figura 5.4 Comparación de los tirantes Canal 2 para un  $Q=1000 \text{ m}^3/\text{s}$ .

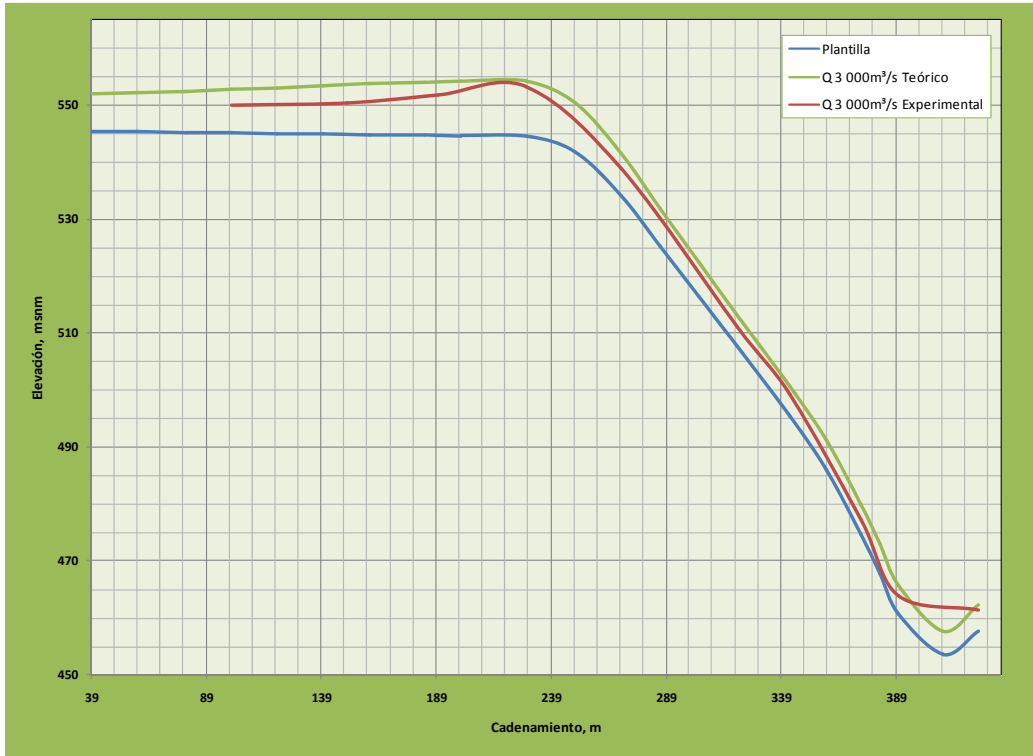


Figura 5.5 Comparación de los tirantes Canal 2 para un  $Q=3000 \text{ m}^3/\text{s}$

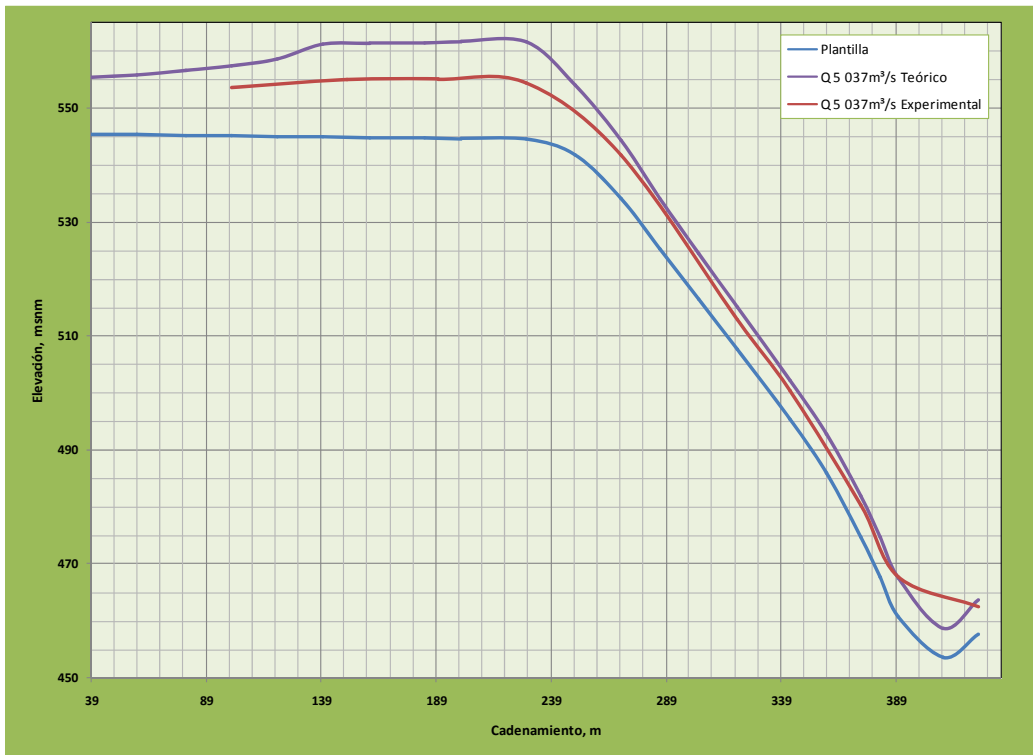


Figura 5.6 Comparación de los tirantes Canal 2 para un  $Q=5037 \text{ m}^3/\text{s}$



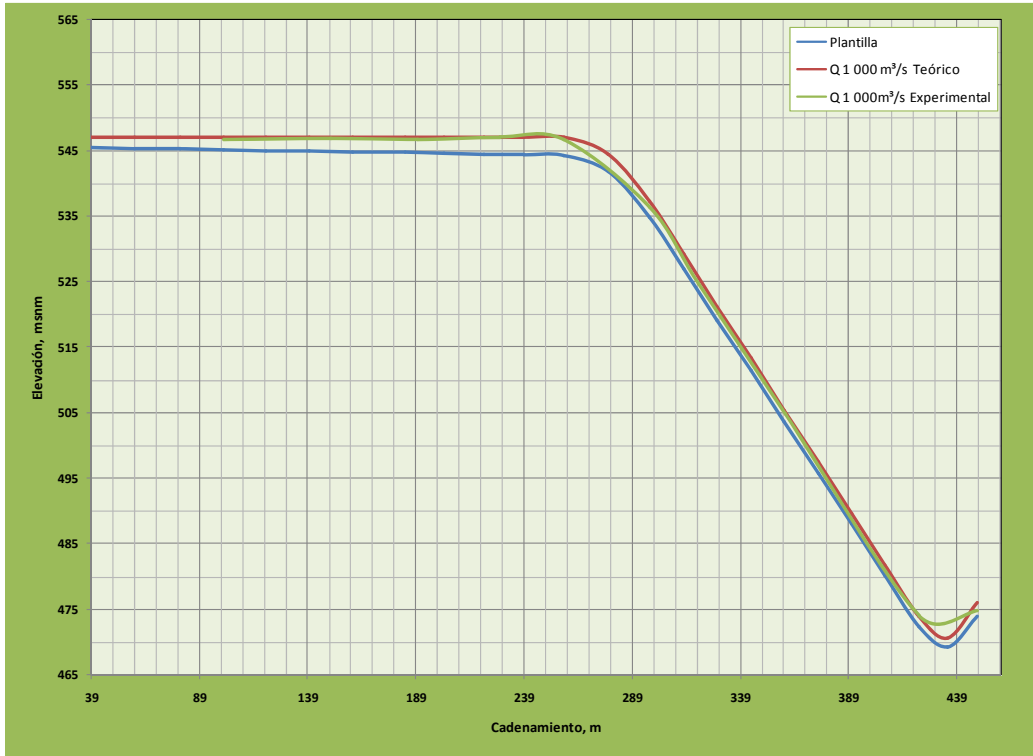


Figura 5.7 Comparación de los tirantes Canal 3 para un  $Q=1000\text{ m}^3/\text{s}$

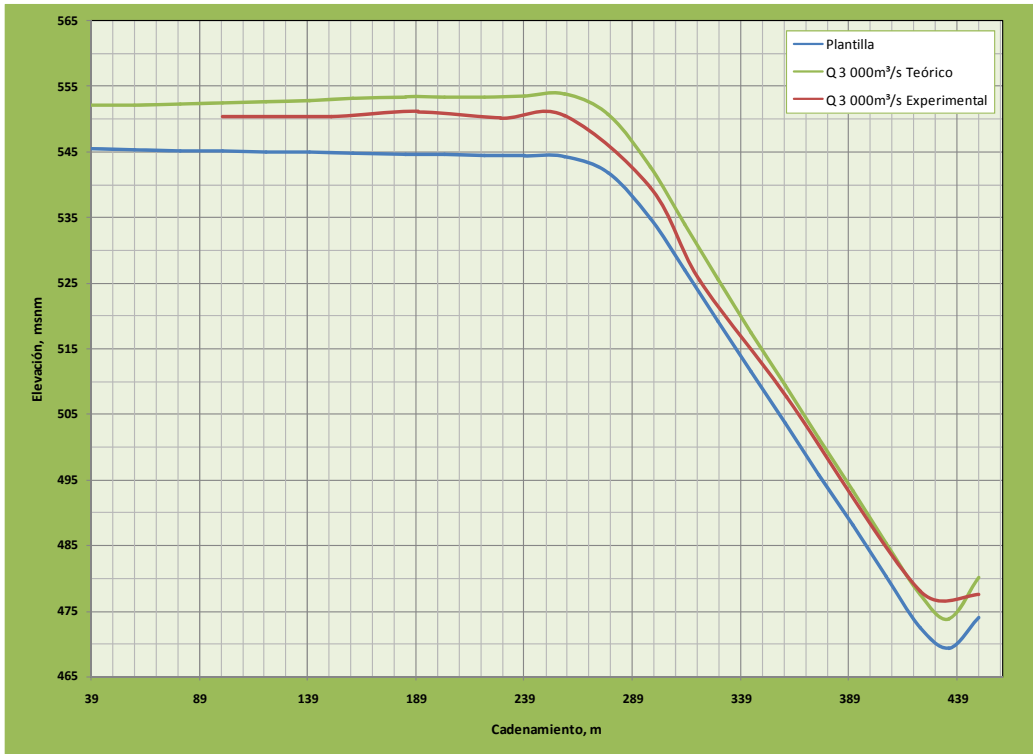


Figura 5.8 Comparación de los tirantes Canal 3 para un  $Q=3000\text{ m}^3/\text{s}$

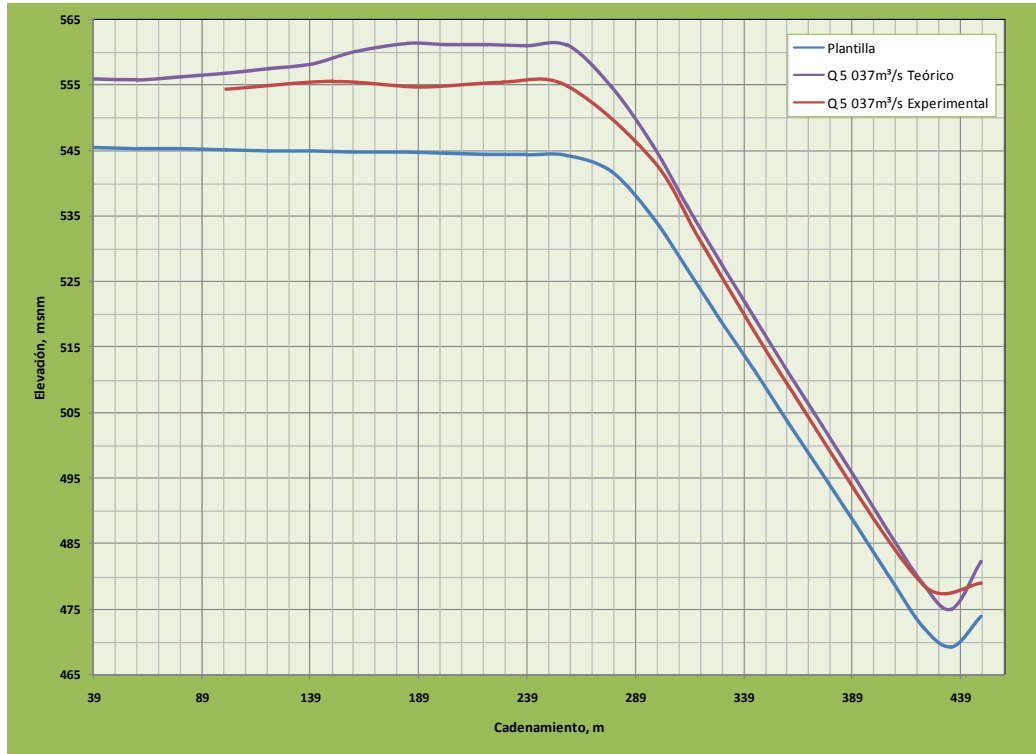


Figura 5.9 Comparación de los tirantes Canal 3 para un  $Q=5\ 037\text{m}^3/\text{s}$

Cabe recordar que para calcular el perfil teórico se utilizó la ecuación de **Douma**, para tener un diseño conservador y para el que pueda funcionar correctamente con las condiciones más extremas que se puedan presentar, por tal razón en la mayoría de las comparaciones el tirante calculado teóricamente nos da más grande que los medidos experimentalmente.

En las figuras 5.1-5.3, se puede observar un comportamiento parecido para los tirantes calculados teóricamente y obtenidos experimentalmente; la comparación contra los resultados obtenidos con el modelo matemático (**Flow 3D**), se realizará por medio visual, se presenta el resultado de la modelación numérica contra los perfiles presentados en este subcapítulo.

A continuación se presentan la comparación de los resultados obtenidos por el Flow 3D con los resultados teóricamente y experimentalmente, la forma de realizar la comparación será poner el resultado del modelo matemático y hacer referencia a las figuras colocadas anteriormente.

En las Figuras 5.10 y 5.11 se muestra el resultado de los tres canales para un gasto de 1 000 m<sup>3</sup>/s, en planta y vista isométrica, con la configuración de los colores y sus valores respectivos de los tirantes.

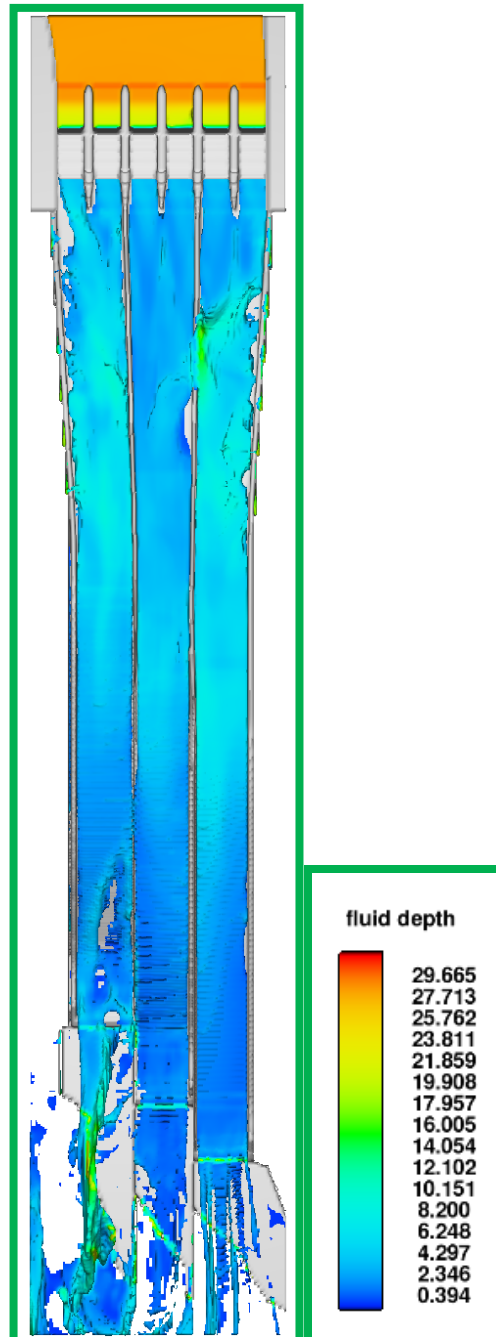


Figura 5.10 Resultado del Flow 3D, para un  $Q=1\ 000\ m^3/s$ . Vista en Planta.

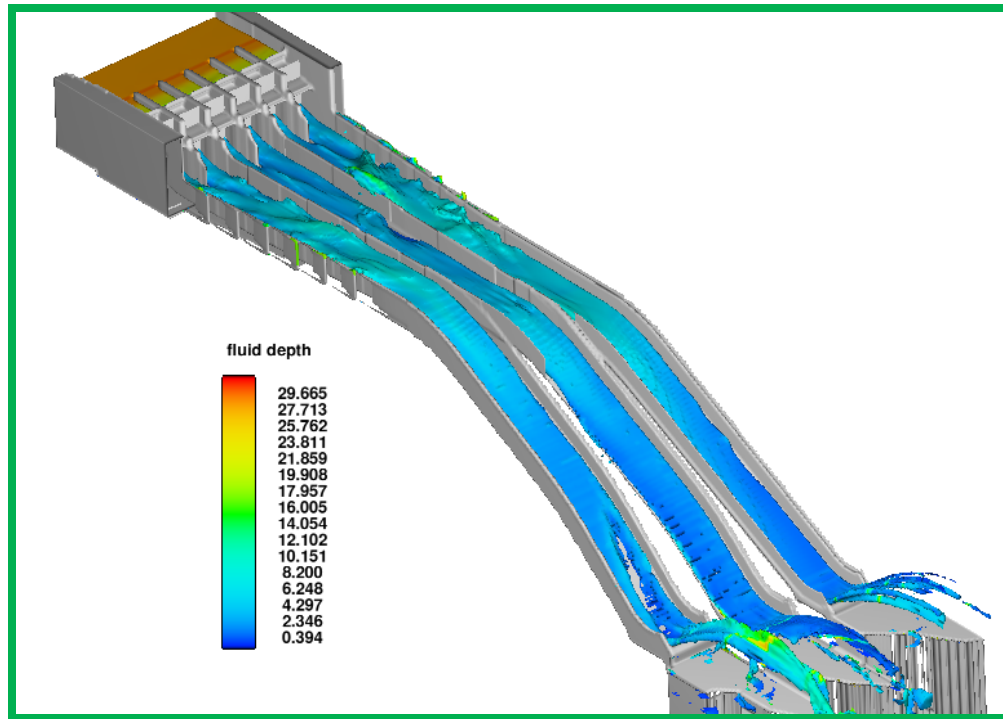


Figura 5.11 Resultado del Flow 3D, para un  $Q=1\ 000\ m^3/s$ . Vista Isométrico.

Se observa en la figura 5.9 y 5.10 por la configuración de colores de los resultados, que los tirantes en la zona lenta andan con un tirante máximo de 2.346 m, aunque por el efecto de la reducción y choque del agua contra los muros salen algunas partículas con mayor tirante, y en la rápida son tirantes pequeños no mayores a 2 m, comparándolos con los resultados obtenidos teóricamente y experimentalmente son muy parecidos.

En las siguientes dos figuras se presentan los resultados del Flow 3D para un gasto de  $3\ 000\ m^3/s$ .

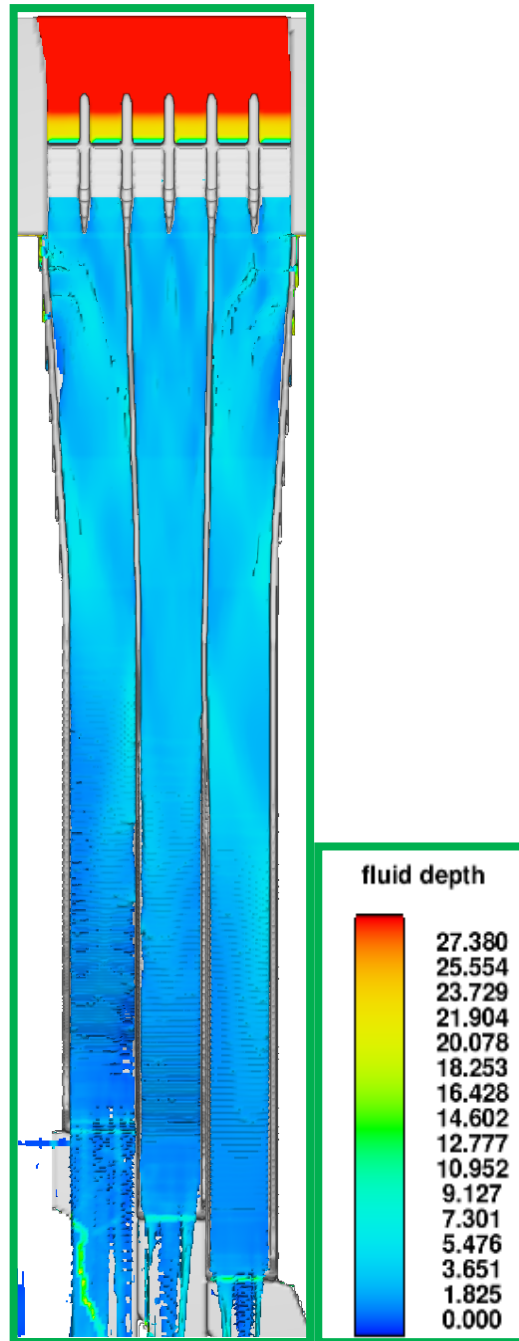


Figura 5.12 Resultado del Flow 3D, para un  $Q=3\ 000\ m^3/s$ . Vista de Planta.

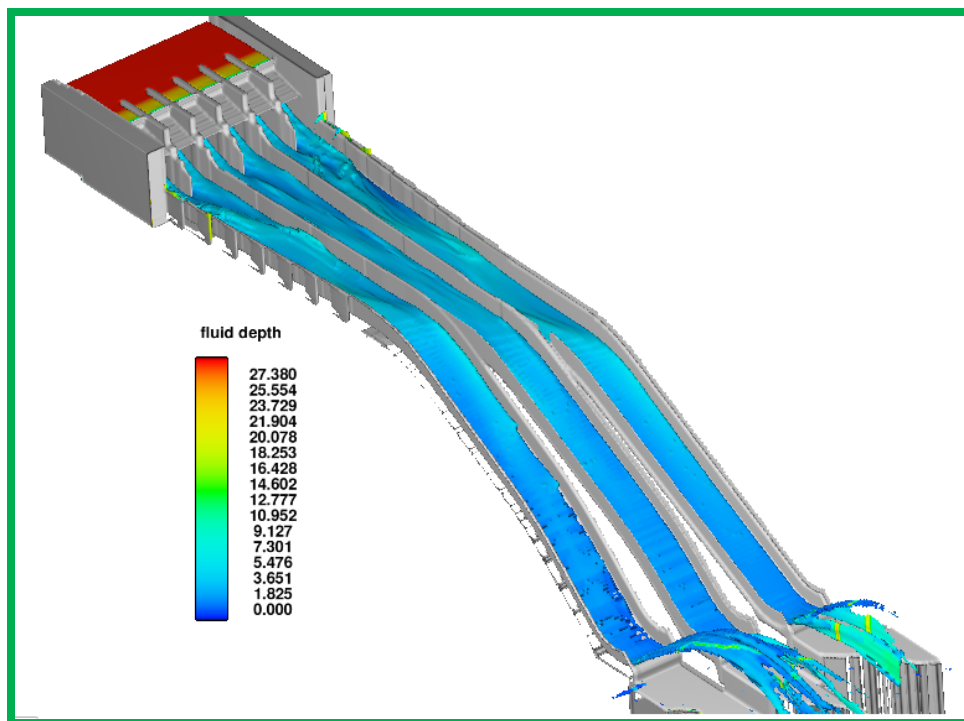


Figura 5.12 Resultado del Flow 3D, para un  $Q=3\ 000\ m^3/s$ . Vista Isométrico.

Para esta condición se puede observar que para la zona de la lenta los tirantes andan alrededor de 7 a 9 m, y en la zona de la rápida menores que 4 m.

El resultado para el último gasto analizado se presentan en las Figuras 5.13 y 5.14,

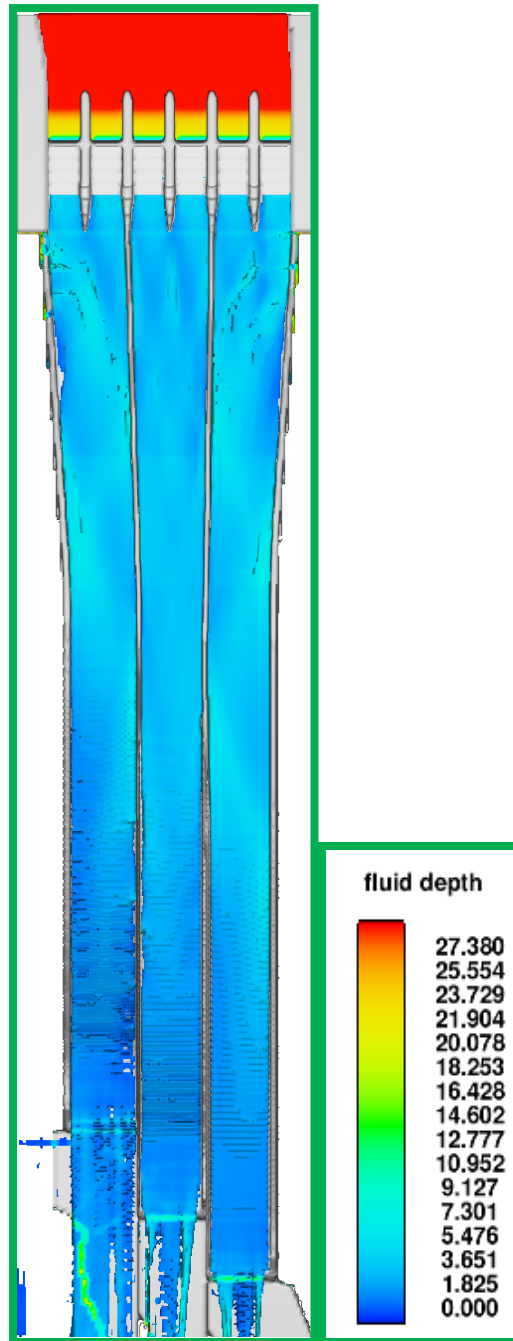


Figura 5.13 Resultado del Flow 3D, para un  $Q=5\ 037\ m^3/s$ . Vista de Planta.

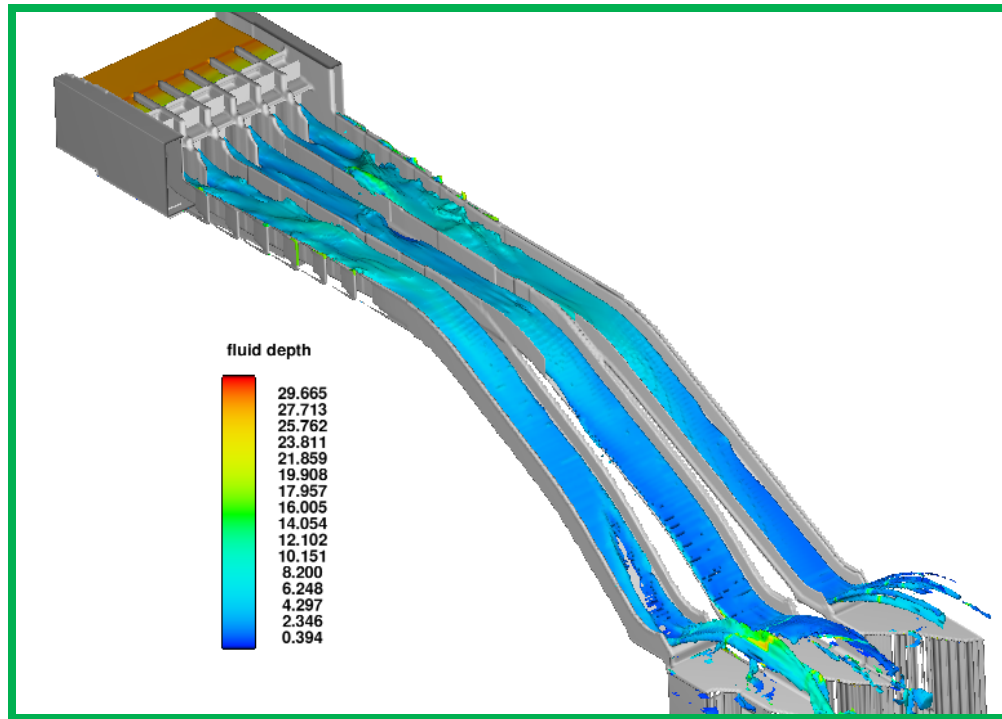


Figura 5.14 Resultado del Flow 3D, para un  $Q=5\ 037\ m^3/s$ . Vista Isométrico.

En las Figuras 5.13 y 5.14 se muestran los resultados del modelo matemático, haciendo una comparación con los resultados teóricos, son parecidos los tirantes en la zona de la lente, los tirantes en todos los resultados, teórico, experimental y matemático nos muestran que los tirantes sobresalen de los muros laterales, y que para la zona de la rápida los tirantes están alrededor de 11 a 7 metros.

## 5.2 Análisis de registros de velocidades obtenidos de los modelos teórico, matemático y experimental.

Se muestran los resultados para los valores de la velocidad para el modelo matemático para los tres gastos y los tres canales estudiados, se van a comparar con los resultados experimentales en la zona de la lenta y con los resultados presentados en el capítulo 3 y capítulo 2.

En las tablas 5.1, 5.2 y 5.3 se presentan los cadenamientos, elevaciones y velocidades para el canal 1, canal 2 y el canal 3, para el gasto de 1 000, 3 000 y 5 037  $m^3/s$  y en las



Figuras 5.15, 5.16 y 5.17 se presentan los resultados del modelo matemático para la velocidad que se presentan en los canales.

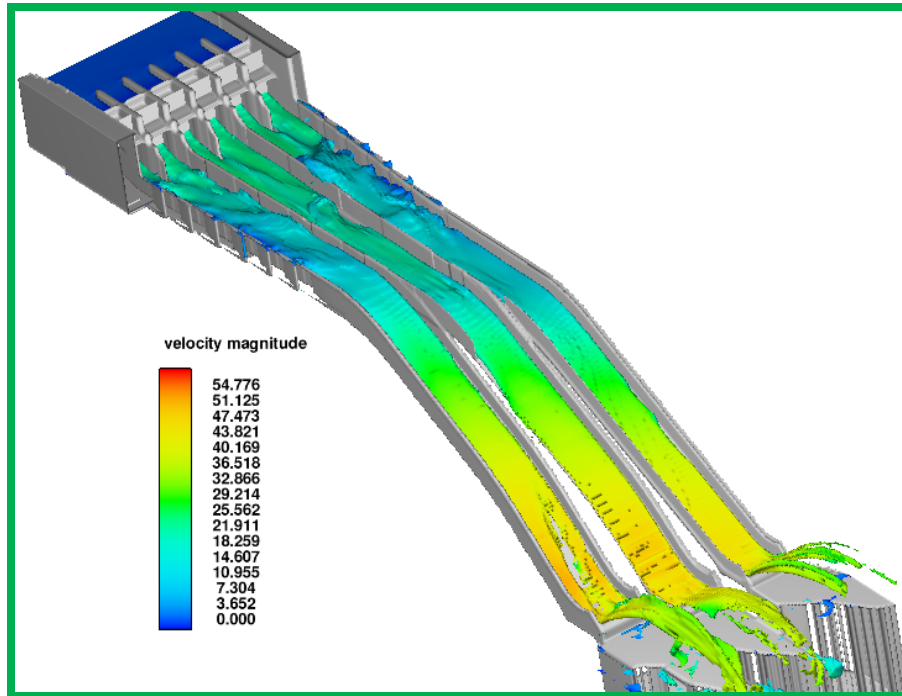


Figura 5.15 Resultado de Velocidades para flujo establecido Gasto de 1 000 m<sup>3</sup>/s, Vista General del Modelo Matemático.

Gasto 1 000 m <sup>3</sup> /s									
C a n a l 1			C a n a l 2			C a n a l 3			
CAD / EST	El.Plantilla	V m/s	CAD / EST	El.Plantilla	V m/s	CAD / EST	El.Plantilla	V m/s	
39.021	545.457	22.123	39.021	545.457	21.508	39.021	545.457	22.098	
57.146	545.366	21.507	59.021	545.357	20.842	59.021	545.357	21.420	
75.271	545.275	20.917	80.000	545.252	20.188	80.000	545.252	20.746	
93.396	545.185	20.363	100.000	545.152	19.607	100.000	545.152	20.147	
111.521	545.094	19.841	120.000	545.052	19.064	120.000	545.052	19.586	
129.646	545.004	19.348	140.000	544.952	18.552	140.000	544.952	19.058	
147.771	544.913	18.882	160.000	544.852	18.088	160.000	544.852	18.553	
165.896	544.822	18.433	184.021	544.732	17.575	184.021	544.732	18.005	
184.021	544.732	18.051	200.000	544.652	17.247	202.385	544.640	17.634	
190.021	544.702	17.933	228.001	544.512	16.731	220.748	544.548	17.276	
212.362	541.769	19.089	249.341	541.835	17.986	239.112	544.456	16.906	
233.274	533.380	22.593	269.437	534.172	21.521	257.476	544.364	16.523	
251.637	523.180	25.976	286.292	525.309	24.718	277.971	541.894	17.656	
270.000	512.980	28.677	303.147	516.447	27.307	297.365	534.819	21.021	
293.054	500.174	31.399	320.001	507.584	29.464	312.902	527.029	23.970	
311.417	489.974	33.319	343.063	495.458	31.892	328.439	519.239	26.396	
323.673	478.419	35.304	358.973	485.950	33.597	343.976	511.449	28.447	
340.263	463.620	37.523	373.754	474.767	35.508	359.513	503.659	30.208	
356.852	454.405	38.020	382.032	467.763	36.599	375.050	495.869	31.735	
376.823	441.207	39.665	390.310	460.758	37.593	390.587	488.079	33.068	
390.556	445.929	37.203	409.688	453.660	37.964	406.124	480.288	34.237	
			424.688	457.680	35.677	421.661	472.498	35.266	
						435.107	469.316	34.935	
						448.744	474.019	32.644	

Tabla 5.1 Registro de velocidades para los tres canales con un gasto Q=1 000 m<sup>3</sup>/s, Análisis Teórico.

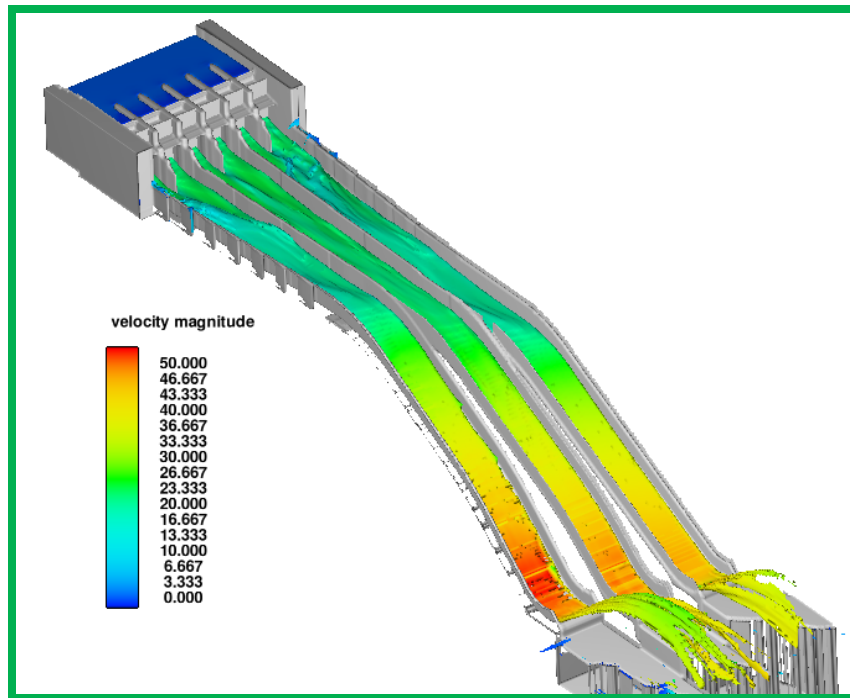


Figura 5.16 Resultado de Velocidades para flujo establecido Gasto de 3 000 m<sup>3</sup>/s, Vista General del Modelo Matemático.

Gasto 3 000 m <sup>3</sup> /s									
C a n a l 1			C a n a l 2			C a n a l 3			
CAD / EST	El.Plantilla	V m/s	CAD / EST	El.Plantilla	V m/s	CAD / EST	El.Plantilla	V m/s	
39.021	545.457	18.725	39.021	545.457	18.205	39.021	545.457	18.704	
57.146	545.366	18.492	59.021	545.357	17.884	59.021	545.357	18.439	
75.271	545.275	18.208	80.000	545.252	17.512	80.000	545.252	18.110	
93.396	545.185	17.920	100.000	545.152	17.143	100.000	545.152	17.792	
111.521	545.094	17.628	120.000	545.052	16.752	120.000	545.052	17.468	
129.646	545.004	17.330	140.000	544.952	16.331	140.000	544.952	17.135	
147.771	544.913	17.023	160.000	544.852	15.990	160.000	544.852	16.750	
165.896	544.822	16.781	184.021	544.732	15.642	184.021	544.732	16.384	
184.021	544.732	16.617	200.000	544.652	15.391	202.385	544.640	16.227	
190.021	544.702	16.592	228.001	544.512	15.115	220.748	544.548	16.070	
212.362	541.769	18.615	249.341	541.835	17.493	239.112	544.456	15.781	
233.274	533.380	23.049	269.437	534.172	22.062	257.476	544.364	15.469	
251.637	523.180	26.921	286.292	525.309	25.674	277.971	541.894	17.379	
270.000	512.980	30.091	303.147	516.447	28.643	297.365	534.819	21.667	
293.054	500.174	33.430	320.001	507.584	31.192	312.902	527.029	24.974	
311.417	489.974	35.848	343.063	495.458	34.193	328.439	519.239	27.716	
323.673	478.419	38.330	358.973	485.950	36.354	343.976	511.449	30.087	
340.263	463.620	41.134	373.754	474.767	38.722	359.513	503.659	32.185	
356.852	454.405	42.349	382.032	467.763	40.072	375.050	495.869	34.068	
376.823	441.207	44.360	390.310	460.758	41.338	390.587	488.079	35.775	
390.556	445.929	42.760	409.688	453.660	42.129	406.124	480.288	37.332	
			424.688	457.680	40.593	421.661	472.498	38.761	
						435.107	469.316	38.857	
						448.744	474.019	37.327	

Tabla 5.2 Registro de velocidades para los tres canales con un gasto Q=3 000 m<sup>3</sup>/s, Análisis Teórico.

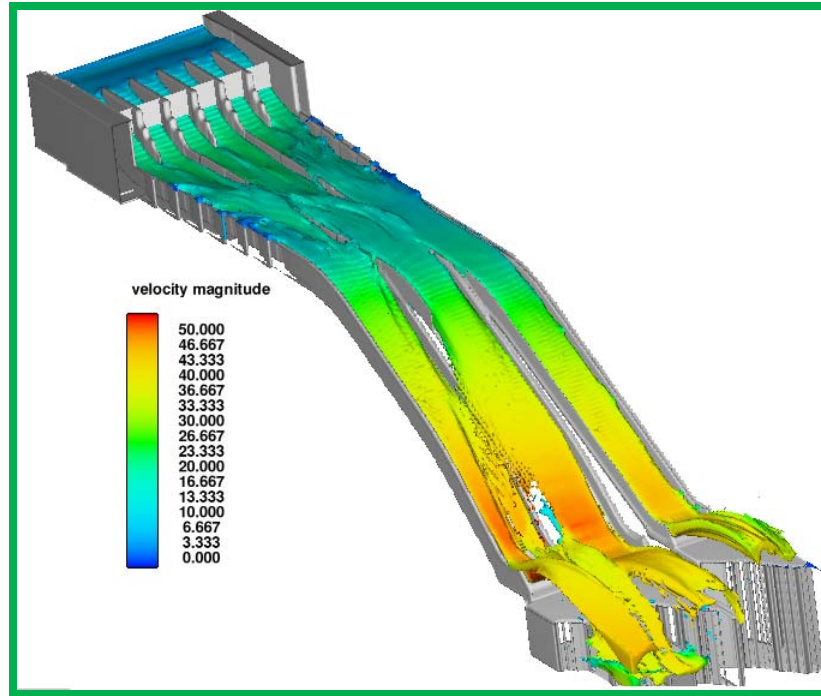


Figura 5.17 Resultado de Velocidades para flujo establecido Gasto de 5 037 m<sup>3</sup>/s, Vista General del Modelo Matemático.

Gasto 5 037 m <sup>3</sup> /s									
C a n a l 1			C a n a l 2			C a n a l 3			
CAD / EST	El.Plantilla	V m/s	CAD / EST	El.Plantilla	V m/s	CAD / EST	El.Plantilla	V m/s	
39.021	545.457	17.378	39.021	545.457	17.152	39.021	545.457	16.804	
57.146	545.366	18.789	59.021	545.357	16.732	59.021	545.357	17.002	
75.271	545.275	18.467	80.000	545.252	16.161	80.000	545.252	16.566	
93.396	545.185	18.128	100.000	545.152	15.494	100.000	545.152	16.099	
111.521	545.094	17.765	120.000	545.052	14.576	120.000	545.052	15.554	
129.646	545.004	17.373	140.000	544.952	12.586	140.000	544.952	14.872	
147.771	544.913	16.940	160.000	544.852	12.731	160.000	544.852	13.461	
165.896	544.822	16.385	184.021	544.732	12.570	184.021	544.732	12.610	
184.021	544.732	16.314	200.000	544.652	12.463	202.385	544.640	12.726	
190.021	544.702	16.358	228.001	544.512	12.507	220.748	544.548	12.625	
212.362	541.769	19.133	249.341	541.835	17.861	239.112	544.456	12.778	
233.274	533.380	24.011	269.437	534.172	23.014	257.476	544.364	12.791	
251.637	523.180	27.948	286.292	525.309	26.687	277.971	541.894	17.325	
270.000	512.980	31.179	303.147	516.447	29.703	297.365	534.819	22.363	
293.054	500.174	34.616	320.001	507.584	32.305	312.902	527.029	25.789	
311.417	489.974	37.152	343.063	495.458	35.399	328.439	519.239	28.604	
323.673	478.419	39.746	358.973	485.950	37.666	343.976	511.449	31.039	
340.263	463.620	42.666	373.754	474.767	40.142	359.513	503.659	33.204	
356.852	454.405	44.055	382.032	467.763	41.540	375.050	495.869	35.159	
376.823	441.207	46.093	390.310	460.758	42.862	390.587	488.079	36.945	
390.556	445.929	44.806	409.688	453.660	43.688	406.124	480.288	38.589	
			424.688	457.680	42.389	421.661	472.498	40.112	
						435.107	469.316	40.279	
						448.744	474.019	39.050	

Tabla 5.3 Registro de velocidades para los tres canales con un gasto Q=5 037 m<sup>3</sup>/s, Análisis Teórico.

Los resultados del modelo matemático están dentro de los valores que se presentan y que fueron calculados teóricamente para los tres gastos. Puede realizarse otras comparaciones entre los tres métodos, por ejemplo, presiones, número de **Froude**, pero para la tesis solo se comparará los tirantes y las velocidades, que nos darán una idea clara si es recomendable la utilización de un modelo matemático en la etapa del diseño de un proyecto y que se concluirá en el siguiente capítulo.

# CAPÍTULO 6



## CAPÍTULO 6 Conclusiones y Recomendaciones

### 6 INTRODUCCIÓN.

Se presentan las conclusiones de tipo general del trabajo; se hacen las correspondientes al modelo matemático tridimensional. Finalmente se plantean recomendaciones para la utilización de este modelo matemático para el diseño y revisión del funcionamiento de la Obra de Excedencias del P.H. La Yesca y su comparación contra modelos físicos y teóricos unidimensionales.

#### 6.1 Conclusiones y Recomendaciones

El rápido avance de la tecnológica en los equipos de computo ha permitido que se puedan resolver ecuaciones demasiadas complejas en un tiempo reducido con una aproximación al valor exacto muy aceptable; hoy en día existen varios programas que nos permiten la solución de problemas complejos de la hidráulica presentando la predicción del comportamiento del agua dentro de las estructuras propuestas, facilitando el diseño más adecuado; tal es el caso del **Flow 3D**, que es el software con el que se simuló el funcionamiento del vertedor P.H. La Yesca. El **Flow 3D** es un programa que con sus técnicas numéricas para resolver las ecuaciones de movimiento de fluidos nos muestra el funcionamiento prácticamente igual al que sucede en un modelo físico o prototipo pero además nos presenta valores tridimensionales de los flujos tales como la velocidad, las elevaciones de la superficie libre, los números de **Froude**, la profundidad del fluido, la velocidad promedio por profundidad, la velocidad cerca del fondo y las presiones de forma tridimensional; por lo que su utilización es de gran ayuda para el diseño y revisión de obras hidráulicas.

Se realizó el análisis hidráulico del vertedor de tres maneras diferentes, de forma teórica unidimensional, experimental y con un modelo matemático tridimensional, con los resultados obtenidos con cada uno de los tres modelos, se pueden observar resultados similares para la gran mayoría de las variables analizadas, por lo que resulta confiable utilizar cualquiera de estos tres modelos.

La Comisión Federal de Electricidad (CFE) busca que sus proyectos cumplan con los requerimientos internacionales de calidad, por lo que para sus obras hidráulicas construye modelos físicos que le permite estudiar a detalle el comportamiento de las estructuras hidráulicas.

En hidráulica, el término modelo físico o experimental corresponde a un sistema que simula un objeto real llamado prototipo, mediante la entrada de cierta información que se procesa y se presenta adecuada para emplearse en el diseño y operación de obras de ingeniería civil. Un modelo físico a escala reducida es una representación a escala del objeto real o prototipo, y cumple ciertas condiciones matemáticas definidas. En la actualidad se dispone de técnicas avanzadas de modelación física de fenómenos hidráulicos que, unidas al desarrollo de instrumento de medición y equipos generadores de fenómenos a escala, permiten predecir con alto grado de certidumbre lo que pueda ocurrir en el prototipo y, por tanto, se obtienen óptimos resultados en los aspectos de funcionalidad, estabilidad y economía de las estructuras a construir. Esto justifica ampliamente la utilización de modelos hidráulicos.

Los modelos matemáticos unidimensionales incluso actualmente son de gran ayuda, ya que con ecuaciones de hidráulica se pueden simular gran cantidad de fenómenos con resultados altamente confiables y tiempos de cálculo relativamente cortos. La ventaja del modelo matemático tridimensional **Flow 3D** es que conjunta las bondades de los modelos físicos y los teóricos unidimensionales, con la ventaja de que los valores de las variables que se pueden consultar inmediatamente y en cualquier punto del modelo tridimensional, y debido al avance tecnológico de computo puede realizarse en periodos de tiempo cada vez más cortos y con resultados sumamente confiables.



Comparando los resultados obtenidos por los distintos métodos de análisis como se muestra en el capítulo 5, se puede concluir que los tres métodos son confiables y que permiten revisar y validar los otros métodos, tomando en cuenta que tanto el modelo físico como el matemático tridimensional contemplan muchas más variables para la obtención de resultados.

El método teórico unidimensional es muy útil en cualquier análisis para el diseño de alguna estructura hidráulica, porque permite conocer el funcionamiento hidráulico de la estructura de forma razonablemente satisfactoria con ecuaciones relativamente simples, y por lo regular nos da una idea clara del comportamiento hidráulico.

En el análisis teórico unidimensional se obtuvo un valor más alto de tirante que cualquier método en este trabajo, esto debido generalmente para este tipo de análisis se utiliza un criterio conservador que nos permite tener un factor de seguridad importante que nos permite tener cobertura para los eventos extremos a los que pueda ser sometida la estructura.

Para el análisis experimental, se construyó un modelo  $Le=75$ , en el modelo se pueden medir varias variables, y ver el funcionamiento de la estructura en forma cualitativa, pero con la incertidumbre de que el tamaño del modelo pudiera afectar el funcionamiento y no represente adecuadamente el fenómeno o el funcionamiento de la estructura, pero de igual manera nos da una gran idea de lo que puede presentarse en el prototipo.

Otra de las ventajas de los modelos físicos es que son susceptibles a modificarse tantas veces sea necesario con la finalidad de encontrar el funcionamiento óptimo de las obras, aunque estos cambios implican tiempos de construcción no necesariamente cortos traduciéndose en tiempo y costos para el proyecto.

En los modelos matemáticos tridimensional realizados en **Flow 3D**, es posible realizar en poco tiempo cambios o ajustes propios del diseño tantas veces sea necesario, lo que reduce tiempos y costos del proyecto.

La ingeniería de diseño de obras hidráulicas en el futuro se va apoyar en modelos matemáticos tridimensionales, por lo que el ingeniero proyectista debe estar capacitado para utilizar este tipo de herramientas.

Es recomendable que para obtener resultados más precisos, se capacite a los usuarios para poder modelar correctamente en este software.

Es importante dar un seguimiento a las mediciones obtenidas con la instrumentación instalada actualmente en prototipo, como el caso del P.H. La Yesca, ya que eso nos permitirán comparar, validar y re calibrar en caso necesario para futuros diseños

# BIBLIOGRAFÍA



**Bibliografía**

1. Asarin, Alexander. INFORME MODELO HIDRÁULICO MATEMÁTICO. P.H. EL TIGRE, ECUADOR. Asociación Technoproject - Consultora Vera. Agosto 2011
2. Asarin, Alexander . INFORME MODELO HIDRÁULICO MATEMÁTICO. P.H. EL TORTUGO, ECUADOR. Asociación Technoproject - Consultora Vera. Septiembre 2011
3. Arreguín, Felipe I., et al. EL DESARROLLO DE LAS PRESAS EN MÉXICO. COLECCIÓN AVANCES EN HIDRÁULICA, No. 5, AMH, IMTA, México 1999.
4. Arreguín, Felipe I., OBRAS DE EXCEDENCIAS. IMTA, México 2000
5. Berezowsky Verduzco, M. ANÁLISIS DE FLUJOS TURBULENTOS A SUPERFICIE LIBRE. Series del Instituto de Ingeniería - UNAM
6. Savage, Bruce. FLOW OVER OGEE SPILLWAY: PHYSICAL AND NUMERICAL MODEL CASE STUDY. Journal of Hydraulic Engineering. August 2001.
7. CFE, MANUAL DE DISEÑO DE OBRAS CIVILES. A.2.10 OBRAS DE EXCEDENCIAS,
8. Chow Ven Te., OPEN-CHANNEL HYDRAULICS. Internacional Student Edition, Tokio, Japan, 1981

9. Cortes Cortes C., ESTUDIO EXPERIMENTAL EN TÚNELES DE SECCIÓN PORTAL CON RUGOSIDAD COMPUESTA PARA OBRAS DE DESVÍO. Tesis de Maestría, U.N.A.M., Cd. Universitaria, México, D.F., 2007.
10. Enzo Levi. EL AGUA SEGÚN LA CIENCIA. AMH IMTA, México 2001
11. Floyd E., DISEÑO DE PRESAS PEQUEÑAS, Bureau of Reclamation “Derivación de las Corrientes Durante la Construcción de las Presas”, Cia. Ed. Continental, S. A. de C. V., México, 1966
12. Gardea Villegas, H. HIDRÁULICA DE CANALES. Fundación ICA, México 1999
13. Manual Flow 3D Version 10.0
14. Marengo Humberto, EVALUACIÓN DE RIESGOS EN PROYECTOS HIDRÁULICOS DE INGENIERÍA. INCERTIDUMBRES Y CONFIABILIDAD. Tecnología y Ciencias del Agua, vol I, núm. 4, pp. 5-35 octubre-diciembre, 2010
15. Marengo Mogollón, H., ANÁLISIS DE RIESGO DE FALLA EN PRESAS DE TIERRA Y ENROCAMIENTO ANTE AVENIDAS, Tesis Doctoral, U.N.A.M., Cd. Universitaria, México, D.F., 1994.
16. Marengo Mogollon, H. “ANÁLISIS DE RIESGO DE FALLA POR DESBORDAMIENTO DE LAS OBRAS DE CONTENCIÓN DEL PROYECTO HIDROELÉCTRICO “AGUAMILPA”, Academia Mexicana de Ingeniería, Seminario sobre Evaluación de Riesgo en Presas, Acapulco, Gro., México 2005.
17. Marsal, Raul. PRESAS DE TIERRA Y ENROCAMIENTO. Editorial Limusa, México 1983.
18. Sánchez Bribiesca, J. L., INTRODUCCIÓN AL DISEÑO DE OBRAS DE EXCEDENCIAS. Series del Instituto de Ingeniería - UNAM.

19. Sánchez Bribiesca, J. L., UN CRITERIO ALTERNATIVO PARA DISEÑAR EL VERTEDOR DE UNA PRESA PARA GENERAR ENERGÍA HIDROELÉCTRICA. Series del Instituto de Ingeniería - UNAM.
20. Sánchez Bribiesca, J.L., DIMENSIONAMIENTO PARA UNA PRESA DERIVADORA. CAPÍTULO 4 DEL MANUAL DE INGENIERÍA DE RÍOS. Series del Instituto de Ingeniería - UNAM.
21. Sotelo A. G., APUNTES DE HIDRÁULICA II, CAPÍTULO 8. Facultad de Ingeniería, UNAM. México, D.F., 1994.
22. Sotelo Avila G., HIDRÁULICA DE CANALES; Facultad de Ingeniería - UNAM 2002, México, D.F.
23. Streeter, Victor. MECANICA DE FLUIDOS. Mc Graw Hill. Novena Edición. México
24. Torres Herrera F., OBRAS HIDRÁULICAS, Editorial Limusa, 1980
25. Zetina G., Gilberto, Cortes C. Carlos. P. H. LA YESCA. FUNCIONAMIENTO DEL VERTEDOR, EN MODELO HIDRÁULICO, PROYECTO EJECUTIVO 0808. C.F.E., Laboratorio de Hidráulica, Diciembre 2008.
26. Zetina G., Gilberto, Cortes C. Carlos. P. H. LA YESCA FUNCIONAMIENTO DEL VERTEDOR, ALTERNATIVAS CORTAS, EN MODELO HIDRÁULICO 0901. C.F.E., Laboratorio de Hidráulica, Junio 2009.