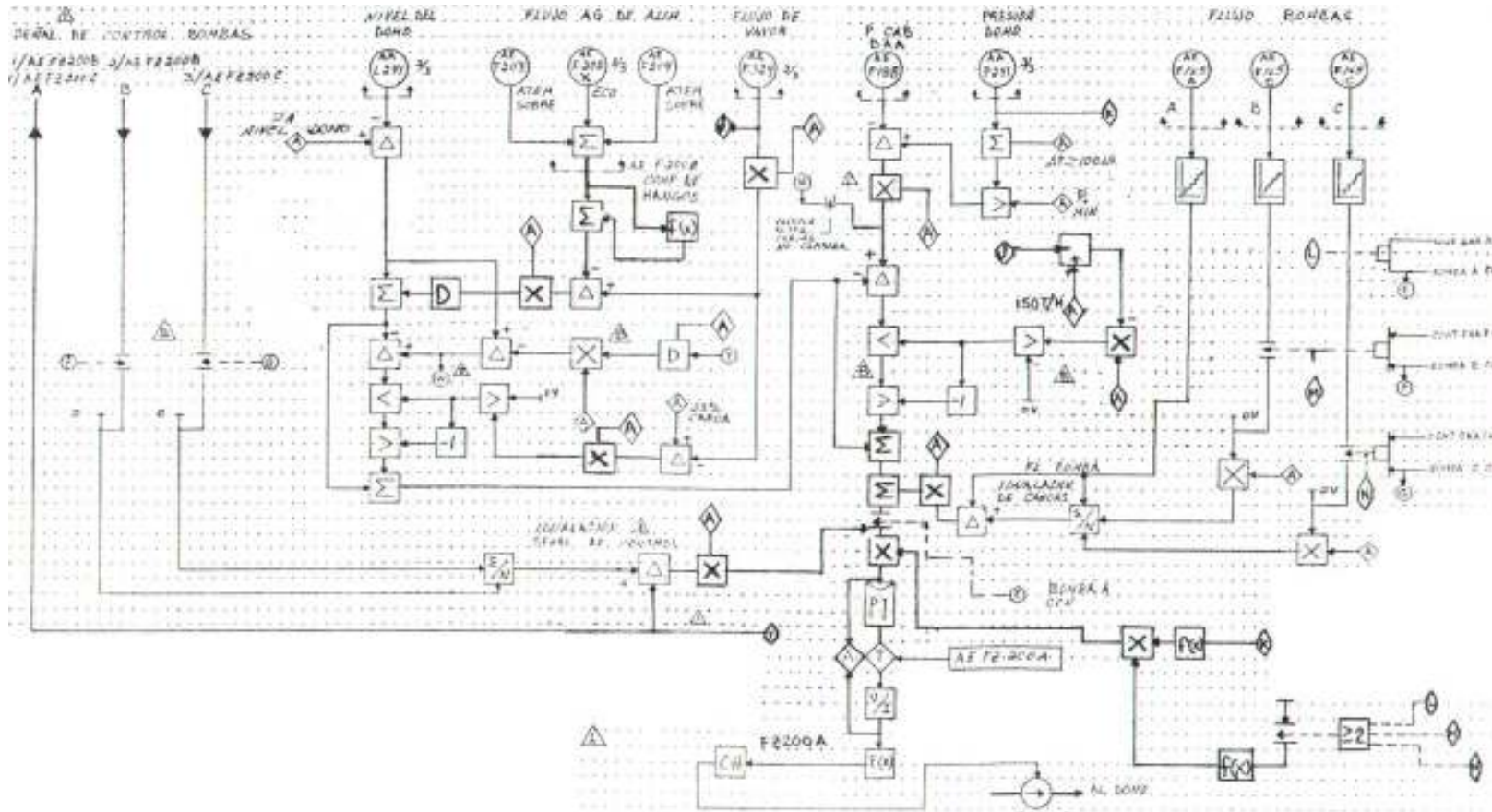


## **ANEXO C**

### **DIAGRAMAS TIPICOS DE CONTROL ANALÓGICO Y LOGICO**

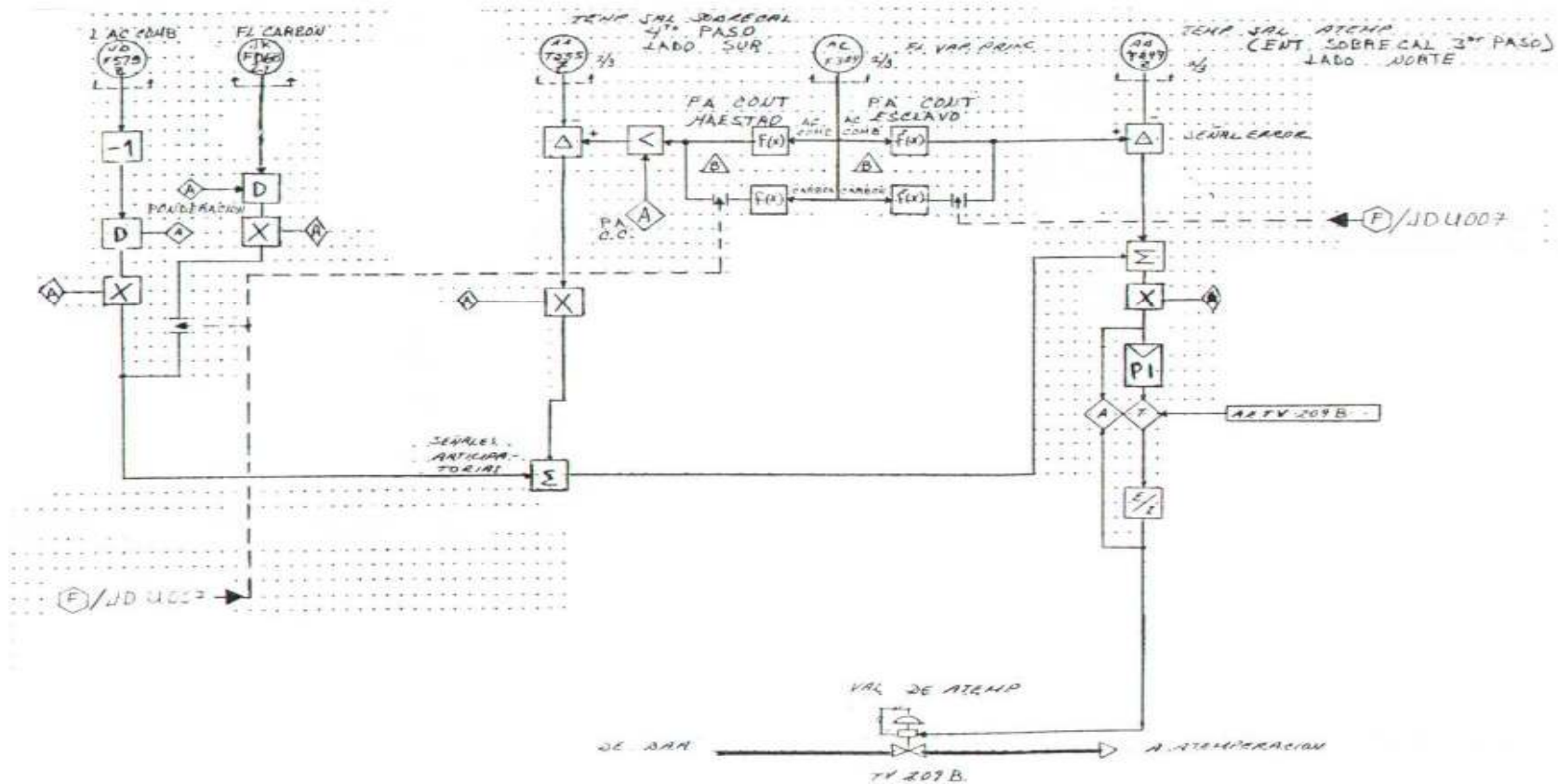
### **C. T. PDTE. PLUTARCO ELIAS CALLES**

**DIAGRAMAS TIPICOS DE CONTROL ANALOGICO**



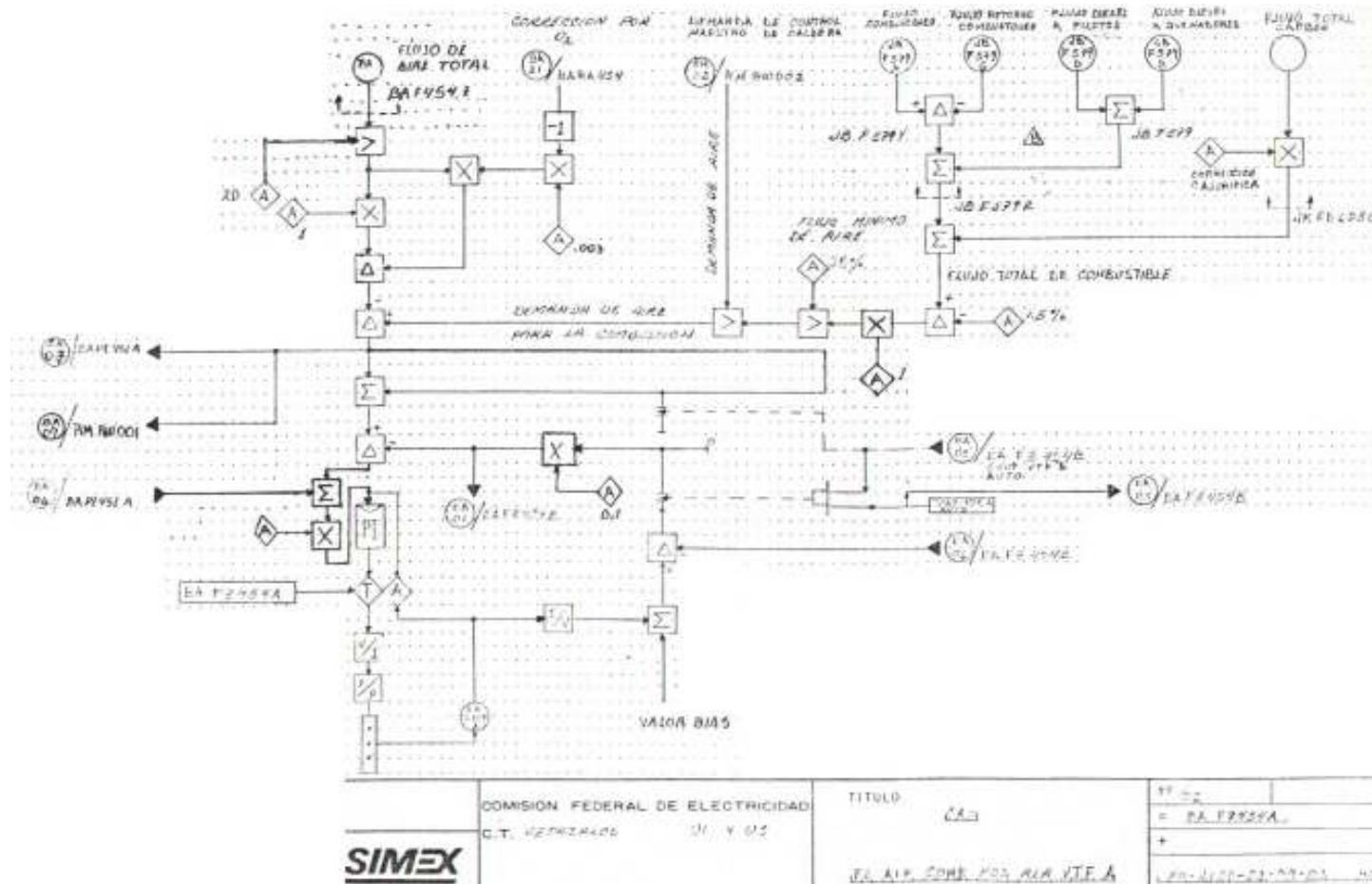
<table border="1"> <tr> <td>OP. ELABORADO</td> <td>1/09/99</td> <td>SMT</td> </tr> <tr> <td>OP. REVISADO</td> <td>1/09/99</td> <td>SMT</td> </tr> <tr> <td>OP. APROBADO</td> <td>1/09/99</td> <td>SMT</td> </tr> <tr> <td>RENDIMIENTO</td> <td>FECHA FIRMA</td> <td>APROBADO</td> </tr> </table>	OP. ELABORADO	1/09/99	SMT	OP. REVISADO	1/09/99	SMT	OP. APROBADO	1/09/99	SMT	RENDIMIENTO	FECHA FIRMA	APROBADO	<p>COMISION FEDERAL DE ELECTRICIDAD</p> <p>C.T. PETACALCO U1 Y U2</p> <p><b>SIMEX</b></p>	<p>TITULO</p> <p>CA</p> <p>DIR. DCHO. VAPOR L A</p>	<p>VF</p> <p>= AE F2-200A</p> <p>+ P2-2100-03-04-03</p>
OP. ELABORADO	1/09/99	SMT													
OP. REVISADO	1/09/99	SMT													
OP. APROBADO	1/09/99	SMT													
RENDIMIENTO	FECHA FIRMA	APROBADO													

**CONTROL DE NIVEL EN EL DOMO DEL GENERADOR DE VAPOR DE UNIDADES 1 Y 2**

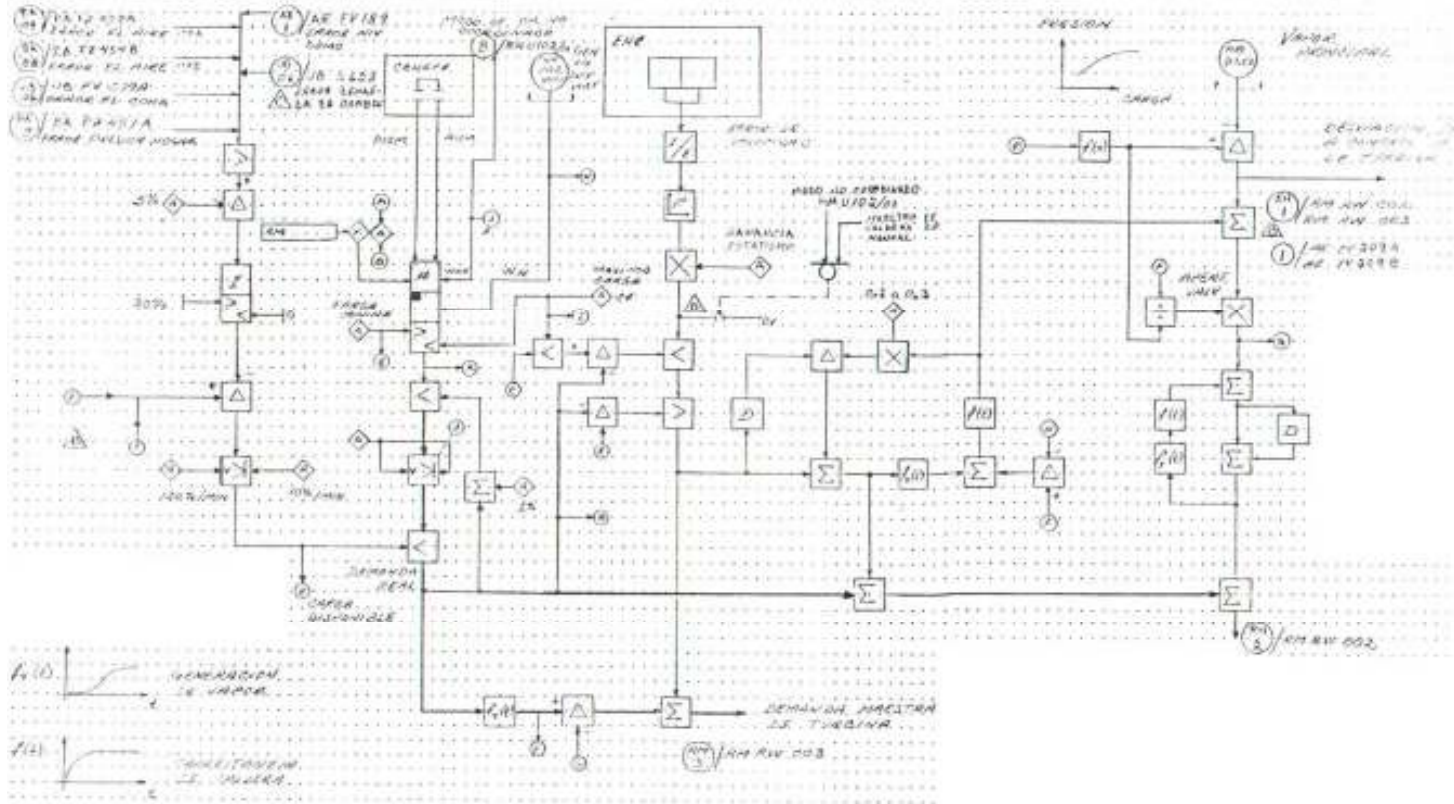


				COMISION FEDERAL DE ELECTRICIDAD	TITULO:	YF/02
				C.T. PETACALCO U1 Y U2	CA-5	= AE TV209B
					TEMP. SO. SEC. VAL. ATEN. UTE.	+ PD-1100-03-04
EN/DO	SAM	FECHA	14/09/07	<b>SIMEX</b>		
ELABORO	PBB/SJM	REVISO				
FECHA FIRMA		APROBO				

**CONTROL DE TEMPERATURA VAPOR SOBRECALENTADO GENERADOR DE VAPOR DE UNIDADES 1 Y 2**



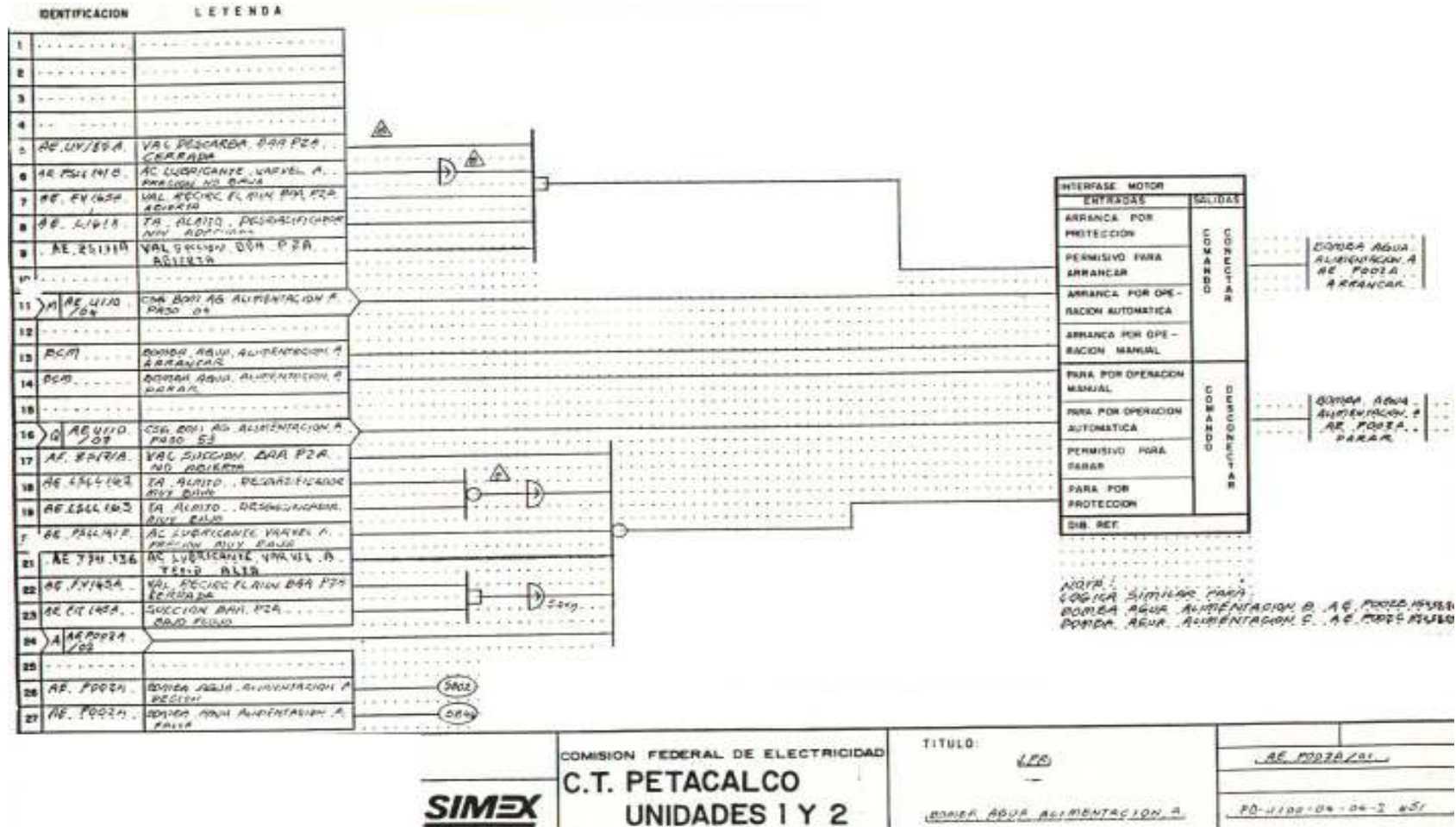
**CONTROL DE FLUJO DE AIRE PARA LA COMBUSTION VTF-A GENERADOR DE VAPOR DE UNIDADES 1 Y 2**



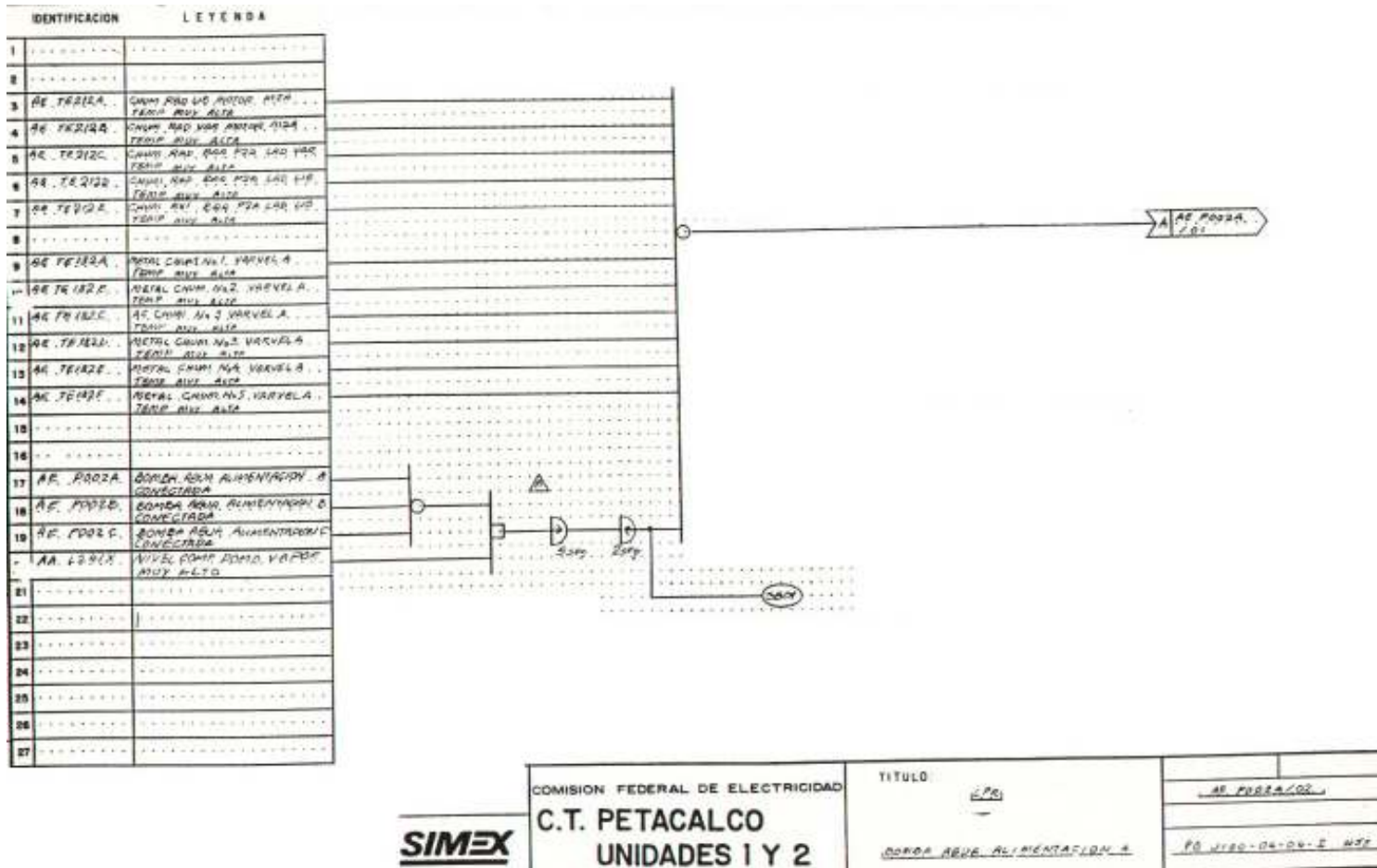
<b>SIMEX</b>	COMISION FEDERAL DE ELECTRICIDAD	TITULO	YF/02
	C.T. PETACALCO U <sub>1</sub> y U <sub>2</sub>	C-53	= 19.04.72
		CONTROL COORDINADO	20.01.03-1-1

**CONTROL COORDINADO DE UNIDADES 1 Y 2**

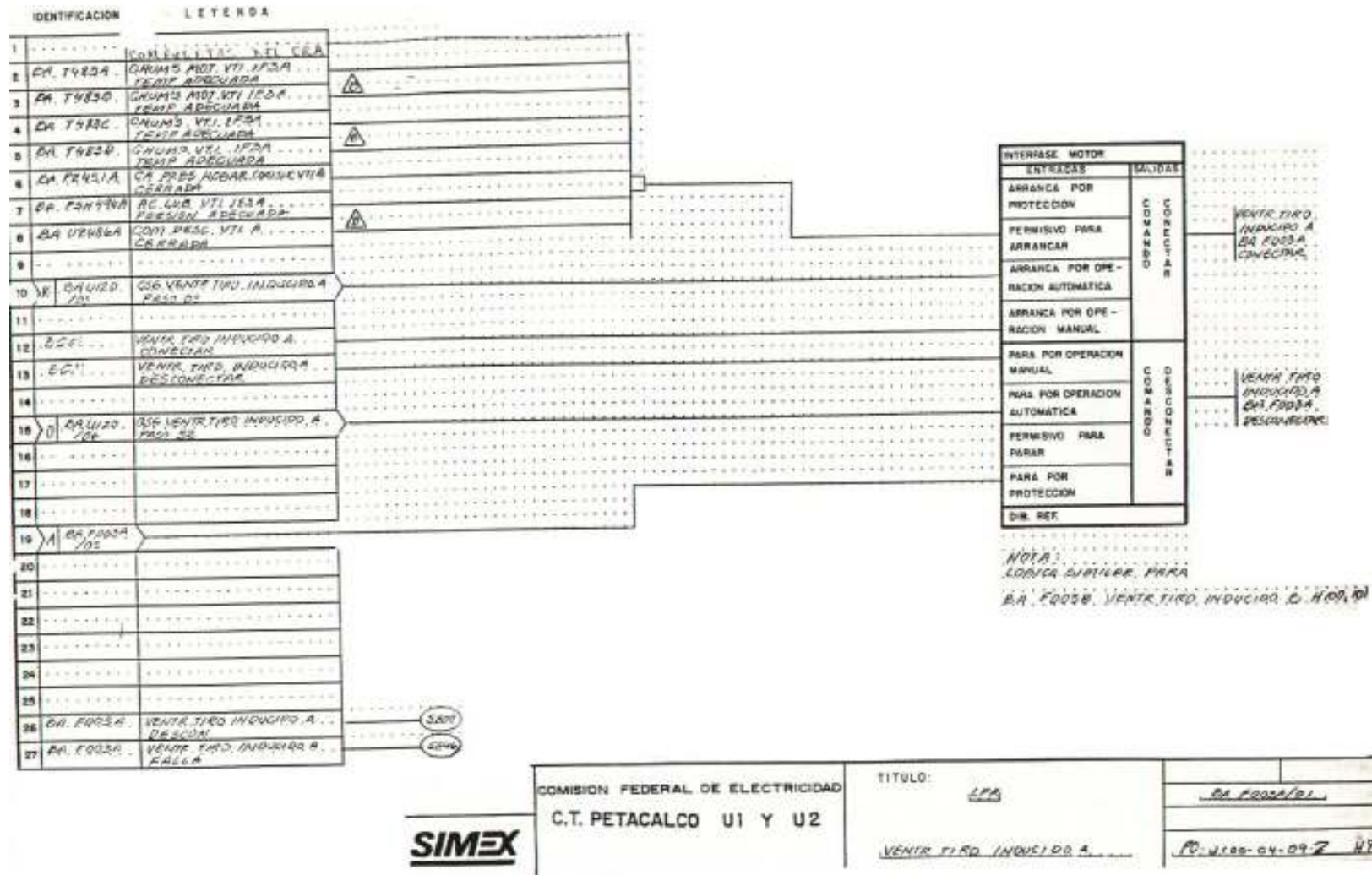
**DIAGRAMAS TÍPICOS DE CONTROL LOGICO**



**CONTROL LOGICO DE LABOMBA DE AGUA DE ALIMENTACION GENERADOR DE VAPOR DE UNIDADES 1 Y 2**

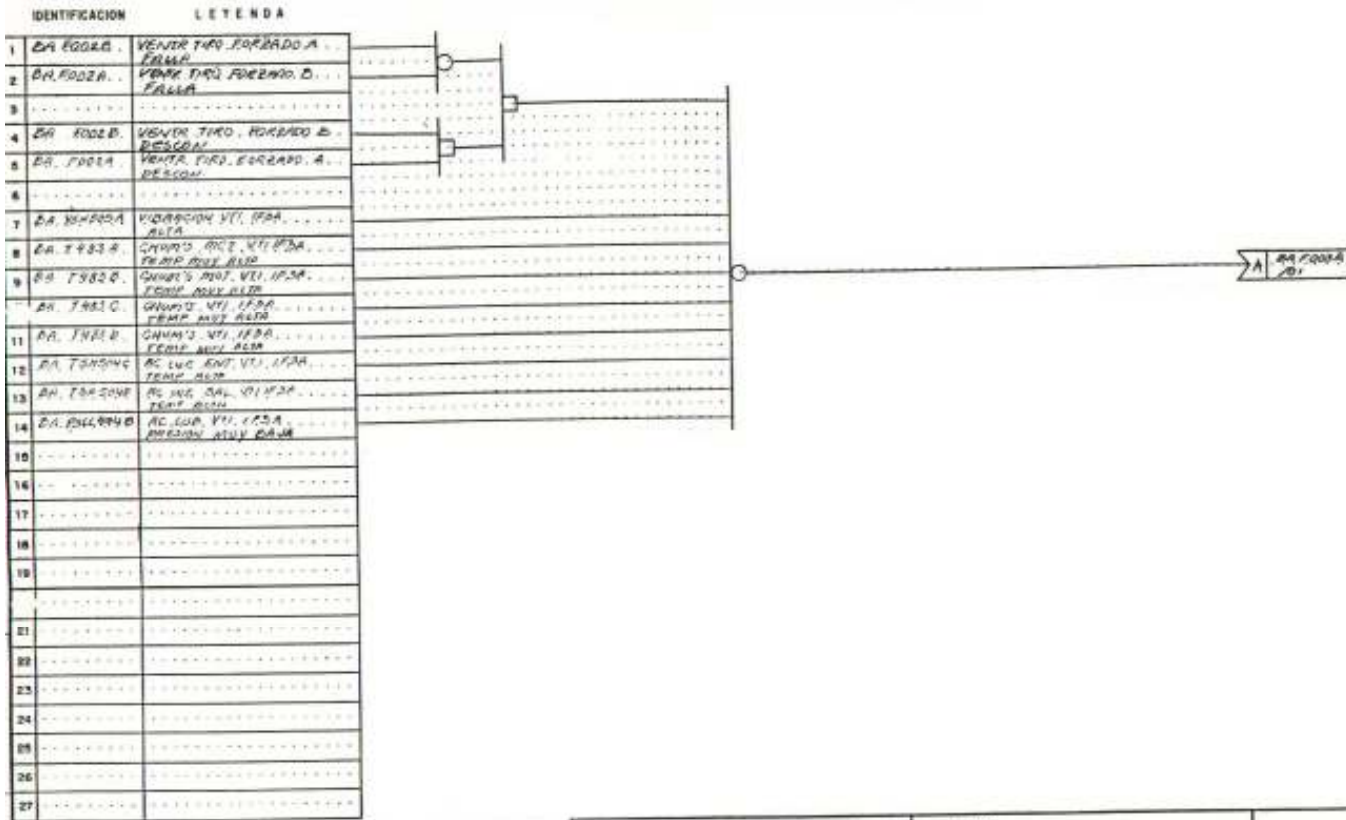


**CONTROL LOGICO DE LA BOMBA DE AGUA DE ALIMENTACION GENERADOR DE VAPOR DE UNIDADES 1 Y 2**



**CONTROL LOGICO DEL VENTILADOR DE TIRO INDUCIDO GENERADOR DE VAPOR DE UNIDADES 1 Y 2**





	COMISION FEDERAL DE ELECTRICIDAD C.T. PETACALCO U1 Y U2	TITULO LPA	BA 8002/BA...
		VENTA TIR0 INBURC0 A...	PD-1100-09-09-2 199

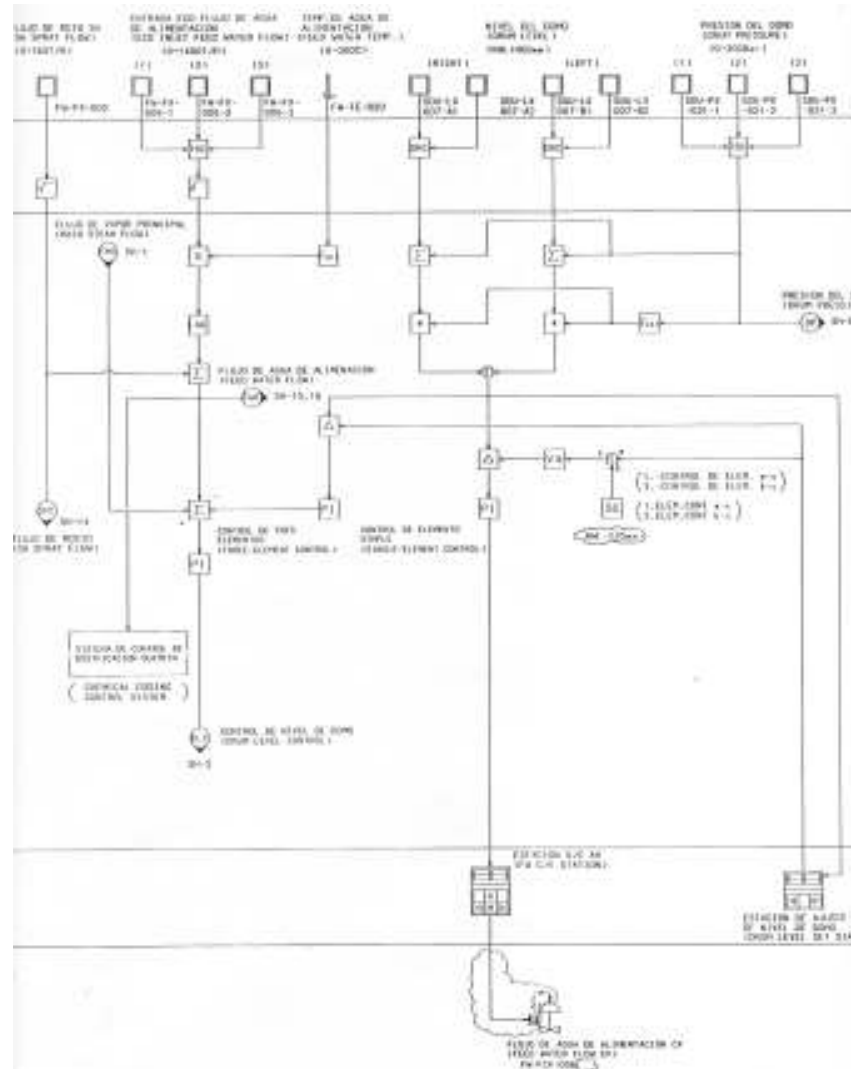
## **ANEXO A**

### **DIAGRAMAS TIPICOS DE CONTROL ANALÓGICO Y LOGICO**

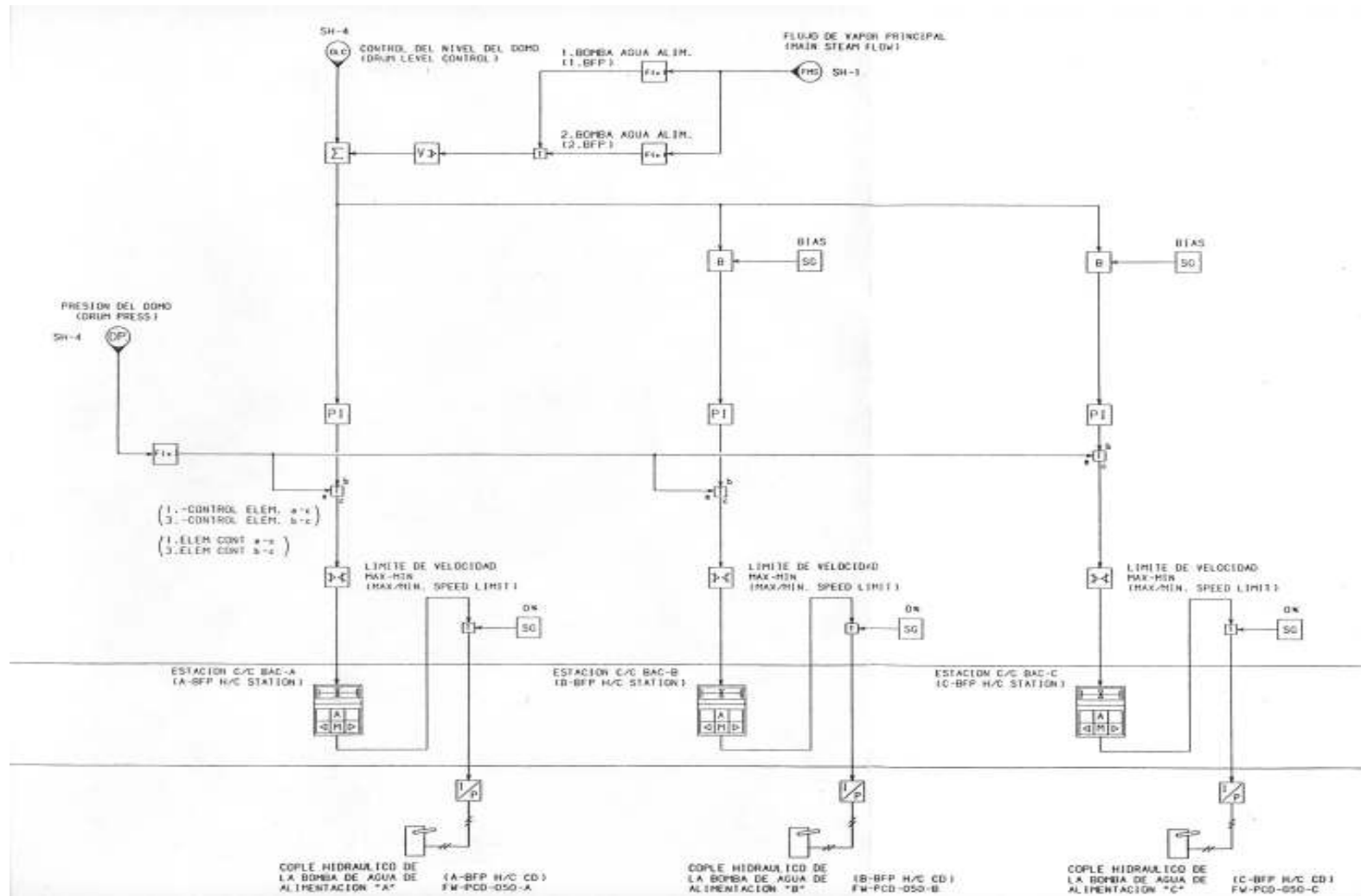
**PARA EL ANEXO 1A DE LA  
ESPECIFICACIÓN TECNICA  
SISTEMA INTEGRAL DE CONTROL DIGITAL  
(SICODI), U's 3, 4, 5 y 6**

**C. T. PDTE. PLUTARCO ELIAS CALLES**

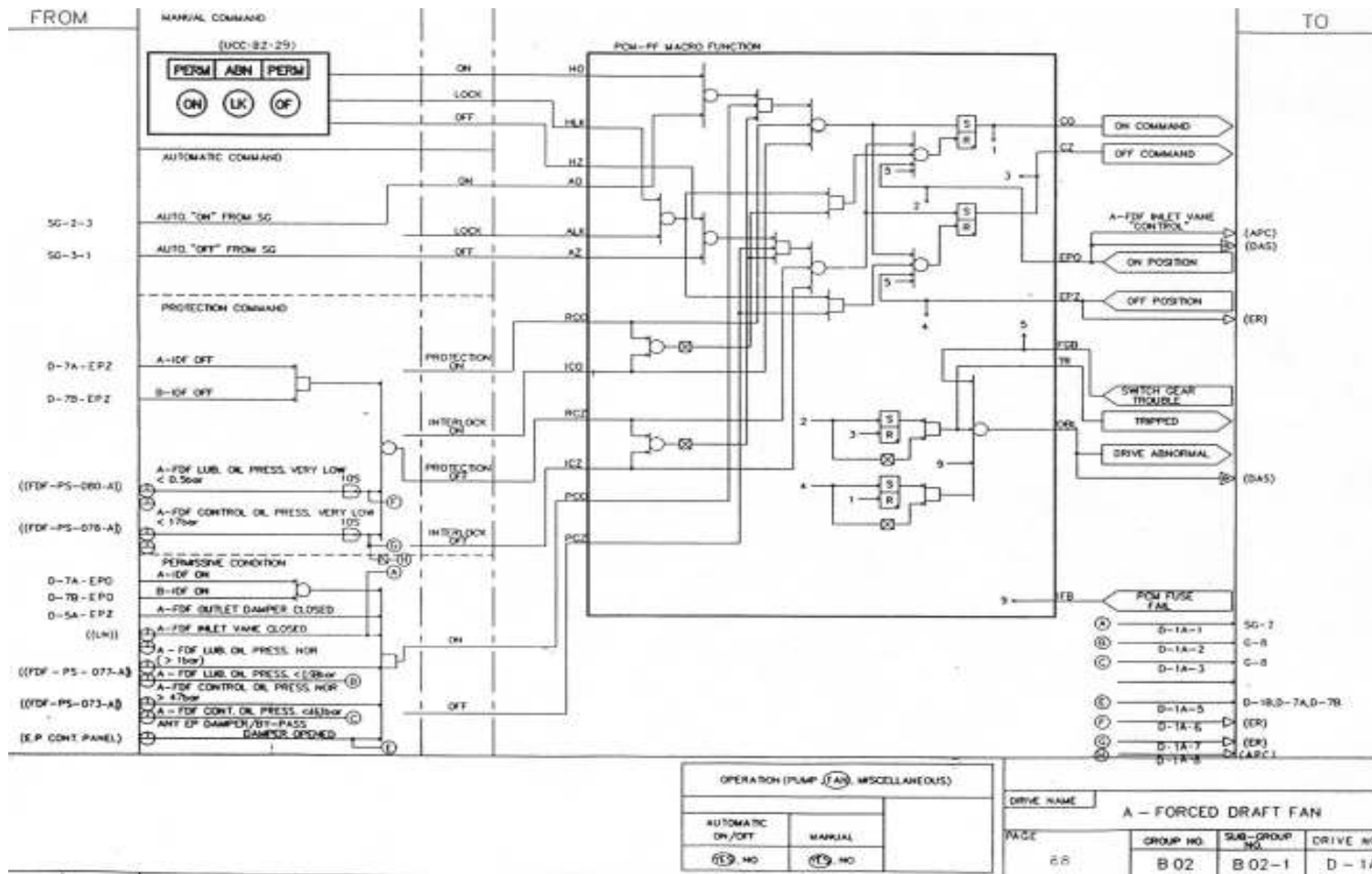
### DIAGRAMAS TIPICOS DE CONTROL ANALOGICO



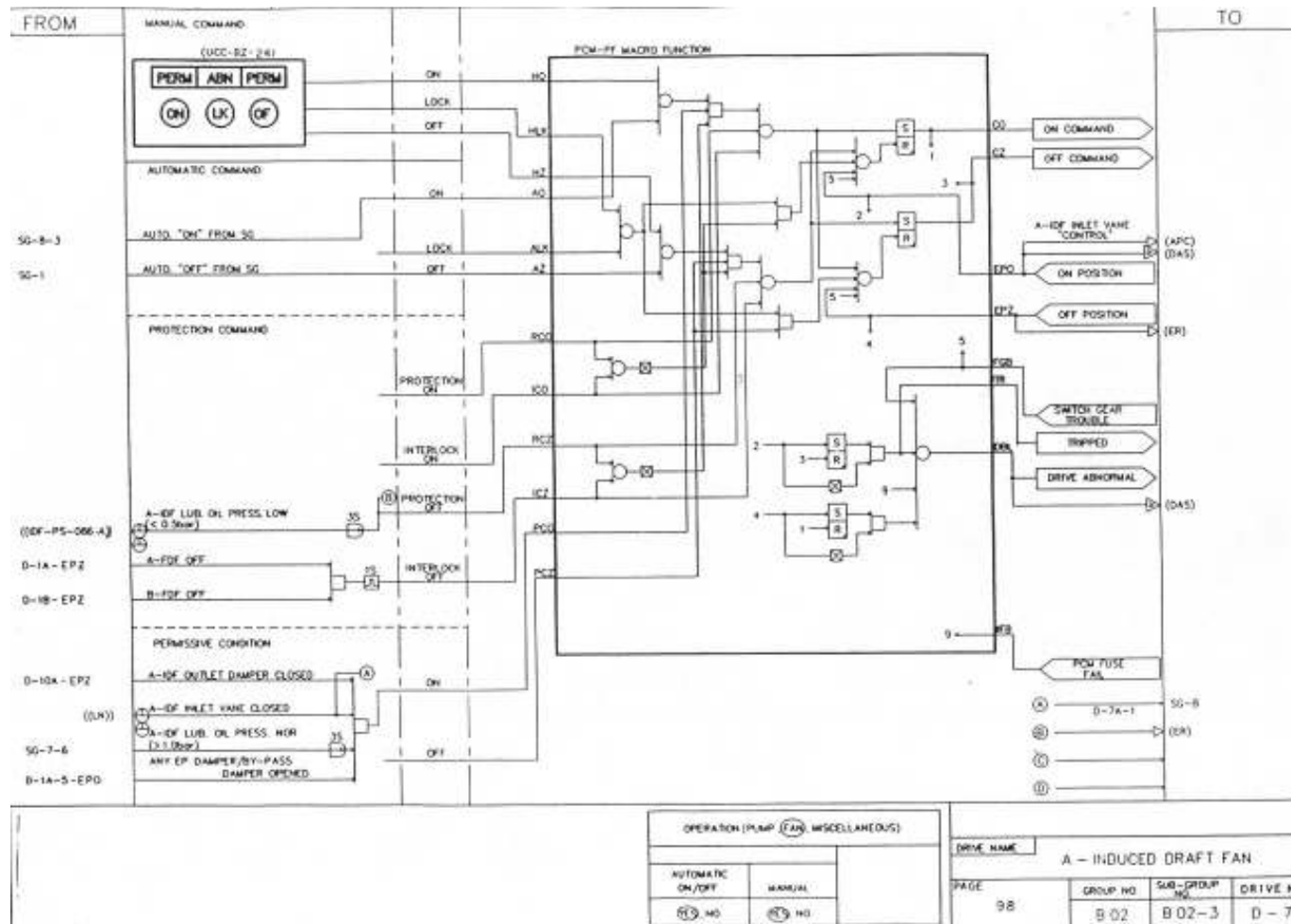
(APC) CONTROL DE NIVEL EN EL DOMO DEL GENERADOR DE VAPOR DE UNIDADES 3 A 6



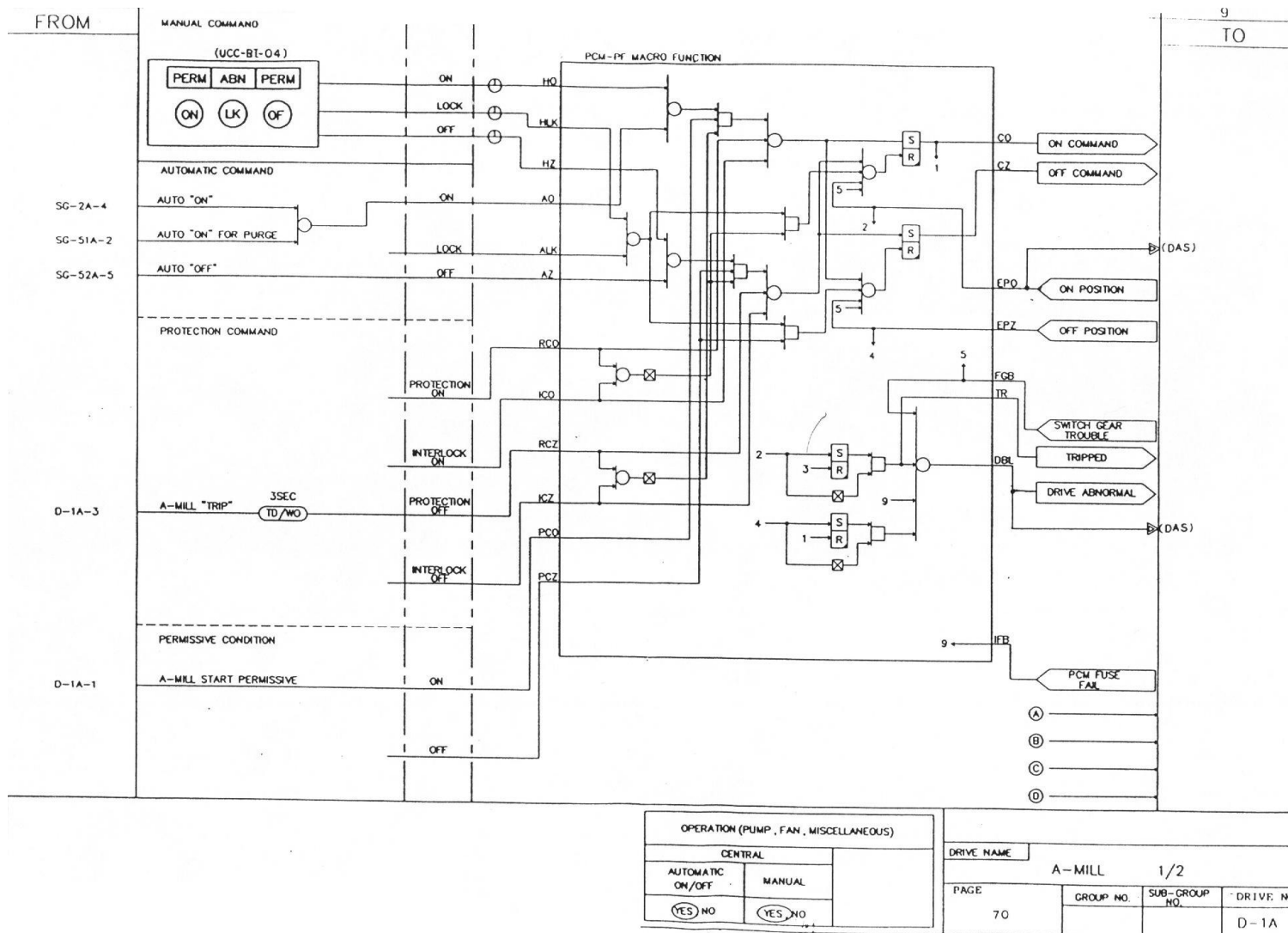
(APC) CONTROL DE NIVEL EN EL DOMO DEL GENERADOR DE VAPOR DE UNIDADES 3 A 6



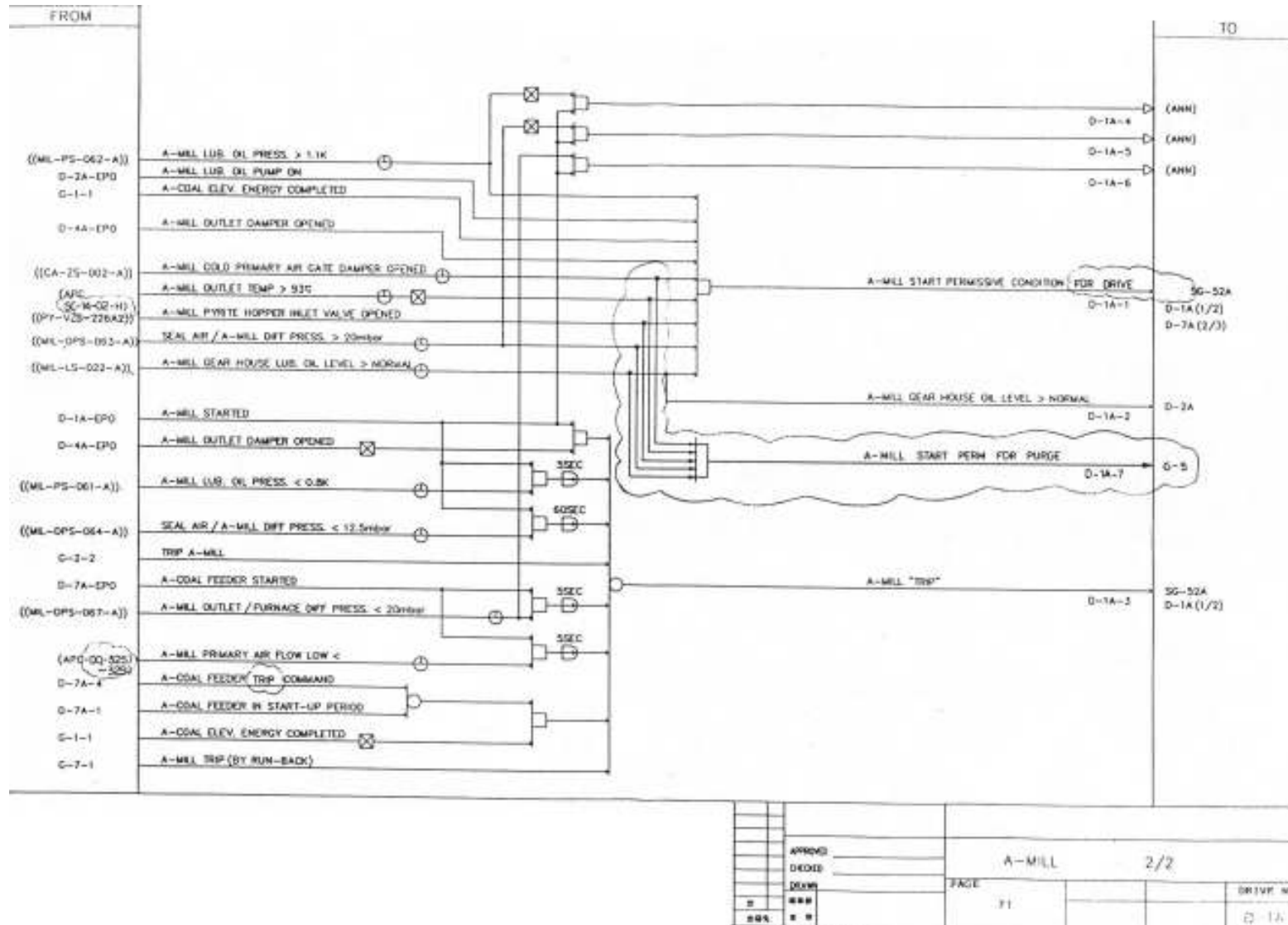
(FGC) CONTROL LOGICO DEL VTF-A DEL GENERADOR DE VAPOR DE UNIDADES 3 A 6



(FGC) CONTROL LOGICO DEL VTI-A DEL GENERADOR DE VAPOR DE UNIDADES 3 A 6

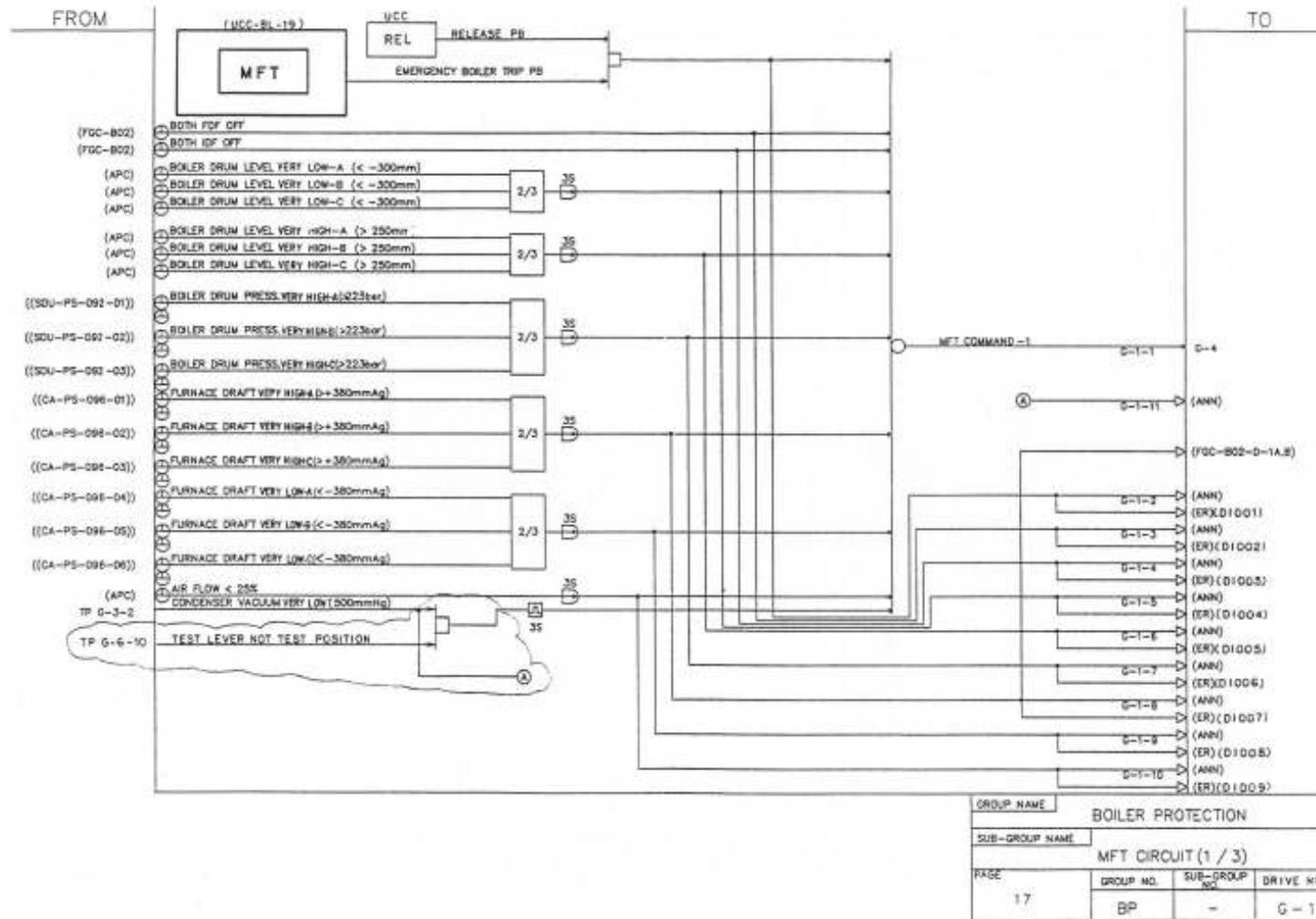


(MBC) CONTROL LOGICO DEL PULV-A DE CARBON DEL GENERADOR DE VAPOR DE UNIDADES 3 A 6

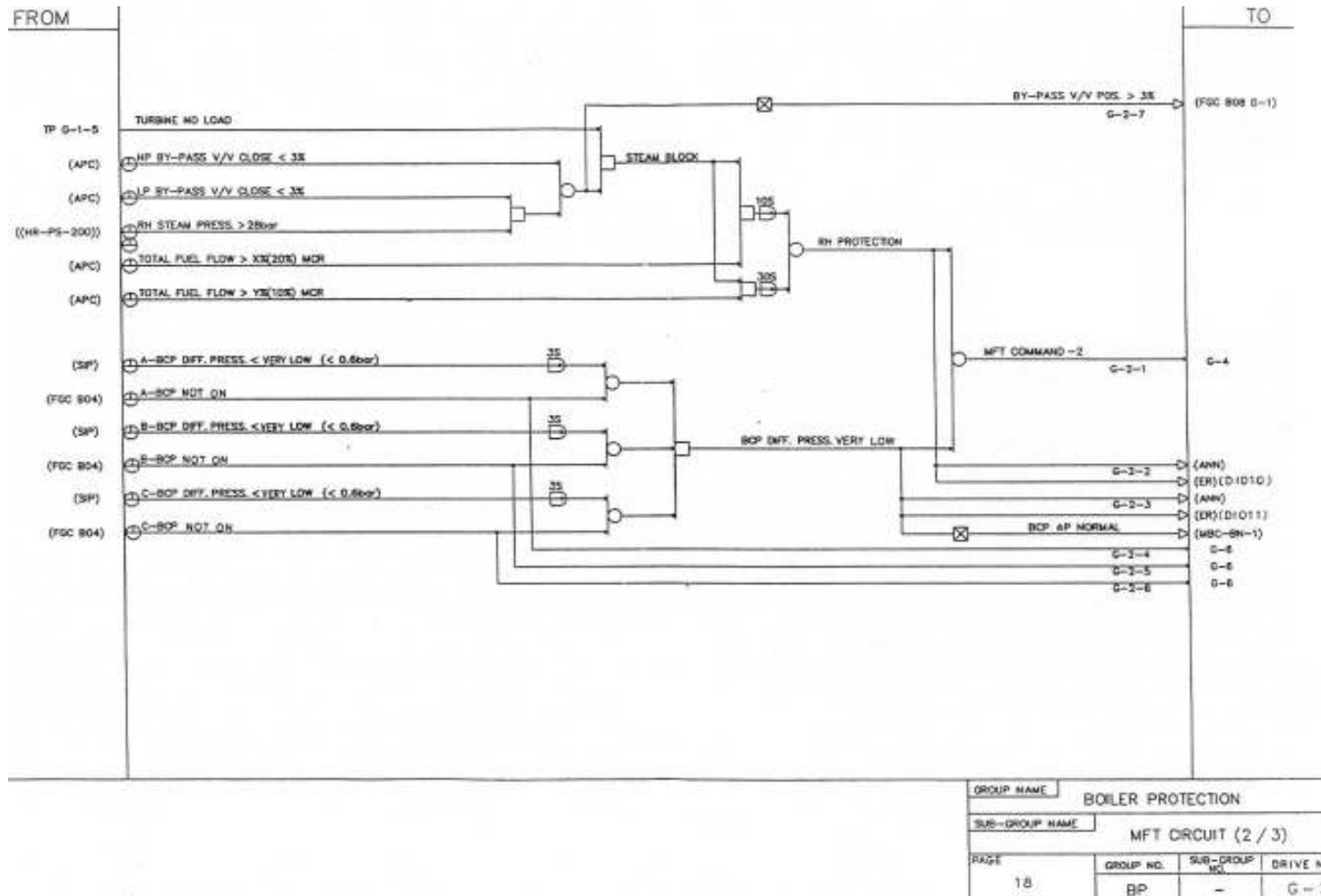


**(MBC) CONTROL LOGICO DEL PULV-A DE CARBON DEL GENERADOR DE VAPOR DE UNIDADES 3 A 6**

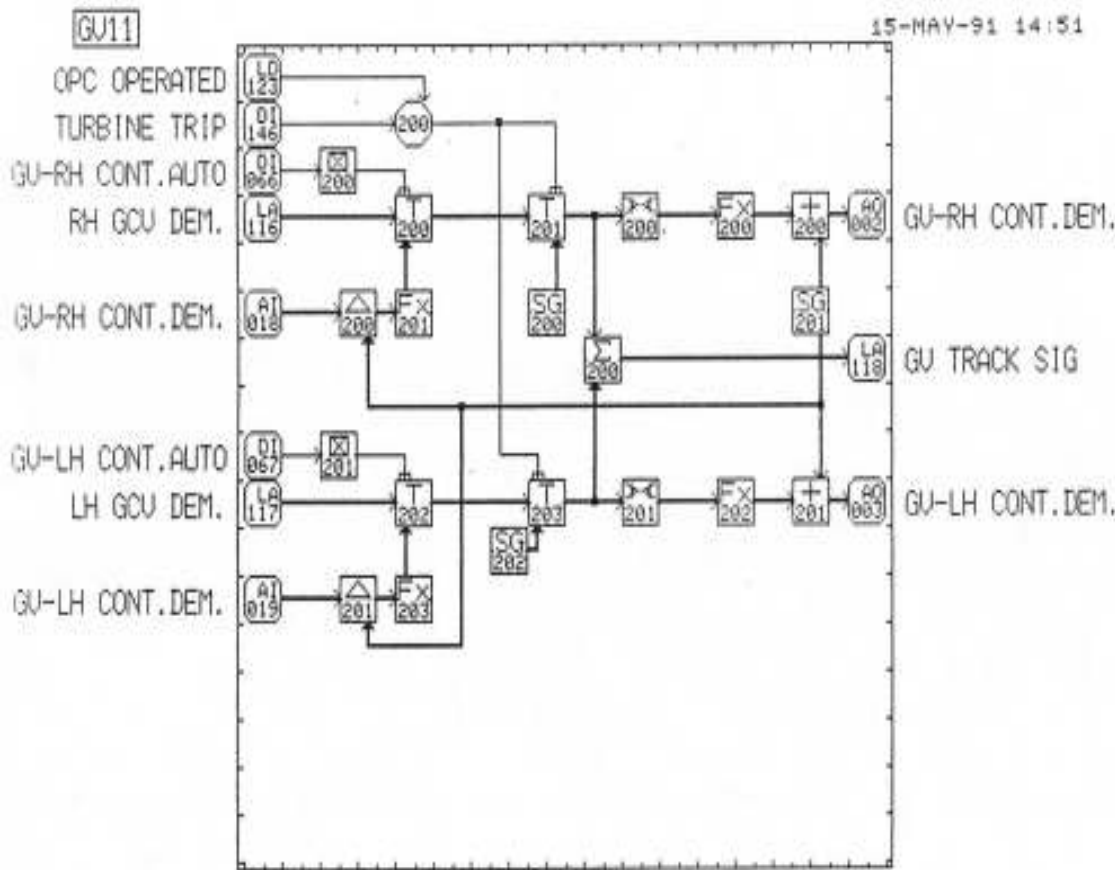




**CONTROL LOGICO DE PROTECCIONES DEL GENERADOR DE VAPOR DE UNIDADES 3 A 6**



**CONTROL LOGICO DE PROTECCIONES DEL GENERADOR DE VAPOR DE UNIDADES 3 A 6**

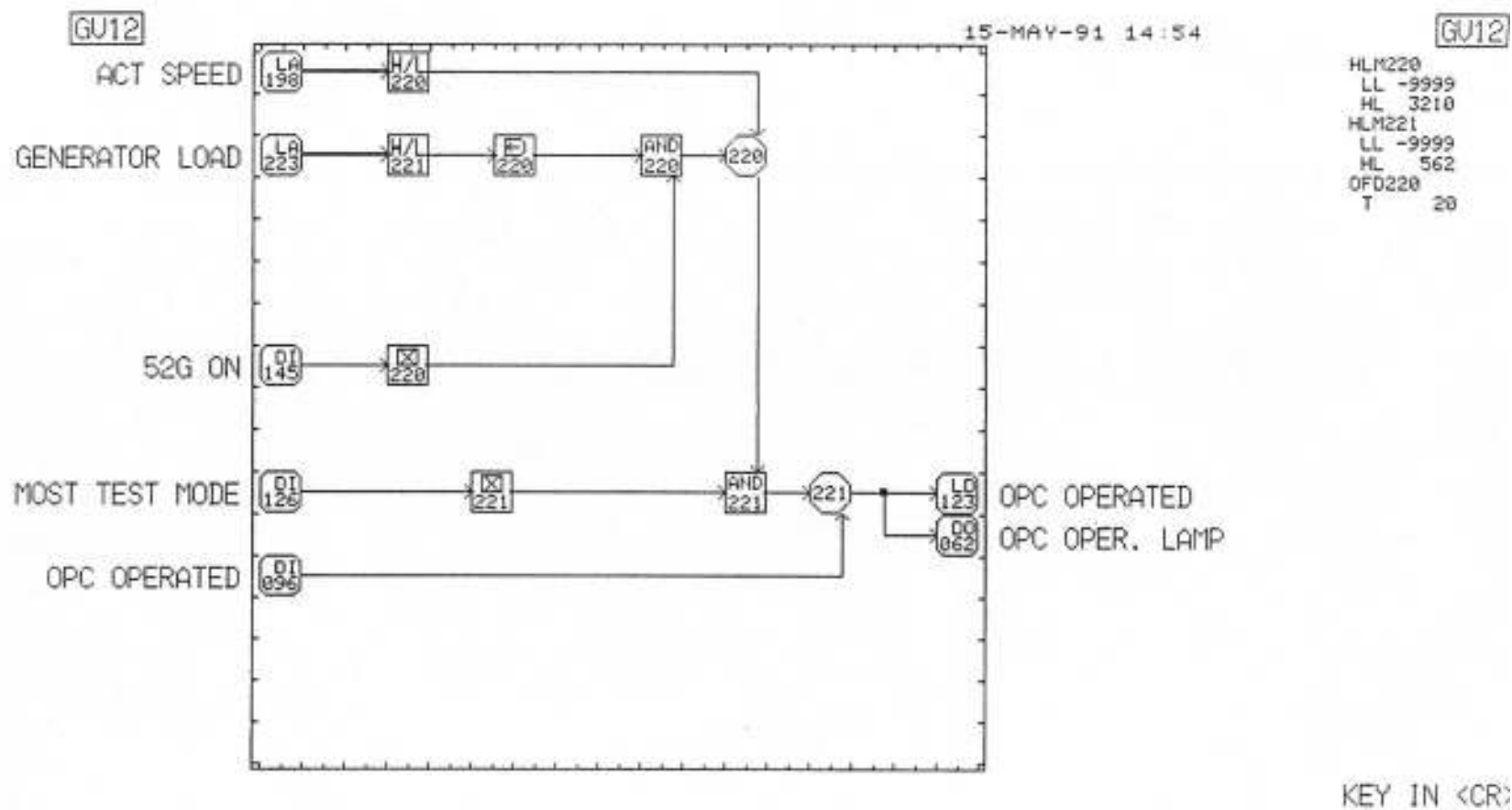


GU11

LMT200	Y6	0	X9	0
LL -1200	X7	0	Y9	0
HL 2200	Y7	0	XE	0
FX 200	X8	0	YE	0
X1 -1000	Y8	0	SG 202	
Y1 0	X9	0	C -1200	
K2 0	Y9	0	FX 203	
Y2 1391	XE	0	X1	0
X3 1250	YE	0	Y1 -1000	
Y3 3000	SG 200		X2 1391	
X4 2027	C -1200		Y2 0	
Y4 4000	SG 201		X3 3000	
X5 0	C	0	Y3 1250	
Y5 0	SUM200		X4 4000	
X6 0	K1 500		Y4 2027	
Y6 0	K2 500		X5 0	
X7 0	LMT201		Y5 0	
Y7 0	LL -1200		X6 0	
X8 0	HL 2200		Y6 0	
Y8 0	FX 202		X7 0	
X9 0	X1 -1000		Y7 0	
Y9 0	Y1 0		X8 0	
XE 0	X2 0		Y8 0	
YE 0	Y2 1391		X9 0	
FX 201	X3 1250		Y9 0	
X1 0	Y3 3000		XE 0	
Y1 -1000	X4 2027		YE 0	
X2 1391	Y4 4000			
Y2 0	X5 0			
X3 3000	Y5 0			
Y3 1250	X6 0			
X4 4000	Y6 0			
Y4 2027	X7 0			
X5 0	Y7 0			
Y5 0	X8 0			
X6 0	Y8 0			

KFY IN <CR>. nameNo<CR>.

(EHC) CONTROL LOGICO DE VALVULAS DE GOBIERNO DE TURBINA UNIDADES 3 A 6



**(EHC) CONTROL LOGICO DE VALVULAS DE GOBIERNO DE TURBINA UNIDADES 3 A 6**