



UNIVERSIDAD NACIONAL AUTÓNOMA
DE MÉXICO.

FACULTAD DE INGENIERÍA

DISEÑO DE UN MICROHORNO SOLAR Y CAMPO DE HELIOSTATOS
PARA DIVERSAS APLICACIONES.

T E S I S

QUE PARA OBTENER EL TÍTULO DE:

INGENIERO MECÁNICO

P R E S E N T A :

HERNANDEZ MARTÍNEZ IVAN.



DIRECTOR DE TESIS:
DR. RAFAEL ALMANZA SALGADO
2013

Dedicatoria:

Esta tesis está dedicada a mi familia por ser un gran apoyo durante toda mi vida, a mi novia que siempre está conmigo en los momentos más difíciles, y a todas las personas que se han cruzado en mi camino y me han dejado una enseñanza.

Contenido.

Índice.....I

Glosario.....IV

Nomenclatura.....V

Listado de figuras.....VI

Listado de tablas.....X

Listado de Ecuaciones.....XI

Resumen.....XII

Introducción.....1

I fundamentos teóricos.....1

 1. Energía solar: definiciones y términos.....1

 1.1 Espectro electromagnético.....1

 1.2 Tipos de radiación.....2

 1.3 Potencial de la energía solar.....2

 2. Usos generales.....4

 2.1 Aplicaciones fotoquímicas.....4

 2.2 Aplicaciones fotovoltaicas.....5

 2.3 Aplicaciones fototérmicas.....5

 2.4 Aplicaciones híbridas.....5

 3. Dispositivos y tecnologías térmicas solares.....6

 3.1 Clasificación.....6

 3.2 Baja temperatura.....7

 3.2.1 Colectores planos.....7

 3.3 Media temperatura.....8

 3.3.1 Concentradores de disco parabólico.....8

 3.3.2 Concentradores cilindro parabólico.....9

 3.3.3 Concentradores de Fresnel.....10

 3.4 Alta temperatura.....10

 3.4.1 Torre central.....10

 3.4.2 Hornos solares y campo de heliostatos.....11

 3.5 Trayectoria solar y sistemas de seguimiento.....14

 3.6 Mecanismo de transferencia de calor.....15

 3.7 Propiedades ópticas de los materiales empleados en dispositivos solares.....17

 4. Desarrollos actuales de hornos solares.....19

4.1	Ámbito internacional.....	19
4.2	Ámbito nacional.....	20
4.2.1	Avances tecnológicos nacionales.....	21
4.2.2	Planta solar del Instituto de Ingeniería UNAM.....	22
II Objetivos y alcances.....		24
III Metodología.....		24
IV Descripción de la ubicación física del dispositivo.....		25
1.	Características del espacio físico.....	25
2.	Concentrador de disco parabólico.....	26
V Diseño del campo de helióstatos.....		28
1.	Calculo de la relación H/Dc.....	28
2.	Calculo del número de helióstatos en función a la temperatura.....	28
3.	Estructura principal.....	32
4.	Mecanismo de soporte y movimiento de espejo plano.....	33
4.1	Motores.....	33
4.2	Análisis de esfuerzos.....	36
5.	Análisis de trayectoria solar.....	38
5.1	Propuesta de riel.....	40
5.2	Mecanismo de movimiento en riel y trayectoria solar.....	41
VI Diseño del microhorno solar.....		42
1.	Reconfiguración del concentrador de disco parabólico.....	42
2.	Cabina.....	42
3.	Atenuadores.....	43
4.	Base receptor.....	44
VII Materiales y construcción.....		44
1.	Helióstatos.....	46
2.	Disco parabólico (concentrador).....	47
3.	Cabina.....	48
4.	Riel.....	48
VIII Propuesta conjunta.....		49
1.	Descripción detallada.....	49
2.	Configuraciones diseño versátil.....	49
3.	Pros-contras comparado con otras alternativas.....	51
4.	Aplicaciones.....	53
4.1	Reacciones químicas.....	53
4.2	Estudio de materiales.....	53
4.3	Calentamiento de fluidos.....	54
IX Análisis de costos.....		54

X Comentarios finales y proyecciones a partir de esta propuesta.....	56
Conclusiones.....	57
Productos científicos generados de esta tesis.....	57
1. “Campo móvil de helióstatos y horno solar” solicitud de patente en trámite	
Bibliografía.....	58
Anexos.....	60
Cálculo distancia del foco.....	61
Cálculo relación H/Dc.....	61
Criterio de selección rodamientos estructura soporte.....	62
Proveedores materiales (cotización).....	62
Planos.....	63
Radiación directa anual.....	69
Agradecimientos.....	70

Glosario:

Absortancia: Razón de la radiación solar absorbida a la radiación incidente.

Absortividad: Propiedad del material que se utiliza para retener la radiación solar.

Absorbedor: Componente de un dispositivo solar que tiene como función captar y retener la mayor cantidad de radiación solar.

Anodizado: es un proceso electroquímico, de oxidación forzada.

Azimut: Ángulo entre el sur geográfico y la proyección de la radiación directa sobre un plano horizontal. Hacia el este es negativo y hacia el oeste es positivo.

Foco: punto donde converge la radiación reflejada por un concentrador.

Helióstatos: Dispositivo que sirve para reflejar la componente directa de la radiación solar sobre un blanco fijo.

Horno solar: Dispositivo que enfoca la radiación solar sobre superficies para calentar cuerpos a altas temperaturas.

Razón de concentración: Se define como el cociente entre el área de apertura colectora y el área del absorbedor.

Reflejancia: Razón de radiación reflejada de un material a la radiación incidente sobre el mismo.

Transmitancia: Se define como la fracción de luz incidente, que pasa a través de una muestra.

Nomenclatura:

a = Ángulo altura solar ($^{\circ}$)

α = Absortancia

A_a = Área de la superficie del absorbedor (m^2)

A_h = Área del helióstato (m^2)

A_i = Área de la superficie incidente (m^2)

A_s = Área de la superficie (m^2)

A_{sop} = Área de los soportes (m^2)

b = Ángulo azimut

C = Razón de concentración

D_c = Diámetro del concentrador (m)

$\Delta\Psi$ = Ángulo de las facetas del concentrador

ε = Emisividad

G_b = Irradiancia solar directa

G_h = Irradiancia generada por el helióstato

Γ = Fracción de flujo capturado

H = Helioestato

h = Coeficiente convectivo (W/m^2k)

k = Conductividad térmica del material

n = Número de desviación estándar

\dot{Q} = Flujo de calor

ρ_c = Reflectancia concentrador

ρ_h = Reflectancia del helióstato

σ = Constante de Stefan-Boltzman (w/m^2K^4)

T_a = Temperatura ambiente

T_s = Temperatura de la superficie

T^{∞} = Temperatura del aire

θ_i = Ángulo de incidencia

$\frac{d\Phi}{d\psi}$ = Flujo radiante reflejado por una tira del concentrador

Listado de figuras:

Figura 1 Espectro electromagnético y tipo de radiación [7].

Figura 2 Radiación directa y difusa sobre un elemento receptor.

Figura 3 Radiación solar anual en el mundo en KWh/m² [8].

Figura 4 Tasa de crecimiento energías renovables [9].

Figura 5 Consumo mundial de energías renovables en el 2010 [9].

Figura 6 Capacidad instalada en plantas termosolares [9].

Figura 7 Módulos fotovoltaicos [10].

Figura 8 Motor Stirling v160 que se utilizó en la PSA [11].

Figura 9 Casa sustentable [12].

Figura 10 Colector solar plano [13].

Figura 11 Colector de vacío [13].

Figura 12 Disco parabólico [14].

Figura 13 Discos parabólicos usados en la Plataforma Solar de Almería [15].

Figura 14 Concentrador cilindro parbólico [14].

Figura 15 Concentrador de Fresnel [1] y [16].

Figura 16 Concentrador con un campo de helióstatos [4].

Figura 17 Torre central y campo de helióstatos [14] .

Figura 18 Helióstato con 28 facetas [17].

Figura 19 Atenuador del horno solar CIE UNAM [18].

Figura 20 Concentrador de un horno solar [19].

Figura 21 Foco receptor de un horno solar [19].

Figura 22 Ángulo de altura solar [21].

Figura 23 Ángulo azimutal [21].

Figura 24 Absorción de luz en una muestra.

Figura 25 Superficie reflejante [23].

Figura 26 Localización de los hornos solares.

Figura 27 Radiación solar diaria en México [29].

Figura 28 Horno solar CIE UNAM [18].

Figura 29 Campo de helióstatos de Sonora [18].

Figura 30 Concentradores canal parabólico [31].

Figura 31 Planta solar instituto de Ingeniería UNAM vista aérea.

Figura 32 (terreno planta solar).

Figura 33 Concentrador de la planta solar del Instituto de Ingeniería UNAM.

Figura 34 Distancia focal del concentrador de la planta solar del IIUNAM.

Figura 35 Concentrador de disco parabólico en Unigraphics NX.

Figura 36 Concentrador y base preliminar.

Figura 37 Placa aluminio con soportes de la base.

Figura 38 Facetas del concentrador.

Figura 39 Estructura del helióstato.

Figura 40 Estructura del helióstato con el soporte.

Figura 41 Motor acoplado al soporte para el movimiento de elevación.

Figura 42 Motor acoplado en la parte inferior para permitir el movimiento de rotación.

Figura 43 Ensamble del helióstato con 2 motores.

Figura 44 Base del segundo prototipo de helióstato.

Figura 45 Segundo prototipo de helióstato ensamblado a la base.

Figura 46 Mallado estructura soporte del helióstato.

Figura 47 Zonas donde se aplica la carga.

Figura 48 Zona del rodamiento con la carga aplicada.

Figura 49 Zona del rodamiento acoplado al motor con la carga aplicada.

Figura 50 Deformación mínima con la aplicación de las cargas.

Figura 51 Esfuerzos en la estructura de soporte del helióstato.

Figura 52 Esfuerzos máximos en la estructura de soporte del helióstato.

Figura 53 Gráfica solar con proyección equidistante para la Planta Solar del Instituto de Ingeniería de la UNAM [20].

Figura 54 Representación en 3D de las trayectorias solares para la Planta Solar del Instituto de Ingeniería de la UNAM [20].

Figura 55 Diagrama de la posición de los 3 helióstatos y el concentrador con el giro de 180°.

Figura 56 Riel para los helióstatos.

Figura 57 Patín en la base del helióstato.

Figura 58 Cejas para el ajuste del patín en el riel.

Figura 59 Ensamble de los 3 helióstatos acoplados al riel.

Figura 60 Base del concentrador con chumaceras para permitir el giro de 180°.

Figura 61 Dimensiones de la cabina.

Figura 62 ejes para el movimiento de las láminas del atenuador.

Figura 63 Piñón acoplado al motor para la transmisión de movimiento a las láminas del atenuador.

Figura 64 Cabina con el concentrador.

Figura 65 Base para un contenedor de elemento receptor.

Figura 66 Reflectancia de película adherible plata vs aluminio anodizado [36].

Figura 67 Película Reflec tech de plata [37].

Figura 68 Ficha técnica película Reflec tech [37].

Figura 69 PTR cuadrado de acero.

Figura 70 Planta eléctrica para soldar.

Figura 71 Motor a pasos para el movimiento de elevación.

Figura 72 Rodamiento (chumacera) [39].

Figura 73 Aplicación de placa durock y posteriormente cemento [38].

Figura 74 Roladora para placa de acero [39].

Figura 75 Distribución elementos del microhorno solar.

Figura 76 Distribución de los elementos del microhorno solar Unigraphics NX.

Figura 77 Configuraciones de acuerdo a la trayectoria solar.

Figura 78 Configuración 1 posición de los helióstatos.

Figura 79 Configuración 2 posición de los helióstatos.

Figura 80 Proyecto geometría variable canal parabólico [40].

Figura 81 Ensayo giratorio KONTAS PSA [42].

Figura 82 Reacción endotérmica cloruro de sodio [41].

Figura 83 Fundición de aluminio [43].

Figura 84 Calentamiento de agua.

Figura 85 Rodamiento de rodillos cilíndricos.

Listado de tablas:

Tabla 1 Datos relevantes del posible escenario para el 2020 [9].

Tabla 2 Características de los discos parabólicos de la PSA [15].

Tabla 3 Tabla-resumen características de colectores y concentradores [1]-[4].

Tabla 4 Hornos solares importantes en el mundo [24-28].

Tabla 5 Características del espacio físico disponible para el campo de helióstatos y horno solar [32].

Tabla 6 Datos relación H/Dc de los hornos solares vistos anteriormente.

Tabla 7 Datos lámina de aluminio puro [33].

Listado de ecuaciones:

Ec. 1

$$C = \frac{A_i}{A_a}$$

Ec. 2

$$\dot{Q}_n = -kA \frac{\partial T}{\partial n}$$

Ec. 3

$$\dot{Q} = As h (Ts - T^\infty)$$

Ec. 4

$$\dot{Q} = \sigma As Ts^4$$

Ec. 5

$$\dot{Q} = \varepsilon \sigma As Ts^4$$

Ec. 6

$$\frac{H}{Dc}$$

Ec. 7

$$\dot{Q}_{interceptado} = \dot{Q}_{placa} - \dot{Q}_{perdidas}$$

Ec. 8

$$\dot{Q}_{interceptado} = \frac{(masa\ de\ la\ placa)(Energía\ para\ fundir\ el\ material)}{tiempo\ expuesto.}$$

Ec. 9

$$\dot{Q}_{perdidas} = \varepsilon \sigma As Ts^4$$

Ec. 10

$$\Delta \dot{Q}_{interceptado} = \frac{\dot{Q}_{interceptado}}{\# \ de \ tiras}$$

Ec. 11

$$\left(\frac{d\phi}{d\Psi}\right) = \frac{\Delta \dot{Q}_{interceptado}}{\rho_c \alpha_{placa} \Gamma \Delta \Psi}$$

Ec. 12

$$\Gamma = 1 - 2A(x)$$

Ec. 13

$$G_h = \rho_h G_b \cos \theta_i$$

Ec. 14

$$Ah = \frac{d\phi}{G_h}$$

Resumen

Actualmente la contaminación es un problema difícil de erradicar, el uso excesivo de combustibles fósiles es la principal generación, por ello se han buscado otro tipo de caminos para evitar su uso, sin duda alguna el uso de energías renovables es un gran paso para acabar con este problema.

Dentro de estas energías renovables hay que mencionar una muy importante, que aparte de ser gratuita es una energía limpia: la energía solar, es un recurso que con el paso del tiempo ha tomado un papel fundamental a nivel mundial.

Su uso puede llegar a tales dimensiones, que no es descabellado pensar que en un futuro toda la energía eléctrica provenga de este recurso, se han llevado a cabo ya varios avances tecnológicos para su aprovechamiento, países como Estados Unidos y España son algunos de los que más avances científicos han desarrollado. México es privilegiado ya que por su posición geográfica, es un país en el que se puede aprovechar la energía solar, por ello la importancia de conocer más acerca de esta energía renovable.

En esta tesis de licenciatura se trabajó en el desarrollo de un microhorno solar, que tiene una propuesta innovadora la cual se basa en el movimiento de los elementos que lo componen, sin duda algo nuevo en cuanto a hornos solares. Su diseño tiene la gran ventaja de dar seguimiento solar en todo momento, brindando de esta manera un funcionamiento óptimo. Entre sus diversas aplicaciones puede utilizarse para el trabajo con reacciones químicas o incluso en el estudio de materiales.

Este diseño se llevó a cabo para estudiar la viabilidad del desarrollo de un microhorno dentro de la planta solar y los alcances que se pueden tener, éste microhorno solar tiene grandes ventajas, ya que permite diversas aplicaciones, la innovación de libre movimiento lo hace único.

En cuanto a perspectivas a futuro, este diseño puede generar aplicaciones interesantes en estudio de materiales, generación de energía eléctrica, análisis de reacciones químicas entre otras, pero esto va depender directamente de la inversión y de la necesidad que se quiera satisfacer.

Introducción

La gran demanda de los combustibles fósiles a nivel mundial con el paso de los años se ha convertido en un grave problema, como se sabe estos generan contaminación y tienen impacto en el medio ambiente.

Con el paso del tiempo se han buscado alternativas para poner un alto a los diversos problemas que se han generado, una solución que ha tomado fuerza y en la cual se ha trabajado es en el desarrollo y aprovechamiento de otro tipo de energías, que nos otorguen los mismos beneficios, pero evitando ante todo la contaminación.

El uso de energías renovables reduciría considerablemente los problemas ambientales, por ello la importancia del desarrollo de este tipo de energías. Una de las alternativas que ya se ha empleado es la energía solar, tiene la característica de ser una energía limpia y renovable, capaz de otorgar muchos beneficios, tiene una amplia gama de aplicaciones; por ejemplo, hoy en día en México se le ha utilizado para el calentamiento de agua en piscinas o incluso uso doméstico, en el 2003 se tenían instalados más de 570,000 m² de calentadores solares, para el 2012 y 2013 se espera llegar a los 600 000 m² de calentadores solares en el territorio nacional [5].

México es un país privilegiado que tiene la oportunidad de aprovechar este recurso, y así solucionar uno de los mayores problemas a nivel mundial. Al norte del país se cuenta con un nivel considerable de radiación solar que va de los 2100 a 2300 ($\frac{KWh}{m^2}$) anualmente [6], de aprovecharse de una manera satisfactoria, por ejemplo para la producción de electricidad, sería un gran paso para terminar con la dependencia de los combustibles fósiles.

I.-Fundamentos teóricos

1 Energía solar. Definiciones y términos

1.1 Espectro electromagnético.

La energía solar es la radiación electromagnética generada por reacciones de fusión nuclear en todo el cuerpo solar. Llega a la Tierra como un conjunto de longitudes de onda comprendidas en el rango ultravioleta (7%), visible (43%) e infrarroja (49%), el resto 1% en la (figura 1) se observa el espectro electromagnético así como el tipo de radiación.

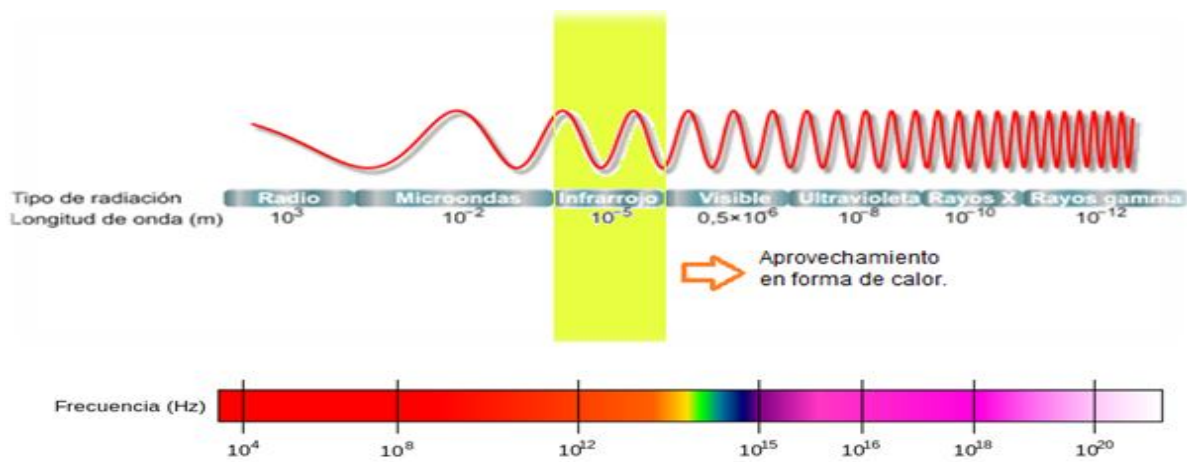


Figura 1. Espectro electromagnético y tipo de radiación [7].

La zona marcada con color amarillo es la parte infrarroja, la cual otorga la energía en forma de calor. Gracias a sus características, la energía solar se considera una energía inagotable y limpia. Existen una gran cantidad de métodos para aprovechar la energía proveniente del Sol. Sin embargo, se deben tomar en cuenta factores importantes como son las condiciones atmosféricas y la ubicación geográfica.

1.2 Tipos de radiación.

Existen dos tipos de radiación: directa y difusa, en conjunto se denomina radiación global. La radiación directa es la que pasa en línea recta desde el Sol a través de la atmósfera hasta un punto receptor. Por otra parte, la radiación difusa es la que viniendo desde el Sol es dispersada (ejemplo: por las nubes) y llega a incidir en el receptor o bien es reflejada a consecuencia del rebote en superficies (por ejemplo en el suelo) cercano al elemento receptor y entonces incide sobre él, tal y como se muestra en la (figura 2).

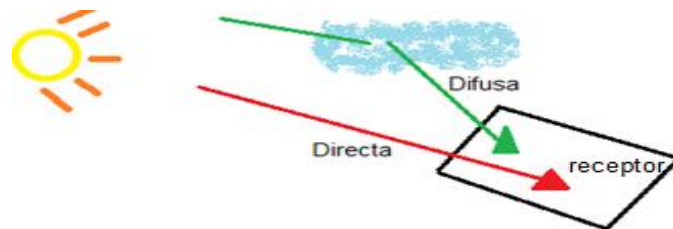


Figura 2 radiación directa y difusa sobre un elemento receptor.

1.3 Potencial de la energía solar.

En el mundo existen importantes posibilidades de crecimiento en cuanto al mercado tecnológico solar se refiere. Con el paso del tiempo las nuevas tecnologías solares están mejorando considerablemente la relación entre costo y eficiencia, para que en un futuro no muy lejano se tengan economías con bases fuertes teniendo como pilar el aprovechamiento de la energía solar.

Es importante conocer la radiación solar directa en el mundo, para así tener una idea del aprovechamiento que se le puede dar a esta energía renovable, en la (figura 3) se puede observar un mapa mundial que muestra los niveles de radiación anual que se tienen.

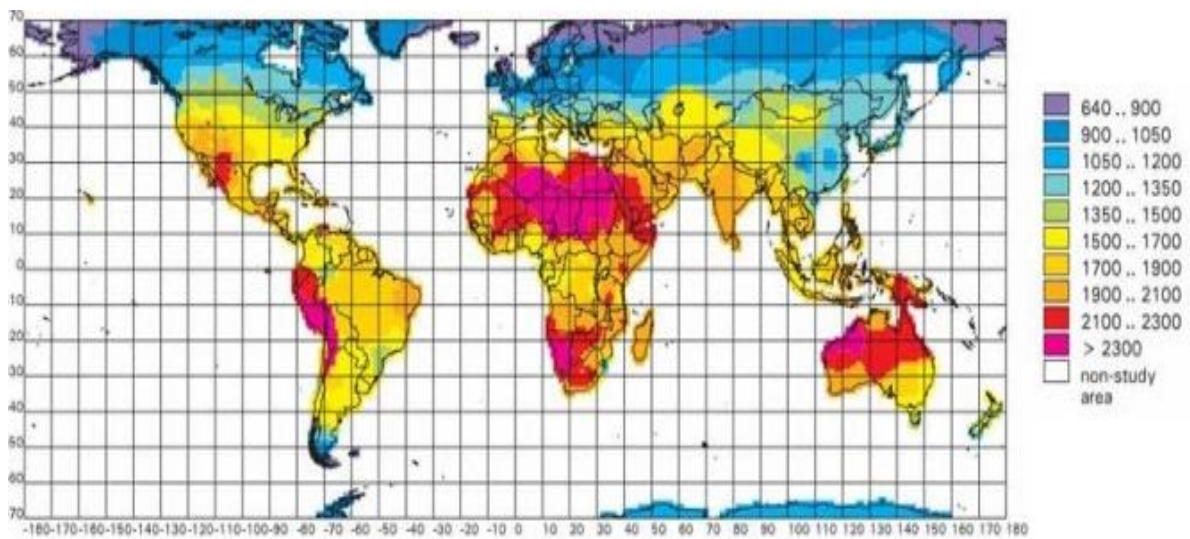


Figura 3 radiación solar anual en el mundo en kWh/m2 [8].

Por otro lado, es importante conocer el crecimiento de los últimos años de las energías renovables en el mundo, con el enfoque principalmente en la energía solar, en la (figura 4) se puede observar este crecimiento global haciendo una comparación del año 2006 y el año 2011.

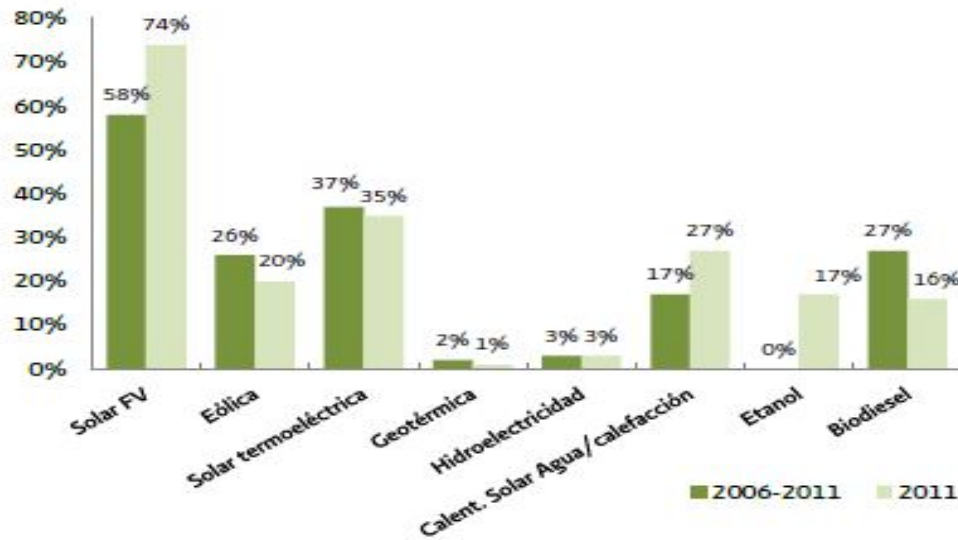


Figura 4 tasa de crecimiento energías renovables [9].

Como se puede observar, la energía solar fotovoltaica ha tenido un gran auge y se observa el crecimiento claramente en la gráfica, los países con alto crecimiento en este rubro son Alemania, Italia, Japón, España etc. La solar termoeléctrica tuvo un leve retroceso, pero sin duda alguna tomando en cuenta las demás energías renovables, la energía solar es de las que más crecimiento está teniendo en los últimos años.

En cuanto al consumo a nivel mundial de las energías renovables, tenemos en la (figura 5) como fue en el año 2010.

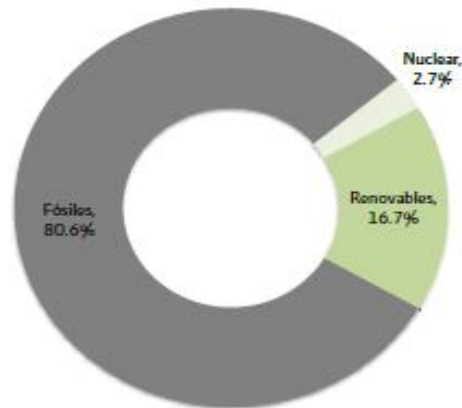


Figura 5 Consumo mundial de energías renovables en el 2010 [9].

El potencial para la energía solar termoeléctrica es inmenso, los países donde se ha tenido un mayor desarrollo son Estados Unidos y España, tal como se muestra en la (Figura 6), se tienen los porcentajes de la capacidad instalada en plantas termosolares dando un total de 1760 MW [9].

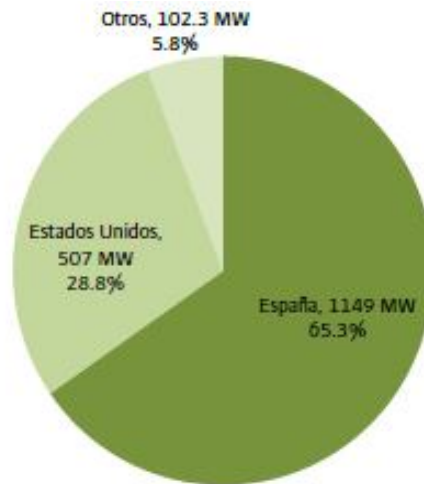


Figura 6 capacidad instalada en plantas termosolares [9].

Con todos estos avances y el aprovechamiento de energía solar, se espera que para el 2020 se evite la emisión a la atmósfera de un total de 154 millones de toneladas de dióxido de carbono, lo que sin duda alguna sería un gran avance en los objetivos contra el cambio climático, en la tabla 1 se muestran más datos al respecto.

Tabla 1 Datos relevantes del posible escenario para el 2020 [9].

Producción eléctrica en 2020.	54,600,000 [MWh] 54.6 [TWh]
Inversión acumulada.	41,800 millones de pesos.
Emisiones de carbono evitadas 2002-2020.	154 millones de toneladas de CO_2
Emisiones anuales de carbono evitadas en 2020.	32.7 millones de toneladas de CO_2 .

Es importante mencionar que los cinco países más prometedores en términos de los objetivos de acuerdo con el escenario para el 2020 son: España, Estados Unidos, México, Australia y Sudáfrica [9].

2 Usos generales

Existen diversas aplicaciones para la energía solar, a continuación se mencionan las que mayor desarrollo están teniendo en los últimos años.

2.1 Aplicaciones fotoquímicas.

Al hablar de fotoquímica se hace mención a todo tipo de interacción entre átomos, moléculas y la luz, para que esto sea posible y se dé el fenómeno fotoquímico se requiere de dos fases importantes: la primera, es la recepción de luz; posteriormente la reacción química. Algunas aplicaciones importantes son: síntesis, análisis de sustancias, tratamiento de efluentes, potabilización de agua, también en la industria farmacéutica.

2.2 Aplicaciones fotovoltaicas.

Consiste en su transformación directa en energía eléctrica mediante el efecto fotovoltaico, el uso de materiales semiconductores es de gran importancia en estos dispositivos, como el que se muestra en la (figura 7).



Figura 7 módulos fotovoltaicos [10].

2.3 Aplicaciones fototérmicas.

La energía solar térmica consiste en el aprovechamiento de la energía solar para producir calor y a su vez darle la aplicación que se requiera. Se considera relativamente fácil el concentrar el calor, y se puede llevar a cabo con una amplia gama de instrumentos que más adelante serán vistos a detalle.

Dentro de las aplicaciones fototérmicas va desde el calentamiento de fluidos, hasta producción de energía eléctrica. Esta parte térmica es fundamental para el desarrollo del microhorno solar, ya que con base en esta aplicación se llevará a cabo el diseño y estructuración, así como el funcionamiento óptimo del microhorno, por ello se profundizará a lo largo de este trabajo sobre esta parte térmica y los elementos involucrados.

2.4 Aplicaciones híbridas.

En este rubro es importante mencionar el uso de dispositivos tales como el motor Stirling, que se le considera dentro de estas aplicaciones, ya que utilizando la energía Solar directa puede realizar un trabajo mecánico para la producción de energía eléctrica, es decir, el motor Stirling es un motor de pistón que consiste en un sistema cerrado lleno con gas (hidrógeno o helio normalmente) que se calienta y se enfría produciendo electricidad mediante un ciclo térmico. En la siguiente imagen se muestra un motor Stirling utilizado en la Plataforma Solar de Almería (PSA) (Figura 8).



Figura 8 Motor Stirling v160 que se utilizó en la PSA [11].

Otra aplicación híbrida son los llamados edificios sustentables, que básicamente es el partir de un diseño arquitectónico, buscando optimizar recursos naturales y sistemas de la edificación de tal modo que minimicen el impacto ambiental de los edificios sobre el medio ambiente y sus habitantes.

La reducción del consumo de energía para calefacción, refrigeración, iluminación y otros equipamientos, cubriendo el resto de la demanda con fuentes de energía renovables, lo hacen estar dentro de este rubro ya que es una combinación de aprovechamiento de la energía.

Las energías alternativas en la arquitectura implican el uso de dispositivos solares activos, tales como paneles fotovoltaicos o generadores eólicos que ayudan a proporcionar electricidad sustentable para cualquier uso tal y como se muestra en la (figura 9).



Figura 9 Casa sustentable [12].

3 Dispositivos y tecnologías térmicas solares.

Dentro de las tecnologías térmicas es importante hacer una clara diferencia entre los colectores y los concentradores que dentro de la clasificación se explicará, así como el uso que se les puede dar, por otra parte explicar las características importantes de los dispositivos que trabajan a baja, media y alta temperatura.

3.1 Clasificación

Dentro de esta clasificación se mencionarán dispositivos tales como colectores solares y concentradores. Un colector solar es un dispositivo que transforma la energía solar en calor para transferirlo a un fluido, marcando una clara diferencia con los concentradores que estos a su vez aumentan la intensidad solar sobre una superficie absorbente.

Al hablar de **sistemas sin concentración** hablamos de colectores solares, que son usados en aplicaciones de la energía solar térmica de baja temperatura. Un ejemplo de su aplicación sería la producción de agua caliente sanitaria. Estos colectores se caracterizan por no poseer métodos de concentración.

Los **sistemas con concentración** se basan en dispositivos que amplifican la intensidad de la radiación sobre una superficie absorbente. Hay una diversidad de concentradores, de acuerdo a la aplicación que se le quiera dar, más adelante se hablará de estos y sus características importantes.

Al hablar de **razón de concentración** se hace referencia a la relación entre la densidad de radiación incidente y la utilizada por el absorbedor:

$$C = \frac{A_i}{A_a} \text{----- (Ec. 1)}$$

Donde:

C = razón de concentración.

A_a = Área de la superficie del absorbedor.

A_i = Área de la superficie incidente.

Según la razón de concentración se pueden tener los siguientes rangos:

- Baja C (2, 10)
- Media C (10, 100)
- Alta C (> 100)

3.2 Baja temperatura.

Proveen calor a temperaturas menores de 65°C mediante absorbedores metálicos o no metálicos para aplicaciones tales como calentamiento de piscinas, calentamiento doméstico de agua para baño y de manera general para todo tipo de aplicaciones en las que no se requiere temperaturas mayores de 65°C. Para estas aplicaciones se utilizan los colectores solares planos.

3.2.1 Colectores planos.

Están constituidos por una superficie negra en una caja aislada con un recubrimiento de vidrio y tubería generalmente de cobre en forma de serpentín. Dentro de este sistema el aprovechamiento térmico a baja temperatura se realiza a través de colectores planos, cuya característica común es que no tienen poder de concentración, es decir, la relación entre la superficie externa del colector y la superficie captadora, la interior, es prácticamente la unidad, a continuación se muestra un colector solar plano (figura 10).



Figura 10 colector solar plano [13].

Otra variante de colectores planos son los colectores de aire, cuya principal característica es tener como fluido el aire. No tienen una temperatura máxima límite (los procesos convectivos tienen una menor influencia en el aire) y trabajan mejor en condiciones de circulación normal, pero poseen una baja capacidad calorífica, su principal aplicación es la calefacción.

Por otra parte también se tienen los colectores de vacío que están compuestos de una doble cubierta envolvente, herméticamente sellada, aislada del interior y del exterior y en la cual se ha hecho el vacío. Su finalidad es reducir las pérdidas por convección. Son más caros, su principal aplicación es la producción de agua caliente sanitaria y climatización de piscinas como el que se muestra a continuación. (figura 11)



Figura 11 Colector de vacío [13].

3.3 Media temperatura.

Involucra dispositivos que concentran la radiación solar para entregar calor a mayor temperatura, en un rango entre los 100 y 300°C. En este sistema se utilizan espejos dando lugar a los concentradores solares, para así concentrar la radiación solar sobre una superficie o elemento absorbedor, pueden ser concentradores de disco o cilindro parabólicos.

3.3.1 Concentrador de disco parabólico.

Está compuesto por un disco reflectante con forma parabólica que recibe los rayos solares y los concentra en un receptor posicionado en el punto focal. En este tipo de concentradores se destaca el uso del motor Stirling para la generación de energía eléctrica, tal y como se muestra en la (figura 12).

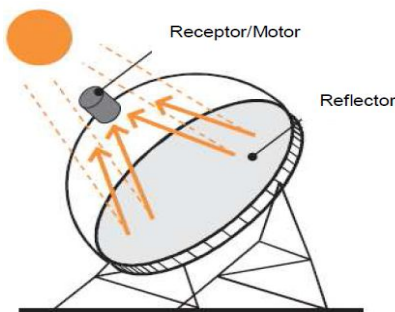


Figura 12 Disco parabólico [14].

A continuación se muestran concentradores de disco parabólico utilizados en la PSA (Plataforma Solar de Almería) en España.

Tabla 2 Características de los discos parabólicos de la PSA [15].

Disco parabólico.	Diámetro (m)	Distancia focal. (m)	Motor Stirling.	Energía que recibe. (KWt)	Energía que genera. (KWe)
Distal I	7.5	4.5	SOLO V160	40	9
Distal II	8.5	4.1	SOLO V161	50	10
Eurodish	8.5	4.5	SOLO V161	50	10

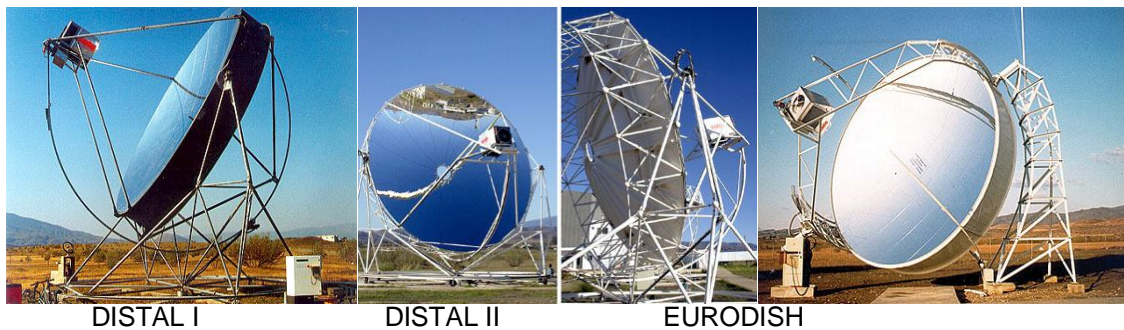


Figura 13 Discos parabólicos usados en la Plataforma Solar de Almería [15].

3.3.2 Concentrador cilindro parabólico.

Consta de un concentrador cilíndrico-parabólico y un tubo absorbedor, que es el receptor dentro de este sistema. Se debe enfocar la luz del sol en el receptor que funciona a lo largo de la línea focal del colector, a su vez el fluido caliente que sale del tubo absorbedor es la fuente de energía, por ejemplo para un ciclo Rankine. (Figura 14)

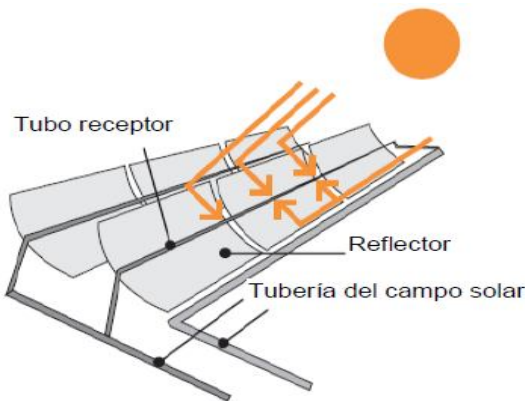


Figura 14 concentrador cilindro parbólico [14].

3.3.3 Concentrador de Fresnel.

Funciona de manera similar a los cilindro parabolicos, a diferencia que aquí se tienen espejos planos y el absorbedor esta separado de la estructura; es decir, se encuentra en la parte superior. (figura 15)

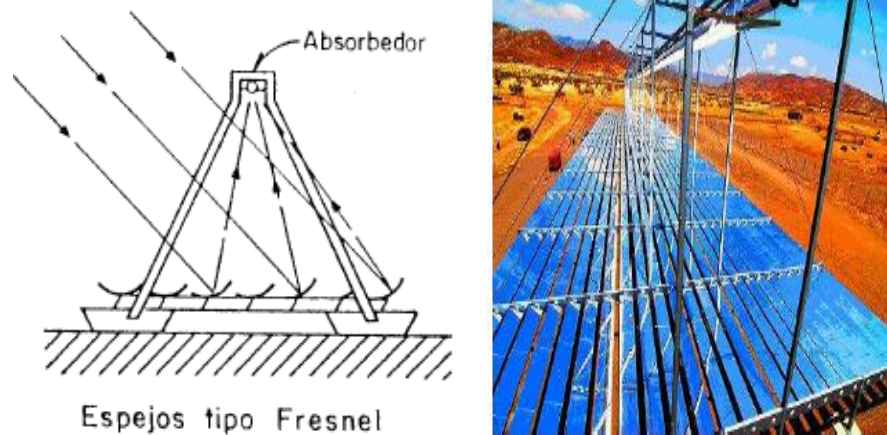


Figura 15 concentrador de Fresnel [1] y [16].

3.4 Alta temperatura.

Operan a temperaturas mayores a los 300°C y su uso más común es para generar electricidad. Se utiliza una mayor cantidad de espejos y de mayor tamaño para conseguir concentrar aún más la radiación. Estos enormes espejos, llamados helióstatos, son orientables para seguir la luz del Sol. (Figura 16)

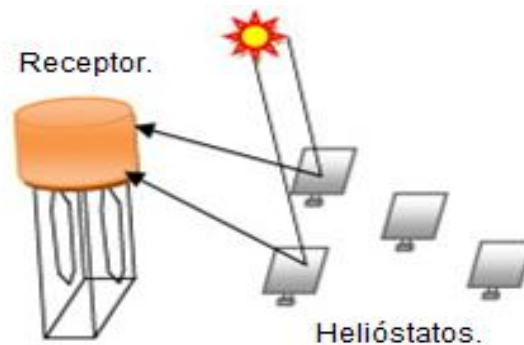


Figura 16 Concentrador con un campo de helióstatos [4].

3.4.1 Torre central.

Se cuenta con un sistema de helióstatos, que concentran la energía dispuestos generalmente en forma circular alrededor de la torre, reflejan los rayos del sol en un receptor central ubicado en la parte superior de la torre. Con este tipo de sistemas se consiguen temperaturas muy elevadas y pueden utilizarse para generar energía eléctrica. (Figura 17)

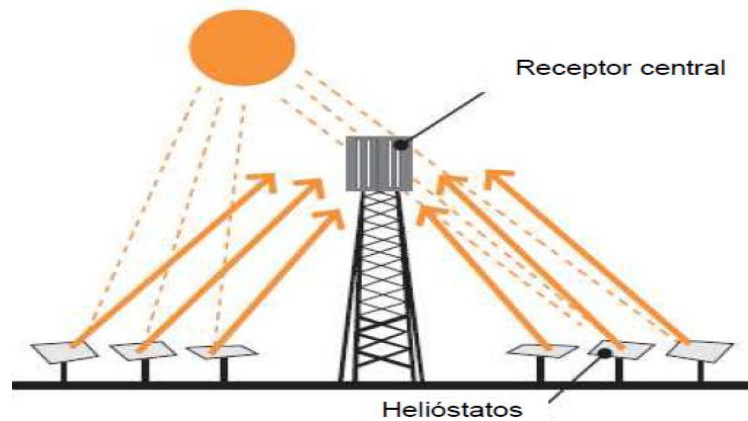


Figura 17 Torre central y campo de helióstatos [14].

En la siguiente tabla se hace un resumen donde se muestran las características principales de los colectores y concentradores ya mencionados.

Tabla 3 Tabla-resumen características de colectores y concentradores [1],[4].

Nombre	Razón de concentración	Rango de temperatura (°C)	Tipo de absorbedor
Colector solar plano.	$C \leq 1$	$30 < T < 70$	Plano
Colector solar plano de vacío.	$C \leq 1$	$30 < T < 100$	Plano
Concentrador disco parabólico	$100 < C < 1000$	$70 < T < 1500$	Foco.
Concentrador cilindro parabólico	$15 < C < 40$	$70 < T < 350$	Lineal(tubular)
Torre central	$100 < C < 1500$	$30 < T < 100$	Foco.

3.4.2 Hornos solares y campo de helióstatos.

Al hablar de un horno solar, se puede definir de la manera más sencilla como la combinación de un concentrador parabólico estacionario y un helióstato, que a su vez requieren de energía proveniente del Sol para su puesta en marcha.

El sistema de concentración de los hornos solares se basa en la doble reflexión de la radiación en un punto focal. Los helióstatos reflejan los rayos solares paralelos y horizontales sobre el disco parabólico que actúa como concentrador reflejándolos en un mismo punto, el foco. En ocasiones, para poder regular y controlar la radiación dirigida al foco, se dispone de atenuador entre el campo de helióstatos y el concentrador.

Para conseguir valores de concentración de la radiación tan elevados, el espejo reflector ha de ser de gran tamaño.

El reflector debe seguir la trayectoria solar para conseguir la máxima captación posible; el problema está en la dificultad de movilizar un espejo de tales proporciones. La solución es la doble reflexión. El concentrador parabólico se mantiene fijo generalmente, para ello se dispone de un campo de helióstatos móviles que siguen la trayectoria solar y reflejan la radiación en el paraboloide. De esta manera, el concentrador recibe la radiación reflejada por los helióstatos y no la radiación directa del sol.

Por otra parte, hay hornos solares que trabajan con un solo helióstato y también los hay aquellos que trabajan con un campo de helióstatos; es decir, la diferencia radica principalmente en el enfoque que este tenga, para cumplir con su función a la que estén destinados más adelante se hablara en particular de éstos.

Algunas aplicaciones importantes que éstos tienen son: generación de electricidad, ensayos y análisis de materiales (en el tratamiento de superficies frente a la corrosión y desgaste, fundición de metales), en la industria aeronáutica y aeroespacial por las radiaciones intensas etc.

Los componentes principales de un horno solar son:

Helióstato:

Un helióstato consiste en una superficie plana reflectiva formada por múltiples facetas planas que dispone de un sistema de seguimiento de la trayectoria solar para garantizar la máxima captación en todo momento.

El campo de helióstatos refleja los rayos solares horizontalmente y paralelos al eje óptico de un concentrador. El coeficiente de reflexión del helióstato tiene valores que varían del 85 a 95%, a continuación se muestra un helióstato con múltiples facetas (Figura 18).



Figura 18 Helióstato con 28 facetas [17].

Atenuador:

El atenuador regula la cantidad de luz incidente en el concentrador, reflejada desde los helióstatos. Es un sistema simple que consiste en un conjunto de láminas dispuestas horizontalmente que pueden orientarse para permitir, en mayor o menor medida, el paso de la radiación procedente de los helióstatos; de esta forma, la energía en el foco dependerá de la radiación que atraviese el atenuador. (Figura 19)



Figura 19 Atenuador del horno solar CIE UNAM [18].

Concentrador:

El concentrador es la parte fundamental del horno solar, es un conjunto de espejos que concentran la luz incidente proveniente de los helióstatos, multiplicando la energía radiante en la zona focal. Este elemento, que concentra los rayos que llegan paralelos al eje, consiste en un conjunto de facetas de mayor o menor tamaño en disposición paraboloide para favorecer una mejor focalización tal y como se muestra en la (Figura 20).



Figura 20 Concentrador de un horno solar [19].

Foco receptor:

Es el elemento en el que se concentra toda la radiación. El tamaño focal varía de una instalación a otra. El tamaño de la imagen reflejada depende de la longitud focal, en la siguiente (Figura 21) se aprecia la radiación incidiendo sobre el foco receptor.



Figura 21 Foco receptor de un horno solar [19].

3.5 Trayectoria solar y sistemas de seguimiento.

La trayectoria solar es un concepto dependiente de la variabilidad del ángulo que forma el eje de rotación de la tierra, que no siempre es perpendicular con el plano de su trayectoria de traslación con respecto al sol. La inclinación de este eje es lo que produce las estaciones del año, las variaciones en horas solares y el ángulo de la radiación solar.

Cuando se quiere aprovechar la radiación solar directa se requiere la predicción del movimiento del Sol con respecto al dispositivo colector de energía solar. El Sol sigue una trayectoria circular a través del firmamento, alcanzando en su punto más alto al mediodía.

El ángulo de altura solar como su nombre lo indica mide la altura del sol respecto a un plano horizontal. Si se une el sol con la posición del observador mediante una línea y esta se proyecta en el plano horizontal, la altura solar es el ángulo formado por esas dos líneas. El ángulo cenital es el complementario a éste (es lo que le falta al Sol para estar en la línea vertical del observador) como se puede apreciar en la (figura 22).

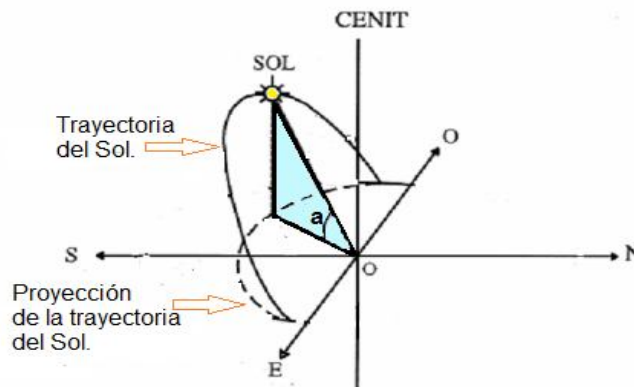


Figura 22 Ángulo de altura solar [21].

El ángulo azimutal mide cuánto se ha desplazado el sol respecto al Sur. Al mediodía, este ángulo es, por tanto, cero (el sol está en el Sur). El ángulo acimutal (b) para la hora de salida del Sol varía cada día del año como se muestra en la (Figura 23)

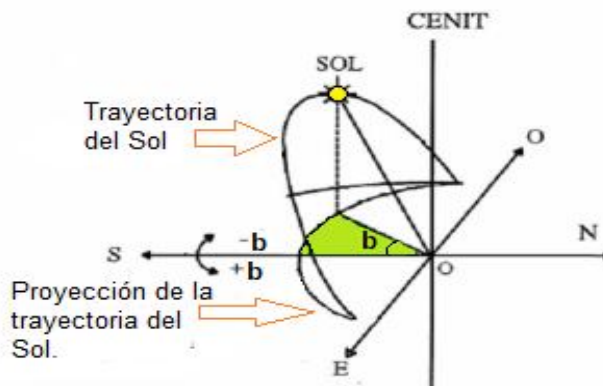


Figura 23 Ángulo azimutal [21].

En la imagen se aprecia que para la salida del sol el ángulo acimutal es menor de 90 grados. En la posición del Sol del dibujo, el ángulo acimutal corresponde a una hora de la tarde (ya pasó el mediodía en su recorrido).

En cuanto a los sistemas de seguimiento existen varios tipos una clasificación común es la de un solo eje o dos ejes, un ejemplo de un seguidor en dos ejes (rotación-elevación).

Dentro de los sistemas más comunes de seguimiento en dos ejes utilizados en disco parabólico se encuentra el seguimiento polar donde un eje de rotación es alineado de manera paralela al eje de rotación de la Tierra, dando una inclinación igual a la latitud del lugar. El otro eje de rotación es perpendicular al eje polar, llamado ángulo de declinación, el ángulo de seguimiento es el ángulo de declinación de la Tierra.

Por otra parte, otro sistema utilizado es el de seguimiento azimut-elevación donde la apertura del colector tiene una rotación alrededor del zenit (ángulo acimut) y a un eje paralelo a la superficie de la Tierra (altura solar), recordando que los ángulos acimut y altura solar no son constantes y dependen de la latitud, hora del día y día del año.

Conociendo lo anterior de los ángulos de altura solar así como el ángulo azimutal se pueden determinar ciertas geometrías para el diseño del microhorno solar, sobre todo para el diseño del helióstato, por otra parte se profundizará en el tema del seguimiento solar y para ello será necesario el revisar unos esquemas que se generaron con el software Autodesk Ecotec Analysis 2011 [20], donde se analizarán las trayectorias solares ubicando la posición de la planta solar, será determinante para el diseño del microhorno solar.

3.6 Mecanismo de transferencia de calor.

Como ya se menciona los sistemas fototérmicos se encargan de captar la energía proveniente del sol y transformarla en calor útil, por otra parte se sabe que la energía solar incidente se pierde a los alrededores en forma de calor; es decir, no toda la energía es aprovechada.

El objetivo principal al diseñar es el obtener el máximo aprovechamiento y de esta manera tratar de disminuir las pérdidas posibles, para ello es importante conocer tres mecanismos de transferencia de calor que son muy importantes:

Conducción.

La conducción de calor es un mecanismo de transferencia de energía calorífica entre dos sistemas basado en el contacto directo de sus partículas; es decir, es un proceso de propagación de energía en un medio sólido, líquido o gaseoso mediante comunicación molecular directa cuando existe un gradiente de temperatura.

Cuando hablamos de un gradiente de temperatura, la segunda ley de la termodinámica establece que la transferencia de calor se lleva a cabo desde la zona de mayor temperatura a la zona de menor temperatura.

El flujo de calor es proporcional al gradiente de temperatura:

$$\dot{Q} = -kAs \frac{\partial T}{\partial n} \text{----- (Ec. 2)}$$

Donde:

\dot{Q} = Flujo de calor por conducción.

k = conductividad térmica del material.

A_s = Área de la superficie.

A esta ecuación se le conoce como ley de Fourier de la conducción de calor y sus unidades son W/m^2 , el signo negativo es introducido debido a que el calor fluye de mayor a menor temperatura.

Convección.

El fenómeno de transferencia de calor por convección es un proceso de transporte de energía que se lleva a cabo como consecuencia del movimiento de un fluido ya sea líquido o gas y está relacionado con el movimiento de éste.

$$\dot{Q} = A_s h (T_s - T_\infty) \text{-----}(\text{Ec. 3})$$

Donde:

\dot{Q} = Flujo de calor por convección.

h = coeficiente convectivo.

A_s = Área de la superficie.

T_s = Temperatura de la superficie.

T_∞ = Temperatura del aire.

Radiación.

A diferencia de la conducción y convección, la radiación no requiere de un medio para propagar la energía. A una temperatura determinada todos los cuerpos emiten radiación a diferentes longitudes de onda.

Un cuerpo negro es el que emite la máxima cantidad de energía radiante desde su superficie a una razón proporcional a su temperatura absoluta elevada a la cuarta potencia.

$$\dot{Q} = \sigma A_s T_s^4 \text{-----}(\text{Ec. 4})$$

Donde:

\dot{Q} = Flujo de calor por radiación.

A_s = Área de la superficie.

T_s = Temperatura de la superficie.

σ = Constante de Stefan-Boltzman

A esta ecuación se le conoce como ley de Stefan-Boltzman, pero en la naturaleza no existen cuerpos negro, los cuerpos reales emiten menor cantidad de radiación, y se determina mediante la siguiente ecuación:

$$\dot{Q} = \varepsilon\sigma AsTs^4 \text{-----}(\text{Ec. 5})$$

La emisividad (ε) es un cociente de la emisión de radiación del cuerpo en estudio con respecto a un cuerpo negro y adquiere valores de 0 a 1.

3.7 Propiedades ópticas de los materiales empleados en dispositivos solares .

Cuando la radiación incide en un cuerpo, parte de ella se refleja, otra parte se absorbe, y si el material es transparente, otra parte se transmite.

Esto tiene que ver con la ley de Beer-Lambert que es una relación empírica que relaciona la absorción de luz con las propiedades del material atravesado, como la transmitancia y la reflectancia [22], como se muestra en la siguiente (figura 24).

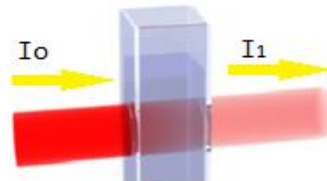


Figura 24 Absorción de luz en una muestra.

En forma matemática se tiene que $\tau = \frac{I_1}{I_0}$.

Donde:

τ = transmitancia.

I_1 = Intensidad de la luz transmitida.

I_0 = Intensidad de la luz incidente.

Superficies absorbedoras:

Un material absorbedor es aquel que capta la máxima radiación posible. La absortividad es la propiedad que tiene un material para absorber una fracción de la energía incidente sobre el, en el caso del microhorno solar los elementos absorbedores, serán los que esten sometidos a la acción del microhorno; es decir, los elementos de estudio.

Superficies reflejantes.

La ley de reflexión señala que un rayo que incide sobre una superficie genera un rayo reflejado con un ángulo de reflexión r igual al incidente i tal y como se muestra en la (figura 25).

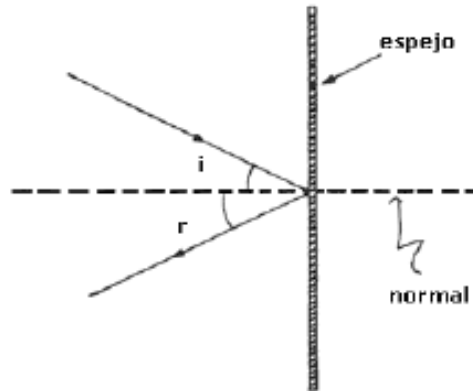


Figura 25 Superficie reflejante [23].

La reflexión de la radiación puede ser especular o difusa. Cuando el ángulo de incidencia es igual al ángulo de reflexión, la reflexión se llama especular, cuando la radiación reflejada se distribuye uniformemente en todas direcciones se llama difusa. Ninguna superficie real es especular o difusa, sin embargo, una superficie con una alta calidad de pulido se aproxima a una reflexión especular, mientras que una superficie rugosa refleja de manera difusa [23].

Los concentradores solares requieren el uso de superficies con alta reflectancia especular. Las superficies reflejantes son generalmente metales con un buen pulido o metales cubiertos con materiales reflectantes. Dentro de los materiales con reflectividad mas comunes en aplicaciones solares se tienen superficies de plata o aluminio pulido. Donde la plata pulida tiene una alta reflectancia (98%) para el espectro de energía.

Actualmente, las superficies reflectivas usadas son hojas de aluminio las cuales son relativamente baratas. Sin embargo, sus desventajas son una moderada reflectancia (85% cuando son nuevas), más adelante se profundizará en este tipo de materiales para el diseño del microhorno solar.

Según la ley de conservación de la energía estos tres componentes deben sumar la unidad.

$$\alpha + \tau + \rho = 1$$

Donde:

α = Absortancia.

τ = Transmitancia.

ρ = Reflectancia.

En el caso de cuerpos opacos no hay transmisión de radiación, por lo tanto τ es igual a cero [23].

4 Desarrollos actuales de hornos solares.

El desarrollo de hornos solares a nivel mundial es objeto de estudio en varios países, algunos de los más adelantados son: España, Estados Unidos, Francia, por mencionar algunos; cuentan con dispositivos dotados de tecnología avanzada, que tienen diversidad de aplicaciones, entre ellas una muy importante la generación de energía eléctrica. Por ello la importancia de conocer qué hay actualmente en el mundo, obtener datos importantes que sin duda alguna serán benéficos para el desarrollo del microhorno solar.

4.1 Ámbito internacional.

El desarrollo de los hornos solares se le considera aún en nivel de investigación ya que a nivel mundial se realizan estudios y mejoras tecnológicas con el paso del tiempo, hay que marcar una clara diferencia entre los hornos solares, hay hornos solares que basan su funcionamiento en un solo helióstato, en cambio otros cuentan con un campo de éstos. Los más destacados se muestran a continuación.

Hornos solares con campo de helióstatos:

- Horno solar de Odeillo (Francia).
- Horno solar Tashkent (Uzbekistán).
- Horno solar de la Plataforma solar de Almería (España).

En esta clasificación se mencionaron los que se consideran los dos hornos más grandes del mundo que son el de Francia que cuenta con 9600 espejos reflectantes, un total de $1900 m^2$, y el de Uzbekistán donde cada uno de los helióstatos es de $42 m^2$. A continuación se muestran hornos solares que cuentan con un solo helióstato.

Hornos solares con un solo helióstato.

- Horno solar del laboratorio nacional de energías renovables NREL (EUA).
- Horno solar del instituto Paul Scherrer (Suiza).

En la siguiente tabla se muestran las características principales de estos hornos solares:

Tabla 4 Hornos solares importantes en el mundo [24-28].

Ubicación	Potencia alcanzable	Temperatura alcanzable (°C)	Número de helióstatos	Diámetro del Concentrador. (m)	Diámetro del Foco receptor. (cm)
Odeillo, Francia.	1 MW	4000	63	40	40
Tashkent, Uzbekistán.	1 MW	3000	62	40	50
Almería, España.	58 KW	2800	4	16.5	23
Colorado, EUA.	10 KW	2000	1	12.5	10
Aargau, Suiza.	40 KW	2300	1	8.5	10

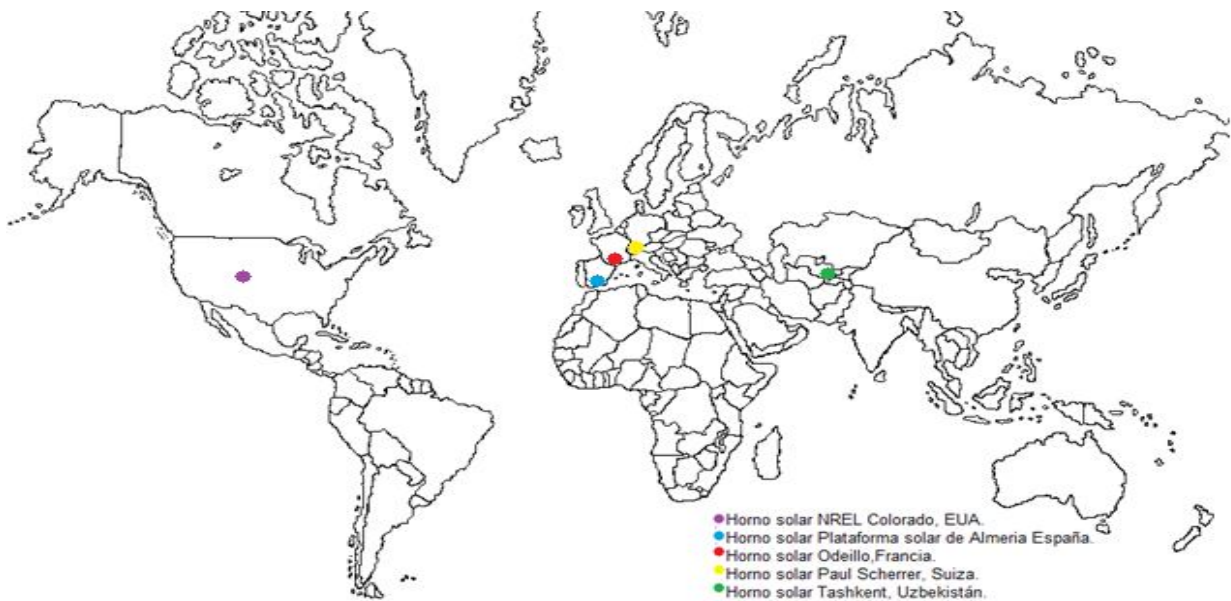


Figura 26 Localización de los hornos solares.

4.2 Ámbito nacional.

México es un país geográficamente privilegiado cuenta con un promedio de radiación diario de 5KWh/m², en las zonas del norte del país es donde se tienen valores aproximados a los 6.3 KWh/m² por día, en la (figura 27) se pueden apreciar las zonas con mayor radiación solar en color rojo y las de menor en amarillo [29]. En la Estación Radiométrica instalada en la Planta Solar de Instituto de Ingeniería (19°19'N, 99°11'O, 2324m), localizada en el suroeste de Ciudad Universitaria, las mediciones han sido adquiridas cada 5 segundos y registradas en una base de datos cada 5 minutos, la irradiancia Solar Global se ha medido utilizando un piranómetro de banda giratoria de la compañía Ascension Technology, Inc, con sensor de la marca LI-COR, modelo PY26523.

Se han reportado valores de irradiancia directa máximos en el año 2012 de 1120 W/m², y los valor promedio de irradiancia directa en el año 2012 fueron de 620 W/m².



Figura 27 Radiación solar diaria en México [29].

En México se cuenta con una experiencia de más de 50 años en el uso de equipos de calentamiento solar, cada año se instalan en promedio 62 500 m² de calentadores solares.

Existe un desarrollo tecnológico muy importante para mejorar el rendimiento, la calidad, durabilidad y costo de los equipos y sistemas, además de poder abarcar aplicaciones donde se requieran niveles de temperatura comprendidos entre 40 y 250°C.

Se destaca el desarrollo con el acoplamiento de tecnologías de generación de electricidad, calentamiento solar, iluminación.

La integración de sistemas de calentamiento solar y sistemas de calentamiento con combustibles fósiles ha sido exitosa y cada vez más se adaptan a las necesidades específicas de los sectores doméstico, de servicios e industrial, demostrando que prácticamente todas las necesidades de calor de proceso pueden ser satisfechas, total o parcialmente con sistemas de calentamiento solar [30].

Las aplicaciones de calentamiento solar son cada vez más numerosas y se va por buen camino, para que más adelante se piense en cubrir las necesidades con energía solar independientemente de los combustibles fósiles.

4.2.1 Avances tecnológicos nacionales.

Actualmente se cuenta con instalaciones de investigación y desarrollo para el aprovechamiento de la energía solar en México.

Dentro de lo que destaca:

- el horno solar de alto flujo. (Morelos).
- el campo de pruebas de helióstatos (Sonora).

Horno solar de alto flujo

El horno solar de alta concentración es un dispositivo especializado para la investigación científica. Con este dispositivo se puede diseñar, probar, analizar y producir nuevos materiales y, en especial, generar nuevos combustibles solares con nulo impacto ambiental, como el hidrógeno, también, se pueden conocer las propiedades termofísicas, fallas y envejecimiento acelerado de materiales, así como el procesamiento y manufactura[18], a continuación se muestra una imagen de éste (Figura 28).



Figura 28 Horno solar CIE UNAM [18].

Campo de pruebas de helióstatos.

Se ubica en Hermosillo, Sonora, y está enfocado a la tecnología de producción de electricidad en su primera etapa que finalizó el 31 de marzo del 2011, se cuenta con 16 helióstatos y una torre central de concentración solar, un ambicioso proyecto único en su tipo en América Latina y en el cual se han invertido más de 40 millones de pesos. Tres años de trabajo coordinado entre la Universidad de Sonora y la Universidad Nacional Autónoma de México (UNAM), han permitido crear y diseñar tecnología nacional para la instalación del Campo de Pruebas de Helióstatos.

Un aspecto importante de este campo de helióstatos es que se desarrollo tecnología en México ya que se construyeron aquí los helióstatos, desde su diseño, estructura, superficie reflectora, control (sistemas de alineación, calibración etc), todo es desarrollo nacional, sin duda alguna en conjunto este campo es un logro nacional. Se trata de usar la mayor parte de componentes del país porque los investigadores consideran que esto serviría de base para un desarrollo nacional en fuentes renovables, y el sector industrial mexicano puede tener un gran avance y competir a nivel internacional. Otro resultado, es la posibilidad de patentar algunos desarrollos tecnológicos, tanto en la parte del diseño, sistema de control y software, a continuación se muestran la torre y algunos de los helióstatos que componen el campo. (Figura 29).



Figura 29 Campo de helióstatos de Sonora [18].

4.2.2 Planta solar del Instituto de Ingeniería-UNAM.

El responsable de la planta solar del Instituto de Ingeniería de la UNAM es el Dr. Rafael Almanza Salgado, donde se han llevado a cabo trabajos sobre generación directa de vapor en los tubos absorbedores para la generación de electricidad y desarrollo de espejos y filtros solares, así como estudios y desarrollos en desintoxicación solar de agua, recubrimientos selectivos, también se trabaja en procesos de desintoxicación de agua por medio de fotocatalizador, por mencionar algunos. Dentro del equipo con el que se cuenta en la planta para llevar a cabo las investigaciones mencionadas se tienen ocho módulos de espejos de tipo canal, equipo periférico como motor de vapor, medidores de flujo, válvula proporcional, PC, estación meteorológica.

Se trabaja en la eficiencia de concentradores solares, equipos de ahorro de energía y caracterizar materiales de construcción para proyectos de casa habitación, etc.

El grupo de Energía Solar surge (1975) en el Instituto de Ingeniería con varios proyectos que de forma muy general se pueden clasificar en:

1. Ingeniería de los dispositivos solares y sus materiales
2. Aplicaciones de las tecnologías solares
3. Estudio de la Radiación solar

Los anteriores temas han dado como resultado diferentes desarrollos tecnológicos como:

- Películas selectivas sobre sustratos de Cu, Fe y Al con buenas propiedades ópticas;
- Concentradores solares tipo canal parabólico;
- Bomba solar de 1 kW;
- Digestores de metano de 15 y 40 m³;
- Espejos solares de primera superficie;
- Desarrollo de impermeabilizantes con base en arcillas para estaques solares;
- Filtros solares (Cu₂O+CuS y Fe₃O₄ del tipo pasivo, y otro de VO₂ del tipo activo);
- Generación de electricidad con concentradores tipo canal parabólico usando generación directa de vapor (GDV);
- Tubo absorbedor bimetálico Fe-Cu para la generación directa de vapor para reducir esfuerzos térmicos;
- Mejoradores en suelos arcillosos para volverlos más impermeabilizantes;
- Recubrimientos de TiO₂ sobre vidrio para fotocatalizadores en colectores planos de uso rural y doméstico.
- Concentradores solares tipo parabólico, planos y de captación parabólica compuesta.

Cabe destacar de forma especial que durante todo este tiempo, el grupo de Energía Solar realizó a principios de los 80's, el desarrollo más importante en Energía Solar en Latinoamérica, como la Planta Solar de 10 kW, la cual constaba de 16 módulos, con concentradores solares de 14.5 m de longitud cada uno y una apertura de la parábola de 2.5 m, para dar un área total del ~ 600 m² de concentradores solares tipo cilíndrico parabólico y 1400 m² de espejos. Actualmente ésta consta de la mitad de módulos, debido al alto costo de mantenimiento (figura 30).



Figura 30 concentradores canal parabólico [31].

Por otra parte los mapas de Irradiación solar en la República Mexicana, publicados por las Series del Instituto de Ingeniería en 1975 y actualizados en 1992, 2003 y 2005, han sido una de las publicaciones más vendidas (alrededor de 1500 o más) o bajadas del portal www.ii.unam.mx más

de 1000 veces a partir de junio del 2008, siendo éstas de las más citadas a nivel nacional, al igual que los libros Ingeniería de la Energía Solar II, III y IV.

Como se podrá observar, el Grupo de Energía Solar ha avanzado en el desarrollo tanto de tecnología como de aplicaciones a lo largo del tiempo y ve ahora un nuevo espacio para abordar dos de los temas de mayor preocupación y atención en el mundo: el deterioro ambiental, así como el uso de energías renovables que mitiguen la inercia de la problemática que está trayendo consigo el Cambio Climático.

II Objetivos y alcances.

El objetivo principal de esta tesis de investigación es el diseñar un prototipo de microhorno solar acoplado a helióstatos junto con el listado de materiales y costos que representaría su puesta en marcha.

Al hablar de microhorno solar se hace mención a las dimensiones pequeñas, no por que se obtengan temperaturas bajas.

Dentro de este trabajo de tesis se pretende otorgar un diseño que se adapte a las necesidades de la planta solar del instituto de ingeniería de la UNAM, garantizando su funcionamiento óptimo partiendo de un concentrador con el que se cuenta en la planta solar de disco parabólico, argumentando cada una de las decisiones tomadas, como por ejemplo el tamaño y número de helióstatos que compondrán el campo, la capacidad que se puede alcanzar en cuanto a temperatura, para poder nombrar las diversas aplicaciones que se le puedan dar, ajustándose a las dimensiones del terreno con las que se cuentan así como de obtener el máximo beneficio al menor costo posible.

Hay que enfatizar que este trabajo está basado en otorgar un prototipo el cual permita conocer alcances y desarrollos a futuro para la planta solar del instituto de ingeniería de la UNAM, tomando en cuenta las condiciones geográficas y proporción de terreno que pueda ocuparse, pero en este momento su construcción no se llevará a cabo.

III Metodología.

La estrategia de trabajo a seguir será partiendo de lo que se tiene; es decir, de la parte real a la parte ideal, sabiendo que se tiene un concentrador de disco parabólico en la planta del instituto de ingeniería de la UNAM, se hará una recolección de datos de las características importantes con la que cuenta el concentrador y los diferentes tipos de concentradores que ya se han empleado nacional e internacionalmente.

En cuanto al helióstato, se tiene que analizar y determinar que es más conveniente un solo helióstato o formar un campo de helióstatos, para ello hay que hacer análisis de temperatura (tomar en cuenta aspectos como radiación, convección etc.), así como obtener relaciones helióstato-concentrador buscando así darle el mejor aprovechamiento al diseño, para ello se hará un análisis comparando las opciones posibles que se puedan adaptar satisfactoriamente a las necesidades que se tienen.

Hay que tomar en cuenta que para llevar a cabo el diseño es necesario ajustarnos a las condiciones que se tienen en la planta solar del Instituto de Ingeniería de la UNAM; es decir tomar en cuenta aspectos como:

- La superficie (área de instalación).
- Condiciones ambientales
- Localización de Ciudad Universitaria. (tomar en cuenta la radiación en el sitio).

En cuanto al atenuador se tomarán como punto de partida las decisiones tomadas para el helióstato, así como para el concentrador y así ajustar la altura, y forma de éste. Al manejar un concentrador de disco parabólico, hay que tomar en cuenta que se le considera puntual por lo que el foco receptor tendrá que estar a la distancia conveniente para su mejor aprovechamiento. Por último y muy importante hay que considerar la variedad de materiales que se pueden utilizar y tomar en cuenta las ventajas y desventajas que cada uno de ellos nos pueden ofrecer, sin dejar a un lado el costo de cada uno de ellos; es decir tomar en cuenta aspectos como la corrosión a la que pueden estar expuestos, la reflectividad que cada uno de los materiales ofrecen etc.

IV Descripción de la ubicación física del dispositivo.

1 Características del espacio físico.

La planta solar del Instituto de Ingeniería de la UNAM se encuentra a un costado del edificio 10, ubicado en el Jardín Botánico Exterior, Ciudad Universitaria.

Tabla 5 Características del espacio físico disponible para el campo de helióstatos y horno solar [32].

Características	Valor
Coordenadas	19°19'N 99°11'O
Temperatura promedio	19.1°C
Humedad promedio	62.2%

Las instalaciones de la planta solar vista aérea se muestran en la (figura 31).



Figura 31 Planta solar instituto de Ingeniería UNAM vista aérea.

Se tiene estipulado el uso de un área aproximada de 100 m^2 .

El terreno visto de manera lateral se encuentra de la siguiente manera (figura 32).



Figura 32 Terreno planta solar.

2 Concentrador de disco parabólico.

En cuanto al concentrador, este es con el que se cuenta en la planta solar, de aquí se partirá para el desarrollo del diseño del microhorno solar. (Figura 33)



Figura 33 Concentrador de la planta solar del Instituto de Ingeniería UNAM.

Cuenta con un diámetro de 1.57 m, tiene 2 grados de libertad la base le permite girar sobre su propio eje; es decir, tener un movimiento de rotación, por otra parte la base en la parte inferior cuenta con un ajustador para poder darle ángulo de elevación, cuenta con una película reflejante en el disco.

Distancia del foco:

El concentrador con el que se cuenta en la planta solar tiene una distancia focal de 0.98 [m].

$$foco = (0.98, 0.785) \quad (\text{Ver anexo})$$

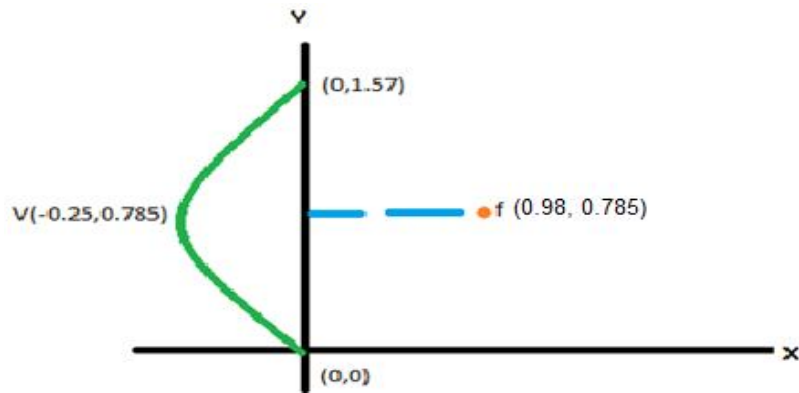


Figura 34 Distancia focal del concentrador de la planta solar del IIUNAM.

Haciendo uso del software Unigraphics NX se generó el concentrador con el que se cuenta quedando como se muestra en la (figura 35), no se le colocó aún la base ya que falta analizar aspectos como la posición que ocuparán cada uno de los elementos que componen al microhorno solar.

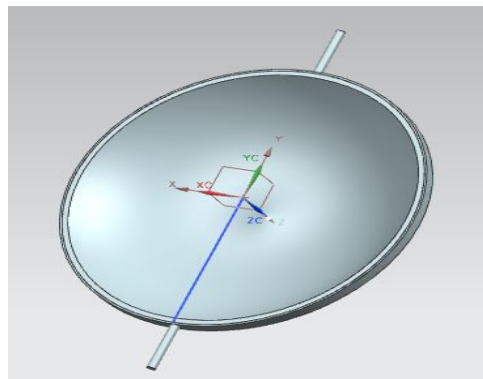


Figura 35 Concentrador de disco parabólico en Unigraphics NX.

Se tiene una idea de cómo puede quedar la base del concentrador, ya que prácticamente el elemento que tendrá movimiento, y en todo momento buscará reflejar la radiación será el helióstato. A continuación se muestra una imagen (figura 36) preliminar de cómo podría quedar el concentrador ensamblado a la base.

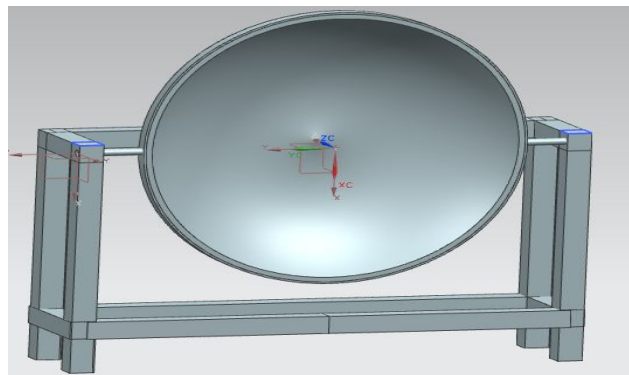


Figura 36 concentrador y base preliminar.

V Diseño del campo de helióstatos.

1 cálculo de la relación H/Dc.

Retomando los datos de algunos hornos solares que hay en el mundo, se plantea un análisis para determinar que es conveniente. Si seleccionar un campo de helióstatos o solo tener uno solo, este análisis está basado en una relación tomando en cuenta el diámetro del concentrador y la superficie de los helióstatos que componen a cada horno solar (ver anexo), en la siguiente tabla se observan las relaciones H/Dc obtenidas de hornos solares a nivel mundial.

Tabla 6 Datos relación H/Dc de los hornos solares vistos anteriormente.

Horno solar	Concentrador	Helióstatos	Relación H/Dc	Temperatura.
Odeillo, Francia.	40 m	2835 m ²	70.8	4000°C
Tashkent, Uzbekistan.	40 m	2604 m ²	65.1	3000°C
PSA, España.	16.5 m	214.32 m ²	12.9	2800°C
Paul Sherrer, Suiza	8.5 m	120 m ²	14.1	2300°C

En el caso del microhorno solar se contempla una temperatura máxima cercana a los 1000°C, claro es un dato preliminar, tomando en cuenta que el concentrador con el que se cuenta es de 1.57 m de diámetro, siguiendo la misma lógica se espera una relación H/Dc en el rango de 3 a 4 para ello más adelante se hará un análisis involucrando transferencia de calor para determinar el área del helióstato y por consiguiente confirmar la relación H/Dc.

2 Cálculo del número de helióstatos en función a la temperatura.

Por otra parte hay que tomar en cuenta la transferencia de calor y con base en estos cálculos determinar finalmente el área del helióstato o si es más conveniente el formar un campo de éstos, posteriormente se obtendrá la relación H/Dc para corroborar o en su caso eliminar la idea preliminar

Para comenzar con este análisis se parte de lo que se tiene en este caso el concentrador, se propone que el elemento receptor (que está sometido a la radiación proveniente del concentrador) sea una placa de aluminio puro con las siguientes características:

Tabla 7 Características placa de aluminio puro (elemento receptor) [33].

Tabla 7 Datos lámina de aluminio puro.

Dimensiones	20X20X1.85 cm
Temperatura de fusión	660.32 °C
Energía necesaria para la fusión	1055.05 KJ/Kg ó 293.070 Wh/Kg
Masa de la placa	2 Kg
Volumen	740.74 cm ³

Se comenzará con calcular la tasa a la cual la energía es reflejada por el concentrador parabólico de la siguiente manera:

$$\dot{Q}_{interceptado} = \dot{Q}_{placa} - \dot{Q}_{perdidas} \text{----- (Ec. 7)}$$

De esta manera se obtiene la energía neta para fundir la placa:

$$\dot{Q}_{placa} = \frac{(masa\ de\ la\ placa)(Energía\ para\ fundir\ el\ material)}{tiempo\ expuesto.} \text{----- (Ec. 8)}$$

Entonces se tiene:

Tiempo expuesto: 5 minutos; es decir, 0.083333 horas

$$\dot{Q}_{placa} = \frac{(2Kg) \left(293.070 \frac{Wh}{Kg} \right)}{0.083333\ h} = 7033.70813 [W]$$

Las pérdidas por conducción y convección serán mínimas, en el caso de la convección se da esto ya que el concentrador del microhorno solar se encontrará dentro de una cabina, de esta manera las pérdidas significativas serán las de radiación.

Para ello se tiene que la placa está sostenida por unos soportes de la siguiente manera (Figura 37):



Figura 37 Placa aluminio con soportes de la base.

Las pérdidas por radiación se obtienen de la siguiente manera:

$$\dot{Q}_{perdidas} = \epsilon \sigma A_s T_s^4 \text{----- (Ec. 9)}$$

Se tiene que:

$\epsilon=0.2$ (Placa de aluminio)

$\sigma = 5.67 \times 10^{-8} w/m^2 K^4$

$A_{sop} = 16\ cm^2$ (Área de los soportes).

$T_a = 25^\circ C = 298.15K$

$T_s = 660.32^\circ C = 933.47K$

$$Q_{perdidas} = (0.2) \left(5.67 \times 10^{-8} \frac{W}{m^2 K^4} \right) (0.0016 m^2) (933.47^4 - 298.15^4) = 13.632 [W]$$

Ahora retomando:

$$\dot{Q}_{interceptado} = \dot{Q}_{placa} - \dot{Q}_{perdidas}$$

$$\dot{Q}_{interceptado} = 7033.70813 - 13.632 = 7020.0751 [W]$$

Utilizando las ecuaciones dadas [3] para calcular las dimensiones del helióstato, para esto el concentrador estará compuesto por facetas de la siguiente manera:

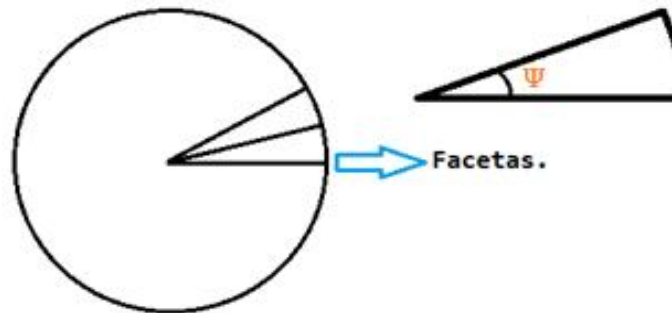


Figura 38 Facetas del concentrador.

Se proponen 80 facetas cada una con un ángulo de 4.5° por lo tanto se tiene que $\Delta\Psi = 0.0785$ radianes.

$$\Delta\dot{Q}_{interceptado} = \frac{\dot{Q}_{interceptado}}{\# \text{ de tiras}} \text{----- (Ec. 10)}$$

Sustituyendo:

$$\Delta\dot{Q}_{interceptado} = \frac{7020.0751}{80} = 87.750 [W]$$

El flujo radiante total de una tira se obtiene con la siguiente ecuación dada [3], considerando los valores de reflectancia del concentrador y la absorptancia del receptor en este caso la placa de aluminio, se tiene que $\rho_c = 0.9$, $\alpha_{placa} = 0.9$:

$$\Delta\dot{Q}_{interceptado} = \rho_c \alpha \Gamma \left(\frac{d\phi}{d\Psi} \right) \Delta\Psi$$

Donde:

ρ_c = reflectancia

α = absorptancia

Γ = fracción de flujo capturado por el receptor

$\Delta\Psi$ = ángulo de las facetas del concentrador

$\frac{d\phi}{d\Psi}$ = flujo radiante reflejado por una faceta del concentrador

Quedando:
$$\left(\frac{d\phi}{d\Psi}\right) = \frac{\Delta\dot{Q}_{interceptado}}{\rho_c \alpha_{placa} \Gamma \Delta\Psi} \text{----- (Ec. 11)}$$

La fracción del flujo reflejado el cual será interceptado por el elemento receptor (placa), se calcula de la siguiente manera [3].

$$\Gamma = 1 - 2A(x) \text{----- (Ec. 12)}$$

Donde:

$$A(x) = f(x)(b_1 t + b_2 t^2 + b_3 t^3 + b_4 t^4 + b_5 t^5)$$

$$x = \frac{n}{2}$$

$$f(x) = \frac{1}{\sqrt{2\pi}} e^{-\frac{x^2}{2}}$$

$$t(x) = \frac{1}{1+rx}$$

$$r = 0.2316419$$

$$b_1 = 0.319381530$$

$$b_2 = -0.356563782$$

$$b_3 = 1.781477937$$

$$b_4 = -1.821255978$$

$$b_5 = 1.330274429$$

$$n=6$$

Obteniendo del desarrollo anterior sustituyendo los valores que $\Gamma = 0.9$ entonces:

$$\left(\frac{d\phi}{d\Psi}\right) = \frac{87.750}{(0.9)(0.9)(0.9)(0.07853)} = 1532.7947 [W]$$

Por último hay que obtener la irradiancia generada por el helióstato utilizando el dato de la radiación solar directa $G_b = 423.816 \text{ W/m}^2$ [32] que se puede obtener de la siguiente manera:

$$G_h = \rho_h G_b \cos \theta_i \text{----- (Ec.13)}$$

Donde:

G_h : Irradiancia generada por el helióstato.

ρ_h : Reflectancia del helióstato (0.9).

G_b : Irradiancia solar directa para Ciudad Universitaria.

θ_i : Angulo de incidencia (45°)

$$G_h = (0.9) \left(423.816 \frac{W}{m^2} \right) (\cos 45) = 269.714 W/m^2$$

Finalmente para calcular el área del helióstato:

$$Ah = \frac{\frac{d\phi}{d\psi}}{G_h} \text{----- (Ec. 14)}$$

Entonces:

$$Ah = \frac{1532.7947 W}{269.714 W/m^2} = 5.683 [m^2]$$

Se contemplan 2 opciones, la primera sería el tener un solo helióstato con la superficie obtenida, o generar un campo de helióstatos.

Un helióstato sería de 2.38 x 2.38 m para obtener la superficie deseada; sin embargo, por el tamaño del concentrador que se tiene con apertura de 1.57 m es conveniente el formar un campo de helióstatos, aunado a que al tener un campo de éstos se puede prescindir de alguno de ellos y así tener mayor control sobre la temperatura, por lo tanto, con base en estas dimensiones se decidió formar un campo de helióstatos compuesto por 3 cada uno con dimensiones de 1.4 x 1.4 m, obteniendo una superficie total de 5.88 m².

Por lo tanto si se aplica la relación $\frac{H}{Dc}$:

$$\frac{H}{Dc} = \frac{5.88}{1.57} = 3.74$$

Se tiene una relación que se esperaba ya que con el análisis previo de las relaciones H/Dc se generó una idea y se contemplaba una relación aproximada en el rango de 3 a 4.

3 Estructura principal.

Un helióstato como ya se ha indicado consta básicamente de una superficie reflectante, una estructura de soporte, un mecanismo de accionamiento generalmente (seguidor solar), pedestal, cimentación y un sistema de control.

Utilizando el software Unigraphics NX se realizó el siguiente diseño de la estructura del helióstato (figura 39):

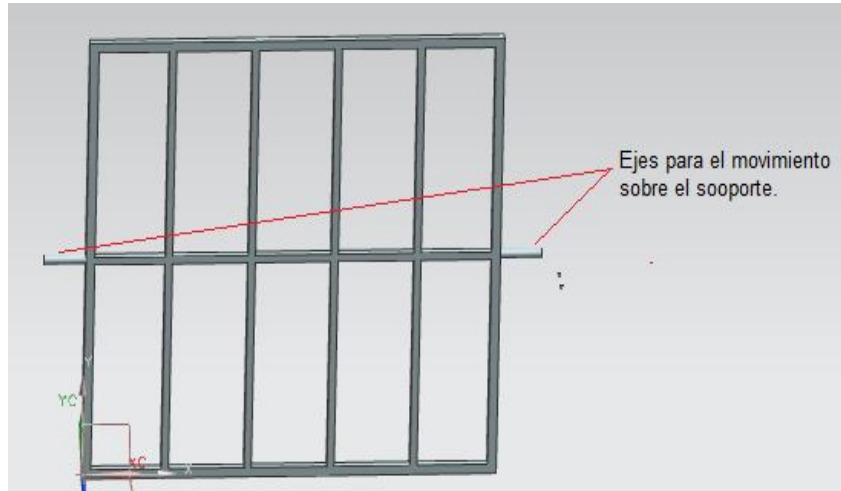


Figura 39 Estructura del helióstato.

4 Mecanismo de soporte y movimiento de espejo plano.

En la siguiente imagen ya se le añadió la estructura soporte para permitir un grado de libertad con el uso de rodamientos. (Figura 40)

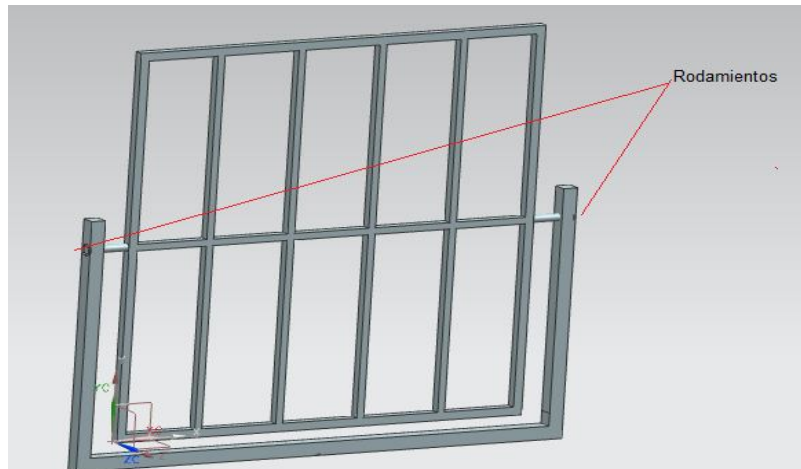


Figura 40 Estructura del helióstato con el soporte.

Esta estructura soporte juega un papel importante ya que al tener los ejes al centro de la estructura del helióstato facilita el movimiento de elevación en conjunto con los rodamientos.

4.1 Motores.

Con este primer prototipo se proponen 2 motores a pasos, uno para dar el movimiento de elevación, y el otro para el movimiento de rotación. (Figura 41), (figura 42).

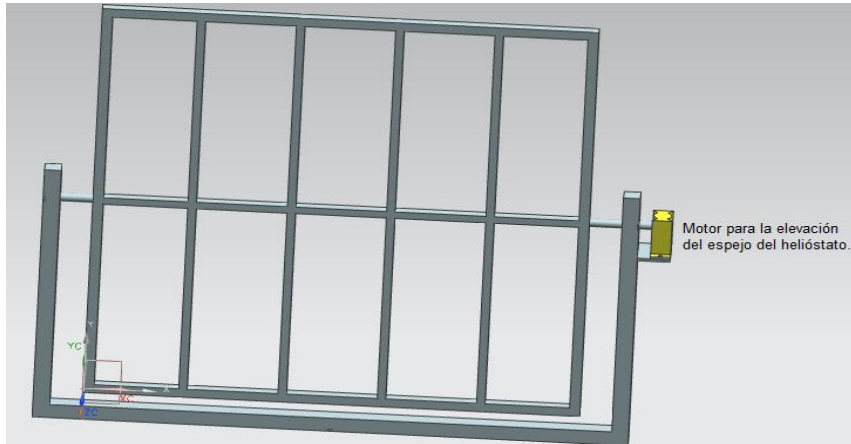


Figura 41 Motor acoplado al soporte para el movimiento de elevación.

Por otra parte este prototipo trabaja empotrado; es decir, estará fijo para su funcionamiento óptimo.

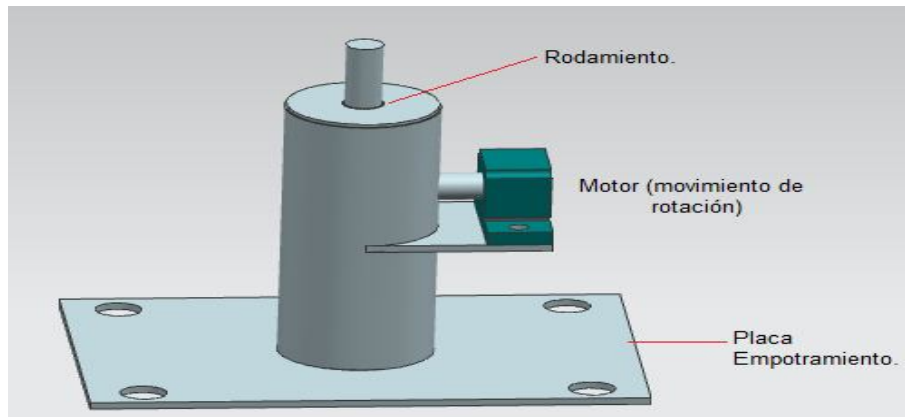
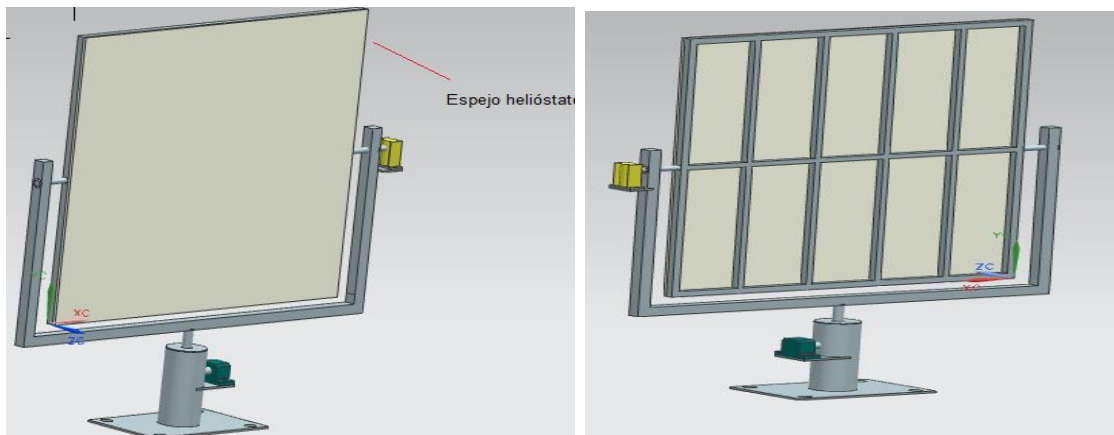


Figura 42 Motor acoplado en la parte inferior para permitir el movimiento de rotación.

Con el ensamble este prototipo se vería de la siguiente manera (Figura 43).



Vista frontal.

Vista posterior.

Figura 43 Ensamble del helióstato con 2 motores.

Después de analizar el funcionamiento del primer prototipo, se observaron algunas desventajas, ya que el concentrador para este prototipo permanecería fijo y aunque se tuvieran 2 grados de libertad habría alguna época del año donde la captación solar se dificultaría ya que la trayectoria solar podría estar a espaldas de los helióstatos, más adelante se explicará a detalle acerca de estas trayectorias solares a lo largo del año.

Contemplando lo que se ha mencionado se generó otro prototipo, manteniendo la misma estructura del helióstato pero cambiando la base y placa de empotramiento, quedando la base de la siguiente manera (Figura 44).

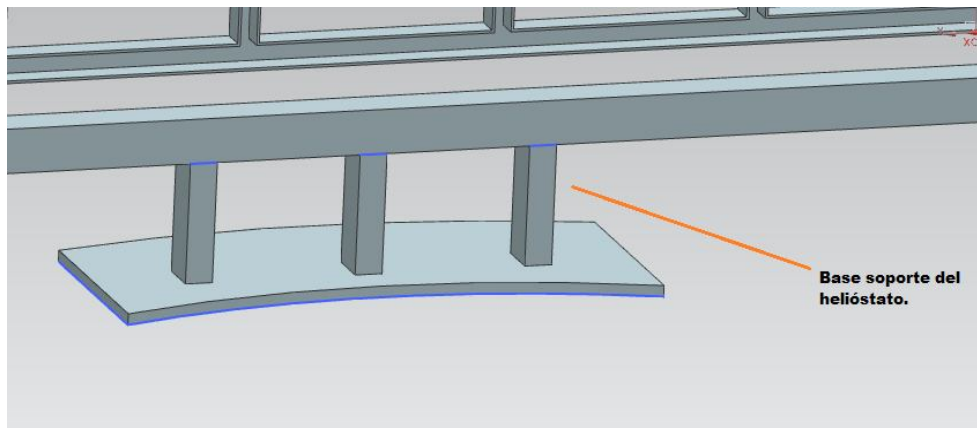


Figura 44 Base del segundo prototipo de helióstato.

Este cambio en la base es porque se piensa que este helióstato tenga movimiento, para ello se ha contemplado una superficie donde estos puedan desplazarse sin perder orden y manteniendo siempre la misma distancia entre ellos y con el concentrador, con este cambio se eliminará un motor, ya que el movimiento de rotación no será necesario, al no tener al helióstato empotrado el único movimiento necesario será el de elevación quedando el helióstato de la siguiente forma (figura 45).

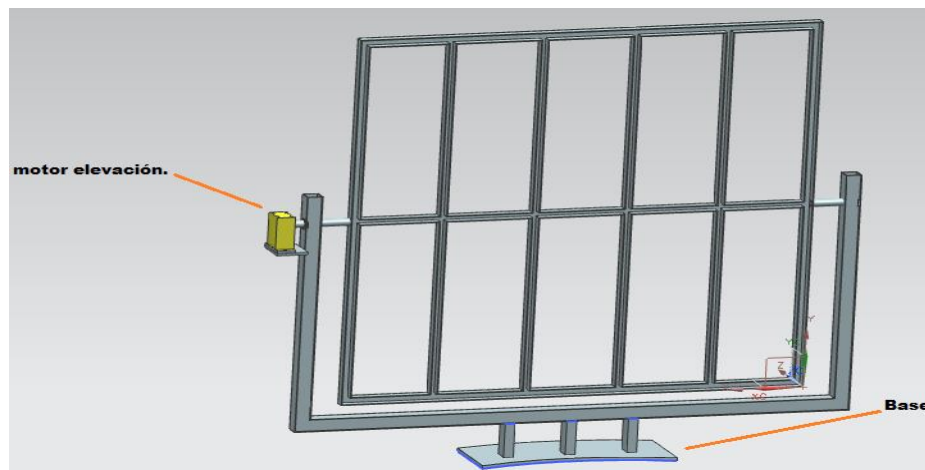


Figura 45 Segundo prototipo de helióstato ensamblado a la base.

Es necesario verificar si la estructura soporte realmente puede contener de manera satisfactoria la estructura del helióstato para ello es necesario hacer un análisis de esfuerzos.

4.2 Análisis de esfuerzos (método elemento finito).

Este método permite llevar a cabo una simulación avanzada para observar el comportamiento de algún elemento que pueda estar sometido a esfuerzos, también es posible observar las deformaciones que pueden sufrir los elementos, todo esto dentro del software Unigraphics y así garantizar que la estructura de soporte no tenga problema alguno con el peso de la estructura del espejo.

Se llevó a cabo la simulación avanzada, planteando que se tiene un peso aproximado de 30Kg considerando que por sí sola la estructura del helióstato tiene un peso de 23.5 Kg [35] más el peso de las facetas del espejo reflector de aluminio de 1.5 kg, y dándole 5 kg más para garantizar que el soporte es capaz de contener la estructura del helióstato.

Material de la estructura: acero al carbono.

Mallado de la estructura de soporte (figura 46):

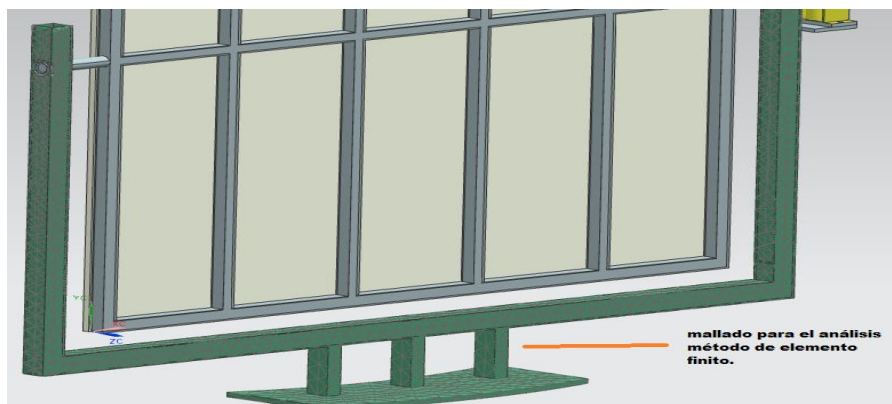


Figura 46 mallado estructura soporte del helióstato.

Con este mallado se cubren los nodos del material para cuando se le apliquen las cargas se pueda apreciar el efecto que estas causan, tales como esfuerzos y deformaciones.

A continuación se muestran 2 puntos donde se cargará por completo el peso de la estructura, que son las zonas de los rodamientos, por ello la importancia de conocer los esfuerzos que se pueden generar en esta zona, en la siguiente imagen se muestran las flechas rojas como la carga que se le está aplicando (figura 47,48,49):

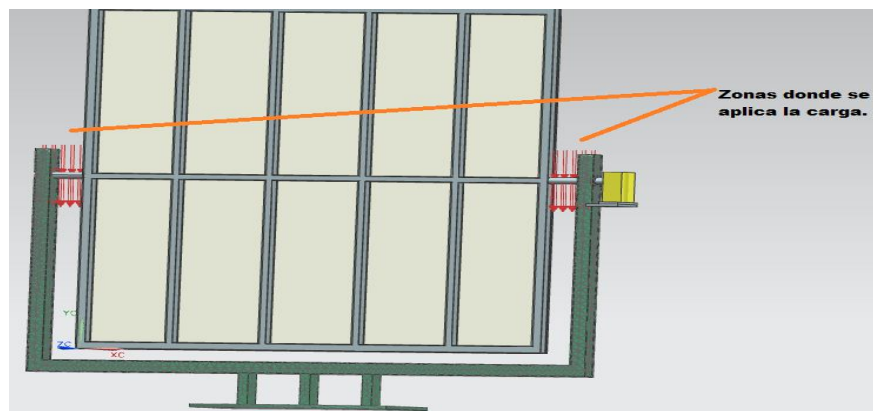


Figura 47 Zonas donde se aplica la carga.

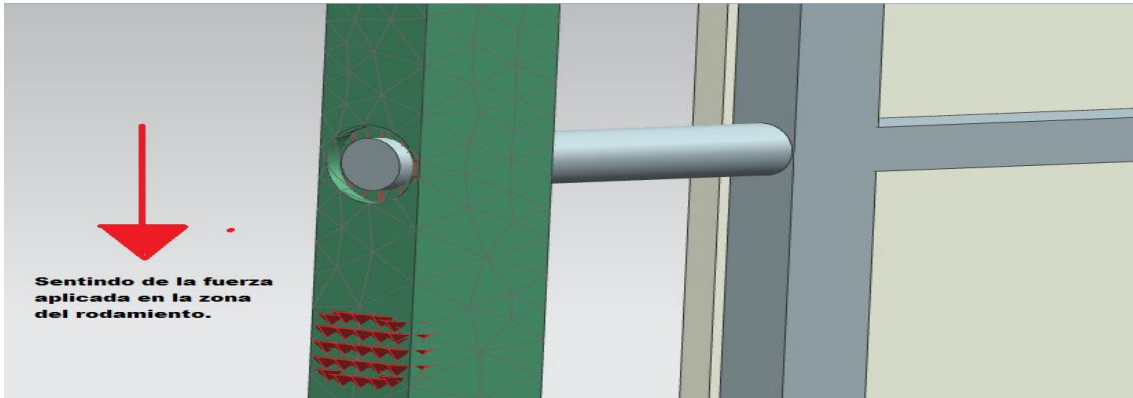


Figura 48 Zona del rodamiento con la carga aplicada.

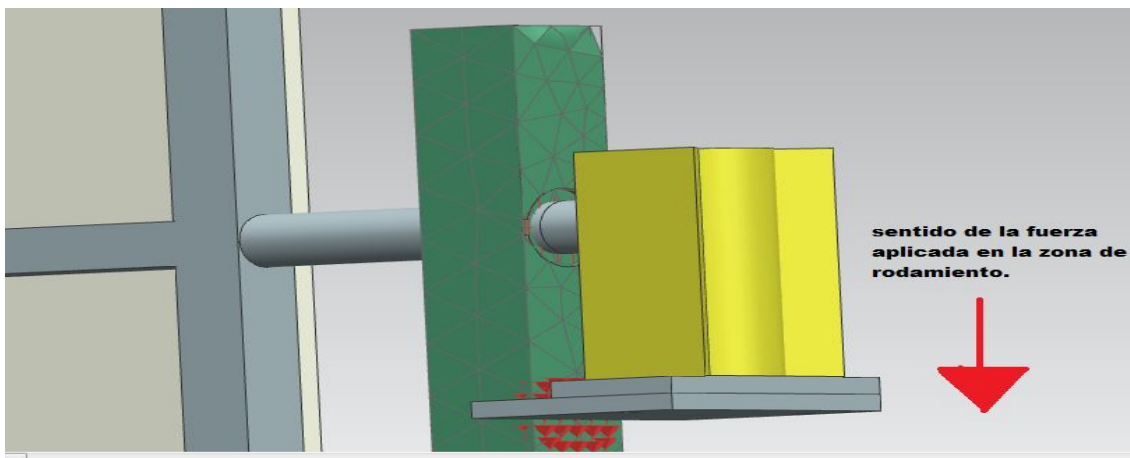


Figura 49 Zona del rodamiento acoplado al motor con la carga aplicada.

En las siguientes imágenes se muestra el comportamiento al correr la simulación avanzada (figura 50, 51 y 52).

En la primera imagen se muestra el desplazamiento nodal el cual tiene como valor máximo 0.780 mm; es decir la deformación que sufre la estructura del soporte es mínima.

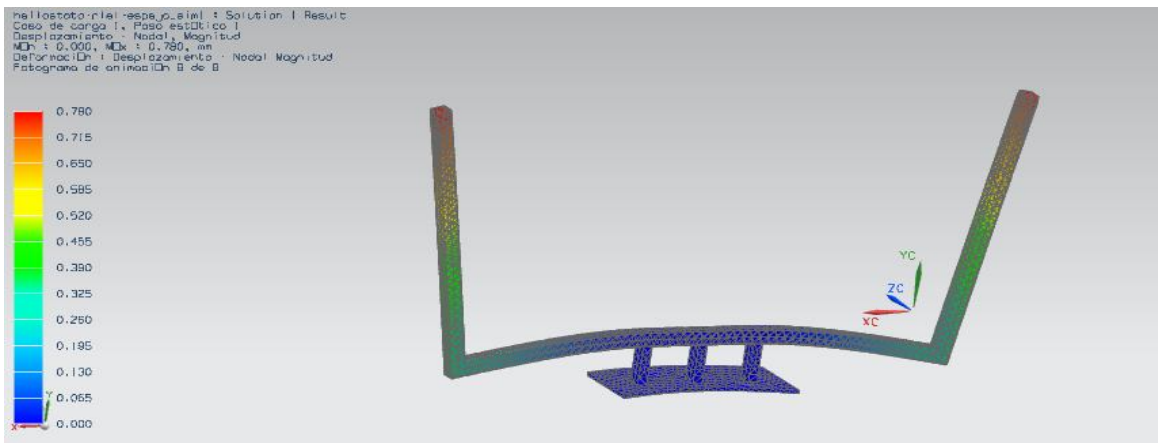


Figura 50 Deformación mínima con la aplicación de las cargas.

En la siguiente imagen se aprecian las zonas donde se presentan los esfuerzos máximos dentro de la estructura de soporte del helióstato.

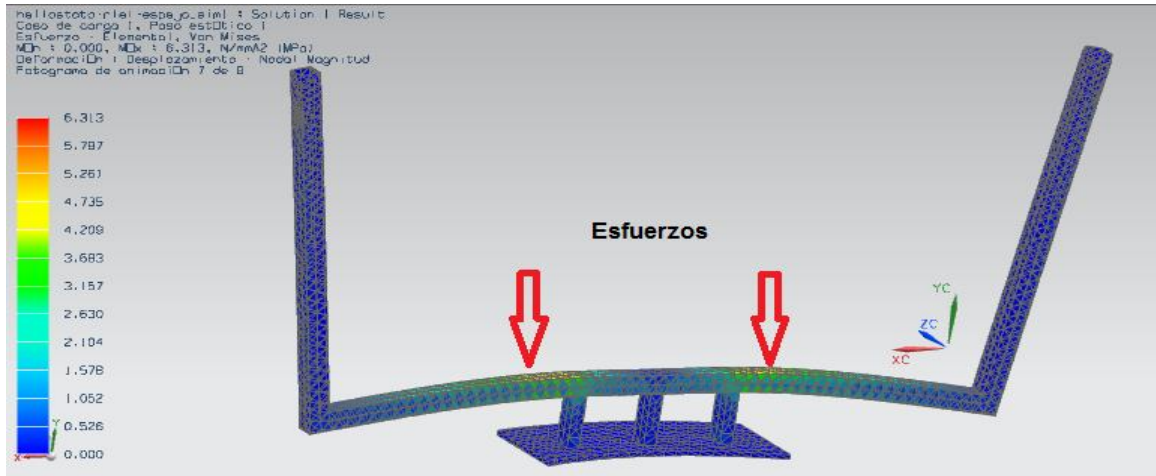


Figura 51 Esfuerzos en la estructura de soporte del helióstato.

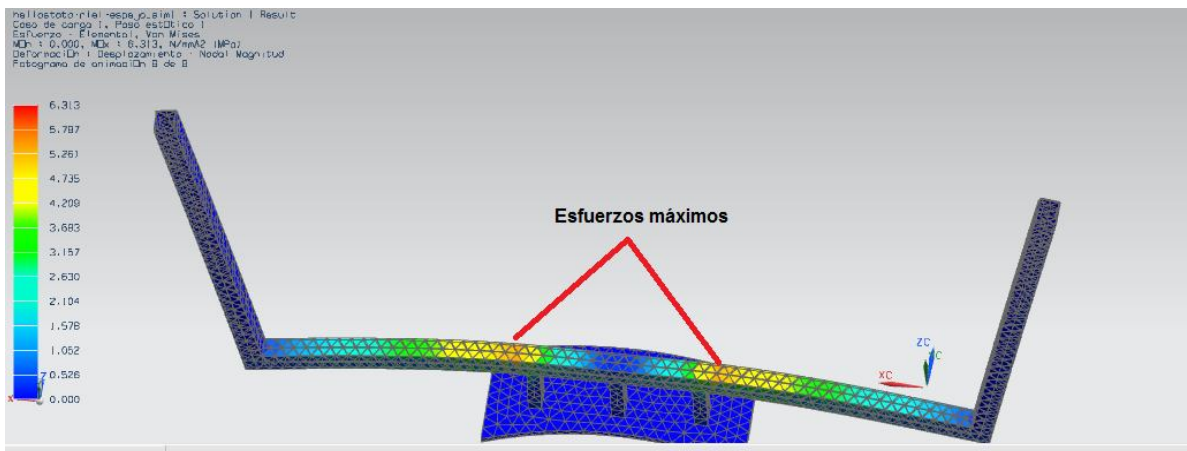


Figura 52 Esfuerzos máximos en la estructura de soporte del helióstato.

Con la simulación avanzada se obtuvo un esfuerzo máximo de $6.313 \frac{N}{mm^2}$, considerando una fuerza de 294.3 N total aplicada sobre la estructura de soporte, al tener los rodamientos de rodillos cilíndricos (ver anexo) evitamos cualquier tipo de fricción, garantizando uniformidad en el movimiento y se facilita el movimiento de elevación, con este análisis podemos observar las zonas donde se concentran los esfuerzos máximos y así poder determinar la seguridad y eficiencia del diseño, con esto podemos decir que la estructura de soporte es capaz de contener el peso de la estructura del espejo y se puede seguir adelante.

5 Análisis de trayectoria solar.

Un aspecto de gran importancia es tener conocimiento de la trayectoria solar a lo largo del año vista desde la planta solar del instituto de ingeniería de la UNAM, para ello se cuenta con los siguientes esquemas que se generaron en el software Autodesk Ecotec Analysis 2011 (figura 53, 54):

En el siguiente esquema se muestra la trayectoria solar a lo largo de un año, midiendo la posición solar en horas que va de 7:00 Am a 7:00 Pm, se observa un ejemplo para el mes de enero a las

12:00 horas, donde se tiene una proyección del sol a la planta solar del Instituto de Ingeniería de la UNAM que se encuentra situado justo en el centro del esquema.

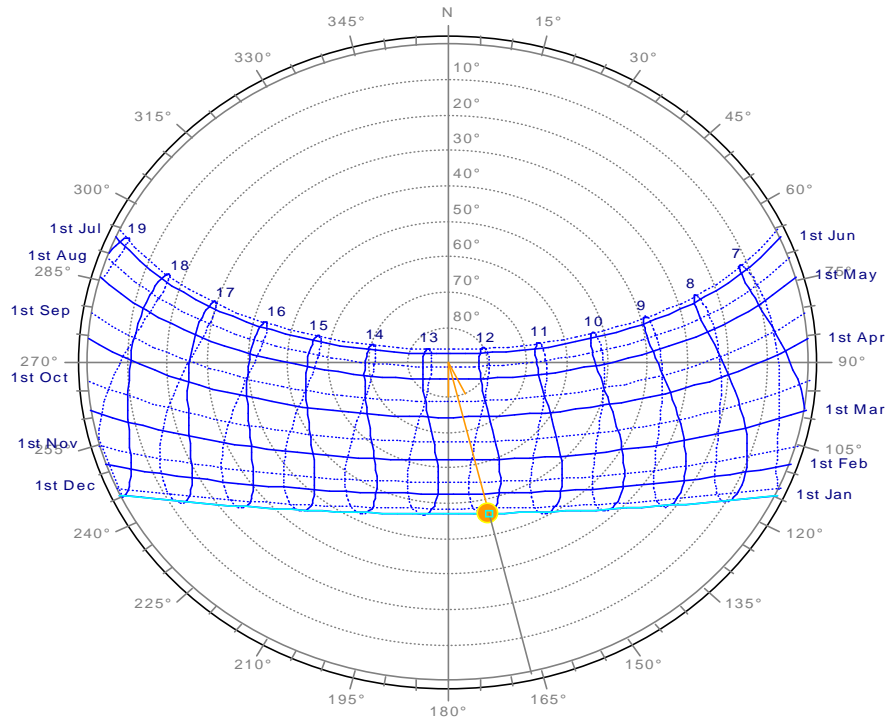


Figura 53. Gráfica solar con proyección equidistante para la Planta Solar del Instituto de Ingeniería de la UNAM [20].

En el siguiente esquema se puede apreciar de manera lateral la proyección mencionada, en la parte central del esquema se encuentra un recuadro representando a la planta solar.

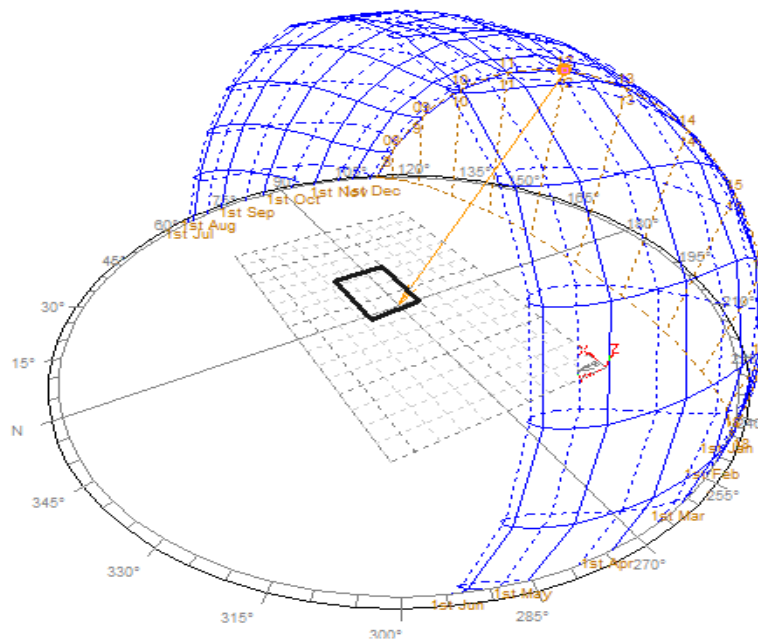


Figura 54. Representación en 3D de las trayectorias solares para la Planta Solar del Instituto de Ingeniería de la UNAM [20].

Haciendo un análisis de los esquemas mostrados se propone un diseño versátil; es decir, un diseño de libre movimiento que en todo momento pueda garantizar el seguimiento de la trayectoria solar, en el que los helióstatos puedan girar como se muestra en el diagrama (figura 55) y el concentrador cumpla con un giro de 180°.

Donde los helióstatos puedan girar siempre de manera uniforme, se propone el diseño de un riel de geometría circular, con esta geometría se garantiza el mantener las mismas distancias entre helióstatos y con el concentrador como ya se había mencionado anteriormente.

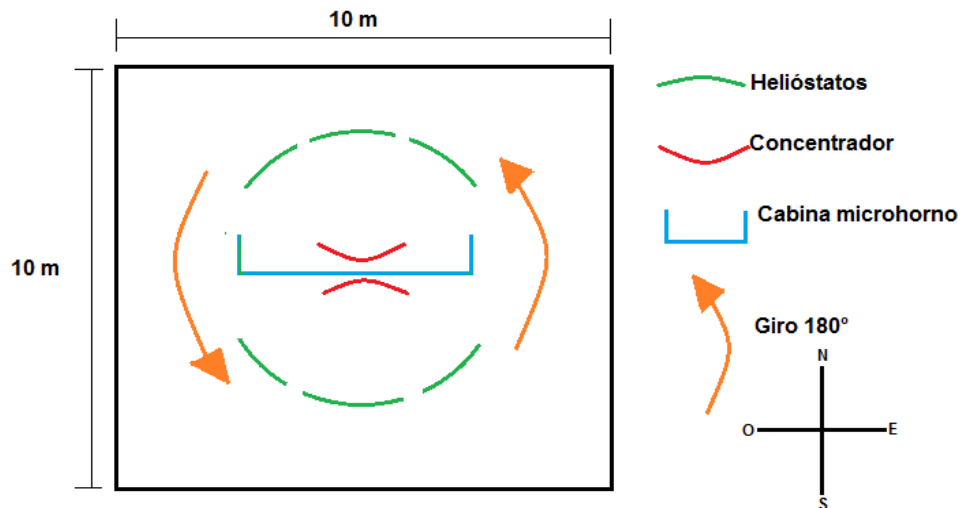


Figura 55 Diagrama de la posición de los 3 helióstatos y el concentrador con el giro de 180°.

5.1 Propuesta de riel.

Esta idea surgió después de observar los esquemas de la trayectoria solar, ya que con este diseño se busca que los helióstatos tengan libre movimiento sobre este riel, garantizando el seguimiento solar en todo momento, apoyándose del movimiento de elevación que proporciona el motor a pasos con el que cuenta cada helióstato.

A continuación se puede apreciar el riel por el que se moverán los helióstatos (figura 56).

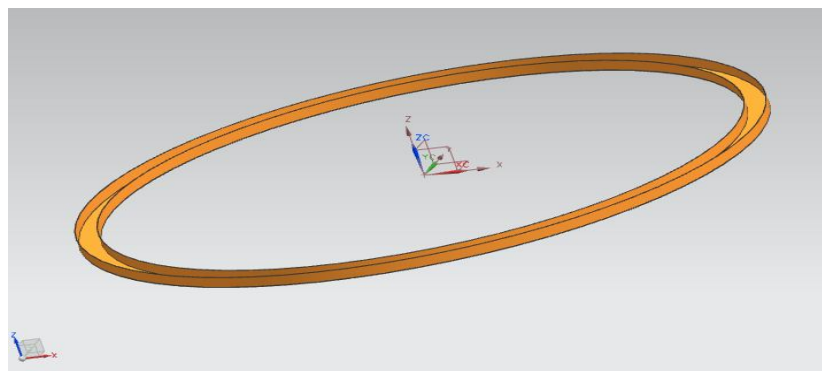


Figura 56 Riel para los helióstatos.

Este riel tiene un diámetro de 10 m en él se desplazarán los 3 helióstatos, y justo en el centro se encontrará posicionado el concentrador hay que recalcar que su base sufrirá cambios para que el

diseño versátil que se propone funcione de manera óptima ya que se necesita que gire 180°, más adelante se detallarán los cambios y se profundizará en el funcionamiento general de este diseño.

5.2 Mecanismo de movimiento en riel y trayectoria solar.

Para el desplazamiento sobre el riel en la base de cada helióstato se contará con ruedas formando una superficie de patín para que estos tengan movimiento alrededor del concentrador al igual que contará con unas cejas en la base para darle el ajuste garantizando un movimiento uniforme y cuando se requiera evitar que se muevan sobre el riel, como se muestra (Figura 57,58)

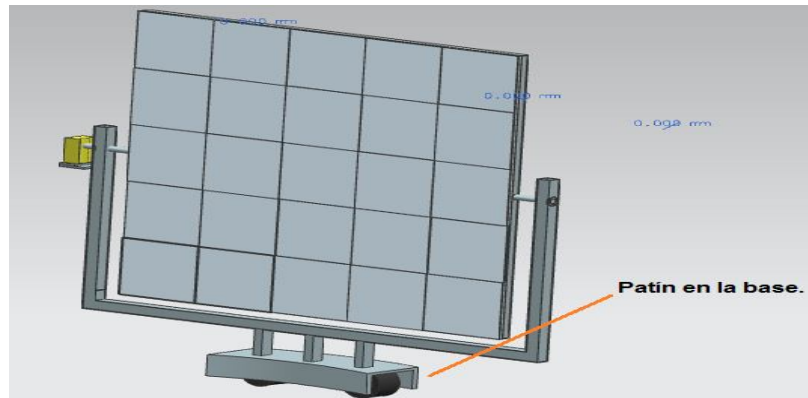


Figura 57 Patín en la base del helióstato.

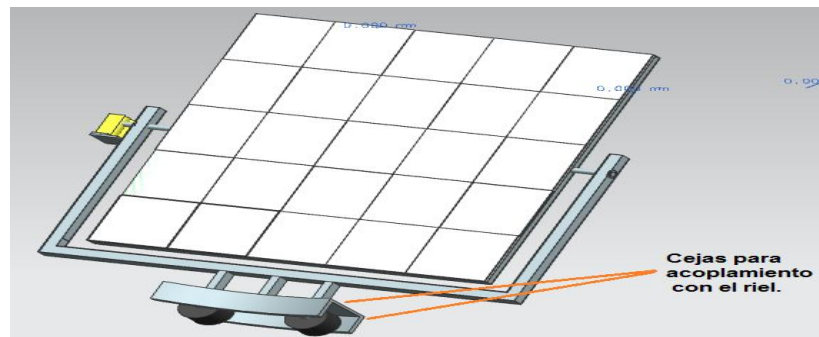


Figura 58 Cejas para el ajuste del patín en el riel.

Quedando de la siguiente manera en el ensamble del riel con los 3 helióstatos para garantizar en todo momento el seguimiento solar (figura 59).

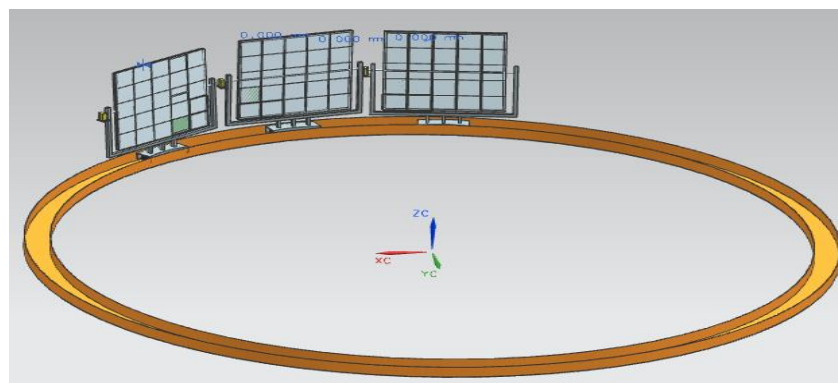


Figura 59 Ensamble de los 3 helióstatos acoplados al riel.

VI Diseño del microhorno solar.

1 Reconfiguración del concentrador de disco parabólico (giro 180°)

Para el funcionamiento de este diseño versátil era necesario hacer cambios en la base del concentrador para que pudiera tener movilidad; es decir un giro de 180° como se había mencionado anteriormente para cuando los helióstatos cambien de posición, en la siguiente imagen se muestran los cambios ya que con la base anterior se tenía fijo el disco parabólico, para generar el giro que se requiere se utilizarán 2 rodamientos sobre los ejes del disco parabólico, los cuales son conocidos como chumaceras(Figura 60).

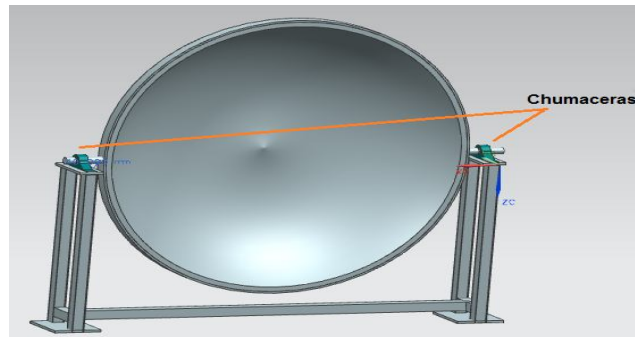


Figura 60 Base del concentrador con chumaceras para permitir el giro de 180°.

Con este diseño de base se garantiza el giro del disco parabólico que se situará en el centro del círculo formado por el riel.

2 Cabina.

Por otra parte el concentrador no se encontrará a la intemperie y para ello se ha pensado en una cubierta, la cual puede servir de acuerdo a la experimentación que se quiera llevar a cabo , por ejemplo si se desea que la temperatura dentro de la cabina se mantenga se pueden utilizar materiales térmicos en las paredes, o en su defecto si se busca que solo se tenga influencia de la temperatura de experimentación en el elemento receptor, podrían utilizarse materiales que disipen el calor, incluso tener ventilación, se ha determinado que la cubierta tenga por la parte frontal y la parte posterior atenuadores, ya que con el giro de 180° que se tiene en el concentrador, será necesario regular la cantidad de paso de luz, a continuación se muestra la geometría que tiene la cabina (figura 61).

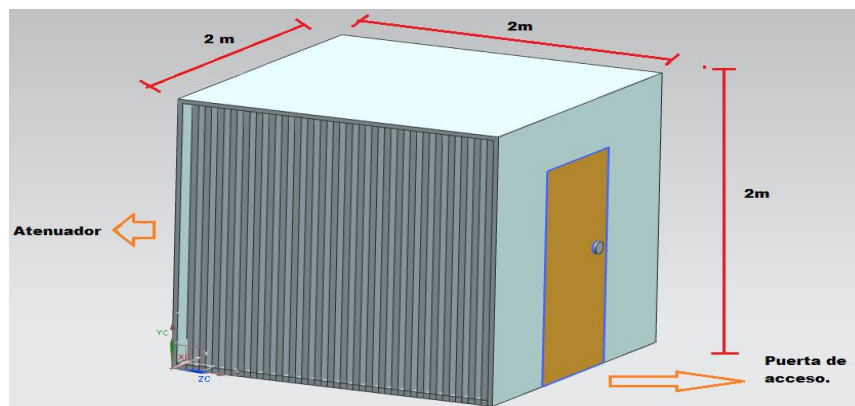


Figura 61 Dimensiones de la cabina.

Como ya se ha mencionado la cabina tendrá dentro al concentrador así como una base de soporte para colocar los elementos que se expondrán a la acción del microhorno solar justo a la distancia focal.

Se contempló el incorporar 2 atenuadores ya que este diseño versátil básicamente consistirá en 2 configuraciones que van a ser determinadas con base en la trayectoria solar más adelante.

3 Atenuadores.

Los atenuadores juegan un papel importante en el diseño, ellos regularán el paso de la luz reflejada por los helióstatos hacia el concentrador, éstos serán controlados desde la cabina con un mecanismo acoplado a un motor a pasos para el cierre y apertura de las láminas, la cabina se mira así con el concentrador dentro y con el espacio suficiente para su giro de 180°.

Este mecanismo estará basado en engranes, cada una de las laminillas tendrá dos ejes como se muestra (figura 62).

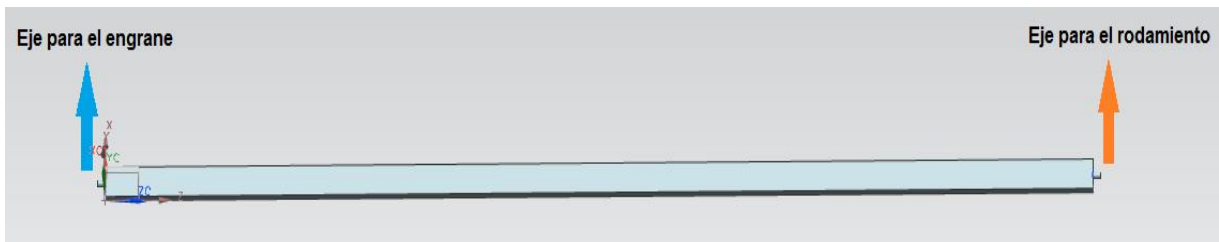


Figura 62 ejes para el movimiento de las láminas del atenuador.

Todas las láminas que componen al atenuador tendrán la configuración mostrada cada una con un engrane en la parte superior y en la parte inferior un rodamiento, de esta manera el motor a pasos producirá el cierre o apertura cuando se requiera, a continuación se muestra como será el movimiento que transmitirá el motor (figura 63).

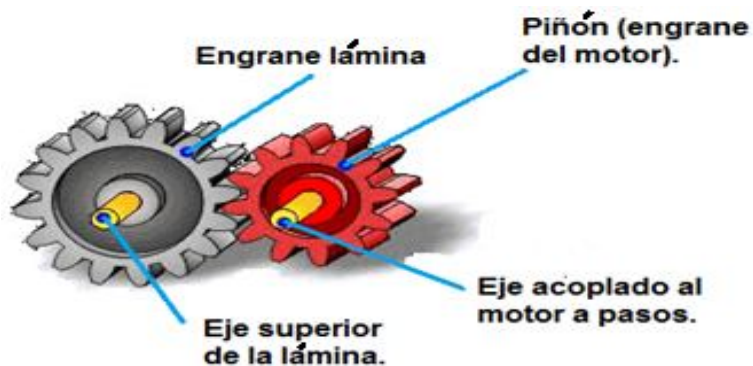


Figura 63 Piñón acoplado al motor para la transmisión de movimiento a las láminas del atenuador.

En la siguiente imagen se puede observar el concentrador dentro de la cabina, en este caso se retiró uno de los atenuadores para que se pueda observar la presencia del concentrador, el espacio es justo para que se pueda dar el giro de 180° cuando se requiera (figura 64).

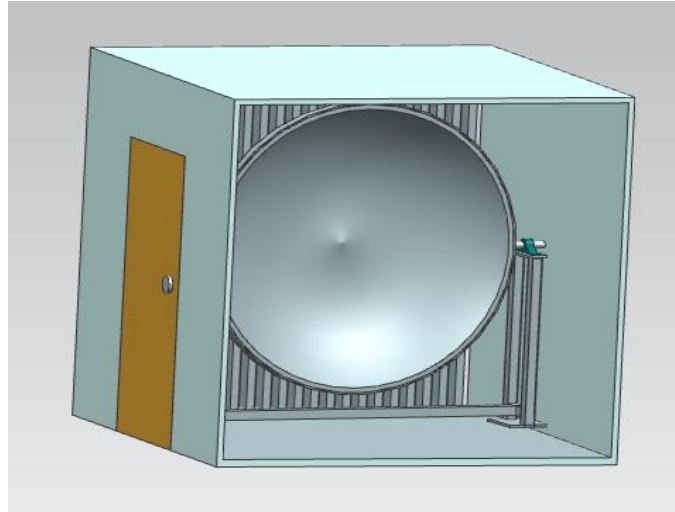


Figura 64 Cabina con el concentrador.

4 Base receptor.

Esta base es importante ya que es donde se colocarán los elementos receptores, esta puede tener diferentes formas, ya que dependiendo el elemento sometido a la acción del microhorno, la base podrá sufrir modificaciones, por ejemplo, este tipo de base sirve para colocar elementos líquidos; es decir, tiene la forma para sostener un recipiente contenedor, esta debe estar situada a la distancia focal conocida de 0.98 m (Figura 65)

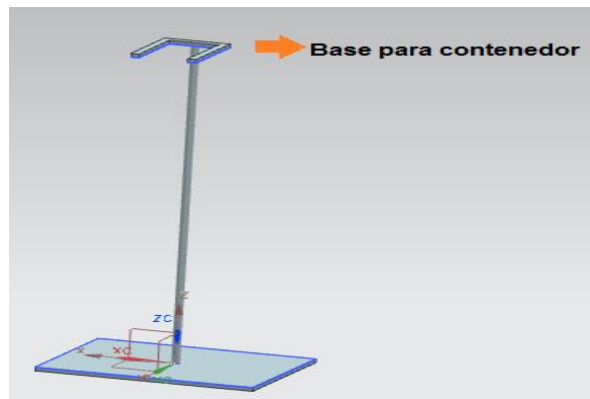


Figura 65 Base para un contenedor de elemento receptor.

VII Materiales y construcción.

Para los heliostatos son de gran importancia las superficies reflectivas, hace unos años era común el uso de hojas de aluminio las cuales son relativamente baratas. Estas superficies son protegidas de la corrosión atmosférica con un proceso de anodizado, por otra parte un material que proporciona mejor reflectancia es la plata, actualmente se utilizan películas adheribles para los concentradores y heliostatos, es por ello que este material es el que se propone para este diseño de microhorno solar.

En la siguiente gráfica se puede observar la reflectancia espectral de la plata frente al aluminio (Figura 66).

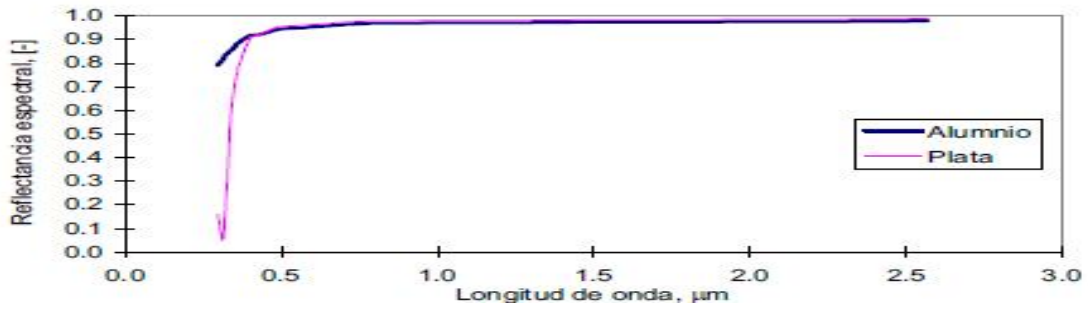


Figura 66 Reflectancia de película adherible plata vs aluminio anodizado [36].

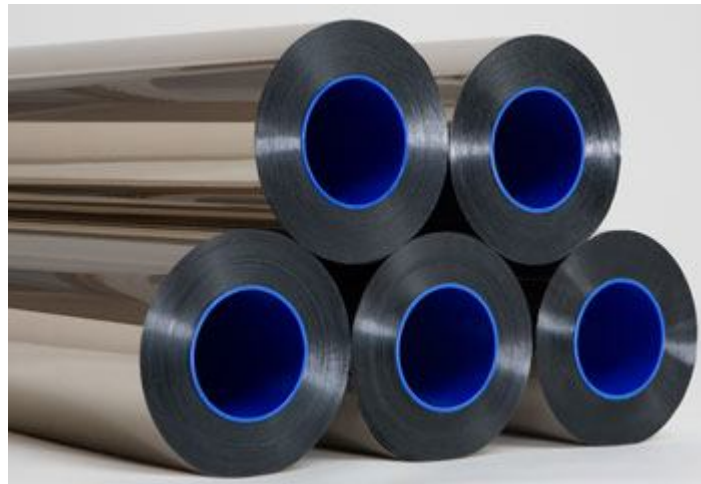


Figura 67 Película Reflec tech de plata [37].

Como se puede observar el nivel de reflectancia que nos ofrece el aluminio anodizado no es nada despreciable, sin embargo la película de plata supera al aluminio ya que ofrece una reflectancia especular del 94%, por ello se propone el uso de esta película tanto para los helióstatos como las facetas del concentrador, a continuación se muestra la ficha técnica de la película Reflec tech (figura 68).

Technical Data

ReflecTech® Mirror Film

Performance Characteristics

Specular Reflectance ⁽¹⁾	94 %	At 25 mrad, 660 nm
Solar-Weighted Hemispherical Reflectance ⁽²⁾	93 %	DIN 5036-1, 3
		ASTM E891

(1) At 1.4° acceptance angle measured on Devices & Services 15R Specular Reflectometer

(2) Integrated over direct normal air mass 1.5 solar spectrum.

Figura 68 Ficha técnica película Reflec tech [37].

Este tipo de películas ofrecen: resistencia a la intemperie por recubrimientos nano-compuestos, optimizados para una reflexión solar alta, resistente a los rayos ultravioleta, resistencia al calor, fácil de limpiar, moldeable, flexible, resistencia a rayaduras etc.

1 Helióstatos.

Para la construcción de un helióstato se necesita:

Tubo PTR de 1 ½" x 1 ½" (tubo cuadrado de acero) (figura 69) calibre 14, cortar cuatro tramos de 1.4 m cada uno, estos servirán para formar el marco de la estructura del helióstato; es decir, se formará un cuadro, posteriormente se necesitará una planta eléctrica para soldar (figura 70) la estructura al igual que una careta protectora.



Figura 69 PTR cuadrado de acero.



Figura 70 Planta eléctrica para soldar.

Se utilizarán 5 tramos más de este PTR para la estructura soporte del helióstato, 2 de 1 m, 1 de 1.6 m y 3 de 0.2m, darle la forma de acuerdo al diseño generado en el Unigraphics NX, posteriormente soldar estas piezas con la planta eléctrica.

0.2 m de tubo redondo de 1 ¼" m de diámetro, estos tubos van soldados a la estructura del helióstato, formarán los 2 ejes para el movimiento de elevación, donde van colocados los rodamientos de 1 ¼" de diámetro interior.

Tubo PTR 1" x 1" calibre 14, cortar 5 tramos de 1.4 m cada uno, estos servirán para formar los travesaños del marco, 4 tramos se colocarán a una distancia de 0.234 m entre cada uno de ellos y el quinto justo a la mitad del marco para darle soporte, después soldar.

Para el espejo reflector: Lámina galvanizada (la cual estará dividida en 25 facetas de 0.28 X 0.28 m cada una con su película adherible de plata formando una superficie de 1.96 m² para cada helióstato).

Base: Placa de ½", soldada a los 3 tramos de PTR de acero al carbono que bajan de la estructura soporte del helióstato, posteriormente soldar el patín, ajustar las 2 ruedas a los ejes para el desplazamiento sobre el riel, este patín estará hecho con placa de ½" de igual manera que las cejas para ajustarse al riel.

Motor a pasos, estará acoplado al eje de la estructura del helióstato para dar el movimiento de elevación (figura 71).



Figura 71 Motor a pasos para el movimiento de elevación.

Hay que mencionar que esto es para la construcción de un solo helióstato, así que este procedimiento se hará 3 veces.

2 Disco parabólico (concentrador).

El concentrador ya se tiene, por lo que se tendría que construir solo la base:

Base: PTR 1 ½" x 1 ½" cortar 4 tramos de 1 m para la estructura de la base, 1 tramo de 1.77 m para un travesaño y darle soporte a la base.

2 placas de ½" de 0.2 x 0.1 m para soldarlas en la parte superior de los 4 tramos de la estructura, en ellas irán los rodamientos sujetos con tornillos y tuercas.

2 Chumaceras de 1 ¼" (rodamientos que le permitirán el giro de 180° al concentrador) (figura 72), 4 tornillos con tuerca de ¼" para ajustar las chumaceras en las placa de la base.



Figura 72 Rodamiento (chumacera) [39].

2 Placas de ½" de 0.2 x 0.15 m para soldarlas en la parte inferior de la estructura de la base (formaran las patas de la base).

Película adherible de plata, dividida en 80 facetas (Para la superficie del disco parabólico).

3 Cabina.

Para formar la cabina se necesitará:

PTR 1" x 1" para formar la estructura del cubo, cortar 12 tramos de 2 m cada uno.

Para las paredes utilizar 4 muros (durock para intemperie de 0.0125 m) (figura 73), posteriormente una capa delgada de cemento, hay que tomar en cuenta que la cabina tendrá 2 atenuadores, para el techo utilizar láminas galvanizadas acanaladas.



Figura 73 Aplicación de placa durock y posteriormente cemento [38].

Motor a pasos (mecanismo para el movimiento de los atenuadores).

Láminas galvanizadas lisas que tengan 2 ejes de 0.01 m de diámetro y 0.04 m de longitud en la parte inferior y superior (para formar los atenuadores tanto en la parte frontal como posterior), estas láminas galvanizadas por si solas sin contar a los ejes deben medir 2 m cada una.

Puerta para acceso a la cabina de 1.90 x 0.7 m que se encontrará en una de las paredes de la cabina.

4 Riel

Para la construcción del riel se necesitará placa de 1/4", utilizar una roladora (figura 74) de placa, para hacer las dos paredes laterales del riel, y así darle forma al canal hasta conseguir los 10 m de diámetro posteriormente soldar, con el uso de la roladora se garantiza una geometría uniforme para el riel.



Figura 74 Roladora para placa de acero [39].

VIII Propuesta conjunta.

1 Descripción detallada.

A continuación se muestra la distribución que se plantea para los elementos del microhorno solar en el terreno disponible en la planta solar del instituto de ingeniería de la UNAM (figura 75).

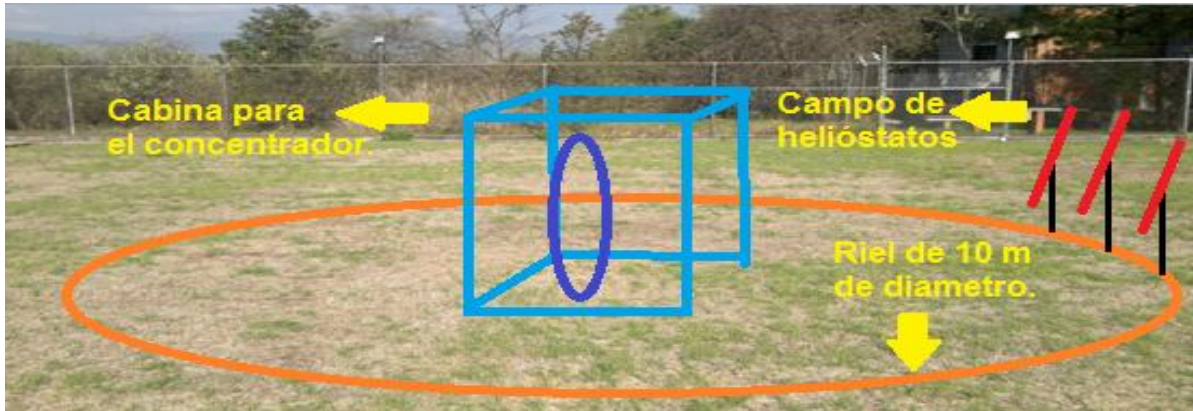


Figura 75 Distribución elementos del microhorno solar.

Cuando el Sol cumpla con su trayectoria los helióstatos tendrán funcionamiento en base al movimiento de elevación; es decir, tomarán el ángulo necesario para que reflejen la radiación al concentrador, si con la posición que guardan en ese momento no se refleja entonces se tendrán que mover sobre el riel para ajustar la proyección, a continuación se muestra la distribución de los elementos del microhorno solar en Unigraphics NX (figura 76).

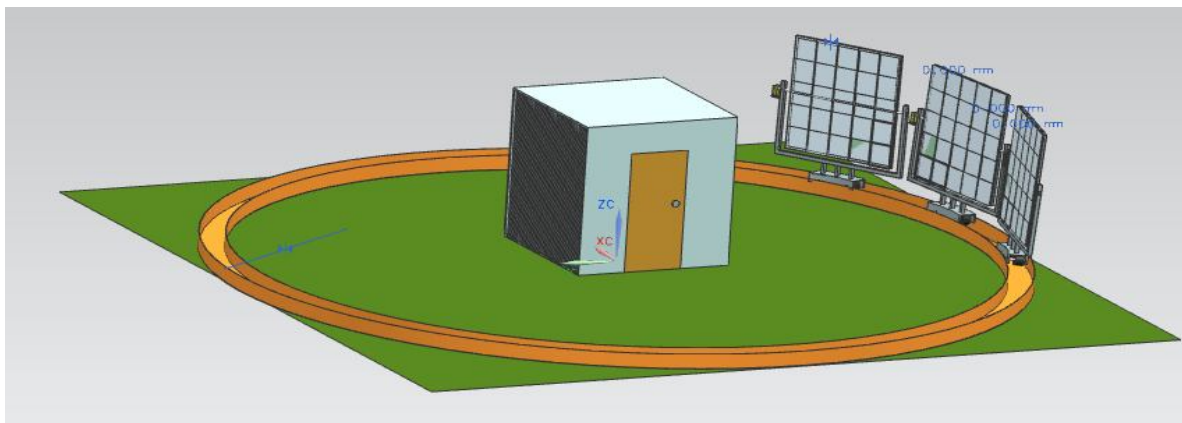


Figura 76 Distribución de los elementos del microhorno solar Unigraphics NX.

2 configuraciones diseño versátil.

Tomando el primer esquema que se presentó en la trayectoria solar es como se han determinado 2 configuraciones: la primera comprende los meses de mayo, junio, julio y agosto (óvalos amarillos); y la segunda los meses de enero, febrero, marzo, abril, septiembre, octubre, noviembre y diciembre (recuadros naranjas) (figura 77).

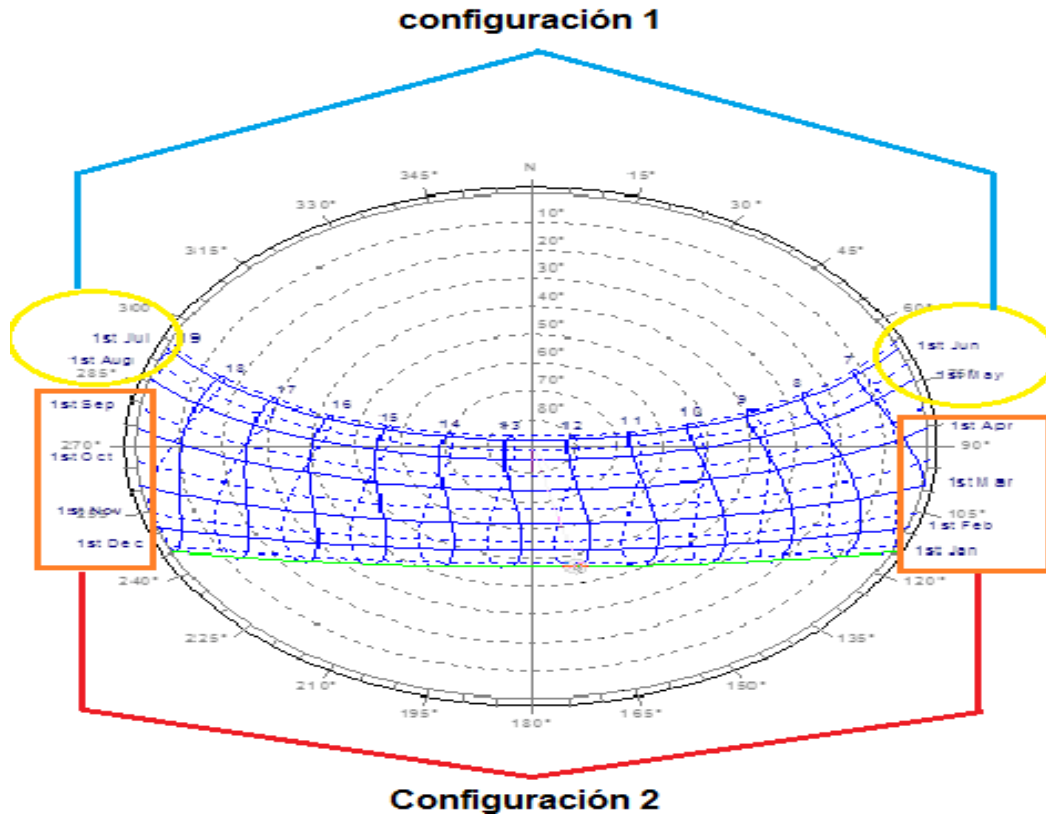


Figura 77 Configuraciones de acuerdo a la trayectoria solar.

Para la configuración 1 los helióstatos se encontrarán de la siguiente manera (figura 78).

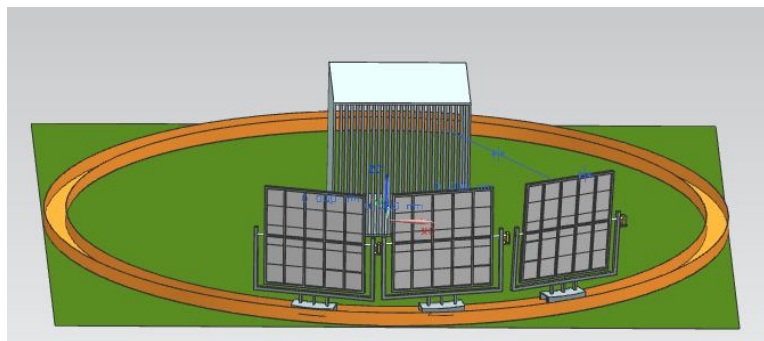


Figura 78 Configuración 1 posición de los helióstatos.

En la configuración 1 los helióstatos con la posición mostrada en la imagen pueden seguir la trayectoria solar y reflejar la radiación al concentrador, con el paso de las horas tendrán que moverse sobre el riel, y el movimiento se dará de derecha a izquierda aunado al movimiento de elevación para garantizar la proyección hacia el concentrador.

Para la configuración 2 los helióstatos se encontrarán de la siguiente manera (figura 79):

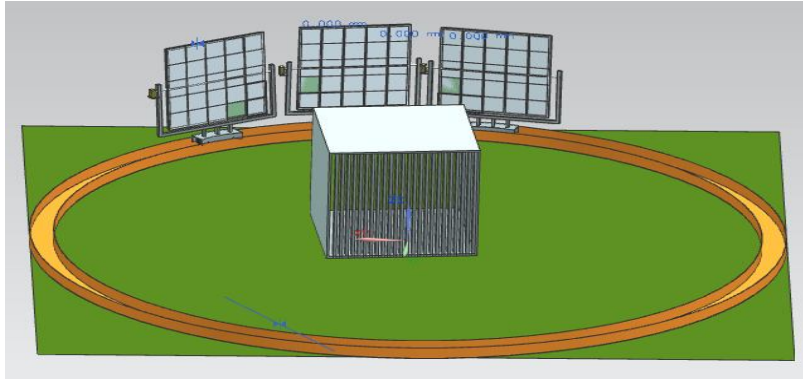


Figura 79 Configuración 2 posición de los helióstatos.

En la configuración 2 los helióstatos pueden seguir la trayectoria solar y reflejar la radiación al concentrador, con el paso de las horas los helióstatos se moverán de derecha a izquierda al igual que en la configuración 1 y con el movimiento de elevación tomará el ángulo necesario para que se dé la proyección al concentrador.

Con estas 2 configuraciones se puede seguir la trayectoria solar sin problemas, ya que la geometría circular permite mantener orden en el desplazamiento de los helióstatos sobre el riel y evita cualquier tipo de obstrucción que pudiera generarse con los elementos del campo de helióstatos y la distancia entre los 3 helióstatos y el concentrador se mantiene constante.

El horario que se planteó en los esquemas es de 7:00 a 19:00 horas, hay que tomar en cuenta que habrá días en los que no se podrá trabajar con el microhorno ya que en caso de lluvias o días nublados su funcionamiento se ve limitado, otro aspecto a tomar en cuenta es que para el caso del mes de julio donde la trayectoria solar se da por encima de la planta solar se pueden utilizar cualquiera de las 2 configuraciones.

3 Pros-contras, comparado con otras alternativas.

Este diseño es prometedor ya que otorga una versatilidad importante de los elementos que lo componen garantizando en todo momento la captación solar, marcando una clara diferencia con los existentes en la actualidad, los hornos solares más conocidos son aquellos donde los helióstatos permanecen estacionarios; es decir, cuentan con el movimiento de elevación y el de rotación para así seguir la trayectoria del Sol en todo momento pero no se desplaza el elemento, en cambio con este diseño se ahorra un motor, ya que la rotación la hará el helióstato sobre el riel, para cuestiones de calibración resulta más sencilla la proyección de la radiación al concentrador.

Otra ventaja interesante de este diseño es que de acuerdo a los resultados obtenidos en el cálculo del área del helióstato, se pueden obtener temperaturas considerables, por ejemplo en 5 minutos con el atenuador completamente abierto y con una radiación global mínima de 650 W/m^2 se pueden alcanzar 650°C , por otra parte si se quiere tener mayor control sobre la temperatura de trabajo incluso podemos prescindir de alguno de los helióstatos y así aumentar el tiempo para obtener temperaturas altas, ya que de esta forma reducimos la superficie reflejante, aunado a la función del atenuador.

En la actualidad a nivel mundial ya se han hecho prototipos parecidos pero han sido enfocados a concentradores de canal parabólico por ejemplo el Centro Tecnológico Avanzado de Energías Renovables está desarrollando un proyecto que se basa en un concepto que tiene una geometría

variable, donde los sistemas no son fijos y pueden seguir el aparente movimiento del sol. La versatilidad de las nuevas infraestructuras incorporan capacidades superiores a las existentes en el mundo, que permitirán el ensayo de nuevos componentes y sistemas, y una avanzada evaluación y caracterización térmica, óptico-estructural y fluido-dinámica de módulos de captadores canal parabólico, que servirá para el desarrollo y experimentación [40]. (Figura 80).

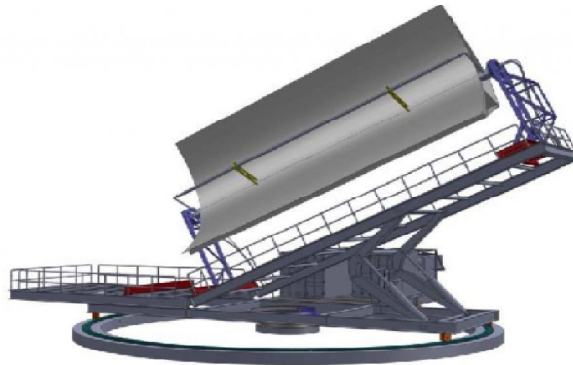


Figura 80 Proyecto geometría variable canal parabólico [40].

En el año 2009 se instaló en la Plataforma Solar de Almería un banco de ensayos giratorio para componentes de captadores cilindro parabólicos, KONTAS. Entre sus componentes se tiene un captador y módulos completos de hasta 20m de longitud, estructuras, reflectores, receptores y juntas flexibles. Permite el seguimiento de radiación solar incidente de cualquier ángulo deseado. Está equipado con instrumentación de alta precisión y control para medidas concretas, rápidas y automatizadas.

El banco de ensayos está colocado en rieles montados directamente sobre los cimientos. Estos rieles forman un anillo interno y externo. El colector está montado en una plataforma de acero con seis ruedas de acero. La rotación de la plataforma sobre los raíles alrededor del centro se realiza con motores que accionan cuatro de estas ruedas. (Figura 81)



Figura 81 Ensayo giratorio KONTAS PSA [42].

Como se observó, estas tecnologías se han venido desarrollando en los últimos años pero nunca se habían aplicado para microhorno solares, siempre se aplicaban para concentradores de tipo canal parabólico, sin duda alguna este diseño que se propone es innovador en cuanto a hornos solares se refiere, el concentrador sigue permaneciendo fijo, pero los helióstatos ahora son

elementos capaces de desplazarse y de esta manera cumplir con su función buscando un mejor desempeño.

Tal vez el ahorro de un motor por helióstato para este diseño que se propone no es muy significativo, pero si se toma en cuenta que en su mayoría los hornos solares del mundo cuentan con 2 motores para el seguimiento solar, por ejemplo el horno solar de Odeillo Francia cuenta con 63 helióstatos, en este caso serían 63 motores menos, sin duda, una cantidad considerable.

4 Aplicaciones.

De acuerdo con lo que se ha venido mencionando en el desarrollo de este diseño, este microhorno solar puede tener diversas aplicaciones considerando la temperatura teórica que se puede alcanzar, entre las que destacan:

4.1 Reacciones químicas.

Se pueden llevar a cabo procesos químicos, básicamente donde se requiera temperatura controlada para obtener una reacción. Una aplicación más detallada en este rubro es la síntesis de compuestos químicos, o en su caso cualquier tipo de reacción endotérmica por ejemplo la descomposición de la sal común (cloruro de sodio) en cloro y sodio que se muestra a continuación (figura 82).



Figura 82 Reacción endotérmica cloruro de sodio [41].

4.2 Estudio de materiales.

Otra aplicación muy interesante es el trabajo con materiales ya que al contar con temperaturas altas se pueden realizar ensayos y análisis de materiales (fundición de metales, estudios de tratamientos), a continuación se muestra una imagen donde se vierte aluminio líquido en moldes de arena verde (figura 83)



Figura 83 Fundición de aluminio [43].

4.3 Calentamiento de fluidos.

Se puede llevar a cabo el calentamiento de fluidos que van desde agua hasta aceites, por ejemplo realizar pruebas con aceites para motor, aceites vegetales (aceite de linaza por mencionar alguno donde su punto de ebullición se encuentra a los 316°C), en fin una gran variedad de pruebas y estudios teniendo en mente que la temperatura máxima del microhorno solar esta alrededor los 1000°C.



Figura 84 Calentamiento de agua.

IX Análisis de costos.

Concentrador y base

CANTIDAD	ELEMENTO	CARACTERÍSTICAS	PRECIO.
6.5 m	PTR 1 ½ "x 1 ½ " calibre 14	Estructura base	\$ 250
1	Concentrador con apertura de 1.57 m	Excelente para la concentración solar.	Propiedad del IIUNAM.
2	Chumaceras(rodamientos de 1 ¼ ")	Para obtener el giro de 180°	\$ 400
2m	Película adherible de plata.	Para las franjas de la película del concentrador	Material que tiene la planta solar de IIUNAM.
Total			\$650

3 Helióstatos

CANTIDAD	ELEMENTO	CARACTERÍSTICAS	PRECIO.
30 m	PTR 1 ½ " x 1 ½ " calibre 14	Estructura marco.	\$ 1050
21 m	PTR 1" x 1" calibre 14	Travesaños del marco	\$480
2	Tubo diámetro 1 ¼" De 0.2 m	Ejes sujetos a estructura soporte.	\$80
6	Rodamientos diámetro 1 ¼"	Permitir el movimiento de elevación.	\$450

3 (.15 x .20 m)	Placas p/soporte del motor. De 3/8"	Para acoplamiento del motor.	\$121.5
3 (.60 x .40 m)	Placa de 1/2"	Para la base de la estructura del helióstato.	\$1296
3 (1.4 x 1.4 m)	Espejos lamina galvanizada	Donde estará adherido el material de la película de plata Reflec tech	\$925
3	Motores a pasos de 2Nm a 4.4v DC	Para el movimiento elevación.	\$1200
6	Placas de 1/2" 0.6x0.1 m	Para el patín.	\$1835
6	Ruedas de 0.1m de diámetro.	Para el movimiento sobre el riel.	\$480
Total			\$ 7917.5

Riel

CANTIDAD	ELEMENTO	CARACTERÍSTICAS	PRECIO
12m (0.15 m ancho)	Placa de acero 1/4".	Para parte inferior del riel circular.	\$1620
22 m (0.1 m ancho)	placa de acero 1/4"	Para formar el canal del riel (laterales).	\$2640
Total			\$4,260

Cabina

CANTIDAD	ELEMENTO	CARACTERÍSTICAS	PRECIO.
20m	PTR 1 1/2 " x 1 1/2 " calibre 14	Darle soporte estructura.	\$742
4	Placas durock (0.0125 m) para intemperie y capa de cemento.	Para formar las paredes.	\$1840
1	Laminas galvanizadas Cal 26 de 6.10m	Para poner el techo.	\$635
40 m (3x200cm)	Laminas galvanizadas lisas (calibre 20) con ejes soldados.	Para formar los 2 atenuadores.	\$2560
2	Motores a pasos	Para la apertura y cierre de atenuadores	\$700
1	Puerta de acero para exteriores. 1.90 x 0.7 m	Para acceso a la cabina	\$1150
Total			\$7,627

Base receptor

CANTIDAD	ELEMENTO	CARACTERÍSTICAS	PRECIO
1.5m	Barra redonda ½" de diámetro.	Para conseguir la altura a la que se encuentra el foco.	\$60
1.5m	Solera de .025 m de ancho.	Para formar la base del receptor.	\$85
1	Placa base ¼ " (0.2X0.2 m)	Para la base del receptor.	\$36
Total			\$181

Fuente proveedores (ver anexo)

En total se requiere una inversión en cuanto a materiales de \$23,937.18 tomando en cuenta el IVA.

X Comentarios finales y proyecciones a partir de la propuesta.

El diseño cumple sin problema con su función, se le puede dar una gran diversidad de aplicaciones, es innovador ya que hasta el momento no ha sido aplicado a hornos solares, sin duda alguna es una propuesta interesante que deja de lado aquella idea de que el helióstato debe estar empotrado; es decir, pueden quitar o añadir helióstatos y con esto aumentar o disminuir su capacidad, en conjunto con lo mencionado sería otra manera para poder controlar la temperatura que se desea y no solo utilizando atenuadores como lo hacen los hornos solares que se conocen.

Este diseño en un principio funcionará manualmente; es decir, el control de los motores para el movimiento de elevación y el movimiento de los atenuadores, así como el desplazamiento de los helióstatos sobre el riel serán manipulados directamente por una persona basados en los esquemas conocidos de la trayectoria solar vista desde la planta solar del instituto de ingeniería de la UNAM. La idea a futuro es que se genere un software, el cual permita el ajuste de los elementos del microhorno solar de manera programada, así se tendrá control de los helióstatos basado en sensores seguidores de la energía solar.

Otra de las ideas a futuro es que este diseño pueda tener mejoras en la cabina, ya que se pueden construir varias cabinas de diferentes materiales (aislantes térmicos, materiales que disipen el calor) de acuerdo a la aplicación.

Conclusiones:

Con el diseño de este microhorno solar se logró vislumbrar la posibilidad de su instalación dentro de la planta solar del Instituto de Ingeniería de la UNAM, buscando obtener el mayor beneficio, conocer las ventajas y desventajas, tener un panorama en cuanto a costos para llevar a cabo su construcción, todo esto y considerando las condiciones favorables de México es una necesidad aprovechar este recurso natural.

Hay que resaltar 2 aspectos importantes, el primero es que este diseño es un ejemplo de innovación en hornos solares, la capacidad de este horno no es tan alta comparada con los grandes hornos en el mundo, pero propone una alternativa de diseño, la cual puede llevarse a niveles macro; es decir, de acuerdo a la aplicación que se tenga se puede adaptar, en este caso se llevó a cabo su desarrollo pensando en aplicaciones como el análisis de materiales, reacciones químicas, procesos donde se requiera calentamiento de fluidos entre otros, pero pensando a niveles mayores podemos hablar por ejemplo de generación de electricidad para comunidades.

El segundo aspecto es que este diseño no queda limitado. Puede adaptarse a las innovaciones tecnológicas, al ser versátil tiene menos limitaciones que los hornos solares comunes; por ejemplo, si se deseará construir este microhorno solar en otra localidad se tendrían que tomar en cuenta aspectos como la radiación del sitio para determinar el tamaño de superficie para el campo de helióstatos; es decir, determinar el número de éstos, pero al contar con la movilidad de los helióstatos sobre un riel de geometría circular se facilita el seguimiento de la trayectoria solar en cualquier ubicación.

Como se ha mencionado a lo largo de esta tesis, México es un país que tiene muchas ventajas y cuenta con condiciones extraordinarias, la energía solar puede convertirse en una fuente renovable de mucha importancia, este diseño es una prueba más de esto, ya que tiene diversidad de aplicaciones.

Productos científicos generados de esta tesis:

1.-"campo móvil de helióstatos y horno solar", solicitud patente en trámite.

Bibliografía:

- [1]Almanza, R “Concentradores solares”, Instituto de Ingeniería, UNAM, México DF, Mexico.es
- [2]Almanza, R. (2003), et al, “Ingeniería de la energía solar II”, Instituto de Ingeniería, UNAM, México DF, Mexico.es
- [3]Stine W, B and Geyer, M. (2001)Power from the Sun., Power from the Sun.net
- [4]Kalogirou, S. (2004), “Solar thermal collectors and applications”, Department Of Mechanical Engineering, Higher Technical Institute, Cyprus, www.sciencedirect.com
- [5]http://www2.inecc.gob.mx/descargas/cclimatico/taller_ener_ren_08.pdf
- [6] http://dof.gob.mx/nota_detalle_popup.php?codigo=5101826
- [7] <http://www.revista.unam.mx/vol.10/num10/art61/int61.htm>
- [8] <http://www.ecosolenergiasolar.com>
- [9]<http://www.sener.com.mx> (Renewables 2012, Global Status Report, REN21, 2012)
- [10] http://www.parquesfotovoltaicos.com/paneles_fotovoltaicos.php
- [11] <http://www.psa.es/webesp/instalaciones/discos.php>
- [12] <http://www.greenmob.com.mx>
- [13]http://educativa.catedu.es/44700165/aula/archivos/repositorio//1000/1088/html/34_energa_solar_de_media_y_baja_temperatura.html
- [14] <http://www.oni.escuelas.edu.ar/2005/GCBA/803/es/005.htm>
- [15] <http://www.psa.es>
- [16] <http://soltec-blog.blogspot.com>
- [17] http://materiales.etsii.uclm.es/?page_id=725
- [18] <http://www.cie.unam.mx/LNSCS/hsafr.html>
- [19] <http://www.psa.es/webesp/instalaciones/horno.php>
- [20]Herrera Olivares Gustavo, Tesis maestría “Degradación de contaminantes presentes en agua mediante fotocatalisis solar”.
- [21]<http://ocw.unia.es/ciencias-tecnologicas/caracterizacion-y-evaluacion-de-la-radiacion-solar/angulos-sol-tierra>
- [22]<http://es.convdocs.org/docs/index-51698.html?page=3>
- [23] Villeda Muñoz Gabriel, Tesis doctoral “Horno solar de alta temperatura para el cocimiento de tabiques de arcilla”, Cicata IPN Querétaro.

- [24] <http://www.anglophone-direct.com/Mont-Louis-Font-Romeu-Odeillo-Via>
- [25] http://www.energiasrenovables.cimat.es/?pid=4000&id_seccion=9&tipo=noticias&id=358
- [26] http://www.anes.org/anes/index.php?option=com_wrapper&Itemid=76
- [27] <http://www.psa.es/webesp/instalaciones/horno.php>
- [28] <http://www.es.lowtechmagazine.com/2012/03/el-brillante-futuro-de-las-fabricas-alimentadas-con-energia-termsolar.html>
- [29] <http://genc.iie.org.mx/genc/siger/frames.asp?mcontador=21336&url=mapas1%2Ehtm>
- [30] http://www.sener.gob.mx/webSener/res/168/A6_Solar2.pdf
- [31] <http://www.iingen.unam.mx>
- [32] Preciado Olvera Oscar Ulises, Morillón Gálvez David, BIOSOL.xlsx, Instituto de Ingeniería UNAM, publicaciones.
- [33] <http://elementos.org.es/aluminio>
- [34] Quiñones Juárez Lourdes Angélica, Tesis maestría “Modelo preliminar de la irradiación UV en el D.F”.
- [35] <http://www.saapsa.com.mx/site/index.php/ptr>
- [36] Estudio de materiales reflectivos para concentradores solares, Echazú2, C. Cadena3 y L. Saravia4 INENCO5 Universidad Nacional de Salta Buenos Aires.
- [37] <http://www.reflectechsolar.com/product.html>
- [38] <http://www.arquitex.com>
- [39] <http://www.maquinariaeuropea.com>
- [40] <http://www.ctaer.com/es/infraestructuras/plataforma-ensayos-geometr-variable-para-sistemas-solares-canal-parab-lico>
- [41] <http://www.ambitocientificotecnologicoiescm.com>
- [42] http://www.dlr.de/dlr/en/desktopdefault.aspx/tabid-10202/334_read-1557/year-all/#gallery/3281
- [43] <http://fundiciondemetales.com.mx>
- [44] <http://www.latinrodamientos.com/files/rodamientos.pdf>

ANEXOS.

Cálculo distancia del foco:

Se tiene que la parábola tiene una apertura de 1.57 m.

Se Sabe que la ecuación general de una parábola es:

$$(y - h)^2 = 2p(x - k)$$

Se conoce el vértice de la parábola al igual que un punto importante que es el de (0,1.57,) se puede utilizar para encontrar la distancia focal de la siguiente manera:

Vértice: $V = (h, k)$

$h = -0.25$

$k = 0.785$

Sustituyendo el vértice y el punto que tenemos:

$$2p = \frac{(y - k)^2}{(x - h)}$$

$$2p = \frac{(1.57 - 0.785)^2}{0 + 0.25}$$

$$2p = 2.46$$

Por lo tanto P: $p = 1.23$

Y el foco se obtiene como: $foco = (h + p, k)$

Quedando de la siguiente manera:

$$foco = (0.98, 0.785)$$

Relación H/D

Se obtendrá la relación Helióstatos-Concentrador $\frac{H}{Dc}$ de la siguiente manera por ejemplo:

Se presenta el caso de un horno solar diseñado para cocer tabiques en el que se tienen temperaturas en un rango de 950 a 1050 °C, se tiene:

Área del helióstatos: $9m^2$

Diámetro del concentrador: 1.58 m

Entonces la relación es: $\frac{H}{Dc} = \frac{9}{1.58} = 5.6$

De esta manera es como se realizó la tabla H/Dc.

Criterio de selección rodamientos estructura soporte

En los rodamientos de rodillos cilíndricos los rodillos son un componente clave. Su geometría, el denominado perfil logarítmico, ofrece una distribución de tensiones óptima en los contactos del rodamiento.

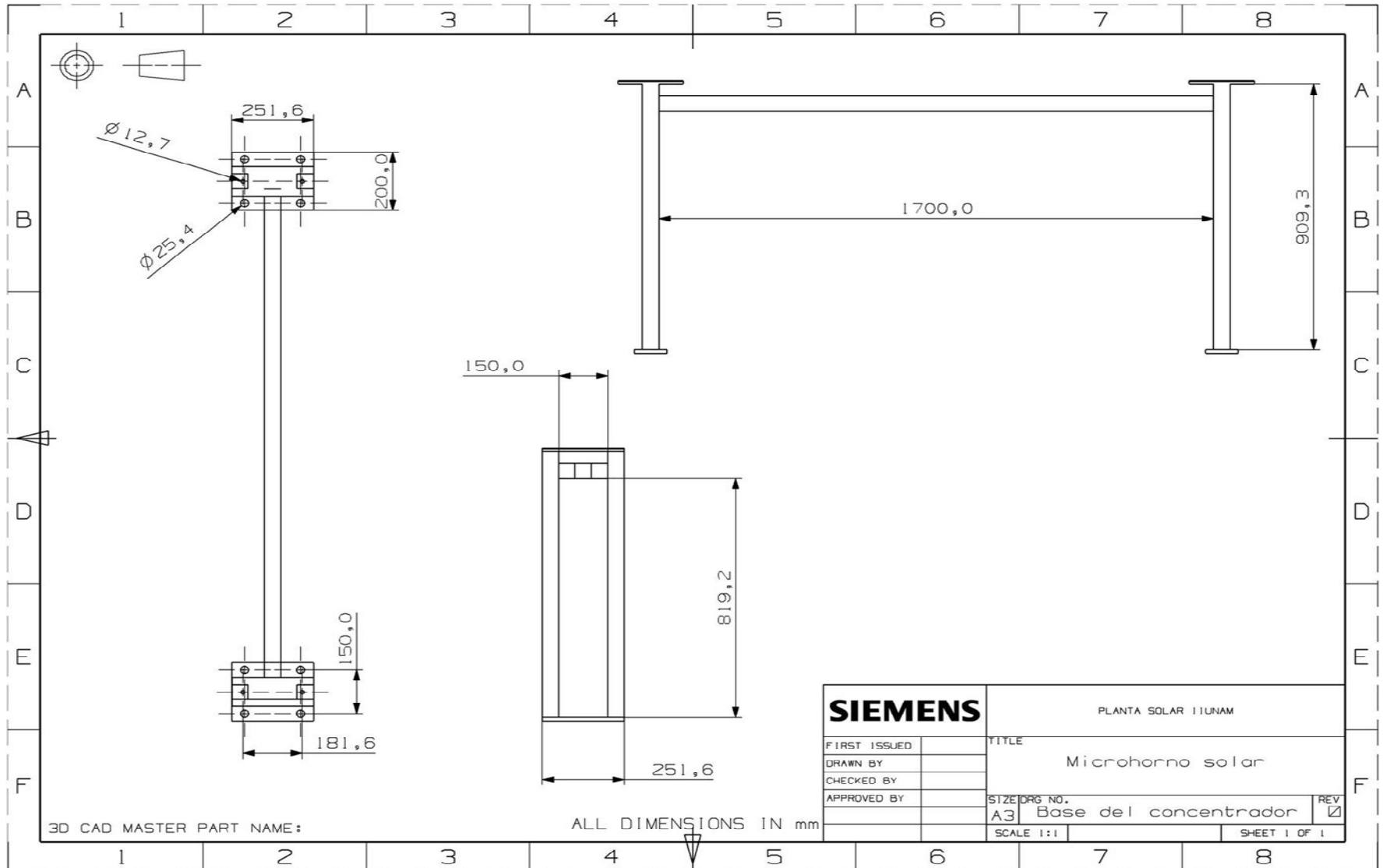
Su acabado superficial maximiza la formación de la película de lubricante y optimiza la rodadura. Las ventajas de éste diseño, comparados con los diseños tradicionales incluyen mayor fiabilidad y menor sensibilidad a la desalineación, para este caso al tener acoplamiento de un motor a pasos, es conveniente su uso.

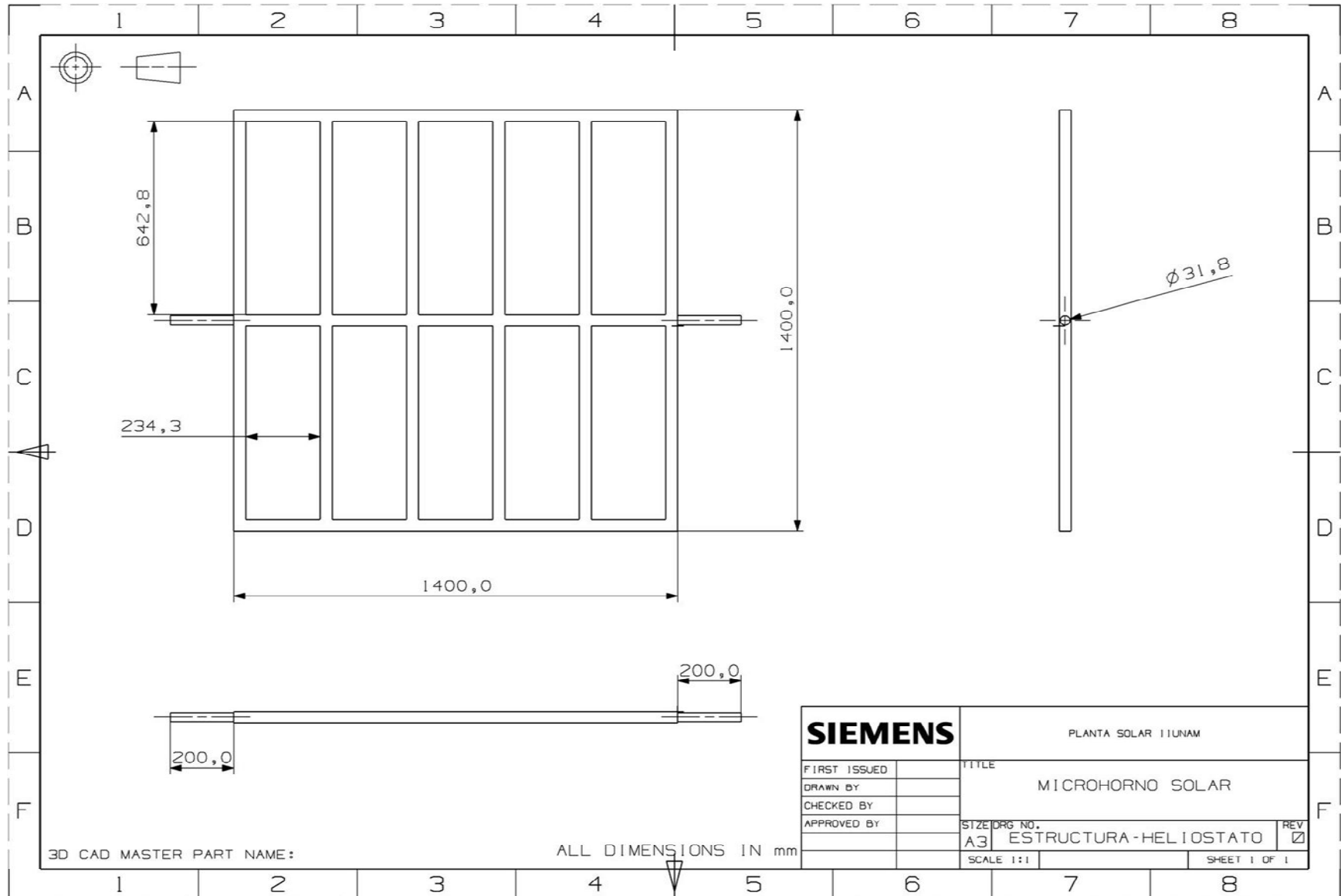


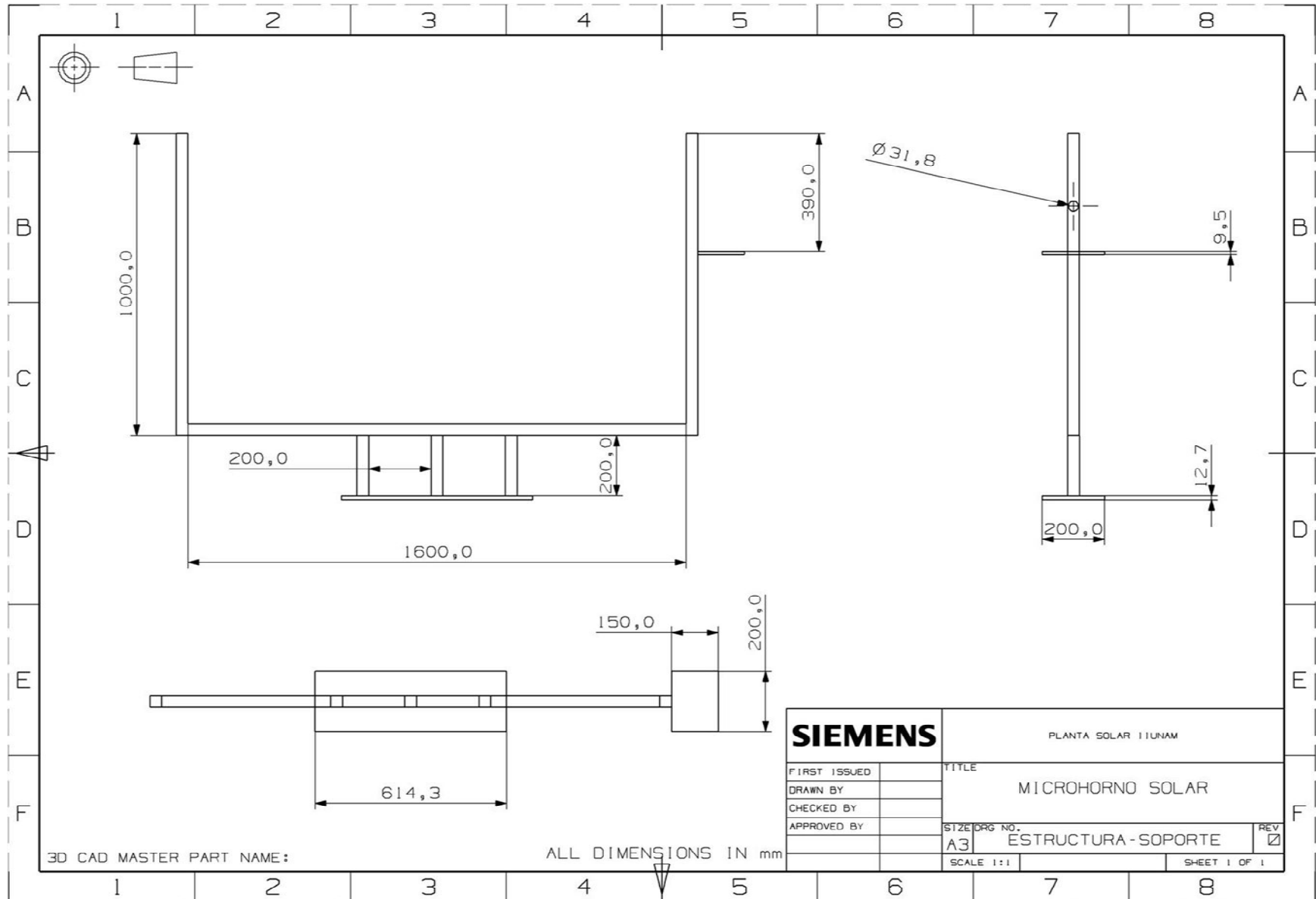
Figura 85 Rodamiento de rodillos cilíndricos [44].

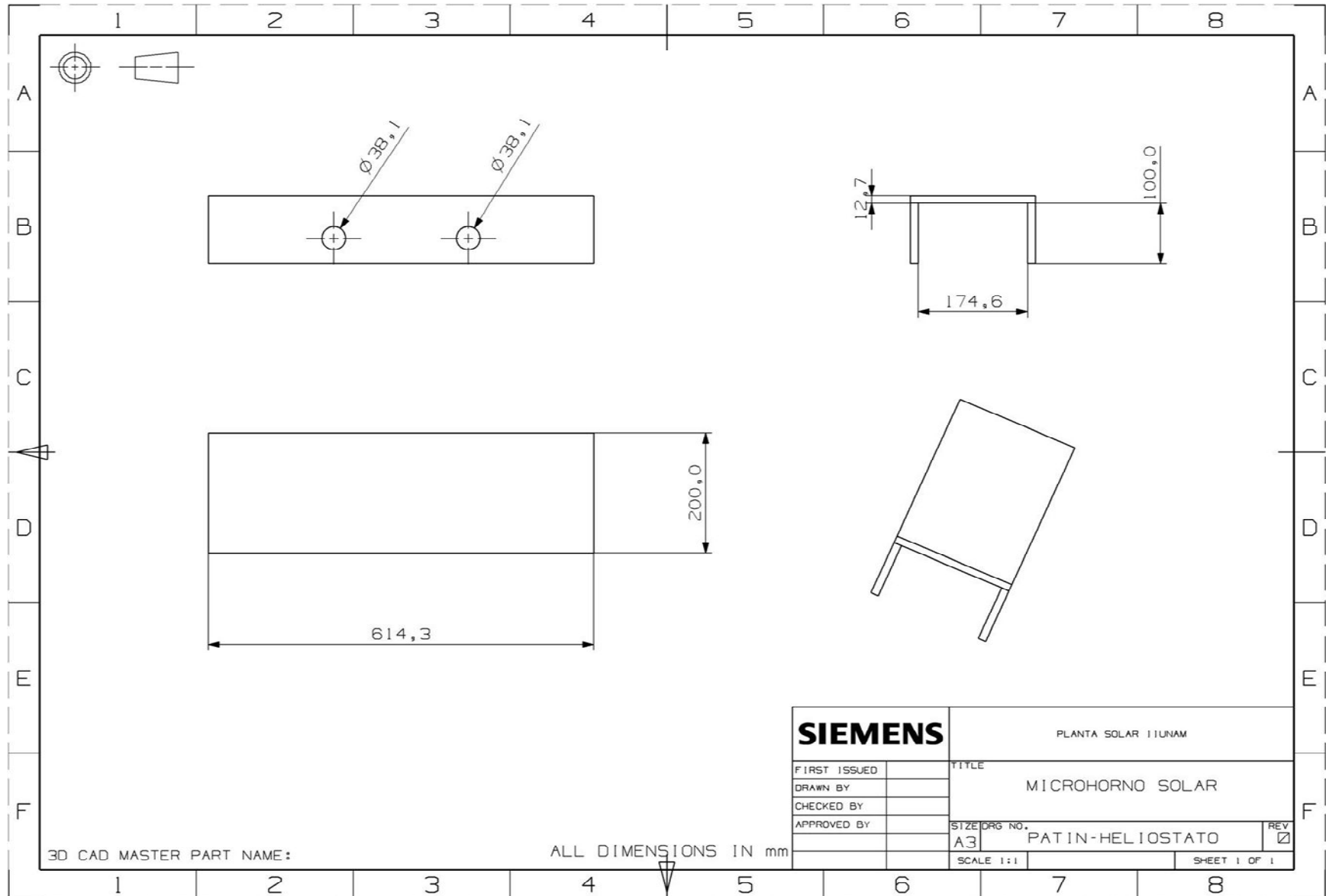
Proveedores materiales (cotización):

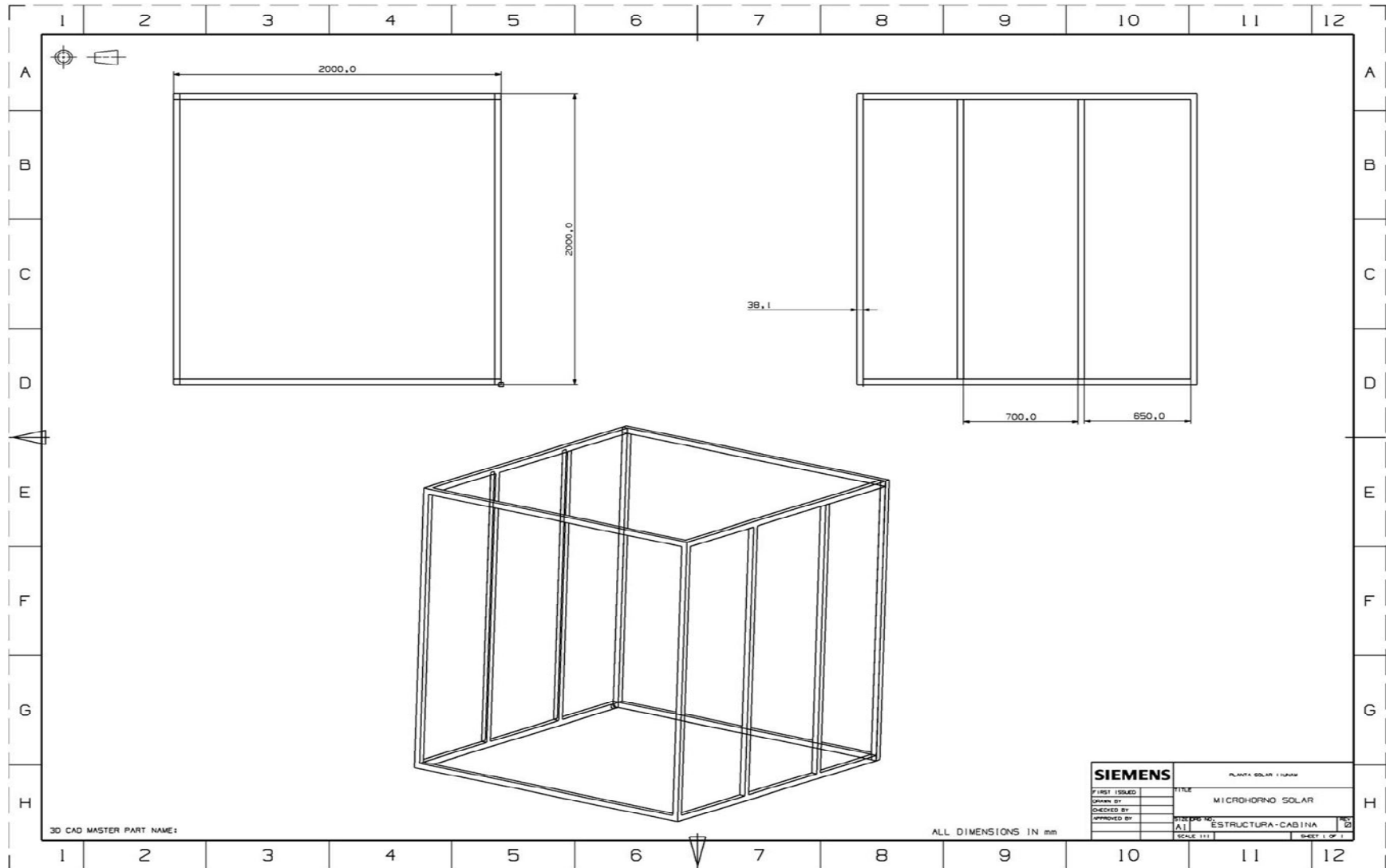
- Perfiles Pacífico S.A
- Distribuidor autorizado Durock.
- Motores industriales.
- Ferretería "La Cumbre"

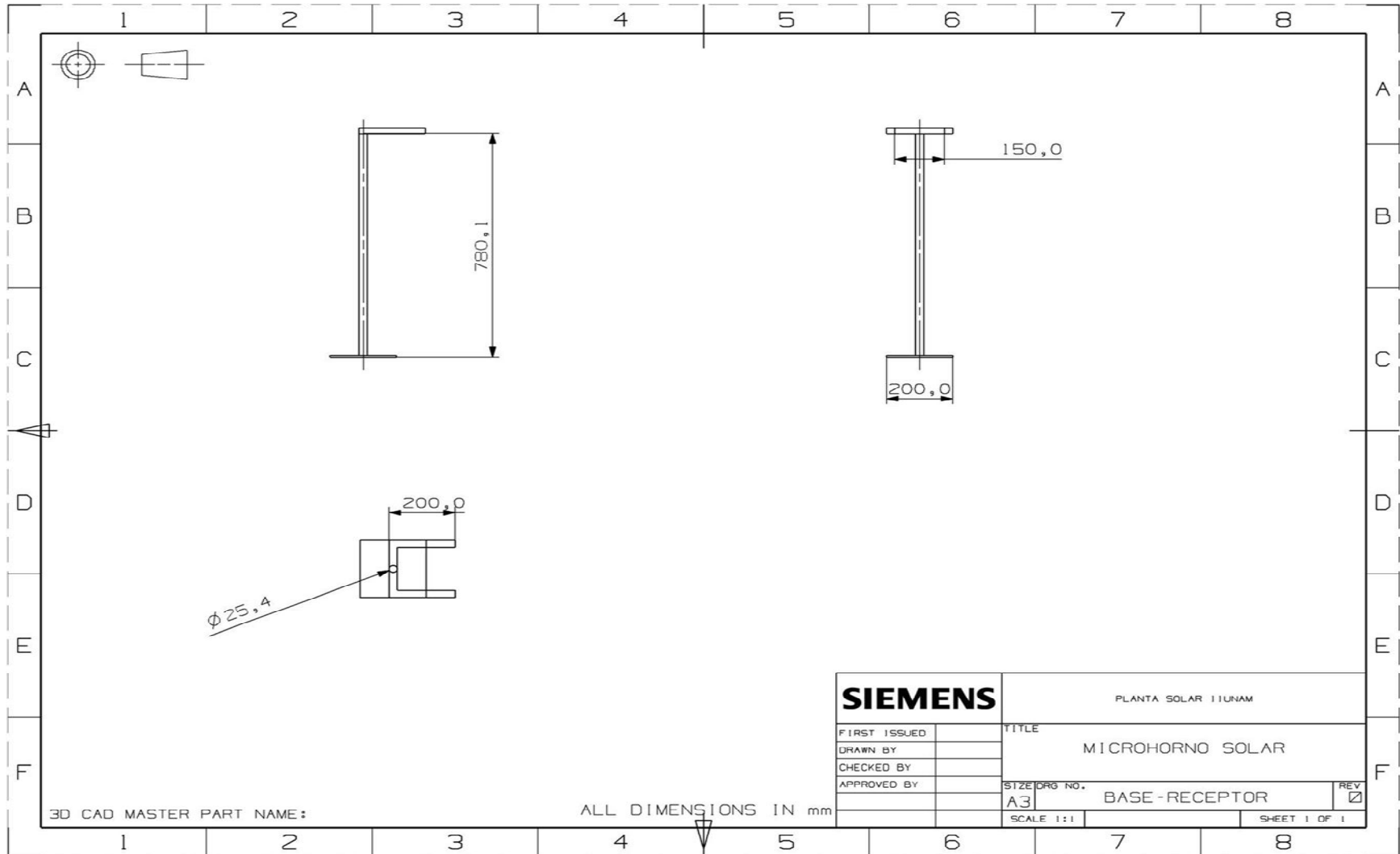












Con esta tabla se obtuvo la radiación directa promedio anual, para el cálculo del área de los heliostatos.

Localidad	Ciudad de México		Latitud	19.318333	Longitud	-99.191389	Altitud [m]	2324				
Irradiancia Directa Horizontal [W/m ²]												
Hora/Mes	ene	feb	mar	abr	may	jun	jul	ago	sep	oct	nov	dic
01:00	0.00	0.00	0.00	0.00	0.00	0.00	0.00	0.00	0.00	0.00	0.00	0.00
02:00	0.00	0.00	0.00	0.00	0.00	0.00	0.00	0.00	0.00	0.00	0.00	0.00
03:00	0.00	0.00	0.00	0.00	0.00	0.00	0.00	0.00	0.00	0.00	0.00	0.00
04:00	0.00	0.00	0.00	0.00	0.00	0.00	0.00	0.00	0.00	0.00	0.00	0.00
05:00	0.00	0.00	0.00	0.00	0.00	0.00	0.00	0.00	0.00	0.00	0.00	0.00
06:00	0.00	0.00	0.00	26.69	72.40	87.77	46.91	25.48	0.00	0.00	0.00	0.00
07:00	43.54	65.41	93.15	150.44	253.23	273.42	169.46	143.29	145.70	107.92	60.02	36.70
08:00	152.80	182.08	218.76	304.58	463.91	487.52	319.10	291.58	329.23	290.86	207.03	147.23
09:00	276.33	312.06	356.02	466.84	677.29	703.03	474.90	448.55	523.17	486.61	368.77	272.72
10:00	389.72	430.46	479.75	610.07	861.36	888.22	611.54	587.56	694.76	661.05	515.11	388.16
11:00	469.28	513.19	565.72	708.44	986.11	1013.46	705.03	683.21	812.75	781.47	617.00	469.24
12:00	497.87	542.87	596.49	743.46	1030.26	1057.73	738.26	717.29	854.78	824.45	653.50	498.40
13:00	469.28	513.19	565.72	708.44	986.11	1013.46	705.03	683.21	812.75	781.47	617.00	469.24
14:00	389.72	430.46	479.75	610.07	861.36	888.22	611.54	587.56	694.76	661.05	515.11	388.16
15:00	276.33	312.06	356.02	466.84	677.29	703.03	474.90	448.55	523.17	486.61	368.77	272.72
16:00	152.80	182.08	218.76	304.58	463.91	487.52	319.10	291.58	329.23	290.86	207.03	147.23
17:00	43.54	65.41	93.15	150.44	253.23	273.42	169.46	143.29	145.70	107.92	60.02	36.70
18:00	0.00	0.00	0.00	26.69	72.40	87.77	46.91	25.48	0.00	0.00	0.00	0.00
19:00	0.00	0.00	0.00	0.00	0.00	0.00	0.00	0.00	0.00	0.00	0.00	0.00
20:00	0.00	0.00	0.00	0.00	0.00	0.00	0.00	0.00	0.00	0.00	0.00	0.00
21:00	0.00	0.00	0.00	0.00	0.00	0.00	0.00	0.00	0.00	0.00	0.00	0.00
22:00	0.00	0.00	0.00	0.00	0.00	0.00	0.00	0.00	0.00	0.00	0.00	0.00
23:00	0.00	0.00	0.00	0.00	0.00	0.00	0.00	0.00	0.00	0.00	0.00	0.00
00:00	0.00	0.00	0.00	0.00	0.00	0.00	0.00	0.00	0.00	0.00	0.00	0.00

Agradecimientos.

Gracias a Dios y a la vida por permitirme concluir este trabajo y seguir adelante.

Gracias a mi familia por brindarme su apoyo total:

A mis padres por sus enseñanzas, cariño y mostrarme que en la vida uno tiene que ser feliz ante todo, a mis hermanas por su confianza y alegría, a mi novia por ser la luz de mi vida.

Gracias al Dr. Rafael Almanza Salgado por brindarme la oportunidad en este trabajo, por su confianza y apoyo.

Gracias a la Dra. Fabiola Méndez Arriaga por la enseñanza y consejos durante este trabajo.

Investigación realizada gracias al Programa de Apoyo a Proyectos de Investigación e Innovación Tecnológica (PAPIIT) de la UNAM IN107913 "Remediación de efluentes no-biodegradables contaminados con substancias "light" mediante procesos solares avanzados de oxidación fotoquímica". Agradezco a la DGAPA-UNAM la beca recibida.