



UNIVERSIDAD NACIONAL AUTÓNOMA DE MÉXICO

FACULTAD DE INGENIERÍA

**MANTENIMIENTO PREVENTIVO DE LAS
SUBESTACIONES PRINCIPALES DE
CIUDAD UNIVERSITARIA**

**QUE PARA OBTENER EL TÍTULO DE
INGENIERO MECANICO ELÉCTRICISTA**

PRESENTA:

JAVIER ALFONSO GALVÁN HERNÁNDEZ

DIRECTOR DE TESIS:

ING. DAVID VÁZQUEZ ORTIZ



CIUDAD UNIVERSITARIA SEPTIEMBRE DE 2013

CONTENIDO

CAPITULO I. ANTECEDENTES Y CARACTERISTICAS DE LAS SUBESTACIONES ELÉCTRICAS PRINCIPALES.....	3
CAPITULO II. METODOS PROCEDIMIENTOS Y TECNICAS PARA LAS PRUEBAS DE MANTENIMIENTO PREVENTIVO DE EQUIPO ELÉCTRICO.....	30
RESISTENCIA DE AISLAMIENTO.....	33
FACTOR DE POTENCIA.....	50
RELACIÓN DE TRANSFORMACIÓN.....	67
RESISTENCIA DE CONTACTOS.....	71
RIGIDEZ DIELECTRICA.....	72
SISTEMA DE TIERRA.....	81
RELEVADORES.....	84
CAPITULO III. MANTENIMIENTO PREVENTIVO A EQUIPOS DE LA SUBESTACIÓN ELÉCTRICA PRINCIPAL Nº 1.....	86
III-1 EQUIPOS PRINCIPALES.....	86
BUS DE 23 KV.....	86
INTERRUPTORES DE 23 KV.....	88
INTERRUPTORES DE 6.6 KV.....	89
TRANSFORMADOR DE POTENCIA.....	103
TRANSFORMADORES DE POTENCIAL Y DE CORRIENTE.....	120
SISTEMA DE TIERRA.....	129
III-2 EQUIPOS AUXILIARES.....	130
TRANSFORMADOR DEL SERVICIO DE ESTACIÓN.....	130
BANCO DE BATERIAS.....	132
TABLERO MIMICO.....	133
PLANTA DE EMERGENCIA.....	134
EQUIPOS DE MEDICIÓN.....	137
EQUIPOS DE PROTECCIÓN.....	145
CAPITULO IV. MANTENIMIENTO PREVENTIVO A EQUIPOS DE LA SUBESTACIÓN ELÉCTRICA PRINCIPAL Nº 2.....	162
IV-1 EQUIPOS PRINCIPALES.....	162
BUS DE 23 KV.....	162
INTERRUPTORES DE 23 KV.....	163
INTERRUPTORES DE 6.6 KV.....	164
TRANSFORMADOR DE POTENCIA.....	170
TRANSFORMADORES DE POTENCIAL Y DE CORRIENTE.....	179
SISTEMA DE TIERRA.....	184

IV-2 EQUIPOS AUXILIARES.....	185
TRANSFORMADOR DEL SERVICIO DE ESTACIÓN.....	185
BANCO DE BATERIAS.....	187
TABLERO MIMICO.....	189
PLANTA DE EMERGENCIA.....	190
EQUIPOS DE MEDICIÓN.....	192
EQUIPOS DE PROTECCIÓN.....	194
CAPITULO V. MANTENIMIENTO PREVENTIVO A EQUIPOS DE LA SUBESTACIÓN ELÉCTRICA PRINCIPAL N° 3.....	202
V-I EQUIPOS PRINCIPALES.....	202
BUS DE 23 KV.....	202
INTERRUPTORES DE 23 KV EN AIRE DE OPERACIÓN EN GRUPO.....	203
TRANSFORMADORES DE POTENCIAL Y DE CORRIENTE.....	205
SISTEMA DE TIERRA.....	206
V-2 EQUIPOS AUXILIARES.....	208
EQUIPO DE MEDICIÓN.....	208
EQUIPO DE PROTECCIÓN.....	208
OBSERVACIONES Y CONCLUSIONES GENERALES.....	209
BIBLIOGRAFIA.....	214

OBJETIVO DEL TEMA:

**CONOCER EL PROCEDIMIENTO Y LA TEORIA APLICABLE PARA
REALIZAR REVISIÓN Y PRUEBAS A LOS EQUIPOS ELÉCTRICOS
INSTALADOS EN LAS SUBESTACIONES ELÉCTRICAS PRINCIPALES DE
CIUDAD UNIVERSITARIA, ASI COMO LOS EQUIPOS DE PRUEBA Y LA
INTERPRETACIÓN DE RESULTADOS**

CAPÍTULO I

ANTECEDENTES Y CARACTERÍSTICAS DE LAS SUBESTACIONES ELECTRICAS PRINCIPALES DE CIUDAD UNIVERSITARIA

A lo largo de su vida, la Universidad Nacional Autónoma de México ha mantenido una actividad incesante, en los campos de la enseñanza, la investigación y la difusión de la cultura; para cumplir estos propósitos fue necesario dotarla de instalaciones adecuadas. Desde 1943, siendo rector de la Universidad el Lic. Rodolfo Brito Foucher, se decidió que la Ciudad Universitaria se ubicaría al sur de la del Distrito Federal, en terrenos ecológicos para tal fin, en el pedregal de San Ángel, y cuya adquisición se comenzó a gestionar siendo rector el Lic. Genaro Fernández McGregor. La Universidad propuso al gobierno Federal la promulgación de una ley “Sobre fundación y construcción de la Ciudad Universitaria” que fue aprobada por el Congreso de la Unión el 31 de diciembre de 1945.

En 1946, el rector Dr. Salvador Subirán gestionó que el gobierno del General Manuel Ávila Camacho adquiriera los terrenos en cuestión por medio del decreto de expropiación que se expidió el 11 de diciembre del mismo año. La construcción de la Ciudad Universitaria se inicio en octubre de 1949, con los fondos provenientes de los réditos de una inversión de cinco millones de pesos en bonos del Banco Nacional Hipotecario, patrimonio original del que se había dotado a la Universidad. Los escasos recursos con los que contaba la Universidad, para la construcción de la Ciudad Universitaria rápidamente se agotaron; sin embargo, la acertada asignación del Lic. Carlos Novoa como presidente del Patronato Universitario, dio oportunidad de que éste actuara con habilidad y aprovechara, para beneficio de la Universidad, su importante posición financiera, así como su cercana relación con el presidente Miguel Alemán. Esto le permitió tomar las medidas adecuadas para lograr que el Gobierno Federal aportara las cantidades necesarias para la construcción de la Ciudad Universitaria. El 20 de noviembre de 1952 se realizó la dedicación de la Ciudad

Universitaria en solemne ceremonia en la que el presidente Miguel Alemán, días antes de terminar su gobierno, pudo ver concluida una obra en la que había puesto gran empeño e interés en realizar.

La Ciudad Universitaria (fig. 1.1) se encuentra ubicada al sur de la Ciudad de México, en una zona cubierta por lava que, según los geólogos, proviene de una erupción del volcán Xitle, ubicado en las faldas de la serranía del Ajusco, la cual se produjo hace aproximadamente 2,000 años. Esta área, cruzada de norte a sur por la avenida de los Insurgentes tiene una superficie aproximada de dos millones de metros cuadrados. Actualmente, dicha zona cuenta con un área construida de 1,153,196 metros cuadrados. Para el servicio de energía eléctrica que la sustenta, la Ciudad Universitaria cuenta con tres subestaciones principales: las subestaciones 1 y 2 localizadas dentro de la misma y la número tres en el Centro Cultural Universitario.



Ciudad Universitaria (Fig. 1.1)

La subestación eléctrica principal 1 se localiza a espaldas de la Facultad de Psicología y colinda con la avenida de los Insurgentes. En 1952 entró en servicio esta subestación con tres transformadores de 2,500 KVA cada uno, pero, en virtud de los constantes aumentos de construcciones para Facultades, Centros de Investigación e Institutos, en el año de 1976 su capacidad de suministro de energía es insuficiente, por lo que se decide cambiar los tres transformadores de 2,500 KVA por dos de 7,500 KVA para poder absorber la carga excedente y quedar con un margen de reserva para futuras ampliaciones.

Para 1981, el constante crecimiento de la Ciudad Universitaria, la construcción del circuito exterior y la zona de institutos, hace que la capacidad de la Subestación número 1 sea insuficiente, debido a lo anterior se realizan estudios analizando la calidad del servicio, seguridad, confiabilidad, tiempo de operación, accesibilidad y el aspecto económico, se concluye que se debe construir una nueva subestación. La Subestación número 2 se localiza en el circuito exterior, frente a la Escuela de Trabajo Social y colinda por la parte posterior con la avenida de los Insurgentes. Inicialmente para esta subestación se utilizaron los tres transformadores de 2,500 KVA que se retiraron de la primera subestación. En 1986, la capacidad de la subestación número 2 se ve afectada por el constante crecimiento en la zona de Institutos y se decide cambiar los tres transformadores de 2,500 KVA por dos de 5,000 KVA operando alternadamente, dejando uno de respaldo para realizar mantenimiento correctivo en caso de falla de alguno de los dos.

La subestación eléctrica número tres se construyó en 1988 para abastecer de energía eléctrica a la zona cultural de ciudad universitaria se localiza a un lado del registro de aspirantes sobre la avenida del Imán. A diferencia de las dos subestaciones anteriores, esta cuenta solamente con una fuente de abastecimiento a 23 KV por parte de la empresa suministradora del servicio.

Su arreglo esta constituido por una unidad del tipo compacto, autosoportada, servicio exterior, a prueba de lluvia, integrada con gabinetes metálicos para alojar los equipos y dispositivos convencionales para medición, protección y operación ,

la distribución es subterránea de la cual parten dos alimentadores subterráneos en configuración tipo anillo abierto en 23 KV con capacidad de 2.5 M.V.A. cada uno, dando un total de 5 MVA de capacidad, se distribuye a 13 subestaciones derivadas, también tiene un interruptor independiente para la subestación de la puerta cuatro y usos múltiples con capacidad de 350 KVA tiene una capacidad de transformación instalada de 8,959 KVA en un sistema de 23 KV tres fases tres hilos, la demanda máxima registrada es de 2500 KVA.

DESCRIPCIÓN DE LAS SUBESTACIONES ELECTRICAS PRINCIPALES DE CIUDAD UNIVERSITARIA.

SUBESTACIÓN ELÉCTRICA PRINCIPAL 1

Actualmente la subestación eléctrica principal 1 tiene una capacidad instalada de 15,000 KVA, y con aire forzado de 18,750 KVA y una carga demandada de 7,350 KVA, por lo que con un solo transformador es suficiente para satisfacerla. Está alimentada por medio de dos circuitos de 23,000 Volts de la Subestación Eléctrica Odón de Buen de la CFE, los cuales llegan a un interruptor de transferencia quedando el alimentador ODB-21 como “preferente” y el ODB-24 como “emergente”. A la salida del interruptor de transferencia se llega a un equipo de medición del consumo de energía eléctrica, después del equipo de medición se tienen cuchillas principales de 23 KV de operación en grupo, un interruptor general, unas barras colectoras, dos juegos de cuchillas de operación en grupo para seccionar dos transformadores de potencia de 9,375 KVA, 23,000/6,600 Volts, así mismo se tiene un juego de cortacircuitos para proteger el transformador del servicio de estación de 45 KVA 23,000/220-127 Volts.

De cada transformador de potencia salen al tablero de distribución cables de energía con aislamiento tipo seco para 6.6 KV canalizados en ductos metálicos, llegando al interruptor general de banco, de donde se alimentan las barras colectoras que corren a lo largo del tablero desde la celda número 2 a la número 18 (Ver diagrama unifilar de la subestación eléctrica principal 1 (Fig. 1.2).

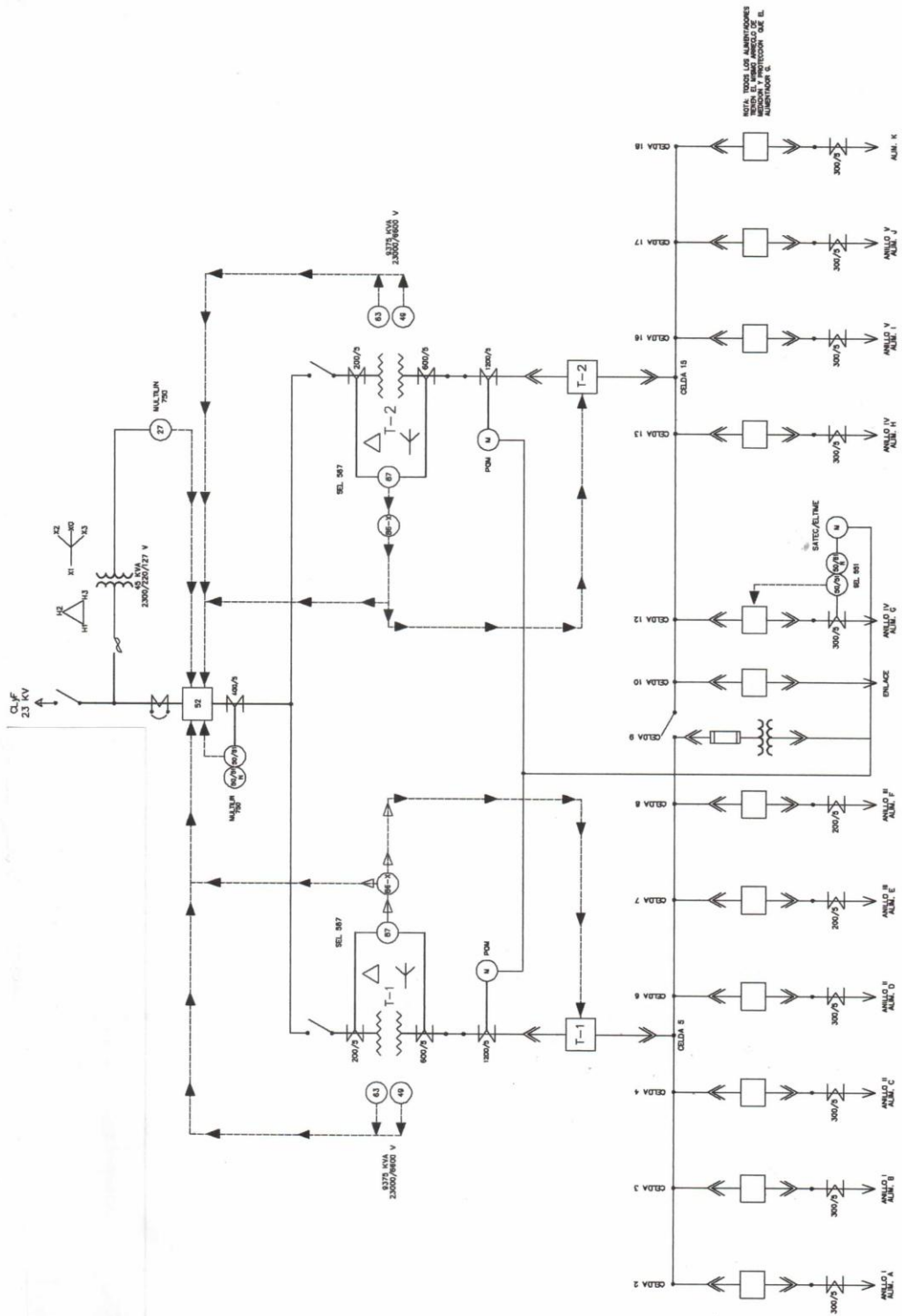


Diagrama unifilar subestación eléctrica principal 1 (Fig. 1.2)

CARACTERÍSTICAS DE LOS EQUIPOS:

Cuchillas principales de 23 KV en aire tipo intemperie, operación en grupo marca IEM, tipo RURW, $V_{\square}=23$ KV, $I_{\square}=400$ AMP.

Corta circuitos de 23KV del servicio de estación, marca S&C SELMEC, $V_{\square}=23$ KV, con fusibles tipo SMU-20, 6 AMPERES.

Transformador de estación en aceite marca CONTINENTAL ELECTRIC de 45 KVA 23,000/220-127 Volts, tipo OA conexión Delta-Estrella.

Interruptor general de 23 KV en gran volumen de aceite marca WESTINGHOUSE, tipo G0-3B, 23 KV 1200 AMP. Mecanismo neumático tipo AA-7, tensión de control de cierre y apertura 24VCD. Tipo de extinción de arco por chorro de aceite, presión nominal 150lb/pulg², disparo libre.

Transformadores de potencia en aceite tipo OA/FA, 7500/9375 KVA, 23,000/6,600 Volts conexión Delta- Estrella, con cambiador de derivaciones bajo carga en el lado de baja tensión y cambiador de derivaciones sin carga en el lado de alta tensión.

Devanado	Volts	Posición
	24, 150	1
ALTA	23, 575	2
TENSIÓN	23, 000	3
EN	22, 425	4
DELTA	21, 850	5
	5, 940	L-8
	6, 022.5	L-7
	6, 105	L-6
	6, 187.5	L-5
	6, 270	L-4
BAJA	6, 352.5	L-3
TENSIÓN	6, 435	L-2
EN	6, 517.5	L-1
ESTRELLA	6, 600	N
	6, 682.5	R-1
	6, 765	R-2
	6, 847.5	R-3
	6, 930	R-4
	7, 012.5	R-5
	7, 095	R-6
	7, 177.5	R-7
	7, 260	R-8

PLACA DE DATOS DEL CAMBIADOR DE DERIVACIONES

Tanque conservador: El tanque conservador representa el 10% del volumen del tanque del transformador y tiene como función absorber las variaciones en el volumen del aceite ocasionada por la temperatura, la que a su vez está en función de la carga alimentada por el transformador, la figura 1.3 muestra el tanque conservador.



Tanque conservador (Fig. 1.3)

Relevador Buchholz: Entre el tanque conservador y el tanque del transformador se tiene una trampa de gases conocida como relevador Buchholz, la cual tiene como función detectar fallas internas en el transformador. Cuando se produce un corto circuito interno, la corriente se eleva bruscamente y la temperatura en el punto de falla aumenta con el cuadrado de la corriente de falla, esto origina que se generen gases por la evaporación del aceite al contacto con la falla, los gases por ser más ligeros que el aceite, suben y tratan de llegar al tanque conservador (por ser la parte más alta del transformador). En su trayectoria hacia el tanque conservador al pasar por el Buchholz, los gases son “atrapados” en el relevador desplazando el aceite; si la cantidad de gases

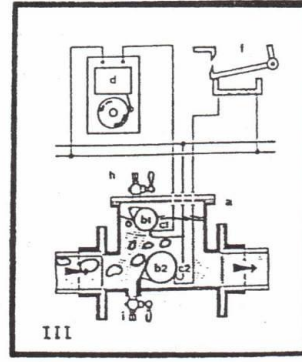
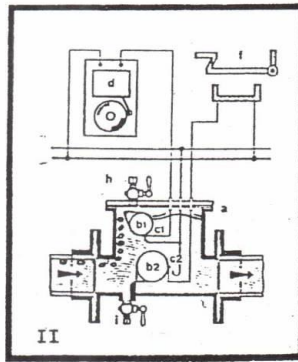
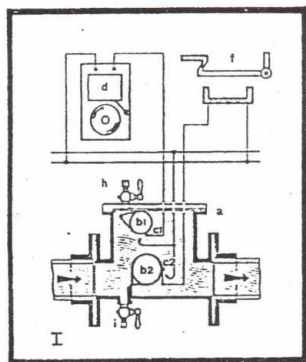
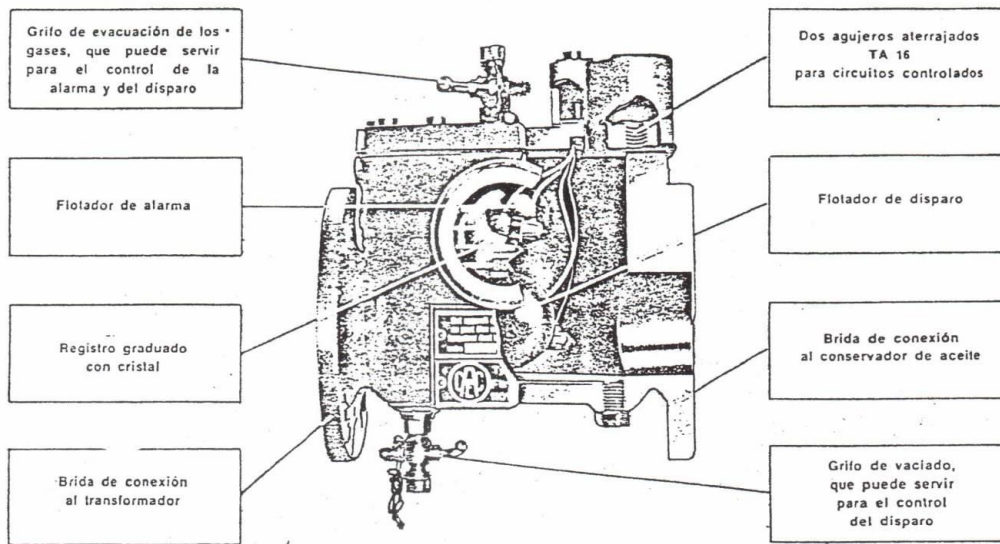
originada es considerable hace actuar un flotador que cae por efecto de la gravedad, cerrando un contacto y mandando una señal de alarma. Si se siguen generando gases o la falla es severa, la cantidad de gases acumulados es mayor haciendo operar otro flotador que manda disparo a los interruptores de alta y baja tensión del transformador para desconectarlo y aislar la falla. La fig. 1.4 ilustra el relevador Buchholz.

Cambiador de derivaciones

Usualmente se requiere que los transformadores tengan integrado el regulador de tensión de salida para mantener constante la tensión aplicada a la carga. Esto se consigue con el cambiador de derivaciones bajo carga en el caso de la subestación eléctrica principal 1 es UTR, el cual puede operar en forma mecánica a través de una palanca eléctrica manual o automática por medio de un motor que actúa sobre un reductor de vueltas para abrir y cerrar el interruptor de transferencia y el interruptor selector de contactos en su secuencia adecuada. Cuando el selector de contactos va de una posición a otra, el interruptor de transferencia abre primero mediante un resorte de aceleración. Esta operación es seguida por el propio selector, pasando de un contacto fijo a otro, después el interruptor de transferencia vuelve a cerrar. Unas levas actúan sobre el contactor del motor, sellando la alimentación hasta que se termina cada operación.

El interruptor de transferencia tiene salida a través de auto-transformador preventivo, el cual evita que el circuito se interrumpa en todo momento. El interruptor de cambio de polaridad sirve para seleccionar el sentido del embobinado de regulación, es decir, para subir suma el enrollado fijo con el de regulación y para bajar, lo hace restando.

La figura (1.5) ilustra el cambiador de derivaciones bajo carga.



- a).- CAJA
- b₁).- FLOTADOR ALARMA
- c₁).- CONTACTO CTO. ALARMA
- d).- ALARMA
- b₂).- FLOTADOR CTO. DISPARO
- c₂).- CONTACTO CTO. DISPARO
- f).- BOBINA DE DISPARO

- I).- OPERACION NORMAL
- II).- ALARMADO
- III).- DISPARO BUCHHOLZ

PROTECCION BUCHHOLZ

Relevador Buchholz (Fig. 1.4)



Cambiador de derivaciones (Fig. 1.5)

Equipo Inertaire

Cuando describimos el tanque conservador, mencionamos que sirve para absorber variaciones de volumen de aceite, si estas variaciones de volumen se llevaran a cabo en condiciones ambientales, el aceite se contaminaría con el oxígeno y el vapor de agua presentes en el aire, ya que el transformador respira y exhala. La función del equipo inertaire es que el transformador respire nitrógeno seco, el cual es un gas inerte, con lo que se conserva el aceite en buen estado alargando su vida útil.

La figura (1.6) muestra el equipo inertaire con su tanque de nitrógeno y los manómetros de presión.



Equipo Inertaire (Fig. 1.6)

El equipo inertaire consiste básicamente en un tanque de nitrógeno, tuberías, reguladores de alta y baja presión, manómetro y manovacuometro para medición de alta presión de vacío en el transformador, contactos de alta presión y de vacío para la alimentación de alarmas.

Indicadores de temperatura: los transformadores cuentan con dos indicadores de temperatura que hacen las funciones de sensores de las condiciones en que se encuentra el transformador, cuentan con dos termómetros; uno que indica la temperatura del aceite y otro que indica la temperatura de los devanados. Ambos cuentan con dos agujas; una que señala la temperatura actual y otra aguja de arrastre (de color rojo) que indica la temperatura máxima que se haya alcanzado en un periodo de tiempo determinado. La aguja de arrastre se puede bajar a la temperatura del devanado con un imán. El indicador de temperatura de devanados cuenta también con dos contactos normalmente abiertos; uno que conecta los grupos de enfriamiento cuando se alcanzan altas temperaturas, ayudando a disipar el calor generado en el transformador y el otro para mandar el

disparo que previene que se alcancen temperaturas peligrosas que pongan en riesgo al transformador. El termómetro de aceite tiene un contacto normalmente abierto, el cual actúa cuando la temperatura alcanza aproximadamente los 75 grados centígrados.

Indicadores de nivel de aceite: el transformador cuenta con dos indicadores de nivel: uno de transformador y otro del cambiador de derivaciones. La forma correcta de leer el nivel de aceite es a 25 grados centígrados, ya que como habíamos mencionado, el volumen de aceite varía con la temperatura. Por tanto, si no se toman estas consideraciones se corre el riesgo de hacer mediciones erróneas, es decir; a mayor temperatura en el transformador corresponde un aumento en el nivel de aceite.

Válvulas de sobre presión: son unos diafragmas cuya función es proteger contra cualquier sobre presión interna. Consta de un plato con un resorte calibrado de fábrica para aliviar cuando la presión sea mayor de 10 lb/pg². En este caso, los transformadores cuentan con dos tanques independientes, y cada tanque tiene su válvula de sobre presión. Cuando llegan a operar mecánicamente actúa un contacto de alarma que indica esta anomalía.

Sistema de enfriamiento: los ventiladores son los elementos auxiliares del transformador para disipar el calor generado internamente. Existen razones importantes por las cuales no se permite que el aceite se caliente más allá del límite preestablecido. Es por eso que en condiciones normales cuando la temperatura del devanado alcanza los 60 grados centígrados, automáticamente se conectan los ventiladores para ayudar a disipar el calor generado por el transformador.

Cargadores de baterías: son dispositivos que mantienen las baterías en el nivel de carga

nominal. Estos dispositivos son generalmente a base de rectificadores estáticos, en los cuales se convierte la corriente alterna en corriente directa para alimentar el banco de baterías. La capacidad de los cargadores debe poder mantener la carga de flotación a tensión constante y al mismo tiempo, suministrar el consumo de la carga permanente. Los cargadores tienen una protección para sobrecarga y corto circuito en el lado de alterna y en el de directa, además deben tener supervisión por medio de un voltmetro y un amperímetro en la salida de corriente directa.

ALARMAS

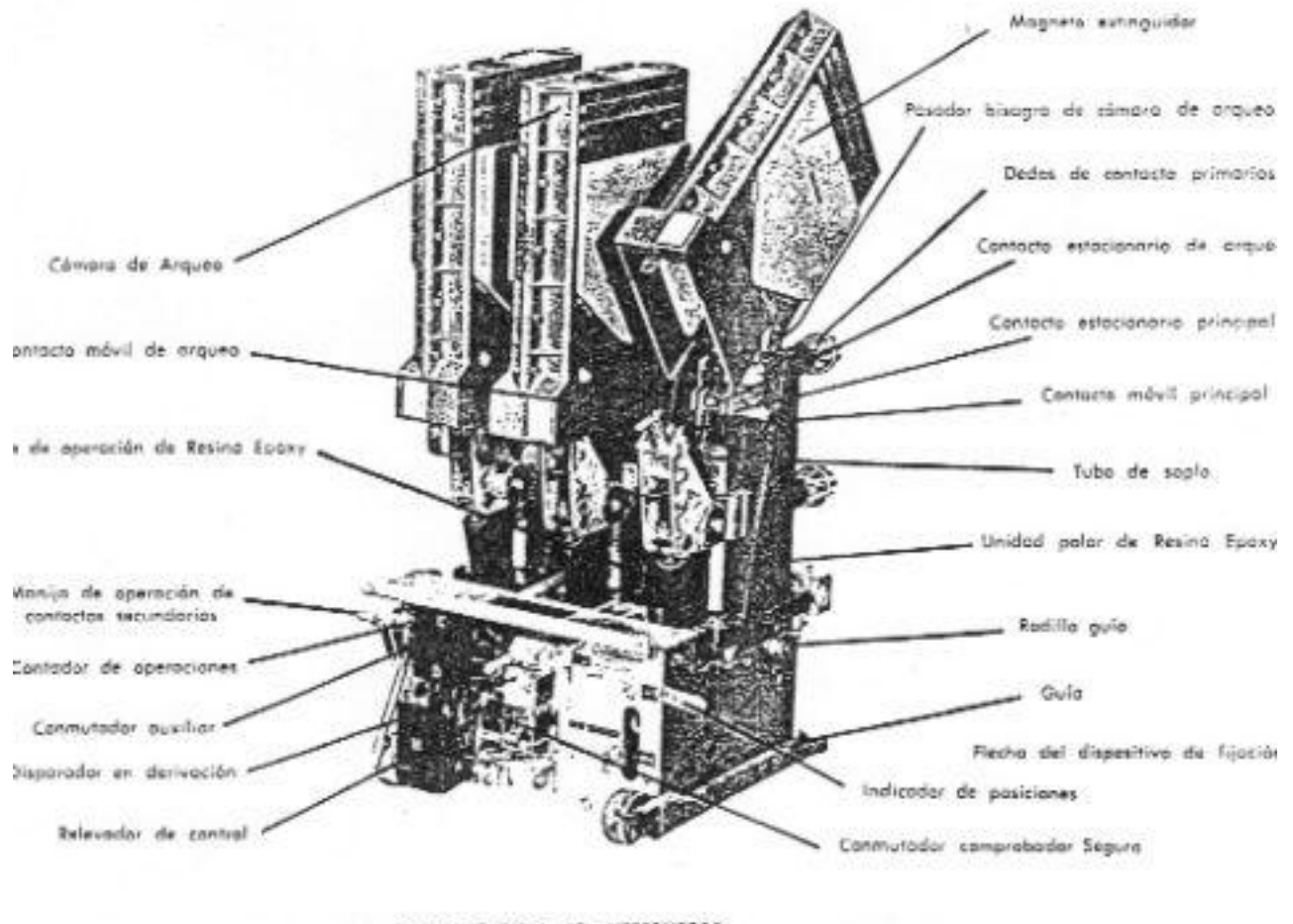
ALARMAS DE LOS TRANSFORMADORES DE LA SUBESTACION GENERAL N° 1			
ALARMA	OPERA	REPONE	CATEGORIA
ALTA TEMPERATURA DE ACEITE	75°C	70°C	ALERTA
ARRANQUE DE VENTILADORES	60°	50°	ALERTA
BAJO NIVEL DE ACEITE DEL TRANSFORMADOR	LOW		ALERTA
BAJO NIVEL DE ACEITE DEL CAMBIADOR	LOW		ALERTA
BAJA PRESIÓN DE NITROGENO EN TRANSFORMADOR	(-2)lb/pg2		EMERGENCIA
BAJA PRESIÓN EN BOTELLA DE NITROGENO	200lb/pg2	300lb/pg2	EMERGENCIA
ALARMA BUCHOLZ			EMERGENCIA
ALTA PRESIÓN DE NITROGENO EN EL TRANSFORMADOR	9lb/pg2	7lb/pg2	EMERGENCIA
SOBREPRESIÓN EN EL TANQUE DEL TRANSFORMADOR	10lb/pg2	8lb/pg2	EMERGENCIA
SOBREPRESIÓN EN TANQUE DEL CAMBIADOR	10lb/pg2	8lb/pg2	EMERGENCIA
DISPARO POR ALTA TEMPERATURA EN DEVANADOS	105°C	95°C	DISPARO
DISPARO BUCHOLZ			DISPARO

INTERRUPTORES DE 6.6 KV: Marca Westinghouse, tipo en aire, 13.8 KV corriente nominal. 1200 amperes, tensión de cierre 125 V.C.D., tensión de disparo 24 V.C.D. Tipo 150 DH (ver fig. 1.7)

Mecanismo de energía almacenada a través de resortes, los cuales se cargan después de cada operación de cierre y disparo libre. El sistema de interrupción consiste en una serie de placas aislantes de cerámica refractaria que tiene ranuras, dentro de las cuales el arco es atraído por un campo magnético durante la operación de separación de los contactos. Las ranuras, aunque parecen una V invertida, tienen una forma muy particular, que está científicamente coordinada con el espesor de las placas, espacio y características del campo magnético.

En este sistema, el campo magnético es de máxima importancia. Los circuitos magnéticos son diseñados para dar los mejores resultados para cada tipo específico de interruptor. La bobina del campo magnético está localizada en el centro de la cámara de arqueo de modo

PARTES PRINCIPALES PARA INTERRUPTOR 50-DHEP-250



(Fig. 1.7)

Que, visto en planta, el circuito del hierro semeja la letra H. La bobina de extinción está devanada alrededor de la pieza transversal del magneto en forma H y localizada dentro de la cubierta de la cámara de arqueo, cuando los contactos de arqueo se separan, se forma un arco entre ellos sin que la bobina de extinción circule corriente. El arco es alargado hacia arriba en su movimiento natural tocando el centro de los cuernos de arqueo de tal forma que la parte central del arco está en paralelo con las bobinas de extinción. Las

placas de transferencia rápidamente extinguen esta parte del arco, originando el flujo de la corriente total a través de las bobinas de extinción. El campo magnético sobre la cámara principal es, por consecuencia, amplificado. El arco es dividido en el interior en dos arcos en serie con la bobina de extinción e impulsado dentro de la cámara de cerámica. La forma de las ranuras ocasiona que el arco se alargue mientras asciende. Esto hace que una gran parte del arco sea expuesta a las paredes relativamente frías de las placas refractarias y crea un fuerte efecto de deionización. La extinción del arco ocurre debido a la deionización en el siguiente valor cero de la onda de corriente. La forma de H del circuito de hierro, crea un campo muy fuerte y uniforme y la firmeza del ensamble de la cámara de arco es aumentada por esta construcción.

Cuchillas de 6.6 KV. En aire, operación en grupo, 7.5 KV., 600 Amp. Marca IEM en celdas # 9 y 11 para seccionar el bus de 6.6 KV.

Transformadores de potencial (TP'S) de 6.6 KV.:

Los Tp's de la celda #9, que son los que llevan la carga de toda la medición de 6 KV, son marca Balteau tipo VR-15. Relación 6900/115 Volts, 750 VA, carga de precisión 0.3 WXY.

Transformadores de corriente (TC'S) de 6.6 KV.:

TC'S de 6.6 KV: En cada uno de los circuitos (sea transformador o de alimentador) se cuenta con un juego de TC'S. En el caso de los transformadores, los TC'S se usan para la medición y protección. Son de marca IEM, Tipo CT- 8.7, Clase 10H50, relación 300/5 amperes y marca Balteau, tipo ID-8.7.

Clase B0.1, B0.2, B0.5, B1.0, B2.0

Precisión 0.3, 0.3, 0.3, 0.3, 0.5

De 2.5 VA, hasta 25 VA. Una precisión de 0.3% y para 50VA, una precisión de 0.5%.

CUADRO DE ALARMAS DE LA SUBESTACION ELECTRICA GENERAL N° 1

Los cuadros de alarmas están alimentados con 127 VCA. Clasificados por “alertas” únicamente con señal de lámpara, sin alarma sonora y “emergencias” que cuando operan hacen sonar la chicharra en el tablero de señalización del cuarto del operador, cuentan con un botón de prueba para verificar que los focos de las lámparas estén en buen estado.

SUBESTACION ELECTRICA PRINCIPAL 2

La Subestación Eléctrica Principal 2 de Ciudad Universitaria tiene el mismo arreglo por 23KV. Que la Subestación Eléctrica Principal 1 es decir: se alimenta. a través de 2 circuitos de la S.E Odón de Buen. El ODB-21 como “Preferente” y el ODB-24 como “Emergente” (ver diagrama unificar de la subestación eléctrica principal 2 fig. 1.8)

CARACTERÍSTICAS DE LOS EQUIPOS

CUCHILLAS DE 23 KV. :

Marca IUSA, $V_n = 23$ KV., $I_n = 600$ Amp., tipo intemperie de operación en grupo sin carga en los transformadores.

CORTACIRCUITOS DE 23 KV. DEL TRANSFORMADOR DE ESTACIÓN

Marca SyC Selmec, $V_n = 23,000$ Volts, con fusibles tipo MU-20, 6 Amp.

TRANSFORMADOR DE ESTACIÓN:

Marca IEM, 45KVA 22,860/20,000/220-127 Volts en aceite, tipo OA, conexión delta-estrella.

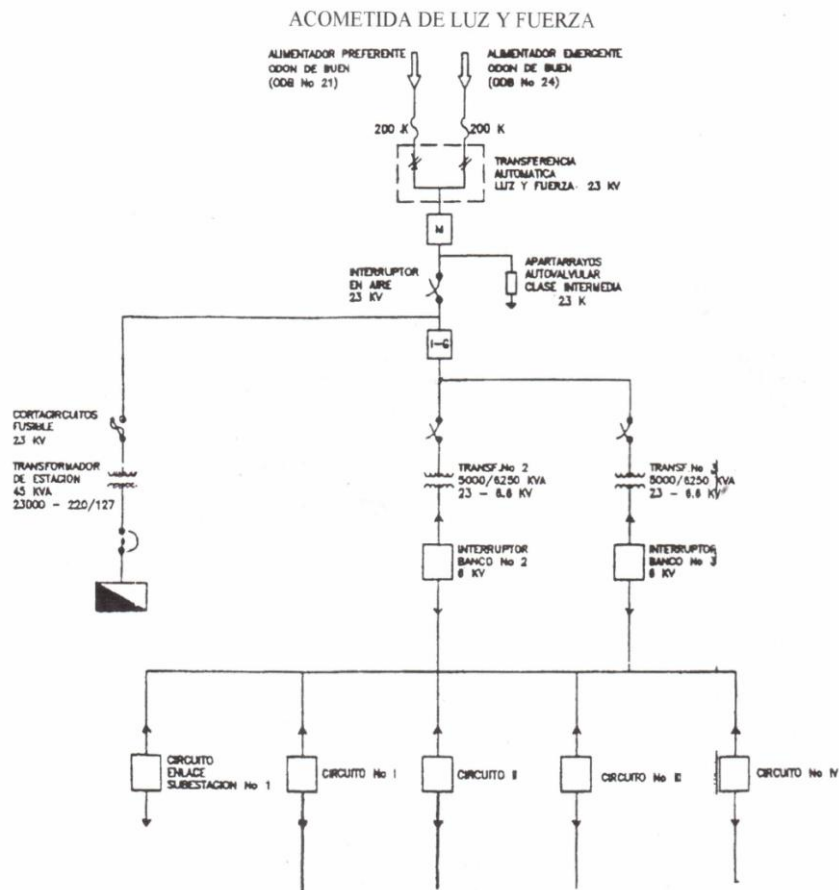


Diagrama unifilar subestación eléctrica principal 2 (Fig. 1.8)

INTERRUPTOR GENERAL DE 23 KV. :

En gran volumen de aceite, marca Westinhouse, tipo 345-G1500, 23,000 volts, 1200 Amperes, mecanismo neumático tipo AA-7. tensiones de control de cierre y apertura 125 volts corriente directa (VCD.), extinción del arco por chorro de aceite, presión normal:

150lb/pg2, presión de bloqueo de cierre=110lb/pg2, disparo libre.

TRANSFORMADORES DE POTENCIA

Marca IEM. En aceite Tipo OA/FA 5,000/6,250 KVA con 23,000/6,600 Volts. Conexión delta- estrella, con cambiador de derivaciones sin carga en el lado de alta tensión.

Los accesorios de estos transformadores son similares a los de la S.E número 1, sólo cambia el tipo de cambiador de derivaciones bajo carga, en este caso con un RUPTOR a través de resistencias, marca MR.

ALARMAS

ALARMAS DE LOS TRANSFORMADORES DE LA SUBESTACION GENERAL. Nº 2			
ALARMA	OPERA	REPONE	CATEGORIA
ALTA TEMPERATURA DE ACEITE	75°C	70°C	ALERTA
ARRANQUE DE VENTILADORES	68°C	60°C	ALERTA
BAJO NIVEL DE ACEITE DEL TRANSFORMADOR	LOW		ALERTA
BAJO NIVEL DE ACEITE DEL CAMBIADOR	LOW		ALERTA
BAJA PRESIÓN DE NITROGENO EN TRANSFORMADOR	(-2.5)lb/pg2		EMERGENCIA
BAJA PRESIÓN EN BOTELLA DE NITROGENO	200lb/pg2	300lb/pg2	EMERGENCIA
ALARMA BUCHOLZ			EMERGENCIA
ALTA PRESIÓN DE NITROGENO EN EL TRANSFORMADOR	9lb/pg2	7lb/pg2	EMERGENCIA
SOBREPRESIÓN EN EL TANQUE DEL TRANSFORMADOR	10lb/pg2	8lb/pg2	EMERGENCIA
SOBREPRESIÓN EN TANQUE DEL CAMBIADOR	10lb/pg2	8lb/pg2	EMERGENCIA
DISPARO POR ALTA TEMPERATURA EN DEVANADOS	104°C	96°C	DISPARO
DISPARO BUCHOLZ			DISPARO

INTERRUPTORES DE 6.6 KV. :

Marca General Electric, interrupción en cámara de vacío tipo VB-7.2-500-3. Tensión máxima 8.25 KV., 1200 Amp. Tiempo de interrupción 5 ciclos; bobinas de cierre y disparo a 125 VCD, mecanismo tipo ML-7 de energía almacenada a través de carga de resortes para el cierre y disparo libre. Los resortes se pueden cargar mecánicamente con palanca en caso de falla en el control eléctrico del motor hasta que señalice que está

cargado. El motor de carga de resortes está alimentado con 125 VCD, cuando se realice la maniobra de acoplar es importante asegurarse de que se haga adecuadamente, ya que si no se logra puede haber calentamiento en los contactos de embrague o acoplamiento.

TRANSFORMADORES DE POTENCIAL (TP'S) DE 6.6 KV.

En cada uno de los gabinetes de los transformadores de potencia se cuenta con un juego de 2 TP'S alimentando la medición de cada uno en forma independiente. Para la medición de cada uno de los alimentadores se cuenta con un juego de 2 TP's y todos son de las mismas características marca Balteau, tipo VKP-15, relación 7,200/120 Volts, 8.7 KV. 300VA máx, precisión W-0.3, X-0.3, Y-0.6.

TC's de 6 KV. En cada uno de los gabinetes de los 2 transformadores, estos se usan para la protección diferencial y tienen las siguientes características: marca EEI, clase C-200, relación 600/ 5amp.

Relación múltiple

X1X2=8

X2X3=10

X3X4=50

X4X5=40

X1X5=120

Los circuitos alimentadores se usan para alimentar la protección y medición al mismo tiempo. Marca EEI clase C-20, relación 400/5 A.

Carga B0.1, B0.5, B1.0

Clase 0.3, 0.6, 1.2

CUADRO DE ALARMAS DE LA SUBESTACIÓN ELECTRICA PRINCIPAL 2

Los cuadros de alarmas están alimentados con 127 VCD. Clasificados por “alertas únicamente con señal de lámparas sin alarma sonora y “emergencias” que cuando operan hacen sonar la chicharra en el tablero de señalización del cuarto del operador, también cuenta con un botón de prueba de lámparas.

SUBESTACIÓN ELECTRICA PRINCIPAL 3

A diferencia de las subestaciones generales uno y dos esta no cuenta con transformadores de potencia esta alimentada por Comisión Federal de Electricidad a través de cuchillas fusible en 23,000 volts y llegan con cables de energía hasta la subestación compacta de maniobra tipo intemperie, con aislamiento para 23,000 volts y el esquema de la subestación esta constituido por sección de medición, sección de cuchillas de prueba, sección de apartarrayos y sección de circuitos derivados,

(Ver diagrama unificar de la subestación eléctrica principal 3 Fig. 1.9)

Características de los equipos

- a) tres juegos de cuchillas seccionadoras de operación en grupo sin carga mca. CEESSA
operación en grupo sin carga clase 23 KV, 400 amperes
- b) equipo de medición de comisión federal de electricidad
- c) bus de 23,000 volts
- d) un juego de aparta rayos mca. Siemens clase 23 KV, 5KA modelo H415A
- e) 6 transformadores de potencial clase 23 KV. Marca Balteau tipo UH-20, precisión 0.3,
Relación de transformación 23,000/127 volts para el (equipo de medición)
- f) 3 transformadores de corriente clase 23KV. Marca Balteau tipo SD-25, relación de
transformación 50:5, para el (equipo de medición)

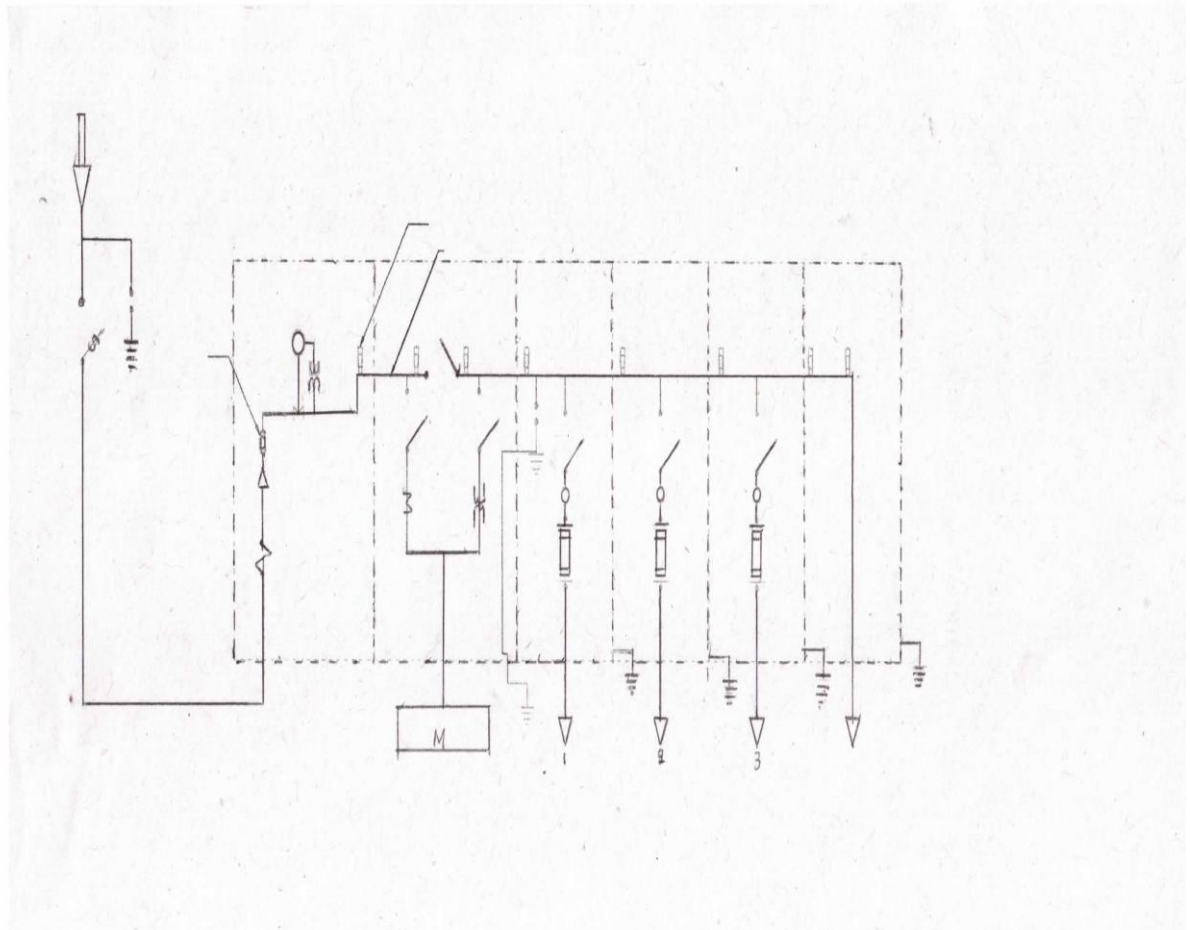


Diagrama unifilar subestación eléctrica principal 3 (Fig. 1.9)

g) 4 interruptores en aire marca CEEESA tipo RAF clase 23 KV., 3 polos ,60 amperes con relevadores modelo RTE-4 .

Dos interruptores son para la distribución en anillo a las dependencias del centro cultural universitario, uno para la feria del empleo en el estacionamiento n°4 de avenida del IMAN y otro esta de reserva, para emergencia en caso de falla de cualquiera de los tres que se encuentran en operación, la distribución es subterránea y por medio de seccionadores en aire clase 25 KV. Se alimenta a las subestaciones de cada dependencia, el anillo se encuentra abierto en un punto, para poder librar una falla del alimentador o de las subestaciones derivadas.

ESQUEMAS DE PROTECCIÓN Y MEDICIÓN DE LOS TRANSFORMADORES DE POTENCIA DE LAS SUBESTACIONES ELECTRICAS PRINCIPALES.

Las normas ASA han designado para cada elemento de protección un número: Los existentes en las subestaciones eléctricas principales 1 y 2 de Ciudad Universitaria son:

27 – Relevador de bajo voltaje.

43 – Dispositivo manual de transferencia o selección.

49 – Relevador térmico del transformador.

50 – Relevador instantáneo de sobrecorriente.

51 – Relevador de sobrecorriente de tiempo inverso definido (de corriente alterna)

52 – Interruptor de corriente alterna.

63 – Relevador de presión de líquido y gas.

79 – Relevador de recierre.

86 – Relevador de bloqueo definitivo.

87 – Relevador de protección diferencial.

90 – Dispositivo de regulación.

PROTECCIONES PRIMARIAS

Son aquellas protecciones que actúan en un tiempo corto, en una zona definida y nunca más allá de dicha zona. En el caso de los transformadores se cuenta con la protección diferencial y la protección buchholz.

Protección diferencial (87): Esta protección trabaja con una diferencia de corrientes, el principio de operación de la protección diferencial consiste en que la corriente que entra por un transformador (I_p) tiene que salir (I_s) cuando exista una falla dentro del transformador, la corriente de falla I_p suministrada por el generador alimenta la falla y se

induce en el secundario del transformador de corriente (TC´) cerrando su circuito por tierra y energizando la bobina de operación, enviando una señal a su relevador auxiliar y este se energizará cerrando los contactos para mandar disparo a los interruptores de 23 KV. (52-1) y 6.6 KV. (52-2); es importante hacer notar que la zona de protección diferencial es exclusivamente entre los transformadores de corriente (TC´), cualquier falla fuera de esta zona no será liberada.

Protección Buchholz (63) ;El relevador buchholz (trafoscopio) es el relevador encargado de supervisar el volumen de gases generados en el interior del transformador, este relevador es una cámara que contiene dos flotadores cada uno contiene un contacto, el de la parte superior es para enviar alarma y el de abajo es el de disparo, además cuenta con una mirilla para observar el nivel del gas en la cámara, si la falla es leve la producción de gases es poca y solamente cae el primer flotador mandando señal de alarma buchholz, si la falla es grave la cantidad de gases es elevada y cae el segundo flotador que manda un disparo para librar al transformador y aislar la falla del sistema al actuar el relevador (63) mandara una señal de disparo al interruptor general de 23 KV. (52-1 librando la falla.

Protecciones de respaldo; Son aquellas protecciones que actúan con retardos de tiempo intencionales, mayores a la protección primaria, dando preferencia para que actúe la protección primaria que corresponda. Como su nombre lo indica la protección de respaldo se emplea como en el caso que no opere la protección primaria.

Protección de sobrecarga de fases y tierra de los transformadores por el lado de 23KV.(50) (51), esta protección es de respaldo y esta conectada de los transformadores de corriente (TC´) tipo bushing del interruptor general de 23KV. (52-1). Cuando ocurran sobrecargas en los transformadores, corto circuitos entre fases o cortos circuitos de fases a tierra los relevadores reciben la señal de los transformadores de corriente del interruptor

(52-1) y al operar cualquier relevador 51-1-2-3 y N mandara una señal de disparo al interruptor (52-1).

Proteccion de bajo voltaje (27); Esta protección es de respaldo y esta conectada al devanado de baja tensión del transformador de estación, cuando exista bajo voltaje aproximadamente del 80% del voltaje nominal o falta de potencial de una fase por la acometida de 23 KV. Esta protección mandara señal de apertura al interruptor general de 23 KV. (52-1).

Protección de alta temperatura (49); Esta protección esta conectada del termómetro de temperatura de los devanados y opera cuando se incrementa la misma a un valor de 105°C, enviando señal de disparo al interruptor general de 23KV. (52-1).

La medición de Watts, Kilowatts- hora y F.P., están conectados de los transformadores de potencial de 6.6 KV. .

SUBESTACIONES ELÉCTRICAS DERIVADAS

Para poder alimentar la carga en 220/127 Volts de las dependencias se requiere en cada caso de una subestación derivada, que en la mayoría de los casos se compone de:

1 juego de cortacircuitos fusibles de 7.2KV

1 transformador de distribución de 6600/220-127 Volts O 23000/220-127 volts tipo en aceite o tipo seco

1 interruptor general de baja tensión, termo magnético o electromagnético

1 tablero de distribución de baja tensión con varios circuitos derivados y equipo de medición.

DISTRIBUCIÓN A LAS SUBESTACIONES ELECTRICAS DERIVADAS

Subestación eléctrica principal 1

Esta subestación alimenta a las subestaciones derivadas a una tensión de 6600 volts desde un tablero de distribución que está constituido por 14 interruptores tipo en aire de los cuales dos son para operar los dos transformadores de 9,375 KVA 23000/6600 volts cada uno. Uno para enlazar las subestaciones nº 1 y 2, 10 circuitos derivados en configuración tipo anillo abierto y un circuito derivado independiente, todos salen en canalización subterránea y a través de seccionadores se distribuye a 184 subestaciones derivadas cuya capacidad de transformación instalada es de 30,557.5 KVA y la demanda máxima registrada es de 8,000 KVA la carga demandada equivale al 42% de la capacidad de la subestación eléctrica.

Subestación eléctrica principal 2

En esta subestación su tablero de distribución en 6,600 volts esta constituido por ocho interruptores tipo en aire, dos son para operar los dos transformadores con capacidad de 6,250 KVA 23,000/6,600 V. respectivamente, uno para enlazar la subestación 2 con la subestación 1, otro para enlazar el bus del tablero y cuatro para los circuitos derivados en configuración tipo anillo abierto, la distribución es a través de canalizaciones subterráneas y se alimenta a las subestaciones derivadas por medio de seccionadores, la capacidad de transformación instalada en las subestaciones derivadas instalada es de 22,674.5 KVA y la demanda máxima registrada es de 6,000 KVA.

Subestación eléctrica principal 3

La subestación eléctrica principal 3 esta alimentada por la compañía suministradora a travez de cuchillas fusibles a una tensión de 23,000 volts, su tablero de distribución esta constituido por cuatro interruptores tipo en aire de los cuales dos distribuyen la energía al centro cultural universitario en configuración tipo anillo abierto, otro alimenta la feria del empleo y uno esta de reserva, se distribuye a travez de canalizaciones subterráneas y seccionadores tipo en aire a 14 subestaciones derivadas que tienen una capacidad de transformación instalada de 9,100 KVA , la demanda máxima registrada es de 2,500 KVA que equivale al 27% de la capacidad de transformación instalada.

CAPITULO II

METODOS PROCEDIMIENTOS Y TECNICAS PARA LAS PRUEBAS DE MANTENIMIENTO PREVENTIVO DE EQUIPO ELÉCTRICO

El ingeniero de mantenimiento, específicamente el encargado de las subestaciones y el personal bajo su mando, enfrentan diversos problemas para el desempeño correcto de las labores que tienen encomendadas, por tal razón el presente trabajo tiene en principio proporcionar los elementos fundamentales de información normalizada, como guía para facilitar su labor en métodos uniformes de pruebas.

OBJETIVO:

Unificar criterios en la forma de realizar las pruebas y los medios para interpretar y evaluar resultados, para reducir las posibilidades de falla del equipo.

GENERALIDADES

EQUIPO:

Se considera todo aquél que forme parte del sistema eléctrico de la subestación quedando agrupado conforme a lo siguiente:

- a) Equipo de seccionalización
- b) Equipo de transformación
- c) Equipo de protección
- d) Equipo de control
- e) Equipo de medición

MANTENIMIENTO:

Se apoya en la observación del comportamiento del equipo a lo largo de su operación y desde su puesta en operación, sobre la base del mantenimiento preventivo y predictivo y mediante inspección, revisión y verificaciones programadas para determinar los requerimientos de mantenimiento de cada equipo en particular.

Mantenimiento preventivo

Las actividades del mantenimiento preventivo tienen la finalidad de impedir o evitar que el equipo falle durante el periodo de su vida útil y la técnica de su aplicación se apoya en experiencias de operación que determinan que el equipo después de pasar el periodo de puesta en servicio reduce sus posibilidades de falla.

Mantenimiento predictivo

Las actividades del mantenimiento predictivo tienen la finalidad de anticiparse a que el equipo falle y la técnica de su aplicación se apoya en la experiencia adquirida con resultados estadísticos, que determinan que el equipo está más propenso a fallar cuando se acerca al final de su vida útil..

Para establecer los requerimientos de mantenimiento se deben considerar los siguientes conceptos:

- a) criterio de crítico; se considera crítico cuando la falla provoque serias consecuencias en la operación del sistema
- b) Criterio de no crítico; es aquél equipo que su falla no tenga serias Consecuencias sobre el sistema

PRUEBAS DE EQUIPO ELECTRICO

Las pruebas son las bases para verificar con mayor certeza las condiciones de diseño, fabricación y operación de equipos y materiales; Son en consecuencia determinantes de los requerimientos de mantenimiento.

Se establecen dos tipos de pruebas, pruebas de fábrica y pruebas de campo, las pruebas de fábrica incluyen pruebas de diseño, de construcción y de aceptación; las pruebas de campo incluyen pruebas de aceptación, puesta en servicio y de rutina para mantenimiento.

Técnica general de las pruebas.

a).- En todos los casos las pruebas que se realicen siempre deberán estar precedidas de actividades de inspección y revisión, cuyos resultados deberán anotarse en los formatos correspondientes.

b).- Sobre equipos en operación se aplicarán pruebas iniciales exactamente en las mismas condiciones ambientales y físicas en que se encontraba operando el equipo al sacarlo de servicio.

c).- La forma y conexión de las diferentes pruebas que se llevan a cabo a cada equipo, deberán efectuarse hasta donde sea posible, en el orden en que se presentan y se establece en el presente procedimiento.

d).- No deberán usarse equipos cuyos voltajes de prueba en terminales sea superior al que se considera seguro aplicar al equipo objeto de probar.

e).- con el objeto de evitar errores en la aplicación de las pruebas considérese lo siguiente:

Colocar el o los instrumentos de prueba sobre bases firmes y bien niveladas; Si el instrumento es de voltajes múltiples, seleccionar el voltaje al valor que se requiera para efectuar la prueba, de preferencia use terminales de prueba con cables aislados de alta calidad, duración y resistentes al aceite; antes de usar las terminales de prueba verifique su estado físico. En los casos que proceda, verifique que el equipo sujeto a pruebas no este energizado y aterrice durante aproximadamente 10 minutos para eliminar cargas capacitivas que puedan afectar la prueba.

PROCEDIMIENTO DE LAS PRUEBAS

En base a los programas de mantenimiento asegurar las libranzas respectivas de cada equipo objeto de probarse.

Preparar recursos de prueba estrictamente indispensables como son; instrumentos, herramientas, probetas, bancos de prueba, personal calificado, formatos de resultados, preparar delimitándola y cercándola con objeto de evitar el paso a personas ajenas a la prueba, preparar equipo de prueba y conexiones conforme a lo establecido para cada prueba en particular, conectar adecuadamente las terminales de prueba al equipo que se va a probar, opere el instrumento de prueba tome lecturas y anótelas en los formatos registre y anote las condiciones ambientales que existieron durante la prueba, al terminar la prueba ponga fuera de servicio el instrumento y aterrice nuevamente el equipo probado.

RESISTENCIA DE AISLAMIENTO

Teoría General.- La resistencia de aislamiento, se define como la resistencia en Megohms que ofrece un aislamiento al aplicarle un voltaje de corriente directa durante un tiempo dado, medido a partir de la aplicación del mismo; como referencia de tiempo, se usarán los valores de 1 y 10 minutos.

A la corriente resultante de la aplicación de voltaje de corriente directa, se le denomina “Corriente de Aislamiento” y consta de dos componentes principales:

a) Corriente que fluye dentro del volumen de aislamiento compuesta de: Corriente Capacitiva, Corriente de Absorción Dieléctrica y Corriente de Conducción irreversible.

Corriente Capacitiva.- Es de magnitud comparativamente alta y de corta duración que decrece rápidamente a un valor despreciable en un tiempo máximo de 15 segundos conforme se carga el aislamiento. A esta componente se debe el bajo valor inicial de la resistencia de aislamiento; su efecto es notorio en aquellos equipos que tienen capacitancia alta, como son los cables de potencia de grandes longitudes.

Corriente de absorción dieléctrica. Esta corriente decrece gradualmente con el tiempo, desde un valor relativamente alto a un valor cercano a cero siguiendo una función exponencial. Generalmente los valores de resistencia obtenidos en los primeros minutos de una prueba quedan en gran parte determinados por la corriente de absorción. Dependiendo del tipo de volumen del aislamiento, ésta corriente tarda desde unos cuantos minutos a varias horas

en alcanzar un valor despreciable; sin embargo para efectos de prueba, puede despreciarse el cambio que ocurre después de 10 minutos.

Corriente de Conducción Irreversible.- Esta corriente fluye a través del aislamiento y es prácticamente constante y predomina después que la corriente de absorción se hace insignificante.

b) corriente que fluye sobre la superficie de aislamiento y que se conoce como **corriente de fuga**. Esta corriente al igual que la corriente de conducción, permanece constante y ambas constituyen el factor primario, para juzgar las condiciones de aislamiento.

Factores que afectan la prueba. Entre los factores que afectan la prueba, los que a continuación se mencionan deberán tenerse presentes ya que éstos tienden a reducir la resistencia de aislamiento de una manera más o menos notable. La suciedad, humedad y temperatura, son contaminantes que se pueden eliminar o controlar, limpiando la superficie del aislamiento, efectuando las pruebas a temperaturas superiores a las de rocío y convirtiendo cada medición a una temperatura base.

Las bases de temperatura recomendadas por los Comités de Normas son de 40°C para máquinas rotatorias, 20°C para transformadores y 15.6°C para cables, para los demás equipos como interruptores, apartarrayos, boquillas, pasamuros, etc. no existe temperatura base. La carga residual en equipos a probar, es un factor que afecta las mediciones y ésta puede eliminarse o reducirse descargando los aislamientos antes de efectuar la prueba, mediante una conexión a tierra.

El envejecimiento de los aislamientos provoca un aumento en la corriente de absorción detectado en las pruebas con un decremento gradual de la resistencia de aislamiento con el aumento de edad del equipo; esto es debido principalmente por un proceso de cura que se presenta en los aislamientos, o bien debido a fracturas que se desarrollan en los mismos.

Técnica Aplicada.- Con valores de resistencia de aislamiento contra tiempo graficados, se obtendrá una curva denominada de absorción dieléctrica; indicando su pendiente el grado relativo de secado o suciedad del aislamiento. Si el aislamiento está húmedo o sucio, se alcanzará un valor estable en uno o dos minutos después de haber iniciado la prueba, como resultado se obtendrá una curva con baja pendiente.

La pendiente de la curva obtenida se expresará mediante la relación de dos lecturas tomadas a diferentes intervalos de tiempo durante la misma prueba, indicando la relación de 60 a 30 segundos el “**Índice de Absorción**” y la relación de 10 a 1 minutos el “**Índice de Polarización**”.

El Índice de Polarización es muy útil para evaluar el estado de aislamiento de devanados de generadores y transformadores y es indispensable que se obtenga justamente antes de efectuar pruebas de “Alta Tensión”.

Métodos de Medición.- Para obtener medidas, básicamente existen tres formas de medir:

- a) Mediante un ohmímetro (Megger) de indicación directa.
- b) Mediante un voltímetro y un amperímetro, utilizando una fuente de potencial de corriente directa.
- c) Mediante un puente de resistencia con batería y galvanómetro autocontenido.

El Megger ha sido el instrumento estándar para la verificación de la resistencia de aislamiento y de estos existen tres tipos, primero los accionados manualmente, los accionados por motor y los de tipo rectificador.

El primer tipo es satisfactorio para efectuar pruebas de tiempo corto y los otros dos para pruebas rutinarias de absorción dieléctrica a 10 minutos.

Para fines de “Normalización”, se adoptarán los siguientes métodos de medición.

Método de tiempo corto.- Consiste en conectar el instrumento a través del aislamiento que se va a probar, operarlo durante 60 segundos y anotar la lectura final con objeto de poder efectuar comparaciones bajo la misma base con los datos de prueba existentes y futuros.

Este método tiene su principal aplicación en equipos pequeños y en aquellos que no tienen característica notable de absorción, como son los interruptores, cables, apartarrayos, etc.

Método de tiempo-resistencia o absorción dieléctrica.- Consiste en aplicar el voltaje de prueba durante un periodo de 10 minutos, tomando lecturas a intervalos de un minuto. Su principal aplicación es en transformadores de potencia y en grandes máquinas rotatorias. Proporciona una buena referencia para evaluar el estado de los aislamientos con características notables de absorción, sobre todo cuando no existe historial de pruebas anteriores.

Método de voltajes múltiples.- Este método se apoya en el hecho de que conforme se aumenta el voltaje de prueba, se aumenta los esfuerzos eléctricos sobre el aislamiento al aproximarse o superar las condiciones de operación. La influencia de los puntos débiles del aislamiento en las lecturas de resistencia adquirirá mayor importancia hasta hacerse decisiva al sobrepasar cierto límite, cuando esto ocurre se tendrá una caída pronunciada en el valor de la resistencia de aislamiento, que se aprecia claramente al graficar las lecturas obtenidas contra el voltaje aplicado.

Este método tiene su principal aplicación en la evaluación del aislamiento de máquinas rotatorias y en menor grado para el de los transformadores de potencia.

De preferencia los voltajes aplicados deben estar en relación de 1 a 5 o mayor (por ejemplo 500 y 2500 Volts), según la experiencia a la fecha un cambio de 25% en el valor de la resistencia de aislamiento para una relación de voltajes de 1 a 5 generalmente se debe a la presencia excesiva de humedad u otros contaminantes.

Aplicación de la prueba de resistencia de aislamiento a transformadores de potencia.

Esta prueba es de gran utilidad para dar una idea rápida y confiable de las condiciones del aislamiento total del transformador bajo prueba.

Las pruebas se efectúan con Megger con tensión mínima de 1,000 volts operado con motor, rectificador o bien con Megger transistorizado. Para transformadores con voltajes mayores de 69 kv o capacidades mayores de 10 MVA, utilizar siempre Megger motorizado con escala máxima 50,000 Megohms para transformadores con voltajes de 69 KV o menores se puede utilizar el Megger transistorizado con escala de 2000 Megohms. Se debe tener precaución de utilizar siempre el mismo Megger para un determinado equipo, a fin de que los resultados de las pruebas puedan ser comparables.

Preparación del transformador para la prueba.

- a) Librar las terminales completamente desconectando todas las terminales de boquillas, en caso de que el transformador tenga salida con cable subterráneo. Se recomienda efectuar la prueba con todo y cables desde el transformador hasta el interruptor, pero tomando todas las precauciones necesarias. Y sólo en caso necesario desconectar para probar cable y transformador por separado.
- b) Asegúrese de que el tanque del transformador esté sólidamente aterrizado.
- c) Drene todas las cargas estáticas que puedan estar presentes en los devanados al inicio de cada una de las pruebas.
- d) Desconectar los neutros de los devanados.

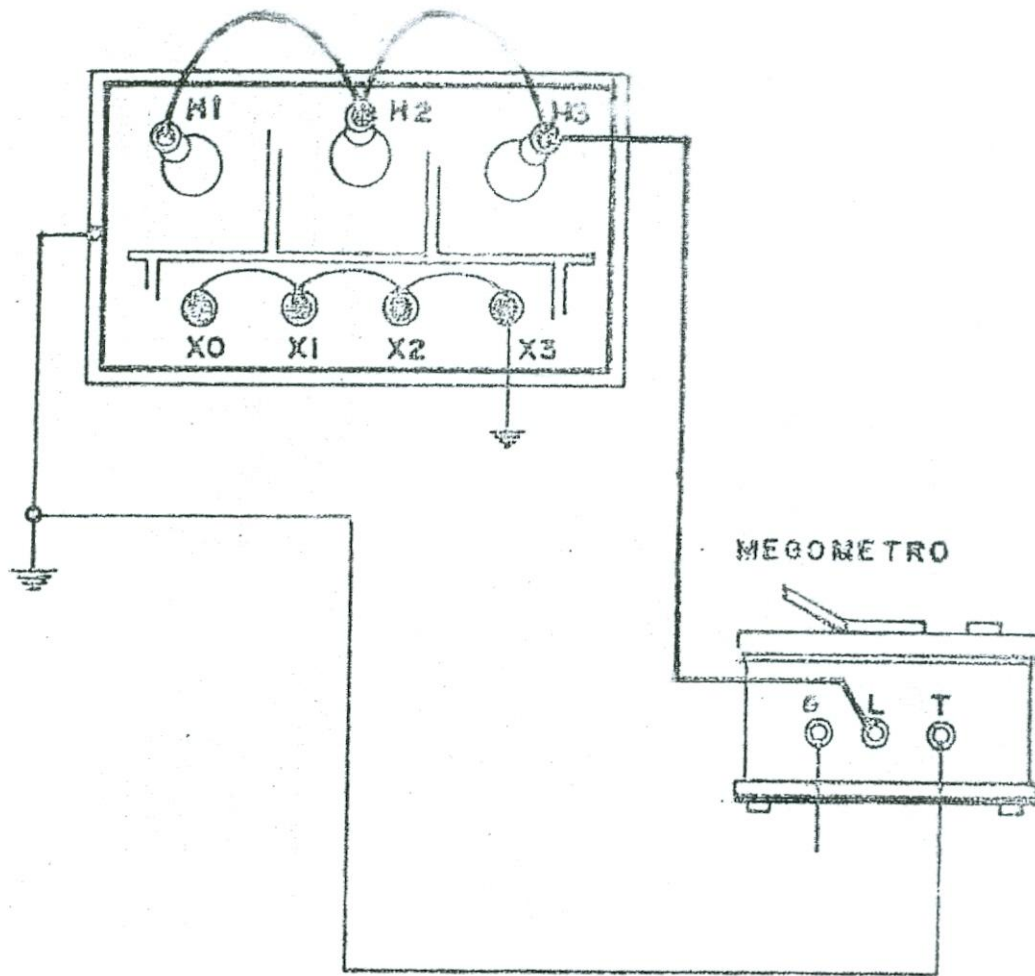
- e) Colocar puentes entre las terminales de las boquillas del devanado primario, del secundario y del terciario, si éste es el caso.
- f) Limpiar las porcelanas de las boquillas quitando el polvo, suciedad, etc.
- g) Poner especial cuidado en que no haya cambios bruscos de temperatura mientras dure la prueba.
- h) Preferentemente efectúe las pruebas si la humedad relativa es menor de 75%.

CIRCUITOS DE PRUEBA

Resistencia de aislamiento del devanado de alta tensión contra el devanado de baja tensión (H/X) (ver fig.2.1); se conecta en corto circuito los devanados de alta tensión, así como los de baja tensión, se conecta el devanado de alta tensión al borne L (positivo) del aparato y el devanado de baja tensión al borne T (negativo). Se toma la temperatura se realizan las mediciones y se llena la tabla de resultados (ver figura 2.2).

Resistencia de aislamiento entre alta tensión contra baja tensión mas tierra (H/X+T); se conecta en corto circuito los devanados de alta tensión y baja tensión incluyendo la conexión a tierra al devanado de baja tensión, el borne L se conecta al devanado de alta tensión y el borne T al devanado de baja tensión, se toma la temperatura, se realizan las mediciones y se llena la tabla de resultados.

Resistencia de aislamiento entre baja tensión contra alta tensión mas tierra (X/H+T); se conecta en corto circuito los devanados de baja tensión y alta tensión incluyendo la conexión a tierra al devanado de alta tensión, se conecta el devanado de baja tensión al borne L y el de alta tensión al borne T, se toma la temperatura se realizan las mediciones y se llena la tabla de resultados.



PRUEBA	CONEXIONES DE PRUEBA			MIDE
	L	G	T	
1	H		X + TQ	RH
2	H		X	RHX
3	X		H + TQ	RX

TQ = TANQUE

Prueba de resistencia de aislamiento a transformador (Fig. 2.1)

PRUEBAS DE MEGGER (O RESISTENCIA DE AISLAMIENTO)

EQUIPO USADO	MARCA	MODELO	ESCALA DE TENSION
MEGGER		.	500-5000 V

Resultados de la prueba de resistencia de aislamiento.

Tiempo Seg/ min.	H-X+T MΩ	X-H+T MΩ	H-X MΩ
0			
15			
30			
45			
60			
1			
2			
3			
4			
5			
6			
7			
8			
9			
10			
Indice de Absorción			
Indice de Polarización			

(Fig. 2.2)

Indice de absorción.

La pendiente de la curva de absorción dieléctrica puede expresarse mediante la relación 60 a 30 seg.

INDICE DE ABSORCIÓN	CLASIFICACIÓN
< 1.1	Peligroso
1.1 – 1.25	Dudoso
1.25 – 1.4	Aceptable
1.4 – 2	Bueno
> 2	Excelente

Índice de polarización.

Nos indicara el estado en que se encuentran los aislamientos del devanado del transformador.

La IEEE Std. 43-1974 da valores mínimos aceptables como son los siguientes

Clase A: 1.5

Clase B: 2.0

Clase C: 2.0

Interpretación de las lecturas para evaluación de resultados.

A continuación se dan algunas recomendaciones para auxiliar al personal de prueba en la evaluación de los resultados obtenidos en la prueba Megger. En ninguna forma se pretenden que sean substituidas del buen criterio y experiencia de la persona ya que se considera que para el análisis correcto de las lecturas y la anticipación de las fallas, se requiere buen juicio y experiencia personal, factores básicos que desafortunadamente requieren tiempo y esfuerzo para adquirirlos.

En general las lecturas de resistencias de aislamiento deberán considerarse como relativas a menos que el único interés sea el comprobar que los valores se mantengan por arriba de los mínimos recomendados, lo cual representaría un gran desperdicio en el aprovechamiento de la prueba.

Como una confirmación de la relatividad de una lectura aislada, existen casos en que se obtienen un valor alto de resistencia de aislamiento y sin embargo existe una deficiencia incipiente en la estructura aislante, o el caso opuesto, en que el valor es bajo y el aislamiento está en buenas condiciones, ya que las causas son fugas uniformemente distribuidas de naturaleza inofensiva.

Tomando en cuenta esta relatividad de las lecturas aisladas es fácil ver que la única forma de evaluar con seguridad las condiciones del aislamiento de un devanado es mediante el análisis de la tendencia de los valores obtenidos en las pruebas periódicas a que se somete; para facilitar este análisis se

recomienda graficar las lecturas obtenidas en las pruebas anuales o semestrales.

Para que el análisis comparativo sea efectivo todas las pruebas, deberán hacerse al mismo potencial, las lecturas deberán corregirse a una misma base (20°C) y en lo posible bajo las mismas condiciones.

Aplicación de la prueba de resistencia de aislamiento a interruptores

Generalidades.-

Las pruebas de resistencia de aislamiento son muy importantes, sobre todo en interruptores de gran volumen de aceite y en interruptores de soplo magnético del tipo de los usados en tableros Metal Clad, ya que sus aislamientos son susceptibles de humedecerse.

Interruptores de gran volumen de aceite

En los interruptores de gran volumen de aceite se tienen elementos aislantes de materiales higroscópicos, como son el aceite, la barra de operación y algunos otros que intervienen en el soporte de las cámaras de arqueo; también la carbonización causada por las operaciones del interruptor ocasiona contaminación de estos elementos y por consiguiente una reducción en la resistencia de aislamiento.

En los interruptores de soplo magnético en tensiones hasta de 13.800 volts, es muy común encontrar materiales de tipo orgánico susceptible de humedecerse, por lo que la prueba de resistencia de aislamiento, es de gran utilidad para controlar las condiciones de operación de estos equipos.

Limitaciones

Además de los tipos de interruptores mencionados, la prueba de resistencia de aislamiento se aplica a otros tipos de interruptores, como son los de pequeño volumen de aceite y de soplo de aire; en los que normalmente se usa porcelana como aislamiento a tierra, la humedad no les afecta a menos que se tenga una fuerte contaminación exterior del aislamiento.

Preparación del interruptor para la prueba.

- a) Librar el interruptor completamente, asegurándose de que se encuentran abiertas las cuchillas seccionadoras correspondientes y desconectar todas las terminales de boquillas.
- b) Asegúrese de que el tanque del interruptor esté solidamente aterrizado.
- c) Limpiar perfectamente la porcelana de las boquillas, quitando polvo, humedad o agentes contaminantes.
- d) Conecte el tanque a la tierra del probador.
- e) Procurar efectuar la prueba cuando la humedad relativa sea menor de 75%.

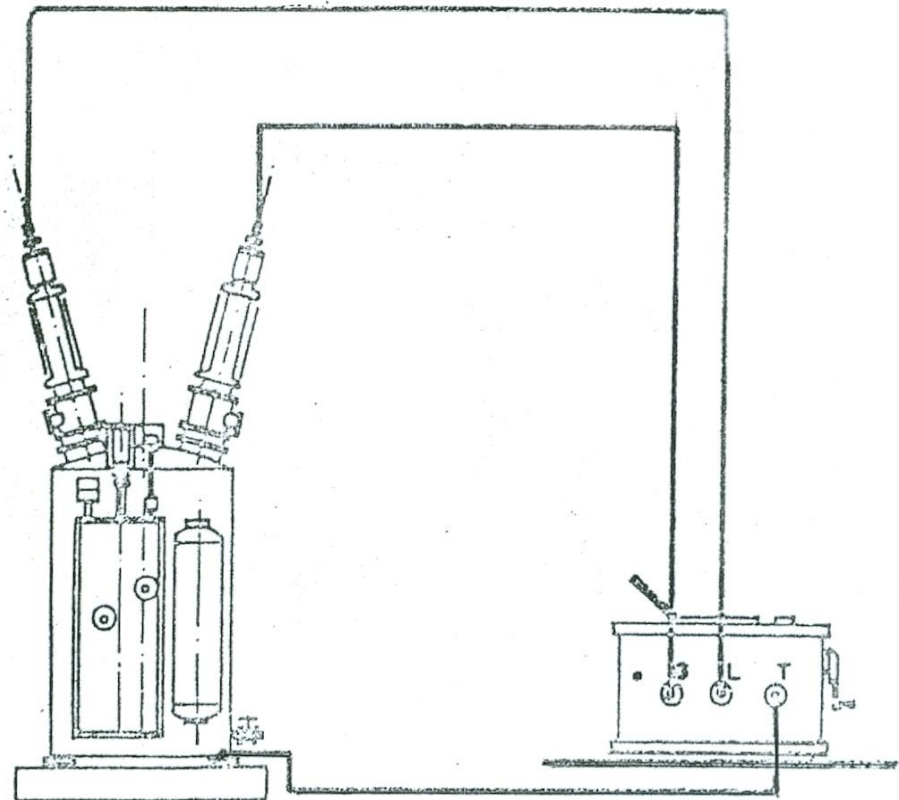
Circuitos de prueba.

La prueba de resistencia de aislamiento en interruptores de gran volumen de aceite, además de que nos indica las condiciones de humedad y carbonización del aceite, nos determina el estado del aislamiento de las barras y guías de operación del interruptor.

En la (Fig. 2.3) se muestran las pruebas que se pueden hacer a los interruptores de gran volumen de aceite y en la tabla se dan todas las características de cada una de las pruebas.

INTERRUPTORES DE GRAN VOLUMEN DE ACEITE

PRUEBA DE RESISTENCIA DE AISLAMIENTO.



PRUEBA	POSICION	CONEXION DE PRUEBA			M I D E
		L	G	T	
1	ABIERTO	1	2	TANQUE	Eq. 1
2	ABIERTO	1	TANQUE	2	Eq. 1
3	ABIERTO	1 y 2		TANQUE	Eq. 1 y 2 en serie
4	CERRADO	1 y 2		TANQUE	Eq. 1 y 2 en paralelo

(Fig. 2.3)

Interpretación de lecturas para la evaluación de los aislamientos.

Si los valores de prueba de cualquiera de los cuatro tipos de prueba de la tabla, registran cifras de resistencia de aislamiento menores de 10,000 megohms a una temperatura de 20°C, se deberá efectuar una prueba de resistividad al aceite aislante, para verificar si estos valores bajos no son ocasionados por estar húmedo o contaminado el aceite, en cuyo caso se deberá tratar el aceite aislante. Si después de corregir las condiciones aislantes del aceite sigue habiendo valores bajos (menos de 10,000 megohms a 20°C) se deberá retirar el aceite aislante y efectuar una inspección interna del interruptor para descubrir y corregir las causas que originan las altas pérdidas en el aislamiento.

Aplicaciones de la prueba de resistencia de aislamiento a transformadores para instrumentos.

Generalidades.

La diversidad de marcas en transformadores de instrumentos nos obliga a describir sus pruebas en forma muy general, pues enumerar las distintas conexiones para cada tipo o marca, implicaría un capítulo aparte.

Los diferentes diseños en Tc's y Tp's requieren que la persona que debe probarlos analice con detenimiento su diagrama en particular, determine las conexiones que convenga seguir y las resistencias dieléctricas que están bajo prueba. Esta conexión deberá quedar asentada en el reporte de prueba del equipo. Invariablemente en fechas posteriores se harán pruebas con conexiones iguales, a fin de tener datos comparativos.

al probar un transformador de instrumentos es necesario determinar las condiciones del aislamiento entre los devanados primario y secundario contra tierra. Para la prueba del primario contra tierra, utilizaremos el mayor voltaje del aparato, dependiendo de su tipo, y al efectuar la del secundario contra tierra, usaremos la escala más cercana a su voltaje nominal; la escala de 500 volts como máximo.

A partir de 34.5 KV la gran mayoría de los transformadores de potencial son de aislamiento de porcelana.

Una Terminal del devanado primario está conectada directamente a tierra. Al probar el transformador de potencial, es necesario desconectar la terminal P2 de tierra con objeto de efectuar la prueba de este devanado contra tierra.

Preparación del transformador para la prueba

- a) Desconectar cables de las terminales primaria y secundaria del transformador o dispositivo.
- b) Drenar todas las cargas estáticas.
- c) Cortocircuitar terminales del devanado primario y secundario.
- d) Limpiar la porcelana.

Circuitos de prueba

Para la prueba de transformadores de instrumentos se tomarán las medidas de seguridad y se seguirán las instrucciones para el uso del Megger descritas en las secciones respectivas.

Todas las pruebas se harán a 1 minuto y con el voltaje adecuado para el devanado a probar.

A continuación se describen las conexiones de pruebas para los transformadores más comunes.

Dispositivos en potencial

La prueba del Megger en dispositivos de potencial no es tan común, por lo que se sugiere efectuar la prueba de alta contra baja tensión a tierra, a fin de tenerla como referencia para pruebas posteriores, o bien durante la puesta en servicio del equipo. Efectuarle todas las pruebas a sus devanados de acuerdo con el diagrama en particular asentado en la hoja de pruebas todas y cada una de las conexiones efectuadas. En las figuras 2.4 y 2.5 se ilustran las conexiones para las pruebas de Tc's y Tp's respectivamente.

Criterio para la interpretación de los resultados

Es un tanto difícil aplicar recetas en cuanto a que valores en megohms se deben obtener al efectuar las diferentes pruebas a transformadores de instrumentos.

Ningún fabricante de estos equipos ofrece datos precisos o aproximados de los valores en megohms. Es necesario formar nuestra propia estadística a fin de tener datos comparativos por marcas y voltaje.

Aplicación de la prueba de resistencia de aislamiento a apartarrayos

El objeto de aplicar pruebas de resistencia de aislamiento a los apartarrayos es para determinar las condiciones del apartarrayo bajo prueba.

Problemas más comunes detectados con el megger

- a) Contaminación por humedad o suciedad en las superficies internas de porcelana.
- b) Entre hierros corroídos.
- c) Porcelana rota.

Preparación del apartarrayo para la prueba

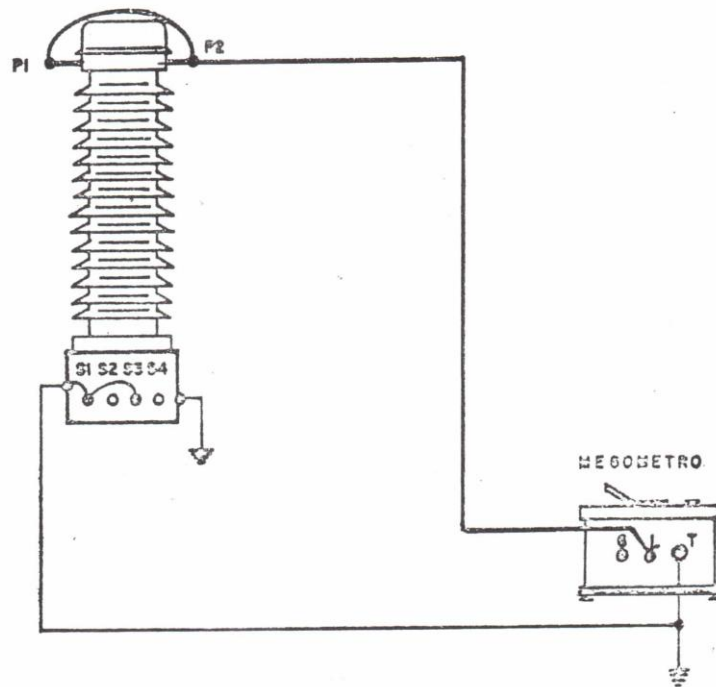
- a) Se desconecta de la línea tomando las precauciones de seguridad adecuadas.
- b) Drenar cargas estáticas.
- c) Limpiar la porcelana.

Procedimiento de la prueba

- a) Preparación del megger para la prueba
- b) Efectuar la prueba con el máximo voltaje del megger.
- c) Tomar la lectura al minuto y anotarla en la hoja de prueba.
- d) En apartarrayos compuestos de varias secciones se utiliza la terminal de guarda para efectos de corriente de fuga por la superficie de la porcelana.

TRANSFORMADORES DE CORRIENTE

PRUEBA DE RESISTENCIA DEL AISLAMIENTO

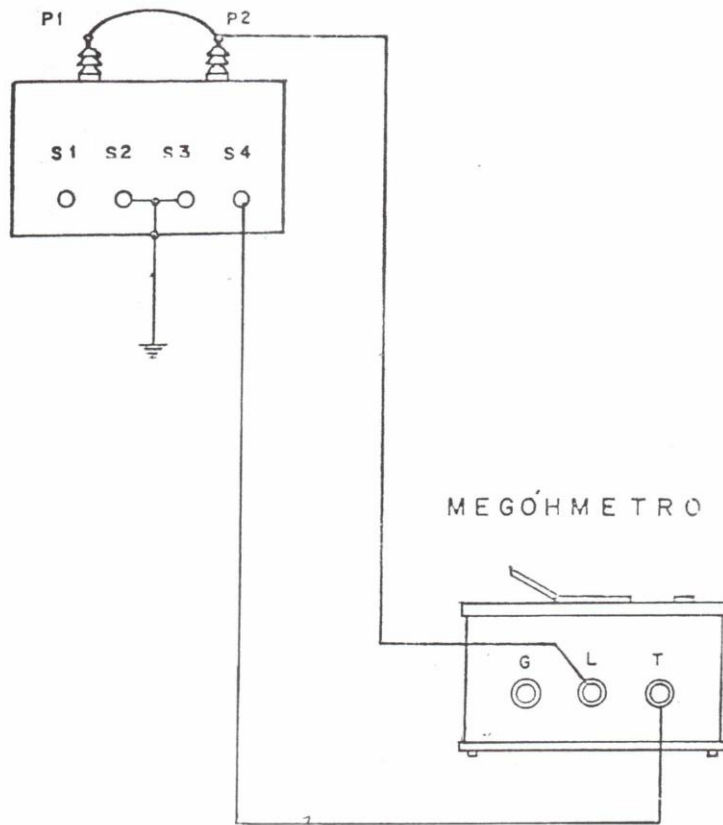


PRUEBA	CONEXIONES DE PRUEBA			MIDE	VOLTS. PRUEBA
	L	G	T		
1	P1 - P2	---	S1 y S3 e	R _p y R _{ps}	2500
2	S1-S2-S3-S4	---	P1 y P2 e	R _s y R _{ps}	500

Prueba de resistencia de aislamiento a TC's (Fig. 2.4)

TRANSFORMADORES DE POTENCIAL

PRUEBA DE RESISTENCIA DEL AISLAMIENTO



PRUEBA	CONEXIONES DE PRUEBA			MIDE	VOLTS PRUEBA
	L	G	T		
1	P1 - P2	---	S1, S2, S3, S4 \downarrow	R P y R P S	2 500
2	S1, S2, S3, S4	---	P1 P2 α \downarrow	R S y R P S	500

Prueba de resistencia de aislamiento a TP's (Fig. 2.5)

Criterio para la interpretación de las pruebas de resistencia de aislamiento a apartarrayos

Los valores de resistencia de aislamiento en apartarrayos son variables depende de la marca y tipo los hay desde los 500 a 5000 megohms, esto hace necesario la comparación entre apartarrayos de la misma marca tipo y voltaje. En caso de cualquier desviación notoria en los valores será necesario efectuar una investigación.

Aplicación de la prueba de resistencia de aislamiento a cables de potencia y buses

Este tipo de prueba se realiza en cables de potencia, con el fin de localizar fallas en el aislamiento del conductor principal que pudiera causar serios trastornos en su funcionamiento, la prueba se realiza con un megger motorizado de rango 500-2500 volts de corriente directa, como regla práctica se considera que una lectura menor de dos Megohms señala un aislamiento dañado.

Cuando se tienen lecturas de 2 a 50 meggaohms generalmente se trata de cables de una gran longitud (la resistencia de aislamiento de un cable es inversamente proporcional a su longitud) o bien con humedad y/o contaminación en el aislamiento y por lo general no se trata de un aislamiento fallado, encontrar valores de resistencia de aislamiento entre 2 y 50 meggaohms puede deberse a causas mas diversas, por lo que no debe diagnosticarse que el cable está fallado sin efectuar una investigación.

Las pruebas de resistencia de aislamiento para buses se efectúa durante la puesta en servicio y como rutina con objeto de detectar fallas en el aislamiento que los soporta.

PRUEBAS DE FACTOR DE POTENCIA

El factor de potencia de un aislamiento es una cantidad adimensional normalmente expresada en porcentaje que resulta de la corriente de carga que toma el dieléctrico al aplicarle un voltaje determinado es en si una característica del comportamiento de estos al ser sometidos a campos eléctricos .

Debido a la situación de no ser aislantes perfectos además de una corriente de carga puramente capacitiva, siempre los atravesará una corriente que está en fase con el voltaje aplicado, a esta corriente se le denomina de pérdidas dieléctricas, en estas condiciones el comportamiento de los dieléctricos queda representado por el siguiente diagrama vectorial, (Fig. 2.6).

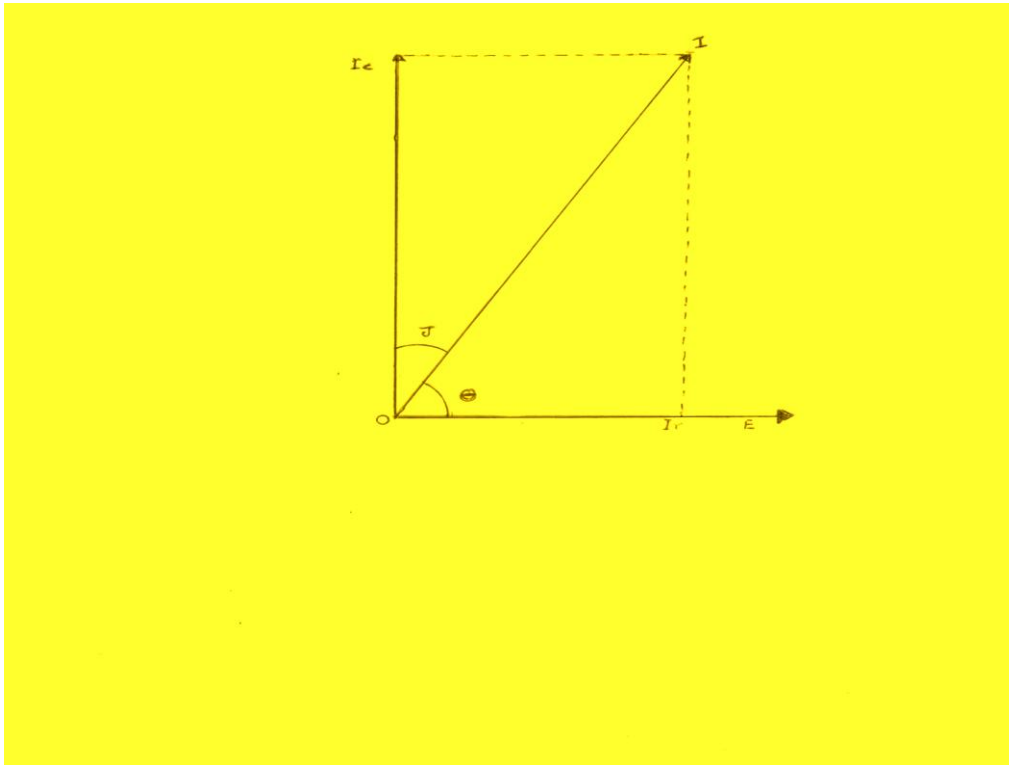


Diagrama vectorial (Fig. 2.6)

Para aislamientos con bajo factor de potencia I_c e I son sustancialmente de la misma magnitud y la componente de pérdidas I_r muy pequeñas en estas condiciones el ángulo Θ es muy pequeño y el factor de potencia estará dado entonces por:

$$FP = \cos \Theta = \sin \delta \text{ y prácticamente } = \tan \delta$$

De lo anterior se desprende que el factor de potencia siempre será la relación de los watts de pérdidas entre la carga en volts amperes del dieléctrico bajo prueba.

El principio básico de las pruebas es la detección de algunos cambios medibles en las características de un aislamiento, que pueden asociarse con

los efectos de agentes destructivos como el agua, el calor y el efecto corona. Esto se logra por las características dieléctricas de los aislamientos cuyos valores de sus factores se obtienen mediante el equipo de pruebas conocido como factor de potencia. Con el conocimiento de los valores de la corriente de carga, el voltaje y la frecuencia de excitación de la prueba, la capacitancia del aislamiento puede ser determinada de la siguiente relación.

$$C = (I) (\text{sen } \Theta) / V = I / V$$

La capacitancia normal de los aislamientos debe permanecer constante. Cualquier cambio es indicativo de condiciones anormales, por ejemplo: La capacitancia de aislamientos secos no es afectada apreciablemente por la temperatura; sin embargo en los casos de aislamientos húmedos esta tiende a incrementarse con la temperatura.

La interpretación de los datos de prueba de aislamientos implica el conocimiento de principios básicos de las condiciones dieléctricas de los aislamientos, así como el uso de datos de prueba adquiridos por la experiencia o por comparación entre mediciones sucesivas sobre la misma unidad a través del tiempo, pruebas realizadas bajo las mismas condiciones y mediciones hechas a diferentes voltajes de prueba.

Como una guía base experimental para la interpretación de los datos de prueba, a continuación se dan valores de factor de potencia y constantes dieléctricas de algunos materiales aislantes típicos.

MATERIAL	% FP A 20° C	CONST. DIELECTRICA
AIRE	0.0	1.0
ACEITE	0.1	2.1
PAPEL	0.5	2.0
PORCELANA	2.0	7.0
HULE	4.0	3.5
BARNIZ CAMBRAY	4.0 – 8.0	4.5
AGUA	100.0	51.0

Valores de Factor de Potencia de la estructura aislante de equipos considerados “normales” por experiencia en campo y fábrica se dan a continuación.

EQUIPO	% FP A 20° C
BOQUILLAS Y CONDENSADORES EN ACEITE	0.5
BOQUILLAS EN COUMPAUND	2.5
TRANSFORMADORES EN ACEITE	1.0 – 2.0
CABLES CON AISLAMIENTO DE PAPEL	0.3
CABLES CON AISLAMIENTO DE BARNIZ CAMBRAY	4.0 – 5.0
CABLES CON AISLAMIENTO DE HULE	4.0 – 5.0

En transformadores de potencia mediante la corriente de excitación que toman los devanados es factible detectar fallas incipientes como son cortos circuitos entre espiras, falsos contactos, laminaciones sueltas, etc.

La corriente de excitación es aquella que se obtiene en el devanado primario al aplicarle un voltaje, manteniendo al transformador sin carga es decir el secundario del transformador en circuito abierto.

La magnitud de la corriente de excitación depende en parte del voltaje aplicado, del número de vueltas en el devanado, de las dimensiones del devanado, de la reluctancia y otras condiciones tanto geométricas como eléctricas que existen en el transformador.

Una corriente excesiva al valor normal de excitación puede deberse a un corto circuito entre una o varias espiras del devanado, defectos dentro del circuito magnético como son fallas en el aislamiento de los tornillos de sujeción del núcleo o al aislamiento entre laminación.

De acuerdo con la experiencia, el factor que afecta relevantemente las lecturas es el magnetismo remanente en el núcleo del transformador, este magnetismo puede reducirse ó multiplicarse aplicando una corriente directa inversa al devanado.

METODOS DE MEDICIÓN

Básicamente el método de medición se fundamenta en un circuito puente de resistencias y capacitores y se aplica al equipo de prueba comúnmente usado de la marca doble Engineering en sus dos tipos el MU-2500 y el MH-10 KV. la máxima capacitancia que un equipo de prueba de 10 KV. Puede medir por 15 minutos de prueba es de 53,000 picofaradios y en forma continua 26,500 picofaradios.

Procedimiento de la prueba de factor de potencia a transformadores

El factor de potencia es el criterio principal usado para juzgar las condiciones del aislamiento de devanados en transformadores y es particularmente recomendado para detectar humedad en los mismos.

El equipo de prueba generalmente usado es el probador de aislamiento de tipo MEU-2500 de la Doble Engineering Co.

El factor de potencia siempre será la relación de los watts de pérdida entre la carga en volts-amperes y el valor obtenido será independiente del área o espesor del aislamiento y dependerá únicamente de la humedad, la ionización y la temperatura.

Como el factor de potencia aumenta directamente con la temperatura se debe relacionar todas las lecturas a una temperatura base, normalmente a 20°C.

Cuando se decida efectuar pruebas a voltajes menores a 2.5 KV. Deberá tenerse presente que éstos no sean tan bajos que impidan ajustar el medidor a plena escala usando la perilla (meter ADJ), con el multiplicador en la posición de "check".

Preparación del transformador para la prueba

- a) Abrir el interruptor que alimenta el transformador, aterrizar el transformador y después desconecte las terminales externas del lado primario y secundario.

- b) Desconecte los neutros de los devanados que se encuentran aterrizados.
- c) Ponga en corto circuito cada devanado en las terminales de sus boquillas.
- d) Verifique que el tanque este bien aterrizado.
- e) Limpie la porcelana de las boquillas.
- f) Desconecte todo el equipo externo al transformador

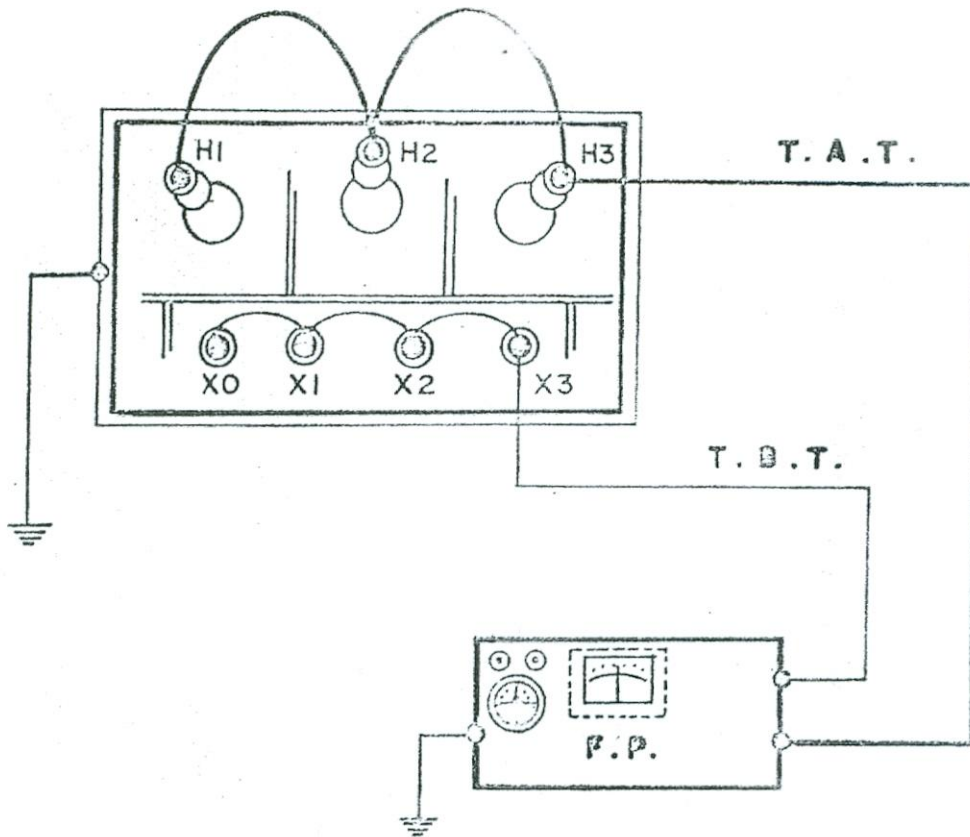
Circuitos de prueba

Estando ya conectado el aparato deberán conectarse las terminales de prueba al equipo bajo prueba el gancho de la Terminal de alta tensión al devanado por probar y la Terminal de baja tensión al devanado por aterrizar o proteger.

Deberá verificarse antes de proceder a efectuar la prueba, que la perilla de control de tensión este en cero, el selector de rango en la escala mayor, el selector de prueba en la posición " check ", los selectores MW Y MVA en su máximo valor, el selector de baja tensión en la posición tierra (ground) y el interruptor reversible en posición (on), una vez verificado lo anterior, se procede a energizar el equipo bajo prueba, para lo cual se accionará el relevador de control, al hacer esto el piloto verde debe apagarse y encender el piloto rojo, si esto no sucede, la polaridad del equipo esta invertida y bastará corregirla, dejar de operar el relevador de control, invertir la conexión de la clavija, operar nuevamente el relevador de control y al instante deberá encender la lámpara roja, inmediatamente después, proceda a energizar el equipo bajo prueba gradualmente por medio de la perilla de control hasta el valor requerido, en la (Fig.2.7) se indican las conexiones de los circuitos de prueba de factor de potencia para transformadores de dos devanados.

TRANSFORMADORES DE DOS DEVANADOS

F.P. DEL AISLAMIENTO



PRUEBA	CONEXIONES DE PRUEBA			MIDE
	T. A . T	T. B . T	SELECTOR	
1	H	X	GROUND	CH, CHX
2	H	X	GUARDA	CH
3	H	X	UST	CHX
4	X	H	GROUND	CX, CHX
5	X	H	GUARDA	CX
6	X	H	UST	CHX

Pruebas de factor de potencia a transformadores (Fig. 2.7)

Interpretación de las lecturas para la evaluación de los aislamientos

Los criterios a utilizar para considerar un valor de factor de potencia aceptable, debe tomarse en base a que un transformador con aislamiento clase "A" y lleno de aceite, el valor "normal" es aproximadamente entre 0.5 y 2.0 % a 20°C.

Para valores mayores del 2.0% se recomienda que se investigue dicho valor el cual puede ser originado por condiciones de degradación de aceite aislante o bien, por algún posible daño en alguna de las boquillas. Además, se deberán revisar las estadísticas de valores obtenidos en pruebas anteriores, con el objeto de estudiar el comportamiento de dicho valor. Si se detecta que éste se ha estado incrementando, deberá programarse un mantenimiento general.

PRUEBAS DE FACTOR DE POTENCIA A INTERRUPTORES DE GRAN VOLUMEN DE ACEITE

Al efectuar las pruebas de resistencia de aislamiento y de factor de potencia, se incluyen las boquillas, conectores, partes auxiliares, así como partículas semiconductoras de carbón, formadas por la descomposición del aceite cuando se forma el arco en la superficie de los contactos, al interrumpir corrientes de falla y aún las de carga normal.

Por ésta razón, cuando las pruebas del conjunto acusen deterioro anormal, es conveniente efectuar pruebas discriminatorias al aislamiento auxiliar, boquillas y aceite.

Para efectuar la prueba de factor de potencia, el método a seguir es aplicar el potencial de prueba a cada uno de los seis conectores bushing del interruptor. Cuando se aplica el potencial de esta manera al bushing, no solamente el aislamiento de éste, sino también el aceite y los aislamientos auxiliares dentro del tanque, son estabilizados en el campo por el potencial de prueba.

Las pérdidas en los aislamientos auxiliares no son las mismas con el interruptor abierto que cerrado porque el efecto del campo eléctrico en el aislamiento auxiliar no es el mismo para ambas condiciones de prueba, en general se puede decir que las pérdidas en el tanque aislante con el interruptor cerrado, difieren de las pérdidas que ocurren cuando un bushing sencillo se prueba con el interruptor abierto, la comparación de las pérdidas obtenidas en la prueba

con el interruptor cerrado y la suma de las pérdidas del mismo tanque en la prueba con el interruptor abierto pueden ser utilizadas para analizar las condiciones del aislamiento.

Preparación del interruptor para la prueba

- a) librar y seccionar completamente el interruptor del bus de 23 KV.
- b) Desconectar las terminales de los bushing de la línea.
- c) Limpiar perfectamente los aislamientos de las boquillas.
- d) Verificar la posición del interruptor (cerrado ó abierto) según corresponda a la prueba.
- e) Procurar efectuar la prueba cuando la humedad relativa sea menor de 75%

Circuito de prueba

En la (Fig. 2.8) se ilustran los diagramas de conexión de los circuitos de prueba de factor de potencia para interruptores.

Interpretación de resultados

La base de comparación, será el historial y los datos de prueba de puesta en servicio, pero para los casos en que se carezca de valores anteriores se considera como buena práctica general , efectuar comparaciones entre los valores obtenidos con interruptor abierto y cerrado, para analizar las condiciones del aislamiento.

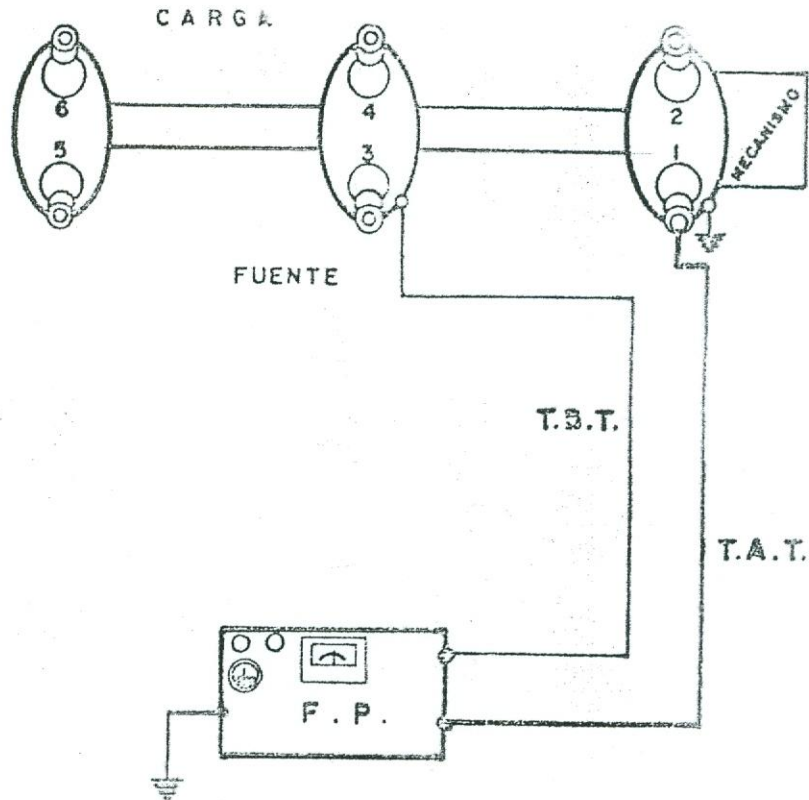
Pruebas de factor de potencia con interruptor cerrado

En estas condiciones pueden presentarse tres posibles resultados:

- a) Los miliwatts de pérdidas sean similares a la suma de las pérdidas de boquillas 1 y 2 con interruptor abierto.
- b) Los miliwatts de pérdidas sean más que la suma de las pérdidas de las boquillas 1 y 2 con interruptor abierto.
- c) Los miliwatts de pérdidas sean menos que la suma de las perdidas de las boquillas 1 y 2 con interruptor abierto.

INTERRUPTORES DE GRAN VOLUMEN DE ACEITE

PRUEBA DE FACTOR DE POTENCIA DEL AISLAMIENTO



PRUEBA	CONEXIONES DE PRUEBA			POSICION INTERRUPTOR	MIDE
	T. A. T	T. B. T	S LECTOR		
1	1	TANQUE	GROUND	ABIERTO	AISL. P.1
2	2	TANQUE	GROUND	ABIERTO	AISL. P.2
3	3	TANQUE	GROUND	ABIERTO	AISL. P.3
4	4	TANQUE	GROUND	ABIERTO	AISL. P.4
5	5	TANQUE	GROUND	ABIERTO	AISL. P.5
6	6	TANQUE	GROUND	ABIERTO	AISL. P.6
7	1	TANQUE	GROUND	CERRADO	AISL. P.1 y 2
8	3	TANQUE	GROUND	CERRADO	AISL. P.3 y 4
9	5	TANQUE	GROUND	CERRADO	AISL. P.5 y 6

Prueba de factor de potencia a interruptores (Fig. 2.8)

Pruebas de factor de potencia con interruptor abierto

Cuando el factor de potencia sea mayor de 2% en cualquiera de las boquillas de un polo, la boquilla deberá ser investigada y en caso de ser posible, retirarla para una investigación más minuciosa.

La comparación de las pérdidas obtenidas nos indicará el estado del aislamiento interno incluido en la prueba con interruptor cerrado, concluyendo lo siguiente:

- 1) La diferencia de 0 a 9mw ó de 0 a -9mw se consideran normales.
- 2) La diferencia de 9 a 15mw se deberá investigar en el próximo mantenimiento, las barras elevadoras, el aceite del tanque y el aislamiento del tanque, para diferencias mayores de 15mw, revisar lo antes posible las guías elevadoras, aceite del tanque y el aislamiento auxiliar del tanque.
- 3) Para diferencias de (-9) a (-15) mw (con el interruptor cerrado), se debe revisar en el próximo mantenimiento los ensambles, guía y el contacto de ensamble del aislamiento.
- 4) Estos límites establecidos, son generalmente aplicables a la mayoría de los interruptores algunos tipos tienen éstos valores muy pequeños ó muy grandes, ya que los elementos aislantes de madera, porcelana o cualquier otro material hacen que las diferencias de pérdidas entre el interruptor abierto y cerrado sean muy grandes o viceversa, para efectos de prueba de puesta en servicio y rutinarias, se considera básico comparar los valores del fabricante o de otros equipos similares en caso de no contarse con datos del fabricante.

PRUEBAS DE FACTOR DE POTENCIA A TRANSFORMADORES PARA INSTRUMENTOS.

Los diferentes diseños y marcas de éstos equipos nos obliga a describir sus pruebas en forma general y recomendar que la persona que tenga a cargo las pruebas, analice con detenimiento su diagrama en particular y determine las conexiones que convenga a seguir, básicamente se considera al probar un transformador de instrumentos la necesidad de determinar las condiciones del aislamiento entre los devanados primario y secundario contra tierra, para los

devanados primarios se utilizará el mayor voltaje y en los devanados secundarios el valor más cercano a su voltaje nominal.

Preparación del equipo para la prueba

La prueba a estos transformadores deberá efectuarse desconectando el lado de alta tensión como el de baja tensión, limpiar la porcelana de las boquillas, poner en corto circuito los devanados de alta tensión y el devanado de baja tensión.

En la (Fig. 2.9) Y (Fig. 2.10) se indican los diagramas de conexión para circuitos de prueba de factor de potencia a transformadores de corriente y transformadores de potencial.

Interpretación de resultados

Un alto factor de potencia en las pruebas, será indicativo de que existe un deterioro en el transformador, ya sea en boquillas ó devanado, por lo cual deberá probarse separadamente cada elemento.

El criterio a utilizar para considerar un valor promedio en % del factor de potencia como aceptable en transformadores de potencial, deberá ser del orden de un 3%, éste valor se recomienda para todos los tp's en todos los voltajes.

Al obtener valores mayores, deberá investigarse recurriendo a estadísticas de equipos similares y recomendados por el fabricante.

PRUEBAS DE FACTOR DE POTENCIA EN APARTARRAYOS

El objeto de efectuar la prueba de factor de potencia en apartarrayos es descubrir en ellos, los defectos producidos por la contaminación en el gap ó suciedad en los elementos autovalvulares, humedad, sales metálicas, así como corrosión en los gap, porcelanas despostilladas ó porosas, etc.; a través de los valores de perdidas en mw.

Debido a las diferencias en los elementos de construcción que presenta cada fabricante, ha sido sumamente difícil normalizar los valores de aceptación así como no se han podido establecer factores de corrección por temperatura, debido a la gran variedad de los componentes internos, por lo que se

recomienda efectuar las pruebas a la misma temperatura que las pruebas anteriores.

Como conclusión a las experiencias obtenidas se pueden considerar como aceptables los valores de perdidas para apartarrayos clase 25 KV. De la marca Oil brass aplicando un voltaje de 2.5 KV. De 8.0 a 8.9 mw y para la marca General Electric de 3.0 a 3.9 mw.

PREPARACIÓN DEL EQUIPO PARA LA PRUEBA

- a) desconectar completamente el apartarrayos
- b) limpiarlo perfectamente

En la (Fig., 2.11) se muestran las conexiones del circuito de prueba de factor de potencia de apartarrayos

PRUEBAS DE FACTOR DE POTENCIA A ACEITES AISLANTES

Probablemente ésta prueba sea la más importante que se realiza al aceite debido a que nos da una idea bien clara respecto a su contaminación y deterioro, el factor de potencia de un aceite es la relación de la potencia disipada en watts en el aceite, entre el producto del voltaje efectivo y la corriente, expresado en voltampers. Esto es numéricamente equivalente al coseno del ángulo de fase ó al seno del ángulo de pérdidas; es una cantidad adimensional, expresada normalmente en porcentaje.

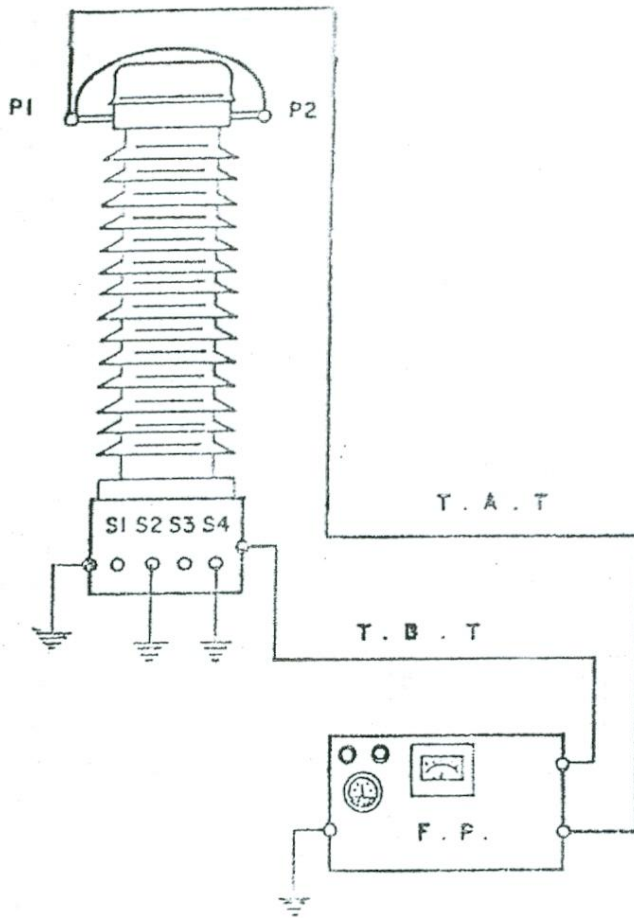
La prueba del factor de potencia al aceite al igual que el de cualquier aislanté, nos da una indicación de las fugas de corriente cuando se le sujeta a un esfuerzo de voltaje de manera que entre mayor sean estas fugas, mayor será el factor de potencia, es una prueba discriminatoria si el factor de potencia es bajo, por lo general, el aceite es bueno, caso contrario si el factor de potencia es alto se puede considerar sospechoso.

Normalmente un aceite nuevo, seco y desgasificado, alcanza valores de factor de potencia de 0.05% relacionado a 20°C.

Para efectuar la prueba del factor de potencia del aceite se utiliza el probador tipo MEU-2500 de la doble Engineering Co., que cuenta con una celda especialmente preparada para ello, la cual es en esencia un capacitor que utiliza al aceite como medio dieléctrico.

TRANSFORMADORES DE CORRIENTE

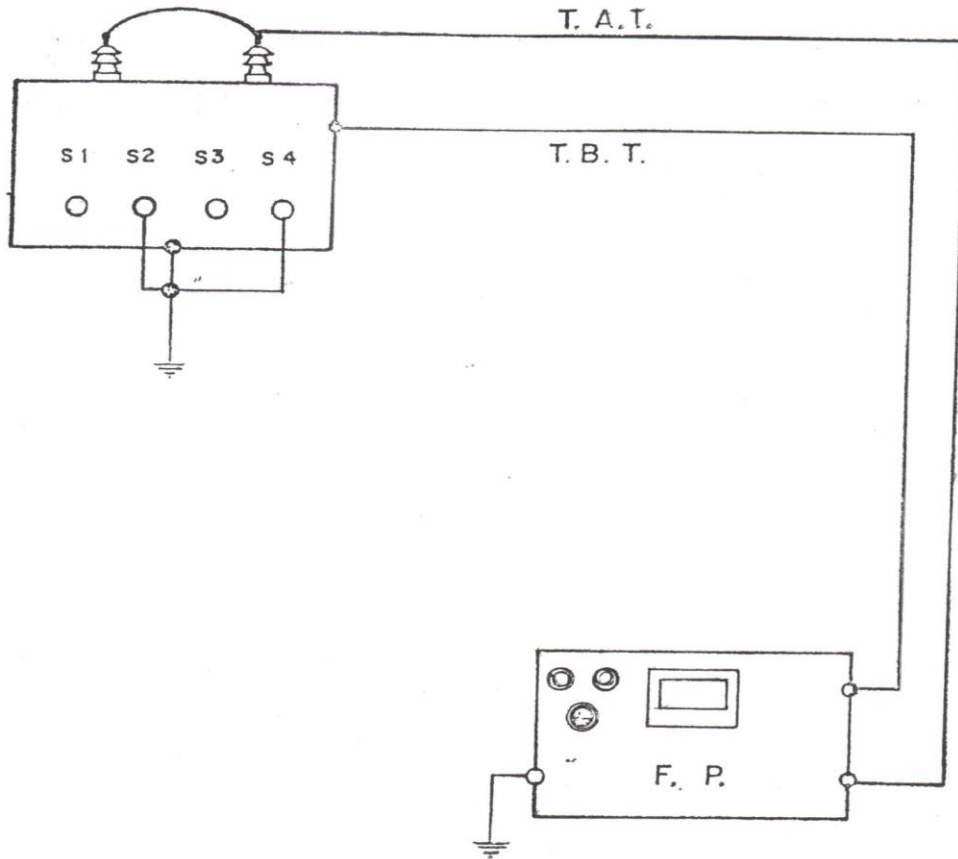
PRUEBA DE FACTOR DE POTENCIA DEL AISLAMIENTO



PRUEBA	CONEXIONES DE PRUEBA			MIDE
	T. A. T.	T. B. T.	SELECTOR	
I	P1 - P2	CAJA	GROUND	CP y CPS

Pruebas de factor de potencia a TC'S (Fig. 2.9)

FACTOR DE POTENCIA

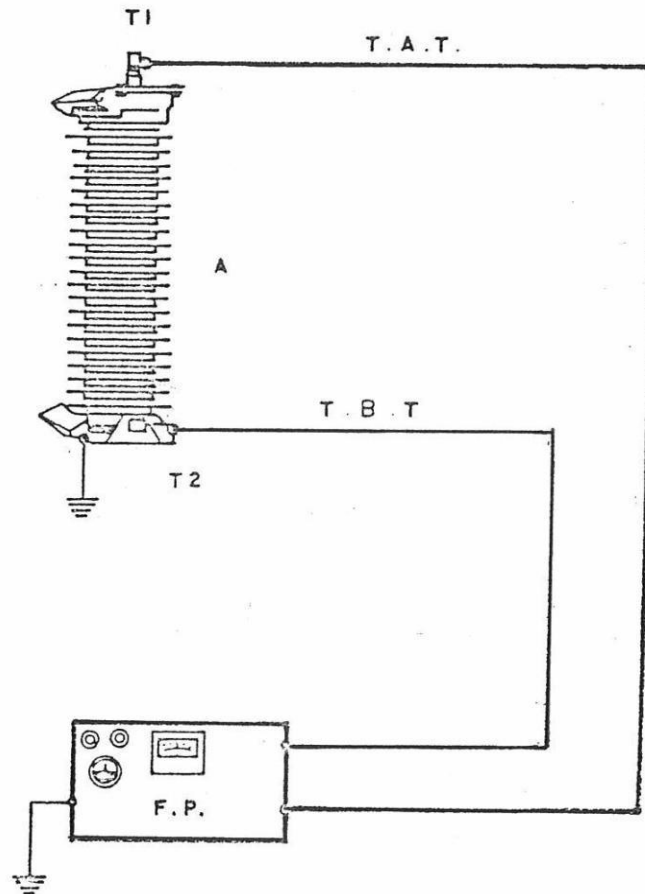


PRUEBA	CONEXIONES DE PRUEBA			MIDE
	T. A. T.	T. B. T.	SELECTOR	
1	P1 - P2	CAJA	GROUND	≈ C1 y C2
2	P1	P2	GUARDA	≈ C1
3	P2	P1	GUARDA	≈ C2

Pruebas de factor de potencia a TP'S (Fig. 2.10)

APARTARRAYOS

PRUEBA DE FACTOR DE POTENCIA
 APARTARRAYOS EN UNA SOLA UNIDAD



PRUEBA	CONEXIONES DE PRUEBA			M I D E
	T . A . T .	T . B . T .	SELECTOR	
I	T1	T2	GROUND	A

Pruebas de factor de potencia a apartarrayos (Fig. 2.11)

Preparación de la prueba

Deben tomarse las precauciones necesarias para que la muestra del aceite sea verdaderamente representativa del equipo ya sea transformador ó interruptor; para esto, debe purgarse suficiente aceite de la válvula de muestreo del equipo que se esté probando, para que cualquier suciedad ó agua acumulada en esta válvula, sea drenada antes de llenar la celda. Las burbujas de aire, el agua y otros materiales extraños son la causa de la ruptura dentro de la celda. Si la muestra se deja reposar durante un corto tiempo, antes de efectuar la prueba, el aire atrapado podrá escapar y las partículas de material extraño se depositaran en el fondo de la celda.

Para efectuar la prueba, se debe tomar en cuenta las siguientes recomendaciones:

- a) Se debe tener extrema precaución con las partes vivas tanto para el personal, como para el equipo debido a que el voltaje aplicado es alto
- b) Es muy importante limpiar perfectamente la celda, porque de ello depende la confiabilidad de los resultados.
- c) Manejar la celda con mucho cuidado para conservarla en buen estado; ya que las escoriaciones y abolladuras restan confiabilidad a los resultados.

Procedimiento de la prueba

Primeramente, para efectuar ésta prueba, deberá tenerse listo y en condiciones de operar el equipo MEU-2500, conectando las puntas de prueba o terminales. Las pruebas se efectúan, levantando la cubierta y llenando la celda con aceite hasta una altura aproximada de $\frac{3}{4}$ de la celda”, arriba de los cilindros interiores de la celda, hecho lo anterior se cubre de nuevo con la tapa, asegurándose que quede ajustadamente, la celda debe estar sobre una base nivelada, de tal forma que la superficie del aceite quede también nivelada, el voltaje de prueba debe aumentarse gradualmente hasta 2.5 KV. Como el espacio entre las placas de la celda es de $\frac{3}{16}$ de pulgada, el aceite no debe fallar respecto a su tensión de ruptura a este voltaje, a menos que esté en muy malas

condiciones. Se registran las lecturas del medidor y se calcula el factor de potencia.

Interpretación de resultados

Un aceite con un factor de potencia de 0.5% a 20°C, es usualmente considerado satisfactorio para operación. Un aceite con valor de factor de potencia entre 0.6% y 2% a 20°C, debe ser considerado su estado como riesgoso, la confiabilidad para seguir operando en éstas condiciones será muy arriesgada, por lo que deberá ser investigado y complementado con un análisis de pruebas químicas, para reacondicionarlo ó reemplazarlo.

RELACIÓN DE TRANSFORMACIÓN Y POLARIDAD

La relación de transformación en los transformadores se define como la relación de vueltas ó de voltajes del primario al secundario, ó la relación de corrientes del secundario al primario y se obtiene por la relación:

$$RT = N_p/N_s = V_p/V_s = I_s/I_p$$

Mediante la aplicación de ésta prueba es posible detectar corto circuito entre espiras, falsos contactos y circuitos abiertos.

Respecto a la polaridad, esta es importante, porque nos permite verificar el diagrama vectorial de los transformadores de potencia polifásicos. Las pruebas son de gran utilidad, cuando se presentan transformadores cuya placa se ha extraviado y en aquellos casos en que se tengan dudas del devanado.

El método más utilizado para realizar estas pruebas es con el medidor de relación de vueltas Transformer Turn Ratio (T.T.R.) que opera bajo el principio de que cuando dos transformadores que nominalmente tienen la misma relación de transformación y polaridad, y excitan en paralelo, con la mas pequeña diferencia en la relación de de alguno de los dos, se produce una corriente circulante entre ellos relativamente grande.

El equipo para medición de relación de transformación (T.T.R.) esta formado básicamente: por un transformador de referencia con relación ajustable desde 0 hasta 130, una fuente de excitación de corriente alterna, un galvanómetro

detector de cero corriente y un juego de terminales de prueba: todo esto contenido en una misma caja metálica ó de fibra.

El % de diferencia entre la relación de transformación teórica y real medida, se calcula de la siguiente manera:

$\%DIF.= \text{relación teórica} - \text{relación medida} / \text{relación teórica} \times 100$

Como regla general, el % de diferencia no debe ser mayor de 0.5 %, con algunas excepciones.

Hay tres pasos para la comprobación del correcto funcionamiento del TTR.

- a) Ajustar en cero la aguja del detector
- b) Comprobar la relación cero
- c) Comprobación de la relación unitaria

Ajustar en cero la aguja del detector: Colocar todos los selectores en cero, conectar el aparato tomando en cuenta la polaridad del transformador bajo prueba. Por ejemplo pinza roja a H1, prensa roja a X1, pinza negra a H2 y prensa negra a X2, girar despacio la manivela del generador hasta obtener 8 volts de excitación, la aguja indicadora debe mover rápidamente hacia la

izquierda. Si la aguja se mueve hacia la derecha, las conexiones se encuentran invertidas, o bien el transformador tiene polaridad incorrecta, por lo que se deberán cambiar las conexiones.

Comprobación de la relación cero: En las terminales de excitación (X1, X2), apriete los tornillos hasta el tope, hasta que hagan buen contacto, mantenga separadas las terminales X1 y X2, y deje las terminales H1 y H2 conectadas entre si y los selectores en cero, gire la manivela hasta obtener 8 volts, mientras gira observe el volmetro, si la aguja no indica cero, ajuste el cuarto selector (ajuste fino) hasta lograrlo, manteniendo los 8 volts de excitación.

Comprobación de relación unitaria: Efectué el mismo proceso para las terminales de excitación del punto anterior, conecte la Terminal secundaria negra H1 a la Terminal negra de excitación X1 y la Terminal secundaria roja H2 a la Terminal roja de excitación X2, coloque los selectores en la lectura 1.000, gire la manivela hasta obtener 8 volts de excitación y simultáneamente observe el volmetro, si la lectura no es cero ajústela con el cuarto selector sin dejar de

girar la manivela, si el cuarto selector indica lectura menor de cero, cambie los selectores hasta obtener una lectura de 0.9999; otra vez ajuste el cuarto

selector hasta que la aguja marque cero. El equipo deberá leer 1.000 con casi la mitad de una división en el cuarto selector.

La prueba de relación de transformación es aplicable a transformadores de potencia y de distribución, es un valioso auxiliar en los siguientes casos.

- a) Determinación de condiciones reales del transformador después de la operación de protecciones primarias tales como: diferencial, bucholtz, fusibles de potencia, etc.
- b) Identificación de de espiras en corto circuito.
- c) En la investigación de problemas relacionados con corrientes circulantes y distribución de carga en transformadores en paralelo.
- d) Determinación de cantidad de espiras

Preparación del transformador para la prueba de TTR

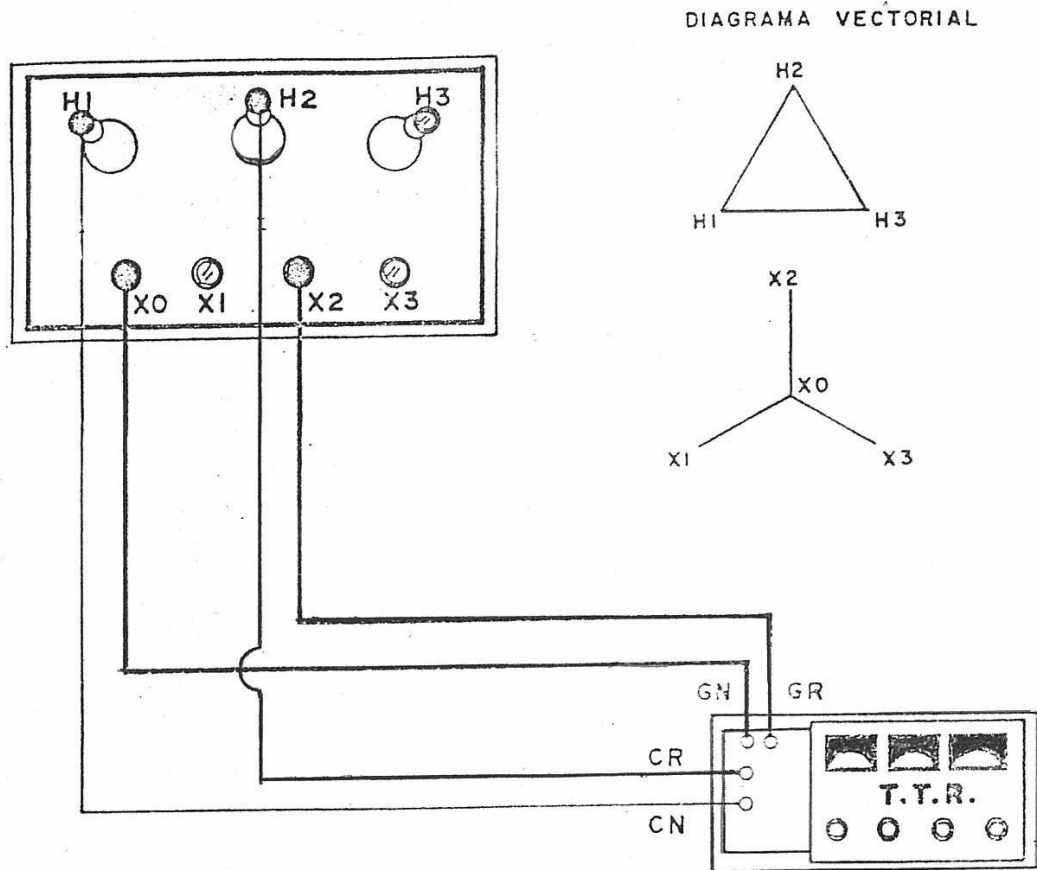
- a) Librar el transformador completamente
- b) Colocar el probador sobre una superficie plana
- c) Conectar las terminales de excitación al devanado de menor tensión
- d) Conectar las terminales secundarias al devanado de mayor voltaje
- e) Probar polaridad
- f) Haga las mediciones y registre las lecturas en el formato correspondiente
- g) Al terminar la prueba, ponga fuera de servicio el equipo y aterrice el Transformador objeto de la prueba.

Circuito de prueba

En la (Fig. 2.12) se representa el diagrama de conexión de circuito de prueba de relación de transformación para transformadores trifásicos conexión delta estrella.

TRANSFORMADORES DE DOS DE VANADOS

PRUEBA DE
RELACION DE TRANSFORMACION DELTA-
ESTRELLA.



PRUEBA	CONEXIONES DE PRUEBA				MIDE
	CN	CR	GN	GR	
1	H1	H2	X0	X2	∅ 2
2	H2	H3	X0	X3	∅ 3
3	H3	H1	X0	X1	∅ 1

Pruebas de relación de transformación a transformadores (Fig. 2.12)

RESISTENCIA OHMICA

La resistencia, es la propiedad (escalar) de un circuito eléctrico que determina la proporción en que la energía eléctrica es convertida en calor y tiene un valor tal que multiplicado por el cuadrado de la corriente, dá el coeficiente de conversión de energía.

La relación física por la que puede ser calculada la resistencia de un material de sección uniforme es: $R = (f L)/A$, donde:

R= resistencia en ohms

F= resistividad específica del material en ohm-cm.

L= longitud en centímetros

A= área de la sección transversal en centímetros cuadrados

Esta prueba es aplicable a transformadores de potencia, reguladores, reactores, contactos de interruptores, contactos en reguladores, etc.

Puesto que la resistencia de un circuito es la razón de la diferencia de potencial aplicada entre sus extremos, a la intensidad de la corriente resultante, el método mas inmediato para medir la resistencia de un circuito, es conectarlo a un generador de fem, tal como una batería, y medir la fem y la intensidad de corriente por medio de un voltímetro y un amperímetro, otro método para la medición de resistencia ohmica es utilizado un instrumento de indicación directa llamado ohmetro, cuyo principio en esencia es el mismo del voltímetro y amperímetro con una fuente de fem, integrada en el mismo instrumento, también para realizar mediciones de resistencia ohmica, existe equipo de prueba específicamente diseñado para ello, como son los puentes de wheatstone, de kelvin y el DUCTER; su aplicación no presenta mayor problema ya que en si, son hometros en cuanto a la forma de conexión.

Prueba de resistencia ohmica a contactos a presión o deslizables

Los puntos con alta resistencia en partes de conducción, son fuentes de problemas en los circuitos eléctricos, ya que originan caídas de voltaje, fuentes de calor, pérdidas de potencia, etc.; ésta prueba nos detecta esos puntos.

En general, esta prueba se utiliza en todo circuito eléctrico en el que existen puntos de contacto a presión ó deslizables, tales circuitos se encuentran en

interruptores, restauradores, dedos de contacto de reguladores ó de cambiadores de derivaciones; pero básicamente es aplicable a interruptores de potencia.

El instrumento que mide la resistencia de contactos se denomina probador de baja resistencia ohmica ó “DUCTER”; el cual tiene un rango de 0 a 20 ohms, se deben evitar los campos magnéticos intensos debido a que el DUCTER es un instrumento muy sensible.

PREPARACION DEL EQUIPO PARA LA PRUEBA

- a) El equipo bajo prueba debe estar desenergizado y en la posición cerrado
- b) Se deben limpiar los contactos muy bien donde se va a realizar la conexión eléctrica del probador a fin de que cuando esta se efectúe, se asegure un buen contacto.

CIRCUITO DE PRUEBA

La figura 2.13 ilustra la conexión del circuito de prueba para la medición de resistencia de contactos para interruptores de gran volumen de aceite.

PRUEBAS DE RIGIDEZ DIELECTRICA

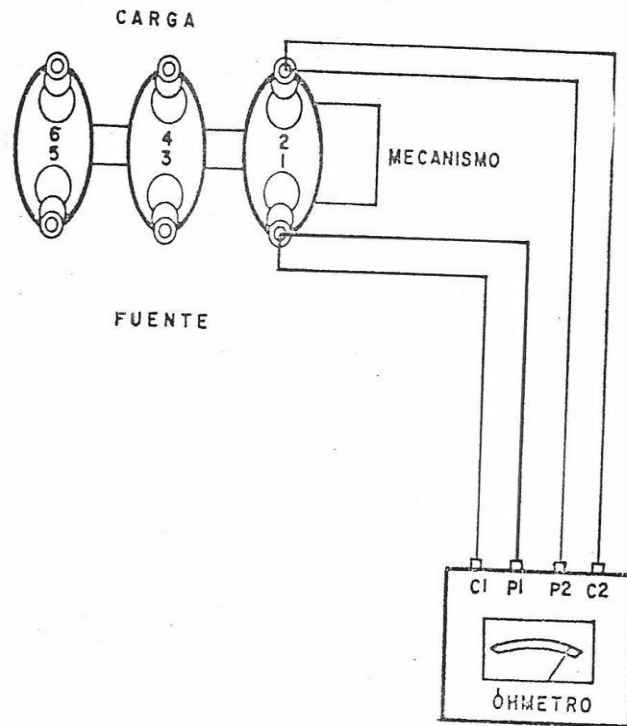
Los aceites aislantes son producto de la destilación del petróleo crudo, obtenidos de tal forma que reúnen ciertas características físicas especiales y propiedades eléctricas que sean idóneas para su utilización adecuada en los diversos equipos.

Los aceites aislantes que se utilizan en transformadores e interruptores de gran volumen de aceite, cumplen varias funciones importantes. Con respecto a los transformadores el aceite forma parte del sistema de aislamiento y por otro lado actúa como agente enfriador, transportando el calor del núcleo y bobinas a la zona de disipación final, por lo que respecta a los interruptores además de ser parte del sistema de aislamiento, su principal función es la de extinguir el arco durante la apertura de sus contactos.

Las causas mas comunes del deterioro del aceite en transformadores son: La contaminación por la humedad y la formación de ácidos y lodos causados por la oxidación, la humedad baja notablemente el poder aislante del a, en tanto que los ácidos orgánicos son conductores en si y ayudan a retener el agua, el deterioro del aceite en interruptores de gran volumen de aceite es algo diferente al de los transformadores, cuando hay una apertura del interruptor

INTERRUPTORES DE GRAN VOLUMEN DE ACEITE.

PRUEBA DE RESISTENCIA DE CONTACTOS



PRUEBA	CONEXIONES DE PRUEBA				MIDE
	C1	P1	P2	C2	
1	1	1	2	2	r 1 - 2
2	3	3	4	4	r 3 - 4
3	5	5	6	6	r 5 - 6

Prueba de resistencia de contactos a interruptores (Fig. 2.13)

Con carga se forma un arco a través del aceite, si este contiene oxígeno, primeramente se formarán, agua y bióxido de carbono. Cuando el suministro de oxígeno se agota, comienza a formarse hidrógeno y partículas de carbón, el hidrógeno se disipa como gas en tanto que la presencia de partículas de carbón contamina el aceite mucho antes de que el deterioro por oxidación, llegue a ser significativo.

Existen pruebas para detectar las condiciones de servicio del aceite, una de estas pruebas es la "RIGIDEZ DIELECTRICA". La rigidez dieléctrica del aceite es el voltaje mínimo al cual se produce un arco entre dos electrodos metálicos e indica la habilidad de un aceite para soportar esfuerzos eléctricos sin falla, la baja rigidez dieléctrica del aceite indica contaminación; aún cuando una alta rigidez dieléctrica no necesariamente indica que el aceite no contenga contaminantes.

La prueba de rigidez dieléctrica es una de las que se realizan con mayor frecuencia, además de ser de las más importantes, esta prueba revela la resistencia momentánea de una muestra de aceite al paso de la corriente y la cantidad relativa de agua libre, suciedad ó partículas conductoras presentes en la muestra.

TECNICA APLICADA PARA LAS PRUEBAS DE RIGIDEZ DIELECTRICA

El conocimiento del voltaje que un aceite soporta es muy valioso, ya que el aislamiento de algunos equipos depende hasta cierto punto de las propiedades aislantes del aceite. De acuerdo con la ASTM existen dos métodos para las pruebas de rigidez dieléctrica, el establecido por la norma D-877 y el D-1816, el aparato que se utiliza para el método ASTM- D-877, consiste de un transformador, un regulador de voltaje, un interruptor, un voltmetro y una copa de prueba, tiene dos electrodos en forma de disco que se separan 1/10" con las caras perfectamente paralelas, este método es aplicable cuando se trata de determinar el valor de rigidez dieléctrica de un aceite nuevo, regenerado ó de un aceite en operación como parte del programa de mantenimiento preventivo., los electrodos y la copa deben limpiarse perfectamente, en caso de condensación de humedad en la copa , ésta se deberá calentar ligeramente para evaporar la humedad antes de usarla, después de efectuar la limpieza se

debe enjuagar la copa con aceite nuevo y seco y efectuar una prueba de ruptura en una muestra del mismo.

Para obtener una muestra representativa del total del aceite del transformador deben tomarse las precauciones siguientes:

- a) Que los recipientes de prueba estén limpios y secos
- b) Limpiar y drenar previamente la válvula de muestreo
- c) Enjuagar el recipiente de prueba cuando menos una vez con el aceite que se va a probar
- d) No tomar la muestra si la humedad relativa es mayor de 50%
- e) Evitar el contacto de recipiente de prueba con la válvula de prueba y los dedos
- f) La temperatura ambiente al efectuar la prueba no debe ser menor de 20°C

El método ASTM-D-1816 es similar al ASTM-D-877 solo difiere en que los electrodos son semiesféricos en lugar de planos, separados 0.04" y cuenta con un medio de agitación para proporcionar una circulación lenta de aceite. Este método de prueba es más representativo de las condiciones en que trabaja el aceite, aún cuando no está muy popularizado.

Se recomienda usar electrodos planos (ASTM-D-877), para aceites en operación para pruebas de rutina y electrodos semiesféricos (ASTM-D-1816), para aceites nuevos y regenerados. Por lo anterior es muy recomendable contar con un aparato con las siguientes características:

- a) Rango de voltaje de 0 a 60 KV.
- b) Electrodos intercambiables para cubrir las necesidades de las dos normas
- c) Que el incremento de voltaje sea automático
- d) Que sea portátil

PROCEDIMIENTO PARA EL METODO ASTM-D-377

La copa se debe llenar hasta un nivel no menor de 20mm, sobre la parte superior de los electrodos con objeto de permitir que escape el aire, deberá dejarse reposar durante no menos de de dos minutos y no mas de tres minutos antes de aplicar el voltaje; después se aplica gradualmente el voltaje a una velocidad aproximadamente de 3 KV. Por segundo, hasta que se produce el

arco entre los discos, abriendo el interruptor; el operador lee el volómetro y registra la lectura en KV.

Para pruebas de referencia cuando se desea determinar la rigidez dieléctrica de un aceite nuevo ó regenerado para efectos de referencia, se debe efectuar una prueba de ruptura, en cada una de cinco copas llenadas sucesivamente.

Cada valor así obtenido deberá sujetarse al criterio estadístico indicado en el inciso(c). Si los cinco valores cumplen con ese criterio, se deberá promediar y el resultado se reportará como el valor de rigidez dieléctrica de la muestra. En caso que no cumpla con este criterio, se efectuarán otras cinco pruebas de cinco llenados de copa diferentes y el promedio de las diez lecturas se reportará como la rigidez dieléctrica de la muestra, no se debe descartar ninguno de los valores de ruptura obtenidos.

Para pruebas de rutina se efectuará una prueba de ruptura en dos llenados diferentes, si el valor de las pruebas es mayor que el mínimo aceptable, fijado en 26 KV. El promedio de las dos lecturas se tomara como la rigidez dieléctrica de la muestra.

PARA EL METODO ASTM-D1816

Las diferencias son las siguientes:

- a) Se aplica el voltaje gradualmente a una velocidad de 500 volts por segundo
- b) Debe haber un intervalo de por lo menos tres minutos entre el llenado de la copa y la aplicación de la tensión para para la primera ruptura y por lo menos intervalos de de un minuto entre aplicación de la tensión en rupturas sucesivas.
- c) Durante los intervalos mencionados como el momento de aplicación de la tensión el propulsor debe hacer circular el aceite.

DETECCIÓN DE PUNTOS CALIENTES EN CONEXIONES

Todo cuerpo caliente emite radiaciones infrarrojas, algunas de éstas radiaciones, por su longitud de onda tan pequeña en el espectro electromagnético, son perceptibles a simple vista, tal como acontece en calentamientos de falso contacto eléctrico, que dan lugar a un color de tono

rojiso (punto cercano a la fusión del material), obligando a que se realice un mantenimiento correctivo inmediato para eliminar la causa del calentamiento. Los calentamientos en los puntos de contacto eléctrico son producidos por varios factores, entre ellos se pueden citar principalmente:

- a) La poca superficie de conducción, al utilizar elementos de contacto deficientes; ó bien, conductores de menor sección para conducir la corriente de trabajo
- b) La poca superficie de contacto ocasionada por un mal ajuste de contactos,

Un falso contacto eléctrico en un circuito, produce un calentamiento excesivo que puede llegar a fundir el material, por lo anterior siempre que se detecte un punto caliente ocasionado por un falso contacto eléctrico deberá ser corregido a la brevedad posible, los materiales más comúnmente usados como conductores en la industria eléctrica son:

- 1).- El cobre que tiene temperatura de fusión de 1080 °C
- 2).- El aluminio que tiene temperatura de fusión de 560°C
- 3).- Las aleaciones que por estar constituidas por varios materiales en diferentes proporciones, según los fabricantes de conectores y herrajes, Pueden tener temperaturas de fusión que van de los 600 °C en adelante.

Existen calentamientos en los puntos de contacto eléctrico, que por su longitud de onda tan grande en el espectro electromagnético, no son perceptibles a la vista humana, razón por la cual, es necesario valerse de algún aparato que nos auxilie, uno de ellos es el equipo de “termovisión”.

El principio en que se basa éste equipo, es el de convertir una señal de rayos infrarrojos captada a través de un filtro especial, en señal eléctrica, la que a su vez, se convierte en señal de video sobre una pantalla que trae consigo el mismo equipo.

El equipo “termovisión”, además de proporcionar la imagen térmica bajo estudio; nos da las isotermas de algún punto de referencia dentro de la imagen, y la isoterma del punto crítico, por otro, el equipo cuenta con una cámara fotográfica, que se adapta frente a la pantalla, y con la que se puede obtener

los “termogramas” (fotografías de las imágenes térmicas) en los casos requeridos.

El equipo “termovisión” se utiliza principalmente en la inspección de subestaciones eléctricas cuando estas conduzcan la máxima carga, procurando no hacerla con ambiente demasiado húmedo, para evitar que se dañen los circuitos del propio equipo, y que además, las lecturas que se tomen en tales condiciones no sean tan confiables como las que se registran en ambientes secos.

El equipo de “termovisión” está diseñado para operar en lugares con rangos de temperatura desde 15°C hasta 50°C.

Los resultados de las mediciones de los puntos calientes permiten evaluar las condiciones físicas de los puntos de contacto y programar el mantenimiento correctivo.

BANCO DE BATERIAS

Pruebas de densidad

La densidad de todas las celdas desciende con la descarga y aumenta con la carga: en consecuencia, si se conoce la densidad se puede saber si la batería está completamente cargada ó requiere aplicarse carga de igualación, la densidad se determina flotando un hidrómetro en electrolito, tomando una muestra de cada celda ó seleccionando una celda piloto, ya que con el hecho de estar conectadas en serie todas las celdas, la lectura de la celda piloto indicará el estado de carga ó descarga de todo el banco, la temperatura como el nivel del electrolito, afectan la densidad, por lo tanto es importante anotar estos datos cuando se efectúen las mediciones.

La lectura de densidad no debe tomarse después de haber agregado agua; dejar transcurrir un día para que el agua se mezcle con el electrolito por gasificación que resulte de la aplicación de carga de igualación ó flotación.

PROCEDIMIENTO DE LA PRUEBA

Absorber suficiente electrolito con la jeringa para que el hidrómetro flote libremente, sosteniendo la jeringa verticalmente, la lectura en la escala del hidrómetro que coincide con la superficie del electrolito, es la medida de la

densidad, para el caso de baterías tipo plomo ácido, la densidad de referencia de celdas es 1.210 y para baterías tipo alcalina de níquel - cadmio es 1.13 referidos a 25a.C. Si la densidad de cada una de las celdas ó de la celda piloto es menor de 10 puntos significa que la bateía está descargada. Se recomienda efectuar mediciones de densidad de cada una de las celdas cada tres meses.

Pruebas de voltaje

El voltaje de una celda es característica fundamental de los elementos que la constituyen y en circuito abierto (sin carga) es una función directa de la densidad, la prueba de voltaje es complementaria a la prueba de densidad y las mediciones deberán efectuarse en cada una de las celdas del banco, así como el voltaje en terminales y de preferencia antes de aplicar el voltaje de igualación.

Para el caso de baterías tipo plomo ácido, el voltaje de referencia de celda es de 2.05 volts +- 0.02 % y para baterías tipo alcalinas de níquel – cadmio es de 1.40 volts +- 0.02 %. Si el voltaje de cualquier celda está a 0.05 volts menor que el voltaje de referencia, significa que la batería está descargada. Se recomienda efectuar estas mediciones cada tres meses.

Prueba de capacidad

Esta prueba tiene por objeto verificar la capacidad real del banco de baterías en ampers-hora y consiste básicamente en descargar las celdas, aplicando resistencias de carga variables y efectuar mediciones de voltaje en cada una de las celdas y a todo el banco en conjunto.

La medida del poder de descarga es la intensidad de corriente que puede proporcionar bajo ciertas condiciones sin que la tensión baje del valor adecuado, esta prueba es de gran importancia para el personal de mantenimiento, ya que permite valorar la correcta operación del banco y tener la seguridad de contar con la energía necesaria para emergencias en cualquier momento en que se presenten.

Cargador de baterías

El cargador de baterías es importante para la conservación del banco por lo que se dan las siguientes recomendaciones:

- 1.- Vigilar que el cargador se encuentre en un lugar que esté libre de polvo, Ácido y sobre temperaturas.
- 2.- Verificar que el voltaje de alimentación corresponda en magnitud y Frecuencia al indicado en la placa de datos.
- 3.- Verificar que el voltaje de salida corresponda a la polaridad del banco de Baterías.
- 4.- Verificar que el gabinete se encuentre aterrizado.

VOLTAJE DE FLOTACIÓN

El voltaje de salida del cargador se ajusta en fábrica, pero para fines de verificación ó modificación se deben seguir los pasos siguientes:

- a) Cerrar interruptores de corriente directa
- b) Verificar que la perilla del reloj este en la posición cero.
- c) Cerrar interruptor de corriente alterna
- d) Abrir interruptor de corriente directa y leer voltaje de salida del cargador para verificar que es el valor adecuado, en caso contrario ajustar el voltaje deseado.
- e) Cerrar interruptor de corriente directa

Voltaje de igualación

También se ajusta en fábrica, pero en caso que se requiera verificar ó reajustar se deben seguir los pasos siguientes:

- a) Cerrar interruptor de corriente directa y de corriente alterna.
- b) Colocar la perilla del reloj en una posición diferente de cero.
- c) Abrir interruptor de corriente directa.
- d) Leer voltaje de salida, para ajustar con un desarmador en la perforación de igualación.
- e) Cerrar interruptor de corriente directa.

Pruebas

Las pruebas de verificación, del voltaje de flotación y de igualación que proporciona el cargador al banco de baterías, es recomendable efectuarlas cada tres meses, es importante que el voltímetro sea de precisión +- 2 % de error.

SISTEMA DE TIERRA DE LAS SUBESTACIONES ELECTRICAS

Un sistema de tierras es el conjunto de elementos tales como la red o malla de conductores, electrodos o varillas de tierra, conectores y conductores de puesta a tierra de los diversos equipos, que interconectados en una forma adecuada en un determinado terreno nos permite obtener un circuito eléctrico de baja resistencia, el cual nos sirve para poder conectar a tierra todos los elementos de la instalación que así lo requieran

En el diseño y proyecto de las instalaciones destinadas al suministro ó a la utilización de la energía eléctrica, una de las mayores preocupaciones de los ingenieros de diseño ha sido como conectar a tierra los equipos eléctricos de una manera apropiada y segura, este problema existe en todos los campos de la ingeniería eléctrica, desde las bajas corrientes a tierra de los equipos electrónicos de estado sólido, hasta las altas corrientes a tierra de de las grandes subestaciones de alta tensión.

Debido a las altas corrientes de falla es esencial un buen sistema de tierras en todas las partes de un sistema eléctrico, ya sea en las subestaciones eléctricas o en los equipos de baja tensión.

En las subestaciones eléctricas, uno de los aspectos principales para la protección contra las sobre tensiones, ya sean de origen interno o externo es el de disponer de un adecuado sistema de tierras al cual se conectan los neutros de los equipos eléctricos y todas aquellas partes metálicas que deben estar al potencial de tierra.

La finalidad de este trabajo es proporcionar la información y recomendaciones necesarias para poder realizar un adecuado mantenimiento del sistema de tierra para las subestaciones eléctricas.

FUNCIONES PRINCIPALES DEL SISTEMA DE TIERRA

Las instalaciones eléctricas y las subestaciones deben tener un adecuado sistema de tierras al cual se deben conectar todos los elementos de la instalación que requieran de conexión a tierra para:

- a).- Proporcionar un circuito de muy baja impedancia para la circulación de las corrientes debidas a una falla de tierra del sistema o la operación de un apartarrayos.

- b).- Asegurar que una persona que se encuentre dentro de la vecindad del sistema de tierras no esté fácilmente expuesta al peligro de descargas eléctricas críticas.
- c).- Facilitar la operación de los dispositivos de protección adecuados, para la eliminación de las fallas a tierra.
- d).- Evitar la aparición de potencial en el neutro de un sistema en estrella aterrizado.
- e).- Proveer un medio para disipar las corrientes eléctricas a tierra, sin que se excedan los límites de operación de los equipos.
- f).- Proveer una conexión a tierra para el punto neutro de los equipos que así lo requieran (transformadores, reactores, etc.).

Condiciones de peligro

Durante la condición de falla a tierra, el flujo de la corriente a tierra producirá gradientes de potencial dentro y alrededor de la subestación.

A menos que las debidas precauciones sean tomadas en cuenta en el diseño, los máximos gradientes de potencial a lo largo de la superficie de la tierra durante las condiciones de falla a tierra pueden ser de magnitud suficiente para poner en peligro a una persona dentro de la subestación. Además, las diferencias de potencial peligrosas pueden desarrollarse entre estructuras o carcazas de equipo que estén aterrizados y la tierra más próxima, las circunstancias que pueden producir posibles accidentes de descargas eléctricas son:

- a).- Corrientes de falla a tierra relativamente altas en relación con el área del sistema de tierra y su resistencia de tierra.
- b).- Resistividad del suelo y distribución de las corrientes de tierra tales que puedan producirse elevados gradientes de potencial en la superficie de la tierra.
- c).- Presencia de un individuo en un punto, tiempo y posición tales que el cuerpo sea un puente entre dos puntos de una elevada diferencia de potencial.
- d).- Ausencia de suficiente resistencia de contacto u otras resistencias serie que limiten la corriente a través del cuerpo a un valor seguro bajo las circunstancias anteriores.

e).- Duración de la falla, del contacto del cuerpo y por lo tanto el flujo de corriente a través del cuerpo humano por un tiempo suficiente para causar daño dada la intensidad de corriente.

RESISTIVIDAD DEL SUELO

Existen, gran numero de tablas que muestran los rangos de resistividad de varios tipos de suelos y piedra. La resistividad se mide en Ohms-metro, Ohms-cm., etc. Existen dos formas para determinar la resistividad de un terreno, una es empírica mediante tablas y conocimiento del terreno y la otra es efectuando mediciones directamente en el terreno.

Una clasificación general es la siguiente

CLASE DE TERRENO	RESISTENCIA
Terreno húmedo (suelo orgánico)	10-50
Terreno de cultivo arcilloso	100
Tierra arenosa húmeda	200
Tierra arenosa seca (suelo seco)	1000
Tierra con guijarros o cemento	1000
Suelo rocoso húmedo (piedra molida húmeda)	3000
Roca compacta	10000

Cuando se mide la resistencia de tierra de un sistema que contiene varias varillas de tierra, las distancias requeridas por los electrodos están basados en la longitud de la diagonal del sistema completo. El método mas comúnmente usado es el del 62% y el equipo utilizado puede ser un megger mca, AEMC Modelo 8610.

De acuerdo a la Norma NOM-001-SEDE-2005, artículo 921-18. El sistema de tierras debe consistir de uno o mas electrodos conectados entre si. Este sistema debe tener una resistencia a tierra suficientemente baja para minimizar los riesgos al personal en función de la tensión eléctrica de paso y de contacto (se considera aceptable un valor de 10 ohms; en terrenos con alta resistividad este valor puede llegar a ser hasta 25 ohms.Si la resistividad es

mayor a 3000 ohms/m se permiten 50 ohms) para permitir la operación de los dispositivos de protección.

ESQUEMAS DE PROTECCIÓN POR RELEVADORES

Todos los relevadores utilizados para protección de corto circuito o sobrecarga funcionan en virtud de la corriente y tensión proporcionada por los transformadores de corriente y de potencial conectados en diversas combinaciones al elemento del sistema que va a protegerse.

Las normas ASA han designado para cada elemento de protección un número; los existentes en las subestaciones de la UNAM son:

27	RELEVADOR DE BAJO VOLTAJE
49	RELEVADOR TERMICO DE TRANSFORMADOR
50	RELEVADOR INSTANTANEO DE SOBRECORRIENTE
51	RELEVADOR DE SOBRECORRIENTE DE C.A. DE TIEMPO INVERSO
52	INTERRUPTOR DE CORRIENTE ALTERNA
63	RELEVADOR DE PRESIÓN DE LIQUIDO Y GAS
79	RELEVADOR DE RECIERRE
86	RELEVADOR DE BLOQUEO DEFINITIVO
87	RELEVADOR DE PROTECCIÓN DIFERENCIAL

La función de la protección por relevadores es aislar la falla de cualquier elemento de un sistema de potencia cuando este sufre un corto circuito, bajo voltaje o empieza a funcionar en cualquier forma anormal que pueden causar daño o interfiera de otra manera con el funcionamiento óptimo del resto del sistema, para esto está asociado a interruptores que son capaces de desconectar el equipo que falló cuando el relevador se los mande.

PROTECCIONES PRIMARIAS

Son aquellas protecciones que actúan en un tiempo corto, y en una zona definida y no más allá de dicha zona, en el caso de los transformadores de la UNAM se cuenta con la protección diferencial (87) y la protección buchholz.

Cuando ocurra una falla dentro de la zona comprendida de la protección diferencial, opera el relevador (87) y enviará una señal a su relevador auxiliar

(86) y este manda disparo de los interruptores del lado de alta y del lado de baja del transformador, aislando la falla.

PROTECCIÓN BUCHHOLZ

El interior de un transformador esta compuesto de diferentes materiales como son: Papel aislante, madera etc., todos ellos son susceptibles de quemarse y provocar gases que dependiendo de su naturaleza pueden ser explosivos o no: El relevador buchholz (tranfoscopio) es el relevador encargado de supervisar el volumen de gases generados en el interior del transformador, este relevador es una cámara que contiene dos flotadores cada uno contiene un contacto, el de la parte superior es para enviar alarma y el de abajo para activar el relevador (63) para aislar la falla.

PROTECCIONES DE RESPALDO

Son aquellas protecciones que actúan con retardos de tiempo intencionales, mayores a la protección primaria, dando preferencia para que actúe la protección primaria que corresponda. Como su nombre lo indica la protección de respaldo se emplea como respaldo en el caso que no opere la protección primaria.

La protección de sobrecarga de fases y tierra de los transformadores (50) (51) es una protección de respaldo.

La protección de bajo voltaje (27) es una protección de respaldo, cuando exista bajo voltaje, aproximadamente el 80% del voltaje nominal o falta de potencial de una fase, esta protección mandara una señal de disparo al interruptor principal.

El propósito de las pruebas a los relevadores es verificar que los ajustes de tiempo y corriente sean los correctos de acuerdo a la coordinación de protecciones del sistema.

El equipo de prueba simula las condiciones de operación del relevador, las pruebas más importantes son: pruebas de instructivo, pruebas de curva, pruebas de corriente mínima de disparo y pruebas de PICK-UP instantáneo.

CAPITULO III

MANTENIMIENTO PREVENTIVO A EQUIPOS DE LA SUBESTACION ELÉCTRICA PRINCIPAL N° 1

III-1 EQUIPOS PRINCIPALES

BUS DE 23 KV

DIAGNÓSTICO TÉCNICO

Cuchillas seccionadoras de operación en grupo del bus de 23,000 volts.

Se dio mantenimiento y pruebas a cada una de las cuchillas, el mecanismo manual opera correctamente, se lubrico el mecanismo para hacer más sencilla la operación

Apartarrayos, aisladores y elementos del bus de 23,000 volts

Se dio limpieza a los elementos de la bahía aplicando liquido dieléctrico para retirar residuos de contaminación y oxidación causado por el medio ambiente, no se encontraron dañados así mismo se realizaron pruebas de resistencia de aislamiento al bus.

Bus de 23,000 volts.

Se revisó y limpiaron las barras del bus, se verifico la operación de las cuchillas seccionadoras y se lubricaron para hacer más sencilla la operación.

Pruebas de resistencia de contactos a las cuchillas de operación en grupo

RESULTADO DE PRUEBAS

1.- RESISTENCIA DE CONTACTOS EN CUCHILLA PRINCIPAL BUS DE BAHIA @ 23KV

Fase A	Fase B	Fase C
78 $\mu\Omega$	76 $\mu\Omega$	79 $\mu\Omega$

Equipo de prueba: Duccter marca BIDDLE de 10 ACD

2.- RESISTENCIA DE CONTACTOS A CUCHILLAS DE OPERACIÓN EN GRUPO QUE ALIMENTAN AL TRANSFORMADOR 1

Fase A	Fase B	Fase C
82 $\mu\Omega$	84 $\mu\Omega$	87 $\mu\Omega$

Equipo de prueba: Duccter marca BIDDLE de 10 ACD

3.- RESISTENCIA DE CONTACTOS A CUCHILLAS DE OPERACIÓN EN GRUPO QUE ALIMENTAN AL TRANSFORMADOR 2

Fase A	Fase B	Fase C
101 $\mu\Omega$	95 $\mu\Omega$	98 $\mu\Omega$

Equipo de prueba: Duccter marca BIDDLE de 10 ACD

4.- RESISTENCIA DE AISLAMIENTO A BUS LADO ACOMETIDA DE 23 KV

Equipo de prueba: Meghómetro HV Insulation SEW model 6

Fase A	Fase B	Fase C
35 $G\Omega$	31 $G\Omega$	29 $G\Omega$

5.- RESISTENCIA DE AISLAMIENTO A BUS QUE ALIMENTA A LOS DOS TRANSFORMADORES EN 23 KV

Fase A	Fase B	Fase C
37 $G\Omega$	33 $G\Omega$	36 $G\Omega$

Equipo de prueba: Meghómetro HV Insulation SEW model 6021-IN

OBSERVACIONES Y RECOMENDACIONES

Se recomienda cambiar la sección principal de protección y medición del interruptor principal, esta sección debe ser a prueba de agua (intemperie) y debe contener los equipos que actualmente aloja.

Se recomienda mantener cerradas las puertas del tablero metal clad ya que el sol y la lluvia afecta considerablemente a los equipos de medición y los relevadores de protección. Esto se puede evitar a través del monitoreo remoto de los analizadores y de los relevadores SEL o bien poner una techumbre de dos metros de ancho por lo largo del tablero para que el sol no le llegue de frente afectando en corto plazo estos equipos tan importantes.

Se recomienda cambiar las cuchillas de operación sin carga, ubicadas en las secciones 11 y 9 del tablero de distribución de 6.6 KV, debido a que estas representan un riesgo para la operación debido a que no tienen bloqueos (mecánicos y/o eléctricos, que permitan seccionar el bus), se deberán sustituir por interruptores de potencia del tipo fijo y deberán tener enclaves eléctricos que aseguren la operación, y con ello tener la posibilidad de seccionar el bus, así como poder distribuir la carga en los dos transformadores en un futuro cercano debido al incremento de la demanda.

INTERRUPTOR GENERAL DE 23,000 VOLTS EN GRAN VOLUMEN DE ACEITE MARCA IEM-WESTINGHOUSE MECANISMO NEUMATICO TIPO GO-3B 1200 AMP. MODELO AA-7.

Se realizó mantenimiento general limpieza de aisladores y conectores del lado de la acometida y de la carga, no se encontró daño. Se hicieron pruebas de rigidez dieléctrica al aceite de los tres tanques, se verificó el buen estado de los contactos y empaques de los tanques de aceite.

PRUEBA DE RIGIDEZ DIELECTRICA AL ACEITE DE INTERRUPTOR PRINCIPAL IEM-WESTINGHOUSE.

Tanque Fase A	Tanque Fase B	Tanque Fase C
37.1 KV	39.2 KV	47.0 KV

: AC DIELECTRIC Equipo de prueba TEST SET, High Volt VLF, Hi-Pot Instrument modelo DTS-60D

La prueba es satisfactoria mayor de (25 KV)

OBSERVACIONES Y RECOMENDACIONES

Se recomienda sustituir el conmutador de apertura y cierre del interruptor, debido a que tiene un falso contacto al operar, en ocasiones no hace buen contacto y no manda el disparo o el cierre del interruptor.

MANTENIMIENTO PREVENTIVO A INTERRUPTORES DE 6,600 VOLTS TIPO EN AIRE, MARCA WESTINGHOUSE, 13,800 VOLTS NOMINALES, 1,200 AMPERS, VOLTAJE DE CIERRE 125 VOLTS DE CORRIENTE DIRECTA, VOLTAJE DE DISPARO 24 VOLTS DE CORRIENTE DIRECTA MODELO 150 DH.

UBICACIÓN:	<i>SUBESTACION ELECTRICA No. 1</i>	FECHA:	<i>JULIO DE 2012</i>
AREA:	<i>TAB. DISTRIBUCION DE 6.6 KV</i>	MODELO:	<i>150-DH-150E</i>
IDENTIFICACIÓN:	<i>INT. DERIVADO (SECC. 2) ANILLO I, ALIMENTADOR A</i>	INOM:	<i>1200 A</i>
		ESTILO:	<i>422D900G40</i>
MARCA:	<i>IEM-WESTINGHOUSE</i>	VNOM:	<i>15 KV</i>

RESULTADO DE PRUEBAS.

1.- RESISTENCIA DE AISLAMIENTO @ 5 KV cd.

A vs B + C + Grd	B vs A + C + Grd	C vs B + A + Grd
18.20 GΩ	15.50 GΩ	17.20 GΩ

Equipo de prueba: Meghómetro marca AEMC model 5050 @ 5000 cd

2.- RESISTENCIA DE CONTACTOS

Fase A	Fase B	Fase C
41 μΩ	33 μΩ	46 μΩ

Equipo de prueba: Duccter marca BIDDLE de 10 A cd

OBSERVACIONES Y RECOMENDACIONES GENERALES

⇒	Se realizó la limpieza general del interruptor con soplete de aire para retirar polvo acumulado, así mismo se retiró la grasa sucia en mecanismos, bastidor, barras de cobre y mordazas utilizando solvente dieléctrico de alta volatilidad y líquido desengrasante en materiales plásticos, cámaras de arqueo, barreras aislantes y tapa.
⇒	Se limpiaron y revisaron los contactos primarios de potencia del interruptor.
⇒	Se revisaron los contactos auxiliares.
⇒	Se realizaron pruebas eléctricas y pruebas de disparo desde el relevador de protección.
⇒	Se realizaron pruebas al mecanismo de cierre y apertura, manual y eléctrico.
⇒	Se lubricó el mecanismo del interruptor.
⇒	Se revisó apriete de tornillería en general.
⇒	Se limpiaron las cámaras de arqueo.
⇒	Se realizó limpieza e inspección de cuna del interruptor.
⇒	Se realizó limpieza y operación de mecanismo de inserción en cuna.
⇒	El interruptor está en buenas condiciones operativas.
	Se recomienda dar mantenimiento en periodos no mayores a un año.

UBICACIÓN:	SUBESTACION No. 1	FECHA:	JULIO DE 2012
ÁREA:	TAB. DISTRIBUCION @ 6.6 KV	MODELO:	150-DH-150E
IDENTIFICACIÓN:	INT. DERIVADO (SECC. 3) ANILLO I, ALIMENTADOR B	INOM:	1200 A
		ESTILO:	422D900G40
MARCA:	IEM-WESTINGHOUSE	VNOM:	15 KV

RESULTADO DE PRUEBAS.

1.- RESISTENCIA DE AISLAMIENTO @ 5 KV cd

A vs B + C + Grd	B vs A + C + Grd	C vs B + A + Grd
11.50 GΩ	12.30 GΩ	10.80 GΩ

Equipo de prueba: Meghómetro marca AEMC model 5050 @ 5000 V cd

2.- RESISTENCIA DE CONTACTOS

Fase A	Fase B	Fase C
17 μΩ	18 μΩ	16 μΩ

Equipo de prueba: Duccter marca BIDDLE de 10 A cd

OBSERVACIONES Y RECOMENDACIONES GENERALES

- ⇒ Se realizó la limpieza general del interruptor con soplete de aire para retirar polvo acumulado, así mismo se retiró la grasa sucia en mecanismos, bastidor, barras de cobre y mordazas utilizando solvente dieléctrico de alta volatilidad y líquido desengrasante en materiales plásticos, cámaras de arqueo, barreras aislantes y tapa.
- ⇒ Se limpiaron y revisaron los contactos primarios de potencia del interruptor.
- ⇒ Se revisaron los contactos auxiliares.
- ⇒ Se realizaron pruebas eléctricas y pruebas de disparo del relevador de protección.
- ⇒ Se realizaron pruebas al mecanismo de cierre y apertura, manual y eléctrico.
- ⇒ Se lubrico el mecanismo del interruptor.
- ⇒ Se revisó apriete de tornillería en general.
- ⇒ Se limpiaron las cámaras de arqueo.
- ⇒ Se realizó limpieza e inspección de cuna del interruptor.
- ⇒ Se realizó limpieza y operación de mecanismo de inserción en cuna.
- ⇒ El interruptor está en buenas condiciones operativas.
- ⇒ Se recomienda dar mantenimiento en periodos no mayores a un año para asegurar la continuidad en el servicio.

UBICACIÓN:	SUBESTACION No. 1	FECHA:	JULIO DE 2012
ÁREA:	TAB. DISTRIBUCION @ 6.6 KV	MODELO:	150-DH-150E
IDENTIFICACIÓN:	INT. DERIVADO (SECC. 4) ANILLO II, ALIMENTADOR C	INOM:	1200 A
		ESTILO:	422D900G40
MARCA:	IEM-WESTINGHOUSE	VNOM:	15 KV

RESULTADO DE PRUEBAS.

1.- RESISTENCIA DE AISLAMIENTO @ 5 KV cd

A vs B + C + Grd	B vs A + C + Grd	C vs B + A + Grd
20.96 GΩ	20.20 GΩ	27.60 GΩ

Equipo de prueba: Meghómetro marca AEMC model 5050 @ 5000 V cd

2.- RESISTENCIA DE CONTACTOS

Fase A	Fase B	Fase C
31 μΩ	33 μΩ	34 μΩ

Equipo de prueba: Duccter marca BIDDLE de 10 A cd

OBSERVACIONES Y RECOMENDACIONES GENERALES

- ⇒ Se realizó la limpieza general del interruptor con soplete de aire para retirar polvo acumulado, así mismo se retiró la grasa sucia en mecanismos, bastidor, barras de cobre y mordazas utilizando solvente dieléctrico de alta volatilidad y líquido desengrasante en materiales plásticos, cámaras de arqueo, barreras aislantes y tapa.
- ⇒ Se limpiaron y revisaron los contactos primarios de potencia del interruptor.
- ⇒ Se revisaron los contactos auxiliares.
- ⇒ Se realizaron pruebas eléctricas y pruebas de disparo del relevador de protección.
- ⇒ Se realizaron pruebas al mecanismo de cierre y apertura, manual y eléctrico.
- ⇒ Se lubricó el mecanismo del interruptor.
- ⇒ Se revisó apriete de tornillería en general.
- ⇒ Se limpiaron las cámaras de arqueo.
- ⇒ Se realizó limpieza e inspección de cuna del interruptor.
- ⇒ Se realizó limpieza y operación de mecanismo de inserción en cuna.
- ⇒ El interruptor está en buenas condiciones operativas.
- ⇒ Se recomienda dar mantenimiento en periodos no mayores a un año para asegurar la continuidad en el servicio.

UBICACIÓN:	SUBESTACION No. 1	FECHA:	JULIO DE 2012
ÁREA:	TAB. DISTRIBUCION @ 6.6 KV	MODELO:	150-DH-150E
IDENTIFICACIÓN:	INT. DERIVADO (SECC. 5)	INOM:	1200 A
	BANCO No. 1	ESTILO:	49Y1005
MARCA:	WESTINGHOUSE	VNOM:	15 KV

RESULTADO DE PRUEBAS.

1.- RESISTENCIA DE AISLAMIENTO @ 5 KV cd

A vs B + C + Grd	B vs A + C + Grd	C vs B + A + Grd
61.10 GΩ	50.90 GΩ	40.80 GΩ

Equipo de prueba: Meghómetro marca AEMC model 5050 @ 5000 V cd

2.- RESISTENCIA DE CONTACTOS

Fase A	Fase B	Fase C
19 μΩ	22 μΩ	17 μΩ

Equipo de prueba: Duccter marca BIDDLE de 10 A cd

OBSERVACIONES Y RECOMENDACIONES GENERALES

- ⇒ Se realizó la limpieza general del interruptor con soplete de aire para retirar polvo acumulado, así mismo se retiró la grasa sucia en mecanismos, bastidor, barras de cobre y mordazas utilizando solvente dieléctrico de alta volatilidad y líquido desengrasante en materiales plásticos, cámaras de arqueo, barreras aislantes y tapa.
- ⇒ Se limpiaron y revisaron los contactos primarios de potencia del interruptor.
- ⇒ Se revisaron los contactos auxiliares.
- ⇒ Se realizaron pruebas eléctricas y pruebas de disparo del relevador de protección por sobrecorriente y diferencial.
- ⇒ Se realizaron pruebas al mecanismo de cierre y apertura, manual y eléctrico.
- ⇒ Se lubrico el mecanismo del interruptor.
- ⇒ Se revisó apriete de tornillería en general.
- ⇒ Se limpiaron las cámaras de arqueo.
- ⇒ Se realizó limpieza e inspección de cuna del interruptor.
- ⇒ Se realizó limpieza y operación de mecanismo de inserción en cuna.
- ⇒ El interruptor está en buenas condiciones operativas.
- ⇒ Se recomienda dar mantenimiento en periodos no mayores a un año para asegurar la continuidad en el servicio.

UBICACIÓN:	SUBESTACION No. 1	FECHA:	JULIO DE 2012
ÁREA:	TAB. DISTRIBUCION @ 6.6 KV	MODELO:	150-DH-150E
IDENTIFICACIÓN:	INT. DERIVADO (SECC. 6) ANILLO II, ALIMENTADOR D	INOM:	1200 A
		ESTILO:	44Y1174
MARCA:	IEM-WESTINGHOUSE	VNOM:	15 KV

RESULTADO DE PRUEBAS.

1.- RESISTENCIA DE AISLAMIENTO @ 5 KV cd

A vs B + C + Grd	B vs A + C + Grd	C vs B + A + Grd
94.60 GΩ	82.50 GΩ	76.80 GΩ

Equipo de prueba: Meghómetro marca AEMC model 5050 @ 5000 V CD

2.- RESISTENCIA DE CONTACTOS

Fase A	Fase B	Fase C
40 μΩ	40 μΩ	38 μΩ

Equipo de prueba: Duccter marca BIDDLE de 10 A cd

OBSERVACIONES Y RECOMENDACIONES GENERALES

- ⇒ Se realizó la limpieza general del interruptor con soplete de aire para retirar polvo acumulado, así mismo se retiró la grasa sucia en mecanismos, bastidor, barras de cobre y mordazas utilizando solvente dieléctrico de alta volatilidad y líquido desengrasante en materiales plásticos, cámaras de arqueo, barreras aislantes y tapa.
- ⇒ Se limpiaron y revisaron los contactos primarios de potencia del interruptor.
- ⇒ Se revisaron los contactos auxiliares.
- ⇒ Se realizaron pruebas eléctricas y pruebas de disparo del relevador de protección.
- ⇒ Se realizaron pruebas al mecanismo de cierre y apertura, manual y eléctrico.
- ⇒ Se lubrico el mecanismo del interruptor.
- ⇒ Se revisó apriete de tornillería en general.
- ⇒ Se limpiaron las cámaras de arqueo.
- ⇒ Se realizó limpieza e inspección de cuna del interruptor.
- ⇒ Se realizó limpieza y operación de mecanismo de inserción en cuna.
- ⇒ El interruptor está en buenas condiciones operativas.
- ⇒ Se recomienda dar mantenimiento en periodos no mayores a un año para asegurar la continuidad en el servicio.

UBICACIÓN:	SUBESTACION No. 1	FECHA:	JULIO DE 2012
ÁREA:	TAB. DISTRIBUCION @ 6.6 KV	MODELO:	150-DH-150E
IDENTIFICACIÓN:	INT. DERIVADO (SECC. 7) ANILLO III, ALIMENTADOR E	INOM:	1200 A
MARCA:	WESTINGHOUSE	ESTILO:	22Y3C78B
		VNOM:	15 KV

RESULTADO DE PRUEBAS.

1.- RESISTENCIA DE AISLAMIENTO @ 5 KV cd

A vs B + C + Grd	B vs A + C + Grd	C vs B + A + Grd
5.93 GΩ	5.17 GΩ	5.15 GΩ

Equipo de prueba: Meghómetro marca AEMC model 5050 @ 5000 VCD V cd

2.- RESISTENCIA DE CONTACTOS

Fase A	Fase B	Fase C
38 μΩ	33 μΩ	29 μΩ

Equipo de prueba: Duccter marca BIDDLE de 10 A cd

OBSERVACIONES Y RECOMENDACIONES GENERALES

- ⇒ Se realizó la limpieza general del interruptor con soplete de aire para retirar polvo acumulado, así mismo se retiró la grasa sucia en mecanismos, bastidor, barras de cobre y mordazas utilizando solvente dieléctrico de alta volatilidad y líquido desengrasante en materiales plásticos, cámaras de arqueo, barreras aislantes y tapa.
- ⇒ Se limpiaron y revisaron los contactos primarios de potencia del interruptor.
- ⇒ Se revisaron los contactos auxiliares.
- ⇒ Se realizaron pruebas eléctricas y pruebas de disparo del relevador de protección.
- ⇒ Se realizaron pruebas al mecanismo de cierre y apertura, manual y eléctrico.
- ⇒ Se lubrico el mecanismo del interruptor.
- ⇒ Se revisó apriete de tornillería en general.
- ⇒ Se limpiaron las cámaras de arqueo.
- ⇒ Se realizó limpieza e inspección de cuna del interruptor.
- ⇒ Se realizó limpieza y operación de mecanismo de inserción en cuna.
- ⇒ El interruptor está en buenas condiciones operativas.
- ⇒ Se recomienda dar mantenimiento en periodos no mayores a un año para asegurar la continuidad en el servicio.

UBICACIÓN:	SUBESTACION No. 1	FECHA:	JULIO DE 2012
ÁREA:	TAB. DISTRIBUCION @ 6.6 KV	MODELO:	150-DH-150E
IDENTIFICACIÓN:	INT. DERIVADO (SECC. 8) ANILLO III, ALIMENTADOR F	INOM:	1200 A
		ESTILO:	22Y3C78B
MARCA:	WESTINGHOUSE	VNOM:	15 KV

RESULTADO DE PRUEBAS.

1.- RESISTENCIA DE AISLAMIENTO @ 5 KV cd

A vs B + C + Grd	B vs A + C + Grd	C vs B + A + Grd
21.78 GΩ	18.61 GΩ	25.33 GΩ

Equipo de prueba: Meghómetro marca AEMC model 5050 @ 5000 V cd

2.- RESISTENCIA DE CONTACTOS

Fase A	Fase B	Fase C
38 μΩ	39 μΩ	39 μΩ

Equipo de prueba: Duccter marca BIDDLE de 10 A cd

OBSERVACIONES Y RECOMENDACIONES GENERALES

- ⇒ Se realizó la limpieza general del interruptor con soplete de aire para retirar polvo acumulado, así mismo se retiró la grasa sucia en mecanismos, bastidor, barras de cobre y mordazas utilizando solvente dieléctrico de alta volatilidad y líquido desengrasante en materiales plásticos, cámaras de arqueo, barreras aislantes y tapa.
- ⇒ Se limpiaron y revisaron los contactos primarios de potencia del interruptor.
- ⇒ Se revisaron los contactos auxiliares.
- ⇒ Se realizaron pruebas eléctricas y pruebas de disparo del relevador de protección.
- ⇒ Se realizaron pruebas al mecanismo de cierre y apertura, manual y eléctrico.
- ⇒ Se lubrico el mecanismo del interruptor.
- ⇒ Se revisó apriete de tornillería en general.
- ⇒ Se limpiaron las cámaras de arqueo.
- ⇒ Se realizó limpieza e inspección de cuna del interruptor.
- ⇒ Se realizó limpieza y operación de mecanismo de inserción en cuna.
- ⇒ El interruptor está en buenas condiciones operativas.
- ⇒ Se recomienda dar mantenimiento en periodos no mayores a un año para asegurar la continuidad en el servicio.

UBICACIÓN:	SUBESTACION No. 1	FECHA:	JULIO DE 2012
ÁREA:	TAB. DISTRIBUCION @ 6.6 KV	MODELO:	150-DH-150E
IDENTIFICACIÓN:	INT. DERIVADO (SECC. 10)	INOM:	1200 A
	ENLACE RECTORIA	ESTILO:	22Y3C78B
MARCA:	IEM-WESTINGHOUSE	VNOM:	15 KV

RESULTADO DE PRUEBAS.

1.- RESISTENCIA DE AISLAMIENTO @ 5 KV cd

A vs B + C + Grd	B vs A + C + Grd	C vs B + A + Grd
2.087 GΩ	2.283 GΩ	2.497 GΩ

Equipo de prueba: Meghómetro marca AEMC model 5050 @ 5000 V CD

2.- RESISTENCIA DE CONTACTOS

Fase A	Fase B	Fase C
38 μΩ	48 μΩ	41 μΩ

Equipo de prueba: Duccter marca BIDDLE de 10 A cd

OBSERVACIONES Y RECOMENDACIONES GENERALES

- ⇒ Se realizó la limpieza general del interruptor con soplete de aire para retirar polvo acumulado, así mismo se retiró la grasa sucia en mecanismos, bastidor, barras de cobre y mordazas utilizando solvente dieléctrico de alta volatilidad y líquido desengrasante en materiales plásticos, cámaras de arqueo, barreras aislantes y tapa.
- ⇒ Se limpiaron y revisaron los contactos primarios de potencia del interruptor.
- ⇒ Se revisaron los contactos auxiliares.
- ⇒ Se realizaron pruebas eléctricas y pruebas de disparo del relevador de protección.
- ⇒ Se realizaron pruebas al mecanismo de cierre y apertura, manual y eléctrico.
- ⇒ Se lubricó el mecanismo del interruptor.
- ⇒ Se revisó apriete de tornillería en general.
- ⇒ Se limpiaron las cámaras de arqueo.
- ⇒ Se realizó limpieza e inspección de cuna del interruptor.
- ⇒ Se realizó limpieza y operación de mecanismo de inserción en cuna.
- ⇒ El interruptor está en buenas condiciones operativas.
- ⇒ Se recomienda dar mantenimiento en periodos no mayores a un año para asegurar la continuidad en el servicio.

UBICACIÓN:	SUBESTACION No. 1	FECHA:	JULIO DE 2012
ÁREA:	TAB. DISTRIBUCION @ 6.6 KV	MODELO:	150-DH-150E
IDENTIFICACIÓN:	INT. DERIVADO (SECC. 12) ANILLO IV, ALIMENTADOR G	INOM:	1200 A
MARCA:	IEM-WESTINGHOUSE	ESTILO:	22Y3678B
		VNOM:	15 KV

RESULTADO DE PRUEBAS.

1.- RESISTENCIA DE AISLAMIENTO @ 5 KV CD

A vs B + C + Grd	B vs A + C + Grd	C vs B + A + Grd
2.087 GΩ	2.283 GΩ	2.497 GΩ

Equipo de prueba: Meghómetro marca AEMC model 5050 @ 5000 V CD

2.- RESISTENCIA DE CONTACTOS

Fase A	Fase B	Fase C
38 μΩ	48 μΩ	41 μΩ

Equipo de prueba: Duccter marca BIDDLE de 10 A CD

OBSERVACIONES Y RECOMENDACIONES GENERALES

- ⇒ Se realizó la limpieza general del interruptor con soplete de aire para retirar polvo acumulado, así mismo se retiró la grasa sucia en mecanismos, bastidor, barras de cobre y mordazas utilizando solvente dieléctrico de alta volatilidad y líquido desengrasante en materiales plásticos, cámaras de arqueo, barreras aislantes y tapa.
- ⇒ Se limpiaron y revisaron los contactos primarios de potencia del interruptor.
- ⇒ Se revisaron los contactos auxiliares.
- ⇒ Se realizaron pruebas eléctricas y pruebas de disparo del relevador de protección.
- ⇒ Se realizaron pruebas al mecanismo de cierre y apertura, manual y eléctrico.
- ⇒ Se lubricó el mecanismo del interruptor.
- ⇒ Se revisó apriete de tornillería en general.
- ⇒ Se limpiaron las cámaras de arqueo.
- ⇒ Se realizó limpieza e inspección de cuna del interruptor.
- ⇒ Se realizó limpieza y operación de mecanismo de inserción en cuna.
- ⇒ El interruptor está en buenas condiciones operativas.
- ⇒ Se recomienda dar mantenimiento en periodos no mayores a un año para asegurar la continuidad en el servicio.

UBICACIÓN:	SUBESTACION No. 1	FECHA:	JULIO DE 2012
ÁREA:	TAB. DISTRIBUCION @ 6.6 KV	MODELO:	150-DH-150E
IDENTIFICACIÓN:	INT. DERIVADO (SECC. 13) ANILLO IV, ALIMENTADOR H	INOM:	1200 A
MARCA:	IEM-WESTINGHOUSE	ESTILO:	22Y3678B
		VNOM:	15 KV

RESULTADO DE PRUEBAS.

1.- RESISTENCIA DE AISLAMIENTO @ 5 KV cd

A vs B + C + Grd	B vs A + C + Grd	C vs B + A + Grd
8.98 GΩ	10.35 GΩ	9.68 GΩ

Equipo de prueba: Meghómetro marca AEMC model 5050 @ 5000 V cd

2.- RESISTENCIA DE CONTACTOS

Fase A	Fase B	Fase C
36 μΩ	39 μΩ	43 μΩ

Equipo de prueba: Duccter marca BIDDLE de 10 A cd

OBSERVACIONES Y RECOMENDACIONES GENERALES

- ⇒ Se realizó la limpieza general del interruptor con soplete de aire para retirar polvo acumulado, así mismo se retiró la grasa sucia en mecanismos, bastidor, barras de cobre y mordazas utilizando solvente dieléctrico de alta volatilidad y líquido desengrasante en materiales plásticos, cámaras de arqueo, barreras aislantes y tapa.
- ⇒ Se limpiaron y revisaron los contactos primarios de potencia del interruptor.
- ⇒ Se revisaron los contactos auxiliares.
- ⇒ Se realizaron pruebas eléctricas y pruebas de disparo del relevador de protección.
- ⇒ Se realizaron pruebas al mecanismo de cierre y apertura, manual y eléctrico.
- ⇒ Se lubricó el mecanismo del interruptor.
- ⇒ Se revisó apriete de tornillería en general.
- ⇒ Se limpiaron las cámaras de arqueo.
- ⇒ Se realizó limpieza e inspección de cuna del interruptor.
- ⇒ Se realizó limpieza y operación de mecanismo de inserción en cuna.
- ⇒ El interruptor está en buenas condiciones operativas.
- ⇒ Se recomienda dar mantenimiento en periodos no mayores a un año para asegurar la continuidad en el servicio.

UBICACIÓN:	SUBESTACION No. 1	FECHA:	JULIO DE 2012
ÁREA:	TAB. DISTRIBUCION @ 6.6 KV	MODELO:	150-DH-150E
IDENTIFICACIÓN:	INT. DERIVADO (SECC. 15)	INOM:	1200 A
	BANCO No. 2	ESTILO:	49Y1005
MARCA:	WESTINGHOUSE	VNOM:	15 KV

RESULTADO DE PRUEBAS.

1.- RESISTENCIA DE AISLAMIENTO @ 5 KV cd

A vs B + C + Grd	B vs A + C + Grd	C vs B + A + Grd
20.23 GΩ	15.87 GΩ	17.54 GΩ

Equipo de prueba: Meghómetro marca AEMC model 5050 @ 5000 V cd

2.- RESISTENCIA DE CONTACTOS

Fase A	Fase B	Fase C
38 μΩ	37 μΩ	38 μΩ

Equipo de prueba: Duccter marca BIDDLE de 10 A cd

OBSERVACIONES Y RECOMENDACIONES GENERALES

- ⇒ Se realizó la limpieza general del interruptor con soplete de aire para retirar polvo acumulado, así mismo se retiró la grasa sucia en mecanismos, bastidor, barras de cobre y mordazas utilizando solvente dieléctrico de alta volatilidad y líquido desengrasante en materiales plásticos, cámaras de arqueo, barreras aislantes y tapa.
- ⇒ Se limpiaron y revisaron los contactos primarios de potencia del interruptor.
- ⇒ Se revisaron los contactos auxiliares.
- ⇒ Se realizaron pruebas eléctricas y pruebas de disparo del relevador de protección por sobrecorriente y diferencial.
- ⇒ Se realizaron pruebas al mecanismo de cierre y apertura, manual y eléctrico.
- ⇒ Se lubrico el mecanismo del interruptor.
- ⇒ Se revisó apriete de tornillería en general.
- ⇒ Se limpiaron las cámaras de arqueo.
- ⇒ Se realizó limpieza e inspección de cuna del interruptor.
- ⇒ Se realizó limpieza y operación de mecanismo de inserción en cuna.
- ⇒ El interruptor está en buenas condiciones operativas.
- ⇒ Se recomienda dar mantenimiento en periodos no mayores a un año para asegurar la continuidad en el servicio.

Ubicación:	SUBESTACION No. 1		
Área:	TAB. DISTRIBUCION @ 6.6 KV	Modelo:	150-DH-150E
Identificación:	INT. DERIVADO (SECC. 16) ANILLO V, ALIMENTADOR I	Inom:	1200 A
		Estilo:	22Y3678B
Marca:	WESTINGHOUSE	Vnom:	15 KV

RESULTADO DE PRUEBAS.

1.- RESISTENCIA DE AISLAMIENTO @ 5 KV cd

A vs B + C + Grd	B vs A + C + Grd	C vs B + A + Grd
5.61 GΩ	6.19 GΩ	5.84 GΩ

Equipo de prueba: Meghómetro marca AEMC model 5050 @ 5000 V CD

2.- RESISTENCIA DE CONTACTOS

Fase A	Fase B	Fase C
39 μΩ	37 μΩ	39 μΩ

Equipo de prueba: Duccter marca BIDDLE de 10 A CD

OBSERVACIONES Y RECOMENDACIONES GENERALES

- ⇒ Se realizó la limpieza general del interruptor con soplete de aire para retirar polvo acumulado, así mismo se retiró la grasa sucia en mecanismos, bastidor, barras de cobre y mordazas utilizando solvente dieléctrico de alta volatilidad y líquido desengrasante en materiales plásticos, cámaras de arqueo, barreras aislantes y tapa.
- ⇒ Se limpiaron y revisaron los contactos primarios de potencia del interruptor.
- ⇒ Se revisaron los contactos auxiliares.
- ⇒ Se realizaron pruebas eléctricas y pruebas de disparo del relevador de protección.
- ⇒ Se realizaron pruebas al mecanismo de cierre y apertura, manual y eléctrico.
- ⇒ Se lubrico el mecanismo del interruptor.
- ⇒ Se revisó apriete de tornillería en general.
- ⇒ Se limpiaron las cámaras de arqueo.
- ⇒ Se realizó limpieza e inspección de cuna del interruptor.
- ⇒ Se realizó limpieza y operación de mecanismo de inserción en cuna.
- ⇒ El interruptor está en buenas condiciones operativas.
- ⇒ Se recomienda dar mantenimiento en periodos no mayores a un año para asegurar la continuidad en el servicio.

UBICACIÓN:	SUBESTACION No. 1	FECHA:	JULIO DE 2012
ÁREA:	TAB. DISTRIBUCION @ 6.6 KV	MODELO:	150-DH-150E
IDENTIFICACIÓN:	INT. DERIVADO (SECC. 17) ANILLO V, ALIMENTADOR J	INOM:	1200 A
MARCA:	WESTINGHOUSE	VNOM:	15 KV

RESULTADO DE PRUEBAS.

1.- RESISTENCIA DE AISLAMIENTO @ 5 KV cd

A vs B + C + Grd	B vs A + C + Grd	C vs B + A + Grd
6.23 GΩ	5.85 GΩ	5.92 GΩ

Equipo de prueba: Meghómetro marca AEMC model 5050 @ 5000 V CD

2.- RESISTENCIA DE CONTACTOS

Fase A	Fase B	Fase C
48 μΩ	44 μΩ	43 μΩ

Equipo de prueba: Duccter marca BIDDLE de 10 A cd

OBSERVACIONES Y RECOMENDACIONES GENERALES

- ⇒ Se realizó la limpieza general del interruptor con soplete de aire para retirar polvo acumulado, así mismo se retiró la grasa sucia en mecanismos, bastidor, barras de cobre y mordazas utilizando solvente dieléctrico de alta volatilidad y líquido desengrasante en materiales plásticos, cámaras de arqueo, barreras aislantes y tapa.
- ⇒ Se limpiaron y revisaron los contactos primarios de potencia del interruptor.
- ⇒ Se revisaron los contactos auxiliares.
- ⇒ Se realizaron pruebas eléctricas y pruebas de disparo del relevador de protección.
- ⇒ Se realizaron pruebas al mecanismo de cierre y apertura, manual y eléctrico.
- ⇒ Se lubricó el mecanismo del interruptor.
- ⇒ Se revisó apriete de tornillería en general.
- ⇒ Se limpiaron las cámaras de arqueo.
- ⇒ Se realizó limpieza e inspección de cuna del interruptor.
- ⇒ Se realizó limpieza y operación de mecanismo de inserción en cuna.
- ⇒ El interruptor está en buenas condiciones operativas.
- ⇒ Se recomienda dar mantenimiento en periodos no mayores a un año para asegurar la continuidad en el servicio.

UBICACIÓN:	SUBESTACION NO. 1	FECHA:	JULIO DE 2012
ÁREA:	TAB. DISTRIBUCION @ 6.6 KV	MODELO:	150-DH-150E
IDENTIFICACIÓN:	INT. DERIVADO (SECC. 18) ALIMENTADOR K (INDEPENDIENTE)	INOM:	1200 A
MARCA:	WESTINGHOUSE	ESTILO:	22Y3678B
		VNOM:	15 KV

RESULTADO DE PRUEBAS.

1.- RESISTENCIA DE AISLAMIENTO @ 5 KVcd

A vs B + C + Grd	B vs A + C + Grd	C vs B + A + Grd
26.10 GΩ	32.53 GΩ	23.60 GΩ

Equipo de prueba: Meghómetro marca AEMC model 5050 @ 5000 V CD

2.- RESISTENCIA DE CONTACTOS

Fase A	Fase B	Fase C
35 μΩ	33 μΩ	34 μΩ

Equipo de prueba: Duccter marca BIDDLE de 10 A cd

OBSERVACIONES Y RECOMENDACIONES GENERALES

- ⇒ Se realizó la limpieza general del interruptor con soplete de aire para retirar polvo acumulado, así mismo se retiró la grasa sucia en mecanismos, bastidor, barras de cobre y mordazas utilizando solvente dieléctrico de alta volatilidad y líquido desengrasante en materiales plásticos, cámaras de arqueo, barreras aislantes y tapa.
- ⇒ Se limpiaron y revisaron los contactos primarios de potencia del interruptor.
- ⇒ Se revisaron los contactos auxiliares.
- ⇒ Se lubricó el mecanismo del interruptor.
- ⇒ Se revisó apriete de tornillería en general.
- ⇒ Se limpiaron las cámaras de arqueo.
- ⇒ Se realizó limpieza y operación de mecanismo de inserción en cuna.
- ⇒ Se realizó limpieza e inspección de cuna del interruptor.
- ⇒ Se realizaron pruebas al mecanismo de cierre y apertura, manual y eléctrico.
- ⇒ Se realizaron pruebas eléctricas y pruebas de disparo del relevador de protección.
- ⇒ El interruptor está en buenas condiciones operativas.
- ⇒ Se recomienda dar mantenimiento en periodos no mayores a un año para asegurar la continuidad en el servicio.

TRANSFORMADOR DE POTENCIA

Mantenimiento preventivo a dos transformadores de potencia de la subestación principal 1 con capacidad de 7500 KVA y con aire forzado 9375 KVA 23,000/6600 volts conexión delta estrella tipo oa/fa, con cambiador de derivaciones bajo carga en el lado de baja tensión y cambiador de derivaciones sin carga en el lado de alta tensión, en el lado de alta tensión cuenta con cinco taps el nominal es de 23,000 volts. y dos arriba con 23,575 volts y 24,150 volts dos abajo de la nominal con 22,425 volts y 21,850 volts, del lado de baja tensión se tienen 17 taps 8 arriba y 8 abajo de la nominal que es de 6,600 volts, las pruebas de relación de transformación se aplican a cada uno de los taps del primario, las 17 posiciones del secundario, la relación de taps se muestra a continuación.

L-8 = 5,940 V R-1 = 6,682.5 V

L-7 = 6,022.5 V R-2 = 6,765 V

L-6 = 6,105 V R-3 = 6,847.5 V

L-5 = 6,187.5 V R-4 = 6,930 V

L-4 = 6,270 V R-5 = 7,012.5 V

L-3 = 6,352.5 V R-6 = 7,095 V

L-2 = 6,435 V R-7 = 7,177.5 V

L-1 = 6,517.5 V R-8 = 7,260 V

N = 6,600 V

REPORTE DE PRUEBA A TRANSFORMADOR DE POTENCIA						
OBJETIVO: PRUEBAS DE RELACIÓN DE TRANSFORMACIÓN PARA VALORAR EL ESTADO OPERATIVO						
COMPAÑÍA: UNIVERSIDAD NACIONAL AUTONOMA DE MEXICO						
UBICACIÓN: SUBESTACION ELÉCTRICA PRINCIPAL Nº I						
DESIGNACIÓN: TRANSFORMADOR Nº 1						
EQUIPO DE PRUEBA: Digital Transformer Ratiometer, DTR Marca AEMC Mod. 8500						
CARACTERISTICAS DEL TRANSFORMADOR						
MARCA:	IEM		KVA:	7500/9375	SERIE:	26-0064-1
RELACION:	23000		VOLTS	6600	3,811	VOLTS
TAP´s:	<u>24150</u>	23575	23000	22425	21850	VOLTS
TAP´s:	5940.0	6022.5	6105.0	6187.5	6270.0	VOLTS
	6352.5	6435.0	6517.5	6600.0	6682.5	
	6765.0	6847.5	6930.0	7012.5	7095.0	
	7177.5	7260.0				
FASES: 3	TIPO: "OA/FA"	TEMP. ACEITE: 40°C	LITROS DE ACEITE: 16391 Lts.		HERTZ: 60	
CONEXIÓN PRIMARIO:		DELTA	CONEXIÓN SECUNDARIO:	ESTRELLA	%Z: 5.54/6.87	

RELACION DE TRANSFORMACION CON T.T.R. Y POLARIDAD						
TAP (I) 24,150 VOLTS						
POSICION DE OPERACIÓN	FASE A H1H3-X1X0	FASE B H2H1-X2X0	FASE C H3H2-X3X0	MINIMO	NOMINAL	MAXIMO
8	7.041	7.045	7.042	7.007	7.042	7.077
7	6.941	6.945	6.943	6.911	6.945	6.980
6	6.851	6.852	6.851	6.817	6.851	6.886
5	6.758	6.759	6.757	6.726	6.760	6.794
4	6.670	6.672	6.671	6.638	6.671	6.704
3	6.584	6.585	6.581	6.552	6.584	6.617
2	6.499	6.501	6.498	6.468	6.500	6.533
1	6.415	6.414	6.412	6.386	6.418	6.450
N	6.336	6.335	6.336	6.306	6.338	6.369
1	6.254	6.256	6.258	6.228	6.259	6.291
2	6.178	6.180	6.181	6.152	6.183	6.214
3	6.106	6.105	6.108	6.078	6.108	6.139
4	6.034	6.038	6.036	6.006	6.036	6.066
5	5.960	5.959	5.961	5.935	5.965	5.995
6	5.894	5.893	5.891	5.866	5.895	5.925
7	5.826	5.828	5.824	5.798	5.828	5.857
8	5.756	5.755	5.755	5.733	5.761	5.790
OBSERVACIONES:						
Los valores de prueba relación de transformación están dentro del rango permitido + - 0.5 %						

REPORTE DE PRUEBA A TRANSFORMADOR DE POTENCIA						
OBJETIVO: PRUEBAS DE RELACIÓN DE TRANSFORMACIÓN PARA VALORAR EL ESTADO OPERATIVO						
COMPañÍA: UNIVERSIDAD NACIONAL AUTONOMA DE MEXICO						
UBICACIÓN: SUBESTACIÓN ELÉCTRICA PRINCIPAL Nº 1						
DESIGNACIÓN: TRANSFORMADOR 01						
EQUIPO DE PRUEBA: Digital Transformer Ratiometer, DTR Marca AEMC Mod. 8500						
CARACTERÍSTICAS DEL TRANSFORMADOR						
MARCA:	IEM		KVA:	7500/9375	SERIE:	26-0064-1
RELACION:	23000		VOLTS	6600	3,811	VOLTS
TAP's:	24150	23575	23000	22425	21850	VOLTS
TAP's:	5940.0	6022.5	6105.0	6187.5	6270.0	VOLTS
	6352.5	6435.0	6517.5	6600.0	6682.5	
	6765.0	6847.5	6930.0	7012.5	7095.0	
	7177.5	7260.0				
FASES: 3	TIPO: "OA/FA"	TEMP. ACEITE: 40°C		LITROS DE ACEITE: 16391 Lts.	HERTZ: 60	
CONEXIÓN PRIMARIO:		DELTA	CONEXIÓN SECUNDARIO:		ESTRELLA	%Z: 5.54/6.87
RELACION DE TRANSFORMACION CON T.T.R. Y POLARIDAD						
TAP (2) 23,575 VOLTS						
POSICION DE OPERACIÓN	FASE A	FASE B	FASE C	MINIMO	NOMINAL	MAXIMO
	H1H3-X1X0	H2H1-X2X0	H3H2-X3X0	0.995	1	1.005
8	6.873	6.875	6.874	6.840	6.874	6.908
7	6.781	6.782	6.784	6.746	6.780	6.814
6	6.687	6.686	6.688	6.655	6.688	6.722
5	6.596	6.595	6.594	6.566	6.599	6.632
4	6.514	6.516	6.513	6.480	6.512	6.545
3	6.433	6.433	6.433	6.396	6.428	6.460
2	6.350	6.348	6.345	6.314	6.345	6.377
1	6.264	6.267	6.266	6.234	6.265	6.296
N	6.185	6.187	6.184	6.156	6.187	6.218
1	6.113	6.112	6.111	6.080	6.110	6.141
2	6.039	6.038	6.036	6.006	6.036	6.066
3	5.965	5.964	5.967	5.933	5.963	5.993
4	5.894	5.893	5.896	5.863	5.892	5.922
5	5.823	5.826	5.822	5.794	5.823	5.852
6	5.754	5.756	5.754	5.726	5.755	5.784
7	5.670	5.688	5.689	5.660	5.689	5.717
8	5.622	5.625	5.624	5.596	5.624	5.652
OBSERVACIONES:						
Los valores de prueba relación de transformación están dentro del rango permitido + - 0.5 %						

REPORTE DE PRUEBA A TRANSFORMADOR DE POTENCIA						
OBJETIVO: PRUEBAS DE RELACIÓN DE TRANSFORMACIÓN PARA VALORAR EL ESTADO OPERATIVO						
COMPAÑÍA: UNIVERSIDAD NACIONAL AUTONOMA DE MEXICO						
DIRECCIÓN: SUBESTACIÓN ELÉCTRICA PRINCIPAL Nº 1						
DESIGNACIÓN: TRANSFORMADOR 01						
EQUIPO DE PRUEBA: Digital Transformer Ratiometer, DTR Marca AEMC Mod. 8500						
CARACTERISTICAS DEL TRANSFORMADOR						
MARCA:	IEM		KVA:	7500/9375	SERIE:	26-0064-1
RELACION:	23000		VOLTS	6600	3,811	VOLTS
TAP´s:	24150	23575	23000	22425	21850	VOLTS
TAP´s:	5940.0	6022.5	6105.0	6187.5	6270.0	VOLTS
	6352.5	6435.0	6517.5	6600.0	6682.5	
	6765.0	6847.5	6930.0	7012.5	7095.0	
	7177.5	7260.0				
FASES: 3	TIPO: "OA/FA"	TEMP. ACEITE: 40°C		LITROS DE ACEITE: 16391		HERTZ: 60
CONEXIÓN PRIMARIO:		DELTA	CONEXIÓN SECUNDARIO:		ESTRELLA	%Z: 5.54/6.87
RELACION DE TRANSFORMACION CON T.T.R. Y POLARIDAD						
TAP (3) 23,000 VOLTS						
POSICION DE OPERACIÓN	FASE A H1H3-X1X0	FASE B H2H1-X2X0	FASE C H3H2-X3X0	MINIMO 0.995	NOMINAL 1	MAXIMO 1.005
8	6.708	6.704	6.702	6.673	6.706	6.740
7	6.614	6.612	6.613	6.581	6.615	6.648
6	6.524	6.524	6.521	6.493	6.525	6.558
5	6.436	6.435	6.436	6.406	6.438	6.470
4	6.351	6.353	6.349	6.322	6.353	6.385
3	6.269	6.270	6.268	6.240	6.271	6.302
2	6.189	6.188	6.186	6.160	6.191	6.221
1	6.110	6.108	6.111	6.082	6.112	6.143
N	6.035	6.032	6.033	6.006	6.036	6.066
1	5.959	5.960	5.958	5.931	5.961	5.991
2	5.884	5.884	5.883	5.859	5.889	5.918
3	5.816	5.814	5.817	5.789	5.818	5.847
4	5.745	5.747	5.744	5.720	5.748	5.777
5	5.678	5.677	5.680	5.652	5.681	5.709
6	5.611	5.610	5.613	5.587	5.615	5.643
7	5.548	5.546	5.549	5.522	5.550	5.578
8	5.485	5.488	5.486	5.460	5.487	5.514
OBSERVACIONES:						
Los valores de prueba relación de transformación están dentro del rango permitido + - 0.5 %						

REPORTE DE PRUEBA A TRANSFORMADOR DE POTENCIA						
OBJETIVO: PRUEBAS DE RELACIÓN DE TRANSFORMACIÓN PARA VALORAR EL ESTADO OPERATIVO						
COMPAÑÍA: UNIVERSIDAD NACIONAL AUTONOMA DE MEXICO						
DIRECCIÓN: SUBESTACIÓN ELÉCTRICA PRINCIPAL Nº 1						
DESIGNACIÓN: TRANSFORMADOR 01						
EQUIPO DE PRUEBA: Digital Transformer Ratiometer, DTR Marca AEMC Mod. 8500						
CARACTERÍSTICAS DEL TRANSFORMADOR						
MARCA:	IEM		KVA:	7500/9375	SERIE:	26-0064-1
RELACION:	23000		VOLTS	6600	3,811	VOLTS
TAP´s:	24150	23575	23000	22425	21850	VOLTS
TAP´s:	5940.0	6022.5	6105.0	6187.5	6270.0	VOLTS
	6352.5	6435.0	6517.5	6600.0	6682.5	
	6765.0	6847.5	6930.0	7012.5	7095.0	
	7177.5	7260.0				
FASES: 3	TIPO: "OA/FA"	TEMP. ACEITE: 40°C		LITROS DE ACEITE: 16391 Lts.		HERTZ: 60
CONEXIÓN PRIMARIO:		DELTA	CONEXIÓN SECUNDARIO:		ESTRELLA	%Z: 5.54/6.87
RELACION DE TRANSFORMACION CON T.T.R. Y POLARIDAD						
TAP (4) 22,425 VOLTS						
POSICION DE OPERACIÓN	FASE A	FASE B	FASE C	MINIMO	NOMINAL	MAXIMO
	H1H3-X1X0	H2H1-X2X0	H3H2-X3X0	0.995	1	1.005
8	6.541	6.543	6.544	6.506	6.539	6.571
7	6.448	6.447	6.446	6.417	6.449	6.481
6	6.361	6.360	6.363	6.330	6.362	6.394
5	6.275	6.274	6.275	6.246	6.277	6.309
4	6.196	6.197	6.198	6.164	6.195	6.226
3	6.116	6.115	6.113	6.084	6.114	6.145
2	6.037	6.038	6.039	6.006	6.036	6.066
1	5.960	5.957	5.959	5.930	5.959	5.989
N	5.884	5.887	5.885	5.855	5.885	5.914
1	5.811	5.813	5.814	5.783	5.812	5.841
2	5.742	5.745	5.744	5.713	5.741	5.770
3	5.670	5.673	5.671	5.644	5.672	5.701
4	5.604	5.602	5.606	5.577	5.605	5.633
5	5.540	5.538	5.539	5.511	5.539	5.566
6	5.472	5.471	5.474	5.447	5.474	5.502
7	5.409	5.410	5.412	5.384	5.411	5.438
8	5.349	5.348	5.347	5.323	5.350	5.377
OBSERVACIONES:						
Los valores de prueba relación de transformación están dentro del rango permitido + - 0.5 %						

REPORTE DE PRUEBA A TRANSFORMADOR DE POTENCIA						
OBJETIVO: PRUEBAS DE RELACIÓN DE TRANSFORMACIÓN PARA VALORAR EL ESTADO OPERATIVO						
COMPAÑÍA: UNIVERSIDAD NACIONAL AUTONOMA DE MEXICO						
DIRECCIÓN: SUBESTACIÓN ELÉCTRICA PRINCIPAL Nº 1						
DESIGNACIÓN: TRANSFORMADOR 01						
EQUIPO DE PRUEBA: Digital Transformer Ratiometer, DTR Marca AEMC Mod. 8500						
CARACTERISTICAS DEL TRANSFORMADOR						
MARCA:	IEM		KVA:	7500/9375	SERIE:	26-0064-1
RELACION:	23000		VOLTS	6600	3,811	VOLTS
TAP's:	24150	23575	23000	22425	21850	VOLTS
TAP's:	5940.0	6022.5	6105.0	6187.5	6270.0	VOLTS
	6352.5	6435.0	6517.5	6600.0	6682.5	
	6765.0	6847.5	6930.0	7012.5	7095.0	
	7177.5	7260.0				
FASES: 3	TIPO: "OA/FA"	TEMP. ACEITE: 40°C		LITROS DE ACEITE: 16391 Lts.		HERTZ: 60
CONEXIÓN PRIMARIO:		DELTA	CONEXIÓN SECUNDARIO:		ESTRELLA	%Z: 5.54/6.87
RELACION DE TRANSFORMACION CON T.T.R. Y POLARIDAD						
TAP (5) 21,850 VOLTS						
POSICION DE OPERACIÓN	FASE A	FASE B	FASE C	MINIMO	NOMINAL	MAXIMO
	H1H3-X1X0	H2H1-X2X0	H3H2-X3X0	0.995	1	1.005
8	6.3827	6.3812	6.3818	6.339	6.371	6.403
7	6.2935	6.2933	6.2939	6.252	6.284	6.315
6	6.2080	6.2079	6.2081	6.168	6.199	6.230
5	6.1248	6.1248	6.1250	6.086	6.116	6.147
4	6.0437	6.0437	6.0438	6.006	6.036	6.066
3	5.9647	5.9616	5.9651	5.928	5.957	5.987
2	5.8877	5.8879	5.8883	5.852	5.881	5.910
1	5.8131	5.8131	5.8183	5.778	5.807	5.836
N	5.7401	5.7399	5.7404	5.705	5.734	5.763
1	5.6671	5.6692	5.6693	5.635	5.663	5.691
2	5.9996	5.5975	5.6001	5.566	5.594	5.622
3	5.5322	5.5318	5.5322	5.499	5.527	5.554
4	5.4658	5.4655	5.4659	5.434	5.461	5.488
5	5.4012	5.4011	5.4016	5.370	5.397	5.424
6	5.3381	5.3382	5.3385	5.307	5.334	5.361
7	5.2766	5.2767	5.2770	5.246	5.273	5.299
8	5.2166	5.2164	5.2167	5.187	5.213	5.239
OBSERVACIONES:						
Los valores de prueba relación de transformación están dentro del rango permitido + - 0.5 %						

OBJETIVO: PRUEBAS DE RESISTENCIA DE AISLAMIENTO PARA VALORAR EL ESTADO OPERATIVO						
COMPAÑÍA: UNIVERSIDAD NACIONAL AUTONOMA DE MEXICO						
UBICACIÓN: SUBESTACIÓN ELÉCTRICA PRINCIPAL N° 1						
DESIGNACIÓN: TRANSFORMADOR 01						
EQUIPO DE PRUEBA: Digital Transformer Ratiometer, DTR Marca AEMC Mod. 8500						
CARACTERÍSTICAS DEL TRANSFORMADOR						
MARCA:	IEM		KVA:	7500/9375	SERIE:	26-0064-1
RELACION:	23000		VOLTS	6600	3,811	VOLTS
TAP´s:	24150	23575	23000	22425	21850	VOLTS
TAP´s:	5940.0	6022.5	6105.0	6187.5	6270.0	VOLTS
	6352.5	6435.0	6517.5	6600.0	6682.5	
	6765.0	6847.5	6930.0	7012.5	7095.0	
	7177.5	7260.0				
FASES: 3	TIPO: "OA/FA"		TEMP. ACEITE: 40 °C		LITROS DE ACEITE: 16391 Lts.	HERTZ: 60
CONEXIÓN PRIMARIO:		DELTA	CONEXIÓN SECUNDARIO:		ESTRELLA	%Z: 5.54/6.87
PRUEBA DE RESISTENCIA DE AISLAMIENTO						
Transformer & Transil Oil, Plate VII			Temperatura del aceite :		20 °C	
			Factor de corrección (20 °C) :		1.5	
	Prueba en	Voltaje aplicado	AT vs BT+Tierra	Voltaje aplicado	BT vs AT+Tierra	
	minutos	5000 VCD	(Megaohms)	2500 VCD	(Megaohms)	
	0.25	1625	2511	625	1376	
	0.5	2500	2716	1250	1529	
	0.75	3875	2887	1875	1655	
	1	5000	3034	2500	1764	
	2	5000	3503	2500	2169	
	3	5000	3864	2500	2488	
	4	5000	4170	2500	2792	
	5	5000	4440	2500	3062	
	6	5000	4640	2500	3299	
	7	5000	4840	2500	3526	
	8	5000	5000	2500	3724	
	9	5000	5140	2500	3910	
	10	5000	5300	2500	4060	
	INDICE DE ABSORCIÓN		1.12	1.15		
	INDICE DE POLARIZACIÓN		1.75	2.30		
	$R_{correg} (20^{\circ}C)$		4551			
OBSERVACIONES:						
Los valores de prueba de resistencia de aislamiento son satisfactorios.						

OBJETIVO: PRUEBAS DE FACTOR DE POTENCIA PARA VALORAR EL ESTADO OPERATIVO
COMPañIA: UNIVERSIDAD NACIONAL AUTONOMA DEMEXICO
DIRECCIÓN: SUBESTACIÓN ELÉCTRICA PRINCIPAL N° 1
DESIGNACIÓN: TRANSFORMADOR 01
1.- CARACTERISTICAS DEL TRANSFORMADOR
MARCA: IEM
CAPACIDAD: 7500/9375 KVA
RELACIÓN: 23000/6600-3811
TAPS: 5
CLASE: 25 KV
FRECUENCIA: 60 HZ
TEMPERATURA ACEITE: 25°C
FACTOR DE CORRECCIÓN: 1.12
SERIE:26-0064-1
2.- PRUEBA DE FACTOR DE POTENCIA

PRUEBA	DEV. ENERG.	DEV. TIERRA	DEV. GUARDA	LECT. MEDIDA	TODAS LAS PRUEBAS A 2.5 KV										CAPACITANCIA
					MILIVOLTAMPERS				MILIWATTS				% F.P.		
					MULT.	ESCALA	mVA	LECT. MEDIDA	MULT.	ESCALA	mW	MEDIDO	CORR. 20°C		
1	ALTA	BAJA		46.70	20	1	934	4.2	20	0.1	8.3	0.89	0.79	6.25*10	
2	ALTA		BAJA	40.80	20	1	816	3.50	20	0.1	7	0.86	0.77	2.38*10	
3	BAJA	ALTA		42.10	100	1	4210	41.9	20	0.01	8.38	0.20	0.18	7.41*1	
4	BAJA		ALTA	42.10	20	1	842	18.35	20	0.01	3.67	0.44	0.39	10.35*1	
RESULTADOS OBTENIDOS							118			1.3	1.10	0.98			
							3368			4.71	0.14				

2.1. CONEXIONES

PRUEBA	MIDE	T. A. T.	T. B. T.	SELECTOR
1	A Vs B	ALTA	BAJA	GROUND
2	A Vs B	ALTA	BAJA	GUARDA
3	B Vs A	BAJA	ALTA	GROUND
4	B Vs A	BAJA	ALTA	GUARDA

2.2. EQUIPO DE PRUEBA

MARCA:	NANSEN
MODELO	MP-2500D
SERIE	

OBSERVACIONES: Los valores obtenidos en la prueba de factor de potencia a devanados se encuentran dentro de los parametros de referencia (<1.0%)

**INFORME DE ENSAYOS
FÍSICO - QUÍMICO - ELÉCTRICOS AL LÍQUIDO AISLANTE**

DATOS DEL CLIENTE

EMPRESA:	U.N.A.M.
DIRECCIÓN:	CIUDAD UNIVERSITARIA (OBRAS Y CONSERVCIÓN)

DATOS DE PLACA DEL TRANSFORMADOR

SUBESTACIÓN	1	CAPACIDAD (kVA)	7500-9375
TRANSFORMADOR	1	TENSIÓN EN ALTA (V)	23
MARCA	IEM	TENSIÓN EN BAJA (V)	6,6
SERIE	260064-2	LITROS DE ACEITE	12088

DATOS DE LA MUESTRA

MUESTRA:	M - 685		
ORDEN DE TRABAJO:	09-130	HUMEDAD RELATIVA:	47%
CONTROL INTERNO:	F - 622	TEMPERATURA AMBIENTE	24 °C
MUESTREO REALIZADO POR:	NEW TEC-E	TEMPERATURA DE MUESTRA	23,9 °C

PRUEBA	EQUIPO	LÍMITES	RESULTADO	EVALUACIÓN
TENSIÓN DE RUPTURA DIELÉCTRICA NMX-J-123-ANCE-2005 INCISO 6.19 ELECTRODOS PLANOS ASTM D-877-02 ¹	MARCA AVO MEGGER MOD. FOSTER OTS 60PB	UNIDADES: kV HASTA 85 kV ≥ 25 DE 85-230 kV > 30	LECTURAS: 40-40-43-45-33 42-31-27-31-41 PROMEDIO 37 kV	SATISFACTORIO
NÚMERO DE NEUTRALIZACIÓN NMX-J-123-ANCE-2005 INCISO 6.16 ASTM D-974-04	BURETA MARCA KIMAX CLASE "A" 5 mL	UNIDADES: mgKOH/g HASTA 85 kV ≤ 0.2 DE 115-400 kV < 0.15	0,050 mgKOH/g	SATISFACTORIO
TENSIÓN INTERFACIAL NMX-J-123-ANCE-2005 INCISO 6.6 ASTM D-2285-99	TENSIÓMETRO MARCA GERING MOD IT-9	UNIDADES: mN/m HASTA 85 kV ≤ 19 DE 115-230 kV > 22	27 mN/m	SATISFACTORIO
FACTOR DE POTENCIA TEMPERATURA AMBIENTE NMX-J-123-ANCE-2005 INCISO 6.18 ASTM D-924-04	PROBADOR DE FACTOR DE POTENCIA MARCA DOBLE MOD. MEU-D	UNIDADES: % HASTA 85 kV ≤ 1.0 DE 115-230 kV < 0.7	0,07 %	SATISFACTORIO
FACTOR DE POTENCIA 100 °C NMX-J-123-ANCE-2005 INCISO 6.18 ASTM D-924-04	PROBADOR DE FACTOR DE POTENCIA MARCA DOBLE MOD. MEU-D	UNIDADES: % HASTA 85 kV ≤ 5.0 DE 115-230 kV < 5.0	1,45 %	SATISFACTORIO
APARIENCIA VISUAL NMX-J-123-ANCE-2005 INCISO 6.1 ASTM D-1524-94 (2004)	-----	SIN SEDIMENTOS SIN TURBIDEZ SIN SÓLIDOS EN SUSPENSIÓN	BRILLANTE	SATISFACTORIO
COLOR NMX-J-123-ANCE-2005 INCISO 6.2 ASTM D-1500-04a	COMPARADOR DE COLOR MARCA LOVBOND MODELO AF850	INFORMATIVA NO DETERMINANTE	< 2,0	
DENSIDAD RELATIVA NMX-J-123-ANCE-2005 INCISO 6.3 ASTM D-1298-99 ²	DENSÍMETROS MARCA KESSLER MODELOS 8006, 8008, 8010	UNIDADES: kg/dm³ 0,840 - 0,865 PARAFÍNICO 0,865 - 0,875 MEZCLA 0,875 - 0,899 NAFTÉNICO	0,8578 kg/dm ³ CORREGIDO A 20/4 °C	PARAFÍNICO

NOTAS:
 FRECUENCIA QUE SE APLICA A TODOS LOS EQUIPOS Y PRUEBAS ELÉCTRICAS: 60 Hz
 TENSIÓN DE PRUEBA APLICADA EN FACTOR DE POTENCIA: 525 V/mm
 CONSTANTE DIELÉCTRICA RELATIVA DEL ACEITE A TEMPERATURA AMBIENTE: 2,16
 LOS LÍMITES PARA EVALUACIÓN SON LOS MARCADOS POR LA NMX-J-308-ANCE-2004.
 EL ENSAYO REALIZADO SÓLO AMPARA LA MUESTRA ANALIZADA. EL MUESTREO ES RESPONSABILIDAD DEL CLIENTE.
 ESTE INFORME NO DEBE SER REPRODUCIDO, EXCEPTO EN SU TOTALIDAD, SIN LA AUTORIZACIÓN POR ESCRITO DE SC LABORATORIO.
 OTROS EQUIPOS UTILIZADOS: BALANZA MARCA AND MOD. GR-200
 N.P. = NO PROPORCIONADO
 S/P = SIN PLACA

REPORTE DE PRUEBA A TRANSFORMADOR DE POTENCIA						
OBJETIVO: PRUEBAS DE RELACIÓN DE TRANSFORMACION PARA VALORAR EL ESTADO OPERATIVO						
COMPAÑÍA: UNIVERSIDAD NACIONAL AUTONOMA DE MEXICO						
DIRECCIÓN: SUBESTACIÓN ELECTRICA PRINCIPAL Nº 1						
DESIGNACIÓN: TRANSFORMADOR 02						
EQUIPO DE PRUEBA: Digital Transformer Ratiometer, DTR Marca AEMC Mod. 8500						
CARACTERISTICAS DEL TRANSFORMADOR						
MARCA:	IEM		KVA:	7500/9375	SERIE:	26-0064-2
RELACION:	23000		VOLTS	6600	3,811	VOLTS
TAP´s:	24150	23575	23000	22425	21850	VOLTS
TAP´s:	5940.0	6022.5	6105.0	6187.5	6270.0	VOLTS
	6325.0	6435.0	6517.5	6600.0	6682.5	
	6765.0	6847.5	6930.0	7012.5	7095.0	
	7177.5	7260.0				
FASES: 3	TIPO: "OA/FA"	TEMP. ACEITE: 40°C		LITROS DE ACEITE: 16391 Lts.	HERTZ: 60	
CONEXIÓN PRIMARIO:		DELTA	CONEXIÓN SECUNDARIO:		ESTRELLA	%Z: 5.54/ 6.87
RELACION DE TRANSFORMACION CON T.T.R. Y POLARIDAD						
TAP (1) 24150 VOLTS						
POSICION DE OPERACIÓN	FASE A	FASE B	FASE C	MINIMO	NOMINAL	MAXIMO
	H1H3-X1X0	H2H1-X2X0	H3H2-X3X0	0.995	1	1.005
8	7.043	7.044	7.041	7.007	7.042	7.077
7	6.945	6.945	6.945	6.911	6.945	6.980
6	6.852	6.852	6.852	6.817	6.851	6.886
5	6.760	6.759	6.757	6.726	6.760	6.794
4	6.672	6.674	6.673	6.638	6.671	6.704
3	6.587	6.585	6.584	6.580	6.613	6.646
2	6.493	6.499	6.495	6.468	6.500	6.533
1	6.417	6.415	6.413	6.386	6.418	6.450
N	6.336	6.335	6.334	6.306	6.338	6.369
1	6.258	6.254	6.258	6.228	6.259	6.291
2	6.181	6.182	6.185	6.152	6.183	6.214
3	6.106	6.102	6.107	6.078	6.108	6.139
4	6.034	6.036	6.035	6.006	6.036	6.066
5	5.963	5.962	5.965	5.935	5.965	5.995
6	5.891	5.895	5.894	5.866	5.895	5.925
7	5.825	5.823	5.822	5.798	5.828	5.857
8	5.760	5.759	5.761	5.733	5.761	5.790
OBSERVACIONES:						
Los valores de prueba relación de transformación están dentro del rango permitido + - 0.5 %						

REPORTE DE PRUEBA A TRANSFORMADOR DE POTENCIA						
OBJETIVO: PRUEBAS DE RELACIÓN DE TRANSFORMACIÓN PARA VALORAR EL ESTADO OPERATIVO						
COMPAÑÍA: UNIVERSIDAD NACIONAL AUTONOMA DE MEXICO						
DIRECCIÓN: SUBESTACIÓN ELECTRICA PRINCIPAL Nº 1						
DESIGNACIÓN: TRANSFORMADOR Nº 02						
EQUIPO DE PRUEBA: Digital Transformer Ratiometer, DTR Marca AEMC Mod. 8500						
CARACTERISTICAS DEL TRANSFORMADOR						
MARCA:	IEM		KVA:	7500/9375	SERIE:	26-0064-2
RELACION:	23000		VOLTS	6600	3,811	VOLTS
TAP´s:	24150	23575	23000	22425	21850	VOLTS
TAP´s:	5940.0	6022.5	6105.0	6187.5	6270.0	VOLTS
	6325.0	6435.0	6517.5	6600.0	6682.5	
	6765.0	6847.5	6930.0	7012.5	7095.0	
	7177.5	7260.0				
FASES: 3	TIPO: "OA/FA"	TEMP. ACEITE: 40°C		LITROS DE ACEITE: 16391 Lts.	HERTZ: 60	
CONEXIÓN PRIMARIO:		DELTA	CONEXIÓN SECUNDARIO:		ESTRELLA	%Z: 5.54/ 6.87
RELACION DE TRANSFORMACION CON T.T.R. Y POLARIDAD						
TAP (2) 23575 VOLTS						
POSICION DE OPERACIÓN	FASE A	FASE B	FASE C	MINIMO	NOMINAL	MAXIMO
	H1H3-X1X0	H2H1-X2X0	H3H2-X3X0	0.995	1	1.005
8	6.870	6.872	6.875	6.840	6.874	6.908
7	6.778	6.779	6.776	6.746	6.780	6.814
6	6.682	6.685	6.683	6.655	6.688	6.722
5	6.601	6.604	6.604	6.566	6.599	6.632
4	6.509	6.507	6.505	6.480	6.512	6.545
3	6.451	6.455	6.450	6.423	6.456	6.488
2	6.353	6.345	6.347	6.314	6.345	6.377
1	6.261	6.264	6.262	6.234	6.265	6.296
N	6.185	6.183	6.186	6.156	6.187	6.218
1	6.111	6.113	6.109	6.080	6.110	6.141
2	6.031	6.033	6.036	6.006	6.036	6.066
3	5.960	5.965	5.961	5.933	5.963	5.993
4	5.894	5.893	5.890	5.863	5.892	5.922
5	5.826	5.829	5.825	5.794	5.823	5.852
6	5.759	5.756	5.754	5.726	5.755	5.784
7	5.684	5.682	5.686	5.660	5.689	5.717
8	5.627	5.626	5.623	5.596	5.624	5.652
OBSERVACIONES:						
Los valores de prueba relación de transformación están dentro del rango permitido + - 0.5 %						

REPORTE DE PRUEBA A TRANSFORMADOR DE POTENCIA						
OBJETIVO: PRUEBAS DE RELACIÓN DE TRANSFORMACIÓN PARA VALORAR EL ESTADO OPERATIVO						
COMPAÑÍA: UNIVERSIDAD NACIONAL AUTONOMA DE MEXICO						
DIRECCIÓN: SUBESTACIÓN ELECTRICA PRINCIPAL Nº 1						
DESIGNACIÓN: TRANSFORMADOR Nº 02						
EQUIPO DE PRUEBA: Digital Transformer Ratiometer, DTR Marca AEMC Mod. 8500						
CARACTERISTICAS DEL TRANSFORMADOR						
MARCA:	IEM		KVA:	7500/9375	SERIE:	26-0064-2
RELACION:	23000		VOLTS	6600	3,811	VOLTS
TAP´s:	24150	23575	23000	22425	21850	VOLTS
TAP´s:	5940.0	6022.5	6105.0	6187.5	6270.0	VOLTS
	6325.0	6435.0	6517.5	6600.0	6682.5	
	6765.0	6847.5	6930.0	7012.5	7095.0	
	7177.5	7260.0				
FASES: 3	TIPO: "OA/FA"	TEMP. ACEITE: 40°C		LITROS DE ACEITE: 16391 Lts.	HERTZ: 60	
CONEXIÓN PRIMARIO:		DELTA	CONEXIÓN SECUNDARIO:		ESTRELLA	%Z: 5.54/ 6.87
RELACION DE TRANSFORMACION CON T.T.R. Y POLARIDAD						
TAP (3) 23000 VOLTS						
POSICION DE OPERACIÓN	FASE A	FASE B	FASE C	MINIMO	NOMINAL	MAXIMO
	H1H3-X1X0	H2H1-X2X0	H3H2-X3X0	0.995	1	1.005
8	6.703	6.705	6.704	6.673	6.706	6.740
7	6.615	6.612	6.613	6.581	6.615	6.648
6	6.521	6.522	6.525	6.493	6.525	6.558
5	6.436	6.435	6.438	6.406	6.438	6.470
4	6.351	6.355	6.353	6.322	6.353	6.385
3	6.295	6.297	6.294	6.267	6.298	6.330
2	6.189	6.186	6.187	6.160	6.191	6.221
1	6.107	6.110	6.109	6.082	6.112	6.143
N	6.037	6.035	6.034	6.006	6.036	6.066
1	5.962	5.960	5.959	5.931	5.961	5.991
2	5.885	5.887	5.888	5.859	5.889	5.918
3	5.817	5.819	5.818	5.789	5.818	5.847
4	5.745	5.744	5.746	5.720	5.748	5.777
5	5.677	5.679	5.680	5.652	5.681	5.709
6	5.613	5.612	5.614	5.587	5.615	5.643
7	5.549	5.546	5.545	5.522	5.550	5.578
8	5.486	5.485	5.486	5.460	5.487	5.514
OBSERVACIONES:						
Los valores de prueba relación de transformación están dentro del rango permitido + - 0.5 %						

REPORTE DE PRUEBA A TRANSFORMADOR DE POTENCIA						
OBJETIVO: PRUEBAS DE RELACIÓN DE TRANSFORMACIÓN PARA VALORAR EL ESTADO OPERATIVO						
COMPAÑÍA: UNIVERSIDAD NACIONAL AUTONOMA DE MEXICO						
DIRECCIÓN: SUBESTACIÓN ELECTRICA PRINCIPAL N° 1						
DESIGNACIÓN: TRANSFORMADOR N° 02						
EQUIPO DE PRUEBA: Digital Transformer Ratiometer, DTR Marca AEMC Mod. 8500						
CARACTERISTICAS DEL TRANSFORMADOR						
MARCA:	IEM		KVA:	7500/9375	SERIE:	26-0064-2
RELACION:	23000		VOLTS	6600	3,811	VOLTS
TAP´s:	24150	23575	23000	22425	21850	VOLTS
TAP´s:	5940.0	6022.5	6105.0	6187.5	6270.0	VOLTS
	6325.0	6435.0	6517.5	6600.0	6682.5	
	6765.0	6847.5	6930.0	7012.5	7095.0	
	7177.5	7260.0				
FASES: 3	TIPO: "OA/FA"	TEMP. ACEITE: 40°C		LITROS DE ACEITE: 16391 Lts.	HERTZ: 60	
CONEXIÓN PRIMARIO:		DELTA	CONEXIÓN SECUNDARIO:		ESTRELLA	%Z: 5.54/ 6.87
RELACION DE TRANSFORMACION CON T.T.R. Y POLARIDAD						
TAP (4) 22425 VOLTS						
POSICION DE OPERACIÓN	FASE A H1H3-X1X0	FASE B H2H1-X2X0	FASE C H3H2-X3X0	MINIMO	NOMINAL	MAXIMO
8	6.538	6.537	6.539	6.506	6.539	6.571
7	6.449	6.447	6.448	6.417	6.449	6.481
6	6.363	6.361	6.365	6.330	6.362	6.394
5	6.275	6.273	6.276	6.246	6.277	6.309
4	6.196	6.194	6.195	6.164	6.195	6.226
3	6.139	6.140	6.138	6.110	6.141	6.171
2	6.037	6.039	6.035	6.006	6.036	6.066
1	5.958	5.955	5.957	5.930	5.959	5.989
N	5.883	5.882	5.883	5.855	5.885	5.914
1	5.813	5.814	5.814	5.783	5.812	5.841
2	5.745	5.744	5.743	5.713	5.741	5.770
3	5.670	5.673	5.673	5.644	5.672	5.701
4	5.603	5.601	5.602	5.577	5.605	5.633
5	5.540	5.538	5.539	5.511	5.539	5.566
6	5.472	5.475	5.473	5.447	5.474	5.502
7	5.415	5.412	5.411	5.384	5.411	5.438
8	5.349	5.347	5.346	5.323	5.350	5.377
OBSERVACIONES:						
Los valores de prueba relación de transformación están dentro del rango permitido + - 0.5 %						

REPORTE DE PRUEBA A TRANSFORMADOR DE POTENCIA						
OBJETIVO: PRUEBAS DE RELACIÓN DE TRANSFORMACIÓN PARA VALORAR EL ESTADO OPERATIVO						
COMPAÑÍA: UNIVERSIDAD NACIONAL AUTONOMA DE MEXICO						
DIRECCIÓN: SUBESTACIÓN ELÉCTRICA PRINCIPAL Nº 1						
DESIGNACIÓN: TRANSFORMADOR 02						
EQUIPO DE PRUEBA: Digital Transformer Ratiometer, DTR Marca AEMC Mod. 8500						
CARACTERISTICAS DEL TRANSFORMADOR						
MARCA:	IEM		KVA:	7500/9375	SERIE:	26-0064-2
RELACION:	23000		VOLTS	6600	3,811	VOLTS
TAP´s:	24150	23575	23000	22425	21850	VOLTS
TAP´s:	5940.0	6022.5	6105.0	6187.5	6270.0	VOLTS
	6325.0	6435.0	6517.5	6600.0	6682.5	
	6765.0	6847.5	6930.0	7012.5	7095.0	
	7177.5	7260.0				
FASES: 3	TIPO: "OA/FA"	TEMP. ACEITE: 40°C		LITROS DE ACEITE: 16391 Lts.	HERTZ: 60	
CONEXIÓN PRIMARIO:		DELTA	CONEXIÓN SECUNDARIO:		ESTRELLA	%Z: 5.54/ 6.87
RELACION DE TRANSFORMACION CON T.T.R. Y POLARIDAD						
TAP (5) 21850 VOLTS						
POSICION DE OPERACIÓN	FASE A	FASE B	FASE C	MINIMO	NOMINAL	MAXIMO
	H1H3-X1X0	H2H1-X2X0	H3H2-X3X0	0.995	1	1.005
8	6.382	6.381	6.382	6.339	6.371	6.403
7	6.294	6.293	6.294	6.252	6.284	6.315
6	6.208	6.208	6.208	6.168	6.199	6.230
5	6.125	6.124	6.125	6.086	6.116	6.147
4	6.044	6.043	6.044	6.006	6.036	6.066
3	5.965	5.964	5.965	5.953	5.983	6.013
2	5.888	5.888	5.888	5.852	5.881	5.910
1	5.813	5.813	5.813	5.778	5.807	5.836
N	5.740	5.740	5.740	5.778	5.807	5.836
1	5.669	5.669	5.669	5.705	5.734	5.763
2	5.600	5.599	5.600	5.635	5.663	5.691
3	5.532	5.531	5.532	5.566	5.594	5.622
4	5.466	5.465	5.466	5.499	5.527	5.554
5	5.401	5.401	5.401	5.434	5.461	5.488
6	5.338	5.338	5.338	5.370	5.397	5.424
7	5.277	5.276	5.277	5.246	5.273	5.299
8	5.217	5.216	5.217	5.187	5.213	5.239
OBSERVACIONES:						
Los valores de prueba relación de transformación están dentro del rango permitido + - 0.5 %						

REPORTE DE PRUEBA A TRANSFORMADOR DE POTENCIA						
OBJETIVO: PRUEBAS DE RESISTENCIA DE AISLAMIENTO PARA VALORAR EL ESTADO OPERATIVO						
COMPAÑÍA: UNIVERSIDAD NACIONAL AUTONOMA DE MEXICO						
DIRECCIÓN: SUBESTACIÓN ELÉCTRICA PRINCIPAL N° 1						
DESIGNACIÓN: TRANSFORMADOR 02						
EQUIPO DE PRUEBA: Megohmetro marca Biddle 2500-5000 VCD						
CARACTERISTICAS DEL TRANSFORMADOR						
MARCA:	IEM		KVA:	7500/9375	SERIE:	26-0064-2
RELACION:	23000		VOLTS	6600	3,811	VOLTS
TAP's:	24150	23575	23000	22425	21850	VOLTS
TAP's:	5940.0	6022.5	6105.0	6187.5	6270.0	VOLTS
	6352.5	6435.0	6517.5	6600.0	6682.5	
	6765.0	6847.5	6930.0	7012.5	7095.0	
	7177.5	7260.0				
FASES: 3	TIPO: "OA/FA"	TEMP. ACEITE: 40 °C	LITROS DE ACEITE: 16391 Lts.		HERTZ: 60	
CONEXIÓN PRIMARIO:		DELTA	CONEXIÓN SECUNDARIO:		ESTRELLA	%Z: 5.54/ 6.87
PRUEBA DE RESISTENCIA DE AISLAMIENTO						
Transformer & Transil Oil, Plate VII			Temperatura del aceite :		20 °C	
			Factor de corrección (20 °C) :		1.5	
	Prueba en	Voltaje aplicado	AT vs BT+Tierra	Voltaje aplicado	BT vs AT+Tierra	
	minutos	5000 VCD	(Megaohms)	2500 VCD	(Megaohms)	
	0.25	1625	2175	625	1244	
	0.5	2500	2434	1250	1430	
	0.75	3875	2600	1875	1552	
	1	5000	2801	2500	1690	
	2	5000	3500	2500	2155	
	3	5000	4020	2500	2583	
	4	5000	4410	2500	2932	
	5	5000	4760	2500	3250	
	6	5000	5040	2500	3538	
	7	5000	5270	2500	3777	
	8	5000	5490	2500	4020	
	9	5000	5660	2500	4220	
	10	5000	5800	2500	4400	
INDICE DE ABSORCIÓN			1.15		1.18	
INDICE DE POLARIZACIÓN			2.07		2.60	
$R_{correg} (20^{\circ}C)$			4201.5			
OBSERVACIONES:						
Los valores obtenidos durante la prueba de resistencia de aislamiento son satisfactorios.						

PROTOCOLO DE PRUEBAS A TRANSFORMADOR DE POTENCIA

OBJETIVO: PRUEBAS DE FACTOR DE POTENCIA PARA VALORAR EL ESTADO OPERATIVO

COMPañÍA: UNIVERSIDAD NACIONAL AUTONOMA DEMEXICO

DIRECCIÓN: SUBESTACIÓN ELÉCTRICA PRINCIPAL N° 1

DESIGNACIÓN: TRANSFORMADOR 02

1.- CARACTERÍSTICAS DEL TRANSFORMADOR

MARCA: IEM

CAPACIDAD: 7500/9375 KVA

RELACIÓN: 23000/6600-3811

TAPS: 5

CLASE: 25 KV

FRECUENCIA: 60 HZ

TEMPERATURA ACEITE: 25°C

FACTOR DE CORRECCIÓN: 1.12

SERIE:26-0064-2

2.- PRUEBA DE FACTOR DE POTENCIA

PRUEBA	TODAS LAS PRUEBAS A 2.5 KV												CAPACITANCIA	
	MILIVOLTAMPERS.						MILIWATTS				% F.P.			
	DEV. ENERG.	DEV. TIERRA	DEV. GUARDA	LECT. MEDIDA	MULT.	ESCALA	mVA	LECT. MEDIDA	MULT.	ESCALA	mW	MEDIDO		CORR. 20°C
1	ALTA	BAJA		46.10	100	1	4610	8.7	100	0.01	8.7	0.19	0.17	0.74*1
2	ALTA		BAJA	45.00	20	1	900	1.20	20	0.1	2.4	0.27	0.24	2.4*10
3	BAJA	ALTA		48.05	100	1	4805	3.2	100	0.1	32	0.67	0.59	1.52*10
4	BAJA		ALTA	47.80	20	1	956	2.90	20	0.1	5.8	0.61	0.54	1.14*10
RESULTADOS OBTENIDOS							3710			6.3	0.17	0.15		
							3849			26.2	0.68	0.61		

2.1. CONEXIONES

PRUEBA	MIDE	T. A. T.	T. B. T.	SELECTOR
1	A Vs B	ALTA	BAJA	GROUND
2	A Vs B	ALTA	BAJA	GUARDA
3	B Vs A	BAJA	ALTA	GROUND
4	B Vs A	BAJA	ALTA	GUARDA

2.2. EQUIPO DE PRUEBA

MARCA:	NANSEN
MODELO	MP-2500D
SERIE	

OBSERVACIONES: Los valores obtenidos en la prueba de factor de potencia a devanados se encuentran dentro de los parametros de referencia (<1.0%)

**INFORME DE ENSAYOS
FÍSICO - QUÍMICO - ELÉCTRICOS AL LÍQUIDO AISLANTE**

DATOS DEL CLIENTE

EMPRESA:	U.N.A.M.
DIRECCIÓN:	CIUDAD UNIVERSITARIA (OBRAS Y CONSERVCIÓN)

DATOS DE PLACA DEL TRANSFORMADOR

SUBESTACIÓN	1	CAPACIDAD (kVA)	7500-9375
TRANSFORMADOR	2	TENSIÓN EN ALTA (V)	23
MARCA	IEM	TENSIÓN EN BAJA (V)	6,6
SERIE	280064-1	LITROS DE ACEITE	12088

DATOS DE LA MUESTRA

MUESTRA:	M - 684		
ORDEN DE TRABAJO:	09-130	HUMEDAD RELATIVA:	47%
CONTROL INTERNO:	F - 621	TEMPERATURA AMBIENTE	24 °C
MUESTREO REALIZADO POR:	NEWTEC-E	TEMPERATURA DE MUESTRA	24.2 °C

PRUEBA	EQUIPO	LÍMITES	RESULTADO	EVALUACIÓN
TENSIÓN DE RUPTURA DIELÉCTRICA NMX-J-123-ANCE-2005 INCISO 6.19 ELECTRODOS PLANOS ASTM D-877-02 ¹	MARCA AVO MEGGER MOD. FOSTER OTS 60PB	UNIDADES: kV HASTA 85 kV ≥ 25 DE 85-230 kV > 30	LECTURAS: 39-43-41-33-37 42-34-35-41-40 PROMEDIO: 38 kV	SATISFACTORIO
NÚMERO DE NEUTRALIZACIÓN NMX-J-123-ANCE-2005 INCISO 6.16 ASTM D-974-04	BURETA MARCA KIMAX CLASE "A" 5 mL	UNIDADES: mgKOH/g HASTA 85 kV ≤ 0.2 DE 115-400 kV < 0.15	0,047 mgKOH/g	SATISFACTORIO
TENSIÓN INTERFACIAL NMX-J-123-ANCE-2005 INCISO 6.6 ASTM D-2285-99	TENSIÓMETRO MARCA GERING MOD IT-9	UNIDADES: mN/m HASTA 85 kV ≥ 19 DE 115-230 kV > 22	28 mN/m	SATISFACTORIO
FACTOR DE POTENCIA TEMPERATURA AMBIENTE NMX-J-123-ANCE-2005 INCISO 6.18 ASTM D-924-04	PROBADOR DE FACTOR DE POTENCIA MARCA DOBLE MOD. MEU-D	UNIDADES: % HASTA 85 kV ≤ 1.0 DE 115-230 kV < 0.7	0,09 %	SATISFACTORIO
FACTOR DE POTENCIA 100 °C NMX-J-123-ANCE-2005 INCISO 6.18 ASTM D-924-04	PROBADOR DE FACTOR DE POTENCIA MARCA DOBLE MOD. MEU-D	UNIDADES: % HASTA 85 kV ≤ 5.0 DE 115-230 kV < 5.0	1,76 %	SATISFACTORIO
APARIENCIA VISUAL NMX-J-123-ANCE-2005 INCISO 6.1 ASTM D-1524-94 (2004)	-----	SIN SEDIMENTOS SIN TURBIDEZ SIN SÓLIDOS EN SUSPENSIÓN	BRILLANTE	SATISFACTORIO
COLOR NMX-J-123-ANCE-2005 INCISO 6.2 ASTM D-1500-04a	COMPARADOR DE COLOR MARCA LOVBOND MODELO AF650	INFORMATIVA NO DETERMINANTE	< 2,0	
DENSIDAD RELATIVA NMX-J-123-ANCE-2005 INCISO 6.3 ASTM D-1298-99 ²	DENSÍMETROS MARCA KESSLER MODELOS 8006, 8008, 8010	UNIDADES: kg/dm ³ 0,840 - 0,865 PARAFÍNICO 0,865 - 0,875 MEZCLA 0,875 - 0,899 NAFTÉNICO	0,8597 kg/dm ³ CORREGIDO A 20 ^o °C	PARAFÍNICO

NOTAS:

FRECUENCIA QUE SE APLICA A TODOS LOS EQUIPOS Y PRUEBAS ELÉCTRICAS: 60 Hz
TENSIÓN DE PRUEBA APLICADA EN FACTOR DE POTENCIA: 525 V_{rms}
CONSTANTE DIELÉCTRICA RELATIVA DEL ACEITE A TEMPERATURA AMBIENTE: 2,16
LOS LÍMITES PARA EVALUACIÓN SON LOS MARCADOS POR LA NMX-J-308-ANCE-2004.
EL ENSAYO REALIZADO SOLO AMPARA LA MUESTRA ANALIZADA, EL MUESTREO ES RESPONSABILIDAD DEL CLIENTE.
ESTE INFORME NO DEBE SER REPRODUCIDO, EXCEPTO EN SU TOTALIDAD, SIN LA AUTORIZACIÓN POR ESCRITO DE SC LABORATORIO
OTROS EQUIPOS UTILIZADOS: BALANZA MARCA AND MOD. GR-200
N.P. = NO PROPORCIONADO
S/P = SIN PLACA

PRUEBAS A TRANSFORMADORES DE POTENCIAL Y DE CORRIENTE DE LA SUBESTACIÓN ELECTRICA PRINCIPAL Nº 1

PRUEBAS DE RELACIÓN DE TRANSFORMACIÓN A TRANSFORMADORES DE POTENCIAL

EQUIPO DE PRUEBA: Digital Transformer Ratiometer, DTR marca AEMC, model 8500					
SECCION NO. 9					
No.Serie:	81604	No.Serie:	81606	No.Serie:	81605
Fase	A	Fase	B	Fase	C
Marca:	BALTEAU	Marca:	BALTEAU	Marca:	BALTEAU
Clase:	15KV	Clase:	15KV	Clase:	15KV
Relación:	6900:115 V	Relación:	6900:115 V	Relación:	6900:115 V
Modelo:	.	Modelo:	.	Modelo:	.
Precisión:	0.3	Precisión:	0.3	Precisión:	0.3
Rel. Real	60	Rel. Real	60	Rel. Real	60
Rel. Medida	59.833	Rel. Medida	59.844	Rel. Medida	59.854
Polaridad	(-)	Polaridad	(-)	Polaridad	(-)
SECCION NO. 6: ALIMENTADOR D					
No.Serie:	7934A.2	No.Serie:	7934A,1	No.Serie:	7842B,2
Fase	A	Fase	B	Fase	C
Marca:	EEL	Marca:	EEL	Marca:	EEL
Clase:	15KV	Clase:	15KV	Clase:	15KV
Relación:	6600:120 V	Relación:	6600:120 V	Relación:	6600:120 V
Modelo:	TP-15	Modelo:	TP-15	Modelo:	TP-15
Precisión:	0.3	Precisión:	0.3	Precisión:	0.3
Rel. Real	55	Rel. Real	55	Rel. Real	55
Rel. Medida	54.902	Rel. Medida	54.841	Rel. Medida	54.867
Polaridad	(-)	Polaridad	(-)	Polaridad	(-)

Los transformadores de potencial se encuentran en condiciones de operación.

SECCION NO. 10: ENLACE					
No.Serie:	7842B,4	No.Serie:	7842B,1	No.Serie:	7934A3R
Fase	A	Fase	B	Fase	C
Marca:	EEl	Marca:	EEl	Marca:	EEl
Clase:	15KV	Clase:	15KV	Clase:	15KV
Relación:	6600:120 V	Relación:	6600:120 V	Relación:	6600:120 V
Modelo:	TP 15	Modelo:	TP 15	Modelo:	TP 15
Precisión:	0.3	Precisión:	0.3	Precisión:	0.3
Rel. Real	55	Rel. Real	55	Rel. Real	55
Rel. Medida	54.906	Rel. Medida	54.908	Rel. Medida	54.868
Polaridad	(-)	Polaridad	(-)	Polaridad	(-)

SECCION NO. 14					
No.Serie:	09M9776.1- 6	No.Serie:	09M9776.1- 1	No.Serie:	09M9776.1- 5
Fase	A	Fase	B	Fase	C
Marca:	TM2000	Marca:	TM2000	Marca:	TM2000
Clase:	15KV	Clase:	15KV	Clase:	15KV
Relación:	6600:120 V	Relación:	6600:120 V	Relación:	6600:120 V
Modelo:	JFP-15	Modelo:	JFP-15	Modelo:	JFP-15
Precisión:	0.3	Precisión:	0.3	Precisión:	0.3
Rel. Real	55	Rel. Real	55	Rel. Real	55
Rel. Medida	54.958	Rel. Medida	54.990	Rel. Medida	54.966
Polaridad	(-)	Polaridad	(-)	Polaridad	(-)

Los transformadores de potencial se encuentran en condiciones de operación

PRUEBAS DE RELACIÓN DE TRANSFORMACIÓN A TRANSFORMADORES DE CORRIENTE DE LA SUBESTACIÓN ELECTRICA PRINCIPAL N° 1

EQUIPO DE PRUEBA: DIGITAL TRANSFORMER RATIOMETER, DTR MCA. AEMC, MOD.8500					
SECCION 4: ALIMENTADOR C					
No.Serie:	8766768	No.Serie:	8766668	No.Serie:	8766668
Fase:	A	Fase:	B	Fase:	C
Clase:	8,7KV	Clase:	8,7KV	Clase:	8,7KV
Relación:	300:5 A	Relación:	300:5 A	Relación:	300:5 A
Modelo:	ID 8,7	Modelo:	ID 8,7	Modelo:	ID 8,7
Relación Real	60	Relación Real	60	Relación Real	60
Relación Obtenida	60.001	Relación Obtenida	59.995	Relación Obtenida	60.004
% Error	0.002	% Error	-0.008	% Error	0.007
Polaridad	(+)	Polaridad	(+)	Polaridad	(+)

EQUIPO DE PRUEBA: DIGITAL TRANSFORMER RATIOMETER, DTR MCA. AEMC, MOD.8500					
SECCION 6: ALIMENTADOR D					
No.Serie:	610003	No.Serie:	610006	No.Serie:	610005
Fase:	A	Fase:	B	Fase:	C
Clase:	8,7KV	Clase:	8,7KV	Clase:	8,7KV
Relación:	300:5 A	Relación:	300:5 A	Relación:	300:5 A
Modelo:	222-073	Modelo:	222-073	Modelo:	222-073
Relación Real	60	Relación Real	60	Relación Real	60
Relación Obtenida	59.783	Relación Obtenida	59.779	Relación Obtenida	59.782
% Error	-0.362	% Error	-0.368	% Error	-0.363
Polaridad	(+)	Polaridad	(+)	Polaridad	(+)

LOS VALORES DE LA PRUEBA DE RELACIÓN DE TRANSFORMACIÓN A LOS TRANSFORMADORES DE CORRIENTE ESTAN DENTRO DEL RANGO PERMITIDO.

EQUIPO DE PRUEBA: DIGITAL TRANSFORMER RATIOMETER, DTR MCA. AEMC, MOD.8500					
SECCION 5: BANCO NO. 2					
No.Serie:	TCD45007	No.Serie:	TCD45009	No.Serie:	TCD45006
Fase:	A	Fase:	B	Fase:	C
Clase:	15KV	Clase:	15KV	Clase:	15KV
Relación:	1200:5 A	Relación:	1200:5 A	Relación:	1200:5 A
Modelo:	DOHA	Modelo:	DOHA	Modelo:	DOHA
Relación Real	240	Relación Real	240	Relación Real	240
Relación Obtenida	239.93	Relación Obtenida	239.90	Relación Obtenida	239.91
% Error	-0.029	% Error	-0.042	% Error	-0.038
Polaridad	(+)	Polaridad	(+)	Polaridad	(+)

EQUIPO DE PRUEBA: DIGITAL TRANSFORMER RATIOMETER, DTR MCA. AEMC, MOD.8500					
SECCION 5: BANCO NO. 2					
No.Serie:	78411537	No.Serie:	78411539	No.Serie:	78411533
Fase:	A	Fase:	B	Fase:	C
Clase:	8,7KV	Clase:	8,7KV	Clase:	8,7KV
Relación:	1200:5 A	Relación:	1200:5 A	Relación:	1200:5 A
Modelo:	248A674G08	Modelo:	248A674G08	Modelo:	248A674G08
					0
Relación Real	240	Relación Real	240	Relación Real	240
Relación Obtenida	238.55	Relación Obtenida	238.46	Relación Obtenida	238.40
% Error	-0.604	% Error	-0.642	% Error	-0.667
Polaridad	(+)	Polaridad	(+)	Polaridad	(+)

LOS VALORES DE LA PRUEBA DE RELACIÓN DE TRANSFORMACIÓN A LOS TRANSFORMADORES DE CORRIENTE ESTÁN DENTRO DEL RANGO PERMITIDO.

EQUIPO DE PRUEBA: DIGITAL TRANSFORMER RATIOMETER, DTR MCA. AEMC, MOD.8500					
				SECCION 7: ALIMENTADOR E	
No.Serie:	7173963	No.Serie:	7173959	No.Serie:	7173960
Fase:	A	Fase:	B	Fase:	C
Clase:	8,7KV	Clase:	8,7KV	Clase:	8,7KV
Relación:	200:5 A	Relación:	200:5 A	Relación:	200:5 A
Modelo:	1294473A	Modelo:	1294473A	Modelo:	1294473A
Relación Real	40	Relación Real	40	Relación Real	40
Relación Obtenida	39.903	Relación Obtenida	39.794	Relación Obtenida	39.784
% Error	-0.243	% Error	-0.515	% Error	-0.540
Polaridad	(+)	Polaridad	(+)	Polaridad	(+)

EQUIPO DE PRUEBA: DIGITAL TRANSFORMER RATIOMETER, DTR MCA. AEMC, MOD.8500					
SECCION 8: ALIMENTADOR F					
No.Serie:	7173961	No.Serie:	7173958	No.Serie:	7173962
Fase:	A	Fase:	B	Fase:	C
Clase:	8,7KV	Clase:	8,7KV	Clase:	8,7KV
Relación:	200:5 A	Relación:	200:5 A	Relación:	200:5 A
Modelo:	1294473A	Modelo:	1294473A	Modelo:	1294473A
Relación Real	40	Relación Real	40	Relación Real	40
Relación Obtenida	39.787	Relación Obtenida	39.781	Relación Obtenida	39.784
% Error	-0.533	% Error	-0.548	% Error	-0.540
Polaridad	(+)	Polaridad	(+)	Polaridad	(+)

LOS VALORES DE LA PRUEBA DE RELACIÓN DE TRANSFORMACIÓN A LOS TRANSFORMADORES DE CORRIENTE ESTAN DENTRO DEL RANGO PERMITIDO.

EQUIPO DE PRUEBA: DIGITAL TRANSFORMER RATIO METER, DTR MCA. AEMC, MOD.8500					
SECCION 10: ENLACE					
No.Serie:	TCB45002	No.Serie:	TCB45001	No.Serie:	TCB45000
Fase:	A	Fase:	B	Fase:	C
Clase:	15KV	Clase:	15KV	Clase:	15KV
Relación:	600:5/5 A	Relación:	600:5/5 A	Relación:	600:5/5 A
	.		.		.
Relación Real	S1S2/120	Relación Real	S1S2/120	Relación Real	S1S2/120
	S3S4/120		S3S4/120		S3S4/120
Relación Obtenida	121.44	Relación Obtenida	115.81	Relación Obtenida	120.34
	121.72		120.35		120.45
% Error		% Error		% Error	
Polaridad	(-) / (-)	Polaridad	(+) / (+)	Polaridad	(-) / (-)

EQUIPO DE PRUEBA: DIGITAL TRANSFORMER RATIO METER, DTR MCA. AEMC, MOD.8500					
SECCION 12: ALIMENTADOR G					
No.Serie:	7168058	No.Serie:	7168055	No.Serie:	7168063
Fase:	A	Fase:	B	Fase:	C
Clase:	8,7KV	Clase:	8,7KV	Clase:	8,7KV
Relación:	300:5 A	Relación:	300:5 A	Relación:	300:5 A
Modelo:	CT 8,7	Modelo:	CT 8,7	Modelo:	CT 8,7
Relación Real	60	Relación Real	60	Relación Real	60
Relación Obtenida	59.868	Relación Obtenida	59.683	Relación Obtenida	59.690
% Error	-0.220	% Error	-0.528	% Error	-0.517
Polaridad	(+)	Polaridad	(+)	Polaridad	(+)

LOS VALORES DE LA PRUEBA DE RELACIÓN DE TRANSFORMACIÓN A LOS TRANSFORMADORES DE CORRIENTE ESTAN DENTRO DEL RANGO PERMITIDO

EQUIPO DE PRUEBA: DIGITAL TRANSFORMER RATIOMETER, DTR MCA. AEMC, MOD.8500					
SECCION 13: ALIMENTADOR H					
No.Serie:	7168053	No.Serie:	7168057	No.Serie:	7168061
Fase:	A	Fase:	B	Fase:	C
Clase:	8,7KV	Clase:	8,7KV	Clase:	8,7KV
Relación:	300:5 A	Relación:	300:5 A	Relación:	300:5 A
Modelo:	CT 8,7	Modelo:	CT 8,7	Modelo:	CT 8,7
Relación Real	60	Relación Real	60	Relación Real	60
Relación Obtenida	59.127	Relación Obtenida	59.698	Relación Obtenida	59.697
% Error	-1.455	% Error	-0.503	% Error	-0.505
Polaridad	(+)	Polaridad	(+)	Polaridad	(+)

EQUIPO DE PRUEBA: DIGITAL TRANSFORMER RATIOMETER, DTR MCA. AEMC, MOD.8500					
SECCION 16: ALIMENTADOR I					
No.Serie:	7168064	No.Serie:	7168059	No.Serie:	7168056
Fase:	A	Fase:	B	Fase:	C
Clase:	8,7KV	Clase:	8,7KV	Clase:	8,7KV
Relación:	300:5 A	Relación:	300:5 A	Relación:	300:5 A
Modelo:	CT 8,7	Modelo:	CT 8,7	Modelo:	CT 8,7
					0
Relación Real	60	Relación Real	60	Relación Real	60
Relación Obtenida	59.714	Relación Obtenida	59.708	Relación Obtenida	59.704
% Error	-0.477	% Error	-0.487	% Error	-0.493
Polaridad	(+)	Polaridad	(+)	Polaridad	(+)

LOS VALORES DE LA PRUEBA DE RELACIÓN DE TRANSFORMACIÓN A LOS TRANSFORMADORES DE CORRIENTE ESTAN DENTRO DEL RANGO PERMITIDO

EQUIPO DE PRUEBA: DIGITAL TRANSFORMER RATIO METER, DTR MCA. AEMC, MOD.8500					
SECCION 15 BANCO Nº 2					
No.Serie:	TCD45011	No.Serie:	TCD45008	No.Serie:	TCD45010
Fase:	A	Fase:	B	Fase:	C
Clase:	15KV	Clase:	15KV	Clase:	15KV
Relación:	1200:5 A	Relación:	1200:5 A	Relación:	1200:5 A
Modelo:	.	Modelo:	.	Modelo:	.
Relación Real	240	Relación Real	240	Relación Real	240
Relación Obtenida	240.25	Relación Obtenida	240.62	Relación Obtenida	241.26
% Error	0.104	% Error	0.258	% Error	0.525
Polaridad	(+)	Polaridad	(+)	Polaridad	(+)

EQUIPO DE PRUEBA: DIGITAL TRANSFORMER RATIO METER, DTR MCA. AEMC, MOD.8500					
SECCION 15 BANCO Nº 2					
No.Serie:	78411535	No.Serie:	78411536	No.Serie:	78411538
Fase:	A	Fase:	B	Fase:	C
Clase:	8,7KV	Clase:	8,7KV	Clase:	8,7KV
Relación:	1200:5 A	Relación:	1200:5 A	Relación:	1200:5 A
Modelo:	EMC-8,7	Modelo:	EMC-8,7	Modelo:	EMC-8,7
Relación Real	240	Relación Real	240	Relación Real	240
Relación Obtenida	240.10	Relación Obtenida	239.95	Relación Obtenida	239.45
% Error	0.042	% Error	-0.021	% Error	-0.229
Polaridad	(+)	Polaridad	(+)	Polaridad	(+)

LOS VALORES DE LA PRUEBA DE RELACIÓN DE TRANSFORMACIÓN A LOS TRANSFORMADORES DE CORRIENTE ESTAN DENTRO DEL RANGO PERMITIDO

EQUIPO DE PRUEBA: DIGITAL TRANSFORMER RATIOMETER, DTR MCA. AEMC, MOD.8500					
SECCION 17: ALIMENTADOR J					
No.Serie:	7168062	No.Serie:	7168054	No.Serie:	7168060
Fase:	A	Fase:	B	Fase:	C
Clase:	8,7KV	Clase:	8,7KV	Clase:	8,7KV
Relación:	300:5 A	Relación:	300:5 A	Relación:	300:5 A
Modelo:	CT 8,7	Modelo:	CT 8,7	Modelo:	CT 8,7
Relación Real	60	Relación Real	60	Relación Real	60
Relación Obtenida	59.715	Relación Obtenida	59.758	Relación Obtenida	59.717
% Error	-0.475	% Error	-0.403	% Error	-0.472
Polaridad	(+)	Polaridad	(+)	Polaridad	(+)

EQUIPO DE PRUEBA: DIGITAL TRANSFORMER RATIOMETER, DTR MCA. AEMC, MOD.8500					
SECCION 18: ALIMENTADOR K					
No.Serie:		No.Serie:	8167168	No.Serie:	8167268
Fase:	A	Fase:	B	Fase:	C
Clase:	8,7KV	Clase:	8,7KV	Clase:	8,7KV
Relación:	300:5 A	Relación:	300:5 A	Relación:	300:5 A
Modelo:	ID 8,7	Modelo:	ID 8,7	Modelo:	ID 8,7
Relación Real	60	Relación Real	60	Relación Real	60
Relación Obtenida	59.73	Relación Obtenida	59.80	Relación Obtenida	59.72
% Error	-0.448	% Error	-0.330	% Error	-0.468
Polaridad	(+)	Polaridad	(+)	Polaridad	(+)

LOS VALORES DE LA PRUEBA DE RELACIÓN DE TRANSFORMACIÓN A LOS TRANSFORMADORES DE CORRIENTE ESTAN DENTRO DEL RANGO PERMITIDOS

SISTEMA DE TIERRA

Las subestaciones eléctricas deben tener un adecuado sistema de tierras al cual deben conectarse todos los elementos de la instalación que requieran la conexión a tierra para:

- a) Proporcionar un circuito de muy baja impedancia para la circulación de las corrientes a tierra, ya sea debidas a una falla a tierra del sistema, o a la operación de un apartarrayos.
- b) Evitar que durante la circulación de corrientes de falla a tierra puedan producirse diferencias de potencial entre distintos puntos de la subestación (ya sea sobre el piso o con respecto a partes metálicas puestas a tierra).
- c) Facilitar la operación de los dispositivos de protección de fallas a tierra.
- d) Proporcionar mayor confiabilidad y seguridad al servicio eléctrico.
- e) Evitar la aparición de potencial en el neutro de un sistema en estrella aterrizado.

Las características de los sistemas de tierra deben cumplir con lo establecido en la norma oficial mexicana, la resistencia eléctrica total del sistema de tierra incluyendo todos los elementos que lo forman, deben conservarse en un valor menor que lo indicado en la tabla siguiente:

RESISTENCIA (OHMS)	TENSIÓN ELECTRICA MAXIMA (KV)	CAPACIDAD MAXIMA DEL TRANSFORMADOR (KVA)
5	MAYOR QUE 34.5	MAYOR QUE 250
10	34.5	MAYOR QUE 250
25	34.5	250

La subestación eléctrica principal nº 1 cuenta con una malla de tierras y una delta de electrodos profundos de refuerzo.

El equipo utilizado para la medición del sistema de tierra es un megger digital marca AEMC modelo 4610, utilizando el método del 62%.

Se realizó la medición con el sistema aislado, el valor obtenido fue de 6.0 Ohms la distancia $z = 40.0$ mts.

Los valores cumplen con la normatividad.

Deben efectuarse pruebas periódicas, para comprobar que se conservan las condiciones originales, a través del tiempo y de preferencia en época de estiaje.

III-2 EQUIPOS AUXILIARES

TRANSFORMADOR DEL SERVICIO DE ESTACIÓN

REPORTE DE PRUEBAS DE RELACIÓN DE TRANSFORMACIÓN Y POLARIDAD						
A TRANSFORMADOR DE POTENCIA						
OBJETIVO: VALORAR EL ESTADO OPERATIVO DEL TRANSFORMADOR						
COMPAÑÍA: UNIVERSIDAD NACIONAL AUTONOMA DE MEXICO						
DIRECCIÓN: SUBESTACIÓN ELÉCTRICA PRINCIPAL N° 1						
DESIGNACIÓN: TRANSFORMADOR DEL SERVICIO DE ESTACIÓN						
EQUIPO DE PRUEBA: Digital Transformer Ratiometer, DTR Marca AEMC Mod. 8500						
CARACTERISTICAS DEL TRANSFORMADOR						
MARCA:	Continental Electric		KVA:	45	SERIE:	4003-25499
RELACION:	23000		VOLTS	220	127	VOLTS
TAP's:	24000	23500	23000	22500	22000	VOLTS
						VOLTS
FASES: 3	TIPO: "OA"	TEMP. ACEITE: 25 °C		LITROS DE ACEITE: 180 Lts.		HERTZ: 60
CONEXIÓN PRIMARIO:		DELTA	CONEXIÓN SECUNDARIO:		ESTRELLA	%Z: 2.95
RELACION DE TRANSFORMACION CON T.T.R. Y POLARIDAD						
POSICION DE OPERACIÓN	FASE A	FASE B	FASE C	MINIMO	NOMINAL	MAXIMO
	H1H3-X1X0	H2H1-X2X0	H3H2-X3X0	0.995	1	1.005
1	189.063	189.953	189.143	188.006	188.951	189.896
2	185.430	185.443	185.230	184.090	185.015	185.940
3	181.215	181.135	181.455	180.173	181.078	181.983
4	177.294	177.184	177.374	176.256	177.142	178.028
5	173.310	173.360	173.310	172.339	173.205	174.071
I exc (mA)	1	1	1			
OBSERVACIONES:						
Los valores obtenidos en prueba de relación de transformación se encuentran dentro del rango permitido + - 0.5 %						

REPORTE DE PRUEBAS DE RESISTENCIA DE AISLAMIENTO						
A TRANSFORMADOR DE POTENCIA						
OBJETIVO: VALORAR EL ESTADO OPERATIVO DEL TRANSFORMADOR						
COMPAÑÍA: UNIVERSIDAD NACIONAL AUTONOMA DE MEXICO						
DIRECCIÓN: SUBESTACIÓN ELÉCTRICA PRINCIPAL N° 1						
DESIGNACIÓN: TRANSFORMADOR DEL SERVICIO DE ESTACIÓN						
EQUIPO DE PRUEBA: Megohmetro marca AEMC Mod.5050 @1000-5000 V cd						
CARACTERÍSTICAS DEL TRANSFORMADOR						
MARCA:	Continental Electric		KVA:	45	SERIE:	4003-25499
RELACION:	23000		VOLTS	220	127	VOLTS
TAP's:	24000	23500	23000	22500	22000	VOLTS
						VOLTS
FASES: 3	TIPO: "OA"	TEMP. ACEITE: 25 °C		LITROS DE ACEITE: 180 Lts.		HERTZ: 60
CONEXIÓN PRIMARIO:		DELTA	CONEXIÓN SECUNDARIO:		ESTRELLA	%Z: 2.95
PRUEBA DE RESISTENCIA DE AISLAMIENTO						
	Transformer & Transil Oil, Plate VII		Temperatura del aceite :		25 °C	
			Factor de corrección (20 °C) :		1.5	
	Prueba en	Voltaje aplicado	AT vs BT+Tierra	Voltaje aplicado	BT vs AT+Tierra	
	minutos	5000 VCD	(Megaohms)	2500 VCD	(Megaohms)	
	0.25	1625	1680	625	1490	
	0.5	2500	2040	1250	1860	
	0.75	3875	2240	1875	2100	
	1	5000	2400	2500	2290	
	2	5000	2790	2500	2760	
	3	5000	3080	2500	3110	
	4	5000	3290	2500	3320	
	5	5000	3340	2500	3500	
	6	5000	3390	2500	3640	
	7	5000	3510	2500	3760	
	8	5000	3620	2500	3850	
	9	5000	3710	2500	3940	
	10	5000	3840	2500	4000	
	I.A.		1.18		1.23	
	I.P.		1.60		1.75	
	$R_{correg} (20^{\circ}C)$		3600			
OBSERVACIONES						
:						
Los valores de prueba de resistencia de aislamiento son satisfactorios.						

PRUEBAS DE RIGIDEZ DIELECTRICA AL ACEITE DEL TRANSFORMADOR

PRUEBA	MUESTRA
1	35.6 KV
2	32.8 KV
3	30.2 KV
4	34.8 KV
5	34.0 KV
6	29.2 KV

PROMEDIO: 32.77 KV

VALOR MAYOR: 35.6 KV

VALOR MENOR: 29.2 KV

VALOR SUPERIOR AL MENOR 30.2

RESULTADO: SON SATISFACTORIOS LOS VALORES CUMPLEN CON LA NORMA.

BANCO DE BATERIAS

Las baterías desempeñan un papel muy importante debido a que alimentan las protecciones y los interruptores, por eso resulta muy importante el mantenimiento preventivo del banco de baterías, en la subestación eléctrica principal n° 1 se opera con 25 volts de corriente directa con un arreglo de dos baterías conectadas en serie y un cargador de baterías marca MEI modelo 1/0/MCR/12/25/BB entrada 127 VCA, salida 25 VCD 12 AMP que convierte la corriente alterna en corriente directa para alimentar el banco de baterías y mantener la carga de flotación a tensión constante y al mismo tiempo suministrar el consumo de la carga permanente, también tiene un ampérmetro y un volmetro para visualizar los parámetros de corriente y voltaje en la salida de corriente directa.

El mantenimiento preventivo del banco de baterías consiste en toma de densidad del electrolito, voltaje de las celdas y temperatura.

Prueba de densidad

Se absorbió suficiente electrolito con el hidrómetro y la densidad que se obtuvo fue de 1.22 que está dentro del rango.

Prueba de voltaje

Esta prueba es complementaria de la prueba de densidad se probó voltaje en las terminales de las dos baterías que forman el banco en una se obtuvo 12.5 vcd y en la otra 12.7 vcd y a la salida 25.2 vcd.

Limpieza y apriete de conexiones.

Cargador de baterías

Al igual que las baterías es importante el mantenimiento preventivo que consiste en:

- a) Verificar que el cargador se encuentre ubicado en un lugar que esté libre de polvo, ácido y sobre temperaturas.
- b) Verificar que el voltaje de alimentación corresponda en magnitud y frecuencia al indicado en la placa.
- c) Verificar que el gabinete se encuentre aterrizado.
- d) Verificar que el voltaje de salida corresponda a la polaridad del banco de baterías
- e) Verificar el voltaje de flotación que consiste en abrir el interruptor de corriente directa y leer el voltaje de salida del cargador para verificar que es el voltaje adecuado.
- f) Voltaje de igualación para verificar se cierra el interruptor de corriente directa y el de corriente alterna se coloca la perilla del reloj en una posición diferente de cero, se abre el interruptor de corriente directa y se lee el voltaje y si es necesario ajustarlo con la perilla de igualación.

Los voltajes de flotación y de igualación fueron correctos

MANTENIMIENTO PREVENTIVO AL TABLERO MIMICO

El tablero mímico está instalado en un gabinete metálico donde está dibujado el diagrama unifilar de la subestación principal nº 1 incluye el interruptor general de 23000 volts y todos los interruptores del tablero de 6600 volts, así mismo se tiene la señalización del interruptor de transferencia de comisión federal de

electricidad, cada interruptor tiene lámparas indicadoras de apertura y cierre y una alarma sonora cuando se dispara algún interruptor.

Revisión general y pruebas del circuito de alarmas mímico para la operación correcta

- a) Verificar que el voltaje de corriente directa sea el correcto
- b) Realizar pruebas de apertura de los interruptores para verificar que operen las lámparas indicadoras y la alarma sonora.
- c) Limpieza y verificación de apriete de conexiones en el tablero

Las pruebas de apertura fueron correctas se activo la alarma sonora y la lámpara indicadora de apertura.

Las pruebas de verificación de voltaje fueron correctas 25 VCD

Se sustituyeron dos lámparas indicadoras de interruptor cerrado que se encontraron fundidas.

Se realizo limpieza y verificación de apriete de conexiones.

El resultado de las pruebas fue satisfactorio.

PLANTA DE EMERGENCIA

Las subestaciones eléctricas principales de ciudad universitaria no cuentan con planta de emergencia fija únicamente en los mantenimientos preventivos o correctivos se utiliza una planta de emergencia tipo móvil de las siguientes características:

Potencia de 32.5 kilowatt motor marca cummins modelo 483.9-6, generador marca stamford modelo BC1184616 N° de serie CO41076/03, tablero marca RACOM modelo CTPE-V2.

MANTENIMIENTO PREVENTIVO A PLANTA DE EMERGENCIA MÓVIL

1- MOTOR DE COMBUSTION INTERNA

1- Sistema de enfriamiento

- a) comprobación del sistema de enfriamiento verificando que los niveles del líquido anticongelante estén correctos, revisar que no tengan fugas las mangueras y que la alineación y tensión de las bandas sean las adecuadas.
- b) Ejecución de la prueba de la correcta operación del dispositivo de paro automático por alta temperatura.
- c) Verificar la correcta operación del precalentador.

2- Sistema de lubricación

- a) Comprobación del sistema de lubricación, verificando niveles del aceite lubricante correctos, operación adecuada, sin conexiones flojas o defectuosas.
- b) Cambio del elemento filtrante a las 250 horas de operación o cada 12 meses lo que ocurra primero...
- c) Prueba y calibración de la correcta operación del dispositivo de paro automático por baja presión de aceite.

3- Sistema de combustible y aire de admisión

- a) Comprobación del sistema de combustible, verificando el buen estado del diesel, de la bomba de cebado, de los filtros de combustible, la Operación correcta de los inyectores, que no existan fugas, conexiones flojas o defectuosas y el estado general de los conductos.
- b) Limpieza del elemento filtrante de combustible cada 100 horas de operación o cada tres meses, lo que ocurra primero.
- c) Cambio del elemento filtrante de combustible cada 300 horas de operación o cada nueve meses, lo que ocurra primero.
- d) Drene del tanque de combustible cada mes y limpieza interna del tanque cada que sea necesario.

- e) Limpieza del filtro de aire del motor cada mes y cambio del mismo cada nueve meses.

SISTEMA ELECTRICO

4- Arranque

- a) Verificar el buen funcionamiento de las baterías de la maquina
- b) Verificar el nivel correcto del líquido de baterías y su densidad
- c) Inspección del cableado eléctrico, verificando el buen estado de los cables.
- d) Revisión del cargador de baterías (alternador).
- e) Revisión del motor de arranque (marcha).

5- GENERADOR

- a) revisión de las conexiones del tablero de control
- b) Verificar el voltaje de salida del generador
- c) Verificar la frecuencia de salida del generador.

6- TABLERO DE CONTROL

- a) Revisión de conexiones en tablero de control
- b) Verificar que los instrumentos de medición operen correctamente.
- c) Verificar que los dispositivos de control operen correctamente.
- d) efectuar pruebas de arranque con carga.
- e) Verificar que todos los dispositivos de protección del equipo operen correctamente.

MANTENIMIENTO PREVENTIVO A EQUIPO DE MEDICIÓN

La subestación eléctrica principal nº 1 tiene equipo de medición marca SATEC modelo PM130EH para medir voltaje, corriente y potencia.

REPORTE DE PRUEBAS A EQUIPO DE MEDICIÓN						
OBJETIVO: PRUEBAS DE VOLTAJE, CORRIENTE Y POTENCIAL PARA VALORAR EL ESTADO OPERATIVO						
COMPAÑÍA: UNIVERSIDAD NACIONAL AUTONOMA DE MEXICO						
DIRECCIÓN: SUBESTACIÓN ELÉCTRICA PRINCIPAL Nº 1						
DESIGNACIÓN: ANILLO I ALIMENTADOR A (TP: 7200/120 VOLTS, T°C: 300/5 AMPERES)						
EQUIPO DE PRUEBA: Digital Transformer Ratiometer, DTR Marca AEMC Mod. 8500						
PRUEBA DE CORRIENTE						
PRUEBA	CORRIENTE	LECTURA	LECTURA	PORCENTAJE DE	LECTURA	
	APLICADA	CARATULA	ESPERADA	ERROR	FINAL	
1	3 AMP.	180 AMP.	180 AMP.	0.000	OK	
2	4 AMP.	236 AMP.	240 AMP.	-1.667	OK	
3	5 AMP.	300 AMP.	300 AMP.	0.000	OK	
PRUEBA DE VOLTAJE						
PRUEBA	VOLTAJE	LECTURA	LECTURA	PORCENTAJE DE	LECTURA	
	APLICADO	CARATULA	ESPERADA	ERROR	FINAL	
1	100	5985 VOLTS	6000 VOLTS	-0.2500	OK	
2	110	6550 VOLTS	6600 VOLTS	-0.7576	OK	
3	120	7190 VOLTS	7200 VOLTS	-0.1389	OK	

REPORTE DE PRUEBAS A EQUIPO DE MEDICIÓN						
OBJETIVO: PRUEBAS DE VOLTAJE, CORRIENTE Y POTENCIAL PARA VALORAR EL ESTADO OPERATIVO						
COMPAÑÍA: UNIVERSIDAD NACIONAL AUTONOMA DE MEXICO						
DIRECCIÓN: SUBESTACIÓN ELÉCTRICA PRINCIPAL Nº 1						
DESIGNACIÓN: ANILLO I ALIMENTADOR B (TP: 7200/120 VOLTS, T°C: 300/5 AMPERES)						
EQUIPO DE PRUEBA: Digital Transformer Ratiometer, DTR Marca AEMC Mod. 8500						
PRUEBA DE CORRIENTE						
PRUEBA	CORRIENTE	LECTURA	LECTURA	PORCENTAJE DE	LECTURA	
	APLICADA	CARATULA	ESPERADA	ERROR	FINAL	
1	3 AMP.	180 AMP.	180 AMP.	0.000	OK	
2	4 AMP.	236 AMP.	240 AMP.	-1.667	OK	
3	5 AMP.	300 AMP.	300 AMP.	0.000	OK	
PRUEBA DE VOLTAJE						
PRUEBA	VOLTAJE	LECTURA	LECTURA	PORCENTAJE DE	LECTURA	
	APLICADO	CARATULA	ESPERADA	ERROR	FINAL	
1	100	5985 VOLTS	6000 VOLTS	-0.2500	OK	
2	110	6550 VOLTS	6600 VOLTS	-0.7576	OK	
3	120	7190 VOLTS	7200 VOLTS	-0.1389	OK	

REPORTE DE PRUEBAS A EQUIPO DE MEDICIÓN					
OBJETIVO: PRUEBAS DE VOLTAJE, CORRIENTE Y POTENCIAL PARA VALORAR EL ESTADO OPERATIVO					
COMPAÑÍA: UNIVERSIDAD NACIONAL AUTONOMA DE MEXICO					
DIRECCIÓN: SUBESTACIÓN ELÉCTRICA PRINCIPAL Nº 1					
DESIGNACIÓN: ANILLO II ALIMENTADOR C (TP: 7200/120 VOLTS, T°C: 300/5 AMPERES)					
EQUIPO DE PRUEBA: Digital Transformer Ratiometer, DTR Marca AEMC Mod. 8500					
PRUEBA DE CORRIENTE					
PRUEBA	CORRIENTE	LECTURA	LECTURA	PORCENTAJE DE	LECTURA
	APLICADA	CARATULA	ESPERADA	ERROR	FINAL
1	3 AMP.	180 AMP.	180 AMP.	0	OK
2	4 AMP.	236 AMP.	240 AMP.	-1.667	OK
3	5 AMP.	300 AMP.	300 AMP.	0	OK
PRUEBA DE VOLTAJE					
PRUEBA	VOLTAJE	LECTURA	LECTURA	PORCENTAJE DE	LECTURA
	APLICADO	CARATULA	ESPERADA	ERROR	FINAL
1	100	5985 VOLTS	6000 VOLTS	-0.25	OK
2	110	6550 VOLTS	6600 VOLTS	-0.7576	OK
3	120	7190 VOLTS	7200 VOLTS	-0.1389	OK

REPORTE DE PRUEBAS A EQUIPO DE MEDICIÓN					
OBJETIVO: PRUEBAS DE VOLTAJE, CORRIENTE Y POTENCIAL PARA VALORAR EL ESTADO OPERATIVO					
COMPAÑÍA: UNIVERSIDAD NACIONAL AUTONOMA DE MEXICO					
DIRECCIÓN: SUBESTACIÓN ELÉCTRICA PRINCIPAL Nº 1					
DESIGNACIÓN: BANCO Nº 1 (TP: 6600/120 VOLTS, T°C: 1200/5 AMPERES)					
EQUIPO DE PRUEBA: Digital Transformer Ratiometer, DTR Marca AEMC Mod. 8500					
PRUEBA DE CORRIENTE					
PRUEBA	CORRIENTE	LECTURA	LECTURA	PORCENTAJE DE	LECTURA
	APLICADA	CARATULA	ESPERADA	ERROR	FINAL
1-A1	3	720	720	0	OK
1-B1	3	720	720	0	OK
1-C1	3	720	720	0	OK
1-A2	4	960	960	0	OK
1-B2	4	960	960	0	OK
1-C2	4	960	960	0	OK
1-A3	5	1200	1200	0	OK
1-B3	5	1200	1200	0	OK
1-C3	5	1200	1200	0	OK
PRUEBA DE VOLTAJE					
PRUEBA	VOLTAJE	LECTURA	LECTURA	PORCENTAJE DE	LECTURA
				ERROR	
V-AN	100	5500	5500	0	OK
V-BN	100	5500	5500	0	OK
V-CN	100	5500	5500	0	OK
V-AN	110	6050	6050	0	OK
V-BN	110	6050	6050	0	OK
V-CN	110	6050	6050	0	OK
V-AN	120	6600	6600	0	OK
V-BN	120	6600	6600	0	OK
V-CN	120	6600	6600	0	OK

REPORTE DE PRUEBAS A EQUIPO DE MEDICIÓN						
OBJETIVO: PRUEBAS DE VOLTAJE, CORRIENTE Y POTENCIAL PARA VALORAR EL ESTADO OPERATIVO						
COMPAÑÍA: UNIVERSIDAD NACIONAL AUTONOMA DE MEXICO						
DIRECCIÓN: SUBESTACIÓN ELÉCTRICA PRINCIPAL N° 1						
DESIGNACIÓN: ANILLO II ALIMENTADOR D (TP: 7200/120 VOLTS, T°C: 300/5 AMPERES)						
EQUIPO DE PRUEBA: Digital Transformer Ratiometer, DTR Marca AEMC Mod. 8500						
PRUEBA DE CORRIENTE						
PRUEBA	CORRIENTE	LECTURA	LECTURA	PORCENTAJE DE	LECTURA	
	APLICADA	CARATULA	ESPERADA	ERROR	FINAL	
1	3 AMP.	180 AMP.	180 AMP.	0.000	OK	
2	4 AMP.	236 AMP.	240 AMP.	-1.667	OK	
3	5 AMP.	300 AMP.	300 AMP.	0.000	OK	
PRUEBA DE VOLTAJE						
PRUEBA	VOLTAJE	LECTURA	LECTURA	PORCENTAJE DE	LECTURA	
	APLICADO	CARATULA	ESPERADA	ERROR	FINAL	

REPORTE DE PRUEBAS A EQUIPO DE MEDICIÓN						
OBJETIVO: PRUEBAS DE VOLTAJE, CORRIENTE Y POTENCIAL PARA VALORAR EL ESTADO OPERATIVO						
COMPAÑÍA: UNIVERSIDAD NACIONAL AUTONOMA DE MEXICO						
DIRECCIÓN: SUBESTACIÓN ELÉCTRICA PRINCIPAL N° 1						
DESIGNACIÓN: ANILLO III ALIMENTADOR E (TP: 7200/120 VOLTS, T°C: 300/5 AMPERES)						
EQUIPO DE PRUEBA: Digital Transformer Ratiometer, DTR Marca AEMC Mod. 8500						
PRUEBA DE CORRIENTE						
PRUEBA	CORRIENTE	LECTURA	LECTURA	PORCENTAJE DE	LECTURA	
	APLICADA	CARATULA	ESPERADA	ERROR	FINAL	
1	3 AMP.	180 AMP.	180 AMP.	0.000	OK	
2	4 AMP.	236 AMP.	240 AMP.	-1.667	OK	
3	5 AMP.	300 AMP.	300 AMP.	0.000	OK	
PRUEBA DE VOLTAJE						
PRUEBA	VOLTAJE	LECTURA	LECTURA	PORCENTAJE DE	LECTURA	
	APLICADO	CARATULA	ESPERADA	ERROR	FINAL	

REPORTE DE PRUEBAS A EQUIPO DE MEDICIÓN						
OBJETIVO: PRUEBAS DE VOLTAJE, CORRIENTE Y POTENCIAL PARA VALORAR EL ESTADO OPERATIVO						
COMPAÑÍA: UNIVERSIDAD NACIONAL AUTONOMA DE MEXICO						
DIRECCIÓN: SUBESTACIÓN ELÉCTRICA PRINCIPAL N° 1						
DESIGNACIÓN: ANILLO III ALIMENTADOR F (TP: 7200/120 VOLTS, T°C: 300/5 AMPERES)						
EQUIPO DE PRUEBA: Digital Transformer Ratiometer, DTR Marca AEMC Mod. 8500						
PRUEBA DE CORRIENTE						
PRUEBA	CORRIENTE	LECTURA	LECTURA	PORCENTAJE DE	LECTURA	
	APLICADA	CARATULA	ESPERADA	ERROR	FINAL	
1	3 AMP.	180 AMP.	180 AMP.	0.000	OK	
2	4 AMP.	236 AMP.	240 AMP.	-1.667	OK	
3	5 AMP.	300 AMP.	300 AMP.	0.000	OK	
PRUEBA DE VOLTAJE						
PRUEBA	VOLTAJE	LECTURA	LECTURA	PORCENTAJE DE	LECTURA	
	APLICADO	CARATULA	ESPERADA	ERROR	FINAL	
1	100	5985 VOLTS	6000 VOLTS	-0.2500	OK	
2	110	6550 VOLTS	6600 VOLTS	-0.7576	OK	
3	120	7190 VOLTS	7200 VOLTS	-0.1389	OK	

REPORTE DE PRUEBAS A EQUIPO DE MEDICIÓN						
OBJETIVO: PRUEBAS DE VOLTAJE, CORRIENTE Y POTENCIAL PARA VALORAR EL ESTADO OPERATIVO						
COMPAÑÍA: UNIVERSIDAD NACIONAL AUTONOMA DE MEXICO						
DIRECCIÓN: SUBESTACIÓN ELÉCTRICA PRINCIPAL N° 1						
DESIGNACIÓN: ANILLO IV ALIMENTADOR G (TP: 7200/120 VOLTS, T°C: 300/5 AMPERES)						
EQUIPO DE PRUEBA: Digital Transformer Ratiometer, DTR Marca AEMC Mod. 8500						
PRUEBA DE CORRIENTE						
PRUEBA	CORRIENTE	LECTURA	LECTURA	PORCENTAJE DE	LECTURA	
	APLICADA	CARATULA	ESPERADA	ERROR	FINAL	
1	3 AMP.	180 AMP.	180 AMP.	0.000	OK	
2	4 AMP.	236 AMP.	240 AMP.	-1.667	OK	
3	5 AMP.	300 AMP.	300 AMP.	0.000	OK	
PRUEBA DE VOLTAJE						
PRUEBA	VOLTAJE	LECTURA	LECTURA	PORCENTAJE DE	LECTURA	
	APLICADO	CARATULA	ESPERADA	ERROR	FINAL	
1	100	5985 VOLTS	6000 VOLTS	-0.2500	OK	
2	110	6550 VOLTS	6600 VOLTS	-0.7576	OK	
3	120	7190 VOLTS	7200 VOLTS	-0.1389	OK	

REPORTE DE PRUEBAS A EQUIPO DE MEDICIÓN					
OBJETIVO: PRUEBAS DE VOLTAJE, CORRIENTE Y POTENCIAL PARA VALORAR EL ESTADO OPERATIVO					
COMPAÑÍA: UNIVERSIDAD NACIONAL AUTONOMA DE MEXICO					
DIRECCIÓN: SUBESTACIÓN ELÉCTRICA PRINCIPAL N° 1					
DESIGNACIÓN: ANILLO IV ALIMENTADOR H (TP: 7200/120 VOLTS, T°C: 300/5 AMPERES)					
EQUIPO DE PRUEBA: Digital Transformer Ratiometer, DTR Marca AEMC Mod. 8500					
PRUEBA DE CORRIENTE					
PRUEBA	CORRIENTE	LECTURA	LECTURA	PORCENTAJE DE	LECTURA
	APLICADA	CARATULA	ESPERADA	ERROR	FINAL
1	3 AMP.	180 AMP.	180 AMP.	0	OK
2	4 AMP.	236 AMP.	240 AMP.	-1.667	OK
3	5 AMP.	300 AMP.	300 AMP.	0	OK
PRUEBA DE VOLTAJE					
PRUEBA	VOLTAJE	LECTURA	LECTURA	PORCENTAJE DE	LECTURA
	APLICADO	CARATULA	ESPERADA	ERROR	FINAL
1	100	5985 VOLTS	6000 VOLTS	-0.25	OK
2	110	6550 VOLTS	6600 VOLTS	-0.7576	OK
3	120	7190 VOLTS	7200 VOLTS	-0.1389	OK

REPORTE DE PRUEBAS A EQUIPO DE MEDICIÓN					
OBJETIVO: PRUEBAS DE VOLTAJE, CORRIENTE Y POTENCIAL PARA VALORAR EL ESTADO OPERATIVO					
COMPAÑÍA: UNIVERSIDAD NACIONAL AUTONOMA DE MEXICO					
DIRECCIÓN: SUBESTACIÓN ELÉCTRICA PRINCIPAL N° 1					
DESIGNACIÓN: BANCO N° 2 (TP: 6600/120 VOLTS, T°C: 1200/5 AMPERES)					
EQUIPO DE PRUEBA: Digital Transformer Ratiometer, DTR Marca AEMC Mod. 8500					
PRUEBA DE CORRIENTE					
PRUEBA	CORRIENTE	LECTURA	LECTURA	PORCENTAJE DE	LECTURA
	APLICADA	CARATULA	ESPERADA	ERROR	FINAL
1-A1	3 AMP.	720 AMP.	720 AMP.	0	OK
1-B1	3 AMP.	720 AMP.	720 AMP.	0	OK
1-C1	3 AMP.	720 AMP.	720 AMP.	0	OK
1-A2	4 AMP.	960 AMP.	960 AMP.	0	OK
1-B2	4 AMP.	960 AMP.	960 AMP.	0	OK
1-C2	4 AMP.	960 AMP.	960 AMP.	0	OK
1-A3	5 AMP.	1200 AMP.	1200 AMP.	0	OK
1-B3	5 AMP.	1200AMP.	1200AMP.	0	OK
1-C3	5 AMP.	71200AMP.	71200AMP.	0	OK
PRUEBAS DE VOLTAJE					
PRUEBA	VOLTAJE	LECTURA	LECTURA	PORCENTAJE DE	LECTURA
	APLICADO	CARATULA	ESPERADA	ERROR	FINAL
V-AN	100	5500	5500	0	OK
V-BN	100	5500	5500	0	OK
V-CN	100	5500	5500	0	OK
V-AN	110	6050	6050	0	OK
V-BN	110	6050	6050	0	OK
V-CN	110	6050	6050	0	OK
V-AN	120	6600	6600	0	OK
V-BN	120	6600	6600	0	OK
V-CN	120	6600	6600	0	OK

REPORTE DE PRUEBAS A EQUIPO DE MEDICIÓN						
OBJETIVO: PRUEBAS DE VOLTAJE, CORRIENTE Y POTENCIAL PARA VALORAR EL ESTADO OPERATIVO						
COMPAÑÍA: UNIVERSIDAD NACIONAL AUTONOMA DE MEXICO						
DIRECCIÓN: SUBESTACIÓN ELÉCTRICA PRINCIPAL N° 1						
DESIGNACIÓN: ANILLO V ALIMENTADOR I (TP: 7200/120 VOLTS, T°C: 300/5 AMPERES)						
EQUIPO DE PRUEBA: Digital Transformer Ratiometer, DTR Marca AEMC Mod. 8500						
PRUEBA DE CORRIENTE						
PRUEBA	CORRIENTE	LECTURA	LECTURA	PORCENTAJE DE	LECTURA	
	APLICADA	CARATULA	ESPERADA	ERROR	FINAL	
1	3 AMP.	180 AMP.	180 AMP.	0.000	OK	
2	4 AMP.	236 AMP.	240 AMP.	-1.667	OK	
3	5 AMP.	300 AMP.	300 AMP.	0.000	OK	
PRUEBA DE VOLTAJE						
PRUEBA	VOLTAJE	LECTURA	LECTURA	PORCENTAJE DE	LECTURA	
	APLICADO	CARATULA	ESPERADA	ERROR	FINAL	

REPORTE DE PRUEBAS A EQUIPO DE MEDICIÓN						
OBJETIVO: PRUEBAS DE VOLTAJE, CORRIENTE Y POTENCIAL PARA VALORAR EL ESTADO OPERATIVO						
COMPAÑÍA: UNIVERSIDAD NACIONAL AUTONOMA DE MEXICO						
DIRECCIÓN: SUBESTACIÓN ELÉCTRICA PRINCIPAL N° 1						
DESIGNACIÓN: ANILLO V ALIMENTADOR J (TP: 7200/120 VOLTS, T°C: 300/5 AMPERES)						
EQUIPO DE PRUEBA: Digital Transformer Ratiometer, DTR Marca AEMC Mod. 8500						
PRUEBA DE CORRIENTE						
PRUEBA	CORRIENTE	LECTURA	LECTURA	PORCENTAJE DE	LECTURA	
	APLICADA	CARATULA	ESPERADA	ERROR	FINAL	
1	3 AMP.	180 AMP.	180 AMP.	0.000	OK	
2	4 AMP.	236 AMP.	240 AMP.	-1.667	OK	
3	5 AMP.	300 AMP.	300 AMP.	0.000	OK	
PRUEBA DE VOLTAJE						
PRUEBA	VOLTAJE	LECTURA	LECTURA	PORCENTAJE DE	LECTURA	
	APLICADO	CARATULA	ESPERADA	ERROR	FINAL	

REPORTE DE PRUEBAS A EQUIPO DE MEDICIÓN						
OBJETIVO: PRUEBAS DE VOLTAJE, CORRIENTE Y POTENCIAL PARA VALORAR EL ESTADO OPERATIVO						
COMPAÑÍA: UNIVERSIDAD NACIONAL AUTONOMA DE MEXICO						
DIRECCIÓN: SUBESTACIÓN ELÉCTRICA PRINCIPAL N° 1						
DESIGNACIÓN: ALIMENTADOR K (TP: 7200/120 VOLTS, T°C: 300/5 AMPERES)						
EQUIPO DE PRUEBA: Digital Transformer Ratiometer, DTR Marca AEMC Mod. 8500						
PRUEBA DE CORRIENTE						
PRUEBA	CORRIENTE	LECTURA	LECTURA	PORCENTAJE DE	LECTURA	
	APLICADA	CARATULA	ESPERADA	ERROR	FINAL	
1	3 AMP.	180 AMP.	180 AMP.	0.000	OK	
2	4 AMP.	236 AMP.	240 AMP.	-1.667	OK	
3	5 AMP.	300 AMP.	300 AMP.	0.000	OK	
PRUEBA DE VOLTAJE						
PRUEBA	VOLTAJE	LECTURA	LECTURA	PORCENTAJE DE	LECTURA	
	APLICADO	CARATULA	ESPERADA	ERROR	FINAL	
1	100	5985 VOLTS	6000 VOLTS	-0.2500	OK	
2	110	6550 VOLTS	6600 VOLTS	-0.7576	OK	
3	120	7190 VOLTS	7200 VOLTS	-0.1389	OK	

La subestación eléctrica generales nº 1 de ciudad universitaria cuenta con transformador de servicio de estación; Se conoce como servicio de estación o servicios propios al transformador que suministra el voltaje en baja tensión para Alimentación de equipos tales como: Alumbrado, resistencias calefactoras del tablero de distribución de 6.6 KV. , sistema de enfriamiento de los transformadores de potencia, cargador de baterías y equipos de intercomunicación. Se instala el servicio de estación debido a la imposibilidad de conectarse en el transformador de potencia

Los elementos más importantes que alimenta el servicio de estación podemos mencionar apertura y cierre de los interruptores de 6.6 KV., alimentación eléctrica del motor del compresor del interruptor general de 23 KV., Señalización y alarma sonora del tablero mímico

Las baterías desempeñan un papel muy importante

Ya que alimentan las protecciones y los interruptores, por eso resulta muy importante el mantenimiento de las mismas, el mantenimiento preventivo del banco de baterías consiste en: Toma de lecturas de densidad de electrolito, voltaje y temperatura, se recomienda efectuar mediciones de densidad del electrolito cuando menos una vez a la semana, ya que el voltaje que entrega la batería es una función de esta densidad, la densidad de todas las celdas varia desciende cuando la batería se descarga y aumenta con la carga. En consecuencia si conocemos la densidad de las baterías, podemos saber la cantidad de carga que existe en la batería. La temperatura y nivel de electrolito afectan la densidad; es por eso que resulta importante registrar estos datos paralelamente con la densidad.

EQUIPOS DE PROTECCIÓN

Mantenimiento preventivo a los relevadores de protección del bus de 23 KV y 6.6 KV, de acuerdo a la información vista en el capítulo uno y a las especificaciones de la norma ASA, de la subestación eléctrica principal 1.

FECHA:	23 DE JUNIO DEL 2012	MARCA:	MULTILIN
TABLERO:		MODELO:	750-P5-G5-S5-LO-A20-R-E
SECCIÓN:	ACOMETIDA 23 KV	NO. DE SERIE:	B2781313
IDENTIFICACIÓN:	INTERRUPTOR PRINCIPAL EN ACEITE (23 KV)	TC'S:	FASE 400/5; GROUND 400/5

RESULTADO DE PRUEBAS

PRUEBA DE ANSI 51

Fase	Pick-up X CT	Curva	Dial	Múltiplo	Corriente Aplicada	Corriente Simulada	Tiempo de Curva en Seg.	Tiempo de Prueba en Seg.
A	0.80	VI	4.20	2.0	8.00	640.00	5.566	5.723
B								5.608
C								5.507
A	0.80	VI	4.20	3.0	12.00	960.00	2.255	2.270
B								2.285
C								2.246

PRUEBA DE ANSI 50

Fase	Pick-Up X CT	Delay Seg.	Corriente Aplicada	Corriente Simulada.	Tiempo de Curva en Seg.	Tiempo de Prueba en Seg.
A	8.50	0.00	42.50	3400.00	Instantáneo	0.040
B						0.049
C						0.053

PRUEBA DE ANSI 51G

Fase	Pick-up X CT	Curva	Dial	Múltiplo	Corriente Aplicada	Corriente Simulada	Tiempo de Curva en seg.	Tiempo de Prueba en Seg.
G	0.20	VI	1.60	2.0	2.00	160.00	2.120	2.227
G	0.20	VI	1.60	3.0	3.00	240.00	0.859	0.872

PRUEBA DE ANSI 50G

Fase	Pick-Up X CT	Delay seg.	Corriente Aplicada	Corriente Simulada.	Tiempo de Curva en Seg.	Tiempo de Prueba en Seg.
G	10.00	0.00	50.00	4000.00	Instantáneo	0.078

PRUEBA DE ANSI 27

Fase	Pick-Up X PT	Delay seg.	Voltaje Aplicado	Voltaje Simulado.	Tiempo de Curva en Seg.	Tiempo de Prueba en Seg.
A,B,C	0.80	10.00	101.60	18388.99	10.00	10.138

AJUSTES Y OBSERVACIONES

<p>AJUSTES:</p> <p>FASE GROUND 51 TOC 51 GTOC Pick up: 0.80 X Pick up: 0.20 X CT CT Curva: VI Curva: VI Dial: 4.20 Dial: 1.60 50 IOC 50 GIOC Pick up: 8.50 X Pick up: 10.00 X CT CT Delay: 0.00 Seg. Delay: 0.00 Seg.</p>	<p>- Las pruebas se realizaron con los ajustes de operación.</p>
---	--

FECHA:	23 DE JUNIO DEL 2012	MARCA:	SEL
TABLERO:	DE DISTRIBUCIÓN 6,600 VOLTS SUBESTACIÓN 1	MODELO:	0551001X531X
SECCIÓN:	NO. 2	NO. DE SERIE:	2008085287
IDENTIFICACIÓN:	ANILLO "I" ALIMENTADOR "A"	TC'S:	300/5

PRUEBA DE ANSI 51

Fase	Pick-up X CTR	Curva	Dial	Múltiplo	Corriente Aplicada	Corriente Simulada	Tiempo de Curva en Seg.	Tiempo de Prueba en Seg.
A	4.00	U3	1.50	2.0	8.00	480.00	2.084	2.125
B								2.162
C								2.142
A	4.00	U3	1.50	3.0	12.00	720.00	0.872	0.887
B								0.892
C								0.890

PRUEBA DE ANSI 50

Fase	Pick-Up X CTR	Delay Seg.	Corriente Aplicada	Corriente Simulada.	Tiempo de Curva en Seg.	Tiempo de Prueba en Seg.
A	20.00	0.00	20.00	1200.00	Instantáneo	0.029
B						0.026
C						0.024

PRUEBA DE ANSI 51G

Fase	Pick-up X CTR	Curva	Dial	Múltiplo	Corriente Aplicada	Corriente Simulada	Tiempo de Curva en Seg.	Tiempo de Prueba en Seg.
G	0.50	U3	1.50	2.0	1.00	60.00	2.084	2.167
G	0.50	U3	1.50	3.0	1.50	90.00	0.872	0.910

PRUEBA DE ANSI 50G

Fase	Pick-Up X CTR	Delay Seg.	Corriente Aplicada	Corriente Simulada.	Tiempo de Curva en Seg.	Tiempo de Prueba en Seg.
G	20.00	0.00	20.00	1200.00	Instantáneo	0.035

AJUSTES Y OBSERVACIONES

<p>AJUSTES:</p> <p>FASE GROUND</p> <p>51P1T 51G1T</p> <p>Pick up: 4.0 Amp. Pick up: 0.5 Amp.</p> <p>Curva: U3 Curva: U3</p> <p>Dial: 1.50 Dial: 1.50</p> <p>50P1 50G1</p> <p>Pick up: 20.0 Pick up: 20.0</p> <p>Amp. Amp.</p> <p>Delay: 0.00 Seg. Delay: 0.00 Seg.</p>	- Las pruebas se realizaron con los ajustes de operación.
---	---

FECHA:	23 DE JUNIO DEL 2012	MARCA:	SEL
TABLERO:	DE DISTRIBUCIÓN 6,600 VOLTS SUBESTACIÓN 1	MODELO:	0551001X531X
SECCIÓN:	NO. 3	NO. DE SERIE:	2008085291
IDENTIFICACIÓN:	ANILLO "I" ALIMENTADOR "B"	TC'S:	300/5

PRUEBA DE ANSI 51

Fase	Pick-up X CTR	Curva	Dial	Múltiplo	Corriente Aplicada	Corriente Simulada	Tiempo de Curva en Seg.	Tiempo de Prueba en Seg.
A	4.00	U3	1.50	2.0	8.00	480.00	2.084	2.213
B								2.186
C								2.192
A	4.00	U3	1.50	3.0	12.00	720.00	0.872	0.917
B								0.895
C								0.892

PRUEBA DE ANSI 50

Fase	Pick-Up X CTR	Delay Seg.	Corriente Aplicada	Corriente Simulada.	Tiempo de Curva en Seg.	Tiempo de Prueba en Seg.
A	10.00	0.00	10.00	600.00	Instantáneo	0.031
B						0.030
C						0.036

PRUEBA DE ANSI 51G

Fase	Pick-up X CTR	Curva	Dial	Múltiplo	Corriente Aplicada	Corriente Simulada	Tiempo de Curva en Seg.	Tiempo de Prueba en Seg.
G	0.50	U3	1.50	2.0	1.00	60.00	2.084	2.117
G	0.50	U3	1.50	3.0	1.50	90.00	0.872	0.895

PRUEBA DE ANSI 50G

Fase	Pick-Up X CTR	Delay Seg.	Corriente Aplicada	Corriente Simulada.	Tiempo de Curva en Seg.	Tiempo de Prueba en Seg.
G	10.00	0.00	10.00	600.00	Instantáneo	0.033

AJUSTES Y OBSERVACIONES

AJUSTES:		
FASE	GROUND	- Las pruebas se realizaron con los ajustes de operación.
51P1T	51G1T	
Pick up: 4.0 Amp.	Pick up: 0.5 Amp.	
Curva: U3	Curva: U3	
Dial: 1.50	Dial: 1.50	
50P1	50G1	
Pick up: 10.0 Amp.	Pick up: 10.0 Amp.	
Delay: 0.00 Seg.	Delay: 0.00 Seg.	

FECHA:	23 DE JUNIO DEL 2012	MARCA:	SEL
TABLERO:	DE DISTRIBUCIÓN 6,600 VOLTS SUBESTACIÓN 1	MODELO:	0551001X531X
SECCIÓN:	NO. 4	NO. DE SERIE:	2008085279
IDENTIFICACIÓN:	ANILLO "II" ALIMENTADOR "C"	TC'S:	300/5

RESULTADO DE PRUEBAS

PRUEBA DE ANSI 51

Fase	Pick-up X CTR	Curva	Dial	Múltiplo	Corriente Aplicada	Corriente Simulada	Tiempo de Curva en Seg.	Tiempo de Prueba en Seg.
A	4.00	U3	1.50	2.0	8.00	480.00	2.084	2.132
B								2.125
C								2.145
A	4.00	U3	1.50	3.0	12.00	720.00	0.872	0.917
B								0.915
C								0.896

PRUEBA DE ANSI 50

Fase	Pick-Up X CTR	Delay Seg.	Corriente Aplicada	Corriente Simulada.	Tiempo de Curva en Seg.	Tiempo de Prueba en Seg.
A	10.00	0.00	10.00	600.00	Instantáneo	0.025
B						0.024
C						0.027

PRUEBA DE ANSI 51G

Fase	Pick-up X CTR	Curva	Dial	Múltiplo	Corriente Aplicada	Corriente Simulada	Tiempo de Curva en Seg.	Tiempo de Prueba en Seg.
G	0.50	U3	1.50	2.0	1.00	60.00	2.084	2.167
G	0.50	U3	1.50	3.0	1.50	90.00	0.872	0.923

PRUEBA DE ANSI 50G

Fase	Pick-Up X CTR	Delay Seg.	Corriente Aplicada	Corriente Simulada.	Tiempo de Curva en Seg.	Tiempo de Prueba en Seg.
G	10.00	0.00	10.00	600.00	Instantáneo	0.031

AJUSTES Y OBSERVACIONES

AJUSTES:		
FASE	GROUND	- Las pruebas se realizaron con los ajustes de operación.
51P1T	51G1T	
Pick up: 4.0 Amp.	Pick up: 0.5 Amp.	
Curva: U3	Curva: U3	
Dial: 1.50	Dial: 1.50	
50P1	50G1	
Pick up: 10.0 Amp.	Pick up: 10.0 Amp.	
Delay: 0.00 Seg.	Delay: 0.00 Seg.	

FECHA:	23 DE JUNIO DEL 2012	MARCA:	SEL
TABLERO:	INTERRUPTOR DE 6.6 KV DEL TRANSFORMADOR	MODELO:	0587001X531
SECCIÓN:	NO. 5	NO. DE SERIE:	2008085301
IDENTIFICACIÓN:	BANCO NO. I	TC'S:	W1 200/5; W2 600/5

RESULTADO DE PRUEBAS

PRUEBA DE ANSI 51 W2

Fase	Pick-up X CTR	Curva	Dial	Múltiplo	Corriente Aplicada	Corriente Simulada	Tiempo de Curva en Seg.	Tiempo de Prueba en Seg.
A	12.50	U3	1.80	2.0	25.50	3060.00	2.501	2.546
B								2.561
C								2.553
A	12.50	U3	1.80	3.0	37.50	4500.00	1.046	1.175
B								1.169
C								1.181

PRUEBA DE ANSI 50 W2

Fase	Pick-Up X CTR	Delay Cyc	Corriente Aplicada	Corriente Simulada.	Tiempo de Curva en Seg.	Tiempo de Prueba en Seg.
A	72.00	2.00	72.00	8640.00	0.033	0.052
B						0.051
C						0.056

PRUEBA DE ANSI 87 LADO PRIMARIO

Fase	Pick-Up PU (TAP)	SLOPE 1 %	SLOPE 2 %	Corriente de Operación Esperada	Corriente de Operación	Resultado de Pruebas
A	0.5	40.0	60.0	2.950	3.068	OK
B					3.046	
C					3.056	

PRUEBA DE ANSI 87 INSTANTANEO LADO PRIMARIO

Fase	Pick-Up PU (TAP)	SLOPE 1 %	SLOPE 2 %	Corriente de Operación Esperada	Corriente de Operación	Resultado de Pruebas
A	13.0	-----	-----	76.70	77.625	OK
B					77.169	
C					77.854	

PRUEBA DE ANSI 87 LADO SECUNDARIO

Fase	Pick-Up PU (TAP)	SLOPE 1 %	SLOPE 2 %	Corriente de Operación Esperada	Corriente de Operación	Resultado de Pruebas
A	0.5	40.0	60.0	5.935	6.154	OK
B					6.194	
C					6.167	

PRUEBA DE ANSI 87 INSTANTANEO LADO SECUNDARIO

Fase	Pick-Up PU (TAP)	SLOPE 1 %	SLOPE 2 %	Corriente de Operación Esperada	Corriente de Operación	Resultado de Pruebas
A					156.123	
B	13.0	-----	-----	154.31	156.215	OK
C					156.164	

AJUSTES

GENERAL DATA		WINDING 1 OVERCURRENT ELEMENT	
MVA:	9.4	50P1P:	OFF
		50P1D:	-----
VWDG1:	23 KV	51P1P:	OFF
VWDG2:	6.6 KV	51P1C:	-----
		51P1TD:	-----
TRCON:	DABY	WINDING 2 OVERCURRENT ELEMENT	
CTCON:	YDAB	50P2P:	72.0 Amp
CTR1:	40	50P2D:	2 Cyc
CTR2:	120	51P2P:	12.5 Amp
TAP1:	5.90	51P2C:	U3
TAP2:	11.87	51P2TD:	1.80
		DIFFERENTIAL ELEMENTS	
		087P:	0.5 PU (TAP)
		SLP1:	40%
		SLP2:	60%
		IRS1:	5.0 TAP
		U87P:	13.0 PU (TAP)

OBSERVACIONES

- Las pruebas se realizaron con los ajustes de operación.					

FECHA:	23 DE JUNIO DEL 2012	MARCA:	SEL
TABLERO:	DE DISTRIBUCIÓN 6,600 VOLTS SUBESTACIÓN 1	MODELO:	0551001X531X
SECCIÓN:	NO. 6	NO. DE SERIE:	2008085280
IDENTIFICACIÓN:	ANILLO "II" ALIMENTADOR "D"	TC'S:	300/5

RESULTADO DE PRUEBAS

PRUEBA DE ANSI 51

Fase	Pick-up X CTR	Curva	Dial	Múltiplo	Corriente Aplicada	Corriente Simulada	Tiempo de Curva en Seg.	Tiempo de Prueba en Seg.
A	4.00	U3	1.50	2.0	8.00	480.00	2.084	2.123
B								2.120
C								2.095
A	4.00	U3	1.50	3.0	12.00	720.00	0.872	0.915
B								0.893
C								0.899

PRUEBA DE ANSI 50

Fase	Pick-Up X CTR	Delay seg.	Corriente Aplicada	Corriente Simulada.	Tiempo de Curva en Seg.	Tiempo de Prueba en Seg.
A	10.00	0.00	10.00	600.00	Instantáneo	0.021
B						0.022
C						0.022

PRUEBA DE ANSI 51G

Fase	Pick-up X CTR	Curva	Dial	Múltiplo	Corriente Aplicada	Corriente Simulada	Tiempo de Curva en Seg.	Tiempo de Prueba en Seg.
G	0.50	U3	1.50	2.0	1.00	60.00	2.084	2.020
G	0.50	U3	1.50	3.0	1.50	90.00	0.872	0.930

PRUEBA DE ANSI 50G

Fase	Pick-Up X CTR	Delay Seg.	Corriente Aplicada	Corriente Simulada.	Tiempo de Curva en Seg.	Tiempo de Prueba en Seg.
G	5.00	0.00	5.00	300.00	Instantáneo	0.022

AJUSTES Y OBSERVACIONES

AJUSTES:					
FASE	GROUND	- Las pruebas se realizaron con los ajustes de operación.			
51P1T	51G1T				
Pick up: 4.0 Amp.	Pick up: 0.5 Amp.				
Curva: U3	Curva: U3				
Dial: 1.50	Dial: 1.50				
50P1	50G1				
Pick up: 10.0 Amp.	Pick up: 5.0 Amp.				
Delay: 0.00 Seg.	Delay: 0.00 Seg.				

FECHA:	23 DE JUNIO DEL 2012	MARCA:	SEL
TABLERO:	DE DISTRIBUCIÓN 6,600 VOLTS SUBESTACIÓN 1	MODELO:	0551001X531X
SECCIÓN:	NO. 7	NO. DE SERIE:	2008085289
IDENTIFICACIÓN:	ANILLO "III" ALIMENTADOR "E"	TC'S:	200/5

RESULTADO DE PRUEBAS

PRUEBA DE ANSI 51

Fase	Pick-up X CTR	Curva	Dial	Múltiplo	Corriente Aplicada	Corriente Simulada	Tiempo de Curva en Seg.	Tiempo de Prueba en Seg.
A	4.00	U3	3.00	2.0	8.00	320.00	4.169	4.207
B								4.219
C								4.073
A	4.00	U3	3.00	3.0	12.00	480.00	1.744	1.919
B								1.755
C								1.731

PRUEBA DE ANSI 50

Fase	Pick-Up X CTR	Delay Seg.	Corriente Aplicada	Corriente Simulada.	Tiempo de Curva en Seg.	Tiempo de Prueba en Seg.
A	40.00	0.00	40.00	1600.00	Instantáneo	0.025
B						0.026
C						0.023

PRUEBA DE ANSI 51G

Fase	Pick-up X CTR	Curva	Dial	Múltiplo	Corriente Aplicada	Corriente Simulada	Tiempo de Curva en Seg.	Tiempo de Prueba en Seg.
G	0.80	U3	1.50	2.0	1.60	64.00	2.084	2.077
G	0.80	U3	1.50	3.0	2.40	93.00	0.872	0.888

PRUEBA DE ANSI 50G

Fase	Pick-Up X CTR	Delay Seg.	Corriente Aplicada	Corriente Simulada.	Tiempo de Curva en Seg.	Tiempo de Prueba en Seg.
G	20.00	0.00	20.00	800.00	Instantáneo	0.027

AJUSTES Y OBSERVACIONES

AJUSTES:		
FASE	GROUND	- Las pruebas se realizaron con los ajustes de operación.
51P1T	51G1T	
Pick up: 4.0 Amp.	Pick up: 0.8 Amp.	
Curva: U3	Curva: U3	
Dial: 3.00	Dial: 1.50	
50P1	50G1	
Pick up: 40.0 Amp.	Pick up: 20.0 Amp.	
Delay: 0.00 Seg.	Delay: 0.00 Seg.	

FECHA:	23 DE JUNIO DEL 2012	MARCA:	SEL
TABLERO:	DE DISTRIBUCIÓN 6,600 VOLTS SUBESTACIÓN 1	MODELO:	0551001X531X
SECCIÓN:	NO. 7	NO. DE SERIE:	2008085299
IDENTIFICACIÓN:	ANILLO "III" ALIMENTADOR "F"	TC'S:	200/5

PRUEBA DE ANSI 51

Fase	Pick-up X CTR	Curva	Dial	Múltiplo	Corriente Aplicada	Corriente Simulada	Tiempo de Curva en Seg.	Tiempo de Prueba en Seg.
A	4.00	U3	2.30	2.0	8.00	320.00	3.196	3.685
B								3.237
C								3.123
A	4.00	U3	2.30	3.0	12.00	480.00	1.337	1.459
B								1.380
C								1.362

PRUEBA DE ANSI 50

Fase	Pick-Up X CTR	Delay Seg.	Corriente Aplicada	Corriente Simulada.	Tiempo de Curva en Seg.	Tiempo de Prueba en Seg.
A	20.00	0.00	20.00	800.00	Instantáneo	0.056
B						0.039
C						0.026

PRUEBA DE ANSI 51G

Fase	Pick-up X CTR	Curva	Dial	Múltiplo	Corriente Aplicada	Corriente Simulada	Tiempo de Curva en Seg.	Tiempo de Prueba en Seg.
G	0.50	U3	1.50	2.0	1.00	40.00	2.084	2.130
G	0.50	U3	1.50	3.0	1.50	60.00	0.872	0.807

PRUEBA DE ANSI 50G

Fase	Pick-Up X CTR	Delay Seg.	Corriente Aplicada	Corriente Simulada.	Tiempo de Curva en Seg.	Tiempo de Prueba en Seg.
G	10.00	0.00	10.00	400.00	Instantáneo	0.060

AJUSTES Y OBSERVACIONES

AJUSTES:		
FASE	GROUND	- Las pruebas se realizaron con los ajustes de operación.
51P1T	51G1T	
Pick up: 4.0 Amp.	Pick up: 0.5 Amp.	
Curva: U3	Curva: U3	
Dial: 2.30	Dial: 1.50	
50P1	50G1	
Pick up: 20.0 Amp.	Pick up: 10.0 Amp.	
Delay: 0.00 Seg.	Delay: 0.00 Seg.	

FECHA:	23 DE JUNIO DEL 2012	MARCA:	SEL
TABLERO:	DE DISTRIBUCIÓN 6,600 VOLTS SUBESTACIÓN 1	MODELO:	0551001X531X
SECCIÓN:	NO. 10	NO. DE SERIE:	2008085290
IDENTIFICACIÓN:	ENLACE RECTORÍA	TC'S:	600/5

RESULTADO DE PRUEBAS

Fase	Pick-up X CTR	Curva	Dial	Múltiplo	Corriente Aplicada	Corriente Simulada	Tiempo de Curva en Seg.	Tiempo de Prueba en Seg.
A	4.00	U3	1.50	2.0	8.00	960.00	2.084	2.132
B								2.128
C								2.152
A	4.00	U3	1.50	3.0	12.00	1440.00	0.872	0.878
B								0.884
C								0.891

PRUEBA DE ANSI 50

Fase	Pick-Up X CTR	Delay Seg.	Corriente Aplicada	Corriente Simulada.	Tiempo de Curva en Seg.	Tiempo de Prueba en Seg.
A	30.00	0.00	30.00	3600.00	Instantáneo	0.023
B						0.024
C						0.025

PRUEBA DE ANSI 51G

Fase	Pick-up X CTR	Curva	Dial	Múltiplo	Corriente Aplicada	Corriente Simulada	Tiempo de Curva en Seg.	Tiempo de Prueba en Seg.
G	0.50	U3	1.50	2.0	1.00	120.00	2.084	2.206
G	0.50	U3	1.50	3.0	1.50	180.00	0.872	0.921

PRUEBA DE ANSI 50G

Fase	Pick-Up X CTR	Delay Seg.	Corriente Aplicada	Corriente Simulada.	Tiempo de Curva en Seg.	Tiempo de Prueba en Seg.
G	20.50	0.00	20.50	2460.00	Instantáneo	0.023

AJUSTES Y OBSERVACIONES

AJUSTES:		
FASE	GROUND	- Las pruebas se realizaron con los ajustes de operación.
51P1T	51G1T	
Pick up: 4.0 Amp.	Pick up: 0.5 Amp.	
Curva: U3	Curva: U3	
Dial: 1.50	Dial: 1.50	
50P1	50G1	
Pick up: 30.0 Amp.	Pick up: 20.5 Amp.	
Delay: 0.00 Seg.	Delay: 0.00 Seg.	

FECHA:	23 DE JUNIO DEL 2012	MARCA:	SEL
TABLERO:	DE DISTRIBUCIÓN 6,600 VOLTS SUBESTACIÓN 1	MODELO:	0551001X531X
SECCIÓN:	NO. 12	NO. DE SERIE:	2008085288
IDENTIFICACIÓN:	ANILLO "IV" ALIMENTADOR "G"	TC'S:	300/5

RESULTADO DE PRUEBAS

PRUEBA DE ANSI 51

Fase	Pick-up X CTR	Curva	Dial	Múltiplo	Corriente Aplicada	Corriente Simulada	Tiempo de Curva en Seg.	Tiempo de Prueba en Seg.
A	4.00	U3	3.00	2.0	8.00	480.00	4.169	4.590
B								4.231
C								4.028
A	4.00	U3	3.00	3.0	12.00	720.00	1.744	1.889
B								1.759
C								1.732

PRUEBA DE ANSI 50

Fase	Pick-Up X CTR	Delay Seg.	Corriente Aplicada	Corriente Simulada.	Tiempo de Curva en Seg.	Tiempo de Prueba en Seg.
A	40.00	0.00	40.00	2400.00	Instantáneo	0.025
B						0.024
C						0.025

PRUEBA DE ANSI 51G

Fase	Pick-up X CTR	Curva	Dial	Múltiplo	Corriente Aplicada	Corriente Simulada	Tiempo de Curva en Seg.	Tiempo de Prueba en Seg.
G	0.50	U3	2.30	2.0	1.00	60.00	3.196	3.225
G	0.50	U3	2.30	3.0	1.50	90.00	1.337	1.393

PRUEBA DE ANSI 50G

Fase	Pick-Up X CTR	Delay Seg.	Corriente Aplicada	Corriente Simulada.	Tiempo de Curva en Seg.	Tiempo de Prueba en Seg.
G	40.00	0.00	40.00	2400.00	Instantáneo	0.035

AJUSTES Y OBSERVACIONES

<p align="center">AJUSTES:</p> <table> <tr> <td>FASE</td> <td>GROUND</td> </tr> <tr> <td>51P1T</td> <td>51G1T</td> </tr> <tr> <td>Pick up: 4.0 Amp.</td> <td>Pick up: 0.5 Amp.</td> </tr> <tr> <td>Curva: U3</td> <td>Curva: U3</td> </tr> <tr> <td>Dial: 3.00</td> <td>Dial: 2.30</td> </tr> <tr> <td>50P1</td> <td>50G1</td> </tr> <tr> <td>Pick up: 40.0 Amp.</td> <td>Pick up: 40.0 Amp.</td> </tr> <tr> <td>Delay: 0.00 Seg.</td> <td>Delay: 0.00 Seg.</td> </tr> </table>	FASE	GROUND	51P1T	51G1T	Pick up: 4.0 Amp.	Pick up: 0.5 Amp.	Curva: U3	Curva: U3	Dial: 3.00	Dial: 2.30	50P1	50G1	Pick up: 40.0 Amp.	Pick up: 40.0 Amp.	Delay: 0.00 Seg.	Delay: 0.00 Seg.	- Las pruebas se realizaron con los ajustes de operación.
FASE	GROUND																
51P1T	51G1T																
Pick up: 4.0 Amp.	Pick up: 0.5 Amp.																
Curva: U3	Curva: U3																
Dial: 3.00	Dial: 2.30																
50P1	50G1																
Pick up: 40.0 Amp.	Pick up: 40.0 Amp.																
Delay: 0.00 Seg.	Delay: 0.00 Seg.																

FECHA:	23 DE JUNIO DEL 2012	MARCA:	SEL
TABLERO:	DE DISTRIBUCIÓN 6,600 VOLTS SUBESTACIÓN 1	MODELO:	0551001X531X
SECCIÓN:	NO. 13	NO. DE SERIE:	2008085285
IDENTIFICACIÓN:	ANILLO "IV" ALIMENTADOR "H"	TC'S:	300/5

RESULTADO DE PRUEBAS

Fase	Pick-up X CTR	Curva	Dial	Múltiplo	Corriente Aplicada	Corriente Simulada	Tiempo de Curva en Seg.	Tiempo de Prueba en Seg.
A	4.00	U3	2.30	2.0	8.00	480.00	3.196	3.563
B								3.222
C								3.105
A	4.00	U3	2.30	3.0	12.00	720.00	1.337	1.470
B								1.347
C								1.326

PRUEBA DE ANSI 50

Fase	Pick-Up X CTR	Delay Seg.	Corriente Aplicada	Corriente Simulada.	Tiempo de Curva en Seg.	Tiempo de Prueba en Seg.
A	30.00	0.00	30.00	1800.00	Instantáneo	0.021
B						0.025
C						0.022

PRUEBA DE ANSI 51G

Fase	Pick-up X CTR	Curva	Dial	Múltiplo	Corriente Aplicada	Corriente Simulada	Tiempo de Curva en Seg.	Tiempo de Prueba en Seg.
G	0.50	U3	1.50	2.0	1.00	60.00	2.084	2.152
G	0.50	U3	1.50	3.0	1.50	90.00	0.872	0.924

PRUEBA DE ANSI 50G

Fase	Pick-Up X CTR	Delay Seg.	Corriente Aplicada	Corriente Simulada.	Tiempo de Curva en Seg.	Tiempo de Prueba en Seg.
G	20.00	0.00	20.00	1200.00	Instantáneo	0.026

AJUSTES Y OBSERVACIONES

AJUSTES:		
FASE	GROUND	- Las pruebas se realizaron con los ajustes de operación.
51P1T	51G1T	
Pick up: 4.0 Amp.	Pick up: 0.5 Amp.	
Curva: U3	Curva: U3	
Dial: 2.30	Dial: 1.50	
50P1	50G1	
Pick up: 30.0 Amp.	Pick up: 20.0 Amp.	
Delay: 0.00 Seg.	Delay: 0.00 Seg.	

FECHA:	23 DE JUNIO DEL 2012	MARCA:	SEL
TABLERO:	INTERRUPTOR DE 6.6 KV DEL TRANSFORMADOR	MODELO:	0587001X531
SECCIÓN:	NO. 15	NO. DE SERIE:	2008085302
IDENTIFICACIÓN:	BANCO NO. II	TC'S:	W1 200/5; W2 600/5

RESULTADO DE PRUEBAS

PRUEBA DE ANSI 51 W2

Fase	Pick-up X CTR	Curva	Dial	Múltiplo	Corriente Aplicada	Corriente Simulada	Tiempo de Curva en Seg.	Tiempo de Prueba en Seg.
A	12.50	U3	1.80	2.0	25.50	3060.00	2.501	2.538
B								2.559
C								2.561
A	12.50	U3	1.80	3.0	37.50	4500.00	1.046	1.169
B								1.173
C								1.177

PRUEBA DE ANSI 50 W2

Fase	Pick-Up X CTR	Delay Cyc	Corriente Aplicada	Corriente Simulada.	Tiempo de Curva en Seg.	Tiempo de Prueba en Seg.
A	72.00	2.00	72.00	8640.00	0.033	0.049
B						0.059
C						0.053

PRUEBA DE ANSI 87 LADO PRIMARIO

Fase	Pick-Up PU (TAP)	SLOPE 1 %	SLOPE 2 %	Corriente de Operación Esperada	Corriente de Operación	Resultado de Pruebas
A	0.5	40.0	60.0	2.950	3.017	OK
B					3.022	
C					3.026	

PRUEBA DE ANSI 87 INSTANTANEO LADO PRIMARIO

Fase	Pick-Up PU (TAP)	SLOPE 1 %	SLOPE 2 %	Corriente de Operación Esperada	Corriente de Operación	Resultado de Pruebas
A	13.0	-----	-----	76.70	77.498	OK
B					77.493	
C					77.581	

PRUEBA DE ANSI 87 LADO SECUNDARIO

Fase	Pick-Up PU (TAP)	SLOPE 1 %	SLOPE 2 %	Corriente de Operación Esperada	Corriente de Operación	Resultado de Pruebas
A	0.5	40.0	60.0	5.935	6.126	OK
B					6.137	
C					6.118	

PRUEBA DE ANSI 87 INSTANTANEO LADO SECUNDARIO

Fase	Pick-Up PU (TAP)	SLOPE 1 %	SLOPE 2 %	Corriente de Operación Esperada	Corriente de Operación	Resultado de Pruebas
A	13.0	-----	-----	154.31	156.243	OK
B					156.254	
C					156.218	

AJUSTES

GENERAL DATA		WINDING 1 OVERCURRENT ELEMENT	
MVA:	9.4	50P1P:	OFF
		50P1D:	-----
VWDG1:	23 KV	51P1P:	OFF
VWDG2:	6.6 KV	51P1C:	-----
		51P1TD:	-----
TRCON:	DABY		
CTCON:	YDAB	WINDING 2 OVERCURRENT ELEMENT	
		50P2P:	72.0 Amp
CTR1:	40	50P2D:	2 Cyc
CTR2:	120		
TAP1:	5.90	51P2P:	12.5 Amp
TAP2:	11.87	51P2C:	U3
		51P2TD:	1.80
		DIFFERENTIAL ELEMENTS	
		087P:	0.5 PU (TAP)
		SLP1:	40%
		SLP2:	60%
		IRS1:	5.0 TAP
		U87P:	13.0 PU (TAP)

OBSERVACIONES

- Las pruebas se realizaron con los ajustes de operación.

FECHA:	23 DE JUNIO DEL 2012	MARCA:	SEL
TABLERO:	DE DISTRIBUCIÓN 6,600 VOLTS SUBESTACIÓN 1	MODELO:	0551001X531X
SECCIÓN:	NO. 16	NO. DE SERIE:	2008085286
IDENTIFICACIÓN:	ANILLO "V" ALIMENTADOR "J"	TC'S:	300/5

RESULTADO DE PRUEBAS

PRUEBA DE ANSI 51

Fase	Pick-up X CTR	Curva	Dial	Múltiplo	Corriente Aplicada	Corriente Simulada	Tiempo de Curva en Seg.	Tiempo de Prueba en Seg.
A	4.00	U3	1.50	2.0	8.00	480.00	2.084	2.327
B								2.127
C								2.066
A	4.00	U3	1.50	3.0	12.00	720.00	0.872	0.956
B								0.881
C								0.867

PRUEBA DE ANSI 50

Fase	Pick-Up X CTR	Delay Seg.	Corriente Aplicada	Corriente Simulada.	Tiempo de Curva en Seg.	Tiempo de Prueba en Seg.
A	40.00	0.00	40.00	2400.00	Instantáneo	0.026
B						0.023
C						0.021

PRUEBA DE ANSI 51G

Fase	Pick-up X CTR	Curva	Dial	Múltiplo	Corriente Aplicada	Corriente Simulada	Tiempo de Curva en Seg.	Tiempo de Prueba en Seg.
G	1.00	U3	1.50	2.0	2.00	120.00	2.084	2.229
G	1.00	U3	1.50	3.0	3.00	180.00	0.872	0.912

PRUEBA DE ANSI 50G

Fase	Pick-Up X CTR	Delay Seg.	Corriente Aplicada	Corriente Simulada.	Tiempo de Curva en Seg.	Tiempo de Prueba en Seg.
G	20.00	0.00	20.00	1200.00	Instantáneo	0.069

AJUSTES Y OBSERVACIONES

<p>AJUSTES:</p> <table style="width: 100%;"> <tr> <td style="width: 50%;"> FASE 51P1T Pick up: 4.0 Amp. Curva: U3 Dial: 1.50 50P1 Pick up: 40.0 Amp. Delay: 0.00 Seg. </td> <td style="width: 50%;"> GROUND 51G1T Pick up: 1.0 Amp. Curva: U3 Dial: 1.50 50G1 Pick up: 20.0 Amp. Delay: 0.00 Seg. </td> </tr> </table>	FASE 51P1T Pick up: 4.0 Amp. Curva: U3 Dial: 1.50 50P1 Pick up: 40.0 Amp. Delay: 0.00 Seg.	GROUND 51G1T Pick up: 1.0 Amp. Curva: U3 Dial: 1.50 50G1 Pick up: 20.0 Amp. Delay: 0.00 Seg.	<p>- Las pruebas se realizaron con los ajustes de operación.</p>
FASE 51P1T Pick up: 4.0 Amp. Curva: U3 Dial: 1.50 50P1 Pick up: 40.0 Amp. Delay: 0.00 Seg.	GROUND 51G1T Pick up: 1.0 Amp. Curva: U3 Dial: 1.50 50G1 Pick up: 20.0 Amp. Delay: 0.00 Seg.		

FECHA:	23 DE JUNIO DEL 2012	MARCA:	SEL
TABLERO:	DE DISTRIBUCIÓN 6,600 VOLTS SUBESTACIÓN 1	MODELO:	0551001X531X
SECCIÓN:	NO. 17	NO. DE SERIE:	2008085281
IDENTIFICACIÓN:	ANILLO "V" ALIMENTADOR "J"	TC'S:	300/5

RESULTADO DE PRUEBAS

PRUEBA DE ANSI 51

Fase	Pick-up X CTR	Curva	Dial	Múltiplo	Corriente Aplicada	Corriente Simulada	Tiempo de Curva en Seg.	Tiempo de Prueba en Seg.
A	4.00	U3	1.50	2.0	8.00	480.00	2.084	2.462
B								2.115
C								2.071
A	4.00	U3	1.50	3.0	12.00	720.00	0.872	0.962
B								0.880
C								0.872

PRUEBA DE ANSI 50

Fase	Pick-Up X CTR	Delay Seg.	Corriente Aplicada	Corriente Simulada.	Tiempo de Curva en Seg.	Tiempo de Prueba en Seg.
A	40.00	0.00	40.00	2400.00	Instantáneo	0.024
B						0.035
C						0.026

PRUEBA DE ANSI 51G

Fase	Pick-up X CTR	Curva	Dial	Múltiplo	Corriente Aplicada	Corriente Simulada	Tiempo de Curva en Seg.	Tiempo de Prueba en Seg.
G	0.50	U3	1.50	2.0	1.00	60.00	2.084	2.108
G	0.50	U3	1.50	3.0	1.50	90.00	0.872	0.886

PRUEBA DE ANSI 50G

Fase	Pick-Up X CTR	Delay Seg.	Corriente Aplicada	Corriente Simulada.	Tiempo de Curva en Seg.	Tiempo de Prueba en Seg.
G	20.00	0.00	20.00	1200.00	Instantáneo	0.027

AJUSTES Y OBSERVACIONES

<p>AJUSTES:</p> <p>FASE GROUND</p> <p>51P1T 51G1T</p> <p>Pick up: 4.0 Amp. Pick up: 0.5 Amp.</p> <p>Curva: U3 Curva: U3</p> <p>Dial: 1.50 Dial: 1.50</p> <p>50P1 50G1</p> <p>Pick up: 40.0 Pick up: 20.0</p> <p>Amp. Amp.</p> <p>Delay: 0.00 Seg. Delay: 0.00 Seg.</p>	- Las pruebas se realizaron con los ajustes de operación.
---	---

FECHA:	23 DE JUNIO DEL 2012	MARCA:	SEL
TABLERO:	DE DISTRIBUCIÓN 6,600 VOLTS SUBESTACIÓN 1	MODELO:	0551001X531X
SECCIÓN:	NO. 18	NO. DE SERIE:	2008085284
IDENTIFICACIÓN:	ALIMENTADOR "K"	TC'S:	300/5

RESULTADO DE PRUEBAS

PRUEBA DE ANSI 51

Fase	Pick-up X CTR	Curva	Dial	Múltiplo	Corriente Aplicada	Corriente Simulada	Tiempo de Curva en Seg.	Tiempo de Prueba en Seg.
A	4.00	U3	1.50	2.0	8.00	480.00	2.084	2.141
B								2.103
C								2.077
A	4.00	U3	1.50	3.0	12.00	720.00	0.872	0.894
B								0.874
C								0.874

PRUEBA DE ANSI 50

Fase	Pick-Up X CTR	Delay Seg.	Corriente Aplicada	Corriente Simulada.	Tiempo de Curva en Seg.	Tiempo de Prueba en Seg.
A	15.00	0.00	15.00	900.00	Instantáneo	0.026
B						0.025
C						0.022

PRUEBA DE ANSI 51G

Fase	Pick-up X CTR	Curva	Dial	Múltiplo	Corriente Aplicada	Corriente Simulada	Tiempo de Curva en Seg.	Tiempo de Prueba en Seg.
G	0.50	U3	1.50	2.0	1.00	60.00	2.084	2.329
G	0.50	U3	1.50	3.0	1.50	90.00	0.872	0.963

PRUEBA DE ANSI 50G

Fase	Pick-Up X CTR	Delay Seg.	Corriente Aplicada	Corriente Simulada.	Tiempo de Curva en Seg.	Tiempo de Prueba en Seg.
G	15.00	0.00	15.00	900.00	Instantáneo	0.027

AJUSTES Y OBSERVACIONES

AJUSTES:		
FASE	GROUND	- Las pruebas se realizaron con los ajustes de operación.
51P1T	51G1T	
Pick up: 4.0 Amp.	Pick up: 0.5 Amp.	
Curva: U3	Curva: U3	
Dial: 1.50	Dial: 1.50	
50P1	50G1	
Pick up: 15.0	Pick up: 15.0	
Amp.	Amp.	
Delay: 0.00 Seg.	Delay: 0.00 Seg.	

CAPITULO IV

MANTENIMIENTO PREVENTIVO A EQUIPOS DE LA SUBESTACION ELECTRICA PRINCIPAL N° 2

IV-1 EQUIPOS PRINCIPALES

CUCHILLAS SECCIONADORAS DE OPERACIÓN EN GRUPO DEL BUS DE 23 KV

Diagnostico técnico

Se dio mantenimiento y pruebas a cada una de las cuchillas, el mecanismo manual opera correctamente, se lubricó el mecanismo para hacer más sencilla la operación

Apartarrayos, aisladores y elementos del bus de 23,000 volts

Se dio limpieza a los elementos de la bahía aplicando líquido dieléctrico para retirar residuos de contaminación y oxidación causados por el medio ambiente, no se encontraron dañados, asimismo se realizaron pruebas de resistencia de aislamiento al bus de 23KV.

Se revisaron y limpiaron las barras del bus

RESULTADO DE PRUEBAS

1.- RESISTENCIA DE AISLAMIENTO DE APARTARRAYOS DE LA BAHIA DE 23KV

Fase A	Fase B	Fase C
144.6 MΩ	4.04 GΩ	87.3 MΩ

Equipo de prueba: Meghómetro marca AEMC 500 @ 5000 VCD

2.- RESISTENCIA DE AISLAMIENTO A BUS LADO ACOMETIDA @ 23 KV

Fase A	Fase B	Fase C
70 GΩ	70 GΩ	80 GΩ

Equipo de prueba: Meghómetro marca AEMC 500 @ 5000 VCD

3.- RESISTENCIA DE AISLAMIENTO A BUS DESPUES DE LAS CUCHILLAS DE PASO DE ACOMETIDA.

Fase A	Fase B	Fase C
13.78 G \square	11.78 G \square	8.31 G \square

Equipo de prueba: Meghómetro marca AEMC 500 @ 5000 VCD

OBSERVACIONES Y RECOMENDACIONES

- Se realizó limpieza general a elementos del bus principal utilizando fibra y líquido dieléctrico para eliminar oxido y contaminación acumulados.
- Se realizó inspección y limpieza de aisladores con líquido desengrasante.
- Se inspeccionaron y limpiaron cuchillas seccionadoras de operación en grupo, se lubricó el mecanismo de operación.
- Se hicieron pruebas eléctricas y de cierre y apertura de seccionadores.
- Se revisó apriete de tornillería en general.
- Se realizó limpieza y pruebas operacionales al interruptor general.
- **NOTA:** Se cambiaron los apartarrayos por unos AHIO BRASS clase 25 kv, ya que los existentes presentaron valores bajos de aislamiento. Los nuevos apartarrayos presentan los valores siguientes: ØA: 200 G Ω ; ØB: 150 G Ω ; ØC: 250 G Ω .
- Se recomienda realizar el mantenimiento preventivo y pruebas en periodos no mayores de un año para asegurar la continuidad del servicio.

INTERRUPTOR GENERAL DE 23000 VOLTS EN GRAN VOLUMEN DE ACEITE MARCA WESTINGHOUSE TIPO 345-G1500, 1200AMPERS, MECANISMO NEUMÁTICO TIPO AA-7,

1.- PRUEBA DE RIGIDEZ DIELECTRICA AL ACEITE DE INTERRUPTOR PRINCIPAL ANTES DEL FILTRADO. WESTINGHOUSE 1200 AMP; 38KV.

Tanque Fase A	Tanque Fase B	Tanque Fase C
38KV	27.3 KV	21.5 KV

Equipo de prueba: AC DIELECTRIC TEST SET, High Volt VLF, Hi-Pot Instrument modelo DTS-60D

2.- PRUEBA DE RIGIDEZ DIELECTRICA AL ACEITE DESPUES DEL FILTRADO. WESTINGHOUSE 1200 AMP; 38KV.

Tanque Fase A	Tanque Fase B	Tanque Fase C
41.7KV	33.5 KV	37.2 KV

Equipo de prueba: AC DIELECTRIC TEST SET, High Volt VLF, Hi-Pot Instrument modelo DTS-60D

1.- PRUEBA DE RESISTENCIA DE AISLAMIENTO

A VS B	A VS C	B VS C
2.618 T Ohms	2.819 T Ohms	3.171 T Ohms

EQUIPO DE PRUEBA: MEGHOMETRO MARCA AEMC 1000 @ 5000 VCD

2.- PRUEBA DE RESISTENCIA DE AISLAMIENTO

A VS Grd	B VS Grd	C VS Grd
2.283 T Ohms	1.128 T Ohms	1.254 T Ohms

EQUIPO DE PRUEBA: MEGHOMETRO MARCA AEMC 1000 @ 5000 VCD

3.- PRUEBA DE RESISTENCIA DE CONTACTOS (Micro-Ohms)

FASE A	FASE B	FASE C
30 <i>Micro-Ohms</i>	29 <i>Micro-Ohms</i>	328 <i>Micro-Ohms</i>

EQUIPO DE PRUEBA: DUCCTER MARCA BIDDLE DE 10 ACD

INTERRUPTORES DERIVADOS DE 6,600 VOLTS

Marca General Electric, interrupción en cámara de vacío tipo VB-7.2-500-3 VOLTAJE MAXIMO 8.25 KV 1200 AMP. Tiempo de interrupción 5 ciclos; bobinas de cierre y disparo a 125 VCD mecanismo tipo ML-7 de energía almacenada a través de carga de resorte, para el cierre y disparo libre.

Pruebas de resistencia de aislamiento y resistencia de contacto

LOCALIZACIÓN:	SUBESTACION ELECTRICA PRINCIPAL Nº 2	FECHA:	JULIO DE 2012
EQUIPO:	INTERRUPTOR DERIVADO 6.6 KV	MODELO:	0282A3050G006
IDENTIFICACIÓN:	ALIMENTADOR: CIRCUITO I	Nº DE SERIE:	0308#5726-001-01
MARCA:	GENERAL ELECTRIC	UNIDAD DE DISPARO:	POR RELEVADOR
TIPO:	POWER VAC; VB-7.2-500-3, 1200 A		

RESULTADO DE PRUEBAS

1.- RESISTENCIA DE AISLAMIENTO (Mega-Ohms)

A vs B	B vs C	C vs A
2.618 TΩ	2.819 TΩ	3.171 TΩ

Equipo de prueba: Meghómetro marca AEMC 1000 @ 5000 VCD

2.- RESISTENCIA DE AISLAMIENTO (Mega-Ohms)

A vs Grd	B vs Grd	C vs Grd
2.283 TΩ	1.128 TΩ	1.254 TΩ

Equipo de prueba: Meghómetro marca AEMC 1000 @ 5000 VCD

3.- RESISTENCIA DE CONTACTOS (Micro-Ohms)

Fase A	Fase B	Fase C
30 μΩ	29 μΩ	28 μΩ

Equipo de prueba: Duccter marca BIDDLE de 10 ACD

OBSERVACIONES Y RECOMENDACIONES GENERALES

- ⇒ Se realizó la limpieza general del interruptor con soplete de aire para retirar polvo acumulado, así mismo se retiró la grasa sucia en mecanismos, bastidor, barras de cobre y mordazas utilizando solvente dieléctrico de alta volatilidad y líquido desengrasante en materiales plásticos, cámaras de arqueo, barreras aislantes y tapa.
- ⇒ Se limpiaron y revisaron los contactos primarios de potencia del interruptor.
- ⇒ Se revisaron los contactos auxiliares.
- ⇒ Se realizaron pruebas eléctricas y pruebas de disparo del relevador de protección.
- ⇒ Se realizaron pruebas al mecanismo de cierre y apertura, manual y eléctrico.
- ⇒ Se lubrico el mecanismo del interruptor.
- ⇒ Se revisó apriete de tornillería en general.
- ⇒ Se realizó limpieza e inspección de cuna del interruptor.
- ⇒ Se realizó limpieza y operación de mecanismo de inserción en cuna.
- ⇒ El interruptor está en buenas condiciones operativas.

LOCALIZACIÓN:	SUBESTACION ELECTRICA PRINCIPAL No. 2	FECHA:	JULIO DE 2012
AREA:	TAB. DIST. @ 6,600 V.	MODELO:	0282A3050G006
IDENTIFICACIÓN:	ALIMENTADOR: CIRCUITO No. II	Nº DE SERIE:	0308A5726-001-03
MARCA:	GENERAL ELECTRIC (VACIO)	UNIDAD DE DISPARO:	POR RELEVADOR
TIPO:	POWER VAC; VB-7.2-500-3, 1200 A		

RESULTADO DE PRUEBAS

1.- RESISTENCIA DE AISLAMIENTO (Mega-Ohms)

A vs B	B vs C	C vs A
1.589 TΩ	1.870 TΩ	1.810 TΩ

Equipo de prueba: Meghómetro marca AEMC 1000 @ 5000 VCD

2.- RESISTENCIA DE AISLAMIENTO (Mega-Ohms)

A vs Grd	B vs Grd	C vs Grd
868 GΩ	653 GΩ	787 GΩ

Equipo de prueba: Meghómetro marca AEMC 1000 @ 5000 VCD

3.- RESISTENCIA DE CONTACTOS (Micro-Ohms)

Fase A	Fase B	Fase C
21 μΩ	28 μΩ	25 μΩ

Equipo de prueba: Duccter marca BIDDLE de 10 ACD

OBSERVACIONES Y RECOMENDACIONES GENERALES

- ⇒ Se realizó la limpieza general del interruptor con soplete de aire para retirar polvo acumulado, así mismo se retiró la grasa sucia en mecanismos, bastidor, barras de cobre y mordazas utilizando solvente dieléctrico de alta volatilidad y líquido desengrasante en materiales plásticos, cámaras de arqueo, barreras aislantes y tapa.
- ⇒ Se limpiaron y revisaron los contactos primarios de potencia del interruptor.
- ⇒ Se revisaron los contactos auxiliares.
- ⇒ Se realizaron pruebas eléctricas y pruebas de disparo del relevador de protección.
- ⇒ Se realizaron pruebas al mecanismo de cierre y apertura, manual y eléctrico.
- ⇒ Se lubrico el mecanismo del interruptor.
- ⇒ Se revisó apriete de tornillería en general.
- ⇒ Se realizó limpieza e inspección de cuna del interruptor.
- ⇒ Se realizó limpieza y operación de mecanismo de inserción en cuna.
- ⇒ El interruptor está en buenas condiciones operativas.
- ⇒ Nota: Este interruptor comprime el resorte girando la manivela en sentido contrario a las manecillas del reloj.

LOCALIZACIÓN	SUBESTACIÓN ELECTRICA PRINCIPAL Nº 2	FECHA:	<i>JULIO DE 2012</i>
AREA:	<i>TAB. DIST. @ 6,600 V.</i>	MODELO:	<i>0282A3050G006</i>
IDENTIFICACIÓN:	<i>ALIMENTADOR: CIRCUITO No. III</i>	Nº DE SERIE:	<i>0308A5726-001-02</i>
MARCA:	GENERAL ELECTRIC (VACIO)	UNIDAD DE DISPARO:	<i>POR RELEVADOR.</i>
TIPO:	<i>POWER VAC, VB-7.2-500-3, 1200 A</i>		

RESULTADO DE PRUEBAS

1.- RESISTENCIA DE AISLAMIENTO (Mega-Ohms)

A vs B	B vs C	C vs A
1.881 TΩ	2.059 TΩ	2.084 TΩ

Equipo de prueba: Meghómetro marca KYORITSU 1000 @ 10000 VCD

2.- RESISTENCIA DE AISLAMIENTO (Mega-Ohms)

A vs Grd	B vs Grd	C vs Grd
1.100 TΩ	920 GΩ	1.21 TΩ

Equipo de prueba: Meghómetro marca KYORITSU 1000 @ 10000 VCD

3.- RESISTENCIA DE CONTACTOS (Micro-Ohms)

Fase A	Fase B	Fase C
15 $\mu\Omega$	19 $\mu\Omega$	21 $\mu\Omega$

Equipo de prueba: Duccter marca BIDDLE de 10 ACD

OBSERVACIONES Y RECOMENDACIONES GENERALES

- ⇒ Se realizó la limpieza general del interruptor con soplete de aire para retirar polvo acumulado, así mismo se retiró la grasa sucia en mecanismos, bastidor, barras de cobre y mordazas utilizando solvente dieléctrico de alta volatilidad y líquido desengrasante en materiales plásticos, cámaras de arqueo, barreras aislantes y tapa.
- ⇒ Se limpiaron y revisaron los contactos primarios de potencia del interruptor.
- ⇒ Se revisaron los contactos auxiliares.
- ⇒ Se realizaron pruebas eléctricas y pruebas de disparo del relevador de protección.
- ⇒ Se realizaron pruebas al mecanismo de cierre y apertura, manual y eléctrico.
- ⇒ Se lubrico el mecanismo del interruptor.
- ⇒ Se revisó apriete de tornillería en general.
- ⇒ Se realizó limpieza e inspección de cuna del interruptor.
- ⇒ Se realizó limpieza y operación de mecanismo de inserción en cuna.
- ⇒ El interruptor está en buenas condiciones operativas.

LOCALIZACIÓN:	SUBESTACION ELECTRICA PRINCIPAL No. 2	FECHA:	JULIO DE 2012
AREA:	TAB. DIST. @ 6,600 V.	MODELO:	0282A3050G006
IDENTIFICACIÓN:	ALIMENTADOR: CIRCUITO No. IV	Nº DE SERIE:	0308A5727-001-3
MARCA:	GENERAL ELECTRIC (VACIO)	UNIDAD DE DISPARO:	POR RELEVADOR
TIPO:	POWER VAC, VB-7.2-500-3, 1200 A		

RESULTADO DE PRUEBAS

1.- RESISTENCIA DE AISLAMIENTO (Mega-Ohms)

A vs B	B vs C	C vs A
1.774 T Ω	2.240 T Ω	2.361 T Ω

Equipo de prueba: Meghómetro marca AEMC 1000 @ 5000 VCD

2.- RESISTENCIA DE AISLAMIENTO (Mega-Ohms)

A vs Grd	B vs Grd	C vs Grd
1.069 TΩ	1.120 TΩ	960 GΩ

Equipo de prueba: Meghómetro marca AEMC 1000 @ 5000 VCD

3.- RESISTENCIA DE CONTACTOS (Micro-Ohms)

Fase A	Fase B	Fase C
20 μΩ	20 μΩ	39 μΩ

Equipo de prueba: Duccter marca BIDDLE de 10 ACD

OBSERVACIONES Y RECOMENDACIONES GENERALES

- ⇒ Se realizó la limpieza general del interruptor con soplete de aire para retirar polvo acumulado, así mismo se retiró la grasa sucia en mecanismos, bastidor, barras de cobre y mordazas utilizando solvente dieléctrico de alta volatilidad y líquido desengrasante en materiales plásticos, cámaras de arqueo, barreras aislantes y tapa.
- ⇒ Se limpiaron y revisaron los contactos primarios de potencia del interruptor.
- ⇒ Se revisaron los contactos auxiliares.
- ⇒ Se realizaron pruebas eléctricas y pruebas de disparo del relevador de protección.
- ⇒ Se realizaron pruebas al mecanismo de cierre y apertura, manual y eléctrico.
- ⇒ Se lubricó el mecanismo del interruptor.
- ⇒ Se revisó apriete de tornillería en general.
- ⇒ Se realizó limpieza e inspección de cuna del interruptor.
- ⇒ Se realizó limpieza y operación de mecanismo de inserción en cuna.
- ⇒ El interruptor está en buenas condiciones operativas.

TRANSFORMADORES DE POTENCIA

La subestación eléctrica principal 2 tiene dos transformadores en aceite marca IEM TIPO OA/FA, 5000/6250 KVA, 23000/6600 volts, conexión delta- estrella, con cambiador de derivaciones con carga en el lado de baja tensión y cambiador de derivaciones sin carga en el lado de alta tensión.

El cambiador de derivaciones bajo carga tiene 19 taps en el secundario del transformador, las pruebas de relación de transformación se aplica a los 5 taps del primario, incluyendo todos los taps del secundario; La siguiente grafica muestra la relación de taps bajo carga.

TAP	VOLTS	TAP	VOLTS
1	7260	11	6600
2	7177.5	12	6435
3	7095.5	13	6352.5
4	7012.5	14	6270
5	6930	15	6187.5
6	6847.5	16	6105
7	6765	17	6022.5
8	6682.5	18	5940
9	6600	19	5857.5
10	6600		

A continuación se muestran los resultados de las pruebas realizadas de relación de transformación, resistencia de aislamiento, factor de potencia y físico-químico-eléctricos al líquido aislante del transformador.

REPORTE DE PRUEBA A TRANSFORMADOR DE POTENCIA						
OBJETIVO: PRUEBAS DE RELACIÓN DE TRANSFORMACIÓN PARA VALORAR EL ESTADO OPERATIVO						
COMPAÑÍA: UNIVERSIDAD NACIONAL AUTONOMA DE MEXICO						
UBICACIÓN: SUBESTACION ELÉCTRICA PRINCIPAL Nº 2						
DESIGNACIÓN: TRANSFORMADOR 01						
EQUIPO DE PRUEBA: Digital Transformer Ratiometer, DTR Marca AEMC Mod. 8500						
CARACTERISTICAS DEL TRANSFORMADOR						
MARCA:	IEM		KVA:	5000/6250	SERIE:	26-0749
RELACION:	23000		VOLTS	6600	3,811	VOLTS
TAP´s:	24150	23575	23000	22425	21850	VOLTS
TAP´s:	7260.0	7177.5	7095.5	7012.5	6930.0	VOLTS
	6847.5	6765.0	6682.5	6600.0	6600.0	
	6600.0	6435.0	6352.5	6270.0	6187.5	
	6105.0	6022.5	5940.0	5857.5		
FASES: 3	TIPO: "OA/FA"	TEMP. ACEITE: 30°C		LITROS DE ACEITE: 5700 Lts.	HERTZ: 60	
CONEXIÓN PRIMARIO:		DELTA	CONEXION SECUNDARIO:		ESTRELLA	%Z: 5.74
RELACION DE TRANSFORMACION CON T.T.R. Y POLARIDAD						
TAP(1) 24150 VOLTS						
POSICION DE OPERACIÓN	FASE A	FASE B	FASE C	MINIMO	NOMINAL	MAXIMO
	H1H3-X1X0	H2H1-X2X0	H3H2-X3X0	0.995	1	1.005
1	5.771	5.773	5.771	5.733	5.761	5.790
2	5.834	5.834	5.836	5.798	5.828	5.857
3	5.896	5.896	5.898	5.866	5.895	5.924
4	5.972	5.971	5.973	5.935	5.965	5.995
5	6.035	6.036	6.034	6.006	6.036	6.066
6	6.110	6.111	6.110	6.078	6.108	6.139
7	6.187	6.186	6.185	6.152	6.183	6.214
8	6.263	6.263	6.265	6.228	6.259	6.291
9	6.345	6.346	6.344	6.306	6.338	6.369
10	6.347	6.348	3.347	6.306	6.338	6.369
11	6.338	6.338	6.338	6.306	6.338	6.369
12	6.502	6.502	6.503	6.468	6.500	6.533
13	6.595	6.594	6.597	6.552	6.584	6.617
14	6.678	6.677	6.679	6.638	6.671	6.704
15	6.765	6.768	6.767	6.726	6.760	6.794
16	6.862	6.864	6.863	6.817	6.851	6.886
17	6.951	6.951	6.950	6.911	6.945	6.980
18	7.042	7.045	7.041	7.007	7.042	7.077
19	7.143	7.142	7.142	7.105	7.141	7.177
OBSERVACIONES:						
Los valores de prueba relación de transformación están dentro del rango permitido + - 0.5 %						

REPORTE DE PRUEBA A TRANSFORMADOR DE POTENCIA						
OBJETIVO: PRUEBAS DE RELACIÓN DE TRANSFORMACIÓN PARA VALORAR EL ESTADO OPERATIVO						
COMPAÑÍA: UNIVERSIDAD NACIONAL AUTONOMA DE MEXICO						
UBICACIÓN: SUBESTACION ELÉCTRICA PRINCIPAL N° 2						
DESIGNACIÓN: TRANSFORMADOR 01						
EQUIPO DE PRUEBA: Digital Transformer Ratiometer, DTR Marca AEMC Mod. 8500						
CARACTERÍSTICAS DEL TRANSFORMADOR						
MARCA:	IEM		KVA:	5000/6250	SERIE:	26-0749
RELACION:	23000		VOLTS	6600	3,811	VOLTS
TAP´s:	24150	23575	23000	22425	21850	VOLTS
TAP´s:	7260.0	7177.5	7095.5	7012.5	6930.0	VOLTS
	6847.5	6765.0	6682.5	6600.0	6600.0	
	6600.0	6435.0	6352.5	6270.0	6187.5	
	6105.0	6022.5	5940.0	5857.5		
FASES: 3	TIPO: "OA/FA"	TEMP. ACEITE: 30°C		LITROS DE ACEITE: 5700 Lts.		HERTZ: 60
CONEXIÓN PRIMARIO:		DELTA	CONEXIÓN SECUNDARIO:		ESTRELLA	%Z: 5.74
RELACION DE TRANSFORMACION CON T.T.R. Y POLARIDAD						
TAP (2) 23575 VOLTS						
POSICION DE OPERACIÓN	FASE A H1H3-X1X0	FASE B H2H1-X2X0	FASE C H3H2-X3X0	MINIMO 0.995	NOMINAL 1	MAXIMO 1.005
1	5.634	5.633	5.634	5.596	5.624	5.652
2	5.691	5.692	5.692	5.660	5.689	5.717
3	5.762	5.763	5.762	5.726	5.755	5.783
4	5.831	5.833	5.835	5.794	5.823	5.852
5	5.896	5.895	5.895	5.863	5.892	5.922
6	5.974	5.976	5.974	5.933	5.963	5.993
7	6.041	6.041	6.042	6.006	6.036	6.066
8	6.118	6.145	6.116	6.080	6.110	6.141
9	6.192	6.193	6.192	6.156	6.187	6.218
10	6.198	6.198	6.197	6.156	6.187	6.218
11	6.186	6.185	6.185	6.156	6.187	6.218
12	6.354	6.353	6.355	6.314	6.345	6.377
13	6.435	6.438	6.437	6.396	6.428	6.460
14	6.523	6.524	6.527	6.480	6.512	6.545
15	6.601	6.605	6.603	6.566	6.599	6.632
16	6.693	6.697	6.694	6.655	6.688	6.722
17	6.794	6.798	6.793	6.746	6.780	6.814
18	6.889	6.887	6.885	6.840	6.874	6.908
19	6.986	6.982	6.988	6.936	6.971	7.006
OBSERVACIONES:						
Los valores de prueba relación de transformación están dentro del rango permitido + - 0.5 %						

REPORTE DE PRUEBA A TRANSFORMADOR DE POTENCIA						
OBJETIVO: PRUEBAS DE RELACIÓN DE TRANSFORMACIÓN PARA VALORAR EL ESTADO OPERATIVO						
COMPAÑÍA: UNIVERSIDAD NACIONAL AUTONOMA DE MEXICO						
UBICACIÓN: SUBESTACION ELÉCTRICA PRINCIPAL Nº 2						
DESIGNACIÓN: TRANSFORMADOR 01						
EQUIPO DE PRUEBA: Digital Transformer Ratiometer, DTR Marca AEMC Mod. 8500						
CARACTERÍSTICAS DEL TRANSFORMADOR						
MARCA:	IEM		KVA:	5000/6250	SERIE:	26-0749
RELACION:	23000		VOLTS	6600	3,811	VOLTS
TAP´s:	24150	23575	23000	22425	21850	VOLTS
TAP´s:	7260.0	7177.5	7095.5	7012.5	6930.0	VOLTS
	6847.5	6765.0	6682.5	6600.0	6600.0	
	6600.0	6435.0	6352.5	6270.0	6187.5	
	6105.0	6022.5	5940.0	5857.5		
FASES: 3	TIPO: "OA/FA"	TEMP. ACEITE: 30°C		LITROS DE ACEITE: 5700		HERTZ: 60
CONEXIÓN PRIMARIO:		DELTA	CONEXIÓN SECUNDARIO:		ESTRELLA	%Z: 5.74
RELACION DE TRANSFORMACION CON T.T.R. Y POLARIDAD						
TAP (3) 23000 VOLTS						
POSICION DE OPERACIÓN	FASE A H1H3-X1X0	FASE B H2H1-X2X0	FASE C H3H2-X3X0	MINIMO 0.995	NOMINAL 1	MAXIMO 1.005
1	5.497	5.498	5.492	5.460	5.487	5.514
2	5.568	5.561	5.564	5.522	5.550	5.578
3	5.628	5.624	5.625	5.586	5.614	5.642
4	5.687	5.685	5.689	5.652	5.681	5.709
5	5.748	5.749	5.749	5.720	5.748	5.777
6	5.826	5.824	5.827	5.789	5.818	5.847
7	5.891	5.891	5.896	5.859	5.889	5.918
8	5.964	5.963	5.964	5.931	5.961	5.991
9	6.045	6.049	6.041	6.006	6.036	6.066
10	6.036	6.036	6.036	6.006	6.036	6.066
11	6.048	6.042	6.045	6.006	6.036	6.066
12	6.195	6.194	6.194	6.160	6.191	6.221
13	6.281	6.283	6.281	6.240	6.271	6.302
14	6.354	6.358	6.354	6.322	6.353	6.385
15	6.442	6.448	6.449	6.406	6.438	6.470
16	6.532	6.531	6.532	6.493	6.525	6.558
17	6.625	6.624	6.627	6.581	6.615	6.648
18	6.715	6.712	6.714	6.673	6.706	6.740
19	6.812	6.816	6.817	6.767	6.801	6.835
OBSERVACIONES:						
Los valores de prueba relación de transformación están dentro del rango permitido + - 0.5 %						

REPORTE DE PRUEBA A TRANSFORMADOR DE POTENCIA						
OBJETIVO: PRUEBAS DE RELACIÓN DE TRANSFORMACIÓN PARA VALORAR EL ESTADO OPERATIVO						
COMPAÑÍA: UNIVERSIDAD NACIONAL AUTONOMA DE MEXICO						
UBICACIÓN: SUBESTACION ELÉCTRICA PRINCIPAL Nº 2						
DESIGNACIÓN: TRANSFORMADOR 01						
EQUIPO DE PRUEBA: Digital Transformer Ratiometer, DTR Marca AEMC Mod. 8500						
CARACTERÍSTICAS DEL TRANSFORMADOR						
MARCA:	IEM		KVA:	5000/6250	SERIE:	26-0749
RELACION:	23000		VOLTS	6600	3,811	VOLTS
TAP´s:	24150	23575	23000	22425	21850	VOLTS
TAP´s:	7260.0	7177.5	7095.5	7012.5	6930.0	VOLTS
	6847.5	6765.0	6682.5	6600.0	6600.0	
	6600.0	6435.0	6352.5	6270.0	6187.5	
	6105.0	6022.5	5940.0	5857.5		
FASES: 3	TIPO: "OA/FA"	TEMP. ACEITE: 30 °C		LITROS DE ACEITE: 5700 Lts.		HERTZ: 60
CONEXIÓN PRIMARIO:		DELTA	CONEXIÓN SECUNDARIO:		ESTRELLA	%Z: 5.74
RELACION DE TRANSFORMACION CON T.T.R. Y POLARIDAD						
TAP (4) 22425 VOLTS						
POSICION DE OPERACIÓN	FASE A	FASE B	FASE C	MINIMO	NOMINAL	MAXIMO
	H1H3-X1X0	H2H1-X2X0	H3H2-X3X0	0.995	1	1.005
1	5.361	5.362	5.361	5.323	5.350	5.377
2	5.419	5.418	5.418	5.384	5.411	5.438
3	5.475	5.475	5.477	5.447	5.474	5.501
4	5.541	5.542	5.548	5.511	5.539	5.566
5	5.612	5.613	5.617	5.577	5.605	5.633
6	5.682	5.681	5.681	5.644	5.672	5.701
7	5.747	5.745	5.749	5.713	5.741	5.770
8	5.837	5.813	5.816	5.783	5.812	5.841
9	5.887	5.889	5.881	5.855	5.885	5.914
10	5.881	5.884	5.884	5.855	5.885	5.914
11	5.890	5.887	5.885	5.855	5.885	5.914
12	6.035	6.036	6.035	6.006	6.036	6.066
13	6.121	6.123	6.129	6.084	6.114	6.145
14	6.201	6.202	6.201	6.164	6.195	6.226
15	6.281	6.284	6.283	6.246	6.277	6.309
16	6.372	6.378	6.376	6.330	6.362	6.394
17	6.455	6.454	6.454	6.417	6.449	6.481
18	6.546	6.547	6.542	6.506	6.539	6.571
19	6.641	6.648	6.643	6.598	6.631	6.664
OBSERVACIONES:						
Los valores de prueba relación de transformación están dentro del rango permitido + - 0.5 %						

REPORTE DE PRUEBA A TRANSFORMADOR DE POTENCIA						
OBJETIVO: PRUEBAS DE RELACIÓN DE TRANSFORMACIÓN PARA VALORAR EL ESTADO OPERATIVO						
COMPAÑÍA: UNIVERSIDAD NACIONAL AUTONOMA DE MEXICO						
UBICACIÓN: SUBESTACION ELÉCTRICA PRINCIPAL Nº 2						
DESIGNACIÓN: TRANSFORMADOR 01						
EQUIPO DE PRUEBA: Digital Transformer Ratiometer, DTR Marca AEMC Mod. 8500						
CARACTERÍSTICAS DEL TRANSFORMADOR						
MARCA:	IEM		KVA:	5000/6250	SERIE:	26-0749
RELACION:	23000		VOLTS	6600	3,811	VOLTS
TAP´s:	24150	23575	23000	22425	21850	VOLTS
TAP´s:	7260.0	7177.5	7095.5	7012.5	6930.0	VOLTS
	6847.5	6765.0	6682.5	6600.0	6600.0	
	6600.0	6435.0	6352.5	6270.0	6187.5	
	6105.0	6022.5	5940.0	5857.5		
FASES: 3	TIPO: "OA/FA"	TEMP. ACEITE: 30 °C		LITROS DE ACEITE: 5700 Lts.		HERTZ: 60
CONEXIÓN PRIMARIO:		DELTA	CONEXIÓN SECUNDARIO:		ESTRELLA	%Z: 5.74
RELACION DE TRANSFORMACION CON T.T.R. Y POLARIDAD						
TAP (5) 21850 VOLTS						
POSICION DE OPERACIÓN	FASE A	FASE B	FASE C	MINIMO	NOMINAL	MAXIMO
	H1H3-X1X0	H2H1-X2X0	H3H2-X3X0	0.995	1	1.005
1	5.223	5.222	5.227	5.187	5.213	5.239
2	5.278	5.283	5.274	5.246	5.273	5.299
3	5.342	5.343	5.348	5.307	5.334	5.360
4	5.398	5.392	5.395	5.370	5.397	5.424
5	5.473	5.475	5.471	5.434	5.461	5.488
6	5.536	5.534	5.534	5.499	5.527	5.554
7	5.598	5.598	5.594	5.566	5.594	5.622
8	5.663	5.663	5.663	5.635	5.663	5.691
9	5.734	5.742	5.741	5.705	5.734	5.763
10	5.734	5.734	5.735	5.705	5.734	5.763
11	5.738	5.737	5.736	5.705	5.734	5.763
12	5.889	5.884	5.886	5.852	5.881	5.910
13	5.967	5.964	5.963	5.928	5.957	5.987
14	6.041	6.047	6.043	6.006	6.036	6.066
15	6.118	6.127	6.123	6.086	6.116	6.147
16	6.203	6.201	6.203	6.168	6.199	6.230
17	6.294	6.292	6.291	6.252	6.284	6.315
18	6.379	6.377	6.375	6.339	6.371	6.403
19	6.468	6.472	6.473	6.429	6.461	6.493
OBSERVACIONES:						
Los valores de prueba relación de transformación están dentro del rango permitido + - 0.5 %						

REPORTE DE PRUEBA A TRANSFORMADOR DE POTENCIA						
OBJETIVO: PRUEBAS DE RESISTENCIA DE AISLAMIENTO PARA VALORAR EL ESTADO OPERATIVO						
COMPAÑÍA: UNIVERSIDAD NACIONAL AUTONOMA DE MEXICO						
UBICACIÓN: SUBESTACION ELÉCTRICA PRINCIPAL Nº 2						
DESIGNACIÓN: TRANSFORMADOR 01						
EQUIPO DE PRUEBA: Megohmetro marca Biddle 2500-5000 VCD						
CARACTERISTICAS DEL TRANSFORMADOR						
MARCA:	IEM		KVA:	5000/6250	SERIE:	26-0749
RELACION:	23000		VOLTS	6600	3,811	VOLTS
TAP´s:	24150	23575	23000	22425	21850	VOLTS
TAP´s:	7260.0	7177.5	7095.5	7012.5	6930.0	VOLTS
	6847.5	6765.0	6682.5	6600.0	6600.0	
	6600.0	6435.0	6352.5	6270.0	6187.5	
	6105.0	6022.5	5940.0	5857.5		
FASES: 3	TIPO: "OA/FA"	TEMP. ACEITE: 30°C		LITROS DE ACEITE: 5700 Lts.		HERTZ: 60
CONEXIÓN PRIMARIO:		DELTA	CONEXIÓN SECUNDARIO:		ESTRELLA	%Z: 5.74
PRUEBA DE RESISTENCIA DE AISLAMIENTO						
Transformer & Transil Oil, Plate VII			Temperatura del aceite :		30 °C	
			Factor de corrección (20 °C) :		1.98	
	Prueba en	Voltaje aplicado	AT vs BT+Tierra	Voltaje aplicado	BT vs AT+Tierra	
	minutos	5000 VCD	(Megaohms)	2500 VCD	(Megaohms)	
	0.25	1625	1270	625	711	
	0.5	2500	1567	1250	816	
	0.75	3875	1785	1875	902	
	1	5000	1997	2500	957	
	2	5000	2425	2500	1050	
	3	5000	2584	2500	1090	
	4	5000	2691	2500	1120	
	5	5000	2771	2500	1140	
	6	5000	2882	2500	1160	
	7	5000	2891	2500	1170	
	8	5000	2941	2500	1180	
	9	5000	2978	2500	1190	
	10	5000	3016	2500	1200	
INDICE DE ABSORCIÓN			1.27			1.17
INDICE DE POLARIZACIÓN			1.51			1.25
			3954.06			
OBSERVACIONES:						
Los valores de prueba de resistencia de aislamiento son satisfactorios.						

OBJETIVO: PRUEBAS DE FACTOR DE POTENCIA PARA VALORAR EL ESTADO OPERATIVO
COMPANÍA: UNIVERSIDAD NACIONAL AUTONOMA DE MEXICO
DIRECCIÓN: SUBESTACIÓN ELÉCTRICA PRINCIPAL N° 2
DESIGNACIÓN: TRANSFORMADOR 01

CARACTERISTICAS DEL TRANSFORMADOR	
MARCA:	IEM
CAPACIDAD:	5000/6250 KVA
RELACION:	23000/6600-3811 VOLTS
TAPS:	5
CLASE:	25 KV
FRECUENCIA:	60 HZ.
TEMPERATURA ACEITE:	30°C
FACTOR DE CORRECCIÓN:	1.25
SERIE:	26-0749

PRUEBA DE FACTOR DE POTENCIA														
TODAS LAS PRUEBAS A 2.5 KV														
PRUEBA	DEV. ENERG.	DEV. TIERRA	DEV. GUARDA	MILIVOLTAMPERS			MILIWATTS			% F.P.		CAPACITANCIA		
				LECT. MEDIDA	MULT.	ESCALA	LECT. MEDIDA	MULT.	ESCALA	MEDIDO	CORR. 20°C			
1	ALTA	BAJA		38.70	20	1	774	34.5	20	0.01	6.89	0.89	0.71	1.84*1
2	ALTA		BAJA	37.90	20	1	758	33.56	20	0.01	6.712	0.89	0.71	7.64*1
3	BAJA	ALTA		38.80	20	1	776	37.80	20	0.01	7.56	0.97	0.78	0.73*10
4	BAJA		ALTA	38.75	20	1	775	37.75	20	0.01	7.55	0.97	0.78	0.15*1
RESULTADOS OBTENIDOS							16			0.178	1.11	0.89		
							1			0.01	1.00	0.80		

2.1. CONEXIONES

PRUEBA	MIDE	T. A. T.	T. B. T.	SELECTOR
1	A Vs B	ALTA	BAJA	GROUND
2	A Vs B	ALTA	BAJA	GUARDA
3	B Vs A	BAJA	ALTA	GROUND
4	B Vs A	BAJA	ALTA	GUARDA

2.2. EQUIPO DE PRUEBA

MARCA:	NANSEN
MODELO	MP-2500D
SERIE	

OBSERVACIONES: Los valores obtenidos en la prueba de factor de potencia a devanados se encuentran dentro de los parametros de referencia (<1.0%)

**INFORME DE ENSAYOS
FÍSICO - QUÍMICO - ELÉCTRICOS AL LÍQUIDO AISLANTE**

DATOS DEL CLIENTE

EMPRESA:	U.N.A.M.
DIRECCIÓN:	CIUDAD UNIVERSITARIA (OBRAS Y CONSERVCIÓN)

DATOS DE PLACA DEL TRANSFORMADOR

SUBESTACIÓN	2	CAPACIDAD (kVA)	5000/6250
TRANSFORMADOR	1	TENSIÓN EN ALTA (V)	23
MARCA	IEM	TENSIÓN EN BAJA (V)	6,6
SERIE	26-0698	LITROS DE ACEITE	5700

DATOS DE LA MUESTRA

MUESTRA:	M - 687			
ORDEN DE TRABAJO:	09-130	HUMEDAD RELATIVA:	47%	
CONTROL INTERNO:	F - 624	TEMPERATURA AMBIENTE	24 °C	
MUESTREO REALIZADO POR:	NEW TEC-E	TEMPERATURA DE MUESTRA	24,3 °C	
PRUEBA	EQUIPO	LÍMITES	RESULTADO	EVALUACIÓN
TENSIÓN DE RUPTURA DIELÉCTRICA NMX-J-123-ANCE-2005 INCISO 6.19 ELECTRODOS PLANOS ASTM D-877-02 ¹	MARCA AVO MEGGER MOD. FOSTER OTS 60PB	UNIDADES: kV HASTA 85 kV \geq 25 DE 85-230 kV $>$ 30	LECTURAS: 42-42-35-46-44 45-45-35-43-39 PROMEDIO: 42 kV	SATISFACTORIO
NÚMERO DE NEUTRALIZACIÓN NMX-J-123-ANCE-2005 INCISO 6.16 ASTM D-974-04	BURETA MARCA KIMAX CLASE "A" 5 mL	UNIDADES: mgKOH/g HASTA 85 kV \leq 0.2 DE 115-400 kV $<$ 0.15	0,028 mgKOH/g	SATISFACTORIO
TENSIÓN INTERFACIAL NMX-J-123-ANCE-2005 INCISO 6.6 ASTM D-2285-99	TENSIÓMETRO MARCA GERING MOD IT-9	UNIDADES: mN/m HASTA 85 kV \geq 19 DE 115-230 kV $>$ 22	29 mN/m	SATISFACTORIO
FACTOR DE POTENCIA TEMPERATURA AMBIENTE NMX-J-123-ANCE-2005 INCISO 6.18 ASTM D-924-04	PROBADOR DE FACTOR DE POTENCIA MARCA DOBLE MOD. MEU-D	UNIDADES: % HASTA 85 kV \leq 1.0 DE 115-230 kV $<$ 0.7	0,18 %	SATISFACTORIO
FACTOR DE POTENCIA 100 °C NMX-J-123-ANCE-2005 INCISO 6.18 ASTM D-924-04	PROBADOR DE FACTOR DE POTENCIA MARCA DOBLE MOD. MEU-D	UNIDADES: % HASTA 85 kV \leq 5.0 DE 115-230 kV $<$ 5.0	4,26 %	SATISFACTORIO
APARIENCIA VISUAL NMX-J-123-ANCE-2005 INCISO 6.1 ASTM D-1524-94 (2004)	-----	SIN SEDIMENTOS SIN TURBIDEZ SIN SÓLIDOS EN SUSPENSIÓN	BRILLANTE	SATISFACTORIO
COLOR NMX-J-123-ANCE-2005 INCISO 6.2 ASTM D-1500-04a	COMPARADOR DE COLOR MARCA LOVIBOND MODELO AF650	INFORMATIVA NO DETERMINANTE	3,0	
DENSIDAD RELATIVA NMX-J-123-ANCE-2005 INCISO 6.3 ASTM D-1298-99 ²	DENSÍMETROS MARCA KESSLER MODELOS 8006, 8008, 8010	UNIDADES: kg/dm³ 0,840 - 0,865 PARAFÍNICO 0,865 - 0,875 MEZCLA 0,875 - 0,899 NAFTÉNICO	0,8761 kg/dm ³ CORREGIDO A 20/4 °C	NAFTÉNICO

NOTAS:
 FRECUENCIA QUE SE APLICA A TODOS LOS EQUIPOS Y PRUEBAS ELÉCTRICAS: 60 Hz
 TENSIÓN DE PRUEBA APLICADA EN FACTOR DE POTENCIA: 525 V/mm
 CONSTANTE DIELÉCTRICA RELATIVA DEL ACEITE A TEMPERATURA AMBIENTE: 2.17
 LOS LÍMITES PARA EVALUACIÓN SON LOS MARCADOS POR LA NMX-J-308-ANCE-2004.
 EL ENSAYO REALIZADO SOLO AMPARA LA MUESTRA ANALIZADA. EL MUESTREO ES RESPONSABILIDAD DEL CLIENTE.
 ESTE INFORME NO DEBE SER REPRODUCIDO, EXCEPTO EN SU TOTALIDAD, SIN LA AUTORIZACIÓN POR ESCRITO DE SC LABORATORIO
 OTROS EQUIPOS UTILIZADOS: BALANZA MARCA AND MOD. GR-200
 N.P. = NO PROPORCIONADO
 S/P = SIN PLACA

PRUEBAS A TRANSFORMADORES DE POTENCIAL Y DE CORRIENTE DE LA SUBESTACIÓN ELECTRICA PRINCIPAL Nº 2

PRUEBAS DE RELACIÓN DE TRANSFORMACIÓN A TRANSFORMADORES DE POTENCIAL

EQUIPO DE PRUEBA: Digital Transformer Ratiometer, DTR marca AEMC, modelo 8500					
INTERRUPTOR TRANSFORMADOR 1					
No.Serie:	M1371-8	No.Serie:	M1371-8		
Fase	A-B	Fase	B-C		
Marca:	BALTEAU	Marca:	BALTEAU		
Clase:	8.7 KV	Clase:	8.7 KV		
Relación:	7200:120 V	Relación:	7200:120 V.		
Modelo:	VKP-15.	Modelo:	VKP-15.		
Precisión:	0.3	Precisión:	0.3		
Rel. Real	60	Rel. Real	60		
Rel. Medida	59.840	Rel. Medida	59.864		
% Error	0.267		0.226		
Polaridad	Sustractiva	Polaridad	Sustractiva		
I excitación	0 mA		0 mA		
INTERRUPTOR TRANSFORMADOR 2					
No.Serie:	M1371-3	No.Serie:	M1371-3		
Fase	A-B	Fase	B-C		
Marca:	BALTEAU	Marca:	BALTEAU		
Clase:	8.7 KV	Clase:	8.7 KV		
Relación:	7200:120 V	Relación:	7200:120 V		
Modelo:	VKP-15	Modelo:	VKP-15		
Precisión:	0.3	Precisión:	0.3		
Rel. Real	60	Rel. Real	60		
Rel. Medida	59.861	Rel. Medida	59.856		
% Error	0.231		0.240		
Polaridad	Sustractiva	Polaridad	Sustractiva		
I excitación			0 mA	0 mA	

Los transformadores de potencial se encuentran en condiciones de operación los valores de las pruebas están dentro del rango permitido de desviación teórica (+ - 0.5 %).

CIRCUITO I					
No.Serie:	M1371-2	No.Serie:	M1371-2		
Fase	A-B	Fase	B-C		
Marca:	BALTEAU	Marca:	BALTEAU		
Clase:	8.7 KV	Clase:	8.7 KV		
Relación:	7200:120	Relación:	7200:120		
Modelo:	VKP- 15	Modelo:	VKP- 15		
Precisión:	0.3	Precisión:	0.3		
Rel. Real	60	Rel. Real	60		
Rel. Medida	59.858	Rel. Medida	59.866		
% Error	0.236		0.223		
Polaridad	Sustractiva	Polaridad	Sustractiva		
I Excitación	0 mA		0 mA		

CIRCUITO IV					
No.Serie:	M137-3	No.Serie:	M137-3		
Fase	A-B	Fase	B-C		
Marca:	BALTEAU	Marca:	BALTEAU		
Clase:	8.7 KV	Clase:	8.7 KV		
Relación:	7200:120 V	Relación:	7200:120 V		
Modelo:	VKP-15	Modelo:	VKP-15		
Precisión:	0.3	Precisión:	0.3		
Rel. Real	60	Rel. Real	60		
Rel. Medida	59.863	Rel. Medida	59.867		
% ERROR	0.228		0.221		
Polaridad	Sustractiva	Polaridad	Sustractiva		
I Excitación	0 mA		0 mA		

Los transformadores de potencial se encuentran en condiciones de operación los valores de las pruebas están dentro del rango permitido de desviación teórica (+ - 0.5%).

PRUEBAS DE RELACIÓN DE TRANSFORMACIÓN A TRANSFORMADORES DE CORRIENTE DE LA SUBESTACIÓN ELECTRICA PRINCIPAL Nº 2

EQUIPO DE PRUEBA: DIGITAL TRANSFORMER RATIOMETER, DTR MCA. AEMC, MOD.8500					
INTERRUPTOR TRANSFORMADOR Nº 1					
No.Serie:	C3218-1	No.Serie:	C3218-2		C3218-3
Fase:	A	Fase:	B	Fase:	C
Clase:	8,7KV	Clase:	8,7KV	Clase:	8,7KV
Relación:	600:5 A	Relación:	600:5 A	Relación:	600:5 A
Modelo:	TCC-GE	Modelo:	TCC-GE	Modelo:	TCC-GE
Protección:	C-200		C-200		C-200
Relación Real	120	Relación Real	120	Relación Real	120
Relación Obtenida	120.02	Relación Obtenida	120.01	Relación Obtenida	120.01
% Error	0.0167	% Error	0.0083	% Error	0.0083
Polaridad	(+)	Polaridad	(+)	Polaridad	(+)

EQUIPO DE PRUEBA: DIGITAL TRANSFORMER RATIOMETER, DTR MCA. AEMC, MOD.8500					
INTERRUPTOR TRANSFORMADOR Nº 2					
No.Serie:	C3527-1	No.Serie:	C3527-2	No.Serie:	C3527-3
Fase:	A	Fase:	B	Fase:	C
Clase:	8,7KV	Clase:	8,7KV	Clase:	8,7KV
Relación:	600:5 A	Relación:	600:5 A	Relación:	600:5 A
Modelo:	TCC-GE	Modelo:	TCC-GE	Modelo:	TCC-GE
Protección:	C-200		C-200		C-200
Relación Real	120	Relación Real	120	Relación Real	120
Relación Obtenida	120.03	Relación Obtenida	120.03	Relación Obtenida	120.02
% Error	0.0250	% Error	0.0250	% Error	0.167
Polaridad	(+)	Polaridad	(+)	Polaridad	(+)

Los valores de la prueba de relación de transformación a los transformadores de corriente están dentro del rango permitido de desviación teórica (+ - 0.5%).

EQUIPO DE PRUEBA: DIGITAL TRANSFORMER RATIO METER, DTR MCA. AEMC, MOD.8500					
INTERRUPTOR CIRCUITO I					
No.Serie:	TCD45007	No.Serie:	TCD45009	No.Serie:	TCD45006
Fase:	A	Fase:	B	Fase:	C
Clase:	15KV	Clase:	15KV	Clase:	15KV
Relación:	400:5 A	Relación:	400:5 A	Relación:	400:5 A
Modelo:	TCC-GE	Modelo:	TCC-GE	Modelo:	TCC-GE
Protección:	C-20		C-20		C-20
I excit.	156 mA		156 mA		147mA
Relación Real	80	Relación Real	80	Relación Real	80
Relación Obtenida	80.014	Relación Obtenida	80.015	Relación Obtenida	80.032
% Error	0.0175	% Error	0.019	% Error	0.040
Polaridad	(+)	Polaridad	(+)	Polaridad	(+)

EQUIPO DE PRUEBA: DIGITAL TRANSFORMER RATIO METER, DTR MCA. AEMC, MOD.8500					
INTERRUPTOR CIRCUITO II					
No.Serie:	C733-30	No.Serie:	C733-14	No.Serie:	C733-18
Fase:	A	Fase:	B	Fase:	C
Clase:	8,7KV	Clase:	8,7KV	Clase:	8,7KV
Relación:	400:5 A	Relación:	400:5 A	Relación:	400:5 A
Modelo:	TCC-GE	Modelo:	TCC-GE	Modelo:	TCC-GE
Protección:	C-20		C-20		C-20
I excit.	155 mA		148 mA		152mA
Relación Real	80	Relación Real	80	Relación Real	80
Relación Obtenida	80.016	Relación Obtenida	80.016	Relación Obtenida	82.016
% Error	0.020	% Error	0.020	% Error	2.520
Polaridad	(+)	Polaridad	(+)	Polaridad	(+)

EQUIPO DE PRUEBA: DIGITAL TRANSFORMER RATIOMETER, DTR MCA. AEMC, MOD.8500					
INTERRUPTOR CIRCUITO III					
No.Serie:	C733-6	No.Serie:	C733-7	No.Serie:	C733-12
Fase:	A	Fase:	B	Fase:	C
Clase:	8,7KV	Clase:	8,7KV	Clase:	8,7KV
Relación:	400:5 A	Relación:	400:5 A	Relación:	400:5 A
Modelo:	TCC-GE	Modelo:	TCC-GE	Modelo:	TCC-GE
Protección:	C-20		C-20		C-20
I excit.	148 mA		148 mA		148 mA
Relación Real	80	Relación Real	80	Relación Real	80
Relación Obtenida	80.044	Relación Obtenida	80.026	Relación Obtenida	82.003
% Error	0.055	% Error	0.032	% Error	2.442
Polaridad	(+)	Polaridad	(+)	Polaridad	(+)

EQUIPO DE PRUEBA: DIGITAL TRANSFORMER RATIOMETER, DTR MCA. AEMC, MOD.8500					
INTERRUPTOR CIRCUITO IV					
No.Serie:	C733-17	No.Serie:	C733-4	No.Serie:	C733-1
Fase:	A	Fase:	B	Fase:	C
Clase:	8,7KV	Clase:	8,7KV	Clase:	8,7KV
Relación:	400:5 A	Relación:	400:5 A	Relación:	400:5 A
Modelo:	TCC-GE	Modelo:	TCC-GE	Modelo:	TCC-GE
Protección:	C-20		C-20		C-20
I excit.	308 mA		158 mA		306 mA
Relación Real	80	Relación Real	80	Relación Real	80
Relación Obtenida	80.084	Relación Obtenida	80.004	Relación Obtenida	79.993
% Error	0.020	% Error	0.020	% Error	0.009
Polaridad	(+)	Polaridad	(+)	Polaridad	(+)

Los valores de la prueba de relación de transformación a los transformadores de corriente están dentro del rango permitido de desviación teórica (+ - 0.5%).

SISTEMA DE TIERRA

Las subestaciones eléctricas deben tener un adecuado sistema de tierra al cual deben conectarse todos los elementos de la instalación que requieran la conexión a tierra para:

- a) Proporcionar un circuito de muy baja impedancia para la circulación de las corrientes a tierra, ya sea debidas a una falla a tierra del sistema, o a la operación de un apartarrayos.
- b) Evitar que durante la circulación de corrientes de falla a tierra puedan producirse diferencias de potencial entre distintos puntos de la subestación (ya sea sobre el piso o con respecto a partes metálicas puestas a tierra).
- c) Facilitar la operación de los dispositivos de protección de fallas a tierra.
- d) Proporcionar mayor confiabilidad y seguridad al servicio eléctrico.
- e) Evitar la aparición de potencial en el neutro de un sistema en estrella aterrizado.

Las características de los sistemas de tierra deben cumplir con lo establecido en la norma oficial mexicana, la resistencia eléctrica total del sistema de tierra incluyendo todos los elementos que lo forman, deben conservarse en un valor menor que lo indicado en la tabla siguiente:

RESISTENCIA (OHMS)	TENSIÓN ELECTRICA MAXIMA (KV)	CAPACIDAD MAXIMA DEL TRANSFORMADOR (KVA)
5	MAYOR QUE 34.5	MAYOR QUE 250
10	34.5	MAYOR QUE 250
25	34.5	250

La subestación eléctrica principal 2 cuenta con una malla de tierras y una delta de electrodos profundos de refuerzo.

El equipo utilizado para la medición del sistema de tierra es un megger digital marca AEMC modelo 4610, utilizando el método del 62%.

Se realizó la medición con el sistema aislado, el valor obtenido fue de 9.5 Ohms la distancia $z = 40.0$ mts.

Los valores están casi en el límite pero cumplen con la normatividad.

Deben efectuarse pruebas periódicas, para comprobar que se conservan las condiciones originales, a través del tiempo y de preferencia en época de estiaje.

IV-2 EQUIPOS AUXILIARES

TRANSFORMADOR DEL SERVICIO DE ESTACIÓN

REPORTE DE PRUEBA A TRANSFORMADOR DEL SERVICIO DE ESTACIÓN						
OBJETIVO: PRUEBAS DE RELACIÓN DE TRANSFORMACIÓN PARA VALORAR EL ESTADO OPERATIVO						
COMPAÑÍA: UNIVERSIDAD NACIONAL AUTONOMA DE MEXICO						
UBICACIÓN: SUBESTACIÓN ELECTRICA PRINCIPAL Nº 2						
DESIGNACIÓN: TRANSFORMADOR DEL SERVICIO DE ESTACIÓN						
EQUIPO DE PRUEBA: Digital Transformer Ratiometer, DTR Marca AEMC Mod. 8500						
CARACTERISTICAS DEL TRANSFORMADOR						
MARCA:	IEM		KVA:	45	SERIE:	580427
RELACION:	22860		VOLTS	220	127	VOLTS
TAP's:	24003	23432	22860	22289	21717	VOLTS
						VOLTS
FASES: 3	TIPO: "OA"	TEMP. ACEITE: N/A °C		LITROS DE ACEITE: N/A.		HERTZ: 60
CONEXIÓN PRIMARIO:		DELTA	CONEXIÓN SECUNDARIO:		ESTRELLA	%Z:
RELACION DE TRANSFORMACION CON T.T.R. Y POLARIDAD						
POSICION DE OPERACIÓN	FASE A H1H3-X1X0	FASE B H2H1-X2X0	FASE C H3H2-X3X0	MINIMO	NOMINAL	MAXIMO
1	189.075	189.140	189.160	188.030	188.975	189.919
2	184.630	184.720	184.710	183.557	184.479	185.402
3	179.987	180.125	180.130	179.076	179.976	180.876
4	175.580	175.620	175.550	174.603	175.480	176.358
5	170.999	171.181	171.195	170.122	170.977	171.832
I exc (mA)	1	1	1			
OBSERVACIONES:						
Los valores de prueba, relación de transformación están dentro del rango permitido.						

REPORTE DE PRUEBA A TRANSFORMADOR DEL SERVICIO DE ESTACIÓN						
OBJETIVO: PRUEBAS DE RESISTENCIA DE AISLAMIENTO PARA VALORAR EL ESTADO OPERATIVO						
COMPAÑÍA: UNIVERSIDAD NACIONAL AUTONOMA DE MEXICO						
UBICACIÓN: SUBESTACIÓN ELECTRICA PRINCIPAL N° 2						
DESIGNACIÓN: TRANSFORMADOR DEL SERVICIO DE ESTACIÓN						
EQUIPO DE PRUEBA: Digital Transformer Ratiometer, DTR Marca AEMC Mod. 8500						
CARACTERISTICAS DEL TRANSFORMADOR						
MARCA:	IEM		KVA:	45	SERIE:	580427
RELACION:	2860		VOLTS	220	127	VOLTS
TAP's:	24003	23432	22860	22289	21717	VOLTS
FASES: 3	TIPO: "OA"	TEMP. ACEITE: N/A °C		LITROS DE ACEITE: N/A.		HERTZ: 60
CONEXIÓN PRIMARIO:		DELTA	CONEXIÓN SECUNDARIO:		ESTRELLA	%Z:
PRUEBA DE RESISTENCIA DE AISLAMIENTO						
Transformer & Transil Oil, Plate VII		Temperatura del aceite :		20 °C		
		Factor de corrección (20 °C) :		1.5		
	Prueba en	Voltaje aplicado	AT vs BT+Tierra	Voltaje aplicado	BT vs AT+Tierra	
	minutos	2500 VCD	(Gigaohms)	1250 VCD	(Gigaohms)	
	0.25	1250	1.57	250	17.81	
	0.5	2500	1.80	500	20.19	
	0.75	3750	2.01	750	22.78	
	1	5000	2.10	1000	25.11	
	2	5000	2.33	1000	32.47	
	3	5000	2.40	1000	39.87	
	4	5000	2.43	1000	44.70	
	5	5000	2.46	1000	49.70	
	6	5000	2.49	1000	54.60	
	7	5000	2.50	1000	58.30	
	8	5000	2.64	1000	61.20	
	9	5000	2.70	1000	65.00	
	10	5000	2.72	1000	69.40	
	I.A.		1.17		1.24	
	I.P.		1.29		2.76	
	<i>R_{correg} (20°C)</i>		3.153			
OBSERVACIONES:						
Los valores de prueba de resistencia de aislamiento son satisfactorios.						

PRUEBAS DE RIGIDEZ DIELECTRICA AL ACEITE DEL TRANSFORMADOR

PRUEBA	MUESTRA
1	35.4 KV
2	32.8 KV
3	30.2 KV
4	34.8 KV
5	34.2 KV
6	32.0 KV

PROMEDIO: 32.23 KV

VALOR MAYOR: 35.4 KV

VALOR MENOR: 32.0 KV

VALOR SUPERIOR AL MENOR 30.2

RESULTADO: SON SATISFACTORIOS LOS VALORES CUMPLEN CON LA NORMA

BANCO DE BATERIAS

Las baterías desempeñan un papel muy importante debido a que alimentan las protecciones y los interruptores, por eso resulta muy importante el mantenimiento preventivo del banco de baterías, en la subestación eléctrica principal 2 se opera con 125 volts de corriente directa con un arreglo de diez baterías conectadas en serie y un cargador de baterías marca MEI modelo 1/0/MCR/12/25/BB entrada 127 VCA, salida 125 VCD 12 AMP que convierte la corriente alterna en corriente directa para alimentar el banco de baterías y mantener la carga de flotación a tensión constante y al mismo tiempo suministrar el consumo de la carga permanente, también tiene un ampérmetro y un volmetro para visualizar los parámetros de corriente y voltaje en la salida de corriente directa.

El mantenimiento preventivo del banco de baterías consiste en toma de densidad del electrolito, voltaje de las celdas y temperatura.

Prueba de densidad

Se absorbió suficiente electrolito con el hidrómetro y la densidad que se obtuvo fue de 1.22 que está dentro del rango.

Prueba de voltaje

Esta prueba es complementaria de la prueba de densidad se probó voltaje en las terminales de las 10 baterías que forman el banco en cada una se obtuvo 12.5 vcd y a la salida 125 vcd.

Limpieza y apriete de conexiones.

CARGADOR DE BATERÍAS

Al igual que las baterías es importante el mantenimiento preventivo del cargador de baterías, que consiste en:

- a) Verificar que el cargador se encuentre ubicado en un lugar que esté libre de polvo, ácido y sobre temperaturas.
- b) Verificar que el voltaje de alimentación corresponda en magnitud y frecuencia al indicado en la placa.
- c) Verificar que el gabinete se encuentre aterrizado.
- d) Verificar que el voltaje de salida corresponda a la polaridad del banco de baterías
- e) Verificar el voltaje de flotación que consiste en abrir el interruptor de corriente directa y leer el voltaje de salida del cargador para verificar que es el voltaje adecuado.
- f) Voltaje de igualación para verificar se cierra el interruptor de corriente directa y el de corriente alterna se coloca la perilla del reloj en una posición diferente de cero, se abre el interruptor de corriente directa y se lee el voltaje y si es necesario ajustarlo con la perilla de igualación.

Los voltajes de flotación y de igualación fueron correctos.

MANTENIMIENTO PREVENTIVO AL TABLERO MIMICO

El tablero mímico esta instalado en un gabinete metálico donde esta dibujado el diagrama unifilar de la subestación principal nº 2 incluye el interruptor general de 23000 volts y todos los interruptores del tablero de 6600 volts, asi mismo se tiene la señalización del interruptor de transferencia de comisión federal de electricidad, cada interruptor tiene lámparas indicadores de apertura y cierre y una alarma sonora cuando se dispara algún interruptor.

Revisión general y pruebas del circuito de alarmas mimico para la operación correcta.

- a) Verificar que el voltaje de corriente directa sea el correcto
- b) Realizar pruebas de apertura de los interruptores para verificar que operen las lámparas indicadores y la alarma sonora.
- c) Limpieza y verificación de apriete de conexiones en el tablero

Las pruebas de apertura fueron correctas se activo la alarma sonora y la lámpara indicadora de apertura.

Las pruebas de verificación de voltaje fueron correctas 25 VCD

Se sustituyeron dos lámparas indicadores de interruptor cerrado que se encontraron fundidas.

Se realizo limpieza y verificación de apriete de conexiones.

El resultado de las pruebas fue satisfactorio.

PLANTA DE EMERGENCIA

Las subestaciones eléctricas principales de ciudad universitaria no cuentan con planta de emergencia fija únicamente en los mantenimientos preventivos o correctivos se utiliza una planta de emergencia tipo móvil de las siguientes características:

Potencia de 32.5 kilowatt motor marca cummins modelo 483.9-6, generador marca stamford modelo BC1184616 N° de serie CO41076/03, tablero marca RACOM modelo CTPE-V2.

MANTENIMIENTO PREVENTIVO A PLANTA DE EMERGENCIA MÓVIL

MOTOR DE COMBUSTION INTERNA

1- Sistema de enfriamiento

- a) comprobación del sistema de enfriamiento verificando que los niveles del liquido anticongelante estén correctos, revisar que no tengan fugas las mangueras, la alineación y tensión de las bandas sean las adecuadas.
- b) Ejecución de la prueba de la correcta operación del dispositivo de paro automático por alta temperatura.
- c) Verificar la correcta operación del precalentador.

2- Sistema de lubricación

- a) Comprobación del sistema de lubricación, verificando niveles del aceite lubricante correctos, operación adecuada, sin fugas ni conexiones flojas o defectuosas.
- b) Cambio del elemento filtrante a las 250 horas de operación o cada 12 meses lo que ocurra primero.
- d) Prueba y calibración de la correcta operación del dispositivo de paro Automático por baja presión de aceite.

3- Sistema de combustible y aire de admisión

- a) Comprobación del sistema de combustible, verificando el buen estado del diesel de la bomba de cebado, de los filtros de combustible, la operación correcta de los inyectores, que no existan fugas, conexiones flojas o defectuosas.
- b) Limpieza del elemento filtrante de combustible cada 100 horas de operación o cada tres meses, lo que ocurra primero.

- c) Cambio del elemento filtrante de combustible cada 300 horas de operación o cada nueve meses, lo que ocurra primero.
- d) Drene del tanque de combustible cada mes y limpieza interna del tanque cada que sea necesario.

- f) Limpieza del filtro de aire del motor cada mes y cambio del mismo cada nueve meses

4- Sistema eléctrico

Arranque

- a) Verificar el buen funcionamiento de las baterías de la maquina
- b) Verificar el nivel correcto del líquido de baterías y su densidad
- c) Inspección del cableado eléctrico, verificando el buen estado de los cables.
- d) Revisión del cargador de baterías (alternador).
- e) Revisión del motor de arranque (marcha).

5- Generador

- a) Revisión de las conexiones del tablero de control
- b) Verificar el voltaje de salida del generador
- c) Verificar la frecuencia de salida del generador.

6- Tablero de control

- a) Revisión de conexiones en tablero de control
- b) Verificar que los instrumentos de medición operen correctamente.
- c) Verificar que los dispositivos de control operen correctamente.
- d) Efectuar pruebas de arranque con carga.
- e) Verificar que todos los dispositivos de protección del equipo operen correctamente

MANTENIMIENTO PREVENTIVO A EQUIPO DE MEDICIÓN

La subestación eléctrica principal nº 2 tiene equipo de medición marca SATEC modelo PM130EH PLUS, para medir voltaje y corriente.

REPORTE DE PRUEBAS A EQUIPO DE MEDICIÓN					
OBJETIVO: PRUEBAS DE VOLTAJE Y CORRIENTE PARA VALORAR EL ESTADO OPERATIVO					
COMPAÑÍA: UNIVERSIDAD NACIONAL AUTONOMA DE MEXICO					
DIRECCIÓN: SUBESTACIÓN ELÉCTRICA PRINCIPAL Nº 2					
DESIGNACIÓN: CIRCUITO I (TP: 6600/120 VOLTS, T°C: 400/5 AMPERES)					
EQUIPO DE PRUEBA: Digital Transformer Ratiometer, DTR Marca AEMC Mod. 8500					
PRUEBA DE CORRIENTE					
PRUEBA	CORRIENTE	LECTURA	LECTURA	PORCENTAJE DE	OBSERVACIONES
	APLICADA	CARATULA	ESPERADA	ERROR	
1	3 AMP.	240 AMP.	240 AMP.	0	OK
2	4 AMP.	320 AMP.	320 AMP.	0	OK
3	5 AMP.	400 AMP.	400 AMP.	0	OK
PRUEBA DE VOLTAJE					
PRUEBA	VOLTAJE	LECTURA	LECTURA	PORCENTAJE DE	OBSERVACIONES
	APLICADO	CARATULA	ESPERADA	ERROR	
1	100	5500 VOLTS	5500 VOLTS	0	OK
2	110	6050 VOLTS	6050 VOLTS	0	OK
3	120	6600 VOLTS	6600 VOLTS	0	OK

REPORTE DE PRUEBAS A EQUIPO DE MEDICIÓN					
OBJETIVO: PRUEBAS DE VOLTAJE Y CORRIENTE PARA VALORAR EL ESTADO OPERATIVO					
COMPAÑÍA: UNIVERSIDAD NACIONAL AUTONOMA DE MEXICO					
DIRECCIÓN: SUBESTACIÓN ELÉCTRICA PRINCIPAL Nº 2					
DESIGNACIÓN: CIRCUITO II (TP: 6600/120 VOLTS, T°C: 400/5 AMPERES)					
EQUIPO DE PRUEBA: Digital Transformer Ratiometer, DTR Marca AEMC Mod. 8500					
PRUEBA DE CORRIENTE					
PRUEBA	CORRIENTE	LECTURA	LECTURA	PORCENTAJE DE	OBSERVACIONES
	APLICADA	CARATULA	ESPERADA	ERROR	
1	3 AMP.	241 AMP.	240 AMP.	0.414	OK
2	4 AMP.	319 AMP.	320 AMP.	0.312	OK
3	5 AMP.	400 AMP.	400 AMP.	0	OK
PRUEBA DE VOLTAJE					
PRUEBA	VOLTAJE	LECTURA	LECTURA	PORCENTAJE DE	OBSERVACIONES
	APLICADO	CARATULA	ESPERADA	ERROR	
1	100	5500 VOLTS	5500 VOLTS	0	OK
2	110	6050 VOLTS	6050 VOLTS	0	OK
3	120	6600 VOLTS	6600 VOLTS	0	OK

REPORTE DE PRUEBAS A EQUIPO DE MEDICIÓN					
OBJETIVO: PRUEBAS DE VOLTAJE Y CORRIENTE PARA VALORAR EL ESTADO OPERATIVO					
COMPAÑÍA: UNIVERSIDAD NACIONAL AUTONOMA DE MEXICO					
DIRECCIÓN: SUBESTACIÓN ELÉCTRICA PRINCIPAL N° 2					
DESIGNACIÓN: CIRCUITO III (TP: 6600/120 VOLTS, T°C: 400/5 AMPERES)					
EQUIPO DE PRUEBA: Digital Transformer Ratiometer, DTR Marca AEMC Mod. 8500					
PRUEBA DE CORRIENTE					
PRUEBA	CORRIENTE	LECTURA	LECTURA	PORCENTAJE DE	OBSERVACIONES
	APLICADA	CARATULA	ESPERADA	ERROR	
1	3 AMP.	240 AMP.	240 AMP.	0	OK
2	4 AMP.	320 AMP.	320 AMP.	0	OK
3	5 AMP.	400 AMP.	400 AMP.	0	OK
PRUEBA DE VOLTAJE					
PRUEBA	VOLTAJE	LECTURA	LECTURA	PORCENTAJE DE	OBSERVACIONES
	APLICADO	CARATULA	ESPERADA	ERROR	
1	100	5500 VOLTS	5500 VOLTS	0	OK
2	110	6050 VOLTS	6050 VOLTS	0	OK
3	120	6600 VOLTS	6600 VOLTS	0	OK

REPORTE DE PRUEBAS A EQUIPO DE MEDICIÓN					
OBJETIVO: PRUEBAS DE VOLTAJE Y CORRIENTE PARA VALORAR EL ESTADO OPERATIVO					
COMPAÑÍA: UNIVERSIDAD NACIONAL AUTONOMA DE MEXICO					
DIRECCIÓN: SUBESTACIÓN ELÉCTRICA PRINCIPAL N° 2					
DESIGNACIÓN: CIRCUITO IV (TP: 6600/120 VOLTS, T°C: 400/5 AMPERES)					
EQUIPO DE PRUEBA: Digital Transformer Ratiometer, DTR Marca AEMC Mod. 8500					
PRUEBA DE CORRIENTE					
PRUEBA	CORRIENTE	LECTURA	LECTURA	PORCENTAJE DE	OBSERVACIONES
	APLICADA	CARATULA	ESPERADA	ERROR	
1	3 AMP.	240 AMP.	240 AMP.	0	OK
2	4 AMP.	320 AMP.	320 AMP.	0	OK
3	5 AMP.	400 AMP.	400 AMP.	0	OK
PRUEBA DE VOLTAJE					
PRUEBA	VOLTAJE	LECTURA	LECTURA	PORCENTAJE DE	OBSERVACIONES
	APLICADO	CARATULA	ESPERADA	ERROR	
1	100	5500 VOLTS	5500 VOLTS	0	OK
2	110	6050 VOLTS	6050 VOLTS	0	OK
3	120	6600 VOLTS	6600 VOLTS	0	OK

OBJETIVO: PRUEBAS DE VOLTAJE Y CORRIENTE PARA VALORAR EL ESTADO OPERATIVO					
COMPAÑÍA: UNIVERSIDAD NACIONAL AUTONOMA DE MEXICO					
DIRECCIÓN: SUBESTACIÓN ELÉCTRICA PRINCIPAL N° 2					
DESIGNACIÓN: BANCO N° 1 (TP: 6600/120 VOLTS, T°C: 1200/5 AMPERES)					
EQUIPO DE PRUEBA: Digital Transformer Ratiometer, DTR Marca AEMC Mod. 8500					
PRUEBA DE CORRIENTE					
PRUEBA	CORRIENTE APLICADA	LECTURA CARATULA	LECTURA ESPERADA	PORCENTAJE DE ERROR	OBSERVACIONES
I-A1	3	720	720	0	OK
I-B1	3	720	720	0	OK
I-C1	3	720	720	0	OK
I-A2	4	960	960	0	OK
I-B2	4	960	960	0	OK
I-C2	4	960	960	0	OK
I-A3	5	1200	1200	0	OK
I-B3	5	1200	1200	0	OK
I-C3	5	1200	1200	0	OK
PRUEBA DE VOLTAJE					
PRUEBA	VOLTAJE APLICADO	LECTURA CARATULA	LECTURA ESPERADA	PORCENTAJE DE ERROR	OBSERVACIONES
V-AN	100	5500	5500	0	OK
V-BN	100	5500	5500	0	OK
V-CN	100	5500	5500	0	OK
V-AN	110	6045	6050	0.082	OK
V-BN	110	6048	6050	0.033	OK
V-CN	110	6046	6050	0.066	OK
V-AN	120	6600	6600	0	OK
V-BN	120	6600	6600	0	OK
V-CN	120	6600	6600	0	OK

MANTENIMIENTO PREVENTIVO A EQUIPOS DE PROTECCIÓN

La subestación eléctrica principal n° 2 tiene equipo de protección relevadores marca MULTILIN modelo 750-PS-G5-55-LO-A20-R-E, para sobre corriente, cortocircuito, diferencial y bajo voltaje.

A continuación se muestran los resultados de las pruebas efectuadas a los relevadores.

RELEVADOR:	MARCA: MULTILIN	SUBESTACIÓN	SUBESTACIÓN ELECTRICA PRINCIPAL N° 2
MODELO:	750-PS-G5-55-LO-A20-R-E	N° DE SERIE:	B2781394
EQUIPO:	ACOMETIDA 23 KV	FECHA:	JULIO DE 2012
IDENTIFICACIÓN:	INTERRUPTOR GENERAL 23 KV	TC's:	Fase 400/5; Ground 400/5

RESULTADO DE PRUEBAS

PRUEBA DE ANSI 51

Fase	Pick-up X CT	Curva	Dial	Múltiplo	Corriente Aplicada	Corriente Simulada	Tiempo de Curva en Seg.	Tiempo de Prueba en Seg.
A	0.43	MI	1.20	2.0	4.30	516.00	0.909	0.959
B								0.908
C								0.942
A	0.43	MI	1.20	3.0	6.45	774.00	0.573	0.572
B								0.581
C								0.565

PRUEBA DE ANSI 50

Fase	Pick-Up X CT	Delay Seg	Corriente Aplicada	Corriente Simulada.	Tiempo de Curva en Seg.	Tiempo de Prueba en Seg.
A	5.16	0.00	25.80	3096.00	Instantáneo	0.059
B						0.051
C						0.039

PRUEBA DE ANSI 51G

Fase	Pick-up X CT	Curva	Dial	Múltiplo	Corriente Aplicada	Corriente Simulada	Tiempo de Curva en Seg.	Tiempo de Prueba en Seg.
G	0.10	MI	1.00	2.0	1.00	120.00	0.757	0.721
G	0.10	MI	1.00	3.0	1.50	180.00	0.478	0.484

PRUEBA DE ANSI 50G

Fase	Pick-Up X CT	Delay Seg	Corriente Aplicada	Corriente Simulada.	Tiempo de Curva en Seg.	Tiempo de Prueba en Seg.
G	1.20	0.00	6.00	720.00	Instantáneo	0.050

PRUEBA DE ANSI 27

Fase	Pick-Up X PT	Delay Seg	Voltaje Aplicado	Voltaje Simulado.	Tiempo de Curva en Seg.	Tiempo de Prueba en Seg.
A,B,C	0.80	10.00	101.60	18388.99	10.00	10.125

AJUSTES Y OBSERVACIONES

AJUSTES:		
FASE	GROUND	- Las pruebas se realizaron con los ajustes de operación.
51 TOC	51 GTOC	
Pick up: 0.43 X CT	Pick up: 0.10 X CT	- Se realizaron pruebas de disparo al interruptor.
Curva: MI	Curva: MI	
Dial: 1.20	Dial: 1.00	- Se realizaron pruebas de comunicación vía software y se descargo el archivo de ajustes.
50 IOC	50 GIOC	
Pick up: 5.16 X CT	Pick up: 1.20 X CT	
Delay: 0.00 Seg.	Delay: 0.00 Seg.	

RELEVADOR:	MARCA: SEL	SUBESTACIÓN	SUBESTACIÓN ELECTRICA PRINCIPAL Nº 2
MODELO:	0551003X531X	Nº DE SERIE:	2008086250
EQUIPO:	INTERRUPTOR DE 6.6 KV		
IDENTIFICACIÓN:	ENLACE RECTORIA	TC's:	600/5

RESULTADO DE PRUEBAS

PRUEBA DE ANSI 51

Fase	Pick-up X CTR	Curva	Dial	Múltiplo	Corriente Aplicada	Corriente Simulada	Tiempo de Curva en Seg.	Tiempo de Prueba en Seg.
A	2.00	U1	1.00	2.0	4.00	480.00	0.768	0.792
B								0.777
C								0.763
A	2.00	U1	1.00	3.0	6.00	720.00	0.491	0.490
B								0.491
C								0.482

PRUEBA DE ANSI 50

Fase	Pick-Up X CTR	Delay Seg	Corriente Aplicada	Corriente Simulada.	Tiempo de Curva en Seg.	Tiempo de Prueba en Seg.
A	12.00	0.00	12.00	1440.00	Instantáneo	0.026
B						0.025
C						0.027

PRUEBA DE ANSI 51G

Fase	Pick-up X CTR	Curva	Dial	Múltiplo	Corriente Aplicada	Corriente Simulada	Tiempo de Curva en Seg.	Tiempo de Prueba en Seg.
G	1.00	U1	0.50	2.0	2.00	240.00	0.384	0.365
G	1.00	U1	0.50	3.0	3.00	360.00	0.245	0.234

PRUEBA DE ANSI 50G

Fase	Pick-Up X CTR	Delay Seg	Corriente Aplicada	Corriente Simulada.	Tiempo de Curva en Seg.	Tiempo de Prueba en Seg.
G	4.50	0.00	4.50	540.00	Instantáneo	0.023

AJUSTES Y OBSERVACIONES

AJUSTES:					
FASE	GROUND	- Las pruebas se realizaron con los ajustes de operación.			
51P1T	51G1T	- Se realizaron pruebas de disparo al interruptor.			
Pick up: 2.0 Amp.	Pick up: 1.0 Amp.				
Curva: U1	Curva: U1	- Se realizaron pruebas de comunicación vía software y se descargo el archivo de ajustes.			
Dial: 1.00	Dial: 0.50				
50P1	50G1				
Pick up: 12.0 Amp.	Pick up: 4.5 Amp.				
Delay: 0.00 Seg.	Delay: 0.00 Seg.				

RELEVADOR:	MARCA: SEL	SUBESTACIÓN	SUBESTACIÓN ELECTRICA PRINCIPAL Nº 2
MODELO:	0551003X531X	Nº DE SERIE:	2008086251
EQUIPO:	INTERRUPTOR DE 6.6 KV	FECHA:	JULIO DE 2012
IDENTIFICACIÓN:	CIRCUITO III	TC's:	600/5

RESULTADO DE PRUEBAS

PRUEBA DE ANSI 51

Fase	Pick-up X CT	Curva	Dial	Múltiplo	Corriente Aplicada	Corriente Simulada	Tiempo de Curva en Seg.	Tiempo de Prueba en Seg.
A	0.43	MI	1.20	2.0	4.30	516.00	0.909	0.959
B								0.908
C								0.942
A	0.43	MI	1.20	3.0	6.45	774.00	0.573	0.572
B								0.581
C								0.565

PRUEBA DE ANSI 50

Fase	Pick-Up X CT	Delay Seg	Corriente Aplicada	Corriente Simulada.	Tiempo de Curva en Seg.	Tiempo de Prueba en Seg.
A	5.16	0.00	25.80	3096.00	Instantáneo	0.059
B						0.051
C						0.039

PRUEBA DE ANSI 51G

Fase	Pick-up X CT	Curva	Dial	Múltiplo	Corriente Aplicada	Corriente Simulada	Tiempo de Curva en Seg.	Tiempo de Prueba en Seg.
G	0.10	MI	1.00	2.0	1.00	120.00	0.757	0.721
G	0.10	MI	1.00	3.0	1.50	180.00	0.478	0.484

PRUEBA DE ANSI 50G

Fase	Pick-Up X CT	Delay Seg	Corriente Aplicada	Corriente Simulada.	Tiempo de Curva en Seg.	Tiempo de Prueba en Seg.
G	1.20	0.00	6.00	720.00	Instantáneo	0.050

AJUSTES Y OBSERVACIONES

AJUSTES:		- Las pruebas se realizaron con los ajustes de operación. - Se realizaron pruebas de disparo al interruptor. - Se realizaron pruebas de comunicación vía software y se descargo el archivo de ajustes.
FASE	GROUND	
51P1T	51G1T	
Pick up: 3.5 Amp.	Pick up: 0.5 Amp.	
Curva: U5	Curva: U5	
Dial: 2.0	Dial: 2.0	
50P1	50G1	
Pick up: 10.0 Amp.	Pick up: 2.0 Amp.	
Delay: 0.00 Seg.	Delay: 0.00 Seg.	

RELEVADOR:	MARCA: SEL	SUBESTACIÓN	SUBESTACIÓN ELECTRICA PRINCIPAL Nº 2
MODELO:	0551003X531X	Nº DE SERIE:	2008086253
EQUIPO:	INTERRUPTOR DE 6.6 KV	FECHA:	JULIO DE 2012
IDENTIFICACIÓN:	CIRCUITO IV	TC's:	600/5

RESULTADO DE PRUEBAS

PRUEBA DE ANSI 51

Fase	Pick-up X CTR	Curva	Dial	Múltiplo	Corriente Aplicada	Corriente Simulada	Tiempo de Curva en Seg.	Tiempo de Prueba en Seg.
A	3.80	U5	5.10	2.0	7.60	608.00	1.263	1.304
B								1.280
C								1.293
A	3.80	U5	5.10	3.0	11.40	912.00	0.798	0.806
B								0.808
C								0.799

PRUEBA DE ANSI 50

Fase	Pick-Up X CTR	Delay Seg	Corriente Aplicada	Corriente Simulada.	Tiempo de Curva en Seg.	Tiempo de Prueba en Seg.
A	33.00	0.00	33.00	2640.00	Instantáneo	0.024
B						0.021
C						0.028

PRUEBA DE ANSI 51 G

Fase	Pick-up X CTR	Curva	Dial	Múltiplo	Corriente Aplicada	Corriente Simulada	Tiempo de Curva en Seg.	Tiempo de Prueba en Seg.
G	1.00	U5	2.10	2.0	2.00	160.00	0.520	0.526
G	1.00	U5	2.10	3.0	3.00	240.00	0.329	0.342

CAPITULO V

MANTENIMIENTO PREVENTIVO A EQUIPOS DE LA SUBESTACIÓN ELÉCTRICA PRINCIPAL N° 3

La subestación eléctrica principal n° 3 esta ubicada en el Centro Cultural Universitario, colinda con la avenida del IMAN, a un costado del registro de aspirantes, a diferencia de las subestaciones principales 1 y 2 la subestación 3 no cuenta con transformadores de potencia para reducir el voltaje y regularlo, esta alimentada por la compañía suministradora por medio de cuchillas fusibles a una tensión de 23,000 volts que llega a un tablero de distribución que suministra la energía eléctrica al Centro Cultural Universitario.

A continuación se describe el mantenimiento preventivo a los equipos de la subestación.

V-1 EQUIPOS PRINCIPALES

BUS DE 23000 VOLTS

AREA:	SUBESTACIÓN ELÉCTRICA PRINCIPAL 3	OPERACIÓN:	SIN CARGA
EQUIPO:	CUCHILLAS DE PASO	FECHA:	JULIO DE 2012
SECCIÓN:	N° 2 DEL TABLERO DE DISTRIBUCIÓN		
MARCA:	C.E.E.S.S.A.		
TIPO:	A 23000V, 400A		

RESULTADO DE PRUEBAS

RESISTENCIA DE CONTACTOS A CUCHILLAS DE PASO A BUS PRINCIPAL OPERACIÓN SIN CARGA 23,000 VOLTS; 400 AMPERES.

Fase A	Fase B	Fase C
115 $\mu\Omega$	121 $\mu\Omega$	119 $\mu\Omega$

Equipo de prueba: Duccter marca BIDDLE de 10 A CD

RESISTENCIA DE CONTACTOS A CUCHILLAS DE PASO A TC'S OPERACIÓN SIN CARGA 23,000 VOLTS; 400 AMPERES.

Fase A	Fase B	Fase C
110 $\mu\Omega$	115 $\mu\Omega$	142 $\mu\Omega$

Equipo de prueba: Duccter marca BIDDLE de 10 A CD

RESISTENCIA DE CONTACTOS A CUCHILLAS DE PASO A TP'S OPERACIÓN SIN CARGA 23,000 VOLTS; 400 AMPERES.

Fase A	Fase B	Fase C
85 $\mu\Omega$	95 $\mu\Omega$	84 $\mu\Omega$

Equipo de prueba: Duccter marca BIDDLE de 10 A CD

RESISTENCIA DE AISLAMIENTO APARTARRAYOS SIEMENS H415A; 5KA; 21KV; NOM-1-10438; 23KV, VOLTAJE DE PRUEBA 10 KV CD.

Fase A	Fase B	Fase C
100 G Ω	200 G Ω	120 G Ω

Equipo de prueba: Megger marca sew de 1 fase 10 KV CD

OBSERVACIONES Y RECOMENDACIONES

- Se realizó la limpieza general a cuchillas de paso y bus principal utilizando soplete de aire, solución en aerosol SAF-SOL PLUS con esto se logro eliminar grasa sucia y polvo adherido, por ultimo se aplico solución en aerosol DARATHENE PLUS, para proteger de la humedad, oxido y corrosión.
- Se realizó la limpieza interior y exterior del gabinete con aspiradora y a las paredes se aplico espuma desengrasante (FOAMING CUT THRU) y en los cristales MICRO-PEL para conservarlos limpios.
- Se lubricaron las partes móviles de las cuchillas.
- Se revisó apriete de tornillería en mecanismo y elementos del bus principal.
- Se realizo limpieza en trinchera con aspiradora.
- Es recomendable realizar el mantenimiento preventivo en periodos no mayores de un año para asegurar la continuidad del servicio.

MANTENIMIENTO PREVENTIVO A INTERRUPTORES DE 23KV EN AIRE DE OPERACIÓN EN GRUPO.

AREA:	SUBESTACIÓN ELÉCTRICA PRINCIPAL 3	FUSIBLES:	CEEMSA.;FLR-92; 23KV;25 A, FASE A
SECCIÓN:	Nº 3 ALIMENTADOR 1		FLR-92; 23KV; 120 A (FASES B Y C)
EQUIPO:	INTERRUPTOR CLASE 23 KV		In:60 A.
MARCA:	C.E.E.S.S.A.; RAF; 200/630 A..	PROTECCIÓN:	UNIDAD RTE 4B 1.6 X In
TIPO:	EN AIRE	FECHA:	JULIO DE 2012

RESULTADO DE PRUEBAS

1.- RESISTENCIA DE CONTACTOS SECCIONADOR

Fase A	Fase B	Fase C
199 $\mu\Omega$	198 $\mu\Omega$	115 $\mu\Omega$

Equipo de prueba: Duccter marca BIDDLE de 10 A CD

OBSERVACIONES Y RECOMENDACIONES

- Se realizó la limpieza general a seccionador utilizando soplete de aire, solución en aerosol SAF-SOL PLUS con esto se logro eliminar grasa sucia y polvo adherido, por ultimo se aplico solución en aerosol DARATHENE PLUS, para proteger de la humedad, oxido y corrosión.
- Se realizó la limpieza interior y exterior del gabinete con aspiradora y a las paredes se aplico espuma desengrasante (FOAMING CUT THRU) y en los cristales MICRO-PEL para conservarlos limpios.
- Se lubricaron las partes móviles del interruptor.
- Se revisó apriete de tornillería en mecanismo y elementos del bus principal.
- Se probaron los mecanismos de cierre y apertura con palanca y mecanismo de disparo por medio del percutor de cada fusible.
- **EL SECCIONADOR PRESENTO PROBLEMAS DE OPERACIÓN AL CIERRE DEL INTERRUPTOR. Se ajustaron los percutores de cada fase y la altura de los fusibles a través de los aisladores que tiene por soportes, quedando corregido el problema y quedando en buenas condiciones de operación.**
- Se realizó la limpieza en trinchera con aspiradora.
- Es recomendable realizar el mantenimiento preventivo en periodos no mayores de un año para asegurar la continuidad del servicio.

AREA:	SUBESTACIÓN ELÉCTRICA PRINCIPAL 3	FUSIBLES:	CEEMSA.;FLR-92; 23KV;125 A, FASE A
SECCIÓN:	Nº 4 ALIMENTADOR 2		FLR-92; 23KV; 120 A (FASES B Y C)
EQUIPO:	INTERRUPTOR CLASE 23 KV		In:60 A.
MARCA:	.E.E.S.S.A.; RAF; 200/630 A..	PROTECCIÓN:	UNIDAD RTE 4B 1.6 X In
TIPO:	EN AIRE	FECHA:	JULIO DE 2012

RESULTADO DE PRUEBAS

1.- RESISTENCIA DE CONTACTOS SECCIONADOR

Fase A	Fase B	Fase C
171 $\mu\Omega$	159 $\mu\Omega$	165 $\mu\Omega$

Equipo de prueba: Duccter marca BIDDLE de 10 A CD

OBSERVACIONES Y RECOMENDACIONES

- Se realizó la limpieza general a seccionador utilizando soplete de aire, solución en aerosol SAF-SOL PLUS con esto se logro eliminar grasa sucia y polvo adherido, por ultimo se aplico solución en aerosol DARATHENE PLUS, para proteger de la humedad, oxido y corrosión.
- Se realizó la limpieza interior y exterior del gabinete con aspiradora y a las paredes se aplico espuma desengrasante (FOAMING CUT THRU) y en los cristales MICRO-PEL para conservarlos limpios.
- Se lubricaron las partes móviles del interruptor.
- Se revisó apriete de tornillería en mecanismo y elementos del bus principal.
- Se probaron los mecanismos de cierre y apertura con palanca y mecanismo de disparo por medio del percutor de cada fusible.
- Se realizó la limpieza en trinchera con aspiradora.
- Es recomendable realizar el mantenimiento preventivo y pruebas a este interruptor en periodos no mayores de un año para asegurar la continuidad del servicio.

AREA:	SUBESTACIÓN ELÉCTRICA PRINCIPAL 3	FUSIBLES:	CEEMSA.;FLR-92; 23KV;125 A, FASE A FLR-92; 23KV
SECCIÓN:	Nº 5 ALIMENTADOR 3		120 A (FASES (A Y B)
EQUIPO:	INTERRUPTOR CLASE 23 KV		In:60 A.
MARCA:	.E.E.S.S.A.; RAF; 200/630 A..	PROTECCIÓN:	UNIDAD RTE 4B 1.6 X In
TIPO:	EN AIRE	FECHA:	JULIO DE 2012

RESULTADO DE PRUEBAS

1.- RESISTENCIA DE CONTACTOS SECCIONADOR

Fase A	Fase B	Fase C
153 $\mu\Omega$	166 $\mu\Omega$	143 $\mu\Omega$

Equipo de prueba: Duccter marca BIDDLE de 10 A CD

OBSERVACIONES Y RECOMENDACIONES

- Se realizó la limpieza general a seccionador utilizando soplete de aire, solución en aerosol SAF-SOL PLUS con esto se logro eliminar grasa sucia y polvo adherido, por ultimo se aplico solución en aerosol DARATHENE PLUS, para proteger de la humedad, oxido y corrosión.
- Se realizó la limpieza interior y exterior del gabinete con aspiradora y a las paredes se aplico espuma desengrasante (FOAMING CUT THRU) y en los cristales MICRO-PEL para conservarlos limpios.
- Se lubricaron las partes móviles del interruptor.
- Se revisó apriete de tornillería en mecanismo y elementos del bus principal.
- Se probaron los mecanismos de cierre y apertura con palanca y mecanismo de disparo por medio del percutor de cada fusible.
- Se realizó la limpieza en trinchera con aspiradora.
- Es recomendable realizar el mantenimiento preventivo y pruebas a este interruptor en periodos no mayores de un año para asegurar la continuidad del servicio.

PRUEBAS DE RELACIÓN DE TRANSFORMACIÓN Y POLARIDAD A TRANSFORMADORES DE CORRIENTE Y POTENCIAL.

EQUIPO DE PRUEBA: DIGITAL TRANSFORMER RATIOMETER, DTR MCA. AEMC, MOD.8500					
TRANSFORMADORES DE CORRIENTE					
No.Serie:	MA11790-2	No.Serie:	MA11790-1	No.Serie:	MA11790-3
FASE:	A	FASE:	B	FASE:	C
CLASE:	25 KV	CLASE:	25 KV	CLASE:	25 KV
RELACIÓN:	200:5 A	RELACIÓN:	200:5 A	RELACIÓN:	200:5 A
MARCA:	GECALSTON	MARCA:	GECALSTON	MARCA:	GECALSTON
MODELO:	SD25	MODELO:	SD25	MODELO:	SD25
RELACIÓN REAL	40	RELACIÓN REAL	40	RELACIÓN REAL	40
RELACIÓN OBTENIDA	39.999	RELACIÓN OBTENIDA	40.001	RELACIÓN OBTENIDA	40.009
% ERROR	0.003	% ERROR	0.002	% ERROR	0.022
POLARIDAD	(+)	POLARIDAD	(+)	POLARIDAD	(+)
EXITACIÓN	71 mA	EXITACIÓN	72 mA	EXITACIÓN	72 mA

Los valores de la prueba de relación de transformación están dentro del rango permitido + - 0.5 %

TRANSFORMADORES DE POTENCIAL					
Nº Serie:	MA11800-2	Nº.Serie:	MA11800-3	Nº.Serie:	MA11800-1
FASE:	A		B		C
CLASE:	25 KV		25 KV		25 KV
RELACIÓN:	23,000 : 120		23,000 : 120		23,000 : 120
MARCA:	GECALSTON		GECALSTON		GECALSTON
MODELO:	SD25		SD25		SD25
RELACIÓN REAL	110.33		110.33		110.33
RELACIÓN OBTENIDA	110.32		110.32		110.32
% ERROR	0.009		0.009		0.009
POLARIDAD	(+)		(+)		(+)
EXCITACIÓN	0 mA		0 mA		0 mA
PRECISIÓN	0.3		0.3		0.3

Los valores de de prueba de relación de transformación están dentro del rango permitido + - 0.5 %

SISTEMA DE TIERRA

El sistema de tierra de esta subestación esta formado por una delta de electrodos profundos y conductor de puesta a tierra de cobre desnudo de 4/0 AWG., para derivación a los gabinetes el conductor es calibre 4 AWG. Dentro de la trinchera.

Las normas universitarias y mexicanas señalan las medidas mínimas de seguridad que deben cumplir las subestaciones eléctricas para evitar riesgos en las instalaciones y para el personal que labora en el área circundante El artículo 250 de la NOM-001 indica que la resistencia total del sistema de tierra incluyendo todos los elementos que lo forman, deben conservarse en un valor menor al indicado en la tabla siguiente.

RESISTENCIA (OHM)	TENSIÓN ELÉCTRICA MAXIMA (KV)	CAPACIDAD MAXIMA DEL TRANSFORMADOR (KVA)
5	MAYOR QUE 34.5	MAYOR QUE 250
10	34.5	MAYOR QUE 250
25	34.5	250

MEDICIÓN DEL SISTEMA DE TIERRA FISICA

La medición de resistencia de los electrodos se realizó aplicando el método de caída de potencial. Llamado también: tres puntos, 62%, es el método más empleado, el procedimiento de medición utiliza dos electrodos de prueba auxiliares enterrados en línea recta con respecto al electrodo de prueba **x** es el electrodo de tierra con resistencia desconocida; **X** e **Z** son los electrodos auxiliares colocados a una distancia adecuada. Una corriente **I** conocida se hace circular a través de la tierra, entrando por el electrodo **X** y saliendo por el electrodo **Z**. La medida de potencial entre los electrodos **X** e **Y** se toma como el voltaje para hallar la resistencia desconocida por medio de la relación **(V/I)**.

La resistencia de los electrodos auxiliares se desprecia, porque la resistencia del electrodo **Z** no tiene determinación de la caída de potencial entre los electrodos **X** e **Y**. La corriente **I** una vez determinada se comporta como constante. La resistencia del electrodo **Y** hace parte de un circuito de alta impedancia y su efecto se puede despreciar.

El valor de de la resistencia del sistema de tierra de la subestación fue de **7.0 ohms**. La medición se realizo con el sistema aislado. El valor cumple con lo especificado en la norma 921-18.Resistencia a tierra de electrodos.

Disposiciones generales. El sistema de tierras debe consistir de uno o mas electrodos conectados entre si. Deben tener una resistencia a tierra baja para minimizar los riesgos al personal en función de la tensión eléctrica de paso y de contacto (se considera aceptable un valor de 10 Ohms); en terrenos con alta resistividad este valor puede llegar hasta 25 Ohms.

Observaciones:

Deben efectuarse pruebas periódicamente durante la operación en los registros para comprobar que los valores del sistema de tierra se ajustan a los valores

de diseño, así mismo, para comprobar que se conservan las condiciones originales, a través del tiempo y de preferencia en época de estiaje.

V-2 EQUIPOS AUXILIARES

EQUIPO DE MEDICIÓN

Solo se cuenta con un equipo de medición POWER LOGIC M 5250 marca SQUARE´D que se encuentra fuera de servicio por lo tanto no fue posible realizar pruebas.

EQUIPO DE PROTECCIÓN

Los interruptores cuentan con una unidad RTE 4B 1, 1.1, 1.2, 1.3, 1.4, 1.5, 1.6X In, se realizaron pruebas de sobrecorriente verificando que su operación correcta y también se verifico que los percutores de cada fusible mandara el disparo de las cuchillas de operación en grupo, funcionando correctamente.

OBSERVACIONES Y CONCLUSIONES GENERALES

SUBESTACIÓN ELÉCTRICA PRINCIPAL 1

Se recomienda cambiar la sección principal de protección y medición del interruptor principal, esta sección será a prueba de agua (intemperie) y deberá contener los elementos que actualmente aloja, así como retirar la sección del compresor auxiliar que no está haciendo ninguna función.

Se recomienda cambiar el equipo de medición del transformador principal TR-01 ya que no se ven las lecturas en la pantalla.

Se recomienda cambiar los medidores de energía ubicados en las secciones alimentador E, alimentador H alimentador I y alimentador J por presentar fallas en el display no se distinguen las lecturas con claridad, el resto de los equipos de medición funcionan correctamente pero se recomienda uniformizar los equipos para tener la posibilidad en un futuro próximo de comunicarlos vía remota y tener mayores opciones de medición.

Se recomienda cambiar las dos cuchillas de operación sin carga, ubicadas en la sección 11 y 9 del tablero de distribución de 6,600 volts, debido a que estas representan un riesgo para la operación ya que no tienen bloqueos (mecánicos) y o (eléctricos) que permitan seccionar el bus, se deberán sustituir por interruptores de potencia del tipo fijo y con enclaves eléctricos que aseguren la operación y con ello tener la posibilidad de seccionar el bus de 6600 volts para distribuir la carga para operar con los dos transformadores en un futuro cercano por incremento de carga y no sea posible soportar la carga con un solo transformador.

Existe escurrimiento de aceite en las terminales del cable de los alimentadores en 6600 volts, se encintaron las terminales.

Se cambiaron dos contactores auxiliares del sistema de control del banco del transformador TR-2

Se sustituyeron los rectificadores de voltaje del sistema de control del interruptor de enlace.

NOTA. Se recomienda mantener cerradas las puertas del tablero metal clad, ya que el sol y la lluvia afectan considerablemente los equipos de medición y protección.

SUBESTACIÓN ELECTRICA PRINCIPAL 2

Se cambiaron tres apartarrayos marca Ohio Brass clase 25 KV debido a que los existentes presentaron valores bajos de resistencia de aislamiento.

Se realizaron pruebas y mantenimiento a las cuchillas de operación en grupo del bus de 23000 volts encontrándose en buenas condiciones de operación.

Se realizaron pruebas eléctricas de resistencia de aislamiento al bus de 23000 volts, resultando satisfactorias.

Se realizo filtrado del aceite dieléctrico del interruptor general en aceite clase 23000volts marca IEM-WH, para aumentar la rigidez dieléctrica del aceite.

Se realizaron pruebas al cambiador de derivaciones de los dos transformadores encontrándose en óptimas condiciones de operación.

Se apretaron y ajustaron las terminales del lado de alta y baja tensión del transformador del servicio de estación que se encontraban flojas quedando en condiciones normales de operación.

Pruebas a transformadores de corriente y de potencial del equipo de protección y medición, el interruptor de enlace en las pruebas a los transformadores de corriente la fase B presento problemas, se obtuvo una valor de relación arriba de lo esperado, se tuvo que sustituir quedando en condiciones de operación normal.

Se cambio un transformador de potencial de la fase C del interruptor del transformador TR-2 debido a que el existente se encontraba agrietado.

Se recomienda el cambio del aceite de los cambiadores de derivaciones de los dos transformadores o por lo menos un filtrado del aceite.

El interruptor del circuito II se encontró que para cargarlo manualmente se debe girar la manivela en sentido contrario a las manecillas del reloj, no obstante presenta buenas condiciones de operación.

Se sustituyo el banco de baterías del tablero de distribución de 6600 volts debido a que las baterías del banco existente se encontraban deterioradas quedando conectado y operando.

NOTA: Se recomienda mantener cerradas las puertas del tablero de distribución metal clad ya que el sol y la lluvia afectan los equipos de medición y de protección.

SUBESTACIÓN ELECTRICA PRINCIPAL 3

Se cambiaron los resortes del mecanismo de disparo (percutores), de cada uno de los interruptores

El seccionador ubicado en la sección de 3 presento problemas de cierre, por lo que se tuvo que ajustar la altura de los fusibles debido a que estos quedan muy cerca de los percutores y al cerrarse con la vibración el interruptor se abría; quedando corregida la falla.

Aisladores del tablero de distribución de 23000 volts, no existen observaciones importantes, solo se encontró polvo, pero se encuentran en buen estado físico y eléctrico.

Cuchillas de operación sin carga, no se encontraron anomalías, solo se dio limpieza y lubricación así como las pruebas de resistencia de contactos (DUCCTER), siendo satisfactorias.

Transformadores de potencial, se realizaron las pruebas de resistencia de aislamiento (MEGGER) verificando que se encuentran dentro de los parámetros aceptables los cuales nos indican que la resistencia mínima permitida para estos equipos es de 50,000 Megohms.

En lo que se refiere a las pruebas de relación de transformación (TTR), se verifico que los transformadores de potencial no presentan falsos contactos internos ni desbalanceo de fases, el porcentaje máximo de desbalanceo permitido es de 0.15 %.

En conclusión general los transformadores en las pruebas presentaron condiciones aceptables.

Interruptores tipo RAF clase 23 KV, se realizaron pruebas de resistencia de aislamiento (MEGGER) y pruebas de resistencia de contactos (DUCCTER), una vez que se analizaron los resultados los cuales nos indican que la resistencia de mínima de aislamiento será de 100,000 Megaohms, ya que no existe polarización ni absorción porque sus aislamientos lo constituyen resinas y porcelanas.

En referencia a la prueba de resistencia de contactos podemos mencionar que los interruptores arrojan valores altos en comparación con los parámetros aceptables para interruptores los cuales nos indican que la resistencia de contactos oscila entre 30 y 100 Microohms, por lo cual se recomienda programar para realizar el cambio de contactos para el próximo mantenimiento.

Se instalaron tres relevadores RTE-4 en la ultima sección que se encuentra de reserva, quedando disponible a futuro.

Un aislador de un apartarrayos se encuentra ligeramente fracturada la porcelana, por lo que se recomienda cambiarlo en el próximo mantenimiento.

Durante el mantenimiento se hicieron dos modificaciones en cuanto a la conexión de las pantallas de los cables de potencia al sistema de tierra física, quedando correctamente conectadas.

Se recomienda hacer una base de sujeción para los cables de acometida, debido a que están amarrados a la llegada al tablero y soportados en base de madera.

Se encontró bastante polvo al interior del gabinete y las trincheras, es recomendable realizar una limpieza periódica para evitar la acumulación de basura.

Existe una alta condensación en el interior del tablero y esto ocasionado que se desprenda la pintura, se recomienda aplicar pintura interior y exterior, ya que la pintura que tiene, no se lijo antes de aplicarla y se esta despintando.

Se recomienda instalar un techo que cubra todo el tablero y se pueda operar sin riesgo en temporada de lluvias.

BIBLIOGRAFÍA

NORMA OFICIAL MEXICANA NOM-001, SEDE-01999 INSTALACIONES ELECTRICAS.

MANUAL DE MANTENIMIENTO DE COMIACIÓN FEDERAL DE ELÉCTRICIDAD.

NEW-TEC ELECTRIC S. A. DE C. V.

RED BOOK IEEE 1993

PROGRAMA DE AHORRO DE ENERGIA UNAM

NORMAS ASA