



**UNIVERSIDAD NACIONAL AUTÓNOMA DE
MÉXICO**

FACULTAD DE INGENIERÍA

**“EXPERIENCIAS DE LAS UNIVERSIDADES EN
EL DESARROLLO DE PEQUEÑOS SATÉLITES”**

TESIS

QUE PARA OPTAR POR EL GRADO DE:

INGENIERÍA EN TELECOMUNICACIONES

PRESENTA:

RAÚL MONROY GÓMEZ

DIRECTOR DE TESIS:

M.I. JOSÉ LUIS GARCÍA GARCÍA

OCTUBRE 2013



Resumen

Actualmente las Universidades desarrollan un gran número de proyectos satelitales con fines de investigación dentro de sus aulas, proyectos que en el pasado era casi imposible desarrollar en cualquier Universidad que no contara con los recursos financieros suficientes. Con el desarrollo de nuevos estándares de construcción satelital como la norma CubeSat ha sido posible que casi cualquier Universidad pueda desarrollar sus propios satélites, pues se ha reducido en gran medida el costo de fabricación y el tiempo de construcción. La tesis que a continuación se presenta nos muestra una descripción de la estructura general de un satélite así como del estándar CubeSat para construcción de satélites que ha sido muy usada en los últimos años en proyectos satelitales dentro de las Universidades. También se describe el proyecto QB50 de la Unión Europea basado en la plataforma CubeSat, así como la forma en que la UNAM colabora dentro de este proyecto. Lo anterior con el objetivo de poder mencionar los beneficios que se tienen de colaborar en proyectos similares a este.

Abstract

Universities currently develop a large number of satellite projects with the finality of research, projects that in the past was almost impossible to develop in universities that did not have sufficient financial resources. With the develop of new standards for construction of satellites as the standard CubeSat, has been possible for almost any university can develop their own satellites, due to the great reduction cost of manufacture and time construction. This thesis shows a description of CubeSat standard for construction of satellites that has been widely used in recent years in satellite projects within universities. Also is described the QB50 project from European Union based in the standard CubeSat, well as the way the UNAM collaborates in this project. The objective is to mention the benefits of collaborate in similar projects to this.

Dedicatoria

A mis padres y mi hermano.

Agradecimientos

A la Universidad Nacional Autónoma de México y a la Facultad de Ingeniería, que me han dado la oportunidad de tener una carrera profesional.

A mis amigos que me han acompañado a lo largo de este trayecto y con quienes he pasado muy buenos momentos.

Índice general

Resumen	ii
Agradecimientos	iii
Índice general	iv
Prólogo	viii
Objetivo General	ix
Objetivos específicos	ix
Alcances	ix
Capítulo 1	1
Antecedentes históricos y actualidad de la tecnología satelital en la UNAM.....	1
1.1 Introducción.....	1
1.2 Proyecto UNAMSAT	3
1.3 Proyecto SATEDU	6
1.4 Proyecto QUETZAL	7
1.5 Proyecto CONDOR.....	7
1.6 Proyecto CanSat	8
1.7 Conclusiones	10
Capítulo 2.....	11
Los satélites artificiales	11
2.1 Introducción.....	11
2.2 Tipos de satélites	11
2.2.1 Por su órbita de operación	12
2.2.2 Por su tamaño	18
2.2.3 Por su aplicación.....	20
2.3 Estructura de un satélite	23
2.3.1 Subsistema de comunicaciones	23
2.3.2 Subsistema de computadora a bordo principal.....	24
2.3.3 Subsistema de energía eléctrica	26
2.3.4 Subsistema de control térmico	34
2.3.5 Subsistema de posicionamiento y orientación.....	37
2.3.6 Subsistema de propulsión	40
2.3.7 Subsistema de rastreo, telemetría y comando (TTC).....	45
2.3.8 Subsistema estructural	47
2.3.9 Subsistema de carga útil	49

2.4	Constelaciones de satélites de órbita baja	50
2.4.1	Constelación Iridium	50
2.4.2	Constelación Globalstar	51
2.4.3	Constelación Orbcomm	52
2.4.4	Constelación O3b Networks	54
2.5	Conclusiones	55
Capítulo 3	56
El estándar CubeSat	56
3.1	Introducción.....	56
3.2	Antecedentes del estándar CubeSat	56
3.3	El estándar CubeSat.....	58
3.4	Desarrollo de proyectos CubeSat en algunas Universidades del mundo..	67
3.4.1	Proyecto CubeSat de la Universidad de Tokio	68
3.4.2	Proyecto satelital SUCHAI	69
3.4.3	Proyecto XATCOBEO	70
3.4.4	SwissCube	71
3.5	Conclusiones	73
Capítulo 4	74
El Proyecto QB50	74
4.1	Introducción.....	74
4.2	Descripción del proyecto.....	74
4.2.1	Objetivos de la misión	75
4.2.2	Atmosfera terrestre	76
4.2.2.1	Capas atmosféricas	76
4.2.3	Orbita QB50	79
4.2.4	Requisitos generales	80
4.2.5	Sistema de despliegue QB50	85
4.2.6	Sensores propuestos para el proyecto QB50	86
4.2.7	Sensores de partículas energéticas	86
4.2.7.1	Acelerómetro.....	87
4.2.7.2	FIPEX (sensor de oxígeno atómico)	88
4.2.7.3	GPS	88
4.2.7.4	Espectrometro Ion Mass y Neutral Mass	89
4.2.7.5	Sonda Langmuir	90

4.2.7.6	Retroreflector Laser	90
4.2.7.7	Magnetómetro.....	91
4.2.7.8	Termistores/Termopares.....	91
4.2.7.9	Q-BOS (Bolometric Oscillation Sensor).....	92
4.2.7.10	Detector de Silicio.....	93
4.2.7.11	SEPS (Spherical EUV and Plasma Spectrometer)	93
4.2.7.12	WINCS (Winds-Ion-Neutral Composition Suite)	94
4.2.8	Red de estaciones terrenas para el Proyecto QB50.....	95
4.2.9	Otros proyectos de estudio de la termósfera	96
4.2.9.1	Proyecto DANDE.....	96
4.2.9.2	Proyecto LFSC-Daedalus	98
4.2.9.3	Proyectos con cohetes exploradores.....	98
4.2.9.4	Proyecto Armada.....	99
4.3	Conclusiones	100
Capítulo 5	102
Oportunidades y beneficios del desarrollo de satélites en las Universidades	102
5.1	Introducción.....	102
5.2	Ventajas del desarrollo satelital en las Universidades	103
5.3	Casos de empresas formadas a partir de proyectos satelitales en las Universidades.....	106
5.3.1	ISIS (Innovative Solutions In Space)	106
5.3.2	SSTL (Surrey Satellite Technology Limited)	106
5.3.3	BST (Berlin Space Technologies)	107
5.3.4	SunSpace.....	107
5.3.5	GomSpace	108
5.3.6	GMV	108
5.3.7	SI (Satrec Initiative)	108
5.4	Conclusiones	109
Capítulo 6	111
Participación de la UNAM en el proyecto QB50	111
6.1	Introducción.....	111
6.2	Colaboradores en el proyecto QB50.....	111
6.3	Desarrollo realizado en la UNAM para el proyecto QB50	113
6.3.1	Diseño del satélite para la misión QBito	115
6.3.1.1	Subsistema de posicionamiento y orientación	115

6.3.1.2	Subsistema de energía eléctrica	116
6.3.1.3	Subsistema de computadora a bordo.....	117
6.3.1.4	Subsistema de rastreo, telemetría y comando, Subsistema de comunicaciones	119
6.3.1.5	Subsistema de estructura, y subsistema de control térmico.....	120
6.4	Oportunidades y beneficios de participar en el proyecto QB50	125
6.5	Conclusiones	125
	Conclusiones generales	127
	Acrónimos	129
	Referencias.....	134

Prólogo

Gracias al descubrimiento de los científicos sobre el movimiento de los planetas y la fuerza de gravedad fue que se hizo realidad el lanzamiento de satélites artificiales. Los satélites artificiales son instrumentos que han facilitado en gran escala la forma de vida de las personas. Estos instrumentos nos han permitido conocer con mayor detalle los recursos naturales de la Tierra, el estudio de los fenómenos meteorológicos, el trazado de mapas, y más importante aún, nos han permitido establecer comunicación a grandes distancias, siendo este el objetivo principal de los satélites.

Un satélite artificial puede ser usado en gran número de aplicaciones (telecomunicaciones, meteorología, investigación, etc.), pero independientemente del tipo de misión, se tiene que la estructura básica de cualquier satélite es la misma y está conformada por varios subsistemas de los cuales no se puede prescindir. Desde el lanzamiento del primer satélite, el Sputnik 1, la complejidad y el tamaño en los sistemas satelitales fueron en incremento, permitiendo que solo instituciones con muchos fondos y la tecnología adecuada construyeran estos instrumentos. Durante mucho tiempo el esquema fue el mismo, hasta que los avances tecnológicos permitieron crear sistemas complejos a tamaños reducidos, lo que abrió las puertas a que instituciones como las universidades pudieran desarrollar sus propios satélites.

Muchos desarrollos tecnológicos e investigación se han llevado a cabo desde que las universidades pudieron desarrollar sus propios satélites. Se han creado nuevas plataformas de construcción (estándares), principalmente para investigación, que reducen los costos y minimizan los tiempos de fabricación y diseño. El estándar CubeSat es un claro ejemplo de estas nuevas plataformas de integración satelital.

El estándar CubeSat ha permitido el intercambio de conocimientos a nivel internacional, lo que acelera en gran medida la forma en que se está creando ciencia. Cada vez más universidades quieren poner en órbita su CubeSat y formar parte de la evolución de la tecnología espacial.

En su intención por formar parte de la evolución en la tecnología espacial, México sostiene varios proyectos satelitales, uno de ellos es el proyecto QB50 que está basado en el estándar CubeSat, donde está involucrado a través del Departamento de Telecomunicaciones de la Facultad de Ingeniería de la UNAM.

Participar en proyectos nanosatelitales como el QB50 representa grandes beneficios, los cuales mostraremos en el desarrollo de esta tesis.

Objetivo General

Identificar los beneficios que las Universidades tienen al participar en proyectos sobre la construcción de satélites pequeños, y describir la participación de la UNAM en este tipo de proyectos, tales como el proyecto QB50.

Objetivos específicos

- Describir la estructura básica de un satélite artificial.
- Describir el estándar CubeSat utilizado para el proyecto QB50 y algunas experiencias de Universidades con el estándar.
- Describir el proyecto QB50, antecedentes, evolución y estado actual.
- Describir de qué forma colabora la UNAM dentro del proyecto QB50.
- Identificar los beneficios que se presentan en las Universidades participando en proyectos como QB50.

Alcances

Conocer los beneficios que tienen las Universidades que participan en proyectos de satélites pequeños, describir el proyecto internacional QB50 y el estándar satelital utilizado para el mismo, y conocer la participación que el Departamento de Ingeniería en Telecomunicaciones de la UNAM tendrá en dicho proyecto.

Capítulo 1

Antecedentes históricos y actualidad de la tecnología satelital en la UNAM

1.1 Introducción

Dentro de la UNAM existen un gran número de proyectos satelitales en desarrollo que están permitiendo a la Universidad involucrarse en el ámbito de investigación espacial. La investigación espacial en México se realiza desde hace varios años, pero debido a falta de recursos y continuidad en los proyectos no se puede tener un avance significativo dentro del campo. La UNAM a lo largo de los años ha sido una de las instituciones que ha presentado más continuidad en el campo de investigación espacial mediante el desarrollo de varios proyectos satelitales en donde ya sea de forma individual o en colaboración con otras universidades e instituciones se pretende tener penetración cada vez mayor en el sector.

En general la participación de México en las actividades espaciales ha sido en gran parte a las actividades en dicha materia realizadas en la UNAM. A continuación se mencionara una breve reseña histórica de los sucesos importantes ocurridos dentro del país.¹

Comenzaremos en 1944 cuando las investigaciones en temas de Física Espacial se inician en México con la influencia del Dr. Manuel Sandoval Vallarta del Instituto de Física, con los trabajos sobre rayos cósmicos que se llevaron a cabo inicialmente por investigadores del Instituto de Física y posteriormente también del Instituto de Geofísica, ambos de la UNAM.

En 1955 un grupo de mexicanos se reunieron para constituir la que se llamó la Sociedad Mexicana de Estudios Interplanetarios A. C. (SOMEI), con la finalidad de efectuar investigación y difusión de temas espaciales. Más tarde en 1957, el grupo de física de San Luis Potosí inicia un programa para el diseño y construcción de cohetes. El 28 de diciembre de ese año tuvo lugar el primer lanzamiento exitoso, un cohete de 8 kg de masa y 1.7 m de longitud, el cohete alcanzo una altura de 2 km. En el mismo año el Instituto de Geofísica de la UNAM participo en el evento del Año Geofísico Internacional realizando mediciones de la intensidad de los rayos cósmicos utilizando un monitor de neutrones tipo Simpson.

En 1960 se lanzó el cohete Tonatiuh, que incorporaba algunas mejoras técnicas, entre ellas el uso de aletas superiores, además de las inferiores, para

¹ García, José Luis.- "Reseña Histórica de Actividades espaciales en México", "Cohetería Mexicana", "Desarrollo Tecnológico Espacial en México"

darle mayor estabilidad al vuelo. Se estima que subió 25 km y debido a la complejidad y el costo de este tipo de cohetes se decidió buscar un desarrollo en cohetes de combustible sólido pensado en la aplicación de cohete-sonda atmosférica para alcanzar mayor altura que los globos atmosféricos que solo llegaban a 40 km de altura. En 1961 en la Facultad de Derecho de la UNAM se agrega a la cátedra de Derecho aéreo el Derecho Espacial y en 1962 se crea la Comisión Nacional del Espacio Exterior (CNEE) por decreto del presidente López Mateos, con la finalidad de canalizar, coordinar y estimular las actividades espaciales en México. También en 1962 se crea el departamento de Espacio Exterior en el Instituto de Geofísica de la UNAM. México se convirtió en miembro de INTELSAT en 1966. Un año después en 1967 fue lanzado el primero de la serie Milt (Flecha), el Milt-I, cohete de una etapa de combustible sólido que alcanza 50 km de altura y podía llevar una carga útil de 8 kg. Estas pruebas se efectuaban desde un camión-rampa en Cuahiniquilpan, Guerrero, localidad en la que se inició la construcción de una base de lanzamiento durante los años setentas. 1968 fue un año muy importante pues se construyó la primera estación terrena, Tulancingo I, en el estado de Hidalgo, para su época fue la antena más grande del mundo con un diámetro de 32 m. En abril, la NASA entrega a la CNEE un receptor de señales meteorológicas satelitales APT (Automatic Picture Transmission), creándose alrededor de este un grupo mexicano importante de percepción remota realizando técnicas de procesamiento de imágenes y formación de mosaicos. También se realizan las transmisiones de los Juegos olímpicos por televisión a color.

En 1975 fue lanzado el primero de la segunda serie Milt (Milt II) que alcanza 120 km. El Milt II buscaba ser un cohete que llevara una carga útil de 4 kg a 230 km de altura. Se trabaja también en otro cohete llamado Tlaloc que sería utilizado para la estimulación de lluvia con cargas químicas (Agl) y para la desintegración de granizo donde este representa un peligro. Se decide construir otra estación terrena para recepción de satélites. En 1976 se renombra en el Instituto de Geofísica de la UNAM, el Departamento de Espacio Exterior como el Departamento de Estudios Espaciales. Se disuelve también la CNEE el 10 de febrero de 1977.

Se terminan las estaciones terrenas Tulancingo II y III (32 m y 11 m de diámetro respectivamente) en 1980. Tulancingo III se construyó específicamente para una compañía privada con el objetivo de enviar y recibir señales de televisión entre el sur de Estados Unidos y el país. En junio de 1982 México obtuvo posiciones en la órbita geoestacionaria 113.5° y 116.5° oeste y el 4 de octubre la SCT anuncio sobre el otorgamiento del contrato para construir un sistema satelital a la empresa Hughes Communications International. El 17 de junio de 1985 es lanzado el Morelos I desde Cabo Cañaveral, el 27 de noviembre del mismo año se lanza el Morelos II, al mismo tiempo el Dr. Rodolfo Neri Vela participa en la misión 61-B de la NASA y México participa a través de la UNAM en el programa de Materiales Planetarios y Geoquímica de la NASA. Este mismo año el 25 de julio se crea el Grupo Interdisciplinario de Actividades Espaciales (GIAE) de la UNAM, encargado de vincular especialistas en materia espacial en México. Se desarrolla

también en la UNAM un experimento que ira al espacio en un programa de la NASA denominado GASCan (Get-Away-Special-Canister), dicho experimento es concluido pero nunca es puesto en órbita.

En 1991 Telecomm (creada en 1989) contrata a la empresa Hughes para la construcción del Sistema Satelital Solidaridad. También ese año se crea en la UNAM el Programa Universitario de Investigación y Desarrollo Espacial (PUIDE) donde se inicia la fabricación del microsatélite UNAMSAT. En 1993 y 1994 se lanzan los satélites Solidaridad 1 y Solidaridad 2. El satélite UNAMSAT se lanza en 1995 pero no logra ser puesto en órbita, un año después el UNAMSAT-B se lanza y llega a órbita, siendo al momento el primer y único artefacto fabricado en México por mexicanos que operó en el espacio. El Satmex 5 es lanzado en 1998.

Ya en 2002 se firma el Programa de Cooperación Técnica y Científica entre México y Rusia. La UNAM colabora directamente en una investigación que buscara vida en la superficie marciana en 2004 y al siguiente año se inicia el proyecto Nanosatélital México-Rusia. Satmex 6 es lanzado el 27 de mayo de 2006 y en 2007 es aprobado por el consejo técnico de la Facultad de Ingeniería de la UNAM el presupuesto para la creación del Centro de Alta Tecnología de la UNAM en su campus Juriquilla. El 30 de julio de 2010 se publica en el Diario Oficial de la Federación la Ley que crea la Agencia Espacial Mexicana.

Esta pequeña reseña histórica nos da muestra de cómo se está llevando a cabo el desarrollo en México dentro del sector espacial, dicho desarrollo ha tenido buenos momentos pero requiere de mayor apoyo. Como parte de ilustrar un poco más los avances dentro de esta área, en el presente capítulo se mostraran los proyectos satelitales que han sido desarrollados y los que continúan dentro de las aulas de la UNAM.

1.2 Proyecto UNAMSAT

El UNAMSAT fue un satélite desarrollado en la Universidad Nacional Autónoma de México. Sus antecedentes están en el año 1969 cuando un grupo de radioaficionados mexicanos se reunieron para incursionar en la actividad satelital. Poco tiempo después este grupo se afilio a la AMSAT INTERNACIONAL y dieron vida a AMSAT MÉXICO.²

El Sr. David Liberman tenía el interés de que en Latinoamérica, especialmente en México, se fabricara un satélite de radioaficionados y empeñado en su cometido trajo un proyecto a México y lo ofreció a varias instituciones hasta que finalmente la UNAM se interesó en el mismo y firmó un convenio con AMSAT (Amateur Satellite). Esta le brindaba a la Universidad un paquete de ingeniería avanzada, que le economizaba tiempo pues no había que

² Más información en la dirección electrónica http://space.skyrocket.de/doc_sdat/unamsat-a.htm

desarrollar la ingeniería básica, y que además contaba con algunas facilidades adicionales porque era un paquete abierto que se podía modificar y adaptar a las necesidades y posibilidades de la propia institución.

La UNAM nombro como Director del Proyecto al Sr. David Liberman y se determinó que, además de que el satélite fuera para radioaficionados, contribuyera con un experimento científico por parte de la Universidad. El experimento (carga útil) que se montó fue una especie de radar lento que mandaba un pulso de 41 MHz y recibe un eco que rebota en la traza ionizada que deja un meteorito al pasar, más tarde con una medición Doppler era posible conocer la velocidad del meteorito, y con esto se podía determinar si el origen del meteorito era del sistema solar o fuera de él. Los meteoritos que vienen de dentro deben llegar a la tierra a una velocidad de 32 km/s, y los que vienen de fuera deben tener una velocidad de 72 km/s.

El UNAMSAT-1 fue un microsatélite de 10.7 kg aproximadamente que operaba en el servicio de radioaficionados con enlaces de bajada de 437.206 y 437.138 MHz, enlaces de subida de 145.815, 145.835 y 145.875 MHz a 1200 bps y modulación AFSK. Tenía 23 cm de lado, utilizaba celdas solares y baterías como fuente de energía. Su computadora trabajaba con 1 Watt y ocupaba menos espacio que una normal; ella organizaba todas las funciones del satélite. En el mes de agosto de 1994 se realizaron pruebas en tierra coincidiendo con una importante lluvia de meteoritos. Todo el fin de semana se dejó funcionando el satélite conectado a una antena dipolo colocada en la azotea del edificio donde se ubicaba el laboratorio, al regresar se descubrió que la computadora había registrado más de 200 ecos de meteoritos, comprobando con ello, que el satélite estaba listo.

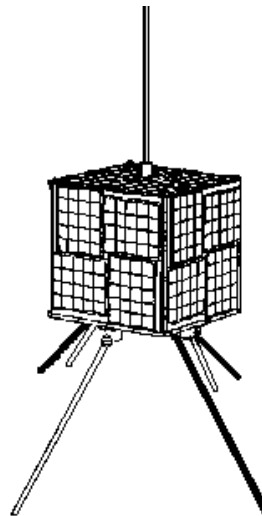


Figura 1.1 Satélite UNAMSAT-1. Obtenido de <http://www.gaxtec.com.mx/unamsat/paginas/unamsat.html>

Para poner en órbita al UNAMSAT-1 se estableció un convenio de colaboración del PUIDE con el Instituto Sternberg de la Universidad estatal de Moscú y la empresa espacial Progress, con el fin de tener un costo menor en la puesta en órbita del satélite. El convenio permitió establecer con el Grupo de Tecnología Espacial del Instituto Sternberg el diseño del acoplamiento entre el satélite y el cohete ruso. La primera fecha programada para el lanzamiento fue en diciembre de 1993 y la segunda en junio de 1994. Finalmente el UNAMSAT-1 fue lanzado desde una base militar en Plesetsk, Rusia, el 28 de marzo de 1995, pero una falla en la cuarta etapa del Start 1 ruso impidió la puesta en órbita del satélite.

Tras la fallida puesta en órbita del UNAMSAT-1, se decidió poner en órbita a su gemelo, el UNAMSAT-B, realizándose las adecuaciones correspondientes para ello y añadiéndole mejoras en relación con su antecesor. Sus 5 paneles solares de arseniuro de galio fueron adquiridos a mitad de precio con una empresa italiana. El lanzamiento se negoció con la ayuda del Instituto Aeronáutico de Moscú (MAI), con la Empresa Espacial Lavochkin Association, con quienes se diseñó y construyó el acoplamiento del UNAMSAT-B a un satélite militar ruso Kosmos 2334, que fue la carga principal del cohete Kosmos-3M de la empresa rusa Polyot. El lanzamiento se realizó el 5 de septiembre de 1996, desde el cosmódromo de Plesetsk; cinco horas después el UNAMSAT-B se separó exitosamente del satélite militar ruso para alcanzar una órbita de mil kilómetros de altura a 83° de inclinación con respecto del ecuador e inicio transmisiones a la estación portátil instalada en Plesetsk.

El proyecto UNAMSAT trajo consigo varias aportaciones técnicas, un ejemplo es la antena de 41 MHz que era muy grande y el satélite muy pequeño, como la antena estaba conectada tanto al transmisor como al receptor se buscaba que cuando el transmisor enviara el pulso para detectar los meteoritos, el receptor no lo oyera. Esto requirió un desarrollo de tecnología donde se logró que los dos estuvieran en una fase tal que el transmisor no pudiera ver al receptor y a la inversa quedando en cuadratura de fase.

El Proyecto UNAMSAT se dio con la creación del Programa de Desarrollo e Investigación Espacial (PUIDE), cuyos objetivos serían contribuir a una creciente capacidad y autodeterminación en la materia en beneficio de la nación, formar recursos humanos hasta el más alto nivel; identificar e impulsar proyectos, difundir la cultura e información espacial en beneficio de la sociedad mexicana, así como promover y aprovechar la cooperación internacional en este campo. El proyecto satelital le dejó a la UNAM una valiosa credencial que le acredita como una institución con capacidad para construir satélites y emprender un proyecto de mayor envergadura.

1.3 Proyecto SATEDU

SATEDU es un Satélite Educativo que fue diseñado, fabricado y validado completamente en el Instituto de Ingeniería de la UNAM. SATEDU permitirá entrenar y atraer a las jóvenes generaciones al mundo de la Ciencia y la Tecnología. También podrá emplearse para desarrollar y validar nuevos subsistemas satelitales, así como nuevas tecnologías para pequeños satélites reales.³

SATEDU tiene el tamaño de un contenedor de discos compactos y cuenta con todos los subsistemas de un satélite comercial, pero en este caso los subsistemas son muy pequeños, portátiles e inteligentes. Se cuenta con software distribuido en cada uno de los subsistemas, el cual realiza tareas de alta complejidad. La computadora de vuelo contiene el software de comunicaciones entre SATEDU y la estación terrena. La PC que actúa como estación terrena tiene un software de visualización 3D que permite hacer un seguimiento virtual en tiempo real de los movimientos que experimenta el Satélite. En esta PC también se instalara una pequeña tarjeta de comunicaciones inalámbricas para que se pueda comunicar inalámbricamente con el Satélite.

SATEDU tiene dimensiones de 8.9 x 8.9 x 13 cm y se puede colocar en un cilindro de 14 cm de diámetro con 17 cm de largo, opera a una tasa de transmisión de 10 kbps con una potencia de subida y bajada de 1 dB, utiliza 4 baterías de Li-ion de 3.7 V y 890 mAh, utiliza voltajes de 3.3 V, 5 V y 12 V. La computadora de vuelo del SATEDU cuenta con un procesador SAB de Siemens y también un PIC de 32 MB de memoria flash con 3 sensores de temperatura y 3 arreglos de latch-up (protección para radiación). El subsistema de potencia cuenta con un PIC para controlar los apagados y encendidos de las fuentes de energía de los demás subsistemas, y con un sistema para recargar las baterías. El subsistema de estabilización consiste de una tarjeta que maneja dos métodos de estabilización activa, que son una rueda inercial (momentum y reacción) y bobinas de torque magnético (BTM). El subsistema de sensores es una tarjeta que aloja los sensores necesarios para monitorear el movimiento del SATEDU y algunos de ellos sirven para visualizar su posición en tiempo real. Los sensores que la componen son una brújula electrónica, un acelerómetro y 3 giroscopios electrónicos puestos de manera ortogonal para monitorear los 3 ejes del satélite. Por último el subsistema de comunicaciones consiste de 2 tarjetas, un pequeño modulo conectado a la computadora donde se encuentra el software para manipular al SATEDU y la tarjeta de comunicaciones que sigue el mismo diseño que las demás. Otra de las principales características de SATEDU es su bajo costo, pues el costo de las partes oscila alrededor de los \$20,000 pesos.

³ Obtenido de la dirección electrónica <http://proyectos.iingen.unam.mx/satedu/Default.htm>

1.4 Proyecto QUETZAL

La UNAM desarrolla el proyecto QUETZAL MIT-UNAM, se trata de un satélite para monitoreo de contaminantes atmosféricos; que se inició con capital semilla del MIT (Massachusetts Institute of Technology) a través de su programa MISTI (MIT International Science and Technology Initiatives), y ha servido para que participen especialistas del MIT, y alumnos y profesores de la Facultad de Ingeniería.⁴

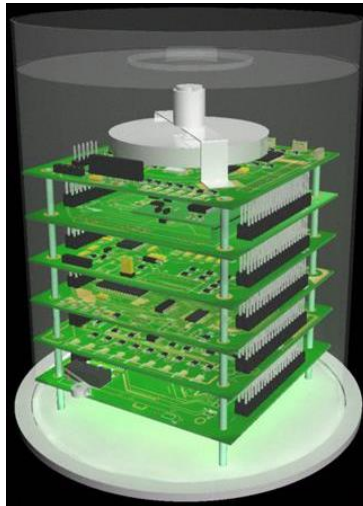


Figura 1.2 Satélite SATEDU. Obtenido de <http://proyectos.iingen.unam.mx/satedu/>

El proyecto se encuentra en su primera fase, que consta de la planeación de la misión: el tipo de aparato, el tamaño y su posible órbita. En esta fase colaboran estudiantes de licenciatura, maestría y doctorado de la UNAM.

Si el proyecto resulta exitoso se espera que sea el primer microsatélite mexicano para monitoreo de contaminantes atmosféricos.

1.5 Proyecto CONDOR

La UNAM es pionera en el país en el aspecto del desarrollo de tecnología espacial, y una muestra de ello es la fabricación y lanzamiento del primer satélite construido en México que ha transmitido telemetría a la Tierra, el UNAMSAT-B.

⁴ Obtenido de la dirección electrónica http://www.dgcs.unam.mx/boletin/bdboletin/2012_209.html

Como continuación a los esfuerzos de la Facultad de Ingeniería de la UNAM, se está llevando a cabo desde el 2003, con la colaboración de otras instituciones de la UNAM e instituciones internacionales, la promoción de diferentes proyectos espaciales (construcción de nano y microsátélites) y la coordinación para la formación de especialistas de las ingenierías requeridas.⁵

El proyecto CONDOR nacido del convenio entre la Universidad Nacional Autónoma de México (UNAM) y el Instituto Aeronáutico de Moscú (MAI) tiene como objetivo proveer entrenamiento avanzado para ingenieros mexicanos, así como para el personal científico de la UNAM en base al desarrollo y lanzamiento de un satélite. Este satélite tendrá como misión realizar investigaciones en el campo de los precursores ionosféricos de alta intensidad y la observación de la superficie de la Tierra. Como se sabe México está localizado en una zona de actividad sísmica, por esta razón las investigaciones para determinar precursores sísmico-ionosféricos son de especial interés, y una razón más importante, es que la comprobación de esta teoría proporcionaría una herramienta invaluable para prevenir catástrofes.

Existen antecedentes muy sólidos que describen una variedad de precursores eléctricos y electromagnéticos que aparecen en un periodo que va de cinco a un día antes de un terremoto de gran intensidad. Las características de estos precursores permiten definir con buena aproximación el epicentro y la magnitud del futuro terremoto. El monitoreo de estos parámetros puede dar origen a un sistema de pronóstico de suficiente antelación como para permitir medidas preventivas importantes. Los precursores van desde la emisión de gas radón, la variación del campo eléctrico atmosférico, la emisión de radiación electromagnética, hasta una modificación importante del contenido total de electrones en la ionosfera.

El monitoreo de los parámetros antes mencionados usando tecnología satelital permite tener una gran cobertura geográfica y una mejor descripción de la física del fenómeno involucrado. Por otro lado la extensión de la cobertura geográfica es particularmente importante en México, donde muchos de los epicentros de terremotos se localizan en el Océano Pacífico, lo cual dificulta todavía más el monitoreo con equipos terrestres.

1.6 Proyecto CanSat

Un CanSat es un nanosatélite con el tamaño adecuado para entrar en una lata de refresco y que a través de su diseño y construcción permite que los estudiantes adquieran conocimientos básicos en construcción de satélites. Los CanSat se lanzan a grandes alturas por medio de cohetes, globos o helicópteros y se realizan simulaciones de operaciones satelitales y experimentos variados

⁵ Más información en <http://www.eluniversal.com.mx/articulos/70018.html>

durante su descenso. Los componentes pesan alrededor de 350 g y el volumen corresponde al de una lata de bebida de 325 ml.

Los CanSat tienen sus inicios en 1998 cuando Bob Twiggs, catedrático de la Universidad de Stanford propuso lanzar una estructura del tamaño de una lata de refresco al espacio. El 11 de septiembre de 1999 el Proyecto llamado ARLISS con participación americana y japonesa llevó a cabo el primer lanzamiento de un CanSat.

En México la Agencia Espacial Mexicana en colaboración con la RedCyTE promueve el desarrollo de un proyecto similar, con el apoyo inicial de la UNAM y el IPN. El proyecto CanSat tiene el objetivo de desarrollar un programa que permitirá:

- Socializar la tecnología espacial, el programa tiene la cualidad de permitir el desarrollo rápido de capacidades básicas en las instituciones.
- Hacer competencias a nivel regional e internacional entre alumnos.
- Desarrollo de tecnologías complementarias para la prueba de los CanSat, tales como cohetes, UAVs (vehículos aéreos no tripulados) y globos aerostáticos.⁶

El proyecto fue concebido en Japón para poder realizar la capacitación rápida de jóvenes de nivel preparatoria y licenciatura. Una de las especificaciones del proyecto es que el CanSat debe transmitir telemetría básica y también poder realizar algunas funciones como planear de regreso al punto de lanzamiento, caer y desplazarse de manera autónoma hasta el punto de partida, entre otras.

La idea del proyecto es organizar un concurso CanSat NACIONAL para el año 2014, en donde participaran instituciones guiadas por un conjunto de instructores que antes serán enviados a Japón a capacitarse durante un mes en temas de CanSat. También se pretende realizar una convocatoria por región, e inscribir a instituciones que se comprometan su participación anual.

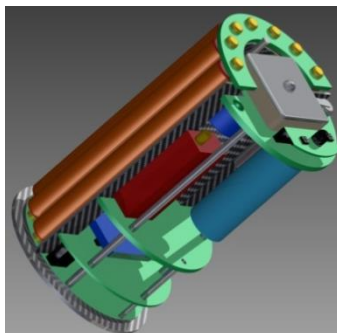


Figura 1.3 CanSat. Obtenido de <http://kraksat.pl/our-cansat/>

⁶ Más información sobre el proyecto CanSat en http://anfei.org.mx/XVII_RGD/03_SVP.pdf

1.7 Conclusiones

México ha tenido un buen número de intentos de incursionar en el desarrollo de tecnología espacial, y la UNAM ha sido una de las instituciones del país con mayor interés en dar continuidad a proyectos que permitan un desarrollo amplio. Muestra de ello es la construcción y puesta en órbita del primer satélite de manufactura mexicana, el UNAMSAT-B, cuyo desarrollo abrió camino a nuevos proyectos, como el SATEDU, desarrollado completamente en el Instituto de Ingeniería de la UNAM, y con el que se pretende facilitar el acercamiento al estudio de la tecnología espacial a un precio accesible.

Por otro lado, los proyectos QUETZAL y CONDOR han permitido tener una interacción e intercambio de conocimientos en múltiples áreas, gracias a la colaboración con el MIT en el proyecto QUETZAL y al MAI en el proyecto CONDOR. Este intercambio de información trae beneficios importantes para la universidad, dado que se pueden establecer vínculos con personas e instituciones que tienen mayor experiencia dentro de este sector, de los cuales se puede obtener un gran aprendizaje y formar un capital humano con los conocimientos suficientes para generar ciencia.

El país pasa por un buen momento en la incursión espacial, con la reciente creación de la Agencia Espacial Mexicana y con varios proyectos satelitales en curso, muchos de ellos desarrollados dentro de las aulas de la UNAM. Se debe procurar la continuidad en los mismos y promover la participación en proyectos de nivel internacional como el proyecto QB-50.

Capítulo 2

Los satélites artificiales

2.1 Introducción

Un satélite artificial es una astronave creada por el hombre, lanzada al espacio y situada alrededor de un planeta. Los descubrimientos de los científicos sobre el movimiento de los planetas y la fuerza de gravedad fueron las bases que dieron origen al lanzamiento de satélites artificiales. Éstos, al igual que los naturales, como la Luna, son atraídos por el planeta alrededor del cual giran; pero no caen precisamente por el hecho de que giran. La fuerza, llamada centrífuga, es la que permite a los satélites no sentirse atraídos por la fuerza gravitatoria del planeta. Para colocar un satélite en órbita es necesario contar con combustibles especiales para impulsarlo, e instrumentos de precisión para guiarlo. El hombre utiliza estos satélites para las telecomunicaciones, el control de los recursos terrestres, para el estudio del clima, la investigación científica y muchas otras aplicaciones.

La era de los satélites artificiales comenzó el 4 de octubre de 1957 cuando la Unión Soviética lanzó al espacio el Sputnik 1. La esfera de poco menos de 60 centímetros de diámetro fue el primer artefacto construido por el hombre en orbitar la Tierra. Desde la década anterior, cuando, al finalizar la Segunda Guerra Mundial, las potencias ganadoras se repartieron a los científicos alemanes de mayor renombre, la Unión Soviética y los Estados Unidos se dedicaron al desarrollo de la tecnología de cohetes y comenzaron a estudiar la posibilidad de colocar en órbita satélites artificiales. En el año 1945, en un artículo publicado en una revista de ciencia ficción, el escritor inglés Arthur C. Clarke examinó en detalle la posibilidad de contar con dispositivos en el espacio que permitieran la creación de una red de comunicaciones que abarcara todo el planeta, llegando a sugerir que tres satélites en órbita geoestacionaria alcanzarían para dar cobertura a todo el globo.

2.2 Tipos de satélites

Muchas veces se piensa que los satélites artificiales tienen simplemente una función o que todos son iguales, pero en realidad los satélites tienen funciones variadas y características diferentes. A continuación se muestran algunas categorías en donde se coloca a los satélites dependiendo sus características.

2.2.1 Por su órbita de operación

Una órbita es la trayectoria seguida por un satélite. La trayectoria es dentro de un plano y en forma de una elipse con un máximo de extensión en el apogeo y mínima extensión en el perigeo. El satélite se mueve más lentamente en la trayectoria cuando la distancia a la tierra incrementa. La Figura 2.1 muestra los parámetros que definen la forma de órbita.

Las orbitas de los satélites son por lo general elipses definidas en el plano orbital por la ecuación:

$$r = a(1 - e^2)/(1 + e \cos(\theta - \theta_0)) \quad (2.1)$$

Se trata de una ecuación en coordenadas polares de una sección cónica con foco en el origen, radio vector r y argumento θ con respecto a un eje haciendo un ángulo θ_0 relativo al eje de simetría de la sección cónica.

Solo valores de la excentricidad $e < 1$ corresponden a una trayectoria cerrada alrededor de la tierra y son los que se usan para satélites de comunicación. Valores de $e \geq 1$ corresponden a trayectorias que conducen al satélite a liberarse de la fuerza de atracción de la tierra. La excentricidad e está dada por:

$$e = (r_a - r_p)/(r_a + r_p) \quad (2.2)$$

En la expresión 2.2, r_a y r_p son la distancia desde el centro de la tierra al apogeo y la distancia desde el centro de la tierra al perigeo respectivamente, estos valores se obtienen mediante las expresiones siguientes:

$$r_a = a(1 - e) \quad (2.3a)$$

$$r_p = a(1 + e) \quad (2.3b)$$

Otros parámetros que definen la forma de orbita son el semieje mayor a , el semieje menor b y c , obtenidos mediante de la forma siguiente:

$$a = \frac{1}{2}(r_p + r_a) \quad (2.4a)$$

$$b = a\sqrt{(1 - e^2)} \quad (2.4b)$$

$$c = \sqrt{a^2 - b^2} \quad (2.4c)$$

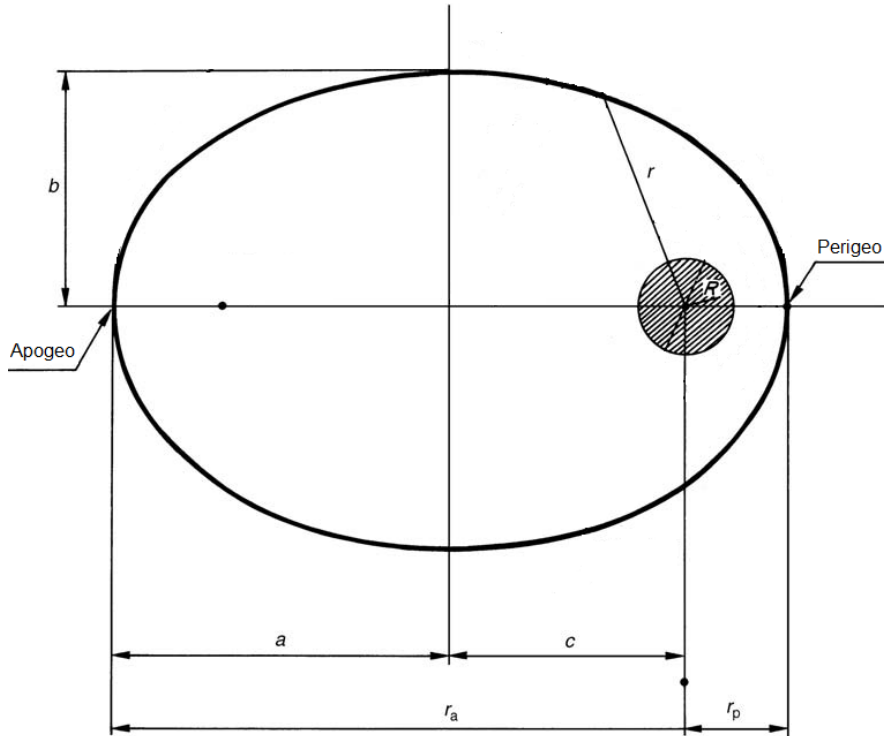


Figura 2.1 Parámetros que definen la forma de órbita.

Entonces, por la forma de su órbita, un satélite puede ser de:

- *Órbita de forma elíptica:*

Cuando $e < 1$ y la trayectoria tiene forma elíptica.

- *Órbita de forma circular :*

Cuando $e = 0$ y la trayectoria tiene forma circular.

La inclinación es el ángulo entre el plano orbital y el plano ecuatorial de la tierra. La inclinación es medida desde el nodo ascendente desde el ecuador a la órbita, en dirección este a norte. La inclinación i es mostrada en la Figura 2.2.

Dependiendo la inclinación de la órbita de un satélite se puede tener la siguiente clasificación:

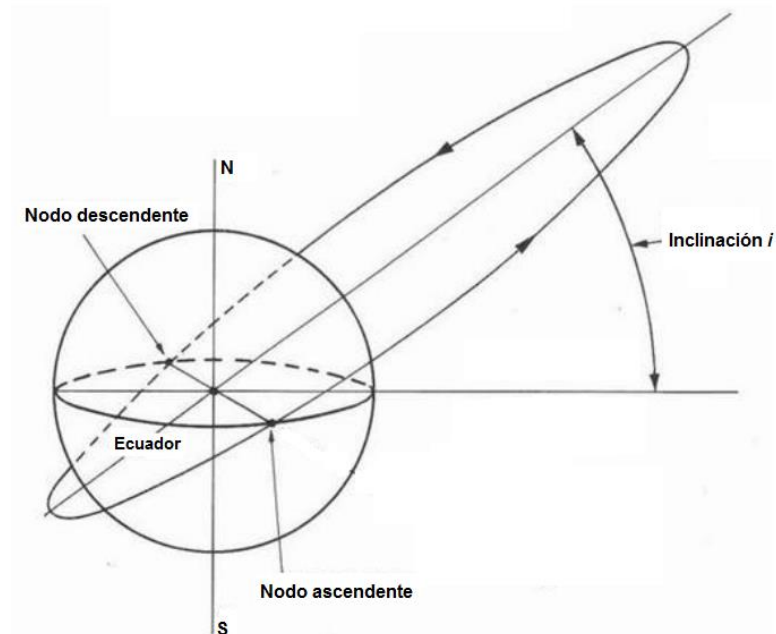


Figura 2.2 Inclinación de un satélite. Obtenido de <http://www.sallesat.org/pdfs/ParametrosKeplerianos.pdf>

- *Orbita Polar :*

Esta orbita tiene una inclinación alrededor de los 90° . Los satélites en órbita polar giran alrededor de la tierra de tal forma que cubren las regiones norte y sur del planeta. Se debe notar que el termino órbita polar no significa que el satélite gire alrededor de uno u otro de los polos. En teoría existen un número infinito de orbitas polares en comparación con la órbita geoestacionaria de la cual se hablara más tarde.

- *Orbita Inclinada:*

Esta orbita es aquella cuya inclinación no es cero y no llega a ser una órbita polar. Para inclinaciones menores a 90° , el satélite gira hacia el este en la misma dirección de la tierra (esta es llamada orbita no retrograda). Para inclinaciones más grandes que 90° , el satélite gira hacia el oeste en dirección opuesta al movimiento de rotación de la tierra (esta es llamada orbita retrograda).

- *Orbita Ecuatorial:*

Es una órbita cuya inclinación es de 0° y tiene una trayectoria sobre el Ecuador. En esta categoría se encuentra la órbita geoestacionaria, que es la más importante para comunicaciones.

Otro aspecto muy importante es la altura de una órbita. Por su altura las orbitas más favorables para un satélite son las siguientes:^{7 8}

- *Satélites de órbita terrestre baja (LEO):*

La altitud de estos satélites es constante e igual a varios cientos de kilómetros, generalmente entre 200 y 2,000 km sobre la superficie de la Tierra. Su periodo (tiempo que tarda en dar una vuelta a la tierra) es del orden de hora y media. Este tipo de órbita garantiza cobertura mundial a largo plazo como resultado del movimiento combinado de rotación del satélite y de la tierra. Esta es la razón por la que se elige este tipo de órbita para satélites de observación. Una constelación de varios satélites (como IRIDIUM con 66 satélites a 780 km) en órbita baja puede proveer de cobertura mundial de información en tiempo real. Órbitas no polares con menos de 90° de inclinación también pueden proveer de comunicación, un ejemplo es la constelación GLOBALSTAR con 48 satélites a 1414 km y 52° de inclinación. Su mayor proximidad a la Tierra ocasiona retardos de propagación inferiores (entre 20 y 25 ms).

- *Satélites de órbita terrestre media (MEO):*

Esta órbita también llamada órbita circular intermedia (ICO), tiene una altitud aproximada de 20,000 km. Su periodo es de 6 horas. Con una constelación de 10 a 15 satélites se garantiza la cobertura mundial continua, a través de comunicaciones en tiempo real. Un sistema de este tipo fue el Sistema ICO (emergido del Proyecto 21 de INMARSAT pero no fue implementado) con una constelación de 10 satélites en dos planos con una inclinación de 45°. Su retardo de propagación es de 110 a 130 ms, ida y vuelta.

Al igual que los LEO, los satélites MEO poseen propiedades positivas que han renovado a atención hacia ellos.

En primer lugar, puesto que los tiempos de retardo son menores, permiten prestar servicios interactivos. Por otra parte, las señales

⁷ Castro LAR, Jorge FR. *Teleinformática para Ingenieros en Sistemas de Informática*, segunda edición. Barcelona, España: Editorial Reverté; 1999.

⁸ España BMC. *Servicios Avanzados de Telecomunicación*, primera edición. Madrid, España: Ediciones Díaz de Santos; 2003

recorren distancias más cortas alcanzando con mayor nivel de potencia el receptor, lo que permite a los terminales incorporar antenas de reducido tamaño y ser más ligeros. En concreto, se emplean antenas denominadas USAT (Ultra Small Aperture Terminals).

Sin embargo, el uso de satélites de tales orbitas no se halla exento de complicaciones:

1. El periodo orbital es tan corto que el satélite es accesible a una estación terrestre solo durante un intervalo de tiempo muy reducido. Con el fin de proveer servicios continuamente, es necesario utilizar constelaciones de satélites, de manera que en el momento que un satélite deja de estar visible sea posible conmutar a otro satélite que le reemplace: esta operación se denomina traspaso entre satélites.
2. Cuando más baja es la altura del satélite sobre la superficie de la Tierra, menor es su huella, siendo necesario un mayor número de satélites para proporcionar cobertura a una misma área geográfica.
3. Las fluctuaciones en el retardo experimentado por las señales, causadas por el movimiento del satélite y por la operación de traspaso, degradan el envío de flujos. Este problema suele resolverse incorporando en los receptores buffers que amortigüen las variaciones del retardo.

- *Satélites de órbita Geoestacionaria (GEO):*

La más popular es la órbita geoestacionaria, los satélites orbitan alrededor de la tierra en el plano ecuatorial en sentido de la rotación de la tierra a una altitud de 35,786 km. El periodo es igual al periodo de rotación de la tierra. Un satélite en esta órbita aparecerá como un punto fijo en el cielo y asegura operación continua en tiempo real para el área de visión del satélite (aproximadamente 43% de la superficie de la tierra). Para cubrir toda la superficie de la Tierra, tal como lo predijera en su momento CLARKE, se necesitan tres satélites espaciados 120° cada uno. La cobertura de las zonas polares es muy marginal, por lo que su uso comercial está restringido hasta una latitud comprendida entre los 70° y los 80°. En la Figura 2.3 se muestra la disposición que deben tener los satélites para poder cubrir la totalidad de la superficie terrestre, con la salvedad efectuada para las zonas polares.

Los satélites geoestacionarios requieren para su funcionamiento de altas potencias de transmisión, lo que implica antenas costosas y del tipo parabólico y amplificadores de bajo ruido, conocidos como Low Noise Amplifier (LNA). Esto se debe a que la densidad de potencia

de una onda electromagnética disminuye con el cuadrado de la distancia recorrida; por lo tanto, la señal que llega a los receptores es de muy bajo nivel.

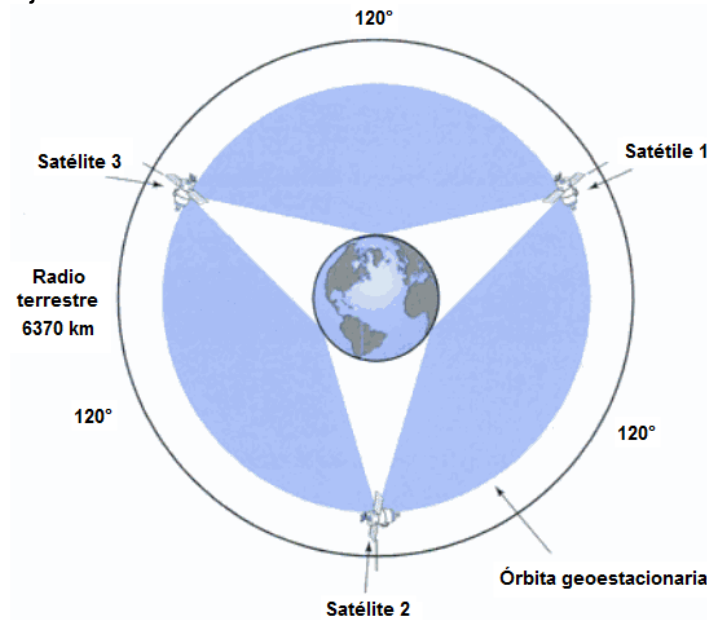


Figura 2.3 Cobertura total de la Terra con tres satélites geoestacionarios. (Castro LAR, 1999).

Luego estos equipos deben tener una alta sensibilidad y bajo nivel de ruido propio.

La cantidad de satélites que pueden operar en la órbita geoestacionaria está limitada por las interferencias que los mismos pueden recibir de los satélites ubicados a ambos lados. Por este motivo, se ha establecido una separación mínima que depende de la frecuencia de operación del satélite. Los primeros debían tener una separación del orden de 3°; sin embargo, a causa de las mejoras tecnológicas y de que actualmente operan en frecuencias más elevadas, este valor se ha reducido a 2°. Esta situación ha hecho posible que en la órbita geoestacionaria se pueda colocar un mayor número de satélites.

Los lanzamientos tienen costos muy elevados y se pueden realizar de diferentes formas. Una forma, que es la más costosa, consiste en colocar al satélite con un cohete en la órbita geoestacionaria. Este método se aplica generalmente para satélites militares o de diseño muy sofisticado, pero no para las aplicaciones comerciales. Otra forma es empleando un cohete que ubica al satélite en una órbita

baja. Luego, desde allí, el satélite es lanzado mediante una catapulta al espacio exterior. Éste, una vez instalado en el espacio mediante un motor propio, se ubica en una órbita auxiliar de transferencia, denominada **Órbita de Hoffman**, hasta que alcanza la posición definitiva.

Por otro lado, el retardo o delay en la transmisión de las señales es muy alto, y no menor a los 240 ms entre estaciones terrestres. En telefonía, este retardo genera señales de eco no deseadas lo cual obliga la instalación de supresores de eco.

- *Satélites de órbita terrestre muy alta (HEO):*

Este tipo de órbita es particularmente estable con respecto a irregularidades en el potencial gravitacional terrestre y, debido a su inclinación, permite cubrir regiones de elevada altitud por una gran fracción del periodo orbital a medida que pasa el apogeo. Este tipo de órbitas fue adoptado por la ex URSS para el sistema de satélites MOLNYA con periodo de 12 horas. La Figura 2.4 muestra la geometría de la órbita. El satélite permanece por encima de las regiones durante el apogeo por un intervalo de tiempo del orden de 8 horas. La cobertura continua se puede asegurar con tres satélites en fase en diferentes órbitas. Varios estudios relacionan las órbitas elípticas con un periodo de 24 horas (órbitas TUNDRA) o múltiplos de 24 horas. Este tipo de órbitas son generalmente usadas por sistemas de satélites de comunicación con móviles donde los efectos de enmascaramiento causado por obstáculos tales como edificios, árboles y los efectos de múltiples trayectorias se pronuncian en ángulos de elevación bajos (menos de 30°).

En efecto, las órbitas elípticas inclinadas dan la posibilidad de establecer enlaces a latitudes medias cuando el satélite se encuentra cerca del apogeo con ángulos de elevación cerca de los 90°; estas condiciones favorables no pueden ser dadas a las mismas latitudes por satélites geoestacionarios. En los 80 la Agencia Espacial Europea (ESA) estudio el uso de orbitas elípticas altas inclinadas para la distribución digital de audio y comunicaciones móviles. El concepto se volvió realidad a finales de los 90 con el sistema Sirius usando tres satélites HEO.

2.2.2 Por su tamaño

Actualmente los satélites se han vuelto cada vez más grandes y costosos, generalmente toma muchos años desde el concepto a la puesta en órbita del satélite, y este proceso ha limitado el acceso a solo un número reducido de naciones o agencias internacionales. Además, las nuevas ideas, tecnologías y

experimentos científicos tienen dificultades para obtener acceso oportuno al espacio.

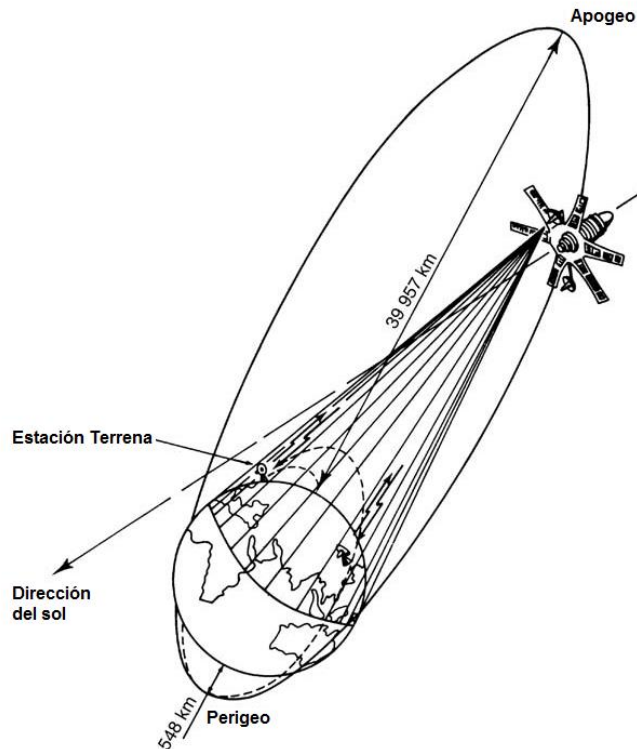


Figura 2.4 Geometría de la órbita elíptica inclinada a 64° . (Maral G, 2009).

Gracias a los avances en el uso de menor energía, electrónica cada vez más pequeña, y las crecientes presiones financieras, se ha pues la atención en el uso de pequeños satélites para complementar grandes sistemas satelitales con diferentes aplicaciones. En consecuencia, numerosas constelaciones de satélites han sido propuestas para proveer de servicios globales.

Desde el punto de vista de su tamaño, un satélite se puede clasificar de acuerdo a la Tabla 2.1, y dependiendo su tamaño también se tiene un costo aproximado.⁹

Aunque hay muchos ejemplos de pequeños y grandes satélites, se ha mostrado recientemente que hay microsátélite capaces de ejecutar misiones muy eficientemente a bajo costo y riesgo, para las siguientes aplicaciones:

⁹ Evans BG. Satellite Communication Systems, tercera edición. United Kingdom: The Institution of Engineering and Technology; 2008.

- Misiones de comunicaciones especializadas.
- Observación de la Tierra.
- Ciencia del espacio a pequeña escala.
- Demostración y verificación de tecnología.
- Educación y entrenamiento.

Tipo	Masa	Costo
Satélites grandes	>1000 kg	>100 millones de euros
Satélites medianos	500-1000 kg	30-100 millones de euros
Minisatélites	100-500 kg	7-20 millones de euros
Microsatélites	10-100 kg	2-4 millones de euros
Nanosatélites	1-10 kg	0.5-1 millones de euros
Picosatélites	<1 kg	<0.5 millones de euros

Tabla 2.1 Clasificación de los satélites por su tamaño.

2.2.3 Por su aplicación

La clasificación de los satélites por su aplicación se divide en 12 categorías de servicios, con algunas subcategorías, designadas por la ITU. De las categorías designadas solo 5 son de mayor interés para el uso comercial:¹⁰

- *Servicio fijo por satélite (Fixed Satellite Service, FSS):*

Este es el más viejo y usado de todos los servicios por satélite. Es usado para comunicación entre un satélite y una estación terrena que están fijos o en un área específica. Ejemplos de este servicio incluyen los enlaces punto a punto, redes corporativas, redes de terminales de abertura pequeña (VSAT) y redes de distribución de datos. Fijo no significa que la estación terrena no se pueda mover, solo significa que no hay movimiento cuando está en uso.

La asignación de frecuencias en FSS también especifica la dirección de viaje de la señal, asignando una banda de frecuencias para los enlaces de subida, y otra banda de frecuencias complementario para enlaces de bajada. Los enlaces de subida y bajada son diferentes para evitar interferencias, pero generalmente tienen el mismo ancho de banda y se puede transmitir la misma cantidad de información.

¹⁰ Chartrand MR. Satellite Communications for the Nonspecialist, primera edición. Bellingham, Washington, USA: SPIE- The International Society for Optical Engineering; 2004.

-
- *Servicio de Broadcast por satélite (Broadcast Satellite Service, BSS):*

El servicio de Broadcast por satélite consta de tres servicios diseñados para proveer entretenimiento de audio y video; BSS-TV, BSS-HDTV y BSS-Sound. BSS-TV es el servicio para distribución de televisión convencional directamente desde el satélite a las pequeñas antenas en los hogares de los usuarios. BSS-TV es el más altamente especificado de todos los servicios por satélite, pues especifica muchos detalles de operación, tales como radios de interferencia, potencias mínimas para envío a los usuarios, y otras características. Durante los 90, BSS-TV se convirtió en el sector que más ganancias aportaba a la industria satelital. BSS-TV tiene frecuencias asignadas solamente en la banda Ku.

Por otro lado BSS-HDTV es el servicio de televisión de alta definición y BSS-Sound es un servicio que está diseñado para proveer señales de audio de alta calidad para usuarios fijos y móviles.

- *Servicio móvil por satélite (Mobile Satellite Service, MSS):*

Estos servicios están destinados principalmente para realizar llamadas telefónicas, fax, telex, y datos de baja velocidad; video y datos de alta velocidad no están contenidos dentro de este servicio.

Los servicios móviles satelitales prestados a los usuarios se dividen en tres grandes categorías:

1. MMSS (Servicios Satelitales Móviles Marítimos): este servicio inicio con el nacimiento de Inmarsat para proveer de telefonía, datos de baja velocidad, telex y fax a las embarcaciones en el océano, permitiendo una llamada por embarcación a la vez.
2. AMSS (Aeronautical Mobile Satellite Service): este servicio tiene algunas partes: esta la Aeronautical Mobile-Satellite Route Service (para aeronaves que viajan a lo largo de rutas civiles nacionales e internacionales), y la Aeronautical Mobile-Satellite Off Route Service (para aeronaves que no tienen establecidas rutas civiles nacionales o internacionales).

Actualmente los servicios móviles también incluyen sistemas Little LEO de datos, como lo es OrbComm, y sistemas Big LEO de telefonía y datos tales como Iridium y Globalstar. Los sistemas de servicio móvil por satélite operan a frecuencias menores que otros sistemas satelitales, esto debido a que el usuario puede estar en cualquier parte, bajo cualquier condición climática y las bajas frecuencias son menos susceptibles a problemas atmosféricos. Los

sistemas Little LEO usan bandas VHF y UHF, mientras que los sistemas Big LEO usan las bandas L y S.

3. LMSS (Land Mobile Satellite Service).

- *Servicio de Radiodeterminación Satelital (Radiodetermination Satellite Service, RDSS):*

Este sistema está diseñado para ayudar a los usuarios a determinar y reportar su ubicación. En algunos casos, la unidad móvil terrestre usa servicios convencionales de radionavegación, como LORAN, para determinar su posición. Desde su inauguración, otros dos sistemas de navegación se han puesto en operación, el Sistema de Posicionamiento Global (GPS) del Departamento de Defensa de los Estados Unidos, y el GLONASS de Rusia. Al principio ambos sistemas estaban destinados a usos militares, pero actualmente están disponibles para usos civiles y se han vuelto muy populares por su precisión y su fácil manejo.

- *Sistema de Radionavegación Satelital (Radionavigation Satellite Service, RNSS):*

Este sistema está diseñado específicamente para navegación, en contraste con la radiolocalización y reporte de la posición. Este sistema es poco usado en la actualidad.

Una categoría que es de gran importancia para los operadores de sistemas satelitales es la siguiente:

- *Servicio Inter-Satélite (Inter-Satellite Service, ISS):*

Esta designación define la comunicación entre satélites, y por tanto no es un servicio para usuarios finales, pero es una forma en que los operadores controlan el tráfico.

Las seis categorías restantes para la clasificación de satélites por su aplicación son:

- *Servicio de Radioaficionado (Amateur Satellite Service, ASS).*
- *Servicio Satelital de Exploración de la Tierra (Earth Exploration Satellite Service, EESS).*
- *Servicio Satelital Meteorológico (Meteorological Satellite Service; MSS).*
- *Servicio de Operación Espacial (Space Operation Service, SOS).*
- *Servicio de investigación Espacial (Space Research Service, SRS).*
- *Servicio Satelital de estándar de frecuencia y señal de tiempo (Standard Frequency and Time Signal Satellite Service, SFTSSS).*

2.3 Estructura de un satélite

La estructura de un satélite consiste en todos los subsistemas que permiten a la carga útil operar adecuadamente. La carga útil se refiere al equipo usado para proveer el servicio por el cual el satélite ha sido lanzado.^{11 12}

2.3.1 Subsistema de comunicaciones

El Subsistema de Comunicaciones (también conocido como carga útil) está formado por el siguiente subsistema:

- *Subsistema de antenas:*

Las antenas llevadas a bordo del satélite tienen una doble función, una es la de recibir la transmisión del enlace de subida y la otra de transmitir la señal del enlace de bajada. Estas antenas van desde dipolos con características omnidireccionales hasta antenas de directividad alta, requeridas para propósitos de telecomunicaciones.

Las principales funciones de las antenas de un satélite son las siguientes:

- Recolectar las señales transmitidas en una frecuencia dada y con determinada polarización por la estación terrena.
- Capturar en lo menos posible señales no deseadas, señales que no cumplen con las características de valores en frecuencia y tipo de polarización, y que provengan de otras regiones que no han sido especificadas.
- Transmitir señales con valores de frecuencia y tipo de polarización validos hacia la estación terrena.
- Transmitir la menor cantidad de potencia fuera de la región especificada.

En un enlace satelital un valor alto de ganancia de antena se obtiene con una antena muy direccional. La directividad de la antena depende de la misión del satélite, es decir, si la misión es para cobertura global de la tierra, si es para cobertura de una zona o de un lugar en específico.

Una buena directividad junto con un buen contorno geométrico de cobertura permite el reuso de frecuencias y un uso más eficiente del espectro. Este reuso de frecuencias requiere de antenas con lóbulos laterales reducidos

¹¹ Maral G, Bousquet M. Satellite Communications Systems: Systems, Techniques and Technologies, quinta edición. United Kingdom: John Wiley & Sons Ltd.; 2009.

¹² Roddy D. Satellite Communications, tercera edición. United States of America: McGraw-Hill Companies; 2001.

para evitar interferencias. En resumen, las características importantes del subsistema de antenas son:

- Permite al satélite captar las señales provenientes de la Estación terrena.
- Proporciona una huella para la región que será cubierta.
- Debe tener un patrón de radiación con lóbulos laterales reducidos.
- Debe tener un aislamiento alto entre polarizaciones ortogonales.

2.3.2 Subsistema de computadora a bordo principal

Este subsistema se encarga de las siguientes funciones:

- Procesamiento de comandos: decodificación, validación, reconocimiento y ejecución (inmediata o diferida) de señales de mando.
- La adquisición, compresión, codificación y el formato de la información de telemetría.
- El tratamiento de los datos: se relaciona con el subsistema de gestión de a bordo, y la demanda de recursos de los otros subsistemas.
- El almacenamiento de datos: datos de telemetría, modos y software.
- Sincronización de datos y gestión de tráfico: gestión de tiempo a bordo, sincronización de tiempo a bordo y señal de reloj para los subsistemas.
- Vigilancia y control: adquisición y análisis de los parámetros de diagnóstico y monitoreo, toma de decisiones y la generación y ejecución de comando apropiados.

Dependiendo de la complejidad del satélite, es el número de funciones requeridas por la computadora a bordo principal. Durante los años 80 el incremento en la complejidad de los satélites llevo a incrementar el número de canales de telecomando y telemetría, y al mismo tiempo microprocesadores de más capacidad se han desarrollado desde ese entonces. Estos desarrollos han conducido a la organización de los datos de manipulación en asociación con el telemando y telemetría, en una forma modular basada en un bus de transferencia de datos.

- *Arquitectura centralizada:*

En esta arquitectura la manipulación de datos a bordo puede estar limitada a decodificar señales de telecomando y a codificar señales de telemetría.

- El decodificador de telecomando detecta bits después de la primer sincronización, separa los componentes de diferentes formatos (como direcciones y modos) del resto de los datos (segunda sincronización), y valida y transmite la ejecución de comandos después de demultiplexar los datos en los diferentes canales del equipo.

- El codificador de telemetría permite la conversión análogo-digital de las señales de telemetría, multiplexa los diferentes canales y genera el formato de datos mediante la integración de bits de identificación y sincronización.

El incremento en el número de canales de telemetría, rastreo y comando ha traído consigo el incremento en la complejidad de este equipo, además, es necesario guiar las señales eléctricas de forma separada del equipo satelital al subsistema de telemetría, rastreo y comando; lo cual requiere cableado voluminoso y es inadecuado para los satélites modernos que requieren un gran número de canales para telemetría, rastreo y comando.

- *Arquitectura modular.*

La organización de este sistema utiliza una arquitectura descentralizada, con un bus de comunicación entre las diversas piezas de procesamiento de datos y manejo de equipo. Los diversos módulos de esta arquitectura son el decodificador de comandos, la unidad terminal central, el bus de datos y las terminales remotas (Figura 2.5).

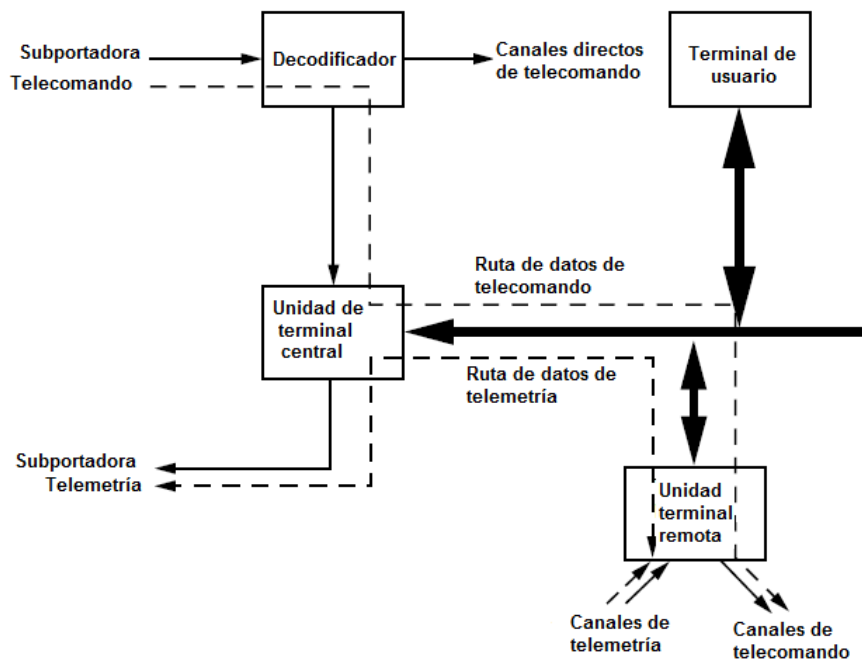


Figura 2.5 Arquitectura modular para gestión de datos. (Maral G, 2009).

2.3.3 Subsistema de energía eléctrica

En vista de las limitaciones en masa y volumen, la fuente de alimentación de energía eléctrica del satélite posee uno de los más grandes problemas de diseño. La energía eléctrica que se proporciona está directamente relacionada con la potencia de radiofrecuencia de los amplificadores en la carga útil en función de su eficiencia. El subsistema de energía eléctrica consiste de:

- Una *fente primaria* de energía que convierte la energía disponible en otra forma, en energía eléctrica (para aplicaciones civiles, la fuente primaria consiste en un generador solar).
 - Una *fente secundaria* de energía (como una batería de acumuladores electroquímicos) que sustituye a la fuente primaria cuando esta no puede cubrir por completo sus funciones, por ejemplo en un periodo de eclipse.
 - Acondicionamiento y protección de circuitos.
- *Fuente primaria de energía*

La única fuente externa que existe en el espacio es la radiación solar. Las fuentes de energía a bordo actualmente no son tecnológicamente satisfactorias como para llevar a cabo una misión de un satélite de comunicaciones geoestacionario, sin embargo, durante los primeros minutos en los que un satélite es puesto en órbita, los acumuladores electroquímicos (que más tarde serán la fuente secundaria de energía) desempeñan el papel de una fuente de energía primaria.

- 1) *Celdas solares*: las celdas solares operan bajo el principio del efecto fotovoltaico (la aparición de un voltaje en las conexiones debida a una unión p-n sometida a un flujo de fotones).

Las celdas solares tienen una curva característica de corriente I_c contra voltaje V_c como la que se muestra en la Figura 2.11, para el caso de una celda de silicio de 2 cm por 2cm. El flujo solar incidente se asume normal a la superficie e igual al valor normalizado ($1353 W/m^2$). Por supuesto es necesario tomar en cuenta el ángulo entre la normal a la superficie y la dirección del sol; el flujo capturado está en función del coseno de este ángulo (para ángulos no muy grandes). También, como se puede ver, la mayor potencia es obtenida cuando el producto $I_c V_c$ es máximo, el cual se encuentra en la región de la "rodilla" en la Figura 2.6.

Otra característica importante de una celda solar es su eficiencia de conversión. Una celda solar tiene una eficiencia de conversión al comienzo de su vida de aproximadamente el 15%, en el punto de máxima potencia y sometida a la radiación solar sobre la atmosfera a una temperatura de 27°C. La magnitud de la degradación depende del tipo de órbita, la actividad media solar durante el periodo en cuestión y la ocurrencia de

viento solar. La celda solar debe estar diseñada para permitir la degradación de eficiencia durante el periodo de vida previsto para el satélite. Con el fin de limitar la degradación de la celda, esta es protegida por una cubierta que es transparente a las longitudes de onda para las cuales la celda es más sensible, pero es capaz de reducir el daño provocado por parte de la radiación. Esta cubierta se fabrica en cuarzo y silicio fundido.

Las celdas solares de silicio han sido usadas durante muchos años y gracias a nuevos desarrollos su eficiencia va en incremento y su masa disminuye. Las celdas solares pueden llegar a ser fabricadas en pequeños chips monocristalinos de 50 a 200 μm de espesor, y el incremento en la eficiencia en el transcurso del tiempo ha sido de alrededor del 10% en los inicios, a un 30-32% con celdas de arseniuro de galio, y más recientemente se han obtenido eficiencias del 40% con paneles solares (de diferentes semiconductores) con concentrador.¹³

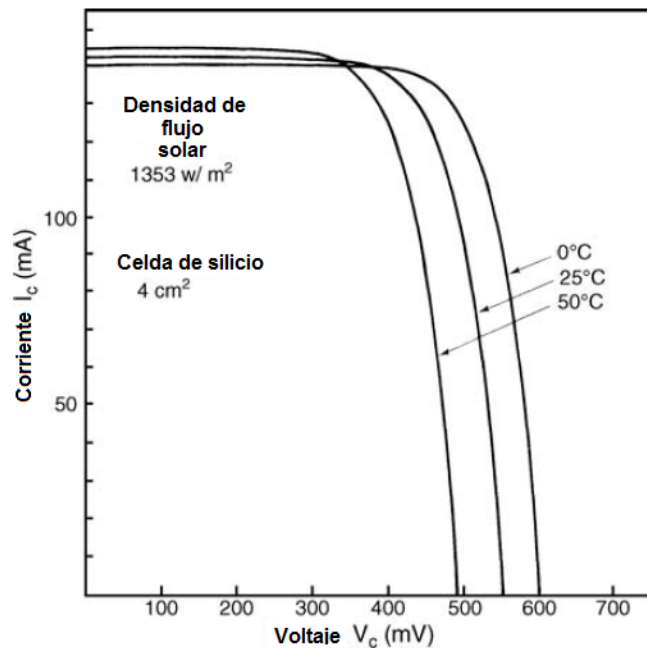


Figura 2.6 Curva característica de corriente contra voltaje para una celda solar de silicio. (Maral G, 2009).

Se han desarrollado técnicas para la fabricación de celdas dopadas con capas de GaAs que han sido obtenidas por crecimiento epitaxial en sustratos de germanio (Ge), estas celdas (GaAs/Ge) son más resistentes a los daños causados por partículas de alta energía provenientes del sol. El

¹³ Información de eficiencia obtenida de <http://www.energias.bienescomunes.org/2013/04/10/spectrolab-record-de-eficiencia-para-paneles-solares-sin-concentrador/>

éxito de las celdas GaAs/Ge ha llevado a la extensión de su proceso de fabricación al diseño de celdas en unión múltiple o cascada. Estas celdas están compuestas por varias capas de materiales de los grupos III al V de la tabla periódica, tales como GaAs, GaInP, GaInAsP y GaSb obtenidos mediante crecimiento epitaxial en Ge.

- 2) *Generador solar (panel solar)*: un generador solar consta de varios cientos de celdas interconectadas con el fin de obtener la potencia P requerida. Estos generadores están unidos a los paneles que proporcionan la rigidez necesaria y regulación térmica. La eficiencia de relleno f que caracteriza la relación entre el área ocupada por las celdas y la superficie total del panel es del orden de 90%.

Las celdas están conectadas en serie y en paralelo con el fin de obtener el voltaje V requerido y la corriente I también requerida. El voltaje V requerido determina el número de celdas que requieren ser conectadas en serie; si V_c es el voltaje de la celda correspondiente al punto de operación elegido (del orden de 0.5 V para el silicio, 1 V para el GaAs, 2.4 V para uniones triples), entonces el número de celdas requerido es igual V/V_c .

El número de ramas en paralelo depende de la corriente $I = P/V$ a ser liberada; si I_c es la corriente correspondiente al punto de operación elegido (del orden de 0.15 A para celdas de 4 cm²), el número de ramas a ser conectadas en paralelo es igual a I/I_c .

Esta organización básica se modifica con la intención de minimizar la ruptura de celdas y el efecto sombra (debido al cuerpo del satélite o las antenas sobre el panel solar). Una ruptura debida a un corto circuito en la celda de una rama conduce a la pérdida total de esta, por tal motivo se conectan grupos de celdas en paralelo para evitar este problema. Cuando una celda se convierte en corto circuito, nos indica que la fuerza electromotriz en esta rama se ve disminuida en comparación con las otras y por tanto la distribución de corriente no se encuentra balanceada, corriéndose el peligro de ruptura del aislamiento debido a una disipación térmica local excesiva. Un diodo en serie con cada rama de celdas permite que la rama dañada quede aislada.

Una celda de una rama no iluminada se comporta como una carga para otras celdas, y la corriente que pasa a través de esta puede implicar una disipación térmica excesiva que conduce a la ruptura del aislamiento. La protección se logra colocando diodos en paralelo en una o más celdas a lo largo de la rama como se muestra en la Figura 2.7.

La potencia P_c obtenida de una celda solar de área s esta expresada por:

$$P_c = \phi es(1 - l) \quad [W] \quad (2.5)$$

Donde ϕ es la densidad de flujo solar (en W/m^2) capturado por una celda, e es la eficiencia de la celda (17% para una celda de silicio al inicio de su vida), s es el área de la celda en m^2 y l es el porcentaje de pérdidas debido a la cubierta, cableado, etc. (con un valor típico de 10 a 15%).

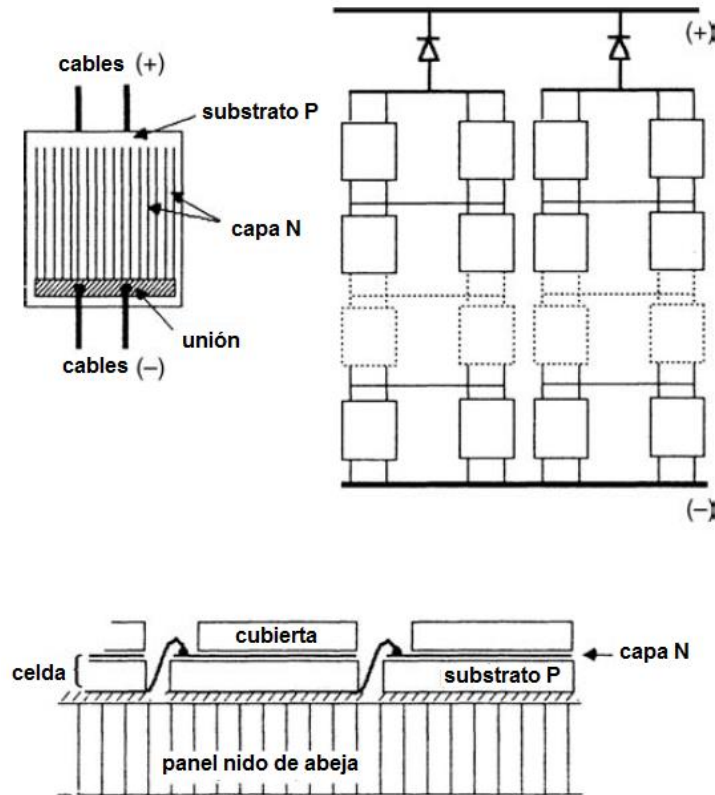


Figura 2.7 Disposición de un generador solar. (Maral G, 2009)

La densidad de flujo solar capturado por la celda depende de las condiciones de iluminación y es obtenida de la densidad de flujo solar nominal $W = 1370 W/m^2$, la distancia d del sol y el ángulo θ entre la normal a la celda y la dirección del sol:

$$\phi = W \left(\frac{a^2}{d^2} \right) \cos \theta \quad [W/m^2] \quad (2.6)$$

Donde a es la distancia media entre el sol y la Tierra equivalente a 1 unidad astronómica.

La eficiencia de la celda depende de la degradación causada por la radiación de alta energía. En ausencia de un dato preciso, la degradación de la eficiencia de una celda puede ser modelada en una primera

aproximación por una ley exponencial, esto para un satélite de comunicaciones en órbita geoestacionaria. Por ejemplo, la siguiente expresión es sugerida para celdas de silicio:

$$e_{EOL} = e_{BOL}[\exp(-0.043T)] \quad (2.7)$$

Donde T se refiere al tiempo de permanencia en órbita en años, e_{EOL} es la eficiencia al final de vida de la celda y e_{BOL} es la eficiencia al inicio de vida de la celda.

El área A requerida por el panel solar para generar la potencia P esta dada por:

$$A = (P/P_c)s/f = ns/f \quad [m^2] \quad (2.8)$$

Donde P_c es la potencia liberada por la celda (esta depende de las condiciones de iluminación), n es el número de celdas requeridas y f es la eficiencia de llenado (85 a 95%).

La potencia nP_c obtenida por el generador solar es variante en el tiempo, y los requerimientos del satélite también cambian con respecto al tiempo, en consecuencia los valores anteriores deben ser considerados para las peores condiciones.

En un satélite con estabilización por spin, los paneles solares forman una cobertura exterior del cuerpo del satélite (Figura 2.8), y paneles cilíndricos pueden ser desplegados después del lanzamiento para incrementar el área útil. En este tipo de satélites el número de celdas requeridas es muy grande debido a que no todas están iluminadas por el sol al mismo tiempo.

Por otro lado, en el caso de los satélites de estabilización triaxial existen varios tipos de paneles solares: paneles flexibles, paneles articulados semirrígidos y paneles rígidos.

Cabe mencionar que el rendimiento de un panel solar plano es mayor (del orden de los 200 W/m² y 40 W/kg para celdas de silicio) que el de los paneles montados en el cuerpo de un satélite de estabilización por spin (del orden de 30 a 35 W/m² y de 8 a 12 W/kg).

- *Fuente secundaria de energía*

La fuente secundaria de energía almacena la energía de la fuente primaria cuando esta se encuentra operando, y la devuelve cuando la fuente primaria deja de funcionar. Las baterías electroquímicas son las más apropiadas para esta función, pues juegan un papel muy importante en

casos de que el satélite de comunicaciones se encuentre operando durante un eclipse.

Los parámetros característicos de una batería son los siguientes:

- Capacidad C [Ah], producto de la corriente absorbida y el tiempo de uso.
- Energía específica [Wh/kg], la energía almacenada por unidad de masa.
- Voltaje de descarga medio V_d [V], depende de la intensidad de la corriente de descarga.
- Profundidad de descarga (DOD), el porcentaje de energía almacenada que es usada eficientemente al final de un periodo largo de uso sin recarga.
- Eficiencia de carga η_{ch} , la relación de energía almacenada respecto a la energía consumida por recarga.
- Eficiencia de descarga η_d , la relación de la energía recuperada a la parte de energía almacenada que había sido usada.

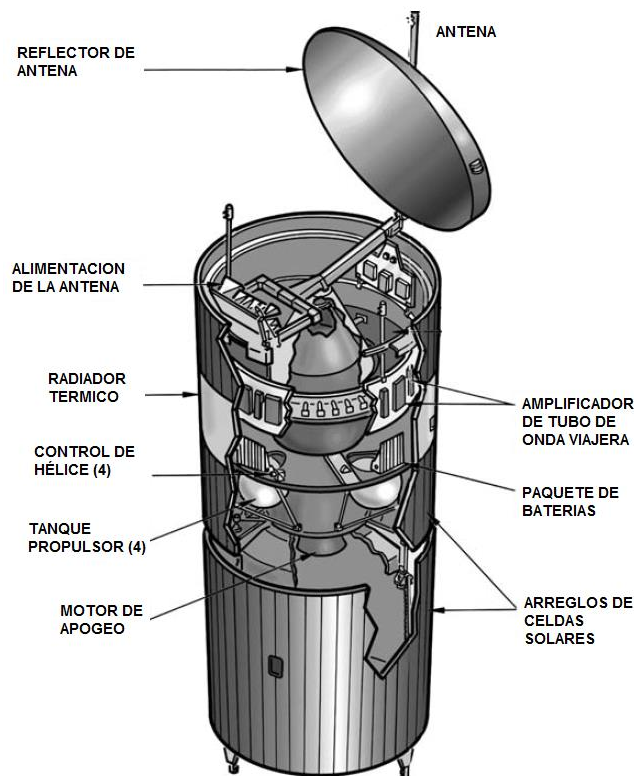


Figura 2.8 Configuración del satélite Boeing HS 376, de estabilización por giro. (Maral G, 2009).

La profundidad de descarga (DOD) es un parámetro que debe ser definido por el usuario y la elección de este parámetro es dictada por el tiempo de vida esperado de las baterías, o más específicamente, por el número de ciclos de cargas y descargas que la batería puede soportar. En la gráfica de la Figura 2.9 se muestra la variación típica del número de ciclos en función de la profundidad de descarga.

La mayor profundidad de descarga permitida por una batería de NiH₂ (o una de Li-ion) en comparación con una de NiCd para el mismo número de ciclos, contribuye a la reducción de masa en las baterías.

La energía E_c recuperada de una celda de capacidad C como función de los parámetros descritos anteriormente queda definida como:

$$E_c = CV_d DOD \eta_d \quad [Wh] \quad (2.9)$$

Una batería consiste de n celdas conectadas en serie, y por lo tanto la energía recuperada es igual a nE_c . El número de celdas n se elige de tal modo que el producto nV_d es justamente mayor que el voltaje V obtenido durante la descarga:

$$n = \text{entero} \geq V/V_d \quad (2.10)$$

Sea P la potencia entregada en la duración de un eclipse T_{ecl} (en horas), la energía que la batería debe haber entregado después del tiempo T_{ecl} viene dada por:

$$E = PT_{ecl} \quad [Wh] \quad (2.11)$$

La capacidad C de un elemento de la batería bajo estas condiciones está dada por:

$$C = PT_{ecl}/nV_d DOD \eta_d \quad [Ah] \quad (2.12)$$

Las baterías Li-ion son las más usadas actualmente. Estas baterías permiten la reducción de peso hasta en un 50% en comparación con otras tecnologías disponibles y presentan diversas ventajas:

- Tienen alta energía específica (de hasta 175 Wh/kg), más del doble que una de NiH₂ (60 Wh/kg).
- Baja energía térmica y alta eficiencia, lo que permite una reducción en el tamaño de los radiadores y los paneles solares.
- Alta retención de carga.
- Estabilidad de voltaje en circuito abierto contra temperatura de celda.
- No se tienen efecto de memoria.

- Permiten flexibilidad para el diseño del sistema de baterías.

La carga de una batería se realiza generalmente a corriente constante, la corriente de carga I_{ch} viene siendo:

$$I_{ch} = C/10 \text{ a } C/15 \text{ [A]} \quad (2.13)$$

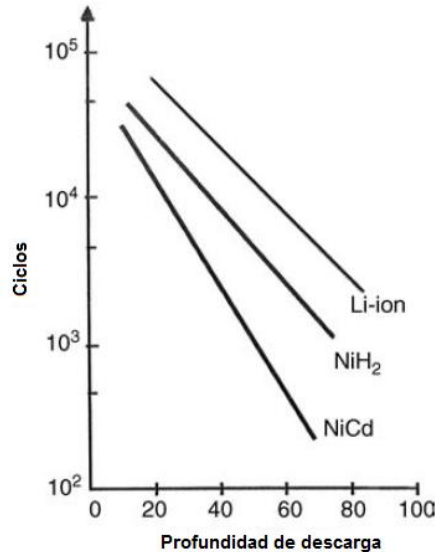


Figura 2.9 Variación típica del número de ciclos como función de la profundidad de descarga (a 25°C). (Maral G, 2009).

El tiempo de recarga T_{ch} está en función de la energía $E = PT_{ecl}$ [Wh] suministrada durante un eclipse, el voltaje de la batería V_{ch} durante la carga, la corriente de carga I_{ch} y la eficiencia de carga η_{ch} :

$$T_{ch} = PT_{ecl}/I_{ch}V_{ch}\eta_{ch} = CDOD/I_{ch}\eta_{ch} \text{ [h]} \quad (2.14)$$

Se debe verificar que el tiempo de carga es menor que el tiempo entre eclipses. La potencia requerida para recarga es:

$$P_{ch} = I_{ch}V_{ch}/\eta_{reg} \text{ [W]} \quad (2.15)$$

Donde η_{reg} es la eficiencia del regulador de carga, en ausencia de un regulador $\eta_{reg} = 1$.

2.3.4 Subsistema de control térmico

La función del subsistema de control térmico es mantener al equipo satelital dentro de los rangos de temperatura operacionales, aportando rendimiento e impidiendo algún deterioro cuando no se está en funcionamiento

El control térmico debe ser optimizado con respecto a las limitaciones tanto operacionales como de transferencia de fases. Estas restricciones son muy diferentes dependiendo el tipo de orbita, el apogeo, etc.

Como se mencionó antes, los objetivos del control térmico son mantener el equipo dentro de los rangos de temperatura operacionales, pero se debe tomar en cuenta que estos difieren cuando el equipo está operando y cuando están en modo de espera. En operación, el equipo genera calor que el control térmico debe eliminar, y cuando se encuentra en reposo, el equipo debe ser calentado para impedir bajas temperaturas excesivas. Finalmente se deben considerar los valores máximos de gradientes de temperatura (con respecto al tiempo).

Los rangos de temperatura que se deben mantener difieren dependiendo la parte del equipo del satélite. Algunos rangos de temperatura son los siguientes:

- Antena: -150 °C a +80 °C
- Equipo electrónico: -30 °C a +55 °C (en modo de espera); +10 °C a 45 °C (en modo de operación).
- Generador solar: -160 °C a 55 °C.
- Batería: -10 °C a +25 °C (en modo de espera); 0 °C a +10 °C (en modo de operación).
- Sensor solar: -30 °C a 55 °C.
- Propulsor de reserva: +10 °C a 55 °C.
- Unidad pirotécnica: -170 °C a +55 °C.

Estos rangos de temperatura son los que se espera se encuentre el equipo una vez que está en órbita. Lo anterior implica que el equipo debe estar diseñado para operar y resistir rangos de temperatura más amplios que los esperados. En particular, un rango dentro del cual habrá un adecuado rendimiento del equipo, es definido agregando errores de modelado en los límites del intervalo de temperatura estimada.

En la Figura 2.10 se muestran las características más relevantes del espacio que son de importancia para el control térmico.

Debemos recordar que los satélites están sujetos a los efectos de tres fuentes de radiación (el Sol, la Tierra y el albedo terrestre) que tienen diferentes distribuciones espectrales y formas geométricas, las cuales son absorbidas en diferente forma por la superficie del satélite. Los eclipses y las variaciones de posición y distancia modifican las condiciones de iluminación con el transcurso del

tiempo. El ambiente frío del espacio absorbe todas las radiaciones provenientes del satélite y el vacío impide la convección.

La temperatura media de alguna pieza del equipo satelital es el resultado de un equilibrio entre el calor generado internamente, el calor absorbido y radiado por la superficie de la unidad y el calor recibido o removido por conducción a través del montaje mecánico del equipo.

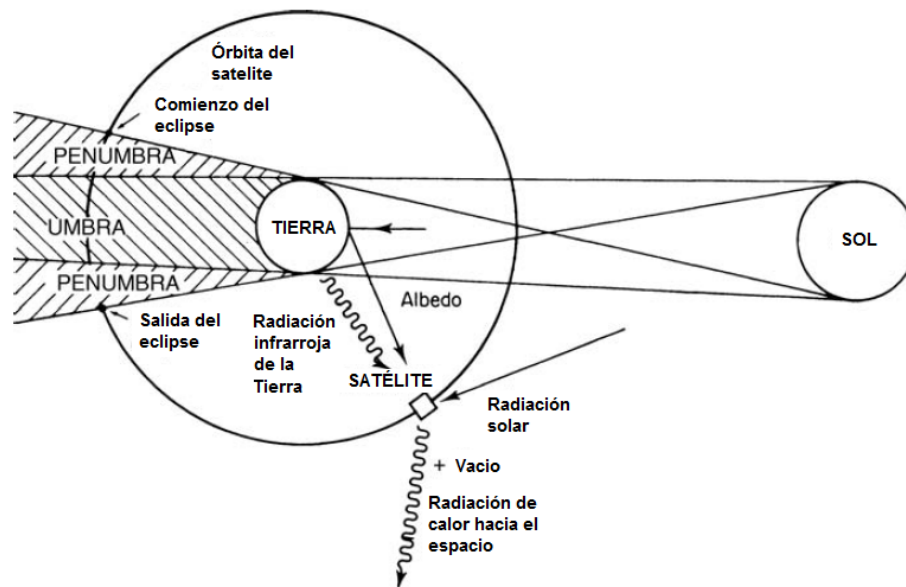


Figura 2.10 Características del espacio de importancia para el control térmico. (Maral G, 2009).

El control térmico consiste entonces en:

- Ajustar las conductividades térmicas entre los diferentes componentes del satélite, ya sea para favorecer los intercambios de calor por conducción entre un punto y otro, o limitar los intercambios (mediante el uso de materiales aislantes).
- Hacer uso de las propiedades termo-ópticas (tales como, emisividad y absorción) de las superficies, por ejemplo, para la extracción de calor por radiación minimizando el capturado mediante el uso de reflectores ópticos solares (OSRs).
- En fuentes locales (calentadores eléctricos) para proveer calor al equipo si es necesario.
- Arreglos de superficies que son capaces de radiar al espacio sin restricción con el fin de reducir la temperatura.

El control térmico se realiza de forma pasiva o activa, prefiriéndose el control pasivo en vista de su sencillez, bajo coste y fiabilidad.

- *Control Pasivo:*

El control pasivo está basado en las propiedades de absorción y emisión de las superficies. La propiedad de absorción α es definida como la relación entre la potencia absorbida por unidad de área y la potencia incidente. La propiedad de emisión ε es definida como la relación entre la potencia radiada por unidad de área y la potencia que debe ser radiada por unidad de área por un cuerpo negro. La potencia radiada por unidad de área (W/m^2) en un cuerpo negro ideal es σT^4 , donde T es la temperatura de un cuerpo negro en kelvin y $\sigma = 5.67 \times 10^{-8} Wm^{-2}K^{-4}$ es la constante de Stefan-Boltzmann.

Dependiendo del material usado, los valores de α y ε se encuentran entre cero y uno. Para un material determinado la relación α/ε es de primera importancia para determinar la temperatura media de la superficie expuesta al Sol.

Varios tipos de superficies son usadas:

- La pintura blanca absorbe radiación infrarroja (flujo terrestre) y refleja todo el flujo solar. Se trata de una superficie fría a la luz del sol (-150 °C a -50 °C) debido a que la relación α/ε es pequeña.
- La pintura negra absorbe todas las longitudes de onda pero se caracteriza por su emisividad ($\varepsilon = 0.89$) y capacidad de absorción ($\alpha = 0.97$) altas. Su temperatura a la luz del sol es más grande que 0 °C.
- La pintura de aluminio absorbe y emite poco ($\alpha = 0.25$ y $\varepsilon = 0.25$).
- El metal pulido absorbe la parte visible del espectro solar, pero refleja la radiación infrarroja. Esta superficie es caliente a la luz del sol (50 °C a 150 °C) debido al valor grande de la relación α/ε .

- *Control Activo:*

El control activo es usado para complementar al control pasivo y puede consistir principalmente en:

- Calentadores de resistencia eléctrica, controlados por termostatos o vía comandos.
- Persianas móviles, que cubren la superficie radiante y son controladas por un transductor de temperatura (una tira bimetálica), o por comandos.
- Tubos de calor (que también pueden ser clasificados como de control térmico pasivo), que transfieren calor desde los puntos

calientes hacia radiadores con una pequeña diferencia de temperatura por medio de la vaporización sucesiva y condensación de un fluido en las extremidades del tubo (Figura 2.11).

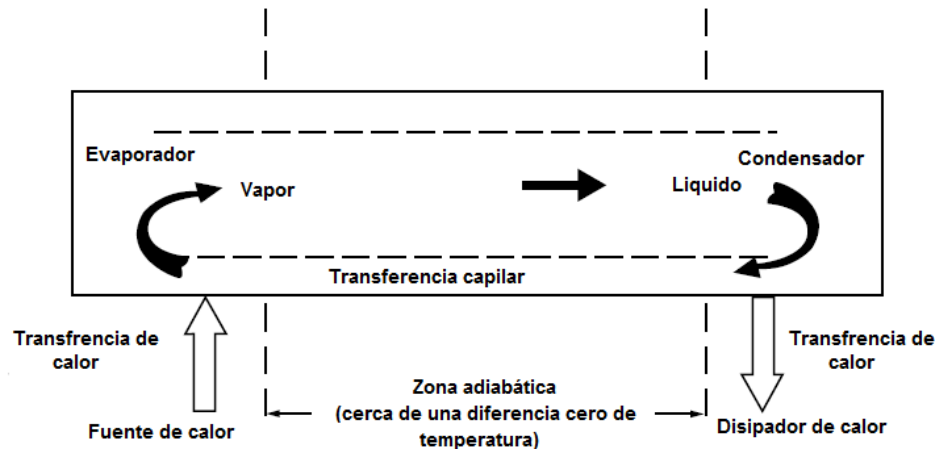


Figura 2.11 Principio de operación del tubo de operación. (Maral G, 2009).

2.3.5 Subsistema de posicionamiento y orientación

Este subsistema se encarga de la orientación del satélite en el espacio. Varias de las piezas a bordo del satélite cumplen la función de controlar la posición y orientación del satélite. Este subsistema es útil para asegurar la dirección de las antenas en la dirección adecuada.

Existen algunas fuerzas llamadas pares de perturbación que pueden modificar la posición del satélite, algunos ejemplos de estas fuerzas son los campos gravitacionales de la tierra y la luna, la radiación solar y los impactos de los meteoritos.

Para poder posicionar al satélite se debe contar con alguna forma de medir la orientación del satélite en el espacio. Un método utilizado es mediante sensores infrarrojos que son usados para detectar el borde de la Tierra contra el fondo del espacio. Con el uso de cuatro sensores, uno por cada cuadrante, se puede establecer el centro de la Tierra como punto de referencia, y si hay alguna perturbación otro de los sensores es capaz de detectarla para activar una señal que activa un movimiento de ajuste.

Generalmente el proceso de posicionamiento se lleva a bordo del satélite, pero también es posible mediante señales de control desde la Tierra. Sin

embargo, cuando hay modificaciones en la posición se ejecutan maniobras de posicionamiento que deben ser transmitidas desde una estación terrena.

Existen diferentes formas de posicionar un satélite en el espacio:

Posicionamiento pasivo: este tipo de posicionamiento se refiere al uso de mecanismos que estabilizan el satélite sin hacer uso de los suministros de energía. Ejemplos de este tipo de posicionamiento son la estabilización por giro y la estabilización por gradiente de gravedad. Este último depende de la interacción del satélite con el campo gravitatorio de un cuerpo central y ha sido usado, por ejemplo, con el satélite Explorador Radio Astronómico 2 que fue puesto en órbita alrededor de la luna.

Posicionamiento activo: en este tipo de estabilización no se presenta ningún par de torsión global para resistir las modificaciones en la posición; pero si se aplican movimientos correctivos requeridos en respuesta a desajustes. Métodos usados para el posicionamiento activo son las ruedas inerciales, bobinas electromagnéticas y dispositivos de expulsión de masa (chorros de gas y propulsores de iones). Las bobinas electromagnéticas trabajan bajo el principio de que los campos magnéticos terrestres ejercen un par de torsión en una bobina por la que circula corriente y este par puede ser controlado a través de la corriente. El método de las bobinas es usado para satélites que se encuentran cerca de la Tierra.

Los tres ejes (RPY) que definen la posición de un satélite son el eje de alabeo (roll), el eje de guiñada (yaw) y el eje de cabeceo (pitch). Estos ejes son mostrados en la Figura 2.12.

Los tres ejes pasan por el centro de gravedad del satélite y para una órbita ecuatorial, en el eje roll el satélite mueve la huella de la antena de norte a sur; el movimiento sobre el eje pitch significa un barrido de este a oeste; y el movimiento sobre el eje yaw rota la huella de la antena.

- *Estabilización mediante giro:*

Este tipo de estabilización está relacionada con satélites cilíndricos. El satélite es construido de tal forma que esta mecánicamente balanceado sobre un eje y luego es girado sobre el mismo.

La tasa de giro típica se encuentra en un rango de 50 a 100 *rev/min*. El giro es iniciado durante la fase de lanzamiento mediante el uso de chorros de gas.

En ausencia de pares de disturbio, el giro del satélite debe mantener su correcta posición relativa a la Tierra. Los desajustes de posición son generados en un gran número de formas, tanto interna como externamente del satélite. La radiación solar, gradientes de gravedad e impactos de

meteoritos son ejemplos de fuerzas externas que modifican las condiciones de posición del satélite. La fricción en el motor del satélite y el movimiento de los elementos del satélite como las antenas también incrementan los desajustes en la orientación. El efecto que se tiene es que la tasa de giro del satélite decrece y el eje de giro puede cambiar.

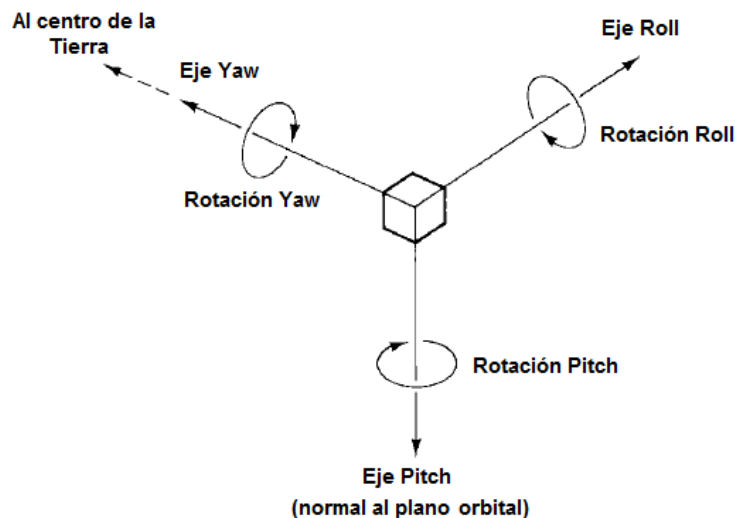


Figura 2.12 Ejes Roll, Yaw y Pitch. El eje yaw está dirigido hacia el centro de la Tierra, el eje pitch es normal al plano orbital y el eje roll es perpendicular a los otros dos. (Roddy D, 2001).

Para solucionar estos problemas se utilizan propulsores o chorros para incrementar la tasa de giro y regresar el eje de giro a su orientación original. El cabeceo, que es un tipo de bamboleo, puede ocurrir como resultado de los pares de disturbio o como desalineación y desbalanceo de los reactores de control.

- *Estabilización por ruedas inerciales:*

La estabilización también puede ser lograda utilizando el efecto giroscópico del giro de un volante. La unidad completa, denominada rueda inercial, consiste de un volante, cojinetes, la carcasa y un motor eléctrico de accionamiento. El volante se encuentra adjunto al rotor, que consiste en un imán permanente que provee de un campo magnético para la acción del motor. El estator del motor está junto al cuerpo del satélite. De esta forma el motor proporciona la unión entre el volante y la estructura del satélite. El control de la velocidad y el torque del motor son ejercidos a través de la corriente de alimentación del estator.

2.3.6 Subsistema de propulsión

El papel del subsistema de propulsión es principalmente para generar fuerzas que actúan sobre el centro de masa del satélite. Estas fuerzas modifican la órbita del satélite, ya sea para asegurar una inyección en una órbita predeterminada o para controlar la deriva de la órbita nominal. El subsistema de propulsión también sirve para producir fuerzas que asisten al subsistema de posicionamiento y orientación. Las fuerzas generadas por las unidades de propulsión son fuerzas de reacción resultantes de la expulsión de materia.

Existen dos clases de propulsores a ser considerados:

- Propulsores de baja potencia, de unos pocos milinewtons a unos cuantos newtons, que son usados para posicionamiento y orientación del satélite.
- Propulsores de mediana y alta potencia, de unos cuantos cientos de newtons, que son usados para los cambios de órbita durante la fase de lanzamiento; dependiendo del tipo de lanzador usado, estos propulsores forman el motor de arranque de apogeo (AKM en inglés), o el motor de arranque de perigeo (PKM).

Algunas cantidades que son importantes en los propulsores se muestran enseguida.

Incrementos de velocidad: la ley de la conservación del momento puede ser escrita como:

$$MdV = v dM \quad [Ns] \quad (2.16)$$

Esta se refiere al hecho de que entre el tiempo t y el tiempo $t + dt$, un satélite de masa inicial M moviéndose con velocidad V ha perdido una masa dM e incrementado su velocidad por dV . La velocidad de eyección de la masa dM con respecto al satélite es v . Integrando entre el tiempo t_0 (con masa del satélite = $M + m$) y el tiempo t_1 (con masa del satélite = M), se obtiene:

$$\Delta V = v \log[(M + m)/M] \quad [m/s] \quad (2.17)$$

Donde m es la masa del material expulsado, y M es la masa del satélite al final de la maniobra.

Impulso específico: la velocidad de incremento depende de la naturaleza del material expulsado (el propelente) y la velocidad de expulsión v . La elección del propelente usado está influenciada por la facilidad de obtener una velocidad alta de expulsión. Los propelentes son caracterizados por un parámetro llamado impulso específico I_{sp} . Este impulso específico es el impulso comunicado durante

el tiempo dt por unidad de peso de propelente consumido durante este intervalo de tiempo:

$$I_{sp} = F dt/gdM = F/[g(dM/dt)] \quad [s] \quad (2.18)$$

Donde $g = 9.807 \text{ [m/s}^2\text{]}$ es la constante de atracción gravitacional de la Tierra. El impulso específico es por tanto también el empuje por unidad de peso de propulsor consumido por segundo. Como dM/dt es la tasa de flujo de masa ρ de propelente expulsado:

$$I_{sp} = F/\rho g \quad [s] \quad (2.19)$$

La ecuación 2.16 también se puede escribir como $MdV/dt = v(dM/dt)$, que es $F = v\rho$, entonces:

$$I_{sp} = v/g \quad [s] \quad (2.20)$$

Masa de propelente para un incremento de velocidad determinado: combinando las ecuaciones (2.17) a (2.20) obtenemos:

$$\Delta V = (gI_{sp}) \log[(M + m)/M] = gI_{sp} \log[M_i/M_f] \quad [m/s] \quad (2.21)$$

Donde M_i es la masa inicial y M_f es la masa final después de la combustión del propelente. La masa m de propelente necesaria para proveer un determinado ΔV para una masa de satélite M_f después de la combustión de propelente caracterizado por un impulso específico I_{sp} es obtenida por:

$$m = M_f[\exp(\Delta V/gI_{sp}) - 1] \quad [kg] \quad (2.22)$$

La masa m de propelente necesaria para proveer una ΔV dada también puede ser expresada como función de la masa inicial M_i antes de la combustión del propelente:

$$m = M_i[1 - \exp(-\Delta V/gI_{sp})] \quad [kg] \quad (2.23)$$

Tiempo total de operación en impulso: el impulso total I_t entregado al sistema por expulsión de una masa m de propelente es obtenida mediante la integración de un impulso elemental $F dt$ sobre el tiempo de operación. Asumiendo que el impulso específico es constante sobre el tiempo de operación, se obtiene:

$$I_t = gmI_{sp} \quad [Ns] \quad (2.24)$$

El tiempo de operación T depende del empuje F . Asumiendo la tasa de flujo de masa ρ constante, las ecuaciones (2.19) y (2.20) nos llevan a:

$$T = gmI_{sp}/F = I_t/F \quad [s] \quad (2.25)$$

- **Propulsión química:**

El principio de la propulsión química consiste en generar gases a alta temperatura por combustión química de propelentes sólidos o líquidos; más tarde estos gases son acelerados por la boquilla.

Propelentes sólidos: los motores de propelente solido están reservados para generar incrementos de velocidad para la inyección inicial a la órbita. Estos motores pueden ser usados solamente una vez y generar empujes grandes (de cientos a decenas de miles de newtons). El impulso específico obtenido es del orden de 295 s.

Gas frio: la propulsión por gas frio consiste en liberar un gas almacenado bajo presión en un depósito a través de una boquilla. El material usado, dependiendo de su naturaleza y de la presión, se puede encontrar en estado sólido (freón, propano y amoníaco) o en estado gaseoso (nitrógeno) en el contenedor.

Monopropelente de hidracina: un gas caliente a una temperatura cercana a los 900 °C compuesto por amoníaco, nitrógeno e hidrogeno, es obtenido por la descomposición catalítica de hidracina que después es expulsada a través de una boquilla Figura 2.13. El catalizador es un metal (iridio) y está diseñado de tal manera que el área de contacto es lo más grande posible dentro de un pequeño volumen. El impulso específico es del orden de 220 s y depende de las condiciones de operación del propelente.

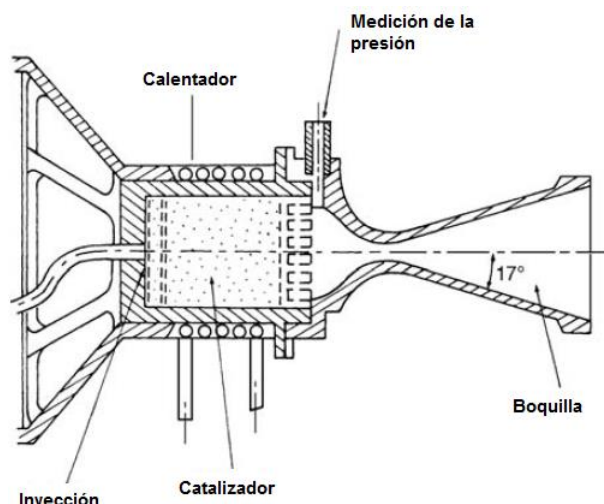


Figura 2.13 Propulsor de hidracina. (Maral G, 2009).

Propulsión bi-propelente: los sistemas bi-propelentes usan un par oxidante-combustible que tiene la propiedad de ignición espontánea (propelentes hipergólicos) cuando entran en contacto en la cámara de combustión para generar los gases calientes que se liberan a través de la boquilla. Los pares más usuales constan de tetróxido de nitrógeno (N_2O_4) como oxidante, y monometilhidracina (CH_3NHNH_2 , o MMH) como combustible. El gas producido es una mezcla de agua, nitrógeno, dióxido de carbono, monóxido de carbono e hidrógeno.

- *Propulsión eléctrica:*

La propulsión eléctrica involucra el uso de un campo electrostático o electromagnético para acelerar y expulsar el material ionizado. La propulsión eléctrica es una tecnología muy avanzada en comparación de la propulsión química, y se caracteriza por empujes bajos (menores que 0.1N) con un alto impulso específico (de 1000 a 10000 s).

Con la propulsión eléctrica es posible hacer una reducción significativa en la masa de los propelentes. Por otro lado, los tiempos operativos son mayores debido a los bajos niveles de empuje, pero se requiere de una gran cantidad de energía eléctrica.

Propulsión por resistojet: con el fin de incrementar la velocidad de eyección y el impulso específico de un propulsor de hidracina, el gas obtenido después de la descomposición catalítica debe ser sobrecalentado a una temperatura del orden de los 2000 °C antes de su liberación a través de la boquilla. El sobrecalentamiento se obtiene eléctricamente en un intercambiador de calor. El impulso específico obtenido es del orden de 300 s que es 20% más grande que el de la hidracina, esto conduce a una reducción equivalente en la cantidad de propelente en el satélite que asegura la provisión de un incremento de velocidad dado. Las desventajas de este tipo de propulsión caen en el alto consumo de energía eléctrica de cada motor (varios cientos de watts), el empuje limitado (0.5N), problemas con el comportamiento de los materiales a altas temperaturas y la fiabilidad.

Propulsión mediante arcjets: un arcjet de baja potencia consiste básicamente en un ánodo, fabricado de materiales capaces de soportar altas temperaturas, tales como tungsteno puro o aleaciones de tungsteno-renio, que sirven como cámara, garganta y expansión de la boquilla. El cátodo es usualmente fabricado de tungsteno toriado y tiene la forma de una varilla con una punta cónica. El propelente gaseoso (argón, amoníaco o hidracina descompuesta catalíticamente) se introduce en la cámara de arco y es calentado por un arco de descarga.

Propulsores de plasma:

-
- *Propulsores de plasma por pulsos*: el propulsor es una forma de condensador que utiliza una varilla de teflón colocada entre dos electrodos. Este condensador es alimentado por un generador eléctrico y cargado hasta que un alto voltaje provoca una chispa a lo largo de la superficie de la varilla. Una capa de material es ionizado y el plasma es acelerado por el campo electromagnético autogenerado. Una vez que el condensador se descarga, se vuelve a cargar hasta que la siguiente descarga ocurre. El desgaste de la varilla de teflón se compensa por el avance de la varilla debido a un resorte. La técnica es simple y no requiere de un dispositivo neutralizador debido a que el plasma expulsado es eléctricamente neutro. Por otro lado se presentan problemas de contaminación y compatibilidad electromagnética. La propulsión específica obtenida de este tipo de propulsores se encuentra entre 1000 y 5000 s.
 - *Propulsores de plasma estacionarios (SPT)*: este tipo de propulsores (Figura 2.14) fue desarrollado en los 60 por científicos e ingenieros rusos. El pico central forma un polo de un electroimán y está rodeado por un espacio anular, alrededor del cual se encuentra el otro polo del electroimán, con un campo radial en el medio. El cátodo hueco es una fuente de electrones. Estos electrones migran desde el cátodo al ánodo y son atrapados por un campo magnético radial generado por los solenoides exterior e interior. Esta rotación orbital de electrones genera una corriente circulante de Hall. El propelente, como puede ser el gas xenón, es inyectado a través del ánodo. Los electrones circulantes colisionan con átomos de gas xenón distribuidos en el ánodo. Como la mayoría de los electrones son atrapados en la corriente de Hall, entonces presentan largos periodos de residencia en el interior del propulsor y son capaces de ionizar casi por completo (en un 90%) el propelente de xenón. Los iones producidos en el proceso de colisión son acelerados fuera de la cámara de descarga por un campo eléctrico inducido por una densidad de electrones heterogénea, lo cual genera propulsión. La eficiencia energética de propulsión se encuentra alrededor del 63%.
 - *Propulsión iónica*: en un propulsor iónico las partículas cargadas (iones) son aceleradas por un campo eléctrico. El material ionizado es un metal pesado que se encuentra en estado líquido a la temperatura de almacenamiento con el fin de facilitar la alimentación del propulsor; un ejemplo es el mercurio, el xenón y el cesio. Es necesario neutralizar el haz extrayendo la misma cantidad de carga de signo opuesto con el fin de evitar llevar al satélite a un potencial excesivo con respecto al medio circundante. Esto se consigue por medio de un cañón de electrones (un neutralizador). Varias tipos de propulsores iónicos han sido desarrollados y difieren en la técnica usada para obtener los iones de los átomos metálicos

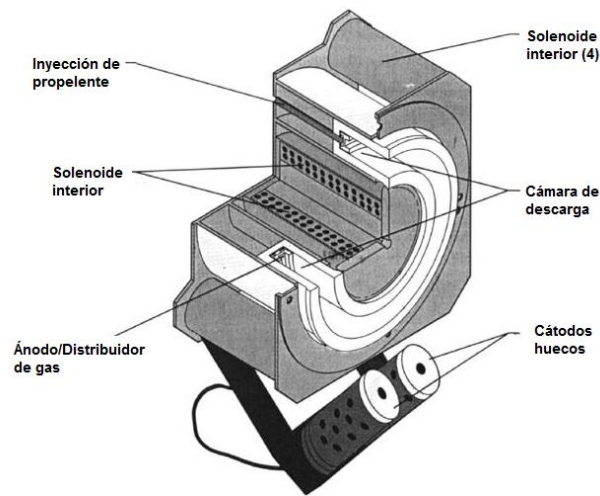


Figura 2.14 Propulsor de plasma estacionario (SPT). (Maral G, 2009).

2.3.7 Subsistema de rastreo, telemetría y comando (TTC)

Este subsistema se refiere a:

- La recepción de señales de control desde Tierra para iniciar maniobras y modificar el estado o modo de operación del equipo.
- Transmitir resultados de mediciones, información concerniente a la operación del satélite, la operación del equipo y la verificación y ejecución de comandos provenientes de la Tierra.
- Permite la medición de la Tierra, la distancia del satélite, y la velocidad radial posible, todo esto para permitir conocer la ubicación del satélite y la determinación de los parámetros de la órbita.

Los enlaces de telecomando y telemetría, son enlaces de baja tasa de transmisión de bits (unos pocos kbps a lo mucho). Estos enlaces difieren de la telemetría de los satélites científicos (como los de observación de la Tierra), para los cuales las tasas de transmisión son muy grandes (típicamente de unas cuantas decenas de megabits por segundo). Asegurar la disponibilidad de los enlaces del subsistema TTC es fundamental para el diagnóstico en caso de averías y ejecutar las acciones correctas. La fiabilidad necesaria se obtiene por medio de la réplica transmitida y equipo de recepción adecuado (transpondedores). Este equipo está asociado con una o más antenas que tienen un patrón de radiación tal que la ganancia es constante en lo más posible, o al menos más grande que el valor mínimo. Esto permite establecer enlaces sin importar cuál sea la posición del satélite.

- *Enlaces de telecomando (TC):*

Los enlaces de telecomando esta provistos de una portadora cuya frecuencia depende de la banda usada y es modulada en fase o frecuencia por una subportadora de unos pocos kHz. El flujo de bits (a menudo NRZ-L formateado) tiene una velocidad de datos que van desde algunos cientos de bit/s a varios Kbit/s dependiendo la aplicación. A causa de las bajas tasas de transmisión, la subportadora permite hacer un uso útil del espectro, al separar a las portadoras. Los comandos a ser transmitidos son, ya sea comandos para el ajuste de los parámetros a bordo del satélite a un valor en particular, o para cargar los registros en una computadora o memoria mediante comandos binarios.

Los comandos, dependiendo del modo seleccionado, pueden ser:

- Ejecutados inmediatamente después de la recepción.
- Almacenados en memoria y ejecutados a la recepción de un comando en específico.
- Almacenados en una memoria y ejecutados cuando el sistema de gestión lo decide, o por una señal proveniente de otro subsistema del satélite.

La repetición permite la integridad de las palabras recibidas que deben verificarse antes de su ejecución. Una característica importante de los enlaces de telecomando es la seguridad, que es fundamental para la supervivencia del satélite. Varias medidas de seguridad son tomadas, como la codificación de errores de las palabras de datos, repetición para verificación y detección de posibles diferencias, ejecución diferida de comandos, etc. Con la ejecución diferida de comandos, el comando es detectado a bordo del satélite, almacenado en una memoria, transmitido a tierra por telemetría para verificación, y es ejecutado solo después de la autenticación por un comando enviado en el enlace de telecomando. Por último, las precauciones también son tomadas para hacer al sistema insensible a señales transmitidas por intrusos, que incluyen la recepción de banda estrecha, limitadores de entrada, falta de sensibilidad a las señales no estándar y encriptación disponible para el enlace. El uso de espectro disperso permite resolver problemas de interferencia entre sistemas y protección contra señales no deseadas, además de hacer un uso eficiente de las bandas de frecuencia.

- *Enlaces de telemetría (TM):*

Los enlaces de telemetría también están provistos de una portadora que se modula en fase o frecuencia por una subportadora de unos pocos kHz. Las tasas de transmisión van de pocas decenas de bits/s a pocos kbits/s. Los datos a ser transmitidos pueden consistir en una señal de información

análoga (correspondiente al resultado de las mediciones), palabras digitales o estados de sistema binario (0 o 1, abierto y cerrado en un relé). Las señales analógicas de información son muestreadas, cuantizadas y codificadas con un determinado número de bits, dependiendo de la solución requerida y el rango de variación de amplitud de la señal. Se requiere un reloj para discretizar la información analógica. De acuerdo con el comportamiento dinámico de la información transmitida, el muestreo no se realiza a la misma velocidad para todas las señales, con respecto a un ciclo básico, algunas señales son submuestreadas y otras son sobremuestreadas.

La información es obtenida en las siguientes formas:

- Directamente del equipo satelital y acondicionado (conversiones analógico-digital, formato, et.) en el codificador de telemetría.
- A la salida de la unidad de procesamiento en una parte de la red a bordo, a la que el equipo satelital tiene diferentes accesos.

Se requiere de un formato de mensaje estándar para asegurar la compatibilidad de los sistemas de decodificación de telecomandos y el sistema de codificación de telemetría con la estación terrena.

Dos tipos de estándar han sido elaborados:

- Los estándares PCM publicados en los años 70 para comando y telemetría.
- El paquete de estándares originado por la recomendación del Comité Consultivo de los Sistemas de Datos Espaciales.

2.3.8 Subsistema estructural

Las funciones de este subsistema pueden ser clasificadas como mecánicas, geométricas y otras funciones.

- *Funciones geométricas:*

Las funciones geométricas están relacionadas con los requisitos de la forma de la superficie y volumen del satélite. Estas funciones son:

- Para proporcionar suficiente superficie de montaje para el equipo del satélite (tales como transpondedores y antenas).
- Para reservar un volumen suficiente entre el satélite y el carenado para alojar apéndices doblados (tales como antenas y el generador solar).
- La de proveer suficiente accesibilidad de los aparatos durante la integración del satélite.
- Para garantizar la ubicación precisa y estable de los equipos, particularmente sensores y antenas.

-
- Para proporcionar suficiente espacio para las superficies radiantes, que deben ser convenientemente colocadas en el satélite con respecto a las superficies de montaje destinadas a los amplificadores de potencia.
 - Para proporcionar un lanzador y la interfaz de carenado.
- *Funciones mecánicas:*
 - Para soportar el equipo a bordo, particularmente durante la fase de lanzamiento cuando las limitaciones mecánicas impuestas por el lanzador son los más altos.
 - Permitir a las diversas separaciones y despliegues cambiar al satélite de la configuración de fase de lanzamiento a la configuración operacional, y la aceptación de las fuerzas que actúan durante estas operaciones (tales como el despliegue de generadores solares y antenas).
 - Proveer al satélite de suficiente rigidez.
 - Permitir la manipulación del satélite en tierra.
- *Otras funciones:*
 - Para proveer de un potencial de referencia para el equipo.
 - Garantizar el mismo potencial en las diferentes partes del satélite para impedir descargas eléctricas descontroladas.
 - Para satisfacer los requerimientos del control térmico (tal como el valor de conductancia térmica entre diferentes puntos y soporte para aislamiento de materiales)
 - Como protección de componentes contra la radiación y el flujo de partículas de alta energía.

En esencial las cualidades de este subsistema son contradictorias - debe ser resistente y ligero. Debido a que las fuerzas a lo largo del eje principal del satélite son las más grandes, por lo general, se elige una arquitectura basada en un tubo central que contiene el motor solido de apogeo, o los tanques de propelente en caso de propulsión unificada, como se muestra en la Figura 2.15.

Las técnicas actuales permiten que la masa de la estructura no exceda el 5% de la masa total del satélite. Esto es logrado mediante el uso de aleaciones de aluminio y magnesio, paneles de nido de abeja, montajes unidos y materiales compuestos a base de fibras de carbono (en los paneles solares y torres de antenas). El uso de berilio está limitado por su alto costo.

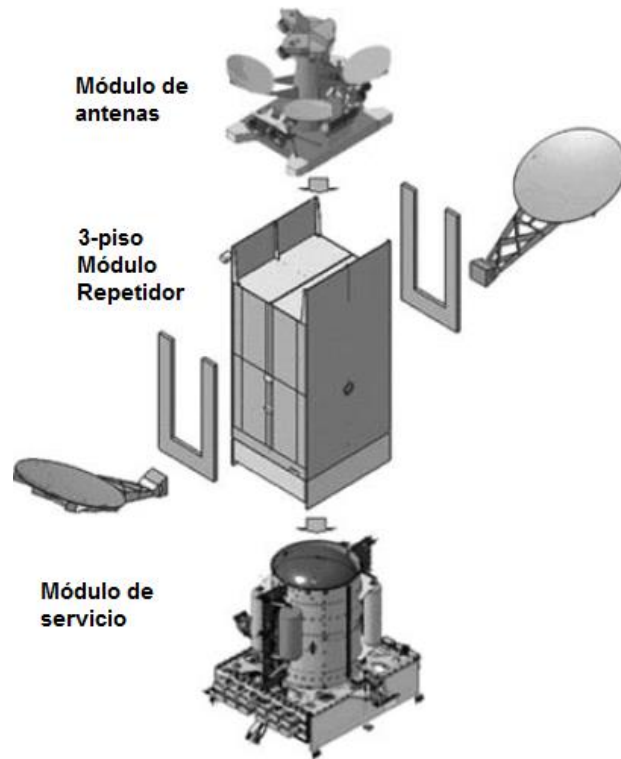


Figura 2.15 Ejemplo de plataforma de la configuración de un satélite geostacionario. (Maral G, 2009).

2.3.9 Subsistema de carga útil

La carga útil de un satélite consiste en todos los elementos dedicados de forma directa a realizar la misión del satélite. El subsistema de carga útil es el más importante de cualquier satélite y puede ser considerado como el cerebro que permite realizar las funciones del satélite. La carga útil a bordo del satélite depende de los requerimientos del tipo de misión. Como ejemplo, la carga útil básica de un satélite de comunicaciones es un transpondedor. Un transpondedor es una serie de unidades interconectadas que forman un canal de comunicación único entre la antena receptora y la transmisora. Algunas de las unidades utilizadas por un transpondedor en un canal de comunicación, pueden ser comunes para otros transpondedores.

El ancho de banda asignado para la banda C de comunicaciones es de 500 MHz, este ancho de banda se divide a su vez en sub-bandas, una para cada transpondedor. Un ancho de banda típico para un transpondedor es de 36 MHz y permitiendo una banda de guarda de 4 MHz es posible acomodar 12 transpondedores en el ancho de banda asignado a la banda C; aunque haciendo uso adecuado de polarización es posible duplicar el número de transpondedores. El uso adecuado (o aislamiento) de polarización se refiere a que los operadores

que están en la misma frecuencia pero con polarizaciones diferentes, pueden operar sin interferencia gracias al uso de antenas acopladas a su tipo de polarización. Con el uso de polarización lineal, ya sea vertical u horizontal, los operadores pueden lograr operar sin interferencias, y con polarización circular (derecha o izquierda), las polarizaciones pueden quedar separadas, debido a esto los operadores con sentidos opuestos de polarización pueden superponer en frecuencia, esta técnica es conocida como *reusó de frecuencias*.

El reuso de frecuencias es posible con el uso de antenas puntuales, y en combinación con el uso adecuado de polarización, es posible agregar un ancho de banda efectivo de 2000 MHz al actual ancho de banda de 500 MHz.

2.4 Constelaciones de satélites de órbita baja

2.4.1 Constelación Iridium¹⁴

Iridium es una constelación de 66 satélites para el servicio móvil de comunicaciones que provee conectividad para celulares en todo el mundo. La señal emitida por un teléfono Iridium es visible para cualquier satélite de la constelación, cada uno de los cuales tiene tecnología de enrutamiento que dirige la señal de un satélite a otro que se encuentre cercano.

La señal enviada puede ser bajada ya sea por una puerta regional, que provee conectividad sobre la red completa, o puede ser directamente recibida por un teléfono Iridium. La modalidad satélite a satélite de Iridium permite la capacidad de una amplia flexibilidad en la ubicación y el número de puertas de enlace regionales, que conectan la red directamente con el sistema de telefonía público.

Cada satélite puede dirigir hasta 3,340 circuitos de voz. Todas las señales que van desde el teléfono transmisor al satélite receptor, y del satélite transmisor al teléfono receptor, son transmitidas en banda L. Terminales dirigibles de banda Ka colocadas en los satélites son las que se usan para la comunicación entre satélites y hacia y desde las puertas regionales. Iridium vende sus servicios a través de compañías de comunicación que venden productos de valor agregado y servicios que emplean funcionalidades Iridium. Cada satélite tiene un amasa de 680 kg. Estos satélites fueron lanzados en 1997 y 1998 con un tiempo de vida original de 5 a 8 años, pero se encontraron operando adecuadamente hasta 2009. La constelación proporcionara servicio hasta 2014 cuando la nueva flota, Iridium NEXT, desarrollada por Thales Alenia Space se encuentre lista y sea desplegada totalmente para 2017.¹⁵ Esta constelación contara con:

¹⁴ Aguirre MR. Introduction to Space Systems: Design and Synthesis, primera edición. New York: Springer; 2013.

¹⁵ Obtenido de <http://www.iridium.com/About/IridiumNEXT.aspx?section=On%20Schedule%20for%20Launch>

-
- 81 satélites de comunicaciones avanzadas,
 - 66 satélites en órbita baja (LEO),
 - 6 satélites de reserva en órbita y 9 en Tierra.,

La constelación está distribuida en seis planos orbitales. La constelación base consta de 66 satélites más 12 repuestos en órbita. Los satélites Iridium se encuentran en órbitas LEO circulares a una altitud de 780 km y con una inclinación de 86.4°.

La altitud fue seleccionada para optimizar los enlaces de comunicación entre satélites y teléfonos celulares. La inclinación fue seleccionada para proporcionar máxima estabilidad orbital mientras se mantiene una adecuada separación entre satélites sobre los polos, impidiendo la colisión entre ellos. El periodo orbital es de 100 minutos con 28 segundos. El principal requisito para el diseño de la órbita fue la necesidad de cobertura total de la Tierra. Cada satélite cuenta con un conjunto de antenas que proveen de 48 haces en banda L que se superponen para crear una huella con un tamaño aproximado de 4,400 km de diámetro.

Los parámetros orbitales son propagados a bordo de los satélites y cargados una vez por semana. La posición de satélites vecinos se comunica a todos los satélites como una guía para los enlaces dirigibles de las antenas. Siete propulsores de hidracina fueron usados para la posición inicial después de la separación del lanzador, para la captura en tierra, la puesta en giro, ascenso y descenso.

2.4.2 Constelación Globalstar¹⁶

Este sistema se presentó por primera vez en 1991 ante la Federal Communications Commission estadounidense, siendo su promotor la firma Loral/Qualcomm Satellite Services.

El sistema emplea una red transparente con acceso múltiple por división de código (CDMA), cuyo diseño persigue su integración en las redes públicas terrestres. Esta red está constituida por 48 satélites distribuidos en ocho planos, a razón de seis satélites por cada plano. Las orbitas son circulares, con una inclinación de 52° respecto al ecuador terrestre; su altitud es aproximadamente de 1400 km, que corresponde con un periodo orbital de equilibrio de unas dos horas. Se utilizan las bandas S (acceso móvil) y C (enlaces con estaciones terrenas fijas).

La zona de cobertura nominal del sistema será comprendida entre +70° y -70° de latitud, con una serie de haces meridianos adyacentes entre si y otros paralelos en las latitudes extremas, donde se necesita reducir la densidad de flujo de potencia con objeto de no inferir a los radioenlaces terrenales. En conjunto

¹⁶ Marcombo. Telecomunicaciones Móviles, segunda edición. Barcelona, España: Editorial Marcombo; 1998.

habrá unas cincuenta estaciones terrenas, pudiendo existir una por cada país en el caso de Europa.

El segmento terrestre se distribuye de forma que se obtenga el máximo provecho de la transparencia del sistema. Se emplea control y gestión distribuidos del sistema, existiendo no obstante, un centro coordinador de toda la red que administra los recursos de capacidad atribuidos a largo plazo a las estaciones terrenas del sistema. La reutilización de frecuencia del sistema es superior a 220 veces.

Una diferencia esencial entre Globalstar e Iridium es que, mientras que éste constituye una red autosuficiente y autónoma, el primero se ha diseñado, como se ha indicado, para facilitar su integración en las redes terrestres. Si, por ejemplo, se pretende su integración en la red GSM, la estación terrena se presenta hacia la central de conmutación móvil de la red GSM como si se tratara de un controlador de estaciones de base del sistema GSM, con una interfaz normalizada del tipo "A". De hecho, dicha estación terrena incorporara conjuntamente las funciones de una estación de base y las de un controlador, con las particularidades propias del uso de enlaces con satélites de órbita baja. Globalstar podrá tener sus propias centrales de conmutación móvil, iguales a, y eventualmente integradas con, las centrales de la red GSM (en el caso europeo) o AMPS (en EE.UU.). En cualquier caso utilizará los registros de localización local y de visitantes, así como los mismos criterios de numeración y otros de la red terrestre, con lo que el usuario no será consciente, en principio, de si usa una u otra red. Lo anterior implica que Globalstar no se orienta a proporcionar movilidad geográfica global, sino regional: un usuario GSM/GLOBALSTAR solo accederá a las redes terrestres que sean GSM y que además tengan acuerdos de roaming con la suya propia, pero no podrá interfuncionar, en principio y como ejemplo, con la red AMPS.

Globalstar ofrece servicios de voz, datos y radiodeterminación a tres tipos de terminales usuarios: portátiles, fijos y móviles instalados en vehículo.

Actualmente Globalstar ha desplegado completamente 24 satélites (desarrollados por Thales Alenia Space) de su nueva constelación de segunda generación. El último lanzamiento realizado se llevó a cabo el 6 de febrero de 2013 desde el cosmódromo de Baikonur en Kazakhstan.¹⁷

2.4.3 Constelación Orbcomm¹⁸

Orbcomm es una familia de microsátélites de comunicación diseñado y construido por la OSC (Orbital Sciences Corporation) y operados por Orbcomm (Orbital Communications Corporation). El objetivo es proveer mundialmente de almacenamiento y envío de mensajes entre dos usuarios en el segmento terrestre.

¹⁷ Obtenido de la dirección electrónica <http://www.globalstar.com/en/>

¹⁸ Kramer HJ. Observation of the Earth and Its Environment: Survey of Missions and Sensors, cuarta edición. Berlin: Springer; 2002.

La capacidad de este servicio de mensajería incluye un rango de aplicaciones, tales como: rastreo, servicios de búsqueda, interconexión de e-mail, recopilación remota de datos, determinación de la ubicación y alarmas de alerta. La configuración de implementación inicial consistía en dos satélites, Orbcomm FM1 y FM2, que fueron lanzados el 3 de abril de 1995. La órbita de estos satélites es polar circular, una altitud de 785 km, una inclinación de 70°, y un periodo de 100 minutos. Orbcomm está autorizado a operar hasta 36 satélites. En el segmento espacial tiene un total de hasta 35 satélites en cuatro diferentes planos orbitales inclinados (ocho satélites por plano, y tres de repuesto) proporcionando cobertura global. Actualmente la empresa Orbcomm se encuentra desarrollando la constelación satelital OG2 (Orbcomm segunda generación), compuesta de 18 satélites para comunicación M2M, con ayuda de la Corporación Sierra Nevada. Estos satélites serán puestos en órbita mediante múltiples vehículos lanzadores de la empresa Space X.

El 7 de octubre de 2012 fue lanzado sobre un Falcon 9 un satélite prototipo de la nueva constelación, y se tiene planeado que a mediados del 2013 sean lanzados 8 satélites, finalizando con el resto en 2014.¹⁹

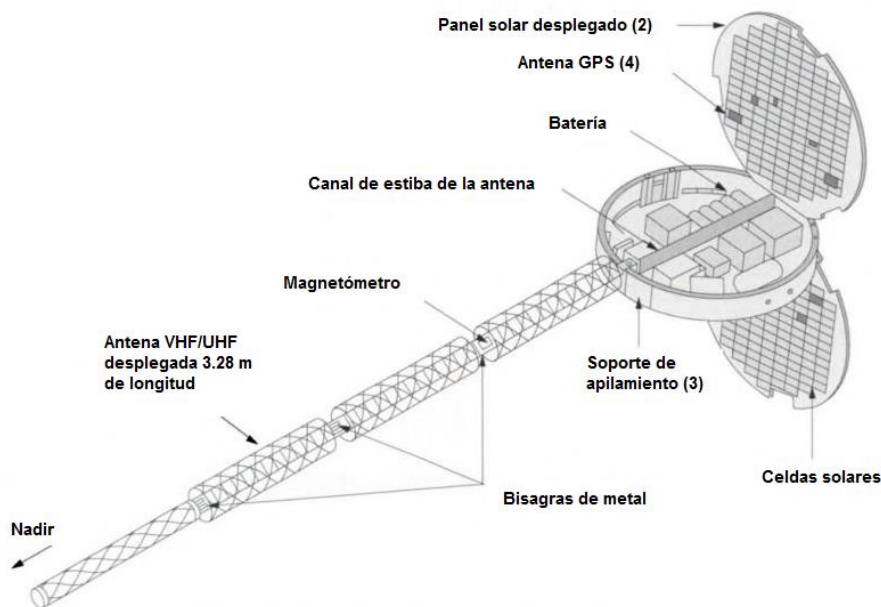


Figura 2.16 Modelo de la constelación satelital Orbcomm (configuración desplegada). (Kramer HJ, 2002).

¹⁹ Obtenido de la dirección electrónica <http://www.orbcomm.com/og2-network.htm>

2.4.4 Constelación O3b Networks²⁰

La constelación O3b Networks no es una constelación de órbita baja, pero se considera en este capítulo por ser de creación reciente.

O3b Networks es una constelación de satélites de órbita media (MEO) que en un principio contara con 8 satélites, más tarde durante los 18 meses después de la puesta en operación se integraran 16 satélites. Estos satélites serán puestos en una órbita a 8,063 km de altitud, con inclinación orbital $<1^\circ$, un espaciado de 45° y un periodo orbital de 360 minutos (4 contactos por día). Los satélites operaran en la banda Ka con 10 haces en cada una de las 7 regiones, es decir, 70 haces en total. Se dispondrá de 84 Gbps en la constelación inicial de 8 satélites y de antenas parabólicas que pueden manejar grandes cantidades de datos.

O3b Networks tiene varios inversores y socios, quienes se encargan de operar y administrar la constelación, entre ellos se encuentran las compañías SES, HSBC, Google, Liberty Global, Thales Alenia Space, Arianespace y ViaSat.

La órbita de la constelación O3b Networks se eligió para disminuir el tiempo de transmisión común de una constelación geoestacionaria (mayor a 500 milisegundos) y obtener tiempos de transmisión del orden de 130 milisegundos, esto, por ejemplo, significa que un usuario puede descargar una página 4 veces más rápido. Esta orbita también permite la cobertura de gran parte de la Tierra con un número reducido de satélites (a 8,063 km de altitud solo se requieren de 6 satélites para mantener la cobertura).

La misión de esta constelación es desplegar una red satelital de próxima generación que permitirá a sus clientes ampliar la gama y el alcance de servicios a través de una conectividad rápida (a la velocidad de la fibra óptica), flexible y asequible. La constelación pretende ofrecer servicios de conectividad (se trata de una red de retorno) en zonas donde se carece de red óptica y donde los servicios existentes de satélites geoestacionarios tienen altos costos.

La conectividad ofrecida cubrirá todos los puntos de la Tierra que estén dentro de los 45° de latitud norte y sur del ecuador. El área de cobertura de esta constelación incluye mercados emergentes y con poca conectividad en América Latina, África, Oriente Medio, Asia y Pacífico, con una población de más de 3 billones de personas. La empresa Arianespace será la encargada del lanzamiento de los primeros 8 satélites en la primer mitad del 2013 mediante un lanzador Soyuz desde la Guayana Francesa.

²⁰ Obtenido de la dirección electrónica <http://www.o3bnetworks.com/>

2.5 Conclusiones

Existe un gran número de aplicaciones para un satélite, y estos pueden ser colocados en un gran número de orbitas, pero a pesar de esto, se tiene que la estructura básica de todos los satélites está conformada de nueve subsistemas:

- Subsistema de comunicaciones
- Subsistema de computadora a bordo principal
- Subsistema de energía eléctrica
- Subsistema de control térmico
- Subsistema de posicionamiento y orientación
- Subsistema de propulsión
- Subsistema de rastreo telemetría y comando
- Subsistema de carga útil
- Subsistema estructural

Cada uno de estos subsistemas se elige de tal forma que se puedan cumplir los objetivos de la misión al máximo. El diseño e implementación de cada subsistema será de fundamental importancia para que el satélite opere de forma adecuada, por tal motivo en la actualidad existen un gran número de técnicas y tecnologías para la fabricación de satélites con estándares de alta calidad y que igualan a los estándares de las agencias espaciales. Estos avances permiten que cada vez más universidades e instituciones tengan acceso a la tecnología espacial y sean capaces de construir sus propios sistemas a un costo reducido en comparación con los grandes sistemas.

Por otro lado, así como un satélite es de gran utilidad, un conjunto de ellos lo es en mayor proporción, pues se puede obtener una cobertura mayor y una mayor adquisición de datos de ciencia, dependiendo el tipo de misión. Es por eso que se tienen constelaciones de satélites, como las que se describieron en este capítulo, y como la que se pretende en el Proyecto QB50, detallado en los capítulos siguientes.

Capítulo 3

El estándar CubeSat

3.1 Introducción

La necesidad de realizar experimentos en microgravedad, de mediciones espaciales, de mejorar las telecomunicaciones, la participación multidisciplinaria y la miniaturización de la tecnología, ha permitido que las instituciones académicas se involucren cada vez más en el ámbito espacial, mediante la integración tecnológica y diseño de satélites artificiales de tamaño reducido y bajo costo. Este proceso ha sido mediante satélites pequeños, y más recientemente mediante los conocidos como CubeSats.

Un CubeSat es un tipo de satélite pequeño destinado para investigación principalmente, que tiene un volumen de exactamente un litro (10 cm de lado), una masa de hasta 1.33 kg y generalmente usa electrónica comercial. Existen 3 tipos de CubeSats: a) 1U: que define a la unidad descrita en el estándar CubeSat, b) 2U: describe un picosatélite de dos unidades (10 x 10 x 20 cm y 2.66 kg), y c) 3U: se trata del tamaño mayor que puede tener un picosatélite bajo el estándar CubeSat (10 x 10 x 30 cm y 3.99 kg).

El principal objetivo de los CubeSats es reducir el costo de diseño, desarrollo, lanzamiento y operación de una misión experimental en el espacio, comparado con el costo de satélites comerciales, y para reducir el tiempo de desarrollo del proyecto. El rango de del costo de un CubeSat va de \$15,000 dólares hasta \$100,000 dólares, dependiendo de la carga útil y las características tecnológicas del sistema.²¹ El costo es relativamente bajo comparado con los millones de dólares que implica el desarrollo de un satélite comercial de gran tamaño.

Para enviar un CubeSat al espacio es necesario llevar un proceso de diseño y manufactura del satélite, una fase de pruebas, y finalmente una institución se debe hacer cargo de desplegar el satélite en el espacio.

3.2 Antecedentes del estándar CubeSat

El proyecto CubeSat se inició en 1999 como un esfuerzo de colaboración entre el Profesor Jordi Puig-Suari de la Universidad Estatal Politécnica de

²¹ Precios obtenidos de <http://www.interorbital.com/Downloads/CubeSat%20Specifications%20and%20Pricing%20Publish%201.1.pdf>

California (Cal Poly), San Luis Obispo, y el profesor Bob Twiggs del Laboratorio de Desarrollo de Sistemas Espaciales de la Universidad de Standford (SSDL). El propósito del proyecto es proporcionar un estándar para el diseño de picosatélites para reducir el costo y el tiempo de desarrollo, incrementando la accesibilidad al espacio, y manteniendo lanzamientos frecuentes. Actualmente el estándar CubeSat es usado de manera internacional por más de 100 universidades, preparatorias, y firmas privadas, que se encuentran desarrollando picosatélites con cargas útiles de aplicación científica, privada, y de gobierno. Los desarrolladores obtienen beneficios del intercambio de información entre la comunidad.

Uno de los primeros lanzamientos de CubeSat fue el 30 de junio de 2003 desde Plesetsk, Rusia, en una misión múltiple de Eurockot Launch Services. varios CubeSat fueron puestos en órbita sincronizada con el sol. Esta misión incluyó los CubeSat daneses AAU y DTUSat, los CubeSat japoneses XI-IV y CUTE-1, el canadiense Can X-1, y el CubeSat triple Quakesat de los Estados Unidos. En la Tabla 3.1 se muestran de forma cronológica algunos de los diferentes lanzamientos que se han llevado desde que se comenzó con esta técnica de construcción.

Fecha de lanzamiento	Vehículo lanzador	CubeSats
30-junio-2003	Rokot/Britz-KM	DTUSat, CUTE-1, AAU CubeSat, CANX-1, CubeSat XI-IV
27-octubre-2005	Kosmos 3M	UWE-1, CubeSat XI-V, Ncube-2
22-febrero-2006	Mu 5	Cute 1.7
26-julio-2006	Dnepr (fallido)	Sacred, ION, Rincon-1, ICECube-1, KUTESat, SEEDS, Ncube-1, HAUSAT-1, MEROPE, CalPoly CP-2, AeroCube-1, CalPoly CP-1, Voyager, ICECube-2
16-diciembre-2006	Minotaur	Genesat-1
17-abril-2007	Dnepr	PolySat CP-3, Libertad-1, CAPE-1, PolySat CP-4, CSTB-1, AeroCube-2, MAST
28-abril-2008	PSLV	AAUSat-2, CanX-2, SEEDS-2, Compass One, Delfi C-3, CUTE-1.7+APD
19-mayo-2009	Minotaur	Pharmasat, CalPoly CP-6, HawkSat-1, AeroCube-2
30-julio-2009	STS	Bevo-1+AggieSat-2
2009	Vega	SwissCube, Xatcobeo,

		UNICubeSat, ROBUSTA, ATmoCube, e-sta@r, OUFTI, Goliat, PW-SAT
Octubre-2009	Minotaur IV	O/OREOS, RAX
8-diciembre-2010	Sapace X Falcon 9	Varios CubeSats
28-octubre-2011	Delta II	Six CubeSats del proyecto NPOESS Preparatory
13-septiembre-2012	Atlas V	SMDC-ONE 2.2, SMDC-ONE 2.1, AeroCube 4.0, Aeneas, CSSWE, CP5, CXBN, CINEMA, Re.
4-octubre-2012	Llevado a la ISS por un Kounotori 3, y desplegado desde la ISS	Raiko, Niwaka, We-Wish, TechEdSat, F-1
21-abril-2013	Antares rocket	3 satélites PhoneSats, un satélite Dove-1

Tabla 3.1 Información sobre lanzamientos de CubeSats.

3.3 El estándar CubeSat²²

El término CubeSat fue concebido para referirse a satélites que cumplen con el estándar descrito en la especificación de diseño CubeSat.

La misión principal del Programa CubeSat es proporcionar acceso al espacio para cargas útiles pequeñas de manera rápida y económica. La principal responsabilidad de la Universidad Estatal Politécnica de California (Cal Poly), como desarrollador del Poly Picosatellite Orbital Deployer (P-POD), es garantizar la seguridad del CubeSat y proteger el vehículo lanzador (LV), la carga primaria y otros CubeSat. Los desarrolladores de CubeSat juegan roles activos en la seguridad y el éxito de las misiones al implementar buena ingeniería, prueba y verificación de sus sistemas. Las fallas en el CubeSat, el P-POD, o en las interfaces de hardware pueden dañar el vehículo lanzador o la carga principal, poniendo en peligro la misión. Como parte de la comunidad de CubeSat, todos los participantes tienen la obligación de asegurar la correcta operación de sus sistemas para cumplir con los requerimientos de diseño y prueba especificados en la norma.

²²Lee Simon, Hutputanasin Amy, ToorianArmen, LanWenschel, MunatakaRiki. "CubeSat DesignSpecification". Disponible en línea < http://www.cubesat.org/images/developers/cds_rev12.pdf >.

Existe el proceso de exención de desviación en donde los desarrollares deben llenar un formato “Deviation Waiver Approval Request (DAR)” en caso de que su CubeSat no cubra los requerimientos generales y los de prueba. El formato DAR puede ser encontrado en la dirección electrónica http://cubesat.org/images/developers/cubesat_devation-waiver-request-dar.pdf, y debe ser enviado a standards@cubesat.org. La intención es la de facilitar la comunicación y documentación explícita entre los desarrolladores, los integradores P-POD, el personal de seguridad y los proveedores del vehículo lanzador. Una vez que se complete el formato DAR, se deben hacer algunos cuestionamientos para determinar si se requieren pruebas adicionales y para el análisis del costo de tales pruebas. Después de verificar por pruebas adicionales, el desarrollador debe escribir un plan de pruebas y realizarlas antes de que el proceso sea condicionalmente aceptado y hasta que se tenga identificado un lanzamiento para el CubeSat. Una vez que es identificado el lanzamiento, el proceso se convierte en una misión específica y pasa a revisión con el Director de Misión del vehículo lanzador. El Director de Misión tiene la última palabra para aceptar o no el proceso, y puede hacer la petición de correcciones o realización de pruebas extras para la aprobación del proceso. El proceso completo se resume en la Figura 3.1.

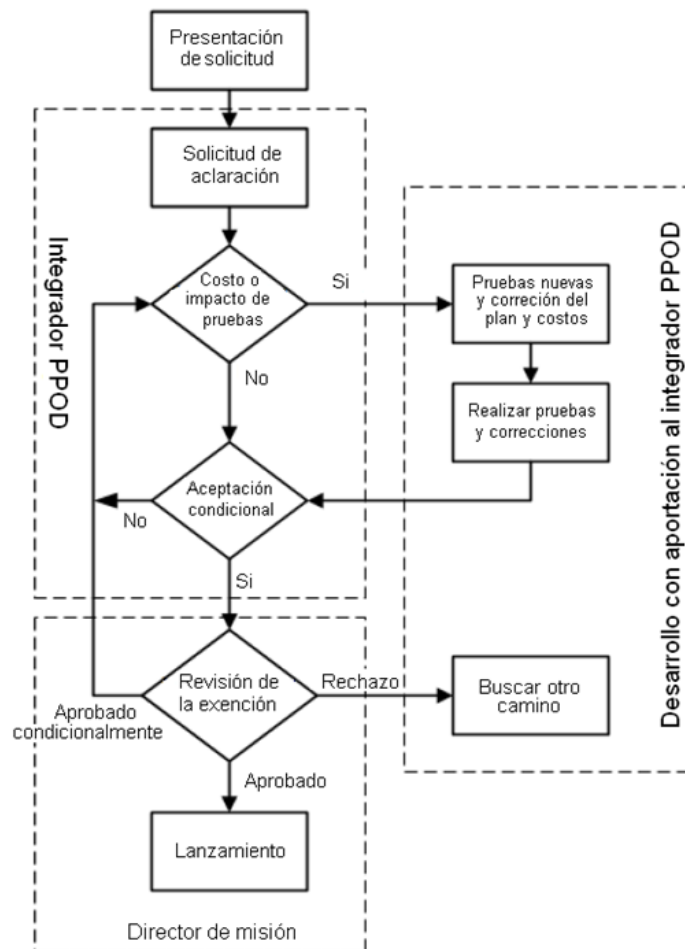


Figura 3.1 Diagrama de flujo del proceso de exención de desviación.

El “Poly Picosatellite Orbital Deployer (P-POD)” es sistema estándar de despliegue de la Universidad Estatal Politécnica de California. Este sistema es capaz de transportar tres CubeSat estándar y servir como interface entre el CubeSat y el LV. El P-POD es una caja rectangular con una puerta y un mecanismo de resorte. Una vez que el mecanismo de liberación del P-POD es activado por una señal de despliegue enviada por el LV, un conjunto de resortes de torsión permiten que la puerta se abra y los CubeSats sean desplegados cuando el resorte principal se desliza por los rieles del P-POD (Figura 3.2).²³

El P-POD es fabricado de aluminio anodizado. Los CubeSat se deslizan a lo largo de una serie de rieles durante la eyección a órbita y deben ser compatibles con el P-POD para garantizar la seguridad y el éxito de la misión.

El estándar se describe a continuación y puede ser consultada de forma completa en la dirección electrónica www.cubesat.org.

Especificaciones CubeSat

- **Requerimientos generales**

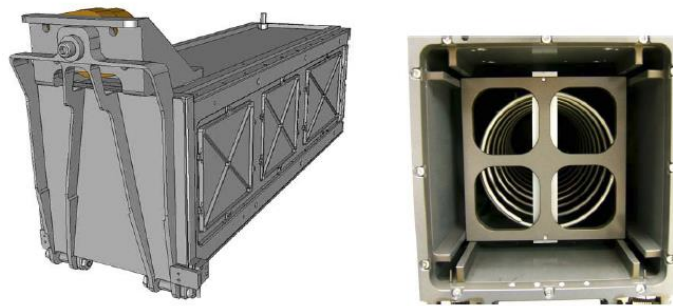


Figura 3.2 Poly Picosatellite Orbital Deployer (P-POD) y sección transversal. (Lee Simon, 2009).

1. Los CubeSat que no cumplan con las especificaciones de diseño (CubeSat Design Specification, CDS) deben llenar el formato DAR (formato del apéndice A de la norma encontrada en la dirección electrónica www.cubesat.org), y se deben apegar al proceso de exención de desviación.
2. Todas las partes deben permanecer unidas al CubeSat durante el lanzamiento, la eyección y la operación. No se podrán crear espacios residuales adicionales.

²³ Nugent Ryan, Munakata Riki, Chin Alexander, Coelho Roland, Puig Jordi.- “The CubeSat: The picosatellite Standard for Research and Education” [publicación en línea]. Formato PDF. [Fecha de acceso: 25 marzo, 2013]. Disponible en línea <http://www.cubesat.org/images/More_Papers/cps2008.pdf>.

-
3. La pirotecnia no se permitirá.
 4. No puede haber contenedores a más de 1.2 de presión atmosférica estándar.
 - 4.1 La presión de los contenedores debe tener un factor de seguridad no menor a 4.
 5. El total de energía química almacenada no debe exceder los 100 Watts-hora.
 6. No se permitirá utilizar materiales peligrosos en un CubeSat.
 7. Los materiales del CubeSat deben satisfacer los siguientes criterios de baja emisión de gases para prevenir la contaminación de otras naves durante la integración, prueba y lanzamiento:
 - 7.1 La pérdida de masa total (TML) debe ser $\leq 0.1\%$
 - 7.2 El material volátil condensable recopilado (CVCM) debe ser $\leq 0.1\%$
 - 7.3 Una lista de materiales de baja emisión de gases aprobada por la NASA puede ser consultada en la siguiente dirección electrónica: <http://outgassing.nasa.gov>.
 8. La versión más reciente de las especificaciones de diseño de CubeSat debe ser la versión oficial (<http://cubesat.calpoly.edu/pages/documents/developers.php>) a la cual los desarrolladores de CubeSat se deberán apegar.
 - 8.1 Cal Poly enviara las actualizaciones a la lista de envíos sobre cualquier cambio en la especificación.

- **Requerimientos mecánicos**

Los CubeSat son picosatélites con forma de cubo con una longitud nominal de 100 mm por lado. Las dimensiones y características de un CubeSat se describen en la Figura 3.4. Las características generales de todos los CubeSat incluyen:

1. **Dimensiones exteriores**

2. El CubeSat debe usar un sistema de coordenadas como el que se define en a Figura 3.4. La cara $-Z$ del CubeSat deberá ser insertada primero dentro del P-POD.
3. La configuración y las dimensiones físicas deben ser como las de la Figura 3.4.
4. El CubeSat debe tener 100.0 ± 0.1 mm de ancho (dimensiones X y Y como la Figura 3.4).
5. Un CubeSat simple debe tener 113.5 ± 0.1 mm de alto (dimensión Z de la Figura 3.4).
 - 5.1 Un CubeSat triple debe tener 340.5 ± 0.3 mm de alto.
6. Los componentes no deben exceder 6.5 mm normal a la superficie de 100.0 mm del cubo (los lados verdes y amarillos en la Figura 3.4).
7. Los componentes externos del CubeSat no deben tener contacto con la superficie interior del P-POD, más que con los rieles designados.
8. Los desplegados serán contenidos por el CubeSat. Los rieles y paredes del P-POD no deberán ser usado para contener los desplegados.
9. Los rieles deben tener un mínimo de 8.5 mm de ancho.

-
10. Los rieles no deben tener una rugosidad superficial mayor a 1.6 μm .
 11. Los bordes de los rieles deben rondar en un radio de al menos 1mm.
 12. Los extremos de los rieles en la cara +Z debe tener un área mínima de la superficie de contacto con los rieles del CubeSat de 6.5 mm X 6.5 mm (como en la Figura 3.4).
 13. Al menos el 75% de los rieles del CubeSat debe estar en contacto con los rieles del P-POD. El 25% de los rieles pueden estar empotrados y ninguna parte de los rieles será superior a la especificada.
 - 13.1 Para un solo CubeSat esto significa al menos 85.1 mm del riel en contacto.
 - 13.2 Para un CubeSat triple esto significa al menos 255.4 mm de riel en contacto.

14. Masa

15. Un CubeSat individual no deberá exceder de 1.33 kg de masa.
16. Un CubeSat triple no deberá exceder de 4.0 kg de masa.
17. El centro de gravedad de un CubeSat se deberá encontrar en el centro de una esfera de 2 cm de radio desde su centro geométrico.

18. Materiales

19. Se deberá usar aluminio 7075 o 6061 para la estructura del CubeSat y los rieles. Si otro material es usado se deberá enviar un formato DAR e iniciar el proceso de renuncia.
20. Los rieles y carriles de enfrentamiento del CubeSat que están en contacto con los rieles del P-POD y carriles de enfrentamiento de los CubeSat adyacentes, deben ser de aluminio anodizado para prevenir cualquier soldadura en frío dentro de la P-POD.
21. El CubeSat debe utilizar resortes de separación (Figura 3.3) con las características definidas en la Tabla 3.2 para los carriles de enfrentamiento designados. Los resortes de separación proporcionan la separación relativa entre CubeSats después del despliegue del P-POD.
 - 21.1 Los resortes de separación comprimidos deberán tener un nivel igual o inferior al de los rieles de enfrentamiento.
 - 21.2 La longitud de tiro de los resortes de separación deberá tener un mínimo de 0.05 pulgadas por encima de la superficie de enfrentamiento
 - 21.3 Los resortes de separación no son requeridos para la configuración 3U CubeSat.



Figura 3.3 Resorte del émbolo. (Lee Simon, 2009)

Características	Valor
Material del émbolo	Acero inoxidable
Extremos de fuerza Inicial/Final	0.5 lb. / 1.5 lb.
Longitud de tiro (elongación)	0.05 pulgadas como mínimo sobre la superficie de enfrentamiento

Tabla 3.2 Características de los resortes de separación en los CubeSat. (Lee Simon, 2009)

- **Requerimientos eléctricos**

El sistema electrónico debe ser diseñado siguiendo las siguientes características de seguridad.

1. La electrónica no debe ser activada durante la fase de lanzamiento para prevenir interferencias eléctricas o de RF en el vehículo lanzador y las cargas principales. Los CubeSats con baterías deben ser completamente desactivados durante el lanzamiento, o ser lanzados con las baterías descargadas.
2. El CubeSat debe incluir al menos un switch de despliegue en los rieles de enfrentamiento designados (vea Figura 3.4) para apagar la energía del satélite por completo una vez que sea activado. En el modo activado, el switch de despliegue debe estar centrado o por debajo del nivel de enfrentamiento.
 - 2.1 Todos los sistemas deben ser apagados, incluyendo los relojes de tiempo real.
3. Para permitir un diagnóstico del CubeSat y la carga de las baterías después de que el CubeSat ha sido integrado dentro del P-POD, todos los conectores umbilicales del CubeSat deberán estar dentro de las ubicaciones de los puertos de acceso designados, zonas verdes en la Figura 3.4.
 - 3.1 Un CubeSat tripe debe usar la ubicación de los puertos designados mostrados en la Figura 3.5.
 - 3.2 Nota: Los switches de despliegue deben ser oprimidos mientras se encuentran en el interior del P-POD. Todos los diagnósticos y la carga de la batería se debe hacer mientras el switch de despliegue se encuentra oprimido.
4. El CubeSat deberá incluir un pin de Remove Antes de Vuelo (RBF) con las baterías completamente descargadas. El pin RBF debe ser removido del CubeSat después de la integración en el P-POD.

4.1 El pin RBF debe estar accesible para la ubicación del puerto de acceso, áreas verdes de la Figura 3.4.

4.1.1 Un CubeSat triple debe tener un pin RBF en uno de los tres puertos de acceso designados, áreas verdes en la Figura 3.5.

4.2 El pin RBF debe cortar toda la energía del satélite una vez que es insertado dentro del satélite.

4.3 El pin RBF no debe sobresalir más de 6.5 mm de los rieles cuando es insertado completamente dentro del satélite.

- **Requerimientos operacionales**

Los CubeSats deben cumplir ciertos requerimientos pertenecientes a la integración y operación requeridos por las obligaciones legales y para garantizar la seguridad de otros CubeSats.

1. Los CubeSats con baterías deben tener la capacidad de recibir y transmitir comandos de cierre, de acuerdo a la regulación de la Federal Communications Commission (FCC).
2. Todos los sistemas desplegados como antenas y paneles solares deben esperar un mínimo de 30 minutos para ser desplegados, después de que los switches de despliegue son activados por la eyección del P-POD.
3. Los transmisores de RF mayores a 1mW deben esperar un mínimo de 30 minutos para transmitir, después de que los switches de despliegue son activados por la eyección del P-POD.
4. Los operadores deben obtener y proporcionar documentación de las licencias adecuadas para el uso de frecuencias.
 - 4.1 Para frecuencias de radioaficionado, se requiere la coordinación de prueba de frecuencias por la Unión Internacional de Radioexperimentadores (IARU).
5. El tiempo de decaimiento del CubeSat debe ser menor a 25 años después del final de vida de la misión.
 - 5.1 Los desarrolladores deben obtener documentación de aprobación de un plan de mitigación de desechos orbitales por parte de la FCC o una agencia local.
6. La Universidad Estatal Politécnica de California debe conducir al menos una comprobación de ajuste en donde el hardware desarrollado debe ser inspeccionado e integrado dentro del P-P-POD.

- **Requerimientos de prueba**

Las pruebas deben ser realizadas para cumplir todos los requerimientos del proveedor de lanzamiento, así como cualquier prueba adicional considerada para garantizar la seguridad de los CubeSats en el P-POD. Si el entorno del vehículo de lanzamiento es desconocido, se puede usar el estándar GSFC-STD-7000 (<http://standards.gsfc.nasa.gov/gsfc-std/gsfc-std-7000.pdf>) para derivar los requerimientos de prueba. El estándar GSFC-STD-7000 es una referencia muy usada para definir las pruebas requeridas en diferentes entornos, sin embargo, no

se garantiza abarcar o satisfacer todas las pruebas requeridas por el LV. Como mínimo, todos los CubeSats deben someterse a las siguientes pruebas.

1. Vibración aleatoria

Esta prueba debe ser realizada como lo define el proveedor del vehículo lanzador, o si no se conoce, se debe tener apoyo en el estándar GSFC-STD-7000.

2. Horneado de vacío térmico

Esta prueba se debe realizar para garantizar la adecuada desgasificación de los componentes. El ciclo de prueba y la duración debe ser proporcionado por el proveedor del vehículo lanzador. En caso de no conocerse se puede usar es estándar GSFC-STD-7000.

3. Inspección visual

La inspección visual y medición del CubeSat se deben realizar de acuerdo a las características del tipo de satélite (1U o 3U).

4. Calificación

Los CubeSats deben sobrevivir a la pruebas de calificación que el proveedor del LV proporciona. Si el entorno del LV es desconocido se puede usar el estándar GSFC-STD-7000. La prueba de calificación deberá ser realizada en las instalaciones del desarrollador. En algunas circunstancias, la Universidad Estatal Politécnica de California puede asistir a los desarrolladores a encontrar facilidades de prueba, o proporcionar pruebas. Se requiere una prueba extra si se realiza algún cambio o modificación al CubeSat después de la prueba de calificación.

5. Protoflight

Todos los CubeSats deben sobrevivir a la prueba protoflight requerida por el proveedor del LV. Si el entorno del LV es desconocido se puede usar el estándar GSFC-STD-7000. La prueba protoflight deberá ser realizada en las instalaciones del desarrollador. En algunas circunstancias, la Universidad Estatal Politécnica de California puede asistir a los desarrolladores a encontrar facilidades de prueba, o proporcionar pruebas. El CubeSat no debe ser desmontado o modificado después de la prueba protoflight. Desmontar hardware después de esta prueba requiere que el desarrollador envíe el formato DAR y entre al proceso de exención. Se requieren una prueba extra si se realiza algún cambio o modificación al CubeSat después de la prueba protoflight.

Formas de colocación de los switches de despliegue y resortes de separación

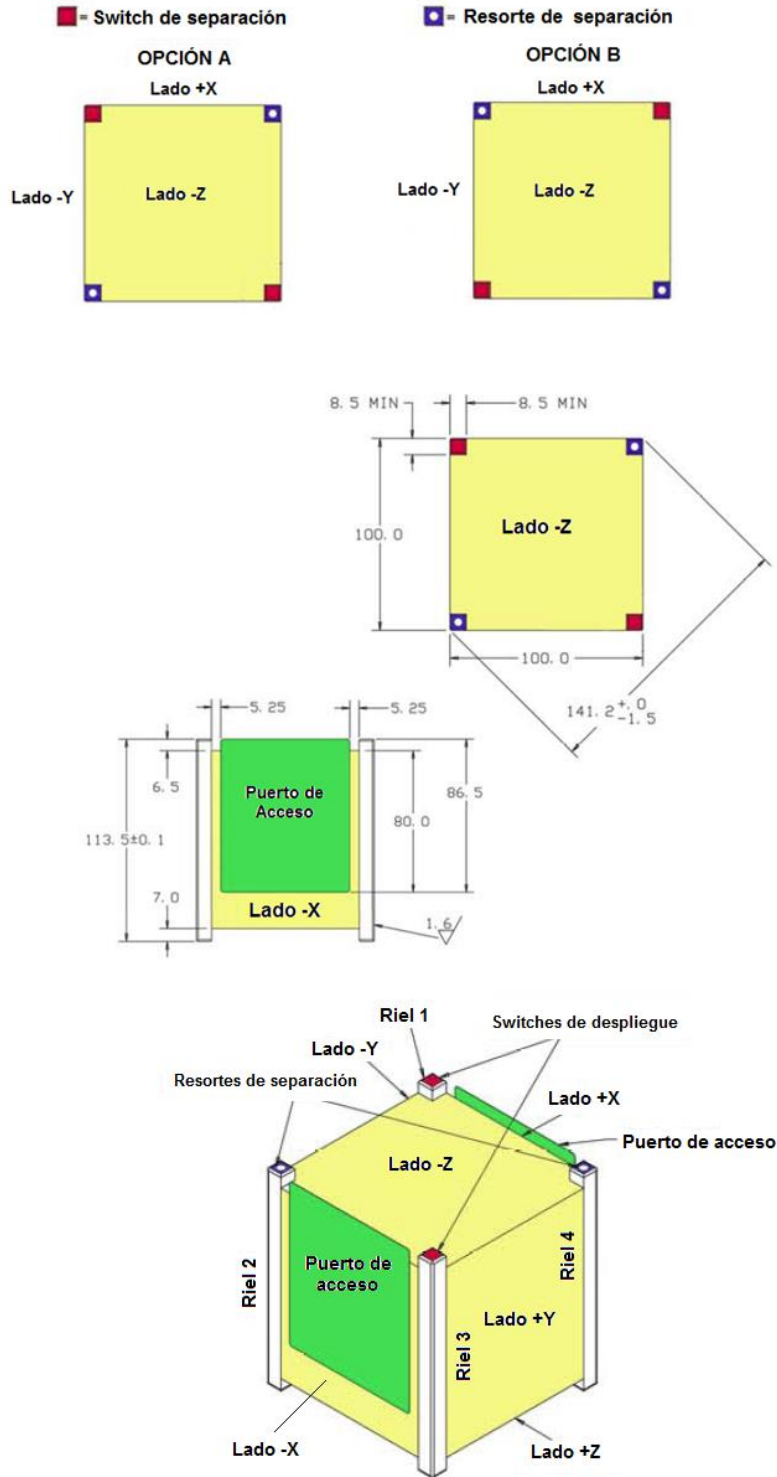


Figura 3.4 Configuración y dimensiones de CubeSat (en milímetros, excepto algunas con otra nota). (Lee Simon, 2009).

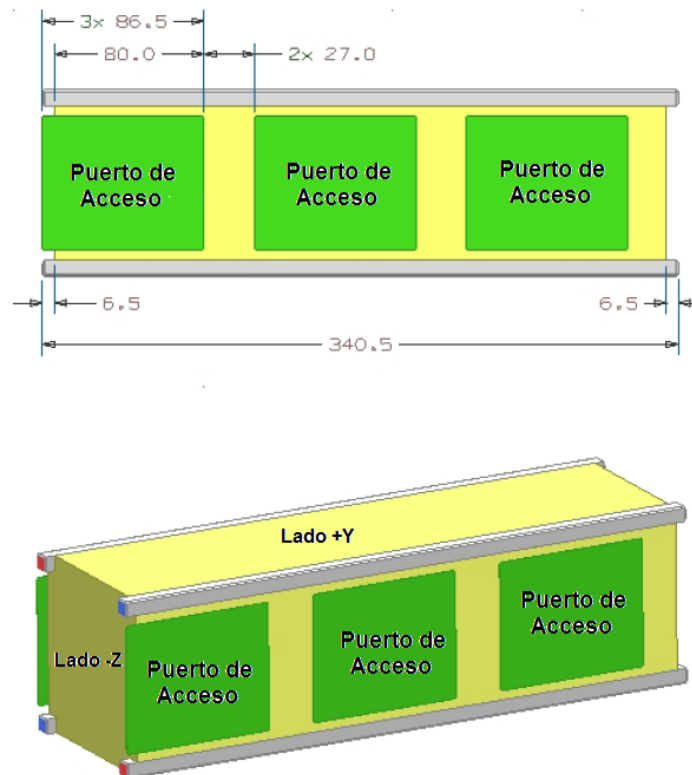


Figura 3.5 Configuración triple de CubeSat. (Lee Simon, 2009).

6. Aceptación

Después de la entrega e integración de los CubeSats en los P-POD se deben realizar pruebas adicionales con el sistema integrado. Estas pruebas garantizan una adecuada integración de los CubeSats al P-POD.

3.4 Desarrollo de proyectos CubeSat en algunas Universidades del mundo

Desde la aparición de la norma CubeSat varias universidades y países han creado programas para el desarrollo de su propio satélite basado en este estándar debido a las grandes facilidades que se presentan tanto en el costo como en el aprendizaje que se adquiere al desarrollar un proyecto de este tipo. Se mencionaran algunos casos de países como Japón, España, Chile y Suiza.

3.4.1 Proyecto CubeSat de la Universidad de Tokio

La Universidad de Tokyo ha desarrollado 2 CubeSats en su Laboratorio de Sistemas Espaciales Inteligentes (ISSL), estos satélites son los siguientes:

- **Satélite XI-IV**

Información general

Su desarrollo comenzó en el 2000, y el modelo de vuelo fue completado en el año 2002. El XI-IV es el primer nanosatélite hecho a mano desarrollado por el ISSL. El XI-IV ha sido el satélite más pequeño del mundo a partir de su fecha de lanzamiento y que cumple con el estándar CubeSat; se trata del satélite número 100 puesto en órbita por Japón, fue lanzado el 30 de junio de 2003 desde el cosmódromo de Plesetsk, en Rusia. El vehículo lanzador se conoce como "ROCKOT" y fue obtenido de un misil balístico. La empresa Eurockot fue la encargada del lanzamiento.²⁴

El XI-IV es un satélite de radioaficionados (con distintivo de llamada JQ1YCW). La información siguiente es requerida para poder obtener datos del XI-IV:

- Enlace de bajada (telemetría):

Frecuencia: 437.490 MHz.
Última etapa de potencia de salida: 800 mW.
Antena: Dipolo de media onda.
Tipo de modulación: AFSK 1200bps.
Protocolo: AX.25.

- Enlace de bajada (faro):

Frecuencia: 436.8475 MHz.
Última etapa de potencia de salida: 80 mW.
Antena: Dipolo de media onda.
Tipo de modulación: CW.

- **Satélite XI-V**

Información general

Originalmente el XI-V era el modelo de seguridad del XI-IV, y no se tenían planes para su lanzamiento. Sin embargo, debido al éxito del XI-IV, y con el propósito de probar un nuevo tipo de celdas solares, fue que se decidió lanzar el XI-V. El

²⁴Más información sobre los satélites XI-IV y XI-V en <http://www.space.t.u-tokyo.ac.jp/cubesat/index-e.html>

satélite XI-V fue lanzado el 27 de octubre de 2005 desde el cosmódromo de Plesetsk, en Rusia. El vehículo de lanzamiento fue un cohete “KOSMOS”.

Las especificaciones para el sistema de comunicación son casi las mismas que el XI-IV. Las frecuencias del XI-V (distintivo de llamada JQ1YGW) son las siguientes:

- Enlace de bajada (telemetría)

Frecuencia: 437.345 MHz.

Última etapa de potencia de salida: 800 mW.

Antena: Dipolo de media onda.

Tipo de modulación: AFSK 1200bps.

Protocolo: AX.25.

- Enlace de bajada (faro)

Frecuencia: 437.465 MHz.

Última etapa de potencia de salida: 80 mW.

Antena: Dipolo de media onda.

Tipo de modulación: CW.

Protocolo: Código Morse (aproximadamente 50WPM).

Objetivos del proyecto

Se tenían tres objetivos para la misión del satélite XI-V:

- Demostración de un nuevo tipo de celdas solares desarrollados por el NEDO (New Energy and Industrial Technology Development Organization).
- Adquisición de imágenes de la Tierra.
- Servicio de transmisión de mensajes.

3.4.2 Proyecto satelital SUCHAI

Información general y objetivos

Este proyecto es realizado por los Dpto. de Ing. Civil Eléctrica, el Dpto. de Ing. Civil Mecánica y la Facultad de Ciencias Físicas y Matemáticas de la Universidad de Chile.

El objetivo fundamental de este proyecto es que se desea crear el área/laboratorio de tecnología espacial. El primer gran desafío tomado por esta área es el diseño, construcción, puesta en órbita y operación de un CubeSat realizado principalmente por estudiantes de pregrado. El satélite llevara en su interior al menos dos cargas útiles. Las cargas útiles que se están evaluando son las siguientes:

-
1. Langmuir probe: dispositivo para medir la densidad y temperatura de la ionosfera.
 2. Una plataforma de comunicación programable para estudiar técnicas de compresión y protocolos.
 3. Estudio estadístico de la transferencia de potencia en circuitos electrónicos en ambientes de microgravedad.
 4. Estudio de disipación del calor de la electrónica en ambientes escasos de aire.
 5. Mecanismo para autofotografiarse (el satélite a si mismo) y para fotografía de la Tierra.

La idea es que en un tiempo relativamente corto, la facultad y los estudiantes adquieran una infraestructura y know-how en tecnologías espaciales a un costo bajo comparado con los necesarios años atrás.

3.4.3 Proyecto XATCOBEO

Información general

Se trató del primer CubeSat español y fue un proyecto integrado por más de 80 estudiantes y con el apoyo y la supervisión de profesores de la Universidad de Vigo y de expertos del Instituto Nacional de Técnica Aeroespacial (INTA).

El proyecto fue integrado en el vuelo inaugural del cohete Vega, y se lanzó desde el puerto espacial de Kourou, en la Guyana Francesa, el 13 de febrero de 2012.

Detalles generales del satélite Xatcobeo (Figura 3.5)²⁵:

- Dimensiones: 10x10x10 cm.
- Masa: 1kg.
- Órbita: 1480 km de apogeo, 300 km de perigeo a 68.8°.
- Vida útil: 6 meses (en el mejor de los casos 1 año).
- Carga útil: RDS, SRAD, PDM.

Objetivos del proyecto

El principal objetivo de Xatcobeo fue educacional, puesto que permitió a los estudiantes participar en un proyecto espacial que siguió una metodología de trabajo acorde con los estándares de la Agencia Espacial Europea (ESA). Otro objetivo fue el desarrollo y la operación de los tres innovadores experimentos a bordo del satélite:

²⁵Más información sobre el Proyecto XATCOBEO en <http://www.xatcobeo.com/cms/index.php>

-
1. SRAD (Software Defined Radio): es una nueva radio reconfigurable. Se buscó contactar con el satélite una vez que estuviera en órbita para cambiar las modulaciones “de serie” y restablecer de nuevo la conexión con las modulaciones actualizadas. Esta tecnología podría tener un papel importante en las futuras misiones espaciales, puesto que proporciona la capacidad de redefinir completamente un sistema de comunicaciones tras el lanzamiento.
 2. El sensor RDST (Radiation Displacement Damage Sensor): es un dosímetro de radiación no ionizante, basado en diodos de silicio de larga base desarrollados para medir la energía cinética de las partículas pesadas, en particular los neutrones rápidos. Xatcobeo fue colocado en una órbita baja terrestre no típica, lo que permitió a RDS mapear la radiación en esa región del espacio.
 3. El mecanismo de despliegado de paneles PDM: se probó y validó un nuevo mecanismo de apertura para los paneles. El despliegue correcto del mecanismo PDM permitió proporcionar energía eléctrica adicional, prolongando la vida media de Xatcobeo y mejoró su funcionamiento.

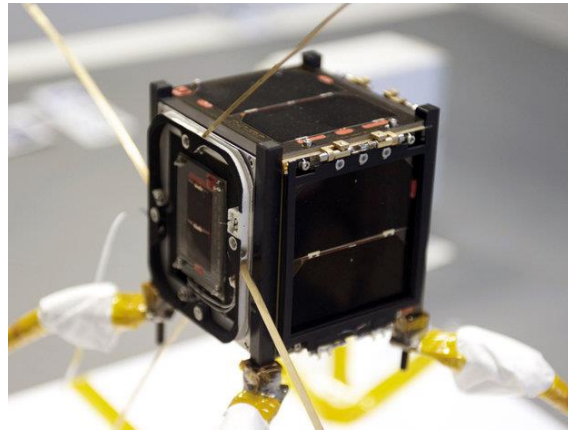


Figura 3.6 CubeSat Xatcobeo. Obtenida de http://space.skyrocket.de/doc_sdat/xatcobeo.htm

3.4.4 SwissCube

Información general

SwissCube es el primer satélite completamente construido en Suiza. Se trata de un satélite de tamaño pequeño que ocupa un volumen de un litro (10x10x10 cm) y pesa menos de 1 kg. El Swiss Cube sigue el estándar CubeSat desarrollado por Stanford y el CalPoly. Debido a su tamaño y disponibilidad de

potencia (menos de pocos Watts generados por los paneles solares), el SwissCube no puede competir con satélites grandes. Sin embargo, el SwissCube cuenta con la mayoría de los subsistemas (estructura, computadora a bordo, comunicaciones, posición, antenas) que existen en satélites de mayor tamaño, lo que permitió a los alumnos construir un sistema de ingeniería complejo.²⁶

El SwissCube fue construido por estudiantes de diferentes universidades bajo la supervisión del Space Center EPFL. El proyecto fue coordinado de forma similar a algunos programas en las agencias espaciales como la ESA y la NASA.

El lanzamiento del SwissCube se llevó a cabo el 23 de Septiembre de 2009 mediante un vehículo lanzador PSLV desarrollado por la Indian Space Research Organisation (ISRO), desde el centro espacial Satish Dhawan, en la India.

El sistema de comunicaciones del SwissCube (Figura3.6) incluye dos tipos de datos de transmisión. Una señal de baliza (20.8 dBm o 120 mW, 10bits/s en código Morse a 437 MHz) está constantemente operacional y se apaga por un comando desde tierra para ser sustituida por la transmisión de RF principal. El flujo principal de datos envía telemetría e ingeniería del satélite a 1200 bits/s con una potencia de salida de 30 dBm (1W) y una modulación FSK a 437 MHz. El enlace de subida usa una portadora a 145 MHz con una modulación AFSK. La antena de VHF es de 610 mm de longitud y la antena de UHF es de 176 mm.

Objetivos del proyecto

El SwissCube tiene tres objetivos:

1. El primer objetivo es educacional y de mostrar a los estudiantes como construir un sistema de ingeniería complejo desde la A hasta la Z en un satélite. Desde la concepción del satélite hasta la construcción de las diferentes partes, desde la verificación del diseño a las pruebas de entorno de los satélites, y del control del satélite una vez que esté en órbita; la mayoría de estas tareas fueron llevadas a cabo por más de 180 estudiantes provenientes de diferentes instituciones académicas.
2. El segundo objetivo es científico. Aunque el SwissCube es pequeño (10x10x10 cm) y pesa menos de 1 kg, lleva un pequeño telescopio que permite obtener imágenes del resplandor nocturno, un fenómeno de luminiscencia que ocurre a 100 km de altura sobre la superficie terrestre.
3. El tercer objetivo es tecnológico. Si el fenómeno del resplandor nocturno puede ser correctamente observado, se tiene la oportunidad de utilizar la tecnología desarrollada en el programa SwissCube para producir un nuevo tipo de sensores terrestres equipados en la mayoría de los satélites que

²⁶Más información sobre el SwissCube en <http://swisscube.epfl.ch/>

vuelan hoy en día. Debido a que el fenómeno del resplandor nocturno se produce en regiones limitadas a determinada altura de la atmosfera y en lugares bien conocidos, es posible que a partir de las mediciones se pueda recuperar la dirección al centro de la Tierra, en consecuencia se podría diseñar una nueva generación de sensores de Tierra.

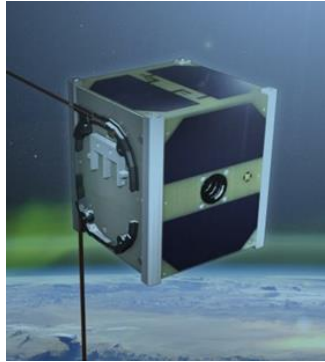


Figura 3.7 SwissCube. Obtenida de <http://space.epfl.ch/page-39477-en.html>.

3.5 Conclusiones

El estándar CubeSat representa un gran esfuerzo por parte de sus creadores para poder proporcionar las características de diseño, miniaturización, adaptación de tecnología de uso comercial e integración tecnológica que se requieren para la creación de satélites de bajo costo en un gran número de instituciones educativas. El estándar CubeSat no solo lleva cargas útiles al espacio con un costo reducido, sino que también es un mecanismo para la convergencia de grupos multidisciplinarios alrededor del mundo, como en el caso del Proyecto XATCOBEO, donde trabajaron más de 80 alumnos de diferentes instituciones educativas, y también como lo es el Proyecto QB50. Estos grupos multidisciplinarios tienen la oportunidad de participar en proyectos de ingeniería aeroespacial, que en el pasado solo realizaban las agencias especializadas.

El proceso de elaboración de un CubeSat permite la generación de recursos humanos calificados y producción científica en las diversas instituciones educativas que se involucran. Este estándar facilita el acercamiento a las tecnologías espaciales y actúa como un disparador de oportunidades y un canal de aprendizaje para los estudiantes, quienes durante el proceso de desarrollo pueden crear vínculos con personas experimentadas en el área, lo que se traducirá en mejorar la curva de aprendizaje y promover el desarrollo tecnológico espacial.

Capítulo 4

El Proyecto QB50

4.1 Introducción

En la actualidad, los nanosatélites no solo son una herramienta de innovación educativa, sino que también tienen su aplicación en el área de los demostradores tecnológicos y experimentación. Por su reducido peso y tamaño el costo de lanzamiento de un CubeSat como carga secundaria en un lanzamiento comercial supone una reducción de costes respecto de otras plataformas de mayor tamaño.

De forma similar a cualquier otro satélite, el CubeSat está formado por una Plataforma, conformada por todos los subsistemas que hacen que el satélite se mantenga en órbita y que la carga útil opere en las condiciones deseadas, y una carga útil, que es el experimento, instrumento o componente que da sentido a la misión.

El estándar CubeSat ha sido adoptado de manera internacional por más de 100 entidades con una gran variedad de cargas útiles. El principal objetivo del desarrollo de un CubeSat es mejorar la formación de los estudiantes en tecnología espacial a través de la participación en un proyecto real haciendo especial hincapié en:

- Aspectos técnicos.
- Formación práctica.
- Documentación y gestión del proyecto.

QB50 es un proyecto que utiliza el estándar CubeSat y será descrito a continuación.

4.2 Descripción del proyecto

El Proyecto QB50 es una red de 50 CubeSats que serán lanzados en la primera mitad del 2015 en un solo cohete, un Shtil-2.1, desde Murmansk, en el Norte de Rusia. Serán puestos en una órbita circular a 320 km de altitud, con una inclinación de 79°. El proyecto consta de 40 CubeSats dobles para investigación atmosférica y 10 CubeSats dobles o triples para demostración científica y tecnológica. Todos estos satélites para demostración en órbita (IOD CubeSats) contarán con un conjunto de sensores estándar para las mediciones de los

componentes clave de la termósfera baja e ionósfera. Debido a la resistencia atmosférica, la órbita de los CubeSats decaerá progresivamente de capa en capa y no se requerirá propulsión a bordo para el estudio de estas capas. El tiempo de vida individual de cada CubeSat será de cerca de tres meses.²⁷

Un solo CubeSat es demasiado pequeño para llevar sensores y realizar investigación científica significativa, por lo tanto, para las universidades el objetivo principal de desarrollar, lanzar y operar un CubeSat, es con fines educativos. Sin embargo, cuando se combina un gran número de CubeSats con sensores idénticos lanzados al mismo tiempo, a parte del valor educativo, también se pueden abordar temas científicos.

El proyecto QB50 ha sido seleccionado como la primera red de CubeSats de gran escala en órbita, debido a que una red de CubeSats en la termósfera baja tiene las siguientes ventajas comparada con una red de órbita alta:

- La vida útil de un CubeSat en la órbita terrestre baja prevista será de tres meses, es decir, mucho menos de los 25 años estipulados por las exigencias internacionales relacionadas con los desechos espaciales.
- Una órbita baja terrestre permite altas tasas de transmisión de datos debido a la distancia corta.
- En sus órbitas terrestres bajas, los CubeSats estarán por debajo de los cinturones de radiación de la Tierra, lo cual es ventajoso debido a que no se requiere de componentes costosos que están endurecidos a la radiación.
- La órbita de la Estación Espacial Internacional (ISS) se mantiene entre 335 km (perigeo) y 400 km (apogeo). Si una red de CubeSats es lanzada dentro de una órbita que es superior a la de la ISS existe el peligro de colisión con la ISS cuando la órbita de los CubeSats se encuentra decayendo debido a la resistencia atmosférica. Si la órbita inicial es de 330 km no existe peligro de colisión.

4.2.1 Objetivos de la misión

El proyecto QB50 tiene el objetivo científico de estudiar las variaciones espaciales y temporales de una serie de constituyentes y parámetros clave en la termósfera baja (90-320 km) mediante una red de 40 CubeSats dobles, separados por unos pocos cientos de kilómetros y portando sensores idénticos. Este proyecto también estudiara el proceso de re-entrada mediante la medición de una serie de parámetros clave y por la comparación predicha y actual de las trayectorias y tiempos orbitales de los CubeSats.

Las agencias espaciales no están llevando a cabo una red de múltiples naves espaciales para mediciones de la termósfera baja debido a que el costo que

²⁷ Smith, Alan.-“Sensor Selection Working Group (SSWG): Final Report”. Disponible en línea https://www.qb50.eu/download/sswg_report.pdf .

tendría una red de 40 satélites construidos bajo estándares industriales es extremadamente alto y no se justifica desde el punto de vista del tiempo de vida orbital. Antes de este proyecto no existieron redes satelitales de estudio de la termósfera baja. Una red satelital para el estudio de la termósfera baja solo se puede realizar usando satélites de bajo costo como lo son los CubeSats.

El proyecto QB50 también dará cabida a unos 10 CubeSats dobles o triples para demostración en órbita (IOD) de tecnologías y sensores científicos miniaturizados y el Gossamer-1 (demostración del paquete de navegación solar).

4.2.2 Atmosfera terrestre

La atmósfera terrestre es la capa gaseosa que envuelve y acompaña a la Tierra en su permanente movimiento por el espacio. Esta relación es consecuencia de la atracción gravitacional que la Tierra ejerce sobre dicha capa, ya que ésta fija los átomos y moléculas junto a la superficie terrestre y evita que se escapen hacia el espacio. La atmósfera se presenta en un estado gaseoso y, como todo gas, se expande y se comprime con facilidad; es móvil y, al mismo tiempo, elástica. Sin embargo, aunque la atmósfera en su mayor parte se encuentra en estado gaseoso, también presenta en su composición cantidades variables de otras sustancias en estado sólido y líquido.²⁸

La atmósfera constituye químicamente una mezcla de gases. Lo que impide poder establecer con exactitud los límites de las diferentes capas, secciones o zonas que se pueden distinguir en ella, por lo cual estos son solo aproximados. No obstante, se estima que el límite superior de la atmósfera alcanza a los 10.000 km de altitud.

4.2.2.1 Capas atmosféricas

La atmósfera puede ser dividida según distintos criterios, Figura 4.1, siendo los más importantes: su composición, propiedades químicas y eléctricas, y su temperatura.

1. División de la atmósfera según su composición.

Según su composición, atmósfera puede dividirse en dos secciones: la *homosfera* y la *heterosfera*.

La homosfera es aquella sección de la atmósfera en que la proporción de los gases que la componen es uniforme y estos se mantiene prácticamente invariables. Su dominio alcanza hasta los 80 km de altitud aproximadamente. El aire puro y seco de la homosfera es el “aire atmosférico”, el cual mantiene en su composición gases que se mezclan en proporciones uniformes y constantes. La atmósfera actual contiene

²⁸ Errazuriz KAM, Cereceda TP, González LJI. Manual de geografía de Chile, tercera edición. Santiago, Chile: Editorial Andrés Bello; 1998.

fundamentalmente nitrógeno (N_2) y oxígeno (O_2), los que alcanzan, en porcentajes volumétricos, los valores de 78 y 21%, respectivamente. Otros gases presentes, pero en menores cantidades, son: el argón (Ar), 0,93%; anhídrido carbónico (CO_2), 0,03%, y otros gases nobles, 0,003%.

La heterosfera es aquella sección de la atmósfera que se ubica por sobre la homosfera y se caracteriza porque los elementos que la constituyen varía notablemente con la altura. Ejerce su dominio por sobre los 80 km de altitud.

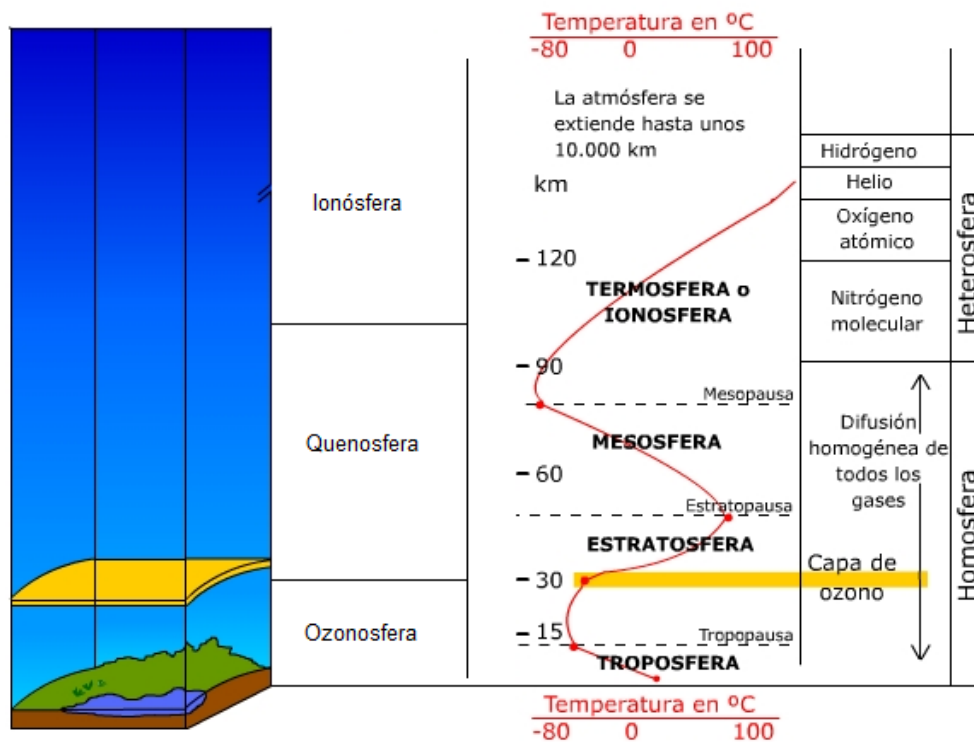


Figura 4.1 Capas atmosféricas según diferentes criterios.

2. *División de la atmósfera según sus propiedades químicas y eléctricas.*

La atmósfera, según estas propiedades, puede dividirse en tres zonas: la ozonosfera, la quenosfera y la ionósfera.

La ozonosfera es aquella zona de la atmósfera en que los rayos ultravioleta del Sol disocian el oxígeno de átomos que se combinan con moléculas de oxígeno para formar el ozono ($O+O_2=O_3$), el cual es vital para la vida terrestre, ya que la protege de los rayos ultravioleta. Esta zona se extiende hasta los 30 km de altitud.

La quenosfera es aquella zona de la atmósfera en que los rayos ultravioleta disocian el vapor de agua en hidrogeno atómico (H) y en radical oxidrilo (OH); el gas carbónico, en oxigeno atómico (O) y en oxido de carbono (CO). Estas disociaciones provocan la luminiscencia atmosférica. La quenosfera se encuentra hasta los 100 km de altitud.

La ionósfera es la zona donde por la acción ionizadora del Sol, se forma un gran número de electrones y iones positivos, los cuales son capaces de reflejar ondas de radio, permitiendo la comunicación a grandes distancias. Esta zona alcanza hasta los 400 km de altitud.

3. *División de la atmósfera según su temperatura.*

Esta división pertenece a la *troposfera*, *estratosfera*, *mesosfera* y *termósfera*. Las tres primeras conforman la homosfera y las ultimas a la heterosfera. Debido a la disminución de temperatura, entre cada una de estas capas existen capaz de transición (pausas), que son: *tropopausa*, *estratopausa*, y *mesopausa*.

La troposfera está en contacto con la superficie terrestre y alcanza unos 10 km de altitud en regiones templadas y 16 km en el ecuador. En esta capa tienen lugar la mayoría de los fenómenos meteorológicos terrestres y el 90% de la masa atmosférica se encuentra en esta capa. La disminución de temperatura de esta capa es de 64° C por kilómetro de altitud, lo que se conoce como gradiente vertical de temperatura.

La estratosfera se sitúa encima de la troposfera, sus límites inferior y superior son la tropopausa y la estratopausa (50 km de altitud), respectivamente. En esta capa a los 25 km de la superficie terrestre se encuentra la capa de ozono (O₃), la cual impide el paso de los rayos ultravioleta.

La mesosfera se ubica sobre la estratosfera y alcanza los 80 o 90 km de altitud. En esta capa la temperatura disminuye a tal grado de alcanzar los -100 °C.

La termósfera se encuentra sobre la mesosfera y su característica principal es el ascenso de la temperatura. Esta capa se encuentra hasta el límite superior de la atmósfera. En algunos casos se toman las siguientes capas de la atmósfera: *troposfera*, *estratosfera*, *mesosfera*, *ionósfera* y *exosfera*.

En el proyecto QB50 se estudiara la baja termósfera. La baja termósfera (o Ionósfera de 90 a 320 km) es la capa menos explorada de la atmósfera. Desde 1963 hasta 1981 fueron lanzados 5 exploradores atmosféricos por la NASA en órbitas elípticas (típicamente 200 km en perigeo y 3000 km en apogeo), estos exploradores llevaban experimentos para medición in situ (una medición in situ es aquella que se realizan en el lugar de interés), pero

el tiempo invertido en la región de interés debajo de los 320 km fue de solo unos pocos minutos. Hoy en día, los vuelos de cohetes de sondeo, son las únicas formas de medición in situ, y hay muy pocos vuelos por año, los cuales solo pueden proporcionar mediciones a lo largo de una simple columna. Poderosos instrumentos de detección remotos a bordo de satélites de observación de la Tierra en órbitas altas (600-800 km) reciben señales de retrodispersión de los componentes atmosféricos a diferentes alturas. Estas herramientas de observación de la Tierra son excelentes para explorar las capas inferiores de la atmósfera hasta una altura de 100 km, pero no son ideales para el estudio de la baja termósfera debido al ambiente enrarecido que debilita a la señal de retorno. Lo mismo ocurre con la detección remota desde tierra. Las mediciones in situ del proyecto QB50 serán complementarias a las herramientas de detección remota en satélites y en tierra.

4.2.3 Órbita QB50

Los 50 CubeSats serán lanzados al mismo tiempo en un vehículo ruso Shtil-2.1 desde Murmansk en el norte de Rusia en una órbita circular a 320 km de altitud, con una inclinación de 79°. Debido a la resistencia atmosférica, la órbita de los CubeSats decaerá progresivamente de capa en capa en la zona de estudio (la baja termósfera) sin la ayuda de propulsión a bordo, tal vez unos 90 km. La máxima altitud alcanzable para una carga útil de 230 kg es de 320 km para una órbita circular. Si la masa de un sistema a ser lanzado es muy reducida, se puede dar lugar a un ligero incremento en la altura de la órbita, pero no más de 335 km (perigeo de la ISS), extendiendo el tiempo de vida de la misión. (Von Karma Institute for Fluid Dynamics, 2012).

El tamaño total de la red en órbita es determinado por la secuencia de despliegue, la velocidad de separación y la dirección. El escenario óptimo de despliegue está actualmente en estudio, teniendo en cuenta:

- El vehículo lanzador y las limitaciones de implementación del sistema.
- La necesidad de identificar cada CubeSat tan pronto como sea posible después del despliegue.
- La necesidad de establecer un enlace de telecomunicaciones entre varios CubeSats y estaciones terrenas tan pronto como sea posible después del despliegue.
- La necesidad de mitigar el riesgo de colisiones entre los CubeSats.
- La necesidad de lograr el esparcimiento de los CubeSats a lo largo de todo el camino alrededor de la Tierra tan pronto como sea posible después del despliegue.

La distancia inicial entre cada CubeSat en la red será de varias decenas a varios cientos de kilómetros. El modelado orbital muestra que debido a las variaciones en las densidades del aire a lo largo de la órbita y las pequeñas

diferencias en los coeficientes balísticos de los CubeSats, la distancia entre los satélites puede variar después de un mes, dejando una distribución no uniforme de CubeSats a lo largo del camino alrededor de la Tierra. De esta forma, los CubeSats experimentaran variaciones temporales y espaciales en una escala amplia, del orden de decenas de kilómetros al inicio y de casi 1000 km después de un mes.

4.2.4 Requisitos generales

En este apartado mencionaremos solamente los requerimientos en los subsistemas de los CubeSats. Para una mejor referencia sobre las condiciones del ambiente de lanzamiento, las pruebas de calificación y aceptación, el sistema de despliegue y las especificaciones de interface, se puede consultar el documento de 110 paginas “System Requeriments and Recomendations” en la dirección electrónica <https://www.qb50.eu/>.

1. Requerimientos del sistema CubeSat

1.1 Subsistema estructural

El proyecto QB50 prevé solamente unidades 2U y 3U. Para el proyecto se hará uso de varios StackPack, que son el sistema de despliegue de la misión QB50 en donde se pueden acomodar CubeSats 2U o 3U. Un StackPack proporciona volumen extra para acomodar los desplegables, apéndices, antenas y paneles solares. La Figura 4.1 muestra un StackPack, las extensiones laterales (-X,+X,-Y y +Y) se presentan en color verde, mientras que el frente (+Z) se muestra en amarillo y la parte trasera (-Z) en azul.

1.1.1 Las dimensiones del CubeSat deben ser las mostradas en la Tabla 4.1

Propiedad	2U	3U
Huella	100 x 100 ± 0.1 mm	100 x 100 ± 0.1 mm
Altura	227 ± 0.1 mm	340.5 ± 0.1 mm
Pies	8.5 x 8.5 ± 0.1 mm	8.5 x 8.5 ± 0.1 mm
Rieles	Los bordes externos deben redondearse Rx1mm o biselados 45°x1mm	Los bordes externos deben redondearse Rx1mm o biselados 45°x1mm

Tabla 4.1 Dimensiones genéricas para los CubeSats. (Singarayar Fiona, 2013).

1.1.2 En configuración de lanzamiento el CubeSat se adapta completamente a las dimensiones de volumen mostrado en la Figura 4.2 para un

CubeSat 2U, o en la Figura 4.3 para un CubeSat 3U, incluyendo cualquier protuberancia.

- 1.1.3 La masa de los CubeSat no debe ser mayor a la mostrada en la Tabla 4.2.
- 1.1.4 El centro de gravedad del CubeSat debe estar localizado dentro de una esfera de 20 mm de diámetro, colocado en el centro geométrico del CubeSat.
- 1.1.5 La pérdida total de masa (TML) debe ser $< 1.0 \%$ y el material volátil condensable recolectado (CVCM) debe ser $< 0.1 \%$.

Tamaño del CubeSat	Masa máxima
2U CubeSat	2.0 kg
3U CubeSat	3.0 kg

Tabla 4.2 Masa de los CubeSats admitida por el StackPack del proyecto QB50. (Singarayar Fiona, 2013).²⁹

- 1.1.6 Los rieles y separadores del CubeSat, que están en contacto con los rieles de despliegue, con la placa de empuje, la puerta y los separadores adyacentes, deberán estar construidos de un material que no presente soldadura en frío con los materiales adyacentes.

1.2 Subsistema de posicionamiento y orientación

Este subsistema es el encargado de colocar al satélite en una posición favorable para cumplir con los objetivos de la misión. Los requerimientos son los siguientes:

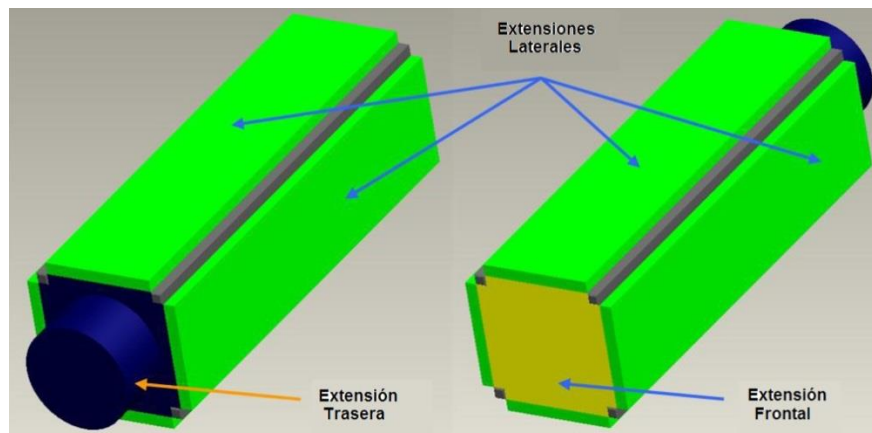


Figura 4.2 Partes laterales (verde), frente (amarillo) y trasera (azul) de un StackPack. (Singarayar Fiona, 2013).

²⁹ Nota: Masas propuestas para el proyecto QB50. El estándar CubeSat indica 4 kg para 3U y 2.6 kg para 2U.

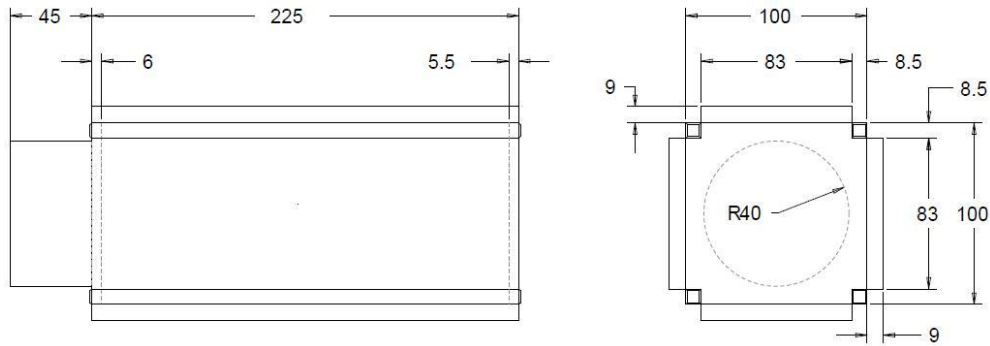


Figura 4.3 Dimensiones para el volumen de un CubeSat 2U en milímetros. (Singarayar Fiona, 2013).

- 1.2.1 El CubeSat debe ser capaz de recuperarse de tambaleos (tip-off rates) de hasta 10 grados/segundo dentro de un plazo de 2 días (a confirmar antes de que se determine).

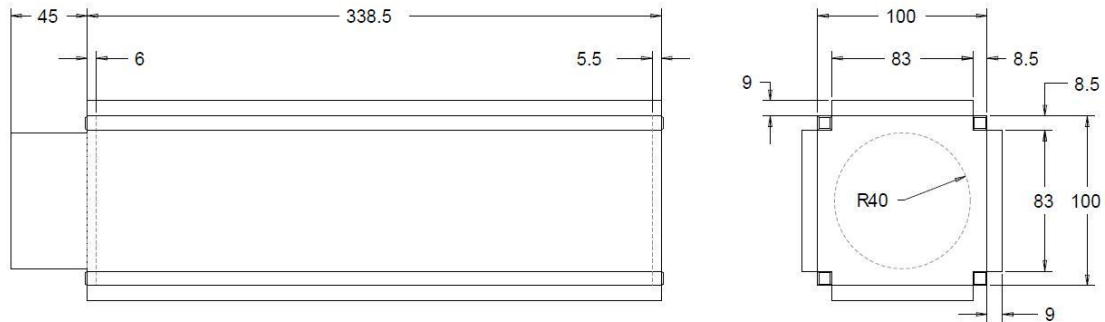


Figura 4.4 Dimensiones para el volumen de un CubeSat 3U en milímetros. (Singarayar Fiona, 2013).

- 1.2.2 Los CubeSats que portan sensores de ciencia deberán tener un control de posición con una precisión de apuntamiento de $\pm 10^\circ$ y un conocimiento de apuntamiento de $\pm 2^\circ$ desde la posición inicial de lanzamiento a 350 km hasta los 200 km (a confirmar antes de que se determine).

1.3 Subsistema de energía eléctrica

Este subsistema proporciona la energía suficiente al resto de los subsistemas para permitir su funcionamiento durante la misión. Los requerimientos son los siguientes:

-
- 1.3.1 El CubeSat debe proporcionar suficiente energía con el voltaje adecuado, ya sea mediante generadores solares o por baterías, para poder cubrir los requerimientos energéticos de los subsistemas del satélite en todos los modos de operación.
 - 1.3.2 El CubeSat debe ser capaz de ser puesto en órbita después de la última carga bajo un estado sin carga de baterías, y después de haber estado en inspección o prueba funcional durante un periodo de hasta 4 meses (a confirmar antes de que se determine).
 - 1.3.3 El CubeSat debe estar apagado durante el lanzamiento entero hasta que es expulsado por el sistema de despliegue.

1.4 Subsistema de computadora a bordo principal

Este subsistema es el cerebro del satélite y es el responsable de la comunicación con el resto de los subsistemas y la transmisión de información entre ellos. Los requerimientos de este subsistema son:

- 1.4.1 El CubeSat debe tener 2 unidades de almacenamiento independientes de al menos 2 GB para recopilar los datos de ciencia, telemetría y datos de servicio.
- 1.4.2 El CubeSat recopilara los datos completos de órbita y telemetría de registro cada minuto.
- 1.4.3 Cualquier reloj del equipo en el CubeSat será utilizado exclusivamente con el Tiempo Universal Coordinado (UTC)/ Tiempo Medio de Greenwich (GMT) como referencia.

1.5 Subsistema de rastreo, telemetría y comando.

Frecuencia del enlace de bajada y volumen de datos.

- 1.5.1 Si la banda UHF es usada para el enlace de bajada, el CubeSat debe usar una tasa de transmisión de bajada de 9.6 kbps.
- 1.5.2 Cada CubeSat con un conjunto de sensores de ciencia estándar para el proyecto QB50 debe comunicar a lo menos un volumen de 2 Megabits de datos de ciencia por día a la estación terrena, que es operada por la universidad que desarrollo el CubeSat.
- 1.5.3 Cada equipo se debe asegurar que su frecuencia de transmisión sea estable a lo mejor en un rango de ± 500 Hz a lo largo de todas las temperaturas y condiciones de operación, de tal forma que el espectro de transmisión debe caer alrededor de la frecuencia central asignada con un ancho de banda dado.
- 1.5.4 Si la banda UHF es usada para el enlace de bajada, la transmisión debe ajustarse en 16 kHz a 30 dBc (sin medición Doppler).
- 1.5.5 Si la banda UHF es usada para el enlace de bajada, la estabilidad de la frecuencia debe ser mejor que 10 ppm (a ser confirmado), sobre el rango de temperaturas operacional.

-
- 1.5.6 Cada señal del enlace de bajada portara un identificador único del satélite que está transmitiendo.

Recomendación 1. Se recomienda implementar enlaces de bajada con BPSK o QPSK debido a su eficiencia espectral.

Recomendación 2. Se recomienda usar diferentes bandas para el enlace de subida y de bajada.

Recomendación 3. Se recomienda usar CDMA como esquema de acceso múltiple en el enlace de bajada.

Recomendación 4. Se recomienda que los satélites hagan uso de un indicativo de llamada en el flujo de bajada.

Frecuencia del enlace de subida y telecomandos.

- 1.5.7 el CubeSat debe usar una tasa de transmisión en el enlace de subida de 1.2 kbps.
- 1.5.8 Todos los CubeSats deben tener la capacidad de recibir y transmitir comandos de cierre en cualquier momento después de 30 minutos en que los switches de despliegue hayan sido activados por el sistema de despliegue.
- 1.5.9 El proveedor del CubeSat debe tener acceso a la estación terrena que tiene la capacidad y el permiso de enviar telecomandos a través del enlace de subida para controlar el satélite y cargar y ejecutar archivos de comando de instrumentos.
- 1.5.10 El CubeSat debe determinar su posición con 1 km de precisión.
- 1.5.11 Cada paquete de ciencia deberá ser etiquetado con la posición del CubeSat en el momento en que la línea RDY (Ready) pase a nivel alto (indicando que el paquete está listo en el instrumento de ciencia), con una precisión de 1 km. Las estimaciones de posición de error se proporcionaran para cada etiqueta de posición.
- 1.5.12 Cada paquete de ciencia debe ser etiquetado con la hora real en el momento en que la línea RDY pase a nivel alto (indicando que el paquete está listo en el instrumento de ciencia), con una precisión de 1s. Las estimaciones de error se proporcionaran para cada etiqueta de la hora.
- 1.5.13 Los CubeSats deben ser provistos de dispositivos para asegurar el cese de emisiones de radio por telecomando, siempre que el cese de emisiones sea requerido.
- 1.5.14 Si la banda UHF es usada para el enlace de subida, el receptor deberá tener una relación de rechazo de canal adyacente de al menos 100 dB.
- 1.5.15 Los CubeSats deben usar el protocolo AX.25.

Recomendación 5. Si se elige la banda VHF, con el fin de compartir los mismos canales, se debe utilizar AFSK a 1200 bd.

Protocolo de entramado para los enlaces de subida/bajada

Recomendación 6. El formato recomendado a ser usado dentro del paquete AX.25 está por ser determinado.

1.6 Subsistema de control térmico

1.6.1 El CubeSat debe mantener todos sus componentes electrónicos dentro de los rangos de temperatura funcionales durante el periodo operativo, y en un rango de temperatura de sobrevivencia en cualquier otro momento.

1.7 General

1.7.1 El CubeSat debe ser diseñado para tener un tiempo de vida en órbita de al menos 3 meses.

1.7.2 El CubeSats no debe usar materiales que tengan el potencial de degradarse durante el tiempo de almacenamiento de 2 años después del montaje.

1.7.3 Los interruptores de despliegue no serán de bloqueo (eléctrica o mecánicamente).

1.7.4 Los artículos sobre Remover antes de vuelo (RBF) y Aplicar antes de vuelo (ABF), incluyendo etiquetas, no deberán sobresalir más allá de los límites de las dimensiones cuando estén insertadas.

1.7.5 Todos los artículos RBF deben ser identificados con una etiqueta roja de al menos cuatro centímetros cuadrados con las leyendas “Remover antes de vuelo” o “Remover antes del lanzamiento” y el nombre del satélite impreso a lo largo con letras mayúsculas.

1.7.6 El proveedor del CubeSat debe transferir un vistazo rápido de los datos en tiempo casi real de los sensores al Centro de Control de la Misión (MCC) después de la recepción en tierra. El formato de esta información, y la composición del vistazo rápido de los sensores esta por ser definida.

4.2.5 Sistema de despliegue QB50

Típicamente los CubeSats son lanzados desde Picosatellite Orbital Deployers (PODs). Estos sistemas son elementos independientes que son integrados en el vehículo lanzador uno por uno. Aunque este concepto ofrece flexibilidad y libertad para el proveedor del servicio de lanzamiento sobre donde colocar el POD, el sistema es relativamente pesado y puede ser mejorado de manera significativa. Un sistema más integrado, del cual se puede obtener mayor beneficio, debido a que se tiene un grupo de CubeSats más compacto y una reducción en masa en comparación con un sistema de elementos independientes, ofrece ventajas significativas para ciertas misiones. La mejor forma de garantizar lo anterior, es la de proporcionar un sistema único integrado que minimice el número de interfaces hacia el vehículo lanzador, tanto las interfaces físicas y el papeleo asociado, como los procedimientos entorno a la acomodación de cargas útiles a bordo de un vehículo lanzador. En cuanto al vehículo lanzador, la

compañía Makeyev es la encargada de acomodar el sistema de despliegue de los 50 CubeSats para que sean tratados como un solo satélite. (Von Karman Institute for Fluid Dynamics, 2012).

La integración de los 50 dobles y triples CubeSats es muy cambiante, tanto técnica como operacionalmente. La funcionalidad adicional de poder realizar chequeo de los elementos y la carga de baterías cuando todos los satélites están integrados en el sistema de despliegue añade un valor significativo a este proyecto, ya que soslaya el problema de tener que desmontar todos los CubeSats para un procedimiento de carga de baterías en las cargas útiles antes del proceso de lanzamiento.

Los CubeSats no serán desplegados al mismo tiempo, estos serán desplegados de forma radial desde la etapa superior del cohete en la dirección de vuelo y la velocidad de despliegue será de 1 a 3 m/s.

La interface entre el sistema de despliegue y la etapa superior del cohete transfiere las cargas desde el vehículo lanzador a la estructura de carga útil integrada. Esta es una parte crucial para el uso del Shtil-2.1 como vehículo lanzador, el cual no fue diseñado como lanzador de pequeños satélites, y como resultado, algunas de las cargas, como la de máximo choque mecánico encontrado, no son bien adaptadas para los satélites. La interface de lanzamiento proporciona los medios para absorber en parte estas cargas y no transferir las cargas máximas a los satélites mediante el uso de sistemas de amortiguación.

4.2.6 Sensores propuestos para el proyecto QB50

Dada la naturaleza de la misión, es de alta prioridad en los debates la elección de los paquetes de sensores que serán alojados en los satélites. Una gama amplia de sensores fueron considerados. Las propuestas fueron recibidas de una gran variedad de fuentes incluyendo grupos de trabajo QB50, organizaciones comerciales, grupos científicos, y proveedores potenciales de instrumentos. (Smith Alan, 2012).

4.2.7 Sensores de partículas energéticas

Un sensor (detector) de partículas es un dispositivo usado para rastrear e identificar partículas de alta energía, como las producidas por la desintegración radiactiva, la radiación cósmica o las reacciones en un acelerador de partículas. Todos los instrumentos detectores de partículas están basados en la medición de la tasa de energía perdida y la energía total de las partículas incidentes. Por ejemplo, para los protones energéticos y otros iones positivamente cargados, cada colisión representa solo una pequeña cantidad de pérdida de energía y momento.

Un sensor de partículas energéticas cuenta el número de partículas incidentes sobre él, como función del propio detector, y como función de la

intensidad diferencial del flujo de partículas que está presente en la ubicación del detector.³⁰

A continuación se muestran algunos ejemplos de sensores de partículas.

4.2.7.1 Acelerómetro

Un acelerómetro es un dispositivo que mide la aceleración. Los datos del acelerómetro junto con el entendimiento del coeficiente de arrastre (conocimiento de la geometría, orientación, temperatura, etc.) y del coeficiente de balística, permite el cálculo de la densidad atmosférica.

El objetivo es medir la resistencia atmosférica experimentada por un CubeSat usando micro-acelerómetros y de esta forma poder estudiar la distribución de la densidad atmosférica terrestre.

El acelerómetro candidato para el proyecto QB50 está limitado por las tecnologías disponibles. Los acelerómetros de alta precisión usados en el espacio han estado basados en la serie de sensores de aceleración Honeywell QA-3000. Aunque este sensor es muy preciso y estable, en sí mismo no puede ser considerado un acelerómetro cuasi-estacionario, y aunque el ruido del sensor es más grande que la señal de resistencia atmosférica a ser medida, la naturaleza simétrica del ruido permite una recuperación significativa de las mediciones mediante el uso de filtros analógicos o digitales. Sin embargo, también la deriva de sesgo es más grande que la señal a ser medida.

Los sensores MEMS ofrecen una alternativa atractiva a los sensores Honeywell, debido a que son más pequeños, de menor masa y menor potencia, sin embargo, hasta hace poco estos sensores no tenían el rendimiento de un sensor Honeywell.

Basado en información orbital disponible, se estima que la resistencia experimentada por un CubeSat típico fluctuara entre $0.5 \mu\text{g}$ y $2\mu\text{g}$ a $> 1000 \mu\text{g}$ a 120 km. Las fluctuaciones esperadas son debidas a las variaciones normales en la densidad atmosférica en la órbita.

Las propuestas de acelerómetros para el proyecto QB50 son:

1. Usar un servo-acelerómetro Honeywell de 1 eje en un CubeSat giratorio.
2. Usar una configuración de un sensor MEM de 3 ejes sin restricciones de posicionamiento para el CubeSat.

³⁰ Martínez PV. Payload and Mission Definition in Space Sciences, primera edición. United Kingdom: Cambridge University Press; 2005.

La opción 1 tiene la ventaja de un patrimonio de vuelo existente, pero consume una gran porción de los recursos disponibles (masa, volumen y energía) e impone una posición dada (estrategia de misión).

La opción 2 carece de patrimonio de vuelo, pero tiene un gran potencial en relación a la reducción de los recursos de la misión. Considerando la naturaleza educacional del proyecto QB50, el desafío de usar estos innovadores sensores puede ser considerado aceptable. (Smith Alan, 2012).

4.2.7.2 FIPEX (sensor de oxígeno atómico)

El FIPEX es capaz de distinguir y medir el comportamiento del tiempo de resolución de oxígeno atómico y molecular como un parámetro clave de la baja termósfera. El oxígeno atómico es la especie dominante en estas regiones, por lo que su medición es crucial en la validación de los modelos atmosféricos, además, la erosión en las superficies de las naves espaciales debido a la interacción con el oxígeno atómico es una preocupación seria y se debe conocer más sobre este fenómeno. La medición está basada en un micro sensor de electrolito de óxido sólido. El principio de trabajo se basa en la conductividad iónica de los materiales cerámicos. Para oxígeno conduciendo electrolitos de estado sólido, la conductividad empieza a altas temperaturas y en consecuencia el sensor opera a una temperatura elevada, calentado por una resistencia eléctrica. El oxígeno es bombeado de electrodo a electrodo por un voltaje directo y de acuerdo a la ley de Faraday; la corriente medida es proporcional al flujo de masa por electrolisis. Para distinguir entre oxígeno atómico y molecular, se utilizan elementos de sensores con diferentes materiales en el cátodo.

El diseño del sensor FIPEX para los CubeSats es compacto y simple, manteniendo un bajo consumo de energía y una alta sensibilidad en condiciones de vacío. La geometría del sensor es de 20 x 3.5 x 0.5 mm con un calentador con un potencia de 1.6 Watts a 660 °C. (Smith Alan, 2012).

4.2.7.3 GPS

La forma más común de usar un GPS es en modo autónomo, procesando la posición y estimados de velocidad junto con sus respectivas marcas de tiempo desde la medición de pseudodistancias y mediciones Doppler. La precisión de los estimados de posición se encuentra en el orden de unos cuantos metros; la precisión de los estimados de velocidad se encuentra en el orden de centímetros por segundo. El error de medición tiene varios componentes: retrasos atmosféricos, incertidumbres en la órbita y el reloj, y el ruido en la medición de pseudodistancias y medición Doppler. Es importante mencionar, sin incluir las mediciones de ruido, que este error en la medición tienen componentes de baja frecuencia muy significantes que un filtrado paso bajas no puede eliminar.

Los GPS y las soluciones usadas a bordo de los CubeSats deben cubrir con los propósitos científicos de la misión. El GPS RTK (Real Time Kinematic) es un

receptor GPS avanzado que puede proporcionar una precisión muy alta – menor o igual a 10 cm. En general existen tres intervalos de precisión en un GPS: precisión baja (≥ 10 m), precisión media ($\geq 1-2$ m) y precisión alta (≥ 5 cm). Para observaciones ionosféricas (densidad y resistencia) se prefiere de un GPS de precisión alta. En algunos casos se cree que la precisión media cubre las demandas requeridas. La precisión baja no tiene relevancia para observaciones primaria, pero puede ser factible para localización en observaciones científicas. A lo menos, la precisión del GPS RTK es cuestionable como referencia de algunos experimentos donde la posición es de gran importancia. Otros experimentos como las observaciones del campo magnético se pueden beneficiar mucho del uso de sistemas de GPS distintos al RTK.

Los receptores GPS normalmente entregan información de posición y tiempo en tasas de 1 a 5 Hz. Una forma de incrementar la precisión del GPS es con una portadora de fase mejorada (Carrier-Phase Enhancement, CPGPS) - GPS RTK - en donde el receptor analiza la fase de la señal proveniente del satélite. La longitud de onda es de al redor de 0.19 m, y se estima que se pueden obtener precisiones de hasta 0.0019 m. Los GPS RTK son conocidos por obtener precisiones en el rango de milímetros en implementaciones extremas, pero de una forma normal se obtienen precisiones de centímetros. Receptores no clasificados como RTK pueden operar en rangos de metros de precisión. El tiempo obtenido de un GPS debe estar dentro del rango de 10/100 ns a 1 μ s de precisión, el cual se puede obtener con un GPS RTK. En una operación real, un tiempo de 100 ns es considerado como el límite de precisión. (Smith Alan, 2012).

4.2.7.4 Espectrometro Ion Mass y Neutral Mass

Las variables atmosféricas se derivan de asumir sobre la composición de la atmósfera y la masa molecular media, sin embargo, existen cambios que provocan anomalías en las mediciones de los componentes. Por ejemplo, por encima de los 300 km el oxígeno atómico es el constituyente nutro principal. La calefacción cusa un incremento en la recombinación molecular de N_2 y O_2 y causa un cambio en la masa molecular media resultando en una sobreestimación de la temperatura de los iones, entre otras variables.

Los espectrómetros Ion Mass y Neutral Mass (INMS) son analizadores miniaturizados diseñados para el muestreo de partículas ionizadas y neutras de baja masa con la resolución optima para conocer los principales constituyentes de la baja termósfera, como O, O_2 , N_2 . Los componentes clave del sensor consisten en un filtro colimador/ion, un ionizador y un espectrómetro de partículas cargadas. Las partículas entran en la abertura de la región del filtro de iones, donde las partículas cargadas pueden ser rechazadas. Más tarde vienen una serie de deflectores para la colimación y supresión de partículas cargadas. Las partículas neutras colimadas son ionizadas subsecuentemente por un haz ionizador de 50 eV seguido por la selección en masa en el analizador. Con una resolución de energía del 3%, el analizador puede proporcionar una separación limpia de los

constituyentes. El espectrómetro puede operar en diferentes modos, optimizado para el análisis de partículas ionizadas o neutras. (Smith Alan, 2012).

4.2.7.5 Sonda Langmuir

La sonda Langmuir multi-aguja (m-NLP) de la Universidad de Oslo puede proporcionar mediciones absolutas de la densidad de electrones a una resolución espacial de 1 m aproximadamente para órbitas a 320 km, y por tanto mapear regiones con turbulencia de plasma dentro de la región F, de fundamental importancia para las comunicaciones, y señales GNSS (Global Navigation Satellite System) en regiones polares y ecuatoriales. Una Sonda Langmuir puede proporcionar una medición absoluta de la densidad de plasma y así proporcionar un medio de calibración cruzada para un espectrómetro Ion Mass.

La sonda Langmuir consiste de un DAQ PCB (Data Acquisition Printed Circuit Board) y cuatro brazos delgados para sostener las sondas, como se muestra en la Figura 4.4. (Smith Alan, 2012).

4.2.7.6 Retroreflector Laser

En el Satellite Laser Ranging (SLR), una red global de estaciones mide el tiempo instantáneo de vuelo de ida y vuelta de pulsos ultra cortos de luz que van hacia satélites equipados con reflectores especiales, permitiendo obtener mediciones en el rango de milímetros (un estándar de 25 mm) que pueden ser acumuladas para proporcionar órbitas precisas y una gran cantidad de productos de ciencia. A partir de secuencias de mediciones de distancia y con el uso de cálculos de dinámica orbital, se pueden obtener los parámetros orbitales, incluyendo altitud y velocidad. El SLR es la técnica más precisa disponible para determinar la posición geocéntrica de un satélite. El International Laser Ranging Service (ILRS) se creó por la comunidad global de SLR para permitir mejorar las actividades de investigación geofísica y geodésica.

Los Retroreflectores laser de esquina de cubo (CCR) son dispositivos pasivos usados para reflejar un haz proveniente de tierra, con el propósito de medir la distancia entre la estación terrena y el satélite, este es el caso del proyecto QB50 para los CubeSats. Un grupo de tres superficies reflejantes perpendiculares, colocadas para formar la esquina de un cubo, trabaja como un reflector de esquina de cubo. Los CCRs son pasivos y no requieren del uso de energía. Edmund Optics, por ejemplo, usa CCRs fabricados de vidrio Schott N-BK7, vidrio óptico de borosilicato con una alta homogeneidad y bajo contenido de burbujas. Para una órbita de 320 km de altitud, un CCR con un diámetro de 12.7 mm es suficiente para cumplir su propósito. La carcasa tiene un diámetro exterior de 31.75 mm y una altura de 18.08 mm. La masa del CCR, incluyendo la carcasa, es menor que 50 g. (Smith Alan, 2012).

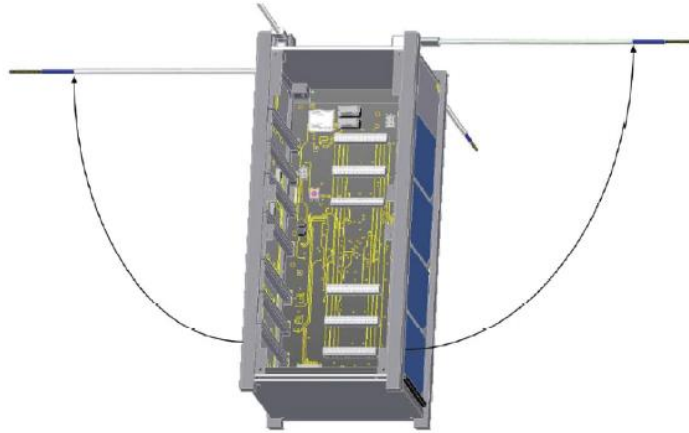


Figura 4.5 Tres de las cuatro sondas son mostradas, montadas en el CubeSat CubeSTAR. (Smith Alan, 2012).

4.2.7.7 Magnetómetro

Los objetivos científicos principales del magnetómetro son la detección de eventos en la región F ecuatorial, los cuales están acompañados por cambios en las regiones de baja densidad de electrones. Se piensa que el magnetómetro también proporcionara información de contexto para la medición de partículas y podría ser usada para la determinación de la posición del satélite.

Los sensores son implementados como paquetes de plástico o cerámica y son colocados con la electrónica. Este tipo de sensores tienen una masa de unos 20 g y un volumen de 10 cm^3 . El sensor suministra los tres componentes de campo magnético además de mediciones de temperatura. Idealmente se pueden incluir dos sensores triaxiales para mediciones diferenciales de campo generado. Cada sensor de un solo eje es implementado como un puente de Wheatstone. El voltaje de salida del puente varía en respuesta a los cambios en el flujo de corriente, modulada por la resistencia de campo. La Figura 4.5 muestra el sensor miniaturizado y un ejemplo de un magnetómetro completo tal como se aplicara para un CubeSat 3U. (Smith Alan, 2012).

4.2.7.8 Termistores/Termopares

La superficie de un satélite refleja las moléculas en el entorno de la atmósfera, y estas moléculas crean un haz reflejado que modifica las propiedades de la atmósfera en la vecindad del satélite. Las propiedades del haz son influenciadas por la temperatura de la superficie, por lo tanto es muy importante conocer la temperatura de la superficie.

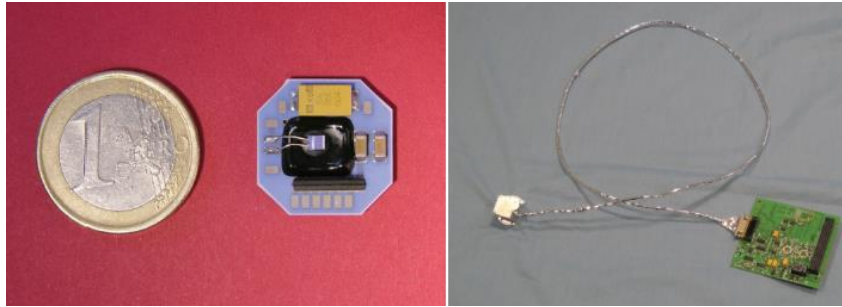


Figura 4.6 Izquierda: magnetómetro miniaturizado; Derecha: magnetómetro completo. (Smith Alan, 2012).

Dependiendo de la posición y la orientación de los sensores, se pueden alterar las mediciones en la velocidad del haz, su densidad, su temperatura cinética y la concentración de los componentes, en comparación con el medio ambiente sin perturbaciones. En general es muy importante reconstruir los valores que se tendrían en un ambiente sin perturbaciones partiendo de las mediciones de los sensores.

Algunos de los instrumentos requieren de medición de su temperatura para compensaciones de temperatura debidas a su principio de funcionamiento. Algunos de los sensores candidatos para el proyecto QB50 son: termistores, detectores de temperatura de resistencia y sensores de temperatura de circuitos integrados. Estos sensores son adecuados para el proyecto debido a su tamaño y características de consumo de energía. Como ejemplo un termistor son resistencias sensibles a la temperatura fabricadas de semiconductores. La resistencia del sensor está en función de la temperatura. (Smith Alan, 2012).

4.2.7.9 Q-BOS (Bolometric Oscillation Sensor)

El bolómetro medirá los flujos radiativos y térmicos, así como la temperatura ambiente con un rango dinámico muy amplio. Los objetivos científicos se resumen en lo siguiente:

- Proporcionar mediciones in situ de flujos radiativos a determinadas longitudes de onda (visible e infrarrojo). Esto debido a las variaciones, por ejemplo, de los flujos infrarrojos provenientes de la Tierra.
- El estudio de las interacciones gas-superficie. Una de las fuentes más fuertes de incertidumbre en la determinación de la resistencia atmosférica es la interacción de las partículas de gas con las superficies.
- El modelado de flujo de campo es un paso clave para la predicción del coeficiente de resistencia aerodinámica de los satélites con el fin de recuperar la densidad atmosférica de los acelerómetros o la determinación de la trayectoria precisa usando un radar, un GPS o láseres reflectores.

El bolómetro propuesto para los CubeSats debe tener un sistema de 8 canales que puedan registrar simultáneamente, a una tasa de muestreo dada (típicamente de 10 s), las firmas termométricas y/o optométricas de las cuatro caras del CubeSat. El bolómetro consiste en una masa colocada en el exterior del satélite (a temperatura ambiente), y atada mediante una derivación térmica. La energía emitida por la pequeña masa es medida por el gradiente de temperatura en la derivación. Con 8 sensores se pueden obtener 6 flujos de 3 direcciones, y usando la orientación en el espacio del satélite, se puede obtener la amplitud total y la dirección del flujo incidente proveniente de la Tierra y del Sol.

4.2.7.10 Detector de Silicio

El Silicon Drift Chamber (SDC) es un detector que monitorea la radiación en el ambiente con el fin de crear un mapa del flujo de radiación que incide sobre el instrumento. Este dispositivo fue seleccionado para el AtmoCube, el CubeSat desarrollado por la Universidad de Trieste. El SDC será capaz de muestrear partículas y fotones en sub-bandas de energía seleccionadas en un rango amplio de altitudes (de 350 km a 1200 km).

El SDC es un detector realizado en un sustrato de silicón dopado de alta resistividad que tiene una superficie de 2 cm² aproximadamente y un espesor de 300 µm. El SDC es adecuado para espectroscopia de bajo ruido, dado el principio de trabajo en el que está basado (agotamiento transversal). La masa de este dispositivo se espera sea de unos 80 g. Se espera que la tasa de eventos debido a las partículas cargadas a bajas altitudes se encuentre en el orden de 4 HZ en los polos. El SDC producirá unos 512 bytes por medición, y considerando una tasa de muestreo del orden de 5 Hz, corresponde a una tasa de datos de 20 kbps.

Los detectores de silicio operan mejor a temperaturas bajas, es decir, por debajo de los 0 °C el dispositivo se vuelve más estable, mientras que por encima de esta temperatura el dispositivo se vuelve dependiente de la temperatura. El SDC no es un dispositivo comercial y fue desarrollado para la misión AtmoCube, pero esto no impide que sea utilizado en otras misiones, al contrario, la misión AtmoCube fue una prueba del detector para misiones futuras. (Smith Alan, 2012).

4.2.7.11 SEPS (Spherical EUV and Plasma Spectrometer)

En la ionósfera y termósfera, altitudes de la misión QB50, la radiación solar extrema de ultravioleta (EUV), es la energía primaria que conduce la mayoría de los procesos físicos que terminan en calentamiento de electrones, iones y partículas neutras. Por esta razón, los objetivos del SEPS son:

- Variabilidad temporal y absorción de los fotones EUV.
- Distribución de energía y la altitud de los fotoelectrones así generados.

El SEPS también deberá contribuir con los objetivos científicos del proyecto QB50 sobre la medición de la densidad y temperatura de electrones, iones y

partículas neutras. Estas mediciones deberán ser corroboradas y comparadas por otros experimentos del Proyecto QB50, como los espectrómetros Ion Mass (IMS) y Neutral Mass (NMS), el instrumento FIPEX, la Sonda Langmuir y el receptor GPS.

El sensor consiste en tres esferas/electrodos aislados, cada uno conectado a electrómetros sensibles y fuentes de voltaje, como se muestra en la Figura 4.6.

Al establecer diferentes potenciales entre los electrodos (esfera metálica, malla interna y malla externa), se pueden obtener mediciones de los parámetros del plasma en el ambiente y de la radiación ultravioleta extrema.

El conjunto de sensores SEPS a bordo de la red QB50 permitirá investigar la variación de los parámetros en la ionósfera y termósfera en vista de la energía solar transferida por los fotoelectrones. También se podrá estudiar la influencia y propagación de los fenómenos meteorológicos espaciales en estas capas. (Smith Alan, 2012).



Figura 4.7 Modelo de ingeniería del SEPS. (Smith Alan, 2012).

4.2.7.12 WINCS (Winds-Ion-Neutral Composition Suite)

Este instrumento fue diseñado y desarrollado en por el Naval Research Laboratory (NRL) y el NASA/Goddard Space Flight Center (GSFC) para investigaciones en la ionósfera y termósfera en órbitas dentro de 120 y 550 km de altitud. Los tres instrumentos WINCS son: el Wind and Temperature Spectrometer (WTS), el Ion-Drift y Ion-Temperature Spectrometer (IDTS), y el Neutral e Ion Mass Spectrometer (NMS/IMS). El diseño del WINCS proporciona las siguientes

medidas para un paquete único con un tamaño, peso y potencia reducidos: 7.6 x 7.6 x 7.1 cm de dimensiones exteriores, 0.8 kg de masa y <2 W de potencia total. Los objetivos científicos de este dispositivo son:

- Caracterizar la composición de la atmósfera neutra, vientos y temperaturas en las posiciones del satélite para el análisis de acoplamiento de masa global, deposición de energía y cantidad de movimiento.
- Caracterización de la densidad de plasma, la temperatura, estudio de la morfología del campo magnético, y estudios de los fenómenos de calentamiento regionales.
- El direccionamiento óptimo de los datos meteorológicos espaciales en modelos climatológicos y generales.

La suite de espectrómetros WINCS está basada en el analizador de pequeñas energías de deformación (SDEA), lo que permite hacer una serie de mediciones sobre un espacio angular, para un conjunto de rangos discretos de energía. (Smith Alan, 2012).

4.2.8 Red de estaciones terrenas para el Proyecto QB50

Típicamente cuando una universidad construye un CubeSat y lo coloca en órbita baja, también se construye o se tiene disponible una estación terrena para el seguimiento del CubeSat y establecer los enlaces de subida y bajada. El periodo de una órbita baja (cerca de 600 km de altitud) es típicamente de 90 minutos, pero el tiempo en que el satélite pasa arriba de la estación terrena es muy corto y tiene una duración de 10 minutos en el mejor de los casos. Cuando se opera solo con un satélite, la estación terrena no opera durante el 97% del tiempo. Esto es ineficiente y es un factor limitante para el retorno de la información de ciencia.

Para órbitas muy bajas (150-300 km de altitud) como la del Proyecto QB50, la situación de visibilidad del satélite es mucho peor. La Tabla 4.1 ilustra este problema (asumiendo una elevación de 10°).

<i>Altitud de la órbita</i>	<i>Duración del paso más largo</i>	<i>Cobertura diaria con una estación única</i>
600 km	10 minutos	3 %
300 km	5 minutos	0.7 %
150 km	2.5 minutos	0.25 %

Tabla 4.3 *Periodos de tiempo durante los cuales un satélite es visible para la estación terrena dependiendo la altura de la órbita. Obtenida de <https://www.qb50.eu/>*

Existen casos en los que se requiere cobertura ininterrumpida, como en el caso de las emergencias a bordo. Estas situaciones se podrían mejorar si el satélite estuviera en contacto con numerosas estaciones terrestres a lo largo de su trayecto. En el caso del proyecto QB50, se propone hacer uso de una red internacional, la Global Educational Network for Satellite Operations (GENSO), que proporcionara más de 100 estaciones terrenas en diferentes partes del mundo para mejorar la capacidad de enlaces de subida y bajada de los CubeSats. La red QB50 será el mayor usuario para la red internacional GENSO. También se está animando a los equipos CubeSat a crear una red de estaciones terrenas que se conforme de cualquier número de estaciones.

4.2.9 Otros proyectos de estudio de la termósfera

Antes de la propuesta del Proyecto QB50 ya existían varios proyectos cuyo objetivo es el estudio de la termósfera. La NASA ha lanzado 92 satélites exploradores, 10 de los cuales hicieron mediciones in situ en la baja termósfera. En los años 60 la NASA también lanzó cuatro esferas de 3.65 de diámetro para determinar la densidad del aire en altitud orbital, mediante el seguimiento de las órbitas de las esferas desde tierra. En la actualidad el estudio de la termósfera se ha vuelto muy importante, debido a que se tiene interés en conocer algunos fenómenos que influyen en las naves espaciales, como la resistencia atmosférica. A continuación se mostrarán algunos proyectos de investigación de la termósfera.

4.2.9.1 Proyecto DANDE

Estudiantes de la Universidad de Colorado y Boulder desarrollaron una pequeña nave llamada Drag and Atmospheric Neutral Density Explorer (DANDE), este proyecto comenzó en 2007 y fue seleccionado como ganador del concurso NanoSat-5 en 2009 (el desarrollo duro 2 años), con planes de lanzamiento en 2011.³¹ La misión de este pequeño satélite esférico fue la de hacer mediciones de cantidades que son cruciales para la determinación de la resistencia atmosférica en una nave. Se trata de un proyecto de colaboración entre el Colorado Space Grant Consortium y el Aerospace Engineering Science Department. DANDE tiene una masa por debajo de los 50 kg, un diámetro de 46 cm y se eligió una órbita circular polar con una altitud de 350 km para su operación. La carga útil, acelerómetro y WTS (espectrómetro de viento y temperatura), se encuentran alineados para permitir el escaneo de vectores de velocidad en estado de posición nominal. El tipo de estabilización usado para DANDE es estabilización por spin. El tiempo de vida estimado para DANDE fue de tres meses. El satélite DANDE se muestra en la Figura 4.7.³²

En 1995 dentro de la UNAM se pretendía el desarrollo de una constelación de doce microsátélites de aplicación científica con un propósito similar al proyecto

³¹ Obtenido de <http://dande.colorado.edu/news.htm>

³² Página del proyecto DANDE. <http://spacegrant.colorado.edu/boulderstudents/boulderprojects/dande>.

DANDE, esto se buscó mediante la colaboración del PUIDE en el proyecto Colibrí de la NASA. El 18 de octubre de este año representantes de la NASA colocaron la primer piedra del Laboratorio de Tecnología Espacial del PUIDE donde se pretendía realizar el proyecto, pero debido al cierre del PUIDE y el cambio de administración no fue posible realizarlo.³³

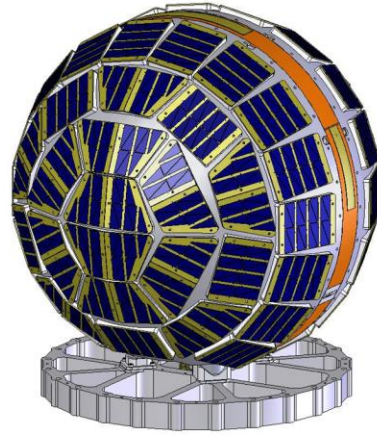


Figura 4.8 Modelo de la nave DANDE. Obtenido de <http://spacegrant.colorado.edu/boulderstudents/boulderprojects/dande>



Figura 4.9 Colocación de la primer piedra del Laboratorio de Tecnología Espacial de la UNAM para el proyecto Colibrí

³³ Obtenido de <http://www.planeacion.unam.mx/Memoria/anteriores/1995/puide.php>

4.2.9.2 Proyecto LFSC-Daedalus

Este proyecto llevado por la Unidad de Programas Espaciales del centro de investigación de Atenas, tiene como objetivo la medición in situ multi punto de la parte baja de la termósfera/ionósfera. El LFSC-Daedalus comprende un satélite principal equipado con instrumentos para mediciones de electrodinámica, y cuatro CubeSats a bordo del satélite principal. La órbita del satélite principal será una órbita elíptica muy alta con una inclinación de 80° y perigeo de 150 km. Durante el tiempo de vida de la misión, el satélite principal realizara cuatro “excursiones” llegando a un perigeo de 120 km usando su sistema de propulsión de gas frio. En cada una de estas fases de bajo perigeo es liberado un CubeSat. Una vez que se libera el último CubeSat, el perigeo del satélite principal se eleva de nuevo a altitudes de seguridad. El perigeo de los CubeSats decae gradualmente debido a la resistencia atmosférica, proporcionando mediciones debajo de los 95-100 km de altitud, donde se espera que dejen de funcionar.³⁴

4.2.9.3 Proyectos con cohetes exploradores

Los globos estratosféricos son capaces de alcanzar altitudes de hasta 45 km, y por encima de esta altura, los cohetes exploradores son el único medio para la exploración de la región MLT (Mesosfera/ Baja Termósfera). Los cohetes exploradores también son usados para astronomía de rayos UV y X (lo cual requiere alturas mayores), o para llevar experimentos en condiciones de microgravedad. Sin embargo, estas aplicaciones son de menor importancia para el Proyecto QB50. Estos cohetes tienen ventajas para la investigación debido a su bajo costo y por su habilidad de llevar misiones en aéreas inaccesibles para los globos, además, el tiempo de vida del experimento es muy corto y las cargas útiles pueden ser desarrolladas en cerca de seis meses. Estos cohetes también son usados para la prueba e equipo que será usado en misiones satelitales más costosas.

El Aerobee A-5 fue el primer cohete explorador con una carga útil de tipo científico (un detector de rayos cósmicos). Este cohete fue lanzado el 5 de marzo de 1948 alcanzando una altitud de 117 km. Desde el lanzamiento de este cohete, se estima que han sido lanzados alrededor de 1000 cohetes exploradores. De este aproximado, aproximadamente 500 fueron usados para el exploración in situ de la baja termósfera/ionósfera.

Un cohete explorador se puede dividir en dos partes: la carga útil y el motor de combustible sólido. Cuando se ha terminado el combustible, el motor se separa de la carga útil y cae de vuelta a tierra. Estos cohetes son lanzados en trayectorias parabólicas y su tiempo de vuelo es de 10 a 13 minutos.

Comparado con los CubeSats del proyecto QB50, los cohetes exploradores tienen las siguientes ventajas:

³⁴ Página del Proyecto LFSC. <http://www.athena-spu.gr/projects/lfsc> .

-
- Gran capacidad de llevar cargas útiles, lo que permite volar un rango más amplio de experimentos.
 - No hay limitaciones de energía, debido a que el tamaño de la batería se elige de acuerdo a la carga útil.
 - Tasa de transmisión de datos alta (20 Mbps o más).
 - Los experimentos pueden ser modificados antes del lanzamiento.
 - Se tiene un tiempo de respuesta rápida, lo que permite adaptar las cargas para los experimentos siguientes.

Las desventajas son las siguientes:

- Tiempos cortos de medición en la zona de interés.
- Mediciones a lo largo de una sola columna (un perfil vertical), no hay mediciones en función de la latitud y longitud.
- No hay mediciones multi punto.

4.2.9.4 Proyecto Armada

Armada es una constelación de nanosatélites para el estudio de la reacción de la termósfera a la entrada de energía en todas escalas. El proyecto está a cargo de la Universidad de Michigan y sus objetivos científicos son:

- Determinar la interacción entre las escalas locales, regionales y globales en la definición de la respuesta de la termósfera a entradas de la magnetosfera.
- Para cuantificar como los vientos y la composición conspiran para la producción de la densidad observada en escalas regionales y globales.
- Para entender como los iones y neutros interactúan para producir estructuras a meso escala.

El Proyecto Armada comprenderá una constelación de 48 nanosatélites de masa menor a 6 kg desplegados en 6 planos orbitales, con igual número de satélites en cada plano. Cada satélite llevara instrumentos de alta eficiencia que proveerán de cobertura global y permitirán la investigación de la evolución de la termósfera. La Figura 4.8 muestra un satélite de la constelación armada.

Un solo vehículo lanzador colocara a los nanosatélites en las órbitas con una inclinación de entre 81 y 83.5°. El tiempo de vida nominal de la misión será de 2 años y la órbita inicial tendrá una altura de 500 km. Cada satélite generara aproximadamente 300 MB/día, o 15 GB/día por toda la constelación.

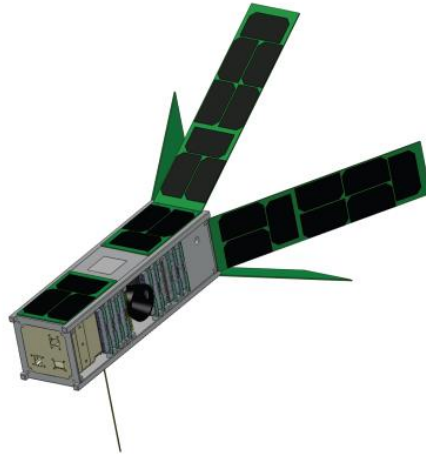


Figura 4.10 *Satélite Armada con paneles solares desplegados. (Smith Alan, 2012).*

4.3 Conclusiones

El proyecto QB50 es un proyecto internacional que pretende ser la primera constelación de satélites para el estudio de la termósfera baja, y con ello poder describir algunos fenómenos que afectan a las naves espaciales durante su paso por esa zona.

También se pretende crear grupos de colaboración multidisciplinaria, y de esta forma tener un intercambio de ideas y un acercamiento mayor de las instituciones participantes al diseño, desarrollo y construcción de tecnología espacial.

Como se sabe, un satélite del tamaño de un CubeSat es incapaz de llevar a bordo sensores de gran tamaño para realizar las mediciones necesarias, por tal motivo se ha hecho una propuesta de varios sensores miniaturizados que han sido divididos en grupos para ser montados sobre los CubeSats. La idea es que cada grupo de CubeSats con los mismos sensores opere como si fuera uno solo, es decir, cada CubeSat realizara mediciones que serán enviadas a tierra para ser comparadas y modeladas. Los grupos de sensores son los siguientes:

Grupo 1:

- Espectrómetro Neutral Mass (NMS)
- Sensor de oxígeno atómico (FIPEX)
- Dos Retroreflectores laser de esquina de cubo (CCR)
- Termistores/termopares.

Grupo 2:

- Espectrómetro Ion Mass (IMS)
- Un grupo de 4 sondas Langmuir (MNLPL)
- Dos Retroreflectores laser de esquina de cubo (CCR)
- Termistores/termopares.

Por otro lado, para una misión de este tipo se requiere de la elección de una órbita especial que permita realizar la misión, por tal motivo se eligió una órbita a 320 km de altitud, para impedir choques con otros objetos y el gasto de recursos en el posicionamiento, gracias a que la resistencia atmosférica se encargara de hacer que la órbita decaiga.

El monitoreo constante de la constelación también es muy importante para poder establecer los enlaces de subida y bajada, por eso se recurrirá al uso de la red internacional GENSO para el seguimiento de los CubeSats.

Capítulo 5

Oportunidades y beneficios del desarrollo de satélites en las Universidades

5.1 Introducción

El desarrollo de ciencia y tecnología espacial en cada país requiere de contar con las tecnologías adecuadas para poder realizar las misiones espaciales que se consideran prioritarias. Debido al costo muy elevado de adquirir información de satélites de otros países, es que se justifica que cada país tenga la intención de desarrollar sus propias plataformas satelitales. Con estos objetivos es que cada país intentara establecer grupos de investigación, apoyándose en sus universidades, dedicados al diseño y construcción de satélites, que permitan poner en órbita los instrumentos requeridos para realizar investigación científica, adquisición de imágenes, comunicaciones y prestación de servicios, tanto para el propio país como para la comunidad internacional.

Los países tienen especial interés en el desarrollo e investigación de plataformas satelitales para diversas aplicaciones y poder participar en diferentes misiones espaciales internacionales. Los grupos de investigación destinados en cada país serán los encargados de la implementación de los subsistemas, de las aplicaciones de software, del diseño, la simulación, la construcción de prototipos, la caracterización, la calificación espacial y la producción de modelos de vuelo finales.

En su origen los primeros satélites fueron pequeños por la sencilla razón de que no había capacidad de lanzar grandes objetos al espacio. Conforme se incrementó la capacidad de lanzamiento, los satélites se hicieron más grandes y, por tanto, los proyectos para desarrollarlos tomaron más tiempo y se volvieron muy caros. Este diferencial restringió el acceso al espacio y no fue sino hasta la creación de la Agencia Espacial Europea (ESA), en 1975, cuando más países comenzaron a introducirse en el sector espacial, donde solamente participaban los Estados Unidos y la extinta Unión Soviética. Con el advenimiento de los microprocesadores, la mejora en el procesamiento a bordo, el incremento en la memoria, la implementación del concepto de diseño modular (utilización de charolas intercambiables) y el uso de electrónica comercial o del “estado del arte” en lugar de electrónica de grado espacial (más robusta y confiable, pero de muy alto costo y capacidades más limitadas), comenzó a desarrollarse la nueva generación de satélites pequeños. Fue con la colaboración entre el Surrey Space Centre y la empresa Surrey Satellite Technology Limited que se comenzó a diseñar, construir y lanzar satélites pequeños de una forma más rápida y a menor costo, haciendo accesible el espacio para otras empresas o países, generando con ello uno de los casos más exitosos de empresas creadas de proyectos

académicos y cuyo resultado es ahora una de las empresas más importantes en el nicho de satélites pequeños del mundo.

5.2 Ventajas del desarrollo satelital en las Universidades

Años atrás, el desarrollo de satélites artificiales solía ser muy costoso, de alto riesgo y muy complicado. La construcción solo estaba reservada para las grandes empresas aeroespaciales y para agencias espaciales como la NASA. Afortunadamente esto ya no es así, ya que debido a los grandes avances tecnológicos es posible desarrollar y construir satélites en las universidades y empresas con bajos recursos financieros. Esta tendencia abre muchas oportunidades, entre ellas que cada vez más universidades pueden contribuir con el desarrollo de satélites y con ello extender el campo de investigación espacial a temas muy diversos.

El cambio de esquema en la fabricación de un satélite ha permitido a muchas universidades introducirse en el desarrollo de tecnología espacial, este cambio de esquema se muestra en la Figura 5.1.

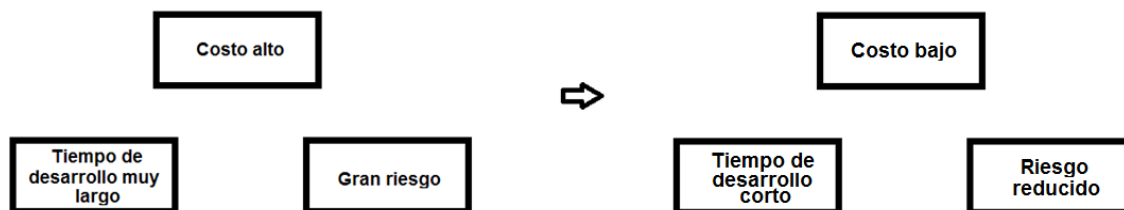


Figura 5.1. Esquema de fabricación de sistemas satelitales hace unos años y en la actualidad.

Anteriormente la fabricación de un sistema satelital implicaba:

- Tiempos de desarrollo muy largos,
- Equipos de trabajo grandes y complejos,
- Un financiamiento costoso,
- Tolerancia de componentes calificados para misiones espaciales,
- Diseño de sistemas complejos,
- Altos riesgos.

Pero gracias a los avances tecnológicos en microelectrónica el esquema se ha vuelto más accesible:

- Equipos de trabajo reducidos , flexibles y multidisciplinarios,

-
- Costos reducidos y facilidad de inversión,
 - Tiempos de desarrollo cortos,
 - Uso de tecnología estándar para la fabricación,
 - Un riesgo reducido,
 - Apoyo en plataformas ya desarrolladas.

El nuevo esquema ha permitido que las universidades tengan un gran número de oportunidades, tanto, que en la actualidad es posible que casi cualquier universidad tenga o participe en proyectos de construcción de pequeños satélites. La intención que se tiene al desarrollar nuevas técnicas de construcción satelital, como el estándar CubeSat, es permitir que más instituciones multidisciplinarias se involucren en la investigación espacial y se contribuya a tener un conocimiento cada vez más grande. El desarrollo de satélites pequeños en las universidades permite la creación de ciencia, pues es posible que sean llevados al espacio pequeños experimentos realizados por las mismas universidades y que requieren de las condiciones espaciales para ser probados.

Contar con programas satelitales dentro de una universidad significa que se tiene la capacidad de innovación y diseño de nuevas plataformas para la investigación, en consecuencia, estos proyectos son una fuente importante de personas capacitadas en el sector espacial, que pueden conformar la base para que un país sea capaz de cubrir sus propias necesidades dentro de este sector. Si un proyecto satelital universitario tiene mucho éxito, es posible que la tecnología desarrollada pueda llegar a comercializarse y obtenerse más beneficios tanto para la institución a cargo del proyecto, como para el país mismo donde se encuentra la institución. Además que dicha tecnología puede ser empleada en otras áreas y generar patentes.

Un proyecto satelital trae consigo muchas ventajas, se pueden numerar algunas de ellas en los siguientes puntos:

- Oportunidad de trabajo multidisciplinario, intercambio de conocimientos y creación de vínculos.
- Creación de recursos humanos capacitados en el sector espacial.
- Acercamiento, en etapas tempranas, de los estudiantes al desarrollo e implementación de sistemas bajo normas cercanas a las requeridas en la creación de sistemas comerciales de telecomunicaciones.
- Generación de ciencia y desarrollo de tecnología.
- Posibilidad de crear tecnología comerciable, como el caso del SATEDU, desarrollado en el Instituto de Ingeniería de la UNAM, que está en planes de fabricación en serie por una empresa de San Luis Potosí.
- Evita fugas de cerebros, debido a que las instituciones concentran el trabajo que muchos estudiantes buscan.
- Permiten a un país incorporarse en el ámbito espacial.

-
- Se genera investigación dependiendo las necesidades de cada nación, permitiéndoles ser autosuficientes.
 - Se genera interés por la capacidad innovadora de un país.
 - Se modifica la mentalidad de las personas al no depender de la tecnología extranjera, y se motiva a participar en este tipo de proyectos.

En el caso de México se tiene que la existencia de grupos de investigación en las universidades dedicados al desarrollo de satélites pequeños, el rápido crecimiento de la industria aeroespacial y las crecientes capacidades de los satélites pequeños para ofrecer una gran variedad de servicios, sugiere que ha llegado el momento para que México se creen empresas que desarrollen tecnología satelital para los mercados globales. Por el lado de investigación, existe ya en México una buena cantidad de grupos dedicados al desarrollo de satélites pequeños en varias regiones del país. Ejemplos de ellos son los que hay en el CICESE, en Ensenada, el Instituto de Ingeniería de la UNAM, y el Centro de Desarrollo Aeroespacial del IPN, entre otros. Entre los proyectos en desarrollo de estos grupos están los satélites educativos Sensat y SATEDU, del CICESE y el Instituto de Ingeniería de la UNAM.

Por otro lado la existencia de una industria aeroespacial de rápido crecimiento en nuestro país, ofrece grandes oportunidades para el desarrollo de satélites en México, ya que este sector cuenta con los conocimientos para la manufactura avanzada y el uso de materiales compuestos, se tiene gran experiencia en la aplicación de normas espaciales y cuenta con tecnología y laboratorios para la simulación de ambientes espaciales. Así mismo, los satélites pequeños representan una alternativa para resolver de manera eficiente una gran cantidad de necesidades de nuestra sociedad tales como comunicación con sensores en Tierra, observación de la Tierra con sensores de alta resolución y telemedicina, así como aplicaciones de vigilancia y seguridad entre muchas otras. Estas aplicaciones podrían ser muy rentables si se resuelven a través del uso de satélites pequeños de órbita baja (LEO), con una masa menor a 100 kg, con un costo menor a 10 millones de dólares y una vida útil del orden de 1 a 4 años.

Todo lo anterior nos sugiere que México puede entrar a la carrera espacial a través de la creación de empresas desarrolladoras de satélites pequeños. Las empresas constituidas no tendrían que disponer de sus propias instalaciones de lanzamiento, ya que hay muchas alternativas para hacerlo. Esta por un lado, el que los satélites viajen como agregados en el lanzamiento de otros satélites más grandes. Para esto, los satélites pequeños deberían pasar pruebas de certificación muy rigurosas, a fin de no poner en riesgo las cargas principales.

Es cuestión de tiempo para que en México se empiecen a crear empresas que desarrollen satélites pequeños, y esto podría ser posible con proyectos que surjan de las universidades, como lo fue el caso de la empresa Surrey Satellite Technology Limited, surgida de un proyecto de la Universidad de Surrey.

5.3 Casos de empresas formadas a partir de proyectos satelitales en las Universidades

5.3.1 ISIS (Innovative Solutions In Space)

ISIS es una compañía de integración vertical de pequeños satélites, enfocada en proveer un alto valor y soluciones espaciales a bajo costo mediante el uso de los más recientes avances tecnológicos. ISIS provee soluciones para todas las partes del ciclo de vida de un satélite y proporciona subsistemas, misiones, estaciones terrenas y servicios de lanzamiento.³⁵

La compañía ISIS fue fundada el 6 de enero de 2006 como resultado del proyecto nanosatélital Delfi-C3 de la Delf University of Technology en Holanda. Desde 2009 ISIS opera el portal en línea CubeSatShop.com (una de sus subsidiarias) para la venta de componentes de CubeSats y nanosatélites.

ISIS es un socio del Proyecto QB50 y tiene las siguientes responsabilidades en el proyecto:

- Desarrollar el dispensador e interfaces de lanzamiento.
- Coordinar y ejecutar la campaña de lanzamiento.
- Proporcionar soporte en la ingeniería de sistemas para la definición de la plataforma.
- Proporcionar soporte al grupo de trabajo de comunicación.
- Proporcionar soporte al grupo de dinámica orbital.

Por otro lado mediante su subsidiaria CubeSatShop.com se pretende ofrecer al Proyecto QB50 lo siguiente:

- Sistemas compatibles al proyecto.
- Tarifas especiales en paquetes QB50.
- Descuentos especiales.
- Apoyo posventa.
- Proporcionar soporte es aspectos técnicos relativos al Proyecto QB50.

5.3.2 SSTL (Surrey Satellite Technology Limited)

En los años 1970s un grupo de investigadores aeroespaciales que trabajaban en el Departamento de Ingeniería Eléctrica de la Universidad de Surrey decidieron experimentar con la creación de un satélite mediante el uso de tecnología de consumo estándar. Como resultado se tuvo el lanzamiento del satélite UoSAT-1 en 1981 con ayuda de la NASA. Debido al éxito que tuvo la misión, en 1985 la Universidad formo la Surrey Satellite Technology Limited (SSTL) para transferir los

³⁵ Página de la compañía ISIS. Disponible en línea < <http://www.isispace.nl/cms/> >.

resultados de la investigación a una empresa comercial capaz de mantenerse a la vanguardia en innovación satelital.³⁶

Hoy en día la compañía tiene más de 350 empleados, ha realizado 34 lanzamientos y tiene 13 más en proceso de desarrollo.

Esta empresa se dedica a:

- Proveer de diseño, manufactura, lanzamiento y operación de pequeños satélites.
- Realizar misiones completas para soluciones de teledetección, ciencia, navegación y telecomunicaciones.
- Ofrecer programas de capacitación espacial.
- Diseño y construcción de cargas útiles.
- Suministro de paquetes de aviónica y subsistemas.
- Diseño y construcción de infraestructura terrestre.
- Servicios de consultoría.

5.3.3 BST (Berlin Space Technologies)

BST es un especialista en sistemas y tecnología de pequeños satélites. BST fue fundada por el Departamento de Aeronáutica y Astronáutica de la Universidad Técnica de Berlín para responder a la demanda global de costos efectivos y misiones eficaces. BST es responsable del diseño de subsistemas claves y la operación de múltiples misiones como las misiones LAPAN-TUBSAT, Orbcomm 2nd Generation, LAPAN-A2 y LAPAN-ORARI.³⁷

5.3.4 SunSpace

SunSpace es una empresa sudafricana que diseña, desarrolla, fabrica y soporta sistemas satélites innovadores para socios locales e internacionales.³⁸

SunSpace tiene sus orígenes en el programa satelital SunSat de la Universidad Stellenbosch (en Sudáfrica). El SunSat fue el primer satélite desarrollado completamente por un grupo de ingenieros sudafricanos. El SunSat fue lanzado en febrero de 1990 con el apoyo de la NASA. El grupo que desarrolló el SunSat forma el núcleo de SunSpace.

La compañía resultó de una iniciativa del grupo de sistemas de informática y control del departamento de ingeniería eléctrica y electrónica.

³⁶ Página de la empresa SSTL. Disponible en línea < <http://www.sstl.co.uk/> >.

³⁷ Página de la empresa BST. Disponible en línea < <http://www.berlin-space-tech.com/index.php?id=17> >.

³⁸ Página de la empresa SunSpace. Disponible en línea < <http://www.sunspace.co.za/home/> >.

5.3.5 GomSpace

Se trata de una compañía incorporada en 2007 que provee subsistemas compatibles con el estándar CubeSat. La compañía está basada en la experiencia obtenida por los fundadores cuando hacían investigación y desarrollo en la Universidad De Aalborg en Dinamarca. Los fundadores de la compañía participaron en el primer CubeSat europeo, llamado AAU-Cubesat, que fue lanzado en junio de 2003, y a partir de ese entonces se vieron involucrados en otros proyectos universitarios/educacionales incluyendo el AAUSAT-II y el SSETI-Express, antes de crear la compañía.³⁹

Esta compañía toma parte en el ciclo completo de desarrollo del sistema de control: instrumentación, modelado matemático, desarrollo y verificación de algoritmos, implementación, y soporte continuo.

5.3.6 GMV

GMV es un grupo empresarial tecnológico con presencia internacional fundado en 1984. Esta empresa ofrece soluciones, servicios y productos en diferentes sectores: aeronáutica, banca y finanzas, espacio, defensa, sanidad, seguridad, transporte, telecomunicaciones y tecnologías de la información.⁴⁰

Para la parte espacial GMV proporciona soluciones para los sistemas de navegación por satélite, procesamiento de datos y diseño e integración del segmento terrestre.

La empresa GMV surgió gracias a que un catedrático de la Escuela Técnica Superior de Ingenieros Aeronáuticos creó un grupo de trabajo de Mecánica de Vuelo en 1980. Cuatro años más tarde, en 1984, se fundó la primera empresa que hoy en día constituye GMV.

5.3.7 SI (Satrec Initiative)

SI es un proveedor de soluciones para misiones de observación de la Tierra. Las actividades en SI cubren todo el espectro de las misiones de observación terrestre, incluyendo cargas útiles para observación, equipo de comunicación y sistema de recepción y procesamiento de imágenes.

SI se fundó en 1999 por un grupo de ingenieros del KAIST (Korea Advanced Institute of Science and Technology), que desarrollaron el primer satélite surcoreano y diversos satélites pequeños durante 10 años, y que lograron comercializar su tecnología. Actualmente la compañía tiene más de 130

³⁹ Página de la compañía GomSpace. Disponible en línea < <http://gomspace.com/> >.

⁴⁰ Página del grupo empresarial GMV. Disponible en línea < <http://www.gmv.com/es> >.

empleados. SI también desarrolla nuevos sistemas de defensa, equipo de seguridad nuclear y software comercial de detección remota.⁴¹



Figura 5.2 *SpaceEye-2. Pequeño sistema satelital para observación de la Tierra diseñado por Satrec Initiative.*

5.4 Conclusiones

Queda muy claro que el desarrollo de proyectos satelitales en las Universidades trae consigo muchos beneficios. Ya hemos visto que estos proyectos generan grandes expectativas entre el grupo de personas que participan, ya que debe existir un gran nivel de preparación y se ven involucrados muchos recursos. También es claro que si el proyecto resulta exitoso se logra obtener más beneficios, tales son los casos de empresas como ISIS y SSTL que se formaron a partir de este tipo de proyectos, y que en la actualidad se dedican a vender tecnología espacial a otros países que aún se encuentran en desarrollo.

Es fundamental que las Universidades cuenten con este tipo de proyectos, para que sea posible adquirir experiencia y prestigio, pero también para construir las bases del desarrollo en tecnología espacial dentro de un país. Para que sea posible todo esto, se requiere de inversión en investigación y continuidad, se debe buscar finalizar los proyecto y de ser posible comercializarlos para recuperar lo invertido.

En el caso de México, se tiene que en el país está cada vez más cerca la posibilidad de crear la tecnología espacial requerida para cubrir las necesidades en el sector. Con la reciente creación de la Agencia Espacial Mexicana y los diversos proyectos universitarios en desarrollo, es cosa de tiempo para que se de ese paso tan importante. Una vez dentro, se tendrían que crear carreras en donde se prepare a la gente que va a ser requerida para la innovación y evitar que

⁴¹ Obtenido de la dirección electrónica <http://www.satreci.com/eng/>

tengan que ir a otros lados. Los proyectos satelitales son una base muy sólida que tienen las universidades para ser capaces de impartir carreras de este tipo.

Es muy importante recalcar y tener en cuenta los beneficios de realizar proyectos sobre tecnología espacial en las universidades para motivar a que cada vez más personas se involucren y se lleve más rápido el proceso de transición de ser un país consumidor a ser un país donde se desarrolle tecnología espacial.

Capítulo 6

Participación de la UNAM en el proyecto QB50

6.1 Introducción

Como un esfuerzo para dar continuidad en la incursión a la tecnología espacial dentro del país, la UNAM mantiene varios proyectos, algunos de forma interna (SATEDU) y otros en colaboración con instituciones de otros países, como los ya mencionados proyectos QUETZAL (colaboración UNAM-MIT) y CONDOR (colaboración UNAM-MAI) que se encuentran en pie. Una colaboración muy importante es la que tiene la UNAM en el proyecto QB50 a través del Departamento de Ingeniería en Telecomunicaciones, el cual forma parte del grupo de trabajo para la creación de un CubeSat estándar doble llamado “QBito”.

Actualmente se están definiendo los alcances que tendrán los equipos de las diferentes instituciones participantes, una vez que se definan será posible comenzar con el desarrollo del proyecto. Ya se ha publicado un documento técnico donde se especifican las características de los subsistemas del satélite, los integrantes del grupo de trabajo y el costo del proyecto, así como quien proporcionara los fondos. La UPM será quien aporte la mayor cantidad de dinero para costear el proyecto.

Concepto	Cantidad
Hardware	60.000 €
Viajes	25.000 €
Mano de obra	500.000 €
Otros gastos	12.000 €
COSTO TOTAL	597.000 €

Tabla 6.1 Desglose de Gastos para QBito.

6.2 Colaboradores en el proyecto QB50

Hasta el momento, en el proyecto QBito, se tiene la participación de tres instituciones educativas de diferentes países, y dos colaboradores españoles del sector industrial. Los integrantes son:

Institución	País
Universidad Politécnica de Madrid (UPM)	España

Universidad Nacional de Ingeniería (UNI)	Perú
Universidad Nacional Autónoma de México (UNAM)	México
EADS CASA Espacio	España
SENER	España

Tabla 6.2 *Integrantes del grupo QBito para el proyecto QB50.*

Universidad Politécnica de Madrid

Dos centros de la UPM forman parte del equipo en el proyecto QB50: el Spanish User Support and Operations Centre (E-USOC) perteneciente a la Escuela Superior de Ingenieros Aeronáuticos (ETSIA), y la Escuela Superior de Ingenieros de Telecomunicación (ETSIT).

El equipo E-USOC/ETSIA tiene gran experiencia en la preparación y operación de cargas útiles científicas dentro de la Estación Espacial Internacional (ISS), en nombre de la Agencia Espacial Europea (ESA), cubriendo para cada experimento la definición, el desarrollo y validación de las operaciones de los productos a bordo, los conceptos de operación, actividades de planeamiento a bordo y herramientas para el segmento terrestre que permitan operaciones remotas desde el E-USOC, monitoreo, control y manejo de las actividades de la carga útil, así como el procesamiento de la información, almacenaje y distribución a los usuarios finales. Todo esto en coordinación con otros equipos que colaboran con la ISS, los usuarios científicos, la industria y la ESA.

Por otro lado la ETSIT tiene gran experiencia en los subsistemas de comunicaciones y antenas, y también forma parte de la Red de Estaciones Terrenas y del Grupo de Trabajo de Atribución de Frecuencias del proyecto QB50. La ETSIT ha participado en diversos proyectos europeos y de la ESA, relacionados a la especificación, el diseño, los prototipos y la validación de sistemas de comunicaciones. Recientemente integrantes de la ETSIT han propuesto una antena para comunicación entre CubeSats.

La UPM tiene experiencia en el diseño, desarrollo, construcción, pruebas, integración y operación de naves de bajo costo, pero que mantienen la complejidad de un sistema espacial complejo. En 1995 fue lanzado el UPM-Sat 1 como carga secundaria a bordo de un Ariane IV-40.

Universidad Nacional Autónoma de México

La UNAM tiene gran experiencia en proyectos satelitales anteriores, tales como los microsátélites UNAMSAT-1 y UNAMSAT-B, el diseño y desarrollo del SATEDU, la participación en el UNAMSAT-3 en colaboración con el Instituto de Aviación de Moscú y el desarrollo del proyecto QUETZAL en colaboración con el

Instituto Tecnológico de Massachusetts. En particular, la UNAM cuenta con expertos en el área de integración y pruebas.

Universidad Nacional de ingeniería

La Universidad Nacional de Ingeniería (UNI) es una universidad pública ubicada en la ciudad de Lima, Perú. Varios estudiantes y profesores de la UNI desarrollaron un CubeSat conocido como Chasqui-1, el primer satélite peruano. Hasta el momento no se ha definido cuando será lanzado el satélite, pero ya se encuentra en la Universidad del Suroeste de Rusia (UESOR) esperando a definir una fecha.⁴²

EADS CASA Espacio

EADS es un grupo que abarca Airbus, en el sector de la aviación y Astrium, que es el líder europeo en programas espaciales y el tercer mayor proveedor del mundo en este sector, abarcando actividades en todas las áreas de la astronáutica, desde sistemas espaciales a gran escala hasta servicios relacionados con satélites.⁴³

SENER

Se trata de una empresa multidisciplinaria que en el sector espacial desarrolla desde su origen mecanismos y sistemas mecánicos que cubren prácticamente todas las necesidades del segmento de vuelo. También provee de diversos subsistemas para el logro de las misiones satelitales. En 40 años SENER ha suministrado más de 150 equipos en 46 satélites, en los que no se han presentado fallas.⁴⁴

6.3 Desarrollo realizado en la UNAM para el proyecto QB50

La misión QBto tiene algunos objetivos secundarios, a parte del estudio de la termósfera. Se pretende que estos objetivos sean los siguientes:

- Estudiar la viabilidad de un nuevo subsistema de actitud que se beneficia de las fuerzas aerodinámicas.
- El estudio de soluciones para comunicaciones avanzadas basadas en protocolos de capas superiores.
- La prueba en órbita de un elemento PCM diseñado por la UPM.

⁴² Información de <http://www.larepublica.pe/03-02-2013/estudiantes-de-la-uni-la-conquista-del-espacio#!foto3> y por parte del M.Sc. Lic. Héctor Manuel Bedón Monzón de la UNI.

⁴³ Obtenido de <http://www.eads.com/eads/spain/es.html>

⁴⁴ Obtenido de <http://www.sener-aerospace.com/AEROESPACIAL/inicio/es>

Para el desarrollo del satélite se tienen suficientes oficinas y laboratorios disponibles para acoger a los estudiantes y el personal que trabajara en el proyecto. Se cuenta con un cuarto limpio ISO 8 (bajo la norma ISO 14644) en E-USOC/ETSIA, con 25 m². Este cuarto limpio ofrece todas las facilidades para cubrir las tareas requeridas por un CubeSat bajo un ambiente controlado.

Por otro lado la ETSIT cuenta con una cámara anecoica en su Laboratorio de Ensayos y Homologación de Antenas, para la prueba de patrones de radiación en las antenas que serán montadas en el satélite. EADS CASA Espacio y SENER proporcionaran facilidades para las pruebas y campañas de validación de los QB50.

La idea es construir un solo prototipo de vuelo, que después de ser sometido a diversas pruebas será montado en el módulo de despliegue. El ensamblaje y la integración de los subsistemas se realizaran en el cuarto limpio de E-USOC. Las pruebas serán realizadas en E-USOC, CASA Espacio y SENER. El plan de la campaña de pruebas se realizara de Octubre a Diciembre del 2014, y será definido siguiendo los lineamientos de EADS CASA Espacio y SENER.

En lo relacionado al segmento terrestre para QBitto, se tiene que estará formado de cuatro estaciones terrenas: dos localizadas en la UPM, una en la UNI y la última en la UNAM. En cuanto a las características de la estación terrena de la UNAM se tienen las siguientes características:

Precisión de apuntamiento	1°
Ganancia de la antena UHF/VHF	14 dBi/10.7 dBi
Polarización	Circular izquierda y derecha
LNA (Amplificador de Bajo Ruido)	Ganancia: 10 dB/Figura de Ruido: 0.9 dB
Radio	ICOM 910H
TNC (Controlador de Nodo Terminal)	PK-232
Localización	19° 19'N 99° 39'O

Tabla 6.3 Características de la estación terrena de la UNAM para el proyecto QB50.

Estas estaciones permitirán establecer los enlaces para obtener la telemetría, la adquisición de datos científicos y el control del QBitto; además se incorporaran al proyecto GENSO.

En el caso particular, dos profesores del Departamento de Telecomunicaciones de la Facultad de Ingeniería de la UNAM son quienes se

encuentran involucrados en el proyecto: Salvador Landeros Ayala y José Luis García García. Sus funciones en el proyecto son las siguientes:

Responsable	Tema
Salvador Landeros Ayala	Ingeniería de sistemas, ensamblaje, integración y pruebas, segmento terreno.
José Luis García García	Vehículo lanzador e interfaces del sistema de despliegue, requerimientos para las pruebas de ambiente, segmento terrestre y operaciones.

Tabla 6.4 Funciones de los miembros del equipo CubeSat de la UNAM.

6.3.1 Diseño del satélite para la misión QBit0

6.3.1.1 Subsistema de posicionamiento y orientación

Se definen tres modos en los que entrara el satélite durante su ciclo de vida: modo Detumble, modo Adquisición (modo seguro) y modo Nominal.

- Modo Detumble:

En este modo se considerara una tasa máxima de recuperación de tambaleos (tip-off rate) de 100 grados/segundo. Asumiendo un máximo momento de inercia de 0.01 kg m^2 , el máximo momento angular que puede ser compensado es alrededor de 0.017 Nms en una dirección. Para evitar los tambaleos se usaran tres torques magnéticas en combinación con tres magnetómetros. Gracias a que la órbita del satélite será de 79° y no se encontrara en sincronía con la rotación de la Tierra, se espera que el campo magnético local en la órbita cambie gradualmente y se permita un control triaxial adecuado usando los torques magnéticos después de algunos periodos orbitales. Se conoce que el valor medio del campo magnético a una altura de 320 km es de 26500 nT (e incrementa al disminuir la altura), asumiendo un ciclo de trabajo del 2%, se tiene que un dipolo de $0,2 \text{ A m}^2$ podría realizar el detumbling en menos de dos días. La determinación del momento angular puede ser medida directamente mediante el uso de tres giroscopios, pero esto implica un aumento en la masa, energía y costo del satélite. Por tal motivo se determina el momento angular de forma indirecta con el uso de las mediciones de los magnetómetros.

- Modo de Adquisición (modo seguro)

El principal objetivo de este modo será asegurar la recepción de energía y los enlaces de comunicación. Los aspectos principales a considerar en este modo son el apuntamiento al sol y apuntamiento de antena.

- Modo Nominal

La cuestión clave de este modo es conocer si el conjunto de sensores y modelos de software a bordo del satélite son lo suficientemente precisos como para cumplir con el control del posicionamiento. De no ser capaces será necesario agregar hardware, ruedas de reacción, rastreador de estrellas o un receptor GPS, según sea el caso.

6.3.1.2 Subsistema de energía eléctrica

Este subsistema se encargara del acopio y distribución de energía de las celdas solares, y también del manejo del ciclo de carga y descarga de las baterías. Será capaz de desconectar parte de la carga si el consumo de corriente es excesivo o en caso de un mal funcionamiento de las baterías, además de informar sobre estos sucesos a la computadora a bordo del satélite.

Debido a la gran variabilidad de iluminación y temperatura que se espera tener se ha escogido un sistema basado en el seguimiento del punto de máxima energía (MPPT, Maximum Power Point Tracking). Se espera que de esta forma se obtenga bastante energía cuando las condiciones de iluminación y temperatura sean las favorables, para asegurar la mínima entrada de energía durante el peor escenario.

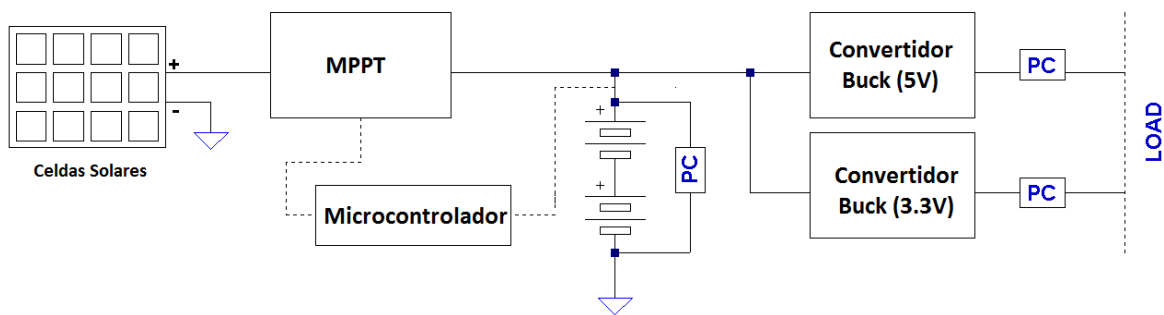


Figura 6.1 Configuración del subsistema de energía eléctrica para el proyecto QBit0.

- Paneles solares

En este caso se tiene pensado cubrir cinco de las seis caras del satélite con celdas solares de triple juntura (29.5% de eficiencia) conectadas en

series de dos, haciendo un total de 18 celdas. Cada par de celdas podrá proveer aproximadamente de 1 W (en condiciones estándar), y la interconexión de las celdas solares proporcionara un voltaje aproximado de entrada de 4.5 V. Se tiene en cálculos preliminares, donde se toma en cuenta las pérdidas óhmicas y las de diodo, que la energía producida esperada lograra exceder un mínimo de 3150 mW en el peor de los casos, y podrá llegar hasta 4500 mW en el mejor de los casos. Se espera tener un rango de 788 mW hasta 1827 mW de energía disponible para la carga útil. La interface de los retroreflectores laser de esquina de cubo (CCR) con las celdas solares dependerá de los diámetros requeridos y si necesitan ser montadas o no.

- **Baterías**

Para el proyecto QBitto se contemplan dos baterías ion litio que serán conectadas en serie para el almacenamiento de energía durante el periodo de eclipse, lo que resulta en una tensión aproximadamente de 8.2 V.

La capacidad de las baterías está basada en la duración máxima de un eclipse (36 minutos) y el consumo de energía en la órbita. Un estimado de tener dos baterías con capacidad de 125 mAh implica un 20% en la profundidad de descarga al final del eclipse, con una corriente media de 500 mA. El número de ciclos de carga y descarga no es un parámetro crítico para la misión debido a la corta duración de la misma (se consideran unos 1500 ciclos).

- **Distribución y protección**

La carga será conectada al bus intermedio a través de un convertidor buck, proporcionando 5 V y 3.3 V a los diferentes subsistemas. También varios switches de seguridad completaran el modulo, permitiendo que la computadora a bordo desconecte la demanda de los subsistemas.

6.3.1.3 Subsistema de computadora a bordo

El sistema de control de información a bordo se encargara de recibir y distribuir la telemetría de las diferentes fuentes y de enviarla al enlace de bajada o para el uso interno del QBitto.

En general el subsistema se encarara de:

- Recolectar las mediciones de otros subsistemas a través de diversos buses de datos.
- De recibir y distribuir telecomandos.
- Ejecutar protocolos de telemetría y telecomando.
- Sincronización y distribución de señal de tiempo.
- Almacenamiento de datos.

-
- Ejecución de comandos.
 - Control de los subsistemas y de la carga útil.
 - Monitoreo del estado del CubeSat.

- Descripción del Hardware y requerimientos

El sistema de control de información a bordo consta de una computadora a bordo, una memoria, entradas y salidas analógicas/digitales, un watchdog timer (que sea capaz de reiniciar el procesador en determinadas condiciones), un reloj y bus físico. En el caso de QBito se usará una memoria flash para el almacenamiento del sistema operativo junto con otro software y datos científicos adquiridos. Se usará también una memoria RAM para almacenamiento temporal cuando el programa se esté ejecutando y para las tramas de telemetría y mediciones recibidas. La memoria ROM del QBito almacenará el código de inicio principal. Por otro lado la computadora a bordo deberá contar con un procesador de alta capacidad con al menos 20 millones de instrucciones por segundo, un consumo de energía menor a 300 mW pico, y debe operar en un rango de temperaturas entre -30° y 50° C. Para la computadora a bordo también se debe considerar una tolerancia a la radiación espacial.

- Topología de Bus

Para conectar el sistema de control de información a bordo con los subsistemas del QBito se propone una arquitectura de Bus serial, y de los posibles candidatos se prefiere la arquitectura I2C, donde la computadora a bordo será el maestro y el resto de los subsistemas serán nodos esclavos. La arquitectura I2C proporciona velocidades de 400 Kbits/s o más, y su ventaja radica en que las transmisiones de datos a través del bus son deterministas (debido a que el nodo maestro coordina la comunicación), reduciendo de esta forma la complejidad de las operaciones de verificación y validación, al tiempo que se incrementa la fiabilidad.

- Sistema operativo

La computadora a bordo será controlada por un Sistema Operativo en Tiempo Real (RTOS). Este sistema coordinará las entradas y salidas de los dispositivos, la memoria y la programación de software de aplicación. Sobre la capa de sistema operativo será posible ejecutar tareas para la adquisición de telemetría, el procesamiento de telecomandos y la operación de los subsistemas.

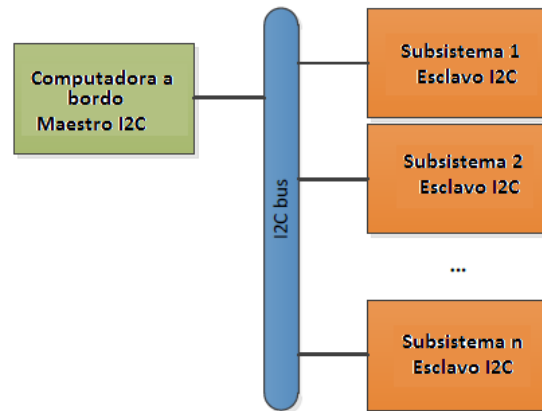


Figura 6.2 Arquitectura serial para el satélite QBit0.

6.3.1.4 Subsistema de rastreo, telemetría y comando, Subsistema de comunicaciones

El subsistema de comunicaciones se encargara de controlar las señales de comunicación en los enlaces de bajada y subida. El subsistema es capaz de demodular las señales recibidas, modular las señales para el enlace de bajada, y también será capaz de encapsular y desencapsular tramas AX.25.

El subsistema de comunicaciones del satélite QBit0 se conforma de un enlace de bajada (datos ciencia y gestión interna) en la banda UHF, y de un enlace de subida en la banda VHF (para comandos). También se incluye una transmisión de baliza basada en la modulación Morse. Para el enlace de bajada se piensa usar la modulación BPSK y 9600 bps, y será posible disminuirla gracias a la presencia de tres estaciones terrenas. El sistema de comunicaciones a bordo constara de los siguientes elementos:

- Un transmisor conformado de un modulador, un amplificador de potencia y un switch de RF.
- Un receptor con un amplificador de bajo ruido, un filtro pasa banda, un mezclador y un oscilador local, y un demodulador.

Se podrá hacer uso de un DSP o de un PIC como interface al bus y para el encapsulado y desencapsulado de tramas AX.25. La elección dependerá del número de convertidores digital-analógico, del consumo de energía, y las interfaces de entrada y salida. Para calibrar la operación del módulo de comunicaciones se incluirá un sensor de temperatura.

En el subsistema también se incorporara el módulo de señal de baliza, que estará constituido por un modulador ASK para generar el código Morse, un amplificador y filtrado. La transmisión de la señal de baliza en el enlace de bajada

será controlada mediante un switch de RF con pérdidas por inserción bajas. En el diseño final se podrá considerar el uso de otros métodos de transmisión.

Se consideraran antenas con patrones de radiación amplio y polarización circular para garantizar el enlace con las estaciones terrenas, pero también se pondrá en estudio el uso de antenas dipolos o monopolos con polarización lineal.

Tomando consideraciones pesimistas y una tasa de 1200 bps se espera tener:

- Potencia de transmisión en el enlace de bajada: 800 mW, lo que requiere de 1.6 W DC aproximadamente.
- Potencia de transmisión en la señal de baliza: 150 mW, lo que requiere 0.3 W DC aproximadamente.
- Una masa en el rango de 100 a 125 g para el subsistema.
- Una masa de 100 a 125 g para el mecanismo de despliegue de las antenas.

El costo de un diseño comercial para el subsistema de comunicaciones se encuentra en el rango de 12,000 a 15,000 € (incluyendo antenas, mecanismo de despliegue). Se debe tomar en cuenta que la parte más crítica del subsistema es el sistema de despliegue de antenas, pues depende la antena requerida.

6.3.1.5 Subsistema de estructura, y subsistema de control térmico

- Subsistema de estructura

Se tiene que la estructura principal del satélite estará conformada por un marco de aleación de aluminio y un conjunto de paneles laterales de un polímero de fibra de carbón reforzado. La estructura de aluminio proporciona una ruta de alta conductividad térmica, y los paneles laterales cargan con las celdas solares y funcionan como superficies de control térmico.

Los rieles y barras transversales se fabricaran en aluminio 6061 y 7075 (materiales estándar para los CubeSats). El satélite contara con tres marcos (parte delantera, media y trasera del satélite). La masa total de la estructura de aluminio será de 150 g y se está estudiando el uso de un diseño más simple para disminuir la complejidad en la manufactura. Los paneles laterales serán fabricados ya sea de polímero de fibra de carbón reforzado o de aleación de aluminio y hasta el momento se tiene considerado usar una fibra laminada epoxy/carbón 8552/IM7 de Hexcel Composites, y también se tiene en estudio una matriz de cianato 954-3 (que tiene excelentes propiedades de desgasificación). El laminado que se encuentra en estudio tiene un grosor de 1.05mm, una densidad

menor que 1600 kg/m^3 , y un comportamiento elástico isotrópico similar al del aluminio, con un módulo de Young aproximado de 60 GPa y un coeficiente de Poisson de 0.3 aproximadamente. La masa total de los paneles laterales (sin incluir el panel delantero) y las celdas solares será de 200 g. En caso de elegir paneles de aleación de aluminio, se obtendrá la misma masa si se considera un espesor de 0.6 mm en cada panel. La decisión final del material que constituirá la estructura del satélite dependerá de un análisis completo y de factores como el costo y caracterización térmica.

La propuesta original del proyecto QB50 incluye tres consideraciones estructurales: el satélite debe soportar una aceleración constante de 10 g, su frecuencia fundamental debe ser superior a 70 Hz y debe soportar un choque de 1500 g. El espectro de la respuesta de choque no se detalla, pero típicamente se le da 2 kHz o 4 kHz, de modo que se asume que el espectro de choque sea constante a un nivel de 1500 g hasta 4 kHz. Por otro lado la aceleración constante puede ser un problema, debido a que la carga de pandeo de los rieles (soportados únicamente en sus extremos) será del orden de 10 kN, lo que representa varios órdenes de magnitud por encima del peso de un satélite doble de 10 g, y las tensiones máximas, dadas secciones del orden de varios mm^3 , serán de unos pocos MPa.

Por último se sabe que las partes más sensibles a los choques son los paneles laterales, los cuales tendrán (junto con los paneles solares montados) una frecuencia fundamental en exceso de 600 Hz (es la primer uniaxial, modo simétrico) si solo están sujetos en los lados opuestos (si estuvieran sujetos en todos los lados se tendría una frecuencia fundamental en exceso de 1 kHz). Las frecuencias de resonancia siguientes se encuentran por encima de 1700 Hz (primera biaxial, modo simétrico) y de 3400 Hz (segunda uniaxial, modo simétrico).

Como una estimación segura se tomara una respuesta de choque tres veces mayor al modo de 600 Hz. Las máximas tensiones considerando los parámetros anteriores será de 310 MPa en la dirección de la fibra y de 17 MPa en la dirección transversal, que serán mucho menores que la resistencia del material (más de 2500 MPa en la dirección longitudinal, y más de 90 MPa en la dirección transversal).

- Subsistema de control térmico

Se considera que la radiación emitida por el sol se mantendrá constante en una fracción del 1% durante la misión. La órbita seleccionada tendrá una duración de eclipse de 36.176 minutos y se tendrá una duración máxima de no eclipse de 13.8 días. Se está considerando tener un caso caliente con $\text{albedo}=0.4$, $T_{\text{Tierra}}=255 \text{ K}$ y una densidad de flujo solar de 1426 W/m^2 , y un caso frío con $\text{albedo}=0.2$, $T_{\text{Tierra}}=255 \text{ K}$ y una densidad de flujo solar de 1318 W/m^2 .

Para maximizar la generación de energía eléctrica se cubrirán la mayor parte de las caras externas con celdas solares con $\epsilon = 0.85$ y $\alpha = 0.9$, y las que no se cubran contarán con materiales termo ópticos para el control de temperatura pasivo. Las superficies interiores se han modelado como cuerpos negros, y se diseñarán acoplamientos conductivos para disipar el calor hacia el espacio.

Con el uso de un modelo térmico integrado por seis nodos térmicos, con acoplamientos radiativos, sin acoplamientos conductivos, y calculando los flujos externos debidos al sol, la Tierra y el albedo, será posible mantener la temperatura de los nodos en el rango adecuado con medios pasivos como los siguientes materiales y sus propiedades termo ópticas.

Material	Área del material/ Área por cara	ϵ	α
Paneles solares	60 %	0.85	0.9
Cinta de papel de cobre, empañada	40 %	0.03	0.58
Pintura de plata DuPont 4817	100 % (en la cara de la carga útil)	0.49	0.43

Tabla 6.5 Materiales y sus propiedades para el control térmico pasivo.

Para los casos caliente y frío se han realizado una serie de estimaciones:

Subsistema	Nodo	Temp. de calificación		Temp. de diseño		Temp. calculada	
		Mín. Temp. (°C)	Max. Temp. (°C)	Mín. Temp. (°C)	Max. Temp. (°C)	Temp. en frío (°C)	Temp. en caliente (°C)
Computadora a bordo	Contrario al vector velocidad	-10	40	0	30	21	26
Energía eléctrica		-10	40	0	30		
Baterías		5	40	15	30		
Posicionamiento y orientación	Zenit	-10	40	0	30	20	17
Comunicaciones	Nadir	-10	40	0	30	4	24
Carga útil	Vector velocidad	-10	4	0	30	11	27
Paneles solares	Estribor, puerto	-40	100	-30	90	-14	83

Tabla 6.6 Estimaciones de temperatura para los casos frío y caliente.

El tipo de nodo se puede conocer de la siguiente figura que representa las dos opciones de orientación pensadas para el satélite.

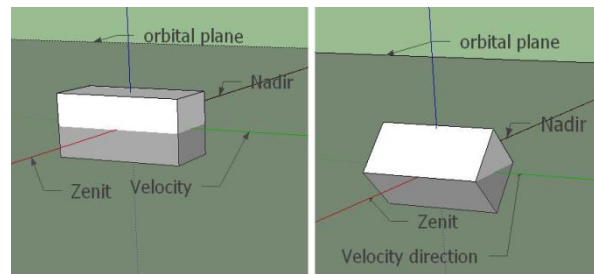


Figura 6.3 Opciones de posición consideradas para el satélite QBit0.

El presupuesto de masa esperada se muestra en la tabla siguiente.

	Componente	Masa [g]
Subsistema de posicionamiento y orientación	Sensores de sol (5)	25
	Varilla del torque magnético (3)	90
	Volante de inercia (1)	90
	Circuito de controlador (1)	80
	GPS (1)	30
Comunicación	Sistema de comunicación a bordo	125
	Antenas y mecanismo de despliegue	125
Estructura	Estructura de aleación de aluminio	150
	Paneles laterales con paneles solares	200
Manejo de datos a bordo	Tablero	50
	Tablero y baterías	160
	Total	1125

Tabla 6.7 Calculo de masa total para el proyecto QBit0.

La potencia esperada en cada subsistema se muestra en la siguiente tabla.

Subsistema	Potencia [mW]	Tiempo [%]	Potencia media [mW]
Energía eléctrica	250	100	250
Computadora a bordo	300	100	300
Comunicaciones (Rx)	160	100	160
Comunicaciones (Tx)	1600	5	80
Comunicaciones (baliza)	300	25	75
Posicionamiento y orientación (continuo)	475	100	475
Posicionamiento y orientación (torque magnético, GPS)	1600	30	480

Carga útil	1000	60	600
Total (sin considerar pérdidas)			2420
Total (con 30 % de pérdidas)			3146

Tabla 6.8 *Calculo de potencia total para el proyecto QBit0.*

El costo de enlace y tasa de transmisión de datos para los enlaces de subida y bajada de muestran a continuación.

Enlace de bajada			
	Símbolo	Valor	Unidades
Satélite			
Potencia de salida en el transmisor del satélite	P_t	0.8	W
Potencia isotrópica radiada equivalente	EIRP	-3.4	dBW
Trayecto del enlace descendente			
Nivel isotrópico de la señal en la estación Terrena		-158.3	dBW
Estación Terrena (método E_bN_0)			
Temperatura de ruido efectiva en la estación terrena	T	714	K
		29	dBK
Figura de mérito en la estación terrena	G/T	-15.2	dB/K
Relación señal - densidad de potencia de ruido, en la estación terrena	S/No	54.2	dBHz
Sistema de tasa de transmisión deseada	R	9600	bps
		39.8	dBHz
Relación E_b/N_0 para telemetría en el enlace de bajada	E_b/N_0	14.3	dB
Método de demodulación		BPSK	
Tasa de bit en error específica		1.0E-05	
Umbral E_b/N_0		12	dB
Margen del sistema de enlace		2.3	dB

Tabla 6.8 *Costo de enlace para el enlace de subida del proyecto QBit0.*

Enlace de subida			
	Símbolo	Valor	Unidades
Estación terrena			
Potencia de salida en el transmisor de la estación terrena	P_t	50	W
Potencia isotrópica radiada equivalente	EIRP	26	dBW
Trayecto del enlace ascendente			
Nivel isotrópico de la señal en el satélite		-120.3	dBW
Satélite (método E_bN_0)			

Temperatura de ruido efectiva en el satélite	T	786	K
		29	dBK
Figura de mérito en el satélite	G/T	-31.5	dB/K
Relación señal a densidad de potencia de ruido, en el satélite	S/No	73.8	dBHz
Sistema de tasa de transmisión deseada	R	1200	bps
		30.8	dBHz
Relación Eb/No para sistema de comandos	Eb/No	43.0	dB
Método de demodulación		AFSK/FM	
Tasa de bit en error específica		1.0E-05	
Reacción Eb/No requerida para el sistema de telemetría		17	dB
Margen del sistema de enlace		26	dB

6.4 Oportunidades y beneficios de participar en el proyecto QB50

El objetivo educacional principal del proyecto QB50 es proporcionar conocimientos a los estudiantes en el área de los sistemas de tecnología espacial y en el desarrollo de proyectos de ingeniería. El proyecto involucrará a todos los participantes de forma completa en un proceso de ingeniería, que iniciará con el diseño conceptual, hasta llegar a las conclusiones después del final de la misión, dando una serie de lecciones importantes a los integrantes. El proyecto también tiene la intención de promover la tecnología espacial en las universidades participantes y fortalecer los vínculos de trabajo en una escala global.

Este proyecto permitirá otorgar algunas becas y se crearán algunos temas de tesis para dar la posibilidad a los estudiantes de complementar sus estudios. Los profesores se verán beneficiados al incrementar sus conocimientos y habilidades, que más tarde podrán ser transferidos a las nuevas generaciones de estudiantes.

Como se mencionó antes, se pretende que QB50 tenga funciones secundarias aparte de las mediciones en la termósfera. En caso de no poder integrar los instrumentos desarrollados para las funciones secundarias, la tecnología desarrollada y la experiencia adquirida por los equipos podrá ser implementada en proyectos CubeSat futuros.

6.5 Conclusiones

Participar en este proyecto será de gran importancia para la UNAM debido a que están involucradas empresas del sector espacial que cuentan con gran experiencia y equipo para el desarrollo de nuevas tecnologías espaciales. Se

podrá adquirir demasiado conocimiento y posiblemente establecer vínculos necesarios para que en un futuro exista colaboración en caso de generarse un nuevo proyecto satelital dentro de la Universidad.

Por otro lado se contara ya con una estación terrena operacional dentro de la Universidad, y que formara parte del proyecto GENSO, el cual consta de una red global de radioaficionados y estaciones terrenas para el soporte de las operaciones de satélites universitarios.⁴⁵

Es muy importante recalcar que proyectos como UNAMSAT-1, UNAMSAT-B y actualmente el proyecto CONDOR, han hecho que se considere a los integrantes de la UNAM como expertos en el área de integración y pruebas, permitiendo que los participantes se involucren de forma significativa en el proyecto.

Por último se debe reconocer el esfuerzo que está haciendo el Departamento de Telecomunicaciones de la UNAM en participar en este proyecto de gran relevancia, dado que se trata de un proyecto de colaboración internacional y brinda muchas oportunidades que van desde estar en contacto con instituciones de mayor experiencia, hasta la oportunidad de crear un CubeSat propio en un futuro con todo los conocimientos adquiridos.

⁴⁵ Obtenido de <http://www.genso.org/>

Conclusiones generales

Se ha presentado una breve reseña histórica de cómo ha sido la incursión de México a la tecnología espacial y la descripción de algunos proyectos que se mantienen en curso dentro de la UNAM. También se mostró que la estructura básica de un satélite está conformada de nueve subsistemas, y como gracias a los avances tecnológicos ha sido posible reducir el tamaño de los satélites hasta llegar a estándares de construcción de pequeños satélites, como lo es el estándar CubeSat.

Acorde a los objetivos establecidos al inicio, en la tesis se mostró que el estándar CubeSat representa grandes esfuerzos en diseño, miniaturización e integración de tecnología que lo han hecho muy popular. Gracias al estándar es posible construir satélites que cuenten con los sistemas básicos de un satélite de telecomunicaciones a costos accesibles para las universidades; el costo reducido se logró mediante el diseño de una plataforma que utilizara componentes comerciales y de pequeño tamaño. También gracias al estándar CubeSat es posible construir satélites en periodos de tiempo cortos, comprados con los requeridos por un satélite para uso comercial.

El estándar CubeSat fue elegido para el proyecto QB50 debido principalmente a los parámetros mencionados anteriormente. Las características del estándar permiten realizar misiones con un tiempo de vida corto y a un bajo costo. Una constelación más compleja implicaría una mayor inversión y no tendría caso desperdiciar tantos recursos en una misión tan corta.

Una desventaja del estándar CubeSat es que el tamaño de los satélites no permite llevar a bordo el número de sensores requerido para realizar las mediciones que se pretenden obtener durante la misión QB50. Para solucionar esta desventaja se ha hecho la selección de dos grupos de sensores diferentes que serán colocados en los satélites y en conjunto permitirán obtener las mediciones de los parámetros que se desean estudiar.

En cuanto al proyecto QB50, se tiene que consiste en una red de 50 CubeSats para el estudio de la termosfera baja que serán lanzados en la primera mitad del 2015 desde Murmansk, en el norte de Rusia. El proyecto comenzó en 2011 con las primeras pláticas para la planeación de la misión, en 2012 se tuvieron las primeras publicaciones acerca de los sensores propuestos para el estudio de las variaciones espaciales y temporales de los constituyentes y parámetros clave en la termosfera baja, así como del análisis de proyectos anteriores relacionados al estudio de la termosfera, el estudio del tipo de órbita para la misión, la red de estaciones terrenas y el sistema de despliegue. A la fecha, en 2013, se han publicado los requerimientos generales (especificaciones para cada uno de los subsistemas del satélite, pruebas e integración) para los

CubeSats, y se tienen integrados los grupos que fabricaran cada uno de los 50 satélites.

Por otro lado, como parte de la continuidad en la incursión a la tecnología espacial en México, el Departamento de Telecomunicaciones de la Facultad de Ingeniería de la UNAM participa en el proyecto QB50 en asociación con otras instituciones de España (la UPM, EADS CASA Espacio y SENER) y Perú (la UNI), desarrollando el proyecto "QBito". La participación está a cargo de Salvador Landeros Ayala y José Luis García García, quienes tienen asignadas tareas en las partes de ingeniería de sistemas, ensamblaje, segmento terreno, integración y pruebas, selección del vehículo lanzador e interfaces del sistema de despliegue; así como las operaciones y los requerimientos para las pruebas de ambiente. Se espera que en 2014 se estén realizando pruebas y la entrega del modelo de vuelo.

Por último se presentan los beneficios que se tienen al participar en proyectos de este tipo. Podemos mencionar una vez más algunos de ellos:

- Oportunidad de trabajo multidisciplinario, intercambio de conocimientos y creación de vínculos.
- Creación de recursos humanos capacitados en el sector espacial.
- Acercamiento, en etapas tempranas, de los estudiantes al desarrollo e implementación de sistemas bajo normas cercanas a las requeridas en la creación de sistemas comerciales de telecomunicaciones.
- Generación de ciencia y desarrollo de tecnología.
- Evita fugas de cerebros, debido a que las instituciones concentran el trabajo que muchos estudiantes buscan.
- Permiten a un país incorporarse en el ámbito espacial.
- Se genera investigación dependiendo las necesidades de cada nación, permitiéndoles ser autosuficientes.
- Se genera interés por la capacidad innovadora de un país.

Para el caso particular del proyecto QB50, aparte de las ventajas anteriores también se espera:

- Otorgar algunas becas y se crearán algunos temas de tesis para dar la posibilidad a los estudiantes de complementar sus estudios.
- En el caso de QBito también se pretende llevar a bordo del satélite los instrumentos que permitan realizar las funciones secundarias planeadas.

Acrónimos

E_c	Energía de la batería [Wh]
I_c	Corriente de la celda [mA]
I_{ch}	Corriente de carga de la batería [A]
I_{sp}	Impulso específico [s]
I_t	Impulso total entregado [Ns]
P_c	Potencia de una celda solar [W]
P_{ch}	Potencia de recarga de la batería [W]
T_{ch}	Tiempo de recarga de la batería [h]
T_{ecl}	Tiempo de duración de un eclipse [h]
V_c	Voltaje de la celda [mV]
V_d	Voltaje de descarga medio de la batería [V]
e_{BOL}	Eficiencia al inicio de vida de la celda [%]
e_{EOL}	Eficiencia al final de vida de la celda [%]
r_a	Distancia desde el centro de la Tierra al apogeo [km]
r_b	Distancia desde el centro de la Tierra al perigeo [km]
η_{ch}	Eficiencia de carga de la batería [%]
η_d	Eficiencia de descarga de la batería [%]
η_{reg}	Eficiencia de regulador de carga
θ_0	Angulo relativo al eje de simetría de la sección cónica [°]
ABF	Apply Before Flight
AFSK	Audio Frequency Shift Keying
AKM	Apogee Kick Motor
AMSAT	Amateur Satellite
AMSS	Aeronautical Mobile Satellite Service
ASS	Amateur Satellite Service
BPSK	Binary Phase Shift Keying
BSS	Broadcast Satellite Service
BST	Berlin Space Technologies

BTM	Bobina de Torque Magnético
Cal Poly	Universidad Estatal Politécnica de California
CCR	Corner Cube Reflector
CDMA	Code Division Multiple Access
CDS	CubeSat Design Specification
CICESE	Centro de Investigación Científica y de Educación Superior de Ensenada
CNEE	Comisión Nacional del Espacio Exterior
CPGPS	Carrier Phase Enhancement Global Positioning System
CVCM	Collected Volatile Condensable Materials
DANDE	Drag and Atmospheric Neutral Density Explorer
DAQ PCB	Data Acquisition Printed Circuit Board
DAR	Deviation Waiver Approval Request
DOD	Profundidad de descarga de la batería
EES	Earth Exploration Satellite Service
ESA	European Space Agency
ETSIA	Escuela Superior de Ingenieros Aeronáuticos
ETSIT	Escuela Superior de Ingenieros de Telecomunicación
E-USOC	Spanish User Support and Operations Centre
EUV	Radiación solar extrema de ultravioleta
FCC	Federal Communications Commission
FIPEX	Flux-(Φ -Phi)-Probe-Experiments
FSS	Fixed Satellite Service
GASCan	Get Away Special Canister
GEO	Geostationary Earth Orbit
GIAE	Grupo Interdisciplinario de Actividades Espaciales
GPS	Global Positioning System
GPS RTK	Global Positioning System Real Time Kinematic
HEO	Highly Elliptical Orbit
IARU	International Amateur Radio Union
ICO	Intermediate circular orbit

ILRS	International Laser Ranging Service
INMS	Ion Mass y Neutral Mass
INTELSAT	International Telecommunications Satellite Organization
ISIS	Innovative Solutions In Space
ISS	Inter-Satellite Service
LEO	Low Earth Orbit
LFSC-Daedalus	Low-Flying Spacecraft Daedalus
LMSS	Land Mobile Satellite Service
LNA	Low Noise Amplifier
LV	Launch Vehicle
MAI	Moscow Aviation Institute
MCC	Centro de Control de la Misión
MEMS	Micro Electro Mechanical Systems
MEO	Medium Earth orbit
MIT	Massachusetts Institute of Technology
MMSS	Maritime Mobile Satellite Service
m-NLP	multiple-Needle Langmuir Probe
MSS	Mobile Satellite Service
MSS	Meteorological Satellite Service
NEDO	New Energy and Industrial Technology Development Organization
Orbcomm	Orbital Communications Corporation
OSR	Optical Solar Reflector
PC	Personal Computer
PIC	Peripheral Interface Controller
PKM	Perigee Kick Motor
P-POD	Poly Picosatellite Orbital Deployer
PUIDE	Programa Universitario de Investigación y Desarrollo Espacial
Q-BOS	Q- Bolometric Oscillation Sensor
QPSK	Quadrature Phase Shift Keying
RBF	Remove Before Flight

RDSS	Radiodetermination Satellite Service
RDST	Radiation Displacement Damage Sensor
RedCyTE	Red de Ciencia y Tecnología del Espacio
RNSS	Radionavigation Satellite Service, (RNSS):
SATEDU	Satélite Educativo
SDC	Silicon Drift Chamber
SEPS	Spherical EUV and Plasma Spectrometer
SFTSSS	Standard Frequency and Time Signal Satellite Service
SI	Satrec Initiative
SLR	Satellite Laser Ranging
SOMEI	Sociedad Mexicana de Estudios Interplanetarios A.C.
SOS	Space Operation Service
SPT	Stationary Plasma Thruster
SRAD	Software Defined Radio
SRS	Space Research Service
SSTL	Surrey Satellite Technology Limited
T	Tiempo de permanencia en órbita [años]
TC	Telecomando
TM	Telemetría
TML	Total Mass Loss
TTC	Tracking, Telemetry and Command
UAV	Unmanned Aerial Vehicle
UNAM	Universidad Nacional Autónoma de México
UNI	Universidad Nacional de Ingeniería
UPM	Universidad Politécnica de Madrid
USAT	Ultra Small Aperture Terminals
WINCS	Winds-Ion-Neutral Composition Suite
<i>A</i>	Área del panel solar [m ²]
<i>C</i>	Capacidad de una batería [Ah]
<i>E</i>	Energía que la batería entrega durante un eclipse [Wh]
<i>F</i>	Empuje

I	Corriente del panel solar [A]
P	Potencia del panel solar [W]
V	Voltaje del panel solar [V]
a	Semieje mayor [km]
a	Distancia entre el Sol y la Tierra [km]
b	Semieje menor [km]
d	Distancia de la celda solar al Sol [km]
e	Excentricidad
e	Eficiencia de una celda solar [%]
f	Eficiencia de relleno [%]
i	Inclinación entre el pleno orbital y el plano ecuatorial [°]
m	Masa de propelente [kg]
n	Numero de celdas requeridas
r	Radio vector
s	Área de una celda solar [m ²]
α	Propiedad de absorción de una superficie
ε	Propiedad de emisión de una superficie
θ	Angulo entre la normal a la celda y la dirección del Sol [°]
ρ	Tasa de flujo de masa
ϕ	Densidad de flujo solar [W/m ²]

Referencias

Bibliografía

- [1] Martin DH. Communication Satellites, 4th ed. El Segundo, California: The Aerospace Press; 2000.
- [2] XVII Reunión General de Directores: La ANFEI hacia el futuro, el futuro de la ANFEI. Viñals SP, Santilla SG. Consideraciones al Futuro de ANFEI; Invitación a CanSat (RedCyTE). Tuxtla Gutiérrez, Chiapas. 2012: 8-16.
- [3] Castro LAR, Jorge FR. Teleinformática para Ingenieros en Sistemas de Informática, segunda edición. Barcelona, España: Editorial Reverté; 1999.
- [4] España BMC. Servicios Avanzados de Telecomunicación, primera edición. Madrid, España: Ediciones Díaz de Santos; 2003
- [5] Evans BG. Satellite Communication Systems, tercera edición. United Kingdom: The Institution of Engineering and Technology; 2008.
- [6] Chartrand MR. Satellite Communications for the Nonspecialist, primera edición. Bellingham, Washington, USA: SPIE- The International Society for Optical Engineering; 2004.
- [7] Maral G, Bousquet M. Satellite Communications Systems: Systems, Techniques and Technologies, quinta edición. United Kingdom: John Wiley & Sons Ltd.; 2009.
- [8] Roddy D. Satellite Communications, tercera edición. United States of America: McGraw-Hill Companies; 2001.
- [9] Kumar MA, Agrawal V. Satellite Technology: Principles and Applications, primera edición. United States of America: John Wiley & Sons Ltd.; 2007.
- [10] Aguirre MR. Introduction to Space Systems: Design and Synthesis, primera edición. New York: Springer; 2013.
- [11] Marcombo. Telecomunicaciones Móviles, segunda edición. Barcelona, España: Editorial Marcombo; 1998.
- [12] Kramer HJ. Observation of the Earth and Its Environment: Survey of Mission (Maral G, 2009)s and Sensors, cuarta edición. Berlin: Springer; 2002.
- [13] Martínez PV. Payload and Mission Definition in Space Sciences, primera edición. United Kingdom: Cambridge University Press; 2005.
- [14] Errazuriz KAM, Cereceda TP, González LJI. Manual de geografía de Chile, tercera edición. Santiago, Chile: Editorial Andrés Bello; 1998.

Referencias en línea

- [15] García, José Luis.- “Desarrollo Tecnológico Espacial en México” [publicación en línea]. Formato PDF. [Fecha de acceso: 1 de marzo: 2013]. Disponible en línea <<http://academiadeingenieriademexico.mx/archivos/coloquios/10/Promocion%20de%20la%20Tecnologia%20Espacial.pdf>>
- [16] García, José Luis.- “Reseña Histórica de Actividades espaciales en México” [publicación en línea]. Formato PDF. [Fecha de acceso: 1 de marzo: 2013]. Disponible a través de José Luis García García jlgarciamx@yahoo.com.mx.
- [17] García, José Luis.- “Cohetería Mexicana” [publicación en línea]. Formato PDF. [Fecha de acceso: 1 de marzo: 2013]. [Fecha de acceso: 1 de marzo: 2013]. Disponible a través de José Luis García García jlgarciamx@yahoo.com.mx.
- [18] México en el espacio.- “Satélites en México” [publicación en línea]. [Fecha de acceso: 4 de marzo, 2013]. Disponible en línea <<http://mexicoenelespacio.blogspot.mx/2011/07/satelites-de-mexico.html>>.
- [19] Núñez, Guillermo.- “UNAMSAT.OM-30” [publicación en línea]. [Fecha de acceso: 4 de marzo, 2013]. Disponible en línea <<http://www.xe1rcs.org.mx/colabora/unamsatb.html>>.
- [20] GUNTER’S SPACE PAGE.- “Unamsat a, b (Oscar 30, UO 30)” [publicación en línea]. [Fecha de acceso: 4 de marzo, 2013]. Disponible en línea <http://space.skyrocket.de/doc_sdat/unamsat-a.htm>.
- [21] Página del Satélite Educativo Mexicano.-“SATEDU” [publicación en línea]. [Fecha de acceso: 4 de marzo, 2013]. Disponible en línea <<http://proyectos.iingen.unam.mx/satedu/Default.htm>>.
- [22] Microsatélite CONDOR UNAM-MAI.- “Creación, lanzamiento y operación de un satélite pequeño para la investigación de precursores ionosféricos de terremotos y la percepción remota de la Tierra” [publicación en línea]. [Fecha de acceso: 5 marzo: 2013]. Disponible en línea <<http://wikipam.astroscu.unam.mx/@api/deki/pages/499/pdf>>.
- [23] Página de EL UNIVERSAL.- “Mexicanos preparan proyecto aeroespacial” [publicación en línea]. [Fecha de acceso: 4 de marzo, 2013]. Disponible en línea <<http://www.eluniversal.com.mx/articulos/70018.html>>.
- [24] Liniguez.- “Agencias espaciales: Ejemplo de tecnología experimental satelital mexicana” [publicación en línea]. Abril 2012, [Fecha de acceso: 5 de marzo, 2013]. Disponible en línea <<http://liniguez.wordpress.com/2012/04/20/ejemplo-de-tecnologia-experimental-satelital-mexicana/#more-743>>.
- [25] Boletín UNAM-DGCS-209.- “Preparan universitarios misiones espaciales del futuro” [publicación en línea]. Abril 2012, [Fecha de acceso: 5 de marzo, 2013]. Disponible en línea <http://www.dgcs.unam.mx/boletin/bdboletin/2012_209.html>.

-
- [26] Quo en línea.- “Mexicanos preparan misiones espaciales” [publicación en línea]. Abril 2012, [Fecha de acceso: 5 de marzo, 2013]. Disponible en línea <<http://quo.mx/2012/04/04/verbum/mexicanos-preparan-misiones-espaciales>>.
- [27] Página de la Agencia Espacial Mexicana. [Publicación en línea]. [Fecha de acceso: 5 de marzo, 2013]. Disponible en línea <http://www.aem.gob.mx/fileadmin/user_upload/convocatorias/Convocatoria_CanSats.pdf>. [Fecha de acceso: 5 de marzo, 2013].
- [28] Página de la constelación Iridium.- “Iridium Everywhere” [publicación en línea]. [Fecha de acceso: 10 marzo, 2013]. Disponible en línea <<http://www.iridium.com/default.aspx> >.
- [29] Página de la constelación Globalstar.- “Globalstar” [publicación en línea]. [Fecha de acceso: 10 marzo, 2013]. Disponible en línea <<http://www.globalstar.com/en/?rls=1> >.
- [30] Página de la constelación Orbcomm.- “Orbcomm” [publicación en línea]. [Fecha de acceso: 10 marzo, 2013]. Disponible en línea <<http://www.orbcomm.com/> >.
- [31] Página de la constelación O3b Networks.- “O3b Networks” [publicación en línea]. [Fecha de acceso: 18 abril, 2013]. Disponible en línea <<http://www.o3bnetworks.com/>>.
- [32] Nugent Ryan, Munakata Riki, Chin Alexander, Coelho Roland, Puig Jordi.- “The CubeSat: The picosatellite Standard for Research and Education” [publicación en línea]. Formato PDF. [Fecha de acceso: 25 marzo, 2013]. Disponible en línea <http://www.cubesat.org/images/More_Papers/cps2008.pdf >.
- [33] Heyman, Jos.- “FOCUS: CubeSats-A Costing + Pricing Challenge” [publicación en línea]. Octubre 2009, [Fecha de acceso: 25 marzo, 2013]. Disponible en línea <http://www.satmagazine.com/cgi-bin/display_article.cgi?number=602922274 >.
- [34] Página SPACE.com.- “Europe’s Student-Built Satellite Rockets into Space” [publicación en línea]. [Fecha de acceso: 25 marzo, 2013]. Disponible en línea <<http://www.space.com/1716-europe-student-built-satellite-rockets-space.html> >.
- [35] Lee Simon, Hutputanasin Amy, Toorian Armen, Lan Wenschel, Munataka Riki.- “CubeSat Design Specification” [publicación en línea]. Formato PDF. [Fecha de acceso: 25 de marzo, 2013]. Disponible en línea <http://www.cubesat.org/images/developers/cds_rev12.pdf >.
- [36] Página de The University of Tokyo CubeSat Team .- “XI series have been working for twenty years” [publicación en línea]. [Fecha de acceso: 27 marzo, 2013]. Disponible en línea <<http://www.space.t.u-tokyo.ac.jp/cubesat/index-e.html> >.

-
- [37] Página del ISSL Ground Station.- “Basic Information on Satellites” [publicación en línea]. [Fecha de acceso: 27 marzo, 2013]. Disponible en línea < <http://www.space.t.u-tokyo.ac.jp/gs/en/satinfo.html> >.
- [38] Página del Departamento de Ingeniería Eléctrica de la Universidad de Chile.- “Proyecto satelital SUCHAI” [documento pdf]. [Fecha de acceso: 28 marzo, 2013]. Disponible en línea < <http://www.die.uchile.cl/2010/wp-content/uploads/2011/01/Proyecto-satelital-SUCHAI.pdf> >.
- [39] Página de la ESA.- “El CubeSat español XATCOBEO” [publicación en línea]. [Fecha de Acceso: 28 marzo, 2013]. Disponible en línea < http://www.esa.int/esl/ESA_in_your_country/Spain/El_CubeSat_espanol_XaTcobeo >.
- [40] Página del Proyecto XATCOBEO. [Fecha de acceso: 28 marzo, 2013]. Disponible en línea < <http://www.xatcobeo.com/cms/> >.
- [41] Página de la Universidad Nacional de Ingeniería.- “Proyectos CubeSats en el mundo” [publicación en línea]. [Fecha de acceso: 28 marzo, 2013]. Disponible en línea < <http://www.chasqui.uni.edu.pe/html/esp/xatcobeo.html> >.
- [42] Página de la Universidad Nacional de Ingeniería.- “Proyectos CubeSats en el mundo” [publicación en línea]. [Fecha de acceso: 28 marzo, 2013]. Disponible en línea < <http://www.chasqui.uni.edu.pe/html/esp/xatcobeo.html> >.
- [43] Página del Proyecto SwissCube. [En línea]. [Fecha de acceso: 29 marzo, 2013]. Disponible en línea < <http://swisscube.epfl.ch/> >.
- [44] Smith, Alan.- “Sensor Selection Working Group (SSWG): Final Report” [publicación en línea]. Marzo 2012, formato PDF. [Fecha de acceso: 10 abril, 2013]. Disponible en línea < https://www.qb50.eu/download/sswg_report.pdf >.
- [45] Página del Proyecto QB50.- “QB50” [publicación en línea]. [Fecha de acceso: 9 abril, 2013]. Disponible en línea < <https://www.qb50.eu/> >.
- [46] Página del proyecto DANDE.- “DANDE” [publicación en línea]. [Fecha de acceso: 12 abril, 2013]. Disponible en línea < <http://spacegrant.colorado.edu/boulderstudents/boulderprojects/dande> >.
- [47] Página del Proyecto LFSC-Daedalus.- “LFSC-Daedalus” [publicación en línea]. [Fecha de acceso: 12 abril, 2013]. Disponible en línea < <http://www.athena-spu.gr/projects/lfsc> >.
- [48] Von Karman Institute for Fluid Dynamics.- “Call for CubeSat Proposals for QB50” [publicación en línea]. Marzo 2012, format PDF. [Fecha de acceso: 13 abril, 2013]. Disponible en línea < https://www.qb50.eu/call_proposals_QB50.pdf >.
- [49] Singarayar, Fiona.- “System Requirements and recommendations: Interface Control Documents” [publicación en línea]. Febrero 2013, formato PDF. [Fecha de acceso: 15 abril, 2013]. Disponible en línea <

<https://www.qb50.eu/download/requirements/QB50SystemRequirementsDocument-20130206.pdf> >.

- [50] García, José Luis.- “Promoción de la Tecnología Espacial Mediante el Desarrollo de Satélites Pequeños en las Universidades” [publicación en línea]. Noviembre de 2010. Formato PDF. [Fecha de acceso: 1 de marzo: 2013]. Disponible en línea < <http://academiadeingenieriademexico.mx/archivos/coloquios/10/Promocion%20de%20la%20Tecnologia%20Espacial.pdf> >.
- [51] Página de la compañía ISIS.-“ISIS” [publicación en línea]. [Fecha de acceso: 24 de abril, 2013]. Disponible en línea < <http://www.isispace.nl/cms/> >.
- [52] Página de la empresa SSTL.- “SSTL” [publicación en línea]. [Fecha de acceso: 24 de abril, 2013]. Disponible en línea < <http://www.sstl.co.uk/> >.
- [53] Página de la empresa BST.- “BST” [publicación en línea]. [Fecha de acceso: 24 de abril, 2013]. Disponible en línea < <http://www.berlin-space-tech.com/index.php?id=17> >.
- [54] Página de la empresa SunSpace.- “SunSpace” [publicación en línea]. [Fecha de acceso: 24 de abril, 2013]. Disponible en línea < <http://www.sunspace.co.za/home/> >.
- [55] Página de la compañía GomSpace.- “GomSpace” [publicación en línea]. [Fecha de acceso: 24 de abril, 2013]. Disponible en línea < <http://gomspace.com/> >.
- [56] Página del grupo empresarial GMV.- “GMV” [publicación en línea]. [Fecha de acceso: 24 de abril, 2013]. Disponible en línea < <http://www.gmv.com/es> >.