



**UNIVERSIDAD NACIONAL AUTÓNOMA DE MÉXICO**

UNIVERSIDAD NACIONAL  
AVENIDA DE  
MÉXICO

**FACULTAD DE INGENIERÍA**

**OPTIMIZACIÓN TOPOLÓGICA DE LA ESTRUCTURA DE UNA SUSPENSIÓN DE  
AUTOBÚS MEDIANTE PAQUETERÍA DE ELEMENTO FINITO**

**T E S I S**

QUE PARA OBTENER EL TÍTULO DE:

**I N G E N I E R O M E C Á N I C O**

P R E S E N T A :

**PEDRO EMMANUEL GONZÁLEZ JIMÉNEZ**

DIRECTOR DE TESIS:

**M. en C. EDGAR ISAAC RAMÍREZ DÍAZ**

CIUDAD UNIVERSITARIA

2014



***Dedicatoria:***

---

---

A mi Padre

Pedro González Flores

Por ser un padre ejemplar, quien me brindó su apoyo incondicional a lo largo de toda mi formación académica y personal.

A mi madre

Otilia Catalina Jiménez Nava

Quien siempre estuvo a mi lado cuando más la necesitaba y me apoyó en cada momento de mi carrera profesional.

A mis hermanas

Por todos los consejos que me brindaron, los cuales me ayudaron a superar diferentes situaciones que se me presentaban, a quienes espero que esta tesis sirva como motivación para que culminen sus estudios profesionales.

A mi abuelo y tío

Ernesto Jiménez González y Ernesto Carlos Jiménez Nava

Quienes me apoyaron en diferentes proyectos a lo largo de mi carrera, lo que me permitió desarrollar habilidades extracurriculares, sin olvidar los buenos momentos que compartí con su grata compañía

A mis amigos

Quienes han estado a mi lado a lo largo de mi formación profesional, con quienes he compartido momentos inolvidables y quienes me han apoyado y motivado para la finalización de esta tesis.

A los estudiantes de la Facultad de Ingeniería, UNAM.

Esperando que esta tesis les sea de ayuda en la realización de sus tesis e investigaciones, deseándoles el mayor éxito en sus trabajos, vida profesional y personal, esperando que lleven en alto a donde quiera que vayan el nombre de nuestra honorable alma máter.

## ***Agradecimientos:***

---

A la Universidad Nacional Autónoma de México por la formación proporcionada durante todos estos años.

A la Facultad de Ingeniería por todo lo que me ha brindado y por todas las personas tan especiales que conocí a lo largo de mi carrera.

Un agradecimiento muy especial a mi tutor de tesis, el M. en C. Edgar Isaac Ramírez Díaz por el tiempo, apoyo y conocimientos aportados para el desarrollo de ésta tesis, pero sobre todo por su actitud, empatía e interés en la realización de la misma, ya que siempre pude contar con su pronto apoyo, el cual me ayudo y motivo a salir delante de las múltiples complicaciones que presentó este proyecto.

A los profesores

Dr. Armando Ortiz Prado

M. en I. Osvaldo Ruiz Cervantes

M. en I. Antonio Zepeda Sánchez

M. en I. Mariano Garcia del Gallego

Por los conocimientos aportados en la mejora de este trabajo.

A la UDIATEM (Unidad de Investigación y Asistencia Técnica en Materiales) por el apoyo brindado para realizar mi tesis, así como a los compañeros que estuvieron conmigo durante ese tiempo, ya que la amistad que me brindaron a lo largo de este proyecto ayudó a la finalización del mismo.

A PAPIIT 1N117412 Integración de conocimiento experto para asistir al análisis de falla de elementos mecánicos.

A todas las instituciones que durante mi etapa estudiantil me dieron las herramientas necesarias que permitieron la elaboración de esta tesis y que me formaron como profesionista.

## **Prólogo:**

---

Las estructuras automotrices son una parte fundamental en los vehículos, ya que en ella se ensamblan los diferentes elementos que lo constituyen, además de que de esta depende el comportamiento y la distribución de cargas cuando el vehículo gira, acelera y frena.

Adicionalmente, tanto las estructuras automotrices y en general las estructuras metálicas en la ingeniería están siendo estudiadas, ya que hoy en día no es suficiente el garantizar su función bajo cualquier tipo de condición, ahora es necesario lograrlo de la manera más eficiente, ya que siempre se busca una reducción en los costos, ya sean en el material a utilizar, su forma de manufactura o la obtención de múltiples ventajas que se obtienen de estas mejoras.

En algunos casos estas optimizaciones permitirán alcanzar cierta velocidad máxima, realizar vuelos por mayores distancias, reducir el consumo de combustibles y aumentar sus capacidades.

Es por esto que se plantea el problema en las diferentes estructuras dentro de las cuales, las automotrices, deben ser analizadas y optimizadas antes de su fabricación.

El objetivo de este trabajo es desarrollar una metodología para obtener una estructura óptima de la estructura encargada del soporte de una suspensión delantera de autobús a partir de un diseño inicial dado de manera automatizada mediante la utilización del módulo de optimización de la paquetería Abaqus®, esto con la finalidad de reducir el peso de la estructura, disminuir la cantidad de material a utilizar sin afectar su manufacturabilidad.

Para conseguir el objetivo, esta tesis comprende una serie de conceptos básicos enunciados en el primer capítulo “Estructuras metálicas”, pretende que el lector conozca a grandes rasgos los tipos de estructuras que existen en las diferentes áreas de la ingeniería, así como las diferentes estructuras automotrices, sus ventajas, aplicaciones y su evolución.

En el segundo capítulo, “Análisis y optimización de estructuras metálicas mediante FEM”, se enfoca principalmente en explicar el uso del módulo de optimización en Abaqus®, así como presentar las diferentes características y ventajas que se tienen al utilizar este tipo de herramientas, adicionalmente se presentan algunos ejemplos de modelos resueltos por SIMULIA para tener una referencia de los alcances que se pueden lograr con esta paquetería.

En el tercer capítulo, se muestra la metodología utilizada para la optimización de la estructura de una suspensión de autobús, donde se presentan las geometrías utilizadas, los ensambles realizados, el tipo de material ingresado, los mallados y los parámetros necesarios para la optimización de los diferentes elementos de la estructura del autobús.

## PRÓLOGO

El capítulo cuatro presenta los resultados obtenidos tanto de las pruebas estáticas a las estructuras originales, las geometrías y características de las piezas obtenidas de las optimizaciones y los resultados obtenidos de las simulaciones estáticas de las nuevas piezas propuestas. Con esto se busca la comparación de las piezas originales con las propuestas, así como validar los resultados de las optimizaciones.

El trabajo concluye con el listado de las múltiples ventajas obtenidas de esta optimización, la presentación de los logros alcanzados como son el porcentaje de peso reducido y el número de piezas finales, se dan adicionalmente recomendaciones para la manufactura de dicha estructura, se realizan propuestas para futuras mejoras en el autobús y se abre un gran panorama en donde dicha metodología puede ser aplicada en diferentes estructuras de distintas áreas de la ingeniería.

Ciudad Universitaria, Septiembre 2014  
**Pedro Emmanuel González Jiménez**



## Índice

	Páginas
Portada:.....	I
Dedicatoria:.....	II
Agradecimientos:.....	III
Prólogo:.....	IV
Índice.....	VI
<b>Capítulo 1 Introducción a las estructuras metálicas .....</b>	<b>1</b>
<b>1.1 Antecedentes.....</b>	<b>1</b>
<b>1.2 Diseño estructural.....</b>	<b>4</b>
<b>1.3 Tipos de estructuras .....</b>	<b>5</b>
1.3.1 Tipos de cargas .....	7
1.3.2 Estructuras metálicas.....	8
<b>1.4 Estructuras metálicas automotrices .....</b>	<b>11</b>
1.4.1 Chasis independiente.....	13
1.4.2 Chasis “Backbone” (esqueleto).....	15
1.4.3 Estructuras de tubo triangular.....	16
1.4.4 Monocasco puro .....	18
1.4.5 “Punt” o estructura de plataforma .....	19
1.4.6 Jaulas (“Birdcage frame”) o Estructuras de marco perimetral .....	19
1.4.7 Estructura integral o estructura de cuerpo unitario .....	20
<b>Capítulo 2 Análisis y Optimización de estructuras metálicas mediante FEM.....</b>	<b>22</b>
<b>2.1 Introducción .....</b>	<b>22</b>
<b>2.2 Optimización de estructuras mediante paquetería de elemento finito .....</b>	<b>24</b>
2.2.1 Módulo de optimización en la paquetería de elemento finito Abaqus®.....	25
<b>Capítulo 3 Metodología para la optimización topológica de una estructura de una suspensión delantera de autobús.....</b>	<b>34</b>
<b>3.1 Geometría y descripción del vehículo.....</b>	<b>34</b>
<b>3.2 Materiales .....</b>	<b>35</b>
<b>3.3 Regiones a optimizar .....</b>	<b>36</b>
<b>3.4 Condiciones de frontera .....</b>	<b>38</b>
3.4.1 Frenado.....	41
3.4.2 Curveo y curveo con frenado.....	42
3.4.3 Solicitaciones y restricciones .....	44



<b>3.5 Mallado .....</b>	<b>46</b>
<b>3.6 Optimización.....</b>	<b>48</b>
<b>Capítulo 4 Análisis de resultados.....</b>	<b>50</b>
<b>4.1 Pruebas Estáticas a los perfiles originales.....</b>	<b>50</b>
4.1.1 Perfil T.....	50
4.1.2 Perfil C.....	51
4.1.3 Soportes de las cámaras de aire .....	51
<b>4.2 Resultados obtenidos de las optimizaciones .....</b>	<b>52</b>
4.2.1 Perfil T.....	52
4.2.2 Perfil C.....	53
4.2.3 Estructuras encargadas del soporte de las cámaras de aire.....	54
<b>4.3 Validación de las nuevas geometrías propuestas.....</b>	<b>55</b>
4.3.1 Perfil T.....	55
4.3.2 Perfil C.....	56
4.3.3 Estructuras encargadas del soporte de las cámaras de aire.....	57
<b>4.4 Optimización global de la estructura encargada del soporte de la suspensión delantera .</b>	<b>58</b>
4.4.1 Prueba Estática de la estructura original completa .....	58
4.4.2 Optimización de la estructura completa.....	60
<b>4.5 Resultados finales .....</b>	<b>62</b>
<b>Conclusiones .....</b>	<b>62</b>
<b>Bibliografía.....</b>	<b>67</b>



## Capítulo 1 Introducción a las estructuras metálicas

### 1.1 Antecedentes

La tecnología ha sido muy importante a lo largo de la historia, ya que es esta la que ha proporcionado una mejor calidad de vida. El hombre siempre ha buscado su desarrollo para diversos fines, desde facilitar su trabajo diario, hasta brindarle numerosas comodidades. Es también conocido que la tecnología ha sido un medio exitoso de obtener poder, por lo que su desarrollo siempre ha sido motivo de entusiasmo.

Los primeros datos que se tienen del desarrollo de la tecnología datan del año 5500 a.c., fecha en la cual se cree que se inventó la rueda en Mesopotamia, la cual fue un gran avance para esa época, ya que facilitó muchos trabajos, así como abrió paso a la creación de nuevas tecnologías, entre las que destaca la carreta, la bicicleta y lo que hoy conocemos como automóvil.

El automóvil hace referencia a un vehículo autopropulsado, ya sea por vapor, electricidad y/o algún otro tipo de combustible, la creación del primer automóvil se le atribuye al francés Nicolás-Joseph Cugnot, ingeniero militar que en el año de 1769 inventó su primer diseño impulsado por vapor llamado Fardier à vapeur (“Coche de vapor”) (Figura 1.1) por encargo del ejército francés para poder arrastrar cañones pesados. Pero fue al año siguiente que construyó una versión mejorada la cual era capaz de arrastrar 4 toneladas y viajar a una velocidad de 4 km/h, era muy pesado con dos ruedas traseras y una delantera que soportaban una caldera de vapor y se dirigía mediante un timón, y fue en ese mismo año en que se suscitó el primer accidente automovilístico cuando colisionó contra una pared de ladrillo. [1]

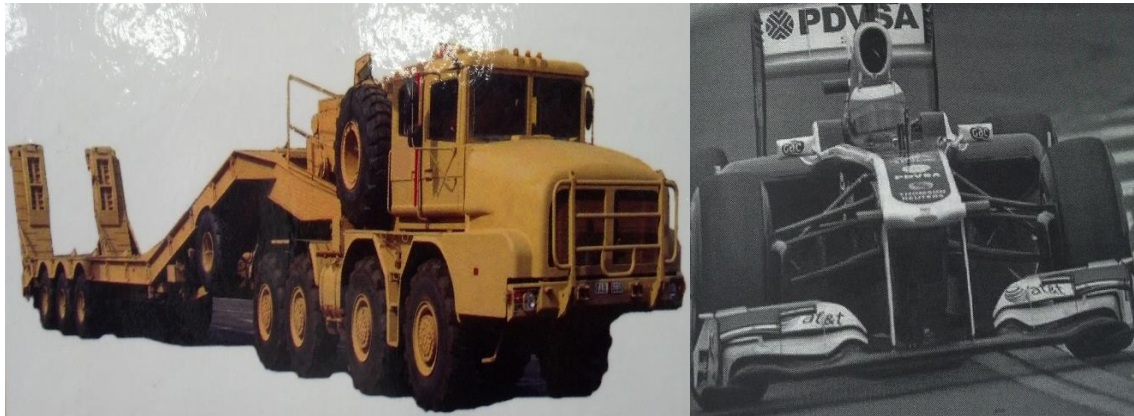


FIGURA 1.1 Fardier à vapeur (“Coche de vapor”) del año 1771. [2]





Es así que desde que se creó el primer automóvil y hasta nuestros días, el desarrollo de nuevas tecnologías aplicadas a la industria automovilística ha sido constante, desde los tipos de combustibles a usar, los materiales empleados en su fabricación, el tipo de manufactura utilizada, los tipos de lubricación, las “estructuras automotrices” y muchos otros factores que han hecho que los automóviles de hoy en día sean tan especializados, desde los diseñados para carga (Figura 1.2a), hasta los coches de carrera como los Formula 1 (Figura 1.2b).



En todos estos avances tecnológicos las estructuras de los automóviles han sido parte fundamental en el desarrollo de habilidades de los vehículos, como son mayor rapidez, estabilidad, confortabilidad, seguridad, entre otras.

Inicialmente las carrocerías fueron realizadas con madera, ya que este material era muy utilizado en aquellas épocas por los carpinteros y ebanistas quienes ya tenían experiencia en la fabricación de carretas, además de que los primeros automóviles no tenían techo, ya que al ser vehículos muy pesados y con poca potencia no fue posible incorporarlo sino hasta un par de décadas después.

El siguiente paso en la evolución de las estructuras fue el uso de acero como material principal, esto debido a las enormes ventajas en las propiedades mecánicas en comparación con la madera, además de que hubo un gran avance en su manufactura y un incremento en la potencia de los motores.

Fue así que en 1910 Cadillac® comercializó los primeros automóviles de diseño cerrado [5], aunque estos vehículos no tuvieron mucho éxito debido a su alto costo y bajo rendimiento. También en estos años se introdujo el aluminio como un nuevo material para la fabricación de automóviles, ya que tenía muchas características similares al acero y con un menor peso. Lo cual fomentó la búsqueda de nuevos materiales para la fabricación de vehículos más ligeros, lo que derivó en la utilización de los polímeros.



## Optimización topológica de la estructura de una suspensión de autobús mediante paquetería de elemento finito



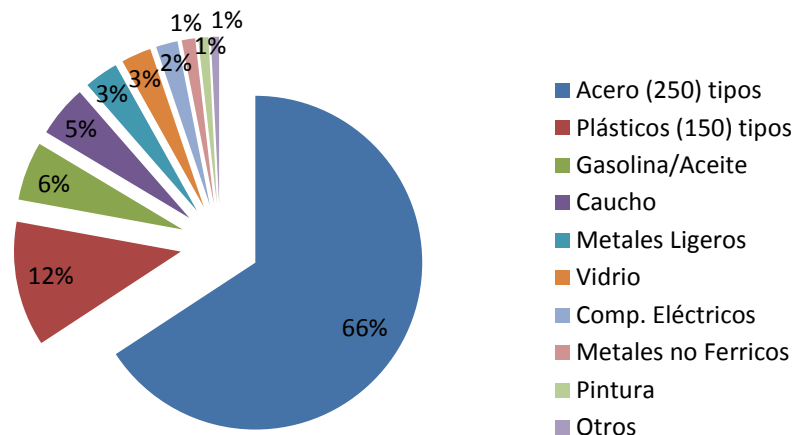
Fue en 1939 cuando se fabricó el primer vehículo transparente, gracias a Pontiac y a la compañía Rohm & Haas, una empresa química de Estados Unidos que recientemente había desarrollado el Plexiglas, y fue así que usando el chasis del Pontiac Delux Six se fabricó el Pontiac Ghost Car (Figura 1.3), hecho en su mayoría de piezas de polímero y con una carrocería de plexiglás el cual fue presentado en New York World's Fair en 1940. [6]



Figura 1.3 Pontiac Ghost Car, modelo 1939. [6]

Todo esto abrió paso a un sin número de materiales que hoy en día son utilizados en la fabricación de automóviles, a continuación se presenta la gráfica 1.1 con los porcentajes de los materiales utilizados en el Ibiza 1.4L modelo 2003.

Gráfica 1.1 Materiales que componen el Ibiza 1.4L 2003





Cabe mencionar que hoy en día los automóviles no sólo son fabricados con una enorme cantidad de materiales, sino que ahora es de suma importancia que muchos de los materiales utilizados sean reciclados, y que al finalizar la vida útil de los vehículos sean casi en su totalidad reciclables. La asociación española ANFAC (Asociación Española de fabricantes de automóviles y camiones) obliga a diseñar coches reciclables en un 95% para el año 2015 (en la actualidad se exige un 85%) cifra que ya ha sido alcanzada por la mayor parte de sector. [7]

Pero como se observa en la gráfica 1.1, aún en estos días el acero sigue siendo el material más utilizado en la industria automovilística, motivo por el cual el análisis de las estructuras metálicas ha sido y seguirá siendo muy importante.

## 1.2 Diseño estructural

El análisis y el diseño estructural se ocupa de una gran diversidad de configuraciones estructurales, desde las muy simples como son las vigas (Figura 1.4a) [8] o algo más complicado en el ámbito civil como son las armaduras, los puentes, edificios, estadios, torres de transmisión, torres de radio y televisión, cables, arcos, pavimentos de concreto y muchas otras estructuras, hasta en el ámbito automotriz como serían los chasis, los monocasco y/o las jaulas metálicas de los camiones de transporte público o de los vehículos de carreras, esto sin olvidar las estructuras de los barcos y de los aviones (Figura 1.4b).[8]

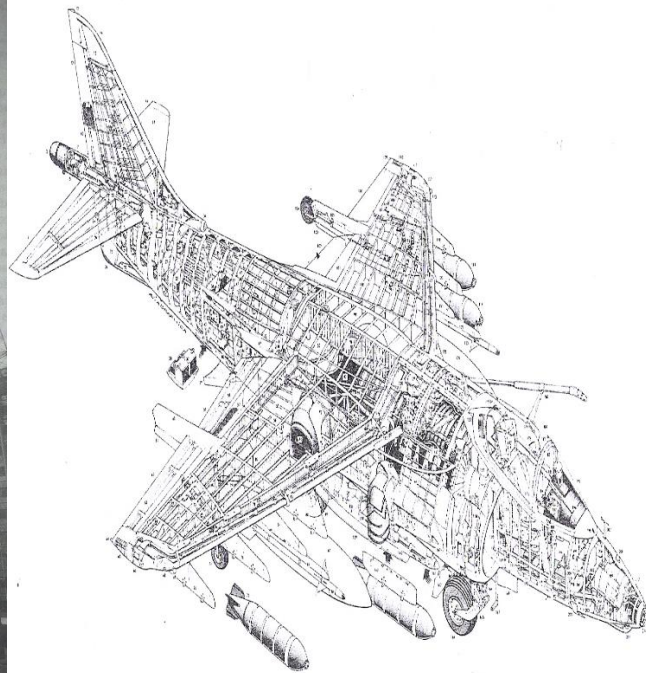


Figura 1.4a) Edificio central de Petróleos Mexicanos, Cd. De México. [8], b) Fuselaje de Harrier. [9]



Existen un gran número de estructuras utilizadas en la ingeniería, donde lo importante será diseñar, analizar, modelar y optimizar las mismas, y de esta manera determinar su forma, dimensiones y características detalladas que cumplan con las solicitudes que se presenten.

Una buena estructura no sólo será capaz de resistir las diferentes solicitudes que se vayan presentando durante su vida útil, sino que también deberá ser una estructura optimizada, lo que quiere decir que esta habrá sido diseñada con geometrías específicas para aumentar su resistencia, además de que se usarán sólo las piezas necesarias y del grosor específico para asegurar su buen funcionamiento, aunque también tendrá un margen de seguridad como medida preventiva aunque este también será calculado.

### 1.3 Tipos de estructuras

Como se mencionó con anterioridad, existe una gran variedad de estructuras, pero todas estas se pueden clasificar como elementos estructurales, donde sus características estarán dadas por el tipo de carga a la cual están sujetas.

*Vigas.* Son elementos sujetos a flexión, normalmente se suponen en posición horizontal y con cargas verticales o por acción de la gravedad.

*Tirantes.* Son los elementos sujetos únicamente a tracción.

*Puntales.* (En casos especiales se denominan columnas o postes.) Son los elementos sujetos sólo a compresión axial.

Como es de esperarse, las estructuras que existen en la vida diaria estarán muy distantes a ser sólo estructuras formadas por vigas, tirantes o puntales, en la mayoría de los casos existirán elementos que estarán sometidos a más de un tipo de carga, y rara vez se analizarán elementos por separado, por lo cual es muy importante el estudio de las armaduras y los marcos, donde estas estructuras son los dos tipos fundamentales que existen.

Una armadura está formada por un grupo de tirantes y puntales diseñados y conectados de tal modo que integran una estructura que trabaja como una viga de gran tamaño. Sus elementos suelen formar uno o más triángulos en un solo plano, y están dispuestos de manera que las cargas externas se aplican en los nodos (juntas o uniones), y teóricamente sólo producen tracción o compresión axiales entre ellos. Se supone que en su unión están conectados por articulaciones (juntas de pasador) libres de fricción, lo cual permite que los elementos puedan girar levemente. En la figura 1.5 se muestran algunos ejemplos de armaduras simples. [10]

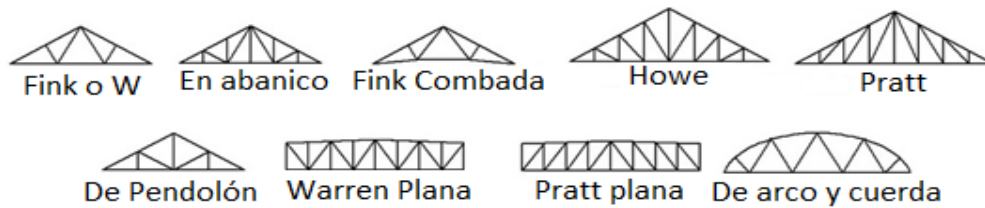


Figura 1.5 Armaduras simples. [10]

Los marcos rígidos son estructuras que poseen uniones resistentes al momento flexionante. Sus elementos se encuentran conectados rígidamente en sus extremos de tal forma que no es posible traslación alguna en sus uniones (es decir, los elementos que convergen en una junta pueden girar en conjunto, pero no se mueven el uno respecto al otro). En la Figura 1.6 se dan algunos ejemplos de marcos rígidos simples.

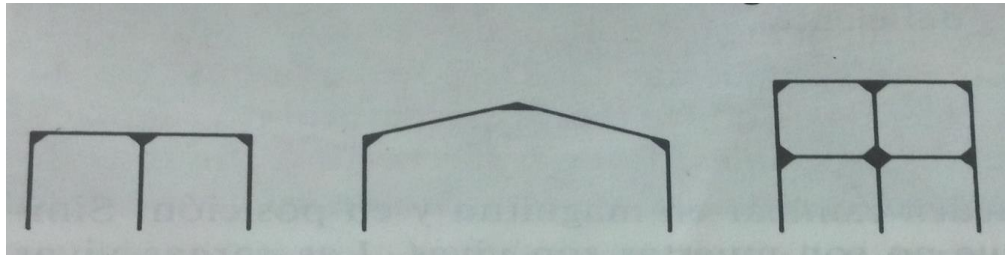


Figura 1.6 Marcos rígidos. [10]

Tanto las armaduras como los marcos rígidos son estructuras contenidas en un plano, es decir son elementos estructurales analizados en dos dimensiones, el siguiente paso serán las estructuras contenidas en tres dimensiones, a estas se les conoce como *estructuras tridimensionales o sistemas espaciales*, las torres de transmisión y las cúpulas con entramado son los dos tipos de estructuras espaciales que se observan con mayor frecuencia, una estructura espacial famosa es la Torre Eiffel (Figura 1.7) en París, la cual fue diseñada y construida por el ingeniero francés Gustave Eiffel. [11]

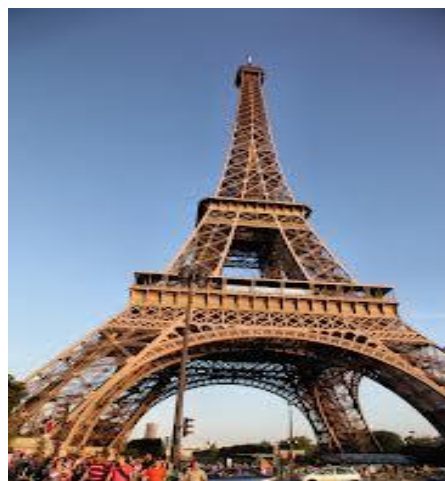


Figura 1.7 Torre Eiffel en París, diseñada y construida por el ingeniero francés Gustave Eiffel. [11]



### 1.3.1 Tipos de cargas

Una de las tareas más difíciles e importantes a que se enfrenta un ingeniero de estructuras consiste en calcular las cargas que pueden aplicarse a un sistema.

El siguiente problema consiste en determinar la combinación más desfavorable de cargas que pudiera presentarse en un instante dado. Por ejemplo: ¿es probable que un puente este sujeto a una intensa carga de tráfico de vehículos pesados, al mismo tiempo que es sometido a los más fuertes vientos y a las más gruesas capas de hielo?, o ¿es posible que un autobús de pasajeros completamente lleno, con una enorme carga de equipaje pase un tope en bajada a una elevada velocidad? Es por eso que el ingeniero tendrá que adelantarse y pensar en los eventos más desfavorables posibles, para así diseñar de una manera óptima las estructuras sin caer en el error de sobreestimar las mismas.

Para esto se tienen dos tipos de cargas a estudiar, las primeras serán las cargas muertas y las segundas las cargas vivas.

Las cargas muertas son de magnitud constante y se mantienen en una sola ubicación. Las constituyen el peso de la estructura y otras cargas vinculadas permanentemente a las mismas. En el caso de un edificio con estructura de acero, algunas cargas muertas son los pesos de la estructura, de los muros, pisos techo, tuberías, etc. Y en el caso de un autobús de pasajeros, las cargas muertas serán el peso de la estructura, del motor o el peso de los asientos.

Al diseñar una estructura es necesario determinar el peso de las partes que la integrarán, a fin de calcular las cargas a las que será sometida. Las dimensiones y peso exacto de las partes de una estructura no se conocen hasta que no se efectúa el análisis de esfuerzos y se seleccionan los elementos que la conformarán. Deben compararse los pesos obtenidos del diseño final de la estructura con los que se calcularon inicialmente; si hay diferencias notables será necesario repetir el análisis y el diseño con estimaciones más precisas de las cargas muertas.

Actualmente gracias a los softwares de diseño se puede conocer el peso de una estructura, simplemente sabiendo la densidad del material utilizado, esto debido a que las paqueterías de dibujo permiten calcular el volumen de las estructuras 3D.

Por otro lado, las cargas vivas son cargas que no permanecen en una sola ubicación y cuya magnitud puede variar. Las que se mueven por sí solas se denominan cargas móviles, como vehículos, personas y grúas; por otra parte, las que pueden ser desplazadas se denominan cargas movibles, como los muebles, el material almacenado en una bodega, la nieve de los tejados, etc.

En el caso de las estructuras automotrices, las cargas vivas móviles y movibles pueden dividirse en dos grupos, las cargas vivas internas y las cargas vivas externas.



Las cargas vivas internas serán aquellas que puedan estar o no dentro de un vehículo, por ejemplo, un autobús de pasajeros puede o no llevar pasajeros a bordo, y esto puede variar desde llevar a una persona hasta alrededor de 100 personas sentadas y de pie en algunos autobuses, otro caso será las pipas de agua, las cuales pueden ir completamente llenas o vacías.

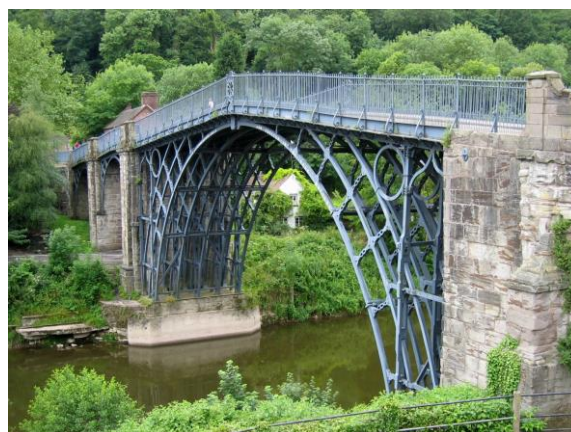
Las cargas vivas externas son todas aquellas que provienen del contacto de los neumáticos con el pavimento, dirigiéndose principalmente a su sistema de suspensión y su vez a su estructura rígida del vehículo, ya sea un chasis o una jaula del vehículo. Otro ejemplo de cargas vivas externas serán las cargas aerodinámicas producidas por el viento y/o por la velocidad del vehículo.

### 1.3.2 Estructuras metálicas

Actualmente todas las ramas de la ingeniería han sido desarrolladas de tal modo que ahora los conocimientos son muy especializados en todas las áreas, y es así que se ha desarrollado un campo específico para el análisis tanto de estructuras compuestas, como es el caso del concreto con varillas metálicas, pero también se han desarrollado áreas enfocadas al análisis de estructuras metálicas, inclusive existe el análisis estructural de perfiles, el cual se abordará más adelante.

Los metales han sido parte fundamental en la industria automotriz, desde sus inicios cuando el acero tomo el lugar de la madera en la construcción de las carrozas, hasta el aluminio que hoy forma parte importante en su construcción.

El primer uso del metal para una estructura tuvo lugar en Shropshire, Inglaterra (200 Km al noroeste de Londres) en 1779; ahí fue construido el primer puente en arco utilizando hierro fundido, el puente Coalbrookdale (figura 1.8), en arco de 100 pies de claro sobre el río Severn. Se dice que este puente (aún en pie) fue un punto crítico en la historia de la Ingeniería porque cambió el curso de la Revolución Industrial al introducir el hierro como material estructural. Supuestamente este hierro era cuatro veces más resistente que la piedra y treinta veces más que la madera. [12]



*Figura 1.8 Puente Coalbrookdale, primer puente en arco fabricado utilizando hierro fundido. [13]*



## Optimización topológica de la estructura de una suspensión de autobús mediante paquetería de elemento finito



En la industria automotriz, las estructuras metálicas siguen siendo las más importantes, ya que los metales poseen características únicas necesarias para la fabricación de estos, como son, alta resistencia, rigidez, ductilidad, tenacidad, entre muchas otras.

La tenacidad es muy importante al momento de amortiguar un golpe, por ejemplo: en el caso de los automóviles en un choque, el hecho de que la estructura posea mucha tenacidad, permitirá que la estructura se deforme sin romperse, absorbiendo una gran cantidad de energía cinética, impidiendo que esta llegue hasta el conductor, y evitando la deformación del habitáculo, siendo conveniente el refuerzo de este último, son las verdaderas claves para salvar vidas; y que, por el contrario, una estructura rígida simplemente transfiere las energías del golpe los ocupantes, agravando sus lesiones.

Anteriormente las estructuras automotrices no poseían una elevada tenacidad, algunos podrían pensar que eran más robustos y de mejor fabricación, fabricados con perfiles de mayor grosor y con láminas muy gruesas, incluso se ufanaban de cómo su vehículo de los años sesenta apenas sufrió un rasguño mientras que el desafortunado vehículo moderno con el que chocó quedaba todo abollado, pero la realidad era que esos vehículos eran y son más peligrosos que los modernos.

Un estudio del Insurance Institute for Highway Safety (IIHS), la organización de seguridad de tránsito más importante de Estados Unidos: efectuó una prueba de choque que enfrentó a un Chevrolet Bel Air de 1959 contra un Chevrolet Malibú de 2009 (Figura 1.9). [14]



Figura 1.9 Chevrolet Malibú de 2009 contra Chevrolet Bel Air de 1959. [14]

Si bien todo el frontal del Malibú resultó destrozado, el habitáculo de pasajeros, que es lo que hay que proteger, quedó prácticamente intacto. Ninguna parte del motor o de la caja de cambios penetró para afectar al conductor, de modo que los ingenieros del IIHS, basándose en los sensores del maniquí de prueba calcularon que el conductor habría sufrido apenas una leve lesión de rodilla (Figura 1.10) [14]



Figura 1.10 Momento del choque entre Chevrolet Malibú 2009 contra Chevrolet Bel Air 1959. [14]





En cambio, se observa en la Figura 1.11 que en el auto de finales de los cincuenta el conductor fue aplastado por la violenta pérdida de integridad de la zona delantera del vehículo. Además el colapso del pilar que sostiene el parabrisas provocó que el techo se desplomara comprimiendo el cráneo del conductor y el volante junto con la columna de dirección se disparó contra el pecho y cara del conductor, por lo que los ingenieros del IIHS concluyeron que no había forma que alguien sobreviviera a un accidente estando ahí adentro. [14]



*Figura 1.11 Comparación de habitáculos de pasajeros entre Chevrolet Malibú 2009 y Chevrolet Bel Air 1959 después de un choque. [14]*

Otra propiedad que puede considerarse como conveniente en las estructuras metálicas, es la resistencia a la fatiga, la cual hace mención a la resistencia que presenta un material a cargas cíclicas.

Además de las múltiples ventajas que dan las propiedades mecánicas de los metales, también se tienen otras ventajas no menos importantes del acero estructural, como son: la gran facilidad para unir diversos miembros por medio de varios tipos de conectores como son la soldadura, los tornillos y los remaches, la posibilidad de prefabricar los elementos, la rapidez del montaje, la gran capacidad para laminarse a diferentes espesores, la facilidad de generar formas complejas y la posibilidad de volver a utilizar las piezas después de desmontar una estructura.

Por otro lado, el acero también cuenta con algunas desventajas, entre las cuales se pueden mencionar las siguientes:

Costo de mantenimiento: La mayoría de los aceros son susceptibles a la corrosión por lo que se deberá aplicar algún tratamiento para que este no se corroa, además de que tendrá que ser pintado periódicamente con el fin de evitar su oxidación.

Su elevada conductividad térmica en algunos casos puede llegar a ser un problema, ya que estos al ser excelentes conductores del calor, transmiten esta energía al interior de la cabina, ya sea por incendios, por el calor generado en el motor o simplemente por los rayos del sol.

Susceptibilidad al pandeo, ya que se utilizan elementos esbeltos sometidos a cargas a compresión, no obstante las estructuras metálicas se calculan evitando este fenómeno, donde las formas axiales de los perfiles, así como los calibres de los mismos forman una parte importante para su diseño.



En 1869, la *Association of American Steel Manufacturers* (Asociación Americana de fabricantes de acero) actualmente llamada *American Iron and Steel Institute*, (AISI; Instituto americano del hierro y el acero) hizo los primeros esfuerzos para estandarizar los perfiles. Actualmente casi todos los perfiles estructurales están estandarizados, aunque sus dimensiones exactas pueden variar un poco de laminadora a laminadora. [15]

El acero estructural puede laminarse en forma económica en una gran variedad de formas y tamaños sin cambios apreciables en sus propiedades físicas. Generalmente los miembros estructurales más convenientes son aquellos con grandes momentos de inercia en relación con sus áreas. Los perfiles I y T tienen esta propiedad.

Por lo general, los perfiles de acero se designan por la forma de sus secciones transversales. Por ejemplo, se tienen perfiles en ángulo, en T, zetas y placas. Existe un manual llamado “*Manual of Steel Construction Allowable Stress Design*” (manual de diseño en acero según el método de esfuerzos permisibles) publicado por el American Institute of Steel Construction (AISC) –Instituto americano de la construcción en acero. A este manual, que proporciona información detallada sobre los perfiles estructurales de acero, se llama manual ASD. La novena edición de este manual que se basa en la *Specification for Structural Steel Buildings Allowable Stress Design and Plastic Design* (Especificaciones para edificios de acero estructural según el método por esfuerzos permisibles y el método de diseño plástico) del primero de junio de 1989. Los perfiles se denominan en forma abreviada por medio de un sistema descrito en el manual, para su uso en planos, especificaciones y diseños.

## 1.4 Estructuras metálicas automotrices

El propósito principal de las estructuras automotrices es mantener la forma del vehículo y además soportar las diferentes cargas aplicadas a este. Las dos principales características que definen una buena estructura automotriz son la resistencia y la rigidez.

La resistencia hace referencia a que ninguna parte de la estructura automotriz perderá su función al ser sometida a diferentes cargas sobre el terreno, aunque la pérdida de función en una estructura automotriz podrá ser causada debido a sobrecargas instantáneas y/o fatiga del material. Las fallas instantáneas pueden ser causadas por tres principales razones.

- a) Sobrecarga de los componentes por arriba del límite elástico
- b) Pandeo de elementos sometidos a cargas de compresión o cortantes
- c) Fallas en las uniones



La rigidez  $K$  de una estructura está dado por la variación  $\Delta$  producida cuando una carga  $P$  es aplicada, esto se aplica sólo a estructuras en el rango elástico. La rigidez también es conocida como la pendiente de la curva fuerza vs desplazamiento en el rango elástico como se observa en la figura 1.12 [16].

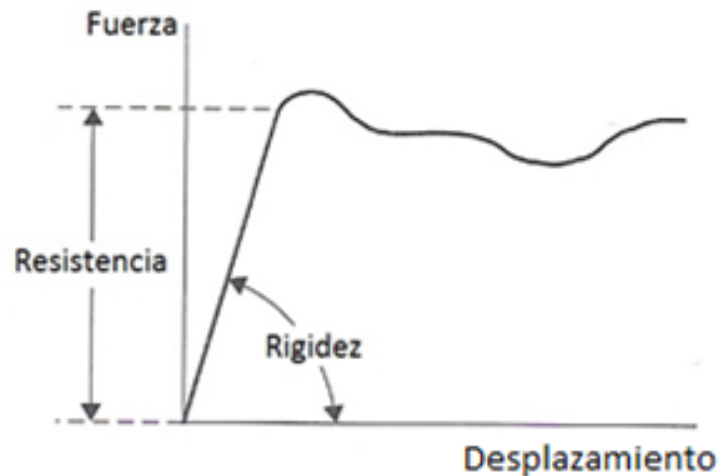


Figura 1.12 Curva fuerza vs desplazamiento [16].

La rigidez en la estructura automotriz de un vehículo tiene una importante influencia en el comportamiento del manejo y la vibración. Es importante estar seguros que la variación  $\Delta$  debida a cargas extremas no sea tan grande como para afectar las funciones del vehículo. Ejemplo de esto sería que las puertas dejaran de cerrar correctamente, o que la geometría de la suspensión se altere. Una baja rigidez puede generar vibraciones inaceptables al momento de conducir un vehículo.

Además, diferentes tipos de cargas requieren diferentes definiciones de rigidez, y algunos de estos generalmente son usados como puntos de referencia en el desempeño de estructuras automotrices, los 2 tipos más usados son los siguientes:

- Rigidez al pandeo  $K_b$ , esta se relaciona con la resistencia de la estructura a deformarse y/o desplazarse por el centro de los puntos de apoyo, perdiendo de esta manera su simetría vertical.
- Rigidez torsional  $K_T$ , esta hace referencia a la resistencia a deformarse y/o desplazarse angularmente  $\theta$ , esto debido a la aplicación de cargas puras de torsión. Esta propiedad es medida en las estructuras automotrices, con el único fin de localizar las áreas que posiblemente necesitarán un refuerzo.

En la actualidad existen principalmente 3 tipos de estructuras automotrices, las primeras están formadas por un chasis independiente, las segundas son generadas por un monocasco y las terceras por una jaula. Cada una de estas estructuras automotrices tienen sus respectivas ventajas, así como una infinidad de variaciones a éstas mismas, a continuación se da un panorama general, con la finalidad de ilustrar la evolución de las estructuras automotrices, las características de cada una de ellas, así como enumerar las ventajas y desventajas.



### 1.4.1 Chasis independiente

La primera estructura automotriz fue el chasis, formada principalmente por las ruedas, suspensión, dirección, tren motriz, ejes, bastidor y otras partes mecánicas relacionadas.

El bastidor es la estructura diseñada para soportar todos los componentes del vehículo, los pasajeros y equipaje, está compuesta principalmente por dos largueros y varios refuerzos transversales, llamados travesaños, unidos a 90° del bastidor. Inicialmente estos eran unidos con remaches, los cuales fueron sustituidos por la soldadura.

El tren motriz hace referencia al sistema mecánico de propulsión del vehículo, está constituido principalmente por el motor, el cual se encuentra conectado a la transmisión, la cual envía la energía hacia las llantas del vehículo (traseras y/o delanteras) a través de diferentes mecanismos, en la figura 1.13a y figura 1.3b se observa el tren motriz y diferentes tipos de configuraciones.

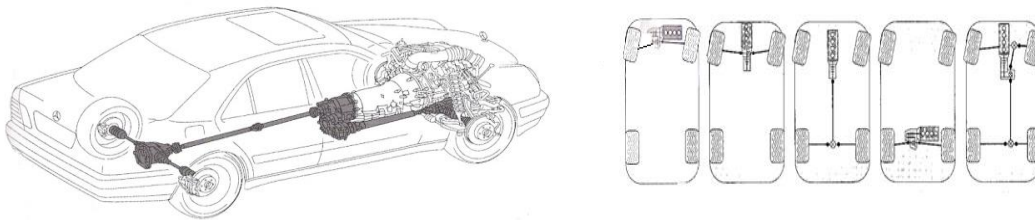


Figura 1.13a) Tren motriz de un vehículo Mercedes-Benz clase E de 1997 [16] b) Configuraciones posibles del tren motriz [16].

Los primeros chasis independientes fueron fabricados de madera, esto debido a que fueron heredadas las técnicas de los carpinteros y ebanistas en la construcción de carruajes. Y fue hasta los años 30's, cuando fueron sustituidos de forma generalizada por chasis de acero.

En 1920, cuando la producción masiva se había establecido completamente, la configuración de "body-on-chasis" (figura 1.14) que significa cuerpo en chasis o chasis independiente, fue la estructura automotriz más popular en aquella época, esto debido a que a este tipo de configuración se le podía adaptar más fácilmente diferentes exteriores, permitiendo así que fuera más fácil la renovación del exterior del vehículo cada año, esto debido a la tendencia de la industria, además de que en aquellos años, la industria estaba dividida en dos partes, los fabricantes de chasis y los fabricantes de exteriores.

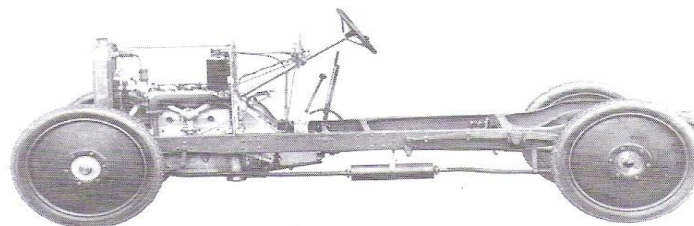


Figura 1.14 Sección abierta de un chasis de 1920 [16].



A este tipo de estructuras se les conocía como “grillages” (enrejado o emparrillado), esto debido a que era una estructura considerada plana, sometida a cargas normales a su plano (figura 1.15).

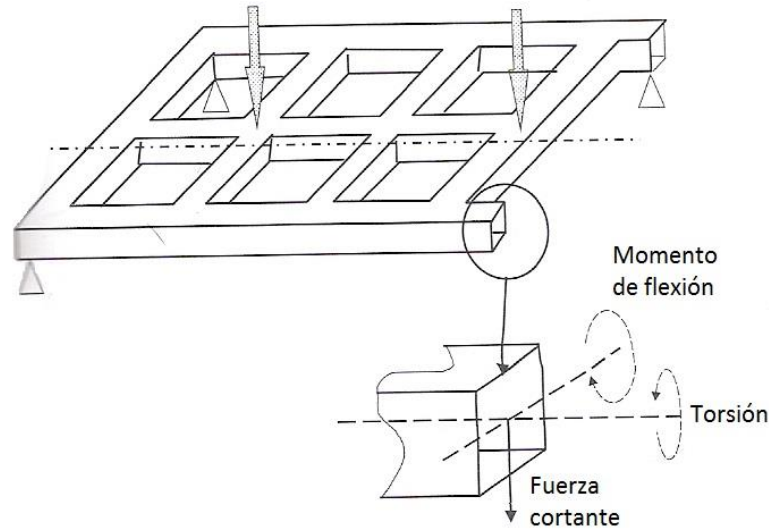


Figura 1.15 Modelo de las fuerzas implicadas en un chasis independiente [16].

Las cargas de este tipo de estructuras debidas a la misma son las siguientes:

- Flexión alrededor del eje lateral plano de la estructura.
- Torsión a lo largo del eje del elemento.
- Corte en la dirección normal al plano de la estructura.

Las desventajas que presentaba esta estructura automotriz, era que las uniones en T de los largueros con los travesaños tenían una baja resistencia a la flexión. Además la resistencia a la torsión en aquella época era muy importante debido a que los caminos tenían muy mal estado, sin embargo los marcos de aquella época tenían muy poca rigidez a la torsión.

Además, en textos de 1920, se muestra que en aquella época, sólo se le prestaba atención a la flexión al momento de diseñar las estructuras automotrices y sobre todo desde el punto de vista de las fuerzas a las cuales sería sometida la estructura y sólo se tomaban en cuenta el peso de la propia estructura, de los pasajeros y de la carga útil, dejando a un lado las cargas generadas por el terreno.

Otra de las principales desventajas de esta estructura fue su elevado peso, este peso excesivo ocasionado por estructuras muy gruesas como los largueros, combinado con la baja potencia de los motores, ocasionó que en aquella época no se pudieran fabricar vehículos con techo.



### 1.4.2 Chasis “Backbone” (esqueleto).

En el año 1930 se dio a conocer la estructura automotriz “Backbone”, este tipo de estructura automotriz es considerada actualmente como una estructura moderna, la cual se caracteriza por tener una disposición parecida al Chasis independiente pero elaborado con perfiles tubulares metálicos.

Esta estructura automotriz más moderna ha sido utilizada para mejorar las cualidades de las estructuras automotrices, esto se debe a que al utilizar largos perfiles metálicos, se pueden usar elementos más delgados, con mejores propiedades mecánicas y con mucho menor peso. De este modo la potencia del motor se vio reflejada en autos deportivos como el “Auto Union del año 1934-1937 (figura 1.16) [16].

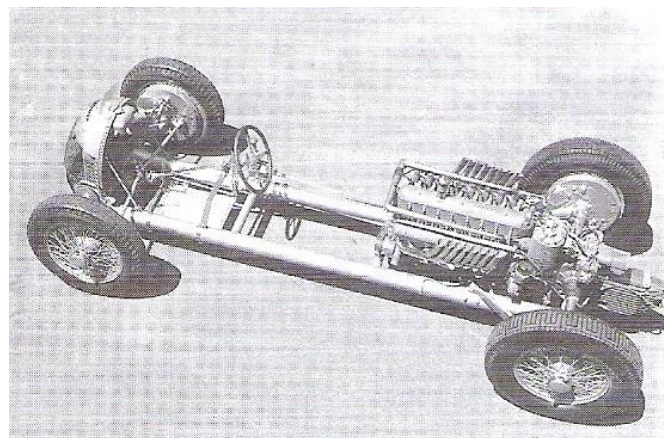


Figura 1.16 Estructura automotriz “Backbone” del vehículo de carreras Unión expuesto en Deutsches Museum München (1934-1937) [16].

Este tipo de estructuras automotrices poseen una elevada rigidez, esto se debe a que al someter estructuras tubulares a torsión, las paredes de los perfiles tubulares se encuentran sometidos a esfuerzos cortantes.

En este tipo de estructuras la constante de torsión  $J$ , está dada por el cuadrado del área envuelta de la sección de las paredes del perfil, de este modo:

$$J = \frac{4tA^2}{S}$$

Donde:

J.- Es la constante de torsión

A.- Es el área transversal del perfil

t.- Es el espesor de las paredes del perfil

S.- El perímetro del perfil



## Optimización topológica de la estructura de una suspensión de autobús mediante paquetería de elemento finito



Además:

$$K = \frac{GJ}{L}$$

Donde:

G.- Es el modulo cortante del material

L.- Es la longitud del perfil

K.- Rigidez a la torsión.

Por último:

$$T = K\theta$$

Donde:

T.- Es el par aplicado

$\theta$ .- Es cambio torsional o giro

### 1.4.3 Estructuras de tubo triangular

Las estructuras de tubo triangular es otro ejemplo de estructuras automotrices, las cuales también poseen muy buenas cualidades mecánicas, una de ellas es que al utilizar numerosos perfiles triangulares y cortos, unidos por soldadura, las cargas en el plano serán generalmente de tipo cortante, evitando así las cargas de pandeo. De este modo es posible generar estructuras muy eficientes tanto en resistencia mecánica como también en cuestiones de peso.

Un ejemplo de este tipo de estructuras metálicas es el carro deportivo TVR de la figura 1.17. [16]

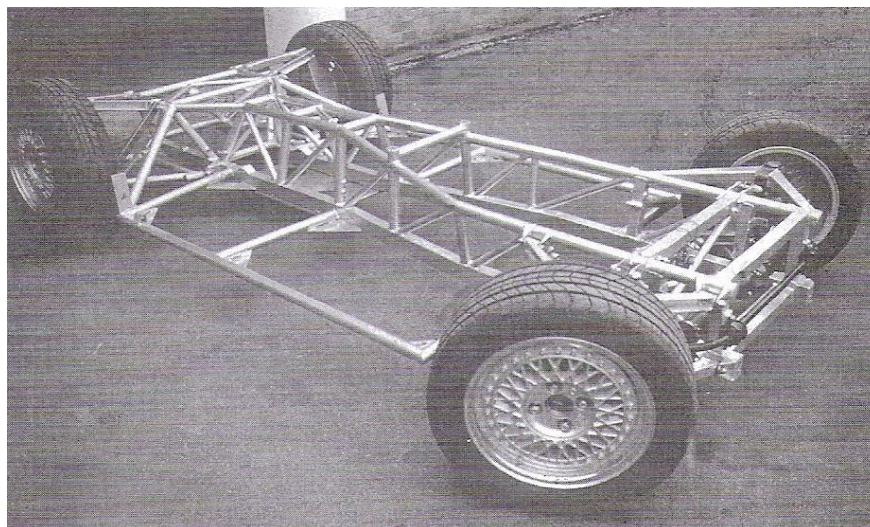
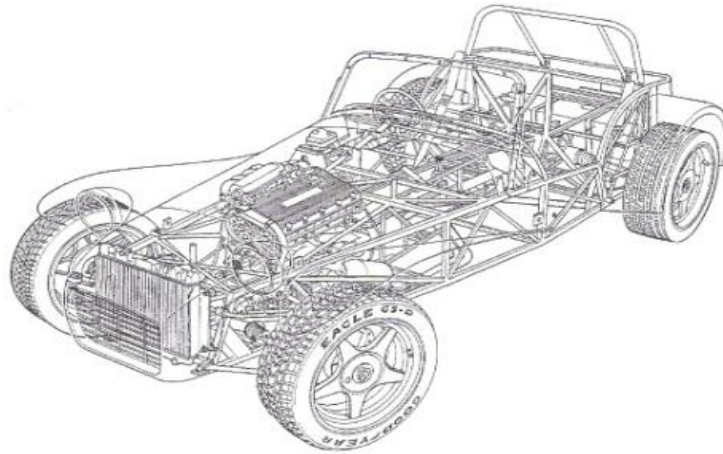


Figura 1.17 Estructura automotriz de tubo triangular de un vehículo deportivo TVR Ltd. [16]



En muchos de los vehículos de este tipo se combina la rigidez torsional del chasis con la rigidez del cuerpo del automóvil, dando como resultado una mayor rigidez comparado a la suma de la rigidez individual de cada elemento por separado.

A este tipo de estructuras automotriz se puede considerar del tipo “backbone”, aunque una mejor clasificación lo colocaría en el ramo de las estructuras de los vehículos deportivos. Un muy buen ejemplo de este tipo de vehículos se puede observar en la figura 1.18. [16]



*Figura 1.18 Estructura de tubo triangular de un vehículo deportivo. [16]*

Este tipo de configuración de carrocería automotriz, tiene la ventaja de que se puede revestir con lámina delgada, formando así la carrocería.

Algunas de las desventajas de este tipo de estructura es que requiere que sea una estructura cerrada (vehículos coupe), en el caso en que se trate de un vehículo descubierto (descapotable), la falta de rigidez torsional debida a la falta de los elementos estructurales en el techo de la cabina del piloto podrá ser sustituida por reforzamientos a lo largo del tren motriz y/o también podrá reforzarse con perfiles triangulares en la parte del tablero y/o el borde superior de las puertas, simulando así una estructura cerrada.

Este tipo de vehículos están destinados a una baja producción, esto se debe a que no requiere de mucho herramental para su manufactura y por el otro lado, no son muy adecuados para la producción masiva ya que su manufactura es complicada y requieren de mucho trabajo humano.

Con este tipo de vehículos se pudo comprobar que la rigidez torsional se incrementó hasta en un 500% comparado con el chasis básico, todo esto dependerá del grado de triangulación de la estructura y de que tan bien se hayan unido al resto de los elementos.



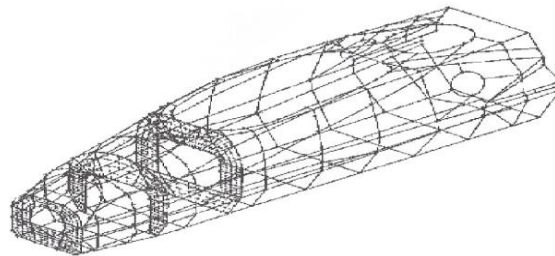


#### 1.4.4 Monocasco puro

La conclusión lógica de muchos respecto a una estructura automotriz tubular cerrada sería que es muy parecida a un monocasco. Y esto fue lo que ocurrió varios años atrás, cuando la manufactura siguió evolucionando, permitiendo la fabricación de estructuras más complejas hechas con láminas metálicas, esto permitió que poco a poco se fueran eliminando distintos perfiles metálicos, siendo estos sustituidos con láminas, las cuales no solo cumplían con su objetivo de carrocería y exterior, sino que también servían como elementos estructurales.

Esta versión de carrocería surgió de la fabricación de aviones, en los cuales la estructura exterior es muy eficiente en aspectos mecánicos y de peso. Lamentablemente, las estructuras de monocasco puro no son viables para vehículos comerciales, esto se debe a que las estructuras de monocasco requieren que sean estructuras cerradas para conservar la rigidez torsional, lo cual limitaría las aberturas necesarias en un vehículo común como son las puertas para la entrada de los pasajeros o las aberturas necesarias para la visión como las ventanas y parabrisas. Por este motivo las estructuras automotrices de monocasco puro se limitaron a vehículos de carreras e inclusive en esos casos se tuvieron que hacer reforzamientos con largueros y láminas dobles tipo “Sándwich”, para así evitar las posibilidades de pandeo.

Un ejemplo de este tipo de estructuras automotrices de monocasco puro se puede observar en la figura 1.19



*Figura 1.19 Estructura de monocasco puro. [16]*

Un ejemplo de este tipo de monocascos puros es un vehículo de F1, donde el exterior tiene una estructura de “Sándwich”, el cual es reforzado con fibra de Carbono, lo cual logra una rigidez torsional mayor a 30 000 Nm/grad [16]. Esto se logra no sólo con el refuerzo de fibra de carbono, sino que además en estos vehículos, el motor, la transmisión y la suspensión forman parte de la estructura automotriz encargada de sostener las cargas del vehículo.



### 1.4.5 “Punt” o estructura de plataforma

Este subtipo de estructura de monocasco proviene tanto de la fabricación de aviones, como de la fabricación de pequeños botes de remo. En este tipo de estructura normalmente son fabricados de láminas metálicas, las cuales generan una estructura cerrada, con muy buenas uniones, pero sólo engloban la parte inferior del vehículo (como un bote).

Este tipo de estructuras, con altas resistencias al pandeo y buenas propiedades mecánicas, fueron diseñadas para vehículos convertibles, en muchos casos (no en todos), los ingenieros de la época despreciaron las cargas superiores del vehículo, por lo cual, tenían buenas propiedades mecánicas pero sólo localizadas en la parte inferior. Un ejemplo de este tipo de vehículo es el Lotus Elise (figura 1.20).



Figura 1.20 Estructura automotriz “Punt”. [16]

Actualmente son utilizadas para hacer masivamente producciones de vehículos Cabriolet (vehículos convertibles, biplaza) o versiones convertibles.

### 1.4.6 Jaulas (“Birdcage frame”) o Estructuras de marco perimetral

Otro tipo de estructura automotriz modernas son las Jaulas o estructuras de marco perimetral como el Audi A2 (figura 1.21) fabricado en aluminio.

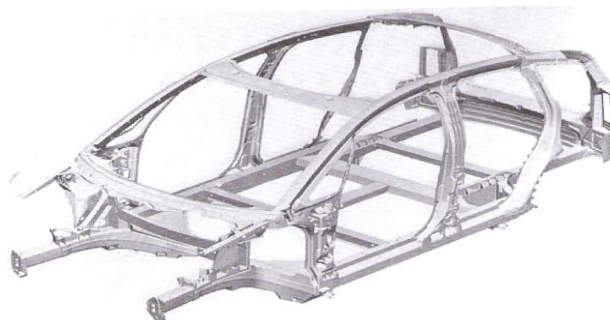


Figura 1.21 Estructura de marco perimetral del Audi A2. [16]



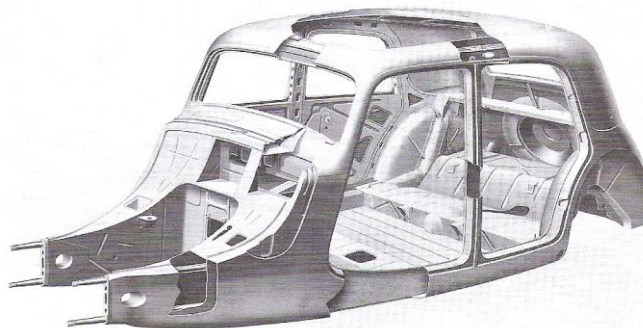
Este tipo de vehículos son fabricados por marcos tubulares relativamente cortos, los cuales se encuentran fuertemente unidos en sus uniones (nodos) por soldadura, esto se debe a que las uniones tienen que ser muy resistentes localmente a la flexión.

Este tipo de estructuras generalmente son fabricadas por necesidades de producción masiva, en donde las vigas generalmente son producto de alguna extrusión o provienen de fundición de aluminio (con algunos elementos adicionales de lámina prensada) y por lo tanto deben ser ensamblados por soldadura de tipo (MIG, TIG, punto, soldadura de arco eléctrico, etc.)

Este tipo de estructuras por si solas no tienen muy buenas propiedades mecánicas, sin embargo, las propiedades finales del vehículo dependerán de una buena unión con la carrocería.

### 1.4.7 Estructura integral o estructura de cuerpo unitario

Las estructuras integrales automotrices son hoy en día las estructuras automotrices más utilizadas para fabricaciones masivas, la primera vez que estas estructuras fueron fabricadas de forma masiva fue en 1930, un ejemplo de esto es el Citroën 11 CV (figura 1.22).



*Figura 1.22 Estructura automotriz del tipo integral o unitaria del Citroën 11CV del 1934. [16]*

Este tipo de estructura integral es principalmente formada por láminas prensadas y soldadas, en ellas la estructura en si es autoportante (autosuficiente), lo que quiere decir que no necesita de un chasis separado para soportar las cargas a las cuales será sometida.

Además, en un estudio realizado por Swallo en 1938 sobre la rigidez torsional del vehículo Hillman 10 HP de 1938 y el mismo vehículo de 1939, donde a pesar de ser prácticamente el mismo vehículo uno fue fabricado con la estructura de "body-on-chassis" o chasis independiente, mientras que el vehículo de 1939 tenía una estructura integral, mostró un increíble aumento en la rigidez torsional, donde el primer vehículo poseía una rigidez de 934 Nm/grad del chasis y de la carrocería juntos, mientras que el segundo tuvo una rigidez torsional de 3390 Nm/grad [16].



## Optimización topológica de la estructura de una suspensión de autobús mediante paquetería de elemento finito

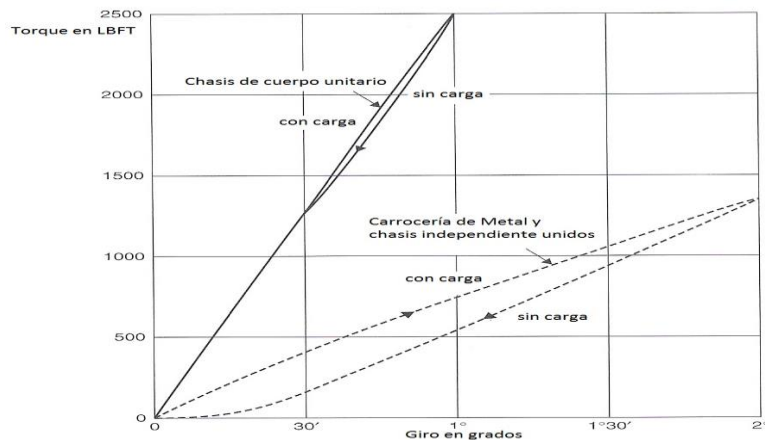


Figura 1.23 Prueba de rigidez torsional. 1938 y 1939. [16]

Como se ve en la figura 1.23, la estructura integral es una mezcla entre las estructuras de tipo “Jaula” y las estructuras de “Monocasco puro”. La estructura cerrada forma una estructura resistente a la torsión, las paredes y las superficies son fabricadas por láminas delgadas (como el techo y el piso), mientras que los marcos (perfiles) son utilizados para las secciones largas o cualquier otra que necesite un refuerzo. Esta mezcla de perfiles y láminas son unidas por soldadura, la cual se aplica en zonas no visibles para así evitar marcas en la carrocería exterior. En este tipo de carrocerías se suelen usar perfiles hidroformados (perfiles de sección transversal compleja formados por presión hidráulica), soldados mayoritariamente por soldadura laser o unión adhesiva, ya que son los tipos que brindan una mejor unión en estos casos, generando en su totalidad estructuras automotrices livianas y rígidas.

Actualmente, este tipo de estructuras son las más utilizadas en la industria automotriz, ya que son capaces de soportar elevadas cargas de torsión y pandeo, en los vehículos actuales normalmente poseen una rigidez torsional aproximada de 8 000-10 000 Nm/grad y en los vehículos lujosos de 12 000 – 15 000 Nm/grad [16].



## Capítulo 2 Análisis y Optimización de estructuras metálicas mediante FEM

### 2.1 Introducción

Para llevar a cabo los análisis y las optimizaciones a las estructuras metálicas, se cuenta con diferentes opciones, desde las estáticas en 2 dimensiones, donde la mecánica de sólidos es la base de su estudio, hasta los muy avanzados donde el método por elementos finitos es una de las opciones más importantes.

Tradicionalmente, se han utilizado las pruebas de laboratorio para investigar el comportamiento de las estructuras y los sistemas metálicos, pero esto debe ser cuidadosamente desarrollado, calibrado y validado. El problema de este tipo de análisis es que es muy costoso, toma mucho tiempo y es complejo; Motivo por el cual este tipo de pruebas y análisis poco a poco han ido perdiendo terreno en el estudio de estructuras metálicas.

En la actualidad existe una gran competencia en todo el mundo por diseñar las mejores estructuras automotrices, esto es porque se busca que su diseño además de soportar las diferentes sollicitaciones a las que será sometido en su uso diario, respondan de la mejor manera según su finalidad, y para esto se requiere que sea óptimo con el fin de reducir los costos de fabricación, los costos de materia prima, conocer los materiales específicos a utilizar, entre otras cosas.

Cabe mencionar que no todos los análisis son estáticos, también habrá casos donde se tendrán que hacer análisis dinámicos e incluso de fatiga, dependiendo de la estructura a analizar. Para ejemplificar lo anterior basta con mencionar que una casa tendrá que ser analizada principalmente con cargas estáticas, mientras que un vehículo incluirá cargas dinámicas que ocurren por ejemplo al acelerar, frenar, girar o al pasar un tope, donde también aparecerán aspectos importantes como la fatiga, la cual hace referencia a una cantidad elevada de cargas cíclicas, como será el caso de una suspensión, ya que a lo largo de su vida útil presentará cargas repetidas como el paso de un tope, donde se dice que una baja cantidad de ciclos será  $< 10^5$  y un alto número de ciclos será aproximadamente  $> 10^5$ . [10]

Todo este trabajo sería casi imposible de realizar sin la utilización de equipo de cómputo y el software adecuado. Afortunadamente en la actualidad existen programas que facilitan el diseño de estas estructuras tan complejas con el uso del análisis por elementos finitos, la cual es una técnica utilizada en diferentes áreas de la ingeniería para resolver de forma numérica sistemas de ecuaciones diferenciales. Esta ofrece una manera más sencilla de construir modelos numéricos precisos sin la necesidad de utilizar costosos métodos de análisis de laboratorio.



## Optimización topológica de la estructura de una suspensión de autobús mediante paquetería de elemento finito



El análisis de elementos finitos desde su enfoque matemático fue desarrollado en 1943 por Richard Courant. Desde el punto de vista ingenieril, es un método de análisis estructural de matrices de rigidez, el cual es una técnica utilizada para dar solución numérica a sistemas de ecuaciones diferenciales y que actualmente se encuentra y se utiliza de manera común en paqueterías comerciales, especializadas y de investigación. En estas aplicaciones, el sistema se representa por un modelo geoméricamente similar que consta de múltiples regiones discretas, simplificadas y conectadas entre sí.

En una simulación de elementos finitos, se simulan desde problemas estructurales, hasta problemas de transferencia de calor, flujos, campos magnéticos y muchas otras cosas más, ya que brinda una gran ayuda en las diferentes áreas de la ingeniería.

En los análisis de estructuras automotrices es posible resolver problemas asociados a las cargas producidas por el propio peso de la estructura, así como también se pueden simular otras cargas ajenas a la estructura pero que por obvias razones tendrán que ser tomadas en cuenta al momento del análisis, como es el equipamiento adicional con el que cuentan (aire acondicionado, asientos, sistemas de audio, sistemas eléctricos y electrónicos, etc.), además se deberá prever cualquier situación posible en la cual el vehículo sea sometido a cargas mayores debido a las peores condiciones externas, un ejemplo de esto sería simular un autobús con una ocupación total en donde este desciende sobre una pendiente y pasa por un tope a cierta velocidad. Como se puede notar, una situación de este tipo sería un caso extremo pero posible, el cual debe ser tomado en cuenta para que la estructura sea capaz de soportar este tipo de condiciones sin fallar en un cierto número de eventos.

Es importante mencionar que así como se describe el evento anterior, existe una cantidad ilimitada de eventos posibles, en donde ciertas partes serán sometidas a fuerzas considerables y que serían muy interesantes estudiarlas, asimismo si se planea lanzar al mercado una estructura automotriz que será fabricada masivamente, no sólo será interesante su estudio, será necesario realizar y analizar cualquier evento desfavorable posible. Es por estos motivos que el análisis por elementos finitos ha ganado auge en la ingeniería, debido a que una vez habiendo dibujado la estructura, es posible simular diferentes eventos, con diferentes características utilizando el mismo dibujo, lo cual ahorra tiempo y costos.

Por todo lo anterior, el análisis por elemento finito ha traído muchas mejoras en varios aspectos, esta poderosa herramienta ha incrementado el estándar de los diseños de hoy en día, actualmente es más fácil llevar productos de sus prototipos a su fabricación, ha facilitado la realización de pruebas y el rediseño, además de que es más fácil visualizar las zonas críticas en las estructuras diseñadas permitiendo que el ingeniero se anticipe y tome las medidas necesarias.

A continuación se muestran algunos ejemplos actuales en el uso de la paquetería de elemento finito en la optimización de estructuras, también se mostrará la forma en que se modelaron y se dio solución a los problemas presentados.



## 2.2 Optimización de estructuras mediante paquetería de elemento finito

Actualmente se utilizan las paqueterías de elemento finito como una herramienta en la optimización de numerosos diseños y en este caso, de estructuras automotrices se realiza de una manera iterativa, esto quiere decir que a pesar de que se cuenta con paqueterías que ayudan a mostrar las cargas a las cuales está sometida una estructura, el ingeniero debe realizar numerosas pruebas antes de determinar las piezas óptimas a utilizar.

Principalmente existen tres tipos de optimización. El primer método de optimización hace referencia a la disminución de las piezas a utilizar, donde a través del análisis se muestra que algunos elementos no son necesarios en la estructura y deben ser sustituidos por un número menor que cumpla la misma función o en su defecto, eliminarlos por completo.

El segundo método de optimización hace referencia a la disminución del espesor de las piezas que conforman una estructura, con esto se reduce el peso de la misma lo cual en muchos casos disminuye el costo de los materiales y de las estructuras automotrices, del mismo modo, se reduce el consumo de combustible que al paso del tiempo tiene un importante efecto económico.

El tercer método de optimización hace referencia al cambio de la geometría de las piezas estructurales, algunas veces basta con colocar algún elemento estructural en un ángulo diferente o generar estructuras con una geometría diferente para incrementar la resistencia general de la estructura, esto se debe a que los materiales presentan diferentes resistencias a diferentes tipos de cargas (compresión, tracción, flexión), siendo algunas más favorables que otras dependiendo del material a utilizar.

Principalmente lo que se realiza en un proceso de optimización es conocer las propiedades a las cuales el material a utilizar fallaría, para esto se fija generalmente un esfuerzo de cedencia, que es cuando comenzará a deformarse plásticamente, lo cual no es deseable en ninguna estructura, muchas veces a este esfuerzo de cedencia se le aplica un factor de seguridad dependiendo de las consideraciones que se realicen y/o las normas que apliquen.

Posteriormente se simulan los eventos más desfavorables a los cuales pueda ser sometida la estructura y al final se obtienen los resultados. Con los datos obtenidos se comparan los mayores esfuerzos obtenidos en los análisis, en caso de que el esfuerzo de cedencia previamente fijado sea mayor que los obtenidos, lo que se hace es simular de nuevo la estructura pero ahora con una menor cantidad de elementos, con un espesor más delgado y/o una geometría diferente.

Cabe mencionar que el espesor a escoger será limitado por los calibres comerciales que se encuentren en el mercado así como la geometría de las piezas será limitada por la dificultad de fabricación o los costos de manufactura.



Este proceso puede también llegar a ser algo complicado, laborioso y tardado, es por ese motivo que en esta tesis se trabajará con el módulo de optimización de la paquetería Abaqus® con el objetivo de automatizar este proceso.

### 2.2.1 Módulo de optimización en la paquetería de elemento finito Abaqus®

Con respecto al proceso de optimización de estructuras, actualmente se pueden realizar cualquiera de los tres principales tipos antes mencionadas en paqueterías de elementos finitos aunque con diferentes limitantes.

En el caso de las optimizaciones por eliminación de elementos, se realizan numerosas pruebas para determinar que piezas se deben retirar, para esto se simulan los eventos a analizar para después detectar los elementos con bajo nivel de solicitaciones y así retirarlos, sin olvidar que después de retirar las piezas es necesario volver a simular los mismos eventos para asegurar que la remoción de ese elemento no generó algún efecto secundario desfavorable en alguna otra parte de la estructura.

Pero con respecto a los otros 2 tipos de optimización, las paqueterías de análisis por elementos finitos como Abaqus® cuentan recientemente con un módulo especializado en la optimización tanto de forma (Shape), como de topología (Topology).

Las optimizaciones de forma “Shape”, modifican la geometría de algún elemento para así eliminar zonas donde existan concentradores de esfuerzos como algunas esquinas o zonas con ángulos rectos, todo esto lo realiza la paquetería sin modificar el volumen. Un ejemplo del proceso de optimización “Shape” se observa en la figura 2.1.

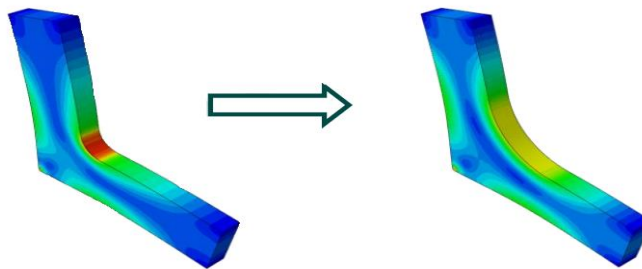


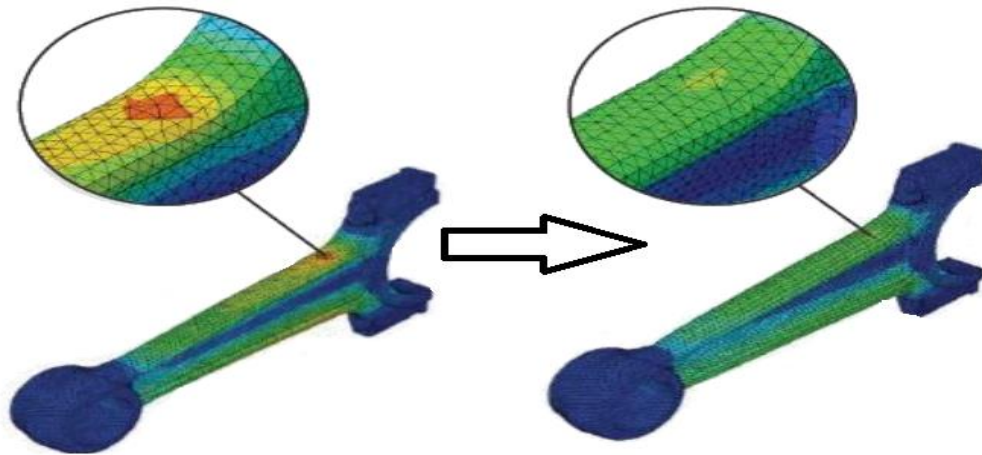
Figura 2.1 Distribución de esfuerzos de von Mises antes (izquierdo) y después de la optimización (derecho) en paquetería Abaqus®. [17]

En este tipo de optimización la paquetería resuelve el análisis al trasladar algunos nodos de su posición original, con la finalidad de eliminar zonas en las que existan concentradores de esfuerzos, esto suele suceder en las conexiones de algunos elementos como son los perfiles o también donde existen ángulos rectos o inclusive aun, cuando exista alguna curvatura en una pieza puede que no sea lo suficientemente prolongada para incrementar de forma significativa la resistencia de la pieza.





Como se observa en la figura 2.2, existe muy poca diferencia entre la pieza original y la optimizada, pero al modificar solo un poco el ángulo interior se generó un aumento sustancial en la resistencia mecánica de la pieza.



*Figura 2.2 Distribución de esfuerzos de von Mises antes (izquierdo) y después de la optimización (derecho) en paquetería Abaqus® [17]*

En este tipo de optimización a pesar de generar cambios en la resistencia mecánica, normalmente sólo se realiza como un proceso secundario al proceso de optimización topológica. Esto se debe a que normalmente lo que se busca inicialmente es reducir al máximo el peso de la pieza por los múltiples beneficios antes mencionados y/o reducir al máximo el volumen y en consecuencia el material total a utilizar para la fabricación de la pieza, disminuyendo costos de fabricación.

Dentro de los inconvenientes para llevar a cabo este tipo de optimización se tiene que se requiere de un mallado relativamente fino, especialmente en las esquinas donde se desea solucionar problemas de concentradores de esfuerzos, ya que esto permitirá un desplazamiento más preciso de los elementos en conflicto.

En el caso de la optimización “topology” o topológica, su nombre proviene de las definiciones de convergencia, conectividad y continuidad, lo cual hace referencia a la relación e interacción que existe entre dos o más elementos dentro de cierto espacio, definiendo de esta manera lo que es su forma y volumen.

La optimización de topología es una frase que se usa para caracterizar la optimización del diseño, en este tipo de optimización, Abaqus® realiza la remoción de volumen para encontrar una topología más eficiente de la estructura y/o sistema mecánico, como se observa en la figura 2.3, esto lo realiza teniendo una distribución inicial de material (lado izquierdo) y a partir de esa estructura el programa obtiene una nueva silueta (lado derecho).



## Optimización topológica de la estructura de una suspensión de autobús mediante paquetería de elemento finito

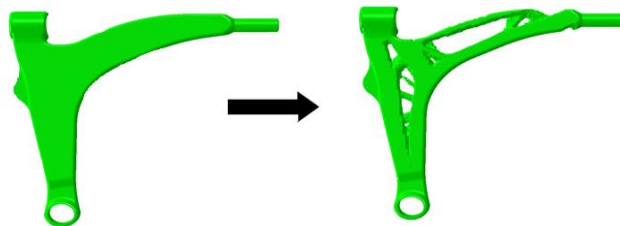


Figura 2.3 Proceso de optimización topológica antes (lado izquierdo) y después de la optimización (lado derecho) en paquetería Abaqus®. [18]

Para realizar lo anterior, la paquetería realiza la simulación de cargas previamente creada, una vez obteniendo la distribución de esfuerzos, el programa detecta las nuevas densidades en la malla con respecto al mallado inicial producto de las cargas a las cuales está sometida la pieza o elementos estructurales, las zonas con una amplia densidad relativa son retenidas, mientras que aquellos elementos o zonas con una densidad relativa lo suficientemente pequeñas son eliminados, obteniendo de esta manera una topología diferente.

En las optimizaciones de tipo topológicas se requiere de un mallado muy fino, esto se debe a que habrá una significativa eliminación de elementos, lo que generará la figura final optimizada, en muchos casos al solicitar reducciones de volumen, si el mallado no es muy fino, no será posible llegar a la meta previamente fijada. Además, se espera obtener una pieza final que se pueda implementar para su posterior uso y el utilizar un mallado fino permitirá que la silueta resultante tenga una geometría más fácil de fabricar.

En ambos casos, ya sea con optimizaciones topológicas o de forma, el programa realizará una cantidad elevada de ciclos, los cuales pueden variar normalmente entre 10 ciclos en el caso de las optimizaciones de forma y 50 ciclos en las optimizaciones topológicas para llegar a una pieza final, un ejemplo de esto se observa en la optimización topológica de la siguiente pieza automotriz en la figura 2.4.

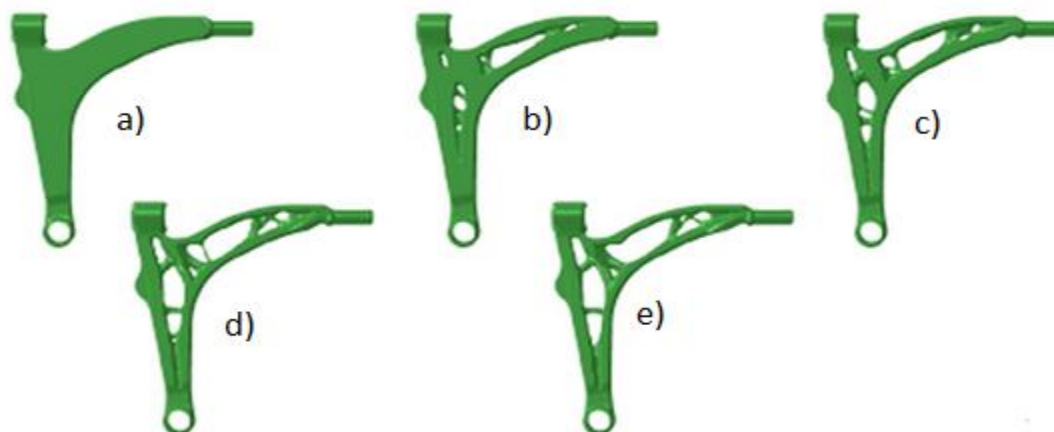


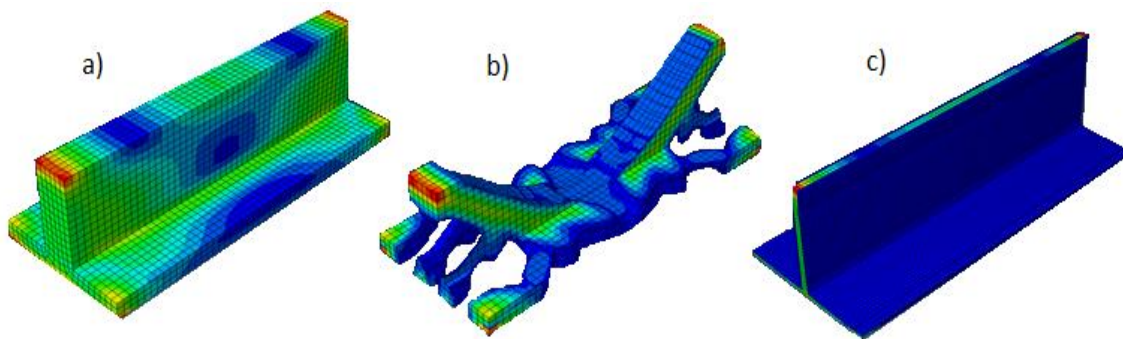
Figura 2.4 Progresión en una optimización topológica en Abaqus® a) 100% Volumen inicial b) 5 ciclos y 85% volumen c) 10 ciclos y 77% volumen d) 15 ciclos y 61% volumen e) 17 ciclos 57% volumen [18]



Dentro de las desventajas de estos tipos de optimización se encuentra el hecho de que al combinar un mallado fino y una elevada cantidad de ciclos, tendrá como resultado un elevado costo computacional.

Dentro de las principales opciones que el usuario tiene para realizar optimizaciones, una de las más utilizables son las restricciones geométricas, lo cual permitirá generar optimizaciones enfocadas en un resultado más específico.

Para ejemplificar la necesidad de implementar las restricciones geométricas, en la figura 2.5 se observa la diferencia en los resultados obtenidos en la optimización de un perfil T con y sin restricciones al disminuir su volumen inicial en un 70%.



*Figura 2.5 Optimización topológica de un perfil T a una reducción del 70% a) pieza inicial b) Pieza optimizada sin restricciones geométricas c) Pieza optimizada con restricciones geométricas.*

Dentro de las opciones que el usuario puede utilizar para definir las restricciones geométricas se encuentran 4 principales métodos.

La primera es la posibilidad de congelar zonas (elementos, áreas, líneas), en las cuales el programa no realizará ninguna modificación al realizar la optimización, la segunda opción posible es seleccionar el tamaño de los elementos, en este caso se elige tanto el tamaño mínimo, máximo o un intervalo de valores en los cuales los elementos pueden ser modificados.

El tercer método que se tiene para ingresar restricciones es uno que hace referencia al proceso de manufactura con el cual se obtendrá la pieza a optimizar, este método lleva como nombre “Demolding” (desmoldeo), esto se debe a que en este tipo de restricción el programa toma en cuenta si la pieza a optimizar es obtenida por fundición, forja, estampado, etc. En este caso será necesario prever la formación de cavidades y zonas huecas o la dirección de desmolde.

Para ejemplificar la restricción geométrica antes descrita, en la figura 2.6 se ve la comparación de un proceso de optimización con y sin restricciones de forja. Al ingresar restricciones de manufactura permite eliminar zonas indeseadas, las cuales impedirían manufacturar las piezas obtenidas.



## Optimización topológica de la estructura de una suspensión de autobús mediante paquetería de elemento finito

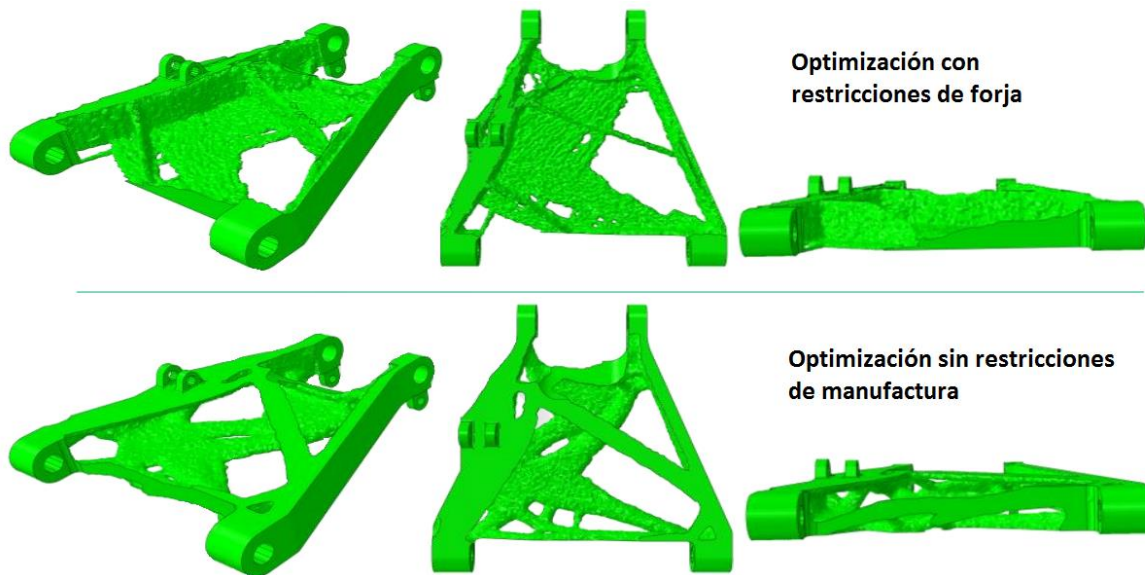


Figura 2.6 Comparación de resultados en optimización con/sin restricciones de manufactura en paquetería Abaqus®. [17]

Como herramienta que se tiene para ingresar las restricciones geométricas se encuentra la de simetría, en este caso se tienen 4 tipos. En la figura 2.7 se observan los resultados que se obtendrían con este tipo de restricciones.

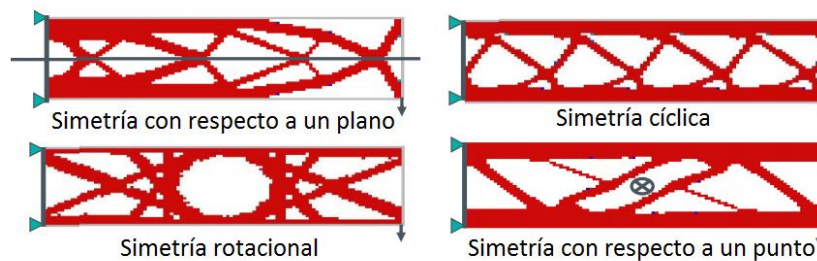


Figura 2.7 Restricciones geométricas con respecto a su simetría para la optimización en Abaqus®. [17]

Para finalizar, la última herramienta con la que se cuenta para realizar optimizaciones en Abaqus® hace referencia a las condiciones de finalización, en esta parte se ingresan diferentes condiciones para que el programa finalice el proceso de optimización, estas condiciones pueden ser un número de ciclos que deben completarse antes de que termine con el proceso, también puede detenerse cuando la optimización ha convergido a una solución. Por ejemplo, se puede especificar que una optimización se completa cuando el cambio en una variable cae por debajo, es igual o mayor que un valor especificado, este valor puede hacer referencia a cierta magnitud de desplazamiento o esfuerzo equivalente. En cualquiera de estos casos el programa se detendrá y finalizará el proceso de optimización.



## Optimización topológica de la estructura de una suspensión de autobús mediante paquetería de elemento finito



Como se observó en la descripción anterior, el proceso de optimización es una tarea que requiere de ciertos parámetros para ser efectuada, pero que también cuenta con diferentes herramientas que ayudan a definir la optimización que llevará a cabo.

Es importante especificar que toda la descripción antes mencionada sólo es un módulo de los necesarios para realizar la optimización en el programa Abaqus®, sin embargo, de manera breve a modo de ilustración en la figura 2.8 se observa lo que sería el proceso completo de optimización mediante paquetería de análisis por elementos finitos.

Como se observa en la figura 2.8, en el proceso de optimización es necesario en primera instancia una geometría inicial y/o ensamble según sea el caso, normalmente esta es obtenida mediante algún programa de CAD (Dibujo Asistido por Computadora), una vez generada la geometría, es necesario crear mediante FEM un mallado, ingresar la interacción que tendrá el modelo entre los diferentes elementos que lo conforman, ingresar las cargas a las cuales será sometido y las propiedades mecánicas que describirán el comportamiento del material.

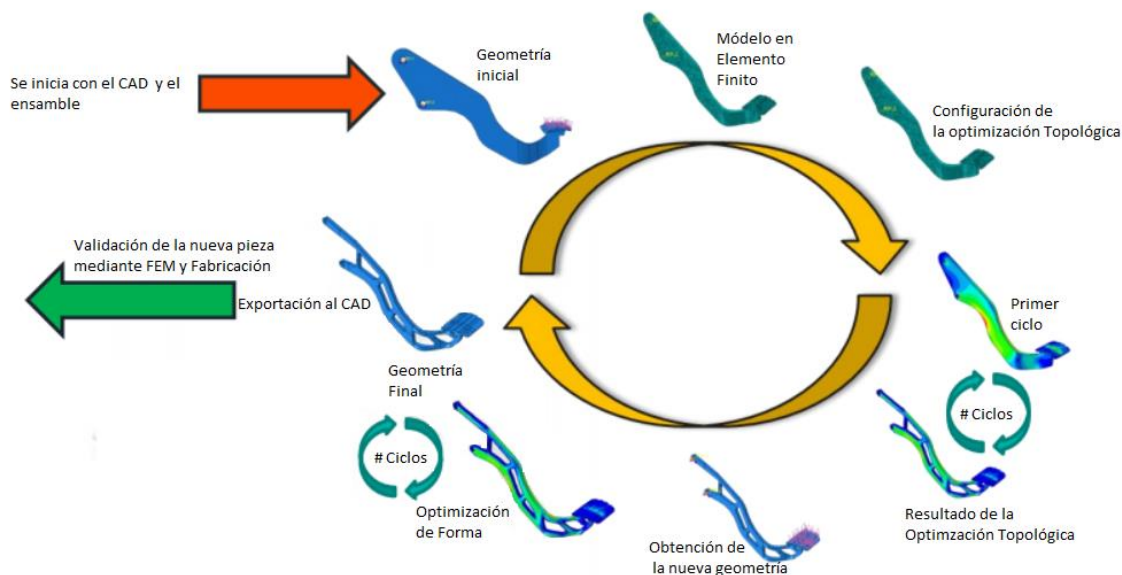


Figura 2.8 Ciclo de optimización mediante paquetería Abaqus®. [17]

Una vez realizado todo lo anterior, como se había descrito anteriormente es necesario ingresar al proceso de optimización topológica y una vez transcurridos los diferentes ciclos y habiendo obtenido los resultados, será necesario extraer la geometría resultante que en este caso se trata de un archivo STL (correspondiente a una malla) y a partir de tal, extraer la nueva geometría mediante CAD para así utilizarla de nuevo en una optimización de forma en caso de ser necesario.



Del mismo modo, una vez finalizado el proceso de optimización de forma y al terminar los diferentes ciclos, será posible extraer una geometría final STL, la cual deberá ser manipulada para generar una nueva pieza mediante CAD y así refinar la geometría con motivos estéticos y de manufactura para finalmente fabricarla.

En una optimización realizada por DDS (Dassault Systemes) a una centrifugadora, se buscan optimizar los soportes inferiores, los cuales se encuentran sujetos al suelo como se observa en la figura 2.9.

Los soportes inferiores están sometidos, tanto a cargas de tracción como de compresión, además de que existen cargas cíclicas. En este tipo de estudios es necesario sustituir los soportes inferiores por unos que no sufran tanto desgaste pero sin llegar a generar estructuras sobre diseñadas que generen costos innecesarios.

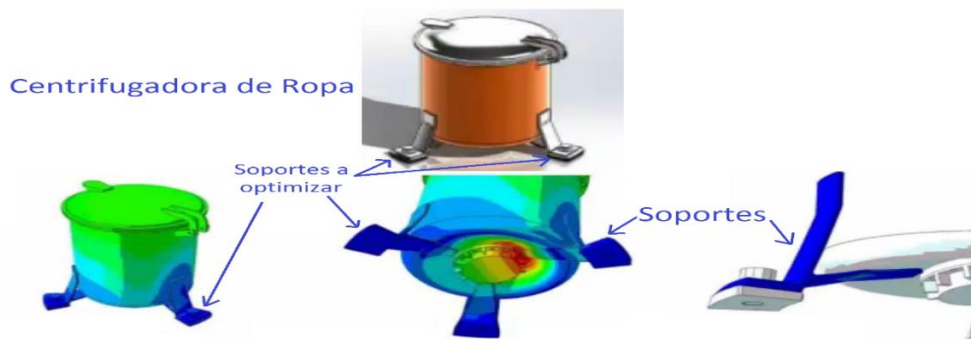


Figura 2.9 Centrifugadora de ropa antes de la optimización. [19]

Al existir una vasta cantidad de propuestas para resolver este problema, es muy probable tomar opciones que podrían no ser las correctas. En la figura 2.10 se observan las diferentes opciones que podrían ser tomadas en cuenta por algún ingeniero.



Figura 2.10 Posibles opciones a utilizar en una optimización topológica tradicional. [19]

Así como se presentan 3 propuestas, existen un sin número de posibilidades a utilizar para dar solución a este problema dado y en muchos casos serán opciones muy válidas, pero en la mayoría de los casos no serán las opciones más eficientes.



En la figura 2.11 se observa que el proceso de optimización ya no es un proceso de prueba y error, simplemente es un proceso que parte de una geometría inicial a una estructura optimizada, siendo esta un proceso más eficiente y con una mayor convergencia.

Este proceso empieza con un diseño inicial que requiere ser optimizado, este se ingresa al módulo de optimización en Abaqus®. De este modelado se obtiene un archivo STL correspondiente a la malla obtenida (pieza optimizada), este archivo se usa para generar una pieza en algún programa de CAD la cual sustituirá a la pieza anterior para así tener un segundo diseño el cual se ingresará a algún CAE para verificar su comportamiento mecánico y finalmente fabricar el producto final.



Figura 2.11 Ciclo de optimización mediante el módulo de optimización en Abaqus®. [19]

En la figura 2.12 se observa el proceso desde la primera etapa de diseño hasta la obtención de la geometría final.

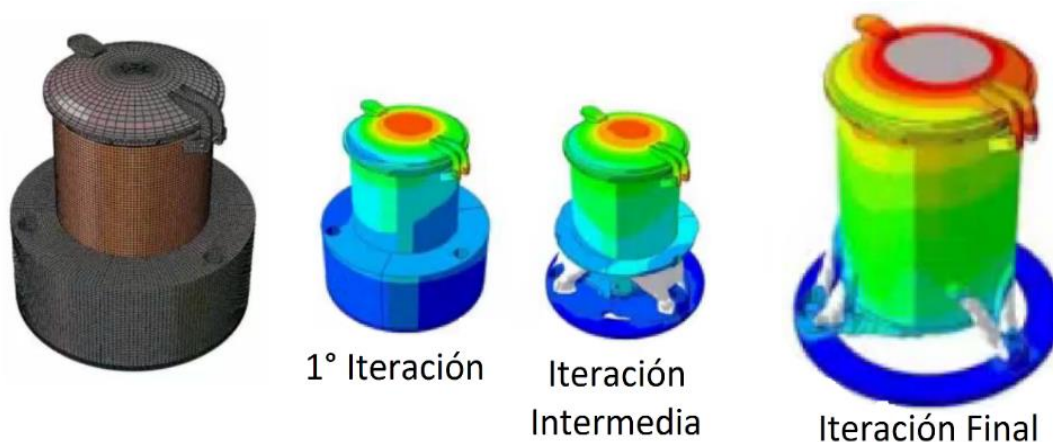


Figura 2.12 Proceso de optimización mediante paquetería Abaqus® de una centrifugadora. [19]



## Optimización topológica de la estructura de una suspensión de autobús mediante paquetería de elemento finito



En la figura 2.13 se muestra las mejoras en la respuesta mecánica de la nueva estructura, siendo esta más rígida al haber disminuido los desplazamientos en una décima parte.

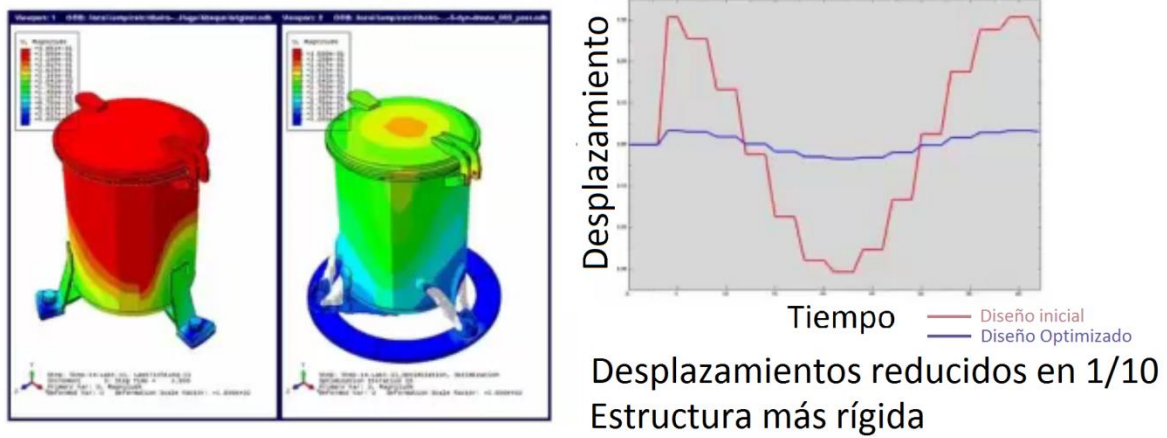


Figura 2.13 Comparación en los desplazamientos de la estructura inicial (izquierda) y la estructura optimizada (derecha) con comparación en gráfica Desplazamiento vs tiempo. [19]

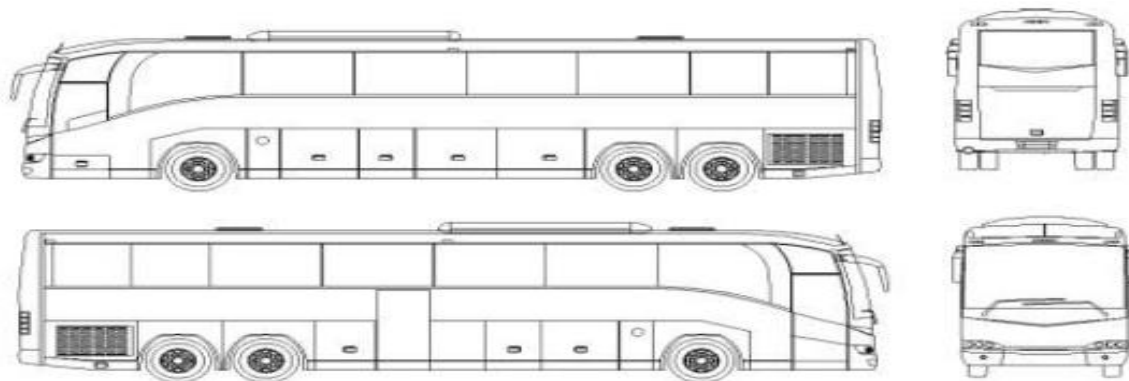




## Capítulo 3 Metodología para la optimización topológica de una estructura de una suspensión delantera de autobús

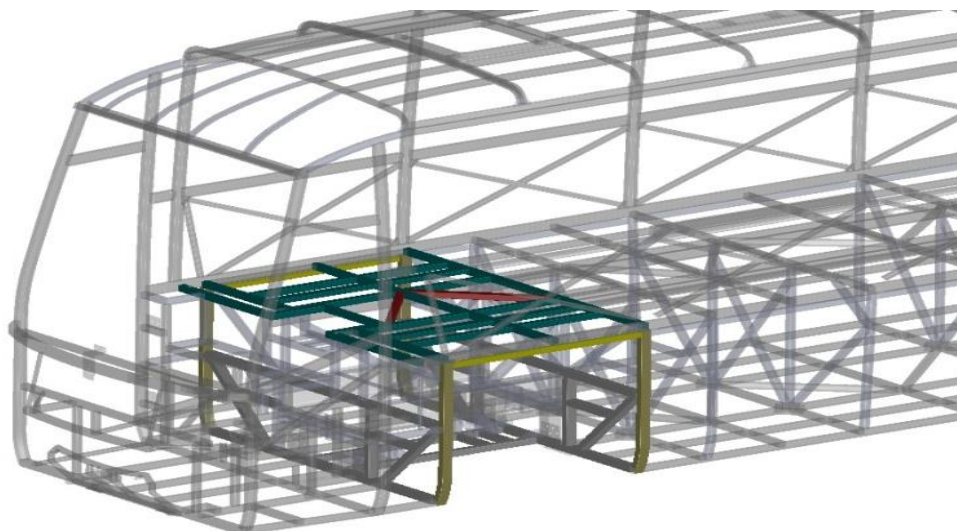
### 3.1 Geometría y descripción del vehículo

En esta tesis se optimizarán tres subensambles importantes de la caja encargada del soporte de la suspensión delantera de un autobús de tres ejes, ya que es donde se conecta la estructura del autobús con la suspensión. Adicionalmente se optimizarán placas de soporte colocadas en regiones aledañas. En la figura 3.1 se muestra las vistas frontal, posterior y laterales del autobús analizado.



*Figura 3.1 Vistas laterales, frontal y posterior del autobús. [20]*

Este tipo de autobuses se fabrican principalmente a partir de estructuras tipo jaula, en la figura 3.2 se ve la caja encargada del soporte de la suspensión delantera.



*Figura 3.2 Detalle de la estructura encargada del soporte de la suspensión delantera. [21]*



Inicialmente se tiene una caja compuesta por 68 elementos la cual se observa en la figura 3.3. Esta estructura es la que se optimizará buscando reducir peso y en consecuencia costo.

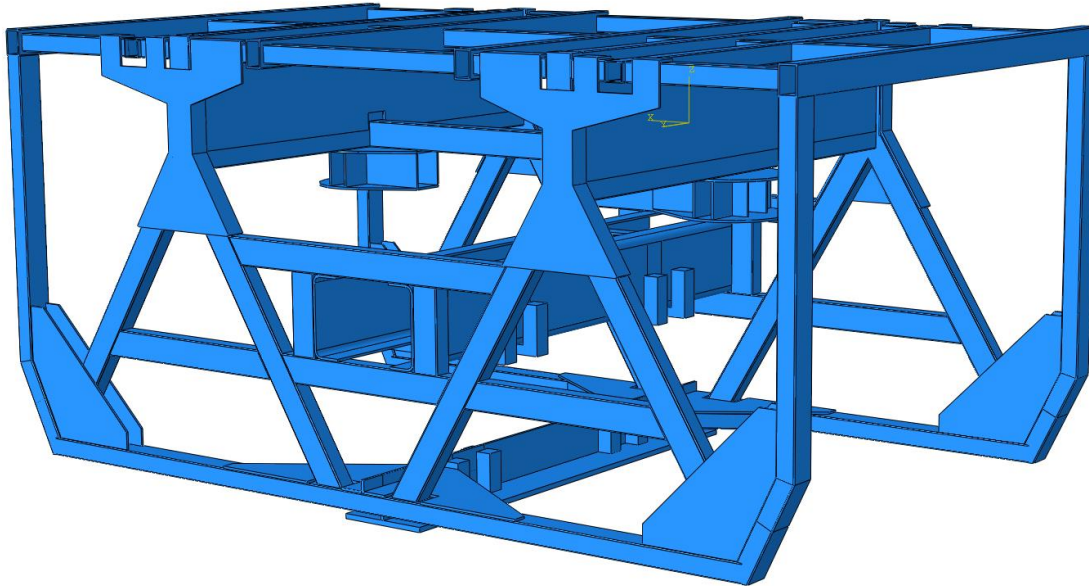


Figura 3.3 Caja encargada del soporte de la suspensión delantera.

### 3.2 Materiales

Para la selección de materiales a utilizar en esta estructura inicialmente se tomaron en cuenta los perfiles disponibles comercialmente, dentro de los cuales se encuentran las vigas IPS de 5 pulgadas, perfiles T y C. Adicionalmente a los perfiles señalados anteriormente se consideraron perfiles PTR presentes en los archivos CAD de la estructura del autobús (Tabla3.1).

Tabla 3.1 Dimensiones de los perfiles en la estructura del autobús.

Dimensiones [in]	Dimensiones [mm]	Espesor [mm]
<b>3x2</b>	76.2x50.8	2.66
<b>2x2</b>	50.8x50.8	2

Para todos los elementos se consideró como material acero estructural, con las propiedades mecánicas mostradas en la tabla 3.2.



Tabla 3.2 Propiedades mecánicas del acero

Módulo de Young	210GPa
Coefficiente de Poisson	0.3
Densidad	7800 [kg/m <sup>3</sup> ]
$\sigma_y$	250 MPa

### 3.3 Regiones a optimizar

Como se mostró en la figura 3.3, la caja encargada del soporte de la suspensión delantera está formada por 68 elementos, dentro de estos se encuentran los soportes para la cámara de aire, los soportes para los brazos superiores (perfil C) e inferiores de la suspensión (perfil T).

El soporte encargado de sujetar las cámaras de aire está formado principalmente por placas metálicas y tiene una geometría como la que se muestra en la figura 3.4a y 3.4b (vista de alambre).

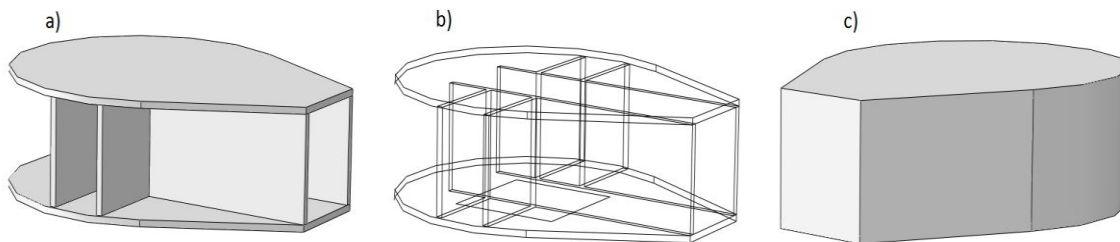


Figura 3.4 a) Vista 3D pieza inicial b) Vista de alambre c) Pieza sustituida.

Esta pieza se sustituyó por otra completamente sólida (figura 3.4c), esta se ensambló en el modelo para realizar su optimización. En el caso del perfil T y del perfil C, se sustituyeron por placas con el doble del espesor para garantizar que la optimización entregue valores por debajo de los 100 [MPa].

Para las optimizaciones de los 3 elementos ya mencionados lo que se realizó fue tomar sólo las regiones necesarias para el análisis, en este caso fueron las piezas a optimizar y los elementos con los que interactúan directamente, el motivo de este tipo de ensamble es porque al eliminar gran parte de la estructura inicial se reduce el tiempo de cómputo.

En las figuras 3.5, 3.6 y 3.7 se presentan los ensambles finales para cada optimización.

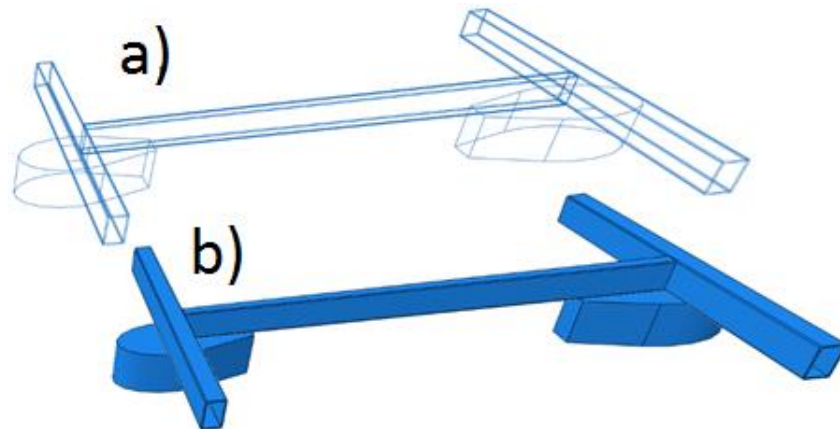


Figura 3.5 a) Vista de alambre del ensamblaje utilizado en la optimización de los soportes de las cámaras de aire, b) Vista 3D.

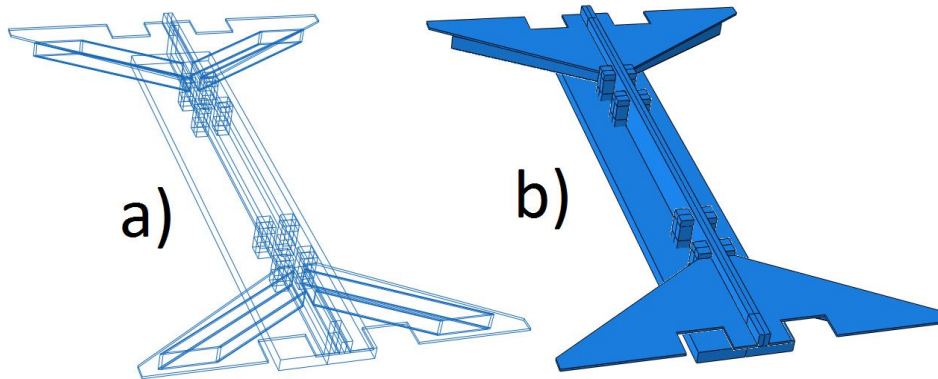


Figura 3.6 a) Vista de alambre del ensamblaje utilizado en la optimización del perfil T con el doble del espesor inicial, b) Vista 3D.

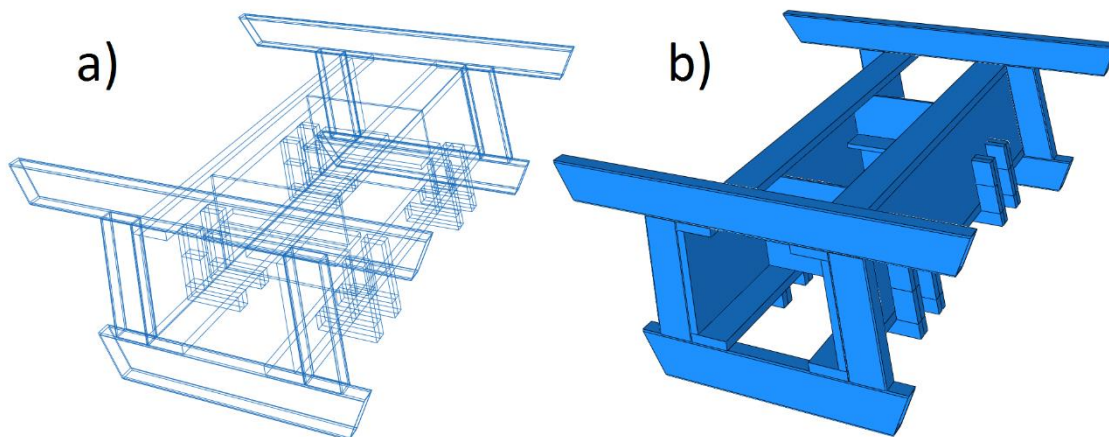


Figura 3.7 a) Vista de alambre del ensamblaje utilizado en la optimización de los perfiles C con el doble del espesor inicial, b) Vista 3D.



### 3.4 Condiciones de frontera

Para optimizar las estructuras se tomarán las fuerzas calculadas para este autobús en trabajos previos, para con esto establecer de forma precisa tanto la magnitud, ubicación y sentido de las cargas. Destacando lo más relevante de su obtención. [22]

En este caso al tratarse de la estructura encargada del soporte de la suspensión delantera es necesario determinar la ubicación en la cual se transmiten las fuerzas laterales de las ruedas a la masa amortiguada del vehículo. Este punto se conoce como roll center y afecta tanto a la masa amortiguada como a la no amortiguada. En la Figura 3.8 se observa la suspensión del eje delantero del autobús de pasajeros de 3 ejes, esta suspensión es del tipo independiente: (Short, Long Arm suspensión (SLA)), la cual será utilizada en esta tesis para la obtención del roll center.



Figura 3.8 Vista isométrica del eje delantero [23]



Figura 3.9 Localización del punto de reacción de la llanta izquierda. [23]



Figura 3.10 Localización del punto de reacción de la llanta derecha. [23]



Finalmente, al unir ambos bosquejos de los puntos de reacción se tiene:

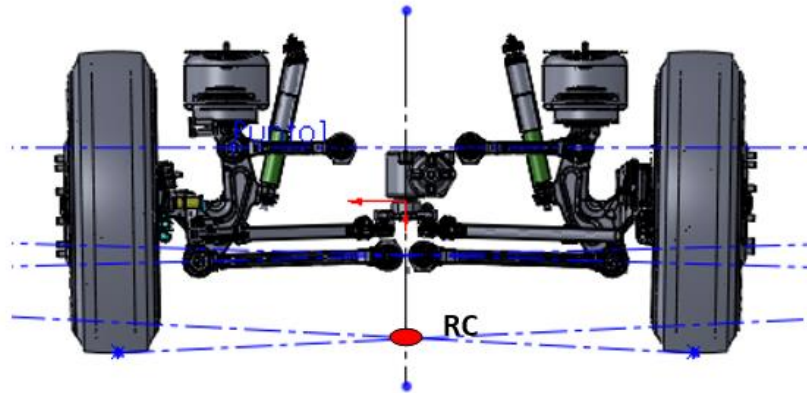


Figura 3.11 Localización del Roll Center de la suspensión delantera. [23]

Una vez localizado el roll center delantero se procede a la ubicación del roll center tanto del eje trasero motriz y del eje trasero auxiliar, cuestión que se desarrolló en trabajos previos. Para con esto localizar el eje de inercia transversal.[23]

El paso siguiente fue localizar el centro de gravedad, este se encuentra sobre el eje de inercia transversal, pero se requiere saber específicamente su altura y la distancia que tiene con respecto a los ejes para así determinar la distribución de cargas bajo las distintas condiciones de análisis.

Para el caso de este trabajo se tiene un vehículo con doble eje trasero y uno delantero, en el diagrama de cuerpo libre, se observa el autobús al cual se realizaron los cálculos para la obtención de su centro de gravedad así como su distribución de cargas en los ejes traseros y delanteros (Figura3.12).

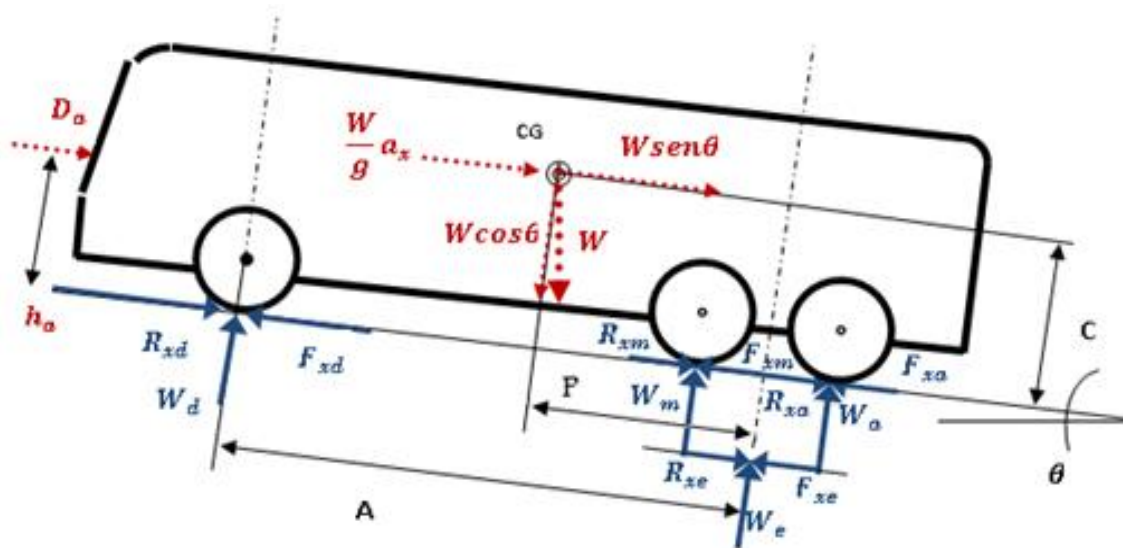


Figura 3.12 Simplificación del modelo de tres ejes. [23]



## Optimización topológica de la estructura de una suspensión de autobús mediante paquetería de elemento finito



Dentro de los reglamentos estadounidenses de transporte y seguridad se establece como carga máxima estándar por eje 18, 000 [lb] (80[kN]), de ahí la necesidad de construir autobuses de tres o más ejes. [24]

Los datos de los planos del autobús y la distribución de pesos en los ejes con una pendiente nula se presentan en la tabla 3.3

*Tabla 3.3 Cargas experimentales y distancia en planos [22]*

Carga eje delantero	18000 [lb]	8164.7 [kg]
Carga eje motriz	26000 [lb]	11793 [kg]
Carga eje auxiliar	10000 [lb]	4535 [kg]
Peso Bruto del Vehículo (PBV, sin pasajeros)	54000 [lb]	24494 [kg]
Peso del vehículo	43588.6 [lb]	19771 [kg]
Peso no suspendido	6127 [lb]	2783.7 [kg]
Peso de la carrocería	37451.6 [lb]	16988 [kg]
Distancia entre ejes A (delantero a equivalente)		6.794 [m]
Distancia entre ejes (delantero a auxiliar)		8.164 [m]
Altura centro de masa C		0.8 [m]

A los ejes motriz y auxiliar se les considera como uno solo, por lo tanto al sumar la carga de ambos queda de 36,000 [lb], por lo que la proporción que debe mantenerse entre estos y el eje equivalente queda:

$$0.7223W_e = W_m$$

$$0.2778W_e = W_a$$

Considerando que el centro geométrico coincide con el centro de gravedad del autobús, se obtiene que:

$$W_{sta(der)} = W_{sta(izq)}$$

Para todas las simulaciones se consideró la capacidad máxima del autobús, esto es:

$$48 \text{ pasajeros} \times 70 \text{ kg} = 3360 \text{ kg}$$

$$48 \text{ piezas de equipaje} = 25 \text{ kg} = 1200 \text{ kg}$$

$$W_{max} = 9.81 \text{ m/s}^2 (16988 \text{ kg} + 3360 \text{ kg} + 1200 \text{ kg}) = 211,385.88 \text{ [N]}$$

Con los datos presentados se realizaron los cálculos para saber las cargas a las cuales estará sometida la suspensión delantera con el fin de identificar los peores escenarios posibles y así utilizar estos para las optimizaciones correspondientes.



### 3.4.1 Frenado

Previamente se analizó en el estudio antes mencionado la condición de peso suspendido y aceleración pero fueron condiciones menos críticas que la presente.

En esta condición se presenta una mayor carga en el eje delantero resultado de las fuerzas inerciales, tomando en cuenta que una desaceleración en una frenada de emergencia en un auto común presenta fuerzas del orden de  $1g$  equivalentes a  $(9.81 \frac{m}{s^2})$ , en este caso la norma FMVSS 121 plantea una desaceleración de  $0.5g$ , la cual es la desaceleración máxima a la que se evalúan los sistemas de frenado en un vehículo. [25]

Una vez realizando los cálculos correspondientes se obtuvieron las siguientes cargas para el caso de frenado tanto a  $0^\circ$ ,  $10^\circ$  y  $20^\circ$  de pendiente (Tabla 3.4).

Tabla 3.4 Cargas obtenidas para la condición de frenado a  $0^\circ$ ,  $10^\circ$  y  $20^\circ$ . [22]

Eje	Horizontal	Pendiente $10^\circ$	Pendiente $20^\circ$
Delantero	84532 N	88595 N	90395 N

Analizando las cargas obtenidas se observa un incremento del 20% en el eje delantero respecto al evento de peso suspendido, por lo cual sí representa un caso importante a tomar en cuenta al momento de optimizar la caja delantera, siendo el evento de frenado con una pendiente de  $20^\circ$  el caso en el cual se presentan las mayores sollicitaciones.

Las fuerzas de reacción en los diferentes elementos de la suspensión se muestran en la figura 3.13.

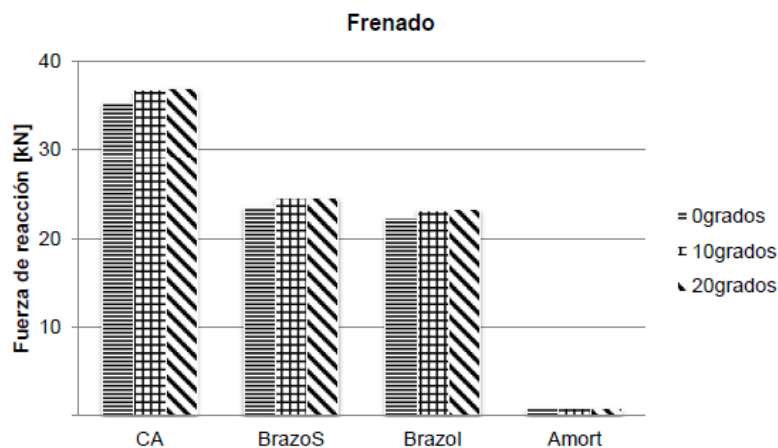


Figura 3.13 Fuerzas de reacción en la suspensión delantera para la prueba de frenado. [22]

Como era de esperarse, las fuerzas de reacción en la prueba de frenado son elevadas tanto en la cámara de aire, como en los brazos superiores e inferiores (BrazoS y BrazoI).





### 3.4.2 Curveo y curveo con frenado

Durante una curva el autobús se encuentra sometido a fuerzas laterales, resultado de la trayectoria no lineal que mantiene a lo largo de la curva. Para este estudio se planteó un modelo de tres ruedas considerando que la magnitud de las cargas laterales producidas en una rueda del modelo es la suma de las fuerzas laterales en ambas llantas.

Estas ecuaciones representan sólo las cargas laterales presentes en cada eje del autobús (delantero, motriz y auxiliar) y dependen principalmente de la carga en el eje, la velocidad del vehículo y el radio de la curva.

Otra fuerza que se presenta durante un evento de curveo es la transferencia de peso en la dirección transversal del autobús, este efecto es muy relevante y debe considerarse al momento de calcular las cargas.

En este evento se consideró una curva de 14 metros de radio y una velocidad de 40km/h. Estos valores se ingresaron en las ecuaciones de dinámica vehicular para determinar las cargas para cada uno de los ejes así como para cada costado. [26]

Finalmente las fuerzas verticales obtenidas se presentan en la tabla 3.5.

*Tabla 3.5 Fuerzas verticales y horizontales para curveo. [22]*

Eje	Fuerza Vertical der.	Fuerza Vertical izq.	Fuerza Horizontal
Delantero	48560 N	21089 N	62555 N

Para la condición de curveo con frenado se tomó el resultado del evento de frenado con pendiente de 20° (Tabla 3.4); Una vez elegida la carga W se sustituyó en las ecuaciones para calcular las cargas verticales derecha e izquierda durante el curveo mencionadas anteriormente y en la tabla 3.6 se observan las fuerzas verticales y horizontales para la condición de curveo con frenado.

*Tabla 3.6 Fuerzas verticales y horizontales para la condición de curveo con frenado. [22]*

Eje	Fuerza Vertical der.	Fuerza Vertical izq.	Fuerza Horizontal
Delantero	54381 N	26910 N	62555 N



Después de haberse simulado estas condiciones se reportan las siguientes direcciones en las fuerzas de reacción en la figura 3.14. En este evento además se observa que las fuerzas de reacción verticales se concentran principalmente en la cámara de aire (flechas naranjas figura 3.14), mientras que las fuerzas laterales se concentran en los brazos superiores e inferiores (flechas verdes figura 3.14).

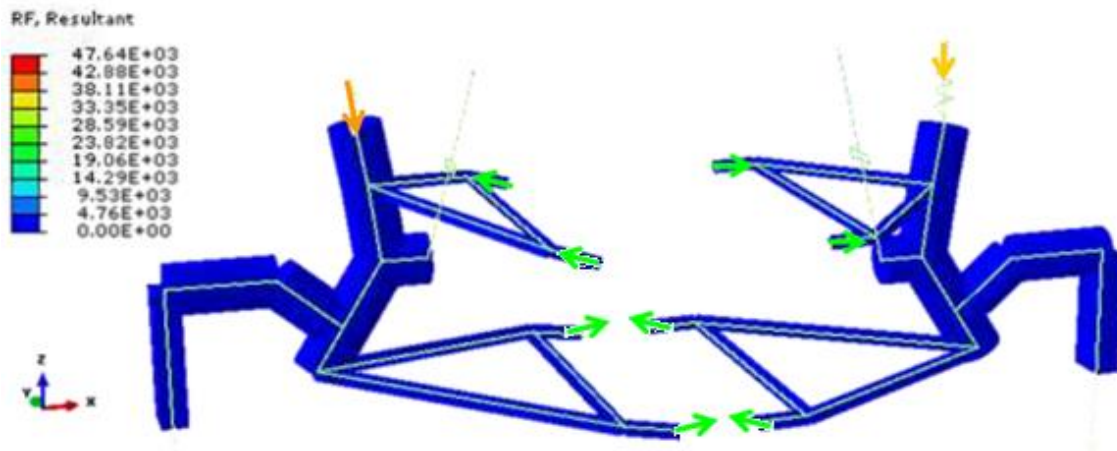


Figura 3.14 Dirección de las fuerzas de reacción para la prueba de curveo con frenado. [22]

En estas pruebas no se reportaron fuerzas de reacción simétricas debido al aumento en las cargas del lado exterior de la curva, por este motivo se reportaron cargas en la cámara de aire y en los brazos superiores e inferiores del lado izquierdo y derecho por separado de la suspensión delantera. Los resultados para curveo se observan en la figura 3.15.

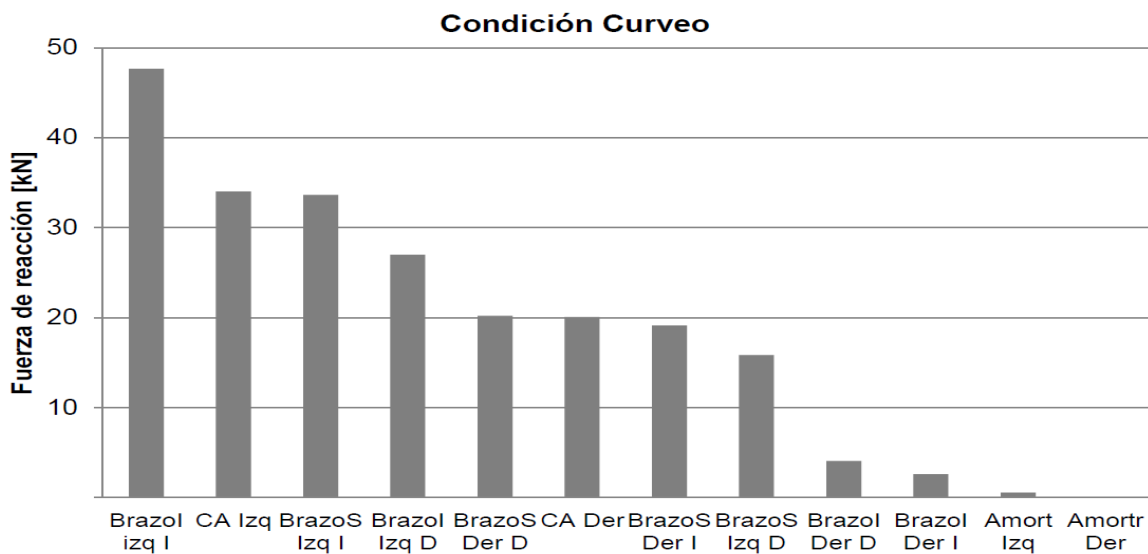


Figura 3.15 Fuerzas de reacción en la suspensión delantera en curveo. [22]



En el evento de curvado con frenado los resultados obtenidos son muy similares a los presentados en la figura 3.15, sin embargo, como en el evento de frenado, las cargas en el eje delantero aumentan del mismo modo que ocurrió con las fuerzas de reacción presentadas en la figura 3.16

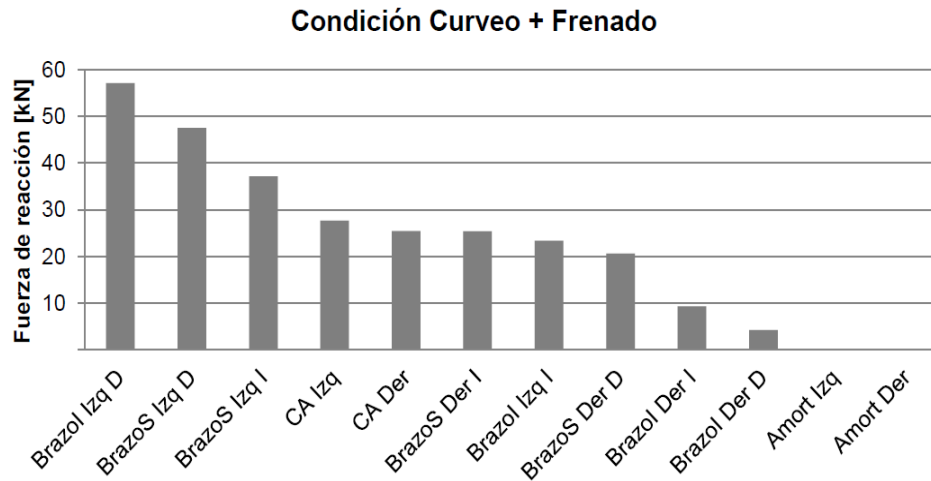


Figura 3.16 Fuerzas de reacción en la suspensión delantera en curvado con frenado. [22]

### 3.4.3 Solicitaciones y restricciones

Para estas optimizaciones se utilizó un paso estático general dado que solo se quiere saber su comportamiento bajo las diferentes cargas. Las interacciones que existen entre los elementos de cada ensamble se consideraron uniones rígidas, ya que son piezas que se encuentran soldadas y en estos casos las uniones impiden cualquier movimiento de rotación o desplazamiento.

Para la optimización de las piezas encargadas del soporte de las cámaras de aire se consideró como evento más crítico el de frenado en una pendiente de 20°, evento en el cual esta pieza está sometida a una fuerza de 37 [kN] (Figura 3.13), los cuales se aplicaron sobre la superficie inferior en forma de presión. Debido a que el área sobre la cual se aplicó es de 0.083m<sup>2</sup> la presión resultante fue de 444.09 [kPa]. En la figura 3.17 se observa la aplicación de las cargas así como los lugares en donde se empotró la estructura para su optimización.

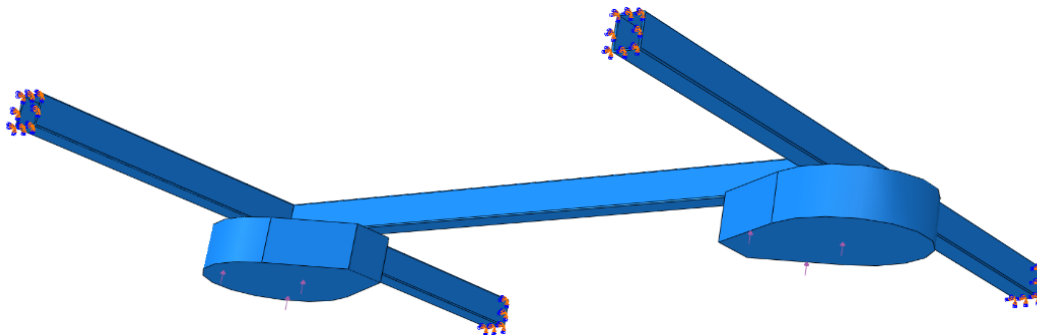


Figura 3.17 Aplicación de carga sobre las piezas a optimizar.



Para el caso de la optimización del perfil T que soporta los brazos inferiores de la suspensión delantera, lo que se realizó fue separar este elemento de toda la caja y solo emplear los elementos con los cuales estuviera en contacto directo, esto debido a que son piezas que le dan apoyo en la distribución de las cargas. Los empotramientos se realizaron en los extremos de los elementos auxiliares y las uniones entre los elementos fueron rígidas (Figura 3.18).

Para este evento se tomó el evento de curvado con frenado, ya que fue donde se registraron las mayores cargas, en este evento las fuerzas resultantes tuvieron un valor diferente cada una, sin embargo estas fuerzas actúan principalmente a compresión y sus magnitudes oscilaron de 4[kN] hasta 57[kN]. Estas cargas se aplicaron como cuatro fuerzas puntuales distribuidas, en la figura 3.18 se observan dichas cargas. Cabe mencionar que en los eventos presentados existe una impresión errónea que las fuerzas no se encuentran en equilibrio, sin embargo el equilibrio está presente pero de forma global.

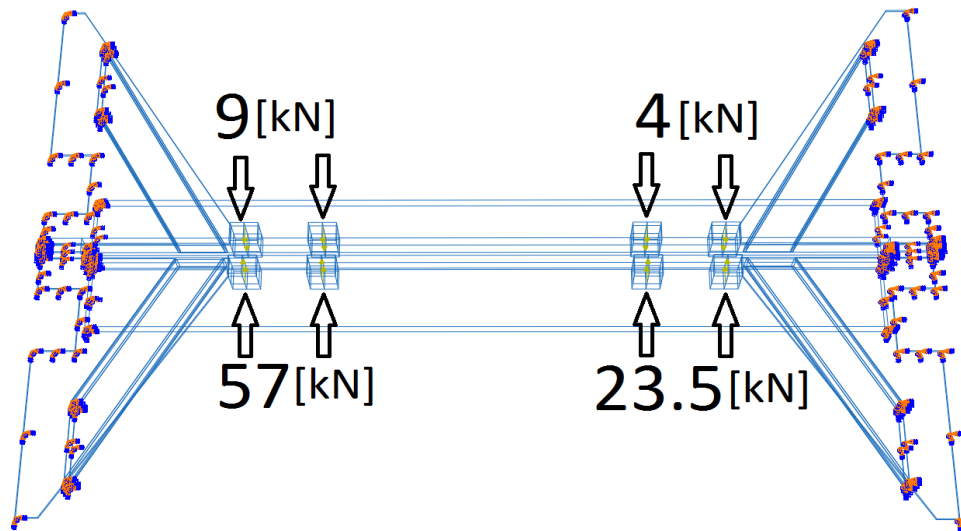


Figura 3.18 Distribución de cargas para la optimización del perfil T en el evento de curvado con frenado.

Para la optimización del perfil C, encargado del soporte de los brazos superiores de la suspensión delantera, lo que se realizó, fue mantener los perfiles con los cuales tuviera contacto directo y realizar las uniones entre ellos como elementos rígidos.

Para esto se consideró el evento de curvado con frenado dado que se encontraron las máximas fuerzas de reacción sobre este perfil, estas tienen diferente magnitud ya que es un evento anti-simétrico, los valores de las cargas oscilan de 20.5 [kN] hasta los 47[kN], cada una de estas se dividió entre cuatro para así poder aplicar cada una de ellas mediante cuatro fuerzas puntuales, las cuales en este evento actúan principalmente a tracción.

Una vez más, este elemento se empotro en los extremos de los elementos auxiliares, para no afectar el comportamiento mecánico del perfil C a optimizar.



En la figura 3.19 se observa la forma en la que se aplicaron las fuerzas puntuales, así como su magnitud y dirección.

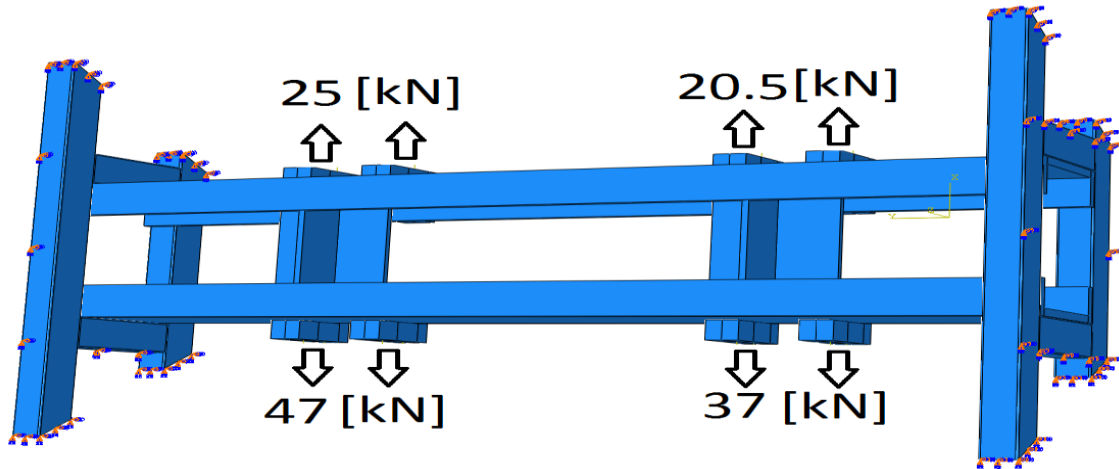


Figura 3.19 Cargas aplicadas al perfil C para su optimización considerando el evento de curvado con frenado.

### 3.5 Mallado

Desde el ensamble de este modelo se consideraron elementos dependientes, esto con la finalidad de poder mallar cada pieza por separado.

En la figura 3.20 se observa el modelo utilizado para la optimización de la pieza encargada del soporte de las cámaras de aire, en este modelo se utilizó un tamaño de malla de 3 cm para la estructura en general, mientras que para la pieza a optimizar se utilizó una malla de 5 mm. Tanto los elementos auxiliares como los soportes de las cámaras de aire fueron mallados con elementos tetragonales ya que fue un mallado libre. En este ensamble se tienen 213019 nodos y 190764 elementos de los cuales los soportes de las cámaras de aire forman el 90% de ellos.

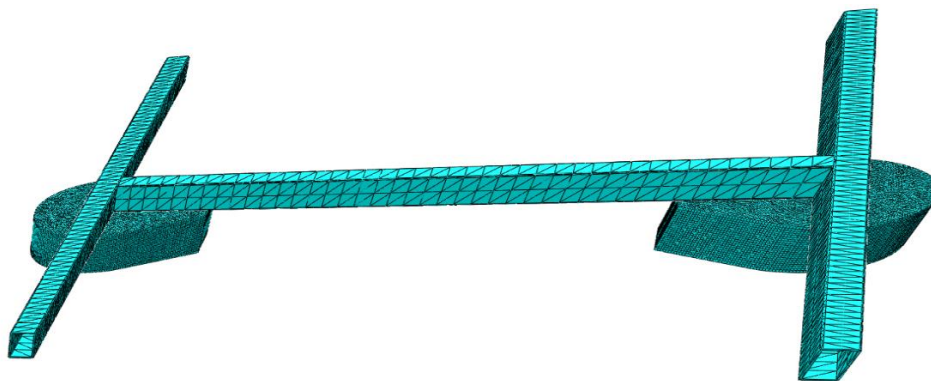


Figura 3.20 Mallado para la optimización de la estructura encargada del soporte de las cámaras de aire.



En el caso de los perfiles C y T el mallado se realizó de igual manera, como un mallado independiente. Para el mallado de los elementos auxiliares del perfil C encargado del soporte de los brazos superiores de la suspensión delantera se utilizó un tamaño de malla de 2 cm mientras que para el perfil C se usó un mallado por ejes, con 200 elementos a lo largo del perfil, 5 elementos en el espesor de las placas y en el resto del perfil un tamaño de malla de 3 mm. En la figura 3.21 se observa el mallado final. El mallado en los elementos auxiliares laterales es tetragonal, mientras que para los elementos centrales auxiliares y los perfiles C se utilizó un mallado estructurado. El número total de nodos es de 446,933 y 361,618 elementos, de los cuales el 87% pertenecen a los perfiles C.

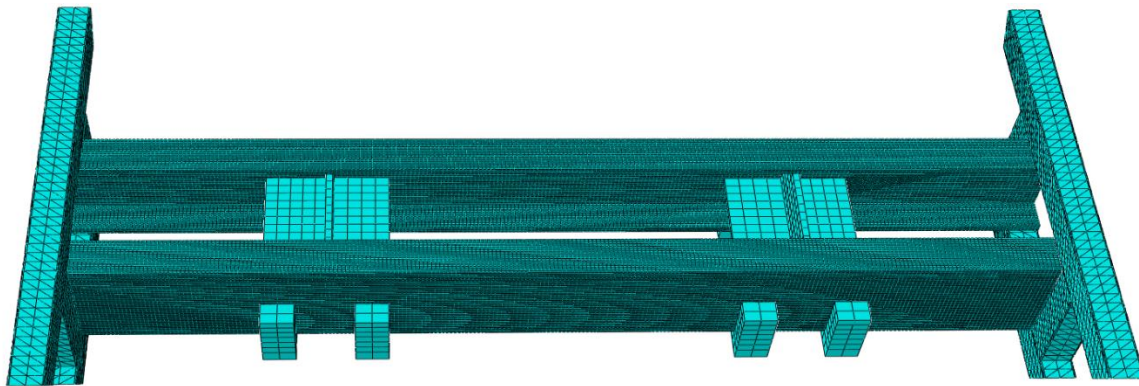


Figura 3.21 Mallado del ensamblaje para la optimización del perfil C.

Para la optimización del perfil T lo que se realizó fue un mallado por ejes, este mallado permitió disminuir la cantidad de nodos totales permitiendo ingresar 10 filas de nodos en el espesor del perfil y disminuir los elementos a lo largo del mismo. En la figura 3.22 se observa el mallado final. En este caso los elementos auxiliares se mallaron en mayor medida con elementos tetragonales, mientras que para el perfil T se utilizó una malla estructurada. El número total de nodos es de 681,143 y 599,329 elementos, de los cuales el 92% pertenece al perfil T.

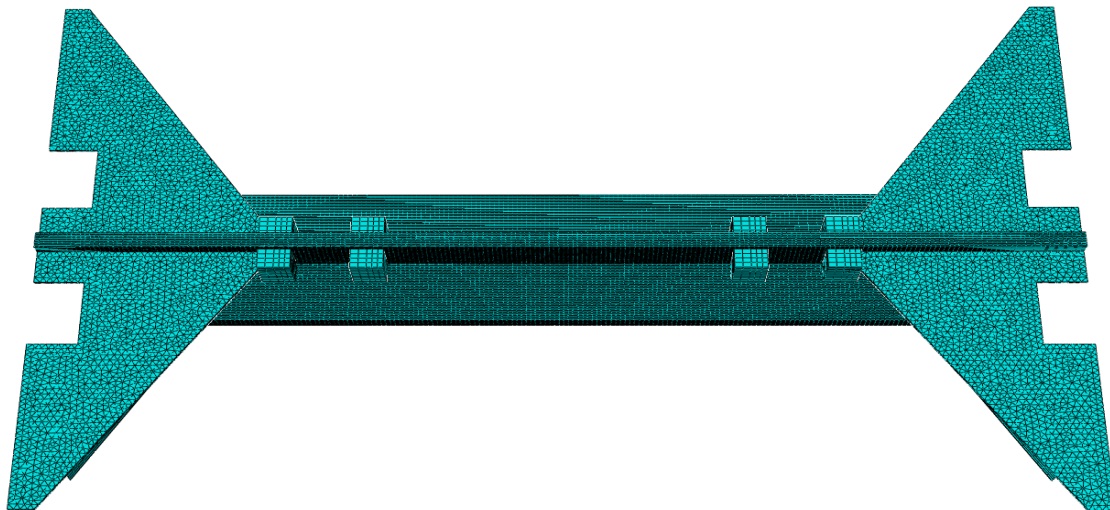


Figura 3.22 Mallado del modelo para optimizar el perfil T.



### 3.6 Optimización

Para las diferentes optimizaciones se llevó a cabo un proceso topológico conservativo, lo cual significa que habrá una remoción y adición de material, pero la cantidad de material que variará de un ciclo a otro será pequeño.

Para el proceso de optimización se seleccionaron diferentes caras en los perfiles C y T las cuales se fijaron en la simulación, esto se realizó para que al momento de obtener las piezas optimizadas, los resultados fueran lo más parecido a elementos que se puedan obtener de perfiles comerciales (Figura 3.23a y 3.23b). Para el caso de los soportes de las cámaras de aire sólo fue necesario seleccionar la cara superior (figura 3.23c), dado que al momento de generar la optimización se indicó que las zonas donde se presenten las cargas no se modificarán.

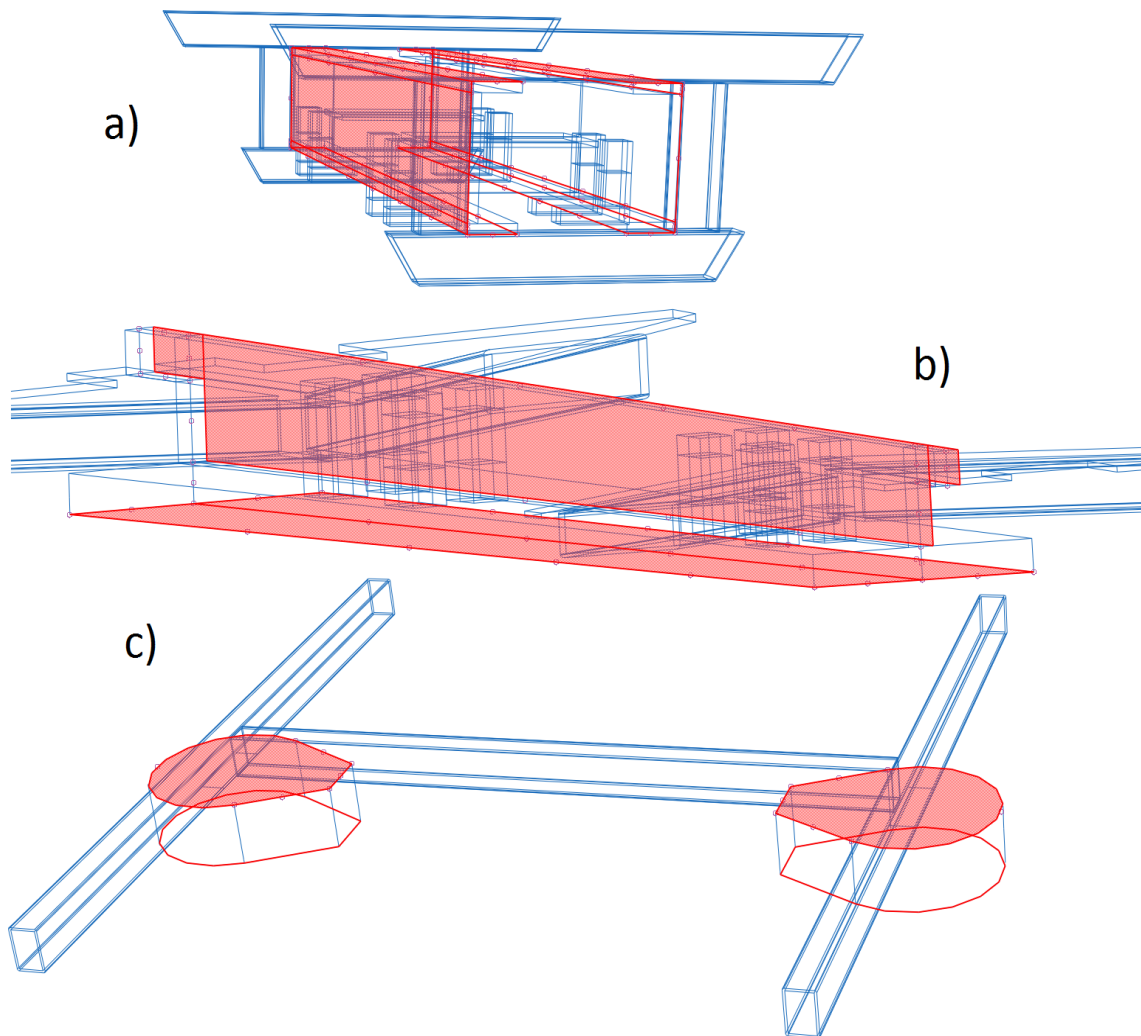


Figura 3.23 Caras congeladas en las optimizaciones, a) Perfiles C, b) Perfil T y c) Soportes para las cámaras de aire.



## Optimización topológica de la estructura de una suspensión de autobús mediante paquetería de elemento finito



En estos eventos se congelaron las zonas de carga así como en las que se aplicaron las condiciones de frontera, esto significa que serán zonas donde no existirá remoción de material.

También se consideró que toda la malla presenta una densidad inicial de 0.5, y se consideró como máxima densidad=1, situación que se presenta al aplicarse la carga a la pieza, además con una densidad mínima de 0.001 se eliminarán los elementos, ya que será un indicativo de que son elementos que no están sujetos a carga.

Se asignó la función objetivo, la cual fue minimizar la energía de deformación y adicionalmente como restricción se asignó que la pieza sería válida hasta cumplirse que éstas posean un porcentaje de volumen menor al inicial, en los perfiles C y T se solicitó una reducción del 70%, mientras que para los soportes de las cámaras de aire se solicitó una reducción de más del 85%.

Para todo esto se fijó un número máximo de 50 ciclos donde se solicitó guardar cada ciclo para así escoger el evento que se adecue más a las necesidades planteadas, que en este caso se planteó que las cargas no superaran un límite de 100MPa, esto se debe a que son piezas sujetas a cargas cíclicas, por lo que la fatiga juega un papel importante a considerar.





## Capítulo 4 Análisis de resultados

En este capítulo se presentan los resultados obtenidos tanto de las pruebas estáticas iniciales donde aparecerán los esfuerzos obtenidos de la aplicación de las cargas a los perfiles originales, también se presentan los resultados obtenidos de las optimizaciones de las distintas regiones de la estructura, así como las simulaciones estáticas que se realizaron una vez efectuados los cambios en los perfiles y finalmente la optimización del modelo completo.

### 4.1 Pruebas Estáticas a los perfiles originales

#### 4.1.1 Perfil T

En la prueba estática realizada inicialmente en el perfil T se obtuvieron esfuerzos en el orden de 350 MPa, lo que está por arriba del límite buscado de 100 MPa, estos esfuerzos sólo se encuentran localizados en las zonas donde se aplican las cargas (zonas grises marcadas con un círculo rojo de la figura 4.1), mientras que en general a lo largo del perfil se obtuvieron esfuerzos de 30 MPa (figura 4.1). Por lo que se podría concluir que la sobreestimación puntual es despreciable y que la estructura soportará las solicitaciones pero esto no quiere decir que la estructura sea óptima.

En la figura 4.1 se observa la distribución de esfuerzos sobre el modelo original, en esta imagen se incrementó 250 veces la deformación sufrida originalmente con fines visuales.

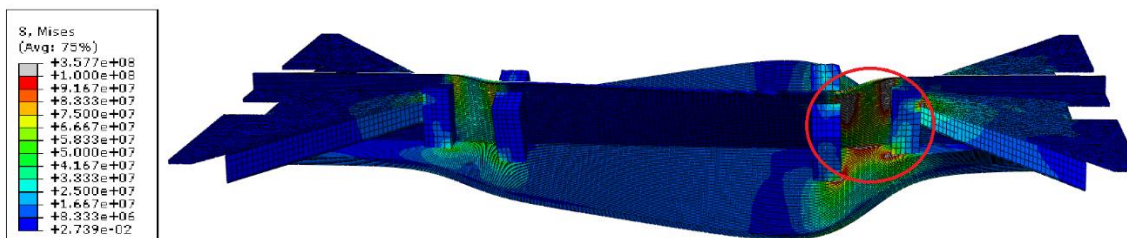


Figura 4.1 Distribución de esfuerzos en el modelo original con una deformación aumentada 250 veces.

Por este motivo, fue necesario considerar como estructura inicial para la optimización del perfil T dos placas con más el doble del espesor inicial, con la finalidad de asegurar la seguridad de los usuarios ya que se trata de una pieza muy importante en la estructura del autobús y no deberá escatimarse en ese sentido. En este caso no sólo se tendrá que realizar la optimización del nuevo perfil, sino además será necesario el reforzamiento del mismo en las zonas donde se considere necesario.



### 4.1.2 Perfil C

En la prueba estática realizada al perfil original se obtuvieron esfuerzos que superan los 100 MPa (zonas grises marcadas con círculos rojos en la figura 4.2), estos esfuerzos sólo se encuentran localizados mientras que el resto muestra valores del orden de 50 MPa.

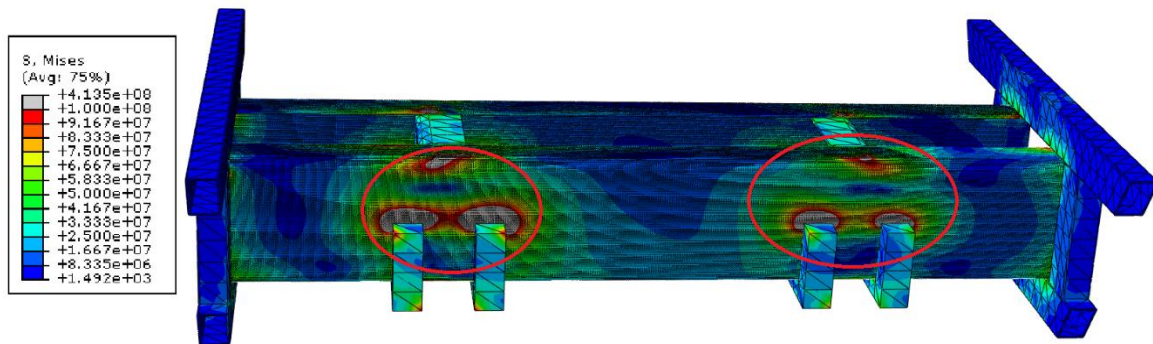


Figura 4.2 Distribución de esfuerzos en el modelo original para el perfil C.

En este caso, debido a que no existen perfiles comerciales que cuenten con las mismas dimensiones de altura y ancho pero con un mayor espesor, será necesario sustituir este perfil C por una configuración de placas, las cuales podrán ensamblarse en la misma zona sin afectar la geometría inicial, permitiendo de esta manera reforzarla y enfocar la optimización a una estructura que soporte las cargas con el menor peso posible.

### 4.1.3 Soportes de las cámaras de aire

En el caso de la prueba estática a la estructura original encargada del soporte de las cámaras de aire se encontró que los esfuerzos obtenidos no son uniformes, lo cual es un indicativo de una estructura no optimizada, encontrando grandes zonas que están muy por debajo de los 100 MPa, del orden de 10 MPa mientras que otras zonas presentan esfuerzos superiores a los 300 MPa (zonas grises marcadas en un círculo rojo en la figura 4.3).

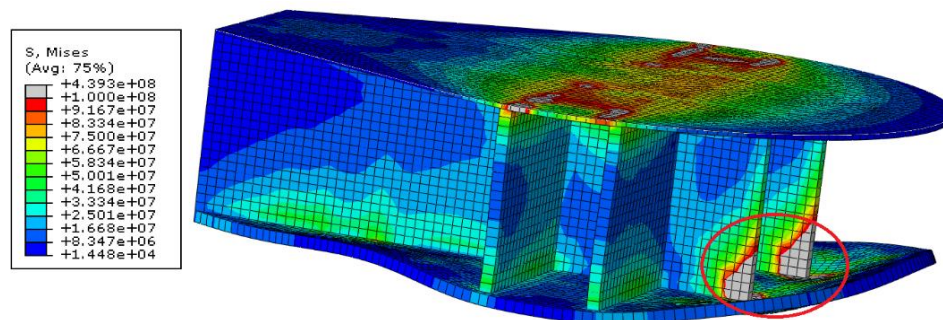


Figura 4.3 Distribución de esfuerzos en los soportes de las cámaras de aire originales.



## 4.2 Resultados obtenidos de las optimizaciones

### 4.2.1 Perfil T

En la figura 4.4a se observa la etapa inicial en la cual el perfil T tiene un volumen del 100%, que corresponde a un ensamble de dos placas, una de 28 mm y otra de 35 mm, en un evento intermedio (figura 4.4b) se tiene la pieza ya con una remoción considerable de material y en la figura 4.4c la pieza final obtenida con una remoción total del 70% del volumen inicial.

Además de la remoción de material se observa que la distribución de esfuerzos no cambia a medida que se va reduciendo el material, en este modelo se tienen esfuerzos que van desde los 10 MPa hasta los 50 MPa, lo cual indica que esta nueva geometría será capaz de soportar las cargas aplicadas. En este modelo sólo aparecen zonas con concentradores de esfuerzos (círculos rojos en la figura 4.4) las cuales pertenecen a elementos auxiliares, pero parecieran regiones aisladas donde la malla no fue adecuada, de cualquier modo se considerarán refuerzos en la región.

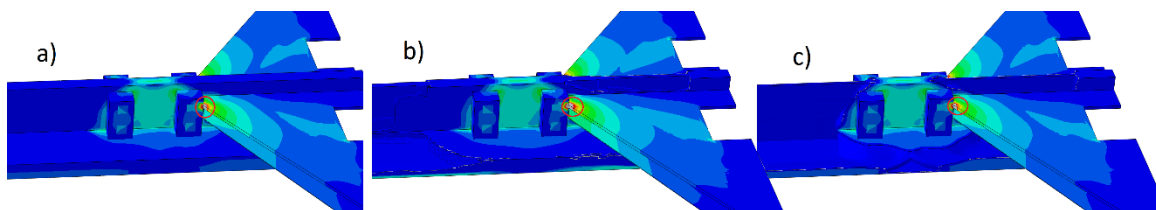


Figura 4.4 a) Pieza inicial, b) Iteración intermedia ciclo 10, c) Pieza final ciclo 39

En la figura 4.4, existe una gran remoción de material en las partes centrales de las nuevas placas propuestas, sin embargo en las partes donde se encuentran aplicadas las cargas y donde se empotra el perfil se mantuvo la cantidad de material original.

El motivo de que se conservará material en estas zonas es porque ahí se localiza la mayor concentración de esfuerzos, cabe mencionar que otro motivo que se notó durante las optimizaciones fue una conservación de material en zonas donde no existe una gran demanda, esto se debe a que al generar las interacciones, el modelo mantiene unida la pieza a optimizar (perfil T), con los elementos auxiliares.

Como propuesta se planteó la sustitución del perfil T, que en este caso corresponde a un perfil T70 con un espesor de 8mm por una configuración de placas, en este caso se plantea una placa central de 4mm de espesor, lo cual representa una reducción del 50% con respecto a la estructura inicial, mientras que para la parte inferior se plantea una placa de 8mm de espesor, sin embargo en las partes donde se encuentran aplicadas las cargas, se plantea colocar unas calzas a fin de reforzar sólo las zonas donde se encuentran los mayores esfuerzos. Estas calzas serán placas de 12mm.



#### 4.2.2 Perfil C

En el caso del perfil C, en la figura 4.5a se observa la geometría inicial a optimizar con el 100% de su volumen inicial, el cual corresponde a un ensamble de tres placas de 16 mm de espesor para cada perfil C, en la figura 4.5b se observa el ciclo 10, en el cual se tiene una remoción considerable en las caras laterales, inferiores y superiores, sin embargo se mantiene un mayor espesor en la zona de unión con las placas centrales en forma de cruz (círculo rojo de la figura 4.5b) y finalmente en la figura 4.5c se tiene una reducción del 70% del volumen inicial, con lo cual se observó que es posible sustituir la placa lateral y superior por una de 3 mm de espesor, mientras que también se observó que es necesario colocar la placa inferior de 13 mm de espesor, debido a que es el elemento que se encuentra sometido a las mayores cargas.

En la distribución de esfuerzos se obtuvieron valores en el orden de los 50 MPa en las zonas más críticas, lo cual es aceptable dadas las condiciones establecidas, también aparecen zonas que presentan esfuerzos cercanos a los 100 MPa, esta zona se encuentra marcada con un círculo negro en la figura 3.5c, estos esfuerzos puntuales no son significativos ya que se deben al tipo de unión empleada. Los esfuerzos que se presentan en las partes laterales a lo largo de los nuevos perfiles C tienen valores en el orden de los 60 MPa, esfuerzos que se encuentran distribuidos de una manera uniforme a lo largo del perfil, mientras que la parte superior presenta esfuerzos en el orden de los 30 MPa ya que es una zona que no se encuentra con solicitaciones significativas.

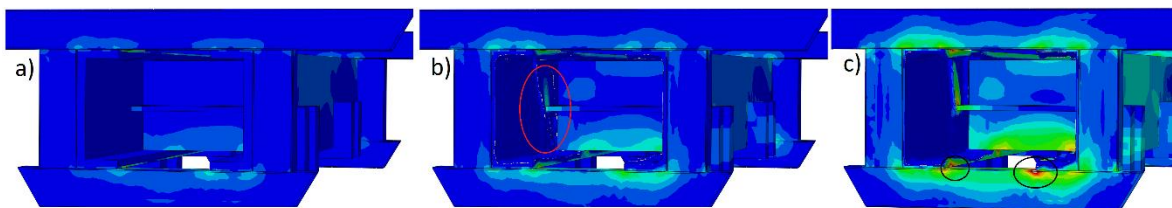


Figura 4.5 a) Pieza inicial, b) Iteración intermedia ciclo 10, c) Pieza Final ciclo 27

Para estas piezas además se plantea la disminución del calibre de las placas centrales (Figura 4.5b), las cuales forman una especie de cruz, estas placas inicialmente se consideraron de 10 mm, siendo únicamente necesario mantener ese espesor en la parte inferior, mientras que para la parte superior y laterales será necesario conservar la mitad de ese espesor.

Dados los resultados de esta optimización se plantea reforzar la estructura original en la parte inferior de los perfiles C utilizando placas de 13 mm, mientras que para las caras laterales y superiores se reducirá el espesor original, utilizando placas de 3 mm.



### 4.2.3 Estructuras encargadas del soporte de las cámaras de aire

En esta pieza, se optimizó un elemento completamente sólido, al cual se le pidió al programa que retirara 85% de su volumen inicial y mantuviera al mínimo los esfuerzos resultantes, siendo este evento la mayor cantidad posible de remoción de material, esto debido a que la única restricción geométrica que se introdujo fue que mantuviera la cara superior e inferior intactas para así poder colocar las cámaras de aire con los elementos auxiliares. En la figura 4.6 se observa el proceso de optimización topológica en diferentes etapas del mismo.

En la figura 4.6a se presenta la pieza inicial a optimizar con el 100% del volumen, en esta optimización en el ciclo cero se tienen sólo las caras superior e inferior sin material alguno en la parte central y conforme van transcurriendo los diferentes ciclos el programa va generando material en la zona central hasta unir ambas partes, en el ciclo 10 (Figura 4.6b) se tiene la geometría correspondiente, en el cual ya se encuentra unida la parte superior e inferior pero con un exceso de material, y a medida que transcurren los ciclos, el programa empieza a retirar material en las zonas con menores esfuerzos para así obtener la geometría final que se observa en la figura 4.6c, la cual fue el resultado de 35 ciclos de optimización, con una reducción del 85% del volumen inicial.

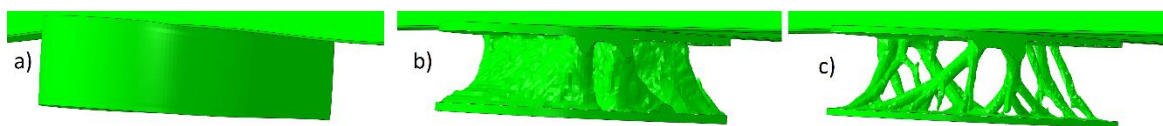


Figura 4.6 a) Pieza Inicial b) Ciclo 10 c) Pieza Final ciclo 35

En la figura 4.7 se observa la pieza completa, dado que los resultados fueron simétricos solo se presenta la evolución de una sola pieza. Además se observa que los esfuerzos en la estructura propuesta se mantienen por debajo del límite establecido 100 [MPa], sin embargo pareciera que los elementos auxiliares lo exceden, pero no es de importancia en esta imagen ya que no se añadieron distintos elementos auxiliares que también apoyan al soporte de esta pieza.

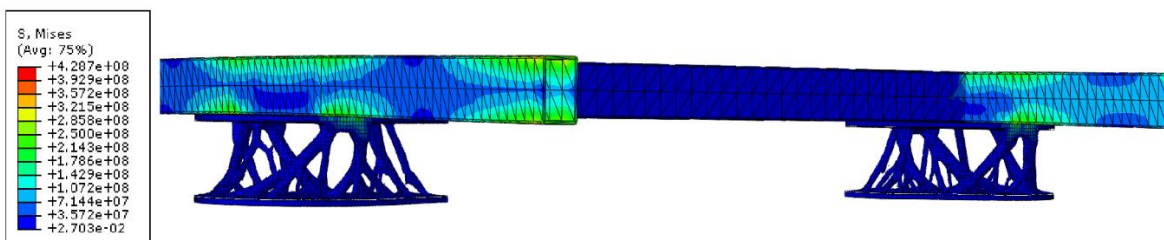


Figura 4.7 Distribución de esfuerzos en la estructura optimizada encargada del soporte de las cámaras de aire.

Dadas las geometrías obtenidas en este análisis, se considera que será costoso y difícil su manufactura, por lo tanto, se plantea una geometría equivalente, la cual siga en gran medida la topología resultante de esta optimización pero que sea más fácil de manufacturar.



### 4.3 Validación de las nuevas geometrías propuestas.

#### 4.3.1 Perfil T

En la figura 4.8 se observa la nueva pieza propuesta para la sustitución de la pieza original, en este caso se trata de un ensamble con diferentes placas, ya que estará compuesta por placas de 4 mm, 8 mm en las partes donde no está sometida a cargas significativas, mientras que en las zonas donde se presentaron los mayores esfuerzos se plantea un ensamble con placas de 28 mm y 20 mm, con esto se busca no solo mantener el peso lo más bajo posible, sino reforzar las zonas donde inicialmente se presentaban esfuerzos por arriba de los 300 MPa,

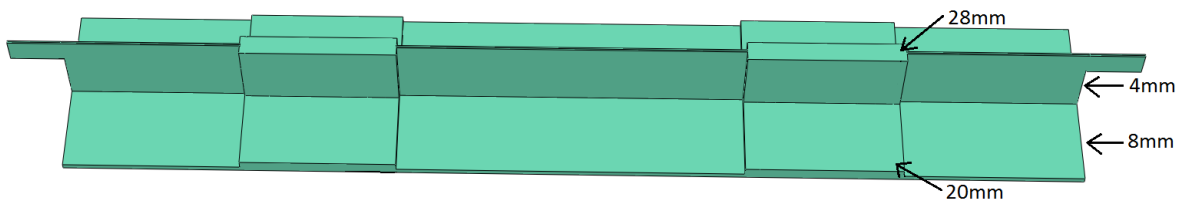


Figura 4.8 Pieza propuesta para la sustitución del perfil T

La razón de realizar esta sustitución se debe a que si se planteara colocar una pieza que no presente esfuerzos por arriba de 100 MPa pero que sea constante su geometría a todo lo largo, esta pieza tendría un peso de 130.75 kg.

En el caso de la pieza original se tiene un peso de 52.77 kg, sin olvidar que esta presenta esfuerzos por arriba de los 300 MPa, sin embargo con esta pieza propuesta, no solo se cumple que los esfuerzos se mantengan por debajo de los 100 MPa, además se tiene un peso de 46.77 kg por lo que se tiene una reducción del 11.4%. En la figura 4.9 se observan los esfuerzos obtenidos en la prueba estática realizada con el nuevo perfil propuesto.

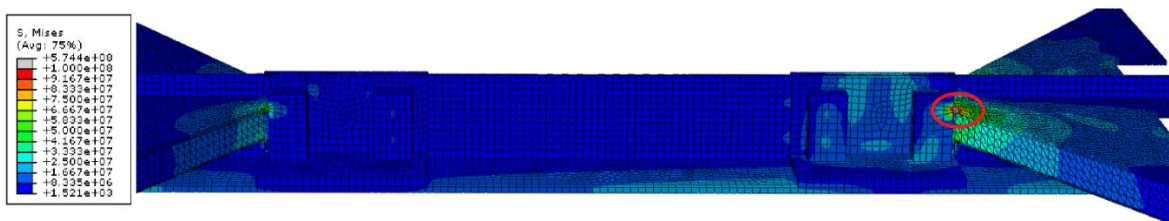


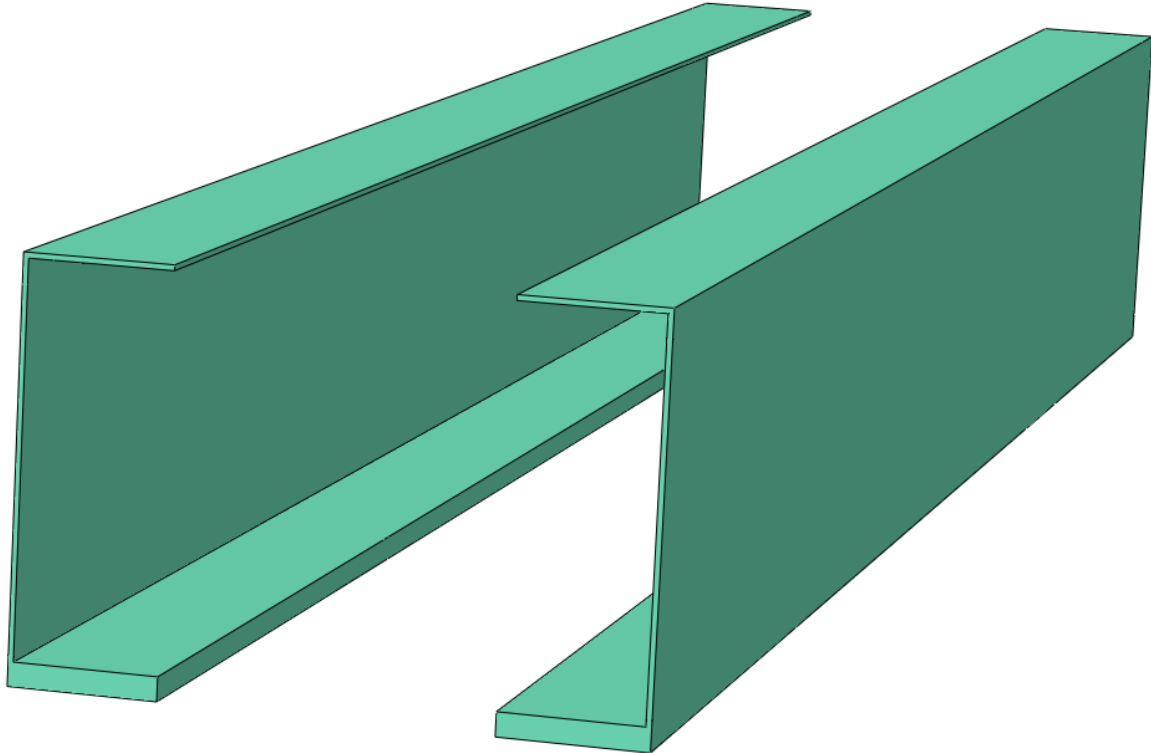
Figura 4.9 Distribución de esfuerzos en la pieza propuesta para la sujeción de los brazos inferiores de la suspensión delantera.

Los esfuerzos permanecen muy por debajo de los 100 MPa, en el orden de los 20 MPa en las zonas más críticas, sin embargo aparecen una pequeña zona (círculo rojo de la figura 4.9), donde pareciera que supera este límite, pero son zonas donde se concentran los esfuerzos debido al tipo de mallado.



### 4.3.2 Perfil C

En la figura 4.10 se observa la nueva pieza propuesta, en este caso al no existir perfiles C con los calibres necesarios, se propone un ensamble de tres placas, dos de ellas de 3 mm de espesor y una placa inferior de 13 mm, con esto se plantea reforzar las zonas que presentaban esfuerzos superiores a los 400 MPa y mantener al mínimo el peso.



*Figura 4.10 Pieza propuesta para la sustitución de los perfiles C*

En este caso se tenían originalmente 2 perfiles C con un espesor de 6 mm, los cuales generaban un peso de 54.65 kg, mientras que las piezas por las cuales se sustituyeron estos elementos tienen un peso de 45.62 kg, con lo cual se tiene una reducción de 9.03 kg, lo que representa el 17% de la masa inicial.

En la figura 4.11 se observa la distribución de esfuerzos que se obtuvo al realizar las pruebas estáticas con la nueva pieza planteada. En esta distribución se mantienen en todas las piezas esfuerzos por debajo de los 100 MPa, en el orden de los 20 a los 50 MPa, pero también aparecen esfuerzos de 200 MPa en las zonas marcadas con un círculo rojo en la figura 4.11, estos valores no son de importancia ya que son esfuerzos puntuales que se presentan en uniones y estos valores excesivos se deben al tipo de mallado. En esta nueva geometría planteada se observa una distribución de esfuerzos más uniforme que en la geometría inicial, esto se debe a que la mayor parte de los elementos en las piezas optimizadas cargan en igual proporción.

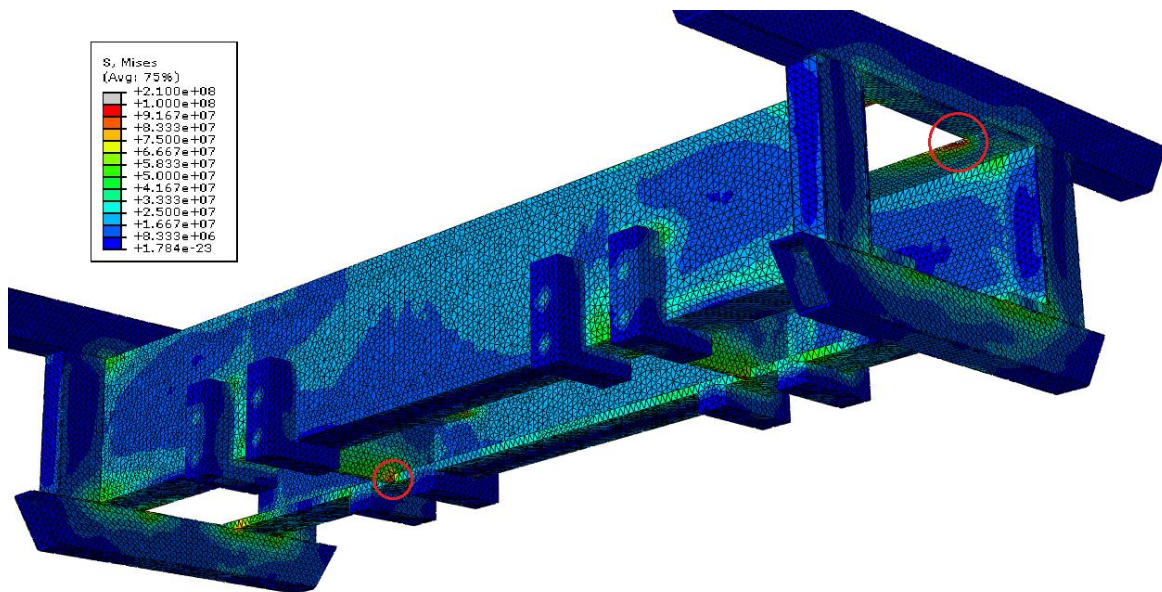


Figura 4.11 Distribución de esfuerzos en la nueva estructura propuesta para el soporte de los brazos superiores de la suspensión delantera.

### 4.3.3 Estructuras encargadas del soporte de las cámaras de aire

En la figura 4.12 se observa la nueva pieza propuesta para el soporte de las cámaras de aire, en este evento se plantea una configuración de placas de 10mm y un perfil cuadrado 70.2 el cual tiene un espesor de 2mm y una longitud de lados de 70mm.

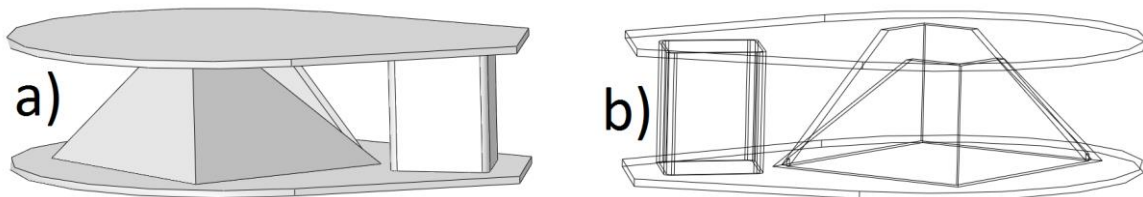


Figura 4.12 Pieza propuesta para el soporte de las cámaras de aire a) Vista 3D, b) Vista de alambre

La pieza original tenía un peso de 26.12 kg, mientras que la nueva pieza propuesta tiene un peso de 21.49 kg, lo cual implica una reducción de 4.63 kg, además, en la figura 4.13 se muestra la distribución de esfuerzos de la nueva estructura propuesta, que en este caso se cumple lo previamente planteado, ya que en la nueva pieza propuesta mantiene los esfuerzos en el orden de 60 MPa y además se observa como las placas propuestas presentan esfuerzos en la mayor parte de su superficie y que estos tienen un valor promedio de 50 MPa.





Existen zonas como la mostrada en la figura 4.13 en un círculo rojo, donde se presentan esfuerzos de 200 MPa, sin embargo se debe al tipo de malla utilizada.

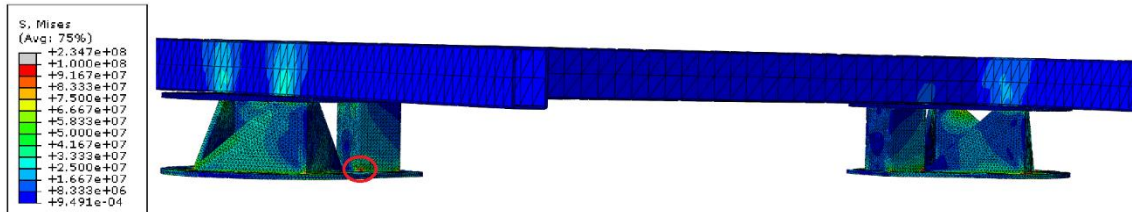


Figura 4.13 Distribución de esfuerzos en la estructura propuesta para el soporte de las cámaras de aire de la suspensión delantera.

Con los cambios propuestos de las 3 regiones de interés se tiene una reducción de peso total de 19.66 kg.

#### 4.4 Optimización global de la estructura encargada del soporte de la suspensión delantera

Para la optimización global de la estructura se tienen como cargas máximas el evento de frenado con una pendiente de 20° grados, situación que demanda en mayor medida a los soportes de las cámaras de aire y el evento de curvado con frenado en pendiente de 20°, en el cual se obtuvieron las cargas máximas sobre los soportes superiores (perfiles C) e inferiores (perfil T), sin embargo para este evento se aplicaron las cargas máximas de ambos eventos al mismo tiempo, esto se realizó para aplicar las mayores cargas posibles a la estructura original y así obtener la distribución de esfuerzos.

Una vez realizado lo anterior fue posible verificar la posibilidad de optimizar dicha estructura. Para dicha optimización se utilizaron las piezas antes optimizadas (nuevo soporte de las cámaras de aire, el nuevo perfil T y los nuevos perfiles C), con esto se pudo optimizar dicha estructura con las nuevas piezas propuestas.

Una vez realizada la optimización de la estructura completa con los nuevos elementos se realizó la propuesta para la nueva estructura global, la cual se verificó con una prueba estática y de esta forma comparar finalmente los esfuerzos obtenidos así como la disminución total de su peso.

##### 4.4.1 Prueba Estática de la estructura original completa

En esta simulación se utilizó la geometría inicial, la cual tiene 68 elementos, los cuales generan un peso total de 661.32 kg, en el cual se utilizó el ensamble de la figura 3.3 y un tamaño de malla de 3 cm lo que generó 233,993 elementos, las uniones se consideraron rígidas y las cargas fueron las mismas que se aplicaron en las pruebas de los soportes de las cámaras de aire, perfiles C y T. En la figura 4.14 se observa el ensamble utilizado así como su mallado.

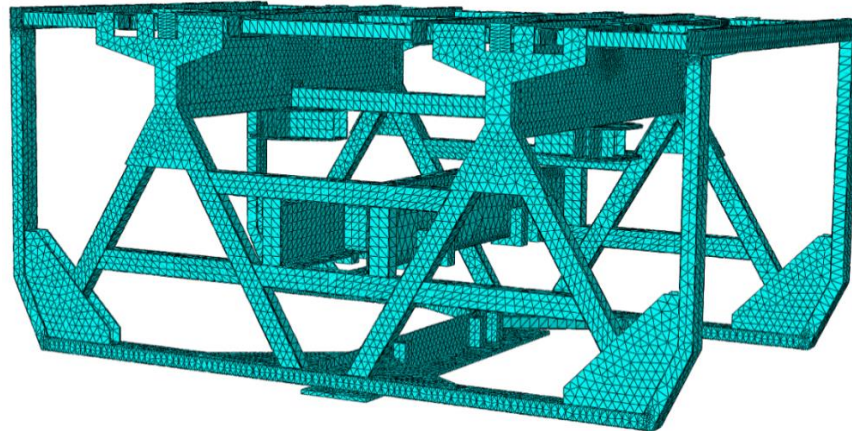


Figura 4.14 Mallado de la estructura inicial encargada del soporte de la suspensión delantera.

De los resultados obtenidos, en la figura 4.15 se observa la distribución de esfuerzos obtenidos en el análisis estático de la estructura original, como se observa, los números del 1 al 4 corresponden a las placas, las cuales son elementos muy robustos que generan un gran peso y que se optimizarán para la reducción de peso global. Las placas 1, 2 y 4 no presentan esfuerzos considerables, ya que estos están por el orden de los 10 MPa, pero las placas con número 3 presentan en algunas zonas esfuerzos del orden de 60 MPa, por lo cual se justifica realizar la optimización de estos elementos y así obtener nuevas geometrías que permitan plantear opciones para su rediseño. En todos los casos la estructura original resiste las condiciones de carga, presentando un nivel de esfuerzos elevado únicamente en las zonas aledañas a la aplicación de las cargas.

Además aparecen zonas marcadas con un círculo rojo, las cuales presentan esfuerzos del orden de 400 MPa, sin embargo esto corresponde al tipo de uniones en esos elementos, así como el tipo de malla y la forma en la que se empotró la estructura, motivo por el cual estos valores no son relevantes en este análisis y no representan la situación real de la estructura.

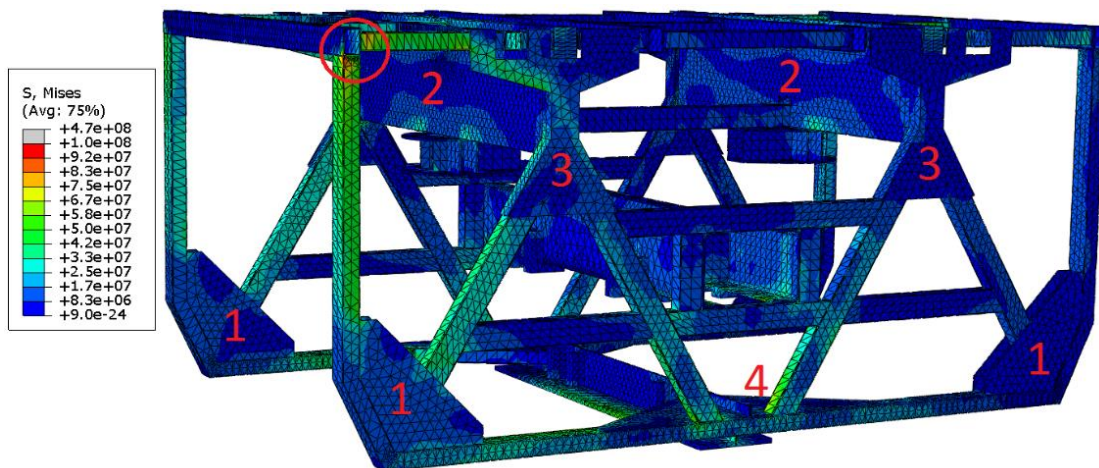


Figura 4.15 Distribución de esfuerzos en la estructura original bajo las máximas cargas.



#### 4.4.2 Optimización de la estructura completa

Como se comprobó con el análisis estático, es posible realizar la optimización de las placas en la estructura completa, para esta optimización se utilizaron los elementos propuestos para la sustitución de los soportes de las cámaras de aire así como los nuevos soportes de los brazos superiores (originalmente perfiles C) y brazos inferiores (originalmente perfil T). En esta optimización de igual manera se ingresaron las máximas cargas de los eventos de frenado con pendiente de  $20^\circ$  y curveo con frenado en pendiente de  $20^\circ$ . El mallado se realizó de manera independiente, ya que para la estructura global se utilizó un mallado libre tetragonal de 6.4 cm (figura 4.16) y para los elementos auxiliares se utilizó mayoritariamente un mallado estructurado y tetragonal en las geometrías complicadas con tamaño de 1 cm, además se utilizó un mallado por ejes, de tal manera que cada placa tuviera 5 elementos a lo largo de su espesor (figura 4.17). El número total de elementos en el ensamble final es de 250,800.

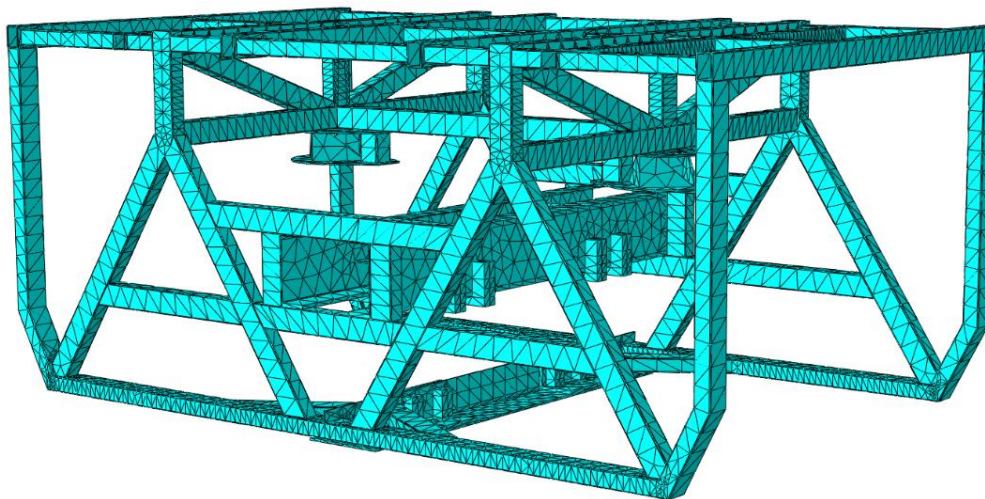


Figura 4.16 Mallado de la estructura original sin los elementos a optimizar.

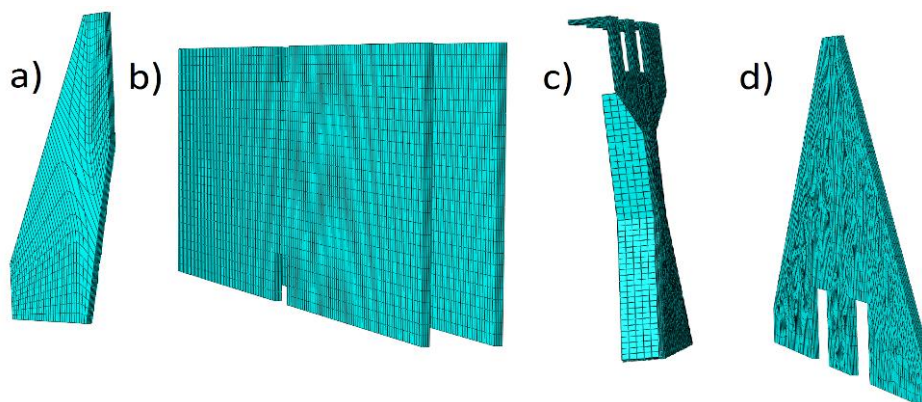


Figura 4.17 Mallado de las placas a optimizar a) placas 1 en figura 4.15, b) placa 2 en figura 4.15, c) placa 3 en figura 4.15 y d) placa 4 en figura 4.15.



En esta optimización se consideraron uniones rígidas y se solicitó que la optimización se realizara minimizando los esfuerzos resultantes. En este modelo se puso como condición que se retirará un 70 % del volumen inicial, para lo cual no tuvo restricciones geométricas para permitir la eliminación total de las placas y no sólo la reducción de su espesor.

En la figura 4.18 se observan los resultados obtenidos en el ciclo 30, correspondiente al ciclo final de la optimización.

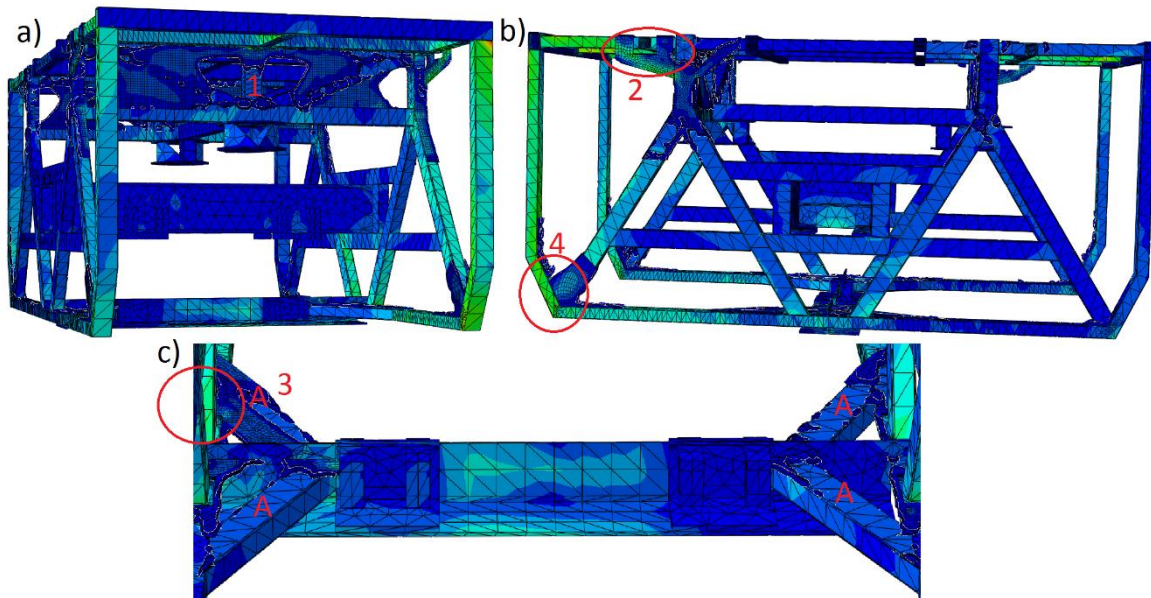


Figura 4.18 Resultados obtenidos en el ciclo 30 correspondiente al ciclo final

En número 1 de la figura 4.18a corresponde a las placas 2 de la figura 4.15, donde se observa que se mantuvieron en un 60%, pero también es apreciable la baja cantidad de esfuerzos que presenta, del orden de los 10 MPa por lo que se sugiere su eliminación y se propone colocar perfiles rectangulares que ayuden al soporte del mismo.

En el número 2 de la figura 4.18b corresponde a las placas con numeración 3 de la figura 4.15, en estas se observa una eliminación casi total, sin embargo en la zona marcada con un círculo rojo se observa que se mantuvo parte de esta placa, la cual además presenta esfuerzos del orden de 50 MPa, por lo que se necesitará colocar un refuerzo en esa zona y en las zonas simétricamente correspondientes, ya que al tratarse de un evento con curvatura, las solicitaciones se presentarán en el lado opuesto cuando el curvado se realice en la dirección opuesta. Para esta optimización se propone la colocación de travesaños con perfiles rectangulares.

En el número 3 de la figura 4.18c corresponde a las placas inferiores con número 4 en la figura 4.15, estas placas también presentan zonas donde se mantuvo material y se presentan esfuerzos del orden de los 60 MPa (zona marcada con un círculo rojo), por lo que para este caso se propone colocar un perfil de refuerzo en los perfiles marcados con una letra A.

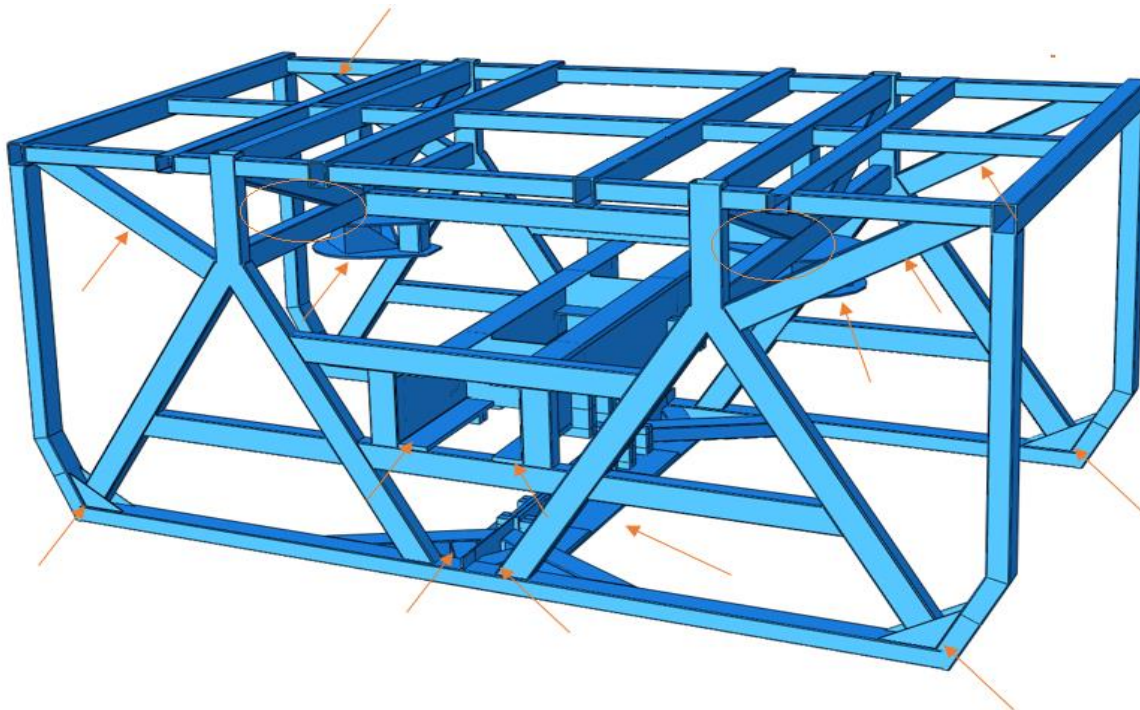


En el número 4 de la figura 4.18b corresponde a las placas inferiores exteriores con número 1 de la figura 4.15, en este caso se observa una eliminación casi total, sin embargo existen zonas donde se presentan esfuerzos del orden de 50 MPa, por lo que para esas zonas se propone la colocación de placas con un menor tamaño y un calibre menor, en este caso inicialmente se tienen placas con un calibre de 7 mm, por lo que se plantea cambiarlas por un calibre de 3 mm.

#### 4.5 Resultados finales

Como prueba final se realizó una prueba estática con el nuevo modelo propuesto con fines de validación de la nueva estructura, la cual consta de 59 piezas, de los cuales 25 elementos fueron modificados y sustituidos por 21 nuevas geometrías.

En la figura 4.18 se observa el nuevo ensamble propuesto, el cual tiene un peso de 498.92 kg, si se compara con el de la geometría original de 661.32 kg, significa que se obtuvo una reducción de 162.4 kg, lo cual representa una reducción del 24.6% del peso inicial, esto traerá múltiples beneficios, dentro de los que destacan un menor costos de los materiales a utilizar y una disminución considerable en el consumo de combustible, ya que se sabe que el consumo de combustible siempre será proporcional a la energía necesaria para mover el peso total del vehículo.



*Figura 4.19 Propuesta final para la estructura encargada del soporte de la suspensión delantera.*



En la figura 4.19 se observan flechas naranjas, las cuales señalan las piezas que fueron modificadas en esta optimización, además aparecen dos círculos, los cuales indican la zona donde existían 4 placas que fueron eliminadas por completo, estas placas se observan en la figura 4.15 con número 2.

En esta prueba se utilizó el mismo tamaño de malla que en la prueba estática de la estructura original de 3 cm, en la figura 4.20 se observa el ensamble de la estructura y su respectivo mallado, el cual consta de 227,856 elementos, las uniones se consideraron rígidas y las cargas se aplicaron de igual forma que en la prueba estática del modelo original.

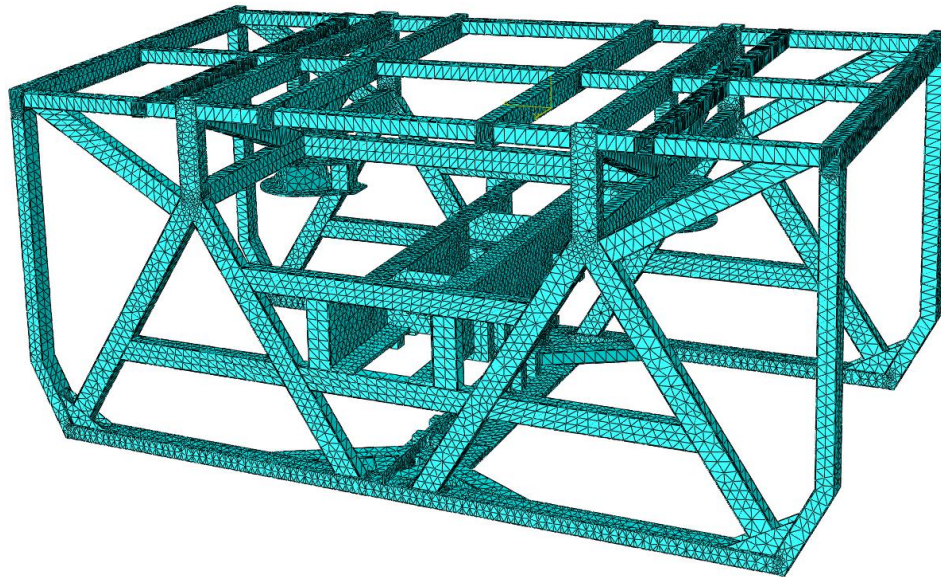


Figura 4.20 Mallado de la estructura propuesta.

En la figura 4.21 se observa la distribución de esfuerzos obtenidos del análisis estático, en esta simulación se obtuvieron esfuerzos que van de los 10 MPa hasta lo más elevados de 50 MPa, por lo que se cumple que la estructura se mantenga por debajo de los 100 MPa, sin embargo aparecen 2 pequeñas zonas con valores de 500 MPa, pero estos valores pertenecen a zonas puntuales por lo que son valores que no representan el verdadero comportamiento de la estructura.

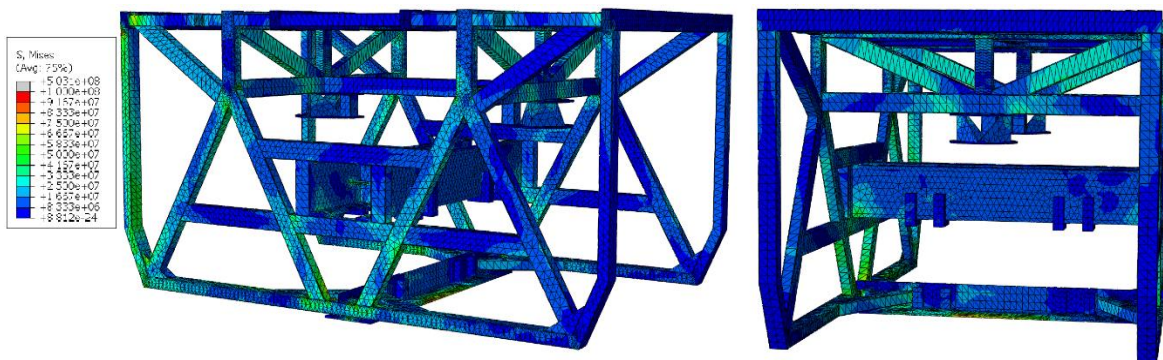


Figura 4.21 Distribución de esfuerzos en la estructura propuesta



En la figura 4.22 se observan las zonas donde aparecen esfuerzos excesivos, en esta imagen se fijó como límite inferior esfuerzos menores a 100 MPa (zonas negras), por lo que las zonas azules representan las zonas que superan este valor. Como se aprecia en la imagen, estos valores pertenecen a zonas puntuales, por lo que se justifica la omisión de los mismos ya que son resultado del tipo de malla utilizado.

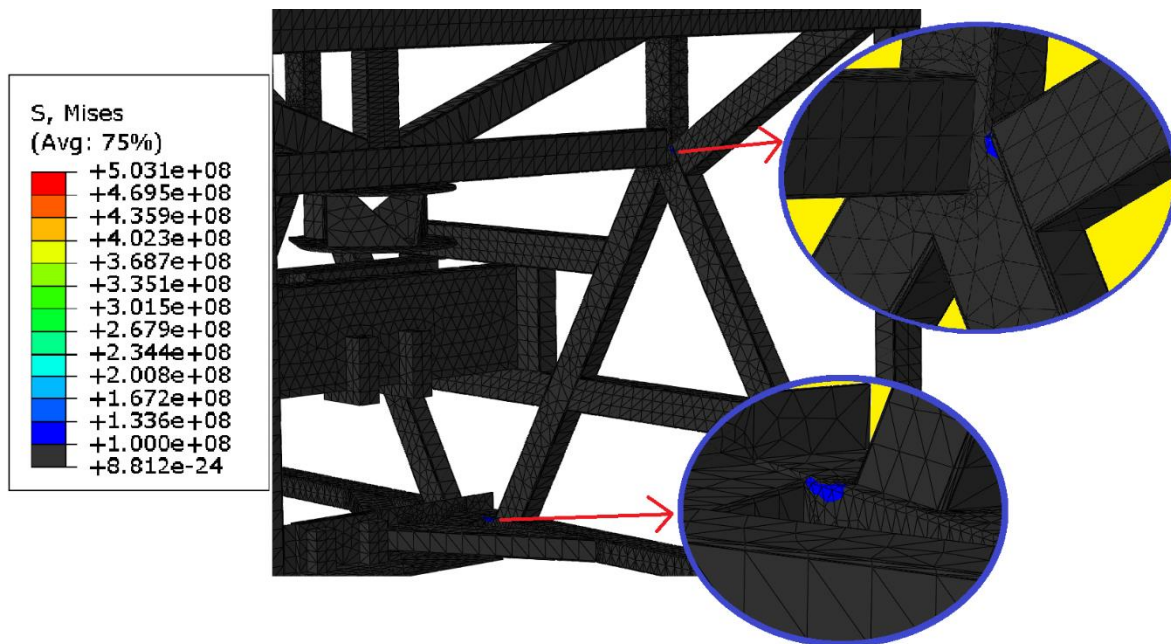


Figura 4.22 Ampliación de las zonas donde se presentan esfuerzos superiores a los 100 MPa



## Conclusiones

La utilización de herramientas de cómputo para el análisis de elemento finito permite obtener resultados de forma más eficiente que mediante desarrollos analíticos. En el caso de esta tesis, se pudieron analizar los niveles de esfuerzos que presentan las diferentes estructuras para así tener una visión global y permitir seleccionar los elementos susceptibles a optimización o eliminación.

En el caso de las optimizaciones topológicas desarrolladas permitieron trasladar el laborioso trabajo de realizar numerosas pruebas iterativas, las cuales generan una gran cantidad de trabajo, ya que anteriormente para cada evento era necesario generar las geometrías propuestas, ensamblarlas, así como asignarles las diferentes propiedades y características necesarias para ser simuladas, esto sin olvidar que existía siempre la posibilidad de nunca proponer la estructura más óptima, por lo que el lograr llegar a esta estructura más rápida es una gran ventaja.

Dentro de los beneficios que se tienen con esta clase de procedimientos son la facilidad de seleccionar parámetros a mejorar ya que es posible automatizar variables para minimizar los esfuerzos resultantes de la estructura y al mismo tiempo retirar volumen de la misma. Otra ventaja que se tiene es la posibilidad de orientar la optimización a estructuras con geometrías deseadas, esto se puede lograr ingresando las correspondientes restricciones.

Dentro de las optimizaciones realizadas se comprobó que es necesario verificar la magnitud y la forma en la que se aplican las cargas y los lugares en donde se emotra la estructura a optimizar ya que de esto dependen en gran medida los resultados.

Dentro de las desventajas que se tienen es el tiempo de cómputo necesario para realizar dichas optimizaciones y los requerimientos de hardware, sin embargo dadas las mejoras que se tienen en estos equipos de cómputo y la velocidad con la que se generan nuevas tecnologías, esto no representará un problema en el corto plazo.

La estructura optimizada se obtuvo finalmente con un total de 59 piezas, la cual tiene diferentes ventajas con respecto a la estructura original, ya que se reforzaron zonas donde existían esfuerzos elevados, manteniéndolos por debajo de los 100 MPa y distribuyendo las cargas de una forma más equilibrada.

Se redujo en casi un 25% su masa original ya que el peso total obtenido fue de 498.92 kg, esto representa ventajas en el costo de los materiales necesarios para la fabricación de la estructura, ya que no se necesitarán una gran cantidad de placas, lo cual además incide favorablemente en los costos de manufactura.

También se comprobó que la utilización de placas como elementos auxiliares para el soporte de cargas genera un peso elevado en las estructuras metálicas, por lo que su utilización deberá ser racionada.





## Optimización topológica de la estructura de una suspensión de autobús mediante paquetería de elemento finito



Para la manufactura de esta nueva estructura se contemplaron materiales comerciales, por lo que su fabricación será posible sin generar elevados costos, ya que sólo será necesario la utilización de perfiles PTR, placas de diferentes calibres y soldadura.

Para los procesos de soldadura se propone utilizar soldadura de arco en los perfiles PTR y en las uniones sencillas, siendo esta soldadura la más económica en el mercado, sin embargo, para el nuevo perfil T así como como para las zonas más complejas es posible utilizar soldadura de micro alambre (MIG), ya que se obtienen mejores acabados y menores defectos por incrustaciones de escorias. Para los cortes de los diferentes perfiles se pueden realizar cortes mediante discos abrasivos y sierras para metal, mientras que para el corte de las placas es posible usar corte por plasma.

Lo ideal sería que se pudiera realizar la optimización global de la estructura del autobús, ya que si se logró una reducción de 162.4 [kg] tan solo en la estructura encargada del soporte de la suspensión delantera, si se realizara este trabajo en las dos estructuras traseras, así como en la estructura global, los beneficios podrían ser de mayor magnitud.

Esta tesis establece la metodología para realizar optimizaciones topológicas, lo cual permitirá continuar con diferentes líneas de trabajo, con lo que se abre un gran panorama ya que esta metodología podrá ser aplicable a diferentes estructuras en diferentes ramas de la ingeniería, ya que las optimizaciones no son exclusivas del ámbito automotriz.

En análisis posteriores se propone partir del diseño general de la estructura, ya que si se parte de una área específica donde existan zonas donde se puedan poner elementos estructurales y zonas donde se tenga que mantener desocupadas, el programa podría proponer la ubicación más favorable para los diferentes elementos y a partir de ahí generar una estructura óptima desde su diseño.



## Bibliografía

- [1] Última revisión 17/03/2013 [http://es.wikipedia.org/wiki/Nicolas-Joseph\\_Cugnot](http://es.wikipedia.org/wiki/Nicolas-Joseph_Cugnot)
- [2] Última revisión 18/03/2013 [http://www.autopasion18.com/HISTORIA-CUGNOT%20\(Nicolas-Joseph%20Cugnot\).htm](http://www.autopasion18.com/HISTORIA-CUGNOT%20(Nicolas-Joseph%20Cugnot).htm)
- [3] Andreev A. F., Kabanau V. I. y Vantsevich V. V., Driveline Systems of Ground Vehicles (Theory and Design), Scientific and Technical editor, Boca Raton, London y New York, 2010.
- [4] Geoff D., Materials for Automobile Bodies, Elsevier, Oxford, 2012.
- [5] Última revisión 19/03/2013 <http://www.marcadecoche.com/cadillac.html>
- [6] Última revisión 19/03/2013 <http://twistedstifter.com/2011/06/1939-pontiac-plexiglass-ghost-car/>
- [7] Última revisión 25/04/2013 [http://sociedad.elpais.com/sociedad/2011/08/15/-actualidad/1313359201\\_850215.html](http://sociedad.elpais.com/sociedad/2011/08/15/-actualidad/1313359201_850215.html)
- [8] McCormac J. y Elling R. E., Estructuras, Análisis y Diseño (Métodos clásico y matricial), Clemson University, E.U.A. New York, 1994.
- [9] Megson T. H. G., Aircraft Structure for engineering students, Halsted Press, New York y Toronto, 1990.
- [10] Laible, J. P. Análisis Estructural, McGraw-Hill, 1995.
- [11] Última revisión 20/04/2013 <http://paris.ociogo.com/fotos/torre-eiffel-paris/>
- [12] Sawyer M. H., "Worlds's First Iron Bridge", Civil Engineerin ASCE, E.U.A. (Nueva York), 1979.
- [13] Última revisión 25/12/2013 [http://es.wikipedia.org/wiki/Puente\\_de\\_Coalbrookdale](http://es.wikipedia.org/wiki/Puente_de_Coalbrookdale)
- [14] Última revisión 5/06/2013 <http://www.guioteca.com/autos/files/2010/02/-choquei.jpg>
- [15] Mc Guire W., Steel Structures, Englewood Cliffs. N.J.: Prentice Hall, 1968.
- [16] Crolla D. A., Automotive Engineering powertrain, chassis system and vehicule body, Elsevier, E.U.A., 2009.
- [17] <http://www.simulia.com/download/rum11/>
- [18] <http://proteca:2080/v6.12/books/exa/default.htm> documentación abaqus.



Optimización topológica de la estructura de una suspensión  
de autobús mediante paquetería de elemento finito



- [19] Última revisión 20/05/2014 [http://www.3ds.com/productsservices/simulia-/resource-center/abaqus-topology-optimization-module-update-dec12/?xtmc=-optimization\\_abaqus&xtcr=4](http://www.3ds.com/productsservices/simulia-/resource-center/abaqus-topology-optimization-module-update-dec12/?xtmc=-optimization_abaqus&xtcr=4)
- [20] Coach, A., 2014. American Coach Lines. [Online]
- [21] Udiatem, Modelado de la suspensión de un autobus de 3 ejes de American Coach México y diseño de sus soportes (Reporte N°3), 2011.
- [22] Cedeño M. R., Análisis y modelado del sistema de suspensión de un autobús de tres ejes mediante paquetería de elemento finito, tesis UNAM, México Cd. Universitaria, 2013.
- [23] Udiatem, Modelado de la suspensión de un autobús de 3 ejes de American Coach México y diseño de sus soportes (Reporte N°1), 2011.
- [24] PavementInteractive, Equivalent Single Axle Load, Agosto 2007. [Online]
- [25] NHTSA, 2010. FMVSS Standard No. 121, s.l.: s.n.
- [26] Gillespie T. D., Fundamentals of Vehicle Dynamics, Society of Automotive Engineers, Warrendale PA USA, 1992.
- [27] Prontuario UAHE-2001.
- [28] Cascajosa M., Ingeniería de Vehículos Sistemas y Cálculos, Tébar S. L., Madrid España, 2004.
- [29] Genta G., Motor Vehicle Dynamics (Modeling and Simulation), Dipartimento di Meccanica politécnico di Torino, World Scientific, Torino Italia, 1999.
- [30] Charloreaux M., Suspensión y dirección, Marcombo Boixareu, Barcelona España, 1979.
- [31] American Iron and Steel institute, Steel'76 , Washington D.C., 1976.