



UNIVERSIDAD NACIONAL  
AUTÓNOMA DE MÉXICO

---

FACULTAD DE INGENIERIA

**DISEÑO DE UN SISTEMA DE  
TRANSMISION DE RF PARA UN  
ELECTROCARDIOGRAFO MOVIL**

**T E S I S**

QUE PARA OBTENER EL TITULO DE  
INGENIERO EN TELECOMUNICACIONES

P R E S E N T A

MARCOS PINEDA TONIS

DIRECTORA DE TESIS:

**DRA. FATIMA MOUMTADI**

MÉXICO, D.F., CIUDAD UNIVERSITARIA, 2013





## AGRADECIMIENTOS

*Gracias a mis padres y hermana por su infinito apoyo. Sin ustedes nada de esto hubiera sido posible.*

*A la Universidad Nacional Autónoma de México, y en especial a la facultad de ingeniería, por brindarme conocimientos, profesores, compañeros y amigos que llevare conmigo siempre.*

*A la Dra. Fátima Moumtadi, que me ofreció la oportunidad de trabajar en este proyecto. Gracias por depositar en mí su confianza, tiempo y conocimientos.*

*A mi equipo de trabajo: al Ing. Xavier Gómez Méndez por su apoyo incondicional y a Mario Alberto Esquivel Villarruel, ya que sin él, este proyecto estaría incompleto.*

*Al resto de mi familia y amigos por su apoyo y por presenciar mi desarrollo como profesionista y como ser humano.*



## INDICE

|   |    |
|---|----|
| AGRADECIMIENTOS .....                                       | 2  |
| INDICE .....  | 3  |
| INDICE DE FIGURAS .....                                     | 5  |
| INTRODUCCIÓN.....   | 8  |
| OBJETIVO.....   | 9  |
| DEFINICIÓN DEL PROBLEMA.....                                | 10 |
| MÉTODO.....   | 11 |
| <br>  |    |
| 1. ENFERMEDADES CARDIOVASCULARES.....                       | 13 |
| 1.1. ¿QUÉ ES LA ENFERMEDAD CARDIOVASCULAR?.....             | 13 |
| 1.1.1. ARTERIOSCLEROSIS.....                                | 15 |
| 1.1.2. ANGINA DE PECHO.....                                 | 17 |
| 1.1.3. INFARTO DE MIOCARDIO.....                            | 21 |
| 1.1.4. HIPERTENSION ARTERIAL.....                           | 23 |
| 1.2. FACTORES DE RIESGO.....                                | 26 |
| 1.3. SINTOMATOLOGÍA DE LA ENFERMEDAD CARDIOVASCULAR.....    | 26 |
| <br>  |    |
| 2. MONITOREO DEL CORAZON.....                               | 28 |
| 2.1. CATETERISMO CARDIACO.....                              | 28 |
| 2.2. FONOMEKANOCARDIOGRAFIA.....                            | 29 |
| 2.3. ECOCARDIOGRAFIA BIDIMENSIONAL.....                     | 31 |
| <br>  |    |
| 3. EL ELECTROCARDIOGRAFO COMO INSTRUMENTO DE MONITOREO..... | 33 |
| 3.1. DEFINICION DE ELECTROCARDIÓGRAFO .....                 | 33 |
| 3.2. DERIVACIONES DEL ELECTROCARDIOGRAMA.....               | 36 |



|  |    |
|--|----|
| 3.3. ELECTROCARDIOGRAFO EN LA ACTUALIDAD.....  | 38 |
| 4. DISEÑO DE UN SISTEMA DE TRANSMISIÓN DE RF PARA UN ELECTROCARDIÓGRAFO MÓVIL.....             | 41 |
| 4.1. DIAGRAMA A BLOQUES DEL SISTEMA DE TRANSMISION DE RF PARA UN ELECTROCARDIOGRAFO MOVIL..... | 41 |
| 4.2. BLOQUE ANALOGICO. ....  | 43 |
| 4.2.1. AMPLIFICADORES DE INSTRUMENTACIÓN. ....   | 44 |
| 4.2.2. CIRCUITO ELIMINADOR DE OFFSET.....  | 49 |
| 4.2.3. FILTRO PASO BAJAS.....  | 51 |
| 4.2.4. FILTRO MUESCA.....  | 54 |
| 4.3. BLOQUE DE CONTROL.....  | 59 |
| 4.3.1. DISPOSITIVO DE CONTROL.....   | 64 |
| 4.3.2. SEÑAL DE ALARMA.....  | 70 |
| 4.3.3. TRANSMISOR Y MODULACION .....   | 73 |
| CONCLUSIONES.....  | 84 |
| REFERENCIAS.....   | 86 |



## INDICE DE FIGURAS

|   |    |
|---|----|
| Figura 1.1. Arteriosclerosis: Acumulación de grasa en las arterias. ....  | 16 |
| Figura 1.2. Angina de Pecho: Estrechamiento de la arteria coronaria.....  | 18 |
| Figura 1.3. Infarto de Miocardio: Bloqueo del suministro de sangre. ....  | 21 |
| Figura 1.4. Factores participantes en el desarrollo de la hipertensión arterial.....                              | 24 |
| Figura 1.5. Hipertensión Arterial. ....   | 25 |
| <br>  |    |
| Figura 2.1. Cateterismo cardíaco. ....  | 29 |
| Figura 2.2. Registro simultaneo de electrocardiograma, fonocardiograma, pulso<br>cardíaco y apexcardiograma. .... | 30 |
| Figura 2.3. Imagen fija de una ecocardiografía bidimensional practicada a una<br>persona sana.....                | 31 |
| <br>  |    |
| Figura 3.1. Sistema de conducción cardíaco.....   | 34 |
| Figura 3.2. Representación del latido cardíaco en el electrocardiograma. ....                                     | 35 |
| Figura 3.3. Derivaciones en el plano frontal. ....  | 37 |
| Figura 3.4. Electrocardiógrafo portátil Sonolife Mini. ....   | 39 |
| Figura 3.5. Electrocardiógrafo ECG-901 1 Canal.....   | 40 |
| Figura 3.6. Electrocardiógrafo ECG-903. ....  | 40 |
| <br>  |    |
| Figura 4.1. Diagrama de bloques del dispositivo propuesto.....  | 42 |
| Figura 4.2. Esquema del amplificador de Instrumentación. ....   | 45 |
| Figura 4.3. Simulación del Amplificador de Instrumentación. ....  | 48 |
| Figura 4.4. Señales de entrada y salida del Amplificador de Instrumentación.....                                  | 49 |
| Figura 4.5. Simulación del circuito eliminador de offset. ....  | 51 |
| Figura 4.6. Esquema del Filtro Paso Bajas. ....   | 52 |



Figura 4.7. Simulación del filtro paso bajas. .... 53

Figura 4.8. Respuesta en frecuencia del filtro muesca. .... 54

Figura 4.9. Esquema del filtro muesca. .... 55

Figura 4.10. Simulación del filtro paso banda, contenido en el filtro muesca..... 56

Figura 4.11. Simulación de la segunda parte del filtro muesca ..... 57

Figura 4.12. Simulación del filtro muesca en su totalidad..... 58

Figura 4.13. Salida del bloque analógico. .... 58

Figura 4.14. Señales de entrada y salida de un circuito 40106B. .... 60

Figura 4.15. Simulación del circuito de offset..... 61

Figura 4.16. Señal de entrada y salida, con un Voffset= 0V. .... 62

Figura 4.17. Señal de entrada y salida, con un Voffset= 1V. .... 62

Figura 4.18. Señal de entrada y salida, con un Voffset= 2V. .... 62

Figura 4.19. Simulación del circuito de offset con el *Trigger Schmitt*. .... 63

Figura 4.20. Conversión de la señal analógica a digital..... 63

Figura 4.21. Micro-controlador PIC16F84A..... 64

Figura 4.22. Simulación de circuito de control con relevador..... 66

Figura 4.23. Simulación del circuito de control con relevador, apagado..... 68

Figura 4.24. Simulación del circuito de control con relevador, encendido. .... 68

Figura 4.25. Simulación del circuito de control, con ambas salidas apagadas..... 69

Figura 4.26. Activación de salida 1: menor a 60 latidos por minuto. .... 69

Figura 4.27. Arreglo de circuito de control con salidas unidas..... 70

Figura 4.28. Diagrama del micro-controlador PIC16F628A ..... 71

Figura 4.29. Simulación del micro-controlador PIC16F628A con switch de encendido y apagado..... 72

Figura 4.30. Tren de pulsos que activaran cualquier tipo de alerta en el receptor. . 72



Figura 4.31. Tren de pulsos que desactivaran cualquier tipo de alerta en el receptor..... 73

Figura 4.32. Representación grafica de la modulación ASK. .... 74

Figura 4.33. Representación grafica de la modulación FSK. .... 75

Figura 4.34. Representación grafica de la modulación PSK..... 76

Figura 4.35. Cuadro nacional de atribución de frecuencias 207..... 77

Figura 4.36. Servicios en la banda UHF (300 – 3000 MHz)..... 78

Figura 4.37. Servicios en el rango de frecuencia de 400 – 512 MHz..... 78

Figura 4.38. Simulación de micro-controlador PIC16F628A y circuito de control con relevador apagado..... 80

Figura 4.39. Simulación de micro-controlador PIC16F628A y circuito de control con relevador encendido. .... 81

Figura 4.40. Simulación del transmisor y receptor sin presencia de falla en el ritmo cardiaco del paciente..... 82

Figura 4.41. Simulación del transmisor y receptor con presencia de falla en el ritmo cardiaco del paciente..... 83



---

## INTRODUCCIÓN.

---

Las enfermedades cardiovasculares o ECV, son una de las principales causas de muerte a nivel mundial. De acuerdo con algunos datos estadísticos, se sabe que para el año 2030, aproximadamente 23.6 millones de personas fallecerán a causa de alguna enfermedad cardiovascular.

Existen algunos dispositivos médicos que permiten el monitoreo y verificación del corazón, y con ello se puede evitar alguna complicación mayor. Uno de los dispositivos médicos más usados para el monitoreo de la actividad eléctrica del es el electrocardiógrafo, ya que este dispositivo representa de manera gráfica la actividad del corazón en un periodo de tiempo determinado.

El presente trabajo de tesis es una mejora que se realizó a la tesis del Ing. Javier Gómez Méndez, que lleva por título "Electrocardiógrafo Móvil con Sistema Inalámbrico de Alerta" [1]. En dicho trabajo, se logró la realización de un electrocardiógrafo que se comunica por medio de infrarrojo con una computadora, y en ella se muestra la actividad cardiaca del paciente en cuestión, con un alcance de hasta 40 metros entre el dispositivo y la computadora.

La mejora que se realizó fue eliminar el transmisor de infrarrojo y sustituirlo por un transmisor de radiofrecuencia (RF), y con esto, poder ampliar la cobertura de transmisión, pudiendo alcanzar hasta 200 metros entre transmisor y receptor.





---

## OBJETIVO.

---

Diseñar un sistema de transmisión por radiofrecuencia (RF) para un dispositivo que detecta anomalías en el desempeño cardiovascular del paciente enviando una señal que activará una alerta en el receptor, indicando que el ritmo cardíaco de un paciente no es el ideal, y enviando una señal distinta a la anterior, apagando cualquier tipo de alerta en el receptor, indicando que el ritmo cardíaco de un paciente está dentro de un rango ideal; este envío de señales se realizará dentro de un hospital o en el hogar, con una cobertura aproximada de 200 metros.



---

## DEFINICIÓN DEL PROBLEMA.

---

Hoy en día, la tecnología relacionada con la medicina ha avanzado mucho, tanto, que se han desarrollado instrumentos de medición muy sofisticados, encargados del monitoreo de la actividad eléctrica del corazón. Estos instrumentos de medición son tan variados, que básicamente los hay en todos tamaños y con cualquier función que uno se pueda imaginar (*display*, impresión de resultados, etc.).

Debido a que estos instrumentos son muy sofisticados, su costo es muy elevado. Un dispositivo que puede mostrar los resultados en una pantalla y de manera impresa, puede llegar a costar aproximadamente \$10,000 M/N, limitando el acceso a dichos instrumentos.

En los hospitales públicos, se cuenta con una central de enfermeras que atiende a una infinidad de pacientes, y por ello se complica el monitorear la actividad de un paciente en particular, pues es desgastante permanecer en un mismo lugar por un periodo largo de tiempo. Este inconveniente se puede solucionar con la implementación de instrumentos de monitoreo móviles, en donde se pueda enviar una señal de alarma a la central de enfermeras y de esta manera se da aviso que algo anda mal, evitando la pérdida de tiempo de la persona que está al cuidado del paciente.



---

## MÉTODO.

---

Para dar solución al problema antes mencionado, se hará uso de la electrónica analógica y de la electrónica digital:

- Electrónica analógica.

Mediante amplificadores de instrumentación se obtendrá la señal eléctrica que representa la actividad del corazón. Dichos amplificadores de instrumentación están compuestos por amplificadores operacionales (AO) de acoplamiento, que no atenúan la señal, así como también por AO diferencial, que se encarga de sumar o restar señales provenientes de lugares determinados para la obtención de la señal eléctrica por medio de electrodos.

Otros elementos que forman parte de esta electrónica es un filtro paso bajas que limita la señal en frecuencia, un circuito eliminador de offset y un filtro que elimina el ruido que puede proporcionar la alimentación.

La última parte de la electrónica analógica es un amplificador pues la señal que se obtiene, es una señal de amplitud limitada.

- Electrónica digital.

En este segmento, se usa la señal analógica obtenida en el segmento anterior para convertirla en una señal digital. Esto se realiza para que



un micro-controlador PIC pueda trabajar con esta señal y funcionar de manera correcta.

El micro-controlador PIC se encargara de contar el número de ciclos RR (distancia entre dos ondas R sucesivas) en la señal eléctrica del corazón, y en base a este conteo, se realizara una determinada acción previamente programada.

Dicha acción activada un transmisor de RF que enviara una alarma alertando de que el funcionamiento del corazón no es el ideal.



---

## 1. ENFERMEDADES CARDIOVASCULARES.

---

Este capítulo contiene información sobre el concepto de enfermedad cardiovascular, así como algunas de las enfermedades más comunes, desarrollo, sintomatología y posibles consecuencias.

### 1.1. ¿QUÉ ES LA ENFERMEDAD CARDIOVASCULAR?

---

Las enfermedades cardiovasculares (ECV) se refieren a las enfermedades del corazón y a las enfermedades del sistema de vasos sanguíneos (arterias, capilares, venas) de todo el organismo, tales como el cerebro, las piernas y los pulmones. "Cardio" se refiere al corazón y "vascular" al sistema de vasos sanguíneos.

El corazón es un músculo fuerte que actúa como bomba y es un poco más grande que el puño. Bombea sangre continuamente a través del sistema circulatorio, que es la red de tubos elásticos que permiten que la sangre fluya por todo el organismo.

El sistema circulatorio comprende dos órganos principales, el corazón y los pulmones, así como los vasos sanguíneos (arterias, capilares y venas.) Las arterias y capilares transportan la sangre, rica en oxígeno y nutrientes, del corazón y los pulmones a todas las partes del cuerpo. Las venas regresan la



sangre, reducida en oxígeno y nutrientes, al corazón y los pulmones. Los problemas del corazón y los vasos sanguíneos no suceden rápidamente.

Con el tiempo, las arterias que llevan la sangre al corazón y al cerebro pueden obstruirse, debido a la acumulación de células, grasa y colesterol (placa.) La disminución en el flujo de sangre al corazón debido a obstrucciones en las arterias ocasiona ataques cardíacos.

La falta de flujo de sangre al cerebro ocasionada por un coágulo de sangre o una hemorragia en el cerebro debido a la rotura de los vasos sanguíneos es lo que ocasiona un derrame cerebral <sup>[1]</sup>.

Las enfermedades cardiovasculares más comunes son:

- La cardiopatía coronaria – enfermedad de los vasos sanguíneos que irrigan el músculo cardíaco (miocardio);
- Las enfermedades cerebro-vasculares – enfermedades de los vasos sanguíneos que irrigan el cerebro;
- Las arteriopatías periféricas – enfermedades de los vasos sanguíneos que irrigan los miembros superiores e inferiores;
- La cardiopatía reumática – lesiones del miocardio y de las válvulas cardíacas debidas a la fiebre reumática, una enfermedad causada por bacterias denominadas estreptococos;
- Las cardiopatías congénitas – malformaciones del corazón presentes desde el nacimiento; y
- Las trombosis venosas profundas y embolias pulmonares – coágulos de sangre (trombos) en las venas de las piernas, que pueden desprenderse (émbolos) y alojarse en los vasos del corazón y los pulmones.



Los ataques al corazón y los accidentes vasculares cerebrales (AVC) suelen ser fenómenos agudos que se deben sobre todo a obstrucciones que impiden que la sangre fluya hacia el corazón o el cerebro.

La causa más frecuente es la formación de depósitos de grasa en las paredes de los vasos sanguíneos que irrigan el corazón o el cerebro. Los AVC también pueden deberse a hemorragias de los vasos cerebrales o coágulos de sangre.

### **1.1.1. ARTERIOSCLEROSIS**

---

Por arteriosclerosis entendemos la pérdida de elasticidad y el estrechamiento de las arterias que se produce como consecuencia de la acumulación de grasa en sus paredes (Figura 1.1), que empieza a producirse ya desde los primeros años de vida, hasta convertirse en placas de ateroma, las lesiones principales de esta enfermedad, compuestas por colesterol y derivados.

La distribución de la arteriosclerosis en la red arterial no es homogénea. Afecta sobre todo a la aorta, a las arterias de las piernas, las coronarias y las arterias que conducen la sangre hacia el cerebro.

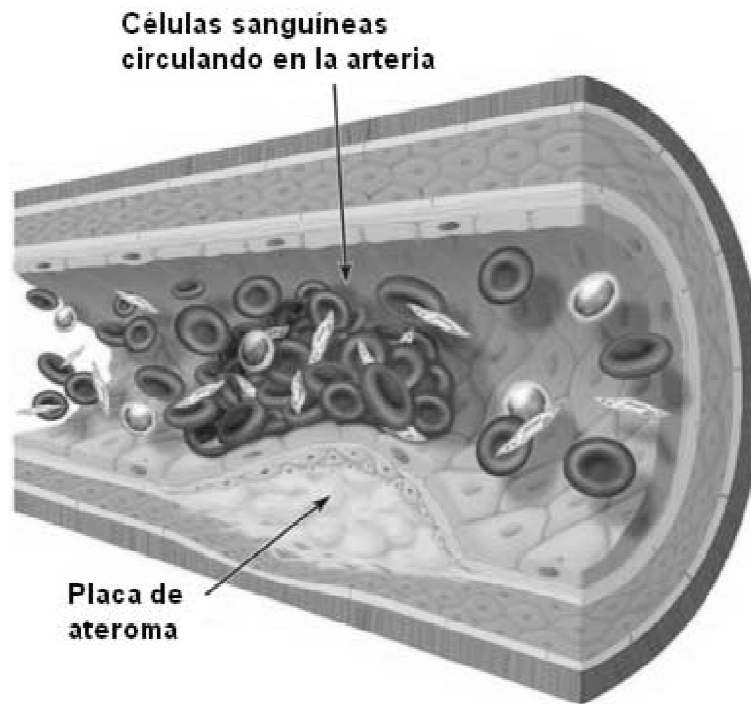


Figura 1.1. Arteriosclerosis: Acumulación de grasa en las arterias.

Las placas de ateroma se desarrollan en zonas de gran turbulencia de flujo sanguíneo, sobre todo donde hay bifurcaciones. Estas placas provocan una reducción del diámetro en la zona de arteria donde se sitúan, esto hace que la sangre circule con más dificultad, pudiendo tener como consecuencia la falta de oxigenación en el área que depende de esas arterias.

Las placas también pueden sufrir un proceso de ulceración y dar lugar a que se formen trombos, es decir, coágulos de sangre. Esos trombos pueden obstruir por completo la zona de la arteria donde se forman, produciendo una trombosis. El trombo puede desprenderse y entrar en la circulación sanguínea. Dependiendo de sus dimensiones podrían provocar la obstrucción de una arteria y una embolia en el organismo.





¿Cómo se reconoce?

En realidad, la arteriosclerosis como tal no produce manifestación alguna hasta que tiene lugar, como consecuencia de la misma, la disminución o la interrupción del aporte de sangre a algún tejido. Es entonces cuando tiene lugar, por ejemplo, la angina de pecho, el infarto de miocardio o el accidente vascular cerebral, que se describen a continuación.

Un dolor súbito intenso en las piernas, no justificado (que no haya sido causado por un golpe, por ejemplo), puede ser también el resultado de una afectación arterial, que si no se trata adecuadamente puede conducir a la gangrena.

Tratamiento

La modificación de los factores de riesgo y el programa de ejercicio mediante paseos constituyen las claves del tratamiento. Es necesario interrumpir el tabaquismo. Se debe optimizar el control de los lípidos, la hipertensión y la diabetes. El programa de paseos se debe iniciar en todos los pacientes, con el objetivo de caminar durante 20 a 30 minutos 4-5 días a la semana. Es necesaria una cuidadosa atención podológica y el uso de calzado protector, sobre todo por parte de los diabéticos [2].

### **1.1.2. ANGINA DE PECHO**

---

La angina de pecho se produce cuando hay un aporte insuficiente de sangre y, por tanto, oxígeno al músculo cardiaco debido a un

estrechamiento o a una obstrucción de una arteria coronaria (por ejemplo, por las placas de aterosclerosis). La angina indica que el músculo cardíaco está afectado, y que precisa un tratamiento (Figura 1.2).

Cuando el músculo del corazón no recibe el oxígeno que necesita para trabajar (lo que ocurre más fácilmente en el transcurso de un esfuerzo físico prolongado, o si hace mucho frío), sufre, y este sufrimiento se traduce en unos síntomas concretos: la angina de pecho. La víctima de una crisis de angina nota una sensación de angustia, de peso en el pecho, tras el esternón, que puede irradiar a los brazos, costado, cuello, maxilares, y a veces se combina con unos síntomas similares a los de una indigestión. El malestar puede desaparecer con el reposo. Si usted nota estos síntomas, busque rápidamente atención médica.

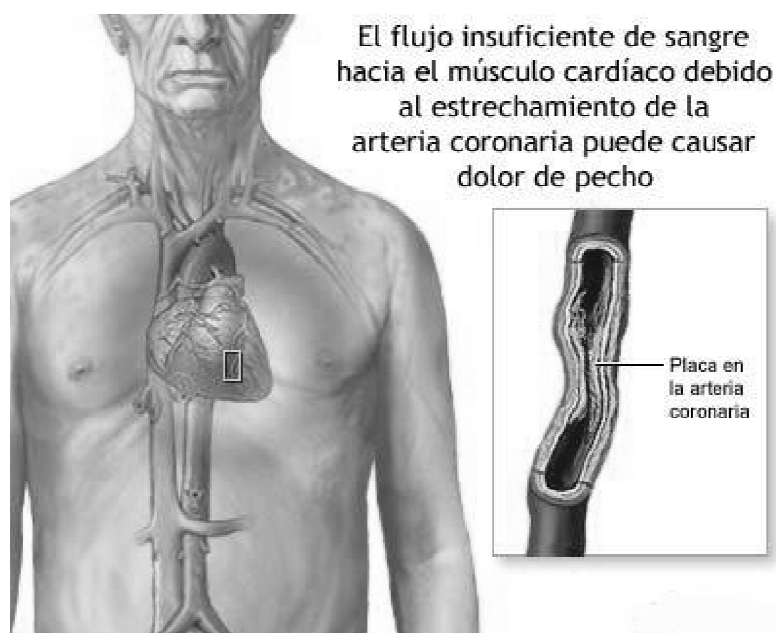


Figura 1.2. Angina de Pecho: Estrechamiento de la arteria coronaria.



Las causas son variadas: puede ser producida por una aterosclerosis de las arterias coronarias (lo más habitual), por espasmo de las arterias coronarias, por una dolencia congénita...

La angina de pecho puede evolucionar, espontáneamente, en varios sentidos:

- La dolencia puede mantenerse estable varios años y producir un malestar llevadero, que exige hacer algunas modificaciones en los hábitos de vida.
- Las crisis pueden hacerse más frecuentes e intensas, traduciendo la inestabilidad de una placa de ateroma. Esto puede llegar a tener consecuencias fatales.
- O bien, esas crisis de angina se van haciendo cada vez más raras, hasta llegar a desaparecer. Esto sucede si en la zona se desarrolla una circulación paralela eficaz, es decir, las arterias colaterales consiguen suplir el trabajo de la arteria afectada.

¿Cómo se reconoce?

Se diagnostica a partir de los síntomas descritos por el paciente (peso, opresión y angustia en pecho, brazos, cuello...). En algunos casos la enfermedad cursa de forma silenciosa, esto sucede por ejemplo con los diabéticos, y sólo hay unos síntomas vagos, como falta de aire o fatiga, que pueden llevar a sospechar de la enfermedad.

No se debe confundir una crisis de angina de pecho con otros trastornos que también pueden provocar dolores parecidos: acidez, reflujo gastroesofágico, úlcera de estómago, infección pulmonar, dolores musculares, pericarditis (inflamación de la mucosa que rodea al corazón) o crisis de ansiedad.



Tratamiento.

El tratamiento médico de la angina de pecho depende de su gravedad.

En principio, se recurre a los medicamentos. Además de los fármacos para reducir los niveles de colesterol, la hipertensión o la diabetes (indicados o no según las circunstancias de cada paciente), hay otros específicos contra la angina. Son los nitratos (que actúan dilatando las arterias coronarias y pueden administrarse por vía oral, como comprimidos que se colocan bajo la lengua, con parches en la piel o en inyecciones), los betabloqueantes, que al reducir la frecuencia cardiaca reducen también las necesidades de oxígeno del corazón, o los antagonistas del calcio, que inducen a la dilatación de las arterias coronarias y las venas periféricas, reduciendo así la tensión arterial y la frecuencia cardiaca.

El ácido acetil salicílico (por ejemplo, aspirina) suele usarse como tratamiento complementario, ya que reduce la posibilidad de que las plaquetas sanguíneas se agrupen formando trombos.

Cuando la medicación no basta, es necesario recurrir a un tratamiento quirúrgico. Hay varias alternativas, pero es muy frecuente la angioplastia, que consiste de dilatar mecánicamente los vasos coronarios. Se suele realizar con anestesia local y no requiere hospitalización. Otra alternativa es sustituir la arteria afectada por un injerto de un vaso localizado en otra zona del cuerpo, con la técnica denominada *by-pass*.

Y otra técnica que se utiliza mucho en la actualidad es introducir un dispositivo, que se llama *stent* y es parecido a una espiral, dentro del vaso estrechado, para de esta forma mantenerlo "abierto".

Estas distintas técnicas tienen diferentes indicaciones: la elección de una u otra se hace de forma individualizada, según el paciente.

### 1.1.3. INFARTO DE MIOCARDIO

La palabra infarto significa "zona de necrosis", es decir, de muerte de los tejidos de un determinado órgano, debido a una importante disminución de la circulación. En el infarto de miocardio, esa necrosis afecta al propio músculo cardíaco o miocardio.

El infarto de miocardio se produce cuando se da una interrupción total y persistente de la circulación de una determinada zona de una arteria coronaria (Figura 1.3). Su gravedad es variable. Si afecta a un área pequeña o que no incluye ningún elemento importante del corazón, podría incluso pasar desapercibido. Si el área afectada es más extensa, las perturbaciones serán graves, incluso mortales.

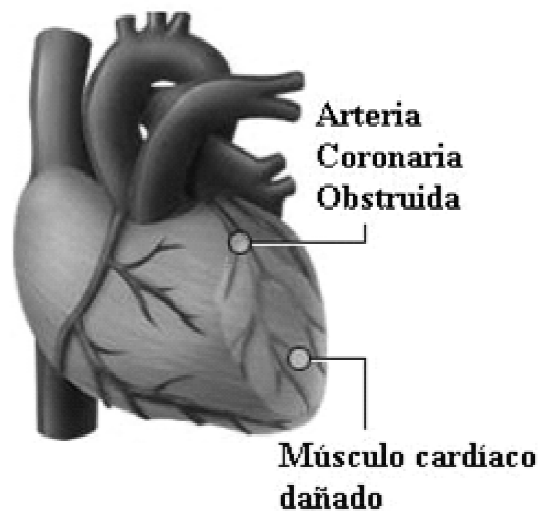


Figura 1.3. Infarto de Miocardio: Bloqueo del suministro de sangre.



¿Cómo se reconoce?

El infarto de miocardio se manifiesta, la mayoría de las veces, con un dolor, peso u opresión en el pecho, una sensación semejante a la de la angina de pecho, pero más intensa y/o más duradera.

La sensación puede extenderse al brazo izquierdo, y también al cuello, costado o estómago, y puede prolongarse durante varias horas. Al contrario de lo que pasa con la crisis de angina, el reposo o el comprimido de nitroglicerina no ocasionan ningún alivio.

Cuando se sospecha la posibilidad de un infarto, hay que realizar un electrocardiograma de inmediato.

Tratamiento

Esta es una situación de urgencia, y el afectado debe ser trasladado lo más rápidamente posible a un centro de cuidados intensivos. La actuación inmediata puede salvar muchas vidas.

Los medicamentos que se usan en la fase aguda son analgésicos especiales, combinados con nitratos y betabloqueantes y también con fármacos que actúan sobre la coagulación, como los fármacos fibrinolíticos, capaces de disolver los trombos intracoronarios y que son muchos más eficaces si se aplican en las primeras horas siguientes al infarto.

En algunos casos hay que recurrir a una angioplastia urgente. En la fase aguda del infarto, la cirugía cardiaca queda reservada los enfermos que presenten complicaciones mecánicas (la rotura de un músculo papilar o de una pared ventricular, por ejemplo).



Después del infarto, el paciente debe guardar un reposo absoluto, en cama.

#### **1.1.4. HIPERTENSION ARTERIAL.**

---

En los estudios de población, la presión arterial presenta una distribución normal, ligeramente sesgada a la derecha. La hipertensión arterial sistémica (HAS) representa un problema de salud grave. Existe una correlación estrecha entre la presión arterial y el riesgo de enfermedad cardiovascular (ictus, infarto de miocardio, insuficiencia cardíaca, insuficiencia renal).

La hipertensión arterial es el motivo de consulta más frecuente en la práctica diaria del médico clínico, el endocrinólogo, el nefrólogo, el cardiólogo y el neurólogo. Entre 20 a 30% de la población adulta tiene HAS y en la población de 60 años o mayor, el alrededor de 50%.

Se estima que entre 25 a 40% de la variación de la presión arterial en los seres humanos está determinada genéticamente. Existen genes implicados en la elevación y el descenso de la presión arterial que desempeñan un papel importante en este proceso en forma conjunta en función y expresión de factores ambientales y demográficos (Figura 1.4), como el consumo elevado de alcohol, las dietas ricas en sal y bajas en potasio y calcio, el envejecimiento, la vida sedentaria, estado socioeconómico y el estrés [3].

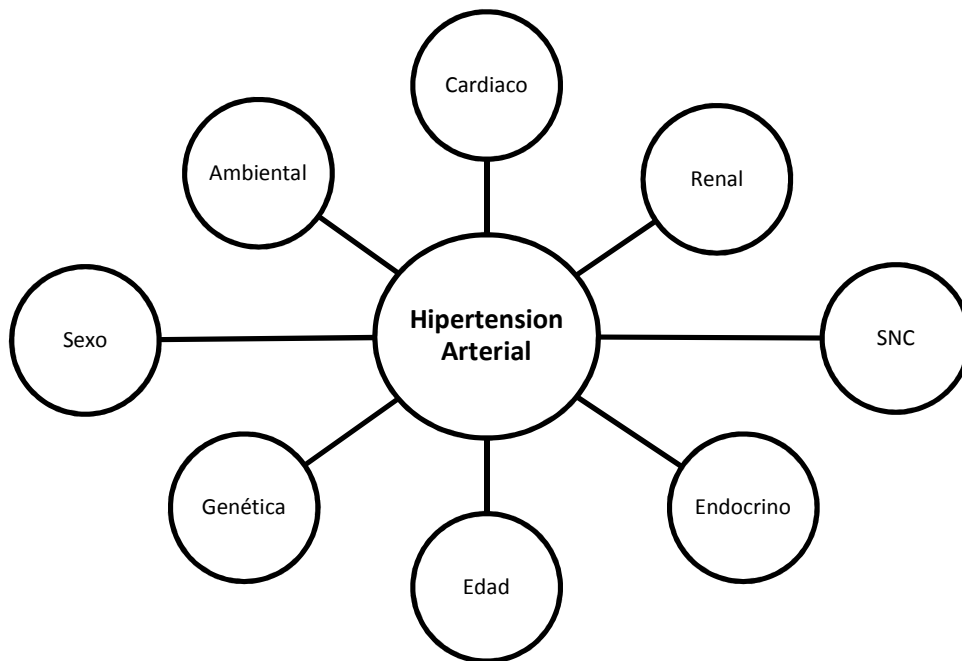


Figura 1.4. Factores participantes en el desarrollo de la hipertensión arterial.

### ¿Cómo se reconoce?

En sí misma, la hipertensión no tiene ningún síntoma característico. Se suele descubrir en el transcurso de un examen médico. Los adultos de más de 35 o 40 años deben tomarse la tensión una vez al año, sobre todo si hay antecedentes familiares de hipertensión.

El diagnóstico definitivo de la hipertensión debe basarse en varias mediciones (Figura 1.5). Una vez confirmada, hay que realizar exámenes clínicos más profundos, para identificar si hay una causa subyacente, por un lado, y por otro, evaluar los posibles daños motivados por la hipertensión, con pruebas cardiológicas, renales y oftálmicas, sobre todo.



La presión arterial mide la fuerza que se aplica a las paredes arteriales

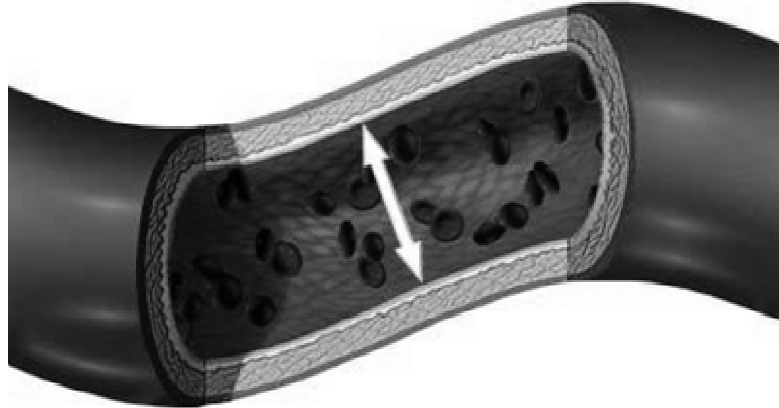


Figura 1.5. Hipertensión Arterial.

#### Tratamiento

Si se trata de una hipertensión ligera, unas sencillas medidas preventivas, como perder peso, hacer ejercicio con regularidad, adaptar la alimentación (reduciendo el consumo de sal, evitando alcohol y grasas) pueden bastar para mantener la tensión en sus niveles normales.

Si no es así, se optará por un tratamiento farmacológico. Hay muchos y diversos medicamentos con efectos antihipertensores: el médico determinará cuál es el más adecuado para cada paciente, según sus circunstancias.

Tenga en cuenta que el tratamiento de la hipertensión no la hace desaparecer definitivamente, simplemente la mantiene dentro de unos límites y de esta forma atenúa sus consecuencias [4].



---

## 1.2. FACTORES DE RIESGO.

---

Las causas de las ECV están bien definidas y son bien conocidas. Las causas más importantes de cardiopatía y AVC son los llamados "factores de riesgo modificables": dieta malsana, inactividad física y consumo de tabaco.

Los efectos de una dieta poco sana y de la inactividad física pueden manifestarse como "factores de riesgo intermedios": aumento de la tensión arterial y del azúcar y los lípidos de la sangre, sobrepeso y obesidad.

Los principales factores de riesgo modificables son responsables de aproximadamente un 80% de los casos de cardiopatía coronaria y enfermedad cerebro-vascular.

También hay una serie de determinantes subyacentes de las enfermedades crónicas, es decir, "las causas de las causas", que son un reflejo de las principales fuerzas que rigen los cambios sociales, económicos y culturales: la globalización, la urbanización y el envejecimiento de la población. Otros determinantes de las ECV son la pobreza y el estrés.

## 1.3. SINTOMATOLOGÍA DE LA ENFERMEDAD CARDIOVASCULAR.

---

La enfermedad subyacente de los vasos sanguíneos no suele presentar síntomas, y su primera manifestación puede ser un ataque al corazón o un AVC.



Los síntomas del ataque al corazón consisten en dolor o molestias en el pecho, brazos, hombro izquierdo, mandíbula o espalda. Además puede haber dificultad para respirar, náuseas o vómitos, mareos o desmayos, sudores fríos y palidez.

La dificultad para respirar, las náuseas y vómitos y el dolor en la mandíbula o la espalda son más frecuentes en las mujeres.

El síntoma más frecuente de los AVC es la pérdida súbita, generalmente unilateral, de fuerza muscular en los brazos, piernas o cara. Otros síntomas consisten en la aparición súbita, generalmente unilateral, de entumecimiento en la cara, piernas o brazos; confusión, dificultad para hablar o comprender lo que se dice; problemas visuales en uno o ambos ojos; dificultad para caminar, mareos, pérdida de equilibrio o coordinación; dolor de cabeza intenso de causa desconocida, y debilidad o pérdida de conciencia [5].



---

## 2. MONITOREO DEL CORAZON.

---

El uso de monitores permite vigilar las funciones vitales de los pacientes, complementan la función de la enfermera, pero nunca la sustituye. La monitorización no necesariamente implica gravedad sino también la necesidad de controlar estrechamente las funciones vitales de los pacientes, por un cierto periodo de tiempo [6].

Algunos estudios auxiliares de diagnóstico, que permiten realizar la monitorización cardíaca son:

- Cateterismo Cardíaco.
- Fonomecanocardiografía.
- Ecocardiografía Bidimensional.

### 2.1. CATETERISMO CARDIACO.

---

Es un procedimiento que consiste en pasar una sonda delgada y flexible (catéter) hasta el lado derecho o izquierdo del corazón, por lo regular desde la ingle o el brazo (Figura 2.1).

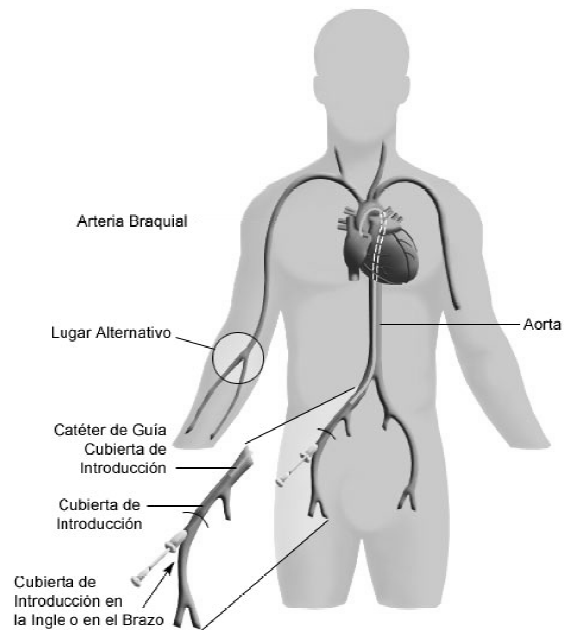


Figura 2.1. Cateterismo cardíaco.

En general, este procedimiento se realiza para obtener información acerca del corazón y sus vasos sanguíneos. También se puede hacer para brindar tratamiento en ciertos tipos de afecciones cardíacas o para averiguar si necesita una cirugía del corazón [7].

## 2.2. FONOMEKANOCARDIOGRAFIA.

La aparición de los ruidos cardíacos, los movimientos precordiales y tanto los pulsos arteriales como los venosos son consecuencia de la dinámica cardiovascular y es por ello que están en estrecha relación con la fisiología cardíaca.

El estudio de estos eventos, nos brinda una información muy amplia acerca de la fisiología cardiovascular y de sus alteraciones por la enfermedad (Figura 2.2).

El procedimiento es incruento y se puede llevar a cabo mediante un equipo de tres o cuatro canales, en donde se registran simultáneamente un electrocardiograma, un fonocardiograma (registro de ruidos y/o soplos cardíacos), un pulso vascular (arterial o venoso) y/o un movimiento precordial (izquierdo o derecho).

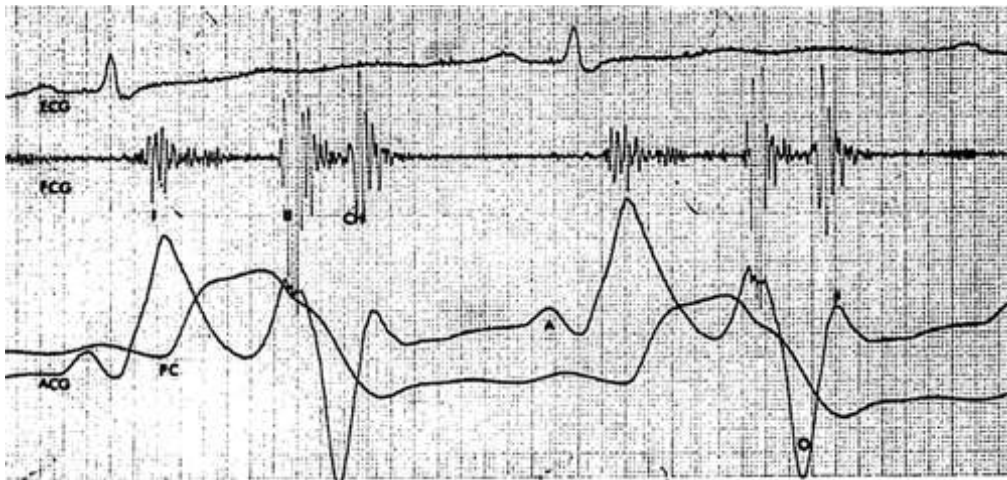


Figura 2.2. Registro simultáneo de electrocardiograma, fonocardiograma, pulso cardíaco y apexcardiograma.

Una de las mayores aportaciones que este estudio ofrece al clínico, es la enseñanza de la exploración cardiovascular al médico en formación, así el aprendizaje de la inspección, palpación y auscultación cardiovascular se hará objetiva mediante un estudio fonomecanocardiográfico mejor que ningún otro medio [8].

### 2.3. ECOCARDIOGRAFIA BIDIMENSIONAL.

El hecho de poder obtener una imagen grafica de las estructuras intracardiacas en relación con su función, constituye un avance de gran trascendencia para la cardiología clínica, más aun cuando dicho registro es incruento y relativamente barato. El ecocardiograma bidimensional ofrece además una imagen sectorial del corazón que permite hacer estudio de su anatomía y de la relación que sus diferentes estructuras guardan en el espacio (Figura 2.3).

Por otro lado, la presentación en la pantalla se realiza en movimiento, el cual puede ser grabado en video para su reproducción posterior.

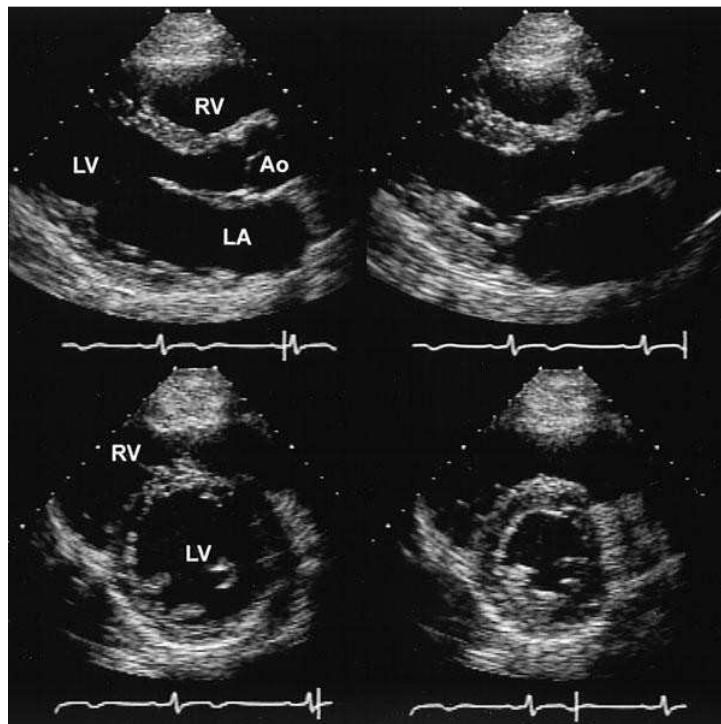


Figura 2.3. Imagen fija de una ecocardiografía bidimensional practicada a una persona sana



Con la ecocardiografía bidimensional es posible estudiar la anatomía cardíaca y sus alteraciones al mismo tiempo que se observa su movimiento en tiempo real, lo que también permite el estudio de su función, tanto normal como cuando es alterada por la enfermedad.

Las técnicas ultrasónicas tienen como principal limitación la calidad de transmisión del ultrasonido en el tórax [8].





---

### **3. EL ELECTROCARDIOGRAFO COMO INSTRUMENTO DE MONITOREO.**

---

En este capítulo se menciona el concepto del electrocardiograma (ECG), las derivaciones o puntos de observación necesarios para la lectura del ritmo cardiaco y los electrocardiógrafos que se pueden conseguir en la actualidad.

#### **3.1. DEFINICION DE ELECTROCARDIÓGRAFO**

---

El electrocardiograma (ECG) representa el registro grafico en la superficie corporal de la actividad eléctrica cardiaca, por medio de un electrocardiógrafo.

El ECG clínico registra los cambios de potencial de un campo eléctrico producido por el sistema de conducción cardiaco (Figura 3.1). El ECG no es un registro directo de la actividad eléctrica de la propia fuente. Tal actividad se registra solo cuando un electrodo está en contacto directo con el tejido que produce la corriente eléctrica y en el momento en que el electrodo detecta el frente de onda de activación o de recuperación. En todos los demás casos, solo se registran diferencias de potencial en un campo eléctrico.

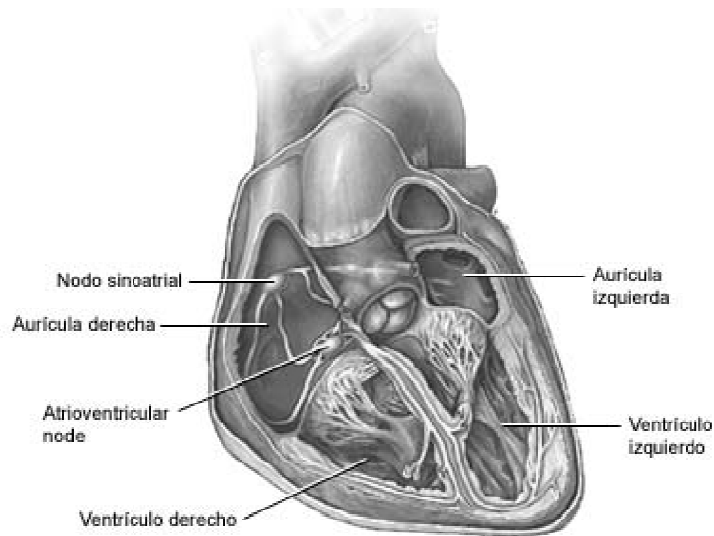


Figura 3.1. Sistema de conducción cardíaco.

Es importante recordar que el ECG, aunque registra los cambios de un campo eléctrico, a menudo solo ofrece una *aproximación del voltaje real* producido por el corazón. No ha habido éxito en la predicción de los potenciales eléctricos en la superficie corporal, por el conocimiento de la actividad del generador cardíaco. Lo que ha dado en llamarse el *problema electrocardiográfico directo*, ni para pronosticar el comportamiento eléctrico del generador cardíaco a partir de los potenciales eléctricos registrados en la superficie corporal, el llamado *problema electrocardiográfico inverso*.

A pesar de esta limitación fundamental, el ECG ha llegado a ser un instrumento utilísimo en la práctica clínica, ya que es el único método práctico de registrar el comportamiento eléctrico del corazón [9].

El corazón podría considerarse como una bomba electromecánica; es decir, un sistema que genera de forma automática el impulso cardíaco y lo transmite a todas las células de trabajo denominadas miocitos, y éstas, con

su contracción o acortamiento impulsan la sangre para que se distribuya por todo el organismo.

El espectro en frecuencia de la señal obtenida por medio de un electrocardiógrafo tiene componentes que por lo general no superan los 60 Hz, por lo que el ancho de banda de este instrumento de monitoreo queda comprendido en un rango que va desde 0.05 Hz hasta 150 Hz.

El electrocardiógrafo permite registrar la actividad eléctrica cardiaca a partir de una serie de terminales o electrodos conectados en la superficie del cuerpo del paciente. La señal es amplificada y posteriormente enviada a un oscilógrafo capaz de hacer modificar la posición de un elemento de registro grafico que se mueve al paso de un papel milimetrado.

Las diferencias de potencial se interpretan con movimientos de la aguja hacia arriba o abajo en consonancia con la polaridad registrada y la magnitud del potencial, mientras que en el papel se obtiene un trazo con ondas positivas y negativas, que reflejan la actividad cardiaca observada desde los diferentes electrodos o terminales (Figura 3.2).

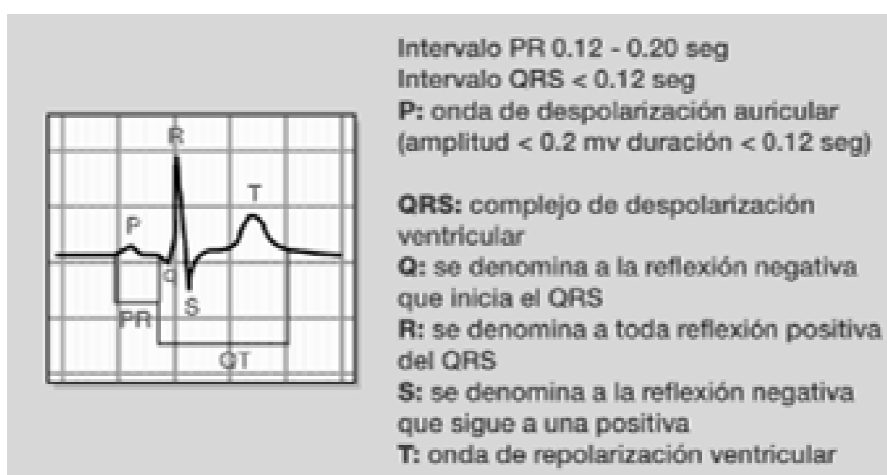


Figura 3.2. Representación del latido cardiaco en el electrocardiograma.



Los parámetros observados en la Figura 3.2 son utilizados de una manera estándar en cualquier electrocardiograma.

### 3.2. DERIVACIONES DEL ELECTROCARDIOGRAMA.

---

Podemos definir las derivaciones del ECG como puntos de observación de los diferentes fenómenos eléctricos que ocurren en el corazón. Cada una de ellas registrará la despolarización y repolarización cardíacas.

Clasificaremos las derivaciones en función del plano en el que estén observando la actividad eléctrica, es decir, derivaciones del plano frontal y derivaciones del plano horizontal.

- Derivaciones en el plano frontal.

Las derivaciones del plano frontal (Figura 3.3) van a registrar los vectores con dirección arriba-abajo e izquierda-derecha. Son de dos tipos: derivaciones bipolares estándar y derivaciones monopolares de los miembros.

Mediante las derivaciones bipolares estándar se valora la diferencia de potencial eléctrico que hay entre dos puntos. Para su registro se colocan electrodos en el brazo derecho, brazo izquierdo y pierna izquierda, y un cuarto electrodo en pierna derecha que es neutro (toma de tierra). La derivación *I* representa el electrodo explorador situado a  $0^\circ$  en el hexágono de Bayley. En la *II* se encuentra a  $60^\circ$  y en la *III* a  $120^\circ$ .

Las derivaciones monopolares de los miembros registran el potencial total en un punto determinado del cuerpo. Se denomina  $aCL$  cuando el electrodo explorador se encuentra a  $-30^\circ$ ,  $aVR$  con electrodo a  $40^\circ$  y  $aVF$  cuando está a  $90^\circ$  (figura 2.3).

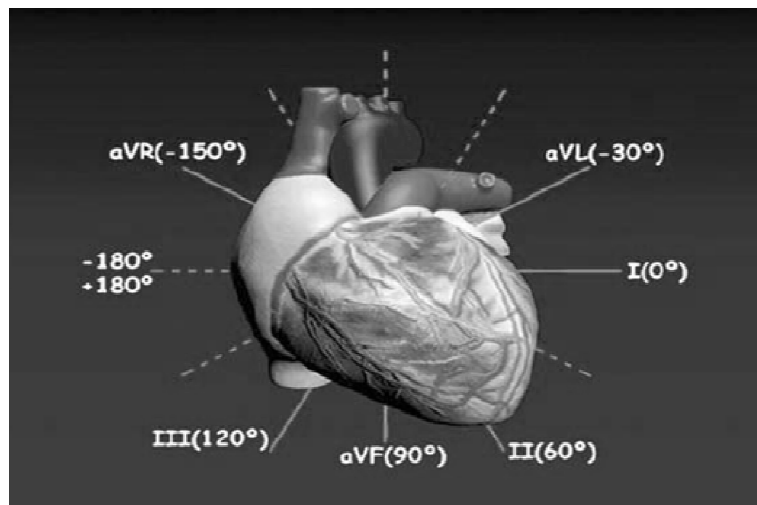


Figura 3.3. Derivaciones en el plano frontal.

- Derivaciones en el plano horizontal.

Las derivaciones del plano horizontal o derivaciones precordiales monopolares registran los vectores con direcciones izquierda-derecha y anterior-posterior, en definitiva la actividad eléctrica cardíaca en esas direcciones. El electrodo explorador de la derivación  $V1$  se sitúa en el cuarto espacio intercostal derecho pegado al borde esternal derecho.

El electrodo de  $V2$  se coloca en el cuarto espacio intercostal izquierdo pegado al borde izquierdo del esternón.

El electrodo de  $V4$  se posiciona en el quinto espacio intercostal izquierdo a nivel de la línea medio clavicular, mientras que el electrodo  $V3$  se debe colocar en el punto medio entre  $V2$  y  $V4$ . El electrodo de  $V5$  debe situarse



en el quinto espacio intercostal a nivel de la línea axilar anterior, y el V6 en el mismo espacio intercostal a nivel de su intersección con la línea axilar media <sup>[10]</sup>.

### 3.3. ELECTROCARDIOGRAFO EN LA ACTUALIDAD

---

El electrocardiógrafo es uno de los instrumentos electrónicos más empleados en la medicina moderna y es gracias a esto que estos aparatos han evolucionado desde el enorme aparato original hasta sistemas electrónicos compactos, que a menudo incluyen interpretaciones computarizadas del electrocardiograma.

Algunos equipos cuentan con teclado alfanumérico para poder ingresar los datos del paciente y que éstos queden impresos en el reporte. Otros equipos cuentan con la facilidad de imprimir automáticamente una señal de calibración al principio de cada derivación o canal, permitiendo que el usuario identifique la sensibilidad comparándola con el resto de las derivaciones. También existen electrocardiógrafos capaces de almacenar las señales de ECG (electrocardiograma) para imprimir o analizar posteriormente <sup>[11]</sup>.

#### **Tipos de electrocardiógrafos en el mercado.**

A continuación se mencionan tres electrocardiógrafos que se comercializan en el país, con una breve descripción de su funcionalidad:

- Electrocardiógrafo Portátil Sonolife Mini.

Este dispositivo portátil es conveniente para las visitas a pacientes. Los datos del ECG pueden ser examinados directamente en pantalla y guarda más de 100 registros. El Sonolife Mini entrega una imagen clara del ritmo cardiaco en solo 30 segundos.



Figura 3.4. Electrocardiógrafo portátil Sonolife Mini.

- Electrocardiógrafo ECG-901 1 Canal.

El ECG-901 es un económico electrocardiógrafo de un canal que opera en modo manual y automático. Este es completamente digital y es controlado por un microprocesador para una completa exactitud. Cuenta con una pantalla LCD donde se observa la señal y con una impresora térmica. Es un dispositivo portátil, fácil de usar y permite efectuar configuraciones para varios pacientes con el fin de ayudar al facultativo a realizar una evaluación cardiaca más rápida y segura, así como a ofrecer una mejor asistencia al paciente.



Figura 3.5. Electrocardiógrafo ECG-901 1 Canal.

- Electrocardiógrafo ECG-903.

El ECG-903 es un electrocardiógrafo de 3 canales interpretativo que opera en modo manual y automático. Este es completamente digital y es controlado por un microprocesador para una completa exactitud. Además cuenta con una pantalla LCD e impresora térmica para visualizar la señal eléctrica del corazón. Su costo es de \$13,299.00 M/N.

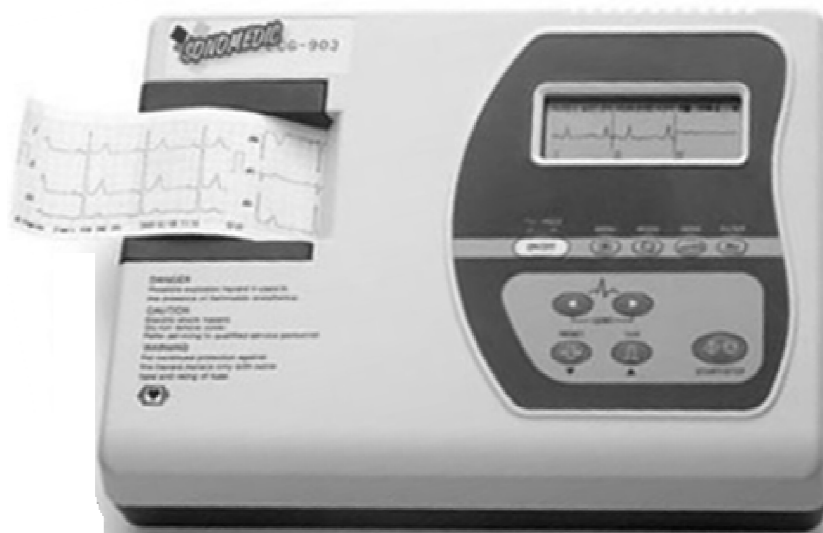


Figura 3.6. Electrocardiógrafo ECG-903.





---

## 4. DISEÑO DE UN SISTEMA DE TRANSMISIÓN DE RF PARA UN ELECTROCARDIOGRAFO MÓVIL.

---

En este capítulo se encuentra explicado el diseño del sistema de transmisión de RF aplicado a un electrocardiógrafo. Se hará uso del software de circuitos eléctricos "Proteus 7 Professional", ya que cuenta con distintas funciones que son necesarias para el buen diseño del sistema.

Este software fue instalado en una computadora HP Pavilion Slimline™, con un procesador AMD Athlon™X2, y el sistema operativo Windows Vista® Basic.

### 4.1. DIAGRAMA A BLOQUES DEL SISTEMA DE TRANSMISION DE RF PARA UN ELECTROCARDIOGRAFO MOVIL.

---

El sistema de transmisión de RF para un electrocardiógrafo móvil está conformado de la siguiente manera (Figura 4.1):

**Bloque Analógico.** Este bloque tiene la tarea de obtener la señal eléctrica que hace referencia a la actividad del corazón. En dicho bloque se tienen integrados diferentes procesos, como lo es el de amplificación de la señal, delimitación en frecuencia en base a filtros, así como la eliminación de ruido y el acondicionamiento para procesos posteriores.

**Bloque de Control.** En este bloque se encuentra un transmisor de RF, que será activado en caso de que exista una anomalía con respecto al comportamiento del corazón. En este bloque se realiza un conteo de ciclos RR de la señal que fue obtenida por el bloque anterior, para que, en caso de no estar dentro de un rango determinado, se enviara una señal que hará notar esta falla.

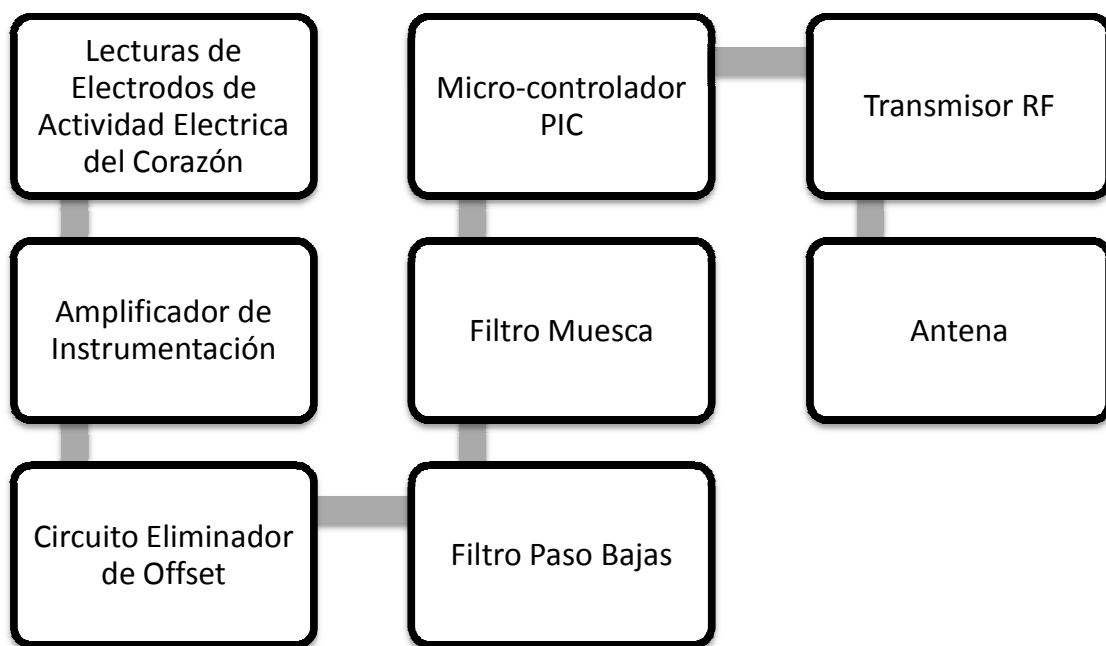


Figura 4.1. Diagrama de bloques del dispositivo propuesto.

La simulación del bloque analógico y del bloque de control, fueron realizadas en el software "Proteus 7 Professional".



El bloque de control fue realizado en dos partes:

- La primer parte abarca la simulación de un Micro-controlador PIC, que realiza el conteo de los latidos del corazón, y decide si debe existir una transmisión o no.
- La segunda parte comprende la generación de dos tipos de tren de pulsos con la ayuda de un Micro-controlador PIC (un determinado tren de pulsos se generó para activar una alarma en el receptor, y un tren de pulsos distinto al anterior, desactiva cualquier tipo de alarma implementada en el receptor), así como también la modulación ASK contenida en un transmisor previamente investigado.

#### **4.2. BLOQUE ANALOGICO.**

---

En este bloque analógico se encuentra un circuito amplificador de la señal eléctrica del corazón. Este circuito es el encargado de obtener la señal que representa la actividad eléctrica del corazón, que será representada por una señal senoidal, ya que cuenta con un nivel alto, al igual que la señal del corazón, facilitando de esta manera la simulación.

Para ver de manera correcta esta señal, es necesario que el circuito amplifique la señal original, pues como se sabe, esta señal es muy pequeña en amplitud y esto complica su medición en cualquier equipo, ya que podría ser confundida con ruido y ser despreciada.



Para evitar este tipo de situaciones, se utiliza un circuito que tenga a la entrada una alta impedancia para evitar que la señal eléctrica que proviene del corazón disminuya en cuanto a amplitud, así como también requiere de un alto rechazo al modo común, evitando de esta manera que el ruido afecte a la señal deseada.

#### **4.2.1. AMPLIFICADORES DE INSTRUMENTACIÓN.**

---

Los amplificadores de instrumentación son amplificadores diferenciales con un rechazo al modo común (CMRR) alto, muchos de ellos con ganancia variable. Está formado por tres amplificadores operacionales; un amplificador de instrumentación se arma conectando un amplificador acoplado, con un amplificador diferencial básico.

Este amplificador es ideal para amplificar señales eléctricas biológicas, por ejemplo, en electrocardiogramas.

Algunas de las características del amplificador de instrumentación se mencionan a continuación:

- La ganancia de voltaje está definida por un solo resistor.
- La resistencia de entrada es muy alta y no cambia, sin importar la variación en la ganancia.
- El voltaje de salida no depende del voltaje común, solo depende de su diferencia.



La ganancia del amplificador de instrumentación está definida de la siguiente manera:

$$G_{AI} = 1 + \frac{R_1}{R_{gain}} \quad (4-1)$$

También es necesario conocer la ganancia de cada uno de los bloques que lo conforman, como lo es el amplificador acoplado y el amplificador diferencial básico:

Ganancia de Amplificador Acoplado:

$$G_1 = 1 + \frac{R_1}{R_g} \quad (4-2)$$

Ganancia de Amplificador Diferencial:

$$G_2 = m = \frac{R_3}{R_2} \quad (4-3)$$

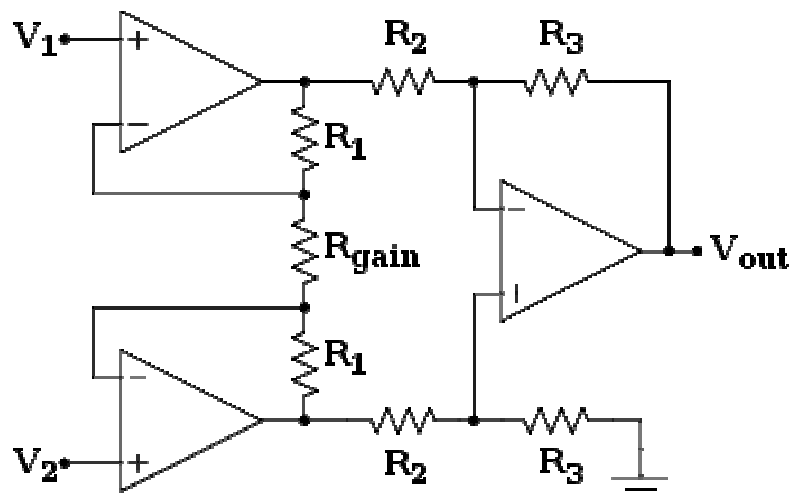


Figura 4.2. Esquema del amplificador de Instrumentación.



Conociendo esto, podemos ajustar una ganancia máxima y una ganancia mínima, dependiendo de las necesidades que se tengan o de la finalidad del amplificador de instrumentación.

En este caso, se usó una ganancia máxima de 500 y una ganancia mínima de 100, y en base a esto, se realizaron los cálculos necesarios para obtener el valor de los elementos que conforman al amplificador de instrumentación.

La ganancia total está dada por la siguiente expresión:

$$G_T = G_1 * G_2 \quad (4-4)$$

O bien:

$$G_T = \left(1 + \frac{R_1}{R_g}\right) * \left(\frac{R_3}{R_2}\right) \quad (4-5)$$

Conociendo esto, se realizaron cálculos para obtener el valor de los elementos que componen al amplificador de instrumentación, cumpliendo con las ganancias mencionadas anteriormente.

- Ganancia Máxima (500).

Para obtener esta ganancia y cumpliendo con la expresión de  $G_T$ ,  $G_1 = 50$  y  $G_2 = 10$ . Por lo tanto:

$$50 = \left(1 + \frac{R_1}{R_g}\right)$$



Se propone un valor de  $1M\Omega$  para  $R_1$ , y de esa manera:

$$R_g = \left( \frac{2 * (R_1)}{50 - 1} \right) = \left( \frac{2 * (1000000)}{50 - 1} \right) = 40.81 \text{ K}\Omega$$

Finalmente, se propone que el valor de  $R_2$  debe ser  $10K\Omega$  para obtener el valor de  $R_3$ :

$$10 = \left( \frac{R_3}{R_2} \right)$$

$$R_3 = (R_2) * (10) = (10000) * (10) = 100 \text{ K}\Omega$$

- Ganancia Mínima (100).

Para obtener esta ganancia y cumpliendo con la expresión de  $G_T$ ,  $G_1=10$  y  $G_2=10$ . Por lo tanto:

$$10 = \left( 1 + \frac{R_1}{R_g} \right)$$

Se propone un valor de  $1M\Omega$  para  $R_1$ , y de esa manera:

$$R_g = \left( \frac{2 * (R_1)}{10 - 1} \right) = \left( \frac{2 * (1000000)}{10 - 1} \right) = 222.22 \text{ K}\Omega$$

Finalmente, se propone que el valor de  $R_2$  debe ser  $10K\Omega$  para obtener el valor de  $R_3$ :

$$10 = \left( \frac{R_3}{R_2} \right)$$

$$R_3 = (R_2) * (10) = (10000) * (10) = 100 \text{ K}\Omega$$



Se observa que los cálculos obtenidos para  $R_g$  de cada ganancia son distintos, y para obtener los valores esperados de ganancia, se usara un potenciómetro cuyo valor máximo sea  $222.22\text{ K}\Omega$ , abarcando de esta manera, el rango que hay entre  $40.81\text{ K}\Omega$  y  $222.22\text{K}\Omega$ , correspondientes a cada una de las ganancias esperadas.

Se realizo una simulación del amplificador de instrumentación (Figura 4.3), en donde se introdujo una señal senoidal con un voltaje pico a pico de  $10\text{mV}$  con una frecuencia de  $60\text{ Hz}$ , en una de sus entradas, mientras que la otra entrada se fijo a tierra.

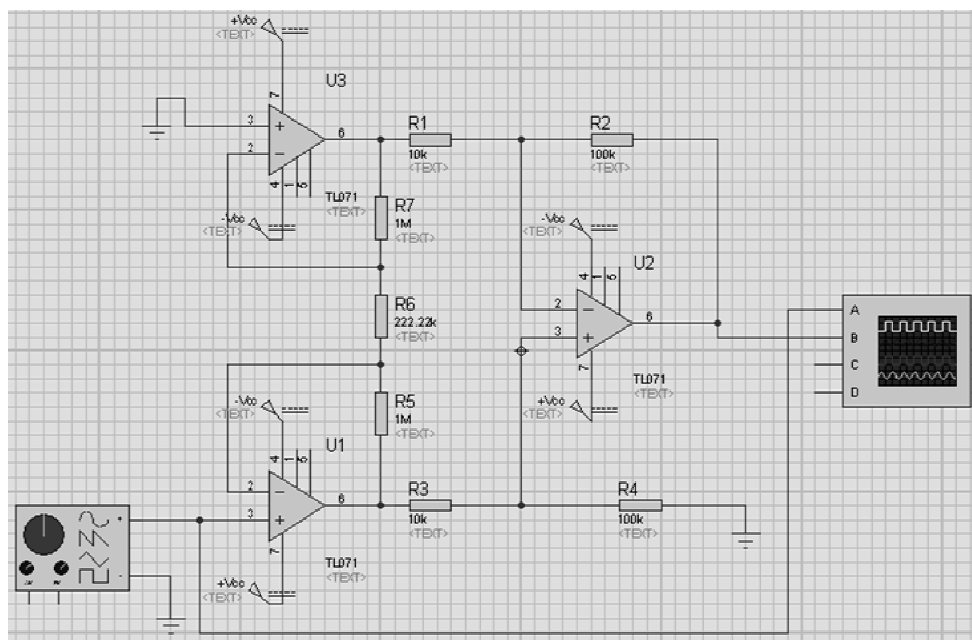
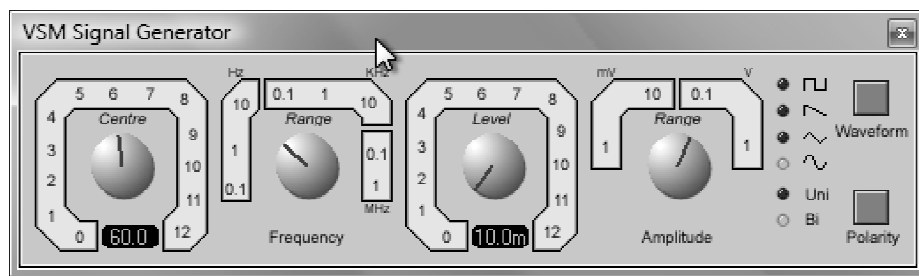


Figura 4.3. Simulación del Amplificador de Instrumentación.



Los resultados observados se muestran en la Figura 4.4. Se observa que la señal amarilla (Channel A) corresponde a la señal de entrada, mientras que la señal azul (Channel B) corresponde a la señal de salida, amplificada, demostrando su correcto funcionamiento.

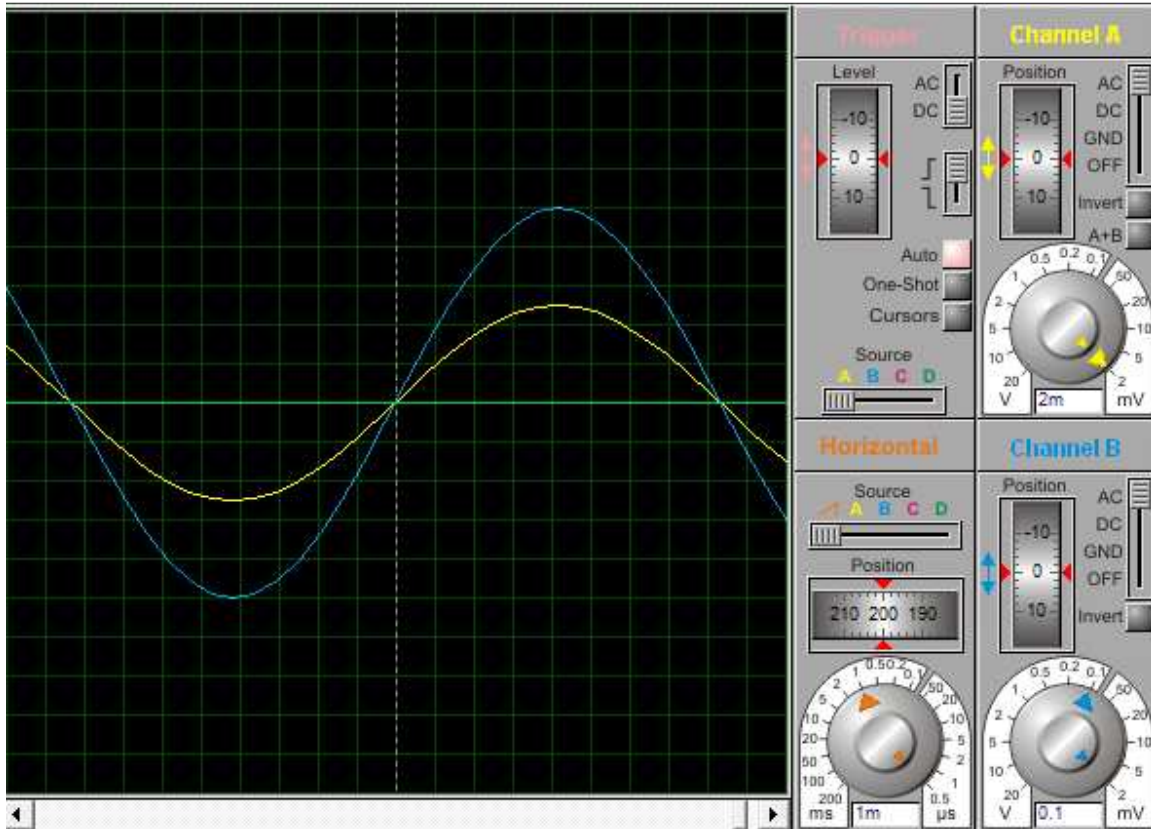


Figura 4.4. Señales de entrada y salida del Amplificador de Instrumentación.

#### 4.2.2. CIRCUITO ELIMINADOR DE OFFSET.

Este tipo de circuitos es empleado, ya que para obtener la lectura de la actividad eléctrica del corazón, es necesario el uso de electrodos, y éstos



pueden llegar a polarizarse y de esa manera, generar una señal de corriente directa que no es deseada. También el movimiento muscular puede llegar a generar un voltaje de offset en la señal leída.

Este tipo de fenómenos pueden ser corregidos con el uso de un circuito que retroalimenta al amplificador de instrumentación, previamente detallado. Para obtener el circuito eliminador de offset (Figura 4.5), se calcula un filtro paso bajas que permite el paso únicamente de frecuencias menores a 0.11 Hz, pues son las frecuencias que puede generar el cuerpo.

Una vez filtrada la señal, esta se retroalimenta a la terminal no inversora del amplificador diferencial y de esta manera, ocurrirá una suma con signo contrario de la señal de entrada con respecto de la señal filtrada eliminando la señal de corriente directa.

Para que el filtro funcionara de manera correcta, se realizó el cálculo de un filtro paso bajas de primer orden:

- Se propuso un valor de 47 nF para el capacitor que lo conforma, pues es un valor comercial, y se calculó el valor de la resistencia a su salida:

$$R = \frac{1}{2\pi f C} = \frac{1}{2 * \pi * (0.11) * (47 * 10^{-9})} = 33.28 \text{M}\Omega \quad (4-6)$$

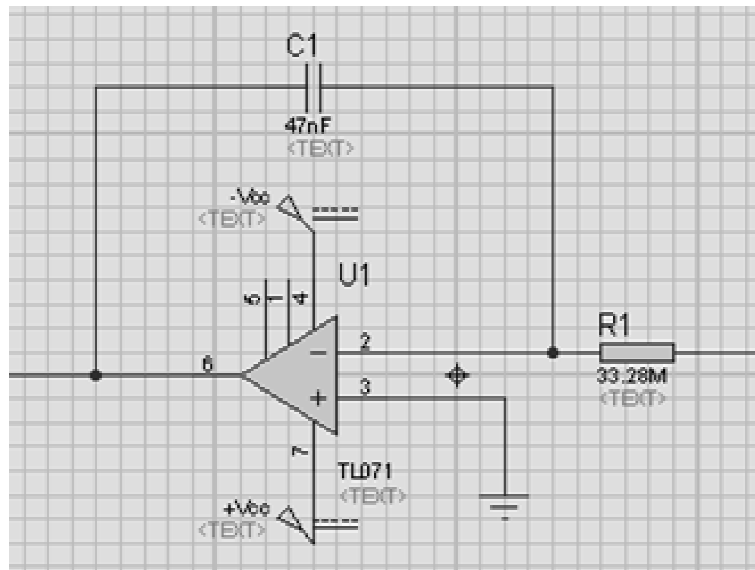


Figura 4.5. Simulación del circuito eliminador de offset.

### 4.2.3. FILTRO PASO BAJAS.

Este tipo de filtro fue empleado para una mejor selección de la señal de interés. Las señales que monitorea el electrocardiograma tiene componentes que contienen la información deseada, y estas componentes están contenidas en un rango que va desde los 0.05 Hz hasta los 250 Hz [12]. Este filtro permite el paso de frecuencias contenidas en dicho rango y bloquea las frecuencias que no sean de nuestro interés.

Se uso un filtro paso bajas (Figura 4.6) de segundo orden, pues tiene una atenuación de -40dB/década, lo que significa que después de la frecuencia de corte, la magnitud de la señal disminuye en 40 dB cuando la frecuencia ( $\omega$ ) se incrementa a un valor de  $10\omega_c$ .

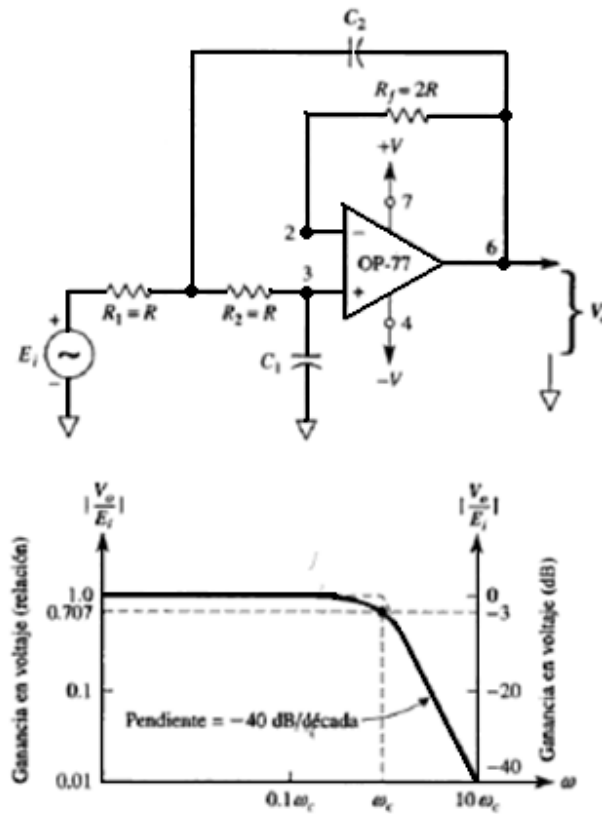


Figura 4.6. Esquema del Filtro Paso Bajas.

El diseño del filtro paso bajas (Figura 4.7) se simplifica al aplicar el siguiente procedimiento <sup>[13]</sup>:

- Datos:

$$H_0 \text{ (Ganancia del Sistema)} = 5$$

$$\alpha \text{ (Sensibilidad)} = 0.5$$

$$W_0 \text{ (Frecuencia de corte)} = (250\text{Hz}) \cdot (2\pi) = 1570.78 \text{ [Rad/seg]}$$

- Se propone un valor de  $C$ , que cumpla con la igualdad  $C = C_1 = C_2$ . Un valor comercial elegido fue 100 nF.
- Se realiza el cálculo del valor de los resistores que lo conforman:



$$R_2 = \left( \frac{\alpha}{2W_0C} \right) * \left( 1 + \sqrt{1 + \frac{4(H_0-2)}{\alpha^2}} \right) \quad (4-7)$$

Sustituyendo valores

$$R_2 = \left( \frac{0.5}{2*(1570.78)*(100 \times 10^{-9})} \right) * \left( 1 + \sqrt{1 + \frac{4(5-2)}{(0.5)^2}} \right) = 12.73 \text{ K}\Omega$$

Y para R<sub>1</sub>:

$$R_1 = \frac{1}{\omega_c^2 * C^2 * R_2} \quad (4-8)$$

Sustituyendo valores

$$R_1 = \frac{1}{(1570.78)^2 * (100 \times 10^{-9})^2 * (12.73 \times 10^3)} = 3.18 \text{ K}\Omega$$

Una vez obtenidos todos los valores necesarios, se realizo la simulación correspondiente:

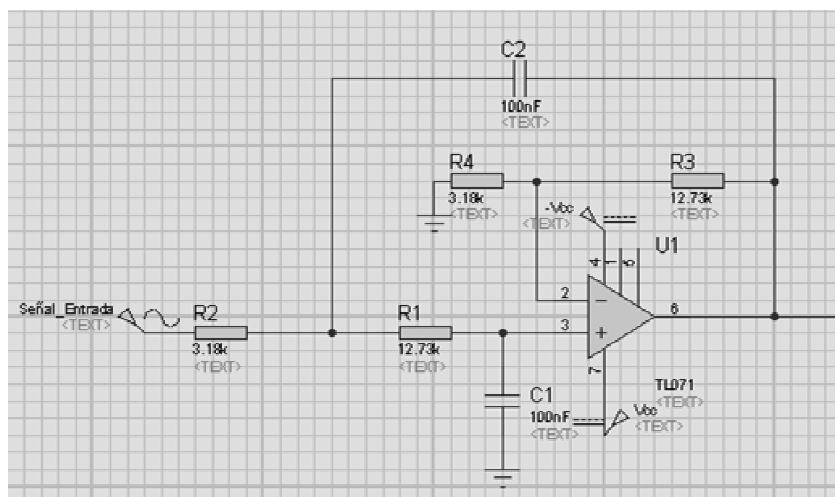


Figura 4.7. Simulación del filtro paso bajas.

#### 4.2.4. FILTRO MUESCA.

Este filtro fue empleado para amplificar la señal que es de bajo nivel, y para atenuar las señales no deseadas, como el ruido que hay en la línea de suministro eléctrico. Si ambas señales pasan por este filtro, y tienen la misma frecuencia, solo se permitirá el paso a la señal deseada atenuando el ruido (Figura 4.8).

El filtro muesca debe su nombre a la forma característica de su grafica de respuesta en frecuencia. En la banda de rechazo B, mientras que las frecuencias deseadas si se transmiten y se encuentran a los lados de la banda de rechazo.

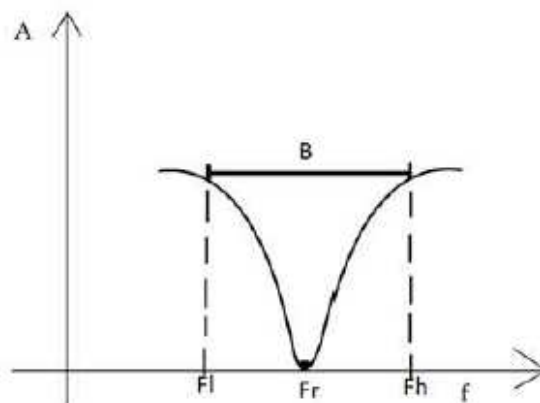


Figura 4.8. Respuesta en frecuencia del filtro muesca.

Este filtro se construye restando la salida de un filtro pasa banda a la señal original. El voltaje de entrada que pasa por el filtro paso banda se desfasa y

al entrar al sumador inversor de desfasa de nuevo, quedando la señal en su estado original.

Por el lado contrario, la señal original que sale del filtro paso bajas, ingresa al sumador inversor, desfasándose una sola vez, produciendo con esto, la diferencia y eliminación de la frecuencia no deseada. Su esquema se observa en la Figura 4.9.

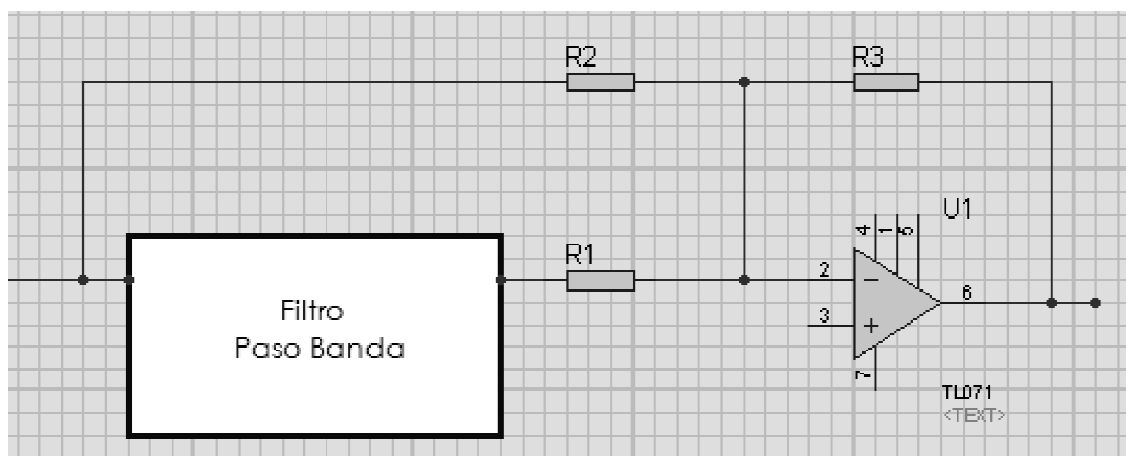


Figura 4.9. Esquema del filtro muesca.

Para construir un filtro muesca se realizó lo siguiente [14]:

- Construir un filtro paso banda (Figura 4.10) que tenga una misma frecuencia resonante, ancho de banda y factor de calidad (Q) del filtro muesca.

Para este primer paso, se necesita un factor de calidad alto, por lo que se eligió un  $Q=10$  y un ancho de banda pequeño,  $BW=6$ , para eliminar solamente la frecuencia no deseada.



Proponemos un valor de  $C = 220 \text{ nF}$  y realizamos el siguiente cálculo:

$$BW = \frac{0.1591}{R * C} \quad (4-9)$$

Despejando R:

$$R = \frac{0.1591}{BW * C} = \frac{0.1591}{(6) * (220 \times 10^{-9})} = 120.53 \text{ K}\Omega$$

Y sustituimos en la siguiente expresión:

$$R_r = \frac{R}{(2 * Q^2) - 1} = \frac{12.53 \times 10^3}{(2 * 10^2) - 1} = 605.67 \Omega \quad (4-10)$$

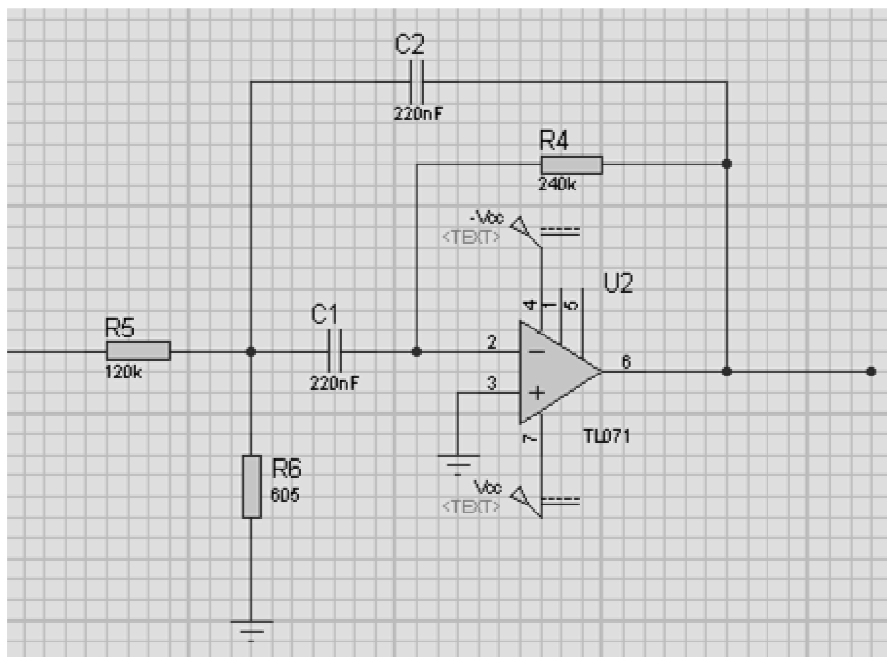


Figura 4.10. Simulación del filtro paso banda, contenido en el filtro muesca.



- Conectar el sumador inversor, eligiendo valores iguales para R.

Para este segundo paso (Figura 4.11), se modifico el valor de la resistencia que tiene por entrada, la salida del filtro paso banda (R1), pues provoca que aumente o disminuya la amplitud de la frecuencia que no se desea.

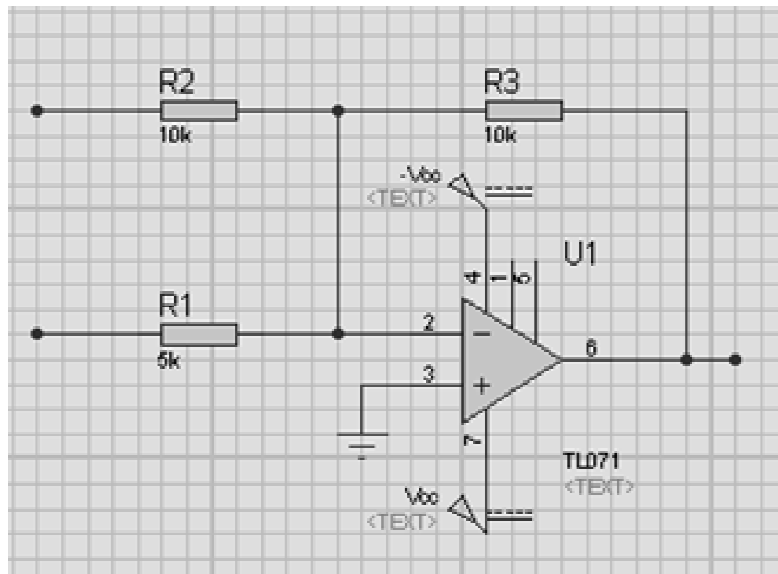


Figura 4.11. Simulación de la segunda parte del filtro muesca

Las resistencias R2 y R5 proporcionan una ganancia unitaria al filtro, y si se modifica su valor, la señal final puede sufrir algún tipo de atenuación o amplificación.

Finalmente, con ambos circuitos se tiene el filtro muesca, mostrado en la Figura 4.12.

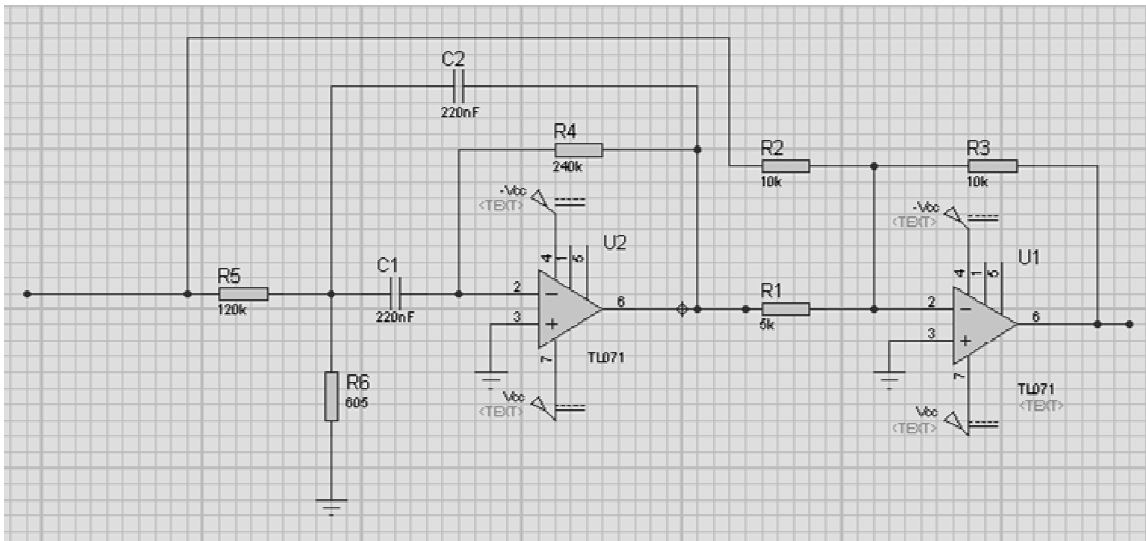


Figura 4.12. Simulación del filtro muesca en su totalidad.

Se observa que si ingresa una señal con 60 Hz de frecuencia, la señal presenta una atenuación adecuada, eliminando el ruido que ingresa al dispositivo (Figura 4.13).

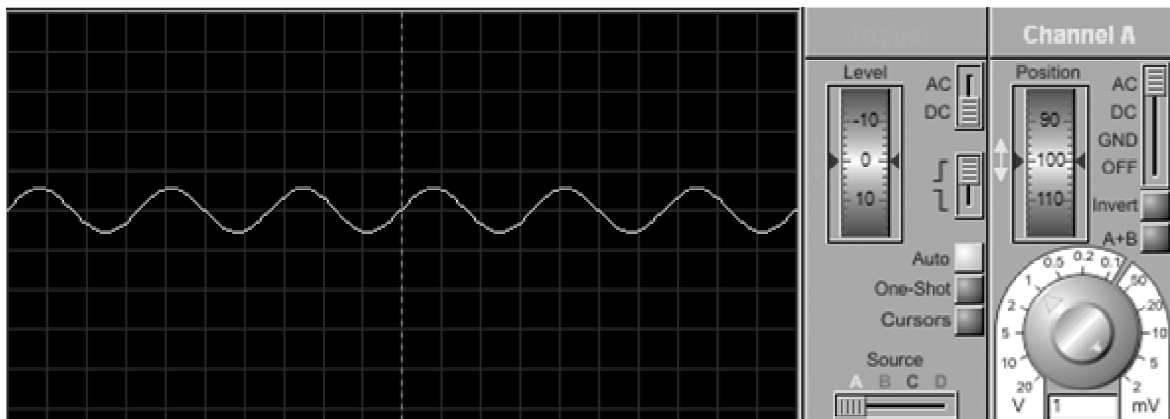


Figura 4.13. Salida del bloque analógico.



---

### 4.3. BLOQUE DE CONTROL.

---

Para este segundo bloque, se requiere la implementación de un circuito de control, y dicho circuito requiere el uso de un micro controlador PIC. Un micro-controlador es un circuito integrado programable que contiene todos los componentes necesarios para controlar el funcionamiento de una tarea determinada, como el control de una lavadora, un teclado de ordenador, una impresora, un sistema de alarma, etc. Para esto, el micro-controlador utiliza muy pocos componentes asociados.

Un sistema con micro-controlador debe disponer de una memoria donde se almacena el programa que gobierna el funcionamiento del mismo que, una vez programado y configurado, solo sirve para realizar la tarea asignada. La utilización de un micro-controlador en un circuito reduce notablemente el tamaño y número de componentes y, en consecuencia, disminuye el número de averías y el volumen y el peso de los equipos, entre otras ventajas <sup>[15]</sup>.

Para poder usar el PIC, se necesita que la señal de entrada sea digital ya que el micro-controlador no trabaja con señales analógicas. Debido a que en el bloque anterior se trabajó con una señal analógica, es necesario emplear un convertidor de señal analógica/digital, un comparador o hasta el mismo micro-controlador para de esta manera, trabajar con una señal digital.

Existen muchas formas de poder realizar dicho proceso. En este caso, se utilizó un HEF40106B, que es un convertidor analógico/digital (ADC)



compuesto por seis circuitos *Schmitt Trigger*, y que arroja una señal cuadrada a partir de una señal analógica, sin importar si la señal tiene ruido o no es uniforme (Figura 4.14).

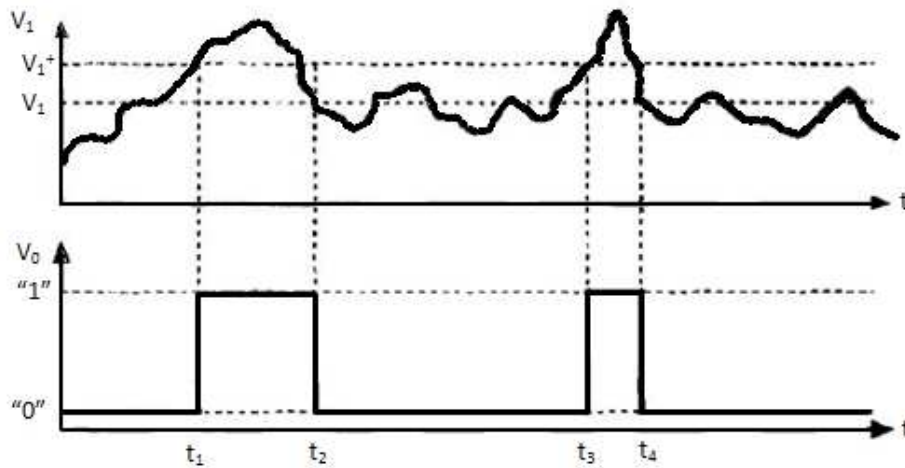


Figura 4.14. Señales de entrada y salida de un circuito 40106B.

Existen valores de  $V^+$  y  $V^-$  que definen el ancho del pulso que ingresa al micro-controlador PIC y dichos valores dependen del voltaje de alimentación. El *Schmitt Trigger* se alimenta con 5 volts, teniendo los límites de  $V_{T^+} = 2.9$  volts y  $V_{T^-} = 1.9$  volts.

Tabla 4.1. Valores de  $V_{T^+}$  y  $V_{T^-}$  para el C. I. 40106.

| Parámetro | VDD | Mínimo | Típico | Máximo |
|-----------|-----|--------|--------|--------|
| VT+       | 5   | 2.2    | 2.9    | 3.6    |
|           | 10  | 4.6    | 5.9    | 7.1    |
|           | 15  | 6.8    | 8.8    | 10.8   |
| VT-       | 5   | 0.9    | 1.9    | 2.8    |
|           | 10  | 2.5    | 3.9    | 5.2    |
|           | 15  | 4      | 5.8    | 7.4    |

Hay un punto que es importante considerar: el micro-controlador PIC no acepta en sus entradas, valores de voltaje negativo, por lo que no podría ingresar de esta manera la señal analógica, ya que contiene dichos valores.

Este problema se soluciona dando un offset para que se desplace de manera positiva la señal analógica y de esta manera, se estarán evitando los valores negativos. Este circuito de offset (Figura 4.15) consiste en sumar un voltaje de DC positivo a la señal analógica a través de un amplificador operacional en modo de sumador no inversor.

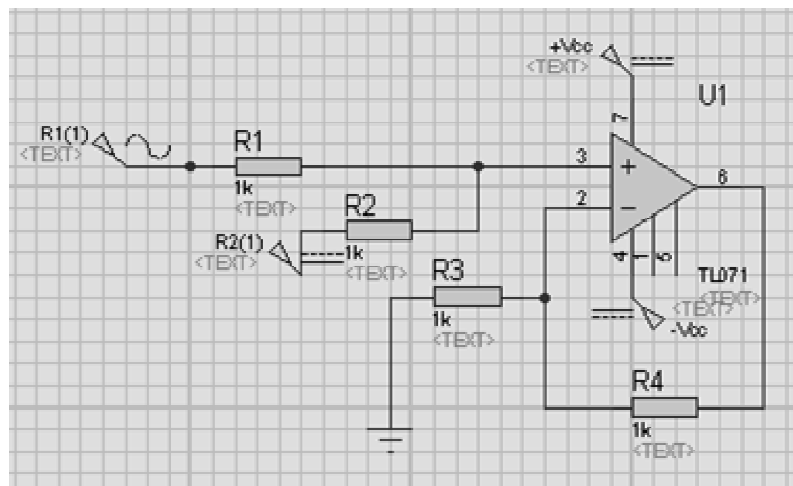


Figura 4.15. Simulación del circuito de offset.

La simulación se realizó, variando la fuente "R2(1)", que representa el valor de offset.

También se maneja una señal de entrada senoidal con una amplitud de 2Vp y 60 Hz (señal amarilla). En las Figuras 4.16, 4.17 y 4.18 se muestran los

resultados con diferentes valores de offset (la señal rosa corresponde a la señal de salida):

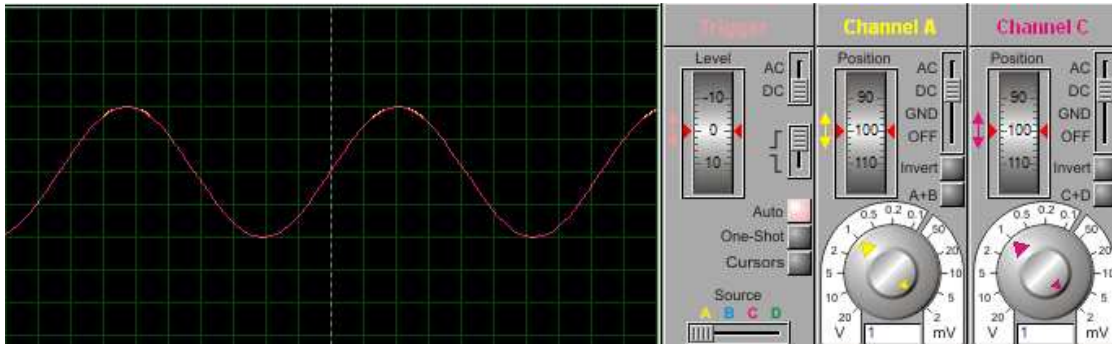


Figura 4.16. Señal de entrada y salida, con un Voffset= 0V.

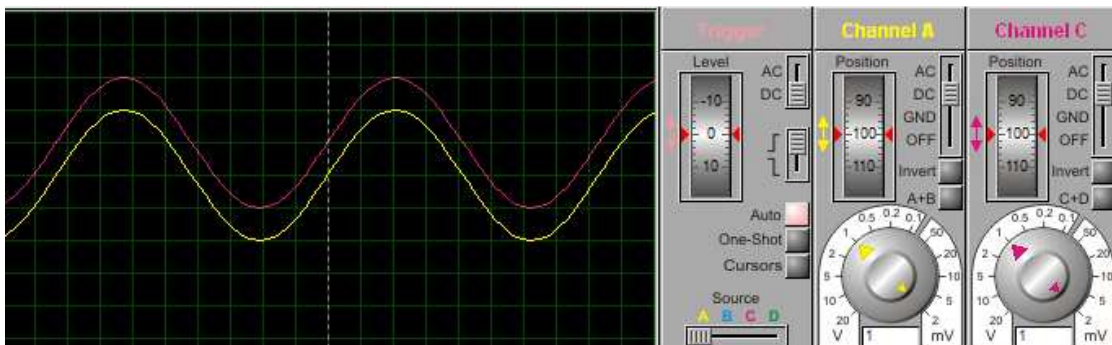


Figura 4.17. Señal de entrada y salida, con un Voffset= 1V.

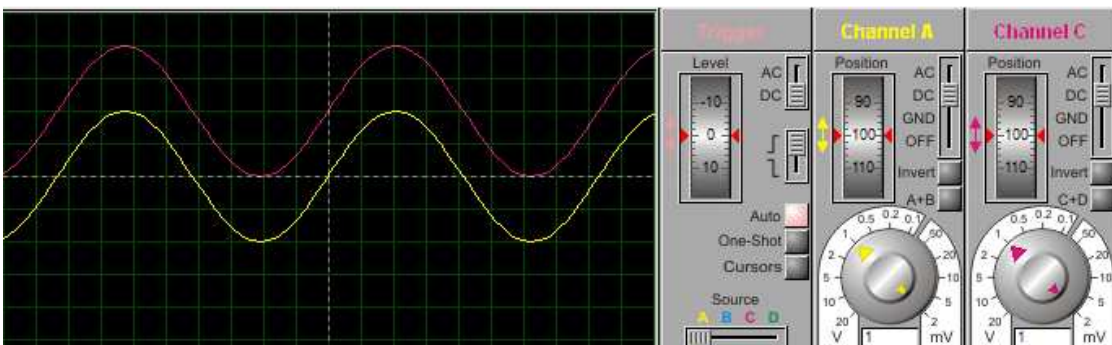


Figura 4.18. Señal de entrada y salida, con un Voffset= 2V.

Una vez comprobado el funcionamiento del circuito de offset, se coloca el *Trigger Schmitt* (Figura 4.19) que realiza una comparación de la señal analógica y entrega una señal digital (Figura 4.20), alimentando el convertidor con 5V. Para proteger el circuito, se agrega un diodo zener, cuya función en este caso la regulación de la amplitud de la señal digital a un valor de 5V.

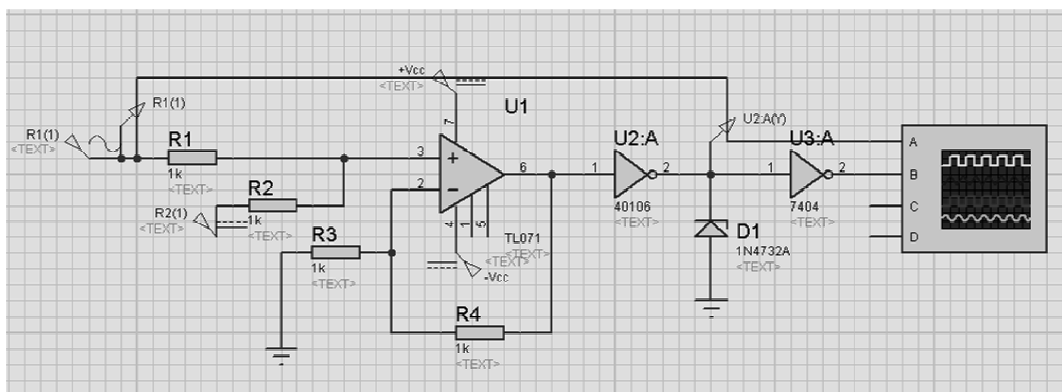


Figura 4.19. Simulación del circuito de offset con el *Trigger Schmitt*.

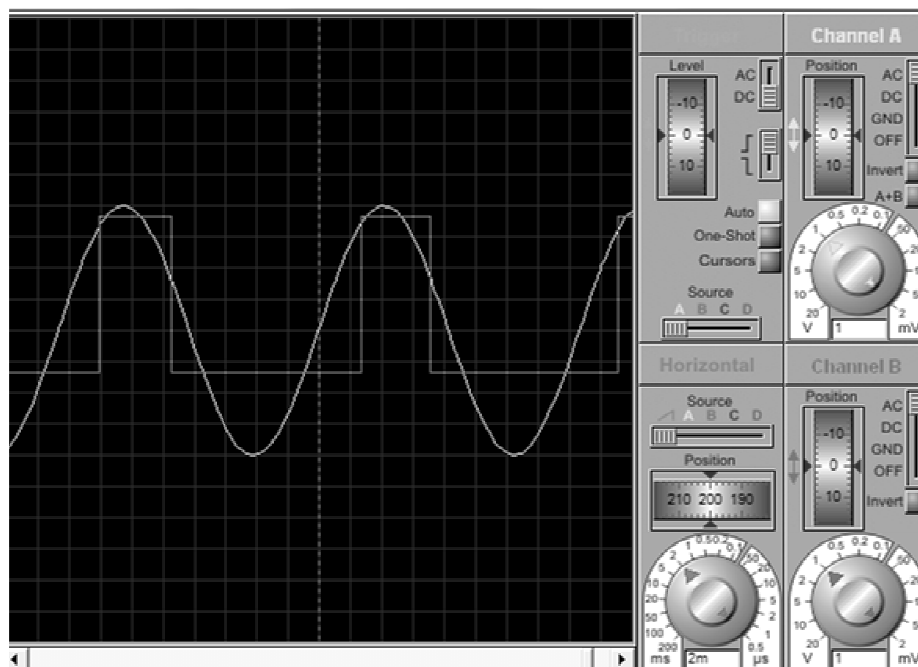


Figura 4.20. Conversión de la señal analógica a digital.



Se agrego la compuerta NOT (7404) [16] a la salida del Tiger Schmitt, para que los niveles altos de la señal digital, coincidan con los niveles altos de la señal analógica.

### 4.3.1. DISPOSITIVO DE CONTROL.

Para la creación del circuito de control, es necesario el uso de un micro-controlador PIC, que se encargara de ejecutar todas las acciones necesarias, provenientes de los bloques anteriores que forman parte del sistema de transmisión.

El micro-controlador a usar es el PIC16F84A (Figura 4.21), por su costo accesible y funcionalidad. Este micro-controlador realizara un conteo de pulsos del bloque anterior, que es la señal analógica digitalizada, en un periodo de tiempo de 6 segundos.

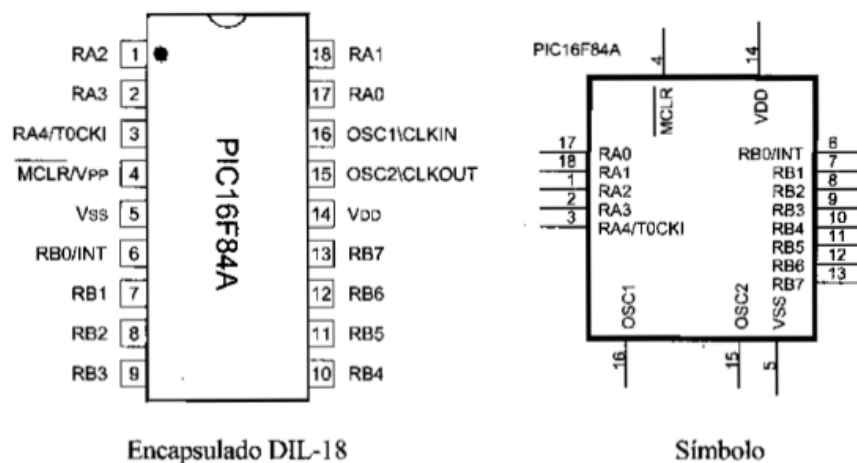


Figura 4.21. Micro-controlador PIV16F84A





De manera general, el micro-controlador PIC realizara las siguientes acciones:

- Si el conteo de pulsos en el tiempo establecido es menor a 6, indicara que la cantidad de latidos por minuto es menor a 60 y por lo tanto, se activara la salida 1.
- Si el conteo de pulsos en el tiempo establecido es de 6 a 10, indica que la cantidad de latidos por minuto es la ideal, y no se activa ninguna acción.
- Si el conteo de pulsos en el tiempo establecido es mayor a 10, indica que la cantidad de latidos por minuto es mayor a 100 y por lo tanto, se activa la salida 2.

Teniendo el micro-controlador programado, el siguiente bloque corresponde al transmisor de RF, pero para activar dicho transmisor, se utiliza un relevador que funciona como un *switch* que se activara únicamente cuando el PIC habilite alguna de sus salidas.

Ya que se usa un relevador, es necesario utilizar un transistor que proporciona la corriente necesaria para que el *switch* encienda, de otra forma, se puede dañar el micro-controlador, pues dicho elemento entrega a su salida 25mA, siendo una corriente insuficiente para que funcione de manera correcta el relevador. Su simulación se observa en la Figura 4.22.

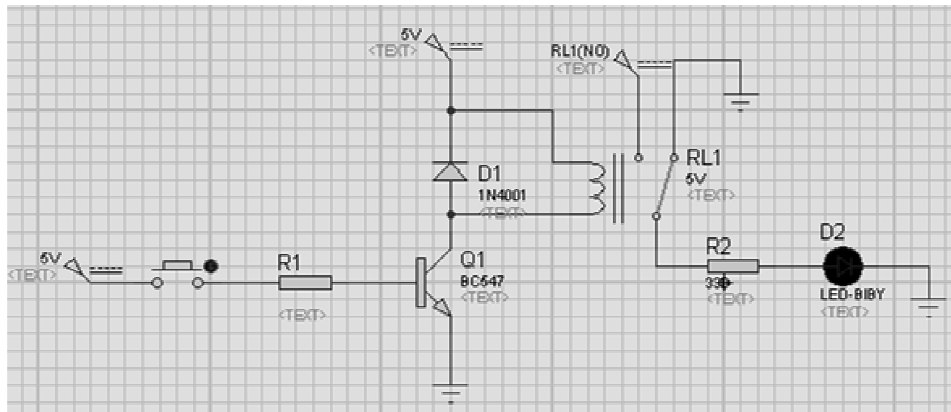


Figura 4.22. Simulación de circuito de control con relevador.

Para que la bobina del relevador sea alimentada de manera correcta, con la corriente necesaria para activar el *switch* del transmisor, es necesario calcular el valor de la resistencia R1 (Figura 3.22), ya que de esta resistencia depende la corriente del colector del transistor.

Para realizar el cálculo de la resistencia es necesario saber las características del relevador a usar, en este caso, el relevador es el THD-0501L [17].

Tabla 4.2. Características del relevador THD-0501L

| TIPO | VOLTAJE NOMINAL (VDC) | RESISTENCIA DEL ALAMBRE (+/-10%) [ $\Omega$ ] | CONSUMO DE PODER [W] | CORRIENTE NOMINAL [mA] (+/-10%) |
|------|-----------------------|---|----------------------|---------------------------------|
| L    | 3                     | 45  | 0.2                  | 66.7                            |
| L    | 5                     | 120   | 0.2                  | 41.7                            |
| L    | 6                     | 180   | 0.2                  | 33.3                            |
| L    | 9                     | 400   | 0.2                  | 22.5                            |
| L    | 12                    | 700   | 0.2                  | 17                              |
| L    | 24                    | 2800  | 0.2                  | 8.6                             |



Cociendo esta tabla, se utilizan los datos que corresponden al voltaje nominal (VDC) de 5V. Con ayuda de la Ley de Ohm, obtenemos la corriente de colector:

$$V=R*I \quad (4-11)$$

$$I= \frac{V}{R}$$

$$I_C= \frac{5}{120}=41.6 \text{ mA}$$

Una vez conocida la corriente de colector, sustituimos en la siguiente fórmula para obtener la corriente de base, con  $\beta= 100$ :

$$I_C= \beta*I_B \quad (4-12)$$

$$I_B= \frac{I_C}{\beta} = \frac{41.6}{100}=0.416 \text{ mA}$$

Conociendo la corriente de base, obtenemos la resistencia necesaria para el buen funcionamiento del relevador:

$$R_B= \frac{(V_{in}-V_{BE})}{I_B} \quad (4-13)$$

$$R_B= \frac{(5-0.7)}{0.416 \times 10^{-3}}=10.32 \text{ k}\Omega$$



Se realizó la simulación con una resistencia menor al valor obtenido, garantizando de esta manera, que el valor de la corriente será mayor para la bobina del relevador. En esta simulación, se cambio el micro-controlador PIC por un *Push Botton* que realiza el mismo papel. El transmisor está representado por un Led rojo.

El funcionamiento del relevador se observa en las Figuras 4.23 y 4.24.

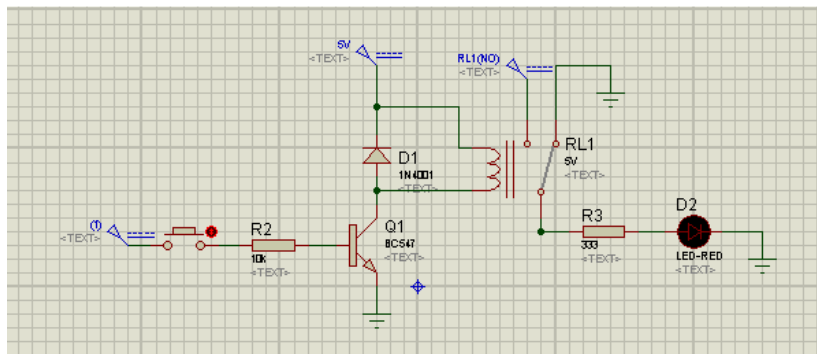


Figura 4.23. Simulación del circuito de control con relevador, apagado.

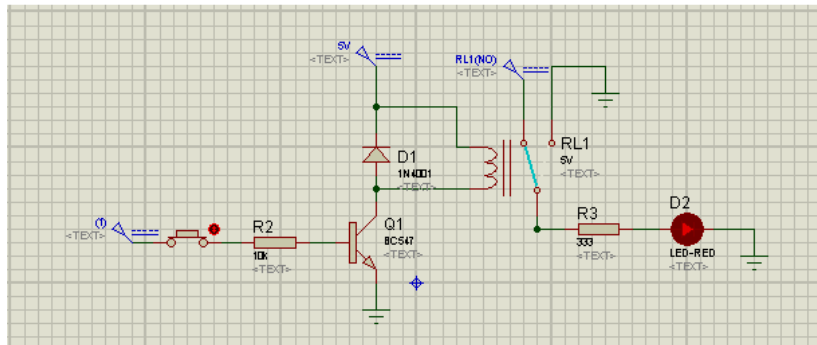


Figura 4.24. Simulación del circuito de control con relevador, encendido.

Una vez verificado el funcionamiento del relevador, se sustituye el Push Botton por el micro-controlador PIC16F84A, y a cada salida del micro-controlador PIC se agregara el circuito con relevador. La simulación de los pulsos se realizara con otro Push Bottom. Las simulaciones se muestran en las Figuras 4.25 y 4.26.

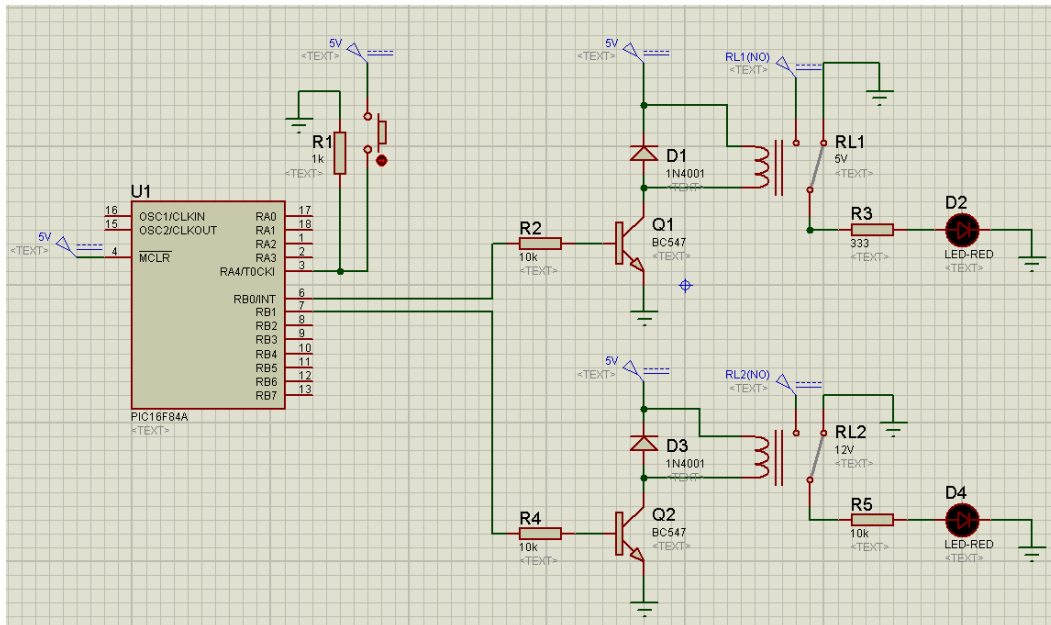


Figura 4.25. Simulación del circuito de control, con ambas salidas apagadas.

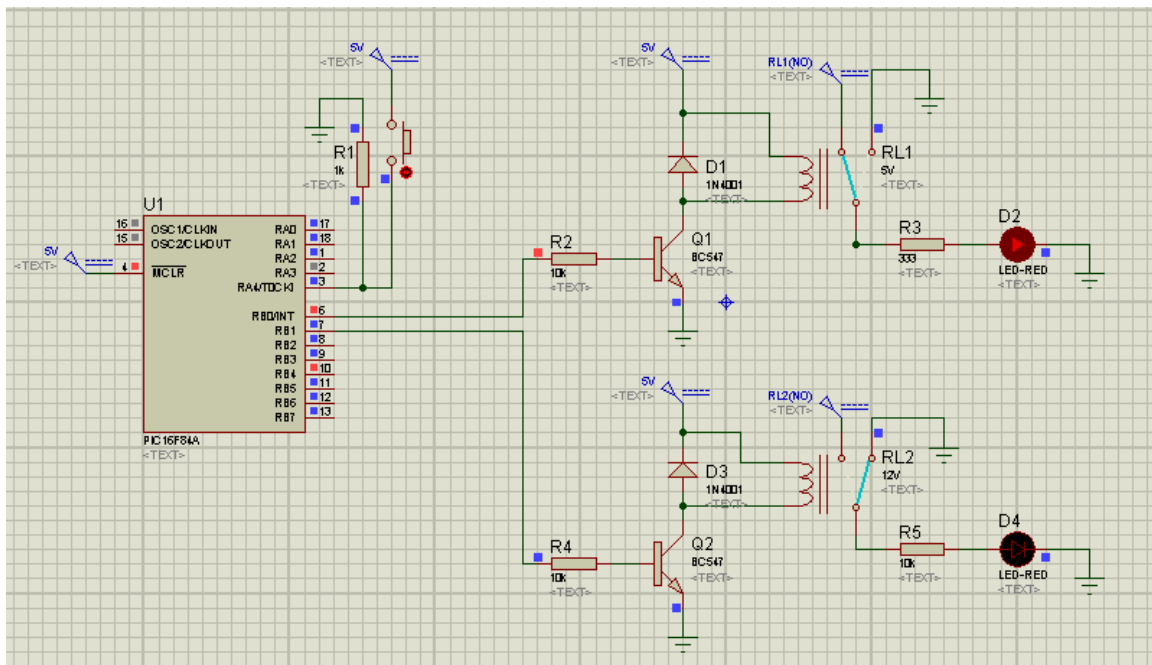


Figura 4.26. Activación de salida 1: menor a 60 latidos por minuto.



Una vez demostrado el correcto funcionamiento del micro-controlador PIC16F84A para los tres posibles escenarios, se unieron las salidas que indican una transmisión en caso de falla (Figura 4.27), ya que en ambos casos, se tendrá que enviar una señal de alerta avisando que el ritmo cardiaco no es el ideal, evitando así, el uso de dos transmisores de RF.

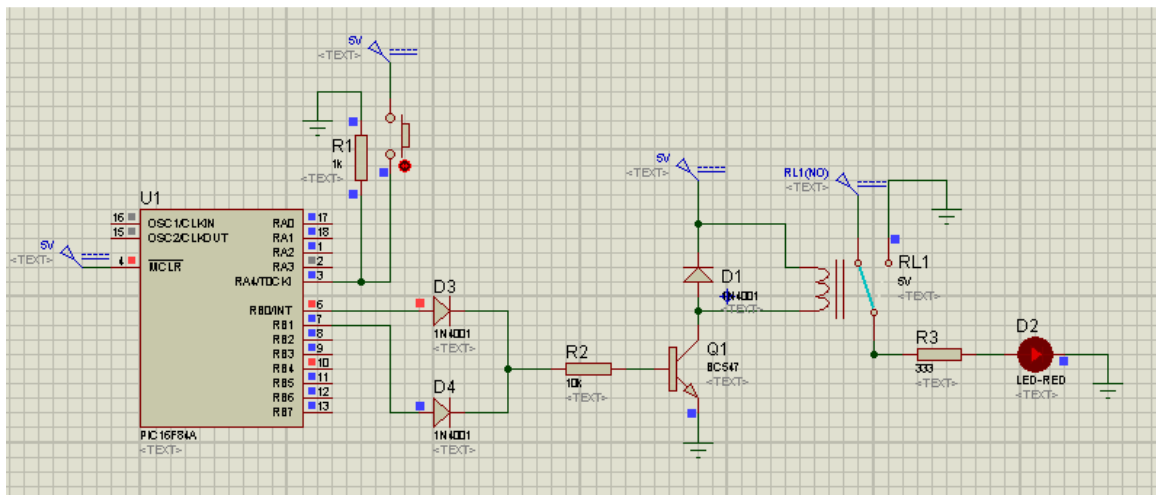


Figura 4.27. Arreglo de circuito de control con salidas unidas.

### 4.3.2. SEÑAL DE ALARMA

Una vez que el dispositivo de control envía un voltaje alto en caso de alarma, se tendrá que generar una señal aleatoria. Dicha señal se enviara a un transmisor y éste, al recibirla, avisara al usuario que el paciente que usa el transmisor está presentando un comportamiento anormal con respecto al ritmo cardiaco.

Lo primero que se realizo, fue generar un tren de pulsos. Esta señal será generada de una manera previamente determinada para activar una



alerta implementada en el receptor, y de una manera distinta para desactivar dicha alerta.

Para generar estos pulsos, se utilizó el micro-controlador PIC16F628A (Figura 4.28), ya que su funcionamiento es similar al micro-controlador PIC16F84A, pero su costo es menor [18].

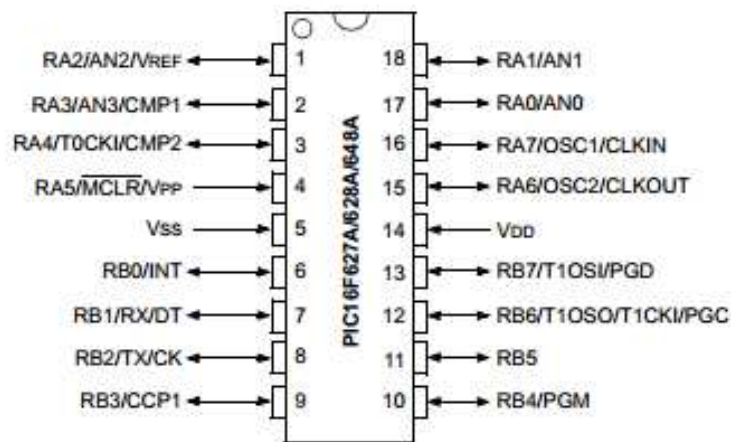


Figura 4.28. Diagrama del micro-controlador PIC16F628A

El micro-controlador PIC16F628A fue programado para tener en el pin 12 y 13 un voltaje de 5V. Estos pines representaran el encendido o apagado de la generación de tren de pulsos (Figura 4.29).

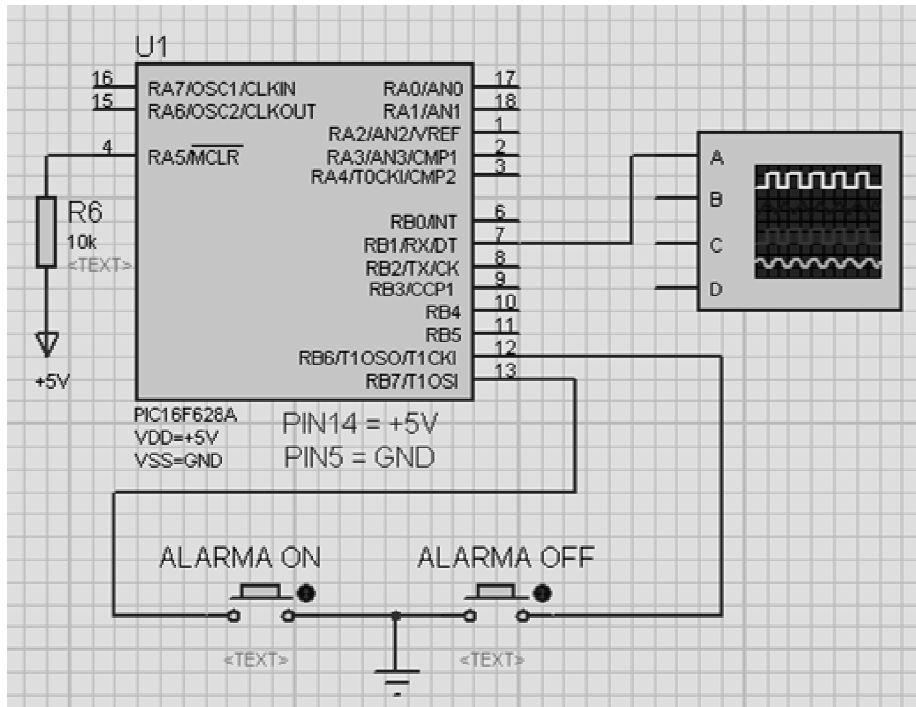


Figura 4.29. Simulación del micro-controlador PIC16F628A con switch de encendido y apagado.

El funcionamiento del micro-controlador PIC16F628A es el siguiente:

- Si la tensión en el pin 13 es de 0V, se generará un tren de pulsos (101010101100101010111110), que será transmitido para activar la alerta en el receptor, indicando que el paciente presenta una falla en su ritmo cardiaco (Figura 4.30).

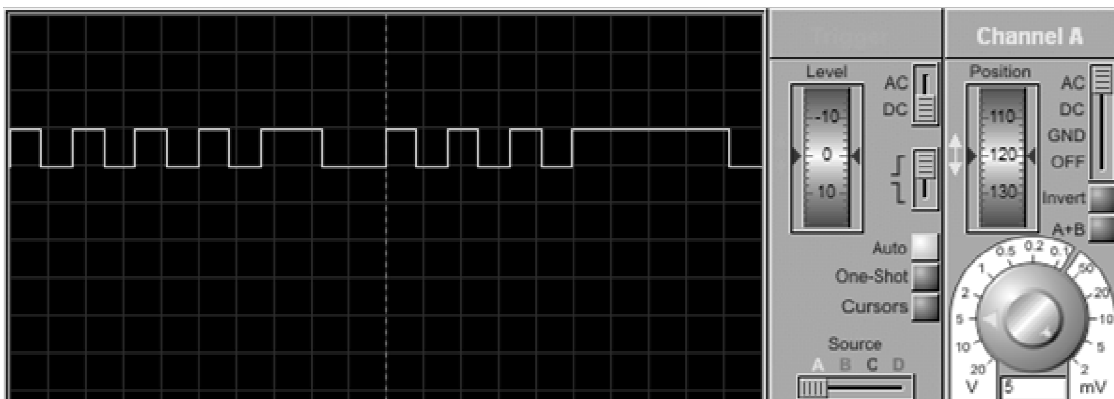


Figura 4.30. Tren de pulsos que activaran cualquier tipo de alerta en el receptor.



- Si la tensión en el pin 12 es de 0V, se generara un tren de pulsos (101010101010110010101111), que será transmitido para desactivar cualquier tipo de alerta en el receptor, indicando que el ritmo cardiaco del paciente es normal (Figura 4.31).

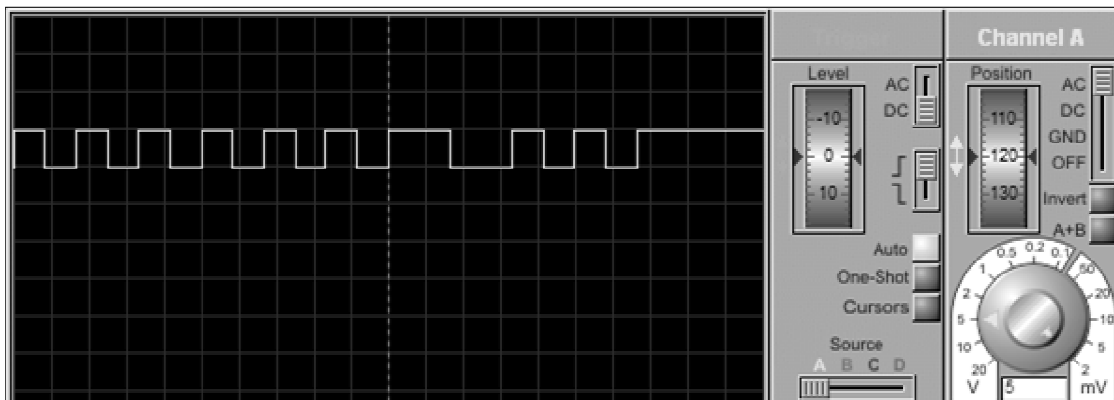


Figura 4.31. Tren de pulsos que desactivaran cualquier tipo de alerta en el receptor.

La salida de los pulsos en ambos casos se diseño para que fuera por el pin 7, con una amplitud de 5V. De esta manera, se tiene configurada una determinada señal para activar y una señal que desactiva cualquier alarma que se pretenda colocar en el receptor.

### 4.3.3. TRANSMISOR Y MODULACION

Una vez configuradas las señales de activación/desactivación, lo siguiente fue seleccionar el transmisor.



Para enviar las señales previamente mencionadas, es necesario hacer uso de una modulación de señales digitales.

La modulación es la modificación de algunos parámetros que definen una onda portadora (amplitud, frecuencia o fase), por una señal moduladora que se quiere transmitir.

Las formas básicas de una modulación digital son ASK, FSK y PSK.

- Modulación ASK.

Consiste en establecer una variación de la amplitud de la frecuencia portadora según los estados significativos de la señal de datos (Figura 4.32).

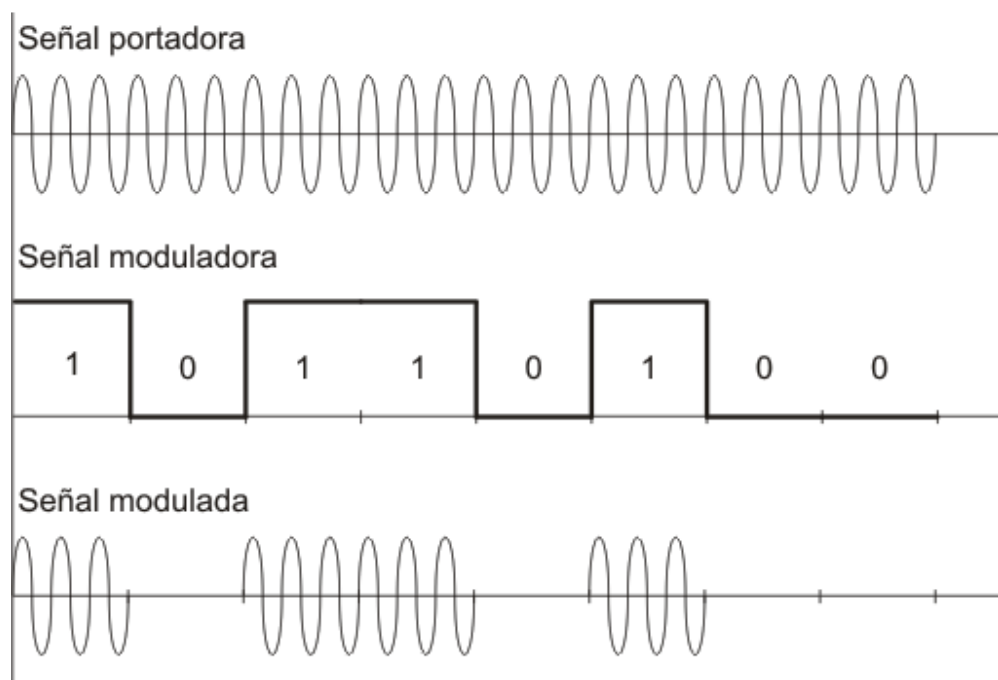


Figura 4.32. Representación grafica de la modulación ASK.

- Modulación FSK.

Consiste en asignar una frecuencia diferente a cada estado significativo de la señal de datos (Figura 4.33).

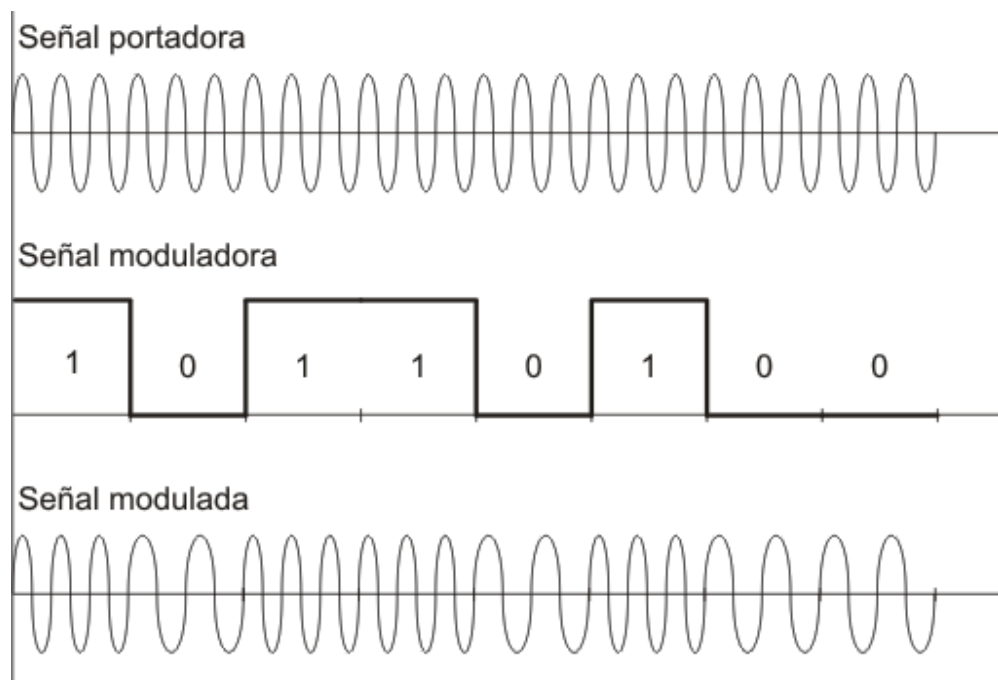


Figura 4.33. Representación gráfica de la modulación FSK.

- Modulación PSK.

Consiste en asignar variaciones de fase de una portadora según los estados significativos de la señal de datos. Cuando el estado lógico es "0", el desfase es de  $0^\circ$ , cuando el estado lógico es "1", el desfase es de  $180^\circ$  (Figura 4.34).

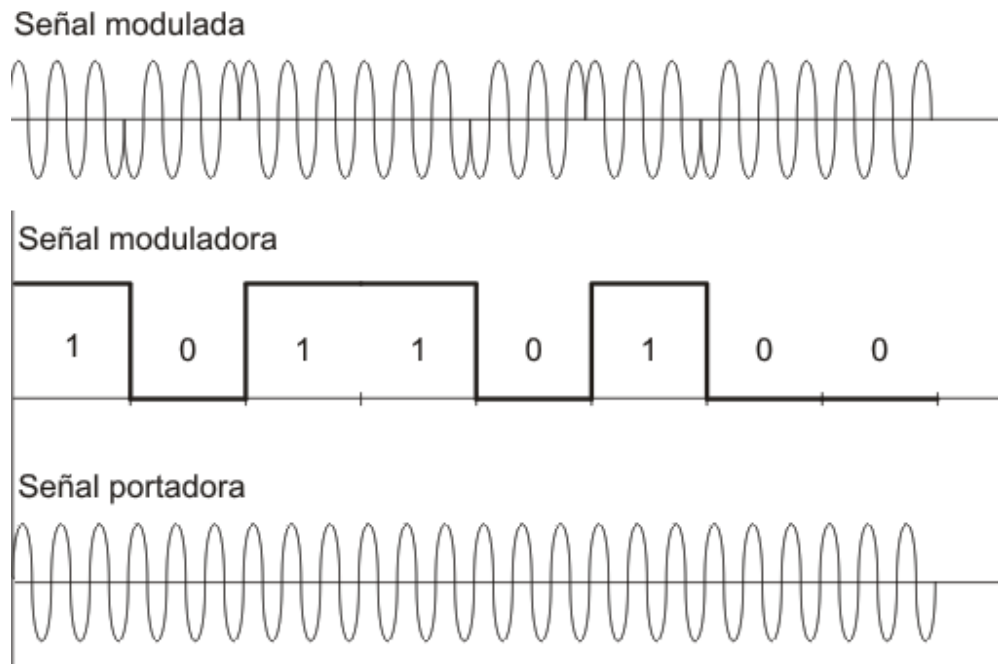


Figura 4.34. Representación grafica de la modulación PSK.

Cualquiera de los tres tipos de modulación sirven para el envío de la información que activara/desactivara la alarma en el receptor <sup>[19]</sup>.

Para realizar una correcta transmisión, esta debe tener un camino, por el cual se enviara la señal de activación/desactivación. Este camino se encuentra localizado en el espectro electromagnético.

El espectro electromagnético es el rango de todas las radiaciones electromagnéticas posibles y se extiende desde las bajas frecuencias usadas para la radio moderna hasta los rayos gamma (dentro de este rango se encuentran las ondas de radiofrecuencia).



El objetivo de la tesis es usar un transmisor de RF, y para esto, se consultó el espectro electromagnético de México, para hacer uso de las frecuencias de uso libre, y de esta manera, realizar la transmisión.

Para conocer las frecuencias de uso libre, se consulto el “Cuadro Nacional de atribución de frecuencias 2007” (Figura 4.35), de los Estados Unidos Mexicanos [20], en donde se observa el espacio que ocupa cada servicio que necesita hacer uso de las frecuencias del espectro electromagnético (Figura 4.36).

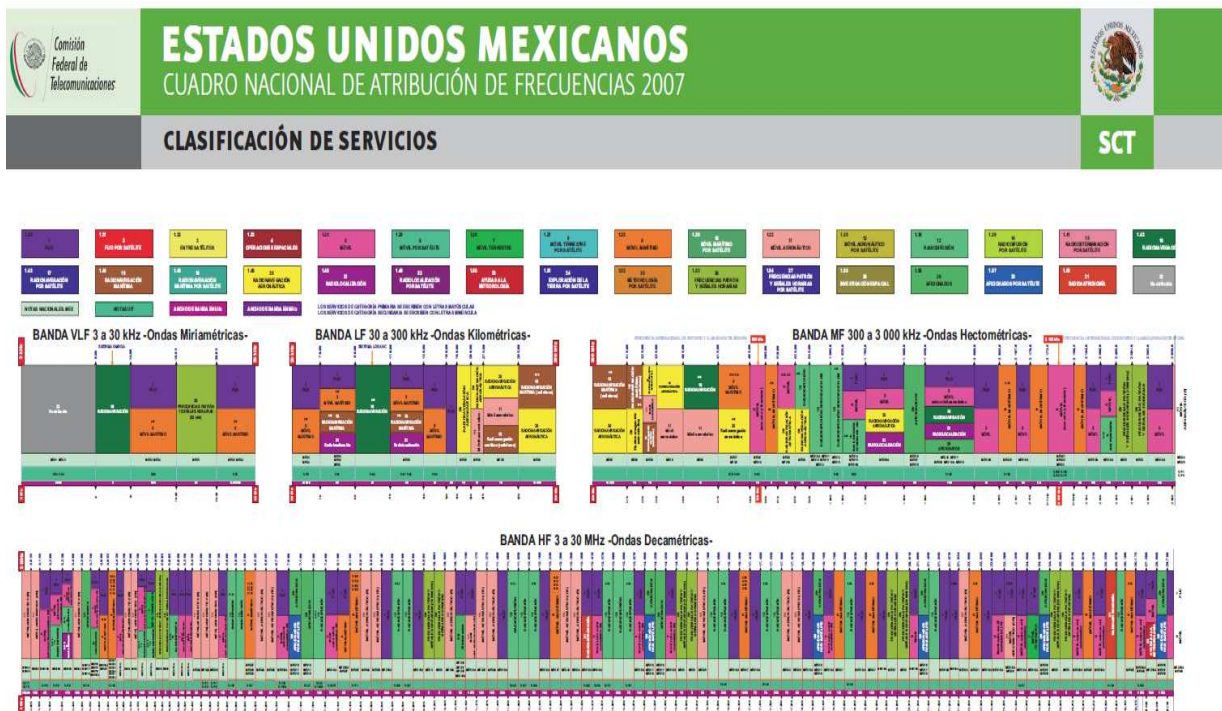


Figura 4.35. Cuadro nacional de atribución de frecuencias 2007.

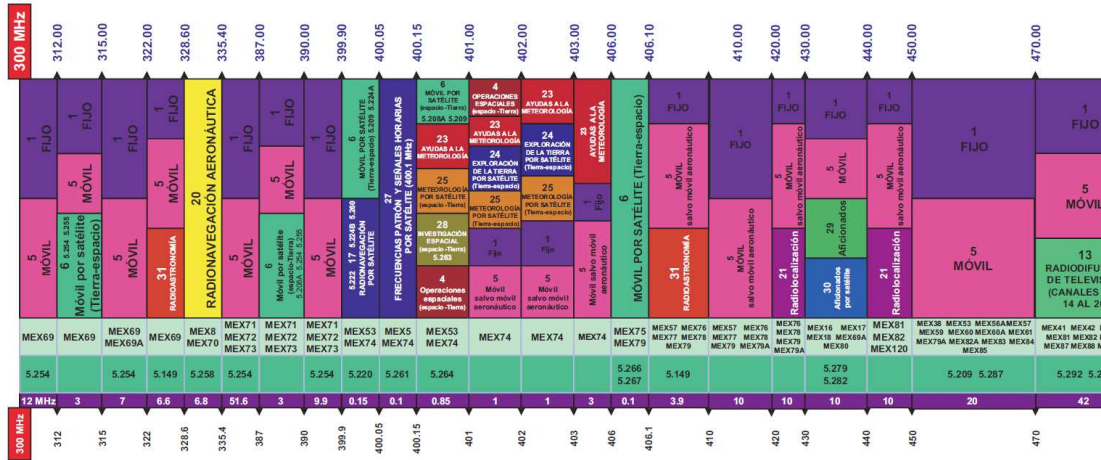


Figura 4.36. Servicios en la banda UHF (300 – 3000 MHz).

Se observa en la Figura 4.37 que el canal 29 es un canal para aficionados, y por el cual, se puede dar una transmisión de RF sin ningún problema.

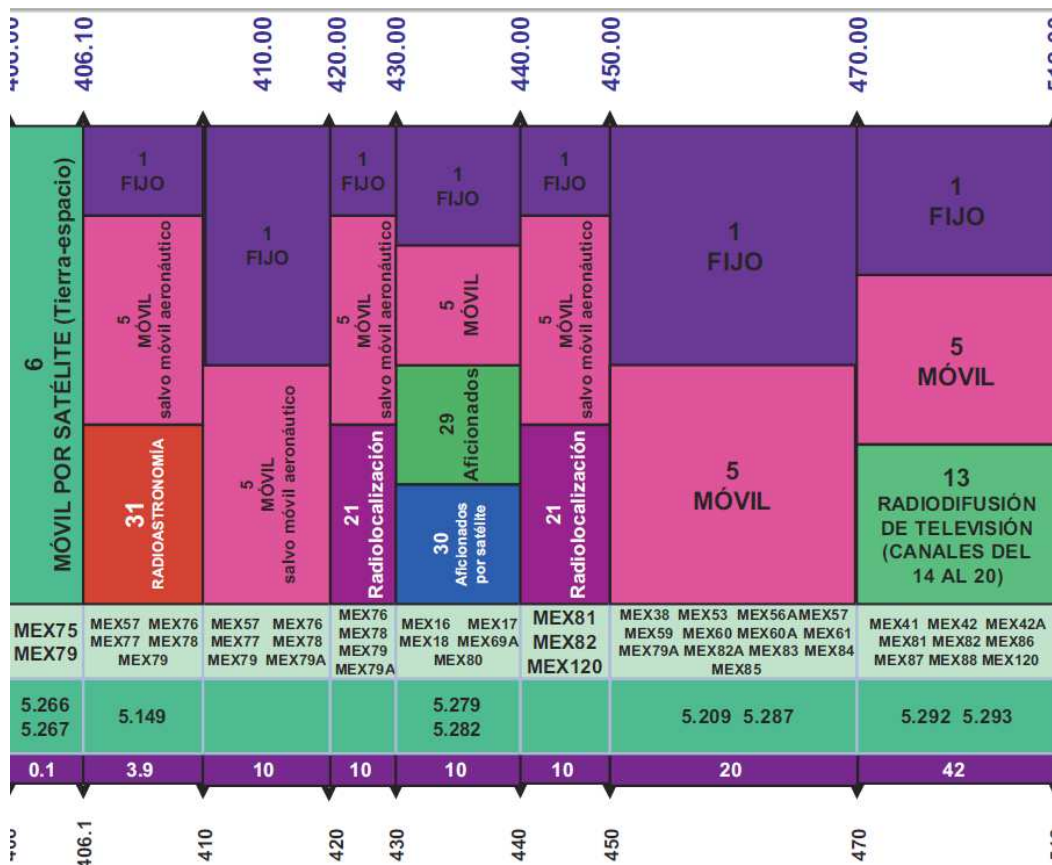


Figura 4.37. Servicios en el rango de frecuencia de 400 – 512 MHz



Se encontró que el dispositivo ST-TX315 [21] realiza una transmisión por RF, utilizando una frecuencia de 433.92 MHz  $\approx$  434 MHz (perfecto para transmitir por una banda de frecuencia libre), y que utiliza una modulación ASK, y cuyas aplicaciones abarcan desde sistemas de seguridad de autos, controles de garaje, seguridad en el hogar, etc.

Este dispositivo tiene un costo aproximado de \$180.00, y la gran ventaja de hacer uso de este dispositivo, es que reduce en gran medida el tamaño del transmisor y receptor.

Para que la transmisión se realice a una frecuencia de 434 MHz, se utiliza una antena de  $\frac{1}{4}$  de onda, con una impedancia de 50  $\Omega$ . El cálculo del tamaño de la antena se muestra a continuación:

- Longitud de onda:

$$\lambda = \frac{C}{f} \quad (4-14)$$

$$\lambda = \frac{3 \times 10^8}{434 \times 10^6} = 0.6912 \text{ m}$$

Finalmente:

$$\text{Longitud de Antena} = \frac{\lambda}{4} \quad (4-15)$$

$$\text{Longitud de Antena} = \frac{0.6912}{4} = 0.1728 \text{ m} \approx 17 \text{ cm.}$$



La longitud de la antena tiene que ser de al menos 17 cm, y con ello, el alcance de transmisión cubre hasta 200 metros en espacio libre, y 150 metros en un lugar cerrado, y esto lo hace el transmisor ideal para realizar la comunicación en un lugar como hospitales y el propio hogar.

Finalmente, la simulación del transmisor unido al micro-controlador PIC16F628A y al circuito de control con relevador se observa en la Figura 4.38.

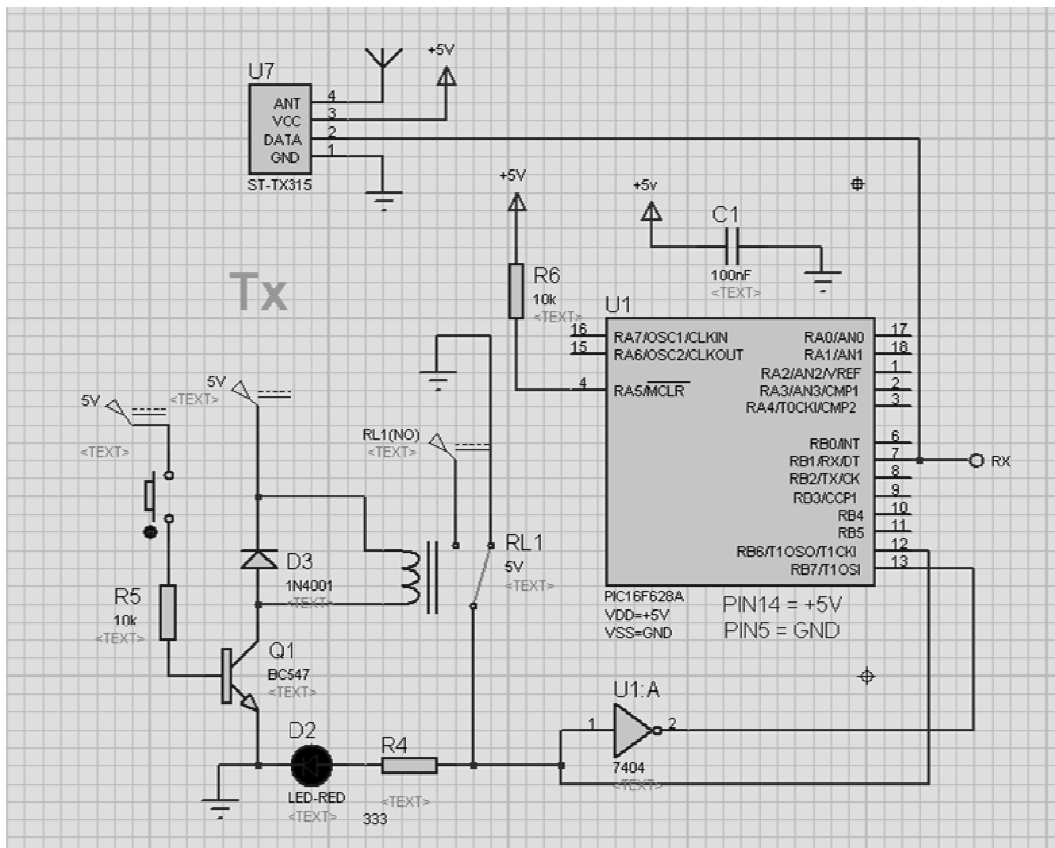


Figura 4.38. Simulación de micro-controlador PIC16F628A y circuito de control con relevador apagado.





Se utilizó la compuerta lógica 7404, para acoplar la señal que se obtiene a la salida del circuito de control con relevador, para que el micro-controlador PIC16F628A funcione como se detallo anteriormente.

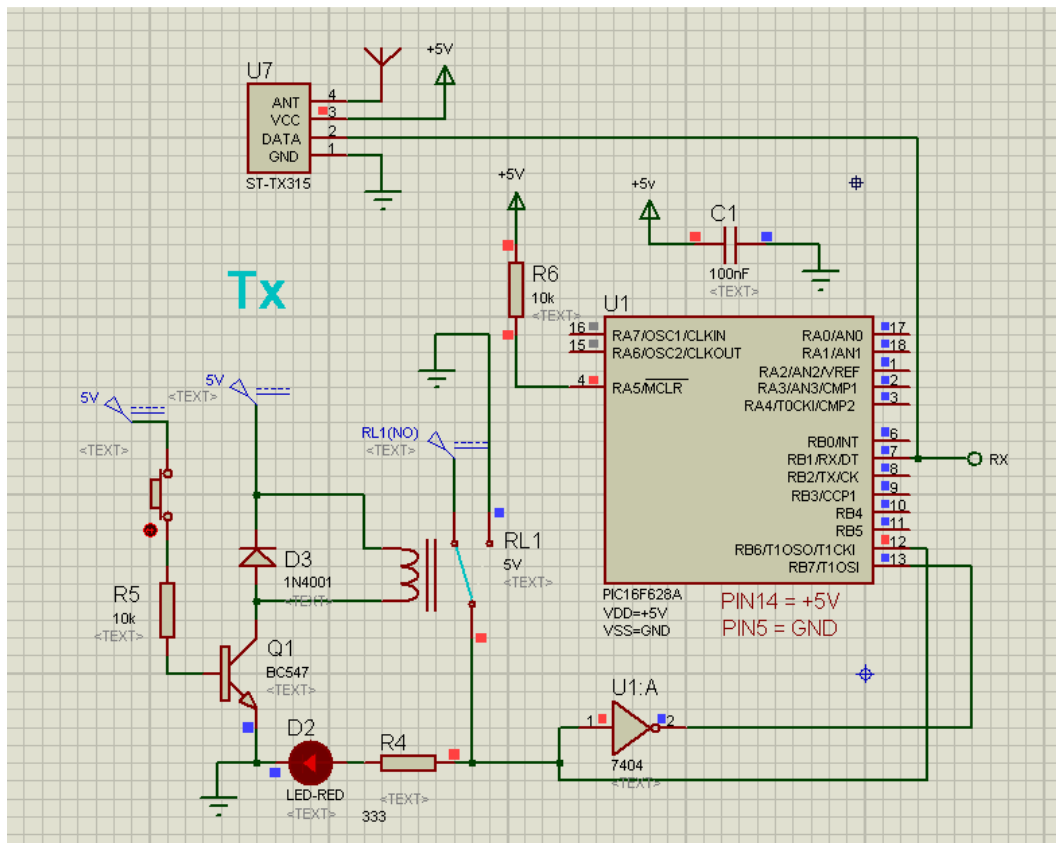


Figura 4.39. Simulación de micro-controlador PIC16F628A y circuito de control con relevador encendido.

Finalmente, se probó el circuito transmisor con el receptor para verificar su funcionamiento (Figura 4.39), comprobando de esta manera, que en el momento en que el transmisor detecte una falla en el ritmo cardiaco del paciente, éste enviara una señal al receptor, en donde se realizaran ciertas acciones para dar aviso a las personas encargadas del paciente.

Los resultados se muestran en las figuras 4.40 y 4.41, haciendo uso del circuito receptor contenido en la tesis que lleva por nombre “Diseño de un sistema de recepción por RF para un electrocardiógrafo móvil con sistema de alerta” por Mario Alberto Esquivel Villarruel [\*\*].

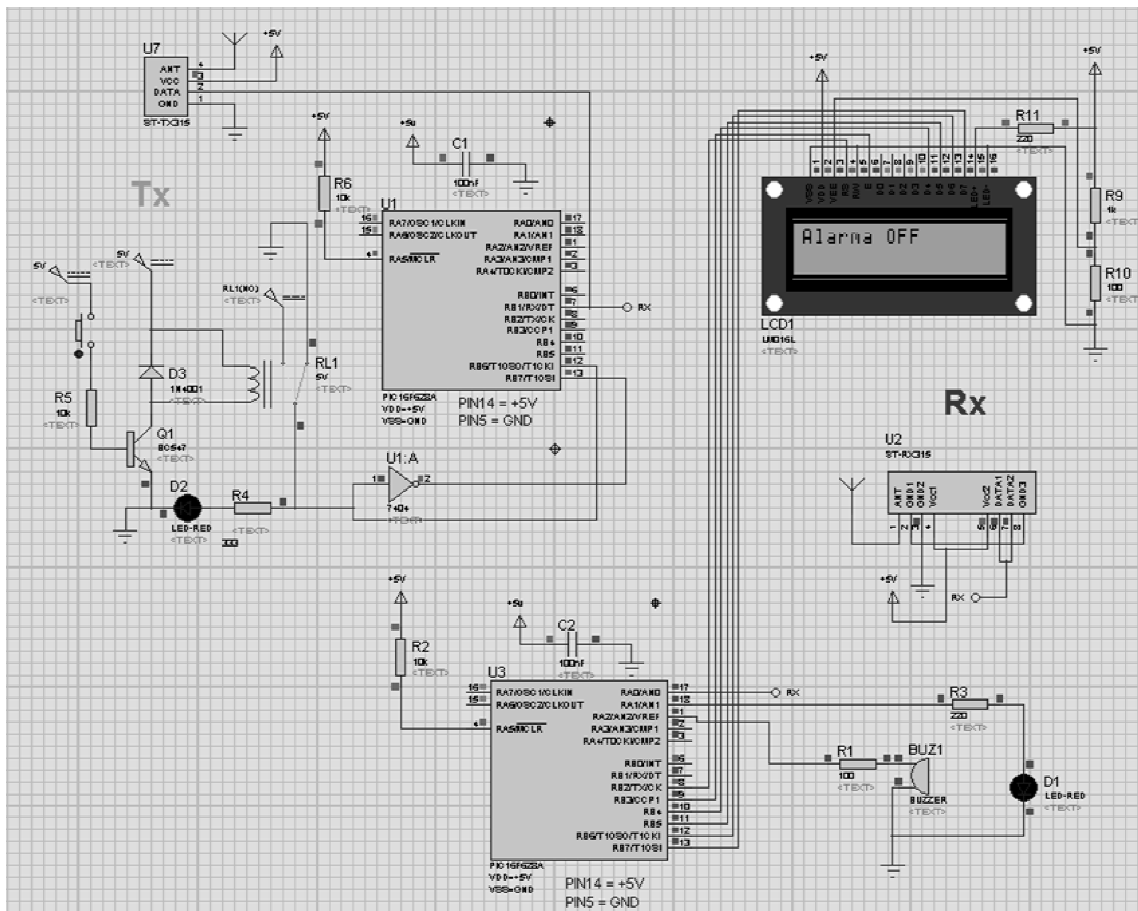


Figura 4.40. Simulación del transmisor y receptor sin presencia de falla en el ritmo cardiaco del paciente.

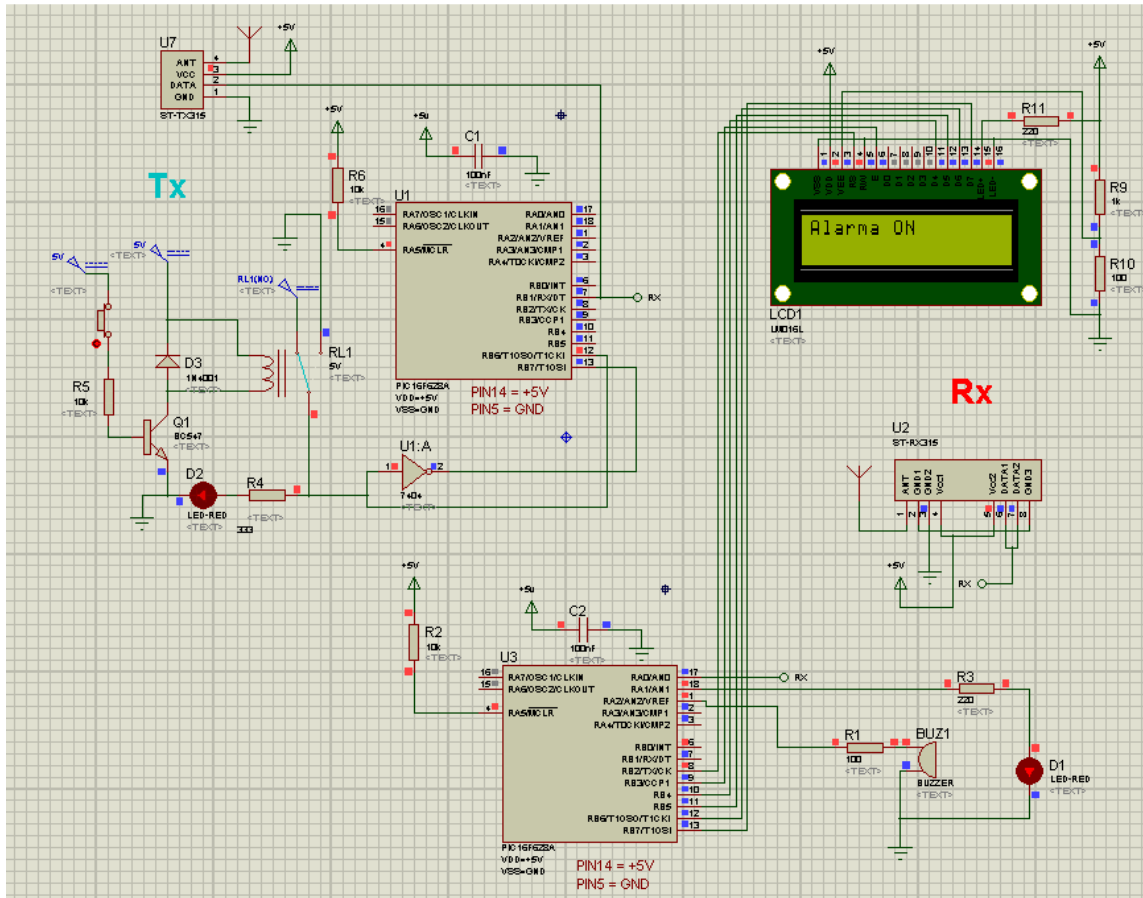


Figura 4.41. Simulación del transmisor y receptor con presencia de falla en el ritmo cardiaco del paciente.



---

## CONCLUSIONES.

---

En este proyecto se realizó una investigación sobre las enfermedades cardiovasculares comunes, factores de riesgo, sintomatología y tipos de monitoreo del corazón, entre los cuales se encuentra el electrocardiógrafo.

Se realizó el diseño de un electrocardiógrafo, partiendo desde luego, de una investigación teórica sobre amplificadores de instrumentación y ciertos circuitos necesarios para trabajar con la señal eléctrica que genera el corazón, así como del espectro electromagnético, y se justificó la razón por la cual se decidió realizar la transmisión a una frecuencia de 434 MHz.

Por ello se utilizó un transmisor de RF que envía una señal de alerta que activa una alarma en el receptor, en caso de un comportamiento anormal en el paciente que use el dispositivo. El diseño se hizo con elementos económicos y sencillos permitiendo tener un dispositivo accesible, compacto y de fácil construcción.

Se consiguió que el transmisor de RF pueda alcanzar una cobertura de aproximadamente 200 metros en un espacio libre, y 150 metros en un espacio con obstáculos (paredes), dejando atrás la posibilidad del uso de un Electrocardiograma con infrarrojo, que pueden alcanzar una distancia de 40 metros (en línea de vista) [\*].

El diseño de este transmisor fue realizado con la idea de enviar una señal de alerta en caso de alguna anomalía cardíaca, pero también podría enviar



información de la actividad eléctrica del corazón, como el ritmo cardiaco, etc.

El dispositivo diseñado permite realizar el monitoreo cardiaco en un lapso de tiempo corto, de aproximadamente 30 segundos, permitiendo a las personas a cargo del paciente realizar sus actividades sin descuidar al paciente, ya que la cobertura que ofrece es suficiente para que estas actividades se realicen dentro de un hospital o el propio hogar.



---

## REFERENCIAS.

---

1. "Enfermedades cardiacas y cardiovasculares", 19 Agosto 2012, disponible en: <http://www.geosalud.com/Enfermedades%20Cardiovasculares/cardiovasculares.htm>
2. Robert A. O'Rourke, Valentín Fuster, R. Wayne Alexander, Robert Roberts, Spencer B. King III, Hein J.J. Wellens, "EL CORAZON, MANUAL DE CARDIOLOGIA", Editorial McGraw-Hill Interamericana de España, S.A.U., 2006.
3. Arturo Orea Tejeda, Lilia Castillo Martínez, Cesar Rodríguez Gilabert, "FACTORES DE RIESGO CARDIOVASCULAR E INSUFICIENCIA CARDIACA", Editorial McGraw-Hill Interamericana.
4. Enfermedades Cardiovasculares, 14 Julio 2012, disponible en: <http://www.ocu.org/corazon-enfermedades-cardiovasculares-mas-frecuentes-s97151.htm>
5. "Enfermedades Cardiovasculares", Nota descriptiva, 06 Septiembre 2012, disponible en: <http://www.who.int/mediacentre/factsheets/fs317/es/index.html>
6. María José Herruzo Grande, Rosa María Reig Lorenzo, "Monitorización cardiaca", 30 Agosto 2012, disponible en : <http://www.eccpn.aibarra.org/temario/seccion4/capitulo55/capitulo55.htm>
7. "Cateterismo Cardiaco", Nota descriptiva, 01 Septiembre 2012, disponible en: <http://www.nlm.nih.gov/medlineplus/spanish/ency/article/003419.htm>



8. J. F. Guadalajara, "CARDIOLOGÍA", Editorial Méndez Cervantes, 2006.
9. Eugene Braunwald, "TRATADO DE CARDIOLOGIA QUINTA EDICION", McGraw-Hill Interamericana.
10. Dr. José Ramón González Juanatey, "Tutorial de electrocardiograma", Servicio de Cardiología UCC (2009). Disponible en: <http://www.somosmedicina.com/2008/11/tutorial-de-electocardiograma.html>
11. "Guía tecnológica No. 17: Electrocardiógrafo", Centro Nacional de Excelencia Tecnológica en Salud, 28 Octubre 2012, disponible en: [http://www.cenetec.salud.gob.mx/descargas/equipo\\_guias/guias\\_tec/17gt\\_electrocardiografos.pdf](http://www.cenetec.salud.gob.mx/descargas/equipo_guias/guias_tec/17gt_electrocardiografos.pdf)
12. Watts, M. P. BSc, PhD and D. B. Shoat, BSc. *Based on a presentation at a meeting of the IERE Scottish Section in Glasgow on 25<sup>th</sup> October 1984.*
13. Graeme, Jerald G. Tobey, Gane E. y Dr. Lawrence P. Huelsman (1978), "AMPLIFICADORES OPERATIVOS-DISEÑO Y APLICACIÓN", Primera edición, Editorial Diana.
14. Coughlin, Robert F. y Driscoll, Frederich F. "AMPLIFICADORES OPERACIONALES Y CIRCUITOS INTEGRADOS LINEALES", Editorial Prentice Hall.
15. Palacios Municio, E. Remiro Domínguez, F. y López Pérez L. J. (2004). "MICROCONTROLADOR PIC16F84, DESARROLLO DE PROYECTOS", Primera edición, Alfaomega Grupo Editar.
16. Hoja de especificaciones de la compuerta lógica 74LS04 NOT.
17. Hoja de especificaciones del relevador THD-0501-L.
18. Hoja de especificaciones del micro-controlador PIC16F628A.
19. Modulación, 28 Septiembre 2012, disponible en: <http://www.textoscientificos.com/redes/modulacion/>



20. "Cuadro Nacional de atribución de frecuencias 2007", Comisión Federal de Telecomunicaciones, 2007.

21. Hoja de especificaciones del ST-TX315.

[\*]. Javier Gómez Méndez, "ELECTROCARDIOGRAFO MOVIL CON SISTEMA INALAMBRICO DE ALERTA", 2011.

[\*\*]. Mario Alberto Esquivel Villarruel, "DISEÑO DE UN SISTEMA DE RECEPCION POR RF PARA UN ELECTROCARDIOGRAFO MOVIL CON SISTEMA DE ALERTA", 2013.