



UNIVERSIDAD NACIONAL
AUTÓNOMA DE
MÉXICO

UNIVERSIDAD NACIONAL AUTÓNOMA DE MÉXICO

**PROGRAMA DE MAESTRÍA Y DOCTORADO EN
INGENIERÍA**

**REALIDAD VIRTUAL PARA APOYO A LA
ENSEÑANZA DE TECNOLOGÍA NUCLEAR**

T E S I S

QUE PARA OPTAR POR EL GRADO DE:

MAESTRO EN INGENIERÍA

ENERGÍA-PROCESOS Y USO EFICIENTE DE ENERGÍA

P R E S E N T A:

MAURICIO FLORES GERÓNIMO

TUTOR:

DR. JAIME B. MORALES SANDOVAL



2012

JURADO ASIGNADO:

Presidente: Dr. François Lacouture Juan Luis

Secretario: Dr. Morales Sandoval Jaime

Vocal: Dr. Chávez Mercado Carlos

1^{er}. Suplente: M.C. Salazar Salazar Edgar

2^{do}. Suplente: Dr. Delgadillo Valencia Miguel Ángel

Lugar o lugares donde se realizó la
tesis: Facultad de Ingeniería, UNAM.

TUTOR DE TESIS:

Dr. Jaime B. Morales Sandoval

FIRMA

AGRADECIMIENTOS.

Agradezco a la Universidad Nacional Autónoma de México por darme la oportunidad de continuar con mi formación académica. Asimismo agradezco el apoyo económico otorgado por el Consejo Nacional de Ciencia y Tecnología durante la realización del posgrado.

Gracias Dr. Jaime Morales Sandoval por su gran apoyo en mi formación como profesionista durante la realización del posgrado y tesis. Lo considero como una persona de gran estima. Así como a los sinodales que formaron parte del jurado.

Agradezco a toda la familia en general, reconociendo la gran labor de mi padre quien siempre ha tenido un gran interés por mi superación personal mostrando un apoyo incondicional. A mis hermanos Fidel, Joaquín y Rosbel gracias por sus consejos y ánimos, los quiero mucho.

Sandra, muchas gracias por ser una esposa que me apoya en todo, principalmente en los objetivos profesionales que me propongo. Eres la razón que me impulsa todos los días.

Agradezco a la familia Ramírez López por el aprecio que me tienen y las innumerables atenciones que me han brindado.

Índice de figuras

2.1.	Ciclo Rankine del refrigerante en un BWR	7
2.2.	Ciclo de operación de un reactor tipo BWR	8
2.3.	Evolución de la contención	16
2.4.	Esquema de la contención de un ESBWR	17
2.5.	Sistema de enfriamiento por gravedad GDCS	20
2.6.	Sistema de seguridad de un ESBWR	22
2.7.	Sistema condensador de aislamiento	24
2.8.	Circulación Natural	28
2.9.	Diferencias principales en la evolución del BWR	31
3.1.	Las 3Is de la Realidad Virtual [3]	35
3.2.	Sensorama [3]	36
3.3.	Ejemplo de un sistema CAVE	38
3.4.	Ejemplo de un HMD	43
3.5.	Ejemplo de un “mouse” para RV	45
4.1.	Entorno de trabajo WhiteDune	53
4.2.	Entorno de trabajo WhiteDune	53
5.1.	Etapas de la producción 3D realizado en Blender	65
5.2.	Diagrama para el Desarrollo de los modelos 3D	66
5.3.	Dibujo separador de Vapor	67
5.4.	Modelo virtual separador de vapor	68
5.5.	Modelo virtual separador de vapor	69
5.6.	Componentes de la vasija de un reactor ESBWR	70
5.7.	Modelo virtual de la vasija de un reactor ESBWR	72
5.8.	Modelo virtual de la contención de un ESBWR	74
5.9.	Modelo virtual que incluye la vasija, separador y contención de un ESBWR	75
5.10.	Interacción de las 3 etapas.	76
5.11.	Sistema para medir el nivel de agua en la vasija [9]	78
5.12.	Diagrama separadores y domo	80
5.13.	Diagrama del núcleo y chimenea	84
5.14.	Modelo dinámico para calcular masas en la región separador-domo	86
5.15.	Bloque con parámetros de entrada y salida	87

5.16. Modelo dinámico e interacción con modelo virtual.	89
5.17. Panel de navegación	89
5.18. Secuencia Modelo Virtual	90
5.19. Interfaz gráfica Simulink 3D Animation Viewer	91

Índice de tablas

4.1. Requerimientos para instalar herramientas de Matlab	60
4.2. Hardware utilizado en este proyecto	60

Índice general

1. Introducción	1
1.1. Antecedentes	1
1.2. Desarrollo del proyecto	3
2. La tecnología de los BWR	6
2.1. Reactor de Agua en Ebullición (BWR)	6
2.2. Reactor simplificado y económico de agua en ebullición (ESBWR)	8
2.3. Diseño de la contención ESBWR	14
2.3.1. Estructura del Pozo Seco (DW)	16
2.3.2. Estructura del Pozo Húmedo (WW)	17
2.3.3. Sistema de contención ESBWR	18
2.3.4. Sistema inerte de la contención	18
2.3.5. Sistema de monitoreo de la contención (CMS)	19
2.4. Sistemas de seguridad	19
2.4.1. Sistema de enfriamiento del núcleo en emergencia (ECCS)	20
2.5. Circulación Natural	27
2.6. Núcleo y barras de control	28
2.7. Características operativas del ESBWR	31
3. Realidad Virtual	33
3.1. Definición	33
3.2. Antecedentes	35
3.3. Tipos de sistemas de RV	39
3.3.1. Sistemas de escritorio	39
3.3.2. Sistemas inmersivos	39
3.4. Dispositivos de entrada	40
3.4.1. Seguidores de posición	40
3.4.2. TrackBall	41
3.4.3. Didjiglove	41
3.4.4. Plataformas	42
3.5. Dispositivos de salida	42
3.5.1. Gráficos personales	42
3.5.2. Gráficos de grandes dimensiones	42

3.5.3. De contacto	44
3.6. Avances recientes en la RV	45
4. Hardware y Software para el proyecto	48
4.1. Software	50
4.1.1. Software Libre	50
4.1.2. White Dune	51
4.1.3. Blender	54
4.1.4. OpenSceneGraph	54
4.1.5. VRML97	55
4.1.6. Scilab	57
4.1.7. Octave	57
4.1.8. Matlab	58
4.1.9. Simulink 3D Animation	58
4.2. Hardware	60
4.2.1. Equipo Básico	60
5. Aplicaciones desarrolladas	62
5.1. Producción 3D	62
5.1.1. Pre-producción	63
5.1.2. Producción	63
5.1.3. Post-producción	64
5.2. Modelos 3D desarrollados	64
5.2.1. Separador de Vapor	65
5.2.2. Vasija del reactor	67
5.2.3. Contención de la Vasija	73
5.3. Aplicaciones	73
5.3.1. Nivel de Agua en la Vasija	76
5.3.2. Determinación Nivel de Agua en la Vasija de un ESBWR	79
5.3.3. Implementación de modelos para el cálculo del nivel de agua	86
6. Conclusiones	92

Capítulo 1

Introducción

1.1. Antecedentes

Las centrales de generación de energía eléctrica a partir de la fisión de átomos son de las instalaciones más complejas que se construyen y operan actualmente en los países más industrializados. Desde el diseño, hasta la operación y mantenimiento de una nucleoelectrica es indispensable utilizar el personal altamente calificado que requieren los sistemas y en especial los de grado de seguridad nuclear. La calificación y certificación del personal son procesos que conducen a licencias o permisos para realizar tareas específicas y éstos tienen periodos limitados de validez por lo que deben renovarse periódicamente. Lo cual implica la toma recurrente de cursos, exámenes y pruebas que deben aprobarse. Específicamente, el personal que opera la central requiere de un entrenamiento recurrente especializado para poder realizar labores de supervisión o mantenimiento. Puesto que los permisos de trabajo y/o acceso a equipos y sistemas tienen vigencia de tiempo limitado, prácticamente para todo el personal que labora en la central debe actualizarse y cumplir con cada uno de los requerimientos de expedición o renovación de la licencia/calificación correspondiente. En algunos casos los reentrenamientos son más frecuentes, extensivos e intensivos principalmente si las labores son fuertemente relacionadas con la seguridad o con elementos críticos. Estos procesos de entrenamiento representan costos elevados para la operación de las centrales.

Este trabajo pretende investigar que elementos o avances recientes de la realidad virtual (RV) pueden ser utilizados como una herramienta de gran utilidad para el entrenamiento y enseñanza en la tecnología nuclear. Principalmente se busca mejorar el proceso de enseñanza-aprendizaje de las características físicas y dinámicas de sistemas de una central nuclear utilizando las herramientas disponibles de realidad virtual.

Los ambientes virtuales pueden ser herramientas para apoyar los procesos académicos y en particular el entrenamiento del personal que labora o pretende ingresar a la planta. Se plantea utilizar este tipo de tecnología para entender desde los conceptos básicos hasta la operación detallada de la misma, así como tareas especiales de mantenimiento o como responder en casos de emergencia extrema. En los sistemas nucleoelectricos es de suma importancia el entrenamiento efectivo y eficiente del personal. Para ello se utilizan una gran variedad de herramientas de enseñanza-aprendizaje como diapositivas, dibujos, imágenes, maquetas, videos etc. Sin embargo, hoy en día se requiere de un entrenamiento interactivo y virtual que permita conocer en detalle sistemas y operaciones de alta precisión en zonas de acceso limitado en tiempo o espacio. La realidad virtual se empieza a utilizar en industrias en las que los costos de entrenamiento son altos o representan riesgos por ejemplo en el área militar, médica y muchas otras. Esta investigación tiene como objetivo desarrollar herramientas de realidad virtual que sirvan de apoyo en la enseñanza de la tecnología nuclear. La realidad virtual permite visualizar a detalle partes físicas complejas que no son claras en dos dimensiones. Las aplicaciones a desarrollar, dependerán de diferentes factores como el uso de sistemas “tracking”, el tamaño de las pantallas en las que se visualiza, calidad de la proyección y de las partes o áreas que se pretendan modelar de una central nuclear.

1.2. Desarrollo del proyecto

El proyecto de esta investigación está documentado como una serie de capítulos donde se presentan los elementos más relevantes. En el capítulo dos se hace una revisión de las características sobresalientes de las centrales nucleares tipo BWR ya que de este tipo de nucleoelectricas son las unidades que se tienen en nuestro país. Se comprenderá su ciclo de operación y la forma en la que se puede obtener energía eléctrica en dicho proceso. Una vez que se establece el funcionamiento de un BWR nos enfocamos de manera más detallada en el estudio de la última generación de un reactor de agua en ebullición.

Este último es conocido como reactor tipo ESBWR (reactor simplificado y económico de agua en ebullición), se discuten las partes que componen al edificio del reactor, vasija del reactor, sistemas con los que cuenta, así como una descripción de los avances y mejoras que presenta con respecto de sus antecesores. Se investigarán las ventajas y posibles limitaciones que representa el uso de sistemas pasivos y sus características. Se hace una breve discusión de ventajas de este tipo de diseño a la luz de los eventos de las centrales BWR de Fukushima.

En el capítulo tres se presentan los resultados de una investigación referente al concepto de Realidad Virtual (RV) y los avances que han surgido recientemente para propósitos educativos del funcionamiento de sistemas dinámicos de una central nuclear tipo BWR. Se investigan las implicaciones de diversas definiciones que existen y como es que éstas se modifican de acuerdo a los avances que se tiene en la tecnología de la computación, ya que se encuentran muy relacionados. Se documentarán proyectos e investigaciones que se encuentran desarrollándose en esta área.

Se establecen los tipos de RV y dependiendo de su clasificación se mencionarán los dispositivos de entrada y salida que se requieren para su funcionamiento. A partir de esto se define el tipo de RV que se utiliza en este proyecto y los alcances del mismo.

En el capítulo cuatro se menciona el hardware y software que finalmente se utiliza en los prototipos que aporta esta tesis. Esta decisión se toma en base a una investigación de

diferentes programas que nos permiten desarrollar modelos en 3D para RV. De los programas que sean utilizados se hace una breve descripción de su funcionamiento, características principales y el nivel de modelos que se pueden desarrollar con dicho software. De la experiencia previa se sabe que el software con licencia es demasiado caro y más en el desarrollo de modelos 3D por lo que se opta por el uso de software de libre distribución, lo cual presenta algunas limitaciones funcionales pero la ventaja de poder implementarse en muchos entornos sin costos adicionales. Con lo anterior se busca tener una mayor flexibilidad en el uso de herramientas. Aquí se presentan los resultados de las pruebas para determinar el software que nos permita la interacción entre un modelo dinámico del funcionamiento de sistemas físicos con un modelo virtual de la forma visual de los mismos. En lo referente a la programación del modelo dinámico se pretende utilizar un programa que permita una programación sencilla y fácil de entender.

En el capítulo cinco se desarrollarán prototipos de herramientas que apoyen al aprendizaje de la tecnología nuclear en conjunto con la realidad virtual. Como primera fase se realiza el desarrollo de los modelos virtuales; para lo cual se investigan las fases que requiere la producción de modelos 3D y poder aplicarlas en este trabajo. Se desarrollan modelos de forma general para RV tales como un separador de vapor, vasija del reactor y contención. Para cada uno de estos componentes se presenta una breve descripción del funcionamiento de los mismos. Una vez que se tienen los modelos virtuales, se presenta como se mide el nivel de agua en la vasija de un reactor, los sistemas que se encuentran involucrados en la medición y los factores o variables a partir de las cuales se puedan obtener ecuaciones que nos permitan desarrollar un modelo dinámico que simule el nivel de agua como si se estuviese observando el fenómeno desde una vasija transparente

Una vez concluido el modelo dinámico y virtual se “conectan” para que de esta forma el modelo virtual se comporte en respuesta al modelo dinámico. Esto se realiza a través de un programa que permita la interacción entre las dos partes. Se busca utilizar Matlab, ya que

es una herramienta que permite la simulación de procesos dinámicos de sistemas físicos de manera rápida y eficiente.

En el capítulo final se comentarán los resultados obtenidos en este trabajo de investigación, las experiencias obtenidas y las expectativas que surgen para nuevos trabajos relacionados con estas áreas.

Capítulo 2

La tecnología de los BWR

En este capítulo se presentan las características principales de una central nuclear tipo BWR y en particular se discute con mayor detalle el diseño de la central de la generación III+, denominada ESBWR. El interés principal en este tipo de central surge de las visitas que realicé a la central nucleoelectrica de Laguna Verde, donde se viven cotidianamente fuertes necesidades de adiestramiento y entrenamiento de personal altamente capacitado y certificado para realizar tareas que en otro tipo de central no necesariamente demandan dichos niveles de adiestramiento.

2.1. Reactor de Agua en Ebullición (BWR)

La fuente de energía de un reactor nuclear proviene de las fisiones que se realizan a través de los elementos combustibles. En una central nucleoelectrica tipo BWR, esta energía es transferida al agua que actúa como refrigerante del reactor la cual es llevada a condiciones de saturación y una pequeña fracción pasa a fase de vapor directamente a la turbina de vapor. En este tipo de plantas el refrigerante que circula a través del núcleo del reactor realiza también la función de moderador reduciendo la energía promedio de los neutrones que participan en la reacción en cadena, pero además es el fluido de trabajo del ciclo Rankine

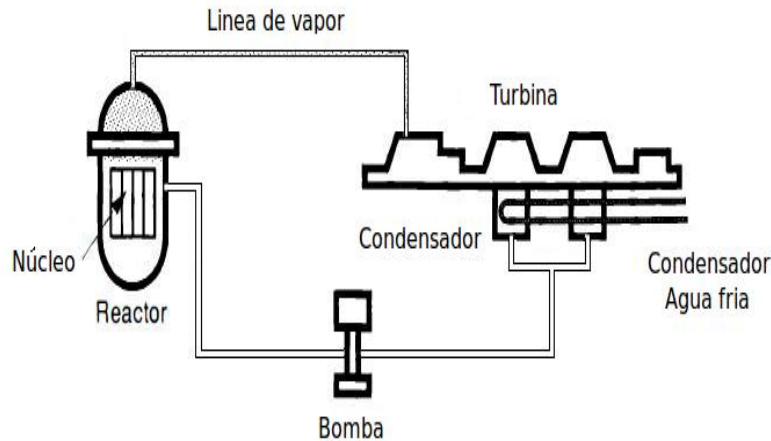


Figura 2.1: Ciclo Rankine del refrigerante en un BWR

(Figura 2.1) en que está basada la operación de la central. El ciclo termodinámico incluye el vapor generado en el reactor y transportado por las líneas de vapor, turbinas, generador y condensador. También forman parte principal del ciclo termodinámico, los calentadores de agua de alimentación y las bombas de recirculación que permiten controlar el caudal de agua por el núcleo del reactor y con ello su potencia térmica sin necesidad de mover las barras de control que sirven más al propósito de definir la distribución de la misma y consecuentemente del quemado del combustible nuclear. También se cuenta con varios sistemas auxiliares y de seguridad que son vitales durante la operación de la planta.

Durante el ciclo de operación normal, la mezcla de agua-vapor que sale del núcleo del reactor se mezcla con una pequeña fracción que no circula por los canales de combustible. En el pleno superior (interior del domo que impide el paso directo del agua que regresa del sistema de agua de alimentación) se mezclan y en los separadores de vapor la mayor parte de líquido saturado es regresado a la parte superior y externa del domo que cubre a la envolvente del núcleo, mientras que la mayor parte de vapor pasa a los secadores de vapor localizados en la parte superior de la vasija del reactor para finalmente este vapor

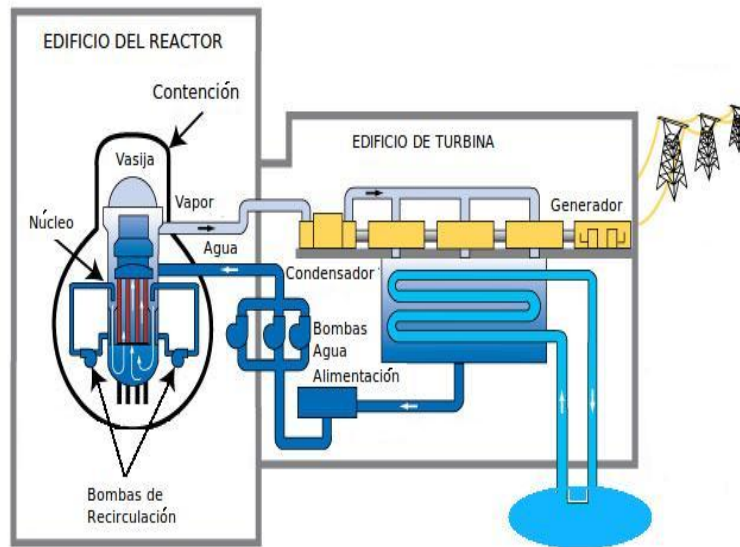


Figura 2.2: Ciclo de operación de un reactor tipo BWR

sin humedad pasa directamente a la turbina. El agua que es separada del vapor fluye hacia abajo por la periferia del reactor y se mezcla con el flujo del agua de alimentación. El flujo de recirculación sirve para impulsar un caudal aún mayor hacia el núcleo del reactor gracias a las bombas jet que se encuentran montadas en la parte inferior de la región del downcomer en la periferia interior de la vasija del reactor y a la altura del núcleo. Un esquema general de una planta con un reactor del tipo BWR se muestra en la (Figura 2.2)

2.2. Reactor simplificado y económico de agua en ebullición (ESBWR)

Después del accidente de la central de Three Mile Island, en Pennsylvania, EE.UU. En 1979 se generó un gran interés por el desarrollo de reactores que funcionen con seguridad pasiva y tengan menos dependencia de operadores en acciones de seguridad. Por lo cual se comenzó a buscar un reactor que fuera simple de operar, con menos componentes y sin dependencia

de dispositivos que utilicen diesel para acciones de seguridad de la planta. De lo anterior se diseñó el reactor de agua en ebullición económico simplificado (ESBWR) el cual está basado en el BWR y tiene características del SBWR. Se partió de una serie de requerimientos como: sistemas pasivos de seguridad, circulación natural en lugar de circulación forzada, construcción modular, utilizar solo tecnología probada de los BWR previos; no requiere de acciones del operador durante 72 horas después de iniciado el accidente base de diseño, además de solo requerir de una fracción de los sistemas y volúmenes de un BWR o ABWR. Las modificaciones o implementaciones claves en el ESBWR son tales como:

- Enfriamiento del núcleo en condiciones de emergencia por gravedad(GDCS)
- Activación de las válvulas de despresurización (DPV) para permitir operación del GDCS
- El pozo seco y húmedo está diseñado a prueba de fugas con interruptores de vacío
- Un sistema de enfriamiento pasivo para la contención (PCCS) como respuesta a largo plazo en caso de un LOCA.

En el ESBWR se ha logrado simplificar la planta con el uso de adaptaciones innovadoras para su operación; varios sistemas fueron eliminados además de la recirculación forzada, como la necesidad de bombas para el ECCS (sistema de enfriamiento de emergencia del núcleo), los generadores diésel grado de seguridad, el sistema activo de enfriamiento en aislamiento (RCIC) ha sido reemplazado por intercambiadores de calor IC sin componentes activas. Se considera que el diseño del ESBWR es muy confiable ya que se tomaron como base sistemas que han sido probados en centrales que han operado por varios años y han mostrado funcionamiento adecuadamente en un BWR tales como:

- Se consideraron sistemas estandarizados existentes como el movimiento de las barras de control, los supresores de presión, diseño del combustible, materiales y química.

- Se toman valores parámetros del BWR para las nuevas modificaciones realizadas en los separadores de vapor, el condensador de aislamiento, etc
- Se probaron los nuevos componentes como los accionadores de los DPVs, los intercambiadores de calor y los interruptores de vacío en el pozo seco y húmedo.

Se concluyó en el uso de una vasija mas alta y un núcleo mas pequeño para lograr recirculación natural sin la necesidad de utilizar alguna bomba. También se lograron los siguientes objetivos en el diseño.

- Los sistemas de seguridad son pasivos, eliminando la necesidad de sistemas de seguridad que funcionan con diesel
- Para un evento base de diseño, no necesita acciones del operador por 72 horas
- 36 meses para su construcción
- Costo competitivo para la generación de energía eléctrica.

Debido a la disminución de la longitud de combustible activo se agregó una chimenea de aproximadamente 9m de altura por encima del núcleo del reactor esto a su vez alargó la vasija del reactor, también se eliminaron los sistemas de recirculación substituidos completamente por circulación natural en el núcleo. Un control del inventario de alta presión y la remoción de calor fueron logrados con el uso de condensadores de aislamiento si el reactor quedara separado del sumidero principal de calor (la turbina-generador condensador). En caso de requerirse, el reactor puede ser despresurizado rápidamente lo cual permite que los sistemas de seguridad puedan ser accionados, los sistemas de seguridad son pasivos tanto para inundar el núcleo como para la remoción de calor en la contención. Se logró la respuesta anticipada a un transitorio sin la necesidad de un “scram” con la adaptación de un sistema de control fino de los movimientos de las barras de control (FMCRD) para lograr apagar

el reactor con una inserción hidráulica o eléctrica. Adicionalmente cuando se necesita de una rápida operación para mitigar un transitorio anticipado sin “scram” (ATWS) se provee de sistemas de emergencia automatizados tales como una reducción del flujo del agua de alimentación y el sistema pasivo de control de líquido en espera (SLCS) el cual inyecta agua boratada que se encuentra almacenada en acumuladores presurizados. El ESBWR tiene la capacidad de mitigar accidentes severos gracias a que se mantiene la contención en un ambiente de nitrógeno inerte y se asegura la integridad de la contención por la amenaza de una detonación de hidrógeno usando recombinadores pasivos de H_2 y O_2 . Una amplia área en la parte baja del pozo húmedo junto con un sistema de inundamiento y un colector central colocado debajo de la vasija del reactor proveen una garantía adicional a la contención. Se contará con conexiones manuales las cuales hacen posible el uso de sistemas que permiten el enfriamiento del núcleo. Con el objetivo de reducir las tareas de operación y mantenimiento (OM) el diseño de todos los sistemas tanto eléctricos como mecánicos al igual que el diseño de equipo están enfocados en implementar el modelo OM. La sección de la parte baja del reactor esta hecha de anillos forjados en lugar de placas soldadas esto elimina el 30 % de soldaduras de la parte baja del núcleo del reactor reduciendo los periodos de inspección requeridos. Con la implementación del FMCRD se lograron algunas simplificaciones por ejemplo las tuberías y volúmenes de descarga fueron eliminadas. Para soportar dispositivos directamente de la placa base, se colocó acero debajo de la vasija del reactor para mitigar accidentes al momento de sacar las barras de control. El número de las unidades de control hidráulico (HCU) fue reducido conectando dos dispositivos para cada HCU así como se implementó en los ABWR. El número de barras por bloque se incremento a 26, finalmente al no tener sellos orgánicos solo dos o tres dispositivos serán inspeccionados por corte a diferencia de las plantas actuales que necesitan por lo menos 30 inspecciones. A altas presiones las bombas del sistema de las barras de control (CRD) pueden agregar agua directamente a la vasija del reactor a través de la línea del agua de alimentación. En caso de los LOCA postulados estos pueden ser mi-

tigados con la liberación de presión (ADS) seguido del sistema de enfriamiento forzado por gravedad GDCS el cual tiene suficiente agua almacenada en los contenedores para inundar la parte baja del pozo húmedo y cubrir con 1m de agua por encima del combustible del reactor. El calor de decaimiento es removido por los intercambiadores de calor de la contención localizados en la parte baja y fuera de los límites de la contención. Con la combinación de la función de limpieza del agua del reactor(RWCU) en conjunto con el sistema de remoción de calor después del apagado (RHR) se logró la simplificación de equipo y adicionalmente la remoción por calor de decaimiento después del apagado pueda realizarse a altas presiones. De las experiencias previas en el uso de materiales en reactores que actualmente están en funcionamiento se optó por utilizar acero inoxidable el cual es resistente a la corrosión bajo tensión. En las áreas de un alto flujo de neutrones se seleccionaron materiales resistentes a la corrosión por irradiación. Durante la operación de la planta se recomienda una buena química de hidrógeno en el agua para así mitigar este tipo de corrosiones. El condensador principal usa tuberías de titanio cuando se utiliza agua de mar; tuberías de acero inoxidable para la torre de enfriamiento. Se recomienda poner óxido de zinc en el sistema de agua de alimentación ya que permite un mayor control de la acumulación de radiación. En la contención no hay equipos que requieran de servicios durante la operación de la planta por lo que se reduce el número de equipos a dar mantenimiento. La contención es significativamente más grande en comparación con un BWR/6 pero similar a la de un ABWR, sin embargo debido a la eliminación del sistema de recirculación se cuenta con más espacio para tareas de mantenimiento. Para simplificar la operación, el mantenimiento y la vigilancia en los periodos de paro del reactor se instalaron permanentemente plataformas que permiten un acceso de 360 grados. Para simplificar el mantenimiento del FMCRD se instaló una plataforma giratoria en la parte baja del pozo húmedo junto con el uso de equipo automático o semiautomático diseñado para instalar o remover dispositivos. El área del pozo húmedo está compacta y aislada del resto de la contención con lo cual se minimiza la contaminación en la alberca

de supresión de materiales externos. Se elaboró un nuevo diseño del edificio del reactor que envuelve a la contención; su volumen incluyendo a la contención es 30 % menos pequeño en comparación con la de un BRW/6 por ende requiere substancialmente menos material para su construcción. En el diseño del edificio está integrada la contención lo que permite un acceso de 360 grados en áreas que se encuentran muy encerradas y que requieren de servicio regular. Las zonas limpias así como de contaminación se encuentran bien definidas y separadas por controles de acceso limitados. La alberca de combustible está diseñada para almacenar por los menos diez años el material gastado y el núcleo. El control y la instrumentación fue mejorada con la incorporación de tecnología digital automatizada y características de auto-diagnostico. El uso de fibra óptica eliminó 1.3 millones de pies de cableado. Se realizaron mejoras al sistema de monitoreo de neutrones (NMS). La interfase para los operadores del reactor fue mejorada y simplificada utilizando tecnologías avanzadas tales como el uso de pantallas planas táctiles. Las alarmas que se emiten durante la operación, las cuales sirven a los operadores para monitorear la planta, fueron reducidas en un factor de diez ya que muchos procesos y procedimientos fueron automatizados. Las características mencionadas anteriormente buscan facilitar el manejo a los operadores y reducir la tasa de errores. Estudios demostraron que menos de un evento de sacram no esperado puede presentarse en un ESBWR. Interrupciones forzadas y planeadas para mantenimiento son reducidas significativamente ya que se pueden realizar acciones de mantenimiento en línea. La tecnología del ESBWR combina el diseño de instalaciones avanzadas y procesos administrativos para reducir tan bajo como sea posible la exposición del personal a la radiación. Durante la fase de diseño, blindaje, ventilación y diseño de instrumentos de monitoreo fueron integrados con seguridad y control de acceso. En lo que se refiere a la reducción de exposición a la radiación de personal fue logrado:

- minimizando el tiempo que el personal se encuentra en áreas con radiación
- minimizando los niveles de radiación en áreas que necesitan atención del personal que

labora en la planta.

Finalmente el cambio en materiales da lugar a una significativa reducción de residuos radiactivos generados por la corrosión. Adicionalmente el sistema de tratamiento de condensación fue mejorado para incluir prefiltración y desmineralizadores de lecho profundo sin regeneración lo cual reduce la cantidad de líquidos y sólidos radiactivos. Un uso extensivo de tecnología de remoción de radiactividad contribuye a disminuir la radiación a la que podrían quedar expuestos los operadores de la planta.

2.3. Diseño de la contención ESBWR

Se puede definir la contención como aquella que envuelve a la vasija del reactor, que funciona como una barrera de protección para el personal de la planta y a las personas cercanas en una situación de accidente del reactor [1]. El diseño de la contención se ha modificado conforme han evolucionado los BWR. En un principio era de forma esférica hasta la contención del ESBWR, como se muestra en la (Figura 2.3). La contención del ESBWR es una estructura de hormigón con un revestimiento interno de acero en el pozo seco (DW) y en la cámara de supresión que sirve como una membrana a prueba de fugas. La contención es una estructura cilíndrica envolvente la cual consiste del pedestal de la vasija del reactor, la pared cilíndrica de la contención, la losa superior, la alberca de supresión y losa de cimentación. Está dividida por el piso del diafragma, la pared de ventilación en el DW y la cámara de supresión o pozo húmedo (WW). La losa superior de la contención es parte integral del condensador de aislamiento y las albercas de enfriamiento pasivo de la contención (IC/PCC). Las vigas de la piscina sirven como barreras rígidas de las albercas que limitan la losa superior y las paredes del edificio del reactor (RB). La parte baja que rodea las paredes de la contención, así como las paredes que se encuentran por debajo de la alberca de supresión están estructuralmente integradas con hormigón. La losa de cimentación, la

contención y estructuras son construidas en el mismo lugar en donde se encontrará la central nuclear. El sistema de la contención está diseñada para tener las siguientes capacidades funcionales [2] (Figura 2.4)

- La estructura de la contención tiene la capacidad de mantener su integridad funcional durante y después de un transitorio. Así como a temperaturas que se puedan presentar durante un evento del tipo pérdida de refrigerante (LOCA).
- La contención está diseñada para dar cabida a una diferencia de presión entre el DW y el WW. Así como la presión que pueda estar rodeando la contención.
- La contención tiene la capacidad para un cierre o aislamiento rápido de las tuberías y ductos que penetran los límites de la misma para mantener la estanqueidad dentro de los límites aceptables.
- La estructura de la contención y aislamiento junto con el funcionamiento en paralelo de otros sistemas de mitigación, están diseñados para limitar la fuga de los productos de fisión durante la postulación de un accidente base de diseño (DBA).
- La estructura de la contención está diseñada para adaptarse a las inundaciones para que exista suficiente agua por encima del combustible activo y permitir una remoción segura de los ensambles de combustible del núcleo del reactor después de un DBA.
- El diseño de la estructura de la contención provee medios para canalizar el flujo de la ruptura de alguna tubería en el DW hacia la alberca de supresión.

El reactor y el sistema primario están contenidos en una cámara (DW) pozo seco también llamada contención de supresión de presión. En lo que se refiere a la alberca de supresión se encuentra en una cámara aparte y es también conocida como (WW) pozo húmedo. Estos dos pozos están conectados de manera que de requerirse exista un flujo de vapor del pozo

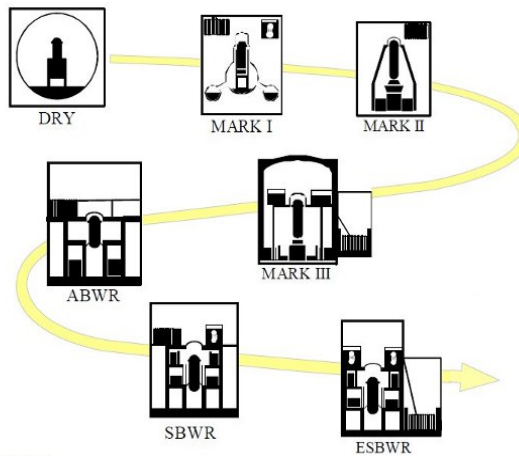


Figura 2.3: Evolución de la contención

seco al húmedo. En un evento de tipo LOCA, el vapor y el agua de la vasija, así como el aire en el DW son dirigidos a través de conductos hacia la alberca de supresión, donde el agua contenida en ésta elimina el vapor absorbiendo la energía.

2.3.1. Estructura del Pozo Seco (DW)

El DW está compuesto de dos volúmenes. Volumen superior del DW el cual rodea o envuelve la parte alta de la vasija del reactor (RPV) así como las tuberías de los sistemas de:

- vapor principal y agua de alimentación.
- La alberca del GDCS.
- el PCCS, ICS, SRVs, DPVs, entre otros sistemas.

En la parte baja del DW se encuentra el sistema de soporte que envuelve la parte baja de la RPV, el sistema de barras de control, diversos sistemas y equipo que pertenece a la RPV. La parte alta del DW está hecha de hormigón y tiene forma cilíndrica. La parte superior

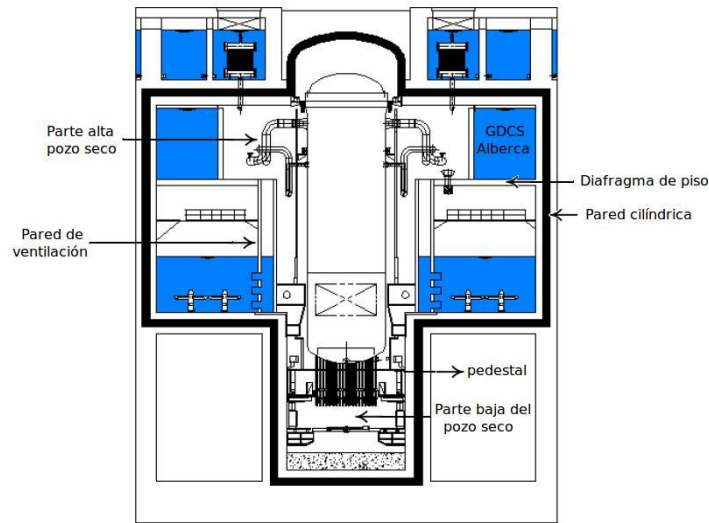


Figura 2.4: Esquema de la contención de un ESBWR

es desmontable y está hecha de acero. Tiene un piso de diafragma construido con vigas de acero con relleno de hormigón.

2.3.2. Estructura del Pozo Húmedo (WW)

EL WW se compone de un gas y una alberca de supresión llena con agua para condensar rápidamente vapor proveniente de una purga de la vasija del reactor a través de las SRV o por una ruptura de alguna tubería que se encuentra dentro del pozo seco a través del sistema de ventilación. El WW está conectado con el DW por un sistema de ventilación integrado por 12 módulos. Cada módulo consiste de tubos de acero con flujo vertical con 3 tubos horizontales que se extienden dentro de la alberca de supresión. Cada módulo es construido dentro de la pared de ventilación, la cual separa al WW del DW. La pared cilíndrica de ventilación sirve de apoyo al pedestal de la RPV. Los límites del WW es una región anular entre la pared de ventilación y la pared de la contención cilíndrica.

2.3.3. Sistema de contención ESBWR

La contención del ESBWR está ubicada en el centro del edificio del reactor, su estructura es de acero de forma cilíndrica circular recta (RCCV) forrada de hormigón. Dicha estructura soporta las albercas que se encuentran en la parte superior cuyas paredes son parte de la contención, las cuales proveen de capacidad estructural para un evento de tipo LOCA y pruebas de presión. La contención cumple con la función de ser una barrera para los productos de fisión debido a la ruptura de alguna tubería a alta presión. Si la planta se encuentra en operación; el sistema de la contención junto con el sistema de purga y ventiladores de enfriamiento son utilizados para establecer un ambiente con gas inerte con nitrógeno para limitar las concentraciones de oxígeno. Tanto el pozo seco como húmedo cuentan con el nitrógeno necesario para mantener concentraciones de oxígeno menores al 4 % y mantener una presión positiva para prevenir entrada de aire. La estructura de la contención está diseñada para soportar fuerzas inducidas por algún líquido o efectos dinámicos generados por la ruptura de alguna tubería en la contención. También está diseñada para que el combustible quede cubierto con agua en caso de presentarse algún accidente.

2.3.4. Sistema inerte de la contención

Esta diseñado para establecer y mantener una atmósfera inerte en toda la contención cuando la planta se encuentra operando. El objetivo de este sistema es establecer las condiciones necesarias para que no se genere algún tipo de combustión de hidrógeno. Sin embargo este sistema no debe ser considerado como un sistema de seguridad. Este sistema está compuesto de un tanque de almacenamiento de nitrógeno presurizado, un vaporizador principal, un calentador eléctrico, líneas de inyección y escape, válvulas, controles e instrumentación. Todos estos componentes se encuentran dentro del edificio del reactor, excepto el tanque de nitrógeno.

2.3.5. Sistema de monitoreo de la contención (CMS)

Provee de las siguientes funciones:

- Mide las concentraciones de hidrógeno y oxígeno, así como los niveles de radiación gamma en el pozo seco y húmedo.
- Monitores de presión.
- Monitores de diferencia de presión del pozo seco respecto del húmedo.
- Monitor de los niveles de agua de las albercas de supresión.

2.4. Sistemas de seguridad

Los sistemas de seguridad en el ESBWR incorporan cuatro independientes y redundantes divisiones del sistema de enfriamiento del núcleo por gravedad (GDCCS), el sistemas de despresurización automático (ADS) y el sistema pasivo de enfriamiento de la contención (PCCS). Para la remoción de calor se utiliza el sistema del condensador en aislamiento (ICS) y el sistema de control líquido en espera (SLCS). La vasija del reactor no tiene ciclos de recirculación externa o tuberías por debajo del núcleo, esto combinado con la gran capacidad del ADS permiten la inserción del sistema de emergencia de enfriamiento del núcleo (ECCS) que funciona por gravedad sin la necesidad de bombas. El agua que necesita el ECCS para su funcionamiento está almacenada en la parte superior del pozo seco en la contención con suficiente agua para asegurar que la parte activa del combustible quede cubierta 1m por encima de su parte final así como la inundación de la parte baja del pozo seco. Los intercambiadores de calor del PCCS están localizados por encima e inmediatamente afuera de la contención. Hay suficiente agua en las albercas externas a la contención para remover el calor de decaimiento por al menos 72 horas después de un accidente base de diseño. Existen

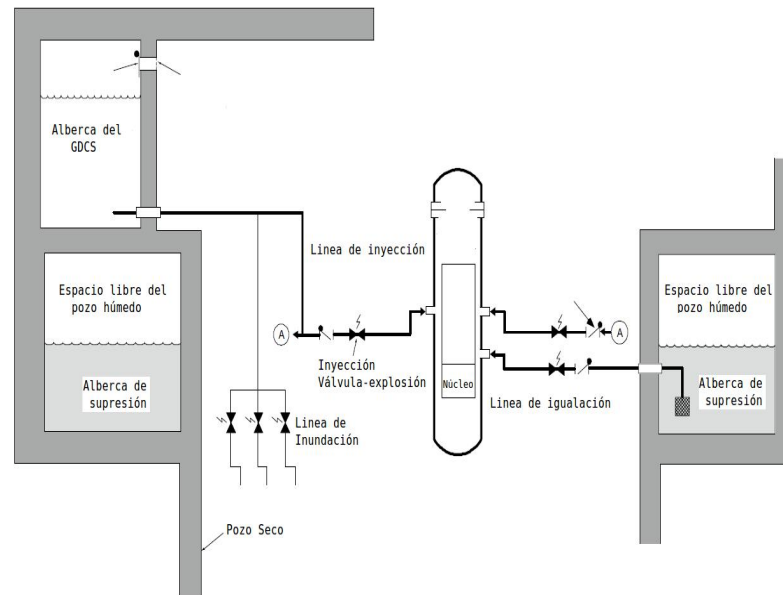


Figura 2.5: Sistema de enfriamiento por gravedad GDCS

otros importantes sistemas de seguridad como el sistemas de inertización de la contención (CIS) y el sistema de emergencia de aire (EBAS)

2.4.1. Sistema de enfriamiento del núcleo en emergencia (ECCS)

Enfriamiento del núcleo por gravedad (GDCS)

El GDCS está compuesto de cuatro divisiones. Una división consiste de tres subsistemas independientes: el sistema de inyección, sistema de igualación y la línea de inundación. El primer y segundo sistema proveen agua de enfriamiento por fuerza de gravedad para compensar el nivel de agua en la vasija del reactor durante un LOCA postulado y el subsecuente decaimiento de calor. La línea de inundación conecta la alberca del GDCS con la parte baja del pozo seco (Figura 2.5)

La línea de inyección continua después de la conexión de la línea de inundamiento y se extiende de la parte alta del pozo seco hacia la parte anular del pozo seco donde se encuentran dos ramificaciones con dimensiones de 150mm. Cada una contiene una válvula

de retención y una explosiva. Todas las tuberías son de acero inoxidable y nominales para soportar la presión/temperatura del reactor. La línea de inyección e igualación contienen limitadores de flujo integral. Las líneas de inyección e igualación tienen una válvula de retención localizada por encima de la válvula explosiva. Las válvulas explosivas del GDCS son de gas propulsor de tipo cortante que se encuentran cerradas y se abren cuando una carga explosiva es detonada. Durante la operación normal del reactor las válvulas explosivas están diseñadas para tener cero fugas, una vez que la válvula fue detonada se provee de un flujo permanente de refrigerante hacia la vasija del reactor. Las válvulas de retención mitigan las consecuencias de un mal funcionamiento de las válvulas de inundamiento, además minimizan la pérdida del inventario después de que las válvulas de inundamiento fueron activadas. Normalmente la presión de la vasija es más alta que la de la alberca del GDCS pero, una vez que la vasija ha sido despresurizada hasta tener menor presión que la de la alberca, esta presión diferencial abre las válvulas de retención lo cual permite que se comience a inundar la vasija. Las líneas de inundamiento proveen medios para inundar la parte baja del pozo seco con agua que se encuentra en la alberca del GDCS en el caso de que existiera una fundición postulada de la parte baja de la vasija, como consecuencia de un fallo de los sistemas de enfriamiento. El flujo en las líneas de inundamiento es iniciado con termopares los cuales censan la temperatura en el pozo seco y las válvulas son activadas al detectar un alta temperatura.

Las válvulas de inundación son abiertas basándose en altas temperaturas en la parte baja del pozo seco, lo cual es un indicativo de un accidente severo. Una vez que las válvulas de inundación han sido abiertas se genera un flujo permanente desde la alberca del GDCS hasta la parte baja del pozo seco. Las válvulas de retención permanecen parcialmente abiertas cuando existe una presión diferencial a través de las mismas. Esto con el propósito de minimizar un fallo potencial de quedarse pegadas al permanecer en posición de cerradas por largos periodos de tiempo. Las líneas de igualación de la alberca de supresión tienen un filtro

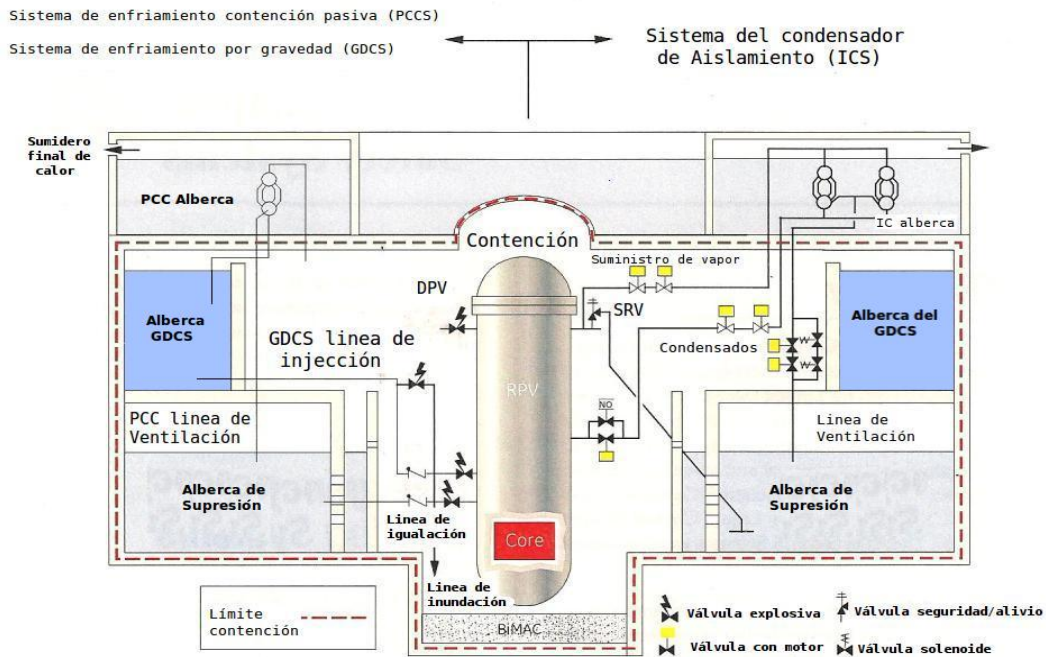


Figura 2.6: Sistema de seguridad de un ESBWR

para prevenir la entrada de desechos en el sistema; estos pueden encontrarse en la alberca y obstruir el flujo durante un evento de tipo LOCA. La parte libre de la alberca del GDCS que está abierta hacia el pozo seco está cubierta por una rejilla para prevenir que entren sólidos. Las líneas de igualación realizan un control del inventario en la RPV. Si se cierra el circuito entre la alberca de supresión y la RPV, el inventario es transferido a la alberca de supresión; o por el PCCS o por el vapor de condensación en el pozo seco.

Sistema automático de despresurización (ADS)

La lógica del ADS se inicia automáticamente después de un breve retraso, si se presenta una señal de nivel bajo de agua en la RPV junto con una señal de alta presión en el pozo seco. El ADS es únicamente activado si existe una señal de nivel bajo de agua en la RPV. Esta inicialización puede ocurrir después de un largo retraso para permitir que los sistemas de respaldo de alta presión (sistema hidráulico o sistema de agua de alimentación) tengan la

oportunidad de restablecer el nivel de agua en la vasija y evitar así la activación del ADS. La inicialización del ADS se lleva a cabo por medio de canales de disparo dispuestos en dos divisiones lógicas que controlan dos distintos solenoides operados con pilotos neumáticos, ADS-SRV. Cada piloto puede operar las válvulas del ADS, también controlan la presión neumática aplicada por los acumuladores y el sistema de suministro de nitrógeno a alta presión. Además de las 10 ADS-SRV, de las 8 válvulas de despresurización una de cada dos son iniciadas a través de explosivos localizados en cada válvula controlados por el mismo canal de disparo. La apertura de las válvulas está escalonada en tiempo para controlar la tasa de purga y prevenir niveles excesivos de dilatación. La corriente directa (DC) para el disparo lógico o explosivo es obtenida de dos divisiones independientes a través del sistema de seguridad lógico y de control(SSLC). Para la mitigación de los ATWs el ADS tiene un inhibidor manual o automático para prevenir que actué el ADS durante un ATWS. La inhibición automática es activada a menos que haya la coincidencia de una señal de bajo nivel de agua en la RPV y una señal de descenso en el rango de los monitores de potencia. También hay interruptores en el cuarto de control para la inhibición manual o automática del ADS.

Sistema de enfriamiento contención pasiva (PCCS)

El PCCS mantiene la contención dentro de los límites de presión para un accidente base de diseño DBA. El sistema está diseñado como un sistema pasivo sin componentes que tengan funciones activas y para condiciones que excedan los límites de la contención en un accidente severo. El PCCS consiste de seis ciclos totalmente independientes de baja presión, cada uno de estos contiene un condensador de vapor. Cada condensador del PCCS está diseñado para una capacidad de 11MWt y está hecho de dos módulos idénticos. Junto con la supresión de la contención el condensador del PCCS limita la presión en la contención a menos de la presión de diseño en al menos 72 horas después de un LOCA sin la activación de la alberca

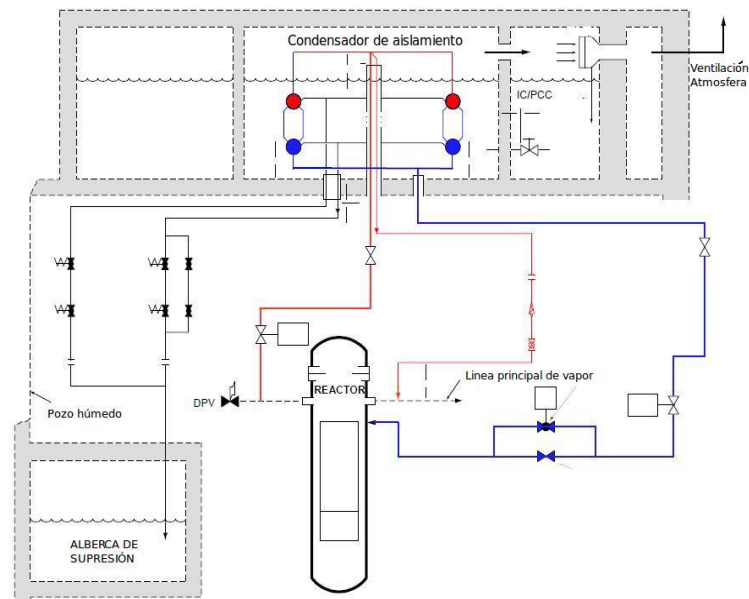


Figura 2.7: Sistema condensador de aislamiento

IC/PCC. Los condensadores del PCCS están localizados en una alberca que se encuentra por encima pero fuera de la contención del ESBWR. Cada ciclo del condensador del PCCS se encuentra configurado como se explica a continuación. Existe una tubería que suministra vapor la cual está abierta hacia la contención, ésta alimenta dos colectores horizontales a través de dos ramificaciones. El vapor es condensado dentro de tubos verticales y recogido en dos colectores. Las líneas de venteo y drenaje de cada colector son dirigidos hacia el DW a través de una penetración a la contención por cada módulo de condensador como se muestra en la (Figura 2.7)

Lo que se condensó se encuentra en un ducto anular alrededor de la línea de venteo, posteriormente fluye hacia una línea larga de drenaje la cual recibe el flujo de otros colectores para finalmente llegar al alberca del GDCS. La línea de venteo de no condensables es la trayectoria por la cual los no condensables del DW son transferidos hacia el WW. Esto asegura una pequeña concentración de no condensables en el vapor dentro del condensador necesarios para una buena transferencia de calor. Los ciclos del PCCS reciben una mezcla de

gases que provienen del DW. El ciclo del PCCS es inicialmente impulsado por una diferencia de presión creada entre la contención del DW y la alberca de supresión. Posteriormente se drena por gravedad el vapor condensado por lo cual no requiere sensores, control, lógica o dispositivos activados con corriente eléctrica para su funcionamiento. Cada condensador del PCCS está localizado en un subcompartimiento, éstos se comunican entre si para permitir un uso completo del inventario de agua independiente del estatus operacional de cualquier ciclo del IC/PCCS. El agua del alberca puede elevar su temperatura hasta aproximadamente 101⁰C. Vapor formado, no radiactivo y con una ligera presión relativa se ventila por encima de cada uno de los condensadores del PCCS que son liberados hacia la atmósfera a través de una tubería de descarga. Un separador de humedad está instalado en la entrada de las líneas de descarga para evitar un exceso de humedad y se pierda agua en la alberca. El control de nivel se lleva a cabo con el uso de válvulas operadas con aire para la línea de suministro de agua. El control para abrir o cerrar la válvula es controlado por la señal de nivel de agua enviada por un transmisor que censa el nivel de agua en la alberca.

Sistema de control líquido de reserva (SLCS)

Provee un método de apoyo para establecer al reactor subcrítico y mantenerlo así hasta que el reactor se enfrie. El sistema hace posible un seguro y ordenado apagado del reactor en un evento donde no se pueda tener suficiente control en la inserción de las barras de control para un apagado de manera normal. El SLCS se clasifica para contrarrestar el efecto de una reactividad positiva, adicionando un inventario de agua con boro disuelto a la RPV después de la conformación de un LOCA. El SLCS es iniciado automáticamente en caso de una señal indicativa de un evento LOCA o ATWs, también puede iniciarse de forma manual desde el cuarto de control para inyectar una solución que absorbe neutrones dentro del reactor. El SLCS es un sistema pasivo con dos divisiones que utilizan acumuladores presurizados para inyectar agua boratada rápidamente y directamente en el área del bypass del núcleo,

cada división se encuentra al 50 % de su capacidad. Esta inyección se produce después de que cualquiera de las dos válvulas en cada división sean activadas por una señal del SSLC. Además de los acumuladores y las válvulas de inyección se incluye un sistema que carga nitrógeno a alta presión por presurización; y para compensar pérdidas, una solución de boro al sistema. El boro absorbe los neutrones térmicos de tal modo que termina la fisión nuclear y la reacción en cadena en el combustible. La solución que absorbe neutrones está compuesta por sodio pentaborato usando un 94 % del isótopo B10 a una concentración del 12.5 %. Esta combinación no solo minimiza la cantidad de líquido que tiene que ser inyectado también asegura la eliminación de calentadores auxiliares para prevenir la precipitación del sodio pentaborato fuera de la solución en el acumulador y en las tuberías. En todo momento que el reactor se hiciese crítico de manera incontrolable o indeseada, el SLCS podrá liberar el suficiente sodio pentaborato dentro del reactor para asegurar el apagado del reactor. Al término de la inyección de boro, para la medición de nivel del acumulador se usan 2 de 4 cierres lógicos para operar las válvulas de cada división del SLCS. El cierre de estas válvulas previene la inyección de nitrógeno del acumulador dentro de la vasija del reactor que podría interferir con la operación del sistema de aislamiento del condensador o generar presiones adicionales.

Sistema de emergencia de respiración (EBAS)

La protección de los operadores de la central en eventos en los cuales la atmósfera del cuarto de control es amenazada (por alta radiación, gases tóxicos o humo) está provista por medios pasivos. Si un evento de este tipo ocurre el EBAS es iniciado. Las puertas de acceso están diseñadas con cierres automáticos. Tiene puertas dobles para acceso y salida durante emergencias. El EBAS tiene múltiples trenes para proveer los requerimientos, cada tren consiste de tanques de aire comprimido con sus tuberías y componentes asociados. El EBAS ha sido diseñado para brindar suficiente aire para mantener una presión positiva en

el cuarto de control del área de habitabilidad (CRHA) durante al menos 72 horas.

2.5. Circulación Natural

El ESBWR emplea circulación natural para que exista flujo dentro del núcleo, esta circulación es debida a la diferencia de densidades del agua en el anillo exterior de la vasija (downcomer) y la mezcla de vapor de agua en el núcleo, la chimenea y los separadores. El refrigerante, agua con alta densidad que se encuentra en el anillo exterior de la vasija tiene un peso mayor que la columna de agua con vapor que está por el núcleo. La energía producida en el núcleo del reactor calienta el agua que entra por la parte inferior del núcleo y se comienza a generar una mezcla de vapor/agua. En el núcleo el agua subenfriada es primero calentada hasta su temperatura de saturación, a medida que se incrementa comienza el proceso de ebullición del refrigerante. Conforme el refrigerante comienza a circular hacia la parte superior del núcleo, el porcentaje de vapor saturado se va incrementando hasta que llega a la parte superior de la RPV. Esta mezcla de vapor/agua viaja a través de la chimenea para llegar a los separadores de vapor, donde a través de fuerza centrífuga se quita el agua quedando solo vapor. Un ejemplo se muestra en la (Figura 2.8)

El agua de alimentación entra una vez más a la vasija en la parte superior del anillo donde se mezcla con el agua saturada que se encuentra alrededor de los separadores. Esta mezcla es enfriada solo unos pocos grados antes de llegar a la temperatura de saturación para posteriormente descender y entrar nuevamente al núcleo. Es así como se forma un ciclo de recirculación en la vasija del reactor. Esta circulación natural permite omitir las bombas de recirculación, sus tuberías asociadas, los intercambiadores de calor y controles. Los componentes de un ESBWR son muy similares a los de un BWR. La diferencia principal es el incremento en el tamaño de la vasija del reactor junto con la adición de una chimenea particionada que se encuentra por encima del núcleo. Los cambios en la estructura de la

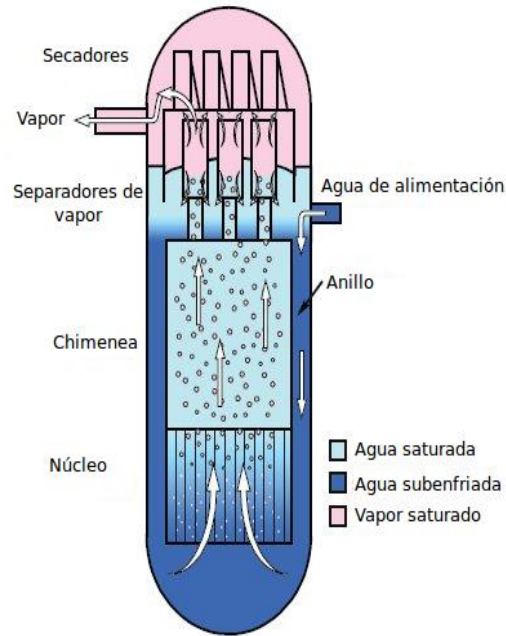


Figura 2.8: Circulación Natural

vasija del reactor en comparación con la de un BWR es mínima, muchos componentes son utilizados tales como los separadores de vapor, barras de control, tuberías, estructura de soporte del núcleo, entre otros. Las principales diferencias son:

- Altura de la vasija del reactor.
- Chimenea particionada, por encima del núcleo.
- Un anillo más alto del “downcomer”.

2.6. Núcleo y barras de control

El núcleo del reactor es en forma de cilindro vertical que se encuentra dentro de la vasija del reactor. Los principales componentes del núcleo son los ensambles de combustible, las barras de control y detectores del núcleo. El agua que fluye a través de las barras de

combustible sirve como refrigerante, parte de éste líquido se evapora debido al calor generado a la fisión teniendo como resultado vapor. Este vapor sale de la vasija del reactor con la menor cantidad de agua posible para prevenir daños en la turbina de vapor, es por esto que dentro de la vasija, el vapor pasa por los separadores de vapor; el agua que es quitada posteriormente se une con el agua de alimentación. El diseño actual de los ensambles de combustible pertenece a la línea G14 que consiste en un arreglo de 10 x 10 de 78 barras de combustible, 14 “part length rods” (abarcan dos tercios del núcleo activo) y dos barras largas centrales de agua [2]. Adicionalmente se está diseñando un nuevo ensamble de combustible con el cual se intenta proveer características óptimas para la circulación natural. Existen 269 barras de control que pueden desplazarse desde la base del núcleo del reactor dentro un canal formado por cuatro ensambles de combustible, de hecho la forma de las barras de control son aspas en forma de cruz. Estas aspas miden aproximadamente 12 pies de longitud y se mueven de manera vertical de arriba hacia abajo a través de un sistema mecánico que se encuentra en la parte baja de la vasija del reactor. Las aspas de las barras están compuestas por tubos delgados que contienen el elemento boro lo cual agrega reactividad negativa debido a la absorción de neutrones. Las barras de combustible consisten de un tubo de revestimiento de recocido y totalmente recristalizado Zircaloy-2, pastilla de combustible de UO_2 , resorte de expansión y los tapones de la parte superior e inferior. Las barras de combustible son cargadas con pastillas de combustible de UO_2 con una posible parte de (U,Gd). La parte del resorte es utilizada para aplicar una precarga a la columna de combustible para prevenir movimientos de las pastillas de combustible y no existan daños dentro del tubo de zircaloy de la barra de combustible durante su manipulación o manejo. Los 1132 ensambles de combustible están integrados en el núcleo del reactor de tal manera que, con excepción de los bordes exteriores cada una de las barras de control están rodeadas por cuatro ensambles de combustible; a este arreglo se le llama celda de control. Existen 64 ensambles de monitores de rango de potencia locales (LPRM) distribuidos en el núcleo del reactor. Las barras de control pueden

ser seleccionadas individualmente para ser retiradas o insertadas dentro del núcleo con el fin de controlar la potencia del reactor. Para estas actividades existe el Sistema de Control de Secuencia de Barras, que permite controlar el “valor” de las barras de control. Este valor está definido como la cantidad de “reactividad” insertada/retirada al mover axialmente las barras de control. El sistema de control de barras (CRD) está compuesto de tres elementos principales:

- Mecanismo de movimiento fino de las barras de control (FMCRD).
- Unidad de control hidráulico (HCU).
- Sistema de control hidráulico de las barras (CRDH).

El FMCRD es impulsado por un motor eléctrico para insertar o extraer las barras de control de manera normal y un sistema hidráulico para inserción rápida de las barras. Por ejemplo en un evento que resulte en un SCRAM, debido a una operación anormal, el sistema hidráulico funciona insertando las barras de control con agua a alta presión almacenada en la HCU. El subsistema CRDH provee agua desmineralizada a alta presión la cual es regulada y distribuida para recargar los acumuladores del HCU. Mientras la planta se encuentra en operación, el sistema CRD se encarga de controlar la reactividad en el núcleo a través de la absorción de neutrones en las barras de control mediante cambios finos en los motores eléctricos del FMCRD. EL CRD también responde a señales del Sistema de Protección del Reactor (RPS) . El FMCRD se encuentra en la parte inferior de la vasija del reactor; las barras de control son usadas como el mecanismo primario para el control de la tasa de fisiones que se están generando en el combustible, así es posible controlar el nivel de potencia del reactor.

Parámetros	BRW/4-Mk I	BRW/6-Mk III	ABWR	ESBWR
Potencia (MWT/MWe)	3293/1098	3900/1360	3926/1350	4500/1590
Vasija altura/diámetro(m)	21.9/6.4	21.8/6.4	21.7/7.1	27.7/7.1
Ensamblajes de Combustible	764	800	872	1132
Altura del combustible activo (m)	3.7	3.7	3.7	3.0
Densidad de potencia (Kw/l)	50	54.2	51	54
Bombas de recirculación	2(largo)	2(largo)	10	cero
Numero de CRD's / tipo	185/LP	193/LP	205/LP	269/LP
Bombas, sistemas de seguridad	9	9	18	Cero
Generadores diesel para seguridad	2	3	3	Cero
Daño al núcleo freq. / año	1E-5	1E-6	1E-7	3E-8
Seguridad del edificio (m ³ /Mwe)	115	150	160	130

Figura 2.9: Diferencias principales en la evolución del BWR

2.7. Características operativas del ESBWR

Se concluirá este capítulo estableciendo las principales características operativas de un reactor tipo ESBWR. La central nuclear cuyo diseño ha sido certificado de manera genérico por la US-NRC (organismo regulador de los Estados Unidos en materia nuclear) presenta una serie de mejoras que pueden resumirse en la (Figura 2.9), en la que también se observan las diferencias principales de los BWR.

En resumen sobresalen los siguientes parámetros del ESBWR [2]

- 4,500 Megawatt de potencia térmica en el núcleo
- 1, 575 @ 1,600 Megawatts Eléctricos (Nominal mayor en verano)
- Circulación Natural (sin bombas de recirculación)
- Sistemas pasivos de seguridad que permiten más de 72 horas de seguridad pasiva

No olvidemos que la licencia de construcción de una central de este tipo aún no se ha dado a ninguna empresa ya que deben obtenerse permisos de la US-NRC que no se han solicitado y para los cuales cada sitio aspirante debe cumplir con requerimientos adicionales como los que se establecen en “EPRI Utility Requirements Document Plus” donde destacan capacidades tales como:

- Soportar Tornados con vientos de hasta 330 mph
- Para equipos relacionados con seguridad, vientos de hasta 140 mph
- Cambios extremos de temperatura ambiental
- Sitios con sismicidad que cumpla la “Reg Guide 1.60 plus a CEUS hard rock site”

El reactor tipo ESBWR implementa diversas mejoras en las que se busca una menor dependencia de operadores y el uso de sistemas pasivos enfocados en la seguridad ante un evento tipo LOCA. Tener una menor dependencia de operadores implica una mayor seguridad para el personal que labora en la planta y a las poblaciones cercanas. Tema de suma importancia debido al accidente de Fukushima que se ha presentado recientemente.

Capítulo 3

Realidad Virtual

3.1. Definición

En este capítulo se hace un breve resumen de los conceptos más sobresalientes de la realidad virtual y se definen los términos y conceptos que son usados en el proyecto de investigación. El énfasis es en el hardware que eventualmente tendrá un impacto importante en los procesos educativos o de instrucción para especialistas, como operadores de centrales nucleares y personal de mantenimiento, aunque sabemos que la realidad virtual (RV) está siendo considerada en diferentes áreas y continua su desarrollo ante la perspectiva de innumerables aplicaciones.

A continuación mencionaremos algunas definiciones resultado de la investigación que se realizó acerca del tema. Ivan E. Sutherland fue quien introdujo el concepto de RV cuando publicó su artículo titulado “The Ultimate Display” en 1965. La idea principal de este artículo menciona que nos encontramos bien relacionados con el mundo físico, es decir con lo que podemos ver y tocar pero hay cosas que no son tangibles en este mundo, por ejemplo las fuerzas entre partículas cargadas, luego entonces una pantalla conectada a un ordenador brinda la oportunidad de familiarizarse con estos conceptos no tangibles.

Si la RV se define en términos de su funcionalidad, entonces es una simulación en la que gráficos por computadora son utilizados para crear un mundo que parece real.

Este mundo virtual no es estático, si no que responde a instrucciones del usuario.[3] La interactividad en tiempo real es una característica esencial de la RV, es decir que la computadora es capaz de detectar las instrucciones del usuario y modificar el ambiente en tiempo real de acuerdo a éstas. La RV se apoya en todos los sentidos del ser humano para generar la inmersión.¹

Un sistema de RV es una interfaz que implica simulación en tiempo real e interacciones mediante múltiples canales sensoriales. Estos canales sensoriales son los del ser humano: la vista(el sentido mas importante en la RV), el oído, el tacto, el olfato y el gusto.[3]

La Realidad Virtual es un medio compuesto de simulaciones por computadora, las cuales son interactivas, monitorean la posición y acciones de los usuarios. Así es posible manipular los sentidos humanos para generar la sensación de estar mentalmente inmersos o presentes en el mundo virtual.

Un sistema de Realidad Virtual describe tecnología de cómputo que permite al usuario ver a través de un “display” especial llamado “Head Mounted Display” (HMD), que en lugar de observar el mundo real, observa un mundo de imágenes generado por una computadora. [4]

La inmersión y la interactividad son factores esenciales en la RV, las aplicaciones son diseñadas de acuerdo al área que se esté trabajando y se trata de generar el ambiente con el mayor número de características que componen al ambiente real; sin embargo, un factor que influye mucho es la imaginación del usuario cuando observa el ambiente virtual ya que se hace una asimilación con lo que ha experimentado en el mundo real. Por lo tanto la RV recurre a la integración de Inmersión-Interacción-Imaginación.

¹Sensación de estar dentro de una ambiente o entorno

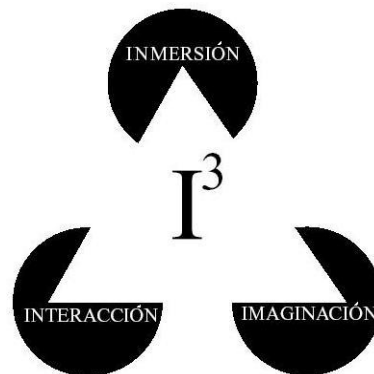


Figura 3.1: Las 3Is de la Realidad Virtual [3]

3.2. Antecedentes

En 1956 Morton Heilig diseñó un simulador al cual llamó “Sensorama”, se trató de un sistema en forma de cabina que podía ser ocupado por una sola persona. Estaba integrado por un vídeo (generado con dos cámaras de 35mm), movimiento, color, sonido estéreo, aromas, efecto de viento (dos ventiladores cerca de la cabeza del usuario) y un asiento que vibraba para simular movimiento (Figura 3.2)

El “Sensorama” simulaba un recorrido en motocicleta por New York, se pretendía que la persona que realizara el recorrido (motociclista) sintiera el viento y las vibraciones de la moto y si pasaba cerca de alguna tienda percibiera el olor a comida. El objetivo de Heilig era hacer sentir al usuario “dentro” del escenario que estaba viendo apoyándose en los sentidos. Heilig también aportó el diseño y la construcción de un casco compuesto por diapositivas en 3D, manejo de enfoque y sonido estereofónico.

Otra aportación importante en los comienzos de la RV fue incluida por Walter Pichler en 1967 con la creación de un casco “TV-Helm” con el cual el usuario podía ver imágenes de vídeo. Lo que se buscaba era enfocar todos sus sentidos en lo que se estaba proyectando, esto era posible ya que el sistema envolvía por completo el campo de visión y percepción buscando generar un espacio artificial envolvente. Todas las ideas iniciales de los cascos hoy conocidos



Figura 3.2: Sensorama [3]

como “head-mounted displays” (HMD) que proyectaban vídeos fueron el comienzo para lo que mas tarde desarrollaría el Dr. Iván Sutherland quien se considera el creador de los gráficos por computadora. En 1966 en el diseño de su HMD utilizó dos tubos de rayos catódicos en un armazón de alambre, colocándolos cerca de los oídos del usuario. Debido al peso del sistema este era soportado por un brazo mecánico (los primeros sensores utilizados en la RV), por lo tanto tenía la función de medir la posición del usuario. Sutherland contempló la posibilidad de utilizar escenarios generados por computadoras para sustituir las imágenes generadas por cámaras, esto significó un gran avance para los dispositivos de RV ya que se podrían generar escenarios con el uso de la computadora.

En el año de 1968 es fundada la compañía “Evans and Sutherland Computer” ambos profesores de la universidad de Utah. Alrededor del año 1973 Evans y Sutherland pudieron proyectar escenas de 200-400 polígonos. Cada una de estas escenas se tardaba aproximadamente 1/20 segundo en ser procesada y desplegada, es decir cerca de 20 escenas o “frames” eran desplegados cada segundo, posteriormente se pudieron generar escenarios más complejos pero esto requería un número mayor de polígonos y por lo tanto se tardaba tiempo en generarlas.

El campo militar mostró gran interés en probar los avances de la RV, en el área aérea se diseñaban físicamente simuladores de vuelo, estos eran diseñados para un modelo de avión

en particular y cuando éste se volvía obsoleto por ende el simulador también. Entonces sí lograban que el simulador fuera diseñado por medio de software solo se tendría que actualizar el programa.

Otra agencia interesada en los avances de los simuladores fue la “National Aeronautics and Space Agency” (NASA). Esta agencia necesitaba simuladores para poder entrenar a los astronautas y era casi imposible reproducir las condiciones de otros planetas. Por lo que en 1981 creó el prototipo de un “display” de cristal líquido para un HMD al cual llamaron “Virtual Visual Environment Display” (VIVED). Una vez que se contaba con el VIVED se pudo generar el primer sistema de RV que incluía un “seguidor”, el cual permitía conocer la posición del casco y transmitirlo a la computadora, en donde se calculaban las imágenes que se tenían que ir desplegando en modo estéreo. En 1985 Scott Fisher agregó a este sistema un prototipo de un guante de detección; este fue mejorado por Thomas Zimmerman y Jaron Lanier como una interfaz sensorial. Alrededor de 1988 Fisher y Elizabeth Wenzel crearon el primer dispositivo capaz de manipular cuatro fuentes de sonidos virtuales, estos sonidos permanecían localizados en el espacio aunque el usuario moviera la posición de la cabeza.

En 1990 Industrias W lanza el primer sistema de realidad virtual para fines recreativos. Un dispositivo para dos personas que incluía un HMD, una palanca y una plataforma para cada jugador, era una implementación de un nuevo juego interactivo; el primer juego se llamó “Dactyl Nightmare” que incluía dos personajes que recorrían varios niveles de un mundo virtual.

En 1991 “Virtual Research Systems Inc.” lanza un HMD que costaba menos de 10,000 dólares lo que lo hizo popular entre los laboratorios de investigación universitarios y en este mismo año se publicó la primera revista comercial para la comunidad de RV: “CyberEdge Journal”. En 1992 un nuevo tipo de RV es introducido como alternativa a los HMD la cual fue dada a conocer en una conferencia sobre graficación por computadora (SIGGRAPH) en Chicago. Esta nueva forma de RV es introducida por “Electronic Visualization Laboratory”



Figura 3.3: Ejemplo de un sistema CAVE

en la Universidad de Illinois en Chicago, en general es un cuarto construido por grandes pantallas (2 o 3) en las cuales son proyectados los gráficos. A este nuevo sistema se le llamó “Automatic Virtual Environment” (CAVE) (Figura 3.3) a diferencia de los dispositivos anteriores este es para varias personas, tiene alta resolución, vídeo en 3D y sonido espacial. Francia fue uno de los primeros países en organizar conferencias internacionales acerca del tema, en marzo de 1992 organizó una conferencia con el título “Interfaces for Real and Virtual Worlds”. En el mismo año Estados Unidos de Norte América organizó la primera conferencia en la cual se trató la relación que podría tener la medicina con la RV. Un año después en 1993 el “Institute of Electrical and Electronics Engineers” (IEEE) organizó una conferencia sobre RV en Seattle. En este mismo año, la empresa alemana TAN Projektionstechnologie GMBH & Co.KG. lanza la primera CAVE con seis lados, la inauguración tuvo lugar en “Swedish Royal Institute of Technology”.

Otra área en la que la RV comenzó a tener un gran desarrollo fue en los vídeo-juegos. En mayo de 1992 la compañía “id SoftwarE”, lanza un juego llamado Wolf3d en la que la perspectiva de los gráficos era presentada en primera persona, es decir en el monitor se mostraba lo que el usuario estaba viendo. En 1995 Nintendo lanzó la primera consola de RV llamada “Virtual boy” cuyos gráficos eran en 3D, sin embargo no tuvo gran éxito ya que prometía ser un equipo portátil pero el peso y tamaño no permitían utilizarlo en

movimiento. Cada juego se pausaba cada 20 min advirtiéndolo al jugador que debía descansar para evitar cansancio ocular. Este ámbito del entretenimiento ha tenido un gran desarrollo ya que las últimas versiones de juegos son con gráficos en 3D lo que busca generar un ambiente inmersivo.

3.3. Tipos de sistemas de RV

Se investigaron los tipos de sistemas de realidad virtual para así determinar cual será utilizado en este trabajo, se establecieron dos grandes divisiones que se mencionan a continuación. Para esta investigación se busca utilizar tecnología para RV que no sea de alto costo y pueda estar disponible en la mayoría de los ordenadores de uso cotidiano.

3.3.1. Sistemas de escritorio

También se les conoce como sistemas WoW (Window on World Systems) y son aquellos en los cuales los gráficos en 3D de un ambiente virtual son desplegados en un monitor comercial para computadora. Se pueden utilizar algunos dispositivos de entrada como: “mouse” para 3D o un “Data Glove”. Este tipo de sistemas son utilizados en áreas como diseño, arquitectura, entretenimiento entre otros, debido a su bajo costo.

3.3.2. Sistemas inmersivos

Son aquellos en los que el usuario utiliza un HMD y con la ayuda de sonidos espaciales generan la sensación de inmersión dentro del ambiente virtual. Dentro de los sistemas inmersivos se incluyen los sistemas proyectivos, en los cuales se busca la misma sensación de inmersión. En estos sistemas el usuario se introduce en un espacio cerrado y en una o varias paredes se proyecta el ambiente virtual. Un ejemplo es el llamado “CAVE”, donde el usuario tiene una muy buena inmersión. Pueden participar varios usuarios y la mayoría de

las aplicaciones son en el área de investigación.

3.4. Dispositivos de entrada

En este trabajo se utilizarán sistemas de escritorio para RV, el hardware disponible para estos sistemas es limitado. También se mencionarán los dispositivos y tecnología que son utilizados en sistemas inmersivos, resultado de la investigación realizada. Para que pueda existir una interacción entre el usuario y el ambiente virtual es necesario el uso de dispositivos de entrada. Este tipo de interacciones puede ser a través de diferentes interfaces, de esta manera se podrán dar instrucciones a la computadora durante la simulación en el ambiente virtual. Las interfaces de manipulación y navegación son dispositivos que permiten un cambio interactivo de lo que se está observando en el ambiente virtual.

3.4.1. Seguidores de posición

Para la mayoría de las aplicaciones de RV se necesita conocer la posición y la orientación de los objetos que se pueden mover dentro de una escena virtual en comparación con su posición original. Un objeto 3D que puede cambiar de posición tiene seis grados de libertad, tres para traslación y tres para rotación; son desplazamientos a lo largo de los ejes X, Y, Z. Los seguidores de posición permiten que el sistema virtual conozca el lugar en el que se encuentra el usuario dentro un ambiente virtual. Este tipo de sensores es recurrente en aplicaciones que implican, por ejemplo, el control de un cuerpo virtual. En el caso de un HMD un sensor recibe los datos de cambio de posición y los envía a la computadora, con estos datos se calcula la nueva dirección en la que se proyectará la escena virtual para poder actualizar la imagen. Los sensores de posición también son utilizados en el sonido, estos sensores permite a la computadora colocar los sonidos de acuerdo a la posición en la que el usuario los está viendo; esto ayuda a incrementar la sensación de inmersión dentro del

ambiente virtual. En la actualidad existen diferentes tecnologías para sensores como por ejemplo:

- Mecánicos
- Magnéticos
- Ópticos
- Ultrasónicos
- Inerciales

3.4.2. TrackBall

Este tipo de interfaces permite la navegación o manipulación de objetos dentro de un ambiente virtual, un ejemplo es el “trackball” que está compuesto por una esfera con sensores que miden los esfuerzos de la mano del usuario sobre un elemento elástico. Esta primera esfera está envuelta por una segunda más grande y móvil, que contiene seis sensores fotosensibles. Si el usuario aplica una fuerza a la esfera móvil, los sensores generan señales que son enviadas a la computadora para poder interpretar los cambios de posición y orientación del objeto virtual.

3.4.3. Didjiglove

El “Didjiglove” es un guante que utiliza diez sensores flexibles que miden la posición de los dedos del usuario. Estos sensores están compuestos de dos capas de polímeros separados por un dieléctrico. Un guante mas sofisticado es el “cyberglove” que cuenta con tres sensores de curvatura en cada dedo y sirven para medir flexiones y curvatura de la palma. Estos sensores son extremadamente delgados y flexibles, por lo que el guante es muy flexible y consecuentemente resulta el más utilizado en aplicaciones de RV.

3.4.4. Plataformas

La mayoría de las plataformas son grandes y carecen de movilidad, sirven como interfaces para interactuar con un ambiente virtual permitiendo que el usuario pueda estar sentado o parado durante su interacción. En general la mayoría provee una sensación de balanceo. Algunos ejemplos de plataformas son las de anillo, de kiosco, de vehículo etc. En el caso de las plataformas de vehículo son utilizadas para simulaciones de manejo y vuelo de aviones, incluyen controles y “displays” necesarios que un piloto pudiera ocupar en un ambiente real.

3.5. Dispositivos de salida

3.5.1. Gráficos personales

Se puede definir un display gráfico como una interfaz de computadora que presenta imágenes de un mundo virtual a uno o varios usuarios que interactúan con dicho ambiente. Los displays se pueden clasificar de acuerdo al tipo de imágenes que producen; la resolución, campo de visión, la tecnología que utiliza (LCD o CRT), tamaño y costo. Los displays personales son diseñados para un solo usuario con imágenes que pueden ser desplegadas en estereoscopia, para un solo ojo o para ambos; dentro de los cuales podemos mencionar:

- Monitores montados en la cabeza (HMD)
- Despliegues soportados con la mano (HSD)
- Despliegues anclados al piso

3.5.2. Gráficos de grandes dimensiones

Los displays descritos anteriormente son para un solo usuario, los displays de gran volumen permiten que varios usuarios puedan observar los escenarios de un ambiente virtual al

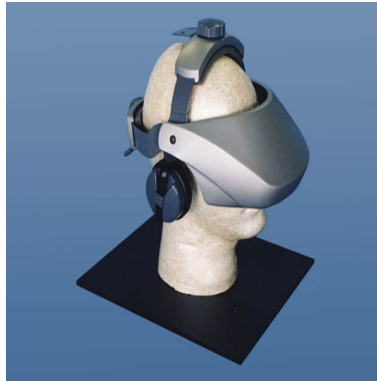


Figura 3.4: Ejemplo de un HMD

mismo tiempo. Dependiendo del tipo de display y tamaño que se utilice se pueden clasificar como monitores o proyectores (CAVEs, paredes o domos). Los que son clasificados como “monitores” emplean gafas activas que están conectadas al monitor con la capacidad de refrescar la pantalla al doble de lo que lo haría uno normal. La computadora manda imágenes usando un emisor infrarrojo que esta sincronizado con una señal RGB ² con el fin de controlar las gafas. Los denominados “proyectores” en su mayoría cuentan con proyectores CRT para producir imágenes en modo estéreo. Este proyector contiene tres tubos (R,G,B) para producir imágenes de alta resolución (1280 x 1024) a 120Hz.

Un ejemplo en donde se utilizan este tipo de proyectores es en el sistema llamado CAVE (Figura 3.3) que consiste en una estructura cúbica de aproximadamente 10 pies por lado y tiene 4 proyectores CRT. Cada proyector es controlado por diferentes señales que son enviadas por una computadora. Este sistema permite doce usuarios los cuales usan gafas activas para poder observar el ambiente virtual. Existen sistemas virtuales que producen imágenes de mayor tamaño lo cual permite incorporar más de doce usuarios al ambiente virtual; esto es a través de sistemas llamados “paredes” o “domos” con dimensiones aproximadas de 7 m x 2 m. Si se utiliza un solo proyector en estos sistemas la resolución de las imágenes es muy escasa por lo que generalmente se utiliza un arreglo de proyectores. En un sistema llamado

²Red,Green,Blue.Sistemas de Señal de vídeo que utiliza la señal de rojo,verde y azul por separado

“PanoWall” se utilizan tres proyectores situados detrás de las pantallas que conforman el sistema. Cada uno tiene una resolución de 1280 x 1024 píxeles para que el arreglo nos dé una resolución de 3200 x 1024 píxeles controlando la uniformidad de los colores y brillo. Toda la calibración es controlada por medio de una computadora. Los domos presentan una forma esférica y permiten un FOV de 360 grados donde varios proyectores son colocados alrededor de la estructura y el número de estos depende del tamaño del domo y del tipo de aplicación que se está utilizando.

3.5.3. De contacto

Una de las interfaces de tacto más comunes es la que está relacionada con las manos. Existen varias formas en las que se pueden estimular los receptores de la piel, como las de generación de viento, vibraciones etc. Las interfaces electrotáctiles generan impulsos eléctricos que estimulan los sentidos de la piel. Sin embargo su uso sigue en investigaciones por lo que la mayoría de las interfaces son a través de vibraciones y cambio de temperatura. El “mouse” es una interfaz muy conocida y existen modelos específicos para RV. Un ejemplo es el “iFell” de “Logitech” (Figura 3.5) el cual genera vibraciones que son percibidas por la palma de la mano dependiendo de la aplicación virtual. También existen guantes para RV que permiten sentir vibraciones y cuenta con seis dispositivos pequeños distribuidos en cada uno de los dedos y uno en la palma de la mano. Otros tipos de guantes permiten detectar características térmicas, tratando de permitir identificar diferentes tipos de materiales. Su funcionamiento es a través de la variación de una corriente DC que permite modificar la temperatura del dispositivo. Otro dispositivo táctil es el “joystick” de “WingMan Force 3D” que tiene 3 grados de libertad y algunos botones que permiten interactuar con el ambiente virtual.



Figura 3.5: Ejemplo de un “mouse” para RV

3.6. Avances recientes en la RV

Los dispositivos con los que se cuenta actualmente han sido de gran utilidad para el desarrollo de aplicaciones con RV, sin embargo conforme se ha ido aplicando en diversas áreas se ha visto la necesidad de nuevas tecnologías que en la mayoría de las ocasiones está enfocada a mejorar la inmersión de los usuarios. A continuación se muestran ejemplos de investigaciones que se han desarrollado actualmente y que permiten una mejor inmersión de los usuarios para alcanzar una mayor sensación de realidad.

Un nuevo dispositivo para RV permite el recorrido a través de un ambiente virtual mientras el usuario camina, corre o salta sin la necesidad de encontrarse en un espacio abierto. El usuario camina en una bola hueca y virtualmente se puede caminar en cualquier dirección. Parte de los dispositivos que la integran es un HMD el cual proyecta el ambiente virtual; sensores dentro de la esfera envían información de la velocidad y dirección del usuario a la computadora. El director del proyecto del Laboratorio de Tecnologías de Interfaz Humana de la universidad de Washington afirma que con la combinación de la psicología y ciencias de la computación los investigadores han logrado desarrollar el dispositivo llamado “VirtuSphere”, el cual da una solución para que los usuarios puedan caminar de manera natural en ambientes virtuales. Puede tener posibilidades de aplicación en entrenamiento de recorridos,

ejercicio, rehabilitación, educación y probablemente en vídeo juegos. Como ejemplo se podría ofrecer un recorrido por la luna. Sin embargo la tecnología del “VirtuSphere” aún no es lo suficiente madura para ser comercializada masivamente. [5]

Reciente tecnología desarrollada en la universidad de Pennsylvania recibe el nombre de “LiveActor”, es un sistema óptico que monitorea los movimientos del cuerpo para posteriormente ser proyectados en modo “estereo”. Esto permite a los usuarios tener un ambiente inmersivo. Es decir se puede interactuar con personajes dentro del ambiente virtual. La tecnología actual permite censar los movimientos del usuario de manera limitada. En comparación con el “LiveActor”, este utiliza una suite de 30 sensores de posición en diferentes partes del cuerpo, a través de esto se pueden generar movimientos con alta precisión. Puede ser utilizado para la animación de personajes virtuales en películas o vídeos. Otra ventaja que ofrece es la proyección de los resultados en modo estéreo lo cual estaba muy limitado anteriormente.[6]

A la fecha no se cuenta con dispositivos para RV que puedan manipular simultáneamente los cinco sentidos humanos con un alto grado de realismo, sin embargo se está trabajando para poder contar con este tipo de dispositivos. Un ejemplo de estos esfuerzos es el proyecto llamado “Towards Real Virtuality” que se plantea la posibilidad de proveer a los usuarios una experiencia “real” en la cual estén involucrados todos los sentidos y tener una experiencia completamente inmersiva. El dispositivo incluirá un conjunto de dispositivos principalmente para la cabeza y aprovechará todos los beneficios de la RV en áreas como la educación, negocios y protección del ambiente.El olor y el tacto son sentidos que no se han trabajado pero se pretende dar la sensación de texturas al interactuar con objetos,lo que se podría lograr a partir de dispositivos táctiles. [7]

Como se mencionó en este capítulo, la tecnología para video juegos podría ser de gran utilidad en aplicaciones de RV relacionadas con el entrenamiento o aprendizaje en diversas áreas. Un ejemplo de esta tecnología es la desarrollada por la compañía nintendo que

cuenta con un dispositivo llamado “Wii”. Está basado en la interacción hombre-máquina de lo cual resalta el potencial que se tiene al realizar un canal de comunicación “natural” entre hombre - maquina, es decir que traduce las intenciones del usuario directamente en ordenes a la máquina; esto genera una sensación de mayor realidad. El uso del “wii” es a través de un dispositivo en forma de “joystick”, esto elimina la dificultad de manipulación, lo cual implica que puede ser utilizado por personas de diferentes edades. La RV con sistemas inmersivos representa un alto costo, sin embargo con esta nueva tecnología se pueden desarrollar aplicaciones enfocadas en la ciencia y reducir costos elevados de hardware. Actualmente investigadores, científicos y desarrolladores están utilizando la consola de nintendo para aplicaciones en la salud. Un ejemplo es el desarrollo de software que permite mejorar el equilibrio de personas con Parkinson ó la forma de andar en niños con parálisis cerebral.[8] Otro aspecto importante a considerar es la portabilidad. Hoy en día se busca reducir el tamaño de los dispositivos electrónicos para que puedan ser transportados fácilmente. El llamado “PlayStation Vita” de la compañía Sony es un dispositivo que cumple con las características mencionadas anteriormente ya que permite visualizar juegos inmersivos en un aparato portátil que es relativamente pequeño. Podemos resumir que la tecnología para video juegos se actualiza rápidamente y representa un gran impacto en la RV, lo anterior permite asociar aplicaciones de RV en diferentes áreas de investigación, en nuestro caso en el área nuclear.

Capítulo 4

Hardware y Software para el proyecto

En este capítulo se documenta la investigación realizada sobre programas y hardware requerido para el desarrollo de herramientas de instrucción especializada tendientes a usar en centros de capacitación y adiestramiento de centrales nucleares. El proyecto está limitado por el entorno académico ya que no se tienen apoyos o recomendaciones de empresas u instituciones relacionadas con la generación de energía eléctrica. Se pone especial interés en aquellos programas que permitan la interacción entre modelos de realidad virtual y los modelos numéricos de la dinámica de sistemas físicos puesto que se pretende crear entornos virtuales con interacción con simuladores de entrenamiento de personal. Se pone especial interés en describir los paquetes de software libre para los desarrollos de entornos virtuales porque no se tienen los recursos para probar o instalar otros programas. Para modelado dinámico se consideran los de libre acceso y los que con licencia pueden ser utilizados en la UNAM.

La tecnología de la simulación es ampliamente utilizada en la capacitación de operadores. En el área nuclear comenzaron a utilizarse a principios de 1970 para el entrenamiento de operadores de las centrales nucleoelectrónica a través de simuladores de centrales nucleares de tamaño natural. La norma nacional norteamericana sobre el empleo de simuladores de

centrales nucleoelectricas para la capacitación de operadores se aprobó en 1977 estableciendo los requisitos mínimos con los que deberían contar dichos simuladores. Este entrenamiento se concentró fundamentalmente en los procedimientos normales de operación y eventos improbables que pudieran presentarse. A partir del accidente de TMI se promovió una reevaluación de los programas de capacitación, se concluyó que adquirir un simulador de tamaño natural específico de centrales es sólo un elemento de un programa extenso de capacitación, que debe incluir clases en aula acerca de la teoría y los principios de operación. Un simulador de tamaño natural específico de una central nucleoelectrica consiste en una réplica de los tableros de mando de la central, consolas de operación y la central del instructor todos estos están activados por un gran sistema computacional. La simulación se realiza con programas de computadora consistentes de modelos dinámicos de fenómenos físicos de los sistemas de la central. La tendencia de estos simuladores busca una mayor representación visual, así los operadores obtendrán un mayor entendimiento de la operación de la planta.

El aprendizaje tradicional debe estar acompañado de nuevas tecnologías que apoyen al objetivo principal de los simuladores que consiste en suministrar suficiente información de manera que se pueda verificar el funcionamiento normal o inesperado de la central y permitir una interacción con el proceso, observando las respuestas generadas ante las medidas o acciones que el operador realice. Debido al interés que se ha tenido en la tecnología nuclear, se incrementó la demanda de personal altamente calificado, lo que requiere la creación de nueva tecnología enfocada en la educación. El Organismo Internacional de Energía Atómica (IAEA) estableció el programa “PC-based Nuclear Power Plant” que consiste en la creación de simuladores que sirvan de apoyo en educación y actividades de formación. El programa busca proveer, para distintos tipos de reactores, conocimiento y práctica de sus características de operación y su respuesta a perturbaciones y situaciones de accidente. Esto se logra a través de simuladores (programas de computadora) con sus respectivos manuales, pueden funcionar en una computadora personal. Es importante mencionar que estos simuladores se

limitan a proporcionar características generales de la respuesta de determinados tipos de reactores, pero no para una planta en específico. La IAEA cuenta con diferentes simuladores para diversos tipos de centrales nucleoelectricas con tecnología como: reactor de agua presurizada (PWR), reactor de agua en ebullición (BWR), reactor de agua presurizada avanzado (ABWR), reactor de agua pesada presurizada (PHWR) y reactor simplificado económico de agua en ebullición (ESBWR). Se debe considerar la incorporación de nuevas tecnologías visuales enfocadas en el entrenamiento para la operación de plantas nucleoelectricas ya que se requiere de personal altamente calificado. La UNAM cuenta con las ultimas versiones de dichos desarrollos y se encuentran en etapa de instalación.

4.1. Software

4.1.1. Software Libre

Actualmente se observa una creciente demanda por programas que permitan el diseño de imágenes por computadora, principalmente aquellos con los que se pueden realizar gráficos en tercera dimensión debido a que la disponibilidad de hardware cada vez más poderoso y métodos de solución más eficientes ya hacen viables estos diseños. Hoy en día hay diferentes aplicaciones de calidad y para uso profesional ya sea con software propietario o libre, en nuestro caso nos enfocaremos a herramientas de libre distribución. Entendiendo por software libre cuando cumple con al menos lo siguiente:

- Libertad para utilizar el programa para nuestras necesidades
- Tener a disposición el código fuente para un estudio más detallado
- Poder redistribuir el programa
- Mejorar el programa y redistribuirlo.

En contraste el llamado software gratuito o mejor conocido como “freeware” no permite mejorar y estudiar el programa ya que no se cuenta con el código fuente. Un programa libre puede ser comercial obteniendo beneficios económicos ya sea implementándole adaptaciones o dando soporte. Como ejemplo práctico es lo que hoy conocemos como GNU/Linux “GNU is not UNIX” que es el núcleo de un sistema operativo libre que hoy conocemos como Linux, a partir de este podemos hablar de distribuciones Linux junto con sus herramientas GNU. Por ejemplo “Red Hat”, “Debian”, “Ubuntu” basada en “Debian” entre otros. Existe una gran diversidad de distribuciones las cuales pueden ser consultadas en la pagina web de “DistroWatch” donde se muestra cuales son las más utilizadas. Podemos encontrar diversas ventajas al utilizar software libre como por ejemplo:

- Se favorece a los pequeños desarrolladores y no existe dependencia de los grandes distribuidores
- Se desarrollan aplicaciones nuevas y diferentes
- Los programas pueden estar actualizados sin costo alguno
- Los formatos de distribución son compatibles y se pueden compartir datos sin ningún problema

4.1.2. White Dune

White Dune es una herramienta de bajo nivel y de libre distribución para generar archivos VRML97. Puede instalarse en diferentes plataformas como UNIX, Linux, MacOSX, MSWindows. Se pueden leer, desplegar, modificar y crear archivos .wrl(extensión para reconocer archivos VRML97)

Es un estándar para archivos 3D a través de internet, soporta animaciones, interacciones en tiempo real y multimedia(imágenes, vídeo).Con las siguientes características:

- Es un editor de VRML97, no un visualizador.
- White Dune no soporta sonido, programación o interacción con sensores de mouse.
- White Dune muestra los mayores detalles de los nodos que se renderizarán con el archivo de VRML, excepto los nodos “MovieTexture” y “Fontstyle”
- El visualizador está en proceso de construcción

Existen diversos visualizadores disponibles para modelos realizados en VRML de libre distribución:

- “FreeWRL” soporta estereoscopia y el uso de HMD
- “Xj3D” visualizador con compatibilidad para VRML97
- “Kambi VRML game engine”
- “view3dscene” (Utilizado en este trabajo)

White Dune es un editor para modelos 3D a partir de figuras geométricas básicas. En la parte superior de la ventana del programa se encuentra una lista de iconos de las figuras básicas que se pueden incluir. La lógica del editor es a través de nodos. Existe un nodo principal “Scene” el cual incluirá todas las figuras geométricas de la escena virtual. Cada figura geométrica se incluye en un nodo denominado “transform” que a su vez contiene dos nodos “Appearance” y “Material”; como se muestra en la (Figura 4.1). En los dos últimos nodos mencionados anteriormente se pueden modificar características como color, texturas, tamaño, rotación entre otros. (Figura 4.2). Una descripción más detallada de las funciones de White Dune se encuentra en la documentación de su página oficial.

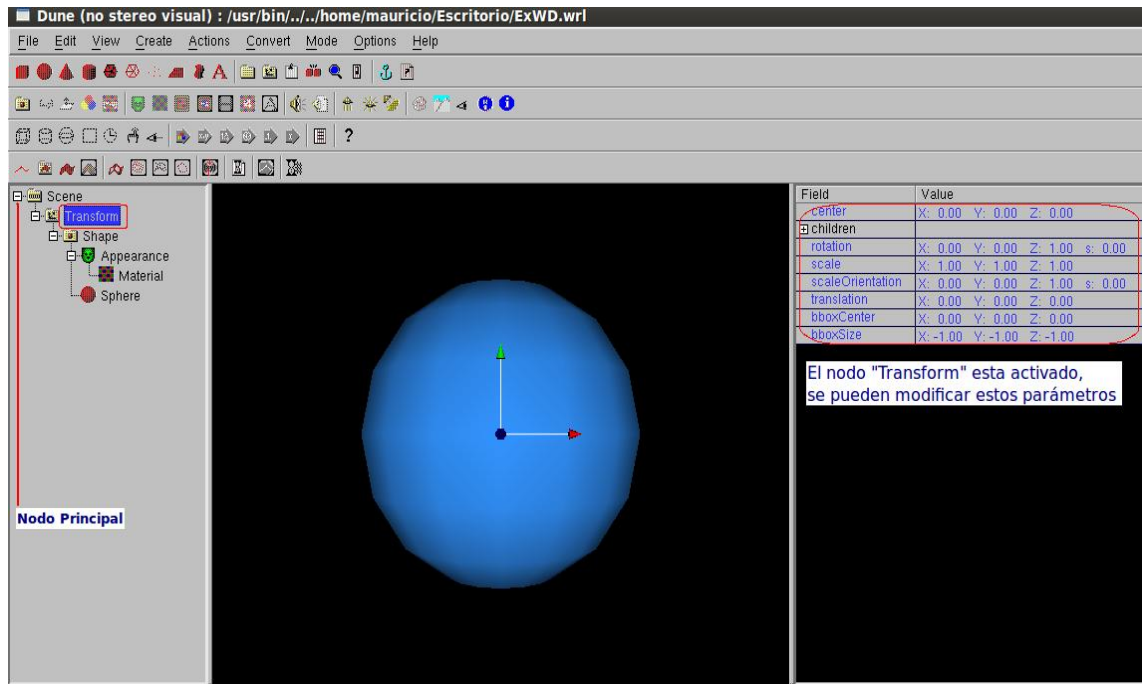


Figura 4.1: Entorno de trabajo WhiteDune

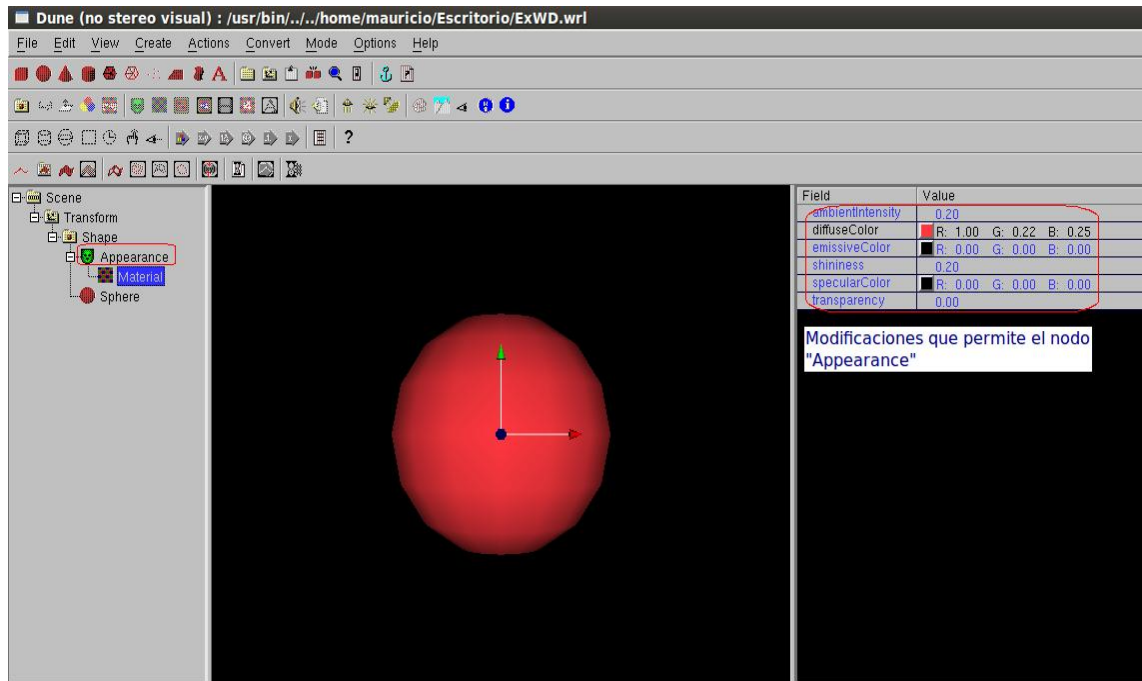


Figura 4.2: Entorno de trabajo WhiteDune

4.1.3. Blender

Blender es un software libre para la creación de modelos 3D, disponible para la mayoría de los sistemas operativos existentes. A diferencia de “White Dune”, Blender es una herramienta de alto nivel, cuenta con su propia extensión de archivos (.blend) y tiene la posibilidad de exportar e importar archivos con múltiples extensiones para que los modelos puedan ser editados o reconocidos por diferentes visualizadores. Blender es muy utilizado para la creación de animaciones 3D que posteriormente son utilizadas en películas 3D. En el presente trabajo Blender fue considerado inicialmente como una opción para la creación de los modelos, sin embargo se perdían varias características de los modelos al momento de exportarlos al visualizador que está incluido con Matlab, por lo que se optó por utilizar White Dune. Blender es una herramienta muy completa de libre distribución que tiene el nivel de programas con licencia, incorpora gran cantidad de herramientas avanzadas para el modelado, construcción de materiales, animación, render y composición.

También cuenta con métodos avanzados para la edición de mapas y generación de aplicaciones interactivas multiplataforma. Aproximadamente cada 4 meses se incorporan gran cantidad de mejoras lo que refleja un crecimiento mayor al de las aplicaciones comerciales. Para su aprendizaje existen diversos manuales y tutoriales en Internet o en su página oficial.

4.1.4. OpenSceneGraph

Es un conjunto de herramientas gráficas de código abierto que permite el desarrollo de aplicaciones gráficas de alto rendimiento tales como simuladores, juegos, realidad virtual y visualización científica. Está basado en el concepto de gráfico de escena, proporcionando un framework orientado a objetos para OpenGL. Esto permite a los desarrolladores optimizar e implementar gráficos de bajo nivel con diversas utilidades. OpenSceneGraph cuenta con un visualizador de objetos virtuales, los cuales pueden ser modificados en respuesta a modelos programados en C++. Gran diversidad de proyectos científicos han sido desarrollados

en OpenSceneGraph debido a la interacción que puede existir entre un modelo 3D y un modelo dinámico. OpenSceneGraph fue considerado como una herramienta de gran utilidad para esta investigación, ya que permite importar modelos realizados en Blender sin perder ninguna de sus características, sin embargo el desarrollo de los modelos dinámicos tendría que ser realizado completamente en C++, lo cual implicaría la creación de varias bibliotecas para obtener el modelo dinámico final. Esto requeriría un mayor tiempo de desarrollo, investigación y documentación. Por esto se decidió buscar otra herramienta que contará con bibliotecas enfocadas a nuestro proyecto de investigación.

4.1.5. VRML97

El lenguaje de modelado para realidad virtual (VRML) es un formato de archivo que permite describir objetos y mundos interactivos en 3D. VRML fue diseñado para ser utilizado en Internet, Intranet y sistemas locales; pretende ser un formato universal de intercambio para gráficos 3D y multimedia. VRML es usado en diferentes áreas tales como ingeniería, visualización científica, presentaciones multimedia, entretenimiento, educación, páginas web y mundos virtuales. VRML cumple con los siguientes requerimientos:

- Permite la creación de aplicaciones que permitan crear, editar, manipular archivos VRML, importar y exportar a otros tipos de archivos 3D
- Provee la habilidad de usar y combinar objetos dinámicos 3D en mundos virtuales lo que representa reusabilidad.
- Puede ser utilizado en diversos sistemas operativos.

Su principal característica es representar modelos 3D dinámicos o estáticos, así como aplicaciones multimedia tales como texto, sonido, imágenes entre otros. VRML no son librerías para desarrollar aplicaciones aunque esta basado en “Open Inventor”. Es por esto que no

puede considerarse como una interfase de aplicación para programadores (API). Cuenta con las siguientes ventajas.

- Optimización: VRML está diseñado para que se puedan realizar actualizaciones de manera rápida y eficiente
- Intercambio de formato: Existen una amplia variedad de editores que pueden leer, modificar y guardar cualquier archivo .wrl
- Escalabilidad: VRML trabaja de manera adecuada en computadoras con baja o alta tecnología, sí se coloca la aplicación en un servidor no requiere de un ancho de banda grande.

Características Principales

- “Estructura gráfico de escena”. Utiliza escenas de gráficos jerárquica, las entidades en la escena son llamados “nodos”, en estos están incluidas geometrías primitivas, propiedades de apariencia, sonido y varias propiedades para agrupar nodos. Los nodos guardan sus propiedades en archivos por ejemplo “MFrotation”. Estos nodos pueden contener ”hijos“ que pueden estar contenidos en mas de un nodo, esto permite construir escenas extensas u objetos complicados con varias subpartes.
- “Eventos”. Es un mecanismo que permite que nodos dentro de la misma escena puedan comunicarse entre ellos. Cada nodo tipo define un nombre por lo cual se define una trayectoria entre ellos.
- “Sensores”. Son las primitivas básicas para interacción y animación. El nodo “time-Sensor” genera eventos conforme el tiempo transcurre y es la base para los ambientes animados, también se pueden generar eventos conforme el usuario manipula la escena virtual o en repuesta a algún dispositivo de entrada.

- “Script e interpolaciones”. Permiten al diseñador establecer comportamientos arbitrarios, definidos por algún lenguaje de programación.
- “Encapsulación y rehúso”. Incluye un mecanismo para encapsular y reutilizar la escena. Geometría, propiedades y animaciones pueden ser encapsulados de manera conjunta o individual. Permite la definición de nuevos nodos en función de nodos existentes.

4.1.6. Scilab

Es un lenguaje de programación de alto nivel utilizado para cálculos matemáticos y de libre distribución disponible para plataformas Windows, Linux y Mac. Desarrollado por INRIA, permite realizar cálculos numéricos, derivadas de funciones polinomiales y una gran diversidad de librerías. Puede integrarse con programas como C, C++, entre otros. Scilab puede ser utilizado en el análisis de sistemas y se pueden construir interfaces para manejar dispositivos. También cuenta con un simulador por diagramas en bloque de sistemas dinámicos, esta herramienta es llamada Xcos. Scilab aún no cuenta con herramientas para realidad virtual por lo que no se consideró como una herramienta que pudiera ser utilizada en este trabajo. Este software se probó con varios modelos de sistemas y se usaron las versiones desde la 4.1 hasta las más recientes 5.3 y finalmente se abandonó porque presentó dificultades de uso durante las simulaciones o bien en el proceso de desarrollo de los modelos. Es decir el software no se mostró estable y maduro, al menos nada comparable con Matlab. Conceptualmente está muy bien pero muestra falta de madurez, como le sucedía a linux en los primeros años de su desarrollo.

4.1.7. Octave

De igual manera que Scilab es un software de libre distribución y se utiliza para realizar cálculos numéricos. Su equivalente con licencia es Matlab, Octave utiliza un lenguaje

orientado al análisis numérico. En un principio fue creado para ser utilizado en un curso de diseño de reactores químicos, pero continuo desarrollándose. Está escrito en C++ y tiene su propio lenguaje que es similar a matlab, se pueden importar archivos de dicho programa. Octave cuenta con la biblioteca (vmesh) que permite visualizar superficies en 3D asociadas con VRML, sin embargo la biblioteca es muy limitada y no se encuentra bien documentada.

4.1.8. Matlab

Debido a que Scilab y Octave no cuentan con bibliotecas para RV se estableció utilizar Matlab (MATrix LABoratory) para la programación de los modelos dinámicos. Es un software matemático con licencia que cuenta con un entorno de desarrollo integrado (IDE) con lenguaje de programación propietario (Lenguaje M). Es desarrollado por la compañía Mathworks y puede ser instalado en Unix, Windows y Mac OS X. Cuenta con características como: manipulación de matrices, representación de datos y funciones, implementación de algoritmos, interfaces de usuario (GUI), conexión con otros lenguajes y dispositivos. Matlab se considera como un lenguaje de alto nivel con modelos interactivos que permite el desarrollo computacional de manera rápida en comparación con lenguajes como C, C ++ y Fortran. Actualmente se utiliza en centros de investigación y desarrollo debido a la amplia gama de librerías con las que cuenta. Matlab tiene una herramienta (Simulink) que permite la interacción con modelos virtuales, esto se describirá posteriormente.

4.1.9. Simulink 3D Animation

Simulink 3D Animation es parte del software llamado Matlab que es un software comercial. Simulink 3D Animation permite visualizar simulaciones dinámicas en un ambiente virtual. Cuenta con una interfaz entre MATLAB, SIMULINK y gráficos de realidad virtual realizados en VRML. Permite cambiar posición, rotación, tamaño y otras propiedades de objetos en el mundo virtual, lo que permite observar el comportamiento dinámico del siste-

ma. Simulink 3D animation incluye un visualizador para representar las escenas virtuales y animaciones de alta definición.

Características Principales

- Capacidad para ligar modelos en simulink con ambientes virtuales, permitiendo la visualización y manipulación de los objetos 3D
- Herramientas para construir, modificar y visualizar ambientes virtuales.
- Grabación de vídeo y animación.
- Visualización de simulaciones en tiempo real.
- Conexión con dispositivos de entrada, incluidos el “joysticks” y mouse para 3D.
- Arquitectura cliente/servidor para la colaboración de diversos grupos de trabajo.

Se pueden crear ambientes virtuales utilizando el estándar VRML y controlarlos a través de simulink. Simulink 3D animation incluye un conjunto de herramientas que permiten:

- Importar ambientes virtuales, incluyendo modelos realizados en CAD
- Utilizar el visualizador de archivos VRML
- Ligar e interactuar con los ambientes virtuales utilizando funciones de MATLAB y Simulink

Los modelos virtuales se pueden construir con cualquier editor de modelos 3D y posteriormente exportarlos al estándar VRML97. Simulink 3D animation es un visualizador para VRML en donde se despliegan los ambientes virtuales, el visualizador permite maximizar y rotar el modelo desde diferentes perspectivas. Se pueden resaltar áreas de interés y observarlas desde diferentes posiciones. Se pueden grabar animaciones para posteriormente generar

Sistema Operativo	Procesador	Espacio en disco	RAM
Ubuntu 9.10 - 10.4LTS Red hat Enterprise Lunux Suse Linux enterprise Debian 5.X	Intel o AMD	1 GB	Por lo menos 2048 MB

Cuadro 4.1: Requerimientos para instalar herramientas de Matlab

Procesador	Intel Core 2 Duo 2.26GHz
Memoria RAM	4 MB DDR2
Tarjeta gráfica	256MB NVIDIA GeForce 9300M
Tamaño Pantalla	15.4 Pulgadas

Cuadro 4.2: Hardware utilizado en este proyecto

archivos de vídeo en formato Audio Vídeo Interconectado (AVI). Para poder utilizar simulink 3D Animation se requiere de MATLAB y simulink, en nuestro caso utilizaremos linux y se requiere lo siguiente:

4.2. Hardware

4.2.1. Equipo Básico

Para la realización de este proyecto se utilizó una computadora con las características mencionadas en la tabla. Para este tipo de aplicaciones es recomendable contar con una buena tarjeta gráfica, esto permitirá observar los modelos con buena definición y realismo. Otro factor importante es la memoria RAM ya que de esto dependerá el tiempo en el que se renderizarán los modelos virtuales y la velocidad con la que se puedan manipular los objetos virtuales.

Después de la investigación realizada de software para el desarrollo de modelos virtuales y programación de modelos dinámicos, se estableció utilizar “WhiteDune” para la creación

de los modelos 3D y “Simulink” para el desarrollo de los modelos dinámicos. En lo referente a la interacción entre la parte virtual y dinámica se utilizó “Simulink 3D Animation”. El desarrollo de realidad virtual (modelado 3D y programación), comienza a utilizarse en diversas áreas, lo que implicará que se desarrollen más herramientas para el desarrollo de esta tecnología.

El desarrollo de sistemas de escritorio para RV puede realizarse con equipo básico de cómputo como el mencionado anteriormente, siempre y cuando se cuente con una buena tarjeta gráfica. Debe recordarse que para tener una mejor sensación de realidad, deben utilizarse sistemas inmersivos, el hardware para estos desarrollos tiene costos elevados. México cuenta con un Observatorio de visualización (ixtli) que cuenta con recursos humanos, servicios e infraestructura, especializados en el desarrollo e integración de ambientes virtuales. Pertenecen a la Dirección General de Cómputo y de Tecnologías de Información y Comunicación de la Universidad Nacional Autónoma de México. En este observatorio se pueden realizar proyectos como el de este trabajo, pero a gran escala.

Capítulo 5

Aplicaciones desarrolladas

En este capítulo se documentan las aplicaciones desarrolladas. Con el propósito de probar éstas y utilizarlas en el entorno académico y de instrucción especializada para personal de la industria nuclear principalmente. En especial se desea usar la realidad virtual para visualizar la dinámica de procesos que de otra manera resultan difíciles de explicar o donde detalles de los equipos no se siguen con facilidad.

5.1. Producción 3D

Se pueden definir tres principales fases de producción para obtener los modelos de realidad virtual de algún lugar o equipo, con las diferentes tareas asociadas a cada una de ellas, aunque dependiendo del tipo de proyecto algunas de las fases pueden estar o no presentes.

Estas fases se desarrollan de manera secuencial cuando no se conocen en detalle los alcances que proporcionará el modelo y en la mayoría de los casos debe estar terminada una fase para poder comenzar con la siguiente. En proyectos a gran escala pueden modificarse bloques de la etapa anterior, si se conoce de antemano que alcances tienen algunos modelos de RV, entonces estos casos se podrían desarrollar etapas en paralelo.

5.1.1. Pre-producción

Consiste en definir de manera escrita el objetivo que se quiere lograr; un conjunto de ideas y tareas que se plantean de manera general sin incluir detalles técnicos. Todo esto nos llevará a plasmarlo en imágenes o dibujos. Finalmente estas imágenes son las que podrán definir los bloques de trabajo.

5.1.2. Producción

Esta etapa es la que requiere más tiempo, las que se mencionan a continuación pueden quedar excluidas pero esto depende de las características particulares del proyecto. En nuestro caso las herramientas no se conocían por ser nuevos desarrollos a nivel internacional y consecuentemente se tuvo que investigar con ejemplos a que nivel de detalle se pueden lograr los modelos de RV y sus interconexiones con los modelos de la dinámica de sistemas físicos

- **Modelado:** En esta etapa se genera una representación de los objetos que estarán incluidos en el ambiente. Muchos de estos se generan a partir de figuras básicas como cubos, cilindros y esferas entre otros. Existen diferentes técnicas para el modelado, el uso de estas dependerá del objeto físico que se quiera modelar.
- **Materiales y texturas:** La función de los materiales es permitir que la superficie de los objetos 3D puedan reflejar luz, tener color y/o transparencia. Estos materiales son aplicados en las superficies del objeto, las texturas nos permiten variar las propiedades del material.
- **Iluminación:** Para poder obtener objetos que sean mas fotorrealistas es necesaria la simulación de la luz. Existen dos tipos de iluminación. Global, es la luz que proviene del reflejo en los objetos. Iluminación local, es cuando solo se considera la que está siendo emitida por las fuentes de luz.

- Animación: Para la animación de personajes u objetos se tienen definidos esqueletos internos de animación. De esta forma el animador establece las rotaciones de los objetos y el programa calcula la deformación que se debe aplicar a la superficie exterior. Existen métodos de animación mediante curvas IPO y algunas técnicas más avanzadas como simulación física.
- Render: El llamado motor Render toma en cuenta todos los parámetros definidos para el objeto y trata de realizar una simulación física en conjunto con la luz que se definió en la escena. Se debe tener siempre en consideración que a mayor realismo, es mayor el tiempo que la computadora tardará en la renderización, este tiempo debe estar bien considerado para cuando se tienen proyectos grandes.

5.1.3. Post-producción

Esta etapa recibe como entrada las imágenes generadas en la etapa de render (fase anterior) aplicándole una serie de filtros y modificadores para poder generar las imágenes finales. Se pueden agregar efectos de ambiente como profundidad, nieve, lluvia, “motion blue”, brillo y contraste. En la (Figura 5.1) se muestran cuatro de las cinco etapas de la fase de producción (Modelado, Materiales y textura, Iluminación, Animación) aplicando cada una a un cubo que se realizó en “Blender”

5.2. Modelos 3D desarrollados

En general el proceso de modelado es una simplificación de algún fenómeno u objeto para ser estudiado y poder representarlo. En el caso de los modelos geométricos se define información sobre un objeto, es decir su geometría. El nivel de simplificación depende del método de representación, operadores y polígonos representados. Este proceso de modelado geométrico tridimensional genera modelos visuales de objetos físicos que pueden ser manipulados en

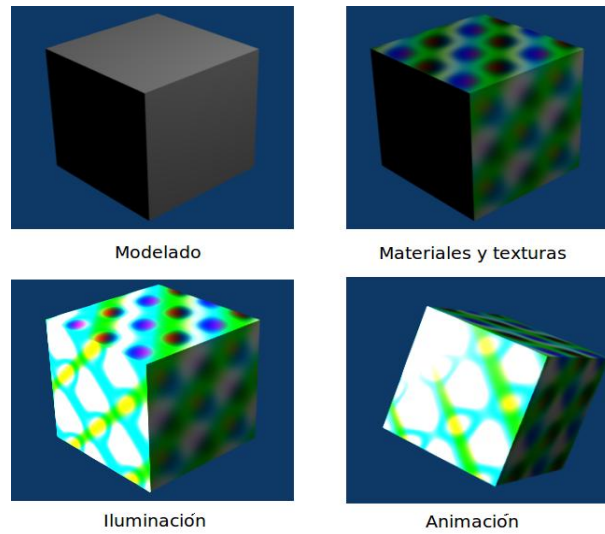


Figura 5.1: Etapas de la producción 3D realizado en Blender

una computadora. Todo comienza con entidades básicas aplicando una serie de operadores sobre ellas. Para la realización de los modelos utilizados en este trabajo se siguieron diversas actividades las cuales se mencionan en la (Figura 5.2)

5.2.1. Separador de Vapor

El separador de vapor consiste de una base plana en la parte superior de la cual está soldado un arreglo de tres separadores de vapor localizados en la parte superior de cada toma de agua. El separador de vapor descansa en la brida superior de la chimenea y forma la cubierta de la región del pleno superior del núcleo del reactor. El separador se atornilla con la brida de la chimenea con largos pernos de sujeción, que para su fácil remoción se extienden por encima del separador. Durante su instalación la base del separador es alineada con las bridas de la chimenea con barras guía y finalmente es posicionada con clavijas. El objetivo de tener un perno largo es proveer acceso directo a los tornillos durante las operaciones de recarga de combustible. Un perno en forma de “T” se ajusta a la brida de la chimenea y su tuerca es apretada. Una carga final es establecida a través de la expansión diferencial del

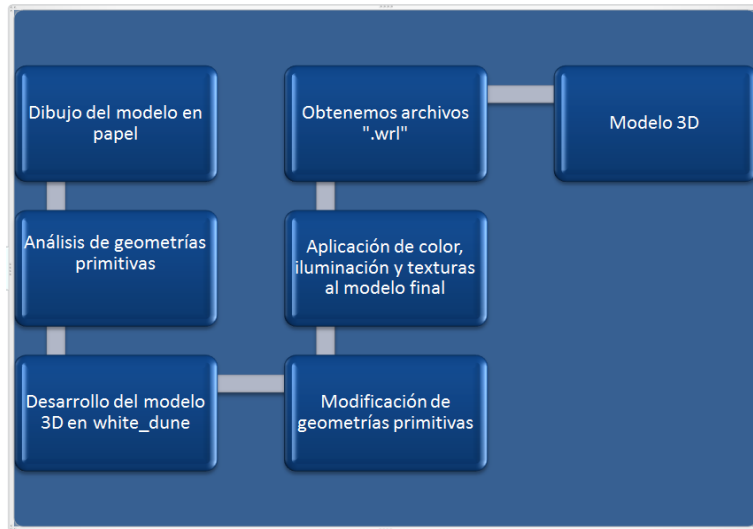


Figura 5.2: Diagrama para el Desarrollo de los modelos 3D

tornillo y el casquillo corredizo.

El separador de vapor se encuentra colocado en la parte superior de la chimenea. Las partes que lo componen se encuentran fijas y están hechas de acero inoxidable. La mezcla de agua-vapor que entra por la parte inferior se eleva verticalmente a través de unas paletas o aspas en donde se genera una fuerza centrífuga que separa el agua del vapor en cada una de las tres partes que lo componen. El vapor sale por la parte superior para entrar a los secadores de vapor. El líquido que fue separado del vapor en cada una de las partes fluye por las paredes del separador para posteriormente juntarse con el agua del flujo del “downcomer”.

Una vez que se comprendieron las partes que componen al separador de vapor y teniendo esquemas en papel como el de la (Figura 5.3) se realizó un modelo virtual del mismo. Como se mencionó anteriormente el modelo virtual se desarrolló en “White_dune”. El modelo fue generado a través de figuras geométricas elementales aplicándoles modificaciones en algunos de sus vértices para así obtener el modelo final como se muestra en las (Figuras 5.4,5.5)

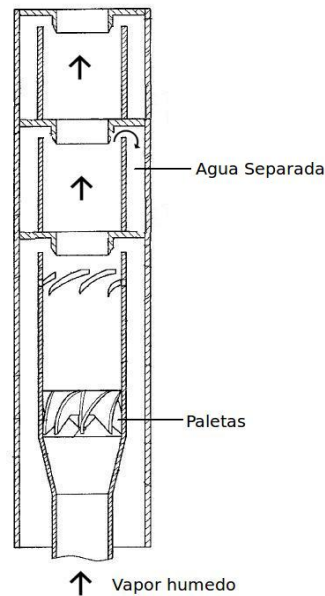


Figura 5.3: Dibujo separador de Vapor

5.2.2. Vasija del reactor

La vasija del reactor envuelve al núcleo del reactor el cual es la fuente de calor para la generación de vapor. La vasija contiene a otros equipos como los separadores y los secadores de vapor, bombas de chorro, envolvente del núcleo, placas de soporte, los cuales ayudan al transporte de este calor y varios de ellos sirven como barrera de los productos de fisión durante su operación normal. Un ejemplo de la vasija de un ESBWR se muestra en la (Figura 5.6). El diámetro de la vasija presurizada del reactor es igual al de una vasija del reactor ABWR. Las medidas aproximadas de la RPV son 27.6m de alto y 7.1m de diámetro. Las características más importantes de la vasija de un ESBWR en comparación con sus antecesores son:

- boquillas de vapor con restrictores de flujo
- boquillas térmicas para el agua de alimentación
- soporte de la vasija deslizante

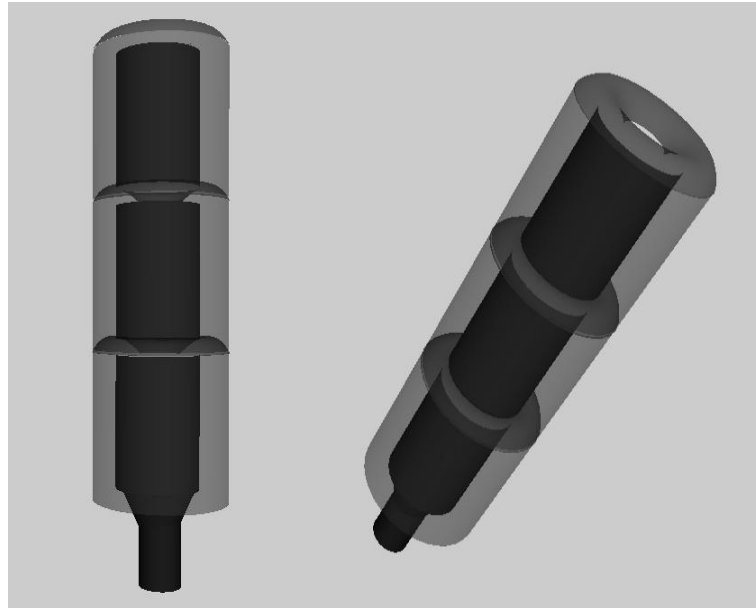


Figura 5.4: Modelo virtual separador de vapor

- eliminación de boquillas debajo del núcleo
- chimenea alta y particionada para ayudar a la circulación natural

El diseño de la RPV está basado en la tecnología del BWR. Una característica relevante es la ausencia de boquillas largas que se encuentran por debajo de la parte alta del núcleo. La configuración de las boquillas previene la ruptura de tuberías dentro del núcleo. Este es un factor clave en el sistema de seguridad de un ESBWR que mantiene al núcleo del reactor completamente y continuamente inundado aún en el caso del accidente base de diseño, un evento tipo LOCA donde se pierde refrigerante en las condiciones creíbles más adversas del reactor. La vasija contiene la estructura para el soporte del núcleo, la cual se extiende hasta la parte superior del mismo. La presencia de una gran cantidad de vapor y agua debida a la altura adicional de unos 7 metros de la chimenea dan como resultado dos importantes y benéficas características. Se provee una gran reserva de agua que cubre al núcleo, lo cual permite que continúe enfriándose en caso de presentarse una interrupción de flujo de alimentación o un evento tipo LOCA. Esto también permite extender el periodo de tiempo durante

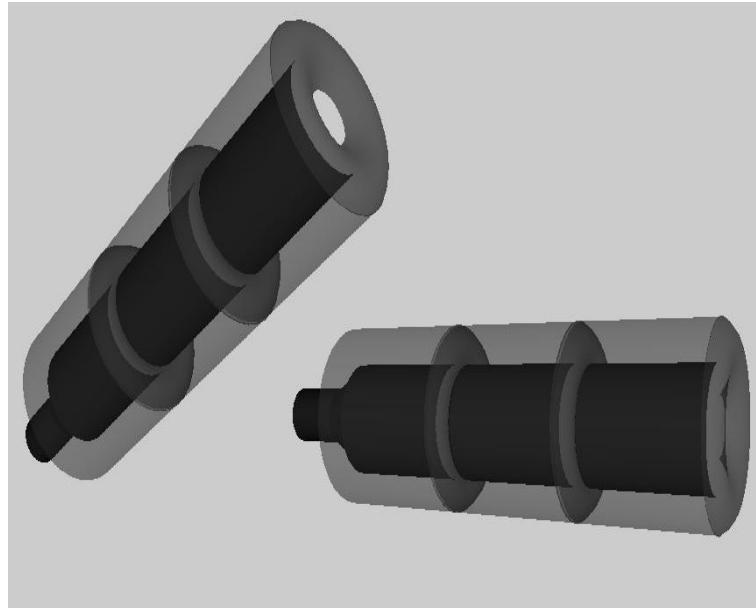


Figura 5.5: Modelo virtual separador de vapor

el cual los sistemas de seguridad u operadores de la planta puedan mantener el nivel de agua adecuado, inyectando agua dentro del reactor sin necesidad de equipos activos (operados por bombas electromecánicas).

Adicionalmente el gran volumen de la RPV permite la reducción del impacto de un incremento de presión que se pudiese presentar después de un evento que conlleve un aislamiento rápido del reactor (cierre súbito de las válvulas MSIV). A continuación se da una breve explicación de algunas partes que integran la vasija del ESBWR y que se consideran en el modelo virtual. En la Figura 5.6 se muestra un esquema simplificado de la misma.

Tapa de la vasija

Es de forma elíptica y está fabricada en acero de baja aleación por ASME SA-508 grado 3, clase 1. Está fijada a la vasija con un conjunto de 80 sujetadores (pernos y tuercas). Estas tuercas están sujetadas de cuatro en cuatro, para lo cual se utilizan dispositivos de tensión automáticos o semi-automáticos. El sellado de la tapa consiste de dos empaques



Figura 5.6: Componentes de la vasija de un reactor ESBWR

concéntricos, sin fugas detectables, aun en condiciones normales de operación incluyendo las pruebas hidrostáticas.

Salida de vapor con flujo controlado

La vasija tiene un venturi con flujo restringido localizado en la boquilla de la salida de vapor con lo cual se puede:

- Proveer la detección de una ruptura en la línea de vapor midiendo el flujo de vapor enviando una señal a las válvulas centrales de aislamiento.
- Medir el flujo de vapor por el sistema de control del agua de alimentación.

Entrada del flujo de alimentación

Hay tres boquillas para cada una de las dos líneas del agua de alimentación. Se utilizan dos cubiertas térmicas soldadas a las boquillas; su función es proteger la parte interior de las mismas y efectos de las altas frecuencias térmicas.

Tapa inferior de la vasija

La cabeza inferior consiste de una tapa de forma esférica hecha de una sola forja, incluye al nodillo toroidal entre la cabeza y la vasija cilíndrica; también las penetraciones del CRD a través de la cual se desplazan las barras de control.

Estabilizadores

Los estabilizadores están localizados alrededor de la vasija en la parte superior, proveen puntos de reacción para resistir cargas horizontales y estabilizar a la vasija durante terremotos o eventos como la ruptura de alguna tubería.

Envolvente del núcleo (core shroud)

Es de forma cilíndrica fabricada en acero inoxidable, sirve para tener una separación entre el flujo ascendente que pasa por el núcleo, del refrigerante que desciende por la periferia interior de la vasija, después de mezclarse con el que entra por el flujo de alimentación mejor conocido como el “downcomer”. La parte superior está delimitada por la placa base. La parte inferior rodea la zona baja del “plenum” y se encuentra soldada a la vasija a través de unos soportes. Provee soporte lateral al núcleo.

Placa de soporte del núcleo

La placa base consiste de una placa circular con aberturas redondas, brinda dirección a las barras de control a través de los tubos guía y da soporte periférico tanto al combustible

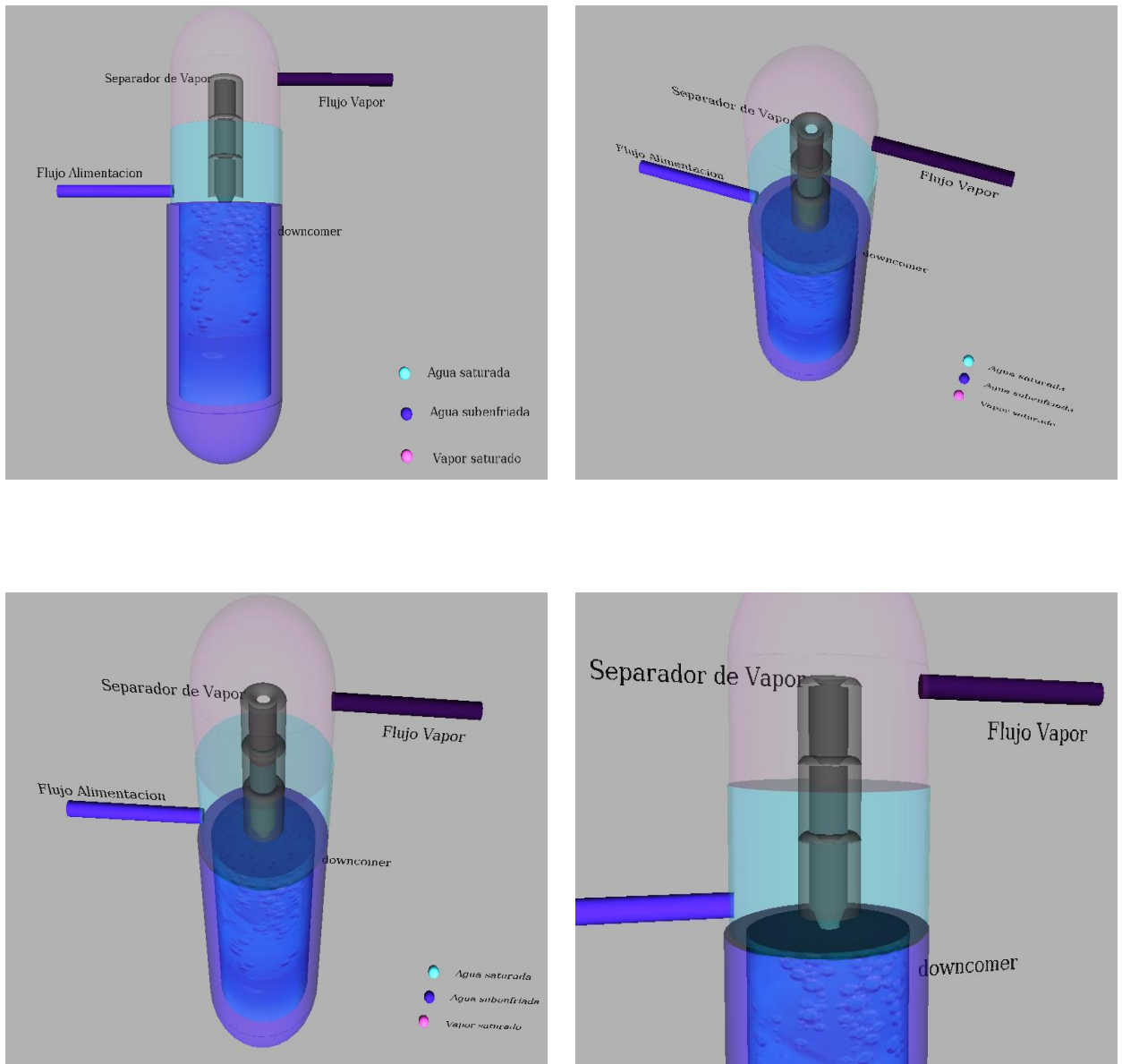


Figura 5.7: Modelo virtual de la vasija de un reactor ESBWR

como a las fuentes de neutrones. Todo el ensamble completo se atornilla a un soporte en los alrededores. La placa base forma una partición envolvente, la cual causa el flujo de recirculación que pasa a través de los orificios del soporte del combustible y los ensambles.

Se realizó un modelo virtual de la vasija del reactor de manera general y se muestra las tres fases presentes en la operación normal; agua subenfriada, agua saturada y vapor saturado. Una vez que se terminó el modelo de la vasija, se le incluyó el modelo del separador de vapor. En la Figura 5.7 se muestran imágenes del modelo virtual de la vasija, donde también se aprecia el separador de vapor. Posteriormente en la sección de modelos desarrollados se modificará de manera dinámica el nivel de agua en la vasija. Éstos modelos pueden ser observados desde cualquier posición utilizando el software de desarrollo o el de visualización.

5.2.3. Contención de la Vasija

Los componentes de la contención de la vasija se encuentran detallados en el punto cuatro del capítulo uno. Se desarrolló el modelo en 3D de la contención de manera general. Se pueden observar la alberca de supresión, las albercas del GDCS, el pozo seco, pozo húmedo y la vasija. Los modelos fueron desarrollados con Whitedune. En la (Figura 5.8) se muestra el modelo 3D de la contención. Al concluir el modelo de la contención se le incorporó la vasija del reactor. Este modelo final contiene el separador de vapor, la vasija y la contención como se observa en la Figura 5.9.

5.3. Aplicaciones

Como se mencionó anteriormente se busca utilizar la RV como apoyo a la enseñanza de la tecnología nuclear. En la primera etapa se construyeron los modelos 3D. Una vez realizados se buscó darles la funcionalidad de modificarse de acuerdo a las condiciones del sistema. Esto se logró con el uso de “Simulink 3D animation”, aplicación que permite manipular los

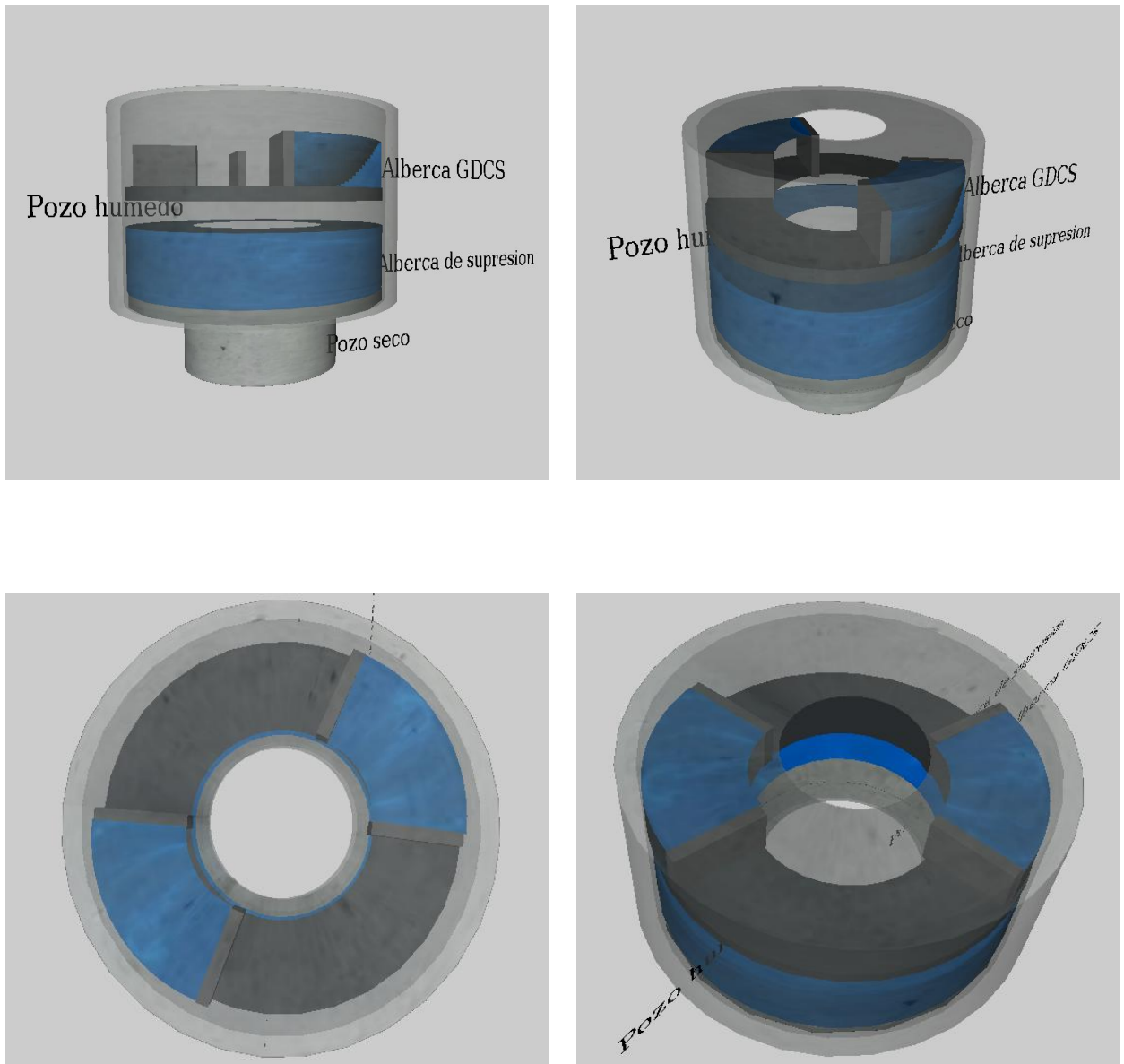


Figura 5.8: Modelo virtual de la contención de un ESBWR

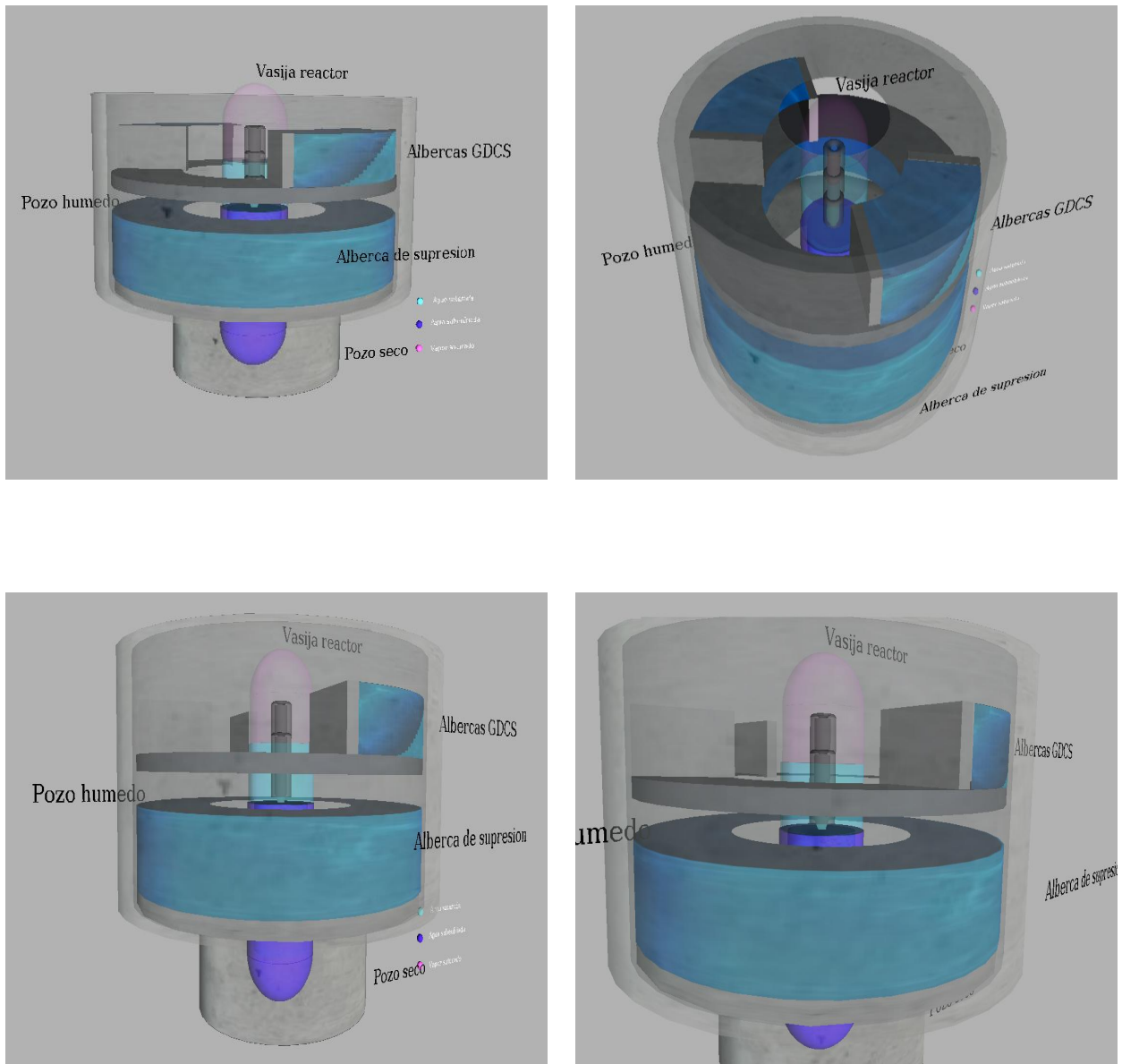


Figura 5.9: Modelo virtual que incluye la vasija, separador y contención de un ESBWR

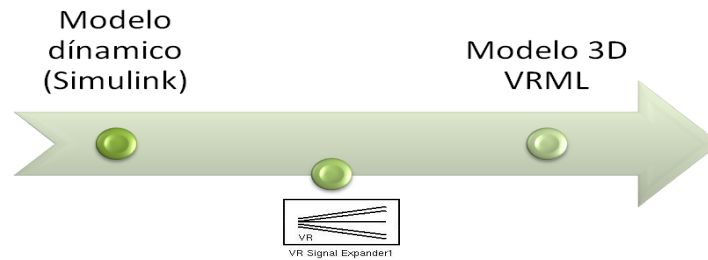


Figura 5.10: Interacción de las 3 etapas.

modelos virtuales o modificarlos de acuerdo a un modelo dinámico del proceso físico, que se encuentre asociado a algún componente del modelo 3D. La herramienta “Simulink 3D animation” de “Matlab” permite ver el comportamiento de los modelos de manera física a través de la RV. Los modelos dinámicos se realizan con Simulink y se asocian a los modelos virtuales a través de un canal de comunicación. Esto se logra con una biblioteca de “Simulink 3D animation” llamada “VR Signal Expander”. Como se observa en la Figura 5.10.

5.3.1. Nivel de Agua en la Vasija

La vasija del reactor se encuentra presurizada y con cierto nivel de agua. El sistema para medir el nivel de agua cuenta con una pierna de referencia (A) la cual se encuentra por encima del nivel nominal (L), del núcleo del reactor y por debajo de los separadores de vapor. Una primera pierna variable (B) se encuentra por debajo de la de referencia y los niveles nominales. Un primer monitor (M1) está dispuesto entre la pierna de referencia y la primera pierna variable. Este monitor permite determinar la presión diferencial e indicar el nivel de agua en la vasija por encima de la primera pierna de referencia (Figura 5.11). Existe una segunda pierna variable (C). Un segundo monitor (M2) se encuentra entre la primera y segunda pierna variable para determinar la presión diferencial entre estos, con lo anterior se obtiene el nivel de agua y se puede saber cuando baja el nivel de agua a partir de la primera conexión de la pierna variable. Para conocer el nivel de agua se mide la relación entre la

presión diferencial relativa y la altura del líquido en la conexión. La pierna de referencia que se encuentra por encima del nivel normal de agua tiene una columna de agua prácticamente constante. Las piernas variables están conectadas a la vasija un poco abajo del nivel normal de agua. Al medir la presión diferencial entre las dos piernas, el nivel de agua puede ser determinado en relación a la pierna de referencia.

Para mantener pasivamente la altura de la columna de agua en la pierna de referencia ésta contiene una cámara de condensación (CC) que se encuentra conectada a una pierna de vapor con baja inclinación conectada a la vasija. De esta manera el vapor que se encuentra en la vasija fluye a través de la pierna de vapor para pasar a la cámara de condensación en donde el vapor se condensa continuamente. Así la pierna de referencia es llenada con agua hasta el nivel predeterminado.

Una pierna variable incluye una conexión de presión a la vasija con una elevación por debajo de la entrada de la conexión de la pierna de vapor que se encuentra cerca de la parte baja de los separadores de vapor. Lo anterior es conocido como monitor de rango estrecho (NR) y mide las variaciones pequeñas del nivel de agua.

Otra pierna variable incluye una conexión a la vasija y se encuentra debajo de la conexión del NR y cerca del final del núcleo del reactor, a esto se le conoce como monitor de rango ancho WR. Lo anterior permite medir el nivel de agua entre la conexión del NR y el WR.

Otra pierna variable está provista con una conexión de presión a la vasija un poco abajo del WR y por debajo del combustible activo, lo anterior es llamado monitor de rango de zona de combustible (FZR). Los monitores de las piernas variables están unidos a las piernas de referencia para monitorear el nivel de agua, basado en el monitoreo de la presión diferencial en comparación con la pierna de referencia. El monitor NR es utilizado para el control de agua de alimentación, el WR está asociado con los sistemas de enfriamiento de emergencia del núcleo, el ECCS. Finalmente el FZR indica el nivel de agua en el núcleo.

Se ha demostrado que el nivel de agua no se indica correctamente cuando se realiza

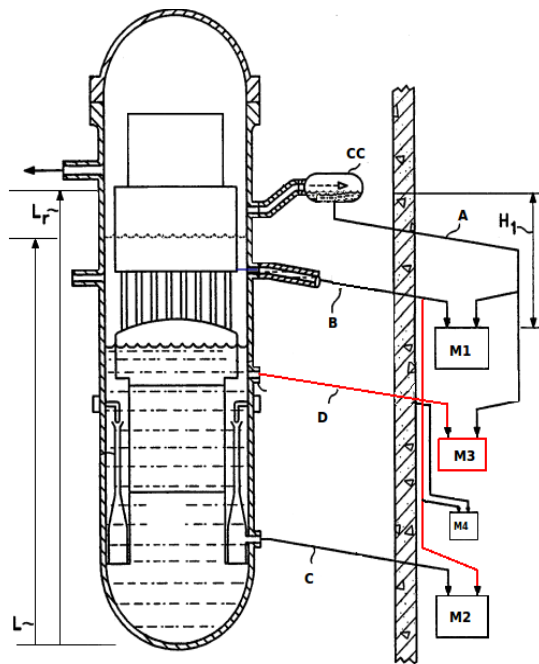


Figura 5.11: Sistema para medir el nivel de agua en la vasija [9]

una lenta despresurización de la vasija para obras de mantenimiento, lo que conlleva al uso procedimientos manuales basados en gráficos, papel y lápiz para estimar o compensar por las desviaciones que muestran los instrumentos de la planta. Se observa que los errores de medición durante una perturbación en el nivel de agua que dura un par de segundos a presiones menores de 450 psig ó 30 atm, conduce a errores de medición que va de los 10 a 20 cm [9]. La presión de la vasija de un ESBWR es de 7.17MPa o 70.76 atm; la presión en un BWR es equivalente a 68 atm.

Se ha observado que en la operación de algunas plantas cuando se despresuriza la vasija a presiones por debajo de las 30 atm se forman burbujas debido a la liberación de gases no condensables como por ejemplo el hidrógeno y el oxígeno que se encuentran presentes por varios meses en el flujo de la pierna de vapor y dentro de la cámara de condensación. Cuando se comienza a despresurizar la vasija los gases no condensables tienen condiciones más propicias para desprenderse del agua que se encuentra en la pierna de referencia lo

cual altera la densidad y por lo tanto se reduce la altura (H1) y el nivel de referencia (Lr), resultando en una lectura falsa en el primer monitor (M1).

En un sistema convencional para medir el nivel de agua, el monitor (M2) se encuentra conectado a la pierna de referencia (A). Debido a que los dos monitores, tanto el (M1) como el (M2) se encuentran conectados a la pierna de referencia las lecturas pueden ser alteradas debido al efecto mencionado anteriormente. Para corregir los errores en la medición, se utilizó la primera pierna variable (B) en lugar de la pierna de referencia y se conectó al monitor (M2).

Durante la operación normal la conexión (B) está cubierta de agua con lo cual se evita que entren gases no condensables. La nueva modificación incluye una tercera pierna variable (D) teniendo un nivel predeterminado. Se incluye el medidor de presión diferencial (M3) que está en comunicación con la pierna de referencia (A). Funciona de manera convencional y mide el rango ancho WR. Como el monitor (M3) está conectado con la pierna (A) el sistema incluye un cuarto medidor de presión diferencial (M4). La razón por la que las piernas están inclinadas es debido a que si se presentara alguna burbuja ésta pueda escapar.

5.3.2. Determinación Nivel de Agua en la Vasija de un ESBWR

Las regiones del núcleo, el domo y las líneas de vapor pueden ser descritas por un transitorio de masas y un balance de energía. Para su análisis se estudian por separado y por bloques. El balance considera el transporte de masa para un flujo dependiente de las consideraciones de operación. Para el modelado de los subsistemas se definen sus fronteras y variables que permiten definir las ecuaciones de conservación de masa y energía.

Separadores y domo de la vasija

Para el domo y los separadores en la vasija se considera una sola presión para ambas regiones y se divide como se muestra en la Figura 5.12. De esta manera se realiza el cálculo

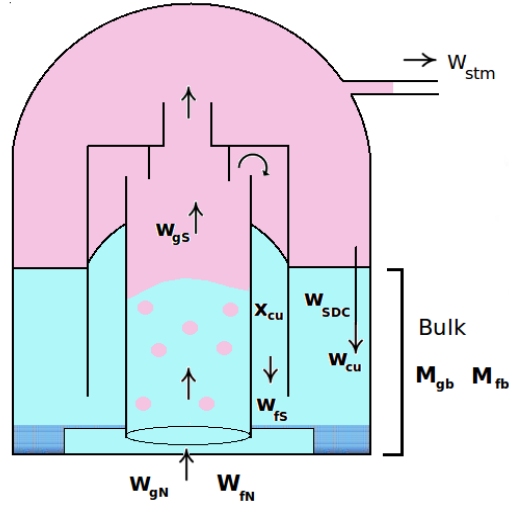


Figura 5.12: Diagrama separadores y domo

de las variables de estado que resultan de las masas de fluidos en las subregiones del domo, separadores y el agua con burbujas de vapor. El flujo proveniente de la chimenea entra a los separadores a una presión diferente, con lo cual las propiedades de la mezcla vapor-líquido cambian con la presión en el domo. Por lo cual se obtiene la calidad de la mezcla antes y después de entrar a los separadores. Se busca obtener los flujos de líquido y vapor en la mezcla.

$$X_N = \frac{W_{gN}}{W_{gN} + W_{fN}} \quad (5.1)$$

Para determinar la calidad x_S en los separadores se utiliza un balance de energía.

$$w_N(1 - X_n).h_{fN} - w_S(1 - X_s).h_{fS} + w_N X_N .h_{gN} - w_S X_S .h_{gS} = 0 \quad (5.2)$$

Como el flujo que llega al núcleo W_N y el flujo en los separadores es fundamentalmente el mismo se pueden obtener los flujos de entrada en la región de los separadores.

$$W_{gS} = X_S(W_{gN} + W_{fN}) \quad \text{Flujo de vapor} \quad (5.3)$$

$$W_{fs} = (1 - X_S)(W_{gN} + W_{fN}) \quad \text{Flujo de líquido} \quad (5.4)$$

Para determinar la cantidad de agua que existe en los separadores y el domo se requiere conocer en todo momento la masa de agua en estado líquido y se obtiene el siguiente balance de masa.

$$\frac{dM_{fb}}{dt} = W_{fs} + W_{gf} - W_{SDC} \quad (5.5)$$

W_{gf} : Flujo de masa que se condensa por el cambio de presión

W_{SDC} : Flujo de masa líquida hacia el downcomer

M_{fb} : Masa de agua en estado líquido en el bulk

Para calcular el flujo de masa que se condensa se puede obtener mediante el siguiente balance de masa para el vapor dentro del grueso de la región (bulk).

$$\frac{dM_{gb}}{dt} = X_{CU}W_{fs} - W_{CU} - W_{gf} \quad (5.6)$$

W_{CU} : Flujo de vapor que va hacia el downcomer

X_{CU} : Fracción de vapor que se arrastra con el líquido en los separadores.

M_{gb} : Masa de vapor en el bulk

De las ecuaciones anteriores se observa que tiene que calcularse el flujo de masa que se condensa por el cambio de presión W_{gf} . Para calcular el vapor condensado en el carry-under se emplea la siguiente ecuación.

$$W_{gf} = \frac{1}{h_{gfS}} \left[M_{gb} \frac{dh_{gS}}{dP} + M_{fb} \frac{dh_{fS}}{dP} - (v_{gS}M_{gb} + v_{fS}M_{fb}) \right] \frac{dP_{DS}}{dt} \quad (5.7)$$

h_{fS} : Entalpía del fluido en la región del separador-domo

h_{gS} : Entalpía del vapor en la región del separador-domo

v_{fS} : Volumen de líquido en la región del separador-domo

v_{gS} : Volumen de vapor en la región del separador-domo

P_{DS} : Presión en la región del separador-domo

La región formada por los separadores y el domo se considera como una sola por lo cual la presión en el domo y los separadores es la misma. Se obtiene la ecuación que permite determinar la presión en el domo. Para calcular la presión diferencial de un subsistema que contiene líquido, gas o una mezcla de dos fases en equilibrio, puede expresarse mediante:

$$P = P(\mu, v) \quad (5.8)$$

Si derivamos la expresión anterior parcialmente, obtendremos:

$$\frac{dP}{dt} = \left(\frac{\partial P}{\partial \mu} \right)_v \left(\frac{\partial \mu}{\partial t} \right)_v + \left(\frac{\partial P}{\partial v} \right)_\mu \left(\frac{\partial v}{\partial t} \right)_\mu \quad (5.9)$$

Para obtener la presión en la región del separador y domo se calcula mediante la siguiente ecuación.

$$\frac{dP_{DS}}{dt} = \frac{1}{\left[\left(\frac{\partial h}{\partial P} \right)_v - v \right]} \left[\left(\frac{1}{M_{DS}} \frac{dE}{dt} \right) + \left[\left(\frac{\partial h}{\partial v} \right)_P - P_{DS} \right] \left(\frac{-v}{M_{DS}} \frac{dM_{DS}}{dt} \right) \right] \quad (5.10)$$

Donde:

$$v = v_f(P) + X_s v_{fg}(P) \quad (5.11)$$

$$h = h_f(P) + \frac{h_{fg}(P)}{v_{fg}(P)} [v - v_f(P)] \quad (5.12)$$

Para los balances de masa y energía en la región separadores-domo se tiene la siguiente ecuación:

$$\frac{dM_D}{dt} = W_{gS} - X_{CU}W_{fs} - W_{LV} \quad (5.13)$$

W_{LV} : Flujo de vapor a la línea de vapor

M_D : Es la masa en la región del domo

El balance de energía es el siguiente para la mezcla vapor y líquido

$$\frac{dE}{dt} = (W_{gS} - W_{CU} - W_{LV}).h_{gSD} + (W_{fs} - W_{SDC}).h_{fSD} \quad (5.14)$$

h_{fSD} : Es la entalpía del fluido líquido en la región separador-domo

h_{gSD} : Es la entalpía del vapor en la región del separador-domo

Núcleo y chimenea

El agua del pleno inferior que llega al núcleo del reactor, cuando la central opera normalmente con sus valores nominales, se encuentra unos diez grados centígrados subenfriada y al recibir el calor de los elementos combustibles se va calentando en su ascenso hasta alcanzar condiciones de saturación para finalmente iniciar el proceso de ebullición en el grueso del fluido refrigerante. La razón de cambio de agua líquida (M_{TSat}) en el núcleo del reactor se puede describir considerando que existe una masa de líquido saturado mezclada con vapor (M_{fN}) y otra masa de líquido subenfriado antes del cambio de fase (M_{Sub}) (Figura 5.13). La siguiente ecuación permite calcular la masa de líquido total.

$$\frac{dM_T}{dt} = \frac{dM_{fN}}{dt} + \frac{dM_{Sub}}{dt} = W_{DC} - W_{fg} - W_{fN} \quad (5.15)$$

W_{fg} : Flujo de agua que se evapora en el núcleo

W_{DC} : Flujo de masa que llega al downcomer

W_{fN} : Es el flujo de masa líquida que sale hacia los separadores

M_{fN} : Es la masa de líquido saturado mezclado con vapor

M_T : Es la masa de líquido total

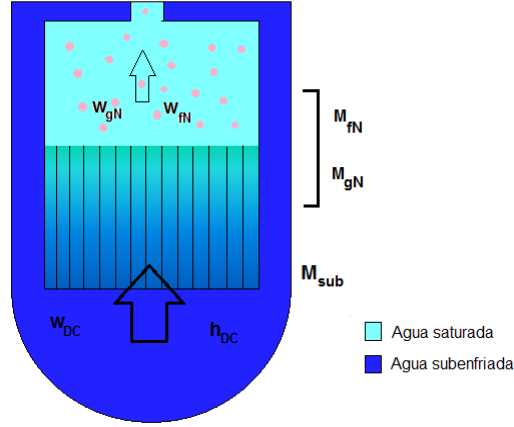


Figura 5.13: Diagrama del núcleo y chimenea

M_{Sub} : Es la masa de líquido subenfriado antes del cambio de fase

De la ecuación anterior observamos que la masa total de líquido saturado depende de la cantidad de masa que se evapore. Debido a que la masa tiene que alcanzar un punto de saturación antes de comience la ebullición se divide en dos regiones (M_{fN}) y (M_{Sub}), estos volúmenes para las regiones independientes no serán constantes.

Para la región de líquido subenfriado antes de la ebullición se tiene el siguiente balance de energía.

$$Q_{Sat} + w_{DC}.h_{DC} - w_{DC}.h_{fN} = \frac{d\mu_{fN}M_{Sub}}{dt} + P_N \frac{dV_{Sub}}{dt} \quad (5.16)$$

h_{DC} : entalpía del agua que llega al downcomer

h_{fN} : entalpía del líquido saturado

Q_{Sat} : calor suministrado para alcanzar el punto de saturación antes de iniciar el cambio de fase

dV_{Sub} : volumen de la región del líquido subenfriado antes de iniciar el cambio de fase

Respecto a la región de agua y vapor saturado se consideran los siguientes balances

$$\frac{dM_{fN}}{dt} = w_{DC} - w_{fg} - w_{fN} - \frac{dM_{Sub}}{dt} \quad (5.17)$$

W_{fg} : Flujo de agua que se evapora en el núcleo

W_{DC} : Flujo de masa que llega al downcomer

W_{fn} : Es el flujo de masa líquida que sale hacia los separadores

M_{fn} : Es la masa de líquido saturado en el núcleo

Para el vapor saturado se tiene el siguiente balance.

$$\frac{dM_{gN}}{dt} = w_{fg} - w_{gN} \quad (5.18)$$

El balance de energía en esta región (líquido-vapor en el núcleo) está determinado por

$$Q_{Ev} + h_{fN}(w_{DC} - w_{fN} - \frac{dM_{Sat}}{dt}) - w_{gN}.h_{gN} = \frac{d\mu_{gN}M_{gN}}{dt} + \frac{d\mu_{fN}M_{fN}}{dt} + P_N \frac{dV_{EN}}{dt} \quad (5.19)$$

h_{fN} : entalpía de saturación del agua líquida hacia los separadores

h_{gN} : entalpía del vapor hacia los separadores

Considerando que la mezcla de vapor y líquido saturado pasa directamente a la chimenea, se puede considerar en conjunto la región del núcleo y separador determinando un balance de energía para la región completa.

$$\frac{dE}{dt} = Q_T + w_{DC}.h_{DC} - w_{fN}.h_{fN} - w_{gN}.h_{gN} \quad (5.20)$$

El balance de masa total en el núcleo y chimenea está dado por:

$$\frac{dM_N}{dt} = \frac{dM_{fN}}{dt} + \frac{dM_{Sub}}{dt} + \frac{dM_{gN}}{dt} \quad (5.21)$$

La calidad de salida hacia los separadores depende de la cantidad de vapor y líquido saturado a la salida del núcleo por lo que solo se contemplan las masas en donde se encuentra mezclado el vapor y líquido (M_{gN}) y (M_{fN})

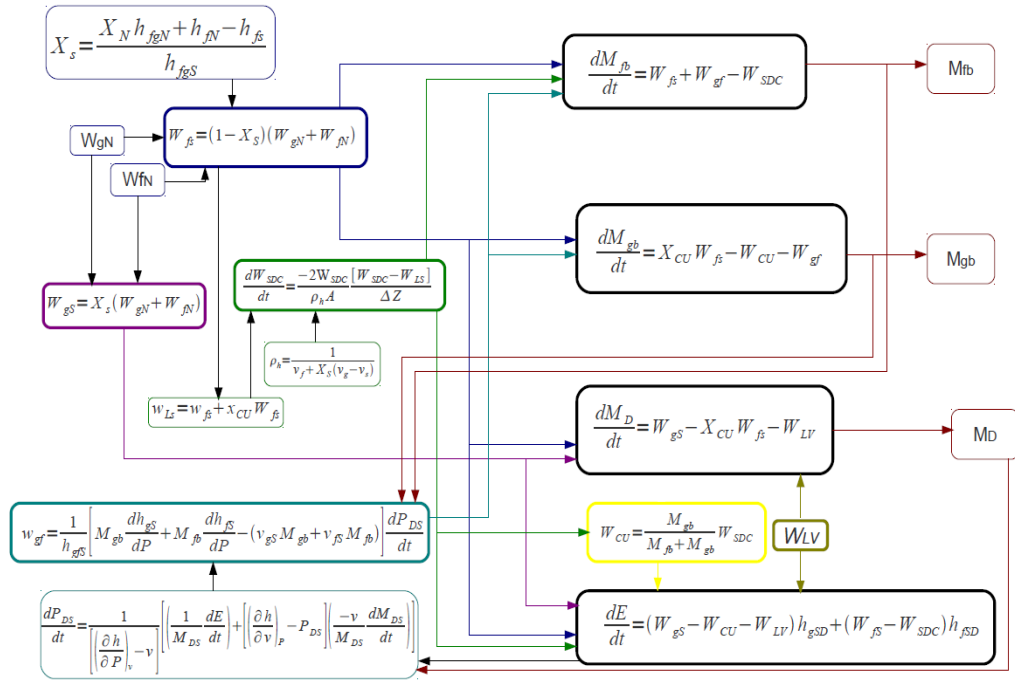


Figura 5.14: Modelo dinámico para calcular masas en la región separador-domo

5.3.3. Implementación de modelos para el cálculo del nivel de agua

A partir de las ecuaciones anteriores se realizó un diagrama general para obtener los valores de M_{fb} , M_{gb} y M_D que son los valores de masa de agua en estado líquido en el grueso de la región (bulk), masa de vapor en el bulk y masa en la región del domo respectivamente, obteniendo el siguiente diagrama. (Figura 5.14)

Como se muestra en el diagrama se necesita calcular la calidad en los separadores (X_s) la cual depende las entalpías en el núcleo y la región separador-domo. Estos valores se obtienen de tablas y son calculados en función de la presión tanto en el núcleo como en la región separador-domo. Conociendo los valores del flujo de vapor y líquido que vienen del núcleo hacia los separadores (W_{gN}) y (W_{fN}) podemos obtener el flujo de vapor y líquido que entra a la región separador-domo (W_{gS}) y (W_{fS}) respectivamente.

A partir del flujo de entrada de líquido en la región de los separadores (W_{fS}) podemos obtener (W_{LS}) que es la fracción de líquido en el flujo del núcleo más la fracción de vapor

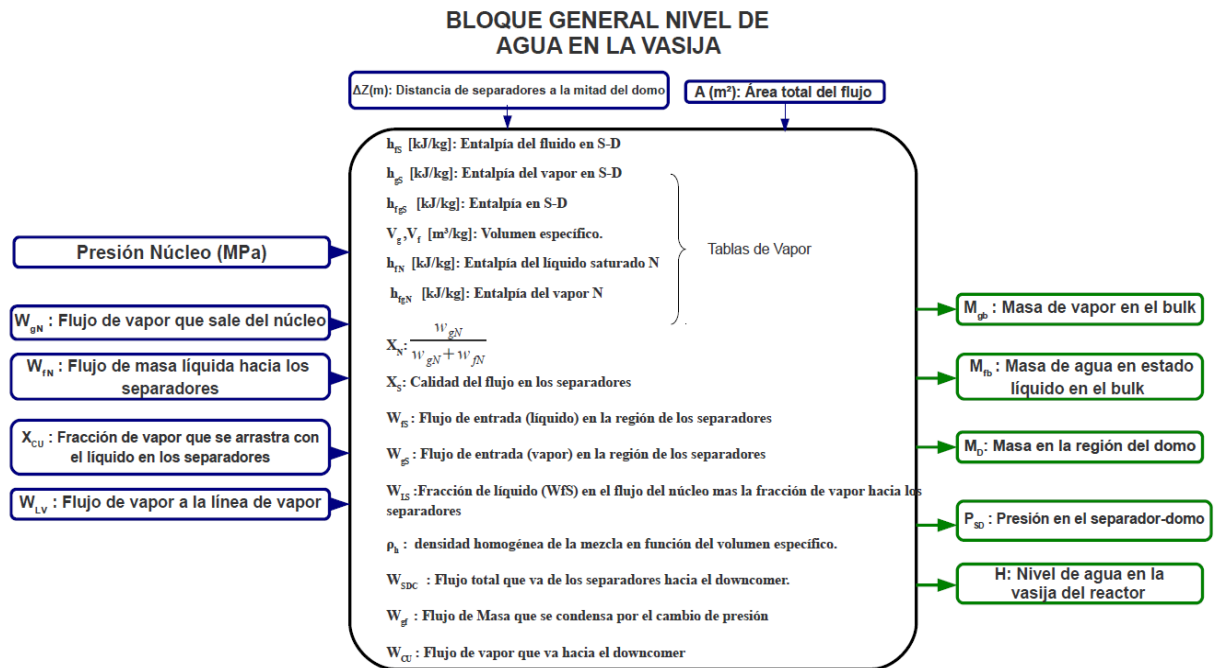


Figura 5.15: Bloque con parámetros de entrada y salida

hacia los separadores. El flujo total que va de los separadores hacia el downcomer (W_{SDC}) puede obtenerse en función de (W_{LS}). El flujo de vapor que va hacia el downcomer (W_{CU}) queda en función de (W_{SDC}).

El flujo de masa que se condensa por el cambio de presión en la región separador-domo (W_{gf}) recibe como parámetros a dP_{DS} , M_{fb} y M_{gb} . El flujo de vapor a la línea de vapor (W_{LV}) es un dato conocido. La presión en la región separador-domo queda en función de la masa en la región del domo y el balance de energía en la misma región. Con todos estos parámetros se puede realizar el cálculo de las masas M_{fb} , M_{gb} , M_D a partir de las cuales podremos determinar el nivel de agua en la vasija del reactor.

La Figura 5.15 representa un bloque general en donde se muestran los parámetros de entrada, los cálculos que se pueden realizar con estos datos y los valores que se obtendrán como resultado. Cuando se tienen los valores de las masas en la región separador-domo se puede calcular “Z” (nivel de agua en la vasija) mediante el análisis de las ecuaciones 5.22 a

5.24.

$$M_{gb} = \rho_g A Z_{gb}; \quad Z_{gb} = \frac{M_{gb}}{\rho_g A} \quad (5.22)$$

$$M_{fb} = \rho_f A Z_{fb}; \quad Z_{fb} = \frac{M_{fb}}{\rho_f A} \quad (5.23)$$

$$Z = \left(\frac{M_{fb}}{\rho_f} + \frac{M_{gb}}{\rho_g} \right) \frac{1}{A} \quad (5.24)$$

Una vez calculado el valor de “Z”, se implementó un controlador de nivel. Este controlador se desarrolló con Simulink, se utilizó un controlador PID que es parte de la biblioteca de Simulink, para así mantener el valor del nivel de agua que se calculó. Este valor de “Z”, que es la salida del controlador entra como parámetro al modelo virtual y modifica al objeto 3D que representa al nivel de agua en la vasija. En la Figura 5.16 se muestra el modelo dinámico realizado en Matlab, también se observa la interacción entre la parte dinámica y la virtual a través del bloque “VR Signal Expander” que pertenece a Matlab. En la Figura 5.18 se muestran imágenes de la variación del nivel de agua en el modelo virtual en respuesta al modelo dinámico. Dicho modelo se presenta en un visualizador que es parte de la herramienta de “matlab” (Simulink 3D Animation). Este visualizador “Simulink 3D Animation Viewer” presenta modelos virtuales, los cuales se modifican o comportan de acuerdo a los modelos dinámicos realizados en simulink, que se encuentran asociados a objetos geométricos del modelo virtual.

A través de “Simulink 3D Animation Viewer” se puede manipular el objeto virtual y realizar acciones como rotar, alejar o acercar. En la parte inferior de la interfaz gráfica se tiene un panel de navegación con el cual se pueden manipular los objetos del ambiente virtual (Figura 5.17). Dentro del menú de opciones se encuentra la instrucción “start” que permite iniciar la simulación. Durante la simulación se va modificando el objeto 3D, el tiempo que dura dependerá del modelo dinámico.

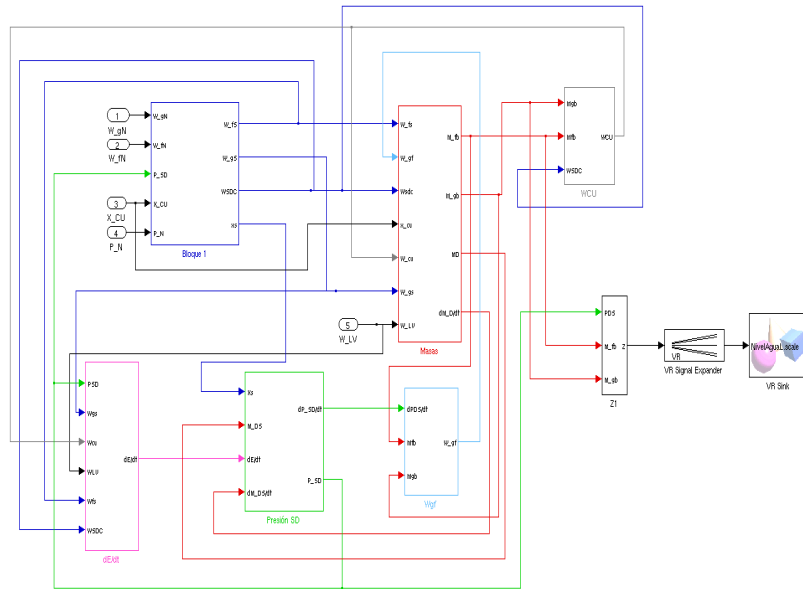


Figura 5.16: Modelo dinámico e interacción con modelo virtual.

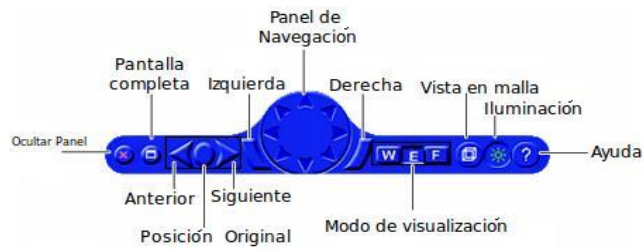


Figura 5.17: Panel de navegación

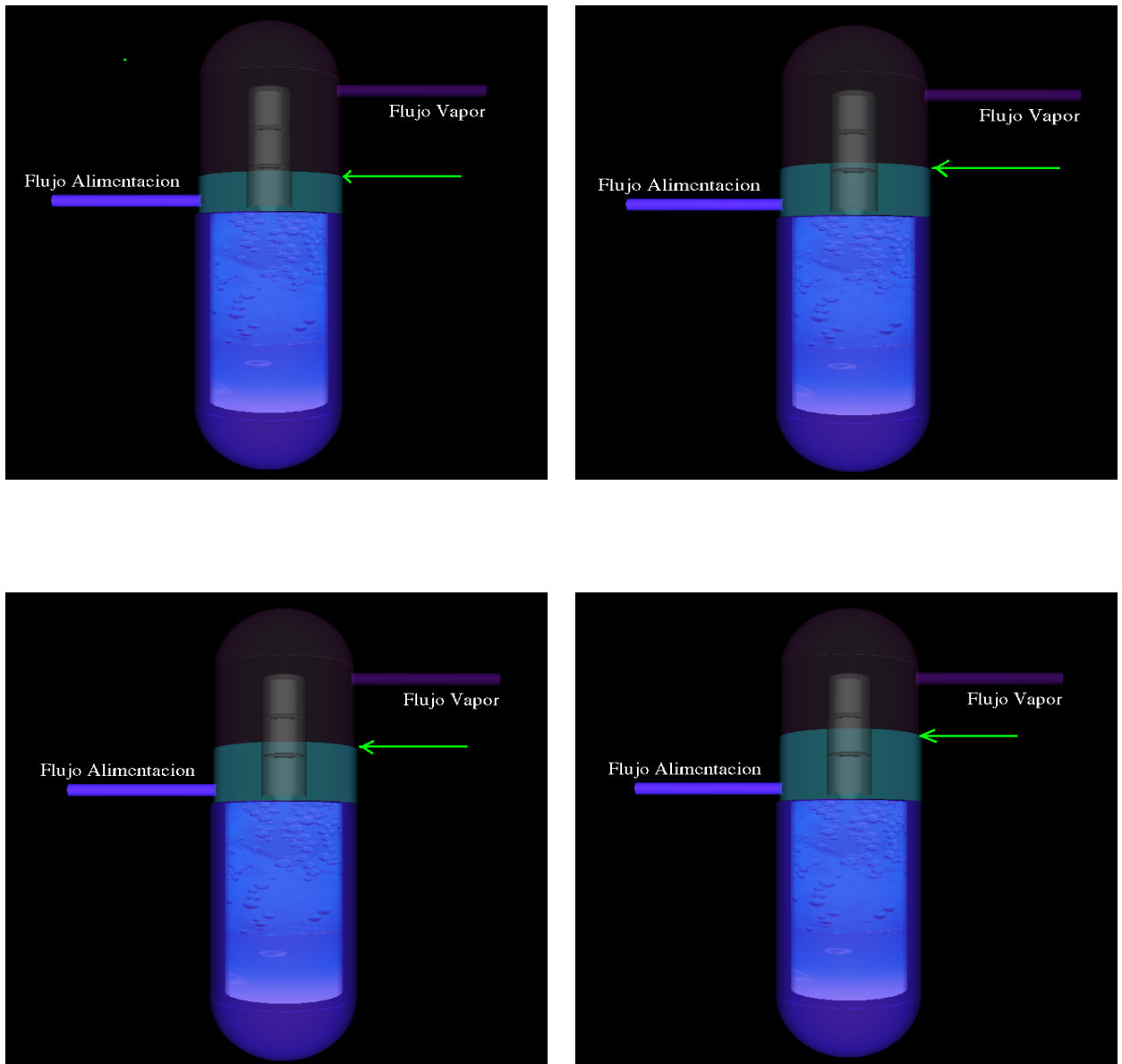


Figura 5.18: Secuencia Modelo Virtual

Un ejemplo de la interfaz gráfica se muestra en la Figura 5.19. Estas aplicaciones desarrolladas permiten visualizar en 3D, partes que componen a la vasija del reactor y se puede tener una idea más precisa acerca de la estructura de la contención. Los modelos dinámicos muestran de manera general el comportamiento de los fenómenos que se encuentran presentes durante la operación normal de la planta. Si se asocian estos modelos dinámicos a modelos virtuales nos permite comprender que es lo que está ocurriendo y poder visualizarlo. Esto representa una herramienta de gran utilidad para la enseñanza y entrenamiento, ya que hoy en día debe estar fuertemente acompañada de herramientas visuales.

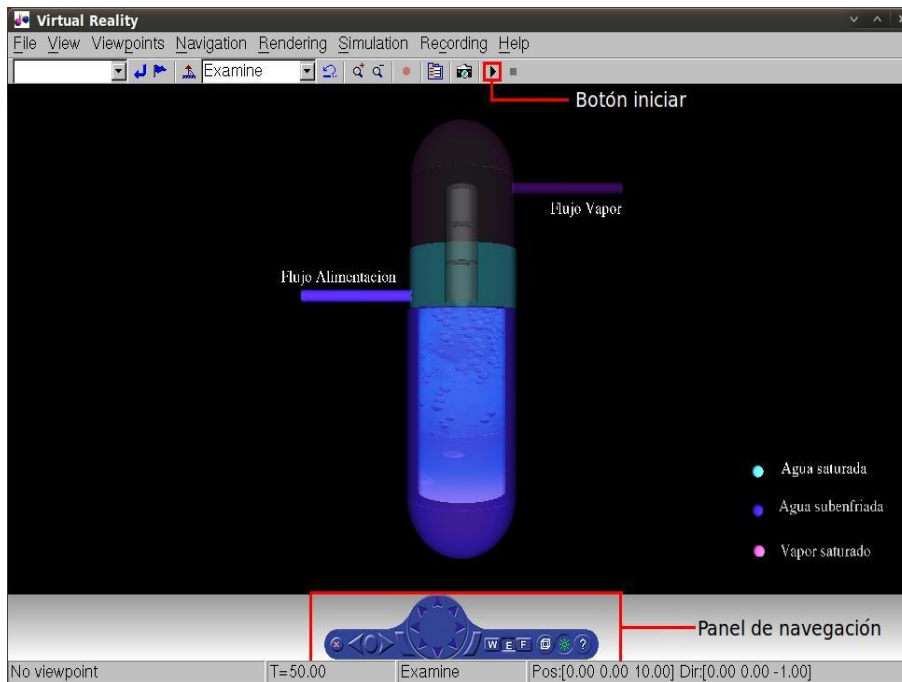


Figura 5.19: Interfaz gráfica Simulink 3D Animation Viewer

Capítulo 6

Conclusiones

La Realidad virtual es un tema que se encuentra en desarrollo y esta siendo utilizado en diversas áreas. En esta tesis se aplicó en el área nuclear. Se desarrolló un modelo virtual en el que se representa de manera general la contención y vasija de un reactor ESBWR. Este desarrollo pretende ser una herramienta para la enseñanza, ya que permite observar los modelos 3D en un ambiente virtual en el cual los objetos pueden ser visualizados a mayor detalle y así tener una mejor comprensión de los mismos.

En esta tesis se implementó el modelo dinámico en conjunto con el virtual, para representar el nivel de agua en la vasija del reactor. Con lo anterior se logró realizar una interacción entre un modelo dinámico y un modelo virtual. Esto permitirá el desarrollo de trabajos posteriores relacionados con alguna planta nucleoelectrónica, desarrollando modelos virtuales asociados a modelos dinámicos.

Las ventajas de utilizar la RV en el área nuclear tendrá grandes beneficios, ya que se podrán desarrollar modelos que permitan el entrenamiento de personal que labore en la planta sin la necesidad de quedar expuestos a algún tipo de radiación o incidente dentro de la planta. En la enseñanza apoyará a un mejor entendimiento de los procesos de la planta y a una visualización de los componentes “físicos” a través del ambiente virtual.

El nivel de agua en la vasija de un reactor nuclear depende de diferentes variables. En el análisis que se realizó en este trabajo se comprendió que el nivel de agua en la región separado-domo se compone principalmente de un flujo de agua líquida y vapor que entra a la región de los separadores; este flujo de líquido y vapor provienen del núcleo. Un factor que reduce la cantidad de masa en la región del separador-domo, es la cantidad de masa líquida y vapor que se van hacia el “downcomer”. Parte del agua líquida es debida al vapor que se condensa, esta cantidad depende de la presión. Por lo tanto esta presión modifica parte de la cantidad total de la masa.

Con la realización de este trabajo queda la pauta para la creación de nuevos modelos virtuales los cuales sirvan de apoyo para la enseñanza de la tecnología nuclear y entrenamiento de personal que labora en la planta ya sea de manera presencial o en línea.

Bibliografía

- [1] International Atomic Energy Agency *Boiling Water Reactor Simulator with Passive Safety Systems* A-1400 Vienna, Austria. 2009
- [2] GE Energy *The ESBWR Plant General Description* Nuclear Marketing, Mail Code A30 3901 Castle Hayne Road Wilmington, NC 28402. August 2006.
- [3] Grigore Burdea, Philippe Coiffet. *Virtual Reality Technology*. Wiley-IEEE 2003. pp 444.
- [4] Alistair Sutcliffe. *Multimedia and Virtual Reality: Designing Multisensory User Interfaces*. Lawrence Erlbaum Associates 2003. pp 331.
- [5] Institute of Electrical and Electronics Engineers, Inc. Pender McCarter (2006, April 1). Human-Interface Engineers Create Virtual-Reality Experience by Letting Users Walk in Rotating Sphere
- [6] University Of Pennsylvania (2003, May 14). New Virtual Reality Array Allows Immersive Experience Without The Disorienting 3-D Goggles.
- [7] Engineering and Physical Sciences Research Council (2009, March 4). First Virtual Reality Technology To Let You See, Hear, Smell, Taste And Touch. ScienceDaily.
- [8] <http://laprimeraplana.com.mx/2011/07/19/desarrollan-juegos-de-wii-para-combatir-el-parkinson/>

- [9] James K. Sawabe, Lamont H. Young *Water level measurement system* United States Patent. General Electric Company, San Jose, Calif. Jun. 1993
- [10] William R. Sherman, Alan B. Craig. *Understanding Virtual Reality: Interface Application, and Design*. Morgan Kaufmann 2003. pp 582.
- [11] Compilado por Iliana Hernández García. *Estética, ciencia y tecnología: Creaciones electrónicas y numericas*. Pontificia Universidad Javeriana 2005. pp 322.
- [12] Kalyan Annamalai, Ishwar K. Puri *Advanced Thermodynamics Engineering* CRC series in computational mechanics and applied analysis 2001
- [13] Isaac Barrón Arellano *Análisis de un LOCA en la línea de vapor de un reactor tipo ESBWR* Tesis de maestría, Facultad de Ingeniería, UNAM. 2008