



UNIVERSIDAD NACIONAL AUTÓNOMA DE MÉXICO

PROGRAMA DE MAESTRÍA Y DOCTORADO EN INGENIERÍA

INSTITUTO DE INGENIERÍA

**COMPORTAMIENTO DE CONEXIONES
SEMIRRÍGIDAS EN ESTRUCTURAS DE ACERO
UBICADAS EN LA CIUDAD DE MÉXICO**

T E S I S

QUE PARA OPTAR POR EL GRADO DE:

MAESTRO EN INGENIERÍA

INGENIERÍA CIVIL – ESTRUCTURAS

P R E S E N T A :

ABRAHAM RAMÍREZ HERNÁNDEZ

TUTOR:

DR. JOSÉ ALBERTO ESCOBAR SÁNCHEZ



México D.F., julio, 2011

JURADO ASIGNADO:

Presidente: DR. JUAN JOSÉ PÉREZ GAVILÁN ESCALANTE.

Secretario: M. EN I. RAÚL JEAN PERRILLIAT.

Vocal: DR. JOSÉ ALBERTO ESCOBAR SÁNCHEZ.

1^{er}. Suplente: M. EN I. JORGE ARTURO ÁVILA RODRÍGUEZ.

2^{do}. Suplente: M. EN I. ISMAEL VÁZQUEZ MARTÍNEZ.

Lugar donde se realizó la tesis:

INSTITUTO DE INGENIERÍA, UNAM.

TUTOR DE TESIS:

DR. JOSÉ ALBERTO ESCOBAR SÁNCHEZ

RESUMEN

Se definen los parámetros bajo los cuales es favorable el uso de conexiones semirrígidas. Para esto, se obtiene información de pruebas experimentales de dos conexiones, una de características semirrígidas y otra con comportamiento rígido.

Las propiedades mecánicas de dichas conexiones se calculan mediante un estudio analítico y así se construyen las curvas de comportamiento momento-rotación. La información calculada se calibra con los datos experimentales y se elaboran modelos no lineales de estas conexiones con un programa de análisis estructural de uso comercial. Los modelos son sometidos a las cargas estáticas y dinámicas descritas en las pruebas experimentales para comparar resultados y asegurar un comportamiento realista.

Para comparar el comportamiento de las conexiones calibradas previamente se modelan dos series de estructuras de marcos de acero en 2D; la primera tiene como principal variable el número de pisos, mientras que la segunda varía en el periodo fundamental de las estructuras. En ambas series los modelos son sometidos a excitación dinámica representada por registros de aceleración correspondientes a los tipos de suelo duro, de transición y blando de la ciudad de México.

La primera serie de modelos se usa para evaluar el desempeño de las conexiones caracterizado por desplazamientos laterales relativos de entrepiso y por fuerza cortante.

El parámetro de comparación para la segunda es la energía disipada por el comportamiento histerético de las conexiones.

La información es analizada y comparada para establecer un criterio que permita definir el uso de las conexiones semirrígidas.

ABSTRACT

Here it is defined under which parameters the use of semi-rigid connections is favorable. For this purpose, information is gathered from experimental tests of two connection types, one of semi-rigid features and another one with rigid behavior.

Mechanical properties of such connections are calculated by means of an analytical study and thus the moment-rotation behavior curves are built. The calculated information is calibrated with experimental data and with non-linear models of these connections which are elaborated in a structural analysis program of commercial use. The models are submitted to static and dynamic loads described in the experimental test in order to compare results and ensure a realistic behavior.

To compare the behavior of the previously calibrated connections two sets of 2D steel frames are modeled; the first set's main variable is the number of floors, while the second set varies the structure's fundamental period. In both sets the models are subjected to dynamic excitation by means of acceleration records corresponding to hard, transition, and soft soil types in México City.

The first model set is used to evaluate the connections' performance characterized by drifts and shear force.

The comparison parameter for the second set is the dissipated energy by connections' hysteretic behavior.

Information is analyzed and compared in order to establish a criterion to define the use of semi-rigid connections.

CONTENIDO

RESUMEN	v
ABSTRACT	vii
INTRODUCCIÓN	11
CAPÍTULO 1 GENERALIDADES	13
1.1. PLANTEAMIENTO DEL PROBLEMA.....	13
1.2. ANTECEDENTES.....	13
1.3. JUSTIFICACIÓN	14
1.4. OBJETIVO.....	15
CAPÍTULO 2 TIPOS DE CONEXIONES EN ESTRUCTURAS DE ACERO	17
2.1. CLASIFICACIÓN	17
2.1.1. Por la forma en que se sujetan.....	17
2.1.2. De acuerdo con el AISC-LRFD	18
2.2. CONEXIONES RÍGIDAS	18
2.3. CONEXIONES FLEXIBLES	19
2.4. CONEXIONES SEMIRRÍGIDAS.....	19
2.5. CARACTERÍSTICAS QUE DEFINEN LA CLASIFICACIÓN DE LAS CONEXIONES	20
2.5.1. Relación momento-rotación	20
2.5.2. Ductilidad.....	21
2.5.3. Rigidez rotacional relativa.....	21
CAPÍTULO 3 MODELACIÓN Y CALIBRACIÓN DE CONEXIONES SEMIRRÍGIDAS Y RÍGIDAS	23
3.1. DESCRIPCIÓN DE PRUEBAS EXPERIMENTALES	23
3.2. ANÁLISIS MATEMÁTICO DE LA CONEXIÓN SEMIRRÍGIDA.....	25
3.3. CALIBRACIÓN DE LA CONEXION SEMIRRÍGIDA CON RESULTADOS EXPERIMENTALES	29
3.4. ANÁLISIS, MODELACIÓN Y CALIBRACIÓN DE CONEXIÓN RÍGIDA.....	31
CAPÍTULO 4 MODELACIÓN DE ESTRUCTURAS DE ACERO CON CONEXIONES RÍGIDAS Y SEMIRRÍGIDAS	37
4.1. SERIES DE MODELOS ESTUDIADOS.....	37
4.2. MODELOS DE ESTRUCTURAS DE ACERO DE 1, 5 Y 10 PISOS CON CONEXIONES SEMIRRÍGIDAS	38
4.3. MODELOS ANÁLOGOS DE ESTRUCTURAS DE UN PISO CON PERIODOS DE 0.5, 1.0 Y 1.5 s.....	39
4.4. CARACTERÍSTICAS DE LA EXCITACIÓN SÍSMICA	39
CAPÍTULO 5 ANÁLISIS DEL COMPORTAMIENTO DE LOS MODELOS	41

5.1 DESPLAZAMIENTOS RELATIVOS DE ENTREPISO (DISTORSIONES).....	41
5.2. CORTANTE BASAL	44
5.3. ENERGÍA DISIPADA POR HISTÉRESIS.....	46
CONCLUSIONES.....	49
RECOMENDACIONES.....	51
REFERENCIAS	53

INTRODUCCIÓN

Las investigaciones y estudios realizados a la fecha, han confirmado que el desempeño sísmico de las construcciones en la ciudad de México depende de dos factores. El primero es su localización dentro de las zonas sísmicas definidas por el reglamento de construcciones vigente. El otro es el tipo de estructuración empleado. En México se usan diferentes tipos materiales de construcción, como son mampostería, concreto y acero.

La estructuración con marcos de acero no es reciente en México, sin embargo, la modelación y el análisis de estructuras de este tipo se ve rezagado en comparación con las de otros países.

Recientemente se ha puesto interés en el desempeño de las estructuras de acero ante solicitaciones dinámicas, como son el viento y sismos, especialmente en los edificios altos de la ciudad de México (Morales, 2006 y Esteban, 2008).

Por otro lado, el análisis y modelación convencional de las estructuras supone que los elementos se unen sólo mediante dos tipos de conexiones viga-columna: las infinitamente rígidas y las infinitamente flexibles. El empotramiento perfecto se caracteriza porque transmite completamente el momento flexionante de las vigas a las columnas y no permite rotación. Las articulaciones perfectas son capaces de rotar sin transmitir momento de la viga a la columna. Sin embargo, el comportamiento real de las conexiones en las estructuras de acero, se encuentra entre estos dos tipos de comportamiento idealizado.

Tomar en cuenta el momento máximo que puede transmitir cada tipo de conexión, así como su rigidez a la rotación puede llevar a realizar modelos que reflejen un comportamiento que se asemeje más a la realidad.

Se podría pensar que el uso de los dos tipos de conexión mencionados se debe a que no existen estudios experimentales que sustenten la modelación de otros tipos de conexiones. Sin embargo en 1917, Wilson y More desarrollaron la primer prueba experimental de conexiones de acero. Desde entonces, se han realizado numerosos experimentos. Para el año 1985 se tenía una base de datos de más de 800 pruebas individuales provenientes de más de 70 estudios. En la actualidad se encuentran disponibles diversos estudios sobre conexiones semirrígidas. En ellos se exponen las ventajas que estas ofrecen tal como la disminución de los momentos negativos en los extremos de vigas (cuando se compara con conexiones rígidas) y la uniformidad del trabajo por momento cuando se comparan con las articulaciones. Lo anterior se traduce en secciones transversales de trabes y columnas de acero menores que las usadas al estructurar con conexiones empotradas y articulaciones, además de que este tipo de conexiones pueden disipar energía debido a su comportamiento histerético. También hay que tomar en cuenta que sobreestimar la capacidad de transmitir el momento flexionante de las conexiones puede producir, en el mejor de los casos, que los elementos que se conectan no trabajen de manera eficiente, y en el peor, a la formación de articulaciones no deseadas cuando se tengan solicitaciones dinámicas.

Sin embargo, el uso de este tipo de conexiones en México no es muy común. Las Normas Técnicas Complementarias para diseño y construcción de estructuras metálicas vigentes, NTC-EM (NTC-EM, 2004), no cuentan con un apartado que especifique detalladamente el tipo de conexión que debe usarse en cada zona sísmica. Sólo mencionan que se debe asegurar que *“Las conexiones deben ser capaces de transmitir los elementos mecánicos calculados en los miembros que ligen, al mismo tiempo, las condiciones de restricción y continuidad supuestas en el análisis de la estructura”*.

De Buen en 1993 comentó que: *“Las conexiones semi-rígidas son aquellas que tienen capacidad de transmitir entre el 25 y 90% del momento de empotramiento perfecto de la viga conectada a un apoyo completamente rígido”*.

Sin embargo, también agregó: *“debido a las dificultades para definir las características de resistencia y capacidad de rotación de las conexiones semi-rígidas”*. Por otro lado, en las NTC-EM *“se limitan a dos los tipos de construcciones tipo 1 y tipo 2”*.

El Eurocódigo 3 (Comité Europeo de Normalisation, 1997) define una manera aproximada para calcular el comportamiento de cierto tipo de conexiones. La presente investigación toma esta aproximación y profundiza en los estudios que contribuyeron a formar los capítulos de estructuras metálicas del Eurocódigo.

La reglamentación vigente para la ciudad de México en materia de conexiones deja abierta la puerta para métodos de cálculo que tengan sustento tanto experimental como analítico.

Es importante aclarar que el propósito del presente trabajo no es introducir una nueva metodología, sino, adaptar el criterio existente para modelar las conexiones de forma adecuada y eficiente. Para lo anterior, también se debe tener en cuenta que el nivel de complejidad del modelo y su análisis depende del problema que se tenga. Esto es debido a que para estructuras regulares de baja altura el uso de sólo dos tipos de conexión llevará a resultados similares a los que reportaría un modelo que detalle el comportamiento de las conexiones.

Las conexiones semirrígidas requieren tiempo para su análisis y cálculo, por eso su uso en la práctica no ha sido muy difundido. Además, la reglamentación existente es limitada para su aplicación.

Por todo lo anterior, en el presente trabajo se establecen las bases para responder a la pregunta ¿bajo qué condiciones se pueden usar las conexiones semirrígidas en la ciudad de México?

CAPÍTULO 1

GENERALIDADES

1.1. PLANTEAMIENTO DEL PROBLEMA

Existen diversas propuestas de cómo calcular y modelar conexiones semirrígidas, sin embargo, la mayoría de estos criterios están destinados a usarse en Estados Unidos o en Europa.

El problema que trata el presente trabajo no es sólo modelar estructuras que usen conexiones semirrígidas, sino también ubicar a estas estructuras en la ciudad de México desde el punto de vista de su desempeño. Por lo que es de gran importancia y utilidad identificar las condiciones que indiquen el tipo de conexión rígida o semirrígida a utilizar en una estructura de acero que esté ubicada en la ciudad de México.

Con base en pruebas experimentales y estudios analíticos, se realizó la calibración de dos conexiones con diferentes grados de rigidez. Dichas conexiones se usaron en modelos analíticos de diferentes características.

En resumen, en este trabajo se propone un método práctico para modelar conexiones de cualquier grado de rigidez con un programa de análisis estructural comercial. Además de la ventaja de no consumir mucho tiempo de análisis, presenta los resultados de manera simple; esto significa el realizar modelos representativos de estructuras con conexiones semirrígidas que no ocupen mucho tiempo en ser analizados por el programa de uso comercial y obtener resultados directamente que puedan ser interpretados, revisados y utilizados.

1.2. ANTECEDENTES

En las últimas dos décadas, el análisis de estructuras de acero con programas de uso comercial se ha difundido ampliamente.

La modelación de vigas principales empotradas en las columnas y vigas secundarias conectadas con articulaciones se ha adoptado en la práctica para edificaciones de cualquier altura porque así se obtienen resultados aproximados a la realidad (Zárate, 2008).

Sin embargo, al incrementarse la altura y la masa, la rigidez de la estructura juega un papel importante en su desempeño ante cargas dinámicas provenientes de sismos. A partir del sismo de Northridge de 1994 se tomó especial interés por analizar las conexiones a fondo, no sólo los elementos que éstas conectaban.

El estudio de las conexiones se puede dividir en experimental y teórico. En la primera clasificación se encuentra toda una base de datos de pruebas a escala real de diferentes tipos de conexiones. En ellas se toman en cuenta diferentes variables para dichos modelos como tamaño de sujetadores, soldadura, dimensiones de placas y ángulos, etc.

En la segunda clasificación se encuentran los estudios que han dado como resultado modelos analíticos que definen el comportamiento de las conexiones. Estos modelos se clasifican en empíricos (Frye y Morris, 1975; Krishnamurthy, 1978; Kukreti, et al., 1987; Attiogbe y Morris, 1991 y Faella, et al.,

1997), mecánicos (Wales y Rossow, 1983; Chmielowiec y Richard, 1987; Tschemmernegg y Humer, 1988) y analíticos (Johnson y Law, 1981; Yee y Melchers, 1986 y Chen et al., 1988).

Otra de las principales líneas de investigación de conexiones es la modelación con elementos finitos. Ésta, en principio, es la herramienta más adecuada para analizar la respuesta de una conexión. Sin embargo, se debe reconocer que aún se requieren muchas pruebas experimentales para calibrar adecuadamente los elementos que se usan en un análisis de este tipo. De hecho, las curvas momento-rotación representan el resultado de una interacción muy compleja entre las partes elementales de la conexión (Nethercot y Zandonini, 1990).

Dentro de los estudios analíticos existen dos aproximaciones propuestas para la construcción de la curva momento-rotación: la aproximación por modelos analíticos y por modelos empíricos. Para su cálculo, cada criterio se ajusta a cada una de las características geométricas de las conexiones. Estas curvas posteriormente se calibran con resultados experimentales.

Las aproximaciones por modelos analíticos son las propuestas de Ramberg y Osgood (1943) y Abbott y Richard (1975); mientras que para los modelos empíricos son los estudios realizados por Frye y Morris (1975) y Azizinamini, et al. (1985).

La mayoría de los estudios experimentales y analíticos son pruebas de conexiones aisladas bajo cargas monotónicas o dinámicas de forma senoidal. Ambas tienen como parámetro de control el desplazamiento del modelo.

En casos muy aislados se estudian a las conexiones como parte de estructuras completas y bajo cargas estáticas representativas y acciones dinámicas como aceleraciones sísmicas reales.

Existen programas comerciales de análisis estructural que realizan el diseño óptimo de estructuras con conexiones semirrígidas por medio de procesos iterativos. Sin embargo, estos programas consumen mucho tiempo de proceso y requieren de un gran banco de datos para lograr un diseño eficiente.

La reglamentación vigente en la ciudad de México no proporciona la información suficiente, para analizar y modelar estructuras de acero con conexiones semirrígidas de manera realista y eficiente.

La mayor parte de la información que se tiene respecto al tema, proviene de estudios experimentales y teóricos realizados en Estados Unidos y Europa. Esto se debe a que ahí es fuertemente demandada la construcción con acero por las ventajas que ofrece.

1.3. JUSTIFICACIÓN

La idealización de las conexiones en rígidas y articuladas conduce a emplear perfiles más pesados que los que se utilizarían de estructurar con conexiones semirrígidas. Esto eleva los costos de construcción y limita la estructuración con acero en la ciudad de México.

Una forma más realista de análisis y modelación mediante el uso de conexiones semirrígidas implica un mejor desempeño estructural y una reducción en costos de materiales de construcción. Esto se puede lograr definiendo los parámetros para la utilización de conexiones semirrígidas. También, determinando las limitantes que se pueden presentar al desplantar estructuras en diferentes zonas sísmicas en la ciudad de México.

Se propone un método práctico de modelación de conexiones utilizando programas comerciales de análisis estructural que pueda ser adoptado por la práctica profesional.

1.4. OBJETIVO

Por medio de la elaboración de modelos analíticos con diferentes características como son masa, periodo fundamental de vibración y rigidez, sometidos a aceleraciones dinámicas propias de la ciudad de México, se identifican las condiciones bajo las cuales la estructuración con conexiones semirrígidas reporte un desempeño superior a la realizada con conexiones rígidas.

El método propuesto debe ser práctico para el análisis y modelación de conexiones semirrígidas y proporcionar un comportamiento realista de una estructura de acero sin aumentar el tiempo de procesamiento de datos.

CAPÍTULO 2

TIPOS DE CONEXIONES EN ESTRUCTURAS DE ACERO

2.1. CLASIFICACIÓN

Las conexiones en estructuras de acero se pueden clasificar de diferentes maneras. Una de las formas más comunes es por el elemento mecánico actuante que se transmite de la viga a la columna. Este tipo de clasificación divide a las conexiones en conexiones a cortante directo y conexiones por momento. Esta clasificación hace la suposición de los dos tipos ideales de conexión, el empotramiento perfecto (conexión a momento) y la articulación perfecta (conexión a cortante).

2.1.1. Por la forma en que se sujetan

Las conexiones también se pueden clasificar por la forma en que se sujetan sus elementos. Estas son soldadas y atornilladas o remachadas.

2.1.1.1. Conexiones soldadas

La soldadura es un proceso de unión entre dos superficies metálicas por la aplicación de calor en la cual puede existir o no un metal de aportación. Como no necesita de más elementos para la unión, las conexiones soldadas son más ligeras que las atornilladas o las remachadas.

Las conexiones soldadas son por lo general más rígidas que las atornilladas o remachadas, pero tienen algunos inconvenientes. Debido al gradiente de temperatura que se presenta en la zona de fusión y las fibras más alejadas, se generan esfuerzos residuales que provocan distorsiones entre las piezas soldadas.

Además, el proceso requiere de mano de obra calificada para evitar que la soldadura presente imperfecciones. De la misma manera, la supervisión de estas conexiones implica métodos complicados como radiografías, ultrasonido o líquidos penetrantes.

2.1.1.2. Conexiones atornilladas o remachadas

En la actualidad las conexiones remachadas se encuentran en desuso. Por otra parte, en las conexiones atornilladas se utilizan tornillos que pueden ser estructurales ordinarios o de alta resistencia.

Para estas conexiones no se requiere mano de obra calificada y la instalación se puede hacer con herramientas que aseguran la calidad de la conexión como pernos de control. Por lo tanto, la supervisión es más sencilla que para la soldadura. Además, estas conexiones no requieren de condiciones climáticas especiales para instalarse.

Las desventajas consisten en el número de elementos para la unión y el peso adicional que aportan a la estructura. También, para que los elementos puedan ser unidos sin problemas, se requiere un mayor control en el diseño y fabricación que en las conexiones soldadas.

De acuerdo con su comportamiento, el cual está gobernado por su rigidez y resistencia, una conexión puede ser clasificada como rígida, flexible o semirrígida, independientemente de cómo se sujeta.

2.1.2. De acuerdo con el AISC-LRFD

El AISC-LRFD (1993-1999) clasifica las conexiones en dos tipos. Reconoce que todas las conexiones poseen un cierto grado de restricción al giro y, dependiendo de la restricción ofrecida las clasifica como:

2.1.2.1. Tipo FR, (*Fully restrained*)

Construcciones con estructuras rígidas o continuas (tipo 1).

2.1.2.2. Tipo PR, (*Partially restrained*)

Construcciones libremente apoyadas (tipo 2); y semirrígidas (tipo 3).

- **Tipo 1.** Construcciones con estructuras rígidas o continuas. Se considera que la conexión tiene la rigidez suficiente para que se conserven, sin cambios significativos, los ángulos iniciales entre los ejes de los elementos estructurales que concurren en el nodo.
- **Tipo 2.** Construcciones libremente apoyadas. Los extremos de las vigas están conectados de tal manera que sólo transmiten fuerzas cortantes y pueden girar libremente bajo carga gravitacional.
- **Tipo 3.** Construcciones semirrígidas. Poseen cierta capacidad para transmitir momento. Están comprendidas entre la rigidez de la construcción tipo 1 y la flexibilidad de la tipo 2.

2.2. CONEXIONES RÍGIDAS

Este tipo de conexión es capaz de transmitir un momento igual o mayor que el 90% del momento de empotramiento en el extremo de la viga sin girar más del 10% de la rotación que desarrollaría una trabe simplemente apoyada.

Por lo tanto, para que una conexión sea considerada rígida, la rigidez rotacional deberá ser por lo menos $(18EI/L)_b$ de la viga, donde E , I y L son el módulo de elasticidad del acero, el momento de inercia de la sección transversal de la viga y la longitud de la misma, respectivamente.

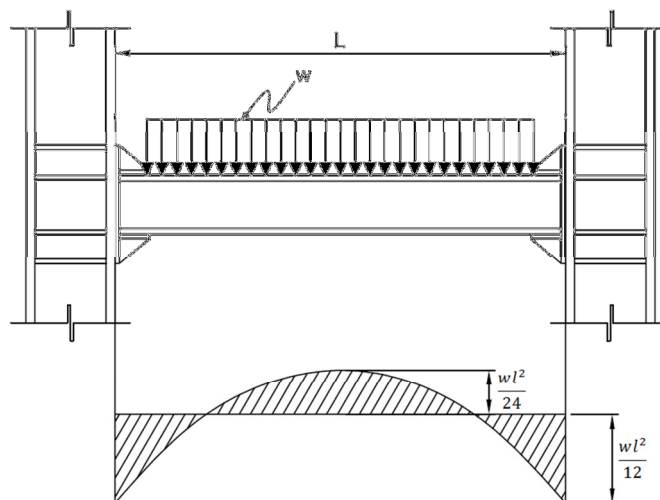


Figura 2.1. Diagrama de momento flexionante, debido a carga vertical, de vigas con conexiones rígidas.

2.3. CONEXIONES FLEXIBLES

Las conexiones flexibles pueden transmitir, como máximo, hasta un 20% del momento de empotramiento en el extremo de la viga. La rotación en el extremo es mayor o igual que el 80% de la rotación en una trabe simplemente apoyada. Esto quiere decir que para que una conexión sea considerada simple, su rigidez rotacional debe ser menor o igual que $(EI/2L)_b$.

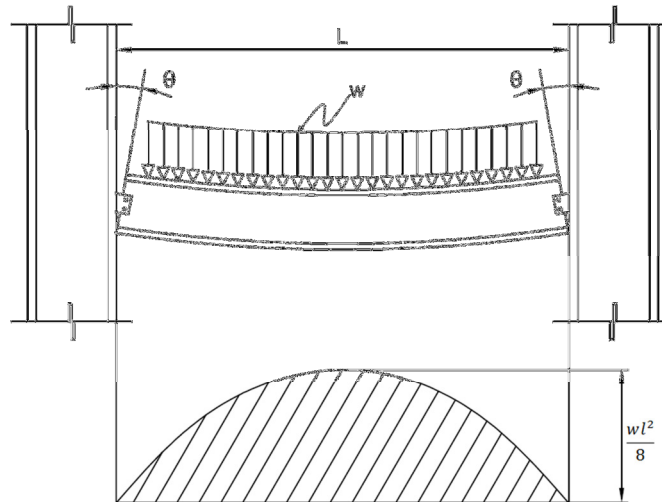


Figura 2.2. Diagrama de momento flexionante, debido a carga vertical, de vigas con conexiones flexibles.

2.4. CONEXIONES SEMIRRÍGIDAS

La mayoría de las conexiones que se componen de ángulos, placas, soldaduras o tornillos son deformables y describen un comportamiento no lineal entre el empotramiento perfecto y la articulación ideal. Por lo que es más apegado a la realidad clasificarlas como semirrígidas, siendo el empotramiento y la articulación sus casos especiales.

Una conexión semirrígida es toda aquella que se encuentra por arriba del parámetro de rigidez de una conexión simple, pero permite una mayor rotación que una conexión rígida. Dentro de esta misma clasificación se pueden subdividir las conexiones como semirrígida-rígida y semirrígida-flexible. Las primeras son capaces de transmitir niveles significativos de momento flexionante, cortante y fuerza axial. Las segundas pueden ser consideradas como de baja rigidez rotacional.

El límite que se establece para clasificar estas subdivisiones es una rigidez rotacional de $8EI/L$. La razón de esta división es que el uso de conexiones rígidas-semirrígidas en zonas sísmicas se puede justificar fácilmente, mientras que las conexiones flexibles-semirrígidas requieren de un análisis que justifique su utilización para cada caso particular.

Esto último es debido a que a diferencia de las conexiones rígidas-semirrígidas, las conexiones flexibles-semirrígidas se caracterizan por una falla frágil a los pocos ciclos de aplicarse cargas cíclicas, además de una rápida formación de articulaciones cuando son sometidas a cargas estáticas. Estos límites de carga se puede definir siempre y cuando se tome en cuenta factores como los esfuerzos residuales en los elementos que forman la conexión y los efectos $P-\Delta$ (King y Chen, 1993).

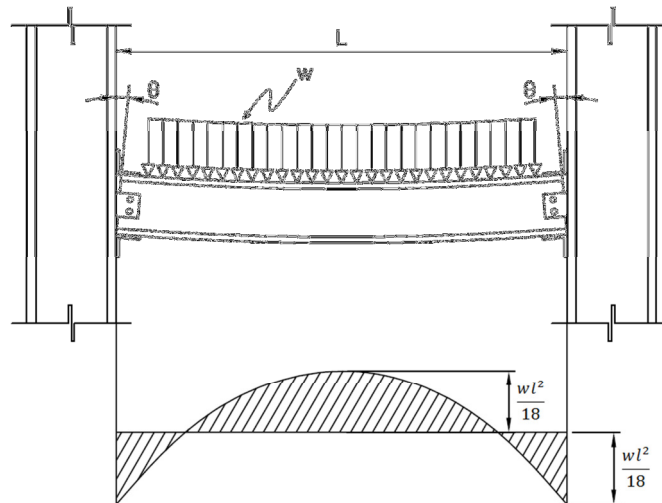


Figura 2.3. Diagrama de momento flexionante, debido a carga vertical, de vigas con conexiones semirrígidas.

2.5. CARACTERÍSTICAS QUE DEFINEN LA CLASIFICACIÓN DE LAS CONEXIONES

La determinación de la relación momento-rotación de la conexión viga-columna es importante tanto para la resistencia como para los estados de servicio en las estructuras.

Sobrestimar la relación momento-rotación de la conexión puede resultar en desplazamientos laterales excesivos. Por otro lado, subestimar dicha relación puede llevar a no tomar en cuenta gran parte de las fuerzas desarrolladas en vigas y columnas. Ambas condiciones afectan la estabilidad estructural.

En la Figura 2.4 se muestran las curvas momento-rotación de las conexiones semirrígidas comúnmente usadas. Todas las conexiones exhiben un comportamiento no lineal que cae dentro de los dos casos extremos, el empotramiento perfecto y la articulación ideal.

Cabe mencionar que para cada tipo de conexión, el comportamiento puede cambiar dependiendo del arreglo geométrico y características de los elementos que forman la conexión. En todas las conexiones se pueden identificar tres parámetros esenciales para clarificarlas adecuadamente.

2.5.1. Relación momento-rotación

Describe el comportamiento de la conexión, desde su etapa elástica, pasando por su punto de fluencia y su fase plástica, hasta su punto de falla.

En algunos estudios es suficiente obtener esta relación con un modelo carga-desplazamiento bilineal, donde se identifiquen los puntos significativos como momento de fluencia y momento último y sus correspondientes rotaciones.

Para este estudio se usaron curvas momento-rotación calculadas por métodos analíticos calibrados con datos de pruebas experimentales.

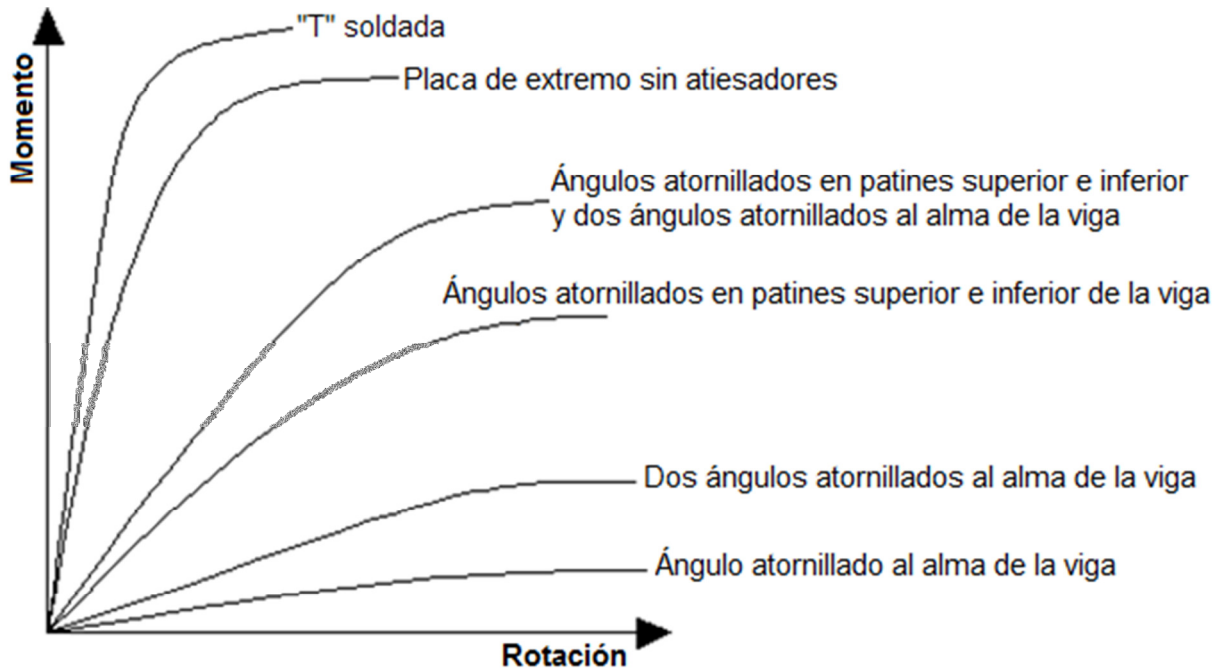


Figura 2.4. Curvas momento-rotación de diversos tipos de conexiones.

2.5.2. Ductilidad

Es uno de los parámetros más importantes en el comportamiento sísmico de estructuras de acero con conexiones semirrígidas.

Para una conexión en zona sísmica se requieren dos tipos de comportamiento dúctil. El primero es la ductilidad monótonica (μ_m). En este caso, la conexión debe contar con la ductilidad necesaria para poder rotar la cantidad que le demande el extremo de la viga sin que ésta fluya, o bien, que lo haga hasta un cierto límite.

El segundo es la ductilidad cíclica (μ_c). En ella la conexión debe ser capaz de deformarse inelásticamente sin fallar bajo una determinada excitación sísmica.

2.5.3. Rigidez rotacional relativa

La respuesta momento-rotación de una conexión aislada no es suficiente para clasificar la conexión. Para definir la rigidez de una unión es necesario calcular la rigidez rotacional relativa de la conexión (m), que relaciona la rigidez elástica de la conexión (K) con la rigidez a flexión de la viga conectada (2.1).

$$m = \frac{K}{\left(\frac{EI}{L}\right)_b} \quad (2.1)$$

El parámetro m define el comportamiento de una conexión y permite clasificarla como rígida, semirrígida o flexible.

Para fines de diseño, también es útil graficar la curva momento-rotación de la conexión y la línea de la viga. El punto en el que éstas se cruzan caerá dentro del área que describirá su comportamiento relativo.

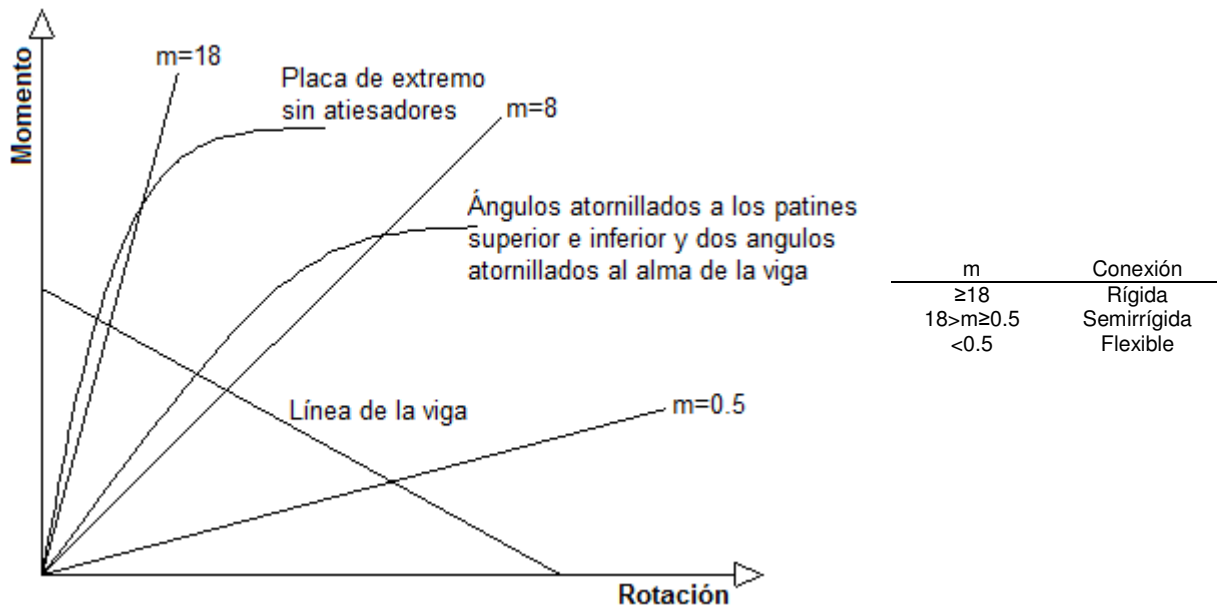


Figura 2.5. Gráficas momento-rotación de dos conexiones clasificadas de acuerdo con su comportamiento relativo a la línea de viga.

CAPÍTULO 3

MODELACIÓN Y CALIBRACIÓN DE CONEXIONES SEMIRRÍGIDAS Y RÍGIDAS

3.1. DESCRIPCIÓN DE PRUEBAS EXPERIMENTALES

Para que los resultados de esta investigación reflejaran un comportamiento realista, se realizó una calibración de las conexiones con resultados experimentales (Azizinamini, et al. 1985, 1989). El arreglo de las pruebas (Figura 3.1) constó de dos tramos de viga (IR 203x31.20) con una longitud total de 3.66 m (12 pies) apoyados en articulaciones en los extremos y conectados a una sección de columna central (IR 305x86.10). La conexión consistió en ángulos superior e inferior, atornillados a los patines de las vigas y de la columna, junto con ángulos atornillados a ambos lados del alma de las vigas y al patín de la columna. Los ángulos superior e inferior tenían las mismas características geométricas y los ángulos del alma fueron centrados al perfil de la viga. El estudio se realizó usando acero ASTM A36 para todos los miembros de la conexión; se usaron tornillos de $\frac{3}{4}$ de pulgada de diámetro de acero ASTM A325.

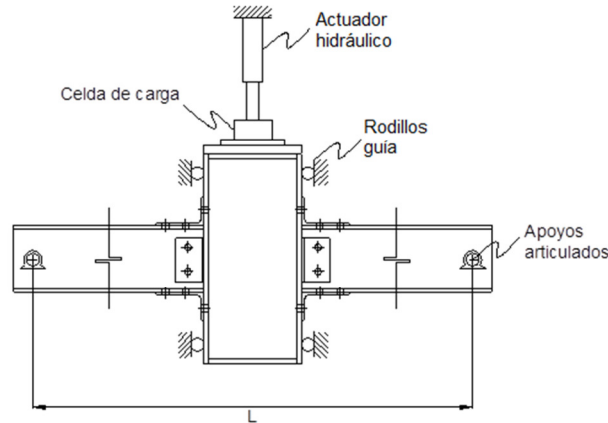


Figura 3.1. Arreglo esquemático de la prueba experimental (Azizinamini, et al. 1985, 1989).

Los modelos fueron sometidos a carga estática y a carga cíclica. Para la carga estática se utilizó un actuador de 55 Kips para llevar al arreglo a la fluencia. La prueba finalizó al tener un desplazamiento de 10.16 cm.

Para la carga cíclica se utilizó una señal senoidal de amplitud constante. La prueba finalizó cuando el agrietamiento se extendió de forma parcial a través de la cara y el filete del ángulo.

En ningún caso se llevó la prueba al colapso. Las Tablas 3.1 a 3.3 muestran los resultados de las pruebas de la conexión y en la Figura 3.2 se grafica la curva momento-rotación.

Tabla 3.1. Detalles del arreglo de las pruebas experimentales (Azizinamini, et al. 1985, 1989).

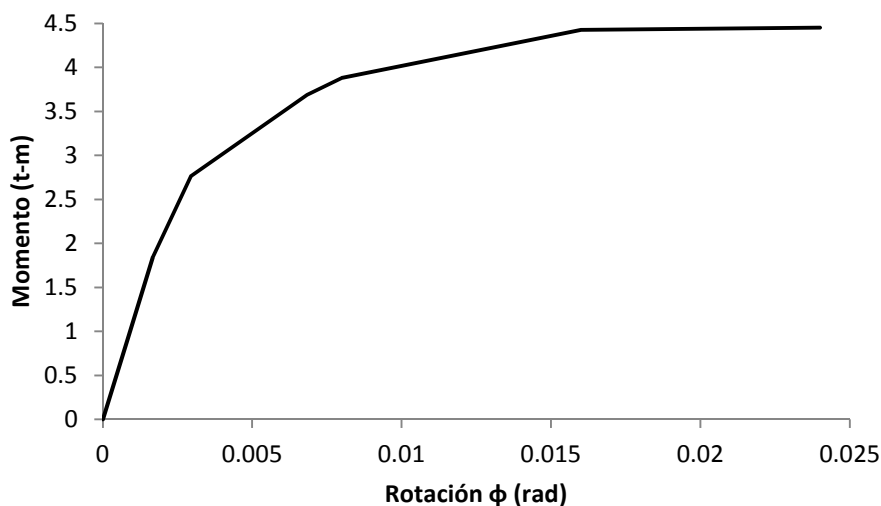
Número de prueba	Tipo de prueba	Sección de viga	Ángulos de patines superior e inferior				Ángulos del alma	
			Ángulo	Longitud (pulgadas)	Espesor del patín de columna (pulgadas)	Espaciamiento de tornillos en columna (pulgadas)	Ángulo	Longitud
8S2	Estática	W8x21 (IR 203x31.20)	L6x3½x3/8	6	2	3½	2L4x3½x¼	5½
8C2	Cíclica	W8x21 (IR 203x31.20)	L6x3½x3/8	6	2	3½	2L4x3½x¼	5½

Tabla 3.2. Resumen de prueba estática (Azizinamini, et al. 1985, 1989).

Número de prueba	Pendiente inicial de la curva M- ϕ (klb-pulg/rad)	Pendiente de línea secante a la curva M- ϕ en el punto 4×10^{-3} rad (klb-pulg/rad)	Momento en el punto 4×10^{-3} rad (klb-pulg)	Pendiente de la curva M- ϕ en el punto 24×10^{-3} rad (klb-pulg/rad)	Momento en el punto 24×10^{-3} rad (klb-pulg)	Notas
8S2	123.4	69.0	276	1.5	384	Pendiente mayor en el punto 16×10^{-3} rad

Tabla 3.3. Resumen de prueba cíclica (Azizinamini, et al. 1985, 1989).

Desplazamiento del actuador (pulgadas)	Frecuencia (Hz)	Especimen 8S2		
		No. de ciclos	Momento flexionante promedio (klb-pulg)	Área de ciclo histerético promedio (klb-pulg)
0.4	0.5	0	--	--
	0.1	1	252.2	0.062
	0.25	10	268.9	0.317
	0.5	0	--	--
0.8	0.1	2	446.7	0.381
	0.25	10	453.8	0.254
1.2	0.1	2	560.2	1.355
	0.25	10	554.5	1.265
1.6	0.1	3	598.8	3.012
	0.25	10	592.9	2.903
2.0	0.1	2	617.7	5.21
	0.25	10	611.1	4.956
2.4	0.1	2	636.1	7.284
	0.25	10	650.2	7.063
2.8	0.1	2	661.4	9.676
	0.25	2	653.2	9.449


Figura 3.2. Gráfica momento-rotación de la conexión semirrígida, obtenida experimentalmente (Azizinamini, et al. 1985, 1989).

Las pruebas indicaron que el momento de fluencia de la conexión está relacionado con el punto de fluencia de los ángulos trabajando en conjunto.

3.2. ANÁLISIS MATEMÁTICO DE LA CONEXIÓN SEMIRRÍGIDA

Para revisar la conexión semirrígida se siguió el criterio de Faella, et al. (2000). Se revisan todos los elementos de la conexión por separado para determinar la fluencia por elemento y en conjunto, para identificar los mecanismos que podrían llevar la conexión a su falla.

En la Figura 3.3 se ilustra el arreglo geométrico de los especímenes ensayados por Azizinamini, et al. (1985, 1989). Los valores indicados en la Figura 3.3 se enumeran en la Tabla 3.5. Las propiedades geométricas para el espécimen 8S2 se muestran en la Tabla 3.4

Tabla 3.4. Propiedades mecánicas para el espécimen 8S2 de Azizinamini, et al. (1985, 1989).

$f_{ya} = 280.4 \frac{N}{mm^2}$	Ángulos
$f_{ua} = 472.0 \frac{N}{mm^2}$	
$f_y = 248.3 \frac{N}{mm^2}$	Viga y columna
$f_u = 400.0 \frac{N}{mm^2}$	
$f_{ub} = 910.4 \frac{N}{mm^2}$	Tornillos
$E=210000 \text{ MPa}$	Módulo de elasticidad del acero
$V=0.3$	Relación de Poisson

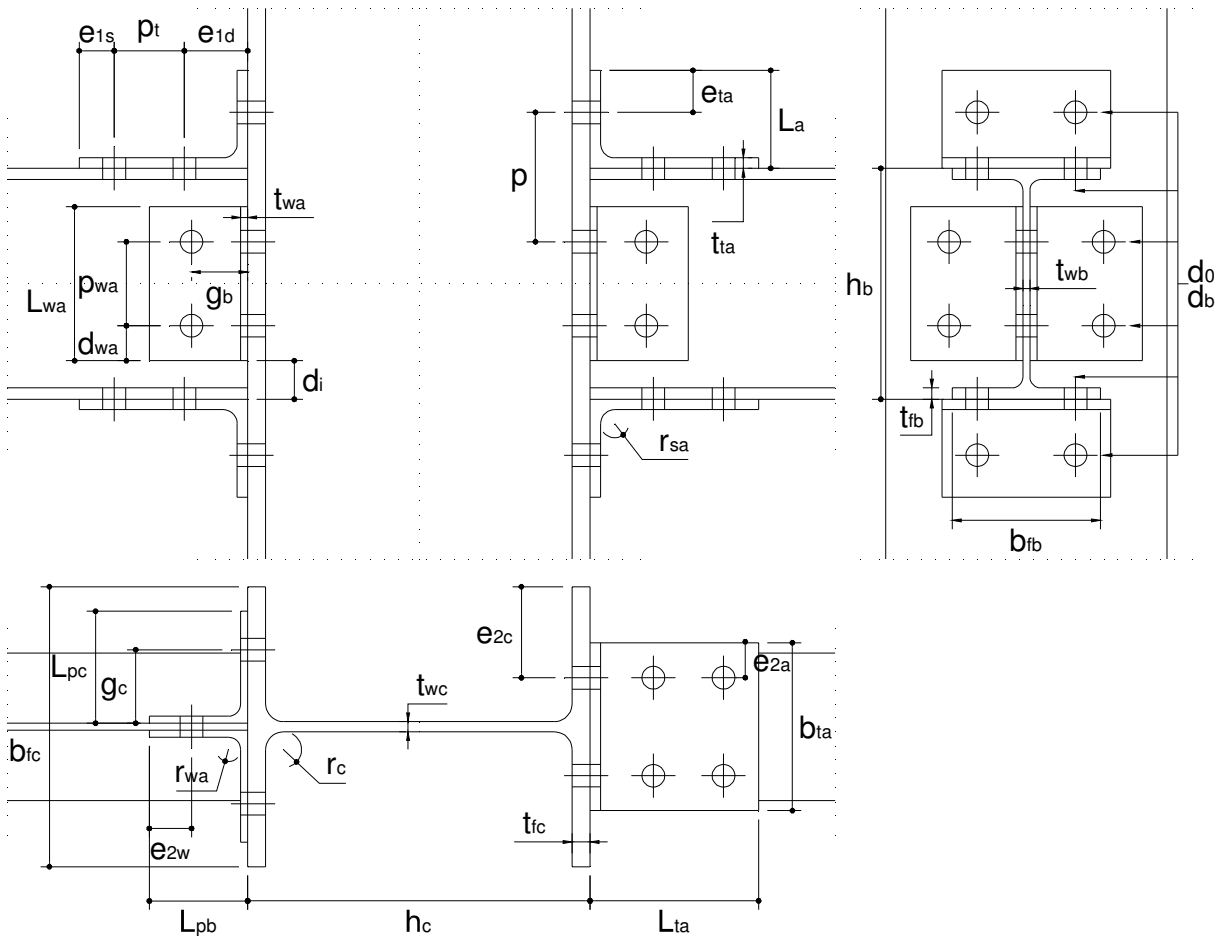


Figura 3.3. Detalle geométrico de los especímenes ensayados por Azizinamini, et al. (1985, 1989).

Tabla 3.5. Valores geométricos del espécimen 8S2 de Azizinamini, et al. (1985, 1989).

Nomenclatura	Valor (mm)	Descripción
h_c	309.6	Peralte total de columna
b_{fc}	254.2	Ancho de patines de columna
t_{wc}	9.1	Espesor de alma de columna
t_{fc}	16.3	Espesor de patín de columna
r_c	16.1	Radio de la unión de patines con alma de columna
h_b	209.6	Peralte total de viga
b_{fb}	133.9	Ancho de patines de viga
t_{wb}	6.35	Espesor de alma de viga
t_{fb}	10.2	Espesor de patín de viga
L_{ta}	152.4	Longitud de patín del ángulo sujeto a la viga
L_a	88.9	Longitud del patín del ángulo sujeto a la columna
b_{ta}	152.4	Ancho del ángulo
t_{ta}	9.525	Espesor de los patines del ángulo
r_{ta}	12.7	Radio de la unión de los patines del ángulo
L_{pc}	101.6	Longitud del patín del ángulo sujeto a la columna
L_{pb}	88.9	Longitud del ángulo sujeto a la viga
t_{wa}	6.35	Espesor de los patines del ángulo
r_{wa}	11.1	Radio de unión de los patines del ángulo del alma
L_{wa}	139.7	Ancho del ángulo del alma
e_{ta}	38.1	Distancia del borde superior del ángulo superior y la primer fila de tornillos sujetos a la columna
e_{1s}	31.75	Distancia del borde exterior del ángulo superior y el tornillo exterior sujeto a la viga
p_t	63.5	Distancia entre los tornillos exterior e interior del ángulo superior sujetos a la viga
e_{1d}	57.2	Distancia entre el tornillo interior sujeto a la viga del ángulo superior y la columna
d_{wa}	31.75	Distancia entre el borde superior de los ángulos del alma de la viga y la segunda fila de tornillos sujetos a la columna
p_{wa}	76.2	Distancia entre la segunda y tercer fila de tornillos sujetos a la columna
g_b	50.8	Distancia entre los tornillos del alma de la viga y la columna
e_{2w}	38.1	Distancia entre el borde exterior del ángulo del alma y los tornillos sujetos al alma
g_c	66.7	Distancia entre el alma de la viga y el tornillo del ángulo del alma sujeto a la columna
e_{2c}	82.7	Distancia entre el borde del patín de la columna y los tornillos del ángulo superior a la columna
e_{2a}	31.7	Distancia entre el borde lateral del ángulo superior y los tornillos sujetos a la viga
d_i	34.9	Distancia entre el borde inferior del ángulo del alma y el borde inferior de la viga
p	117.55	Distancia entre la primer y segunda fila de tornillos sujetos a la columna
d_b	19.05	Diámetro del tornillo
d_0	20.60	Diámetro del orificio para el tornillo

Para el momento se calcularon los brazos de palanca para cada fila de tornillos en la conexión a partir del punto de rotación de la conexión ubicado en la frontera del patín inferior de la viga y el ángulo inferior.

$$h_1 = 265.15 \text{ mm}$$

$$h_2 = 147.6 \text{ mm}$$

$$h_3 = 71.4 \text{ mm}$$

Para el cálculo del momento de fluencia de la conexión se realizó la revisión de los elementos bajo las fuerzas actuantes indicadas en la Tabla 3.6.

Tabla 3.6. Resumen de revisiones para el cálculo del momento de fluencia.

Consideración del brazo de palanca	Elemento de la conexión	Fuerza actuante	Magnitud (kN)
Considerando la primer fila de tornillos	Alma de columna	Compresión	426.31
	Patín de viga	Compresión	416.28
	Alma de viga	Compresión	416.28
	Tornillos de ángulo inferior	Cortante	622.76
	Ángulo inferior	Pandeo	665.90
	Ángulos superior e inferior	Compresión	407.03
	Patín de columna	Flexión	315.70
	Alma de columna	Tensión	382.89
	Ángulos superior e inferior	Flexión	114.65
	Tornillos de ángulo superior	Cortante	622.76
	Ángulo superior	Pandeo	440.00
	Patín de viga	Pandeo	604.31
	Ángulos superior e inferior	Tensión	407.03
	Considerando la segunda fila de tornillos	Patín de columna	Flexión
Alma de columna		Tensión	635.63
Ángulo del alma		Flexión	34.38
Tornillos del ángulo del alma		Cortante	311.38
Ángulo del alma		Pandeo	176.00
Alma de viga		Pandeo	99.44
Ángulo del alma		Tensión	248.74
Considerando la tercer fila de tornillos	Alma de viga	Tensión	110.13
	Patín de columna	Flexión	251.80
	Alma de columna	Tensión	635.63
	Ángulo del alma	Flexión	34.38
	Tornillos del ángulo del alma	Cortante	311.38
	Ángulo del alma	Pandeo	176.00
	Alma de viga	Pandeo	99.44
Ángulo del alma	Tensión	248.74	
Alma de viga	Tensión	110.13	

De la información anterior y la tendencia de las pruebas de laboratorio se dedujo que la resistencia a flexión de la conexión es:

$$M_j.Rd = \frac{(114.65 * 265.15) + (34.38 * 147.6 * 1.82) + (34.38 * 71.4 * 1.82)}{1000} = 44.10 \text{KN} * m$$

$$M_j.Rd = 4.5 \text{ t} * m$$

Para el cálculo de la rigidez rotacional, se tomaron en cuenta las siguientes revisiones:

Rigidez traslacional de la primer fila de tornillos

Elemento de la conexión	Fuerza actuante	Magnitud (N/mm)
Patín de columna	Flexión	1956837
Alma de columna	Tensión	659014
Ángulo superior	Flexión	234541
Fila de tornillos	Tensión	14428268
Rigidez trasladada del ángulo superior	Flexión	160169

$$K_1 = \frac{1}{\frac{1}{659014} + \frac{1}{1956837} + \frac{1}{160169} + \frac{1}{14428268}} = 119888$$

Rigidez traslacional de la segunda fila de tornillos

Elemento de la conexión	Fuerza actuante	Magnitud (N/mm)
Patín de columna	Flexión	406321
Alma de columna	Tensión	756242
Ángulo del alma	Flexión	38735
Fila de tornillos	Tensión	13954764

$$K_2 = \frac{1}{\frac{1}{406321} + \frac{1}{756242} + \frac{1}{38735} + \frac{1}{13954764}} = 33703$$

Rigidez traslacional de la tercer fila de tornillos

Elemento de la conexión	Fuerza actuante	Magnitud (N/mm)
Patín de columna	Flexión	443692
Alma de columna	Tensión	825797
Ángulo del alma	Flexión	38735
Fila de tornillos	Tensión	13954764

$$K_3 = \frac{1}{\frac{1}{443692} + \frac{1}{825797} + \frac{1}{38735} + \frac{1}{13954764}} = 34069$$

Brazo de palanca

$$h_t = \frac{119888 * 265.16^2 + 33703 * 147.61^2 + 34069 * 71.41^2}{119888 * 265.16 + 33703 * 147.61 + 34069 * 71.41} = 238.22 \text{ mm}$$

Rigidez equivalente global

$$K_t = \frac{119888 * 265.16 + 33703 * 147.61 + 34069 * 71.41}{238.22} = 164545 \text{ N/mm}$$

Elemento de la conexión	Fuerza actuante	Magnitud
Alma de columna	Compresión	714049 N/mm

Rigidez rotacional de la conexión

$$K_\phi = \frac{238.22^2}{\frac{1}{714049} + \frac{1}{164545}} = 7589 \text{ (kN*m)/rad}$$

Los resultados anteriores se obtuvieron tomando en cuenta la contribución del alma de la columna en tensión. Para obtener la rigidez rotacional sin la contribución del alma de la columna se realizaron los siguientes cálculos.

Rigidez equivalente de la primer fila de tornillos

$$K_1 = \frac{1}{\frac{1}{1956837} + \frac{1}{160169} + \frac{1}{14428268}} = 146547 \text{ N/mm}$$

Rigidez equivalente de la segunda fila de tornillos

$$K_2 = \frac{1}{\frac{1}{406321} + \frac{1}{38735} + \frac{1}{13954764}} = 35275 \text{ N/mm}$$

Rigidez equivalente de la tercer fila de tornillos

$$K_3 = \frac{1}{\frac{1}{443692} + \frac{1}{38735} + \frac{1}{13954764}} \quad 35535 \text{ N/mm}$$

Brazo de palanca

$$h_t = \frac{146547 * 265.16^2 + 35275 * 147.61^2 + 35535 * 71.41^2}{146547 * 265.16 + 35275 * 147.61 + 35535 * 71.41} \quad 241.48 \text{ mm}$$

Rigidez equivalente global

$$K_t = \frac{146547 * 265.16 + 35275 * 147.61 + 35535 * 71.41}{241.48} \quad 192992 \text{ N/mm}$$

Rigidez rotacional de la conexión

$$K_\varphi = 241.48^2 * 192992 \quad 11253.75 \text{ (kN*m)/rad} = 1147.56 \text{ (t*m)/rad}$$

Entonces de manera analítica, se obtiene:

$$M_{j,Rd} = 4.5t * m$$

$$K_\varphi = 1147.56 \frac{t * m}{rad}$$

3.3. CALIBRACIÓN DE LA CONEXION SEMIRRÍGIDA CON RESULTADOS EXPERIMENTALES

Los resultados de la Figura 3.2, se pueden comparar con los obtenidos de forma analítica. Para obtener la curva momento-rotación, es necesaria una ecuación que relacione estos dos parámetros y defina el comportamiento no lineal de la conexión.

La ecuación que se utiliza es la propuesta por Goldberg y Richard (1963).

$$M = \frac{K_\varphi * \varphi}{\left(1 + \left|\frac{K_\varphi * \varphi}{M_{j,Rd}}\right|^n\right)^{1/n}} \quad (3.1)$$

donde:

M , momento en cualquier punto dentro de la curva momento – rotación

$M_{j,Rd}$, momento calculado al que tiende la curva

K_φ , rigidez rotacional calculada

Esta ecuación, además de los dos términos obtenidos anteriormente (K_φ ; $M_{j,Rd}$), necesita el término “ n ” para construir la curva momento-rotación. Este es un factor de forma que determina la agudeza de la curva de transición del comportamiento elástico al plástico.

Comúnmente este término se puede determinar mediante las ecuaciones propuestas por Liew, et al. (1993). Sin embargo, al utilizar estas ecuaciones se usaría una aproximación estadística obtenida a partir de diversas pruebas experimentales, por lo que en este trabajo se propuso usar un valor lineal que ajuste la gráfica obtenida analíticamente a la curva obtenida experimentalmente.

El valor usado para los propósitos arriba mencionados es $n = 1.8$. Con los tres valores determinados y la ecuación 3.1 se graficó la curva momento-rotación analítica de la conexión semirrígida.

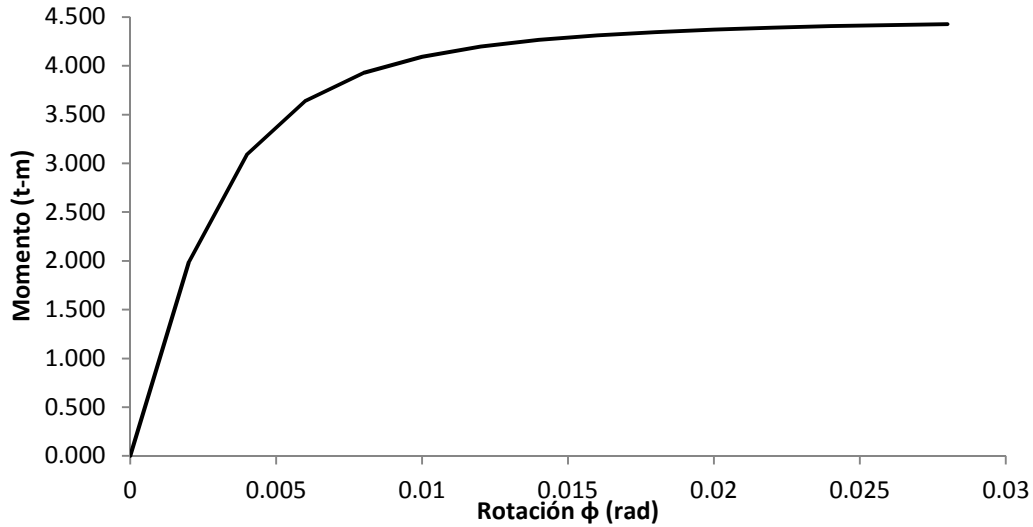


Figura 3.4. Gráfica momento-rotación de la conexión semirrígida, con datos obtenidos analíticamente.

Para corroborar el comportamiento de la conexión semirrígida, en este trabajo se elaboró un modelo análogo al presentado en las pruebas experimentales. Para ello se utilizó el programa SAP 2000 Advanced v.14.0.0. (SAP 2000) Los perfiles de vigas y columnas, así como sus propiedades mecánicas son los mismos que los descritos en las pruebas experimentales (capítulo 3.1).

Se eligió la carga estática de las pruebas experimentales para ser modelada con el propósito de comparar y calibrar el modelo. La carga estática se aplicó al modelo por medio de una función en el tiempo “ramp”. La magnitud 1 de amplitud de dicha función indica la carga completa de 4.8 ton que llevó a la conexión a comportarse de forma plástica. El programa muestra el comportamiento de la conexión durante la aplicación de la carga estática en términos de momento-rotación (Figura 3.5).

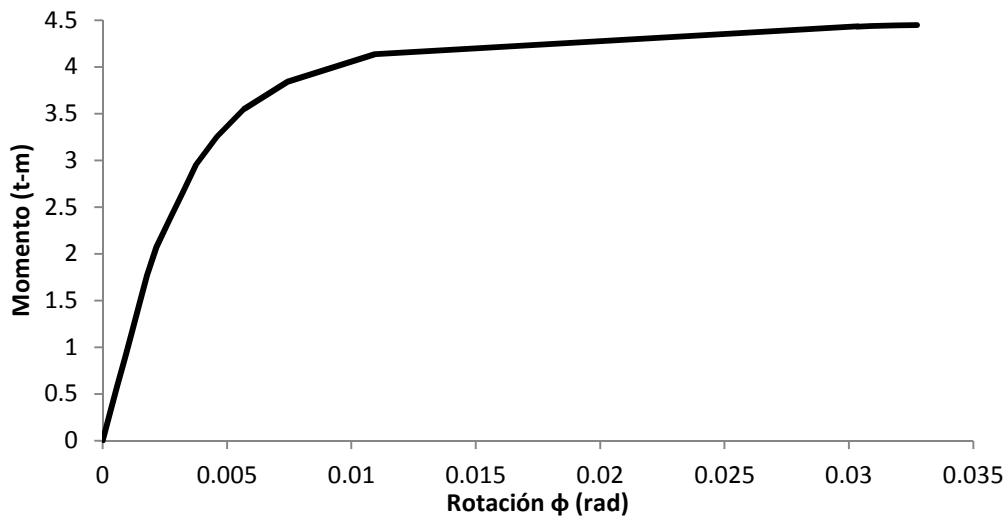


Figura 3.5. Curva momento-rotación reportada por el modelo de la conexión semirrígida.

En la Figura 3.6 se presentan las curvas momento-rotación de los resultados experimentales, la información analítica calculada y los datos obtenidos con el programa SAP 2000.

Se puede observar que las tres gráficas describen un comportamiento similar entre ellas, en donde la curva experimental se separa en varios puntos de las otras dos gráficas. Esto se puede atribuir a diversos factores como son el ruido en la señal de los instrumentos, imperfecciones en los materiales y cuestiones relativas a la mano de obra. Para propósitos del presente trabajo se aceptó que tanto el comportamiento de la curva analítica calculada, como el reportado por el modelo, tienen una variación del 1.5% respecto a la prueba experimental.

Por lo tanto, para este trabajo se aceptó que los resultados obtenidos al utilizar la serie de datos calculados analíticamente y que el comportamiento reportado por el modelo son iguales a trabajar con un espécimen físico para pruebas en laboratorio con un error relativo máximo de 0.8%.

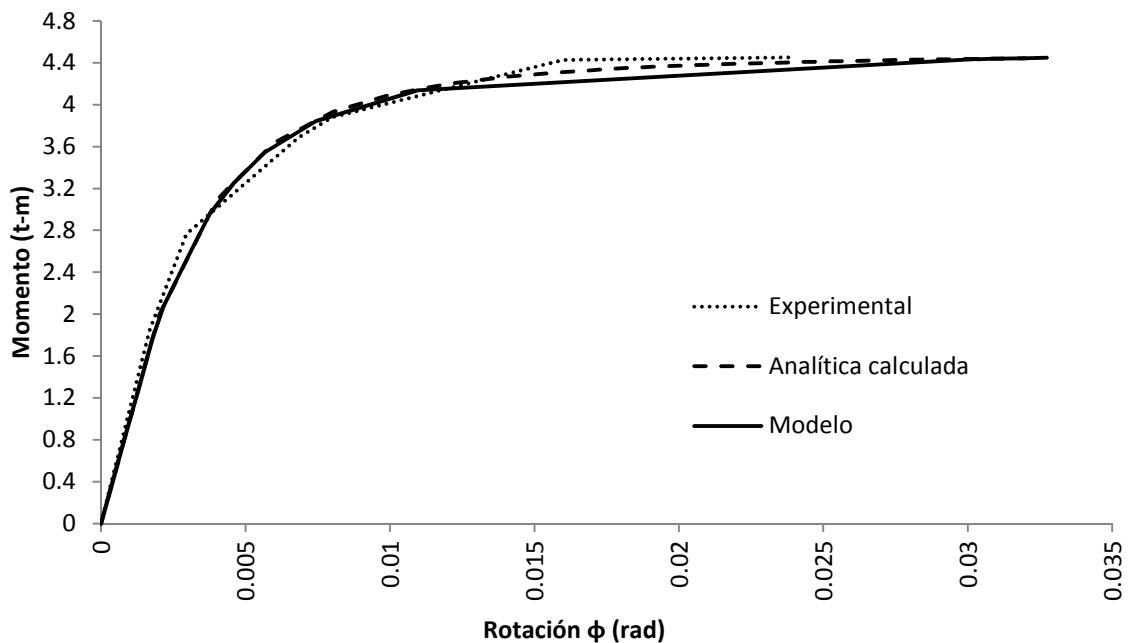


Figura 3.6. Gráficas momento-rotación de la conexión semirrígida, obtenidas mediante pruebas experimentales, datos calculados y datos del modelo.

3.4. ANÁLISIS, MODELACIÓN Y CALIBRACIÓN DE CONEXIÓN RÍGIDA

De forma análoga a la conexión semirrígida, se siguió el procedimiento del capítulo 3.2, ahora para una conexión rígida.

Para los resultados experimentales se eligió la conexión de placa extrema estudiada por Weinand (1992) con el espécimen T101010. Los parámetros del arreglo de la prueba son los mismos que en la conexión semirrígida, a excepción de la conexión, la cual se ilustra en la Figura 3.7.

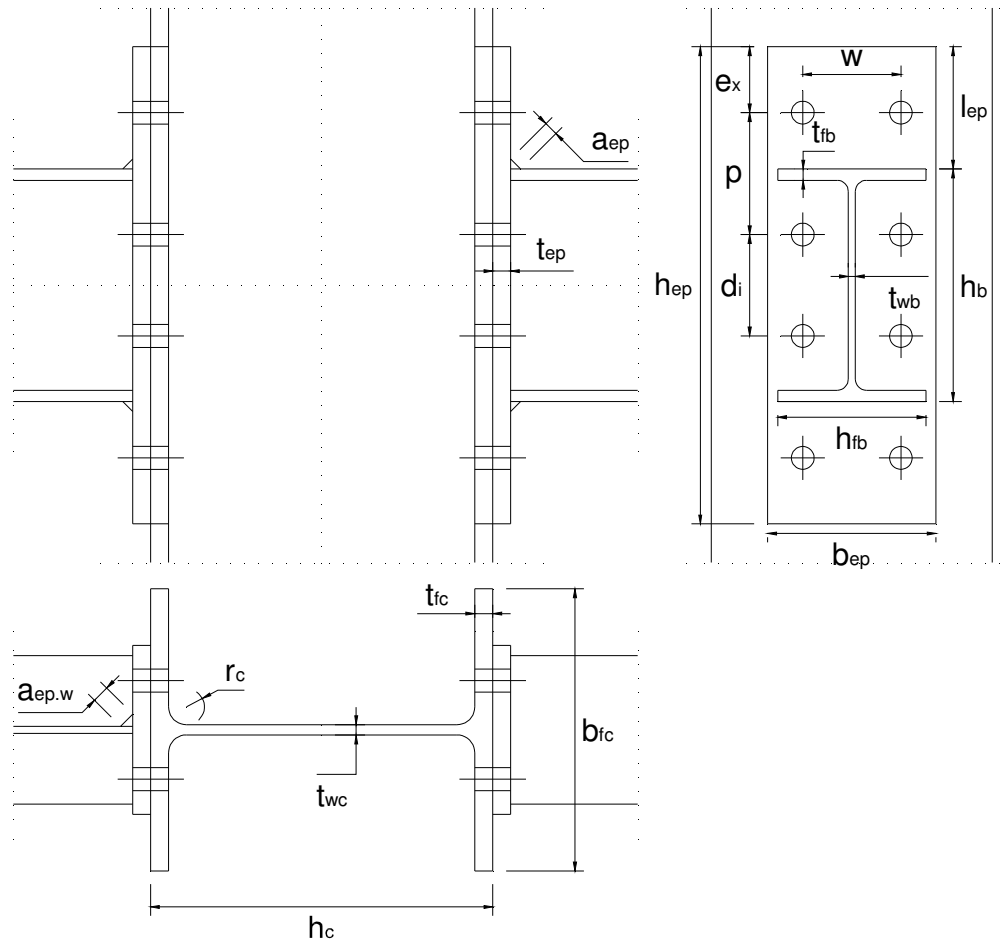


Figura 3.7. Detalle geométrico de los especímenes ensayados por Weinand (1992).

En la Figura 3.8 se muestran los resultados de la prueba experimental y la gráfica momento-rotación de la conexión.

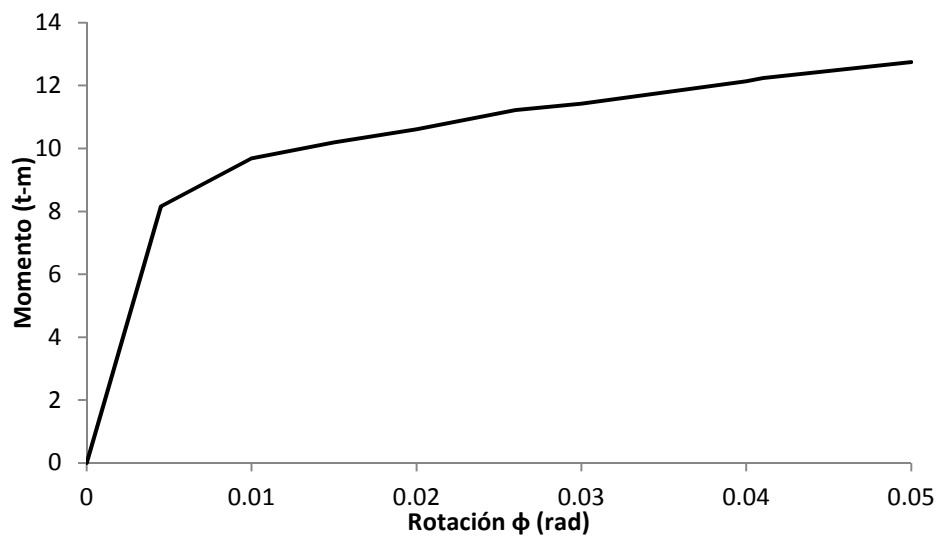


Figura 3.8. Gráfica momento-rotación de la conexión rígida, obtenida experimentalmente por Weinand (1992).

Teniendo como referencia los resultados experimentales, se realizó el cálculo de la conexión. La resistencia a flexión y la rigidez rotacional de la conexión rígida son:

$$M_{j.Rd} = 10.202 \text{ t} * \text{m}$$

$$K_{\varphi} = 2126.453 \frac{\text{t} * \text{m}}{\text{rad}}$$

Para este tipo de conexión, la ecuación para graficar la relación momento-rotación debe de tomar en cuenta una rigidez post-fluencia (rigidez plástica). La expresión 3.1 fue ampliada por Abbott y Richard (1975) para considerar este aspecto, para este propósito la ecuación que se utilizó es

$$M = \frac{(K_{\varphi} - K_{\varphi.p}) * \varphi}{\left(1 + \left|\frac{(K_{\varphi} - K_{\varphi.p}) * \varphi}{M_{j.Rd}}\right|^n\right)^{1/n}} + K_{\varphi.p} * \varphi \quad (3.2)$$

En la ecuación anterior se usa el mismo factor de forma que para la ecuación semirrígida, $n = 1.8$.

El término de la rigidez post-fluencia, se representó como una fracción de la rigidez elástica. Dicho coeficiente se determinó de las pruebas experimentales, obteniendo así:

$$K_{\varphi.p} = 0.02351 * K_{\varphi} = 50 \frac{\text{t} * \text{m}}{\text{rad}}$$

Con la información anterior se construyó la curva momento-rotación que representa el comportamiento de la conexión rígida (Figura 3.9).

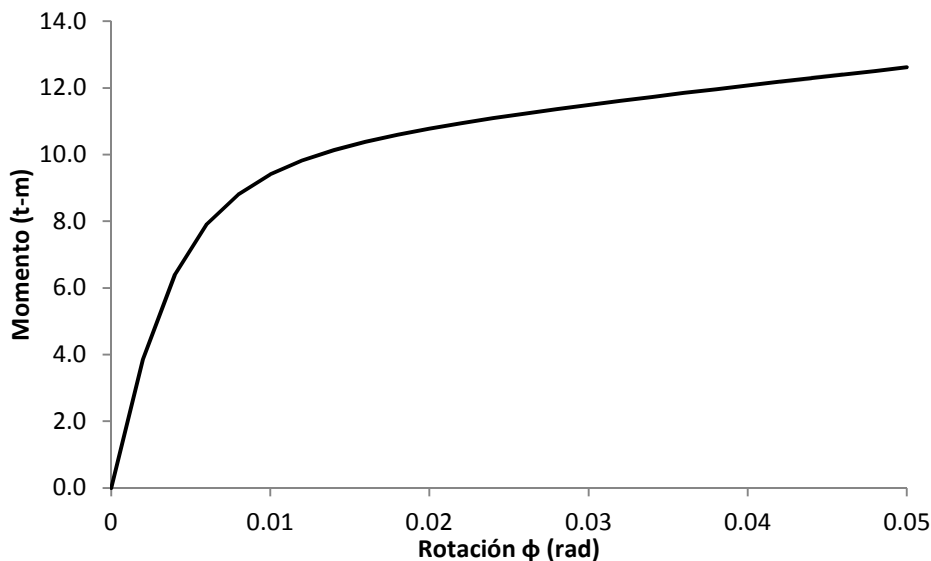


Figura 3.9. Gráfica momento-rotación de la conexión rígida, con datos obtenidos analíticamente.

Con el programa SAP 2000 se realizó un modelo análogo al utilizado en las pruebas experimentales, se usó la información calculada anteriormente para modelar la conexión rígida.

La magnitud máxima de la función “ramp” que se usó para representar la carga estática que lleva a la estructura a la fluencia fue de 13.65 ton. A continuación se presenta la gráfica de los datos obtenidos del modelo con el programa SAP 2000 (Figura 3.10).

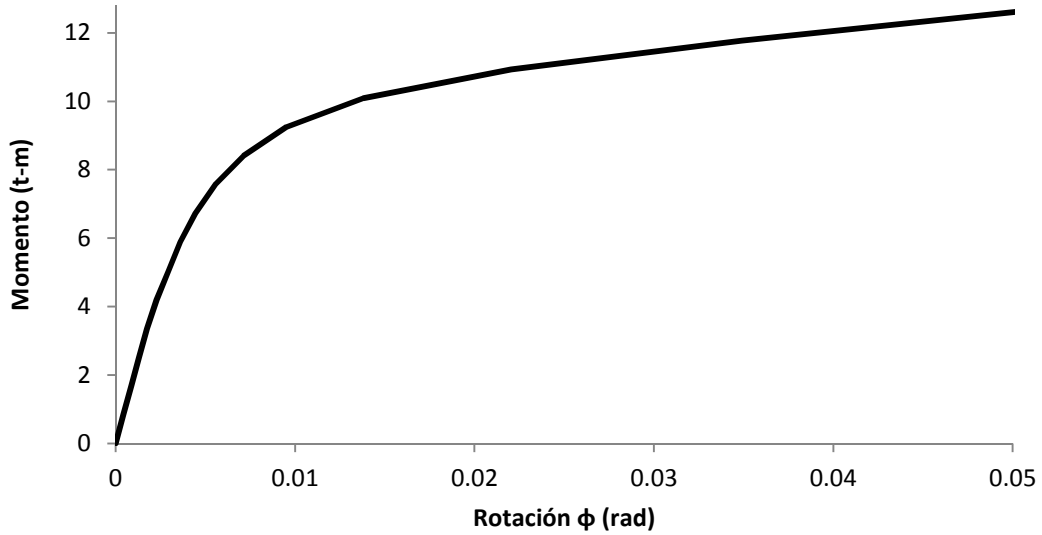


Figura 3.10. Curva momento-rotación reportada por el modelo de la conexión rígida.

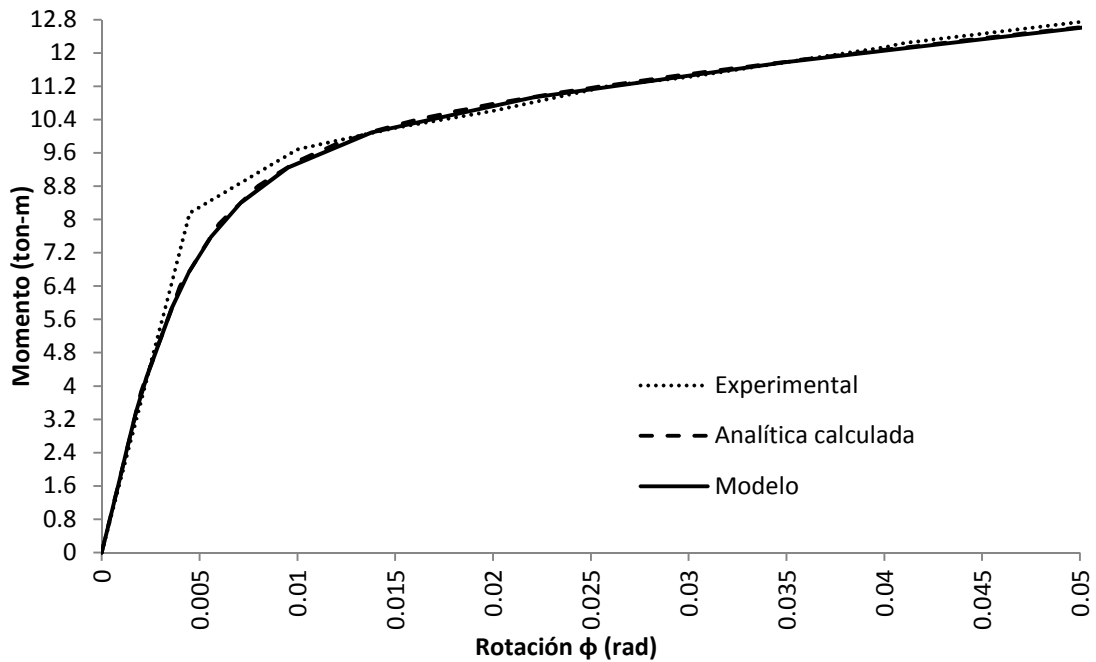


Figura 3.11. Gráficas momento-rotación de la conexión rígida, obtenidas mediante pruebas experimentales, datos calculados y datos del modelo.

En la Figura 3.11 se presentan las curvas momento-rotación de los resultados experimentales, la información analítica y los datos obtenidos con el programa SAP 2000 (Figura 3.10). Se puede

observar que la curva reportada por las pruebas experimentales se separa de las otras dos curvas en varios puntos, sobresaliendo en 0.005 radianes de rotación; esto se atribuye a imperfecciones en los materiales o cuestiones relativas a la mano de obra.

La variación entre las curvas, tomando como referencia los datos experimentales fue de 0.6%. Al obtener una aproximación menor al 5%, tanto de la calibración de la conexión semirrígida, como de la conexión rígida, se modeló el comportamiento de las conexiones calibradas en estructuras de acero a base de marcos.

En la Figura 3.12 se muestran las curvas momento-rotación de las dos conexiones. Se pueden observar las diferencias en el comportamiento como la rigidez post-fluencia en el caso de la conexión rígida que no se presenta en la conexión semirrígida, además de la diferencia en el momento máximo alcanzado por cada una de las conexiones, así como la diferencia en la pendiente del intervalo elástico. Esto se debe a que son dos tipos diferentes de conexión y no solo se varían los espesores de materiales. La diferencia en rigideces elásticas y el momento máximo alcanzado es inherente al tipo de conexión (rígida y semirrígida). Mientras que la rigidez post-fluencia que presenta la conexión rígida se debe al tipo de conexión en específico, es decir, las conexiones de placa de extremo se caracterizan por presentar este comportamiento (Attiogbe y Morris, 1991).

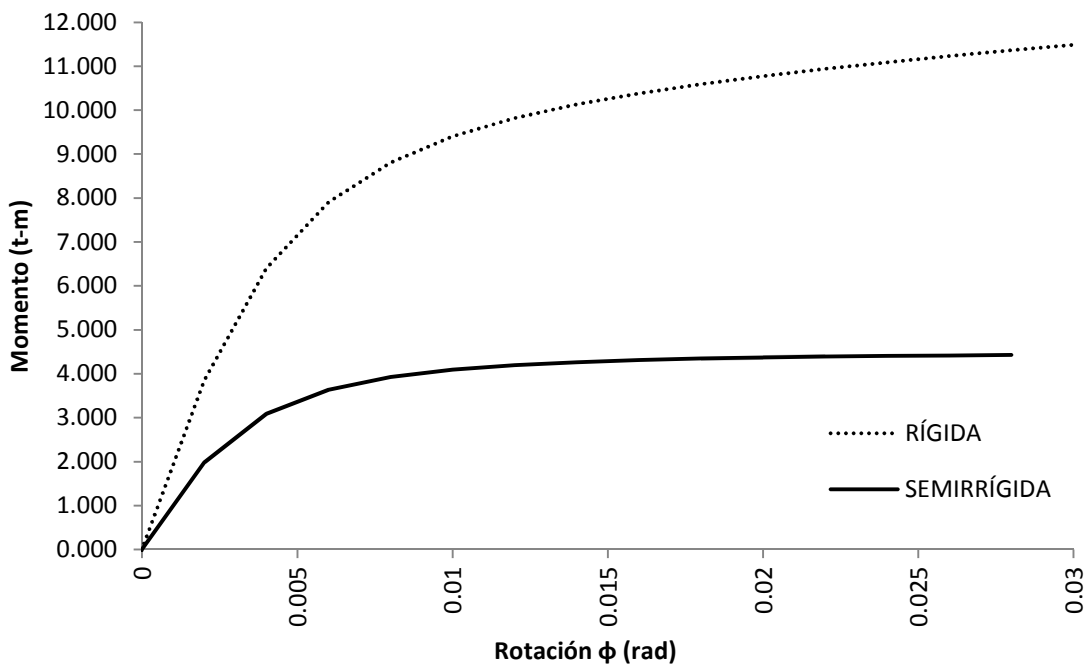


Figura 3.12. Gráficas momento-rotación de las conexiones rígida y semirrígida.

CAPÍTULO 4

MODELACIÓN DE ESTRUCTURAS DE ACERO CON CONEXIONES RÍGIDAS Y SEMIRRÍGIDAS

4.1. SERIES DE MODELOS ESTUDIADOS

Tomando como base los perfiles de las pruebas experimentales (columnas IR 305x86.10; vigas IR 203x31.20), se definieron dos series de modelos en dos dimensiones para cada conexión definida en el capítulo 3.

El marco básico del cual se desprenden las dos series de modelos estudiadas se compone de dos columnas de 3m y una viga que junto con las conexiones suman una longitud de 5m con una carga distribuida uniformemente de 1.5 ton/m, las columnas se orientan con el mayor momento de inercia sobre el plano de estudio.

Para unir los extremos superiores de las columnas con los extremos de la viga se usó el elemento “link”. Dicho elemento tiene una longitud diferencial de 0.2 cm.

Para representar los dos tipos de conexiones diferentes, se modeló un elemento de conexión “link” de propiedades “MultiLinear Plastic”, en él se pueden definir de forma manual los 6 grados de libertad para un nodo. Además, se puede elegir el tipo de comportamiento histerético. El tipo de histéresis que se ajusta a los propósitos del presente trabajo es el definido por Takeda et al. (1970).

Multilinear Plastic - Takeda

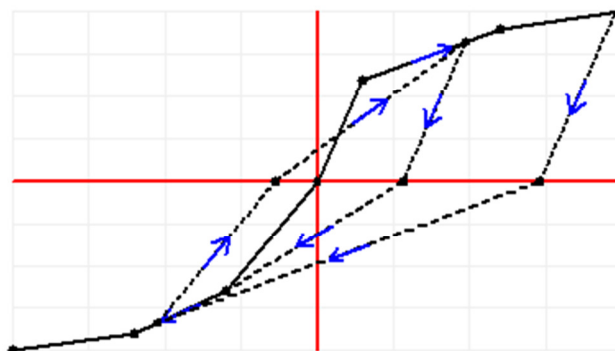


Figura 4.1. Modelo de Takeda (1970) para el comportamiento del elemento “link”.

El comportamiento no lineal del elemento “link” se definió solamente para un grado de libertad (rotación alrededor del eje perpendicular al plano de estudio). Los otros cinco grados de libertad se consideraron empotrados (debido a que se estudian estructuras en dos dimensiones).

Para definir el comportamiento no lineal en el grado de libertad elegido, en el SAP 2000 se introdujeron los datos de momento-rotación de una gráfica simétrica tanto en el cuadrante positivo como en el negativo (para resistir las cargas dinámicas reversibles).

Dichos datos se calcularon previamente en los capítulos 3.2 y 3.3 para la conexión semirrígida y en el capítulo 3.4 para la conexión rígida. Esta información fue introducida para crear el elemento “link”.

4.2 MODELOS DE ESTRUCTURAS DE ACERO DE 1, 5 Y 10 PISOS CON CONEXIONES SEMIRRÍGIDAS

Para los dos tipos de conexión, la primera serie consistió en estructuras de acero a base de marcos de 1, 5 y 10 pisos con una crujía. Todas las vigas de las estructuras tienen carga uniformemente distribuida de 1.5 ton/m. El elemento “link” únicamente se usó para la conexión viga-columna; para la conexión entre columnas se consideró un empotramiento.

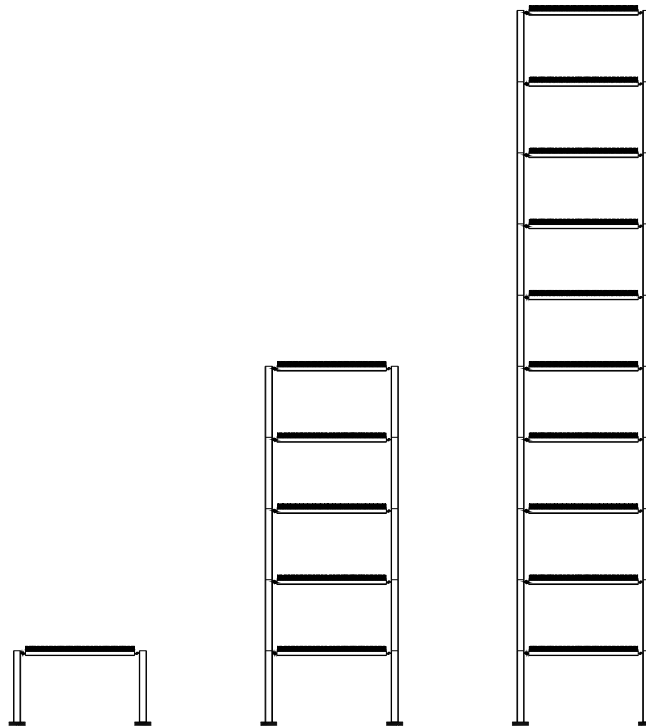


Figura 4.2. Serie de modelos con 1,5 y 10 niveles para conexiones rígidas y semirrígidas.

Esta serie de modelos se usó para comparar los desplazamientos laterales relativos de entrepiso (distorsiones) y fuerza cortante basal.

Las estructuras difieren en cuanto a la rigidez de sus conexiones rígidas y semirrígidas. Tienen el mismo peso (y por lo tanto la misma masa). Así, al variar el número de pisos, cambia su periodo fundamental como se describe en la Tabla 4.1.

Tabla 4.1. Masas y periodos fundamentales de las estructuras de 1, 5 y 10 pisos

Pisos	Conexión rígida			Conexión semirrígida		
	1	5	10	1	5	10
Masa (t)	8.0729	40.3644	80.7288	8.0729	40.3644	80.7288
Periodo fundamental (s)	0.24	1.53	3.30	0.25	1.64	3.56

Se puede observar que al aumentar la masa de las estructuras el periodo fundamental de vibración también aumenta, de igual manera se observa que el periodo fundamental de vibración de las estructuras con conexiones semirrígidas es mayor al reportado por las estructuras con conexiones rígidas.

4.3 MODELOS ANÁLOGOS DE ESTRUCTURAS DE UN PISO CON PERIODOS DE 0.5, 1.0 Y 1.5 s

Esta serie de modelos se realizó con el objetivo de representar el comportamiento de estructuras de diferentes periodos fundamentales de vibración. Para fines de este trabajo, se eliminaron las variables de altura, número de pisos y forma modal.

La segunda serie consta de estructuras de acero de un piso con periodos fundamentales de vibración $T=0.5, 1.0$ y 1.5 s. Tomando como base el marco de 1 piso, en estos modelos, se conservaron como constantes los perfiles utilizados para su estructuración, la carga de 1.5 t/m uniformemente distribuida aplicada sobre la viga, la altura de la estructura (1 piso), y para cada caso la rigidez de la conexión fue semirrígida y rígida. Por lo tanto, se modificó la masa para obtener el valor del periodo fundamental de vibración definido.

Para lo anterior, en el programa SAP 2000 se varió el coeficiente denominado “ m ” que sirve para modificar la masa de las estructuras. Estos coeficientes se presentan en la Tabla 4.2 para cada estructura modelada. Se puede observar que el coeficiente “ m ” de las estructuras con conexiones rígidas es 1.06 veces mayor que el coeficiente de “ m ” de las estructuras semirrígidas, esto se atribuye a que la diferencia de rigidez entre conexiones es la misma para todos los casos.

Tabla 4.2. Coeficiente de fuente de masa y masa total de las estructuras de 0.5, 1.0 y 1.5 s de periodo fundamental.

Periodo fundamental (s)	Conexión rígida			Conexión semirrígida		
	0.5	1.0	1.5	0.5	1.0	1.5
Coeficiente “m”	4.22	16.87	37.95	3.99	15.95	35.89
Masa total (t)	34.07	136.19	306.37	32.21	128.76	289.73

El parámetro de comparación para esta serie de modelos fue la energía disipada por comportamiento histerético de las conexiones.

4.4. CARACTERÍSTICAS DE LA EXCITACIÓN SÍSMICA

Los modelos fueron sometidos a tres acelerogramas representativos de los diferentes tipos de suelo de la ciudad de México: Ciudad Universitaria, CU (suelo duro), Viveros, VIV (suelo de transición) y Secretaria de Comunicaciones y Transportes, SCT (suelo blando). Las características de cada acelerograma se resumen en la Tabla 4.3.

Tabla 4.3. Características de los registros sísmicos utilizados.

Características	CU	VIV	SCT
Estación	Instituto de Ingeniería, UNAM	Sismex Viveros	SCT B-1
Coordenadas	19.330 LAT. N.	19.3580 LAT. N.	19.3930 LAT. N.
	99.183 LONG. W.	99.1710 LONG. W.	99.1470 LONG. W.
Altitud (msnm)	2240	2240	2240
Suelo	Roca	Transición	Blando
Intervalo de muestreo (s)	0.01	0.01	0.01
Magnitud (escala de Richter)	8.1°	8.1°	8.1°
Fecha	19/sep/1985	19/sep/1985	19/sep/1985
Duración del registro (s)	177.99	129.15	183.51
No. de muestras	17799	12915	18351
Aceleración máxima (cm/s ²)	-32.54	-41.63	161.63
Orientación	N90E	N58E	N90E
Dirección	N-S	N-S	N-S

CAPÍTULO 5

ANÁLISIS DEL COMPORTAMIENTO DE LOS MODELOS

En general, las estructuras estudiadas mostraron respuestas apegadas a la realidad. Al analizarlas mostraron un patrón que puede ser útil para recomendar o rechazar el uso de conexiones semirrígidas o rígidas.

A continuación se presentan los parámetros analizados para las dos series de modelos estudiados.

5.1 DESPLAZAMIENTOS RELATIVOS DE ENTREPISO (DISTORSIONES)

Para este parámetro se contó con las siguientes variables: 2 tipos de conexión (rígida y semirrígida), 3 acelerogramas (CU, VIV y SCT) y 3 diferentes estructuras (1, 5 y 10 pisos); lo que produjo una serie de 18 modelos diferentes.

Los desplazamientos relativos de entrepiso (distorsiones) se presentan en la Figura 5.1 para los modelos en que se varía el número de pisos.

Además, las distorsiones fueron comparadas con el límite 0.012 establecido en las NTC-S para determinar si las distorsiones reportadas por los modelos son menores o rebasan dicho límite.

Las estructuras de 1 piso tanto con conexiones rígidas, como con semirrígidas se comportaron de manera similar entre ellas (Figura 5.1.a). Esto se debe a que por su rigidez, su desempeño depende del arreglo de los elementos y su geometría. Así el comportamiento no difiere mucho si cambia la forma en que estos se conectan.

En el caso de las estructuras de 5 pisos (Figura 5.1.b), las distorsiones reportadas con conexiones semirrígidas para suelo blando fueron 1.6 veces mayores a las reportadas con conexiones rígidas. El comportamiento en suelo duro y de transición de las conexiones semirrígidas se mantuvo por debajo del límite de 0.012 de distorsión, mientras que el comportamiento con conexiones rígidas rebasó el límite de las NTC-S por 0.0008 de distorsión en suelo duro y de transición.

Cabe mencionar que para el caso de estructuras desplantadas en suelo blando es más conveniente, económicamente hablando, estructurar con marcos contraventeados en lugar de dejar que las conexiones proporcionen la rigidez a la estructura.

En las estructuras de 10 pisos (Figura 5.1.c), se observa que las distorsiones reportadas por los modelos con conexiones semirrígidas desplantados en suelo blando sobrepasaron 2.5 veces el límite de las NTC-S, mientras que las estructuras con conexiones rígidas sobrepasaron 3.2 veces dicho límite. Sin embargo, a pesar de aumentar el periodo fundamental de vibración de la estructura las conexiones semirrígidas se mantuvieron por debajo del límite de 0.012 de distorsión en suelo duro y de transición, mientras que las estructuras con conexiones rígidas exceden el límite de las NTC-S en 8% para suelo duro y en 37% para suelo de transición.

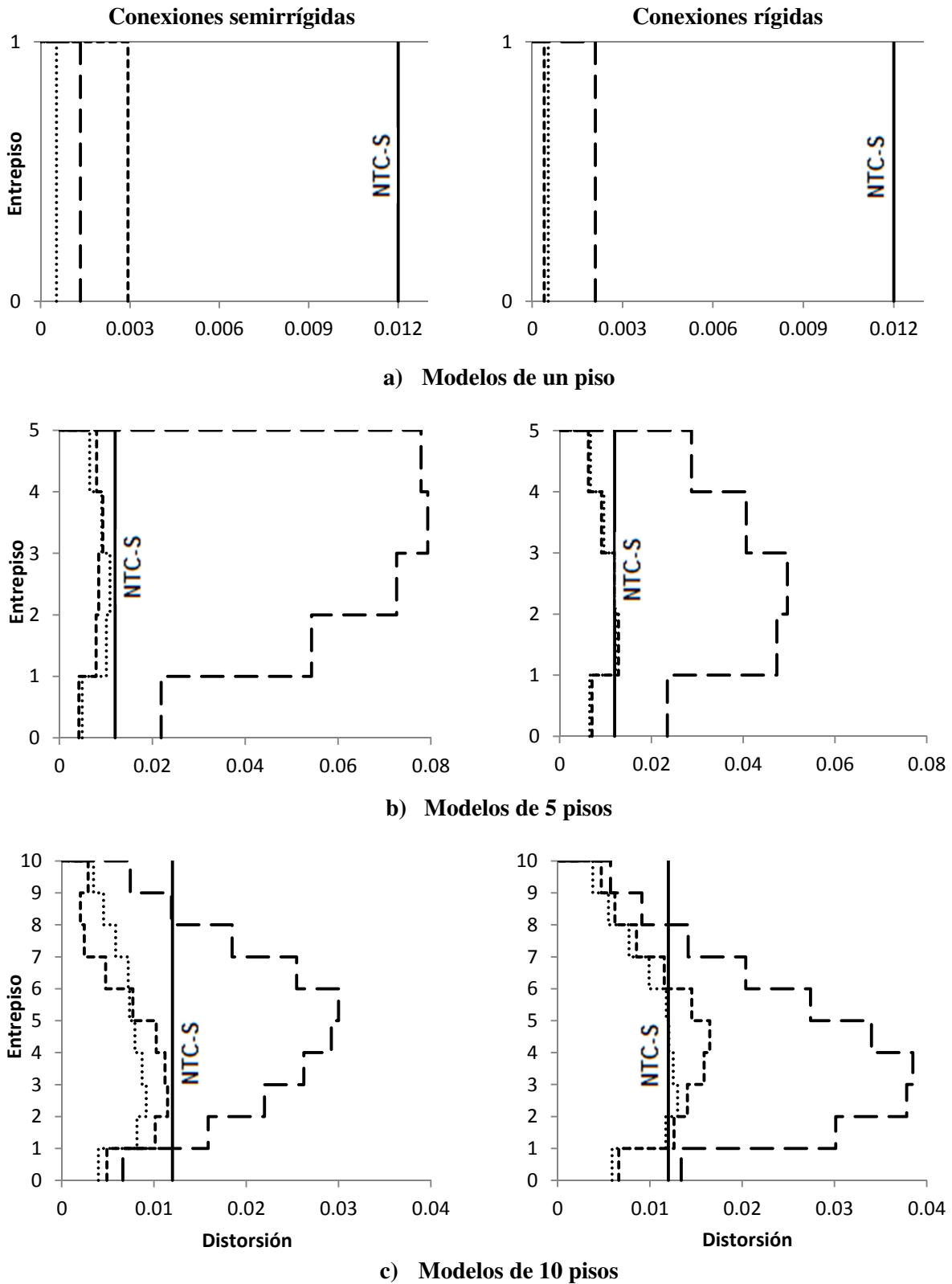


Figura 5.1. Distorsiones de entrepiso de las estructuras de 1, 5 y 10 pisos con conexiones rígidas y semirrígidas desplantados en suelo duro (·····), transición (-----) y blando (— —).

En la Figura 5.2 se presenta el comportamiento de las estructuras con conexiones semirrígidas y rígidas de acuerdo con el número de pisos y su ubicación. Se observa que las estructuras con conexiones rígidas reportaron mayor distorsión en 6 casos (suelo blando con 1 piso, suelo duro y transición de 5 pisos y los tres tipos de suelo para 10 pisos). En toda esta serie el límite establecido por las NTC-S fue rebasado en 8 ocasiones de las cuales 6 fueron con conexiones rígidas (en los tres tipos de suelo para modelos de 5 y 10 pisos) y 2 veces fueron con conexiones semirrígidas (suelo blando en modelos de 5 y 10 pisos).

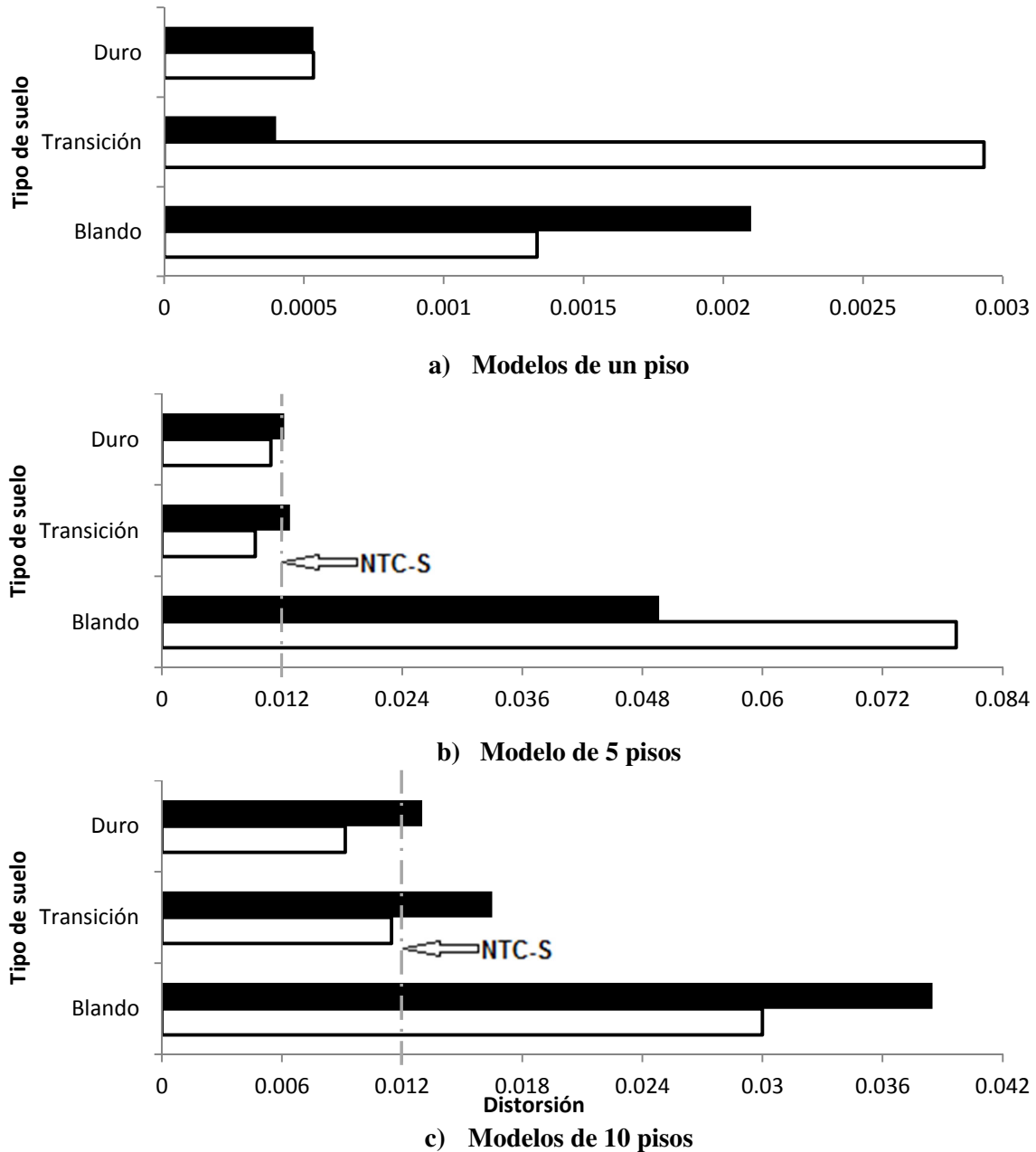


Figura 5.2. Distorsión de entrepiso de los modelos estudiados con conexiones rígidas (■) y semirrígidas (□), desplantados en diferentes tipos de suelo.

5.2. CORTANTE BASAL

Este parámetro se revisó para analizar la forma de trabajo de las columnas para los dos tipos de conexión. Un mayor cortante basal indica el uso de elementos estructurales más pesados y por lo tanto un mayor costo.

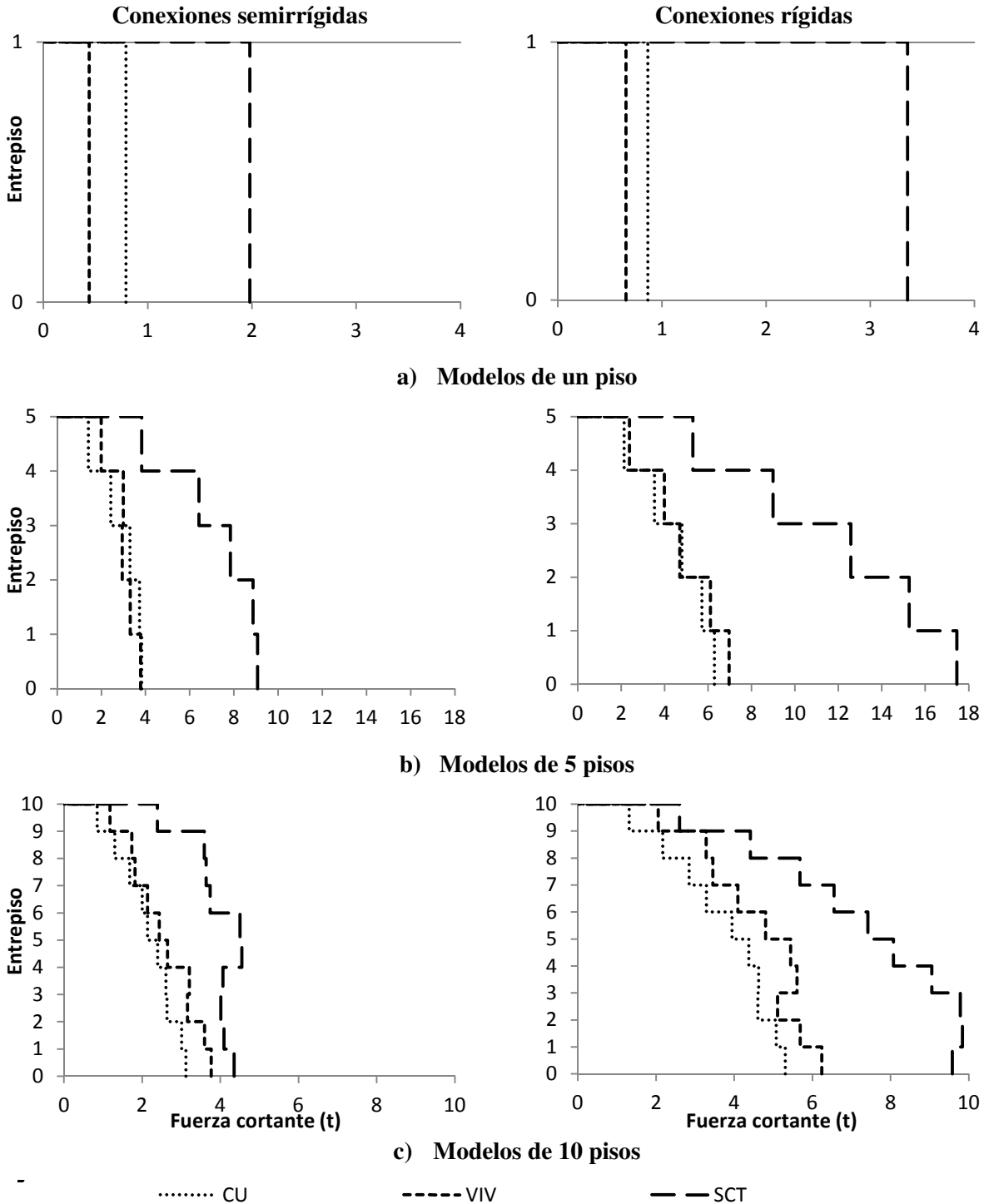


Figura 5.3. Fuerza cortante de las estructuras con conexiones rígidas y semirrígidas estudiadas, desplantadas en suelo duro (.....), transición (- - - -) y blando (— —).

En la Figura 5.3 se presenta la fuerza cortante transmitida a través de la estructura por las columnas de cada piso, cada estructura fue sometida a tres acelerogramas característicos de los tipos de suelo de la ciudad de México, suelo duro, de transición y blando.

Las estructuras de un piso describieron un comportamiento similar entre ellas, independientemente de la rigidez de sus conexiones (Figura 5.3.a).

Para los modelos de 5 pisos, el cortante basal en las estructuras con conexiones rígidas desplantadas en suelo duro, de transición y blando fue de 1.5, 1.75 y 1.94 veces mayor que para aquellas con conexiones semirrígidas respectivamente (Figura 5.3.b).

Así mismo, se observa que para los dos tipos de conexión, las fuerzas cortantes de las estructuras desplantadas en suelo blando son de 1.8 a 3.8 veces las reportadas en los tipos de suelo duro y de transición.

En la Figura 5.3 se observa que la fuerza cortante basal reportada por las estructuras con conexiones rígidas fue de 1.13 a 2.06 veces mayor que para las estructuras con conexiones semirrígidas comparándolas con estructuras con el mismo número de pisos y desplantada en el mismo tipo de suelo.

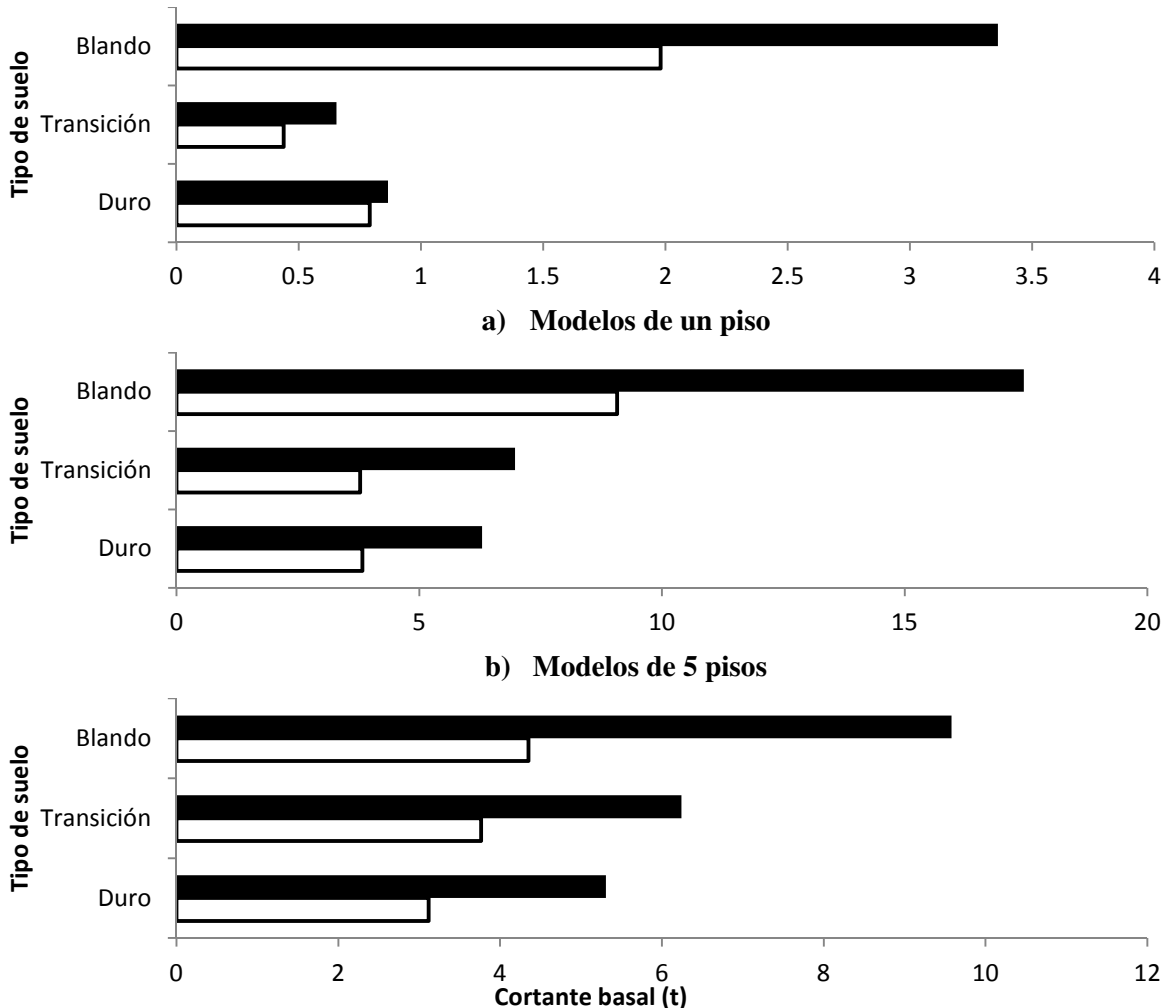


Figura 5.4. Fuerza cortante de los modelos estudiados con conexiones rígidas (■) y semirrígidas (□), desplantados en diferentes tipos de suelo.

La Figura 5.4 es un resumen de las fuerzas cortantes reportadas por esta serie de modelos, la información en esta gráfica indica que en todos los casos las estructuras con conexiones rígidas reportan mayor transmisión de fuerza cortante al terreno que las estructuras con conexiones semirrígidas.

Para las estructuras de 5 y 10 pisos, la fuerza cortante transmitida se incrementó de acuerdo con el tipo de suelo, siendo la diferencia de aproximadamente 2.5 veces mayor en suelo blando comparandola con la fuerza cortante transmitida en suelo duro. El reporte de las estructuras de un piso no obedece a esta tendencia.

5.3. ENERGÍA DISIPADA POR HISTÉRESIS

Las conexiones poseen características no lineales. Al aplicar carga, una parte es transformada y disipada como energía térmica, otra por medio de la deformación de los elementos de la conexión.

Este comportamiento histerético se registró únicamente para la serie de modelos de un piso, de tal forma que se pudo estudiar siempre el mismo nodo de la estructura. Los ciclos histeréticos (Figura 5.5) que se estudiaron son los formados por el momento flexionante al extremo de la viga y la rotación del nodo que une a la columna.

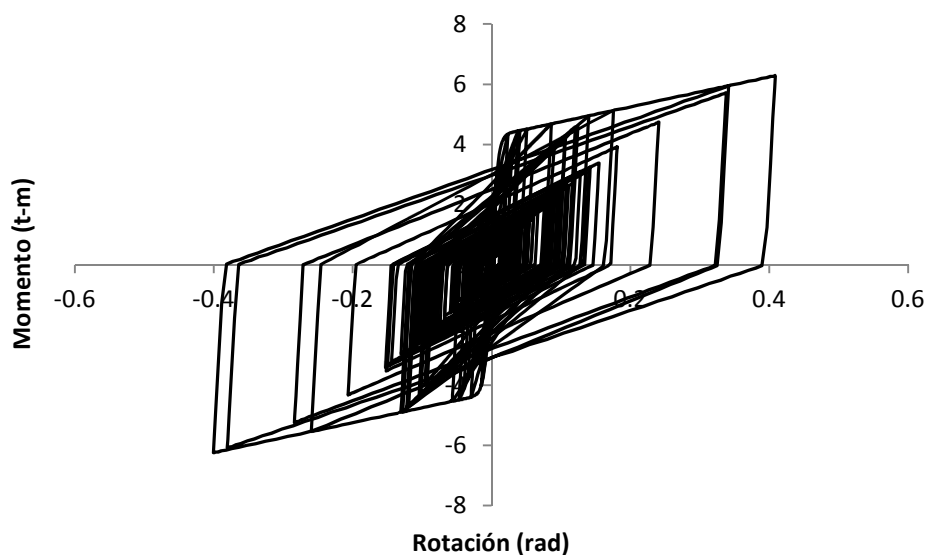


Figura 5.5. Ciclos histeréticos reportados por el programa SAP2000.

Para obtener la energía total disipada se utilizó el programa Análisis de Datos versión 3.5 (Flores y Carrillo-León, 2009). La energía disipada en cada ciclo de histéresis (E_D), corresponde al área dentro de la curva momento (M) rotación (ϕ) (Figura 5.6). El programa calcula la energía disipada por interpolación lineal a partir de la regla trapezoidal (Chopra, 2007). La energía disipada acumulada corresponde a la disipada en un determinado ciclo más la suma de la energía disipada en los ciclos anteriores. La energía de deformación (E_{s0}) se calcula para una deformación máxima de ciclo ϕ_0 , la cual corresponde al máximo entre el valor absoluto del semiciclo positivo y negativo.

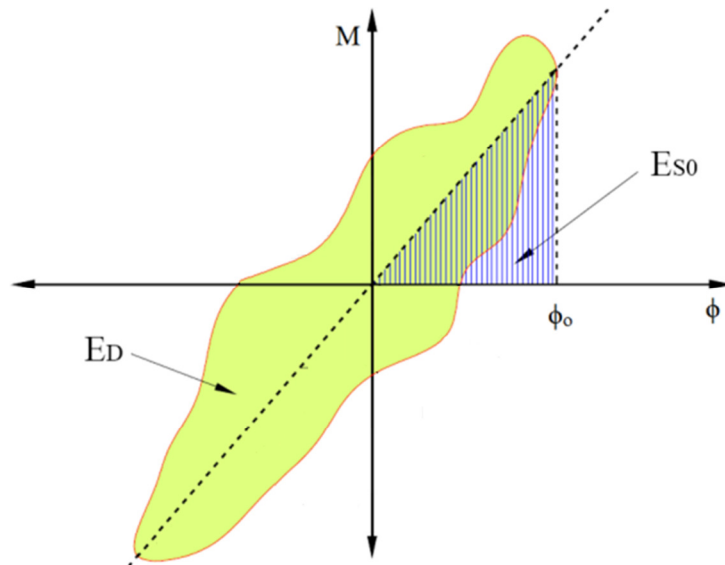


Figura 5.6. Energía disipada por histéresis.

La Figura 5.7 ilustra el resumen de la energía disipada por las conexiones de las estructuras estudiadas. En ella se presenta, en el eje horizontal la energía disipada por cada modelo y en el eje vertical los modelos con diferente periodo para cada tipo de suelo.

Se observa que ninguno de los dos tipos de conexiones disipó energía para las estructuras desplantadas en suelo duro. En este caso las conexiones de ambas estructuras se comportaron dentro del intervalo lineal.

Para los modelos con periodo de 0.5 s las conexiones semirrígidas disiparon más de tres veces la energía que los modelos con conexiones rígidas. El modelo de 1.5 s de periodo con conexiones semirrígidas, desplantado en suelo duro, disipó 8% más energía que el mismo modelo con conexiones rígidas. Solamente en estos tres modelos (suelo blando y de transición con 0.5 s de periodo y suelo duro con 1.5 s de periodo) con conexiones semirrígidas, la energía disipada fue mayor que en los mismos modelos con conexiones rígidas.

En el caso de los modelos de 1 s de periodo, las estructuras con conexiones rígidas disiparon 10% (suelo duro), 28% (suelo de transición) y 29% (suelo blando) más energía que las estructuras con conexiones semirrígidas.

Sin embargo, se puede ver que la diferencia en el comportamiento por disipación de energía para los modelos con conexiones rígidas ($T= 1.0$ y 1.5 s) que disiparon más energía que los modelos con conexiones semirrígidas es del máximo 60%, lo cual contrasta con el 400% de diferencia exhibida por los modelos de 0.5 s de periodo.

Cuando se comparan por zona sísmica de ubicación, la energía disipada tanto para estructuras con conexiones rígidas como con semirrígidas fue mayor al 300% en suelo blando, que la disipada por las estructuras ubicadas en suelo duro y de transición.

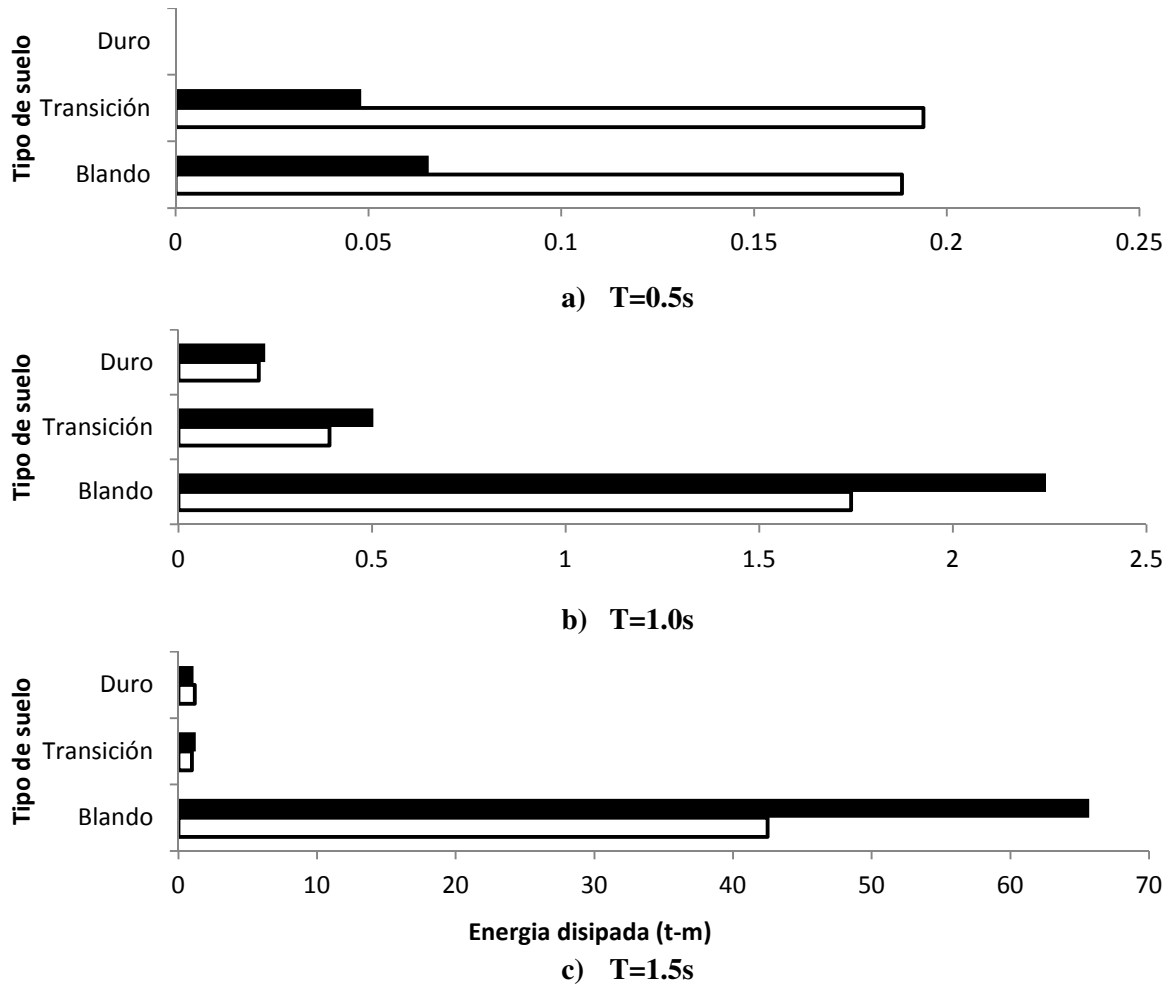


Figura 5.7. Energía disipada de las estructuras con periodos de 0.5, 1.0 y 1.5 s desplantadas en diferente tipo de suelo con conexiones rígidas (■) y semirrígidas (□).

CONCLUSIONES

Se recabó información de pruebas experimentales de dos tipos de conexiones de acero, semirrígidas y rígidas. Se calcularon sus propiedades mecánicas y se calibraron con datos obtenidos de pruebas experimentales. Esta información se introdujo en un programa de análisis estructural comercial para estudiar diferentes modelos. En ellos se varió el número de pisos, el periodo fundamental de vibración y el tipo de conexión usada. Además, se usaron tres acelerogramas característicos de las zonas sísmicas correspondientes a suelo duro, de transición y blando de la ciudad de México.

A partir de los resultados obtenidos para los casos estudiados, se observó que, debido al tipo de estructuración (marcos de acero), las distorsiones obtenidas con ambos tipos de conexiones en estructuras de 5 y 10 pisos de altura ubicadas en suelo blando excedieron entre 2.7 a 6.7 veces los límites normativos.

Las estructuras con conexiones rígidas transmitieron fuerzas cortantes entre 1.14 y 2.1 veces más que las estructuras con conexiones semirrígidas.

La disipación de energía por comportamiento histerético en las estructuras con conexiones rígidas con periodos de 1.0 y 1.5 s fue de hasta 1.53 veces mayor que la energía disipada por las estructuras con conexiones semirrígidas. Para las estructuras con periodos de 0.5 s, la disipación de energía fue 3 y 4.75 veces mayor en las estructuras con conexiones semirrígidas que en las estructuras con conexiones rígidas.

En esta investigación, el uso de conexiones semirrígidas en estructuras ofrece más ventajas en términos de desplazamientos laterales de entrepiso y fuerza cortante al ubicarlas en suelo duro y de transición para edificios de 5 a 10 pisos.

RECOMENDACIONES

A partir de las conclusiones obtenidas para los casos estudiados, se puede recomendar el uso de las conexiones semirrígidas para estructuras de acero ubicadas en suelo duro y de transición. Esto es, con base en sus características de disipación de energía así como por su desempeño para resistir fuerzas laterales sin presentar desplazamientos que excedan los requisitos establecidos en las NTC-S.

Así mismo, no se recomienda utilizar conexiones semirrígidas en estructuras ubicadas en suelo blando.

Se recomienda recabar la información de la base de datos de conexiones de acero de la SCDB (Abdalla y Chen, 1995) de la Escuela de Ingeniería Civil en la Universidad de Purdue, EUA. En donde se cuenta con, por lo menos, 800 pruebas individuales de más de 70 estudios diferentes, además de una gran variedad de programas desarrollados para el análisis, diseño, modelación y revisión de las conexiones de acero. Esto se recomienda para que las futuras investigaciones en materia de conexiones de acero cuenten con los resultados de diferentes pruebas experimentales en donde se toman en cuenta diferentes variables en las conexiones.

Desarrollar estudios analíticos de estructuras de acero tridimensionales donde se compare el desempeño de conexiones rígidas, semirrígidas y el uso combinado de estas.

Llevar a cabo investigaciones para comparar el desempeño de conexiones de diferente rigidez bajo la acción combinada de tensión axial y momento.

Realizar estudios sobre la modelación adecuada de las conexiones en la base de las columnas de estructuras de acero, en términos de rigidez y rotación.

Desarrollar programas de computadora para agilizar el análisis y diseño de conexiones.

Se propone realizar y calibrar modelos de elementos finitos para estudiar el comportamiento de conexiones semirrígidas.

REFERENCIAS

- Abbott, B. J. y Richard, R. M. (1975), "Versatile Elastic-Plastic Stress-Strain Formula", Journal of Engineering Mechanics Division, ASCE, Vol. 101, EM4, pp. 511-515.
- Abdalla, K. M. y Chen, W. F. (1995), "Expanded Database of Semi-Rigid Steel Connections", Computers & Structures, Vol. 56, No. 4, pp. 553-564, Inglaterra.
- AISC-LRFD (1993-1999), American Institute of Steel Construction, Load and Resistance Factor Design Specifications for Structural Steel Building, Ed. Chicago, IL.
- Attiogbe, E. y Morris, G. (1991), "Moment-Rotation Functions for Steel Connections", Journal of Structural Engineering, Vol. 117, No. 6, junio, pp. 1703-1718.
- Azizinamini, A., Bradburn, J. H. y Radziminski, J. B. (1985), "Static and Cyclic Behaviour of Steel Beam-Column Connections", Structural Research Studies, Civil Engineering Department, University of South Carolina.
- Azizinamini, A. y Radziminski, J. B. (1989), "Static and Cyclic Performance of Semirigid Steel Beam-to-Column Connections", Journal of Structural Engineering, Vol. 115, No. 12, diciembre, pp. 2979-2999.
- Chen, W. F., Kishi, N., Matsuoka, K. G. y Nomachi, S. G. (1988), "Moment- Rotation Relation of Top and Seat Angle with Double Web Angle Connections", Connections in Steel Structures: Behaviour, Strength and Design, Elsevier Applied Science, London.
- Chmielowiec, M. y Richard, R.M. (1987), "Moment Rotation Curves for Partially Restrained Steel Connections", Report to AISC, University of Arizona, p. 127.
- Chopra, A. K. (2007), "Dynamics of Structures", Pearson Education Inc., Upper Saddle River, New Jersey, EUA.
- Comité Européen de Normalisation (1997), "Eurocode 3", Part 1.1: Joints in Building Frames (Annex J), Approved Draft, enero.
- De Buen, O. (1993), "Comentarios, Ayudas de Diseño y Ejemplos de las Normas Técnicas Complementarias para Diseño y Construcción de Estructuras Metálicas", DDF, Vol. I y II, Series del Instituto de Ingeniería, No. ES-3, México.
- Esteban, D. (2008), "Modelo Analítico de Conexiones Semi-rígidas de Acero", Tesis de Maestría en Ingeniería Civil, Instituto de Ingeniería, UNAM, México.
- Faella, C., Piluso, V. y Rizzano, G. (1997), "A new Method to Design Extended End Plate Connections and Semirigid Braced Frames", Journal of Constructional Steel Research, Vol. 41, No. 1, pp. 61-91.
- Faella, C., Piluso, V. y Rizzano, G. (2000), "Structural Steel Semirigid Connections", CRC Press LLC, Boca Raton, Florida, USA.

Flores, L. y Carrillo-León, J. (2009), “Análisis de Datos versión 3.5”, Centro Nacional de Prevención de Desastres CENAPRED, México, D.F., Instituto de Ingeniería de la UNAM, software de uso libre.

Frye, M. J. y Morris, G. A. (1975), “Analysis of Flexibly Connected Steel Frames”, Canadian Journal of Civil engineering, Vol. 2, pp. 280-291.

Goldberg, J. E. y Richard, R. M. (1963), “Analysis of Non-linear structures”, Journal of the Structural Division, ASCE, Vol. 89, agosto.

Johnson, R. P. y Law, C. L. C. (1981), “Semi-Rigid Joint for Composite Frames”, Joints in Structural Steelwork, ed. J.H. Howlett et al., Pentech Press, London, pp. 3.3-3.19.

Kartal, M. E., Başağa H. B. & Bayraktar, A. y Muvafik, M. (2010), “Effects of Semi-Rigid Connections on Structural Responses”, Electronic Journal of Structural Engineering, Vol. 10, pp. 22-35.

King, W. S. y Chen, W. F. (1993), “LRFD Analysis for Semi-rigid Frame Design”, Engineering Journal, Vol. 30, No. 4, pp. 130-140.

Krishnamurthy, N. (1978), “Fresh Look at Bolted End-Plate Behaviour and Design”, Engineering Journal, AISC, 15(2), pp. 39-49.

Kukreti, A. R., Murray, J. M. y Abolmaali, A. (1987), “End-Plate Connection Moment-Rotation Relationship”, Journal of Constructional Steel Research, Vol. 8, pp. 137-157.

Liew, J. Y., White, D. W. y Chen, W. F. (1993), “Limit States Design of Semi-Rigid frames Using Advanced Analysis: Part 1 Connection Modeling and Classification”, Journal of Constructional steel Research, Vol. 26, pp. 1-27.

Morales, A. Ll. (2006), “Estudio del Incremento de la Disipación de Energía Sísmica en una Estructura de Acero Utilizando Nodos Semirrígidos”, Tesis Profesional para obtener el título de Ingeniero Constructor Militar, Universidad del Ejército y Fuerza Aérea, Escuela Militar de Ingenieros, Secretaria de la Defensa Nacional, México.

Nethercot, D. A. y Zandonini, R. (1990), “Methods of Prediction of Joint Behaviour: Beam-to-Column Connections”, Structural Connections: Stability and Strength, Ed. by R. Narayanan, Elsevier Applied Science Publishers, Londres, Cap. 2, pp. 22-62.

NTC-EM (2004), “Normas Técnicas Complementarias para Diseño y Construcción de Estructuras Metálicas”, Tomo I No. 103-BIS, Gaceta Oficial del Distrito Federal, México.

NTC-S (2004), “Normas Técnicas Complementarias para Diseño por Sismo”, Tomo II No. 103-BIS, Gaceta Oficial del Distrito Federal, México.

Ramberg, W. y Osgood, W. R. (1943), “Description of stress-Strain Curves by three-Parameters”, Technical Report 902, National Advisory Committee for Aeronautics.

SAP 2000 Advanced 14.0.0 (2009), Structural Analysis Program, ©1976-2009 Computers and Structures, Inc.

Takeda, T., Sozen, M. A. y Nielsen, N.N. (1970), "Reinforced Concrete Response to Simulated Earthquakes," J. Structural Engineering Division, ASCE, V. 96, No. 12, pp. 2257-2573.

Tschemmerneegg, F. y Humer, C. (1988), "The Design of Structural Steel Frames under Consideration of the Non-linear Behaviour of Joints", Journal of Constructional Steel Research, Vol. 11, pp. 73-103.

Wales, M. W. y Rossow, E. C. (1983), "Coupled Moment-Axial Force Behaviour in Bolted Joints", Journal of Structural Engineering, ASCE, Vol. 129, pp. 1250-1266.

Weinand, K. (1992), SERICON – Databank on joints in building frames, Proceedings of the 1st COST C1 Workshop, Strasbourg, 28-30 octubre.

Wilson, W. M. y More, H. F. (1917), "Test to Determine the Rigidity of riveted Joints in Steel Structures", Engineering Experiment Station, Bulletin No. 104, University of Illinois, Urbana.

Yee, K. L. y Melchers, R. E. (1986), "Moment-Rotation Curves for Bolted Connections", Journal of Structural Engineering, ASCE, Vol. 112, pp. 615-635.

Zárate, F. J. (2008), "Análisis No Lineal de Estructuras de Acero con Conexiones Semi-rígidas con Programas Comerciales", Tesis de Maestría en Ingeniería Civil, Instituto de Ingeniería, UNAM, México.