



UNIVERSIDAD NACIONAL  
AUTÓNOMA DE  
MÉXICO

**UNIVERSIDAD NACIONAL AUTÓNOMA DE MÉXICO**

---

---

**PROGRAMA DE MAESTRÍA Y DOCTORADO EN  
INGENIERÍA**

FACULTAD DE INGENIERÍA

**EL PROYECTO Y CONSTRUCCIÓN DE LAS OBRAS  
PORTUARIAS DE ATRAQUE Y AMARRE.**

**T E S I S**

QUE PARA OPTAR POR EL GRADO DE:

**MAESTRO EN INGENIERÍA**

MAESTRÍA EN INGENIERÍA CIVIL - CONSTRUCCIÓN

P R E S E N T A:

**GUSTAVO DÁVILA LÓPEZ**

TUTOR:

**CARLOS MANUEL CHAVÁRRI MALDONADO**



AÑO 2012

**JURADO ASIGNADO:**

Presidente: Ing. López Gutiérrez Héctor Juvencio  
Secretario: Dr. Meza Puesto Jesús Hugo  
Vocal: Ing. Chavárrri Maldonado Carlos Manuel  
1er. Suplente: M.I. Martínez Mier Jaime Antonio  
2do. Suplente: Ing. Mendoza Sánchez Ernesto René

Lugar o lugares donde se realizó la tesis:

Facultad de Ingeniería UNAM.

**TUTOR DE TESIS:**

ING. CHAVÁRRRI MALDONADO CARLOS MANUEL

---

**FIRMA**

## **Agradecimientos**

*A Dios por darme fortaleza y logro en cada momento difícil.*

*A mi familia por su apoyo incondicional no solo en mis estudios sino en todos los aspectos de mi vida.*

*A la Universidad Nacional Autónoma de México porque a ella le debo mi formación como ingeniero.*

*A nuestros profesores por sus útiles conocimientos transmitidos.*

*Al CONACYT por su apoyo económico que me permitió continuar con estos estudios.*

*A mis sinodales por su colaboración en la revisión del presente trabajo:*

*Ing. López Gutiérrez Héctor Juvencio.*

*Dr. Meza Puesto Jesús Hugo*

*Ing. Chavárri Maldonado Carlos Manuel*

*M.I. Martínez Mier Jaime Antonio*

*Ing. Mendoza Sánchez Ernesto René*

*A todas las personas que me han ayudado no solo en lo académico sino en varios momentos del transcurso de mi vida.*

**Gracias.**

## INDICE

Resumen .....	iv
Introducción .....	v

### **CAPITULO 1 LA INGENIERÍA PORTUARIA**

Introducción capitular .....	2
1.1 El puerto.....	2
1.1.1 Definición del puerto.....	2
1.1.2 Clasificación de los puertos .....	2
1.1.3 Clasificación de las obras marítimas .....	4
1.1.4 Clasificación de las obras portuarias .....	5
1.2 La operación en los puertos .....	6
1.2.1 Evaluación de operaciones.....	9
1.2.2 Capacidad del puerto. ....	10
1.2.3 Eficiencia operativa. ....	10
1.3 El manejo de carga en los puertos. ....	11
1.3.1 Características de la carga manejada en los puertos. ....	12
1.3.2 Servicios a la carga .....	13
1.4 Características y tipos de embarcaciones .....	13
1.4.1 Características generales.....	13
1.4.2 Tipos de embarcaciones. ....	16
1.5 Características del puesto de atraque y las terminales portuarias.....	17
1.5.1 Tipos de terminales portuarias.....	17
1.5.2 El puesto de atraque .....	18
1.5.3 Criterios generales de dimensionamiento del puesto de atraque. ....	18
1.6 Características de las obras de atraque y amarre .....	21
1.6.1 Clasificación general de las obras de atraque y amarre .....	21
1.6.2 Partes y elementos de una obra de atraque y amarre .....	22
1.6.3 Tipos de muelles. ....	23
Conclusiones capitulares .....	26

### **CAPITULO 2 EL PROYECTO DE LAS OBRAS DE ATRAQUE Y AMARRE**

Introducción capitular .....	29
2.1 Definición del proyecto de las obras de atraque y amarre. ....	29
2.2 Estudios previos requeridos para el proyecto de las obras de atraque.....	30
2.2.1 Estudios económicos.....	30
2.2.2 Estudios de evaluación económica y financiera.....	30
2.2.3 Estudios técnicos previos para el diseño y la construcción.....	31
2.3 Criterios para la selección del tipo de obra de atraque.....	34
2.4 Criterios para la configuración física de las obras de atraque. ....	35
2.5 Criterios para el dimensionamiento y distribución física de las obras de atraque. ....	37
2.5.1 Orientación de las obras de atraque.....	38
2.5.2 Alineaciones.....	39
2.5.3 Número óptimo de atraques. ....	39
2.5.4 Longitud total de la línea de atraque.....	43
2.5.5 Anchura.....	46
2.5.6 Nivel de coronación del atraque. ....	48
2.5.7 Calado y profundidad del atraque.....	49
2.5.8 Consideraciones de dimensionamiento de las boyas. ....	51
2.6 Criterios para la elección de la tipología estructural. ....	51
2.6.1 De operación. ....	52
2.6.2 Geotécnicos .....	53
2.6.3 Morfológicos.....	54
2.6.4 Climáticos.....	54

2.6.5 Medioambientales .....	55
2.6.6 Sísmicos.....	56
2.6.7 Constructivos y de los materiales .....	56
2.6.8 De conservación y mantenimiento.....	57
2.7 Consideraciones generales de diseño para las estructuras de atraque.....	58
2.7.1 Impactos de embarcaciones.....	58
2.7.2 Definición de las fuerzas actuantes .....	59
2.7.3 Disposición de los elementos de amarre. ....	64
Conclusiones capitulares .....	66

### **CAPITULO 3 LA EJECUCIÓN DE LAS OBRAS DE ATRAQUE Y AMARRE**

Introducción capitular.....	69
3.1 El proceso para la ejecución de las obras de atraque .....	69
3.2 Características constructivas de las estructuras de atraque y amarre.....	70
3.2.1 Muelles de gravedad. ....	70
3.2.2 Muelles de pantalla.....	70
3.2.3 Muelles de construcción abierta o de plataforma. ....	71
3.2.4 Obras flotantes .....	71
3.3 Muelles gravedad.....	72
3.3.1 Muelle de bloques. ....	73
3.3.2 Muelle de concreto sumergido.....	74
3.3.3 Muelle de cajones. ....	75
3.3.4 Parámetros constructivos de los muelles tipo gravedad. ....	76
3.4 Muelles en pantalla o de tablestacas. ....	79
3.4.1 Muelle de pantallas sin plataforma superior.....	80
3.4.2 Muelle de pantallas con plataforma superior.....	81
3.4.3 Muelle en recintos de tablestacas o celulares.....	82
3.4.4 Muelle de muro Milán .....	84
3.4.5 Parámetros constructivos en muelles de pantallas. ....	84
3.5 Muelles de pilas y pilotes .....	87
3.5.1 Muelles sobre pilotes.....	88
3.5.2 Muelles sobre pilas.....	90
3.5.3 Muelles sobre estructuras metálicas.....	90
3.5.4 Duques de alba. ....	90
3.5.5 Parámetros constructivos de muelles de pilas y pilotes. ....	91
3.6. Los rellenos en obras de atraque.....	95
3.6.1 Selección de rellenos. ....	95
3.6.2 Precauciones en la ejecución de los rellenos .....	96
3.7 Los dragados en la construcción de muelles.....	97
3.7.1 Precauciones en la ejecución de dragados .....	97
3.7.2 Estudio de los vertidos .....	98
3.8 Estructuras de atraque flotantes .....	98
3.8.1 Boyas .....	98
3.8.2 Pontones y pantalanés.....	99
3.8.3 Muelles flotantes .....	99
3.9 La superestructura de las obras de atraque.....	99
3.9.1 Superestructura en muelles gravedad .....	100
3.9.2 Superestructura en muelles de pantalla.....	100
3.9.3 Superestructura en muelles de pilas y pilotes.....	100
3.9.4 Pavimentos en muelles .....	101
3.10 Los elementos de amarre. ....	101
3.10.1 Tipos de elementos de amarre .....	102
3.11 Defensas.....	102
3.12 Servicios complementarios en las estructuras de atraque.....	103
Conclusiones capitulares .....	103

## **CAPITULO 4 LOS PROCEDIMIENTOS CONSTRUCTIVOS DE LAS OBRAS DE ATRAQUE**

Introducción capitular.....	107
4.1 Procedimientos constructivos en muelles tipo gravedad.....	107
4.1.1 Dragado de la zanja para la banqueta de cimentación.....	107
4.1.2 Mejora del terreno de cimentación.....	108
4.1.3 Banqueta de cimentación.....	108
4.1.4 Secuencia constructiva en muelles de bloques.....	112
4.1.5 Secuencia constructiva en muelles de concreto sumergido.....	117
4.1.6 Secuencia constructiva en muelles de cajones.....	119
4.1.7 Relleno de paramento posterior.....	130
4.1.8 Rellenos generales.....	131
4.1.9 Construcción de la superestructura en muelles gravedad.....	132
4.2 Procedimientos constructivos en muelles de pantallas.....	134
4.2.1 Secuencia constructiva en muelles de tablestacas.....	135
4.2.2 Secuencia constructiva en muelles de recintos de tablestacas.....	142
4.2.3 Secuencia constructiva en muelles de pantallas de concreto.....	143
4.2.4 Secuencia constructiva de muro Milán en muelles.....	144
4.2.5 Dragado del terreno natural y de los rellenos sobrantes.....	154
4.2.6 Construcción de la superestructura en muelles de pantallas.....	154
4.3 Procedimientos constructivos en muelles de pilas y pilotes.....	155
4.3.1 Construcción desde medios flotantes.....	157
4.3.2 Secuencia constructiva en muelles de pilas.....	157
4.3.3 Secuencia constructiva en muelles de pilotes.....	165
4.3.4 Relleno entre pilas o pilotes y protección del talud.....	174
4.3.5 Dragado del terreno natural y de los rellenos sobrantes.....	175
4.3.6 Construcción de la superestructura en muelles de pilas y pilotes.....	175
Conclusiones capitulares.....	177
<b>CONCLUSIONES Y RECOMENDACIONES.....</b>	<b>178</b>
<b>BIBLIOGRAFÍA.....</b>	<b>178</b>
<b>ANEXOS.....</b>	<b>178</b>

## **Resumen**

El presente trabajo de investigación se aborda el tema de los puertos enfocándose a las obras de atraque y amarre. Al respecto, en nuestro país no se tiene información específica sobre este tema, se tiene pocas referencias aplicables en cuestiones de técnicas, métodos y procedimientos. Las dependencias encargadas a la tarea han desarrollado insuficientes normativas y referencias en este aspecto. Pocas instituciones educativas brindan conocimientos sobre ingeniería marítima y portuaria.

Por lo anterior, se pretende contribuir al conocimiento de la ingeniería civil en la rama de los puertos, aportando referencias que pudieran servir como una base para la proyección y ejecución de las obras portuarias de atraque y amarre, estudiando sus características, analizando las bases de proyecto, y proponiendo recomendaciones adecuadas para la ejecución física de cada una de ellas. Brindando un conjunto de referencias que pudieran servir a proyectistas, diseñadores, constructores, supervisores, propietarios, estudiantes en ingeniería civil y demás interesados en este campo.

En esta investigación se soporta en base a diversas experiencias transmitidas de profesionistas y especialistas que han intervenido en el medio de las obras marítimas y portuarias, tomando en cuenta sus puntos de vista y algunas problemáticas a las que se enfrentaron y las que se pudieran presentar, además de recurrir a la información existente, tanto la disponible en libros, artículos técnicos, prospectos, memorias técnicas y manuales; como la disponible en otros medios electrónicos.

## **Abstract**

The present investigation work is approached the topic of the ports being focused to the docking and mooring. In this respect, in our country doesn't have specific information on this topic, one has applicable few references in questions of technical, methods and procedures. The dependences in charge to the task have developed insufficient normative and you index in this aspect. Educational few institutions offer knowledge it has more than enough marine and port engineering.

For the above mentioned, it is sought to contribute to the knowledge of the civil engineering in the branch of the ports, contributing references that could serve like a base for the projection and execution of the port works of it docking and mooring, studying their characteristics, analyzing the project bases, and proposing appropriate recommendations for the physical execution of each one of them. Offering a group of references that you/they could serve planners, designers, manufacturers, supervisors, proprietors, students in civil and other engineering interested in this field.

In this investigation it is supported based on diverse transmitted experiences of professionals and specialists that have intervened in the mean of the marine and port works, taking into account their points of view and some problems to those that faced and those that could show up, besides appealing to the existent information, so much the available one in books, technical articles, handouts, technical memoirs and manuals; as the available one in other electronic means.

## Introducción

### Exposición del tema y justificación de la investigación

El puerto aparece en la historia económica como un factor trascendental para el desarrollo de un pueblo y es evidente a este respecto la importancia decisiva para la definición de las operaciones de intercambio. El puerto no solo necesita extenderse sobre una gran superficie terrestre y marítima, sino formar parte de verdaderas zonas portuarias a lo largo de un tramo litoral con obras más o menos especificadas en relación con su utilización previsible.

El incremento del comercio mundial en los últimos años ha originado la creación de una red de transportes que pueda enlazar cualquier lugar del planeta; el transporte cada vez mayor de bienes, los centros industriales, la competencia internacional y los mercados, han obligado al aumento en la eficiencia de la red de transporte para hacer más fluido el intercambio comercial. A su vez, el mismo crecimiento del transporte marítimo ha propiciado la especialización de la organización portuaria; instalaciones, flota mercante y el sistema de transporte, a fin de enfrentar ese crecimiento de forma económica y eficiente.

Con la globalización, se ha convertido al puerto de una infraestructura de enlace a un centro de negocios por agua para grandes transnacionales, desarrollando procesos logísticos sofisticados y uso de tecnologías cada vez más eficientes y especializadas para la producción mercantil. Aunado a esto, se han creado reglas de eficiencia y competitividad, para lo cual se deberá ajustar y diseñar infraestructuras portuarias buscando apegarse a esas condicionantes y a las tendencias mundiales.

El desarrollo de la mayoría de las obras de infraestructura portuaria surge de la necesidad de satisfacer la demanda de un cierto mercado que hace uso del transporte marítimo de mercancías bajo un esquema de rentabilidad atractivo para el inversionista, fungiendo como el vínculo entre el transporte marítimo y terrestre como parte de una cadena logística de transporte y distribución.

Ya no son del todo los gobiernos quienes otorgan la ejecución de los proyectos portuarios en instalaciones y muelles, sino las mismas empresas que desarrollan las propias apegándose a sus propios sistemas operativos. Sin embargo, le corresponde a los gobiernos establecer los medios; como legislaciones, infraestructuras complementarias de soporte, facilidades y condiciones para que las empresas privadas inviertan en un puerto y se genere el desarrollo. Mientras las empresas y privados buscan su beneficio financiero como un negocio, los gobiernos tienen la responsabilidad de buscar el beneficio social y de manera integral.

México se encuentra en un punto estratégico al tener acceso a los dos principales océanos del mundo y no del todo se ha aprovechado esta posición de gran potencial para el comercio internacional de gran escala. Los gobiernos no le han dado la suficiente importancia al desarrollo de los puertos y costas,



desaprovechando recursos económicos clave que no solo podrían beneficiar a privados sino al país en su conjunto.

Nuestro país cuenta con alrededor de 108 puertos y terminales, de los cuales solo 13 participan en el comercio internacional, mientras que el resto tienen escasa participación en la región donde se ubican. Hoy día la conectividad portuaria es escasa en comparación con los grandes mercados internacionales y en la actualidad nuestros puertos no son relevantes para los principales comercios como el asiático y de EEUU.

Por lo anterior se requiere de más y mejores infraestructuras equipadas y necesarias a los requerimientos y tendencias mundiales, de legislaciones o normatividades que establezcan y permitan su realización, de cumplir con los requerimientos y se dé respuesta a las exigencias de las operadoras y líneas navieras internacionales, y poder ser una opción alternativa de potencial para la cadena de transporte de mercancías a nivel mundial.

También se requiere de profesionistas capacitados y especializados que puedan hacer frente a los constantes cambios, que conozcan la problemática y tengan herramientas para resolverlas, que tengan visión por el desarrollo y aprovechamiento de las grandes fortalezas que tienen nuestras costas y puertos.

Por otra parte se requiere de metodologías y especificaciones que servirán al proyectista, diseñador, constructor y propietarios; para concebir y llevar a cabo los proyectos de manera satisfactoria y exitosa, y cumplir con expectativas de especificaciones y características de las infraestructuras portuarias.

## **Hipótesis**

El presente trabajo es de carácter exploratorio en donde se realiza una investigación cuyo objetivo fundamental no es demostrar una hipótesis sino estudiar las técnicas, métodos y procedimientos que permiten identificar los elementos que intervienen en el planteamiento general de la problemática a solucionar, así como los instrumentos, técnicas y herramientas con los cuales se puede llevar a cabo la investigación.

Al respecto no se tiene suficiente información específica sobre obras marítimas y portuarias, se tiene poca normatividad aplicable en cuestiones de técnicas, métodos y procedimientos. Las dependencias encargadas a la tarea han desarrollado insuficientes normativas y referencias para el proyecto y construcción de las obras de atraque y amarre. Pocas instituciones educativas brindan conocimientos sobre ingeniería marítima y portuaria.

El proyecto de las obras portuarias de atraque es necesario para brindar o mejorar las condiciones de espacio y medios para la operación portuaria, de mejorar las condiciones en los servicios portuarios en la atención de las embarcaciones y del manejo creciente y eficiente de la carga en su función de enlace entre el transporte terrestre y el marítimo.

Para que los proyectos se culminen y sean físicamente óptimos se analizan las condiciones y características necesarias para el diseño, y se eligen y establecen los procedimientos de construcción.

### **Objetivos Generales.**

Se estudiarán las características de las obras de atraque y amarre desde el punto de vista de la ingeniería portuaria, se analizarán las bases de proyecto, y se propondrán las recomendaciones adecuadas para la ejecución física de cada una de ellas.

### **Objetivos particulares.**

Analizar y dar a conocer las bases y criterios de proyecto en las obras de atraque dentro de la terminología de los puertos.

Identificar las características de la operación en los puertos las cuales nos guiaran para definir el uso y disposición de las obras de atraque.

Especificar las características y particularidades de las obras de atraque, su clasificación y sus elementos que la conforman.

Analizar las ventajas y desventajas entre las tipologías estructurales que pudieran usarse en función de su diseño y construcción.

Analizar las características de las configuraciones físicas y geométricas de las obras de atraque en función de su operación portuaria.

Analizar y proponer las viabilidades técnicas y constructivas a considerar en el proyecto y construcción de las obras de atraque.

Mencionar y analizar los métodos constructivos de las obras de atraque bajo las condiciones prevalecientes del medio marino y consideraciones necesarias durante su ejecución para su conclusión satisfactoria.

Proporcionar datos y referencias que sirvan como lineamientos o bien como una guía tanto para el proyecto como para la ejecución de las obras de atraque y amarre.

Despertar interés sobre el tema de puertos y obras marítimas, así como establecer líneas de investigación en la materia.

### **Estructura general del trabajo**

El presente trabajo de investigación está organizado en cuatro capítulos; en los primeros dos capítulos se hace referencia al puerto y la ingeniería portuaria, adentrándonos en el ámbito de las obras de atraque y se realizan algunas consideraciones para el proyecto. En los siguientes dos capítulos se realizan las consideraciones a tomar en cuenta para la ejecución y se describe el proceso constructivo de las estructuras de atraque, además de plantear criterios y

observaciones para su correcta ejecución. Cada capítulo se divide de manera siguiente:

1. En el primer capítulo se da a conocer el panorama de las obras portuarias de atraque partiendo del conjunto portuario y de lo que de ellas dependen para los sistemas de transporte marítimo, introduciéndose en las bases fundamentales para el proyecto, tipificando y delimitando de las demás infraestructuras del puerto. Se mencionan los componentes del puerto y sus infraestructuras, se señalan las características del puesto de atraque, de las embarcaciones y la carga que se maneja, y se clasifican las obras de atraque y amarre desde el punto de vista geométrico y estructural.
2. En el segundo capítulo se definen las bases de proyecto desde criterios generales como particulares, se plantean los estudios a realizar previos al proyecto, se proponen criterios para la selección del tipo de obra de atraque y amarre, criterios para su configuración física y se analizan las distribuciones geométricas y dimensionales. Se abordan criterios para la elección de la tipología estructural y se señalan los principios para el diseño.
3. En el tercer capítulo se introduce en el proceso de ejecución de las estructuras de atraque, se analizan y proponen las viabilidades técnicas y constructivas a considerar en el proyecto, se consideran aspectos constructivos particulares de cada una de ellas previas a su ejecución y se señalan sus características geotécnicas y estructurales.
4. En el cuarto capítulo se describen y señalan los métodos de construcción de cada una de las estructuras de atraque, planteando y definiendo adecuadamente el proceso constructivo y lo que habrá que considerar para su ejecución óptima y satisfactoria bajo sus condicionantes particulares del medio físico.

### **Técnicas y métodos de investigación utilizados**

En el presente trabajo de investigación se soporta en base a diversas experiencias transmitidas de profesionistas y especialistas que han fungido como proyectistas, consultores, profesores, constructores y supervisores en el medio de las obras marítimas y portuarias, tomando en cuenta sus puntos de vista y algunas problemáticas a las que se enfrentaron y las que se pudieran presentar, además de recurrir a la información existente, tanto la disponible en libros, artículos técnicos, prospectos, memorias técnicas y manuales, como la disponible en otros medios electrónicos. Además, se tomó en consideración la disponible por las dependencias nacionales y de procedencia extranjera.

Se tomaron en cuenta las partes principales para poder establecer y definir ciertos criterios y consideraciones para el proyecto y construcción de las obras portuarias de atraque y amarre.

El trabajo emprendido es una investigación aplicada del tipo descriptiva-propositiva. Los métodos de investigación que se emplearon fueron los siguientes:

Búsqueda en la literatura existente (análisis documental).

Observación directa y experiencia propia.

Entrevistas a especialistas y personas involucradas en el medio tanto de manera formal como informal.

### **Limitaciones que se encontraron en el desarrollo del trabajo**

A lo largo de la investigación se encontraron ciertas limitantes; como la poca disposición de información referente a temas de obras portuarias en nuestro país, la poca disposición de algunos expertos en el tema de orientar y brindar de cierta manera sus vivencias y experiencias que bien pudieran ser de gran utilidad para los temas de esta área y la falta de investigación en este campo.

Información escasa aplicable a proyectos de este tipo, ya que la gran mayoría de información pudiera ser de orden clasificado; como memorias técnicas, procedimientos de construcción para cada una de las tipologías de las obras de atraque y diversos prospectos tipo para el proyecto.

Por otro lado se dispone de información en fuentes extranjeras las cuales se podrían tomar en cuenta para este tema, sin embargo se deberá tener cuidado en la terminología que manejan ya que se puede prestar a confusiones y no del todo son aplicables a nuestro medio.

# CAPÍTULO 1

## LA INGENIERÍA PORTUARIA



*Si uno no sabe a qué puerto se dirige ningún viento resultará favorable.*

*Arthur Schopenhauer*

## Introducción capitular

En el puerto existen áreas de agua como son las obras exteriores que se encuentran alejadas de la costa y a gran profundidad, las obras costeras situadas en la franja litoral a poca profundidad y las obras interiores que se encuentran en zonas abrigadas dentro del recinto portuario.

En el presente capítulo se darán conocer las características de las obras portuarias de atraque partiendo del conjunto portuario y dentro de los sistemas de transporte marítimo, se definirán las bases y consideraciones para el proyecto introduciéndose en el ámbito de la operación portuaria. Se mencionaran los componentes del puerto y sus infraestructuras, se señalaran los elementos del puesto de atraque, de las embarcaciones y la carga que se maneja en torno a él y se clasificarán las obras de atraque y amarre desde el punto de vista geométrico y estructural, para irse introduciendo en los términos del proyecto de las obras de atraque y amarre.

La descripción detallada de dichos procesos y características permiten conformar parte de los objetivos de la presente investigación ya que nos da una base para establecer los procedimientos a realizar dentro del proyecto de las obras portuarias de atraque y amarre, formando a su vez parte de la compilación teórica que se lleva a cabo dentro de esta investigación.

### 1.1 El puerto

#### 1.1.1 Definición del puerto

Un puerto se define como el lugar de la costa o ribera habilitado para la recepción, abrigo y atención de embarcaciones. Está compuesto por el recinto portuario y, en su caso, por la zona de desarrollo, así como por accesos y áreas de uso común para la navegación interna y afectas a su funcionamiento, con servicios, terminales e instalaciones, públicos y particulares, para la transferencia de bienes y transbordo de personas entre los modos de transporte que enlaza. Constituye el eslabón de la cadena de transporte entre sistema de transporte terrestre y marítimo (ver figura 1.1).

#### 1.1.2 Clasificación de los puertos

Por su navegación se pueden dividir en:

- **De altura.** Cuando atiendan embarcaciones, personas y bienes, en navegación entre puertos y/o puntos nacionales e internacionales.
- **De cabotaje.** Cuando solo atiendan embarcaciones, personas y bienes, en navegación entre puertos o puntos nacionales.

Considerando la participación del transporte terrestre también se dividen en:

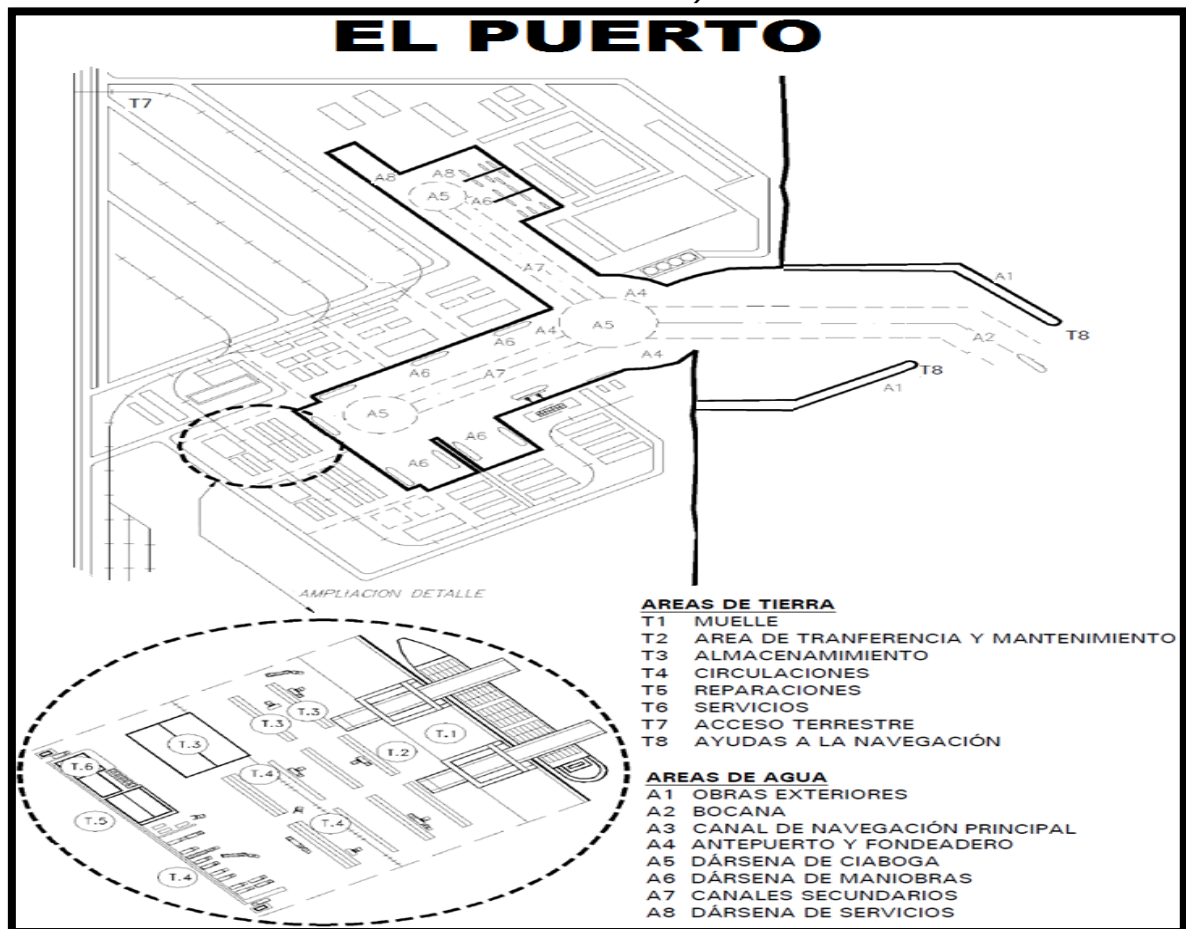
- **Concentradores.** Son aquellos que concentran las cargas de un área de amplia cobertura, sea por medio de transporte terrestre o marítimo.
- **Alimentadores.** Son los que corresponden al caso contrario de los concentradores, ya que el flujo se da hacia el exterior del puerto, pudiendo utilizar también el transporte terrestre o marítimo.

- **Puente terrestre.** Se aplica al caso de dos puertos localizados en diferentes océanos o mares, que de alguna manera se ligan por medio de un transporte terrestre eficiente.

En cuanto a sus instalaciones y servicios se clasifican de la manera siguiente:

CLASIFICACIÓN	TERMINALES	TIPO DE CARGA
Comerciales	Carga general	Fraccionada unitaria
	Contenedores	Contenedores de 20 o 40 pies
	Polivalente	Varias
	Rodadura	Contenedores, vehículos y barcazas
	Graneles	Minerales y agrícolas
	Fluidos	Varios (líquidos y gases)
Industriales	Varias	Varios (materia prima, productos elaborados y semi-elaborados)
Pesqueros	De pesca	Productos pesqueros
Turísticos	Cruceros, transbordadores y marinas	Pasajeros
Militares	Naval	Especial

**Tabla 1.1 Clasificación de los puertos (Manual de Dimensionamiento Portuario S.C.T México 2001).**



**Figura 1.1 La infraestructura del puerto (Manual de Dimensionamiento Portuario S.C.T México 2001).**

### 1.1.3 Clasificación de las obras marítimas

Las obras marítimas de un puerto son aquellas sobre las que actúa el mar o están relacionadas con embarcaciones y áreas de navegación, se puede distinguir fundamentalmente del área marítima y el área terrestre, donde se realizan funciones diversas. En función de esto y atendiendo a su localización, las obras marítimas se dividen de la siguiente manera:

#### Obras exteriores

Son aquellas que se encuentran alejadas de la costa y a gran profundidad y que están expuestas al oleaje, corrientes marinas y acciones sobre la plataforma continental en el mar como son:

- Conducciones submarinas para transporte de fluidos.
- Estructuras exteriores de atraque y amarre empleadas para grandes buques y realizar operaciones de carga o descarga en mar abierto.
- Estructuras exteriores de exploración y explotación empleadas para la prospección y explotación de gas y petróleo en la plataforma continental.
- Islas artificiales construidas en mares o áreas de poca profundidad para prospecciones o explotaciones o para instalaciones industriales.

Algunos elementos que las componen son los siguientes:

- Oleoductos.
- Boyas y duques de alba
- Plataformas petroleras.
- Embarcaciones de perforación o sondeo.
- Islas artificiales

#### Obras costeras

Son obras situadas en la franja litoral y a poca profundidad, por lo que reciben la acción del oleaje y modifican la presencia de los procesos litorales, se dividen de la manera siguiente:

- Obras de abrigo destinadas a reducir la intensidad del oleaje en la zona.
- Obras de estabilización, defensa y regeneración, cuyo objetivo es modificar adecuadamente los procesos litorales de un tramo de costa.
- Obras de señalización para la orientación de la navegación costera.
- Obras de dragado para conseguir o mantener calados en un área determinada.

Están constituidos por los siguientes elementos y que en la mayoría tendrán la forma de diques, a excepción de los dragados:

- Rompeolas.
- Escolleras.
- Espigones de protección.
- Protecciones marginales.
- Dragados.



## Obras interiores

Son obras en zonas abrigadas o no, sometidas a la acción del oleaje y las que se llevan a cabo en la zona interior de los puertos como:

- Obras de atraque y amarre para embarcaciones y operaciones auxiliares.
- Obras de servicio a estructuras flotantes o embarcaciones.
- Obras de señalización para ordenación de vías navegables.
- Obras de dragado para el manteniendo o alcance de calados.

Los elementos que las componen se mencionan a continuación:

- Canales y dársenas
- Dragados interiores
- Obras de atraque
- Áreas de maniobra
- Áreas y edificaciones de almacenamiento.
- Accesos y controles de la zona portuaria.
- Edificios administrativos
- Instalaciones para servicios de reparación y mantenimiento.

### 1.1.4 Clasificación de las obras portuarias

De acuerdo a una clasificación más específica en cuanto al área marítima y área terrestre se constituyen las obras portuarias, que se definen como los elementos constitutivos del puerto, los cuales prestan servicio a los diversos usuarios en sus distintos modos de transporte. En un puerto se pueden presentar al menos cinco modos de transporte, pero en lo general son del orden de cuatro principales y uno particular, tales son:

- Vía marítima
- Ferrocarril
- Autotransporte
- Vías fluviales
- Ductos

De acuerdo a la zona donde se localizan dentro del conjunto portuario se clasifican de la manera siguiente:

<b>ÁREAS DE AGUA</b>	Accesos al puerto	Bocana
		Canal de navegación
		Fondeadero antepuerto
		Obras exteriores
	Áreas de maniobras	Canales secundarios
		Dársena de ciaboga
		Dársena de maniobra
	Áreas de servicios	Dársena de servicios
		Varios

**Continuación.**

<b>ÁREAS TERRESTRES</b>	Muelles y atracaderos	Diversos tipos
		Boyas de atraque
		Suministro y recalada
	Zonas de transferencia	Carga y descarga
		Maniobras
		Vialidades de circulación
	Almacenamiento	Patios
		Cobertizos
		Bodegas
		Silos y tanques
	Accesos terrestres	Vialidades de circulación
		Vías, espuelas y patios de F.F.C.C.
		Estacionamientos
		Controles (de acceso, aduanales, etc.)
	Servicios portuarios	Edificios administrativos y terminales
		Abastecimiento y avituallamiento
		Médicos y sanitarios
		Contra incendios, desechos y plantas de tratamiento
		Laborales y comerciales
		Autoridades y pilotaje
Control y vigilancia		
Instalaciones complementarias	Talleres de reparación y mantenimiento	
	Bodegas	
	Patios	

**Tabla 1.2 Clasificación de las obras portuarias (Manual de Dimensionamiento Portuario S.C.T México 2001).**

## 1.2 La operación en los puertos

Las operaciones portuarias son aquellas acciones destinadas a realizar el paso del transporte marítimo al terrestre o a la inversa. Las funciones principales son: carga y descarga, almacenamiento y evacuación. Las funciones auxiliares son: identificación de mercancía, despacho de aduanas, mantenimiento y conservaciones.

Las actividades más importantes que constituyen a la operación portuaria pueden clasificarse en tres grupos principales:

- Las destinadas a atender a la embarcación.
- Las realizadas en las frontera tierra-mar.
- Las ejecutadas en tierra.

La coordinación de la operación debe contemplar a tres usuarios principales del puerto: la mercancía, el barco y el transporte terrestre.

*La planeación de las operaciones portuarias abarca ámbitos temporales diferentes, que van desde algunos días, a una o dos semanas, inclusive, hasta las que se refieren a las previstas diariamente para cada turno de operación. Incluye desde la asignación de posiciones de atraque para los barcos que arriban, hasta la evaluación de los resultados de la operación total del barco, una vez que este zarpó<sup>1</sup>.*

La coordinación y logística de operación portuarias como lo es el transbordo de mercancías en el sistema de transporte marítimo al terrestre y viceversa, hacen al puerto una entidad compleja, formado por fases y subfases, cada una de las cuales tiene una función específica en el manejo de la carga.

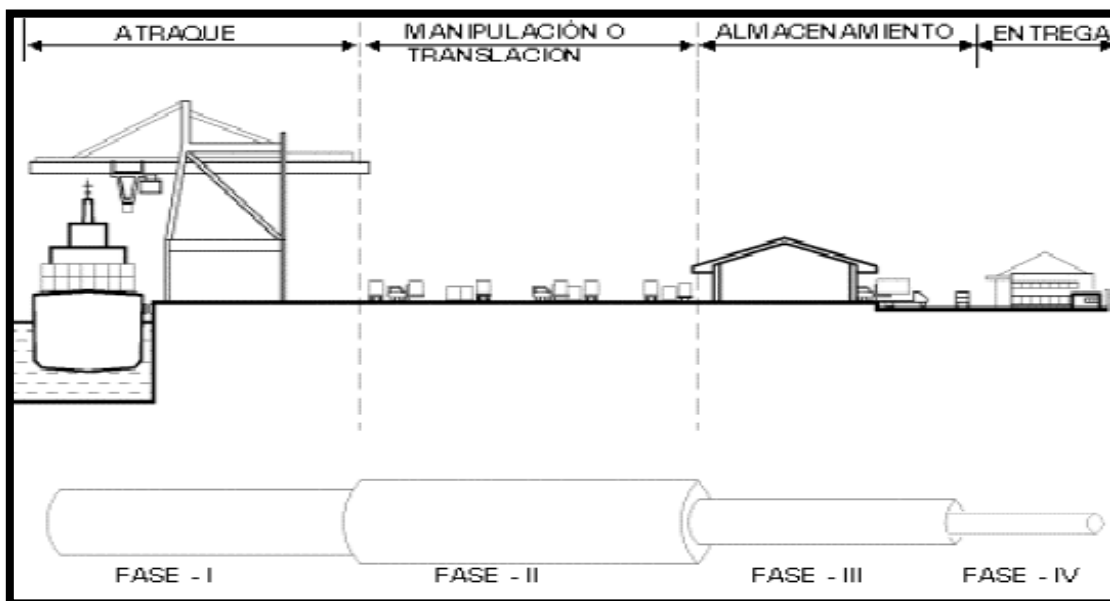
La complejidad será mínima en el caso de mercancías en fluidos (petróleo, gas), ya que estos se bombean por oleoductos con poca intervención manual y poco uso de dispositivos para el manejo de este tipo de carga.

La complejidad máxima se presenta en el caso de carga general (productos frágiles, perjudicados por calor, frío o humedad.); que puede estar formada por diversos paquetes de distintos productos tanto manufacturados o semielaborados.

La complejidad aumenta cuando se desconoce la fecha del arribo de los buques al puerto, entorpeciendo la coordinación con otros modos de transporte requiriendo de sistemas o programas estadísticos para el control de su logística.

Las operaciones del puerto se realizaran de tal manera que el flujo de carga o pasajeros en la transferencia del sistema de transporte marítimo al terrestre y viceversa sea regular, con eficiencia, económica y seguridad.

El flujo se presenta esquemáticamente como se muestra en la figura 1.2:

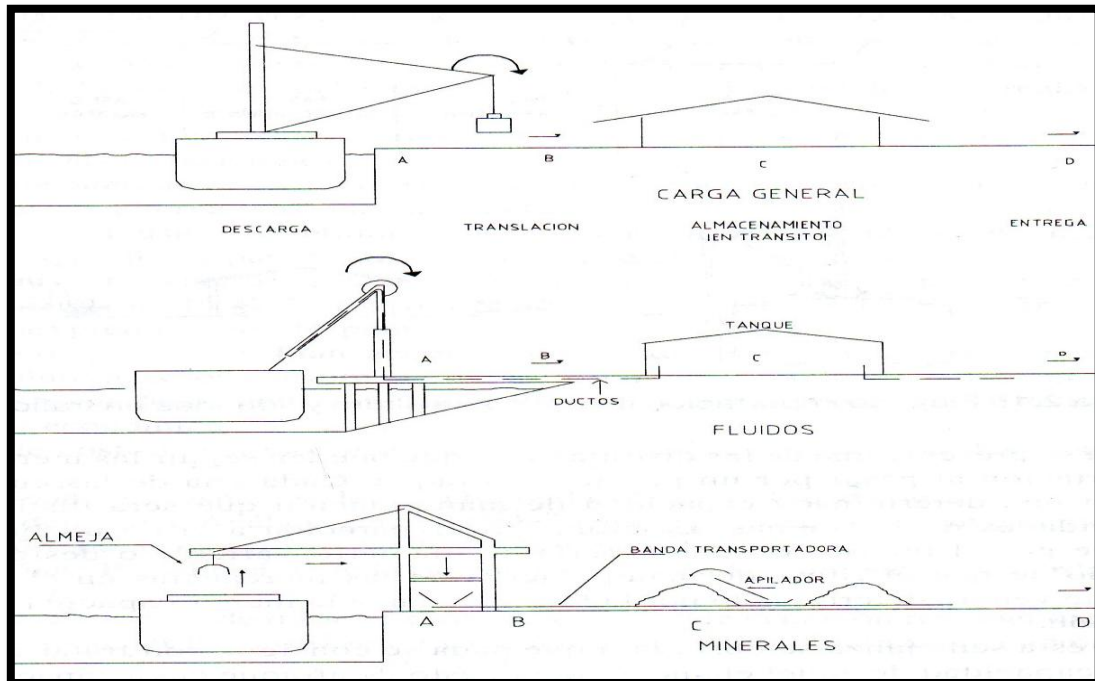


**Figura 1.2 Fases de la operación portuaria (Manual de Dimensionamiento Portuario S.C.T México 2001).**

<sup>1</sup> López Gutiérrez Héctor. Operación, Administración y Planeación Portuarias. AMIP México, 1999, pag.104.

En cada una de las fases tendrá una determinada capacidad de manipulación, que será distinta de las capacidades de las demás. El ritmo de manipulación de las mercancías en el puesto de atraque vendrá determinado por la fase que tenga menor capacidad de manipulación. Solo se puede mejorar la capacidad del elemento más estrecho.

A manera de ejemplo se muestra en la figura 1.3 las fases del flujo de carga, donde se muestran las instalaciones a grandes rasgos, de las tres principales tipos de carga manejadas en puertos.



**Figura 1.3 Fases de carga en las terminales portuarias (Pindter Vega, 1999).**

En la operación del puerto pueden intervenir de manera decisiva los temporales, ya que su presencia obliga al cierre del puerto y por lo tanto, a la suspensión de la navegación en las distintas áreas.

El nivel de operatividad de un puerto se mide respecto al lapso de tiempo que es posible que los barcos ejecuten maniobras en sus áreas de agua interiores.

La buena operatividad de un puerto está relacionada con la presencia de valores propicios de oleaje, viento y corrientes, de tal forma que las maniobras de navegación en canales y dársenas puedan ejecutarse. Se pretenderá tener al puerto abierto bajo condiciones favorables para estar en posibilidades de realizar las operaciones de carga y descarga en los muelles.

Los porcentajes de operatividad deseables en cualquier puerto o instalación marítima están enfocados a alcanzar rendimientos mayores al 95% en un tiempo anual, la tendencia es reducir al mínimo el porcentaje de inoperatividad del puerto y sus instalaciones.

La operación principal de la carga, descarga, almacenamiento y evacuación, estará complementada por otras actividades que sin ellas el conjunto no

funciona, así se tiene por ejemplo: identificación de la mercancía, despacho de aduanas, reconocimiento de averías, reunión por lotes, destinos y almacenamiento de espera, envasado, consolidación. Lo anterior va de acuerdo también a los tipos de embarcaciones que transporta la misma carga, y las mismas dimensiones de sus áreas de agua y tierra.

Conocidas las características de la carga, se debe de igual forma conocer las características del buque y así asignar el muelle de atraque donde se realizará el transbordo; también es necesario conocer la fecha probable de su arribo y llevar un calendario adecuado.

Cada operación organizada de una forma adecuada requerirá de un equipo idóneo de acuerdo a sus características; su rendimiento y costo será una consecuencia directa de la organización.

La organización portuaria deberá buscar la máxima eficiencia económica en su conjunto, y se encargará de adecuar las múltiples maniobras que se requieren para permitir la transferencia de la carga con eficiencia, economía y seguridad.

### 1.2.1 Evaluación de operaciones

La última actividad para la planeación de las operaciones será la evaluación del rendimiento real de operación, una vez que haya zarpado el buque. Esto permite vigilar el rendimiento de cada puesto de atraque, identificar fallas operativas, deficiencias en el equipamiento y la infraestructura, así como estar capacitado para adoptar las medidas correctas, ya sea como adecuar la infraestructura existente, mejorar los equipamientos o ejecutar nuevos proyectos tanto para una adecuación, ampliación o construcción de una nueva.

Para evaluar las operaciones es necesario establecer índices de rendimiento de las distintas actividades comprendidas en el uso de las posiciones de atraque. Dichos índices se pueden agrupar en cuatro categorías:

1. **Índices de productividad.** Se refiere a las operaciones de descarga de los barcos. La administración del puerto debe establecer valores de productividad para los distintos tipos de carga que maneje en el puerto.
2. **Índice de servicio.** Corresponde a la medición de la calidad del servicio prestado; mientras mayor sea el número operadores, la propia competencia y las condiciones acordadas con los clientes, dificultan a la Administración a evaluar este aspecto.
3. **Índice de ocupación.** Mide el grado de uso de las instalaciones particularmente los muelles y las zonas de almacenamiento, así como del equipo. Sin duda este índice está entre los indicadores más valiosos, ya que repercutirá en la estimación de los niveles de congestiónamiento que puede ir desde buscar con los operadores formas que permitan hacer eficientes los servicios, hasta la de ampliar las instalaciones que manifiesten el congestiónamiento y que hagan oneroso el tiempo de permanencia del barco en el puerto.
4. **Índices de eficiencia financiera.** Refleja la relación que existe entre las toneladas manejadas y los correspondientes costos totales. Estos índices muestran la salud y eficiencia financiera de las empresas

operadoras responsables de la prestación de servicios, a la Administración puede servirle para poder organizar a las distintas partes productivas del puerto como centros de costo, y de esta manera evaluar el cobro de contraprestaciones o poner a los operadores que estén por debajo de las expectativas de ingresos para el puerto.

### **1.2.2 Capacidad del puerto.**

En términos generales el arribo de los buques al puerto puede ocurrir en intervalos irregulares. Su permanencia en el puerto es variable y sus servicios demandados en relación a la carga y descarga dependen; del tiempo de operación, del tipo de mercancías manejadas, de su volumen, del equipo y suspensiones aleatorias en el ritmo de operación. Lo anterior implica situaciones que puedan haber un buen número de muelles desocupados, entre otras.

La definición de la capacidad del puerto y su variación con el crecimiento del tráfico puede resolverse mediante lo siguiente:

- Con mejoras operativas.
- Mejoras de equipamiento.
- Incremento en el número de muelles.
- Combinando los tres operaciones anteriores.

Las acciones para aumentar la capacidad del puerto generarán los costos portuarios fijos y variables, que reflejarán la tarifación por infraestructura. Existe la posibilidad de que el número de muelles tenga que ir asociado con cambios de la infraestructura del puerto, por ejemplo, mayor dragado, rellenos, habilitación de sitios de almacenamiento, adecuación de vialidades dentro del puerto y acondicionamiento para los dispositivos del equipo.

### **1.2.3 Eficiencia operativa.**

Los sistemas operativos de un puerto, sus componentes de infraestructura, equipo y organización están asociados con el tipo de carga, su presentación y el volumen a manejar. La eficiencia del conjunto creará en gran medida, la imagen comercial del puerto, de allí que en materia de operación, la optimización en el uso de la infraestructura y el equipo sentara las bases de decisiones asociadas con el futuro del puerto, así como el respaldo para su instrumentación. De esta manera, infraestructura y equipo deben responder como unidad de producción a las demandas de la carga y el barco.

En la medida que los volúmenes por manejar y el número de barcos que los transportan crezcan, la necesidad de cargar y descargar con eficiencia y oportunidad las embarcaciones para reducir el tiempo de permanencia en el puerto será más significativa, lo que puede lograrse integrando la unidad de producción, infraestructura y equipo.

El manejo y operación eficiente de la infraestructura y el equipo del puerto se refleja en una mayor competitividad que puede generarle mejores ingresos. Sobre este particular hay que tomar en cuenta que en los esquemas actuales de administración y comercialización de puertos, la responsabilidad, tanto en lo

que se refiere a su eficiencia de funcionamiento como a la aplicación de recursos para su desarrollo, está compartida entre las administradoras del puerto y las empresas operadoras de terminales privadas, por lo tanto, para el mejoramiento de los puertos es importante determinar de qué manera se distribuyen los beneficios derivados de aquel.

Para aumentar el rendimiento será necesario realizar inversiones, las cuales se justificarán relacionando el costo y beneficios directos e indirectos, lo cual por ejemplo, puede justificarse de la manera siguiente:

- Reducción de estadías de los navieros, lo que aumenta la productividad de sus barcos.
- Manipulación más rápida de las mercancías de los comerciantes disminuyendo daños y hurto.
- Mayor capacidad y aumento de tráfico marítimo, lo que genera mayores ganancias económicas.

Dependiendo de la modalidad operativa que tenga el puerto, se procede a hacer la asignación del equipo y personal, sea que los servicios estén a cargo del puerto o de operadores privados.

Todo esto será información de relevancia tanto para la planeación como para el dimensionamiento de las diversas terminales portuarias con que cuente el puerto, ya que como se ha dicho cada terminal portuaria requiere de sistemas y dispositivos específicos para su operación.

### **1.3 El manejo de carga en los puertos.**

La gran parte del comercio entre las distintas naciones gira en torno a la red portuaria mundial. Los productos transportados tienen un valor muy superior al costo de las operaciones del transporte y éstas son muy grandes en comparación con las obras e instalaciones. El transporte marítimo va en aumento y las dimensiones de las embarcaciones va en función de ello, lo cual implica el control de las mercancías con sistemas y dispositivos más especializados y sofisticados, mayores inversiones en cuantiosos proyectos y mejor control y administración de los recintos portuarios.

Tanto en puestos de atraque como en las mismas embarcaciones se suministran diversos dispositivos cada vez más sofisticados para la manipulación de los diversos tipos de carga.

En el manejo de carga en los puertos se consideran diversos factores para una correcta y eficiente manipulación, tanto en el puesto o línea de atraque como la utilización de diversos dispositivos especializados para su manipulación, para lo cual se mencionan los siguientes criterios:

- El movimiento de mercancía en el puesto de atraque el cual se tratará de examinar los rendimientos y el grado de utilización de las instalaciones de atraque.
- La ocupación de los puestos de atraque que se expresa mediante la tasa bruta de ocupación del puesto de atraque, que es la relación entre

el número total de horas en que el puesto de atraque estuvo ocupado por un buque.

- La productividad de los buques ya que con ésta se obtiene una idea clara de la eficiencia de los puestos de atraque en la manipulación de la carga, se mide en toneladas manipuladas por hora de trabajo y buque.
- La productividad de la mano de obra que intervienen los recursos del personal utilizados para alcanzar una productividad determinada, se valora por medio del costo de la mano de obra por tonelada, incluyendo las cuadrillas de a bordo, en muelles y almacenes.
- La estadía de los buques ya que su aplicación da una idea de la calidad del servicio ofrecido al buque.
- Cada operación organizada de una forma adecuada, requerirá de un equipo idóneo de acuerdo a sus características, por lo que su rendimiento y costo será una consecuencia directa de la organización.

Por la multitud de factores que intervienen y las diferentes circunstancias que existen pueden originarse muchos tipos de manejo de carga, pero es preferible agruparlas en tipos similares con sus características diferentes discernidas, y analizar sus necesidades y modalidades de trabajo.

Según el manual de dimensionamiento portuario establece diferentes esquemas operativos para el manejo de carga según su tipo en función del puesto de atraque o terminal portuaria. El esquema de operación es el conjunto de actividades organizadas, estructuras y complementarias que contribuyen al logro de los objetivos funcionales del puerto<sup>2</sup>.

### 1.3.1 Características de la carga manejada en los puertos.

Las mercancías por su diversidad pueden clasificarse de muchas maneras, una clasificación generalizada para las mercancías las divide como naturales e industriales, según su presentación, características especiales y tráficos. Para fines de transporte marítimo y de las instalaciones portuarias se pueden denominar por la forma en que se transportan o por su forma de presentación<sup>3</sup>.

Carga general.

- Carga general unitaria: rollo, piezas, maquinas.
- Carga ensacada: bultos, fardos.
- Carga envasada: cajas, paquetes, barriles.
- Contenedores.
- Remolques.
- Roll-On/Roll-Off.

Graneles sólidos.

- Solido ligero: ordinario (grano) o refinado.
- Minerales: hierro, carbón.

<sup>2</sup>Dirección General de Puertos. *Manual de dimensionamiento portuario*. Secretaría de Comunicaciones y Transportes, México, 2001, pág. 5.244.

<sup>3</sup>Diversas organizaciones o dependencias como UNCTAD y la SCT clasifican el tipo de carga de acuerdo al ámbito en que estas se manejen ya sea en términos aduanales o como normativas y especificaciones para los proyectos de terminales portuarias según sea el caso que mejor convenga.



Graneles líquidos.

- Petróleo: crudo o refinado.
- Gas licuado.
- Varios: aceite, vinos.

Pesca.

- Pesca fresca.
- Congelada.
- Salada o seca.
- Industrial.

### 1.3.2 Servicios a la carga

El servicio más importante en el conjunto portuario es el que se refiere a las maniobras de carga, que comprende las operaciones de transferencia de la carga de tierra al barco o viceversa, y el complemento que va desde la recepción de mercancías, su llegada al puerto, su almacenaje y posterior traslado al muelle. Otros servicios se refiere al control sanitario (si el tipo de carga lo requiere), el pasaje, la consolidación y desconsolidación, las verificaciones y clasificaciones aduanales.

Existen dos formas fundamentales para realizar las maniobras de carga y descarga de un barco:

- **Maniobra directa.** Cuando la carga pasa directamente del barco al vehículo terrestre, o viceversa, la cual depende de la capacidad y disponibilidad de los vehículos terrestres utilizados, sobre todo cuando lo que se usa son vagones de ferrocarril. Las maniobras directas se utilizan en el caso de descarga de graneles agrícolas, cuando el puerto dispone de almacenamiento especializado para este tipo de carga.
- **Maniobra indirecta.** Cuando la carga se transfiere del barco a una zona de almacenamiento o viceversa, que constituye la manera más usual de manejar la carga independientemente de su tipo. Dicha zona de almacenamiento puede ubicarse en áreas inmediatas al muelle, como es el caso de carga general y de contenedores, o cierta distancia de ellos como ocurre en el caso de los graneles y los fluidos.

## 1.4 Características y tipos de embarcaciones

### 1.4.1 Características generales

Sus características y exigencias marcarán las características del puerto. Las características del buque son importantes tanto para el diseño y construcción de las instalaciones portuarias como para el planeamiento de operaciones del tráfico marítimo y serán de interés para el diseño y operación del puesto atraque (ver anexo A.1).

Las características geométricas del barco nos servirán para definir:

- Tipo de abrigo y acceso

- Tipo de atraque
- Servicios de operación y transbordo

Las dimensiones principales a considerar son:

- **Lineales:** Eslora, manga, calado, franco bordo, puntal.
- **De peso:** Desplazamiento: en rosca, en lastre, en carga.
  - Capacidad de carga: peso muerto.
  - Porte: bruto, neto.
- **De volumen:** Arqueo

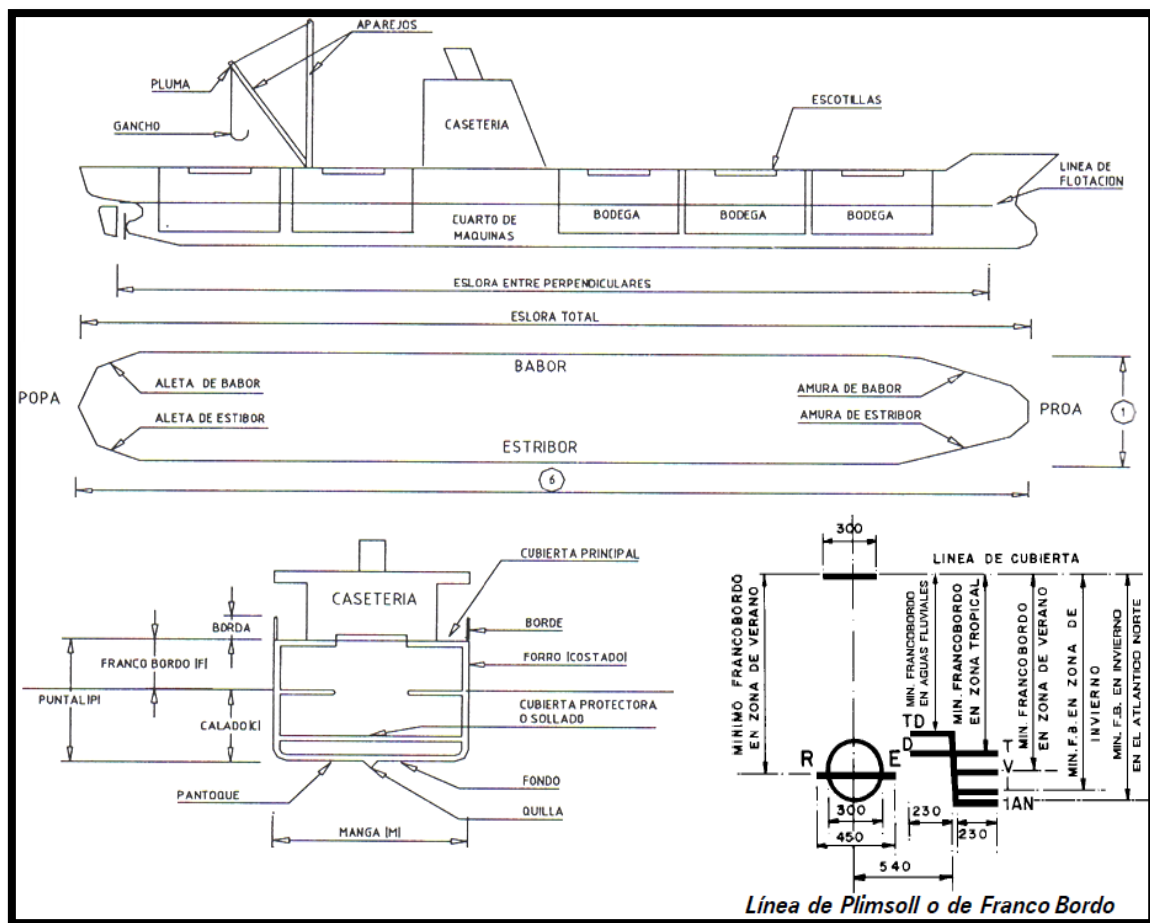
Las partes que conforman una embarcación se describen a continuación:

- **Proa.** Parte delantera del casco de forma afilada para ofrecer el mínimo de resistencia al agua. Se incorpora el bulbo, que incrementa la eficiencia hidrodinámica del casco.
- **Popa.** Parte posterior del casco en forma y dimensiones tales que faciliten el paso del agua que llena el vacío provocado por el avance del barco y alojar los elementos de gobierno y propulsión.
- **Estribor.** Costado derecho del casco, considerando al observador viendo de popa a proa.
- **Babor.** Costado izquierdo del casco.
- **Amura.** Partes curvas del barco, próximas a la popa y serán de estribor o de babor.
- **Aleta.** Partes curvas del casco próximas a la popa.
- **Quilla.** Parte principal del casco, formada por una pieza robusta que corre longitudinalmente y al centro en la parte inferior del casco y que va de proa a popa.
- **Cuadernas.** Piezas curvas afirmadas a la quilla y normales a ella, que dan forma al buque y sostienen al forro.
- **Cubiertas.** Superficies horizontales, que dividen el interior del barco en varios niveles o pisos.
- **Baos.** Piezas horizontales transversales que complementa el marco formado por las cuadernas y que sirven de apoyo de las cubiertas.
- **Línea y superficie de flotación.** Es la línea que separa la parte seca de la mojada del casco y plano de flotación al definido por dicha línea.

Se mencionan los términos de dimensión en una embarcación los cuales son:

- **Eslora.** Longitud máxima del barco es decir distancia entre las caras externas de la proa y la popa.
- **Manga.** Máxima dimensión transversal del barco.
- **Puntal.** Distancia vertical, medida en la sección maestra, entre la quilla y la cubierta principal.
- **Calado.** Distancia vertical medida entre el nivel del agua y el borde inferior de la quilla.
- **Franco bordo.** Distancia vertical medida en la sección maestra, entre la línea de flotación a plena carga y la intersección de cubierta principal con el costado del barco.

- **Desplazamiento.** Peso del volumen de agua desalojado por el barco en toneladas métricas (peso del barco más la carga)
- **Peso muerto (T.P.M.).** Se define como toneladas peso muerto y se compone de la carga, combustible, lubricantes, efectos de consumo y tripulación.
- **Porte.** Peso de la carga que transporta la nave.
- **Arqueo.** Medida convencional para medir el volumen de la nave. La tonelada de arqueo o tonelada Moorson<sup>4</sup> equivale al volumen de 100 pies cúbicos ó 2.832 m<sup>3</sup>.
- **Arqueo bruto o tonelaje de registro bruto (T.R.B.).** Volumen total de los espacios internos de la nave que sirven de alojamiento, bodegas y servicios del buque.



**Figura 1.4 Principales partes y dimensiones de una embarcación (Manual de Dimensionamiento Portuario SCT 2001 y Pindter Vega, 1999).**

<sup>4</sup> El tonelaje de arqueo es una medida de carácter fiscal. La «Conferencia Internacional sobre Arqueo de Buques» de 1969 fijó la definición y cálculo del **arqueo bruto** y el **arqueo neto**, que fueron adoptadas por la OMI, ese mismo año. Desde 1982 estos dos conceptos son de uso obligado y sustituyen a «tonelaje de registro bruto», TRB (en inglés, Gross Register Tonnage, GRT) y «tonelaje de registro neto» (en inglés, Net Register Tonnage, NRT). Con la Merchant Shipping Act de 1854, se introdujo el Sistema Moorsom (creado por George Moorsom, quien se desempeñaba entonces como secretario de la comisión que realizó el estudio técnico del sistema a plasmar en la conferencia), cuyos principios eran cubicar todos los espacios interiores del buque para establecer una medida de su capacidad productiva ya que los espacios disponibles para el transporte de carga y pasaje eran una medida de su capacidad ganancial, debiendo ser el tonelaje un valor proporcional a estas capacidades.

### 1.4.2 Tipos de embarcaciones.

**Buque de carga general.** Destinados al transporte de mercancía en general, comúnmente llamados cargueros.

**Buque portacontenedores.** Estas embarcaciones se utilizan 100% para transporte de contenedores; han variado y evolucionado en tonelaje y tamaño<sup>5</sup>.

**Graneleros.** Buques que transportan carga suelta o líquida; la diferencia entre buques que transportan cereales y minerales radica en la estructura por la densidad del producto.

**Tanqueros (petroleros, licuables, metaneros).** Buques que transportan productos petroleros pueden distinguirse los de crudo y los refinados LNG<sup>6</sup>; esto requieren para navegar como mínimo con seguridad de 1/3 de su capacidad de carga o peso muerto.

**Transbordadores.** Se destinan a trayectos cortos como en el paso de estrechos y lagos. Buques diseñados para la carga y descarga por rodadura específicamente, pero pueden incluirse los transbordadores de vehículos y ferrocarriles, así como cargueros de carga rodante.

**Las embarcaciones tipo Ro.Ro.** Buques diseñados para la carga y descarga por rodadura específicamente, pero pueden incluirse los transbordadores de vehículos y ferrocarriles, así como cargueros de carga rodante.

**Lash (lighter aboard ship).** Buques capacitados para transportar barcasas (o gabarras) de 100 a 500 TPM y dimensiones estándar (18.7 x 9.5 x 3.9 m), que llevan en su interior contenedores y/o carga.

**Navío tipo Sea Bee.** Similares a los anteriores, se botan o embarcan las barcasas mediante una plataforma elevadora en popa. Estas barcasas tienen dimensiones de 29.7 x 10.7 x 4.9 m. y un porte de 850 TPM.

**Pesqueros (de altura y costeros).** Por el tipo de embarcaciones, la pesca se divide en costera y de altamar. La costera cuenta con flotas de pequeñas embarcaciones; la de alta mar se destina a capturas específicas tales como: camarón, sardina, atún, escameros y arrastreros, entre otros.

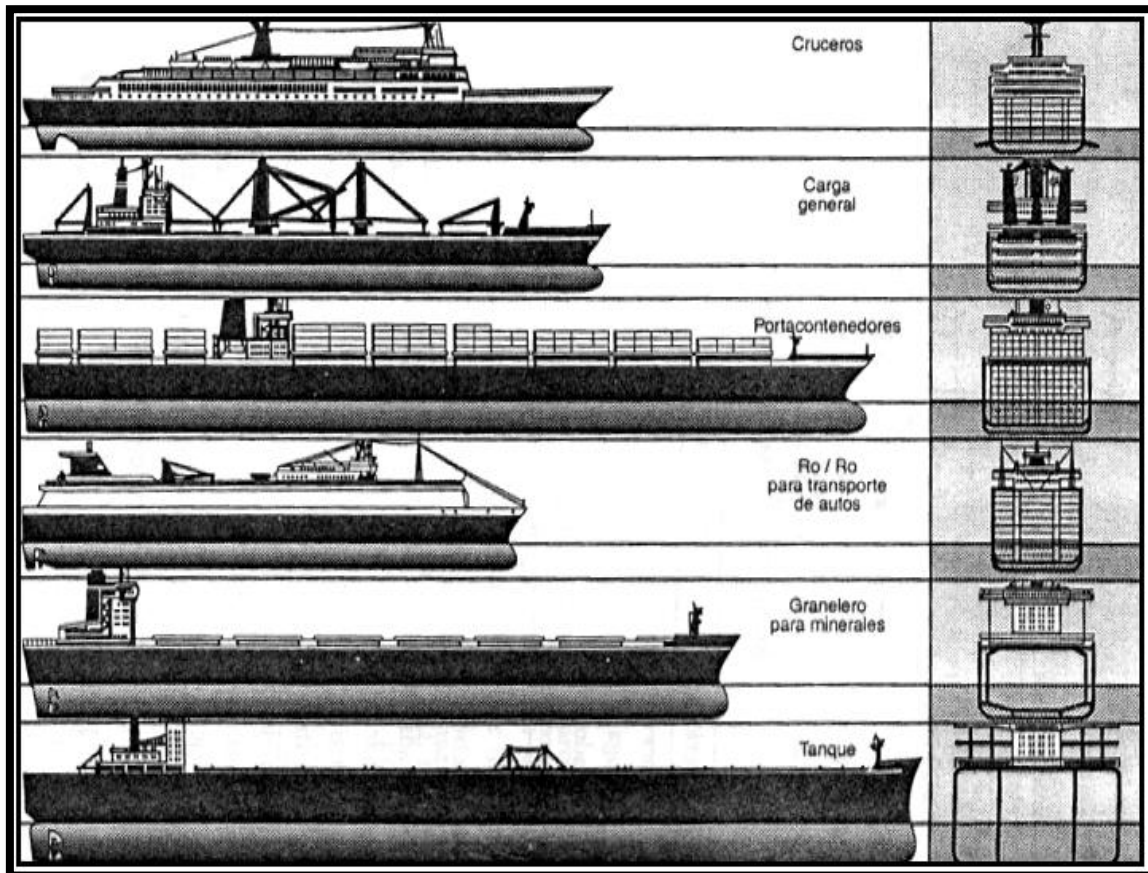
**Turísticos:** Las embarcaciones turísticas pueden dividirse simplemente en cruceros, deportivos y recreativos.

**Remolcadores.** Embarcaciones pequeñas utilizadas para ayudar a la maniobra de otras embarcaciones, principalmente a jalarlas o empujarlas a los muelles.

<sup>5</sup> Hasta hace poco, la flota de barcos comunes para manejo de contenedores eran del tipo PANAMAX (con las máximas dimensiones aceptables en el canal de Panamá); no obstante, a partir de 1985 surgen los buques denominados Post-Panamax, que actualmente representan el 35% de la flota mundial de buques portacontenedores. La rápida generalización del sistema de libre comercio, aceleró el desarrollo de los puertos y el aumento en el tamaño de los barcos dando origen a una nueva generación de barcos Post-Panamax.

<sup>6</sup> LNG son las siglas de los buques destinados al transporte de gas licuado; se incluyen los LPG para el gas de petróleo y todos sus derivados (propano, butano, amoníaco, etc.), y los LNG de gas natural, que básicamente se componen de metano (metaneros).

**Chalanes:** Son cajas, no cuentan con forma aerodinámica para navegación, ni con medios de propulsión propios.



*Figura 1.5 Principales tipos de barcos (López Gutiérrez, 1999).*

## 1.5 Características del puesto de atraque y las terminales portuarias

### 1.5.1 Tipos de terminales portuarias.

Los tipos genéricos de terminales o puesto de atraque se definirán de acuerdo al manejo de carga, se pueden clasificar como sigue:

1. **Terminales de carga general.** Convencional fraccionada (cajas, sacos, bidones, etc.), y/o carga unitaria individual, como rollos y máquinas; o reunida, como pallets.
2. **Terminales de carga unitizada o de contenedores.** Que abarca: (carga contenerizada, lift on/off o roll on/off), o especial (Lash o Seabee).
3. **Polivalente.** Que es una combinación de las dos anteriores
4. **Rodadura (Ro. Ro.).** Para transbordadores que mueven vehículos de carga, automóviles y pasajeros.
5. **Granel.** Para carga de minerales o productos agrícolas.
6. **Fluidos.** Para carga de productos del petróleo (crudos o refinados; gases licuados y otros; vinos, aceites, mieles, etc.), que aunque también se considera granel, requiere otro tipo de instalaciones en el muelle.
7. **Industriales.** Para carga de productos diversos (materia prima, manufacturas o semielaborados) puede ir en combinación del las anteriores.

### 1.5.2 El puesto de atraque

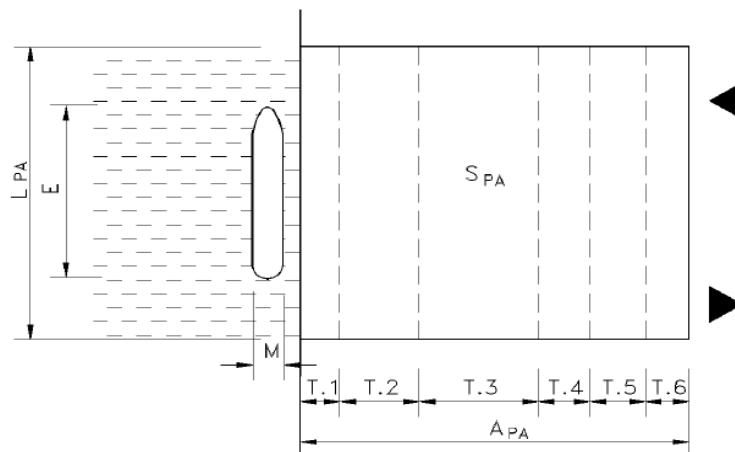
Se define como puesto de atraque al área del conjunto portuario que cumple con las siguientes funciones:

- Establecer una zona de contacto entre buque y tierra.
- Crear una superficie de paso de la mercancía entre tierra y mar.
- Crear una zona terminal de los sistemas de transporte tanto terrestre como marítimo, y una zona de almacenamiento de mercancías.

Estas funciones dependen del tipo de mercancía que se transvase. Los puestos de atraque se desarrollan en función del tipo de carga y de la transferencia del transporte marítimo al terrestre, esta unidad genera sus áreas de maniobra, almacenamiento y servicios con equipo y maquinaria suficiente para solventar la diferencia entre la capacidad de carga de una embarcación y la capacidad-velocidad del transporte terrestre.

Según el Manual de Dimensionamiento Portuario (2001), el puesto de atraque (PA, Figura 1.6), como tal comprende:

- El área de maniobras de carga – descarga de embarcación–muelle (T.1)
- El área de transferencia de la carga de la zona de muelle o del transporte terrestre al almacenamiento (T.2)
- Almacenamiento cubierto o descubierto (T.3)
- Accesos y vialidades (carretera y F.C.), estacionamientos y controles (T.4)
- Instalaciones de conservación y mantenimiento de equipo (T.5)
- Servicios generales y especiales (T.6)



**Figura 1.6 Partes del puesto de atraque (Manual de Dimensionamiento Portuario S.C.T. México 2001).**

### 1.5.3 Criterios generales de dimensionamiento del puesto de atraque.

El dimensionamiento del puesto de atraque de manera general depende de tres elementos principales que se combinan para determinarlo, los cuales son:



**Figura 1.7. Elementos para el dimensionamiento de los P.A. (Manual de Dimensionamiento Portuario S.C.T. México).**

Donde:

- L.P.A.= Longitud del puesto de atraque.
- A.P.A.= Ancho del puesto de atraque.
- S.P.A.= Superficie del puesto de atraque.

### Frentes de Atraque (F. A.)

Sus dimensiones dependen de tres factores:

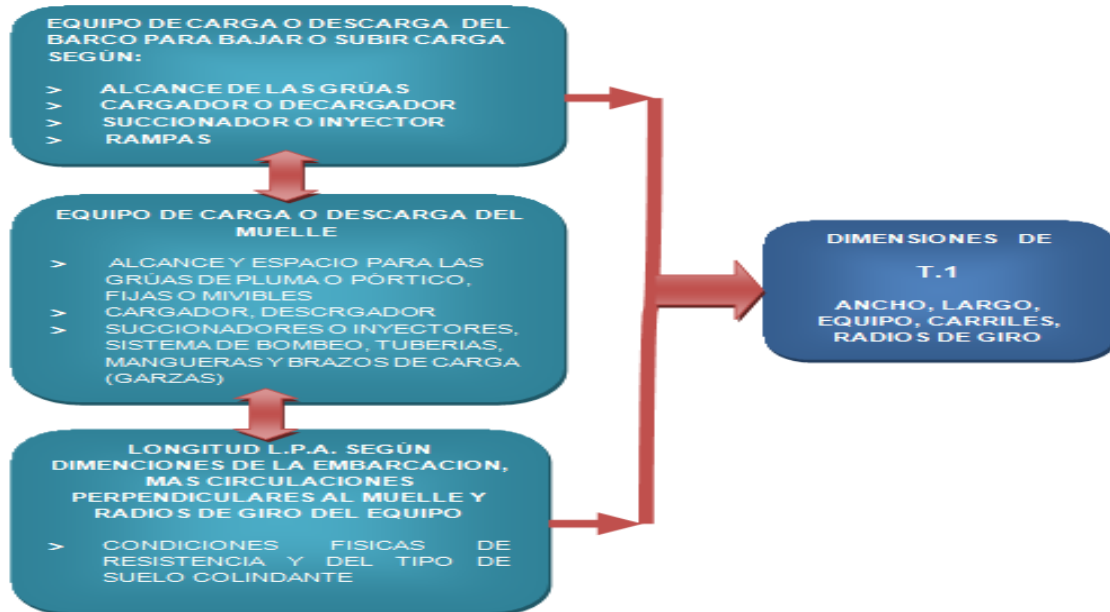
- Características de la embarcación
- El sistema de operación portuaria
- Marco de las condicionantes físicas



**Figura 1.8. Factores que rigen el dimensionamiento del frente de atraque (Fuente: Manual de Dimensionamiento Portuario S.C.T. México 2011).**

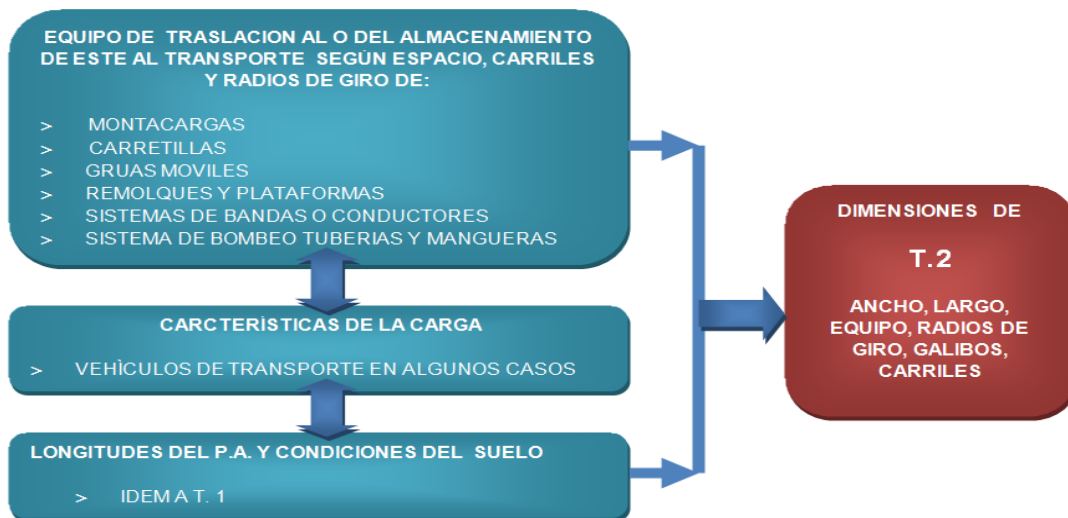
### Muelle (áreas T.1 y T.2)

El área T.1 es la superficie necesaria para subir o bajar carga del barco y T.2, la que se requiere para la maniobra de traslación de la carga a su almacenamiento o hacia T.1; sus dimensiones dependen de:



**Figura 1.9. Elementos que intervienen en el dimensionamiento T.1 (Manual de Dimensionamiento Portuario S.C.T. México 2001).**

Para el área T.2 se tiene lo siguiente:



**Figura 1.10. Elementos que Intervienen en el Dimensionamiento de T.2 (Manual de Dimensionamiento Portuario S.C.T. México 2001).**

### Almacenamiento (T.3)

Las dimensiones dependen de:

- Características de la carga con el fin de evitarle daños y conservarla adecuadamente.
- Del equipo para alijar, estibar o depositar la carga o el producto.





**Figura 1.11. Elementos que intervienen en el dimensionamiento de T.3. (Manual de Dimensionamiento Portuario S.C.T. México 2001).**

Los tipos de almacenamiento que se tienen en el conjunto del puesto de atraque son:

- **Cubierto:** bodegas, pórticos, silos, tanques y depósitos.
- **Descubierto:** patios.

En el anexo A3 se incluyen las recomendaciones para el dimensionamiento de cada terminal portuaria mencionada anteriormente. Ahí se muestran las dimensiones mínimas a considerar en cada área. Sin embargo, en cada proyecto existen condiciones particulares, ya sea por las características de la operación portuaria, del medio del conjunto portuario, o por condicionantes de planeación. Por ello se requerirá de criterios muy específicos para su dimensionamiento, distribución y configuración física, tanto de las obras de atraque como de amarre, y así permitir realizar las operaciones de manera óptima y confiable.

## 1.6 Características de las obras de atraque y amarre

Las obras de atraque y amarre se refieren a toda infraestructura portuaria necesaria para el arribo de embarcaciones, manteniéndolas en las condiciones óptimas para las maniobras de carga y descarga, proporcionar condiciones adecuadas y seguras para su permanencia en puerto y permitir que cumplan con la función de enlace con el transporte terrestre.

### 1.6.1 Clasificación general de las obras de atraque y amarre

Las obras de atraque pueden clasificarse principalmente en:

- Muelles.
- Duques de alba.

Existen otras tipologías derivadas a éstas y que entran en el campo de obras tanto de atraque como de amarre, como:

- Boyas, campos de boyas y monoboyas.
- Muelles flotantes.

- Pontones o pantalanés.
- Soluciones mixtas.
- Estaciones de transferencia a flote.
- Muelle isla.

**Muelles.** Se definen como estructuras de atraque y amarre fijas que conforman una línea continua, que en general excede en longitud al buque amarrado, y están conectadas con tierra total o parcialmente mediante rellenos a lo largo de la parte posterior de las mismas, dando lugar a la creación de plataformas.

**Duques de Alba.** Son estructuras aisladas y separadas de la costa que se utilizan como puntos de atraque, de amarre y de ayuda a las maniobras de atraque.

**Boyas.** Son estructuras de amarre flotantes, cuya posibilidad de movimientos se encuentra limitada por una cadena amarrada a un ancla, a un muerto o a ambas cosas, los cuales suponen un punto fijo en el fondo.

**Muelles flotantes.** Es una estructura que se sostiene sobre el agua y están anclados y amarrados o guiados para subir y bajar con la marea. Son utilizados para embarcaciones de abajo tonelaje.

**Pontones o pantalanés.** Se definen como estructuras de atraque y amarre, fijas o flotantes, que pueden conformar líneas de atraque tanto continuas como discontinuas, atracables a uno o a ambos lados.

**Estaciones de transferencia.** Consisten en un buque silo dotado de medios de descarga que permite el atraque de buques o barcazas a ambos costados del mismo, puede funcionar en zonas poco abrigadas.

**Muelles isla.** Son estructuras que no están ligadas a la costa, permiten el atraque de embarcaciones de gran porte, utilizados principalmente para la transferencia de fluidos.

**Amarradero de torre fija.** Se utiliza en sitios donde se efectuarán maniobras de carga y/o descarga permanente, generalmente de fluidos, de barcos de gran porte y donde existen profundidades mayores a 30 m.

### 1.6.2 Partes y elementos de una obra de atraque y amarre

Las obras de atraque pueden dividirse en elementos o partes para facilitar los procesos de su dimensionamiento, funcionalidad y diseño. Con carácter general pueden dividirse en las siguientes partes:

**Cimentación o subestructura.** Parte encargada de transmitir al terreno las cargas de la estructura.

**Estructura o superestructura.** Conjunto de elementos destinados a solidificar por la parte superior al conjunto de tramos estructurales y su vez conservar la forma de la misma haciendo frente a las acciones actuantes transmitiéndolas a la cimentación, y a ofrecer una línea de atraque continua.

**Relleno.** Material de préstamo que se coloca en el paramento posterior de la estructura para crear una plataforma adyacente.

**Elementos complementarios.** Elementos auxiliares cuya función es posibilitar el uso de la obra de atraque y amarre de acuerdo con los requerimientos operativos exigidos. Los más importantes son los siguientes:

- **Rieles.** Elementos estructurales sobre las que discurren los equipos de manipulación de movilidad restringida, cuando no forman parte directa de la estructura o superestructura de la obra de atraque.
- **Defensas.** Elementos flexibles situados generalmente en la superestructura que absorben por deformación parte o la casi totalidad de la energía cinética que se desarrolla durante el atraque, limitando los esfuerzos transmitidos tanto a la obra como al casco del buque.
- **Puntos de amarre.** Elementos situados sobre la superestructura (bolardos, bitas y ganchos) que permiten configurar el sistema de amarre del buque atracado, cuya función principal es limitar los movimientos del buque producidos por los agentes del medio físico durante su permanencia en el atraque, transmitiendo los esfuerzos que se producen a la estructura resistente.
- **Rampa Ro-Ro.** Plano inclinado fijo o móvil cuya función principal es permitir la carga/descarga de los buques por medios rodantes, limitando la pendiente entre el buque y el muelle a un valor admisible.
- **Galerías/Canaletas.** Aligeramientos cerrados/abiertos que se disponen en la superestructura para acoger las redes técnicas: abastecimiento de agua, electricidad, alumbrado, contra incendios, comunicaciones.
- **Pavimento.** Capa superior del firme o estructura resistente dispuesta sobre la superficie para soportar el paso de vehículos.

### 1.6.3 Tipos de muelles.

Existen diversos tipos de muelles, los cuales pueden clasificarse en cuanto a su forma o a su estructura, debiendo cumplir los requerimientos técnicos y operativos del conjunto portuario.

#### Partes de un muelle.

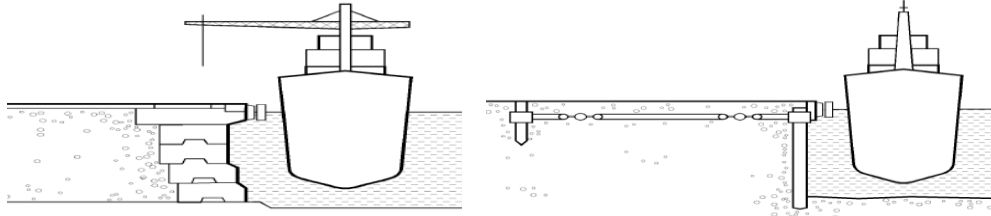
Se pueden distinguir:

- Zona de operación y depósito.
- Zona de superestructuras: zona en donde se ubican las edificaciones para el acopio de mercancía, como almacenes.
- Utillaje para grúas.
- Viales.
- Servicios y conducciones.

#### Clasificación de los muelles por su construcción y estructura

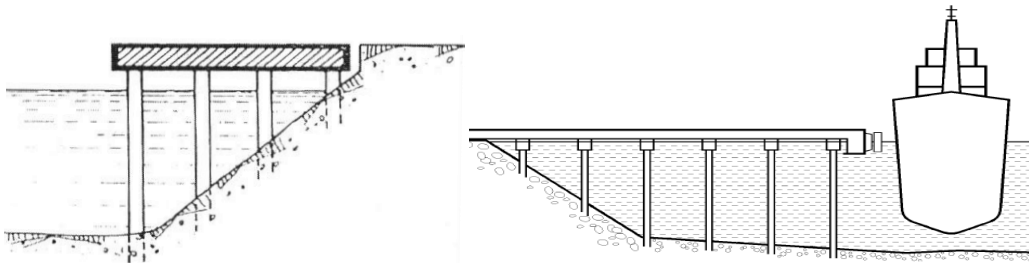
De acuerdo con las características de su construcción los muelles se pueden clasificar de la manera siguiente:

- **Muelles de construcción cerrada o de paramento vertical.** Aquellos que en su parte estructural conforma un paramento continuo vertical de la línea de atraque, desde la superestructura a la subestructura y no permiten el flujo importante de agua a través de ellas. Actúan mediante una estructura de tipo paramento vertical que realiza la contención de terrenos por detrás de ellas. Se pueden conformar por medio de tablestacas, gaviones, cajones o a base de bloques (ver figura 1.12).



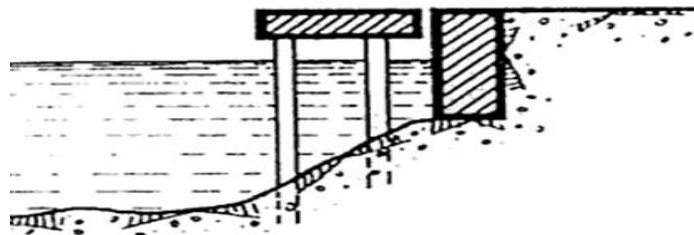
**Figura 1.12 Muelle cerrado o de paramento vertical (Fuente: Manual de Dimensionamiento Portuario S.C.T. México).**

- **Muelles de construcción abierta o de plataforma.** La estructura está formada por una plataforma soportada por pilas o pilotes, siendo el paramento que conforma la línea de atraque no continuo, permitiendo el paso del flujo de agua. Son estructuras por debajo de las cuales el terreno forma un talud y penetran en el mar para conseguir el calado necesario (ver figura 1.13).



**Figura 1.13 Muelle abierto o descubierta (Manual de Dimensionamiento Portuario S.C.T. México 2001 y Chapapría Vicent 2010).**

- **Muelles mixtos.** Combinación de los dos tipos anteriores. Son plataformas horizontales que se adentran en el mar y en su parte interior sujetan en parte el terreno en su trasdós combinándose con una estructura de contención (ver figura 1.14).



**Figura 1.14. Muelle mixto (Chapapría Vicent 2010).**

### Clasificación de los muelles por su forma

De acuerdo a su forma y la manera como atracan las embarcaciones, son los siguientes:

- **Muelle marginal.** Su plataforma o cubierta está unida y apoyada en tierra, a lo largo de toda su longitud, siendo su paramento de atraque paralelo a la orilla del agua. Este tipo de muelle es conveniente cuando se tiene que cargar o descargar al barco cerca de las bodegas o patios mediante grúas y transportadores.
- **Muelle en espigón.** Es el que parte de la línea de tierra hacia el agua en posición perpendicular, con paramento de atraque en ambos lados.
- **Muelle en peine.** Constituido a base de espigones formando canales por ambos lados, se utiliza para el transbordo de carga.
- **Muelle en T, L y U.** Constituidos de una pasarela y el atracadero propiamente paralelo al margen de la costa y conectados por un acceso perpendicular a línea de costa, se constituyen de esta forma cuando se requiere alcanzar ciertas profundidades que no es posible tener cerca de la costa.

Existen otras variantes en cuanto a la geometría las cuales dependen de la planeación y funcionalidad que se le quiera dar al puesto atraque. También se pueden combinar con otro tipo de estructuras como los duques de alba y los muertos. Las configuraciones se muestran en la Tabla 1.3.

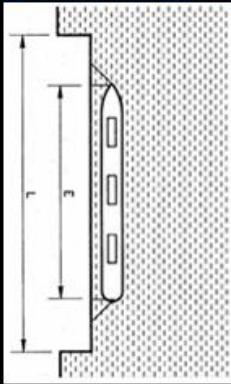
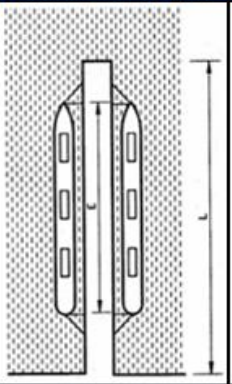
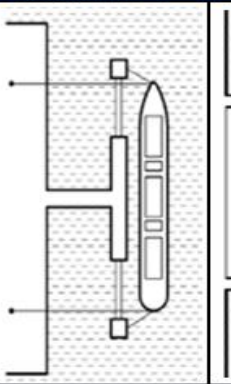
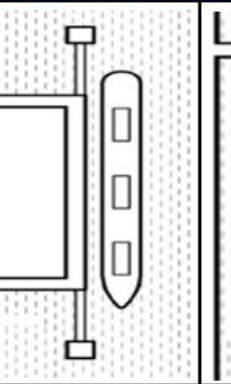
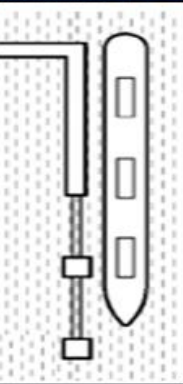
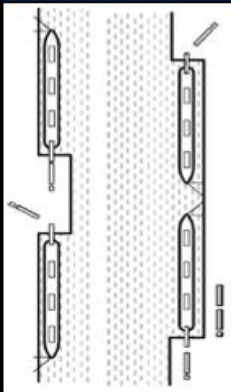
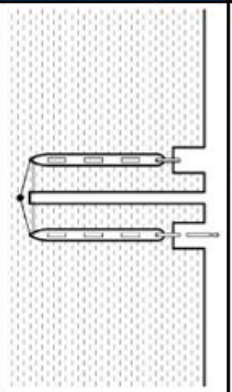
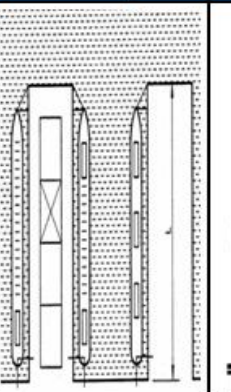
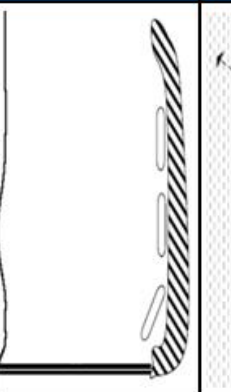
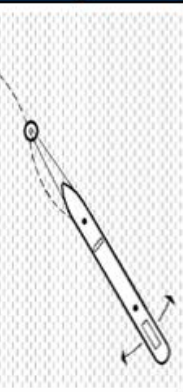
Muelle marginal	Muelle en espigón	Muelles en "T"	Muelles en "U"	Muelles en "L"
				
Muelles de transbordo por rodadura (Ro Ro)	Muelles en peines	Muelle isla	Boya	
				

Tabla 1.3. Configuraciones geométricas en planta de las obras de atraque y amarre. (En base a Manual de Dimensionamiento Portuario S.C.T. México 2001).

---

## Conclusiones capitulares

1. Se deberá prestar atención en las operaciones portuarias, dentro de sus principales funciones como carga-descarga, almacenamiento y evacuación ya que entorno a ellas se definirán las acciones de mejora para el aumento de beneficios. Las operaciones del puerto se realizarán de manera que el flujo de carga sea regular, eficiente, constante, y segura.
2. La coordinación y logística de las operaciones portuarias que está formado por fases y subfases, cada una de las cuales tiene una función específica en el manejo de la carga; para mejorar sus rendimientos se deberá especializar en su función específica.
3. La dificultad en el manejo de la carga aumentará cuando la mercancía este muy variada y dispersa reduciendo rendimientos en su manejo, y será menos compleja cuando este tipificada o unificada pudiendo especializar equipos y espacios para su manejo, lo que implicará fuertes inversiones en equipamiento pero aumento de rendimientos operativos y reducción de costos de operación.
4. Por otra parte, para reducir aún más la dificultad del manejo de carga se deberá conocer los itinerarios de los navieros y estar en relación con ellos como proveedores y clientes, estableciendo sistemas de coordinación y control logísticos para mejorar los procesos de enlace y optimizar la disponibilidad de los servicios portuarios, lo que conllevará a explotar el potencial máximo de las instalaciones.
5. En cada una de las fases se tendrá una determinada capacidad de manipulación que será distinta a las capacidades de las demás. El ritmo de manipulación de las mercancías vendrá determinado por la fase que tenga menor capacidad de manipulación, por lo que si se requiere mejorar la capacidad del puerto solo se podrá actuar en el elemento más estrecho o de menor capacidad, además de buscar un equilibrio entre cada una de las fases.
6. El nivel de operatividad de un puerto se mide respecto al lapso de tiempo que es posible que los barcos ejecuten maniobras en sus áreas de agua interiores, por lo que la organización o administración portuaria deberá buscar la máxima eficiencia operativa en su conjunto, y se encargará de adecuar las múltiples maniobras o infraestructuras que se requieren para permitir la transferencia de la carga con eficiencia, economía y seguridad.
7. Los porcentajes de operatividad deseables en cualquier puerto o instalación marítima están enfocados a alcanzar rendimientos mayores al 95% en un tiempo anual, la tendencia será reducir al mínimo el porcentaje de inoperatividad del puerto y sus instalaciones.
8. La evaluación del rendimiento real de operación, será vigilar el rendimiento de cada puesto de atraque, identificar fallas operativas, deficiencias en el equipamiento y la infraestructura, así como estar capacitado para adoptar las medidas correctas, ya sea como adecuar la infraestructura existente, mejorar los equipamientos o ejecutar nuevos proyectos; tanto para una adecuación, ampliación o construcción de una nueva. Para ello existen índices que nos podrán indicar el rendimiento en las distintas actividades compendiadas en el uso de las posiciones de atraque; como son la productividad, el servicio, la ocupación y la eficiencia.

9. La definición de la capacidad del puerto y su variación con el crecimiento del tráfico puede resolverse con mejoras operativas, mejoras y especialización de equipamiento, incremento o ampliación de muelles. Aunque existirá la posibilidad de que el aumento en el número de muelles tenga que ir asociado con cambios de la infraestructura del puerto.
10. Los sistemas operativos de un puerto, sus componentes de infraestructura, equipo y organización; están asociados con el tipo de carga, su presentación y el volumen a manejar. La eficiencia del conjunto creará la imagen comercial del puerto, y la optimización en el uso de la infraestructura y el equipo sentará las bases de decisiones asociadas con el futuro del puerto. De esta manera, infraestructura y equipo deben responder como unidad de producción a las demandas de la carga y el barco.
11. En la medida que los volúmenes crezcan, la necesidad de cargar y descargar con eficiencia y oportunidad las embarcaciones para reducir el tiempo de permanencia en el puerto será más significativa, lo que puede lograrse integrando la unidad de producción, infraestructura y equipo. Por lo que el mejor manejo y operación eficiente de la infraestructura y el equipo del puerto se reflejará en una mayor competitividad.
12. Para aumentar la capacidad y rendimientos será necesario realizar inversiones, las cuales se justificarán relacionando el costo y beneficios directos e indirectos, lo cual por ejemplo, puede justificarse en reducción de estadías de los navieros, lo que aumenta la productividad de sus barcos, manipulación más rápida de las mercancías de los comerciantes disminuyendo pérdidas y aumento de tráfico marítimo, lo que genera mayores ganancias económicas para todas las partes que intervienen ya sea a operadoras privadas o administradoras.
13. La correcta operatividad de un puerto está relacionada con la presencia de factores ambientales como oleaje, viento y corrientes, bajo condiciones favorables para estar en posibilidades de realizar las operaciones de carga y descarga en los muelles.

## CAPÍTULO 2

### EL PROYECTO DE LAS OBRAS DE ATRAQUE Y AMARRE



*Un barco no debería navegar  
con una sola ancla, ni la vida  
con una sola esperanza.*

*Epicteto de Frigia*



## Introducción capitular

En el presente capítulo se establecerán las consideraciones a tener en cuenta para el proyecto de las obras de atraque, se definirán las bases de proyecto, se plantearán los estudios previos, se propondrán criterios para la selección del tipo de obra de atraque y amarre, criterios para su configuración física y se analizarán las distribuciones geométricas y dimensionales. Se abordarán criterios y consideraciones para la elección de la tipología estructural y se señalarán los aspectos generales a tomar en cuenta para su diseño. Con lo anterior se pretenderá cumplir con el objetivo de definir las bases, referencias y criterios a tomar en cuenta para la proyección de las obras portuarias de atraque y amarre.

### 2.1 Definición del proyecto de las obras de atraque y amarre.

El objetivo del proyecto es lograr una obra de atraque y amarre que responda a criterios de optimización funcional, económica y ambiental y que, en su conjunto, tramos y elementos satisfaga los requisitos de fiabilidad, aptitud al servicio y operatividad exigidos. Su definición y verificación, debe ser el resultado de, al menos, la siguiente secuencia de actividades:

- Definición de usos y requerimientos operativos y funcionales.
- Descripción del emplazamiento, reuniendo la información local, caracterización del medio físico, el terreno y los materiales, y valorar los agentes y sus acciones actuantes.
- Estudio inicial de alternativas, con el objetivo de poder definir a través de criterios de optimización económica, funcional y ambiental lo siguiente:
  - a) La configuración física (o configuraciones) del atraque más conveniente.
  - b) La tipología estructural (o tipologías) más conveniente frente a los requerimientos de operación y a los condicionantes geotécnicos, morfológicos, climáticos, medioambientales, constructivos y de los materiales, de conservación y mantenimiento existentes en el emplazamiento.
- Definición de las disposiciones en planta y alzado de la obra de atraque.
- Establecimiento de los criterios generales de proyecto; como son los plazos temporales de la obra, la determinación de sus duraciones, los requisitos de fiabilidad, aptitud al servicio y operatividad en cada fase de proyecto y el plan de desmantelamiento, en su caso.
- Elección de la alternativa de proyecto más conveniente.
- Predimensionamiento de la obra, diferenciándose en caso necesario por tramos y secciones.
- Verificación de que en el conjunto de la obra, sus tramos y elementos se alcanzan los niveles de fiabilidad, aptitud al servicio y operatividad exigidos.
- Optimización de la obra, de sus tramos y secciones.
- Redacción del proyecto.

La decisión de la fiabilidad y funcionalidad que debe asignarse a una obra de atraque deberá ser objeto de cálculos y procesos de optimización económica

ya que conducen a la conveniencia de proyectar obras mucho más funcionales-fiables con costos económicos moderados.

Para las obras de atraque y amarre, será suficiente optimizar (minimizar) el costo total de la obra en la vida útil (costos de construcción + costos de conservación y operación + costos de reparación).

## **2.2 Estudios previos requeridos para el proyecto de las obras de atraque.**

### **2.2.1 Estudios económicos.**

Los estudios de las condiciones económicas y sociales, dará una premisa para determinar no solo el carácter de la obra de atraque si no del puerto en su conjunto, sus dimensiones, la utilización de sus espacios, así como para proyectar el sentido de desarrollo de largo plazo. Estos estudios se generan a partir de la información suministrada en forma continua y sistemática de la zona de influencia y los fenómenos a nivel estatal, nacional o internacional. La información a nivel general de las condiciones sociales y económicas debe basarse en información estadística, la cual es necesario analizar cuidadosamente.

Es fundamental proyectar a tiempo las diferentes alternativas de desarrollo, con base en la plena comprensión de las necesidades y su relación con las evaluaciones subjetivas, que son las más delicadas para apreciar y proyectar.

### **2.2.2 Estudios de evaluación económica y financiera**

Dentro de la etapa de planeación se requiere realizar estudios de evaluación económica con el fin de establecer y verificar su factibilidad, ya que el desarrollo del proyecto lleva implícito su consecución, optimizando la variable económica del mismo. Los beneficios económicos son evaluados y estimados con respecto a la construcción, costos de operación, mantenimientos y el manejo de carga anual de la obra portuaria. Sin embargo, cuando se estudia cualquier proyecto, como es una obra portuaria, se deben tener en cuenta todos los costos y beneficios que del mismo desprende. Será necesario aclarar, mediante una clasificación previa todos los elementos que concurren en la evaluación económica. La aprobación de dichos costos y/o beneficios obliga a introducir el concepto de la vida útil del proyecto, ya que es el periodo de tiempo sobre el que se tendrá que evaluar económicamente al mismo.

Una vez conocidos todos los beneficios y costos cuantificables, se calculan diversos indicadores que permiten o facilitan el estudio comparado entre las distintas alternativas. En tales estudios los indicadores son los siguientes:

- **Valor presente neto (VPN):** El VPN es la suma de los valores actualizados de todos los flujos netos de caja esperados del proyecto, deduciendo el valor de la inversión inicial. Si un proyecto de inversión tiene un VPN positivo, el proyecto es rentable. Entre dos o más proyectos el más rentable es el que tenga un VPN más alto. Un VPN nulo significa que la rentabilidad del proyecto es la misma que colocar los fondos en él invertidos en el mercado con interés equivalente a la tasa descuento utilizada.

$$VPN = -I_0 + \sum_{j=1}^n \frac{F_j}{(1+i)^n}$$

- **Tasa interna de retorno (TIR):** Corresponde aquella tasa de descuento que hace el VPN del proyecto sea exactamente igual a cero. La TIR no representa la rentabilidad del proyecto.

$$VPN = 0 = I_0 + \frac{F_1}{(1+TIR)} + \frac{F_2}{(1+TIR)^2} + \dots + \frac{F_n}{(1+TIR)^n}$$

$$VPN = 0 = -I_0 + \sum_{j=1}^n \frac{F_j}{(1+TIR)^n}$$

- **Beneficio costo (B/C):** Consiste en obtener la razón entre los beneficios actualizados del proyecto y los costos actualizados del proyecto. Si esta razón es mayor a uno, es decir los beneficios actualizados son mayores que los costos actualizados, el proyecto es económicamente factible y permite tomar la decisión de emprender o no el proyecto. Aunque no determina cual el proyecto más rentable.

$$B/C = \frac{\sum_{j=0}^n \frac{B_j}{(1+i)^n}}{\sum_{j=0}^n \frac{F_j}{(1+i)^n}}$$

- **Análisis de sensibilidad (AS):** Es el procedimiento por medio del cual se puede determinar cuánto se afecta (que tan sensible es) la TIR ante cambios en determinadas variables, ya que el proyecto tiene una gran cantidad de variables como son los costos, ingresos, tasa, cantidad de financiamiento.

En el estudio de análisis financiero, se analizan las posibles fuentes de recursos necesarios para realizar el proyecto y la forma en que se aplicarán dentro del mismo, esto es, se analiza el origen y el destino del financiamiento y de los costos. También se revisa la capacidad de pago del proyecto, y se estudia la relación del proyecto y los recursos disponibles con las condiciones financieras del individuo, empresa o dependencia que realizará la inversión.

En la mayoría de los casos el estudio de análisis financiero determina las decisiones; si se continúa con el proyecto, se rechaza, o se buscan otras alternativas.

### 2.2.3 Estudios técnicos previos para el diseño y la construcción.

Los estudios técnicos son necesarios tanto para el diseño como para la construcción de las estructuras de atraque. Es preciso definir las condiciones y características de distinta índole que pueden condicionar la actividad que se desarrolle. Así existe toda una serie de trabajos o estudios previos. Tales estudios deben proporcionar información de los siguientes aspectos:

1. Topohidragrafía.
2. Vientos.
3. Mareas.
4. Oleaje.
5. Corrientes.
6. Geotécnicos.
7. Ambientales.

**1. Topohidragrafía.** En ciertos casos se deberá obtener un levantamiento general de la zona haciendo sondeos por medios acústicos y trazando curvas de nivel, puesto que la configuración del fondo normalmente sufre cambios frecuentes y en ocasiones muy considerables. Si lo anterior no puede hacerse de forma más aproximada y económica, se tratarán de aprovechar levantamientos existentes. Se considera una cuadrícula en el área por levantar y para la obtención de los perfiles del fondo se harán mediciones cada determinado intervalo de tiempo, manteniendo constante la velocidad de la embarcación al navegar, siguiendo la ruta definida previamente; la posición se definirá mediante dos puntos fijos en tierra, desde los cuales se envían visuales a la embarcación mediante aparatos topográficos o bien ondas sonoras utilizando equipo electrónico. La distancia horizontal entre los sondeos dependerá de la magnitud del área que se levante y puede variar entre 20 m. y 100 m. dependiendo de la aproximación que se requiera.

**2. Vientos.** El viento al soplar sobre el océano origina corrientes y oleajes, merced al esfuerzo tangencial que ocasiona sobre la superficie, que junto con las variaciones de presión, hace que el agua se mueva. Por otro lado, las instalaciones marítimas reciben la presión del viento siendo una carga básica de diseño. Según Herrejón de la Torre, no es recomendable que un barco permanezca amarrado a un muelle con una velocidad del viento mayor a 50 km/hr; siendo que una monoboya se acepta hasta 100 km/hr y para las grúas operando, solamente 25 km/hr. Por las razones anteriores, es necesario contar con registros de viento reinante o más frecuente y de intensidad máxima o dominante, los cuales son muy importantes para la orientación de una obra o estructura marítima. Dichos registros pueden obtenerse de datos estadísticos del lugar o bien recurriendo a las cartas internacionales.

**3. Mareas.** Las mareas son importantes no sólo por los niveles que alcanzan, sino también por las corrientes que originan. Para definir el nivel de operación de una estructura marítima, es costumbre en México, referir las elevaciones al Nivel de Marea Baja Media (NMBM), siendo muy importante conocer la pleamar máxima registrada, la bajamar mínima registrada y el nivel medio del mar, al cual se refieren otras elevaciones dependiendo de la zona en que se localice tal estructura de atraque. Estos datos pueden obtenerse de Tablas de Predicción de Mareas<sup>7</sup>.

**4. Oleaje.** Se requiere que la condición de la superficie en que operen los equipos en conjunto con el buque atracado y su interacción entre éstos sea óptima para la operación de carga y descarga. Por esto, se deberá realizar un

---

<sup>7</sup> Según el Manual de Dimensionamiento Portuario para la definición de altura se debe tomar como cero de referencia el N.B.M.I (Nivel de Bajamar Media Inferior) para el Pacífico y N.B.M. (Nivel de Bajamar Media) para el Golfo de México.

análisis del oleaje para obtener su altura, longitud, dirección, período y probabilidad de ocurrencia, y poder definir los programas de trabajo con base en las condiciones del mar, y además bajo las cuales, pueden trabajar los diferentes tipos de equipo o estructuras.

El procedimiento más común consiste en instalar un ológrafo, el cual mide amplitud y longitud. Esta información, junto con las olas observadas y datos estadísticos, proporcionarán las olas de diseño que se utilizarán para determinar la forma en que las condiciones superficiales afectan las maniobras.

La información en cuanto a la dirección del frente de olas y la forma de su ocurrencia es de vital importancia para poder determinar el periodo en que el conjunto de los equipos pueden trabajar. El efecto del oleaje en las condiciones de operación de los equipos, con olas de alturas de 2 m. o mayores ya son significativas en dificultar el trabajo y éstas se presentan con mucha frecuencia en las costas mexicanas, recomendándose como mejor época para trabajar, en el periodo comprendido entre los meses de abril y junio, y dificultándose en los meses de noviembre y febrero. Experimentalmente se ha comprobado que los efectos del oleaje se transmiten hasta una profundidad de aproximadamente la mitad de la longitud de la ola, también en este caso puede recurrirse a la información aproximada que proporcionan las cartas internacionales<sup>8</sup>.

**5. Corrientes.** Las corrientes son del tipo superficial pueden ser producidas por la acción del viento, la variación de mareas y el oleaje. En ocasiones llegan a ser oscilatorias. Sus efectos en las obras marítimas son determinantes para el proyecto de éstas, lo cual, estos datos servirán para determinar las medidas de protección necesarias. Existen varias maneras de determinar las velocidades de las corrientes las cuales son: la colocación de corrientómetros en diferentes localizaciones y profundidades; la aplicación de las expresiones teóricas conocidas y las cartas internacionales. Con base en los principios de hidrodinámica, se puede obtener la fuerza de arrastre de la corriente al actuar sobre una estructura.

**6. Geotécnicos.** Los estudios geotécnicos son determinantes al elegir cualquier solución constructiva y establecer su viabilidad. Se deberán realizar reconocimientos del terreno donde se desplantará la cimentación, caracterizándolo e indicando el método, posición, profundidad y los sondeos a realizar, así como los objetivos a cubrir.

Para el análisis y diseño es necesario obtener muestras de los materiales del subsuelo. La longitud de los sondeos dependerá del tipo de terreno y de la magnitud del proyecto; la cual será fijada por el especialista en geotecnia en función del conocimiento del subsuelo y tipo y magnitud de la obra.

Para poder determinar la estabilidad del fondo se requiere información de la resistencia al esfuerzo cortante, deformabilidad, peso volumétrico, peso específico relativo, límites de consistencia, contenido de agua, relación de vacíos.

---

<sup>8</sup> La información se presenta en forma gráfica con frecuencias y rangos de oleaje para cada dirección de procedencia.

**7. Estudios ambientales:** Al planificar un proyecto como lo es el de una obra portuaria es indispensable determinar y tener en cuenta los efectos que puede tener éste sobre el medio ambiente. La profundidad y la amplitud de la evaluación del impacto ambiental y de las actividades destinadas a adaptar el proyecto a criterios ecológicos dependen de la carga ambiental previsible, de la sensibilidad de los bienes que se desean proteger, de la complejidad del proyecto, de los datos disponibles y de la fase de evaluación en curso.

El tipo y magnitud del proyecto que se esté estudiando determinará el procedimiento de prevención ambiental de aplicación, y por tanto la profundidad y el alcance del estudio, análisis e interpretación medioambiental de la actuación.

El aspecto ambiental deberá estar presente principalmente por los siguientes motivos:

- Por ser un precepto legal su estudio y la adecuación del diseño de soluciones y/o alternativas al condicionante de la declaración de impacto ambiental que formule la autoridad competente. Dicho condicionante puede determinar la viabilidad económica de la inversión hasta el punto de descartar el proyecto.
- Porque desde el punto de vista de las administraciones y por traslación de las empresas y posibles promotores, es básico el planteamiento de soluciones bajo la perspectiva de la sostenibilidad de la actuación.

En los estudios de impacto ambiental se ha de introducir y/o justificar el estudio de alternativas posibles y la caracterización de las mismas.

### **2.3 Criterios para la selección del tipo de obra de atraque.**

Las obras de atraque pueden dividirse en elementos o partes para efectos de sistematizar su clasificación tipológica, establecer elementos de comparación entre tipologías y facilitar los procesos de diseño, dimensionamiento, funcionalidad y operatividad de las mismas.

Se consideran diversos factores que estarán en función de la selección de la tipología de la obra de atraque, las cuales son las siguientes:

- **Operación:** La obra de atraque deberá cumplir con la función de permitir el atraque óptimo de las embarcaciones; carga y descarga, almacenamiento y buen manejo de las mercancías, ya que se pretende lograr una transferencia fluida y evitar elevar los costos de estadía de los barcos en puerto, resultando la necesidad de contar tanto de áreas de almacenamiento como de servicios y maniobras con equipos especializados para hacer expedita y económica su operación.
- **Ubicación:** La ubicación de la obra de atraque o amarre se determinará a partir de la información obtenida durante la programación, para que posteriormente se proceda a la planeación con las funciones del puerto tomando en cuenta lo siguiente:
  - En zonas donde el agua sea más tranquila.
  - Deberá ser el lugar en donde sea menor el peligro de azolvamiento, ya sea por corrientes marinas o por ríos.

- Para el arribo y salidas de embarcaciones se deberá cuidar la dirección de los vientos.
  - Deberá permitir maniobrar con facilidad desde la bocana hasta el muelle.
  - Se deberá colocar de manera que permita distribuir y almacenar racionalmente la carga.
  - Para el puesto de atraque que maneje mercancías peligrosas, se deberá separar de otros puestos de atraque que manejen otro tipo de carga.
  - Deberá ser de fácil construcción, así como del menor costo posible.
  - Deberá estar bien comunicado con el transporte terrestre para obtener el máximo beneficio en el traslado de la carga.
  - Se deberá cuidar de guardar las zonas previstas para su posterior desarrollo, así como determinar las necesidades de la obra de atraque a futuro.
- **Forma:** La configuración y forma puede ser de muy distintas maneras, siendo las más comunes; la marginal a tierra, en espigón, en peine, o la combinación de ellas. Las obras de atraque aisladas como los duques de alba o las boyas, generalmente se encuentran separadas de la rivera. Estas formas serán las principales, teniendo cada una de ellas ventajas y desventajas e irán en función de la operación con todo el conjunto portuario y el uso o especialización de la terminal portuaria, por esta razón se deberá seleccionar la más adecuada.
  - **Longitud y calado:** La longitud y calado se determinará tomando en cuenta las características y dimensiones de la embarcación tipo para el puesto de atraque o manejo de carga de que se trate. En casos donde se encuentren muelles contiguos, será necesario determinar la distancia en el extremo del muelle y además se asegurarán las distancias de resguardo entre los buques.
  - **Superficie:** La superficie del muelle puede ser muy variada, dependiendo de los procedimientos en el manejo de carga; considerando el tipo de almacenes o bodegas y los equipos empleados en su maniobra. En los casos en los que haya que mejorar el ancho, se tomará en cuenta el equipo a emplear en la carga y descarga.
  - **Accesos:** Para el caso de muelles en forma de peine o espigón, es posible que se presente el problema de los cuellos de botella en el transporte de carga, o bien, la disyuntiva de usar la superficie del muelle como almacén o caminos de acceso. Será necesario optimizar las dimensiones de las bodegas o patios de almacenamiento y el camino de acceso, así mismo, es necesario estudiar la operación con respecto a la forma del muelle, la distribución de las bodegas, patios y la forma que permita la carga y descarga más eficiente al ferrocarril, barcos, autotransporte, etc.

#### 2.4 Criterios para la configuración física de las obras de atraque.

La elección entre las diferentes configuraciones físicas se realiza mediante criterios de optimización económica, cumpliendo a su vez con los requerimientos operativos y las capacidades de línea de atraque y

almacenamiento necesarios para un fin específico, tomando en consideración tanto los costos de construcción y conservación como la posible renovación o desmantelamiento, debe incluirse además, los sobrecostos inducidos (por ejemplo los riesgos ambientales). Se elegirá la tipología que dé lugar a un menor costo global generalizado por unidad de mercancía manipulada.

Cada puesto de atraque y terminal portuaria se operan de diferentes maneras; en función de esto se empleará una obra de atraque de forma geométrica determinada, ya que según el tipo de carga que se maneje o el tipo de terminal, se distribuirán los dispositivos de carga y descarga en interacción con las respectivas embarcaciones (Ver anexo A2).

En la Tabla 2.1 se plantea la configuración física de atraque en función del tipo de mercancías manipuladas, ya que tal configuración gira en torno a ello y a la especialización de dicha terminal. Pueden existir variaciones en tal geometría, no solo son por motivos de operación, sino por condiciones del sitio, por la topografía de la zona, aspectos ambientales, climáticos, costos o aspectos financieros y en muchos casos por la planeación de todo el conjunto portuario. Se deben realizar los estudios correspondientes necesarios para definir tanto las dimensiones del conjunto de las obras de atraque como la configuración física y geométrica de las mismas, de ahí se partirá con los diseños estructurales y las viabilidades técnicas constructivas; estos aspectos se describen a lo largo del presente trabajo.

TIPO DE MERCANCÍA		SISTEMA DE MANIPULACIÓN DE MERCANCÍAS	CONFIGURACIÓN FÍSICA DE LA OBRA DE ATRAQUE
Graneles Líquidos	Productos petrolíferos y químicos	Bombeo por tubería	Muelles en T, L, espigón, muelles isla Boyas, mono-boyas y duques de alba
	Gases licuados	Brazos de carga/descarga+tubería	Muelle en Espigón Duques de alba, muertos
Graneles Sólidos	Con instalación especial	Sistemas continuos	Muelle en U, T, L
	Sin instalación especial	Sistemas discontinuos	Muelle Marginal
Mercancía General	Carga general unitaria o fraccionada	Sistemas discontinuos por elevación	Muelle en espigón y marginal
	Contenedores	Sistemas discontinuos por elevación	Muelle Marginal
	Rodadura (Ro Ro)	Por medios flotantes o rodantes	Muelle Marginal transbordo por rodadura
		Parte por medios flotantes y parte por elevación	Muelle Marginal transbordo por rodadura
Industrial	Sistemas continuos y discontinuos	Muelle Marginal o combinación de los anteriores	
Pesca	Productos del mar	Sistemas discontinuos por elevación	Muelle en peine

**Tabla 2.1 Configuraciones físicas del atraque que suelen ser más convenientes.**



## 2.5 Criterios para el dimensionamiento y distribución física de las obras de atraque.

Los criterios para el dimensionamiento y distribución de las obras de atraque más convenientes dependen principalmente del volumen de carga, de los tipos de tráficos que deberán manipularse en el mismo, así como de los requerimientos operativos exigidos, los cuales se mencionan a continuación:

- Tamaño y composición de la flota de buques.
- Necesidades de superficies para equipos e instalaciones de carga y descarga en línea de atraque.
- Necesidad de áreas de maniobra próximas a la línea de atraque y de equipos e instalaciones de transporte entre ésta y las áreas de almacenamiento.
- Necesidades de conexión con el transporte terrestre.
- Previsiones de volúmenes y tipos de mercancías a manipular en los atraques.
- Distribución estadística de llegadas de la flota.
- Productividad de las operaciones de carga y descarga.
- El nivel de calidad del servicio (tiempos de espera del buque/tiempo total del buque en el atraque) considerado como admisible.
- Características de los accesos marítimos.
- Configuración y el tamaño de las dársenas y la disponibilidad de espacios para la realización de las maniobras de acceso, permanencia y salida de los buques.
- La tipología estructural de las obras portuarias con que se forman.
- Las condiciones climáticas locales.
- Los medios y dotaciones para la maniobrabilidad de los buques previstos (sistemas de propulsión, disponibilidad de remolcadores).
- Las necesidades de superficie de almacenamiento de mercancías hasta su evacuación/recepción por los medios de transporte terrestre o trasbordo a otro tipo de buques.
- La capacidad de evacuación/recepción de los medios de transporte terrestre y las estaciones específicas de transferencia (por ejemplo terminales ferroviarias).

Las dimensiones mínimas y la distribución de la obra de atraque y amarre deberán ser aquellas que permitan manipular los tráficos previsibles, en condiciones de seguridad, con los niveles de servicio y operatividad óptimos. A estos efectos, se definirá la capacidad de la línea de atraque que irá en función del volumen anual de mercancías que la misma es capaz de manipular en dichas condiciones, en conjunto y por unidad de longitud. Por otra parte, la capacidad real de la obra de atraque y amarre puede no quedar determinada únicamente por la capacidad de su línea de atraque sino por las capacidades de almacenamiento en áreas próximas y/o para la evacuación/recepción de la mercancías a través de sus accesos terrestres.

Las características de dimensionamiento y distribución física para definir una obra de atraque y amarre, una vez decidido su emplazamiento, son:

- Orientación.
- Alineaciones.
- Número de atraques.
- Longitud total de la línea de atraque.
- Anchura.
- Nivel de coronación del atraque.
- Calado del atraque.

### 2.5.1 Orientación de las obras de atraque.

Las obras de atraque y amarre con una alineación fija se orientarán, siempre que sea posible, de forma que los agentes climáticos locales (corriente, viento y oleaje) tengan los mínimos efectos sobre su operatividad.

Por ello, es recomendable disponer el atraque y amarre de forma que el eje longitudinal de los buques atracados/amarrados quede lo más paralelo posible a las direcciones más frecuentes de las acciones climáticas o, si eso no es posible, a la más frecuente de las preponderantes. En este sentido, se considerará como tal a la acción que produzca menor nivel de operatividad:

- **En zonas abrigadas.** Donde se presentan fuertes corrientes (de marea o fluviales), esta acción suele ser preponderante, por lo que conviene alinear el buque atracado con la dirección de la corriente. Cuando ésta sea débil se procurará alinearlo principalmente en la dirección del viento reinante.
- **En zonas no abrigadas.** A estos efectos generalmente la acción preponderante suele ser el oleaje, por lo que convendrá alinear el buque atracado/amarrado en la dirección más frecuente del oleaje o disponer de un único punto de amarre (monoboya) que permita la libertad de giro del buque frente a las acciones actuantes.

Por otra parte la orientación del atraque también puede tener importancia en los niveles de agitación de la dársena por reflexiones, así como en la posibilidad de que se produzcan fenómenos de amplificación dinámica (resonancia), tanto en la dársena como en el sistema buques/amarras/defensa asociados a la presencia de oleaje o de ondas largas. Debe tenderse a reducir los efectos de estos fenómenos con una adecuada orientación, tipología estructural y configuración del atraque, evitando especialmente que las zonas abrigadas puedan entrar en resonancia y llevando los periodos naturales de oscilación de los movimientos más críticos de los buques de proyecto amarrados lo más lejos posible de los periodos correspondientes de las acciones actuantes sobre los mismos.

En el caso de obras de atraque y amarre para mercancías peligrosas, la elección de la orientación tomará en consideración prioritariamente que se favorezcan las condiciones de maniobrabilidad de los buques durante las operaciones de atraque y desatraque, así como una salida rápida de los mismos en casos de emergencia.

La orientación del atraque también puede tener incidencia en la dinámica de sedimentos. Deberá analizarse este efecto para aquellas zonas donde se

prevean azolves o erosiones, tanto en la propia obra como en otras próximas o la modificación del entorno natural.

### 2.5.2 Alineaciones.

En general, cuando la obra sea de un atraque múltiple continuo como lo es un muelle, será conveniente que se disponga con una única alineación, si es posible, al favorecerse de ese modo mayores flexibilidades operativas y una óptima utilización de los equipos de manipulación disponibles así como, en su caso, de las áreas o superficies anexas.

### 2.5.3 Número óptimo de atraques.

El número óptimo de atraques, es definido como la cantidad de ellos que reducen al mínimo el costo anual por esperas de los barcos, y es una medida de la habilidad de un puerto para mover mercancía en carga y/o descarga, de los barcos que llegan a él.

El número de atraques proyectado deberá ser el mínimo que tenga capacidad de atender los tráficos previstos, en las condiciones locales y de operación, con los tiempos de espera del buque admitidos; es decir para los niveles de operatividad considerados para el acceso y permanencia del buque en el atraque.

A estos efectos, como primer paso el proyectista deberá conocer de la administración portuaria, como mínimo:

- El máximo volumen anual por tipo de mercancías a manipular en el atraque, así como las características del tráfico y, en su caso, su grado de estacionalidad. Se expresa dependiendo del tipo de carga que se manipule ya sea en contenedores (TEU), unidad de vehículos o número de pasajeros, etc.
- Las características del buque tipo, así como el volumen medio de mercancías cargadas/descargadas por el mismo. Se considerará como buque tipo el más frecuente (buque cuyo tamaño es excedido por el 15% de llegadas).
- El número, características y rendimientos de los equipos de manipulación previstos en la línea de atraque.
- El grado de ocupación admisible del atraque, definiéndose este parámetro como la relación entre el tiempo de utilización de los atraques con buque atracado y el tiempo de disponibilidad de los mismos. Es decir, el porcentaje de tiempo en el que el total de atraques disponibles están ocupados. Para un determinado número de atraques, este parámetro está relacionado con el tiempo medio de espera del buque antes de atracar o tiempo de congestión. La adopción de valores altos de este parámetro dará lugar a mayores tiempos de espera de los buques, mientras que, por el contrario, valores bajos darán lugar a una infrutilización de las instalaciones<sup>9</sup>.

<sup>9</sup> En general es recomendable que se adopte como punto de equilibrio aquel que produzca los costos mínimos por tonelada movida, aunque resulta igualmente aconsejable alejarlo de tiempos de espera elevados y de situaciones próximas a una operación conflictiva.

- El tiempo total útil de trabajo disponible en los atraques durante el año.
- Los niveles de inoperatividad máximos admisibles para el atraque.

Los cálculos de capacidad para determinar el número óptimo de atraques pueden realizarse por diferentes métodos bien analíticos (teoría de colas) o bien mediante técnicas estadísticas de simulación con modelos matemáticos adaptados a situaciones locales concretas. Los procedimientos para la determinación del número óptimo de atraques son:

- Método básico.
- Método de simulación.
- Método analítico.

### **Método básico.**

Este consiste en dividir las operaciones portuarias en distintas fases, en tal forma de poder determinar el estrangulamiento del sistema, teniendo como unidades de comparación la capacidad intrínseca y el movimiento de carga real. La capacidad intrínseca se obtiene suponiendo que el puerto trabaja ininterrumpidamente, basándose en los rendimientos teóricos del equipo. Esta capacidad se obtiene considerando las fases indicadas, como sigue:

- Rendimiento en ton/m lineal de muelle (Fase – I).
- Rendimiento de los equipos de manipulación en la carga y descarga (Fase – II).
- Rendimiento de las superficies de depósito (Fase – III).
- Rendimiento en la entrega (Fase – IV).

La capacidad real se obtiene a través de las estadísticas portuarias y las observaciones de campo.

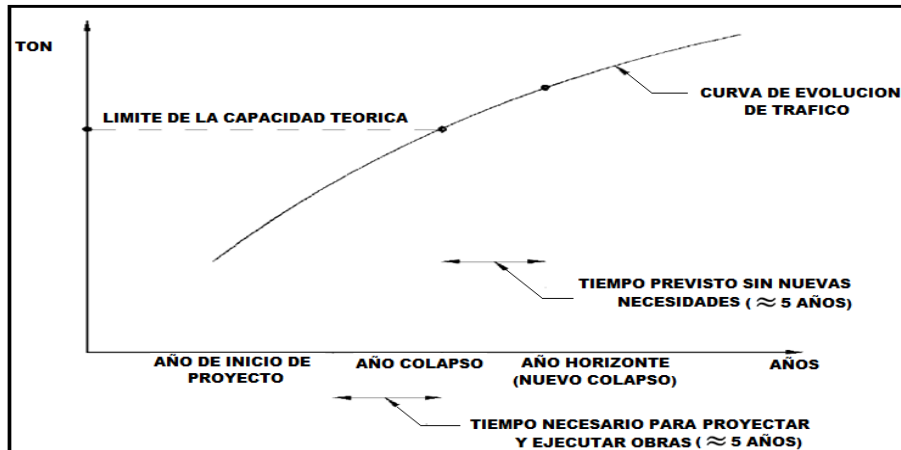
Una vez determinadas las capacidades de cada fase (ver figura 1.2) y la función de evolución de tráfico, se grafica una curva con la planificación de las fases, definiendo el año de colapso<sup>10</sup> (ver figura 2.1).

La comparación del año de iniciación de proyectos con el año actual, permite designar el puerto como:

- De ampliación urgente.
- De ampliación a medio plazo.
- De no ampliación.

Este método es sencillo de aplicar aunque tiene sus limitaciones, ya que el funcionamiento del puerto es mucho más complejo.

<sup>10</sup> Antes del año correspondiente al límite, de capacidad teórica, habrá que plantear con tiempo los proyectos que permitan suplementar dicha capacidad; este período de antelación será suficientemente distante para los procesos de adjudicación y ejecución de las obras, (mínimo de 4 a 5 años). Estas nuevas obras e instalaciones deberán proporcionar un mayor nivel de capacidad, cuya abscisa será el año horizonte, cuya diferencia con el año de colapso será como mínimo los 4 años; lapso necesario para iniciar el segundo ciclo de proyectos futuros.



**Figura 2.1. Curva de planeación de las fases operativas portuarias (Manual de Dimensionamiento Portuario SCT México 2001).**

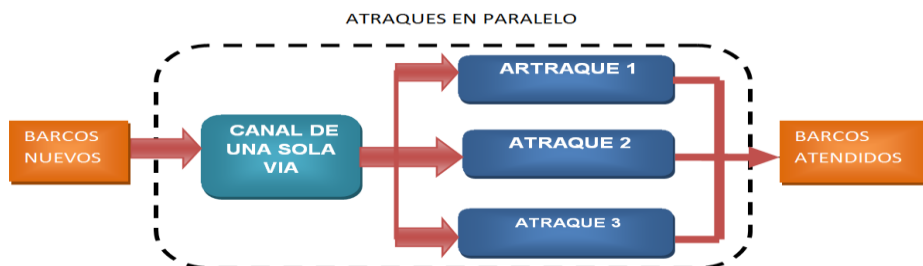
**Método de simulación.**

Este procedimiento realizar una simulación de las operaciones portuarias mediante programas de computo, pudiendo determinar el número de barcos que arribarán al puerto, su atraque en muelles, su fondeo, por falta de éstos. Este método es más flexible y permite cuantificar mayor número de parámetros que el anterior, ya que relaciona el arribo de barcos, el número de atracaderos y los tiempos de espera y servicios.

**Método analítico y teoría de colas.**

Por medio de un modelo probabilístico y por teoría de colas se puede determinar el número de barcos que arriben al puerto y que atracan en muelle o que se fondearan por falta de muelle. Este método liga el arribo de barcos, el número de barcos, el número de atracaderos, los tiempos de espera y servicio.

En todo puerto donde existe una demanda de servicio y donde los usuarios llegan sucesivamente y en forma irregular en el tiempo para ser atendidos en un número determinado de atracaderos, se puede producir un fenómeno de espera. La teoría de líneas de espera hace la suposición sobre los arribos de los barcos y los tiempos de servicio ésta se esquematiza en la siguiente figura:



**Figura 2.2. Sistema de línea de espera (Manual de Dimensionamiento Portuario SCT México 2001).**

**Calculo del número de atraques.**

No obstante lo anterior, estos estudios para tener validez necesitan de una gran información inicial que la mayor parte de las veces no está disponible o es incompleta, sin embargo, existe otro método para calcular el número de

atraques que plantea las Recomendaciones de Obras Marítimas (ROM 0.5-05) el cual considera que a falta de poder realizar estudios más precisos, el número de atraques necesario podrá aproximarse por medio de la siguiente formulación:

$$N_a = \frac{N_b \cdot t_0}{G_0 \cdot t_t} \cdot \gamma_p$$

Donde:

- $N_b$ : Número anual de buques. A falta de datos más precisos, podrá aproximarse por:

$$N_b = \frac{C}{C_0}$$

Donde:

- $C$ : Volumen anual de mercancías a manipular (en ton)
- $C_0$ : Volumen medio de mercancías cargadas/descargadas en un buque tipo (en ton).
- $t_0$ : Tiempo medio de asignación del buque tipo al atraque por escala (en horas). A falta de datos más precisos, para operaciones de carga y descarga por elevación o tubería podrá aproximarse por:

$$t_0 = \frac{C_0}{N_g \cdot R \cdot \alpha_1 \cdot \alpha_2} + t_1$$

Donde:

- $N_g$ : Número de equipos de manipulación o bombeo trabajando simultáneamente en cada buque tipo atracado
- $R$ : Rendimiento bruto medio de cada uno de los equipos de manipulación (en t/h).
- $\alpha_1$ : Coeficiente de aprovechamiento de trabajo o porcentaje del tiempo neto empleado en las operaciones de carga /descarga respecto al total efectivo de trabajo (el transcurrido durante dichas operaciones de carga y descarga más los tiempos necesarios para la preparación y finalización de las mismas). A falta de otros datos más precisos son usuales valores del orden de 85 %.
- $\alpha_2$ : Coeficiente de actividad en el atraque o porcentaje del tiempo efectivo de trabajo respecto al total del buque en el atraque. A falta de otros datos para tiempos de carga /descarga superiores a un día, podrá tomarse aproximadamente 70 % para 2 turnos de trabajo al día y 90 % para 3 turnos de trabajo, sin considerar niveles de inoperatividad en las operaciones de carga y descarga por condiciones climáticas.
- $t_1$ : Tiempo medio de atraque, desatraque y labores de preparación para ser servido.

Para operaciones de carga y descarga por rodadura, debe sustituirse el valor del factor  $N_g \cdot R$  por la producción media horaria (en unidades de camión, vehículo, TEU, etc.). En este caso el coeficiente de aprovechamiento es del orden del 75 %.

- $G_0$ : Grado de ocupación. En general se consideran admisibles tiempos medios de espera entre un 10 % (para tráficos totalmente regulares) y el 50 % (para tráficos totalmente tramp<sup>11</sup>) del tiempo medio de asignación del buque al atraque por escala<sup>12</sup>. (ver anexo A6).
- $t_t$ : Tiempo anual útil de efectiva disponibilidad del atraque (en horas). Para el cálculo de este parámetro se deberán considerar todos los tiempos de inoperatividad o de cierre del atraque por cualquier concepto que impida el acceso o la permanencia del buque tipo en el mismo, ya sea por condiciones climáticas superiores a los límites de operación, o por otros aspectos (nocturnidad, festivos, insuficiencia del nivel del agua, no disponibilidad de remolcadores, etc.).
- $\gamma_p$ : Factor de pico que permite considerar distribuciones no uniformes a lo largo del año en las llegadas de los buques al puerto. A falta de datos más precisos puede adoptarse un valor de 1.2<sup>13</sup>.

#### 2.5.4 Longitud total de la línea de atraque.

La longitud de la línea de atraque y amarre se determinará principalmente en función del número de atraques necesarios, de las dimensiones de los buques máximo y tipo que se prevé que operen en los mismos, del tipo de tráfico, de la configuración física del atraque adoptada, de las condiciones climáticas locales, de la configuración y el tamaño de la dársena (número y longitud de alineaciones), así como de la tipología estructural de las obras portuarias que la forman, y de los medios previstos para la maniobrabilidad de los buques.

Las Recomendaciones de Obras Marítimas (ROM 2.1 2006) sugieren algunos criterios para determinar la longitud de atraque, manejando configuraciones en atraques aislados, continuos o discontinuos en las siguientes situaciones:

##### Para un atraque aislado o dos continuos en cada alineación ( $N_a \leq 2$ )

La longitud mínima de la línea de atraque ( $L_a$ ) debe ser igual a la suma por cada atraque de la eslora correspondiente al buque de máxima eslora ( $L_{max}$ ) más los resguardos necesarios entre buques ( $I_0$ ) y en cada uno de los extremos de la obra de atraque ( $I_s$ ). Es decir:

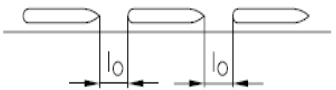
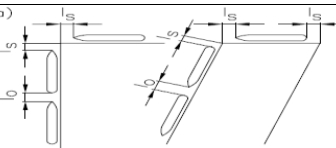
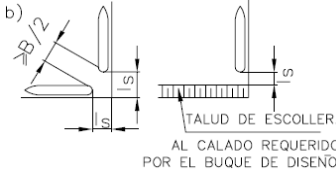
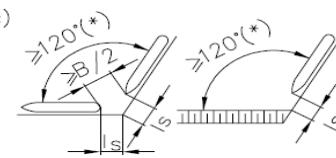
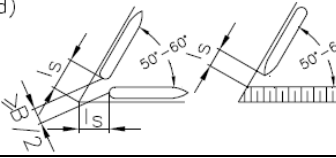
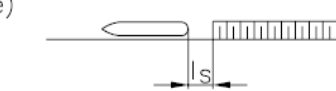
$$L_a = N_a \cdot L_{max} + (N_a - 1) \cdot I_0 + 2I_s$$

<sup>11</sup> Es la navegación efectuada sin itinerario fijo; se realiza contratando el espacio de carga de un buque. La modalidad del tráfico Tramp tiene por característica el ser un tráfico libre por oposición al regular o conferenciado.

<sup>12</sup> En anexo A6 se muestran valores orientativos del grado de ocupación recomendables en función de los tiempos medios de espera admisibles y el tipo de tráfico, considerando un número determinado de atraques.

<sup>13</sup> ROM 2.1: Obras de Atraque y Amarre. Puertos del Estado, Madrid, Julio 2006, pág. 3.17.

En la tabla 2.2 se definen los resguardos recomendados para los casos más generales en función de la eslora de dicho buque y de la configuración y tipología estructural de la dársena. Tales dimensiones consideran el supuesto de que todos los buques atracados puedan dar largos por proa y popa en las condiciones habituales de hasta 45° con el cantil, por lo que podrían ser menores si se modifica este sistema de amarre. A su vez, consideran que los buques no están sometidos a condiciones climáticas muy expuestas o se encuentran en aguas abrigadas. Cuando se consideren otras circunstancias podrán considerarse simplificadaamente resguardos dobles que los previstos en la tabla 2.2, o de forma más precisa, determinar el comportamiento del buque amarrado con la configuración adoptada para el sistema de amarre en las condiciones climáticas consideradas como límite de permanencia del buque en el atraque. Además, deberá comprobarse que el buque dispone de área suficiente para la maniobra de atraque y desatraque.

	Esquema Representativo del Muelle	Valores de las variables en función de la eslora total (L en m.) del barco mayor que afecta a la determinación de la dimensión analizada				
		> 300	300 a 201	200 a 151	150 a 100	< 100 <sup>(1)</sup>
1. Distancia "l <sub>0</sub> " entre barcos atracados en la misma alineación (m.)		30	25	20	15	10
2. Separación "l <sub>s</sub> " entre barco y cambios de alineación o de tipología estructural (m)	a) 	30	25	20	10	5
	b) 	45/40	30	25	20	15
	c) 	30/25	20	15	15	10
	d) 	- /60	50	40	30	20
	e) 	20	15	15	10	10

(1) Para buques con eslora total menor de 12m. se tomará como valor de "l<sub>0</sub>" el 20% de "L", reajustándose los restantes valores proporcionalmente.

(B) Manga del barco mayor que afecte a la determinación de la dimensión analizada.

(\*) El ángulo se entenderá limitado a 160°. Para ángulos mayores se aplicará el 1.

**Tabla 2.2. Resguardos en planta en líneas de atraque (ROM 2.1 Puertos del Estado, 2006).**



### Para atraques para mercancías peligrosas

Para este caso se considerarán mayores resguardos entre buques que los señalados en la tabla 2.2. Para determinarlos deberán tenerse en cuenta las siguientes consideraciones:

- Las amarras de dos buques atracados en la misma alineación no deben cruzarse, lo cual lleva a la disposición de resguardos dobles, como mínimo, de los recomendados anteriormente.
- Los reglamentos específicos de las mercancías a manipular.
- El análisis de riesgo en la carga/descarga de la mercancía: riesgo de pérdidas, condiciones de seguridad respecto a otros tráficos próximos, etc.

Debido a la necesidad para este tipo de tráficos de altos resguardos entre buques, con el objeto de optimizar la longitud de la obra de atraque suelen ser más convenientes para estas situaciones las soluciones de atraques aislados discontinuos, como las boyas o los duques de alba.

### Para más de dos atraques continuos en cada alineación ( $N_a > 2$ )

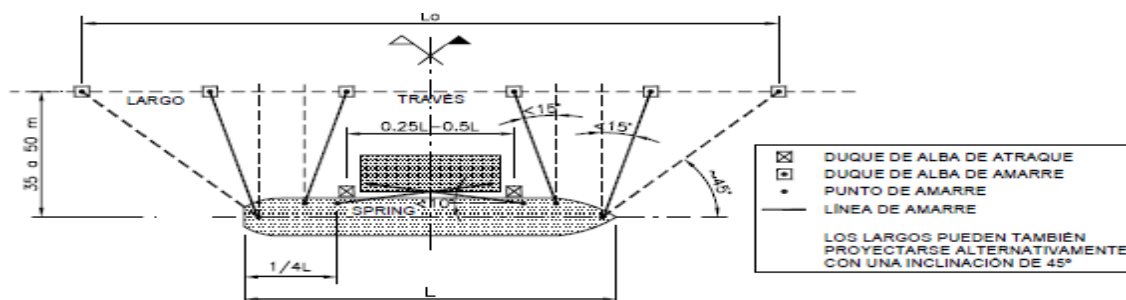
La longitud mínima de la línea de atraque ( $L_a$ ) debe ser igual a la suma de la eslora correspondientes al buque de máxima eslora ( $L_{max}$ ) más ( $N_a - 1$ ) esloras correspondientes al buque tipo ( $L_b$ ) más los resguardos necesarios entre buques ( $I_0$ ) y en cada uno de los extremos de la obra de atraque ( $I_s$ ). Es decir:

$$L_a = L_{max} + (N_a - 1) \cdot L_b + (N_a - 1) \cdot I_0 + 2 \cdot I_s$$

Definiéndose todos los resguardos en función del buque de máxima eslora, como se ha venido diciendo anteriormente.

### Para atraques discontinuos.

En líneas de atraque discontinuas respondiendo a soluciones mixtas, para un atraque aislado la dimensión de la línea de atraque formada por los dos duques de alba de atraque extremos no será mayor que  $3/4 L$  para todos los buques previsibles en el atraque con el objeto de que los duques de alba puedan estar en contacto con la parte recta del casco, siendo recomendable que tome un valor comprendido entre  $0,25L$  y  $0,50L$  (ver figura 2.3). Si estas condiciones no pueden cumplirse para toda la flota de buques de proyecto deberán preverse duques de alba intermedios.



**Figura 2.3. Longitud de la línea de atraque en un atraque discontinuo (ROM 2.1 Puertos del Estado, 2006).**

Las dimensiones de la plataforma de carga en el caso de que no constituya parte de la obra de atraque se determinarán exclusivamente por las necesidades de los equipos de carga y descarga (equipos fijos instalados en un punto determinado o con posibilidad de rodar para acceder a cualquier punto de las bodegas del buque) o por criterios constructivos.

### **Para boyas, monoboyas o campos de boyas.**

En el caso de boyas, monoboyas o campos de boyas no se puede hablar con propiedad de longitud del atraque sino de las dimensiones de las áreas de flotación requeridas para cada uno de los amarraderos necesarios. Su dimensionamiento estará en función de la configuración del amarre adoptada y de otros factores que le afectan, es más un problema de configuración marítima.

### **2.5.5 Anchura.**

El ancho de una obra de atraque y amarre se define por la media entre sus dimensiones perpendiculares a la línea de atraque necesaria para que puedan desarrollarse las operaciones portuarias de carga y descarga, depósito y evacuación/recepción de los tráficos previstos, en las condiciones locales de operación, con el nivel de seguridad y servicio considerado.

A los efectos de la determinación de la anchura necesaria de la obra de atraque y amarre, se pueden distinguir las siguientes áreas (ver figura 2.4):

- Áreas de operación.
- Áreas de almacenamiento y servicios auxiliares.

### **Área de operación**

Es el área más próxima a la línea de atraque, destinada a las operaciones de carga y descarga de mercancías o al embarque o desembarque de pasajeros. Según las Recomendaciones de Obras marítimas (ROM), la anchura de esta zona oscilará normalmente entre un valor mínimo de aproximadamente 17.50 m y valores del orden de 50 m, dependiendo de los equipos de manipulación previstos en la línea de atraque y de la operatividad establecida para la carga y la descarga. No obstante, pueden admitirse reducciones de dicho valor mínimo donde no haya equipos de manipulación de mercancías de rodadura restringida o en zonas de tráfico de pasajeros, en función de los equipos de embarque y desembarque previstos, hasta 12.5 m. Para la definición de la dimensión más adecuada para esta área se considerarán los siguientes aspectos:

- a) La distancia entre la línea de atraque y, en su caso, el eje de rodadura del lado de mar de la grúa o del sistema de carga/descarga del buque considerado no será menor de 2.5 m con el objeto de que puedan disponerse en esta zona los necesarios elementos del sistema de amarre y otros elementos auxiliares del buque (bitas, etc.), así como los servicios.
- b) El espacio ocupado por el área de rodadura de los equipos de carga/descarga o los de embarque y desembarque de pasajeros y por

los carriles necesarios para la transferencia de la mercancía a (o desde) el buque a los medios de transporte terrestre de acuerdo con la operativa establecida o su depósito provisional, así como para las operaciones auxiliares del buque en el atraque. En general, esta distancia oscilará entre 10 m (2 carriles) y 35 m (6 carriles). Para tráfico de pasajeros la distancia mínima podrá reducirse a 7.5 m (1 carril).

- c) Una zona entre el área de rodadura de los equipos de carga /descarga y el límite del área de almacenamiento, cuya anchura variará entre un mínimo de 5 m y unos 15 metros, necesaria para funciones auxiliares como el depósito de las tapas de las bodegas del buque, etc. Para tráfico de pasajeros la distancia mínima puede reducirse a 2.5 m<sup>14</sup>.

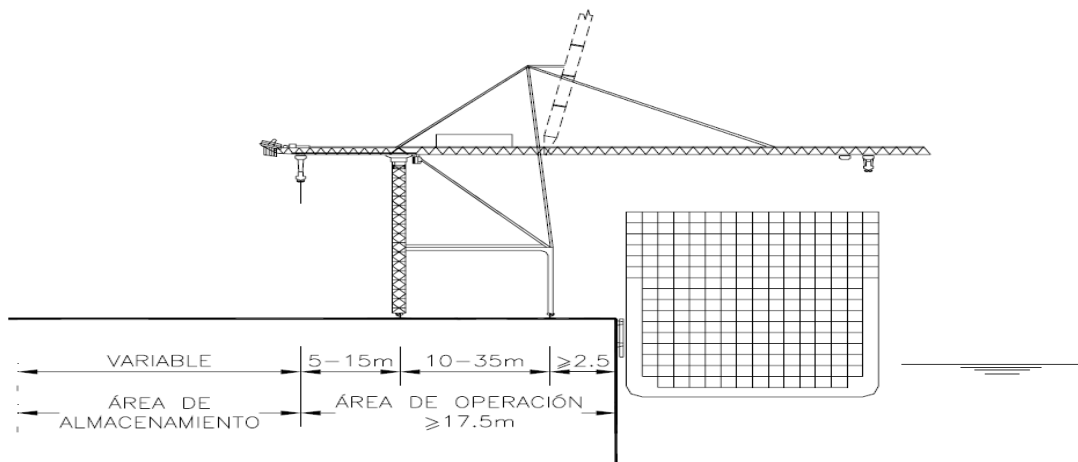
### Área de almacenamiento y servicios auxiliares

Las dimensiones de esta área dependen del tipo y volumen de mercancía, de la distribución del tráfico terrestre, de la organización de la operatividad portuaria y fundamentalmente de los tiempos medios de tránsito o espera de la mercancía.

El área total de almacenamiento y servicios auxiliares será la suma de todas las superficies parciales que se requieren para cada una de las mercancías manipuladas.

Dependiendo de la configuración física, las obras de atraque y amarre, a los efectos de la determinación de su anchura, pueden considerarse lo siguiente:

- Muelles: Se distingue tanto área de operación como de almacenamiento y servicios auxiliares.
- Duques de alba, boyas, campos de boyas y monoboyas: No existe propiamente ninguna de las áreas, por lo que la anchura es sólo la requerida por la propia estructura de atraque y amarre.
- Pantalanes: Únicamente se distingue área de operación. En los pantalanes que conforman líneas de atraque discontinuas se considera únicamente la plataforma como área de operación.



**Figura 2.4. Ejemplo de una obra de atraque de uso comercial para la definición de anchuras (ROM 2.1 Puertos del Estado, 2006).**

<sup>14</sup> IDEM. 13, pág. 3.24.

### 2.5.6 Nivel de coronación del atraque.

El nivel de coronación de la obra de atraque y amarre, medido en la línea de atraque, será el que permita su operación adecuada para la flota de buques y las operaciones portuarias previstas, en las condiciones climáticas locales, particularmente en las que afectan a los niveles de las aguas exteriores.

Para la determinación de los niveles de coronación de las obras de atraque y amarre se puede considerar lo siguiente:

1. Nivel global asociado a una probabilidad de no excedencia del 50 % tomada del régimen medio de niveles máximos. En ausencia de datos estadísticos relevantes, podrán adoptarse los siguientes criterios<sup>15</sup>:

- Nivel de Pleamar Media (N.P.M.) en mares con marea astronómica significativa.
- Nivel medio del mar en mares sin marea astronómica significativa.
- Pleamar media y nivel medio de avenida (máximos anuales) en zonas con marea astronómica significativa, sometida a corrientes fluviales.
- Nivel medio de avenida (máximos anuales) en corrientes fluviales no afectadas por mareas.

2. Nivel global máximo con un periodo de retorno de 50 años. En ausencia de datos estadísticos relevantes, podrán adoptarse los siguientes niveles:

- Máxima marea astronómica +0.6 m. en mares con marea astronómica significativa.
- Nivel medio del mar +1.0 m. en mares sin marea astronómica significativa.
- Nivel más alto de las aguas observado localmente en corrientes fluviales afectadas o no por mareas.

3. Nivel global máximo de saturación del terreno del área posterior de la estructura con un periodo de retorno de 50 años. En ausencia de datos estadísticos relevantes, siempre que haya un relleno o la cimentación sea de baja permeabilidad, podrá considerarse un aumento de nivel igual a la máxima intensidad de precipitación en 24 horas con un periodo de retorno de 50 años, expresada en términos de altura/m<sup>2</sup>, desde el nivel medio del mar o el nivel medio de avenida en corrientes fluviales +0.3 m.

4. Se tomará un francobordo de 1.50 m cuando el desplazamiento del mayor buque de proyecto sea menor o igual a 10.000 t. Para buques de desplazamiento mayor se adoptará un francobordo de hasta 2,50 m.

5. Se tomará un francobordo de 0.50 m. para embarcaciones de pequeña eslora (< 12 m). A su vez, es recomendable en estos casos que, desde el nivel bajo representativo de las aguas exteriores para combinación cuasi-

<sup>15</sup> En el Manual de Dimensionamiento Portuario se tienen los datos referidos a las condicionantes físicas en donde se presenta información disponible de los diversos fenómenos meteorológicos, oceanográficos y físicos, dividiendo en zonas o regiones a las costas mexicanas.

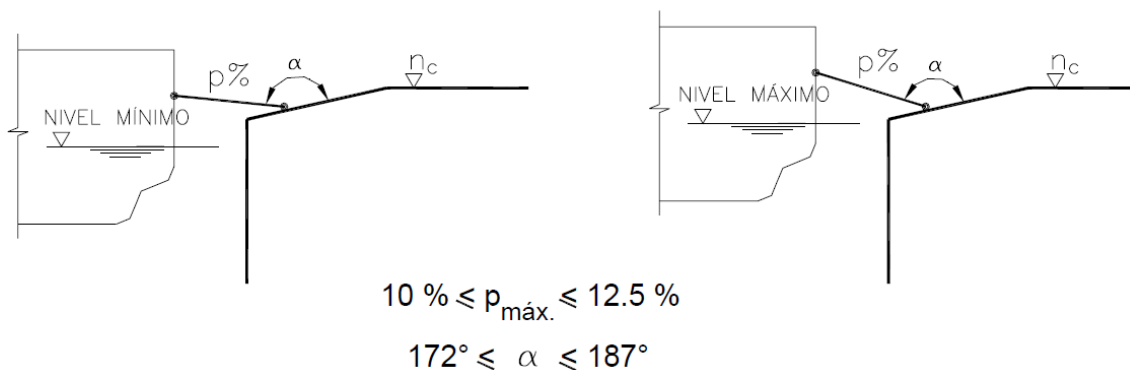
permanente, el francobordo resultante hasta el nivel de coronación no sea superior a 1.5 m. Cuando esto no sea posible será necesario adoptar una solución flotante.

Para cumplir esta condición, el nivel mínimo de coronación de las obras de atraque fijas deberá ser el nivel más alto que resulte de la aplicación de los criterios establecidos; definiéndose para cada uno de ellos tanto el nivel de las aguas exteriores a considerar en cada caso, como los francobordos asociados.

Para el caso de las operaciones por rodadura se realicen con seguridad y eficiencia, en el rango de variación de los niveles de aguas exteriores considerado como condiciones normales de operación, los vehículos deberán salvar la diferencia de cota entre la bodega del buque y el nivel de coronación de la obra de atraque cumpliendo las dos condiciones siguientes:

- La pendiente máxima no puede superar un valor predeterminado que suele fijarse entre el 10 y el 12.5 %.
- Las pendientes entre los distintos planos inclinados deben permitir el paso suave de los vehículos sin tocar en ningún momento en la obra o el portalón del buque. Para ello, el ángulo entre dichos planos debe estar entre 172 y 187 °. Ver figura 2.5.

Cuando una o las dos condiciones anteriores no se cumplan será preciso dotar a la obra de atraque de uno o varios planos inclinados fijos y/o disponer entre el buque y la obra una rampa móvil fija o flotante.



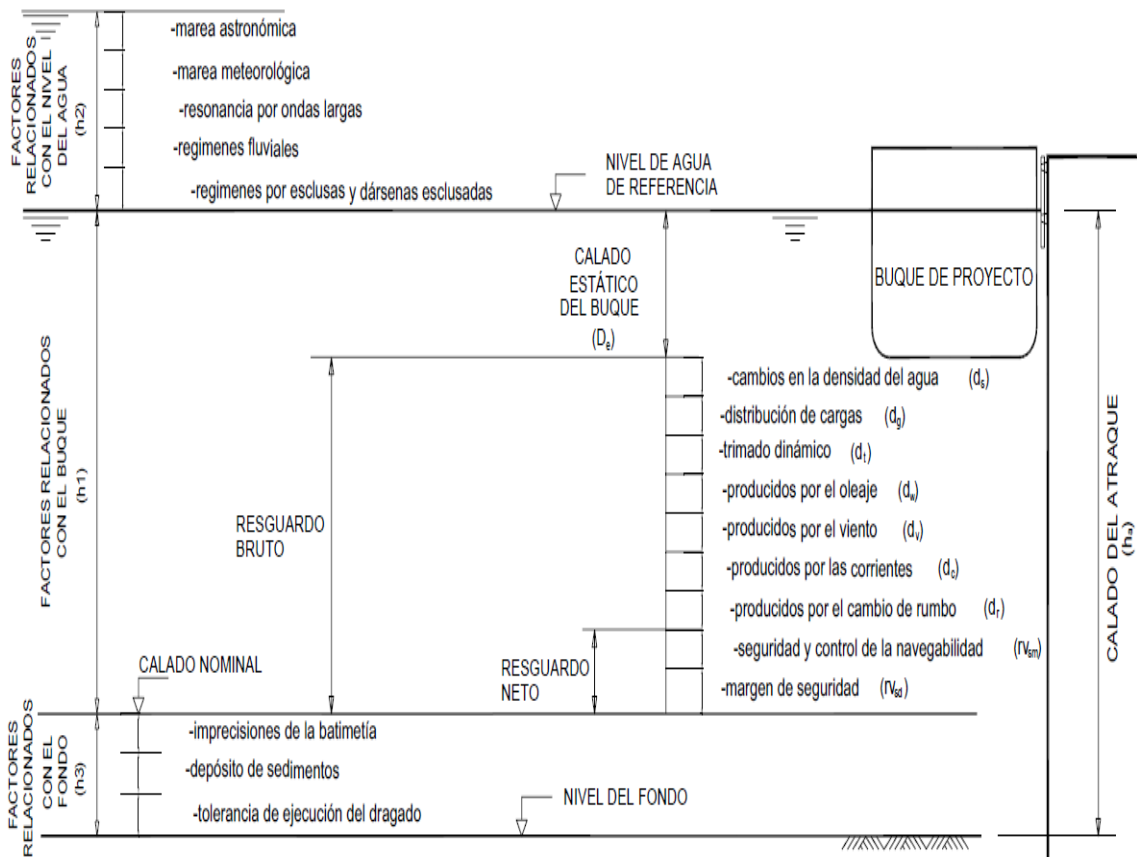
**Figura 2.5. Nivel de coronación de un puesto de atraque Ro-Ro (ROM 2.1 Puertos del Estado, 2006).**

### 2.5.7 Calado y profundidad del atraque.

Con independencia de los calados existentes en los canales de accesos y demás áreas de flotación que condicionan la accesibilidad y la salida de los buques, el calado del atraque será el mínimo que permita su operación con el nivel de servicio adecuado para la flota de buques de proyecto en los estados de carga previstos, considerando las condiciones climáticas locales, particularmente las que afectan a los niveles de las aguas exteriores. El calado mínimo necesario del atraque es función de:

- Calado estático correspondiente al mayor buque de proyecto a plena carga.

- Factores estáticos y dinámicos relacionados con el buque que cuantifican que algún punto del casco alcance cotas más bajas que el calado estático (principalmente por efectos climatológicos, de distribución de las cargas y de movimientos del buque como el trim y squat).
- Resguardos de seguridad o resguardo bajo la quilla que se establecen para asegurar la maniobrabilidad o gobernabilidad del buque y prevenir el contacto del buque con el fondo.
- Factores relacionados con la variabilidad de los niveles de las aguas<sup>16</sup>.
- Factores relacionados con el fondo, tales como imprecisiones de batimetría, depósito de sedimentos y tolerancias de ejecución del dragado. Ver figura 2.6 y tabla 2.3.



**Figura 2.6. Definición de calados mínimos en obras de atraque (ROM 2.1 Puertos del Estado, 2006).**

El nivel de referencia de dichas aguas exteriores a considerar para determinar la profundidad mínima, será aquél cuya probabilidad de no excedencia coincida con el nivel de inoperatividad admitido, obtenida de los regímenes medios de los niveles de agua. No obstante, en general en estos casos se opta por asegurar la permanencia del buque en el atraque por razones de calado en todo momento, ya que de lo contrario tiene una gran incidencia en la pérdida de calidad del servicio.

<sup>16</sup> En el Golfo de México se toma como referencia general el N.B.M. (el Nivel de Bajamar Media) y en el Pacífico y Mar Caribe el N.B.M.I. (Nivel de Bajamar Media Inferior).

SITUACIÓN	MAYOR BUQUE DE PROYECTO	$h_1^*$	$h_3$
Obras de atraque situadas en áreas abrigadas	Buques de gran desplazamiento ( $\geq 10,000$ t)	$1.08 D_e$	1.00 m
	Buques de desplazamiento pequeño y mediano ( $< 10,000$ t)	$1.05 D_e$	0.75 m
Obras de atraque situadas en áreas poco abrigadas	Buques de gran desplazamiento ( $\geq 10,000$ t)	$1.12 D_e$	1.00 m
	Buques de desplazamiento pequeño y mediano ( $< 10,000$ t)	$1.10 D_e$	0.75 m

*\*En cualquier caso el resguardo bruto mínimo ( $h_1 - D_e$ ) debe ser de 0.50m para obras de atraque de uso comercial, industrial y militar, y de 0.30 m para obras de atraque de uso pesquero y deportivo. No obstante cuando se prevean socavaciones importantes causadas por la acción de las hélices, del oleaje u otras causas, el resguardo bruto mínimo habrá de aumentar hasta 1.00m. Si se colocan elementos de protección contra dichos efecto, éstos se situarán como mínimo a 0.75m por debajo del nivel nominal del fondo.*

**Tabla. 2.3. Órdenes de magnitud de los factores relacionados con el buque y con el fondo (ROM 2.1 Puertos del Estado, 2006).**

### 2.5.8 Consideraciones de dimensionamiento de las boyas.

La profundidad del sitio de instalación depende de la agitación del mar y las condiciones meteorológicas prevalecientes, pero en general debe ser del orden de 1.5 veces el calado a plena carga del buque de proyecto, es decir: 1/2 del calado entre la quilla y el fondo marino.

El dimensionamiento de los elementos de la monoboya deben considerar los movimientos del barco, donde destaca el cabeceo, que junto con el oleaje y la topohidrografía de su área de instalación, debe garantizar la profundidad mínima en toda el área circular de giro del buque; así mismo, debe considerarse el vaivén y la arzada del buque, para calcular los elementos de anclaje con sus rangos y tolerancias de esfuerzo y movimiento.

### 2.6 Criterios para la elección de la tipología estructural.


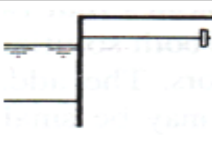
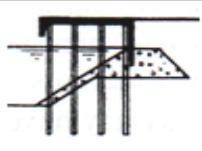
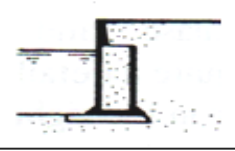

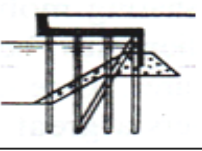
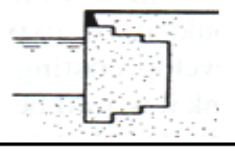
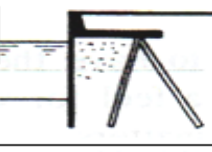
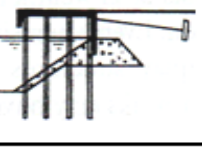


Para la elección de la tipología estructural más conveniente para una obra de atraque deberán analizarse las ventajas, inconvenientes y la factibilidad de cada una de ellas frente a los requerimientos operativos; y a las condicionantes geotécnicas, morfológicas, climáticas, medioambientales, constructivas y de los materiales, de conservación y mantenimiento, existentes.

Deberá optarse por la tipología estructural de entre las posibles que satisfagan los requerimientos y consideraciones anteriormente dichas, valorando su adaptabilidad a la posible evolución de los requerimientos de operación, y a las posibilidades de ampliación de la instalación portuaria para el aumento o demanda de tráfico marítimo durante su vida útil.

Para la valoración económica deberán considerarse los costos de construcción, mantenimiento y de reparación en la vida útil y, en su caso, los de desmantelamiento y recuperación ambiental. Por otra parte, debido a las severas condiciones ambientales y climáticas en las que se encuentran las estructuras de atraque y amarre, se deberá optar por tipologías estructurales

resistentes, simples y durables, que exijan el mínimo mantenimiento durante su vida útil y tengan fáciles procesos constructivos.

En la tabla 2.4 se muestran las tipologías estructurales que se pueden efectuar en las estructuras de atraque, en los siguientes capítulos se abordarán cada una de ellas, describiendo y analizando sus características:

DE GRAVEDAD		DE PANTALLA		ABIERTA	
	<b>Bloques</b>		<b>Tablestacas sin plataforma</b>		<b>Pilas</b>
	<b>Cajones</b>				<b>Pilotes</b>
	<b>Celulares</b>		<b>Tablestacas con plataforma</b>		<b>Pilotada con anclajes</b>
					
			<b>Muros</b>		

**Tabla 2.4. Tipología de las estructuras de atraque.**

Los aspectos más importantes a tener en cuenta para la elección de la tipología estructural se resumen en las siguientes:

- De operación.
- Geotécnicos.
- Morfológicos.
- Climáticos.
- Medio ambientales.
- Sísmicos.
- Constructivos y de los materiales.
- Conservación y mantenimiento.

**2.6.1 De operación.**

El tipo de buque y de mercancía, las necesidades de superficies y equipos de manipulación, así como los niveles de operatividad exigidos, dependientes de su interacción con los agentes oceanometeorológicos, condicionan la elección de la configuración física de la obra de atraque más que su tipología estructural.



No obstante lo anterior, la magnitud de las sobrecargas y los equipos de manipulación de mercancías pueden tener una influencia directa en la elección de la tipología estructural, ya que los elementos estructurales adicionales deberán tenerse en cuenta en la comparación de las diferentes soluciones, conforme a lo siguiente:

- Normalmente las soluciones de pilotes se diseñan de tal forma que las vías de grúa coincidan sobre una alineación de pilotes aprovechando la propia estructura.
- En estructuras de gravedad y en pantallas con plataforma de descarga, se debe tender a que las vías de grúas, siempre que sea posible, apoyen directamente sobre la estructura.
- En soluciones de pantallas sin plataforma de descarga o estructuras de gravedad estrechas normalmente es imprescindible la disposición de los citados elementos estructurales adicionales.

Las máximas deformaciones verticales y horizontales admisibles en la estructura resistente en situación de servicio, compatibles con los equipos de manipulación y las operaciones portuarias en condiciones de seguridad, también pueden ser un factor relevante en la elección de la tipología estructural. En general, las obras fijas de pilotes satisfacen mejor los requerimientos de proyecto en este sentido. Después las de gravedad y, por último, las flotantes.

En referencia a la adaptabilidad a diferentes requerimientos de operación, las estructuras de gravedad presentan normalmente una mayor adaptabilidad a sobrecargas importantes y a posibles aumentos o cambios de distribución de las sobrecargas, que en el caso de las pantallas, las estructuras piloteadas y las estructuras flotantes. Por el contrario, estas últimas son las que mejor se adaptan a la necesidad de aumentos de calado por evolución de las características de los buques.

### **2.6.2 Geotécnicos**

La estratigrafía, propiedades índice y mecánicas del terreno de cimentación son un factor fundamental para la elección de la tipología estructural y se considera lo siguiente:

- Las estructuras de gravedad y las abiertas de pilas requieren terrenos de cimentación competentes, de elevada capacidad de carga, tanto por condiciones de estabilidad como por asentamientos, localizados a profundidades accesibles. Estos suelos pueden ser tanto naturales como mejorados o rellenos de sustitución.
- Las estructuras de pantallas son aplicables a todo tipo de terrenos, salvo en rocas no alteradas a una profundidad tal que dificulte o impida alcanzar los empotramientos necesarios en el terreno. No obstante lo anterior, suelen ser una solución competitiva en terrenos poco deformables formados por arenas y gravas.
- Las estructuras con pilotes son recomendables en terrenos en los que el estrato resistente se encuentre a profundidad excesiva respecto del calado de proyecto. Esta solución puede ser competitiva respecto a

las obras de gravedad a partir de calados importantes (más de 25 m). En estructuras trasdosadas de pilotes debe tenerse en cuenta que la anchura de la plataforma está relacionada con el talud de dragado. Si el terreno es de mala calidad, el talud será muy tendido, lo cual puede exigir una gran anchura de tablero y generar situaciones de estabilidad comprometida en la fase de construcción, perdiendo ventaja ante otras tipologías.

En el caso de terrenos donde puedan presentarse variaciones importantes en las condiciones de cimentación en distancias próximas, deberá juzgarse en cada caso la flexibilidad de adaptación que presentan las diferentes tipologías. Las estructuras piloteadas, en un principio, pueden adaptarse bien a la variabilidad.

### **2.6.3 Morfológicos**

La combinación entre la disponibilidad de superficie en planta, las pendientes del terreno y los calados naturales existentes en la localización de la obra de atraque, pueden condicionar su tipología estructural, considerando lo siguiente:

- Las obras de gravedad construidas en calados importantes ocupan mucha superficie en planta debido a la necesidad de disponer de grandes banquetas de cimentación, por lo que no son adecuadas en zonas en las que no se disponga de suficiente espacio.
- Las soluciones de pantallas, de recintos de tablestacas, de celosías espaciales, de pilotes o flotantes; suelen ser más convenientes cuando la pendiente del terreno natural es grande ya que las soluciones de gravedad en estas condiciones normalmente exigen la realización de dragados/rellenos muy importantes. Además se pueden producir asentamientos por tener una cimentación irregular.
- Si los calados naturales existentes son mucho mayores que los requeridos por el atraque pueden ser más convenientes las soluciones piloteadas, las celosías especiales y las soluciones flotantes.

Cuando la obra de atraque deba construirse en un lugar donde el fondo marino se encuentra mucho más alto que el calado requerido o incluso se encuentra por encima del nivel del mar, suelen ser más competitivas las estructuras tipo pantalla, al facilitarse enormemente la construcción ya que puede hacerse desde la superficie del terreno e incluso en seco. Además se evita tener que realizar dragados importantes que serían necesarios para estructuras de gravedad y el terreno natural puede quedar incorporado directamente al relleno reduciendo el volumen necesario del mismo.

### **2.6.4 Climáticos**

El clima marítimo en el lugar del emplazamiento también puede condicionar la elección de la tipología estructural de la obra de atraque, aunque cuando los requerimientos operativos lo permitan, puede ser más conveniente actuar sobre la configuración física de la obra, considerando lo siguiente:

- En todo caso, si el clima marítimo es severo y la obra se encuentra expuesta, dada la magnitud de las cargas resultantes, será necesario recurrir a tipologías abiertas.
- Cuando existan problemas de agitación debido al abrigo parcial de la obra y/o reflexiones del oleaje que puedan limitar significativamente los niveles de operatividad de la obra, son más adecuadas las estructuras abiertas o las de gravedad con huecos o cámaras al permitir reducir el oleaje reflejado. Las obras de atraque y amarre fijas deberán especificar la efectividad de la obra en función de la frecuencia del oleaje y los de las obras flotantes, las características de oscilación del flotador en función del oleaje incidente.
- Cuando la interacción de la estructura con el clima marítimo local (oleaje, corrientes, mareas, etc.) pueda tener consecuencias relevantes en la dinámica local de sedimentos (aumento de las erosiones o sedimentaciones) pueden ser también más convenientes las estructuras abiertas o flotantes al suponer una menor variación en los regímenes hidráulicos previos, reduciéndose las necesidades anuales para el mantenimiento de los calados o de disponer elementos adicionales de protección frente a erosiones respecto a otras soluciones masivas.

El clima marítimo también puede condicionar la tipología al tener una gran incidencia en el proceso constructivo, especialmente cuando se construye en aguas no abrigadas. En estos casos, la prefabricación presenta ventajas claras por el máximo aprovechamiento que se consigue de las condiciones de trabajo climáticas.

### **2.6.5 Medioambientales**

La existencia de dificultades ambientales relacionadas con la apertura y explotación de bancos de materiales, con su transporte, o con la remoción y vertido de productos de dragado, puede condicionar la utilización de tipologías de gravedad en aquellos casos en que éstas llevan asociadas grandes banquetas de cimentación y/o grandes volúmenes de dragado hasta alcanzar el nivel de cimentación competente. En estos casos las soluciones abiertas piloteadas, celosías espaciales, obras flotantes o masivas hincadas (cajones hincados, recintos de tablestacas) pueden ser soluciones mucho más convenientes.

Cuando el entorno no sea sensible a la remoción y vertido de productos de dragado, la elección de tipologías que permitan la reutilización de los dragados como rellenos es una buena alternativa ambiental para minimizar la necesidad de nuevos materiales de préstamo. Las estructuras masivas pueden ser convenientes en este caso.

Si el emplazamiento de la obra de atraque y amarre no está abrigado, deberá tenerse en cuenta el efecto que la reflexión y/o radiación del oleaje sobre el entorno, especialmente cuando existan playas de arena fina en su área de influencia, más sensibles a los cambios en las características del oleaje incidente. Siempre que sea posible, se elegirán tipologías que favorezcan la calidad del agua, la circulación y la no retención de elementos flotantes.

### 2.6.6 Sísmicos

En aquellas zonas donde los agentes sísmicos sean relevantes, la elección del tipo estructural puede estar condicionada por el comportamiento del terreno frente a sollicitaciones dinámicas, la interacción suelo-estructura y la respuesta estructural.

Si la obra dispone de trasdós, las tipologías fijas masivas quedarán penalizadas frente a las fijas abiertas y flotantes por los incrementos de empuje hidrodinámico del agua libre y los debidos al terreno. En obras sin trasdós, las fuerzas de inercia gobernarán el diseño por lo que serán más ventajosas las obras flotantes y después las de gravedad.

Deberá evaluarse el potencial de licuefacción de los terrenos presentes para prevenir este fenómeno que ocurre en determinados tipos de suelos, especialmente en arenas flojas saturadas en situación de no drenaje. La licuefacción es el estado en que la presión efectiva del terreno se anula.

### 2.6.7 Constructivos y de los materiales

La disponibilidad local de los materiales y su costo económico, es un aspecto importante a considerar en la elección de la tipología estructural. El elemento más significativo en lo que respecta a los materiales que puede condicionar la selección entre las distintas tipologías estructurales, es la disponibilidad y cercanía de los bancos explotables capaces de suministrar los materiales necesarios. La existencia de dificultades en este campo normalmente hará menos recomendables las soluciones de gravedad al necesitar mayores volúmenes de estos materiales. En el caso extremo de que no exista ningún recurso, se recurrirá a la máxima prefabricación y al transporte de los elementos desde las zonas en las que existan dichos recursos disponibles. En este aspecto se puede considerar lo siguiente:

- La severidad del medio marino, las limitaciones existentes en la realización de trabajos sumergidos, así como las dificultades para el control submarino de las obras, recomiendan la consideración de métodos constructivos que permitan la realización de la mayor parte de los trabajos por encima del nivel de las aguas o en seco. En este sentido es conveniente recurrir a soluciones que puedan realizarse con el mayor número posible de piezas prefabricadas (bloques, cajones, tablestacas, trabes, pilotes, etc.).
- Todas las tipologías estructurales son susceptibles de incorporar un alto grado de prefabricación, siendo la elección entre una u otra tipología dependiente en cada caso de la posibilidad de puesta en obra o de realización de cada elemento prefabricado en función de las características de capacidad de producción, de colocación y/o de sustentación de los equipos terrestres o flotantes y que puedan estar disponibles localmente.
- Los prefabricados pueden ser un sistema constructivo ventajoso en puertos con superficie muy limitada porque la fabricación y acopio puede hacerse en otro lugar, sin ocupación de áreas próximas al atraque.

- Cuando la obra de atraque deba construirse en un lugar donde el fondo marino se encuentre mucho más alto que el calado requerido y/o no muy alejadas del terreno emergido, suelen ser competitivas las soluciones de pantallas o pilotes realizadas totalmente desde la superficie del terreno en seco con métodos convencionales terrestres, incluso aunque sea necesaria la disposición de rellenos provisionales.

En aquellos casos en que sea necesario reducir al máximo los plazos de ejecución, este aspecto puede condicionar decisivamente la elección de la tipología estructural, la cual dependerá fundamentalmente de circunstancias locales: disponibilidad de materiales y medios constructivos, así como de la experiencia y productividad asociada a los mismos.

### **2.6.8 De conservación y mantenimiento**

Debido a la gran agresividad del medio marino, es importante tomar en consideración los costos necesarios para asegurar la durabilidad de la estructura durante su vida útil (mayores espesores o protecciones catódicas en las estructuras de acero, mayores recubrimientos y mayor calidad en el concreto, etc.), o bien considerar los costos de reparación y mantenimiento que se prevean necesarios en dicho periodo.

Dadas las grandes dificultades e importantes costos que conllevan las operaciones de reparación y mantenimiento en el medio marino, se recomienda que las estructuras tanto de concreto como de acero, independientemente de la tipología estructural, se diseñen con una estrategia de durabilidad asociada con unas características y propiedades de los materiales que favorezcan su estabilidad frente a las acciones del medio ambiente, con medidas de proyecto y constructivas que les permitan soportar adecuadamente la degradación prevista sin necesidad de considerar operaciones de mantenimiento o de reparación excesivas o dificultosas. Deben fomentarse y aplicarse las actividades de inspección necesarias para el seguimiento de la efectividad de la estrategia adoptada. La estrategia de durabilidad debe considerar los siguientes aspectos:

Para estructuras de concreto:

- Selección de formas estructurales adecuadas.
- Calidad del concreto, especialmente impermeabilidad a los cloruros.
- Recubrimiento de los armados o acero de refuerzo.
- Control del valor máximo de la abertura de fisuras.
- Disposición de protecciones superficiales.

Para estructuras de acero:

- Sobredimensionamiento de la sección dotando de espesores adicionales en previsión de la corrosión esperada durante la vida útil.
- Disposición de medidas de protección mediante recubrimientos exteriores de pintura o galvanizados, protecciones catódicas y protecciones con cubiertas de concreto en las zonas de mayor corrosión.

Las soluciones de acero son para obras con vidas útiles cortas y las de concreto para vidas útiles largas.

Entre los materiales con mayor durabilidad frente al agua de mar hay que destacar los plásticos. Considerar su empleo frecuente en las estructuras de amarre y atraque en sus elementos auxiliares.

## **2.7 Consideraciones generales de diseño para las estructuras de atraque**

Con el propósito de definir la estructura adecuada que cumpla con el objetivo, es indispensable evaluar con precisión las cargas que se transmitirán al suelo, realizar un estudio geotécnico detallado y escoger el procedimiento constructivo que técnica y económicamente sea el más viable.

El análisis de una estructura marítima como lo son los muelles y los duques de alba, siguen esencialmente los mismos conceptos aplicables a cualquier otro tipo de estructura, pero con especificaciones especiales en cuanto al tipo de cargas que debe soportar y a las condiciones de seguridad con que debe operar. A diferencia de otras estructuras en donde el diseño se lleva a cabo con base en cargas estáticas equivalentes, en el caso de una obra para atracar embarcaciones, las estructuras se diseñan para absorber energía durante el atraque.

### **2.7.1 Impactos de embarcaciones**

Las cargas laterales más importantes que debe soportar un muelle son las debidas al impacto de las embarcaciones, estas se pueden presentar en dos formas:

- Atraque bajo condiciones normales en donde las fuerzas varían de acuerdo con las condiciones de la marea, pero en todos los casos puede considerarse el viento.
- Atraque accidental en condiciones no normales o excepcionales.

Es injustificable diseñar una estructura capaz de soportar una colisión de proa popa u otra condición más excepcional sin daño.<sup>17</sup> Un análisis de la determinación de la estabilidad de una obra de atraque puede ser por consiguiente debido a los siguientes aspectos:

- Determinación de la magnitud y dirección del impacto.
- Estimación de la proporción de la energía cinética de la embarcación transmitida y absorbida por el muelle.
- Determinación de la magnitud de esta energía, que será absorbida por las defensas junto con el diseño de éstas.
- Determinación de los esfuerzos en el muelle u otra estructura debido al impacto lateral que recibe.
- La velocidad de la embarcación atracando, el ángulo al cual el impacto es transmitido y la masa (ver figura 2.7).

---

<sup>17</sup>Herrejón De La Torre Luis, López Gutiérrez Héctor, Macdonel Martínez Guillermo, Pindter Vega Julio y Piza Ortiz Juan. *Ingeniería Marítima y Portuaria*. Ed. Alfa Omega, México, 1999, pág. 3.67.

Se deberá examinar la manera en la cual es posible para una embarcación atracar y hacer contacto con un muelle u otra estructura, para lo cual se tienen tres posibilidades:

- Un impacto de punta.
- Un impacto de lado, es decir, paralelo a la banda de atraque.
- Por el cuarto de la embarcación a cierto ángulo con la estructura.

Con una marea considerable (conforme a los incisos anteriores), una embarcación llega en la forma c) cabeceando contra la marea y sigue en b) cuando la marea balancea a la embarcación hacia el muelle. La embarcación puede rebotar en el primer impacto moviéndose hacia adelante una cierta distancia y llegar nuevamente a hacer contacto con el cuarto o puede deslizar a lo largo de la banda de atraque y finalmente hacer contacto a todo lo largo. Debido a la forma del impacto de una embarcación, la parte superior de las defensas o cubierta del muelle reciben el primer impacto, en realidad, excepto en el caso a) y posiblemente en ciertos casos de b), la energía cinética total de la embarcación no se transmite a la estructura y al no usarse amarras de inmediato y rebotar el barco gran parte de la energía se transforma en resistencia del agua.

### 2.7.2 Definición de las fuerzas actuantes

Las cargas y fuerzas a contemplar en el diseño en un muelle se muestran en la figura 2.7 y la forma de considerarlas es la siguiente:

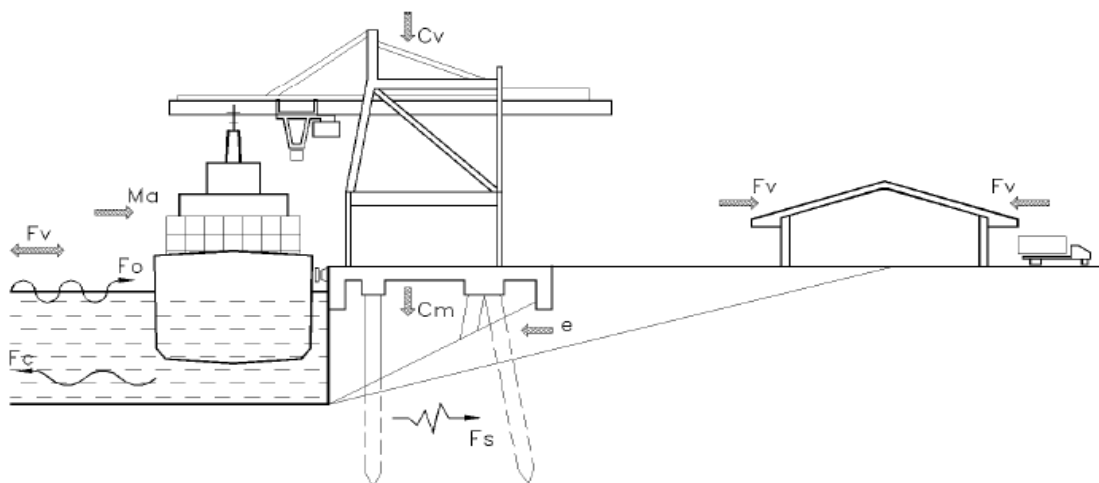
#### a) Carga muerta (Cm)

La carga muerta es la suma del peso de todas y cada una de las partes estructurales de la obra de atraque completa.

#### b) Cargas vivas (Cv)

Estas cargas pueden subdividirse en dos grupos:

- Uniformemente distribuidas
- Móviles



**Figura 2.7. Fuerzas actuantes en un muelle (Manual de Dimensionamiento Portuario SCT México 2001).**

### Cargas uniformemente distribuidas

Los valores mínimos que recomienda el Manual de Dimensionamiento Portuario de la carga viva uniforme a considerar sobre la plataforma de un muelle, son:

Uso de la estructura	Carga viva (ton/m <sup>2</sup> )
Muelle de pesca	1.5
Muelle de cabotaje	3.0
Muelle de altura	4.0
Muelle de graneles	4.5 - 10

**Tabla 2.5. Cargas vivas (Manual de Dimensionamiento Portuario SCT México 2001).**

### Cargas móviles

Son las producidas por el equipo que se utiliza sobre el muelle para el manejo de la carga, las cuales se mencionan a continuación:

- Grúas fijas, giratorias, sobre rieles o cualquier otro tipo. Los fabricantes proporcionan los planos de carga que sirven para el diseño.
- Cuando se trata de muelles petroleros, habrá que considerar las cargas producidas por los brazos de carga o descarga (garzas), así como las de las tuberías de producto y lastre sobre la plataforma o área de operaciones.
- En la carga de ferrocarril, dominan generalmente las concentraciones proporcionadas por la locomotora, más que el peso de los vagones cargados.

### c) Impacto del buque al atracar

La fuerza horizontal originada por el impacto de la embarcación al atracar, depende de:

- **Masa o desplazamiento del barco (M1):** Es un dato conocido ya que se tiene conocimiento de las características del barco de diseño; para ello se requiere conocer las T.P.M. (ver anexo A.1) de diferentes tipos de barcos, así como las dimensiones, calado máximo, masa hidrodinámica y energía cinética de ataque para diferentes velocidades de acercamiento.
- **Masa hidrodinámica (M2):** Este peso se conoce como masa adicional (cilindro de agua), cuya expresión de cálculo es:

$$M2 = \frac{\pi H^2}{4} \rho E = 0.805EH^2$$

Donde:  $\rho$  = Peso específico del agua de mar (1.025 ton/m<sup>3</sup>)  
 H = Calado máximo del barco (m)  
 E = Eslora de la embarcación (m)



El peso total a considerar en el atraque será la suma del peso del barco y el adicional del cilindro de agua:

$$M_a = M_1 + M_2 \text{ (ton)}$$

**d) Velocidad de acercamiento (Vt)**

Depende de diversos factores, tales como: tamaño del barco, pericia del piloto, facilidades para el atraque, condiciones climáticas y del mar, etc. A continuación se presenta una lista de las velocidades máximas normales de atraque en relación al peso muerto del barco (T.P.M.):

Condiciones	Acercamiento	Velocidades máximas de atraque Vt (m/seg)			
		1,000 T.P.M.	5,000 - 10,000 T.P.M.	10,000 - 50,000 T.P.M.	> 50,000 T.P.M.
Viento y oleaje fuertes	Difícil	0.75	0.55 - 0.40	0.3	-
	Favorable	0.6	0.45 - 0.30	0.2	0.15
Viento y oleaje moderados	Aceptable	0.45	0.35 - 0.20	0.15	0.15
	Difícil	0.25	0.20 - 0.15	0.1	0.1
Calma (área protegida)	Favorable	0.2	0.15 - 0.12	0.1	0.1

**Tabla 2.6. Velocidades máximas normales de atraque en relación al T.P.M. (Manual de Dimensionamiento Portuario SCT México 2001).**

**e) Energía de atraque (Et)**

La energía de atraque de un barco se calcula con la siguiente expresión:

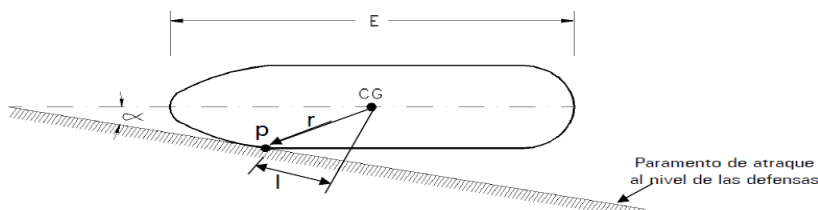
$$E_t = M_a V_t^2 / 2g = (M_1 + M_2) V_t^2 / 2g \text{ (ton-m)}$$

En la mayoría de los casos el atraque de proa o de popa, se realiza con un cierto ángulo con respecto al paramento ( $V_t = V_{\text{barco}} \text{ sen } \alpha$ ), haciendo que el barco tienda a desplazarse (rebote) y girar al mismo tiempo, por lo que la energía cinética total se consume parcialmente, pudiéndose calcular con la siguiente expresión:

$$E_p = M_a V_t^2 / 2g [(l/r)^2 / 1 + (l/r)^2] \text{ (ton - m)}$$

Donde:

- l = Distancia del punto de atraque al centro de gravedad de la embarcación (m)
- r = Distancia del centro de gravedad del barco al punto de atraque sobre la superficie del agua.



**Figura 2.8. Esquema del atraque de un barco (Manual de Dimensionamiento Portuario SCT México 2001).**

**Energía cinética de atraque.**

Esta energía se utiliza para calcular el tipo de defensas y la reacción sobre la estructura, de acuerdo a las gráficas proporcionadas por el fabricante.

Si se asume que la superficie del barco al nivel del plano del espejo de agua, tiene forma rectangular, el radio de giro tenderá a tomar un valor del orden de ¼ de eslora. A esto se le denomina acercamiento al "punto cuarto", que es el más frecuente y en donde el impacto se produce a ¼ de la eslora, midiendo de proa hacia popa. La energía cinética efectiva puede calcularse a partir de:

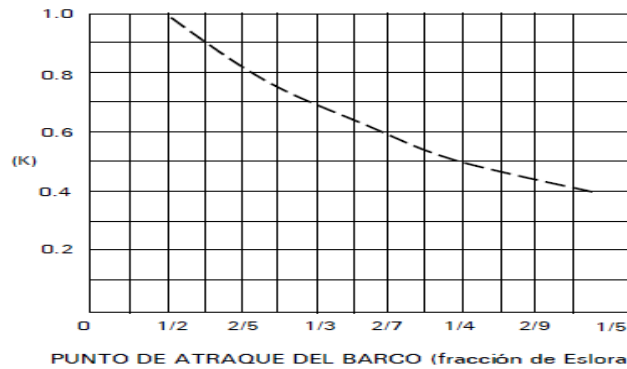
$$E_e = E_t - E_p = \frac{1}{2} (M_a V_t^2 / 2g)$$

$$E_e = \frac{1}{4} (M_a V_t^2 / g) \text{ (ton - m)}$$

Cuando el atraque no se realiza al punto cuarto, la ecuación anterior se expresa como:

$$E_t = K \frac{M_a V_t^2}{2g} \text{ (ton - m)}$$

En la que los valores del coeficiente K, se obtienen de la grafica (figura 2.9).



**Figura 2.9. Energía de atraque (Manual de Dimensionamiento Portuario SCT México 2001).**

El valor tangencial del impacto de la embarcación, se obtiene multiplicando el valor de la componente normal por el coeficiente de fricción entre barco y defensas, el cual se considera comúnmente igual a 0.25.

**f) Fuerza de sismo (Fs)**

Para tal efecto, se deben considerar los coeficientes sísmicos establecidos conforme a la regionalización sísmica.<sup>18</sup>

La fuerza por sismo Fs, se obtiene con:

$$F_s = C_s (CM + 0.50 CV) \text{ (ton)}$$

<sup>18</sup> La Comisión Federal De Electricidad establece coeficientes sísmicos dividiendo el territorio de la Republica Mexicana por regiones sísmicas estableciendo tales coeficientes según la zona y el tipo de suelo.

Aún en el caso de áreas específicamente asísmicas, es recomendable considerar al menos un  $C_s = 0.08$  (correspondiente a suelo firme de la zona A).

### **g) Fuerza de viento ( $F_v$ )**

Para diseño de los elementos de amarre consiste en determinar su tipo, capacidad, cantidad y ubicación dentro del muelle, siendo fundamental para ello la acción ejercida por el viento.

La presión del viento, debe considerarse aplicada perpendicularmente sobre el área expuesta de la embarcación en condiciones de barco descargado y actuando tanto longitudinal como transversalmente.

Para un muelle en espigón donde pueden llegar a estar atracados dos barcos simultáneamente, se debe considerar el empuje total del viento actuando sobre la nave expuesta a la acción del mismo y sólo el 50% de la fuerza de viento sobre la nave atracada en el otro lado del muelle<sup>19</sup>.

### **h) Fuerza de oleaje ( $F_o$ )**

El análisis no es muy común en estructuras protegidas y solo se toma en cuenta para estructuras que están sometidas a oleajes considerables como ya se mencionó anteriormente, una manera de tomarlo en cuenta es considerar la fuerza horizontal producida por el oleaje, como un tercio de la total debida al viento actuando paralelamente a ésta. Esta es una simplificación aceptable como una primera aproximación y en casos particulares de importancia debe realizarse un análisis específico.

### **i) Fuerza de corriente ( $F_c$ )**

Tal como sucede en el oleaje y debido a la protección que ofrece el puerto, las corrientes no son comúnmente consideradas, en realidad las fuerzas que generan son pequeñas respecto a las producidas por viento; en casos especiales (muelles sobre ríos) es recomendable su análisis específico.

En última instancia, la fuerza resultante entre viento, oleaje y corriente, es la que debe tomarse en cuenta para el cálculo de la capacidad de los elementos de amarre y defensa; el coeficiente de seguridad (hasta 4) que establece el fabricante de éstos, es solo un rango adicional de incertidumbre relacionado con los materiales utilizados en su elaboración.

### **j) Empuje de tierras**

En el diseño de muelles siempre está presente el problema de la interacción suelo – estructura y normalmente la existencia de taludes, siendo necesario el análisis de estabilidad del conjunto. Para el análisis de estabilidad de taludes pueden emplearse los métodos convencionales como el de Círculo de Falla, Cuña de Deslizamiento, Dovelas. En estos casos, el mejor conocimiento de las condiciones y propiedades del suelo (tipo de material, ángulo de fricción

<sup>19</sup> Existen diferentes criterios para calcular la fuerza del viento, en el Manual de Dimensionamiento Portuario se detallan los diferentes métodos para determinar esta fuerza el cual le compete al ingeniero estructurista el respectivo análisis para la estructura portuaria.

interna, cohesión, granulometría, entre otros.), permite más precisión en los cálculos y mayor certidumbre en los resultados.

Para el empuje de tierras, generalmente utilizado para el diseño de elementos de retención, los procedimientos más simples consideran sólo el empuje activo a través de la expresión de Rankine:

$$E_a = K_a \tan^2 (45^\circ - \phi/2)$$

Donde:

- $K_a$  = Coeficiente de empuje activo
- $\phi$  = Angulo de fricción del material del talud

Un método más completo hacen intervenir además, el empuje pasivo y la participación del sismo.

Para el diseño integral del muelle, sobre todo cuando se usan programas de computadora, es común analizar diversas combinaciones de carga, siendo las más usuales las siguientes:

a) Para superestructura

- CM + 100% CV
- CM + Cv móvil, en cualquier posición

b) Para subestructura

- CM + 100% CV
- CM + sismo
- CM + 100% CV + Viento
- CM + 100% CV + Atrache

### 2.7.3 Disposición de los elementos de amarre.

Los elementos más importantes con respecto a los movimientos del barco en un puesto de atraque, son los cables de amarre y las defensas, que son los elementos más flexibles dentro del dispositivo de su estadía en el muelle.

En este sentido, se distinguen tres tipos de cables de amarre:

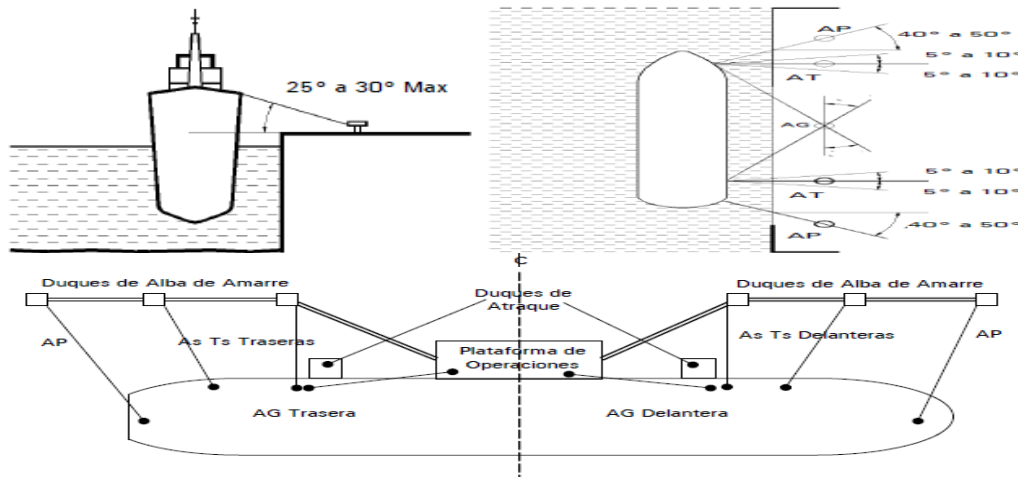
- Amarras de guarda (AG)
- Amarras transversales (AT)
- Amarras de punta (AP)

Las primeras se utilizan para atenuar los movimientos de vaivén del barco y mantener su posición lo más fija posible a lo largo del muelle, debiendo tener la longitud suficiente y estar tan paralelas como sea posible respecto a la embarcación (máximo 10°).

Las amarras transversales se emplean para reducir los movimientos de deriva y guiñada, debiendo ser lo más perpendicular posible al eje longitudinal del buque (ver anexo A6).

Las de punta son muy importantes ya que complementan y/o suplementan en ciertos casos, a las amarras de guarda y transversales, ya que reducen los movimientos generales del barco.

La figura 2.10, se muestra un esquema típico de la disposición de elementos de amarre en un muelle y en duques de alba.



**Figura 2.10 Disposición de los elementos de amarre (Manual de Dimensionamiento Portuario SCT México 2001).**

El tamaño de los elementos de amarre varía según las características de la embarcación (eslora, calado, tonelaje, etc.), aunque los más usuales son los bolardos y bitas sujetados a base de pernos; en la tabla 2.7 se indican las recomendaciones para su colocación, según el tipo de barco.

Tonelaje bruto del barco (TB) <sup>20</sup>	Espacio máx. entre bolardos (m)	Nº min. De bolardos por muelle
< 2,000	10 - 15	4
2,000 ≤ TB < 5,000	20	6
5,000 ≤ TB < 20,000	25	6
20,000 ≤ TB < 50,000	35	8
50,000 ≤ TB < 100,000	45	8

**Tabla 2.7. Número y separación de bolardos en un muelle (Manual de Dimensionamiento Portuario SCT México 2001).**

El largo máximo de los cables en grandes buques varía entre 35 y 50 m, según el tamaño de éste.

Como aspectos adicionales, se recomienda que los cables de amarre se mantengan permanentemente en tensión para evitar choques repentinos en ellos, produciendo fricción excesiva sobre las defensas.

<sup>20</sup> TB equivale a: 0.5141 T.P.M. (barcos de carga general), 0.88 T.P.M (barcos portacontenedores), 0.808 T.P.M. (barcos. Ro. Ro.); y 0.553 T.P.M. (barcos petroleros).

### Conclusiones capitulares

1. Al proyectar una obra de atraque y amarre deberá cumplir con criterios de optimización funcional, económica y ambiental, que en su conjunto, tramos y elementos satisfaga los requisitos de fiabilidad, aptitud al servicio y operatividad exigidos. Su definición y verificación, debe ser el resultado de lo siguiente:
  - a) Definición de usos y requerimientos operativos.
  - b) La tipología estructural (o tipologías) frente a los requerimientos de operación y a los condicionantes geotécnicos, morfológicos, climáticos, medioambientales, constructivos y de los materiales, de conservación y mantenimiento existentes en el emplazamiento.
2. Se requiere de una serie de estudios los cuales nos encaminarán a definir y decidir la conveniencia del proyecto, en los cuales se dividirán en estudios económicos financieros y estudios físicos o técnicos.
3. La decisión de la fiabilidad y funcionalidad que debe asignarse a una obra de atraque deberá ser objeto de cálculos y procesos de optimización económica y operativa, ya que conducen a la conveniencia de proyectar obras mucho más funcionales-fiables con costos económicos moderados.
4. Los estudios técnicos son necesarios tanto para el diseño como para la construcción de las estructuras de atraque y será preciso definir las condiciones y características del sitio y fenómenos donde se llevaran a cabo las estructuras (geotécnicos, ambientales, sísmicos, entre otros).
5. Las obras de atraque pueden dividirse en elementos o partes para efectos de sistematizar su clasificación tipológica, establecer elementos de comparación entre tipologías y facilitar los procesos de diseño, dimensionamiento, funcionalidad y operatividad de las mismas.
6. La elección entre las diferentes alternativas se realiza mediante criterios de optimización económica, requerimientos operativos y las capacidades de línea de atraque y almacenamiento; tomando en consideración los costos de construcción y conservación, la posible renovación o desmantelamiento, y los sobrecostos inducidos (por ejemplo los riesgos ambientales). Se elegirá la tipología que dé lugar a un menor costo global generalizado por unidad de mercancía manipulada.
7. Cada puesto de atraque y terminal portuaria se operan de diferentes maneras; en función de esto se empleará una obra de atraque de forma geométrica determinada, ya que según el tipo de carga que se maneje o el tipo de terminal, se distribuirán los equipamientos de carga y descarga en interacción con las respectivas embarcaciones.
8. Los criterios para el dimensionamiento y distribución de las obras de atraque más convenientes dependen del volumen de carga, tipos de tráficos y de los requerimientos operativos exigidos.
9. Para la elección de la tipología estructural más conveniente para una obra de atraque deberán analizarse las ventajas, inconvenientes y la factibilidad de cada una de ellas frente a los requerimientos operativos. Valorando su adaptabilidad a la posible evolución de los requerimientos de operación, y a las posibilidades de ampliación de la instalación portuaria para el aumento o demanda de tráfico marítimo durante su vida útil.

10. Como parte del diseño se deberán definir las energías que actúan en la estructura como son el impacto de las embarcaciones, acciones sísmicas y cargas a las que se encuentre sometida.
11. Se deberá optar por tipologías estructurales resistentes, simples y durables, que exijan el mínimo mantenimiento durante su vida útil y tengan fáciles procesos constructivos.
12. Es indispensable evaluar con precisión las cargas que se transmitirán al suelo, realizar un estudio geotécnico detallado y escoger el procedimiento constructivo que técnica y económicamente sea el más viable.

## CAPÍTULO 3

### LA EJECUCIÓN DE LAS OBRAS DE ATRAQUE



No salgas de puerto si las  
nubes no corren con el viento.

*Anónimo*



## **Introducción capitular**

En el presente capítulo se establecen criterios para la definición del diseño geotécnico - estructural que servirán para el proceso de ejecución de las estructuras de atraque, se analizarán y propondrán las viabilidades técnicas y constructivas a considerar en el proyecto, se considerarán aspectos constructivos particulares de cada una de las tipologías estructurales previas a su ejecución y se señalarán sus características geotécnicas y estructurales frente a la fase previa para su construcción.

### **3.1 El proceso para la ejecución de las obras de atraque**

La secuencia que permitirá obtener la calidad requerida en forma eficiente para construir una estructura de atraque, tanto en tiempo como en economía, es aquella que se lleva a cabo ordenada y oportunamente sin eliminar ninguna de las siguientes actividades:

#### **Estudios geotécnicos.**

El estudio geotécnico y exploración del subsuelo en el sitio donde se proyecta y construye la estructura de atraque, debe realizarse en la etapa inicial del proyecto, ya que de los resultados obtenidos y la interpretación de las características y comportamiento del subsuelo, dependerán el diseño geotécnico y estructural, así como la determinación del procedimiento constructivo. Un estudio geotécnico deficiente provocará que las actividades posteriores no se desarrollen adecuadamente, pudiendo generar modificaciones durante la construcción, que estarán en función de la inexactitud de la información obtenida.

#### **Diseño geotécnico-estructural.**

El diseño geotécnico se basa en los resultados obtenidos de la exploración de campo y ensayos de laboratorio realizados, y el estructural de las cargas al que estará sometida la estructura de atraque, con los que se podrá evaluar si los cálculos son conservadores o representan riesgo.

#### **Construcción.**

El procedimiento constructivo se define en función de las especificaciones determinadas por los diseños geotécnicos y estructurales. Cuando no existe comunicación de los constructores con los consultores (diseñadores), existe la posibilidad de que durante la construcción se tenga la necesidad de modificar el proyecto, lo cual es aceptable cuando la decisión beneficia la calidad de la obra sin afectar sensiblemente el aspecto económico. Las contingencias también se pueden presentar aunque la comunicación mencionada se haya realizado oportunamente, debido a que en ocasiones se presentan situaciones que no fueron detectadas o contempladas durante los procesos previos (planeación, estudios.). Por ejemplo, un estudio geotécnico que no considere las características del proyecto por realizar, es posible que no proporcione la información que se requiere para determinar un procedimiento constructivo adecuado, resultando desorientador, provocando modificaciones que se alejan en forma importante de la solución constructiva elegida, generando retrasos en

los programas de obra y costos adicionales por la necesidad de abandonar los preparativos de los trabajos indicados, así como por la necesidad de sustituir recursos. De igual manera sucede con la planeación de la construcción, ya que el no planificar o contemplar ciertas situaciones particulares en los programas constructivos, surgirán retrasos que alargarán el tiempo designado para su conclusión, acumulándose las contingencias, resumiéndose en serios problemas para la culminación satisfactoria del proyecto.

### **Control.**

Siendo uno de los objetivos más importantes el preservar la calidad del proyecto, es necesario mantener un estricto control de cada una de las actividades que intervienen en su desarrollo. El control de calidad de los materiales, así como su manejo, es el que con mayor frecuencia se aplica, sin embargo, este control también debe realizarse durante la exploración del subsuelo, el diseño geotécnico y estructural, la construcción, así como en las modificaciones que se tengan que llevar a cabo en cualquiera de las actividades mencionadas, por lo que es indispensable que la intervención de los consultores no termine al entregar las especificaciones, sino continúe hasta finalizar el desarrollo de la obra para que los ajustes de campo sean los adecuados.

## **3.2 Características constructivas de las estructuras de atraque y amarre.**

De acuerdo a las características de construcción y al tipo de cimentación; las estructuras de atraque se constituyen conforme a lo siguiente:

### **3.2.1 Muelles de gravedad.**

La estructura resiste las acciones debidas a las cargas y al relleno, por gravedad o mediante su propio peso, transmitiéndolas a la cimentación normalmente a través de una banqueta de enrocamiento u otro material granular. Por la forma de construirse se dividen conforme a lo siguiente:

- **De bloques.** Paramento totalmente vertical, a tresbolillo o con cierto retranque de unos bloques respecto a otros.
- **De concreto armado o concreto sumergido.** Elementos colados "in situ" formando bloques de concreto armado.
- **De cajones.** Son de concreto armado o pretensado, tipo paralelepípedo, con células huecas y requiere de una banqueta de apoyo.
- **De cajones hincados (abiertos).** Hincado tipo "pozo indio" en donde se elimina la banqueta de apoyo de los cajones convencionales y la necesidad de dragado o vertido de dique requerido cuando el terreno no es competente.
- **De elementos especiales:** Piezas de concreto armado con forma especial o entramados (por ejemplo tierra armada).

### **3.2.2 Muelles de pantalla.**

La estructura transmite las acciones horizontales debidas al terreno y a la totalidad o a parte de las cargas, mediante su empotramiento o apoyo en el terreno de cimentación y la disposición de anclajes en el paramento posterior,

lo que permite el equilibrio de los empujes generados por el terreno de cimentación y por el relleno a ambos lados de la pantalla, combinados con la acción (o reacción) de los anclajes.

Las pantallas generalmente están formadas por tablestacas metálicas, aunque este elemento estructural puede estar formado también por una pared plana de concreto colado "in situ" (muros de concreto armado). Se pueden dividir como sigue:

- **De tablestacas:** Formado de pantallas o recintos de tablestacas y rellenos en su paramento interior o posterior de material granular. Pueden ser de pared o celdas, a veces con una sola alineación de tablestacas.
- **Muros o pantallas de concreto:** Constituidos por una pared de concreto armado y puede estar unida a tierra por elementos estructurales de apoyo y/o anclaje.

### 3.2.3 Muelles de construcción abierta o de plataforma.

En el caso de existir un relleno adyacente, la plataforma supone la prolongación de la coronación del relleno sobre el talud del mismo hasta que alcanza la línea de atraque. Se considera que en esta tipología la subestructura integra los elementos de la superestructura. En función de la forma en que la estructura resiste las acciones y las transmite al terreno de cimentación se dividen en:

- **Pilotes.** La estructura transmite las acciones al terreno de cimentación por medio de los pilotes ya sea por punta o por fuste y pueden ser verticales y/o inclinados. También pueden disponerse anclajes en la plataforma con el objeto de mejorar la capacidad resistente de la obra ante cargas horizontales.
- **Pilas.** La resistencia de las cargas verticales y horizontales se realiza a través de estos elementos, mediante su propio peso y la resistencia al deslizamiento en el contacto estructura-cimentación. En general, la plataforma no se dimensiona para resistir las grandes acciones horizontales de atraque y amarre que se aplican directamente a las pilas.
- **Mixtos.** Se consideran los muelles de pilas con muros de contención y los muelles de pilas con pantallas con un comportamiento mixto. También es el caso de pilotes con muro de contención o pantalla.
- **Duques de alba.** Son estructuras aisladas que pueden estar formadas por haces de pilotes verticales, inclinados o combinación de ambos, por plataformas apoyadas sobre pilotes o pilas, por cajones o recintos formados por tablestaca.

### 3.2.4 Obras flotantes

Las obras flotantes son aquellas en que la parte estructural se encuentra flotando, con posibilidad de movimientos verticales y/o horizontales. Los sistemas de control de la posición se materializan a través de diferentes dispositivos de amarre, anclados al terreno natural o a estructuras fijas, y elegidos en función de los requerimientos operativos necesarios y de las

condiciones locales, tanto medioambientales (oleaje, mareas, corrientes, viento.) como de ubicación y espacio disponible. Las obras de atraque y amarre flotantes se dividen en:

- **Boyas.** Son obras de amarre formadas por una estructura resistente generalmente cilíndrica, de acero, fibra de vidrio o material plástico. Están conectadas a un sistema de amarre constituido por una o varias líneas de amarre compuestas por elementos flexibles como cadenas, cables, gomas elásticas, más o menos pretensionados, los cuales se fijan al terreno a través de un ancla, muerto o pilote y en función de la magnitud de las tracciones que alcancen al punto de anclaje.
- **Pontones o pantalanés.** Formados por estructuras con secciones tipo muy variables, generalmente de acero ó aluminio, aunque también puede usarse fibra de vidrio, plástico y concreto. El amarre se consigue generalmente mediante el guiado desde estructuras fijas como pilotes o duques de alba, al ser necesario por requerimientos operativos la máxima limitación de movimientos. En algunos casos el dispositivo de amarre se sustituye por líneas de amarre compuestas de cadenas o cables.
- **Cajones.** En la actualidad se dispone de experiencias en la realización de obras de atraque y amarre flotantes para cargas horizontales importantes, mediante cajones de acero o concreto armado y pretensado. Además de esta función cumplen otras como el estacionamiento de vehículos o el almacenamiento de embarcaciones ligeras<sup>21</sup>.

### 3.3 Muelles gravedad.

Debido al modo de su funcionamiento resistente y de que alcanzan pesos importantes, este tipo de obras exige disponer de una superficie considerable en la cimentación que permitan la movilización de una mayor resistencia por fricción en el contacto estructura-cimentación para aumentar la resistencia al deslizamiento y reducir las presiones de contacto sobre el terreno para aumentar la resistencia al hundimiento y centrar el punto de aplicación de la resultante de las acciones para aumentar la resistencia al vuelco. Por estas razones, este tipo de estructuras requiere suelos para la cimentación de elevada capacidad de carga, localizados en niveles accesibles. Estos suelos pueden ser tanto naturales como mejorados o procedentes de una sustitución.

*Su principal característica es la robustez, consecuencia del gran peso necesario para asegurar la estabilidad, y la durabilidad que pueden llegar a tener, su uso siempre ira en función de cuando se tengan suelos resistentes; condición sólo subordinada a las posibilidades económicas, dado el alto costo de estas obras<sup>22</sup>.*

Cuando el muro es de bloques, se pueden colocar las diferentes capas con un ligero escalonado, pero las partes salientes resultan peligrosas para los cascos de las embarcaciones, lo que se evita dando al enrocamiento de apoyo

<sup>21</sup> En México son poco comunes este tipo de estructuras, en otros países como España se tiene mayor experiencia en el uso de esto tipo de obras flotantes.

<sup>22</sup> Bustamante Ahumada Roberto. Ingeniería marítima. Temas Marítimos S. de R.L. México, 1976, pág. 454.

una pendiente 10:1, de tal modo que los bloques se pueden colocar a paño y tomar automáticamente la pendiente. Por la parte posterior el paramento puede inclinarse tanto como un muro de contención ordinario.

En este tipo de estructuras, la resultante de todas las fuerzas actuantes y resistentes, debe quedar en el tercio medio de la base de la estructura. Cuando el muro es de cajones de concreto armado el paramento de atraque se hace vertical por facilidad de construcción, y para proteger la fragilidad relativa de la pared, debe colocarse "in situ" y en la parte superior del cajón una trabe de coronamiento con un voladizo de aproximadamente 0.50 m. El paramento posterior es también vertical.

Los muelles gravedad más comunes son los siguientes:

- Muelle de bloques.
- Muelle de concreto sumergido
- Muelle de cajones

### **3.3.1 Muelle de bloques.**

La estructura resistente está formada por bloques de materiales pétreos o prefabricados de concreto. Los bloques pueden ser macizos o huecos, rellenándose posteriormente con un material granular o con concreto. En general son paralelepípedicos, aunque a veces se construyen con planos inclinados o achaflanados en las caras de los paramentos, con el objeto de reducir las presiones, o de centrar la resultante. La capacidad resistente radica en la movilización de la fricción entre bloques, los cuales pueden o no estar solidarizados entre sí.

El paramento de atraque es generalmente vertical, aunque la presencia de la defensa permite avanzar la base del muro entre 0.5 y 1.0 m, inclinando ligeramente el paramento o haciendo sobresalir el bloque inferior. Esta disposición mejora la resistencia al vuelco y al hundimiento, al centrar el punto de aplicación de la resultante sobre la base de la cimentación.

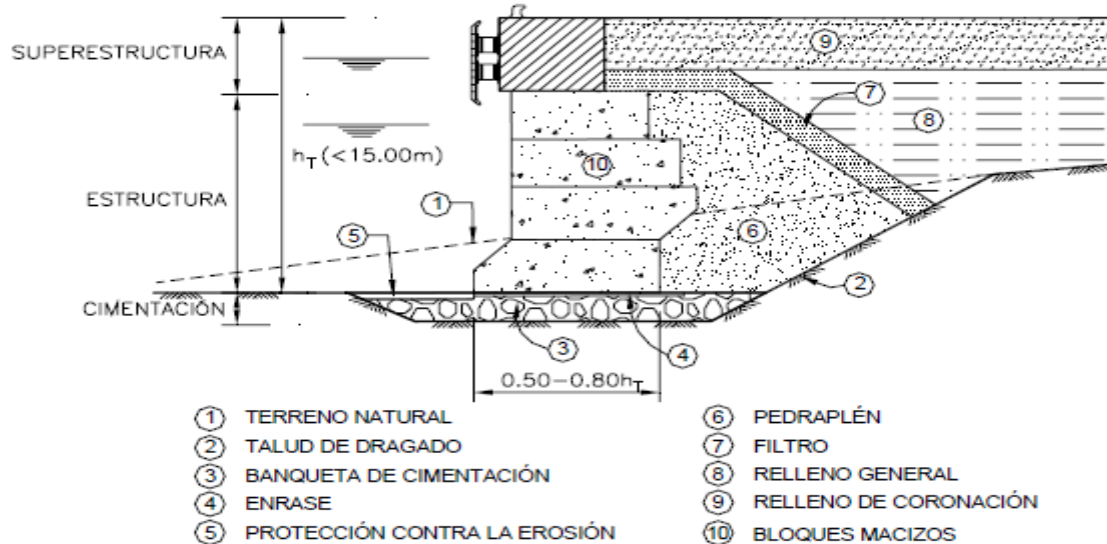
La geometría de la sección puede ser muy variada, pero en general puede asimilarse a formas rectangulares o trapezoidales en las que la base es del orden del 50 al 80 % de la altura. Para bloques intermedios, apoyados en otro bloque inferior, la relación base/altura anterior suele estar alrededor del 50% por razones de estabilidad. La anchura de coronación depende de la altura de la superestructura y de los elementos auxiliares a disponer sobre ella; los valores más usuales oscilan entre 1 y 4 m. Una sección tipo de esta obra de atraque se muestra en la figura 3.1.

Debido a las condicionantes impuestas por el proceso constructivo, y a los pesos de los bloques prefabricados que suelen ser de entre 50 y 200 toneladas, se debe de disponer de medios que permitan su manipulación y colocación definitiva.

En el caso de que se disponga un relleno, el paramento posterior puede ser vertical, inclinado o escalonado. Los escalonados en el sentido de reducción de la anchura aprovechan el peso del trasdós sobre el escalón y por lo tanto

reducen el volumen de concreto. A veces, y principalmente por razones constructivas, el bloque de la segunda hilada inferior es el mismo de la base colocado al revés, como en la figura 3.1, lo que favorece el aprovechamiento del peso del relleno y el centrado de la resultante.

Esta tipología estructural suele ser adecuada para alturas desde coronación a cimentación, inferiores a 15 m o en obras de pequeña longitud por requerir menor inversión inicial.



**Figura 3.1. Estructura de atraque a base de bloques (ROM 0.5-05 Puertos del Estado, 2005).**

### 3.3.2 Muelle de concreto sumergido.

La construcción de este tipo de muelles se lleva a cabo bajo el agua, casi en su totalidad, con procedimientos de concreto sumergido, es decir, bombeando concreto rico en cemento con el extremo del tubo embutido en la masa de la zona a colar para que, al expandirse, se evite al máximo el lavado del cemento y el agregado fino.

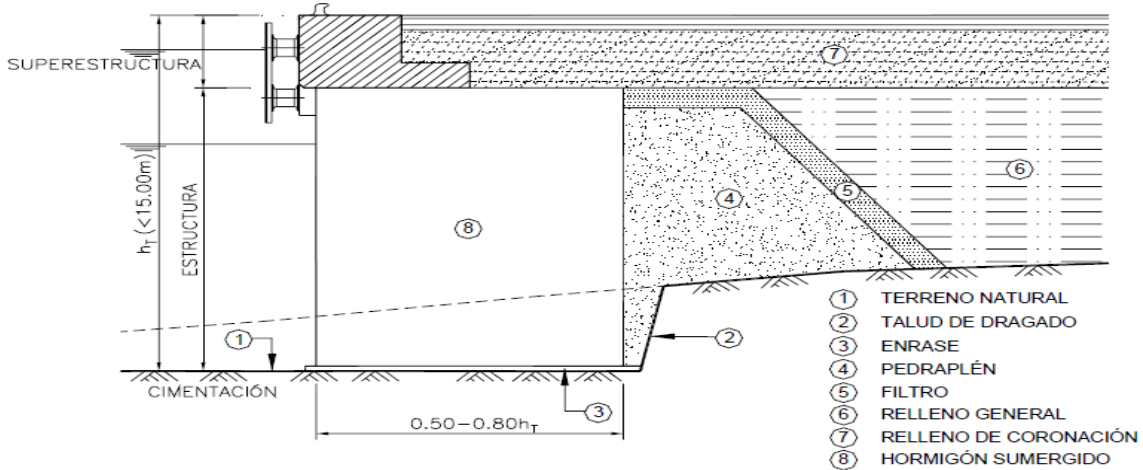
Inicialmente, este sistema se aplicó a muelles de pequeña altura asentados sobre terreno resistente pero en la actualidad se utiliza también en terrenos de baja capacidad de carga, sobre banquetas o camas de roca.

Este tipo de muelles está indicado donde no exista espacio para la prefabricación de bloques o medios para su colocación. Normalmente, las dificultades planteadas por el cimbrado obligan a adoptar secciones rectangulares con escasos resaltos o escalones (ver figura 3.2). El colado puede realizarse por capas horizontales de 1,50 m de altura mínima, o en sección completa. En el primer caso, el cimbrado se limita a las caras laterales de las diferentes capas, apoyados en la base o en la capa inmediatamente anterior, siendo frecuente también utilizar bloques de concreto como cimbra perdida.

Estos bloques tienen entrantes para que penetren por ellos el concreto y lograr así una mejor unión con el macizo colado "in situ". Las juntas horizontales se hacen con llaves o barras para evitar el deslizamiento entre las

capas. Cuando se realiza el colado en sección completa, por módulos, la cimbra tiene forma de U en planta, acoplando cada puesta en el módulo anterior, dejando una llave vertical.

Como en el caso de las obras de bloques, esta tipología estructural suele ser adecuada para alturas desde coronación a cimientos inferiores a 15 m o en obras de pequeña longitud por requerir menor inversión inicial. La relación anchura de la base/altura total se sitúa también entre 0.50 y 0.80.



**Figura 3.2. Muelle de concreto sumergido (ROM 0.5-05 Puertos del Estado, 2005).**

### 3.3.3 Muelle de cajones.

Formado por cajones prefabricados de concreto armado (pudiendo ser alternativamente de concreto pretensado, metálicos o mixtos), aligerados por celdas, construidos en seco o en diques flotantes y posteriormente remolcados, fondeados y rellenos con agua, material granular o concreto pobre.

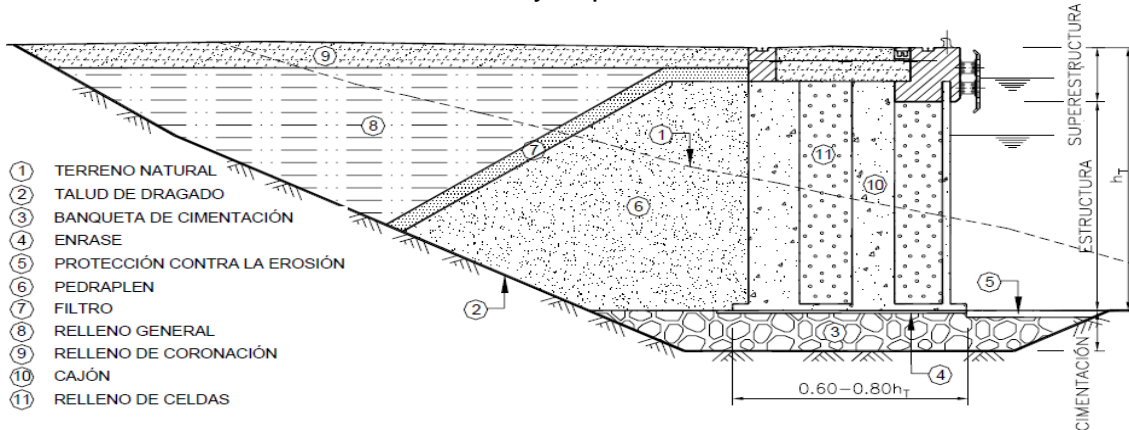
Los cajones pueden ser de diferentes formas y tamaños tanto en planta como en alzado, dependiendo de las condiciones y posibilidades constructivas locales. Las plantas y alzados rectangulares son los más usuales. En general, están constituidos por celdas normalmente rectangulares, cuadradas o circulares en toda su altura. Una sección tipo de esta obra de atraque se muestra en la figura 3.3.

La anchura del cajón o manga viene fundamentalmente determinada por la capacidad resistente y la estabilidad necesaria de la obra de atraque, aumentando su dimensión o relleno únicamente las filas de celdas más cercanas al trasdós es posible reducir las presiones de contacto con el terreno. Para muelles, por razones de estabilidad, los valores usuales son entre el 60 % y el 80 % de la altura, y no mayores de 25 m, aunque hay cajones de más de 32 m. de ancho.<sup>23</sup> La altura para el calado de proyecto viene determinada por condiciones y posibilidades constructivas y de estabilidad naval, considerando una cota de coronación que permita condiciones de trabajo aceptables tanto en el relleno de sus celdas como en la construcción de la superestructura. En cuanto a la longitud del cajón depende también principalmente de las

<sup>23</sup> IDEM 13, pág. 2.24.

condiciones y posibilidades constructivas disponibles. Las dimensiones más usuales oscilan entre 25 y 40 m.

Esta tipología estructural tiene un amplio rango de aplicación no solo en muelles sino también en otras obras marítimas, siendo particularmente indicada desde calados de 10 m a calados muy superiores a los 20 m.



**Figura 3.3. Obra de atraque de cajones (ROM 0.5-05 Puertos del Estado, 2005).**

### Muelle de cajones hincados (abiertos).

Éste consiste en la hincada de un cajón abierto a partir de la extracción de material a través de su fondo (pozo indio) y se hacen bajar hasta el suelo de cimentación bajo la acción de su peso, extrayendo el suelo que su volumen desplaza.

El cajón se construye sobre el suelo partiendo de una estructura biselada llamada cuchilla, destinada a facilitar la penetración en el suelo, para que el cajón descienda es necesario que el peso sea superior a la fricción ejercida sobre su superficie exterior. Éstos mejoran la resistencia al deslizamiento en el contacto estructura-cimentación, aunque producen mayores presiones sobre el terreno de cimentación, en este caso pueden tratarse como recintos. Cuando existan terrenos muy poco competentes en las capas superiores, con espesores moderados sobre el terreno firme, este tipo de cajones puede hincarse evitando las banquetas de cimentación y reduciendo los dragados necesarios.

### 3.3.4 Parámetros constructivos de los muelles tipo gravedad.

#### El terreno natural.

El elemento principal, que determinará la viabilidad de este tipo de solución, es el terreno natural. Los muelles de gravedad, dado su carácter, han de transmitir presiones elevadas a la cimentación; los suelos blandos, en general, no son aptos para soportar este tipo de muelles.

El reconocimiento del terreno para proyectar este tipo de obras es fundamental y será necesario conocer la resistencia y la deformabilidad del terreno en la zona afectada por la estructura. También debe estar encaminado al estudio del posible dragado, este puede ser necesario para conseguir el calado requerido o para preparar la cimentación, eliminando los suelos superficiales más blandos.



## Estudio de materiales

En el proyecto del muelle intervienen, además del terreno natural, otros materiales que tendrán una influencia apreciable en el comportamiento de los elementos de la estructura.

El relleno del paramento posterior puede estar formado por varios materiales; uno en contacto directo con la estructura del muelle que normalmente será granular y otro relleno general, más alejado, que puede ser de distinta naturaleza (aunque también puede ser necesario que cumpla ciertas condiciones). Por encima del nivel del agua y coronando a los anteriores, puede existir un tercer tipo de material de relleno.

Estos tres materiales (o más que pudiera haber en un determinado proyecto) han de ser caracterizados desde el punto de vista geotécnico para conocer su granulometría, su densidad seca, su índice de poros, su resistencia al corte, su permeabilidad y, en ocasiones, su deformabilidad.

Es conveniente conocer, con ensayos específicos de resistencia al corte, cuáles son los parámetros resistentes de los rellenos próximos al muelle y que intervienen en su estabilidad en condiciones de densidad similares a las que se esperan tras su colocación.

Los materiales de la banqueta de cimentación, así como de los posibles materiales para protección contra la erosión, estarán formados, en general, por fragmentos de roca (enrocamientos). De ellos interesa conocer, principalmente, la naturaleza de la roca, su resistencia a compresión simple y su alterabilidad, así como la granulometría con que piensa utilizarse. En función de esas propiedades, podrá evaluarse indirectamente la resistencia al corte de las banquetas de apoyo, la permeabilidad y su compresibilidad y se podrá juzgar también sobre su durabilidad.

En aquellos casos en los que la resistencia de la banqueta de apoyo sea determinante del proyecto, pueden ser convenientes ensayos especiales para determinar esa resistencia, tales como ensayos de corte con muestras de gran tamaño.

### Banqueta de cimentación.

La banqueta de cimentación de los cajones tiene por objeto:

- Proporcionar la suficiente capacidad de carga.
- Soportar las cargas que el muelle le transmite con deformaciones admisibles.
- Asegurar la estabilidad del terreno ante la agitación producida por las hélices de los buques y la acción del oleaje para evitar socavaciones.
- Proporcionar una superficie regular sobre la que se asientan los bloques o cajones.
- Lograr que los asentamientos de las estructuras sean homogéneos.

La construcción de las banquetas de cimentación se hará, en general, sobre un suelo que puede haber sido previamente dragado. Ese contacto será irregular y puede requerir un mayor consumo de material de banqueta que el

estrictamente teórico. Según las ROM 0.5-05 (2005) se recomienda, en ese sentido, que el espesor de banqueta teórico del proyecto sea, al menos, de un metro, de manera que se cubran todas las irregularidades.

En general, existirá un flujo de agua en el entorno de ese contacto y eso puede conducir a un proceso de erosión que socave la banqueta. Por ese motivo es recomendable que la base de la banqueta tenga una granulometría más cerrada; que haga de filtro frente al fondo natural.

La nivelación de la cara superior de las banquetas de enrase debe ser cuidadosa, de manera que el apoyo de los bloques o de los cajones sea lo más plano y homogéneo posible; de otra forma se producirían asentamientos diferenciales y esfuerzos parásitos mayores en la estructura del muelle.

La calidad de la roca para el enrocamiento de la banqueta de enrase influye en varios aspectos, tales como la durabilidad y la resistencia a la rotura de los contactos entre distintos fragmentos. En la parte superior de la banqueta en la franja de apoyo del muelle, se limitará el tamaño máximo de la roca (del orden de 50 kg), de manera que se pueda preparar después una superficie plana con gravas para el enrase final.

Deben esmerarse las operaciones de limpieza de la base de apoyo. Es posible que, entre el final de construcción de la banqueta y la colocación de los bloques o el cajón, se produzca un proceso de sedimentación que deje una capa de fangos en la cara superior de la banqueta. En ese sentido, la colocación de la estructura y el enrase de la banqueta deben realizarse con el menor desfase posible. La inspección de la cimentación y su limpieza, si fuera necesario, deben realizarse inmediatamente antes de la colocación de la estructura sobre la banqueta.

### **Movimientos.**

En los muelles de gravedad se tendrán en cuenta los movimientos que puedan producirse como consecuencia de la deformación de la cimentación. Esto puede llevar a construir los muelles con cotas teóricas de cimentación más altas, para compensar los posibles asentamientos, e incluso con cierta inclinación teórica, para compensar futuros desplomes debidos al giro de la cimentación. De otra forma las correcciones posteriores, que siempre pueden ser realizadas al construir la superestructura, pueden resultar demasiado grandes.

Los movimientos del muelle deben vigilarse durante su construcción, de manera que a la hora de construirse la superestructura se disponga de un pronóstico fiable de los movimientos remanentes y, de esa forma, se pueda actuar en consecuencia.

### **Juntas.**

Las juntas entre los cajones, o bien, entre los bloques serán pasos preferentes del agua en las carreras de marea y durante los oleajes.

La separación entre los cajones debe ser suficientemente amplia para absorber las irregularidades de construcción pero después han de protegerse,

con algún procedimiento de eficacia probada, para evitar posibles arrastres causados por el flujo de agua.

Las juntas entre bloques son difícilmente controlables y, por lo tanto, en zonas donde pudiera haber oleaje, se producirán subpresiones importantes (la presión del agua en las juntas tarda en disiparse y puede ser mayor que la del agua en el frente cuando la ola baja) que pueden desestabilizar los bloques. La construcción de muelles de bloques en zonas de oleaje es, por este motivo, problemática.

La construcción de la superestructura debe ejecutarse de manera que se permita el juego correspondiente a los movimientos remanentes debidos a la construcción del muelle, así como los debidos a las futuras cargas y sobrecargas. En ese sentido deben disponerse las juntas convenientes.

### **3.4 Muelles en pantalla o de tablestacas.**

La capacidad resistente de la estructura radica fundamentalmente en su capacidad de resistir los esfuerzos de flexión y cortante que se generan a lo largo de la misma.

Esta tipología está especialmente indicada en terrenos arenosos y limosos o granulares, se puede utilizar en terrenos cohesivos blandos y está contraindicada cuando el terreno está constituido por capas duras que impida la hincada o en terrenos arenosos con boleas o rocas que impidan alcanzar los empotramientos necesarios.

La tablestaca se hincada en el terreno y se ancla en la cabeza por elementos que la ligan a tierra de tal manera que se favorezca su estabilidad. La máxima longitud del perfil laminable es de 25 m, sin embargo, si se requiere una mayor, pueden soldarse 2 piezas; el ancho de las tablestacas depende del tipo y varía de 300 a 450 mm. El espesor del alma varía de 8 a 25 mm.

Las mayores dificultades para equipar un muelle hecho con tablestaca, se tienen al fijar los accesorios (bitas, escala, defensas, etc.) y colocar la superestructura de coronamiento.

La diferencia entre las piezas de alma plana y piezas de alma ondulada, es que las primeras, se utilizan únicamente en construcciones celulares, dado que trabajan exclusivamente a la tensión, en cambio, las de forma ondulada, deben ser utilizadas en muros planos para aprovechar su trabajo a la flexión.

Las tablestacas presentan grandes ventajas cuando se trata de adaptaciones a muelles existentes en los cuales se desea aumentar el calado; limitándose el trabajo a hincar lo más cerca posible de la antigua obra, una línea de tablestacas anclada a la estructura que se abandonará, efectuando posteriormente los dragados necesarios.

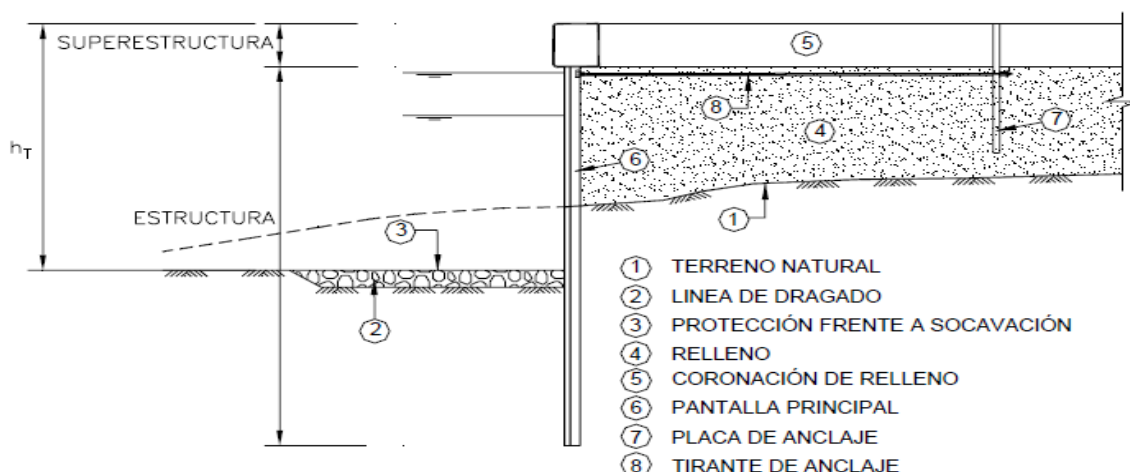
En función de que se disponga o no de elementos estructurales adicionales a la propia pantalla que transmitan directamente al terreno de cimentación parte de las cargas, las obras de pantallas se dividen en:

- Muelle de pantallas sin plataforma

- Muelle de pantallas con plataforma
- Muelle en recintos de tablestacas
- Muelle de muros de concreto

### 3.4.1 Muelle de pantallas sin plataforma superior.

La estructura resistente está constituida únicamente por una pantalla vertical o ligeramente inclinada, y por uno o varios anclajes que contribuyen a aumentar su rigidez y colaboran en su capacidad resistente. La pantalla puede estar formada por tablestacas metálicas hincadas o por concreto armado colado "in situ". Ver figura 3.4.



**Figura 3.4. Muelle de pantallas sin plataforma superior de descarga (ROM 0.5-05 Puertos del Estado, 2005).**

### Pantallas de tablestacas metálicas

Suelen estar formadas por perfiles simples en "U", en "Z" o compuestos por elementos de mayor inercia (perfiles laminados en H, tubos metálicos.) entre los que se intercalan tablestacas. La acción de los anclajes se transmite a una trabe de reparto que, en el caso de las pantallas de tablestacas, es habitualmente metálica y cuya misión es transmitir la fuerza de anclaje a las tablestacas individuales.

Generalmente esta tipología estructural es adecuada para alturas libres alrededor de 10 m, aunque se pueden alcanzar hasta 20 m.

El sistema de anclaje suele ser pasivo, pudiendo consistir en barras o cables de acero unidos debidamente a la pantalla y a una estructura trasera de anclaje que puede consistir en otra pantalla más corta, en un "muerto" de concreto, o en una placa vertical, horizontal ó inclinada. El muerto o la placa pueden estar simplemente apoyados en el terreno o cimentados sobre pilotes que proporcionan mayor capacidad de reacción y permite acortar la longitud del anclaje.

Para desarrollar el anclaje pasivo se necesita una anchura de casi el 150% de la altura libre de la tablestaca. Los anclajes pasivos deben estar posicionados por encima del nivel medio del mar y dimensionados para evitar flexiones por los asentamientos del terreno.

No obstante lo anterior, el sistema de anclaje también puede ser activo. En este caso suele estar formado por cables de pretensado, barras de acero o pilotes alojados en perforaciones y unidos en su parte final al terreno mediante bulbos inyectados de mortero o lechadas de cemento.

La superestructura está constituida por una trabe de concreto en la parte superior capaz de repartir las acciones horizontales que actúan en la coronación a lo largo de una cierta longitud de la obra. No suele tener suficiente capacidad para resistir acciones verticales importantes, salvo que se dispongan elementos de transmisión de cargas de la superestructura a las tablestacas.

### **Pantallas de concreto armado**

Suelen ser de sección rectangular, o en "T", con espesores que generalmente oscilan entre 0.60 y 1.20 m., también pueden construirse pantallas con pilotes tangentes. El sistema de anclaje suele ser en la mayor parte de los casos activo, debido a su menor deformabilidad, aunque también pueden ser pasivos. Los sistemas de anclaje son similares a los descritos para las pantallas de tablestacas.

En función del espesor de la sección resistente adoptado, esta tipología permite alturas libres superiores a los 20 m.

En muchos casos, la coronación de la propia pantalla de concreto tiene funciones de superestructura, teniendo incluso capacidad para soportar cargas verticales importantes como las producidas por los equipos de manipulación de mercancías.

Este tipo de pantallas puede construirse prefabricadas (pilotes hincados próximos o perfiles machihembrados) o colados "in situ" mediante excavación previa del terreno, manteniendo estable la excavación a base de productos tixotrópicos como la bentonita y posterior colado, por lo que debe realizarse desde terreno seco, pudiendo ser éste natural o un relleno provisional. Deberán extremarse al máximo las precauciones para conseguir los recubrimientos adecuados en toda la altura de la pantalla, especialmente en suelos blandos. Para esta última metodología constructiva es conveniente que el suelo no sea excesivamente permeable o presente huecos o cavidades importantes.

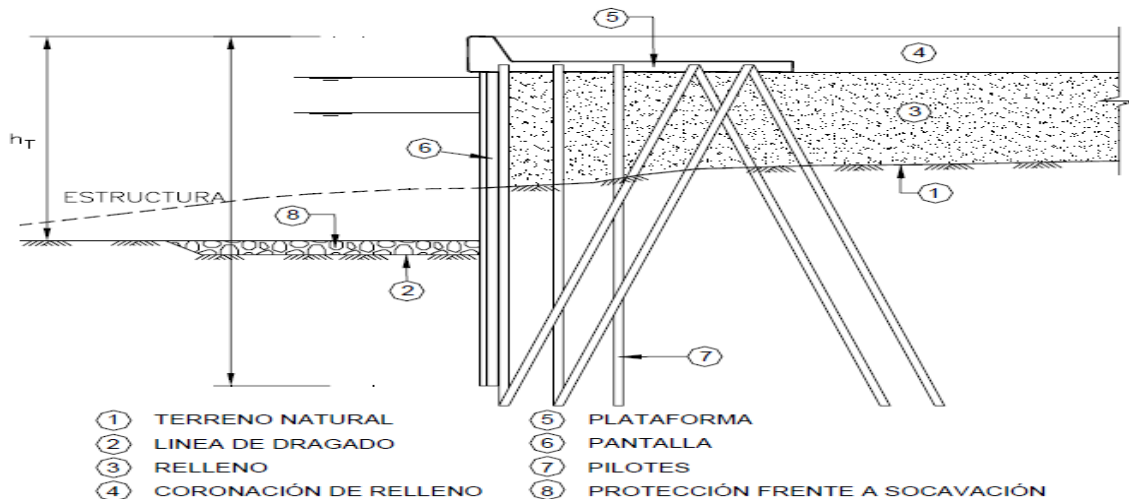
Se tiene también la opción de utilizar tablestacas de concreto reforzado, éstas son de sección cuadrada o rectangular, generalmente de entre 20 a 40 cm de espesor, con anchos entre 40 y 70 cm. y longitud que puede alcanzar hasta 16 m en una sola pieza.

#### **3.4.2 Muelle de pantallas con plataforma superior.**

La estructura resistente es idéntica a la correspondiente a las pantallas sin plataforma superior, con la incorporación en la coronación de la pantalla por encima del nivel de las aguas exteriores de una plataforma de concreto armado en el paramento posterior, sustentada en la propia pantalla y en varios pilotes verticales y/o inclinados (ver figura 3.5). Las acciones horizontales son transmitidas al terreno por la pantalla, los pilotes y, en su caso, por los anclajes.

Esta tipología de obra de atraque, suele ser adecuada para alturas libres entre 15 y 20 m.

La función principal de la plataforma es disminuir los empujes del terreno en el paramento y transmitir directamente las cargas a la cimentación sin incrementar los esfuerzos horizontales sobre la pantalla. Por esa razón puede ser conveniente utilizar esta tipología para pantallas con alturas libres altas y/o cuando las cargas verticales son muy importantes, cuando los perfiles de tablestacas disponibles localmente son pequeños y, por tanto, no son capaces de resistir grandes esfuerzos de flexión, así como no se disponga de la anchura necesaria para el desarrollo de los empujes.



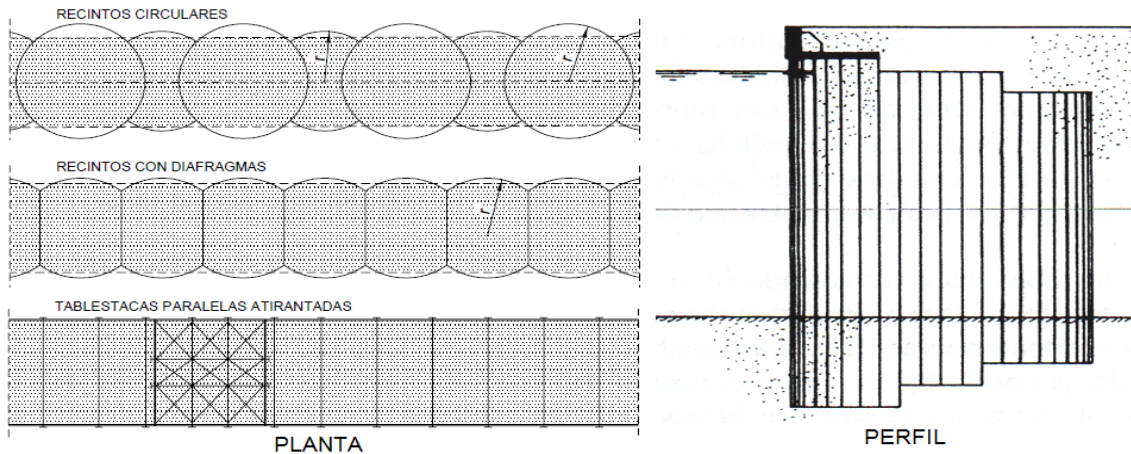
**Figura 3.5. Muelle de pantallas con plataforma superior de descarga (ROM 0.5-05 Puertos del Estado, 2005).**

### 3.4.3 Muelle en recintos de tablestacas o celulares.

La estructura resistente está formada por una fila de recintos de forma celular; formados por tablestacas, conectados entre sí, los cuales se pueden construir con varias configuraciones geométricas y se rellenan posteriormente de material granular (ver figura 3.6). Los muelles de recintos de tablestacas son:

- **Recintos con formas circulares**, creando celdas independientes que después se unen en la parte delantera (y eventualmente en la trasera) mediante arcos circulares construidos con tablestacas planas.
- **Celdas con diafragmas**, de paredes transversales rectas y frontales curvas.
- **Dos filas de tablestacas paralelas**, arriostradas entre sí a distintos niveles y con uno ó varios recintos especialmente arriostrados que rigidicen la estructura.
- **Otras variantes**, como son el trébol de cuatro hojas atirantadas según dos ejes, formas elípticas y formas de curvatura variable.

La capacidad resistente de la estructura es aportada fundamentalmente por el relleno interno y por la propia interacción de los recintos de tablestacas con el relleno y con el terreno natural. Los arreglos geométricos para obtener la estabilidad dependerán del peso y resistencia al esfuerzo cortante del relleno.

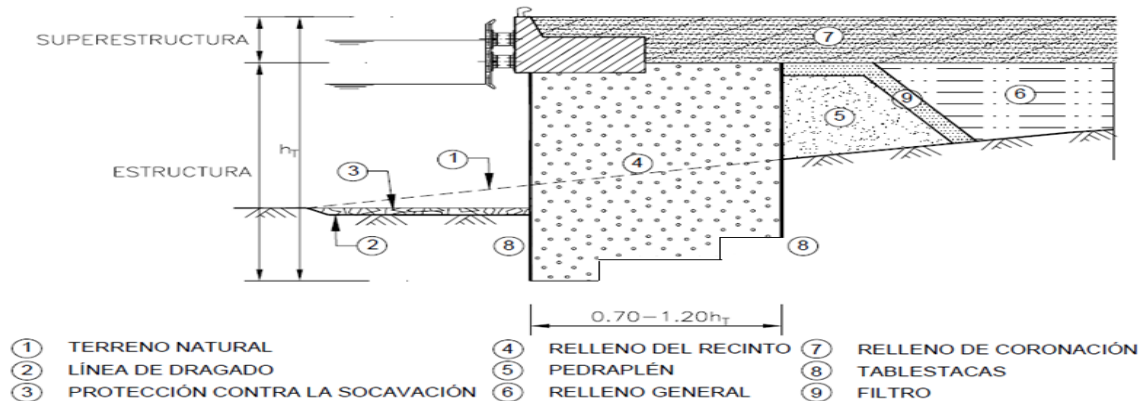


**Figura 3.6. Configuraciones geométricas de recintos de tablestacas.**

Los recintos con formas circulares son los más utilizados. La ventaja de esta tipología estructural respecto a las otras con tablestacas radica en que las celdas son autoestables individualmente y se pueden hacer los rellenos de las celdas de manera independiente.

Con los recintos de diafragmas han de hacerse los rellenos de manera simultánea con un cierto desfase admisible y ha de utilizarse un mayor número de tablestacas, su posible ventaja estriba en menores esfuerzos en la tablestaca.

Son posibles una gran variedad de disposiciones estructurales similares que, a efectos de las comprobaciones a realizar, pueden considerarse equivalentes. Una sección tipo de esta obra de atraque se muestra en la figura 3.7.



**Figura 3.7. Muelle de recintos de tablestacas (ROM 0.5-05 Puertos del Estado, 2005).**

Para alturas menores de 15 m. los diámetros de los recintos con formas circulares oscilan normalmente entre 10 y 20 m, con separaciones mínimas entre 1.00 y 2.00 m. Utilizan tablestacas metálicas de 40 o 50 cm de ancho y espesores entre 9 y 13 mm. En estos casos el radio de los arcos de unión oscila entre 3.00 y 5.00 metros respectivamente.

La superestructura no se apoya únicamente en las tablestacas sino en el relleno interno, debiéndose comprobar la posibilidad de que se produzcan asentamientos importantes. Si es así, deberá cimentarse mediante pilotes a través del relleno.

Esta tipología estructural suele ser adecuada para alturas desde coronación a cimentaciones inferiores a 15 m. No obstante lo anterior, se han construido recintos con alturas superiores a los 20 m., las celdas pueden agruparse formando obras continuas de cualquier longitud.

#### 3.4.4 Muelle de muro Milán

El muro Milán es una pantalla de concreto reforzado conformada en el subsuelo, una particularidad del muelle en muro Milán es que la construcción se efectúa en su totalidad en tierra firme, lo cual no es convencional cuando se trabaja en estructuras marinas. En ciertas condiciones se efectúa un relleno y nivelación de la zona para construir una plataforma de trabajo, suficientemente amplia y estable para ejecutar los trabajos de cimentación de la estructura. El muro se cuela dentro de una cepa formando un elemento definitivo que se conformará con la superestructura, a su vez, en el proceso de excavación se vierten lodos bentoníticos para la estabilización de las paredes de excavación. Ha sido poco empleado en estructuras de atraque pero ha dado resultados aceptables en muelles marginales en regiones sísmicas.

El muro Milán puede tener de 0.5 m. a 1.0 m. de espesor en casos excepcionales y llegar hasta una profundidad de 40 m. desde la corona hasta el nivel de desplante.<sup>24</sup>

#### 3.4.5 Parámetros constructivos en muelles de pantallas.

La construcción de muelles de este tipo requiere la ejecución de las pantallas y su atirantado, así como las tareas de dragado y relleno necesarias para crear la geometría conveniente.

Las pantallas de concreto pueden construirse prácticamente en cualquier terreno. Ofrecen la ventaja de la posibilidad de empotramiento en terreno firme o roca (excavaciones con trépano o con hidrofresa), que es más difícil de conseguir con tablestacas metálicas hincadas.

Los tirantes para fijar la pared en su parte alta, deberán ser móviles para proveer los asentamientos, por tanto es necesario elegir los diferentes tipos de rotulas requeridas. Las estructuras celulares son autoestables y no requieren anclajes ni puntales y tiene la ventaja de no necesitar obra falsa para su construcción.

Para el caso de muelles de recintos de tablestacas se pueden construir de tablestacas planas, creando celdas independientes que después se unen en la parte delantera (y eventualmente en la trasera), mediante arcos de tablestacas con formas especiales. También pueden construirse mediante celdas con diafragmas, de paredes transversales rectas y frontales curvos.

*Si por alguna circunstancia se hiciera el radio de una pared menor que el que debiera tener, la junta, en vez de trabajar a tensión, pudiera trabajar a esfuerzos combinados de tensión y torsión y en consecuencia podría fallar<sup>25</sup>.*

<sup>24</sup> En la NTEC del puerto de Lázaro Cárdenas se construyó un muro Milán con un metro de espesor y una profundidad de 36 metros, único en México con esa dimensión.

<sup>25</sup> IDEM 22, pág. 473.



## Datos del terreno

La hincas de tablestacas no es viable, o presenta grandes dificultades, cuando hay que atravesar terrenos muy consolidados. Sin embargo, algunas veces, por ejemplo, en el cierre con muelles existentes, es necesario atravesar una banqueta de enrocamiento. En estos casos se recomienda la hincas de perfiles con una inercia adecuada a la operación a realizar, y en todo caso, con un azuche reforzado en punta.

El comportamiento correcto del muelle de tablestacas necesita una cierta capacidad de soporte tanto en sentido vertical como en horizontal:

1. En sentido vertical, el terreno habrá de soportar el peso del muelle, las cargas y sobrecargas. Los terrenos flojos pueden dar lugar a asentamientos importantes y a problemas de estabilidad.
2. En sentido horizontal, las pantallas requieren la colaboración del terreno en su zona de empotramiento. Los terrenos flojos pueden conducir a pantallas muy largas y a esfuerzos muy elevados en su estructura.

Los fondos rocosos, por otro lado, pueden dificultar la hincas de tablestacas o incluso impedir la y condicionar este tipo de solución. Sería necesario, entonces, proyectar pantallas excavadas "in situ".

El terreno del entorno del muelle debe ser conocido con detalle antes de proceder a las comprobaciones de proyecto. En particular, es de especial importancia conocer la capacidad de soporte horizontal del terreno y ese dato se puede obtener mediante ensayos triaxiales realizados con muestras inalteradas. Los ensayos "in situ" mediante penetrómetros estáticos o mediante presiómetros son especialmente indicados.

De cada nivel del terreno conviene determinar, además de sus características de identificación (granulometría y límites de Atterberg) sus características de estado natural (densidad y humedad), así como su resistencia al corte y su deformabilidad.

En caso de rocas donde pudieran apoyarse o empotrarse las pantallas, conviene conocer su naturaleza, su densidad y su humedad, así como una descripción precisa de su grado de alteración y de su diaclasamiento.

Los muelles de recintos de tablestacas pueden construirse en terrenos firmes o de calidad media. Los depósitos de suelos blandos a gran profundidad pueden hacer este tipo de solución inadecuada. Se estudiará especialmente la parte del terreno natural que pueda quedar dentro del recinto. La decisión posterior de dragarlo o dejarlo como parte del relleno interior debe ser sustentada por un buen reconocimiento de esta zona. Por otra parte la fricción de las paredes con el terreno aumenta la estabilidad de la estructura y reduce la deflexión.

Como quiera que sean las comprobaciones a realizar implican la intervención del terreno en un entorno amplio (estabilidad global, influencia de las capas profundas en los asentamientos), los reconocimientos deben extenderse en planta y en profundidad de manera que se tenga un conocimiento adecuado de todo el entorno.

## **Estudio de materiales**

En general y al igual que en los muelles de gravedad, será necesario proteger el pie de las pantallas contra los fenómenos de erosión o socavación y eso requerirá rellenos de enrocamiento cuyo origen y calidad será necesario investigar a la hora del proyecto.

El trasdosado de las pantallas debe realizarse preferentemente con materiales granulares, que empujan menos y son menos susceptibles de movimientos diferidos. De esos materiales conviene conocer su densidad y humedad, tal como se esperan en la obra, así como su resistencia al corte, que puede investigarse mediante ensayos de laboratorio.

En la coronación, por encima del nivel del agua, pueden utilizarse materiales distintos colocados mediante extendido y compactación. La clasificación geotécnica de estos materiales, la relación entre la humedad de colocación y la densidad alcanzada en ensayos de compactación, así como la determinación de su capacidad de carga (CBR) son datos de interés para el control de su ejecución cara al proyecto de futuros pavimentos.

## **Estudio de materiales en muelles de recintos de tablestacas**

El material del relleno del interior de los recintos interesa que sea granular, de otra manera se producirán grandes tracciones en las paredes de las tablestacas y ello podría conducir a resultados poco satisfactorios. Por lo que ha de conocerse la densidad que resultará tras su colocación y el ángulo de fricción interna correspondiente, para poder estimar después los grados de seguridad frente a los distintos estados límite.

Dentro del estudio de materiales, debe analizarse la posibilidad del uso de terrenos naturales del fondo como material de relleno del interior de los recintos.

Del material o materiales colocados en los paramentos posteriores, interesan los datos relativos a la naturaleza, densidad, resistencia y deformabilidad.

En las obras de recintos de tablestacas puede ser interesante la compactación profunda (mediante vibración, por ejemplo) de los rellenos de las celdas. Ese aspecto debe ser investigado en cada caso concreto.

## **Drenaje**

Las paredes de las tablestacas son, en general, impermeables y por lo tanto pueden generarse en su paramento sobrepresiones importantes de agua. Un sistema adecuado de drenaje puede ser de interés para reducir los empujes en momentos de marea baja. En cualquier caso, estas medidas de drenaje exigen que el relleno tras los paramentos, en la zona próxima a la pantalla, sea granular y que se disponga un sistema de filtro adecuado.

Para el caso de los muelles de recintos de tablestacas normalmente la situación más crítica de este tipo de obras corresponderá a una bajamar y con un nivel freático alto en el lado tierra. A estos efectos y salvo que se tomen precauciones especiales, los muelles de recintos de tablestacas se supondrán

impermeables. Los posibles efectos del oleaje natural o inducido por el tráfico portuario serán también considerados.

### Longitudes de tablestaca

La parte empotrada de las tablestacas próxima a la punta está sometida estructuralmente a esfuerzos menores que los que se producen en otros puntos (a la altura de la línea de dragado, por ejemplo). Por ese motivo se pueden proyectar hincas más cortas en algunas tablestacas; algo similar puede decirse de la parte próxima a la cabeza.

Haciendo las consideraciones debidas podrá proyectarse un muelle suficientemente seguro con tablestacas alternas (una de cada tres o incluso una de cada dos) de menor longitud. Ese ahorro, sin embargo, puede traer otras complicaciones constructivas y no es recomendable que con ese argumento se reduzcan las hincas en más de 1 m.

Es posible también construir pantallas más cortas apoyadas sobre pilotes, regularmente espaciados, que profundizan más en el terreno. La zona profunda de los pilotes debe ser capaz de soportar las fuerzas que corresponden a la parte de pantalla no construida.

### Inclinación

En general, los muelles de pantallas se inclinan hacia el mar como consecuencia de los empujes de los rellenos en el paramento. El postensado de los anclajes o la hincas de las tablestacas con cierta inclinación hacia el lado tierra son aspectos cuya consideración es recomendable.

### 3.5 Muelles de pilas y pilotes

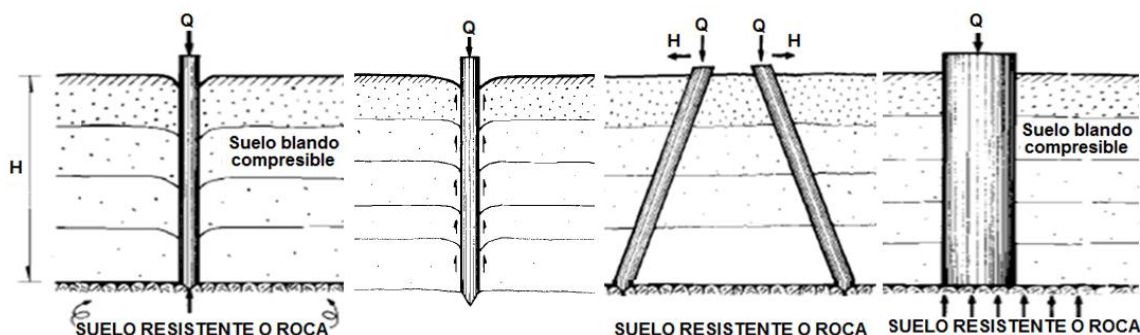
La construcción de muelles apoyados sobre cimentaciones profundas es una práctica obligada en aquellos terrenos en los que el estrato resistente está a una profundidad excesiva. Pueden ser también de interés en terrenos de compacidad media, como alternativa a otras tipologías posibles.

En la construcción de muelles se utilizarán pilas y/o pilotes principalmente para los siguientes casos:

- **Pilotes de punta.** Cuando el o los estratos de suelo superficiales son de espesor considerable, compresibles y de baja resistencia al esfuerzo cortante, utilizando pilotes de punta se transmite prácticamente todo el peso y las cargas de la superestructura  $Q$  (ver figura 3.8 a) a un estrato profundo de suelo más resistente o a la roca.
- **Pilotes de fricción.** Se utilizan cuando no se encuentra ningún estrato resistente en el que podrían apoyarse pilotes por punta, o cuando el sitio donde se instalarán se localiza en una zona que sufre de asentamientos significativos por consolidación regional. La carga  $Q$  se transmite por el fuste al suelo que los rodea, y la magnitud de la fricción lateral es función del área perimetral del pilote (ver figura 3.8 b).
- **Pilotes inclinados.** Se utilizan pilotes inclinados acorde a la dirección en que se presente la fuerza horizontal o cuando deban soportar las

fuerzas horizontales que induce tanto un sismo, impactos de las embarcaciones y oleaje (ver figura 3.8 c).

- **Pilas.** Se utilizan cuando el estrato de suelo superficial es blando y compresible, donde el estrato resistente se encuentra a profundidades accesibles, y cuando el peso y cargas de la superestructura  $Q$  son importantes (ver figura 3.8 d).



**Figura 3.8. a) Pilote de punta b) Pilotes de fricción c) Pilotes inclinados d) Pila (Manual de Diseño y Construcción de Pilas y Pilotes. México, 1984)**

En todos los tipos de muelles sobre pilotes o pilas construidos sobre materiales de mala calidad, es preciso recubrir los taludes con enrocamiento o enfaginados, para lograr una adecuada contención de los rellenos que sirven para soportar las actividades portuarias en la parte posterior del muelle. Esta contención puede lograrse también usando tablestacas o muros de concreto formando un muelle mixto.

En general el conjunto de pilas o pilotes su construcción se aplicará en lo siguiente:

- Cuando el terreno de cimentación tiene poca capacidad de carga y/o es altamente deformable.
- En zonas sísmicas donde las estructuras con menor masa tienen mejor comportamiento.
- En lugares donde se pretende disminuir la reflexión del oleaje.
- En la construcción de plataformas, pantalanés y duques de alba.

### 3.5.1 Muelles sobre pilotes.

Los pilotes deben empotrarse en el terreno resistente la longitud necesaria para que la transmisión de cargas pilote-terreno reúna las debidas condiciones de seguridad.

Los pilotes pueden ser de concreto moldeado "in situ" o prefabricados hincados: módulos de pantalla, perfiles metálicos (tubulares o de perfil en H), de concreto pretensado o mixtos (tubos rellenos de concreto). Pueden alcanzar profundidades elevadas de hasta 50 m. Las dimensiones en planta, y por tanto la capacidad estructural de los pilotes debe estar en concordancia con la resistencia del terreno y con la profundidad alcanzada.

En pilotes son usuales diámetros de hasta 0.6 m, la sección suele ser rectangular. La distancia entre pilotes depende de la magnitud y canalización de las cargas de operación que actúan sobre la superestructura, buscando una

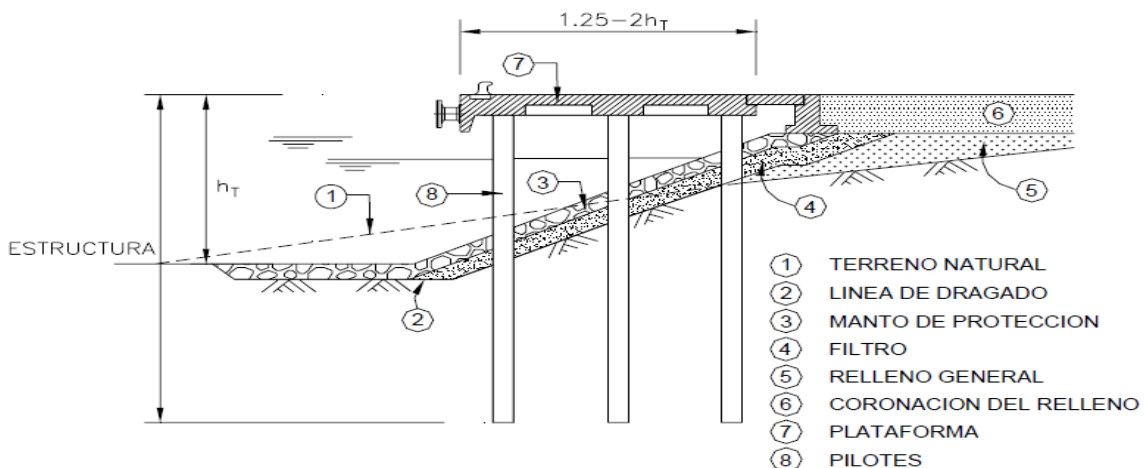
solución de equilibrio entre capacidad de carga del tablero y de los pilotes. No suelen ser usuales separaciones entre ejes de pilotes mayores de 8 m. y la longitud de los mismos depende del tipo de terreno hasta alcanzar el nivel de profundidad que permita por punta y/o fuste resistir las acciones verticales transmitidas y, en su caso, movilizar las reacciones horizontales necesarias para resistir parte o la totalidad de dichas acciones.

La plataforma o el conjunto de la superestructura, es normalmente de concreto armado, pudiendo estar constituida por partes prefabricadas y por partes coladas "in situ". La contención del relleno en la coronación del talud puede hacerse con una solución de gravedad, con muros de concreto prefabricados o contruidos "in situ", normalmente cimentados por encima del nivel medio del mar, o alternativamente puede utilizarse una solución de pantalla de tablestacas.

Es de especial relevancia la posibilidad de asentamientos diferenciales entre el paramento posterior y la plataforma, ya que pueden dificultar en la operatividad del muelle. Asimismo, es posible la rotura de pilotes por falsas maniobras de atraque, sobre todo con los bulbos de los buques, circunstancia a tener en cuenta en la conservación de las obras de esta tipología. Una sección tipo se muestra en la figura 3.9.

Esta tipología de obra de atraque puede ser construida para todo calado y en prácticamente cualquier tipo de suelo. Las dificultades que llegan a presentarse en ciertos estratos duros o el empotramiento en roca pueden resolverse con pilas (perforados y colados "in situ"). No obstante, su utilización es conveniente en aquellos terrenos en los que el estrato resistente está a una profundidad excesiva respecto del calado de proyecto.

Además, cuando el estrato resistente está a una gran profundidad, la estructura de pilotes puede llegar a ser muy flexible, generando movimientos que pueden ser incompatibles con las condiciones de operatividad requeridas. En estos casos, así como cuando las cargas horizontales sean tan elevadas que no permitan un dimensionamiento razonable de la estructura, es recomendable ir a soluciones mixtas, separando la plataforma de los puntos de atraque y amarre utilizando duques de alba, o bien, rigidizando la estructura mediante pilotes inclinados.



**Figura 3.9. Muelle sobre pilas o pilotes (ROM 0.5-05 Puertos del Estado, 2005).**

### 3.5.2 Muelles sobre pilas

Las pilas empleadas como elementos de apoyo para muelles, son análogas a las que se utilizan en puentes, en obras marítimas, su uso queda restringido por la calidad del suelo y por razones de economía. Por lo que respecta al suelo, la concentración de las cargas transmitidas por la pila exige de éste una buena resistencia; por economía, este suelo no debe encontrarse a gran profundidad ya que lo ideal sería apoyar la pila directamente sobre el fondo sin necesidad de atravesar ningún estrato poco resistente. En algunas ocasiones el proyectista queda obligado a ubicar un muelle en un sitio determinado del puerto en el que la capa resistente esté a una profundidad tal, que haga antieconómico el empleo de pilas y en que, por otro lado el sólo empleo de pilotes no sería aconsejable por la dificultad de manejar e hincar piezas de considerable longitud y sección muy robusta, debiéndose entonces recurrir al empleo de una estructura mixta, de pilotes y pilas.

Las pilas deben situarse a una separación adecuada a la capacidad resistente de la superestructura que las une, recomendándose que la cara inferior de las traveses integrantes del tablero esté situada por encima del nivel del mar en cualquier condición de marea, la separación entre pilas no será mayor que la máxima separación admisible entre defensas o puntos de amarre.

### 3.5.3 Muelles sobre estructuras metálicas

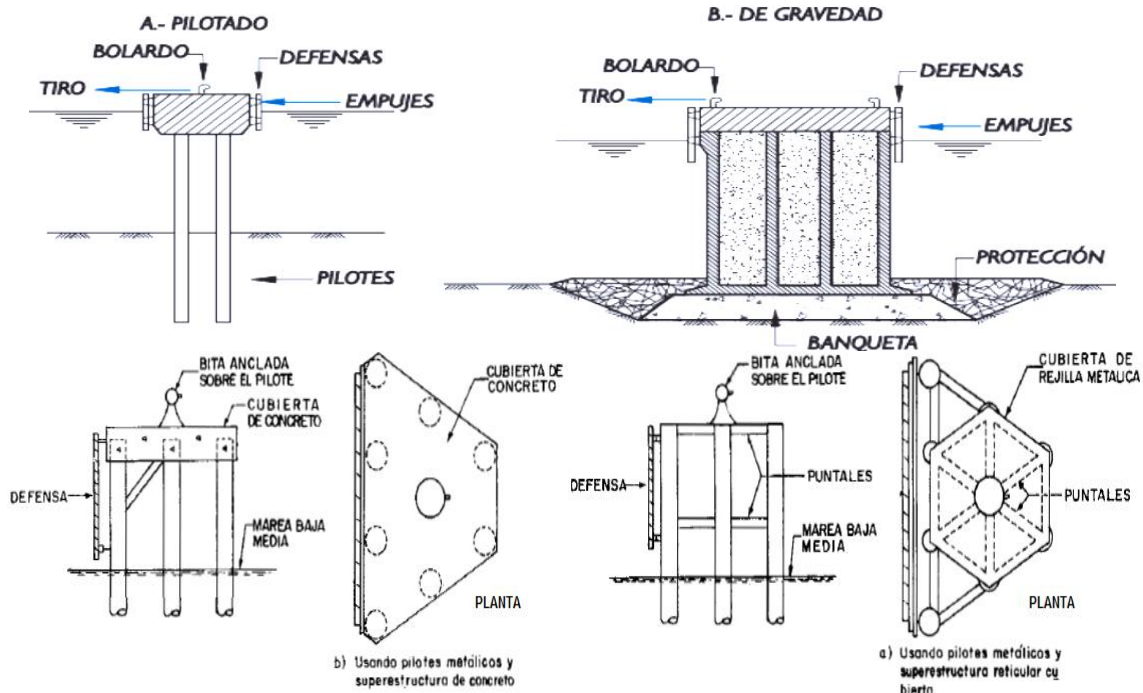
Otro tipo de obras fijas abiertas es el de las estructuras metálicas rigidizadas o armaduras en el plano horizontal mediante la disposición de elementos en celosía que se apoyan en el fondo mediante pilotes hincados. Son las llamadas celosías espaciales o jackets, formadas por armaduras metálicas. Su principal ventaja es que son estructuras ligeras y de rápida construcción, por el contrario están expuestas a los problemas de la corrosión que genera el ambiente marino obligado a recubrir las estructuras con materiales que impidan su corrosión.

### 3.5.4 Duques de alba.

Se consideran como estructuras auxiliares y complementarias de los muelles, aunque su uso dependerá del tipo de muelle y su funcionamiento. También suelen ser elementos dispuestos en el entorno portuario para soportar esfuerzos horizontales tanto de atraque como de amarre. En ocasiones también se construyen para servir de elementos de protección de otras estructuras (posibles choques de embarcaciones contra pilas de puentes en vías de navegación, por ejemplo). Estas estructuras deben emplearse cuando es preciso conservar cierta distancia entre el navío y el paramento de atraque, y cuando las condiciones del movimiento y naturaleza de la carga lo permitan.

Existen diversas tipologías estructurales empleadas en los duques de alba, los cuales puede hacerse mediante estructuras cimentadas superficialmente, o mediante estructuras cimentadas en profundidad. Pueden existir duques de alba de estructuras muy variadas, tantas como soluciones puedan darse en los muelles (cajones, recintos de tablestacas, grandes pilotes aislados, grupos de pilotes de menor tamaño, pilotes formados por tablestacas metálicas hincadas),

sin embargo, es conveniente el utilizar pilotes en profundidades importantes, ya que resulta más económico que el su uso de estructuras cerradas.



**Figura 3.10. Duques de alba (Normas para Construcción e Instalaciones, SCT 1984 y ROM 0.5-05).**

Los pilotes de gran capacidad estructural pueden utilizarse individualmente para formar duques de alba tipo “monopilote”, y en general, son los más utilizados en este tipo de estructuras. En todo caso debe evitarse una rigidez excesiva en la obra a fin de proporcionarle mayor flexibilidad y evitar su ruptura.

Existe una superestructura que recibe las defensas contra los empujes y/o los bolardos o bitas para el amarre. Un esquema de los duques de alba se incluye en la figura 3.10.

### 3.5.5 Parámetros constructivos de muelles de pilas y pilotes.

#### El terreno natural

El estudio del terreno debe realizarse con el objeto de poder evaluar la seguridad frente a los estados límite y estudiar con antelación los posibles problemas de ejecución, en especial la hincada de los pilotes, o la excavación para el desplante de las pilas. A esos efectos, será necesario conocer la estratigrafía del terreno hasta un nivel claramente situado bajo las puntas de los pilotes más profundos que después puedan proyectarse, o al nivel más bajo del empotramiento de las pilas.

De cada nivel o terreno diferente, será necesario conocer su naturaleza y granulometría, su peso volumétrico, su humedad y su resistencia al corte. En general, también será necesario conocer la deformabilidad del terreno, bien mediante ensayos de campo específicos o bien mediante ensayos de laboratorio.

En el reconocimiento de formaciones rocosas, donde pudieran empotrarse o apoyarse, en profundidad, las puntas de los pilotes o las pilas, será necesario conocer, además de su naturaleza y estado de densidad y humedad, su grado de diaclasamiento y alteración, y la resistencia a compresión simple de su matriz. Es importante, además, estudiar bien la zona de transición suelo-roca.

En la planificación de los reconocimientos geotécnicos se tendrá en cuenta el entorno de la obra, ya que será necesario analizar los problemas asociados a la estabilidad global del muelle, así como aspectos relacionados con el deslizamiento local del talud del muelle entre los pilotes que sustentan la plataforma.

### **Elección del tipo de cimentación**

Dependiendo del tipo de material (concreto armado o pretensado, acero, madera.) y dependiendo de la técnica de hincado, se tienen dos tipologías de cimentación:

- **Pilas.** Su ejecución requiere la perforación previa del terreno y la ejecución posterior del concreto.
- **Pilotes (prefabricados hincados).** El elemento estructural del pilote se hinca en el terreno mediante percusión (en ocasiones mediante vibración) en su cabeza.

No existen criterios geotécnicos específicos que indiquen la conveniencia de un tipo específico de pilote para construir muelles por lo que se debe considerar, en cada caso concreto, varios tipos de pilotes y elegir, tras un estudio comparativo, el más adecuado. Al realizar ese estudio comparativo, se tendrán en cuenta los siguientes factores:

1. Posibilidades de ejecución.
2. Aprovechamiento de la capacidad resistente.
3. Comportamiento a largo plazo.

#### **1. Posibilidades de ejecución**

Prácticamente cualquier tipo de pilote puede ser construido en cualquier tipo de terreno. Las dificultades que pueden presentarse son ciertos niveles duros que hayan de atravesarse o el empotramiento en roca, lo cual se puede resolver mejor con pilas. Aunque también se tiene la alternativa con ayudas al hincado (ayudas de lanzas de agua o perforación previa, por ejemplo).

La utilización de pilas en la construcción de muelles puede exigir o un encamisado especial de la zona superior (parte exenta más los primeros metros del terreno natural) o la construcción de rellenos provisionales. Ambas alternativas han de estudiarse y compararse.

Los grandes pilotes prefabricados de concreto son difíciles de hincar con inclinaciones fuertes. Los esfuerzos horizontales, en esos casos, han de soportarse por flexión, aprovechando la capacidad estructural del pilote.

Los pilotes de gran capacidad de carga individual son en general más indicados en los muelles de gran calado o en los duques de alba.



## 2. Aprovechamiento de la capacidad resistente

La capacidad estructural de los pilotes debe estar en concordancia con la resistencia del terreno. Utilizar los pilotes de gran capacidad de carga estructural en terrenos que proporcionan una carga de hundimiento baja implicaría un sobredimensionamiento estructural. Esto puede ser necesario cuando se soportan esfuerzos horizontales fuertes con pilotes verticales que necesitan gran resistencia a la flexión.

Cuando la mayor parte de la resistencia del terreno se moviliza por fuste, son más indicados los pilotes de menor tamaño, utilizando los pilotes de fricción. Cuando los pilotes transmiten la carga principalmente por punta, los pilotes de gran tamaño pueden conducir a un mejor aprovechamiento de su capacidad de carga estructural.

## 3. Comportamiento a largo plazo

En la elección de los materiales que constituyen los pilotes debe considerarse la durabilidad en las condiciones de servicio. Los concretos de baja calidad, las maderas no tratadas y los elementos metálicos no protegidos, pueden conducir a problemas de pérdida de capacidad, particularmente en las zonas de carrera de marea.

La elección del tipo de pilote, particularmente la determinación de su tamaño, repercute notablemente en el proyecto de la superestructura del muelle. El estudio comparativo de las distintas alternativas de pilotes debe incluir la consideración del tipo de superestructura asociado. La comparación, durante la realización del proyecto, de costos y plazos de construcción de diversas alternativas que tengan un nivel de seguridad común debe conducir a la selección del tipo de pilote más adecuado.

### Estudio de los materiales

Los materiales de a utilizar en los muelles de pilotes o pilas pueden ser de tipo y función muy variados, en general existirá:

- Un material de protección contra la socavación en el pie delantero del muelle.
- Un manto de protección del talud.
- Un relleno general.

Los dos primeros materiales, también en términos generales, estarán formados por enrocamiento, aunque pueden también estar formados por bloques, losas u otros elementos, generalmente de concreto. En caso de enrocamientos, interesa conocer la naturaleza de la roca, su densidad, su alterabilidad, su resistencia a compresión simple y con esas propiedades podrá evaluarse su durabilidad. La granulometría del material es un dato esencial para evaluar su resistencia a la erosión.

Bajo el manto de protección del talud, puede ser necesario disponer capas de transición que cumplan la condición de filtro hasta el terreno natural o relleno general. De estos materiales interesa conocer las características

granulométricas, así como la durabilidad de los minerales que forman sus granos.

Para los rellenos a colocar por encima del nivel del agua, mediante extendido y compactación, será necesario conocer las características de compactación en laboratorio (ensayos Proctor y CBR, por ejemplo), así como otros ensayos específicos para poder calificar la superficie que se pueda conseguir con ellos.

Los fondos naturales donde se construyen muelles de pilotes suelen estar formados por suelos poco resistentes. El peso de los rellenos provocará un asiento que será importante a la hora de utilizar la plataforma. El estudio de la consolidación de los fondos naturales (ensayos edométricos, reconocimiento geotécnico con piezoconos, etc.) será de gran importancia en estos casos.

### **Pruebas de carga**

El reconocimiento del terreno y los cálculos teóricos de comprobación en su caso de los estados límite últimos permiten proyectar debidamente este tipo de obras. Las pruebas de carga, sin embargo, pueden proporcionar una confirmación mucho más precisa de algunos aspectos de gran interés.

Las pruebas de carga vertical de hundimiento de pilotes iguales que los de proyecto son de gran interés, ya que permiten una estimación más precisa de la capacidad de carga de los pilotes, y ello puede incluso redundar en una ventaja económica (particularmente cuando se trata de construir gran cantidad de pilotes).

### **Control individual de pilotes**

La importancia de cada pilote en un muelle apoyado sobre elementos individuales de gran capacidad de carga es tal que un defecto estructural en alguna parte de uno de ellos puede tener consecuencias importantes. Por ese motivo se recomienda que tanto en la fase de proyecto como de ejecución se especifique el control individualizado de cada pilote.

En las pilas se deben emplear, aparte de las técnicas usuales de control de calidad, ensayos de integridad estructural posterior a su ejecución.

### **Control de movimientos y esfuerzos**

Los esfuerzos que pueden inducirse en los pilotes, a causa de operaciones constructivas posteriores a su instalación, son difíciles de precisar. Por ese motivo resulta recomendable no sólo controlar el movimiento de los pilotes y de la superestructura del muelle, sino también instrumentar algunos pilotes con varios extensómetros en cada sección y en varias secciones a diferentes alturas, de manera que se tenga conocimiento de los esfuerzos a medida que se van generando. La ejecución de los pilotes antes o después de la construcción parcial de los rellenos es un tema de interés a la hora de evaluar posibles esfuerzos parásitos en los pilotes<sup>26</sup>.

---

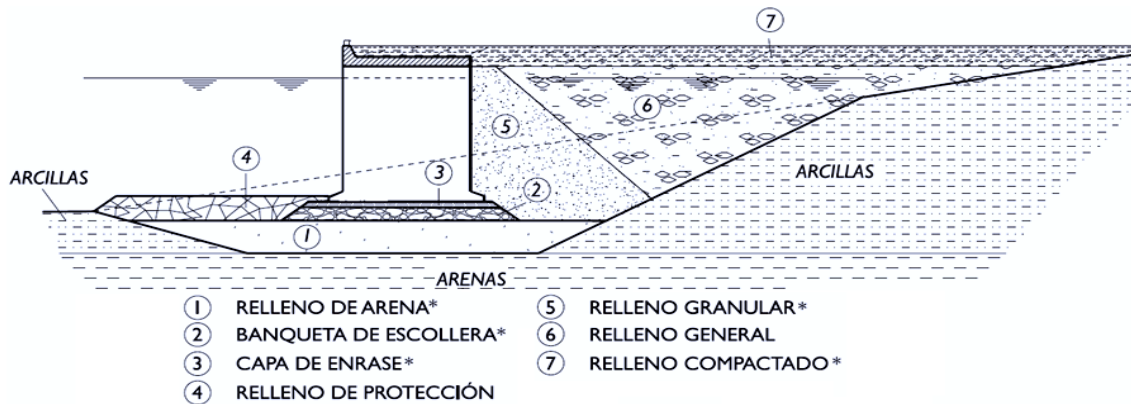
<sup>26</sup> ROM 0.5-05: Recomendaciones Geotécnicas para Obras Marítimas y Portuarias. Puertos del Estado, Madrid, Noviembre 2005, pág. 430.

### 3.6. Los rellenos en obras de atraque.

Los rellenos pueden clasificarse atendiendo a varios criterios y será la clasificación según su naturaleza, a estos efectos conviene distinguir tres tipos de rellenos atendiendo a su uso, y se debe considerarlos al programar las actividades de movimiento de tierras en el proyecto:

- **Rellenos estructurales.** Se denominan como tales, aquellos rellenos que estén próximos a las estructuras y cuyas características jueguen un papel importante en la estabilidad o deformación de la estructura. Pueden colocarse en seco o sumergidos. Los rellenos en seco siempre están por encima del nivel del mar y los sumergidos a mayores profundidades.
- **Rellenos generales.** Son aquéllos que se utilizan en las zonas marítimas y portuarias que no tengan una misión estructural aparte de servir como soporte de la coronación sobre la que se construye el pavimento. Se ejecutarán sumergidos, aunque en ocasiones, con medidas artificiales de abatimiento del nivel freático, será posible construir parte de algunos rellenos generales en seco.
- **Vaciaderos y vertederos.** Son las zonas de relleno donde se vacían los productos de excavación sobrantes no utilizables en otras zonas del puerto.

En la figura 3.11 se indica de manera esquemática la sección tipo por un muelle donde se distinguen algunas zonas de relleno típicas.



Nota: Los rellenos marcados con \* deben considerarse "estructurales".

- El relleno No. 1 puede estar formado por otro material; como de enrocamiento, por ejemplo.
- El relleno de coronación No. 7, debe considerarse estructural en las zonas de operación y almacenamiento.

**Figura 3.11. Esquema de posibles rellenos junto a un muelle (ROM 0.5-05 Puertos del Estado, 2005).**

#### 3.6.1 Selección de rellenos.

Los rellenos a utilizar en la construcción de las obras de atraque han de seleccionarse en función de la misión que hayan de cumplir. Se debe considerar, especialmente, la posible utilización de productos de excavación sobrantes o procedentes de algún dragado realizado. La obtención de préstamos arenosos de fondos marinos puede ofrecer ventajas sobre otros préstamos terrestres equivalentes, como menor impacto visual o evitar expropiaciones u ocupaciones que pueden ser problemáticas. Dada la

influencia que tiene el procedimiento de dragado, transporte y vertidos en la calidad del relleno resultante, se deberán tener en cuenta estas influencias a la hora de proyectar la explotación de un préstamo del fondo marino.

### **Rellenos estructurales.**

El empuje contra las estructuras de contención de los materiales de relleno estructurales será tanto menor cuanto mayor sea el ángulo de fricción interna del suelo y cuanto mayor sea su permeabilidad. Por ese motivo, se recomienda que los rellenos estructurales estén formados siempre por materiales granulares, preferentemente gravas o arenas.

La compactación bajo el agua de los rellenos que no sean granulares es difícil, sin embargo, los rellenos granulares se compactan con su propio peso hasta densidades relativas del orden del 50%.

En caso de utilizarse con alguna misión estructural rellenos sumergidos de carácter no granular, se deberá estudiar detalladamente su resistencia mediante ensayos de laboratorio adecuados. De otra forma la predicción de esta resistencia ha de ser claramente conservadora.

### **Rellenos compactados en seco**

El material a utilizar en los rellenos estructurales compactados puede ser de cualquier naturaleza aunque deben excluirse:

- Materiales que contengan cantidades importantes de materia orgánica. Materiales que contengan rocas evolutivas, especialmente los materiales yesíferos.
- Ciertas escorias que puedan presentar carácter expansivo.
- Suelos arcillosos de alta plasticidad.
- Residuos urbanos difícilmente compactables.
- Suelos contaminados con sustancias que puedan dañar al medio ambiente.

#### **3.6.2 Precauciones en la ejecución de los rellenos**

Los rellenos estructurales colocados en seco serán extendidos y compactados, y en su ejecución, se llevará el control de las densidades que se pueden alcanzar y de las humedades óptimas de colocación (ensayos de compactación), en general se requerirá un grado de compactación del 95% al ensayo de compactación proctor normal, o según sea la misión estructural del relleno.

El control de compactación de materiales granulares con gruesos puede realizarse con la ayuda de ensayos de placa de carga. Conviene que éstas sean de gran tamaño (600 mm, por ejemplo).

Cuando se compacten rellenos junto a estructuras de contención se pueden producir aumentos transitorios de los empujes, que deberán ser considerados en los cálculos.

Para reducir los asentamientos diferidos de las superficies conseguidas con los rellenos generales, se pueden tomar varias acciones:

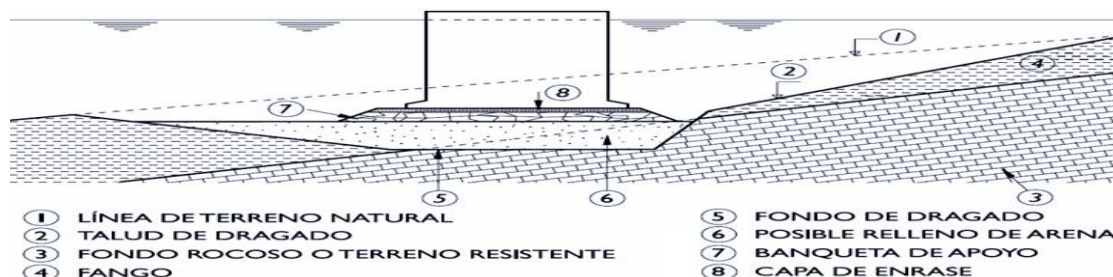
- Dragar los fondos de las zonas a rellenar, de manera que la base de apoyo sea de calidad similar o mejor que la del relleno a colocar.
- Utilizar materiales de relleno de la mejor calidad posible.
- Realizar tratamientos del terreno.

### 3.7 Los dragados en la construcción de muelles.

Los dragados, según su objetivo principal, pueden ser de los siguientes tipos:

- Los que tienen como finalidad aumentar el calado o profundidad en dársenas (o áreas de flotación) y canales de navegación.
- Los dirigidos a la obtención de materiales de préstamo para rellenos portuarios o costeros y regeneración de playas.
- Los necesarios en la ejecución de estructuras marítimas con objeto de alcanzar suelos de mejor calidad para su cimentación, eliminando los suelos más blandos.
- Aquellos dragados que constituyen una fase más en el proceso constructivo, como puede ser la retirada de diques y rellenos provisionales.

Para el caso de la construcción de muelles se requieren de dragados en zanja que afectan una franja, estos suelen ser los dragados estructurales ya que se deberá garantizar la estabilidad del área en donde ira apoyada la cimentación del muelle. En la figura 3.12 se indica esquemáticamente una obra con dragado de este tipo.



*Nota: El relleno nº 6 puede estar formado por otros materiales granulares adecuados, roca de cantera, por ejemplo.*

**Figura 3.12 Esquema de un dragado en zanja para sustitución de suelos blandos para muelle por gravedad (ROM 0.5-05 Puertos del Estado, 2005).**

#### 3.7.1 Precauciones en la ejecución de dragados

En los dragados en zanja que tengan por objeto una mejora de la cimentación, es muy importante que se cuide la limpieza de los fondos de éstas, no dejando residuos procedentes del propio dragado. En aquellos casos en los cuales las zanjas están situadas en lugares con azolves o aportes continuados de fangos, conviene realizar un dragado de limpieza inmediatamente antes de la colocación de las banquetas de enrocamiento o del elemento estructural correspondiente, para evitar el posible debilitamiento del contacto.

Frecuentemente han de ejecutarse dragados muy próximos a obras ya construidas, en cuyo caso ha de estudiarse la influencia del nuevo dragado en la estabilidad de las obras existentes. Las tolerancias deben ser muy estrictas. La ejecución del dragado en estos casos debe ser muy precisa, para evitar que los taludes de la zona dragada pudieran descalzar las obras colindantes. Para ello se han de elegir equipos que permitan esa precisión, aunque su rendimiento sea menor.

### 3.7.2 Estudio de los vertidos

En algunos dragados cuyo objetivo no es la obtención de préstamos, pueden existir graves dificultades para el vertido de los materiales de dragado en el propio mar. Para resolver este problema puede ser necesario construir vaciaderos, que son unos recintos formados por diques o bordos que crean un vaso de contención para estos productos. Desde un punto de vista geotécnico, en relación con estos recintos, deben analizarse, entre otras, las tres cuestiones siguientes:

- La estabilidad de los diques teniendo en cuenta las características del material dragado, de los diques y del fondo, que frecuentemente está constituido por terrenos poco competentes.
- La posibilidad de utilización de los rellenos así obtenidos para soportar cargas, estudiando su consolidación.
- El proceso de sedimentación del efluente, si el sistema de vertido es hidráulico.

## 3.8 Estructuras de atraque flotantes

### 3.8.1 Boyas

Las boyas resisten las acciones horizontales y verticales de amarre, mediante su transmisión al sistema de amarre y anclaje. Las boyas deben mantenerse sin sumergirse en todo momento, con suficiente reserva de flotabilidad cuando actúa el máximo tiro en la línea de amarre. Por otro lado existen los campos de boyas que posibilitan el amarre de un buque simultáneamente a varias boyas con el objeto de limitar los movimientos del buque amarrado. Una sección tipo de una boya se muestra en la figura 3.13.

Se emplean por lo general en áreas exteriores de los puertos, donde los espacios y profundidades no son suficientes para grandes buques (especialmente petroleros) donde se aprovechan para efectuar la carga y descarga de fluidos de ellos. Las boyas se fondean con cadenas que soportan además, los ductos por donde se bombean los productos como crudo y refinados.

Su construcción estará limitada a solo su instalación y fijación a un muerto en el fondo marino por medio de una cadena o estructura según sea el caso. Los principales tipos de boyas se mencionan a continuación:

- **Boya única de amarre "CALM" (Catenary Anchor Leg Mooring).** Es una boya posicionada a base de anclas y cadenas por cuyo centro pasa una tubería de conducción y existe un brazo giratorio de amarre que le

permite al buque girar 360°. Es la más utilizada por su simplicidad y posibilidad de cambiarlo de lugar; se emplean para profundidades hasta de 45 m y opera con vientos de hasta 90 Km/hr y oleajes de 2.50 a 3.00 m. Es posible manejar hasta 4 productos diferentes, más la tubería adicional de deslastre.

- **Boya única de amarre "SALM" (Single Anchor Leg Mooring).** Estructura terminal de válvulas y tuberías conductoras, anclada al fondo del mar en un solo punto; se emplea para profundidades mayores de 50 m.
- **Boya de brazo rígido RAM (Rigid Arm Mooring).** De operación similar a la SALM, pero con brazo rígido a base de estructura metálica.

### 3.8.2 Pontones y pantalanés.

En general este tipo de estructuras resiste las acciones horizontales mediante su transmisión a los elementos de guiado y/o a los sistemas de amarre. Las cargas verticales son resistidas por la propia estructura, debiéndose comprobar la estabilidad naval de la misma. El principal elemento diferencial respecto de los muelles es que no disponen de rellenos adosados y, por tanto, no dan lugar a la creación de explanadas. Pueden estar conectados o no a tierra; en el primer caso la conexión suele realizarse por la prolongación de la misma estructura con pilotes, o mediante pasarelas o puentes (ver figura 3.14).

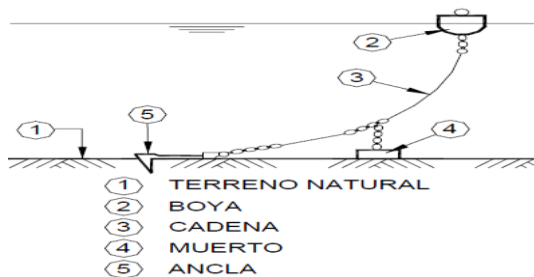


Figura 3.13. Boya (ROM 2.1 Puertos del Estado, 2006).

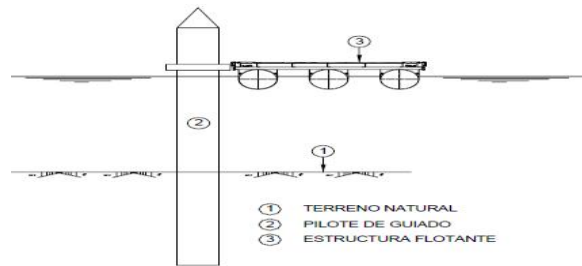


Figura 3.14 Pantalán (IDEM 3.13).

### 3.8.3 Muelles flotantes

La limitación de movimientos exigida en estas estructuras por requerimientos operativos puede realizarse por medio de sistemas de amarre constituidos por varias líneas de amarre compuestas por elementos flexibles más o menos pretensionados, anclados al terreno, o bien mediante sistemas mixtos de amarre y apoyo en tierra mediante dispositivos articulados especiales.

Este tipo de estructuras están constituidas generalmente por cajones que son capaces de resistir las acciones horizontales mediante su interacción dinámica con el medio, en función de sus dimensiones y mediante su transmisión al sistema de apoyo y amarre. También deberá comprobarse la estabilidad de la misma en las condiciones en que se sustenta.

### 3.9 La superestructura de las obras de atraque.

La superestructura de las estructuras de atraque cumple con las siguientes funciones:

- Permitir el desarrollo del talud o relleno según sea el caso desde la cota de coronación hasta el calado requerido en el pie del muelle.
- Arriostrar longitudinal y transversalmente los grupos de pilas o pilotes que forman cada uno de los módulos del muelle.
- Constituir la plataforma del muelle, que incluye:
  - La trabe donde se instalan bitas, ganchos de escape rápido, defensas y escalas.
  - Las trabes de soporte de los carriles de las grúas.
  - Las conducciones y los anclajes para distintas instalaciones como redes de agua, electricidad, contra incendios, etc.
  - Superficie para la operación de los distintos equipos.

### 3.9.1 Superestructura en muelles gravedad

La superestructura de los muelles gravedad está formada por unas trabes de concreto armado, construidas generalmente “in situ”, que cierran y confinan el extremo superior externo del muelle con el conjunto de su estructura, constituido de la manera siguiente:

- **Trabe cantil.** Tiene como función servir de cierre a las plataformas y conseguir la correcta alineación del muelle, además de permitir el anclaje de defensas, bolardos, escalas, etc. Alojarse las canalizaciones de agua, electricidad, red contra incendios, etc. Y en su caso soportar los carriles para las grúas.
- **Trabe longitudinal.** Tiene como función soportar los carriles para los ejes traseros de las grúas y/o contener los rellenos, pueden ir apoyadas sobre la estructura del muelle, en los rellenos de la plataforma o bien sobre pilotes.
- **Trabe transversal.** Permite unir la trabe cantil con la trabe longitudinal al objeto de asegurar la distancia entre los carriles para las grúas y, si es necesario, transmitir los esfuerzos del tiro de los bolardos y del atraque en las defensas.

### 3.9.2 Superestructura en muelles de pantalla

La superestructura de los muelles de pantalla es similar a la superestructura de muelles gravedad, se constituye de la plataforma próxima al paramento que incluye lo siguiente:

- La trabe cantil donde se instalan ganchos de escape rápido, defensas y escalas.
- Las trabes soporte de las grúas.
- Las conducciones, las canalizaciones y los anclajes para las distintas instalaciones.

### 3.9.3 Superestructura en muelles de pilas y pilotes.

La superestructura de los muelles sobre pilas y pilotes presenta las siguientes tipologías estructurales:

- **Estructura ejecutada “in situ”.** De concreto armado o pretensado; generalmente se proyectan como una losa reticulada y monolítica.



- **Prefabricada.** En este tipo de estructuras se señalan los siguientes aspectos:
  - Su ejecución es rápida.
  - Se debe replantear la situación de los pilotes para construir o modificar las piezas prefabricadas que forman la superestructura al objeto de que encajen adecuadamente.
  - No se debe forzar la posición de los pilotes para acomodar la superestructura, ya que esta operación introduce unos esfuerzos en los pilotes y en la superestructura que no se han tenido en cuenta en el proyecto.
  - En ocasiones, las uniones de los pilotes con la losa tienen que ser realizadas “in situ”.
- **Estructuras mixtas:** Es habitual construir la superestructura de los muelles de pilotes utilizando elementos prefabricados con partes construidas “in situ”.

#### 3.9.4 Pavimentos en muelles

El tipo de pavimento o firme a emplear en las obras de atraque depende de la clase de muelle que se tenga y de las condiciones de trabajo o cargas a las que esté sometido, siendo estas últimas las que rijan su diseño. En el pavimento deben considerarse las situaciones en las que se encuentre, como la circulación de equipos de manejo de mercancías, tanto de circulación restringida (neumáticos sobre vigas carril y equipos sobre carriles, incluyendo los vagones ferroviarios), como los de circulación no restringida (sobre neumáticos o sobre orugas).

Los pavimentos más usuales en los muelles son de concreto o de asfalto, utilizándose en algunos casos, superficies constituidas de concreto y fierro fundido, especialmente diseñadas para tránsito sumamente pesado.

Si el pavimento es de concreto, es aconsejable el uso de agregados provenientes de la trituración de piedras graníticas, para dar mayor resistencia a la superficie. A fin de evitar las fracturas en las losas, la longitud de estas no deberá exceder de 6 m. Las juntas de dilatación deben tener 1 cm de ancho, como mínimo.

Por otra parte, el pavimento asfáltico tiene como ventaja ser elástico y resistente al uso; aunque presenta la desventaja de sufrir grandes deformaciones cuando se acumulan mercancías pesadas, y además, es susceptible a dañarse con productos químicos, especialmente el aceite.

Sea cual fuere el tipo que se adopte, siempre será requisito indispensable que resista las cargas y el desgaste originado por el constante uso al que se le somete.

#### 3.10 Los elementos de amarre.

Los elementos de amarre son dispositivos a los que se sujetan las embarcaciones, el término “amarre” comprende tanto el elemento fijo al cual se asegura la nave, como a los accesorios usados para sujetarla. Su forma debe permitir un amarre adecuado de los cabos sin que se suelten y que aseguren a

las embarcaciones, previniendo sus movimientos verticales debidos a las maniobras de carga – descarga y a las mareas; debiendo permitir además, ser soltados rápidamente cuando las operaciones así lo requieran. Las características físicas en su diseño están relacionadas con las fuerzas de tensión que genera la embarcación y la necesidad de mantenerla asegurada.

### 3.10.1 Tipos de elementos de amarre

Existe una gran diversidad en cuanto a elementos de amarre para las embarcaciones (ver anexo A4), la elección de cada una de ellas ira en función al uso de la obra de atraque y a las dimensiones o magnitud de las embarcaciones, se tienen las siguientes:

- Bolardos o norays.
- Bitas.
- Cornamusas.
- Argollón o argollas.
- Ganchos de soltado rápido.
- Armellas y soportes de ganchos fijos.
- Mangos fijos y soportes de rodillo.
- Boyas de amarre.

En el caso de los buques de gran envergadura como los buques petroleros, normalmente se utilizan ganchos de "soltado rápido".

En los elementos de amarre del P.A. Ro.Ro., es necesario que los bolardos, bitas o argollones, puedan colocarse sin obstruir la rodadura del equipo transportado.

Las armellas y soportes de ganchos fijos, se utilizan generalmente para embarcaciones de menor tamaño, como las de pesca o turísticas. Los mangos fijos y soportes de rodillo suelen emplearse para barcos de carga general y otros de mediana escala; incluso algunos de éstos son parte de los elementos de amarre de la propia embarcación y no necesariamente del muelle.

En las boyas, el elemento de amarre se localiza en la parte superior y puede consistir en un eslabón giratorio, una asa, arandela, armella, e incluso una cornamusa o gancho de soltado rápido.

### 3.11 Defensas

Son aquellos elementos que sirven para evitar daños en el muelle por el impacto normal que causa la embarcación en su maniobra de atraque, su función es el amortiguar el esfuerzo producido por la colisión. La ventaja de emplearlas reside en que al ser más deformables que la estructura del atracadero, absorben energía a través de su deformación, transmitiendo menor fuerza al muelle. Los factores condicionantes del diseño, son la velocidad de atraque admisible y las fuerzas que ejerce sobre el muelle la embarcación acoderada (menores a las del contacto inicial).

Las defensas varían según el tamaño y características del barco (ver anexo A5), así como del tipo de estructura del muelle y pueden diferenciarse según

múltiples aspectos, no obstante, se puede establecer una clasificación genérica de los sistemas de defensa como sigue:

### **Sistemas fijos**

- Defensas trapezoidales.
- Defensas tipo  $\pi$ .
- Defensas celulares.
- Defensas de amortiguamiento neumático.

### **Sistemas colgantes y móviles**

- Defensas cilíndricas radiales.
- Defensas neumáticas flotantes.
- Defensas de gravedad.
- Defensas de rodillo giratorio.

Los sistemas de defensas fijas, móviles y giratorias, son de fabricación industrial común, a excepción de las de gravedad, que comúnmente se proyectan utilizando muros de concreto para absorber el impacto al incrementar la energía potencial y vencer la fricción.

Existen también sistemas de defensas con pilotes, en donde se apoya una pantalla sobre los pilotes, mismos que en la cabeza se apoyan elementos de hule o elásticos. Son la mejor forma de absorber energía en forma sencilla y económica,

Existen además otros tipos de defensas poco comunes, que aprovechan la resistencia del agua para absorber energía y otras más complicadas con resortes, pistones, madera y piezas elásticas.

### **3.12 Servicios complementarios en las estructuras de atraque**

Los muelles se complementan con servicios generales que hacen posible el aumento de su eficiencia. Estos servicios se mencionan a continuación:

- Escalas de desembarque.
- Abastecimiento de agua potable.
- Abastecimientos de combustibles.
- Suministro de electricidad.
- Equipo contra incendio.

Existen diversos aditamentos según el tipo de la terminal portuaria, como lo son las vías de ferrocarril, rampas Ro. Ro., rieles o vías para grúas en el caso de terminales de contenedores, garzas y tuberías de conducción en el caso de terminales de fluidos, calzadas y pavimentos, etc. Según sea el caso de los diversos tipos de instalación y equipamientos del puesto de atraque irán en función a las necesidades de la terminal portuaria.

### **Conclusiones capitulares**

1. El estudio geotécnico y exploración del subsuelo debe realizarse en la etapa inicial del proyecto, ya que de los resultados obtenidos y la

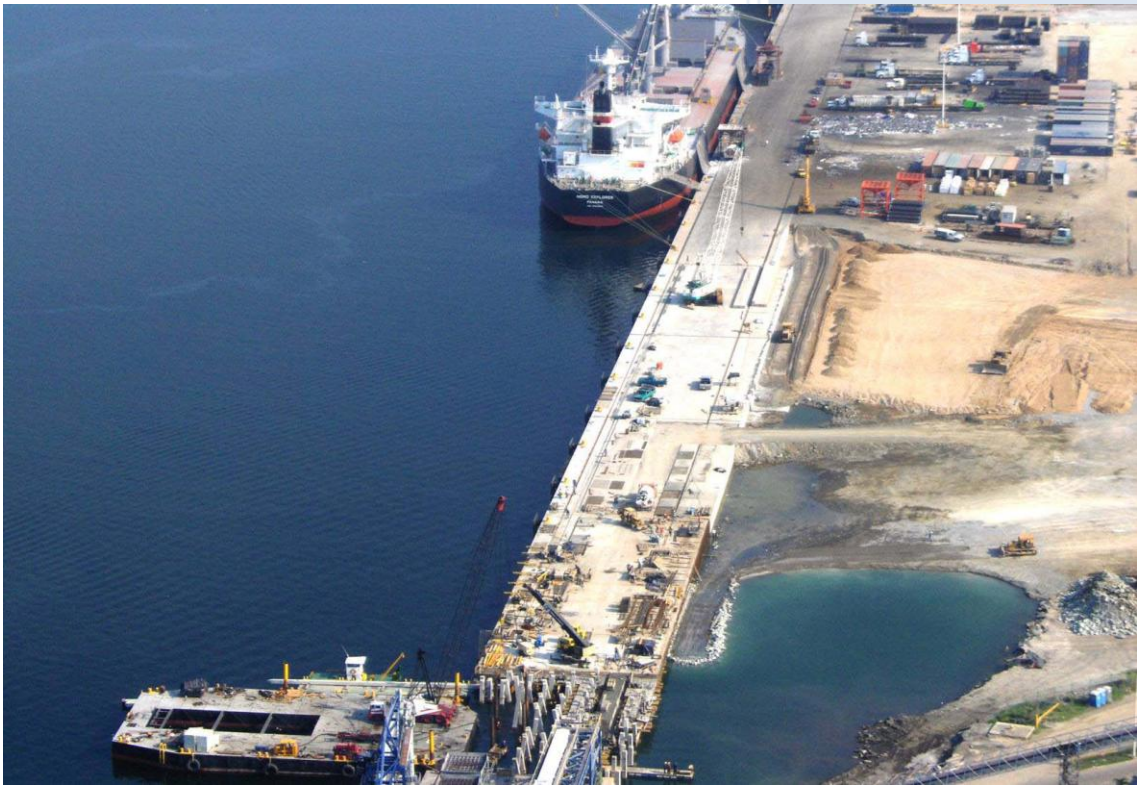
interpretación de las características y su comportamiento, dependerá el diseño geotécnico y estructural, así como la determinación del procedimiento constructivo.

2. Los muelles gravedad, la estructura resiste las acciones debidas a las cargas y al relleno por gravedad o mediante su propio peso, debiendo transmitas a la cimentación a través de una banqueta de enrocamiento u otro material granular.
3. Las estructuras de bloques requieren suelos de elevada capacidad de carga, localizados en niveles accesibles. Esta tipología estructural suele ser adecuada para alturas de coronación a nivel de desplante inferiores a 15 m o en obras de pequeña longitud por requerir menor inversión inicial. Son estructuras durables pero costosas y actualmente ya no son muy utilizadas en nuestro País.
4. Las estructuras de cajones las dimensiones más usuales de los elementos oscilan entre 25 y 40 m. y puede tener aplicación no solo en muelles sino también en otras obras marítimas. Son monolíticas gracias al relleno interno de las celdas y pueden formar longitudes importantes de manera continua y uniforme en la totalidad de la estructura, siendo adecuada para calados de 10 a 20 m.
5. Los muelles de pantalla, la estructura transmite las acciones horizontales debidas al terreno y a la totalidad o a parte de las cargas, mediante su empotramiento o apoyo en el terreno de cimentación y la disposición de anclajes en el paramento posterior. La capacidad resistente de la estructura radica fundamentalmente en su capacidad de resistir los esfuerzos de flexión y cortante que se generan a lo largo de la misma.
6. Las estructuras de tablestacas estarán especialmente indicadas en terrenos arenosos, limosos y granulares, se puede utilizar en terrenos cohesivos blandos y estará contraindicada cuando el terreno está constituido por capas duras que impida la hincas o en terrenos arenosos con boleas o rocas que impidan alcanzar los empotramientos necesarios. Esta tipología suele ser adecuada para alturas libres de entre 15 y 20 m. y presenta grandes ventajas cuando se trata de adaptaciones a muelles existentes en los cuales se desea aumentar el calado, limitándose el trabajo a hincar lo más cerca posible de la antigua obra.
7. Las estructuras formadas por recintos de tablestacas, la capacidad resistente de la estructura es aportada fundamentalmente por el relleno interno y por la propia interacción de los recintos con el relleno y con el terreno natural. Los arreglos geométricos para obtener la estabilidad dependerán del peso y resistencia al esfuerzo cortante del relleno. La ventaja de esta tipología estructural respecto a las otras con tablestacas radica en que las celdas son autoestables individualmente y se pueden hacer los rellenos de las celdas de manera independiente. Esta tipología estructural suele ser adecuada para alturas de coronación a cimentaciones inferiores a 15 m.
8. Las estructuras formadas por muro Milán puede tener de 0.5 m. a 1.0 m. de espesor en casos excepcionales y llegar hasta una profundidad de 40 m. desde la corona hasta el nivel de desplante, la construcción del muelle en muro Milán se efectuará en su totalidad en tierra firme, realizando un relleno y nivelación de la zona para conformar una plataforma de trabajo suficientemente amplia y estable para ejecutar los trabajos de cimentación

- de la estructura. Serán adecuadas para grandes calados en muelles en donde estén sometidos a cargas y acciones importantes.
9. Los muelles abiertos, la estructura formada por pilotes transmite las acciones al terreno de cimentación por punta o por fuste y pueden ser verticales y/o inclinados. La estructura formada por pilas transmite las acciones mediante su propio peso y la resistencia al deslizamiento en el contacto estructura-cimentación.
  10. Los muelles apoyados sobre cimentaciones profundas serán adecuados en aquellos terrenos en los que el estrato resistente está a una profundidad excesiva. Pueden ser también de interés en terrenos de compacidad media, como alternativa a otras tipologías posibles.
  11. Las estructuras formadas por pilotes, se aplicarán cuando el terreno de cimentación tiene poca capacidad de carga y/o es altamente deformable, en zonas sísmicas donde las estructuras con menor masa tienen mejor comportamiento, en lugares donde se pretende disminuir la reflexión del oleaje. Pueden alcanzar profundidades elevadas de hasta 50 m., las dimensiones en planta y la capacidad estructural de los pilotes debe estar en concordancia con la resistencia del terreno y con la profundidad alcanzada, buscando una solución de equilibrio entre capacidad de carga del tablero y de los pilotes. No suelen ser usuales separaciones entre ejes de pilotes mayores de 8 m.
  12. Esta tipología de obra de atraque puede ser construida para todo calado y prácticamente en cualquier tipo de suelo. Las dificultades que llegan a presentarse en ciertos estratos duros o el empotramiento en roca en niveles próximos, pueden resolverse con pilas.
  13. Cuando el estrato resistente está a una gran profundidad, la estructura de pilotes puede llegar a ser muy flexible, generando movimientos que pueden ser incompatibles con las condiciones de operatividad requeridas. En estos casos así como cuando las cargas horizontales sean tan elevadas que no permitan un dimensionamiento razonable de la estructura; es recomendable ir a soluciones por estructuras de gravedad, mixtas, separando la plataforma de los puntos de atraque y amarre utilizando duques de alba, o bien, rigidizando la estructura mediante pilotes inclinados.
  14. Las estructuras de pilas también pudieran funcionar como una estructura de gravedad, por lo que la concentración de las cargas transmitidas por la pila exige del suelo una buena resistencia el cual no debe de encontrarse a gran profundidad ya que lo ideal sería apoyar la pila directamente sobre el fondo sin necesidad de atravesar algún estrato poco resistente.
  15. En algunas ocasiones el proyectista queda obligado a ubicar un muelle en un sitio determinado del puerto en el que el estrato resistente esté a una profundidad tal, que haga antieconómico el empleo de pilas y en que, por otro lado, el sólo empleo de pilotes no sería aconsejable por la dificultad de manejar e hincar piezas de considerable longitud y sección muy robusta, debiéndose entonces recurrir al empleo de una estructura mixta, aunque los pilotes metálicos pueden ser la mejor opción para grandes profundidades y grandes calados.

## CAPÍTULO 4

### LOS PROCEDIMIENTOS CONSTRUCTIVOS DE LAS OBRAS DE ATRAQUE



La muerte para los jóvenes es naufragio y para los viejos es llegar a puerto.

*Baltasar Gracián*

## **Introducción capitular**

En el presente capítulo se describirán y señalarán los métodos de construcción de cada una de las estructuras de atraque, planteando y definiendo adecuadamente el proceso constructivo y lo que habrá que considerar para su ejecución óptima y satisfactoria bajo las condiciones particulares de su medio físico, tomando en cuenta sus características constructivas como de materiales, maquinaria y equipo. Además de analizar sus viabilidades técnicas constructivas y establecer las referencias necesarias acerca de los procedimientos y actividades que se requieren llevar a cabo durante la construcción de las obras de atraque.

### **4.1 Procedimientos constructivos en muelles tipo gravedad.**

Los muelles de bloques son generalmente del tipo marginal. Pueden consistir de bloques precolados de concreto o colados en el lugar, construirse con piezas aligeradas o elementos huecos, que posteriormente se rellenan.

En los muelles de cajones; éstos suelen ser de fondo plano cerrado, aunque pueden tener otro tipo de fondo para adecuarlo al terreno de cimentación. Es posible que en aquellas cimentaciones que se quieran excavar tras el fondeo del cajón, dejar una cámara en su base formada por las paredes laterales y un techo, que sería el fondo elevado del cajón.

Los muelles con elementos de concreto colados en lugar se conforman por medio de cimbras y se cuelan de manera alternada. El manejo de cimbras y las secuencias de colado determinan la construcción de este tipo de muelle.

Las actividades de construcción de muelles tipo gravedad son esencialmente las siguientes:

1. Dragado de la zanja para la banqueta de cimentación.
2. Mejora del terreno de cimentación (si se requiere).
3. Banqueta de cimentación.
4. Fabricación de los elementos.
5. Colocación de los elementos.
6. Relleno de las juntas (cajones).
7. Relleno del paramento posterior del muro.
8. Rellenos generales.
9. Superestructura.
10. Pavimento.

#### **4.1.1 Dragado de la zanja para la banqueta de cimentación.**

El dragado del terreno natural se realiza por lo siguiente:

- Para obtener calado suficiente.
- Para eliminar suelos que no tengan capacidad de carga suficiente para recibir las cargas que la banqueta transmite. En este caso se dragará hasta la profundidad necesaria para asegurar que el terreno natural tenga la capacidad de carga suficiente.

- Se debe asegurar que inmediatamente antes de verter el material de la banqueta de cimentación, no se hayan producido azolves, debidos fundamentalmente a deslizamientos de taludes.

#### **4.1.2 Mejora del terreno de cimentación.**

En ocasiones, los suelos naturales superficiales y rellenos portuarios son altamente deformables y/o no tienen la capacidad de carga necesaria debido a la naturaleza de los materiales que conforman los fondos marinos y/o de los que sobre ellos se colocan. Para limitar los asentamientos futuros y/o aumentar la capacidad de carga del terreno, existen diversos métodos de mejoramiento de suelos, entre ellos:

- Sustitución del terreno.
- Precarga con o sin drenes.
- Vibración profunda con columnas de grava.
- Compactación dinámica.
- Inclusiones rígidas.
- Inyecciones.

La elección del método se realizará en función de los siguientes parámetros:

- La naturaleza del material que se pretende mejorar.
- El objetivo que se pretende lograr.
- El tiempo disponible para ejecutar el mejoramiento.
- El costo de las distintas opciones.

#### **4.1.3 Banqueta de cimentación.**

Las banquetas, como ya se dijo anteriormente son la base de cimentación para las estructuras marítimas de gravedad. Están formadas por roca de cantera, cuyo proceso de ejecución debe cumplir lo siguiente:

- Asegurar que la superficie sobre la que se coloca la banqueta no se ha alterado desde su preparación por acarreo, sedimentación o aporte incontrolado de material.
- Evitar la aportación de rocas de mayor tamaño que el previsto, puesto que ello dificulta el enrase y puede dañar la base del cajón cuando se fondea.
- Los mantos de protección del núcleo de la banqueta se realizarán lo antes posible para reducir el riesgo de daños por efecto del oleaje, puesto que éste puede socavar la banqueta y afectar a la estabilidad estructural.

#### **Suministro y control del material**

Las estructuras marítimas de gravedad son muy sensibles a las características de los materiales de la banqueta sobre la que se apoyan, en particular a:



- La granulometría, la cual influye en la permeabilidad, el ángulo de fricción interna y el coeficiente de fricción con la base de la estructura.
- Las características físico-químicas de los materiales.

Un material adecuado para construir el núcleo de la banqueta de cimentación tiene las siguientes características:

- Las partículas con tamaño menor de 20 mm quedarán limitadas al 10% del peso del material.
- El peso máximo de las partículas no será superior a 500 kg.
- Las características físico-químicas deben cumplir con las prescripciones.

Los mantos de protección del núcleo de la banqueta de cimentación estarán formados por rocas o elementos de concreto, con pesos que les permitan mantener la estabilidad ante la acción del oleaje y/o de la agitación que producen las hélices de los barcos.

### Colocación

La forma de colocación del material para el enrase depende en gran medida de:

- La cantidad de material a colocar.
- La profundidad donde se situará el mismo.
- El clima marítimo.
- El rendimiento previsto.

Las formas de colocación del material más utilizadas son:

- Desde tierra con el auxilio de grúas con almeja.
- Desde chalanes con el auxilio de máquinas retroexcavadoras o grúas.
- Desde gánguiles de apertura por fondo, parcialmente cargados.
- Desde gánguiles de vertido lateral.
- Con equipos especialmente diseñados para enrases a grandes profundidades.

La colocación del material que forma la banqueta de cimentación se realiza con el auxilio de las embarcaciones anteriormente dichas y se tomará en cuenta lo siguiente:

- **Chalanes.** Se utilizan para banquetas con reducidos volúmenes de material y calados inferiores a 6 m, que impiden realizar la operación con otro tipo de embarcación. Sobre los chalanes se carga el material con el que se construirá la banqueta y se instala una retroexcavadora que será la encargada de colocarlo y enrasarlo. Si las banquetas se ubican cerca de terrenos emergidos con suficiente capacidad de carga, la colocación del material se puede realizar con grúa y bandeja o cuchara desde ellos.
- **Gánguiles de vertido por fondo o de vertido lateral.** (Ver figuras 4.1 y 4.2). Se utilizan cuando las banquetas tengan que ser construidas en

zonas de calado superiores a 6 m y/o los volúmenes de material sean importantes.

La operación del vertido con gánguiles del material del núcleo de la banqueteta requiere:

- Construir un cargadero, considerando las características de los gánguiles y la amplitud de la marea. En función de los rendimientos previstos puede ser conveniente que puedan operar varios camiones simultáneamente para la carga de los gánguiles.
- Establecer un plan de vertido, en el que se refleje la cantidad de material que debe llevar y las coordenadas del lugar de vertido para cada una de las operaciones del gánguil.



**Figura 4.1. Gánguil de vertido de fondo (GBP Obras Marítimas España 2008).**



**Figura 4.2. Gánguil de vertido lateral (IDEM 4.1).**

La colocación de las banquetetas se hará de forma que no queden contenidos materiales con características no adecuadas en el núcleo de las mismas o debajo de ellas. A este respecto se hacen las siguientes recomendaciones:

- Efectuar un reconocimiento previo de la superficie sobre la que se apoya la banqueteta y, en su caso, proceder a la limpieza de materiales no adecuados que puedan existir en dicha zona.
- Evitar la invasión de materiales no aptos en la superficie de apoyo de la banqueteta durante su ejecución.
- Instalar, en caso necesario, filtros para impedir la entrada de finos en el núcleo de la banqueteta.

La colocación de las rocas o elementos artificiales de concreto, que forman los mantos de protección de las banquetetas, se hará después de perfilar el talud del núcleo.

### **Enrase de la banqueteta.**

El enrase de la banqueteta es la operación que se realiza para conseguir que la geometría de su superficie quede lo más uniforme y horizontal posible con el fin de:

- Evitar esfuerzos puntuales en las estructuras que se asientan sobre la banqueteta.
- Propiciar la exacta ubicación de las estructuras.
- Compensar los asentamientos.

A su vez, los enrasos pueden realizarse por distintos procedimientos que coloquen guías y elementos mecánicos muy variados, como los siguientes:

- **Vigas metálicas** (ver figura 4.3), que se suspenden parcialmente y se arrastran desde un medio flotante.
- **Con una draga del rosario**, que tras colocar el material de enrase en exceso, procede a dragar a las cotas requeridas. Se alcanzan rendimientos en torno a los 1.000 m<sup>2</sup>/día. Este procedimiento no es operativo con ola significativa mayor de 0,75 m.
- **Con dragas de cortador**, instalando en la cabeza de dragado una estructura que actúa como enrasador. Los rendimientos que se alcanzan varían entre 500 y 800 m<sup>2</sup>/día.
- **Con equipos de gran porte**, diseñados para enrasar a grandes profundidades y/o extensas superficies. Se obtienen rendimientos por encima de 1.500 m<sup>2</sup>/día (Ver figura 4.4).



Figura 4.3. Enrasador (GBP Obras Marítimas España 2008).



Figura 4.4. Enrasador a gran profundidad (IDEM 4.4).

### Control geométrico.

Es recomendable obtener un acabado de la coronación del núcleo de la banqueta lo más próximo a la cota final fijada antes de verter el material de enrase. Para ello se realizará el control geométrico de la banqueta y, en su caso, se ajustará la cantidad de material y el lugar de cada vertido. Para determinar la cota superior de construcción de la banqueta debe tenerse en cuenta que:

- Una vez colocada la estructura, la banqueta tendrá un asentamiento, e irá dependiendo de la compacidad del núcleo de la banqueta y de las cargas soportadas.
- Los asentamientos del terreno sobre el que descansa la banqueta son función de su naturaleza, del peso de la banqueta y de la carga de la estructura. Se recomienda prever estos asentamientos al establecer la cota de coronación de la banqueta.
- La tolerancia en la cota de coronación de la banqueta se fijará siempre por defecto, y se debe situar en torno al tamaño máximo de las partículas incrementado en 100 mm.

Sobrepasar la cota de coronación obliga a retirar el material sobrante, operación muy costosa. A fin de verificar la correcta ejecución se deben obtener y conservar los registros geométricos efectuados conforme a lo siguiente:

- Al terminar el enrase.
- En todas y cada una de las fases de carga sobre la banqueteta.
- En la colocación de los cajones, de los bloques o de cualquier otro elemento que conforme la estructura.
- En las distintas fases de carga de la estructura (paramentos, superestructura) hasta que se establezcan los asentamientos.

### **Tolerancia y comprobaciones**

Al fijar la cota de enrase se deben tener en cuenta los siguientes aspectos:

- El previsible asentamiento del terreno natural sobre el que se apoya la banqueteta.
- El asentamiento de la banqueteta que no ha sido compactada y que, al compactarse, puede reducir su espesor entre el 2,5% y el 5%<sup>27</sup>.
- Los asentamientos diferenciales que se producen entre el paramento exterior e interior de las estructuras de los muelles de gravedad debido al giro inducido por el empuje horizontal de los rellenos de los paramentos.
- En el caso de las banquetetas para cimentación de los muelles de cajones se encuentran habitualmente en lechos marinos con muy pequeña agitación, lo que permite realizar el enrase con desfases temporales importantes respecto del fondeo de los cajones.

El control de las cotas del enrase durante su ejecución tiene que ser exhaustivo, puesto que el costo de realizar correcciones es muy alto y, en todo caso, es muy superior al costo de controlar puntualmente la operación.

Observar las consideraciones descritas anteriormente es muy importante, ya que un enrase incorrecto tendrá consecuencias, tarde o temprano, sobre la estructura y causar serios daños en el resultado final de la obra.

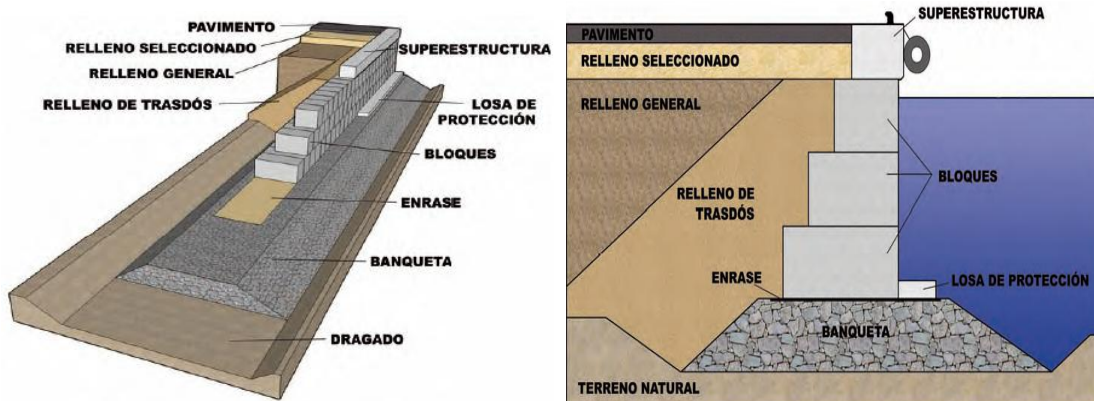
#### **4.1.4 Secuencia constructiva en muelles de bloques.**

Las actividades que se realizan en la construcción de este tipo de muelles; se mencionan a continuación:

1. Dragado de la zanja para la cimentación de la banqueteta.
2. Mejora del terreno de cimentación si está contemplado en proyecto.
3. Conformación de la banqueteta de cimentación.
4. Fabricación y acopio de los bloques.
5. Colocación de los bloques.
6. Relleno del paramento posterior.
7. Colocación de rellenos.
8. Construcción de la superestructura.
9. Colocación del pavimento.

---

<sup>27</sup> Puertos del Estado, GBP Obras Marítimas. España, Julio 2008, pág. 109.



**Figura 4.5. Secuencia constructiva de muelle de cajones (GBP Obras Marítimas España 2008).**

### Fabricación de bloques

Los procesos de fabricación de los bloques de concreto se deben planificar a partir de las siguientes consideraciones:

1. Los concretos con los que se fabrican las piezas deben tener baja relación agua/cemento y consistencia seca. Estas características del concreto condicionan la fabricación porque:

- La colocación del concreto debe hacerse por medio de banda (ver figura 4.6), por vertido directo desde camión revolvedor o cualquier otro sistema que permita su colocación con consistencia seca.
- Se requieren un vibrado potente (ver figura 4.7).



**Fig. 4.6. Colado de piezas en banda transportadora.**



**Fig. 4.7 Vibradores.**

2. Para manipular y colocar los bloques una vez colados se respetarán los plazos temporales requeridos por el proyecto y se mantendrán en ambiente que favorezca el proceso de curado.

3. La circulación de las máquinas que realizan:

- El movimiento de las cimbras.
- La colocación del concreto.
- La carga y el transporte de los bloques desde el lugar de fabricación a los acopios.

- Los elementos de elevación de los bloques requieren un espacio en torno a ellos para poder realizar las operaciones.
4. Las cargas que se transmiten al terreno por:
- Maniobras de grandes grúas móviles.
  - El acopio de bloques realizado en altura, que puede transmitir al terreno cargas considerables.
5. La evacuación de las aguas superficiales, realizando las pendientes adecuadas e instalando drenes.
6. La eliminación de los desperdicios y los bloques rechazados.
7. Los plazos de disponibilidad de las superficies, donde se ubicarán las plantas de fabricación y los acopios.
8. Las características de las cimbras, el número de usos que se hace de los mismos, programando su mantenimiento y su posible restitución. Para lograr una correcta colocación se debe asegurar el paralelismo entre las caras.
9. Los plazos de fabricación.
10. El tamaño de los bloques que puede requerir transportes especiales para su desplazamiento, en cuyo caso es aconsejable situar el parque en las proximidades del lugar de colocación o conectado a él por vías que permitan el transporte sin restricciones e, incluso, sin requerir permisos o escoltas.
11. Los procesos de fabricación de bloques de formas complejas o los procedimientos de los diseñadores, habitualmente sujetos a patentes, que definen:
- Las cimbras.
  - Las formas de cimbrar y descimbrar.
  - Las características del concreto.
  - Las formas de colar.
  - El proceso de curado.
  - La resistencia exigida al concreto en las distintas fases.
  - La manipulación y el acopio de los bloques.



**Figura 4.8. Planta de fabricación de bloques.**

## Manipulación, transporte y colocación de bloques

La manipulación de los bloques está condicionada por la forma de enganche para su elevación que debe permitir que se coloquen adosados, y por el tipo de grúa que se utilice: fija, móvil o puente-grúa, en el parque de fabricación y para la colocación de los mismos.

La manipulación de bloques debe hacerse cuando el concreto haya alcanzado la resistencia mínima requerida. Para los bloques de formas especiales el manejo se realizará de acuerdo con los procedimientos establecidos por su diseñador.

Entre el gancho de la grúa y los bloques se instalan unos artefactos (ver figura 4.9) para poder elevarlos, entre ellos los más utilizados son:

- Estrobos o cadenas, que con ganchos se conectan a unas “asas o magos” que previamente se han instalado en los bloques.
- Cadenas o bandas de alta resistencia, que alojándose en unas hendiduras que se han dejado en los bloques, los abrazan.
- Llaves con forma de T invertida, que se introducen en unos alojamientos dejados al efecto en los bloques y al girar se fijan o liberan. Al actuar sobre la cara superior de los bloques permiten adosarlos tanto en la fabricación como en la colocación. Es un procedimiento adecuado cuando el número de bloques a colocar es elevado.

Para transportar bloques se tiene que considerar:

- El tamaño de los bloques y, en consecuencia, el de los equipos de transporte en tanto que:
  - Requieren un buen estado de las vías para evitar averías y conseguir buenos rendimientos, lo que se logra con una adecuada conservación.
  - Los equipos de transporte se deben equipar para que las piezas se sitúen en el lugar correcto sobre los apoyos dispuestos, para evitar que se dañen.
- Las características de las vías, pendientes, radios de las curvas y anchuras limitan las condiciones del transporte de las piezas e influyen en el rendimiento. Se debe realizar un mantenimiento adecuado de las vialidades.



**Figura 4.9. Sistemas de manipulación de bloques.**

Para el diseño y preparación de los acopios se tendrá en cuenta:

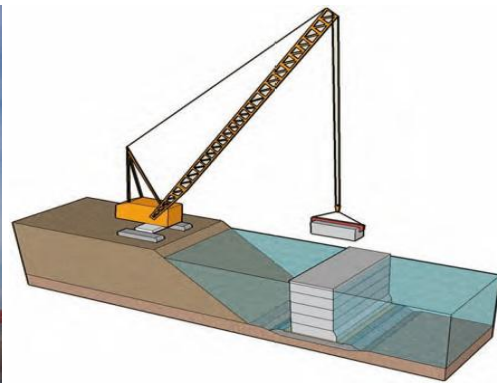
- Las características del terreno relativas a:
  - La capacidad de carga. Ésta será suficiente para soportar las cargas que transmiten los bloques, en general apilados, y para permitir la operación de los equipos de carga y transporte.
  - La facilidad para adecuar la superficie, la nivelación y la evacuación de las aguas.
  - La conexión con el parque de fabricación y las zonas donde se colocarán los bloques.
- La distribución de las vialidades y las áreas de almacenamiento para optimizar la entrada, la descarga, la carga y la salida de los bloques, según el tipo y la antigüedad.
- Asegurar la disponibilidad de la superficie durante todo el tiempo necesario.

En cuanto a la colocación, cuando se realiza con grúa desde tierra (ver figura 4.11), el proceso a seguir es el siguiente:

- Diseño de la operación:
  - Posicionamiento de la grúa: alcance con bloque emergido y sumergido. Accesos para equipos de transporte.
  - Comprobación de estabilidad de los taludes con las sobrecargas de las grúas.
  - Secuencia de colocación.
- Comprobación de la superficie de apoyo:
  - Asegurar que no existen azolves.
  - Comprobar la geometría del enrase.
- Colocación de los bloques:
  - En ocasiones, colocadas las hiladas inferiores, es conveniente realizar el relleno del paramento posterior a la mayor brevedad posible para evitar azolves y permitir aproximar los equipos de colocación de las siguientes hiladas.
  - Se dispondrá de un procedimiento que permita determinar la posición del bloque una vez colocado y antes de soltar los enganches.
  - Se registrará la posición final de cada uno de los bloques.



**Figura 4.10. Acopio.**



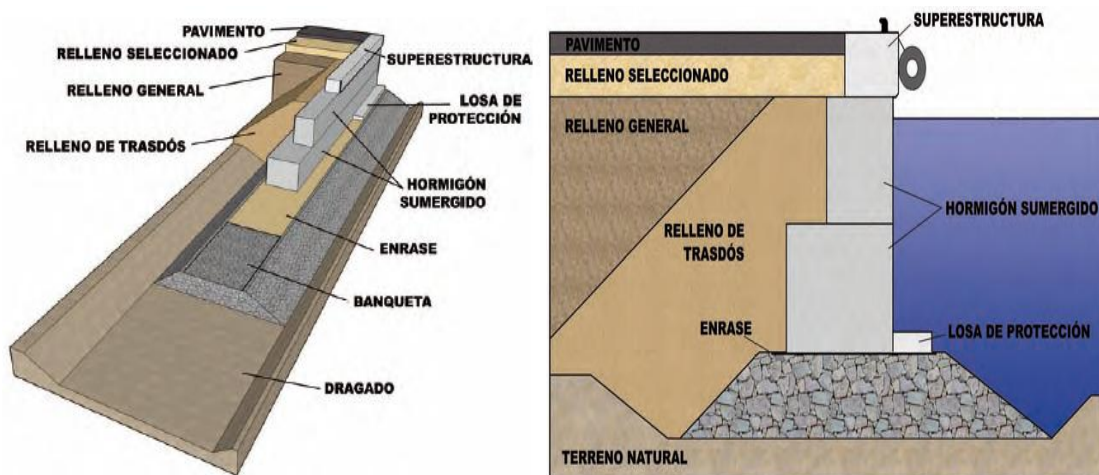
**Figura 4.11. Colocación de bloques (GBP Obras Marítimas España 2008)**



#### 4.1.5 Secuencia constructiva en muelles de concreto sumergido.

La construcción de un muelle de concreto sumergido requiere las siguientes operaciones:

- Actividades iniciales.
- Preparación del terreno de cimentación.
- Cimbrados.
- Colocación del concreto.
- Relleno de trasdós.
- Rellenos.
- Superestructura.
- Pavimento.



**Figura 4.12. Secuencia constructiva de muelle de concreto sumergido (GBP Obras Marítimas España 2008).**

#### Actividades iniciales

Previamente a la ejecución de un muelle de concreto sumergido hay que planificar las distintas actividades y, en particular, los cimbrados y la dosificación del concreto. Aspectos sobre los que hay que tener en cuenta las siguientes consideraciones:

- Cimbras:
  - Se deben reducir las operaciones que tengan que realizarse con buzos, diseñando las cimbras de forma que su montaje y la operación de descimbrado se realicen fácilmente.
  - La forma de los encofrados facilitará la trabazón entre las distintas puestas.
- Dosificación del concreto que permita que éste tenga las siguientes características:
  - Ser bombeable, lo que requiere una consistencia entre fluida y plástica y un tamaño máximo de los agregados de 25 mm.
  - Tener una granulometría cerrada.
  - Debe ser de rápido fraguado.



Figura 4.13 a) Cimbras a dos caras

b) Cimbra a cuatro caras

c) Colocación del concreto

### Preparación del terreno de cimentación

La preparación del terreno sobre el que se coloca el concreto se ejecuta de forma distinta según la naturaleza de los fondos:

- Fondos rocosos:
  - Se limpiarán de vegetación, de finos y de sedimentos.
  - Se regularizará la superficie donde se apoye el encofrado, para evitar la salida de la lechada del concreto.
- Fondos con materiales sueltos:
  - Se construirá una banqueta de enrocamiento.
  - Se regularizará la superficie con los criterios empleados en los enrasos.
  - Sólo es necesario enrasar las zonas de apoyo de los encofrados.

### Cimbras.

Los encofrados se pueden diseñar de varias formas (ver figuras 4.14):

- Cimbras perdidas.
- Cimbras a dos y a cuatro caras.
- Cimbras a tres caras.

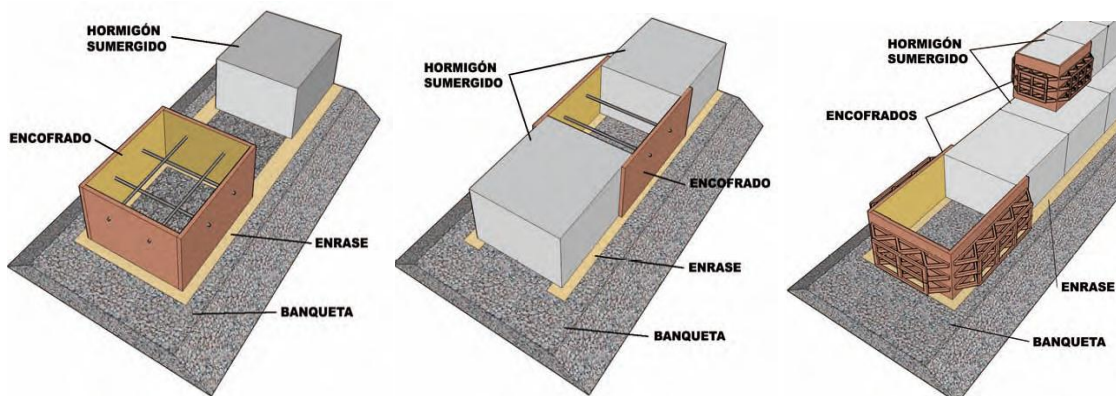


Fig. 4.14 a) Cimbra a cuatro caras b) Cimbra a dos caras c) Cimbra a tres caras (GBP Obras Marítimas España 2008).

### **Colocación del concreto.**

La colocación del concreto se ejecutará teniendo en consideración los siguientes aspectos:

- Se colará con bomba cada módulo sin paradas, normalmente desde tierra, y se mantendrá el extremo de la manguera introducido en la masa del concreto (ver figura 4.13 c).
- Se limpiará la superficie de la capa anterior. Es frecuente que en la parte superior se deposite una mezcla de sales, cemento y otros elementos que no fragua, creando una inadecuada junta que puede comprometer la estabilidad estructural del muelle. La limpieza se puede hacer con lanza de agua.
- Cuando se utilicen cimbras perdidas no se harán coincidir las juntas horizontales de concreto con las juntas de las piezas de la cimbra.
- Cuando se produzca una interrupción en el colado y, al reanudar éste no sea posible introducir el extremo de la manguera en el concreto ya colocado, se limpiará la superficie.

Los muelles de concreto sumergido se calculan como estructuras monolíticas por lo que se deben construir con esta premisa, esto se consigue:

- Diseñando los encofrados para transmitir adecuadamente los esfuerzos en las juntas de construcción.
- Tratando adecuadamente las juntas de construcción.

#### **4.1.6 Secuencia constructiva en muelles de cajones.**

Los muelles de cajones formados por elementos precolados huecos, se construyen en seco y se llevan flotando al sitio donde se colocarán, se hundén y se rellenan.

Las actividades que se realizan en la construcción de un muelle de cajones son las siguientes:

1. Dragado de la zanja para la banqueta de cimentación.
2. Mejora del terreno de cimentación (si se requiere).
3. Banqueta de cimentación.
4. Fabricación y transporte de los cajones.
5. Fondeo de los cajones.
6. Relleno de las celdas y de las juntas.
7. Relleno de trasdós.
8. Colocación de filtro.
9. Rellenos.
10. Superestructura.
11. Pavimento.

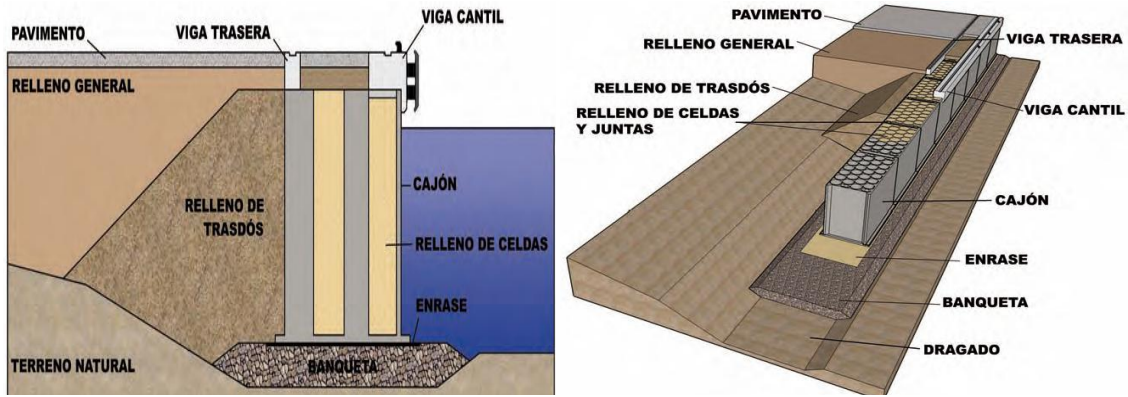


Figura 4.15. Secuencia constructiva en muelle de cajones (GBP Obras Marítimas España 2008).

### Fabricación de cajones de concreto armado.

Los cajones de concreto armado se diseñan y fabrican de forma que puedan permanecer a flote y navegar remolcados para su colocación definitiva. Existen dos tipologías habituales de cajones (ver figura 4.16 y 4.17) en cuanto a la forma de los aligeramientos o celdas, siendo sus principales características las siguientes:

- Cajones de celdas rectangulares.
- Cajones de celdas circulares.

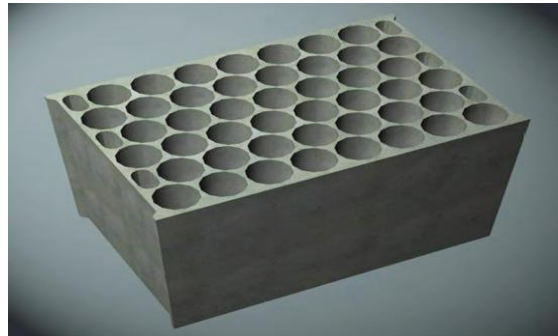


Figura 4.16. Cajón de celdas rectangulares. (GBP Obras Marítimas España 2008).

Figura 4.17. Cajón de celdas circulares (IDEM 4.16).

El cajón con celdas rectangulares es menos masivo que el cajón con celdas circulares, por lo que para una misma geometría externa tiene un menor peso. Por otra parte, el cajón de celdas rectangulares es una estructura donde los esfuerzos de flexión tienen mayor importancia. Las dimensiones de los cajones vienen determinadas por los siguientes condicionantes:

#### 1. Condicionantes funcionales

- Los esfuerzos que debe soportar el cajón como elemento estructural (empuje de tierras, tiro de bolardos, sobrecargas, acción del oleaje) y la reacción del terreno de cimentación dimensionan la manga (anchura del cajón).
- El calado requerido por las condiciones de servicio, el franco bordo necesario para su instalación y el resguardo de altura para compensar los asentamientos, determinan el puntal (altura de cajón).

## 2. Condicionantes constructivas

Las dimensiones del cajón pueden estar limitadas por:

- Las características de las infraestructuras donde se construyen (ver figura 4.18), esto es, por los calados de los muelles y de los canales de navegación.
- Las características de las instalaciones donde se construyen, que limitan la eslora, la manga y el puntal de los cajones.
- Las condiciones de clima marítimo para su remolque y fondeo: corrientes, oleaje, mareas, etc.
- La posibilidad de asentamientos diferenciales de la cimentación. Los cajones de gran tamaño no son adecuados en terrenos donde se prevean grandes asentamientos diferenciales.



**Figura 4.18. Fabricación de cajones.**

### Equipos para la construcción de cajones

Habitualmente los cajones de concreto armado se construyen en instalaciones flotantes o semiflotantes, tales como:

1. Diques flotantes.
2. Catamaranes con plataforma sumergible.
3. Pontones sumergibles guiados desde estructuras fijas.
4. Diques secos.
5. Instalaciones terrestres.

Las principales características de los equipos flotantes o semiflotantes para la construcción de cajones se resumen a continuación:

#### 1. Diques flotantes

Se componen de una plataforma metálica sobre el que van instaladas unas torres (ver figura 4.19). Su configuración les permite realizar maniobras de inmersión o emersión mediante el lastrado y deslastrado de sus tanques, lo que posibilita realizar las operaciones de puesta a flote de estructuras construidas en su cubierta<sup>28</sup>.

<sup>28</sup> En México no son comunes estos equipos por lo que para la fabricación de cajones o la elección de este tipo de estructuras se deberá considerar la disponibilidad de estos medios de fabricación y la repercusión en los costos de construcción.

Están diseñados para construir cajones y disponen de elementos específicos que permiten realizar dicha operación:

- **Estructuras de soporte de los encofrados.** Son estructuras de celosía que se deslizan en sentido vertical por unas guías soldadas a las torres del dique. El deslizamiento se produce por la acción de los gatos de trepado durante la fabricación del cajón o, en las maniobras en vacío, por la de unos malacates situados en la parte alta de las torres.
- **Cimbras.** Están formados por placas metálicas y conforman la sección horizontal del fuste del cajón. Las cimbras interiores de las celdas van unidas a los de las celdas contiguas y, en su caso, a los encofrados exteriores mediante unos yugos (piezas especiales que mantienen la separación entre los distintos paneles a la vez que confieren rigidez al conjunto). Los yugos están suspendidos por cables de la estructura y son arrastrados por el movimiento de ésta (ver figura 4.20).
- **Equipo de deslizamiento.** Consiste en una serie de gatos hidráulicos que ascienden por unas barras metálicas dispuestas para tal fin mediante unas mordazas, arrastrando en su movimiento la estructura y la cimbra que cuelga de ella.
- **Equipos de distribución del concreto.** Están constituidos por un sistema de tuberías a través de las cuales circula el concreto impulsado por bombas (ver figura 4.24).
- **Equipos de lastrado.** Realizan el llenado y vaciado de los tanques del dique para su inmersión y su emersión controladas.
- **Plataformas de trabajo.** Los diques disponen de plataformas de trabajo que acompañan al encofrado y a las que se puede acceder desde el muelle. Su finalidad es permitir el paso del personal y el acopio de materiales, en especial el acero de las armaduras.



*Figura 4.19. Dique flotante.*



*Figura 4.20. Cimbras.*

## 2. Catamarán con plataforma sumergible

Consiste en un pórtico unido solidariamente a dos plataformas entre las cuales hay otra plataforma sumergible sobre la que se construye la base del cajón y sobre ella el fuste (ver figura 4.21). Unos malacates a bordo del catamarán accionan unos cables o cadenas que facilitan la emersión de la plataforma.

### 3. Pontón sumergible

Entre dos estructuras, en principio de gravedad, se coloca una plataforma sumergible sobre la que se construye el cajón. La plataforma va suspendida de las estructuras fijas a través de unos cables accionados por malacates.

Se puede realizar la fabricación del cajón de forma que cuando tenga suficiente flotabilidad se separe de la plataforma y se siga construyendo el fuste con el cajón a flote. Mientras un cajón se termina de construir a flote se inicia la construcción de la base del siguiente cajón sobre la plataforma.

### 4. Dique seco

Sobre la base de un dique seco se pueden construir cajones con mucha flexibilidad en la elección de los procesos constructivos. La inundación del dique permite poner a flote los cajones para transportarlos al lugar de ubicación (ver figura 4.22).

Es poco habitual que se construyan cajones en dique seco por el elevado costo de los mismos y la limitación del calado.



**Figura 4.21. Catamarán.**



**Figura 4.22. Dique seco.**

### 5. Instalaciones terrestres

Es posible construir los cajones en tierra y botarlos deslizándolos por una rampa, este procedimiento puede ser adecuado cuando no se dispone de otra instalación.

También se pueden construir los cajones en tierra al borde de un muelle y ser cargados, transportados y colocados con grandes grúas flotantes; en determinados casos, se puede llegar a prescindir de la base. Las instalaciones terrestres tienen una gran flexibilidad en cuanto a las formas y procesos constructivos.

### Infraestructuras.

Para construir cajones hay que disponer de infraestructuras adecuadas (ver figura 4.23), se requieren las siguientes:

- **Muelle.** En la zona de botadura se debe disponer de un área superior a la que ocupa el dique con un calado no inferior a la suma del calado del cajón con estabilidad naval y resguardo suficiente. El calado en las zonas de navegación superará al que tiene el cajón. La longitud del muelle es recomendable que no sea inferior a la suma de la eslora del cajón y un resguardo de 50 m.
- **Espejo de agua.** En ocasiones es necesario disponer de un área de espejo de agua junto a un muelle o separada de él para mantener a flote los cajones a la espera de que el concreto adquiera la resistencia necesaria para proceder a su transporte y mantener los cajones a flote a la espera de las condiciones de clima marítimo que permitan su transporte y/o fondeo definitivo.
- **Zona para fondeos provisionales.** Cuando sea necesario disponer de zonas para el fondeo provisional de cajones, éstas se elegirán y/o adecuarán de forma que el terreno sobre el que se apoyen los cajones tenga la suficiente capacidad de carga y no se socave ante la acción del oleaje. La superficie de apoyo será regular, o se pueda regularizar para evitar esfuerzos puntuales. Los calados serán adecuados y no interfieran con la navegación, y además tendrán suficiente protección frente al oleaje.
- **Superficie o plataforma terrestre.** Es necesario disponer de una superficie para la construcción de los cajones, en todo caso, será suficiente y se dispondrá en las proximidades de los muelles para ubicar las instalaciones necesarias.

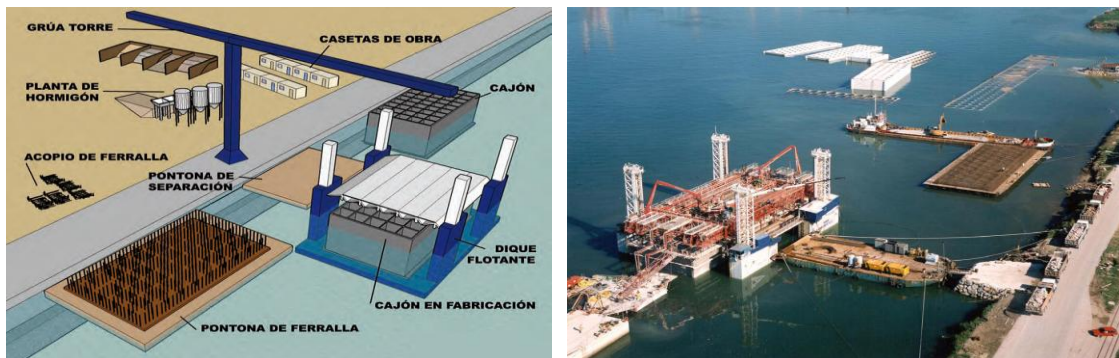


Figura 4.23. Infraestructura para la fabricación de cajones (GBP Obras Marítimas España 2008).

## Instalaciones

Para la fabricación de los cajones se requieren de instalaciones auxiliares que se agrupan en:

- **Instalaciones generales.** Como lo son la red de suministro de agua y las instalaciones eléctricas.
- **Planta de concreto.** Se dimensionará con una capacidad para elaborar el doble del concreto necesario y asegurar el colado continuo de los cajones. A su vez los silos del cemento tendrán capacidad suficiente para fabricar el concreto necesario sin interrupciones por falta de suministro.



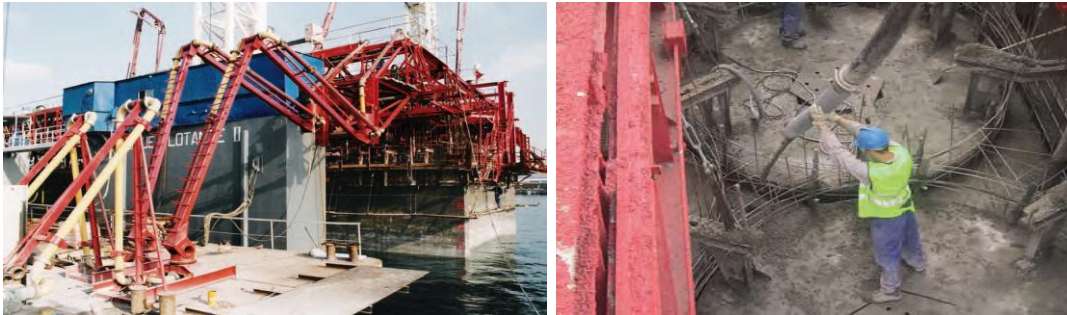
- **Equipos de bombeo del concreto.** Se determinarán de forma que su capacidad real de bombeo de concreto sea el 50% superior a la necesaria en las puntas de suministro. Al diseñar la instalación se tendrá en consideración que la planta de concreto y la bomba están situadas en tierra, y en dado caso, que el punto de conexión con las tuberías de concreto está instalado en el dique flotante, ya que al estar sometido a las oscilaciones de la marea y a la variación de cotas por la inmersión del dique, requiere mecanismos adecuados de conexión (ver figura 4.24).
- **Medios de elevación de cargas.** Generalmente se utilizan grúas torre con capacidad de carga, alcance y gálibo adecuados. Su instalación se planificará con antelación ya que es necesario obtener permisos y, en ocasiones, construir sus cimentaciones.
- **Instalación de equipos varios.** En ocasiones los cajones incorporan aditamentos de instrumentación para la medición de acciones y/o esfuerzos, implantación de ánodos de sacrificio para reducir la oxidación del acero de las armaduras, refuerzos para permitir la cimentación de estructuras y/o equipos, la instalación de tomas o vertidos de agua, etc. En estos casos durante la fabricación del cajón es conveniente incluir aquellos elementos como anclajes, refuerzos de armaduras, tuberías, que faciliten las instalaciones posteriores.

### Colocación del concreto.

Los distintos equipos para la fabricación de cajones tienen procedimientos específicos para la colocación del concreto. No obstante, se pueden realizar algunas consideraciones de tipo general:

- El tiempo transcurrido entre el mezclado y la colocación del concreto debe ser lo más constante posible a lo largo del proceso.
- El espesor de las capas debe ser uniforme, nunca inferior a 10 cm, ni superior al 25% de la altura del encofrado que suele oscilar entre 1 m y 1,5 m.
- El desfase temporal entre dos capas no debe ser superior a 45 minutos.
- La limpieza del encofrado se debe realizar de forma continua puesto que las adherencias del concreto fraguado pueden producir arrastres durante el deslizado.
- Los paramentos exteriores deben ser protegidos de las condiciones meteorológica extremas para conseguir un fraguado correcto.
- El concreto debe ser tratado cuando se produzcan discontinuidades en el colado entre la cimbra y el fuste para asegurar la correcta adherencia y la impermeabilidad de las juntas de trabajo. Esto último se puede lograr escurriendo el concreto con lanzas de agua.
- Todos los elementos que se deban incorporar al cajón durante el colado; ganchos de remolque, válvulas de lastrado, placas de anclaje, etc., se dispondrán con suficiente antelación, se identificarán y llevarán su lugar de colocación claramente referenciados.
- Durante el deslizado, el encofrado se mantendrá lleno de concreto cuando menos en los dos tercios de su altura (ver figura 4.25).

El curado del concreto se puede realizar directamente sumergiendo el cajón en el agua de mar. Este procedimiento no perjudica a las características resistentes ni a la durabilidad del concreto estructural.



**Figura 4.24. Conexión tubería bombeo. Figura 4.25. Colocación del concreto.**

### Botadura

La botadura del cajón se consigue con la inmersión del dique, con la inundación del dique seco, o según sea el caso (figura 4.26). Es una operación en ocasiones crítica para la estabilidad naval del cajón.

Durante la inmersión y la emersión del dique es importante cumplir rigurosamente los procedimientos para evitar presiones inadmisibles en los tanques de lastrado y/o pérdidas de estabilidad.



**Figura 4.26. Botadura del cajón.**

### Transporte de los cajones

Una vez botados los cajones se preparan para su remolque (figura 4.27), dependiendo de la distancia de transporte y del clima marítimo se requerirán las siguientes operaciones:

- **Instalación de ganchos para remolque.** Se ubicarán de forma que queden emergidos durante el remolque y se dejarán previstos en su caso anclajes y/o alojamientos para cables de seguridad.
- **Instalación de elementos de seguridad.** En su caso se colocarán los elementos de seguridad previstos, tales como redes para tapar las celdas, cables para anclar cinturones de seguridad, escalas para acceder al cajón, pasillos, etc.
- **Balizamiento e iluminación.** Las balizas, las baterías eléctricas y/o los grupos generadores se instalarán convenientemente anclados y en una posición a resguardo del oleaje.

- **Bombas de achique.** En determinados transportes es necesario instalar bombas de achique para mantener el nivel de agua en el interior de las celdas. Estas bombas van dotadas de un sistema de arranque automático por el nivel del agua y son accionadas por unos generadores eléctricos.
- **Tapas.** En dado caso, se deben instalar tapas en recorridos largos, con distancias mayores de 60 km y con franco-bordo reducido, inferior a 3 veces la altura de ola significativa que pueda esperarse durante el transporte. Las tapas deben ir unidas entre ellas y a la estructura del cajón para evitar la entrada de agua a las celdas.
- **Estanqueidad.** Se asegurará la estanqueidad de las paredes exteriores del cajón y se comprobará que no existen comunicaciones que no hayan sido previstas entre las celdas, ya que ello afecta a la estabilidad del cajón a flote.



*Figura 4.27. Remolque del cajón.*



*Figura 4.28. Fondeo.*

La utilización de lastre sólido en vez de líquido permite conseguir la misma estabilidad naval con menor peso y, por tanto, con menor calado.

Cuando los cajones se fabrican en el mismo puerto donde se fondean, se recomienda evitar fondeos provisionales, para ello se enrasará la banqueta antes de la botadura de los cajones para poder fondearlos en su ubicación definitiva.

### Fondeo de los cajones

El fondeo de los cajones que forman parte de los muelles se realiza habitualmente en aguas abrigadas. Cuando se prevea la realización de fondeos provisionales (figura 4.28) se tendrá en consideración:

- **Superficie de apoyo.** Tendrá suficiente capacidad de carga y estará regularizada de forma que no provoque esfuerzos inadmisibles en el cajón, el terreno de apoyo no será erosionable por la agitación del oleaje al incidir sobre el cajón fondeado que provoca en el fondo.
- **Calado.** Será superior al calado del cajón con estabilidad naval suficiente.
- **Clima marítimo.** Se verificará que el cajón fondeado provisionalmente es estable al hundimiento, al vuelco y al deslizamiento, así como

resistente estructuralmente a las acciones del oleaje, las mareas, las corrientes y al viento.

Una vez planificado el fondeo, construido el cajón y ejecutado el enrase de la banqueta de cimentación, las operaciones a realizar son:

- Preparación del cajón. Instalación de elementos para el remolque, el fondeo y de seguridad.
- Comprobación visual del enrase. Se verificará el correcto estado de la superficie del enrase, eliminando los azolves si se hubieran producido y verificando que no existen socavaciones.
- Aviso a la capitanía marítima y a los prácticos para evitar las interferencias con la navegación. Es conveniente solicitar la reducción de velocidad en los buques cuya estela pueda afectar a la operación de fondeo.
- Verificación de la retirada de maderas, plásticos y otros elementos de la base y de los paramentos del cajón.
- Situación y fondeo del cajón.
- Inspección visual del estado del cajón una vez fondeado con buzos o cámaras robotizadas para verificar su correcto apoyo en la banqueta.
- Comprobación topográfica de los puntos de referencia situados en las esquinas del cajón y su seguimiento temporal.
- Cerrado de las válvulas de lastrado.
- Retirada de los elementos de remolque.

Para el caso de la colocación de cajones abiertos (pozo indio) en donde no necesariamente se dispongan banquetas de cimentación, además de las cuchillas que se utilizan para su hincada, también existen otros dispositivos como lazadas de aguas a presión y que pueden ser una alternativa para ayudar y facilitar su hincada en el estrato resistente.

Este tipo de procedimientos es recomendable en general para terrenos arenosos, al ir descendiendo el cajón se va retirando el material del interior de las celdas con ayuda de retroexcavadoras o almejas, hasta que el conjunto alcance la capa resistente, formándose así, un hueco que llega hasta la cota de cimentación el cual posteriormente se rellena. En la ejecución de este tipo de cajones pueden presentarse, en general, dos situaciones:

1. Que se haya alcanzado o esté muy próximo al estrato resistente: En este caso es preciso un tratamiento del terreno bajo la base del cajón para garantizar un correcto apoyo y para mejorar la zona superior del estrato de cimentación. Este tratamiento puede llevarse a cabo mediante inyecciones o con jet-grouting.
2. Que se esté lejos del estrato portante: En caso de la que la base del cajón esté lejos del estrato competente, una vez que se haya hincado lo suficiente para asegurar la estabilidad transversal; pueden ejecutarse pilotes desde el interior de las celdas para llegar a la profundidad deseada para garantizar la capacidad de carga.

## Relleno de celdas y juntas

Los rellenos de celdas de cajones son los que se utilizan para llenar los aligeramientos de los cajones de concreto armado una vez fondeados.

Dado que las características físicas del relleno de celdas influyen en el comportamiento estructural del cajón, como lo son la densidad saturada y el ángulo de fricción interna, en la colocación del material para el relleno de las celdas se deberá considerar lo siguiente:

- Se puede utilizar material de bancos, préstamos o excavaciones; siempre que tenga suficiente densidad y no se expanda por la acción del agua.
- Si son granulares y ejecutados con vertido hidráulico, se distribuyen con facilidad.
- Se debe evitar el rebose del material ya que puede contaminar las banquetas o los rellenos de los paramentos de las estructuras.

Habitualmente las celdas de los cajones se rellenan con vertido directo desde camión aunque, en caso necesario, también se pueden rellenas con draga y difusor de reparto de forma que se van rellenas varias celdas al mismo tiempo (ver figuras 4.29 y 4.30). El relleno de celdas de cajones debe ser colocado de forma que:

- La diferencia entre las alturas alcanzadas por el relleno en celdas contiguas no sea superior a la prevista en el proyecto o en el estudio de las fases constructivas. Para ello, en caso de ser necesario, se utilizarán bandas transportadoras o estructuras que permitan el paso de los equipos de transporte sobre celdas parcialmente rellenas.
- Si el proyecto lo ha previsto, no se deben colar las juntas hasta que las celdas de los cajones se hayan rellenas, con el fin de evitar los esfuerzos puntuales que se pueden producir como consecuencia de los asentamientos del cajón.
- Se controlará la integridad física del cajón y los movimientos en planta y en alzado de las cuatro esquinas del mismo durante la operación del relleno de celdas, a efectos de introducir las correcciones oportunas.



**Figura 4.29. Relleno de préstamos.**



**Figura 4.30. Relleno de dragado.**

#### 4.1.7 Relleno de paramento posterior.

En los rellenos del paramento posterior de los muelles gravedad por ser estructurales se deberá considerar las características físicas del material durante la ejecución, ya que son determinantes para la estabilidad de las estructuras (ángulo de fricción interna, coeficiente de fricción con el paramento de la estructura, permeabilidad y la densidad), características que vienen determinadas en gran medida por la granulometría del material, en el cual se deberá controlar el exceso de finos; ya que este aumenta la densidad del relleno, disminuye el ángulo de fricción interna y el coeficiente de fricción del material con los paramentos. Para ello se podrá utilizar gravas o pedraplénos, por su elevado ángulo de fricción interna, alto coeficiente de fricción con el paramento y suficiente permeabilidad; lo que obligará a disponer de un filtro entre el material del relleno estructural y el relleno general.

Cuando esté previsto colocar pilotes a través de los rellenos, es conveniente limitar el tamaño máximo de las partículas a 1/3 del diámetro de los pilotes para facilitar la ejecución de los mismos.

El sistema de control se debe establecer de forma que no interfiera en los procesos constructivos y deberá contemplar los siguientes aspectos:

- Reconocimiento previo del banco de materiales, en consecuencia, aprobar o rechazar los distintos frentes del mismo.
- Control de la ubicación y de la forma de colocación del material.
- Control granulométrico.

#### Colocación

La colocación del material del relleno del paramento posterior se realizará de forma que se garantice que está constituido por el material previsto. Para ello se deben tener en cuenta las siguientes observaciones:

- Comprobar antes de iniciar su colocación, que no existen otros materiales depositados en la zona donde se colocarán.
- La colocación del material se efectuará asegurando que no se desplazan los materiales de los rellenos generales o de los fondos marinos hacia el paramento posterior del muelle o se evite desplazar otros materiales hacia él.
- Cuando sea posible el proceso se iniciará desde el paramento y se avanzará alejándose del mismo para evitar depositar fangos en contacto con él o junto a la banqueta de enrocamiento. En muelles de cajones es conveniente realizar el vertido del material desde los cajones hacia el interior de la superficie de la plataforma.
- Verificar que se cumple la condición de filtro entre el material de relleno y los que van a estar en contacto con él paramento, instalando filtros si fuera necesario.
- Evitar que el relleno se escape a través de las juntas de las estructuras. En caso necesario se colocará un filtro de geotextil de manera que permita los movimientos del muro sin rasgarse. Los muelles de bloques tienen un gran número de juntas, por lo que la granulometría del material

empleado en el relleno del trasdós debe ajustarse estrictamente a lo previsto.

- Verificar, antes de trasdosar una estructura en fase constructiva, que tiene capacidad resistente suficiente para soportar los empujes transmitidos, limitando, en su caso, el avance del relleno en función del grado de acabado de la estructura. Los muelles de cajones requieren un determinado grado de relleno de las celdas para ser estables con el empuje del relleno del trasdós.
- Realizar controles batimétricos y topográficos antes, durante y después de la colocación del material para asegurar su correcta ubicación y conocer en cada momento el posible movimiento de los fondos marinos.

## **Filtros**

Los filtros se instalan dependiendo de la granulometría del material del relleno y la del material que está en contacto con él, pueden estar formados por capas de material granular o por geotextiles.

Los geotextiles deben:

- Cumplir la función de filtro, limitando el paso de partículas de determinado tamaño.
- Poseen suficiente permeabilidad y capacidad resistente.
- Conservar sus características en el tiempo, asegurando su durabilidad.
- No facilitar superficies de deslizamiento.

En la colocación del geotextil:

- Se tendrán en cuenta las recomendaciones de los fabricantes.
- Se dispondrán las piezas debidamente traslapadas.
- Se analizará la conveniencia de enrasar la superficie sobre la que se coloca el geotextil para evitar punzonamientos.

### **4.1.8 Rellenos generales**

Con frecuencia el volumen del relleno general que se requiere es de varios millones de metros cúbicos, que se necesita transportarlos en miles de viajes de camión o en viajes de gánguil, lo que lleva en general a utilizar los materiales disponibles en las proximidades de las zonas de utilización.

Es frecuente que los fondos marinos donde se depositan los rellenos generales estén formados superficialmente por materiales de muy poca consistencia; lodos, fangos y limos, que no se extraen por razones económicas y/o ambientales.

En la ejecución de los rellenos de los muelles gravedad se tomará en cuenta lo siguiente:

- Los rellenos generales se ejecutarán evitando que entren en contacto con los paramentos de las estructuras.

- Cuando se realicen precargas, se asegurará que el incremento de los empujes sobre la estructura no afecten su estabilidad.



**Figura 4.31. Relleno procedente de dragado.**

#### **4.1.9 Construcción de la superestructura en muelles gravedad**

La construcción de la superestructura no se debe iniciar hasta que los elementos del muelle gravedad de que se trate, una vez trasdosados, hayan estabilizado los movimientos ocasionados por los empujes de las actividades de construcción.

##### **Trabe cantil**

En la construcción de las trabes cantil de muelles de gravedad, cuando su longitud es superior a 200 m, es recomendable la utilización de cimbras deslizantes que permitan tener un rendimiento considerable en la colocación del concreto y hacerla más ágil.

La secuencia en la construcción de la trabe cantil con cimbra deslizante es la siguiente:

- Regularización de la superficie. Para permitir la rodadura del cimbra deslizante y proporcionar una superficie donde colocar adecuadamente los armados.
- Liberación de la cimbra deslizante de la puesta ya colada y avance de la misma hasta la siguiente posición (ver figura 4.32).
- Limpieza y colocación de la cimbra deslizante.
- Colocación de los armados y de los elementos de anclaje. Se asegurará el correcto recubrimiento y la posición de los anclajes dentro de la tolerancia que se requiera.
- Colocación del concreto. Se controlará que no se produzcan movimientos de la cimbra deslizante y/o de los elementos incorporados.

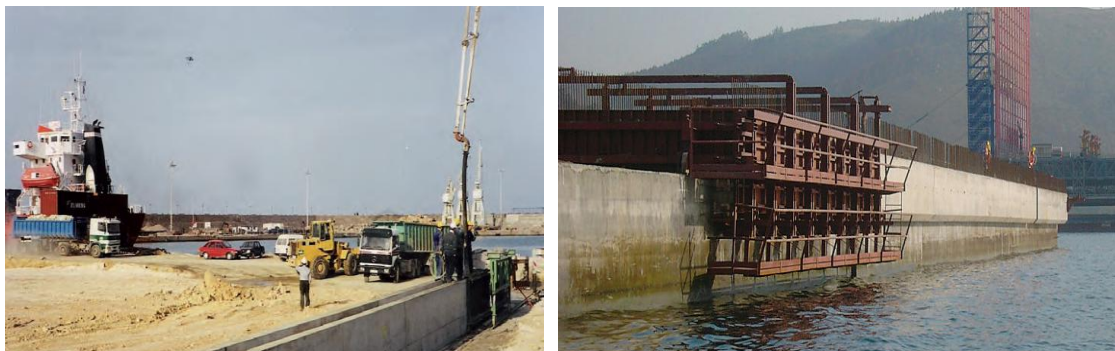
Una vez construida la trabe cantil, se instalarán testigos referenciados topográficamente para registrar posibles movimientos y se realizará con un control fotográfico donde aparezcan los referidos testigos.

##### **Trabe longitudinal**

Para su ejecución, que no presenta especiales dificultades, se debe tener en consideración lo siguiente:



- Para longitudes de trabe mayores entre 200 y 300 m es adecuada la utilización de cimbras deslizantes. Ya que son de gran simplicidad por lo repetitivo de la operación, facilitan el cumplimiento de los plazos al mismo tiempo que permiten optimizar los medios de producción.
- Las juntas de construcción se realizarán machihembradas para asegurar el comportamiento adecuado de la trabe ante los esfuerzos cortantes y se harán coincidir con los puntos en que los esfuerzos de flexión sean mínimos.
- Se materializarán los pasos para desagües y conducciones previstos en el proyecto. Si es posible se construirán en mayor número para dejar algunos como reserva.
- Es conveniente diseñar el proceso de forma que la colocación del concreto se pueda hacer directamente desde el camión revolovedor. De esta manera, se simplifican y se reducen costos de las operaciones de colocación y fabricación del concreto, puesto que se puede utilizar concreto de consistencia seca y no se condiciona el tamaño de los agregados.
- La construcción de la trabe longitudinal debe tener un desfase respecto de la trabe cantil para facilitar el acceso a ambas de manera que no se interrumpan las actividades en la colocación del concreto, realizando movimientos alternos para mejorar los rendimientos en su construcción.



**Figura 4.32. Construcción de trabe longitudinal y cantil.**

### **Trabe transversal.**

La necesaria conexión de los armados de la trabe transversal con la trabe cantil y longitudinal se puede resolver, entre otras, de las dos formas siguientes:

1. Diseñando y fabricando una cimbra que permita colar simultáneamente las tres trabes (cantil, longitudinal y transversal). Esta alternativa requiere cimbras complejas.
2. Construyendo las trabes cantil y longitudinal con armados que permitan la conexión con la trabe transversal. Para lo que es habitual el siguiente procedimiento:
  - Se fabrica el encofrado con una longitud igual a la separación entre dos trabes transversales.
  - La conexión con la trabe transversal se prepara en la parte trasera de la cimbra, cerrando esa zona con unos “peines” que permiten el paso de los armados.

- Al estar situadas las armados salientes en la parte trasera de la cimbra, su movimiento no se ve impedido por la existencia de aquéllas.
- El sistema de “peines” de la cimbra se utiliza con éxito para conectar a la trabe cantil, las pantallas para defensas y otros elementos que requieren conectar sus armados con las traves cantil.

### **Drenaje y conducciones**

A continuación se hacen unas consideraciones relativas a la construcción del drenaje y de las conducciones en los muelles:

- La ejecución del drenaje y las conducciones se debe compatibilizar con la del resto de las unidades que tienen lugar simultáneamente en el muelle.
- En general, el drenaje en los muelles no tienen pendiente longitudinal, o bien ésta es muy pequeña, por lo que se dotarán con profusión de desagües. Se comprobará que los desagües no se han obstruido durante la construcción y, en caso necesario, se instalarán filtros o rejillas.
- Las obras de drenaje deben permitir el desagüe eficiente de la plataforma de los muelles. Se dispondrán los oportunos pasos para la red de drenaje.
- En los alojamientos para la instalación de cables o para las tuberías de pequeño diámetro se colocarán las correspondientes guías.
- Los registros tendrán el tamaño suficiente para permitir la instalación de los cables y de las tuberías que deban pasar a través de ellas.
- Determinadas conducciones condicionan parte de la estructura de los muelles, por lo que el conocimiento de las características de aquéllas debe ser previo a la construcción de éstos. Al ser muy significativas las limitaciones que imponen las conducciones de combustible su instalación no se puede improvisar.

### **4.2 Procedimientos constructivos en muelles de pantallas.**

Las actividades en forma general que se realizan en la construcción de muelles de pantalla son esencialmente las siguientes:

1. Dragado del terreno natural.
2. Mejora del terreno de cimentación.
3. Relleno de un dique o conformación de la superficie terrestre.
4. Desplante y construcción de la pantalla.
5. Construcción de la plataforma.
6. Anclaje de la pantalla.
7. Dragado del terreno natural por delante de la pantalla.
8. Protección del pie de la pantalla.
9. Construcción de la superestructura.
10. Pavimento.

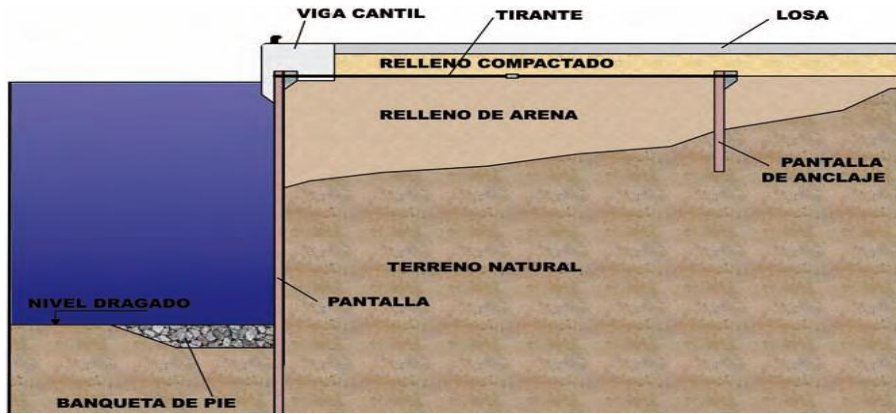


Figura 4.33. Muelle pantalla (GBP Obras Marítimas España 2008).

Como en el caso de la construcción de los muelles gravedad, en el caso de la construcción de muelles en pantalla guardan cierta similitud en algunos aspectos como lo son en el dragado, que en ocasiones se contempla para suelos que no son aptos para servir de soporte al muelle y que tienen que ser sustituidos. A su vez la mejora de terrenos y rellenos también se deberá considerar, tomando en cuenta lo descrito anteriormente en los aspectos de rellenos y mejora de terrenos de cimentación.

#### 4.2.1 Secuencia constructiva en muelles de tablestacas

Pueden construirse de acero o de concreto, siendo más comunes las primeras, y soportarse (anclarse) por barras atirantadas a una pila, pilote de concreto o muerto, colocado a cierta distancia de la tablestaca.

Las tablestacas de acero son las más usadas debido a su resistencia, peso ligero y durabilidad. Consisten de paneles interconectados por perfiles estructurales laminados en caliente o rolados en frío. Su uso depende de las solicitaciones y deformabilidad a que vayan a ser sujetas; los requerimientos de durabilidad son preponderantes en la definición del espesor o calibre de la sección.

Las tablestacas de concreto reforzado se hincan una después de otra formando un muro continuo. Para mantener las tablestacas alineadas se requiere de una llave de cortante en la unión que generalmente se logra con un machihembrado entre las piezas. La fabricación y colocación es similar a la de los pilotes de concreto precolados; es conveniente utilizar cimbras metálicas y curado a vapor, para optimizar el uso de la cimbra y de las camas de colado. Es importante que la punta de la tablestaca contenga una saliente, que servirá como ayuda para la limpieza de suelo remanente en la pieza contigua.

La construcción de un muelle de tablestacas puede realizarse desde una plataforma construida para ese fin o desde equipos flotantes. Las actividades que se realizan son las siguientes:

- Dragado del terreno natural. Esta actividad tiene por objeto realizar una mejora del terreno por sustitución.
- Mejora del terreno de cimentación. Actividad alternativa o complementaria de la anterior.

- Relleno de un dique o superficie terrestre con anchura suficiente para poder hincar las tablestacas. Se da el caso en el que se requiere de la ampliación de un muelle existente desde el cual se puede proceder a la hincada de las tablestacas, o con la ayuda de equipos flotantes.
- Hincada de la tablestaca desde la superficie terrestre, desde medios flotantes o semiflotantes (ver figura 4.34).
- Construcción del relleno en una anchura y nivel que permita la colocación del anclaje.
- Colocación de anclajes y relleno hasta la cota de coronación del muelle avanzando desde el anclaje hacia la pantalla.
- Dragado del terreno natural por delante de las tablestacas y de los rellenos sobrantes.
- Protección del pie de las tablestacas con enrocamiento.
- Construcción de la superestructura y habilitación del muelle.



**Figura 4.34. Hincada de tablestacas con medios flotantes.**

Cuando la pantalla se hincada con medios flotantes, es necesario verificar las condiciones de estabilidad de la pantalla y las condiciones de sustentación de la misma.




Las actividades para la construcción del paramento de atraque formada por tablestacas, son las siguientes:

- Hincada de la tablestaca en el sitio elegido previamente, hasta que ésta alcance cuando menos, la longitud mínima de penetración obtenida por el cálculo.
- Recorte de la tablestaca en caso necesario.
- Construcción de la trabe o elemento de anclaje, dejando ahogados los tirantes que se sujetarán a la cabeza de las tablestacas.
- Colocación de los tirantes, reforzando en su caso la tablestaca con piezas longitudinales de acero colocadas por ambas caras, para impedir el desgarramiento de ésta.
- Relleno del paramento posterior y formación de la plataforma.
- Construcción de la superestructura.

### **Secciones típicas**

En las tablestacas de acero existen tres tipos principales de perfiles, cuyo uso depende de la aplicación constructiva y de los requerimientos estructurales

y de deformación. Cada uno responde a las propiedades geométricas de su sección. En la tabla 4.1 se presentan las características de cada uno.

Perfil	Sección	Aplicación	Uso	Ventajas	Desventajas
Z		Excavaciones Muelles	Cuando los momentos flexionantes gobiernen el diseño	Sección simétrica sobre su eje neutro. Mayor momento de inercia	-
U		Apoyos de puentes		-	Momento de inercia bajo debido a que el eje neutro coincide en la unión
Plano		Estructuras celulares circulares Estructuras cerradas	Cuando la resistencia a la tensión de la conexión gobierna el diseño	-	Momento de inercia nulo

**Tabla 4.1. Características de las tablestacas de acero (Manual de Construcción Geotécnica Tomo I. México, 2002).**

Cada uno de los perfiles puede producirse con las características del acero necesarias para soportar los efectos de deterioro por corrosión. Los fabricantes proporcionan catálogos con las propiedades geométricas necesarias para el diseño. La selección del tipo de perfil dependerá de las condiciones geométricas del proyecto, escogiéndose las secciones Z o U en geometrías abiertas y la plana cuando la geometría de la construcción es cerrada.

Los perfiles planos son ideales para conformar secciones cerradas en las que se determine que no existen esfuerzos de flexión que soliciten a la tablestaca; los casos típicos son las estructuras celulares o recintos de tablestacas. La principal diferencia de este perfil es que no es capaz de soportar esfuerzos de flexión; la estabilidad de la estructura depende de la fuerza de tensión que sea capaz de desarrollar la interconexión entre tablestacas.

Para el caso de las tablestacas de concreto reforzado son de sección cuadrada o rectangular y las puntas generalmente se construyen biseladas entre 30° y 45°, para que durante el hincado se provoque la tendencia a acercarse a la tablestaca previamente colocada.

La combinación de distintos perfiles de tablestacas entre sí da lugar a una gama variada de soluciones de pantallas y su selección ira en función del diseño e instalación.

### Equipos de hincado

Las tablestacas pueden hincarse por impacto o por medios vibratorios. La selección del tipo de hincado dependerá del tipo de suelo y del perfil

seleccionado, teniendo en cuenta que a mayor superficie expuesta de la tablestaca mayor será la fuerza de hincado requerida. El equipo que se utiliza en el hincado son los siguientes:

- **Martillos diesel.** Se emplean en suelos cohesivos y friccionantes. La relación del peso del martillo al peso de la tablestaca incluyendo la cabeza golpeadora debe tener una relación de 1:2 a 1.5:1. Un rechazo durante el hincado de 25 mm en 10 golpes se considera como el límite de golpeo (o lo que indiquen los fabricantes); es admisible una penetración de 1 mm por golpe, si ésta ocurre durante un período corto de tiempo.
- **Martillos de caída.** Son grandes masas de golpeo con grandes alturas de caída y con energías potenciales del 75 al 89% de la teórica.
- **Martillos hidráulicos de doble acción.** La relación del peso del martillo al peso de la tablestaca usualmente se selecciona entre 1:1 a 1:2. Pueden trabajar con la misma eficiencia en cualquier ángulo e incluso se pueden emplear para la extracción de tablestacas.
- **Vibrohincadores.** Trasmiten vibraciones a la tablestaca reduciendo la fricción que se genera durante el hincado, entre tablestaca y suelo, produciendo su penetración. La eficiencia en la penetración depende del tipo de suelo. Los suelos en los que se pueden emplear son los granulares, especialmente si están saturados; en suelos cohesivos pueden emplearse si éstos tienen alto contenido de agua. En suelos no saturados, las vibraciones son poco eficientes. Generalmente es admisible una penetración de 50 cm por minuto, requiriéndose un cuidadoso control si esta velocidad es excedida. Son de alta eficiencia para la extracción de tablestacas.
- **Prensa hidráulica.** Pueden ir montadas en una retroexcavadora o soportadas en el muro de tablestaca, son muy efectivas en suelos suaves y para tablestacas de largos inferiores a 18 m. La hinca con este equipo es más lento y costoso. La ventaja es su bajo nivel de ruido y la ausencia de vibraciones durante la instalación.



*Figura 4.35. Equipo de hincado: Vibrohincador, martillo hidráulico y prensa hidráulica (Martins 2008).*

### Manejo de tablestacas

Las tablestacas se reciben y acopian en obra. En función de su inercia y de la forma de manipulación debe considerarse que existe riesgo de deformaciones plásticas. En el acopio deberán protegerse, sobre todo las juntas de unión y guiado.

### Hincado de las tablestacas.

El éxito en el hincado se inicia con la primera tablestaca, que debe estar perfectamente alineada en ambos planos, además se debe permitir una altura suficiente para lograr una interconexión adecuada entre ellas. Normalmente los perfiles Z y U se hincan en pares, incluso en los perfiles U se acostumbra hincar 3 de ellos, optimizando el tiempo de hincado.

Existen diferentes técnicas de hincado, la selección de la adecuada dependerá del número de piezas por hincar, de la profundidad de hincado y de posibles obstrucciones, las técnicas son las siguientes:

- **Hincado secuencial.** Consiste en hincar la primera tablestaca hasta la profundidad de diseño y continuar una seguida de la otra y con las siguientes. Este método es el que mayores riesgos presenta para lograr la alineación y es difícil corregir una desviación.
- **Hincado por secciones.** Se utiliza para lograr un perfecto alineamiento vertical y horizontal. Las tablestacas se hincan con una guía o escantillón. Se selecciona una longitud de sección colocando el primer par de tablestacas hasta un tercio de su profundidad de hincado, se colocan los demás pares que completan la sección; se hincan el último par hasta un tercio de la profundidad de diseño y posteriormente se hincan las intermedias. El proceso continua hasta colocar las tablestacas a la misma profundidad (ver figura 4.36 a).
- **Hincado en etapas.** En condiciones de suelos difíciles, el hincado en etapas es lo recomendado. Las tablestacas son hincadas con guías o escantillones realizando cortas penetraciones. Se enumeran las tablestacas, hincado primero las impares y posteriormente las pares en dirección inversa hasta lograr la penetración total de los elementos seleccionados (ver figura 4.36 b).

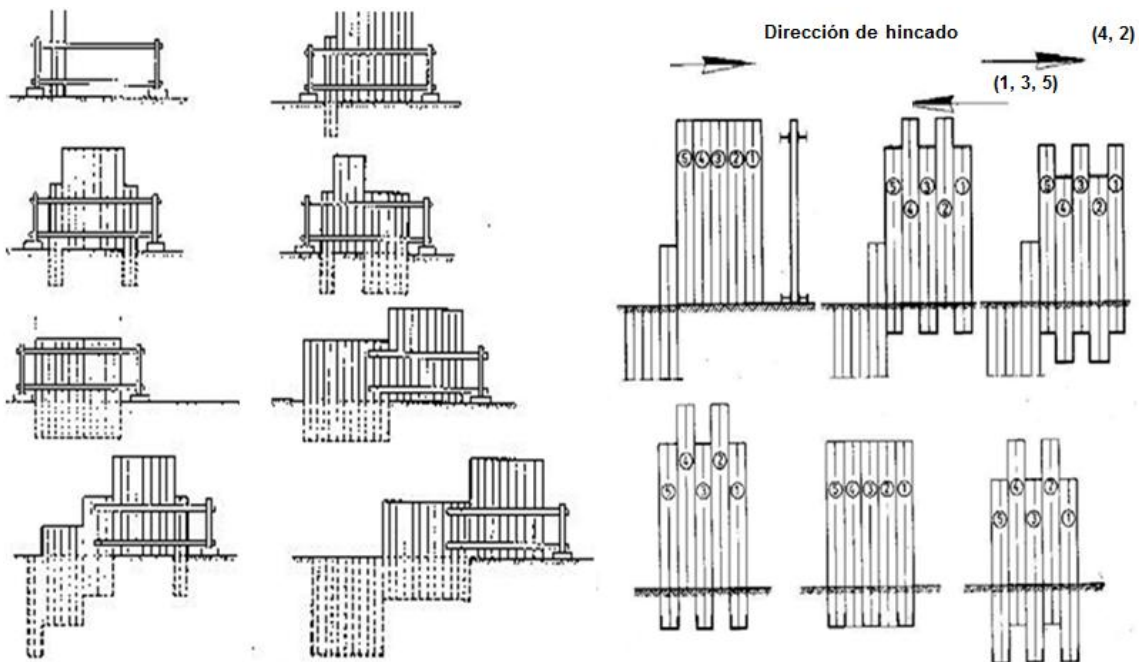


Figura 4.36. a) Hincado por secciones.

b) Hincado en etapas.

(Manual de Construcción Geotécnica Tomo I. México, 2002).

Es recomendable especialmente para tablestacas largas y en suelos compactos, iniciar con un vibrohincador hasta que la penetración sea muy lenta y se termine con un martillo de impacto.

Los equipos de hincado de tablestacas pueden alcanzar altos rendimientos, ya que la hincado de una tablestaca se puede completar en escasos minutos. Las operaciones auxiliares son, por tanto, determinantes en los rendimientos. Las operaciones se mencionan a continuación:

- Colocación de las guías.
- Suministro de tablestacas.
- Instalación de sombreretes o sufrideras en caso de que la hincado sea por percusión.
- Colocación de los perfiles para los anclajes.
- Corte de los sobrantes.

Los procedimientos de ejecución y los sistemas de control que se adopten deben asegurar:

- El acceso y la movilidad de las máquinas. Se debe disponer del espacio necesario para realizar las maniobras de descarga, elevación e hincado de los perfiles.
- La correcta situación en planta de la tablestaca.
- La hincado hasta la cota y/o estrato previsto en el proyecto.
- La correcta colocación de los perfiles para los anclajes.
- La adecuada conexión entre las tablestacas.

Si la hincado se realiza por vibración, debe tenerse en cuenta que las vibraciones pueden dañar instalaciones o estructuras cercanas. Para disminuir este efecto pueden usarse vibradores de alta frecuencia, zanjas que aíslen las estructuras por proteger o prensas hidráulicas pero en detrimento del rendimiento.

Salvo lo anterior, en suelos cohesivos se recomiendan vibrohincadores con baja frecuencia, en suelos granulares se pueden utilizar con alta frecuencia y de preferencia con un momento excéntrico variable.

### **Guías de hincado**

Para lograr un adecuado alineamiento vertical y horizontal, requiere utilizar guías o escantillones de hincado (ver figura 4.38). Las guías se fabrican con perfiles estructurales cuyas dimensiones dependerán de las longitudes de hincado y profundidad de diseño. Los diseños adecuados de las guías contemplan la colocación de baleros móviles que permitan el deslizamiento de la tablestaca sin generar fricción contra el perfil.

Para la construcción e hincado de las tablestacas planas se requiere de una estructura auxiliar, formada por perfiles de acero, que sirva de soporte hasta el cierre de la estructura celular. Estas estructuras se soportan sobre pilotes de acero y cuentan con dos plataformas sobre la que se fijan las tablestacas. Su



hincado se realiza con el método de etapas, ya que conforme las tablestacas penetran, el suelo que las rodea se va acuñando.



*Figura 4.37. Hincado de tablestacas*



*Figura 4.38. Guía de tablestacas*

### **Relleno de la plataforma.**

La superficie que se rellena en primer lugar para formar una plataforma de trabajo de hincado de tablestacas, pasa posteriormente a formar parte del muelle, lo que obliga a:

- Verificar, en el caso de que se hubieran realizado dragados o trabajos para la mejora del terreno, que no se han depositado materiales inadecuados.
- Asegurar que el material que se utiliza para el relleno satisface las especificaciones del proyecto.

### **Anclajes y rellenos**

Los tirantes con los que se anclan las tablestacas, la conexión con las mismas, su puesta en tensión y el relleno de tierras (ver figuras 4.39 y 4.40) constituyen una parte delicada de los muelles de este tipo y deben ejecutarse con estricto apego a las prescripciones del proyecto y a los procedimientos establecidos por los fabricantes. En particular se destaca que:

- Antes de iniciar la compactación de los terrenos, los anclajes requieren de una tensión entre el 5% y el 10% de la tensión nominal para controlar las deformaciones en el cantil del muelle.
- Se pondrá especial atención en la elección del material de relleno en contacto con los anclajes y en su forma de ejecución para no producir daños en ellos.



*Figura 4.39. Anclajes.*



*Figura 4.40. Relleno en pantalla de tablestacas.*

## **Corrosión**

Dependiendo de la agresividad del suelo y del agua de mar donde se hincó la tablestaca, será la protección que se deberá aplicar. Adicionalmente a la protección inicial, se deberán considerar programas de mantenimiento que ayuden a conservar en buen estado al acero de las tablestacas. Cuando las tablestacas están expuestas a la atmósfera y en presencia de agua, se origina un proceso electroquímico que genera la corrosión del acero. Las tablestacas que normalmente se encuentran sumergidas no manifiestan este proceso.

Las formas de protección se inician con una limpieza adecuada de la tablestaca con arena; posteriormente se aplica una pintura epóxica cuya base sea el zinc o silicatos de zinc. El galvanizado del perfil es otra forma efectiva de protección, su costo lo aleja de las aplicaciones generales. Un estudio detallado de la agresividad de los materiales conducirá a la selección de la protección adecuada: se recomienda considerar para propósitos prácticos el doble del espesor del perfil para conservar la estructura.

### **4.2.2 Secuencia constructiva en muelles de recintos de tablestacas.**

En la secuencia constructiva en este tipo de muelles se considerará la secuencia descrita en muelles de tablestacas. Sin embargo, debe tomarse en cuenta que para este tipo de estructuras se utilizan únicamente tablestacas de alma plana y debe prestarse especial atención al ángulo de giro de cada pieza con respecto a la anterior, ya que este factor y las dimensiones de las piezas son las que fijan el radio mínimo de las paredes curvas.

### **Preparación de la cimentación.**

La estabilidad de los muelles de recintos tablestacados depende principalmente de la resistencia del terreno de cimentación. Por ese motivo, la preparación del terreno debe definirse con gran precisión al momento de proyectar y ser ejecutada la estructura. Se tomará en cuenta lo siguiente:

- En apoyos sobre roca se debe limpiar en el interior de los recintos los materiales que pudieran restar resistencia al contacto.
- En apoyos sobre suelos menos firmes, puede sustituirse o mejorar la zona más superficial y que tenga menor resistencia.
- Cuando sea necesario el dragado del interior de los recintos, puede requerir de estructuras de descenso temporal importantes.
- El relleno de la celda puede provocar aumentos temporales de presión intersticial, no sólo dentro de la celda, sino en el terreno de apoyo.

### **Relleno de las celdas**

El relleno óptimo de las celdas se consigue con materiales granulares formados por minerales no alterables y resistentes. Los rellenos deben ser suficientemente permeables; se recomiendan materiales cuyos contenidos de finos sea mayor del 5% del peso del material.

En caso de utilizar un relleno de menor calidad o dejar parte del terreno natural dentro del recinto, se debe considerar la posible generación y posterior disipación de presiones intersticiales temporales dentro de los recintos.

En zonas sísmicas y en recintos que se piensen realizar con arenas finas, se estudiará el riesgo de licuefacción en las celdas. Si tal riesgo existiera se adoptarán las medidas precautorias necesarias (compactación mediante vibroflotación a medida que se construye el relleno, por ejemplo).

### Observaciones constructivas

La observación de los muelles de recintos tablestacados es de especial interés, dada la compleja interacción suelo-estructura que controla su comportamiento. Se recomienda que, en muelles de esta tipología, se disponga el sistema de auscultación necesario para medir:

- **Movimientos del muelle.** Se puede realizar mediante controles topográficos sencillos.
- **Presiones intersticiales en el relleno y en la cimentación.** Se puede realizar con piezómetros de cuerda vibrante instalados en las localizaciones de mayor interés.
- **Tensiones de las tablestacas.** Se pueden medir con “strain-gauges”<sup>29</sup> adecuados.
- **Cambios de diámetro.** Pueden medirse con extensómetros horizontales de gran base.
- **Deformaciones.** Deben estimarse de manera que se puedan tomar medidas razonables para disminuir los efectos de los movimientos postconstructivos.

#### 4.2.3 Secuencia constructiva en muelles de pantallas de concreto.

La secuencia constructiva es la siguiente:

- Dragado del terreno natural. Esta actividad cuando se realiza normalmente tiene por objeto realizar una mejora de terreno por sustitución.
- Mejora del terreno de cimentación en caso de ser necesario.
- Conformación del relleno o superficie terrestre con anchura suficiente para poder construir la pantalla.
- Construcción de la pantalla desde el relleno.
- Construcción de la plataforma en una anchura y nivel que permita la colocación del anclaje.
- Anclaje de la pantalla.
- Dragado por delante de la pantalla del terreno natural y de los rellenos sobrantes.
- Protección del pie de la pantalla con enrocamiento.
- Finalización de la superestructura y habilitación del muelle.

---

<sup>29</sup> IDEM. 26, pág. 470.

## Construcción del relleno

Cuando los rellenos no son adecuados para construir pantallas, es necesario su mejora. El material con el que se construya el relleno debe ser homogéneo y tener unas características que:

- Cumpla las consideraciones para el relleno del paramento posterior del muro de pantalla.
- Permita la construcción de las pantallas, teniendo en cuenta que el sostenimiento de la excavación se realiza con lodos bentoníticos.
- Asegure el margen necesario por delante de la pantalla, incluso en sucesivas pérdidas de finos por acción del mar.

En todo caso el material con el que se rellene la zona donde se construyan las pantallas, será “no plástico” y no contendrá tamaños mayores de 20 cm.

## Construcción de las pantallas

Las pantallas se ejecutarán de acuerdo a las especificaciones y se tendrá en consideración lo siguiente:

- Los muros se construirán de forma que queden enteramente por encima del nivel del agua.
- Durante el colado se asegurará que los armados no se desplazan.
- El colado se realizará a través de una tubería tremie cuyo extremo se mantendrá siempre dentro del concreto.
- Introducción de juntas que garantice la continuidad de la pantalla para conseguir la mayor estanqueidad posible.
- En rellenos o terrenos muy permeables suele ser conveniente la ejecución previa de una pantalla de bentonita cemento que después se reexcava para ejecutar la pantalla de concreto.

Una vez construidas las pantallas se instalarán los anclajes y se pondrán en tensión como en el caso de los muelles de tablestacas.

### 4.2.4 Secuencia constructiva de muro Milán en muelles.

El muro Milán es una pared de concreto reforzado conformada en el subsuelo, normalmente su función principal es la de servir como elemento de sostenimiento temporal de zanjas longitudinales abiertas en la masa de suelo, o para estabilizar excavaciones profundas para la construcción de cimentaciones; pero también frecuentemente se puede utilizar para la construcción de muelles marginales como parte estructural en las condiciones que el suelo impone a corto y largo plazo, así como en regiones sísmicas<sup>30</sup>. El procedimiento constructivo de describe a continuación:

---

<sup>30</sup> En los años 1979-80 experiencias en zonas costeras se construyeron varios muros Milán en dos de los entonces nuevos puertos del Golfo de México: en el de Dos Bocas los resultados fueron poco satisfactorios por el descuido de los detalles; en cambio, en el de Altamira se logró un mejor trabajo.

- **Excavación.** Se realiza la excavación en forma controlada alternada, de los tableros que alojarán a los paneles, introduciendo lodos al ir excavando que estabilizarán sus paredes. La excavación debe ejecutarse de forma que se garantice su verticalidad.
- **Cimbras o juntas.** Se colocan cimbras en los extremos del tramo o segmento del muro por colar, estas tendrán forma machihembrada para lograr que las secciones contiguas permanezcan unidas.
- **Colocación de la parrilla de refuerzo.** Se baja y coloca el acero de refuerzo que previamente se armó formando un doble parilla.
- **Colocación del concreto.** Se inicia el colado con tubo tremie, seleccionando una sección que se alternará con los tramos que tiene a ambos lados y que no recibirán concreto hasta que fragüe el ya colado. Después se retiran las cimbras de los costados permitiendo que al colar los tramos adyacentes los nuevos concretos queden adosados a él. Al ir llenando la cepa, el concreto ira desplazando el lodo de perforación hacia el exterior, donde se le bombea y almacena para su reúso.

En el procedimiento de construcción, existen y se han seguido otras soluciones además del muro Milán convencional colado en el lugar, como son el muro con piezas prefabricadas con excavación continua o modular. En todos los casos es indispensable el uso de lodos como mecanismo estabilizador de las paredes de excavación. En la construcción del muro Milán se deberá considerar lo siguiente:

- **Módulo de excavación.** Se identifica como modulo o tablero a un tramo de zanja que se profundiza con una máquina excavadora vertical, colocada en tres posiciones para alcanzar una longitud horizontal típica de unos 6 m y de la profundidad requerida; en cuanto al ancho, primero el de la excavación y después del muro terminado, usualmente es de 60 y 80 cm. (ver figura 4.41). Primero se excavan las dos posiciones laterales (A, B) y finalmente la central (C), con el único propósito de lograr simetría en la operación de la almeja de excavación y con ello conservar su verticalidad.
- **Restricciones de frontera.** En un tablero se presenta alguna de las siguientes tres condiciones de confinamiento en sus extremos:
  - a) El tablero independiente está confinado por dos juntas temporales, esto es, que el muro inmediato anterior o el posterior no han sido fabricados.
  - b) Que en ambos extremos estén construidos los muros.
  - c) Que en uno de los extremos se utilice junta temporal y el otro esté confinado por un muro con la edad mínima.
- **Secuencia alternada de excavación.** La manera más ordenada y eficiente de atacar un muro Milán se ilustra esquemáticamente en la figura 4.41 y esencialmente consiste en una primera etapa de avance que se detendrá cuando los muros iniciales tengan la edad mínima. En ese momento el equipo de excavación y colado retrocede para iniciar la segunda etapa de avance, en la que se construyen los tableros intermedios faltantes.

- **Manejo y desperdicio de lodos.** En el manejo de lodos obliga a observar algunos cuidados particulares. Su manejo debe hacerse con un tubo hermético que descargue en la excavación, operando con la técnica del tubo “tremie” o bien con una bomba de lodos. En cuanto al desperdicio de lodos, ocurre que es posible recuperar casi todo el lodo arcilloso o bentonítico, cuando se disponga de tanques de almacenamiento temporal. La capacidad estabilizadora de los lodos fraguantes está basada en su mayor densidad, que permite excavaciones seguras de longitud grande, haciendo factible separar el proceso de excavación de la zanja y el de la colocación de los emparrillados.
- **Estabilidad general.** En las arenas permeables se requiere un lodo viscoso y que sólo con bentonita e incluso aditivos se puede lograr la costra; en cambio, en las arcillas y en arenas con porcentajes significativos en contenido de arcillas, un lodo de baja viscosidad es suficiente, ya que en las paredes de la excavación necesariamente queda untada una capa de arcilla remoldeada por la almeja de excavación, la cual funciona como una excelente costra estabilizadora, que además es complementada en los eventuales estratos arenosos con los coloides del lodo arcilloso.

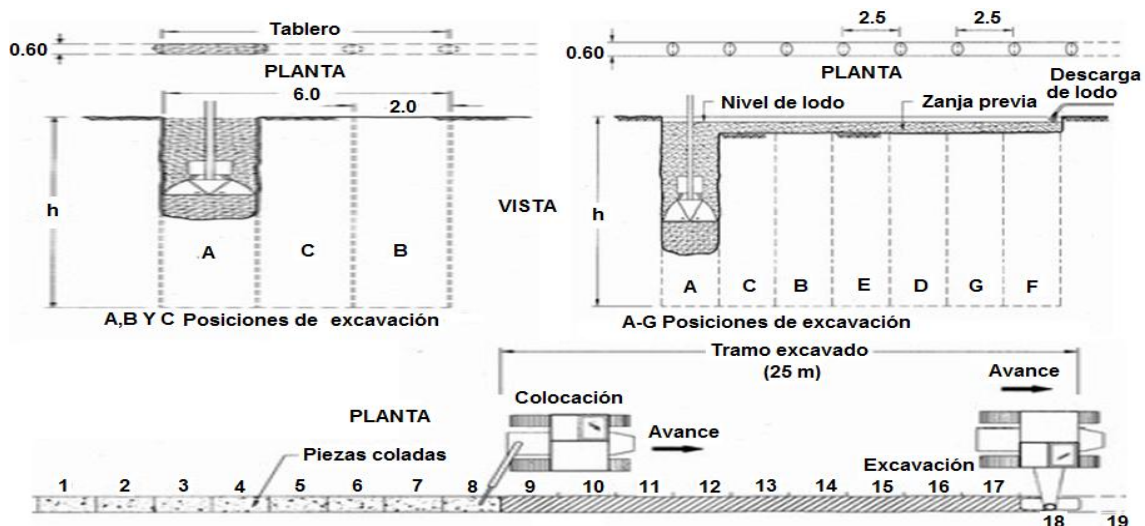


Figura 4.41. Secuencia constructiva del muro Milán (Manual de Construcción Geotécnica Tomo I. México, 2002).

### Equipo de excavación.

La selección de la máquina adecuada para un caso particular está en función de la profundidad, disponibilidad de la maquinaria, magnitud del proyecto, dureza del suelo, y del tiempo y costo disponibles. En la figura 4.42 se resume el criterio de selección en función de la profundidad y dureza del suelo, que en el caso de la hidrofresa puede ser hasta de una roca. Las máquinas comunes en la construcción del muro milán son las siguientes:

- Retroexcavadora convencional o equipada.
- Almejas mecánicas de caída libre.
- Almejas hidráulicas de caída libre.
- Perforadoras de circulación inversa.

- e) Almejas hidráulicas guiadas con Kelly.
- f) Excavadora de canchales de corte para profundidad.
- g) Hidrofresa.

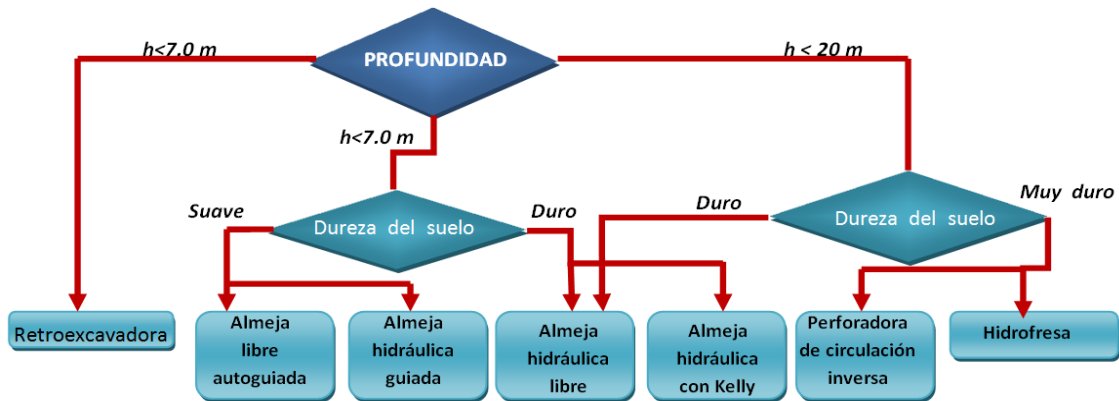


Figura 4.42. Diagrama de flujo para la selección del equipo de excavación de zanjas para muro Milán (Manual de Construcción Geotécnica Tomo I. México, 2002).

El inconveniente básico de la **retroexcavadora** convencional, aún operada con toda habilidad, es hacer un corte casi vertical de un lado, pero curvo del otro, generando problemas de estabilidad para colocar la junta de colado del lado curvo. Las retroexcavadoras equipadas con brazos o extensiones hidráulicas corrigen esta limitación y logran, operadas con mucha habilidad, que ambos lados de la zanja sean casi verticales.

Las **almejas** de caída libre operadas con dos cables es la herramienta más utilizada (ver figura 4.43), estas operan en todo tipo de suelos y han demostrado ser particularmente aptas para penetrar materiales granulares donde se han empleado en excavaciones de 50 m de profundidad, con almejas de hasta 20 ton. La forma del borde inferior de la valva de la almeja determina la geometría de la zanja que puede abrir; cuando es curva define un rectángulo con lados en semicírculos y suele identificarse como sección oblonga, cuando son cuadrados se le define como sección rectangular. Es importante advertir que nunca se deben hacer dos cortes contiguos porque la almeja perdería la vertical y se “metería” en el corte inicial. Este equipo tiene las ventajas de su simplicidad y de su reducido tamaño, en particular su altura, que le permite operar aún en sitios con limitaciones de espacio.



Figura 4.43. Almeja Hidráulica. (Aguilar Lopez 2007 y Gilbert 2008).

En la **perforación inversa** la broca corta el material y de inmediato es succionado por las barras de perforación y es llevado a la superficie gracias a

una gran bomba centrífuga en serie con otra bomba de vacío. En la superficie se agrega lodo limpio en el exterior de las barras para conservar constante el nivel de lodo. Un detalle importante de la perforación inversa es la ventaja que tiene sobre la excavación realizada con almejas, y consiste en que el fondo de la zanja queda horizontal y limpio, a diferencia de las almejas que dejan un fondo con las curvas de los cortes y su limpieza se dificulta.

Las almejas guiadas con **Kelly** se tratan de almejas unidas a la punta inferior de una pesada columna vertical de acero que guía la caída de la almeja y facilita la penetración en el suelo. Estas tienen su mayor importancia en suelos duros y heterogéneos que tienden a desviar a las almejas, en los suelos blandos las almejas pesadas tienen sólo pequeñas desviaciones.

La **hidrofresa** se trata de una máquina pesada de excavación continua de zanjas, todas sus partes están montadas en una estructura en forma de armadura en cuya parte inferior están los cuatro grandes discos verticales de corte montados en dos ejes horizontales paralelos; los de un lado giran en fuerza centrífuga a la succión de la bomba sumergible ubicada inmediatamente arriba de los discos. La hidrofresa sirve para cortar suelos muy duros y rocas de hasta 100 kg/cm<sup>2</sup> de resistencia a la compresión simple, han alcanzado profundidades de hasta 100 m.

### **Pérdida de la verticalidad**

La facilidad con la que las máquinas zanjadoras pierden la vertical se debe a la influencia de los siguientes factores:

- Las elevadas cargas que transmiten a la superficie.
- La carga es excéntrica, hacia delante cuando se cierran la almeja al cortar el suelo y hacia atrás al descargar.
- El giro necesario para descargar la almeja fuera de la zanja.

*La apertura de la almeja al soltar en el exterior el material cortado le provoca un movimiento de balanceo a la máquina que se repite más de 30 veces en cada posición de excavación. Esto termina por generar una deformación en la superficie y con ello la pérdida en la verticalidad de la máquina; cuando se opera con almejas libres es relativamente fácil de corregir, pero en las de kelly telescópico se transforma en un problema porque provoca inclinación en el muro y la inestabilidad de las paredes de la excavación. Para evitar lo anterior se recomienda evitar el giro de la máquina descargando la almeja en una tolva móvil que se coloca arriba de la zanja y se mueve a lo largo de la zanja. Esta precaución reduce la eficiencia, pero se compensa con la calidad del muro que se logra.<sup>31</sup>*

### **Zanjas guía y brocales**

La zanja guía es una ranura en la superficie del terreno de ancho igual al muro más la tolerancia que permita el paso de la almeja de excavación. Esta

<sup>31</sup> Sociedad Mexicana de Mecánica de Suelos, A.C. Manual de Construcción Geotécnica Tomo I. México, 2002, pág. 133.



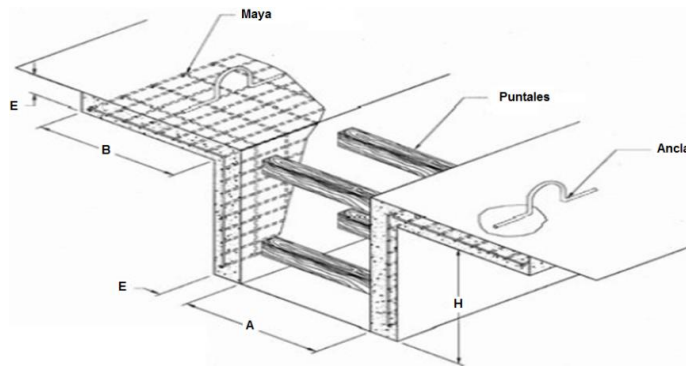
zanja se protege con un revestimiento que se le conoce como brocal, que refuerza esa parte superior de la excavación.

La definición de las dimensiones de la zanja y brocal suele ser aparentemente simple, sin embargo, es frecuente que la profundidad sea insuficiente para sostener la parte superior de la excavación; un brocal corto es un error que tiene como consecuencia que se produzcan salientes en el muro terminado.

La zanja se excava con maquinaria ligera y el brocal lo más usual es hacerlo de concreto reforzado, pero también se utilizan de lámina con un apoyo estructural. Un detalle que se debe tener en cuenta es la conveniencia de agregar anclas cortas verticales o inclinadas en el armado del brocal para fijar mejor la banqueta del conjunto del brocal (ver figura 4.44).

Ancho del muro Milán (cm)	A (cm)	H (cm)	B (cm)	E (cm)
35	40	150	50	10
45	50	150	50	10
60	65	150	50	10
80	85	150	50	10
100	105	150	50	10

**Tabla 4.2 Dimensiones del Brocal**  
(Manual de Construcción Geotécnica Tomo I. México, 2002).



**Figura 4.44. Detalles del brocal.**  
(Manual de Construcción Geotécnica Tomo I. México, 2002).

La estabilidad de los brocales es casi siempre precaria y por ello siempre deben mantenerse acañados con puntales para evitar que se muevan horizontalmente, estos puntales se retiran durante la excavación y de ser necesario se vuelven a colocar hasta que se inicie el vaciado del concreto.

### Limpieza del fondo.

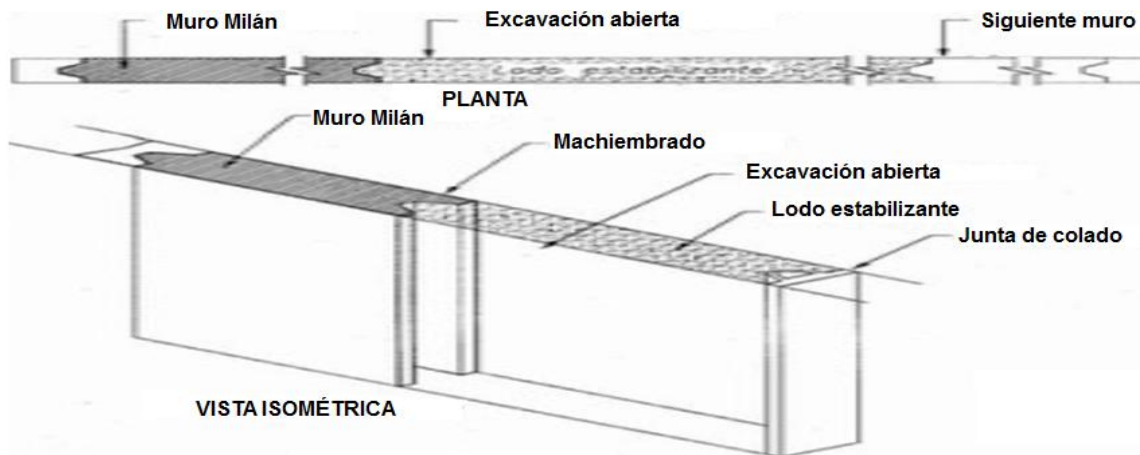
Una vez concluida la excavación de cada tablero se debe limpiar el fondo de la zanja para eliminar los detritus que se desprenden de las almejas o de las brocas, ya que los trozos sueltos de suelo que queden en el fondo por menor densidad flotarán cuando se vacía el concreto. Esta limpieza se hace extrayendo el lodo del fondo de la zanja para arrastrar los trozos de suelo y el azolve depositado; para ello se utilizará el sistema *air-lift* o una bomba eléctrica sumergible. Cualquiera de ellos requiere por lo menos de unos 5 minutos para lograr la limpieza.

### Juntas de colado

Las juntas para los muros milán son piezas de acero que permiten confinar temporalmente uno o los dos extremos verticales de uno de sus módulos durante el proceso del vaciado del concreto, con la finalidad de conformar su superficie para producir un machihembrado que permita la unión estructural por cortante con el siguiente módulo (ver figura 4.45).

En general la geometría de las juntas debe de estar en congruencia con la forma de la almeja con la que se realiza la excavación de la zanja; cuando es curva las juntas circulares son adecuadas y cuando es recta las juntas planas son las congruentes. Para asegurar las maniobras del colado del concreto las juntas deberán satisfacer los siguientes requerimientos:

- Resistir la presión del concreto fresco sin experimentar excesiva distorsión o deformación y sin permitir la fuga lateral del concreto.
- Proteger al panel previamente colado de los impactos de la almeja y permitir la excavación del panel adyacente.
- El machihembrado que produce la junta deberá quedar limpio, buscando que la unión entre los módulos sea lo más hermética posible y ser capaz de soportar cierta fuerza cortante entre los paneles consecutivos.
- La junta deberá ser construida con aceros y métodos simples a un costo compatible con el proyecto.



**Figura 4.45. Juntas de colado para formar el machihembrado del muro Milán (Manual de Construcción Geotécnica Tomo I. México, 2002).**

Existe una variedad en cuanto a los tipos de juntas, algunas son patentadas y otras son del dominio público, detrás de cada diseño se busca la optimización de las maniobras y con ello garantizar la calidad disminuyendo el costo.

### Colocación de la junta

Para la construcción del primer panel se requiere colocar dos juntas de colado, para así formar el muro primario con dos lados hembra; los muros sucesivos o secundarios necesitan únicamente una junta ya que el concreto del panel precedente le sirve de soporte, y el muro es hembra de un lado y macho del otro.

Las juntas son posicionadas dentro de la zanja antes de que el panel de acero de refuerzo sea colocado y de iniciar el vaciado del concreto; las juntas deben estar en posición firme dentro del terreno para lo cual su punta debe ser delgada y penetrar lo necesario en el fondo de la excavación, para confinar adecuadamente el concreto fresco y evitar que éste las levante. Asimismo deberán quedar bien centradas y perfectamente verticales, nunca con inclinación que deje un hueco inferior que origine pendiente negativa y dificulte gradualmente su extracción.

## Fuerzas de adherencia

Las juntas de colado se adhieren al suelo que las circunda y al concreto del muro milán que confinan; cuando se descuidan los detalles geométricos y calidad de la superficie de la junta esta adherencia crece sin control hasta requerir equipos de gran capacidad para poder extraerla. Para reducir la adherencia se puede considerar lo siguiente:

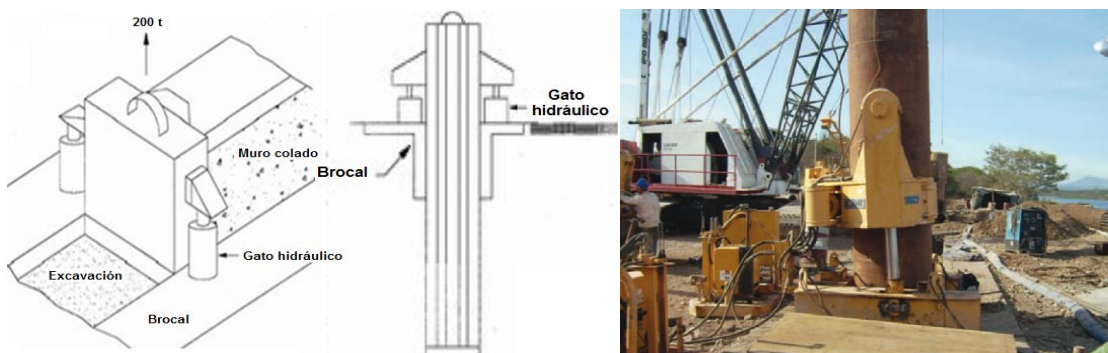
- Untar la junta con una grasa mineral resistente al agua.
- Utilizar membranas o recubrimientos antifriccionantes y desmoldantes químicos para los concretos.
- Recurrir a fundas perdibles
- Adoptar juntas cuyo diseño tenga área lateral mínima en contacto con el suelo

En dado caso para evaluar la magnitud de las fuerzas de adherencia que se pueden desarrollar, se podrán realizar pruebas de laboratorio en distintas interfaces acero y concreto.

## Extracción de la junta

Una vez que un módulo de un muro milán ha alcanzado el fraguado inicial del concreto, lo cual empieza unas 2 horas después de su colado, conviene levantar axialmente la junta unos 2 cm con la finalidad de romper la adherencia. Antes de este lapso cualquier movimiento producirá deformaciones y alteración en la resistencia del módulo recién colado.

El tiempo para iniciar la excavación del panel siguiente está condicionado a la protección y ancho que proporciona la junta. La maniobra para retirar la junta, se requiere una grúa capaz de jalar y de aplicar una fuerza horizontal ligera. Con la junta rectangular con machihembre trapecial se puede requerir más de 100 ton de capacidad para lograr su extracción; esto hace necesario contar con prensas hidráulicas o marcos de gatos hidráulicos para despegar las juntas, o bien, contar con grandes grúas (ver figura 4.46).



**Figura 4.46. Extracción de junta en muro Milán (Manual de Construcción Geotécnica Tomo I. México, 2002).**

## Izado, unión y descenso del acero de refuerzo

Las varillas de refuerzo son ensambladas en parrillas o jaulas para formar los armados de los muros; es usual que el armado se realice en obra y no en

taller debido a las grandes dimensiones de los paneles; normalmente se requiere de grandes espacios abiertos para ensamblar, almacenar y manejar los armados. La única manera práctica de realizar el ensamblado de las varillas es horizontalmente, donde desde esa posición con las grúas son izados, suspendidos verticalmente y colocados en las zanjas (ver figuras 4.47 y 4.48). En la colocación de las parrillas se deberá considerar lo siguiente:

- **Izado.** Al levantar los armados de acero suelen sufrir distorsiones y deformaciones por peso propio. En el diseño de la jaula de acero de refuerzo es necesario decidir si las parrillas del armado serán rígidas o flexibles; las jaulas rígidas se logran agregando varillas soldadas para arriostrar; en muchos casos se prefieren las jaulas flexibles, debido a economía y a que son menos susceptibles a sufrir deformaciones permanentes durante el manejo. Para el izado de las jaulas se requiere de balancines y dos líneas de estrobos que sujetan a las jaulas, de tal manera que se eviten deformaciones por pandeo (ver figura 4.47); una vez que el armado se encuentra en posición vertical se colocan los centradores que permiten que el armado deslice dentro de la zanja y también aseguran el recubrimiento mínimo.
- **Uniones.** La altura de las parrillas está determinada por: la altura libre en obra, la capacidad del equipo disponible, la longitud y profundidad de los muros, las condiciones de apoyo dado por el procedimiento constructivo. Si se hace necesario recurrir al corte de las parrillas o añadir un segundo tramo por la altura del muro, la unión de ellas deberá realizarse por medio de traslape, soldadura o de algún dispositivo mecánico.
- **Descenso del refuerzo.** La maniobra se realiza lentamente de manera constante, plomeado verticalmente el armado y haciendo coincidir los centros de zanjas y parrilla; se deberá cuidar que los armados no se asienten en el fondo de las zanjas. Al terminar de introducir el acero deberá mantenerse suspendido a la elevación correcta, por lo que las parrillas deberán tener orejas o lazos de varillas para su anclaje con el brocal (ver figura 4.48).



*Figura 4.47. Manejo de los armados.*

*Figura 4.48 Colocación en la zanja.*

*(Aguilar Lopez 2007).*

- **Centradores del refuerzo.** Los más utilizados son ruedas de concreto simple llamados “pollos”, fijados en ambos lechos del armado para centrarlo horizontalmente dentro de la excavación. Esta técnica es

adecuada si la rueda de concreto tiene el ancho suficiente para deslizar sobre las paredes de la zanja sin hundirse.

### **Colocación del concreto.**

La herramienta para la introducción del concreto fresco en el muro Milán es el tubo Tremie (ver figura 4.62 y apartado colocación del concreto en pilas), cuya correcta operación permite lograr muros de buena calidad y exentos de contaminación, a condición de respetar las reglas elementales de esta técnica.

El método de vaciado del concreto consiste en empezar desde el fondo de la excavación y gradualmente levantarlo, manteniendo siempre su punta de descarga dentro de la masa fresca ya colocada, con esto se evita la segregación y la contaminación del concreto. El tubo Tremie deberá estar completamente libre en su interior; será bajado a través del lodo en el espacio central dejado en la parrilla del acero de refuerzo, permitiendo que su punta descanse en el fondo de la excavación, después lo usual es levantar el tubo unos 5 cm por arriba del fondo de la trinchera para que descargue el concreto (ver figura 4.65).

Es conveniente realizar la operación de colado en el menor tiempo y sin discontinuidades o interrupciones para evitar la adherencia excesiva con los coples, bloqueos en la tubería y flotación de la jaula, causada por el ascenso de concreto endurecido. Se debe evitar el exceso del movimiento oscilatorio que se aplica para el vaciado del tubo Tremie, ya que el tubo puede funcionar como un gran pistón que modifica la superficie del concreto y entrapar indeseables pedazos de arcilla que fácilmente se adhieren al armado de acero. Para evitar este problema se debe prohibir la oscilación, lo cual se puede hacer con simplemente incrementar la fluidez del concreto. La presión del concreto fresco depende de la altura de la columna, velocidad de colado, la temperatura del concreto, e influye hasta el movimiento de flujo de la mezcla líquida.

El concreto debe ser premezclado para el mejor control de calidad, con la suficiente fluidez para acomodarse más rápidamente en el muro; el vaciado a la tolva del Tremie es del orden de 27 m<sup>3</sup>/hr. El revenimiento mínimo del concreto debe ser de unos 20 cm. salvo las prescripciones establecidas. El flujo de concreto ocurre en dos direcciones hacia fuera y hacia arriba, mientras el flujo sea lento y la superficie no se agite físicamente, el muro resultante será de alta calidad; el tubo tremie nunca deberá trasladarse a través del concreto fresco. La función del tapón separador en este caso, también conocido como “diablo”, es evitar que el concreto se contamine con el lodo; cuando el concreto entra a la tubería, el tapón desciende por el peso de la masa fresca y llega al fondo permitiendo que el flujo de concreto sea suave. El concreto no deberá descender demasiado rápido en la tubería ya que el desalojamiento de lodo fuera de la punta erosionará el fondo o desplazará el acero de refuerzo.

*El concreto alterado debe rebosar en la superficie y se debe retirar para deshacerse de la parte contaminada que pudiera haberse formado. El acero debe estar dentro de concreto sano y aún así parte de él debe ser demolido para la construcción de la superestructura. Un concreto bien colado deberá alcanzar resistencias superiores a 280 kg/cm<sup>2</sup> a 28 días Es*

*conveniente precisar que el curado de los muros Milán suele ser perfecto y estar exento de contracción por secado por el ambiente húmedo en que se encuentra. Las pruebas han demostrado una adherencia excelente con el suelo, acero, roca y concreto<sup>32</sup>.*

En cuanto los materiales empleados; el cemento debe ser resistente a los ataques químicos del entorno marino, a los ácidos orgánicos que puede haber en el subsuelo y la salinidad del agua; los cementos puzolánicos pueden ser los más adecuados para estas condiciones. El tamaño máximo de la grava que se utilice debe ser 1/20 del diámetro del tubo tremie para evitar que se desarrolle el fenómeno de arqueo, que puede imposibilitar el descenso del concreto. Es recomendable ensayar una mezcla previa, haciéndola pasar por el tubo tremie, antes de introducir el concreto a un muro excavado; esta simple precaución ha eliminado cometer costosos errores. Además, el agregado debe ser capaz de pasar entre las aberturas de los armados o jaulas.

#### **4.2.5 Dragado del terreno natural y de los rellenos sobrantes.**

Para muelles en pantalla, el dragado de los rellenos sobrantes y en su caso del terreno natural se realizará cuando las pantallas de la estructura estén ancladas o conformadas en su totalidad.

En estructuras que disponen elementos de anclaje deberán estar puestos en tensión.

Se procederá a retirar el material producto de la construcción que quede por delante del paramento del muelle. Para lo que se actuará de la siguiente forma:

- Se evitará dañar los paramentos de las estructuras.
- La retirada del terreno se hará dragando por capas de altura no mayor de dos metros.
- Durante su ejecución se atenderán estrictamente a la geometría (planta y perfil de los taludes) para evitar el descalce de las estructuras.
- La profundidad obtenida debe ser al menos, las previstas en el estudio y cálculo de la estabilidad de taludes formados por el dragado y serán estables a largo plazo.

#### **4.2.6 Construcción de la superestructura en muelles de pantallas.**

La construcción de la superestructura se iniciará después de que los anclajes hayan entrado en carga, ya que la entrada en carga de los anclajes va acompañada de deformaciones que pueden producir fisuras o roturas en la superestructura.

Cuando se hayan dragado los rellenos sobrantes y reparado, en caso necesario, el paramento de la pantalla de concreto, se procederá a construir la superestructura. Se tomará en cuenta lo descrito en el punto 4.1.10 construcciones de la superestructura en muelles gravedad.

---

<sup>32</sup> IDEM. 31, pág. 172.

En caso de no existir superestructura se construirá una trabe de atado que garantice el funcionamiento solidario de los diferentes módulos de pantalla.

Para el caso de la construcción de la superestructura en muelles de recintos de tablestacas, se tomará en cuenta lo descrito en relleno de celdas y juntas en muelles de cajones.



**Figura 4.49. Construcción de superestructura**



**Figura 4.50. Dragado de material sobrante**

### 4.3 Procedimientos constructivos en muelles de pilas y pilotes.

De acuerdo con las dimensiones de su sección transversal, las cimentaciones profundas generalmente se dividen en pilas, cuando su diámetro o lado es mayor de 60 cm, y pilotes, para dimensiones menores. En el diseño y construcción de pilas y pilotes intervienen fundamentalmente tres variables: la forma como transmiten las cargas al subsuelo, el material con el que están fabricados, y su procedimiento constructivo.

Las pilas siempre se fabrican a base de concreto colado en el lugar usando ademe metálico como cimbra y los pilotes son prefabricados en la superficie y después hincados en su lugar definitivo.

La construcción de un muelle de pilas o pilotes se puede abordar desde una plataforma terrestre formada con rellenos vertidos sobre el fondo marino, o bien, con medios flotantes y relleno posteriormente para formar la plataforma y el talud entre pilotes y/o pilas. Se da el caso en que se requiera ampliar un muelle existente el cual se construirá desde el mismo o en combinación con medios flotantes.

En la ejecución de pilas o pilotes desde una plataforma terrestre se realizan las siguientes actividades:

- Dragado del terreno natural. Cuando se requiere tiene por objeto realizar una mejora del terreno por sustitución.
- Si es necesario, mejora del terreno de cimentación. Actividad alternativa o complementaria de la anterior.
- Relleno de la superficie con anchura suficiente para la construcción de los pilotes o pilas.
- Construcción de los pilotes o pilas desde el relleno o superficie terrestre.
- Construcción parcial de la superestructura (tablero del muelle).
- Dragado del terreno natural y rellenos sobrantes.

- Formación del talud bajo el tablero del muelle y protección con enrocamiento.
- Formación de la plataforma.
- Finalización de la superestructura y habilitación del muelle.

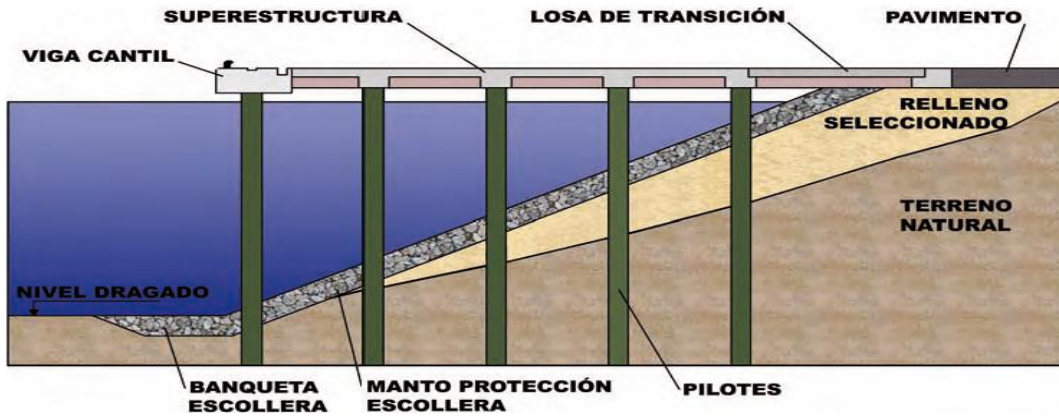


Figura 4.51. Sección muelle de pilas (GBP Obras Marítimas España 2008).

Cuando los pilotes o pilas se ejecutan desde medios flotantes se realizan las siguientes actividades:

- Dragado y mejora del terreno natural si el proyecto lo contempla.
- Construcción de los pilotes o pilas desde medios flotantes (barcazas o chalanes).
- Vertido del relleno entre pilas o pilotes
- Formación de la plataforma, y protección del talud con enrocamiento.
- Construcción de la superestructura (tablero del muelle) y habilitación del mismo.

Es imprescindible el uso de escantillones para garantizar la alineación y verticalidad de los ejes en la colocación o construcción de los elementos. El escantillón consiste en una estructura auxiliar para las labores de construcción tanto de pilas como de pilotes y servirá como una guía para la construcción en cada uno de los ejes donde se establecerá cada elemento (ver figura 4.52). El escantillón se irá desplazando cada vez que se concluya la construcción o colocación de los elementos de cada eje. Los escantillones se colocan a modo de una mesa de trabajo sobre el fondo marino, o bien, si se tratase de una ampliación de muelles pueden ir fijos al muelle existente.

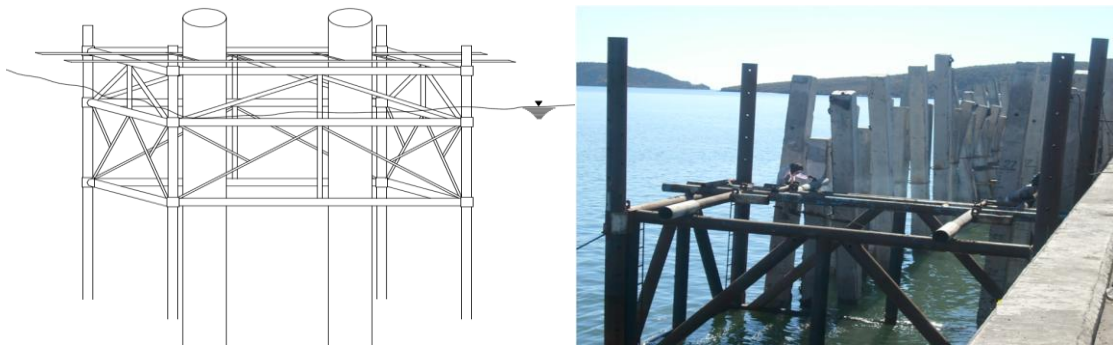
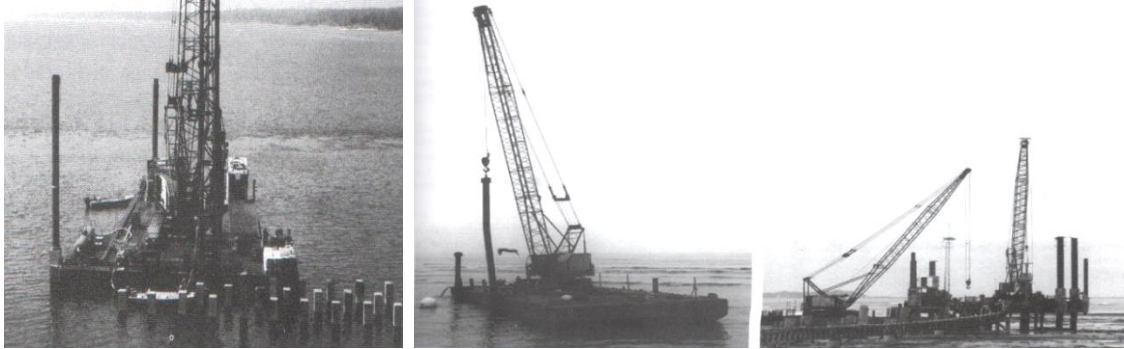


Figura 4.52. Escantillón.



### 4.3.1 Construcción desde medios flotantes.

Tanto para los trabajos de hincado de pilotes como la construcción de las pilas sobre el agua, pueden realizarse utilizando módulos flotantes, barcasas simples o autoelevables también conocidos como chalanes, tal como se muestran en la figura 4.53.



**Fig. 4.53 a) Módulo flotante. b) Barcaza flotante. c) Barcaza auto elevable.**  
(Manual de Cimentaciones Profundas. México. 2001).

Las barcasas autoelevables se utilizan cuando el recorrido de las mareas o las corrientes de agua impiden el hincado con barcasas flotantes. Los equipos flotantes no son adecuados cuando la zona donde se deben construir tanto las pilas como los pilotes está sometida a la acción del oleaje y sea necesario trabajar con altura de ola significativa mayor de 0,50 m. En este caso, resultan adecuados los equipos semiflotantes o como lo es la barcaza autoelevable que se apoyan en el fondo mediante patas o también llamados sancos. La situación de los anclajes de la barcaza en la construcción de las pilas y pilotes, según se van hincando, no deben de interferir con la grúa. En el anexo A.6 se indican algunos modelos de módulos flotantes.

### 4.3.2 Secuencia constructiva en muelles de pilas.

La estratigrafía y condiciones del agua, así como la profundidad, espesor y tipo de suelo, influyen en el método de construcción ya que el agua y las propiedades del suelo determinan la necesidad de usar ademe y/o lodos, y el método para la colocación del concreto.

Para la construcción de una pila es conveniente estar familiarizado con el equipo y herramientas, con métodos de perforación, preparación y colocación dentro del barreno el acero de refuerzo, colocación del concreto y verificación de la calidad del producto terminado. El procedimiento constructivo implica principalmente los siguientes aspectos:

- **Perforación.** Que sea estable (por sí misma, con ayuda de ademe o lodos) hasta una profundidad que deba alcanzar de acuerdo con el estudio geotécnico correspondiente.
- **Acero de refuerzo.** Habilitar y armar el refuerzo necesario de acuerdo con las especificaciones estructurales, colocándolo en la forma más sencilla posible dentro del barreno, cuidando que se centre y quede despegado de las paredes para garantizar en cualquier punto el recubrimiento especificado.

- **Concreto.** Colocar el concreto que conformará el elemento, asegurando su integridad y continuidad, sin segregación.
- **Calidad.** Verificar mediante muestreo directo la calidad del concreto, o bien, mediante métodos indirectos para detectar la continuidad del concreto.

## Equipo

Para la construcción de las pilas existen diversos equipos y herramientas. Las herramientas que se utilizan para la perforación se seleccionarán en función de la estratigrafía del subsuelo. La selección de los equipos como la maquinaria estarán en función de las maniobras a efectuar, o bien, para montar los equipos herramientas de perforación y excavación. Los equipos a utilizar se mencionan a continuación:

- Grúas.
- Perforadoras.
- Vibrohincadores.
- Herramientas para la perforación o excavación.

## Grúas

Generalmente se usan grúas móviles de pluma rígida para montar sobre ellas equipos de perforación, o para ejecutar con ellas las maniobras que incluyen manejo y colocación de armados, de la tubería de colado (además metálicos).

Existen en el mercado diversos modelos y marcas de grúas como Link Belt, Bucyrus Erie, P & H, etc., las cuales ofrecen una gran variedad de opciones. El peso de las grúas es directamente proporcional con la capacidad que ofrecen. Es preferible utilizar grúas exclusivamente para las maniobras y grúas destinadas únicamente para las labores de excavación, ya que se mejoran los rendimientos y procesos de construcción. Para maniobras se emplean grúas de menor capacidad nominal, aunque superior a 15 ton. Para montaje de equipos de perforación, usualmente se requieren grúas de 45 a 80 ton. de capacidad nominal, con plumas rígidas de 18.3 m.

## Perforadoras.

Son máquinas para realizar barrenos en el subsuelo (ver figura 4.54), por medio de una barra en cuyo extremo inferior se coloca una herramienta de avance tal como brocas, botes cortadores, trépanos.

Para la construcción de pilas generalmente se realizan las perforaciones con sistema rotatorio y percusión:

- **Con barretón o Kelly de perforación.** El Kelly puede ser de una sola pieza o bien telescópico de varias secciones el cual se extrae de manera intermitente del suelo perforado (ver figura 4.54).
- **Con hélice continua.** El suelo se extrae de manera continua, conforme se perfora el suelo.

- **Circulación inversa.** Se opera el principio de un air-lift (ver figura 4.57) que consiste en introducir aire bajo la tubería de perforación, y la diferencia de gravedad específica entre la mezcla aire-agua y el flujo circundante se convierte en un gradiente de presión que provoca un efecto de succión en el extremo de la tubería. La profundidad alcanzada es función de la presión del aire.
- **Perforadoras por percusión.** Puede ser un sistema mecánico neumático o hidráulico. Transmiten una serie rítmica de impactos al material por perforar, por medio de un elemento de corte o ataque llamada martillo de fondo. Su aplicación es en rocas.

La selección de la perforadora más adecuada dependerá de las características de los materiales del lugar, diámetro, profundidad de las perforaciones, uso de ademes metálicos o lodos bentoníticos, entre otros.



Figura 4.54. Perforadora montada sobre grúa (Manual de Diseño y Construcción de Pilas y Pilotes. México, 1984).

### Vibroincadores.

También llamados martillos vibratorios (ver figura 4.55), son máquinas diseñadas para llevar a cabo el hincado o extracción de tubos de acero en el subsuelo, como lo es en el caso del ademe metálico recuperable, merced a la acción dinámica de un generador de vibraciones y a la capacidad de levante de la grúa en la extracción.

La operación para el hincado de un tubo ademe se inicia cuando el vibrohincador se amordaza al borde superior de aquel; después basta colocarlo verticalmente en el sitio indicado y dejarlo que penetre hasta la profundidad requerida por medio de la aplicación de vibraciones, aprovechando además, el peso del martillo vibratorio y del mismo tubo. Para la extracción se aplica hacia arriba a la vez que se tiene en funcionamiento el martillo vibratorio.



Figura 4.55 Vibrohincador (Manual de Diseño y Construcción de Pilas y Pilotes. México, 1984).

## Herramientas para pilas.

Las principales herramientas (ver figura 4.56) que acopladas a los equipos de perforación permiten formar los barrenos en el subsuelo; son brocas, botes y trépanos:

- **Brocas espirales.** Las espirales cilíndricas se emplean en suelos cohesivos, mientras las espirales cónicas son útiles en suelos con presencia de boleos o en terrenos duros.
- **Botes cortadores.** Se emplean tanto en suelos cohesivos como no cohesivos. Los botes corona se emplean en suelos duros o en rocas, extrayendo el material cortado con un dispositivo cónico situado en el interior del bote.
- **Trépanos.** Se utilizan para romper rocas o boleos o para empotrar las pilas en las formaciones rocosas. En esta forma de perforar se utiliza la energía dinámica de un peso en caída libre para fragmentar la roca; la velocidad de penetración depende del peso del trepiano, la altura de caída, el número de repeticiones por unidad de tiempo y la forma y material de la punta del trepiano. El uso de estas herramientas reduce la velocidad de perforación, sobre todo si es necesario cambiar herramientas o incluso maquinaria, a medida que avanza el barreno.

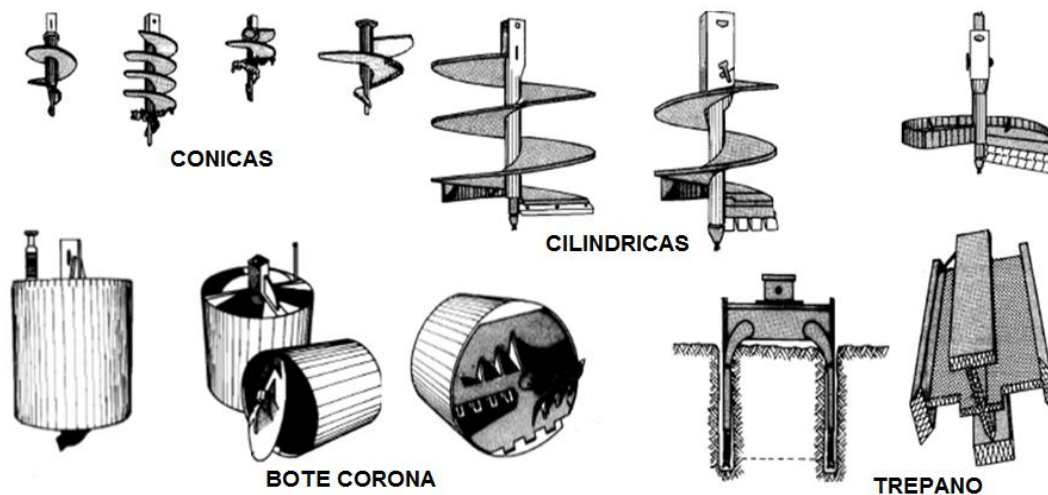


Figura 4.56. Herramientas para pilas (Manual de Diseño y Construcción de Pilas y Pilotes. México, 1984).

## Perforación

Así como es de gran importancia la selección del equipo de perforación, con capacidad suficiente para la obra en cuestión, también es la selección apropiada de la herramienta de ataque. Una buena perforación de pilas normalmente implica realizarla en el menor tiempo posible y colocar enseguida el acero y concreto. Tiempos de construcción excesivos pueden dar lugar al relajamiento de esfuerzos en el sitio. Se debe evitar en lo posible la sobreexcavación del terreno.

Durante la perforación debe verificarse con frecuencia la verticalidad de las paredes. Cuando la herramienta de avance encuentra obstrucciones como boleos, cimientos antiguos o rellenos de desecho, tiende a desviarse de la

vertical inclinando el barreno. La fuerza y/o par adicional necesario cuando se atraviesan suelos muy compactos también puede alterar la alineación del barreno.



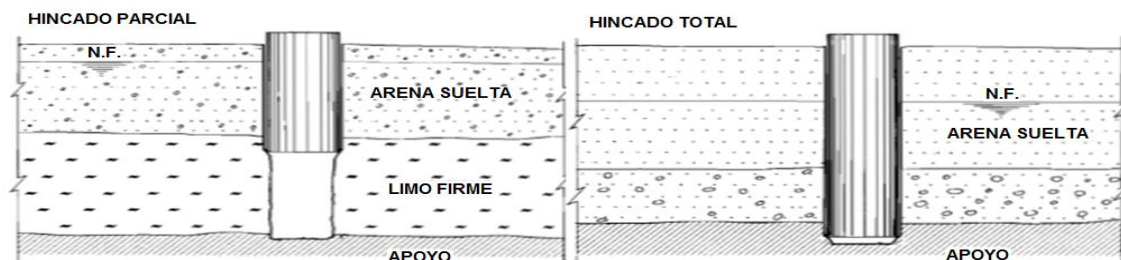
**Figura 4.57. Sistema air-lift**



**Figura 4.58. Perforación**

Debido a que la construcción de pilas se realiza con presencia de agua del mar; será necesario proteger la excavación por medio de ademes metálicos o lodos según el caso, y de la sustentabilidad del suelo. Para tal fin se considerará lo siguiente:

- **Uso de ademe.** La protección y estabilización de las paredes de la perforación puede lograrse mediante de ademes metálicos. El espesor de la pared del tubo ademe es función de los esfuerzos a que estará sometido durante el hincado y extracción, y su longitud depende de los problemas de inestabilidad y dimensiones de altura de la pila. Puede hincarse a una profundidad somera para proteger el inicio de la perforación de la pila (emboquillado), apoyarse sobre suelo estable, o bien, hincarse en toda la longitud de la pila (ver figura 4.59). En los tramos de pila que tras retirar el ademe o rellenos vayan a quedar expuestos se recomienda la utilización de camisas perdidas con pequeño espesor de acero o acero galvanizado (entre 2 mm y 5 mm) para asegurar los recubrimientos y lograr un buen acabado superficial.
- **Con lodos de perforación.** La estabilización de las perforaciones para pilas con lodos se aplica a suelos inestables que presenten problemas de derrumbes. Adicionalmente el lodo permite soportar en suspensión partículas sólidas evitando con ello sedimentaciones indeseables durante la fase de colado. Durante el proceso de perforación el lodo se puede emplear para:
  - Estabilizar las paredes.
  - Remover y transportar recortes del suelo.
  - Contrarrestar supresiones.

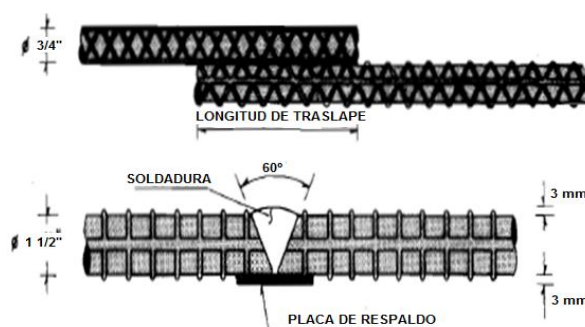


**Figura 4.59. Ademes metálicos (Manual de Diseño y Construcción de Pilas y Pilotes. México, 1984).**

## Acero de refuerzo.

El acero de refuerzo (ver figura 4.61) debe habilitarse (cortando, doblado, amarrarse o soldarse) y colocarse. Las pilas necesitan del acero de refuerzo hasta una profundidad de alrededor de 2 m. mayor a la profundidad del ademe temporal, con el objeto de prevenir la tendencia del concreto a elevarse al extraer el ademe. Se deberá considerar los siguientes aspectos en la colocación del acero de refuerzo en las pilas:

- **Traslapes.** Procurar que los empalmes o traslapes no queden en la misma sección transversal. Para varillas del No. 8 y menores, se recomienda usar traslapes de longitud equivalente a 40 diámetros, aunque nunca menores de 30 cm. Para las varillas de No. 10 o mayores no se aconseja el traslape lo cual debe recurrirse al soldado de las mismas, ver figura 4.60. Cuando en una sección transversal concurren más del 50% de los traslapes, la longitud de estos deberá ser un 20% mayor; los estribos en dicha zona de traslapes deberán tener el espaciamiento mínimo posible. Para refuerzo en espiral, el traslape deberá ser el equivalente a 1.5 vueltas.
- **Recubrimientos y espaciamientos.** Se debe asegurar el recubrimiento del acero de refuerzo para salvaguardarlo de los agentes adversos como la corrosión; pueden utilizarse guías de acero de refuerzo liso soldadas al armado, o bien espaciadores de concreto o plástico que comúnmente se le conocen como silletas.
- **Manejo y colocación.** Además del acero especificado para cumplir con los requisitos estructurales, debe colocarse refuerzo adicional a manera de formar armaduras que permita el manejo en la colocación del acero de refuerzo ya armado, sin que se presenten deformaciones, movimientos o desplazamientos. La forma de armar el acero de refuerzo, dependerá de la longitud y peso del mismo, así como del equipo disponible para su manejo (ver figura 4.63).



**Figura 4.60. Traslape y soldadura de varillas** (Manual de Diseño y Construcción de Pilas y Pilotes. México, 1984).



**Figura 4.61 Acero de refuerzo en pilas**

## Colocación del concreto

Antes de proceder a la colocación del concreto es fundamental efectuar una limpia cuidadosa del fondo, eliminando los azolves o recortes sedimentados en el fondo de la perforación; estos pueden eliminarse utilizando un air-lift u otro mecanismo de succión.

Deben tomarse en cuenta los siguientes aspectos para asegurar la calidad del concreto en la construcción de las pilas:

- **Tamaño del agregado.** Importante que el concreto pase libremente entre los intersticios del acero de refuerzo para que logre ocupar todo el volumen excavado para la pila.
- **Revenimiento.** Se recomienda un revenimiento de 15 a 20 cm o salvo especificaciones de proyecto; además del empleo de aditivos. Es importante asegurar un colado continuo para evitar juntas frías.
- **Aditivos.** No se aconseja el uso de acelerante de fraguado; los retardantes pueden ser útiles en climas calurosos; también será necesario el uso de aditivos para evitar la corrosión ya que el medio marítimo es lo suficientemente agresivo para reducir la vida útil de una pila si no lo dispone.

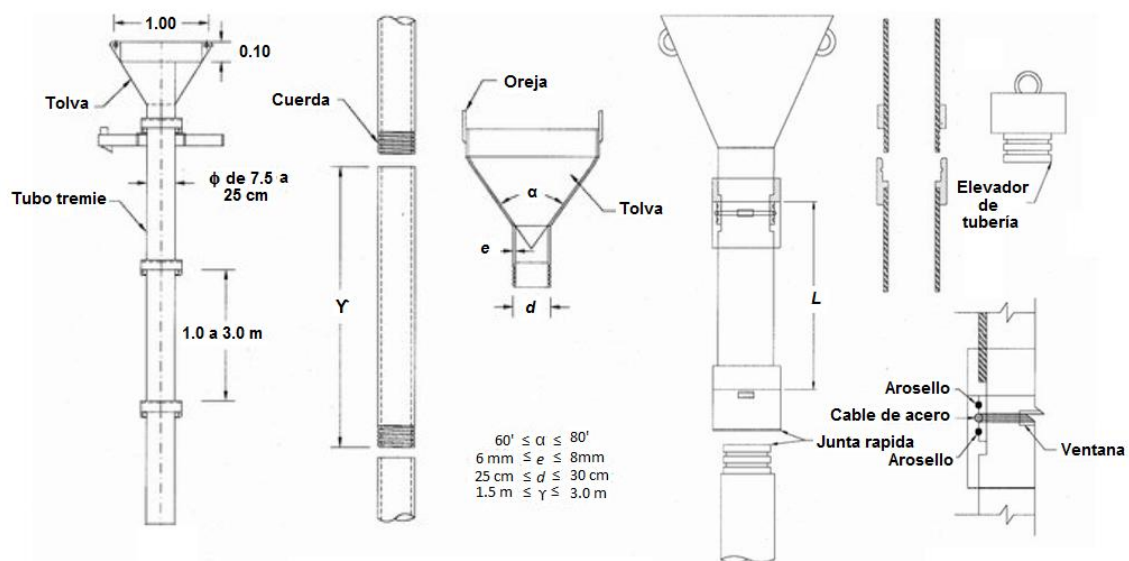


Figura 4.62. Tubería Tremie (Manual de Construcción Geotécnica Tomo I. México, 2002).

Para la colocación del concreto en pilas es aconsejable realizar el colado empleando una tubería Tremie (ver figura 4.62 y 4.64), la cual puede estar integrada por varios tramos de 3 m de longitud fácilmente desmontables, con cuerdas de listón o trapezoidales. Es imperativo que la tubería sea perfectamente lisa por dentro y por fuera, con la finalidad de facilitar el flujo continuo y uniforme durante el colado, evitar atoramientos de la tubería con el armado. Arriba de la tubería se acopla una tolva de forma cónica para recibir el concreto. Durante la movilización y transporte de los tubos es recomendable engrasar y proteger sus cuerdas con anillos especiales roscados.

Una vez instalada la tubería dentro de la perforación y antes de verter el concreto, es necesario colocar en su extremo superior un tapón deslizante (diablo), que puede ser un balón inflado o una esfera de polipropileno, el cual tiene como función evitar la segregación del concreto al iniciar el colado; después el mismo concreto en el interior de la tubería se encarga de amortiguar la caída.

El procedimiento de colado mediante tubería Tremie, como ya se mencionó con anterioridad, siempre busca colocar el concreto a partir del fondo de la perforación. El extremo inferior de la tubería debe estar ligeramente arriba del fondo de la perforación para que permita la salida del tapón y del primer volumen del concreto; después de ello y durante todo el colado, el extremo inferior de la tubería debe permanecer embebido en el concreto fresco. Al avanzar el colado tiene lugar un desplazamiento continuo del agua o lodos bentoníticos manteniendo una sola superficie de contacto. La diferencia de densidades entre el agua ( $1.0 \text{ ton/m}^3$ ), lodo bentonítico ( $1.04 \text{ ton/m}^3$ ) y concreto ( $2.4 \text{ ton/m}^3$ ), permite que dicho desplazamiento se efectúe eficazmente. Dado que el concreto de la parte superior es siempre el primero que se vierte y arrastra los detritus desde el fondo, es necesario que rebose y vierta por la boca el concreto contaminado.



Figura 4.63. Colocación del acero de refuerzo.



Figura 4.64. Colocación del concreto.

La operación del colado debe realizarse en forma continua, para evitar que durante los lapsos de espera el concreto inicie su fraguado y se provoquen taponamientos. Es importante evitar un exceso de movimientos verticales, ya que puede ocasionar un ascenso del acero de refuerzo o segregación en el concreto (ver figura 4.65).

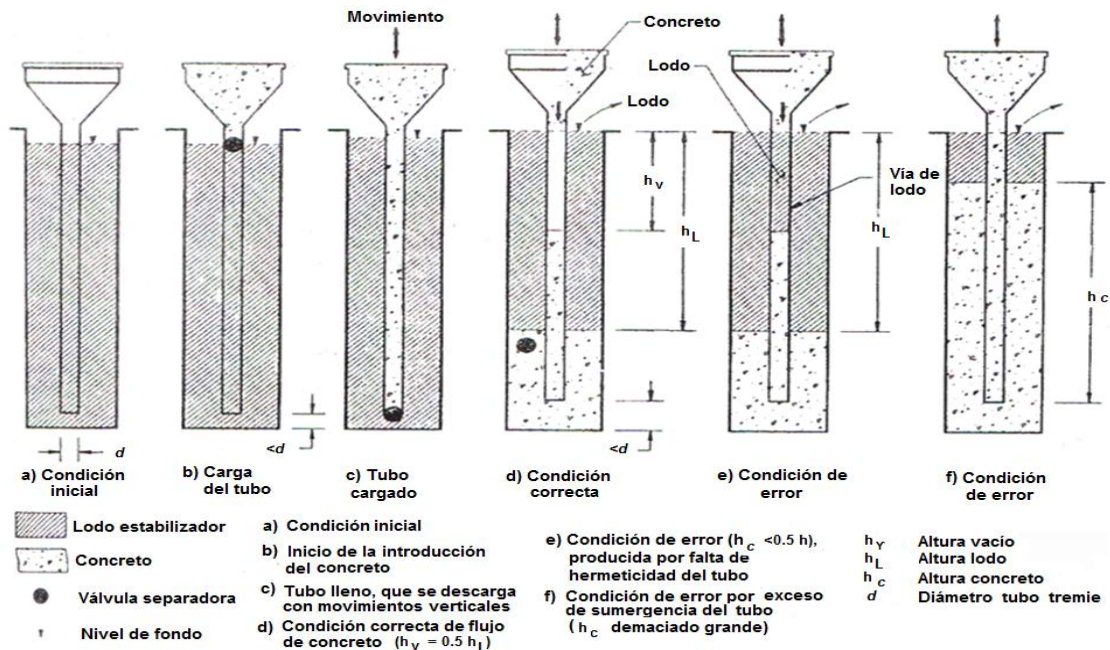


Figura 4.65. Operación de la tubería Tremie (Manual de Construcción Geotécnica Tomo I. México, 2002).



### Control de la ejecución de pilas

El proceso de construcción de pilas tiene establecidos sistemas de control que deben verificar que se cumpla lo siguiente:

- La localización en la que se implanta la pila es la correcta.
- La base de la pila alcanza la profundidad requerida.
- Está limpio el fondo de la excavación antes de iniciar el colado.
- El armado es el de proyecto.
- El concreto es el que el proyecto prescribe en cuanto a tipos de cemento, agregados, aditivos y dosificación.
- La perforación y los eventuales sostenimientos aseguran que se ejecuta la sección prevista.
- No se producen discontinuidades en el concreto.

### Construcción de pilas desde un relleno provisional.

Se puede dar el caso de construir las pilas desde un relleno o un dique provisional, para lo cual se tendrán en consideración los siguientes aspectos:

- El material de relleno que se emplee estará exento de rocas de tamaño mayor de 100 mm, para facilitar la ejecución de las pilas.
- El relleno tendrá la suficiente capacidad de carga para soportar la maquinaria necesaria para la ejecución.
- El relleno se construirá con pendiente adecuada para facilitar la rápida evacuación de las aguas.
- El material de relleno que no vaya a ser retirado cumplirá las condiciones establecidas en el proyecto.

#### 4.3.3 Secuencia constructiva en muelles de pilotes.

Los pilotes son elementos estructurales colocados o hincados en el suelo. Los elementos principales que componen un sistema de hincado son: grúa, guía, martillo y gorro. Procedimientos como uso de seguidores, perforaciones previas, chifloneos también se deben tomar en cuenta. En la construcción de muelles se utilizan los siguientes tipos de pilotes prefabricados:

- **Pilotes metálicos.** Generalmente cilíndricos, con diámetros que alcanzan los 2 m y grandes longitudes (hasta 80 m).
- **Pilotes de concreto armado.** Se fabrican con gran variedad de secciones (cilíndricas, rectangulares, hexagonales, octogonales) y usualmente su longitud no supera los 30 m.
- **Pilotes de concreto presforzado.** Generalmente tiene sección circular con diámetros de 0.60 y 1.8 m, longitudes hasta 60 m, espesor de pared de 0.10 y 0.15 m, y pretensados entre 4 MPa y 9 MPa.

### Equipo.

El equipo utilizado en la instalación de pilotes es el siguiente:

- Grúas.

- Perforadoras.
- Vibrohincadores.
- Martillos.

Las perforadoras se utilizan para realizar una perforación previa al hincado, los vibrohincadores se utilizan en el hincado de pilotes en suelos granulares, los martillos para hincar los pilotes mediante impactos en serie.

Existen diferentes tipos de martillos para el hincado de pilotes (ver tabla 4.3). Para el hincado eficiente debe seleccionarse un martillo con energía y peso del pistón acordes con las dimensiones, pesos y profundidad de los pilotes. Generalmente se busca que el peso del pistón móvil no sea menor de 0.3 a 0.5 veces al peso del pilote y una altura de caída baja (del orden de 0.75 a 1.0 m). Si el pistón pesa menos de dicho valor, el pilote corre el riesgo de no alcanzar la profundidad y capacidad de carga prevista, pudiéndose dañar además la cabeza por excesivo número de golpes. Por el contrario, si el pistón es demasiado pesado en relación al pilote, éste puede sufrir daños en toda su longitud (la regulación de la energía puede resolver este problema). Los martillos de hincado pesados con baja velocidad de impacto son más efectivos que los martillos ligeros con alta velocidad.

Los martillos de diesel son los más comúnmente usados para hincar pilotes de concreto precolados y presforzados (ver figura 4.66); no se recomienda el empleo de martillos vibratorios debido a los altos esfuerzos de tensión que transmiten. La selección del tipo más adecuado del martillo será de suma importancia.

Martillo	Tipo
Elemental	Caída libre
Acción simple	Vapor
	Neumáticos
Doble acción	Diferenciales
	Vapor
	Neumáticos
Diesel	Hidráulicos
	Abiertos
Vibratorios	Cerrados
	Baja frecuencia > 40 Hz
Vibratorio-impacto	Alta frecuencia > 140 Hz

Tabla 4.3. Tipos de martillos

(Manual de Cimentaciones Profundas. México. 2001).

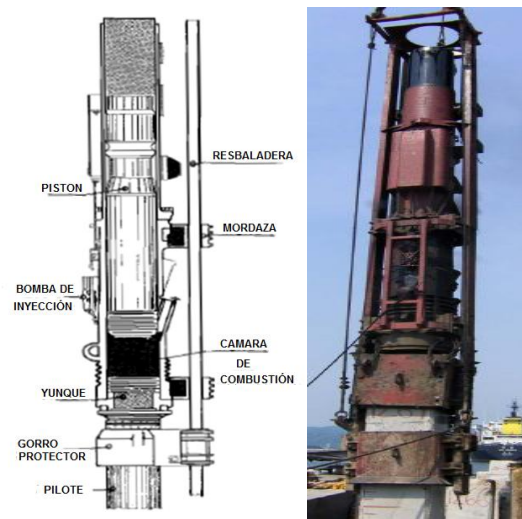


Figura 4.66. Martillo diesel.

### Herramientas para pilotes.

Las herramientas e implementos auxiliares principales empleados para el manejo e hincado de pilotes son:

- **Casquetes o gorros de protección.** Están integrados por una estructura monolítica de acero en forma de caja y sirve para proteger la

cabeza de los pilotes durante su hincado, ya que amortiguan y distribuyen la energía de los impactos del martillo sobre la cabeza ajustándola permitiendo un adecuado acomodo, evitando que el golpe del martillo se aplique fuera de su eje.

- **Resbaladeras o guías.** Son estructuras que se integran a las plumas de las grúas y sirven para mantener la alineación del sistema martillo-pilote para que los golpes sean concéntricos deslizando el martillo de hincado, el dispositivo de disparo y el pilote. Su configuración depende del tipo de aplicación. Existen guías suspendidas que permite abarcar un área de hincado amplia desde una posición de la grúa. Las guías fijas están limitadas a pilotes verticales y con inclinación hacia adelante y hacia atrás (no con inclinación lateral). En las guías móviles el punto de sujeción con la pluma puede desplazarse verticalmente y puede ajustarse la inclinación en dos ejes perpendiculares (ver figura 4.67).

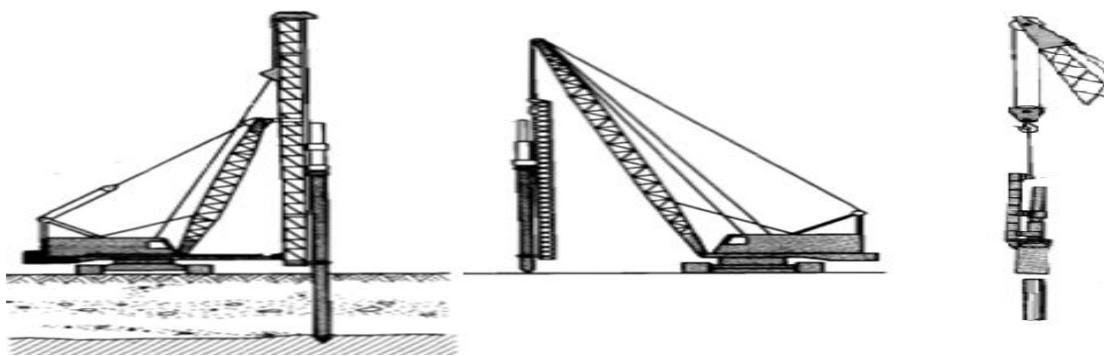


Figura 4.67. a) Guía fija b) Guía suspendida c) Guía móvil  
(Manual de Diseño y Construcción de Pilas y Pilotes. México, 1984).

#### Fabricación de pilotes de concreto.

Se deberán disponer de espacios para la fabricación de los pilotes ya que éstos requieren de un área para su fabricación, habilitado del acero de refuerzo, el colado de los pilotes y almacenaje. Para su fabricación se debe de disponer de lo siguiente:

- **Camas de colado.** Son plataformas de concreto de 5 a 10 cm de espesor coladas sobre una base de material compactado, que sirve para el apoyo y fijación de los moldes de fabricación de los pilotes; se integran algunos elementos de madera o metal que ayudan a la fijación de las cimbras.
- **Moldes.** Los moldes o cimbras más comunes por su facilidad de manejo son los de pilotes de sección cuadrada. Es usual el realizar el ciclo de fabricación de manera tal que sea posible usar los mismos pilotes ya colados en una primera fase como cimbra de los siguientes (ver figuras 4.68). De igual forma se pueden usar los lechos de pilotes ya contruidos como camas de colado de los siguientes. Todos los bordes de los pilotes deben achaflanarse. Antes de proceder al colado es recomendable colocar un recubrimiento (aceite, grasa) en la superficie de contacto de la cimbra para facilitar su posterior despegue.

- **Acero de refuerzo.** Se debe colocar y armar con precisión y protegerse adecuadamente contra la corrosión antes de colocar el concreto, todo el acero deberá estar libre de costras de óxido, suciedad, aceite u otras sustancias que pudieran limitar su adherencia con el concreto (ver figura 4.71). En caso que de que se dispongan dispositivos de izaje en el cuerpo del pilote se deberán colocar antes de la colocación del concreto de modo que quedaran incrustados en ellos.
- **Concreto.** Para pilotes de concreto en contacto con el agua para ambiente marítimo se recomienda usar cemento tipo II o cemento puzolánico. Se recomienda también el uso de aditivos inclusores de aire en pilotes sometidos a ambientes marítimos y que el contenido de aire en el concreto sea de 4 a 8%, dependiendo del tamaño del agregado grueso.

Para fines de durabilidad, los pilotes de concreto deben tener cuando menos 336 kg de cemento por metro cubico de concreto. En medios agresivos como en el mar, se recomienda 391 kg aunque en ocasiones se prefieren 450 kg. El volumen óptimo de agua de mezclado es en realidad la menor cantidad que pueda producir una mezcla plástica y alcanzar la trabajabilidad deseada para la colocación más eficiente del concreto. La durabilidad del producto terminado disminuye al aumentar la relación agua-cemento.

Es aconsejable limitar el revenimiento de una mezcla de concreto a un mínimo compatible con los requerimientos y métodos de colocación, de 0 a 7.5 cm para pilotes precolados o según las prescripciones del proyecto.

La colocación del concreto se puede realizar empleando bombas directas de las ollas, mediante canalones y bachas (Ver figura 4.72).

La compactación del concreto debe hacerse con vibradores de alta frecuencia y mantenerse arriba de 10 °C en estado húmedo cuando menos durante 7 días después de su colocación o hasta alcanzar la resistencia de proyecto.

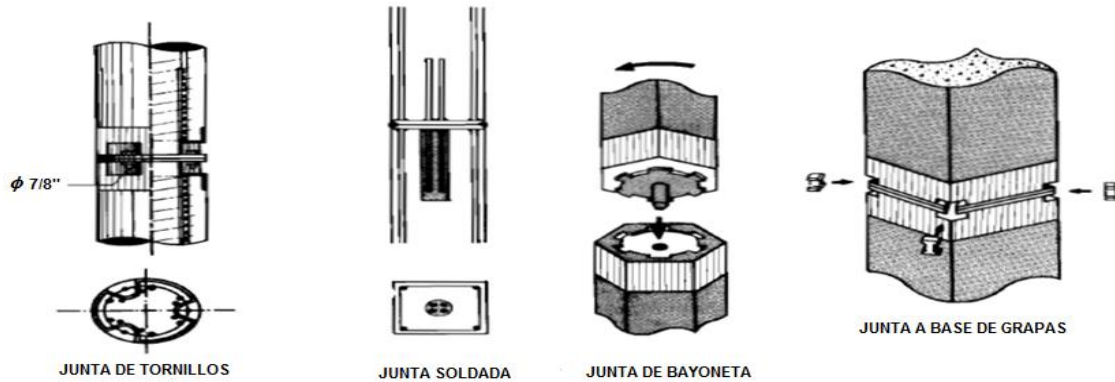
Se recomiendan resistencias de concreto para pilotes de 300 kg/cm<sup>2</sup> si su hincado se realiza en suelos blandos a medios y de 350 kg/cm<sup>2</sup> si se trata de suelos de medios a duros.



**Figura 4.68. Secuencia de colado de pilotes.**

- **Juntas.** En algunas ocasiones es necesario hincar varios tramos de pilotes para lo cual se han diseñado varios tipos de juntas de unión que van desde la soldadura a tope de dos placas previamente fijadas a los

tramos del pilote, hasta mecanismos más sofisticados, en la figura 4.69 se muestran algunas juntas.



**Figura 4.69. Tipos de juntas (Manual de Diseño y Construcción de Pilas y Pilotes. México, 1984).**

- **Puntas:** Cuando las condiciones de hincado son muy severas, las puntas de los pilotes pueden estar sujetas a esfuerzos de compresión altos. En estos casos, es recomendable una punta adicional al pilote. Existen distintas formas de puntas dependiendo del suelo; un tipo común para pilotes precolados es una sección metálica H embebida en su punta y que comúnmente se les conoce como regatón (ver figura 4.70).



**Figura 4.70. Regatones**



**Figura 4.71 Acero de refuerzo**



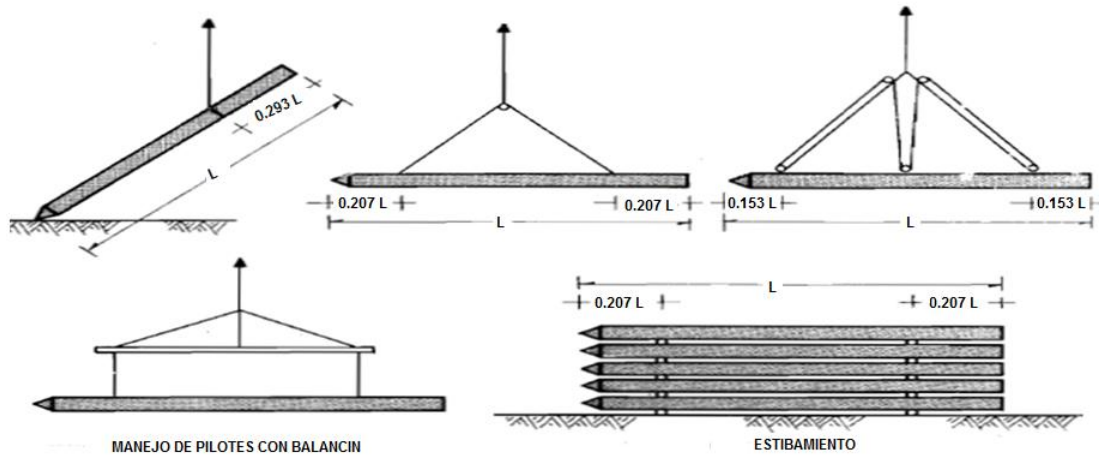
**Figura 4.72 Concreto**

### Manejo y almacenamiento temporal.

Para el despegue, transporte y almacenaje de los pilotes han sido preparados ciertos puntos a lo largo de los mismos, estructuralmente apropiados para esas maniobras a manera de reducir al mínimo el peligro de fisuras o fracturas. Los puntos de izaje están constituidos por orejas de varilla, cable de acero o placa que se fijan previamente al acero de refuerzo y que quedan ahogadas en el concreto; las orejas no deben sobresalir de la sección del pilote.

Los pilotes se almacenarán de forma tal que no se dañen. La resistencia del concreto en el momento en que se despegue al pilote de la cama de colado dependerá del número de puntos de izaje, y por ello, del momento máximo que se le aplica al pilote. Si se requiere manejar el pilote de distintos puntos de izaje en la figura 4.73 se muestran diferentes arreglos, siendo L la longitud del pilote.

Se recomienda el empleo de balancines con dos o más puntos de izaje para el transporte de ellos.



**Figura 4.73. Puntos de izaje, manejo y estibamiento de pilotes (Manual de Diseño y Construcción de Pilas y Pilotes. México, 1984).**

## Hincado

Después del despegue y transporte de los pilotes de las camas de colado al lugar de hincado es conveniente:

- Colocar marcas a una separación máxima de 1.0 m a todo lo largo del pilote, con el fin de determinar con facilidad el número de golpes necesarios para cada metro de hincado.
- Izar el pilote manejándolo con un estrobo apoyado en el punto correcto de acuerdo a las recomendaciones antes mencionadas.
- Colocarlo en el punto de ubicación especificada en el proyecto.
- Orientar las caras del pilote si es requerido.
- Acoplar la cabeza del pilote al gorro del martillo piloteador.
- Colocar en posición perfectamente vertical o en el ángulo requerido (para el caso de pilotes inclinados), tanto el pilote como la resbaladera del martillo corrigiendo la posición de la grúa hasta lograrlo. Usualmente para lograr la verticalidad del pilote se emplean dos plomadas de preferencia colocadas en un ángulo de  $90^\circ$  teniendo como vértice el pilote o bien si se requiere mayor precisión se realizará con los instrumentos topográficos.

En la secuencia de hincado se planificará el orden de hinca de los pilotes teniendo en consideración que los ya hincados no impidan las maniobras que los equipos tienen que realizar para hincar los restantes (ver figura 4.74).

La hinca de pilotes puede provocar la compactación de los terrenos arenosos adyacentes que pueden registrar asentamientos y aumentar, en su caso, los empujes sobre muros.

Cuando los pilotes son huecos el interior de los mismos se debe rellenar de concreto en la zona en que estén empotrados. Es práctica recomendable

rellenar con grava los pilotes metálicos, lo que disminuye la posibilidad de que se produzcan abolladuras.

Para el caso de los pilotes inclinados, debe revisarse la posible interferencia con los pilotes adyacentes; este riesgo aumenta con la longitud del pilote, la flexibilidad del mismo y el ángulo de inclinación. La energía de hincado del martillo se ve disminuida con la inclinación del pilote.



*Figura 4.74. Hincado de pilotes.*

#### **Ayudas al hincado.**

En el proceso de hincado de los pilotes se recurrirán a procedimientos apropiados para facilitar su colocación, y asegurar su posición o ayudar a la penetración del pilote, como son:

- **Perforaciones previas.** Tiene por objeto servir de guía o facilitar el hincado para alcanzar los estratos resistentes o evitar movimientos en la masa de suelo adyacente. Es importante definir la dimensión de la perforación previa, así como del grado de extracción de suelo que se requiera, ya que influirán en el comportamiento por fricción del pilote, además de afectar la hincabilidad del mismo.
- **Chiflón de agua.** Se utiliza un chiflón de agua (o una mezcla con aire, bentonita o cemento) para ayudar a la penetración de un pilote dentro de un estrato de arena compacta o grava arenosa. El chifloneo es menos efectivo en arcillas firmes o que contengan grava gruesa o boleos. Al usar una mezcla que contenga cemento, se reduce la fricción lateral durante el hincado. Al finalizar, el endurecimiento de la mezcla puede incrementar la capacidad de carga del pilote.

#### **Prevención de daños al pilote durante su hincado.**

Algunas reglas generales para el hincado correcto de pilotes de concreto se mencionan a continuación:

- Usar un material de amortiguamiento adecuado entre el gorro de acero del martillo y la cabeza del pilote. Para reducir los esfuerzos de hincado, usar un pistón pesado con baja velocidad de impacto (carrera corta) para obtener la energía de hincado deseada en vez de un pistón ligero con alta velocidad de impacto (carrera larga). Los esfuerzos de hincado son proporcionales a la velocidad de impacto del pistón. No es

conveniente continuar la hincada una vez que se alcance el rechazo requerido dado el riesgo de producir daños e, incluso, llegar a causar la rotura del pilote.

- Reducir la velocidad del pistón o la cerrera al principio del hincado cuando se encuentren suelos de baja resistencia.
- La localización se define cuando el pilote se coloca en su posición de hincado. Tratar de corregir la posición una vez iniciado el hincado, a menudo da lugar a una flexión excesiva y a daños en el pilote. Es casi imposible corregir la verticalidad una vez comenzado el hincado, sin que se generen esfuerzos flexionantes.
- Si se espera un hincado difícil, es conveniente proteger la cabeza del pilote por medio de una placa de acero anclada al acero de refuerzo de aquel.
- Al empalmar tramos de un pilote, se deberá verificar su verticalidad a lo largo de cada junta a medida que avanza el hincado.

En la mayoría de los casos la punta del pilote solo deberá achaflanarse en sus bordes y esquinas. Si el pilote debe atravesar suelos duros o apoyarse por punta en la roca, se recomienda instalar una punta especial de acero en su extremo. Si existen arenas, conviene dejar el conducto interno por donde circulará e inyecta agua a presión para el caso del chifloneo.

### **Controles.**

Durante el proceso de hincado de los pilotes es indispensable llevar el registro en donde se anote el numero de golpes del martillo necesario para hincar un tramo de pilote, sobre todo en los últimos metros, con el fin de poder determinar la energía de rechazo especificada para pilotes de punta y conocer la variación de la adherencia en los pilotes de fricción.

Durante la hincada de todos los pilotes se registrarán en un parte que contendrá, entre otra, la siguiente información:

- Coordenadas del punto donde se hincada el pilote.
- Identificación del pilote para permitir la trazabilidad (inclinado o vertical) del proceso de hincado.
- Fecha y hora del comienzo y del final de la hincada.
- Gráfico de la hincada, relacionando el número de golpes y las profundidades alcanzadas.
- Coordenadas del punto donde queda hincado el pilote.
- Incidencias.

Se recomienda que en el impreso donde se confecciona el parte de hincada, esté reflejada la columna estratigráfica más representativa del terreno donde se hincada cada pilote para poder prever su comportamiento.

*Cuando sea necesario recabar mayor información del proceso de hincada, se instrumentará el pilote para poder medir de una manera continua la magnitud de determinados parámetros en función de los equipos utilizados (deformaciones, aceleraciones de la onda, etc.). Éstos, una vez procesados, mediante el análisis de hincada, facilitan los datos sobre*



*tensiones en los pilotes y la capacidad portante de los mismos. A este respecto, cabe señalar que se han conseguido resultados satisfactorios instrumentando el 10% de los pilotes.*

*La calibración de la instrumentación y la correlación entre el comportamiento del pilote durante la hincada, y el que tendrá una vez hincado, se pueden establecer con la realización de pruebas de carga<sup>33</sup>.*

### **Pilotes de concreto presforzados.**

Son elementos estructurales en los que se busca ligereza, aprovechando para ello las ventajas del presfuerzo, como menor cantidad de acero de refuerzo y haciendo trabajar con mayor eficiencia al concreto.

Tienen ciertas ventajas sobre los de concreto reforzado, principalmente su mayor relación entre la resistencia y peso, permitiendo unidades más largas y esbeltas que pueden agilizar el izaje e hincado. Otra ventaja es el efecto de presfuerzo, que cierra las grietas causadas por el manejo y el hincado. Este efecto, combinado con la relativamente superior calidad del concreto necesario para un presfuerzo económicamente viable, le da una durabilidad que es conveniente en estructuras marinas y suelos corrosivos.

Para su fabricación, este tipo de pilotes requiere de preparativos especiales en sus moldes, camas, y equipos para maniobras, lo cual constituye una diferencia notable con respecto a los pilotes de concreto precolados con refuerzo normal. Son comunes camas con longitudes entre 100 y 200 m.

### **Pilotes de acero.**

Estos pueden ser de perfil estructural H o I, o bien tubulares de extremo inferior generalmente abierto. El peralte de los perfiles estructurales más usuales fluctúa entre las 15 y 30 cm, en dependencia directa con condiciones de diseño. En los tubulares los diámetros pueden ser de 60 cm y en casos excepcionales hasta de 120 cm., dependiendo de la magnitud de las cargas por transmitir al subsuelo.

Los pilotes tubulares de fondo abierto se utilizan cuando se desea reducir los desplazamientos del subsuelo durante su hincado, cuando las vibraciones deben ser mínimas y cuando las profundidades de apoyo resultan inaccesibles a los pilotes de extremo cerrado. Se han alcanzado profundidades hasta de 100 m, algunas veces hincando un pilote de menor diámetro dentro de otro de mayor diámetro, previamente colado.

Este tipo de pilotes no requiere perforación previa para su hincado, por lo que son recomendables para duques de alba o plataformas marinas debido a la profundidad en que se pueden situar y a las cargas a las que se someten. Así mismo, son apropiados para muelles en espigón a grandes profundidades y longitudes.

---

<sup>33</sup> IDEM. 27, pág. 230.

Sin embargo los pilotes metálicos pueden sufrir deterioros por corrosión debido al ambiente marítimo, por lo que se deberán de recubrir con pinturas o sustancias anticorrosivas en la parte superior de la estructura donde fluctúa el nivel de agua conforme a la marea y alargar su vida útil, y con ello el conjunto de la subestructura.

Para el hincado de los perfiles estructurales de acero (ver figura 4.75) no se necesitan tantos preparativos como en el caso de los pilotes de concreto, ya que únicamente es necesario habilitar la primera sección y en caso de que su longitud no sea suficiente, añadirle nuevos tramos. Su desventaja principal es la tendencia a flexionarse durante su hincado cuando atraviesan boleos o estratos de roca inclinados. Para obtener una mayor resistencia al hincado, en la punta pueden colocarse accesorios especiales para este objeto.



**Figura 4.75. Hincado de pilotes de acero**

#### **4.3.4 Relleno entre pilas o pilotes y protección del talud**

El relleno entre las pilas y pilotes se debe planificar y ejecutar de forma que:

- No se produzcan esfuerzos horizontales sobre los elementos por el empuje de los rellenos.
- No se originen deslizamientos del terreno que puedan afectar a las pilas o pilotes.
- Se tenga presente las medidas necesarias para reducir el efecto de fricción negativa sobre las pilas y pilotes ya que esto pueden condicionar la colocación de los rellenos.

Durante la colocación del relleno se controlará la situación de la cabeza de las pilas y/o pilotes para evitar su desplazamiento por los esfuerzos horizontales a los que están sometidos. Para ello se podrán arriostrar en el sentido transversal y se cuidará de que el vertido del relleno se realice de la forma más homogénea posible.

El relleno entre los elementos y la protección con enrocamiento para formar el talud debe planificarse y ejecutarse de manera que no transmitan esfuerzos horizontales no previstos a los mismos. Se controlarán los movimientos de las cabezas de los elementos, los cuales nunca deben ser mayores a los máximos admisibles; para ello se establecerá un sistema de instrumentación que permita medir tales movimientos.

#### 4.3.5 Dragado del terreno natural y de los rellenos sobrantes

Una vez construidas las pilas o pilotes se ejecutará parcialmente aquella parte de la superestructura que no impida la retirada de los rellenos sobrantes. Es conveniente unir las cabezas de las pilas o pilotes con vigas o barras de acero, porque a la vez de que los arriostran para soportar mejor los empujes de las tierras y de servir de soporte para el encofrado inferior u obra falsa del resto de la superestructura, reducen los esfuerzos y movimientos provocados por las maniobras de dragado y de los rellenos. El dragado del terreno natural y el retiro del material sobrante se realizará de forma que:

- Se evite golpear las pilas y la parte de superestructura parcialmente construida.
- No se creen escalones que puedan provocar la falla del terreno y producir empujes sobre las pilas.

Normalmente esta operación se realiza con una draga actuando en el exterior del muelle, con una grúa con cuchara o retroexcavadora sobre un equipo flotante dragando el material a través de la superestructura..

#### 4.3.6 Construcción de la superestructura en muelles de pilas y pilotes

Previo a la construcción de la superestructura se deberán descabezar las pilas o pilotes y dejarlos a nivel conforme a proyecto, colocando las estructuras auxiliares en los elementos para las cimbras y armados que formarán las trabes, cabezales y el conjunto de losas y pantallas del muelle. Los trabajos en la construcción de la superestructura consisten en:

1. Colocación de la obra o cimbra falsa.
2. Colocación de la cimbra para trabes y cabezales.
3. Colocación del acero de refuerzo.
4. Colocación del concreto en el conjunto de tabes y cabezales.
5. Colocación de cimbra para losas y pantallas de atraque.
6. Colocación del acero de refuerzo en losas y pantallas.
7. Colocación del concreto en losas y pantallas
8. Colocación de firme y conformación de sistemas de pisos o pavimentos.
9. Colocación de los dispositivos (elementos de amarre, pantallas e instalaciones de apoyo y servicios).

**1. Colocación de la obra falsa.** Consiste en la utilización de mordazas o abrazaderas metálicas, sujetas a las pilas o pilotes por medio de pernos, seguidamente se colocan travesaños apoyados en las abrazaderas donde posteriormente se apoyará el conjunto de la cimbra de la superestructura. Las maniobras para la colocación de la obra falsa se realizan parcialmente sobre el agua con ayuda de balsas (ver figura 4.76).

**2. Colocación de la cimbra para trabes y cabezales.** Una vez colocada la obra falsa, se coloca la cimbra para los elementos que conformarán a la superestructura; se coloca la cimbra apoyándola en la obra falsa iniciando con los cabezales que ligan las pilas o pilote según el caso, y posteriormente se irá colocando la cimbra de las trabes.

**3. Colocación del acero de refuerzo.** Se colocará primeramente el acero de refuerzo en los cabezales, posteriormente y conforme se vaya conformando la cimbra, se colocara el acero de refuerzo en las trabes (ver figura 4.77). Conforme se habiliten el acero de refuerzo de los elementos estructurales se formarán los encofrados, utilizando dispositivos de sujeción (torzales, pernos o moños), además de asegurar los recubrimientos (colocación de silletas) y las dimensiones de los elementos conforme al proyecto.



**Figura 4.76** Obra falsa    **Fig. 4.77** Acero en trabes    **Fig. 4.78** Cimbra de losa

**4. Colocación del concreto en el conjunto de tabes y cabezales.** Una vez habilitado y colocado el acero de refuerzo con sus respectivos encofrados en un cierto tramo de la superestructura, se procederá a colocar el concreto, que se recomienda que sea premezclado para garantizar la continuidad del colado, y además se verificará su calidad conforme a las normas vigentes. Se realizará el vibrado y se garantizará la calidad del elemento terminado. Debe dejarse al descubierto la parte superior de los estribos con objeto de colocar y apoyar el armado de la losa y colar monóticamente esta parte con la superestructura.

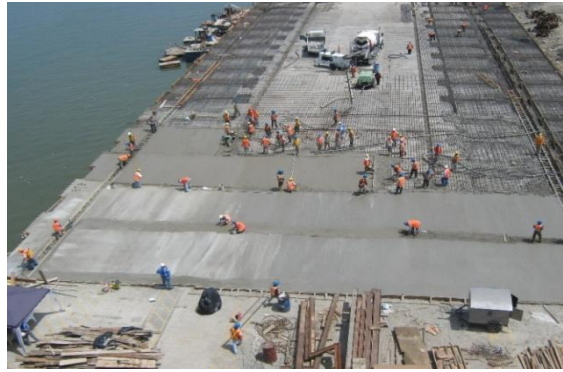
**5. Colocación de cimbra para losas y pantallas de atraque.** Una vez fraguado el concreto del conjunto de las trabes y cabezales se retirará la cimbras de ellos y se colocará la cimbra de la losa y pantallas colocando dispositivos de apoyo por medio de las cavidades que dejaron los moños o torzales en la fijación de los encofrados; en tales dispositivos, se apoyara los travesaños donde se apoyará tanto el conjunto de la cimbra de la losa como de las pantallas (ver figura 4.78).

**6. Colocación del acero de refuerzo en losas y pantallas.** Habilitado el conjunto de cimbras en losas y pantallas, se procederá a la colocación del acero de refuerzo y se garantizará el recubrimiento con el uso de dispositivos como son silletas o los comúnmente llamados pollos, además de respetar las especificaciones del proyecto; como separación entre barras, uniones, traslapes etc. Se colocarán los armazones y aditamentos donde irán apoyadas y atornillados los dispositivos de amarre y defensas, fijándolos al acero de refuerzo de la losa (ver figura 4.79).

**7. Colocación del concreto en losas y pantallas.** Posteriormente al habilitado del acero de refuerzo, se realizará la colocación del concreto iniciando con el colado de pantallas y posteriormente la losa (ver figura 4.80). Al igual que en puntos anteriores se deberá garantizar su correcto vibrado y su posterior curado, existen sustancias químicas para realizar el curado del conjunto de losas en ambientes calurosos, además de poder realizarlo con métodos convencionales como rociar agua y cubrir con una membrana de curado.



**Figura 4.79. Acero de refuerzo en losa y pantallas**



**Fig. 4.80. Colocación del concreto en losas**

**8. Colocación de firme y conformación de sistemas de pisos o pavimentos.** La colocación de los firmes se realizarán respetando los espacios para la colocación de los dispositivos e instalaciones del muelle, los pavimentos se realizaran de acuerdo al proyecto de pavimentos que se tenga en consideración, ya que su diseño y disposición ira en función del tipo y magnitud de las cargas a las que se encuentre sometido el muelle.

**9. Colocación de los dispositivos de amarre y defensas.** Se deberá prestar especial atención y cuidado en la colocación de los dispositivos de amarre y defensa, ya que son piezas que regularmente son de fabricación extranjera que se deben de solicitar con antelación para el suministro. Las bitas o elementos de amarre no deberán ser golpeadas en las maniobras de transporte y colocación, ya que pueden sufrir fisuras o agrietamientos por severos golpes lo que en consecuencia traerá perdidas innecesarias en la reposición de la pieza. Las defensas deberán estar perfectamente fijas a la pantalla del muelle debidamente atornillas al igual que los elementos de amarre (ver figura 4.81).



**Figura 4.81. Colocación de dispositivos.**

### Conclusiones capitulares

1. En el proceso constructivo de los muelles gravedad, las actividades que definirán la construcción de estas estructuras son:
  - a) Elementos de apoyo para las estructuras (banquetas o camas de cimentación)
  - b) Dragado del área y mejoramiento de suelos.
  - c) Fabricación y colocación de los elementos.
  - d) Relleno de juntas y celdas (material granular).
  - e) Rellenos generales y estructurales.

2. Los muelles de bloques se podrán construir de bloques precolados de concreto o colados en el lugar, construirse con piezas aligeradas o elementos huecos y se tomará en cuenta lo siguiente:
  - a) Fabricación y acopio de bloques. En donde se definirán los plazos de disponibilidad de las superficies, control de calidad y bloques rechazados, características de las cimbras y procesos de fabricación.
  - b) Colocación de los bloques. Prestando atención en el diseño de la operación y forma de colocación de los elementos, comprobación de la superficie de apoyo y registro de la posición final de los elementos.
3. Los muelles con elementos de concreto colados en lugar se construyen por medio de cimbras y se cuelan de manera alternada. El manejo de cimbras y las secuencias de colado determinarán la construcción de este tipo de muelle.
4. Los muelles de cajones formados por elementos precolados huecos, se construyen en seco y se llevan flotando al sitio donde se colocarán, se hundirán y se rellenan. En la construcción de los muelles de cajones las actividades críticas son las siguientes:
  - a) Fabricación y transporte de los cajones.
  - b) Fondeo de los cajones, tomando en cuenta la superficie de apoyo, el clima marítimo y el calado.
  - c) Relleno de celdas y juntas que pueden proceder de bancos o de dragados siempre y cuando sea un material friccionante o que cumpla con los requerimientos de proyecto.
5. La fabricación de cajones requiere de equipos especializados los cuales brindan producciones con rendimientos industriales, pero muchas veces no se encuentran disponibles localmente, debiendo reconsiderar el uso de estos equipos en el costo de la obra terminada.
6. Los muelles de pantallas su construcción ira en función de la hincada de los elementos para formar las pantallas o la formación de los muros. Debiendo anclarse a otro elemento para asegurar su estabilidad, seguidamente del dragado por delante de la pantalla sin poner en riesgo su estabilidad.
7. Para los muelles formados por tablestacas convendrá que sean de acero por su resistencia a la flexión y mayor inercia, además los requerimientos de durabilidad son preponderantes en la definición del espesor o calibre de la sección.
8. Existen diferentes tipos de sección de tablestaca cuyo uso dependerá de la aplicación constructiva, de los requerimientos estructurales y de deformación. Pudiendo combinar los perfiles entre sí a conveniencia de la estructura e instalación.
9. La selección de los equipos para hincado de tablestacas dependerá del tipo de suelo y del elemento seleccionado, en su manejo se preverá el riesgo de deformaciones por lo que se deberá considerar la forma de manipulación.
10. La técnica de hincado y la selección de la más adecuada dependerá del número de piezas por hincar, profundidad de hincado y de posibles obstrucciones. La puesta en tensión de los anclajes deben ser ejecutados con estricta observación.

11. Para el caso de los muros se deberá tomar en cuenta la selección de los equipos de excavación de la zanja, el manejo de los lodos, estabilidad general, pérdida de la verticalidad, colocación del acero de refuerzo y colocación del concreto.
12. En los muelles abiertos constituidos por pilas o pilotes, las pilas siempre se fabrican a base de concreto colado en el lugar usando ademe metálico como cimbra y los pilotes son prefabricados en la superficie y después hincados en su lugar definitivo.
13. El procedimiento constructivo de las pilas queda definido en la perforación y excavación con medios rotatorios y percusión, las herramientas de perforación se seleccionarán en función de la estratigrafía presente y conforme al estudio geotécnico. Se tendrá en consideración el uso de mecanismos estabilizadores en la excavación como lodos o ademes metálicos. Antes y durante la perforación, se deberá asegurar la verticalidad de la excavación y monitorear los asentamientos diferenciales que se pudieran presentar.
14. En los muelles de pilotes, su procedimiento constructivo ira en función del hincado de los pilotes lo que implica la selección adecuada del equipo como son los martillos y el uso alterno de ayudas para facilitar el hincado. Se deberá llevar el control de golpes y su relación de penetración ya que un excesivo número de golpes podría dañar la cabeza del pilote y en el peor de los casos el elemento mismo, afectando una parte de la estructura del muelle. En el caso de la hinca de pilotes de acero ira en función de la vibraciones suministradas por el vibrohincador debiendo rellenar su interior con material granular y formar un elemento monolítico.
15. En todo momento se deberá asegurar la calidad de cada uno de los elementos terminados, respetar las prescripciones del proyecto, y garantizar una estructura confiable, durable y optima para su uso y operación de las actividades portuarias.

## CONCLUSIONES Y RECOMENDACIONES



*A veces sentimos que lo que hacemos es tan solo una gota en el mar, pero el mar sería menos si le faltara una gota.*

*Madre Teresa de Calcuta*



**Conclusiones.**

1. Es conveniente que los diversos eslabones correspondientes a los puertos marítimos tengan las características adecuadas para atender a los barcos que arriban en ellos. La importancia de un puesto de atraque radicará en su contribución en los costos de terminal marítima, los cuales dependerán de su eficiencia; cualquier ineficiencia propiciará una mayor estadía de los barcos reflejándose en aumentos del costo de transporte marítimo. Por lo que deberá desarrollarse cumpliendo con los requerimientos y tendencias de las terminales y embarcaciones.

2. La capacidad del puerto se definirá a partir de la zona de atraque, la zona de carga y descarga de las embarcaciones, la zona de almacenamiento y desalojo. Lo anterior implica que el dimensionamiento portuario pueda asociarse a un sistema formado por subsistemas dependientes entre sí, de forma que cualquier alteración en el ritmo o método de trabajo de uno de ellos afecta a los demás en su rendimiento. El buen funcionamiento del puerto exige que todos sus elementos trabajen a un rendimiento adecuado, por lo que deberán estar dimensionados equilibradamente.

3. El dimensionamiento portuario se debe realizar con base en la información de estudios económicos y de planeación. Fundamentalmente estará en función del tráfico portuario, tipos de barco y características de la carga, por lo que se deben planear terminales portuarias de acuerdo al tipo de tráfico de características similares y compatibles, dotarlas de puestos de atraque planeados por separado y especializados para cada una de ellas.

4. La falta de muelles, de almacenamiento y ritmo de desalojo del transporte terrestre, puede ocasionar el congestionamiento y esperas prolongadas de las embarcaciones que arriban a puerto. La ejecución de nuevos muelles dependerá fundamentalmente de los costos de congestionamiento (espera de las embarcaciones) y el desarrollo (inversiones). El congestionamiento puede evitarse construyendo muelles adicionales. El problema se reducirá al calcular los costos de espera de las embarcaciones y los costos de desarrollo del puerto. La viabilidad de los proyectos de las obras de atraque se determinará cuando los costos de espera se equilibren con los de desarrollo.

5. El proyecto de las obras de atraque y amarre debe tomar muy en cuenta los grandes cambios en el tráfico marítimo y las características o tendencias de las embarcaciones, ya que han obtenido notables modificaciones en los últimos años y han crecido en dimensiones y tonelaje. En principio, los dos aspectos primordiales que interesan para proyectar una obra de atraque son el tipo de embarcación que se atenderá y la operación de carga y descarga. Al proyectar y diseñar estas obras se deberá tomar en cuenta las profundidades, longitudes, áreas y distribución de dichas obras.

6. En la etapa de proyecto se debe tomar en cuenta que la obra cumpla con los criterios de optimización funcional, económica y ambiental, además de satisfacer los requisitos de fiabilidad, servicio y operatividad. La vida útil

corresponderá al periodo de tiempo en el que la obra cumpla con la función para la que fue concebida, lo cual se tomara en cuenta para las etapas de desarrollo portuario.

7. Cuando se cuente con la localización de la instalación u obra de atraque y amarre, se deberá verificar la viabilidad técnica y económica realizando los estudios correspondientes, tales como topográficos, meteorológicos, geotécnicos, además de realizar el estudio económico que corrobore la factibilidad de la proyección propuesta.

8. Las dimensiones y configuración física de la obra de atraque dependerán fundamentalmente de su ubicación, de los niveles de calado, sistema de carga y descarga, área de tierra, configuración de la terminal, tipo de almacenamiento de los productos y enlace eficiente con el transporte terrestre. Además, se considerará el posible crecimiento del área terrestre de acuerdo a la región donde se sitúe. El peso, distribución de la carga, tamaño, y maniobrabilidad de los equipos de manejo de carga influyen en la distribución y el diseño de las estructuras. Del mismo modo las instalaciones fijas actuales influirán en la elección de los equipos de manejo de carga, y de instalaciones de almacenamiento. La tendencia general ha sido hacia espacios más amplios y grandes áreas de almacenamiento abiertos.

9. El aspecto más crítico de las condiciones de cimentación de estructuras portuarias por lo general es su estabilidad, ya que a menudo tienen que construirse sobre suelos sueltos o blandos. La elección de la tipología estructural de las obras de atraque estará en función de las condiciones del subsuelo, las cargas a las que estarán sometidas, los factores físicos-ambientales y fundamentalmente en el costo y problemas constructivos involucrados.

10. El uso de muelles de bloques queda limitado a un subsuelo competente debido al gran peso que pueden alcanzar, la principal desventaja que tienen es el limitado bajo calado y alto costo, su principal ventaja es la durabilidad y estabilidad que pueden alcanzar. Por otra parte, pueden emplearse cajones en un subsuelo donde exista poco espesor de materiales sueltos. Los cajones pueden utilizarse para muelles, diques o rompeolas. Este tipo de soluciones requiere de una base de sustentación de enrocamiento para garantizar su estabilidad. Además se deberá analizar su viabilidad en su uso y de cómo será su proceso o forma de fabricación.

11. Los muelles de pantalla o de tablestacas se utilizan en terrenos arenosos, limosos o arcillosos suaves. Su uso es contraindicado cuando existan capas duras o con boleos, que impidan la hinca para que alcancen las profundidades requeridas. Las pantallas son muy flexibles y su deformación puede provocar desplazamientos y asentamientos, por lo que aquella está condicionada no solo por la calidad del terreno sino también por el sistema de anclaje. Los muelles con tablestacas o estructuras celulares pueden ser soluciones económicas por la facilidad de construcción y sobre todo por la rapidez de ejecución, pero son más deformables que las otras tipologías de gravedad. Los muelles con pantallas de concreto pueden dar soluciones

alternativas en cuanto a una estructura de contención, ya que en algunos casos se pueden construir en tierra firme y en suelos blandos.

12. Los muelles de pilas y pilotes se utilizan cuando los suelos superficiales tienen baja resistencia y alta deformabilidad y donde se pretende disminuir la reflexión del oleaje. Las cimentaciones profundas se llevarán hasta estratos resistentes o hasta donde alcancen la capacidad necesaria debiendo trabajar por punta evitando los efectos de los asentamientos diferenciales.

13. Se podrán combinar los sistemas estructurales con el objetivo de solucionar problemas geotécnicos del sitio donde se pretenda construir la obra de atraque, ya que pueden presentarse condiciones de subsuelos irregulares, desfavorables o que imposibiliten la ejecución de un solo tipo de estructura. A su vez, cualquier estructura debe tener la máxima funcionalidad, estabilidad y costo mínimo adecuado para el proyecto.

14. En todo momento se deberá considerar la prefabricación de elementos de las estructuras ya que se optimizan los procesos constructivos y se aumentan los rendimientos. Pero por otro lado, también se deberá considerar su disponibilidad en la localidad y su efecto en los costos de construcción.

15. Los rellenos que se utilicen en la construcción deben de seleccionarse en función de la misión que vayan a cumplir, analizando la mejor opción de procedencia y materiales que lo caractericen. Se deberán verificar y observar los procesos de deformación mediante instrumentación. Pueden utilizarse como parte de las estructuras o como obras auxiliares en la ejecución de las obras de atraque, estudiando su viabilidad técnica y económica.

16. En los dragados, se deberán tomar las precauciones necesarias para no afectar a las obras existentes. Un dragado llevado a una profundidad excesiva podría poner en riesgo la estabilidad del terreno y de las estructuras portuarias existentes próximas, por lo que se deben seleccionar equipos que permitan precisión, aun en disminución del rendimiento.

17. En ocasiones se requerirá de tratamiento del terreno para mejorar las propiedades del suelo, en particular incrementar la resistencia, reducir la compresibilidad o eliminar irregularidades. Se debe elegir la mejor alternativa de mejoramiento con base en los estudios geotécnicos.

18. Los estudios geotécnicos son de suma importancia tanto para el diseño estructural como para el procedimiento constructivo de las estructuras. La ejecución de cualquier estructura de atraque debe planearse apoyándose en estudios geotécnicos ya que con base en ellos se elegirán los equipos de excavación, perforación o hincado que mejor se adapten a las condiciones del subsuelo.

19. Se establecerán las infraestructuras necesarias para el suministro y ejecución de los elementos para colocar o construir. En el caso de muelles de bloques y cajones, su construcción estará condicionada a la prefabricación de los elementos y la colocación adecuada de los mismos, debiendo disponer de

la infraestructura y medios necesarios próximos a la zona de construcción. En muelles de tablestacas, recintos de tablestacas y pilotes, la construcción estará condicionada a la hinca de los elementos, por lo que la elección de los equipos para ello es crucial. En el caso de muelles de pilas, o muros, su construcción estará condicionada a los procesos de excavación y colocación del concreto, siendo también fundamental la elección del equipo de excavación.

20. Se debe considerar para la ejecución, las normativas aplicables existentes que tengan relación con los elementos de la obra, tomando en cuenta las condiciones prevalecientes y particulares del medio en donde se ejecute. Cabe mencionar que algunos organismos y operadores disponen de sus propias normatividades de forma específica y especializada debiendo apearse a sus necesidades. Pero en ningún momento se debe omitir el sano juicio y experiencia del personal especialista.

21. En nuestro País en cuanto al tema de puertos se tiene poca información publicada, la mayor parte de la información especializada en este tema proviene de autores extranjeros y es de orden clasificada.

### **Recomendaciones**

1. El presente trabajo se enfocó únicamente a obras de atraque y amarre por lo que es conveniente continuar con investigaciones a las restantes áreas portuarias, como a las zonas de almacenamiento, al diseño geotécnico y estructural de las diferentes tipologías estructurales, la optimización de los métodos constructivos, los estudios económicos, financieros y de costos, la profundización de estudios técnicos, temas referentes a las legislaciones que rigen a los puertos, marcos regulatorios, esquemas de concesión o sesión de los puertos, los sistemas de operación en los puertos, esquemas de contratación para la ejecución y operación, entre otros.

2. Existen diversas obras marítimas no solo exclusivas a los puertos, como plataformas petroleras, rompeolas, espigones, escolleras, o dragados marítimos, y que en algunos casos ya han sido abordados pero sería conveniente enfocar más investigación a estas áreas.

3. Existen otras líneas de investigación para puertos que pueden concebirse desde otros puntos de vista, por ejemplo, como un sistema de transporte en conjunto con otros sistemas y subsistemas, o como tema de análisis para el progreso del país ya que cada puerto puede contribuir de cierta manera al desarrollo de una región.

4. Se requiere que anteriores generaciones transmitan su conocimiento a las nuevas para no recorrer los mismos obstáculos que ya fueron dominados, conocer y solucionar las problemáticas crecientes no solo en la concepción de infraestructura portuaria sino también para su desarrollo, ya que se ha tenido poco interés en abordar estos temas.

5. Debemos ajustarnos a los esquemas y requerimientos que han venido surgiendo en los últimos años y a las tendencias mundiales, ya que los medios

de transporte han ido creciendo y las operaciones en el manejo de la carga se han ido especializando, por lo que se requiere cumplir y satisfacer las necesidades de cada una de las partes que lo demanden ya sea de operadoras privadas, líneas navieras o inversionistas.

6. Los requerimientos son cada vez más exigentes debiendo cumplir con los criterios de durabilidad, controles rigurosos de calidad en todas las fases de diseño y construcción de las estructuras. Así mismo se debe cumplir con los propósitos de seguridad y eficiencia, de factibilidad y continuidad de uso, bajo condiciones de operatividad actuales al puerto. Lo cual corresponde a un puerto moderno, de alta densidad, gran capacidad, eficiente, de larga vida útil y de operación continua.

7. Se deberán realizar inversiones en infraestructura y equipamiento para satisfacer propiamente las necesidades del mercado, definiendo fases de desarrollo que permita un crecimiento racional, optimizando recursos en función de la demanda, planeado inversiones oportunas para evitar capacidades inactivas de infraestructura, ya que estas elevan los costos de operación y restan competitividad el puerto.

8. Emplear materiales con características adecuadas de durabilidad y resistencia a agentes externos como intempersimo, salinidad y corrosión, de igual o mayor vida útil de la estructura, así como controles rigurosos de aseguramiento de calidad de los materiales regido por normas y códigos aplicables.

9. México se encuentra en un punto estratégico para el comercio que debe ser aprovechado para contribuir con el desarrollo y progreso nacional, siendo calve para ello establecer legislaciones y acciones para la coordinación y cooperación entre las partes concernientes, resultando en beneficio mutuo de las partes involucradas tanto de manera directa como indirecta y deberá ser de forma integral.

# BIBLIOGRAFÍA



Ninguna nación fue  
arruinada jamás por el  
comercio.

*Benjamín Franklin*

---

## Bibliografía

### I. Libros.

Agerschou Hans, Lundgren Helde. *Planning and Design of Ports and Marine Terminals*. Ed. John Wiley. EE.UU. 1983.

Ben C. Gerwick, Jr. *Construcción de Estructuras de Concreto Preforzado*. Ed. Limusa. México 1978.

Brun Per. *Port Engineering Vol. 1 Fourt Edition*. Ed. Gulf Publishing. EE.UU. 1989.

Bustamante Ahumada Roberto. *Ingeniería marítima*. Temas Marítimos S. de R.L. México, 1976.

De F. Quinn Alonzo. *Design and Construction of Ports and Marine Structures*. Ed. Mc Graw Hill EE.UU. 1972.

Esteban Chapapría Vicent. *Obras Marítimas*. Universidad Politécnica de Valencia, España, 2010.

Herrejón de la Torre Luis. *Estructuras Marítimas*. Ed. Limusa, México, 1982.

Herrejón De La Torre Luis, López Gutiérrez Héctor, Macdonel Martínez Guillermo, Pindter Vega Julio, Piza Ortiz Juan. *Ingeniería Marítima y Portuaria*. Ed. Alfa Omega, México, 1999.

López Gutiérrez Héctor. *Operación, Administración y Planeación Portuarias*. Asociación Mexicana de Ingeniería Portuaria, Marítima y Costera, A.C. México, 1999.

Martínez Montes Germán, Pellicer Armiñana Eugenio. *Organización y Gestión de Proyectos y Obras*. Ed. Mc Graw Hill, España, 2007.

Tsinker, P. Gregory. *Port Engineering-Planning, Construction; Maintenance, and Security*. Ed. Wiley. EE.UU. 2004.

### II. Normas y Manuales

Dirección General de Puertos. *Manual de dimensionamiento portuario*. Secretaría de Comunicaciones y Transportes, México, 2001.

Normas para Construcción e Instalaciones. Libro 3, Parte 3.03 Costas y Puertos. Secretaría de Comunicaciones y Transportes. México, 1984.

Puertos del Estado, *Guía de Buenas Prácticas para la Ejecución de Obras Marítimas*. España, Julio 2008.

Sociedad Mexicana de Mecánica de Suelos, A.C. *Manual de Cimentaciones Profundas*. México. 2001.

Sociedad Mexicana de Mecánica de Suelos, A.C. *Manual de Construcción Geotécnica Tomo I*. México, 2002.

Sociedad Mexicana de Mecánica de Suelos, A.C. *Manual de Diseño y Construcción de Pilas y Pilotes*. México, 1984.

ROM 2.1: *Obras de Atraque y Amarre*. Puertos del Estado, Madrid, Julio 2006.

ROM 0.5-05: Recomendaciones Geotécnicas para Obras Marítimas y Portuarias. Puertos del Estado, Madrid, Noviembre 2005.

### III. Revistas.

Gilbert Christian, González Márquez Aarón, Guiot Du Doignon Pierre, Paulín Aguirre Juan. «Muelle McDermott, en Altamira, Estado de Tamaulipas, México.» REVISTA NOTICIAS AMIP (AMIP), nº 16 (Diciembre 2008): 4-10.

Aguilar Lopez Sergio A., De la Paz López Fernando Javier, Fernández Casillas Juan Carlos. «Nueva Terminal Especializada de Contenedores en Lázaro Cárdenas Michoacán Parte II.» REVISTA NOTICIAS AMIP, 2007: 16-23.

Moreno Gomez Antonio. «Ampliación de la terminal de contenedores de Lázaro Cárdenas .» IC Ingenieria Civil, 2011: 28-33.

Sánchez Linares José Carlos. «Diseño marítimo portuario de la TGNL Manzanillo.» IC Ingenieria Civil (CICM), Junio 2011: 22-26.

Martins Joao. « Estado del Arte en Instalacion de Tablestacas Metálicas .» REVISTA NOTICIAS AMI (AMIP), nº 15 (Septiembre 2008): 4-9.

Martins Joao. «Tablestaca Metálica en Obras Portuarias.» REVISTA NOTICIAS AMIP, 2006: 12-15.

### IV. Cursos

López Gutiérrez Héctor. Construcción de Obras Marítimas. División de Estudios de Posgrado. Ciudad Universitaria, México D.F. UNAM, 2010.

Martínez Mier Jaime Antonio. Construcción de Obras Subterráneas y Cimentaciones. División de Estudios de Posgrado. Ciudad Universitaria, México D.F., UNAM, 2010.

### V. Páginas de Internet.

Asociación Mexicana de Infraestructura, Portuaria, Marítima y Costera A.C.	<a href="http://www.amip.org.mx">www.amip.org.mx</a>
Biblioteca digital de la universidad nacional autónoma de México	<a href="http://www.dgbiblio.unam.mx">www.dgbiblio.unam.mx</a>
Instituto Mexicano del Transporte	<a href="http://www.imt.mx">www.imt.mx</a>
Puertos del Estado (España)	<a href="http://www.puertos.es">www.puertos.es</a>
Secretaría de Comunicaciones y Transportes	<a href="http://www.sct.gob.mx">www.sct.gob.mx</a>
Port Technology International	<a href="http://www.porttechnology.org">www.porttechnology.org</a>





## ANEXOS







No hay contra el desleal seguro  
puerto / ni enemigo mayor que  
el encubierto.

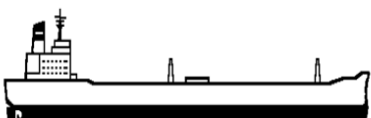

*Alonso de Ercilla y Zúñiga*

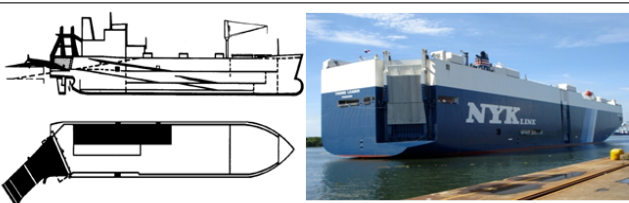
Anexo A1. Características de las embarcaciones.

BUQUES CARGUEROS		T.P.M.	ESLORA (m)	MANGA (m)	PUNTAL (m)	CALADO (m)	DESP. (Ton)
 	700	52	8.3	3.8	3.6	900	
	1,000	67	10.9	4.8	3.9	1,300	
	2,000	83	13.1	6.1	4.9	2,700	
	3,000	94	14.6	6.9	5.6	4,000	
	5,000	105	15.8	8.5	6.5	7,500	
	10,000	133	19.8	11.2	8.0	14,500	
	15,000	152	22.6	12.8	9.2	21,500	
	20,000	166	24.8	13.8	10.0	28,000	
	30,000	188	27.7	16.0	11.3	41,000	
	40,000	209	30.0	18.0	12.5	54,500	
	55,000	218	32.3	18.7	12.9	67,000	
	70,000	233	32.3	19.0	13.7	93,000	
	100,000	256	39.3	21.4	15.1	133,000	
	150,000	286	44.3	24.5	16.9	200,000	


BUQUES PORTACONTENEDORES		GENERACIÓN	T.P.M.	ESLORA (m)	MANGA (m)	PUNTAL (m)	CALADO (m)	CAPACIDAD TEU
 	1a Generación	3,000	110	19.0	10.0	5.0	200	
		5,000	120	21.0	12.0	6.5	350	
		10,000	130	21.2	13.3	7.3	700	
		15,000	152	23.7	15.0	8.5	1,000	
	2a Generación	20,000	174	26.2	16.2	9.2	1,500	
		PANAMAX						
	3a Generación	30,000	210	30.0	18.5	10.7	2,000	
		40,000	237	32.2	20.4	11.7	2,750	
		50,000	267	32.2	22.1	12.5	3,500	
	4a Generación	60,000	290	32.2	22.8	13.2	4,000	
	POST - PANAMAX							
	5a Generación	55,000	261	38.3	22.4	12.8	3,800	
		60,000	268	39.8	22.8	13.2	4,000	
		65,000	274	41.2	23.2	13.5	4,500	
70,000		280	41.8	23.6	13.8	5,000		

BUQUES GRANELEROS		T.P.M.	ESLORA (m)	MANGA (m)	PUNTAL (m)	CALADO (m)	DESP. (Ton)
 	500	43	7.8	3.8	3.5	-	
	1,000	61	8.9	4.8	4.3	1,300	
	2,000	77	11.1	6.0	5.1	2,700	
	3,000	88	12.7	6.8	5.7	4,000	
	4,000	96	13.9	7.5	6.1	5,300	
	5,000	104	14.9	8.1	6.5	6,700	
	10,000	130	18.0	10.0	7.5	13,000	
	20,000	160	23.5	12.6	9.3	26,000	
	30,000	187	26.6	14.4	10.3	40,000	
	40,000	195	29.0	16.3	11.5	50,000	
	50,000	222	31.4	17.1	11.7	66,700	
	60,000	220	33.5	18.2	12.8	74,000	
	80,000	240	36.5	19.4	14.0	98,000	
	100,000	255	39.0	20.8	15.3	121,000	
	125,000	275	41.5	22.1	16.5	150,000	
	150,000	290	44.0	23.3	17.5	179,000	
	200,000	315	48.5	25.0	19.0	236,000	
	250,000	335	52.5	26.5	20.5	292,000	
	300,000	350	56.0	28.1	21.8	350,000	
	350,000	362	59.0	29.3	23.0	406,000	
400,000	375	62.5	30.6	24.0	264,000		

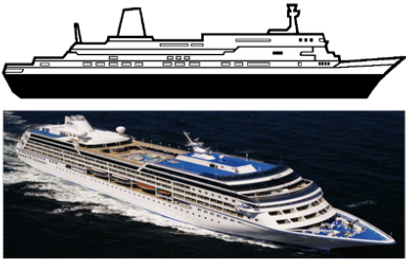
BUQUES TANQUEROS		T.P.M.	ESLORA (m)	MANGA (m)	PUNTAL (m)	CALADO (m)	DESP. (Ton)
 	500	43	7.8	3.8	3.5	667	
	1,000	61	8.9	4.5	4.2	1,333	
	2,000	77	11.1	6.0	5.1	2,700	
	3,000	88	12.7	6.8	5.7	4,000	
	4,000	96	13.9	7.5	6.1	5,300	
	5,000	104	14.9	8.1	6.5	6,700	
	10,000	140	18.5	10.5	7.9	13,300	
	20,000	164	23.4	12.7	9.2	26,700	
	30,000	187	26.6	14.4	10.3	40,000	
	40,000	206	29.2	15.9	11.0	53,300	
	50,000	222	31.4	17.1	11.7	66,700	
	60,000	235	33.3	18.1	12.3	80,000	
	80,000	259	36.6	19.9	13.2	106,700	
	100,000	278	39.3	21.4	14.0	133,300	
	150,000	300	45.0	25.0	16.0	200,000	
	200,000	315	50.0	28.0	18.0	266,600	
	250,000	330	53.3	30.0	20.5	333,333	
	275,000	340	31.0	26.3	20.5	335,000	
	300,000	350	63.0	27.0	21.0	365,000	
	350,000	365	65.5	28.0	22.0	420,000	
400,000	380	68.0	29.2	23.0	475,000		
500,000	415	73.0	30.5	24.0	590,000		

BUQUES ROLL ON - ROLL OFF		T.P.M.	ESLORA (m)	MANGA (m)	PUNTAL (m)	CALADO (m)	DESP. (Ton)
		5,000	121	19.3	13.8	6.0	9,500
		10,000	153	23.4	17.0	7.4	18,400
		15,000	177	26.2	19.2	8.4	27,500
		20,000	197	28.6	21.0	9.1	36,000
		25,000	216	31.0	22.0	9.6	45,000
		30,000	231	32.0	23.5	10.2	54,000
		35,000	245	32.2	24.8	10.8	63,000
		40,000	260	32.2	26.2	11.4	72,000
		45,000	275	32.2	27.6	12.0	81,500
		50,000	287	32.2	28.5	14.4	87,500

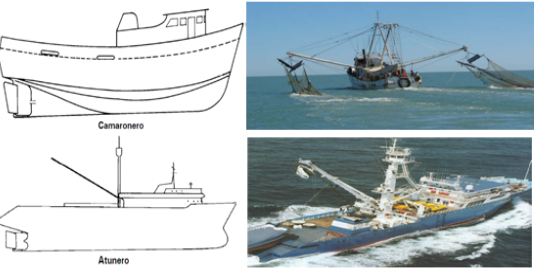
  

BUQUES LASH		T.P.M.	ESLORA (m)	MANGA (m)	PUNTAL (m)	CALADO (m)	No. DE BARCAZAS
		30000	250	30.5	-	10.7	74
		39000	267	32.4	-	11.9	38
		40000	272	30.6	-	11.6	89
		45000	270	33.0	-	10.5	83
		47000	272	30.5	-	12.4	89


  

BUQUES DE PASAJEROS Y CRUCEROS		TIPO	T.P.M.	ESLORA (m)	MANGA (m)	PUNTAL (m)	CALADO (m)	DESP. (Ton)
	Pasajeros		2,000	83	15.6	-	4.0	2,000
			4,000	107	18.5	-	4.9	4,000
			7,000	130	21.2	-	5.7	7,000
			10,000	147	23.2	-	6.6	10,000
			20,000	180	25.7	-	8.0	20,000
			30,000	207	28.4	-	8.0	30,000
			50,000	248	32.3	-	8.0	50,000
	Cruceiros		70,000	278	35.2	-	8.0	70,000
			40,000	189	27.1	-	6.7	24,000
			50,000	211	30.5	-	7.6	29,000
			70,000	265	32.3	-	8.0	38,000
			105,000	280	40.0	-	8.5	56,000
			140,000	311	48.0	-	8.8	75,000


  

BUQUES PESQUEROS		TIPO	ESLORA (m)	MANGA (m)	PUNTAL (m)	CALADO (m)
	Barcos de altura	Atunero, congelador	71.0	13.0	8.3	5.7
		Atunero, varadero y palangue	50.0	7.4	3.5	3.12
		Cerquero refrigerado	33.0	8.8	3.9	4.8
		Arrastrero	53.0	11.3	6.3	5.25
		Sardineros	28.0	7.0	3.4	3.19
		Camaronero	22.0	6.1	3.7	4.3
		Escamero 74'	23.0	7.3	3.7	3.05
	Barcos de cabotaje	Escamero arras. 72'	22.0	6.1	3.7	2.55
		Escamero 40'	12.0	3.8	2.0	0.98
		Escamero 35'	10.5	3.2	1.8	0.77
		Pesquero 25'	7.3	2.5	1.4	0.96
		Lanchas INMECSA	7.0	1.5	-	-
		Lanchas tipo NAVA	7.9	1.6	-	-

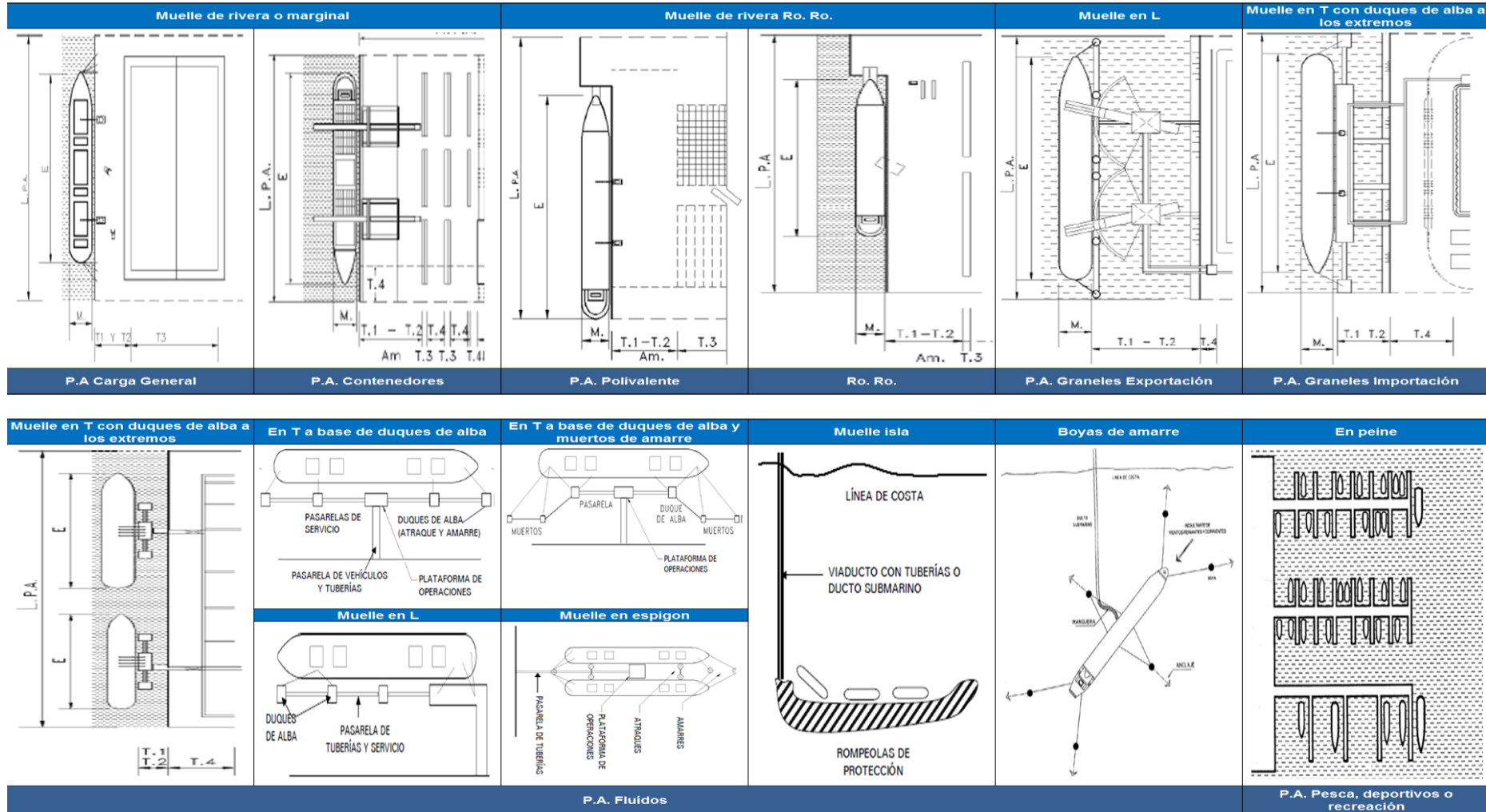
REMOLCADORES		T.P.M.	ESLORA (m)	MANGA (m)	PUNTAL (m)	CALADO (m)	EMPUJE (BHP)
		160	25.5	8.4	-	3.0	2,000
		193	28.4	8.9	-	3.9	1,800
		236	28.6	8.7	-	3.5	2,400
		253	33.2	9.2	-	4.6	3,000
		253	34.3	9.2	-	5.2	3,500
		253	36.2	11.0	-	5.5	4,000
		615	37.4	11.0	-	4.8	5,400

CHALANES		CONCEPTO	TRB (ton)	ESLORA (m)	MANGA (m)	CALADO (m)	CAPACIDAD (m3)
	Planos		90	17	4.1	0.95	-
			350	34	7.9	1.85	-
			900	40	9.2	2.15	-
			1200	60	10.7	2.45	-
	Para combustible		1000	54	7.9	2.75	1,140
			1500	60	10.7	2.75	1,720
			3000	89	15.3	2.75	3,430

Fuente: Manual de Dimensionamiento Portuario S.C.T México 2001.

Anexo A2. Configuraciones Geométricas de las Obras de Atraque.

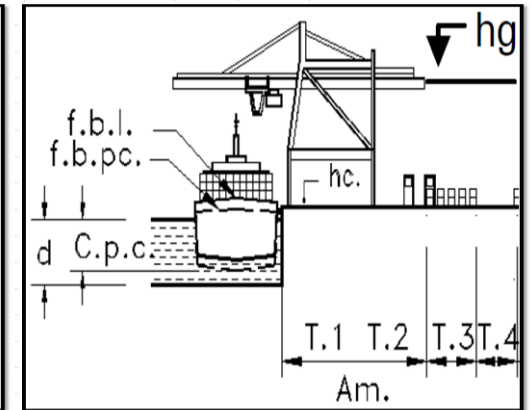
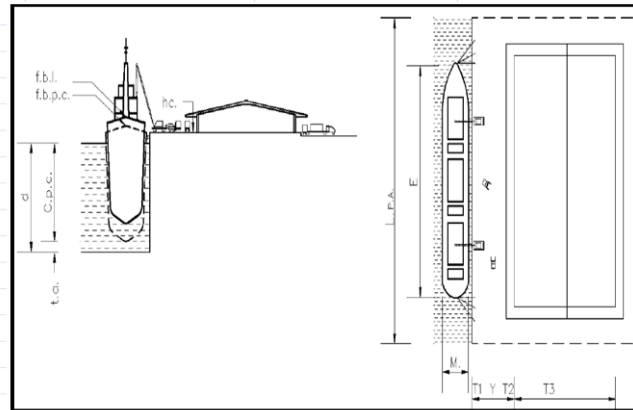


Fuente: Elaboración propia en base a *Manual de Dimensionamiento Portuario S.C.T México 2001*.

**Anexo A3. Dimensionamiento del Puesto de atraque.**

Terminal Portuaria	Puesto de Atraque	Áreas terrestres			Muelle o frente de atraque				
		A.P.A. (m)	L.P.A. (m)	S.P.A. (ha)	L(m)	d(m)	hc	hg	T1+T2
Carga general	Carga fraccionada/unitaria	250 min	185 min	4.6 min	185 min	10.5 min	3	-	25 norm - 30 max
					215 min (b. 30,000 TPM)	12 min (b. 30,000 TPM)			
Contenedores	Para embarcaciones de la primera generación con capacidad hasta de 1,000 TEU	175 min	175 min	3 min	175 min (barco de 15,000 T.P.M.)	9.5 min	3 norm	30min+hc	22norm (grua convencional) 38norm (grua portico)
	Para embarcaciones de la segunda generación de 1000 a 1,500 TEU	250 min	210 min	5.3 min	200 min (b. 20,000 TPM)	10 min	3.5 norm	30min+hc	53.5 norm (grua portico)
	Para embarcaciones de la tercera generación de 3,500 TEU	310 min	300 min	9.5 min	300 min (b. 50,000 TPM)	13.5 min	3.5 norm	30min+hc	53.5 norm (grua portico)
	Para embarcaciones de la cuarta y quinta generación de 4,000 y 5,000 TEU.	600min a 800max (b. 60,000 T.P.M. 4G) 325 (b. 70,000 T.P.M. 5G)	325 min	19.5 min a 26 max 19.5 min a 26 max	307 325 min	14 14.7 min 15 norm	3.5 norm	30 min+hc	53.5 norm (grua portico)
Polivalente (varias operaciones)	Polivalente para 2 atraques	280 normal	450 normal (incluye rampa Ro Ro)	12.6 normal	215 min (b. 30,000 TPM)	11.5 min	3.5 max	30 min+hc	50 min 53.5 norm (grua portico)
	187 min (b. 15,000 TPM)				50 min 52.5 norm (grua movil)				
	Polivalente para 1 atraque	280 normal	215 min 250 normal (incluye rampa Ro Ro)	6 min 7 norm	260 norm (b. 30,000 TPM) 210 min (b. 15,000 TPM)	11.5 min	3.5 max	30 min+hc	50 min 53.5 norm (grua portico) 50 min 52.5 norm (grua movil)
Ro. Ro.	Ro. Ro. (b. 5,000 T.P.M.)	280 min	210 min (incluye rampa Ro Ro.)	4.5 min	210 min	7.5 min	3 norm	-	53.5 norm
	Ro. Ro. (b. 10,000 T.P.M.)		250 min (incluye rampa Ro Ro.)	7 min	250 min	8.5 min			
Graneles	Graneles (Exportación o salida del producto) Graneles (Importación o entrada del producto)	310 min - 600 norm	315 min - 375norm	9.8 min - 22.5 norm	210 min - 250 norm	11.50min - 14norm	3.5 norm	-	26norm + 20(long del descargador)
Fluidos	Fluidos (aguas protegidas)	310 min - 600 norm	345 min (b. 25,000 T.P.M.)	10.7 min (b. 25,000 T.P.M.)	230 min (b. 25,000 T.P.M.)	12.5 min	3.5 norm	-	-
	Fluidos (en mar abierto)		435 norm (b. 50,000 T.P.M.)	26 norm (b. de 50,000 T.P.M.)	290 norm (b. de 50,000 T.P.M.)	14.5 min			
	Fluidos (en mar abierto)		345 min - 436 norm	10.7 min - 26 norm	-	-			

Ancho del Puesto de Atraque (A.P.A)	$A.P.A. = T1+T2+T3+T4+T5+T6$
Longitud del Puesto de Atraque (L.P.A)	$L.P.A. = L$
Area o Superficie del Puesto de Atraque	$S.P.A. = A.P.A. \times L.P.A.$
Longitud de muelle (L)	$L = E+M+(Lo)$
Profundidad de muelle (d)	$d = Cpc+ta$
Altura de Cubierta (hc)	$hc. = (f.b.l. + f.b.p.c.)/2$
Atura de Grua (hg)	$hg. = hc + 30min$
Ancho de muelle	$T1 + T2$
Eslora de la embarcacion ( E )	
Manga de la embarcacion (M)	
Distancia entre barcos (Lo) Ver Tabla (2.2)	
Calado del ambarcacion a plena carga (Cpc)	
Profundidad de Resguardo (ta)	
Franco Bordo Libre (f.b.l.)	
Franco Bordo a plena carga (f.b.p.c.)	



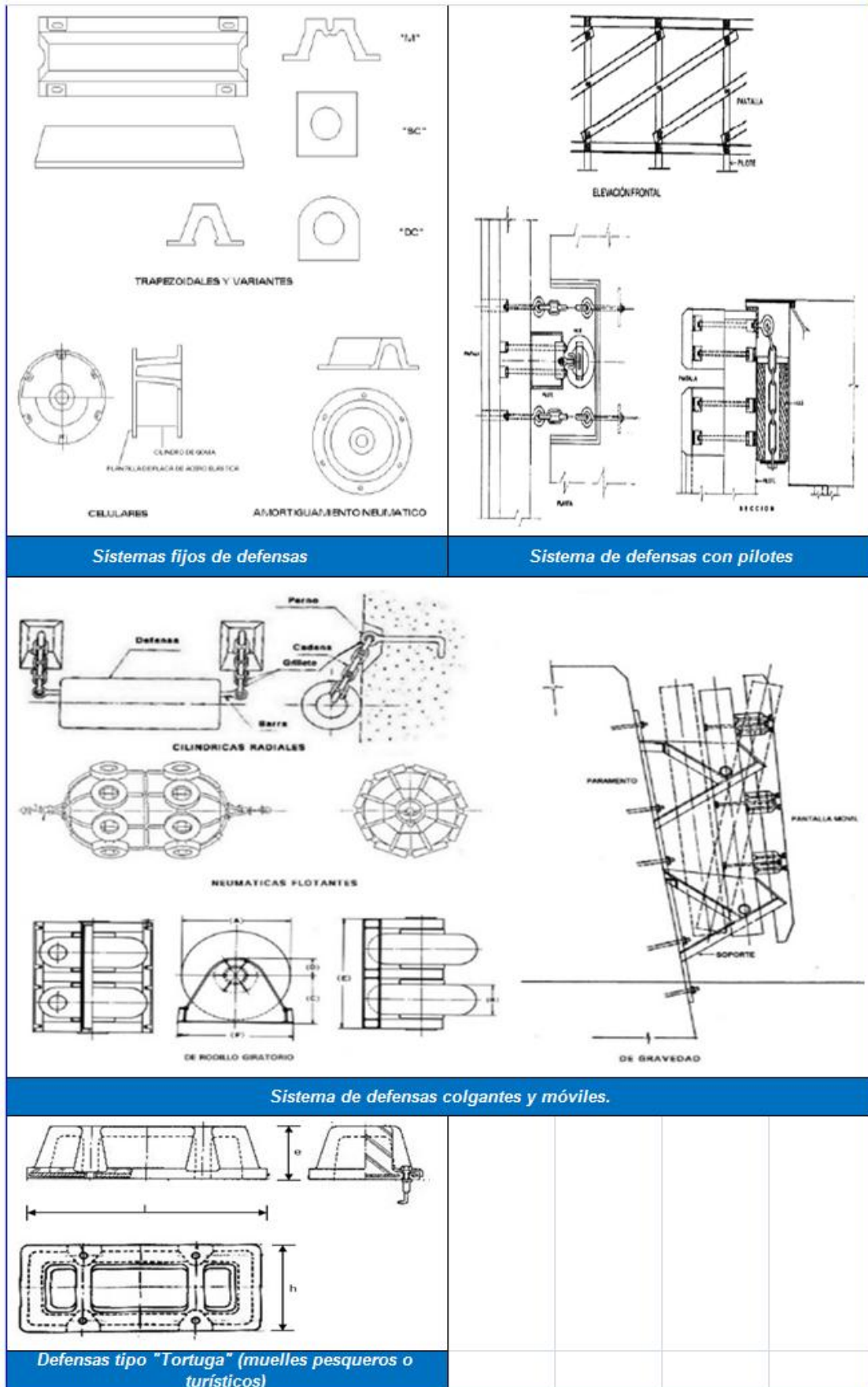
Fuente: Elaboración propia en base a *Manual de Dimensionamiento Portuario S.C.T México 2001*

Anexo A4. Elementos de Amarre.

<p><b>Bolardos o Norays.</b></p>		<p><b>Gancho de soltado rápido sencillo</b></p>	
<p><b>Bitas sencillas</b></p>		<p><b>Gancho de soltado rápido doble</b></p>	
<p><b>Bitas dobles</b></p>		<p><b>Amarres y soportes de ganchos</b></p>	
<p><b>Cornamusa</b></p>		<p><b>Mango fijo o tope tipo botón</b></p>	<p><b>Rodillo Giratorio Simple</b></p>
<p><b>Bitas Ro. Ro.</b></p>	<p><b>Escala de desembarque</b></p>	<p><b>Rodillo Giratorio Doble</b></p>	<p><b>Rodillo Giratorio Triple</b></p>
<p><b>Boya de amarre</b></p>	<p><b>Argollón o argollas</b></p>	<p><b>Mangos fijos y soportes de rodillo</b></p>	

Fuente: Normas para Construcción e Instalaciones, SCT 1984 y Manual de Dimensionamiento Portuario S.C.T México 2001.

Anexo A5 Sistemas de Defensas.



Fuente: Manual de Dimensionamiento Portuario S.C.T México 2001.

## Anexo A6.

Grado de ocupación máximo recomendado ( $G_0$ )

Número de atraques (Na)	GRADO DE OCUPACIÓN MÁXIMO RECOMENDADO (%)		
	TRÁFICOS REGULARES con tiempos de espera de buque $\approx 0.10 t_0$	TRÁFICOS MIXTOS con tiempos de espera de buque $\approx 0.25 t_0$	TRÁFICOS TRAMP con tiempos de espera de buque $\approx 0.50 t_0$
1	15	25	40
2	35	50	60
3	50	60	70
4	55	65	75
5	60	70	80
6	65	75	85
8	70	80	88
9 o más	75	85	90

$t_0$  : tiempo medio de asignación del buque al atraque

Fuente: ROM 2.1 Puertos del Estado, 2006

## Movimientos máximos de un buque en amarras

TIPO DE BARCO	EQUIPO DE MANIOBRA	V A I V E N (m)	DERIVA (m)	ARZADA (m)	GUIÑADA (°)	CABECEO (°)	BALANCEO (°)
De Pesca	Grúa Montacargas	0.15	0.15				
	Carga o descarga vertical	1.0	1.0	0.4	3	3	3
	Bomba aspiradora	2.0	1.0				
Cabotaje o Carga general	Equipo del barco	1.0	1.2	0.6	1	1	2
	Grúa de muelle	1.0	1.2	0.8	2	1	3
Ro Ro	Rampa lateral	0.6	0.6	0.6	1	1	2
	Rampa de tormenta	0.8	0.6	0.8	1	1	4
	Pasarela	0.4	0.6	0.8	3	2	4
	Rampa ferroviaria	0.1	0.1	0.4	-	1	1
Cargueros de Altura	---	2.0	1.5	1.0	3	2	5
Porta Contenedores	Rendimiento 100%	1.0	0.6	0.8	1	1	3
	Rendimiento 50%	2.0	1.2	1.2	1.5	2	6
Graneleros	Grúas	2.0	1.0	1.0	2	2	6
	Montacargas o palas giratorias	1.0	0.5	1.0	2	2	2
	Banda transportadora	5.0	2.5		3		
	Brazos de carga o garzas	3.0*	3.0				
Petroleros							
Gaseros	Brazos de carga o garzas	2.0	2.0		2	2	2

\* EN SITIOS ESPUESTOS LOS BRAZOS DE CARGA PERMITEN GRANDES MOVIMIENTOS, PUDIENDOSE ACEPTAR HASTA 5.0 m.  
NOTA: LOS VALORES INDICADOS SON PICO (VAN DE MENOS A MÁS, O VICEVERSA), EXCEPTO EN LA ARZADA QUE PARTE DE UN VALOR "0"

Fuente: Manual de Dimensionamiento Portuario S.C.T México 2001.

## Cables de amarre necesarios por tipo de buque

UBICACIÓN	CABLES DE AMARRE	CARGUEROS MENORES	CARGUEROS MAYORES	GRANELEROS O PETROLEROS <40,000	GRANELEROS O PETROLEROS >40,000 T.P.M.
Adelante	Punta	1	2	3	4
	Través	-1	2	2	2
	Guarda	1	1	2	2
Atrás	Guarda	1	1	2	2
	Través	-1	2	2	2
	Punta	1	2	3	4
	Número total	4	10	14	16

Fuente: Manual de Dimensionamiento Portuario S.C.T México 2001.

## Modelos de barcasas de construcción

Modelo	Unidad	Capacidad de trabajo		Dimensiones		
		Largo (m)	Carga (t)	Largo (m)	Ancho (m)	Alto (m)
S-50	Duo-float	6.1	12.25	6.22	3.18	1.52
	Tri-float	9.2	18.37	9.27	3.18	1.52
	Quadra-float	12.2	24.49	12.32	3.18	1.52
S-70	Duo-float	6.1	17.42	6.25	3.20	2.13
	Tri-float	9.2	26.76	9.30	3.20	2.13
	Quadra-float	12.2	36.29	4.86	3.20	2.13

Fuente: Manual de Cimentaciones Profundas. México. 2001.