



**Universidad Nacional Autónoma  
de México**

**Facultad de Ingeniería**



“Rediseño de un tribómetro coaxial”

**T E S I S**

Que para obtener el título de:  
**INGENIERO MECÁNICO**

Presenta:  
**LARA PAREDES JOSÉ GABRIEL**

**Director: Rafael Schouwenaars Franssens**

Ciudad Universitaria, 2013

# Índice General

---

<b>Índice de figuras</b>	<b>iii</b>
<b>Índice de tablas</b>	<b>v</b>
<b>Planteamiento del problema</b>	<b>vi</b>
<b>Objetivos</b>	<b>vii</b>
<b>Hipótesis</b>	<b>viii</b>
<b>Capítulo 1 Antecedentes Generales</b>	<b>1</b>
1.1 Tribología	
1.2 Fundamentos de la tribología	
1.3 Fricción	
1.4 Superficies en contacto	
1.5 Desgaste	
1.6 Lubricación	
<b>Capítulo 2 Tribómetro</b>	<b>7</b>
2.1 Definición	
2.1.1 El papel de los tribómetros	
2.1.2 Sistemas de pruebas de desgaste	
2.1.3 Tribómetros comerciales	
2.2 Comparativa entre los tribómetros comerciales y el tribómetro a rediseñar	
<b>Capítulo 3 Rediseño del tribómetro coaxial</b>	<b>18</b>
3.1 Definición de proceso de rediseño	
3.1.1 Elección del proceso a rediseñar	
3.1.2 Identificación de los resultados deseados (requeridos) para el proceso	
3.1.3 Descripción de la situación actual	

- 3.1.4 Diagrama de flujo del proceso actual
- 3.1.5 Rediseño del proceso
- 3.1.6 Identificación de las variables críticas en el proceso
- 3.1.7 Asignación de responsabilidades
- 3.1.8 Elección de indicadores de gestión
- 3.1.9 Procedimiento
- 3.1.10 Implementación y Evaluación
- 3.2 Diseño propuesto
- 3.3 Propuestas para las especificaciones
- 3.4 Selección

---

## **Capítulo 4 Modelos y cálculos**

**40**

- 
- 4.1 Modelos de desplazamiento y esfuerzo de Von-Mises
  - 4.2 Modelos de determinación de frecuencias del sistema
  - 4.3 Modelos para dimensionar accesorios de ensamble
  - 4.4 Determinación del par generado en los ensayos y potencia requerida en el motor eléctrico
  - 4.5 Sistema de adquisición de datos y control

---

## **Capítulo 5 Construcción y prueba**

**63**

- 
- 5.1 Construcción de acuerdo a las especificaciones
  - 5.2 Diseño final
  - 5.3 Prueba preliminar
  - 5.4 Pruebas finales

---

## **Discusión**

**83**

---

## **Conclusiones**

**85**

---

## **Referencias**

**86**

---

## Índice de Figuras

---

Figura 1.1 Distribución de energía del combustible para automóvil mediano.	1
Figura 1.2 Imagen esquemática de los mecanismos de desgaste.	5
Figura 2.1 Tribómetro de Coulomb, pesos muertos.	7
Figura 2.2 Diagrama de cuerpo libre.	8
Figura 2.3 Imagen esquemática de sistemas de desgaste con pernos.	10
Figura 2.4 Tribómetro de serie TMR.	11
Figura 2.5 Tribómetro de serie UTM.	12
Figura 2.6 Tribómetro de serie MTM.	12
Figura 2.7 Equipo para ensayos pin on disk.	13
Figura 2.8 Crio-tribómetro de alta velocidad.	14
Figura 2.9 Esquema de configuración para mediciones de parámetros tribológicos.	15
Figura 2.10 Surcos concéntricos, SAE 783.	16
Figura 2.11 Microestructura superficial fina de tribocapa.	17
Figura 2.12 Tribocapa formada en ensayo de 600 s.	17
Figura 2.13 Tribocapa formada en ensayo de 1200 s.	17
Figura 3.1 Tribómetro coaxial existente.	19
Figura 3.2 Mecanismo de transmisión.	20
Figura 3.3 Mecanismo de carga.	20
Figura 3.4 Porta muestras y perno.	21
Figura 3.5 Imagen del sensor de torque y acoplamientos.	21
Figura 3.6 Diagrama del enfoque tradicional de diseño.	25
Figura 3.7 Bosquejo de disposición de los elementos del nuevo tribómetro.	27
Figura 3.8 Diagrama de dimensiones del perno.	27
Figura 3.9 Imagen de propuestas para el sujetador del perno.	29
Figura 3.10 Fotografía de los diferentes tipos de celdas de carga.	31
Figura 3.11 Fotografía sensor Futek TRS300.	32
Figura 3.12 Fotografía del actuador lineal propuesto.	36
Figura 3.13 Fotografía de la celda de carga propuesta.	36
Figura 3.14 Diagrama del circuito del contador.	37
Figura 3.15 CAD de disco encoder de 8 segmentos.	37
Figura 3.16 CAD de porta muestras propuesto.	38
Figura 3.17 Diseños iniciales propuestos para marco estructural.	39
Figura 4.1 Simulación. Deformación marco propuesto, 250 N.	41
Figura 4.2 Simulación. Deformación marco modificado, 250 N.	42
Figura 4.3 Simulación. Deformación marco modificado, 2000 N.	43
Figura 4.4 CAD nuevo marco propuesto.	45
Figura 4.5 Simulación. Deformación marco con placas, 250 N.	46
Figura 4.6 Simulación. Deformación marco con placas, 2000 N.	47
Figura 4.7 Simulación. Deformación marco carga distribuida, 250 N.	48
Figura 4.8 Simulación. Modos vibrantes del tribómetro.	52
Figura 4.9 CAD de Ensamble.	53
Figura 4.10 Arreglo celda de carga-reductor-actuador lineal.	54

Figura 4.11 Simulación. Esfuerzos en reductor, 2000 N.	55
Figura 4.12 Elementos esféricos en contacto bajo una fuerza de compresión N.	56
Figura 4.13 Fuerzas que actúan en el elemento diferencial.	58
Figura 4.14 Diagrama de elementos de un servo-sistema.	61
Figura 4.15 CAD gabinete para equipo eléctrico.	62
Figura 4.16 CAD gabinete con elementos eléctricos.	62
Figura 5.1 Fotografía de perno.	63
Figura 5.2 Fotografía de unidad de rodamiento.	64
Figura 5.3 Fotografía del sujetador del perno.	64
Figura 5.4 Arquitectura de conexiones del servomotor.	65
Figuras 5.5 y 5.6 Fotografías de los elementos del tacómetro.	66
Figura 5.7 Fotografía del porta muestras.	66
Figura 5.8 Fotografía del marco estructural.	67
Figura 5.9 Fotografía del reductor de diámetro.	68
Figuras 5.10 y 5.11 Fotografías del gabinete eléctrico.	68
Figura 5.12 Fotografía del nuevo tribómetro coaxial.	69
Figura 5.13 Fotografía de los elementos de contacto y movimiento relativo.	69
Figura 5.14 Fotografía del soporte para el eje del actuador y la celda de carga.	71
Figura 5.15 Gráfica del régimen de rpm en el ensayo 1.	73
Figura 5.16 Gráfica de carga medida en el ensayo 1.	74
Figura 5.17 Gráfica de torque medido en el ensayo 1.	74
Figura 5.18 Gráfica del filtro empleado para eliminar el efecto del ruido.	75
Figura 5.19 Gráfica de carga filtrada para el ensayo 1.	75
Figura 5.20 Gráfica del torque filtrado para el ensayo 1.	76
Figura 5.21 Gráfica del coeficiente de fricción calculado para el tribopar.	76
Figura 5.22 Gráfica del espectro de potencia ( $z^2$ ).	77
Figura 5.23 Imagen obtenida con el microscopio electrónico, fragmento de huella.	77
Figura 5.24 Gráfica del régimen de rpm en el ensayo 2.	78
Figura 5.25 Gráfica de carga medida en el ensayo 2.	78
Figura 5.26 Gráfica de torque medido en el ensayo 2.	79
Figura 5.27 Gráfica de carga filtrada para el ensayo 2.	79
Figura 5.28 Gráfica de torque filtrado para el ensayo 2.	80
Figura 5.29 Gráfica del coeficiente de fricción calculado para el tribopar.	80
Figura 5.30 Radio de huella SAE 783, microscopio óptico.	81
Figura 5.31 Huella SAE 783, microscopio óptico.	81
Figura 5.32 Detalle de tribocapa, microscopio óptico.	82
Figura 5.33 Surcos concéntricos causados por desgaste. SAE 783, 500 N.	82

## Índice de Tablas

---

Tabla 3.1 Comparación para la selección del sistema de sujeción del perno.	29
Tabla 3.2 Comparación para la selección del sistema aplicador de fuerza.	30
Tabla 3.3 Comparación para la selección del material del marco estructural.	33
Tabla 3.4 Factores a considerar para la especificación 3.	34
Tabla 3.5 Matriz de decisión para la especificación 3.	34
Tabla 3.6 Factores a considerar para la especificación 4.	35
Tabla 3.7 Matriz de decisión para la especificación 4.	35
Tabla 3.8 Factores a considerar para la especificación 10.	38
Tabla 3.9 Matriz de decisión para la especificación 10.	39
Tabla 4.1 Propiedades del marco estructural y unidad de rodamiento.	41
Tabla 4.2 Características del mallado.	41
Tabla 4.3 Resultados. Desplazamiento en marco estructural propuesto, 250 N.	42
Tabla 4.4 Resultados. Esfuerzos en marco estructural propuesto, 250 N.	42
Tabla 4.5 Resultados. Desplazamiento en marco modificado, 250 N.	43
Tabla 4.6 Resultados. Esfuerzos en marco modificado, 250 N.	43
Tabla 4.7 Resultados. Desplazamiento en marco modificado, 2000 N.	44
Tabla 4.8 Resultados. Esfuerzos en marco modificado, 2000 N.	44
Tabla 4.9 Características del mallado.	45
Tabla 4.10 Resultados. Desplazamiento en marco con placas, 250 N.	46
Tabla 4.11 Resultados. Esfuerzos en marco con placas, 250 N.	46
Tabla 4.12 Resultados. Desplazamiento en marco con placas, 2000 N.	47
Tabla 4.13 Resultados. Esfuerzos en marco con placas, 2000 N.	47
Tabla 4.14 Características del mallado.	48
Tabla 4.15 Resultados. Desplazamiento con carga distribuida, 250 N.	49
Tabla 4.16 Resultados. Esfuerzos con carga distribuida, 250 N.	49
Tabla 4.17 Comparativa entre masas reales y simuladas.	49
Tabla 4.18 Características del mallado.	51
Tabla 4.19 Material de los componentes.	51
Tabla 4.20 Propiedades de los materiales de los componentes.	51
Tabla 4.21 Frecuencias naturales del tribómetro coaxial.	52
Tabla 4.22 Características del mallado.	54
Tabla 4.23 Resultados. Desplazamiento en reductor, 2000 N.	55
Tabla 4.24 Resultados. Esfuerzos en reductor, 2000 N.	55
Tabla 5.1 Voltaje de salida máximo en los sensores.	72
Tabla 5.2 Conversiones de la carga y torque.	73
Tabla 5.3 Material y condiciones para la prueba 1.	73
Tabla 5.4 Material y condiciones para la prueba 2.	78

## Planteamiento del Problema

---

La necesidad de realizar ensayos tribológicos para la evaluación y mejora de diferentes aleaciones, permitió en el año 2007 desarrollar una Tesis dentro de las instalaciones de la Facultad de Ingeniería [1], que tuvo como objetivo el diseño y manufactura de un Tribómetro Coaxial. En la práctica, se presentaron diferentes dificultades en la ejecución de los experimentos y el registro de resultados, complicando por ende la determinación precisa de las propiedades de los materiales evaluados.

Por lo tanto, es inherente rediseñar y construir un nuevo tribómetro coaxial, que permita la ejecución de los ensayos de una manera más fácil y práctica, además de una recaudación de datos más eficiente.

## Objetivos

---

- Rediseñar un tribómetro coaxial, buscando mejorar el control de las variables involucradas en los ensayos tribológicos.
- Reemplazar los elementos rediseñados al tribómetro coaxial, haciendo de éste un dispositivo eficiente que incorpore tecnología de vanguardia.
- Realizar pruebas pertinentes a un ensayo tribológico.



## **Hipótesis**

---

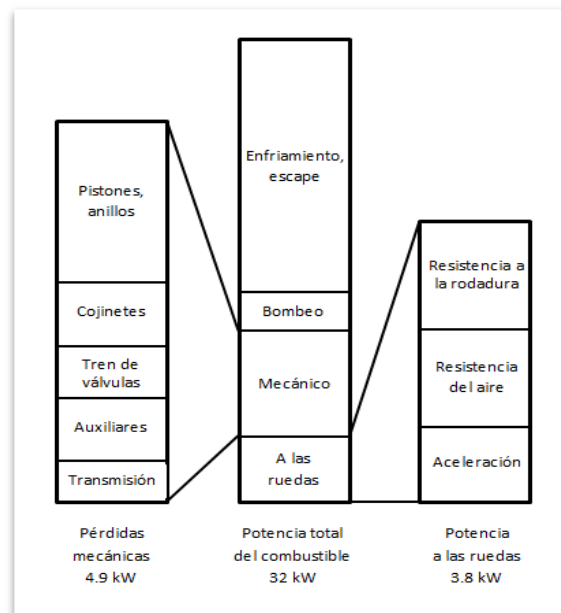
Con las modificaciones que se harán al equipo, se podrá mejorar el estudio de la superficie de los materiales sometidos a contacto y movimiento relativo bajo condiciones mecánicas controladas. Se podrán entonces obtener evaluaciones precisas y reproducibles, teniendo así una herramienta necesaria en la evaluación de las propiedades mecánicas de aleaciones dúctiles.

# Capítulo 1

## Antecedentes Generales

---

Al exponer dos superficies en contacto a un movimiento relativo, sin importar la magnitud de las fuerzas externas, se genera un cambio en sus propiedades. Los motores de combustión interna, por ejemplo, poseen elementos expuestos a este tipo de condiciones. De acuerdo con la Figura 1.1, se estima que las pérdidas por fricción en un motor de combustión interna son de alrededor del 15% de la energía generada por la combustión [2].



**Figura 1.1** Distribución de energía del combustible para automóvil mediano, recorrido en ciudad [2].

Los cojinetes de deslizamiento son utilizados como medio de contacto entre los elementos mecánicos de un motor. Un cojinete de deslizamiento es una pieza de acero en forma cilíndrica con una capa fina superpuesta de alguna aleación tribológica, comúnmente sistemas basados en Cu-Pb y Al-Sn. Las condiciones de contacto y movimiento relativo permiten el desarrollo de tribocapas como consecuencia de la interacción mecánica de los cojinetes de deslizamiento con el cigüeñal.

Los cojinetes están constituidos por aleaciones resistentes al desgaste, operativamente el contacto entre los elementos mecánicos de un motor es auxiliado por medio de lubricación hidrodinámica. La lubricación crítica en un motor se presenta en el encendido del motor, así como en cambios drásticos en el régimen de revoluciones; la fricción en seco casi nunca está presente.

El incremento en la demanda de la eficiencia de los motores coloca en un lugar crítico la capacidad de carga de los cojinetes, volviéndose un factor limitante en los nuevos diseños de maquinaria. Es claro que al mejorar las condiciones de contacto, se disminuirán las pérdidas por fricción, mejorando la eficiencia energética de la maquinaria, sin embargo el reducir las pérdidas ocasionadas por la fricción, así como el desarrollo de nuevas aleaciones y optimización de las existentes requiere un estudio preciso de los mecanismos de desgaste.

La fricción en seco es un factor trascendente en el diseño de experimentos de desgaste, siendo la atmósfera el componente primordial para la fricción y el desgaste en aleaciones tribológicas de sistemas basados en Aluminio por ejemplo [3].

Con el tribómetro coaxial se pretende evaluar la transformación que sufren los materiales dúctiles bajo condiciones de fricción en seco, donde se hace presente la deformación plástica, y así determinar los parámetros físicos que permitan la evaluación y selección de materiales adecuados para tales condiciones de desgaste.

## 1.1 Tribología

El concepto tribología nació formalmente en marzo de 1966, en la Gran Bretaña. Etimológicamente proviene de las raíces griegas *tribos* (frotamiento) y *logos* (estudio), es decir, el estudio del frotamiento. Se puede definir como el estudio de la ciencia y tecnología de la interacción de superficies en movimiento relativo y tópicos relacionados [4].

Previo a la tribología como ciencia se pensaba en el término “lubricación” o ingeniería de lubricación. No se había generalizado la disminución de la fricción y el desgaste como estudio científico. Con la tribología como ciencia se estudia la fricción y sus efectos asociados, como el desgaste, tratando de prevenirlos con materiales adecuados o diseñados específicamente para determinadas condiciones, además de incorporar prácticas de lubricación. Toma en cuenta, entre otros aspectos de la maquinaria industrial, los siguientes:

- El diseño
- Los materiales de las superficies en contacto
- El sistema de aplicación del lubricante
- El medio circundante
- Las condiciones de operación
- Mantenimiento.

Si bien, en principio la tribología se utilizó para facilitar el trabajo humano y reducir el tiempo en sus actividades, como ejemplo claro la rueda, “el gran descubrimiento que permitió al hombre reducir la fricción en movimientos de traslación, disminuyendo las

fuerzas que se oponían al movimiento” [1]. Actualmente se orienta en investigar la mejora de procesos y prácticamente todos los aspectos de la industria y la maquinaria.

La investigación de los conceptos de la tribología ha conseguido avances que se reflejan en la constante innovación tecnológica. Es una ciencia que surgió para resolver problemas mecánicos y que su impacto y evolución han sido tan profundos que hoy en día favorecen en el ámbito económico, ambiental y tecnológico. La tribología ha demostrado ser una ciencia que permite el ahorro de materias primas y por ende recursos naturales, incrementa la vida útil de las herramientas y los elementos que conforman la maquinaria.

## **1.2 Fundamentos de la tribología**

La tribología toma como base el estudio de cuatro fenómenos:

1. La fricción entre dos cuerpos en movimiento
2. Superficies en contacto
3. El desgaste como efecto natural de este fenómeno
4. La lubricación como un medio para reducir el desgaste.

## **1.3 Fricción**

La fricción es una fuerza de resistencia al movimiento durante el contacto entre dos cuerpos. Esta resistencia al movimiento está en función de las características de la superficie de cada material. La fricción actúa en dirección opuesta a la dirección del movimiento, se puede hablar de dos tipos de fricción principalmente: fricción estática y fricción cinética. La fricción no es una propiedad del material sino una respuesta integral del sistema.

El precursor de la fricción fue Leonardo da Vinci (1452-1519) al formular las bases de lo que posteriormente se conocería como las dos leyes básicas de la fricción [1]. El francés Amontons (1663-1705) formuló los enunciados que conforman las dos leyes básicas de la fricción.

1. La resistencia de fricción es proporcional a la carga normal
2. La fricción es independiente del área de deslizamiento de las superficies.

John Theophilus Desaguliers (1683-1744) enfocó sus estudios sobre la fricción considerando que las superficies en contacto se adherían entre sí. Las rugosidades superficiales eran las causantes de la mayor parte de la fricción, provocando la adherencia de las superficies en contacto. Dirigiendo con sus ideas el estudio de la fricción a las teorías en donde el área de contacto cobraría importancia.

Años después Charles Coulomb (1736-1806) planteó una distinción entre la fricción estática y la fricción cinética [1]. Coulomb observó que la fricción cinética es inferior a la

fricción estática e independiente de la velocidad de desplazamiento, lo que conforma la tercera ley:

3. La fuerza de fricción cinética no depende de la velocidad y es menor que la fuerza de fricción estática [5].

La fricción es representada por la letra griega  $\mu$  y es determinada por la relación de la fuerza de fricción,  $F_f$ , dividida por la carga normal,  $N$ .

$$\mu = \frac{F_f}{N}$$

## 1.4 Superficies en contacto

Hoy en día un elemento común para tomar en cuenta en el análisis de superficies en contacto sometidas a movimiento relativo, es el hecho de que dichas superficies presentan una distribución de asperezas de diferentes alturas que pueden sufrir deformaciones de tipo elástico y plástico. La suma de todos esos micro contactos entre las asperezas superficiales constituyen la verdadera área de contacto la cual es solamente una fracción del área del contacto aparente.

La topografía o forma geométrica de una superficie está determinada por los diferentes procesos para su conformación [6]. Además de la topografía de las superficies existe otra propiedad que define el área de contacto real bajo una carga normal  $[W]$  determinada. Dicho elemento es la deformación de los materiales en contacto y está definida por: módulo elástico,  $E$ , esfuerzo de cedencia,  $\sigma_c$ , y dureza,  $H$ . [7]

Tras un proceso de maquinado, la topografía de las superficies puede ser definida de acuerdo a las características propias de las asperezas:

- Macrodesviaciones: Ocasionadas por falta de precisión y exactitud en el maquinado
- Ondulaciones: Imperfecciones causadas por cabeceo del herramental
- Rugosidad: Topografía de la capa superficial del material, causada por proceso de maquinado (vibraciones)
- Microrugosidad: Imperfecciones propias del material (tamaño de grano, superficies con presencia de óxidos, etc.).

Hoy en día es posible medir o cuantificar la rugosidad de las superficies. Con ayuda de un instrumento llamado perfilómetro y técnicas estadísticas se puede llegar a obtener una distribución de asperezas en la superficie.

## 1.5 Desgaste

El desgaste es el daño por remoción de material de las superficies sólidas en contacto y movimiento relativo. Es un proceso en el cual las capas superficiales de un sólido se rompen o se desprenden de la superficie. De acuerdo a la ASTM, se define como el daño en una superficie sólida que generalmente involucra una pérdida progresiva de material debido al movimiento relativo entre esta superficie y una sustancia [8]. Aun cuando no existe contacto, el desgaste se puede hacer presente por corrosión o degradación del propio material.

Resulta obvio pensar que para alargar la vida útil de los materiales es necesario reducir el desgaste. Las diferentes formas de desgaste se definen de la manera siguiente y se muestran en la Figura 1.2:

- a) Desgaste Adhesivo: Proceso por el cual se transfiere material de una a otra superficie durante el movimiento relativo. El desgaste por adhesión puede reducirse si se emplean lubricantes entre las superficies de contacto [9].
- b) Desgaste por Abrasión: Daño por la acción de partículas sólidas presentes en la superficie de contacto. Su principal causa es la diferencia entre el valor de la dureza de las superficies en contacto sometidas a movimiento relativo [10].
- c) Desgaste por Fatiga: Generado por la presencia de esfuerzos cortantes bajo la superficie del material, provocan el agrietamiento de la superficie y consecuentemente el desprendimiento del material [10].
- d) Desgaste por Corrosión: Provocado por factores ambientales como la humedad, seguido de la eliminación por abrasión, fatiga o erosión, de la capa del compuesto formado [10].

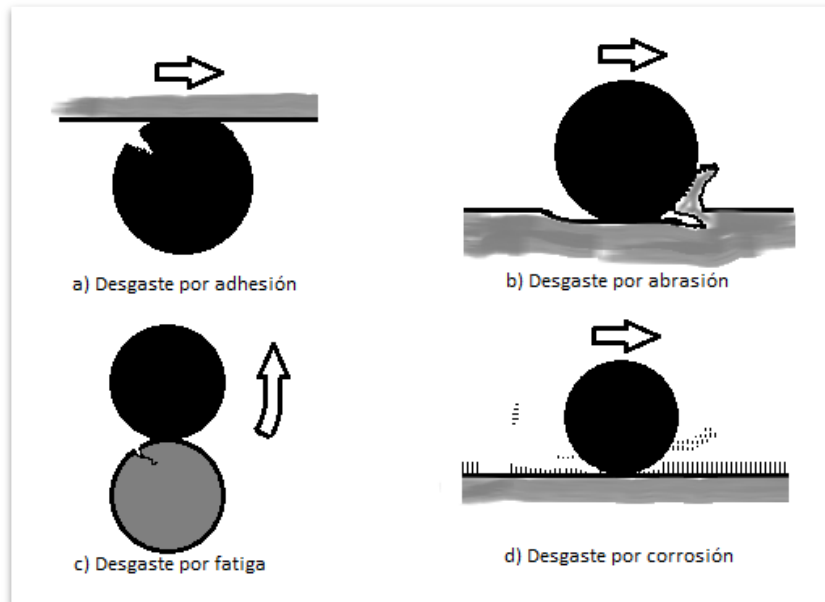


Figura 1.2 Imagen esquemática de los mecanismos de desgaste.

El tratamiento cuantitativo de este fenómeno fue realizado por Archard (1953), que utiliza un modelo clásico que plantea una variación del desgaste inversamente proporcional a la dureza del material, H, y directamente proporcional a la carga aplicada, P [11].

$$\dot{W} = \frac{kP}{H}, \text{ donde}$$

<p><i><math>\dot{W}</math>: Rapidez de desgaste</i></p> <p><i>P: Carga normal aplicada</i></p> <p><i>H: Dureza del material</i></p> <p><i>k: Constante</i></p>
--

## 1.6 Lubricación

La interacción entre superficies sólidas se caracteriza por altos coeficientes de fricción y consecuentemente presencia de un gran desgaste debido a las propiedades específicas de los materiales. La lubricación consiste en generar una interfaz entre las superficies en contacto y movimiento relativo, el material intermedio es denominado lubricante y su función es en principio disminuir la fricción y consecuentemente el desgaste.

Los lubricantes son utilizados principalmente para reducir la fricción, sin embargo cumplen con funciones secundarias que dependiendo la aplicación cobran mayor relevancia. Tal es el caso de fungir como medios de transferencia de energía calorífica, al estar en contacto permanente con las piezas, así como para eliminar impurezas que se generan en el sistema de desgaste y prevenir la corrosión, siempre y cuando el lubricante sea empleado en el periodo de vida útil especificado por el fabricante.

#### 2.1 Tribómetro

Un tribómetro es una máquina, dispositivo o prototipo empleado para realizar pruebas y simulaciones de desgaste, fricción y lubricación siendo estas objeto de estudio de la tribología.

El primer dispositivo creado para medir la fricción fue ideado por C. A. Coulomb (1736-1806), como se muestra en la Figura 2.1 se compone de una masa colgante y una masa en reposo conectadas mediante una cuerda y una polea.

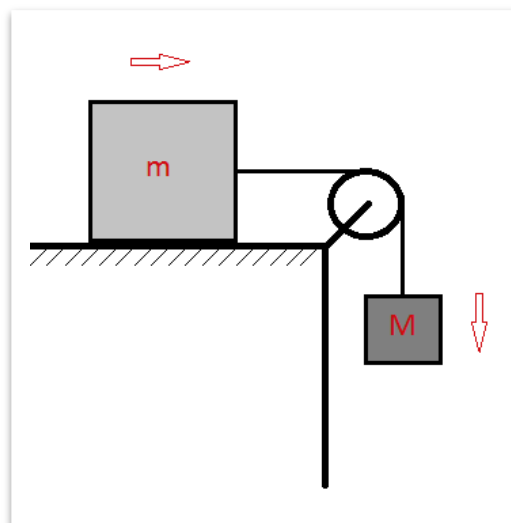


Figura 2.1 Tribómetro de Coulomb, pesos muertos.

El tribómetro de Coulomb buscaba demostrar las leyes de la fricción. El principio de operación, es encontrar una masa,  $M$ , que pueda lograr desplazar a la masa,  $m$ , sobre la mesa de prueba. El hacer variaciones de la masa,  $m$ , permitió comprobar que la fuerza necesaria, determinada por la masa  $M$ , para poner el mecanismo en movimiento varía proporcionalmente con la masa,  $m$ . El arreglo demuestra que la fuerza de fricción estática máxima es directamente proporcional a la fuerza ejercida por la superficie sobre la masa,  $m$ , que en este caso es el producto de la masa por la fuerza de gravedad,  $g$ .

El coeficiente de fricción estático,  $\mu_s$ , el cual es una constante necesaria para determinar la fuerza de fricción y resolver por análisis de fuerzas el sistema, puede medirse a través de este aparato.



La ecuación general para la fuerza de fricción es:

$$F_f = \mu_s N,$$

$$N = m.g$$

N es la fuerza normal, la cual es igual a la masa, m, por la constante de gravedad, g.

El coeficiente de fricción podrá ser determinado con ayuda de las ecuaciones resultantes del respectivo diagrama de cuerpo libre mostrado en la Figura 2.2. La cuerda es el elemento que conecta ambas masas y será la tensión en la misma la que permita hacer la relación de las variables involucradas.

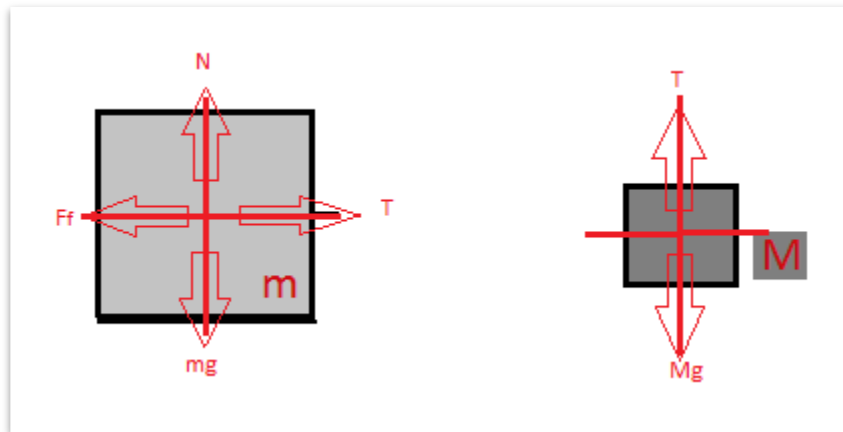


Figura 2.2 Diagrama de cuerpo libre en condición de equilibrio, a=0.

Donde

$$F_f = \mu_s m.g$$

$$\mu_s = \frac{M.g}{m.g}$$

$$\mu_s = \frac{M}{m}$$

Es apreciable que este tipo de mecanismos se pueden resolver mediante una relación de masas, sin embargo, el único coeficiente de fricción que es posible medir es el estático.

Hoy en día este modelo es meramente académico y resulta insuficiente para realizar evaluaciones precisas, por lo tanto se han desarrollado instrumentos específicos que permiten determinar el coeficiente de fricción estático o cinético de una manera más precisa.

### **2.1.1 El papel de los tribómetros**

La evolución en las máquinas ha demandado diseños más compactos y eficientes, las condiciones altamente demandantes a las que son sometidos los elementos internos de las máquinas, hacen necesaria la adecuada selección de los materiales que son utilizados. El tribómetro permite evaluar diferentes materiales y determinar cuales son resistentes al desgaste, garantizando una larga vida útil.

De acuerdo con la definición, un tribómetro deberá permitir evaluar el desgaste, fricción y lubricación. Si bien, es posible determinar factores aislados como la fuerza de fricción mediante arreglos mecánicos simples, por ejemplo tirar de una masa hasta lograr su desplazamiento y determinar la fuerza necesaria para conseguir el movimiento con ayuda de un dinamómetro, son ensayos limitados que no consideran la microestructura de los materiales.

Comercialmente existen tribómetros que permiten realizar pruebas estándares, sin embargo es labor del investigador determinar si las pruebas que requiere pueden ajustarse a las condiciones de evaluación de los tribómetros comerciales. La normativa establece parámetros para la realización de las pruebas, sin embargo, el encontrar nuevos métodos que permitan simular en un laboratorio las condiciones reales y críticas de las máquinas, fomenta la creación de nuevos tribómetros.

### **2.1.2 Sistemas de pruebas de desgaste**

Existen diferentes maneras de medir la fricción y el desgaste, una de ellas es mediante el mecanismo de bola deslizante, del cual existen diversas variantes. El mecanismo de bola deslizante emplea pernos con puntas esféricas, discos y tambores. La configuración permite determinar la resistencia al desgaste de un material en forma de película, el cual es desgastado por un perno de forma esférica.

Probablemente el aparato más común, utilizado en laboratorios de tribología para realizar mediciones de fricción y que permite usarse también para medir el grado asociado de desgaste en superficies dañadas, es uno basado en la configuración perno-disco [12].

La función de todos los mecanismos de desgaste es simular un sistema tribológico, y poder determinar la resistencia al desgaste de un material sometido a contacto relativo.

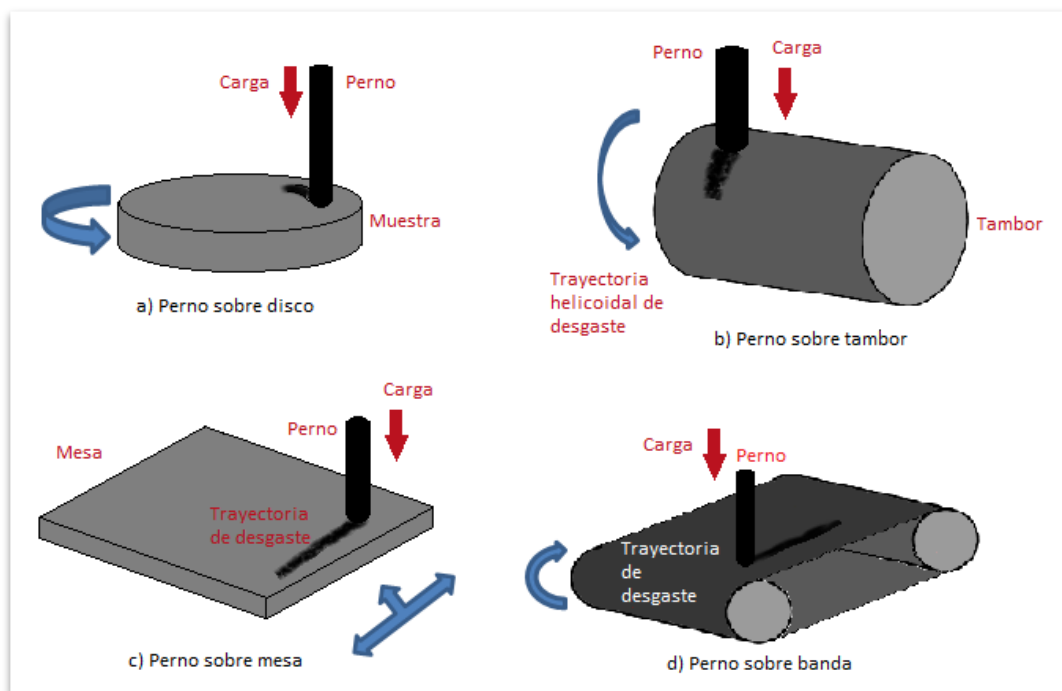
Las pruebas de desgaste de tipo bola deslizante requieren posicionar un perno perpendicularmente a la superficie abrasiva, el contacto existente entre el perno y la superficie conforma el sistema tribológico, “un sistema tribológico tiene la función de garantizar el movimiento entre los componentes de las máquinas dentro de los parámetros de tolerancia dados, las vibraciones vendrían a ser un tipo de movimiento fuera de las tolerancias dadas” [13]. La trayectoria que describe el movimiento del perno es continua y no cubre por completo la superficie de deslizamiento.

Para el ensayo es necesario aplicar una carga al perno mediante algún sistema, dependiendo del tipo de máquina, será conveniente aplicar o no, un movimiento rotacional al perno.

La técnica para determinar el desgaste es la pérdida de masa tras realizar la prueba, los resultados de desgaste son reportados como un volumen perdido y como volumen de desgaste normalizado con respecto a la carga normal aplicada. El desgaste depende de la carga aplicada, la velocidad, las condiciones ambientales y las propiedades inherentes de cada material.

Las características de las pruebas de desgaste de bola deslizante, están especificadas en la norma G132-96 de la ASTM [14], las diferentes maneras de contacto y operación de las pruebas es lo que genera la diversidad de los tribómetros de perno-disco.

Como se muestra en la Figura 2.3, existen distintos tipos de máquinas que operan de maneras diversas pero siguiendo el concepto o patrón de contacto bola deslizante: a) perno sobre disco, b) perno sobre tambor, c) perno sobre mesa y d) perno sobre banda.



**Figura 2.3** Imagen esquemática de sistemas de desgaste con pernos.

Dentro de los parámetros considerables en las máquinas de prueba están la rigidez de sus elementos, así como el empleo de mecanismos de sujeción firmes y mecanismos de rotación y carga constantes que no permitan la variación de esos parámetros.

De acuerdo a la norma ASTM, la sensibilidad de la báscula con la que se determina el desgaste deberá ser de 0.0001 [g] cuando menos.

### 2.1.3 Tribómetros Comerciales

En el mercado se comercializan diversos tribómetros que operan bajo distintas condiciones, no todos son utilizados para evaluar materiales dúctiles, algunos de ellos se emplean para evaluar polímeros por ejemplo y necesariamente las condiciones de operación son distintas.

La lista de tribómetros comerciales es extensa, por lo tanto sólo se muestran algunos con la intención de generalizar las condiciones de operación y los parámetros medibles en cada uno de ellos.

- El tribómetro de la serie TRM que se muestra en la Figura 2.4, cuenta con capacidad de carga de 1000 y 5000 [N]. Es posible variar la velocidad rotacional desde 1 hasta 8000 [rpm], el torque varía en el intervalo de 0.015 [Nm] hasta 1 [Nm]. Opera bajo el sistema de perno-disco, disco-disco y bola-disco. Puede medir la temperatura, la fuerza normal, el torque causado por la fricción de los elementos en contacto, la cantidad de desgaste lineal, velocidad rotacional, la humedad y la resistencia eléctrica en el contacto.

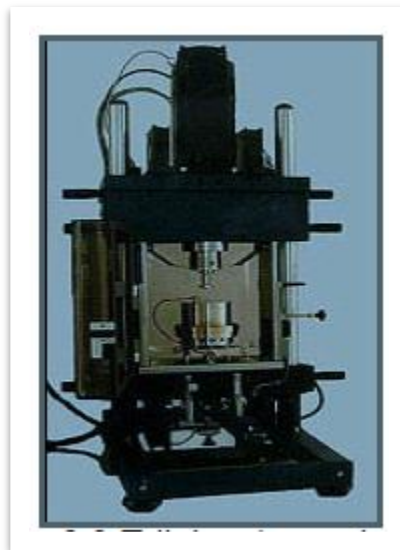


Figura 2.4 Tribómetro de serie TMR.

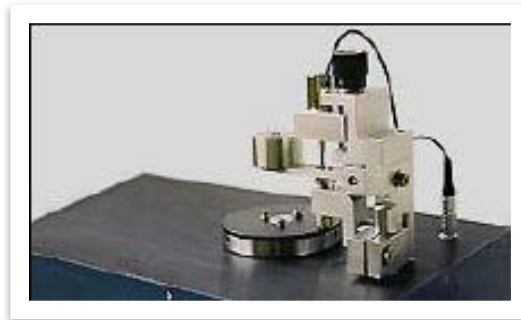
- El tribómetro tipo UTM que se muestra en la Figura 2.5, opera bajo el sistema disco-disco, con capacidad de carga máxima de 2000 [N] y con velocidades de rotación desde 1 hasta 800 [rpm]. Incluye sensores para medir temperatura del

líquido lubricante, la fuerza normal, el torque causado por la fricción de los elementos en contacto y la cantidad de desgaste lineal.



**Figura 2.5** Tribómetro de serie UTM.

- El tribómetro serie MTM que se muestra en la Figura 2.6, opera bajo el sistema perno-disco y disco-disco. Es posible medir la fuerza de fricción así como la velocidad de rotación, la cantidad de desgaste lineal, temperatura y humedad. La máxima carga es de 10 [N] y la velocidad rotacional varía entre 1 y 800 [rpm], el torque va desde 0.015 [Nm] hasta 1 [Nm].



**Figura 2.6** Tribómetro de serie MTM.

- El equipo para ensayos de desgaste tipo pin- on- disk que se muestra en la Figura 2.7, consiste en un disco giratorio sobre el que se coloca uno de los materiales bajo ensayo y que es cargado a través de un elemento (del otro material bajo ensayo) tipo punzón, bola o superficie plana por medio de un peso conocido de hasta 60 N.

El sistema es controlado por procesador (velocidad regulable) y se pueden obtener y registrar diferentes parámetros:

- Fuerza de fricción
- Coeficiente de fricción
- Desgaste
- Temperatura

En conjunto permite además modificar de forma dinámica el radio de fricción, de manera que se pueden efectuar ensayos con contacto en zona "nueva".



**Figura 2.7** Equipo para ensayos tipo pin on disk.

Dentro de estos tribómetros es apreciable que las condiciones de operación de los mismos son muy distintas, las mismas hacen que la estructura sea más robusta y compleja. Si bien, todos permiten registrar la carga, la velocidad rotacional y algunos la temperatura, son la magnitud de las mismas las que crean el criterio de selección.

La creación de tribómetros especiales no es nueva, investigadores han diseñado y construido tribómetros con la finalidad de adecuarlo a las necesidades y parámetros convenientes para los ensayos a realizar.

Dentro de estos trabajos está por ejemplo, el Crio-Tribómetro de alta velocidad que se muestra en la Figura 2.8, el cual emplea un sistema perno-disco pero es utilizado en estudios tribológicos a temperaturas criogénicas, el mismo fue diseñado y construido por B. Subramonian y Bikramjit Basu (2006).

La importancia de evaluar materiales en medios criogénicos tiene objetivos espaciales. Elementos de las turbo bombas de los cohetes espaciales, emplean como mecanismo de deslizamiento rodamientos de bolas. El contacto y desplazamiento relativo en este tribómetro ocurre entre una bola estacionaria y un disco rotatorio a velocidades máximas

de 36000 rpm. Dentro del sistema de monitoreo, se pueden registrar la carga y la velocidad rotacional, obteniendo de manera simultánea el coeficiente de fricción en función de esos dos parámetros y las condiciones del sistema.

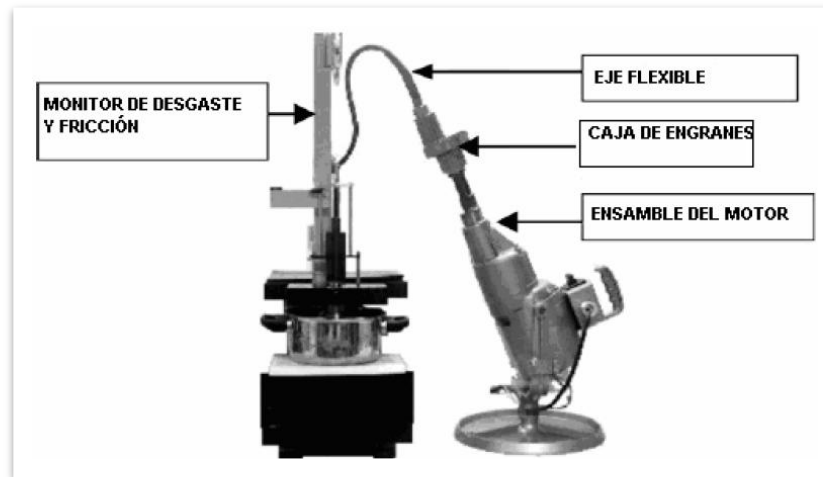


Figura 2.8 Crio-tribómetro de alta velocidad. [4]

## 2.2 Comparativa entre los tribómetros comerciales y el tribómetro a rediseñar

Como se ha visto a lo largo del capítulo 2, existen tribómetros comerciales que básicamente sirven para obtener el coeficiente de fricción y el desgaste, por medio de diversas configuraciones. El principal problema que ha limitado el uso de estos equipos, sin duda, es el elevado costo. Otro problema que se presenta es que el investigador se restringe a las pruebas que pueda realizar con él y al tipo de muestras para las que se diseñó, por lo tanto es complicado conseguir un equipo que se amolde a las exigencias. El inconveniente de presentar elementos manufacturados en otros países no permite garantizar que en caso de falla, existan refacciones o personal capacitado que pueda solucionar el problema en un tiempo razonable; ahora se sabe que es factible construir un tribómetro para un caso de estudio en específico.

El tribómetro coaxial tiene como finalidad evaluar las características de la tribocapa que se forma en materiales dúctiles que son sometidos a contacto y movimiento relativo, efecto de cargas axiales que sobrepasan ligeramente el esfuerzo de cedencia característico de cada material. En un ensayo, se busca recrear el estado de lubricación crítico presente en el arranque de un motor por ejemplo, generar la tribocapa en un área localizada, la cual tendrá una mejor mezcla de los elementos involucrados mientras mayor sea el tiempo del ensayo [15]. La adhesión del material, será producto del desgaste, una apreciable cantidad de *debris*<sup>1</sup> no pueden ser desalojados del área de contacto, por lo que, son compactados *in situ* contribuyendo a la formación de una nueva superficie de contacto, la cual permite

---

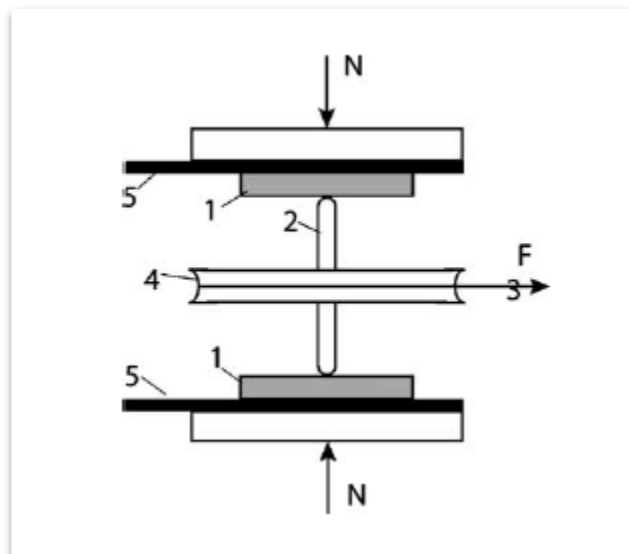
<sup>1</sup> Residuos de desgaste

una disminución del valor del coeficiente de fricción [16]. La existencia de una superficie de alta resistencia al desgaste, está asociada con la presencia de una tribocapa estable sobre la superficie desgastada y la formación de partículas de desgaste finas y equiaxiales.

Ahora se sabe que los tribómetros comerciales basan su funcionamiento en mecanismos de desgaste como el de bola deslizante, siguiendo trayectorias continuas pero no localizadas. La trayectoria del perno genera una onda plástica que contiene una gran cantidad de transitorios que incluso podrían generar una tribocapa inestable. “Una capa de desgaste inestable podría contribuir a obtener velocidades de desgaste elevadas permitiendo así la transición hacia un modo de desgaste severo” [17].

El diseño del tribómetro coaxial no es una invención sin fundamentos, científicos Rusos del Instituto de Ciencias de Materiales Avanzados, división de Ciencia de Materiales y Tecnología, en su artículo: Reduction of friction coefficient of ultrafine-grained CP titanium [18], muestran la configuración del equipo utilizado en su investigación. El mismo simula condiciones reales de fricción y desgaste con contactos locales.

El modelo utilizado por Stolyarov et al. (2004) que se muestra en la Figura 2.9, emplea un indentador de forma esférica que es presionado mediante dos placas muestra paralelas a una fuerza de compresión,  $N$ . Mediante un cable acoplado a un disco de 42 [mm] se aplica una fuerza que genera un movimiento rotacional del indentador esférico. Para hacer ensayos a temperaturas elevadas, las muestras pueden ser calentadas mediante componentes eléctricos calefactores.



**Figura 2.9** Ilustración esquemática de la configuración para mediciones de parámetros tribológicos bajo condiciones de contacto de fricción. (1) Muestra, (2) Identador, (3) Cable, (4) Disco rotatorio, (5) Componentes calefactores. [18]



Se sabe que la tendencia a la fricción y al desgaste es determinada por la resistencia de los materiales a la adhesión en la superficie de unión sometida a esfuerzos cortantes locales, misma que es determinada por la relación del esfuerzo cortante,  $\tau_{nn}$ , entre la presión normal,  $P_{rn}$ , en el área de contacto de las superficies. La relación ( $\tau_{nn} / P_{rn}$ ) es conocida como la componente de adhesión,  $\mu_a$ , del coeficiente de fricción,  $\mu$ . Un coeficiente  $\mu_a$  de menor magnitud representa una mayor resistencia a la fricción y al desgaste [18].

La configuración mostrada en la Figura 2.9, simula fricción real y condiciones de desgaste con contactos locales, como se puede apreciar, un indentador esférico es presionado por dos placas paralelas con una fuerza de compresión,  $N$ , y una fuerza,  $F$ , que genera el giro del disco. El esfuerzo cortante  $\tau_{nn}$  y la presión normal son calculados por las siguientes ecuaciones:

$$\tau_{nn} = 0.75 \frac{FR}{\pi r_{tr}^3}$$

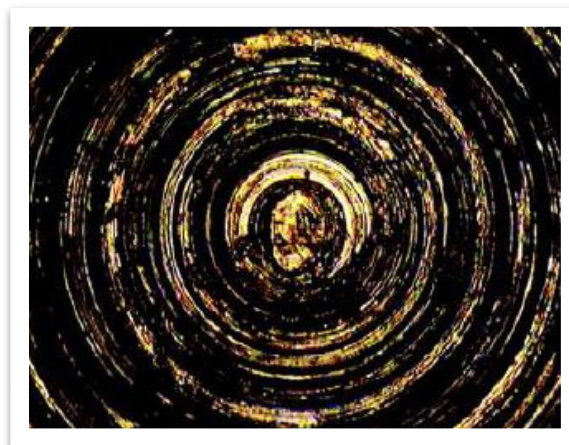
$$P_{rn} = \frac{N}{\pi r_{tr}^2}$$

Donde,

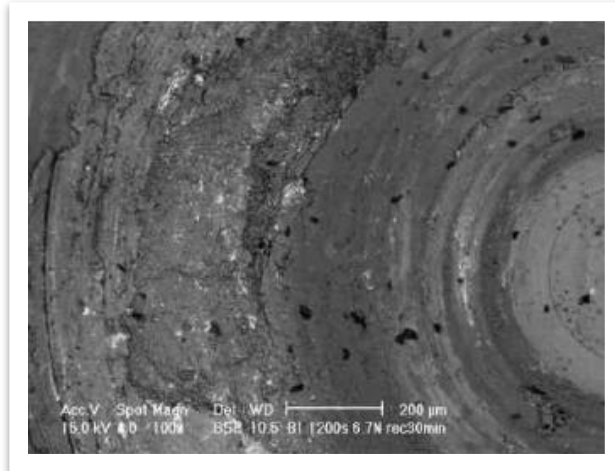
$R \rightarrow$  Radio del disco

$r_{tr} \rightarrow$  Radio del círculo de contacto entre la muestra y el indentador.

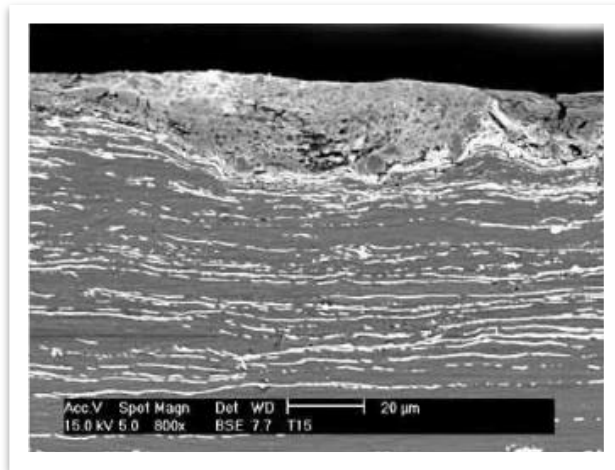
El nuevo diseño del tribómetro coaxial, deberá entonces permitir controlar y recaudar los parámetros definidos anteriormente, los cuales harán posible la evaluación de las aleaciones tribológicas en estudio. Ensayos anteriores, han permitido identificar que la tribocapa generada en los ensayos en el tribómetro coaxial es análoga a la tribocapa generada en los cojinetes de deslizamiento [6,10,15,19], con la ventaja de que no es necesario maquinar ni someter a desgaste probetas de grandes dimensiones. Las Figuras 2.10, 2.11, 2.12 y 2.13 muestran imágenes de la tribocapa obtenida en ensayos con el tribómetro coaxial, fueron adquiridas mediante microscopía óptica y electrónica.



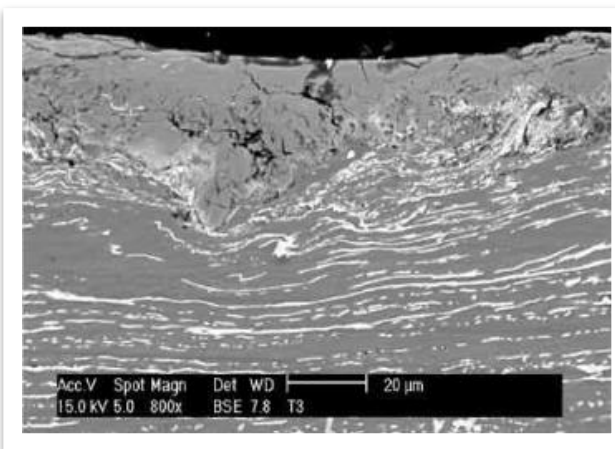
**Figura 2.10** Surcos concéntricos creados como consecuencia del deslizamiento en un material dúctil con el tribómetro coaxial, SAE 783, 50x microscopio óptico. [19]



**Figura 2.11** Microestructura superficial fina de un ensayo de 1200 s. para una probeta con 30 minutos de recocido. Giro en sentido horario. [15]



**Figura 2.12** Tribocapa formada después de un ensayo de 600s y 6.7 N sobre muestra con recocido de 30 min. [15]



**Figura 2.13** Tribocapa formada después de un ensayo de 1200s y 6.7 N sobre muestra con recocido de 30 min. [15]

## Capítulo 3

# Rediseño de tribómetro coaxial

---

De acuerdo con la norma G132-96 de la ASTM, se tiene información que concierne a dispositivos con configuración perno-disco, sin embargo abarca únicamente pruebas de desgaste y no se menciona en ella la fricción. Dentro de la norma se tienen estipulados los requerimientos en la recaudación de la información, aspectos que fueron tomados en cuenta desde el diseño inicial. El diseño del equipo está basado en la configuración planteada por Stolyarov et al. (2004), considerando las medidas sugeridas en el *Standard Test Method for Pin Abrasion Testing* [14].

Es importante destacar que en el modelo original es posible realizar pruebas, sin embargo, la dificultad de manipular el equipo, calibrarlo y la falta de precisión en el registro de los parámetros necesarios para la evaluación de los materiales, provocada por la inadecuada disposición de los elementos que componen el equipo, induce a realizar cambios en su diseño. Es preciso determinar la permanencia o sustitución de los elementos que componen el tribómetro original, además de ubicar los elementos de adquisición de datos en forma tal que los efectos dinámicos de las pruebas no afecten la recopilación de la información.

### 3.1 Definición de proceso de rediseño

El diseño es un proceso iterativo, no es posible contar con una garantía sobre cuántas ocasiones será necesario replantear el problema; sin embargo, es importante tener en cuenta las metas y alcances del proyecto. El rediseño debe concebirse como una etapa del diseño.

Un proceso de rediseño involucra diez etapas que son las siguientes [20].

- ✓ Elección del proceso a rediseñar
- ✓ Identificación de los resultados deseados (requeridos) para el proceso
- ✓ Descripción de la situación actual
- ✓ Diagrama de flujo del proceso actual
- ✓ Rediseño del proceso
- ✓ Identificación de las variables críticas en el proceso
- ✓ Asignación de responsabilidades
- ✓ Elección de indicadores de gestión
- ✓ Procedimiento
- ✓ Implementación y evaluación

### 3.1.1 Elección del proceso a rediseñar

A lo largo de 4 años, desde la fabricación del tribómetro coaxial (Figura 3.1) y haciendo uso del mismo, han surgido dificultades en la ejecución de las pruebas y el registro de datos confiables, lo que fundamenta los elementos y configuraciones del equipo que deben modificarse.



Figura 3.1 Imagen del tribómetro coaxial existente.

El tribómetro coaxial, de acuerdo a su diseño, cumple con las condiciones de contacto y movimiento relativo entre superficies. El movimiento rotacional es generado por un motor de corriente directa de 0.5 [Hp] y un máximo de 1750 [rpm], controlado por un variador de velocidad con rango de 0-100%. El motor está conectado mediante un acoplamiento a un sensor de torque Futek TRS300 de 10 [Nm] de capacidad con el que se registra el par generado en los ensayos, mismo que mediante otro acoplamiento transmite el movimiento a una polea dentada. El movimiento del perno es inducido por medio de poleas dentadas conectadas mediante una banda.

La fuerza aplicada a las muestras es generada por medio de un tornillo de potencia, el cual mueve una placa que a su vez mediante cuatro tornillos mueven otra placa, entre las mismas se detiene por medio de dos rodamientos de bola un sujetador que contiene al perno. La alineación del sistema se da mediante cuatro barras de acero que funcionan como rieles de las placas soporte. Ocho bujes de bronce permiten el deslizamiento del arreglo mecánico.

Las muestras se colocan en un soporte especial fabricado en aluminio, en el cuerpo del soporte se tienen colocadas tres galgas extensiométricas que traducen la deformación a un voltaje que permite interpretar la carga normal aplicada.

La obtención de las señales del sensor de torque y las galgas extensiométricas se hace mediante un módulo de interconexión de National Instruments y el software de LabVIEW. Más detalles del diseño y funcionamiento pueden consultarse en la referencia [1].

Ahora que se ha descrito la manera de operación del tribómetro, es prudente enlistar los problemas que se han presentado en la ejecución de las pruebas:

1. El sistema de transmisión que se muestra en la Figura 3.2 genera vibraciones por el tipo de mecanismo utilizado, la desalineación de la banda inducida por el movimiento del mecanismo de carga provoca pérdidas de la potencia obtenida del motor, aunado al empleo de cuatro rodamientos que conforman el sistema.



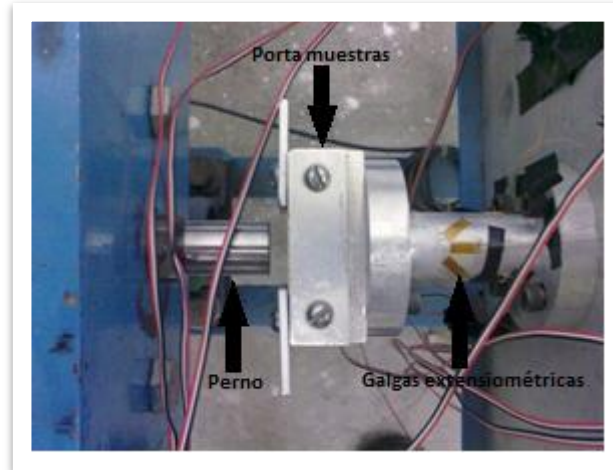
**Figura 3.2** Imagen del mecanismo de transmisión, polea-banda síncrona.

2. En la Figura 3.3 se muestra el sistema de aplicación de carga (volante-tornillo de potencia), el largo desplazamiento del sistema para lograr que el perno entre en contacto con la muestra provoca que sea difícil controlar la carga que se está aplicando.



**Figura 3.3** Imagen del mecanismo carga, volante-tornillo de potencia.

- Los sensores de carga se han cambiado 4 veces debido a la falta de congruencia en los datos adquiridos, la desalineación entre el eje del perno y el eje del porta muestras, provoca que las deformaciones presentes en las galgas extensiométricas no sea homogénea (Figura 3.4).



**Figura 3.4** Imagen del porta muestras y perno, galgas acopladas al soporte.

- El torquímetro no está alineado con el perno, el registro del par generado no es preciso debido a la cantidad de elementos involucrados en la transmisión del movimiento. Para lograr 50 [rpm] en el sistema, se debe llevar el control de velocidad al 10% lo que en realidad debería generar 175 [rpm] al ser un control de velocidad tipo proporcional<sup>1</sup>, lo que permite estimar un 28% en pérdidas por fricción e inercia (Figura 3.5).



**Figura 3.5** Imagen del sensor de torque y acoplamientos.

---

<sup>1</sup> EL motor tiene un régimen máximo de 1750 rpm.

### **3.1.2 Identificación de los resultados deseados (requeridos) para el proceso**

Registrar durante los ensayos con ayuda de algún elemento la fuerza normal, y el torque generado por el contacto y movimiento relativo entre superficies. Sugiriendo que en el tribómetro coaxial es posible controlar las pruebas de acuerdo a la norma ASTM [14] y registrar la información para su posterior evaluación. De lograr convergencia en los ensayos, se podrá entonces pensar en determinar coeficientes de fricción.

### **3.1.3 Descripción de la situación actual**

En la reproducción y repetición de los ensayos, es complicado lograr un registro preciso en los valores de fuerza normal aplicada y el par generado, la localización de las galgas extensiométricas ha sido cambiada en varias ocasiones, incluso el porta muestras fue modificado, sin embargo, no se logró obtener convergencia en los datos adquiridos a pesar de que las condiciones en los ensayos fueron similares.

El tornillo de potencia sólo ofrece cargas constantes en un rango inferior al necesario para realizar los ensayos. Las pérdidas de potencia no son constantes y no se cuenta con algún elemento que permita saber con precisión el rango de rpm a las que se hacen los ensayos. La desalineación del eje del perno es evidente y provoca vibraciones en los ensayos.

### **3.1.4 Diagrama de flujo del proceso actual**

Para habilitar el dispositivo se deben conectar a una fuente de 5 [V] las galgas extensiométricas y el sensor de torque, además de conectar las señales de salida al módulo de interconexión. El programa de LabVIEW ya debe estar habilitado para registrar y almacenar los datos obtenidos.

El porta muestras debe contener la muestra a evaluar y el perno debe estar fijo en su posición. Se debe llevar el perno hasta el contacto y posteriormente hasta la carga deseada, según la norma ASTM para ensayos de tipo perno sobre disco; y posteriormente hacer girar al motor a la velocidad requerida en el ensayo, comúnmente 50 [rpm], régimen cuantificado de manera visual durante el ensayo.

El perno debe ser lijado y pulido antes de cada prueba con la finalidad de eliminar cualquier tipo de óxidos o adhesiones de material durante pruebas anteriores. El no mantener una carga y régimen de revoluciones constante durante las pruebas, conduce a una evaluación equívoca de las propiedades del material.

### **3.1.5 Rediseño del proceso**

Dentro del rediseño es necesario plantear las metas y los objetivos que se quieren cumplir, por lo tanto, resulta necesario plantear las funciones que debe tener el dispositivo después del rediseño:

- A. La configuración del dispositivo, debe poder contener una muestra, que actúa sobre un perno, y aplicar así una fuerza que actúa a compresión, mientras se induce un movimiento rotacional en el perno
- B. El dispositivo debe contar con un sistema que permita aplicar cargas constantes en un rango de 0 a 2000 [N]
- C. El equipo debe mantener cargas constantes por periodos superiores a 10 [min]
- D. El dispositivo debe contar con un sistema para que el perno gire axialmente, a velocidades variables
- E. Debe contar con un dispositivo que permita el registro de la carga a compresión y el par generado por la fricción en el par de contacto
- F. Su sistema de deslizamiento debe permitir libertad de desplazamiento y evitar en la medida de lo posible vibraciones mecánicas
- G. Se debe contar con un dispositivo que permita saber el régimen de revoluciones a las que se lleva la prueba
- H. Debe contar con la suficiente rigidez para no vibrar
- I. Debe ser lo suficientemente ligero para poder ser transportado o movido
- J. Debe ser un equipo limpio
- K. El mantenimiento necesario para su operación continua debe ser mínimo
- L. Debe poder ser operado por una sola persona.

De acuerdo con los ensayos realizados desde la fabricación del dispositivo, se identificó que la fuerza necesaria para superar el esfuerzo de cedencia de los materiales a evaluar es de 2000 [N] como máximo.

Según el historial de pruebas realizadas, la generación de la tribocapa sugiere ensayos de 10 [min], en adelante no se aprecian cambios en la superficie de las láminas prueba, sin embargo, se piensa que algunos materiales podrían llegar a requerir pruebas mayores a los 10 [min].

### **3.1.6 Identificación las variables críticas en el proceso**

Según las fallas encontradas en el diseño del tribómetro coaxial, se pueden considerar como variables críticas para el rediseño:

- Alineación de los ejes
- Rigidez del sistema
- Control preciso en la aplicación de carga y régimen de revoluciones
- Realizar la medición de la fuerza y torque en ejes independientes
- Adquisición y almacenamiento de datos.



### **3.1.7 Asignación de responsabilidades**

Como base del problema se consideran factores importantes y puntos de referencia, los comentarios y resultados de las pruebas de los usuarios del tribómetro coaxial.

Dentro del rediseño, será el diseñador el responsable de aterrizar los problemas del tribómetro original y dar soluciones creativas fundamentadas por todo el conocimiento científico y técnico adquirido en la formación universitaria.

La construcción del equipo deberá hacerse de una manera responsable, siendo un factor importante el estado de la maquinaria que se utilice para la fabricación y ensamblado de piezas.

En la operación, será responsabilidad del investigador seguir los pasos indicados y tomar como referencia los estudios previos hechos con ayuda del tribómetro coaxial, acotados por la norma ASTM.

### **3.1.8 Elección de indicadores de gestión**

La correcta lectura y recopilación de los parámetros necesarios para la determinación del coeficiente de fricción y desgaste es esencialmente importante, sin embargo el no tener un dispositivo que permita la correcta ejecución de los ensayos haría inútil la tarea de lectura y recopilación de la información. Por lo tanto, serán la rigidez del sistema así como la alineación, los indicadores adicionales que permitirán evaluar la viabilidad del proyecto.

### **3.1.9 Procedimiento**

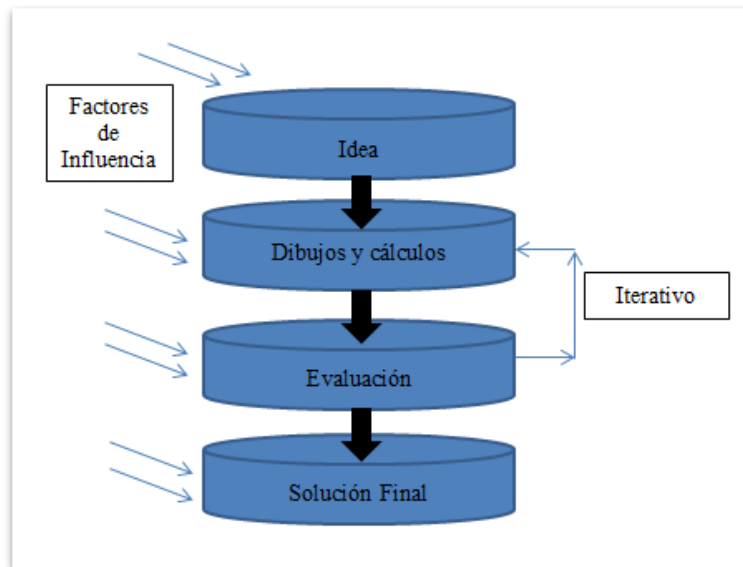
Para realizar el diseño del nuevo tribómetro, resulta conveniente emplear dentro del proceso de rediseño un modelo que permita formalizar y evaluar las nuevas características propuestas. Será necesario entonces, centrar toda la atención a los elementos, componentes y procesos que constituyen el tribómetro coaxial.

El diseño es definido como la actividad total necesaria para proporcionar un producto o proceso para satisfacer una necesidad del mercado [21], la definición proviene del SEED<sup>2</sup>.

El diseño consiste en examinar las necesidades y trabajar en el problema mediante planos, modelos, lluvia de ideas, cálculos si es necesario, evaluación del diseño, garantizando que los elementos del producto pueden ser adquiridos o manufacturados dentro de un rango de costos. El proceso de diseño, puede ser representado esquemáticamente en niveles que incrementan su formalidad y complejidad mediante la Figura 3.6.

---

<sup>2</sup> Sharing Experience in Engineering Design, Intercambio de experiencias en ingeniería de diseño.



**Figura 3.6** Enfoque tradicional para el “inventor” de diseño.

Si bien el enfoque tradicional podría ser útil para el rediseño del tribómetro coaxial, el modelo a utilizar tendrá una estructura más formal, en la cuál se tienen definidas las necesidades, la definición del problema, especificaciones, diseño conceptual, modelos FEM<sup>3</sup>, cálculos y manufactura.

Hasta el momento se han dejado claras las dificultades encontradas en el diseño existente, dentro de los puntos 3.1.1, 3.1.2 y 3.1.3, están detalladas las necesidades, así como la definición del problema. En el punto 3.1.5, se han descrito las características con las que deberá contar equipo, mismas que serán la base para definir las especificaciones.

Lo siguiente es idear una configuración simple que respete algunas de las características del tribómetro coaxial a rediseñar y principalmente el equipo utilizado por Stolyarov et al; una vez bosquejada la disposición de los elementos del tribómetro coaxial, serán evaluadas las diferentes propuestas para las especificaciones, posteriormente mediante alguna herramienta de diseño se determinará qué elemento disponible cubre de mejor manera las necesidades del producto.

Determinados los cambios en la configuración y en los elementos que incorporarán al nuevo tribómetro, será posible comenzar la construcción del equipo. Una vez concluida la construcción será necesario evaluar el comportamiento del equipo mediante ensayos de evaluación, a fin de determinar si es necesario realizar cambios que mejoren aún más el desempeño del equipo. Dentro de la etapa de construcción está intrínseca la labor de adquisición de materiales, que contempla la cotización y selección de herramientas de manufactura.

<sup>3</sup> Finite Element Method, Método de Elementos Finitos.

### **3.1.10 Implementación y evaluación**

Una vez realizados todos los cambios y concluida la etapa de prueba, el equipo podrá ser utilizado para la evaluación de pares de contacto. Será conveniente destacar los cambios y características que podrían completar el diseño pero que no fueron implementadas por no estar contempladas en los cambios primordiales o esenciales del proyecto.

### **3.2 Diseño propuesto**

En el nuevo diseño se deberán eliminar la mayor cantidad de elementos posibles presentes en el diseño original, lo que reducirá el número de variables a controlar. Configurar todos los elementos de manera lineal, hace innecesario utilizar algún tipo de mecanismo de transmisión.

El tener los elementos del tribómetro en un mismo eje, favorece en la eliminación de pérdidas en la transmisión del par generado por el motor. Al colocar un sensor de torque de manera lineal con los elementos involucrados en el contacto y movimiento relativo, se hará más directa y confiable la adquisición de datos.

Con el nuevo diseño propuesto, se busca implementar un dispositivo que permita aplicar la carga normal de manera constante y precisa, será necesario utilizar un sensor que registre la carga normal aplicada y que de alguna manera pueda llegar a retroalimentar el sistema y poder así garantizar una carga constante.

En su conjunto, la nueva configuración planteada requiere de un marco más simple comparativamente con el marco original, que trae como beneficio una reducción en la masa total del dispositivo y la libertad de disponer los elementos de acuerdo a las necesidades.

Definidos los cambios y características que se buscan en el nuevo tribómetro coaxial, se procede a realizar el bosquejo de la nueva configuración y disposición tentativa de los elementos que lo componen (Figura 3.7).

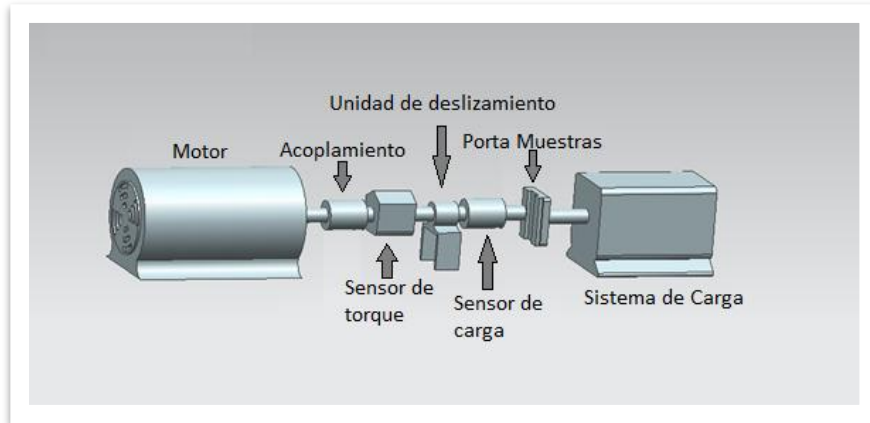


Figura 3.7 Bosquejo de configuración y disposición de elementos del nuevo tribómetro. Solid Edge ST4.

### 3.3 Propuestas para las especificaciones

A continuación se muestran y evalúan conceptualmente las diferentes especificaciones del tribómetro coaxial, buscando exponer y considerar todas las opciones disponibles a fin de realizar la selección del elemento que cumpla con cada requerimiento del equipo.

#### *Especificación 1. Perno.*

El diagrama mostrado en la Figura 3.8 corresponde al perno empleado actualmente, es el producto de diversas modificaciones a lo largo de los ensayos previos realizados con el tribómetro coaxial [1,10,15,19]. Hoy en día se realizan modelos en elemento finito mediante el software de Abaqus que simulan las condiciones de contacto y movimiento relativo ensayadas en el tribómetro coaxial.

Por tal razón y porque hasta este momento no se ha determinado que la geometría actual del perno deba modificarse, será éste uno de los elementos que conservará su geometría y material.

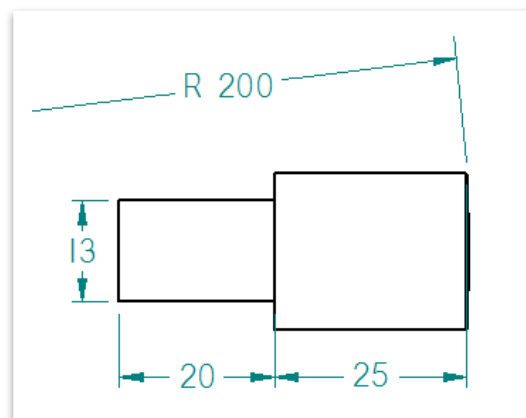


Figura 3.8 Diagrama de dimensiones del perno en [mm]. Solid Edge ST4.

### ***Especificación 2. Sistema de deslizamiento del soporte del sujetador del perno.***

Actualmente el tribómetro cuenta con unidades de rodamientos de bola para carga radial, los cuales permiten el movimiento rotacional del sujetador y consecuentemente del perno, sin embargo es necesario evaluar la conveniencia de seguir utilizando un rodamiento de este tipo.

De acuerdo con la Figura 3.7, el rodamiento deberá permitir el giro del eje que porta el perno y el mismo deberá soportar la carga aplicada por el sistema aplicador de fuerza, la cual según los requerimientos es de 2000 [N] como máximo.

Según SKF, las características del rodamiento empleado en la configuración inicial, FYTB 1.TF, son las siguientes:

- La carga axial no debe superar el 20 % de la carga radial permisible.
- $C_{din}=14$  [kN]
- $C_{est}=7.8$  [kN]
- rpm= 7000
- 2° Desalineación

Por lo tanto, a pesar de que el diseño del rodamiento es específico para cargas radiales, las cargas axiales y las condiciones a las que puede estar sometido, permiten considerarlo en el nuevo diseño del tribómetro coaxial.

### ***Especificación 3. Sujetador del perno.***

Los elementos sometidos a contacto y movimiento relativo son el perno y la muestra del material a evaluar, como ya se mencionó, el perno requiere ser lijado y pulido en cada ensayo a fin de remover el material de adhesión de pruebas anteriores. Sin embargo, al ser un elemento sometido a desgaste tiene determinada vida útil y requiere ser cambiado en algún momento. Se sabe que el sujetador debe contener al perno y mantenerlo fijo durante los ensayos, el perno debe poder sustituirse con facilidad. El material del sujetador del perno deberá ser acero por su resistencia mecánica, fundamentalmente por su interacción mecánica con los componentes del equipo.

La Tabla 3.1 muestra la evaluación cualitativa que es necesaria para determinar el tipo de mecanismo de sujeción que será utilizado en el sujetador del perno. En la Figura 3.9 se muestran las propuestas de diseño asociadas a los mecanismos de sujeción propuestos.

Tabla 3.1 Comparación para la selección del sistema de sujeción del perno.

Sistema de sujeción del perno		
Propuestas	Ventajas	Desventajas
Barra con eje perforado y barreno para prisionero	- Maquinabilidad - Los pernos actuales son útiles.	- Llave para liberar el perno
Barra con eje perforado y roscado interno	- No requiere elementos para el cambio de pernos	- Maquinabilidad - Maquinar pernos nuevos

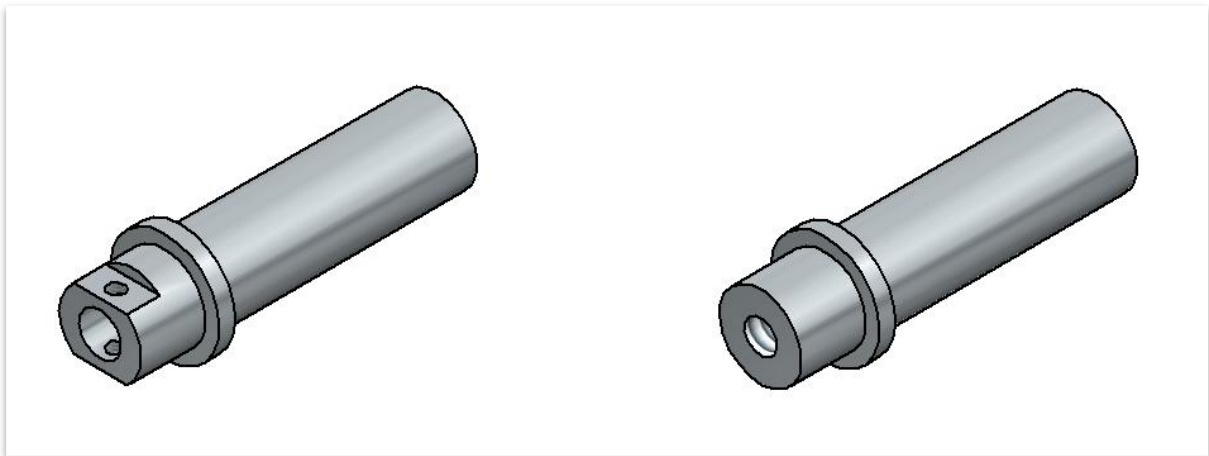


Figura 3.9. Imagen de las dos propuestas para el sujetador del perno. Solid Edge ST4.

#### **Especificación 4. Sistema aplicador de fuerza normal.**

En el diseño original, no se contaba con la especificación de la variación de la carga y actualmente tampoco se considera relevante, sin embargo dentro del rediseño se debe considerar que la carga debe poder mantenerse por un lapso de superior de 10 minutos y deberá ser constante, el sistema debe poder ser retroalimentado, con frecuencias naturales superiores a 0.833 [Hz].

Existen varias formas de aplicar la fuerza normal, algunos sistemas son los siguientes:

- Mecánicos: Comprenden diferentes tipos de configuraciones,
- Eléctricos: transductor que transforma señales eléctricas en movimientos mecánicos,
- Hidráulicos: actuadores que aprovechen la potencia de algún fluido,
- Neumáticos: actuadores que aprovechen la potencia de algún gas, comúnmente se utiliza aire.

El cuadro comparativo referente a las ventajas y desventajas de cada sistema se muestra en la Tabla 3.2.

**Tabla 3.2** Comparación para la selección del sistema aplicador de fuerza. [22]

<b>Sistema aplicador de fuerza normal</b>		
<b>Propuestas</b>	<b>Ventajas</b>	<b>Desventajas</b>
<b>Sistema por pesos muertos</b>	<ul style="list-style-type: none"> <li>- Mantienen cargas constantes</li> <li>- Económico.</li> </ul>	<ul style="list-style-type: none"> <li>- Se manipula manualmente</li> <li>- Dificultad al aplicar cargas precisas.</li> </ul>
<b>Sistemas eléctricos</b>	<ul style="list-style-type: none"> <li>- Mayor precisión y repetitividad en sus movimientos</li> <li>- Discretos</li> <li>- Silenciosos</li> <li>- No hay restricciones de distancia.</li> </ul>	<ul style="list-style-type: none"> <li>- Costo elevado</li> <li>- Calentamiento por mantenimiento de la carga</li> <li>- Potencia limitada</li> <li>- Velocidades de desplazamiento bajas.</li> </ul>
<b>Sistemas neumáticos</b>	<ul style="list-style-type: none"> <li>- Menos costosos</li> <li>- Seguros.</li> </ul>	<ul style="list-style-type: none"> <li>- Fugas</li> <li>- Se requiere un compresor</li> <li>- Difícil controlar velocidad y posición.</li> </ul>
<b>Sistemas hidráulicos</b>	<ul style="list-style-type: none"> <li>- Fácil aplicación de la carga</li> <li>- Cargas útiles elevadas</li> <li>- Desempeño suave a bajas velocidades</li> <li>- Capacidad superior a los neumáticos.</li> </ul>	<ul style="list-style-type: none"> <li>- Costo elevado</li> <li>- Gastos de mantenimiento</li> <li>- Fugas</li> <li>- Requiere bomba.</li> </ul>

**Especificación 5. Sistema de movimiento rotacional.**

El tribómetro cuenta con un motor eléctrico que brinda el movimiento rotacional al perno. El inconveniente con éste es en la transmisión de dicho movimiento. De acuerdo con la Figura 3.7, se contempla reubicar el motor eléctrico, colocarlo en el mismo eje en que se encuentran los otros elementos de potencia. Esto permitiría deshacerse de la banda, poleas y cojinetes de deslizamiento. Con ello se piensa reducir las pérdidas de energía al mínimo y aplicar el movimiento rotacional directamente.

El motor actual es un motor de corriente directa Baldor, modelo CDP330 con 0.5 [Hp] y un régimen de velocidad máximo de 1750 [rpm]. La velocidad del motor es variable mediante un control de velocidad con rango de 0-100%.

**Especificación 6. Sistema de medición de carga.**

Se establece que el empleo de galgas extensiométricas ha complicado el registro de las mediciones en los ensayos realizados, por esto se determina la necesidad de rediseñar éste sistema. En esencia existen dos tipos de sensores: mecánicos y eléctricos.

Los sistemas mecánicos básicamente son dinamómetros, y su principio de funcionamiento es por medio de la deformación de materiales elásticos [1]. Los sensores eléctricos como las celdas de carga, también se basan en la medición por deformación de elementos con propiedades elásticas. Al ser deformaciones muy pequeñas, incorporan como elemento deformable galgas extensiométricas. Se alimentan con un voltaje determinado y de acuerdo a la carga aplicada brindan un voltaje de salida que se relaciona con la carga según las características del componente.

El empleo de una celda de carga permite tener una señal de retroalimentación, lo que complementa el lazo cerrado del sistema de aplicación de la carga. Como se muestra en la Figura 3.10, comercialmente hay una diversa gama de celdas a elegir, la selección de la misma depende de las condiciones y la configuración en la que estará inmersa. Para la selección de la misma, será conveniente tomar en cuenta el rango de carga normal aplicada en los ensayos, así como la disposición y configuración de los elementos utilizados en el tribómetro coaxial.



Figura 3.10 Diferentes tipos de celda de carga.

### **Especificación 7. Sistema de medición de par tribológico.**

La configuración propuesta permitirá realizar la medición directamente en el eje, el elemento que permite hacer tal medición es un sensor de torque, el cual actúa de manera análoga a las celdas de carga. Actualmente el tribómetro coaxial cuenta con un sensor de torque marca Futek, modelo TRS300 con capacidad de 10 [Nm].

Los torquímetros rotatorios permiten medir un par de forma dinámica, su principio de funcionamiento se basa en la deformación de un cilindro, la deformación se mide mediante galgas extensiométricas colocadas en el eje, mismas que cuentan con escobillas para transmitir la señal eléctrica.



Este elemento no está diseñado para soportar cargas axiales o radiales, dentro de las especificaciones del TRS300 (Figura 3.11) están delimitadas a 150 [N] y 20 [N] respectivamente. Será un factor importante a considerar en el diseño limitar el efecto de la carga normal del sistema aplicador de fuerza a estos valores. Es importante considerar que por especificaciones del fabricante, es necesario utilizar acoplamientos flexibles en cada extremo del sensor para protección del mismo.



Figura 3.11 Fotografía sensor de torque Futek TRS300.

### ***Especificación 8. Tacómetro.***

Dentro de las características que debe cumplir el nuevo tribómetro se tiene contemplado el registro de la velocidad angular del perno, al tener todos los elementos de manera lineal, es posible realizar la medición de la velocidad en cualquier punto a lo largo del eje, según la conveniencia y facilidad en la implementación. Las opciones para medirla son adquirir con el fabricante del motor el tacómetro que venden de serie; adquirir algún tipo de tacómetro comercial o fabricar uno.

Es innecesario utilizar una matriz de decisión para seleccionar que elemento es el que más conviene, pues la diferencia en el costo de las diferentes opciones es significativo, por lo tanto, considerando el costo de los materiales, así como la practicidad en el diseño y programación de las tarjetas electrónicas, se ha decidido fabricar el tacómetro.

### ***Especificación 9. Porta muestras.***

El elemento que aloje las muestras deberá permitir remplazarlas de manera simple, sin arriesgar la buena fijación de las mismas durante los ensayos. Acorde con ensayos anteriores y considerando como magnitudes mínimas el diámetro del perno, el porta muestras deberá poder alojar de manera fija muestras de un máximo de 40 [mm] por lado y un mínimo de 26 [mm] por lado, además de espesores variables de hasta 5 [mm].

En la selección del material debe considerarse que será un elemento que estará sometido a constantes interacciones mecánicas dentro del ensamble, la planicidad de la superficie en contacto con la muestra es importante, por lo tanto no deberá ser contaminada o alterada por algún tipo de recubrimiento.

**Especificación 10. Marco estructural.**

Como se ha mencionado, el marco estructural deberá contener todos los elementos del tribómetro coaxial, teniendo como elemento a evaluar mediante la matriz de decisión el material con el que será construido. La Tabla 3.3 muestra las características de los materiales considerados en el diseño.

**Tabla 3.3** Comparación para la selección de material del marco estructural.

<b>Material del marco estructural</b>		
<b>Propuestas</b>	<b>Ventajas</b>	<b>Desventajas</b>
<b>Aluminio</b>	- Baja densidad - Resistencia a agentes corrosivos	- Resistencia mecánica - Costo - Técnicas de unión
<b>Acero</b>	- Resistencia mecánica - Técnicas de unión - Costo	- Resistencia a agentes corrosivos - Densidad

**3.4 Selección**

En esta etapa se selecciona el conjunto de propuestas en base a las cuales se realizará el prototipo. Aquí es donde resalta la importancia de haber realizado las etapas anteriores considerando y analizando las ventajas y desventajas de cada una de las propuestas de rediseño.

A partir de las decisiones tomadas se comenzará la evaluación de los modelos mediante software de elemento finito (Solid Edge ST4), además de cálculos para determinar las capacidades y dimensiones del equipo para posteriormente comenzar la construcción de los componentes. Es necesario considerar el equipo y presupuesto para cada sistema.

La herramienta de diseño utilizada para la selección dentro de las especificaciones será principalmente la matriz de decisión, con ella es posible hacer una selección adecuada dentro de las opciones contempladas. La manera de emplear la herramienta es la siguiente [23]:

- Listar las opciones de decisión
- Listar los factores a tomar en cuenta
- Construir la matriz
- Definir una escala de ponderación

- Asignar valores de acuerdo con su importancia relativa para cada decisión
- Evaluar los pesos relativos y elegir la mejor opción.

Si bien en algunas especificaciones no es necesario emplear el criterio de la matriz de decisión, a continuación se plantean las especificaciones de diseño para los sistemas en los que se cuenta con distintas opciones:

**Especificación 3: Sujetador del perno.**

Ya se han mencionado las condiciones de operación a las que estará sometido el sujetador del perno, además de las ventajas y desventajas que presentan los diseños propuestos (Tabla 3.1). El mecanismo de evaluación y selección de la propuesta se hace mediante la Tablas 3.4 y 3.5.

**Tabla 3.4** Factores a considerar para la especificación 3.

Requerimientos	Posibles formas de medición
<b>Facilidad de uso</b>	No. de elementos necesarios para lograr intercambiar el perno
<b>Fabricación</b>	No. de procesos para el maquinado de la pieza

Planteadas las propuestas de diseño, se realiza una ponderación y con ayuda de la matriz de decisión (Tabla 3.5) se evalúan los requerimientos de diseño principales, la puntuación va de 0 (pobre) a 3 (muy bueno).

**Tabla 3.5** Matriz de decisión para la especificación 3.

Factores	Facilidad de uso		Fabricación		Resultado
Importancia	2		3		
	Puntaje	Importancia × Puntaje	Puntaje	Importancia × Puntaje	
<b>Barra c/ barreno para prisionero</b>	2	4	3	9	13
<b>Barra c/ roscado</b>	3	6	2	6	12

**Especificación 4: Sistema aplicador de la fuerza normal.**

Existen diferentes maneras de aplicar la carga normal, mediante las Tablas 3.6 y 3.7 se hace la selección del sistema que cumpla de mejor manera con los requerimientos.

**Tabla 3.6** Factores a considerar para la especificación 4.

Requerimientos	Posibles formas de medición
<b>Adaptable</b>	No. de elementos necesarios para su funcionamiento
<b>Costo</b>	Costo de adquisición
<b>Duración de carga aplicada sin avería</b>	Tiempo
<b>Precisión</b>	Rango de precisión en el desplazamiento

Planteadas las propuestas de diseño, se realiza una ponderación y con ayuda de la matriz de decisión (Tabla 3.7) se evalúan los requerimientos de diseño principales, la puntuación va de 0 (pobre) a 3 (muy bueno).

**Tabla 3.7** Matriz de decisión para la especificación 4.

Factores	Adaptable		Costo		Duración		Precisión		Resultado
	Puntaje	I x P	Punt.	I x P	Punt.	I x P	Punt.	I x P	
<b>Importancia</b>	2		1		2		3		
<b>Sistemas mecánicos</b>	3	6	3	3	3	6	1	3	18
<b>Sistemas eléctricos</b>	3	6	2	2	3	6	3	9	23
<b>Sistemas neumáticos</b>	1	2	2	2	2	4	1	3	11
<b>Sistemas hidráulicos</b>	1	2	1	1	3	6	2	6	15

Según el resultado obtenido con ayuda de la matriz de decisión, el elemento que mejor cumple con las especificaciones y requerimientos del sistema es un sistema eléctrico. Se propone utilizar un actuador lineal acoplado a un servomotor.

La selección del actuador lineal correcto para el nuevo tribómetro no es simple, la elección ha sido realizada con ayuda del equipo de ingenieros de la empresa Exlar, a quienes se les explicó las condiciones de operación del equipo.

El actuador lineal propuesto es: Actuador lineal de tornillos planetarios Exlar (Figura 3.12), Serie IM, modelo IM20-0201-FM-P20-M60-L3, carrera 2 [in], paso 0.1 [in], fuerza continua 578 [lbf], fuerza máxima 1156 [lbf], velocidad 8.33 [in/seg]; acoplado mediante montaje en paralelo 2:1 a un servo motor sin escobillas Exlar, Modelo SLM060- KBGS-AM1-138-50, torque nominal de 0.83 [Nm] y torque pico 1.66 [Nm], velocidad máxima 5000 [rpm], sin freno.



Figura 3.12 Fotografía del actuador lineal propuesto.

### **Especificación 6: Sistema de medición de carga.**

Tras realizar la búsqueda de los diferentes tipos de celda de carga y considerando la configuración propuesta (Figura 3.7), además de los parámetros de carga normal considerados en el diseño, se propone utilizar la celda de carga de botón marca Burster, modelo 8524-6001, que se muestra en la Figura 3.13. El rango de medición es de 1 [kN] con una capacidad de sobrecarga del 50%, el voltaje de alimentación es del 5 [V].



Figura 3.13 Fotografía de la celda de carga propuesta.

### **Especificación 8. Tacómetro.**

Se plantea implementar un contador con la ayuda de una tarjeta Arduino UNO, al dar un giro el eje del motor, un sensor tipo herradura con diodo emisor de luz, registra una obstrucción en el haz de luz que a su vez mediante un circuito y programación puede cuantificar el número de giros que da el motor en un segundo. El circuito se muestra en la Figura 3.14, el colector del transistor BC337 es la señal a adquirir, misma que debe conectarse al pin 2 establecido como interrupción en la tarjeta Arduino UNO.

La geometría del disco encoder (Figura 3.15), así como sus dimensiones sugieren utilizar una máquina de prototipos rápidos para su fabricación. El material utilizado en tal maquinaria es ABS de baja densidad, con resistencia a la tracción de 36 [MPa]. Para

incrementar la resolución del tacómetro, el disco encoder debe contar con ocho segmentos.

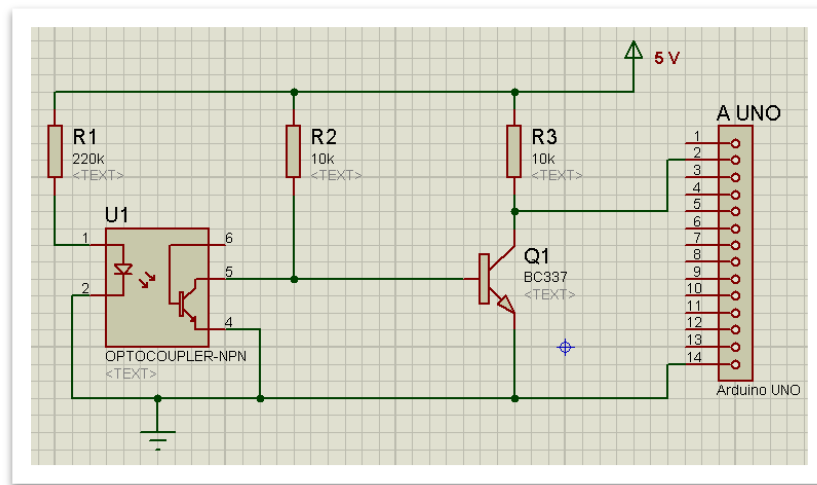


Figura 3.14 Diagrama circuito contador. Proteus 7 Professional.

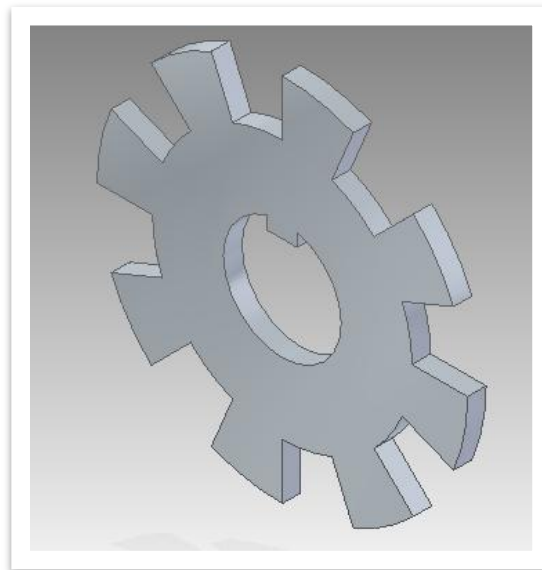


Figura 3.15 CAD<sup>4</sup> de disco encoder de 8 segmentos. Solid Edge ST4.

### **Especificación 9. Porta muestras.**

Se han definido en el punto 3.3 las características que debe cumplir el porta muestras, las características mecánicas del material sugieren utilizar acero inoxidable, la rigidez del material es suficiente para soportar las cargas dinámicas a las que será sometido, además de que al utilizar acero inoxidable, no es necesario aplicar algún tipo de recubrimiento para evitar el efecto de la corrosión.

<sup>4</sup> Computer Aided Design, Diseño Asistido por Computadora.

El modelo propuesto se muestra en la Figura 3.16, su geometría permite alojar muestras de las dimensiones requeridas; los prisioneros diseñados mantendrán las muestras adheridas a la superficie del porta muestras y permitirán la liberación del material en prueba de manera simple. La disposición de los prisioneros permite alojar muestras de cualquier geometría comprendida en magnitudes poco mayores a los 20 [mm] hasta los 40[mm].

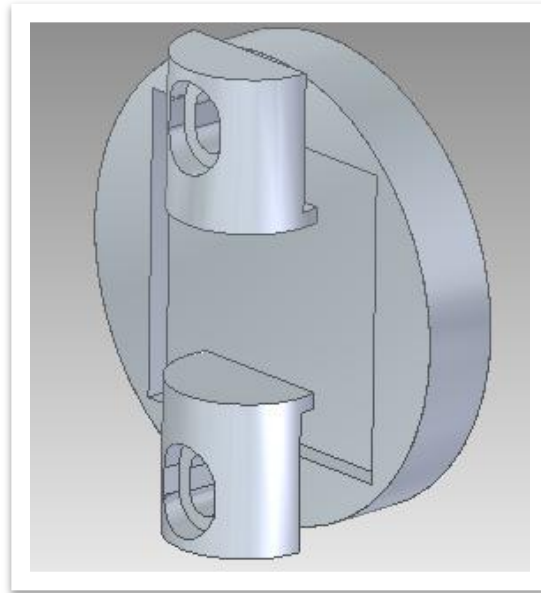


Figura 3.16 CAD de Porta muestras propuesto. Solid Edge ST4.

**Especificación 10. Marco estructural.**

En la propuesta del marco estructural juegan papeles importantes el material con el que se fabrique, así como la geometría del mismo. A continuación en las Tablas 3.8 y 3.9, se hará uso de la matriz de decisión para seleccionar el material adecuado. Conceptualmente se han definido distintas geometrías posibles en el diseño del marco (Figura 3.17), empero, será hasta los modelos y cálculos cuando se pueda hacer la selección final del marco estructural y sus dimensiones.

Tabla 3.8 Factores a considerar para la especificación 10.

Requerimientos	Posibles formas de medición
Rigidez	Magnitud del módulo de Young
Técnicas de unión	Métodos posibles de soldadura
Durabilidad	Resistencia a los factores ambientales

Planteadas las propuestas de diseño, se realiza una ponderación y con ayuda de la matriz de decisión se evalúan los requerimientos de diseño principales (Tabla 3.9), la puntuación va de 0 (pobre) a 3 (muy bueno).

Tabla 3.9 Matriz de decisión para la especificación 10.

Factores	Rigidez		Unión		Durabilidad		Resultado
Importancia	3		2		2		
	Puntaje	I x P	Puntaje	I x P	Puntaje	I x P	
Acero	3	9	3	6	1	2	17
Aluminio	2	6	2	4	3	6	16

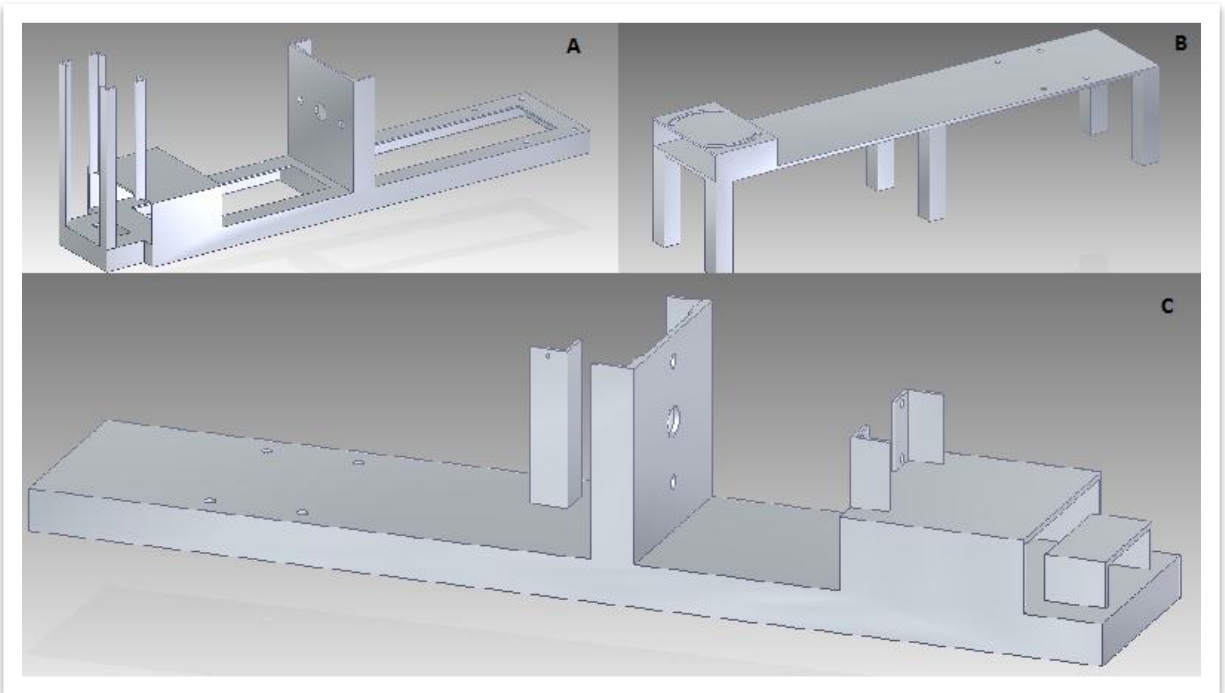


Figura 3.17 Diseños iniciales propuestos para marco estructural. Solid Edge ST4.



## Capítulo 4

### Modelos y cálculos

---

Al diseñar un nuevo marco para alojar los componentes del tribómetro, es importante determinar las capacidades del mismo de acuerdo a las condiciones a las que será sometido, por lo tanto, se requiere hacer un análisis de deformaciones así como un análisis de frecuencias naturales del sistema.

El proceso de rediseño es iterativo, aun teniendo claras las características esenciales del sistema. Para evaluar la geometría y el espesor de los materiales es utilizado el software Solid Edge ST4, el cual permite hacer simulaciones mediante FEM de deformación, además permite determinar las frecuencias naturales del sistema.

#### 4.1 Modelos de desplazamiento y esfuerzo de Von-Mises

Para evaluar los modelos de marco estructural, se hace un ensamble entre el marco estructural y la unidad de rodamiento, los demás elementos son excluidos al no tener un valor significativo en las simulaciones, además de reducir el tiempo de procesamiento de datos. Mediante la Tabla 4.1 se definen las características de los materiales del marco estructural y de la unidad de rodamiento.

La manera de hacer las simulaciones es la siguiente, dentro del programa Solid Edge ST4, es definido el tipo de estudio a realizar, posteriormente es necesario definir las características del sistema, restricciones, dimensiones de los elementos del mallado y las fuerzas a las que estará sometido el sistema.

Para la primera prueba se consideraron las características de operación del tribómetro, es decir, carga normal utilizada en los ensayos. La carga aplicada en el ensayo es de 250 [N], carga distribuida en la superficie de contacto entre el sujetador del perno y el cilindro central del rodamiento. El rodamiento se considera como un elemento rígido.

La placa y el ángulo utilizado son comerciales,

- Placa calibre 11
- Ángulo 1 ¼ " x 3/16 "
- Tipo de mallado- Tetraédrico (Tabla 4.2)
- Restricciones- Base empotrada
- Conector entre elementos ensamblados- Pegado sin posibilidad de penetración.

Tabla 4.1 Propiedades del marco estructural y unidad de rodamiento.

Marco estructural		Unidad de rodamiento	
Acero		Hierro colado	
Propiedad	Valor	Propiedad	Valor
Densidad	7833 kg/m <sup>3</sup>	Densidad	6920 kg/m <sup>3</sup>
Conductividad Térmica	0.03 kW/m-C	Conductividad Térmica	0.04 kW/m-C
Calor Específico	481 J/kg-C	Calor Específico	544 J/kg-C
Módulo de elasticidad	199947.95 [MPa]	Módulo de Elasticidad	158579.41 [MPa]
Coef. De Poisson	0.29	Coef. De Poisson	0.29
Esfuerzo de cedencia	262 [MPa]	Esfuerzo de cedencia	1296.21 [MPa]
Esfuerzo último	358.52 [MPa]	Esfuerzo último	413.68 [MPa]

Tabla 4.2 Características del mallado.

Tipo de mallado	Tetraédrico
Número de cuerpos mallados	2
Número de elementos	30,238
Número de nodos	56,972
Tamaño de malla subjetivo (1-10)	5

La Figura 4.4 muestra el ensamble del marco estructural con la unidad de rodamiento después del análisis por elemento finito. La sección en color rojo es donde se registra el mayor esfuerzo, mediante las Tablas 4.3 y 4.4 se muestran los resultados cuantitativos del ensayo para 250 N de fuerza aplicada en la superficie de contacto del rodamiento y con base empotrada.

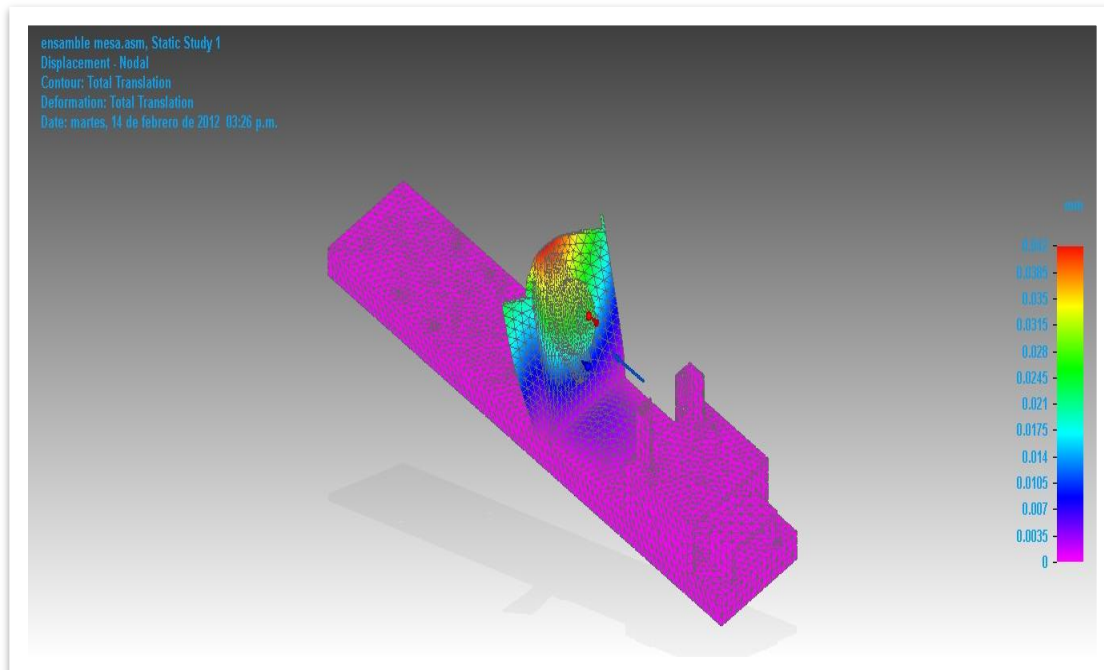


Figura 4.4 Imagen deformación en marco estructural, 250 N de fuerza aplicada en la superficie de contacto del rodamiento con base empotrada. Solid Edge ST4.

**Tabla 4.3** Resultados simulación, desplazamiento nodal en marco estructural propuesto.

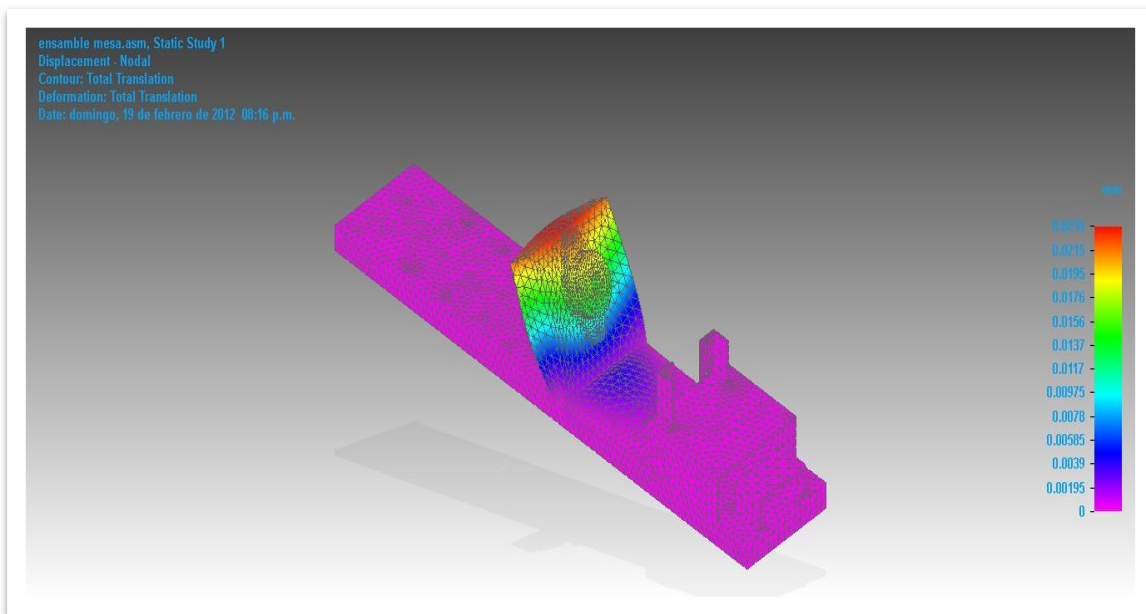
Desplazamiento	
Grado	Valor
Mínimo	0 mm
Máximo	0.04 mm

**Tabla 4.4** Resultados simulación, esfuerzos en marco estructural propuesto.

Esfuerzo de Von Mises	
Grado	Valor
Mínimo	0.13 [Pa]
Máximo	12.10 [MPa]

Con el ensayo previo, se tienen valores de referencia que se pueden tomar como base para realizar modificaciones en la geometría y calibre de los materiales del marco estructural. La intención de esto es encontrar el balance entre un marco estructural ligero pero lo suficientemente rígido para soportar las cargas a las que será sometido.

En el siguiente ensayo (Figura 4.2) se ha hecho una modificación sencilla, un refuerzo de ángulo en la placa soporte de la unidad de rodamiento, las condiciones para la nueva simulación son las mismas.



**Figura 4.2** Imagen deformación en marco estructural modificado, 250 N de fuerza aplicada en la superficie de contacto del rodamiento con base empotrada. Solid Edge ST4.

Mediante las Tablas 4.5 y 4.6 se muestran los resultados obtenidos en la simulación por elemento finito del ensayo en el marco estructural modificado, con 250 N de fuerza normal aplicada a la unidad de rodamiento y con base empotrada.

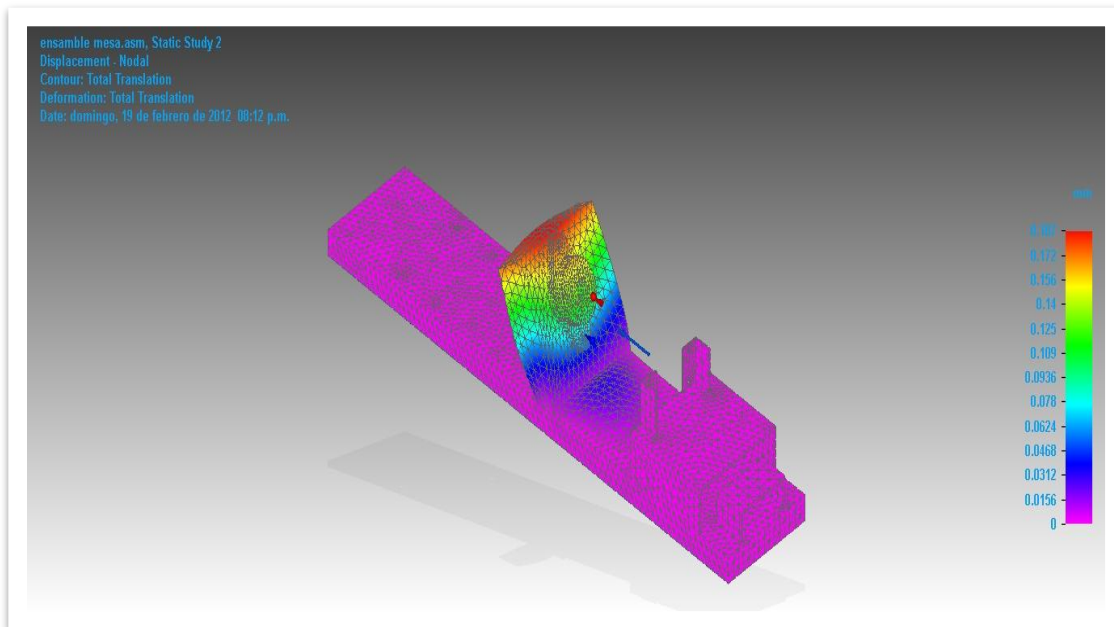
**Tabla 4.5** Resultados simulación, desplazamiento nodal en marco modificado.

Desplazamiento	
Grado	Valor
Mínimo	0 mm
Máximo	0.02 mm

**Tabla 4.6** Resultados simulación, esfuerzos en marco modificado.

Esfuerzo de Von Mises	
Grado	Valor
Mínimo	0.12 [Pa]
Máximo	11.20 [MPa]

Comparando las tablas de resultados 4.4 y 4.6 se puede observar que la pequeña modificación hecha en el marco, redujo el esfuerzo máximo registrado, si bien representa apenas el 4.3% del esfuerzo de cedencia del material, de acuerdo con las funciones definidas en el rediseño del marco, es necesario realizar simulaciones con cargas de 2000 [N] (Figura 4.3), a pesar de que en la práctica sea poco probable hacer ensayos del tal magnitud. Las restricciones y mallado permanecen igual que en los dos modelos anteriores.



**Figura 4.3** Imagen deformación en marco estructural modificado, 2000 N de fuerza aplicada en la superficie de contacto del rodamiento con base empotrada. Solid Edge ST4.

Mediante las Tablas 4.7 y 4.8 se muestran los resultados obtenidos en la simulación por elemento finito del ensayo en el marco estructural modificado, con 2000 N de fuerza normal aplicada a la unidad de rodamiento y con base empotrada.

**Tabla 4.7** Resultados simulación, desplazamiento nodal en marco modificado.

<b>Desplazamiento</b>	
<b>Grado</b>	<b>Valor</b>
<b>Mínimo</b>	0 mm
<b>Máximo</b>	0.18 mm

**Tabla 4.8** Resultados simulación, esfuerzos en marco modificado.

<b>Esfuerzo de Von Mises</b>	
<b>Grado</b>	<b>Valor</b>
<b>Mínimo</b>	0.98 [Pa]
<b>Máximo</b>	89.60 [MPa]

Aún con el aumento de la carga normal aplicada, el esfuerzo de Von Mises máximo representa el 34% del valor del esfuerzo de cedencia del material, o dicho de otra manera un factor de seguridad de aproximadamente 3. El diseño propuesto se considera adecuado por las cargas permisibles, no obstante, el diseño debía ser presentado a un comité evaluador para recabar ideas y plantear posibles modificaciones.

Al hacer la presentación del diseño y las respectivas simulaciones, se cuestionó la falta de elementos que permitan el ajuste de posición en la placa base de la unidad de rodamiento, así como la manera en que serían unidos los elementos que conforman el marco estructural. Por último se planteó agregar elementos de sujeción del equipo en caso de ser necesario trasladarlo.

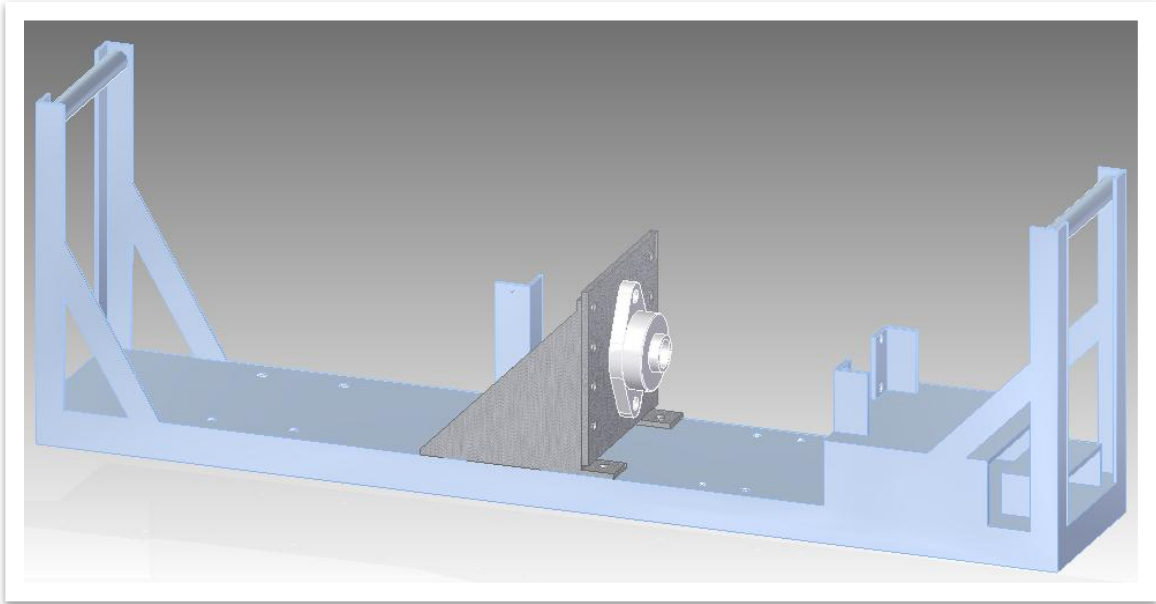
La idea de utilizar materiales como el acero, contempla la facilidad de generar uniones rígidas a diferencia de otros materiales mediante procesos de soldadura. Soldar todos los elementos del marco estructural requeriría de un manejo demasiado preciso y amplia experiencia por parte del soldador, utilizar un ensamble de placas con tornillos como soporte del rodamiento permite hacer ajustes en el ensamble físico final, permitiendo alinear los elementos que componen el tribómetro coaxial.

Considerando las ideas surgidas en la presentación, se formuló un nuevo diseño, del cual se deben hacer las simulaciones correspondientes y evaluar el desempeño del mismo mediante el software Solid Edge ST4.

El nuevo diseño que se muestra en la Figura 4.4, tiene como base el diseño original, es la placa soporte de la unidad de rodamiento la que adquiere los cambios más significativos. La placa en la que se fija el rodamiento es de otro calibre, estará sujeta mediante tornillos fijadores a dos triángulos situados en los extremos, los cuales a su vez son fijados por otros tornillos al marco estructural.

Como soportes para transportar el tribómetro, se plantea utilizar un arreglo de ángulo-solera –tubo de acero. Los calibres correspondientes del material son los siguientes:

- Placa soporte de unidad de rodamiento: Calibre 3/16"
- Ángulo soporte y solera: 1" x 3/16"
- Tubo: 3/4" Cédula 30.



**Figura 4.4** Imagen CAD marco con placas propuesto. Solid Edge ST4.

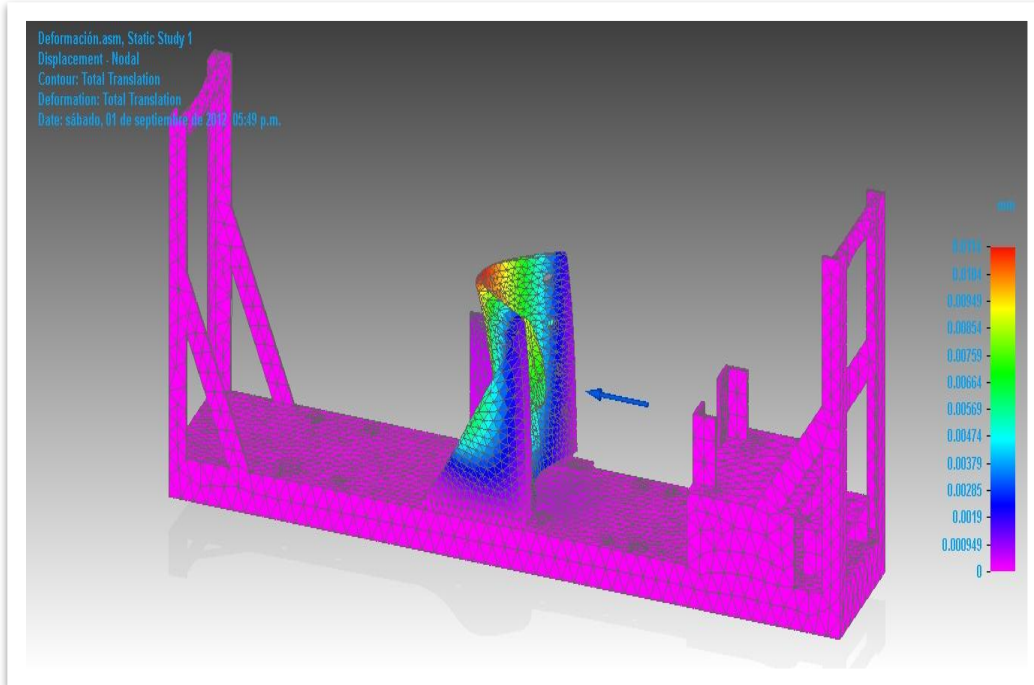
Las condiciones del análisis FEM para el análisis del marco con placas son las siguientes:

- Tipo de mallado- Tetraédrico (Tabla 4.9)
- Restricciones- Base empotrada
- Conector entre elementos ensamblados- Pegado sin posibilidad de penetración.

**Tabla 4.9** Características del mallado.

<b>Tipo de mallado</b>	<b>Tetraédrico</b>
<b>Número de cuerpos mallados</b>	5
<b>Número de elementos</b>	32,138
<b>Número de nodos</b>	63,066
<b>Tamaño de malla subjetivo (1-10)</b>	2

En el siguiente ensayo (Figura 4.5) se evalúa la modificación realizada al marco estructural, con la intención de determinar los calibres de placa y ángulo que se emplearán en su construcción. Las condiciones para la nueva simulación son 250 N de carga aplicada en la superficie de contacto del rodamiento con base empotrada.



**Figura 4.5** Imagen deformación en marco con placas, 250 N de fuerza aplicada en la superficie de contacto del rodamiento con base empotrada. Solid Edge ST4.

Mediante las Tablas 4.10 y 4.11 se muestran los resultados obtenidos en la simulación por elemento finito del ensayo en el marco estructural con placas, 250 N de fuerza normal aplicada a la unidad de rodamiento y la base empotrada.

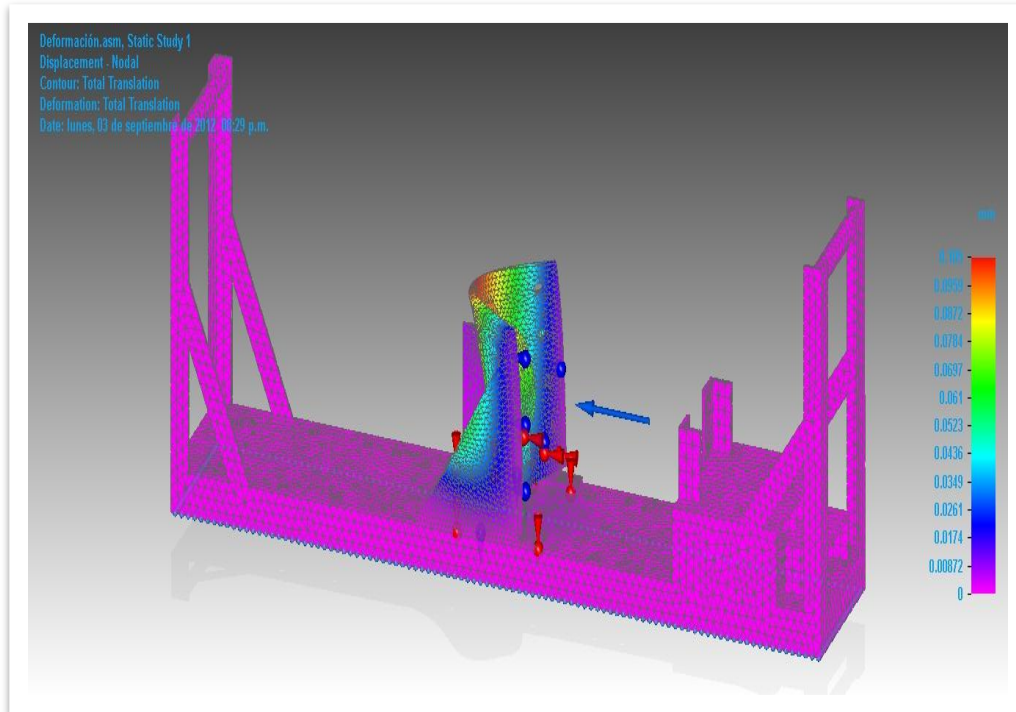
**Tabla 4.10** Resultados simulación, desplazamiento nodal en marco con placas.

Desplazamiento	
Grado	Valor
Mínimo	0 mm
Máximo	0.01 mm

**Tabla 4.11** Resultados simulación, esfuerzos en marco con placas.

Esfuerzo de Von Mises	
Grado	Valor
Mínimo	98 [Pa]
Máximo	5.80 [MPa]

La modificación en el diseño ha mejorado la resistencia mecánica a las solicitudes del sistema, la diferencia en los resultados de las tablas 4.6 y 4.11, demuestra que el esfuerzo producto de la carga aplicada es mínimo. Se procede a evaluar la respuesta del marco para una carga crítica de 2000 [N] (Figura 4.6).



**Figura 4.6** Imagen deformación en marco con placas, 2000 N de fuerza aplicada en la superficie de contacto del rodamiento con base empotrada. Solid Edge ST4.

Mediante las Tablas 4.12 y 4.13 se muestran los resultados obtenidos en la simulación por elemento finito del ensayo en el marco estructural con placas, 2000 N de fuerza normal aplicada a la unidad de rodamiento y la base empotrada.

**Tabla 4.12** Resultados simulación, desplazamiento nodal en marco con placas.

<b>Desplazamiento</b>	
<b>Grado</b>	<b>Valor</b>
<b>Mínimo</b>	0 mm
<b>Máximo</b>	0.10 mm

**Tabla 4.13** Resultados simulación, esfuerzos en marco con placas.

<b>Esfuerzo de Von Mises</b>	
<b>Grado</b>	<b>Valor</b>
<b>Mínimo</b>	5.76 [Pa]
<b>Máximo</b>	56.80 [MPa]

Idealmente, la nueva configuración podrá ser sometida a ensayos con cargas de 2000 [N] con un factor de seguridad de 4. El nuevo diseño muestra ser adecuado para la aplicación, sin embargo es necesario hacer nuevas simulaciones para evaluar la resistencia del arreglo estructural diseñado para transportarlo y por último someterlo a una simulación que permita evaluar las frecuencias de vibración del nuevo tribómetro coaxial.



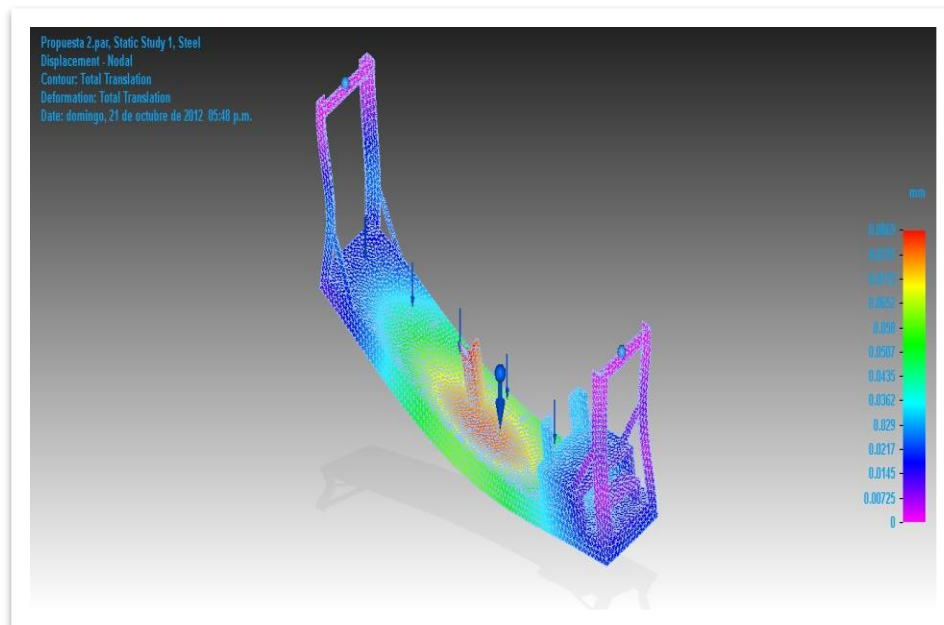
Establecida la importancia de un soporte que facilite manipular el tribómetro en caso de ser necesario trasladarlo de un punto a otro, se evalúa el calibre de los materiales a utilizar, con ayuda del software Solid Edge ST4.

Trasladar el tribómetro de un lugar a otro, representa que los soportes y la propia estructura soporten su masa además de la masa total de los elementos que componen el nuevo tribómetro coaxial, la masa total es representada mediante una carga distribuida de 250 [N], en la simulación fue utilizada la fuerza de gravedad,  $9.78 \text{ [m/s}^2\text{]}^1$  (Figura 4.7).

- Tipo de mallado- Tetraédrico (Tabla 4.14)
- Restricciones- Tubo empotrado

**Tabla 4.14** Características del mallado.

Tipo de mallado	Tetraédrico
Número de cuerpos mallados	1
Número de elementos	30,006
Número de nodos	60,896
Tamaño de malla subjetivo (1-10)	4



**Figura 4.7** Imagen deformación en marco, carga distribuida de 250 N y empotramiento en tubo soporte. Solid Edge ST4.

Mediante las Tablas 4.15 y 4.16 se muestran los resultados obtenidos en la simulación por elemento finito del ensayo en el marco estructural con placas, carga distribuida de 250 N y empotramiento en tubo soporte.

<sup>1</sup> Valor estimado de la gravedad en la Ciudad de México, Facultad de Ingeniería, UNAM.

**Tabla 4.15** Resultados simulación, deformación en marco.

<b>Desplazamiento</b>	
<b>Grado</b>	<b>Valor</b>
<b>Mínimo</b>	0 mm
<b>Máximo</b>	0.08 mm

**Tabla 4.16** Resultados simulación, esfuerzos en marco.

<b>Esfuerzo de Von Mises</b>	
<b>Grado</b>	<b>Valor</b>
<b>Mínimo</b>	166 [Pa]
<b>Máximo</b>	15.70 [MPa]

Los resultados de las simulaciones permiten garantizar la resistencia del marco en toda su estructura para las condiciones mencionadas a lo largo del trabajo. Lo siguiente es garantizar que no se tendrá un efecto de resonancia inducido por las frecuencias de operación del tribómetro coaxial.

## 4.2 Modelos de determinación de frecuencias del sistema

Para hacer las simulaciones lo más cercanas posibles a la realidad, se pesaron los componentes del tribómetro coaxial, a fin de adecuar las geometrías internas de los componentes y lograr que la masa de los elementos CAD se aproxime a la masa real. La Tabla 4.17 muestra la masa de cada elemento, registrada en una balanza electrónica y la masa aproximada lograda en el CAD.

**Tabla 4.17** Masa real y CAD de los componentes del nuevo tribómetro.

<b>Componente</b>	<b>Masa [kg]</b>	<b>Material (mayoritario)</b>	<b>Masa (CAD) [kg]</b>
<b>Motor</b>	12.56	Hierro colado	12.53
<b>Acoplamiento 1</b>	0.64	Acero	0.80
<b>Acoplamiento 2</b>	0.09	Aluminio	0.09
<b>Torquímetro</b>	0.37	Acero	0.46
<b>Actuador</b>	4	Aluminio	4

La frecuencia de vibración de un sistema depende de los elementos que lo componen, es posible decir que la frecuencia de un sistema es la suma de frecuencias de cada uno de sus componentes. Con esto es claro que el análisis de frecuencias debe hacerse en el ensamble del tribómetro coaxial, involucrando todos los elementos que lo componen.

Dentro de un sistema existen elementos que pueden distorsionar el funcionamiento y operación del sistema, estudiar las frecuencias naturales del sistema permite recaudar información sobre el estado normal de operación. Cada máquina rotativa presenta una

vibración característica que la diferencia de forma única [24]. La señal es condicionada por el diseño, fabricación, uso y desgaste de los componentes.

El sistema estará sometido a diferentes excitaciones, mismas que pueden afectar el funcionamiento normal del equipo y comparten la característica de ser auto excitadas. Es decir, aparecen cuando el equipo está en funcionamiento y varían de forma proporcional si los parámetros de operación son cambiados, pero desaparecen cuando se apaga o desactiva el equipo. Toda frecuencia que cumpla con estas características se denomina frecuencia forzada.

Es importante mencionar que independientemente de las frecuencias de operación de los circuitos, la frecuencia forzada de mayor relevancia es la provocada por el movimiento rotacional del perno, inducido por el motor. Los ensayos son comúnmente realizados en un rango de 50 [rpm], por lo tanto la frecuencia forzada equivale a 0.833 [Hz]. Determinar las frecuencias naturales del sistema podrá permitir evaluar si la frecuencia forzada está lo suficientemente alejada para no alterar el estado del sistema por efecto de resonancia. La frecuencia natural es determinada por la expresión que se muestra a continuación, la expresión resalta la importancia en la rigidez de los elementos, puesto que si la rigidez aumenta, la frecuencia natural aumentará; pero, si la masa aumenta, la frecuencia natural disminuye.

$$F_n = \frac{1}{2\pi} \sqrt{\frac{k}{m}}$$

<p><math>F_n</math>: Frecuencia Natural k: Rigidez m: masa</p>
--

Para poder realizar el análisis de vibraciones del diseño propuesto es necesario simplificar la geometría de los elementos, además de la adecuación a la masa real de los elementos. La finalidad de simplificar los diseños CAD eliminando contornos y accesorios poco representativos en las simulaciones, es poder hacer un mallado adecuado del modelo y evitar problemas de fallo en los ensayos por insuficiencia de memoria, además de reducir el tiempo en el procesamiento de datos.

La paquetería Solid Edge ST4 permite ejecutar ensayos a fin de determinar las frecuencias naturales de un sistema. Al hacer este tipo de ensayos, dentro de las primeras opciones disponibles se encuentra la selección del número de modos de vibración que se desean determinar, a continuación se muestran las características y restricciones definidas en la simulación. La disposición del tribómetro podría permitir desplazamientos en un plano horizontal ya que no ha sido considerado mantenerlo fijo o anclado a una superficie.

- Número de modos- 10
- Tipo de mallado- Tetraédrico (Tabla 4.18)
- Restricciones- Base con restricción en el eje Z
- Conector entre elementos ensamblados- Pegado sin posibilidad de penetración.

Las propiedades mecánicas de los materiales son definidas en base al material predominante, las Tablas 4.19 y 4.20 muestran los respectivos parámetros utilizados en la simulación.

Tabla 4.18 Características del mallado.

Tipo de mallado	Tetraédrico
Número de cuerpos mallados	15
Número de elementos	110,960
Número de nodos	199,241
Tamaño de malla subjetivo (1-10)	3

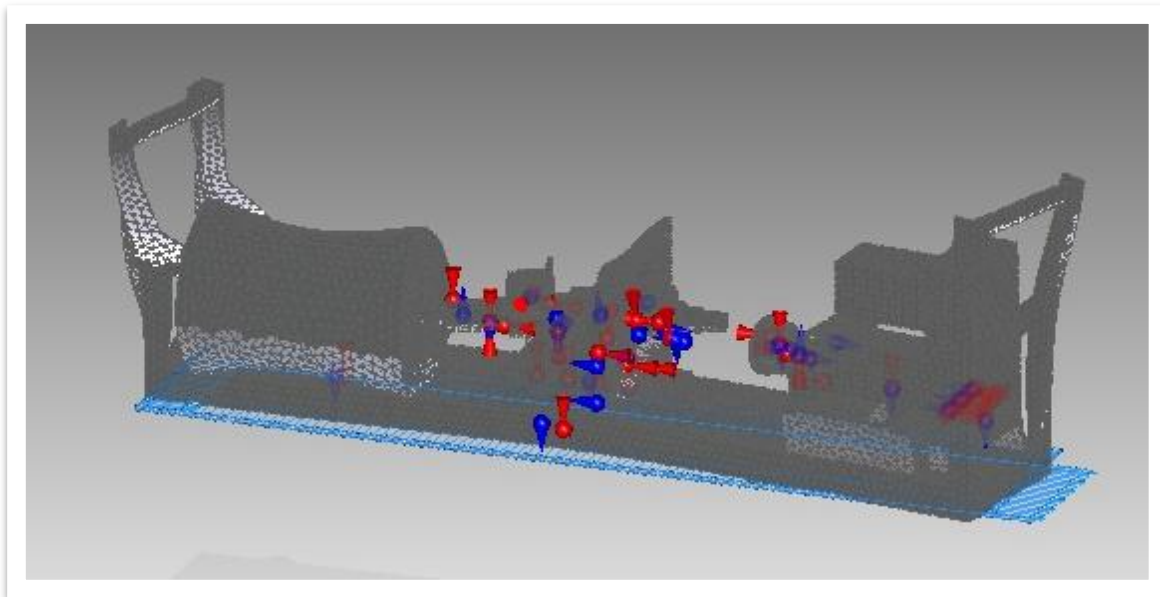
Tabla 4.19 Material de los componentes.

Nombre del sólido	Material	Masa
Soporte de muestras	Acero Inoxidable	0.17 kg
Marco	Acero	13.34 kg
Motor	Hierro colado	12.53 kg
Actuador lineal	Aluminio	4.00 kg
Acoplamiento2	Aluminio	0.09 kg
Sensor torque	Acero	0.96 kg
Acoplamiento 1	Acero	0.80 kg
Placa soporte der.	Acero	0.75 kg
Placa soporte izq.	Acero	0.75 kg
Placa	Acero	1.28 kg
Sujetador	Acero	0.39 kg
Rodamiento	Hierro colado	0.84 kg
Perno	Acero inoxidable	0.08 kg
Reductor	Acero inoxidable	0.04 kg
Celda de carga	Acero inoxidable	0.28 kg

Tabla 4.20 Propiedades de los materiales de los componentes.

Material	Aluminio	Acero Inoxidable
Propiedad	Valor	Valor
Densidad	2712 kg/m <sup>3</sup>	8027 kg/m <sup>3</sup>
Conductividad Térmica	0.22 kW/m-C	0.01 kW/m-C
Calor Específico	920 J/kg-C	502 J/kg-C
Módulo de elasticidad	68947.57 [MPa]	193053.19 [MPa]
Coef. De Poisson	0.33	0.29
Esfuerzo de cedencia	27.57 [MPa]	255.10 [MPa]
Esfuerzo último	68.94 [MPa]	579.16 [MPa]

En la Figura 4.8 se muestra el ensamble de todos los componentes del tribómetro coaxial después del análisis de modos vibrantes, en la tabla 4.21 se aprecian las frecuencias naturales del tribómetro coaxial determinadas con ayuda del software Solid Edge ST4.



**Figura 4.8** Imagen simulación, determinación de modos vibrantes del tribómetro. Solid Edge ST4.

**Tabla 4.21** Frecuencias naturales del tribómetro coaxial.

<b>Frecuencias Naturales</b>			
<b>Grado</b>	<b>Valor</b>	<b>Grado</b>	<b>Valor</b>
<b>Modo 1,</b>	<b>2.741e-3 Hz</b>	<b>Modo 6,</b>	<b>3.659e2 Hz</b>
Mínimo	167 mm	Mínimo	12.7 mm
Máximo	167 mm	Máximo	1.6e3 mm
<b>Modo 2,</b>	<b>2.115e-3 Hz</b>	<b>Modo7,</b>	<b>4.022e22 Hz</b>
Mínimo	167 mm	Mínimo	8.69 mm
Máximo	167 mm	Máximo	1.64e3 mm
<b>Modo 3,</b>	<b>1.830e-1 Hz</b>	<b>Modo 8,</b>	<b>4.471e2 Hz</b>
Mínimo	0.34 mm	Mínimo	0.55 mm
Máximo	288 mm	Máximo	416 mm
<b>Modo 4,</b>	<b>2.280e2 Hz</b>	<b>Modo 9,</b>	<b>5.099e2 Hz</b>
Mínimo	0.22 mm	Mínimo	0.44 mm
Máximo	1.25e3 mm	Máximo	1.4e3 mm
<b>Modo 5,</b>	<b>2.434e2 Hz</b>	<b>Modo 10,</b>	<b>5.607e2 Hz</b>
Mínimo	0.16 mm	Mínimo	0 mm
Máximo	1.24e3 mm	Máximo	3.41e3 mm

Tomando como base la tabla de resultados del estudio de modos de vibración del tribómetro, es posible garantizar la operación del tribómetro como normal al no

encontrarse cercana la frecuencia forzada del sistema, 0.833 [Hz], a las frecuencias naturales determinadas mediante el software de diseño.

Las diferentes simulaciones que se han realizado, permiten asegurar que el diseño es confiable para las condiciones de operación determinadas, sin embargo, como se planteó en el punto 3.1.7 hasta ahora todo es dentro de un marco ideal, será dentro de la fabricación del prototipo y la etapa de pruebas donde se evalúe el desempeño real del nuevo tribómetro coaxial.

### 4.3 Modelos para dimensionar accesorios de ensamble

Aún faltan algunos aspectos por evaluar y diseñar, como se muestra en la figura 4.9, la celda de carga debe ser ensamblada con el eje del actuador lineal, empero, existe una diferencia en los diámetros y pasos de las cuerdas que permiten dicho ensamble, es necesario diseñar, evaluar y fabricar un reductor que permita el ensamble de las piezas. Empleando el Software auxiliar de diseño, se determinará el espesor de la pared interna del reductor a fin de garantizar su resistencia mecánica.

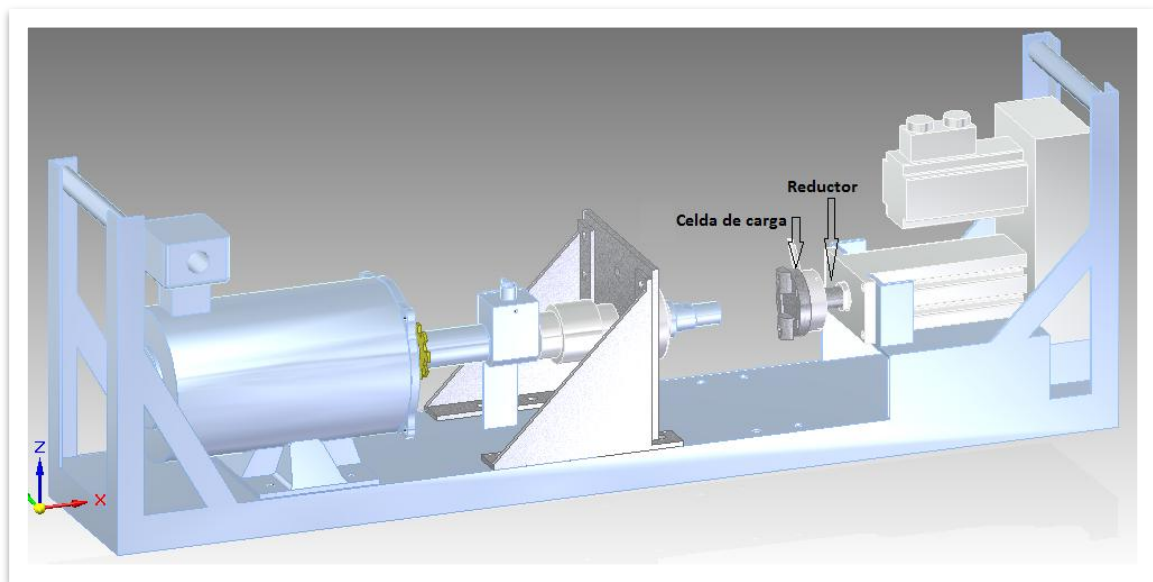


Figura 4.9 Ensamble CAD. Solid Edge ST4.

El material propuesto para el reductor es acero inoxidable, su función es permitir el ensamble del actuador lineal y la celda de carga, llevando el diámetro del actuador  $\frac{1}{2}$  20 UNF al diámetro de la celda de carga M8 x 1.25 (Figura 4.10).

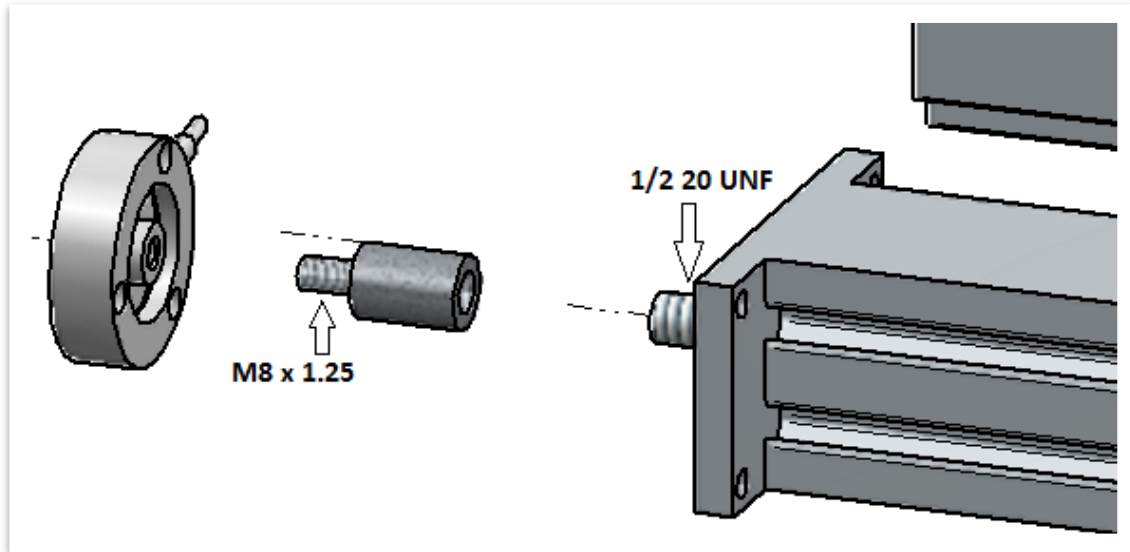


Figura 4.10 Disposición del reductor entre actuador y celda de carga. Solid Edge ST4.

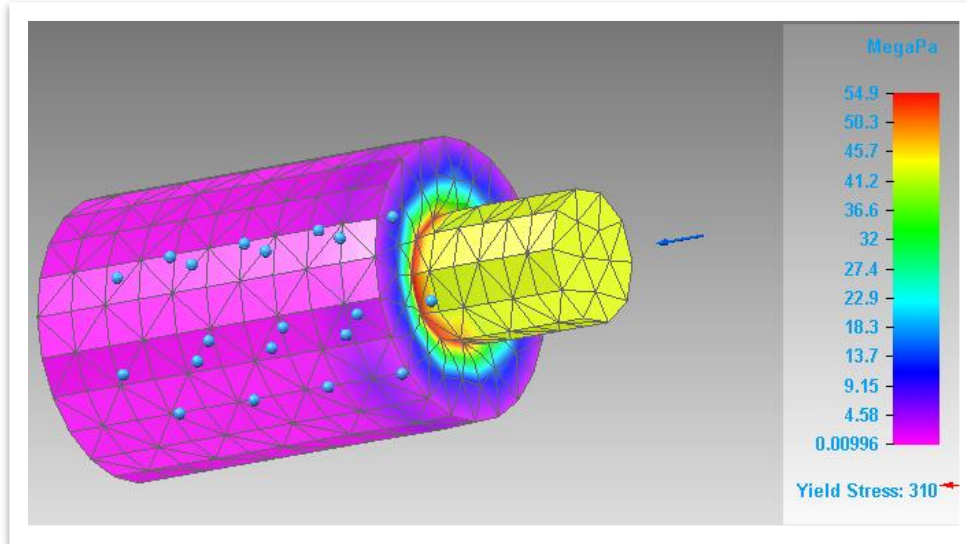
Las consideraciones tomadas para la simulación son descritas a continuación:

- Tipo de mallado- Tetraédrico (Tabla 4.22)
- Restricciones- Cuerda interna ½ 20 UNF con empotramiento
- Fuerza aplicada 2000 [N]
- Pared interna del reductor 3 [mm]
- Material- Acero Inoxidable.

Tabla 4.22 Características del mallado.

Tipo de mallado	Tetraédrico
Número de cuerpos mallados	1
Número de elementos	2,382
Número de nodos	4,149
Tamaño de malla subjetivo (1-10)	5

En la Figura 4.11 se muestra el reductor que permitirá el ensamble entre el actuador lineal y la celda de carga. Se simula una carga crítica de 2000 N que actúa sobre la pared del M8.



**Figura 4.11** Imagen esfuerzo de Von Mises en reductor, 2000 N de fuerza aplicada en la superficie de dimensiones M8 y empotramiento en la pared interna del 1/2 20 UNF. Solid Edge ST4.

Mediante las Tablas 4.23 y 4.24 se muestran los resultados obtenidos en la simulación por elemento finito en el reductor de diámetro.

**Tabla 4.23** Resultados simulación, deformación en reductor.

Desplazamiento	
Grado	Valor
Mínimo	0 mm
Máximo	0.004 mm

**Tabla 4.24** Resultados simulación, esfuerzos en reductor.

Esfuerzo de Von Mises	
Grado	Valor
Mínimo	9960 [Pa]
Máximo	54.9 [MPa]

Comparativamente el esfuerzo inducido por la carga representa apenas el 17.7% del esfuerzo de cedencia para el acero inoxidable. La pared interna de 3 [mm] resulta lo suficientemente rígida para la carga crítica de 2000 [N].



#### 4.4 Determinación del par generado en los ensayos y potencia requerida en el motor eléctrico

Hasta ahora se ha considerado que el motor empleado en el tribómetro original es capaz de soportar los pares generados por el contacto y movimiento relativo entre la muestra y el perno, sin embargo, es prudente hacer un cálculo del par generado en las pruebas, a fin de garantizar el correcto funcionamiento del motor.

El cálculo de la potencia mecánica en un motor es determinado por la ecuación:

$$\dot{W} = T \cdot \omega$$

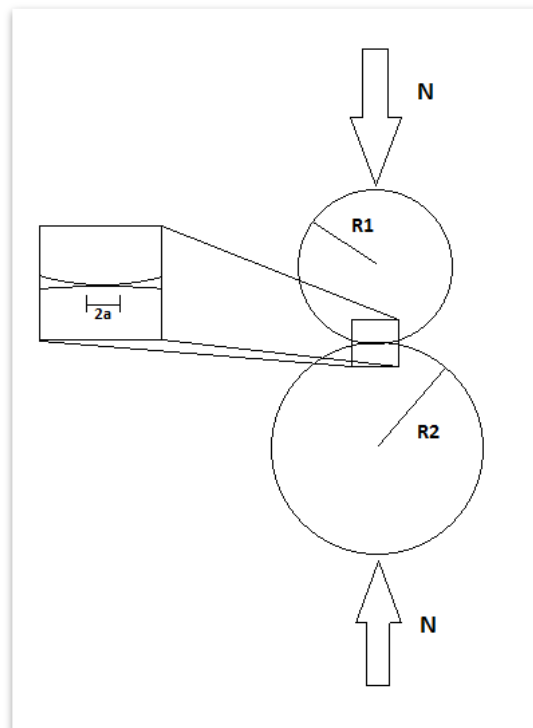
Donde,

$\dot{W}$  = Potencia mecánica [W]

T= Par [Nm]

$\omega$ = Velocidad angular [rad/s]

Para definir el par generado se deben relacionar la fuerza normal aplicada, las geometrías del contacto y las propiedades de los materiales (Figura 4.12).



**Figura 4.12** Elementos esféricos en contacto bajo la acción de una fuerza N de compresión.

Dentro del modelo para calcular el par generado por el contacto y movimiento relativo se debe considerar un contacto de tipo plástico, el punto de partida es el esfuerzo promedio

generado por el contacto entre el perno penetrador y el plano de la superficie del material ensayado.

El esfuerzo promedio es expresado por la siguiente ecuación

$$\bar{\sigma} = \frac{N}{\pi a_p^2}$$

Donde,

- N → Carga normal aplicada [N]
- $a_p$  → Radio del área de contacto [m].

El radio del área de contacto es calculado de manera análoga por medio de las ecuaciones de una prueba de dureza Brinell (HB). La prueba de dureza Brinell mide la resistencia de un material al ser penetrado por un indentador con punta radial, midiendo el diámetro de la huella del área deformada plásticamente.

La dureza Brinell (HB) es obtenida mediante la ecuación:

$$HB = \frac{2P}{\pi D(D - \sqrt{D^2 - d^2})}$$

Donde,

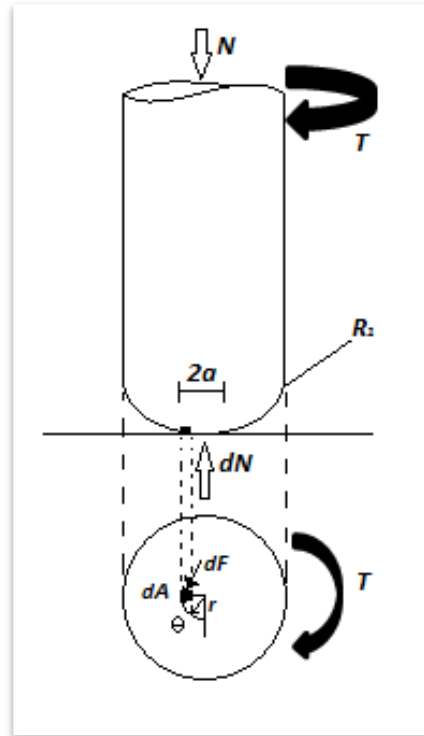
- HB → Dureza Brinell [fuerza/área]
- D → Diámetro de curvatura del indentador
- P → Carga aplicada
- d → Diámetro de la huella en el material ensayado.

Al despejar “d” de la ecuación anterior, se tiene:

$$d = \sqrt{D^2 - \left(D - \frac{2P}{HB \pi D}\right)^2}$$

Siendo  $d=2a_p$ ;

$$a_p = \frac{\sqrt{D^2 - \left(D - \frac{2P}{HB \pi D}\right)^2}}{2}$$



**Figura 4.13** Esquema de las fuerzas que actúan en el elemento diferencial.

Realizando el análisis de fuerzas de la Figura 4.13, se tiene que el par generado,  $T$ , por la fricción de los elementos, está definido por la siguiente integral:

$$T = \int r \, dF$$

$$dF = \mu \, dN$$

Donde,

- $\mu$  → Coeficiente de fricción
- $r$  → Variación del radio de contacto

De la fuerza y el área de contacto, el esfuerzo promedio está determinado por:

$$\bar{\sigma} = \frac{dN}{dA}$$

$$dA = r \, d\theta \, dr$$

$$dF = \mu \bar{\sigma} r \, d\theta \, dr$$

Sustituyendo el elemento  $dF$  en la ecuación del par, se tiene lo siguiente:

$$T = \int_0^{a_p} \int_0^{2\pi} \mu \bar{\sigma} r^2 d\theta dr$$

Al sustituir el esfuerzo promedio,

$$T = \int_0^{a_p} \int_0^{2\pi} \mu \frac{N}{\pi a_p^2} r^2 d\theta dr$$

Al resolver la primer integral,

$$T = \int_0^{a_p} \frac{2\pi\mu N r^2}{\pi a_p^2} dr$$

Al resolver y simplificar la segunda integral,

$$T = \frac{2\mu N a_p}{3}$$

Ahora es posible determinar el par generado en los ensayos tribológicos, como base se toman los materiales reportados en tesis anteriores [1, 10, 19] y se toma el par más elevado para determinar la utilidad del motor CDP3330.

Caso: Material ensayado Al

- HB= 23 [kg•f/mm<sup>2</sup>]

Datos extras necesarios para el cálculo

- Carga crítica= 2000 [N]
- D = 200 [mm]
- $\mu = 0.47$

Evaluando las ecuaciones con los datos proporcionados se tiene lo siguiente:

$$a_p = \sqrt{\frac{2000^2 - \left(2000 - \frac{2(203.873)}{(23)(\pi)(200)}\right)^2}{2}}$$

$$a_p = 1.679 [mm]$$

$$T = \frac{(2)(0.47)(2000)(1.679E - 3)}{4}$$

$$T = 0.789 [Nm]$$

Siendo el par  $T=0.789 [Nm]$ , será el utilizado para el cálculo de la potencia requerida en el motor. Para obtener la potencia del motor, es utilizado el régimen de rpm a las que se hace el ensayo. Los motores eléctricos ofrecen al inicio de su movimiento el máximo torque, mismo que irá decayendo a fin de incrementar la potencia hasta su máximo nivel.

$$\omega = \frac{(2\pi)(50)}{60} = 5.236 \left[ \frac{rad}{s} \right]$$

$$\dot{W} = T \cdot \omega = 0.789 * 5.236 = 4.131 [W]$$

$$\dot{W} = 0.005 HP$$

La potencia requerida del motor para soportar un par de  $0.789 [Nm]$  y un régimen de giro de  $50 [rpm]$  es demasiado baja, por lo tanto, el motor es capaz de resistir las cargas generadas por el contacto y movimiento relativo entre el perno y el material ensayado.

#### **4.5 Sistema de adquisición de datos y control**

El sistema de mediciones está compuesto por un sensor de torque, una celda de carga y un tacómetro. El sensor de torque y la celda de carga generan señales a la salida dependiendo de la deformación interna de sus elementos. Por otro lado, el tacómetro diseñado genera pulsos eléctricos provenientes de la obstrucción del haz de luz en el sensor óptico, los cuales son cuantificados y asociados con el régimen de revoluciones.

##### ***Tacómetro***

La tarjeta ArduinoUNO funge como interfaz entre el dispositivo de medición y el equipo de cómputo. Dentro de la implementación de los elementos del tribómetro está el diseño del programa que permite realizar la medición del régimen de revoluciones, el programa es cargado a la tarjeta ArduinoUNO para su futuro uso. La alimentación del circuito se logra mediante la misma conexión de datos por cable USB y la visualización del régimen de revoluciones es en el Serial Monitor del software Arduino.

##### ***Sensor de torque y celda de carga***

El sensor de torque y la celda de carga proporcionan un voltaje de salida que es proporcional a las condiciones de operación a las que son sometidos. Para interpretar las

señales generadas por el sensor de torque y la celda de carga es necesario emplear el equipo de National Instruments, el cual consiste de:

- Software LabVIEW 8.5
- NI-SCXI-1000. Chasis capaz de contener cuatro módulos SCXI
- NI-SCXI-1600. Módulo USB de adquisición de datos y control de 16 bits
- NI-SCXI-1102. Módulo de entrada para señales en mili volts, volts o corriente de 0 a 20 [mA].

El ensamble de los componentes mencionados conforma el equipo de adquisición de datos, el cual se puede conectar mediante un puerto USB al equipo de cómputo.

### **Actuador Lineal**

El actuador lineal adquirido funciona con un servomotor, al ser un elemento electrónico de precisión se requiere de equipo periférico para su funcionamiento. Para habilitar el actuador lineal es necesario realizar el cableado y conexiones de la alimentación eléctrica y de control de todos los componentes que permiten el correcto funcionamiento del actuador lineal. Los elementos eléctricos que habilitan el equipo son sensibles a campos magnéticos y corrientes parásitas.

El equipo periférico que permite el funcionamiento del actuador lineal es descrito a continuación (Figura 4.14):

- Equipo de cómputo con software GalilTools y DMC Smart Terminal.
- Controlador Galil DMC1425
- Módulo de interconexión ICM1460
- Servo amplificador Emerson EN204.

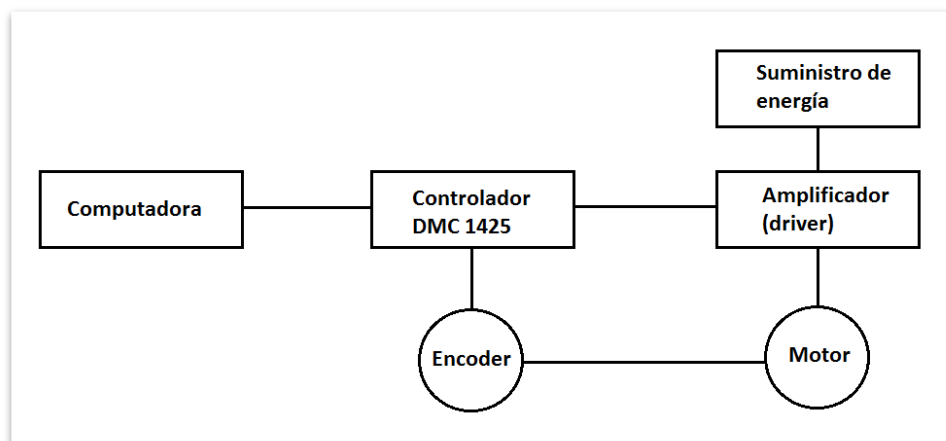
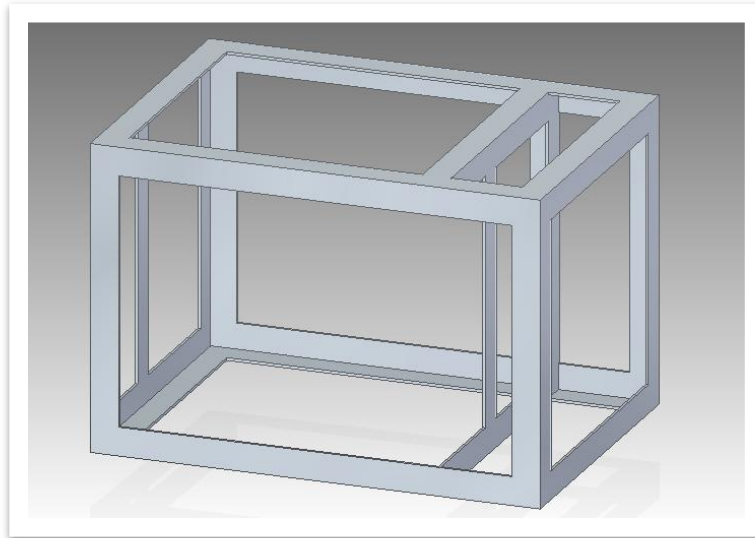


Figura 4.14 Diagrama de elementos de un servo-sistema.

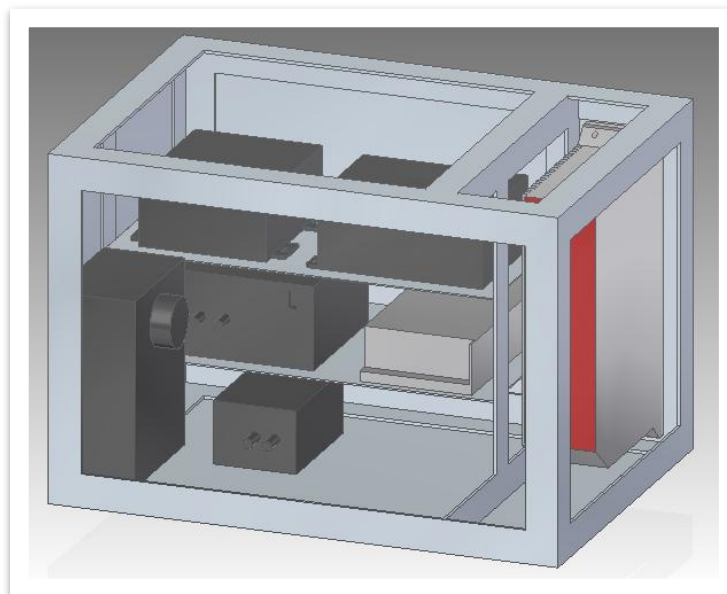
Los elementos eléctricos según el manual del actuador lineal, deben estar situados en un gabinete que asegure su protección de factores como la humedad, polvo, líquidos e impactos. Además de ello y contemplando la idea de poder manipular el tribómetro coaxial, es necesario realizar el diseño del gabinete para circuitos eléctricos.

Debido a que el gabinete (Figura 4.15) no estará sometido a ningún tipo de cargas, no resulta esencial hacer un análisis de deformaciones. El material empleado para la construcción del gabinete es aluminio, por su alta conductividad térmica y su resistencia a factores corrosivos.



**Figura 4.15** CAD de gabinete para equipo eléctrico. Solid Edge ST4.

Las dimensiones del gabinete se determinan con base en las dimensiones de los circuitos que debe contener, considerando el espacio necesario para realizar las conexiones correspondientes (Figura 4.16).



**Figura 4.16** CAD de gabinete con elementos eléctricos. Solid Edge ST4.

## Capítulo 5

### Construcción y prueba

---

En los capítulos anteriores se realizó el rediseño del tribómetro coaxial, en el capítulo 4, mediante las simulaciones y cálculos realizados se ha definido la configuración y disposición de los elementos, así como los materiales, calibres y espesores que deben ser utilizados en la fabricación del marco estructural y sus componentes.

#### 5.1 Construcción de acuerdo a las especificaciones

Para continuar con el formato empleado en los capítulos anteriores, la descripción en la fabricación de los elementos será conforme a los sistemas puntualizados. La fabricación del tribómetro coaxial fue en su mayoría dentro de los laboratorios de ingeniería mecánica de la Facultad de Ingeniería.

##### ***Especificación 1. Perno***

Como se mencionó en el capítulo 3, el perno (Figura 5.1) no sufrió cambios en su geometría. Se cuenta con una cantidad de pernos considerable, por lo tanto, no será necesario maquinar por el momento perno alguno. Es importante mencionar que la geometría del perno ha demandado su maquinado en centros especializados.



Figura 5.1 Fotografía del perno.

##### ***Especificación 2. Sistema de deslizamiento del soporte del sujetador del perno.***

Si bien la unidad de rodamiento FYTB 1.TF de SKF (Figura 5.2) es para cargas radiales, la fuerza axial a la que podría estar sometido se encuentra dentro del rango permisible especificado por SKF, por lo tanto, lo único que requiere la unidad de rodamiento, es mantenimiento básico que consiste en limpieza y lubricación.



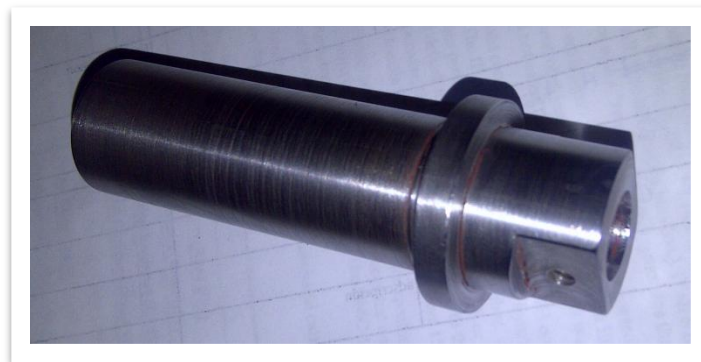
La unidad de rodamiento será sujeta a la placa mediante dos tornillos  $\frac{1}{2}$ " con rondana de presión y tuerca, para asegurar que no se desajuste. La grasa utilizada para lubricación del rodamiento es GRA-TM2 de SKF, adecuada para las condiciones de operación en el tribómetro coaxial.



**Figura 5.2** Fotografía de unidad de rodamiento.

### ***Especificación 3. Sujetador del perno.***

El sujetador del perno (Figura 5.3) fue maquinado partiendo de una barra de acero, el maquinado de la pieza fue por medio de un torno de banco. Los prisioneros situados en los planos maquinados mediante un proceso de fresado permiten la correcta sujeción del perno.



**Figura 5.3** Fotografía del sujetador del perno.

### ***Especificación 4. Sistema aplicador de fuerza normal.***

El equipo utilizado es un actuador lineal de la marca Exlar, como se mencionó en el capítulo 4, se requieren diferentes elementos electrónicos que en conjunto permiten la operatividad del mismo. La arquitectura de conexiones del equipo se muestra en la Figura 5.4.

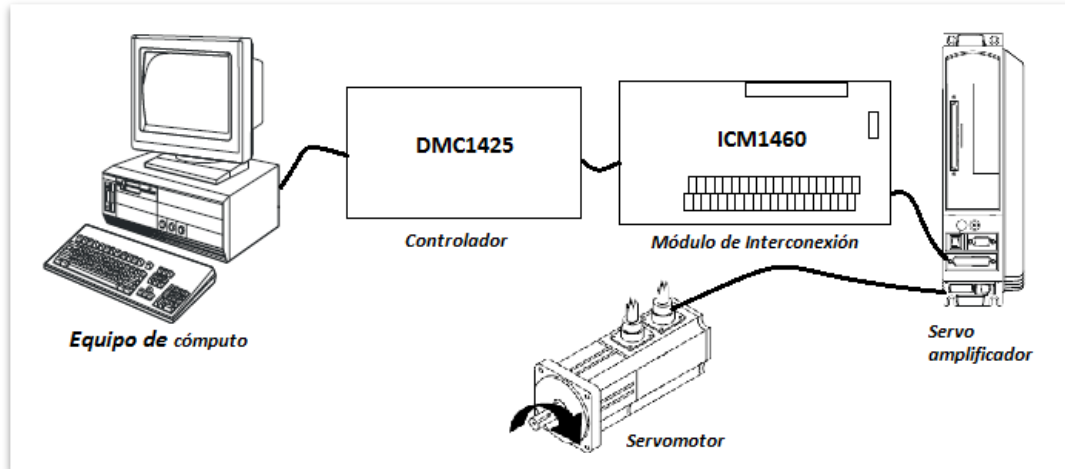


Figura 5.4 Esquema de la arquitectura de conexiones del servomotor.

#### ***Especificación 5. Sistema de movimiento rotacional.***

El motor eléctrico Baldor CDP3330 es operable para las condiciones a las que podría estar sometido en los ensayos del tribómetro coaxial según el análisis realizado en el capítulo 4. El mantenimiento preventivo realizado al mismo consiste en:

- Recubrimiento de pintura acrílica
- Sustitución de cableado eléctrico, cable calibre 3 x 16 AWG.

#### ***Especificación 6. Sistema de medición de carga.***

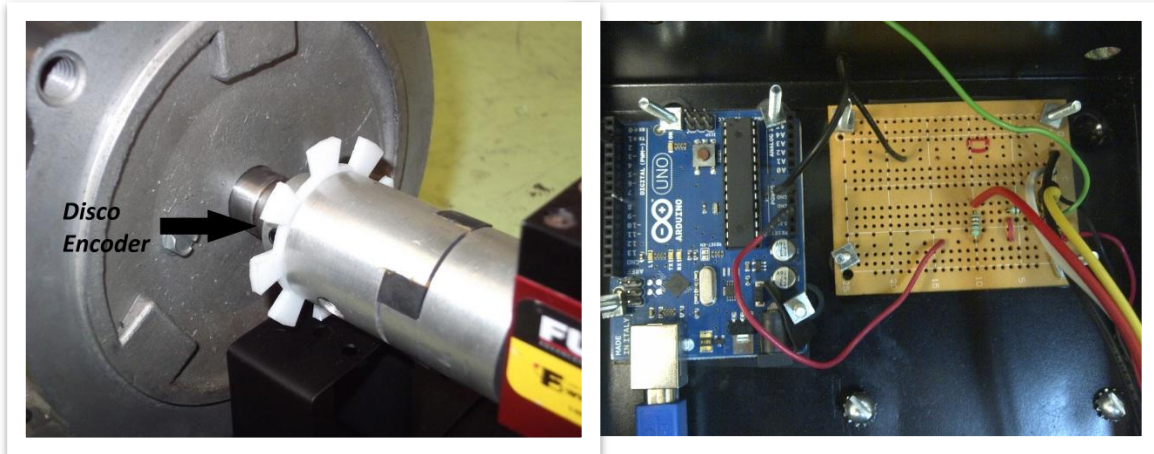
La celda de carga opera con un voltaje de 5-10 VDC, la señal de salida debe ser conectada al módulo de interconexión de National Instruments, mediante la tarjeta de voltaje NI-SCXI-1102 para adquirir la señal generada por la deformación de los elementos elásticos de la celda.

#### ***Especificación 7. Sistema de medición de par tribológico.***

Al igual que la celda de carga, el sensor de torque es alimentado por un voltaje de 5VDC, la señal de salida debe ser conectada al módulo de interconexión de National Instruments. El fabricante proporciona el valor de sensibilidad del instrumento de medición para asociarlo con las solicitudes mecánicas a las que es sometido.

#### ***Especificación 8. Tacómetro.***

El circuito mostrado en la Figura 3.14 es armado en una tarjeta para prototipos, y conectado a la tarjeta ArduinoUNO siguiendo las conexiones del diagrama correspondiente. El circuito eléctrico y la tarjeta ArduinoUNO son resguardados en una caja metálica para su protección (Figuras 5.5 y 5.6).



**Figuras 5.5 y 5.6** Fotografía de disco encoder ensamblado y circuito eléctrico del tacómetro.

***Especificación 9. Porta muestras.***

El porta muestras se maquinó en un torno de banco, partiendo de una barra de acero de 2.5", la caja que aloja las muestras fue maquinada en una fresadora con un cortador vertical de ¼". Los barrenos se hicieron en la misma fresadora, a fin de lograr precisión en su ubicación.

Para lograr mantener la muestra fija (Figura 5.7), son utilizados dos prisioneros de acero maquinados con el mismo equipo y recubiertos con pintura bicapa para su protección contra factores ambientales.



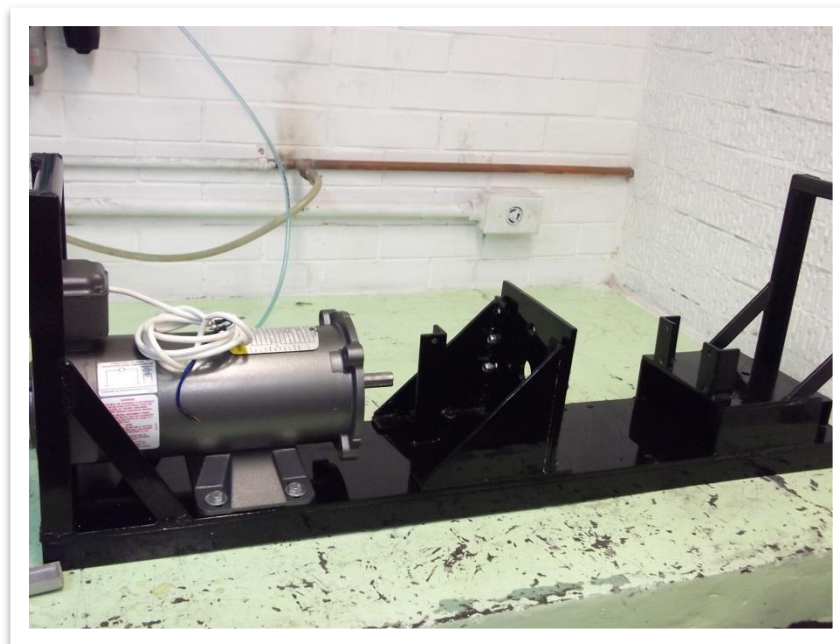
**Figura 5.7** Fotografía de porta muestras.

### **Especificación 10. Marco estructural.**

El marco estructural fue unido por medio de soldadura de arco eléctrico, lo primero fue formar el bastidor de la base con ángulo de  $1\frac{1}{4}$ ", posteriormente soldar la placa de acero sobre el bastidor. El calor generado por el soldado de las piezas deformó en zonas específicas la placa. La reparación de los desperfectos se logró con ayuda de una prensa hidráulica.

Lo siguiente fue soldar las placas que sirven de base para el actuador lineal, el soporte del sensor de torque y las placas soporte de la unidad de rodamiento. Para garantizar que los planos de la placa base y la placa soporte del actuador fueran paralelos, se montó la estructura en una fresadora para rectificar las deformaciones generadas en el proceso de soldado. Los barrenos correspondientes para todos los accesorios se hicieron en la fresadora con la intención de lograr precisión en su ubicación.

Por último, se soldaron los soportes que sirven como agarradera para manipular el tribómetro coaxial y se aplicó un recubrimiento de pintura bicapa para protección y acabado del marco estructural (Figura 5.8).



**Figura 5.8** Fotografía del marco estructural con motor ensamblado.

### **Reductor de diámetro**

El reductor de diámetro (Figura 5.9) fue maquinado en un torno de banco, partiendo de una barra de acero inoxidable, la precisión en el maquinado de esta pieza es fundamental para la alineación del sistema de carga, por lo tanto se hicieron varios reductores hasta

lograr el mejor resultado. Las roscas fueron hechas por medio de tarraja y machuelo, montado la pieza y las herramientas sobre el torno para garantizar la alineación.



**Figura 5.9** Fotografía de reductor de diámetro.

### ***Gabinete para equipo eléctrico.***

El marco del gabinete fue unido por medio de un proceso de soldado MIG. La lámina del forro fue doblada de acuerdo a las dimensiones físicas del marco y unida al mismo mediante remache pop (Figuras 5.10 y 5.11).



**Figuras 5.10 y 5.11** Fotografías de gabinete eléctrico.

## 5.2 Diseño final

Como fue descrito en el punto 3.1.6; la alineación de los ejes y la rigidez del sistema son variables críticas para lograr el éxito del rediseño, por lo tanto, en el ensamble lo primordial es garantizar la alineación del equipo para evitar la presencia de vibraciones y lograr que el efecto de la carga sea el deseado. Dentro del ensamble se utilizan láminas de diferentes calibres y hojas de neopreno para nivelar y ajustar los componentes.

Las placas y el actuador lineal son fijados con tornillos M6, rondana de presión y tuerca de seguridad. En la nueva configuración del equipo (Figuras 5.12 y 5.13), el correcto ensamble y alineación de las piezas es primordial. Resulta factible que en la práctica el único elemento que presente desplazamientos considerables sea el actuador lineal, no obstante, sus desplazamientos son controlados.

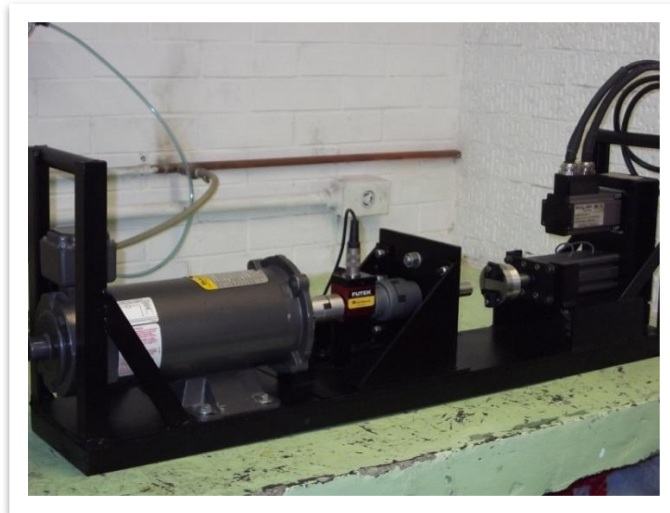


Figura 5.12 Fotografía de nuevo tribómetro coaxial.

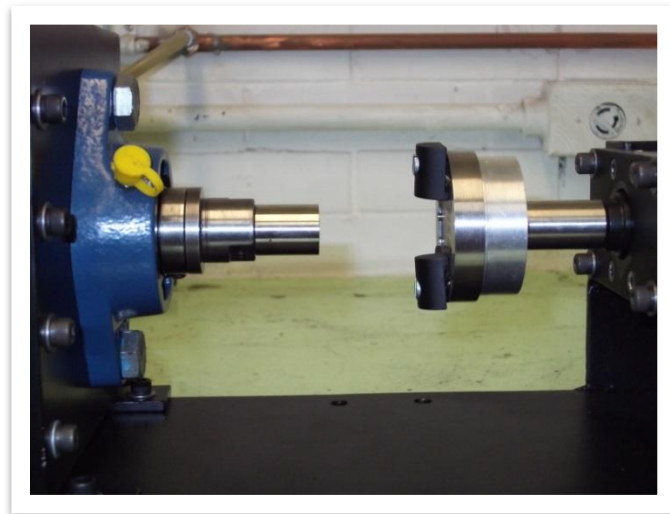


Figura 5.13 Fotografía sistema de contacto y movimiento relativo.

### 5.3 Prueba preliminar

Algunas características del equipo de precisión (celda de carga, sensor de torque y actuador lineal) no podían ser consideradas desde el inicio del proyecto al ser datos que se tienen hasta la adquisición física del equipo. Con la finalidad de evaluar el desempeño y la seguridad de los elementos que incorporan el tribómetro coaxial, se realizó un ensayo con una probeta de Aluminio, las condiciones del ensayo se enlistan a continuación:

- 100 rpm
- Fuerza normal aplicada variable (0-1000 N aprox.)

La celda de carga fue sustituida por un disco de aluminio para evitar algún daño en la ejecución de la prueba preliminar. El tiempo del ensayo fue de aproximadamente 1 minuto, el actuador lineal fue operado manualmente con la intención de proteger el equipo en caso de presentarse alguna situación inesperada.

Los fenómenos visualizados durante la prueba preliminar fueron los siguientes:

1. El contacto entre el perno y la muestra puede inducir un par en el porta muestras que podría ser transmitido a la celda de carga y consecuentemente al eje del actuador
2. A lo largo de la prueba se visualizó un efecto de flexión en la barra del actuador lineal
3. El arreglo de elementos que transmiten el movimiento del motor eléctrico hasta el perno presentó oscilaciones originadas por excentricidad.

De acuerdo con el manual de la celda de carga, el elemento elástico que transforma la fuerza a medir en una deformación lineal, no debe ser sometido a fuerzas externas que actúen fuera del eje de simetría de la fuerza transversal, es decir momentos de flexión y torsión. Por otro lado, las especificaciones del actuador lineal, indican que la dirección de la fuerza de acción del motor debe ser únicamente normal al eje del actuador, un efecto de flexión en la barra podría ocasionar el daño de los elementos internos del actuador.

En base a las especificaciones del equipo y los resultados de la prueba preliminar, es claro que se debían hacer algunos cambios en el diseño con la intención de garantizar la protección de los elementos de precisión. En conclusión se debió diseñar un soporte que restrinja el movimiento del eje del actuador en el plano perpendicular a su eje de simetría y permitiera el desplazamiento lineal del eje del actuador, a su vez el nuevo soporte debe restringir el movimiento que pueda llegar a ser inducido por el contacto y movimiento relativo presente en el tribopar (Figura 5.14). El movimiento oscilatorio causado por la excentricidad de las piezas fue reducido al sustituir uno de los acoplamientos y una nueva alineación de los elementos.



**Figura 5.14** Fotografía del soporte para el eje del actuador y la celda de carga.

La Figura 5.14 muestra la nueva configuración del sistema de carga. La placa se fija mediante un tramo de ángulo de acero 1 ¼" y tornillos M8 al bastidor del tribómetro coaxial, contiene un rodamiento lineal, el cual permite el desplazamiento del eje del actuador pero restringe el movimiento en cualquier otro sentido. La celda de carga está acoplada al eje del actuador por medio del reductor que se diseñó en el Capítulo 3 como en la configuración original, con la diferencia de que tres pernos de acero de 3/16" sirven de guía y de limitadores de cualquier otro movimiento diferente al lineal. El porta muestras se ensambla con la celda de carga mediante tres tornillos M4.

## 5.4 Pruebas finales

Con los últimos cambios realizados al tribómetro coaxial, es posible realizar ensayos formales, acotando la ejecución de los mismos a lo establecido en la norma G132-96. Las muestras que serán estudiadas como evaluación del nuevo tribómetro coaxial son la aleación Al puro y SAE 783. Los pasos para habilitar el tribómetro son descritos a continuación:

1. Conectar los cables de los sensores (carga y torque) de alimentación y señal a la fuente de voltaje 5VDC y a la tarjeta NI-SCXI-1102 respectivamente
2. Conectar todos los elementos restantes que componen el tribómetro coaxial (actuador lineal, fuentes de alimentación, motor eléctrico y tacómetro)
3. Habilitar el chasis NI-SCXI-1000 de National Instruments desde el software LabVIEW 8.5



4. Crear el programa para la adquisición y recaudación de la información dentro de LabVIEW 8.5
5. Calibrar los sensores (carga y torque)
6. Habilitar el tacómetro desde el Serial Monitor del software Arduino
7. Habilitar el actuador lineal desde el software GalilTools
8. Fijar la muestra.

Los ensayos realizados como evaluación del tribómetro coaxial tuvieron una duración de aproximadamente 5 minutos efectivos de desgaste<sup>1</sup>, se realizaron dos ensayos con diferentes materiales a fin de comparar los resultados obtenidos. La carga normal aplicada en los ensayos fue de 250 N. Se utilizaron pernos nuevos para cada material (SAE 783 y Al), entre cada ensayo el perno fue lijado (grano de lija 600 y posteriormente 1200) y limpiado con un paño para remover el material adherido en la prueba anterior. Cada ensayo se desarrolló de la siguiente manera:

1. Con ayuda del tacómetro se reguló el régimen de giro a 50 RPM
2. Se apagó el motor
3. Se inició el programa creado en LabVIEW
4. Se esperó un lapso de 30s buscando la estabilidad de las señales en los sensores
5. Se llevó al contacto la muestra con el perno y posteriormente hasta la carga deseada
6. Se encendió el motor eléctrico y con ello la cuenta de los 5 min
7. Transcurrido el tiempo efectivo de la prueba se detuvo el motor y se esperó un lapso de 30 s
8. Se retiró la carga y se detuvo el programa

\*La recopilación de datos fue configurada a una frecuencia de 100 Hz y 100 muestras.

Para determinar la carga que se está aplicando por medio del actuador lineal, se debe hacer la lectura de la señal adquirida por la celda de carga. La deformación de sus elementos internos brindan una señal de salida, la cual se asocia indirectamente con una carga física aplicada, tanto la celda de carga como el sensor de torque funcionan bajo este principio, el fabricante dentro de sus especificaciones otorga los parámetros necesarios para hacer la relación que permite cuantificar la carga y torque presentes en los ensayos (Tablas 5.1 y 5.2).

**Tabla 5.1** Voltaje de salida máximo en los sensores.

	<b>Ub [V]</b>	<b>c [mV/V]</b>	<b>Ua [mV]</b>	<b>Rango de medición</b>
<b>Celda de carga</b>	5	1.5	7.5	0-1 [kN]
<b>Sensor de torque</b>	5	2	10	0-10 [N-m]

<sup>1</sup> Lo reportado en el desarrollo de tesis previas establece que en un tiempo de 5 minutos de prueba ya se ha logrado la formación de la tribocapa en la aleación SAE 783.

Donde,

Ua= Voltaje de salida
Ub= Voltaje de alimentación
Ua= c x Ub

Por lo tanto,

Tabla 5.2 Conversiones de la carga y torque.

	Parámetro	Factor de escala	Carga [N]	Torque [N-m]
Carga [mV]	F	200	200 x F	
Torque [mV]	T	1.5		1.5 x T

Los factores de conversión mostrados en la Tabla 5.2 sirven para llevar los datos recaudados en las pruebas a las magnitudes adecuadas, además deben ser considerados para mantener en el rango de operación el equipo, acorde con la tolerancia de los instrumentos de precisión.

### Prueba 1

Se empleo una placa de Aluminio con tratamiento térmico de 300°C por 30 min. La Tabla 5.3 muestra las condiciones de la prueba, las Figuras 5.15, 5.16 y 5.17 muestran las gráficas de los datos adquiridos a lo largo de la prueba. El perno utilizado en los ensayos es una aleación AISI 9840 [10,19].

Tabla 5.3 Material y condiciones de la prueba 1.

Material	Carga	Tiempo
Al	250 N	5 min

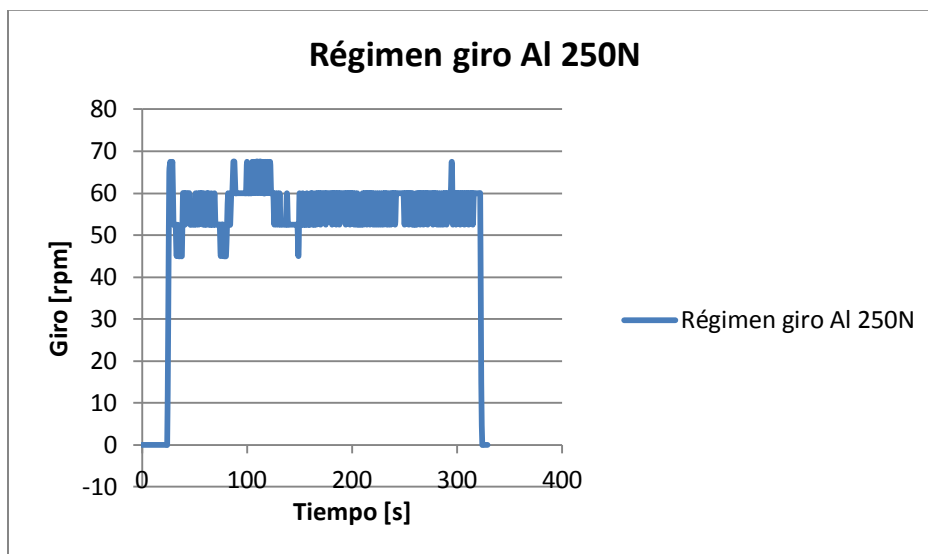
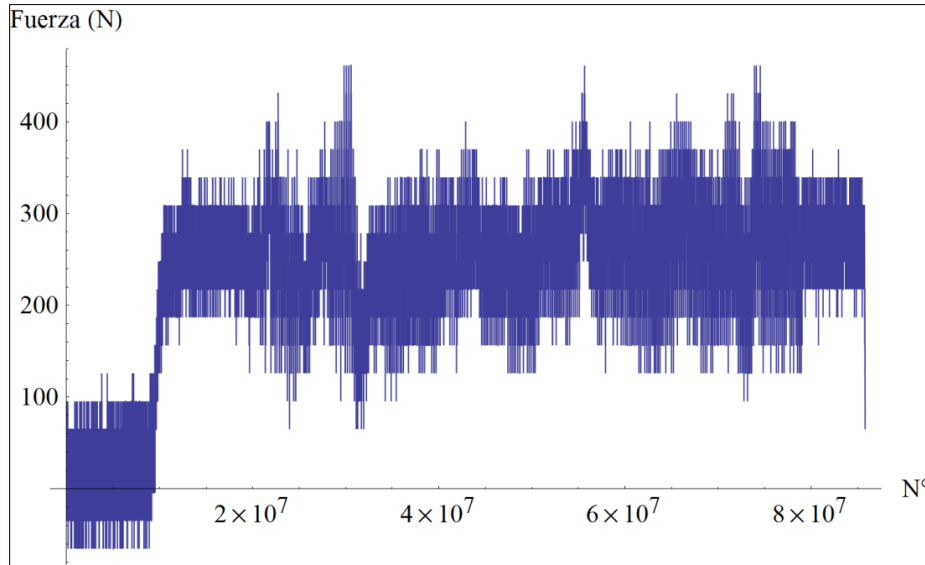
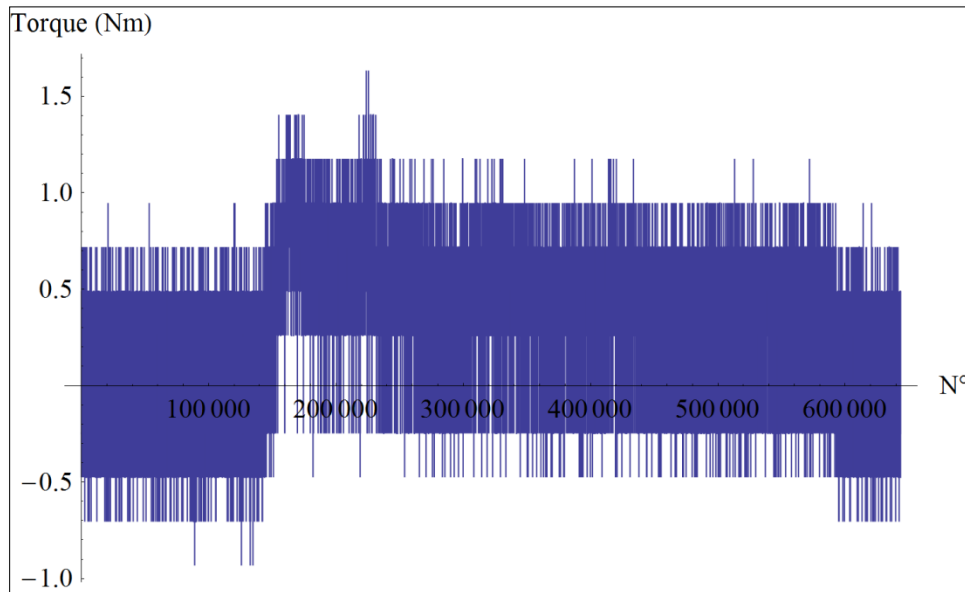


Figura 5.15 Gráfica del régimen de giro en el ensayo 1. Excel.



**Figura 5.16** Gráfica de carga medida en el ensayo 1, Al. Mathematica.

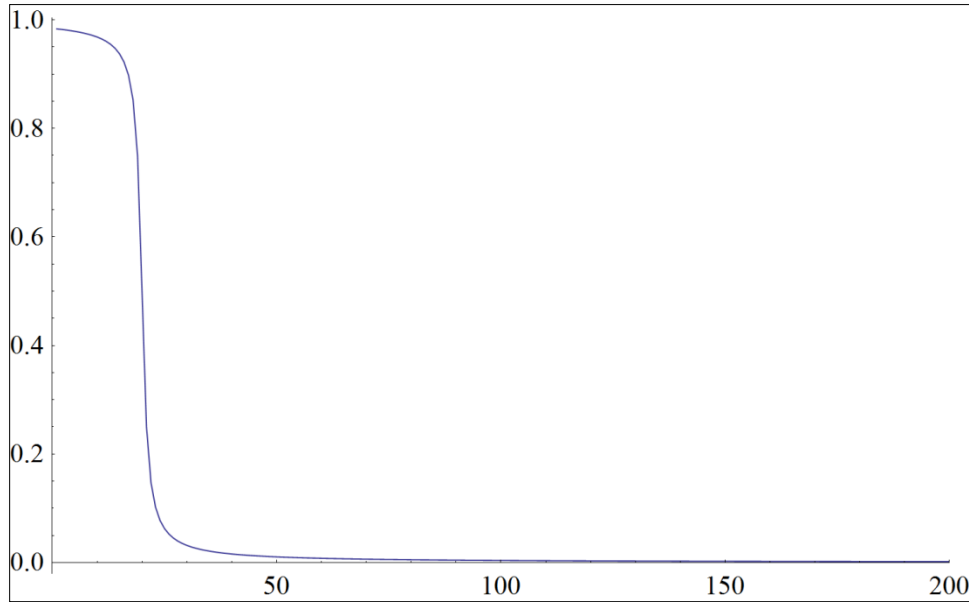
\*La Figura 5.16 muestra la curva de fuerza normal medida para Al, el eje horizontal representa el número de medición en la lista de datos adquiridos durante el ensayo.



**Figura 5.17** Gráfica de torque medido en el ensayo 1, Al. Mathematica.

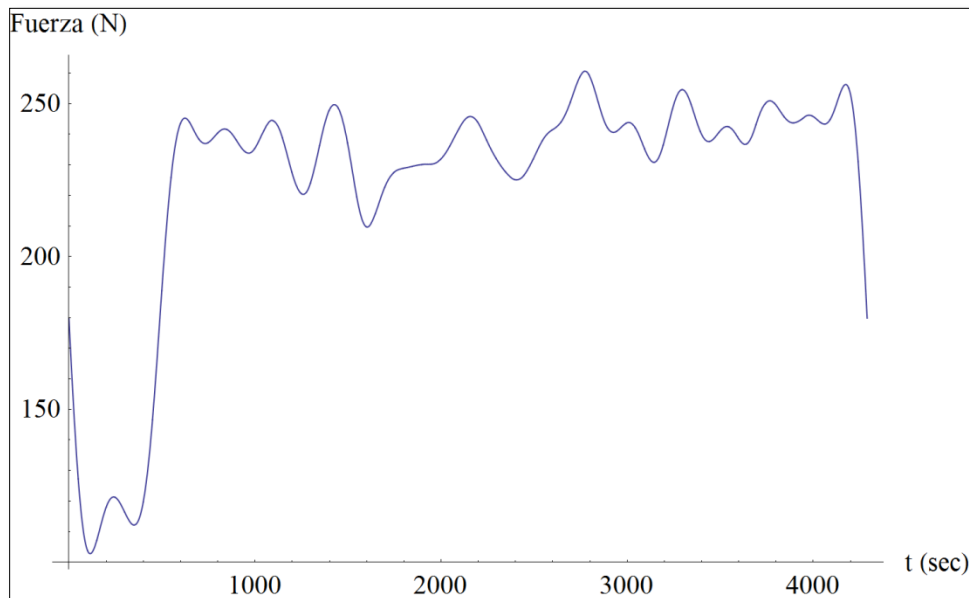
\* La Figura 5.17 muestra la curva de torque medida para Al, el eje horizontal representa el número de medición en la lista de datos adquiridos durante el ensayo.

Las Figuras 5.16 y 5.17 dejan en evidencia que se capta ruido al recopilar los datos en los ensayos, por lo tanto es necesario realizar un filtrado de la información.



**Figura 5.18** Gráfica del filtro empleado para eliminar el efecto del ruido. Mathematica.

La Figura 5.18 muestra el filtro utilizado en el dominio de frecuencia (después de la transformación de Fourier). Se multiplica el filtro con la lista de transformados de Fourier, con lo que se quedan solamente las frecuencias más bajas del espectro. Después de la transformación inversa, se obtiene la señal de baja frecuencia (es decir, sin fluctuaciones aleatorias) como curva filtrada (Figuras 5.19 y 5.20).



**Figura 5.19** Gráfica de carga filtrada para el ensayo 1, Al. Mathematica.

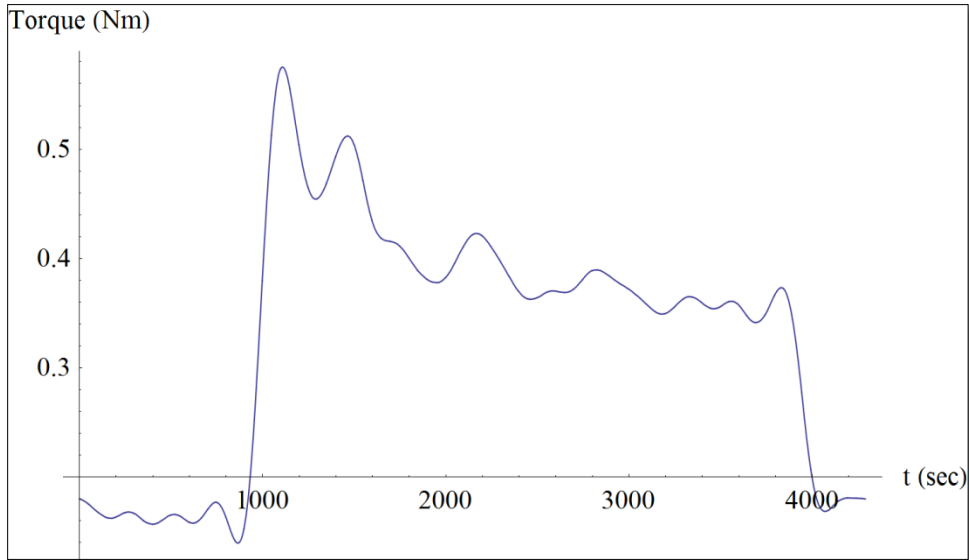


Figura 5.20 Gráfica de torque filtrado para el ensayo 1, Al. Mathematica.

Con los datos ya filtrados es posible determinar un coeficiente de fricción (Figura 5.21) de acuerdo a la relación establecida:

$$\mu \propto \frac{\tau}{F}$$

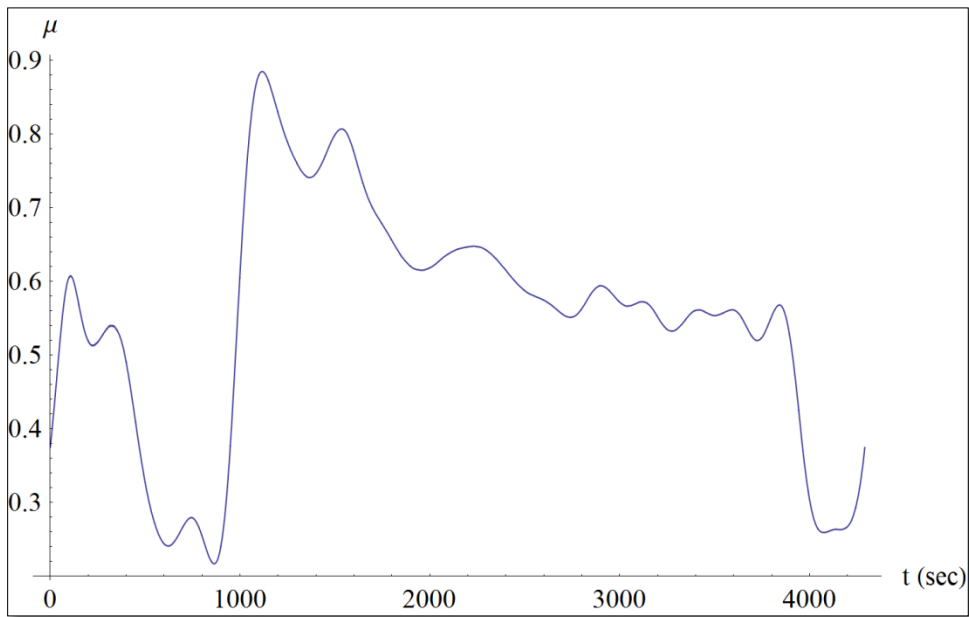
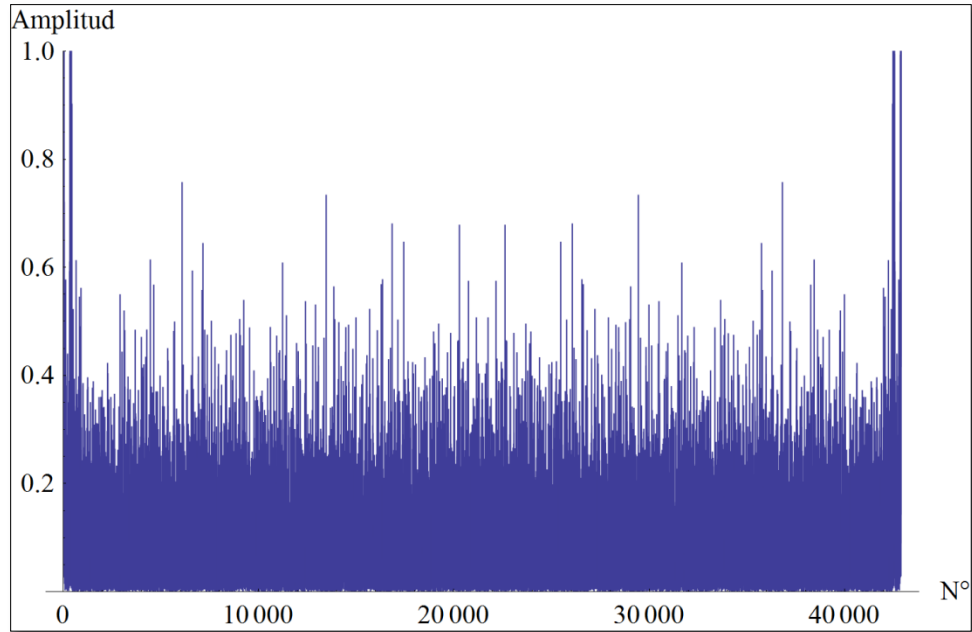


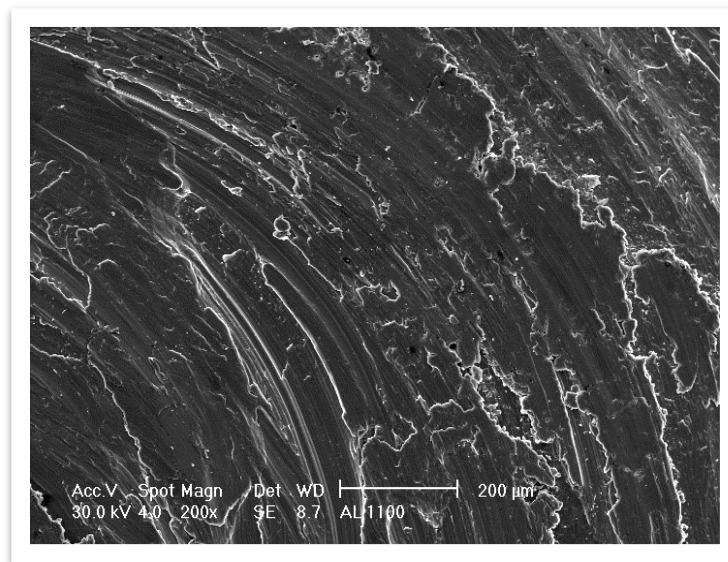
Figura 5.21 Gráfica de coeficiente de fricción calculado para el tribopar. Mathematica.

El espectro de potencia mostrado en la Figura 5.22 es la magnitud del número complejo  $z$  obtenido de la transformación de Fourier de la serie de tiempo de mediciones de torque. El espectro es aleatorio, es decir, no muestra máximos locales que pueden indicar alguna frecuencia de resonancia en el equipo.



**Figura 5.22** Gráfica del espectro de potencia ( $z^2$ ), Al. Mathematica.

La Figura 5.23 muestra una fotografía tomada por medio de la técnica de microscopía electrónica para el ensayo realizado, Al con 250 N de carga por 5 min.



**Figura 5.23** Imagen obtenida con el microscopio electrónico de barrido, fragmento de huella Al.

## Prueba 2

Se empleo una placa de aleación SAE 783 con tratamiento térmico de 300°C por 30 min. La Tabla 5.4 muestra las condiciones de la prueba, las Figuras 5.24, 5.25 y 5.26 muestran las gráficas de los datos adquiridos a lo largo de la prueba.

Tabla 5.4 Material y condiciones de la prueba 2.

Material	Radio de Huella	Carga	Tiempo
SAE 783	0.765 mm	250 N	5 min

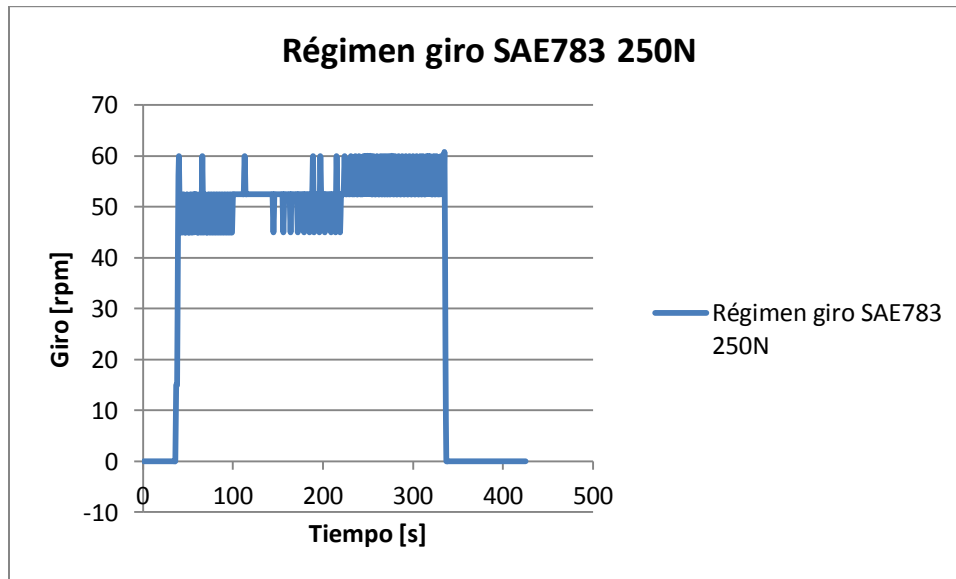


Figura 5.24 Gráfica del régimen de giro en el ensayo 2. Excel.

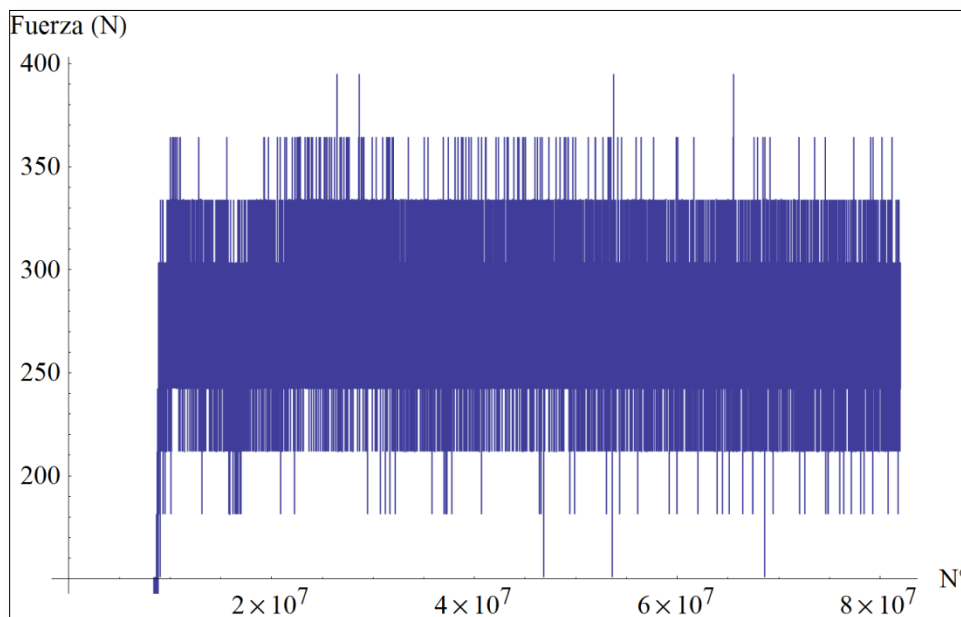
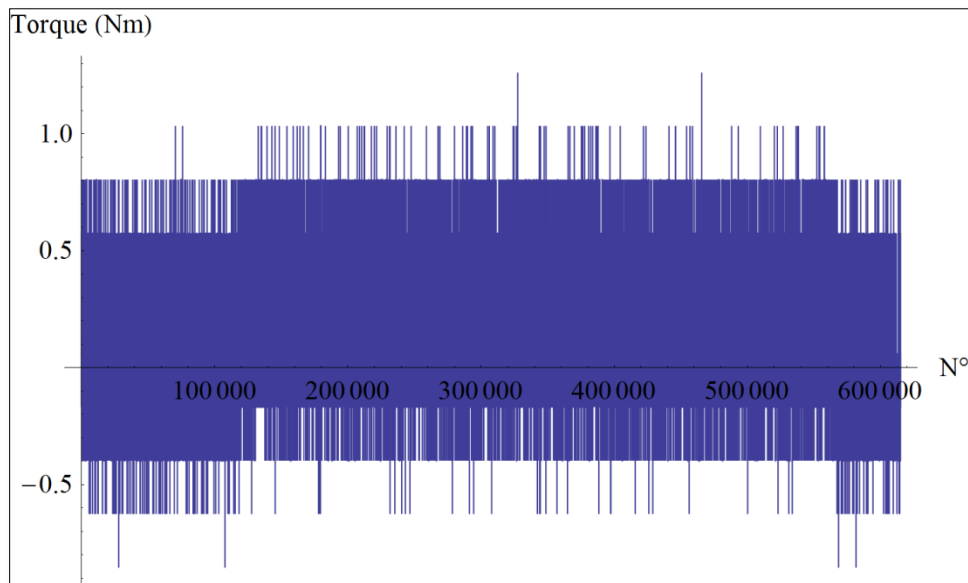


Figura 5.25 Gráfica de carga medida en el ensayo 2, SAE 783. Mathematica.

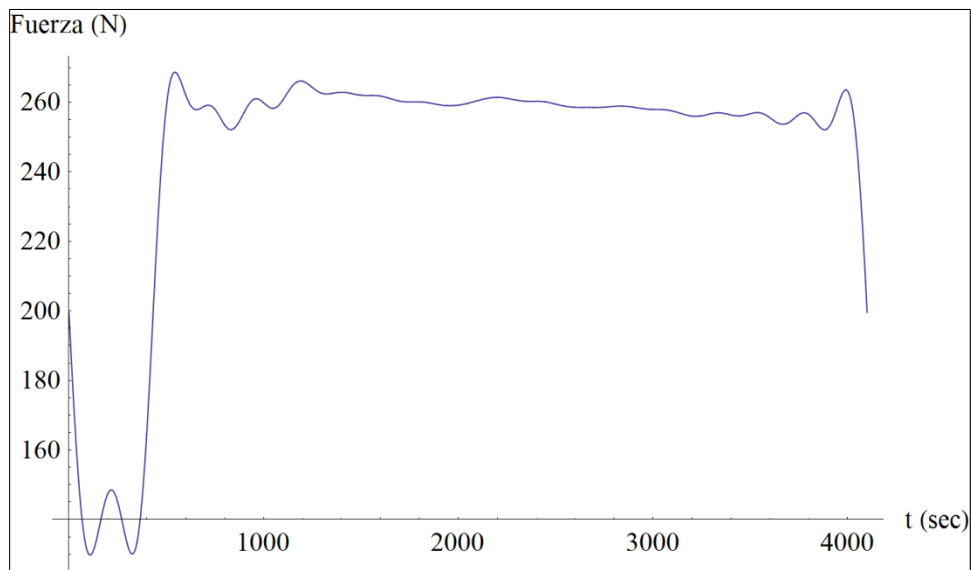
\*La Figura 5.25 muestra la curva de fuerza medida para SAE 783, el eje horizontal representa el número de medición en la lista de datos adquiridos durante el ensayo.



**Figura 5.26** Gráfica de torque medido en el ensayo 2, SAE 783. Mathematica.

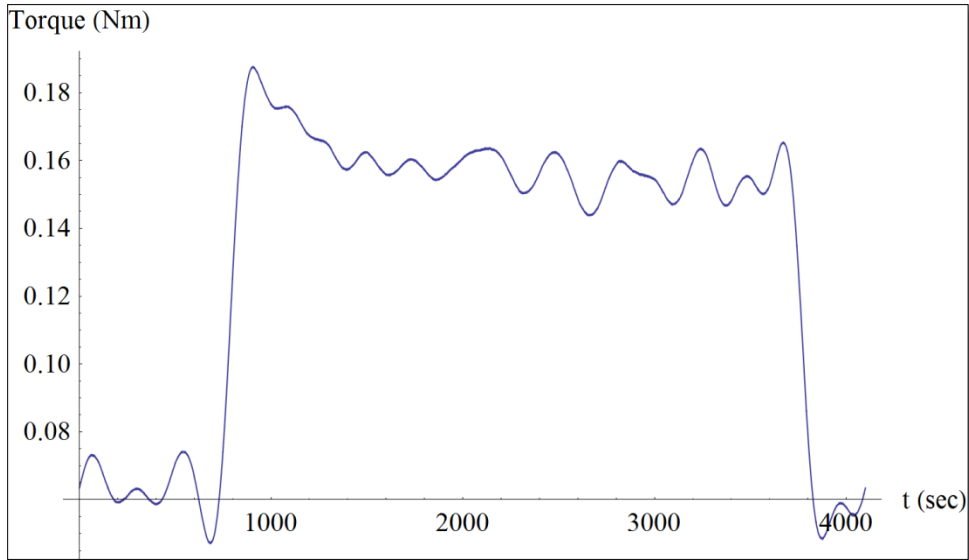
\* La Figura 5.26 muestra la curva de torque medida para SAE 783, el eje horizontal representa el número de medición en la lista de datos adquiridos durante el ensayo.

Las Figuras 5.27 y 5.28 muestran las curvas obtenidas durante el ensayo de la aleación SAE 783 después de aplicar el filtro.



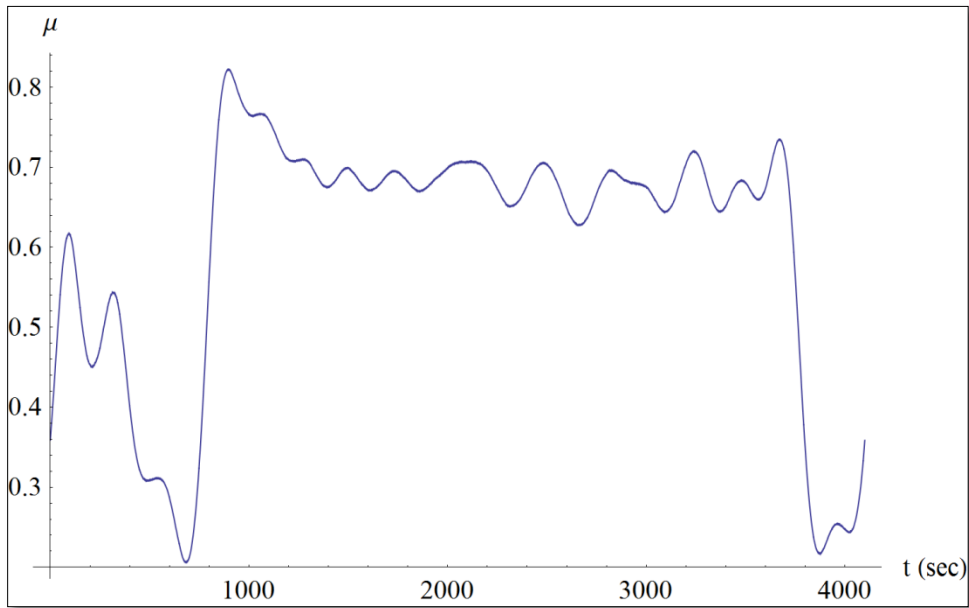
**Figura 5.27** Gráfica de carga filtrada para el ensayo 2, SAE 783. Mathematica.





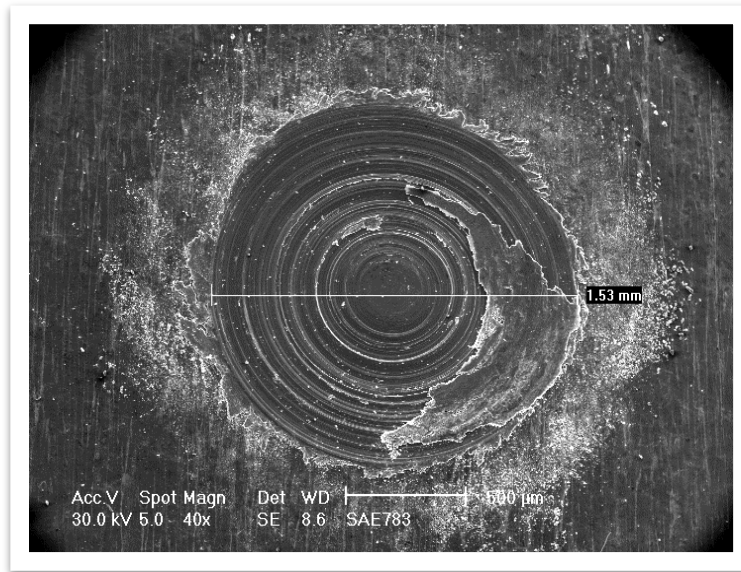
**Figura 5.28** Gráfica de torque filtrado para el ensayo 2, SAE 783. Mathematica.

Con los datos filtrados es posible determinar un coeficiente de fricción (Figura 5.29) para el par de contacto.

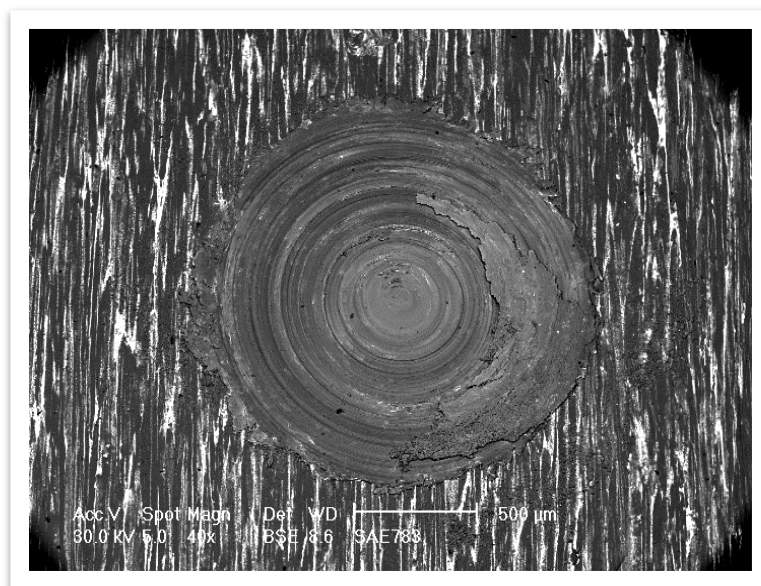


**Figura 5.29** Gráfica de coeficiente de fricción calculado para el tribopar. Mathematica.

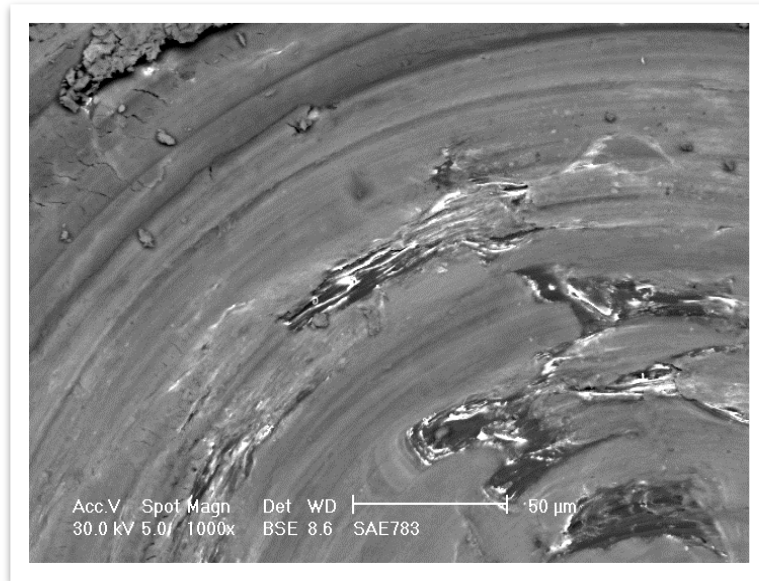
En la Figura 5.30 se aprecia la huella formada en el ensayo de la aleación SAE 783, el radio de la huella formado durante el ensayo es de 1.53 mm de diámetro. La Figura 5.31 muestra la diferencia entre la aleación y la tribocapa generada en el ensayo.



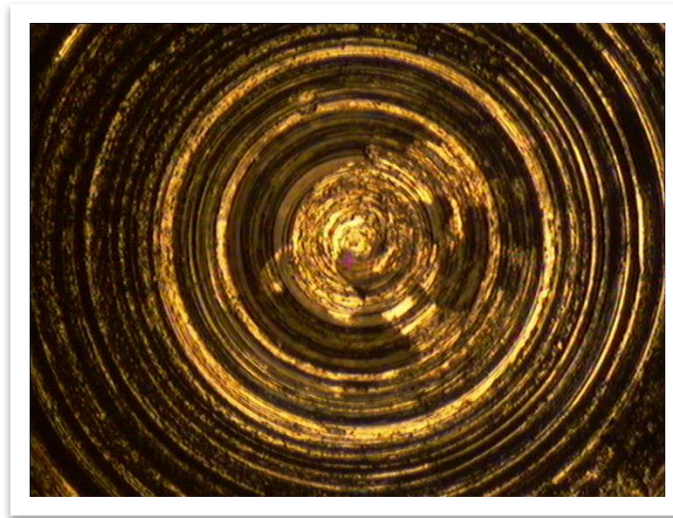
**Figura 5.30** Imagen obtenida con el microscopio electrónico de barrido, diámetro de huella medido, SAE 783.



**Figura 5.31** Huella SAE 783, tribocapa en tono gris homogéneo contrasta con la aleación que muestra bandas grises (Al) y blancas (Sn).



**Figura 5.32** Detalle de la tribocapa. El tono es homogéneo. Abajo se ve material aún no mezclado. Sin embargo, este material ha sido afectado fuertemente, ya que las bandas del Sn están paralelas con la dirección de giro y no con la dirección original.



**Figura 5.33** Surcos concéntricos creados como consecuencia del desgaste en un material dúctil con el tribómetro coaxial rediseñado. SAE 783, 500N, 50x microscopio óptico.

El rediseño del tribómetro coaxial se hizo de manera iterativa, con la intención de concretar constantemente posibles mejoras a los diferentes sistemas evaluados. La manera de definir los parámetros de diseño, las variables críticas en el diseño, los alcances y diferentes alternativas para cada uno de ellos; permite establecer una evaluación del desempeño del nuevo equipo de acuerdo a los resultados en las pruebas realizadas.

Las simulaciones utilizadas como elemento auxiliar para evaluar la resistencia mecánica del marco estructural y de los elementos mecánicos sometidos a condiciones dinámicas, así como el análisis de modos vibratorios, respaldan la operatividad del equipo para las condiciones estipuladas. La disposición de los elementos de medición (celda de carga y sensor de torque) es aislada por lo tanto, es sensato establecer que no habrá elemento alguno que afecte la medición en los sensores de manera simultánea.

El nuevo diseño es más ligero y portable. El rango de operación del equipo hace factible el estudio de nuevos y diferentes materiales. A pesar de que en principio en el diseño solo fue contemplada la posibilidad de variar las condiciones mecánicas de carga y régimen de giro, el espacio y disposición de los elementos mecánicos y eléctricos sugieren la posible implementación de sistemas de lubricación y registro de temperatura. Como ventaja adicional, las muestras requeridas para los ensayos tribológicos, no requieren geometrías complicadas, además de ser muestras con dimensiones diminutas comparadas con las muestras utilizadas en otros tribómetros que basan su funcionamiento en un contacto perno sobre disco.

La alineación del equipo fue todo un reto, la falta de elementos tecnológicos útiles en la alineación de ejes complicó lograr los resultados deseados, empero, se cuenta con un equipo que permite hacer ensayos reproducibles. El nuevo tribómetro coaxial cuenta con una disposición tal de sus elementos que la operación del mismo no requerirá hacer ajustes mayores, el intercambio de los pernos se logra de manera sencilla, al igual la colocación de las probetas.

Hasta el momento no ha sido posible ejecutar un ensayo con valores de carga y régimen de revoluciones constante, sin embargo, los elementos incorporados al nuevo tribómetro coaxial podrían muy bien lograr establecer retroalimentación a los diferentes sistemas (carga y control de velocidad) y lograr ensayos con parámetros controlados. El nuevo tribómetro coaxial permite la evaluación de un tribo-par con deformaciones plásticas en áreas localizadas, así como la posibilidad de evaluar la compatibilidad de diversos pares tribológicos sin la necesidad de realizar cambios de gran magnitud en el diseño.

Las gráficas (carga y torque) de las pruebas, presentan ruido que debe ser filtrado para una mejor visualización de la trayectoria de las curvas. Las pruebas realizadas fueron con la finalidad de evaluar el desempeño del equipo, por lo tanto, no tienen intención alguna de determinar parámetros físicos como el coeficiente de fricción de los materiales ensayados. Las figuras obtenidas por medio del microscopio electrónico muestran que en los ensayos se logró deformar el material plásticamente y la formación de la tribocapa. Con los datos obtenidos durante la duración del ensayo fue posible estimar un coeficiente de fricción para el tribopar en cuestión, sin embargo los valores obtenidos están por encima de lo esperado.

El espectro de potencia obtenido deja claro que no existe una alteración en la adquisición de datos que pueda atribuirse a un efecto producido por frecuencias forzadas, lo que comprueba el éxito en las simulaciones realizadas, es posible deducir que el ruido presente en las señales adquiridas es proveniente de un efecto electromagnético.

Desde la base teórica del proceso de diseño siempre se ha considerado que el diseño es un proceso iterativo, la idea de haber logrado un diseño exitoso será siempre discutible pues dentro de cualquier diseño o máquina siempre habrá algo que se pueda mejorar. Con lo anterior y de acuerdo a la experiencia adquirida en la realización del presente trabajo, es posible establecer soluciones a los problemas existentes en el nuevo diseño, así como las consideraciones que podrían permitir definir una nueva relación entre el efecto de la carga, el par y la obtención del coeficiente de fricción. Por lo tanto:

- Para lograr reducir el efecto electromagnético en las señales de los sensores es necesario aterrizar el blindaje del cableado y adecuar jaulas de Faraday para protección de los sensores
- Se debe establecer la retroalimentación del actuador lineal y la celda de carga; y el regulador de velocidad del motor eléctrico con el tacómetro
- Paralelo a este trabajo se han desarrollado modelos en elemento finito que hacen evidente que la distribución de presiones en el contacto no es homogénea, por lo tanto el área de contacto representativa es diferente al diámetro final de la huella, al menos para condiciones de deformación plástica.

## Conclusiones

---

Se rediseñó y construyó un tribómetro coaxial dentro de los laboratorios de ingeniería mecánica de la Facultad de Ingeniería. El desarrollo del nuevo tribómetro coaxial requirió labor de mercado, solicitud de cotizaciones, evaluación de materiales y costos; así como el desarrollo de técnicas y procesos para la manufactura, ensamble y protección de los componentes. Se requirió dominar los elementos básicos necesarios para la implementación y funcionamiento de un servo sistema; conocimiento necesario para la fabricación del equipo.

Las simulaciones realizadas con la finalidad de determinar las dimensiones precisas para un desempeño óptimo del tribómetro, son base para asegurar la operatividad del equipo dentro de los parámetros de diseño establecidos y quedan comprobadas con los ensayos de prueba realizados. Los elementos electrónicos de precisión utilizados podrían permitir establecer una retroalimentación que contribuiría a realizar ensayos con condiciones completamente controladas. La ejecución de los ensayos según las pruebas es reproducible, característica que permitiría establecer patrones estadísticos con la finalidad de obtener evaluaciones certeras del tribo-par en estudio.

Se probó el equipo y se definieron las posibles mejoras a los problemas identificados. El nuevo tribómetro está en condiciones de ser utilizado y empleado para la evaluación de materiales dentro del laboratorio de recubrimientos de la Facultad de Ingeniería.

## Referencias

---

1. Iniesta, O. y Márquez, R. (2007). Diseño y construcción de un tribómetro coaxial. Tesis, Licenciatura. UNAM, Facultad de Ingeniería.
2. Priest, M. y Taylor, C. M. (1998). Automobile engine tribology- design considerations for efficiency and durability. *Wear*, 221: 1-8.
3. Schouwenaars, R., Jacobo, V. H., Ortiz, A. (2007). Microstructural aspects of wear in soft tribological alloys. *Wear*, 263: 727-735.
4. Schouwenaars, R. (2004). Análisis de la deformación plástica durante el desgaste de cojinetes de deslizamiento. Tesis, Doctorado en Ingeniería Mecánica, Universidad Nacional Autónoma de México, Facultad de Ingeniería.
5. Bowden, F. P. y Tabor, D. (2001). *The friction and lubrication of solids*. Cambridge: Oxford University Press.
6. Ramírez, M. A. (2009). Modelado de la respuesta mecánica de multicapas dúctiles durante el ensayo en un tribómetro coaxial. Tesis, Licenciatura. UNAM, Facultad de Ingeniería.
7. Stolarsky, T. A. (1990). *Mechanical engineering tribology in machine design*. London: Butterworth Heinemann.
8. Annual Book of ASTM Standards (2000), Vol. 03.02. Wear and Erosion; Metal Corrosion, ASTM.
9. Jiménez, J. M. Elementos de Máquinas y Vibraciones, Teoría de la adhesión. Universitas Navarrensis, Dpto. Ingeniería Mecánica, Energética y de Materiales.
10. Figueroa, C. G. (2011). Caracterización de la compatibilidad tribológica en aleaciones dúctiles mediante un ensayo de tribometría coaxial. Tesis, Maestría. UNAM, Posgrado en Ciencia e Ingeniería de Materiales.
11. Suárez, F. y Vélez, J. (2004), Estudio del modelo de desgaste propuesto por Archard. Grupo de Tribología y Superficies, Universidad Nacional de Colombia Medellín.
12. Williams, J. A. (1994). *Engineering Tribology*. Oxford University Press. Oxford, pp.147.
13. You-Bai, X. (1999). On the tribology design. *Tribology International* 32 351-358.
14. ASTM, Norma G132-96. Standard test method for pin abrasion testing.
15. Andresen, R., Bravo, A., Ramírez, M. A., Durán, H., Ortiz, A., y Schouwenaars, R. (2009) Formación de una capa tribológica en la aleación SAE-783. *Ingeniería mecánica, tecnológica y desarrollo* vol. 3 no. 3.

16. Santana, Y., Prieto, R. J., Castro, A. C. y Staia, M. H. (2005). Comportamiento ante el desgaste deslizante de la aleación de Aluminio 7075-T6. Revista de la Facultad de Ingeniería, Universidad Central de Venezuela. Vol. 20 no. 2.
17. Venkataraman, B. y Sundararajan, G. (2000). Correlation between the characteristics of the mechanically mixed layer and wear behavior of aluminum, Al-7075 alloy and A-MMCS. Wear, 245: 22-38.
18. Stolyarov, V. V., Shuster, L. Sh., Migranov, M. Sh., Valiev, R. Z., Zhu, Y.T. (2004). Reduction of friction coefficient of ultrafine-grained CP titanium. Materials Science and Engineering A 371 313-317.
19. Andresen, R. (2010), Análisis de la tribocapa de la aleación SAE 783 ensayada en un tribómetro coaxial, Tesis de Maestría, UNAM.
20. Perez, R. A. 10 Pasos para el rediseño de un proceso, Action Group, Extraído 15 Agosto 2011 de <http://www.actiongroup.com.ar/>.
21. Childs, P. (2004); Mechanical Design, Elsevier Butterworth- Heinemann, Oxford.
22. Robótica- Actuadores (1999), Dirección de Escuela de Ingeniería, Instituto Universitario Politécnico "Santiago Mariño", República de Venezuela.
23. Morales, L. Resolución de problemas y toma de decisiones, Análisis por matriz de decisión, Ingeniería Fácil, Extraído 22 Noviembre 2011 de <http://www.ingenieriasimple.com/>.
24. Curso en línea-Introducción vibraciones en resonancia (2005), Sinais, Ingeniería de Mantenimiento, España, Extraído 2 Noviembre 2012 de <http://www.sinais.es/index.html>