



**UNIVERSIDAD NACIONAL AUTÓNOMA  
DE MÉXICO**

---

---

**FACULTAD DE INGENIERÍA**

**Cálculo y selección de conductores aislados para  
instalaciones eléctricas en baja, media y alta tensión**

**TESIS PROFESIONAL**

**para obtener el título de**

**INGENIERO ELÉCTRICO ELECTRÓNICO**

**ÁREA**

**Ingeniería eléctrica de potencia**

**PRESENTA**

**JESÚS ÓSCAR UGALDE VARGAS**

**DIRECTOR DE TESIS:**

**M.I. RODOLFO LORENZO BAUTISTA**

**CIUDAD UNIVERSITARIA, MÉXICO, MAYO 2013**



## ÍNDICE

|   |    |
|---|----|
| CAPÍTULO 1. INTRODUCCIÓN  | 1  |
| 1.1 Justificación   | 1  |
| 1.2 Definiciones  | 2  |
| 1.3 Explicación de la estructura del trabajo                            | 4  |
| CAPÍTULO 2. NORMAS Y REGLAMENTOS  | 7  |
| CAPÍTULO 3 CANALIZACIONES PARA CABLES                                   | 10 |
| 3.1 Introducción  | 10 |
| 3.2 Tubería (conduit)   | 11 |
| 3.2.1 Tubo (conduit) tipo pesado (de acero de pared gruesa)             | 11 |
| 3.2.2 Tubo (conduit) metálico tipo ligero                               | 12 |
| 3.2.3 Tubo (conduit) metálico flexible                                  | 13 |
| 3.2.4 Tubo (conduit) de plástico rígido                                 | 13 |
| 3.2.5 Alojamiento de conductores en tubería (conduit)                   | 14 |
| 3.3 Canalizaciones superficiales metálicas y no metálicas               | 16 |
| 3.4 Ductos cuadrados  | 16 |
| 3.4.1 Alojamiento de conductores en ductos cuadrados                    | 17 |
| 3.5 Soporte tipo charola  | 18 |
| 3.6 Conductores aislados sobre aisladores                               | 19 |
| 3.7 Conductores aislados fijados directamente en paredes                | 19 |
| 3.8 Ductos subterráneos   | 20 |
| CAPÍTULO 4. CABLES DIRECTAMENTE ENTERRADOS                              | 23 |
| CAPÍTULO 5. SELECCIÓN DE CONDUCTORES                                    | 25 |
| 5.1 Introducción  | 25 |
| 5.2 Materiales de los conductores                                       | 26 |
| 5.3 Forma de los conductores  | 26 |
| 5.4 Normalización del calibre de los conductores                        | 28 |
| 5.5 Dimensionamiento  | 30 |
| 5.5.1 Selección del calibre de los conductores por cálculo térmico      | 31 |
| 5.5.1.1 Ley de Ohm térmica  | 31 |
| 5.5.1.2 Flujo de calor en cables  | 31 |
| 5.5.1.3 Cálculo de la corriente nominal                                 | 35 |
| 5.5.1.4 Factores de corrección en circuitos derivados                   | 36 |
| 5.5.1.5 Factores de corrección en circuitos alimentadores               | 37 |
| 5.5.1.6 Factores de corrección en instalaciones de media y alta tensión | 38 |
| 5.5.2 Verificación de la caída de tensión                               | 39 |
| 5.5.3 Regulación de tensión   | 41 |

## Cálculo y selección de conductores aislados para instalaciones eléctricas en baja, media y alta tensión

|  |           |
|--|-----------|
| 5.5.4 Verificación al cortocircuito  | 42        |
| 5.5.5 Cálculo de la energía de pérdidas  | 44        |
| 5.5.5.1 Cálculo de la energía de pérdidas en el conductor                                | 44        |
| 5.5.5.2 Cálculo de la energía de pérdidas en el dieléctrico                              | 45        |
| 5.5.5.3 Cálculo de la energía de pérdidas en las pantallas metálicas                     | 46        |
| 5.5.6 Análisis técnico económico de la selección de un conductor                         | 47        |
| 5.5.7 Cálculo de la sección transversal del conductor de puesta a tierra                 | 51        |
| <b>CAPÍTULO 6. SELECCIÓN DE AISLAMIENTOS</b>   | <b>65</b> |
| 6.1 Aislamientos termoplásticos  | 65        |
| 6.1.1 Principales materiales de los aislamientos termoplásticos                          | 66        |
| 6.2 Aislamientos termofijos  | 67        |
| 6.2.1 Principales materiales de los aislamientos termofijos                              | 68        |
| 6.3 Selección del aislamiento para conductores de baja tensión                           | 69        |
| 6.4 Selección del aislamiento para conductores de media y alta tensión<br>(hasta 500 kV) | 72        |
| <b>CAPÍTULO 7. ELEMENTOS ADICIONALES DE LOS CABLES DE<br/>MEDIA Y ALTA TENSIÓN</b>       | <b>74</b> |
| 7.1 Diseño básico de los cables para media y alta tensión                                | 74        |
| 7.2 Pantallas semiconductoras  | 75        |
| 7.2.1 Pantalla semiconductoras sobre el conductor  | 75        |
| 7.2.2 Pantalla semiconductoras sobre el aislamiento                                      | 77        |
| 7.2.3 Método de la triple extrusión  | 78        |
| 7.3 Rellenos   | 79        |
| 7.4 Pantalla metálica  | 80        |
| 7.4.1 Pantalla para propósitos electrostáticos   | 80        |
| 7.4.2 Pantalla para conducir corrientes de falla   | 81        |
| 7.4.3 Pantalla-neutro concéntrico  | 81        |
| 7.5 Bloqueo contra humedad   | 82        |
| 7.6 Cubiertas  | 83        |
| <b>CAPÍTULO 8. PARÁMETROS Y CARACTERÍSTICAS ELÉCTRICAS</b>                               | <b>85</b> |
| 8.1 Parámetros y características eléctricas de los cables para baja tensión              | 85        |
| 8.1.1 Resistencia  | 85        |
| 8.1.2 Inductancia y reactancia inductiva   | 86        |
| 8.2 Parámetros y características eléctricas de los cables para media y alta<br>tensión   | 88        |
| 8.2.1 Resistencia del conductor  | 88        |
| 8.2.1.1 Resistencia en corriente directa   | 88        |
| 8.2.1.2 Efecto piel  | 89        |

## Cálculo y selección de conductores aislados para instalaciones eléctricas en baja, media y alta tensión

|   |            |
|---|------------|
| 8.2.1.3 Efecto de proximidad  | 90         |
| 8.2.1.4 Efecto de las corrientes inducidas en la pantalla metálica sobre la resistencia del conductor | 90         |
| 8.2.1.5 Resistencia efectiva del conductor  | 92         |
| 8.2.2 Reactancias inductivas de secuencia positiva y negativa   | 93         |
| 8.2.2.1 Cables monoconductores  | 93         |
| 8.2.2.2 Cables trifásicos   | 94         |
| 8.2.3 Resistencia y reactancia inductiva de secuencia cero  | 94         |
| 8.2.3.1 Cables trifásicos   | 95         |
| 8.2.3.2 Cables monoconductores  | 100        |
| 8.2.4 Reactancia capacitiva de secuencia positiva, negativa y cero                                    | 107        |
| 8.2.4.1 Esfuerzo eléctrico en un cable monoconductor  | 107        |
| 8.2.4.2 Capacitancia de un cable monoconductor  | 114        |
| 8.2.4.3 Capacitancia de un cable trifásico  | 116        |
| 8.2.4.4 Factores geométricos  | 122        |
| 8.2.4.5 Constante dieléctrica del aislamiento   | 122        |
| 8.2.4.6 Reactancia capacitiva de secuencia positiva, negativa y cero                                  | 123        |
| 8.2.5 Cálculo de impedancias de cables en paralelo  | 124        |
| 8.2.5.1 Cables monoconductores  | 124        |
| 8.2.5.2 Cables monoconductores agrupados  | 130        |
| 8.2.6 Resistencia del aislamiento en los cables monoconductores                                       | 134        |
| 8.2.7 Dimensiones de los cables   | 136        |
| 8.2.8 Factor de potencia del dieléctrico y pérdidas   | 137        |
| <b>CAPÍTULO 9 CONCLUSIONES</b>  | <b>139</b> |
| 9.1 Importancia de la selección adecuada de los cables  | 140        |
| 9.2 Comentarios finales   | 141        |

## **CAPÍTULO 1.**

### **INTRODUCCIÓN**

#### **1.1 Justificación**

La ingeniería es el conjunto de conocimientos y técnicas científicas aplicadas a la creación, perfeccionamiento e implementación de estructuras (tanto físicas como teóricas) para la resolución de problemas que afectan la actividad cotidiana de la sociedad. La ingeniería eléctrica de potencia tiene como objetivo diseñar e implementar sistemas eléctricos cuya función es generar, transmitir y distribuir la energía eléctrica para su utilización final. Todo ello debe lograrse con el menor costo posible, pero sin menoscabo de la calidad en el servicio.

En toda instalación eléctrica, siempre se perseguirá primordialmente un objetivo, debe ser segura en su operación, tanto para los usuarios como para el personal de la compañía suministradora. Otro factor que se considera es el de garantizar la continuidad y calidad del servicio (mantener la regulación de voltaje dentro de los límites establecidos).

En toda instalación eléctrica, los conductores se encuentran entre los elementos más importantes, pues estos son el medio empleado para el transporte de la corriente. La selección adecuada de los conductores, aislamientos y elementos adicionales es fundamental para la operación óptima de las instalaciones eléctricas. Dicha selección involucra una serie de criterios que deben tenerse en cuenta para tal efecto.

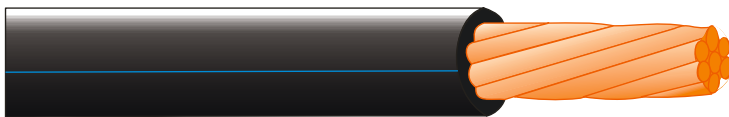
En el texto que presento a continuación, es mi intención recabar, en un sólo trabajo, la información necesaria para la selección de los conductores aislados en instalaciones eléctricas en todos los niveles de tensión. Información que de otra forma se encontraría dispersa en la bibliografía de la ingeniería eléctrica.

## 1.2 Definiciones

Antes de dar los detalles sobre los capítulos que integran esta obra, definiré el concepto de conductor aislado y los tipos de conductores que serán objeto de estudio en esta obra.

En general, se puede decir que los conductores aislados son requeridos en aquellas instalaciones en las que las distancias entre conductores, ya por la configuración o por la canalización en que estén confinados, sean tan pequeñas que puedan dar lugar a la ruptura eléctrica del aire circundante o bien que pudiera existir contacto directo entre partes vivas.

Los conductores aislados para baja tensión son aquellos cuya alma conductora se encuentra rodeada por un aislamiento y que además pueden o no tener una cubierta (para proteger al cable en su conjunto), dependiendo de las condiciones del lugar en el que serán instalados. Estos conductores se emplean en instalaciones eléctricas en baja tensión y en redes de distribución secundaria (distribución en baja tensión). La figura 1.1 muestra la construcción típica de este tipo de conductores.



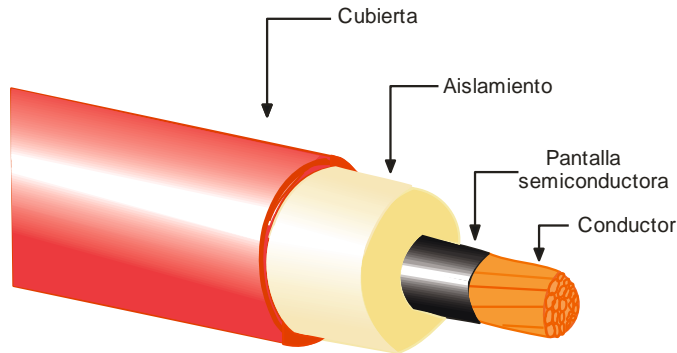
**Figura 1.1** Conductor aislado para baja tensión

Los niveles de tensión de 1000 a 35000 V, se encuentran en el rango conocido como media tensión. El diseño de los conductores para media tensión depende del nivel de voltaje al que operarán.

Para niveles de tensión menores a 2000 V, la configuración de los conductores es similar a la de los conductores para baja tensión.

Si el nivel de tensión de operación se encuentra entre los 2000 V y los 5000 V, el conductor se encuentra en contacto intrínseco con una capa de material semiconductor, y este último se encuentra rodeado por el aislamiento. Al igual que en los conductores para baja tensión, el aislamiento puede estar revestido por una cubierta. La configuración típica de estos cables se muestra en la figura 1.2.

## Cálculo y selección de conductores aislados para instalaciones eléctricas en baja, media y alta tensión



**Figura 1.2** Diseño de un cable monoconductor para tensiones de entre 2 y 5 kV.

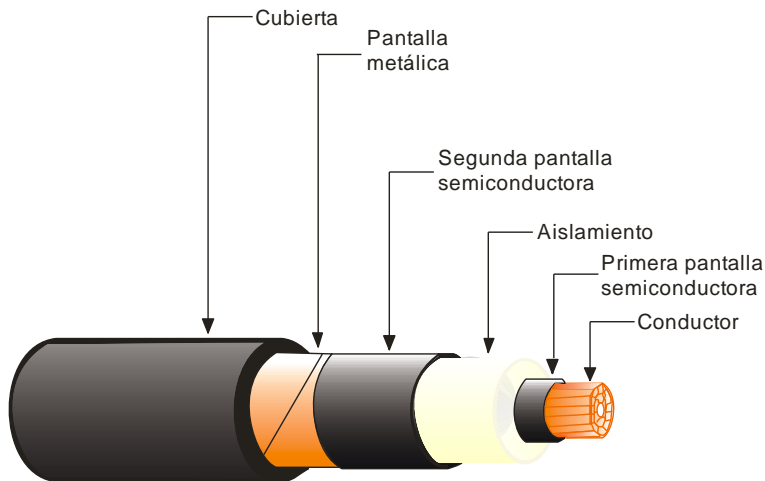
Para niveles de tensión superiores a 5000 V, el cable es semejante al mencionado en el párrafo anterior, con la salvedad de que el aislamiento se encuentra rodeado por una capa de material semiconductor (pantalla semiconductora sobre el aislamiento), la cual es a su vez envuelta en una pantalla de cobre, esta pantalla puede ser en cinta o en hilos de cobre. Este tipo de conductores aislados o cables siempre son revestidos por una cubierta protectora.

La construcción de los cables para alta tensión es semejante a la de los cables para tensiones superiores a los 5000 V. Los elementos que conforman el diseño básico de los conductores para media y alta tensión se ilustran en la figura 1.3

Las aplicaciones de los cables para media tensión pueden ser cualquiera de las siguientes:

- Redes subterráneas de distribución primaria en zonas residenciales o comerciales
- Alimentación y distribución primaria de energía eléctrica en plantas industriales en general
- Alimentación y distribución de energía eléctrica en edificios con subestaciones localizadas en varios niveles.

## Cálculo y selección de conductores aislados para instalaciones eléctricas en baja, media y alta tensión



**Figura 1.3** Diseño básico de los cables de media y alta tensión.

La aplicación de los cables para alta tensión se encuentra en las líneas subterráneas de subtransmisión y transmisión y en la alimentación y distribución primaria de energía eléctrica en plantas industriales en general. Si bien, en ciertos países se encuentran operando redes subterráneas de transmisión, en México es aún incipiente el desarrollo de este tipo de líneas.

### 1.3 Explicación de la estructura del trabajo

Habiendo hecho este paréntesis, explicaré grosso modo cuáles son los puntos a tratar en el presente trabajo. Esta obra está dividida en ocho capítulos (además de la introducción), los cuales van presentando aspectos puntuales relacionados con la selección de los conductores.

El capítulo dos, titulado Normas y Reglamentos, explica por qué se debe contar con una reglamentación sobre el suministro de energía eléctrica, ésta es la Ley del Servicio Público de energía eléctrica y su Reglamento. Para dar cabal cumplimiento a esta ley, es necesario seguir una serie de normas sobre instalaciones y productos eléctricos.



Cálculo y selección de conductores aislados para instalaciones eléctricas en baja, media y alta tensión

El capítulo tres está encaminado a describir las canalizaciones existentes para alojar a los conductores, así como la metodología para calcular la dimensión adecuada de las canalizaciones a emplear, sean ductos cuadrados o tubería (conduit) o bien si se trata de soportes tipo charola. Cuando, por las características de la instalación, se requiera que los conductores estén al aire libre, habrán de emplearse los cables cuya cubierta ofrezca la protección requerida dependiendo de las condiciones a las que pudiere estar expuesto el cable, es decir daño mecánico, humedad, corrosión, luz ultravioleta, etc.

El capítulo cuatro describe las ventajas y desventajas de la instalación de los cables directamente enterrados con respecto a la instalación en ductos subterráneos. Además indica cómo deben instalarse estos cables y qué precauciones se deben seguir.

El dimensionamiento de los conductores es el tema del capítulo cinco. En él describo la normalización del calibre de los mismos. Después de una breve introducción, indico los criterios que deben considerarse para la selección del calibre de los conductores (cálculo térmico, verificación de la caída de tensión, verificación al cortocircuito, cálculo de la energía de pérdidas y análisis técnico económico de la selección de un conductor).

En el capítulo seis, cuyo título es Selección de aislamientos, después de explicar la función de estos, explico las diferencias entre los aislamientos termoplásticos y los termofijos, para después describir cada uno de los materiales empleados en los aislamientos para todos los niveles de tensión. Finalmente explico cómo se clasifican los aislamientos tanto en baja como en media y alta tensión y a qué condiciones corresponde cada tipo de aislamiento.

La construcción típica de los cables de media y alta tensión es descrita en el capítulo siete, en la cual explico la función de cada uno de los elementos que los conforman y de los materiales con que son construidos. Además, debido a que el método de la triple extrusión es el empleado actualmente para colocar sobre el conductor las tres capas subsecuentes (pantalla semiconductor sobre el conductor, aislamiento y pantalla semiconductor sobre el aislamiento), también explico en qué consiste este método.

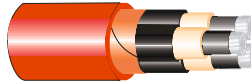
Un aspecto de vital importancia es el de los parámetros y las características eléctricas (resistencia, reactancia inductiva y capacitiva, resistencia del aislamiento,

## Cálculo y selección de conductores aislados para instalaciones eléctricas en baja, media y alta tensión

factor de pérdidas del aislamiento, etc.) de los cables. De los parámetros y las características del conductor dependerá la capacidad de conducción de corriente, las pérdidas, la caída de tensión y el propio desempeño de los cables. Estas son función del material y del calibre del conductor, de la configuración del cable (monoconductor o trifásico), del material del aislamiento, de las características de la pantalla metálica, esto es, si la pantalla se encuentra o no aterrizada. Esto último es crucial en la determinación de la trayectoria por la que circularán las corrientes debidas a fallas monofásicas a tierra. Estos tópicos forman parte del capítulo 8 titulado Parámetros y Características Eléctricas.



Cable monoconductor



Cable tripolar



Triplex

**Figura 1.3** Configuraciones de los cables de media y alta tensión.

Las conclusiones de este trabajo son expuestas en el capítulo 9. Después de haber analizado los fundamentos y criterios involucrados en la selección de conductores, se podrá notar que estas están sólidamente fundadas.

Los puntos expuestos líneas arriba son, a grandes rasgos, los que forman parte del presente trabajo y que iré exponiendo de manera detallada a lo largo de los capítulos que lo conforman.

## CAPÍTULO 2.

### NORMAS Y REGLAMENTOS.

Tanto los conductores como las instalaciones eléctricas deben cumplir con una serie de normas y reglamentos que se ajustan a la evolución tecnológica de los materiales y técnicas de fabricación.

La normalización persigue fundamentalmente tres objetivos:

- Simplificación: se trata de reducir los modelos para quedarse únicamente con los más necesarios.
- Unificación: para permitir el intercambio a nivel internacional.
- Especificación: se persigue evitar errores de identificación creando un lenguaje claro y preciso.

A nivel internacional, las normas que indican los lineamientos y especificaciones que han de cumplir las instalaciones eléctricas son las de la Comisión Electrotécnica Internacional (CEI o *IEC* por sus siglas en inglés, *International Electrotechnical Commission*), la cual es una organización de normalización en los campos eléctrico, electrónico y tecnologías relacionadas. Las normas IEC indican asimismo las especificaciones que han de cumplir los productos eléctricos.

A nivel nacional, se justifica la creación de las normas mexicanas y las normas oficiales mexicanas debido a aspectos como las diferencias en las designaciones de áreas de sección transversal de los conductores y las características constructivas generales de estos, asimismo de diferencias debidas a la infraestructura tecnológica y a la regulación técnica en materia de instalaciones eléctricas del país.

Las normas mexicanas dan cabal cumplimiento a la Ley de Servicio Público de Energía Eléctrica y a su Reglamento.

La norma aplicable para las instalaciones eléctricas (utilización) es la NOM 001 SEDE-2005. Dicha norma establece las especificaciones y lineamientos de carácter

Cálculo y selección de conductores aislados para instalaciones eléctricas en baja, media y alta tensión

técnico que deben satisfacer las instalaciones destinadas a la utilización de energía eléctrica, con la finalidad de que se garanticen las condiciones apropiadas de seguridad para los usuarios y sus bienes.

La Secretaría de Energía, a través de la Dirección General de Distribución y Abastecimiento de Recursos Nucleares, expide y publica esta norma, dando a los proyectos su aprobación si cumplen con los requisitos técnicos y de seguridad.

La NOM 001 SEDE-2005 cubre instalaciones eléctricas con tensiones nominales no mayores a 600 [V] de corriente alterna o 1500 [V] de corriente continua, además de algunas aplicaciones especificadas arriba de 600 [V] de corriente alterna o 1500 [V] de corriente directa.

Se aplica en la república mexicana en propiedades residenciales, comerciales industriales e institucionales. Se aplica también a subestaciones, líneas aéreas (tanto eléctricas como de comunicaciones) instalaciones subterráneas, casas móviles, vehículos de recreo, construcciones flotantes, ferias, circos, estacionamientos, talleres de servicio automotor, teatros, salas de estudios cinematográficos, hangares de aviación, clínicas y hospitales, entre otros. Especifica los requerimientos mínimos de cumplimiento obligatorio, lo que deriva en la prevención de riesgos y construcciones u operaciones defectuosas.

No es aplicable esta norma a instalaciones ni aparatos especiales de barcos y embarcaciones, locomotoras, carros de ferrocarril, vehículos automotores, aeronaves y en general a equipos de tracción y transporte.

La Comisión Federal de Electricidad (CFE), por ser la empresa encargada de la distribución y transmisión de energía eléctrica en nuestro país, creó las normas de Distribución- Construcción de sistemas subterráneos (Normas CFE-BMT y CFE-AT). La creación de estas normas obedece a la necesidad de tener una reglamentación a nivel nacional, para uniformizar la calidad y al mismo tiempo simplificar la construcción de líneas subterráneas mediante un criterio técnico-económico.

El objetivo de esta norma es establecer, a nivel nacional, los métodos, criterios, materiales y equipos utilizados en la planeación, proyecto y construcción de redes de distribución subterránea con la finalidad de lograr con la máxima economía, instalaciones que requieran el menor mantenimiento.

## Cálculo y selección de conductores aislados para instalaciones eléctricas en baja, media y alta tensión

En lo relativo a los requisitos de seguridad que deben cumplir los conductores, alambres y cables para uso eléctrico, la norma a seguir es la NOM-063-SCFI-2001, Productos eléctricos-Conductores-Requisitos de seguridad. El propósito de esta norma es garantizar las condiciones necesarias para el uso racional y eficiente de la energía eléctrica y, más importante aún, satisfacer las características de servicio y seguridad para los usuarios, sus equipos y su patrimonio.

La NOM-063-SCFI-2001 se complementa con las normas ANCE de especificaciones de productos eléctricos. Estas normas indican los elementos de seguridad que deben cumplir los productos eléctricos.

En lo que respecta a los cables para media y alta tensión (cables de energía), la norma NMX-J-142/1 ANCE 2011 establece las especificaciones y métodos de prueba aplicables a los cables de energía con aislamiento de cadena cruzada o a base de polímeros de etileno-propileno, para la distribución de energía eléctrica a tensiones de 5 a 35 kV. Mientras que para los cables para la distribución de energía eléctrica a tensiones de 69 a 115 kV, la norma correspondiente es la NMX-J-142/2 ANCE 2011. Ambas normas entraron en vigor en enero de 2012.

Por lo general, una norma se mantiene vigente sólo por cinco años. No obstante, un año antes de que se acabe su vigencia, se puede indicar en el Diario Oficial de la Federación que la norma entra en revisión para su sustitución, cancelación o refrendo, para posteriormente emitir la declaratoria respectiva en el DOF con un extracto de la NOM. El uso y observancia de las normas oficiales mexicanas son de carácter obligatorio.

En 2003, la CFE inició el proceso de creación de las normas de referencia NRF, a este respecto la especificación referente a los cables de energía es la NRF-024-CFE, en lo concerniente a los cables para baja tensión, la norma de referencia aplicable es la NRF-052-CFE. Las Normas de Referencia que utiliza la CFE están adaptadas a los requerimientos que establecen las Normas Oficiales Mexicanas (NOM) y las Normas Mexicanas (NMX) para los productos eléctricos que amparan.

Cálculo y selección de conductores aislados para instalaciones eléctricas en baja, media y alta tensión

## CAPÍTULO 3

### CANALIZACIONES PARA CABLES.

#### **3.1 Introducción.**

Las canalizaciones son un conjunto constituido por los elementos que aseguran la fijación, protección mecánica y contra contaminación de uno o más conductores eléctricos, y que además proporcionan a las instalaciones un medio de protección contra incendios por arcos eléctricos que se presentan en situaciones de cortocircuito. Las canalizaciones han de seleccionarse tomando en cuenta las condiciones del lugar donde serán instaladas, además del tipo de paredes y otras estructuras del edificio que soporten el alambrado.

Los medios de canalización más comunes en las instalaciones eléctricas son los tubos (conduit), desde luego que existen otros tipos de canalizaciones que en ciertas circunstancias son requeridos, estos son los ductos, canaletas y los soportes tipo charola.

#### **3.2 Tubería (conduit).**

Los tubos (conduit) se fabrican en una gran diversidad para emplearlos en cada caso del que se trate. Los hay de acero galvanizado de pared gruesa y delgada, de acero esmaltado de pared gruesa, de aluminio, tubo flexible y tubo de plástico rígido (PVC).

##### **3.2.1 Tubo (conduit) tipo pesado (de acero de pared gruesa).**

Los hay de acero galvanizado o acabado en color negro esmaltado, se los fabrica en tramos de 3.05 metros de longitud con rosca en ambos extremos. Para la adecuada conexión mecánica se utilizan conectores (coples y niples) y codos, ambos están fabricados con cuerda interior, por lo cual se requiere una herramienta espacial para formar una rosca exterior en el tubo que asegure su fijación.

Cálculo y selección de conductores aislados para instalaciones eléctricas en baja, media y alta tensión

Los diámetros normalizados de estos tubos abarcan desde 16 hasta 155 mm (desde 0.5 hasta 6 pulgadas). La superficie interior de estos tubos como en cualquiera de los otros tipos debe ser lisa para evitar daños al aislamiento o a la cubierta de los conductores. En los extremos de los tubos cortados, es necesario retirar con sumo cuidado la rebaba, para evitar que al introducir los conductores se les dañe el aislamiento.

Los tubos rígidos de pared gruesa tipo pesado y semipesado pueden ser utilizados en instalaciones visibles u ocultas. Encofrado en concreto o embebido en mampostería. También se los puede instalar directamente enterrados, para lo cual se les aplica un recubrimiento externo debido a las condiciones severas a que estarán sometidos.

Cuando resulte necesario realizar el doblado de este tipo de tubo, debe emplearse la herramienta apropiada, con el propósito de que no se reduzca su diámetro interno, además de evitar que se produzcan grietas en su parte interna.

Para conductores con aislamiento normal alojados en este tipo de tubo, el radio exterior mínimo de las curvas debe ser el establecido en la tabla 346-10 de la NOM-001-SEDE-2005.

El número de curvas en un tramo de tubería colocado entre dos cajas de conexiones consecutivas o entre una caja y un accesorio, o bien, entre dos accesorios, se recomienda que no exceda a dos de 90° (180° en total).

El artículo 346 de la NOM-001 indica las especificaciones que se deben seguir al instalar este tipo de tubo.

### **3.2.2 Tubo (conduit) metálico tipo ligero.**

Conocido también como tubo (conduit) de pared delgada. Es una tubería de acero esmaltado o galvanizado flexible. Su uso es permitido en instalaciones ocultas o visibles, ya sea embebido en concreto o embutido en mampostería. No debe utilizarse en lugares sometidos a grandes esfuerzos mecánicos y corrosión.

Si la tubería es directamente enterrada la distancia mínima a la superficie es de 50 cm, si la distancia es menor, la tubería debe ser recubierta con concreto.



Cálculo y selección de conductores aislados para instalaciones eléctricas en baja, media y alta tensión

Los diámetros mínimo y máximo aprobados para esta tubería son 16 y 103 mm, respectivamente. Debido a que la pared es muy delgada, las uniones o empalmes no pueden ser roscados sino atornillados, por lo que deben emplearse accesorios especiales.

La instalación de este tipo de tubo debe realizarse en conformidad con el artículo 348 de la NOM-001.

### **3.2.3 Tubo (conduit) metálico flexible.**

Se construyen con chapa metálica y pueden ser recubiertos con una envolvente de material plástico (tubo flexible hermético a los líquidos). La cubierta puede ser lisa o corrugada y están diseñados para soportar sin deterioros un número elevado de flexiones. Son fabricados por rollos de 50 metros y se les pueden realizar cortes con herramienta especial para utilizar la cantidad deseada.

Esta cualidad los hace idóneos para instalaciones de superficie móviles, por ejemplo para alimentar los cabezales de muchas máquinas herramientas.

Se recomienda su uso en lugares secos y donde no se encuentre expuesto a corrosión o daño mecánico. Puede instalarse embutido en muro o ladrillo, así como en ranuras. No se recomienda su aplicación en lugares en los cuales se encuentre directamente enterrado o embebido en concreto. Tampoco se debe utilizar en lugares expuestos a ambientes corrosivos, en caso de tratarse de tubo metálico. El tubo licuatite, debido a las propiedades de su revestimiento, es idóneo para lugares que presentan altos niveles de corrosión.

En el uso de tubo flexible, el acoplamiento a cajas, ductos y gabinetes se debe hacer utilizando los accesorios apropiados para tal objeto. Asimismo, cuando este tubo se utilice como canalización fija a un muro o estructura, deberá sujetarse con abrazaderas que no dañen al tubo, debiendo colocarse a intervalos no mayores a 1.40 metros.

El artículo 350 de la NOM-001 especifica los requisitos mínimos que se deben cumplir al instalar tubo (conduit) metálico flexible; En el caso del tubo (conduit) flexible hermético a los líquidos, el artículo a cumplir es el 351.

Cálculo y selección de conductores aislados para instalaciones eléctricas en baja, media y alta tensión

### **3.2.4 Tubo (conduit) de plástico rígido.**

Este tubo está fabricado de cloruro de polivinilo (PVC), junto con las tuberías de polietileno se clasifican como tubos conduit no metálicos. Este tubo debe ser autoextinguible, resistente a la compresión, a la humedad y a ciertos agentes químicos.

Su uso se permite en:

- Instalaciones ocultas
- Instalaciones visibles donde el tubo no se encuentre expuesto a daño mecánico.
- Ciertos lugares donde se encuentren agentes químicos que no afecten al tubo y a sus accesorios
- Locales húmedos o mojados instalados de manera que no les penetren los líquidos y en lugares donde no les afecte la corrosión que pudiera existir
- Directamente enterrados a una profundidad no menor de 0.50 metros, a menos que se proteja con un recubrimiento de concreto de 5 centímetros de espesor como mínimo.

El tubo rígido de PVC no debe ser usado en las siguientes condiciones:

- Locales o áreas considerados como peligrosos
- Soportando luminarias y otros equipos
- En lugares en donde la temperatura del medio ambiente más la producida por los conductores exceda los 70 °C

### **3.2.5 Alojamiento de conductores en tubería (conduit).**

Al estar los conductores alojados en cualquier tipo de canalización, el calentamiento restringe la capacidad de conducción de corriente de estos, ya que se tienen limitaciones para la disipación del calor y también porque el propio aislamiento representa limitaciones de tipo térmico.

## Cálculo y selección de conductores aislados para instalaciones eléctricas en baja, media y alta tensión

A causa de estas restricciones térmicas, el número de conductores dentro de un tubo (conduit) se limita de manera tal que permita un arreglo físico de conductores de acuerdo con la sección del tubo o de la canalización, facilitando su alojamiento y manipulación durante la instalación. Para disponer de la cantidad de aire necesaria para disipar el calor, se debe establecer la relación adecuada entre la sección del tubo y la sección ocupada por los conductores. Podemos entonces establecer la siguiente ecuación

$$F = \frac{A_c}{A} \quad (3.1)$$

Donde F representa el factor de relleno; A, el área transversal del tubo, mientras que  $A_c$  es el área del tubo disponible para los conductores. La tabla 10-1 de la NOM 001 indica los valores, en por ciento, del factor de relleno para uno, dos o más conductores en un tubo.

En el cálculo del por ciento de la sección transversal que ocuparán los cables en un tubo (conduit) debe considerarse el área del conductor de puesta a tierra, también debe contemplarse el área completa de los conductores estén o no aislados.

La tabla 10-4 de la NOM 001 indica las dimensiones de los tubos metálicos tipos pesado, semipesado y ligero, además indica el área disponible para conductores. Estos factores de relleno deben respetarse incluso si se utiliza tubo metálico flexible o tubo (conduit) no metálico. En caso de que se emplee tubo metálico flexible, se deben consultar las tablas proporcionadas por los fabricantes para conocer las áreas internas disponibles exactas para alojamiento de conductores.

La tabla 10-5 de la NOM indica las áreas de los conductores con aislamiento para cada sección transversal.

### Ejemplo 3.1.

Para cierto circuito derivado, se requieren tres conductores cuya sección transversal de cada uno es igual a  $28.2 \text{ mm}^2$ , mientras que el área del conductor de puesta a tierra tiene una sección transversal de  $5.6 \text{ mm}^2$ . Determinar el diámetro de la tubería requerida, si se empleará tubo (conduit) pared delgada.

Cálculo y selección de conductores aislados para instalaciones eléctricas en baja, media y alta tensión

Solución.

De la tabla 10-1, podemos establecer que el factor de relleno es  $F = 40\%$  (más de dos conductores en un tubo). El área que ocuparán los conductores será la suma de las áreas individuales de los conductores empleados.

$$A_{TOTAL} = (3 \times 28.2) + 5.6 = 90.2 \text{ [mm}^2\text{]}$$

A continuación se hace uso de la tabla 10-4 de la NOM, donde encontramos que el área inmediata superior para este caso es  $AC = 137 \text{ mm}^2$ , la cual corresponde a un tubo cuyo diámetro es 19 milímetros (3/4 in).

### **3.3 Canalizaciones superficiales metálicas y no metálicas.**

Mejor conocidas como canaletas. Como su nombre lo indica, son canalizaciones para ser instaladas de manera superficial. Generalmente son requeridas para modificaciones menores en las instalaciones eléctricas ya existentes, por ejemplo para alimentar alguna carga adicional. Ofrecen como ventaja una fácil y rápida colocación. El artículo 352 de la NOM da las especificaciones a seguir al instalar este tipo de canalizaciones.

### **3.4 Ductos cuadrados.**

Otro medio empleado para la canalización de conductores eléctricos es el ducto cuadrado. Se usan solamente en las instalaciones eléctricas visibles ya que no pueden montarse embutidos en pared, ni dentro de lozas de concreto. Los ductos se fabrican en lámina de acero acanalada de sección cuadrada o rectangular. Las tapas se montan atornilladas. Su aplicación más común se encuentra en instalaciones industriales y laboratorios.

Los conductores se colocan dentro de los ductos en forma similar a los tubos conduit. Pueden utilizarse tanto para circuitos alimentadores como para circuitos derivados. Su uso no está restringido a los que se mencionaron en el párrafo anterior, ya que también pueden emplearse en edificios multifamiliares y oficinas, por ejemplo. La instalación de ductos debe hacerse tomando algunas precauciones,

Cálculo y selección de conductores aislados para instalaciones eléctricas en baja, media y alta tensión

como evitar su cercanía con tuberías transportadoras de agua o cualquier otro fluido. Su uso se restringe para áreas consideradas como peligrosas.

Los ductos ofrecen muchas ventajas en comparación con la tubería (conduit): ofrecen mayor espacio para el alojamiento de conductores, también son más fáciles de cablear. En un mismo ducto se pueden tener circuitos múltiples, así se aprovecha mejor la capacidad conductiva de los cables al tenerse una mayor disipación de calor. La desventaja es que necesitan mayor mantenimiento. Se los fabrica en tramos de 1.5 metros y con dimensiones normalizadas (63.5 x 63.5, 101.3 x 101.3 milímetros, etc.). Para las curvas se utilizan codos de las mismas dimensiones. Se pueden acoplar tubos (conduit) metálicos a estos ductos, para lo cual se deben remover segmentos circulares del mismo material dispuestos para este fin (chiqueadores).

El empleo de ductos en instalaciones industriales, de laboratorios, edificios de viviendas o edificios de oficinas tienen ciertas ventajas como:

- Facilidad de instalación.
- Se vende en tramos de diferentes medidas, lo que hace su instalación más versátil.
- Facilidad y versatilidad para la instalación de conductores dentro del ducto, teniéndose la posibilidad de agregar más circuitos a las instalaciones ya existentes.
- Son 100% recuperables: al modificarse una instalación se desmontan y pueden ser usados nuevamente.
- Fáciles de abrir y conectar derivaciones.
- Ahorro en herramienta y en mano de obra para la instalación.
- Facilitan la ampliación de las instalaciones.

Se permite hacer empalmes de conductores en el interior del ducto. Otra ventaja es que se puede instalar un solo conductor de puesta a tierra, con base en el dispositivo más grande protección contra sobrecorriente de los circuitos cuyos conductores se encuentran alojados en el ducto (ver sección 5.5.7).

### **3.4.1 Alojamiento de conductores en ductos cuadrados.**

Cálculo y selección de conductores aislados para instalaciones eléctricas en baja, media y alta tensión

El artículo 362 de la NOM 001 indica los lineamientos a seguir en caso de que se requiera instalar ductos cuadrados.

Al alojar conductores en este tipo de ducto, se debe ocupar únicamente el 20 % del área transversal. En otras palabras, el 80 % de su sección transversal debe quedar libre para que se tenga circulación de aire.

Se pueden colocar hasta 30 conductores en un ducto cuadrado sin aplicar factores de corrección por agrupamiento. Si el número de conductores es de 31 a 40, el factor de agrupamiento a aplicar será 0.4. Al introducir más de 40 conductores portadores de corriente, el factor de corrección por agrupamiento será 0.31.

### Ejemplo 3.2

En una instalación industrial se empleará un ducto cuadrado para alojar a los conductores de 5 circuitos, de los cuales el área total de los conductores es 485.2 mm<sup>2</sup>, el área del conductor de puesta a tierra (conductor desnudo) es 8.37 mm<sup>2</sup>. Determinar las dimensiones del ducto cuadrado a utilizar.

Solución

El área total es

$$485.2 + 8.37 = 493.57 [mm^2]$$

El 20% del área total de un ducto de 2.5 x 2.5 pulgadas es 800 mm<sup>2</sup>, por lo que se deduce que este ducto resulta adecuado para este fin.

### 3.5 Soporte tipo charola.

En el uso de charolas se tienen aplicaciones parecidas a las de los ductos con algunas limitantes propias de los lugares en los que se hace la instalación.

En cuanto a la utilización de charolas se dan las siguientes recomendaciones:

- Procurar alinear los conductores de manera que queden siempre en posición relativa en todo el trayecto, especialmente los de grueso calibre.

## Cálculo y selección de conductores aislados para instalaciones eléctricas en baja, media y alta tensión

- En el caso de tenerse un gran número de conductores delgados, es conveniente realizar amarres a intervalos de 1.5 a 2 metros aproximadamente, procurando colocar etiquetas cuando se trate de conductores pertenecientes a varios circuitos. En el caso de conductores de grueso calibre, los amarres pueden hacerse cada 2 ó 3 metros.
- En la fijación de conductores que viajan a través de charolas por trayectorias verticales largas es recomendable que los amarres sean hechos con abrazaderas especiales.

Al igual que en los ductos, se permite hacer empalme de conductores dentro del soporte tipo charola, siempre y cuando sean accesibles y no sobresalgan de los rieles.

En cuanto a la superficie máxima admisible de cables monoconductores, la tabla a consultar es la 318-9 de la NOM 001-SEDE-2005. El artículo 318 de la NOM explica cómo se deben alojar los conductores dentro de los soportes tipo charola.

### **3.6 Conductores aislados sobre aisladores**

Estas instalaciones podrán ejecutarse en locales donde no existen emanaciones de gases corrosivos. El recorrido de estos conductores debe ser tal que queden resguardados de golpes, roturas, alejados de estibas, estanterías, materiales inflamables o combustibles, zonas de alta temperatura, etc.

En presencia o posibilidad de inconvenientes, como los indicados en el párrafo anterior, así como en los casos de bajadas o colgantes, los conductores deberán resultar totalmente protegidos por conductos metálicos o aislantes, según sea el caso.

Cuando la instalación se efectúe en muros, de modo que los conductores queden dispuestos en un plano horizontal, la separación entre dos soportes consecutivos será de 8 m. como máximo, para líneas de sección igual o mayor a 50 mm<sup>2</sup> y de 5 metros, para líneas de secciones iguales o menores de 35 mm<sup>2</sup>. Tratándose de conductores de aluminio la separación entre dos soportes consecutivos de aisladores no podrá ser superior a 5 m.

### **3.7 Conductores aislados fijados directamente en paredes**

Los conductores a emplear en este tipo de instalación deberán estar revestidos por una cubierta protectora. La fijación de estos conductores se puede llevar a cabo mediante bridas o abrazaderas, pero siempre evitando dañar la cubierta de los cables. Una limitante es que los conductores podrían doblarse por su propio peso, es por ello que la máxima distancia entre abrazaderas no debe exceder los 0.4 metros. Cuando estos cables están en contacto con materiales de construcción (yeso, cal, cemento, etc.), se han de elegir conductores con aislamiento termoplástico. Los empalmes se realizan en cajas o dispositivos equivalentes.

### **3.8 Ductos subterráneos**

Los ductos subterráneos pueden ser tubos no metálicos para usos subterráneos o ductos de polietileno de alta densidad.

El tubo (conduit) no metálico con cables preensamblados para usos subterráneos es un ensamble hecho en fábrica de conductores o cables dentro de un tubo no metálico de sección circular y paredes lisas. Se lo fabrica con materiales resistentes a la humedad y a la corrosión. Se permite su uso en instalaciones directamente enterradas, encofrado en concreto y en instalaciones subterráneas sometidas a condiciones severas de corrosión.

El tipo de ducto a emplear en las redes subterráneas de distribución es el ducto de polietileno de alta densidad (PAD) Y el ducto de polietileno de alta densidad corrugado (PADC). El PAD es un ducto plástico con acabado exterior e interior liso de doble capa, disponible en colores naranja, rojo y negro con franjas rojas para las bajadas de transición. El ducto de polietileno de alta densidad corrugado (PADC) es un tubo plástico con acabado exterior e interior corrugado en una sola capa. Estos tipos de ductos tienen además las mismas aplicaciones que los no metálicos con cables preensamblados para usos subterráneos.

El PAD se fabrica en tramos de 6 metros o en rollos de 35 hasta 350 metros; el PADC, en rollos de 50 a 100 metros.



## Cálculo y selección de conductores aislados para instalaciones eléctricas en baja, media y alta tensión

Como se mencionó anteriormente, se utiliza para alojar y proteger conductores bajo tierra. Se emplea en urbanización para redes de electrificación subterránea, redes de acometidas, bajadas de transición y alumbrado público de acuerdo con especificaciones de CFE.

Al estar fabricado en rollos, no genera desperdicio al ser instalado porque se coloca un solo tramo entre registros. Posee una gran resistencia a la tensión, deflexión, aplastamiento e impacto. Otras ventajas que ofrece son óptima durabilidad y resistencia a la intemperie.

Para el ducto de polietileno de alta densidad liso, en trayectorias donde existan curvas se emplean codos de 90°, mientras que el PACD ofrece la ventaja de que, al ser corrugado, se le pueden hacer curvas manualmente.

Las tablas 2.4.5 de la norma CFE-BMT-DP indican las capacidades de conducción de corriente de los conductores dependiendo del número de circuitos, del calibre de los conductores y del diámetro del ducto. La tabla 2.4.5- BT de la norma CFE-BMT-DP indica las dimensiones normalizadas mínimas que han de tener los tubos PAD Y PADC para la distribución en baja tensión.

Al alojar conductores dentro de este tipo de ducto, se deben respetar los factores de relleno del artículo 10 de la NOM 001. En el caso de las redes subterráneas de alta tensión, se deberá alojar un conductor por ducto, las dimensiones mínimas de los ductos se especifican en la tabla 5.2.2 de la norma CFE-AT-DP.

Otro aspecto a considerar es el del terreno en que se instalarán los ductos, es decir, si éste es terreno blando, terreno con nivel freático muy alto o terreno rocoso (Ver artículo 2.4.2 de la Norma CFE BMT- DP).

Cálculo y selección de conductores aislados para instalaciones eléctricas en baja, media y alta tensión

## **CAPÍTULO 4.**

### **CABLES DIRECTAMENTE ENTERRADOS**

La instalación de cables directamente enterrados se puede efectuar en lugares donde la apertura de zanjas no ocasione problemas, donde no hay construcciones o

## Cálculo y selección de conductores aislados para instalaciones eléctricas en baja, media y alta tensión

donde será posible reemplazarlos o incluso ampliar la capacidad de la línea debido al crecimiento de la capacidad instalada. Este tipo de instalación ofrece algunas ventajas, como el hecho de que existe una menor exposición a daños por curvaturas excesivas, por deformación, o por tensión mecánica. La ampacidad de los conductores es mayor con respecto a la que se tendría con los conductores alojados en ductos, debido a la mayor disipación térmica del terreno. Otra ventaja es que la instalación resulta menos costosa, más rápida y segura que con cualquier tipo de canalización.

Considerando la edificación y las condiciones topográficas del lugar, la trayectoria de los cables debe ser recta en lo posible, para que la longitud de los conductores sea mínima. Cuando sea preciso seguir una trayectoria curva, se debe tener cuidado que el radio de curvatura sea igual o mayor al mínimo permitido, evitando así que se dañen los conductores.

Los conductores directamente enterrados, se dispondrán en una zanja de ancho suficiente, la profundidad mínima, hasta la parte inferior del cable, no será menor a 0.60 m en acera, ni a 0.80 m en calzada. Los cables deberán colocarse entre dos capas de arena y ser protegidos con una capa de concreto coloreado de 10 cm. de espesor o porladrillos o pastelones colocados a lo largo de todo su recorrido. En zonas de tránsito de vehículos, la profundidad de la zanja será de 80 centímetros como mínimo. Las uniones y derivaciones se harán en cámaras, mufas o cajas de conexiones.

La tabla 300-5 de la NOM 001 indica la profundidad mínima bajo tierra para sistemas de 600 V nominales o menos.

No deberán utilizarse rellenos que pudieran dañar los cables u otras subestructuras que potencialmente puedan favorecer a la corrosión de los elementos de la instalación.

Cálculo y selección de conductores aislados para instalaciones eléctricas en baja, media y alta tensión

## CAPÍTULO 5.

### SELECCIÓN DE CONDUCTORES.

#### 5.1 Introducción.

Antes de mencionar los criterios para la selección del calibre de los conductores, haré una comparación entre los materiales empleados para su fabricación, asimismo haré una descripción la forma geométrica que pueden tener los conductores, para después definir las escalas empleadas para la medición de sus áreas transversales.

Para dimensionar los conductores debemos apoyarnos en las tablas de las normas NOM-001-SEDE-2005, CFE-BMT-DP y CFE-AT-DP. Cada vez que señale el uso de una tabla, indicaré a qué norma pertenece, en caso de que no lo indique, debe sobrentenderse que dicha tabla pertenece a la NOM 001.

También resultará conveniente establecer algunas definiciones:

- Alimentador: todos los conductores de un circuito formado entre el equipo de acometida o la fuente de un sistema derivado separado y el dispositivo final de protección contra sobrecorriente del circuito derivado.
- Circuito derivado: conductores de un circuito desde el dispositivo final de sobrecorriente que protege a ese circuito hasta la(s) salida(s) finales de utilización.
- Transmisión: es el conjunto de líneas, subestaciones y demás elementos que manejan voltajes iguales o mayores a 230 kV. En México se manejan dos voltajes de transmisión: 230 y 400 kV.
- Subtransmisión: un sistema de subtransmisión es un conglomerado formado por líneas, subestaciones y grandes consumidores de energía eléctrica que manejan voltajes superiores a 35 KV y menores a 230 KV. Puede considerarse a la subtransmisión como un punto intermedio entre las etapas de transmisión y distribución de un sistema eléctrico de potencia.

Cálculo y selección de conductores aislados para instalaciones eléctricas en baja, media y alta tensión

- **Distribución primaria:** es aquella destinada a transportar la energía eléctrica producida por un sistema de generación, utilizando eventualmente un sistema de transmisión, y/o un subsistema de subtransmisión, a un subsistema de distribución secundaria, a las instalaciones de alumbrado público o a las conexiones para los usuarios, comprendiendo tanto las redes como las subestaciones intermediarias y/o finales de transformación.
- **Distribución secundaria:** es aquella destinada a transportar la energía eléctrica suministrada normalmente a bajas tensiones, desde un sistema de generación, eventualmente a través de un sistema de transmisión y un subsistema de distribución primaria, a las acometidas.
- **Factor de carga:** es la relación de la demanda promedio a la demanda máxima durante un período determinado

## **5.2 Materiales de los conductores.**

Los materiales de los conductores son seleccionados con base en su conductividad eléctrica, coeficiente de expansión, viabilidad, resistencia mecánica, resistencia al calor y costo. Aunque el material con mayor conductividad es la plata, por ser un material blando es inadecuada en la construcción de los cables, además de su relativamente alto costo.

En cambio, los materiales de elección para la fabricación de conductores eléctricos son el cobre y el aluminio. Aun cuando el cobre es superior en propiedades eléctricas y mecánicas (la conductividad del aluminio es aproximadamente el 60% de la del cobre y su esfuerzo de tensión a la ruptura, el 40%), las características de bajo peso del aluminio para un segmento de conductividad equivalente a la del cobre (densidad  $2.70 \text{ g/cm}^3$  contra  $8.89 \text{ g/cm}^3$  del cobre), devienen en un uso extendido de este metal en la fabricación de cables aislados y desnudos, teniendo su aplicación principal en el tendido de líneas aéreas de media y alta tensión.

La mejor conductividad del cobre ha hecho de este material el preferente para los conductores confinados en canalizaciones. Es decir, con respecto a los conductores de aluminio, los conductores de cobre minimizan los requerimientos de espacio.

Cálculo y selección de conductores aislados para instalaciones eléctricas en baja, media y alta tensión

En el cobre empleado para los conductores eléctricos, existen tres grados de suavidad del metal: suave o recocado, semiduro y duro, cada uno con propiedades distintivas; de los tres, el cobre suave es el que posee mejor conductividad eléctrica; el cobre duro, mayor resistencia a la tensión mecánica. El cobre suave tiene las aplicaciones más generales, ya que su uso se extiende a cualquier conductor, aislado o no, en el cual la prioridad sea la alta conductividad eléctrica y la flexibilidad.

En las instalaciones eléctricas en baja y media tensión y en las redes subterráneas de distribución secundaria se prefiere el uso del cobre como material en los conductores. De acuerdo con las normas CFE-BMT-DP, se deben emplear conductores de aluminio en las redes subterráneas de distribución en media tensión, reservándose el uso de conductores de cobre para casos excepcionales. En las redes subterráneas de alta tensión, se pueden emplear conductores de cobre o aluminio.

Existen dos maneras para aumentar la maleabilidad de un conductor, recociendo el material para suavizarlo o incrementando la cantidad de alambres que lo forman. La operación de agrupar varios conductores recibe el nombre de cableado, cuya flexibilidad está en función del número de hilos que lo forman, el paso o longitud de torcido de agrupación y el tipo de cuerda.

El nivel de flexibilidad de un conductor, como función del número de hilos o alambres del mismo, es designado por medio de letras. Las primeras letras del alfabeto se utilizan para las cuerdas más rígidas, y las últimas, para cuerdas cada vez más flexibles. No existe una pauta establecida para determinar el grado de flexibilidad adecuado para una aplicación dada, ya que con frecuencia dos o tres clases de cableado pueden ser igualmente satisfactorias para cierto cable.

### **5.3 Forma de los conductores.**

Las formas de conductores de uso más general en conductores aislados de media y alta tensión son:

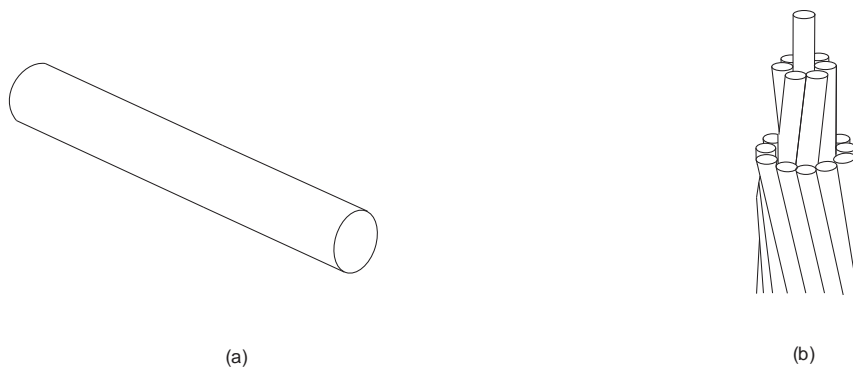
- Redonda.
- Sectorial.
- Segmental.

## Cálculo y selección de conductores aislados para instalaciones eléctricas en baja, media y alta tensión

Un conductor redondo, como su nombre lo indica, es un alambre cuya sección transversal es básicamente circular. Es empleado tanto en cables monoconductores como en multiconductores (varios conductores aislados entre sí que se encuentran revestidos por una cubierta común) con cualquier tipo de aislamiento.

Los conductores de calibres pequeños,  $8.37 \text{ mm}^2$  (8 AWG) o menores, suelen ser alambres sólidos, mientras que los de calibres mayores generalmente son de múltiples hebras, conocidos como circulares concéntricos.

Los conductores circulares concéntricos consisten en un alambre o hilo central rodeado por una o más capas de hilos dispuestos de manera helicoidal. En los conductores empleados para baja tensión, la forma suele ser redonda, en una sola alma conductora o en múltiples hebras (ver figura 5.1).



**Figura 5.1** Disposición de los conductores para baja tensión: a) una sola alma conductora, b) Circular concéntrico

A menudo puede resultar útil reducir el diámetro de los conductores redondos, sobretodo en calibres grandes para así reducir el diámetro del conductor y del cable en su conjunto; esto se logra comprimiendo cada alambre por medio de un dado, resultando los conductores redondos compactos, ver figura 5.2.

En cables de energía trifásicos, en calibres superiores a  $53.5 \text{ mm}^2$ , se suele emplear la configuración sectorial, en la cual el conductor de cada fase es un sector de un círculo. En estos cables, los conductores sectoriales implican una reducción en la



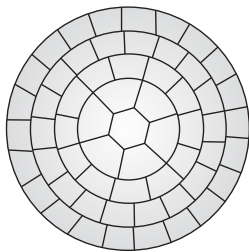
Cálculo y selección de conductores aislados para instalaciones eléctricas en baja, media y alta tensión

cantidad de rellenos (ver sección 7.2) y el diámetro sobre la reunión de las tres almas conductoras, permitiendo disminuciones significativas en los revestimientos de protección.

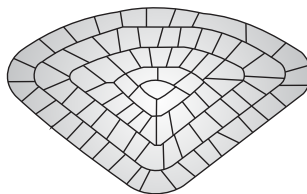
En comparación, los cables trifásicos, con los equivalentes de conductores redondos, sean compactos o sin compactar, encontramos que en los primeros son menores los diámetros, el peso y el costo. Aunque es importante resaltar que la flexibilidad disminuye, asimismo las uniones implican una mayor dificultad.

En cables de energía para alta tensión, principalmente en tensiones de 115 kV y 230 kV, se llegan a emplear los conductores segmentales para calibres superiores a 1 000 kcmil. En estos conductores los segmentos están aislados entre sí. Con este arreglo, el efecto piel se ve disminuido y por ende, lo mismo sucede con la resistencia a la corriente alterna.

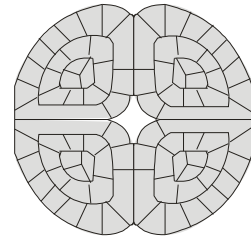
Asimismo, los cables sectoriales y segmentales se pueden manejar e instalar sin dificultades. La figura 5.2 muestra los tipos de conductores existentes para media y alta tensión.



Redondo compacto Sectorial



Segmental



**Figura 5.2** Tipos de conductores para media y alta tensión.

#### 5.4 Normalización del calibre de los conductores.

En los albores de la ingeniería eléctrica, no existía una calibración estándar para los conductores, por lo que eran clasificados con diferentes números, nomenclaturas y

Cálculo y selección de conductores aislados para instalaciones eléctricas en baja, media y alta tensión

símbolos, ello provocaba confusiones en los trabajadores de campo, al no tener certeza si empleaban conductores de una sección transversal adecuada.

Después de comparar y contrastar cada uno de los métodos para distinguir las áreas transversales de los conductores eléctricos y debido a la fácil interpretación de la nomenclatura utilizada por la compañía “*American Wire Gauge*” (A.W .G.). Se extendió el uso de ésta. Es por ello que en cada conductor aparece la leyenda: Calibre No. \_\_ AWG.

Por otra parte, existen conductores de secciones transversales medidas en MCM o kcmil (mil circular mil). Un circular mil es el área de un círculo cuyo diámetro es igual a un milésimo de pulgada.

$$1 [cmil] = \frac{\pi D^2}{4} = \frac{\pi \times 0.001^2}{4} = 785 \times 10^{-9} [in^2]$$

La sección transversal de los conductores debe especificarse en  $mm^2$ , pudiendo relacionar esta designación con el calibre AWG o kcmil. La tabla 5.1 muestra las secciones transversales en que se fabrican los conductores, medidas en milímetros, así como su equivalente en AWG o kcmil.

Cálculo y selección de conductores aislados para instalaciones eléctricas en baja, media y alta tensión

| <b>Tamaño o designación</b> |             |
|-----------------------------|-------------|
| mm <sup>2</sup>             | AWG o kcmil |
| 0.824                       | 18          |
| 1.31                        | 16          |
| 2.08                        | 14          |
| 3.31                        | 12          |
| 5.26                        | 10          |
| 8.37                        | 8           |
| 13.3                        | 6           |
| 21.2                        | 4           |
| 26.7                        | 3           |
| 33.6                        | 2           |
| 42.4                        | 1           |
| 53.5                        | 1/0         |
| 67.4                        | 2/0         |
| 85.0                        | 3/0         |
| 107                         | 4/0         |
| 127                         | 250         |
| 152                         | 300         |
| 177                         | 350         |
| 203                         | 400         |
| 253                         | 500         |
| 304                         | 600         |
| 355                         | 700         |
| 380                         | 750         |
| 405                         | 800         |
| 456                         | 900         |
| 507                         | 1000        |
| 633                         | 1250        |
| 760                         | 1500        |
| 887                         | 1750        |
| 1010                        | 2000        |

**Tabla 5.1.** Sección transversal de los conductores y su equivalente en AWG o kcmil.

## 5.5 Dimensionamiento.

En una instalación eléctrica, es preciso efectuar los cálculos correspondientes para determinar la sección transversal de los conductores, de tal forma que la instalación eléctrica sea segura y eficiente, por lo tanto es importante considerar todos los factores que habrán de afectar a los conductores una vez que se encuentren

Cálculo y selección de conductores aislados para instalaciones eléctricas en baja, media y alta tensión

instalados y que desempeñen su función. Los factores a tenerse en cuenta para su dimensionamiento son

- Cálculo térmico
- Verificación de la caída tensión
- Regulación de tensión
- Verificación al cortocircuito
- Cálculo de energía de pérdidas
- Análisis técnico económico de la selección del conductor

Los primeros tres criterios se aplican a las instalaciones eléctricas en baja tensión. En las redes de distribución secundaria se consideran estos tres criterios más el de cálculo de la energía de pérdidas y el de regulación de tensión. En redes de distribución, subtransmisión y transmisión, se consideran los seis criterios.

### **5.5.1 Selección del calibre de los conductores por cálculo térmico.**

Este criterio es el que define en principio la sección transversal del conductor, como su nombre lo indica, está relacionado con la temperatura del conductor. Esto es, el valor eficaz de la corriente nominal del circuito no deberá causar un incremento de temperatura superior al admisible para cada cable.

#### **5.5.1.1 Ley de Ohm térmica**

La transferencia de calor en estado estable (si se considera que los elementos no almacenan energía calorífica) puede ser definida a partir de la ecuación 5.1

$$\Delta T = \dot{Q} R_T [C] \quad (5.1)$$

Donde:

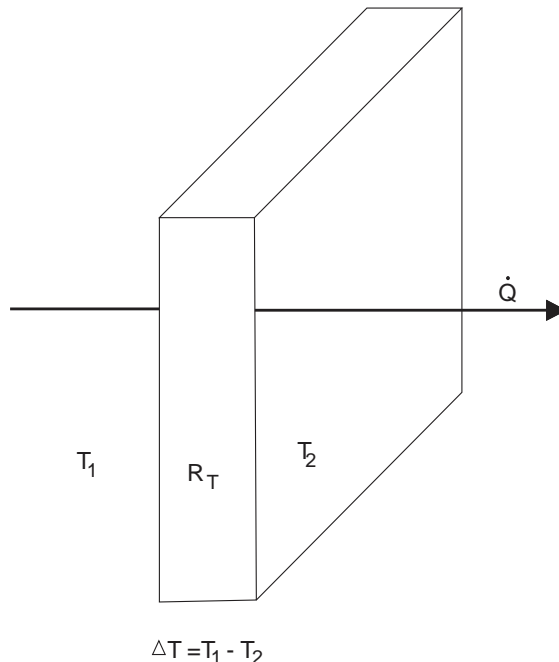
$\Delta T$  = diferencia de temperatura a través del medio, en °C.

$\dot{Q}$  = rapidez del calor transmitido a través del medio en el que existe una diferencia de temperaturas, en watts.

$R_T$  = resistencia térmica del medio, en °C/W.

Cálculo y selección de conductores aislados para instalaciones eléctricas en baja, media y alta tensión

Esta ecuación, por su analogía con la ley de Ohm, es conocida como ley de Ohm térmica.



**Figura 5.3** Flujo de calor en un material sometido a una diferencia de temperaturas

Asimismo, de manera análoga a la de la definición de la resistencia de un conductor, se puede establecer la siguiente ecuación

$$R_T = \rho_T \frac{e}{A} \left[ \frac{C}{W} \right] \quad (5.2)$$

Siendo:

$\rho_T$  = resistividad térmica del material, en  $^{\circ}\text{C}\cdot\text{m}/\text{W}$ .

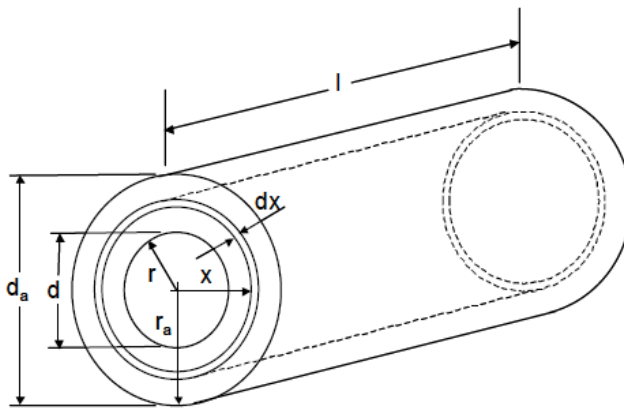
$e$  = espesor del material, en metros.

$A$  = área del material, en  $\text{mm}^2$ .

Cálculo y selección de conductores aislados para instalaciones eléctricas en baja, media y alta tensión

La resistencia térmica en materiales cilíndricos, en los que el calor fluye en forma radial, está dada por la siguiente fórmula

$$R_T = \frac{\rho_T}{2\pi l} \ln \frac{d_a}{d} \quad (5.3)$$



**Figura 5.4** Material cilíndrico en el que el calor fluye de manera radial

### 5.5.1.2 Flujo de calor en cables

Las fuentes de generación de energía en forma de calor, en cables para tensiones menores a 2000 V, son el conductor, el aislamiento y el ducto. En cables para tensiones superiores a los 2000 V, además del conductor y el aislamiento, la pantalla metálica será fuente de calor cuando esté aterrizada en dos o más puntos. El calor generado en cada una de estas fuentes debe atravesar diferentes resistencias para llegar al medio ambiente. En la figura 5.5 se muestran las resistencias térmicas que debe atravesar el calor generado en el conductor, en la pantalla metálica y en el ducto.

Cálculo y selección de conductores aislados para instalaciones eléctricas en baja, media y alta tensión

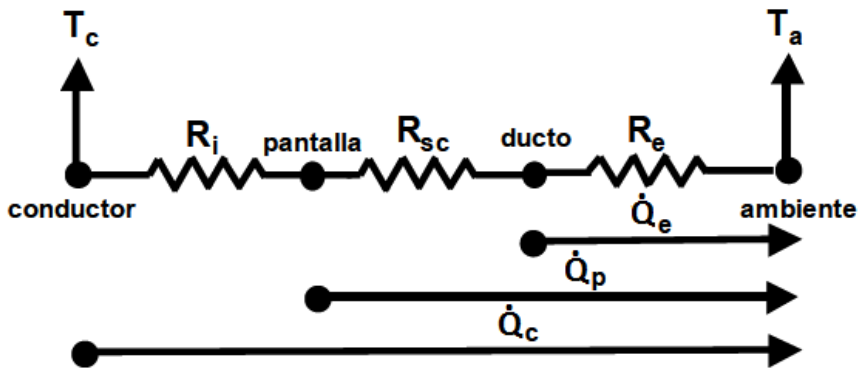


Figura 5.5 Disipación del calor generado en el conductor, la pantalla metálica y el ducto

En la figura 5.6 se muestran las resistencias térmicas que debe atravesar el calor generado en el aislamiento

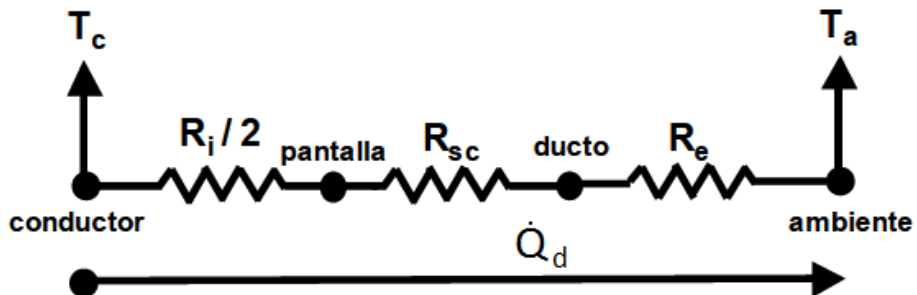


Figura 5.6 Flujo del calor generado en el aislamiento

El significado de las variables en las figuras 5.5 y 5.6 es el siguiente:

$T_c$  = Temperatura en el conductor

$T_a$  = Temperatura del ambiente

$R_i$  = Resistencia térmica del aislamiento

$R_{sc}$  = Resistencia térmica entre la pantalla metálica y el ducto

$R_e$  = Resistencia térmica entre el ducto y el ambiente

$\dot{Q}_c$  = Calor generado en el conductor

$\dot{Q}_p$  = Calor generado en la pantalla

$\dot{Q}_e$  = Calor generado en el ducto

$\dot{Q}_d$  = Calor generado en el aislamiento

### 5.5.1.3 Cálculo de la corriente nominal

Generalmente, al diseñar una instalación eléctrica, se tiene como dato la potencia nominal de las cargas a alimentar, por lo tanto se calcula la corriente nominal a partir de la ecuación

$$I_N = \frac{S_{3\phi}}{\sqrt{3}V_f} [A] \quad (5.4)$$

Donde.

$I_N$  = Corriente nominal de las cargas a alimentar.

$V_f$  = Tensión nominal entre fases.

$S_{3\phi}$  = Potencia aparente nominal de la carga a alimentar.

Es común que en ciertos circuitos derivados se conozca únicamente la potencia real o activa, por ende se procede a hacer uso de la siguiente ecuación

$$I_N = \frac{P_{3\phi}}{\sqrt{3}V_f \times F.P} [A] \quad (5.5)$$

Donde  $P_{3\phi}$  es la potencia activa nominal del circuito derivado, y F.P es el factor de potencia de dicho circuito. En caso de que se desconozca el factor de potencia, se debe considerar de un valor entre 0.8 y 0.9.

Para un circuito monofásico, la ecuación correspondiente para calcular la corriente nominal es la siguiente

$$I_N = \frac{S_{1\phi}}{V_N} [A] \quad (5.6)$$

Donde  $S_{1\phi}$  es la potencia aparente nominal monofásica y  $V_N$  es la tensión nominal de fase a neutro. En caso de que conozcamos únicamente el valor de la potencia activa ( $P_{1\phi}$ ) se aplica la siguiente ecuación

$$I_N = \frac{P_{1\phi}}{V_N \times F.P} [A] \quad (5.7)$$



Cálculo y selección de conductores aislados para instalaciones eléctricas en baja, media y alta tensión

Cuando se trate de circuitos derivados que alimentan motores trifásicos, se requerirá hacer uso de la tabla 430-150. En esta tabla se pueden encontrar los valores de corriente nominal para motores trifásicos de inducción con rotor de jaula de ardilla y motores síncronos con factor de potencia unitario.

Si se trata de circuitos derivados que alimentan a motores monofásicos, de modo similar al descrito anteriormente, se procede al uso de la tabla 430-148.

Para los circuitos alimentadores, se debe conocer la corriente nominal de éste, la cual está dada por la expresión

$$I_{NOMALIM} = \sum_{i=1}^n I_{Ni} [A] \quad (5.8)$$

Donde

$I_{NOMALIM}$  : Corriente nominal del alimentador.

$I_{Ni}$  : Corriente nominal de cada uno de los circuitos derivados.

#### 5.5.1.4 Factores de corrección en circuitos derivados

De acuerdo con el artículo 220-22 de la NOM-001, para circuitos derivados, una vez habiendo calculado u obtenido de tablas la corriente nominal, se aplica un factor de corrección, de acuerdo con la siguiente ecuación.

$$I_{C1} = 1.25I_N [A] \quad (5.9)$$

Después de esto, se aplica un segundo factor de corrección por temperatura y agrupamiento, denominaremos esta corriente corregida  $I_{C2}$  (Ver artículo 310-15 de la NOM-001)

$$I_{C2} = \frac{I_{C1}}{F.AxF.F.T} [A] \quad (5.10)$$

Cálculo y selección de conductores aislados para instalaciones eléctricas en baja, media y alta tensión

En esta ecuación el factor de agrupamiento se representa por  $F.A$ , mientras que el término  $F.T$  es el factor de temperatura, dichos valores nos los proporcionan las tablas 310-15 y 310-16, respectivamente. Cabe aclarar que será necesario aplicar el factor de agrupamiento únicamente en caso de que el número de conductores en la canalización sea mayor a tres.

Una vez que se ha calculado el valor de la corriente corregida por factor de agrupamiento y temperatura  $I_{C2}$ , se recurre a la tabla 310-16 para buscar el calibre del conductor cuya capacidad de conducción de corriente sea la inmediata superior a la calculada.

Al determinar el factor de agrupamiento, se cuenta el número de conductores excepto el de puesta a tierra. Aunque al calcular la sección transversal del tubo (conduit) o del ducto requerido, la sección transversal de dicho conductor habrá de considerarse.

#### 5.5.1.5 Factores de corrección en los circuitos alimentadores

Al igual que con las corrientes de los circuitos derivados, se aplica un factor de corrección a la corriente nominal (véase artículo 430-24 de la NOM-001)

$$I_{C1\ ALIM} = I_{NOMALIM} + 0.25I_{NOMMAYOR} [A] \quad (5.11)$$

Con base en el artículo 315 de la NOM-001, de la misma manera que con los circuitos derivados, se aplican los factores de agrupamiento y temperatura.

$$I_{C2\ ALIM} = \frac{I_{C1\ ALIM}}{F.AxF.T} [A] \quad (5.12)$$

Habiendo calculado la corriente corregida, se procede a hacer uso de la tabla 310-16 para seleccionar el conductor de la designación correspondiente.

### 5.5.1.6 Factores de corrección en instalaciones de media y alta tensión

Si se trata de instalaciones en media tensión, una vez que se calculó la corriente nominal, se procede a hacer uso de las tablas 310-68, 310-70 y 310-72 de la NOM, para cables con conductor de aluminio, al aire, en configuración triplex, monoconductores y multiconductores, respectivamente. Si se trata de conductores de cobre, las tablas a consultar son las 310-69, 310-71 y 310-73, para cables con conductor de aluminio en configuración triplex, monoconductores y multiconductores, respectivamente. Se pueden consultar además las tablas 310-77, 310 - 78 y 310-79 de la NOM para cables alojados en ductos subterráneos. Mientras que, si se trata de cables directamente enterrados, las tablas a consultar son la 310-81 (cables monoconductores de cobre aislados), 310-82 (cables monoconductores de aluminio aislados), 310-83 y 310-84 (cables multiconductores de cobre y aluminio, respectivamente). Para las redes de distribución primaria en media tensión, las tablas 2.4.5 de la Norma CFE-BMT-DP indican las capacidades de conducción de corriente para factores de carga de 50, 75 y 100%.

En las líneas subterráneas de alta tensión se considera que, en condiciones normales de operación, la temperatura de conductor no superará los 90 °C; en condiciones de emergencia, hasta 130 °C. La duración de las condiciones de emergencia debe limitarse a no más de 1500 horas durante la vida del cable, y a no más de 100 horas durante doce meses. Las tablas 5.5.4 de la norma CFE-AT-DP especifican la ampacidad de los conductores para 69, 115 y 230 kV a una temperatura del terreno igual a 30 °C.

Si la temperatura ambiente es diferente a la contemplada en las tablas, se aplica la siguiente ecuación para corregir el valor de la corriente que transportará el conductor

$$I_2 = I_1 \sqrt{\frac{T_C - T_{A2} - \Delta TD}{T_C - T_{A1} - \Delta TD}} [A] \quad (5.13)$$

Donde

$I_1$  = corriente nominal del conductor a 40 °C

$T_c$  = temperatura del conductor

$T_{A1}$  = temperatura ambiente de las tablas

$T_{A2}$  = temperatura ambiente deseada

$\Delta TD$  = incremento de la temperatura por pérdidas en el dieléctrico

Cálculo y selección de conductores aislados para instalaciones eléctricas en baja, media y alta tensión

La ampacidad del conductor, aun si se le aplicó el factor de corrección de la ecuación 5.13, debe ser mayor que la corriente nominal del circuito. Esta ecuación es válida únicamente para instalaciones en baja y media tensión. Para instalaciones en alta tensión, las condiciones para las que fueron calculadas las ampacidades de los conductores, son las que se presentan generalmente, las cuales son

Temperatura del conductor = 90°C

Temperatura ambiente del terreno = 30 °C

Resistividad térmica del terreno = 120 °C-cm/W

En caso de que se presenten condiciones distintas, la capacidad de conducción de corriente deberá recalcularse. Los fabricantes proporcionan factores de corrección para dichos casos.

### 5.5.2 Verificación de la caída de tensión.

El segundo criterio a considerar es el de la caída de tensión debida a la impedancia de los conductores. La caída de tensión se calcula a partir de la expresión

$$e\% = \frac{\sqrt{3}I_N \times l \times 100(R \cos \varphi + X \sin \varphi)}{V_f \times 1000} \quad (5.14)$$

para circuitos trifásicos, mientras que para circuitos monofásicos el porcentaje de caída de tensión es

$$e\% = \frac{2I_N \times l \times 100(R \cos \varphi + X \sin \varphi)}{V_N \times 1000} \quad (5.15)$$

Donde

$e\%$  = Caída de tensión en por ciento.

$l$  = Longitud, en metros, de los conductores del circuito a alimentar.

Cálculo y selección de conductores aislados para instalaciones eléctricas en baja, media y alta tensión

$V_N$  = Tensión de fase a neutro

$V_f$  = Tensión entre fases

$I_N$  = Corriente nominal del circuito

$R$  = Resistencia del conductor, en ohms por kilómetro.

$X$  = Reactancia del conductor, en ohms por kilómetro.

$\varphi$  = Ángulo que forman los fasores tensión y corriente.

Como se puede apreciar, se requiere conocer la resistencia y la reactancia del conductor a emplear, estos valores pueden ser consultados en las tablas de los fabricantes, esto en el caso de los conductores de baja tensión; para conductores de media tensión, la tabla correspondiente es la 2.4.6 de la Norma CFE-BMT-DP. Para conductores de alta tensión, las tablas a consultar son las 5.5.2 de la Norma CFE-AT-DP

Cabe destacar que, si se desconoce el ángulo entre los fasores tensión y corriente, se considerará un ángulo  $\varphi = 36^\circ$ , que corresponde a un factor de potencia igual a 0.8.

Dentro de una instalación eléctrica, la caída de tensión en circuitos derivados no deberá superar el 3%; para alimentadores, deberá ser menor al 2% (de acuerdo con los artículos 210-19 y 215-2 de la NOM-001). El artículo 2.2.3 de la Norma CFE-BMT-DP especifica que, en las líneas de distribución secundaria, la caída de tensión deberá ser inferior al 3% en circuitos monofásicos y menor al 5% en circuitos trifásicos. En redes de distribución primaria (artículo 2.2.2 de la Norma CFE-BMT-DP) y subtransmisión (artículo 5.5.2 de la Norma CFE-AT-DP) la caída correspondiente no deberá superar el 1% en condiciones normales de operación.

Si la caída de tensión en por ciento resulta menor al valor estipulado, el conductor seleccionado con base en el criterio de cálculo térmico es el adecuado para dicho efecto, de lo contrario se procederá a calcular la caída de tensión para el calibre de sección transversal inmediata superior. Continuando este procedimiento cuantas veces sea necesario, hasta que la caída de tensión resulte inferior a la máxima permitida en cada caso.

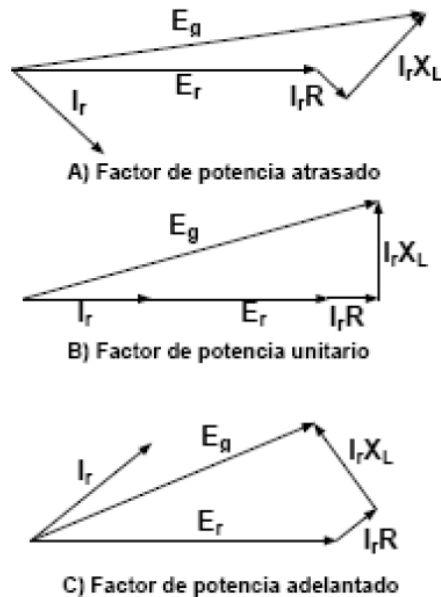
Cabe aclarar que, en México, la longitud de las líneas subterráneas de alta tensión siempre es menor a 5 km, por lo que pueden ser modeladas como líneas cortas, es decir, se considerará únicamente la impedancia serie, despreciando la reactancia capacitiva en derivación. A este respecto, se puede concluir que la ecuación 5.14 es válida también para este tipo de líneas.

### 5.5.3 Regulación de tensión

La regulación de tensión es un concepto tan importante que se considera como un criterio para seleccionar el calibre de los conductores aislados, esta selección está basada en que la caída de tensión no superará los límites mencionados en el tópico anterior. La forma de determinar la regulación de voltaje de una forma adecuada es expresarla como el porcentaje del incremento de la tensión que se obtiene en el extremo de salida de un cable, cuando se retira una carga con un determinado factor de potencia, en tanto que la tensión del extremo de entrada permanece constante. Debido a que la tensión de entrada suele ser constante, es conveniente que el factor de potencia de la carga sea cercano a 1, para asegurar una tensión de alimentación previsible en el extremo receptor, para lo cual se calcula

$$\%regulación = \frac{|V_{SC}| - |V_{PC}|}{|V_{PC}|} \times 100 \quad (5.16)$$

Donde  $V_{SC}$  es la tensión en vacío y  $V_{PC}$  representa la tensión a plena carga.



**Figura 5.6** Diagramas fasoriales para cargas con factor de potencia en atraso, unitario y en adelanto

Como se puede observar a partir de la figura 5.6, se requiere una tensión de envío mayor para mantener constante la tensión en el extremo receptor si el factor de potencia está en atraso; se requiere una tensión de envío menor, si el factor de potencia es unitario o en adelanto. En el primer caso, la regulación de tensión es mayor; mientras que en los otros dos casos es menor e incluso negativa.

#### 5.5.4 Verificación al cortocircuito.

Este cálculo se realiza para determinar la máxima sollicitación térmica a que se ve sometido un conductor durante la evolución de las corrientes de falla. Existirá entonces una sección transversal que será función de la potencia de cortocircuito en el circuito de alimentación, el conductor evaluado y su protección automática asociada. La siguiente ecuación expresa la relación existente entre la corriente, la

Cálculo y selección de conductores aislados para instalaciones eléctricas en baja, media y alta tensión

sección del conductor, el tiempo de operación de la protección contra cortocircuito y la temperatura

$$\left[\frac{I_{cc}}{A}\right]^2 t = 0.0297 \text{Log} \frac{T_2+234.5}{T_1+234.5} \quad (5.17)$$

para conductores de cobre, mientras que para conductores de aluminio la expresión está dada por

$$\left[\frac{I_{cc}}{A}\right]^2 t = 0.0297 \text{Log} \frac{T_2+228}{T_1+228} \quad (5.18)$$

Donde:

$I_{cc}$  = valor eficaz de la corriente de cortocircuito, en amperes

$A$  = sección transversal del conductor, en  $\text{mm}^2$

$t$  = tiempo de operación de la protección contra corto circuito, en segundos

$T_2$  = temperatura alcanzada al finalizar el cortocircuito (se considera que alcanza los 250 °C)

$T_1$  = Temperatura del conductor en condiciones normales de operación

Se suele hacer una simplificación a las fórmulas 5.17 y 5.18, resultando en la siguiente expresión

$$A_{\text{mín}} = \frac{I_{cc}\sqrt{t}}{K} [\text{mm}^2] \quad (5.19)$$

siendo

$K$  = constante propia del conductor, que contempla la temperatura máxima del servicio y la temperatura alcanzada al finalizar el cortocircuito

Los valores de  $K$  previstos por las normas son los siguientes:

$K = 143$ , para conductores de cobre con aislamiento de etileno-propileno y polietileno de cadena cruzada



Cálculo y selección de conductores aislados para instalaciones eléctricas en baja, media y alta tensión

$K = 94$ , para conductores de aluminio con aislamiento de etileno-propileno y polietileno de cadena cruzada

Estos valores de  $K$  se obtuvieron considerando que la temperatura del conductor alcanza los  $250\text{ }^{\circ}\text{C}$  en condiciones de cortocircuito, mientras que su temperatura en condiciones normales de operación es  $90\text{ }^{\circ}\text{C}$ . La sección transversal calculada mediante este criterio deberá ser menor que la obtenida por cálculo térmico y verificada por caída de tensión, en caso contrario se deberá incrementar la sección del conductor hasta que sea superior a  $A_{\text{mín}}$ .

### 5.5.5 Cálculo de la energía de pérdidas

Este criterio es de mayor importancia en las redes de distribución, subtransmisión y transmisión. Los artículos 2.2.3 de la Norma CFE-BMT-DP y 5.5.2 de la Norma CFE-AT-DP, especifican que el porcentaje de pérdidas no debe superar el 2% en las líneas de distribución y subtransmisión.

#### 5.5.5.1 Cálculo de la energía de pérdidas en el conductor

La potencia de pérdidas en un conductor es definida por el efecto Joule

$$P_c = I^2 R [W] \quad (5.20)$$

Siendo  $I$  la corriente nominal en amperes y  $R$  la resistencia del conductor en ohms. Puesto que la resistencia del conductor estará dada en  $\Omega/km$ , se suelen expresar las pérdidas en  $W/km$ , o bien en  $kW/km$ .

$$P_c = I^2 R \times 10^{-3} \left[ \frac{kW}{km} \right] \quad (5.21)$$

A fin de evaluar el desempeño del conductor durante su vida útil, se realizan estimaciones de la energía de pérdidas en kW-h (kilowatt-hora) comúnmente en períodos de un año. La ecuación que define la energía de pérdidas es

$$W_c = P_c L T N F_p \left[ \frac{kW-h}{año} \right] \quad (5.22)$$

Siendo

Cálculo y selección de conductores aislados para instalaciones eléctricas en baja, media y alta tensión

T = Tiempo efectivo de operación del conductor, en horas

L = Longitud de la línea, en km

N= número de cables en el sistema

F<sub>p</sub> = Factor de pérdidas

$$F_p = 0.3F_c + 0.7F_c^2 \quad (5.23)$$

Donde F<sub>c</sub> es el factor de carga en por unidad

### 5.5.5.2 Cálculo de la energía de pérdidas en el dieléctrico

En el aislamiento de los cables habrá siempre corrientes de fuga dando lugar a las pérdidas en el dieléctrico. La expresión que permite calcular las pérdidas en el aislamiento de un cable de energía es

$$P_d = 2\pi f C V_N^2 \tan \delta \left[ \frac{kW}{km} \right] \quad (5.24)$$

Donde:

P<sub>d</sub> = potencia de pérdidas en el dieléctrico

f = frecuencia del sistema, en hertz

C = capacitancia del cable, en F/km

V<sub>N</sub> = Voltaje del conductor al neutro, en volts

tan δ = factor de pérdidas del aislamiento, definido en el capítulo 8

La energía de pérdidas, comúnmente en período de un año se calcula con base en la ecuación

$$W_d = P_d L T N \left[ \frac{kW-h}{año} \right] \quad (5.25)$$

Donde L es la longitud de la línea en kilómetros, N es el número de cables y T el tiempo de operación de la línea, en horas

Haciendo un análisis de la ecuación 5.24, se puede concluir que estas pérdidas no dependen de la corriente que circula por el conductor, por lo que serán constantes al estar energizado el cable, sin importar la carga conectada a la línea.

### 5.5.5.3 Cálculo de la energía de pérdidas en las pantallas metálicas

La corriente que circula por el conductor inducirá una corriente en la pantalla metálica, cuando ésta se encuentre conectada a tierra en sus extremos; nuevamente por efecto Joule, es decir

$$P_p = I_p^2 R_c \left[ \frac{kW}{km} \right] \quad (5.26)$$

Siendo  $I_p$  la corriente que circula por la pantalla y  $R_c$  la resistencia de la pantalla en ohms/km.

Mientras que la resistencia de la pantalla es constante y sólo debe ser corregida para la temperatura de operación (10 °C inferior a la del conductor), la corriente  $I_p$  depende de la corriente en el conductor, la construcción del cable y la disposición y espaciado de los cables del sistema. La corriente inducida en la pantalla se determina mediante la ecuación

$$I_p = \sqrt{\frac{I_c^2 X_M^2}{X_M^2 + R_p^2}} [A] \quad (5.27)$$

Donde  $I_c$  representa la corriente en el conductor,  $X_M$  es la reactancia mutua entre el conductor y la pantalla y  $R_p$  es la resistencia de la pantalla metálica. Esta ecuación es válida para cables monoconductores y trifásicos dispuestos en configuración triangular equilátera; cabe aclarar que circularán corrientes en las pantallas, cuando éstas estén aterrizadas en dos o más puntos. En términos de energía, la ecuación que permite calcular las pérdidas en la pantalla es

$$W_p = P_p LTN \left[ \frac{kW-h}{año} \right] \quad (5.28)$$

Para evaluar las pérdidas en el cable, en un período dado (normalmente un año), se puede hacer uso de la expresión

$$W_t = \{(P_c + P_p)F_p + P_d\} LTN \left[ \frac{kW-h}{año} \right] \quad (5.29)$$

Siendo:

Cálculo y selección de conductores aislados para instalaciones eléctricas en baja, media y alta tensión

$P_c$  = pérdidas en el conductor, en kW/km

$P_p$  = pérdidas en la pantalla, en kW/km

$P_d$  = pérdidas en el dieléctrico, en kW/km

$F_p$  = factor de pérdidas, definido por la ecuación 5.23

$L$  = longitud de la línea, en km

$T$  = tiempo de operación del cable, en horas

$N$  = número de cables en el sistema

### 5.5.6 Análisis técnico económico de la selección de un conductor

Las pérdidas consideradas en los tres tópicos anteriores, más los costos de mantenimiento, dan lugar a los costos de operación de la línea, en lo que respecta a los cables.

Para una carga determinada existe un calibre mínimo que satisface los criterios de cálculo térmico, verificación de la caída de tensión y verificación al cortocircuito. Todos los calibres superiores a este mínimo generarán menos pérdidas y por ende menores costos de operación. No obstante, conductores de diámetro mayor que el mínimo aceptable, repercutirán en mayores costos iniciales. Esto se puede apreciar mejor a la luz de la figura 5.6.

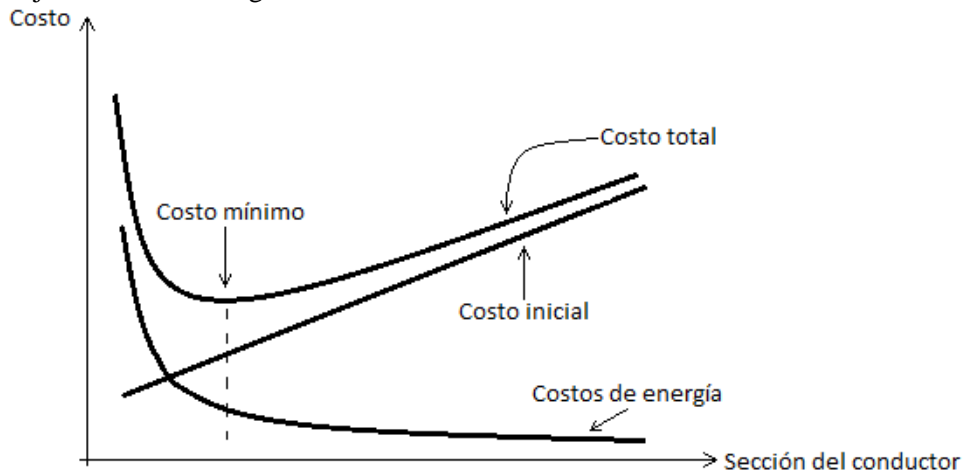


Figura 5.6 Costos iniciales contra costos de operación

Para combinar los costos de compra e instalación con los costos de pérdidas de energía que surgen durante la vida económica de un cable, es necesario expresarlos

## Cálculo y selección de conductores aislados para instalaciones eléctricas en baja, media y alta tensión

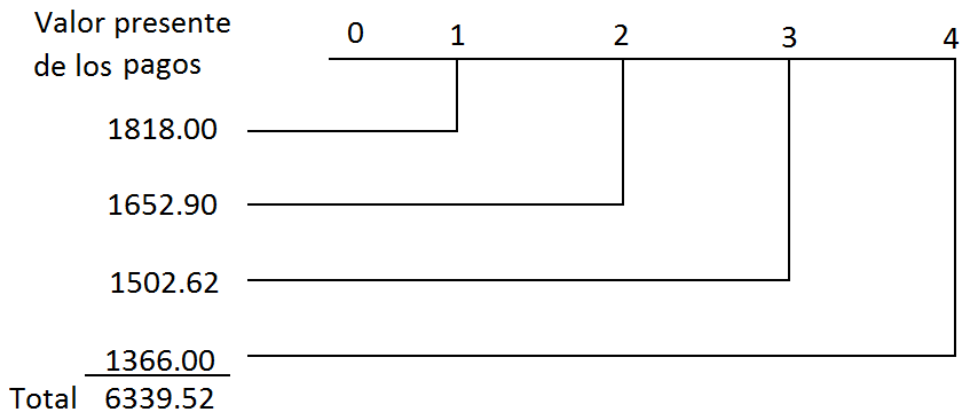
en valores económicos comparables, que son los que se refieren al mismo punto en el tiempo. Además, resulta conveniente usar la fecha de compra de la instalación en este punto y referirlo como "presente". Los costos "futuros" de las pérdidas de energía, son entonces convertidos a su equivalente "valor presente". Esto es realizado por el proceso de amortización, y la tasa de amortización está ligada al costo del dinero.

Para calcular el valor presente del costo de las pérdidas es necesario elegir valores apropiados al futuro desarrollo de la carga, aumentos anuales del precio de kWh y una tasa de descuento anual durante la vida económica del cable, que podría ser de 25 años o más.

Es sabido que, cuanto menor es la sección nominal de un conductor eléctrico, menor es su costo inicial de adquisición e instalación y mayor es su costo operativo durante su vida útil.

El valor del tiempo se refleja en el interés ganado por nuestro capital. Un peso en el tiempo presente genera intereses que conducen a un incremento en pesos en el futuro. De la misma manera, un peso en el futuro se deberá descontar para obtener su valor en el presente.

Supongamos que se nos ofrecen dos alternativas, una anualidad de cuatro años a razón de 2000 pesos anuales, o bien, el valor presente de la suma global. Se decide realizar la inversión. El siguiente esquema aclara lo expresado en este ejemplo



**Figura 5.7** Valor presente de una anualidad

Cálculo y selección de conductores aislados para instalaciones eléctricas en baja, media y alta tensión

El valor presente de la anualidad del primer año es

$$2000 \left( \frac{1}{1+i} \right)$$

Mientras que la del segundo año es

$$2000 \left\{ \frac{1}{(1+i)^2} \right\}$$

Y así sucesivamente. La siguiente ecuación define el valor presente de la anualidad de n-ésimo año

$$A_n = R \left\{ \frac{1}{1+i} + \frac{1}{(1+i)^2} + \dots + \frac{1}{(1+i)^n} \right\} = R \left\{ \frac{(1+i)^n - 1}{i(1+i)^n} \right\}$$

$$A_n = R \left\{ \frac{1-(1+i)^{-n}}{i} \right\} = AR \quad (5.30)$$

Donde:

$A_n$  = Valor actual de la anualidad a n años

R = Pago total anual

i = tasa de interés anual

n = número de años de la anualidad

A = factor de interés de la anualidad

El costo del costo total, es decir, el costo inicial más el costo de operación es el siguiente

$$CT = CI + AEP \text{ pesos} \quad (5.31)$$

Siendo:

E= Pérdidas en el cable, en kW-h/año

P = Precio estimado de la energía, en\$/Kw-h

Cálculo y selección de conductores aislados para instalaciones eléctricas en baja, media y alta tensión

A = Factor de interés de la anualidad

El número de períodos para los que se debe efectuar el análisis económico, depende del número de años que se espera que opere el cable de manera satisfactoria. Para efectos de cálculos económicos, para los cables de energía, se estima una vida media de 33 años.

La selección del calibre económico se logra mediante comparaciones de costos iniciales, pérdidas y otros factores correspondientes a cada calibre. Sin embargo, el número de comparaciones debe reducirse al mínimo, debido a que la comparación resulta sencilla únicamente si se tiene acceso a computadoras.

Para simplificar el cálculo, se suelen hacer las siguientes consideraciones:

- a) La mayor parte de las pérdidas se producen en el conductor
- b) Las pérdidas en el dieléctrico y en la pantalla sufren pequeñas variaciones de un calibre a otro
- c) Las variaciones en el costo inicial, están ligadas a la sección conductora y pueden ser aproximadas a una recta con pendiente G y una ordenada al origen D que es variable. Siendo G definida de la siguiente manera

$$G = \frac{D_2 - D_1}{S_2 - S_1} \quad (5.32)$$

Donde  $D_1$  y  $D_2$  representan los costos de los cables de sección  $S_1$  y  $S_2$ , respectivamente

Se puede establecer la siguiente aproximación de la ecuación (5.32)

$$CT = DL + GSL + \frac{I^2 \rho n H P F P A L (1 \times 10^{-3})}{S} \quad (5.33)$$

Al derivar con respecto a S la ecuación 5.33 e igualar a cero, se determina la sección económica del conductor

$$GL - \frac{I^2 \rho n H P F P A L (1 \times 10^{-3})}{S^2} = 0 \quad (5.34)$$

Despejando S de la ecuación anterior resulta

Cálculo y selección de conductores aislados para instalaciones eléctricas en baja, media y alta tensión

$$S = I \sqrt{\frac{\rho n H P F_p A L (1 \times 10^{-3})}{G L}} [mm^2] \quad (5.35)$$

Donde:

S = Sección económica del conductor, en mm<sup>2</sup>

I = Corriente nominal, en amperes

$\rho$  = resistividad del conductor a la temperatura de operación, en ohm-mm<sup>2</sup>/km

n = número de cables activos en el sistema

H = número de horas de operación durante un año

F<sub>p</sub> = Factor de pérdidas

P = Precio de la energía en \$/kWh

A = Factor de interés

G = Pendiente de la recta definida por la ecuación 5.32

L = Longitud del circuito

### 5.5.7 Cálculo de la sección transversal del conductor de puesta a tierra.

Para calcular el calibre de conductor de puesta a tierra, es necesario determinar la corriente de operación de la protección contra sobrecorriente del circuito derivado. Del artículo 210-22 de la NOM-001, esta se calculará mediante la ecuación

$$I_{CC} = 1.25 I_N [A] \quad (5.36)$$

Si se trata de motores, se deberá calcular la corriente de operación del dispositivo de protección contra sobrecarga. Del artículo 430-32 de la NOM-001, ésta se obtendrá de la siguiente manera

$$I_{SC} = 1.25 I_{NM} [A] \quad (5.37)$$

Donde:

I<sub>SC</sub> = Corriente de sobrecarga en el circuito derivado del motor.

I<sub>NM</sub> = Corriente a plena carga del circuito derivado del motor.



Cálculo y selección de conductores aislados para instalaciones eléctricas en baja, media y alta tensión

Tal como se establece en la ecuación 5.37, el factor de ajuste para el dispositivo de protección contra sobrecarga es 125% de la corriente nominal, siempre que el factor de servicio del motor sea no menor a 1.15; o bien si la indicación de elevación de temperatura del motor no supera los 40 °C. En otros casos, el factor de ajuste de la ecuación 5.37 será igual a 1.15.

Una vez determinado el valor de la corriente de operación del dispositivo de protección contra sobrecorriente o sobrecarga, se recurre a la tabla 250-95, en la que se indica el tamaño nominal en  $mm^2$  del conductor de puesta a tierra de acuerdo con la capacidad de ajuste del dispositivo de protección contra sobrecorriente.

Para determinar el calibre del conductor de puesta a tierra, es necesario calcular la corriente mínima de operación de la protección contra cortocircuito. La cual se obtiene de la siguiente manera

$$I_{PROTCC} = I_{PROTMOTMAYOR} + \sum_{i=1}^n I_{Ni} - I_{NMM} [A] \quad (5.38)$$

Donde:

$I_{PROTCC}$  = Corriente mínima de operación de la protección contra cortocircuito.

$I_{PROTMOTMAYOR}$  = Corriente mínima de protección del circuito derivado del motor con la mayor corriente nominal.

$I_{NMM}$  = Corriente nominal del motor mayor.

$I_{Ni}$  : Corriente nominal de cada uno de los circuitos derivados.

Por lo tanto, es necesario calcular la corriente mínima de operación de la protección contra cortocircuito del motor con la mayor corriente nominal, tal como lo indica el artículo 430-52 de la NOM-001, esta corriente está dada por la ecuación

$$I_{PROTMOTMAYOR} = F_{CI} \times I_N [A] \quad (5.39)$$

Donde  $F_{CI}$  es el factor de ajuste de la protección contra cortocircuito en el circuito derivado del motor.

## Cálculo y selección de conductores aislados para instalaciones eléctricas en baja, media y alta tensión

En la tabla 430-152 se muestran los valores, en por ciento, del ajuste para el dispositivo de protección contra cortocircuito y falla a tierra del circuito derivado del motor.

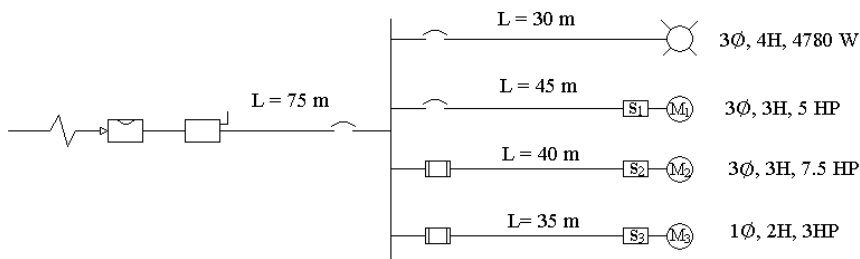
Recapitulando, es preciso calcular la corriente de operación de la protección contra cortocircuito y falla a tierra del circuito derivado del motor, con ello se tienen los datos necesarios para determinar la corriente de operación de la protección contra sobrecorriente del circuito alimentador, una vez calculada está corriente, se procede a hacer uso de la tabla 250-95, en la que se indica el calibre del conductor de puesta a tierra de acuerdo con la capacidad de ajuste del dispositivo de protección contra sobrecorriente.

### Ejemplo 5.1.

La figura 5.2 muestra el diagrama unifilar de una instalación industrial, en la misma se indican las distancias para cada circuito derivado, lo mismo que para el alimentador. También se indica la potencia de cada circuito derivado y el tipo de carga. Se empleará cable con conductor de cobre, aislamiento THW-LS 75 °C. La canalización a utilizar es tubo (conduit) pared delgada.

La temperatura ambiente es 33 °C La tensión entre fases es 220 [V]. Los motores son de rotor jaula de ardilla y factor de servicio igual a 1.15 %. Para el motor 1, el dispositivo de protección contra cortocircuito es un interruptor automático de tiempo inverso; para los motores 2 y 3, se emplearán fusibles sin retardo de tiempo. Calcular

- El calibre de los conductores para los circuitos derivados y para el alimentador.
- La sección transversal del tubo para cada caso.



Cálculo y selección de conductores aislados para instalaciones eléctricas en baja, media y alta tensión

**Figura 5.7** Diagrama unifilar de la instalación eléctrica del ejemplo 5.1

Solución.

a)  
Alumbrado.

Cálculo de la corriente nominal mediante la ecuación 5.5

$$I_N = \frac{4780}{\sqrt{3} \times 220 \times 0.9} = 13.938 \text{ [A]}$$

Aplicando el factor de corrección a la corriente nominal (ecuación 5.9).

$$I_{C1} = 1.25 \times 13.938 = 17.42 \text{ [A]}$$

A continuación se procede a buscar, en las tablas 310-15(g) y 310-16, los factores de corrección por agrupamiento y temperatura, respectivamente. Para cuatro conductores en una canalización, en la tabla 310-15(g) se observa que el factor de agrupamiento es igual a 0.8. En la tabla 310-16, la temperatura de 33 °C está entre 31 y 35 °C, por lo tanto éste es el renglón correspondiente. En la intersección con la columna de 60 °C se encuentra que el factor de temperatura es 0.91. De la ecuación 5.10

$$I_{C2} = \frac{17.42}{0.8 \times 0.91} = 23.93 \text{ [A]}$$

El valor de corriente inmediato superior al de la calculada, de la tabla 310-16, es 25 [A], mismo que corresponde a un conductor cuya sección transversales 3.31 mm<sup>2</sup> (12 AWG).

Para verificar que con tal conductor la caída de tensión es menor al 3%, es preciso recurrir a la ecuación 5.14

$$e\% = \frac{\sqrt{3} \times 23.93 \times 30 \times 100(6.498 \times 0.9)}{220 \times 1000} = 1.91\%$$

## Cálculo y selección de conductores aislados para instalaciones eléctricas en baja, media y alta tensión

Con lo que queda confirmado que el conductor de  $3.31 \text{ mm}^2$  (12 AWG) es el apropiado para este caso. Para calcular el conductor de puesta a tierra, es necesario calcular la capacidad del dispositivo de protección. De la ecuación 5.36

$$I_{CC} = 1.25 \times 13.938 = 17.42 \text{ [A]}$$

Se requiere un dispositivo de protección de 17.42 A, que corresponde a un valor comercial de 20 A. De la tabla 250-95, para 20 A, el área del conductor de puesta a tierra requerido es de  $3.31 \text{ mm}^2$  (12 AWG).

Motor 1.

De acuerdo con la información de la tabla 430-150, en la columna de la tensión entre fases de 208 V, la corriente nominal del motor 1 es 16.7 [A] Se prosigue con el cálculo de la corriente corregida.

$$I_{C1} = 1.25 \times 16.7 = 20.87 \text{ [A]}$$

Debido a que habrá tres conductores en la canalización, no se aplica el factor de agrupamiento, mientras que, por ser la temperatura de  $33 \text{ [}^\circ\text{C]}$ ,  $F.T = 0.91$ .

$$I_{C2} = \frac{17.42}{0.91} = 22.93 \text{ [A]}$$

De la tabla 310-16, la sección del conductor es  $3.31 \text{ mm}^2$  (12 AWG).

Cálculo del calibre por caída de tensión.

Al igual que con el circuito para el alumbrado, se emplea la ecuación 5.14.

$$e\% = \frac{\sqrt{3} \times 16.7 \times 45 \times 100 (6.498 \times 0.9)}{220 \times 1000} = 3.44\%$$

La caída de tensión supera el valor máximo admitido, por lo tanto es preciso hacer el cálculo para el conductor de calibre inmediato superior. Para el conductor de sección  $5.36 \text{ mm}^2$ .

Cálculo y selección de conductores aislados para instalaciones eléctricas en baja, media y alta tensión

$$e\% = \frac{\sqrt{3} \times 16.7 \times 45 \times 100(4.0682 \times 0.9)}{220 \times 1000} = 2.16\%$$

Por consiguiente, y considerando de los dos criterios el que resulte en un conductor de sección mayor, en este caso el de la caída de tensión. Se concluye que el conductor será de 5.26 mm<sup>2</sup>.

La corriente de sobrecarga del circuito derivado del motor 1 se calcula a partir de la ecuación 5.36

$$I_{SC} = 1.25 \times 16.7 = 20.87[A]$$

Que corresponde a un valor comercial de 20 A. De la tabla 250-95, para 20 A, el conductor de puesta a tierra debe ser de 3.31 mm<sup>2</sup>, debido a que se compensó el calibre de los conductores por caída tensión, también se compensa el conductor de puesta a tierra, correspondiéndole una sección de 5.26 mm<sup>2</sup> (10 AWG).

Motor 2.

La corriente a plena carga de este motor es 24.2 amperes. A continuación se aplican los factores de corrección.

$$I_{C1} = 1.25 \times 24.2 = 30.25 [A]$$

$$I_{C2} = \frac{30.25}{0.91} = 33.24 [A]$$

Que corresponde a un conductor de área igual a 8.37 mm<sup>2</sup>(8 AWG).

Para verificar el cálculo por caída de tensión, los datos que nos proporciona la tabla del fabricante sobre la resistencia y la reactancia de dicho conductor son los siguientes:

$$R = 2.66 \left[ \frac{\Omega}{km} \right]$$

Cálculo y selección de conductores aislados para instalaciones eléctricas en baja, media y alta tensión

$$x = 0.2474 \left[ \frac{\Omega}{km} \right]$$

La caída de tensión resultante es

$$e\% = \frac{\sqrt{3} \times 24.2 \times 40 \times 100 \{ (2.66 \times 0.9) + (0.2474 \times 0.4358) \}}{220 \times 1000} = 1.9\%$$

que es menor que la máxima admisible para un circuito derivado, confirmando que el conductor requerido es de sección transversal igual a  $8.37 \text{ mm}^2$  (8 AWG).

El ajuste para la corriente nominal del motor, para la protección contra sobrecarga se obtiene a continuación

$$I_{C1} = 1.25 \times 24.2 = 30.25 \text{ [A]}$$

El valor más cercano en la tabla 250-95, es el correspondiente a 30 A, por lo tanto, se debe utilizar un conductor  $5.26 \text{ mm}^2$  (10 AWG).

Motor 3.

De la tabla 43-148 para motores monofásicos, la corriente a plena carga es  $I_N = 31 \text{ [A]}$

Al aplicar los factores de corrección de corriente, resulta

$$I_{C1} = 1.25 \times 31 = 38.75 \text{ [A]}$$

$$I_{C2} = \frac{38.75}{0.91} = 42.58 \text{ [A]}$$

A partir de la tabla 310-16, se observa que el valor de corriente inmediato superior es el correspondiente a  $13.3 \text{ mm}^2$  (6 AWG, 55 A).

Por ser un circuito monofásico, se recurre a la ecuación 5.15

Cálculo y selección de conductores aislados para instalaciones eléctricas en baja, media y alta tensión

$$e\% = \frac{2 \times 31 \times 35 \times 100 \{ (1.6732 \times 0.9) + (.2247 \times 0.43) \}}{127 \times 1000} = 2.738\%$$

Siendo esta caída menor a la permitida, confirmando la validez del cálculo del calibre del conductor por factores de corrección de la corriente nominal del circuito.

La corriente de sobrecarga del motor 3, a partir de la ecuación 5.36, resulta

$$I_{C1} = 1.25 \times 31 = 38.75 [A]$$

Para 40 A, el conductor de puesta a tierra debe ser de 8.37 mm<sup>2</sup> (8 AWG).

Alimentador.

De la ecuación 5.8

$$I_{NOMALIM} = 13.938 + 16.7 + 24.2 + 31 = 85.838 [A]$$

De la ecuación 5.11, y por ser la mayor corriente nominal la del motor 3

$$I_{C1ALIM} = 85.838 + (0.25 \times 31) = 93.588 [A]$$

En el tubo del alimentador se encontrarán alojados cuatro conductores (tres fases y el hilo neutro) el factor de agrupamiento será F.A = 0.8, mientras que el factor de temperatura será el mismo que se ha aplicado en todos los cálculos.

$$I_{C2ALIM} = \frac{93.588}{0.8 \times 0.91} = 128.55 [A]$$

En la tabla 310-16, por ser la corriente superior a los 100 A, la capacidad de conducción de corriente se ubica en la columna de 75°C, en la que encontramos que se necesita un conductor de 53.5 mm<sup>2</sup>(1/0 AWG).

Cálculo y selección de conductores aislados para instalaciones eléctricas en baja, media y alta tensión

Al verificar la caída de tensión resulta

$$e\% = \frac{\sqrt{3} \times 85.838 \times 75 \times 100 \{ (0.42 \times 0.9) + (0.1772 \times 0.4358) \}}{220 \times 1000} = 2.3\%$$

Por ser superior al 2%, hay que emplear un conductor de sección transversal mayor, en este caso  $67.4 \text{ mm}^2$  (2/0 AWG). Para el cual obtenemos

$$e\% = \frac{\sqrt{3} \times 85.838 \times 75 \times 100 \{ (0.3346 \times 0.9) + (0.1749 \times 0.4358) \}}{220 \times 1000} = 1.9\%$$

Por lo cual el conductor de  $67.4 \text{ mm}^2$  es el adecuado.

Al calcular la protección contra sobrecorriente resulta, de la ecuación 5.39

$$I_{PROTMOTMAYOR} = 300 \times 31 = 93 [A]$$

Por ser el motor 3 el de la mayor corriente nominal y de la tabla 430-152, el factor de ajuste, para un fusible sin retardo de tiempo, es de un 300%. Ahora procedemos a calcular la corriente de sobrecarga del alimentador, de la ecuación 5.38

$$I_{PROTCC} = 93 + 85.838 - 31 = 147.838 [A]$$

Dicho valor de corriente, con base en la tabla 250-95, coincide con un conductor de puesta a tierra de  $13.3 \text{ mm}^2$  ( 6 AWG) pero se compensó el conductor por caída de tensión, por lo tanto el conductor debe ser de  $21.2 \text{ mm}^2$  (4 AWG).

b)

Alumbrado.



Cálculo y selección de conductores aislados para instalaciones eléctricas en baja, media y alta tensión

El procedimiento para calcular el área que ocuparán los conductores en el tubo queda abreviado en la siguiente tabla

| Uso            | No. conductores | Tipo de aislamiento | Sección del conductor [ $mm^2$ ] | Subtotal [ $mm^2$ ] |
|----------------|-----------------|---------------------|----------------------------------|---------------------|
| Fases y neutro | 4               | THW-LS              | 11.7                             | 46.8                |
| Tierra         | 1               | desnudo             | 3.31                             | 3.31                |
|                |                 |                     | Total [ $mm^2$ ]                 | 50.11               |

Las secciones transversales de los conductores desnudos y de los mismos incluyendo aislamiento, pueden obtenerse de la tabla 10-5. De la tabla 10-4, por ser más de dos conductores en la tubería, el factor de relleno correspondiente es del 40%, el área disponible para los conductores, en un tubo de 16 mm, es igual a  $78 mm^2$ . Esta área es la inmediata superior, por lo tanto, el tubo (conduit) a emplear es el de dicha designación.

Motor 1.

Al igual que con el circuito derivado para el alumbrado, anotamos los datos en la una tabla. Obtenemos las dimensiones de los conductores auxiliándonos de la tabla 10-4.

|                |   |         |                  |       |
|----------------|---|---------|------------------|-------|
| Fases y neutro | 3 | THW-LS  | 15.7             | 47.1  |
| Tierra         | 1 | desnudo | 5.26             | 5.26  |
|                |   |         | Total [ $mm^2$ ] | 52.36 |

De la tabla 10-4, el tubo adecuado es de 16 mm (media pulgada).

Motor 2.

| Uso            | No. conductores | Tipo de aislamiento | Sección del conductor [ $mm^2$ ] | Subtotal [ $mm^2$ ] |
|----------------|-----------------|---------------------|----------------------------------|---------------------|
| Fases y neutro | 3               | THW-LS              | 28.2                             | 84.6                |
| tierra         | 1               | desnudo             | 5.26                             | 5.26                |
|                |                 |                     | Total [ $mm^2$ ]                 | 89.86               |

## Cálculo y selección de conductores aislados para instalaciones eléctricas en baja, media y alta tensión

De la tabla 10-4, el tubo de un diámetro igual de 21 mm tiene un área disponible para conductores igual a  $137 \text{ mm}^2$ , misma que es la inmediata mayor a  $89.86 \text{ mm}^2$ .

Motor 3.

| Uso                     | No. conductores | Tipo de aislamiento | Sección del conductor [ $\text{mm}^2$ ] | Subtotal [ $\text{mm}^2$ ] |
|-------------------------|-----------------|---------------------|---|----------------------------|
| Fase y neutro           | 2               | THW-LS              | 46.8                                    | 93.6                       |
| tierra                  | 1               | desnudo             | 8.37                                    | 8.37                       |
| Total [ $\text{mm}^2$ ] |                 |                     |   | 101.97                     |

De la tabla 10-4, el tubo correspondiente es de 21 mm.

Alimentador.

| Uso                     | No. conductores | Tipo de aislamiento | Sección del conductor [ $\text{mm}^2$ ] | Subtotal [ $\text{mm}^2$ ] |
|-------------------------|-----------------|---------------------|---|----------------------------|
| Fase y neutro           | 2               | THW-LS              | 46.8                                    | 93.6                       |
| tierra                  | 1               | desnudo             | 8.37                                    | 8.37                       |
| Total [ $\text{mm}^2$ ] |                 |                     |   | 101.97                     |

El tubo de sección disponible para conductores de sección superior a la calculada ( $697.2 \text{ mm}^2$ ) es el de 53 mm (cuya sección disponible es  $867 \text{ mm}^2$ ).

### Ejemplo 5.2

Se van a alimentar dos transformadores de 800 KVA para un área comercial, la relación de transformación es 23 000- 440 V, el centro de seccionamiento está separado del centro de transformación. La impedancia garantizada de los transformadores es del 5%. La potencia de corto circuito de la compañía suministradora es 350 MVA. La longitud del alimentador será 100 metros. Los cables del alimentador deberán instalarse en ductos subterráneos, para dicho efecto se utilizarán ductos PAD (un conductor por ducto). Calcular la sección transversal de los conductores del alimentador

Cálculo y selección de conductores aislados para instalaciones eléctricas en baja, media y alta tensión

Solución

La corriente nominal del lado de alta tensión del centro de transformación es la siguiente

$$I_N = \frac{1600}{23\sqrt{3} \times 0,95} = 45 [A]$$

En el cálculo de la corriente nominal se incluyó la eficiencia, esto debido a que si la potencia de salida de cada transformador es 800 kVA, entonces la potencia de entrada de los transformadores será igual a la potencia de salida entre la eficiencia.

Se emplearán tres cables monoconductores tipo ET de 53.5 mm<sup>2</sup>(1/0 AWG) 25 kV. La cual es la sección mínima en la que se fabrican los conductores para este nivel de tensión. Haciendo uso de la tabla 310-79 de la NOM se observa que la corriente admisible para este conductor es 235 A. Aplicando el factor de corrección mediante la ecuación 5.10

$$I_2 = 235 \sqrt{\frac{90 - 40}{90 - 20}} = 198.611 [A]$$

La capacidad de transporte de corriente de estos conductores es superior a la nominal del centro de transformación. Ahora lo que se debe hacer es verificar por caída de tensión, de la ecuación 5.11

$$e\% = \frac{\sqrt{3}(2300) \times 100 \times 100(0.691 \times 0.8 + 0.3267 \times 0.6)}{23000 \times 1000} = 0.025 \%$$

La caída de tensión es inferior al 2%

Verificando al cortocircuito

La corriente de cortocircuito de la compañía suministradora es la siguiente

Cálculo y selección de conductores aislados para instalaciones eléctricas en baja, media y alta tensión

$$I_N = \frac{350 \times 10^3}{23\sqrt{3}} = 8786.0226 [A]$$

Suponiendo que la línea se protege mediante un interruptor con un tiempo de operación inferior a 0.3 s. Aplicando la ecuación 5.15

$$A_{min} = \frac{8786.0226\sqrt{0.3}}{142} = 33.889 [mm^2]$$

La cual es inferior a la del conductor a emplear. Por lo que la sección obtenida por el criterio de cálculo térmico es la adecuada.

Cálculo y selección de conductores aislados para instalaciones eléctricas en baja, media y alta tensión

## **CAPÍTULO 6.**

### **SELECCIÓN DE AISLAMIENTOS**

El aislamiento es la capa contigua al conductor cuya finalidad es soportar la tensión aplicada entre el conductor y tierra o entre conductores, asimismo evitar el contacto entre partes vivas y la estructura de la instalación. El aislamiento es el elemento más delicado en un cable, siendo su deterioro el que limita en mayor medida la vida del mismo.

Las propiedades eléctricas de los aislamientos deben estar conjugadas con sus propiedades físicas y con su constitución química. Debido a que no existe un dieléctrico perfecto, siempre habrá un pequeño flujo de electrones a través del aislamiento, a causa de su propia constitución atómica o de la presencia de impurezas. Este flujo de electrones da lugar a un fenómeno conocido como corriente de fuga.

Los aislamientos se clasifican dentro de dos grandes categorías: termoplásticos y termofijos

#### **6.1 Aislamientos termoplásticos**

Son aquellos materiales que, al ser sometidos a altas temperaturas, sufren deformaciones debido a la pérdida de sus propiedades mecánicas. Gracias a esta propiedad, estos materiales se aplican como aislamientos o recubrimientos por técnicas de extrusión (ver sección 7.2.3). Al disminuir la temperatura recobran sus propiedades mecánicas iniciales.

Entre los materiales más usuales se encuentran el policloruro de vinilo (PVC), el polietileno, el polietileno clorinado(CPE), los elastómeros termoplásticos (TPE), etc.

### **6.1.1 Principales materiales de los aislamientos termoplásticos**

El PVC se obtiene partiendo del etileno o del acetileno haciéndolo reaccionar con ácido clorhídrico o con cloro, polimerizándose por diversos procedimientos. Originalmente es una resina de color claro, dura, rígida y con escasa estabilidad en condiciones normales, por lo que se debe combinar con productos estabilizadores. Al añadirle sustancias plastificantes, se le confiere dureza y flexibilidad adecuada, se le pueden agregar cargas que modifican sus propiedades físicas y economizan la mezcla resultante.

Adecuando las proporciones de las sustancias antes mencionadas, se obtienen mezclas con características adecuadas para su uso como aislamientos, asientos o cubiertas protectoras, así como a exigencias del entorno, climatología, servicio, etc. Es el aislante más usado en cables para baja tensión, sin embargo, por ser un material termoplástico, en condiciones de altas temperaturas (durante un cortocircuito) el recubrimiento podría sufrir daños. Cuando se quema, libera cloruro y éste ataca a los metales cercanos.

Su utilización se encuentra principalmente en cubiertas interiores y exteriores de los cables. El desarrollo del polietileno reticulado como aislante, relegó el empleo del PVC para dicho efecto.

El polietileno resulta de la polimerización del etileno, obteniéndose una cadena larga sin dobles enlaces y por ello muy estable. Durante mucho tiempo, la polimerización se logró con altas presiones (1500 bar) y temperaturas de entre 100 y 250 °C. Recientemente, se ha obtenido con presiones normales y temperaturas de 20 a 70 °C.

Según el proceso seguido en su polimerización, se distinguen varios tipos de polietilenos: de baja densidad, de alta densidad y lineales de baja densidad.

Sus cualidades excepcionales como aislamiento, lo han hecho insustituible en cables de radiofrecuencia (en la variante de polietileno celular) y en

Cálculo y selección de conductores aislados para instalaciones eléctricas en baja, media y alta tensión

telecomunicaciones, se usó ampliamente en cables de media tensión, hasta la aparición del polietileno reticulado.

Su resistencia a los impactos y a la abrasión y su baja absorción de humedad, lo han llevado a ser un material de elección para las cubiertas protectoras, convirtiéndose en material de uso prácticamente exclusivo en las cubiertas de los cables de media y alta tensión.

En cables de uso a la intemperie, dado que el polietileno presenta cierta degradación de sus propiedades mecánicas al estar expuesto a los rayos ultravioleta, resulta conveniente agregarle negro de humo con objeto de que absorba la radiación.

El polietileno clorinado puede ser fabricado con propiedades termoplásticas o termoestables, como termoplástico se comporta de manera similar al PVC, pero con mayor tolerancia a las altas temperaturas. También tiene mejores propiedades en bajas temperaturas que el PVC.

Los elastómeros termoplásticos presentan una apariencia similar a la espuma, pueden usarse como aislantes o chaquetas, son resistentes a las llamas y a la abrasión. Un elastómero es aquel material capaz de recuperarse fácil y rápidamente de fuertes deformaciones mecánicas, después de que se ha sometido a un proceso de vulcanización.

## **6.2 Aislamientos termofijos**

Cuando a los materiales poliméricos se les aplican peróxidos orgánicos bajo presiones y temperaturas adecuadas en el proceso de extrusión, se consigue su vulcanización o reticulación al crearse enlaces transversales entre las moléculas del polímero, de tal manera que el polímero resultante no se funde ni deforma al estar sometido a altas temperaturas. Estos materiales son los denominados termofijos.

Entre los polímeros termofijos más usados destacan el etileno propileno (EPR), el polietileno de cadena cruzada (XLPE), neopreno (PCP), polietileno clorosulfonado (CSPE), hypalón (CSP), caucho natural (SBR), acetato de etil vinil (EVA), silicona (SI), etc.



### **6.2.1 Principales materiales de los aislamientos termofijos**

El polietileno de cadena cruzada empezó a emplearse a partir de los años 60 para aislamientos en los cables de baja tensión, posteriormente se extendió su campo de aplicación en cables de media y alta tensión. Su consumo ha ido en aumento incluso para muy altas tensiones.

El polietileno de cadena cruzada es un material duro, con una elevada resistencia a la rotura. Su condición de termofijo permite su uso en temperaturas de régimen permanente de hasta 90 °C. Esta propiedad, aunada a su baja resistividad térmica (350 °C·m/W), le permite tolerar situaciones de emergencia. En cortocircuitos la temperatura puede llegar incluso a 250 °C.

El polietileno se reticula con la incorporación de peróxidos orgánicos (peróxido de dicumilo), cuando la temperatura del compuesto supera los 140 °C, el peróxido se descompone capturando átomos de hidrógeno de las cadenas poliméricas, es decir creando radicales en el polietileno. Estos radicales forman enlaces carbono-carbono uniendo las moléculas de polietileno en una red tridimensional.

En la fabricación de cables con este tipo de aislamiento, la extrusión y la reticulación se combinan en un único proceso. Tras la extrusión y sin entrar en contacto con el exterior, el cable penetra en un tubo para su vulcanización donde se incrementa la temperatura. De acuerdo con el medio utilizado para aplicar el calor existen diferentes métodos: curado en vapor y curado en seco.

En el proceso de curado en vapor, este último se utiliza como el medio para transferir el calor. La temperatura es controlada por la presión del vapor. La reacción química para el XLPE curado en seco es igual que para el curado en vapor. Sin embargo, el nitrógeno se utiliza como el medio de transferencia de calor, y la temperatura se controla independientemente de la presión del gas, usando los calentadores eléctricos en el tubo que cura irradiando calor al XLPE. Dado que no hay vapor en contacto con el aislamiento durante el proceso de curado o reticulado, se obtiene como resultado un aislante libre de humedad y de burbujas microscópicas.

El etileno-propileno es un copolímero de etileno y propileno. Con la incorporación de otros elementos: lubricantes, antioxidantes, plastificantes y un buen número de otros productos, se obtiene una mezcla cruda que tiene que ser vulcanizada

Cálculo y selección de conductores aislados para instalaciones eléctricas en baja, media y alta tensión

mediante la incorporación de peróxidos. Esta vulcanización se consigue al extruirlo en condiciones adecuadas de presión y temperatura, en un proceso semejante al seguido con el XLPE.

Debido a sus buenas propiedades dieléctricas, ha sido ampliamente utilizado como aislamiento en cables de media tensión, aunque su relativamente alta resistencia térmica y sus valores elevados de pérdidas han limitado su uso en cables para alta tensión, prefiriéndose en estos casos el XLPE.

El neopreno es un hule sintético empleado como aislamiento y cubierta de cables flexibles. Usados desde los años 50, es resistente al calor, a los rayos solares, a grasas y aceites.

El hypalon, también conocido como polietileno clorosulfonado, tiene propiedades similares al neopreno, es resistente a los oxidantes químicos, ozono y al calor. Por su resistencia al calor se emplea en cables que deben operar por encima de los 90°C.

La espuma de nitrilo tiene una sobresaliente resistencia al petróleo a altas temperaturas (más de 250 °C), pero tiene poca resistencia a la oxidación por aire, por lo que su uso se limita a sistemas de pozos de petróleo.

### **6.3 Selección del aislamiento para conductores de baja tensión**

La selección del tipo de aislamiento del conductor a emplear se hará tomando en cuenta las condiciones del lugar, es decir la corrosión, exposición a la intemperie, a la radiación solar directa y humedad. En las tablas mostradas a continuación se enlistan los principales tipos de aislamientos cables empleados en las instalaciones eléctricas de baja tensión y sus aplicaciones, tanto termoplástico como termofijos.

Cálculo y selección de conductores aislados para instalaciones eléctricas en baja, media y alta tensión

| Tipo de aislamiento | Descripción  | T (°C)                  | Aplicaciones   |
|---------------------|--|-------------------------|--|
| TW                  | Conductor con aislamiento de PVC resistente a la humedad y a la propagación de incendios   | 60                      | Circuitos de fuerza y alumbrado de edificaciones industriales, comerciales y domésticas.   |
| THW                 | Conductor con aislamiento de PVC resistente a la humedad, al calor y a la propagación de incendios   | 75                      | Circuitos de fuerza y alumbrado de edificaciones industriales, comerciales y domésticas.   |
| THW-LS              | Conductor con aislamiento de PVC resistente a la humedad, al calor y a la propagación de incendios, con baja emisión de humos y gas ácido. | 75                      | Interior de locales con gran influencia de personas (hospitales, cines, teatros, almacenes, hoteles, instalaciones industriales y sistemas de transporte masivos). |
| THWN                | Conductor con aislamiento de PVC resistente a la humedad, al calor y a la propagación de incendios, con cubierta de nylon.                 | 75                      | Sistemas de iluminación y distribución de baja tensión.  |
| THHW                | Conductor con aislamiento de PVC resistente a la humedad, al calor y a la propagación de la flama.   | 75<br>(lugares mojados) | Instalaciones eléctricas tanto comerciales e Industriales. Ambientes secos o húmedos, ya sea en tubo (conduit) ducto o charola.                                    |
|                     |  | 90<br>(lugares secos)   |  |
| THHW-LS             | Conductor con aislamiento de PVC resistente a la humedad, al calor y a la propagación de la flama, con baja emisión de humos y gas ácido.  | 75<br>(lugares mojados) | Interior de locales con gran influencia de personas (hospitales, cines, teatros, almacenes, hoteles, instalaciones industriales y sistemas de transporte masivos). |
|                     |  | 90<br>(lugares secos)   |  |
| THHN                | Conductor con aislamiento de PVC y cubierta de nylon, para instalarse solo, resistente al calor y a la propagación de la flama.            | 90                      | Uso general en industrias, edificios, hoteles, bodegas y en instalaciones donde se requiere gran resistencia a los aceites y gasolinas.                            |

**Tabla 6.1** Principales tipos de conductores con aislamiento termoplástico para baja tensión.

Cálculo y selección de conductores aislados para instalaciones eléctricas en baja, media y alta tensión

| Tipo de aislamiento | Descripción   | Temperatura de operación (°C) | Aplicaciones   |
|---------------------|---|-------------------------------|--|
| XHHW                | Conductor con aislamiento de polietileno de cadena cruzada, resistente a la presencia de agua y al calor.   | 75seco y mojado               | Distribución de energía eléctrica en instalaciones aéreas en tubo conduit o ducto subterráneo  |
|                     |   | 90 seco y mojado              |  |
| RHW                 | Conductor con aislamiento de polietileno de cadena cruzada XLP, a base de etileno propileno (EP), o aislamiento combinado (de CP sobre EP) resistente a la presencia de agua y al calor. Los aislados con EP deben llevar cubierta de material termoplástico o termofijo. | 75                            | Pueden instalarse directamente enterrados. En sistemas de distribución de baja tensión instalado en tubo conduit, de iluminación, en edificios públicos e instalaciones industriales y en centros recreativos y comerciales. |
| RHH                 | Conductor con aislamiento de polietileno de cadena cruzada XLP, a base de etileno propileno (EP), o aislamiento combinado (de CP sobre EP) resistente a la presencia de agua y al calor. Los aislados con EP deben llevar cubierta de material termoplástico o termofijo. | 90                            | Pueden instalarsedirectamente enterrados. En sistemas de distribución de baja tensión instalado en tubo conduit, de iluminación, en edificios públicos e instalaciones industriales y en centros recreativos y comerciales.  |

Tabla 6.2 Principales tipos de conductores con aislamiento termofijo para baja tensión.

La tabla 310-13 de la NOM 001 indica los tipos de conductores, aislamientos, espesores de los mismos, calibres en existencia y usos permitidos para cada uno.

#### **6.4 Selección del aislamiento para conductores de media y alta tensión (hasta 500 kV).**

Como se mencionó anteriormente, los materiales más comunes para el aislamiento de los cables de media y alta tensión son los termofijos, principalmente el Polietileno de Cadena Cruzada (XLPE) y el hule etileno propileno (EPR). Ambos son para operar en lugares secos, húmedos, o mojados, a una temperatura máxima del conductor de 90°C, 130°C en condiciones de sobrecarga y 250°C en condiciones de cortocircuito.

El espesor del aislamiento está en función de la tensión de instalación y de la categoría del sistema eléctrico en que vaya a operar. Existen tres categorías de sistemas: 100%, 130% y 173% nivel aislamiento.

**Categoría I** (100% Nivel de aislamiento). Los cables de esta categoría deben emplearse en sistemas con neutro sólidamente aterrizado y que esté provisto con dispositivos de protección tales, que las fallas a tierra sean despejadas tan rápido como sea posible, pero en cualquier caso dentro de un minuto. También pueden utilizarse en otros sistemas para los cuales sean aceptables, siempre y cuando se cumpla con los requisitos antes mencionados.

**Categoría II** (133% Nivel de aislamiento). Los cables de esta categoría corresponden a los anteriormente designados como sistema con neutro aislado. Estos cables se utilizan cuando no puedan cumplirse con los requisitos de eliminación de la falla de la categoría I, (100% Nivel de aislamiento), pero en los que exista una seguridad razonable de que la sección que presente una falla a tierra será desenergizada en un tiempo no mayor de una hora. También pueden emplearse cuando se requiera de un esfuerzo dieléctrico mayor al de los cables con categoría I. De acuerdo con las normas CFE-BMT-DP y CFE-AT-DP, para transiciones aéreo-subterráneas han de emplearse conductores con este nivel de aislamiento.

Cálculo y selección de conductores aislados para instalaciones eléctricas en baja, media y alta tensión

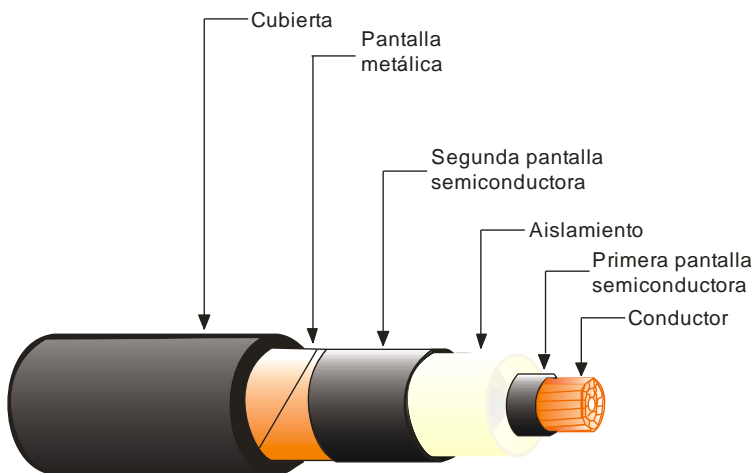
**Categoría III** (173% Nivel de aislamiento). Los cables de esta categoría deben emplearse en sistemas donde el tiempo requerido para despejar la sección que presente la falla a tierra sea indefinido.

## CAPÍTULO 7.

### ELEMENTOS ADICIONALES DE LOS CABLES DE MEDIA Y ALTA TENSIÓN

#### 7.1 Diseño básico de los cables para media y alta tensión

La estructura de los cables para media y alta tensión es mucho más compleja que la de los cables para baja tensión, ya que a tales niveles de tensión, el esfuerzo eléctrico debe ser controlado con la finalidad de prolongar la vida media del aislamiento. Además se debe recubrir al cable con un forro o cubierta, esto con el propósito de disminuir el deterioro debido a agentes externos: daño mecánico, corrosión, luz ultravioleta, etc. La estructura básica de los cables para media y alta tensión se ilustra en la figura 1.3, la cual se reproduce nuevamente en este capítulo por razones de comodidad.



**Figura 1.3** Diseño básico de un cable para media o alta tensión

Cálculo y selección de conductores aislados para instalaciones eléctricas en baja, media y alta tensión

## **7.2 Pantallas semiconductoras.**

El objeto de colocar pantallas semiconductoras en los cables de media y alta tensión es controlar el esfuerzo eléctrico a que se ve sometido el material dieléctrico de los cables. El cual aparece como consecuencia de la aplicación de una diferencia de potencial entre un conductor y el plano de tierra, o bien, de la aplicación de una diferencia de potencial entre dos conductores separados por dicho medio dieléctrico.

De acuerdo con su ubicación, se agrupa a las pantallas semiconductoras en dos categorías:

- Pantalla semiconductoras sobre el conductor.
- Pantalla semiconductoras sobre el aislamiento.

### **7.2.1 Pantalla semiconductoras sobre el conductor.**

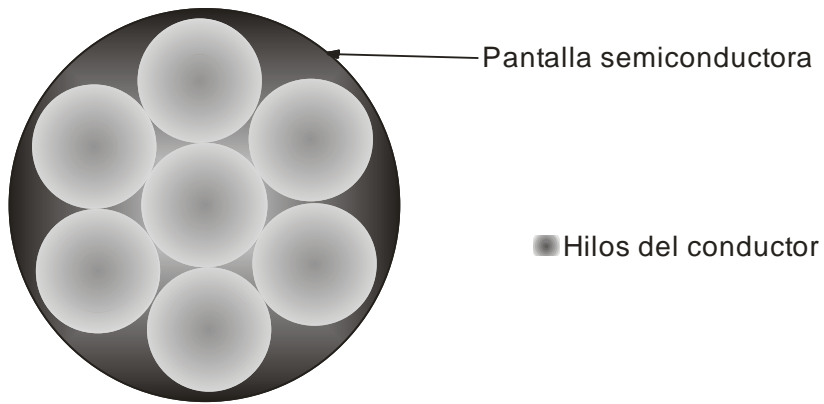
La pantalla semiconductoras sobre el conductor cumple un doble propósito

- a) Impide la ionización del aire que, de otra forma, se hallaría entre el conductor metálico y el material aislante (efecto corona). La capa semiconductoras forma un cuerpo único con el aislante y no se separa del mismo ni aun con las dobladuras a las que el cable pueda someterse, constituyendo la verdadera superficie equipotencial del conductor. Los eventuales espacios de aire quedan bajo esta superficie y, por lo tanto, ajenos al efecto del campo eléctrico.
- b) Mejorar la distribución del campo eléctrico en la superficie del conductor. Dicha capa penetra en los intersticios del conductor (ver figura 7.1), dando lugar a una superficie lisa y por ende equipotencial, eliminando así los posibles focos de gran sollicitación eléctrica en el aislamiento.

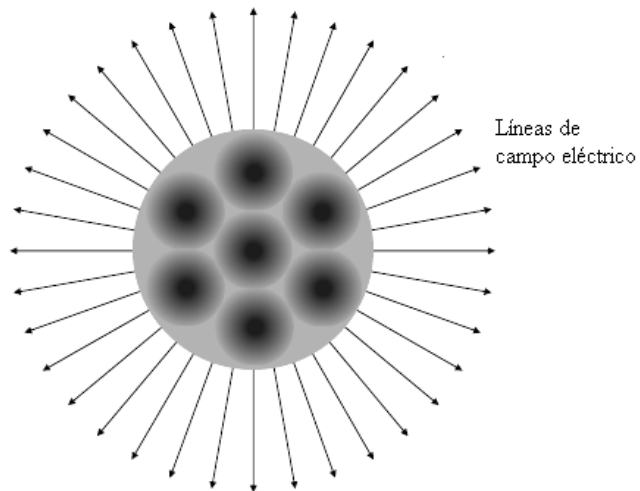
La pantalla semiconductoras sobre el aislamiento debe estar presente en los cables cuya tensión nominal de operación será igual o mayor a 2 kV.



Cálculo y selección de conductores aislados para instalaciones eléctricas en baja, media y alta tensión



**Figura 7.1** Recubrimiento de un conductor mediante una pantalla semiconductora.



**Figura 7.2** Distribución del campo eléctrico en un conductor recubierto por una pantalla semiconductora.

### **7.2.2 Pantalla semiconductor sobre el aislamiento.**

En cables cuya tensión de operación es igual o mayor a 5 kV, se utilizan pantallas semiconductoras sobre el aislamiento. Estas pantallas cumplen tres objetivos:

- a) Crear una distribución radial y simétrica del campo eléctrico en la dirección de mayor resistencia del aislamiento.

Los cables de energía, cuando se les aplica una diferencia de potencial, quedan sometidos a esfuerzos radiales, tangenciales y longitudinales. El aislamiento cumplirá su función si el campo eléctrico está distribuido de manera uniforme. Debido a la presencia de otros conductores o de la referencia a tierra, este campo sufre deformaciones, afectando por ende al buen desempeño del aislamiento.

Se puede demostrar que el aislamiento, la cubierta del cable y el medio que lo rodea, tendrán cierta rigidez dieléctrica. Si el cable no tiene pantalla metálica aterrizada, el aislamiento y el material contiguo formarán dos capacitancias en serie, por lo que una porción del potencial aplicado se presentará en el segundo, está podría alcanzar prácticamente el potencial del conductor si el medio presenta una rigidez dieléctrica mayor que la del aislamiento.

Las diferentes tensiones superficiales que se presentan a lo largo del aislamiento incrementan los esfuerzos tangenciales y longitudinales que afectan la operación del cable. Los esfuerzos tangenciales están asociados con campos radiales no simétricos y ocurren en cables multiconductores cuando cada uno de los conductores no está apantallado, y en cualquier cable monoconductor sin pantalla. Los esfuerzos longitudinales no necesariamente están asociados con campos radiales asimétricos, y siempre lo están con la presencia de tensiones superficiales a lo largo del cable. El contacto íntimo de la pantalla semiconductor con el aislamiento, la conexión física adecuada de la pantalla metálica a tierra y, en general, la correcta aplicación de las pantallas sobre el aislamiento, aseguran la eliminación de los esfuerzos longitudinales y tangenciales.

b) Proporcionar una capacitancia a tierra uniforme

Los cables directamente enterrados o alojados en ductos, pasarán por terrenos con diferentes niveles de humedad o por ductos de características eléctricas variables, teniendo como consecuencia una capacitancia a tierra variable.

Cuando existen sobretensiones por descargas atmosféricas o por operaciones de maniobra, se presentan ondas de sobretensión que viajan a través del cable, produciéndose reflexiones en los puntos de mayor impedancia, lo que da lugar a ondas de sobretensión que se propagan a través del cable.

Al estar apantallado el cable, existirá una capacitancia a tierra uniforme que evitará reflexiones de la onda de sobretensión.

c) Cuando el aislamiento del cable está exento de las pantallas semiconductoras y metálica, se puede presentar una diferencia de potencial entre la cubierta del cable y la tierra, con lo que existiría un peligro inminente al entrar el personal en contacto con ésta.

### **7.2.3 Método de la triple extrusión**

Los primeros cables de potencia para media (5 a 35 kV) y alta tensión (69 kV y mayores) con aislamiento plástico fueron construidos con cintas semiconductoras aplicadas helicoidalmente sobre el conductor, un aislamiento de polietileno termoplástico y una cinta semiconductoras también aplicada helicoidalmente sobre el aislamiento. Posteriormente el aislamiento termoplástico fue reemplazado por polietileno reticulado o vulcanizado, para lograr unas mejores características térmicas y mecánicas y, adicionalmente, para pasar de una máxima temperatura de operación en el conductor de 75 a 90°C.

La cinta semiconductoras aplicada sobre el conductor se reemplazó por un material extruido como el aislamiento con un contenido de negro de humo que efectuara de forma adecuada la transición entre el conductor y el aislamiento. Así se dio paso al proceso de doble extrusión, la capa semiconductoras sobre el conductor y el aislamiento se aplicaban en un solo paso; se vulcanizaban en una línea de

Cálculo y selección de conductores aislados para instalaciones eléctricas en baja, media y alta tensión

vulcanización continua a vapor y después se aplicaba la cinta semiconductora sobre el aislamiento.

Posteriormente, en reemplazo de la cinta, se desarrolló un compuesto semiconductor termoplástico el cual podía ser extruido sobre el aislamiento en un paso adicional.

Cuando estuvo disponible un compuesto apto para ser aplicado y vulcanizado sobre el aislamiento, aparece el concepto de triple extrusión en tándem, es decir, se aplicaba la primera capa semiconductora con una extrusora independiente y luego se aplicaban el aislamiento y la segunda capa semiconductora en una extrusión doble, para inmediatamente entrar a la línea de curado o vulcanizado.

El proceso de aplicación de las tres capas que actualmente está más difundido es el de triple extrusión simultánea (true triple extrusión), en el que las tres capas se aplican de forma simultánea para pasar a la línea de vulcanización. Simultáneo a este desarrollo de los procesos de fabricación, los materiales del aislamiento y de las capas semiconductoras han ido evolucionando, en especial el material de aislamiento, para minimizar los contaminantes y hacerlo resistente a las arborescencias (caminos conductores causantes de corrientes de fuga, las cuales circulan desde el conductor hacia la pantalla metálica).

### **7.3 Rellenos**

Los cables multiconductores consisten en conductores aislados individualmente y revestidos por una cubierta común. El relleno es la masa de material que tiene por función ocupar los espacios vacíos dejados en el cableado de estos conductores, de tal forma que sea capaz de conferir una envolvente cilíndrica y lisa. Los rellenos pueden ser de textiles o de material plástico. Los materiales usados en los rellenos deben ser no higroscópicos (no absorber o exhalar humedad) y compatibles con los materiales contiguos.

## **7.4 Pantalla metálica**

La pantalla metálica, puede ser de aluminio o de cobre, y cumple las siguientes funciones

- Confinar el campo eléctrico en el interior del cable
- Lograr una distribución simétrica del esfuerzo eléctrico en el seno del aislamiento
- Blindar de señales externas e internas
- Reducir el peligro de electrocuciones
- Conducir la corriente de falla a tierra

Según la formación del cable (monoconductor o trifásico) y los requerimientos particulares del caso, las pantallas en media tensión usualmente están constituidas por cintas o alambres y cintas, siempre de cobre recocido. Otras opciones viables, tanto en media como en alta tensión, son una cubierta de plomo y, solo para alta tensión, una cinta longitudinal de cobre corrugada y soldada (estanca) o alambres de cobre conjuntamente con una cinta longitudinal de aluminio monoplacada pegada.

La pantalla eléctrica debe poseer, una resistencia eléctrica no mayor de 3.3 ohm/km a 20° C, por lo que, la sección habitual es de 10 mm<sup>2</sup>.

### **7.4.1 Pantalla para propósitos electrostáticos**

Son de materiales no magnéticos y pueden estar constituidas de alambre, cintas o cubiertas de plomo o aluminio. Como su nombre lo indica, el propósito de estas pantallas es proteger contactos involuntarios y en casos de averías mecánicas graves, debe prevenir, las tensiones de contacto y la descarga de la corriente capacitiva del cable. Esta pantalla constituye un blindaje eléctrico.

Cálculo y selección de conductores aislados para instalaciones eléctricas en baja, media y alta tensión

La pantalla de cinta de cobre se aplica de forma helicoidal sobre la pantalla semiconductora del aislamiento recubriéndolo en su totalidad (traslapado) o en forma parcial (abierta).

La pantalla en hilos de cobre, como su nombre lo indica está conformada por una cantidad de hilos de cobre distribuidos uniformemente sobre la segunda pantalla semiconductora. Básicamente el conjunto total de hilos debe superar un área mínima requerida por las normas de fabricación. Del perímetro del cable aislado dependerá la cantidad de hilos que se colocarán como pantalla.

### 7.4.2 Pantalla para conducir corrientes de falla

En el caso de requerirse pantallas de secciones especiales, para su dimensionamiento se debe conocer el valor de la corriente de cortocircuito y el tiempo de duración del mismo. La fórmula para calcular la sección de la pantalla metálica es la siguiente

$$S = \frac{I \times T^{0.5}}{K} [mm^2] \quad (7.1)$$

Donde:

S = sección del cobre de la pantalla, en  $mm^2$

I = corriente de cortocircuito, en amperes

T = tiempo de actuación de las protecciones

K = densidad de corriente, a 250 °C, K = 143

### 7.4.3 Pantalla-neutro concéntrico

Este tipo de pantalla corresponde a un conjunto de hilos de cobre que además de ejecutar la función de blindaje actúan como conductor de neutro en el sistema. De acuerdo con la configuración eléctrica del mismo, se poseen diferentes alternativas para el neutro, uno de los más utilizados en sistemas trifásicos es el Neutro Concéntrico al 33%. Esto significa que los hilos de la pantalla suman un área equivalente a 1/3 (un tercio) del área del conductor de fase y que, en conjunto con las dos fases restantes del sistema, suma un área de neutro equivalente al área de la sección transversal del conductor de fase. Para sistemas monofásicos suele

Cálculo y selección de conductores aislados para instalaciones eléctricas en baja, media y alta tensión

utilizarse el Neutro Concéntrico 100%, lo que significa que los hilos de la pantalla suman un área equivalente al área de la sección transversal del conductor.

Es importante tener presente la capacidad de corriente de cortocircuito del apantallamiento, de la misma forma en la que se tiene en cuenta la capacidad de corriente de cortocircuito para el conductor. Esta capacidad viene dada por el contenido de cobre y los materiales que están en contacto directo con la pantalla. En condiciones de corto circuito la temperatura del material del apantallamiento o de la cubierta (materiales que eventualmente estarán en contacto con la pantalla metálica) puede crecer rápidamente debido a los niveles de corriente que se alcanzan en la falla y, dado que estos materiales tienen una temperatura límite, ésta no debe ser sobrepasada so pena de daños irreversibles en el cable.

La pantalla metálica, para cumplir con su cometido, debe estar conectada a tierra, y además tener continuidad eléctrica en los empalmes.

## **7.5 Bloqueo contra humedad**

Los componentes antihumedad son elementos adicionales con los que se construyen los cables y su objetivo es evitar la penetración de humedad al interior del cable. Las barreras de protección pueden ser contra la migración longitudinal o radial de la humedad.

La barrera o relleno contra la migración de humedad longitudinal del conductor consiste en un compuesto que se aplica en los intersticios internos del conductor para impedir el paso de humedad.

La barrera contra la migración radial de humedad en la pantalla, consiste en cintas con impregnación de elementos expandibles al contacto con la humedad, aplicadas de forma helicoidal ya sea sobre el blindaje del aislamiento, sobre el apantallamiento o sobre ambos.

También existe una barrera contra la penetración radial de humedad al cable, que consiste en la aplicación de una cinta de aluminio con recubrimiento de polímero en las dos caras de forma longitudinal sobre la pantalla y la aplicación de una cubierta de polietileno que refuerza el bloqueo contra la penetración de la humedad en forma radial.

Estas formas de bloqueo contra la penetración y/o migración de agua han sido utilizadas con éxito en sitios de instalación con niveles freáticos muy altos, en donde se espera que el cable trabaje la mayor parte del tiempo sumergido.

## **7.6 Cubiertas**

Las cubiertas son los revestimientos cuyo objetivo es proteger al cable, tanto durante su instalación como en su vida útil, contra daños mecánicos (golpes, rozamientos, presiones, etc). Las cubiertas deben tener un comportamiento adecuado dependiendo de la ubicación, el medio ambiente, tipo de instalación y servicio.

En instalaciones dentro de recintos de refinерías petroquímicas, las cubiertas deben soportar los efectos de contactos accidentales con hidrocarburos y solventes. En centrales nucleares, debido a la posibilidad de un escape o fuga radioactiva, las cubiertas deben ser capaces de ofrecer una alta resistencia a la radiación. En lugares de concurrencia pública, ante la posibilidad de producirse incendios, las cubiertas deben ofrecer una alta resistencia a la propagación de incendios, asimismo ausencia de gases halogenados como producto de la combustión.

Los principales materiales empleados en las cubiertas son el polietileno de alta densidad y el PVC.



## CAPÍTULO 8.

### PARÁMETROS Y CARACTERÍSTICAS ELÉCTRICAS.

#### 8.1 Parámetros y características eléctricas de los cables para baja tensión

##### 8.1.1 Resistencia

Los conductores se emplean para transportar energía eléctrica y convertirla en energía mecánica, calorífica, luminosa, etc. En este proceso se observa que se producen pérdidas, las cuales son proporcionales al cuadrado de la intensidad de corriente, y a una constante dependiente del material conductor denominada resistencia. Estas pérdidas de energía se manifiestan en forma de calor. Las pérdidas en el conductor están dadas por la ecuación

$$p = I^2 R [W] \quad (8.1)$$

Donde  $p$  representa las pérdidas en el conductor;  $I$ , la corriente eléctrica y  $R$  es la resistencia del conductor. La ecuación que define a la resistencia eléctrica de un conductor de longitud  $l$  y área  $A$  es la que se define a continuación

$$R = \frac{\rho l}{A} [\Omega] \quad (8.2)$$

Siendo:

$\rho$  = resistividad en  $\Omega \cdot \text{mm}^2 / \text{m}$

$\rho(20^\circ\text{C}) = 0.017241$ , para el cobre

$\rho(20^\circ\text{C}) = 0.028264$ , para el aluminio

La resistividad varía con la temperatura del material, la ecuación que define el comportamiento de la resistividad a una temperatura diferente a  $20^\circ\text{C}$ , es la siguiente

$$\rho_T = \rho_{20} [1 + \alpha(T - 20)] \left[ \frac{\Omega \text{mm}^2}{\text{m}} \right] \quad (8.3)$$

Donde:

$\rho_T$  = resistividad a la temperatura T, en °C.

$\rho_{20}$ : resistividad a 20 °C.

$\alpha$  = coeficiente de temperatura, en °C<sup>-1</sup>

$\alpha = 0.00392$  para el cobre y  $0.00403$  para el aluminio.

Un conductor en temperatura de equilibrio térmico con el ambiente no debe superar la máxima temperatura de régimen permanente, la cual depende del tipo de aislamiento. Esta temperatura está relacionada con la máxima corriente admisible por el conductor.

### 8.1.2 Inductancia y reactancia inductiva

Cualquier corriente eléctrica lleva asociado un campo magnético, tal como lo define la ley de Ampere

$$\oint \vec{H} \cdot d\vec{l} = I [A] \quad (8.4)$$

Donde H es la intensidad de campo magnético, dl es el elemento diferencial de longitud de la trayectoria de la circulación, e I es la intensidad de corriente que atraviesa la superficie cerrada delimitada por dicha trayectoria.

Este campo magnético se extiende por el espacio, pudiendo relacionar la energía almacenada en forma de campo magnético con la intensidad de corriente que atraviesa un conductor

$$U = \frac{1}{2} LI^2 [J] \quad (8.5)$$

Siendo:

U = energía almacenada en forma de campo magnético

L = coeficiente de autoinducción e inducción mutua, en un conductor, en henry

I = intensidad de corriente eléctrica en el conductor, en amperes

Cálculo y selección de conductores aislados para instalaciones eléctricas en baja, media y alta tensión

Asimismo, si la corriente que atraviesa los conductores varía su valor eficaz con el tiempo, inducirá una tensión en el conductor, según la ley de Faraday

$$e_{ind} = -\frac{d\phi}{dt} [V] \quad (8.6)$$

Donde

$e_{ind}$  = tensión inducida, en volts

$\phi$  = flujo magnético que atraviesa la superficie delimitada por un camino cerrado, inducido por la corriente I, en weber

Dada la relación que existe entre el flujo magnético y la corriente que lo causa

$$\phi = LI [wb] \quad (8.7)$$

$$L = \frac{\phi}{I} [H] \quad (8.8)$$

Se puede expresar la tensión en el conductor en función de la corriente que lo atraviesa

$$e(t) = -L \frac{di(t)}{dt} [V] \quad (8.9)$$

El signo menos obedece a la Ley de Lenz, la cual establece que la tensión inducida se opone a la causa que la produce. En los conductores eléctricos atravesados por corrientes alternas se presenta, por tanto, como una caída de tensión

$$e(t) = L \frac{di(t)}{dt} [V] \quad (8.10)$$

Expresando de manera fasorial la ecuación 8.10

Cálculo y selección de conductores aislados para instalaciones eléctricas en baja, media y alta tensión

$$V = j\omega LI [V](8.11)$$

Siendo

$$X = \omega L[\Omega](8.12)$$

Resultando en

$$V = jXI [V] \quad (8.13)$$

Donde el término X recibe el nombre de reactancia inductiva del conductor. La unidad de la reactancia es el ohm. El término j implica que, en un inductor, la corriente en estado permanente estará 90° atrasada con respecto a la tensión.

## **8.2 Parámetros y características eléctricas de los cables para media y alta tensión**

### **8.2.1 Resistencia del conductor**

#### **8.2.1.1 Resistencia en corriente directa**

La resistencia del conductor, cuando circula por él una corriente directa, está dada por la ecuación 8.1

$$R_{dc} = \frac{\rho l}{A} [\Omega](8.1)$$

La resistencia de un conductor en términos de la temperatura se puede determinar por la expresión

$$\frac{R_2}{R_1} = \frac{T_0+t_2}{T_0+t_1} \quad (8.14)$$

Donde:

Cálculo y selección de conductores aislados para instalaciones eléctricas en baja, media y alta tensión

$R_1$  = resistencia del conductor a la temperatura  $t_1$

$R_2$  = resistencia del conductor a la temperatura  $t_2$

$t_1, t_2$  = temperaturas del conductor, en grados Celsius

$T_0$  = Constante de variación para cada material

Los valores que  $T_0$  puede tomar son los siguientes:

234.5 para el cobre recocido

241 para el cobre duro estirado

228 para el aluminio duro estirado.

### 8.2.1.2 Efecto piel

En corriente directa, se asume que la distribución de corriente es uniforme en toda la sección transversal del conductor. Pero no sucede así en corriente alterna. Conforme se incrementa la frecuencia, la distribución de la corriente se vuelve menos uniforme. La corriente tiende a fluir con mayor densidad en la superficie del conductor. Este fenómeno es conocido como efecto piel.

El efecto piel se debe a que la corriente del conductor enlaza con más líneas de campo en el centro que en las cercanías de la superficie de él. Puesto que la inductancia de un elemento es proporcional al flujo enlazado por ampere, en el área cercana al centro del conductor se incrementa la reactancia, teniendo como consecuencia una disminución de la corriente en dicha zona. La mayor parte de la corriente circula en la cercanía de la superficie del conductor, entonces el área efectiva se reduce, lo que se manifiesta en un aumento en la resistencia efectiva del conductor.

El efecto piel es función de la sección transversal del conductor, de la frecuencia y de la resistividad del material del conductor. La resistencia efectiva del conductor depende de las pérdidas y de la corriente en éste, por lo que

$$R_{ef} = \frac{p_{cond}}{I^2} [\Omega] \quad (8.15)$$

Cálculo y selección de conductores aislados para instalaciones eléctricas en baja, media y alta tensión

Donde  $p_{\text{cond}}$  representa las pérdidas en el conductor e  $I$  representa la corriente que circula a través de él.

El efecto piel incrementa la resistencia efectiva del conductor. Asimismo, provoca una disminución en la reactancia conforme el flujo enlazado decrece. Una disposición helicoidal de los conductores reduce el efecto piel de forma considerable, en los cables subterráneos, es común que no se trencen el conductor central, porque por él circulará una corriente pequeña. De hecho, puede construirse el cable sobre un núcleo no conductor.

### **8.2.1.3 Efecto de proximidad**

El efecto de proximidad es de naturaleza similar a la del efecto piel. Si los cables están localizados en un mismo ducto o si se trata de cables multiconductores, se incrementará la resistencia de cada conductor porque la corriente que circula por ellos concatenará líneas de flujo inducido por los otros conductores.

Este fenómeno recibe el nombre de efecto de proximidad. Para una sección transversal por conductor dada, el efecto es mayor en cables monoconductores que en cables trifásicos.

### **8.2.1.4 Efecto de las corrientes inducidas en la pantalla metálica sobre la resistencia del conductor**

Al circular una corriente alterna en los conductores de los cables monoconductores, se inducen tensiones AC en la pantalla metálica. Cuando las pantallas de los cables están conectadas en sus extremos, las tensiones inducidas incrementan las corrientes en éstas (corrientes de remolino), acrecentando aún más las pérdidas. Estas pérdidas deben tenerse en cuenta para calcular la resistencia efectiva del conductor en corriente alterna. Para cables monoconductores con pantallas metálicas conectadas en sus extremos, operando en sistemas trifásicos en un arreglo geométrico triangular equilátero, el incremento en la resistencia de cada conductor está dado por la expresión

Cálculo y selección de conductores aislados para instalaciones eléctricas en baja, media y alta tensión

$$\Delta r = r_s \left( \frac{X_m^2}{r_s^2 + X_m^2} \right) \quad (8.16)$$

Donde:

$X_m$  = Reactancia mutua entre cada conductor y la pantalla metálica, en ohms por kilómetro

$r_s$  = resistencia de la pantalla en ohms por kilómetro

La reactancia mutua entre los conductores y la pantalla metálica puede calcularse mediante la expresión

$$X_m = 0.1746 \left( \frac{f}{60} \right) \log_{10} \left( \frac{2S}{r_o + r_i} \right) [\Omega] \quad (8.17)$$

Y la resistencia de la pantalla puede ser calculada por la expresión

$$r_s = \frac{80.645}{(r_o + r_i)(r_o - r_i)} [\Omega] \quad (8.18)$$

donde:

f = frecuencia, en hertz

S = espaciamiento entre los centros de los conductores

$r_o$  = radio externo de la pantalla metálica, en milímetros

$r_i$  = radio interno de la pantalla metálica, en milímetros

Para un cable trifásico, el incremento de la resistencia debido a las corrientes en la pantalla es

$$\Delta r = 0.6591 \left( \frac{S^2}{r_s(r_o + r_i)^2} \right) \left[ \frac{\Omega}{km} \right] \quad (8.19)$$

Donde

Cálculo y selección de conductores aislados para instalaciones eléctricas en baja, media y alta tensión

$$S = \frac{d+2T}{\sqrt{3}} \quad (8.20)$$

y

$r_s$  = resistencia de la pantalla, calculada mediante la ecuación 8.18

$S$  = distancias entre los centros de los conductores

$r_o$  = radio externo de la pantalla, en milímetros

$r_i$  = radio interno de la pantalla, en milímetros

$d$  = diámetro del conductor

$T$  = espesor del aislamiento del conductor

### 8.2.1.5 Resistencia efectiva del conductor

Los factores que determinan la resistencia en corriente alterna del conductor son el efecto piel, efecto de proximidad, pérdidas en la pantalla y pérdidas en la armadura, si ésta existe. Por lo tanto, la resistencia efectiva del conductor está definida por la ecuación

$$R_{ac} = (\lambda_1 + \lambda_2 + \lambda_3 + \lambda_4)R_{dc} \quad (8.21)$$

Donde:

$R_{dc}$  = resistencia del conductor en corriente directa

$\lambda_1$  = Constante de incremento de resistencia debido al efecto piel

$\lambda_2$  = Constante de incremento de resistencia debido al efecto de proximidad

$\lambda_3$  = Constante de incremento de resistencia debida a las pérdidas en la pantalla metálica

$\lambda_4$  = Constante de incremento de resistencia debida a las pérdidas en la armadura

Por ejemplo, la constante  $\lambda_3$  se puede determinar de la siguiente manera

$$\lambda_3 = \frac{\text{Pérdidas en la pantalla}}{\text{Pérdidas en el conductor}}$$



Cálculo y selección de conductores aislados para instalaciones eléctricas en baja, media y alta tensión

En un cable monoconductor, la resistencia al flujo de corriente de secuencia positiva o negativa, incluyendo el efecto piel, está dada por

$$r_a = r_c + \frac{r_s X_m^2}{r_s^2 + X_m^2} \left[ \frac{\Omega}{km} \right] \quad (8.22)$$

Donde:

$r_a$  = resistencia de secuencia positiva y negativa, incluyendo los efectos de la corriente de la pantalla metálica

$r_c$  = resistencia del conductor en corriente alterna, incluyendo el efecto piel

$r_s$  = resistencia de la pantalla metálica

## 8.2.2 Reactancias inductivas de secuencia positiva y negativa

### 8.2.2.1 Cables monoconductores

Las reactancias de secuencia positiva y negativa, cuando están presentes las corrientes de las pantallas metálicas, se pueden obtener mediante la ecuación

$$X_1 = X_2 = 0.001263 f x \ln \left( \frac{D_m}{D_s} \right) - \frac{X_m^3}{X_m^2 + r_s^2} \left[ \frac{\Omega}{km} \right] \quad (8.23)$$

o bien

$$X_1 = X_2 = 0.00289 f x \log_{10} \left( \frac{D_m}{D_s} \right) - \frac{X_m^3}{X_m^2 + r_s^2} \left[ \frac{\Omega}{km} \right] \quad (8.24)$$

donde

$X_1$  = reactancia de secuencia positiva

$X_2$  = reactancia de secuencia negativa

$f$  = frecuencia en hertz

$D_m$  = distancia media geométrica entre conductores

$D_s$  = radio medio geométrico de un conductor

$X_m$  = reactancia mutua entre los conductores y la pantalla metálica por fase, en

Cálculo y selección de conductores aislados para instalaciones eléctricas en baja, media y alta tensión

$\Omega/\text{km}$

$r_s$  = resistencia de la pantalla por fase

La reactancia mutua entre los conductores y la pantalla metálica se calcula mediante la ecuación 8.17

$$X_m = 0.1746 \left( \frac{f}{60} \right) \log_{10} \left( \frac{2S}{r_o + r_i} \right) [\Omega] \quad (8.17)$$

En las ecuaciones 8.23 y 8.24, el último término representa la corrección de la reactancia por la corriente de la pantalla metálica. Si está conectada a tierra únicamente en un punto, no circularán corrientes a través de ella, y por lo tanto puede omitirse el último término de la ecuación 8.23 o de la 8.24, según sea el caso.

### 8.2.2.2 Cables trifásicos

Las reactancias de secuencia positiva y negativa para cables trifásicos pueden ser determinadas mediante la expresión

$$X_1 = X_2 = 0.00289f \times \log_{10} \left( \frac{D_m}{D_s} \right) \left[ \frac{\Omega}{\text{km}} \right] \quad (8.25)$$

Donde  $D_m$  es la distancia media geométrica entre los tres conductores. No se considera la reactancia mutua entre los conductores y la pantalla, porque el efecto de la corriente en esta última es despreciable.

### 8.2.3 Resistencia y reactancia inductiva de secuencia cero

Las corrientes de secuencia cero que fluyen a través de los conductores de fase de los cables trifásicos pueden retornar por medio de la tierra o de las pantallas, o bien de la combinación de ambas en paralelo.

### 8.2.3.1 Cables trifásicos

La figura 8.1 muestra los flujos de corriente de secuencia cero de un cable trifásico cuya pantalla metálica está conectada sólidamente a tierra. Se puede observar que

$$(I_{a0} + I_{b0} + I_{c0}) + (I_{0(s)} + I_{0(g)}) = 0 \quad (8.26)$$

La figura 8.2 representa el circuito equivalente del cable, donde  $Z_{0(a)}$  representa la impedancia del conjunto de los conductores de fase. La corriente de secuencia cero en el conductor compuesto puede establecerse mediante la expresión

$$I_{0(a)} = 3I_{a0} \quad (8.27)$$

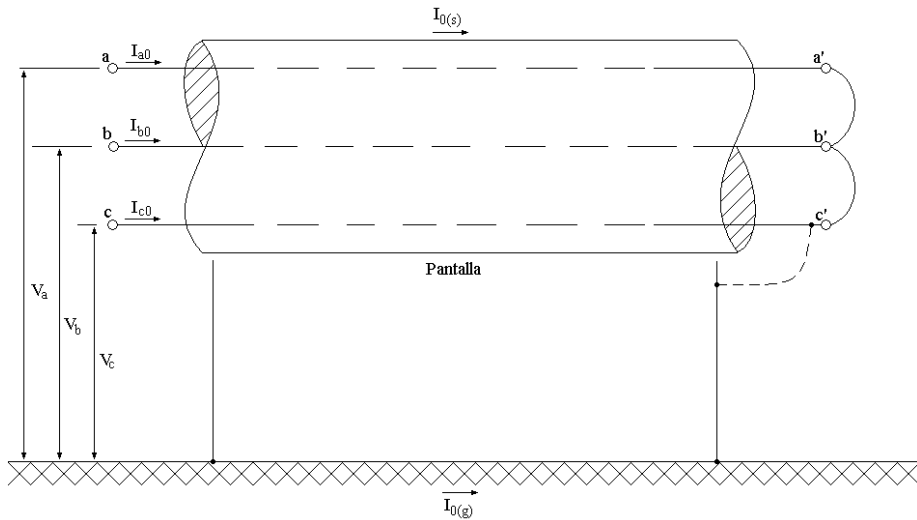
En primer lugar supondremos que no hay retorno de corriente a través de la pantalla, sino que ésta fluye completamente por el plano de tierra. La impedancia de secuencia cero de un conductor puede ser calculada como

$$Z_{0(a)} = (r_a + r_e) + j0.00385f x \ln \left( \frac{D_e}{D_{aa}} \right) \left[ \frac{\Omega}{km} \right] \quad (8.28)$$

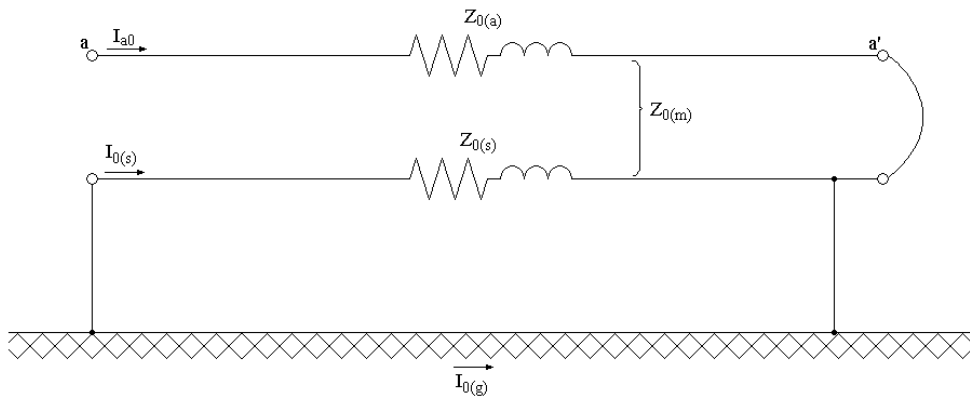
o bien

$$Z_{0(a)} = (r_a + r_e) + j0.008866f x \log_{10} \left( \frac{D_e}{D_{aa}} \right) \left[ \frac{\Omega}{km} \right] \quad (8.29)$$

Cálculo y selección de conductores aislados para instalaciones eléctricas en baja, media y alta tensión



**Figura 8.1** Flujos de corriente de secuencia cero en un cable trifásico



**Figura 8.2** Circuito equivalente de secuencia cero un cable trifásico

El radio medio geométrico en esta ecuación está dado por

$$D_{aa} = D_s^{1/3} x D_{eq}^{2/3} \quad (8.30)$$

Para cables trifásicos

Cálculo y selección de conductores aislados para instalaciones eléctricas en baja, media y alta tensión

$$D_{eq} = D_m = d + 2T \quad (8.31)$$

donde

d = diámetro de cada conductor

T = espesor del aislamiento que envuelve a cada conductor

Las ecuaciones 8.28 y 8.29 pueden ser expresadas de la siguiente manera

$$\mathbf{Z}_{0(a)} = (r_a + r_e) + j0.00385f \times \ln\left(\frac{D_e}{D_s^{1/3} \times D_{eq}^{2/3}}\right) \left[\frac{\Omega}{km}\right] \quad (8.32)$$

y

$$\mathbf{Z}_{0(a)} = (r_a + r_e) + j0.008866f \times \log_{10}\left(\frac{D_e}{D_s^{1/3} \times D_{eq}^{2/3}}\right) \left[\frac{\Omega}{km}\right] \quad (8.33)$$

Siendo

$r_s$  = resistencia de un conductor, en omhs por kilómetro

$r_e$  = resistencia equivalente del retorno por tierra,

$$= 0.002975 f \left[\frac{\Omega}{km}\right]$$

$D_e$  = profundidad equivalente del terreno,

$$= 658 \sqrt{\frac{\rho}{f}} [m]$$

$D_{eq}$  = distancia media geométrica entre los centros de los conductores, en metros

$D_s$  = radio medio geométrico de un conductor

Considerando que el retorno de la corriente de secuencia cero se da a través de la pantalla y del plano de tierra, la impedancia de secuencia cero de la pantalla será

$$\mathbf{Z}_{0(s)} = (3r_s + r_e) + j0.00385f \times \ln\left(\frac{2D_e}{r_o + r_i}\right) \left[\frac{\Omega}{km}\right] \quad (8.34)$$

Cálculo y selección de conductores aislados para instalaciones eléctricas en baja, media y alta tensión

o bien

$$\mathbf{Z}_{0(s)} = (3r_s + r_e) + j0.008866f \times \log_{10} \left( \frac{2D_e}{r_o + r_i} \right) \left[ \frac{\Omega}{km} \right] \quad (8.35)$$

A la frecuencia de 60 Hz

$$\mathbf{Z}_{0(s)} = (3r_s + r_e) + j0.231 \times \ln \left( \frac{2D_e}{r_o + r_i} \right) \left[ \frac{\Omega}{km} \right] \quad (8.36)$$

o bien

$$\mathbf{Z}_{0(s)} = (3r_s + r_e) + j0.53196 \times \log_{10} \left( \frac{2D_e}{r_o + r_i} \right) \left[ \frac{\Omega}{km} \right] \quad (8.37)$$

El término  $r_s$  de estas dos ecuaciones representa la resistencia de la pantalla metálica, cuya ecuación que la define se estableció en la sección 8.2.1.4

$$r_s = \frac{80.645}{(r_o + r_i)(r_o - r_i)} \quad (8.18)$$

La impedancia mutua de secuencia cero entre el conductor compuesto y la pantalla metálica puede expresarse mediante la ecuación

$$\mathbf{Z}_{0(s)} = r_e + j0.00385f \times \ln \left( \frac{2D_e}{r_o + r_i} \right) \left[ \frac{\Omega}{km} \right] \quad (8.38)$$

o bien

$$\mathbf{Z}_{0(s)} = r_e + j0.008866f \times \log_{10} \left( \frac{2D_e}{r_o + r_i} \right) \left[ \frac{\Omega}{km} \right] \quad (8.39)$$

Considerando la frecuencia nominal de 60 Hz

$$\mathbf{Z}_{0(m)} = r_e + j0.231 \times \ln \left( \frac{2D_e}{r_o + r_i} \right) \left[ \frac{\Omega}{km} \right] \quad (8.40)$$

o bien

Cálculo y selección de conductores aislados para instalaciones eléctricas en baja, media y alta tensión

$$\mathbf{Z}_{0(m)} = r_e + j0.53196 x \log_{10} \left( \frac{2D_e}{r_o + r_i} \right) \left[ \frac{\Omega}{km} \right] (8.41)$$

El circuito equivalente de la figura 8.2 puede modificarse en el de la figura 8.3. La impedancia de secuencia cero puede ser calculada en tres diferentes casos:

1. Cuando la corriente de secuencia cero retorna por la pantalla y por tierra

$$\mathbf{Z}_{00} = \mathbf{Z}_0 = (\mathbf{Z}_{0(a)} - \mathbf{Z}_{0(m)}) + \frac{(\mathbf{Z}_{0(s)} - \mathbf{Z}_{0(m)})\mathbf{Z}_{0(m)}}{\mathbf{Z}_{0(s)}} \left[ \frac{\Omega}{km} \right] (8.42)$$

Expresándola en forma simplificada

$$\mathbf{Z}_{00} = \mathbf{Z}_{0(a)} - \frac{\mathbf{Z}_{0(m)}^2}{\mathbf{Z}_{0(s)}} \left[ \frac{\Omega}{km} \right] (8.43)$$

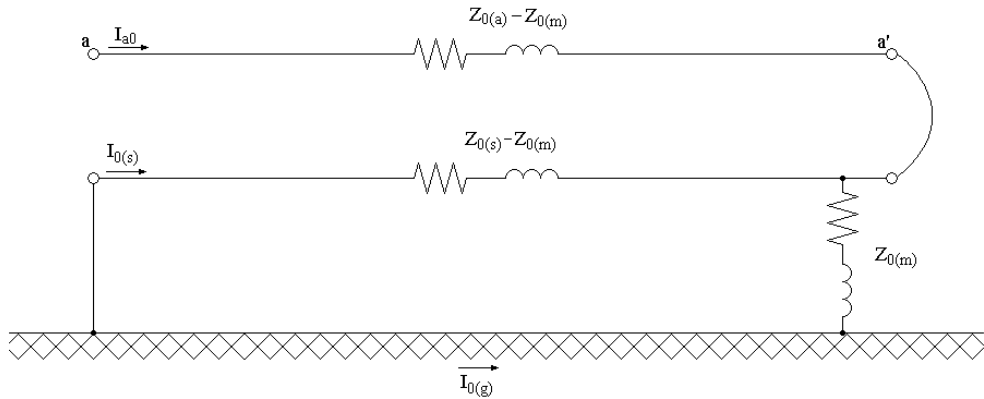
2. Cuando sólo está presente el retorno por la pantalla metálica

$$\mathbf{Z}_{00} = (\mathbf{Z}_{0(a)} - \mathbf{Z}_{0(m)}) + (\mathbf{Z}_{0(s)} - \mathbf{Z}_{0(m)}) \left[ \frac{\Omega}{km} \right] (8.44)$$

o bien

$$\mathbf{Z}_{00} = (\mathbf{Z}_{0(a)} + \mathbf{Z}_{0(s)}) - 2\mathbf{Z}_{0(m)} \left[ \frac{\Omega}{km} \right] (8.45)$$

## Cálculo y selección de conductores aislados para instalaciones eléctricas en baja, media y alta tensión



**Figura 8.3** Circuito equivalente modificado

3. Si la corriente retorna únicamente por tierra (en este caso la pantalla no está conectada a tierra)

$$Z_{00} = (Z_{0(a)} - Z_{0(m)}) + Z_{0(m)} \left[ \frac{\Omega}{km} \right] \quad (8.46)$$

o bien

$$Z_{00} = Z_{0(a)} \left[ \frac{\Omega}{km} \right] \quad (8.47)$$

En el caso de los cables con cubierta metálica, la impedancia de secuencia cero puede ser calculada como si ésta no existiera, con un mínimo error.

### 8.2.3.2 Cables monoconductores

La figura 8.4 muestra el circuito equivalente de tres cables monoconductores cuyas pantallas están sólidamente aterrizadas y además los cables están transpuestos. Puede observarse de la figura que



Cálculo y selección de conductores aislados para instalaciones eléctricas en baja, media y alta tensión

$$(I_{a0} + I_{b0} + I_{c0}) + (3I_{0(s)} + I_{0(g)}) = 0 \quad (8.48)$$

Los circuitos mostrados en las figuras 8.2 y 8.3 son aplicables a este caso. La impedancia de los conductores puede ser expresada de la misma manera que en los cables trifásicos

$$Z_{0(a)} = (r_a + r_e) + j0.00385f \times \ln \left( \frac{D_e}{D_s^{1/3} \times D_{eq}^{2/3}} \right) \left[ \frac{\Omega}{km} \right] \quad (8.49)$$

o bien

$$Z_{0(a)} = (r_a + r_e) + j0.008866f \times \log_{10} \left( \frac{D_e}{D_s^{1/3} \times D_{eq}^{2/3}} \right) \left[ \frac{\Omega}{km} \right] \quad (8.50)$$

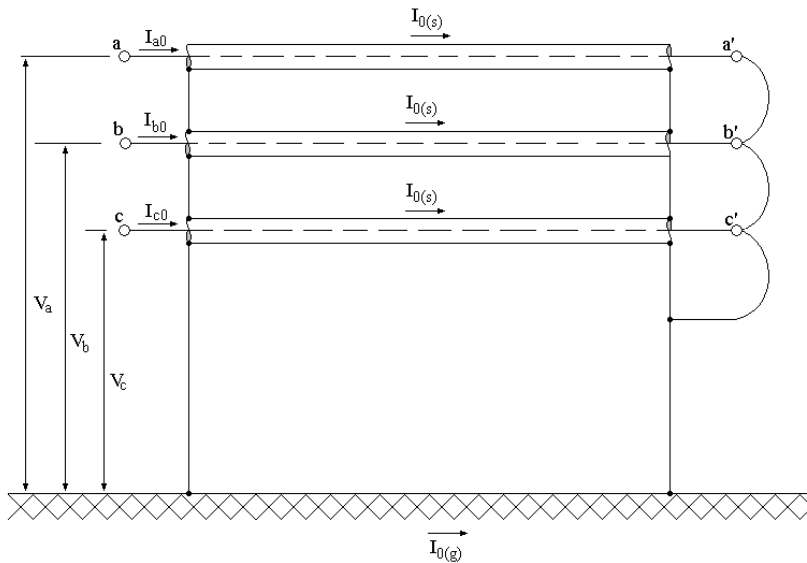


Figura 8.4 Circuito de tres cables monofásicos con pantalla metálica

Cálculo y selección de conductores aislados para instalaciones eléctricas en baja, media y alta tensión

Donde

$$D_{eq} = \sqrt[3]{D_{ab} \times D_{bb} \times D_{ca}} = D_m [m] = \text{Distancia media geométrica entre conductores}$$

La impedancia de secuencia cero de la pantalla metálica es

$$Z_{0(s)} = (r_s + r_e) + j0.00385f \times \ln \left( \frac{D_e}{D_{s(3s)}} \right) \left[ \frac{\Omega}{km} \right] \quad (8.51)$$

o bien

$$Z_{0(s)} = (r_s + r_e) + j0.008866f \times \log_{10} \left( \frac{D_e}{D_{s(3s)}} \right) \left[ \frac{\Omega}{km} \right] \quad (8.52)$$

Donde

$$D_{s(3s)} = \sqrt[3]{D_m^2 \times \frac{r_o + r_i}{2}} [m]$$

$D_{s(3s)}$  = radio medio geométrico, o distancia media geométrica propia del conductor equivalente a las tres pantallas metálicas

La impedancia mutua entre los conductores y las pantallas puede expresarse mediante la ecuación

$$Z_{0(m)} = r_e + j0.00385f \times \ln \left( \frac{D_e}{D_{m(3c-3s)}} \right) \left[ \frac{\Omega}{km} \right] \quad (8.53)$$

o bien

$$Z_{0(m)} = r_e + j0.008866f \times \log_{10} \left( \frac{D_e}{D_{m(3c-3s)}} \right) \left[ \frac{\Omega}{km} \right] \quad (8.54)$$

Cálculo y selección de conductores aislados para instalaciones eléctricas en baja, media y alta tensión

Donde  $D_{m(SC-3S)}$  es la distancia media geométrica entre los conductores y las pantallas, la cual se obtiene a partir de la expresión

$$D_{m(3c-3s)} = \sqrt[9]{D_m^6 x \left(\frac{r_o+r_i}{2}\right)^3} = \sqrt[3]{D_m^2 x \frac{r_o+r_i}{2}} [m] \quad (8.55)$$

De la figura 8.4, podemos establecer el cálculo de la impedancia de secuencia cero total para tres diferentes casos:

1. Cuando están presentes ambos retornos, por tierra y por la pantalla metálica

$$Z_{00} = Z_{0(a)} - \frac{Z_{0(m)}^2}{Z_{0(s)}} \left[ \frac{\Omega}{km} \right] \quad (8.56)$$

2. Cuando la corriente retorna únicamente por medio de la pantalla metálica

$$Z_{00} = (Z_{0(a)} + Z_{0(s)}) - 2Z_{0(m)} \left[ \frac{\Omega}{km} \right] \quad (8.57)$$

3. Cuando la corriente retorna únicamente por tierra

$$Z_{00} = (Z_{0(a)} - Z_{0(m)}) + Z_{0(m)} \left[ \frac{\Omega}{km} \right] \quad (8.59)$$

o bien

$$Z_{00} = Z_{0(a)} \left[ \frac{\Omega}{km} \right] \quad (8.60)$$

### Ejemplo 8.1

Una línea subterránea trifásica (23 kV y 60 Hz) está formada por tres cables monoconductores de 250 kcmil, aislamiento de XLP, con pantallas metálicas conectadas a tierra en ambos extremos. El diámetro del conductor es de 14.6 mm,

Cálculo y selección de conductores aislados para instalaciones eléctricas en baja, media y alta tensión

el espesor del aislamiento es de 6.22 mm, y el espesor de cada pantalla metálica es de 2.41 mm. La resistencia del conductor es de 0.164  $\Omega$ /km y la resistividad del terreno es de 160 $\Omega$ -km. El radio medio geométrico del conductor es de 5.61 mm. La resistencia de la pantalla es de 1.075 $\Omega$ /km. Calcular la impedancia de secuencia cero para los tres casos mencionados en esta sección.

Solución

Obtención del radio interno y del radio externo de la pantalla metálica

$$r_i = \frac{\text{diámetro del conductor}}{2} + \text{espesor del aislamiento} = \frac{14.6}{2} + 6.22 \\ = 13.52 \text{ [mm]}$$

$$r_o = r_i + \text{espesor de la pantalla} = 13.52 + 2.41 = 15.93 \text{ [mm]}$$

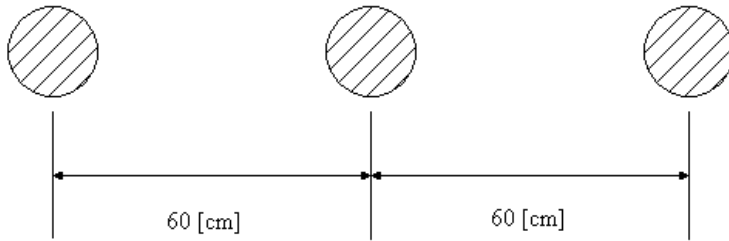
De la ecuación 8.50

$$Z_{0(a)} = (r_a + r_e) + j0.008866f \times \log_{10} \left( \frac{D_e}{D_s^{1/3} \times D_{eq}^{2/3}} \right) \left[ \frac{\Omega}{km} \right]$$

Donde

$$r_a = 0.164 \left[ \frac{\Omega}{km} \right]$$

Cálculo y selección de conductores aislados para instalaciones eléctricas en baja, media y alta tensión



**Figura 8.5** Línea trifásica del ejemplo 8.1

$$r_e = 0.002975f = 0.1785 \left[ \frac{\Omega}{km} \right]$$

$$D_e = 658 \sqrt{\frac{100}{60}} = 850 [m]$$

$$D_{eq} = D_m = \sqrt[3]{0.6 \times 0.6 \times 1.2} = 0.756 [m]$$

Por lo tanto

$$\begin{aligned} Z_{0(a)} &= (0.164 + 0.1785) + j0.008866(60) \times \log_{10} \left( \frac{850}{0.00561^{1/3} \times 0.756^{2/3}} \right) \\ &= 0.3425 + j2 \left[ \frac{\Omega}{km} \right] \end{aligned}$$

De la ecuación 8.52

$$Z_{0(s)} = (r_s + r_e) + j0.008866f \times \log_{10} \left( \frac{D_e}{D_{s(3s)}} \right) \left[ \frac{\Omega}{km} \right]$$

donde

Cálculo y selección de conductores aislados para instalaciones eléctricas en baja, media y alta tensión

$$r_s = 1.075 \left[ \frac{\Omega}{km} \right]$$

$$D_{s(3s)} = \sqrt[3]{D_m^2 \times \frac{r_o + r_i}{2}} = \sqrt[3]{0.756^2 \times \frac{0.01593 + 0.01352}{2}} = 0.2034[m]$$

$$\begin{aligned} Z_{0(s)} &= (1.075 + 0.1785) + j0.008866(60)x \log_{10} \left( \frac{850}{0.2034} \right) \\ &= 1.2535 + j1.8815 \left[ \frac{\Omega}{km} \right] \end{aligned}$$

De la ecuación 8.54

$$Z_{0(m)} = r_e + j0.008866f \times \log_{10} \left( \frac{D_e}{D_{m(3c-3s)}} \right) \left[ \frac{\Omega}{km} \right]$$

$$D_{m(3c-3s)} = D_{s(3s)} = 0.2034[m]$$

$$Z_{0(m)} = 0.1785 + j0.008866(60)x \log_{10} \left( \frac{850}{0.2034} \right) = 0.1785 + j1.8815 \left[ \frac{\Omega}{km} \right]$$

La impedancia total para cada uno de los tres casos es:

a. Cuando la corriente retorna por tierra y por medio de la pantalla metálica

$$Z_{00} = Z_{0(a)} - \frac{Z_{0(m)}^2}{Z_{0(s)}}$$

Cálculo y selección de conductores aislados para instalaciones eléctricas en baja, media y alta tensión

$$Z_{00} = 0.3425 + j2 - \frac{(0.1785 + j1.8815)^2}{1.2535 + j1.8815} = 0.9556 + j0.5438 \left[ \frac{\Omega}{km} \right]$$

b. Cuando sólo está presente el retorno de la corriente por medio de la pantalla metálica

$$Z_{00} = (Z_{0(a)} + Z_{0(s)}) - 2Z_{0(m)}$$

$$\begin{aligned} Z_{00} &= 0.3425 + j2 + 1.2535 + j1.8815 - 2(0.1785 + j1.8815) \\ &= 1.239 + j0.1185 \left[ \frac{\Omega}{km} \right] \end{aligned}$$

c. Cuando únicamente está presente el retorno por tierra

$$\begin{aligned} Z_{00} &= Z_{0(a)} \\ Z_{00} &= 0.3425 + j2 \left[ \frac{\Omega}{km} \right] \end{aligned}$$

## 8.2.4 Reactancia capacitiva de secuencia positiva, negativa y cero

### 8.2.4.1 Esfuerzo eléctrico en un cable monoconductor.

La figura 8.6 muestra el corte transversal de un cable monoconductor. Se asume que la longitud del conductor es 1 m, y que la carga en el conductor es  $q$  coulomb por metro de longitud. Se supone también que el cable tiene una rigidez dieléctrica homogénea entre el conductor y el aislante. De acuerdo con la ley de Coulomb, la densidad de flujo eléctrico es

$$D = \frac{q}{2\pi x} \left[ \frac{C}{m^2} \right] \quad (8.61)$$

Cálculo y selección de conductores aislados para instalaciones eléctricas en baja, media y alta tensión

Donde:

D = densidad de flujo eléctrico en un radio x, en coulomb por metro cuadrado.

q = carga en la superficie del conductor, en coulomb por metro.

x = distancia desde el centro del conductor, en metros donde  $r < x < R$ .

Debido a que la permitividad eléctrica del conductor es

$$\varepsilon = \frac{D}{E} \quad (8.62)$$

El campo eléctrico, también llamado esfuerzo eléctrico, en un radio x está dado por

$$E = \frac{q}{2\pi\varepsilon x} \left[ \frac{V}{m} \right] \quad (8.63)$$

Si el gradiente de potencial en un radio x es  $\frac{dV}{dx}$ , la diferencia de potencial entre el conductor y la pantalla metálica es

$$V = \int_r^R E dx \quad (8.64)$$

$$V = \int_r^R \frac{q}{2\pi\varepsilon x} dx \quad (8.65)$$

Resultando

$$V = \frac{q}{2\pi\varepsilon} \ln \frac{R}{r} [V] \quad (8.66)$$

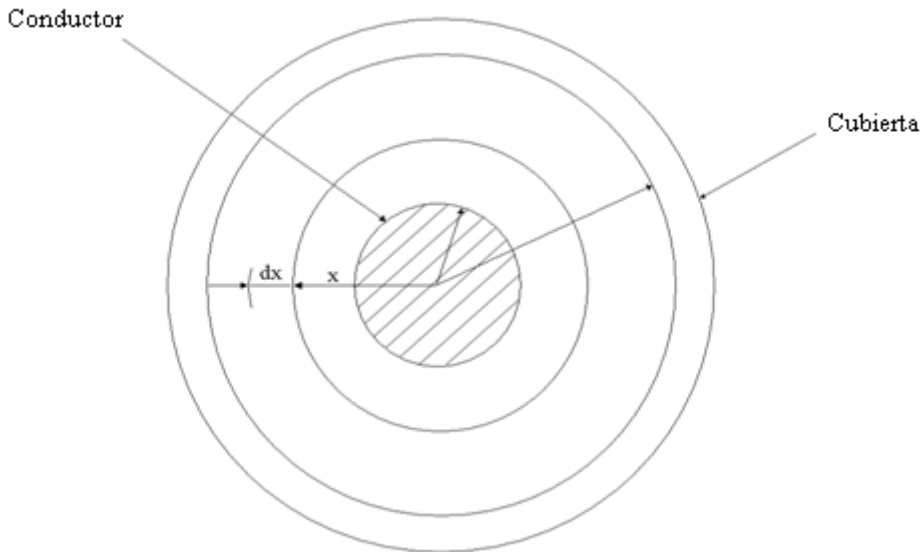
De la ecuación 8.63,

$$Ex = \frac{q}{2\pi\varepsilon} \quad (8.67)$$

Sustituyendo en la ecuación 8.66,

$$V = E x \ln \frac{R}{r} [V] \quad (8.68)$$





**Figura 8.6** Corte transversal de un cable monoconductor.

En una línea de distribución o transmisión subterránea, el dato conocido es la magnitud de la tensión de operación, es decir, la tensión nominal. Por lo tanto, resulta conveniente expresar el campo eléctrico en función de ésta

$$E = \frac{V}{x \ln \frac{R}{r}} \left[ \frac{V}{m} \right] \quad (8.69)$$

donde:

$E$  = esfuerzo eléctrico del cable en volts por metro,

$V$  = diferencia de potencial entre el conductor y la pantalla, en volts

$x$  = distancia desde el centro del conductor, en metros

$R$  = radio medido desde el centro hasta el exterior del aislante,

$r$  = radio del conductor, en metros.

Cálculo y selección de conductores aislados para instalaciones eléctricas en baja, media y alta tensión

El esfuerzo eléctrico está relacionado con la tensión máxima que puede soportar el aislamiento antes de que ocurra la ruptura dieléctrica. Representa el gradiente de potencial permisible a través del dieléctrico. El mayor esfuerzo ocurre en la superficie del conductor, mientras que el mínimo existe en la superficie externa del aislamiento. El esfuerzo medio es la suma de los voltajes a través del aislamiento dividido entre el espesor del mismo. Puesto que el máximo esfuerzo eléctrico del cable mostrado en la figura 8.6 ocurre en  $x = r$

$$E_{m\acute{a}x} = \frac{V}{r \ln \frac{R}{r}} \left[ \frac{V}{m} \right] (8.70)$$

y se tiene el mínimo esfuerzo en  $x = R$

$$E_{m\acute{i}n} = \frac{V}{R \ln \frac{R}{r}} \left[ \frac{V}{m} \right] (8.71)$$

Así, para valores dados de  $R$  y  $V$ , existe un radio  $r$  para el cual se tiene el mínimo esfuerzo en la superficie del conductor. Para obtener el valor mínimo de  $E_{m\acute{a}x}$ , hacemos

$$\frac{dE_{m\acute{a}x}}{dr} = 0 (8.72)$$

Para el cual

$$\frac{dE_{m\acute{a}x}}{dr} = -\frac{V}{r^2 \ln \frac{R}{r}} + \frac{V}{r^2 \left( \ln \frac{R}{r} \right)^2} = 0 (8.73)$$

Haciendo las simplificaciones necesarias se obtiene

$$\ln \frac{R}{r} = 1 (8.74)$$

O bien

$$\frac{R}{r} = e (8.75)$$

Así

Cálculo y selección de conductores aislados para instalaciones eléctricas en baja, media y alta tensión

$$R = 2.718r(8.76)$$

Y el espesor del aislamiento es

$$R - r = 1.718 r(8.77)$$

Resultando el esfuerzo en el conductor igual a

$$E_{m\acute{a}x} = \frac{V}{r}(8.78)$$

Donde  $r$  es el radio óptimo del conductor que satisface la ecuación 8.76.

Ejemplo 8.2

Un cable de 7 km de longitud tiene un conductor cuyo diámetro es de 2 cm y el diámetro interior de la pantalla metálica es de 5 cm. La tensión al neutro es 20 kV a una frecuencia de 60 Hz. Calcular:

- Valores máximos y mínimos de esfuerzo eléctrico
- Valor óptimo del radio del conductor para que el máximo esfuerzo eléctrico tenga la menor magnitud posible.

Solución.

- a. De la ecuación 8.70,

$$E_{m\acute{a}x} = \frac{V}{r \ln \frac{R}{r}} = \frac{20}{1 \times \ln \frac{5}{2}} = 21.8271 \left[ \frac{\text{kV}}{\text{cm}} \right]$$

y de la ecuación 8.71,

$$E_{m\acute{i}n} = \frac{V}{r \ln \frac{R}{r}} = \frac{20}{2.5 \ln \frac{5}{2}} = 8.7308 \left[ \frac{\text{kV}}{\text{cm}} \right]$$

b. De la ecuación 8.76, el radio óptimo del conductor es

$$r = \frac{R}{2.718} = 0.92 \text{ [cm]}$$

Por lo tanto, el valor menor del máximo esfuerzo es

$$E_{\text{máx}} = \frac{20}{0.92 \ln \frac{5}{2}} = 21.7462 \left[ \frac{\text{kV}}{\text{cm}} \right]$$

### Ejemplo 8.3

El conductor de un cable monoconductor tiene un diámetro de 2 cm, el aislamiento consiste en dos capas, de dos centímetros de espesor cada una como se muestra en la figura 8.7. Las constantes dieléctricas para los aislamientos interior y exterior son 4 y 3, respectivamente. Si la diferencia de potencial entre el conductor y la pantalla metálica es de 19.94 kV, calcular el gradiente de potencial en la superficie del conductor.

Solución

$$R = 1 \text{ [cm]}$$

$$r_1 = r + e_1 = 3 \text{ [cm]}$$

$$R = r_1 + r_2 = 5 \text{ [cm]}$$

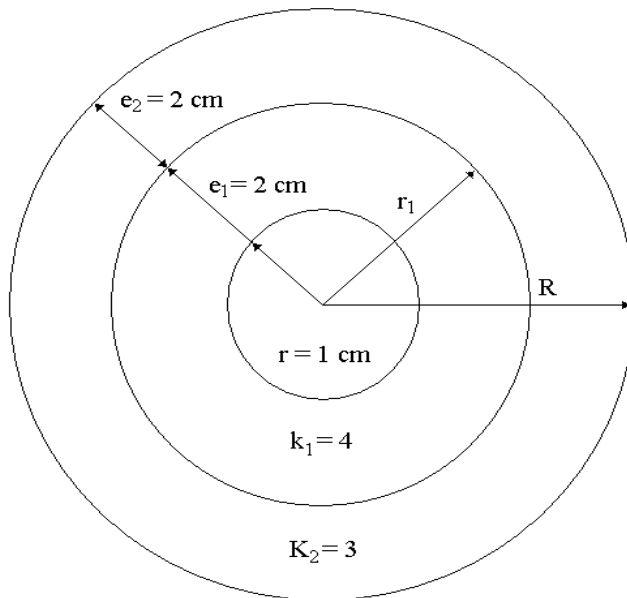
$$E_1 = \frac{2q}{rxk_1}; E_2 = \frac{2q}{r_1xk_2}$$

$$\frac{E_1}{E_2} = \frac{r_1xe_2}{rx e_1} = \frac{3 \times 3}{1 \times 4} = 2.25$$

Por lo tanto

Cálculo y selección de conductores aislados para instalaciones eléctricas en baja, media y alta tensión

$$E_1 = \frac{V_1}{r \times \ln \frac{r_1}{r}} = \frac{V_1}{1 \times \ln \frac{3}{1}}$$



**Figura 8.7** Cable monoconductor del ejemplo 8.2.

y para el campo eléctrico 2.

$$E_2 = \frac{V_2}{r_1 \times \ln \frac{R}{r_1}} = \frac{19.94 - V_1}{3 \times \ln \frac{5}{3}}$$

Dividiendo  $E_1$  entre  $E_2$

Cálculo y selección de conductores aislados para instalaciones eléctricas en baja, media y alta tensión

$$\frac{E_1}{E_2} = \frac{V_1}{1 \times \ln \frac{3}{1}} \times \frac{3 \times \ln \frac{5}{3}}{19,94 - V_1}$$

Simplificando

$$\frac{E_1}{E_2} = \frac{1,532V_1}{21,906 - 1,099V_1}$$

Pero, como se determinó previamente

$$\frac{E_1}{E_2} = 2,25$$

Así obtenemos

$$\frac{1,532V_1}{21,906 - 1,099V_1} = 2,25$$

Resultando

$$V_1 = 12,138 \text{ [kV]}$$

Así, la magnitud de  $E_1$  es

$$E_1 = \frac{12,138}{1 \times \ln \frac{3}{1}} = 11,2 \left[ \frac{\text{kV}}{\text{cm}} \right]$$

#### 8.2.4.2 Capacitancia de un cable monoconductor.

Asumamos que existe una diferencia de potencial  $V$  entre el conductor y la pantalla metálica del cable monoconductor mostrado en la figura 8.8. Las cargas en el conductor y en la pantalla serán  $q$  y  $-q$ , respectivamente. De la ecuación 8.66

Cálculo y selección de conductores aislados para instalaciones eléctricas en baja, media y alta tensión

$$V = \frac{q}{2\pi\epsilon} \ln \frac{R}{r} [V] \quad (8.66)$$

La capacitancia estará dada por la expresión

$$C = \frac{q}{V} \left[ \frac{F}{m} \right] \quad (8.79)$$

o bien

$$C = \frac{2\pi\epsilon}{\ln \frac{R}{r}} \left[ \frac{F}{m} \right] \quad (8.80)$$

La permitividad eléctrica del aislamiento se puede expresar como

$$\epsilon = K\epsilon_0 \quad (8.81)$$

Así

$$C = \frac{2\pi K\epsilon_0}{\ln \frac{R}{r}} \left[ \frac{F}{m} \right] \quad (8.82)$$

Donde  $\epsilon_0$  es el valor de la permitividad eléctrica del aire

$$\epsilon_0 = 8.85 \times 10^{-12} \left[ \frac{F}{m} \right]$$

Sustituyendo el valor de  $\epsilon_0$  en la ecuación 8.80

$$C = \frac{10^{-9}K}{18 \ln \frac{R}{r}} \left[ \frac{F}{m} \right] \quad (8.83)$$

O bien

$$C = \frac{K}{18 \ln \frac{R}{r}} \left[ \frac{\mu F}{km} \right] \quad (8.84)$$

Cálculo y selección de conductores aislados para instalaciones eléctricas en baja, media y alta tensión

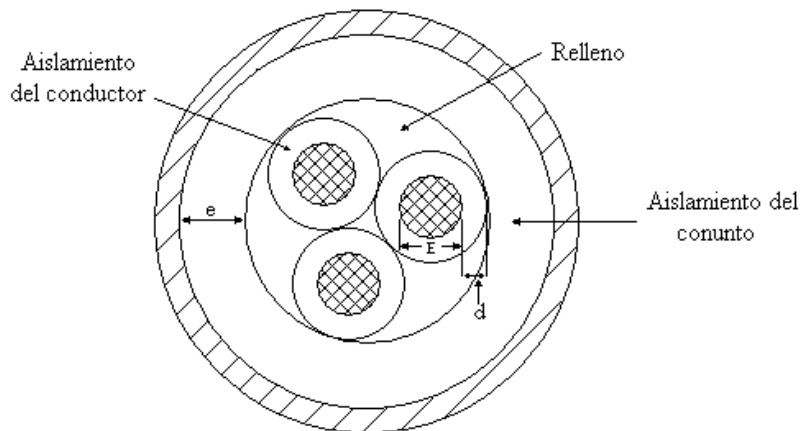
$$C = \frac{0.0556K}{\ln \frac{R}{r}} \left[ \frac{\mu F}{km} \right] \quad (8.85)$$

Refiriendo la ecuación 8.85 a un logaritmo base 10

$$C = \frac{0.0241K}{\log_{10} \frac{R}{r}} \left[ \frac{\mu F}{km} \right] \quad (8.86)$$

### 8.2.4.3 Capacitancia de un cable trifásico.

Como se muestra en la figura 8.8, se debe considerar el espesor de dos aislamientos; en primer lugar el del aislamiento de cada conductor (T); en segundo, el del conjunto de conductores (t). El espesor del aislamiento del conjunto de conductores es función del voltaje entre fases  $V_f$  mientras que el espesor del aislamiento de cada conductor es función de  $\frac{V_f}{2}$



**Figura 8.8** Sección transversal de un cable trifásico.



## Cálculo y selección de conductores aislados para instalaciones eléctricas en baja, media y alta tensión

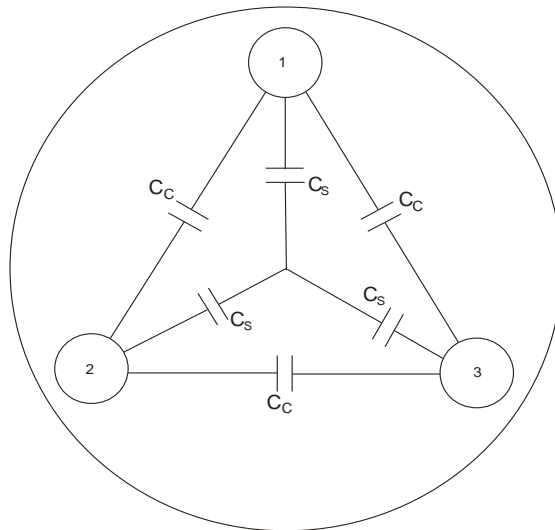
Existe una capacitancia  $C_c$  entre conductores, y existe una capacitancia entre cada conductor y la pantalla, como se ilustra en la figura 8.9. Las capacitancias entre conductores están representadas por una conexión delta, mientras que a las capacitancias entre conductores y tierra ( $C_s$ ) se las representa mediante una conexión estrella.

Considerando únicamente el sistema delta, la capacitancia entre los conductores 1 y 2 es

$$C_c + \frac{C_c}{2} = \frac{3C_c}{2} \quad (8.87)$$

Considerando únicamente el sistema estrella

$$C_{eq} = \frac{C_s}{2} \quad (8.88)$$



**Figura 8.9** Representación de las capacitancias que aparecen entre conductores y entre conductores y tierra en un cable trifásico.

Cálculo y selección de conductores aislados para instalaciones eléctricas en baja, media y alta tensión

Puesto que existe una equivalencia entre los sistemas estrella y delta, la capacitancia entre conductores debe ser la misma

$$\frac{C_s}{2} = \frac{3C_c}{2} \quad (8.89)$$

o bien

$$C_s = 3C_c \quad (8.90)$$

Si el voltaje a través de cada capacitor  $C_c$  es el voltaje entre fases, entonces la corriente de línea es

$$I_L = \sqrt{3}\omega C_c V_f [A] \quad (8.91)$$

El voltaje al neutro es

$$V_N = \frac{V_f}{\sqrt{3}} [V] \quad (8.92)$$

la corriente de línea y la corriente de fase son iguales, por lo tanto

$$I_f = \omega C_s \frac{V_f}{\sqrt{3}} [A] \quad (8.93)$$

Igualando las ecuaciones 8.91 y 8.93

$$\sqrt{3}\omega C_c V_f = \omega C_s \frac{V_f}{\sqrt{3}} [A] \quad (8.94)$$

Finalmente

$$C_s = 3C_c \quad (8.95)$$

Tal como se determinó en la ecuación 8.90. La capacitancia efectiva de cada conductor con respecto al neutro es

Cálculo y selección de conductores aislados para instalaciones eléctricas en baja, media y alta tensión

$$C_N = C_s + 3C_C \quad (8.96)$$

El valor de  $C_N$  puede ser calculado con precisión aceptable haciendo uso de la fórmula

$$C_N = \frac{0.048K}{\log_{10}\left\{1 + \left[\frac{T+t}{d}\right] \left[3.84 - \frac{1.7t}{T} + \frac{0.52t^2}{T^2}\right]\right\}} \left[\frac{\mu F}{mi}\right] \quad (8.97)$$

Donde:

K = constante dieléctrica del aislamiento

T = espesor del aislamiento de cada conductor

t = espesor del conjunto de conductores

d = diámetro del conductor

En general, sin embargo, debido a que los conductores no están recubiertos por un aislamiento que sea completamente homogéneo, es difícil calcular el valor de  $C_C$  Y  $C_1$ , por lo cual deben obtenerse por medición. Se efectúan pruebas al voltaje, temperatura y frecuencia nominales. En la determinación de las capacitancias, las pruebas comunes son:

1. Medir la capacitancia  $C_a$  entre dos conductores por medio de un puente de Shering, conectando el tercer conductor a la pantalla metálica para eliminar el valor de una de las  $C_s$ , como se muestra en la figura 8.10, resultando

$$C_a = C_c + \frac{C_c + C_s}{2} \quad (8.98)$$

O bien

$$C_a = \frac{3C_c + C_s}{2} \quad (8.99)$$

De la ecuación (8.96)

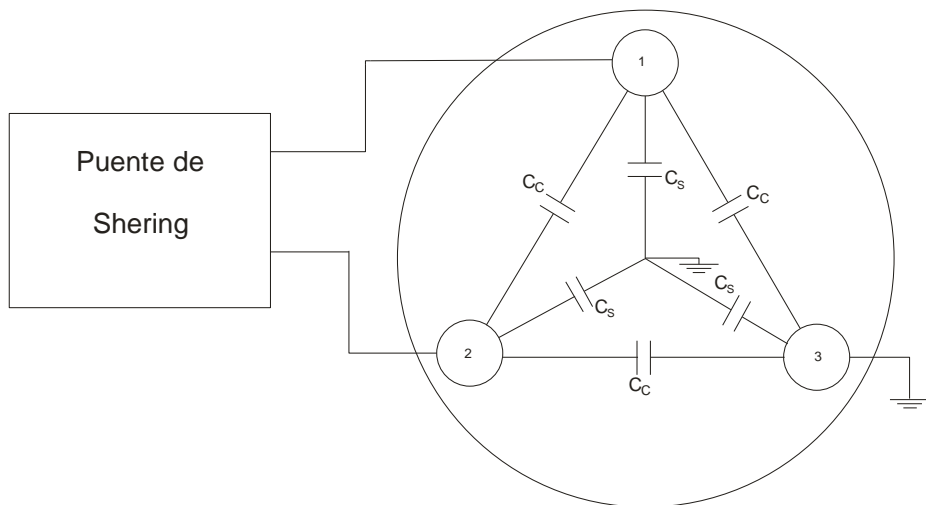
$$C_a = \frac{C_N}{2} \quad (8.100)$$

2. Medir la capacitancia entre la pantalla y los tres conductores conectados en paralelo, como se muestra en la figura 8.11, con lo que resulta

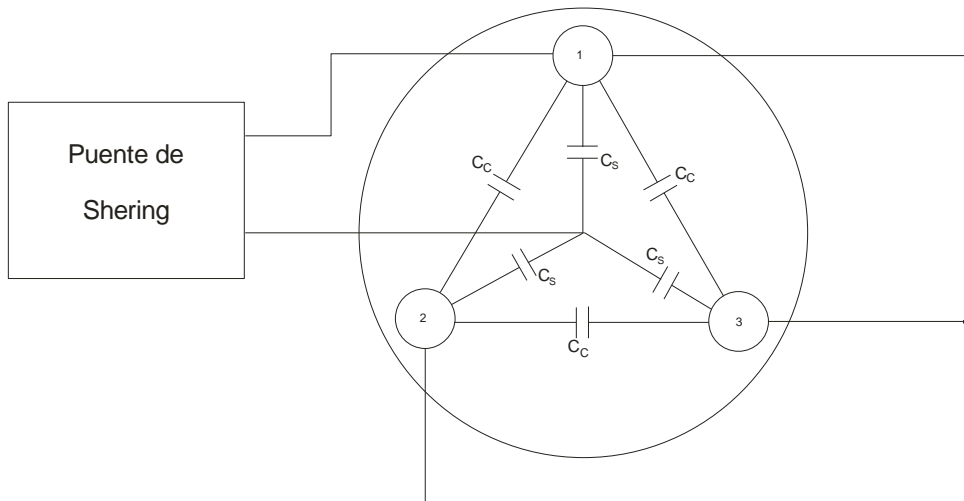
$$C_b = 3C_s \quad (8.101)$$

Pero nos interesa conocer la magnitud de  $C_s$ , entonces

$$C_s = \frac{C_b}{3} \quad (8.102)$$



**Figura 8.10** Medición de la capacitancia entre dos conductores de un cable trifásico empleando un puente de Shering



**Figura 8.11** Medición de la capacitancia  $C_b$

3. Conectar dos conductores a la pantalla, como se muestra en la figura 8.12. Se mide la capacitancia  $C_d$  entre el conductor restante y los otros conductores y la pantalla metálica. Así las cosas

$$C_d = C_s + 2C_c \quad (8.103)$$

Despejando  $C_c$

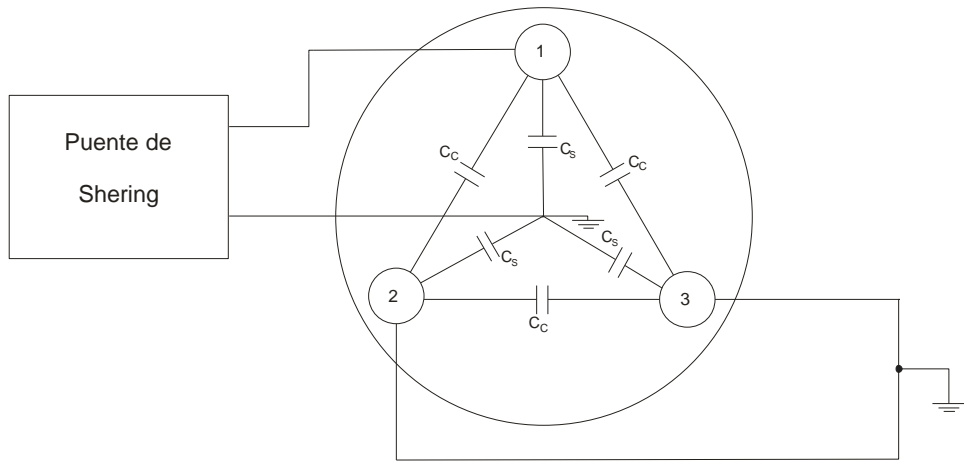
$$\frac{C_d - C_s}{2} = C_c \quad (8.104)$$

Pero, como el valor de  $C_c$  se establecerá a partir de las magnitudes de capacitancia medidas, es necesario sustituir  $C_s$  de la ecuación 8.103 por el de la 8.102

$$\frac{C_d - \frac{C_b}{3}}{2} = C_c \quad (8.105)$$

Sustituyendo esta última ecuación y la 8.102 en la 8.96, resulta

$$C_N = \frac{9C_d - C_b}{6} \quad (8.106)$$



**Figura 8.12** Obtención de la capacitancia  $C_d$

#### 8.2.4.4 Factores geométricos

Se define al factor geométrico como la relación entre la superficie interna de la pantalla metálica y la superficie exterior del conductor, esto en el caso de un cable monoconductor. Para un cable trifásico, el factor geométrico se define como la relación entre el espesor del aislamiento de un solo conductor y el aislamiento del conjunto. Para un cable monoconductor y cables trifásicos con pantalla, el factor geométrico está dado por la expresión

$$G = 2.303 \log_{10} \frac{D}{d} \quad (8.107)$$

Siendo  $D$  el diámetro de la pantalla y  $d$  el diámetro externo del conductor

#### 8.2.4.5 Constante dieléctrica del aislamiento.

La constante dieléctrica de un material está definida como la relación entre la

Cálculo y selección de conductores aislados para instalaciones eléctricas en baja, media y alta tensión

capacitancia de un capacitor con ese material como dieléctrico y la capacitancia que tendría ese mismo capacitor si su dieléctrico fuera aire. Esta constante también recibe el nombre de permitividad eléctrica relativa. Se simboliza mediante la letra K, aunque también es común que se la represente con  $\epsilon_r$ . La tabla 8.1 nos indica los valores típicos de la constante dieléctrica de los materiales empleados comúnmente para el aislamiento de los cables.

| Material dieléctrico          | K       |
|-------------------------------|---------|
| Aire                          | 1       |
| Papel impregnado              | 3.3     |
| Policloruro de vinilo (PVC)   | 3.5-8.0 |
| Etileno propileno.            | 2.8-3.5 |
| Polietileno                   | 2.3     |
| Polietileno de cadena cruzada | 2.3-2.6 |

**Tabla 8.1** Valores típicos de la constante dieléctrica.

#### 8.2.4.6 Reactancia capacitiva de secuencia positiva, negativa y cero

La capacitancia de los cables monoconductores y de los cables trifásicos, puede ser expresada en términos de los factores geométricos

$$C_0 = C_1 = C_2 = \frac{0.05575K}{G} \left[ \frac{\mu F}{km} \right] \quad (8.108)$$

La reactancia capacitiva de secuencia positiva, negativa y cero se obtiene entonces de la siguiente manera

$$X_0 = X_1 = X_2 = \frac{1.119G}{Kf} \left[ \frac{\Omega}{km} \right] \quad (8.109)$$

Y la corriente capacitiva es, por lo tanto

$$I_0 = \frac{0.2019KfV_N}{1000G} \left[ \frac{A}{km} \right] \quad (8.110)$$

La corriente capacitiva es relativamente grande en los conductores aislados, a diferencia de la que existe en los conductores de las líneas aéreas, esto se debe al menor espaciamiento entre conductores y a la rigidez dieléctrica del aislamiento. En general, la corriente capacitiva es despreciable en las líneas de distribución, pero tiene valores altos en los circuitos de transmisión de alto voltaje.

## 8.2.5 Cálculo de impedancias de cables en paralelo

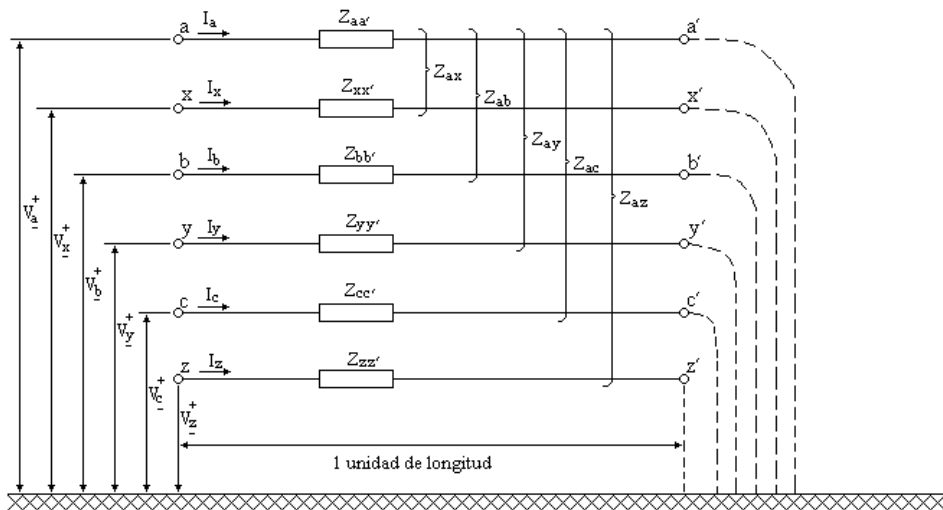
### 8.2.5.1 Cables monoconductores

La figura 8.13 muestra un circuito trifásico que consiste en tres cables monoconductores con neutro concéntrico. Por lo tanto, hay seis circuitos, cada uno con retorno por tierra, tres circuitos para los conductores de fase y tres para los neutros. En el diagrama, x, y y z representan a los conductores neutros, mientras que a, b y c representan a los conductores de fase. Las caídas de voltaje en la dirección del flujo de corriente pueden ser expresadas mediante la ecuación matricial

$$\begin{bmatrix} V_a \\ V_b \\ V_c \\ V_x \\ V_y \\ V_z \end{bmatrix} = \begin{bmatrix} V_{aa'} \\ V_{bb'} \\ V_{cc'} \\ V_{xx'} \\ V_{yy'} \\ V_{zz'} \end{bmatrix} = \begin{bmatrix} V_a - V_{a'} \\ V_b - V_{b'} \\ V_c - V_{c'} \\ V_x - V_{x'} \\ V_y - V_{y'} \\ V_z - V_{z'} \end{bmatrix} = \begin{bmatrix} Z_{aa} & Z_{ab} & Z_{ac} & Z_{ax} & Z_{ay} & Z_{az} \\ Z_{ba} & Z_{bb} & Z_{bc} & Z_{bx} & Z_{by} & Z_{bz} \\ Z_{ca} & Z_{cb} & Z_{cc} & Z_{cx} & Z_{cy} & Z_{cz} \\ Z_{xa} & Z_{xb} & Z_{xc} & Z_{xx} & Z_{xy} & Z_{xz} \\ Z_{ya} & Z_{yb} & Z_{yc} & Z_{yx} & Z_{yy} & Z_{yz} \\ Z_{za} & Z_{zb} & Z_{zc} & Z_{zx} & Z_{zy} & Z_{zz} \end{bmatrix} \begin{bmatrix} I_a \\ I_b \\ I_c \\ I_x \\ I_y \\ I_z \end{bmatrix} \quad (8.111)$$



Cálculo y selección de conductores aislados para instalaciones eléctricas en baja, media y alta tensión



**Figura 8.13** Tres cables monoconductores con retorno por tierra

Tomando ventaja de la simetría, la ecuación matricial (8.111) puede ser escrita en particiones

$$\begin{bmatrix} \mathbf{V}_{abc} \\ \mathbf{V}_{xyz} \end{bmatrix} = \begin{bmatrix} Z_S & Z_M \\ Z_M^t & Z_N \end{bmatrix} \begin{bmatrix} \mathbf{I}_{abc} \\ \mathbf{I}_{xyz} \end{bmatrix} \quad (8.112)$$

Donde

$$Z_S = \begin{bmatrix} Z_{aa} & Z_{ab} & Z_{ac} \\ Z_{ba} & Z_{bb} & Z_{bc} \\ Z_{ca} & Z_{cb} & Z_{cc} \end{bmatrix} \quad (8.113)$$

$$Z_N = \begin{bmatrix} Z_{xx} & Z_{xy} & Z_{xz} \\ Z_{yx} & Z_{yy} & Z_{yz} \\ Z_{zx} & Z_{zy} & Z_{zz} \end{bmatrix} \quad (8.114)$$

Cálculo y selección de conductores aislados para instalaciones eléctricas en baja, media y alta tensión

$$Z_M = \begin{bmatrix} Z_{ax} & Z_{ay} & Z_{az} \\ Z_{bx} & Z_{by} & Z_{bz} \\ Z_{cx} & Z_{cy} & Z_{cz} \end{bmatrix} \quad (8.115)$$

$$Z_M^t = \begin{bmatrix} Z_{xa} & Z_{xb} & Z_{xc} \\ Z_{ya} & Z_{yb} & Z_{yc} \\ Z_{za} & Z_{zb} & Z_{zc} \end{bmatrix} \quad (8.116)$$

Debido a que la submatriz  $[V_{xyz}]$  representa la caída de voltaje de los conductores neutros a tierra, será nula porque todos sus elementos son iguales a cero. La ecuación 8.112 puede ser reescrita de la siguiente manera

$$\begin{bmatrix} V_{abc} \\ 0 \end{bmatrix} = \begin{bmatrix} Z_s & Z_M \\ Z_M^t & Z_N \end{bmatrix} \begin{bmatrix} I_{abc} \\ I_{xyz} \end{bmatrix} \quad (8.117)$$

Por la reducción de Kron,

$$[V_{abc}] = [Z_{new}][I_{abc}] \quad (8.118)$$

Donde

$$[Z_{new}] = [Z_s] - [Z_M][Z_N]^{-1}[Z_M^t] \quad (8.119)$$

Una vez que se determinó la matriz del circuito trifásico formado por los tres cables, puede obtenerse la matriz de impedancias de secuencia

$$[Z_{012}] = [A]^{-1}[Z_{new}][A] \quad (8.120)$$

donde

$$[A]^{-1} = \frac{1}{3} \begin{bmatrix} 1 & 1 & 1 \\ 1 & a & a^2 \\ 1 & a^2 & a \end{bmatrix} \quad (8.121)$$

$$[A] = \begin{bmatrix} 1 & 1 & 1 \\ 1 & a^2 & a \\ 1 & a & a^2 \end{bmatrix} \quad (8.122)$$

$$[Z_{012}] = \begin{bmatrix} Z_{00} & Z_{01} & Z_{02} \\ Z_{10} & Z_{11} & Z_{12} \\ Z_{20} & Z_{21} & Z_{22} \end{bmatrix} \quad (8.123)$$

donde los elementos de la diagonal principal son las impedancias propias o impedancias de secuencia, el resto de los elementos representa las impedancias mutuas. En circuitos simétricos o cuando existen transposiciones, estos términos son iguales a cero.

Las matriz de caídas de voltaje es

$$[V_{012}] = [Z_{012}][I_{012}] \quad (8.124)$$

$$\begin{bmatrix} V_{0(a)} \\ V_{1(a)} \\ V_{2(a)} \end{bmatrix} = \begin{bmatrix} Z_{00} & Z_{01} & Z_{02} \\ Z_{10} & Z_{11} & Z_{12} \\ Z_{20} & Z_{21} & Z_{22} \end{bmatrix} \begin{bmatrix} I_{0(a)} \\ I_{1(a)} \\ I_{2(a)} \end{bmatrix} \quad (8.125)$$

donde

Cálculo y selección de conductores aislados para instalaciones eléctricas en baja, media y alta tensión

$$[\mathbf{V}_{012}] = [\mathbf{A}]^{-1}[\mathbf{V}_{abc}] \quad (8.126)$$

y

$$[\mathbf{I}_{012}] = [\mathbf{A}]^{-1}[\mathbf{I}_{abc}] \quad (8.127)$$

Sin embargo, cuando los conductores de las tres fases son idénticos y el sistema es simétrico o los cables están transpuestos, de tal manera que las impedancias mutuas entre fases son idénticas, esto es,

$$Z_{ab} = Z_{bc} = Z_{ca}$$

Las expresiones para las impedancias de secuencia son las siguientes

$$Z_{00} = Z_{aa} + 2Z_{ab} - \frac{(Z_{ax} + 2Z_{ab})^2}{Z_{xx} + 2Z_{ab}} \quad (8.128)$$

$$Z_{11} = Z_{22} = Z_{aa} - Z_{ab} - \frac{(Z_{ax} - Z_{ab})^2}{Z_{xx} - Z_{ab}} \quad (8.129)$$

y la ecuación 8.123 viene a ser

$$[\mathbf{Z}_{012}] = \begin{bmatrix} Z_{00} & 0 & 0 \\ 0 & Z_{11} & 0 \\ 0 & 0 & Z_{22} \end{bmatrix} \quad (8.130)$$

Cálculo y selección de conductores aislados para instalaciones eléctricas en baja, media y alta tensión

Para el caso de los cables de distribución, las ecuaciones 128 y 129 son válidas para circuitos a simétricos, siempre y cuando se cumpla que el valor medio de  $Z_{ab}$  sea

$$Z_{ab(avg)} = Z = \frac{1}{3}(Z_{ab} + Z_{bc} + Z_{ca}) \quad (8.131)$$

Cuando el neutro concéntrico no está presente, o en condiciones de circuito abierto, las corrientes del neutro son iguales a cero

$$[\mathbf{I}_{xyz}] = 0$$

Por lo tanto, las impedancias de secuencia vienen a ser

$$Z_{00} = Z_{aa} + 2Z_{ab} \quad (8.132)$$

$$Z_{11} = Z_{22} = Z_{aa} - Z_{ab} \quad (8.133)$$

Cuando los conductores neutros están interconectados pero no aterrizados, y si el circuito es simétrico o los cables están transpuestos, las impedancias de secuencia positiva y negativa no son afectadas debido a que no hay corriente de retorno por tierra. Sin embargo, en el caso de la impedancia de secuencia cero, debido a la simetría

$$\mathbf{I}_{0(x)} = \mathbf{I}_{0(y)} = \mathbf{I}_{0(z)} = -\mathbf{I}_{0(a)} = -\mathbf{I}_{0(b)} = \mathbf{I}_{0(c)} = -1 \quad (8.134)$$

Cálculo y selección de conductores aislados para instalaciones eléctricas en baja, media y alta tensión

Así, la matriz  $[\mathbf{V}_{xyz}]$  no es nula, esto es

$$[\mathbf{V}_{xyz}] \neq [0]$$

Por esta razón

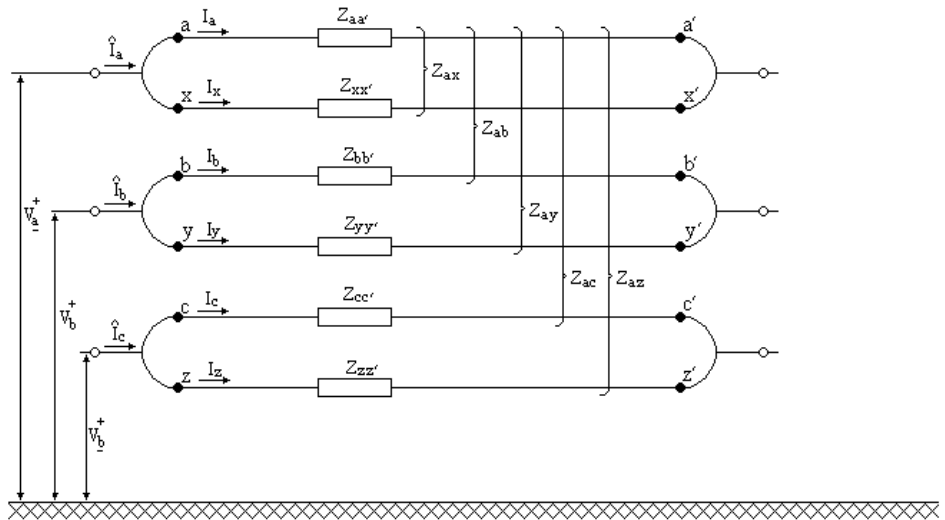
$$Z_{00} = Z_{aa} + Z_{xx} - 2Z_{ax} \quad (8.135)$$

La cual es la misma ecuación que la que define a un solo conductor con su neutro, si el arreglo no es simétrico, el uso de la ecuación 8.135 no será válido

### **8.2.5.2 Cables monoconductores agrupados**

En ocasiones puede requerirse agrupar varios conductores en paralelo, tal como se muestra en la figura 8.14. Cada fase tiene dos conductores no apantallados conectados en paralelo (o con las pantallas en circuito abierto). No hay retorno de corriente por tierra. Por lo tanto, antes de ser agrupados, esto es, conectando dos conductores por fase, la ecuación de las caídas de voltaje pueden ser expresadas como se indica a continuación

Cálculo y selección de conductores aislados para instalaciones eléctricas en baja, media y alta tensión



**Figura 8.14** Circuito equivalente para cables monoconductores en paralelo

$$\begin{bmatrix} V_a \\ V_b \\ V_c \\ V_x \\ V_y \\ V_z \end{bmatrix} = \begin{bmatrix} Z_{aa} & Z_{ab} & Z_{ac} & Z_{ax} & Z_{ay} & Z_{az} \\ Z_{ba} & Z_{bb} & Z_{bc} & Z_{bx} & Z_{by} & Z_{bz} \\ Z_{ca} & Z_{cb} & Z_{cc} & Z_{cx} & Z_{cy} & Z_{cz} \\ Z_{xa} & Z_{xb} & Z_{xc} & Z_{xx} & Z_{xy} & Z_{xz} \\ Z_{ya} & Z_{yb} & Z_{yc} & Z_{yx} & Z_{yy} & Z_{yz} \\ Z_{za} & Z_{zb} & Z_{zc} & Z_{zx} & Z_{zy} & Z_{zz} \end{bmatrix} \begin{bmatrix} I_a \\ I_b \\ I_c \\ I_x \\ I_y \\ I_z \end{bmatrix} \left[ \frac{V}{\text{km}} \right] \quad (8.136)$$

La suposición de que no hay retorno por tierra simplifica el cálculo de las impedancias propias y mutuas de la matriz de impedancias.

Para calcular las impedancias propias se hace uso de la expresión

$$Z_{aa} = l(r_a + jX_a) [\Omega] \quad (8.137)$$

donde

$$X_a = j0.0758 \ln \frac{30.48}{D_s} \left[ \frac{\Omega}{\text{km}} \right] \quad (8.138)$$

Cálculo y selección de conductores aislados para instalaciones eléctricas en baja, media y alta tensión

siendo

$r_a$  = resistencia del conductor a, en ohms por kilómetro

$X_a$  = reactancia de un conductor de fase, a una distancia de 30.48 centímetros, en ohms por kilómetro

$D_s$  = radio medio geométrico del conductor a, en centímetros

Basados en las características de los conductores, las impedancias propias de los conductores b, c, x, y y z pueden ser establecidas de modo similar.

Impedancias mutuas

$$Z_{ab} = l(j0.0758 \ln \frac{30.48}{D_{eq}}) \left[ \frac{\Omega}{km.} \right] \quad (8.139)$$

donde  $D_{eq}$  es la distancia media geométrica entre los centros de los conductores; con la obtención de la distancia media geométrica, el cálculo del resto de las impedancias mutuas puede establecerse de modo semejante.

Debido al agrupamiento de los cables, se puede establecer

$$\begin{aligned} V_x - V_a &= 0 \\ V_y - V_b &= 0 \end{aligned} \quad (8.140)$$

$$V_z - V_c = 0$$

También es posible definir

$$\begin{aligned} \hat{I}_a &= I_a + I_x \\ \hat{I}_b &= I_b + I_y \end{aligned} \quad (8.141)$$

$$\hat{I}_c = I_c + I_z$$

Tomando ventaja de la simetría, la ecuación 8.136 puede ser escrita en particiones



Cálculo y selección de conductores aislados para instalaciones eléctricas en baja, media y alta tensión

$$\begin{bmatrix} \mathbf{V}_{abc} \\ \mathbf{V}_{xyz} \end{bmatrix} = \begin{bmatrix} Z_S & Z_M \\ Z_M^t & Z_N \end{bmatrix} \begin{bmatrix} \mathbf{I}_{abc} \\ \mathbf{I}_{xyz} \end{bmatrix} \quad (8.142)$$

Si los conductores a agrupar no fueran idénticos, las dos matrices  $[Z_s]$  serían diferentes. Si  $V_x$ ,  $V_y$  y  $V_z$  son remplazados por los resultados obtenidos en las ecuaciones 8.140 y la submatriz  $\mathbf{I}_{abc}$  es remplazada por  $\mathbf{I}_{abc}$

$$\begin{bmatrix} \mathbf{V}_a \\ \mathbf{V}_b \\ \mathbf{V}_c \\ \hat{0} \\ \hat{0} \\ \hat{0} \end{bmatrix} = \begin{bmatrix} Z_{aa} & Z_{ab} & Z_{ac} & Z_{ax} - Z_{aa} & Z_{ay} - Z_{ab} & Z_{az} - Z_{ac} \\ Z_{ba} & Z_{bb} & Z_{bc} & Z_{bx} - Z_{ba} & Z_{by} - Z_{bb} & Z_{bz} - Z_{bc} \\ Z_{ca} & Z_{cb} & Z_{cc} & Z_{cx} - Z_{ca} & Z_{cy} - Z_{cb} & Z_{cz} - Z_{cc} \\ Z_{xa} - Z_{aa} & Z_{xb} - Z_{ab} & Z_{xc} - Z_{ac} & Z_{xx} & Z_{xy} & Z_{xz} \\ Z_{ya} - Z_{ba} & Z_{yb} - Z_{bb} & Z_{yc} - Z_{bc} & Z_{yx} & Z_{yy} & Z_{yz} \\ Z_{za} - Z_{ca} & Z_{zb} - Z_{cb} & Z_{zc} - Z_{cc} & Z_{zx} & Z_{zy} & Z_{zz} \end{bmatrix} \begin{bmatrix} \mathbf{I}_a + \mathbf{I}_x \\ \mathbf{I}_b + \mathbf{I}_y \\ \mathbf{I}_c + \mathbf{I}_z \\ \mathbf{I}_x \\ \mathbf{I}_y \\ \mathbf{I}_z \end{bmatrix} \quad (8.143)$$

Donde todos los elementos de la posición inferior derecha pueden ser obtenidos de la siguiente manera

$$\hat{Z}_{pq} = Z_{pq} - Z_{iq} - Z_{pk} + Z_{ik} \quad (8.144)$$

Donde  $i, k = a, b, c$  y  $p, q = x, y, z$ , o en notación matricial

$$\begin{bmatrix} \mathbf{V}_{abc} \\ \mathbf{0} \end{bmatrix} = \begin{bmatrix} Z_S & Z_M - Z_S \\ Z_M^t - Z_S & Z_N \end{bmatrix} \begin{bmatrix} \hat{\mathbf{I}}_{abc} \\ \mathbf{I}_{xyz} \end{bmatrix} \quad (8.145)$$

donde

$$[Z_k] = [Z_s] - [Z_m] - \{[Z_m]^t - [Z_s]\} \quad (8.146)$$

Por la reducción de Kron

$$[\mathbf{V}_{abc}] = [Z_{new}][\mathbf{I}_{abc}]$$

donde

$$[Z_{new}] = [Z_s] - \{[Z_m] - [Z_s]\}[Z_m]^{-1}\{[Z_m]^t - [Z_s]\} \quad (8.147)$$

Por lo tanto, las impedancias de secuencia y la caídas de voltaje de secuencia pueden establecerse como

$$[Z_{012}] = [\mathbf{A}]^{-1}[Z_{\text{new}}][\mathbf{A}] \quad (8.148)$$

y

$$[\mathbf{V}_{012}] = [Z_{012}][\mathbf{I}_{012}] \quad (8.149)$$

respectivamente.

### 8.2.6 Resistencia del aislamiento en los cables monoconductores.

Consideremos el cable mostrado en la figura 8.3, el cual tiene una longitud de un metro. La resistencia del aislamiento de un elemento diferencial del cilindro en la dirección radial es.

$$\Delta R_a = \frac{\rho}{2\pi l x} dx [\Omega] \quad (8.150)$$

Por lo tanto, la resistencia del aislamiento entre el conductor y la cubierta metálica es

$$R_a = \int_r^R \frac{\rho}{2\pi l x} dx [\Omega] \quad (8.151)$$

que resulta en

$$R_a = \left(\frac{\rho}{2\pi l}\right) \ln\left(\frac{R}{r}\right) [\Omega] \quad (8.152)$$

Donde:

$R_a$  = resistencia total del aislamiento,

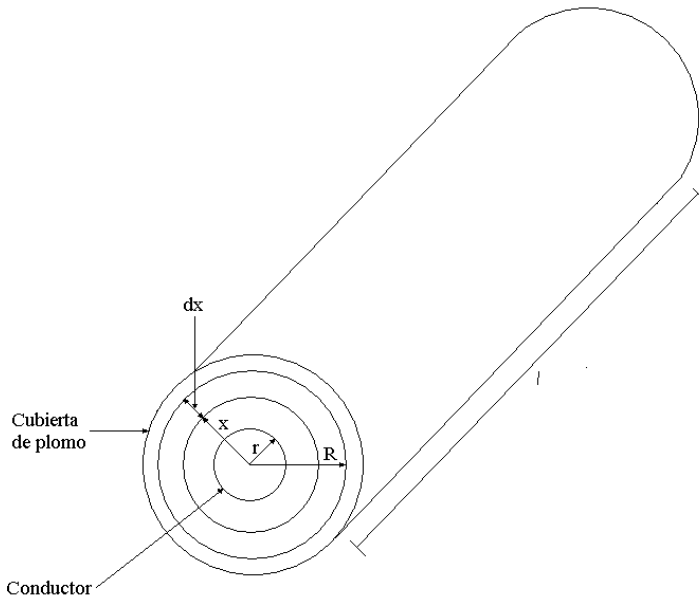
$\rho$  = resistividad del aislamiento en ohm metro,

$l$  = longitud total del cable, en metros

Cálculo y selección de conductores aislados para instalaciones eléctricas en baja, media y alta tensión

$R$  = radio externo del aislamiento o radio externo de la cubierta metálica, en metros

$r$  = radio del conductor, en metros



**Figura 8.15** Sección transversal de un cable monoconductor.

#### Ejemplo 8.4

Un cable monoconductor de 250 kcmil, con aislamiento de hule etileno propileno, está formado por un conductor de diámetro igual a 0.575 pulgadas, mientras que el forro o cubierta tiene un diámetro interior de 1.235 pulgadas. La longitud del cable es de 3 kilómetros. La resistividad del aislamiento es de  $9.823 \times 10^{10} \Omega\text{-m}$ . El voltaje nominal será de 115 kV y la frecuencia 60 Hz. Calcular

- La resistencia del aislamiento, en megaohms
- Las pérdidas debido a la corriente de fuga que circula a través del aislamiento.

Cálculo y selección de conductores aislados para instalaciones eléctricas en baja, media y alta tensión

Solución

a) De la ecuación 8.38.

$$R_a = \left( \frac{9.823 \times 10^{10}}{2\pi \times 3000} \right) \ln \left( \frac{1.235}{0.575} \right) = 3.984 \times 10^6 \text{ } [\Omega]$$

$$R_a = 3.984 \text{ } [M\Omega]$$

b) Las pérdidas debidas a la corriente de fuga están dadas por

$$\frac{V^2}{R} = \frac{115\,000^2}{3.984 \times 10^6} = 3319 \text{ } [W]$$

### 8.2.7 Dimensiones de los cables

El diámetro de un cable puede hallarse mediante la aplicación de las siguientes ecuaciones.

Para un cable monoconductor

$$D = d + 2T + 2S \quad (8.153)$$

Para un cable trifásico

$$D = 2.155 (d + 2T) + 2(t + S) \quad (8.154)$$

Para un cable trifásico tipo sectorial

$$D_{3s} = D - 0.35d \quad (8.155)$$

donde

D = diámetro del cable cuando los conductores son de tipo circular

D<sub>3s</sub> = diámetro del cable cuando los conductores son de tipo sectorial

d = diámetro del conductor

Cálculo y selección de conductores aislados para instalaciones eléctricas en baja, media y alta tensión

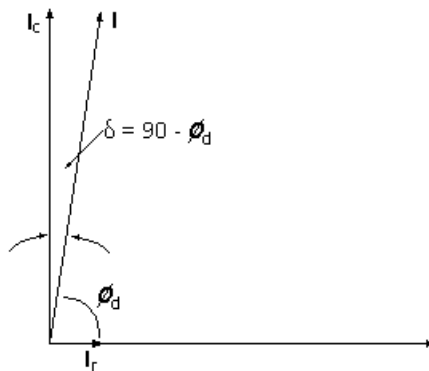
S = espesor de la pantalla metálica

t = espesor del aislamiento del conjunto de conductores

T = espesor del aislamiento de un solo conductor

### 8.2.8 Factor de potencia del dieléctrico y pérdidas

Al aplicar un voltaje entre el conductor de un cable y tierra, circulará una corriente  $I_0$ , que estará adelantada en un ángulo menor a  $90^\circ$ , con respecto al voltaje. Esto se debe a que es imposible construir un dieléctrico perfecto, y por lo tanto, la corriente circulante tendrá una componente en fase con el voltaje, como se muestra en la figura 8.16



**Figura 8.16** Corrientes que circulan en un conductor sin carga conectada en el extremo receptor

El coseno del ángulo  $\phi_d$  es el factor de potencia del dieléctrico, el cual provee una medida útil de la calidad del aislamiento, el factor de potencia del dieléctrico es

$$\cos \phi_d = \frac{\text{pérdidas en el dieléctrico (W)}}{\text{Potencia aparente (VA)}} \quad (8.156)$$

Cálculo y selección de conductores aislados para instalaciones eléctricas en baja, media y alta tensión

El factor de potencia del dieléctrico representa pérdidas y, por lo tanto, se debe mantener en valores pequeños. Puesto que para un buen dieléctrico, es cercano a  $90^\circ$ , el ángulo  $\delta$  es con frecuencia llamado ángulo de pérdidas. Si  $\delta$  está en radianes

$$\delta \approx \tan \delta = \sin \delta = \cos \phi_d \quad (8.157)$$

## **CAPÍTULO 9**

### **CONCLUSIONES**

#### **9.1 Importancia de la selección adecuada de los cables**

Con base en los capítulos expuestos a lo largo de este trabajo, queda claro que la selección adecuada de los conductores es fundamental en toda instalación eléctrica.

Un conductor con una sección menor a la mínima requerida, al transportar la corriente se sobrecalentaría y se dañaría su aislamiento, dando lugar a cortocircuitos y a pérdidas económicas debidas al corte de energía y a la sustitución de los conductores dañados. Esto aunado al riesgo potencial a los usuarios y a sus bienes.

En instalaciones con altas corrientes de cortocircuito, el aislamiento debe ser capaz de resistir la máxima sollicitación térmica durante un evento de estas características. Si no se tomara en cuenta esto al dimensionar el conductor, el aislamiento se dañaría paulatinamente, hasta provocar el contacto entre partes vivas y tierra o entre conductores.

Idealmente un sistema eléctrico de potencia debería estar exento de interrupciones en el suministro de energía. Si bien siempre será susceptible de sufrir interrupciones a nivel local, nuevamente la selección adecuada de los conductores contribuye a reducirlas al mínimo.

La regulación de tensión debe permanecer dentro de niveles tolerables, porque los equipos a alimentar trabajan con un voltaje nominal (con tolerancias de  $\pm 5\%$ ), y si la tensión estuviera fuera de estos límites, estos equipos se dañarían y se tendría que proceder al remplazo de los mismos. Nuevamente, la selección apropiada de los conductores resulta crítica en la regulación de tensión.

Siempre se busca que el conductor tenga una sección igual o mayor a la mínima requerida, pero se debe buscar también minimizar los costos en inversión inicial. Aquí es donde entra el análisis técnico económico de la sección del conductor.

Por lo tanto, los párrafos anteriores dan una clara idea de por qué debe elegirse adecuadamente el calibre de un conductor, es decir, prevenir que se ponga en riesgo la seguridad de los usuarios y sus pertenencias (por accidentes derivados por la mala operación de las instalaciones), mantener la regulación de tensión dentro de niveles aceptables, reducir al mínimo los cortes en el suministro y disminuir los costos en inversión y en operación.

Como lo establecí en el capítulo 6, además de seleccionar adecuadamente el calibre de un conductor, debe elegirse también el aislamiento adecuado del que estará revestido el mismo, dependiendo de las condiciones de la instalación (temperatura, humedad, exposición a la luz ultravioleta, etc.).

El nivel de voltaje es otro de los aspectos fundamentales, tal como se definió en el capítulo donde se tratan los elementos adicionales de los conductores de media y alta tensión. A este respecto es importante notar que, además de la sección transversal del conductor y del material del aislamiento, debe tenerse en cuenta qué tipo de pantalla metálica se elegirá, dependiendo de la finalidad de ésta:

1. Pantalla electrostática
2. Pantalla para circulación de corrientes de cortocircuito
3. Pantalla neutro concéntrico

El material de la cubierta es también importante, debido a que brinda protección contra daño mecánico y/o corrosión.

## **9.2 Comentarios finales**

El ingeniero de diseño de instalaciones eléctricas, durante su actividad profesional, se enfrentará a la tarea de realizar el dimensionamiento adecuado de



## Cálculo y selección de conductores aislados para instalaciones eléctricas en baja, media y alta tensión

los conductores, justificando con una serie de criterios ya mencionados en esta obra. Como el lector pudo notar, este trabajo presenta todos los fundamentos, criterios y normas involucrados en la selección de conductores aislados para todo nivel de tensión. También se mencionó la importancia de dicha selección para cumplir con los estándares de calidad y seguridad. Después de un análisis exhaustivo, me permito concluir que este trabajo cumple con su objetivo presentándose como una guía clara y sucinta para la correcta selección de todos los elementos que forman parte de los conductores aislados.