

Universidad Nacional Autónoma de México

Facultad de Ingeniería



División de Ingeniería Eléctrica y Electrónica

Diseño de un oscilador sinusoidal para microondas
a 10GHz utilizando el principio de resistencia negativa

Tesis para Obtener el Título de Ingeniero en Electrónica
Presenta Francisco Javier Castañeda Alcalá



Ciudad Universitaria, México D.F., Febrero 2013

Universidad Nacional Autónoma de México

Facultad de Ingeniería



División de Ingeniería Eléctrica y Electrónica

Diseño de un oscilador para microondas
a 10GHz utilizando el principio de resistencia negativa

Director: Dr. José Ismael Martínez López.

Jurado:

M. en Ing. Lauro Santiago Cruz

Ing. José Salvador Zamora Alarcón

Dr. Olexandr Martynyuk

Dr. Pablo Roberto Pérez Alcázar



Ciudad Universitaria, México D.F., Febrero 2013

Agradecimientos.

Este trabajo de investigación no hubiera sido posible sin la gran familia que Dios me ha dado, ya que con defectos y virtudes pudieron aguantarme todo este tiempo de estudio y que sin embargo no me pidieron nada a cambio más que la voluntad de seguir estudiando y ser mejor persona.

A mis padres que aunque pareciera que no hicieron nada en esta investigación en realidad sí lo hicieron de manera implícita. Sin dejar de mencionar a mis tres hermanos que aunque soy el mayor de ellos, verán en mí un ejemplo a seguir, por lo que superarme como ser humano les mostrare el mejor camino.

Por supuesto a mi querida Facultad de Ingeniería, que me aceptó en sus aulas y que me acompañó en toda esta trayectoria, siempre viendo cada rincón de ella y percibiendo su tranquilidad y sabiduría que me mostraba cuando en sus pasillos caminaba. Con este trabajo espero regresarle algo de lo mucho que me dio, y que en sus hojas muestre aquel conocimiento que en sus aulas aprendí, así mismo espero que a aquellas personas que lean este apartado se den cuenta de la gran satisfacción que es pertenecer a la gran Facultad de Ingeniería de la UNAM.

Por último quiero decir que aunque este trabajo es el primero que hago en su tipo, me ha ilusionado mucho el seguir dedicándome a escritos como éste, me hizo ver una parte de mí que no conocía y que también me ayudó a mejorar esos aspectos que me ayudarán a ser mejor ingeniero.

Índice

Introducción	1
Capítulo 1. Teoría del oscilador	7
1.1 - Introducción al circuito oscilador	8
1.2 - Importancia de las microondas	10
1.1.1 - Rango de frecuencias para microondas	11
1.1.2 - Dispositivos para generación de microondas	11
1.3 - Operación de un oscilador y características generales	12
1.4 - Principios básicos y métodos generales de diseño de un oscilador	14
1.5 - Condiciones de oscilación para oscilador de microondas	17
1.6 - Estabilidad de amplitud	17
Capítulo 2. Características de oscilación y resistencia negativa	19
2.1 - Clasificación y parámetros de los osciladores	19
2.2 - Características principales de osciladores a alta frecuencia	21
2.3 - Estabilidad de frecuencia	23
2.4 - Ruido de fase en el oscilador	24
2.5 - Método de resistencia negativa	25
2.6 - Condiciones de oscilación con enfoque de resistencia negativa	30
Capítulo 3. Análisis del dispositivo activo utilizando transistores	32
3.1 - Frecuencia de oscilación, potencia, rendimiento y ruido térmico	32
3.2 – Elección del dispositivo activo, utilizando transistores TBJ	33
3.3 – Elección del dispositivo activo, utilizando transistores FET	41
3.3.1 - El FET como dispositivo activo para osciladores	34
3.3.2 - Análisis de polarización del FET de Arseniuro de Galio	36
Capítulo 4. Planteamiento de diseño de un oscilador para microondas	42
4.1 – Especificaciones	43
4.1.1 - Criterio de oscilación	44
4.1.2 - Estabilidad de frecuencia	56
4.1.3 - Potencia y amplitud	46
4.2 - Elección del dispositivo	48
4.2.1 - Análisis general de dispositivos activos	49
4.2.2 - Elección del componente activo	51
4.3 - Configuración de oscilación	53
4.3.1 - Condición de frecuencia de operación y estabilidad	54
4.4 - Balance Armónico	55

Capítulo 5. Diseño del oscilador para microondas	58
5.1 - Partes que conforman el diseño de un oscilador para microondas	59
5.2 - Polarización del transistor de Arseniuro de Galio	63
5.3 - Circuito de Resistencia Negativa	65
5.4 - Circuito Resonador	73
5.5 - Circuito Amplificador	78
Capítulo 6. Evaluación de resultados	83
6.1 - Resultados finales	84
6.2 – Conclusiones	93
Anexo	
Anexo 1. - Hoja de especificaciones del FET NE3210S01	99
Anexo 2. - Frecuencia de las microondas	106
Anexo 3. -Teoría de osciladores y principales exponentes	109
Anexo 4. - Análisis de otros componentes activos y circuitos resonantes	112
Bibliografía	114

Introducción

Los osciladores son esenciales en una gran variedad de instrumentos y aparatos electrónicos, son tan útiles que sin ellos probablemente nunca se hubieran inventado las computadoras tal y como las conocemos hoy en día, inclusive no se hubieran podido desarrollar toda clase de aparatos electrónicos como los DVD's, celulares, consolas de video juegos, etc.

Aunque este trabajo de investigación está enfocado a los circuitos para comunicaciones, toda clase de osciladores, ya sean osciladores de onda cuadrada, triangular, sinusoidal, etcétera, son tan indispensables que todos ellos tienen una función vital en muchos de los circuitos electrónicos. Las aplicaciones más comunes y de las cuales se derivan otras más son principalmente la generación de pulsos de reloj para circuitos digitales, los cuales son utilizados para transmisión de datos y recepción de señales de radiocomunicación.

Básicamente un oscilador es un amplificador realimentado positivamente, el cual genera una señal alterna sin necesidad de tener una entrada. Lo que hacen los osciladores es convertir energía de corriente continua suministrada por la fuente de alimentación en energía de corriente alterna.

Los osciladores forman parte también de las comunicaciones, y son muy importantes en este campo puesto que se necesitan señales que varíen en el tiempo, ya sea en amplitud, fase o frecuencia. Gracias a las comunicaciones puede haber un intercambio de mensajes entre individuos a grandes distancias por medio de diversas tecnologías que pueden ser: antenas repetidoras, cables de fibra óptica o incluso satélites.

Refiriéndonos ahora a las comunicaciones, podemos entender el hecho de que un determinado mensaje originado en cierto lugar, llegue a otro en un retardo de tiempo. Este retardo estará definido por la rapidez y la cantidad de información a la cual llega el mensaje.

Las comunicaciones están ligadas a dos conceptos fundamentales en el ámbito social: el emisor, que es la persona que se encarga de transmitir el mensaje y el receptor que será aquella persona a quien va dirigida la comunicación. La comunicación entre dos o más personas es algo común puesto que somos primordialmente seres sociales, y esto se debe a que naturalmente pasamos la mayor parte de nuestras vidas con otras personas. Por esta razón, las comunicaciones resultan cada vez más esenciales en la vida cotidiana de las personas, forman parte de nuestras vidas y son indispensables hoy en día.

Actualmente la mayoría de las empresas, sea el rubro que sea, constan de tecnologías de información, las comunicaciones son útiles e indispensables que forman parte de la seguridad de las mismas. La actualización de las empresas, permite estar a la altura de las exigencias y así poder competir contra la competencia. Esto es de gran importancia porque día a día las comunicaciones forman parte de tareas indispensables.

Las tecnologías surgidas actualmente son herramientas para cubrir necesidades y generar nuevas perspectivas, potencializan el desarrollo de las empresas, sus entornos, y su progreso, generando nuevos mercados y evolucionando a nuevos negocios.

Volviendo a la importancia de los osciladores en la tecnología actual, cabe decir que este tipo de circuitos no dejan de ser útiles, y sin embargo siguen evolucionando conforme pasan los años. La misma tecnología a lo largo de los años, moderna o no, utiliza en su gran mayoría circuitos osciladores. En comunicaciones los osciladores son indispensables en tareas como recepción y emisión de datos.

Hay muchas aplicaciones del oscilador que pueden nombrarse desde un generador de tonos, el cual puede ser usado para verificar el estado de cables telefónicos y coaxiales, hasta prueba y calibración de equipos de telecomunicaciones (transmisores de señales de radio).

Los sistemas de comunicaciones electrónicos modernos requieren en muchas de sus aplicaciones formas de onda estables que sean repetitivas (sinusoidales y no sinusoidales). En muchas de estas aplicaciones se requiere más de una frecuencia, se pueden nombrar

algunas: como portadoras de alta frecuencia, relojes y circuitos de sincronización, etcétera.

Los osciladores se emplean para producir señales de sonido y de radio en una amplia variedad de usos. Por ejemplo, los osciladores sencillos de radiofrecuencia se emplean en los teléfonos de teclas para transmitir datos a la estación telefónica central al marcar un número. Los tonos de sonido generados por los osciladores también pueden encontrarse en relojes despertadores, radios, instrumentos electrónicos, computadoras y sistemas de alarma. Los osciladores de alta frecuencia se emplean en equipos de comunicaciones para controlar las funciones de sintonización y detección de señales. Las emisoras de radio y de televisión utilizan osciladores de alta frecuencia y de gran precisión para generar las frecuencias de transmisión.

La generación de frecuencias para el rango de microondas se puede realizar usando varios dispositivos, siendo las más comunes el Klistrón y el Magnetrón, sobre todo en aplicaciones de grandes potencias, para otros fines lo más común es el uso de dispositivos de estado sólido como los transistores de efecto de campo de Arseniuro de Galio (GaAs) y diodos Gunn, sobre todo por su tamaño pequeño y bajo consumo.

Los osciladores sinusoidales están dentro de los sistemas de radio comunicaciones, constituyen una de las etapas fundamentales de los equipos, ya sea en transmisores como en receptores. En el caso de un transmisor los osciladores son los encargados de generar la señal de salida (portadora), o algún submúltiplo de ésta, esto último es el caso de transmisores de VHF o UHF, esto significa que en algunos casos la señal generada por el oscilador tiene igual frecuencia que la salida y en otros casos el oscilador genera señales de frecuencia inferior (submúltiplo de la frecuencia de salida), a la que posteriormente por multiplicación de frecuencia se la traslada a la frecuencia deseada de salida.

En el caso de receptores el oscilador local es el encargado de excitar la etapa mezcladora, sintéticamente: un receptor utiliza un conversor de frecuencia el cual básicamente se compone de una etapa mezcladora, en esta etapa se mezcla una señal generada localmente con la señal de RF que llega a la antena y nos entrega en la salida una señal de una determinada frecuencia, llamada frecuencia intermedia.

Existen osciladores tanto para bajas como altas frecuencias, por esta razón hay que tener en cuenta que son de gran importancia en el desarrollo de nuevas formas de señales y circuitos en general. El desarrollo sobre circuitos osciladores debe ser fundamental ya que nunca dejarán de ser necesarios hasta en la tecnología más actual, su importancia es tal que sin ellos no se hubieran desarrollado otros circuitos que son de igual importancia que el oscilador.

El objetivo principal de este trabajo es el de diseñar un circuito oscilador sinusoidal para microondas a 10GHz. Dicho diseño está enfocado para el uso en sistemas de comunicaciones, por lo que puede ser de gran importancia para su uso.

Para lograr un buen diseño debe tomarse en cuenta un bajo ruido de fase, baja distorsión armónica y alta estabilidad; esto ayudará a obtener mejores resultados.

De igual manera para el desarrollo de un oscilador a frecuencia de microondas, se requiere de la teoría de resistencia negativa. Los principios que sustentan esta teoría permiten analizar de otra manera el oscilador, partiendo de la medición de parámetros S.

El análisis se completó al identificar tres partes de diseño que son de suma importancia en un oscilador, estas son: el circuito resonador, el circuito amplificador y el circuito de resistencia negativa. El diseño de un oscilador puede resultar un tanto complicado cuando se trata de altas frecuencias, pero en general y de manera significativa un circuito oscilador no siempre genera oscilaciones estables, tanto en amplitud como en frecuencia. Puede haber distintas formas de oscilaciones, las sinusoidales son las más representativas y las que se tratarán aquí, sin embargo la diferencia en el diseño radica en

la complejidad del mismo, ya que a altas frecuencias se tiene que tomar en cuenta muchos factores que son ignorados en las bajas frecuencias.

Este trabajo está contemplado para el diseño de un oscilador de microondas a 10GHz utilizando la técnica de resistencia negativa. Se explica cada una de las etapas del mismo partiendo de los conceptos fundamentales de la teoría del oscilador y del método de resistencia negativa.

El trabajo está organizado por seis capítulos, estos describen el desarrollo del oscilador tratando de mencionar los aspectos más importantes en cuanto a teoría y desarrollo del mismo.

El Capítulo 1, estará conformado por seis subcapítulos, de los cuales el primero dará una breve introducción al oscilador, el segundo expondrá la importancia de las microondas en aplicaciones de ingeniería y como se comportan las señales en esta banda del espectro; el tercero hablará sobre el cómo debe operar el oscilador, el cuarto sobre los métodos generales de diseño, el quinto sobre las condiciones de oscilación y el sexto sobre conceptos de estabilidad en potencia y amplitud.

En el Capítulo 2 se describen las características que se necesitan para la oscilación, así como una introducción a la teoría de resistencia negativa. Este capítulo está conformado de igual forma por seis subcapítulos: el primero expone un poco más sobre las condiciones de oscilación, hace comparación con las características de oscilación para el rango de microondas. El segundo se refiere a la estabilidad en frecuencia. El tercero habla sobre el factor de calidad y el ruido de fase, indicadores que nos dicen si el oscilador opera adecuadamente. El cuarto nos expone el método de resistencia negativa. El quinto introduce ya el concepto de resistencia negativa aplicado a las condiciones del oscilador. El sexto explica un análisis en señal grande en osciladores.

En el Capítulo 3 se presenta un análisis de transistores TBJ y FET. Se compone de tres subcapítulos. El primero describe un poco del porqué se utilizan los

transistores como dispositivos activos en osciladores. El segundo hace referencia a osciladores utilizando TBJ (ventajas y desventajas). El tercero refiere a los FET como dispositivo activo en osciladores (ventajas y desventajas), comparándolo con el TBJ. Además se comenta sobre los FET de Arseniuro de Galio (GaAs).

En el Capítulo 4 se plantea el diseño de un oscilador para microondas, partiendo de cuatro subcapítulos. El primero hace mención sobre las especificaciones de diseño. En el segundo subcapítulo nos explica cómo elegir el dispositivo activo partiendo del análisis de transistores vistos en el capítulo 3. El tercero nos expone sobre la configuración de oscilación y el cuarto sobre el balance armónico.

En el Capítulo 5 se presenta el proceso de análisis y diseño del oscilador, mostrando todos los resultados para cada etapa. Está compuesto por tres subcapítulos, uno para cada etapa del oscilador, el primero para el circuito de resistencia negativa, el segundo para el circuito resonador y el tercero para el circuito amplificador.

Finalmente en el Capítulo 6 se exponen las conclusiones y resultados finales, diciendo cada problema y detalle de diseño, de igual manera se compara cada una de las etapas y se analiza la manera en que influyen en el oscilador.

Capítulo 1

Teoría del oscilador

El objetivo de este capítulo es mostrar el funcionamiento del oscilador, su forma de operación y características generales. Para tener un oscilador hay que partir de ciertas exigencias de las cuales deben cumplirse para tener una señal estable en amplitud, fase y frecuencia. La teoría del oscilador apoyará estos principios que ayudarán a cumplir cada una de estas condiciones.

Algunos de los problemas que surgen cuando se quiere diseñar un circuito, generalmente ocurren cuando buscamos que cumplan todas las condiciones que queremos, nos basamos en condiciones ideales y principios básicos para poder tener un punto de referencia. Tratamos de buscar que la teoría vista esté aplicada de la mejor manera a lo que estamos realizando, pero la mayoría de las veces resulta ser más complicado de lo que parece. Cuando buscamos tener una relación de conceptos teóricos con prácticos, no siempre se suelen presentar los resultados esperados, esto se debe a que intervienen muchos otros factores que no se habían contemplado, pero si se sigue la teoría al pie de la letra se pueden tener resultados aproximados a los deseados.

Las variables son muchas en un diseño, si se quieren tomar en cuenta toda clase de detalles. Pero ¿Qué factores pueden presentarse?, estos factores pueden ser cosas tan elementales como la temperatura, la humedad, el ruido, etc. Para tomar en cuenta estas variables el proyecto físico deberá constar de toda clase de detalles que harán del oscilador un diseño eficiente. Sin embargo aquí solo se mostrará el análisis teórico, partiendo de pruebas de simulación que permitirán comprobar el análisis del mismo.

La teoría del oscilador planteada en este capítulo está esbozada en principios básicos de diseño, que en realidad son conceptos teóricos para osciladores elementales a baja frecuencia. Por otra parte se hablará del intervalo de frecuencias

de microondas, sus características y cómo están ubicadas en el espectro electromagnético. Sus aplicaciones y su importancia en la ingeniería para comunicaciones.

1.1- Introducción al circuito oscilador

Con el propósito de obtener oscilaciones sostenidas es necesario crear un circuito que sea capaz de proveer la fluctuación de su respuesta, este dispositivo recibe el nombre de oscilador. Un oscilador genera una onda estable en amplitud, que es repetida una y otra vez a una frecuencia determinada, esta frecuencia puede ser ajustada o sintonizada en ciertos casos.

Hay osciladores que requieren una señal externa de entrada, para producir un cambio en la forma de onda de salida, otros osciladores se llaman también osciladores estables, estos no requieren de una señal externa, sino que únicamente necesitan de la fuente de CD. La forma de onda de salida puede ser sinusoidal, cuadrada, diente de sierra o cualquier otra forma de onda, siempre y cuando se repita a intervalos periódicos.

Con circuitos electrónicos pueden generarse señales alternas de una gran variedad de formas de onda, la que nos interesa aquí es la sinusoidal, aunque por supuesto pueden tenerse más formas de onda con un amplio intervalo de frecuencias. Los osciladores que utilizan transistores y válvulas de vacío constituyen la única manera conveniente de generación de tensiones de frecuencias elevadas. Se emplean mucho en emisoras y receptores de radio y TV, en calentamiento dieléctrico y por inducción. En el diseño de los circuitos osciladores son importantes, además de la frecuencia y forma de onda de las oscilaciones, el rendimiento de conversión y la estabilidad de frecuencia.

En el diseño del oscilador, los factores y problemas están siempre presentes cuando se trata de cuestiones prácticas; no se puede predecir que otras variables pueden intervenir en cierto diseño. Las altas frecuencias suelen traer otros factores que no son vistos a simple vista, ya que los elementos y dispositivos suelen traer consigo elementos parásitos, que interfieren en el funcionamiento, principalmente capacitancias e inductancias.

El objetivo primordial de un sistema de comunicaciones en general, es el de transferir información de un lugar a otro, y en dado caso ser parte de uno u otro sistema alterno como lo es un oscilador. Aunque los principios de las comunicaciones electrónicas han cambiado poco, los métodos y circuitos si han sufrido grandes cambios. Ahora, la miniaturización conlleva a mejor eficiencia y confiabilidad, ahorro de espacio y de mantenimiento y por supuesto a costos generales todavía menores.

Los osciladores más comunes que constan de transistores, son los Hartley y Colpitts, que resultan también ser los más populares, estos permiten trabajar en frecuencias bajas y aunque su estabilidad es optima, no permiten alcanzar frecuencias mayores a los 300 MHz. Por supuesto si lo que se desea, es tener una mayor frecuencia, lo indispensable es tener un circuito resonante que permita fijar la frecuencia de oscilación, aumentar el factor de calidad y disminuir el ruido de fase, por otra parte se necesita también un circuito de resistencia negativa que permita generar oscilaciones a mayores frecuencias.

Un oscilador se encuentra en muchos sistemas de comunicaciones, de los cuales estos sistemas trabajan en frecuencias altas, esto para aumentar el ancho de banda y poder transmitir más información. Para poder describir el funcionamiento del oscilador en los sistemas de comunicaciones, partiremos por la explicación de un transmisor que es uno de los elementos más representativos en los sistemas de comunicaciones. Un transmisor, por ejemplo, en un equipo telefónico, transforma la onda sonora en una onda o señal eléctrica, podría decirse que el transmisor actúa en consecuencia como un transductor acústico eléctrico. Y un transductor es un dispositivo que permite transformar variaciones de una magnitud física (como la presión sonora) en una variación equivalente de otra magnitud física (en este caso la tensión). El oscilador forma parte del transmisor y es uno de los circuitos que intervienen inicialmente cuando el transmisor empieza a operar, el oscilador entonces, se encarga de generar la señal que junto con la señal de audio, será

modulada y amplificada por el amplificador de RF, de esta forma podrá ser enviada para después ser recibida por el receptor.

En otros casos, como lo son los transmisores de microondas, se emplean semiconductores o tubos de vacío especiales. El klistrón, el magnetrón y el amplificador de ondas progresivas utilizan frecuencias elevadas cerca de los GHz, que permiten tener incluso potencias aún más elevadas, sin embargo, el tamaño no es muy favorable cuando se trata de ahorrar espacio

Un transmisor entonces consta de varios elementos: el oscilador, el preamplificador de audiofrecuencia, amplificador modulador, amplificador de radiofrecuencia, amplificador de potencia de RF. El oscilador no puede faltar en este tipo de sistemas ya que es el que genera la señal con la cual será modulada la señal proveniente del transductor. A continuación, en la figura 1.1 se muestra lo que es un transmisor con las características antes mencionadas, puede observarse el papel que juega el oscilador.

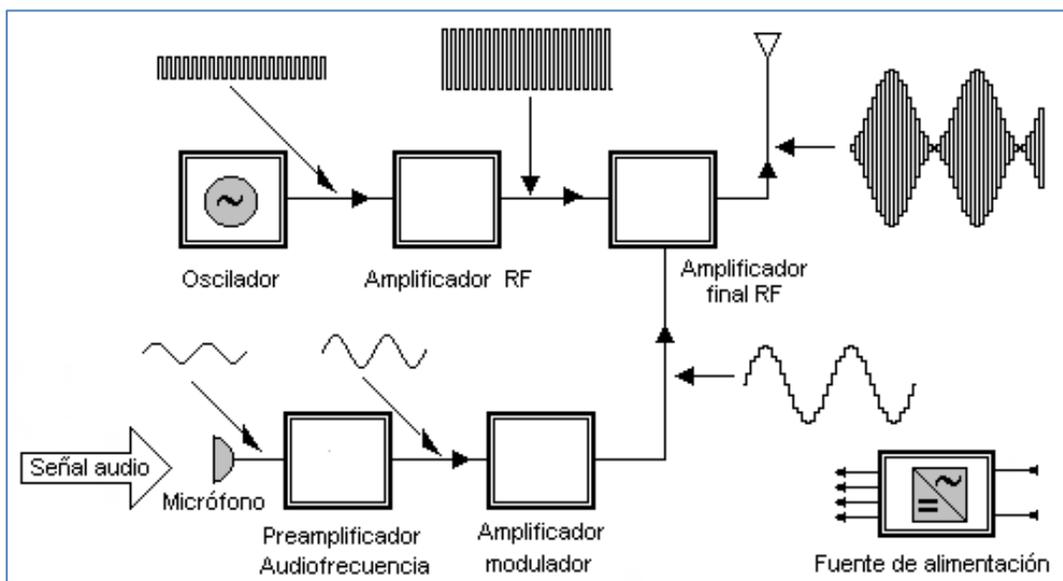


Figura 1.1 Modelo general para transmisor de comunicaciones.

El oscilador es de suma importancia ya que es el encargado de generar la señal portadora, la cual es una forma de onda, generalmente sinusoidal, que es modulada por

una señal que se quiere transmitir. Esta onda portadora es de una frecuencia mucho más alta que la de la señal moduladora (la señal que contiene la información a transmitir).

1.2 - Importancia de las microondas

Las radiocomunicaciones por microondas tienen muchas ventajas. Los radios de microondas propagan señales a través de la atmósfera terrestre, entre transmisores y receptores que con frecuencia están en la punta de torres a distancias de más de 20km, de esta forma los sistemas de radio de microondas tienen la capacidad de llevar miles de canales de información entre dos puntos, evitando la instalación de cables como fibra óptica o cables coaxiales. Entre las muchas ventajas, las microondas tienen la capacidad de que los sistemas de radio no necesitan adquisiciones de derecho de vía entre estaciones, además de que por sus frecuencias de operación, los sistemas de radio de microondas pueden llevar grandes cantidades de información. Otra ventaja es que por sus altas frecuencias tienen longitudes de onda pequeñas y por lo tanto necesitan de antenas relativamente pequeñas.

Las señales de radio se propagan con más facilidad en torno a obstáculos físicos, por ejemplo, cuando se requiere trabajar en zonas de terreno difícil, resulta complicado instalar o pasar por allí cables coaxiales o de fibra óptica, por esta razón las señales de radio pueden saltarse estos obstáculos siempre y cuando no interfieran con la dirección de la señal.

En especial, las microondas necesitan para su amplificación menos repetidoras que las ondas de radio a baja frecuencia, y por lo tanto la distancia entre los centros de conmutación son menores.

1.2.1 - Rango de frecuencias para microondas

Las microondas se encuentran según definiciones entre 300 MHz y 300GHz, que supone un período de oscilación de 3 ns (3×10^{-9} s) a 3 ps (3×10^{-12} s) y una longitud de onda en el

rango de 1(m) a 1(mm). Hay otras definiciones que por ejemplo las de los estándares IEC 60050 y IEEE 100 sitúan su rango de frecuencias entre 1 GHz a 300 GHz, es decir, longitudes de onda de entre 30 centímetros a 1 milímetro.

1.2.2 - Dispositivos para generación de microondas

Se puede considerar que la idea de generar una onda electromagnética como señal para comunicaciones proviene de las primeras emisiones de radio realizadas por Hertz y Marconi en 1887 y 1890, respectivamente, para las que utilizaron generadores de centelleo. Ya en esa época el espectro de emisión, llegaba hasta las microondas. En 1894, Sir Oliver Lodge acopló un tubo metálico a un generador de centelleo y comprobó que la radiación emitida poseía unas propiedades muy particulares. Sin embargo todo se hizo esperar hasta los años 1920's para encontrar las primeras experiencias de aplicación de las microondas en las comunicaciones, llevadas a cabo, fundamentalmente, por George Southworth en los laboratorios Bell en Estados Unidos, estando sus trabajos orientados al estudio de propagación guiada.

Pero el verdadero desarrollo de las microondas está íntimamente ligado a la evolución del radar durante la II Guerra Mundial, principalmente en Inglaterra y en Estados Unidos. Por ello no es de extrañar que los primeros generadores de microondas se desarrollaran específicamente para los radares. Inicialmente se utilizaron tubos de vacío y posteriormente, con el fin de obtener una detección precisa, se emplearon bandas de frecuencias cada vez más elevadas, lo que condujo al desarrollo del magnetrón. El Klistrón fue inventado en 1935 por los hermanos Russell y Sigurd Varian.

Después fueron desarrollados otros tipos de generadores de microondas, como el tubo de ondas progresivas. Hacia los años 1960's tiene lugar otra gran evolución de la tecnología de los generadores de señales: empiezan a aparecer elementos activos basados en semiconductores que van reemplazando poco a poco a los tubos de vacío como fuentes de señal a baja y media potencia. El primero de estos dispositivos fue el diodo Gunn, y posteriormente, se introdujeron otros tipos de diodos que hacen uso de los

fenómenos de avalancha, de la reducción de los tiempos de tránsito o del efecto túnel. Durante los años 1970's los diodos empezaron a ser reemplazados por transistores, bipolares o FET.

1.3- Operación de un oscilador y características generales

La utilización de una retroalimentación positiva en un amplificador que cuenta con ganancia de lazo cerrado mayor a 1 y que satisface las condiciones de fase, provocará una operación de circuito oscilador. Un circuito oscilador como tal ofrece una señal variante de salida, si la señal de salida varía de forma sinusoidal, el circuito se denomina oscilador sinusoidal, pero si el voltaje de salida se eleva rápidamente hacia un nivel de voltaje y luego cae rápidamente hacia otro nivel de voltaje, el circuito por lo general se denomina oscilador de onda cuadrada o pulso.

Un oscilador es un circuito que genera una señal periódica, es decir, que produce una señal periódica a la salida sin tener entrada periódica alguna. Los osciladores pueden clasificarse en osciladores armónicos, cuando la salida es sinusoidal, o de relajación, si generan una onda cuadrada.

También existen osciladores de frecuencia variable, donde la frecuencia se puede ajustar mecánicamente (con capacitores o bobinas de valor ajustable) o simplemente aplicando tensión a un elemento, estos últimos se conocen como osciladores controlados por tensión o VCO, es decir, osciladores cuya frecuencia de oscilación depende del valor de una tensión de control, el trabajo propuesto aquí conlleva un poco a este tipo de temas.

Algunos de los parámetros más importantes a la hora de operar un oscilador y por supuesto más relevantes, es el de frecuencia de oscilación. La frecuencia de oscilación, es la frecuencia fundamental que se requiere para que oscile nuestro circuito oscilador.

Otro parámetro es el de margen de sintonía, que son aplicables para cuando se tiene un circuito oscilador de frecuencia ajustable.

La potencia de salida y de rendimiento hace referencia al cociente de la potencia de la señal a la salida y la potencia de alimentación que consume, es una manera de saber el rendimiento. El nivel de armónicos referido a la frecuencia fundamental dependerá si es lo suficientemente estable, ya que la frecuencia fundamental nos mostrará la frecuencia de oscilación máxima a la que trabaja. El ruido de fase, la estabilidad de frecuencia y la temperatura son otros parámetros que juegan un papel importante en el diseño del oscilador.

1.4- Principios básicos y métodos generales de diseño de un oscilador

El concepto fundamental es el de realimentación ya que un sistema realimentado puede ser oscilante a causa de una inestabilidad. Se aprovechará esta particularidad, que en otro contexto se consideraba desventajosa, y se considerará primeramente una estructura en la existe realimentación e inestabilidad para un sistema.

La estructura básica de un oscilador sinusoidal está formada por un amplificador de ganancia A y una realimentación positiva β que determina la frecuencia de las oscilaciones generadas en ausencia de excitación externa.

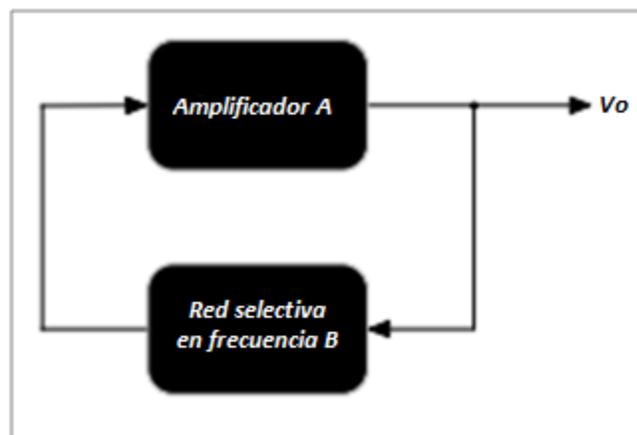


Figura 1.2 Esquema general de un oscilador

Así, la ganancia de A_F del amplificador realimentado que constituye la estructura básica del oscilador armónico según el criterio de Barkhausen:

$$A_F = \frac{A}{1-(A)(\beta)} \quad \text{Ecuación (1.1)}$$

Donde

A_F – es la ganancia del amplificador realimentado

A – ganancia del amplificador

β – realimentación positiva

Con lo que, si a una determinada frecuencia ω_0 la ganancia de lazo $A\beta$ es igual a la unidad, el valor de la ganancia A_F será infinito. Por lo tanto, en ausencia de excitación externa, cualquier perturbación que se produzca en el circuito como consecuencia, por ejemplo, del ruido electrónico que inevitablemente está presente en todos los sistemas electrónicos, hará que en la salida se obtenga una señal sinusoidal cuya frecuencia ω_0 estará determinada por la red de realimentación positiva selectiva en frecuencia, para la que $A(j\omega_0)\beta(j\omega_0) = 1$, tal y como se representó en la figura 1.2.

Para un oscilador podría ocurrir que se logre en un principio una inestabilidad y que se cumpla el criterio de Barkhausen, pero por derivas térmicas, envejecimiento o dispersión de parámetros, los polos pueden desplazarse hacia el semiplano real, positivo o negativo. En este último caso, las oscilaciones desaparecen. Si los polos se desplazan al eje real positivo, tienden a aumentar de amplitud. La amplitud aumenta hasta que comienza la saturación. Todo esto viene debido a que para poder tener oscilaciones nuestros polos deben encontrarse en el eje imaginario simétricamente uno con otro en el eje real, cumpliendo también el criterio de Barkhausen.

Hay que considerar siempre que para un oscilador a alta frecuencia los conceptos cambian, aunque las bases aún siguen presentes también deben considerarse otros principios.

Los transistores de silicio de propósito general tienen problemas importantes cuando aumenta la frecuencia. Los componentes del transistor, entre otros las terminales

y los elementos de silicio, muestran capacitancias e inductancias parasitas. A medida que aumenta la frecuencia, las reactancias inductivas crecen y las reactancias capacitivas disminuyen. Finalmente las reactancias capacitivas son tan pequeñas que cortocircuitan las uniones del transistor.

Es imposible eliminar la capacitancia e inductancia parasitas, pero pueden reducirse. A fin de que funcione un transistor, diodo u otro dispositivo similar, los portadores de carga deben moverse de una región a otra. La corriente disminuye cuando disminuye el voltaje. Y por esta razón una resistencia diferencial podría definirse como:

$$r = \frac{\Delta v}{\Delta i} \quad \text{Ecuación (1.2)}$$

Donde:

r – es la resistencia diferencial

Δv – *diferencial de voltaje*

Δi – *diferencial de corriente*

Y es la resistencia diferencial la que es negativa en un cierto intervalo de valores de la intensidad de campo en materiales como el arseniuro de galio. Puede lograrse que un dispositivo con resistencia negativa funcione como un oscilador, o bien, como amplificador.

El efecto de resistencia negativa es utilizado principalmente para osciladores de alta frecuencia, y fue gracias al descubrimiento de J. B. Gunn que en 1963 descubrió este efecto. Encontró que cuando se aplica un voltaje a una placa pequeña de arseniuro de galio ocurrían oscilaciones.

El oscilador por resistencia negativa se define como un oscilador producto de conectar un circuito resonante paralelo a un bipuerto de resistencia negativa (dispositivo en el cual un aumento de tensión origina una disminución de la intensidad de corriente).

El concepto de resistencia negativa es muy importante, es lo que nos ayudará a que nuestro circuito genere la inestabilidad necesaria para generar oscilaciones. Kurokawa, autor principal y pionero de la teoría del oscilador por resistencia negativa, integra este concepto para el desarrollo de osciladores por resistencia negativa y lo divide en dos partes.

De manera general puede considerarse que un circuito oscilador está compuesto por dos subcircuitos.

- Uno totalmente pasivo.
- Otro en el cual se encuentra el dispositivo activo que proporciona la energía necesaria para mantener la oscilación. Y en el estado estacionario debe ser uniforme en amplitud, frecuencia y fase.

1.5- Condiciones de oscilación para oscilador de microondas

Los componentes básicos para el diseño de un oscilador son el amplificador, una red que determina la frecuencia, y una red de realimentación (positiva). Por lo general, el amplificador actúa también como el componente de limitación de amplitud y la red determina la frecuencia general, realiza a su vez la función de retroalimentación. El circuito de realimentación está obligado a devolver parte de la señal de salida a la entrada. La retroalimentación positiva se produce cuando la señal de realimentación está en fase con la señal de entrada y bajo las condiciones apropiadas, la oscilación puede ser posible.

El término de resistencia negativa en el diseño de un oscilador normalmente se utiliza para osciladores a alta frecuencia. Los osciladores presentan una impedancia que tiene una resistencia negativa en algún momento en el circuito, tales osciladores también se pueden diseñar utilizando un enfoque de resistencia negativa.

1.6- Estabilidad de amplitud.

Las características de potencia y amplitud, están definidas a la salida del circuito oscilador. Su mayor amplitud dependerá de que haya la máxima transferencia de energía ya que esto hará que nuestro oscilador tenga una mayor ganancia. La amplitud, en el dominio del tiempo tiene que ser constante de tal manera que las ondas periódicas sean iguales.

Puede diseñarse un circuito amplificador que permita hacer mejor este trabajo, aunque no siempre es necesario, resulta útil dejar que un amplificador se encargue de la afinación de la señal. El diseño del oscilador expuesto en este trabajo, utiliza uno, y es el encargado de la afinación de la señal sinusoidal de salida.

La estabilidad de amplitud es muy importante y no debe de discriminarse. Cada uno de los factores de amplitud frecuencia y fase, son esenciales, puesto que cumplir con esos requerimientos trae como resultado un oscilador que cumple con las características necesarias de diseño.

Capítulo 2

Características de oscilación y resistencia negativa

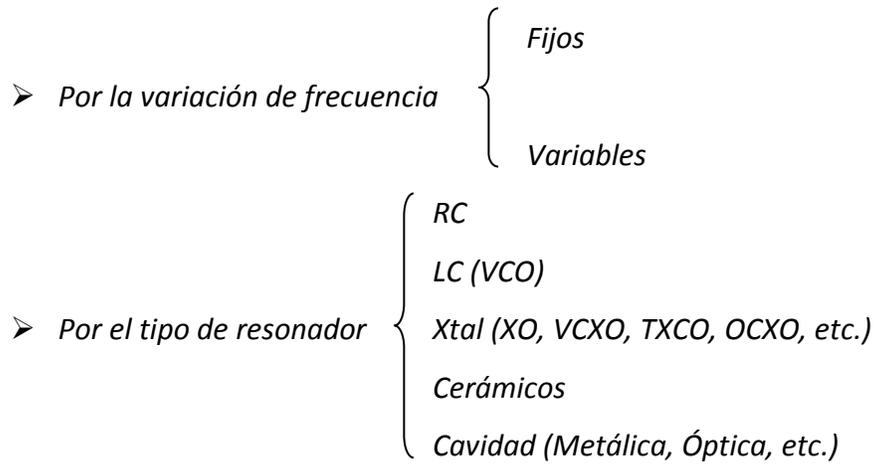
El objetivo de este capítulo es mencionar las características de oscilación y describir el método de resistencia negativa para osciladores, se discutirá ampliamente el enfoque de cómo diseñar un oscilador. Se expondrán las condiciones de oscilación partiendo de un enfoque teórico el cual toma en cuenta el diseño de osciladores a baja frecuencia, esto significa que la teoría planteada aquí no es principalmente la que se utilizará, ya que para esto hay que integrar el método de resistencia negativa. Primero se verá un método general de diseño para osciladores, utilizando el criterio de Barkhausen.

Para integrar el método de resistencia negativa hay que tener un panorama general sobre los osciladores, este método se emplea principalmente para osciladores a alta frecuencia. Muchos son los factores que hacen de un oscilador a alta frecuencia un sistema un poco más complicado que uno a baja frecuencia, sin embargo solo hay tener en cuenta el método de resistencia negativa, puesto que este factor es muy importante para osciladores de microondas.

2.1 Clasificación y parámetros de los osciladores

➤ *Por la forma de onda* { *Sinusoidales (armonicos)*
Relajacion (Multivibradores) { *Rectangular*
Triangular
Diente de sierra, etc.

➤ *Por la banda de frecuencias de trabajo* { *Baja - Media frecuencia, $f < \text{MHz}$*
Alta - RF, $\text{MHz} < f < \text{GHz}$
Microondas f del orden de GHz
IR - Visible - UV (Laser), f de THz.



Algunos de los parámetros característicos más importantes de un oscilador son:

- ❖ *Frecuencia (Central, Nominal)*
- ❖ *Margen de Sintonía.*

- ❖ *Estabilidad*
 - Largo Plazo (Deriva con la temperatura)*
 - Corto Plazo: Ruido de Fase*

- ❖ *Potencias y rendimientos.*
- ❖ *Pureza Espectral: Nivel de Armónicos, Nivel de espurios.*
- ❖ *Figura de "Pulling".*
- ❖ *Figura de "Pushing".*

2.2 - Características principales de los osciladores a alta frecuencia

Los osciladores a alta frecuencia suelen estar diseñados generalmente por el método de resistencia negativa. Este método permite analizar el circuito por medio de parámetros S, ya que realizar mediciones de voltaje y corriente resulta complicado.

La condición primordial de un oscilador en general, es la tener una salida periódica pura, sin entrada. Esto significa que el sistema tiene una respuesta libre sinusoidal, para este caso. La teoría del oscilador sugiere entonces que los polos deben estar en el eje imaginario, tal y como se muestra en la figura 2.1.

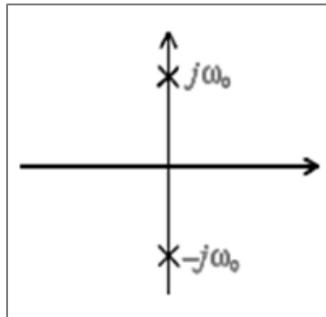


Figura 2.1 Polos en eje imaginario, condición de oscilación.

Por otro lado, idealmente, la ecuación de un oscilador genera una corriente de la siguiente forma:

$$i(t) = A * \cos(\omega_0 * t) = A * \cos(2\pi * f_0 * t) \quad \text{Ecuación (2.1)}$$

Donde:

$i(t)$ = corriente en el dominio del tiempo.

A – amplitud de la señal.

ω_0 – frecuencia angular de la señal.

f_0 – frecuencia lineal.

En la práctica tanto la amplitud A como la frecuencia f_0 fluctúan alrededor de sus valores medios.

- Una fluctuación ruidosa en la amplitud que generalmente tiene una potencia pequeña.
- Una segunda fluctuación denominada ruido de fase.
- Los criterios para hacer el diseño del oscilador serán:
 - Fijar los niveles de A y f_0
 - Minimización del ruido de fase.
 - En las circunstancias anteriores, ajustar la frecuencia de oscilación.
- Algunos de los fundamentos son:
 - La señal alterna de salida se obtiene a partir de la energía continua de polarización.
 - Podría definirse el oscilador como: un circuito que transforma la energía continua en energía alterna.
 - La señal alterna se puede estudiar en el dominio del tiempo o de la frecuencia.
- Componentes:
 - Un elemento de resistencia negativa, típicamente un dispositivo activo que puede ser un diodo o un transistor.
 - Una estructura resonante pasiva que fuerza una oscilación sinusoidal.
 - Una estructura de acoplamiento entre las dos anteriores.
- Elementos activos utilizados:
 - Dispositivos de dos terminales:
 - Diodo GUUN: ruido de fase pequeño.
 - Diodo IMPATT. Potencia de salida alta y buena eficiencia.
 - Dispositivos de tres terminales: TBJ y FET.

2.3 - Estabilidad de frecuencia

La estabilidad en frecuencia dependerá del circuito resonador. El circuito resonador se encarga principalmente de fijar la frecuencia de oscilación, esto permite que al generarse una resistencia negativa, indicio de que puede producirse oscilaciones en el circuito de resistencia negativa, la frecuencia de oscilación fije esas oscilaciones y se produzca una señal sinusoidal periódica en el tiempo. La estabilidad de frecuencia estará determinada entonces por el resonador, circuito para el cual también interfiere el ruido de fase.

Para medir la estabilidad de frecuencia existen factores de mérito, uno de estos es el factor de estabilidad de frecuencia relativo, S_{fr} , expresado como:

$$S_{fr} = \omega_0 \left. \frac{\partial \arg(\beta)}{\partial \omega} \right|_{\omega_0} \quad \text{Ecuación (2.1)}$$

Los osciladores pueden tener variaciones de frecuencia, que pueden ser clasificados como, a largo plazo y a corto plazo. A largo plazo los problemas de estabilidad de frecuencia pueden ser debido a envejecimiento de los componentes, mientras que a corto plazo la variación de frecuencia puede ser causada por distintos factores, tales como vibraciones mecánicas, impedancias parásitas, y ruido aleatorio.

Las características espectrales de un oscilador generalmente muestran que, junto con la frecuencia de oscilación, pueden poseer una cierta cantidad de armónicos, que también están presentes debido a las características no lineales del oscilador, debido a su retroalimentación. El contenido de armónicos pueden variar de máximo a un mínimo de componentes sin embargo hay varias fuentes que contribuyen al ruido del oscilador, pueden ser por ruido térmico o ruido de disparo.

2.4 - Ruido de fase en el oscilador

El principio de emisión y recepción de señales a altas frecuencias se basa en la utilización de la señal de información como moduladora de una portadora que posee una frecuencia elevada y que es generada por algún oscilador local. Por tanto es indispensable la utilización de sistemas que permitan una resolución adecuada, de manera que la calidad de la señal útil no sea perturbada demasiado por los sistemas electrónicos de transmisión y tratamiento de la misma.

El ruido de alta frecuencia existente en el circuito, es el responsable de que al inicio de la oscilación pueda tener lugar problemas de este tipo, por lo que no siempre es un elemento parásito el causante de este problema. No obstante, también produce efectos no deseados en las ondas generadas, por lo que es uno de los principales parámetros que debe ser optimizado en el diseño de un oscilador. El ruido es generado en el transistor y en los elementos pasivos que componen el circuito, produciendo una modulación de la señal de salida del oscilador.

Idealmente el espectro de un oscilador local a una frecuencia fija, es una delta de Dirac a dicha frecuencia. Desafortunadamente la aparición de voltajes y corrientes parásitas, como consecuencia del ruido, origina un ensanchamiento del espectro en torno a frecuencias próximas a la fundamental. En el peor de los casos este espectro de ruido puede hacer desaparecer la señal de información que se introduce como moduladora de la onda generada por el oscilador local y provocar la pérdida total de información. De ahí el interés de diseñar osciladores de microondas con una muy débil densidad espectral de ruido.

La necesidad de una mayor densidad de integración en los circuitos, así como la complejidad de las ecuaciones necesarias para la evaluación de la contribución de los distintos elementos “ruidosos” en el espectro final de la señal generada, han hecho necesaria la búsqueda de soluciones eficientes basadas en simulaciones numéricas.

Los métodos numéricos utilizados se clasifican en dos grandes grupos según se resuelva el conjunto de ecuaciones diferenciales que representan al sistema en el dominio del tiempo o en el de la frecuencia. Estos métodos de resolución son la base de los paquetes de simulación que se utilizan habitualmente para el diseño de circuitos.

2.5 - Método de resistencia negativa

El método de resistencia negativa es de suma importancia y de gran ayuda para osciladores a altas frecuencias. Se puede considerar que un circuito oscilador está compuesto por dos subcircuitos, uno totalmente pasivo y otro en el cual se encuentra el dispositivo activo, que proporciona la energía necesaria para mantener la oscilación y que en el estado estacionario debe ser uniforme en amplitud, frecuencia y fase. De esta manera **Kurokawa** propuso que el oscilador, en su estado estacionario, debería cumplir la siguiente expresión:

$$Z_d + Z_c = 0 \quad \text{Ecuación (2.2)}$$

Donde las variables Z_d y Z_c son las impedancias vistas hacia el dispositivo y hacia la carga desde el plano AA'. La figura 2.2 muestra el circuito activo y el circuito pasivo en el plano AA', plano en el cual corresponde una impedancia vistas al dispositivo y a la carga.

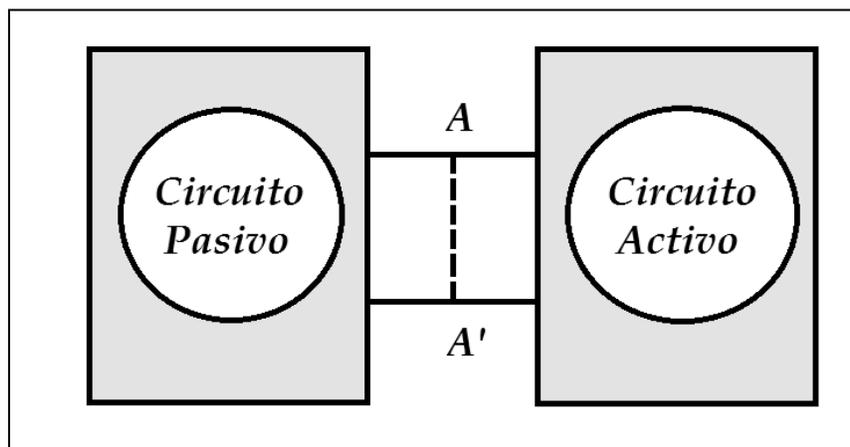


Figura 2.2 Subcircuitos pasivo y activo en el plano AA'.

La figura 2.3 muestra de una mejor manera las impedancias del dispositivo y de carga en el plano AA'. Cada una corresponde al circuito activo y pasivo.

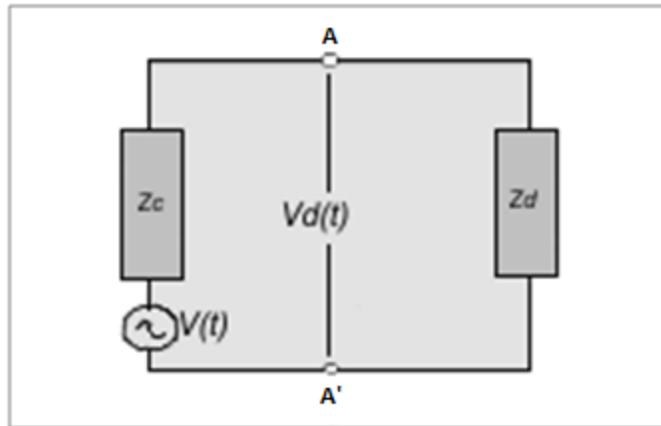


Figura 2.3 Impedancias del dispositivo y de carga desde el plano AA'.

El análisis para condiciones de oscilación con coeficientes de reflexión, resulta más práctico cuando se trata de altas frecuencia. Sin el análisis de parámetros S, el tratamiento de voltajes, corrientes e impedancias, no puede realizarse de manera adecuada debido a que no pueden ser directamente medidas a las frecuencias de microondas. Por este motivo muchos diseñadores prefieren trabajar con valores de coeficientes de reflexión que son fácilmente extraíbles de un analizador de redes y son más manejables para los diseños cuando se utiliza la carta Smith.

Los llamados parámetros de dispersión o parámetros S son propiedades usadas en ingeniería eléctrica, ingeniería electrónica, e ingeniería de sistemas de comunicación. Se utilizan para describir el comportamiento eléctrico de redes eléctricas lineales y a pesar de ser aplicables a cualquier frecuencia, los parámetros S son usados principalmente para redes que operan en radiofrecuencia y frecuencias de microondas.

El coeficiente de reflexión puede expresarse por medio de parámetros S, a su vez el coeficiente de reflexión es utilizado en física y en ingeniería eléctrica cuando se consideran medios con discontinuidades en propagación de ondas. Un coeficiente de

reflexión describe la amplitud (o la intensidad) de una onda reflejada respecto a la onda incidente.

En comunicaciones, el coeficiente de reflexión es utilizado para líneas de transmisión donde relaciona la amplitud de la onda reflejada con la amplitud de la onda incidente. Generalmente se representa con una Γ (gamma mayúscula).

El coeficiente de reflexión viene dado por:

$$\Gamma = \frac{Z_L - Z_0}{Z_L + Z_0} \quad \text{Ecuación (2.3)}$$

Donde Z_L es la impedancia de carga al final de la línea, Z_0 es la impedancia característica de la línea de transmisión; cabe mencionar que Γ es un número complejo.

Su valor absoluto puede calcularse a partir del coeficiente ó razón de onda estacionaria, S :

$$|\Gamma| = \frac{S - 1}{S + 1} \quad \text{Ecuación (2.4)}$$

El coeficiente de reflexión puede calcularse gráficamente utilizando una carta de Smith. Este proyecto está basado principalmente en la utilización de la carta Smith.

Para una mejor comprensión del coeficiente de reflexión puede considerarse la figura 2.4, en ella se ilustra gráficamente como incide y se refleja una onda en una impedancia.

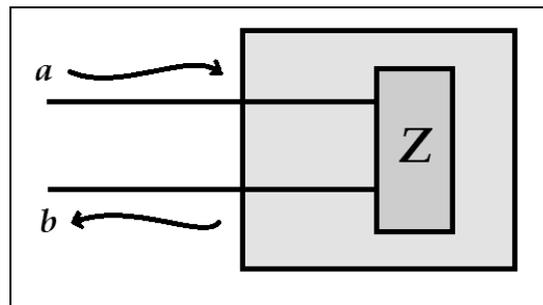


Figura 2.4 Esquema de onda incidente y reflejada actuando sobre una impedancia.

Haciendo referencia a la figura 2.4, una onda sinusoidal a , normalizada en el espacio y en el tiempo, que incide sobre una impedancia genérica de valor Z , tiene un valor de:

$$a = \frac{1}{2} \left(\frac{V}{\sqrt{Z_0}} + I\sqrt{Z_0} \right) \quad \text{Ecuación (2.5)}$$

De manera similar puede denominarse b , a la onda reflejada, que se define de forma parecida cambiando el signo solamente:

$$b = \frac{1}{2} \left(\frac{V}{\sqrt{Z_0}} - I\sqrt{Z_0} \right) \quad \text{Ecuación (2.6)}$$

V es la tensión entre extremos de Z . La corriente I es la intensidad de corriente que circula por ella cuando se caracteriza el sistema a partir de ondas de corriente y tensión. Dado entontes el valor de las ondas incidente y reflejada, el coeficiente de reflexión Γ , se obtendrá del cociente de b entre a , que a partir de las ecuaciones 2.5 y 2.6 se llega al siguiente desarrollo.

Primeramente se sabe que:

$$\Gamma = \frac{a}{b} \quad \text{Ecuación (2.7)}$$

Por tanto el cociente de a entre b queda simplificado a lo siguiente:

$$\frac{a}{b} = \frac{\frac{1}{2} \left(\frac{V}{\sqrt{Z_0}} - I\sqrt{Z_0} \right)}{\frac{1}{2} \left(\frac{V}{\sqrt{Z_0}} + I\sqrt{Z_0} \right)} = \frac{\frac{V - IZ_0}{\sqrt{Z_0}}}{\frac{V + IZ_0}{\sqrt{Z_0}}} = \frac{V - IZ_0}{V + IZ_0} = \frac{\frac{V}{I} - Z_0}{\frac{V}{I} + Z_0} = \frac{Z - Z_0}{Z + Z_0}$$

Donde al final el coeficiente de reflexión queda expresado como:

$$\Gamma = \frac{Z - Z_0}{Z + Z_0} \quad \text{Ecuación (2.8)}$$

Donde Z_0 es la impedancia característica de la línea de transmisión.

Los coeficientes de reflexión pueden medirse tanto en la entrada como en la salida de un sistema. Dependiendo la carga, ya sea de entrada o de salida el coeficiente de reflexión será medido. La figura 2.5

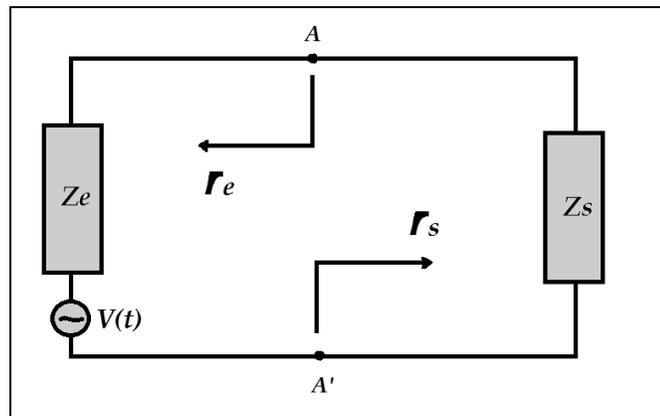


Figura 2.5 Coeficiente de reflexión a la entrada y a la salida

El coeficiente de reflexión es un número complejo, donde sus valores en magnitud se encuentran entre $0 < \Gamma < 1$, esto para poder apreciarlo en la carta Smith.

Se concluye entonces, que para un oscilador en alta frecuencia, es mejor utilizar parámetros S, estos se miden obteniendo el coeficiente de reflexión, ya sea a la entrada o a la salida del sistema. El diseño del oscilador está basado en la medición de parámetros S que ayudarán a obtener mediciones que puedan ser apreciadas de mejor manera en la carta Smith.

Una vez analizado como puede obtenerse la medición de parámetros S, puede partirse por señalar que para el método de resistencia negativa es necesario utilizar mediciones de este estilo. El circuito que se encargará de generar las oscilaciones pertinentes tendrá que ser analizado en la carta Smith.

El método de resistencia negativa, no es más que una forma sencilla de analizar el circuito oscilador, partiendo por supuesto de hacer la analogía de separar el circuito en

dos subcircuitos, uno activo, que contiene al dispositivo activo y otro pasivo, que contiene al resonador y en dado caso un amplificador.

Una analogía es la que se observa en la figura 2.6, en ella puede verse un esquema representativo de un oscilador, mismo por cual representa el diseño de este proyecto.

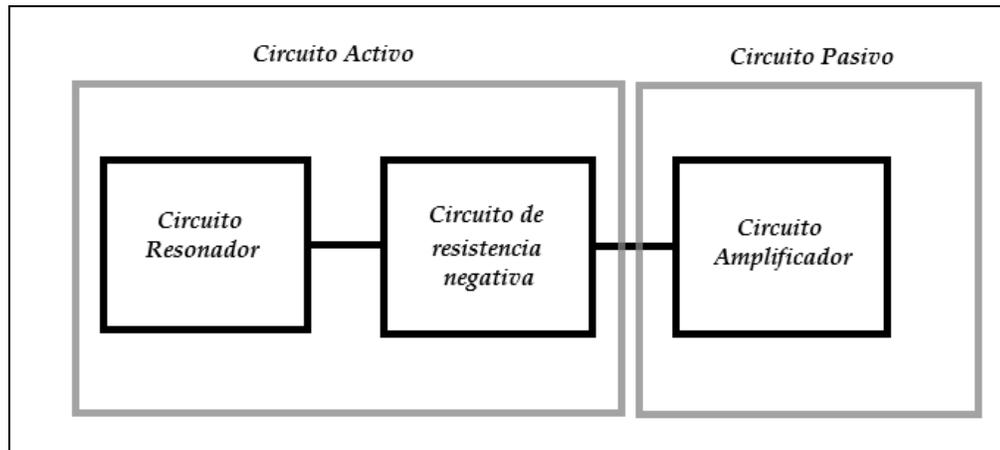


Figura 2.6 Esquema de un oscilador por el método de resistencia negativa

El método de resistencia negativa evalúa dos subcircuitos. El circuito activo es llamado así porque contiene al dispositivo activo, es encargado de generar las oscilaciones y en la mayoría de los casos contiene un circuito resonador que permite fijar la frecuencia de oscilación. El circuito pasivo es encargado de amplificar la señal de salida, obteniendo así la mayor ganancia en amplitud, cuestión que en muchos casos es necesaria .

2.6 - Condiciones de oscilación con enfoque de resistencia negativa

Las principales condiciones de oscilación para un oscilador de microondas, se refieren principalmente a la frecuencia de oscilación, factor de calidad y ruido de fase. La frecuencia de oscilación es un requerimiento indispensable en todo oscilador, el resonador permite fijarla y junto con el circuito de resistencia negativa forman parte del circuito activo. El factor de calidad Q estará determinado por el resonador; el tener un buen factor de calidad permitirá tener mayor fidelidad. El ruido de fase también estará determinado por el resonador, cuando un circuito resonador esta en resonancia se dice

que sus reactancias capacitiva e inductiva están en fase, esto ocasiona que la impedancia sea mínima y el resonador se comporte puramente resistivo.

Para que se cumplan las condiciones de un oscilador a resistencia negativa, basta con decir que su resonador se comporte puramente resistivo razón por la cual está en fase. Que tenga un factor de calidad elevado mayor a 10 preferentemente. Además que su frecuencia de resonancia sea igual a la que se desean las oscilaciones. Además de esto, el circuito de resistencia negativa debe contener un dispositivo activo que permita operar a frecuencias de microondas y que a su salida entregue la máxima transferencia de energía, la cual permita tener la mayor ganancia en amplitud, esto puede lograrse al acoplar un amplificador.

Las especificaciones de diseño deben acatar las principales condiciones de oscilación. No debe exigirse la mejor operación del oscilador cuando no se tiene un dispositivo activo adecuado o no se tiene la tecnología necesaria. Muchas de las razones del porque muchos osciladores no pueden operar a frecuencias altas, se debe a que el semiconductor con el que cuenta el dispositivo activo no permite tales frecuencias.

Las razones por la cual muchos diseños no llegan a buenos resultados, depende significativamente de no se cumplen las condiciones de oscilación. Cabe mencionar que hay que tener sumo cuidado para verificar que los elementos a utilizar, principalmente los transistores, cumplan los requerimientos que se desean.

Capítulo 3

Análisis del dispositivo activo utilizando transistores

El dispositivo activo que se encuentra en el oscilador es parte fundamental para la generación de oscilaciones. La sintonía del circuito también es determinada por la polarización del dispositivo activo. Y aunque la utilización de un alto factor de calidad, perteneciente a los circuitos resonantes, permite una buena operación, la distorsión también puede ser causada por el dispositivo activo.

En la actualidad existen diversos tipos de dispositivos activos. Y aunque no hace mucho, se utilizaban dispositivos como el klistrón y el magnetrón, resulta más eficiente utilizar transistores como dispositivos activos. Además de los transistores, los diodos también pueden ser usados como dispositivos, sin embargo los transistores son más populares, aportan resultados más eficientes y sus configuraciones son más comunes. Existen circuitos osciladores sintonizados TBJ y FET principalmente.

En este capítulo se describe la funcionalidad del FET como dispositivo activo para osciladores, sus ventajas y desventajas con otros dispositivos. Además, se describirán las peculiaridades del FET de Arseniuro de Galio utilizado para este proyecto y se analizarán sus características eléctricas.

3.1 – Características eléctricas del transistor.

El transistor juega un papel muy importante dentro del oscilador, según su estructura y características eléctricas de diseño, proveerá las condiciones ideales para que nuestro circuito oscilador funcione correctamente.

Una de las características principales de las cuales debe ponerse atención, es la frecuencia. Cada transistor, dependiendo el modelo, opera a distinta frecuencia, razón por la cual, debemos fijarnos si el transistor a utilizar puede operar en dicho oscilador.

Generalmente el semiconductor del que está hecho el transistor determina hasta que frecuencias puede trabajar, actualmente la tecnología de Arseniuro de Galio (GaAs) es la primordial para altas frecuencias.

Sin embargo las propiedades físicas y químicas del Arseniuro de Galio (GaAs) complican su uso en la fabricación de transistores por ser un compuesto binario con una menor conductividad térmica y un mayor coeficiente de expansión térmica (CET o CTE), mientras que el Silicio y el germanio son semiconductores elementales. Los semiconductores de Arseniuro de Galio pueden resultar más caros, al ser su uso mucho más reciente.

Pero comparando la relación calidad y precio, el valor añadido del Arseniuro de Galio (GaAs) compensa los costos de fabricación, además de que los mercados indicados están en continuo crecimiento, que demandan esta tecnología que permita mayores frecuencias, lo que ayudará a abaratar costos en un futuro.

Además del semiconductor del que está hecho el transistor, la figura de ruido y la ganancia asociada ha dicho modelo permiten darse cuenta de operatividad del dispositivo. Su transconductancia y la corriente de saturación son otros parámetros de los cuales es importante observar sus valores típicos. Algunas veces dichos modelos de transistor permiten la mayor ganancia de amplitud, otros la mejor operación de frecuencia y otros más permiten tener la mayor potencia de disipación.

3.2 - Elección del dispositivo activo, utilizando transistores TBJ

Los transistores TBJ (transistores bipolares de juntura) son los dispositivos más utilizados para diseñar circuitos de todo tipo. Sin embargo hay limitantes a la hora de quererlo configurar como oscilador de alta frecuencia.

La característica principal de este dispositivo es que tiene la propiedad de controlar una corriente en su salida mediante una corriente a su entrada. Los TBJ poseen dos zonas

semiconductoras que pueden ser de tipo P ó N, y entre ambas una zona muy delgada que puede ser del tipo P ó N respectivamente, aunque las características semiconductoras no pareciera que infieren mucho en realidad si lo es.

Para diseñar un circuito analógico con un TBJ, el control de corriente a su salida puede hacerse debido a que se comporta de manera lineal. Esto significa que la corriente en su salida es aproximadamente β veces la corriente de su entrada. Para diseñar circuitos utilizando TBJ con precisión y confiabilidad, se requiere el uso de modelos matemáticos del transistor como el modelo Ebers-Moll.

En un TBJ, siempre habrá limitantes para poder configurarlo como oscilador a alta frecuencia, en los circuitos osciladores de microondas es resulta desventajoso ver que son más sensibles, por tanto generan más ruido en la señal de salida.

3.3 - Elección del dispositivo activo, utilizando transistores FET

El transistor FET (transistor efecto de campo) proviene de una familia de transistores que se basan en el campo eléctrico para controlar la conductividad en un material semiconductor, estos pueden plantearse como resistencias controladas por diferencia de potencial

Los transistores FET son muy utilizados en radiofrecuencia, hay muchos dispositivos activos FET que poseen diferentes características. Pueden emplearse como dispositivos activos en un oscilador sin ningún problema. Los circuitos osciladores especialmente de microondas deben contener un dispositivo activo capaz de soportar frecuencias altas. Para el caso de este proyecto se utilizo un FET como dispositivo activo debido a que puede ser más estable que el TBJ en cuanto al ruido de fase.

El ruido de fase está presente en las señales periódicas que se caracterizan por un incremento de su fase en el tiempo de manera lineal y proporcional a una frecuencia angular determinada. Se llama ruido de fase de una señal periódica a las variaciones aleatorias de su fase instantánea con respecto a la de una señal ideal.

El ruido de fase se puede medir de dos maneras:

- Relación de la densidad de potencia del ruido alrededor de la frecuencia central con respecto a la potencia de la señal, expresada en decibeles-portadora por hertz [dBc/Hz].
- Desviación estándar del período de la señal, expresada en segundos [s].

Cabe mencionar también que los FET tienen una resistencia de entrada extremadamente alta (alrededor de $100\text{M}\Omega$), además de que no tienen un voltaje de unión cuando se utiliza como conmutador (interruptor). Es inmune a la radiación. Es menos ruidoso que el TBJ, por esa razón se opta por utilizar más el FET en radiofrecuencia. Además proporciona una mayor estabilidad térmica, debido a que los dispositivos a altas frecuencias generan más calor debido a las vibraciones con las que se trabaja.

3.3.1 - El FET como dispositivo activo para osciladores

Los elementos activos utilizados en osciladores no se limitan a utilizar solamente transistores FET, dependiendo del diseño que se quiera y la frecuencia a la que se trabaje será preferente en ciertos casos un FET debido a su bajo ruido de fase.

El FET es un dispositivo activo que opera como una fuente de corriente controlada por voltaje. Los más comunes son los transistores de compuerta aislada mejor llamados MOSFETS y los de compuerta de unión llamados JFET. Posee cuatro zonas de operación, óhmica o lineal, saturación, corte y ruptura.

Para simplificar mejor sus características generales, sus principales ventajas y desventajas son:

Ventajas

- ❖ Alta impedancia de entrada, alrededor de $M\Omega$.
- ❖ Ideal como etapa de entrada para todo amplificador.
- ❖ Niveles de ruido bajo.
- ❖ Tecnología de fabricación más sencilla.
- ❖ Mejor estabilidad térmica que el TBJ.

Desventajas

- ❖ Respuesta en frecuencia no muy aceptable, debido a su alta capacidad de entrada.
- ❖ No poseen buena linealidad.
- ❖ Muy sensibles a cargas electroestáticas.

A diferencia de los FET, el rango de frecuencia máximo de los transistores bipolares convencionales está alrededor de los 10GHz. A partir de ahí cobran importancia diferentes alternativas.

3.3.2 - Análisis de polarización del FET de Arseniuro de Galio

La tecnología del Silicio pierde su operatividad por sus mayores pérdidas intrínsecas. A partir de ahí se pasa a los llamados semiconductores III - V, representando estos números romanos el grupo de la tabla periódica a la que pertenecen los elementos constitutivos. El GaAs o Arseniuro de Galio es el semiconductor más utilizado de este tipo y su uso en aplicaciones de alta frecuencia y alta velocidad se basa en la mayor movilidad de los electrones en este material que en el Silicio. De hecho puede tener una movilidad cuatro veces mayor para el mismo campo eléctrico aplicado.

Vemos que el GaAs es la tecnología predominante en frecuencias de microondas, pues mientras la tecnología de silicio bipolar y CMOS se queda en el techo de los 10GHz, con el GaAs podemos llegar hasta los 60GHz. Este material se usa tanto en la fabricación

de elementos discretos como de circuitos integrados, como sucede en la tecnología del Silicio.

Las obleas de GaAs se fabrican de una forma muy similar a las de Silicio, pero su tamaño final es menor, debido a que el material de Arseniuro de Galio es más blando y frágil, dando lugar a obleas de 7.5 o 10cm como máximo. Además esta tecnología está menos demandada, debido a que las cantidades de circuitos son mucho menores a nivel mundial que la de circuitos fabricados con el semiconductor de Silicio.

Otra desventaja reside en la menor conductividad térmica, 2.5 veces menor, de este sustrato respecto al Silicio; lo que implica una menor capacidad de disipación y por tanto un menor índice de integración. Sumando todo esto la conclusión es clara, los circuitos integrados de Arseniuro de Galio son bastante más caros que los de Si, sin embargo cuando se utilizan a altas frecuencias resultan mucho mejor en cuanto a calidad.

Los transistores de Arseniuro de Galio tienen una ubicación definida en la electrónica del estado sólido, en aquellas zonas en que funcionan mejor que los transistores de silicio. Su ubicación se va ampliando, si bien en la actualidad sólo representa una pequeña fracción del mercado de los transistores. Las ventajas inherentes del silicio más los casi 40 años de desarrollo intenso de los transistores de silicio hacen probable que este elemento siga siendo el semiconductor más prominente utilizado en la industria microelectrónica.

El transistor FET de Arseniuro de Galio elegido para este proyecto tiene muchas características que permitirán operar el oscilador de manera óptima. La frecuencia es la más importante, por esta razón cabe mencionar que este transistor puede llegar a operar a frecuencias de hasta 26.5GHz, sin embargo, no se trabajará hasta esas frecuencias debido a la sobre operación del FET.

La figura de ruido típica de este transistor es de alrededor de 0.35dB operando a frecuencias cerca de 12 GHz, de igual forma tiene una alta ganancia asociada llegando a los 13.5dB con la misma frecuencia.

La hoja de especificaciones nos proporciona todas las características eléctricas que posee el transistor. El anexo núm 1 corresponde a las características del transistor FET NE3210S01 que se encuentra al final de los capitulos.

El siguiente análisis corresponde al libro “Electronica, Teoría de Circuitos” del autor Robert Boylestad, donde se analiza la polarización del transistor FET.

La polarización de cd de un dispositivo FET requiere establecer el voltaje compuerta fuente, lo cual produce la corriente de drenaje que se desea. En un JFET, por ejemplo, la corriente de drenaje está limitada por la corriente de saturación, I_{Dss} . El FET tiene una impedancia tan alta cuando se mira en la compuerta (ya sea unión p-n polarizada inversamente) que el voltaje de cd de la compuerta fijado por un divisor de voltaje fijo de batería no es afectado o cargado por el FET. La polarización fija de cd se obtiene empleando una batería para ajustar el voltaje de polarización inverso de compuerta-fuente como en la figura 3.1.

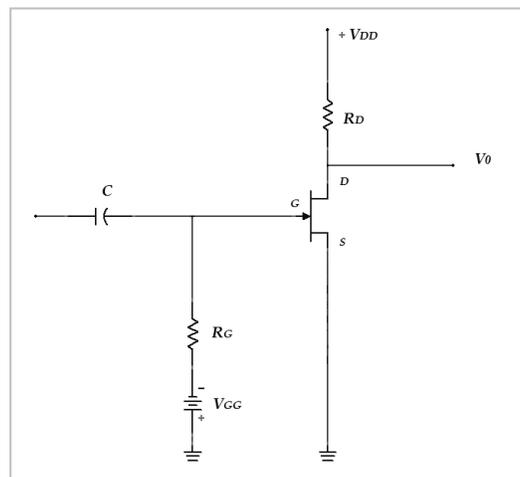


Figura 3.1 Circuito de polarización fija

La batería V_{GG} se utiliza para fijar el voltaje de polarización inverso V_{GS} sin que se produzca corriente a través de R_G o la terminal de la compuerta.

El análisis del circuito de polarización depende del divisor de tensión que sea utilizado, el análisis de las mallas nos proporcionará los voltajes V_{GS} Y V_{DS} respectivamente

los cuales nos serán útiles para poder obtener la corriente I_D propuesta por la ecuación de Shockley.

$$I_D = I_{DSS} \left(1 - \frac{V_{GS}}{V_p}\right)^2 \quad \text{Ecuación (3.1)}$$

Esta corriente produce una caída de voltaje a través de la resistencia R_D .

Las curvas características del transistor proporcionan la ayuda necesaria para encontrar la zona en que queremos que trabaje el transistor. De esta manera, existen tres principales zonas en donde el FET puede operar, estas son: zona de corte, zona óhmica y zona de saturación. La zona de saturación es la que nos interesa y observando las curvas características del transistor de Arseniuro de Galio podemos identificar de mejor manera que rango de valores I_{DS} Y V_{DS} puede ocupar.

Queremos que el transistor de Arseniuro de Galio opere en la zona de saturación. En esta zona es donde el transistor amplifica la señal de salida y se comporta como una fuente de corriente gobernada por V_{GS} , valor proporcionado por la fuente en inversa o bien por V_{GG} . Las regiones en donde se encuentran las zonas de polarización del FET se pueden observar en la figura 3.2.

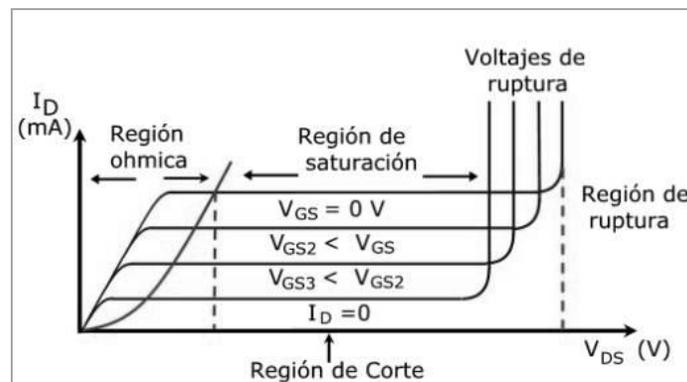


Figura 3.2 Regiones de polarización del FET

En las hojas de especificaciones del transistor de Arseniuro de Galio NE3210S01, proporciona una gráfica que determina las curvas características del transistor, en ella se describen las curvas graficadas por I_D y V_{DS} . Cada curva correspondiente con un cierto valor de V_{GS} , estas pueden observarse en la figura 3.3.

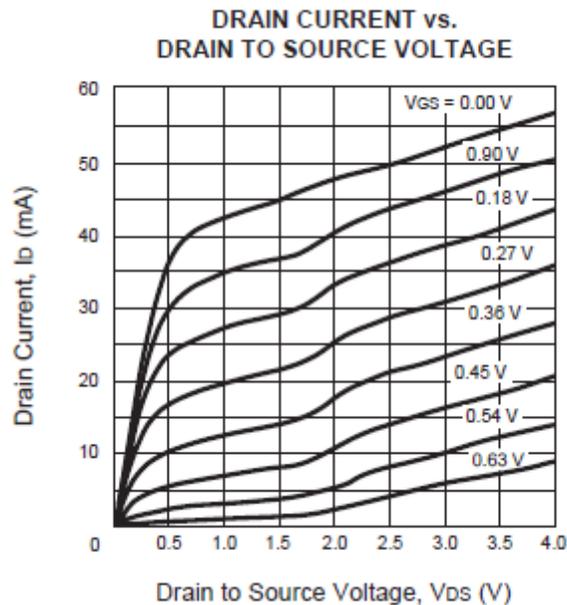


Figura 3.3 Curvas caractrísticas del FET de Arseniuro de Galio NE3210S01

Identificando el rango de valores en donde puede ser polarizado el transistor NE3210S01, podemos tomar ahora si de la hoja de especificaciones los valores típicos en donde se puede obtener el punto de operación en la región de saturación. El análisis anterior implica solamente para polarizar el transistor, sin embargo esto no implica que el dispositivo activo quede configurado como oscilador.

El transistor FET puede trabajar adecuadamente como amplificador y como oscilador cuando se sitúa su punto de operación en la zona de saturación. En otras zonas de polarización el transistor no puede operar como oscilador, pero puede comportarse, por ejemplo, como un conmutador electrónico, este es el caso cuando trabaja en la zona de corte (interruptor abierto).

Puede entonces utilizarse un FET de Arseniuro de Galio para el diseño de un oscilador a alta frecuencia. Sus particularidades permiten tener mejores resultados en cuanto a la señal de salida y las condiciones de oscilación logran cumplirse con la utilización de este tipo de transistores.

Por sus condiciones, el semiconductor de Arseniuro de Galio es ideal actualmente para la operación de frecuencias de microondas, su alto costo a comparación del Silicio no lo hace inferior, sin embargo en cuanto a calidad se refiere, el Arseniuro de Galio es indudablemente mejor que el Silicio.

Muchas de las razones del porque este semiconductor es más caro que el Silicio se debe a que es menos abundante. Por muchas razones el Silicio es más popular, barato y demandado, pero las ventajas que aporta el Arseniuro de Galio en la alta frecuencia lo hacen significativamente más eficaz y eficiente en la electrónica para comunicaciones, de tal forma que este proyecto quedará sustentado en la utilización de un transistor FET de Arseniuro de Galio.

Capítulo 4

Planteamiento de diseño de un oscilador para microondas

Cuando se lee un manual o un instructivo generalmente se sigue una serie de pasos que guían a uno al objetivo, sabiendo que antes alguien ya lo hizo siguiendo ciertos criterios y principios puede decirse que por consiguiente esa podría ser la mejor manera de realizarlo, así la tarea será más eficiente.

Gran parte de los procesos de producción de todo tipo de productos se hacen siguiendo ciertos pasos de fabricación, algunos pasos pueden omitirse pero en su gran mayoría es difícil hacerlo ya que esto implicaría algunos errores de fabricación o incluso un proceso mucho más complicado.

Al igual que en los sistemas de producción, al diseñar circuitos electrónicos de cualquier tipo también deben de seguirse alguna serie de pasos, más cuando se quiere llegar a los mismos resultados que con otro diseño. Sin embargo el proceso puede hacer que el planteamiento sea diferente para cada circuito ya que ningún elemento (resistencia, inductancia, capacitancia) es completamente igual, esto trae como consecuencia que cada circuito sea único en diseño y en trabajo; algunas veces puede aproximarse uno con otro y esto ahorra mucho los procesos de diseño y trabajo del circuito, aun así nunca deja de tener detalles que impliquen omitir algunas características importantes.

El objetivo de este capítulo es el de hacer una reseña de cómo debe diseñarse un oscilador sinusoidal para microondas, por medio de la técnica de resistencia negativa y del cual se expondrá de la forma más clara y precisa, partiendo de conceptos teóricos y fundamentos que nos permitan seguir una metodología como tal.

4.1 - Especificaciones

Las especificaciones en la ingeniería representa muchas veces un documento técnico que establece de forma clara todas las características, los materiales y los servicios necesarios para producir componentes destinados a la obtención de cierto producto, esto incluye requerimientos para su mantenimiento y conservación de dicho producto, su empaquetamiento, almacenaje, de esta forma puede medirse su calidad y eficiencia del producto.

Cada dispositivo tiene especificaciones, el FET lo tiene y antes se mencionaron algunas características sobre sus especificaciones. De igual forma para un diseño serio y detallado debe hacerse algo parecido, esto traerá mejor calidad al producto y por consiguiente mejores resultados.

Un oscilador con ciertas características también podrá tener especificaciones, en cuanto a sus parámetros, características, diseño, etc. Los osciladores como tal necesitan de cierta frecuencia, voltaje, corriente, potencia y nivel de la señal de salida, por mencionar solo algunos parámetros, esto para poder funcionar adecuadamente, pero un oscilador podrá funcionar adecuadamente si sus especificaciones están bien diseñadas. Para diseñar un oscilador necesitamos de su frecuencia de oscilación, si no tenemos este parámetro, no sabremos a que frecuencia queremos que oscile, por lo tanto no estará funcionando como oscilador.

Las especificaciones son entonces, las condiciones y características ideales para las cuales funciona nuestro dispositivo, diseño o producto; sí se quiere que el diseño funcione correctamente, en dado caso estas condiciones necesariamente deben seguir un proceso estricto siguiendo paso a paso los procesos de diseño. No deben de omitirse cosas importantes que podrían afectar el producto.

Lo primero a definir es la frecuencia a la que se desea generar la oscilación (f_0), de aquí partirá gran parte del diseño, cada una de las etapas del mismo circuito partirá siempre de la frecuencia de oscilación, por esta razón es importante, a primera instancia saber a qué frecuencia de oscilación se quiere que funcione el oscilador.

4.1.1 - Criterio de oscilación

El ruido, siempre presente, contiene componentes en todas las frecuencias. La componente de ruido a la frecuencia en la que se cumpla esta condición, conocida como condición de arranque, se amplifica indefinidamente hasta la saturación del amplificador o hasta que un circuito auxiliar consiga que para esa frecuencia la ganancia de lazo $A\beta = 1$. A partir de entonces la amplitud de la oscilación se mantiene, por eso a la condición $A\beta = 1$ se la denomina condición de mantenimiento.

El circuito externo para establecer la condición de mantenimiento mide la amplitud de la oscilación y varía la ganancia del amplificador de forma inversamente proporcional. Si se emplea, se obtiene un tono más puro, con menos armónicos, que si se deja a la saturación del amplificador la limitación de la amplitud. Aunque la pureza de la oscilación depende de otros factores adicionales.

El criterio de oscilación puede interpretarse como la forma en que se obtendrán las características deseadas partiendo de principios teóricos. Así siguiendo los principios básicos de los osciladores podemos diferenciar por ejemplo un oscilador de un amplificador comparándolos por su forma de polarización, aunque esta forma no es igual si debe situarse el punto de trabajo en la región de amplificación para los dos casos.

El amplificador básico se diseña para que no presente desfases adicionales en el entorno de la frecuencia de oscilación. Esta etapa se verá con más detalle pero también es importante saber que rango de amplificación se desea.

Los osciladores sinusoidales también pueden considerarse como amplificadores inestables, sin embargo la forma en que se plantea el diseño con respecto a los amplificadores es muy diferente.

La ganancia del amplificador básico se elige de forma que se cancele la atenuación, de forma que el módulo de la ganancia de lazo sea 1. El FET está configurado como seguidor de fuente, aunque es controlado por voltaje, la ganancia de tensión puede ser dependiendo la configuración. En dado caso tendrá que verse como funciona y ver qué valores de V_{GS} y V_p se puede tomar.

Del resultado anterior se deduce que un oscilador puede entenderse como un circuito que está asociado a una resistencia negativa, para saber en qué región conviene polarizar al transistor, cabe mencionar que debe ser en la región en la que produzca una resistencia negativa.

Aunque en general el funcionamiento del oscilador es no lineal, notar que la condición de arranque se puede estudiar con un modelo lineal puede permitir el buen funcionamiento del oscilador.

4.1.2 - Estabilidad de frecuencia

Los osciladores se calculan para que su señal de salida oscile a una frecuencia determinada, pero esta generalmente no se mantiene fija sino que varía dentro de un rango, la habilidad de mantener su frecuencia de oscilación constante se denomina estabilidad de frecuencia.

La estabilidad puede clasificarse como de corto o largo plazo dependiendo para que tiempo se quieran las oscilaciones, generalmente se utilizan para largo plazo sin embargo existen de los dos:

- ❖ Estabilidad de Corto Plazo: Hace referencia a las variaciones de la frecuencia producto de las fluctuaciones en las condiciones de operación de continua (corrientes y tensiones).
- ❖ Estabilidad a Largo Plazo: Se ve afectada por el desgaste con el paso del tiempo de los componentes, producto de la temperatura y humedad.

La variación o cambio en la frecuencia de salida se representa como un porcentaje de cambio del valor deseado. En dado caso expresaremos lo anterior como un ejemplo, un oscilador operando a 100 KHz con una estabilidad de $\pm 5\%$ operará a una frecuencia de 100 KHz + 5 KHz, es decir que su salida puede variar entre 95 y 105 kHz.

La estabilidad de un oscilador se ve afectada por varias causas, las más importantes son aquellas que afectan directamente el valor de los componentes que determinan la frecuencia. Las inductancias, capacitancias, resistores y transistores se ven afectados con el tiempo por (cambios en la temperatura y humedad). Por esta razón es que los osciladores RC o LC son los que peor estabilidad de frecuencia presentan, pueden mejorarse regulando la fuente de poder y minimizando las variaciones ambientales o empleándose componentes especiales independientes de la temperatura.

La tolerancia en la variación en frecuencia se encuentra reglamentada para las portadoras de radio frecuencias (AM o FM). Esto se debe a que al ser el medio compartido (espacio libre), las variaciones en la frecuencia de transmisión de una fuente emisora puede llegar a interferir con las transmisiones de otras fuentes si su ancho de banda de transmisión se traslapan. Por lo tanto, es importante que todas las fuentes mantengan su frecuencia de operación dentro de una tolerancia específica.

4.1.3 - Potencia y amplitud

La potencia y amplitud son parámetros que son de suma importancia en el diseño de un oscilador. Cuando queremos diseñar un circuito, se debe verificar que la etapa encargada de controlar estos factores es la de amplificación, para esto se debe considerar que la

amplitud y la potencia son las dos variables más importantes después de la frecuencia de oscilación, debido a que las oscilaciones también dependerán de estos dos factores.

Los osciladores utilizados en los equipos de radiocomunicaciones deben presentar una estabilidad de frecuencia elevada y una amplitud constante de la señal. Los osciladores de radiofrecuencia de los receptores y transmisores de HF para radioaficionados se diseñan de manera que presenten una estabilidad de frecuencia del orden de 100Hz o menos en ondas portadoras de hasta 30MHz. Eso bueno significa una estabilidad de aproximadamente una parte por cada 300 000 partes o inferior al 0.00033%. Para alcanzar esta estabilidad se emplean, en muchos casos, los osciladores controlados por cristal de cuarzo, aunque bueno a estas frecuencias no podemos utilizar dichos cristales.

La amplitud de la oscilación la determina indirectamente la relación de $A\beta > 1$. La ganancia es un amplificador cualquiera se ve reducida a amplitudes grandes de la señal a causa de las condiciones de corte y saturación del transistor. Pero en consecuencia, la amplitud estacionaria es tal que el valor absoluto de la ganancia sea $1/\beta$. Como la red de realimentación es casi siempre un circuito pasivo, la amplitud dependerá principalmente de las características del amplificador.

Para iniciar las oscilaciones no es preciso suministrar señal de entrada. Las tensiones de ruido aleatorio o los transistores que acompañan la aplicación de las tensiones de alimentación son suficientes para iniciar el proceso de realimentación. Como la amplitud de la señal de realimentación depende de la ganancia del amplificador, cuando esta sea grande aumentara la rapidez con que alcancen las oscilaciones el estado estacionario. Suele ser conveniente que la ganancia de las señales débiles sea considerablemente mayor que la requerida por el criterio de Barkhausen. Ello da lugar a oscilaciones no afectadas por cambios secundarios del circuito y por otra parte, si es muy grande la ganancia se pueden originar oscilaciones no sinusoidales a causa de las faltas de linealidad que acompañan a las amplitudes de señal grandes.

La estabilidad de amplitud del oscilador, o la propiedad de presentar una forma de onda de salida con amplitud absolutamente constante, importan mucho tanto en los transmisores como en los receptores. El comportamiento de muchos otros circuitos incluidos en el equipo depende en alto grado de la estabilidad de frecuencia y amplitud del circuito oscilador.

4.2 - Elección del dispositivo activo

La elección del dispositivo activo es importante debido a que de ello dependerá que el oscilador alcance la frecuencia deseada de oscilación. El dispositivo activo es el transistor FET que se eligió, dispositivo con el que se trabajará y con el cual se podrá alcanzar la frecuencia deseada para poder generar las oscilaciones que se requiere.

El transistor debe elegirse en esta etapa del diseño porque sabiendo las condiciones con las que se quiere que opere el oscilador, tenemos ahora que buscar un dispositivo que se adapte a esos requerimientos. En la hoja de especificaciones vemos que para elegir un transistor adecuado debemos de fijarnos en las características eléctricas principalmente la de frecuencia, ya que no todos los transistores pueden trabajar a cierta frecuencia, algunos están más limitados en ello, peor otros más en amplitud, otros en ruido, potencia, estabilidad, temperatura, etc.

La elección del dispositivo dependerá, como se menciona en el capítulo 3, de la frecuencia de oscilación. La frecuencia de oscilación para cualquier oscilador es fundamental, en segundo lugar podría ser la ganancia en amplitud, figura de ruido bajo y potencia. La temperatura puede tomarse como una condición poco necesaria, sin en cambio, cuando se busca estabilidad térmica en un diseño más complejo de un oscilador este parámetro puede resultar útil.

4.2.1 - Análisis general de dispositivos activos

Dispositivos activos como el diodo, el diodo Zener, el amplificador operacional, el tiristor y el Triac, están hechos con materiales semiconductores de igual forma que los transistores.

Los semiconductores intrínsecos, están conformados por elementos como el Silicio y el Germanio, comúnmente más el Silicio. Los semiconductores extrínsecos se crean añadiendo un pequeño porcentaje de impurezas a los semiconductores intrínsecos, por esta razón se dice que están dopados. Los semiconductores tipo N se obtienen cuando se lleva a cabo un proceso de dopado añadiendo un cierto tipo de portadores de carga libres negativos (electrones). Finalmente los semiconductores tipo P se obtienen igualmente llevando a cabo un proceso de dopado, pero en esta ocasión añadiendo portadores de carga libres positivos o huecos.

Los semiconductores tipo P, aquí son importantes debido a que están conformados por elementos como el Aluminio (Al), el Galio (Ga), el Boro (B) y el Indio (In). En los enlaces de estos semiconductores donde haya un átomo de impureza falta un electrón, es decir hay un hueco. Así, a temperatura ambiente, en un semiconductor de tipo P, hay más huecos que electrones y la conducción se produce principalmente por medio de huecos. Tanto en los semiconductores de tipo P como en los de tipo N, la conductividad aumenta con la temperatura. En todos los casos la carga neta del semiconductor es cero.

Los semiconductores que son fabricados con Arseniuro de Galio (GaAs), son superiores al silicio en ciertos aspectos e inferiores en otros para las aplicaciones microelectrónicas.

Una ventaja de los transistores hechos con GaAs y sus parientes de la familia III-V es que cuando se aplica una gran polarización directa a una unión pn de GaAs, se emiten fotones, (cosa que no sucede con el silicio). Estos fotones se pueden modular con una señal eléctrica, lo que significa que pueden utilizarse para transportar información en frecuencias de altas como las microondas. Dos de los dispositivos que aprovechan esta

propiedad de los transistores de Arseniuro de Galio son los diodos emisores de luz (LED) y el laser de unión, los cuales se encuentran aplicación en el creciente campo de las comunicaciones ópticas. Por ejemplo, la señal del fotón (luz) con información generada por un transistor de Arseniuro de Galio se puede transmitir por fibras ópticas, las cuales pueden transportar un número enorme de señales separadas.

Otra ventaja está relacionada con el hecho de que la zona energética prohibida del GaAs es mayor que la del Silicio. Los dispositivos de GaAs serán menos sensibles a la temperatura, lo que significa que son más estables y por tanto más fiables. Los electrones van más de prisa en el GaAs que en el Silicio, lo que significa que los CI de GaAs pueden funcionar a mayor velocidad. Estas dos ventajas se aprovechan en aplicaciones militares tales como los sistemas de guía de misiles.

Sin embargo los transistores de Arseniuro de Galio y sus parientes III-V también tienen desventajas, estas son principalmente en los costos. Por ejemplo, el galio es un metal raro y, por tanto, caro. Además los compuestos de III-V son relativamente difíciles de formar y procesar a causa de la volatilidad de los elementos del grupo V. Otro ejemplo, es el arsénico, que empieza a evaporarse del GaAs a la temperatura comparativamente baja de 450°C. Los compuestos de la familia III-V no forman óxidos estables, esta propiedad de los compuestos de III-V significa que para fabricar transistores de III-V hay que seguir un proceso de fabricación diferente del utilizado para transistores de silicio. El proceso seguido es aun caro, si bien se realizan progresos en la reducción del costo.

A pesar de todo, los transistores de GaAs tienen una ubicación definida en la electrónica del estado sólido, en aquellas zonas en que funcionan mejor los transistores de silicio. Los transistores de GaAs representan una pequeña fracción del mercado de los transistores, pero aún siguen ganando terreno y posiblemente lo harán más en cuanto se mejore el sistema de producción y por consiguiente éste no sea tan caro. Las ventajas inherentes del silicio mas los casi 40 años de desarrollo intenso de los transistores de

silicio hacen probable que este elemento siga siendo el semiconductor más utilizado en la industria de la electrónica.

4.2.2 - Elección del componente activo

Los circuitos osciladores son muy populares en las frecuencias superiores a los 100 KHz utilizan principalmente amplificadores operacionales, ya en las frecuencias de los MHz comúnmente utilizan transistores aunque también pueden utilizarse cristales de cuarzo con lo que se consigue mayor estabilidad. Para cuando se tiene frecuencias en GHz los dispositivos activos que generalmente se utilizan son los transistores, los transistores de arseniuro de galio (GaAs) son los más utilizados, sin embargo también puede haber componentes del elemento Indio (In) y los del grupo III-V antes ya mencionados.

La elección de un dispositivo activo depende de las características eléctricas deseadas para la aplicación, los fabricantes de componentes de estado sólido editan hojas de especificaciones con las características mecánicas, térmicas y eléctricas de los componentes que producen. Estas hojas de especificaciones se reúnen también en volúmenes. Cuando se quiere sustituir un transistor, lo mejor será un componente con el mismo número que el original. Por ellos es muy importante averiguar si el original es de silicio, de germanio o de cualquier otro elemento, también si el transistor es NPN o PNP, ya que el sustituto ha de ser el mismo material y de la misma polaridad.

Para adquirir una idea de las tensiones nominales que debe tener el nuevo transistor, se revisan las tensiones del circuito. Las potencias no nominales pueden establecerse revisando las intensidades de corriente y las tensiones del circuito. Por supuesto, las características geométricas deben ser similares. Finalmente, al elegir un sustituto es de gran ayuda conocer las funciones del original. Las guías de equivalencias y los catálogos de repuestos suelen reseñar las características de los transistores en frecuencia, voltajes, corrientes, transconductancias, capacitancias parasitas, conductancias, susceptancias, potencias y figura de ruido.

Para seleccionar un dispositivo se necesita conocer con exactitud lo que se quiere, puesto que infinidad de ocasiones se desaprovecha la gran capacidad del transistor. Generalmente nunca se limita al transistor a trabajar a su máxima capacidad, esto debido a que siempre debe haber un grado de marginación que permita tener estabilidad en el dispositivo. Gran parte de diseños y proyectos electrónicos empiezan por la selección del dispositivo activo.

Para polarizar un transistor debemos encontrar su punto de trabajo muchas veces denominado punto Q, para un amplificador este punto Q conlleva a un procedimiento del cual cambia para cada aplicación. Suponiendo que se han determinado las especificaciones, dos decisiones principales que hay que tomar inicialmente son la elección de un transistor adecuado y la selección de un punto de reposo conveniente. Son muchos los factores que debe considerar el ingeniero que ha de elegir el transistor y su punto de polarización.

Algunos parámetros pueden ser más importantes, el caso del parámetro β , la frecuencia de transición, los voltajes y corrientes de polarización, etc. Para un oscilador será siempre la frecuencia con la que pueda operar el dispositivo, pero siempre estarán ligados otros parámetros más, los voltajes de polarización y la potencia, además de la figura de ruido.

Los transistores en general pueden tener distintas características, los FET's tienen particularidades que los TBJ's no tienen. Los transistores FET's con semiconductores de GaAs son aún más eficientes y trabajan a mayores frecuencias de oscilación para el caso de osciladores para microondas. El buen diseño de un oscilador para microondas implica que se elija un buen dispositivo activo para que el circuito oscilador sea lo más estable y eficiente posible, además de tener el menor ruido de fase y la potencia necesaria para mantener la amplitud de las oscilaciones.

4.3 - Configuración de oscilación

La configuración de oscilación varía, de tal manera que en valores reales nunca se alcanzara una estabilidad exacta, pero puede aproximarse si se toman en cuenta todos los factores que intervienen en el sistema.

En el caso en que un sistema reciba una única fuerza y oscile libremente hasta detenerse por causa de la amortiguación, se dice que es una oscilación libre. Éste es por ejemplo el caso cuando pulsamos la cuerda de una guitarra.

Si en el caso de una oscilación libre nada perturbará al sistema en oscilación, éste seguiría vibrando indefinidamente. En la naturaleza existe lo que se conoce como fuerza de fricción (o rozamiento), que es el producto del choque de las partículas (moléculas) y la consecuente transformación de determinadas cantidades de energía en calor. Ello resta cada vez más energía al movimiento (el sistema oscilando), produciendo finalmente que el movimiento se detenga. Esto es lo que se conoce como oscilación amortiguada.

En la oscilación amortiguada la amplitud de la misma varía en el tiempo (según una curva exponencial), haciéndose cada vez más pequeña hasta llegar a cero. Es decir, un sistema como una partícula, un péndulo o una cuerda de la guitarra se detiene finalmente en su posición de reposo.

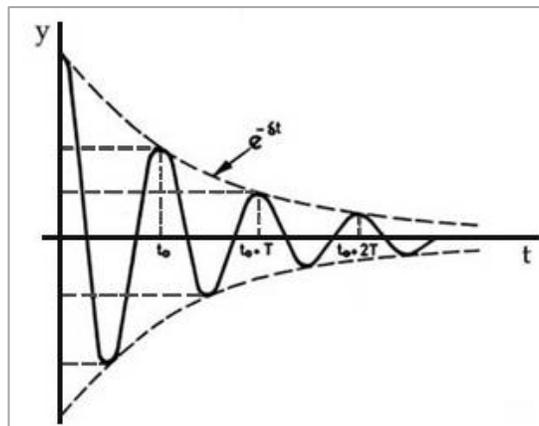


Figura 4.1 Oscilación amortiguada.

No obstante, la frecuencia de oscilación del sistema (que depende de propiedades intrínsecas del sistema, es decir, es característica del sistema) no varía (se mantiene constante) a lo largo de todo el proceso. (Salvo que se estuviera ante una amortiguación muy grande.)

Si logramos continuar introduciendo energía al sistema, reponiendo la que se pierde debido a la amortiguación, logramos lo que se llama una oscilación auto sostenida. Éste es por ejemplo el caso cuando en un violín frotamos la cuerda con el arco, o cuando soplamos sostenidamente una flauta. La acción del arco sobre la cuerda repone la energía perdida debido a la amortiguación, logrando una fase (o estado) casi estacionaria. Comúnmente se le llama fase casi estacionaria y no estado estacionario, como suele encontrarse en algunos libros debido a que, en condiciones prácticas, resulta sumamente difícil que la energía que se introduce al sistema sea exactamente igual a la que se pierde producto de la amortiguación.

En consecuencia, la amplitud durante la fase casi estacionaria no es en rigor constante, sino que sufre pequeñas variaciones, cuya magnitud dependerá de nuestra habilidad para compensar la energía perdida.

Este tipo de condiciones de oscilación es aplicable a sistemas dinámicos (o variantes en el tiempo) como lo son los osciladores sinusoidales electrónicos, podemos darnos cuenta, de qué podría pasar, si no se controla la realimentación y por supuesto si no se cumplen los principios de un oscilador.

4.3.1 - Condición de frecuencia de operación y estabilidad

Para seleccionar la configuración del oscilador la primera decisión consiste en saber si es mejor utilizar un oscilador sintonizado, un multivibrador (circuito integrado) o un oscilador con cristal, la elección dependerá de la frecuencia y de la aplicación que se quiera. Pero la elección también depende de dos factores fundamentales:

- La frecuencia de operación (distinta a la frecuencia de oscilación).
- La estabilidad.

Por esta razón, la frecuencia de operación deberá adaptarse a la frecuencia del dispositivo donde la ganancia ancho de banda sea al menos 3 veces la frecuencia de oscilación requerida.

Los osciladores pueden tener variaciones de frecuencia, que pueden ser clasificados como a largo plazo o a corto plazo. A largo plazo intervienen problemas de estabilidad de frecuencia producto de componentes viejos, mientras que a corto plazo la variación de frecuencia puede ser causada por una variedad de factores, tales como vibraciones mecánicas, temperatura, etc. Las características espectrales de un oscilador generalmente muestran que, en adición a la frecuencia de oscilación, una cierta cantidad de armónicos también está presente debido a las características no lineales del oscilador. El contenido de armónicos pueden variar de grave a un mínimo y hay varias fuentes que contribuyen al ruido del oscilador, ahora se sabe que es por ruido térmico, ruido de disparo, y por problemas de configuración.

4.4 - Balance Armónico

En el análisis de circuitos no lineales, se puede recurrir a la teoría de circuitos clásica para obtener ecuaciones diferenciales que rigen el comportamiento del circuito. Ya que se tienen estas ecuaciones, se pueden resolver numéricamente mediante integración. Sin embargo, aunque en el dominio del tiempo es viable analizar circuitos que tienen sólo elementos de parámetros concentrados, es común que los circuitos tengan componentes distribuidos, tales como son las líneas de transmisión, cuyos modelos incluyen pérdidas, dispersión y efectos de acoplamiento.

Estos componentes distribuidos son muy difíciles y poco prácticos de realizar en el dominio del tiempo, ya que se describen mediante ecuaciones diferenciales en derivadas parciales. Y aunque es posible aproximar los componentes distribuidos con conjuntos de

componentes concentrados, estas aproximaciones necesitan normalmente ser de orden muy alto para lograr una precisión adecuada, por tanto, requieren un gran número de componentes concentrados.

Es común también que los circuitos de microondas tengan una naturaleza lineal, con señales de entrada sinusoidales suficientemente pequeñas para producir sólo unos pocos armónicos. El análisis en el dominio del tiempo no explota la naturaleza lineal de estos circuitos de microondas, como el oscilador para microondas propuesto aquí, puesto que a menudo requiere un gasto computacional muy alto cuando se pretende encontrar la respuesta al régimen permanente. El uso de un simulador tradicional en el dominio del tiempo para encontrar esa solución, requiere que el circuito sea simulado hasta que la respuesta transitoria se desvanezca, lo que puede necesitar un elevado tiempo de simulación.

Emplear la simulación en el dominio de la frecuencia evita estos problemas, y facilita el problema de formular las ecuaciones de elementos distribuidos, al transformar las ecuaciones diferenciales en el dominio del tiempo en ecuaciones algebraicas complejas. Las señales se representan usando series de Fourier, y no como funciones temporales sustituidas unas por otras, así que solo pueden ser representadas señales periódicas, y se evitan los transitorios. Además, la naturaleza lineal de estos circuitos se explota, ya que el gasto de tiempo requerido para cada simulación en el dominio de la frecuencia es proporcional al número de frecuencias presentes. Y esto último, normalmente es posible encontrar descripciones algebraicas en forma cerrada, en el dominio de la frecuencia, para componentes distribuidos, lo que facilita la simulación de estos componentes.

Una de las técnicas para encontrar la solución periódica en régimen permanente, en el dominio de la frecuencia, de circuitos no lineales, es el método del Balance Armónico.

Podemos decir que el balance armónico es una de las técnicas más importantes para analizar circuitos no lineales. Es una forma de convertir una ecuación diferencial en un sistema de ecuaciones algebraicas, que pueden resolverse con la solución periódica de la ecuación diferencial. Es útil en circuitos no lineales que tienen una excitación. El análisis

de balance armónico es aplicable a una gran variedad de problemas en circuitos de microondas tales como amplificadores de potencia, multiplicadores de frecuencia o mezcladores sujetos a una sola excitación (oscilador local), o incluso osciladores sinusoidales con etapa de amplificador, como el propuesto aquí.

Una propiedad beneficiosa de este análisis es que funciona particularmente bien en circuitos que tienen una mezcla de constantes de tiempo, grandes y pequeñas. De hecho, el balance armónico fue propuesto inicialmente para resolver los problemas inherentes al análisis de esos circuitos.

Sin embargo, aunque este proyecto se base en el uso de este método, evidentemente no es el único. Es por ejemplo, el análisis basado en series de Volterra, el elegido para el cálculo de distintos fenómenos no lineales, ya que soluciona algunos de los problemas inherentes al balance armónico. La principal ventaja del uso de series de Volterra frente al balance armónico, es que no es un método iterativo, necesita menos memoria y no requiere el cómputo de transformadas de Fourier para pasar del dominio del tiempo al de la frecuencia. Por tanto, el gasto computacional es inferior, y es preferible usarlo sobre todo cuando la excitación está compuesta por varios tonos, ya que la eficiencia de los algoritmos basados en balance armónico se reduce de modo importante a medida que aumenta el número de señales de entrada. En cambio, los métodos basados en series de Volterra, a contrario del balance armónico, están limitados a pequeñas excitaciones y no linealidades débiles. Por tanto, vemos que ambos métodos tienen ventajas e inconvenientes, por lo que pueden aplicarse de forma complementaria en algunos análisis.

Es preferible emplear teoría de circuitos multipuerto para simplificar al menos parte del circuito, agrupando todos los elementos lineales en una matriz de tamaño limitado. Al describir la parte lineal del circuito como red multipuerto, necesita ser evaluada sólo una vez a cada armónico, con los resultados almacenados en forma de matrices, y sin necesidad de una evaluación posterior. El análisis con balance armónico permite usar esta aproximación.

Capítulo 5

Diseño del oscilador para microondas

Desarrollar un proyecto conlleva a un análisis integral sobre el tema a evaluar. Se requiere verificar y repasar los conceptos básicos que permitirán obtener una aplicación que cumplirá los requerimientos de diseño. Tal vez haya métodos eficientes para realizar el trabajo, pero un análisis creativo ayudará a que los conceptos que se involucran en la investigación ayuden a nuevas alternativas para solucionar los problemas de mejor manera.

Hay distintas etapas de desarrollo en un proyecto, estas etapas consisten en determinar qué elementos no cumplen con los objetivos o metas. La definición del problema consiste en el nivel de factibilidad (posibilidades de éxito) para conseguir la solución de las necesidades. Además la planeación del proyecto explica cómo será la delimitación del problema, justificando el planteamiento de los objetivos desarrollados inicialmente.

Este capítulo expondrá el diseño del oscilador para microondas. Primeramente veremos un plano general del diseño y se verán algunos de los elementos que deben conformarlo, se tomarán en cuenta algunas figuras para su mayor comprensión y se resaltarán las partes que en su momento sean más importantes, podremos ver las etapas del circuito oscilador completo y se describirá el proceso de cada una de ellas.

Las etapas que conforman al circuito oscilador son: circuito de resistencia negativa, circuito resonador y circuito amplificador. Estas partes son esenciales para un buen diseño, sin embargo no son las únicas. Las partes menos significativas para la conformación de un oscilador a alta frecuencia estarán relacionadas con la amplificación de su señal de salida, mientras tanto que el circuito resonador muchas veces está

integrado en el mismo circuito de resistencia negativa o muchas veces acoplado pero siempre necesario.

5.1 – Partes que conforman el diseño de un oscilador para microondas

Las partes esenciales del oscilador, se resumen en tres circuitos, necesarios para su mejor operación:

1. Circuito de Resistencia Negativa.
2. Circuito Resonador.
3. Circuito Amplificador.

Estas tres etapas formarán parte del oscilador sinusoidal para microondas. Cada una de ellas tiene un propósito específico, sin embargo, el circuito de resistencia negativa tiene más relevancia puesto que en él concentra la teoría de resistencia negativa y por tanto permitirá el origen de las oscilaciones.

Es conveniente que para empezar a diseñar el oscilador para microondas, se empiece por el circuito de resistencia negativa. El transistor FET juega un papel fundamental, por tanto, es importante conocer la forma en que se polarizará el transistor y así saber si trabajará en la zona de saturación, zona que permitirá oscilaciones. El circuito de resistencia negativa está compuesto por otros elementos que también son de suma importancia. Estos elementos son:

Circuito de resistencia negativa:

- Línea de transmisión tipo Microcinta.
- Impedancia de carga para la generación de resistencia negativa.

Para aplicaciones de RF y microondas, la utilización de líneas de transmisión es muy importante. Una línea de transmisión es una estructura material utilizada para dirigir la transmisión de energía en forma de ondas electromagnéticas y permite realizar mediciones en alta frecuencia. Existe una amplia variedad de líneas de transmisión. Entre ellas las más importantes son:

- Bifilar.
- Coaxial.
- Microcinta.
- Cinta suspendida (stripline).
- Guías de onda: circular, rectangular, etc.

Cada una de ellas, de acuerdo con su geometría, sus dimensiones y material de construcción, es más adecuada para determinada aplicación.

La línea tipo Microcinta (Microstrip) es un tipo de línea de transmisión eléctrica que puede ser fabricada utilizando placa de circuito impreso, y se utiliza para transmitir señales de microondas. El sustrato de Microcinta generalmente se utiliza para transmitir señales de microondas, hasta ahora es el material más barato, e incluso que la tecnología de guía de onda. Forma parte de componentes para circuitos de microondas tales como antenas, acopladores, filtros, divisores, etc. Sin embargo algunas desventajas pueden ser el hecho de que tienen baja capacidad de manejo de energía y que tienen mayores pérdidas, otra desventaja podría ser que no está cerrada y por tanto es susceptible de captar gran cantidad de ruido e interferencia. Pero para aplicaciones de diseño como la de un oscilador para microondas lo hace ideal debido a que es ligero y compacto.

El sustrato de microcinta puede fabricarse fácilmente puesto que usa tecnología de circuitos impresos. Hay diversas variantes constructivas sobre estas líneas. Una cinta conductora muy ancha funciona como plano de tierra y sobre ella se coloca un sustrato dieléctrico de permitividad E y espesor H .

Sobre el sustrato hay una cinta de espesor t y ancho W . La impedancia característica de la línea es difícil calcular debido al campo disperso fuera de la región entre los conductores. Esta consiste de dos conductores separados por un aislante. El espesor del aislante, su permitividad eléctrica así como el ancho de la línea son los parámetros más importantes en el diseño de una línea microcinta. Hay una gran variedad de sustratos que se pueden usar, algunos son rígidos, otros flexibles.

La figura 5.1 describe el esquema de una línea tipo Microcinta, representando en ella cada una de sus variables y donde están localizadas. El modelo real de la línea puede ser un tanto más complejo, sin embargo se trato de representarlo de una manera sencilla.

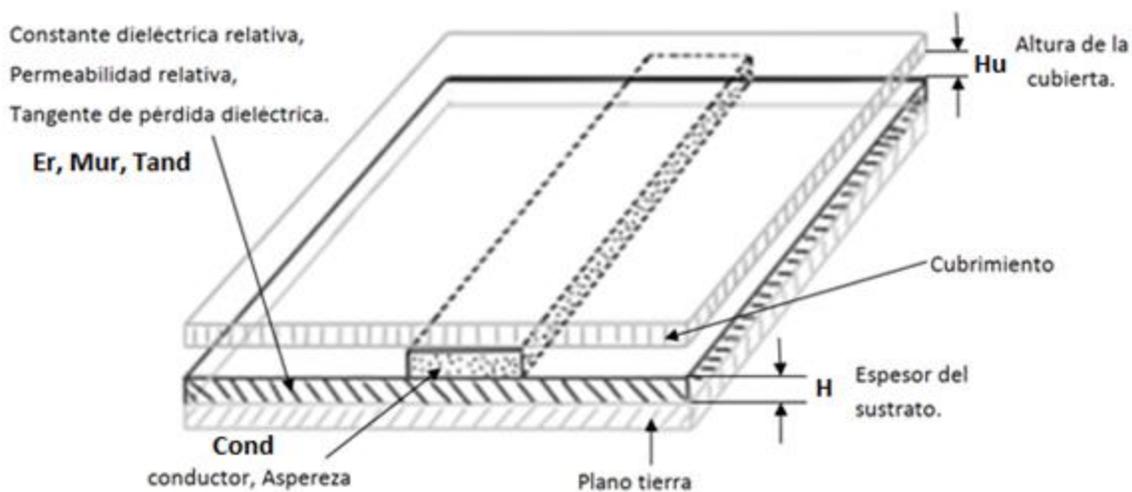


Figura 5.1 Modelo general de un sustrato microcinta.

Las constantes que integran el esquema de la figura 5.1 se definen como:

- H - espesor del sustrato.
- E_r - constante dieléctrica relativa.
- M_{ur} - permeabilidad relativa.
- $Cond$ - conductor conductividad.
- H_u - altura cubierta.

- T - espesor del conductor.
- Tand - tangente de pérdida dieléctrica.
- Rugosidad – rugosidad superficial del conductor.

El circuito de resistencia negativa estará conformado, además del transistor de Arseniuro de Galio por una línea de transmisión tipo Microcinta. Dado entonces, utilizando estos materiales se evaluará el circuito y cumpliendo los requerimientos de diseño para oscilaciones a 10GHz se acoplará con el circuito resonador y con el circuito amplificador.

El circuito resonador consta de una red de elementos, principalmente capacitores e inductores que intervienen en la resonancia del circuito. Es un circuito resonante LC en paralelo que a su vez se cuenta con otros elementos como diodos varactores e impedancias que hacen de este circuito un resonador con frecuencia variable. El circuito resonador será diseñado para los requerimientos de una frecuencia a 10GHz, para esto se modificarán sus inductancias y capacitancias.

El circuito amplificador es un tanto más complejo que el resonador, es importante para tener oscilaciones estables en amplitud. La optimización del circuito amplificador permitirá se consiga la mayor ganancia en amplitud, suficiente para tener oscilaciones estables en amplitud.

Los elementos parásitos involucrados en cada uno de los elementos, ya sea en el circuito de resistencia negativa, el resonador o el amplificador, tienen que ser optimizados para poder cumplir los requerimientos de diseño y poder ser ensamblados. Los requerimientos de diseño más importantes serán el de la frecuencia, el nivel de amplitud, el ruido de fase y la distorsión armónica, para la salida de la señal, esta parte se encuentra en el circuito amplificador por lo que esta etapa estará encargada de verificar, maximizar y minimizar parámetros que hagan que las oscilaciones sean lo más estables posibles.

5.2 – Polarización del Transistor de Arseniuro de Galio

Para polarizar el transistor de Arseniuro de Galio partiremos por el circuito de polarización de la figura 5.2. El FET que se utilizó fue el NE3210S01.

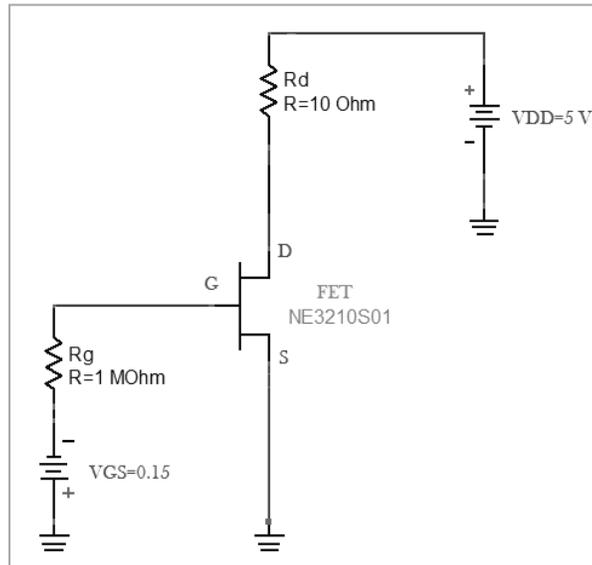


Figura 5.2 Circuito de polarización con FET de Arseniuro de Galio

El circuito está polarizado con dos fuentes de DC, VGS conectada en inversa localizada en la puerta del FET y otra en el drenaje, llamada VDD. Partiremos por señalar que los parámetros a utilizar del transistor deben encontrarse en las características eléctricas del transistor, estos serán principalmente V_p y I_{Dss} . Para poder tener un punto de operación situado en la zona de saturación es indispensable observar las curvas características del transistor.

Primeramente es conveniente analizar las características eléctricas del transistor de Arseniuro de Galio NE3210S01 para poder observar los valores típicos que favorecen la mejor operación del transistor. Para esto verificaremos la siguiente tabla correspondiente al transistor FET de Arseniuro de Galio.

ELECTRICAL CHARACTERISTICS (TA = 25°C)

PART NUMBER PACKAGE OUTLINE			NE3210S01 S01		
SYMBOLS	PARAMETERS AND CONDITIONS	UNITS	MIN	TYP	MAX
GA	Associated Gain ¹ , V _{DS} = 2 V, I _D = 10 mA, f = 12 GHz	dB	12	13.5	
NF	Noise Figure ¹ , V _{DS} = 2 V, I _D = 10 mA, f = 12 GHz	dB		0.35	0.45
g _m	Transconductance, V _{DS} = 2 V, I _D = 10 mA	mS	40	55	
I _{DSS}	Saturated Drain Current, V _{DS} = 2 V, V _{GS} = 0 V	mA	15	40	70
V _P	Gate to Source Cutoff Voltage, V _{DS} = 2 V, I _D = 100 μA	V	-0.2	-0.7	-2.0
I _{ISO}	Gate to Source Leakage Current, V _{GS} = -3 V	mA		0.5	10

Tabla 5.1 Características Eléctricas del transistor FET de Arseniuro de Galio

Los valores típicos que corresponden a los parámetros V_p y I_{DSS} son:

- V_p = -0.7 V
- I_{DSS} = 40 mA

Estos valores típicos recomendados por la hoja de especificaciones permiten que el transistor opere en óptimas condiciones. Los cálculos pertinentes para la obtención del punto de operación se muestra a continuación.

Datos de la hoja de especificaciones:

$$I_{DSS} = 40 \text{ mA}$$

$$V_p = -0.7$$

Puesto que se la fuente se encuentra en inversa:

$$V_{GS} = -0.15 \text{ V}$$

Sin embargo la ecuacion de Shokley para el transistor FET es:

$$I_D = I_{DSS} \left(1 - \frac{V_{GS}}{V_p}\right)^2$$

Por tanto:

$$I_D = I_{DSS} \left(1 - \frac{V_{GS}}{V_p}\right)^2 = 40 \text{ mA} \left(1 - \frac{-0.15}{-0.7}\right)^2 = 24.69 \text{ mA}$$

Mientras que analizando la red de polarizacion para el voltaje de salida en el drenaje:

$$V_D = V_{DD} - I_{DRD} = 5 \text{ V} - (24.69 \text{ mA})(10 \text{ Ohms}) = 4.75 \text{ V}$$

El punto de operación queda establecido en:

$$IDQ = 27.69 \text{ mA}$$

$$VDQ = 4.75 \text{ mA}$$

La polarización del FET queda establecida para la zona de saturación y para verificar esto es indispensable observar sus curvas características. La figura 5.3 muestra que con este punto de operación el FET puede trabajar en la zona de saturación.

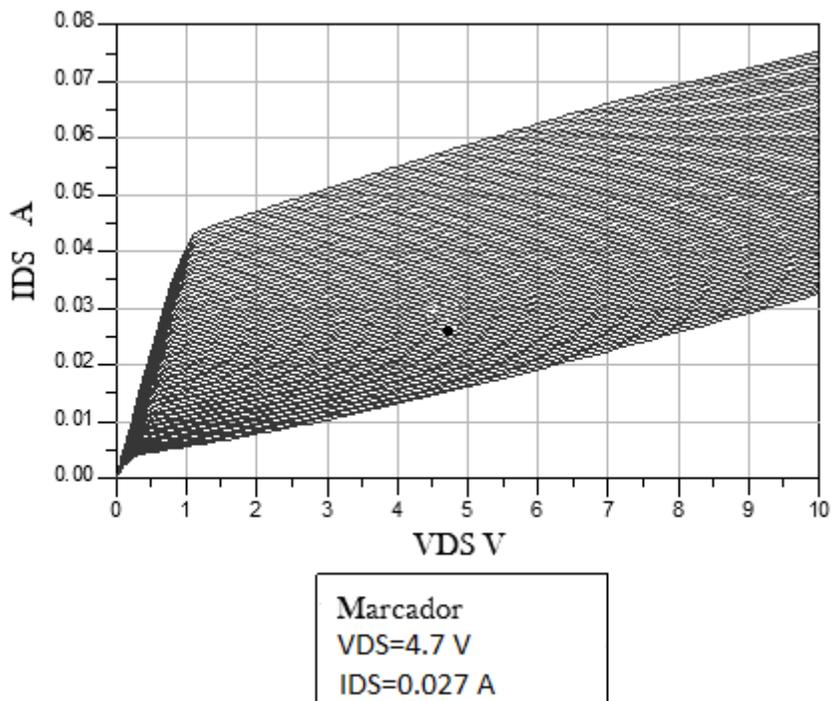


Figura 5.3 Punto de operación del FET de Arseniuro de Galio

5.3 - Circuito de resistencia negativa

La etapa de resistencia negativa es muy importante para el oscilador, puesto que gran parte del diseño se concentra allí. Para esto se debe considerar gran parte de la teoría expuesta para osciladores con resistencia negativa debido a que el transistor de Arseniuro de Galio jugará un papel importante en la configuración de este circuito.

Para entender la funcionalidad de este circuito y porque se dice que es de resistencia negativa, es importante señalar distintos puntos. La resistencia convencional (digamos positiva), se opone al paso de la corriente, es decir, a mayor voltaje mayor corriente, según la ley de Ohm. Si se graficara la función $V = IR$, con I como variable independiente, y V como variable dependiente, se podría ver que R es la pendiente, o sea, la resistencia es la medida en que crece el voltaje conforme a la corriente. Pero qué pasaría si al aumentar la corriente, el voltaje no aumentará, sino más bien disminuyera, sería lo contrario de una resistencia. Es esa la resistencia negativa, la resistencia en la cual, a medida que la corriente sube, el voltaje disminuye. Desde otro punto de vista si una resistencia positiva es un sumidero de energía, una resistencia negativa será una fuente de energía.

Por tanto el concepto de resistencia negativa es un fenómeno que se da en osciladores y es indispensable para el diseño del mismo. Conceptos como el de resistencia negativa se trabajan en altas frecuencias pero no solo estos fenómenos se dan en este tipo de circuitos.

Al realizar las mediciones pertinentes para evaluar el circuito es necesario utilizar también la teoría de coeficientes de reflexión. El análisis se hace más sencillo que utilizar teoría de circuitos, sin embargo siguen el mismo principio, simplemente las variables cambian debido que no se pueden utilizar de la misma manera puesto que estamos manejando parámetros S .

El circuito de resistencia negativa estará conformado por elementos que se muestran en la figura 5.4 estos permiten obtener todos los requerimientos indispensables para su buen funcionamiento. Empezaremos primeramente por señalar el circuito como tal y después se describirán cada uno de sus elementos que lo conforman. Esto permitirá entender mejor el diseño.

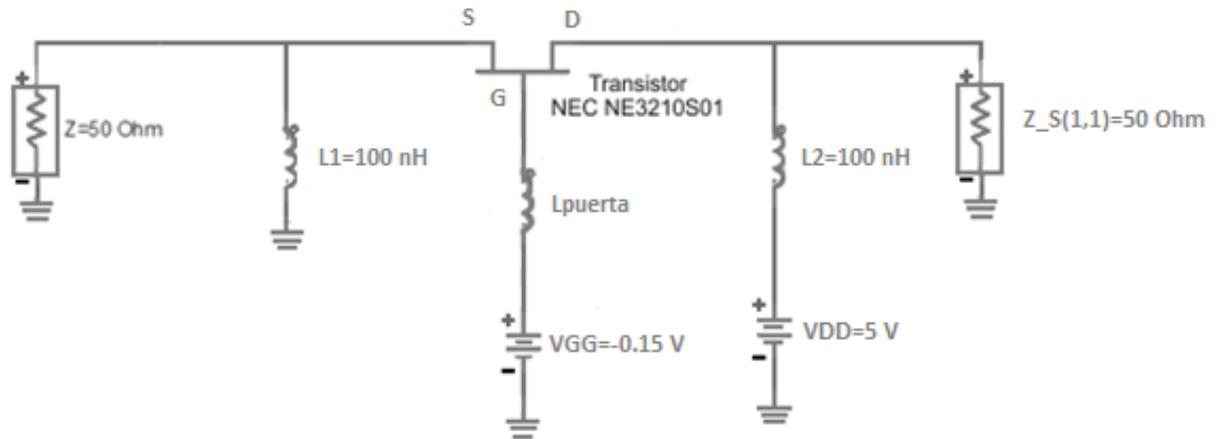


Figura 5.4 Circuito de resistencia negativa con inductancia Lpuerta

El circuito de resistencia negativa muestra una configuración puerta-común en la que el transistor tiene conectada en la puerta una fuente de DC con valor $V_{GG} = -0.15$, además de una inductancia L_{puerta} la cual no tiene un valor asignado puesto que se realizarán pruebas para verificar si es posible que genere oscilaciones y dentro de que rango de valores puede hacerlo. En la fuente del FET se encuentra una impedancia de carga y una inductancia $L_1 = 100$ nH la cual permite aumentar la amplitud de la señal de salida, si se quitara no afecta al circuito pero no genera ganancia en amplitud. En el drenaje del FET se encuentra otra fuente de DC para la polarización del transistor, además de una inductancia $L_2 = 100$ nH, la cual permite que la corriente que sale del drenaje vaya hacia la carga $Z_{S(1,1)}$ y no se regrese a la fuente VDD, quitando esta inductancia no permite tener resultados esperados. La impedancia de carga que se encuentra en el drenaje es muy importante puesto que en ella se medirá el coeficiente de reflexión para observar si se genera una resistencia negativa.

La inductancia L_{puerta} debe de permitir que a la entrada del transistor (en la puerta) permita generar un coeficiente de reflexión, el cual una vez medido ayude a que se genere una resistencia negativa y por tanto sea posible las oscilaciones. Esta inductancia será reemplazada por una línea de transmisión, lo que permitirá que al polarizarse el transistor ayude aun más a la generación de una resistencia negativa producto de las altas frecuencias y polarización del dispositivo activo.

Primeramente se verá la respuesta que se obtiene al tener una inductancia L_{puerta} . Para esto es indispensable asignar ciertos valores a L_{puerta} y obtener así su respuesta, sin embargo esto es más sencillo haciendo un barrido de sus valores y verificar cuál de ellos es el mejor, de esta manera se podrá asignar un valor a L_{puerta} adecuado para una frecuencia de 10GHz. La figura 5.5 muestra esta respuesta y se observa que valor es el adecuado.

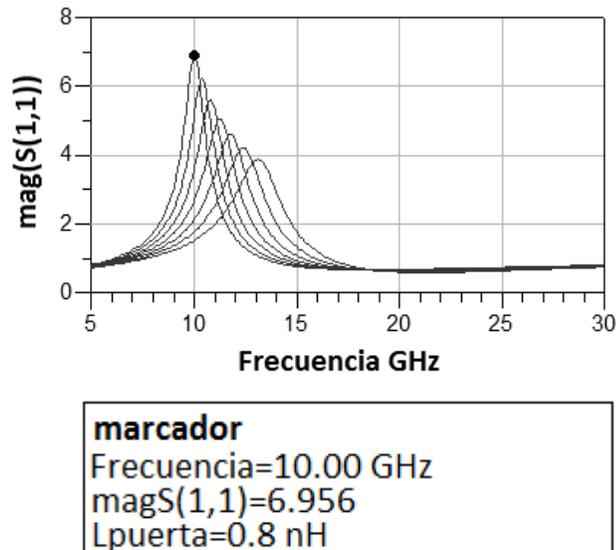


Figura 5.5 Barrido en frecuencia para obtener la respuesta de L_{puerta}

Cada una de las curvas corresponde a cierto valor de inductancia, la de mayor magnitud se encuentra a una frecuencia de 10 GHz, este valor corresponde a una inductancia de 0.8 nH, ideal para la generación de oscilaciones.

Así de esta forma la inductancia tendrá que ser reemplazada por la línea de transmisión para su mayor operación en altas frecuencias, de esta forma se tendrá que sacar el equivalente para que no haya alteraciones en el circuito y de igual forma pueda haber oscilaciones. Cabe señalar también que esta inductancia aporta a la salida del circuito un coeficiente de reflexión que en este caso es $S(1,1)$ y que se llama coeficiente de reflexión a la entrada aunque significativamente se encuentra a la salida pero que formara parte de la entrada del amplificador.

Mediante el diagrama en carta Smith tenemos algo parecido a la figura 5.5. En este caso la figura 5.6 muestra las curvas de Lpuerta donde cada una de ellas corresponde a un cierto valor de Lpuerta, a su vez hay también puntos de inflexión donde la frecuencia varía al seleccionar puntos a lo largo de cada curva conforme también lo hace el coeficiente de reflexión inverso. El coeficiente de reflexión inverso se hace para tener mayor apreciación en la carta Smith y así se tengan valores menores que uno, tanto en magnitud como en fase.

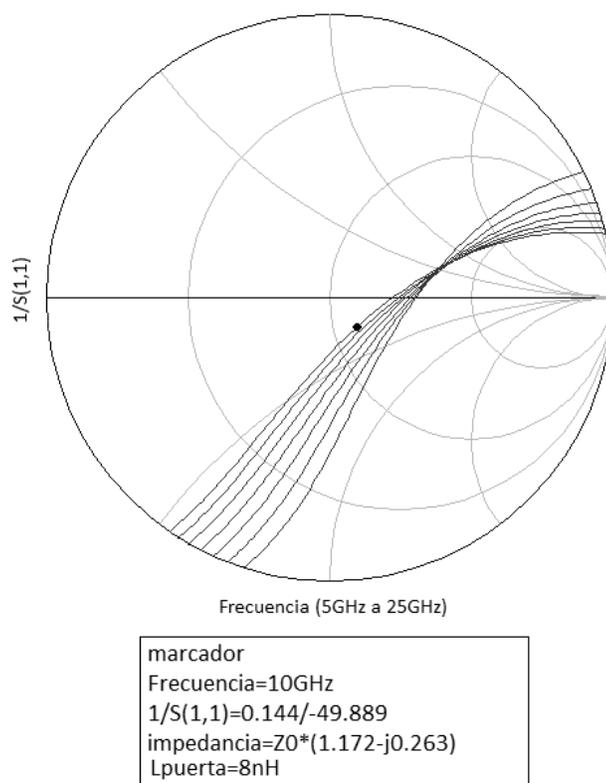


Figura 5.6 Curvas de Lpuerta en carta Smith

Se puede igualar la inductancia y la línea de manera significativa. Para realizar esto se puede verificar mediante la carta Smith que su respuesta sea la misma para la misma frecuencia, esto permitirá comprobar que de alguna manera son equivalentes. Puede verse la figura 5.6 la cual muestra el equivalente a la inductancia, solo que la línea se encuentra en función del largo y ancho del sustrato que contiene y que por tanto se llama Microcinta.

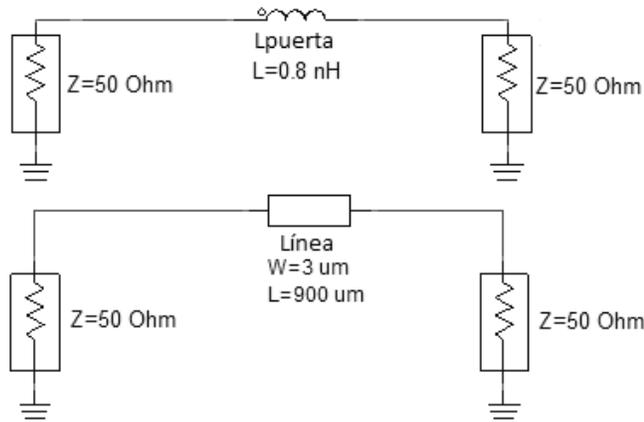


Figura 5.5 Barrido en frecuencia para obtener la respuesta de Lpuerta

El equivalente de la inductancia con su correspondiente línea de transmisión muestra que debe contener un sustrato de microcinta con ancho de 3um y largo de 900um, para esto, debe observarse su respuesta contenida en la figura 5.6. En ella se muestra que para ciertos valores de la línea (ancho y largo) existe una equivalencia en frecuencia.

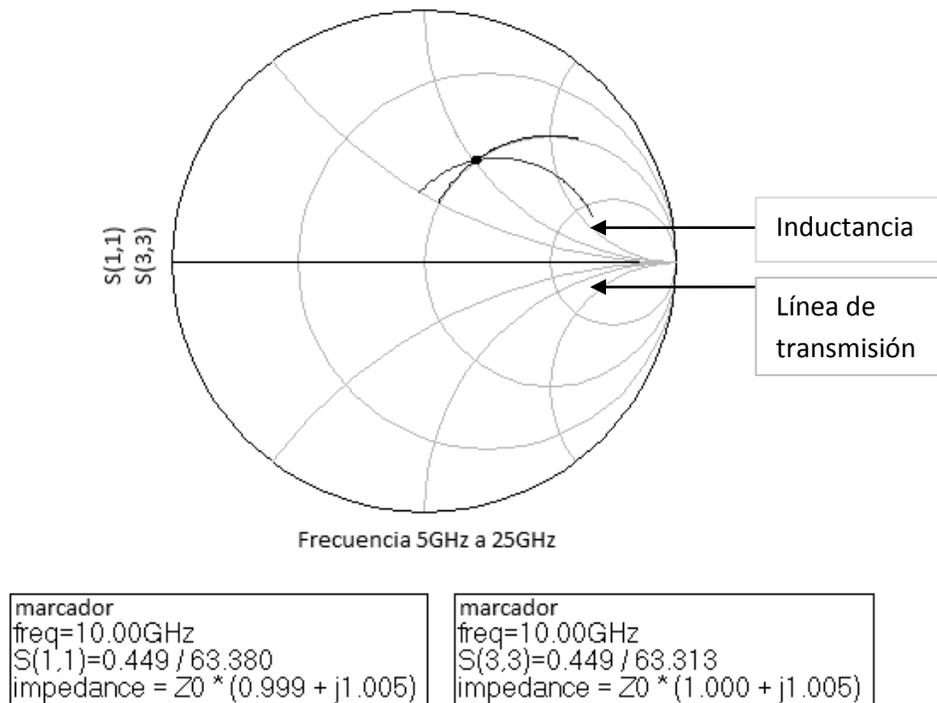


Figura 5.6 Comparación de la inductancia Lpuerta con la línea de transmisión.

Al tener una inductancia L_{puerta} genera una curva en la carta Smith, la longitud de la misma se encuentra a frecuencias distintas y cada punto de ella representa una magnitud y una fase del coeficiente de reflexión además de una impedancia. Como puede observarse el punto marcado indica la misma frecuencia, el mismo coeficiente de reflexión y la misma impedancia, por tanto se podría decir que a una frecuencia de 10GHz la línea trabaja igual que la inductancia L_{puerta} .

Esta forma de diseño implica la superposición de curvas para tratar de encontrar las equivalencias entre elementos bajo condiciones de frecuencia y parámetros S.

Pasando nuevamente a la sustitución de la inductancia, el circuito de resistencia negativa contendrá todos los elementos que con la inductancia, exceptuando el valor de las inductancias $L1$ y $L2$, las cuales se cambiaron debido a los cambios que se hicieron al cambiar la inductancia. Al ocupar ahora la línea de transmisión el circuito de resistencia negativa se muestra en la figura 5.7.

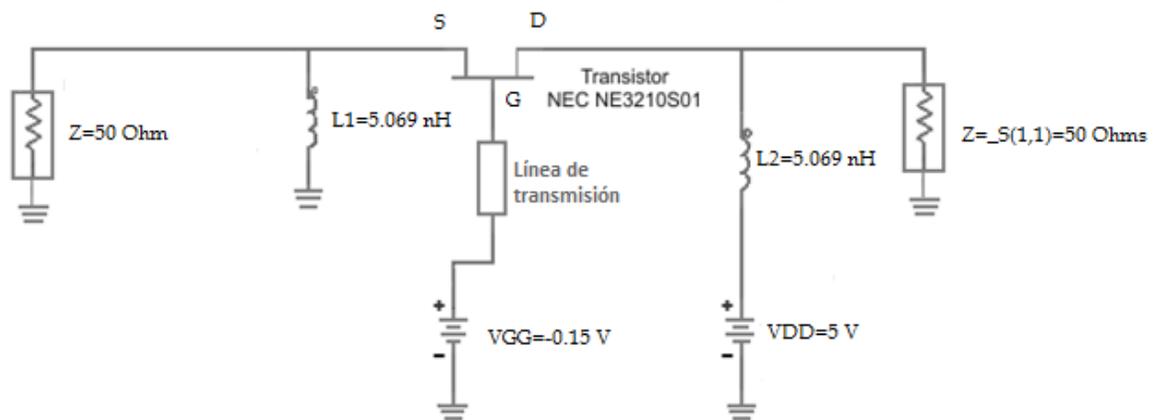


Figura 5.8 Circuito de resistencia negativa con la línea de transmisión

El coeficiente de reflexión obtenido para la inductancia debía tener una cierta magnitud y una cierta fase al haber seleccionado la inductancia de 0.8 nH. Al igualar la inductancia con la línea debía tener, sino un valor igual uno parecido de tal forma que

fuera el equivalente. Lo importante aquí es que tanto la inductancia como la línea de transmisión trabajaran a una frecuencia de 10GHz y pudiera haber generación de oscilaciones.

La respuesta del circuito de resistencia negativa con la línea de transmisión esta dado en el mismo punto que el del resonador esto puede verse en la figura 5.9.

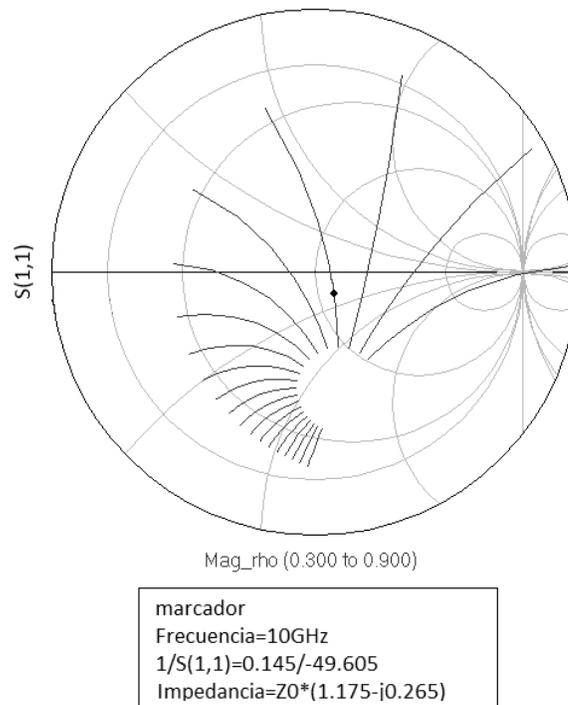


Figura 5.9 Respuesta de Circuito de resistencia negativa con la línea de transmisión

El coeficiente de reflexión del circuito de resistencia negativa con la inductancia es el mismo que para con la línea de transmisión, esto comprueba que son equivalente en frecuencia, impedancia y coeficiente de reflexión.

Es necesario decir también que el circuito de resistencia negativa será acoplado al circuito resonador y amplificador, por tanto no debe tener ya las impedancias de carga de tal forma que pueda ser ensamblado directamente a los demás circuitos. La figura 5.10 muestra al circuito de resistencia negativa en su etapa final y lista para ser ensamblado.

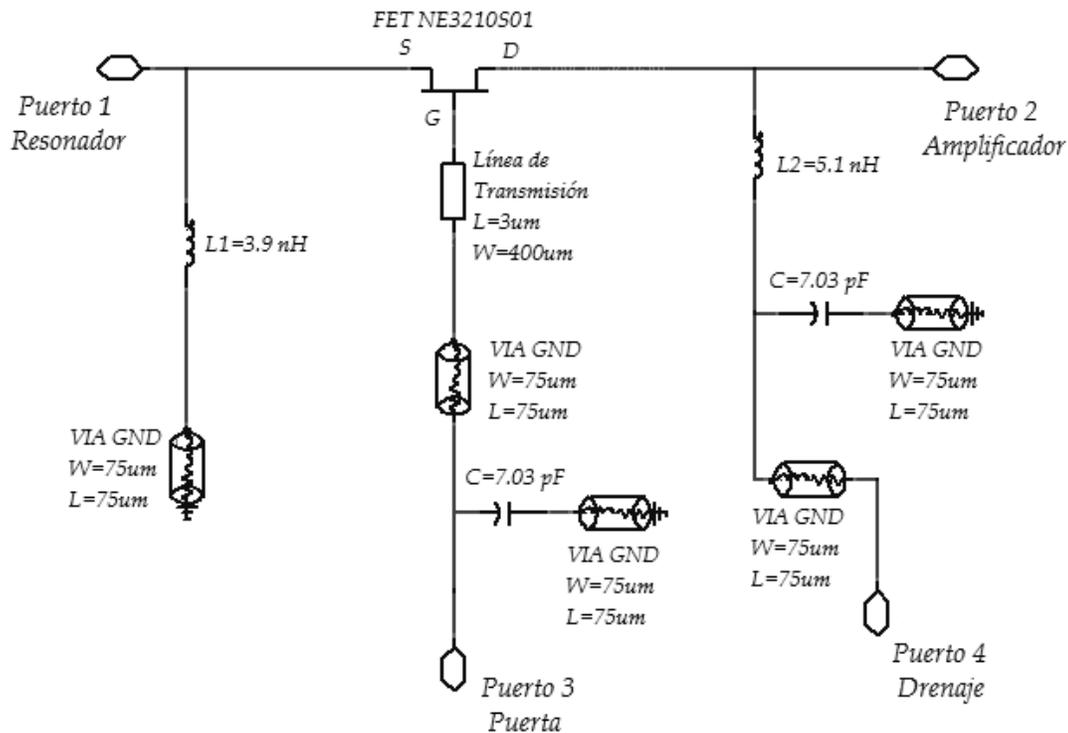


Figura 5.10 Circuito de resistencia negativa versión final

El circuito de resistencia negativa contiene elementos VIA GND, este modelo RL sirve para el análisis en dominio de la frecuencia. Proporciona una transición suave de la corriente debido al efecto de altas frecuencias. Además se incluyen dos capacitores para el acoplamiento de los elementos VIA GND con esto el circuito de resistencia negativa queda completo.

5.4 - Circuito Resonador

El diseño del circuito resonador estará basado en el modelo de circuito resonante paralelo LC. La elección de sus componentes está determinada por la frecuencia de oscilación que se desea, el valor de su inductancia y capacitancia serán determinantes para tener una frecuencia de oscilación exacta a 10GHz.

El modelo de un circuito resonante básico se describe en la de la figura 5.11.

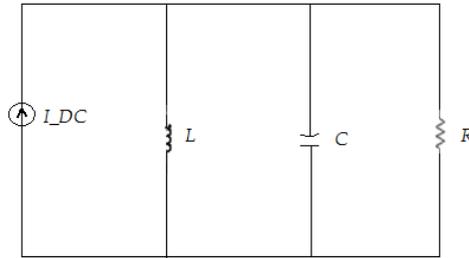


Figura 5.11 Circuito de resonante paralelo RLC

El desarrollo de este circuito se describe a continuación en donde el objetivo es obtener la frecuencia de oscilación.

$$Z = \frac{1}{Y} = \frac{1}{\frac{1}{SL} + SC + \frac{1}{R}} = \frac{SL}{1 + S^2LC + \frac{SL}{R}} = \frac{S \frac{1}{RC}}{S^2 + S \frac{1}{RC} + \frac{1}{LC}}$$

donde la frecuencia de oscilación será:

$$\omega^2 = \frac{1}{LC}$$

$$\omega = \frac{1}{\sqrt{LC}}$$

despejando C tenemos:

$$C = \frac{1}{\omega^2 L}$$

$$C = \frac{1}{(2\pi(10GHz))^2 L}$$

con una inductancia de 0.415 nH, la capacitancia nos da:

$$C = \frac{1}{(2\pi(10GHz))^2 (0.415 \text{ nH})} = 0.610 \text{ pF}$$

Por tanto los valores de L y C para el circuito resonante paralelo son :

$$L = 0.415 \text{ nH}$$

$$C = 0.610 \text{ pF}$$

El circuito de la figura 5.12 representa el circuito resonante en su versión de prueba con los valores de L y C antes obtenidos.

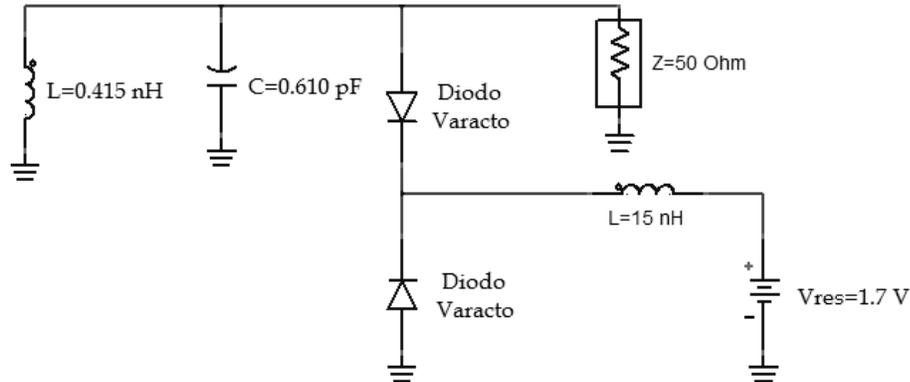


Figura 5.12 Circuito de resonante paralelo RLC

Puede observarse que se encuentran conectados dos diodos varactores estos diodos aprovechan determinadas técnicas constructivas para comportarse, ante variaciones de la tensión aplicada, como un capacitor (o condensador) variable. Polarizado en inversa, este dispositivo electrónico presenta características que son de suma utilidad en circuitos sintonizados LC, donde son necesarios los cambios de capacidad.

Polarizando este circuito y haciendo un barrido en frecuencia se puede ver su respuesta en la carta Smith, esto será de gran ayuda ya que servirá para hacer comparaciones de coeficiente de reflexión con el circuito de resistencia negativa y el amplificador.

La figura 5.13 permite observar las curvas que se producen al variar el voltaje por medio de los diodos varactores permitiendo visualizar varias curvas circulares que corresponden al resonador.

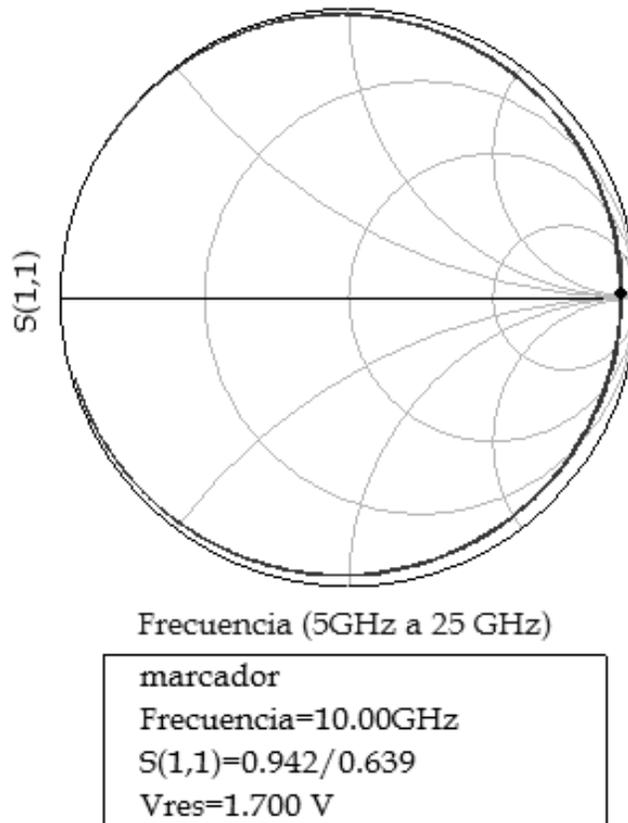


Figura 5.13 Frecuencia y coeficiente de reflexión del resonador

El marcador se sitúa en una frecuencia de 10GHz y se encuentra en la región donde no existe reactancia y por tanto es puramente resistivo. Para poder visualizar mejor esto se muestra la figura 5.14 donde se muestran una serie de curvas que indican la fase del circuito con respecto a la frecuencia. Por tanto a una frecuencia de 10GHz debe haber una fase igual a cero puesto que indica que el circuito es puramente resistivo.

Otra cosa importante es que las reactancias capacitivas e inductivas son iguales, esto también permite saber que el circuito está en fase o bien en resonancia. La respuesta del resonador es importante para saber cómo se sitúa con respecto al circuito de resistencia negativa.

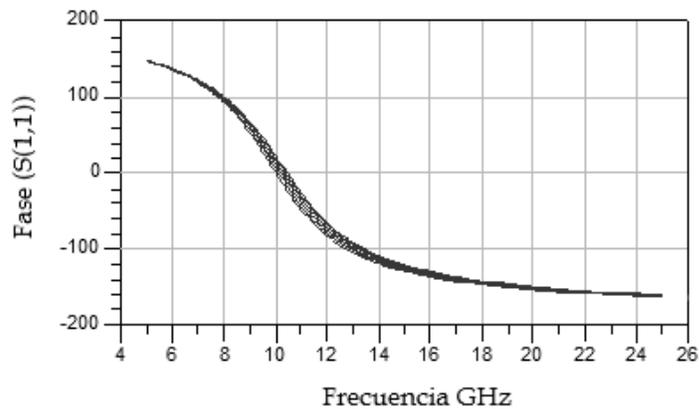


Figura 5.14 Fase del resonador

Logra apreciarse que la serie de curvas es producto de los diodos varactores, sin embargo estos se pueden sustituir por capacitores no variables que harán que el resonador sea más eficiente en cuanto a su frecuencia y a su fase.

Por tanto, el circuito resonador es un circuito resonante paralelo muy sencillo que es diseñado con teoría de circuitos resonantes, a su vez, el diseño óptimo dependerá de la frecuencia exacta de resonancia. El resonador es indispensable para el oscilador y debe darse la importancia que se merece puesto que a pesar de ser muy sencillo, el soporte que hace al oscilador es muy importante.

Cabe mencionar por último que el acoplamiento que debe tener el resonador con el circuito de resistencia negativa no es muy complicado que como lo es con el amplificador, lo importante que debe realizar el resonador es aportar la frecuencia de resonancia adecuada para que el circuito de resistencia negativa produzca las oscilaciones. Otra cosa importante de la que es encargado el resonador es la de generar el menor ruido de fase. Se llama ruido de fase de una señal periódica a las variaciones aleatorias de su fase instantánea con respecto a la de una señal ideal.

El circuito resonador en su versión final queda como se muestra en la figura 5.15, en donde también se incorporan elementos VIA GND para la una suave transición de la corriente debido a las altas frecuencias.

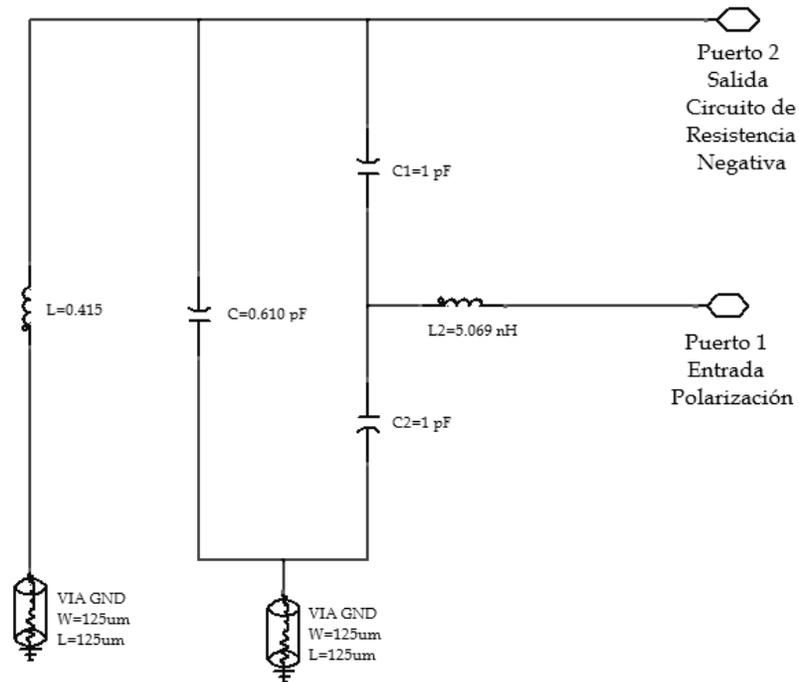


Figura 5.15 Circuito Resonador Versión Final

5.5 - Circuito Amplificador

Una de las principales características de un oscilador es su pureza espectral. Ésta viene afectada por el ruido que existe en los circuitos semiconductores. Este ruido puede modular la fase del oscilador y generar bandas de ruido laterales.

El análisis del efecto de las fuentes de ruido ha de ser no-lineal, ya que algunas componentes de la perturbación crecen con el tiempo, y el sistema no es linealizable respecto a ellas.

La etapa de la amplificación no solo es encargada de amplificar sino que afina cuestiones como la minimización de la figura de ruido producida en gran medida por el resonador y mejora la potencia de la señal.

La frecuencia de un oscilador también puede variar. En algunas aplicaciones puede ser tolerable del 1 al 2% de desviación. No obstante, en otras, la frecuencia debe ser constante durante todo el tiempo. La frecuencia de oscilación depende no solo de elementos del circuito sintonizado, sino también de los parámetros del dispositivo activo. Por ejemplo, los parámetros del dispositivo activo varían con el voltaje de polarización, temperatura y edad. Otra causa de desviación de la frecuencia son las variaciones de la tensión de alimentación. Por tanto, para que haya buena estabilidad de frecuencia se deben minimizar los efectos de todos estos parámetros. Si se establece que todos estos elementos son la causa de la mayor parte de la inestabilidad de frecuencia en el oscilador, entonces la atención se debe concentrar en estos parámetros.

Esta etapa final de la cual consiste el oscilador para microondas, se encargará de estabilizar las oscilaciones principalmente en amplitud.

El amplificador estará compuesto de igual manera por un transistor FET de Arseniuro de Galio NE3210S01. La polarización del FET es similar que para el circuito de resistencia negativa, las fuentes de DC son las mismas y aunque existen otros elementos que lo conforman no hay gran diferencia en cuanto a su operación, por esta misma razón el punto de operación no difiere mucho, por lo que se encuentra dentro de la zona de saturación, sin embargo se tomarán en cuenta otros factores como el de una red de estabilización RLC que ayudará al FET a tener mejor funcionamiento.

La figura 5.16 respeta la polarización del circuito de resistencia negativa y muestra varios elementos de los cuales se irá explicando su funcionamiento en el amplificador. Este circuito solo es alternativo y se irán haciendo pruebas conforme se vaya explicando cada detalle del mismo.

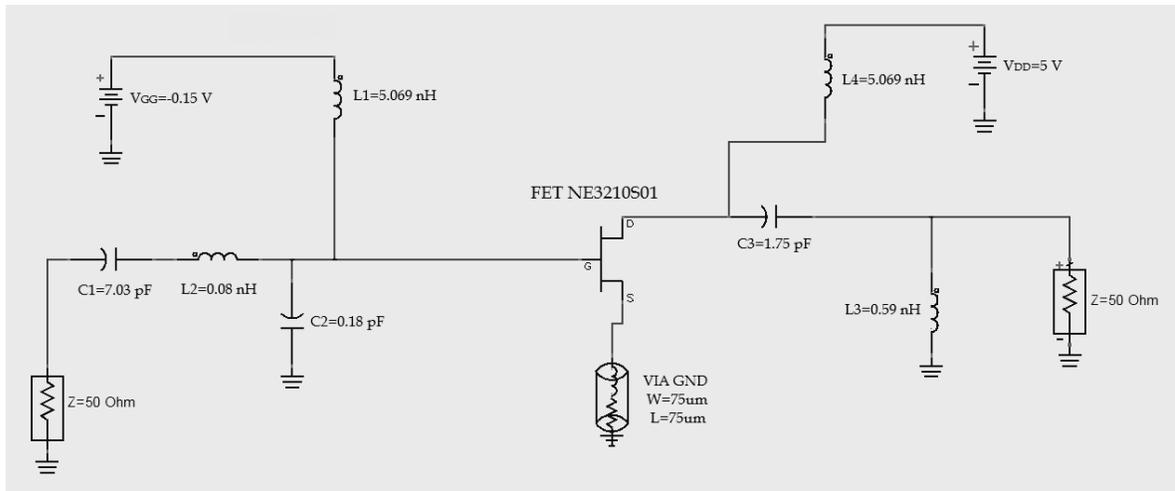


Figura 5.16 Primea versión del circuito Amplificador

El circuito tiene dos fuentes de DC, una localizada en la puerta y otra en el drenaje. En cualquier circuito, todo flujo magnético de una inductancia como L_1 , alrededor de los conductores que transportan la corriente, pasa en la misma dirección a través de la ventana formada por el circuito. Cuando el interruptor del circuito eléctrico se cierra, el aumento de corriente en el circuito produce un aumento del flujo. El cambio del flujo genera un voltaje en el circuito que se opone al cambio de corriente, esa acción hace L_1 y L_4 , ya que no permiten que la corriente asociada al circuito regrese a las fuentes de alimentación. Esta acción de oposición es una manifestación de la ley de Lenz en la que cualquier voltaje magnético inducido se generará siempre en una dirección tal, que se opone a la acción que lo causa.

El capacitor C_1 y la inductancia L_2 cambian totalmente la entrada de la señal que proviene del circuito de resistencia negativa, principalmente cuando se trata del coeficiente de reflexión de entrada del amplificador. La mayoría de los elementos se utilizaron para la estabilización del dispositivo y así se tuviera una impedancia en la entrada que permitiera mejorar la señal de salida. La figura 5.17 es otro circuito de prueba el cual coincide en gran medida con el de la figura 5.16, el cual ayudó a mejorar este otro agregando una red RLC para estabilizar el dispositivo.

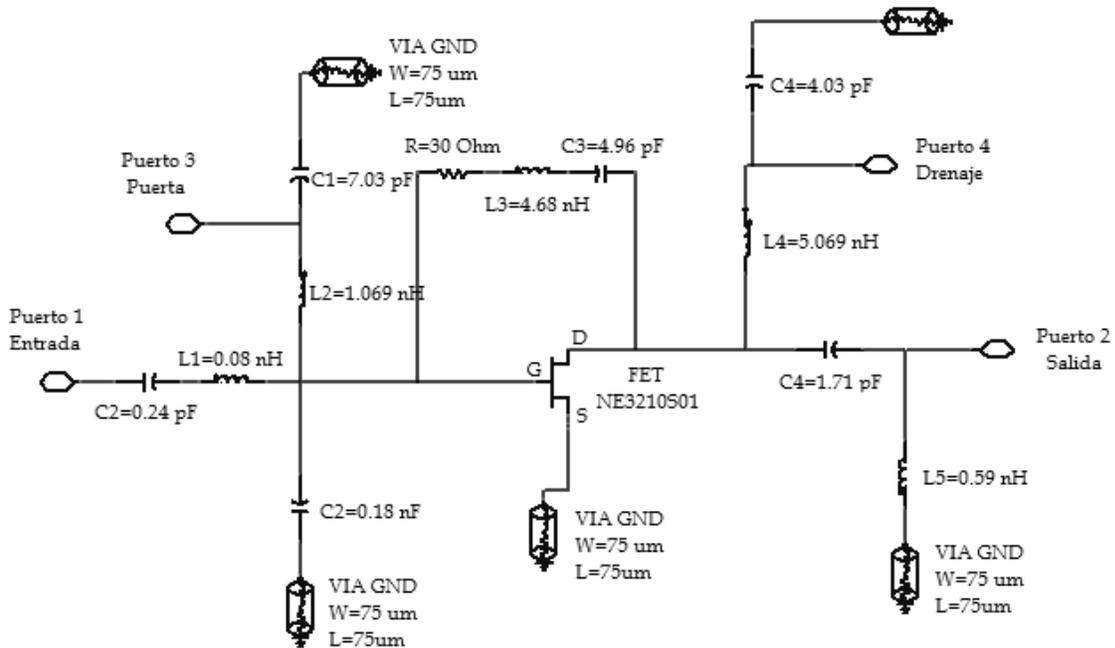


Figura 5.17 Circuito Amplificador Versión Final

Para verificar que el amplificador tiene el mismo coeficiente de reflexión a la entrada que el circuito de resistencia negativa, deberá polarizarse. La figura 5.18 describe la polarización del circuito amplificador. El elemento representativo del amplificador se describe como Amp, este elemento es el amplificador en su versión final.

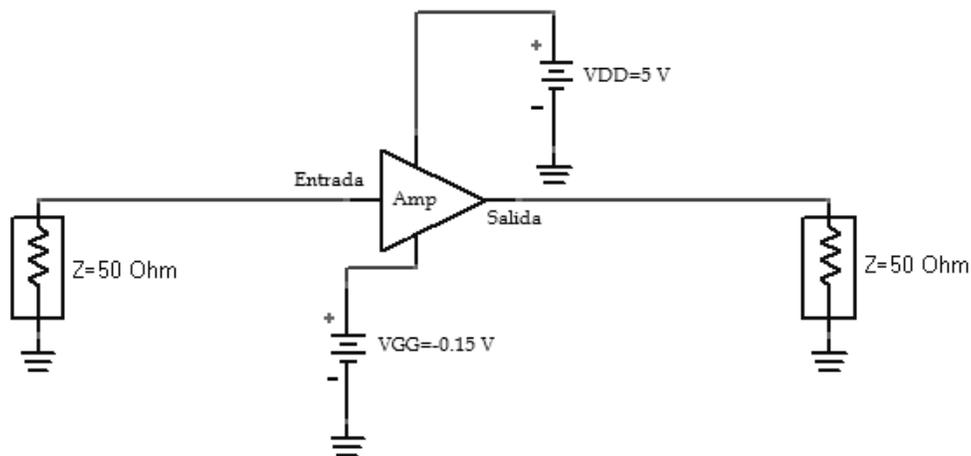


Figura 5.18 Circuito Amplificador Versión Final

Al polarizar el circuito y hacer una barrido en frecuencia se puede obtenerse su respuesta, localizada en la figura 5.19 y que muestra significativamente donde se encuentra el coeficiente de reflexión, así como la frecuencia en la que debe operar y su impedancia.

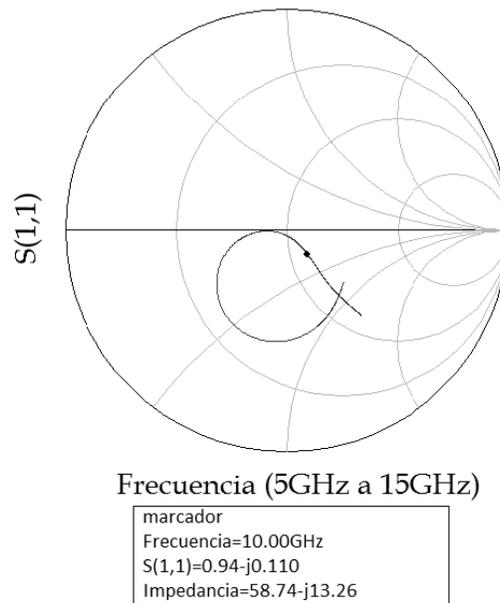


Figura 5.19 Respuesta del amplificador versión final

Ahora bien, el coeficiente de reflexión ya no es el inverso dado que al tener una resistencia positiva no es necesario por lo que se puede ver sin ningun problema en la carta Smith.

Más adelante se podrá observar que la conjunción de todos los coeficientes de reflexión obtenidos en cada una de las partes corresponden en su posición y que a su vez coinciden en su frecuencia, parte importante porque debido a que se requiere una frecuencia de 10GHz.

Capítulo 6

Evaluación de resultados

A lo largo de los capítulos anteriores se ha visto como los conceptos teóricos nos proporcionan bajo determinadas condiciones de análisis, una herramienta de trabajo eficaz para el análisis y diseño de osciladores para microondas.

Está claro que el comportamiento del oscilador fuera del régimen permanente nos proporcionará una cantidad de información adicional necesaria para una comprensión más profunda de sus características dinámicas.

El oscilador sinusoidal para microondas, trajo consigo el análisis de diferentes parámetros que son necesarios para su operación. La técnica de resistencia negativa fue crucial para el desarrollo de este oscilador y los resultados siguientes explicarán de manera concisa lo anteriormente analizado.

Gran parte del diseño se hizo gráficamente y aunque algunas veces se realizó en conjunción con el otro circuito las conclusiones a las que se llegaron fueron ideales puesto que se obtuvieron los resultados esperados. Para esto se describirá nuevamente, tratando de conjugar cada una de las partes y para esto se analizará de manera general el circuito haciendo pruebas que comprueben la operación del circuito.

Se ensamblará cada una de las partes del oscilador y se verá la configuración que se utilizó. A pesar de haberse realizado e incorporado teoría de osciladores de alta frecuencia gran parte del diseño dependió principalmente de variables como la frecuencia y voltaje de polarización.

6.1 - Resultados finales

Para poder ensamblar cada una de las etapas y poder ser apreciadas de mejor manera, los circuitos se sustituirán por un “empaquetado”, representado cada circuito con su correspondiente símbolo.

Para esto se partirá primeramente por representar al resonador en su símbolo correspondiente, este estará dado por la figura 6.1.



Figura 6.1 Representación simbólica del circuito Resonador.

El circuito de resistencia negativa estará representado en las mismas condiciones que el resonador. Por lo que el circuito de resistencia negativa estará dado por la figura 6.2.

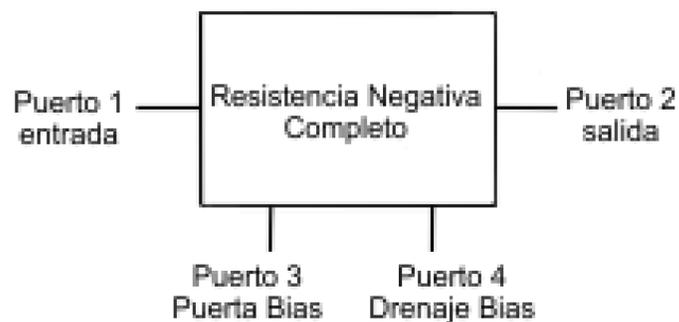


Figura 6.2 Representación simbólica del circuito de Resistencia Negativa.

Para el circuito amplificador tenemos su representación simbólica en la figura 6.3.

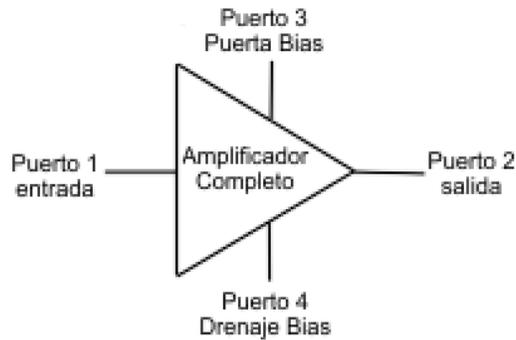


Figura 6.3 Representación simbólica del circuito de Resistencia Negativa.

Cada uno de los símbolos anteriores representará cada una de las etapas del circuito oscilador completo. Ahora será necesario ensamblar estos “empaquetados” sin ningún problema puesto que sus coeficientes de entrada y salida coincide uno con otro, por lo que solamente se polarizarán y por consiguiente permitirán el funcionamiento del oscilador sinusoidal a 10GHz.

La figura 6.4 muestra la representación del oscilador completo, incluyendo cada una de las etapas y fuentes de polarización.

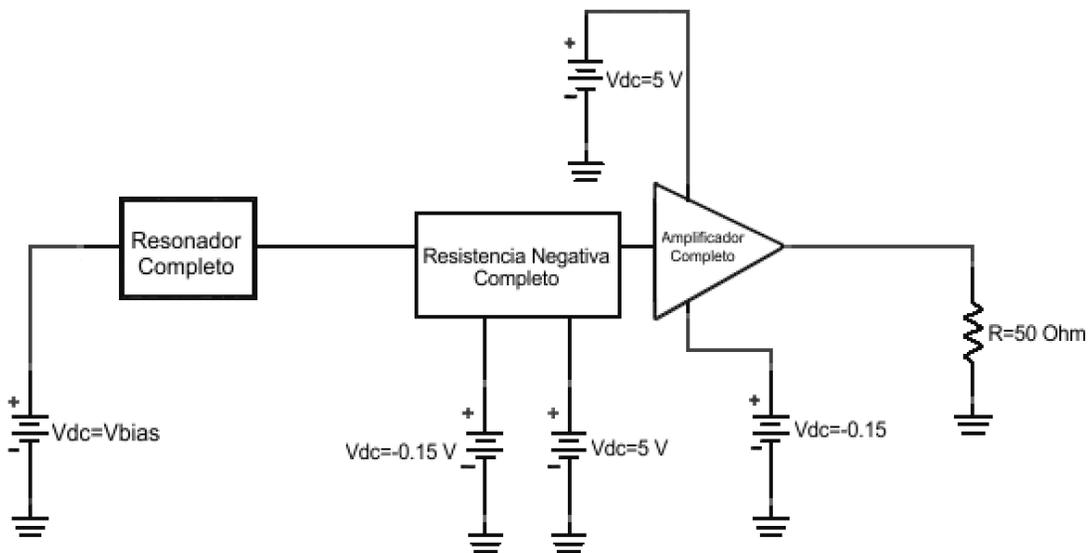


Figura 6.4 Representación simbólica del circuito de Resistencia Negativa.

Las variables y parámetros que se utilizarán en la etapa final del oscilador serán menores a las que se ocuparon en cada uno de los circuitos, la razón de esto es porque cada circuito ya está configurado a una frecuencia determinada. Una de las herramientas más importantes en esta simulación, será la de balance armónico. El balance armónico tendrá que estar configurado en frecuencia, la frecuencia utilizada será la de 10 GHz, misma para la cual se desea la frecuencia de oscilación. Otra variable importante será el voltaje de polarización a la entrada del oscilador (Vbias), este parámetro estará comprendido por un valor de 1.7 V.

Antes de entrar a más detalle con los resultados generales, en la figura 6.5 se muestra las curvas de cada una de las etapas y como se conjugan entre sí para que pueda verse y comprobarse que el coeficiente de reflexión en cada una de ellas fue igual tanto a la entrada como a la salida y de esta manera no hubiera el rechazo de una etapa con otra.

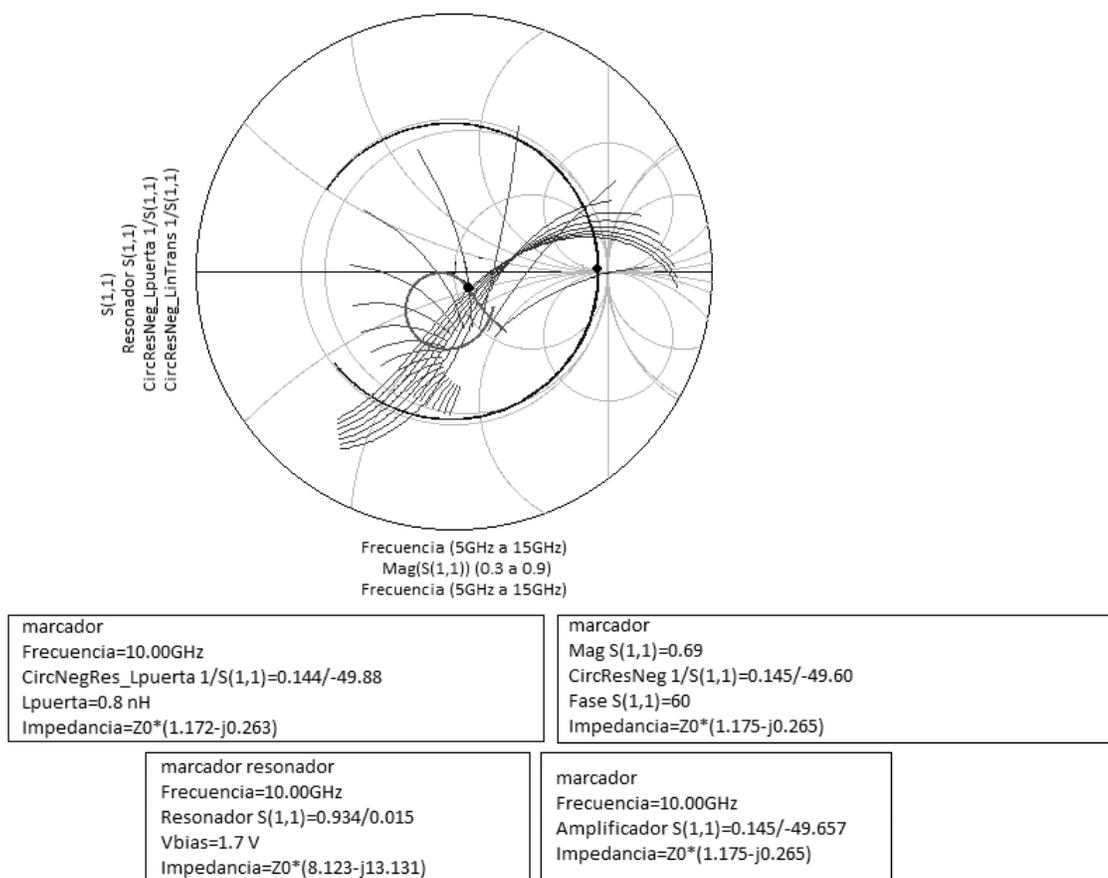


Figura 6.5 Coeficientes de reflexión etapas del oscilador

La gráfica 6.5 muestra a detalle que a una frecuencia de 10GHz los coeficientes de reflexión coinciden, esto es muy importante porque si queremos que las etapas del oscilador no se rechacen o al menos entreguen mal la señal una a la otra se debe cumplir que sus coeficientes sean los mismos.

Una de las gráficas más relevantes en el circuito oscilador y que muestran en su totalidad la funcionalidad del circuito oscilador puede ser la de la figura 6.6. Dado que ahora la potencia y el voltaje de salida son resultado de todo el análisis anterior, se tiene que relacionar ahora con la frecuencia. La frecuencia es un parámetro que indudablemente forma parte central de la generación de oscilaciones.

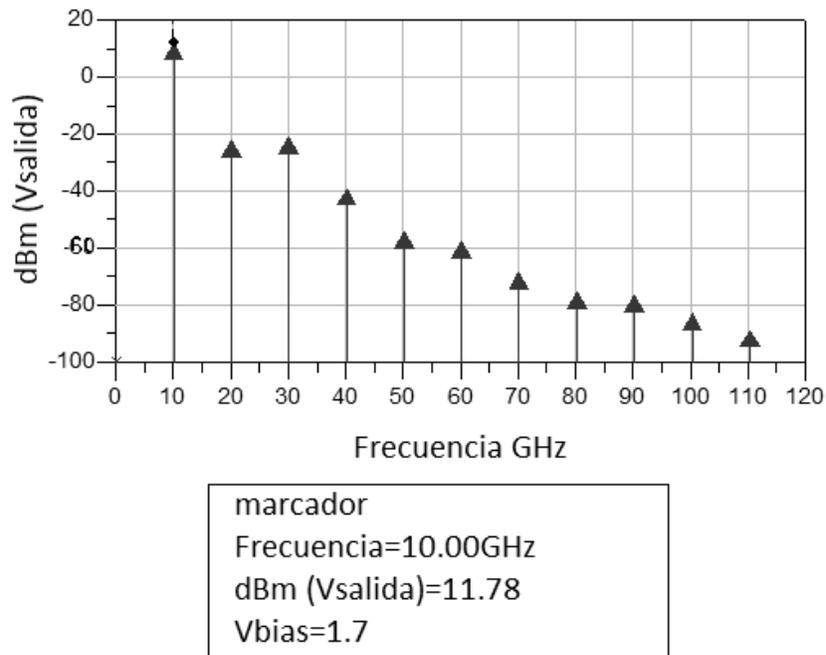


Figura 6.6 Representación en el dominio de la frecuencia para la señal de salida

Se observa una serie de espigas, que representan los armónicos de la señal de salida, cada una de estas espigas tiene una cierta amplitud, solo una de ellas sobrepasa el cero absoluto y que sin embargo es la frecuencia fundamental. Esta frecuencia se encuentra en 10GHz, frecuencia de oscilación que permite obtener estas componentes. Es

la espiga con mayor amplitud, lo que permite tener mayor potencia a la salida de la señal, esto es importante porque la frecuencia dominante que se quiere es la de 10GHz.

La figura 6.6 muestra que a una frecuencia de oscilación de 10GHz se alcanza una amplitud de 11.78 dBm. El voltaje a la salida será entonces la señal que el oscilador sinusoidal para microondas produzca, con lo que en esta gráfica se puede apreciar que realmente el oscilador produce oscilaciones a una frecuencia fundamental de 10GHz, siendo esta la componente espectral la de mayor amplitud y que domina todo el espectro de frecuencias.

Observar oscilaciones en el dominio del tiempo es indispensable para verificar si hay estabilidad de amplitud, esto es lo que se describe en la figura 6.7 donde puede verse con claridad que las oscilaciones creadas son relativamente estables.

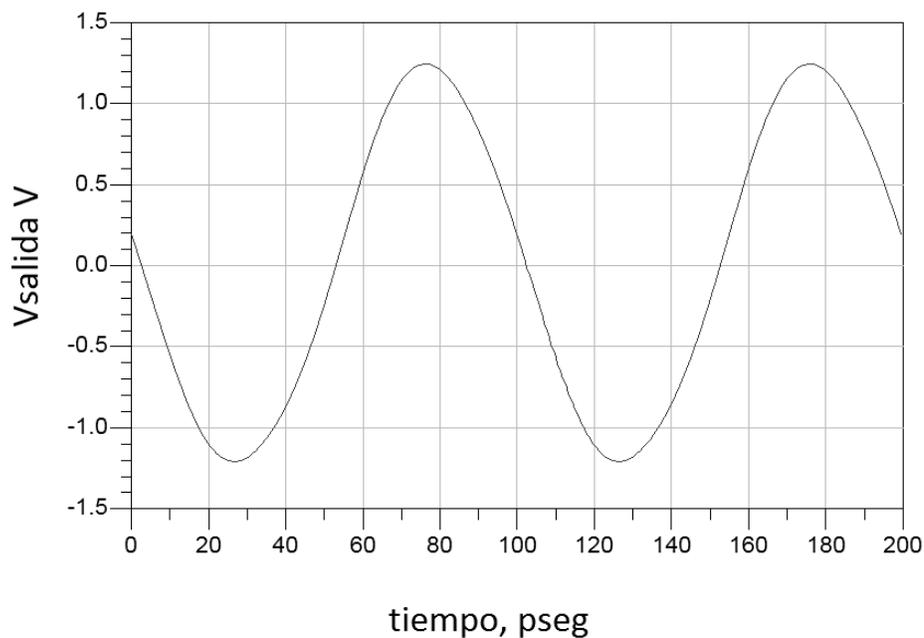


Figura 6.6 Representación de las oscilaciones en el dominio del tiempo

Con esto queda comprobado que el oscilador es capaz de generar oscilaciones estables en amplitud dependientes también del amplificador que a su vez permitió alcanzar oscilaciones entre 1.3 a -1.3 volts de salida.

A continuación en la figura 6.8 se muestra otra gráfica pero ahora hecha en Matlab donde se describe la generación de las oscilaciones creadas por el oscilador para microondas en el dominio del tiempo. Esta gráfica solo es representativa para observar cómo se van creando las oscilaciones conforme en el tiempo mientras que alcanzan una estabilidad, cabe mencionar que fue hecha bajo términos de la primera componente espectral.

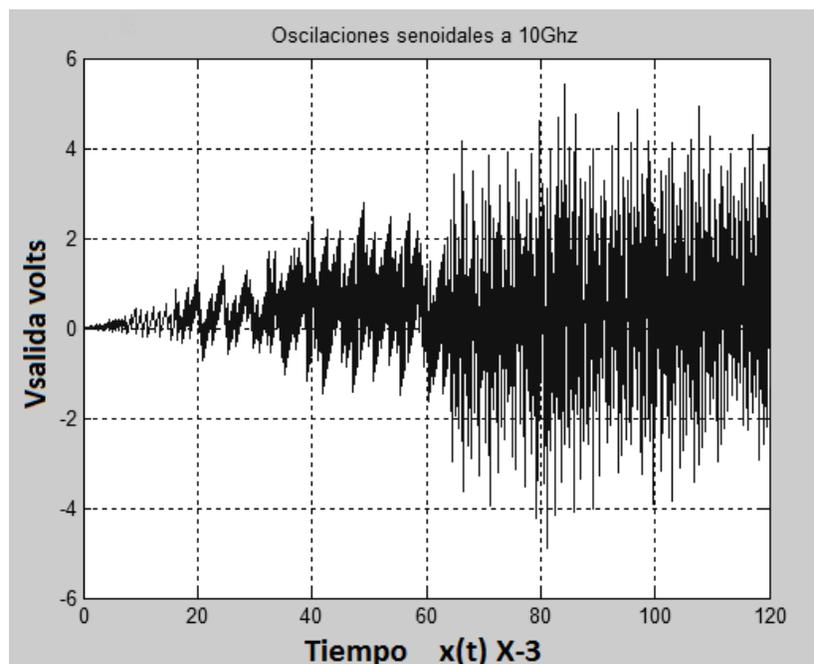


Figura 6.8 Representación transitoria de la señal de salida en el dominio del tiempo.

Puede verse que en el dominio del tiempo las oscilaciones alcanzan una estabilidad a partir de los 60ms. La magnitud del voltaje de salida esta expresada en volts. Está gráfica es resultado del circuito oscilador para microondas que puede generar oscilaciones a una frecuencia de 10GHz.

Algunas de las oscilaciones pueden variar un poco debido a la alta frecuencia que se maneja. Estos factores son resultado principalmente al ruido de fase, que bien pueden hacer que las oscilaciones pierdan su estabilidad.

El ruido de fase son variaciones aleatorias de su fase instantánea con respecto a la de una señal ideal, se puede medir de dos maneras:

- Relación de la densidad de potencia del ruido alrededor de la frecuencia fundamental con respecto a la potencia de la señal, expresada en decibeles-portadora por hertz [dBc/Hz].
- Desviación estándar del período de la señal, expresada en segundos [s].

En la gráfica de la figura 6.8 se expresa la figura de ruido en relación con su densidad de potencia dBc. Para esto se tiene la figura de ruido en la variable independiente y a la potencia dBc en la variable dependiente. La potencia dBc es poco utilizada pero para expresar el ruido de fase es conveniente.

La potencia dBc se usa para expresar el nivel de potencia de una señal con respecto a la portadora. Es frecuentemente también en transmisión de radio para indicar el nivel de productos de intermodulación o de señales espurias dentro o fuera de la banda de transmisión. Se emplea también para expresar la magnitud del ruido de fase, principalmente en sistemas digitales.

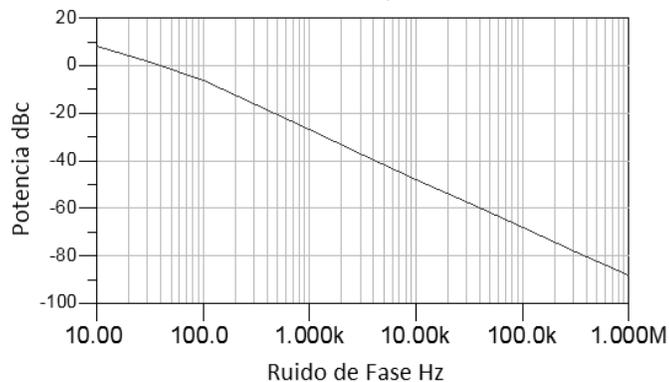


Figura 6.8 Ruido de Fase, expresado por la potencia en dBc

El ruido de fase, al superponerse a la oscilación en elementos no-lineales, provoca un fenómeno llamado mezclado recíproco. Como consecuencia de esto, aparecen componentes espurios en la señal, que degradan su calidad. Con las sucesivas amplificaciones de la señal, el ruido llega a tapar a la señal útil. Es preciso, entonces, que la señal original, la que se obtiene del oscilador, sea lo más limpia posible.

La consecuencia de la presencia de ruido de fase en un oscilador, es que al estar presente al principio, toda amplificación y toda operación que involucre a esa señal incluirá el ruido, haciéndolo imposible de suprimir. Ahora bien, la tendencia desde fines de 1950 es a agregar aplicaciones tecnológicas en frecuencias cada vez más altas:

- Televisión analógica terrestre (60 MHz)
- Frecuencia Modulada comercial (90-115 MHz)
- Telefonía móvil analógica (450-900 MHz)
- Telefonía móvil digital (900-2100 MHz)
- Satélites de televisión (12000 MHz)

Con cada aumento de frecuencia, el ruido de fase en los osciladores de frecuencia sintetizada es un problema cada vez más importante, por lo que a mayor frecuencia suele traer más problemas.

Para diseñar un oscilador tenemos que cumplir los conceptos fundamentales que lo caracterizan. Para poder comprobar si un oscilador cumple con estas condiciones y sus oscilaciones se parecen a una onda sinusoidal, puede comprobarse utilizando cuanta distorsión armónica total existe en ella.

La calidad de la onda sinusoidal se expresa a través del coeficiente de distorsión armónica total (total harmonic distortion o THD por sus siglas en ingles), definido como:

$$\text{THD} = \frac{\sqrt{(\text{armónicos})^2}}{\sqrt{(\text{fundamental})^2 + (\text{armónicos})^2}}$$

La distorsión armónica total para el oscilador corresponde al siguiente cálculo:

$$THD = \frac{\sqrt{(0.024)^2 + (0.027)^2 + (0.003)^2}}{\sqrt{(1.22)^2 + (0.024)^2 + (0.027)^2 + (0.003)^2}} * 100 = 2.9 \%$$

Una distorsión del 2.9% es una aproximación aunque no exacta si óptima para un buen diseño. Cada uno de los armónicos fue obtenido graficando la magnitud del voltaje de salida por la frecuencia obteniendo así cada una de las espigas en el dominio de la frecuencia, gráfica que se muestra en la figura 6.9.

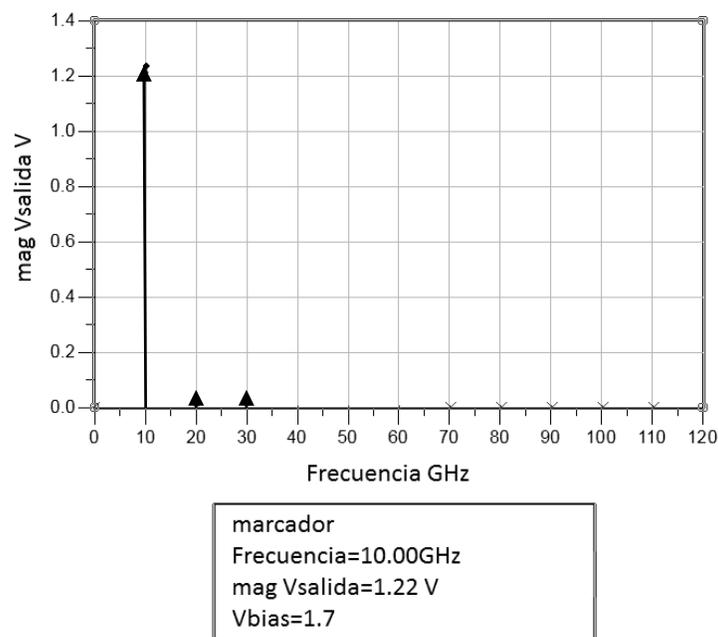


Figura 6.9 Gráfica armónicos de oscilación, potencia en función de la frecuencia.

Con todo lo antes dicho, se puede comprobar si el diseño de un oscilador sinusoidal es bueno o malo comprobando si su distorsión armónica total es cercana al 0%. Donde por ejemplo, una onda triangular es una grosera aproximación de una onda sinusoidal con un

THD del 12%. Es evidente entonces que el objetivo de los osciladores sinusoidales es generar señales con THD lo más cercano a cero.

6.2 – Conclusiones

Tomando en cuenta que los osciladores pueden encontrarse en casi todos los sistemas electrónicos, principalmente de comunicaciones, cabe mencionar que las frecuencias de microondas para osciladores en alta frecuencia son muy importantes. La utilización de dispositivos y circuitos que trabajan a estas frecuencias permite que cada vez más se amplíe el desarrollo en estas frecuencias. Por tanto hay que destacar que las frecuencias de microondas serán vanguardia, mientras no se amplíe más el rango de frecuencias utilizado en dispositivos electrónicos actuales.

Cabe mencionar que los sistemas de fibra óptica están siendo instalados preferentemente sobre las microondas para algunos servicios fijos punto a punto, sin embargo resulta ser muy caro su mantenimiento. El ancho de banda disponible con los sistemas de fibra óptica es mayor que con las ondas de radio. Por otro lado, para los sistemas que utilizan microondas se necesitan retransmisores solo a intervalos de alrededor de 40km, así que los sistemas de microondas son más fáciles de instalar en terreno difícil, como zonas montañosas o aéreas extensas. Sin duda, los sistemas de microondas terrestres continuarán siendo parte de la red de comunicaciones en desarrollo.

En general, un sistema de microondas debe usar lo menos posible de repetidores. Los repetidores cuestan, y cada uno incrementa las posibilidades de un colapso del equipo que inhabilita el enlace. Todavía más importante es que los enlaces adicionales contribuyen a los niveles de ruido en los sistemas analógicos e incrementan la inestabilidad en los digitales.

Los radios de microondas propagan señales a través de la atmosfera terrestre, entre transmisores y receptores que con frecuencia están en la punta de torres a distancias de 25 a 50 kilómetros. Así los sistemas de radio de microondas tienen la ventaja obvia de

contar con capacidad para llevar miles de canales individuales de información entre dos puntos, sin necesidad de instalaciones físicas, como cables coaxiales o fibras ópticas. Así, claro está, se evita la necesidad de adquirir derechos de vía a través de propiedades privadas. Además, las ondas de radio se adaptan mejor para salvar grandes extensiones de agua, montañas altas o terrenos boscosos que constituyen formidables barreras para los sistemas de cable. Entre las ventajas del radio de microondas están las siguientes:

1. Los sistemas de radio no necesitan adquisiciones de derecho de vía entre estaciones.
2. Cada estación requiere la compra o alquiler de solo una pequeña extensión de terreno.
3. Por sus grandes frecuencias de operación, los sistemas de radio de microondas pueden llevar grandes cantidades de información.
4. Las frecuencias altas equivalen a longitudes cortas de onda, que requieren antenas relativamente pequeñas.
5. Las señales de radio se propagan con más facilidad en torno a obstáculos físicos, por ejemplo, a través del agua o las montañas altas.
6. Para la amplificación se requieren menos repetidoras.
7. Las distancias entre los centros de conmutación son menores.

El hecho de realizar este trabajo motivo a que gran parte del desarrollo en sistemas de frecuencia de microondas tenía más ventajas que muchos otros sistemas de comunicaciones.

Actualmente los sistemas de comunicaciones electrónicas tienen muchas aplicaciones que requieren formas de onda estables y repetitivas, tanto sinusoidales como no sinusoidales. En muchas aplicaciones de comunicaciones se requieren más de una frecuencia, y a menudo esas frecuencias se deben sincronizar entre sí. Las partes

esenciales de un sistema electrónico de comunicaciones son la generación de señal, sincronización de frecuencias y síntesis de frecuencia.

Posiblemente el dispositivo que más cobra importancia en las comunicaciones es el oscilador. Su cuidadoso diseño se debe a su gran influencia en la calidad final de todos los sistemas de comunicación que están funcionando en frecuencias de microondas. La importancia de los osciladores consiste en proporcionar una base de tiempo para que un circuito trabaje, o bien para generar una señal de entrada para un circuito. Características como el ruido de fase y la precisión son fundamentales a la hora de conseguir todas las potencialidades que ofrecen las modernas técnicas de modulación digital de las señales.

La elaboración de este diseño se llevó a cabo partiendo de muchas especificaciones. De estas, las más importantes fueron las de frecuencia de oscilación, ya que no se puede realizar un diseño sin haber partido primero de esta especificación en particular. Las técnicas de diseño de osciladores que actualmente se utilizan son válidas en el rango de las microondas, algunas particularidades de estos diseños son que los dispositivos activos a usar, serán específicos a las frecuencias que se desean utilizar, también que la ausencia de un elemento fundamental como es la bobina, hace que se exploren otro tipo de estructuras que cumplan la función de oscilador, como lo son las líneas de transmisión.

Por esta razón, los elementos y dispositivos que conforman el oscilador deben seleccionarse cuidadosamente, ya que las características eléctricas de cada uno de ellos serán cruciales para tener una buena respuesta.

El transistor es un elemento muy importante en el diseño del oscilador. Para este diseño, debe seleccionarse particularmente un transistor de arseniuro de galio, sus características eléctricas y el material semiconductor deben ser adecuadas para poder tener oscilaciones estables. Los típicos transistores bipolares, e incluso los habituales encapsulados, dejan paso a componentes espectrales que pueden interferir al funcionamiento del oscilador. Con la tecnología y encapsulados que hay hoy en día se puede permitir trabajar en frecuencias por encima de los 10, 20, 30 y hasta 40GHz.

Los semiconductores también juegan un papel importante, por esta razón el dispositivo activo debe tener peculiaridades que permitan tener una mayor disponibilidad para el manejo de frecuencias de microondas.

En la barrera de los 10GHz, la tecnología del Silicio pierde su operatividad por sus mayores pérdidas intrínsecas. A partir de ahí se pasa a los llamados Semiconductores III-V, representando estos números romanos el grupo de la Tabla Periódica a la que pertenecen los elementos constitutivos. El GaAs o Arseniuro de Galio es el semiconductor más utilizado de este tipo y su uso en aplicaciones de alta frecuencia y alta velocidad se basa en la mayor movilidad de los electrones en este material que en el Silicio. De hecho puede tener una movilidad 4 veces mayor para el mismo campo eléctrico aplicado.

El diseño de osciladores con transistores se puede enfocar usando cualquier estructura estándar, tales como los circuitos Colpitts, Hartley o Clapp. Eso sí, se tendrá que usar dispositivos activos y pasivos adecuados para las frecuencias a utilizar.

Se pueden utilizar estructuras cambiando componentes inductivos por líneas y circuitos tanque por resonadores validos en microondas. De hecho uno de los tipos de oscilador más utilizados en microondas son los que utilizan un resonador dieléctrico en la parte de entrada o salida del circuito y como parte de la red de realimentación. Con esto se consigue una gran estabilización de la frecuencia de oscilación.

En los amplificadores se pretendía estabilizar el funcionamiento de los dispositivos activos, pero en zonas de la Carta de Smith había coeficientes de reflexión donde sus puntos se encontraban potencialmente inestables.

Gran parte del trabajo concentrado aquí, permitió que el desarrollo se enfoque en la realización de un oscilador poco común, ya que el hecho de ser un oscilador a alta frecuencia permite que sea tomado más en cuenta en el ramo de las comunicaciones. Por otro lado, no lo hace específicamente único puesto que antes ya existían osciladores aplicando la técnica de resistencia negativa.

Aun así, aunque este diseño es más práctico, no deja de lado la utilización de una metodología científica. Implícitamente incorpora la utilización de teoría de resistencia negativa y parámetros S. Cada una de las simulaciones y gráficas, corresponde en cierta medida a una metodología científica que en parte es obtenida por textos que se encuentran en la bibliografía.

Con la ayuda de simuladores es posible analizar circuitos extremadamente complicados, provistos de un número casi ilimitado de no linealidades capaces de caracterizar con precisión cualquier tipo de sistema electrónico lineal o no. Como contrapartida, su tiempo de utilización y dinero los hace justificables en el tratamiento de sistemas complejos o en análisis minuciosos de determinadas respuestas transitorias. Fuera de estas limitaciones, el análisis en frecuencia, es considerablemente el más ventajoso, proporcionando resultados que en el rango de validez de la función descriptiva, son prácticamente indistinguibles de la realidad temporal.

La ayuda de simuladores permitió encontrar la respuesta de cada uno de los circuitos que se propusieron para las etapas del oscilador. Cada una de estas etapas fue de suma importancia para poder tener los resultados esperados, que permitieran tener oscilaciones estables en amplitud y fase. La etapa de resistencia negativa, tal vez sea a la que más atención se puso, y es que gran parte del diseño estaba concentrado allí. No obstante el diseño del oscilador completo permitió obtener oscilaciones a 10 GHz utilizando el método de resistencia negativa.

Los resultados obtenidos hacen constatar el funcionamiento del oscilador, y la simulación de cada una de las etapas permite ver la respuesta a cada circuito. Por esta razón, los simuladores actualmente son muy importantes. Hoy en día son cada vez más eficientes, y con ellos se obtienen respuestas parecidas a lo real, por lo tanto no dejan de ser excelentes herramientas para el desarrollo de tecnologías. Sin embargo, la implementación física de este diseño queda abierta para la realización del mismo. Muchas cosas quedan aún por agregar y muchas las aplicaciones en las cuales se puede implementar.

El circuito oscilador para microondas muchas veces necesita de líneas de transmisión como ya vio anteriormente y nuevos componentes podrían hacer de este oscilador un circuito aún más eficiente en amplitud y fase, además de maximizar la potencia y minimizar los armónicos. El desarrollo de un mejor sustrato de microcinta podría ayudar a la optimización de este circuito y un nuevo resonador podría ayudar a ser más estable la frecuencia de oscilación del oscilador. Siempre habrá cosas por agregar y siempre habrá nuevas formas de optimizar un proyecto.

La explicación de este oscilador para microondas trató de ser lo más claro posible para así animar a la realización del mismo de manera física. Su diseño está repartido en etapas para su mayor comprensión y sus resultados explican de manera concisa a lo que se llevo. Hay que dejar en claro que la implementación de estos circuitos puede hacerse sin ningún problema físicamente ya que los simuladores utilizados son los más completos actualmente.

Los osciladores y las frecuencias de microondas nunca habían sido tan importantes como hasta ahora. Su amplia utilización y su gran influencia hacen de este diseño una aportación más que puede ser utilizada hoy en día.

Anexo 1. - Hoja de especificaciones del FET NE3210S01



NEC's SUPER LOW
NOISE HJ FET

NE3210S01

FEATURES

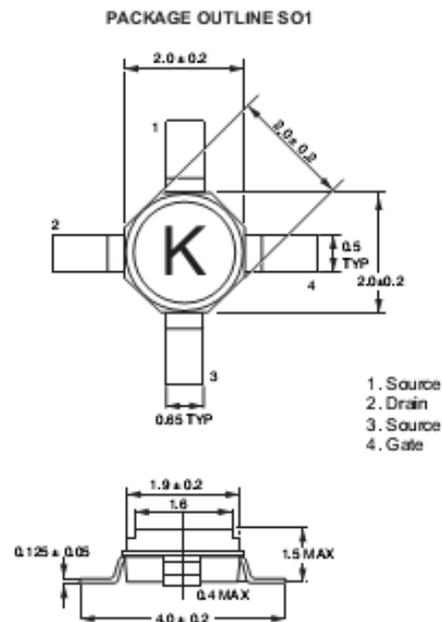
- **SUPER LOW NOISE FIGURE:**
0.35 dB TYP at $f = 12$ GHz
- **HIGH ASSOCIATED GAIN:**
13.5 dB TYP at $f = 12$ GHz
- **GATE LENGTH:** $L_G \leq 0.20 \mu\text{m}$
- **GATE WIDTH:** $W_G = 160 \mu\text{m}$

DESCRIPTION

NEC's NE3210S01 is a pseudomorphic Hetero-Junction FET that uses the junction between Si-doped AlGaAs and undoped InGaAs to create very high mobility electrons. The device features mushroom shaped TiAl gates for decreased gate resistance and improved power handling. Its excellent low noise figure and high associated gain make it suitable for DBS and commercial systems. The NE 3210S01 is housed in a low cost plastic package which is available in tape and reel.

NEC's stringent quality assurance and test procedures assure the highest reliability and performance.

OUTLINE DIMENSION (Units in mm)



ELECTRICAL CHARACTERISTICS ($T_A = 25^\circ\text{C}$)

PART NUMBER PACKAGE OUTLINE			NE3210S01 S01		
SYMBOLS	PARAMETERS AND CONDITIONS	UNITS	MIN	TYP	MAX
GA	Associated Gain ¹ , $V_{DS} = 2$ V, $I_D = 10$ mA, $f = 12$ GHz	dB	12	13.5	
NF	Noise Figure ¹ , $V_{DS} = 2$ V, $I_D = 10$ mA, $f = 12$ GHz	dB		0.35	0.45
g_m	Transconductance, $V_{DS} = 2$ V, $I_D = 10$ mA	mS	40	55	
I_{DSS}	Saturated Drain Current, $V_{DS} = 2$ V, $V_{GS} = 0$ V	mA	15	40	70
V_P	Gate to Source Cutoff Voltage, $V_{DS} = 2$ V, $I_D = 100 \mu\text{A}$	V	-0.2	-0.7	-2.0
I_{GSO}	Gate to Source Leakage Current, $V_{GS} = -3$ V	μA		0.5	10

Note:

1. Typical values of noise figures and associated gain are those obtained when 50% of the devices from a large number of lots were individually measured in a circuit with the input individually tuned to obtain the minimum value. Maximum values are criteria established on the production line as a "go-no-go" screening tuned for the "generic" type but not each specimen.

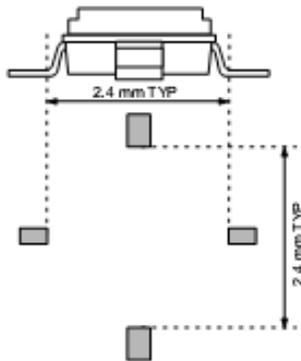
ABSOLUTE MAXIMUM RATINGS¹ (T_A = 25°C)

SYMBOLS	PARAMETERS	UNITS	RATINGS
V _{DS}	Drain to Source Voltage	V	4.0
V _{GS}	Gate to Source Voltage	V	-3.0
I _{DS}	Drain Current	mA	I _{DSS}
I _{GS}	Gate Current	μA	100
P _r	Total Power Dissipation	mW	165
T _{CH}	Channel Temperature	°C	125
T _{STG}	Storage Temperature	°C	-65 to +125

Note:

1. Operation in excess of any one of these parameters may result in permanent damage.

TYPICAL MOUNT PAD LAYOUT (Units in mm)



RECOMMENDED OPERATING CONDITIONS (T_A = 25°C)

PART NUMBER			NE3210S01		
SYMBOLS	PARAMETERS	UNITS	MIN	TYP	MAX
V _{DS}	Drain to Source Voltage	V		2	3
I _{DS}	Drain Current	mA		10	15
P _{IN}	Input Power	dBm			0

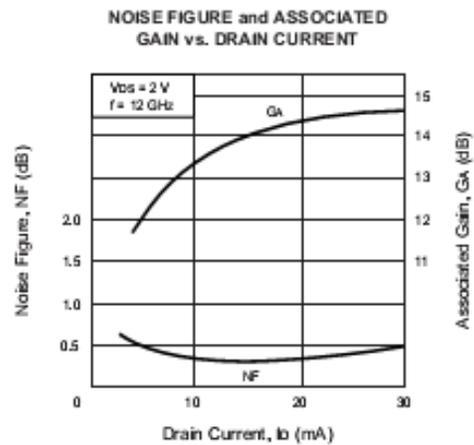
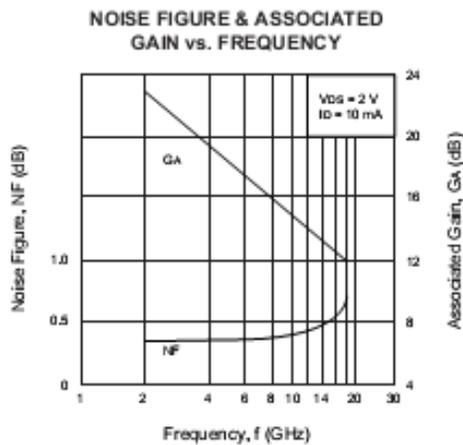
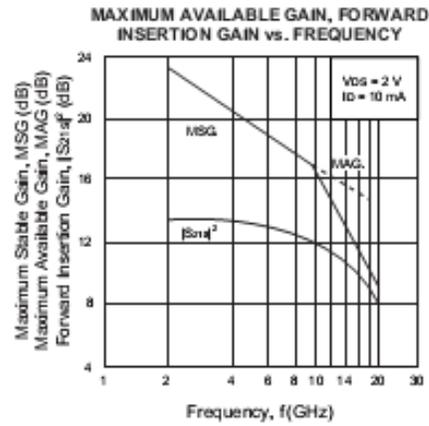
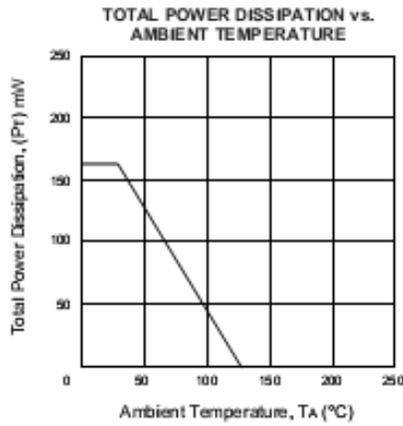
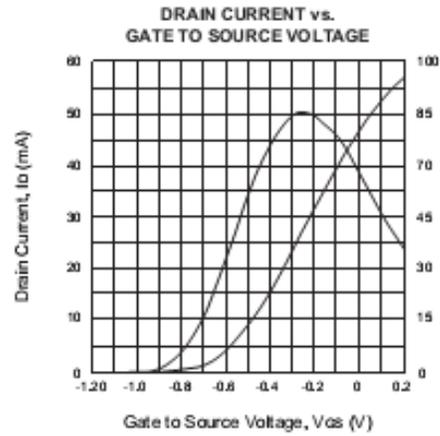
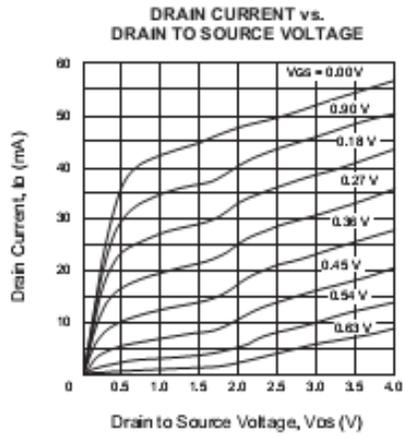
TYPICAL NOISE PARAMETERS (T_A = 25°C)

FREQ. (GHz)	NF _{MIN} (dB)	G _A (dB)	Γ _{OPT}		R _n /50
			MAG	ANG	
V _{DS} = 2 V, I _D = 10 mA					
2.0	0.25	21.2	0.94	12	0.38
4.0	0.26	19.5	0.80	26	0.33
6.0	0.28	18.2	0.66	44	0.26
8.0	0.30	16.2	0.50	68	0.18
10.0	0.32	14.7	0.38	97	0.11
12.0	0.34	13.5	0.29	133	0.09
14.0	0.42	12.9	0.27	177	0.08
16.0	0.56	12.3	0.33	-129	0.11
18.0	0.72	11.9	0.39	-82	0.23

ORDERING INFORMATION

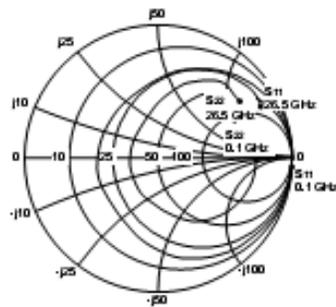
PART NUMBER	SUPPLY FORM	MARKING
NE3210S01-T1	Tape & Reel 1000 pcs/reel	
NE3210S01-T1B	Tape & Reel 4000 pcs/reel	

TYPICAL PERFORMANCE CURVES (TA = 25°C)

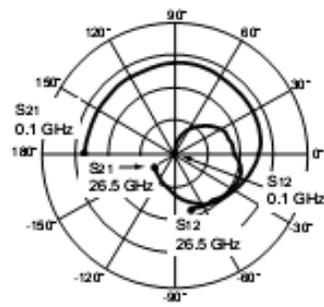


NE3210S01

TYPICAL SCATTERING PARAMETERS (TA = 25°C)



Coordinates in Ohms
Frequency in GHz
Vd = 2 V, Id = 5 mA



NE3210S01
Vd = 2 V, Id = 5 mA

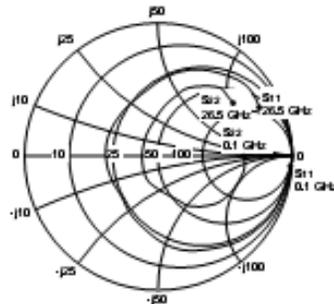
FREQUENCY GHz	S11		S21		S12		S22		K	MAG ¹ (dB)
	MAG	ANG	MAG	ANG	MAG	ANG	MAG	ANG		
0.10	1.001	-1.14	3.405	178.54	0.001	82.96	0.732	-0.85	-0.03	34.20
0.20	1.000	-2.12	3.393	177.73	0.003	88.10	0.731	-1.97	0.00	30.64
0.30	1.000	-3.08	3.393	176.83	0.004	88.76	0.732	-3.04	-0.03	28.99
0.40	0.999	-4.18	3.396	175.50	0.006	86.87	0.732	-3.93	0.04	27.65
0.50	0.997	-4.94	3.345	173.68	0.007	85.87	0.735	-4.73	0.08	26.76
0.70	0.995	-6.83	3.347	171.18	0.010	84.12	0.735	-6.68	0.11	25.30
1.00	0.992	-10.11	3.350	167.44	0.014	81.51	0.732	-9.24	0.12	23.77
1.50	0.987	-15.20	3.346	161.27	0.021	77.55	0.726	-13.91	0.15	22.03
2.00	0.978	-20.81	3.362	154.97	0.028	73.36	0.718	-18.29	0.19	20.82
2.50	0.968	-26.46	3.373	148.74	0.035	69.02	0.709	-22.77	0.23	19.89
3.00	0.954	-32.09	3.388	142.45	0.041	64.57	0.698	-27.41	0.27	19.15
3.50	0.938	-37.61	3.386	136.09	0.047	59.71	0.685	-32.00	0.33	18.54
4.00	0.920	-43.04	3.381	129.89	0.053	54.85	0.670	-36.40	0.39	18.06
5.00	0.879	-53.83	3.378	117.91	0.062	45.72	0.638	-44.54	0.50	17.34
6.00	0.835	-64.32	3.428	106.08	0.070	38.30	0.604	-52.54	0.60	16.93
7.00	0.778	-77.53	3.525	92.97	0.081	29.68	0.553	-62.26	0.68	16.40
8.00	0.680	-92.29	3.539	78.21	0.086	17.34	0.469	-73.32	0.89	16.15
9.00	0.589	-109.87	3.527	63.32	0.091	7.85	0.398	-86.69	1.03	14.86
10.00	0.505	-127.92	3.432	49.90	0.089	0.93	0.335	-97.84	1.22	13.05
11.00	0.481	-149.57	3.490	35.80	0.096	-2.08	0.302	-114.77	1.14	13.32
12.00	0.461	-175.91	3.442	19.40	0.104	-10.23	0.250	-139.98	1.11	13.13
13.00	0.453	155.80	3.273	3.28	0.107	-18.84	0.210	-173.02	1.16	12.40
14.00	0.468	129.34	3.017	-12.03	0.104	-26.21	0.214	151.67	1.27	11.50
15.00	0.521	109.11	2.774	-25.92	0.102	-31.03	0.256	126.40	1.30	11.09
16.00	0.587	92.69	2.545	-39.53	0.098	-35.03	0.309	109.03	1.30	10.89
17.00	0.658	79.53	2.325	-53.80	0.098	-38.38	0.389	95.15	1.18	11.16
18.00	0.720	68.06	2.045	-67.87	0.096	-43.64	0.476	82.56	1.10	11.42
19.00	0.762	58.38	1.773	-79.76	0.093	-47.93	0.553	74.44	1.03	11.69
20.00	0.793	51.94	1.537	-89.63	0.089	-50.59	0.603	67.90	1.02	11.62
21.00	0.819	48.37	1.366	-97.66	0.089	-52.07	0.640	62.36	0.94	11.85
22.00	0.849	43.44	1.238	-106.37	0.090	-56.92	0.685	57.59	0.77	11.36
23.00	0.866	38.86	1.124	-116.19	0.089	-63.10	0.721	52.26	0.65	11.02
24.00	0.863	34.84	1.009	-124.88	0.087	-67.53	0.748	48.09	0.63	10.67
25.00	0.868	29.14	0.949	-132.34	0.084	-71.30	0.751	46.97	0.60	10.54
26.00	0.865	28.40	0.918	-138.91	0.086	-71.66	0.736	40.30	0.66	10.26
26.50	0.859	28.76	0.895	-143.63	0.084	-74.09	0.744	34.46	0.69	10.25

Note:
1. Gain Calculation:

$$MAG = \frac{|S_{21}|}{|S_{12}|} \left(K \pm \sqrt{K^2 - 1} \right). \text{ When } K \neq 1, \text{ MAG is undefined and MSG values are used. } MSG = \frac{|S_{21}|}{|S_{12}|}, K = \frac{1 + |\Delta|^2 - |S_{11}|^2 - |S_{22}|^2}{2 |S_{12} S_{21}|}, \Delta = S_{11} S_{22} - S_{12} S_{21}$$

MAG = Maximum Available Gain
MSG = Maximum Stable Gain

TYPICAL SCATTERING PARAMETERS (TA = 25°C)



Coordinates in Ohms
Frequency in GHz
Vd = 2 V, Id = 10 mA



NE3210S01
Vd = 2 V, Id = 10 mA

FREQUENCY GHz	S11		S21		S12		S22		K	MAG ¹ (dB)
	MAG	ANG	MAG	ANG	MAG	ANG	MAG	ANG		
0.10	1.000	-1.27	4.899	178.46	0.001	88.31	0.654	-0.82	-0.03	36.47
0.20	1.000	-2.34	4.887	177.42	0.003	87.85	0.653	-2.00	-0.01	32.67
0.30	1.000	-3.43	4.884	176.29	0.004	88.67	0.653	-3.07	-0.01	31.02
0.40	0.999	-4.65	4.886	174.90	0.005	86.60	0.654	-3.96	0.04	29.78
0.50	0.996	-5.48	4.814	172.98	0.006	85.34	0.658	-4.64	0.10	28.83
0.70	0.993	-7.58	4.812	170.21	0.009	84.29	0.657	-6.56	0.13	27.34
1.00	0.989	-11.19	4.806	166.08	0.013	81.96	0.654	-9.07	0.16	25.79
1.50	0.980	-16.80	4.787	159.23	0.019	78.12	0.647	-13.65	0.19	24.05
2.00	0.967	-22.91	4.785	152.33	0.025	74.21	0.638	-17.91	0.25	22.83
2.50	0.951	-29.06	4.770	145.49	0.031	70.41	0.628	-22.27	0.30	21.88
3.00	0.931	-35.15	4.754	138.61	0.037	65.91	0.614	-26.72	0.36	21.12
3.50	0.908	-41.09	4.713	131.78	0.042	61.37	0.599	-31.08	0.43	20.49
4.00	0.882	-46.86	4.663	125.12	0.047	56.77	0.583	-35.15	0.50	19.99
5.00	0.825	-58.15	4.565	112.41	0.055	48.65	0.549	-42.36	0.64	19.22
6.00	0.766	-68.97	4.529	100.03	0.061	42.30	0.515	-49.21	0.75	18.73
7.00	0.694	-82.82	4.537	86.54	0.070	34.76	0.463	-57.82	0.84	18.10
8.00	0.582	-97.90	4.418	71.98	0.074	24.44	0.380	-66.37	1.06	16.21
9.00	0.488	-116.40	4.301	57.78	0.079	16.93	0.314	-77.56	1.18	14.77
10.00	0.407	-135.11	4.109	45.24	0.080	12.32	0.261	-85.89	1.33	13.66
11.00	0.394	-158.15	4.111	31.91	0.091	9.33	0.230	-102.84	1.21	13.79
12.00	0.391	173.89	3.994	16.52	0.102	1.30	0.173	-129.97	1.15	13.56
13.00	0.406	144.90	3.761	1.58	0.108	-7.33	0.132	-172.68	1.16	12.97
14.00	0.441	119.35	3.455	-12.50	0.109	-14.99	0.151	140.72	1.21	12.22
15.00	0.507	101.09	3.183	-25.26	0.111	-21.27	0.208	114.68	1.20	11.89
16.00	0.578	86.36	2.934	-37.87	0.109	-26.89	0.269	98.87	1.18	11.74
17.00	0.652	74.71	2.701	-51.30	0.110	-32.42	0.352	87.44	1.09	12.09
18.00	0.718	64.03	2.400	-64.66	0.108	-39.12	0.440	76.72	1.02	12.66
19.00	0.761	54.95	2.110	-75.90	0.105	-44.73	0.517	69.92	0.97	13.03
20.00	0.790	48.81	1.857	-85.48	0.100	-48.33	0.564	64.15	0.96	12.68
21.00	0.812	45.64	1.679	-93.42	0.100	-50.92	0.597	59.30	0.91	12.25
22.00	0.841	41.18	1.540	-102.29	0.100	-56.31	0.640	55.17	0.77	11.86
23.00	0.857	36.68	1.418	-112.28	0.098	-62.75	0.675	50.52	0.67	11.60
24.00	0.851	32.71	1.291	-121.28	0.095	-67.41	0.702	46.98	0.65	11.32
25.00	0.856	27.01	1.229	-129.13	0.092	-71.40	0.706	46.39	0.61	11.24
26.00	0.849	26.42	1.202	-136.41	0.094	-72.43	0.688	40.12	0.65	11.05
26.50	0.843	26.81	1.180	-141.30	0.093	-74.92	0.694	34.43	0.66	11.04

Note:

1. Gain Calculation:

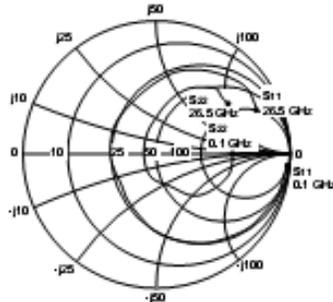
$$MAG = \frac{|S_{21}|}{|S_{12}|} \left(K \pm \sqrt{K^2 - 1} \right). \text{ When } K \neq 1, \text{ MAG is undefined and MSG values are used. } MSG = \frac{|S_{21}|}{|S_{12}|}, K = \frac{1 + |\Delta|^2 - |S_{11}|^2 - |S_{22}|^2}{2 |S_{12} S_{21}|}, \Delta = S_{11} S_{22} - S_{12} S_{21}$$

MAG = Maximum Available Gain

MSG = Maximum Stable Gain

NE3210S01

TYPICAL SCATTERING PARAMETERS (T_A = 25°C)



Coordinates in Ohms
Frequency in GHz
V_D = 2 V, I_D = 20 mA



NE3210S01

V_D = 2 V, I_D = 20 mA

FREQUENCY GHz	S ₁₁		S ₂₁		S ₁₂		S ₂₂		K	MAG ¹ (dB)
	MAG	ANG	MAG	ANG	MAG	ANG	MAG	ANG		
0.10	1.001	-1.35	6.350	178.44	0.001	100.28	0.592	-0.73	-0.17	36.97
0.20	1.000	-2.51	6.337	177.12	0.002	90.28	0.589	-1.97	-0.01	34.46
0.30	1.000	-3.69	6.331	175.80	0.004	87.69	0.589	-2.99	0.01	32.52
0.40	0.998	-4.98	6.330	174.36	0.005	87.54	0.590	-3.85	0.05	31.37
0.50	0.995	-5.88	6.237	172.35	0.006	86.52	0.594	-4.39	0.11	30.44
0.70	0.991	-8.15	6.225	169.31	0.008	84.90	0.594	-6.19	0.15	28.93
1.00	0.986	-11.99	6.204	164.85	0.011	82.77	0.591	-8.54	0.19	27.38
1.50	0.974	-17.98	6.159	157.43	0.017	79.05	0.584	-12.82	0.24	25.64
2.00	0.956	-24.42	6.120	150.06	0.022	75.64	0.575	-16.80	0.31	24.38
2.50	0.934	-30.87	6.063	142.74	0.028	71.93	0.564	-20.81	0.38	23.41
3.00	0.908	-37.20	5.992	135.43	0.033	67.90	0.551	-24.92	0.45	22.62
3.50	0.878	-43.32	5.895	128.25	0.037	63.92	0.536	-28.84	0.53	21.97
4.00	0.845	-49.17	5.779	121.34	0.042	59.78	0.521	-32.40	0.61	21.43
5.00	0.777	-60.41	5.554	108.25	0.049	52.66	0.491	-38.43	0.76	20.57
6.00	0.709	-70.94	5.407	95.77	0.054	47.49	0.464	-44.02	0.88	19.97
7.00	0.630	-84.63	5.307	82.35	0.063	40.74	0.417	-51.35	0.96	19.23
8.00	0.513	-99.19	5.065	68.31	0.067	32.02	0.342	-57.35	1.16	16.31
9.00	0.420	-117.65	4.867	54.88	0.074	25.26	0.284	-66.38	1.25	15.21
10.00	0.342	-136.22	4.607	43.14	0.077	21.16	0.239	-72.34	1.34	14.25
11.00	0.334	-159.96	4.577	30.55	0.090	17.65	0.210	-88.57	1.21	14.32
12.00	0.340	170.90	4.426	15.93	0.102	9.26	0.146	-113.66	1.14	14.09
13.00	0.368	141.32	4.158	1.81	0.110	0.21	0.090	-161.41	1.13	13.54
14.00	0.412	115.91	3.825	-11.53	0.114	-8.01	0.112	135.76	1.16	12.85
15.00	0.485	98.43	3.540	-23.59	0.117	-15.36	0.177	108.58	1.14	12.57
16.00	0.560	84.46	3.281	-35.66	0.117	-21.73	0.242	93.80	1.11	12.45
17.00	0.638	73.45	3.045	-48.59	0.118	-28.19	0.327	83.95	1.04	12.92
18.00	0.709	63.12	2.727	-61.63	0.116	-35.54	0.419	74.18	0.98	13.70
19.00	0.755	54.05	2.418	-72.63	0.113	-41.78	0.496	67.89	0.94	13.32
20.00	0.787	47.82	2.146	-82.09	0.108	-46.06	0.543	62.26	0.92	12.99
21.00	0.807	44.84	1.962	-89.92	0.107	-49.01	0.573	57.59	0.88	12.63
22.00	0.837	40.34	1.815	-98.91	0.107	-54.84	0.614	53.81	0.77	12.29
23.00	0.852	35.93	1.686	-109.02	0.105	-61.41	0.648	49.53	0.67	12.07
24.00	0.846	31.86	1.548	-118.22	0.102	-66.55	0.675	46.40	0.64	11.83
25.00	0.849	26.10	1.488	-126.33	0.099	-70.76	0.677	46.14	0.59	11.77
26.00	0.840	25.54	1.467	-134.00	0.101	-72.25	0.655	40.16	0.62	11.62
26.50	0.835	26.02	1.446	-139.10	0.099	-74.52	0.660	34.52	0.63	11.63

Note:

1. Gain Calculation:

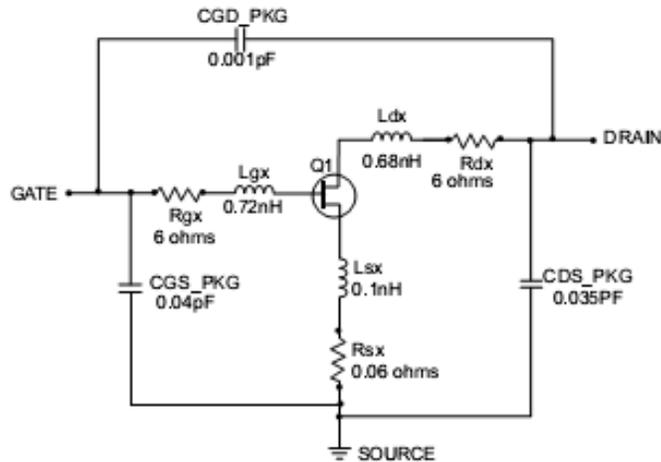
$$MAG = \frac{|S_{21}|}{|S_{12}|} (K \pm \sqrt{K^2 - 1}) \text{, When } K \neq 1, \text{ MAG is undefined and MSG values are used. } MSG = \frac{|S_{21}|}{|S_{12}|} \text{, } K = \frac{1 + |\Delta|^2 - |S_{11}|^2 - |S_{22}|^2}{2 |S_{12} S_{21}|} \text{, } \Delta = S_{11} S_{22} - S_{21} S_{12}$$

MAG = Maximum Available Gain

MSG = Maximum Stable Gain

NE3210S01 NONLINEAR MODEL

SCHEMATIC

FET NONLINEAR MODEL PARAMETERS ⁽¹⁾

Parameters	Q1	Parameters	Q1
VTO	-0.798	RG	8
VTOSC	0	RD	0.5
ALPHA	8	RS	3
BETA	0.0952	RGMET	0
GAMMA	0.072	KF	0
GAMMADC	0.085	AF	1
Q	2.5	TNOM	27
DELTA	0.5	XTI	3
VBI	0.6	EG	1.43
IS	1e-14	VTOTC	0
N	1	BETATCE	0
RIS	0	FFE	1
RID	0		
TAU	4e-12		
CDS	0.12e-12		
RDB	5000		
CBS	1e-9		
CGSO	0.36e-12		
CGDO	0.014e-12		
DELTA1	0.3		
DELTA2	0.6		
FC	0.5		
VBR	Infinity		

(1) Series IV Libra TOM Model

Life Support Applications

These NEC products are not intended for use in life support devices, appliances, or systems where the malfunction of these products can reasonably be expected to result in personal injury. The customers of CEL using or selling these products for use in such applications do so at their own risk and agree to fully indemnify CEL for all damages resulting from such improper use or sale.

CEL California Eastern Laboratories, Your source for NEC RF, Microwave, Optoelectronic, and Fiber Optic Semiconductor Devices.
4590 Patrick Henry Drive • Santa Clara, CA 95054-1817 • (408) 988-3500 • FAX (408) 988-0279 • www.cel.com

DATA SUBJECT TO CHANGE WITHOUT NOTICE

07/01/2004

NEC
© NEC Power & VLSI Component Division, Santa Clara, CA

Anexo 2. - Frecuencia de las microondas

El termino microondas se refiere a las señales electromagnéticas cuyas frecuencias se encuentran entre 1GHz y 30GHz y el termino ondas milimétricas se refiere a frecuencias entre 30GHz y 100GHz. El termino altas frecuencias será utilizado para mencionar por tanto frecuencias mayores de 1GHz y hasta antes del espectro óptico. De esta manera, la ingeniería de microondas es la rama de la electrónica que se ocupa del diseño de circuitos electrónicos de altas frecuencias. Las señales de microondas y ondas milimétricas, presentan las siguientes características y ventajas, respecto a señales de menos frecuencia:

- A mayores frecuencias es posible obtener mayores anchos de banda (y por tanto mayor capacidad de información).
- Para una antena de dimensiones fijas, a mayor frecuencia su longitud eléctrica crece y, por tanto, su ganancia. Es posible obtener altas ganancias con tamaños modestos de antenas.
- Las señales de microondas viajan en línea recta y no son reflejadas por la ionosfera (enlaces satelitales punto a punto).
- Debido a la longitud de onda pequeña, surgen aplicaciones particulares (radares de alta definición, diagnostico y tratamiento médico, cocinado de alimentos, etcétera).

HF	3 MHz-30 MHz	100 m-10 m
VHF	30 MHz-300 MHz	10 m-1 m
UHF	300 MHz-1 GHz	1 m-30 cm
L	1GHz-2GHz	30 cm-15 cm
S	2 GHz-4 GHz	15 cm-7.5 cm
C	4GHz-8 GHz	7.5 cm-3.75 cm
X	8 GHz-12 GHz	3.75 cm-2.5 cm
Ku	12 GHz-18 GHz	2.5 cm-1.66 cm
K	18 GHz-27 GHz	1.66 cm-1.11 cm
Ka	27 GHz-40 GHz	1.11 cm-0.75 cm

Figura A.1.1 Gráfica armónicos de oscilación, potencia en función de la frecuencia.

La figura anterior muestra las bandas que corresponden a las microondas propuestas por la IEEE. En el diseño de circuitos de RF y microondas, caracterizadas por su longitud de onda pequeña, la teoría de circuitos deja de ser válida, pues toman lugar algunos otros fenómenos adicionales a la conducción eléctrica, tales como la radiación, reflexión, dispersión, etcétera.

La manifestación más evidente de estos efectos en altas frecuencias, obliga a utilizar una teoría más general que nos permita conocer sus causas y que nos permita llegar a controlarlos. Evidentemente esa teoría es la electromagnética, que como ya sabemos esta resumida en cuatro ecuaciones propuestas por Maxwell, estos objetos de estudio son los campos eléctricos y magnéticos, de los cuales, si se desea, pueden derivarse unidades básicas como los voltajes y corrientes, que son conceptos más sencillos y conocidos. Para utilizar dispositivos en frecuencias de microondas es indispensable utilizar la teoría electromagnética, de esta forma podemos desarrollar circuitos a alta frecuencia de los cuales no podríamos si utilizáramos la teoría de circuitos.

Como bien se había dicho las microondas comprenden frecuencias que trabajan en el rango de los 10^9 a 10^{12} Hertz, que corresponden a longitudes de onda que van de los 30 (cm) a 0.3 (mm). Estas longitudes de onda son del mismo orden de magnitud que las dimensiones de los circuitos empleados en su generación.

Debido a la pequeñez de las longitudes de onda, el tiempo de propagación de los efectos eléctricos desde un punto a otro en el circuito, es comparable con el período y cargas oscilantes del sistema. Como consecuencia de lo anterior, un análisis mediante la ley de corrientes de Kirchoff y la ley de tensiones de Kirchoff y los conceptos convencionales de tensión y corriente a baja frecuencia no describen adecuadamente los fenómenos eléctricos que acontecen en un circuito de microondas. Además un análisis de un circuito de este tipo debe considerar los campos magnéticos y eléctricos asociados a este dispositivo y por lo tanto utilizar la teoría electromagnética como bien se había comentado antes.

En los tiempos actuales en que el espectro para radiofrecuencia está quedando pequeño para la creciente demanda de telecomunicaciones, la incursión en el campo de las microondas es natural. Hay que tomar en cuenta también que existen algunas aplicaciones que son exclusivas de las frecuencias de microondas.

Ya durante la segunda guerra mundial, hablar del Radar era sinónimo de microondas. En esta época el desarrollo de sistemas de microondas recibió un gran estímulo, debido a la necesidad de un radar de alta resolución capaz de detectar aviones y barcos enemigos. En la actualidad el empleo de sistemas de microondas es importantísimo y sus aplicaciones incluyen control de tráfico aéreo, navegación marina, control de misiles, aviación, telecomunicaciones, entre muchas otras.

En los últimos años las frecuencias de microondas son utilizadas cada vez más en telecomunicaciones:

- En tierra, las telecomunicaciones con microondas se utilizan cada vez más utilizando antenas repetidoras, necesarias a lo largo de un camino o trayecto de comunicación.
- En el espacio, los satélites se emplean como estaciones retransmisoras de microondas. Estos satélites tienen una enorme capacidad y las nuevas generaciones de satélites serán aún más potentes.

Las comunicaciones por satélite, se están volviendo muy importantes en el área comercial. Muchas estaciones de televisión retransmiten a todo el mundo mediante satélites. La señal que éstas emiten se puede captar en lugares alejados, donde no existe el servicio de televisión tradicional.

Anexo 3. -Teoría de osciladores y principales exponentes

La electrónica de altas frecuencias tiene bases del arduo trabajo de investigadores teóricos y experimentales, quienes con sus teorías y leyes, dieron forma a la física e ingeniería eléctrica actual. Entre ellos, no podemos dejar de mencionar a Ampere, Faraday, Ohm y Gauss. No obstante, una de las contribuciones más importantes fue, sin duda James Clerk Maxwell, quien al fin de un largo trabajo logro encontrar la relación entre los campos eléctricos y el magnetismo; un campo eléctrico puede existir debido a la presencia de una carga eléctrica estática o cargas magnéticas (dipolo magnético) o una carga eléctrica en movimiento: sin embargo, cuando la dinámica de las cargas es variante con el tiempo, se producirá una interacción inseparable de los campos eléctrico y magnético, dando lugar a un nuevo concepto: la onda electromagnética, la cual puede continuar propagándose por el espacio aunque la fuente que la produjo haya desaparecido. También fue contribución de Maxwell estudiar a la energía luminosa como un caso especial de un campo electromagnético.

Su teoría se encuentra sintetizada como ya se había dicho en cuatro ecuaciones que determinan por completo el comportamiento de los campos electromagnéticos producidos por cualquier fuente, sea estática o dinámica.

El interés en la aplicación de estas teorías para la construcción de sistemas de telecomunicación, nació con Hertz y Marconi a finales del siglo XIX y principios del siglo XX. En las décadas cuarenta y cincuenta, la necesidad de comunicaciones militares y sistemas de seguridad durante la segunda guerra mundial, dio un gran empuje al área de la electrónica, en particular sobre la banda de las microondas.

Posteriormente el desarrollo de la tecnología de microondas ha sido sostenido, y en la última década, hemos sido testigos del nacimiento de un gran número de novedosas aplicaciones en el rango de microondas, desde radares con fines científicos y comerciales, pasando por los celulares y radiolocalizadores, hasta las redes satelitales destinadas a controlar los nuevos sistemas de comunicación móvil.

Lo anterior solo demerita los dispositivos que se han desarrollado al trabajar en frecuencias de microondas, sin embargo para osciladores de microondas se hicieron grandes teorías que desde sus inicios mostraron grandes avances y permitieron seguir con este estudio.

El Método de Van der Pol fue una de las primeras teorías que permitieron analizar un oscilador a grandes frecuencias, esta teoría está fundamentada por la siguiente expresión:

$$\frac{d^2v}{dt^2} + 2\delta \frac{dv}{dt} + \omega_0^2 v = 2\delta R \frac{M}{L} \frac{di}{dt}$$

Figura A.2.1 Ecuación general del oscilador fundada por el método Van der Pol.

El oscilador de van der Pol fue descrito por el ingeniero y físico Balthasar van der Pol mientras trabajaba en Philips. Van der Pol encontró oscilaciones estables, que llamó oscilaciones de relajación, conocidas en la actualidad como ciclos límite, en circuitos que usaban válvulas de vacío. Cuando esos circuitos se hacen funcionar cerca del ciclo límite entran en acoplamiento y la señal entra en fase con la corriente. Van der Pol y su colega, van der Mark, informaron en el número de septiembre de 1927 de una revista llamada Nature que para determinadas frecuencias aparecía un ruido irregular, siempre cerca de las frecuencias de acoplamiento. Fue uno de los primeros descubrimientos experimentales de la Teoría del caos.

En varios libros toman como esquema un oscilador con dispositivo MOSFET acoplado con un con transformador de acoplamiento. Esta teoría desarrollada por el holandés Van der Pol no solo permitió gran avance sino que propuso expresiones teóricas que fundadas con lo que proponía permitieron que años después otras personas se tomaran más en serio el tema de osciladores para microondas.

Otros personajes propusieron nuevas configuraciones que dependiendo de las características que querían fueron analizando componente por componente hasta llegar a los resultados que ellas querían, para esto estamos hablando de por ejemplo el oscilador Armstrong y oscilador Meissner, no tan populares pero dieron brecha a que otros más investigaran.

Tal es el caso del clásico oscilador Hartley el cual es un circuito electrónico basado en un oscilador LC. Se trata de un oscilador de alta frecuencia que debe obtener a su salida una señal de frecuencia determinada sin que exista una entrada. El circuito básico de un oscilador Hartley puede ser usando un transistor bipolar, considerando sólo el circuito de oscilación, consta de un condensador entre la base y el colector y dos bobinas entre el emisor y la base y el colector respectivamente. La carga se puede colocar entre el colector y una de las inductancias.

Otro oscilador muy común en altas frecuencias es el oscilador Colpitts, es un circuito electrónico basado en un oscilador LC diseñado por Edwin H. Colpitts. Se trata de un oscilador de alta frecuencia que debe obtener a su salida una señal de frecuencia determinada sin que exista una entrada. Su estabilidad es superior a la del oscilador Hartley.

Existe un gran variedad de configuraciones mas entre ellas están la de osciladores de par diferencial, osciladores push - pull, Vackar, Clapp, Gouriet - Clapp, Seiler, Franklin (utiliza dos etapas de transistor), oscilador de triple pulsación, etc. Los osciladores son muy útiles, por esta razón existe gran variedad de configuraciones.

Anexo 4. - Análisis de otros componentes activos y circuitos resonantes

En la ingeniería de microondas existen dos tipos básicos de elementos pasivos de circuito, estos son los elementos concentrados (lumped), que reciben su nombre debido a sus pequeñas dimensiones comparados con la longitud de onda, y los elementos distribuidos, cuyas dimensiones son comparables a la longitud de onda.

El diseño de circuitos a altas frecuencias puede realizarse con dispositivos concentrados (discretos), y con la teoría convencional de circuitos y líneas de transmisión, tomando solo en consideración los efectos de segundo orden en los dispositivos, que se manifiestan cuando la longitud de onda es un poco mayor a sus dimensiones. Esta forma de diseñar es particularmente aplicable en frecuencias de RF con elementos discretos de circuito (de terminales axiales o de montaje superficial), o bien, en circuitos integrados monolíticos de microondas.

Los modelos tan solo de un resistor, pueden variar mucho cuando se trata de altas frecuencias, por lo que usualmente dependiendo el elemento pueden a ver varias modificaciones en su comportamiento, esto debido a elementos parásitos que aparecen en el propio resistor; una simple resistencia en altas frecuencias puede tener un capacitor en paralelo seguido de una inductancia en serie con lo cual se cumple el modelo para una resistencia.

Cuando la longitud de onda es del mismo orden de magnitud que los elementos y dispositivos empleados (elementos distribuidos), además de tener una distribución de corriente no homogénea sobre los elementos, pueden manifestarse uno o más de los efectos electromagnéticos siguientes:

- Resonancia: Efecto que ciertos dispositivos presentan a una cierta frecuencia de operación.
- Difracción: Dispersión de ondas electromagnéticas por los filamentos del dispositivo.

- Radiación: Propagación de los campos producidos por una fuente (antenas, radiaciones espurias indeseables).
- Reflexión: Regreso de la señal radiada.
- Acoplamiento electromagnético: Interacción intencional entre los dispositivos (líneas paralelas acopladas, filtros, acopladores).

El diseño de circuitos de altas frecuencias, involucra además de la teoría de elementos pasivos a activos, otros conceptos de importancia, como son el acoplamiento de impedancia, máxima transferencia de potencia, ruido en sistemas y no linealidades de dispositivos. Son usadas de manera extensiva algunas herramientas como Carta Smith y la teoría de redes multipuertos, en particular los parámetros de dispersión.

En altas frecuencias, los materiales empleados (por ejemplo sustratos dieléctricos) deben ser caracterizados para asegurar su buen comportamiento a la frecuencia de operación. Ciertas características como constante dieléctrica, pérdidas tangenciales, isotropía, conductividad eléctrica, etcétera, son de suma importancia. De la misma manera, las dimensiones de las terminales de los dispositivos activos, el empaquetado y hasta el proceso de soldado, revisten mayor importancia que en circuitos de bajas frecuencias.

Hay muchos más generadores de señal en microondas. Las limitaciones sin embargo, suelen ser mas en potencia para los osciladores, además del pequeño rango de sintonía que permiten los Klistrón hace que en aplicaciones específicas donde se requiera una alta potencia de microondas se utilice mayoritariamente otro tipo de generadores, en particular los magnetrones, carcinotrones y girotrones. En todos estos dispositivos existen campos eléctricos y magnéticos constantes que son perpendicularmente entre si y por este motivo se les denomina genéricamente tubos de campos cruzados o de tipo M. En estos dispositivos el campo magnético constante no solo se emplea para focalizar el haz de electrones, sino que juega un papel importante en el proceso de interacción con la señal de RF.

Bibliografía

"Foundations of oscillator circuit design", Guillermo Gonzales, Artech House 2007.

"Microwave circuit design using linear", George D. Vendelin, Antjony M. Pavio, Ulrich L. Rohde, Wiley-Interscience 2005.

"RF and Microwave, Transistor Oscillator Design", Andrei Grebennikov, Wiley 2007.

"Ingeniería de Microondas, Técnicas experimentales", José Miguel Miranda, José Luis Sebastián, Manuel Sierra, Prentice Hall 2002.

"Sistemas de comunicaciones electrónicas", Tomasi Wayne, Prentice Hall 2003.

"Electrónica Fundamental: dispositivos, circuitos y sistemas", M. M. Cirovic, Reverté 2003.

"Circuitos de microondas con líneas de transmisión", Javier Bará Temes, Ediciones UPC 2010.

"Teoría de líneas de transmisión e ingeniería de microondas", José Abel Hernández Rueda, Universidad Autónoma de Baja California 1999.

"Sistemas electrónicos de Comunicaciones II", Antonio Arnau Vives, José María Ferrero y De Loma Osorio, Yolanda Jiménez Jiménez, Universidad Politécnica de Valencia.