

## **4. DESARROLLO DEL TIRO E INSTALACIONES NECESARIAS**

---

### **4.1. CONSIDERACIONES PARA EL DISEÑO DEL TIRO**

La primera observación para el diseño del tiro consiste en analizar los requisitos técnicos de la obra involucrando la mayor información posible que se disponga incluyendo el monto de las reservas de mineral conocidas, el tiempo estimado para su extracción y asumiendo que ya no se localizarán reservas adicionales. A continuación se hace una recapitulación de dichos requisitos:

- Se utilizará para la extracción de mineral y servicios.
- Profundidad final 821 m.
- Necesidad final de manto 9,000 toneladas / día.
- Peso volumétrico del mineral 1.7 ton / m<sup>3</sup>.
- La mina trabaja 2 turnos.
- Régimen de manto 16 horas.
- Ofrece servicio a cinco niveles para el sistema de servicios y al sistema de manto.
- El mineral se entrega en la tolva de superficie.
- Existe trituración de mineral en el interior de la mina con una alimentación máxima de 20" y descarga a - 6".
- Almacenamiento de mineral para gruesos 300 toneladas y para finos 1,500 toneladas.
- Almacenamiento de mineral en tolva de superficie 200 toneladas.
- El transporte de mineral del tiro a la planta se llevará a cabo por banda transportadora.
- Estimación de 12 años para la vida total de la mina.
- La obra favorece el flujo del aire para la ventilación de la mina.
- Considerar caminos de emergencia en todo el desarrollo del tiro.

Profundizar el tiro implica varios aspectos técnicos que deberán tenerse presentes. Enumeraremos algunos de ellos:

1. Geometría del depósito mineral.
2. Sistemas predominantes de fallas y fracturas.
3. Alteración de la roca.

4. Presencia de agua.
5. Método y equipo de barrenación para la profundización.
6. Ciclo de operación del desarrollo del tiro.
7. Consideraciones para el establecimiento de las instalaciones permanentes y temporales.
8. Obras auxiliares necesarias.
9. Caminos de acceso.
10. Necesidad de terrenos para edificaciones.

Es importante tomar en cuenta todos estos aspectos y la combinación de ellos para alcanzar buenos resultados en cualquier obra de profundización de tiros mineros.

## 4.2. MÉTODO DE EXCAVACIÓN

La excavación del tiro es una operación especializada que requiere de un equipo capacitado y experto. “La operación para realizar la excavación es una tarea lenta y tediosa, cuyo costo es elevado. Para saber qué tamaño debe tener el tiro, qué forma y su ubicación, se necesita conocer muy bien el objetivo de la obra”<sup>1</sup>.

Los tiros circulares son preferidos en casi todos los proyectos debido a sus características de estabilidad. Sin embargo, cuando los estratos de roca son competentes, como en la mayoría de las minas polimetálicas, los tiros rectangulares o elípticos dan grandes ventajas debido a la correcta utilización de las superficies transversales.

“El proceso regular para excavar un tiro es laborioso, peligroso, lento y no muy comfortable. En un proyecto se pueden barrenar más de 1000 metros de profundidad con un diámetro máximo de 10 metros, y una presión de barrenación de 300Mpa, además se pueden controlar todas las condiciones hidro-geológicas existentes”<sup>2</sup>.

Las presiones de la inflación obligaron a la industria minera a mejorar la productividad para buscar medios y métodos más rápidos.

---

<sup>1</sup> RAVI SHANKAR ISM, Shaft sinking docs 07. Dhanbad. Canada. Pág. 2.

<sup>2</sup> *Idem.*

En la actualidad con la invención de nuevas tecnologías y dispositivos automatizados, se abrió un camino muy importante para la excavación y desarrollo de los tiros. Estos nuevos métodos además de reducir el costo de excavación y aumentar la seguridad de los trabajadores, permiten realizar el trabajo de excavación en menos tiempo. Para profundizar el tiro Santa Cruz, se tiene que detener la producción por un periodo de 80 días, así que convendría seleccionar alguno de los métodos más modernos para minimizar estos días y continuar con la producción de la mina.

A continuación se describen tres métodos propuestos para realizar la profundización, dependiendo de ciertas condiciones se seleccionará el método más adecuado para el proyecto de profundización de la unidad minera Milpillás.

#### **4.2.1. Jumbos para barrenación**

“Los jumbos para la perforación y ahonde de tiros han sido totalmente mecanizados para perforar barrenos secuencialmente. Esta clase de jumbos tienen un funcionamiento óptimo, se han ocupado principalmente en minas de Canadá y han revolucionado las excavaciones de tiros. El uso de jumbos para barrenar ha reducido considerablemente el tiempo de perforación, a su vez reduce el tiempo de los contratos para la excavación”<sup>3</sup>.

Un ejemplo notable en la innovación para barrenar es el jumbo multibrazos diseñado y desarrollado para acomodar 4, 6 u 8 brazos (*Figura 28*).

“Un Jumbo con 6 brazos acoplados, permite a 12 hombres barrenar 3.5 metros para realizar una voladura en menos tiempo que 40 máquinas manuales en perforar 2.5 metros. Las principales ventajas son: reducción eficaz del trabajo, reducción de costos en el lanzado de concreto y reducción del tiempo en la barrenación en las primeras etapas del proyecto”<sup>4</sup>. Las desventajas de este método son que se necesita mano de obra calificada, no cualquiera puede realizar este trabajo, una falla completa en el sistema hidráulico en la plataforma del jumbo tendrá como consecuencia retrasos mayores y muy costosos.

---

<sup>3</sup> RAVI SHANKAR ISM, Shaft sinking docs 07. Dhanbad. Canada. Pág. 4.

<sup>4</sup> RAVI SHANKAR ISM, Shaft sinking docs 07. Dhanbad. Canada. Pág. 5.



Figura 28. Jumbo tipo multibrazos.

#### 4.2.2. Excavación con máquina rotaria

“La excavación con máquina rotaria se realiza sin la ayuda de explosivos; ofrece diversas ventajas, pues no entra personal durante la operación de la excavación. Así, el método es seguro y resulta rentable en las condiciones donde los métodos convencionales no son viables”<sup>5</sup>.

“Este método utiliza una máquina rotaria que fue diseñada para perforar pozos de gas y de petróleo. La misma técnica se ha aplicado para la perforación de tiros y se ha comparado con las técnicas convencionales de excavación incluyendo los métodos especiales concluyendo que son económicamente viables”<sup>6</sup>.

---

<sup>5</sup> TAYITA, R. R., “Surface und Underground Excavations”. London UK. Pág. 381.

<sup>6</sup> *Idem.*

Esta técnica se aplica básicamente para perforar tiros de diámetro grande; en un rango de 1.5 metros a 8 metros y a una profundidad de 2000 metros o más. Usualmente las obras de ventilación y de emergencia se llevan a cabo con los métodos convencionales, sin embargo se puede utilizar esta técnica en circunstancias excepcionales

El método utiliza una especie de plataforma petrolera pesada, la cual tiene en el centro en forma de torre de sondeo y una perforadora rotaria en forma de columna, con la broca en la parte inferior (*Figura 29*).



Figura 29. Máquina Rotaria para barrenación.

“Las brocas están equipadas con cortadores giratorios y dientes especiales que cortan la roca y los detritos sale por los lados mientras que la broca gira en la parte inferior.

El número y el arreglo de los cortadores varían según el diseño de la excavación. Para mantener un control en la desviación de la excavación se utilizan estabilizadores<sup>7</sup> (Figura 30).

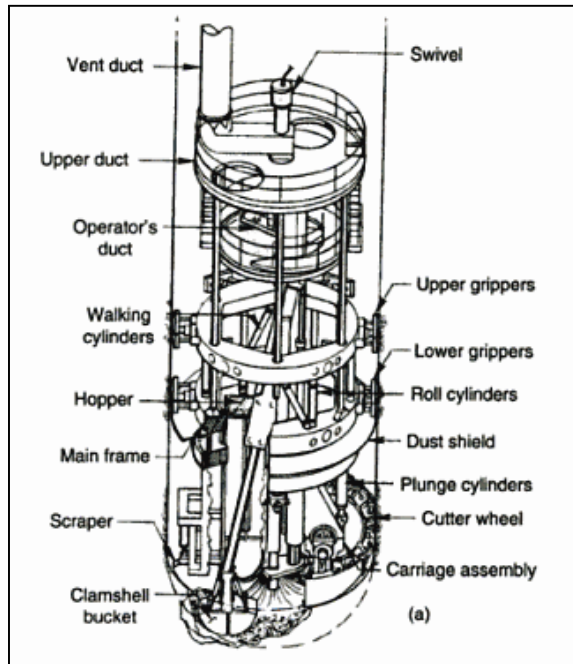


Figura 30. Diagrama de la máquina rotaria. (Fuente TAYITA, R. R., "Surface und Underground Excavations", Pág. 380).

Cuando se trata de perforar un tiro con diámetro muy grande, se barrena a velocidades relativamente bajas. Los terrenos blandos requieren menos brocas pues el desgaste es menor que en las formaciones rocosas duras donde el desgaste aumenta considerablemente. "El lodo o el líquido de perforación (agua, lodo a base de bentonita o gel) usados en esta técnica ayuda a la estabilidad de las paredes del tiro, enfría la broca y ayuda a lubricar los cortadores a la hora de removerlos. Debido a los grandes diámetros de los tiros los cortadores no se pueden remover tan fácilmente, se utiliza el tubo de doble pared y aplicando rotación inversa se quita para cambiarla. En superficie, el fluido de perforación se separa de los detritos de barrenación por medio de tamices, con el fin de reutilizarlo<sup>8</sup>. Este método tiene méritos considerables, se realizan todas las operaciones de la excavación desde superficie no hay problemas con el agua subterránea, ni con las formaciones rocosas que se presentan.

---

<sup>7</sup> *Idem.*

<sup>8</sup> TAYITA, R. R., "Surface und Underground Excavations". London UK. Pág. 383.

En un terreno rocoso con índice de barrenación rápido, se logra mayor avance ocupando menos mano de obra y menos tiempo. Las limitaciones de este método son los altos costos de inversión y las dificultades de barrenación a través de los estratos más duros pues se tienen mayores tiempos de barrenación.

#### **4.2.3. Método convencional de excavación**

“El método convencional de excavación en tiros comprende el siguiente ciclo: barrenación de la plantilla, cargado de explosivo y voladura, rezagado de la roca quebrada, detallar las paredes del tiro según la forma adoptada, colocación de estructuras de soporte o concreto en la superficie de la obra y preparación para la barrenación”<sup>9</sup>.

Para tener una excavación más eficiente se tiene que realizar el ciclo en aproximadamente doce horas, entre voladura y voladura. Una etapa especial en la excavación es el rezagado y la operación de lanzado de concreto.

El rezagado del material fragmentado generalmente se realiza con grúa o con un bote izado por un malacate. En las operaciones de lanzado de concreto, éste es mezclado en superficie y llevado hasta el tiro por medio de una tubería.

#### *Barrenación y voladura*

En el fondo del tiro el centro de la obra se marca mediante un levantamiento topográfico para iniciar la barrenación. “Los barrenos se hacen con maquina neumática de pierna, aunque también se pueden colar con maquina jackhammer”<sup>10</sup>. La sección de la obra se divide a la mitad, perforando en cada una de estas un grupo de barrenos, se cargará con explosivo una de las mitades y se efectuará la voladura dejando una cara libre; así el otro grupo de barrenos, podrán romper la roca sin ningún problema. En voladuras con estopines electrónicos algunos disparos deben ser examinados en relación con la barrenación en los terrenos con mucha agua en el fondo de la obra, ya que se puede ver afectado el disparo (*Figura 31*).

---

<sup>9</sup> LEWIS, R.S. y G.B. CLARK, Elements of Mining. Nueva York. Pág. 180.

<sup>10</sup> LEWIS, R.S. y G.B. CLARK, Elements of Mining. Nueva York. Pág. 184.

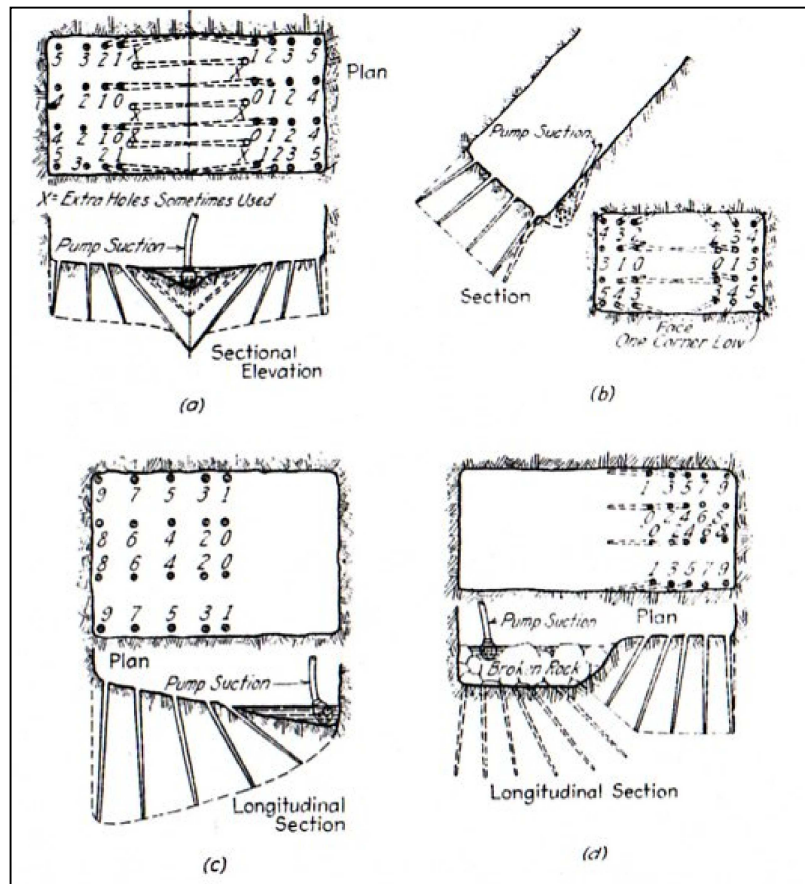


Figura 31. Secciones longitudinales y transversales de algunas plantillas de barrenación. (Fuente LEWIS, R.S. y G.B. CLARK, Elements of Mining, Pág. 185).

“La profundidad de los barrenos la determina las condiciones de la roca y la velocidad de la penetración de barrenación. En roca no muy dura como en el caso del aluvión de Milpillas, los barrenos pueden tener una profundidad de hasta 3 metros, pero en las excavaciones en tiros redondos y de gran profundidad los barrenos pueden tener una longitud de 2.6 metros. En roca muy dura los barrenos deben tener una profundidad entre 1.3 metros a 1.5 metros para tener más control del disparo. En barrenos de diámetro pequeño se requiere otro tipo de explosivo más potente, 60% a 80% más de factor explosivo que los utilizados comúnmente. En este tipo de excavaciones donde se necesita mayor eficiencia y velocidad para realizar la excavación, se pueden utilizar estopines electrónicos para poder modificar los parámetros del disparo”<sup>11</sup>.

<sup>11</sup> Idem.



Para proteger la parte interior de la obra del tiro y el ademe utilizado para la estabilidad de las paredes a causa de la voladura se deben colocar protectores para evitar que los fragmentos de roca vuelen y se proyecten por ejemplo, se coloca una malla metálica en el fondo de la obra cubriendo el área barrenada y cargada, encima de ésta se colocan grandes bloques de acero o cadenas para soportar el disparo. También se han diseñado escudos especiales para la voladura hechos de acero capaces de contener el material expulsado violentamente, son una especie de puertas que se cierran y cubren toda el área de la obra para evitar la proyección de fragmentos de roca. La desventaja de este escudo es la demora de tiempo a la hora de colocarlo y quitarlo cada que termina y empieza el ciclo.

#### *Rezagado de la roca*

“Los métodos antiguos para traspalear la roca producto de la voladura consumen el 50% del tiempo total de la excavación del tiro de modo que la velocidad y el costo de la excavación son reducidos, además hay un manejo más eficiente en la roca quebrada. Con la ayuda de un bote o tina de manteo se saca la roca, reduciendo así el paleo manual ya que se utiliza un cucharón tipo almeja para cargar el bote, es operado por un malacate eléctrico suspendido en un compartimiento al lado del tiro y es controlado por cables que llegan hasta el fondo de la obra”<sup>12</sup> (Figura 32).

#### *Medidas de seguridad*

“Los trabajadores que se encuentran dentro del tiro necesitan protección contra algún caído de roca o de objetos pesados que puedan caer desde la superficie, para evitar estos riesgos se instalan unas compuertas diseñadas para proteger a los trabajadores de estos peligros, se pueden utilizar las compuertas para contener los fragmentos de roca producto de la voladura citadas en el tema anterior. Estas puertas están cerradas normalmente, cuentan con un orificio donde pasan los cables del malacate y del equipo de cargado y limpieza. Las puertas de seguridad forman un ángulo de 45° cuando están cerradas con el fin de desviar a los costados el material que cae”<sup>13</sup>.

---

<sup>12</sup> LEWIS, R.S. y G.B. CLARK, Elements of Mining. Nueva York. Pág. 185.

<sup>13</sup> LEWIS, R.S. y G.B. CLARK, Elements of Mining. Nueva York. Pág. 183.

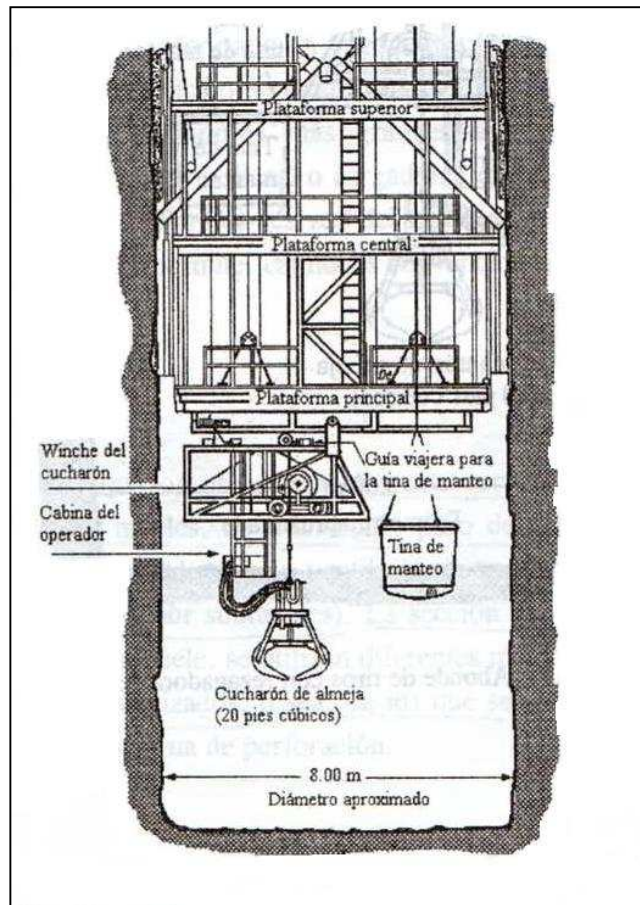


Figura 32. Diagrama del equipo de rezagado del método convencional para profundizar un tiro. Fuente LÓPEZ ABURTO V.M., "Fundamentos para la Explotación de Minas", Pág. 65).

### 4.3. SELECCIÓN DEL MÉTODO DE EXCAVACIÓN

Los métodos de barrenación con jumbo y excavación con rotaria descritos con anterioridad son una buena opción para llevar a cabo la excavación del tiro Santa Cruz, son rentables y terminarán más rápido la excavación de los 213 metros de profundidad; sin embargo, la crisis de los precios de los metales de finales del año 2008 marcó la selección del método convencional de excavación para desarrollar el proyecto incluso, estaba casi al borde de detener el proyecto por la mala cotización de los metales. Todavía se cuenta con tiempo suficiente para empezar la excavación utilizando el método convencional para profundizar un tiro por lo que no hay problema en implementarlo. La cotización actual de los metales y en este caso del cobre, puede pagar la excavación con jumbo y la excavación con máquina rotaria desgraciadamente el proyecto de profundización ya está muy adelantado para poder retomar los métodos antes citados.

#### 4.4. ADEME DEL TIRO

Para los trabajos de ademe del tiro, se requiere del montaje de 96 marcos de acero a cada 6.00, metros distribuidos a lo largo de todo el tiro. La distribución y materiales se describen a continuación:

Entre el área de los skips y la calesa cada 6 metros se instalará una viga principal IPR (Vigas de Perfil "I" Rectangular) de 2.96 metros de 10" x 5-3/4", con dos placas laterales soldadas en los extremos, de 0.40 x 0.25 metros de 3/4" de espesor, ubicada a 460 mm del centro geométrico del tiro, fijada por 8.0 anclas de 1-1/4" de diámetro de acero SAE 1018, de 0.80 metros de longitud cada una, ancladas a las paredes de la obra y al ademe, sobre las cuales se instalarán soldados en forma perimetral, dos bastidores con forma APS (Ángulo Perfil Estándar) de 3" x 3" x 1/4", de 3.00 metros cada uno, para fijar mediante remaches de 1/4" de diámetro una protección de lámina galvanizada acanalada de 1.0 metros por 3.05 metros, calibre 14, cubriendo todo el claro divisor.

Para la protección del camino de emergencia entre la calesa y el contrapeso a 3.054 mm del eje mayor del tiro, se colocará a cada 6.00 metros, una viga de 2.96 metros de longitud IPR (Vigas de Perfil I Rectangular) de 10" X 5-3/4" con dos placas laterales soldadas en cada extremo de la misma de 0.25 x 0.40 metros de 3/4" de espesor fijada por 8 anclas de 1-1/4" de diámetro de acero SAE 1018, de 0.80 metros de longitud cada una, ancladas a la roca y al ademe, en la parte noreste del tiro. Sobre esta viga se deberá de soportar por medio de soldadura la escalera del camino de emergencia.

En el camino de emergencia, que comprende una área de sección transversal de 0.80 metros x 1.56 metros, se instalará una escalera metálica a cada 6.00 metros, unido por soldadura sobre la viga antes mencionada en la cual se incluye un canal CPS (Canal Perfil Estándar) de 6.0" y 1.56 metros de longitud con una placa de 0.20 x 0.20 metros de 1/2" de espesor soldada en uno de sus extremos anclada a la roca y al ademe por 4 anclas de 3/4" de diámetro por 0.80 metros de longitud de acero SAE 1018. El otro extremo irá soldado a la viga mencionada anteriormente a 0.76 metros y perpendicularmente a esta otra un canal de CPS (Canal Perfil Estándar) de 6.0" de 0.79 metros de longitud. En el extremo opuesto de ésta, se soldará una placa de 0.20 x 0.20 metros de 1/2" de espesor para fijarse a la roca y al ademe por medio de anclas de 3/4" de diámetro por 0.80 metros de longitud cada una. Sobre estas canales se soldará un bastidor perimetral de APS (Ángulo Perfil Estándar) de 3" x 3" (Figura 33).

A este bastidor se fijará una protección de malla ciclónica de 2" x 2" por 1/8". Un descanso de rejilla irving de 1" x 1/8" con sección transversal de 0.80 x 0.87 metros unido por soldadura a las canales de apoyo de la misma se colocará a cada 6.00 metros.

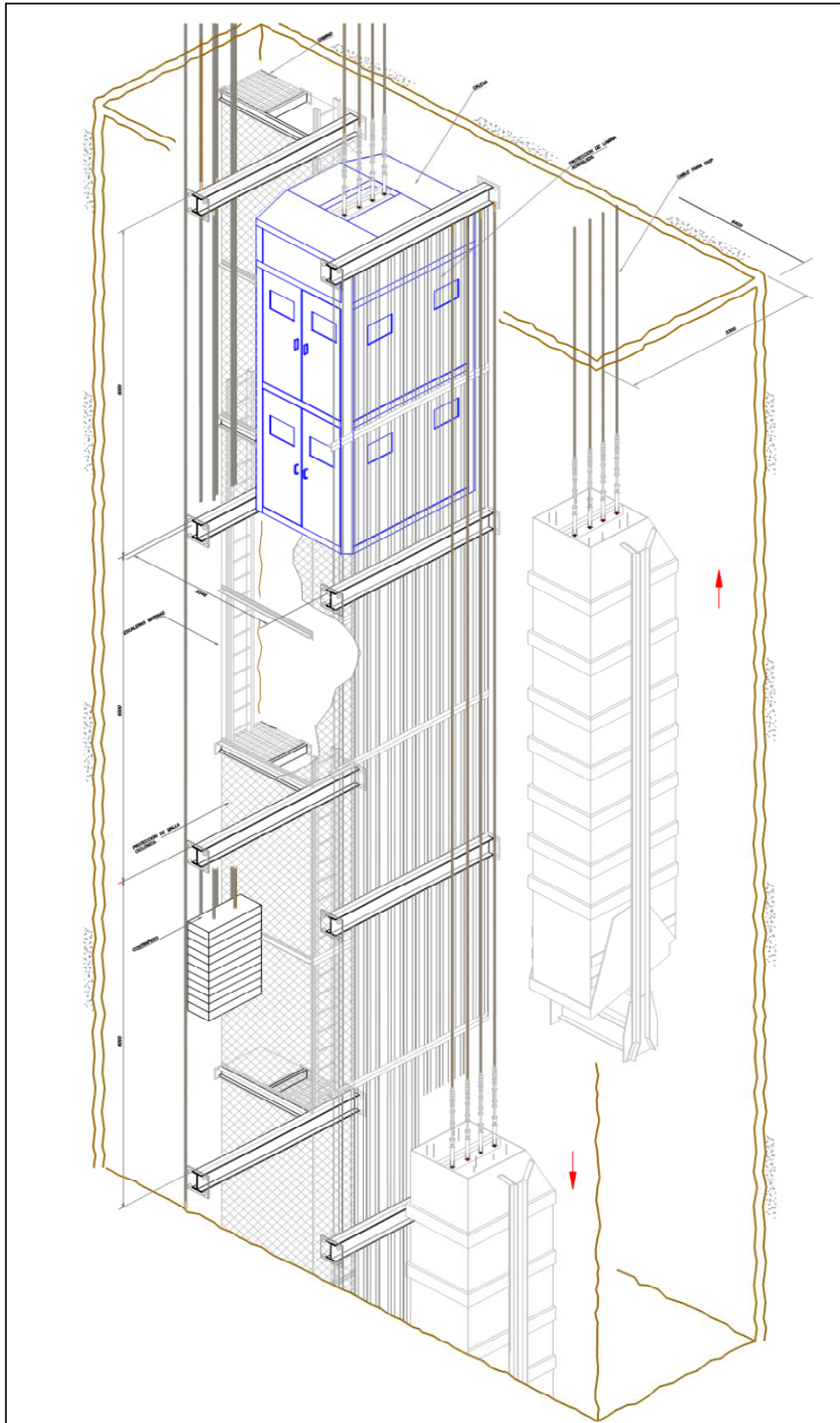


Figura 33. Isométrico mostrando la estructura del ademe del tiro, calesa y skips de manto.

Se colocarán tramos de escalera de 7 metros de longitud a cada 6 metros apoyadas sobre el descanso de rejilla Irving. Cada tramo sobresaldrá 1 metro en cada descanso. Las escaleras están fabricadas con 2 APS de 3" con un peso de 10.72 kg/m y peldaños de acero redondo liso de 1" soldados a cada 0.30 metros (*Figura 34*).

#### **4.5. INSTALACIONES DEL TIRO**

Profundizar el tiro implica la interrupción corta de la producción, pues ocurrirán cambios en las obras de desarrollo que serán permanentes. La duración total en la interrupción de la producción se estima en 80 días, de los cuales 20 corresponden al retiro del pilar de seguridad y 60 para realizar las tareas de preparación. No habrá producción a través del tiro por lo que no se tendrán actividades de manto por 80 días. Sin embargo, en estos días no significa que habrá paro en la producción de mineral y de ánodos de cobre por parte de la planta de beneficio porque las instalaciones de patios de lixiviación, extracción por solventes y electrodeposición deben continuar trabajando. Para evitar el paro de producción de mineral y de ánodos de cobre, se puede acarrear el mineral hasta la superficie a través de la rampa Guadalupe. La rampa será ampliada hasta la elevación 720 pues también sirve como acceso secundario a la mina (*Figura 35*). Antes de cesar la producción se creará un stock de gran tonelaje con leyes altas de mineral para formar un compósito y de esta forma aumentar la ley de cobre con el fin de ayudar a la planta para producir los ánodos durante los 80 días de paro en la producción de mineral.

##### **4.5.1. Malacate**

Para la extracción de la roca estéril producto del desarrollo del tiro, obras de acarreo y de las instalaciones auxiliares, se utilizará el malacate de producción; sin embargo, al terminar los 80 días de paro del manto, la roca se sacará por medio de camiones a través de la rampa Guadalupe. Para mantener el mineral de los niveles inferiores al nivel 992 se utilizará el malacate de extracción que está montado sobre una estructura de concreto, los skips correrán a través de cables guía.

El malacate de servicio tiene un tambor de siete pies de diámetro y levanta una jaula con dos cubiertas y un contrapeso de placas de acero. Los botes de producción son de 10 pies de diámetro con una capacidad de 15 toneladas cada uno en promedio (*Ver Figura 27, página 44*).

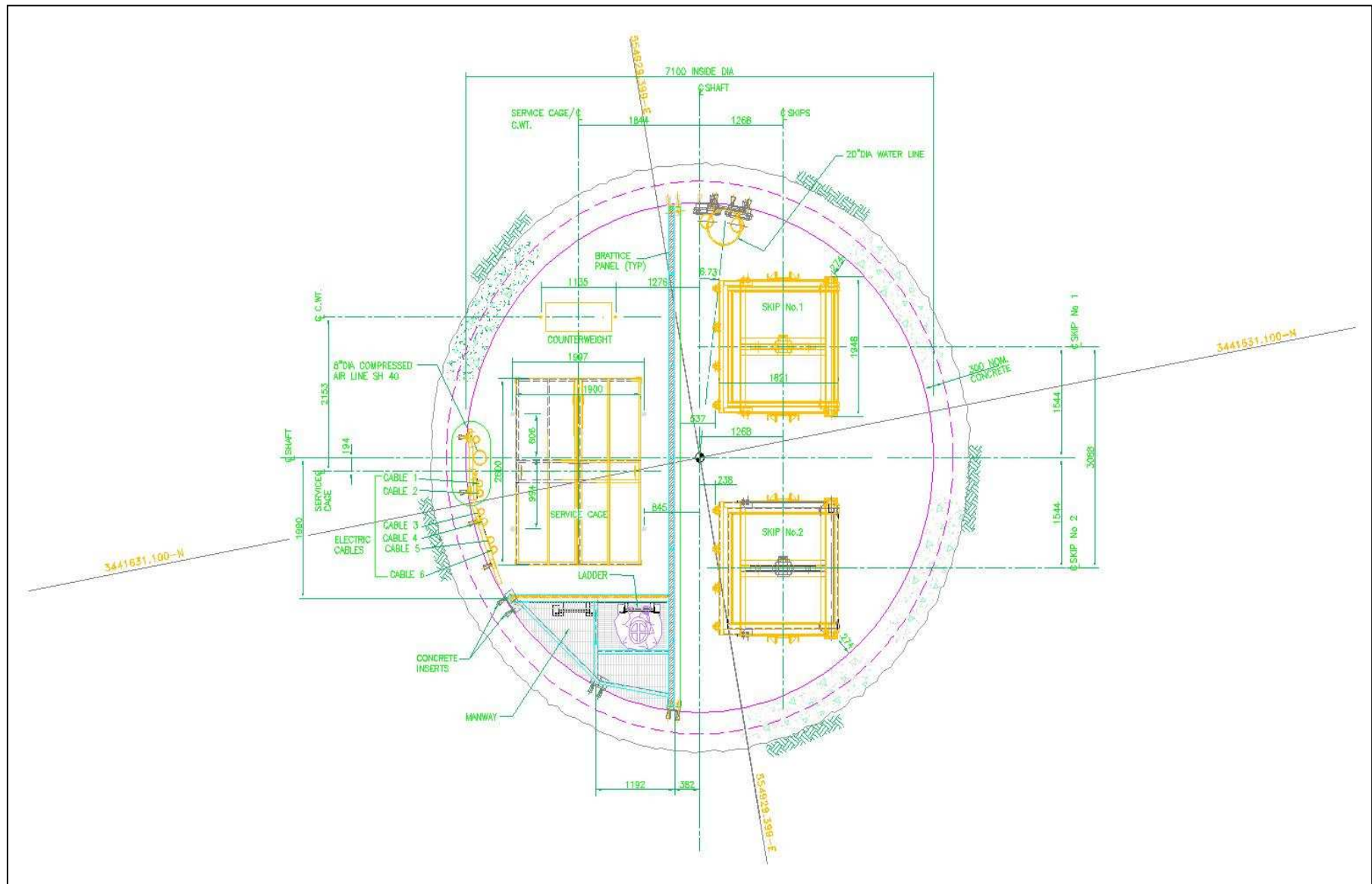


Figura 34. Planta del tiro.

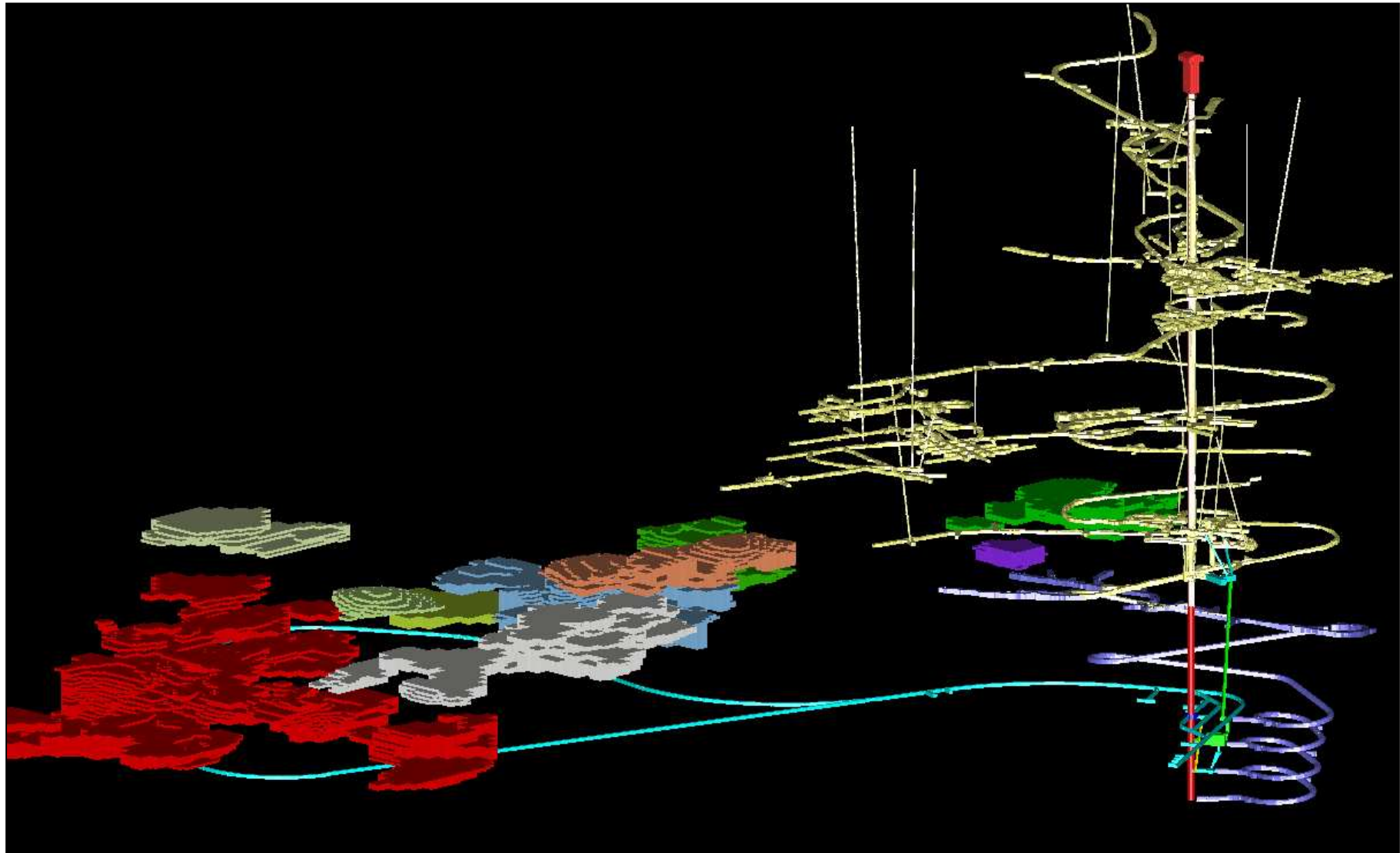


Figura 35. Isometría general de la mina mostrando el avance que tendrá la rampa Guadalupe (color morado).

De la actual estación de cartuchos ubicada en la elevación 930.65, los skips recorren 548.23 metros desde la estación de descarga de cartuchos hasta la superficie. El malacate de extracción que trabaja actualmente fue diseñado para mantener 9,000 toneladas por día, con una velocidad de desplazamiento del skip de 12.7 metros sobre segundo con una carga útil de 15 toneladas, recorriendo 779 metros desde lo más profundo del tiro hasta la superficie (*Ver Figura 27, página 44*).

#### **4.5.2. Estación de trituración**

Una estación de trituración será construida en el nivel 752, se instalará una tolva de gruesos para mineral entre la zona de descarga en el nivel 780 y la estación de trituración. Se instalará un alimentador de placas en la parte inferior de la tolva de gruesos para descargar en la quebradora de quijadas de una forma directa y controlada. Una quebradora de quijadas marca metso de 60" x 50", se instalará para triturar la roca a 150 mm (6 pulgadas) en la descarga para llegar al índice de manto que es de +/- 560 toneladas por hora. Un sistema recolector de polvos será instalado en la estación. El mineral triturado pasará al nivel de cargado de los skips en el nivel 721. El acceso a la estación de trituración será principalmente a través de la rampa Guadalupe y por las instalaciones del tiro (*Figuras 36 y 37*).

#### **4.5.3. Tolva de finos para la quebradora**

La tolva de finos de la quebradora, tendrá una inclinación de 70 grados, tendrá una capacidad aproximada de manto de dos horas (1120 toneladas). Un alimentador será instalado en la parte inferior de la tolva en el nivel 721.

El parámetro fundamental es el tamaño de la abertura de la descarga de la tolva, debe medir 1 metro de ancho (mínimo) por 3 metros de largo.



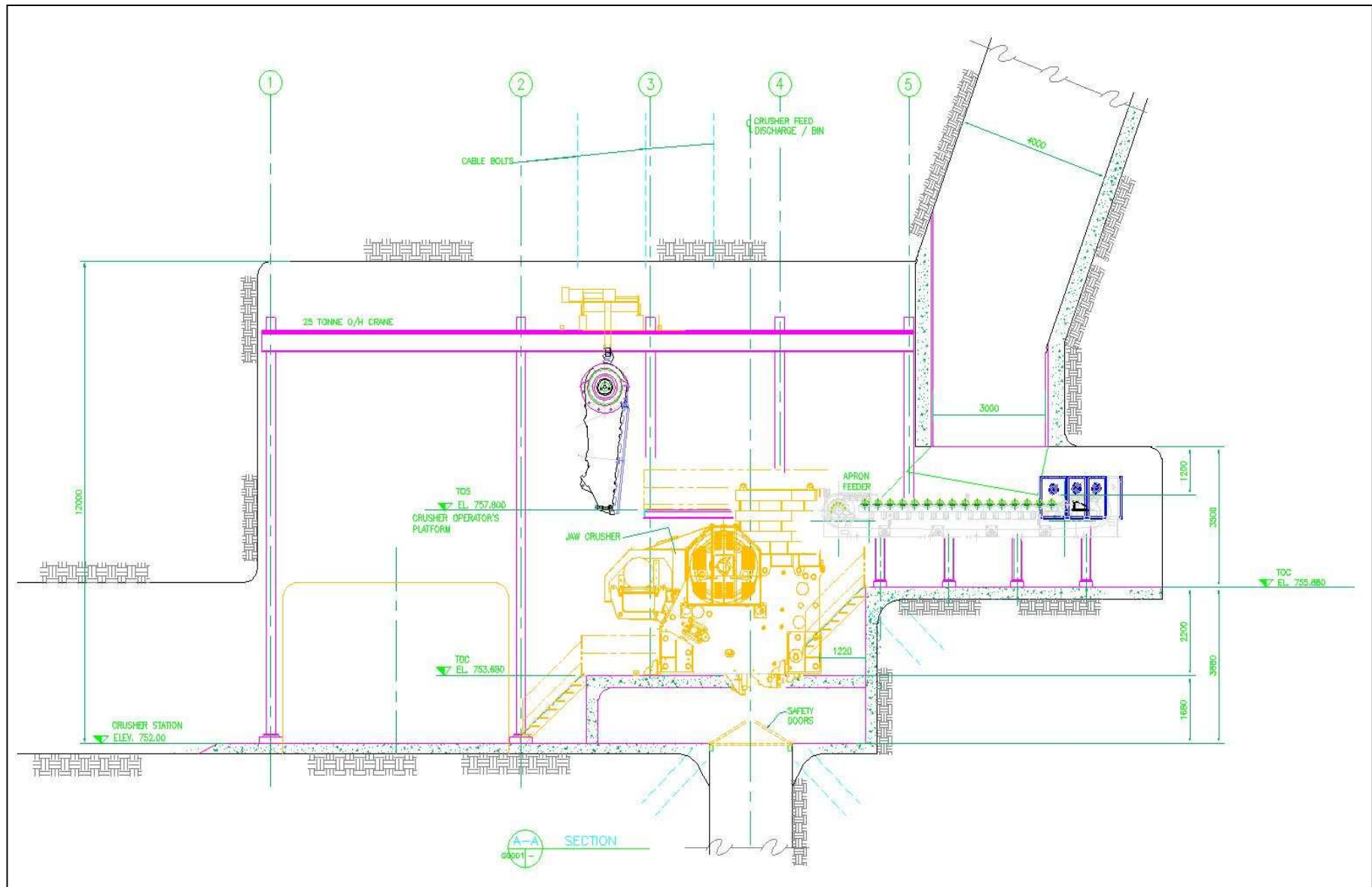


Figura 36. Sección transversal de la estación de trituración.

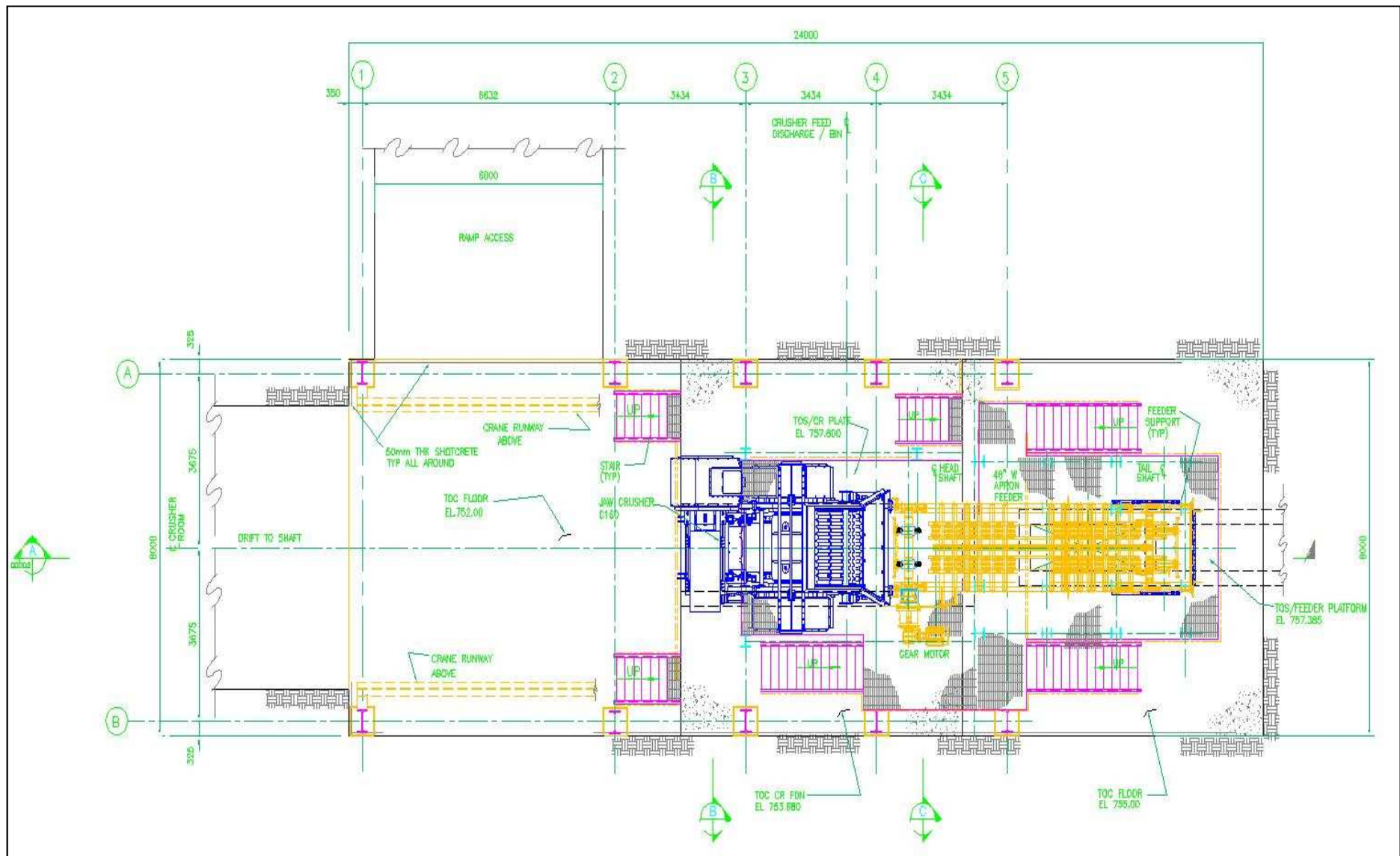


Figura 37. Estación de trituración vista de planta.

#### **4.5.4. Sistema de bandas transportadoras y cartuchos en el nivel 721**

Un alimentador por debajo de la tolva de finos conducirá el mineral triturado a un sistema de bandas ubicado en el nivel 721.

La banda transportadora captará el mineral triturado desde el alimentador. En el caso de material de desecho como tepetate se utilizará un contrapozo tepetatero que conducirá directamente a un alimentador independiente que se ubica en el nivel 721, el tepetate será transportado por el sistema de bandas. La banda transportadora descargará el mineral en los cartuchos del tiro. Los cartuchos, con un sistema de cilindros hidráulicos, conducirán el mineral a los pesómetros. El acceso al área de cargado y los sistemas de bandas se realizará por la rampa Guadalupe y por las instalaciones del tiro (*Figuras 38 y 39*).

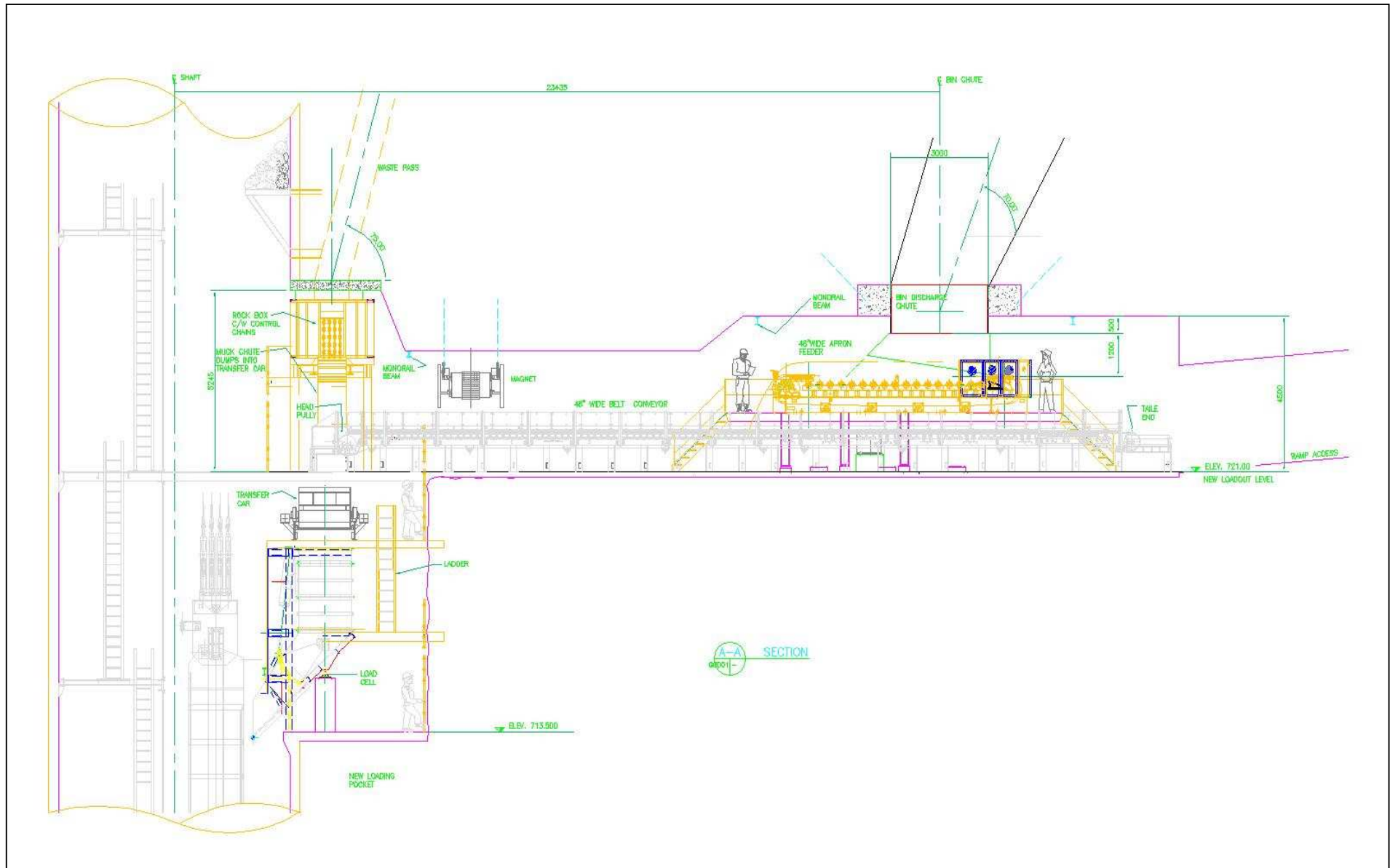


Figura 38. Sección transversal de la banda de cargado y parte inferior de la tolva de finos.

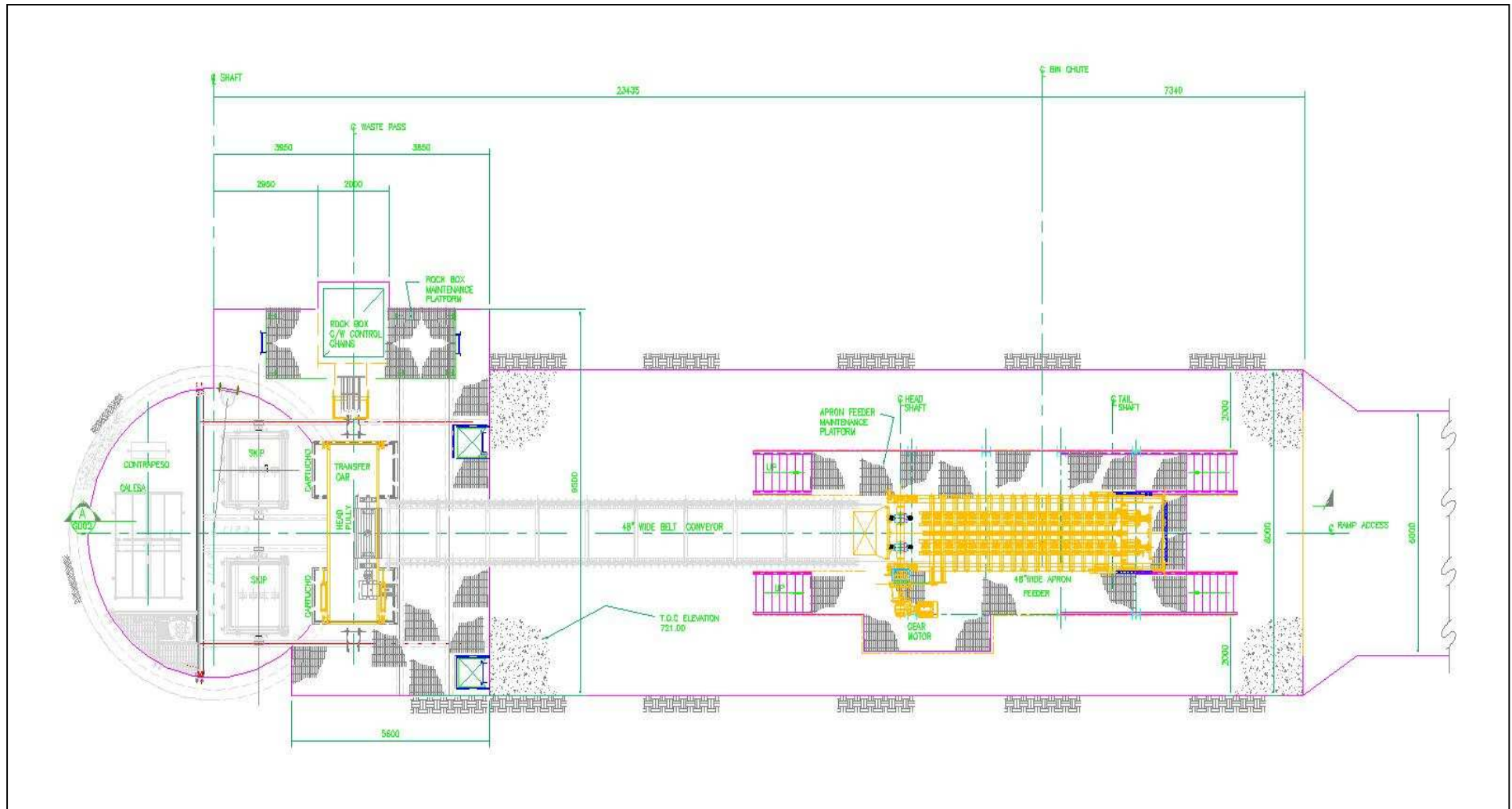


Figura 39. Bandas transportadoras y cartuchos vistos en planta.

#### 4.5.5. Pesómetros de medición

Los pesómetros de medición que se instalarán en el área de cartuchos de cargado en el nivel 721 serán idénticos a los que existen actualmente en el nivel 937. Cada uno de estos pesómetros tiene una capacidad de 15 toneladas. Descargan el mineral al interior del tiro por medio de un rebote hasta los skips. Las celdas que se encargan de pesar el mineral serán instaladas en los costados de cada pesómetro (Figura 40).

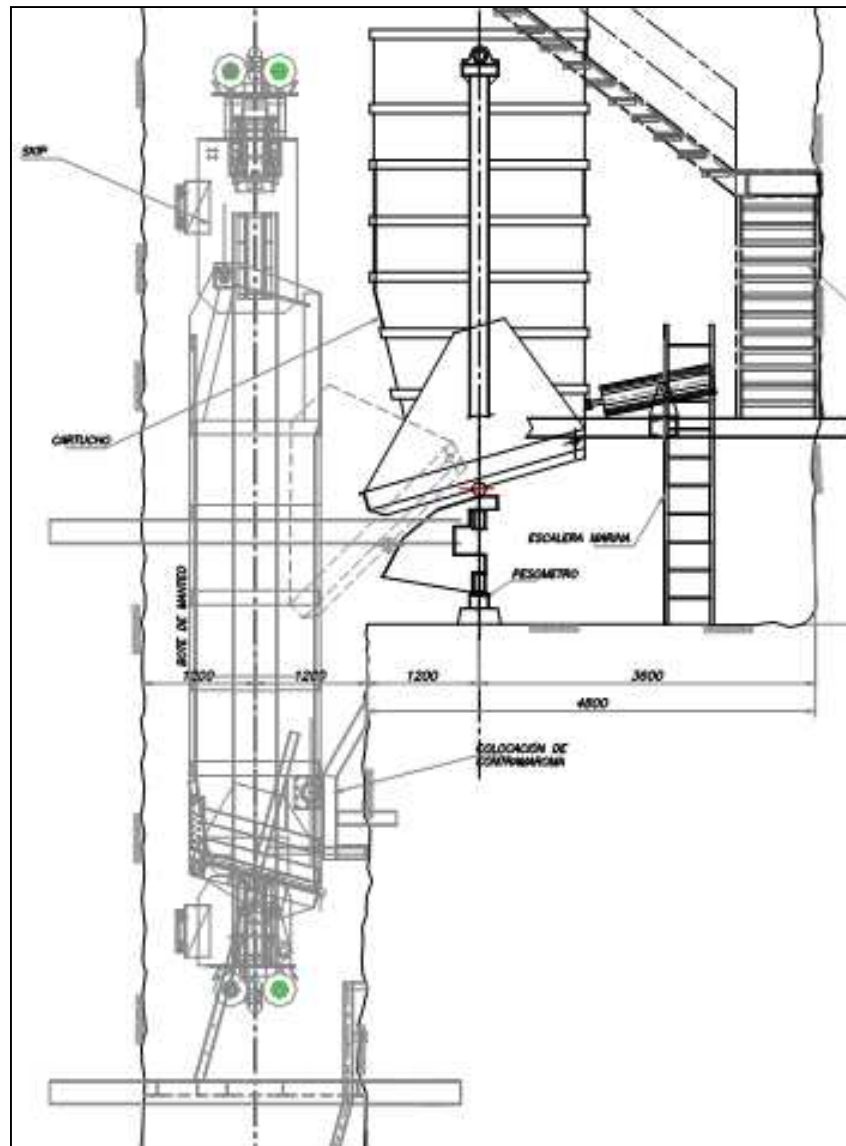


Figura 40. Sección de los cartuchos mostrando en la parte inferior los pesómetros.

#### 4.6. ACARREO DE MINERAL POR LOCOMOTORA

La selección del sistema de acarreo se basó en la comparación del uso de camiones de acarreo que se utilizan actualmente en Milpillas contra la capacidad de acarreo que tienen los sistemas de acarreo por locomotora en otras minas del grupo.

La comparación y los estudios concluyeron que el acarreo de mineral por medio de locomotora ofrecía ventajas significativas sobre el acarreo por camiones por las siguientes razones:

- La inversión inicial para el acarreo por locomotora representa aproximadamente un 50% menos que la inversión inicial de los camiones de acarreo.
- Costos de operación (acarreo por locomotora aproximadamente 25% menos costos que los camiones de acarreo).
- Requerimientos de ventilación en mina reducidos totalmente pues la locomotora no emite gases contaminantes por ser eléctrica.
- Gran potencial para automatizar.

Posteriormente la decisión fue proceder con el diseño y la construcción de un sistema de acarreo vía locomotora totalmente automatizada en Milpillas para continuar con la expansión del proyecto. El diseño de la sección de las obras de acarreo y la ruta del sistema se muestran a continuación (*Figuras 41 y 42*).

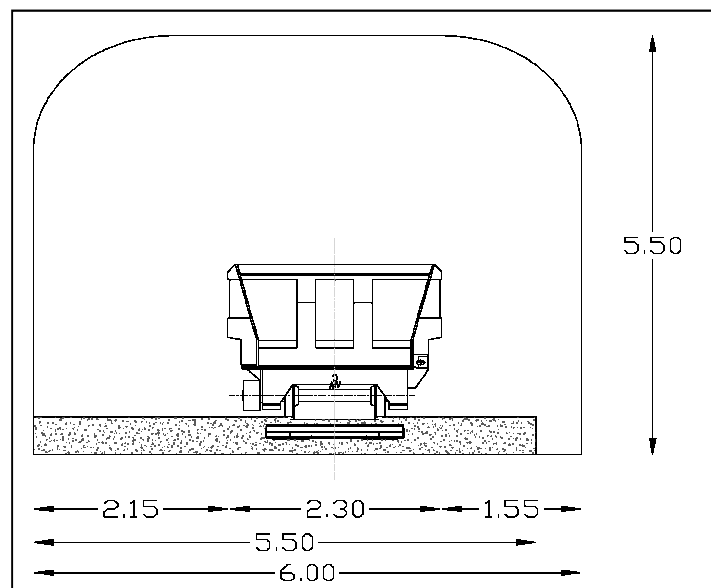


Figura 41. Sección de la obra de acarreo por locomotora.

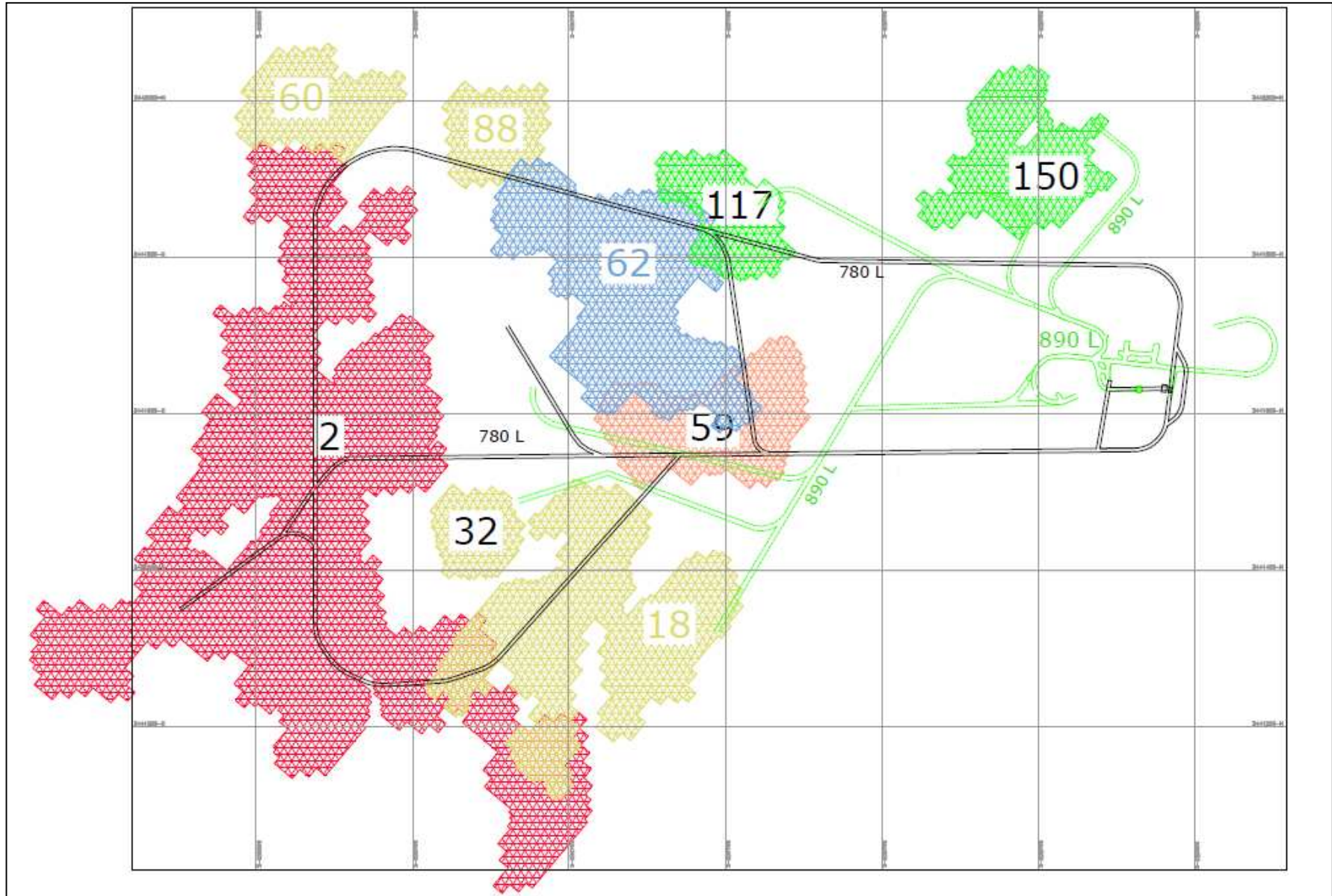


Figura 42. Ruta de acarreo de la locomotora en el nivel 780 mostrando los cuerpos minerales principales.



#### **4.6.1. Locomotora eléctrica**

Una locomotora con funcionamiento a base de baterías eléctricas tiene varias ventajas. Los peligros de tener una línea eléctrica de trole instalada en el cielo de la frente de acarreo se eliminan. La locomotora tiene un funcionamiento simple y los controles responden rápidamente. Si la energía eléctrica se suspende temporalmente, la locomotora seguirá funcionando. La carga máxima de energía puede ser reducida, pues la locomotora no está conectada a la línea eléctrica principal cuando está en funcionamiento, mientras que las baterías se pueden cargar durante el turno de la noche cuando la demanda de la línea eléctrica es relativamente ligera. Una de las principales ventajas de la locomotora de baterías eléctricas es la conveniencia al momento de llenar los carros de mineral, pues no estorbará la línea eléctrica de trole a los alimentadores de mineral.

Como desventajas se tiene que las locomotoras de baterías eléctricas funcionan aproximadamente a la mitad de la velocidad que las locomotoras de trole. Las locomotoras de 4, 5 y 8 toneladas funcionan a una velocidad promedio de 10 km/h, pero en tramos largos la locomotora aumenta su velocidad media a 15 km/h, estas velocidades se tomarían como desventaja pero en cuanto a medidas de seguridad es lo más confiable. El tamaño más pequeño de una batería para locomotora tiene dimensiones menores que una calesa de servicio y se puede mover fácilmente a cualquier sitio de la mina.

#### **4.6.2. Estructuración del sistema**

La instrumentación del sistema de acarreo por locomotora, se realizará entre la empresa Peñoles, vendedores y contratistas. Peñoles (compañía minera La Parreña) se encargará del diseño del nivel de acarreo con la asistencia de especialistas y de gente con experiencia, vendedores y contratistas se encargarán de la instalación y estructuración del sistema de acarreo. La estrategia aplicada al equipo y al sistema principal de acarreo por locomotora se resume como sigue: Abastecimiento de energía (corriente directa) locomotoras, carros para mineral, descarga de la locomotora a metaleras, accesorios para las vías de la locomotora, control de sistema de automatización software/hardware y equipos para la distribución de la corriente continua.

Consultores de ingeniería y los mismos empleados del departamento de planeación se encargarán de diseñar los contrapozos, talleres para la locomotora, estructuras para soporte de contrapozos metaleros y el nuevo sistema de ventilación.

#### **4.6.3. Operación del sistema de acarreo**

El sistema de acarreo vía locomotora estará ubicado en el nivel 780, desde los contrapozos donde se chorreará el mineral de los principales rebajes, hasta la estación de trituración. Después de la trituración primaria, el mineral pasará al sistema de bandas para ser cargado a los skips, donde será manteado a la superficie a través del tiro.

Aunque el modo de operación de una locomotora es manual, la forma más conveniente de operación en el interior de la mina es automatizada. La principal regla de funcionamiento durante la operación automática del tren en los viajes, consiste en realizar cada viaje con el mayor tonelaje posible. La determinación exacta de la posición del tren se realizará mediante un dispositivo en las ruedas que mandará una señal y mediante un identificador de radio se codificará la señal, enviando la posición exacta de la locomotora. Los carros de la locomotora se cargarán con el mineral a través de los contrapozos metaleros inclinados por medio de unos cargadores o alimentadores, alineados a la frente de acarreo donde se encuentra el tren. La operación para el llenado de los carros de mineral se llevará a cabo en la estación de mando en superficie apoyándose en el uso de un circuito cerrado de televisión. Este es el único proceso que requiere intervención de un operador para el llenado de los carros de la locomotora con mineral.

Cada contrapozo metalero encargado de llenar los carros tiene una descarga de mineral accionada con bisagras controladas hidráulicamente llamadas alimentadores de garganta y labio. Operadores en superficie controlará las puertas de garganta y labios por medio de joysticks. El movimiento del tren durante el cargado de mineral también es controlado por el operador aunque el movimiento es generalmente continuo.

El derrame de mineral entre carro y carro al ser llenados se minimiza colocando mangas de plástico entre la parte posterior del carro y el frente del siguiente. La velocidad con la que se carga un carro se controla ajustando la puerta de garganta y el labio.

La estación de descarga de mineral de la locomotora está situada por encima de la primera tolva que alimenta a la quebradora. Los carros tienen la descarga por la parte inferior a través de una compuerta con bisagras ubicadas lateralmente. Mientras que un carro pasa sobre la estación de descarga es apoyado para moverse por un sistema de rodillos en ambos lados del carro.

El montaje inferior de la puerta se abre simultáneamente y se cierra progresivamente, permitiendo que el mineral contenido del carro se vacíe.

#### 4.6.4. Carros de la locomotora

Existen dos tipos de carros de mina que se diferencian por la descarga inferior con la que cuentan, a uno se le llama lado-bisagra y a otro extremo-bisagra.

Los carros lado-bisagra tienen la ventaja de que pueden descargar el mineral en cualquier lado y los carros extremo-bisagra solo pueden descargar el mineral de un solo lado.

El desarrollo del nivel 780 que será la obra por donde correrá el tren y otras instalaciones, requerirá el uso de los carros extremo-bisagra ya que los contrapozos metaleros estarán ubicados a un costado de las vías de la locomotora. Se utilizarán carros “gramby” con una capacidad en el rango de 4 metros cúbicos tirados, por una locomotora de batería de 10 toneladas, resulta un equipo típico para este tipo de operación. Con la culminación de los trabajos de desarrollo en el nivel 780, algunos de los carros pueden ser adaptados para el transporte de servicios. Esto se puede lograr modificando el cuerpo del carro, quitando simplemente los lados (*Figura 43*).

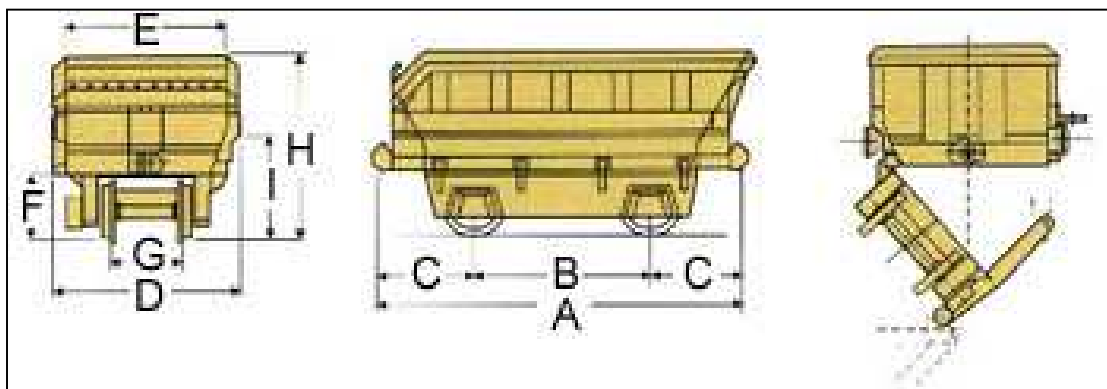


Figura 43. Carros de mina extremo-bisagra

#### 4.6.5. Descripciones técnicas del sistema de acarreo

En la siguiente tabla se muestran las especificaciones técnicas más importantes de la locomotora y los contrapozos metaleros (*Tabla 5*).

Tabla 5. Descripciones técnicas de la locomotora.

<b>General</b>	
Capacidad de Diseño	1600 toneladas por hora
Tamaño máximo del mineral	1200 mm
Número de contrapozos metaleros de descarga	8
Número de trenes en operación	2
Número de locomotoras por tren	2
Número de carros por tren	10
Capacidad del tren	330 toneladas por viaje
Tiempo del ciclo del tren	14.5 min
Distancia entre rieles	909 mm
Longitud total de las vías	6 km
<b>c/p metaleros para cargado de mineral</b>	
Tipo	En línea, flujo de mineral por gravedad
Flujo de carga	Cortina de cadena en lo ancho, garganta y labio hidráulico
Abertura de la garganta	2.4m x 1.8m
<b>Locomotoras</b>	
Tipo	Eje tipo gemelo, dc, operación manual o automática

Peso por locomotora	10 toneladas
Fuerza de tracción con 25% de adherencia	6.4 toneladas
Resistencia de las ruedas (arrancando)	2.5 (3.75) kg/ton
Abastecimiento de energía eléctrica	600 V dc +/- 10% por el conductor
Rango del motor	2 x 90 kW
Frenos	Activos (eléctricos), servicio (aire/resorte), emergencia (aire/resorte)
Largo x ancho x alto	5.8 m x 2.0 m x 2.3 m
<b>Carros para mineral</b>	
Tipo	Eje tipo gemelo, puerta inferior con bisagra para descarga continua
Revestimiento para desgaste	Puerta 25 mm, paredes 9.5/12 mm,
Capacidad de los carros	14m <sup>3</sup>
Factor de cargado	0.8
Peso Tara	9.75 toneladas
Largo x ancho x alto	5.3 m x 2.3 m x 2.3 m
Suspensión	Chevron
Acoplamiento	Tamaño máximo Wilson, automático
Vida económica	Aproximadamente 4 - 6 millones de toneladas rendimiento

#### **4.7. CONSIDERACIONES DE EJECUCIÓN**

En la figura 44 se muestra el cronograma sobre los tiempos estimados que se tardará cada actividad para la profundización del tiro Santa Cruz.

##### *Etapa I: Ingeniería de detalle*

Esta fase del proyecto se ocupará del diseño de ingeniería, selección y recomendación de todas las instalaciones y equipo necesario para obtener la producción con la capacidad diseñada de 9,000 toneladas por día, además proporcionar la correcta operación del tiro.

##### *Etapa II: Implementación*

Esta etapa proporcionará la ayuda para comenzar a trabajar en las nuevas obras incluyendo la gestión del proyecto, coordinar el trabajo entre los proveedores, los especialistas y los contratistas implicados en el proyecto y de tener un buen sistema de calidad implementado. En esta etapa se cerciorará que todos los componentes estén disponibles y a tiempo, se establecerá un nivel claro de responsabilidades antes, durante y después de encargar todo el sistema de trabajo. Todas las actividades realizadas en el tiro serán coordinadas en la etapa de profundización para evitar o minimizar retrasos en la producción.

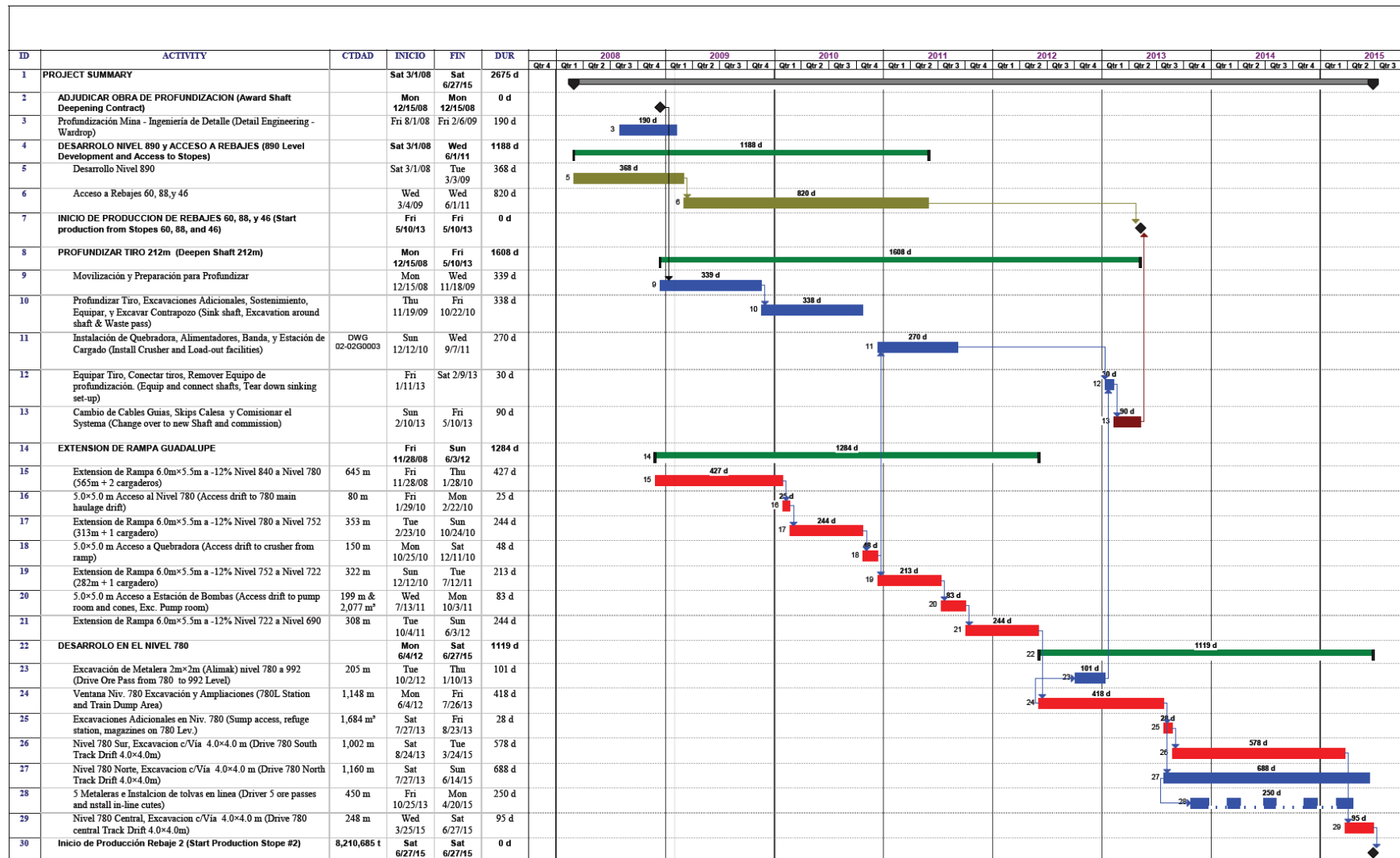


Figura 44. Cronograma de la profundización del tiro con la opción 1.