



UNIVERSIDAD NACIONAL AUTÓNOMA DE MÉXICO

---

**FACULTAD DE INGENIERÍA**

*Análisis y descripción del funcionamiento del protocolo  
de enrutamiento OSPF en redes de área amplia*

**TESINA**

QUE PARA OBTENER EL TÍTULO DE  
**INGENIERO EN COMPUTACIÓN**

PRESENTA

**JUAN CARLOS ESCAMILLA SOLÍS**

DIRECTOR DE TESIS

**M. en C. ALEJANDRO VELÁZQUEZ MENA**



Ciudad Universitaria

2013

**JURADO ASIGNADO:**

**PRESIDENTE: M.C. MARÍA JAQUELINA LÓPEZ BARRIENTOS**

**VOCAL: M.C. ALEJANDRO VELÁZQUEZ MENA**

**SECRETARIO: M.I. JORGE VALERIANO ASSEM**

**1° SUPLENTE: M.I. ÁNGEL CESAR GOVANTES SALDÍVAR**

**2° SUPLENTE: ING. ALDO JIMÉNEZ ARTEAGA**

**DIRECTOR DEL TEMA:**

---

**M. EN C. ALEJANDRO VELÁZQUEZ MENA**

**SUSTENTANTE:**

---

**JUAN CARLOS ESCAMILLA SOLÍS**

## **Agradecimientos**

## Índice

<b>Introducción</b> .....	<b>1</b>
<b>Capítulo 1. Fundamentos del protocolo OSPF</b> .....	<b>3</b>
<b>1.1 Conceptos claves</b> .....	<b>3</b>
<b>1.2 Algoritmo de Dijkstra</b> .....	<b>5</b>
<b>1.3 OSPF basado en enrutamiento Estado - Enlace</b> .....	<b>10</b>
<b>Capítulo 2. Vecinos, Vecindades y Adyacencias</b> .....	<b>13</b>
<b>2.1 Descubrimientos de Vecinos</b> .....	<b>13</b>
<b>2.2 Elección de DR y BDR</b> .....	<b>15</b>
<b>2.3 Estados para convertirse en vecinos</b> .....	<b>17</b>
<b>2.4 Tipos de redes OSPF</b> .....	<b>20</b>
<b>Capítulo 3. Base de Datos de Estado Enlace (LSDB)</b> .....	<b>25</b>
<b>3.1 Tipos de LSA</b> .....	<b>25</b>
<b>3.2 Tipo 1: Router LSA</b> .....	<b>26</b>
<b>3.3 Tipo 2: Network LSA</b> .....	<b>28</b>
<b>3.4 Tipo 3: Network Summary LSA</b> .....	<b>30</b>
<b>3.5 Proceso de intercambio de LSAs</b> .....	<b>33</b>
<b>3.5.1 Intercambio de LSAs sin DR</b> .....	<b>35</b>
<b>3.5.2 Intercambio de LSAs con DR y BDR</b> .....	<b>39</b>
<b>3.6 Proceso de Inundación de LSA en la red</b> .....	<b>40</b>
<b>Capítulo 4. Escogiendo la mejor ruta</b> .....	<b>45</b>
<b>4.1 Cálculo de la métrica para rutas OSPF internas</b> .....	<b>45</b>
<b>4.2 Ejecución del algoritmo SPF</b> .....	<b>51</b>
<b>4.3 Modificación de la métrica OSPF</b> .....	<b>52</b>

4.3.1	Cambiando la referencia del ancho de banda ( <i>bandwidth</i> ).....	53
4.3.2	Estableciendo el valor del ancho de banda ( <i>bandwidth</i> ).....	54
4.3.3	Configurando directamente el costo.....	54
Capítulo 5.	Filtros y Sumarización de rutas.....	55
5.1	Filtro de rutas .....	55
5.1.1	Filtro de LSA Tipo 3 .....	56
5.1.2	Filtro de rutas en la tabla de ruteo OSPF .....	60
5.2	Sumarización de rutas .....	62
5.2.1	Sumarización manual en ABR .....	63
5.2.2	Sumarización manual en ASBR .....	68
5.3	Rutas por default .....	69
5.3.1	Uso del comando default-information originate .....	71
5.4	Áreas <i>Stubby</i> .....	72
5.4.1	Tipos de áreas stubby.....	74
Capítulo 6.	Redistribución de rutas.....	81
6.1	Comando redistribute.....	82
6.2	Asignación de métricas a las rutas redistribuidas.....	85
6.2.1	Rutas Externas Tipo 2 (E2) .....	86
6.2.2	Rutas Externas Tipo 1 (E1) .....	89
6.3	Links Virtuales.....	92
Conclusiones	.....	95
Referencias	.....	96

# Introducción

El objetivo de este trabajo es ofrecer una fuente de consulta especializada del tema Protocolo de Enrutamiento OSPF enfocado en redes de área amplia, así como desarrollar habilidades para el análisis, diseño, implementación y solución de problemas del mismo.

Este trabajo está compuesto de seis capítulos de los cuales se pueden identificar dos partes, en los primeros cuatro capítulos se describen características esenciales del funcionamiento del protocolo OSPF, las cuales son necesarias dominar ya que la segunda parte formada por los últimos dos capítulos se enfocan en características más avanzadas que permiten optimizar una red de área amplia.

En los capítulos uno y dos se describen las bases del protocolo OSPF como el funcionamiento del algoritmo de Dijkstra, el enrutamiento estado enlace, el descubrimiento, formación y mantenimiento de vecindades OSPF.

En los capítulos tres y cuatro se describen los diferentes tipos de LSAs, así como el proceso de intercambio de los mismos, se describirá el proceso de elección del DR y BDR todo esto con el objetivo de crear la base de datos LSBD. Una vez que se tienen esta base de datos se explica el proceso de elección de la mejor ruta, configuración de métricas y costo en los routers OSPF:

Finalmente en los capítulos cinco y seis se abordan las características más especializadas y complejas como el filtro, sumarización y redistribución de rutas OSPF.

Los temas relacionados a Tecnologías de la Información (TI) están en continuo cambio y en constante actualización, en consecuencia alguna tecnología se puede volver obsoleta en un periodo de tiempo muy corto por lo que se plantea el siguiente cuestionamiento: ¿Por qué profundizar en el tema de OSPF? En el primer tema se encuentran respuestas bastante razonables a esta pregunta.

El protocolo OSPF (*Open Shortest Path First*) está desempeñando cada vez un papel más importante en las redes modernas. Es hoy el protocolo de enrutamiento interior (IGP, *Interior Gateway Protocol*) más implementado en redes corporativas de área amplia.

Es un protocolo muy robusto si se consideran las opciones y posibilidades de configuración que ofrece y que le permite dar respuesta a los escenarios o requerimientos más diversos. Sin embargo, esa misma potencialidad requiere que el Ingeniero de Red tenga conocimientos y habilidades necesarios para explotar las características más complejas que ofrece este protocolo.

## Capítulo 1. Fundamentos del protocolo OSPF

Una de las ventajas que ofrece este protocolo de enrutamiento es su estándar multiplataforma, es decir que se puede configurar en cualquier equipo de hardware sin importar la marca de fabricación, se garantiza una completa compatibilidad e interoperabilidad entre equipos de diferentes distribuidores. A diferencia del protocolo EIGRP (*Enhanced Interior Gateway Routing Protocol*) del cual la compañía Cisco es propietaria y sola puede ser configurado en equipos de dicha empresa.

Como parte del gran brinco al direccionamiento IPv6, OSPF tomó cartas en el asunto con la versión 3 (OSPFv3) en la que se conservan las características de este protocolo de enrutamiento aumentando una total compatibilidad con direcciones IPv6. De esta forma se puede garantizar que OSPF no sólo permanecerá vigente sino que continuará como el protocolo de enrutamiento interior más utilizado.

### 1.1 Conceptos claves

OSPF es un protocolo estándar de enrutamiento interior basado en el RFC 2328. Opera como protocolo de estado de enlace e implementa el algoritmo de *Dijkstra* para calcular la ruta más corta a cada red destino. Su métrica de enrutamiento es el costo de los enlaces, este es un parámetro que se calcula en función del ancho de banda, por este motivo es de gran importancia la configuración del parámetro *bandwidth* en las interfaces que participan en este proceso de enrutamiento.



OSPF organiza un sistema autónomo (AS, *Autonomous System*) en áreas. Estas áreas son grupos lógicos de routers cuya información se puede resumir para el resto de la red. Un área es una unidad de enrutamiento, es decir, todos los routers de la misma área mantienen la misma información topológica en su Base de Datos de Estado-Enlace (LSDB, *Link State Database*) de esta forma permanecen segmentados los cambios de la red y en el momento en que se realiza alguna modificación dentro de un área solo se modifica la base de datos de los routers que pertenecen a dicha área.

Principalmente las redes OSPF de área amplia se pueden descomponer en regiones o áreas más pequeñas. Hay un área especial llamada *backbone* que forma la parte central de la red, a la cual se conectan las demás áreas. Las rutas entre diferentes áreas circulan siempre a través del *backbone*, por lo tanto todas las áreas deben conectar con el *backbone*. Si no es posible hacer una conexión directa con el *backbone*, se puede hacer un enlace virtual (*virtual link*) entre áreas, los cuales se analizan en el capítulo 7, en el tema Enlaces Virtuales.

Este protocolo de enrutamiento opera estableciendo relaciones de adyacencia con los routers vecinos, a los que envía periódicamente paquetes *Hello*. Adicionalmente, cada vez que un enlace cambia de estado inunda la red con la notificación de dicho cambio. Todo router OSPF realiza un seguimiento de sus nodos vecinos, estableciendo distintos tipos de adyacencias con ellos. Estos routers pueden encontrarse en ocho estados diferentes. Formando diferentes adyacencias con cada vecino.

A continuación se describen las características del protocolo OSPF:

- Converge con mayor velocidad que los protocolos de vector distancia.
- Sus actualizaciones son pequeñas ya que no envía toda la tabla de enrutamiento.
- No es propenso a bucles de enrutamiento.
- Escala muy bien en redes grandes.
- Utiliza el ancho de banda de los enlaces como base de la métrica.
- Soporta VLSM(*Variable Length Subnet Mask*) y CIDR(*Classless Inter-Domain Routing*)
- Brinda múltiples opciones de configuración lo que permite adaptarlo a requerimientos muy específicos.

## **1.2 Algoritmo de Dijkstra**

Al algoritmo de Dijkstra fue descrito por primera vez por Edsger Dijkstra en el año de 1959, se define formalmente como principal objetivo de este algoritmo el determinar el camino más corto dado un vértice origen al resto de los vértices en un grafo con costos en cada arista o unión entre vértices.

Uno de los principales usos de este algoritmo ha sido en el campo de las redes de datos, particularmente en algoritmos de enrutamiento, en el caso de OSPF el grafo está compuesto por todos los routers que pertenecen a un área OSPF; el objetivo es calcular la ruta más corta de cada router a todos los demás routers que conforman el área OSPF, explorando cada posible ruta al destino y eligiendo la más corta, teniendo como parámetro el costo del enlace entre cada par de routers.

Se conoce comúnmente como algoritmo de Primero el Camino más Corto (SPF, *Shortest Path First*). Este algoritmo acumula costos a lo largo de cada ruta, desde el origen hasta el destino, es decir, se suma el costo de cada enlace entre pares de routers que confirman la ruta, la métrica de un enlace entre routers está determinada por el costo de la interfaz de salida de un router. Una vez que se evaluaron todas y cada una de las posibles rutas del origen hacia el destino es elegida la ruta con el costo mínimo.

Dado que este algoritmo es la base de OSPF a continuación se analiza un ejemplo para comprender el funcionamiento de dicho algoritmo, se simula una pequeña red de cinco routers OSPF, ver Figura 1.1. El objetivo es encontrar la mejor ruta entre los routers R2 y R3.

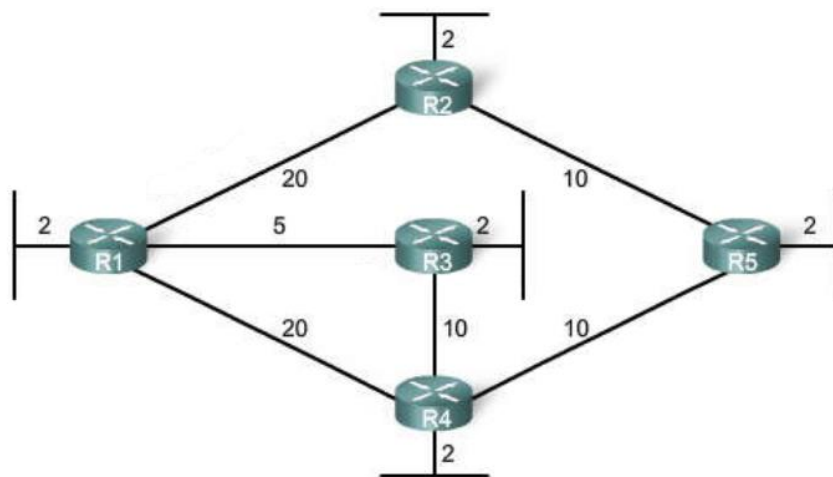


Figura 1. 1 Topología de área OSPF

La Tabla 1.1 se obtiene como resultado una vez que el algoritmo de Dijkstra fue ejecutado por el router R2, se observa que no solo cumplimos con el objetivo de encontrar la ruta más corta hacia R3, sino que también obtenemos la ruta más corta hacia cada uno de los otros routers.

Tabla 1. 1 Iteraciones de OSPF en el router R2

Iter.	Router	D <sub>2</sub> Ruta	D <sub>3</sub> Ruta	D <sub>4</sub> Ruta	D <sub>5</sub> Ruta
1	R2	22 R2 – R1	12 R2 – R5	---	---
2	R2,R1	22 R2 – R1	12 R2 – R5	42 R2-R1-R4	---
3	R2,R1,R3	22 R2 – R1	12 R2 – R5	37 R2-R1-R3-R4	27 R2-R1-R3
4	R2,R1,R3,R4	22 R2 – R1	12 R2 – R5	22 R2-R5-R4	32 R2-R5-R4-R3
5	R2,R1,R3,R4,R5	22 R2 – R1	12 R2 – R5	22 R2-R5-R4	27 R2-R1-R3

Cada router determina su propio costo hacia cada destino en la topología. En otros términos, cada router calcula el algoritmo SPF o Dijkstra determinando el costo desde su propia perspectiva. A continuación de muestran las rutas con el costo mínimo de cada router

- Rutas de **R1** como router origen

Destino	Ruta más corta	Costo
LAN de R2	R1 - R2	22
LAN de R3	R1 - R3	7
LAN de R4	R1 – R3 – R4	17
LAN de R5	R1 – R3 – R4 – R5	27

Tabla 1. 2 R1 como router Orgien

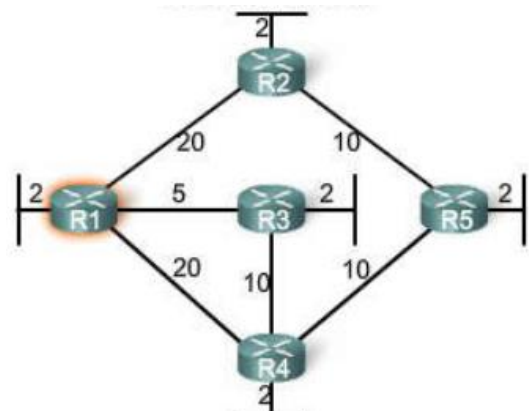


Figura 1. 2 Grafo con R1 como router Orgien

- Rutas de **R2** como router origen

Destino	Ruta más corta	Costo
LAN de R1	R2- R1	22
LAN de R3	R2 – R1 – R3	27
LAN de R4	R2- R5 – R4	22
LAN de R5	R2 – R5	12

Tabla 1. 3 R2 como router Orgien

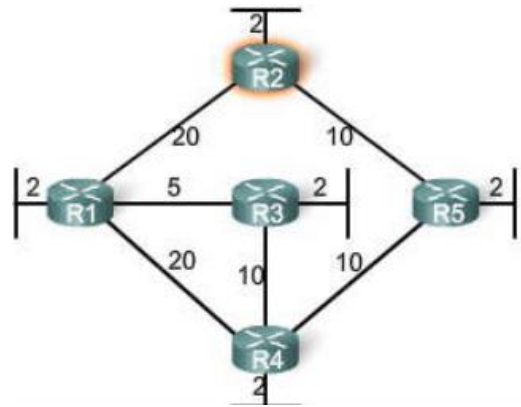


Figura 1. 3 Grafo con R1 como router Orgien

- Rutas de **R3** como router origen

Destino	Ruta más corta	Costo
LAN de R1	R3- R1	7
LAN de R2	R3- R1 – R2	27
LAN de R4	R3 – R4	12
LAN de R5	R3 – R4 – R5	22

Tabla 1. 4 R3 como router Orgien

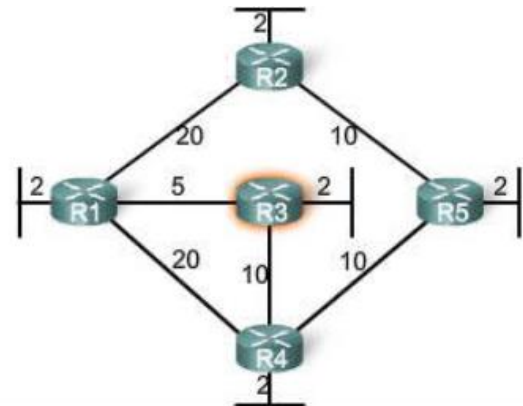


Figura 1. 4. Grafo con R3 como router Orgien

- Rutas de **R4** como router origen

Destino	Ruta más corta	Costo
LAN de R1	R4- R3 – R1	17
LAN de R2	R4- R5 – R2	22
LAN de R3	R4 – R3	12
LAN de R5	R4 – R5	12

Tabla 1. 5 R4 como router Orgien

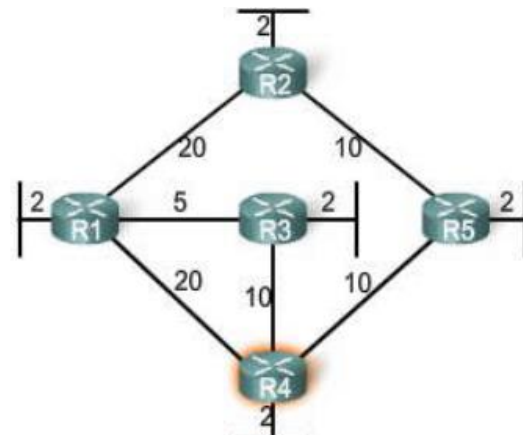


Figura 1. 5 Grafo con R4 como router Orgien

- Rutas de **R5** como router origen

Destino	Ruta más corta	Costo
LAN de R1	R5- R4 - R3 - R1	27
LAN de R2	R5 - R2	12
LAN de R3	R5 - R4 - R3	22
LAN de R4	R5 - R4	12

Tabla 1. 6 R5 como router Orgien

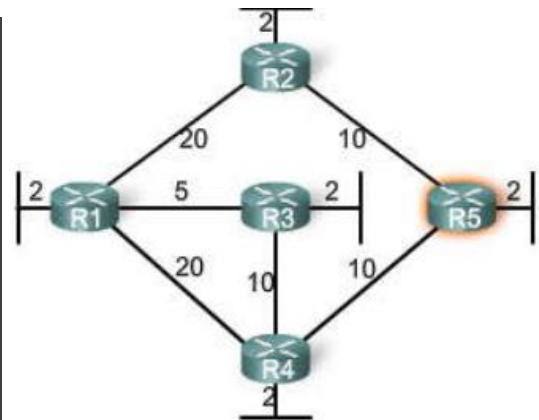


Figura 1. 6Grafo con R5 como router Orgien

Finalmente se identifica como la ruta R2 – R1 – R3 con el menor costo entre los routers R2 y R3 con un valor de 27, la ruta se muestra en la Figura 1.7 Es necesario aclarar que la ruta más corta no es necesariamente la ruta con menos saltos entre routers.

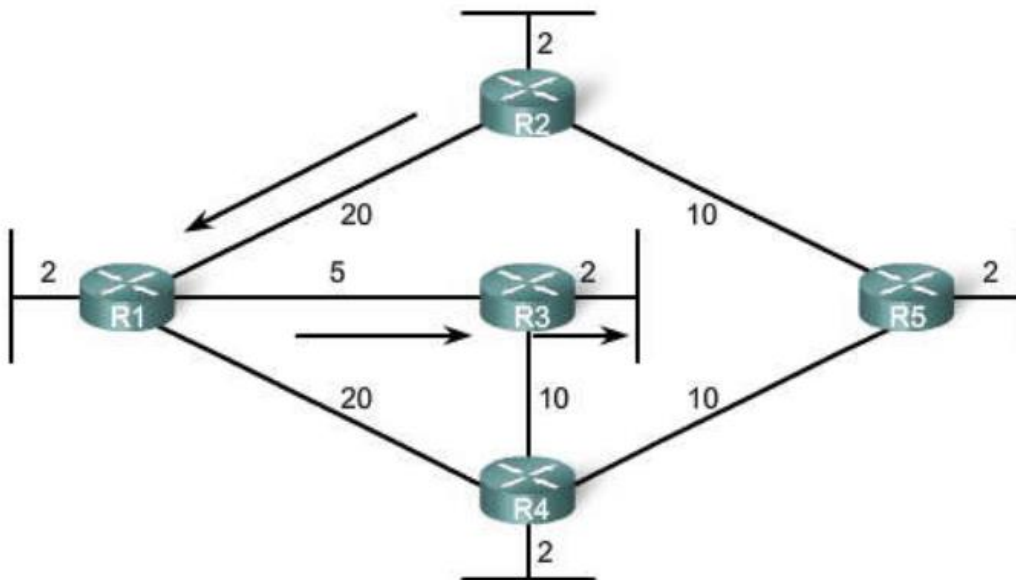


Figura 1. 7 Ruta con el menor costo entre R2 y R3

El objetivo de este algoritmo es obtener la distancia mínima de un router origen a un router destino, pero por medio de las iteraciones necesarias para conocer el camino con el costo mínimo se conocen todas las rutas de ese router origen a cada uno de los otros routers de la topología de red

### **1.3 OSPF basado en enrutamiento Estado – Enlace**

A diferencia de la operación del protocolo de enrutamiento por vector distancia, un router configurado con un protocolo de enrutamiento de estado enlace (*Link-State*) puede crear una vista completa o topología de la red al reunir información proveniente de todos los demás routers de la red. El uso de un protocolo de enrutamiento de estado de enlace permite contar con un mapa completo de la topología de la red. Un router usa la información de estado de enlace para crear un mapa de la topología y seleccionar la mejor ruta hacia todas las redes de destino mediante el ya mencionado algoritmo Dijkstra.

Los protocolos de enrutamiento de estado de enlace no usan actualizaciones periódicas. Luego de que la red converge, la actualización del estado de enlace sólo se envía cuando se produce un cambio en la topología.

A continuación se describe el funcionamiento general del enrutamiento estado enlace.

1. Cada router aprende sobre sus propios enlaces, sus propias redes conectadas directamente. Esto se realiza al detectar que una interfaz se encuentra en estado up.

2. Cada router es responsable de comunicarse con sus vecinos en redes conectadas directamente. Los routers de estado de enlace realizan esta comunicación intercambiando paquetes *Hello* con otros routers de estado enlace en redes conectadas directamente.
3. Cada router crea un paquete de estado de enlace (LSP, *Link State Package*) que incluye el estado de cada enlace conectado directamente. Esto se realiza registrando toda la información pertinente acerca de cada vecino, que incluye el ID de vecino, el tipo de enlace y el ancho de banda
4. Cada router satura con paquetes LSP a todos los vecinos, que luego almacenan todos los LSP recibidos en una base de datos. Posteriormente los vecinos saturan con los LSP a sus propios vecinos hasta que todos los routers del área hayan recibido cada LSP. Cada router almacena una copia de todos los LSPs recibidos por parte de sus vecinos en una base de datos local.
5. Cada router utiliza la base de datos para construir un mapa completo de la topología y calcula el mejor camino hacia cada red de destino mediante el algoritmo SPF. En forma similar a tener un mapa completo de la red, el router tiene ahora la topología completa y puede determinar las rutas para alcanzar cada router.





## Capítulo 2. Vecinos, Vecindades y Adyacencias

El hecho de que dos routers estén conectados, incluso que sean vecinos no garantiza que estos intercambien paquetes estado-enlace o información de *Link-State*. Los routers deben formar adyacencias para intercambiar información y actualizaciones OSPF. En este capítulo se describe el proceso que llevan a cabo los routers para convertirse en vecinos y finalmente formar una vecindad OSPF.

Las adyacencias son una forma avanzada de vecindad formada por los routers que están dispuestos a intercambiar información de enrutamiento, después de negociar los parámetros para ese intercambio.

### 2.1 Descubrimientos de Vecinos

Una vez que se ha habilitado OSPF en la interfaz de un router, este comienza a mandar paquetes *Hello* mediante paquetes *multicast* a la dirección reservada *224.0.0.5*. Para que estos mensajes puedan estar siendo enviados periódicamente se deben de cumplir los siguientes requerimientos:

- OSPF debe estar habilitado en la interfaz del router mediante el comando ***ip ospf process-id area area-id***.
- La dirección IP de la interfaz debe pertenecer al rango de la subred configurada en OSPF mediante el comando ***network***.
- No tener habilitado el comando ***passive-interface***, ya que de estar presente, este impide que la interfaz participe en cualquier proceso de OSPF.

Una vez que un router OSPF ha descubierto a un potencial candidato a convertirse en vecino mediante la recepción de mensajes *Hello*. El router local debe examinar estos mensajes ya que existe una serie de parámetros que deben coincidir entre los mensajes de ambos routers para que estos se conviertan en vecinos. A continuación se enlistan los parámetros que contienen los mensajes *Hello*:

- *OSPF Router ID*
- *Stub area flag*
- *Hellointerval*
- *Deadinterval*
- *Subnet mask*
- *Area ID*
- *Router priority*
- *DR (Designated Router)*
- *BDR (Backup DR)*
- *AuthenticationDigest*

De los parámetros listados anteriormente, las interfaces de ambos routers deben compartir las siguientes coincidencias:

- Las ips deben de pertenecer al mismo segmento de red.
- Área ID.
- *Hello, Deadtimers.*
- IP MTU de la interfaz.
- OSPF Router ID.
- En caso de estar habilitada la autenticación esta debe de ser exitosa.

En la Figura 2.1 se observan los campos que forman el paquete *Hello*.

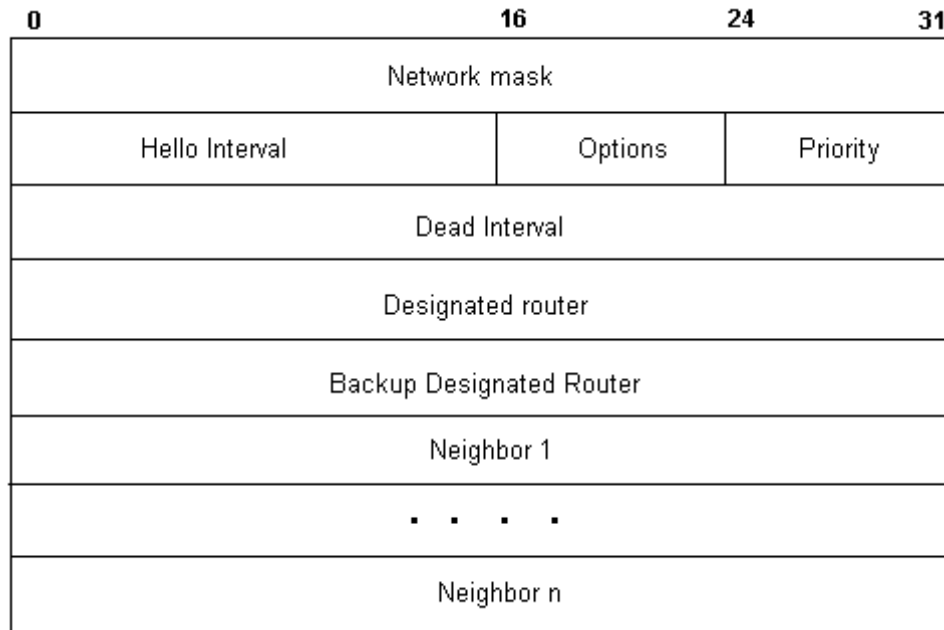


Figura 2. 1 Paquete Hello

## 2.2 Elección de DR y BDR

En una red *broadcast* o multiacceso (como una red Ethernet), de área amplia compuesta de una gran cantidad de routers el intercambio de información de ruteo, en este caso OSPF podría generar una cantidad significativa de tráfico que pudiera afectar el ancho de banda disponible, ya que las adyacencias formadas incrementarían de manera significativa el tráfico de la red, para evitar esta problemática se utilizan los conceptos de *DR (Designated Router)* y *BDR (Backup Designated Router)*, los cuales se encargan de reducir la cantidad de adyacencias formadas en una red OSPF y por consiguiente reducir la cantidad de tráfico generado, optimizando el ancho de banda y los recursos de hardware de los routers.

Cuando varios routers están conectados a un segmento de red *broadcast* uno de estos routers tomará el control y mantendrá las adyacencias entre todos los routers de este segmento. Ese router toma el nombre de DR y será elegido a través de la información que contienen los paquetes *Hello* que intercambian los routers. El DR se encarga de gestionar las actualizaciones del resto de routers del segmento. Para eficaz redundancia también se elige un router designado de reserva ó *BDR* el cual toma el rol de DR solo cuando este llegara a fallar.

Para la elección de un *DR* y un *BDR* en una red *broadcast* se basa en las siguientes prioridades:

- El router con el valor de prioridad (*Router priority*) más alta es el Router Designado o DR.
- El router con la segunda prioridad más alta es el router designado de reserva o BDR.

El valor predeterminado de la prioridad OSPF de la interfaz es 1. Un router con prioridad 0 no es elegible para convertirse en DR o BDR.

- En caso de que todos los routers tengan la misma prioridad, la decisión se basa en el valor de *Router ID*. Este es un número de 32 bits que identifica únicamente al router dentro de un sistema autónomo.

En caso de que los routers OSPF no tengan configurado el *Router ID* se toma la decisión en base a la dirección *loopback* o dirección IP más alta de una interfaz activa.

## 2.3 Estados para convertirse en vecinos

Para establecer una vecindad estos routers OSPF pasan por una serie de estados, en los cuales se dan las coincidencias de los parámetros mencionados anteriormente. Los ocho estados están definidos en el RFC 2328 (Sección 10.1) de OSPF v2 y a continuación se describen:

- **Down.** Este es el primer estado OSPF. Significa que no se ha recibido ningún tipo de información (paquetes *Hello*) desde sus vecinos, sin embargo esos paquetes *Hello* si se pueden enviar desde este router en el estado *Down*.

Durante el estado de adyacencia completa (*Full*), si un router no recibe ningún paquete *Hello* desde un vecino dentro del intervalo de tiempo muerto (*deadinterval*), que por defecto es 4 veces más que el tiempo de *Hello*, es decir 40 segundos) o bien, si manualmente un vecino se elimina de la configuración OSPF, entonces el estado cambia de *Full* a *Down*.

- **Attempt.** Este estado solo es válido únicamente para los vecinos configurados manualmente en un entorno NBMA (*Non-Broadcast Multiple Access*) como *FrameRelay*, el cual se describe más adelante. En el estado de *Attempt*, el router envía paquetes *Hellounicast* cada intervalo de sondeo (*pollinterval*) con el vecino desde el cual no se han recibido mensajes *Hello* dentro del intervalo de tiempo muerto (*deadinterval*).
- **Init.** Mediante este estado especifica que el router ha recibido un paquete *Hello* desde su vecino, pero el *Router-ID* del receptor no se incluyó en el paquete *Hello*. Cuando un router recibe un *Hello* desde un vecino, debería

incluir el *Router ID* del remitente en su paquete Hello a modo de acuse de recibo (ACK) de que se recibió un paquete válido.

- **2-Way.** Este estado indica que se ha establecido una comunicación bidireccional entre dos routers. Bidireccional, en el contexto de OSPF, significa que cada router ha visto el paquete *Hello* del otro y que coincidieron todos los parámetros descritos en la sección anterior. Este estado se produce cuando el router que está recibiendo el paquete *Hello* ve su propio *Router ID* dentro del campo de vecino (*neighbor*) del paquete *Hello*. Ver Figura 2.1

Es precisamente en este estado donde un router decide generar una adyacencia con su vecino. En redes de acceso múltiple con y sin *broadcast*, un router solamente establece una adyacencia *Full* con el DR y con el BDR, mientras que se mantiene en el estado 2-Way con todos los demás vecinos (*DROTHERS*). Al final de esta etapa, se eligen tanto el DR como el BDR para redes de multiacceso con *broadcast* y sin *broadcast* (NBMA).

Nota: Recibir un paquete de descripción de base de datos (DBD, Description Data Base) desde un vecino en el estado *Init* también causará una transición al estado 2-Way.

- **Exstart.** Una vez que se hayan elegido los DR y BDR, el proceso actual de intercambio de información OSPF comienza entre los routers (*DROTHERS*) y sus respectivos DR/BDR.

En este estado, los *DROTHERS* establecen una relación de maestro-esclavo (*master-slave*) con sus respectivos DR/BDR. Escogen el número de secuencia inicial para la formación de la adyacencia. El router con el

valor de *Router-ID* más alto (obviamente DR) se convierte en el maestro y comienza el intercambio de paquetes OSPF

- **Exchange.** En el estado de intercambio *Exchange*, los routers OSPF intercambian paquetes de descripción de base de datos (DBD o DD, *Data Base Description*). Cada paquete DBD tiene un número de secuencia que puede ser incrementado solo por el maestro que ha sido explícitamente reconocido por el esclavo mediante el uso de mensajes LSAck. (*Link State Acknowledgment*) Los routers también envían paquetes de solicitud de estado de enlace (LSR, *Link State Request*) y paquetes de actualización de estado de enlace (LSU, *Link State Update*). El contenido de los DBD se compara con la información contenida en la base de datos de estado de enlace de los routers para revisar si hay más o nueva información de estado de enlace disponible en ese vecino.
- **Loading.** En este estado ocurre el intercambio mismo de información de estado de enlace. Basándose en la información contenida en los DBD, los routers envían paquetes de LSR para solicitar información y el router maestro o DR responde a la información solicitada mediante un paquete LSU. Una vez formada la adyacencia, si un router recibe una LSA obsoleta o faltante, solicita esa información (LSA) enviando un paquete LSR. Todos los paquetes de actualización de estado de enlace (LSU) reciben de vuelta un acuse de recibo LSAck.
- **Full.** En este estado los routers establecen adyacencia completa entre ellos. Todos los LSAs de router y de red se intercambian y las bases de datos se sincronizan completamente. El estado *Full* podría considerarse como el estado “normal” de funcionamiento de un router OSPF. Si un



router se queda en otro estado, entonces es un posible indicador de que hay un problema formando adyacencias. La única excepción a esta regla sería el estado 2-Way, el cual es el estado normal en una red *broadcast*. En este tipo de redes los routers alcanzan un estado Full solamente con sus DR y BDR, y los vecinos siempre se ven entre sí como 2-Way.

En enlaces punto a punto y punto a multipunto un router establece una adyacencia completa (Full) con todos sus vecinos.

## 2.4 Tipos de redes OSPF

Existen diferentes tipos de redes en las cuales se puede configurar OSPF y en cada tipo de red es diferente la elección de DR y BDR, también hay algunas redes donde no es necesario un DR ni un BDR. Pero en cualquier tipo de red siempre existe la transición entre los estados OSPF analizados en el tema anterior.

En el tema anterior se describió el comportamiento y transición de los ocho estados enfocados en redes multiacceso o *broadcast*, en el que se descubren dinámicamente a los vecinos mediante el intercambio de paquetes *Hello*, se complementa con la elección del DR y BDR, y finalmente la formación de adyacencias.

En redes punto a punto solo hay dos routers OSPF en esa subred, los vecinos se descubren dinámicamente mediante paquetes *Hello*. Pero no es necesaria la presencia de un DR ni BDR.

Otro tipo de redes OSPF son *NonBroadcast* las cuales se pueden formar por más de dos routers, debido a la ausencia de comunicación *broadcast* no se pueden descubrir dinámicamente a los vecinos, esta configuración se tiene que hacer manual pero una vez hecha dicha configuración de las vecindades se elige DR y BDR .

A continuación se analizarán los tipos de red y la vecindad OSPF configurada dichas redes de área amplia.

### **Vecindades sobre Frame-Relay**

Frame-Relay está basado en conexiones punto a punto mediante PVCs (*Permanet Virtual Circuit*) en la que ambas interfaces o subinterfaces forman el PVC pertenecen a una subred. Con este diseño todas las subinterfaces de los routers están configuradas punto a punto forman una especie de malla. Cada par de routers se descubren dinámicamente mediante mensajes *Hello*s y no existe DR ni BDR.

### **Vecindades en MPLS VPN**

Multiprotocol Label Switching (MPLS) Virtual Private Network (VPN) crea un servicio WAN similar a Frame-Relay basado en el reenvío de paquetes IP o capa tres a través de la nube, esto mediante PVCs (*Private Virtual Circuits*) de Frame-Relay o Ethernet. La topología está formada por un router generalmente del ISP conocido como PE (*Provider Edge*) al cual se conectan todos los routers del

cliente CE (Customer Edge) formando una conexión punto a multipunto como se puede apreciar en la Figura 2.2

En este tipo de redes se descubren dinámicamente los vecinos pero no existe un DR ni BDR ya que cada router CE debe formar una adyacencia *Full* con el router PE.

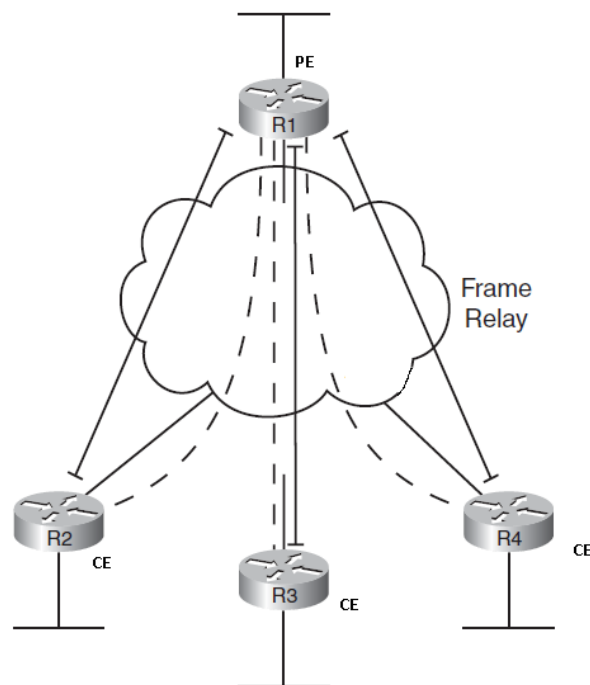


Figura 2. 2Vecindades MPLS VPN

### Vecindades en Metro Ethernet

A diferencia de MPLS VPN, Metro Ethernet ofrece conectividad en capa 2 del servicio WAN, consiste en entregar *frames ethernet* enviados por un router CE hacia uno o varios routers CE, basado en VPWS (*Virtual Private Wire Service*) o EoMPLS (*Ethernet over MPLS*).

La tecnología VPWS está basado en enlaces punto a punto virtuales, estos enlaces virtuales están construidos mediante EVC (*Ethernet Virtual Circuits*), el transporte está construido mediante la nube *MPLS VPN*. Pero la vecindad de OSPF es formada únicamente por los routers PE, permitiendo de esta manera una comunicación interna entre los routers CE. En la Figura 2.3 se observa este tipo de configuración.

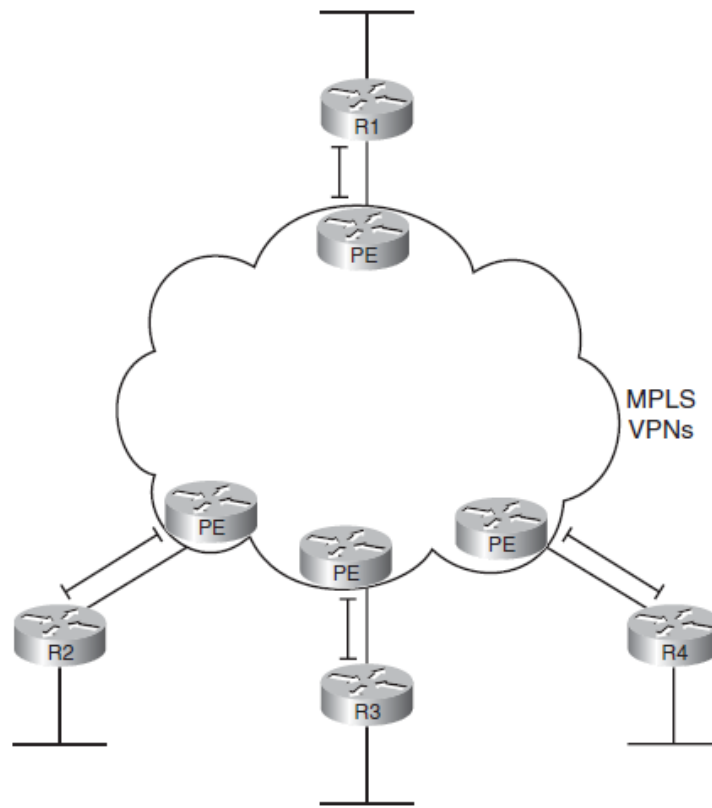


Figura 2.3 Vecindades Metro Ethernet

En la Tabla 2.1 se resumen los principales tipos de redes OSPF.

Tabla 2. 1Tipos de redes OSPF

Tipo de Red	Usa DR/BDR	Default HelloInterval	Descubren dinámicamente vecinos	Existen mas de 2 routers en la red
Broadcast	Sí	10	Yes	Yes
Punto a punto	No	10	Yes	No
Loopback	No	---	---	No
NonBroadcast (NBMA)	Sí	30	No	Yes
Punto - multipunto	No	30	Yes	Yes
Punto multipunto (NBMA)	No	30	No	Yes

## Capítulo 3. Base de Datos de Estado Enlace(LSDB)

El algoritmo de enrutamiento OSPF basa su funcionamiento en el almacenamiento de datos en tres diferentes tablas:

1. Vecinos
2. Topología
3. Ruteo

Este capítulo está orientado en la tabla de topología OSPF, examinando su contenido y el proceso por el cual intercambia información con otros routers que permiten llenar esta tabla, una vez llena poder elegir la mejor ruta al destino deseado e instalar esa ruta en la tabla de ruteo.

### 3.1 Tipos de LSA

Todos los routers que forman parte de la misma área deben de aprender exactamente la misma topología. Esto se logra mediante el intercambio de paquetes LSA (*Link State Advertisement*). Existen diferentes tipos de LSAs cada uno de ellos con información OSPF detallada pero diferente, cada tipo de LSA tiene su propio fin y los cuales se analizan en este y en capítulos posteriores.

También se analiza el proceso de intercambio e inundación en las áreas OSPF, así como la construcción de la Base de Datos de Estado Enlace (LSDB, Link State Database). Y finalmente una vez creada esta base de datos, el cálculo de la mejor ruta aplicando el algoritmo SPF. Recordando que la métrica de enrutamiento de OSPF es el costo que se calcula en base al ancho de

banda(*bandwidth*) de la interfaz y es también es configurable por parte del Ingeniero de Red.

Los paquetes LSA se envían y reciben sólo en adyacencias formadas previamente. La información de LSA se transporta en paquetes mediante la capa de transporte OSPF que define un proceso fiable de publicación, acuse de recibo (ACK) y petición para garantizar que la información de la LSAs se distribuya adecuadamente a todos los routers de un área.

En este capítulo se analizan los primeros tres tipos de paquetes LSA, mediante los cuales se describe una topología de red la cual pertenece a un dominio OSPF.

1. *Router LSA*
2. *Network LSA*
3. *Network Summary LSA*

### **3.2 Tipo 1: Router LSA**

Todo router OSPF crea un LSA Tipo 1 o *Router LSA*, este asocia el Router ID, el cual es enviado a todos los vecinos OSPF, este vecino manda a su vez su propio paquete *Router LSA* y los que ha recibido de sus vecinos, de esta manera los routers conocen a todos sus vecinos dentro de la misma área, es importante señalar que la inundación de los paquetes LSA Tipo 1 no salen del área en la que fueron originados.

A parte del Router ID, un LSA Tipo 1 contiene los siguientes datos:

- Interfaces con OSPF habilitadas en el router, así como subnet en cada una de ellas.
- RID (Router ID) del vecino.
- Dirección IP y RID del DR.

En OSPF existe el concepto de ABR (*Area Border Router*) el cual es un router que une dos o más áreas OSPF, este tipo de routers crea un LSA Tipo 1 por cada área a la que pertenece, inundando con estos paquetes en su respectiva área.

En la Figura 3.1 tenemos un diseño de una red OSPF multitarea, la cual se utilizas para ejemplificar los diferentes tipos LSA en este capítulo.

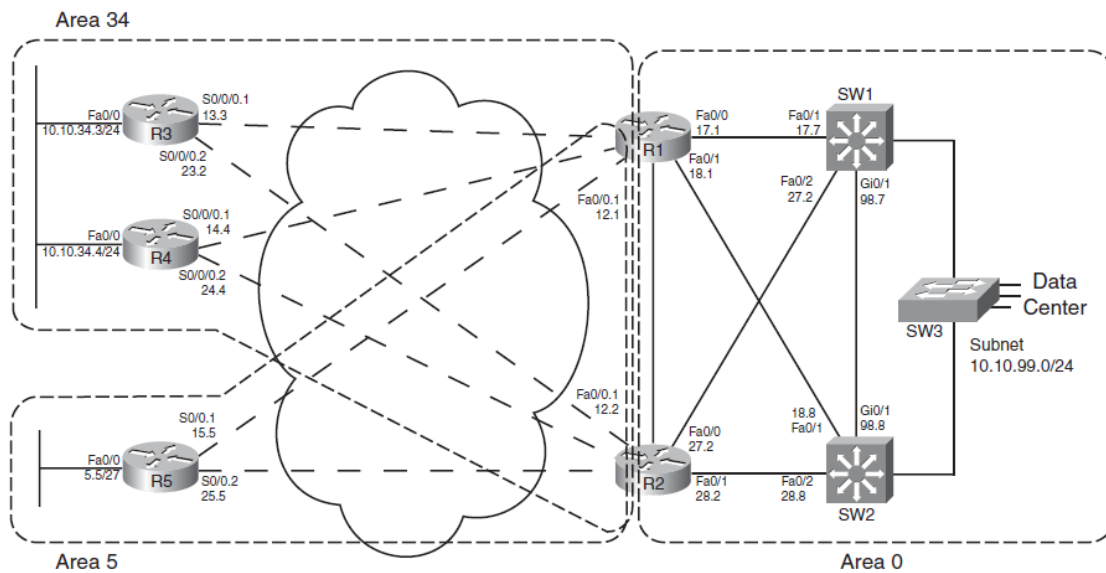


Figura 3. 1 Diseño de una red OSPF multitarea



Para mostrar el funcionamiento de los LSA Tipo 1, se utiliza el área 5, la cual está compuesta por tres routers, R1 y R2, ambos ABRy R5, cada uno de ellos crea su propio Router LSA, el cual se identifica mediante el RID o también conocido como LSID (*Link State ID*).

- R5: 5.5.5.5
- R1: 1.1.1.1
- R2: 2.2.2.2

R1 y R2 crean tres diferentes LSA Tipo 1, uno para cada área a la que pertenecen en este caso sería un LSA Tipo1 para el área 34, otro para el área 5 y un tercero para el área 0. Cada uno de estos LSAs será inundado en su respectiva área. El LSA Tipo 1 creado por el R5 será enviado únicamente a R1 y R2. De esta manera es como cada router conoce a todos los router OSPF que integran el área a la que pertenecen.

### **3.3 Tipo2: Network LSA**

OSPF utiliza el concepto de LSA Tipo 2 o *Network LSA* para modelar una red multiacceso o *network transit* es decir dos o más routers que pertenecen a una subred. Recordando que en una red multiacceso existe el DR y DBR. El *Designated Router* (DR) se encarga de la creación y propagación de LSA Tipo 2. El DR asigna como LSID a la dirección IP de la interfaz que pertenece a dicha subred para representar este LSA Tipo 2.

El LSA Tipo 2 se propaga únicamente dentro de la subred multiacceso, su objetivo es representar todos los routers que existen dentro de esa subred en un

solo LSA de esta forma reduce la cantidad de tráfico generado y también reduce el uso de CPU de los routers que procesan este LSA.

Para ejemplificar el *Network LSAs* se utiliza la Figura 3.2 en la que se observa que el área 0 está compuesta por cuatro routers, si los cuatro routers están configurados con sus parámetros por default, es decir, con un valor de 1 como prioridad el router R4 es elegido como DR ya que tiene el valor más alto en el campo de RID, quedando R3 como BDR.

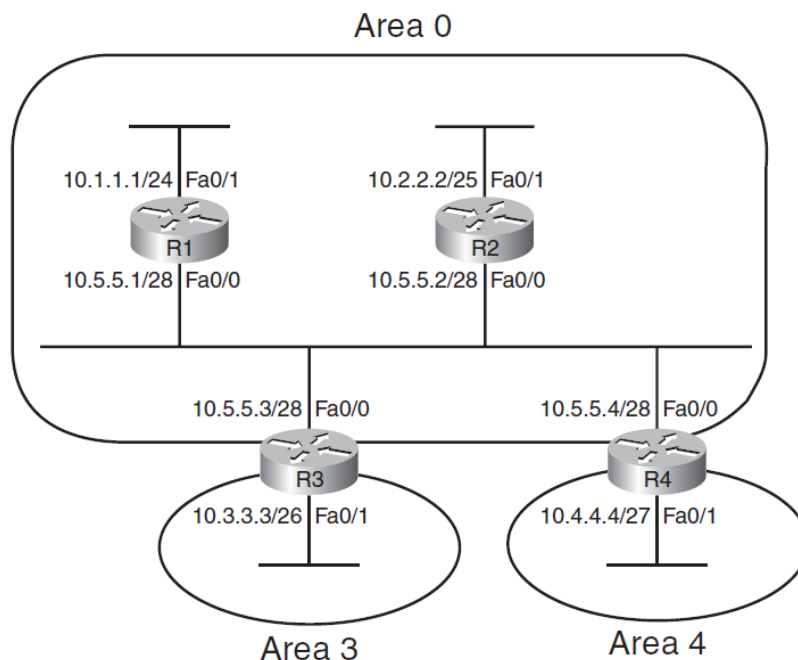


Figura 3. 2 Red multiacceso representada en el área 0

Continuando con el ejemplo de la Figura 3.1 se observa que los routers R3 y R4 están conectados en la misma subred, lo cual significa que el R4 fue elegido como DR, este router se encargara de generar y enviar el LSA Tipo 2 representando a la subred 10.10.34.0. Este *Network LSA* será enviado a los router R3 y R4 que pertenecen a la misma área OSPF.

En la Figura 3.3 se representa únicamente el área 34, se puede apreciar cómo se realiza el intercambio de diferentes tipos de LSA dentro del área. El *Network LSA* o LSA Tipo 2 únicamente se transmite entre los routers R3 y R4, además de que cada uno de ellos transmite su propio LSA Tipo 1 a sus respectivos vecinos. El LSID del LSA Tipo 2 del área 34 es 10.10.34.4 la dirección IP de la interfaz del router R4.

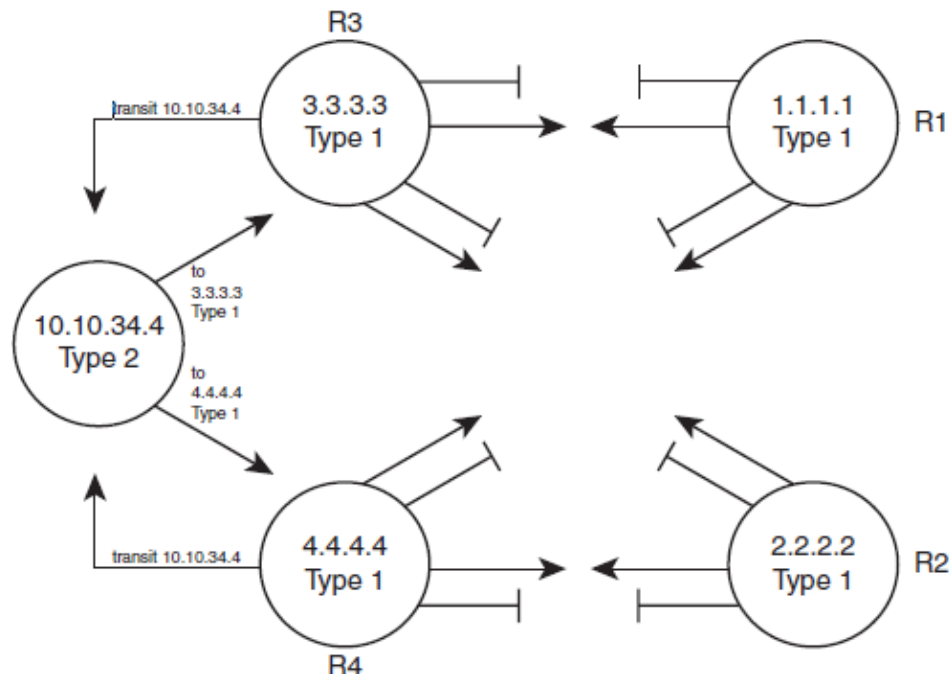


Figura 3. 3 Topología del área 34

### 3.4 Tipo 3: Network Summary LSA

El LSA Tipo 3 o *Summary LSA* tiene como objetivo intercambiar información entre áreas, esta tarea es realizada por el ABR. La propagación de LSA Tipo 1 y 2 solo se realiza dentro del área en la cual se originaron. Y un LSA Tipo 3 resume esta información, lo cual permite intercambio de información OSPF interareas.

Este tipo de LSAs ayuda en tener una LSDB más pequeña lo que facilita el cálculo del algoritmo SPF, además de ahorrar memoria y recursos como tiempo de procesamiento del CPU en cada router.

Un *Summary LSA* no contiene toda la topología detallada dentro de un área, simplemente se encarga de informar las subredes que existen dentro de otra área. Un router OSPF dentro de un área conoce las subredes existentes de otras áreas y reconoce como punto de contacto al ABR. Este router interno realiza el cálculo del algoritmo SPF para llegar a esa subred remota como si estuviera conectada directamente al ABR, el paquete es entregado al ABR y este se encarga de entregar el paquete al router destino en otra área.

La parte superior de la Figura 3.4 es una representación de la Figura 3.1, en la que fueron intercambiados previamente todos los *Router LSA* y cada *Network LSA* está representado con T2.

La parte inferior de la Figura 3.4 es la representación del área 5 en la que cada ABR en este caso R1 y R2 crea e inunda el área 5 con LSA Tipo 3, la cual contiene cada subred dentro del área 0

De esta manera R5 sabe que existe comunicación con todas las subredes remotas que contiene el *Summary LSA*, no sabe exactamente como es la topología del área 0 pero sabe que la comunicación con dichas subredes es a través de los ABR R1 y R2.

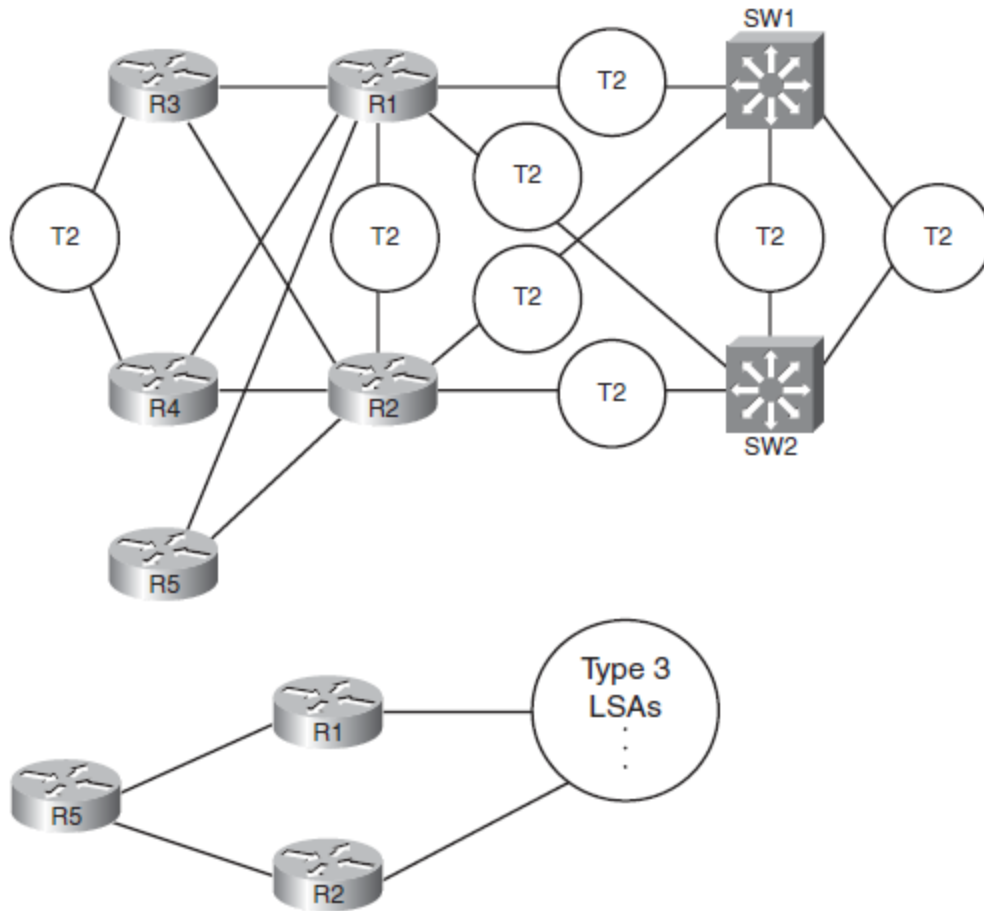


Figura 3. 4 LSA Tipo 3

Por default no hay restricción en cuanto al número de LSAs que un router puede aprender. Sin embargo es recomendable establecer un límite, esto con el fin de proteger la memoria destinada a almacenar la LSDB y realizar un eficiente SPF.

LSAs Tipo 1,2 y 3 permiten calcular la mejor ruta para todos los routers dentro del dominio OSPF. Sin embargo también existen los LSAs Tipo 4, 5, 6 y 7 que utiliza OSPF para rutas externas y que se analizan en capítulos posteriores. En la Tabla 3.1 se resumen los LSAs Tipo 1, 2 y 3

Tabla 3. 1LSAs Tipo 1, 2 y 3

Tipo LSA	Nombre	Representa	LSID	Creado por
1	Router	Un Router	RID	Router
2	Network	Subred con DR	IP del DR en la subred	DR
3	Summary	Subred interareas	Numero de subred	ABR

### 3.5 Proceso de intercambio de LSAs

Un router inunda el área a la que pertenece con su propio *Router LSA* y con todos los LSA aprendidos provenientes de sus vecinos hasta que cada router posea un *Router LSA* de cada router que integra dicha área. De esta forma cada router almacena una copia idéntica de la base de datos LSDB.

Para controlar este proceso de intercambio de LSAs, OSPF define diferentes tipos de mensajes, procesos y estados entre vecinos, estos últimos analizados en el capítulo anterior.

En este capítulo se analizan los diferentes mensajes que utiliza OSPF para poder llevar a cabo el intercambio de LSAs y también el proceso de inundación de LSAs dentro del dominio OSPF.

A continuación se enlistan los diferentes tipos de mensajes que se utilizan para el intercambio de paquetes LSA.

- **Hello.** Este mensaje se utiliza durante el descubrimiento de vecinos, también se intercambian durante el proceso para convertirse en vecinos y finalmente el constante monitoreo de vecindad para identificar el caso de que un enlace falle.
- **Database Description (DD o DBD).** Estos mensajes contienen solamente encabezados de LSA (Link State Advertisement), dentro de este encabezado identificamos el LSID y número de secuencia.
- **Link State Request (LSR).** En este mensaje contiene la lista de LSID de los LSAs que espera recibir para tener completa su base de datos LSDB.
- **Link State Update (LSU).** Este mensaje se envía como respuesta a un LSR con la información solicitada, es decir, la lista de LSAs que no están dentro de su base de datos LSDB.
- **Link State Acknowledgment (LSAck).** Este mensaje lo emite el mismo router que hizo un LSR como respuesta a que el mensaje LSU fue recibido correctamente.

Como recordatorio del subtema 2.3 “Estados entre Vecinos” se incluye la Tabla 3.2 donde se enlistan los ocho estados y una breve descripción de cada uno, ya que este tema es fundamental para tratar el intercambio de paquetes LSA.

Ya que se tienen presentes los estados entre vecinos y los diferentes tipos de mensajes LSAs, a continuación se analiza el intercambio de los paquetes OSPF.

Tabla 3. 2Estados entre vecinos OSPF

Estado	Descripción
<b>Down</b>	Los mensajes <i>Hello</i> no han sido recibidos en la interfaz
<b>Attempt</b>	En este estado se ha mandado el mensaje <i>Hello</i> pero no ha sido recibido por parte del vecino
<b>Init</b>	El mensaje <i>Hello</i> ha sido recibido pero el RID del remitente no se encuentra en el campo de <i>Neighbor</i> del vecino, este es un estado constante cuando no hay <i>match</i> en los parámetros del paquete <i>Hello</i> .
<b>2Way</b>	El mensaje <i>Hello</i> ha sido recibido por el vecino, además hay <i>match</i> de todos los parámetros del paquete <i>Hello</i>
<b>ExStart</b>	Existe una negociación entre vecinos para establecer la relación maestro/esclavo y la secuencia de DBD
<b>Exchange</b>	Finaliza la negociación y comienza el intercambio de paquetes DBD
<b>Loading</b>	Se completó la transferencia de paquetes DBD, ahora comienza el intercambio de paquetes LSA mediante LSR, LAU, LSAck.
<b>Full</b>	Se ha logrado tener una LSDB idéntica en cada vecino y ha terminado el intercambio de LSAs.

### 3.5.1 Intercambio de LSAs sin DR

Como se comentó anteriormente en una red punto a punto está compuesta por enlaces seriales o subinterfaces no hay elección de DR ni BDR, tomaremos este caso en particular para examinar el comportamiento del intercambio de la base de datos LSDB.



Todo contacto inicial entre routers OSPF es mediante paquetes *Hello*, una vez que los parámetros del paquete *Hello* de ambos routers hicieron *match* se alcanza el estado **2Way**

En la Figura 3.5 se observa la transición entre el estado **Init** y el **2Way**. En el que el primer mensaje *Hello* enviado por R1 únicamente contiene su propio RID, mientras que la interfaz de R2 se encuentra en estado *Down*. El paquete *Hello* enviado como respuesta de R2 incluye ambos RIDs, R2 está reconociendo como potencial vecino a R1 pero es cuando R1 responde con un paquete *Hello* con ambos RIDs cuando se alcanza el estado **2Way**.

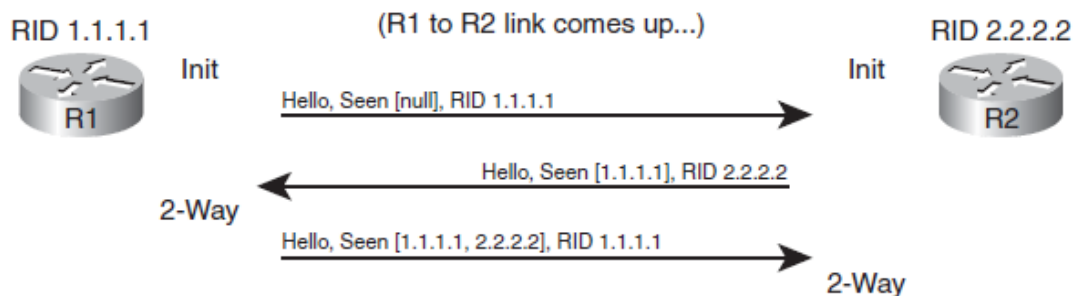


Figura 3. 5 Init – 2Way

Una vez alcanzado el estado **2Way** ambos routers deciden enviar sus entradas de su propia base de datos LSDB utilizando la secuencia mostrada en la Figura 3.6. El siguiente paso es que cada router le informe a su vecino los LSIDs de los LSAs que conoce en su área. El primer objetivo es identificar que LSAs no conoce para posteriormente solicitarlos mediante un LSR y de esta manera los aprenda. Este proceso se describe con los siguientes pasos:

1. DBDs serán enviados a la dirección multicast 224.0.0.5
2. Cuando se manda el primer mensaje DBD, se realiza la transición al estado **ExStart**, también se identifica al router con el RID más alto para convertirse en el maestro en la relación maestro/esclavo.
3. Una vez elegido al router maestro, se realiza la transición al estado **Exchange**.
4. Comienza el intercambio de DBD's hasta que ambos routers comparten la misma lista de LSID dentro del área.

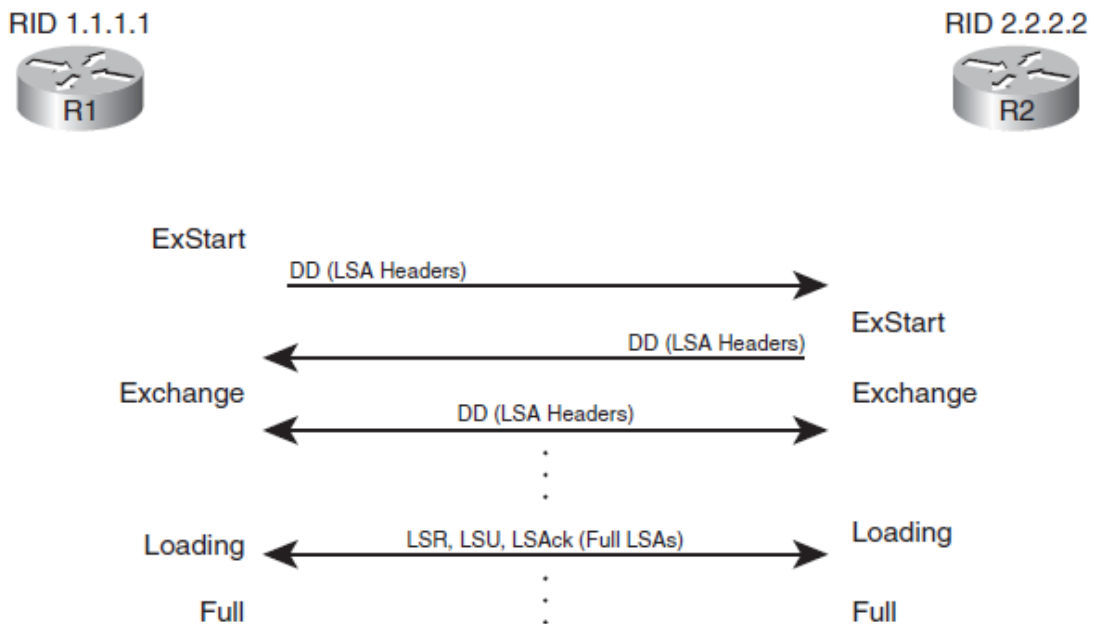


Figura 3. 6 Secuencia DD

Cabe señalar que los paquetes DBD o DD por si mismos no contienen la lista completa de LSAs, lo que realmente se está enviando es solo una cabecera (*header*) la cual incluye el LSID de una LSA en particular así como su número de secuencia.

El número de secuencia de LSA es creado con un valor de *0x80000001 (hex)* y el router que crea el LSA aumenta este valor e inunda este LSA dentro del área, en el momento en el que este LSA cambia, por ejemplo si una interfaz pasa de estado *up* a *down*, se aumenta el número de secuencia notificando con un nuevo LSA a todos los routers.

Este intercambio de LSAs termina cuando ambos routers conocen la lista de LSAs que no tenían en un principio dentro de su LSDB, manejando la versión más reciente en base al número de secuencia más alto de cada LSA. En este momento llega la transición al estado *Loading* y comienza el intercambio completo de LSAs

Continuando con el ejemplo de la Figura 3.6, una vez que ambos routers alcanzan el estado *Loading* están listos para intercambiar sus LSA Tipo 1, este proceso se describe a continuación:

1. Por cada LSA que no se encuentra en su propia LSDB, R1 manda un mensaje LSR.
2. R2 responde mediante un LSU, listando el o los LSA solicitados en cada mensaje.
3. R1 responde mediante un mensaje LSAck o un LSU exactamente igual al que recibió ambos significan que el mensaje fue recibido.
4. Una vez que se realizó el intercambio de LSAs entre ambos routers con sus respectivos LSR, LSU y LSAck se alcanza el estado **Full**.

Al final ambos routers poseen una idéntica base de datos LSDB y cada uno de ellos ejecuta el algoritmo SPF para elegir la mejor ruta a cada subred.

### 3.5.2 Intercambio de LSAs con DR y BDR

El proceso de intercambio de LSAs con DR y BDR tiene una ligera variación respecto al proceso sin DR, la mayoría del proceso es similar, con los mismos mensajes, estados entre vecinos y procesos. La gran diferencia es la elección del router que se encarga de gestionar el intercambio de paquetes LSAs.

Todos aquellos routers que no son el DR ni el BDR van a intercambiar su base de datos LSDB únicamente con el DR y en consecuencia el DR se encarga de actualizar mediante LSAs a cada router que forma parte de la subred. En la Figura 3.7 se ilustra este proceso y se describe a continuación:

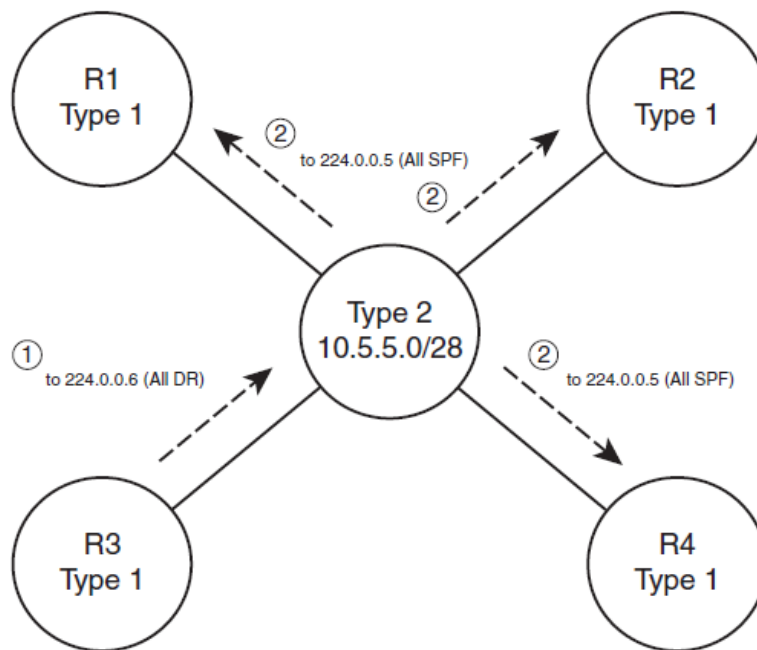


Figura 3. 7 Intercambio de LSAs con DR

1. Los routers no-DR realizan el mismo intercambio de mensajes DBDs y LSAs solo que ahora dirigidos a la dirección multicast 226.0.0.6 (Todos los DR routers). Esta dirección incluye DR y BDR.
2. El DR realiza el intercambio de DBDs y LSAs como respuesta a todas las solicitudes a la dirección multicast 224.0.0.5 (Todos los no DR routers)

En la Figura 3.7 se observacomo cada router envía un LSA Tipo 1 a la dirección 226.0.0.6 y como respuesta obtienen un LSA Tipo 2 proveniente del DR de esa subred.Es importante señalar que la relación entre cada uno de los no-DR routers y el DR y BDR será el estado *Full*mientras que la relación entre todos los no-DR routers será el estado *2Way*.

### **3.6 Proceso de Inundación de LSA en la red**

Se ha enfatizado en el intercambio de la base de datos LSBD, sin embargo los LSA tienen que ser inundados en toda el área. Para hacer esto cuando un router aprende un nuevo LSA proveniente de algún vecino, deduce que sus vecinos pueden no conocer este LSA. Por ejemplo cuando una interfaz cambia su estado, un router debe aprender la misma LSA pero ahora el número de secuencia ha aumentado y es inundado en toda la red.

La Figura 3.8 muestra un ejemplo de este proceso. En este caso R2, R3 y R4 han establecido una vecindad, existen cuatro LSAs en la base de datos LSDB de cada router. Tres LSA Tipo 1 de cada router y un LSA Tipo 3 para la subred.

R1 recién se ha unido a la red y se ha establecido una relación *Full* entre R1 y R2, ambos comparten una vista de la base de datos LSDB del área 1. R2 ha aprendido su LSA Tipo 1 de R1, también R1 ha aprendido todas las LSAs del área 1 conocidas por R2.

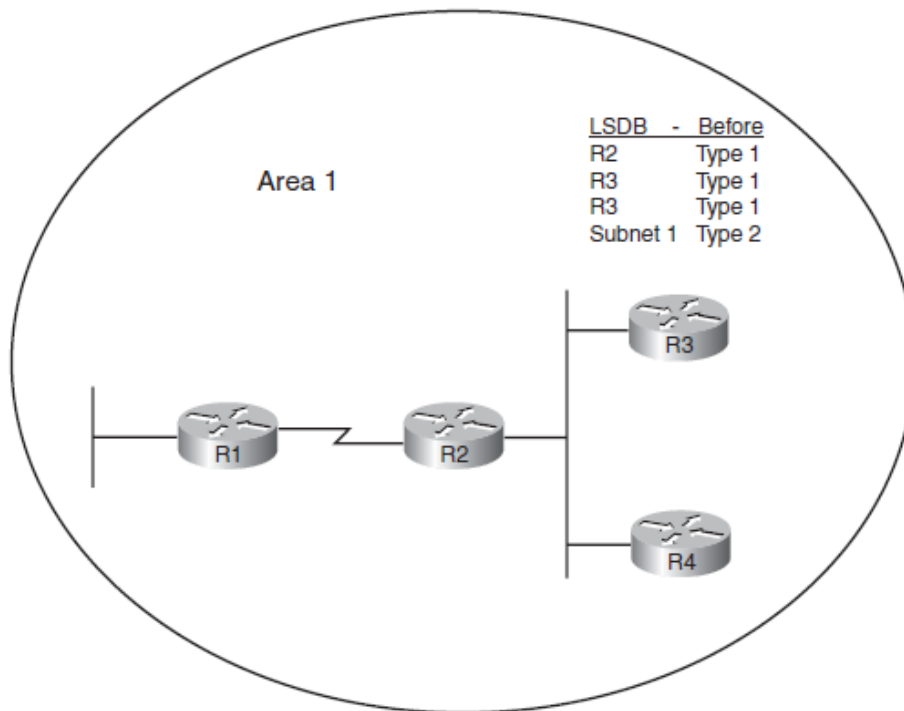


Figura 3. 8 Inundación de LSAs

Hasta este punto R3 y R4 no saben de la existencia de R1, una vez que R2 aprende el *Router LSA* de R1 comienza a mandar mensajes DBD al DR de la red compuesta por R2/R3/R4, seguido por paquetes LSR y LSU dando como resultado que R3 y R4 ahora conocen el *Router LSA* de R1, si más routers se unieran al área 1 se comunicarían de la misma manera en donde cada router mantiene la versión más reciente de cada LSA gracias a su número de secuencia.

A pesar de que OSPF no manda actualizaciones periódicas, OSPF reenvía actualizaciones cada 30 minutos basado en la variable *LSA's age*. Cuando un router crea un LSA establece ese valor en 0 (segundos), y cada router incrementa el valor de la copia recibida. Si pasan 30 minutos (1800 segundos) y no hubo cambios se reenvía el LSA reiniciando el contador en 0.

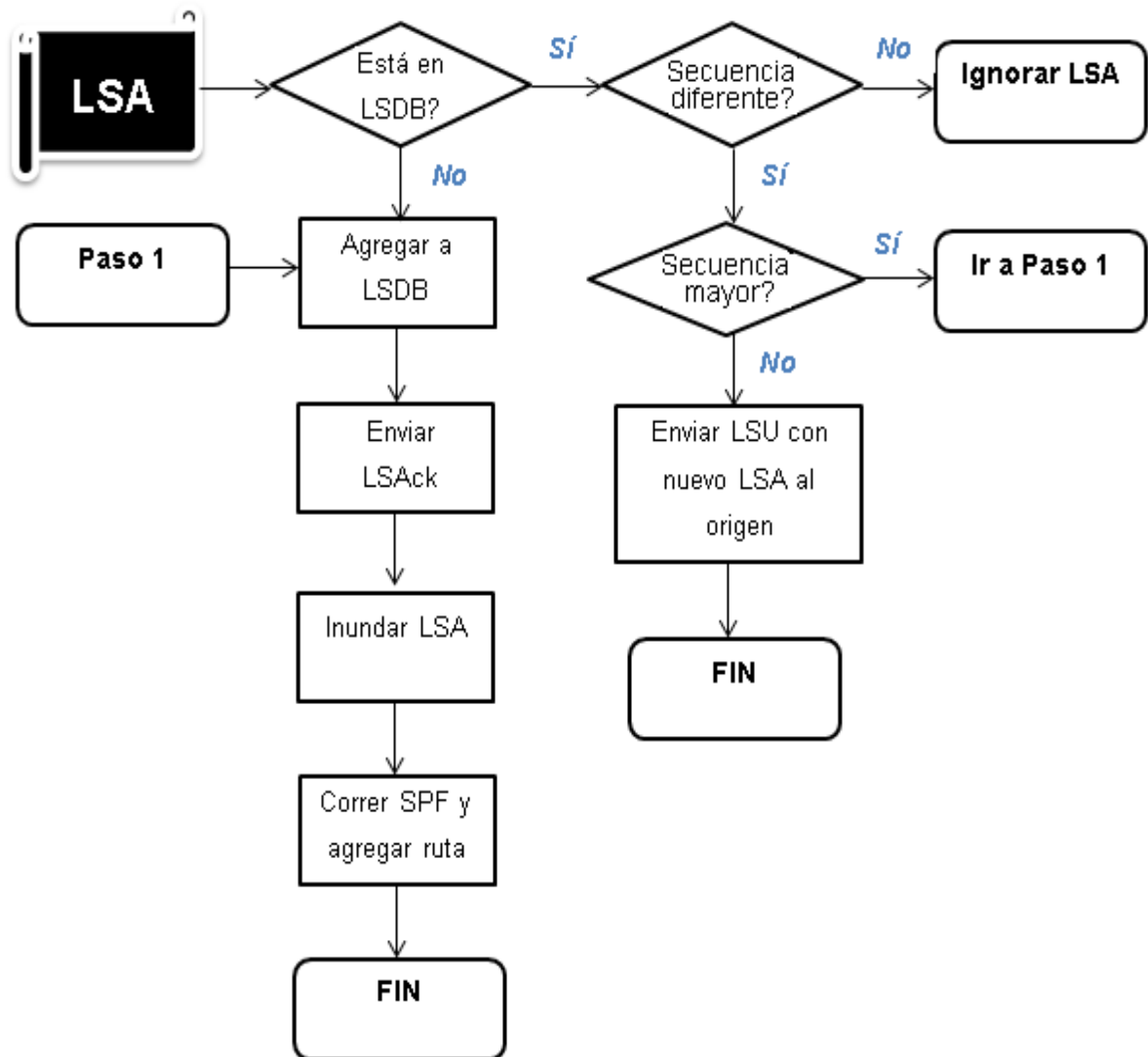


Figura 3. 9 Intercambio de LSAs

En la Figura 3.9 se representa el diagrama general en el que se observa el proceso que atraviesa un nuevo LSA que es llega un router. Este método de intercambio ayuda a evitar *loops* dentro del proceso de llenado de la base de datos LSBD ya que cada router solo solicita los LSAs que no identifica en su propia base de datos LSDB y descarta a los LSAs que tienen un numero de secuencia menor al que tiene el mismo LSA en la base de datos LSDB.





## **Capítulo 4. Escogiendo la mejor ruta**

En estos primeros capítulos se ha descrito los diferentes mensajes OSPF, estados entre vecinos, diferentes tipos de LSAs, intercambio de LSDB y el proceso de inundación y finalmente el objetivo de este capítulo es el cálculo de la mejor ruta mediante el algoritmo SPF.

Los pasos para la elección de la mejor ruta se resumen a continuación:

1. Analizar la base de datos LSDB para encontrar las posibles rutas a la subred de destino.
2. Por cada posible subred, agregar el costo a cada interfaz de los routers que componen la ruta total al destino.
3. Escoger la ruta con el costo menor y es colocada en la tabla de ruteo.

El cálculo de la métrica para la mejor ruta se analiza desde dos perspectivas, la primera interareas y la segunda intra-areas.

### **4.1 Cálculo de la métrica para rutas OSPF internas.**

El cálculo de la métrica para cada subred puede ser intuitivo teniendo en cuenta los conceptos de LSA. Este tema se centra en tres diferentes tipos de áreas internas: intra-areas, interareas y un breve análisis del ABR cuando en una misma subred coexisten intra-areas e interareas.

### 4.1.1 Calculando el costo en Intra-Areas

Este proceso se puede resumir en los siguientes tres pasos:

1. Encontrar todas las subredes dentro del área basadas en los LSA Tipo 1 y 2, de esta forma construir la base de datos LSDB.
2. Ejecutar el algoritmo SPF para encontrar todas las posibles rutas hacia una subred destino dentro de nuestra propia área.
3. Calcular el costo para todas las interfaces de salida de los routers que componen la ruta hacia la subred destino.

En la Figura 4.1 se encuentra representada el área 34 de la Figura 3.1 utilizada previamente y en esta se logra identificar el costo de cada interfaz de todos los routers Siguiendo los pasos anteriormente descritos R1 determina la existencia de la subred 10.10.34.0/24 dentro del área 34 gracias al LSA Tipo 2 creado por el DR en dicha subred. En el paso 2, R1 ejecuta el algoritmo SPF y determina cuatro posibles rutas. Como parte del paso 3 R1 agrega el costo a cada interfaz en las cuatro posibles rutas. Obteniendo los siguientes resultados:

- R1 – R3: Agrega R1's S0/0/0.3 costo (647) y R3's Fa0/0 costo (10), total 657
- R1 – R4: Agrega R1's S0/0/0.4 costo (647) y R4's Fa0/0 costo (10), total 657
- R1-R3-R2-R4: Agrega R1's S0/0/0.3 costo (647), R3's S0/0/0.2 costo (647), R2's S0/0/0.3 costo (647) y R4's Fa0/0 costo (10), total1951
- R1-R4-R2-R3: Agrega R1's S0/0/0.4 costo (647), R4's S0/0/0.2 costo (647), R2's S0/0/0.3 costo (647) y R3's Fa0/0 costo (10), total1951

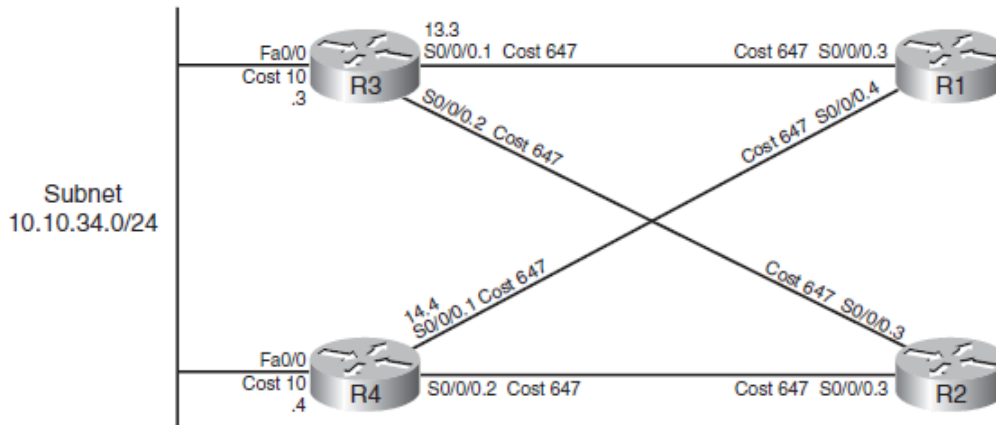


Figura 4. 1 Area 34

Las primeras dos métricas empatan con un valor de 657 amabas son colocadas en la tabla de enrutamiento, las rutas 3 y 4 son descartadas. La razón por la que se colocan dos rutas hacia la misma subred dentro de la tabla de ruteo es debido a que OSPF soporta balanceo en rutas con el mismo costo con un máximo de 4 rutas.

Si se desea evitar este balanceo de rutas solo es necesario configurar el parámetro *maximum-paths* en 1.

#### 4.1.2 Calculando el costo en Interareas

A diferencia de las rutas intra-areas un router no puede conocer el mapa de la topología de un área diferente a la cual pertenece, este router interno únicamente sabe que el ABR tiene conexión a la red remota destino gracias a los LSA Tipo 3 que almacena en su base de datos LSDB.

La Figura 4.2 muestra el área 34 y el área 0 de la topología utilizada previamente en la Figura 4.1. Para ejemplificar el cálculo del costo en una ruta interarea se tiene el siguiente ejemplo: El router R3 necesita comunicarse a la subred 10.10.99.0/24 (Data Center).

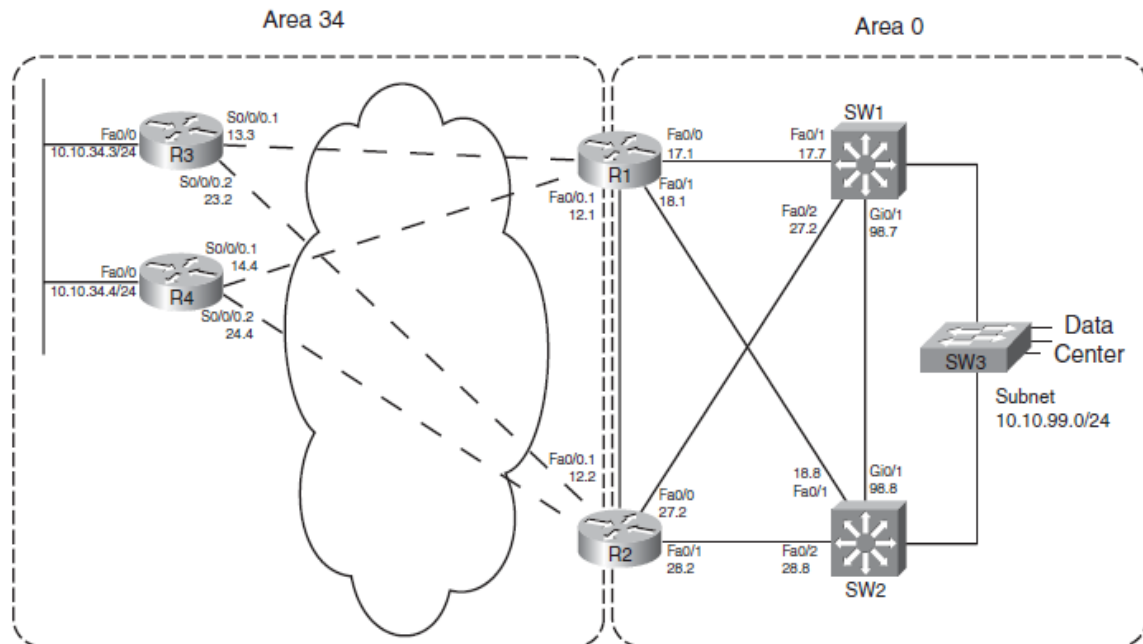


Figura 4. 2Area 34 – Area 0

R3 tiene una larga lista de posibles rutas para llegar a la subred 10.10.99.0/24. Estas pueden ser: R3-R1, R3-R4-R1 y R3-R2-R1 en las que R1 debe de proporcionar el resto del camino para llegar la subred destino y el número de posibles rutas aumenta.

El router R3 se encarga de ejecutar el algoritmo SPF para llegar al ABR ya que no conoce el resto de la topología como se observa en la Figura 4.2. R3 confía

en el LSA Tipo 3 almacenado en su base de datos el cual contiene la siguiente información:

- RID del ABR
- La subred y mascara de red de cada LSA del área vecina.
- El costo más bajo del ABR para alcanzar la subred.

El ABR en este caso R1 y R2, se han encargado de ejecutar el algoritmo SPF para todas las subredes de dicha área y han elegido la ruta con el menor costo, esta ruta elegida junto con su costo es publicada dentro de un *Summary LSA* o LSA Tipo 3. De esta manera un router puede conocer el costo para alcanzar una subred de un área diferente.

Una vez que el paquete LSA Tipo 3 del R1 con un costo de 11 para la subred 10.10.99.0/24 es entregado a los routers internos en el área 34 se calcula el costo total para alcanzar la subred destino. Este proceso se ilustra en la Figura 4.3 y se describe a continuación:

1. Se calcula el costo intra-Area del router local hacia el ABR.
2. Se agrega el costo publicado en el *Summary LSA* para alcanzar la red remota.

Como se observa en la Figura 4.2 en nuestra topología existen dos ABRs cada uno de ellos publica su propio LSA Tipo 3 el cual es almacenado en la bases de datos LSDB de cada router del área 34 (R3 y R4). En el ejemplo de la Figura 4.3 el router R3 calcula el costo total hacia la subred 10.10.99.0/24 mediante el ABR R1. El router R3 elige la ruta R3 – R1 como la ruta con el costo menor (658) hacia la subred 10.10.99.0/24 o Data Center.

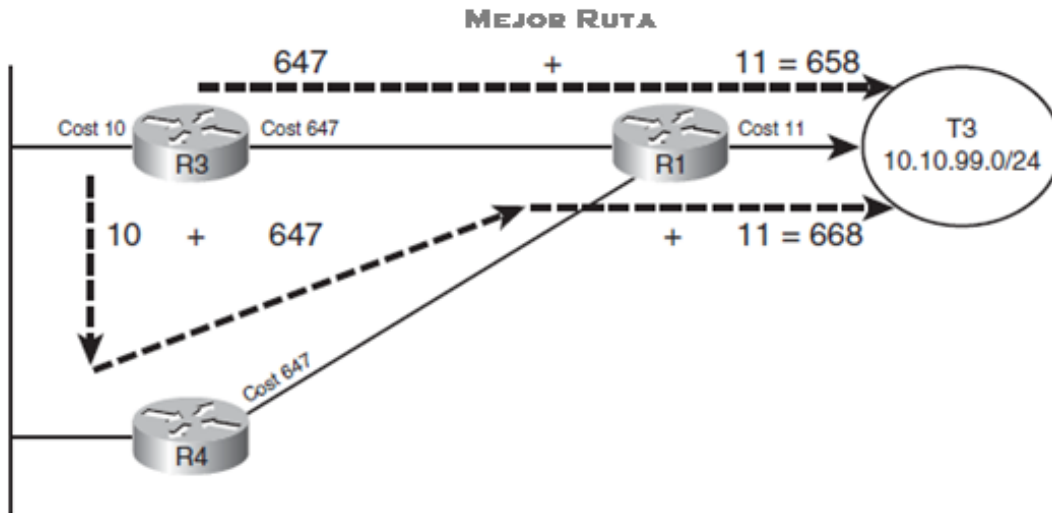


Figura 4. 3 Area 34 + Summary LSA

### 4.1.3 Cálculo del costo con Interareas e Intra-areas

OSPF tiene un par de reglas relacionadas a la coexistencia de interareas e intra-areas en el mismo dominio. El problema surge cuando más de un ABR conecta dos áreas. Muchos diseños de red incluyen dos ABR que conecten con el área 0 o *backbone*, esto con el fin de tener redundancia.

La problemática se origina cuando un ABR calcula el algoritmo SPF hacia una red destino desde las dos perspectivas: interarea e intra-area como se muestra en la Figura 4.4, el router R1 desea alcanzar la subred 10.10.99.0/24 y elige la ruta a través de R2, este debido a las siguientes reglas.

1. En la elección de la mejor ruta, siempre hay preferencia de las rutas intra-area sobre las interarea, sin importar el costo

2. Si un ABR aprende un LSA Tipo 3 dentro de un área *no-backbone*, el ABR ignora ese LSA cuando calcula sus propias rutas.

En base a la primer regla R1 nunca elegiría la ruta interarea, basándonos en la segunda regla R1 continuaría eligiendo la ruta intra-area ya que estaría ignorando las rutas interarea ya que no son del *backbone* o área 0

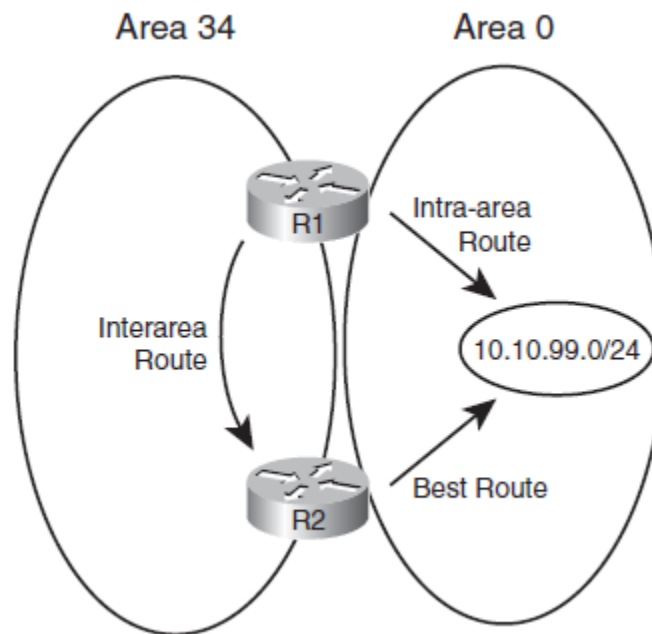


Figura 4. 4Coexistencia de interarea e intra-area

## 4.2 Ejecución del algoritmo SPF

El algoritmo SPF hace el trabajo de recabar toda la información de una topología, es decir, de encontrar todas las rutas posibles hacia un destino. Como resultado, SPF debe ejecutarse cuando se modifica la topología dentro del



área debido a los cambios de impacto y nuevamente elegir la mejor ruta. Sin embargo los cambios de LSAs Tipo 3 no conducen a un nuevo cálculo del algoritmo SPF, porque el LSAs Tipo 3 en realidad no describe la topología interna del área.

Recordando que cuando un router busca llegar una ruta Interarea utiliza las rutas intra-area para calcular el costo hacia el ABR. Cuando se identifica la mejor ruta hacia el ABR se le aumenta el costo de la subred remota que contiene el LSA Tipo 3 del ABR. Un cambio de cualquier tipo en otra área genera un cambio en el costo de las rutas que únicamente impacta al LSA Tipo 3 el cual debe ser nuevamente inundado.

Sin embargo, ese cambio no afecta a la topología de la red a la que pertenecen el router y el ABR. El algoritmo SPF se centra en el procesamiento de los datos de la topología intra-area. En conclusión, únicamente se vuelve a calcular el SPF cuando hay actualizaciones en LSAs Tipo 1 y 2

### **4.3 Modificación de la métrica OSPF**

Hasta este momento se ha analizado el comportamiento normal de un router para realizar la elección de la mejor ruta, pero se puede interferir para que la elección se dé conforme a nuestras necesidades. En este tema se analizan las tres formas diferentes de modificar la métrica:

1. Cambiando la referencia del ancho de banda (*bandwidth*)
2. Estableciendo el valor del ancho de banda (*bandwidth*)
3. Configurando directamente el costo.

### 4.3.1 Cambiando la referencia del ancho de banda (*bandwith*)

OSPF calcula el costo default de una interfaz basándose en la siguiente fórmula:

$$\frac{\text{Ancho de banda referencia}}{\text{Ancho de banda de interfaz}}$$

El ancho de banda de referencia (*reference bandwidth*) se puede establecer mediante el siguiente comando: *auto-cost reference-bandwidth bandwidth*, en el que modificamos el numerador de la fórmula la cual esta expresada en Mbps. Por default este valor se establece en 100 Mbps Hay que tener especial cuidado en que todos los routers del dominio compartan este mismo valor.

Por ejemplo, las interfaces seriales tienen un ancho de banda de 1544 Kbps, expresando el ancho de banda referencia en Kbps y sustituyendo en la formula antes mencionada.

$$\frac{100\ 000}{1544} = 64$$

El costo para un enlace serial es de 64 Kbps

La principal motivación para modificar el ancho de banda de referencia es tener un apropiado costo para enlaces de alta velocidad. Ya que enlaces *FastEthernet*, *GigaEthernet*, *TenGigaEthernet* tendrían todos el mismo costo de 1. Un valor recomendable para el ancho de banda de referencia en este caso sería de 10000.

### 4.3.2 Estableciendo el valor del ancho de banda (*bandwidth*)

Continuado con la misma fórmula del subtema anterior, dicha fórmula permite interferir en su resultado pero ahora modificando el denominador que es el valor del ancho de banda de la interfaz. Este valor se puede modificar con el comando aplicado a la interfaz *bandwidth speed*

$$\frac{\text{Ancho de banda referencia}}{\text{Ancho de banda de interfaz}}$$

Este método resulta útil cuando se está trabajando con interfaces y subinterfaces seriales ya que por default a ambas les asigna el valor de 1544 Kbps. Es recomendable reducir el ancho de banda de las subinterfaces para que haya preferencia por las interface seriales al tener menor costo.

En el caso de las interfaces Ethernet tienen auto negociación del ancho de banda pudiendo elegir entre 10 y 100 Mbps para un mejor desempeño del enlace.

### 4.3.3 Configurando directamente el costo.

El método más seguro y controlable pero es el más laborioso para modificar el costo es hacerlo directamente mediante el comando el cual es aplicado directamente a la interfaz.

*ip ospf cost value*

## Capítulo 5. Filtros y Sumarización de rutas

En este capítulo se analizan algunas características que ayudan a optimizar OSPF como filtros, sumarización, rutas por default y los diferentes tipos de *stub areas*. Principalmente en el filtro y sumarización de rutas ya que ambas son las más útiles cuando el objetivo es agilizar el proceso de reenvío de paquetes, reducir el tamaño de la tabla de ruteo y la tabla de topología, y de esta manera reducir el consumo de memoria y CPU en el router OSPF.

### 5.1 Filtro de rutas

OSPF soporta varios métodos para filtrar rutas. Sin embargo la lógica interna utilizada por OSPF requiere que los filtros se lleven a cabo en los ABR. Cuando hablamos de filtrar una ruta hacemos referencia a denegar la entrada o salida según sea el caso de una IP, una subred en particular o un grupo de ellas.

Hay que tener en cuenta la diferencia entre los filtros de rutas intra-área e interárea. Para las rutas intra-área, OSPF utiliza la lógica de estado enlace que consiste en confiar que todos los routers que componen un área tienen una copia idéntica de su base de datos LSDB con la cual el algoritmo SPF encuentra una ruta a cada subred dentro del área.

Para rutas interárea utiliza la lógica vector distancia, mediante la cual el algoritmo SPF encuentra la mejor ruta a cada subred suponiendo que estas redes están directamente conectadas al ABR, una vez llegado a este punto para elegir la mejor ruta interárea se utiliza la lógica vector distancia ya que solo agregamos la métrica de la subred destino informada al ABR para tener el costo

total a la subred destino, sin necesidad de calcular nuevamente el algoritmo SPF.

El siguiente punto a considerar es que OSPF no anuncia subredes, más bien anuncia LSAs que a su vez contienen esas subredes, por consiguiente cada filtro OSPF tiene que ser establecido a los paquetes LSA. Sin embargo dentro de un área todos los routers conocen todos los LSAs creando una base de datos LSDB idéntica en cada router y de no ser así el algoritmo SPF fallaría dando origen a *loops*. Como resultado en OSPF no se permiten los filtros dentro de un área, específicamente a LSAs Tipo 1 y 2 como se describen en las topologías intra-área.

En base a las consideraciones analizadas anteriormente OSPF permite configurar los siguientes tipos de filtros:

- Filtros a LSAs Tipo 3 en ABR
- Filtro de rutas en la tabla de ruteo OSPF

### **5.1.1 Filtro de LSA Tipo 3**

Un ABR por definición conecta el área *backbone* con al menos otra área y su rol principal es crear e inundar LSAs Tipo 3 dentro de un área para informar las subredes remotas a las que tiene acceso. El crear un filtro tiene como objetivo que el ABR no anuncie una subred en particular.

La Figura 5.1 muestra dos routers ABR (ABR1 y ABR2) que unen las áreas 1 y 0, en esta última tenemos tres subredes. El ABR1 se va encargar de filtrar la subred

3, es decir, va a impedir que los routers del área 1 conozcan la existencia de la subred 3 a través del ABR1, mientras que el ABR2 filtrara las subredes 2 y 3, únicamente informando a los routers del área 1 de la existencia de la subred 1.

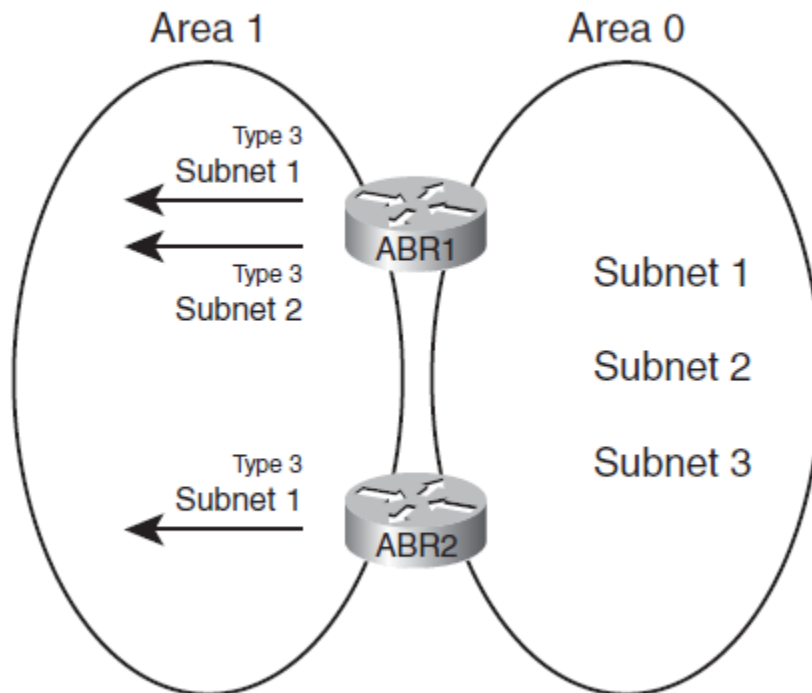


Figura 5. 1 Filtros LSA Tipo 3

La idea de este diseño de filtros es ocultar totalmente la existencia de la subred 3 a todos los routers que conforman el área 1 y también brindar el acceso a la subred 2 únicamente a través del ABR1.

Cada router que pertenece al área 1 ejecuta el algoritmo SPF para alcanzar la subred 1 eligiendo el ABR con un menor costo, en caso de que el ABR1 llegara a fallar todos los routers del área 1 perderían comunicación con la subred 2 ya que la vía de comunicación a través de ABR2 no está permitida.

Es de suma importancia indicar el sentido de la dirección de los filtros, pueden ser de entrada (*in*) o de salida (*out*), esto puede causar conflictos en el momento de configurar por lo que es importante tener clara la dirección del filtro.

Continuando con el ejemplo de la Figura 5.1, los filtros descritos anteriormente son configurados en ambos ABRs como filtros de entrada (*in*) pero existe una configuración alternativa con exactamente el mismo efecto en la que los filtros son configurados como salida, la diferencia radica en donde es configurado dicho filtro, es decir, sobre qué área se especifica la dirección.

El filtro de entrada descrito anteriormente en ABR1 fue configurado sobre el área 1, en la que se especifica que no permita la entrada de la subred 3, un filtro exactamente con la misma función puede ser configurado como salida sobre el área 0 de esta forma evitando que el LSA tipo 3 de la subred 3 sea anunciado al área 1.

La configuración de los filtros LSA Tipo 3 se realiza mediante el comando:

***area number filter-list prefix name in | out***

La característica del *filter-list* permite hacer *match* a subredes, en caso del que el *match* se haga mediante un *allow* significa que esas subredes serán anunciadas, en caso de que el *match* se lleve a cabo mediante un *deny* las subredes no serán anunciadas.

Es más sencillo apreciar la dirección de un filtro cuando un ABR está conectado a más de dos áreas, en la Figura 5.2 se observa que el router ABR1 crea un filtro mediante el comando `area 0 filter-list...in` en el que se especifica que las subredes que hacen *match* con el prefix-list en este caso la subred 111 no será anunciada dentro del area 0. Con el comando `area 2 filter-list...out` no permite que las subredes que hacen *match* con el prefix-list particularmente la subred 12 sea anunciada ni al area 1 ni al area 0.

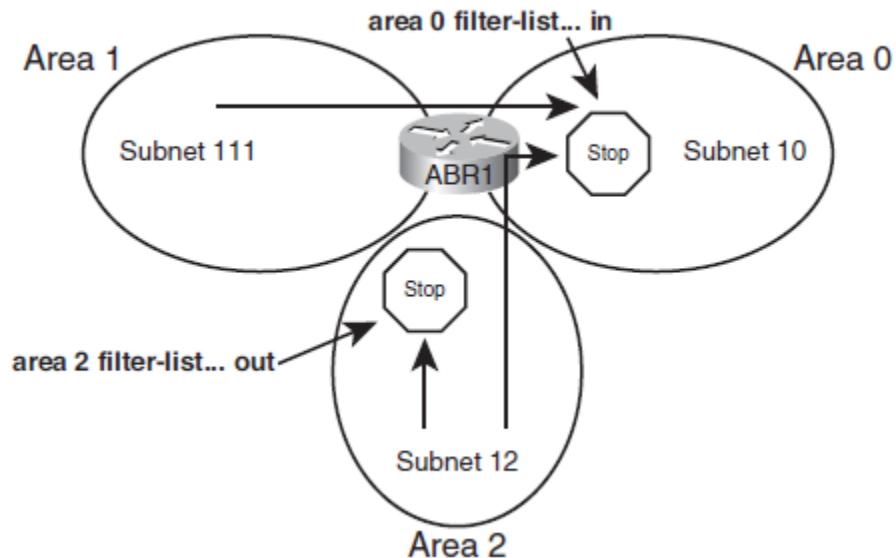


Figura 5. 2 Dirección de los filtro LSA Tipo 3

Finalmente se analiza la configuración de filtros con un panorama de la topología completa, la cual ha sido analizada anteriormente, ver Figura 3.1. En el Ejemplo 5.1 se observa que R1 y R2 serán los ABRs, cada uno de ellos tendrá el rol de los ABR de la Figura 5.1, en la que R1 filtrara una de las tres subredes del segmento de *Data Center*, mientras que R2 filtrara dos subredes.



## 5.1.2 Filtro de rutas en la tabla de ruteo OSPF

### **! En Router R1:**

```
ip prefix-list filter-into-area-34 seq 5 deny 10.16.3.0/24
ip prefix-list filter-into-area-34 seq 10 permit 0.0.0.0/0 le 32
!
routerospf 1
    area 34 filter-list prefix filter-into-area-34 in
```

### **! En Router R2:**

```
ip prefix-list filter-out-of-area-0 seq 5 deny 10.16.2.0/23 ge 24 le 24
ip prefix-list filter-out-of-area-0 seq 10 permit 0.0.0.0/0 le 32
!
routerospf 2
```

### **Ejemplo 5. 1 Configuración de filtros en R1 y R2**

En algunos casos es necesario un filtro demasiado granular, es decir, a uno o algunos routers dentro del area. En este caso los filtros de LSA Tipo 3 vistos en el subtema anterior no servirían ya que filtran una subred en toda un área. En estos casos utilizaremos los filtros de listas distribuidas (*distributed-list*).

Los filtros por listas distribuidas permiten realizar estos filtros con rutas en particular, permite inyectar las restricciones entre el algoritmo SPF y la tabla de ruteo. De esta forma evitar que se modifique la base de datos LSDB, así como su proceso de inundación y elección de la mejor ruta como se muestra en la Figura 5.3

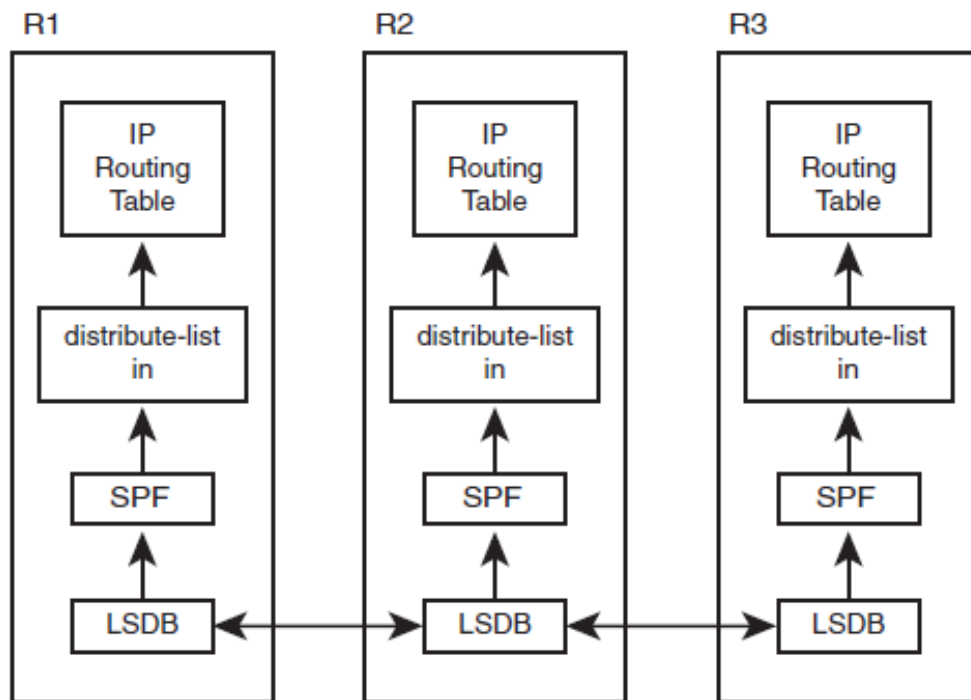


Figura 5. 3 Listas distribuidas

De esta forma se puede evitar que una ruta en particular llegue a la tabla de ruteo de un router sin el riesgo de causar un *loop* dentro del área y manteniendo intacta la base de datos LSDB, esta lista de distribución debe de ser configurada en cada router que requiera el filtro.

La configuración de listas distribuidas tiene ciertas restricciones que se en listan a continuación:

- Únicamente funcionan con la dirección de entrada (in).
- Las listas distribuidas pueden estar configuradas mediante ACLs, *prefix-list* o *routemap* pero siempre teniendo en consideración el efecto del *match* mediante *allow* o *deny*.

- Pueden ser configurados sobre una interfaz en particular.

El Ejemplo 5.2 muestra la configuración de R3, tomado de la Figura 3.1, en este caso no existe ningún tipo de filtros configurados en la red, únicamente se configura el comando *distribute* para filtrar la ruta 10.16.1.0/24 contenida en el prefix-list. En este ejemplo se aprecia como la ruta 10.16.1.0/24 no aparece en la tabla de ruteo pero si es parte de la base de datos LSDB del área.

## 5.2 Sumarización de rutas

OSPF permite únicamente la sumarización en ABR y ASBR la razón continua siendo la misma que el filtro de rutas, es decir, mantener la misma base de datos LSDB idéntica en todos los routers del área. Sumarizar rutas quiere decir que un

**! En Router R3:**

```
ip prefix-list filter-1 seq 5 deny 10.16.1.0/24
```

```
ip prefix-list filter-1 seq 10 permit 0.0.0.0/0 le 32
```

```
router ospf 3
```

```
    distribute-list prefix filter-1 in
```

```
R3#show ip route ospf | include 10.16.1.
```

[Ejemplo 5.2 Configuración de distribute-list](#)

```
R3#
```

```
R3#show ip ospf database | include 10.16.1.0
```

```
10.16.1.0 1.1.1.1 1143 0x80000007 0x007F8D
```

```
10.16.1.0 2.2.2.2 1538 0x80000007 0x0061A7
```

grupo de subredes sean encapsuladas dentro de otra, esto con el fin de reducir el tamaño de la tabla de ruteo y de esta forma optimizar el reenvío de paquetes

En caso de que sea necesaria la sumarización esta se llevara a cabo en el borde de las áreas (ABR o ASBR) y de esta forma inundar completamente el área. La sumarización de rutas tiene una pequeña variación cuando se configura en ABR a ASBR, a continuación se analizan ambas.

### 5.2.1 Sumarización manual en ABR

La tarea más difícil cuando se planea sumarizar rutas es el diseño de los bloques de direccionamiento IP y las áreas OSPF, ya que se debe de contemplar un diseño en el que todas las direcciones IP pertenezcan al mismo rango en todas las áreas y evitar bloques duplicados entre áreas.

La sumarización de rutas se lleva a cabo mediante el siguiente comando:

```
area area-id range ip-address mask [cost cost]
```

- Con el parámetro *area-id* indicamos el área en la que las subredes a sumarizar existen y en todas las demás áreas conectadas al ABR será anunciada.
- Para que el ABR pueda anunciar la ruta sumarizada primero debe de comprobar que al menos una de las subredes encapsuladas existen dentro del intra-area para poder crear el LSA Tipo 3 y anunciarlo.
- El ABR no anunciara más LSAs Tipo 3 con las subredes encapsuladas dentro de la ruta sumarizada.
- Opcionalmente se le puede asignar un costo a esta ruta sumarizada, por default la ruta sumarizada toma la métrica más pequeña de rutas que encapsula.

La Figura 5.4 muestra un ejemplo donde el R1 (ABR1) en una de sus áreas tiene 3 subredes (10.16.1.0/24, 10.16.2.0/24, 10.16.3.0/24) y el objetivo es sumarizar estas tres rutas para que puedan ser anunciadas dentro de un solo LSA Tipo 3.

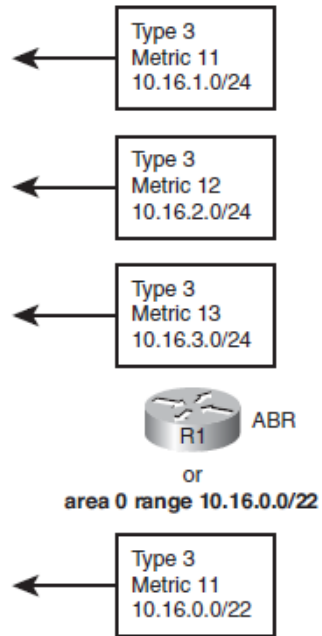


Figura 5. 4 Sumarización de rutas

La summarización se lleva a cabo mediante el comando *area 0 range 10.16.0.0 255.255.252.0*, con la máscara de red *255.255.252.0*, de esta manera estamos cubriendo todas las direcciones IP dentro del rango: *10.16.0.0 – 10.16.3.255*. También se observa que la métrica de la ruta summarizada es de *11*, esta es la métrica más pequeña de las tres subredes encapsuladas dentro del LSA Tipo 3 que se va anunciar el ABR.

***! En Router R1, antes de la summarización:***

```
R1#sh ip route ospf | incl 10.16
```

```
O 10.16.2.0/24 [110/12] via 10.10.17.7, 00:00:24, FastEthernet0/0
```

```
O 10.16.3.0/24 [110/13] via 10.10.17.7, 00:00:24, FastEthernet0/0
```

```
O 10.16.1.0/24 [110/11] via 10.10.17.7, 00:00:34, FastEthernet0/0
```

***! En R1 ,configuración de la summarización***

```
routerospf 1
```

```
area 0 range 10.16.0.0 255.255.252.0
```

***! En R2, configuración de la summarización***

```
routerospf 2
```

```
area 0 range 10.16.0.0 255.255.252.0 cost 12
```

***!En R3***

```
R3#show ipospf database summary 10.16.0.0
```

```
OSPF Router with ID (3.3.3.3) (Process ID 3)
```

```
Summary Net Link States (Area 34)
```

```
Routing Bit Set on this LSA
```

```
LS age: 124
```

```
Options: (No TOS-capability, DC, Upward)
```

```
LS Type: Summary Links(Network)
```

*Link State ID: 10.16.0.0 (summary Network Number)*

*Advertising Router: 1.1.1.1*

*LS Seq Number: 80000001*

*Checksum: 0x878F*

*Length: 28*

*Network Mask: /22*

*TOS: 0 Metric: 11*

*LS age: 103*

*Options: (No TOS-capability, DC, Upward)*

*LS Type: Summary Links(Network)*

*Link State ID: 10.16.0.0 (summary Network Number)*

*Advertising Router: 2.2.2.2*

*LS Seq Number: 80000001*

*Checksum: 0x739E*

*Length: 28*

*Network Mask: /22*

*TOS: 0 Metric: 12*

*R3#show ip route 10.16.0.0 255.255.0.0 longer-prefixes*

*! ...*

*10.0.0.0/8 is variably subnetted, 16 subnets, 4 masks*

*O IA 10.16.0.0/22 [110/658] via 10.10.13.1, 00:03:46, Serial0/0/0.1*

### **Ejemplo 5. 3Configuración de rutas sumarizadas**

En el Ejemplo 5.3 se realiza la configuración de rutas resumidas de la topología de la Figura 5.5. Se observa como R3 lista dos LSAs Tipos 3, cada uno creado por R1 y R2 respectivamente en el que identificamos resumizadas las rutas 10.16.1.0/24, 10.16.2.0/24 y 10.16.3.0/24 en el prefijo 10.16.0.0/22.

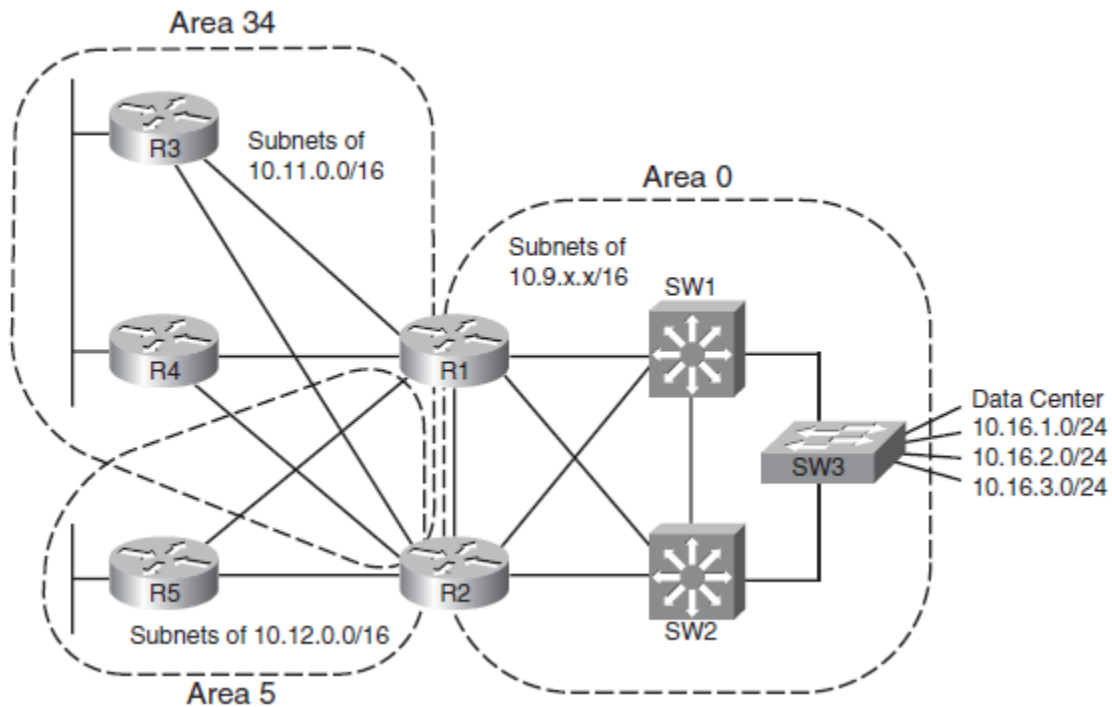


Figura 5. 5 Dominio OSPF multi áreas

También se observa que el LSA Tipo 3 de R2 tiene una métrica de 12, la cual fue configurada manualmente mediante el comando `area 0 range 10.16.0.0 255.255.252.0 cost 12`. En la salida del comando `show` se observa que la ruta instalada en la tabla de ruteo de R3 es a través de R1.



## 5.2.2 Sumarización manual en ASBR

OSPF define un ASBR como un router que redistribuye rutas dentro de OSPF provenientes de algún otro protocolo de ruteo, cuando se redistribuyen rutas el ASBR crea un LSA Tipo 5 o *External LSA* por cada subred. El contenido del LSA Tipo 5 es muy similar al LSA Tipo 3, ambos contienen el prefijo y la máscara de la subred además de la métrica. El LSID del LSA Tipo 5 es la subred externa y en algunas ocasiones puede ser el RID del ASBR.

El comportamiento normal de OSPF respecto a las rutas externas es que se cree un *External LSA* por cada subred. Si es configurado el comando:

***summary-address prefix mask***

Este comando es configurado dentro de la configuración global de OSPF, se intentará sumarizar las rutas externas mediante LSAs Tipo 5 y se dejan de anunciar los LSA Tipo 5 o *External LSA* creados anteriormente.

El comportamiento de este comando es muy similar a *area-range* en los ABR con la principal diferencia de que el comando *summary-address* no permite especificar la métrica. A continuación se en listan sus principales características:

- El ASBR compara el rango especificado en el comando *summary-address* con todas las rutas redistribuidas dentro de OSPF con el fin encontrar coincidencias y en caso de encontrar una sola crea el LSA Tipo 5 con la subred sumarizada.

- En caso de no haya coincidencias (*match*) de las rutas sumarizadas, la ruta sumarizada no será anunciada.
- El ASBR deja de anunciar las subredes encapsuladas dentro de la ruta sumarizada.
- El ASBR asigna la métrica más pequeña de todas las subredes encapsuladas a la ruta sumarizada.

### 5.3 Rutas por default

La creación de rutas por default en redes OSPF se utiliza en los siguientes dos casos:

1. Para concentrar todo el tráfico en los routers *core* que ellos tomen la decisión del reenvío de paquetes.
2. Si se cuenta con un router como punto de conexión con Internet, todas las rutas que no tengan como destino una subred del dominio OSPF se enviarán a este router.

Se puede crear rutas por default tanto en ABR como en ASBR, haciendo uso de las herramientas analizadas previamente mediante los comandos *area-range* *summary-address*.

El diseño de red de la Figura 5.6 muestra dos ASBR conectados directamente a Internet, ambos routers aprenden rutas de Internet mediante BGP y en lugar de redistribuir todas esas redes dentro del dominio OSPF se puede crear un solo LSA Tipo 5 mediante el comando *summary-address 0.0.0.0/0*. El cual permite redirigir todo el tráfico ajeno del dominio OSPF hacia Internet.

Cada ASBR1 inunda con su respectivo LSA Tipo 5 todo el dominio OSPF y de esta manera cada router puede escoger costo la mejor ruta hacia su destino en base a la mejor métrica es decir el menor.

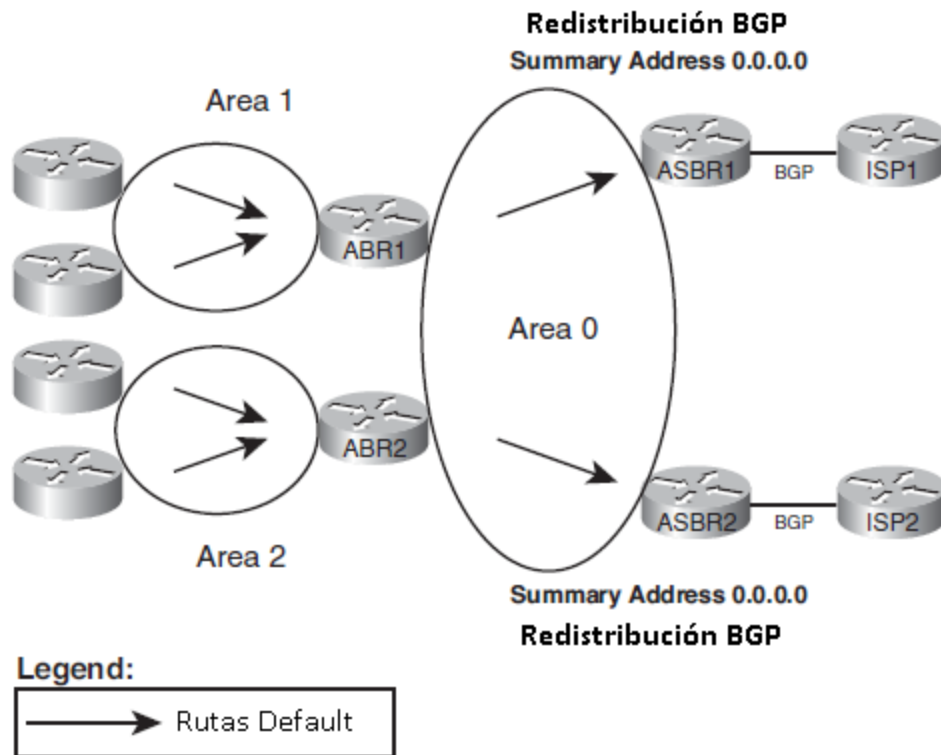


Figura 5. 6 Rutas por default

La otra opción para crear rutas por default con la topología de la Figura 5.6 es a través de los dos routers ABR mediante el comando `area 0 range 0.0.0.0 0.0.0.0`. Este comando configurado en cada uno de los ABR crea un LSA Tipo 3 con el prefijo 0.0.0.0/0, pero al igual que con los ASBR en este caso no se anuncia ningún otro LSA Tipo 3 ya que este prefijo encapsula cualquier red que pudiera existir dentro del area 0.

### 5.3.1 Uso del comando `default-information originate`

El uso de este comando lo que le indica a OSPF es que cree un LSA Tipo 5 con la ruta 0.0.0.0/0 y lo inunde a través del dominio OSPF. Para describir su funcionamiento se utiliza la topología de la Figura 5.7 en la que tenemos dos ASBR conectados directamente a Internet

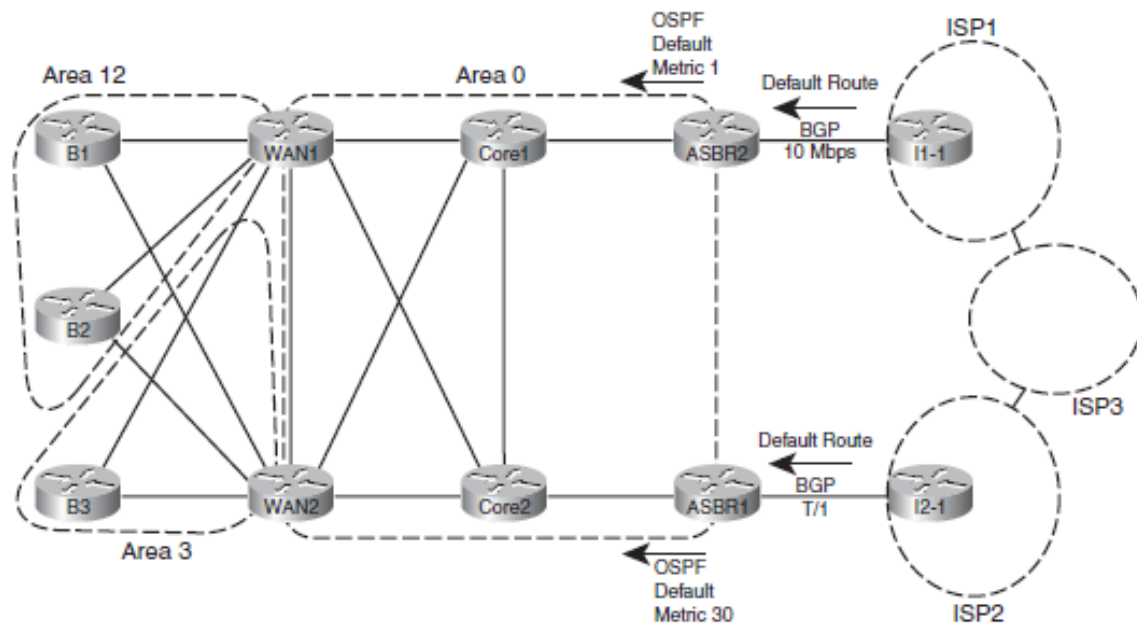


Figura 5.7 Uso del comando `default-information originate`

Con la configuración del comando `default-information originate` en ambos ASBRs OSPF se encarga de crear un *External LSA* únicamente si el ASBR tiene una ruta por default dentro de su tabla de ruteo, esta lógica se basa en que el router ASBR debe tener configurada una ruta estática apuntando hacia el ISP o en su defecto está aprendiendo una ruta por default a través de BGP

En la topología de la Figura 5.7 el LSA Tipo 5 creado por cada ASBR llega a todos los routers del dominio OSPF pero la métrica anunciada por ASBR1 es menor por lo que tendrá preferencia para toda la red, es decir cualquier paquete que tenga como destino internet saldrá a través del ASBR1 y solo en caso de que este llegara a fallar el tráfico sería redirigido a través de ASBR2.

La sintaxis completa del comando sería la siguiente:

```
default-information originate[always] [metricmetric-value] [metric-typevalue] [route-mapmap-name]
```

- Con todos los parámetros por default se crea un *External LSA* Tipo 2 con una métrica de 1 pero únicamente si existe una ruta por default en el router que es configurado el comando.
- Con el parámetro *always* la ruta por default será creada y anunciada a pesar de no existir previamente una ruta por default en la tabla de ruteo.
- El parámetro *metric* permite asignar la métrica o el costo de la ruta por default.
- El parámetro *metric-type* define si el LSA creado será tipo 1 o tipo 2 (default). Estos tipos de *External LSA* serán analizados en el siguiente capítulo. “Asignación de métrica a las rutas redistribuidas”
- Y en caso de que necesitemos algún tipo de filtro se utilizara el parámetro de *route-map*.

## 5.4 **Áreas Stubby**

Como se mencionaba anteriormente uno de los principales motivantes para configurar rutas por default es que tenemos routers conectados directamente a Internet y mediante un solo prefijo dentro de la tabla de ruteo de cada router del dominio OSPF estos puedan reenviar los paquetes hacia el ABR o ASBR según sea el caso y de esta forma optimizar los recursos del router y sobre todo reducir el tiempo de reenvío.

Una *stub area* introduce el concepto de *stub router* el cual se encarga de la función de inundar rutas por default dentro de un area (*stub area*), es decir un ABR se convertiría en un *stub router*. En este momento el ABR deja de anunciar *External LSA (tipo 5)* dentro del area y en algunos casos también se llega a omitir la inundación de *Summary LSA (tipo 3)* esto permite reducir el tamaño de la tabla de ruteo con todas las ventajas que esto otorga. A continuación se enlistan las principales características de un *stub area*:

- El ABR crea una ruta por default usando un LSA Tipo 3, el cual contiene el prefijo 0.0.0.0 y lo inunda dentro de la *stub area*.
- El ABR no anuncia LSAs Tipo 5.
- EL ABR detiene la publicación de cualquier otro LSA Tipo 3.
- La métrica para la ruta default será de 1 a no ser que se indique otra con el comando ***area area-num default-cost cost***
- Todos los routers que pertenecen a una *stub area* deben ser configurados como *stubby* de no ser así no se podrán formar relaciones de vecinos.

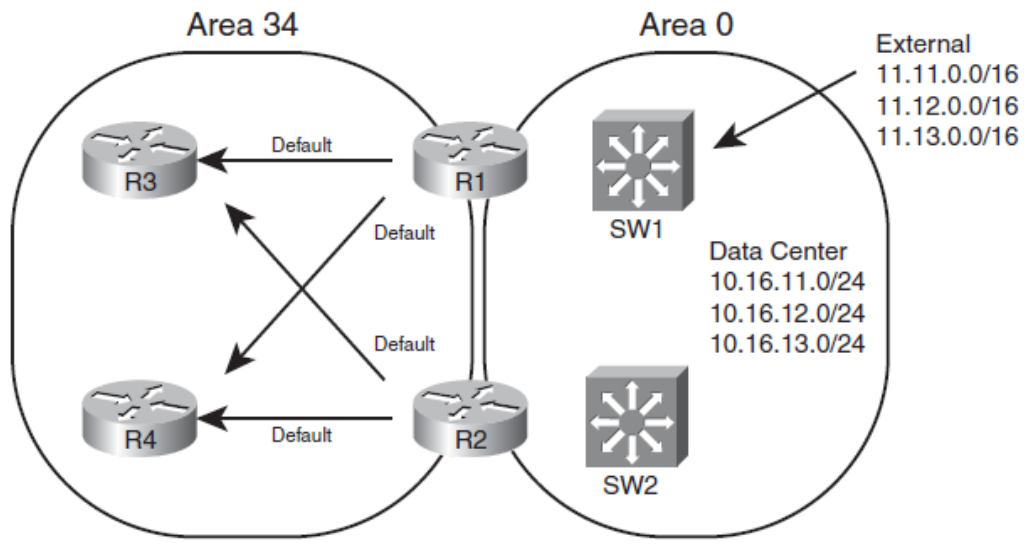


Figura 5. 8 Stub areas

En la Figura 5.8 se observa una topología ya familiar en la que el objetivo es que el area 34 se convierta en *stub area*. Dentro del area 0 se puede identificar tres rutas internas y tres rutas externas, las 6 rutas estarán representadas mediante una sola ruta por default contenida dentro de un LSA Tipo 3. El cual será inundado a través del area 34 como lo muestra dicha figura.

#### 5.4.1 Tipos de áreas stubby

Existen cuatro tipos de *stubby áreas*:

- Stub
- Totally stubby
- NSSA (Not so stubby areas)
- Totally NSSA

De los cuatro tipos se observa que dos de ellos tenemos la palabra “*totally*” como parte de su nombre y otras dos no. Su diferencia principal entre ellas radica en los LSA Tipo 3, los cuales trabajan bajo las siguientes reglas:

- Los cuatro tipos de *stubby areas* no permiten los LSA Tipo 5.
- Para *totally stubby* y *totally NSSA* el ABR también filtran LSA Tipo 3
- Áreas *Stub* y *NSSA* permite los LSA Tipo 3 y su normal inundación

Continuando como el ejemplo de la Figura 5.8, sin importar el tipo de stub area se va a crear una ruta default anunciada dentro de un LSA Tipo 3 y no van a existir LSAs Tipo 5 para las subredes externas 11.11.0.0/16, 11.12.0.0/16 y 11.13.0.0/16. En el caso de que el área 34 fuera stub o NSSA se crean normalmente LSA Tipo 3, es decir, un Summary LSA para cada subred 10.16.11.0/24, 10.16.12.0/24 y 10.16.13.0/24. Y si fueran *totally stubby* o *totally NSSA* solo va a existir un LSA Tipo 3 con el sufijo 0.0.0.0/0 en toda el area 34.

Y la otra gran diferencia entre áreas es que los dos tipos con *NSSA* como parte de su nombre pueden redistribuir rutas externas, mientras que las otras dos (*stubby* y *totally stubby*) no pueden. Esta característica contradice el principio básico en el que no existen LSA Tipo 5 o *External LSA* dentro de las áreas *stubby*.

Para lograr que haya rutas externas dentro de las áreas *NSSA*, OSPF implementalos LSA Tipo 7 los cuales tienen exactamente la misma función que los LSA Tipo 5 pero únicamente para anunciar rutas externas dentro de áreas *stubby*, para ser exactos en áreas *NSSA* y *totally NSSA*.



La configuración de áreas *stubby* y *totally stubby* es similar, para la configuración de una *stubby area* basta con agregar el comando *area area-id stub* en cada uno de los routers que pertenecen al área. Para configurar un área *totally stubby* agrega el mismo comando *area area-id stub* en cada router y para el ABR se configura el comando *area area-id stub no-summary*.

Para la configuración de áreas *NSSA* y *totally NSSA* requiere un comando extra a los vistos anteriormente: *area nssa* en lugar del comando *area stub*, y todos los demás comandos permanecen exactamente igual. De tal forma que el ABR tendría el comando *area area-id nssa no-summary* y todos los demás routers que pertenecen a la misma área tendrían configurado el comando *area area-id nssa*.

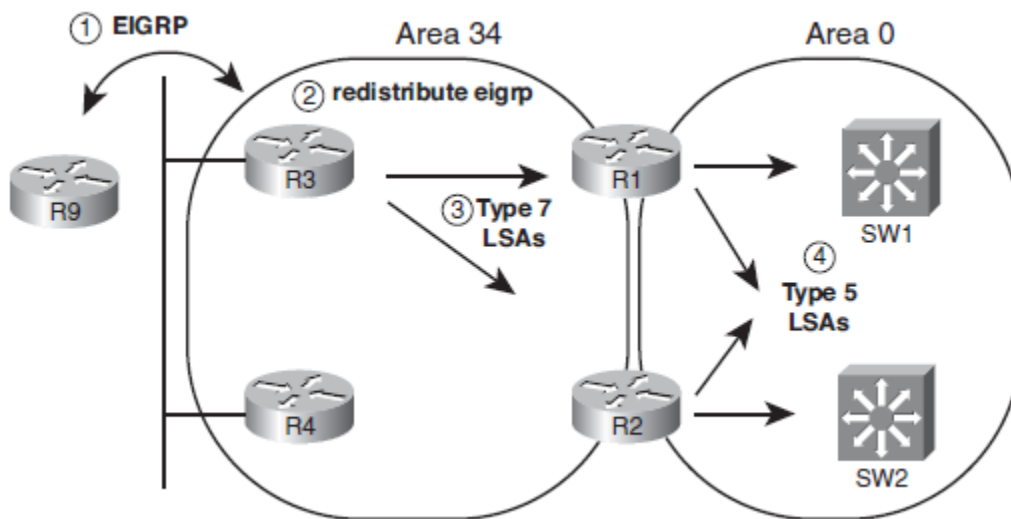


Figura 5.9 Áreas stub y NSSA

La Figura 5.9 muestra las áreas 34 y 0 con las que hemos estado trabajando a lo largo del capítulo. En esta red se puede observar cómo trabajan las áreas NSSA

y el tratamiento que le dan a las rutas externas a través de los siguientes cuatro pasos:

1. El router R3 (ASBR) aprende rutas externas provenientes de R9, en este caso rutas de EIGRP.
2. Se configura redistribución en el router R3 para anunciar las rutas dentro del dominio OSPF.
3. R3 inunda el area 34 con LSA Tipo 7.
4. R1 y R2, ambos ABR, crean LSAs Tipo 5 a partir de las subredes anunciadas por medio de los LSAs Tipo 7, finalmente inundan estos LSAs Tipo 5 dentro del area 0.

A continuación en el Ejemplo 5.4 realizaremos la configuración del área 34 como *stubby area*, el área 34 descrita en la Figura 5.10 es parte de la topología que hemos analizado en capítulos anteriores.

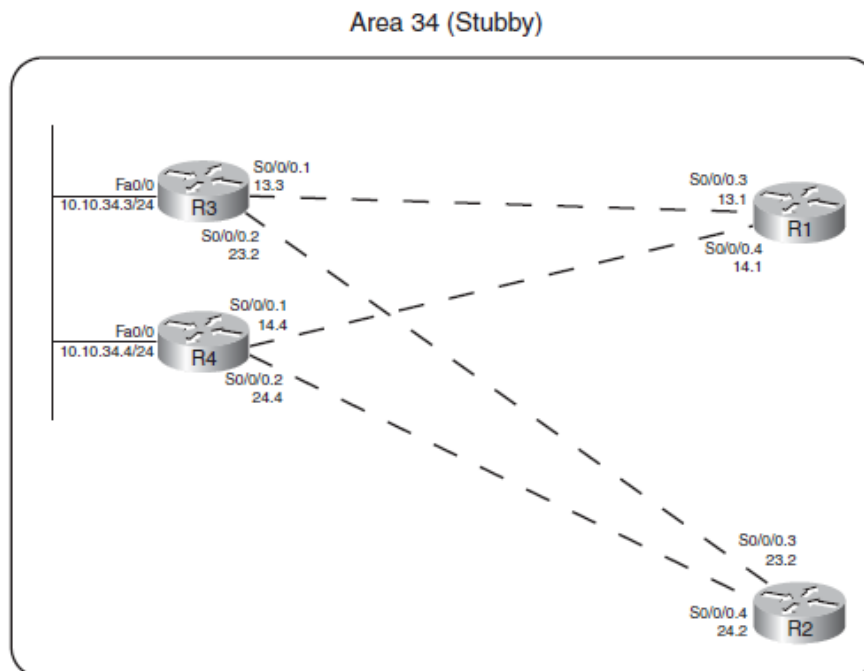


Figura 5. 10 Stubby Area 34

```
! En R1:  
routerospf 1  
    area 34 stub  
    auto-cost reference-bandwidth 1000  
  
!  
interface s0/0/0.3 point-to-point  
    ipospf area 34  
  
!  
interface s0/0/0.4 point-to-point  
    ipospf area 34
```

```
!En R2:  
routerospf 2  
    area 34 stub  
    auto-cost reference-bandwidth 1000  
  
!  
interface s0/0/0.3 point-to-point  
    ipospf area 34  
  
!  
interface s0/0/0.4 point-to-point  
    ipospf area 34
```

```
!En R3:  
routerospf 3  
    area 34 stub  
    auto-cost reference-bandwidth 1000  
  
!  
interface s0/0/0.1 point-to-point  
    ipospf area 34  
    ipospf cost 500  
  
!  
interface s0/0/0.2 point-to-point  
    ipospf area 34!
```

#### Ejemplo 5. 4 Ejemplo de configuración de Stubby Area

**! Antes de convertir el area 34 en stubby:**

```
R3#show ipospf database | begin AS External
Type-5 AS External Link States
Link ID ADV Router Age Seq# Checksum Tag
11.11.0.0 7.7.7.7 929 0x80000001 0x00016D 0
12.12.0.0 7.7.7.7 845 0x80000001 0x00E784 0
13.13.0.0 7.7.7.7 835 0x80000001 0x00CE9B 0
```

**!Después de convertir el area 34 en stubby**

```
R3#show ipospf database | begin AS External
R3#
```

**!La base de datos LSDB del area 34 muestra dos LSA Tipo 3 con la ruta default**

```
R3#show ipospf database
OSPF Router with ID (3.3.3.3) (Process ID 3)
Router Link States (Area 34)
Summary Net Link States (Area 34)
Link ID ADV Router Age Seq# Checksum
0.0.0.0 1.1.1.1 692 0x80000001 0x0093A6
0.0.0.0 2.2.2.2 686 0x80000001 0x0075C0
10.10.5.0 1.1.1.1 692 0x8000000E 0x00445C
10.10.5.0 2.2.2.2 686 0x8000000F 0x002477
10.10.12.0 1.1.1.1 692 0x8000000E 0x0054AF
10.10.12.0 2.2.2.2 686 0x8000000E 0x0036C9
```

**Ejemplo 5. 5Comportamiento de R3 respecto a la configuración como Stubby Area**

Con la configuración hecha en el Ejemplo 5.4, los routers R1 y R2 inyectaran una ruta default representada en un LSA Tipo 3 con la métrica default de 1. No habrá LSAs Tipo 5 en el area 34, lo cual se confirma en el Ejemplo 5.5 donde R3 muestra la ausencia de LSA Tipo 5 en la salida del comando *show ipospfdatabase*.

Finalmente como resumen de los tipos de *stub areasse* muestra la Tabla 6.1

Tabla 5. 1Stub Areas

Area	LSA Tipo 5	LSA Tipo 3	LSA Tipo 7
Stub	No	Si	No
Totally Stubby	No	No	No
NSSA	No	SI	Si
Totally NSSA	No	No	Si

## Capítulo 6.Redistribución de rutas

Este capítulo tiene como objetivo describir cómo es que OSPF puede redistribuir rutas provenientes de otro protocolo de enrutamiento, así como analizar las herramientas que no permiten llevar a cabo la redistribución y complementar algunos temas como los diferentes tipos de *External LSA*

La necesidad de la redistribución surge cuando necesitamos comunicación entre dos protocolos de enrutamiento diferentes, centrándonos en la participación de OSPF en cualquiera de los dos posibilidades ya sea que rutas de otro protocolo de enrutamiento se redistribuyan dentro del dominio OSPF, pero también que las rutas OSPF sean redistribuidas dentro del dominio de otro protocolo de enrutamiento. O ambas que es el caso más común.

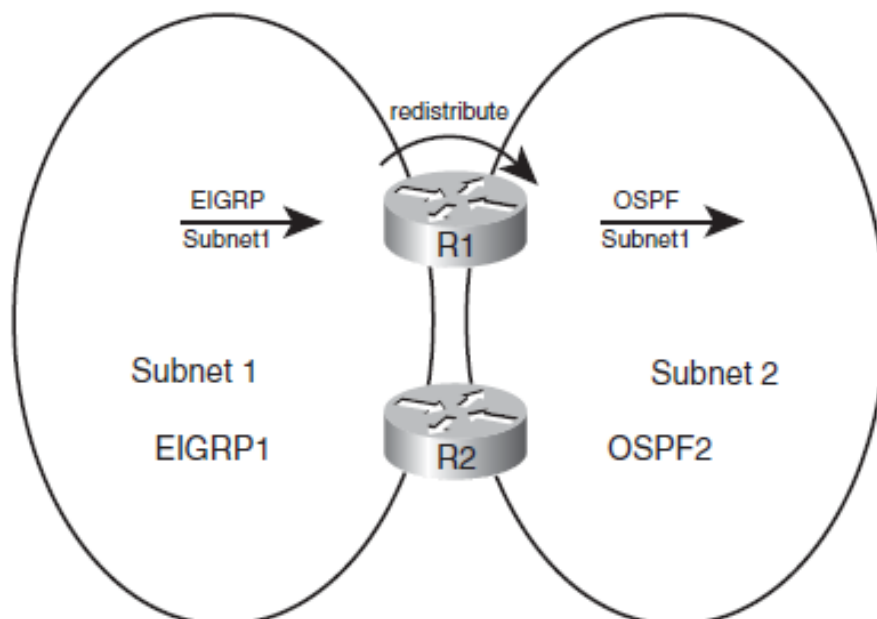


Figura 6. 1 Redistribución

La Figura 6.1 ilustra una redistribución básica en la que rutas originadas dentro del dominio de EIGRP son redistribuidas dentro de OSPF, dichas rutas serán tratadas como rutas externas.

Para llevar a cabo el proceso básico de redistribución se requiere que al menos un router cumpla las siguientes condiciones:

1. Debe tener al menos un enlace físico conectado en cada dominio de enrutamiento.
2. Es necesario un protocolo de enrutamiento funcionando en cada dominio de enrutamiento.
3. Se debe configurar la redistribución en una o ambas direcciones.

Los primeros dos pasos no requieren configuración adicional, todo el peso recae sobre la configuración de la redistribución la cual se analiza en el siguiente tema.

## **6.1 Comando redistribute**

Por medio del comando *redistribute*, se configura la redistribución en un router OSPF, es importante señalar las diferencias en la sintaxis cuando las rutas se redistribuyen dentro del dominio OSPF y cuando las rutas se extraen de OSPF para redistribuirlas en otro protocolo de enrutamiento.

A continuación se analiza cada parámetro del comando *redistribute*:

***redistribute*** protocol [process-id | as-number] [**metric** metric-value] [**metric-type** type-value] [**match** {*internal* | *external 1* | *external 2* | *nssa-external*}] [**tag** tag-value] [**route-map** map-tag] [**subnets**]

- *protocol*. El protocolo a redistribuir, es decir la fuente, puede ser OSPF, EIGR, BGP, RIP, IS-IS, entre otros.
- *process-id, as-number*. Con este parámetro hacemos referencia al protocolo de enrutamiento, se ocupa uno u otro dependiendo del protocolo utilizado
- *metric*. Permite definir la métrica de la ruta a redistribuir a menos que dentro de route-map se asigne una diferente, ya que se sobrescribiría.
- *metric-type {1 | 2}*. Define la métrica externa para las rutas redistribuidas, puede tomar los valores de 1 (Rutas E1) o 2 (Rutas E2).
- *match*. Si el origen es OSPF, con este parámetro permite indicar si se trata de rutas internas, externas por tipo (1 o 2) incluso *NSSA*.
- *tag*. Con este parámetro se asigna un número entero a la ruta, la cual puede ser tratada posteriormente mediante *route-map*.
- *route-map*. En caso de necesitar filtros se pueden realizar mediante la configuración de route-map.
- *subnets*. Sin este parámetro solo redistribuye subredes de clase A, B o C que estén presentes en la tabla de enrutamiento, es necesario incluirlo para redistribuir subredes.

En el Ejemplo 6.1 se realiza la configuración del comando *redistribute* con los parámetros default con los cuales es completamente funcional, a continuación se enlistan los parámetros básicos necesarios para su configuración:



```
RD1#configure terminal
RD1(config)#router ospf 2
RD1(config-router)#redistribute eigrp 1 subnets
RD1(config-router)#^Z
RD1#
RD1#show ipospf database
```

*! Se omiten salidas de LSA Tipo 1 y 2 para su brevedad*

```
Type-5 AS External Link States
Link ID ADV Router Age Seq# Checksum Tag
172.30.2.0 1.1.1.1 3 0x80000001 0x008050 0
172.30.6.0 1.1.1.1 3 0x80000001 0x005478 0
172.30.12.0 1.1.1.1 3 0x80000001 0x0005C3 0
172.30.17.0 1.1.1.1 3 0x80000001 0x00CDF5 0
172.30.26.0 1.1.1.1 3 0x80000001 0x007741 0
```

*! The following occurs on router R4*

```
R4#show ip route 172.30.0.0
```

*Routing entry for 172.30.0.0/16, 5 known subnets*

*Variably subnetted with 2 masks*

```
O E2 172.30.17.0/30 [110/20] via 172.16.14.1, 00:01:10, Serial0/0/0
O E2 172.30.26.0/23 [110/20] via 172.16.14.1, 00:01:11, Serial0/0/0
O E2 172.30.2.0/23 [110/20] via 172.16.14.1, 00:01:11, Serial0/0/0
O E2 172.30.6.0/23 [110/20] via 172.16.14.1, 00:01:11, Serial0/0/0
O E2 172.30.12.0/30 [110/20] via 172.16.14.1, 00:01:11, Serial0/0/0
```

### **Ejemplo 6.1 Redistribución de rutas EIGRP dentro de OSPF**

- Cuando el protocolo de enrutamiento origen es BGP la métrica es de 1, cuando se toma de OSPF conserva la misma métrica y de cualquier otro se asigna una métrica de 20.
- Se crea un LSA Tipo 5 por cada subred a redistribuir, en caso de ser un area NSSA se crean LSA Tipo 7.
- Usa la métrica externa tipo 2.
- Redistribuye únicamente rutas con clases (A,B,C)

## 6.2 Asignación de métricas a las rutas redistribuidas

Como se mencionaba anteriormente, independientemente del origen de las rutas, OSPF tenía un criterio para asignar métricas a cada subred los cuales se describen a continuación:

- En caso de que no haya una métrica específicamente configurada, OSPF asigna un costo de 1 para rutas originadas en BGP, en caso de que el origen también sea OSPF conserva la métrica de dicha subred y si el origen es cualquier otro protocolo de enrutamiento se asigna un costo de 20.
- Por medio del parámetro *default-metric* se asigna un costo default para todas las rutas sin importar el protocolo origen.
- Por medio del parámetro *metric* se asigna un costo específicamente a una subred.
- Se pueden configurar *route-map* para asignar diferentes métricas para rutas aprendidas de un mismo origen.

### 6.2.1 Rutas Externas Tipo 2 (E2)

El router encargado de la redistribución es el ASBR el cual crea un LSA Tipo 5 o *External LSA* para cada subred a redistribuir y cada uno de estos LSAs contiene los siguientes campos

- LSID: la subred
- Mascara de red
- RID del ASBR
- La métrica establecida por el ASBR
- Tipo de rutas externa (tipo 1 o 2)

Como se mencionó anteriormente el tipo 2 de rutas externas (*E2*) es asignado a los LSA Tipo 5, lo que significa que los routers OSPF no agregan ningún costo extra a la ruta, es decir, ese costo es exactamente el mismo para todos los router OSPF del dominio, sin importar el area a la que pertenece.

Para evitar *loops* dentro de nuestra red, OSPF utiliza un criterio de desempate que le permite al router elegir la mejor ruta externa, este criterio consiste en diferenciar si el router en cuestión permanece a la misma area que el ASBR (*intra-area*) o a una area diferente (*interarea*).

Cuando hay más de un ASBR en la misma area (*intra-area*) que los demás routers OSPF, el criterio para la elección de la mejor métrica, se basa en elegir la ruta con el menor costo para alcanzar al ASBR. Por ejemplo, en la Figura 6.2 tenemos un ASBR (RD1) el cual anuncia una subred externa E2a la cual busca llegar el router R4, dicho router elegirá la ruta con el menor costo para llegar al

ASBR, en este caso sería la ruta a través de la interfaz S0/0/0 que tiene un costo de 64

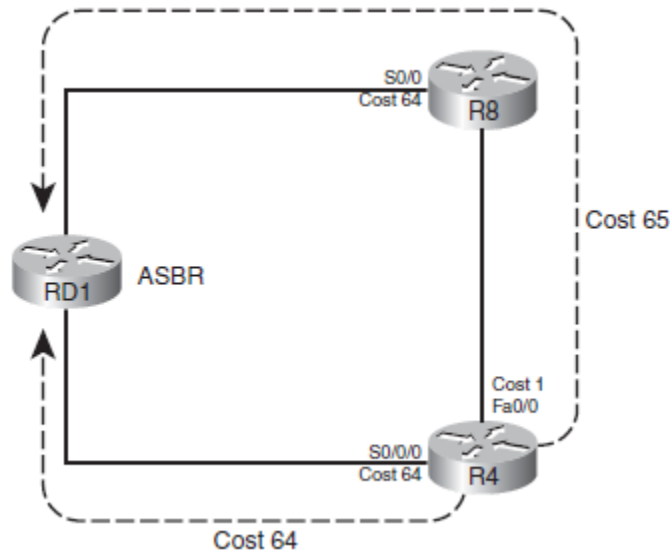


Figura 6. 2 Intra-area con rutas E2

Cuando un router se encuentra en un área distinta(inter-area) al ASBR el criterio de desempate para la elección de la subred externa (E2) cambia, ahora hay que pasar a través de múltiples áreas, ahora consta de dos pasos:

1. Calcular el costo para alcanzar el ABR, basándonos en la base de datos local LSDB.
2. Agregar el costo entre el ABR y el ASBR, el cual es listado dentro de un LSA Tipo 4.

OSPF implementa el LSA Tipo 4 o *Summary ASBR LSA* y su característica más importante es informar el costo para alcanzar un ASBR partiendo del ABR que es el costo necesario para calcular el paso número 2. La lógica con la que

funciona un LSA Tipo 4 sería: Yo soy ABR X, puedo alcanzar al ASBR Y, el costo para alcanzar el router ASBR es Z.

Un ABR crea un LSA Tipo 4 en reacción al recibir un *External LSA* o LSA Tipo 5 de algún ASBR. Cuando un ABR reenvía un LSA Tipo 5 dentro del área, el ABR mira el RID del ASBR que creó el LSA Tipo 5 y enseguida crea un LSA Tipo 4 listando el ASBR y el costo para llegar a él, finalmente inunda el área con el LSA Tipo 4.

En la Figura 6.3 R3 crea un LSA Tipo 4 o *Summary ASBR LSA* y lo inunda dentro del area 1, el cual en lista su propio RID (3.3.3.3), el RID de RD1 (1.1.1.1) y el costo de 1. Similarmente R4 también crea su LSA Tipo 4 pero con un costo de 64.

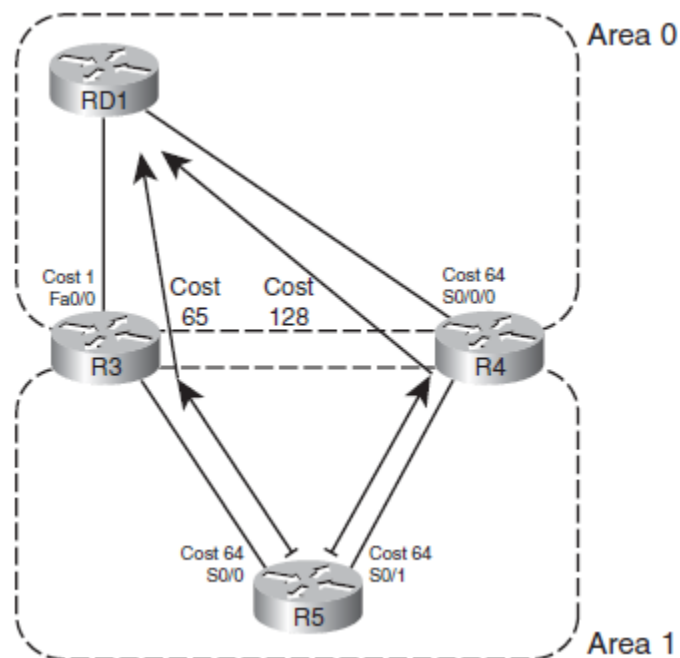


Figura 6.3 LSA Tipo 4

El router interno R5 recibe un LSA Tipo 5 de ASBR con un costo de 20. Como el costo para alcanzar ambos ABRs es el mismo, necesita la información del LSA Tipo 4 para tomar una decisión sobre que ruta escoger para llegar a la subred externa. Analiza ambos LSAs Tipo 4 y elige el camino a través de R3 ya que tiene un costo de 1, dando como costo total 65.

### 6.2.2 Rutas Externas Tipo 1 (E1)

Hasta el momento las rutas externas E2 han funcionado bien, pero en realidad están ignorando el costo interno para llegar al ASBR, lo ocupan como criterio de desempate cuando dos o más rutas externas tienen el mismo costo. Para lograr un óptimo reenvío es necesario contemplar el costo interno, lo cual implementas las rutas externas tipo 1 (E1).

OSPF calcula las métricas de rutas externas E1 sumando el costo interno para alcanzar el ASBR más el costo publicado por el LSA Tipo 5 como resultado se puede influir en la elección tomando en cuenta el costo del dominio OSPF. Para tomar ventaja de las rutas externas E1 solo es necesario agrega el parámetro *metric-type 1* dentro del comando *redistribute*.

Para obtener el costo de una ruta externa E1 se toman en cuenta los siguientes tres parámetros:

1. El mejor costo intra-area para alcanzar el ABR.
2. El costo del ABR al ASBR publicado en un LSA Tipo 4.
3. El costo externo para la subred el cual es anunciado mediante un LSA Tipo 5.

Continuando con la topología de la Figura 6.3 el router R5 elige la mejor ruta para alcanzar RD1 a través de R3 con un costo de 65 agregando el costo de la ruta externa que es de 20 suponiendo que la ruta externa proviene de otro protocolo de enrutamiento daría un total de 85.

Con la topología OSPF de la Figura 6.4 se analiza el comportamiento de las *stub areas* con rutas externas. En principio para que trabajemos con rutas externas es necesario que sea una *NSSA* la cual por medio del LSA Tipo 7 reemplaza el rol del LSA Tipo 5 pero únicamente dentro del área 1.

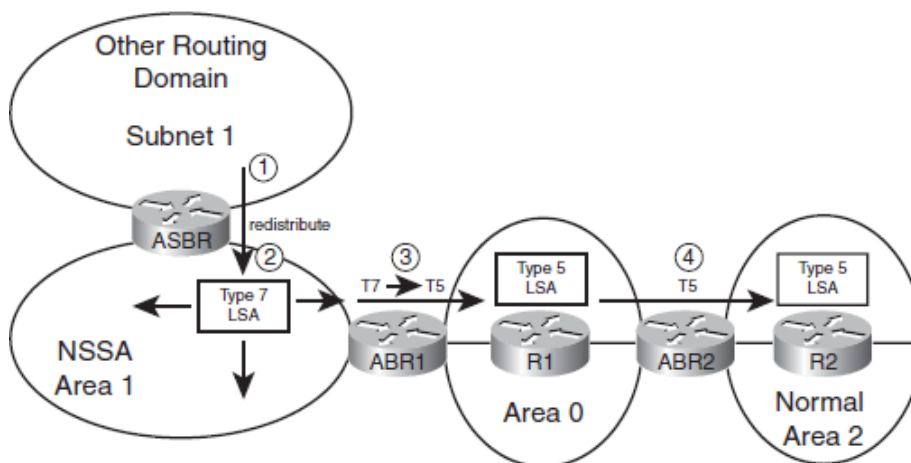


Figura 6. 4 Redistribución de rutas externas en áreas NSSA

A continuación se describe el proceso de redistribución en listado en la Figura 6.4:

1. EL ASBR redistribuye la subred 1 dentro del dominio OSPF creando un LSA Tipo 7.
2. Se inunda el LSA Tipo 7 dentro del área 1.

3. ABR1 convierte el LSA Tipo 7 en un LSA Tipo 5 con el fin de inundarlo en el área 0.
4. ABR2 inunda el area 2 con el LSA Tipo 5

A continuación se muestra una descripción de cada uno de los LSAs que hemos analizado desde el principio.

**Tabla 6. 1 Tipos de LSA**

Tipo LSA	Nombre	Descripción
1	Router	Cada router crea su propio <i>Router LSA</i> para representarse, contiene el RID y la dirección IP de todas las interfaces del router que pertenecen a una area en específico.
2	Network	Este LSA es creado por el DR y representa una subred o area de tránsito, además de las interfaces que pertenecen a dicha subred.
3	Summary	Creado por el ABR con el objetivo de listar todos los LSA Tipo 1 y 2 para anunciarlos en otra área. Definiendo costo pero no topología.
4	ASBR Summay	Es como un LSA Tipo 3 solo que especifica la ruta para alcanzar al ASBR.
5	AS External	Creado por el ASBR para anunciar rutas externas inyectadas a OSPF.
6	Pertenencia de Grupo	Definido por MOSPF, pero no es implemtando por Cisco.
7	NSSA External	Creado por el ASBR para anunciar rutas externas dentro de áreas NSSA, en vez de utilizar LSA Tipo 5
8	Atributos Externos	Este LSA es raramente utilizado, no es implementado por Cisco.
9-11		Es utilizado como un LSA genérico para una extensión de OSPF, por ejemplo el Tipo 10 es utilizado para MPLS <i>trafficegnieering</i>



### 6.3 Links Virtuales

El diseño de un dominio OSPF necesita una area *backbone* o area 0, la cual debe de tener conexión física a todas las demás áreas, recordando el ABR tiene como función conectar dos o más áreas. Sin embargo hay casos donde las limitaciones físicas no permiten lograr este diseño y necesitamos de alguna forma cumplir este principio básico de OSPF.

Un *virtual link* en OSPF permite extender el area 0 a través de la unión de dos ABR mediante un enlace punto a punto creando una especie de túnel o conexión virtual la cual simula que ambos ABRs pertenecen al área 0 y el intercambio de LSAs se da de una manera normal.

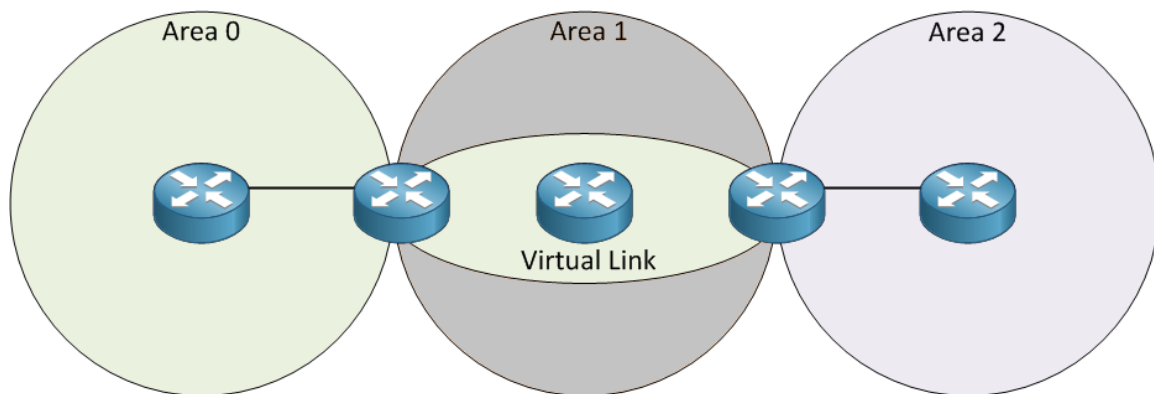


Figura 6. 5 Virtual Link

En la Figura 6.5 se observa que el area 2 no tiene conexión directa con el area 0, el ABR del area 2 no puede tener transmisión de LSAs con el area 1 ya que se necesita el *backbone* como area de tránsito para el intercambio de paquetes LSA. Para solucionar este inconveniente se crea un *virtual link* a través de los

ABR del área 0 y del área 2 lo que permite extender el área 0 y simular que el ABR del área 2 está conectado al área 0

Los ABR que forman el *virtual link* actúan como cualquier otro a excepción de dos diferencias. La primera es que ambos routers ABR se comunican normalmente como la misma transición entre estados para convertirse en vecinos, envió de mensajes *Hello*, mensajes DBD, paquetes LSAs pero todos encapsulados dentro de paquetes IP *Unicast*, los routers intermedios reenvían estos paquetes como cualquier paquete IP.

La segunda diferencia es que los ABR marcan el bit DNA (Do NotAge) de cada LSA que envían lo cual ayuda a reducir la cantidad de LSAs enviados a través del *virtual link* ya que no se espera a que haya un reinundación cada 30 minutos. Una vez que el link está funcionando cada ABR calcula su algoritmo SPF utilizando el *virtual link* como cualquier otro enlace punto a punto dentro del area 0.

La herramienta *virtual link* también nos puede resultar útil cuando necesitamos lograr continuidad de dos áreas 0, como se observa en la Figura 6.6. En el caso de tener dos dominios OSPF separadas geográficamente y decidimos unirlos en uno solo, para su correcto funcionamiento debe existir un area 0 o *backbone* Se puede crear un *virtual link* en los dos ABR de cada area 0 de esta manera lograr tener una sola area 0.

Para la configuración de un *virtual link* solo basta con agregar el comando:

```
areaarea-numvirtual-link remote-RID
```

Este comando cuenta con una serie de parámetros con los cuales se logra adaptarse a necesidades muy particulares, a continuación se analizan dichos parámetros:

- El parámetro *remote-RID* se refiere al RID del router que se encuentra en la otra punta del *virtual link*.
- Con el parámetro *area-num* estamos indicando el area de transito por la cual se van a comunicar ambos ABR.
- El area de transito no debe de ser un *stubby area*.
- *OSPF* asigna un costo al *virtual link* como si fuera cualquier otro enlace punto a punto

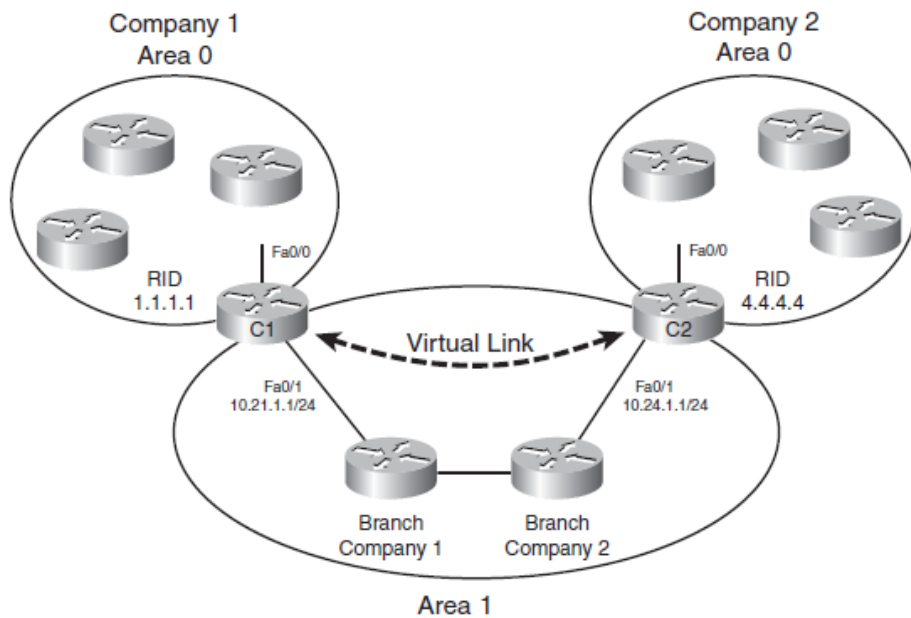


Figura 6. 6 Virtual link para unir dos áreas 0

## Conclusiones

Documentación especializada sobre protocolos de enrutamiento particularmente OSPF es muy difícil encontrarla en nuestro idioma y las pocas traducciones que existen rara vez están bien hechas. Creo que uno de los objetivos de este trabajo se ha logrado el cual consiste en ofrecer una fuente de consulta especializada sobre características avanzadas de OSPF.

Este trabajo está enfocado en redes de área amplia ya que es en este tipo de topologías donde realmente se utilizan y se obtiene un mayor provecho de las características más avanzadas del protocolo OSPF y así obtener el mejor desempeño de nuestros equipos de red siempre con el objetivo de lograr una mayor optimización.

A lo largo de este trabajo se enfatizó en redes de área amplia pero estas herramientas también pueden ser aplicadas en redes a una menor escala, con los mismos resultados esperados. Los comandos mencionados han sido comprobados en una simulación de routers Cisco por lo que existe una variación con equipos de otro fabricante pero siempre una completa interoperabilidad del protocolo OSPF entre diferentes marcas del hardware.

OSPF hoy en día es el protocolo de enrutamiento más utilizado en el sector *Enterprise* y permanecerá vigente gracias a su nueva versión 3 (OSPFv3) con su completa interoperabilidad con IPv6 lo que garantiza que este trabajo como fuente efectiva de consulta.

## Referencias

[1] Balack, U. (2000). *IP Routing Protocols: RIP, OSPF, BGP, PNNI and Cisco Routing Protocols (1ra ed.)*. New Jersey, EUA: Prentice Hall.

[2] Stephen, A. *IP switching and routing essentials: understanding RIP, OSPF, BGP, MPLS, CR-LDP, and RSVP-TE(1ra ed.)*. New York, EUA: John Wiley & Son.

[3] Parkhurst, W (2009) *Cisco OSPF command and configuration handbook*. Indianapolis EUA: Cisco Press.

[4] Odom, W (2010) *CCNP Route 642-902 Official Certification Guide* Indianapolis, EUA: Cisco Press.