



UNIVERSIDAD NACIONAL  
AUTÓNOMA DE  
MÉXICO

**UNIVERSIDAD NACIONAL AUTÓNOMA DE MÉXICO**

---

---

**FACULTAD DE INGENIERÍA**

**VEHÍCULO DE PROYECTO PARA EL DISEÑO  
GEOMÉTRICO DE CARRETERAS**

**T E S I S**

QUE PARA OPTAR POR EL GRADO DE:

**INGENIERO CIVIL**

P R E S E N T A :

**MONTIEL APOLONIO SERGIO**

**TUTOR:**

**M.I. JOSÉ ROBERTO MARIO MAGALLANES NEGRETE**

Ciudad Universitaria, México, Agosto 2013



**JURADO ASIGNADO:**

Presidente: M.I. GABRIEL MORENO PECERO  
Secretario: M.I. JOSÉ ROBERTO MARIO MAGALLANES NEGRETE  
Vocal: DR. JOSE LUIS FERNÁNDEZ ZAYAS  
1<sup>er</sup>. Suplente: DR. JOSÉ JESÚS ACOSTA FLORES  
2<sup>do</sup>. Suplente: M.I. RODRIGO TAKASHI SEPÚLVEDA HIROSE

Lugar donde se realizó la tesis:

INSTITUTO DE INGENIERÍA, UNAM.

**TUTOR DE TESIS:**

---

**M.I. JOSÉ ROBERTO MARIO MAGALLANES NEGRETE**

## AGRADECIMIENTOS

A la **Universidad Nacional Autónoma de México**, en especial a la **Facultad de Ingeniería** por brindarme una educación íntegra y del más alto nivel en mis estudios de licenciatura.

Al **Mtro. José Roberto Mario Magallanes Negrete**, mi director de tesis, por brindarme parte de su tiempo, dedicación y paciencia. Así como por compartir parte de su gran experiencia profesional y sobre todo por la confianza depositada en mí.

Al **Instituto de Ingeniería de la UNAM**, así como a los **Investigadores** de la misma institución, que me apoyaron en la realización de este trabajo.

A los **Integrantes del jurado**, que contribuyeron con la revisión de este trabajo proporcionando sus respectivas observaciones para mejorar el contenido del mismo.

A todos aquellos **Profesores de la Facultad de Ingeniería**, que durante los años en que cursé la carrera colaboraron con sus conocimientos para mi formación como ingeniero.

A mi madre **Cecilia Apolonio Cervantes**, que siempre me ha mostrado su apoyo incondicional en todas y cada una de las etapas de mi vida.

A mi padre **Evodio Montiel Cortés**, que donde quiera que se encuentre, siempre fue motivo de inspiración para poder iniciar y terminar mis estudios de manera satisfactoria.

A mis tíos **Leonila Apolonio Cervantes y Rosario Apolonio Cortés**, que siempre me apoyaron de manera invaluable en todas las actividades realizadas durante mi carrera, propiciando de esta manera que pudiera terminar mis estudios en tiempo y forma.

A mis **hermanos, primos, amigos y demás familiares** que me apoyaron durante el desarrollo de toda mi carrera con sus consejos, palabras de aliento, cariño y sobre todo con esa inspiración para que se lograra este primer objetivo.

A mis **familiares finados**, tíos, abuelos, parientes, amigos, en especial a **Silvina Montiel Cortés**, que en vida me mostraron toda su confianza, cariño y apoyo, fundamentales para lograr en mí una mejor persona.

**MUCHAS GRACIAS**

**Sergio Montiel Apolonio**

# INDICE

## Vehículo de Proyecto para el diseño geométrico de carreteras

1.- Introducción .....	1
1.1 Objetivo .....	2
1.2 Motivación.....	2
1.3 Justificación.....	2
1.4 Estudios previos.....	3
2.-Efecto de las dimensiones .....	9
2.1 Dimensiones del vehículo proyecto.....	9
2.2 Alineamiento Horizontal .....	10
Recomendaciones generales para el Alineamiento Horizontal.....	11
2.3 Alineamiento Vertical .....	12
Recomendaciones generales para el Alineamiento Vertical.....	13
2.4 Sección transversal .....	14
Corona .....	15
Subcorona .....	16
Cunetas y contracunetas .....	17
Talud.....	17
Partes complementarias .....	19
2.5 Características geométricas y de operación.....	20
Radio de giro y trayectoria de las ruedas.....	20
Offtracking .....	23
Derivación de los valores de diseño para la ampliación de las curvas horizontales.....	25
3.-Evolución de las dimensiones .....	27
3.1 Consideraciones en las normas de proyecto .....	27
3.2 Mediciones en carreteras .....	28
3.3 Tendencias.....	34
3.4 Valores en la NOM-012-SCT-2-2008 .....	36
Dimensiones máximas autorizadas.....	37
4.-Vehículo de proyecto .....	40
4.1 Definición de vehículo proyecto.....	40
Configuraciones vehiculares utilizadas para la definición del vehículo de proyecto .....	40

Realización de las simulaciones y comprobación de la utilidad del método AASHTO.....	43
4.2 Características.....	50
Distancia entre Ejes Equivalente, Ancho y Vuelo delantero.....	50
4.3 Utilidad.....	62
4.4 Propuesta.....	64
5.-Conclusiones.....	68
Definiciones.....	70
Bibliografía.....	71

# **Vehículo de proyecto para el diseño geométrico de carreteras**

## **1.- Introducción**

La normativa que actualmente se utiliza en México para proyecto geométrico de carreteras se basa en estudios realizados con vehículos de menores dimensiones a las de los actuales, lo que trae como consecuencia que la geometría no sea adecuada para vehículos de carga o de transporte de pasajeros, debido a las grandes diferencias que existen entre estos en cuanto a las dimensiones.

Por cuestiones de seguridad se debe contar con una normatividad bien definida y actualizada en la realización de proyectos carreteros. Actualmente por nuestras carreteras circulan modernos camiones de carga para los cuales las condiciones geométricas de nuestras carreteras muchas de las veces se ven rebasadas.

En el diseño geométrico de carreteras influyen una serie de parámetros los cuales están directamente relacionados con el comportamiento operativo de los vehículos que circulan en ellas. Los valores que se asignan a estos parámetros en el diseño de carreteras van encaminados a garantizar la operación segura de los vehículos.

Una de las observaciones que mayormente se han dado en la actualidad respecto al diseño geométrico de carreteras ha sido sobre el Vehículo de Proyecto. Los vehículos de proyecto utilizados actualmente para diseñar las carreteras, se han visto cortos debido a que en la actualidad circulan por las carreteras nacionales vehículos de mayores dimensiones a las que se mencionan en el Manual de Proyecto Geométrico de Carreteras (MPGC) de la Secretaría de Comunicaciones y Transportes ( ref. 5).

El vehículo de proyecto forma parte de los principales elementos que rigen el diseño geométrico de una carretera. En donde más se observa esta clara influencia del vehículo de proyecto en una carretera es en las curvas, ya que esta depende directamente de la longitud total del vehículo de proyecto así como de la distancia entre ejes del mismo.

La configuración vehicular que se utilice en la planeación, diseño y construcción de una carretera debe ser aquella que englobe una cantidad de vehículos razonable que se supone estará transitando por dicha carretera. Esta configuración vehicular debe estarse actualizando cada determinado tiempo debido al avance de la tecnología y en consecuencia aumento en las dimensiones de los vehículos.

## **1.1 Objetivo**

Proponer un vehículo de proyecto para el diseño geométrico de carreteras, que cubra las dimensiones reales de los vehículos que actualmente están circulando por las carreteras y puentes de jurisdicción federal. Dicho vehículo podrá ser utilizado en el diseño geométrico de futuras carreteras así como en la modernización de las ya existentes, de tal manera que se circule por estas vialidades de forma cómoda y segura. Este vehículo de proyecto con características especiales apropiadas a cada tipo de carreteras se podrá considerar principalmente para fines de proyecto de alineamientos y sección transversal.

## **1.2 Motivación**

Debido a que no se ha realizado la suficiente investigación en nuestro país con respecto al transporte, se tienen algunas deficiencias en diseño y la operación de las carreteras, lo anterior recae en la seguridad de todos aquellos que utilizan dicha infraestructura. Es por ello que es necesario tomar en cuenta las condiciones actuales para el diseño, mantenimiento y actualización de estas importantes arterias en el país.

Así mismo se requiere una actualización en las normas que actualmente rigen el diseño de las carreteras mexicanas. Con dicha actualización las carreteras que se proyecten a futuro estarán acorde a las necesidades de los vehículos con que se cuente en el parque vehicular nacional. Esta actualización servirá también, para la remodelación o mantenimiento de las carreteras existentes en el país.

Ante esta situación es necesario actualizar algunos aspectos del diseño geométrico de carreteras a fin de mejorar la calidad, el confort y la seguridad de las personas involucradas en la utilización de las mismas. Es por ello que nace la idea de proponer algunas mejoras con respecto al vehículo de proyecto para el diseño geométrico de carreteras, para que por medio de ello se pueda reforzar la seguridad en las carreteras mexicanas, realizando propuestas que conlleven a una mejor calidad de servicio.

## **1.3 Justificación**

En México se requiere que en la construcción de nuevas carreteras así como en la rehabilitación y mantenimiento de las ya existentes, se realicen algunas mejoras para los requerimientos que se tienen actualmente. Una de las consecuencias más notables que se tienen en el diseño de carreteras es el vehículo proyecto para el cual se diseñan.

Hoy en día muchas de las carreteras de nuestro país requieren modificaciones debido a que se han puesto en circulación vehículos de dimensiones cada vez más grandes y, lo único que se ha estado modificando son las Normas Mexicanas en cuanto a permitir el tránsito de estos

vehículos. Sin embargo, el diseño geométrico de las carreteras en gran parte del país sigue siendo el mismo debido a que no se ha modificado la infraestructura carretera o porque no se han actualizado de manera conjunta las Normas, comparándolas con el avance de las dimensiones de los vehículos.

Ante esta situación, se requiere obtener nuevos vehículos de diseño para futuros proyectos carreteros o para futuras modernizaciones de la infraestructura existente; los cuales estén acordes a los avances actuales en cuanto a las dimensiones y otras características de los vehículos automotores. Es por ello que se requiere trabajar en la actualización de la Normatividad Mexicana para que cumpla con las necesidades que se tienen actualmente, así como para proporcionar herramientas actualizadas para el diseño de carreteras.

## **1.4 Estudios previos**

El vehículo de proyecto ha sido estudiado desde hace ya algunas décadas, para poder proporcionar una normativa que rija el diseño de carreteras. En el Manual de Proyecto Geométrico de Carreteras (MPGC, ref. 5) se menciona una clasificación general de los vehículos que transitan por una carretera. Estos vehículos fueron clasificados como vehículos ligeros, vehículos pesados y vehículos especiales.

Se considera vehículos ligeros a aquellos de carga y/o pasajeros, que tienen dos ejes y cuatro ruedas; incluyendo en esta denominación los automóviles, camionetas y las unidades ligeras de carga o pasajeros.

Los vehículos pesados son los que están destinados al transporte de carga o de pasajeros, de dos o más ejes y seis o más ruedas; aquí se incluyen los camiones y los autobuses.

En la clasificación de vehículos especiales entran aquellos que eventualmente transitan y/o cruzan por una vialidad, tales como: camiones y remolques especiales para el transporte de troncos, minerales, maquinaria pesada u otros productos voluminosos; maquinaria agrícola; bicicletas y motocicletas; y en general, todos los demás vehículos que no corresponden a ninguna de las clasificaciones anteriores, tales como vehículos deportivos y vehículos de tracción animal.

De acuerdo al MPGC un vehículo de proyecto es un vehículo hipotético cuyas características se emplearán para establecer los lineamientos que regirán el proyecto geométrico de caminos e intersecciones. Dicho vehículo debe seleccionarse de manera que represente un porcentaje significativo del tránsito que circulará por un determinado camino, y las tendencias de los fabricantes a modificar las características de los vehículos.

Para ese entonces, con base en la AASHTO se establecieron cuatro tipos de vehículos para proyecto: Uno representativo de los vehículos tipo  $A_p$  y  $A_c$  (Automóviles y Camionetas), otro para representar los vehículos tipo B,  $C_2$  y  $C_3$  (Autobuses y Camiones unitarios), otro para representar a los vehículos tipo T2-S1 y T2-S2 (camiones articulados) y, finalmente, otro para representar los vehículos tipo T3-S2 y demás combinaciones de más de cinco ejes.

Los vehículos mencionados anteriormente fueron elegidos con base a la distribución del tránsito por tipos de vehículo predominante en la mayor parte de las carreteras de Estados Unidos de



América. Para ese entonces en México, el 42% de los vehículos eran vehículos pesados, de los cuales la mayor parte eran camiones de dos ejes, contando también con un porcentaje considerable de autobuses suburbanos.

Debido a que en gran parte de la red nacional el volumen de tránsito era bajo, se optó por introducir un quinto vehículo de proyecto, representativo de los vehículos tipo C2, el cual se emplearía en el proyecto de caminos secundarios que, por su composición del tránsito, no ameritan proyectarse para vehículos mayores.

A continuación, en la Tabla 1.1 se muestra un resumen de las características de los vehículos de proyecto que se consideran el MPGC. La denominación de estos vehículos está en función de la distancia entre ejes externos; así se tiene el vehículo DE-1525 que representa un vehículo con una distancia entre sus ejes externos de 15.25 m.

**Tabla 1.1 Vehículos de proyecto del MPGC, 1991**

CARACTERÍSTICAS			VEHÍCULO DE PROYECTO					
			DE-335	DE-450	DE-610	DE-1220	DE-1525	
DIMENSIONES EN CM.	Longitud total del vehículo	L	580	730	915	1525	1678	
	Distancia entre ejes extremos del vehículo	DE	335	450	610	1220	1525	
	Distancia entre ejes extremos del tractor	DET	---	---	---	397	915	
	Distancia entre ejes del semirremolque	DES	---	---	---	762	610	
	vuelo delantero	Vd	92	100	122	122	92	
	Vuelo trasero	Vt	153	180	183	183	61	
	Distancia entre ejes tándem tractor	Tt	---	---	---	---	6	
	Distancia entre ejes tándem semirremolque	Ts	---	---	---	122	122	
	Distancia entre ejes interiores tractor	Dt	---	---	---	397	488	
	Dist. entre ejes interiores tractor y semiremolque	Ds	---	---	---	701	793	
	Ancho total del vehículo	A	214	244	259	259	259	
	Entrevía del vehículo	EV	183	244	259	259	259	
	Altura total del vehículo	Ht	167	214-412	214-412	214-412	214-412	
	Altura de los ojos del conductor	Hc	114	114	114	114	114	
	Altura de los faros delanteros	Hf	61	61	61	61	61	
	Altura de los faros traseros	Hl	61	61	61	61	61	
Ángulo de desviación de haz de luz de los faros		$\alpha$	1º	1º	1º	1º	1º	
Radio de giro mínimo (cm)		R <sub>G</sub>	732	1040	1281	1220	1372	
Peso total (kg)	Vehículo vacío	Wv	2500	4000	7000	11000	14000	
	Vehículo cargado	Wc	5000	10000	17000	25000	30000	
Relación peso/potencia (kg/HP)		Wc/P	45	90	120	180	180	
VEHÍCULOS REPRESENTADOS POR EL DE PROYECTO			Ap y Ac	C2	B.-C3	T2-S1 T2-S2	T2-S3 OTROS	
PORCENTAJE DE VEHÍCULOS DEL TIPO INDICADO CUYA DISTANCIA ENTRE EJES EXTREMOS (DE) ES MENOR QUE LA DEL VEHÍCULO DE PROYECTO		Ap y Ac	99	100	100	100	100	
		C2	30	90	99	100	100	
		C3	10	75	99	100	100	
		T2-S1	0	0	1	80	99	
		T2-S2	0	0	1	93	78	100
		T3-S2	0	0	1	18	90	98
PORCENTAJE DE VEHÍCULOS DEL TIPO INDICADO CUYA RELACIÓN PESO/POTENCIA ES MENOR QUE LA DEL VEHÍCULO DE PROYECTO		Ap y Ac	98	100	100	100	100	
		C2	62	98	100	100	100	
		C3	20	82	100	100	100	
		T2-S1	6	85	100	100	100	
		T2-S2	6	42	98	98	98	
		T3-S2	2	35	80	80	80	

Más recientemente de acuerdo al Estudio de Pesos y Dimensiones (ref. 3), de los datos recopilados en 18 estaciones de exploración instaladas durante 1994 por la SCT, se tienen los siguientes resultados:

- En 1994 se encuestaron un total de 110, 358 vehículos, dando un promedio de 6,131 vehículos por estación.
- En ésta y en las anteriores etapas del Estudio de Pesos y Dimensiones, se han seguido identificando a los vehículos C2, C3, T3-S2, T3-S3 Y T3-S2-R4, como los más comúnmente utilizados para el transporte de carga. Su porcentaje de participación en los flujos es, en promedio, 26.6% para el C2, 17.3% para el C3, 34.1% para el T3-S2, 16.6% para el T3-S3 y el 2.2% para el T3-S2-R4,

representando todos ellos el 96.8% del total de los vehículos de carga encuestados en 1994.

- Destaca el vehículo T3-S2 en los estados del norte, debido al comercio internacional con los países del norte (principalmente Estados Unidos), razón por la cual su participación crece con la cercanía de las estaciones a la frontera norte del país, fundamentalmente sobre los corredores más utilizados para esos movimientos.
- En los distintos tipos de vehículos en los flujos de importación y exportación, el T3-S2 presenta el más alto porcentaje de participación.
- En total se encuestaron 386,676 vehículos hasta 1994 (en 46 estaciones). En 1991 se encuestaron 126,196 vehículos durante los cuatro días de exploración (en 10 estaciones), 34,176 en 1992 (en tres estaciones), 115,946 en 1993 (en 15 estaciones) y 110,358 en 1994 (en 18 estaciones). En promedio en 1991 se encuestaron 12,620 vehículos por estación, 11,392 en 1992, 7,730 en 1993 y 6,131 en 1994. La composición vehicular promedio para los vehículos más representativos se muestra en la Tabla 1.2.
- Se demostró que en los 4 años de exploración las 5 configuraciones más comunes en los flujos vehiculares de carga del país son: C2, C3, T3-S2, T3-S3 y T3-S2-R4. Estos representan más del 96% de los vehículos encuestados y mueven el 97% y 96% de la carga en tonelaje y valor, respectivamente.
- En cuanto a las dimensiones en la Tabla 1.3 se muestran los límites máximos de longitud permitidos en caminos tipo “A” por el reglamento de 1994 para los vehículos de carga más comunes, así como el porcentaje de vehículos que excedieron dichos valores límite y la longitud máxima registrada en 1991 para cada tipo de vehículo. En esta tabla es evidente que para las longitudes límite establecidas en 1994, el nivel de excedencia para esta dimensión es bastante marginal, tanto en frecuencia de unidades excedidas como en magnitud de las excedencias. Este panorama de muy escasas excedencias también se observó en lo relativo a altura y anchura vehicular.

**Tabla 1.2: Composición vehicular promedio para vehículos más representativos**

Tipo de Vehículo	Composición Vehicular Promedio, en (%)			
	1991	1992	1993	1994
C2	35	38.8	49.4	26.6
C3	22	20	18.1	17.3
T3-S2	24	16.3	15.3	34.1
T3-S3	15	21.1	14.3	16.6
T3-S2-R4	2	1.7	1.5	2.2
Otros	2	2.1	1.4	3.2
SUMA	100	100	100	100

**Tabla 1.3: Longitud Máxima Permitida en Caminos Tipo "A", Porcentaje de Excedidos y Longitud Máxima Registrada en 1991 para Vehículos más comunes.**

Tipo de Vehículo	Longitud permitida (m)	Porcentaje de excedidos	Longitud máxima registrada (m)
C2	14	1	15
C3	14	1	16
T3-S2	20.8	1	23
T3-S3	20.8	1	23
T3-S2-R4	31	3	32

Para el año 2004, el IMT (ref. 7) a partir de una serie de mediciones realizadas a vehículos que transitan por las carreteras nacionales, realizó una recomendación para la actualización de las dimensiones de las configuraciones vehiculares más representativas del parque vehicular de carga en el país. Estas recomendaciones se muestran en la Tabla 1.4.

**Tabla 1.4: Propuestas de vehículos de proyecto del IMT, 2004**

CARACTERÍSTICAS	VEHÍCULO DE PROYECTO							
	DE-335	DE-620	DE-750	DE-760	DE-1890	DE-1980	DE-2545	DE-2970
Longitud total del vehículo (L), cm	580	1200	1360	1209	2088	2241	2740	3166
Distancia entre ejes extremos del vehículo (DE), cm	335	620	749	762	1890	1982	2545	2971
Vuelo delantero (VD), cm	92	236	240	127	122	122	119	119
Vuelo trasero (VT), cm	153	344	371	320	76	137	76	76
Ancho total del vehículo (A), cm	214	255	260	244	259	259	259	259
Entrevía del vehículo (EV), cm	183	230	230	244	244	244	244	244
Longitud del remoque (Lr), cm					1463	1615	1006	1219
Altura total del Vehículo (Ht), cm	167	354	380	410	410	410	410	410
Altura de los ojos del conductor (Hc), cm	107	212	232	250	250	250	250	250
Altura de los faros delanteros (Hf), cm	61	81	110	112	112	112	112	112
Altura de las luces posteriores (Hi), cm	61	154	140	100	100	100	100	100
Ángulo de desviación del haz de los faros	1º	1º	1º	1º	1º	1º	1º	1º
Radio de giro mínimo, cm	732	1267	1359	1572	1372	1372	1372	1572
Relación Peso/Potencia, kg/HP	15	180	210	210	210	210	210	210
Vehículos representados por el proyecto	Vehículos ligeros	Autobuses		Camión unitario de carga	Combinación de tractor con semirremolque		Combinación de tractor con dos semirremolques	

En esta tabla se puede observar que para el año 2004 ya había una clara diferencia en cuanto a las dimensiones del vehículo de proyecto, esto porque al comparar la Tabla 1.1 (MPGC, 1991, ref. 5) con la Tabla 1.4 (IMT, 2004, ref. 7), las dimensiones de los vehículos de proyecto propuestas por el IMT son claramente mayores a las propuestas en el MPGC de 1991.

En el caso de los vehículos ligeros las dimensiones no han variado significativamente, ya que las dimensiones siguen siendo muy similares a las de los vehículos de proyecto propuestos en el MPGC de 1991. Sin embargo, para vehículos pesados estas dimensiones se han disparado, por poner un ejemplo, el vehículo de mayores dimensiones considerado en 1991 era el DE-1525; para 2004 el IMT considera un vehículo de DE-2970. Esto quiere decir que los vehículos han ido evolucionando rápidamente y sus dimensiones son cada vez más grandes.

En la Tabla 1.4 se puede observar también que para algunas configuraciones vehiculares se proponen dos vehículos de proyecto con diferentes dimensiones, esto es porque se están proponiendo vehículos dependiendo el tipo de carretera en el que se considera van a circular. Si la carretera es de mayores especificaciones (principalmente A y ET), los vehículos que pueden circular por ella pueden tener dimensiones mucho mayores a las de carreteras convencionales (B, C y D).

## **2.-Efecto de las dimensiones**

El diseño geométrico de carreteras implica tres elementos fundamentales que son: el alineamiento horizontal, el alineamiento vertical y la sección transversal, en las que las dimensiones del vehículo proyecto juegan un papel fundamental.

A su vez la velocidad de diseño, es un factor que determina la alineación que se requiere para que el conductor tenga suficiente distancia de visibilidad de parada, dependiendo de las condiciones ambientales y de tráfico. Un buen diseño geométrico asegura una fluencia del tráfico a una velocidad uniforme, no importando que el camino cambie en una dirección horizontal o vertical.

El alineamiento horizontal consta de tangentes que son conectadas por curvas circulares, este se ve influenciado por la velocidad de diseño y las características del vehículo y de la carretera.

En el diseño del alineamiento vertical se incluyen las pendientes de las tangentes, las depresiones y las crestas de las curvas verticales; lo anterior se ve claramente influenciado por las condiciones del terreno, el costo y la seguridad.

### **2.1 Dimensiones del vehículo proyecto**

El vehículo de proyecto es parte esencial en el diseño geométrico de carreteras, ya que sus dimensiones influyen directamente en las dimensiones de las carreteras. Es por ello que las dimensiones del vehículo de proyecto deben estar bien definidas y claras para poder realizar un buen proyecto carretero.

A continuación se muestran las dimensiones de los vehículos pesados que deben tomarse en cuenta para el proyecto geométrico de carreteras. Estas dimensiones son:

L: Longitud total del vehículo

DE: Distancia entre los ejes más alejados de la unidad

DET: Distancia entre los ejes más alejados del tractor

DES: Distancia entre la articulación y el eje de semirremolque

Cuando el semirremolque tiene ejes en tándem, esta distancia se mide hasta el centro del tándem.

Vd: Vuelo delantero

Vt: Vuelo trasero

Tt: distancia entre ejes del tándem del tractor

Ts: Distancia entre los ejes del tándem del semirremolque

Dt: Distancia entre el eje delantero del tractor y el primer eje del tándem

Ds: Distancia entre el eje posterior del tándem de tractor y el eje delantero del tándem del semirremolque.

A: Ancho total del vehículo

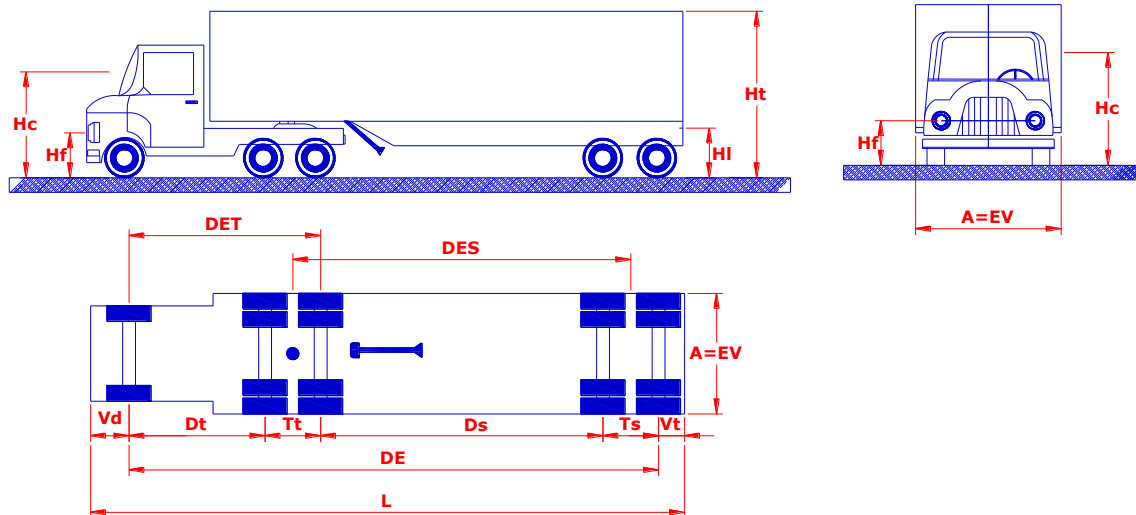
EV: Distancia entre las caras extremas de las ruedas (entre vía)

Ht: Altura total del vehículo

Hc: Altura de los ojos del conductor  
Hf: Altura de los faros delanteros  
Hl: Altura de las luces posteriores  
 $\alpha$ : Ángulo de desviación del haz luminoso de los faros

En la Figura 2.1 se pueden observar las acotaciones de las diferentes dimensiones mencionadas anteriormente.

**Fig. 2.1: Dimensiones de los vehículos pesados**



Las dimensiones actuales de los vehículos ligeros y pesados varían dentro de rangos muy amplios, dependiendo del modelo y uso. Las dimensiones que deben emplearse para el proyecto geométrico de carreteras son las que corresponden al vehículo de proyecto, es por ello que se debe definir un vehículo de proyecto que sea representativo de los vehículos que circulen por una determinada vialidad.

## 2.2 Alineamiento Horizontal

De acuerdo a lo especificado en el MPGC, el alineamiento horizontal es la proyección sobre un plano horizontal del eje de la subcorona del camino. Está integrado por las tangentes, las curvas circulares y las curvas de transición.

Las tangentes son la proyección sobre un plano horizontal de las rectas que unen las curvas. Como las tangentes van unidas entre sí por curvas, la longitud de una tangente es la distancia comprendida entre el fin de la curva anterior y el principio de la siguiente. A cualquier punto preciso del alineamiento horizontal localizado en el terreno sobre una tangente, se le denomina punto sobre tangente.

La longitud máxima de una tangente está condicionada por la seguridad. Las tangentes largas son causa potencial de accidentes, debido a la somnolencia que produce al conductor mantener

concentrada su atención en puntos fijos del camino durante mucho tiempo, o bien, porque favorecen los deslumbramientos durante la noche; por tal razón, conviene limitar la longitud de las tangentes, proyectando en su lugar alineamientos ondulados con curvas de gran radio.

La longitud mínima de tangente entre dos curvas consecutivas está definida por la longitud necesaria para dar la sobreelevación y ampliación a esas curvas.

Las curvas circulares son los arcos de círculo que forman la proyección horizontal de las curvas empleadas para unir dos tangentes consecutivas; las curvas circulares pueden ser simples o compuestas, según se trate de un solo arco de círculo o de dos o más sucesivos, de diferente radio.

Cuando un vehículo pasa de un tramo en tangente a otro en curva circular, requiere hacerlo en forma gradual, tanto por lo que se refiere al cambio de dirección como a la sobreelevación y a la ampliación necesarias. Para lograr este cambio gradual se usan las curvas de transición.

Una curva de transición es aquella curva que liga una tangente con una curva circular, teniendo como característica principal, que en su longitud se efectúa, de manera continua, el cambio en el valor del radio de curvatura, desde infinito para la tangente hasta el que corresponde para la curva circular.

El vehículo de proyecto influye fuertemente en el alineamiento horizontal en varios aspectos pero principalmente en el diseño de curvas horizontales, donde es más notable el efecto de sus dimensiones. Los efectos que tiene el vehículo de proyecto en el diseño de curvas horizontales residen principalmente en la ampliación que se necesita dar a las curvas en carreteras. Esta ampliación depende de las dimensiones del vehículo de proyecto, del radio de curvatura y de la velocidad mínima de proyecto.

### **Recomendaciones generales para el Alineamiento Horizontal**

El MPGC propone ciertas recomendaciones generales que están reconocidas por la práctica y que son importantes para lograr una circulación cómoda y segura, entre las cuales se pueden citar las siguientes:

1. La seguridad al tránsito que debe ofrecer el proyecto es la condición que debe tener preferencia.
2. La topografía condiciona muy especialmente los radios de curvatura y la velocidad del proyecto.
3. La distancia de visibilidad debe ser tomada en cuenta en todos los casos, porque con frecuencia la visibilidad requiere radios mayores que la velocidad en sí.
4. El alineamiento debe ser tan direccional como sea posible, sin dejar de ser consistente con la topografía. Una línea que se adapta al terreno natural es preferible a otra con tangentes largas pero con repetidos cortes terraplenes.
5. Para una velocidad de proyecto dada, debe evitarse dentro de lo razonable, el uso de la curvatura máxima permisible. El proyectista debe tender, en lo general, a



usar curvas suaves, dejando las de curvatura máxima para condiciones más críticas.

6. Debe procurarse un alineamiento uniforme que no tenga quiebres bruscos en su desarrollo, por lo que deben evitarse curvas forzadas después de tangentes largas o pasar repentinamente de tramos de curvas suaves a otros de curvas forzadas.
7. En terraplenes altos y largos sólo son aceptables alineamientos rectos o de muy suave curvatura, pues es muy difícil para un conductor percibir alguna curva forzada y ajustar su velocidad a las condiciones prevalecientes.
8. En camino abierto debe evitarse el uso de curvas compuestas, sobre todo donde sea necesario proyectar curvas forzadas. Las curvas compuestas se pueden emplear siempre y cuando la relación entre el radio mayor y el menor sea igual o menor a 1.5.
9. Debe evitarse el uso de curvas inversas que presenten cambios de dirección rápidos, pues dichos cambios hacen difícil al conductor mantenerse en su carril, resultando peligrosa la maniobra. Las curvas inversas deben proyectarse con una tangente intermedia, la cual permite que el cambio de dirección sea suave y seguro.
10. Un alineamiento con curvas sucesivas en la misma dirección debe evitarse cuando existan tangentes cortas entre ellas, pero puede proporcionarse cuando las tangentes sean mayores de 500m.
11. Para anular la apariencia de distorsión, el alineamiento horizontal debe estar coordinado con el vertical.
12. Es conveniente limitar el empleo de tangentes muy largas, pues la atención de los conductores se concentra durante largo tiempo en puntos fijos, que motivan la somnolencia, especialmente durante la noche, por lo cual es preferible proyectar un alineamiento ondulado con curvas amplias.

## **2.3 Alineamiento Vertical**

El alineamiento vertical es la proyección sobre un plano vertical del desarrollo del eje de la subcorona. Al eje de la subcorona en alineamiento vertical se le llama línea subrasante. El alineamiento vertical está integrado por tangentes y curvas.

Las tangentes se caracterizan por su longitud y su pendiente y están limitadas por dos curvas sucesivas. La longitud de una tangente es la distancia medida horizontalmente entre el fin de la curva anterior y el principio de la siguiente. La pendiente de la tangente es la relación entre el desnivel y la distancia entre dos puntos de la misma.

Pendiente gobernadora, es la pendiente media que teóricamente puede darse a la línea subrasante para dominar un desnivel determinado, en función de las características del tránsito y la configuración del terreno; la mejor pendiente gobernadora para cada caso, será aquella que al conjugar esos conceptos, permita obtener el menor costo de construcción, conservación y operación. Sirve de norma reguladora a la serie de pendientes que se deban proyectar para ajustarse en lo posible al terreno.

Pendiente máxima, es la mayor pendiente que se permite en el proyecto. Queda determinada por el volumen y la composición del tránsito previsto y la configuración del terreno.

La pendiente máxima se empleará, cuando convenga desde el punto de vista económico, para salvar ciertos obstáculos locales tales como cantiles, fallas y zonas inestables, siempre que no se rebase la longitud crítica.

Pendiente mínima, esta se fija para permitir el drenaje. En los terraplenes puede ser nula; en los cortes se recomienda 0.5% mínimo, para garantizar el buen funcionamiento de las cunetas; en ocasiones la longitud de los cortes y la precipitación pluvial en la zona podrá llevar a aumentar esa pendiente mínima.

La longitud crítica de una tangente del alineamiento vertical, es la longitud máxima en la que un camión cargado puede ascender sin reducir su velocidad más allá de un límite previamente establecido.

Los elementos que intervienen para la determinación de la longitud crítica de una tangente son fundamentalmente el vehículo de proyecto, la configuración del terreno, el volumen y la composición del tránsito.

El vehículo con su relación peso/potencia, define características de operación que determinan la velocidad con que es capaz de recorrer una pendiente dada. La configuración del terreno impone condiciones al proyecto que, desde el punto de vista económico, obligan a la utilización de pendientes que reducen la velocidad de los vehículos pesados y hacen que éstos interfieran con los vehículos ligeros. El volumen y la composición de tránsito son elementos primordiales para el estudio económico del tramo, ya que los costos de operación dependen básicamente de ellos.

### **Recomendaciones generales para el Alineamiento Vertical**

En el perfil longitudinal de una carretera, la subrasante es la línea de referencia que define el alineamiento vertical. La posición de la subrasante depende principalmente de la topografía de la zona atravesada, pero el MPGC propone otros factores que deben considerarse también:

1. La condición topográfica del terreno influye en diversas formas al definir la subrasante. Así, en terrenos planos, la altura de la subrasante sobre el terreno es regulada, generalmente, por el drenaje. En terrenos en lomerío se adoptan subrasantes onduladas, las cuales convienen tanto en razón de la operación de los vehículos como por la economía del costo. En terrenos montañosos la subrasante es controlada estrechamente por las restricciones y condiciones de la topografía.
2. Una subrasante suave con cambios graduales es consistente con el tipo de camino y el carácter del terreno; a esta clase de proyecto debe dársele preferencia, en lugar de uno con numerosos quiebres y pendientes en longitudes cortas. Los valores de diseño son la pendiente máxima y la longitud crítica, pero

- la manera en que éstos se aplican y adaptan al terreno formando una línea continua, determina la adaptabilidad y la apariencia del producto terminado.
3. Deben evitarse vados formados por curvas verticales muy cortas, pues el perfil resultante se presta a que las condiciones de seguridad y estética sean pobres.
  4. Dos curvas verticales sucesivas y en la misma dirección separadas por una tangente vertical corta, deben ser evitadas, particularmente en columpios donde la vista completa de ambas curvas verticales no es agradable. Este efecto es muy notable en caminos divididos con aberturas espaciadas en la faja separadora central.
  5. Un perfil escalonado es preferible a una sola pendiente sostenida, porque permite aprovechar el aumento de la velocidad previo al ascenso y correspondiente impulso, pero, evidentemente, sólo puede adaptarse tal sistema para vencer desniveles pequeños o cuando no hay limitaciones en el desarrollo horizontal.
  6. Cuando la magnitud del desnivel a vencer o la limitación del desarrollo motiva largas pendientes uniformes, de acuerdo a las características previsibles del tránsito, puede convenir adoptar un carril adicional en la sección transversal.
  7. Los carriles auxiliares de ascenso también deben ser considerados donde la longitud crítica de la pendiente está excedida y donde el volumen horario del proyecto excede del 20% de la capacidad de diseño para dicha pendiente, en caso de caminos de dos carriles y del 30% en el caso de caminos de varios carriles.
  8. Cuando se trata de salvar desniveles apreciables, o bien con pendientes escalonadas o largas pendientes uniformes, deberá procurarse disponer las pendientes más fuertes al comenzar el ascenso.
  9. Donde las intersecciones a nivel ocurren en tramos de camino con pendientes de moderadas a fuertes, es deseable reducir la pendiente a través de la intersección; este cambio en el perfil es benéfico para todos los vehículos que den vuelta.

## **2.4 Sección transversal**

El MPGC nos dice que la sección transversal de un camino en un punto cualquiera de éste es un corte vertical normal al alineamiento horizontal. Permite definir la disposición y dimensiones de los elementos que forman el camino en el punto correspondiente a cada sección y su relación con el terreno natural.

Los elementos que integran y definen la sección transversal son: la corona, la subcorona, las cunetas y contracunetas, los taludes y las partes complementarias.

## Corona

La corona es la superficie del camino terminado que queda comprendido entre los hombros del camino, o sea las aristas superiores de los taludes del terraplén y/o las interiores de las cunetas. En la sección transversal está representada por una línea. Los elementos que definen la corona son la rasante, la pendiente transversal, la calzada y los acotamientos.

La rasante es la línea obtenida al proyectar sobre un plano vertical el desarrollo del eje de la corona del camino. En la sección transversal está representada por un punto.

La pendiente transversal, es la pendiente que se da a la corona normal a su eje. Según su relación con los elementos del alineamiento horizontal se presentan tres casos:

1. Bombeo
2. Sobreelevación
3. Transición del bombeo a la sobreelevación

El bombeo es la pendiente que se da a la corona en las tangentes del alineamiento horizontal hacia uno y otro lado de la rasante para evitar la acumulación del agua sobre el camino. Un bombeo apropiado será aquel que permita un drenaje correcto de la corona con la mínima pendiente, a fin de que el conductor no tenga sensaciones de incomodidad o inseguridad.

La sobreelevación es la pendiente que se da a la corona hacia el centro de curvatura para contrarrestar parcialmente el efecto de la fuerza centrífuga de un vehículo en las curvas del alineamiento horizontal.

A las curvas que tienen el grado de curvatura máximo, corresponderá la sobreelevación máxima. En las curvas con grado menor al máximo, se puede proporcionar la sobreelevación necesaria considerando el máximo coeficiente de fricción correspondiente a la velocidad de proyecto, lo que sólo sería correcto para los vehículos que circularan a la velocidad de proyecto.

La transición del bombeo a la sobreelevación, se lleva a cabo en el alineamiento horizontal, al pasar de una sección en tangente a otra en curva, se requiere cambiar la pendiente de la corona, desde el bombeo hasta la sobreelevación correspondiente a la curva; este cambio se hace gradualmente en toda la longitud de la espiral de transición.

La longitud de la espiral debe ser tal, que permita hacer adecuadamente el cambio de pendientes transversales. Cuando la curva circular no tiene espirales de transición, la transición de la sobreelevación puede efectuarse sobre las tangentes contiguas a la curva; sin embargo, esta solución tiene el defecto de que al dar la sobreelevación en las tangentes, se obliga al conductor a mover el volante de su vehículo en sentido contrario al de la curva para no salirse del camino; esta maniobra puede ser molesta y peligrosa, por lo cual se recomienda para este caso, dar parte de la transición en las tangentes y

parte sobre la curva circular. Se ha determinado empíricamente que las transiciones pueden introducirse dentro de la curva circular hasta en un cincuenta por ciento, siempre que por lo menos la tercera parte de la longitud de la curva quede con sobreelevación completa.

### **Subcorona**

La subcorona es la superficie que limita a las terracerías y sobre la que se apoyan las capas del pavimento. En sección transversal es una línea.

Se entiende por terracerías, el volumen de material que hay que cortar o terraplenar para formar el camino hasta la subcorona. La diferencia de cotas entre el terreno natural y la subcorona, define los espesores de corte o terraplén en cada punto de la sección. A los puntos intermedios en donde esa diferencia es nula, se les llama puntos de paso y a las líneas que unen esos puntos en un tramo de camino, línea de paso. A los puntos extremos de la sección donde los taludes cortan el terreno natural, se les llama ceros y a las líneas que los unen a lo largo del camino, líneas de ceros.

Se entiende por pavimento, a la capa o capas de material seleccionado y/o tratado, comprendidas entre la subcorona y la corona, que tiene por objeto soportar las cargas inducidas por el tránsito y repartirlas de manera que los esfuerzos transmitidos a la capa de terracerías subyacente a la subcorona, no le causen deformaciones perjudiciales, al mismo tiempo proporciona una superficie de rodamiento adecuada al tránsito. Los pavimentos generalmente están formados por la sub-base, la base y la carpeta, definiendo esta última la calzada del camino.

Los elementos que definen la subcorona y que son básicos para el proyecto de las secciones de construcción del camino, son la subrasante, la pendiente transversal y el ancho.

La subrasante es la proyección sobre un plano vertical del desarrollo del eje de la subcorona. En la sección transversal es un punto cuya diferencia de elevación con la rasante, está determinada por el espesor del pavimento y cuyo desnivel con respecto al terreno natural, sirve para determinar el espesor de corte o terraplén.

La pendiente transversal de la subcorona es la misma que la de la corona, logrando mantener uniforme el espesor del pavimento. Puede ser bombeo o sobreelevación, según que la sección esté en tangente, en curva o en transición.

El ancho de subcorona es la distancia horizontal comprendida entre los puntos de intersección de la subcorona con los taludes del terraplén, cuneta o corte. Este ancho está en función del ancho de corona y del ensanche.

## **Cunetas y contracunetas**

Las cunetas y contracunetas son obras de drenaje que por su naturaleza quedan incluidas en la sección transversal.

Las cunetas son zanjas que se construyen en los tramos en corte a uno o a ambos lados de la corona, contiguas a los hombros, con el objeto de recibir en ellas el agua que escurre por la corona y los taludes del corte.

Normalmente, la cuneta tiene sección triangular con un ancho de 1.00 m, medido horizontalmente del hombro de la corona al fondo de la cuneta; su talud es generalmente 3:1; del fondo de la cuneta parte el talud del corte. La capacidad hidráulica de esta sección puede calcularse con los métodos establecidos y debe estar de acuerdo con la precipitación pluvial de la zona y el área drenada.

Cuando los caminos no se pavimentan inmediatamente después de construidas las terracerías, es necesario proyectar una cuneta provisional para drenar la subcorona. El ancho de esta cuneta provisional debe diferir en una cantidad  $d$  al ancho de la cuneta definitiva, para que cuando se pavimente o se recubra el camino, la cuneta definitiva quede con su ancho de proyecto.

Las contracunetas, generalmente, son zanjas de sección trapezoidal, que se excavan arriba de la línea de ceros de un corte, para interceptar con los escurrimientos superficiales del terreno natural. Se construyen perpendiculares a la pendiente máxima del terreno con el fin de lograr una interceptación eficiente del escurrimiento laminar. Su proyecto en dimensiones y localización está determinado por el escurrimiento posible, por la configuración del terreno y por las características geotécnicas de los materiales que lo forman, pues a veces las contracunetas son perjudiciales si en su longitud ocurren filtraciones que redunden en la inestabilidad de los taludes de corte; en estos casos debe estudiarse la conveniencia de impermeabilizarlas, sustituirlas por bordos o buscar otra solución.

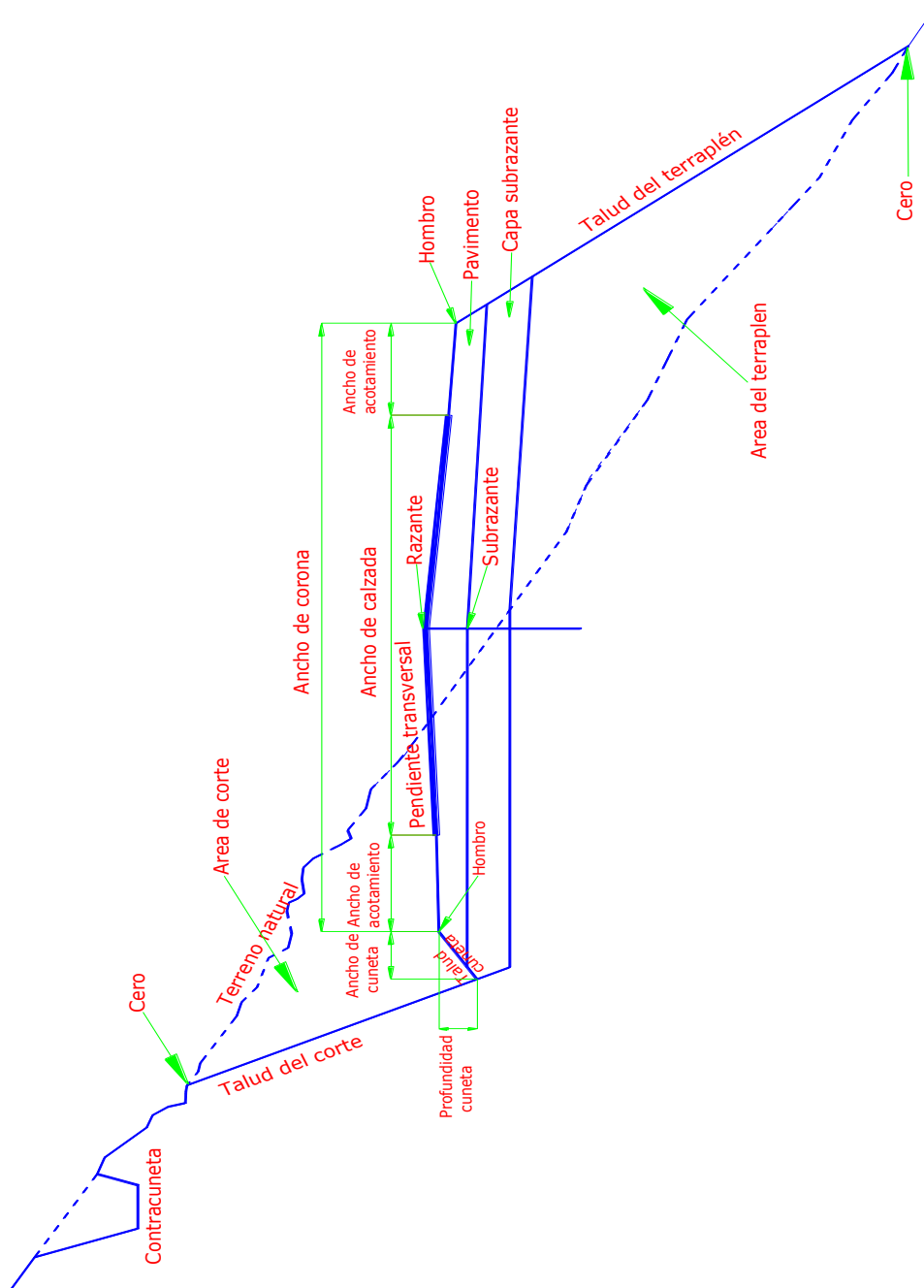
## **Talud**

El talud es la inclinación del paramento de los cortes o de los terraplenes, expresado numéricamente por el recíproco de la pendiente. Por extensión, en caminos, se le llama también talud a la superficie que en cortes queda comprendida entre la línea de ceros y el fondo de la cuneta; y en terraplenes, la que queda comprendida entre la línea de ceros y el hombro correspondiente.

Los taludes de los cortes y terraplenes se fijan de acuerdo con su altura y la naturaleza del material que los forman.

En terraplenes, dado el control que se tiene en la extracción y colocación del material que forma el talud, el valor comúnmente empleado para éste es de 1.5. En los cortes,

debido a la gran variedad en el tipo y disposición de los materiales, es indispensable un estudio, por somero que sea, para definir los taludes en cada caso. Se tiene como norma para los cortes de más de siete metros de altura, realizar estudios con el detalle suficiente, a fin de fijar de un modo racional, los taludes y procedimientos de construcción.



**Fig. 2.2: Sección Transversal de una carretera**

## **Partes complementarias**

Bajo esta denominación se incluyen aquellos elementos de la sección transversal que concurren ocasionalmente y con los cuales se trata de mejorar la operación y conservación del camino. Tales elementos son las guarniciones, bordillos, banquetas y fajas separadoras. Las defensas y los dispositivos de control de tránsito también pueden considerarse como parte de la sección transversal.

Las guarniciones son elementos parcialmente enterrados, comúnmente de concreto hidráulico que se emplean principalmente para limitar las banquetas, camellones, isletas y delinear la orilla del pavimento. El tipo y ubicación de las guarniciones influye en las reacciones del conductor y, por lo tanto, en la seguridad y utilidad del camino.

Los bordillos son elementos, generalmente de concreto asfáltico, que se construyen sobre los acotamientos junto a los hombros de los terraplenes, a fin de encauzar el agua que escurre por la corona y que de otro modo causaría erosiones en el talud del terraplén. El caudal recogido por el bordillo se descarga en lavaderos construidos sobre el talud del terraplén.

Las banquetas son fajas destinadas a la circulación de peatones, ubicadas a un nivel superior al de la corona y a uno o a ambos lados de ella. En zonas urbanas y suburbanas, la banqueta es parte integrante de la calle; en caminos rara vez son necesarias.

La justificación del proyecto de banquetas depende del peligro a que estén sujetos los peatones en caso de no haberlas, lo que a su vez está gobernado por la circulación horaria de peatones y el volumen y la velocidad de tránsito. Cuando la circulación de peatones es eventual no es necesario construir banquetas.

Se llaman fajas separadoras a las zonas que se disponen para dividir unos carriles de tránsito de otros de sentido opuesto, o bien para dividir carriles del mismo sentido pero de diferente naturaleza. A las primeras se les llama fajas separadoras centrales y a las segundas, fajas separadoras laterales. Cuando estas fajas se les construyen guarniciones laterales y entre ellas se coloca material para obtener un nivel superior al de la calzada, toman el nombre de camellones, que igualmente pueden ser centrales o laterales; su anchura es variable dependiendo del costo del derecho de vía y de las necesidades del tránsito. El ancho mínimo es 1.20 m.

Los camellones centrales se usan en caminos de cuatro o más carriles; los laterales se proyectan en zonas urbanas y suburbanas para separar el tránsito directo del local en una calle o camino lateral.

En ocasiones, se pone en los camellones centrales setos altos para evitar el deslumbramiento de los usuarios; en las curvas horizontales, este seto reduce la distancia de visibilidad, por lo que en estos casos debe eliminarse o proyectar el camellón con un ancho tal que el seto permita tener al menos la distancia de visibilidad



de parada, correspondiente a la velocidad de proyecto del tamo para el carril inmediato al camellón.

El vehículo de proyecto influye en el diseño de la sección transversal principalmente a la hora de definir el ancho de la superficie de rodamiento. El ancho de la carretera está en función del ancho de los vehículos que transitarán por esa vialidad. Por esta razón se necesita establecer un ancho máximo en los vehículos de proyecto para poder definir el ancho mínimo en carreteras.

## **2.5 Características geométricas y de operación**

En el proyecto de los elementos de una carretera, deben tenerse en cuenta las características geométricas y de operación de los vehículos. Las características geométricas están definidas por las dimensiones y el radio de giro. Las características del vehículo y del conductor, determinan en gran parte la capacidad de aceleración y desaceleración, la estabilidad en las curvas y los costos de operación, sin embargo, en este estudio analizaremos únicamente las condiciones geométricas.

Dado que una carretera debe proyectarse para que funcione eficientemente durante un determinado número de años, no deberán proyectarse los caminos solamente en función de las características del vehículo actual, sino que deberán analizarse las tendencias generales de esas características a través de los años, para prever hasta donde sea posible las modificaciones futuras.

Actualmente en nuestro país se realizan estudios estadísticos de los vehículos que transitan por las carreteras de jurisdicción federal, esto con el fin de conocer las características geométricas de las diferentes configuraciones vehiculares. Sin embargo estos estudios no se realizan continuamente ni tampoco en toda la red; se escogen puntos estratégicos dependiendo el flujo vehicular y la importancia de las carreteras en donde están circulando dichos flujos.

### **Radio de giro y trayectoria de las ruedas**

Con base en el MPGC, el radio de giro es el radio de la circunferencia definida por la trayectoria de la rueda delantera externa del vehículo, cuando este efectúa un giro.

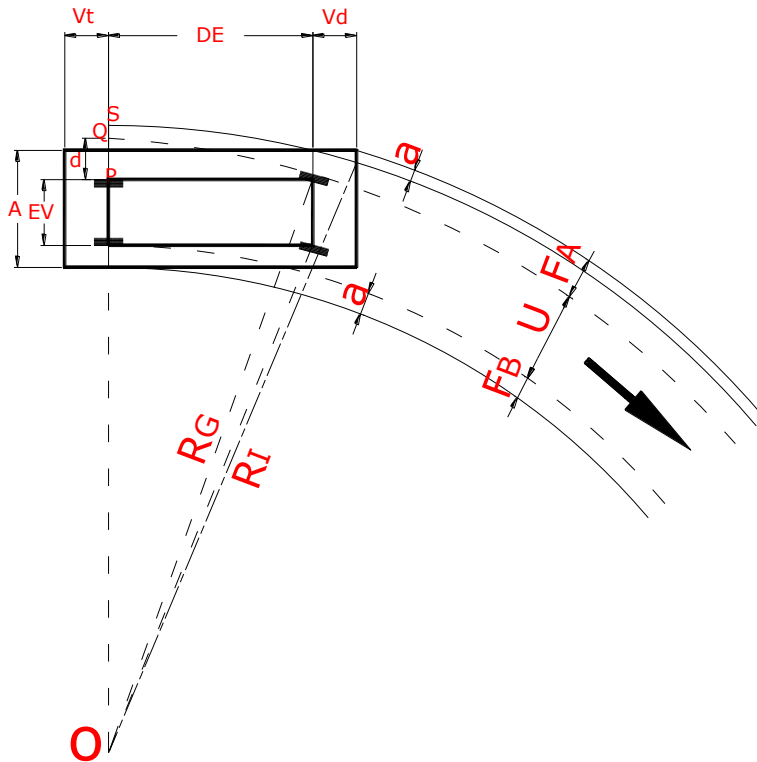
El radio de giro, las distancias entre ejes y la entrevía del vehículo, definen la trayectoria que siguen las ruedas cuando el vehículo efectúa un giro. Estas trayectorias, especialmente de la rueda delantera externa y la trasera interna, sirven para calcular las ampliaciones en curvas horizontales de una carretera y para diseñar la orilla interna de la calzada en los ramales de las intersecciones. El radio de giro mínimo está limitado por la deflexión máxima de las ruedas.

Obviamente, la distancia entre los límites exteriores de las huellas de la llanta delantera externa y trasera interna es mayor cuanto menor es el radio de giro, alcanzando su valor

máximo cuando el radio de giro es mínimo, es decir, cuando la deflexión de la llanta es máxima; a esa distancia, se le llama distancia entre huellas externas y se representa con la letra U. A la diferencia entre la distancia entre huellas externas y la entrevía se le denomina desplazamiento de la huella y se le representa con la letra d. Esto es:

$$d = U - EV$$

**Figura 2.3: Ancho de entrevía de un vehículo de dos ejes en curva**



De acuerdo al MPGC (ref. 5), en los vehículos sencillos, sin remolques articulados y con distancia entre ejes relativamente corta, se puede determinar analíticamente el máximo desplazamiento de la huella, ya que para estas condiciones, las trayectorias de las ruedas son arcos de circunferencia y tiene un centro de giro común. En efecto, de la Figura 2.3 se tiene:

$$U = EV + d$$

En donde  $d = R_G - \overline{OP}$       y       $\overline{OP} = \sqrt{R_B^2 - (DE)^2}$

Por lo tanto  $U = EV + R_G - \sqrt{R_B^2 - (DE)^2}$

También se tiene:  $F_A = R_1 - R_G + \alpha$

En donde  $R_1 = \sqrt{(DE + Vd)^2 + \overline{OP}^2}$

Como  $\overline{OP}^2 = R_G^2 - (DE)^2$

$$\text{Se tiene } R_1 = \sqrt{(DE + Vd)^2 + R_G^2 - (DE)^2} = \sqrt{R_G^2 + Vd(2DE + Vd)}$$

$$\text{Entonces } F_A = \sqrt{R_G^2 + Vd(2DE + Vd)} - R_G + \alpha$$

$$\text{Finalmente } F_B = \frac{A-EV}{2} \quad \text{y} \quad \alpha = F_B$$

Cuando el vehículo consta de tractor, semirremolque y/o remolque, el desplazamiento de la huella se determina a partir de ensayos con modelos a escala, aunque puede determinarse en forma aproximada, considerando que el eje delantero del semirremolque es el eje real o virtual que pasa por la articulación.

El desplazamiento se calculará como sigue:

Desplazamiento de la huella del tractor ( $d_t$ ):

$$d_t = R_G - \sqrt{R_G^2 - (DET)^2}$$

Desplazamiento de la huella del semirremolque ( $d_s$ ):

$$d_s = (R_G - d_t) - \sqrt{(R_G - d_t)^2 - (DES)^2}$$

Desplazamiento total de la huella del vehículo:

$$d = d_s + d_t$$

También

$$F_A = \sqrt{R_G^2 + Vd(2DET + Vd)} - R_G \quad \text{y} \quad F_B = 0$$

Cabe insistir en que el cálculo anterior es aproximado, ya que el desplazamiento máximo total de la huella depende de la deflexión total del giro. En vehículos sencillos, el desplazamiento máximo generalmente ocurre en deflexiones menores de 90°, pero en vehículos articulados, ese desplazamiento máximo ocurre a los 180° y en ocasiones a los 270°, como en las rampas de los entronques tipo trébol.

Así mismo se propone un método por medio del cual se pueden calcular los desplazamientos antes mencionados, con base en pruebas con modelos a escala. Este método permite calcular los desplazamientos de la huella (d) máximos de los distintos vehículos de proyecto para diferentes radios de giro.

Para este método se cuenta con dos gráficas en donde puede obtenerse el desplazamiento de la huella d y, por tanto, la distancia entre huellas externas U para los

diferentes vehículos de proyecto, para diferentes radios de giro y para ángulos de vuelta de 90° y 270°. Como ya se había comentado estas gráficas están basadas en pruebas con modelos a escala.

Las gráficas mencionadas en el eje horizontal muestran el radio de giro (en m); en el eje vertical, el desplazamiento de la huella (en cm); y en el área del gráfico se muestran las curvas que representan la DE (Distancia entre ejes), DET (Distancia entre los ejes más alejados del tractor) o DES (Distancia entre la articulación y el eje de semirremolque) de los vehículos de proyecto.

Estas gráficas se usan de la siguiente manera:

- 1- Con el radio de giro  $R_G$  y la distancia entre ejes del camión o tractor (DE o DET), se obtiene un primer desplazamiento de la huella. El desplazamiento así obtenido será el total para los vehículos tipo DE-335, DE-450 y DE-610.
- 2- Si el vehículo es articulado, tal como el DE-1220 y el DE-1525, al desplazamiento anterior deberá sumársele el desplazamiento del semirremolque. Para encontrar este segundo desplazamiento se obtiene el radio de giro del semirremolque, que será el radio de giro del tractor menos el desplazamiento calculado en el inciso 1). Con este radio de giro y la distancia entre ejes del semirremolque (DES), se entra a la gráfica y se encuentra el desplazamiento de la unidad articulada.

Como puede verse el procedimiento no es tan complicado pero puede resultar algo tedioso. También, hay que tomar en cuenta que este procedimiento da resultados aproximados.

### **Offtracking**

Como se acaba de observar en el subcapítulo anterior, en vehículos como los automóviles y camiones, las ruedas traseras no siguen la misma trayectoria que las delanteras cuando se realiza un giro. A la diferencia que hay entre las trayectorias de las ruedas delanteras y las traseras se conoce como “Offtracking” (ref. 1).

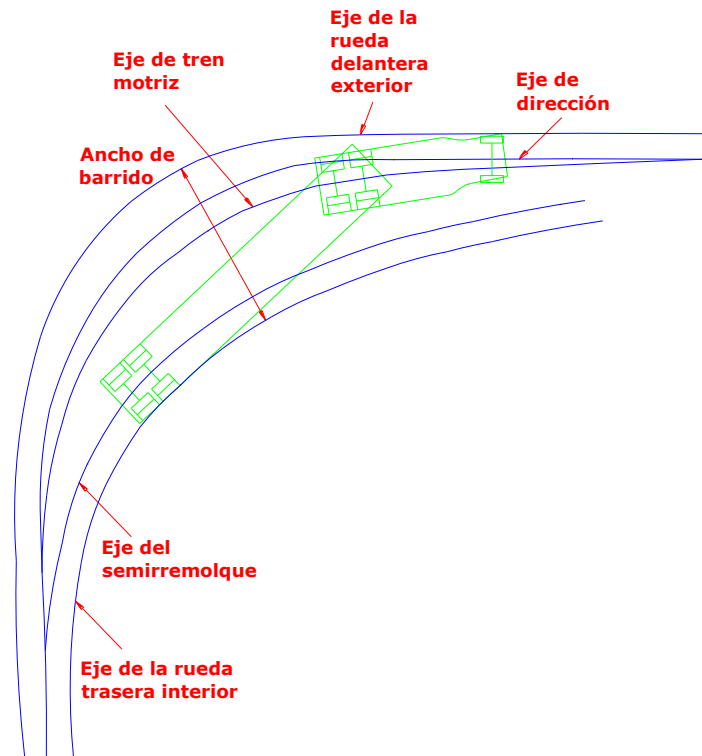
El Offtracking (desvío de las ruedas), es una característica común a todos los vehículos, aunque más pronunciada con vehículos de diseño más largos, en donde las ruedas traseras no siguen la misma trayectoria que las ruedas frontales cuando el vehículo circula en una curva horizontal o hace un giro, Fig. 2.4.

Cuando un vehículo da un giro o atraviesa una curva a velocidades bajas las ruedas delanteras arrastran a las traseras hacia ellas en todo el interior de la curva. La magnitud de este fenómeno es pequeña en automóviles, y por lo general es ignorada. En el caso de vehículos pesados, es considerable y es un factor muy importante en el proyecto geométrico de una carretera.

La posición relativa de las huellas de las ruedas depende de la velocidad y de la cantidad de fricción desarrollada para sostener la fuerza lateral no sostenida por la sobreelevación

o, cuando viaja lentamente, por la fricción desarrollada para contrarrestar el efecto de la sobreelevación no compensada por la fuerza lateral. A velocidades más altas, las ruedas traseras pueden incluso rastrear fuera de las ruedas delanteras.

**Fig. 2.4: Offtracking para un T3-S2**



A velocidades bajas, el Offtracking aumenta gradualmente a medida que un vehículo hace la maniobra de giro. Cuando su distancia sigue aumentando, dicha situación se denomina “Offtracking parcialmente desarrollado”. Conforme el vehículo continúa moviéndose en una curva de radio constante, el offtracking llega a su valor máximo; cuando el vehículo continúa circulando y el valor ya no aumenta más, se denomina “offtracking totalmente desarrollado” (ref. 2).

El análisis del offtracking a baja velocidad resulta ser de gran interés cuando se diseñan vías donde se presentan situaciones de congestionamiento, ya que los vehículos ante esta situación se ven obligados a circular con velocidades bajas.

Para el caso en que los vehículos circulan a través de una curva con velocidades altas, se tiene una tendencia a que los ejes traseros de los vehículos se muevan hacia el exterior. Es decir, ocurre lo contrario al offtracking a baja velocidad, donde se mueven hacia el interior. Por lo anterior, el offtracking a alta velocidad, resulta no ser tan significativo para el proyecto geométrico de carreteras ya que el ancho de barrido es menor que a baja velocidad; en consecuencia, para el diseño de carreteras se utiliza el offtracking a baja velocidad (ref. 2).

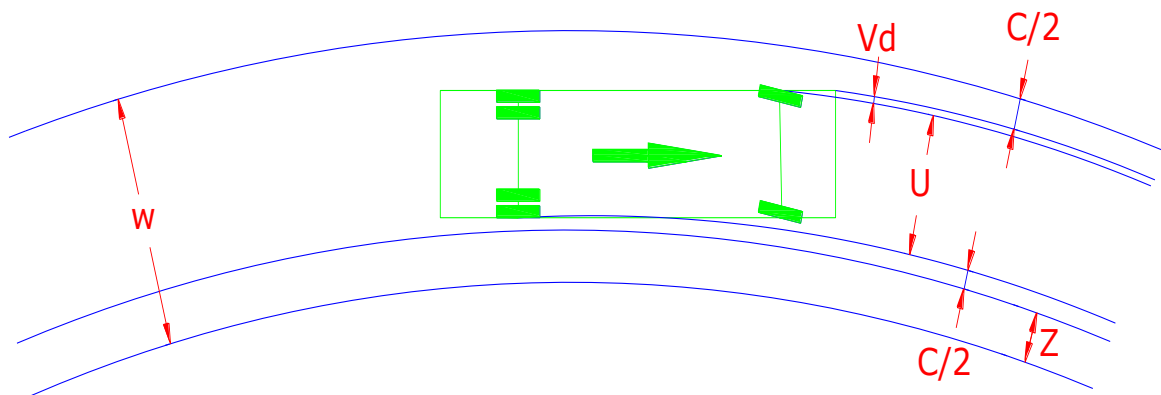
## Derivación de los valores de diseño para la ampliación de las curvas horizontales

En cada caso, la cantidad de desviación de las ruedas, y por lo tanto de la ampliación requerida en curvas horizontales, depende conjuntamente del largo y de otras características del vehículo de diseño y del radio de curvatura de diseño.

La selección del vehículo de diseño está basada en el tamaño y la frecuencia de varios tipos de vehículos de la localización en cuestión. La cantidad de ampliación que se necesita incrementa con el tamaño del vehículo de diseño (para vehículos unitarios o vehículos con el mismo número de remolques o semirremolques) y disminuye con el incremento del radio de curvatura.

De acuerdo a la AASHTO (ref. 1), los elementos de anchura del vehículo de diseño usados en la determinación de la apropiada ampliación de calzadas en curvas incluyen el ancho de entrevía del vehículo de diseño que puede alcanzar o pasar la curva,  $U$ ; el espacio lateral libre por vehículo,  $C$ ; el ancho que sobresale de la parte frontal del vehículo ocupando el carril o carriles interiores,  $V_d$  y el ancho límite permitido por la dificultad de conducir en curvas,  $Z$ . En la Fig. 2.5 se muestra lo dicho anteriormente, donde  $W$  es el ancho total de la calzada para la circulación adecuada de un vehículo.

**Fig. 2.5: Elementos de anchura de un vehículo de proyecto**



El ancho de entrevía ( $U$ ) para un vehículo siguiendo una curva o haciendo un giro, también se conoce como el “ancho de camino barrido”, que es la suma del ancho de entrevía en tangente ( $u$ ) (2.44 o 2.59 m [8.0 o 8.5 ft] dependiendo el vehículo de diseño) y la cantidad de desvío de las ruedas. El desvío de las ruedas depende del radio de curvatura o giro, el número y localización de los puntos de articulación, y el largo de la distancia entre ejes. El ancho de vía en una curva ( $U$ ) es calculada con la ecuación:

$$U = u + R - \sqrt{R^2 - \sum DE_i^2}$$

Donde:

U: Entrevía en curva, m

u: Entrevía en tangente, m

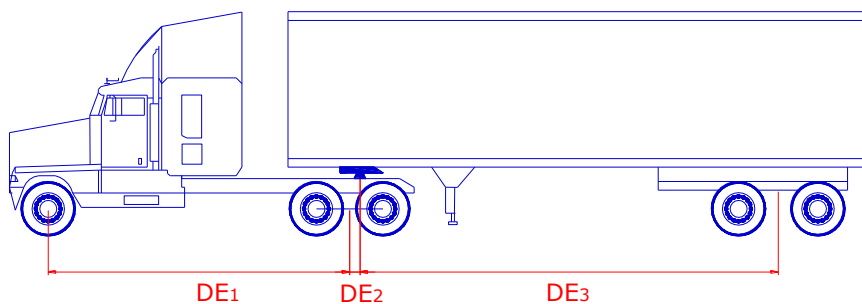
R: Radio de curvatura o de giro, m

DE: Distancia entre ejes del vehículo de diseño entre ejes consecutivos (o conjunto de ejes tándem) y puntos articulados, m

Esta ecuación puede ser usada para cualquier combinación de radios y número y largo de distancia entre ejes. El radio para carreteras abiertas es la trayectoria del punto medio del eje frontal, sin embargo, para la mayoría de los propósitos de diseño en carreteras de dos carriles, los radios de la curva al eje central de la carretera pueden ser usados para simplificar los cálculos. Para giros en calzadas, el radio es la trayectoria de la rueda frontal exterior.

La distancia entre ejes (DE) usada en los cálculos incluye la distancia entre cada eje y punto de articulación en el vehículo. Para un camión unitario solo se considera la distancia entre el eje frontal y las ruedas motrices. Para un vehículo articulado, cada punto de la articulación es usado para determinar U. Por ejemplo, una combinación tracto camión-semirremolque tiene tres  $L_i$ , valores que son considerados en la determinación del desvío de las ruedas: (1) la distancia del eje frontal al eje (o ejes) tractor, (2) la distancia del eje tractor (o ejes) a la quinta rueda pivote, y (3) la distancia de la quinta rueda pivote al eje trasero, Fig. 2.6.

**Fig. 2.6: Distancias entre ejes para un vehículo T3-S2**



Para el caso de este se está considerando que la quinta rueda y el eje (o ejes) tractor están a la misma distancia del eje frontal, esto para simplificar los cálculos, considerando que no se cometen grandes errores debido a que la diferencia son unos cuantos centímetros.

Como se dijo anteriormente con esta ecuación se puede calcular el “ancho de camino barrido” de un vehículo circulando en curva. Dicha ecuación proporcionada por la AASHTO se utilizará más adelante para comprobar su utilidad y su efectividad en el ancho de entrevía en curva calculado teóricamente.

### 3.-Evolución de las dimensiones

#### 3.1 Consideraciones en las normas de proyecto

De acuerdo a las Normas de Servicios Técnicos (ref.7) las carreteras se clasificarán, en base a su tránsito diario promedio anual (TDPA) para el horizonte de proyecto, en la forma siguiente:

- a) Tipo “A”:
  - 01) Tipo “A2” para un TDPA de tres mil (3,000) a cinco mil (5,000) vehículos.
  - 02) Tipo “A4” para un TDPA de cinco mil (5,000) a veinte mil (20,000) vehículos.
- b) Tipo “B”, para un TDPA de mil quinientos (1,500) a tres mil (3,000) vehículos.
- c) Tipo “C”, para un TDPA de quinientos (500) a mil quinientos (1,500) vehículos.
- d) Tipo “D”, para un TDPA de cien (100) a quinientos (500) vehículos.
- e) Tipo “E”, para un TDPA de hasta cien (100) vehículos.

Sin embargo, para motivos de este análisis se considerará la clasificación de las carreteras en tipos ET, A, B, C y D, como se maneja en el Reglamento de Pesos, Dimensiones y Capacidad de los Vehículos (ref. 10) y que se muestra a continuación:

**Carreteras Tipo ET:** Son aquellas que forman parte de los ejes de transporte que establezca la Secretaría de Comunicaciones y Transportes (SCT), cuyas características geométricas y estructurales permiten la operación de todos los vehículos autorizados con las máximas dimensiones, capacidad y peso, así como de otros que por interés general autorice la SCT, y que su tránsito se confine a este tipo de caminos.

**Carreteras Tipo A:** Son aquellas que por sus características geométricas y estructurales permiten la operación de todos los vehículos autorizados con las máximas dimensiones, capacidad y peso, excepto aquellos vehículos que por sus dimensiones y peso sólo se permitan en carreteras tipo ET.

**Carreteras Tipo B:** Son aquellas que conforman la red primaria y que atendiendo a sus características geométricas y estructurales prestan un servicio de comunicación interestatal, además de vincular el tránsito.

**Carreteras Tipo C:** Red secundaria; son carreteras que atendiendo a sus características prestan servicio dentro del ámbito estatal con longitudes medias, estableciendo conexiones con la red primaria.

**Carreteras Tipo D:** Red alimentadora; son carreteras que atendiendo a sus características geométricas y estructurales principalmente prestan servicio dentro del ámbito municipal con longitudes relativamente cortas, estableciendo conexiones con la red secundaria.



De la misma manera, en la Tabla 3.1 se muestra su tipificación atendiendo a sus características geométricas.

**Tabla 3.1: Clasificación de las carreteras atendiendo a sus características geométricas**

Tipo de carretera	Nomenclatura
Carretera de cuatro carriles, Eje de Transporte	ET4
Carretera de dos carriles, Eje de Transporte	ET2
Carretera de cuatro carriles	A4
Carretera de dos carriles	A2
Carretera de cuatro carriles, Red primaria	B4
Carretera de dos carriles, Red primaria	B2
Carretera de dos carriles, Red secundaria	C
Carretera de dos carriles, Red alimentadora	D

### 3.2 Mediciones en carreteras

En México, en general, se tiene poca información acerca de mediciones en carreteras, ya que para ello se requiere de recursos y al igual que en otras ramas de la ingeniería hace falta que se realice investigación de campo. Para el caso del Transporte uno de los institutos que realiza investigación en cuanto a transporte es el Instituto Mexicano del Transporte (IMT).

Recientemente la Coordinación de Seguridad y Operación del Transporte del Instituto Mexicano del Transporte (IMT) realizó un estudio (ref.2) cuyo principal objetivo fue el de evaluar los efectos de las dimensiones máximas autorizadas (largo, ancho y alto) de los tractocamiones con las características geométricas de las carreteras y puentes de jurisdicción federal.

En este estudio, se tomaron en cuenta sólo los caminos tipo A, B, C y D, con las características de acuerdo a la Norma de Proyecto Geométrico (ref.7); así mismo, las configuraciones a analizar son: un camión unitario, camión remolque, un vehículo simplemente articulado o tractor-semirremolque y otro con doble articulación o tractor-semirremolque-remolque.

La base del estudio se fundamenta en un levantamiento de campo de una muestra representativa, por medio de la cual se obtuvo información de las dimensiones de los vehículos que actualmente circulan por la red.

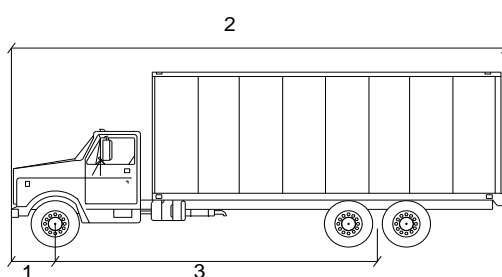
Una vez que se obtuvieron estos datos, se determinan las combinaciones de las longitudes del tractocamión, como el ancho, largo y alto total, así como las posibles dimensiones del tractocamión, cajas y dolly, de las configuraciones vehiculares máximas permitidas para generar los vehículos tipo que se evalúan.

Considerando los valores mínimos permitidos en la Norma de Proyecto Geométrico (ref.7) para cada tipo de camino, se determinaron las características geométricas, como los anchos de carril, ampliaciones, deflexiones y radios mínimos.

Posteriormente, mediante el programa de cómputo AUTOturn se realizaron simulaciones de las trayectorias de los vehículos tipo, obtenidos en el levantamiento de campo, de donde se obtuvieron los anchos de barrido (Swept Path Width).

Para dicho estudio se realizó una medición de unidades, en campo, en una estación de la Dirección General de Autotransporte Federal (DGAF). La estación de peso y dimensiones en la que se hizo el levantamiento de datos fue en el centro de verificación de peso y dimensiones de Calamanda, el cual se encuentra ubicado en la Carretera Federal 57, en el tramo México-Querétaro; a 20 km de la Cd. de Querétaro y en la dirección hacia México. Esta vía es de las que presenta un mayor Tránsito Diario Promedio Anual (TDPA) en todo el país.

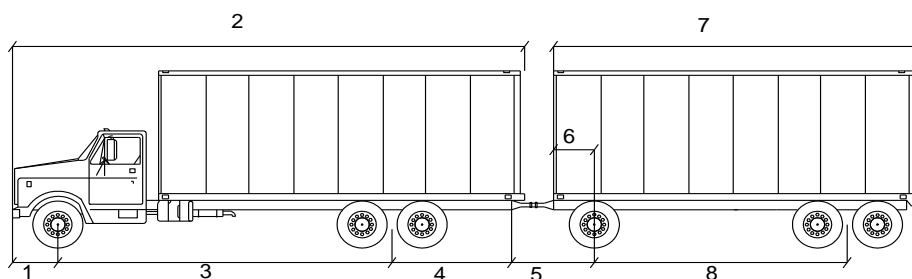
Las dimensiones que se tomaron fueron ancho, largo, distancia entre ejes, vuelo delantero y vuelo trasero, principalmente. A continuación se muestran especificadas cada una de las distancias medidas para las diferentes configuraciones vehiculares: camión, Figura 3.1; camión remolque, Figura 3.2; tractor con semirremolque, Figura 3.3 y tractor con semirremolque y remolque, Figura 3.4.



**Figura 3.1: Dimensiones de un camión unitario (C2 Y C3)**

donde:

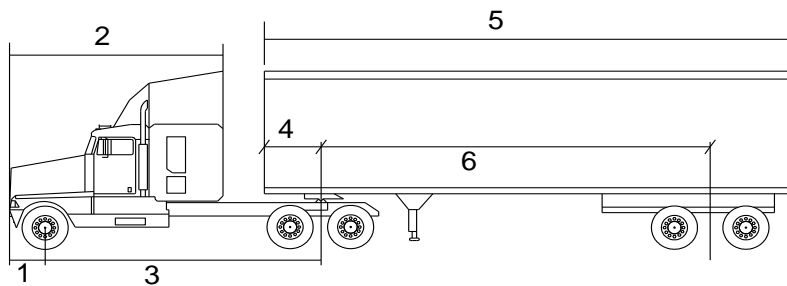
- 1 = Vuelo delantero
- 2 = Largo del camión
- 3 = Distancia entre ejes del camión



**Figura 3.2: Dimensiones de un camión con remolque (CR)**

donde:

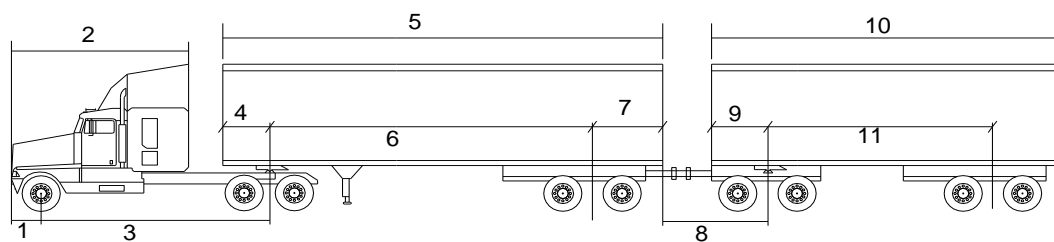
- 1 = Vuelo delantero
- 2 = Largo del camión
- 3 = Distancia entre ejes del camión
- 4 = Distancia del eje trasero del camión al término de este
- 5 = Distancia de donde termina el camión al primer eje del remolque
- 6 = Distancia del inicio del remolque a la 5ª rueda
- 7 = Largo del remolque
- 8 = Distancia de la 5ª rueda al centro del arreglo de ejes del remolque



**Figura 3.3: Dimensiones de un tractocamión con semirremolque (T3-S2 y T3-S3)**

donde:

- 1 = Vuelo delantero
- 2 = Largo de la cabina del tractor
- 3 = Distancia entre ejes del tractor
- 4 = Distancia del inicio del semirremolque a la 5<sup>o</sup> rueda
- 5 = Largo del semirremolque
- 6 = Distancia de la 5<sup>o</sup> rueda al centro del arreglo de ejes del semirremolque



**Figura 3.4: Dimensiones de un tractocamión con semirremolque y remolque (T3S2R4)**

donde:

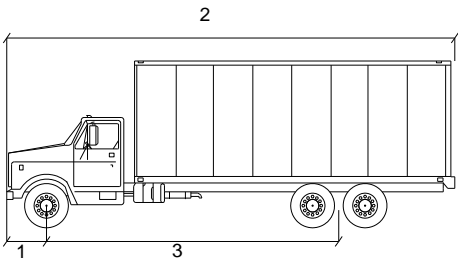
- 1 = Vuelo delantero
- 2 = Largo de la cabina del tractor
- 3 = Distancia entre ejes del tractor
- 4 = Distancia del inicio del semirremolque a la 5<sup>o</sup> rueda
- 5 = Largo del semirremolque
- 6 = Distancia de la 5<sup>o</sup> rueda al centro del arreglo de ejes del semirremolque
- 7 = Distancia del eje trasero del semirremolque al término de este
- 8 = Distancia de donde termina el semirremolque al primer eje del remolque
- 9 = Distancia del inicio del remolque a la 5<sup>o</sup> rueda
- 10 = Largo del remolque
- 11 = Distancia de la 5<sup>o</sup> rueda al centro del arreglo de ejes del remolque

En total fueron medidos 73 vehículos, de los cuales 28 fueron camiones, 35 pertenecen al arreglo tractor-semirremolque y 10 al arreglo tractor-semirremolque-remolque. Cabe mencionar que no se midió ninguna configuración vehicular Camión Remolque (CR), ya que este tipo de configuración circula muy poco por las carreteras mexicanas, aunque si está permitida su

circulación. En las tablas siguientes se pueden observar los resultados que se extrajeron directamente de este estudio.

En la Tabla 3.2 se muestran las dimensiones medidas para la configuración vehicular C2 y C3, que se refiere a un camión unitario de 2 y 3 ejes respectivamente.

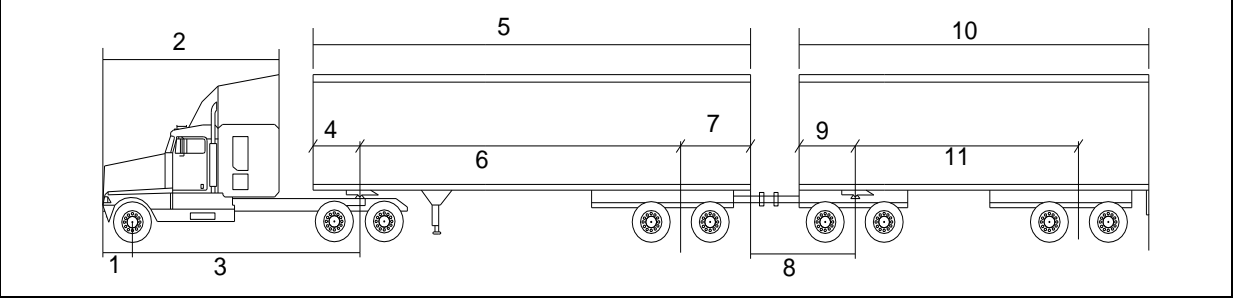
**Tabla 3.2: Dimensiones medidas de un camión unitario (C2 y C3)**



No.	Vehículo	Distancia (m)			Ancho
		1	2	3	
1	C2	1.1	9.7	6.15	2.6
2	C3	1.3	11.65	7.45	2.5
3	C3	0.75	9.8	5.65	2.5
4	C2	0.95	11.6	7.35	2.4
5	C3	1.2	11.7	7.55	2.5
6	C3	1.1	9.85	6.2	2.4
7	C3	1.1	10	6.3	2.5
8	C3	1.15	12	8.1	2.6
9	C2	1	9.85	6.1	2.6
10	C3	1	10.95	6.15	2.5
11	C2	1.25	9.7	5.95	2.5
12	C2	1	10.1	6.15	2.4
13	C3	1	9.8	6.15	2.5
14	C2	0.95	13.35	8.55	2.55
15	C3	1.2	9.8	5.55	2.5
16	C2	1.1	9.15	5.3	2.5
17	C3	1.05	10.45	6.15	2.5
18	C3	1.2	12.25	7.4	2.6
19	C2	1.2	10	6	2.6
20	C3	0.9	9.75	6.2	2.5
21	C2	1.05	10.25	6.3	2.5
22	C3	0.9	10.3	6.15	2.6
23	C3	0.95	10.85	6.8	2.5
24	C2	0.8	8.9	5.4	2.5
25	C3	0.95	14	8.55	2.6
26	C3	0.95	10.5	6.8	2.7
27	C2	1.25	8.75	5.05	2.5
28	C3	1	11.2	6.85	2.6

La Tabla 3.3 muestra las dimensiones que fueron obtenidas del estudio para la configuración vehicular T3S2R4.

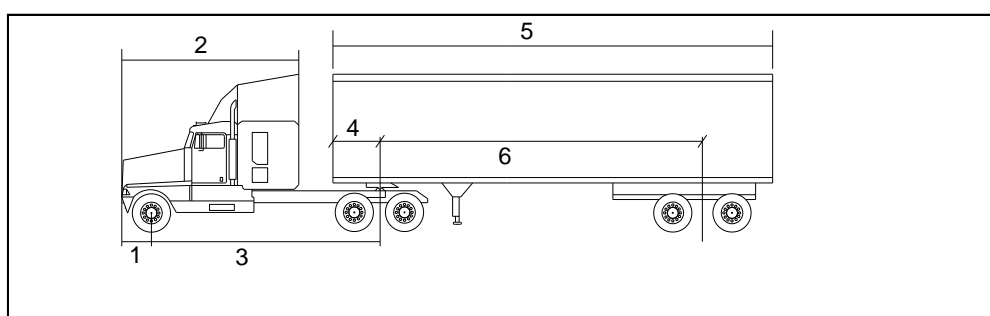
**Tabla 3.3: Dimensiones medidas para la configuración vehicular TSR**



No.	Vehículo	Distancia (m)											Ancho	Longitud total
		1	2	3	4	5	6	7	8	9	10	11		
1	T3-S2-R4	1.25	3.9	4.85	0.95	11.3	8.85	1.6	1.85	0.95	11.35	8.9	2.5	28.7
2	T3-S2-R4	1.3	4.15	5	0.9	12.2	9.35	2	2.15	0.9	12.2	9.45	2.6	31.05
3	T3-S2-R4	1.4	4.25	5.1	0.95	11.35	8.80	1.55	1.85	0.95	11.35	8.9	2.4	29.15
4	T3-S2-R4	1.25	4.15	5.15	0.75	10.25	7.65	1.8	2.25	0.75	10.25	7.85	2.5	27.65
5	T3-S2-R4	1.2	4.25	5.3	0.8	9.15	6.25	2.1	2.25	0.8	9.15	6.45	2.5	25.45
6	T3-S2-R4	1.2	3.95	4.85	0.95	10.5	8.2	1.45	2.4	0.95	10.65	8.15	2.4	27.7
7	T3-S2-R4	1.25	3.95	5.05	0.9	10.6	8.15	1.45	2.45	0.9	10.7	8.3	2.4	28.25
8	T3-S2-R4	1.25	4	4.8	0.9	11.35	8.85	1.65	1.9	0.95	11.35	8.8	2.5	28.8
9	T3-S2-R4	1.45	3.95	4.8	0.85	12	9.2	1.35	2.15	0.65	12.4	10.5	2.45	31.3
10	T3-S2-R4	1.2	4.75	6.1	1.1	10.7	7.8	1.7	2.05	1.05	10.6	7.9	2.5	28.5

Para el caso de la configuración vehicular T3S2 y T3S3 se obtuvieron las dimensiones que se muestran en la Tabla 3.4.

**Tabla 3.4: Dimensiones medidas para la configuración vehicular TS**



No.	Vehículo	Distancia (m)						Ancho	Longitud total
		1	2	3	4	5	6		
1	T3-S2	1.3	4.28	5.44	1	16.1	12.05	2.5	21.84
2	T3-S2	1.1	4.2	5.5	0.95	14.56	11.5	2.5	20.21
3	T3-S3	1.4	4.35	5.4	1	12.1	8.75	2.45	17.90
4	T3-S2	1.25	4.55	5.9	1.05	16.1	11.5	2.6	22.20
5	T3-S2	1.35	4.18	5.35	0.9	16.15	12.75	2.55	21.95
6	T3-S2	1.25	4.15	5.15	0.55	12.95	10.75	2.4	18.80
7	T3-S2	1.2	3.95	5.65	1.05	12.3	9.45	2.6	18.10
8	T3-S2	1.2	4.35	5.7	0.85	14.65	10.85	2.55	20.70
9	T3-S2	1.35	4.2	5.6	0.95	16.15	12.4	2.5	22.15
10	T3-S2	1.25	4.2	4.95	0.95	14.6	10.5	2.45	19.85
11	T3-S3	0.8	4.8	6.65	1.1	12.2	9.5	2.4	18.55
12	T3-S3	1.4	4.4	5.35	1.1	12.3	8.65	2.6	17.95
13	T3-S2	1.15	3.8	4.5	1	14.6	11.05	2.6	19.25
14	T3-S2	1.2	4.6	6.1	0.95	16.15	12.25	2.5	22.50
15	T3-S2	1.15	4.1	5.6	0.95	16.15	11.4	2.5	21.95
16	T3-S3	1.4	3.9	4.8	0.95	12.3	8.85	2.6	17.55
17	T3-S2	1.25	4.7	5.9	0.9	16.15	11.35	2.5	22.40
18	T3-S2	1.15	3.9	4.95	1	14.65	10.6	2.45	19.75
19	T3-S2	1.25	4.55	5.9	0.95	14.65	10.55	2.4	20.85
20	T3-S2	1.2	4.1	5.25	1	14.65	10.45	2.3	20.10
21	T3-S2	1.2	4.1	5.15	0.95	12.25	9.25	2.6	17.65
22	T3-S2	1.2	4.15	5.6	0.9	16.15	11.4	2.4	22.05
23	T3-S3	1.15	3.9	5	0.7	12.4	9.4	2.5	17.85
24	T3-S2	1.2	4.1	5.6	0.95	16.15	12.15	2.45	22.00
25	T3-S2	1.15	4.3	5.2	0.7	12	9.45	2.6	17.65
26	T3-S2	1.2	3.9	5.1	1	12.25	9.9	2.45	17.55
27	T3-S2	1.05	4.55	5.9	0.75	12.25	9.7	2.6	18.45
28	T3-S2	1.15	3.95	4.9	0.9	16.15	11.6	2.4	21.30
29	T3-S2	1.1	4.6	6.1	0.85	11.05	8.2	2.6	17.40
30	T3-S2	1.2	4.25	5.3	0.9	14.7	10.8	2.45	20.30
31	T3-S2	1.1	4.15	5.4	0.9	16.15	12.4	2.6	21.75
32	T3-S2	1.05	4.15	5.6	1	14.6	10.65	2.4	20.25
33	T3-S2	1.25	4.4	5.6	0.9	16.15	11.95	2.6	22.10
34	T3-S2	1.1	4.15	4.9	0.85	16.15	12.25	2.4	21.30
35	T3-S2	1.2	4.75	6.1	1.1	10.7	7.8	2.5	16.90

Estas dimensiones que fueron medidas en carretera nos serán de gran ayuda para la determinación del vehículo de proyecto que se pretende proponer más adelante. El vehículo de proyecto se sustentará en datos reales y recientes realizados en una de las carreteras con mayor Transito Diario Promedio Anual (TDPA) en el país. Con esto el vehículo que posteriormente se definirá será claramente confiable.

Un apoyo extra que se tiene en cuanto a las mediciones realizadas en carreteras, aunque no muy reciente (1993) es el presentado en la ref. 8 que a su vez fue realizado por el IMT (ref. 9), donde se presenta una tabla con medidas y coeficientes de variación de las distancias medidas en vehículos entre ejes intermedios y entre los extremos. Estos datos fueron obtenidos en una medición realizada en 1993 en un estudio de pesos y dimensiones de la SCT, Tabla 3.5.

**Tabla 3.5: Distancias entre ejes y coeficiente de variación obtenidos en 1993**

Vehículo	Distancias entre ejes (cm) y coeficiente de variación (%)								TOTAL
	1-2	2-3	3-4	4-5	5-6	6-7	7-8	8-9	
C2	528 17								528 17
C3	502 10	127 6							629 8
T3S2	452 12	136 7	818 17	115 9					1521 11
T3S3	455 9	137 7	658 16	119 8	117 8				1486 9
T3S2R4	482 10	142 7	673 28	122 8	238 16	119 8	592 20	111 10	2479 11

En la tabla presentada se pueden observar el tipo de configuración vehicular, las distancias medidas entre ejes (en cm), la distancia entre ejes extremos (distancia total, en cm) y el coeficiente de variación (en %) para cada una de las distancias medidas. Esta información ayudará también para el análisis del vehículo de proyecto que se va a definir.

### 3.3 Tendencias

Ante la necesidad actual de hacer más eficiente el traslado de mercancías y productos (tal vez equivocadamente), hay una tendencia de fabricar vehículos de carga cada vez más grandes. Sin embargo, nuestras carreteras siguen diseñándose con normas de hace más de 30 años, lo cual provoca que al transitar por ellas vehículos de grandes dimensiones se atente contra la seguridad.

Tan solo por poner un ejemplo, en el Manual de Proyecto Geométrico de Carreteras (ref.5), el vehículo de proyecto de mayores dimensiones (entre ejes externos) considerado era de 15.25 m (1977); para 1991, en un Estudio de Pesos y Dimensiones se registró una longitud máxima de

32 m, que si le quitamos el vuelo delantero y el vuelo trasero, la dimensión entre ejes externos está cercana a los 30 m. Es por ello que para el 2004 el IMT propone un vehículo de proyecto con una distancia entre ejes de 29.70 m, que comparado con el vehículo de proyecto más grande propuesto en el MPGC resulta poco menos del doble.

Lo anterior indica que el transporte de carga es cada vez de mayores dimensiones y lo más probable es que estas dimensiones sigan creciendo, quizá ya no tan aceleradamente pero es muy probable que pronto se permita en la norma la circulación de vehículos más grandes.

El problema no es la circulación de vehículos de mayores dimensiones, sino que las carreteras con las que contamos actualmente no están diseñadas para permitir la circulación de dichos vehículos de forma segura. Para que vehículos de mayores dimensiones puedan circular por carreteras mexicanas es necesario que primeramente se modifiquen las Normas de Proyecto Geométrico de tal forma que contemplen la circulación de vehículos de mayor longitud, posterior a ello se deben actualizar las condiciones geométricas de gran parte de nuestras carreteras y las que se construyan a futuro deberán considerar las normas actualizadas.

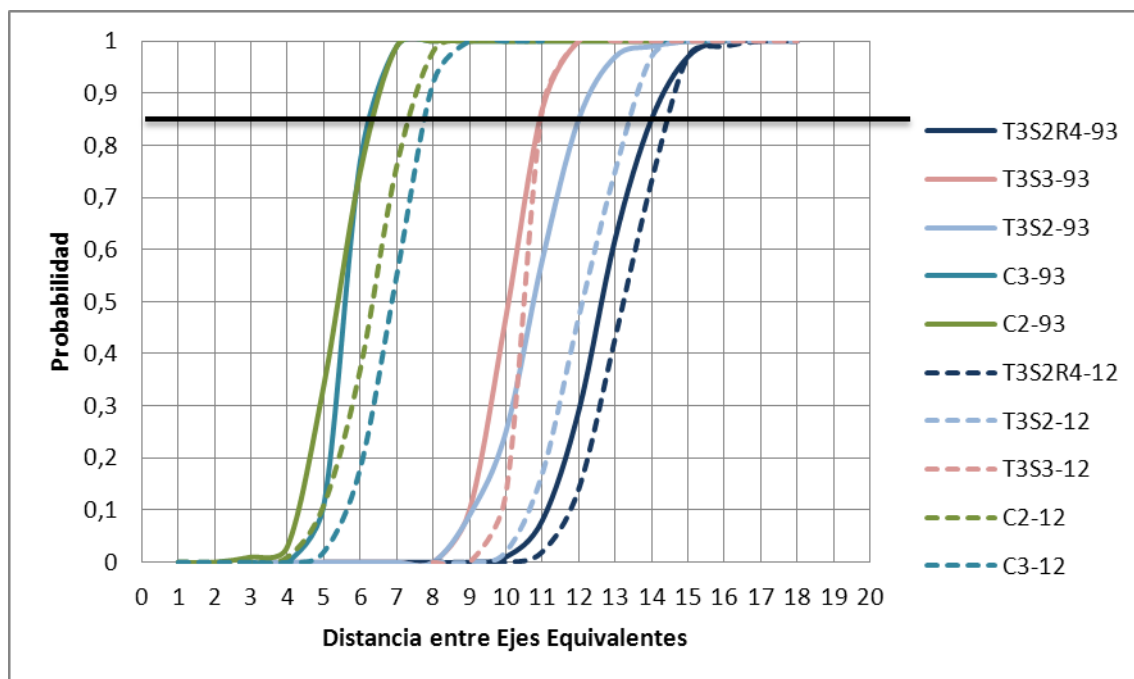
Sin embargo, la norma ha estado permitiendo el tránsito de vehículos cada vez más grandes sin modificar las condiciones geométricas de las carreteras. Es necesario que las Normas mexicanas se actualicen ya que de no ser así se verá muy comprometida la seguridad, esto debe realizarse lo más pronto posible ya que hoy en día no estamos preparados para que por nuestras carreteras puedan circular vehículos de grandes dimensiones.

En la gráfica 3.1 se muestran los resultados de dos Estudios de Pesos y Dimensiones, en este caso únicamente nos enfocaremos a las Distancias entre Ejes equivalentes (DEE). Las líneas continuas muestran los resultados del estudio de 1993 (ref. 8) y las líneas discontinuas muestran los resultados de 2012 (ref.2). Aquí se puede observar claramente la tendencia que han seguido las dimensiones de los vehículos que circulan por las carreteras mexicanas. En la gráfica también se muestra marcado aproximadamente el percentil 85, que es el que cubre una parte lo suficientemente considerable de los datos obtenidos en estos estudios, y que sería la DEE representativa para cada configuración vehicular.

Cabe mencionar que para la obtención de esta gráfica se realizó una simulación Montecarlo para de esta manera poder analizar qué pasaría si se midiesen más vehículos, lo cual se logra generando números aleatorios en distintas corridas; para este caso se realizaron 100 corridas.



**Gráfica 3.1: Comparación de DEE entre 1993 y 2012**



### 3.4 Valores en la NOM-012-SCT-2-2008

Para el análisis de esta tesis se han tomado en cuenta datos y clasificaciones que están vigentes dentro de las normas mexicanas. En la Tabla 3.6 se muestra la clasificación que hace la NOM-012-SCT-W-2008 (ref. 6) para las diferentes configuraciones vehiculares atendiendo a su clase, colocándoles a cada una de ellas una nomenclatura que es la que se ha estado mencionando anteriormente.

**Tabla 3.6: Clasificación de los vehículos atendiendo a su clase**

CLASE	NOMENCLATURA
Autobús	B
Camión Unitario	C
Camión Remolque	C-R
Tractocamión Articulado	T-S
Tractocamión Doblemente Articulado	T-S-R y T-S-S

Esta clasificación es la que se está utilizando en esta tesis para referirse a las diferentes configuraciones vehiculares.

## **Dimensiones máximas autorizadas**

El ancho máximo autorizado para todas las clases de vehículos que transitan en los diferentes tipos de caminos, será de 2.60 m, este ancho máximo no incluye los espejos retrovisores, elementos de sujeción y demás aditamentos para el aseguramiento de carga. Estos accesorios no deben sobresalir más de 20 cm a cada lado del vehículo.

La altura máxima autorizada para todas las clases de vehículos que transitan en los diferentes tipos de caminos, será de 4.25 m.

El largo máximo autorizado para los vehículos clase autobús y camión unitario, se indica en la Tabla 3.7 que se muestra más adelante.

El largo máximo autorizado para las configuraciones camión remolque (CR), según el tipo de camino por el que transitan, se indica en la Tabla 3.7.

El largo total máximo autorizado para la configuración tractocamión articulado (TS), según el tipo de camino por el que transitan, se indica de igual manera en la Tabla 3.7

Cuando la longitud del semirremolque sea mayor que 14.63m en las configuraciones vehiculares a que se refiere la Tabla 3.7 éstos deberán cumplir con las siguientes disposiciones de seguridad:

- a) El tractocamión deberá contar con espejos auxiliares en la parte delantera, ubicados en las salpicaderas (guarda fangos) y/o cubierta del motor, dependiendo del diseño de la carrocería.
- b) Portar en la parte posterior del semirremolque, un letrero fijo (rótulo o calcomanía), con dimensiones de 0.8 X 0.60 m y una leyenda “PRECAUCIÓN AL REBASAR”, en fondo naranja reflejante y letras negras.

El largo total máximo para configuraciones tractocamión doblemente articulado (TSR y TSS), según el tipo de camino por el que transitan, se indica en la Tabla 3.7 de esta Norma.

Dentro de la longitud total máxima autorizada de 31.00m y 28.50 m a que se refiere la Tabla 3.7, para las configuraciones camión con remolque y tractocamión doblemente articulado, no se permite el acoplamiento de semirremolques o remolques con longitudes mayores a 13.70 m, ni de tres ejes (S3) para el caso de configuraciones de tractocamión-semirremolque-remolque (T-S-R), excepto que el tercer eje sea retráctil, siempre y cuando éste, se encuentre levantado durante la circulación de la configuración vehicular.

Los conductores que operan estas configuraciones vehiculares, deberán acreditar la capacitación que determine la Secretaría.

Para las configuraciones vehiculares que trasladan automóviles sin rodar que transitan en caminos tipo “ET”, “A” y “B”, se permite 1.00 m de carga sobresaliente, en la parte posterior del último semirremolque o remolque de la configuración.

Cuando se trate de carga sobresaliente en la parte superior frontal de la configuración tipo góndola o madrina, se permite 1.00 m sobresaliente, siempre y cuando no se rebase la longitud máxima permitida por tipo de vehículo y de carretera.

Para las configuraciones vehiculares de tractocamión con semirremolque que transportan tubos, varillas, láminas, postes y perfiles, en plataformas, se permite hasta 2.50 m de carga sobresaliente en la parte posterior del semirremolque de la configuración, cuando transiten por caminos “ET”, “A”, “B” y “C”, siempre y cuando la longitud de la carga sobresaliente más el largo de la plataforma no exceda de 14.63 m, ni se sobrepasen las dimensiones máximas permitidas por tipo de carretera para la configuración vehicular.

Para las configuraciones vehiculares de tractocamión con semirremolque, camión remolque, camión remolque y tractocamión doblemente articulado mencionadas en los puntos anteriores a los cuales se les permite transportar carga sobresaliente, deberán cumplir con las siguientes disposiciones de seguridad:

- I. En la carga sobresaliente deberán llevar un indicador de peligro en forma rectangular de 0.30 m de altura y con un ancho equivalente al vehículo, firmemente sujeto y pintado con rayas inclinadas a 45 grados alternados en colores negro y blanco reflejante de 0.10 m de ancho.
- II. Cuando el vehículo circule con luz diurna, deberán colocarse en sus extremos dos banderolas en forma cuadrangular de 0.40 m por lado, sujetas firmemente.
- III. Cuando el vehículo circule en horario nocturno, deberán colocarse en la carga sobresaliente, dos reflejantes y/o dos lámparas que emitan luz roja, además de dos indicadores de peligro que emitan luz roja y visible desde 150 m, además de las luces que establezca el Reglamento de Tránsito en Carreteras Federales, vigente.

**Tabla 3.7: Largo máximo autorizado por clase de vehículo y camino**

Vehículo o configuración vehicular	Número de ejes	Número de llantas	Largo total (m)			
			ET y A	B	C	D
B2	2	6	14.0	14.0	14.0	12.5
B3	3	8	14.0	14.0	14.0	12.5
B3	3	10	14.0	14.0	14.0	12.5
B4	4	10	14.0	14.0	14.0	12.5
C2	2	6	14.0	14.0	14.0	12.5
C3	3	8	14.0	14.0	14.0	12.5
C3	3	10	14.0	14.0	14.0	12.5
C2-R2	4	14	31.0	28.5	NA	NA
C3-R2	5	18	31.0	28.5	NA	NA
C3-R3	6	22	31.0	28.5	NA	NA
C2-R3	5	18	31.0	28.5	NA	NA
T2-S1	3	10	23.0	20.8	18.5	NA
T2-S2	4	14	23.0	20.8	18.5	NA
T3-S2	5	18	23.0	20.8	18.5	NA
T3-S3	6	22	23.0	20.8	18.5	NA
T2-S1-R2	5	18	31.0	28.5	NA	NA
T2-S1-R3	6	22	31.0	28.5	NA	NA
T2-S2-R2	6	22	31.0	28.5	NA	NA
T3-S1-R2	6	22	31.0	28.5	NA	NA
T3-S1-R3	7	22	31.0	28.5	NA	NA
T3-S2-R2	7	26	31.0	28.5	NA	NA
T3-S2-R4	9	34	31.0	28.5	NA	NA
T3-S2-R3	8	30	31.0	28.5	NA	NA
T3-S3-S2	8	30	25.0	25.5	NA	NA
T2-S3	5	18	23.0	20.0	18.0	NA
T3-S1	4	14	23.0	20.0	18.0	NA
T2-S2-S2	6	22	31.0	28.5	NA	NA
T3-S2-S2	7	26	31.0	28.5	NA	NA

NA: No Autorizado

## **4.-Vehículo de proyecto**

### **4.1 Definición de vehículo proyecto**

Una carretera tiene por objeto permitir la circulación rápida, económica, segura y cómoda, de vehículos autopropulsados sujetos al control de un conductor. Por tanto, la carretera debe proyectarse de acuerdo a las características del vehículo que la va a usar y considerando en lo posible, las reacciones y limitaciones del conductor.

Un vehículo de proyecto es un vehículo hipotético cuyas características se emplearán para establecer los lineamientos que regirán el proyecto geométrico de caminos e intersecciones.

El vehículo de proyecto debe seleccionarse de manera que represente un porcentaje significativo del tránsito que circulará por el camino, y las tendencias de los fabricantes a modificar las características de los vehículos.

El vehículo de proyecto es aquel que es el representativo de todos los vehículos que puedan circular por una vía. Este vehículo determina en gran parte las características de la vía. La selección de dicho vehículo debe corresponder a la composición vehicular que arroje el estudio de proyección de tránsito.

Para el diseño geométrico de una carretera se toman en cuenta las características del vehículo de proyecto, así como las características físicas y psicológicas del conductor, que complementan y modifican las características del vehículo. Sin embargo en este documento, nos enfocaremos a las características del vehículo de proyecto.

#### **Configuraciones vehiculares utilizadas para la definición del vehículo de proyecto**

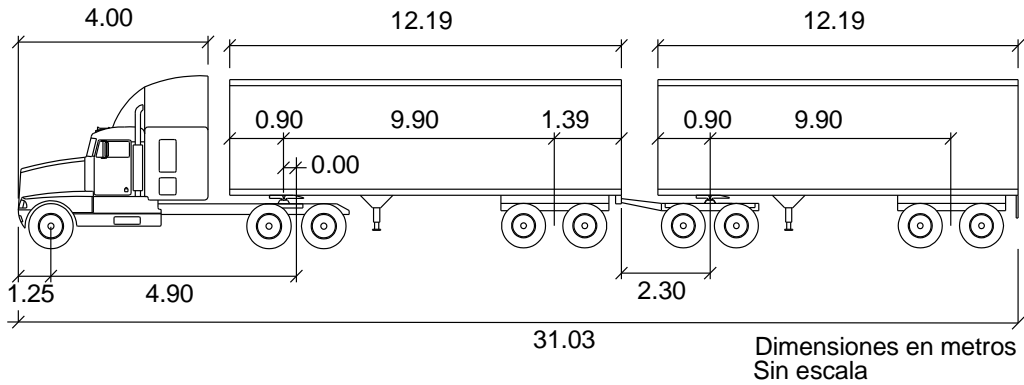
Para poder definir el vehículo de proyecto para el diseño geométrico de carreteras, compararemos primeramente los resultados que se obtienen al realizar corridas con el programa AutoTurn (ref. 2) para obtener el ancho de una carretera en curva y los resultados obtenidos al analizarlos teóricamente con el modelo propuesto por la AASHTO (ref. 1).

Para poder realizar las corridas con AutoTurn, el IMT definió los vehículos a analizar, los cuales se obtuvieron en base a la información estadística obtenida previamente en campo (mediciones).

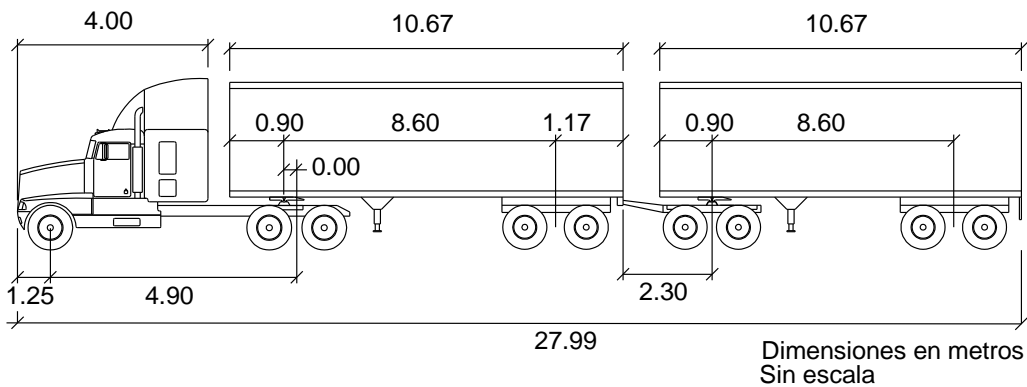
Para el caso de los vehículos doblemente articulados se obtuvieron dos vehículos representativos. El más grande de ellos cuenta con un semirremolque y remolque de 40 pies y que tiene su longitud total al límite de la distancia permitida para caminos tipo ET y A. El otro vehículo es el que tuvo mayor representación en la medición del arreglo TSR, que fue un tractor con unidades de arrastre de 35 pies. Dichos vehículos son el

T3S2R4-40 y T3S2R4-35 respectivamente y sus dimensiones se pueden observar en las Figuras 4.1 y 4.2.

**Figura 4.1 Dimensiones del vehículo T3S2R4-40.**

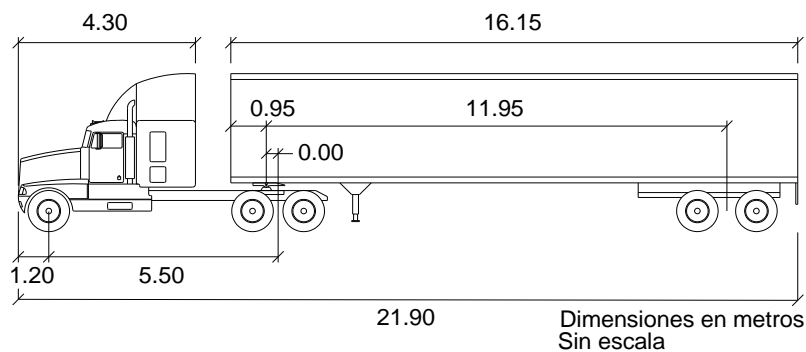


**Figura 4.2 Dimensiones del vehículo T3S2R4-35.**

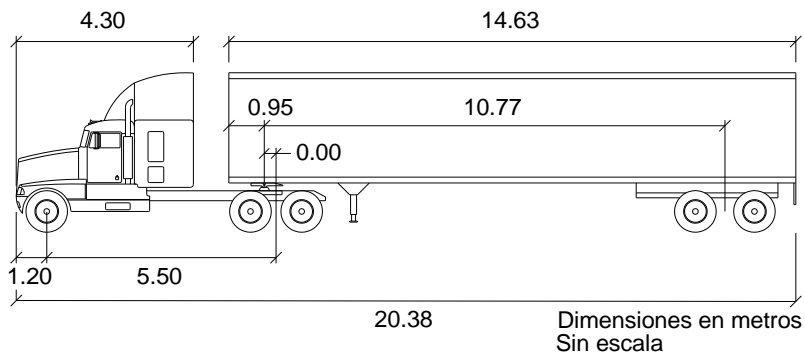


Para el caso de los vehículos simplemente articulados se obtuvieron 3 vehículos que son los más representativos de las mediciones. El vehículo más largo y más común es un tractor con semirremolque de 53 pies denominado T3S2-53, Fig. 4.3. Los otros dos vehículos el T3S2-48 y T3S2-40 (Fig. 4.4 y 4.5) son los más comunes en la medición después del tractor con semirremolque de 53 pies.

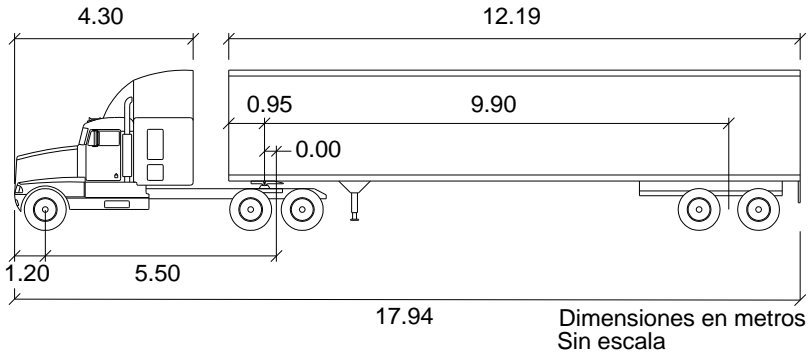
**Figura 4.3 Dimensiones del vehículo T3S2-53.**



**Figura 4.4 Dimensiones del tractor con semirremolque de 48 pies T3S2-48.**

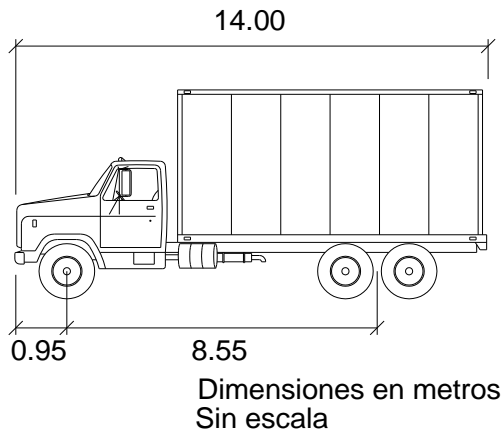


**Figura 4.5 Dimensiones del vehículo T3S2-40.**



Para el camión unitario, en la medición se encontraron valores muy variables en cuanto a sus dimensiones por lo que resultó difícil establecer un patrón de la muestra medida. Debido a esto se tomó el vehículo de mayores dimensiones medido, el cual está al límite de la longitud máxima establecida en la NOM-012. Dicho camión es un C3 con 14 m de longitud, denominado C3-14 y sus dimensiones se pueden observar en la Fig. 4.6.

**Figura 4.6 Dimensiones del vehículo de carga C3-14.**



Una vez que se tenían definidas las configuraciones vehiculares se seleccionaron las características geométricas de las curvas por las cuales posteriormente se desarrollarían las simulaciones, todo esto se realizó con base en la NOM-012 (ref. 6). Los radios de giro, longitudes de transición, sobreelevaciones y ampliaciones se tomaron con base en la Norma de Proyecto Geométrico (ref. 7).

El IMT realizó simulaciones en los distintos tipos de caminos pero, para este análisis solo se tomarán en cuenta las simulaciones realizadas en caminos Tipo A. Así mismo se eligieron 6 radios de giro para poder evaluar sus valores de ampliación; estos fueron elegidos de tal manera que estuvieran distribuidos a lo largo de todos los radios permitidos para el camino Tipo A, excluyendo los más grandes e incluyendo el mínimo permitido.

Conviene mencionar que las curvas en AutoTurn fueron diseñadas con la velocidad mínima permitida, tal y como se indica en la Norma de Proyecto Geométrico (ref. 7); con esto se llegó a que las curvas fueran mitad circulares y mitad espirales. Cada curva fue diseñada para 3 deflexiones diferentes: 60, 90 y 130 grados.

#### **Realización de las simulaciones y comprobación de la utilidad del método AASHTO**

Después de haber definido las configuraciones vehiculares y las características geométricas se procede a realizar las simulaciones en el programa AutoTurn. Como ya se dijo anteriormente nos basaremos en las simulaciones realizadas por el IMT.

A continuación se mostrarán unas tablas en las que se muestran los resultados obtenidos después de haber corrido el programa antes mencionado para los distintos radios de curvatura. Así mismo en la última columna se muestran los resultados que se obtienen para las mismas condiciones geométricas solo que utilizando el método propuesto por la AASHTO.

En cada una de las Tablas se tienen 6 curvas de diferente radio y cada una con 3 deflexiones diferentes; es por ello que se tienen 18 simulaciones por cada tipo de vehículo en la carreteras Tipo A. Cabe mencionar que en este estudio realizado por el IMT se realizaron simulaciones en los distintos tipos de carreteras, pero aquí solo se considerará la carretera Tipo A y de esta manera también se cubre a las carreteras Tipo ET.

Algo que se debe mencionar es que aunque en las tablas que se analizarán a continuación se llega a un ancho de calzada en curvas, el objetivo del análisis de estas tablas es comprobar la utilidad que puede tener el método planteado por la AASHTO y no precisamente obtener un ancho de calzada.

Para cada una de las Tablas la fila superior indica el ancho en tangente del camino y el vehículo representativo con el cual se realizaron las simulaciones. En la columna 1, se muestran los 6 radios elegidos para el camino Tipo A. La segunda indica la ampliación por carril especificada para cada radio de curvatura y velocidades indicadas en la Norma



de Proyecto Geométrico (ref. 7). La columna 3 contiene la suma del ancho de carril en tangente más la ampliación (columna 2). En las columnas 4 a 6 presenta el ancho de barrido obtenido con el programa AutoTurn para los 6 radios en cada deflexión. La columna 7 presenta la distancia libre entre los vehículos (C) para el caso del camino Tipo A. En la columna 8 muestra el ancho adicional por dificultades de maniobra (Z) para cada radio. Las variables C y Z son consideradas por la AASTHO (ref. 1). De la columna 9 a la 11 se presenta la suma de los valores de las columnas 4 a 6 más las variables de maniobra (C y Z) para cada deflexión. En la columna 12 se muestra en ancho de carril con ampliación correspondiente al valor calculado según el método de cálculo propuesto por la AASTHO.

**Tabla 4.1: Resultados de simulaciones del vehículo T3S2R4-40**

Camino Tipo A			Ancho de carril 3.5 m			Vehículo representativo T3S2R4-40					
Características Geométricas			Ancho de barrido con programa AUTOTurn (m)			Variables para mejorar la maniobra (m)		Ancho de barrido más variables (m)			Ancho con Método AASHTO (m)
Radio (m)	Ampliación por carril (m)	Ancho de carril más ampliación (m)	Deflexión (grados)			C	Z	Deflexión			
			60	90	130			60	90	130	
1	2	3	4	5	6	7	8	9	10	11	12
572.96	0.15	3.65	2.59	2.59	2.59	0.83	0.15	3.57	3.57	3.57	3.62
416.70	0.20	3.70	2.66	2.66	2.66		0.17	3.66	3.66	3.66	3.71
352.59	0.25	3.75	2.71	2.71	2.71		0.19	3.73	3.73	3.73	3.78
269.63	0.30	3.80	2.81	2.81	2.81		0.21	3.85	3.85	3.85	3.90
208.35	0.35	3.85	2.93	2.93	2.93		0.24	4.00	4.00	4.00	4.05
152.79	0.40	3.90	3.13	3.13	3.13		0.28	4.24	4.24	4.24	4.29

**Tabla 4.2: Cálculo del ancho en curva con método AASHTO (Vehículo T3S2R4-40).**

Entrevía en tangente (m)	Radio de giro (m)	Distancia entre ejes o articulaciones (m)	Ancho con Método AASHTO (m)
2.44	572.96	4.9	3.62
	416.70	9.9	3.71
	352.59	2.3	3.78
	269.63	9.9	3.90
	208.35		4.05
	152.79		4.29

La primera simulación que se presenta es la realizada con la configuración vehicular T3S2R4-40, Tabla 4.1. El análisis consistirá en la comparación de las columnas 9 a 11, que son los valores arrojados por el programa AutoTurn contra la columna 12 que es la que muestra los valores obtenidos con el método AASHTO. Para el caso de esta

configuración vehicular se nota claramente que los valores obtenidos con el método AASHTO, cubren perfectamente los valores de las tres deflexiones, es decir, el valor calculado es ligeramente mayor al obtenido de la simulación. Con la comparación de estos dos valores podemos decir que el método AASHTO puede ser utilizado sin ningún problema para el diseño del ancho en carreteras para el caso de esta configuración, faltaría probar este método para las diferentes configuraciones.

En la Tabla 4.2 se puede observar la obtención del ancho en curva para el vehículo T3S2R4-40, utilizando el método AASHTO. En esta tabla se pueden observar las distancias entre ejes equivalentes que se utilizaron para el cálculo, los radios de giro (que son los mismos que fueron utilizados en la simulación) y la entrevía en tangente (dimensión recomendada por la AASHTO). Cabe mencionar que también se utilizaron los mismos valores de C y Z mostrados en la Tabla 4.1.

Para este y para los demás cálculos aplicando el modelo teórico, las distancias entre ejes son aquellas distancias medidas ya sea de un eje a otro o de un eje a una articulación, ya que así lo propone la AASHTO y es parte del fundamento del método propuesto.

**Tabla 4.3: Resultados de las simulaciones para el vehículo T3S2R4-35**

Camino Tipo A			Ancho de carril 3.5 m			Vehículo representativo T3S2R4-35					
Características Geométricas			Ancho de barrido con programa AUTOTurn (m)			Variables para mejorar la maniobra (m)		Ancho de barrido más variables (m)			Ancho con Método AASHTO (m)
Radio (m)	Ampliación por carril (m)	Ancho de carril más ampliación (m)	Deflexión (grados)			C	Z	Deflexión (grados)			
			60	90	130			60	90	130	
1	2	3	4	5	6	7	8	9	10	11	12
572.96	0.15	3.65	2.55	2.55	2.55	0.83	0.15	3.53	3.53	3.53	3.57
416.70	0.20	3.70	2.60	2.60	2.60		0.17	3.60	3.60	3.60	3.65
352.59	0.25	3.75	2.64	2.64	2.64		0.19	3.66	3.66	3.66	3.71
269.63	0.30	3.80	2.72	2.72	2.72		0.21	3.76	3.76	3.76	3.81
208.35	0.35	3.85	2.81	2.81	2.81		0.24	3.88	3.88	3.88	3.94
152.79	0.40	3.90	2.97	2.97	2.97		0.28	4.08	4.08	4.08	4.13

**Tabla 4.4: Cálculo del ancho en curva con método AASHTO (Vehículo T3S2R4-35).**

Entrevía en tangente (m)	Radio de giro (m)	Distancia entre ejes o articulaciones (m)	Ancho con Método AASHTO (m)
2.44	572.96	4.9	3.57
	416.70	8.6	3.65
	352.59	2.3	3.71
	269.63	8.6	3.81
	208.35		3.94
	152.79		4.13

De la misma manera que para la configuración vehicular anterior, para el caso de los vehículos representativos T3S2 con sus diferentes unidades de arrastre, el método AASHTO arroja valores de ancho en curva muy similares a los obtenidos con el programa AutoTurn, tanto así que en algunos casos estos valores difieren en unos cuantos centímetros. Con esto queda comprobado que el método AASHTO también funciona para vehículos de la configuración vehicular T3S2. A continuación se pueden observar las tablas que muestran esta comprobación del método AASHTO (Tablas 4.5 a 4.10).

Cada denominación de vehículo representativo cuenta con dos tablas en la primera se muestran los características del tipo de camino utilizado para la simulación así como los resultados de la misma. En la última columna como fue el caso de las tablas anteriores se muestra el ancho en curva calculado con el método AASHTO. Posteriormente se muestra la tabla en la cual se calculó el ancho en curva con el método AASHTO y cuyos resultados son los mismos que se colocaron en la primera tabla (última columna) de cada configuración.

**Tabla 4.5: Resultados de las simulaciones para el vehículo T3S2-53**

Camino Tipo A			Ancho de carril 3.5 m			Vehículo representativo T3S2-53					
Características Geométricas			Ancho de barrido con programa AUTOTurn (m)			Variables para mejorar la maniobra (m)		Ancho de barrido más variables (m)			Ancho con Método AASHTO (m)
Radio (m)	Ampliación por carril (m)	Ancho de carril más ampliación (m)	Deflexión (grados)			C	Z	Deflexión (grados)			
			60	90	130			60	90	130	
1	2	3	4	5	6	7	8	9	10	11	12
572.96	0.15	3.65	2.55	2.55	2.55	0.83	0.15	3.53	3.53	3.53	3.57
416.70	0.20	3.70	2.60	2.60	2.60		0.17	3.60	3.60	3.60	3.65
352.59	0.25	3.75	2.64	2.64	2.64		0.19	3.66	3.66	3.66	3.71
269.63	0.30	3.80	2.71	2.71	2.71		0.21	3.75	3.75	3.75	3.80
208.35	0.35	3.85	2.80	2.80	2.80		0.24	3.87	3.87	3.87	3.93
152.79	0.40	3.90	2.96	2.96	2.96		0.28	4.07	4.07	4.07	4.12

**Tabla 4.6: Cálculo del ancho en curva con método AASHTO (Vehículo T3S2-53).**

Entrevía en tangente (m)	Radio de giro (m)	Distancia entre ejes o articulaciones (m)	Ancho con Método AASHTO (m)
2.44	572.96	5.5	3.57
	416.70	11.95	3.65
	352.59		3.71
	269.63		3.80
	208.35		3.93
	152.79		4.12

**Tabla 4.7: Resultados de las simulaciones para el vehículo T3S2-48**

Camino Tipo A			Ancho de carril 3.5 m			Vehículo representativo T3S2-48					
Características Geométricas			Ancho de barrido con programa AUTOTurn (m)			Variables para mejorar la maniobra (m)		Ancho de barrido más variables (m)			Ancho con Método AASHTO (m)
Radio (m)	Ampliación por carril (m)	Ancho de carril más ampliación (m)	Deflexión (grados)			C	Z	Deflexión (grados)			
			60	90	130			60	90	130	
1	2	3	4	5	6	7	8	9	10	11	12
572.96	0.15	3.65	2.52	2.52	2.52	0.83	0.15	3.50	3.50	3.50	3.51
416.70	0.20	3.70	2.57	2.57	2.57		0.17	3.57	3.57	3.57	3.58
352.59	0.25	3.75	2.60	2.60	2.60		0.19	3.62	3.62	3.62	3.63
269.63	0.30	3.80	2.66	2.66	2.66		0.21	3.70	3.70	3.70	3.71
208.35	0.35	3.85	2.73	2.73	2.73		0.24	3.80	3.80	3.80	3.82
152.79	0.40	3.90	2.87	2.87	2.87		0.28	3.98	3.98	3.98	3.99

**Tabla 4.8: Cálculo del ancho en curva con método AASHTO (Vehículo T3S2-48).**

Entrevía en tangente (m)	Radio de giro (m)	Distancia entre ejes o articulaciones (m)	Ancho con Método AASHTO (m)
2.4	572.96	5.5	3.51
	416.70	10.77	3.58
	352.59		3.63
	269.63		3.71
	208.35		3.82
	152.79		3.99

**Tabla 4.9: Resultados de las simulaciones para el vehículo T3S2-40**

Características Geométricas			Ancho de barrido con programa AUTOTurn (m)			Variables para mejorar la maniobra (m)		Ancho de barrido más variables (m)			Ancho con Método AASHTO (m)
Radio (m)	Ampliación por carril (m)	Ancho de carril más ampliación (m)	Deflexión (grados)			C	Z	Deflexión (grados)			
			60	90	130			60	90	130	
1	2	3	4	5	6	7	8	9	10	11	12
572.96	0.15	3.65	2.50	2.50	2.50	0.83	0.15	3.48	3.48	3.48	3.49
416.70	0.20	3.70	2.54	2.54	2.54		0.17	3.54	3.54	3.54	3.55
352.59	0.25	3.75	2.57	2.57	2.57		0.19	3.59	3.59	3.59	3.60
269.63	0.30	3.80	2.62	2.62	2.62		0.21	3.66	3.66	3.66	3.68
208.35	0.35	3.85	2.69	2.69	2.69		0.24	3.76	3.76	3.76	3.78
152.79	0.40	3.90	2.81	2.81	2.81		0.28	3.92	3.92	3.92	3.93

**Tabla 4.10: Cálculo del ancho en curva con método AASHTO (Vehículo T3S2-40).**

Entrevía en tangente (m)	Radio de giro (m)	Distancia entre ejes o articulaciones (m)	Ancho con Método AASHTO (m)
2.4	572.96	5.5	3.49
	416.70	9.9	3.55
	352.59		3.60
	269.63		3.68
	208.35		3.78
	152.79		3.93

Para el caso de la configuración vehicular C2 y C3, como se dijo anteriormente, sólo se tiene un vehículo representativo el C3-14. Para este vehículo se prosigue de la siguiente manera que los anteriores, se realiza la corrida con el programa AutoTurn y posteriormente se realiza la aplicación teórica propuesta por el método AASHTO y se comparan ambos resultados. De igual manera en la primera tabla (Tabla 4.11) se muestran las características utilizadas para la utilización del programa, así como sus resultados y en la última columna (columna 12) se muestran los resultados obtenidos con la aplicación del método AASHTO. Posteriormente se muestra (Tabla 4.12) la obtención del ancho en curva con el método AASHTO.

**Tabla 4.11: Resultados de las simulaciones para el vehículo C3-14**

Camino Tipo A			Ancho de carril 3.5 m			Vehículo representativo C3-14					
Características Geométricas			Ancho de barrido con programa AUTOTurn (m)			Variables para mejorar la maniobra (m)		Ancho de barrido más variables (m)			Ancho con Método AASHTO (m)
Radio (m)	Ampliación por carril (m)	Ancho de carril más ampliación (m)						Deflexión (grados)			
			60	90	130	C	Z	60	90	130	
1	2	3	4	5	6	7	8	9	10	11	12
572.96	0.15	3.65	2.37	2.37	2.37	0.83	0.15	3.35	3.35	3.35	3.44
416.70	0.20	3.70	2.40	2.40	2.40		0.17	3.40	3.40	3.40	3.49
352.59	0.25	3.75	2.42	2.42	2.42		0.19	3.44	3.44	3.44	3.52
269.63	0.30	3.80	2.46	2.46	2.46		0.21	3.50	3.50	3.50	3.58
208.35	0.35	3.85	2.51	2.51	2.51		0.24	3.58	3.58	3.58	3.65
152.79	0.40	3.90	2.58	2.58	2.58		0.28	3.69	3.69	3.69	3.75

**Tabla 4.12: Cálculo del ancho en curva con método AASHTO (Vehículo C3-14).**

Entrevía en tangente (m)	Radio de giro (m)	Distancia entre ejes o articulaciones (m)	Ancho con Método AASHTO (m)
2.4	572.96	8.55	3.44
	416.70		3.49
	352.59		3.52
	269.63		3.58
	208.35		3.65
	152.79		3.75

Cabe mencionar que para este análisis solo se están mencionando las características de caminos Tipo A así como los vehículos propuestos para este tipo de carreteras. Sin embargo, para la verificar la utilidad del método propuesto por la AASHTO, se analizaron todas las corridas realizadas por el IMT para los diferentes caminos (A, B, C y D) con diferentes configuraciones vehiculares para cada tipo camino, dando resultados muy cercanos entre las corridas de AutoTurn y el método teórico analizado.

Una vez comprobada la efectividad el método AASHTO y con los valores estadísticos obtenidos en el muestreo, podemos definir el vehículo de proyecto para el diseño geométrico de carreteras.

El vehículo de proyecto se definirá apoyándose en lo siguiente:

1. La información estadística recabada por el IMT (ref. 2), referente a las dimensiones de los vehículos de carga,
2. La aplicación del método AASHTO, y
3. El concepto de Distancia entre Ejes Equivalentes (DEE).

En este trabajo se está proponiendo el concepto de DEE el cual se refiere a una distancia única que representa todas las Distancias entre Ejes o articulaciones de un vehículo de proyecto (DE), con la particularidad que esta DEE es mucho más fácil de manejar a la hora de diseñar una carretera ya que se evita la complicación de trabajar con camiones articulados. Esta DEE se obtiene al sacar la raíz cuadrada de la sumatoria de los cuadrados de todas las DE contenidas en un vehículo articulado.

$$DEE = \sqrt{\sum_{i=1}^n DE_i^2}$$

$$DEE = \sqrt{(DE_1)^2 + (DE_2)^2 + \dots + (DE_n)^2}$$

A lo que se llegará con la aplicación del modelo AASHTO es a un vehículo hipotético el cual sea representativo de los vehículos que actualmente se encuentran circulando por las carreteras de Jurisdicción Federal. Este vehículo tendrá características similares a las de un Camión Unitario (C) con la particularidad que cubrirá las características de otras configuraciones vehiculares. Es decir, será un vehículo mucho más largo comparado con las dimensiones de los vehículos unitarios.

El vehículo de proyecto propuesto tendrá una sola distancia entre ejes que como ya mencionamos la llamaremos “Distancia entre Ejes Equivalente” y la cual es capaz de arrojar valores muy similares al diseño de una carretera con vehículos articulados. De esta manera se podrán diseñar carreteras usando dicho vehículo de proyecto y así evitar la complicación de trabajar con vehículos articulados, teniendo la seguridad de que el vehículo utilizado cubrirá perfectamente las dimensiones de vehículos articulados.

## **4.2 Características**

### **Distancia entre Ejes Equivalente, Ancho y Vuelo delantero**

Para poder definir las dimensiones de estos elementos utilizaremos la información estadística más reciente con que se cuenta respecto a las dimensiones de los vehículos de carga (ref. 2).

Para el caso de la Distancia entre Ejes Equivalente se aplicará el modelo AASHTO, cuya utilidad fue comprobada anteriormente. Como ya se dijo en párrafos anteriores, la aplicación de este modelo teórico se basa en las dimensiones de las distancias entre ejes o articulaciones.

Para el caso de la configuración vehicular T3S2R4 se tienen 4 distancias entre ejes; (1) del eje delantero al tándem del eje tractor, (2) del eje tractor al eje trasero del primer semirremolque, (3) de la articulación que se encuentra en la parte trasera del primer remolque al eje del Dolly y (4) del eje del Dolly al eje trasero del segundo semirremolque. Cabe recordar que si se cuenta con un conjunto de dos o más ejes (tándem), la distancia se medirá al centro del mismo.

Para este estudio tomaremos como base el Teorema del Límite central, el cual indica que, en condiciones muy generales, si  $S_n$  es la sumatoria de  $n$  variables aleatorias independientes, entonces la función de distribución de  $S_n$  se aproxima a una Distribución normal.

Por lo tanto, como los datos estadísticos que se pueden obtener en carreteras son considerados como variables aleatorias, podemos trabajar con los datos analizándolos desde el punto de vista de una Distribución normal. Así mismo, queremos que los valores obtenidos cubran el 85% de la población estadística recabada, por ello se utilizará el valor que arroje el percentil 85 de los datos; este valor está lo suficientemente razonable para un estudio de esta magnitud.

Para cada distancia entre ejes calcularemos la media ( $\mu$ ) y su desviación estándar ( $\sigma$ ). Para proseguir con nuestro análisis utilizaremos la ecuación de la Variable Aleatoria Estandarizada, para la Función de Distribución Normal Estándar, que nos relaciona una Z, la media, la desviación estándar y un valor X, que para nuestro caso el valor X será la dimensión o distancia entre ejes buscada. La variable Z es la que nos da el área bajo la curva de la distribución normal estándar, que en este caso la relacionaremos con la cantidad de datos que queremos que cubra nuestro estudio.

$$F_Z \left( \frac{x - \mu}{\sigma} \right) = 0.85$$

Como queremos que nuestros datos cubran el 85% de los mismos calcularemos una Z para un valor de .85, dicho valor se obtiene de tablas o igualmente se puede obtener directamente de Excel. El valor de Z para .85 es igual a 1.0364, quedando lo siguiente:

$$Z = 1.0364$$

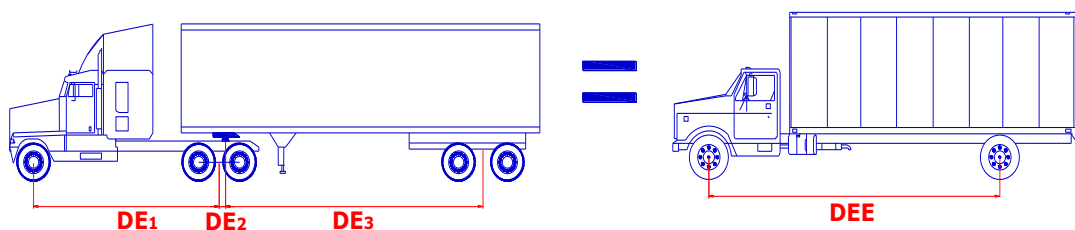
$$x = \mu + (1.0364 * \sigma)$$

Esto se realiza para cada una de las cuatro distancias entre ejes (para el caso de TSR u otro número de distancias dependiendo la configuración) y posterior a ello se utiliza el modelo propuesto por la AASHTO, de donde propongo que a la raíz cuadrada de la sumatoria de los cuadrados de las distancias entre ejes o articulaciones, sea llamada Distancia entre Ejes Equivalente (DEE):

$$DEE = \sqrt{\sum_{i=1}^n DE_i^2}$$

La DEE representa la suma de la longitud de todas las Distancias entre Ejes (DE) del vehículo. Es decir, una distancia entre ejes que equivale a la suma de todas las distancias entre ejes o articulaciones existentes en un vehículo, Fig. 4.7.

Fig. 4.7: Distancias entre Ejes y Distancia entre Ejes equivalente.



Para el caso del ancho y del vuelo delantero se sigue el mismo procedimiento, solo que este termina después de sacar el valor de x, en este caso el valor dado por x ya es el ancho o el vuelo delantero buscado, es decir:



$$x = \mu + (1.0364 * \sigma)$$

Donde la media ( $\mu$ ) y la desviación estándar ( $\sigma$ ) son la del ancho o la del vuelo delantero de la configuración vehicular analizada, dependiendo el caso.

### Análisis para la configuración vehicular T3S2R4

En la Tabla 4.13 tenemos el análisis para la configuración vehicular T3S2R4, las columnas con fondo Azul (3, 6, 8 y 11) son las que contienen las dimensiones utilizadas para obtener la Distancia entre Ejes Equivalentes, en este caso son las distancias entre ejes o articulaciones del vehículo en estudio.

Del mismo modo en la Tabla 4.13 se pueden observar las columnas utilizadas para el análisis del Vuelo delantero y Ancho, en color verde y anaranjado, respectivamente.

**Tabla 4.13: Análisis estadístico de la configuración vehicular T3S2R4**

No.	Vehículo	Distancia (m)											Ancho	Longitud total
		1	2	3	4	5	6	7	8	9	10	11		
1	T3-S2-R4	1.25	3.9	4.85	0.95	11.3	8.85	1.6	1.85	0.95	11.35	8.9	2.5	28.7
2	T3-S2-R4	1.3	4.15	5	0.9	12.2	9.35	2	2.15	0.9	12.2	9.45	2.6	31.05
3	T3-S2-R4	1.4	4.25	5.1	0.95	11.35	8.80	1.55	1.85	0.95	11.35	8.9	2.4	29.15
4	T3-S2-R4	1.25	4.15	5.15	0.75	10.25	7.65	1.8	2.25	0.75	10.25	7.85	2.5	27.65
5	T3-S2-R4	1.2	4.25	5.3	0.8	9.15	6.25	2.1	2.25	0.8	9.15	6.45	2.5	25.45
6	T3-S2-R4	1.2	3.95	4.85	0.95	10.5	8.2	1.45	2.4	0.95	10.65	8.15	2.4	27.7
7	T3-S2-R4	1.25	3.95	5.05	0.9	10.6	8.15	1.45	2.45	0.9	10.7	8.3	2.4	28.25
8	T3-S2-R4	1.25	4	4.8	0.9	11.35	8.85	1.65	1.9	0.95	11.35	8.8	2.5	28.8
9	T3-S2-R4	1.45	3.95	4.8	0.85	12	9.2	1.35	2.15	0.65	12.4	10.5	2.45	31.3
10	T3-S2-R4	1.2	4.75	6.1	1.1	10.7	7.8	1.7	2.05	1.05	10.6	7.9	2.5	28.5
Media=		1.28	4.13	5.10	0.91	10.94	8.31	1.67	2.13	0.89	11.00	8.52	2.48	
Desv. Est=		0.09	0.25	0.39	0.10	0.90	0.92	0.24	0.22	0.12	0.95	1.08	0.06	

### Vuelo delantero para T3S2R4

El valor de  $Z=1.03643$  será el mismo para todos los cálculos siguientes ya que es el valor de  $Z$  para el percentil 85 que es el que estaremos utilizando para este estudio. Así mismo conviene mencionar que los valores aquí utilizados están redondeados en la última cifra, sin embargo, estos valores fueron obtenidos de Excel por lo que si se realizan los cálculos con calculadora estos pueden diferir.

$$Z = 1.03643$$

$$x = \mu + (1.0364 * \sigma)$$

$$Vd = 1.28 + (1.03643 * 0.09)$$

$$Vd = 1.36 \text{ m}$$

### Distancia entre Ejes Equivalente (DEE)

En este caso como ya se había mencionado anteriormente se trabajará cada distancia entre ejes o articulaciones y al final se aplicará el modelo AASHTO para poder obtener la DEE.

A continuación se muestra solo el caso de la primera distancia entre ejes, en este caso corresponde a la distancia entre los ejes del tractor; pero esto se debe hacer para todas las distancias entre ejes. Posteriormente se obtiene la raíz cuadrada de la sumatoria de todas las DE y es así como se tiene la DEE para camiones de dos o más distancias entre ejes.

Entonces:

$$DE_1 = 5.10 + (1.03643 * 0.39)$$

$$DE = 5.50 \text{ m}$$

Así:

Z= 1.036			
	Media	D.Est	X
DE1=	5.10	0.39	5.50
DE2=	8.31	0.92	9.27
DE3=	2.13	0.22	2.35
DE4=	8.52	1.08	9.64
<b>DEE= 14.65 m</b>			

$$DEE = \sqrt{(DE_1)^2 + (DE_2)^2 + \dots + (DE_n)^2}$$

$$DEE = \sqrt{(5.50)^2 + (9.27)^2 + (2.35)^2 + (9.64)^2}$$

$$DEE = 14.65 \text{ m}$$

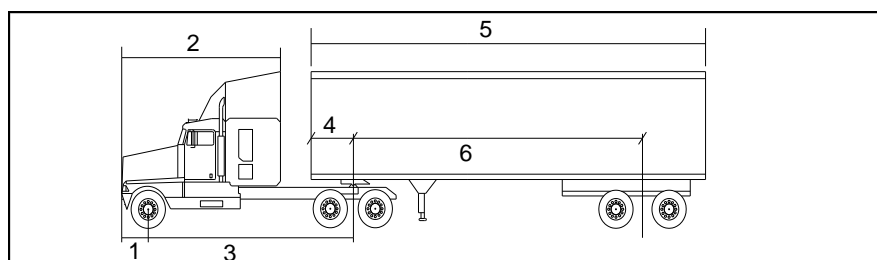
### Ancho

$$a = 2.48 + (1.03643 * 0.06)$$

$$a = 2.54 \text{ m}$$

## Análisis para la configuración vehicular T3S2

Tabla 4.14: Análisis estadístico para la configuración vehicular T3-S2



No.	Vehículo	Distancia (m)						Ancho	Longitud total
		1	2	3	4	5	6		
1	T3-S2	1.3	4.28	5.44	1	16.1	12.05	2.5	21.84
2	T3-S2	1.1	4.2	5.5	0.95	14.56	11.5	2.5	20.21
3	T3-S2	1.25	4.55	5.9	1.05	16.1	11.5	2.6	22.20
4	T3-S2	1.35	4.18	5.35	0.9	16.15	12.75	2.55	21.95
5	T3-S2	1.25	4.15	5.15	0.55	12.95	10.75	2.4	18.80
6	T3-S2	1.2	3.95	5.65	1.05	12.3	9.45	2.6	18.10
7	T3-S2	1.2	4.35	5.7	0.85	14.65	10.85	2.55	20.70
8	T3-S2	1.35	4.2	5.6	0.95	16.15	12.4	2.5	22.15
9	T3-S2	1.25	4.2	4.95	0.95	14.6	10.5	2.45	19.85
10	T3-S2	1.15	3.8	4.5	1	14.6	11.05	2.6	19.25
11	T3-S2	1.2	4.6	6.1	0.95	16.15	12.25	2.5	22.50
12	T3-S2	1.15	4.1	5.6	0.95	16.15	11.4	2.5	21.95
13	T3-S2	1.25	4.7	5.9	0.9	16.15	11.35	2.5	22.40
14	T3-S2	1.15	3.9	4.95	1	14.65	10.6	2.45	19.75
15	T3-S2	1.25	4.55	5.9	0.95	14.65	10.55	2.4	20.85
16	T3-S2	1.2	4.1	5.25	1	14.65	10.45	2.3	20.10
17	T3-S2	1.2	4.1	5.15	0.95	12.25	9.25	2.6	17.65
18	T3-S2	1.2	4.15	5.6	0.9	16.15	11.4	2.4	22.05
19	T3-S2	1.2	4.1	5.6	0.95	16.15	12.15	2.45	22.00
20	T3-S2	1.15	4.3	5.2	0.7	12	9.45	2.6	17.65
21	T3-S2	1.2	3.9	5.1	1	12.25	9.9	2.45	17.55
22	T3-S2	1.05	4.55	5.9	0.75	12.25	9.7	2.6	18.45
23	T3-S2	1.15	3.95	4.9	0.9	16.15	11.6	2.4	21.30
24	T3-S2	1.1	4.6	6.1	0.85	11.05	8.2	2.6	17.40
25	T3-S2	1.2	4.25	5.3	0.9	14.7	10.8	2.45	20.30
26	T3-S2	1.1	4.15	5.4	0.9	16.15	12.4	2.6	21.75
27	T3-S2	1.05	4.15	5.6	1	14.6	10.65	2.4	20.25
28	T3-S2	1.25	4.4	5.6	0.9	16.15	11.95	2.6	22.10
29	T3-S2	1.1	4.15	4.9	0.85	16.15	12.25	2.4	21.30
30	T3-S2	1.2	4.75	6.1	1.1	10.7	7.8	2.5	16.90

Media=	1.19	4.24	5.46	0.92	14.58	10.90	2.50
Desv. Est=	0.08	0.25	0.41	0.11	1.76	1.24	0.08

**Vuelo delantero**

$$Vd = 1.19 + (1.03643 * 0.08)$$

$$Vd = 1.27 \text{ m}$$

**Distancia entre Ejes Equivalente para T3S2**

$$DE_1 = 5.46 + (1.03643 * 0.41)$$

$$DE = 5.88 \text{ m}$$

Así:

Z= 1.036			
	Media	D.Est	X
DE1=	5.46	0.41	5.88
DE2	10.90	1.24	12.18
<b>DEE= 13.53 m</b>			

$$DEE = \sqrt{(5.88)^2 + (12.18)^2}$$

$$DEE = 13.53 \text{ m}$$

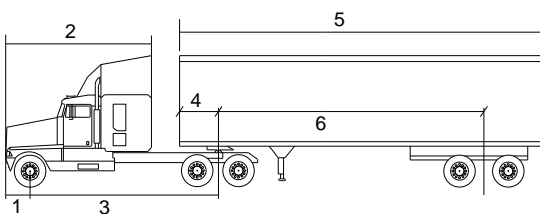
**Ancho**

$$a = 2.50 + (1.03643 * 0.08)$$

$$a = 2.59 \text{ m}$$

## Análisis para la configuración vehicular T3S3

Tabla 4.15: Análisis estadístico para la configuración vehicular T3S3



No.	Vehículo	Distancia (m)						Ancho	Longitud total
		1	2	3	4	5	6		
1	T3-S3	1.4	4.35	5.4	1	12.1	8.75	2.45	17.90
2	T3-S3	0.8	4.8	6.65	1.1	12.2	9.5	2.4	18.55
3	T3-S3	1.4	4.4	5.35	1.1	12.3	8.65	2.6	17.95
4	T3-S3	1.4	3.9	4.8	0.95	12.3	8.85	2.6	17.55
5	T3-S3	1.15	3.9	5	0.7	12.4	9.4	2.5	17.85
Media=		1.23	4.27	5.44	0.97	12.26	9.03	2.51	
Desv. Est=		0.26	0.38	0.72	0.16	0.11	0.39	0.09	

### Vuelo delantero

$$Vd = 1.23 + (1.03643 * 0.26)$$

$$Vd = 1.50 \text{ m}$$

### Distancia entre Ejes Equivalentes

$$DE_1 = 5.44 + (1.03643 * 0.72)$$

$$DE = 6.19 \text{ m}$$

Así:

Z= 1.036			
	Media	D.Est	X
DE1=	5.44	0.72	6.19
DE2	9.03	0.39	9.44
<b>DEE= 11.28 m</b>			

$$DEE = \sqrt{(6.19)^2 + (9.44)^2}$$

$$DEE = 11.28 \text{ m}$$

**Tabla 4.24: Ancho para T3S3**

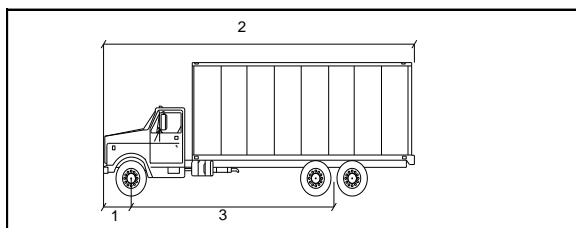
$$a = 2.51 + (1.03643 * 0.09)$$

$$a = 2.60 \text{ m}$$

**Análisis para la configuración vehicular C2**

El análisis para el caso de los Camiones Unitarios es prácticamente el mismo que el de los vehículos anteriores solo que estos camiones tienen una sola distancia entre ejes. Sin embargo, se puede sacar la media y varianza para esta distancia y con ella sacar una Distancia entre Ejes Equivalente como en el caso de las configuraciones vehiculares anteriores. A continuación se pueden ver los resultados obtenidos para estas configuraciones vehiculares (Tabla 4.16 y 4.17)

**Tabla 4.16: Análisis estadístico para la configuración vehicular C2**



No.	Vehículo	Distancia (m)			Ancho
		1	2	3	
1	C2	1.1	9.7	6.15	2.6
2	C2	0.95	11.6	7.35	2.4
3	C2	1	9.85	6.1	2.6
4	C2	1.25	9.7	5.95	2.5
5	C2	1	10.1	6.15	2.4
6	C2	0.95	13.35	8.55	2.55
7	C2	1.1	9.15	5.3	2.5
8	C2	1.2	10	6	2.6
9	C2	1.05	10.25	6.3	2.5
10	C2	0.8	8.9	5.4	2.5
11	C2	1.25	8.75	5.05	2.5

Media=	1.06	10.12	6.21	2.51
Desv. Est=	0.14	1.32	0.99	0.07

**Vuelo delantero**

$$Vd = 1.06 + (1.03643 * 0.14)$$

$$Vd = 1.20 \text{ m}$$

### **Distancia entre Ejes Equivalentes**

Para el caso del camión unitario la DEE es la misma que la obtenida utilizando la Distribución normal estándar ya que solo tenemos una distancia entre ejes o articulaciones y al utilizar el modelo AASHTO al elevar al cuadrado una distancia entre ejes y posteriormente sacarle la raíz cuadrada obtenemos el mismo valor inicial.

$$DE_1 = 6.21 + (1.03643 * 0.99)$$

$$DE = 7.23 \text{ m}$$

Así:

$$DEE = \sqrt{(7.23)^2}$$

$$DEE = 7.23 \text{ m}$$

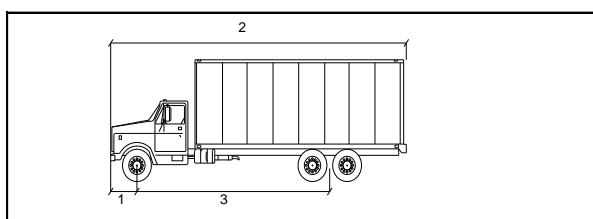
### **Ancho**

$$a = 2.51 + (1.03643 * 0.07)$$

$$a = 2.59 \text{ m}$$

### Análisis para la configuración vehicular C3

Tabla 4.17: Análisis estadístico para la configuración vehicular C3



No.	Vehículo	Distancia (m)			Ancho
		1	2	3	
1	C3	1.3	11.65	7.45	2.5
2	C3	0.75	9.8	5.65	2.5
3	C3	1.2	11.7	7.55	2.5
4	C3	1.1	9.85	6.2	2.4
5	C3	1.1	10	6.3	2.5
6	C3	1.15	12	8.1	2.6
7	C3	1	10.95	6.15	2.5
8	C3	1	9.8	6.15	2.5
9	C3	1.2	9.8	5.55	2.5
10	C3	1.05	10.45	6.15	2.5
11	C3	1.2	12.25	7.4	2.6
12	C3	0.9	9.75	6.2	2.5
13	C3	0.9	10.3	6.15	2.6
14	C3	0.95	10.85	6.8	2.5
15	C3	0.95	14	8.55	2.6
16	C3	0.95	10.5	6.8	2.7
17	C3	1	11.2	6.85	2.6

Media=	1.04	10.87	6.71	2.54
Desv. Est=	0.14	1.16	0.85	0.07

#### Vuelo delantero

$$Vd = 1.04 + (1.03643 * 0.14)$$

$$Vd = 1.19 \text{ m}$$

#### Distancia entre Ejes Equivalentes

$$DE_1 = 6.71 + (1.03643 * 0.85)$$

$$DE = 7.58 \text{ m}$$



### Ancho

$$a = 2.54 + (1.03643 * 0.07)$$

$$a = 2.61 \text{ m}$$

Después de realizar el análisis anterior en la Tabla 4.18 se muestra un resumen de los valores obtenidos para cada tipo de configuración vehicular.

**Tabla 4.18: Resumen de los valores obtenidos del análisis.**

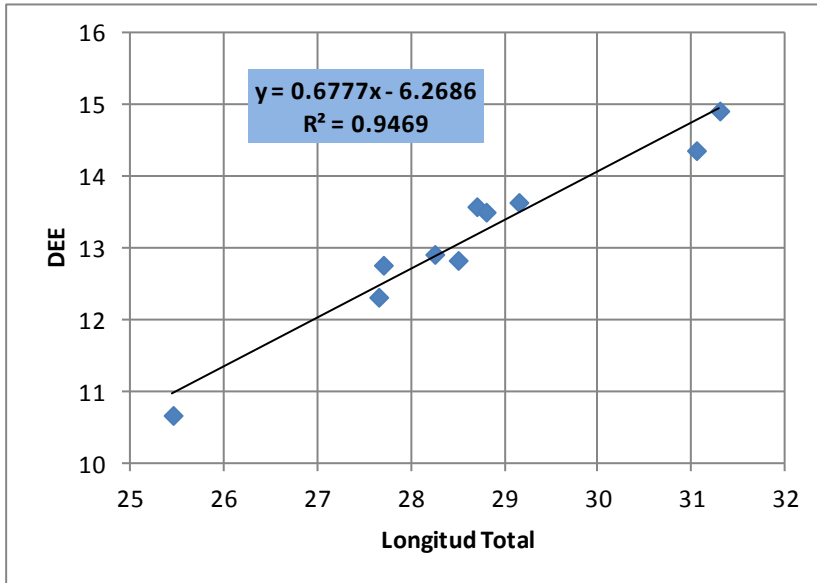
Configuración Vehicular	Distancia entre Ejes Equivalentes (m)	Ancho (m)	Vuelo delantero (m)
T3S2R4	14.65	2.54	1.36
T3S2	13.53	2.59	1.27
T3S3	11.28	2.60	1.50
C2	7.23	2.59	1.20
C3	7.58	2.61	1.19

### *Correlación entre DEE y Longitud total*

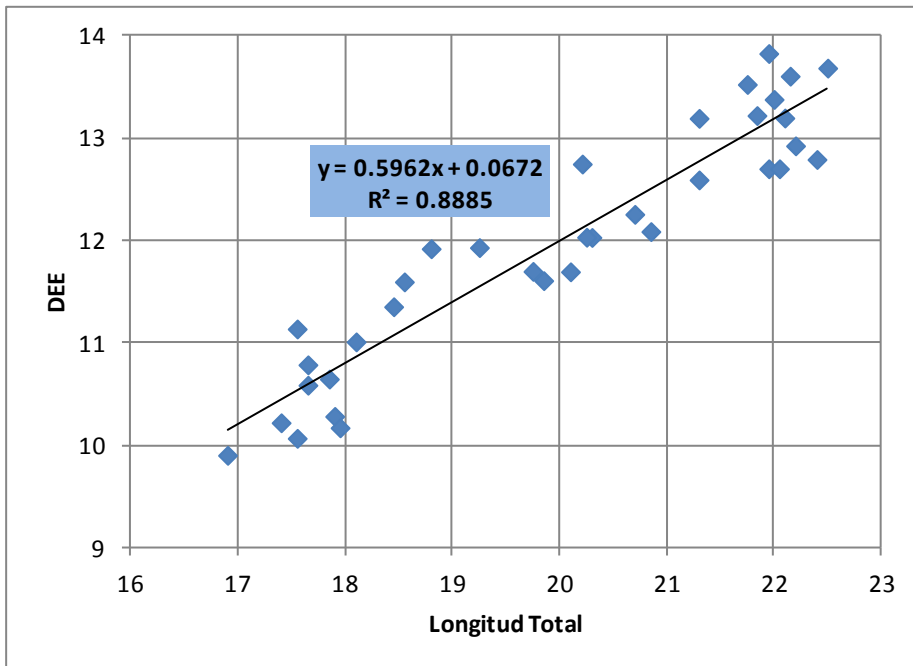
Con la finalidad de encontrar la relación que existe entre la Longitud total (L) de cada vehículo y la DEE obtenida para el mismo, utilizando todos los datos estadísticos obtenidos por el IMT se realiza una gráfica de dispersión; posterior a ello, se agrega una línea de tendencia y se hace mostrar la ecuación de dicha línea así como el coeficiente  $R^2$  (coeficiente de correlación de Pearson) que muestra la relación existente entre la L y DEE.

La teoría indica que si  $R^2=1$ , existe una correlación perfecta; si  $0 < R^2 < 1$ , existe una correlación positiva; si  $R^2=0$ , no existe relación lineal; si  $-1 < R^2 < 0$ , existe una correlación negativa; y si  $R^2=-1$ , existe una correlación negativa perfecta. A continuación se muestran las gráficas de dispersión de cada configuración vehicular medida en el estudio de dimensiones realizado por el IMT.

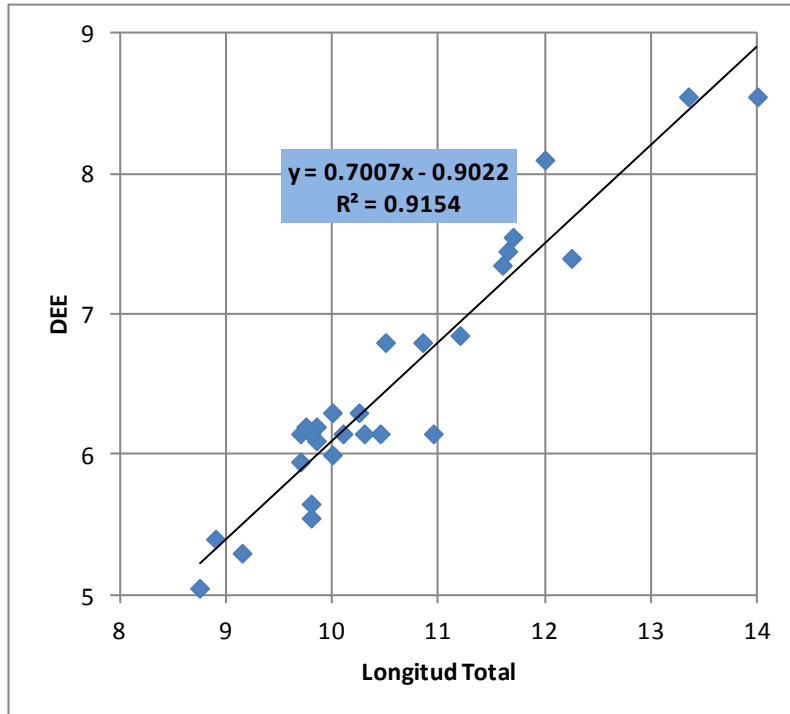
**Gráfica 4.1: Correlación para la configuración vehicular TSR**



**Gráfica 4.2: Correlación para la configuración vehicular TS**



**Gráfica 4.3: Correlación para la configuración vehicular C**



Como puede observarse en las gráficas anteriores si hay correlación entre la Longitud Total y la Distancia entre Ejes Equivalentes y es positiva. Las correlaciones obtenidas para cada tipo de vehículo son las siguientes: para la configuración vehicular TSR la  $R^2$  fue de .9469, en el caso de la configuración TS se obtuvo una  $R^2$  de .8885 y por último, para los camiones unitarios la  $R^2$  fue de .9154.

Por lo anterior, podemos decir que existe una fuerte relación entre la longitud total de los vehículos y la Distancia entre Ejes Equivalentes propuesta en este trabajo.

### 4.3 Utilidad

Hace poco más de 50 años el vehículo de carga utilizado como vehículo de proyecto tenía alrededor de 15 m entre ejes extremos, actualmente la Norma (ref. 6) permite la circulación de vehículos de carga de casi 30 m entre ejes extremos. Esto nos muestra cómo las características vehiculares han ido evolucionando de una forma impresionante.

Ante esta situación y debido a que los vehículos que se encuentran en circulación son cada vez más grandes, las Normas de Proyecto Geométrico de carreteras actualmente en vigor, deben ser revisadas y modificadas para cubrir las condiciones actuales.

En los últimos años se desarrolló una tendencia a construir la mayor cantidad posible de infraestructura, sin embargo, se ha descuidado la cuestión de la seguridad, esto debido a que se han estado utilizando normas que fueron creadas hace más de 30 años. Es por ello que se necesita realizar ajustes y recomendaciones para estar al día en las Normas de Proyecto Geométrico de carreteras y así prevenir accidentes, dándole alta prioridad a la seguridad.

Las normas deben ser modificadas en varios aspectos, pero en este trabajo se presentará una propuesta de actualización específicamente del vehículo de proyecto para el diseño geométrico de carreteras.

Con la actualización del vehículo de proyecto la seguridad en carreteras se verá altamente beneficiada, se tendrán mejores consideraciones para el diseño de carreteras, lo que permitirá la circulación más segura de vehículos. Un ejemplo claro es la ampliación en curvas, que es el incremento al ancho de la corona y de calzada, en el lado interior de las curvas del alineamiento horizontal. Si tenemos vehículos cada vez más grandes, la ampliación en curvas debe ir incrementándose a la par, esto con el fin de evitar accidentes y estar a la altura de los requerimientos vehiculares para un tránsito adecuado.

Como se observó anteriormente, existe una fuerte correlación entre la Longitud Total (L) y la DEE de los vehículos analizados por lo que se pueden hacer inferencias a partir de esta correlación.

Si observamos la fórmula propuesta por la AASHTO para la calcular la entrevía en curva tenemos que:

$$U = u + R - \sqrt{R^2 - \sum DE_i^2}$$

Donde:

U: Entrevía en curva, m

u: Entrevía en tangente, m

R: Radio de curvatura o de giro, m

DE: Distancia entre ejes del vehículo de diseño entre ejes consecutivos (o conjunto de ejes tándem) y puntos articulados, m

Suponiendo que se está realizando el diseño de una carretera y en una determinada curva queremos que se tenga una ampliación fija o bien, por determinadas cuestiones la ampliación es una variable que no tiene grado de libertad. Entonces, si podemos jugar con el Radio de giro ( $R_G$ ) utilizando el método AASHTO podemos encontrar el valor de  $R_G$  que permita la circulación segura para un determinado vehículo de proyecto.

Para poder aplicar este método es indispensable contar con el vehículo de proyecto previamente definido, ya que la fórmula requiere de la entrevía en tangente y en este caso, utilizaríamos en lugar de la sumatoria de las Distancias entre ejes (DE) la Distancia entre Ejes Equivalentes (DEE) que se propone en este trabajo.

Por lo dicho anteriormente se conocerían la entrevía en curva (U) que sería fija, la entrevía en tangente (u) que depende del vehículo de proyecto y DEE que de igual manera estaría sujeta al vehículo de proyecto; con esto solamente tendríamos de incógnita al valor de R, que para este caso sería el valor de  $R_G$  mínimo para la circulación segura de los vehículos. De esta manera se podría utilizar el concepto de DEE en la obtención de un  $R_G$  para una determinada vialidad.

#### **4.4 Propuesta**

Para proponer nuestro vehículo de proyecto nos basaremos en la Tabla 3.7, la cual nos muestra las diferentes configuraciones vehiculares que permite la Norma en los distintos tipos de carreteras así como su longitud máxima permitida. Aquí podemos observar que el tipo de vehículo TSR se permite por los caminos A y B; la configuración vehicular TS se permite en los caminos A, B y C; por último los camiones unitarios (C) se permiten en todos los tipos de caminos. Lo mencionado anteriormente se puede ver de manera más clara en la Tabla 4.19.

Las configuraciones vehiculares que se permiten en diferentes carreteras difieren en la longitud total dependiendo el tipo de camino. No nos referimos al tipo de camino ET debido a que los vehículos a los que les es permitido circular por este tipo de camino, también les es permitido circular por el camino tipo A, es decir, cuentan con características geométricas muy similares. En este caso en particular no estamos analizando la configuración vehicular Camión Remolque (CR) debido a que no se tuvieron registros estadísticos en las mediciones en campo, esto porque los Camiones Remolque son muy raros en las carreteras mexicanas, sin embargo, están permitidos por la Norma.

Los valores mostrados en la Tabla 4.19 son un resumen obtenido de la Tabla 3.7 en donde se muestran las longitudes máximas autorizadas para cada configuración vehicular por tipo de camino.

**Tabla 4.19: Resumen de la longitud máxima autorizada para cada tipo de vehículo**

Vehículo o configuración vehicular	Largo total (m)			
	ET y A	B	C	D
C	14	14	14	12.5
CR	31	28.5	NA	NA
TS	23	20.8	18.5	NA
TSR	31	28.5	NA	NA

Como se puede observar en la tabla anterior, la longitud total de las diferentes configuraciones varía dependiendo el tipo de camino, esto por las características geométricas con las que se diseña y construye. En general, por carreteras tipo B, C y D pueden circular vehículos más pequeños que los de la carretera tipo A. Así, se puede obtener el tanto por ciento respecto a la longitud permitida para carreteras tipo A que se permite en las otras carreteras para cada vehículo. Esta diferencia porcentual es la misma que se utilizará para definir la distancia entre ejes de nuestro vehículo de proyecto para las distintos tipos de carreteras.

El vehículo de proyecto que vamos a definir tendrá las características de un Camión Unitario (C2), es decir, constará únicamente de dos ejes y es ahí en donde aplicaremos la Distancia entre Ejes Equivalentes (DEE), que hemos obtenido anteriormente.

En capítulos anteriores hemos encontrado una DEE para las diferentes configuraciones vehiculares; tomando en cuenta que los datos estadísticos fueron recolectados en una carretera Tipo ET, podemos decir que contamos con la DEE para caminos ET y A. Si aplicamos la diferencia porcentual que se encontró entre los valores de longitud máxima permitida por la norma, encontraremos la DEE para las distintas configuraciones vehiculares dependiendo el tipo de carretera. Lo dicho anteriormente se muestra en la Tabla 4.20.

**Tabla 4.20: Distancia entre Ejes Equivalente del vehículo de proyecto propuesto**

Vehículo o configuración vehicular	Largo total (m)				
	ET y A	B	C	D	
C	<b>14</b>	<b>14</b>	<b>14</b>	<b>12.5</b>	$L_{\max}$ (Norma)
	1.00	1.00	1.00	0.89	%
	7.58	7.58	7.58	6.77	DEE (m)
TS	<b>23</b>	<b>20.8</b>	<b>18.5</b>	<b>NA</b>	$L_{\max}$ (Norma)
	1.00	0.90	0.80		%
	13.53	12.23	10.88		DEE (m)
TSR	<b>31</b>	<b>28.5</b>	<b>NA</b>	<b>NA</b>	$L_{\max}$ (Norma)
	1.00	0.92			%
	14.65	13.47			DEE (m)
<b>DEE</b>	<b>14.65</b>	<b>13.47</b>	<b>10.88</b>	<b>6.77</b>	

En la tabla anterior se puede ver para cada tipo de camino y cada Configuración vehicular (considerados en este análisis), la longitud máxima permitida por la norma, la disminución porcentual de la longitud máxima respecto de la carretera tipo A (en caso de que aplique) y, la Distancia entre ejes equivalentes modificada también por la cantidad porcentual con los valores obtenidos en capítulos anteriores.

Se utilizaron los valores máximos obtenidos para la DEE tanto para el análisis de cada una de las configuraciones vehiculares como para las DEE final para el vehículo de proyecto. Es decir, para los vehículos tipo C se utilizó la DEE máxima obtenida entre C2 y C3, lo mismo entre la configuración vehicular T3S2 y T3S3. En el caso del T3S2R4 se consideró la DEE obtenida para dicha configuración vehicular ya que no se puede comparar con algún otro tipo de vehículo.

En el último renglón de la tabla se puede observar la DEE que se propone para el vehículo de proyecto dependiendo el tipo de carretera que se vaya a diseñar, es decir, estamos proponiendo un mismo vehículo de proyecto solo que dependiendo el tipo de carretera en estudio se aumentará o disminuirá la Distancia entre Ejes Equivalente.

El vehículo de proyecto propuesto tendrá un ancho de 2.60 m esto apoyado en el resultado de la información estadística analizada y debido a que todos los anchos mostrados en la Tabla 4.18 todos se aproximan a esta dimensión que además es la permitida por la norma.

El Vuelo delantero (Vd), dependerá del tipo de carretera que se esté diseñando y del tipo de vehículo al que se le permita circular por dicha carretera. Este vuelo delantero será el valor mayor obtenido de la Tabla 4.18 para las configuraciones vehiculares TSR y C. En el caso de la configuración vehicular TS no se tomó el valor mayor debido a que en la muestra solo fueron medidos 5 vehículos para la configuración vehicular T3S3, por lo

que no se considera representativa; en cambio, para los vehículos T3S2 la muestra es de 30 vehículos por lo cual se consideró para el Vd, el valor de esta configuración.

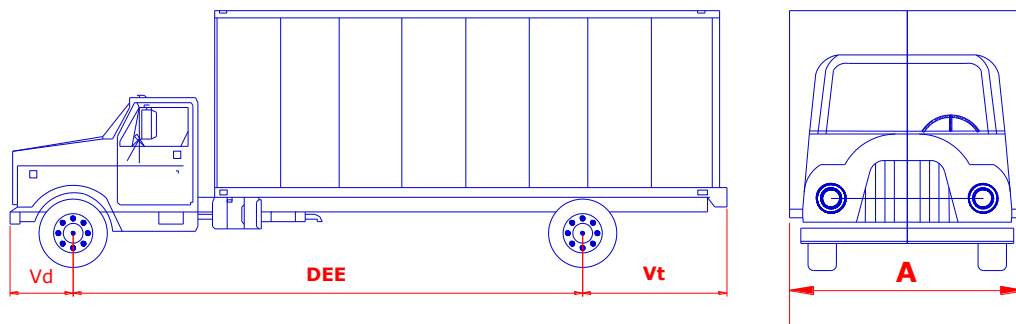
En la Tabla 4.21 se muestran las dimensiones de Distancia entre Ejes Equivalente (DEE), Ancho (A) y Vuelo delantero (Vd) propuestos para los vehículos de proyecto; todas las dimensiones están en metros.

**Tabla 4.21: Dimensiones del vehículo de proyecto de acuerdo al tipo de carretera en (m).**

Características del vehículo de proyecto	Tipo de camino			
	ET y A	B	C	D
DEE	14.65	13.47	10.88	6.77
Ancho	2.6	2.6	2.6	2.6
Vuelo delantero	1.36	1.36	1.27	1.20

En la Fig. 4.7 se muestran acotadas las dimensiones obtenidas para nuestro vehículo de proyecto.

**Fig. 4.7: Acotaciones del vehículo de proyecto**



Cabe mencionar que el Vuelo trasero (Vt) no es de gran relevancia dentro del diseño geométrico de carreteras, es por ello que en este análisis no se propone una dimensión para Vt.



## 5.-Conclusiones

Del estudio realizado y con base en los resultados obtenidos se pueden plantear las siguientes conclusiones:

- El concepto de Distancia entre Ejes Equivalente (DEE) propuesto en este trabajo resulta de gran utilidad para poder definir algunos elementos geométricos de carreteras, principalmente los correspondientes al alineamiento horizontal, como es el caso de la ampliación en curvas; lo que nos da pauta para poder proponer su utilización en el futuro diseño de carreteras así como en la modificación de las ya existentes.
- Los vehículos de proyecto propuestos para el diseño geométrico de carreteras deben de considerar dos situaciones: (1) debe ser representativo del tránsito que circulará por un determinado camino y (2), estar dentro de la Norma en base al tipo de carretera a construir o modificar (ET y A, B, C, D), ya que la Norma establece longitudes máximas permitidas dependiendo el tipo de camino. Esto es, a la hora de proponer un vehículo de proyecto una de las principales bases debe ser el límite máximo establecido en la Norma, para no tener problemas de seguridad a la hora de la circulación de los vehículos.
- En este trabajo se proponen cuatro vehículos de proyecto, uno para cada tipo de carretera, considerando un solo vehículo de proyecto para carreteras ET y A. Se debe tener en cuenta que estos vehículos de proyecto son los representativos para los datos recabados por el IMT y serán representativos siempre y cuando por las carreteras mexicanas sigan circulando tractocamiones similares a los que fueron medidos en el estudio del IMT. Si se llegaran a modificar las características de los tractocamiones, principalmente Longitud Total y Distancia entre ejes, los vehículos de proyecto también se deben modificar. Sin embargo, tomando en cuenta el mismo razonamiento aquí propuesto fácilmente se puede obtener la DEE y proponer nuevos vehículos de proyecto. Cabe mencionar que para definir un vehículo de proyecto se necesitan varios elementos, sin embargo, en este trabajo nos limitamos a proponer únicamente las características de un vehículo de proyecto para poder diseñar las condiciones geométricas de una curva, donde las dimensiones que más sobresalen para el diseño geométrico son: la Longitud total, el Vuelo delantero y el ancho del vehículo de proyecto.
- El Manual de Proyecto Geométrico de Carreteras (MPGC) y la Norma Oficial Mexicana deben ser modificadas a la par, ya que son dependientes una de la otra. Es decir, si en la NOM se permite la circulación de vehículos cada vez más grandes, en el MPGC debe modificar las condiciones y consideraciones geométricas para que las carreteras sigan siendo seguras.
- Mediante la utilización del concepto de DEE y la aplicación del modelo AASHTO se puede obtener de manera sencilla la entreeva en curva (U) de manera teórica, sin necesidad de utilizar un paquete de computadora; teniendo la confianza que los resultados obtenidos están del lado de la seguridad; ya que del análisis realizado en

este trabajo resultó una entrevía mayor que la del paquete de computadora (con una diferencia de unos cuantos centímetros).

- La correlación entre la Longitud total (L) de los vehículos analizados y la DEE es de más de .88, lo cual quiere decir que hay una fuerte relación entre ambas. Como la correlación entre L y DEE es fuerte y directa, conociendo un ancho máximo que se le puede dar a una calzada (U), la DEE del vehículo de proyecto y el Ancho de dicho vehículo en tangente (u), se puede aplicar el modelo de la AASHTO y obtener el Radio de Giro ( $R_G$ ) mínimo necesario para que el vehículo de proyecto pueda circular por una curva de manera segura. Cabe mencionar que para este caso es necesario tomar en cuenta también las condiciones de sobreelevación, velocidad y capacidad del conductor, que complementan las condiciones de seguridad para mantener la integridad física de los involucrados. Esta correlación debe ser estudiada con mayor detenimiento ya que en este trabajo no se estudió lo suficiente, además para poder reafirmar esta correlación se requiere de más datos estadísticos y analizar el valor de  $R^2$ , para poder llegar a un valor de  $R^2$  que nos permita inferir el valor de  $R_G$ .

## **Definiciones**

De acuerdo a la NOM-012-SCT-2-2008, se tienen las siguientes definiciones:

**Autobús.-** Vehículo automotor de seis o más llantas, de estructura integral o convencional con capacidad de más de 30 personas.

**Autotanque.-** Vehículo cerrado, camión tanque, semirremolque o remolque tipo tanque, destinado al transporte de líquidos, gases licuados o sólidos en suspensión.

**Camión unitario.-** Vehículo automotor de seis o más llantas, destinado al transporte de carga con peso bruto vehicular mayor a 4 toneladas.

**Camión remolque.-** Vehículo destinado al transporte de carga, constituido por un camión unitario con un remolque, acoplado mediante un convertidor.

**Convertidor.-** Sistema de acoplamiento que se engancha a un semirremolque y que le agrega una articulación a los vehículos de tractocamión semirremolque-remolque y camión remolque.

**Dimensiones.-** Alto, ancho y largo máximo expresado en metros de un vehículo en condiciones de operación incluyendo la carga.

**Remolque.-** Vehículo con eje delantero giratorio, o semirremolque con convertidor y eje trasero fijo, no dotado de medios de propulsión y destinado a ser jalado por un vehículo automotor, o acoplado a un camión o un tractocamión articulado.

**Semirremolque.-** Vehículo sin eje delantero, destinado a ser acoplado a un tractocamión de manera que sea jalado y parte de su peso sea soportado por éste.

**Tractocamión.-** Vehículo automotor destinado a soportar y arrastrar semirremolques.

**Tractocamión articulado.-** Vehículo destinado al transporte de carga, constituido por un tractocamión y un semirremolque.

**Tractocamión doblemente articulado.-** Vehículo destinado al transporte de carga, constituido por un tractocamión, un semirremolque y un remolque u otro semirremolque, acoplados mediante mecanismos de articulación.

## Bibliografía

1. AASHTO, American Association of State Highway and Transportation Officials (2001), *“A Policy on Geometric Design of Highway and Streets”*, Fourth Edition, Washington, D.C. 2001.
2. IMT, Coordinación de Seguridad y Operación del Transporte (2012), *“Informe de investigación: Efecto de las Dimensiones Máximas Autorizadas de los Tractocamiones Considerando las Características Geométricas de las Carreteras y Puentes de Jurisdicción Federal”*, Proyecto No. SE-07/12, 106 pp
3. IMT, Instituto Mexicano del Transporte (1996), *“Estudio de pesos y dimensiones de los vehículos de carga que circulan por las carreteras nacionales”*, Documento Técnico No. 18, Sanfandila, Querétaro, 1996.
4. Mendoza Díaz Alberto, Abarca Pérez Emilio, Mayoral Grajeda Emilio, Quintero Pereda Francisco. 2004. *“Recomendaciones de Actualización de algunos Elementos del Proyecto Geométrico de Carreteras”*, Publicación Técnica No. 244. Sanfandila, Querétaro. 2004.
5. Secretaría de Asentamientos Humanos y Obras Públicas (SAHOP), *“Manual de Proyecto Geométrico de Carreteras”* México, D F (1977).
6. SCT. Secretaría de Comunicaciones y Transportes. 2008. *“NOM-012-SCT-2-2008, Sobre el Peso y Dimensiones Máximas con las que pueden Circular los Vehículos de Autotransporte que Transitan en las Vías Generales de Comunicación de Jurisdicción Federal”*. México, D.F. 2008.
7. Libro 2, Normas de Servicios Técnicos, Parte 2.01, Proyecto Geométrico, Título 2.01.01, Carreteras. Secretaría de Comunicaciones y Transportes (SCT), México, D F (1984).
8. Magallanes Negrete R, Magallanes Gonzales R (2012), *“Bases para establecer normas óptimas para el proyecto geométrico de carreteras”*, Proyecto 7107, DGPA-IN 501195, 79 pp.
9. Reglamento sobre el peso, dimensiones y capacidad de los vehículos de autotransporte que transitan en los caminos y puentes de jurisdicción federal. Diario Oficial de la Federación, 26 enero 1994.

10. Reglamento sobre el Peso, Dimensiones y Capacidad de los Vehículos de Autotransporte que Transitan en Caminos y Puentes de Jurisdicción Federal. Diario Oficial de la Federación, 15 de noviembre de 2006.