



UNIVERSIDAD NACIONAL AUTÓNOMA DE MÉXICO

**PROGRAMA DE MAESTRÍA Y DOCTORADO EN
INGENIERÍA**

FACULTAD DE INGENIERÍA

**“DISEÑO DE LA ARQUITECTURA DE UN EQUIPO
PARA MOVIMIENTO DE AIRE: VARIEDAD Y
MODULARIDAD”**

T E S I S

QUE PARA OPTAR POR EL GRADO DE:

MAESTRO EN INGENIERÍA

ING. MECÁNICA – DISEÑO MECÁNICO

P R E S E N T A:

RODRIGO DE LA O RAMOS



TUTOR:
DR. VICENTE BORJA RAMIREZ

2005

ÍNDICE

Introducción.....	1
CAPITULO I	
1.1.- Antecedentes.....	3
1.2.- Justificación.....	5
1.3.- Objetivo.....	6
1.4.- Metodología Aplicada.....	6
1.5.- Definiciones.....	8
1.5.1.- Acondicionamiento del Aire.....	8
1.5.2.- Enfriador Evaporativo.....	8
1.5.3.- Arquitectura.....	10
CAPITULO II	
2.1.- Estudio Comparativo (Benchmarking).....	12
2.2.- Variedad en Productos.....	13
2.2.1.- Índice de Variedad Generacional (IVG).....	15
2.2.2.- Índice de Acoplamiento (IC).....	19
2.2.3.- Diseño para Variedad (DFV).....	22
2.3.- Modularidad.....	23
2.3.1.- Matriz de Diseño de la Estructura (DSM).....	25
2.3.2.- Beneficios de la Modularidad.....	26
2.4.- Estandarización.....	27
CAPITULO III	
3.1.- Productos Actuales.....	29
3.2.- Estudio Comparativo.....	29
3.2.1.- Funciones de Valor.....	35
CAPITULO IV	
4.1.- Especificaciones Actuales.....	41
4.2.- Componentes Actuales.....	42
4.3.- Calculo de los IVG.....	43
4.3.1- Requerimientos.....	43
4.3.2- Especificaciones.....	44

4.3.3- Matriz QFD I Simplificada.....	46
4.3.4- Matriz QFD II Simplificada.....	46
4.3.5- Mercado.....	46
4.3.6- Matriz QFD I con Valores Objetivo.....	49
4.3.7- Matriz de los IVG.....	49
4.4.- Cálculo de los IC.....	52
4.4.1- Layout.....	52
4.4.2- Flujo de Especificaciones.....	52
4.4.3- Matriz de los IC.....	53
4.5.- DFV.....	57
CAPITULO V	
5.1.- Modularidad.....	61
5.1.1- Descomposición Funcional.....	61
5.1.2- Matriz de Diseño de la Estructura (DSM).....	62
5.2.- Estandarización.....	66
5.2.1- Familia Actual.....	66
5.2.2- Familia Propuesta.....	66
5.2.3- Diseño y Estandarización del Gabinete.....	73
5.2.4- Diseño y Estandarización de la Base.....	79
CAPITULO VI	
6.1.- Evaluación de la Arquitectura Propuesta.....	82
CONCLUSIONES.....	88
APÉNDICE A.....	90
APÉNDICE B.....	100
REFERENCIAS.....	109

LISTA DE FIGURAS.

Número	Nombre	Página
	Capítulo I	
1.1	Diferentes interpretaciones de lo que el cliente desea.	4
1.2	Impacto del diseño en el proceso de desarrollo de un producto.	5
1.3	Metodología propuesta por M. V. Martin.	6
1.4	Metodología propuesta por el Autor.	7
1.5	Bosquejo de Leonardo Da Vinci.	8
1.6	Proceso de enfriamiento evaporativo en una carta psicrométrica.	9
	Capítulo II	
2.1	Variedad espacial y generacional.	13
2.2	Ejemplo de la segmentación del mercado por características y costos (impresoras Hp).	14
2.3	Ejemplo de matriz QDF I simplificada.	16
2.4	Ejemplo de matriz QDF II simplificada.	16
2.5	Ejemplo de matriz QFD I con cambios esperados.	17
2.6	Ejemplo de matriz QFD I con métricas objetivo y valores objetivo normalizados.	17
2.7	Ejemplo de la matriz IVG.	18
2.8	Ejemplo de matriz de flujo de especificaciones.	20
2.9	Ejemplo de la representación grafica del flujo de especificaciones.	20
2.10	Ejemplo de matriz de sensibilidad.	21
2.11	Ejemplo de matriz de acoplamiento.	21
2.12	Ejemplo de la matriz de diseño de la estructura.	25
	Capítulo III	
3.1	Modelos de enfriadores evaporativos actuales.	29
3.2	Gráfica de rangos de CFM's.	31
3.3	Gráfica de número de tamaños de enfriadores evaporativos.	32
3.4	Gráfica de número de modelos de enfriadores evaporativos.	32
3.5	Gráfica de tipo de arquitectura.	33
3.6	Gráfica de tipo de sujetadores de carga.	33
3.7	Gráfica de ubicación de sujetadores de carga.	34
3.8	Gráfica de tipo de estructura del gabinete.	34
3.9	Gráfica de material de los paneles del gabinete.	35
3.10	Esquema del enfriador evaporativo actual.	36
3.11	Gráfica de función de valor de capacidad por unidad de volumen.	37
3.12	Gráfica de función de valor de capacidad por unidad de potencia.	37
3.13	Gráfica de función de valor de capacidad por unidad de masa.	38
3.14	Gráfica del ciclo de vida de los enfriadores evaporativos.	39
	Capítulo IV	
4.1	Modelo de un enfriador evaporativo.	42
4.2	Tablas CELdek®.	45

4.3	Matriz QFD I simplificada.	47
4.4	Matriz QFD II simplificada.	48
4.5	Matriz QFD I con valores objetivo.	50
4.6	Matriz de los índices de variedad generacional.	51
4.7	Layout del enfriador evaporativo actual.	52
4.8	Flujo parcial de especificaciones.	53
4.9	Matriz parcial de los IC.	54
4.10	Flujo general de especificaciones.	55
4.11	Matriz de índices de acoplamiento.	56
4.12	Orden para modularizar y para estandarizar	59
	Capítulo V	
5.1	Convención de flujos	61
5.2	Función principal.	61
5.3	Estructura funcional.	62
5.4	Estructura funcional modificada.	64
5.5	Diagrama de un ventilador 20-20.	66
5.6	Espectro de capacidad de la familia actual.	67
5.7	Superposición de curvas de ventiladores seleccionados.	68
5.8	Curvas de ventiladores seleccionados.	69
5.9	Área de flujo de aire para el ventilador 20-20 (cotas en mm).	69
5.10	Dimensiones generales de la nueva familia y módulos que Comparten.	71
5.11	Espectro de capacidad de la nueva familia.	72
5.12	Función unir laminas.	73
5.13	Árbol de alternativas para la función unir láminas.	74
5.14	Estructura de perfil comercial de aluminio.	75
5.15	Matriz de Pugh.	76
5.16	Gabinete de la sección de ventilación.	77
5.17	Gabinete de la sección de evaporación.	78
5.18	Base de la sección de evaporación y ventilación.	80
	Capítulo VI	
6.1	Arquitectura modular propuesta.	82
6.2	Matriz QFD II para la arquitectura modular propuesta.	83
6.3	Matriz de los IVG para la arquitectura modular propuesta.	84
6.4	Layout de la arquitectura propuesta.	85
6.5	Flujo de especificaciones para la arquitectura modular propuesta.	86
6.6	Matriz de los IC para la arquitectura modular propuesta.	87
	Conclusiones	
C1	Modelos y sub-modelos de la nueva familia.	88

LISTA DE TABLAS.

Número	Nombre	Página
	Capítulo II	
2.1	Factores externos que causan cambios generacionales.	15
2.2	Clasificación de los IVG.	18
2.3	Clasificación para la sensibilidad en las especificaciones.	20
2.4	Orden para estandarizar.	23
2.5	Orden para modularizar.	23
2.6	Comparación de métodos de modularidad.	24
	Capítulo III	
3.1	Tabla resumen del estudio comparativo A.	30
3.2	Tabla resumen del estudio comparativo B.	31
3.3	Tabla resumen de funciones de valor.	36
	Capítulo IV	
4.1	Especificaciones actuales.	41
4.2	Componentes actuales.	42
4.3	Requerimientos.	43
4.3	Especificaciones.	45
4.4	Correlaciones matriz QFDI.	46
4.5	Correlaciones matriz QFDII.	46
4.6	Mercado.	46
4.7	Cambios esperados en las especificaciones.	49
4.8	Clasificación de los IVG.	49
4.9	Clasificación para la sensibilidad en las especificaciones.	54
4.10	Jerarquización de los componentes.	57
4.11	Punto de demarcación para el IVG.	58
4.12	Punto de demarcación para el IC.	58
4.13	Tabla de referencia de los índices.	58
4.14	Orden para modularizar y para estandarizar.	59
	Capítulo V	
5.1	Matriz de diseño de la estructura.	62
5.2	Matriz de diseño de la estructura con módulos.	63
5.3	Matriz de diseño de la estructura modificada.	65
5.4	Matriz de diseño de la estructura modificada con módulos.	65
5.5	Modelos de la nueva familia.	70
5.6	Dimensiones de los generales y por secciones de los modelos de la nueva familia.	70
5.7	Componentes del gabinete actual.	73
5.8	Lista de partes de la opción perfiles.	75
5.9	Lista de partes del gabinete de la sección de ventilación.	79
5.10	Lista de partes del gabinete de la sección de evaporación.	78

5.11	Lista de partes del gabinete de la sección de evaporación.	79
5.12	Lista de partes de la base del gabinete actual.	79
5.13	Lista de partes de las bases de los gabinetes	80
5.14	Lista de partes de las bases de los gabinetes por familias.	80
	Capítulo VI	
6.1	Lista de componentes de la arquitectura modular propuesta.	85
	Conclusiones	
C1	Comparación de arquitecturas.	88
C2	Resumen de índices.	89

Introducción.

Ni los niños vienen de París, ni la arquitectura de la impresora con que se imprimió esta hoja, fue creada de la nada. Se dice que, la innovación es la mejor herramienta para aumentar la productividad y las ventas, sin embargo pocas empresas dedican el suficiente esfuerzo a desarrollarla como debe de ser: un proceso que requiere modelos de pensamiento y que no surge espontáneamente, como la creatividad, sino que es el resultado de aplicar ideas nuevas en la transformación de elementos de realidad para ahorrar tiempo y esfuerzo.

Uno de los grandes problemas que enfrentan muchas empresas mexicanas es la competencia de las empresas europeas, asiáticas y estadounidenses que son altamente innovadoras, mientras que las nuestras no lo son. En EUA el 52% de los ingresos de sus empresas provienen de nuevos productos. Una empresa en ese país que no sea innovadora termina por cerrar en pocos años, en tanto que las de nuestro país siguen produciendo de la misma manera y los mismos artículos que hace 10 o 20 años. Así cuando la competencia llega ofreciendo sus productos con alto valor agregado, los consumidores los eligen inmediatamente por encima de los mexicanos.

La principal aportación de esta tesis, es la integración de varias metodologías de diseño como una herramienta para crear familias de productos y hacer que la arquitectura de estos sea robusta a cambios futuros, esto como una medida de adelantarnos al mercado y a los requerimientos de los clientes, para que cuando clientes cambien sus deseos en el futuro, el producto también pueda hacerlo con bajos costos de rediseño. Estas metodologías se aplican en este trabajo para establecer las relaciones principales entre los miembros de una familia de enfriadores evaporativos y diseñar la arquitectura de uno de los miembros de la familia. Esta tesis tiene como base el trabajo realizado por Martin (1999) en cuanto a teoría de variedad y tiene como antecedente el trabajo de Morales (2005).

En el capítulo I de esta tesis se plantean los antecedentes históricos, la metodología que se va a aplicar así como también conceptos básicos que serán usados a lo largo de este trabajo. En el capítulo II se describen de manera breve pero concisa las metodologías de diseño que fueron usadas para la realización de este trabajo, principalmente lo que son los estudios comparativos así como teoría de variedad y modularidad. En el capítulo III se realiza un estudio comparativo (benchmarking), para conocer la situación actual de una *empresa colaboradora* con respecto a sus principales competidores. En el capítulo IV se generan los índices de variedad generacional y de acoplamiento para un enfriador evaporativo de la familia actual. En el capítulo V se aplica la teoría de modularidad y estandarización para crear una nueva familia de enfriadores evaporativos y diseñar un nuevo gabinete y su soporte para integrar el diseño de la nueva arquitectura. En el capítulo VI se evalúa la nueva arquitectura mediante la generación de los índices de variedad generacional y acoplamiento.

CAPITULO I

CAPITULO I

1.1.- Antecedentes.

Quien iba a pensar que 14,900 millones de años, después de la gran explosión, un diminuto planeta del sistema solar iba a ser gobernado por enormes reptiles, que hoy sino fuera por los restos fósiles que existen de ellos, mas que amos y señores absolutos de la tierra, parecerían seres sacados de un cuento de ciencia ficción de Bradbury. También podemos asegurar, que en aquel instante, los primeros mamíferos eran un cero a la izquierda debido a que no podían evolucionar por ser alimento de los dinosaurios. Pero en este universo caótico nada es eterno, si galaxias enteras desaparecen constantemente, por que los dinosaurios no habrían de hacerlo, su paso por la tierra fue tan efímero como el de una flama cualquiera y 135 millones de años después de que aparecieron, se acabó su gobierno de tiranía y no fue otra especie la que acabo con ellos, sino un simple y repentino cambio climático ocasionado por el impacto de un meteorito sobre la Tierra.

Como Darwin dijo alguna vez “*y sin embargo, no son los mas fuertes los que sobreviven, sino los que mejor se adaptan*”. Los dinosaurios no lo hicieron, pero los mamíferos sí, y fue así como inició su peregrinar por la Tierra. Pero las cosas no fueron sencillas, tuvieron que pasar muchos millones de años de evolución, 61 para ser exactos, para que en un pedazo de tierra al que hoy se le conoce con el nombre de África, apareciera el simio africano, que es nuestro antecesor mas antiguo.

Este acontecimiento fue un parte aguas en la historia de la evolución del hombre, debido a que 2 millones de años después, aparecieron los primeros homínidos, a los cuales se les conoce con el nombre de *homo habilis*, ya que tenían la habilidad de usar sus extremidades, para manufacturar utensilios sencillos de piedra, entre otras cosas. Es aquí, en este punto de la historia, aunque implícitamente, donde nacen los primeros diseñadores y los primeros diseños. Aunque los diseños son burdos y poco funcionales, éstos son hechos, sin ayuda de herramientas científicas, solo con la creatividad del diseñador.

De esta época, hasta principios del siglo XX, es la etapa en la que el diseño mecánico es considerado un arte, donde sólo un pequeño grupo de personas podían hacerlo, incluso se decía que sólo podían diseñar aquellas personas que habían sido tocadas por Dios antes de nacer. Un ejemplo de esto fue Da Vinci, aunque para muchos es la figura central del renacimiento, para los ingenieros mecánicos fue uno de los primeros grandes diseñadores de la historia de la humanidad, debido a la creatividad y visión con la que desarrolló todos sus bosquejos.

En los siglos XVIII y XIX hubo grandes avances en todas las áreas de las ciencias, el campo de la ingeniería mecánica no fue la excepción. El detonante fue la Revolución Industrial, la cual cambió la forma en que se hacían las cosas, pasando de una producción básicamente artesanal a la mecanización, pero aún con todos los conocimientos que había,

los diseños de todas estas máquinas seguían siendo púramente artísticos. Sin embargo, a principios del siglo XX las cosas cambiaron, con la idea de que el arte de diseñar no debía ser exclusivo de unos cuantos ingenieros, los alemanes empezaron el proceso de sistematización de esta tarea.

Hay una frase que acuñó Henry Ford a principios de los 90's, que decía “*el consumidor puede comprar el carro de cualquier color que desee siempre y cuando sea negro*”, pero los tiempos cambian y si se quería introducir un nuevo producto al mercado con éxito, había que preguntarle a ese ser inerte que había sido ignorado por muchos años y que no era un factor en la tarea de diseño, ¿qué es lo que quería? Y no fue sino hasta finales de la década de los 60's del siglo pasado, cuando en Japón el Dr. Joji Akao introduce QFD (despliegue de la función calidad), que es una herramienta que permite sintetizar mediante el despliegue de gráficos y matrices, los deseos de éstos, con el fin de evitar malas interpretaciones, como las que se muestran en la figura 1.1, que pueden conducir al fracaso del producto.

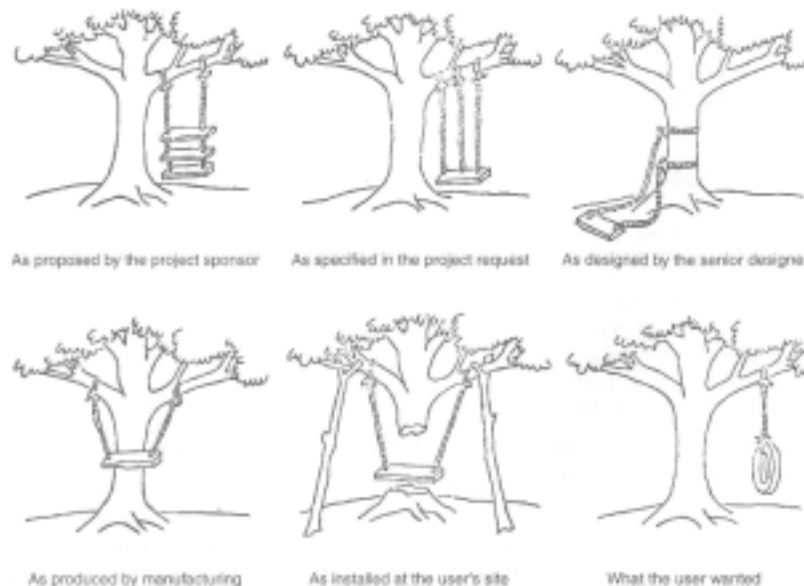


Figura 1.1.- Diferentes interpretaciones de lo que el cliente desea. (Dieter, 2000)

La jungla en la que vivieron nuestros antepasados, no es muy distinta al mundo en el que vivimos hoy en día, donde sigue habiendo batallas mortales por sobrevivir un día mas, pero ahora el campo de batalla es el mercado, donde empresas gigantes eliminan a las pequeñas y donde éstas, si quieren permanecer, necesitan apoyarse de las diferentes filosofías, metodologías y herramientas de diseño que existen actualmente, así como cumplir los deseos de los clientes y ofrecer *variedad* a éstos si quieren cubrir una mayor parte del mercado. Hoy, el diseño dejó de ser esa tarea denigrante, que no se consideraba digna de ser realizada por un ingeniero y se conoce la importancia e impacto que éste tiene en el proceso de desarrollo de productos, como se muestra en la figura 1.2, aunque muchas veces, no se le da la importancia que merece.



Figura 1.2.- Impacto del diseño en el proceso de desarrollo de un producto. (Munro, 1995)

Si bien, hoy la parte artística no ha podido ser eliminado del diseño mecánico, gracias a la sistematización iniciada por los alemanes, hoy éste, no sólo es considerado un arte, sino también una ciencia debido a la existencia del proceso de diseño mecánico, que no es mas que una analogía del método científico y a la innumerable cantidad de metodologías y herramientas de diseño que existen hoy en día.

1.2.- Justificación.

Una empresa colaboradora, tiene mas de 40 años de experiencia en la manufactura de ventiladores y equipos de enfriamiento evaporativo y aunque es líder en México y Latinoamérica en la manufactura de éstos, en los últimos años, con la apertura de las fronteras comerciales, ha venido experimentando una pérdida considerable de mercado, con la llegada de productos procedentes de Europa y de Estados Unidos.

Hasta antes de la apertura del mercado, esta empresa, era dueña del nicho de mercado, de la venta de enfriadores evaporativos. Este nicho lo ha venido perdiendo, no solo por la llegada de estos nuevos competidores con productos relativamente innovadores, sino también por problemas internos en cuanto a manufactura, ensamble y tiempos de entrega. Aunado a ésto, hay que sumarle que su producto estrella, una familia de enfriadores evaporativos, posee un diseño con una arquitectura poco flexible, la cual hace, que una simple modificación en las especificaciones del producto, sea realizada mediante una tarea titánica que consume muchas horas en la estructura interna de esta empresa y que se traduce en pérdidas.

1.3.- Objetivo.

El objetivo principal del presente trabajo es el de elaborar el diseño estructural de cubiertas de un enfriador evaporativo. Dicho diseño deberá tener una arquitectura que sea robusta en el tiempo, para que sea capaz de satisfacer especificaciones futuras, para evitar los costos del rediseño.

Otro objetivo que persigue este trabajo es el de que, la arquitectura del enfriador evaporativo debe tener una plataforma modular para poder crear una familia de productos con bajo costo de diseño, así como también establecer las principales relaciones entre los miembros de la familia.

1.4.- Metodología Aplicada.

Para diseñar un producto con una arquitectura flexible y robusta a cambios en el tiempo Mark V. Martin en su tesis de doctorado (Universidad de Stanford, 1999), propone la siguiente metodología, figura 1.3.

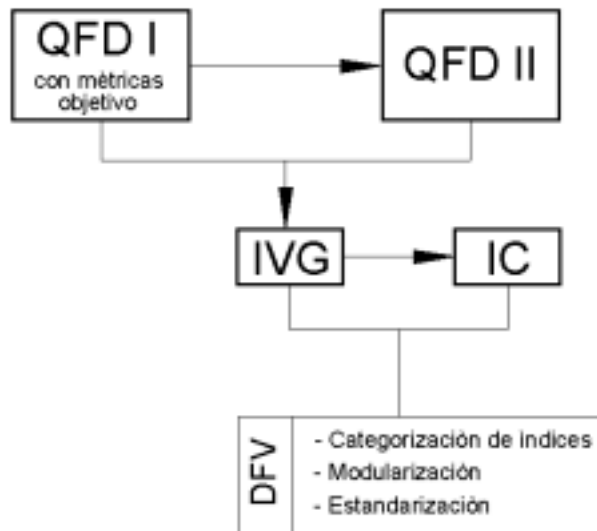


Figura 1.3.- Metodología propuesta por Martin (1999).

Como primer paso propone la creación de una matriz QFD I simplificada (es decir únicamente requerimiento contra especificaciones), con valores de métricas objetivo. Como segundo paso propone la creación de una matriz QFD II simplificada (es decir únicamente especificaciones contra componentes). Como tercer y cuarto paso propone la generación de índices de variedad generacional (IVG) y de acoplamiento (IC) respectivamente. Como

ultimo paso propone la aplicación de la metodología diseño para variedad (DFV), la cual consiste generalmente en los pasos mostrados en la figura 1.3.

Para nuestro caso, que el diseño de una nueva arquitectura para un enfriador evaporativo y para poder cumplir con los objetivos de esta tesis, el autor de este trabajo propone la metodología mostrada en la figura 1.4, que está basada en la tesis doctoral de Martin (1999). La cual se diferencia principalmente en la elaboración de un estudio comparativo, el uso de la matriz de diseño de la estructura como herramienta para crear módulos y el uso de los índices para establecer una referencia (arquitectura actual) y evaluar la arquitectura propuesta.

Como primer paso, para conocer el estado del producto de la empresa colaboradora con respecto a sus competidores, se propone la elaboración de un estudio comparativo (Benchmarking). Como segundo y tercer paso se propone la creación de una matriz QFD I simplificada con métricas objetivo y de una matriz QFD II simplificada, respectivamente. Como cuarto y quinto pasos, se propone la generación de los índices de variedad generacional y de acoplamiento respectivamente, para la arquitectura del enfriador evaporativo actual, con el fin de tener directrices que guíen el diseño de la nueva arquitectura. Como sexto paso se propone la aplicación de la metodología de diseño para variedad, usando la matriz de diseño de la estructura para crear los posibles módulos. Como séptimo y octavo pasos, se propone un proceso iterativo entre la reducción de los índices y el diseño de la nueva arquitectura. Como noveno y décimo pasos, se propone la generación de los índices para la nueva arquitectura, como método de evaluación y control.

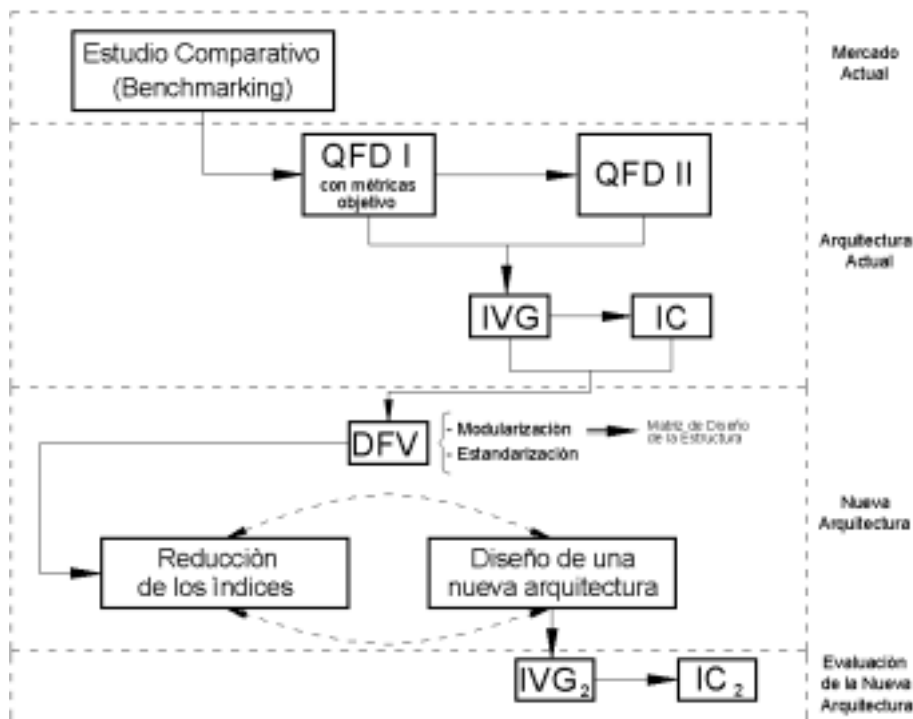


Figura 1.4.- Metodología propuesta por el Autor

1.5.- Definiciones.

1.5.1.- Acondicionamiento del Aire.

Gracias a la naturaleza e instinto de supervivencia del hombre, desde los inicios de la historia de la humanidad, ha buscado comodidad para sí mismo, ya sea cubriéndose con pieles, usando el fuego para protegerse del frío ó utilizando el agua para deshacerse del calor que los agobiaba.

Pero no fue sino hasta el siglo XV cuando el hombre renacimiento, Leonardo Da Vinci, construyo lo que hoy se conoce como el primer enfriador evaporativo, un gran ventilador accionado por agua, para ventilar los cuartos de la casa de un amigo suyo, figura 1.5.

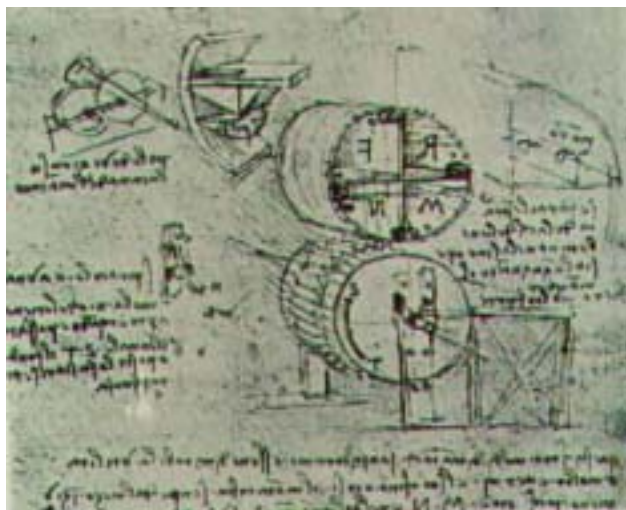


Figura 1.5.- Bosquejo de Leonardo Da Vinci

A principios del siglo XX, acondicionar un cuarto dejó de ser arte oscuro y se convirtió en una ciencia, con la aparición de las primeras tablas psicrométricas.

Según la Sociedad Americana de Ingenieros en Calefacción, refrigeración y Aire Acondicionado (ASHRAE por sus siglas en inglés) el acondicionamiento del aire, no es mas que el proceso de tratar el aire, de tal manera que se controle simultáneamente su temperatura, humedad limpieza y distribución.

1.5.2.- Enfriador Evaporativo.

Un enfriador evaporativo es una máquina térmica, a la que comúnmente se le conoce en el mercado como lavadora de aire. Esta máquina recibe este nombre, debido al principio

termodinámico que la riges y debido a que transforma las condiciones psicrométricas del aire, puede considerarse un equipo acondicionador de esté, debido a que limpia, enfría y humedece el aire. Pero no puede establecer una temperatura específica en un lugar, debido a que la condición final del aire es una variable dependiente de su condición inicial.

Este tipo de máquinas, tienen un funcionamiento óptimo en lugares donde la temperatura es alta y la humedad es baja, debido a que la función principal de esta máquina es disminuir la temperatura y aumentar la humedad específica de aire, figura 1.6. El funcionamiento de esta máquina, consiste en hacer pasar aire (caliente y seco) de manera forzada por un medio de enfriamiento, el cual debe estar impregnado de agua, para cuando el aire entre en contacto con el, el agua se evapore y se humidifique.

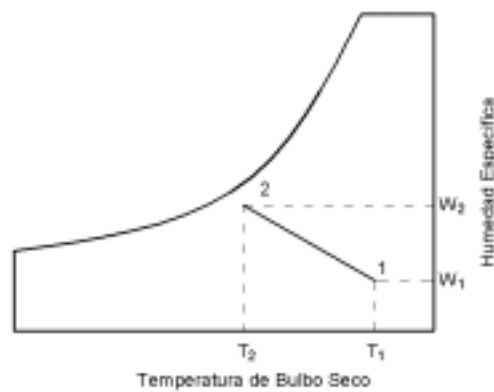


Figura 1.6.- Proceso de enfriamiento evaporativo en una carta psicrométrica.

El enfriamiento evaporativo es un proceso de transferencia de calor adiabático (por definición, un proceso adiabático es aquel durante el cual no se suministra o substraer calor del sistema). Para evaporar agua se debe suministrar calor. El calor se suministra por medio del aire, el cual evapora el agua. Como resultado, la temperatura de bulbo seco disminuye. La cantidad de calor que se remueve del aire, es igual a la cantidad de calor absorbido por el agua evaporada como calor de vaporización. En otras palabras, el sistema consiste en disminuir el calor que percibimos (calor sensible) y aumentar el calor que no percibimos (calor latente).

Si fuera posible enfriar el aire a la temperatura de bulbo húmedo, el aire estaría saturado y el proceso sería 100% eficiente. Hoy en día, la eficiencia de los enfriadores evaporativos es menor del 100%, aunque éstos pueden ser diseñados con una eficiencia que va de 85 a 92%.

Este sistema es totalmente ecológico ya que no utiliza ningún tipo de gas refrigerante y el consumo eléctrico es mínimo en comparación con los sistemas tradicionales de aire acondicionado. Para el funcionamiento del sistema es necesario un flujo de agua.

1.5.3.- Arquitectura.

Un producto puede ser concebido tanto en términos funcionales como en términos físicos. Los elementos funcionales de un producto son las operaciones y transformaciones individuales que contribuyen al desempeño general del producto. Por ejemplo, para nuestro enfriador evaporativo algunos de los elementos funcionales son “enfriar aire” e “impulsar aire”. Cada elemento funcional nos dice lo que el producto debe hacer y todos los elementos funcionales se agrupan en forma esquemática, la cual nos indica la forma en que se va a realizar la tarea. Todo esto se hace antes de reducirlos a tecnologías específicas, componentes o principios físicos.

Los componentes físicos de un producto son las partes, componentes y sub-ensambles que fundamentalmente implementan las funciones del producto. Los elementos físicos llegan a estar más definidos durante el transcurso del desarrollo. Algunos elementos físicos son definidos por el concepto del producto y otros son definidos durante la etapa de diseño de detalle. Por ejemplo, la configuración del enfriador evaporativo involucra en su concepto un medio de enfriamiento el cual está implementado por un panel Celdek®. Este elemento físico está fuertemente unido al concepto del producto y esencialmente fue algo que se asumió en su desarrollo.

Los elementos físicos de un producto generalmente se organizan en diferentes paquetes físicos principales, a los cuales se les llama sub-ensambles. Cada sub-ensamble está formado por una colección de componentes que realizan las funciones del producto. La arquitectura de un producto es la forma en la cual sus elementos funcionales son arreglados en sub-ensambles físicos. En otras palabras la arquitectura de un producto está dada por la relación que existe entre sus componentes y funciones.

Existen dos tipos de arquitectura de producto, las cuales son completamente opuestas, la modular y la integral. En una arquitectura modular, un sub-ensamble realiza una ó pocas funciones y las interacciones entre sus sub-ensambles están bien definidas. En una arquitectura integral, para que todas las funciones se lleven acabo se utilizan solo uno o unos cuantos sub-ensambles y una interacción poco definida entre éstos. En los productos con una arquitectura integral los sub-ensambles realizan múltiples funciones, pero, por su puesto, los productos pocas veces son completamente modulares o integrales, usualmente son una mezcla de estas arquitecturas.

CAPITULO II

CAPITULO II

2.1.- Estudio Comparativo (*Benchmarking*).

El término *benchmark* significa punto de referencia para realizar una medida y fue acuñado por los topógrafos cuando hacían una marca (*mark*) horizontal para colocar una placa de acero con una elevación conocida, para asentar (*bench*) sobre ella un estadal (nivel vertical) y así asegurarse que el estadal pudiera ser reposicionado en el mismo lugar en el futuro (Wikipedia y Dieter, 2000).

Así como es esencial la interacción con los consumidores, los diseñadores también tienen que aprender de sus competidores, al menos que gocen de un monopolio total. El síndrome *No-fue-inventado-aquí* (NIH) se da muchas veces cuando los diseñadores en una empresa deciden no usar un sistema externo debido a que tienen la percepción de que cualquier cosa que no se haya hecho dentro de su empresa no es bueno para ella, lo que puede causar que su empresa se quede rezagada y sea desplazada cuando nuevas tecnologías se introducen en el mercado. Las empresas tienen que entender, la importancia de la introducción de nuevas tecnologías por sus competidores, para que tomen medidas enérgicas y defiendan su participación en el mercado. Los estudios comparativos (*benchmarking*) son la clave para que la actividad de diseño cumpla con sus objetivos así como también son un paso importante para establecer especificaciones y la primera acción para responder a la competencia.

El benchmarking se puede definir como el proceso sistemático y continuo utilizado para evaluar productos servicios y procesos de las empresas que poseen prácticas sobresalientes con el propósito de realizar mejoras a los nuestros.

Sin importar el enfoque que se le vaya a dar al benchmarking, generalmente se siguen los siguientes pasos:

- Selección del producto, proceso ó área de la empresa que va a ser evaluada.
- Identificar las métricas de funcionamiento principales que serán medidas y usadas en la comparación. Por ejemplo, para algunos productos las métricas podrían ser el número de partes, el costo estimado, etc.
- Identificar a las empresas líderes para cada producto ó proceso a ser evaluado. Una empresa líder es la que desarrolla el proceso con el menor costo y con el mas alto grado de satisfacción para el cliente ó la que tiene la participación mas grande en el mercado en un tipo de producto. Esta investigación debe de ser amplia y además de incluir a los competidores directos, puede considerar a empresas en el mismo sector de la industria pero que no son competidores directos, así como también competidores futuros o latentes y empresas en una industria totalmente diferente pero

que desempeñan funciones similares. Se recomienda elegir de entre 4 y 6 empresas, tan diversas como sea posible, las cuales deben exhibir un buen desempeño financiero.

- Comparar los productos ó procesos líderes con el producto equivalente de nuestra empresa usando las métricas. El objetivo es identificar las diferencias en el desempeño que existen entre nuestros productos y los de las compañías líderes.
- Establecer acciones específicas para exceder lo que ofrece la competencia, esto solo caso de que se quiera ser líder. Cada empresa decide, de acuerdo a su estrategia comercial, lo que quiere ser y en que posición va a colocar sus productos.

Finalmente podemos establecer que el benchmarking, no sirve para saber que nuestra empresa no está tan mal con respecto a las otras, sino para saber dónde se encuentra nuestra empresa y para saber que podemos colocarla en una mejor posición.

2.2.- Variedad en Productos

Cuando se diseña la arquitectura de un producto existen dos tipos de variedad la espacial y la generacional. La primera se refiere a la variedad de la línea actual de productos que está siendo diseñada y la segunda se refiere a la variedad de las futuras generaciones de los productos y la cual involucra cambios que le ocurren a la familia en el tiempo (figura 2.1).

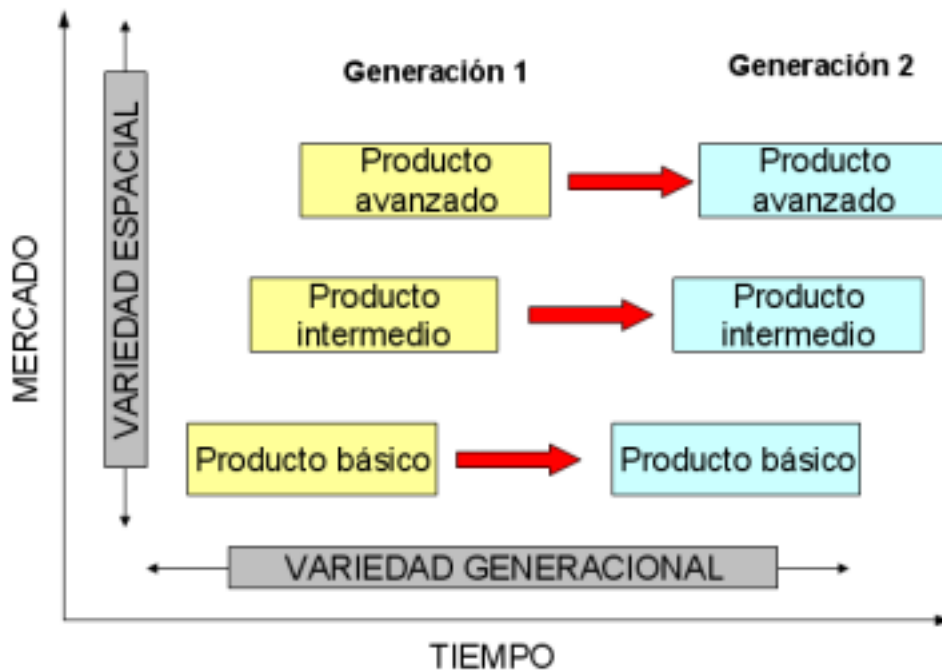


Figura 2.1.- Variedad espacial y generacional.

La variedad espacial puede ser definida como la variedad que una empresa ofrece al mercado en un determinado punto del tiempo. Múltiples tipos de variedades espaciales de un producto se ofrecen para satisfacer las necesidades de diferentes segmentos del mercado. Siendo las segmentaciones mas importantes, por características y por costos.

La segmentación por características, ocurre cuando los clientes desean diferentes funciones o características de desempeño en un producto. Por ejemplo, un estudiante requerirá una impresora que tenga una velocidad de impresión de unas 10 ppm, una bandeja de entrada con una capacidad de unas 100 hojas y una memoria de unas 20 Mb, mientras que una pequeña empresa tendrá otras necesidades y requerirá otra velocidad, capacidad y memoria. Es decir clientes que son típicos de diferentes segmentos de mercado, requerirán impresoras diferentes.

La segmentación por costo ocurre cuando hay un rango de precios dentro de la segmentación por características, esto requiere que una empresa produzca productos a diferentes precios, es decir la misma compañía puede ofrecer impresoras para el hogar de \$2,000 (Hp-Láser-Jet 1022) a \$5,000 (Hp-Láser-Jet 1320) (figura 2.2).

	Hogar	Pequeñas empresas	Empresariales
Costo bajo	 Hp-Laser-Jet 1022	 Hp-Laser-Jet 4350n	 Hp-Laser-Jet 5100
Costo medio	 Hp-Laser-Jet 1150	 Hp-Laser-Jet 4350dtn	 Hp-Laser-Jet 5300tn
Costo alto	 Hp-Laser-Jet 1320	 Hp-Laser-Jet 4350dtnl	 Hp-Laser-Jet 5100dtn

Figura 2.2.- Ejemplo de la segmentación del mercado por características y costos (impresoras Hp)

La variedad generacional para un producto ocurre cuando el producto es actualizado después de un tiempo. Dicha actualización puede responder a diversos factores externos, siendo los principales los que se muestran en la tabla 2.1.

Requerimiento de los clientes
Cambio en las necesidades
Cambio en las condiciones del entorno
Nuevas funciones
Mejoramiento de la confiabilidad
Reducción de costos
Reducción de la cantidad de material
Cambio del tipo de material
Eliminación de componentes redundantes
Uso de tecnología de bajo costo
Reducción de los requerimientos
Reducción del tiempo de mantenimiento
Mejoramiento de los componentes
Regulaciones y estándares
Cambio en las regulaciones o estándares de la industria o gobierno
Introducción al mercado de mejores productos
Partes obsoletas

Tabla 2.1.- Factores externos que causan cambios generacionales. (Martin, 1999)

Reconocer los factores que causan la variedad generacional es crítico en el diseño de la arquitectura, aunque esto puede minimizarse realizando cambios en el diseño del producto ya que esto permitirá el uso de componentes comunes a través de las diversas generaciones.

Tanto la variedad espacial como la generacional son importantes para el diseño de cualquier producto. Aunque los equipos de diseño se enfoquen mas en la variedad especial debido a la existencia de un objetivo actual y necesidades que satisfacer en la actual generación que está siendo diseñada, entender cómo las características y los costos determinan qué variedad se va a dar es importante para satisfacer esas necesidades.

2.2.1.- Índice de Variedad Generacional (IVG).

El índice de variedad generacional (IVG) no es más que un indicador de la cantidad de rediseño requerida por un componente para satisfacer las métricas futuras. Este índice se estima con base en los cambios que requerirá un componente debido a factores externos (es decir factores que no se pueden controlar). Tales factores pueden ser los cambios de las necesidades de los clientes, la reducción de costos, la adición de nuevas funciones, etc. Una lista detallada de estos factores, se presenta en la tabla 2.1.

Para calcular el índice variedad generacional se deben seguir los siguientes pasos:

- Como primer paso se debe crear una matriz QFD I simplificada, es decir únicamente poner los requerimientos de los clientes contra las especificaciones (métricas) (figura 2.3).

Requerimientos de los clientes	Métricas			
	Especificación 1	Especificación 2	Especificación 3	Especificación 4
Requerimiento 1	X			
Requerimiento 2		X		
Requerimiento 3			X	
Requerimiento 4				X

Figura 2.3.- Ejemplo de matriz QDF I simplificada.

- Como segundo paso se debe crear una matriz QFD II simplificada, es decir poner únicamente las especificaciones contra los componentes. Donde los números 9, 3, 1, indican una correlación entre la especificación y el componente fuerte, mediana y débil, respectivamente (figura 2.4).

Métricas	Componentes			
	Componente 1	Componente 2	Componente 3	Componente 4
Especificación 1	9	3		3
Especificación 2	3	9	1	
Especificación 3	1	3	3	9
Especificación 4		6	3	9

Figura 2.4.- Ejemplo de matriz QDF II simplificada.

- Como tercer paso se debe determinar el mercado, es decir, establecer la arquitectura actual y las posibles arquitecturas futuras, así como la vida deseada de cada arquitectura. Cabe mencionar que este paso es crítico para el cálculo de los IVG.
- Como cuarto paso se adiciona una columna a la derecha de la matriz QDF I, en la cual se debe estimar cualitativamente el rango de cambios esperados (A-alto, M-medio, B-bajo) para los requerimiento de los clientes. Esto se hace con el fin de que se piense

cómo los requerimientos están cambiando. Un cambio alto indica que esa especificación cambiará rápidamente, mientras que un cambio bajo indica que está requerirá un periodo de tiempo para cambiar (figura 2.5).

Requerimientos de los clientes	Métricas				Cambios esperados
	Especificación 1	Especificación 2	Especificación 3	Especificación 4	
Requerimiento 1	X				A
Requerimiento 2		X			B
Requerimiento 3			X		M
Requerimiento 4				X	B

Figura 2.5.- Ejemplo de matriz QFD I con cambios esperados

- Como quinto paso se deben determinar las métricas objetivo (MO) para la arquitectura que está siendo diseñada, así como para las arquitecturas futuras que se determinaron en el paso 3 (figura 2.6). Luego se deben normalizar las métricas usando las métricas de la arquitectura actual como valor base (ecuación 2.1).

Requerimientos de los clientes	Métricas				Cambios esperados
	Especificación 1	Especificación 2	Especificación 3	Especificación 4	
Requerimiento 1	X				A
Requerimiento 2		X			B
Requerimiento 3			X		M
Requerimiento 4				X	B
MO					
Mercado actual	n1	n2	n3	n4	
Mercado futuro 1	n1a	n2a	n3a	n4a	
Mercado futuro 2	n1b	n2b	n3b	n4b	
VON					
Mercado actual	100%	100%	100%	100%	
Mercado futuro 1	n1a%	n2a%	n3a%	n4a%	
Mercado futuro 2	n1a%	n2a%	n3a%	n4a%	

Figura 2.6.- Ejemplo de matriz QFD I con métricas objetivo y valores objetivo normalizados.

$$VON_{ij} = \frac{MO_{ij}}{MO_{1j}}$$

Ecuación 2.1.- Valores objetivo normalizados

Donde:

VON = Valores objetivo normalizados

MO = Métricas objetivo

i = Es el Mercado (mercado actual = 1)

j = Es la Métrica

- Como sexto paso se crea la matriz de los índices de variedad generacional. Esto se hace usando los datos de los puntos anteriores, la experiencia del diseñador y estimando el costo del cambio del componente para satisfacer esa métrica futura. Para hacer esto se usa la clasificación que se muestra en la tabla 2.2. Para cada componente el diseñador estimará los costos de rediseño, donde estos son expresados en porcentaje del costo original del diseño.

Clasificación	% de rediseño	Descripción
9	>50	El componente requiere un rediseño mayor
6	<50	El componente requiere un rediseño parcial
3	<30	El componente requiere cambios simples y numerosos
1	<15	El componente requiere cambios menores
0	0	El componente no requiere cambios

Tabla 2.2.- Clasificación de los IVG.

Usando la estructura de la matriz QFD II se crea la matriz de los IVG, que se llena usando los valores mostrados en la tabla 2.2 y por último se suman los valores en las columnas para obtener los índices de variedad generacional por componente (figura 2.7).

Métricas	Componentes			
	Componente 1	Componente 2	Componente 3	Componente 4
Especificación 1	n11	n12	n13	n14
Especificación 2	n21	n22	n23	n24
Especificación 3	n31	n32	n33	n34
Especificación 4	n41	n42	n43	n44
IVG	Σ	Σ	Σ	Σ

Figura 2.7.- Ejemplo de la matriz IVG.

2.2.2.- Índice de Acoplamiento (IC).

Existen diversas definiciones sobre acoplamiento, siendo las más populares las de Suh (Dieter, 2000) y Ulrich (2004). El primero establece que un diseño que no satisface el axioma de independencia (axioma 1) del diseño axiomático (en un buen diseño la independencia de los requerimientos funcionales se mantiene) se le llama acoplado, mientras que el segundo establece que dos componentes están acoplados si un cambio hecho en un componente requiere un cambio en el otro componente. Un diseño puede ser sin acoplamiento bajo la definición de Suh y tener componentes acoplados bajo la definición de Ulrich. Tal situación surge cuando se tiene más de un componente para satisfacer una función. Debido a que con la definición de Ulrich existe la posibilidad de acoplamiento, porque un cambio en un componente puede requerir un cambio en otro componente. Este último enfoque es el usado para calcular el índice de acoplamiento (IC).

El índice de acoplamiento indica la fuerza del acoplamiento entre los componentes de un producto. Entre más fuerte sea el acoplamiento entre dos componentes, será más probable que un cambio en uno requiera un cambio en el otro.

Para calcular el índice de acoplamiento se deben de seguir los siguientes pasos:

- Como primer paso se elabora un layout del producto. Para esto se debe conocer la tecnología básica del producto.
- Como segundo paso se hace una lista de las especificaciones que los componentes necesitan recibir de los otros componentes, por lo tanto también se hace una lista de las especificaciones que los componentes suministran a otros componentes. Estas listas se pueden poner en forma de una matriz, donde en la fila superior de la matriz se colocan los componentes que suministran la información y en la primera columna se colocan los componentes que reciben la información (figura 2.8).
- Como tercer paso se crea una representación gráfica del flujo de especificaciones a los componentes, con el fin de visualizar mejor los flujos (figura 2.9).
- Como cuarto paso se estima la sensibilidad al cambio de cada componente, para hacer esta estimación. Para cada especificación nos tenemos que hacer la pregunta ¿Qué tan sensible es el componente a un pequeño cambio en esta especificación? Si un pequeño cambio en la especificación requiere un cambio en el componente, entonces se dice que el componente tiene una alta sensibilidad. Por lo contrario si la especificación requiere un gran cambio para crear un cambio en el componente que la recibe, entonces se dice que el componente tiene una baja sensibilidad. Para hacer esto se usa la clasificación que se muestra en la tabla 2.3, donde el 9 es para especificaciones con una sensibilidad alta y el cero es para las especificaciones que no afectan a los componentes. Luego, a la matriz de flujo de

especificaciones se le agregan estos valores para obtener la matriz de sensibilidad (figura 2.10).

	Componentes que suministran especificaciones	
	Componente 1	Componente 2
Componentes que reciben especificaciones		Métrica1 Métrica2
Componente 1		
Componente 2	Métrica3 Métrica4	

Figura 2.8.- Ejemplo de matriz de flujo de especificaciones.

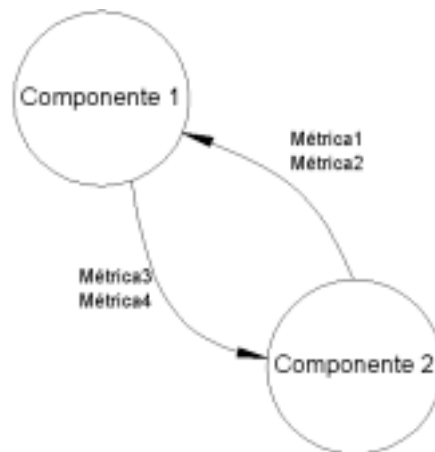


Figura 2.9.- Ejemplo de la representación gráfica del flujo de especificaciones.

Clasificación	Descripción
9	Especificación con una sensibilidad alta
6	Especificación con una sensibilidad media-alta
3	Especificación con una sensibilidad media-baja
1	Especificación con una sensibilidad baja
0	Las especificaciones no afectan al componente

Tabla 2.3.- Clasificación para la sensibilidad en las especificaciones.

		Componentes que suministran especificaciones	
		Componente 1	Componente 2
Componentes que reciben especificaciones	Componente 1		Métrica1 n11 Métrica2 n12
	Componente 2	Métrica3 n21 Métrica4 n22	

Figura 2.10.- Ejemplo de matriz de sensibilidad.

- Como quinto paso se crea la matriz de acoplamiento, de la cual se derivan dos índices. Al sumar la sensibilidad de cada una de las métricas en las columnas se obtiene la intensidad de la información (especificaciones) *suministrada* por un componente a otro componente y a este índice se le conoce como índice de acoplamiento suministrado (**IC-S**). Al sumar la sensibilidad de cada una de las métricas en las filas se obtiene la intensidad de la información (especificaciones) *recibida* por cada componente y a este índice se le conoce como índice de acoplamiento recibido (**IC-R**) (figura 2.11).

		Componentes que suministran especificaciones		
		Componente 1	Componente 2	
Componentes que reciben especificaciones	Componente 1		Métrica1 n11 Métrica2 n12	Σ
	Componente 2	Métrica3 n21 Métrica4 n22		Σ
IC-S		Σ	Σ	

Figura 2.11.- Ejemplo de matriz de acoplamiento

El IC-S y el IC-R indican que tan acoplado está un componente. Un IC-S alto indica que ese componente suministra mucha información necesaria a otros componentes. Si un componente con estas características es modificado existe una alta probabilidad de que haya un cambio en otros componentes. Un IC-R alto indica que ese componente recibe mucha información de otros componentes y significa que si otros componentes son modificados éste tiene una probabilidad alta de sufrir modificaciones.

2.2.3.- Diseño para Variedad (DFV).

Existen dos causas para que un componente de un producto cambie con el tiempo, una es debida a los factores externos (medidos por los IVG) y la otra a los internos (medidos por los IC-R). Los factores externos no los podemos controlar por las razones descritas en el punto 2.2.1, pero los factores internos que vienen del acoplamiento entre dos componentes, sí los podemos manipular. *Diseño para variedad (DFV) es un método de diseño cuyo principal objetivo es la reducción de los índices de variedad generacional y de acoplamiento para crear una arquitectura robusta a cambios futuros.* Desde el punto de vista de esta metodología un producto ideal sería aquel que tuviera en todos sus componentes un IVG igual a cero. Esto significaría que la arquitectura de este producto ideal no necesitaría ser modificada para satisfacer especificaciones futuras, en otras palabras la arquitectura de ese producto sería perpetua en el tiempo, cosa que es imposible.

Para aplicar la metodología DFV se tienen que seguir los siguientes pasos:

- Después de generar los IVG e IC los componentes se clasifican usando como base al IVG, ordenando los componentes con el IVG más alto al más bajo, y anexándoles, su índice de acoplamiento.
- Como segundo y último paso, se determina dónde enfocar los esfuerzos. Para hacer esto se tienen que categorizar los valores de los índices para cada componente en alto (A) y bajo (B). Por lo tanto, tenemos que encontrar un punto de demarcación tanto para los IVG como para los IC que nos diga después de qué cantidad se debe considerar que el índice tiene un valor alto. Para el IVG este punto de demarcación es un tanto subjetivo y depende mucho del criterio del diseñador. Para los índices de acoplamiento tanto suministrado como recibido, el punto de demarcación está dado por la ecuación 2.2.

$$DIC = \frac{\sum_{a=1}^n (IC - S)_a}{n}$$

DONDE:

DIC = Punto de demarcación para los IC

a = Componente que suministra la información

n = Número de componentes

Ecuación 2.2.- Punto de demarcación para los IC

Una vez que se categorizaron todos los índices en alto (A) y bajo (B), se tienen que tomar medidas para reducirlos. La primera medida a tomar es la estandarización de los componentes y la metodología de DFV sugiere estandarizar los componentes en el orden que se muestra en la tabla 2.4. Otra medida a tomar para reducir los índices es la modularización y para llevarla a acabo la metodología sugiere hacerla en el orden que se muestra en la tabla 2.5.

Estandarización	IVG	IC-R	IC-S
1	A	B	A
2	A	A	A
3	A	B	B
4	A	A	B
5	B	B	A
6	B	A	A
7	B	B	B
8	B	A	B

Tabla 2.4.- Orden para estandarizar.

Modularización	IVG	IC-R	IC-S
1	A	A	B
2	A	A	A
3	A	B	B
4	A	B	A
5	B	A	B
6	B	A	A
7	B	B	B
8	B	B	A

Tabla 2.5.- Orden para modularizar.

2.3.- Modularidad.

La modularidad surge de la descomposición de un producto en sub-ensambles y componentes. Esta división facilita la estandarización de componentes e incrementa la variedad de los productos. Debido a que las empresas se esfuerzan en racionalizar sus líneas de productos y proporcionar un incremento en la diversidad de los productos a bajo costo, el concepto de modularidad ha atraído mucho su atención. Aunque la modularidad en productos se ha vuelto muy popular en su aplicación a productos industriales en las últimas dos décadas, la ciencia del *diseño modular* no ha sido estudiada a detalle y no existe

ninguna metodología sistemática, que sea ampliamente usada y que ayude a los diseñadores a aumentar la modularidad de un producto.

La **modularidad** consiste en el uso de módulos estructuralmente independientes para formar la *arquitectura* de un producto y surge de la descomposición de un producto en sub-ensambles y componentes.

Aunque no existe un consenso en la definición de módulo, la definición usada en esta tesis, es una definición adaptada de varias fuentes. Un **módulo** es un bloque, componente ó sub-ensamble construido estructuralmente independiente de un sistema más grande, con interfaces bien definidas. En otras palabras un módulo puede ser removido de un producto sin destruirlo, es decir, puede ser extraído como una unidad y el equipo debe seguir trabajando exactamente igual pero sin las funciones que realizaba ese módulo.

Como se mencionó arriba, no existe un método para modularizar productos que sea ampliamente usado, pero existen tres métodos, que si bien no son los usados, son los mas conocidos en el medio del diseño y estos son: el método heurístico de estructuras funcionales, la matriz de la estructura del diseño (DSM) y el método del despliegue de la función modular (MFD) (Hollta, 2003).

En un estudio realizado por Holta y Salonen (2003), en el cual analizaron y compararon las tres metodologías de modularidad mencionadas en el párrafo anterior, arrojó los resultados que se presentan en la tabla 2.6.

	Heurístico de estructuras funcionales	DSM	MFD
Productos únicos	Si	Si	Si
Familia de Productos	Si	-	-
Repetibilidad	70-90 %	100 %	68 %
Consideraciones de funcionalidad	Si	-	-
Diseño de interfaces	Si	Si	-
Estrategias administrativas	-	-	Si
Organización	-	Si	Si

Tabla 2.6.- Comparación de métodos de modularidad.

En dicho estudio, se analizaron y compararon dos productos únicos (que no pertenecen a ninguna familia) y una familia de dos productos. Se analizaron puntos como la repetibilidad la cual mide la subjetividad de los métodos, las consideraciones de funcionalidad y las interfaces entre los módulos, así como las estrategias administrativas y la organización de la información. Dicho estudio no establece qué método es mejor, sólo establece una referencia y deja todo al criterio del diseñador. Aunque la matriz de diseño de estructura obtuvo una calificación no satisfactoria en su aplicación a familias de productos debido a que el estudio solo fue aplicado a una familia con dos productos, en esta tesis se usará esta matriz para la selección de los módulos.

2.3.1.- Matriz de Diseño de la Estructura (DSM).

La matriz de diseño de la estructura si bien es una herramienta para analizar la dependencia de las tareas ó funciones, también puede ser usada para establecer módulos. Dicha herramienta fue creada por Steward (1981) y usada y analizada por Eppinger (1994).

Para realizar esta matriz lo primero que se tiene que hacer es asignarle a cada función una fila con su respectiva columna. Las filas y las columnas tienen que ser ordenadas exactamente igual y solo en las filas se pondrá el nombre completo de la función. Cada función está definida por una fila en la matriz y la dependencia de una función se representara en la matriz por marcas en las columnas, las cuales indicaran las otras funciones de las que depende la primera. Las marcas en una fila indicaran todas aquellas funciones que requieren una salida, para que la función de dicha fila sea realizada y las marcas en una columna indicaran a las funciones que reciben información de la función de dicha columna. En la diagonal principal de la matriz generalmente se coloca la etiqueta de la función correspondiente y sirve para facilitar la colocación de las dependencias (figura 2.12).

		A	B	C	D	E	F	G	H	I	J
Función 1	A	A									
Función 2	B	•	B								
Función 3	C	•	•	C							
Función 4	D			•	D						
Función 5	E	•	•	•		E					
Función 6	F			•	•	•	F				
Función 7	G	•	•	•			•	G	•	•	
Función 8	H	•	•				•	•	H	•	
Función 9	I							•	•	I	
Función 10	J	•	•	•		•		•		•	J

Diagram annotations in the table:

- Funciones secuenciales:** Indicated by arrows pointing to the diagonal elements A, B, C, D, E.
- Funciones paralelas:** Indicated by arrows pointing to the off-diagonal elements in rows 2, 3, and 4.
- Funciones acopladas:** Indicated by a box around the sub-matrix formed by rows 7, 8, 9 and columns 7, 8, 9.

Figura 2.12.- Ejemplo de la matriz de diseño de la estructura.

Esta matriz es más útil cuando las funciones se colocan en el orden que serán ejecutadas. Esta secuencia puede ser obtenida de una descomposición funcional. Si las funciones que se colocan tienen una dependencia puramente secuencial, entonces solo habrá marcas debajo de la diagonal principal de la matriz, una marca debajo de la diagonal principal también indica que una primera función es dependiente de una posterior. Una marca arriba de la diagonal principal de la matriz significa que dos funciones secuencialmente dependientes fueron ordenadas al revés, en este caso las funciones deben ser cambiadas de lugar para

eliminar la marca en la parte superior de la diagonal principal. Sin embargo, cuando aun cambiando las funciones de lugar, no se puede eliminar esa marca en la parte superior de la diagonal principal indica que las funciones están acopladas y que existe la posibilidad de crear un módulo. Por otro lado, se dice que dos o más tareas son paralelas cuando no hay una marca que las una.

2.3.2.- Beneficios de la Modularidad.

Uno de los principales beneficios de la modularidad es hacer mas flexible el diseño, al permitir un desarrollo independiente de cada modulo, así como también permitir variaciones del producto al cambiar módulos sin tener que cambiar el resto del producto, es decir los módulos pueden ser usados para proporcionar variedad, al crear una familia de productos usando diferentes combinaciones de los módulos. La modularidad también puede facilitar el diseño de una familia de productos ya que los mismos componentes pueden ser usados en más de un producto y no es necesario rediseñarlos.

En resumen los principales beneficios que ofrece la modularidad son los siguientes:

- Reducir los costos de desarrollo y manufactura.
- Dar flexibilidad al diseño.
- Facilitar la estandarización de los componentes.
- Aumentar la variedad de producto.
- Reducir de los tiempos de entrega al disminuir los componentes.
- Aumentar o cambiar las funciones en le producto.

Aunque existen otras muchas ventajas no solo desde el punto de vista del diseño y manufactura sino también desde el punto de vista administrativo, las mencionadas en la lista de arriba son las principales, pero así como existen, beneficios al usar la modularidad, también existen desventajas y las principales son las siguientes:

- Adaptaciones especiales no contempladas, para satisfacer las necesidades de los clientes podrían no ser hechas fácilmente.
- Los costos de manufactura podrían incrementarse debido a la exactitud con que deben ser manufacturados por las interfaces entre módulos.
- Podrían aumentar los tiempos en el ensamble, debido al cuidado con que deben ser hechos estos.
- Los pesos de los equipo así como sus volúmenes podrían ser mas grandes que los de un producto integral, por lo tanto podrían requerir mayor espacio para su instalación e incrementar estos costos.

2.4.- Estandarización.

La estandarización de los componentes de un producto es el uso del mismo componente o sub-ensamble en múltiples productos ó en los productos que integran una familia. Si un sub-ensamble ó componente implementa solo uno o pocos elementos funcionales, entonces dicho sub-ensamble puede ser estandarizado y usado en los diferentes productos. La estandarización permite a una empresa manufacturar dicho sub-ensamble en cantidades tan altas como le sean posibles y así reducir costos e incrementar la calidad de sus productos. La estandarización de componentes no solo ocurre dentro de las empresas, sino que es muy común fuera de ellas, debido a que muchas empresas del mismo sector o de sectores similares usan componentes del mismo proveedor.

CAPITULO III

CAPITULO III

3.1.- Productos Actuales.

Como se mencionó en el capítulo primero un enfriador evaporativo es una máquina térmica y su capacidad se mide en CFM's (pies cúbicos por minuto). La empresa colaboradora tiene actualmente una familia de enfriadores evaporativos que está integrada por 14 modelos, 44 sub-modelos en 11 diferentes tamaños de equipos. Dichos equipos cubren un rango en capacidad que va de los 1,600 a los 70,000 CFM's. El medio de enfriamiento evaporativo que usan estos equipos es un producto comercial llamado CELdek®. La familia de enfriadores evaporativos de la empresa colaboradora tiene una arquitectura integral y su estructura está fabricada mediante lámina doblada unida por tornillos. También cuenta con una base estructural para soportar a todo el equipo y algunos equipos no cuentan con ningún medio mecánico para facilitar su traslado (ranuras, orquillas, etc.), ni con un acceso fácil al interior del equipo. En la figura 3.1 se muestran algunos modelos simplificados de la familia de enfriadores evaporativos.

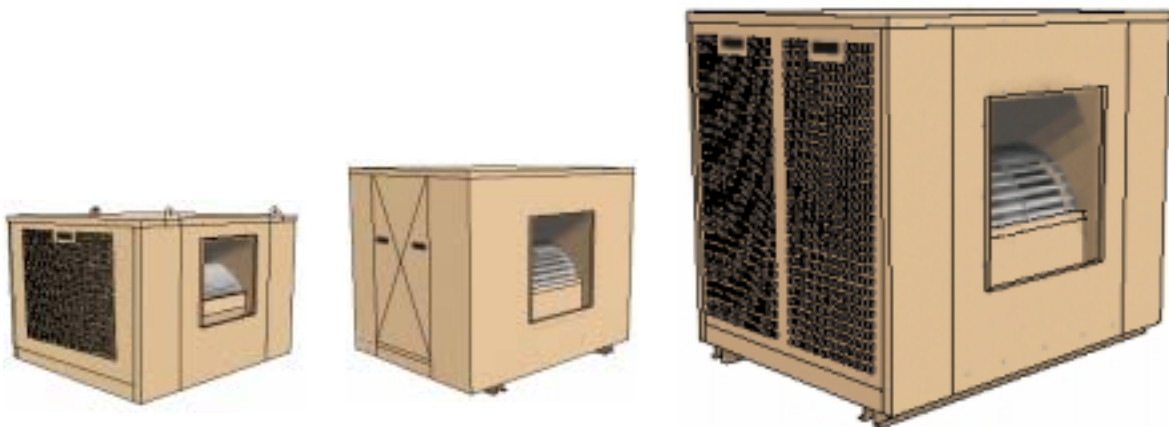


Figura 3.1.- Modelos de enfriadores evaporativos actuales.

3.2.- Estudio Comparativo.

Para la elaboración de este estudio comparativo se analizaron 8 productos de 8 empresas diferentes 7 de estas empresas son representativas del mercado en el que compete la empresa colaboradora, la otra empresa aunque no compite en el mismo sector de mercado se tomó en cuenta por considerar que el producto que maneja es innovador. En este estudio se realizaron diversas comparaciones en relación a sus tamaños, modelos, rango de operación, materiales, etc.

Empresa (*)	Origen (*)	Nombre del producto (*)	# de tamaños	# de marcas	# de Sub-modelos	Rango de CFM	plataforma	Ubicación de los sujetadores de carga	Tipo de sujetador de carga	Material de las cubiertas	Material del bastidor
A	-	-	10	1	74	De 1,000 a 60,000	Integral	Bastidor de soporte	Orquillas soldadas	Acero inoxidable	Acero galvanizado
B	-	-	14	1	24	De 4,000 a 85,000	Integral	Bastidor de soporte	Orquillas soldadas con recubrimiento de cadmio	Acero galvanizado	Acero galvanizado
C	-	-	10	1	30	De 2,940 a 60,000	Modular	Estructura	Orquillas soldadas	Acero galvanizado con recubrimiento	Acero galvanizado con recubrimiento
D	-	-	5	4	33	De 800 a 60,000	Modular	Bastidor de soporte	Orquillas soldadas	Acero galvanizado	Acero galvanizado
E	-	-	12	1	25	De 3,000 a 65,000	Integral	Sin	NA	Acero inoxidable	Acero galvanizado
F	-	-	9	1	33	De 5,000 a 64,000	Integral	Bastidor de soporte	Ranuras	Acero inoxidable	Acero galvanizado
G	-	-	5	1	20	De 9,600 a 44,000	Integral	Bastidor de soporte	Ranuras	Acero galvanizado c/estruc. de aluminio	Perfil acero galvanizado
H	-	-	1	1	-	De 1,200 a 2,000 (este producto no compite en nuestro mercado)	Integral	Sin (con ruedas)	NA.	Polietileno lineal (rotomoldeado)	Sin / con llantas
I	-	-	11	1	44	De 1,600 a 70,000	Integral	Estructura / Bastidor	Orquillas soldadas / ranuras	Acero galvanizado con Recubrimiento	Acero galvanizado

Tabla 3.1.- Tabla resumen del estudio comparativo A.
 (* Por razones de confidencialidad se omite la información de estas columnas)

En las tablas 3.1 y 3.2 se muestra el resumen de los resultados obtenidos del estudio comparativo.

Empresa	Puerta de acceso	Control de vibraciones	Apariencia
A	Si	No	Buena
B	Si	No	Inferior
C	No	No	Inferior
D	Si	Si	Buena
E	Si (pequeña)	No	Inferior
F	Si	No	Superior
G	Si	Si	Superior
H	NA	NA	NA (buena)
I	Sin puerta panel desplegable	No	Buena

Tabla 3.2.- Tabla resumen del estudio comparativo B.

Como primer dato se observa que el rango de las capacidades de los enfriadores evaporativos de las diferentes empresas varia desde los 800 hasta los 85,000 CFM's, teniendo la empresa colaboradora (I) un rango de cobertura que va de los 1,600 a los 70,000 CFM's (figura 3.2).

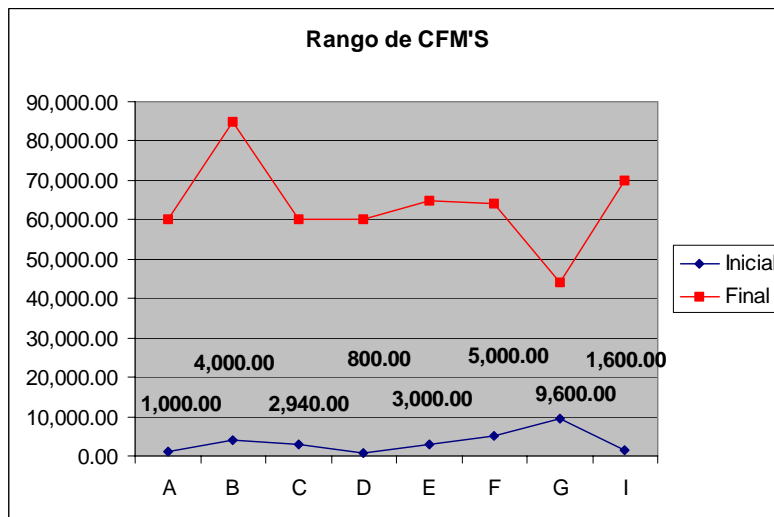


Figura 3.2.- Grafica de rangos de CFM's.

Se puede observar que el 25% del mercado tiene más de 11 diferentes tamaños de enfriadores evaporativos y más de 34 modelos para cubrir su rango de capacidad de cobertura, siendo la empresa **B** la que cuenta con un mayor numero de tamaños (14) de enfriadores evaporativos y la empresa **A** la que cuenta con un número mayor de sub-

modelos (74). La empresa colaboradora (I) cuenta con 11 tamaños y 44 sub-modelos de enfriadores evaporativos (figura 3.3 y 3.4).

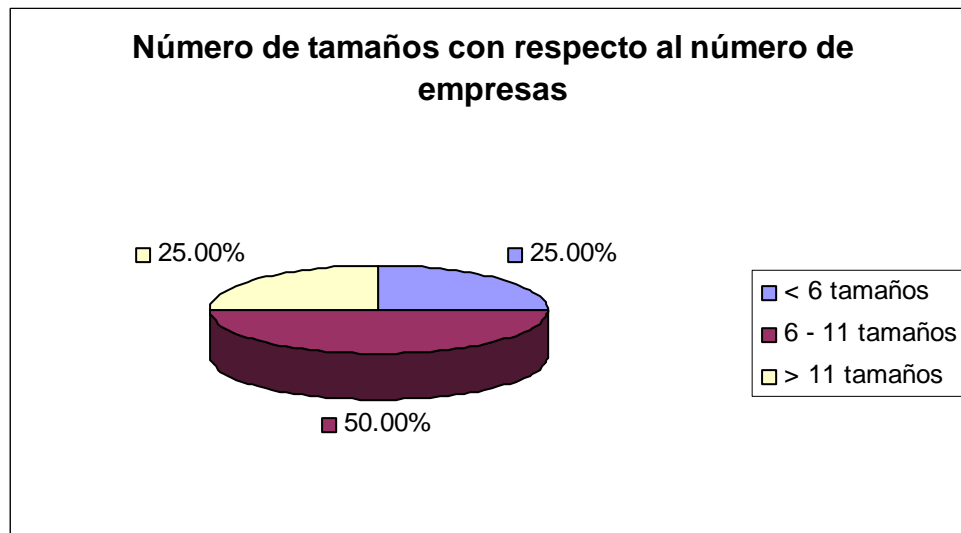


Figura 3.3.- Gráfica de número de tamaños de enfriadores evaporativos.

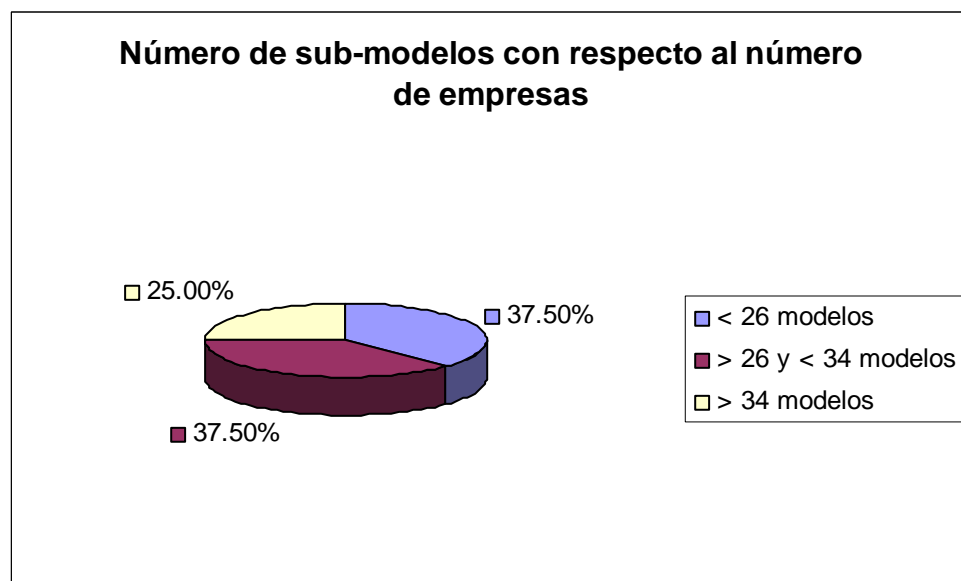


Figura 3.4.- Gráfica de número de modelos de enfriadores evaporativos.

Otro dato que se analizó en este estudio fue el tipo de arquitectura que tienen estos equipos, donde se descubrió que el 75% de ellos tienen una arquitectura integral y que el 25% restante, es decir solo un equipo es modular. Este equipo pertenece a la empresa C (figura 3.5).

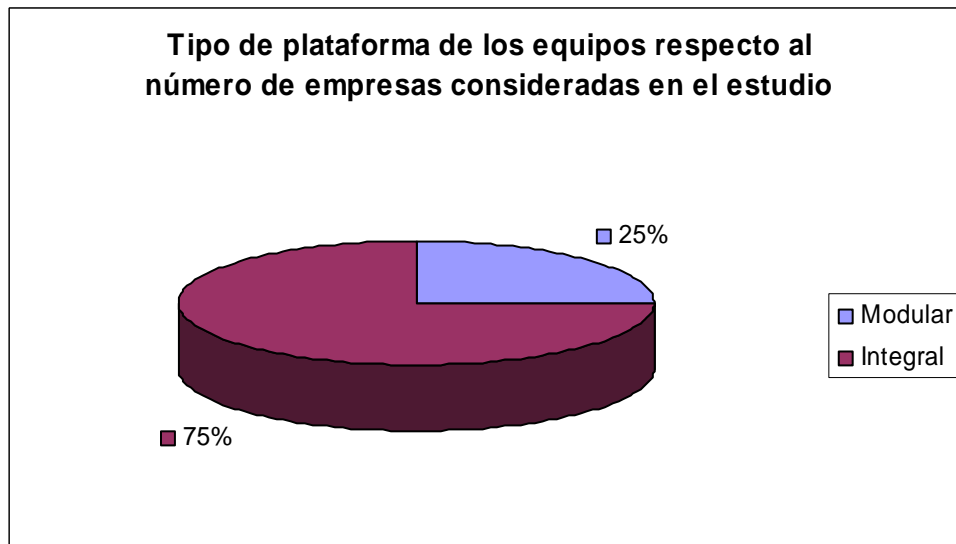


Figura 3.5.- Gráfica de tipo de arquitectura.

Otro punto que se analizó y comparó en este estudio, fue la facilidad de traslado de estos equipos, del lugar donde son fabricados al lugar donde son instalados. Para el análisis se revisó si los equipos contaban con algún dispositivo de cualquier índole para facilitar su traslado (sujetador). Se encontró que el 55.56% de los equipos contaban con orquillas soldadas y que el 11.11% de ellos no contaba con ningún medio para facilitar su traslado. También se encontró que el 75% de estos sujetadores se ubicaban en el bastidor del equipo y el 12.5% en el gabinete de este. La empresa colaboradora (I), en sus modelos pequeños coloca orquillas soldadas en el gabinete del equipo mientras que para sus equipos grandes coloca ranuras en el bastidor de soporte (figuras 3.6 y 3.7).

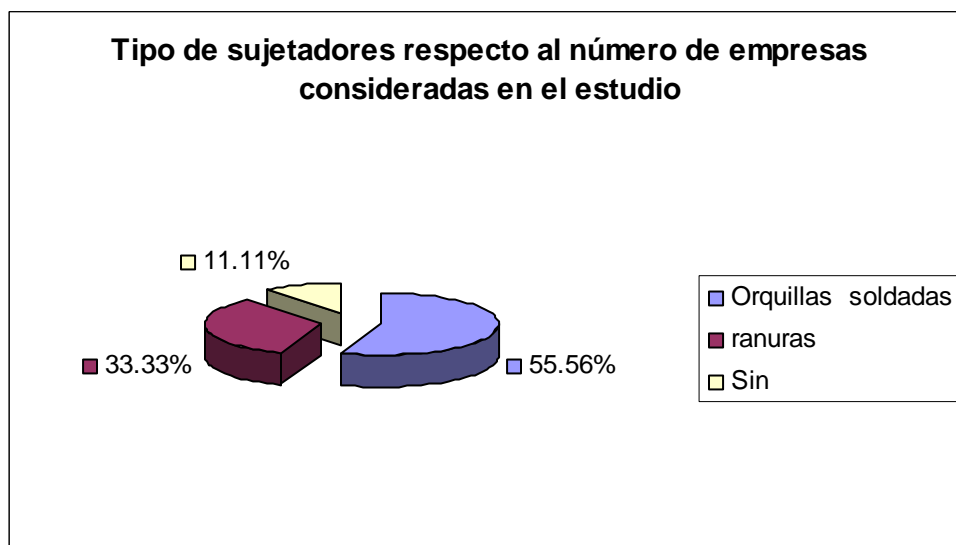


Figura 3.6.- Gráfica de tipo de sujetadores de carga.

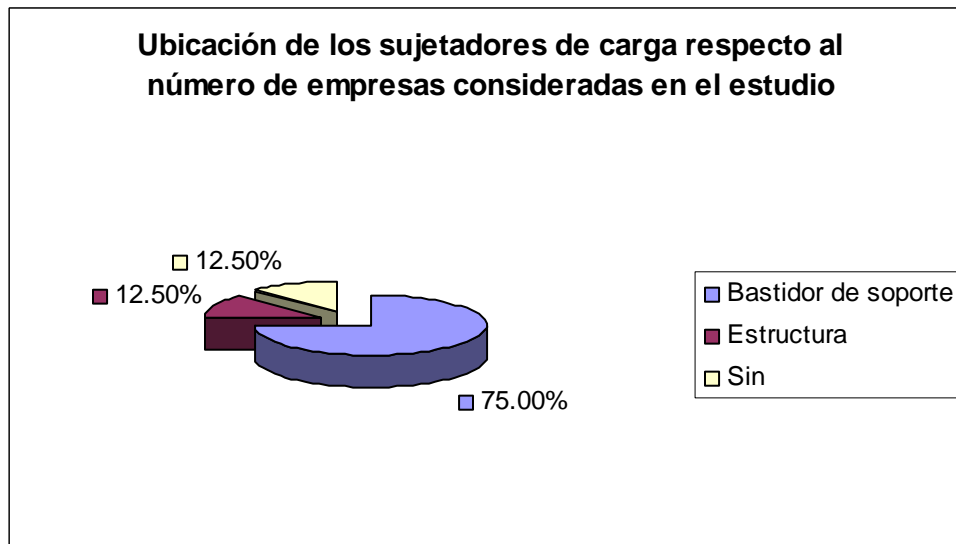


Figura 3.7.- Gráfica de ubicación de sujetadores de carga.

Por último, se analizó y comparó la forma en que estaban contruidos los gabinetes de los diferentes enfriadores evaporativos, así como también el material con el que estaban hechos. En cuanto a la forma en que el gabinete estaba contruido, el estudio arrojó que el 87.5% de los gabinetes de los equipos estaban formados principalmente por paneles de láminas dobladas y unidas por medio de pernos y solo el 12.5%, es decir un equipo, tenía una estructura tubular de aluminio forrada con paneles de acero. Dicho equipo pertenece a la empresa **G**. En cuanto a los materiales con que estaban hechos los páneles, se encontró que el 37.5% de los equipos estaban hechos con páneles de acero inoxidable, 37.5% estaba hecho de acero galvanizado y sólo el 25% de los equipos estaban fabricados con lámina de acero recubierta con pintura epóxica y anticorrosiva (figuras 3.8 y 3.9).

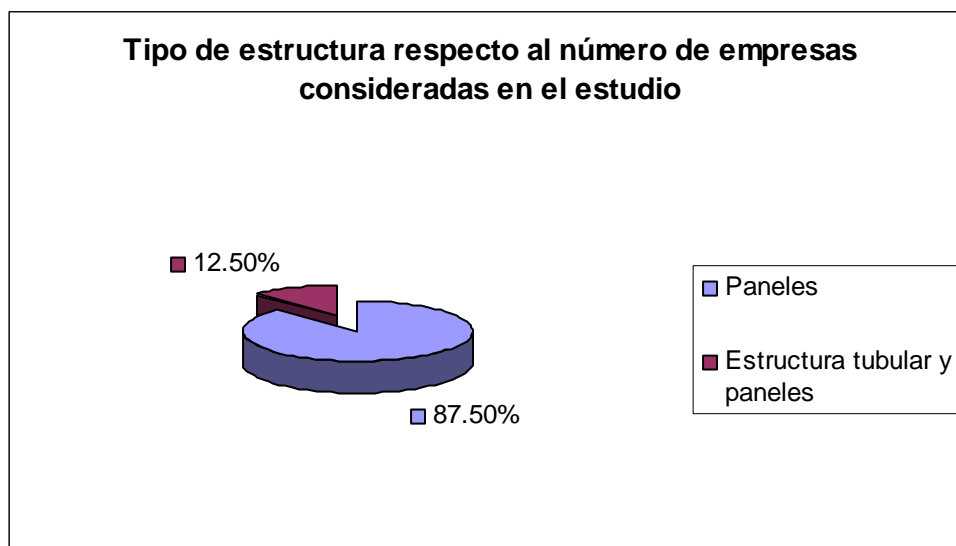


Figura 3.8.- Gráfica de tipo de estructura del gabinete.

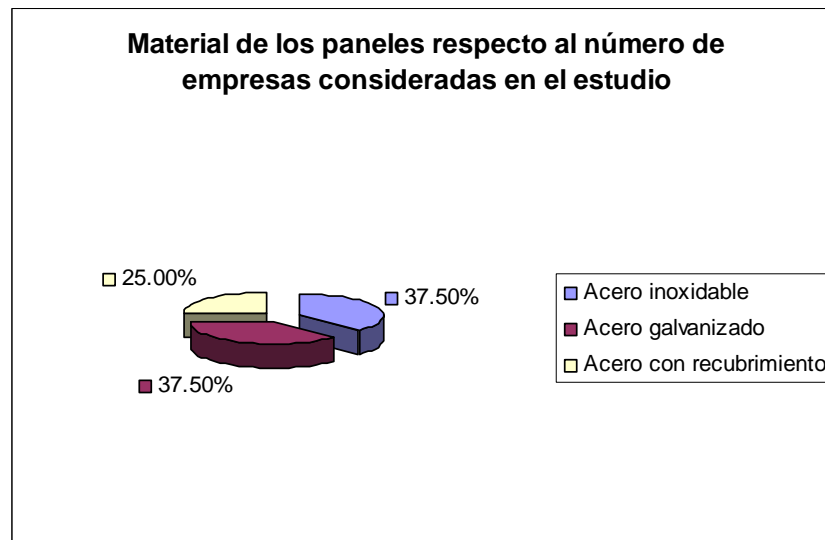


Figura 3.9.- Gráfica de material de los paneles del gabinete.

3.2.1.- Funciones de valor.

Para realizar la comparación de funciones de valor en el estudio se seleccionó un modelo de cada una de las empresas mostradas en la tabla 3.1, que entrara en el rango de capacidad que va de los 5,000 a los 12,000 CFM's, debido a que dentro de este rango se encuentra el enfriador evaporativo mas vendidos por *la empresa colaboradora*. En este punto del estudio también se realizó una evaluación cualitativa y cuantitativa del ciclo de vida de los diferentes equipos.

El equipo a evaluar de la empresa colaboradora cuenta con un rango de cobertura de 5,200 a 12,000 CFM's, con 7 paquetes de CELdek® de 12" de espesor distribuidos en dos áreas de evaporación, con un área de flujo de aire de 20.03 ft², y dimensiones generales 1877x1147x1200 (ancho = a, largo = b, altura = c), ver figura 3.10. (Dicha convención será usada durante toda la tesis).

El resumen de las funciones de valor, así como el modelo de enfriador evaporativo y su capacidad se puede observar en la tabla 3.3.

La primera función de valor que se obtuvo fue la capacidad del equipo por su unidad de volumen. Esta función sirve para darnos una idea de la forma en que la competencia usa el espacio dentro de estos equipos, entre mas grande sea esta función mas compacto será el enfriador evaporativo. Se observó que la mayor parte de los equipos seleccionados es decir un 37%, tienen esta función entre los 2,000 y los 2,500 CFM's por cada metro cúbico y solo 13% de los equipos tiene esta función de valor arriba de los 4,000 CFM por cada metro cúbico. El equipo que mejor utiliza su espacio interior pertenece a la empresa **B**. El valor de

esta función para el enfriador evaporativo de la empresa colaboradora es de 2,903 CFM/m³ y su valor se encuentra en el sector del 24% de estos equipos (figura 3.11).

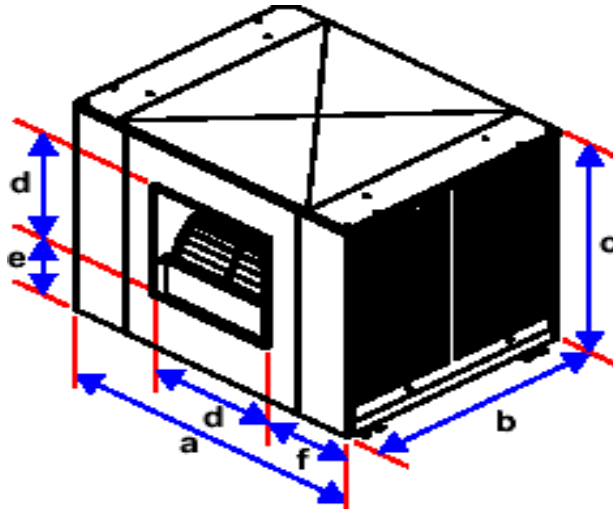


Figura 3.10.- Esquema del enfriador evaporativo actual.

marca	Modelo (*)	cfm's	Vol. m ³	HP	kg.	cfm / m ³	cfm / Hp	cfm / kg
A	-	5,750	3.197	1.5	362.88	2306.72	1843.75	20.32
		9,000		15				
B	-	8,000	1.723	1	147.42	5802.49	3333.33	67.83
		12,000		3				
C	-	2,900	2.915	1	244.00	2212.88	2150.00	26.43
		10,000		3				
D	-	6,500	4.361	4	499.00	1834.53	1600.00	16.03
		9,500		15				
F	-	12,000	4.531	3	441.80	1324.30	2000.00	13.58
G	-	8,000	3.340	3	365.15	2993.71	2500.00	27.39
		12,000		7.5				
H	-	4,000	3.428	1	363.00	2129.49	1825.00	20.11
		10,600		5				
I	-	5,200	2.584	1	462.00	2903.04	2866.67	18.61
		12,000		3				

Tabla 3.3.- Tabla resumen de funciones de valor.

(* Por razones de confidencialidad se omite la información de estas columnas)

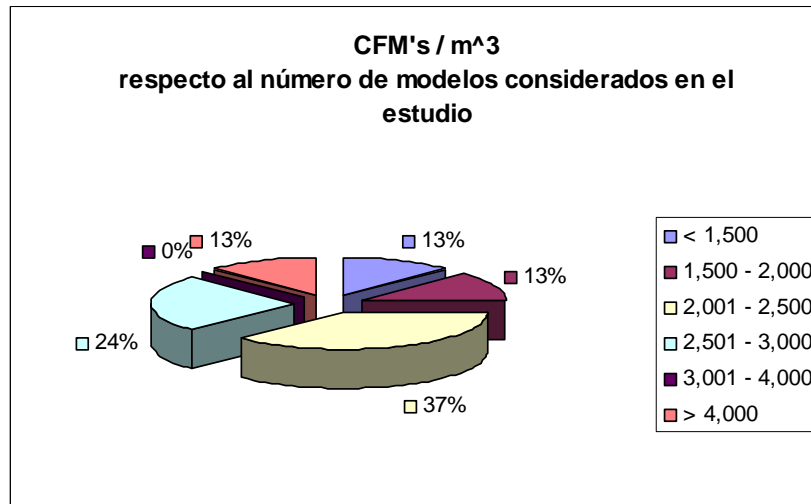


Figura 3.11.- Gráfica de función de valor de capacidad por unidad de volumen.

Otra función de valor que se obtuvo fue la capacidad del equipo por unidad de potencia en HP's. Esta función sirve para indicar que tan eficiente son los equipos en cuanto al consumo de energía eléctrica, entre más grande sea esta función de valor, mayor será el consumo energético de los enfriadores evaporativos. Se observó que en la mayor parte de los equipos considerados en el estudio (el 37%) su función de valor era menor de 2,000 CFM/HP y que solo un 13% (sólo un equipo) de estos se encontraba por arriba de los 3,000 CFM/HP, este equipo pertenece a la empresa **B**. El enfriador evaporativo de *la empresa colaboradora* tenía en esta función de valor 2,866.67 CFM/HP (figura 3.12).

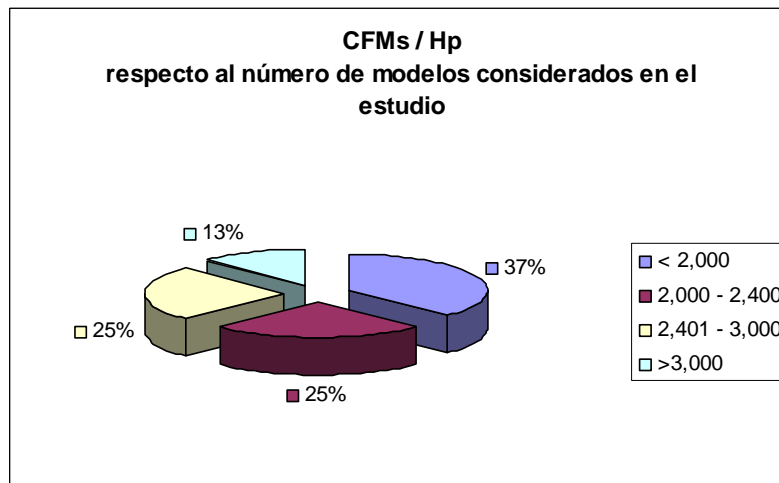


Figura 3.12.- Gráfica de función de valor de capacidad por unidad de potencia.

La última función de valor que se obtuvo fue la capacidad del equipo por unidad de masa (en Kg.). A esta función le afecta la cantidad de componentes y el material con que estén fabricados los equipos y sirve para darnos una idea de la masa que tendrá un equipo dependiendo de la capacidad requerida. Entre mas grande sea esta función mas ligero será

el equipo. Se observa que la mayor cantidad de los equipos (49%) tienen esta función de valor entre 20 y 30 CFM/Kg. y solo un equipo está arriba de 30 CFM/Kg. El enfriador evaporativo de *la empresa colaboradora* tiene en esta función de valor 18.61 CFM/Kg (figura 3.13).

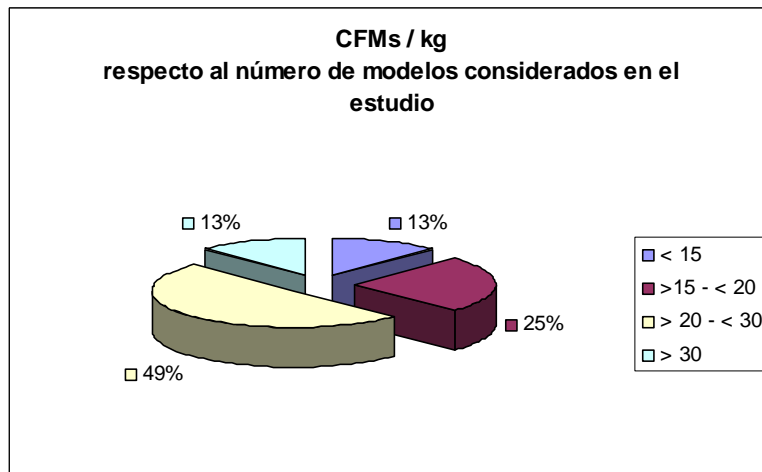


Figura 3.13.- Gráfica de función de valor de capacidad por unidad de masa.

En cuanto al ciclo de vida de los diferentes enfriadores evaporativos, se realizó una evaluación cualitativa y cuantitativa, donde se avaluaron las etapas de manufactura, almacenamiento, transporte, instalación, mantenimiento y desecho.

Para realizar esta evaluación se usó una escala para medir las cualidades del 1 al 5, donde el 3 se empleó como referencia, que corresponde al estado actual de *la empresa colaboradora*, una cantidad menor a tres en la evaluación para los equipos de la competencia significa que el equipo de *la empresa colaboradora* es superior y una cantidad mayor a 3 significa que los otros equipos son superiores.

En la evaluación de la etapa de manufactura, donde se evaluaron aspectos como el número de operaciones de manufactura, el número de máquinas herramientas necesarias para fabricar el equipo, el número de componentes del equipo, etc., se observa que un 25% de los equipos obtuvieron una calificación menor a tres, es decir, en esta etapa son inferiores al equipo que *la empresa colaboradora* tiene actualmente. Un 37.5% de los equipos obtuvo una calificación de tres, es decir en esta etapa esos equipos están en las mismas condiciones que el equipo que tiene actualmente *la empresa colaboradora*. Pero el otro 37.5% de los equipos obtuvo una calificación mayor a tres en esta etapa, es decir son superiores a los equipos que actualmente comercializa *la empresa colaboradora*. Aunque esta evaluación es un tanto subjetiva, en la gráfica de la figura 3.14 se muestra que *la empresa colaboradora* tiene oportunidades de mejora (figura 3.14 y Apéndice A).

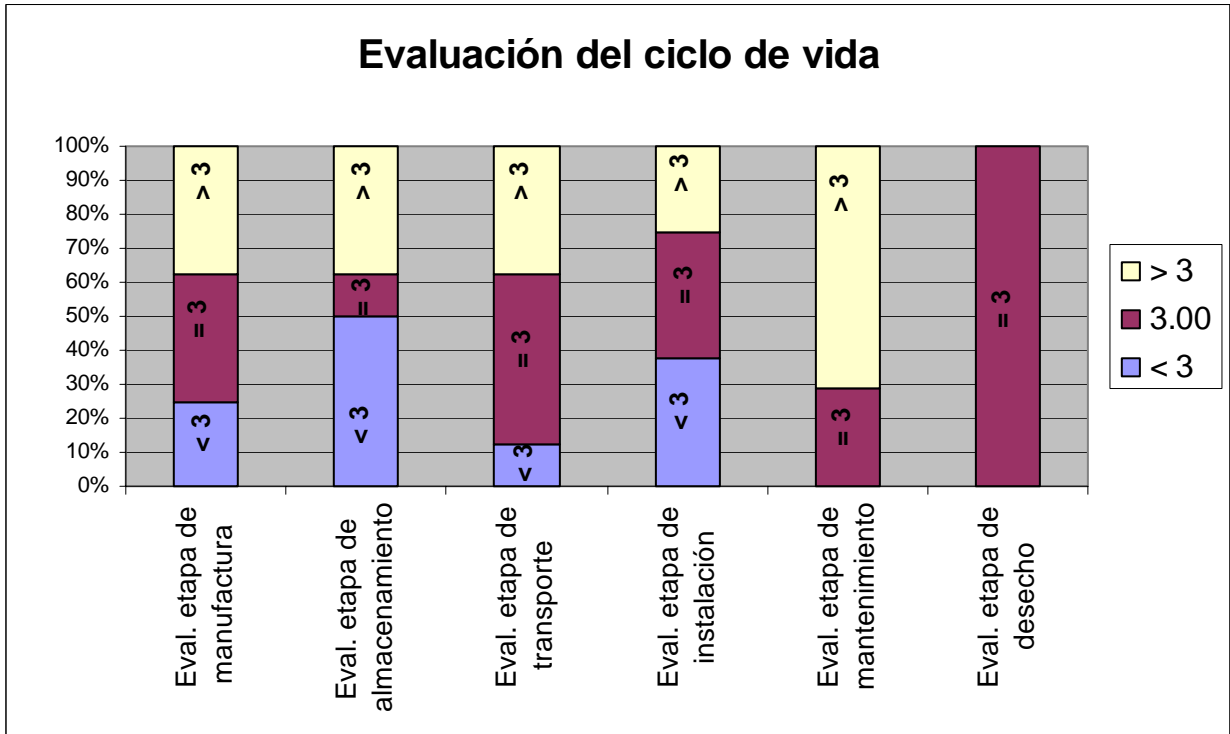


Figura 3.14.- Gráfica del ciclo de vida de los enfriadores evaporativos.

CAPITULO IV

CAPITULO IV

4.1.- Especificaciones Actuales.

Como se mencionó en el capítulo anterior, sobre un modelo de la empresa colaboradora se obtuvieron las funciones de valor. Las especificaciones de éste servirán de referencia para diseñar una nueva arquitectura de un enfriador evaporativo que pertenecerá a una familia, así como también para obtener las principales relaciones entre los miembros de la familia (tabla 4.1).

No.	Especificaciones	Valor nominal	Unidades	Comentarios
1	Accesorios	sin	NA	
2	Costo unitario	30,000	\$	
3	Eficiencia evaporativa (equipo)	92 - 88	η	
4	Dimensiones	2.58	m ³	
5	Área de flujo de aire	1.861	m ²	20.03 ft ²
6	Masa	462	Kg.	
7	Sensibilidad a cambios futuros	Si	NA	No están diseñadas para soportar requerimientos futuros
8	No. de modelos	14	#	
9	Espectro de CFM's	5,200 -12,000	CFM	General de los 1,600 a 70,000
10	No. de piezas comunes	sin	#	
11	Velocidad angular del ventilador	222-587	rpm	Para este modelo
12	Nivel de presión sonora	95	db	
13	Velocidad max. del aire	600	ft/min	
14	Velocidad min. del aire	260	ft/min	
15	No. de piezas	100	%	
16	No. de operaciones de ensamble	100	%	
17	Modularidad	No	NA	Arquitectura integral
18	Embalaje de traslado	No	NA	
19	Portabilidad (forma)	Sí/No	NA	Sujetadores de carga
20	Guías	Sí	NA	Base
21	Acceso al interior	Sí/No	NA	
22	Vida útil	8	Años	
23	Protección contra agentes externos	Sí	NA	Pintura epóxica anticorrosiva

Tabla 4.1.- Especificaciones actuales.

4.2.- Componentes Actuales.

Los componentes de un enfriador evaporativo se pueden dividir en componentes generales, de evaporación y de ventilación (tabla 4.2 y figura 4.1). En los componentes generales entran el gabinete del equipo que es una estructura que sirve de protección y de soporte a los componentes de evaporación y ventilación y la base del equipo que aparte de soportar al gabinete y a los demás componentes también es útil para el traslado e instalación. El componente más importante en la parte de evaporación es el medio de enfriamiento que en este caso es un paquete comercial llamado CELdek® el cual está fabricado con un papel especial de celulosa que proporciona una gran eficiencia de enfriamiento. En cuanto a la parte de ventilación, el componente más importante es el ventilador centrífugo.

Clasificación:	Componentes:
Generales	Gabinete del equipo (8 y 9)
	Base del equipo (10)
Evaporación	Medio de enfriamiento (6)
	Soporte medio de enfriamiento
	Tanque de almacenamiento de agua (7)
	Sistema hidráulico (5)
Ventilación	Ventilador (1)
	soporte del ventilador y Motor
	Motor eléctrico (2)
	Reductor y transmisión (3 y 4)

Tabla 4.2.- Componentes actuales.

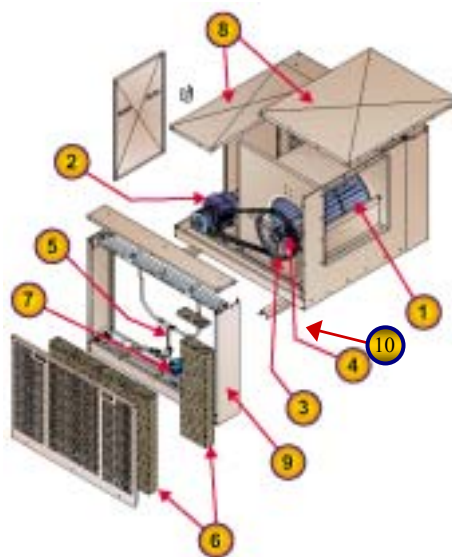


Figura 4.1.- Modelo de un enfriador evaporativo.

4.3.- Cálculo de los IVG.

4.3.1.- Requerimientos.

Para establecer los requerimientos de la nueva arquitectura a diseñar, se realizó un estudio comparativo (benchmarking) para poder observar los puntos en los que la competencia era mejor e integrarlos a los productos de *la empresa colaboradora*. También se utilizó información interna que la empresa tenía de las quejas de sus clientes, se les preguntó a los trabajadores del área de manufactura y a los encargados de trasladar el equipo al lugar de su instalación lo que deseaban en el nuevo producto y por último también se tomaron en cuenta los deseos de las personas encargadas de darle mantenimiento al equipo una vez instalado. Cabe mencionar que parte de estos requerimientos, están basados en el trabajo de Morales (2005).

Se clasificó la “voz de los clientes” en cuatro áreas, generales, manufactura, transporte y mantenimiento y se reformuló lo que estos expresaron para obtener los requerimientos finales (tabla 4.3).

Clasificación:	Expresiones de los clientes:	Datos reformulados:
Generales:	Que tenga accesorios.	Con accesorios
	Que tenga bajo costo.	Bajo costo
	Que sea un equipo compacto.	Equipo compacto
	Que sea un equipo ligero.	Equipo ligero
	Que sea un equipo robusto.	Equipo robusto
	Que tenga rangos de modelos.	Rango de modelos
	Que tenga bajo tiempo de entrega.	Tiempo de entrega
	Que no sea ruidosa	Equipo no ruidoso
	Que no arrastre agua	Aire sin agua
	Que el aire pase a través del equipo	Aire mínimo
Manufactura:	Que tenga pocas piezas.	Equipo con pocas piezas
	Que sea fácil de ensamblar.	Fácil de ensamblar
	Que sea modular	Modular
Transporte:	Que sea resistente al traslado	Equipo resistente
	Que sea fácil de manipular	Equipo manipulable
	Que sea fácil de trasladar	Fácil de trasladar
	Que tenga fácil montaje.	Facilidad de montaje
Mantenimiento:	Que sea fácil de dar mantenimiento	Fácil mantenimiento
	Que sea resistente al intemperismo.	Resistencia al intemperismo
	Que sea resistente a la corrosión.	Resistente a la corrosión
	Que permita fácil acceso a las partes.	Acceso al interior

Tabla 4.3.- Requerimientos.

4.3.2.- Especificaciones.

Las especificaciones están basadas en los requerimientos expresados por los clientes y los valores nominales así como las tolerancias son los valores que se desean y fueron obtenidos del benchmarking y de normas nacionales (tabla 4.3).

La especificación número tres en la tabla 4.3 es la eficiencia evaporativa ó eficiencia de enfriamiento (evaporativo) y se refiere a la eficiencia con que se lleva a cabo la transferencia de calor del aire hacia el agua. Esta eficiencia está relacionada con el medio de enfriamiento, que como ya se mencionó anteriormente es un paquete comercial llamado CELdek® el cual está fabricado con un papel especial de celulosa el cual proporciona una gran eficiencia de enfriamiento y con la velocidad del aire, que por razones que se describirán en los párrafos siguientes la velocidad máxima a la que el aire puede circular a través del medio de enfriamiento es de 650 ft/min y a esta velocidad se tiene una eficiencia de enfriamiento del $89 \pm 5\%$, como se puede observar en la figura 4.2, entre mas baja sea la velocidad mayor será esta eficiencia.

La especificación número ocho de la tabla 4.3, se refiere al nuevo número de tamaños de equipos que va a tener la nueva familia de enfriadores evaporativos, la cual se pretende reducir a 10 diferentes tamaños.

Con respecto a la capacidad del enfriador evaporativo a diseñar, se pretende que cubra un espectro de los 5,000 a los 12,000 CFM's, mientras que la familia completa se espera que cubra un espectro que vaya de los 2,000 a los 70,000 CFM's. En cuanto al número de piezas comunes, en este punto no sabe con exactitud la cantidad de éstas que habrá, pero se pretende estandarizar las piezas para que puedan ser usadas varias veces dentro de la arquitectura del enfriador evaporativo que se va a diseñar y a través de la nueva familia.

Las especificaciones 11 y 12 de la tabla 4.3 están relacionadas, debido a que un ventilador, fabricado por *la empresa colaboradora*, que gira a una velocidad de 600 rpm genera un nivel de presión sonora aproximadamente de alrededor de 85 db, mientras que las normas NOM-011-STPS-2001 (mexicana) e ISO1999-1975 (internacional) establece que un trabajador no puede estar expuesto mas de 8 hrs. a un nivel de presión sonora continuo de 90 db. Si bien un enfriador evaporativo es un equipo que trabaja muchas veces hasta 24 hr/día y no necesita que un operador esté junto a él durante el tiempo que esté operando. Se estableció el límite de 90 db como especificación y criterio de diseño.

Las especificaciones 13 y 14 de la tabla 4.3 están en función del medio de enfriamiento, que como ya se menciono antes es un paquete comercial llamado CELdek®. Para un paquete CELdek® de 12" de espesor, la velocidad máxima a la que puede pasar el aire a través de él sin que el aire arrastre agua al otro lado, es de 650 ± 10 ft/min y la velocidad mínima que requiere el aire para vencer las resistencias de superficie y forma que ofrece este paquete es de 100 ± 10 ft/min.

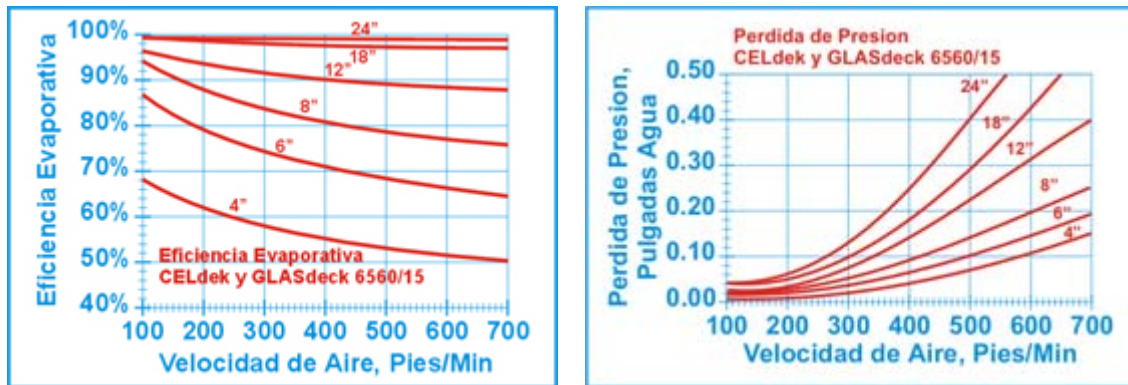


Figura 4.2.- Tablas CELdek®.

No.	Especificaciones	Valor nominal	Tolerancias	Unidades	Comentarios
1	Accesorios	Si	NA	NA	Cortinas, filtros, etc.
2	Costo unitario	-	-	\$	
3	Eficiencia evaporativa (equipo)	90	± 5	η	
4	Dimensiones	2.6	± 30%	m ³	
5	Área de flujo de aire	1.5	± 20%	m ²	
6	Masa	460	-30%	Kg.	
7	Sensibilidad a cambios futuros	No	NA	NA	Soportara requerimientos futuros
8	No. de modelos	10	± 2	#	
9	Espectro de CFM's	5,000 - 12,000	± 2,000	CFM's	
10	No. de piezas comunes	-	-	#	Se estandarizaran partes
11	Velocidad angular del ventilador	600	± 20	rpm	
12	Nivel de presión sonora	90	± 5	db	NOM-011-STPS-2001 e ISO1999-1975
13	Velocidad max. del aire	650	± 10	ft/min	
14	Velocidad min. del aire	200	± 10	ft/min	
15	No. de piezas	80	± 10	%	
16	No. de operaciones de ensamble	80	± 20	%	
17	Modularidad	Si	NA	NA	
18	Embalaje de traslado	Si	NA	NA	
19	Portabilidad (forma)	Si	NA	NA	Sujetadores
20	Guías	Si	NA	NA	Base
21	Acceso al interior	Si	NA	NA	
22	Vida útil	10	± 2	Años	
23	Protección contra agentes externos	Si	NA	NA	

Tabla 4.3.- Especificaciones.

4.3.3.- Matriz QFD I Simplificada.

Una vez que se obtuvieron los requerimientos y las especificaciones se acomodan dentro de una matriz QFD I simplificada (figura 4.3) donde se relacionan por medio de los símbolos mostrados en la tabla 4.4.

⊙	Correlación fuerte
○	Correlación media
△	Alguna correlación
	Sin correlación

Tabla 4.4.- Correlaciones matriz QFD I.

4.3.4.- Matriz QFD II Simplificada.

La matriz QFD II (figura 4.4) relaciona las especificaciones con los componentes del enfriador evaporativo, por medio de las correlaciones que se muestran en la tabla 4.5.

9	Correlación fuerte
3	Correlación media
1	Alguna correlación
	Sin correlación

Tabla 4.5.- Correlaciones matriz QFD II.

4.3.5.- Mercado.

En esta etapa se muestra la fecha en que salió al mercado el producto que actualmente se comercializa. La fecha en que va a salir la familia de enfriadores evaporativos con la arquitectura modular que se está diseñando en esta tesis (futuro1), así como también se muestra la visión del equipo de diseño y de la empresa en cuanto a los posibles escenarios en el futuro. Como se puede observar, la empresa piensa sacar una segunda versión de la familia que se está diseñando actualmente en el 2009, la cual corregiría cualquier error que se pudiera presentar en la familia de la primera versión y en el 2015 la visión es totalmente radical al proponer un gabinete de una sola pieza rotomoldeada fabricada con algún polímero (tabla 4.6).

Mercado	Descripción	Fecha de introducción
Actual	RGML	Desde ≈ 1995
Futuro 1	Familia modular versión 1	2006
Futuro 2	Familia modular versión 2	2009
Futuro 3	Monocascos modulares	2015

Tabla 4.6.- Mercado

	Accesorios	Costo unitario	Eficiencia evaporativa (equipo)	Dimensiones	Área de flujo de aire	Masa	Sensibilidad a cambios futuros	No. de modelos	Espectro de CFMs	No. de piezas comunes	Velocidad angular del ventilador	Nivel de presión sonora	Velocidad max. del aire	Velocidad min. del aire	No. de piezas	No. de operaciones de ensamble	Modularidad	Embalaje de traslado	Portabilidad (forma)	Guías	Acceso al interior	Vida útil	Protección contra agentes externos
	NA	\$	η	m^3	m^2	kg	NA	#	cfm	#	rpm	db	ft/min	ft/min	#	#	NA	NA	NA	NA	NA	Años	S/N
Con accesorios	⊙				△																		
Bajo costo		⊙	⊙							○					○	△							△
Equipo compacto				⊙	⊙																		
Equipo ligero	△			○	○	⊙																	
Equipo robusto					△		⊙																
Rango de modelos					○			⊙	⊙														
Tiempo de entrega				△						⊙					○	○							
Equipo no ruidoso											⊙	⊙											
Aire sin agua	△												⊙										
Aire mínimo	△													⊙									
Equipo con pocas piezas	△			△											⊙								
Fácil de ensamblar	△			△	△											⊙							
Modular		○		○	○	△	⊙	○	△	⊙					○	○	⊙			△			
Equipo resistente al traslado																	⊙	△					
Equipo manipulable				○	△	○												⊙					
Fácil de trasladar				○	△	○												⊙					
Facilidad de montaje				○		○												△	⊙				
Fácil mantenimiento				○	△										△							⊙	
Resistencia al intemperismo																						⊙	
Resistente a la corrosión																							⊙
Facilidad de acceso al interior				○																	⊙		

Figura 4.3.- Matriz QFD I simplificada.

			General				Evaporación				Ventilación				
			Gabinete del equipo	Base del equipo	Medio de enfriamiento	SopORTE medio de enfriamiento	Sistema hidráulico	Tanque de almacenamiento de agua	Ventilador	SopORTE del ventilador y Motor	Motor eléctrico	Reductor y transmisión			
Accesorios	3														
Costo unitario	9	3	3	1	1	1		9	1	3	1	9	1	3	1
Eficiencia evaporativa (equipo)			9	1	3	1		3	1	3	3	3	1	3	3
Dimensiones	9	3	3					3	3			3	3		
Área de flujo de aire			9	1				1				1			
Masa	9	3	3	1	1	1		9	3	9	1	9	3	9	1
Sensibilidad a cambios futuros	9	9	1	1	1	1		3	1	1	1	3	1	1	1
No. de modelos	9		9					9		1		9		1	
Espectro de CFMs			9					9	1	3	1	9	1	3	1
No. de piezas comunes	9	3		1	1	1		3	1	1	1	3	1	1	1
Velocidad angular del ventilador								9	1	3	9	9	1	3	9
Nivel de presión sonora								9	1	9	9	9	1	9	9
Velocidad max. del aire	1		3					9	1	3	9	9	1	3	9
Velocidad min. del aire	1		3					9	1	3	9	9	1	3	9
No. de piezas	9	3	3	3	3	3		3	3	1	3	3	3	1	3
No. de operaciones de ensamble	9	3	3	3	3	3		9	3	1	1	9	3	1	1
Modularidad	9	3	3	3	1	3		1	1	1	1	1	1	1	1
Embalaje de traslado	9	9													
Portabilidad (forma)	9	9													
Guías	3	9													
Acceso al interior	9														
Vida útil	9	1	9	1	1	1		9	1	9	9	9	1	9	9
Protección contra agentes externos	9	9													

Figura 4.4.- Matriz QFD II simplificada.

4.3.6.- Matriz QFD I con Valores Objetivo.

Antes de colocar los valores objetivo en la matriz QFD I, se colocan los cambios esperados en los requerimientos de los clientes del futuro 1 (familia modular versión 1), con el criterio que se muestra en la tabla 4.7. Luego en la parte baja de la matriz se colocan los valores de las especificaciones del enfriador evaporativo actual y los valores objetivo de las especificaciones de los mercados futuros (definidos en el punto 4.3.5) y se normalizan usando la ecuación 2.1 (figura 4.5).

A	Se espera un cambio alto
M	Se espera un cambio medio
B	Se espera un cambio bajo

Tabla 4.7.- Cambios esperados en las especificaciones.

4.3.7.- Matriz de los IVG.

Para obtener la matriz de los índices de variedad generacional, se usan los datos obtenidos en la matriz QFD I con valores objetivo (figura 4.5), para darnos una idea los cambios que se requerirán en el futuro según la visión del equipo de diseño, así como también se tiene que tomar en cuenta todos aquellos factores externos que causan cambios generacionales (Tabla 2.1). La matriz de los IVG (figura 4.6) usa la estructura de la matriz QFD II y la clasificación que se muestra en la tabla 4.8.

En esta matriz se observa que el componente con la calificación mas alta es el gabinete del equipo con IVG = 108, seguido por la base del equipo y el medio de enfriamiento. Esto quiere decir, que estos componentes serán los más afectados (requerirán un rediseño mayor al 50%) para poder cumplir con las especificaciones del futuro 1 (familia modular 1).

IVG	%	Descripción
9	>50	El componente requiere un rediseño mayor
6	<50	El componente requiere un rediseño parcial
3	<30	El componente requiere cambios simples y numerosos
1	<15	El componente requiere cambios menores
0	0	El componente no requiere cambios

Tabla 4.8.- Clasificación de los IVG.

		Accesorios	Costo unitario	Eficiencia evaporativa (equipo)	Dimensiones	Área de flujo de aire	Masa	Sensibilidad a cambios futuros	No. de modelos	Espectro de CFMs	No. de piezas comunes	Velocidad angular del ventilador	Nivel de presión sonora	Velocidad max. del aire	Velocidad min. del aire	No. de piezas	No. de operaciones de ensamble	Modularidad	Embalaje de traslado	Portabilidad (forma)	Guías	Acceso al interior	Vida útil	Protección contra agentes externos	Cambios esperados (año siguiente)	
		NA	S	η	m^3	m^2	kg	NA	#	cfm	#	rpm	db	ft/min	ft/min	#	#	NA	NA	NA	NA	NA	Años	S/N		
	Con accesorios	⊙				△																			M	
	Bajo costo	⊙	⊙								○					○	△							△		B
	Equipo compacto			⊙	⊙																					M
	Equipo ligero	△			○	○	⊙																			M
	Equipo robusto					△		⊙																		A
	Rango de modelos				○			⊙	⊙																	A
	Tiempo de entrega				△					⊙						○	○									A
	Equipo no ruidoso											⊙	⊙													M
	Aire sin agua	△												⊙												M
	Aire mínimo	△												⊙												M
	Equipo con pocas piezas	△			△											⊙										A
	Fácil de ensamblar	△			△	△											⊙									M
	Modular		○		○	△	⊙	○	△	⊙						○	○	⊙			△					A
	Equipo resistente al traslado																		⊙	△						M
	Equipo manipulable				○	△	○													⊙						M
	Fácil de trasladar				○	△	○													⊙						M
	Facilidad de montaje				○	○														△	⊙					M
	Fácil mantenimiento				○	△										△							⊙			A
	Resistencia al intemperismo																						⊙			B
	Resistente a la corrosión																							⊙		B
	Facilidad de acceso al interior				○																	⊙				M
	Mercado Actual	1	25	88	2.6	1.9	462	Si	14	-	No	587	95	600	222	-	-	No	No	No	Si	Si	8	Si		
	Mercado futuro 1	5	24	90	3	1.7	400	No	9	-	Si	600	90	650	200	-	-	Si	Si	Si	Si	Si	10	Si		
	Mercado futuro 2	6	23	92	2.5	1.6	380	No	8	-	Si	600	85	650	200	-	-	Si	Si	Si	Si	Si	10	Si		
	Mercado futuro 3	7	17	93	2.4	1.5	300	No	7	-	Si	600	85	650	200	-	-	Si	Si	Si	Si	Si	12	Si		
%	Mercado Actual	100	100	100	100	100	100	100	100	100	100	100	100	100	100	100	100	100	100	100	100	100	100	100	100	
	Mercado futuro 1	500	96	102	116	89	87	50	64	110	130	102	95	108	90	80	80	200	110	120	150	120	125	100		
	Mercado futuro 2	600	92	105	97	84	82	20	57	110	140	102	89	108	90	70	70	220	110	120	150	120	125	100		
	Mercado futuro 3	700	68	106	93	79	65	0	50	110	150	102	89	108	90	50	50	250	150	150	160	150	150	150		

Figura 4.5.- Matriz QFD I con valores objetivo.

	General		Evaporacion				Ventilacion			
	Gabinete del equipo	Base del equipo	Medio de enfriamiento	SopORTE medio de enfriamiento	Sistema hidráulico	Tanque de almacenamiento de agua	Ventilador	SopORTE del ventilador y Motor	Motor electrico	Reductor y transmisión
Accesorios	9	6								
Costo unitario	6	3	1	1	1	1	3	1	1	1
Eficiencia evaporativa (equipo)	3	1	9	6	3	3	1	1	1	1
Dimensiones	9	6	3	3	3	3	3	1		
Área de flujo de aire	6	3	3	1						
Masa	9	3	3	1	1	3	3	3	1	1
Sensibilidad a cambios futuros	9	3	3	3	1	1	3	1		1
No. de modelos	9	3	6	3	1	1	1	3	3	3
Espectro de CFMs							6	1	3	3
No. de piezas comunes	9	6	1	3	1	3	1	3	1	1
Velocidad angular del ventilador							1	1	3	3
Nivel de presión sonora							6	1	6	6
Velocidad max. del aire			3				3	1	6	6
Velocidad min. del aire			3				3	1	6	6
No. de piezas	9	6	3	3	1	3	1	3	1	3
No. de operaciones de ensamble	9	6	3	3	3	3	1	3	1	3
Modularidad	9	9	3	3	1	3	1	3	1	1
Embalaje de traslado	3	3								
Portabilidad (forma)	3	3								
Guías		6								
Acceso al interior	6									
Vida útil	9	3	3	1	3	6	3	6	3	6
Protección contra agentes externos	1	1								
IVG	118	71	47	31	19	30	40	33	37	45

Figura 4.6.- Matriz de los índices de variedad generacional.

4.4.- Cálculo de los IC.

4.4.1.- Layout.

El layout que se muestra en la figura 4.7, es el del enfriador evaporativo actual y su objetivo es mostrar la forma en que interactúan entre si sus principales componentes.

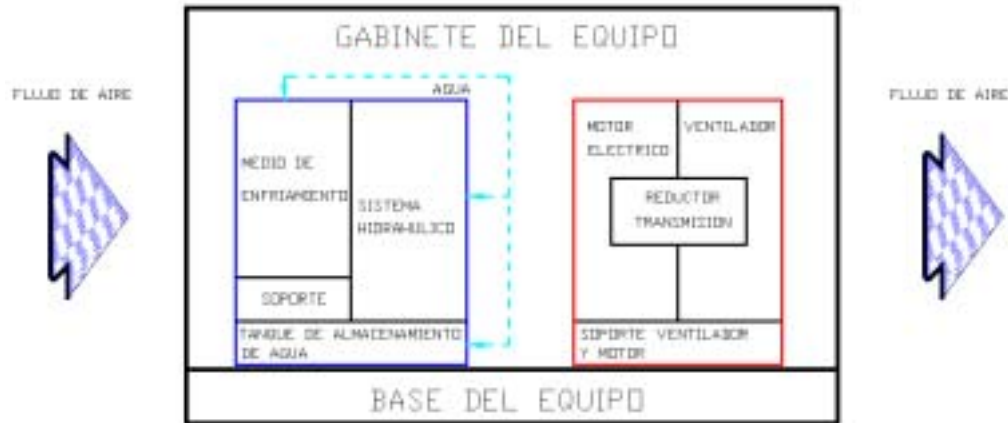


Figura 4.7.- Layout del enfriador evaporativo actual.

4.4.2.- Flujo de Especificaciones.

El flujo de especificaciones es una forma gráfica y sencilla de visualizar los componentes que integran el enfriador evaporativo y las especificaciones que reciben y suministran a otros componentes. En la figura 4.8 se puede observar el flujo de especificaciones parciales entre el ventilador y el gabinete y viceversa. Para poder diseñar el gabinete, necesita recibir del ventilador sus dimensiones, su masa y el rango de CFM's que este generará y para poder diseñar o seleccionar el ventilador, necesita recibir del gabinete sus dimensiones, área de flujo del aire, etc. Este procedimiento se debe realizar para cada uno de los componentes del enfriador evaporativo, el flujo completo de todas las especificaciones y componentes se muestra en la figura 4.10.

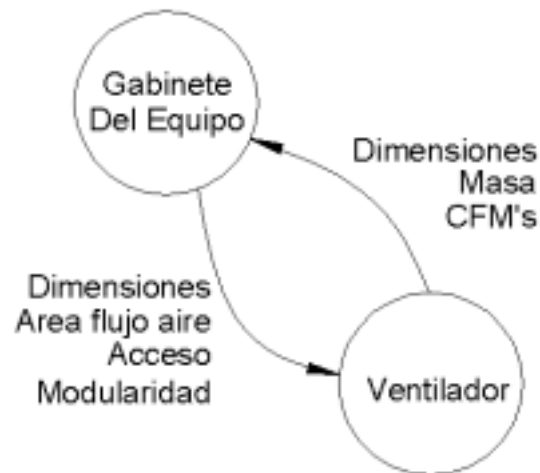


Figura 4.8.- Flujo parcial de especificaciones.

4.4.3.- Matriz de los IC.

Para poder llenar la matriz de los índices de acoplamiento, se tiene que estimar la sensibilidad al cambio de cada componente. Para poder estimar esta sensibilidad se tiene que usar la clasificación que se muestra en la tabla 4.9.

La matriz de los IC usa la estructura de la matriz de diseño de la estructura y el flujo de información va de la primera fila a la primera columna. En la figura 4.9 se tiene una representación parcial de esta matriz y se observa que la especificación que mas afecta al gabinete es la dimensión del ventilador. Esto significa que un pequeño cambio en las dimensiones del ventilador provocara un cambio en el gabinete.

En la figura 4.11 se pueden observar todos los componentes con sus respectivas sensibilidades, también se puede observar que el índice de acoplamiento recibido (IC-R) mas alto lo obtuvo el gabinete (IC-R = 94), seguido por la base del equipo y el medio de enfriamiento. Esto quiere decir que el gabinete recibe mucha información de otros componentes (es altamente dependiente) y si otros componentes son modificados, el gabinete tiene una probabilidad muy alta de sufrir modificaciones. Por otro lado, también se puede observar que el índice de acoplamiento suministrado (IC-S) mas alto lo obtuvo el gabinete (IC-S = 145), seguido por el ventilador y la base del equipo. Esto significa que estos componentes suministran una alta cantidad de información necesaria a otros componentes.

Clasificación	Descripción
9	Especificación con una sensibilidad alta
6	Especificación con una sensibilidad media-alta
3	Especificación con una sensibilidad media-baja
1	Especificación con una sensibilidad baja
0	Las especificaciones no afectan al componente

Tabla 4.9.- Clasificación para la sensibilidad en las especificaciones.

	Componentes que Suministran Información		IC - Recibido
	General	Ventilación	
	Gabinete del equipo Sensibilidad	Ventilador Sensibilidad	
Gabinete del equipo		Dimensiones 9 Masa vent. 6 CFMs 6	21
Ventilador	Dimensiones 3 Área flujo aire 9 Modularidad 9 Acceso 3		24
IC - Suministrado	24	21	45

Figura 4.9.- Matriz parcial de los IC.

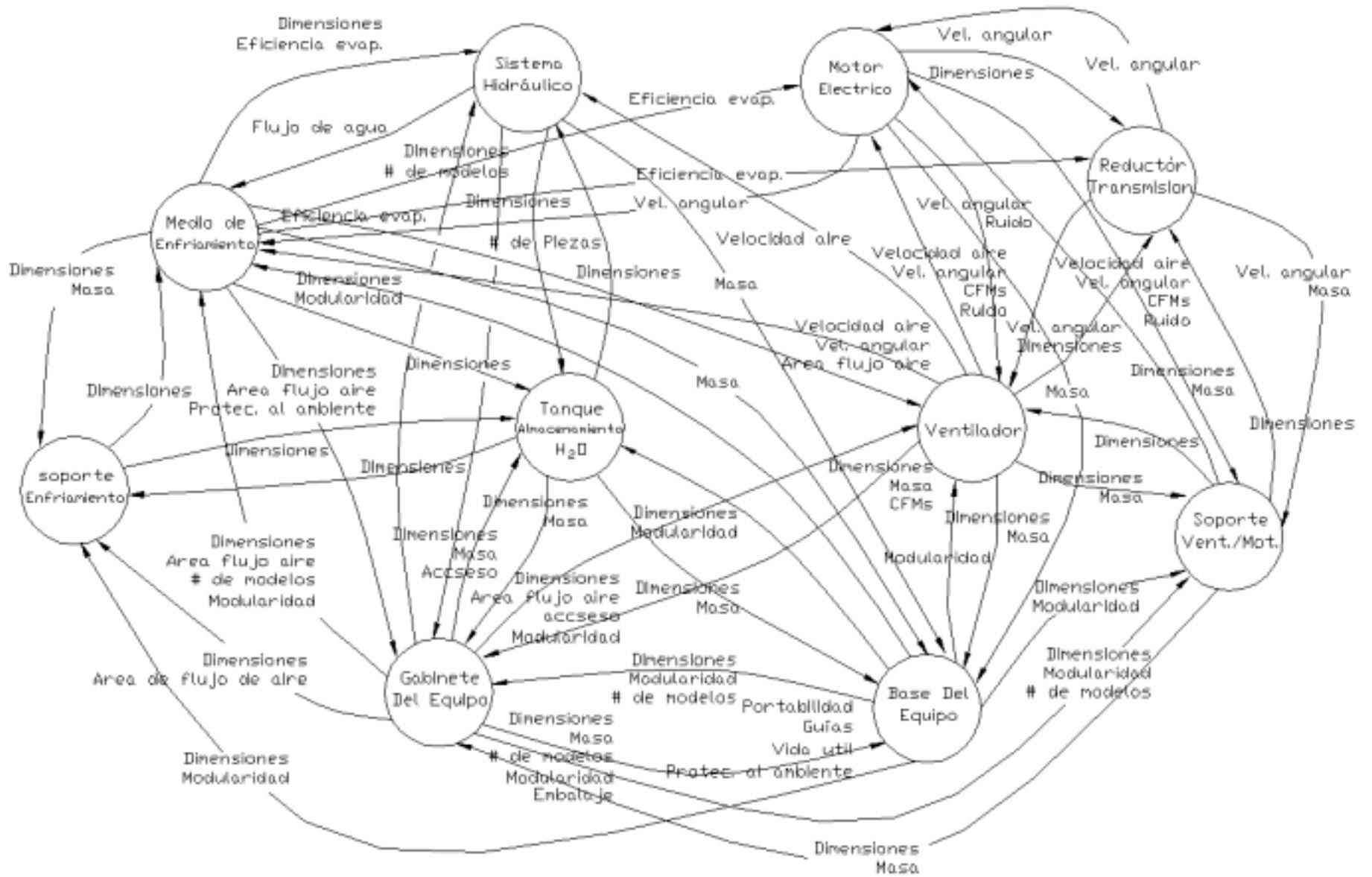


Figura 4.10.- Flujo general de especificaciones.

	General		Evaporación				Ventilación				IC - Recibido
	Gabinete del equipo Sensibilidad	Base del equipo Sensibilidad	Medio de enfriamiento Sensibilidad	Soporte medio de enfriamiento Sensibilidad	Sistema hidráulico Sensibilidad	Tanque de almacen. de agua Sensibilidad	Ventilador Sensibilidad	Soporte del ventilador y Motor Sensibilidad	Motor eléctrico Sensibilidad	Reductor y transmisión Sensibilidad	
Gabinete del equipo		Dimensiones 9 # de modelos 3 Modularidad 9	Dimensiones 6 Área flujo aire 9 Protec. vs ext. 3		Dimensiones 1	Dimensiones 9 Masa tanque 6	Dimensiones 9 Masa vent. 6 CFMs 6	Dimensiones 9 Masa 6	Masa 3		94
Base del equipo	Dimensiones 9 Masa gabinete 6 # de modelos 6 Modularidad 9 Embalaje 1 Portabilidad 3 Guías 3 Vida útil 3 Protec. vs ext. 3		Masa 3		Masa 1	Dimensiones 6 Masa tanque 6	Dimensiones 9 Masa vent. 3	Dimensiones 3 Masa 3	Masa 3		80
Medio de enfriamiento	Dimensiones 6 Área flujo aire 9 # de modelos 3 Modularidad 9	Dimensiones 1 Modularidad 9		Dimensiones 9	Flujo de agua 3		Velocidad aire 9 Vel. angular 6 Área flujo aire 3		Vel. Angular 3	Vel. Angular 3	73
Soporte medio de enfriamiento	Dimensiones 6 Área flujo aire 9	Dimensiones 3 Modularidad 9	Dimensiones 9 Masa 3			Dimensiones 6					45
Sistema hidráulico	Dimensiones 3 # de modelos 3		Dimensiones 6 Eficiencia evap. 1			Dimensiones 6	Velocidad aire 3				22
Tanque de almacenamiento de agua	Dimensiones 9 Masa gabinete 3 Acceso 3	Dimensiones 3 Modularidad 9	Dimensiones 6	Dimensiones 6	# de piezas 6						45
Ventilador	Dimensiones 3 Área flujo aire 9 Modularidad 9 Acceso 3	Modularidad 3	Eficiencia evap. 6					Dimensiones 9	Vel. Angular 6 Ruido 6	Vel. Angular 9 Dimensiones 9	72
Soporte del ventilador y Motor	Dimensiones 3 # de modelos 3 Modularidad 9	Dimensiones 3 Modularidad 6					Dimensiones 9 Masa vent. 9		Dimensiones 9 Masa 6	Dimensiones 9 Masa 6	72
Motor eléctrico			Eficiencia evap. 3				Velocidad aire 1 Vel. angular 1 CFMs 9 Ruido 6	Dimensiones 6		Vel. Angular 9	35
Reductor y transmisión			Eficiencia evap. 6				Velocidad aire 6 Vel. angular 6 CFMs 3 Ruido 6	Dimensiones 6	Vel. Angular 6		39
IC - Suministrado	145	67	61	15	11	39	110	42	42	45	577

Figura 4.11.- Matriz de índices de acoplamiento.

4.5.- DFV.

DFV es una metodología de diseño cuyo principal objetivo es la reducción de los índices de variedad generacional y acoplamiento para crear una arquitectura robusta a cambios futuros. La metodología DFV no establece como diseñar, solo establece las líneas de lo que se debe hacer para reducir estos índices.

Una vez que se tienen los índices, se jerarquizan los componentes usando como referencia al índice de variedad generacional (IVG). Los componentes se colocan en una lista, poniendo al principio de ella el que tenga el IVG mas alto y así sucesivamente (tabla 4.10).

Componentes:	IVG	IC-R	IC-S
Gabinete del equipo	115	94	145
Base del equipo	68	80	67
Medio de enfriamiento	47	73	61
Reductor y transmisión	45	39	45
Ventilador	40	72	110
Motor eléctrico	37	35	42
soporte del ventilador y Motor	33	72	42
Soporte medio de enfriamiento	31	45	15
Sistema hidráulico	30	22	11
Tanque de almacenamiento de agua	19	45	39

Tabla 4.10.- Jerarquizacion de los componentes.

Aunque en la tabla de arriba ya están jerarquizados los componentes, aun es difícil saber por dónde se tiene que empezar a trabajar y más aún, lo que se tiene que hacer. Por lo tanto, ahora se tienen que determinar si los índices para cada uno de los componentes tienen un valor alto (A) o bajo (B). Para hacer esto se encuentra un punto de demarcación tanto para los IVG como para los IC. Como ya se menciono anteriormente este punto para el IVG es un tanto subjetivo y depende del criterio del diseñador el valor a tomar y para el IC se usa la ecuación 2.2.

$$DIC = \frac{\sum_{a=1}^n (IC - S)_a}{n} = 57.7$$

Ecuación 2.2 (repetida).

En la tabla 4.11 se muestra el punto de demarcación seleccionado para el IVG. Este se seleccionó con base en el criterio del diseñador y por inspección. En la tabla 4.12 se muestra es punto de demarcación para el índice de acoplamiento.

IVG	Punto de demarcación
≥ 40	A (alto) se requiere un esfuerzo de rediseño >50%, con base en el diseño original
< 40	B (bajo)

Tabla 4.11.- Punto de demarcación para el IVG.

IC	Punto de demarcación
≥ 40	A (alto)
< 40	B (bajo)

Tabla 4.12.- Punto de demarcación para el IC.

Una vez que se tienen los puntos de demarcación para los dos índices, se sustituyen los valores por las literales en la tabla de jerarquización de los componentes, para obtener una tabla de referencia de los índices (tabla 4.13).

Componentes:	IVG	IC-R	IC-S
Gabinete del equipo	A	A	A
Base del equipo	A	A	A
Medio de enfriamiento	A	A	A
Reductor y transmisión	A	B	B
Ventilador	A	A	A
Motor eléctrico	B	B	B
soporte del ventilador y Motor	B	A	B
Soporte medio de enfriamiento	B	B	B
Sistema hidráulico	B	B	B
Tanque de almacenamiento de agua	B	B	B

Tabla 4.13.- Tabla de referencia de los índices.

Siguiendo la línea que marca la metodología, el siguiente paso es modularizar y estandarizar, la metodología sugiere hacerlo siguiendo el orden establecido en las tablas 2.4 y 2.5 del capítulo 2. Siguiendo ese orden, los primeros elementos para modularizar y estandarizar coinciden y son el gabinete del equipo, la base del equipo, el medio de enfriamiento y el ventilador. El segundo elemento para modularizar y estandarizar también coincide y es el reductor y la transmisión. El tercer elemento para modularizar es el soporte del ventilador mientras que los terceros elementos para estandarizar son el motor eléctrico, el soporte del medio de enfriamiento, el sistema hidráulico y el tanque de almacenamiento de agua (figura 4.12 y tabla 4.14).

Componentes:		IVG	IC-R	IC-S
Gabinete del equipo	Primero	A	A	A
Base del equipo		A	A	A
Medio de enfriamiento		A	A	A
Reductor y transmisión	Segundo	A	B	B
Ventilador	Tercero stand.	A	A	A
Motor eléctrico		B	B	B
soporte del ventilador y Motor	Tercero modul.	B	A	B
Soporte medio de enfriamiento		B	B	B
Sistema hidráulico		B	B	B
Tanque de almacenamiento de agua		B	B	B

Figura 4.12.- Orden para modularizar y para estandarizar.

Modularizar	1	Gabinete del equipo
	1	Base del equipo
	1	Medio de enfriamiento
	1	Ventilador
	2	Reductor y transmisión
	3	Soporte del ventilador y Motor
Estandarizar	1	Gabinete del equipo
	1	Base del equipo
	1	Medio de enfriamiento
	1	Ventilador
	2	Reductor y transmisión
	3	Motor eléctrico
	3	Soporte medio de enfriamiento
	3	Sistema hidráulico
3	Tanque de almacenamiento de agua	

Tabla 4.14.- Orden para modularizar y para estandarizar.

CAPITULO V

CAPITULO V

5.1.- Modularidad.

5.1.1.- Descomposición Funcional.

Para realizar la descomposición funcional del enfriador evaporativo se uso la definición y convención establecida por Pahl y Beitz (1998). La cual establece que las funciones son una representación abstracta de lo que un sub-ensamble debe hacer y son descritas como una transformación entre un estado inicial y uno final. La estructura funcional nos dice cómo las funciones van a ser realizadas. Mientras que las entradas y salidas de la estructura funcional se describen en términos de flujos de energía, materia e información (figura 5.1).

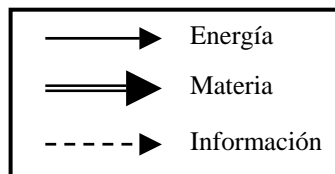


Figura 5.1.- Convención de flujos

La función principal del enfriador evaporativo es “acondicionar aire” y se muestra en la figura 5.2 con sus diferentes flujos.

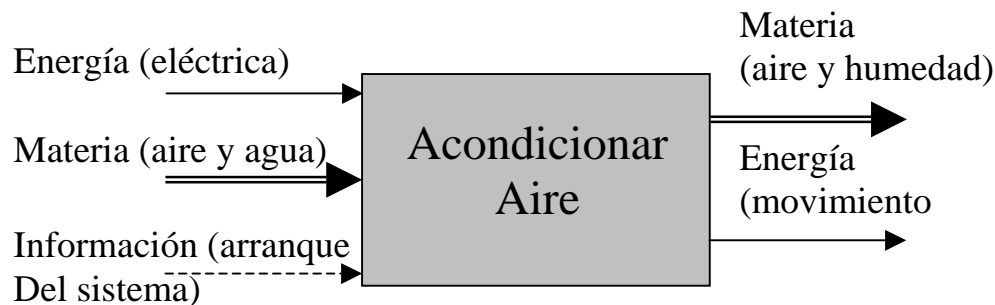


Figura 5.2.- Función principal.

Mientras que en la figura 5.3 se muestra la estructura funcional completa, con dos funciones globales (soportar y proteger componentes), que están presentes siempre durante la realización de la función principal que es acondicionar aire. Se muestran los flujos de energía con sus respectivos cambios así como los de materia e información. Como la estructura funcional dice la forma en que las funciones van a ser llevadas acabo, si seguimos el flujo dominante de material podemos darnos cuenta que entra agua al sistema, esta se almacena y se distribuye, al mismo tiempo se hace disminuir la temperatura del aire y aumentar su humedad, luego hay un aumento de la velocidad del aire, para obtener unas salidas de aire, humedad y energía en forma de movimiento (aire).

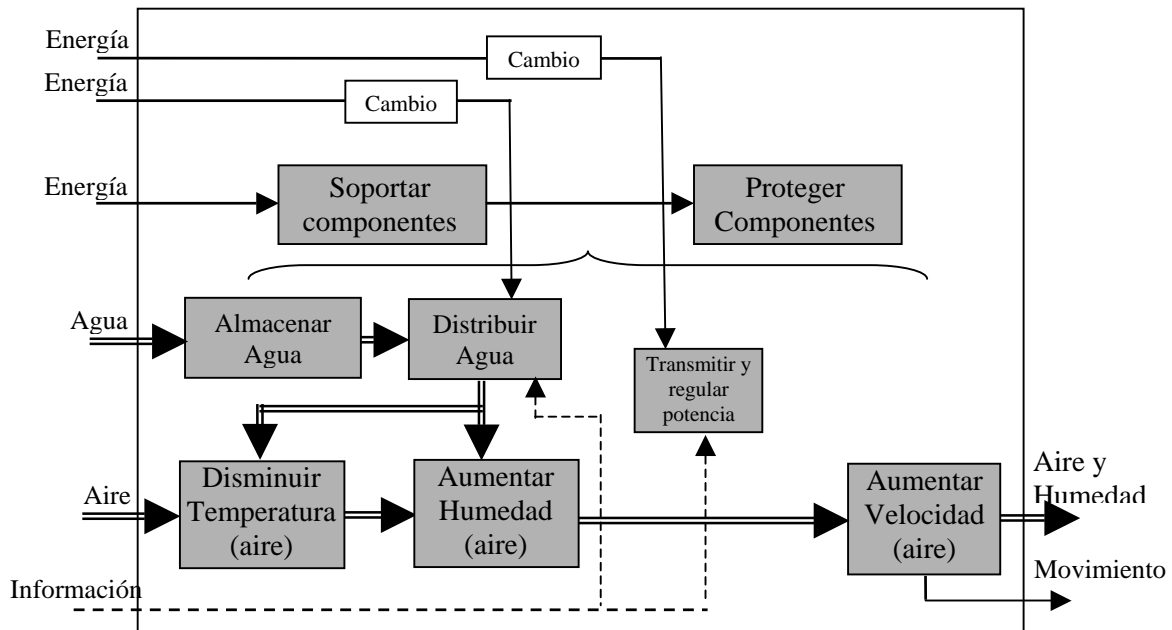


Figura 5.3.- Estructura funcional.

5.1.2.- Matriz de Diseño de la estructura (DSM).

Después de etiquetar las funciones (asignarles una letra para identificarlas) y colocarlas en el orden en que serán ejecutadas, se analiza la estructura funcional y se establecen las dependencias entre las funciones colocando una marca. (Ver tabla 5.1).

Funciones	A	B	C	D	E	F	G	H
Soportar componentes	A	•	•	•	•	•	•	•
Proteger componentes	•	B	•	•	•	•	•	•
Almacenar agua	•	•	C					
Distribuir agua	•	•	•	D				
Disminuir temperatura	•	•		•	E	•		
Aumentar humedad	•	•		•	•	F		
Transmitir y regular potencia	•	•					G	•
Aumentar velocidad	•	•					•	H

Tabla 5.1.- Matriz de diseño de la estructura.

En la matriz de diseño de la estructura de la Tabla 5.1, se observa que la función “soportar componentes” suministra información a las demás funciones y también necesita información de éstas (filas). Este mismo comportamiento también se observa para la función “proteger componentes”.

Por otro lado, se observa un fuerte acoplamiento entre las funciones E y F (“disminuir temperatura” y “aumentar humedad”). Cabe volver a mencionar que estas dos funciones las realiza un componente comercial llamado medio de enfriamiento evaporativo, del cual existen diversos modelos de diferentes marcas en el mercado. Nuestro enfriador evaporativo usará un medio de enfriamiento evaporativo llamado CELdek® por las razones que se explicaron en el capítulo anterior (sección 4.3.2).

En las funciones G y H también se observa un acoplamiento, así como también se observa un paralelismo de estas funciones con respecto a las otras (excepto las globales).

En resumen la DSM mostrada en la tabla 5.1, arroja los módulos mostrados en la tabla 5.2.

Funciones		A	B	C	D	E	F	G	H
Soportar componentes	A	A
Proteger componentes	B	.	B
Almacenar agua	C	.	.	C
Distribuir agua	D	.	.	.	D
Disminuir temperatura	E	E	.	.	.
Aumentar humedad	F	F	.	.
Transmitir Y regular potencia	G	G	.
Aumentar velocidad	H	H

Tabla 5.2.- Matriz de diseño de la estructura con módulos.

Si se analiza detenidamente la DSM se puede observar, que no existe una función que sirva de unión entre las funciones F y G (desacoplamiento total), por lo tanto, para disminuir el impacto que causan las funciones A y B sobre las demás funciones, se pueden dividir en este punto. En otras palabras, con base en los resultados obtenidos de la DSM se tiene que replantear la estructura funcional, para que los módulos que se obtengan sean los óptimos.

Como se observa en la DSM hay dos secciones claramente marcadas por una línea imaginaria entre las funciones F y G, a las cuales llamaremos *sección de evaporación* (de la función F para arriba) y *sección de ventilación* (de la función G para abajo).

En la nueva estructura funcional que se muestra en la figura 5.4, se contempla esta división de secciones, al eliminar las funciones globales “soportar y proteger” y dejarlas locales tanto para la sección de evaporación como de ventilación. También para hacer mas explícita la estructura funcional se agrega una nueva función que es la de “soportar componentes internos”, el resto de la estructura funcional conserva su esencia original.

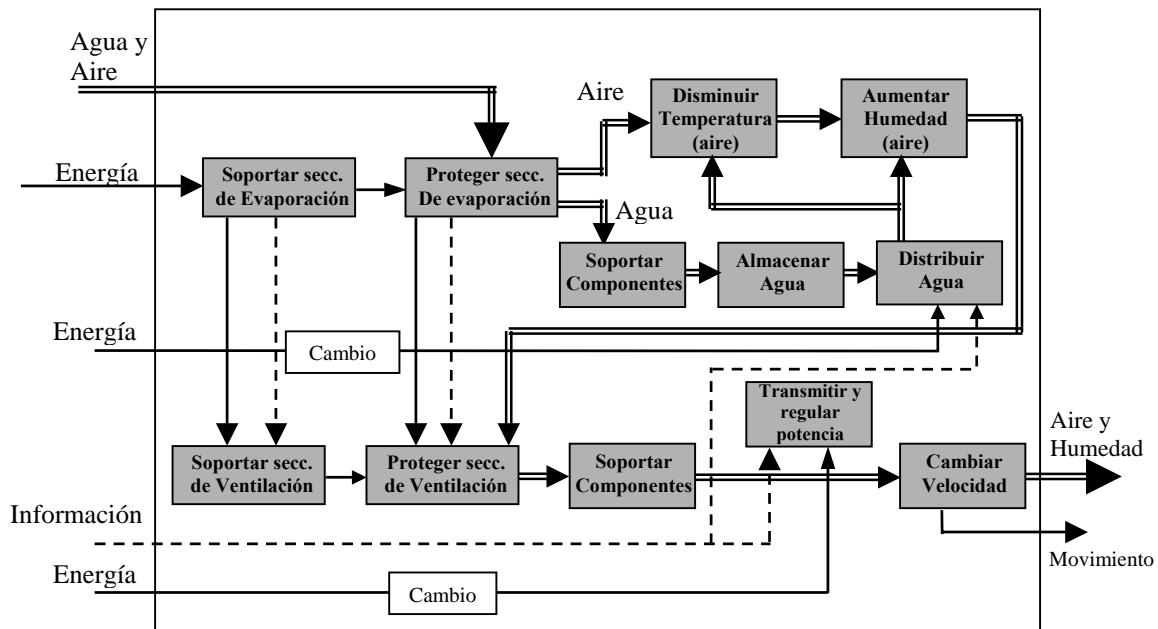


Figura 5.4.- Estructura funcional modificada.

Después de analizar detenidamente la nueva estructura funcional y encontrar las dependencias de las funciones, se vacían los datos a una nueva DSM (tabla 5.3).

En la tabla 5.3 se observa ahora claramente el paralelismo entre las funciones de las dos secciones. También se observa, que si bien las funciones “soportar sección de evaporación” y “soportar sección de ventilación” siguen relacionadas ya no afectan a las funciones restantes de la otra sección. Lo mismo pasa con las funciones “proteger sección de evaporación” y “proteger sección de ventilación”.

Debido a la partición realizada, el número de módulos aumenta de 4 a 6 y se muestran en la tabla 5.4, donde el módulo 1 se renombrara con el nombre de “módulo del gabinete de la sección de ventilación”, el módulo 2 con el nombre de “módulo del gabinete de la sección de evaporación”, el módulo 3 con el nombre de “módulo de la base de la sección de ventilación”, el módulo 4 con el nombre de “módulo de la base de la sección evaporación”, el módulo 5 con el nombre de “modulo de ventilación” y el módulo 6 que parece en la

DSM modificada, no es propiamente un módulo debido a que las funciones F y G las desempeña un componente comercial.

Funciones		A	B	C	D	E	F	G	H	I	J	K	L
Soportar secc. de evaporación	A	A	•	•	•	•	•	•	•				
Proteger secc. de evaporación	B	•	B	•	•	•	•	•		•			
Soportar componentes	C	•	•	C									
Almacenar agua	D	•	•	•	D								
Distribuir agua	E	•	•		•	E	•						
Disminuir temperatura	F	•	•			•	F	•					
Aumentar velocidad	G	•	•			•	•	G	•				
Soportar secc. de ventilación	H	•						•	H	•	•	•	•
Proteger secc. de ventilación	I		•						•	I	•	•	•
Soportar componentes	J								•	•	J		
Transmitir y regular potencia	K								•	•	•	K	•
Aumentar velocidad	L								•	•	•	•	L

Tabla 5.3.- Matriz de diseño de la estructura modificada.

Funciones	A	B	C	D	E	F	G	H	I	J	K	L
Soportar secc. de evaporación	A	•	•	•	•	•	•	•				
Proteger secc. de evaporación	B	•	B	•	•	•	•		•			
Soportar componentes	C	•	•	C								
Almacenar agua	D	•	•	•	D							
Distribuir agua	E	•	•		•	E	•					
Disminuir temperatura	F	•	•			•	F	•				
Aumentar velocidad	G	•	•			•	G	•				
Soportar secc. de ventilación	H	•						•	H	•	•	•
Proteger secc. de ventilación	I		•						•	I	•	•
Soportar componentes	J								•	•	J	
Transmitir Y regular potencia	K								•	•	•	K
Aumentar velocidad	L								•	•	•	L

Tabla 5.4.- Matriz de diseño de la estructura modificada con módulos.

5.2.- Estandarización.

5.2.1.- Familia Actual.

La empresa colaboradora tienen actualmente 14 modelos de enfriadores evaporativos, los cuales se subdividen en 44 sub-modelos y se agrupan en 11 diferentes tamaños. Esta familia cubre un espectro de capacidad que va de los 1,600 a los 70,000 CFM's.

El espectro que cubre la familia actual se puede observar en la figura 5.6, la cual muestra los diferentes modelos y sub-modelos en una gráfica de la capacidad (CFM) contra la presión estática del sistema (pulgadas de c.a.).

5.2.2.- Familia Propuesta.

Un diagrama típico de un ventilador centrífugo es como el que se muestra en la figura 5.5, el cual es una gráfica de flujo (CFM) contra presión estática (in c.a.) y debe de contener las curvas de eficiencia, velocidad angular (rpm) y nivel de presión sonora (db).

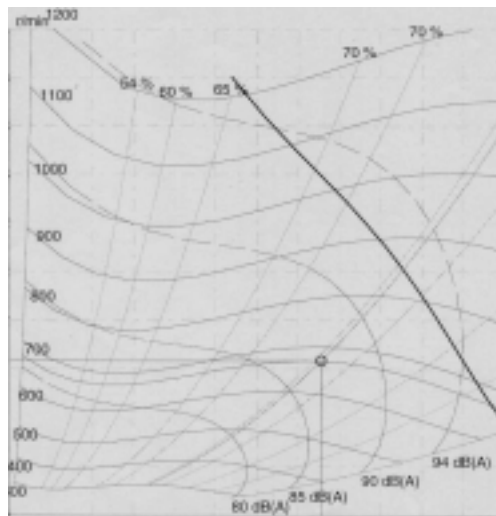


Figura 5.5.- Diagrama de un ventilador 20-20.

La empresa colaboradora fabrica una amplia gama de ventiladores centrífugos y usa el código $n-m$ para identificarlos, donde n es la altura y m es el diámetro, ambos en pulgadas. Para crear a la nueva familia, lo primero que se tuvo que hacer, fue seleccionar los ventiladores que integrarían la nueva familia. Para hacer esto, del diagrama de cada ventilador, se sacó la parte de la curva en la que el ventilador trabajará con una eficiencia arriba del 65%. Una vez que se tuvieron las curvas de todos los ventiladores en la

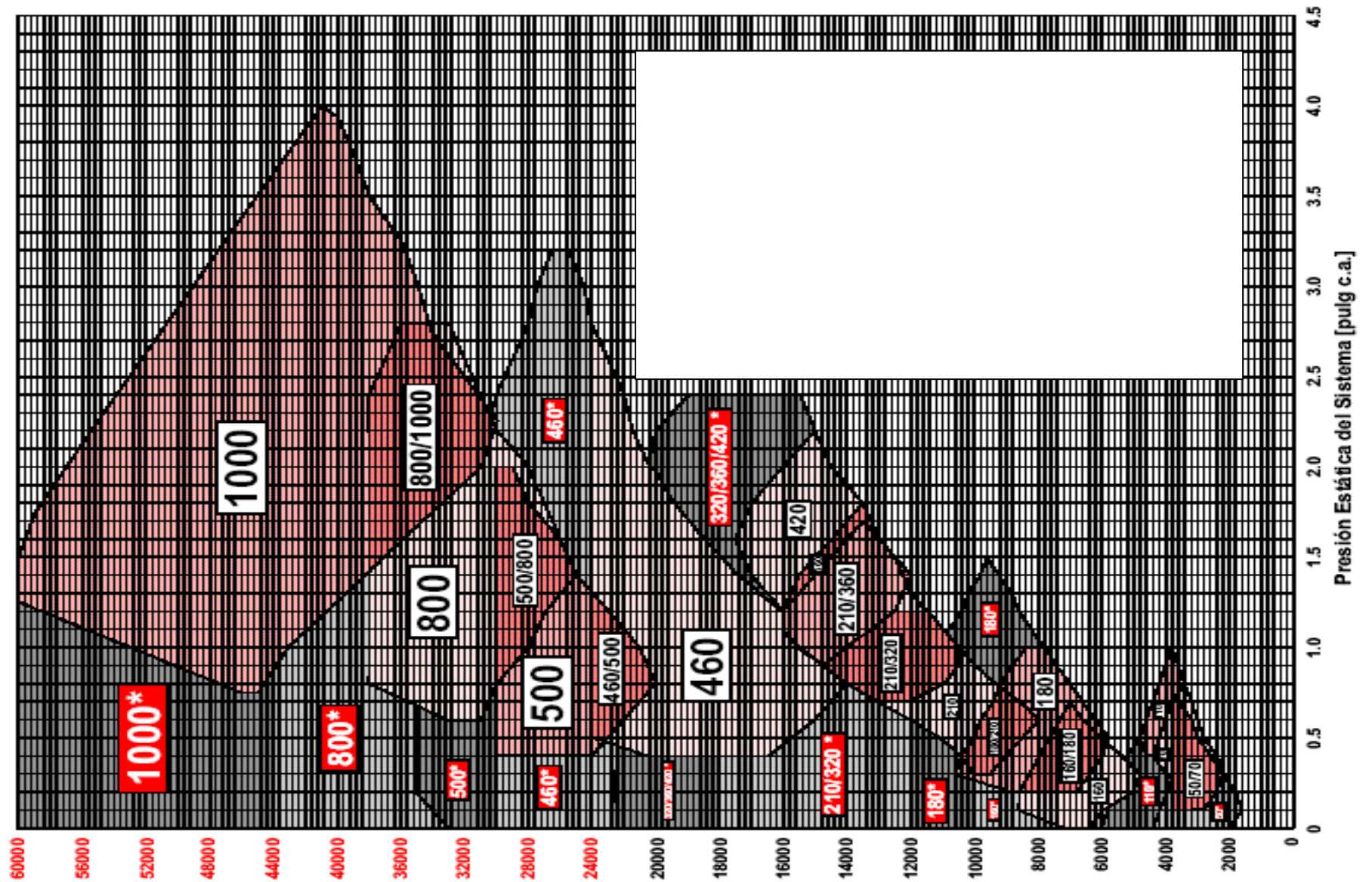


Figura 5.6.- Espectro de capacidad de la familia actual.

tabla se analizaron las superposiciones de las curvas, descartando aquellos ventiladores cuyas curvas cubrieran un área similar a otra. Los ventiladores seleccionados fueron el 20-16, 20-20, 25-25, 30-30 y 36-36.

En la figura 5.7 se muestra la superposición de las curvas (área sombreada) de los ventiladores seleccionados en una gráfica de flujo contra presión, la cual tiene una escala adicional que indica el área requerida para poder alcanzar el flujo indicado en la otra escala. Esta área fue calculada con base en la velocidad máxima permitida para el aire establecida en las especificaciones (tabla 4.3), 650 ft/min. También se muestran las líneas de la potencia que requiere el ventilador para alcanzar ese flujo así como también se muestran las curvas de la velocidad angular máxima permitida para el ventilador, también establecida en las especificaciones (600 rpm, tabla 4.3).

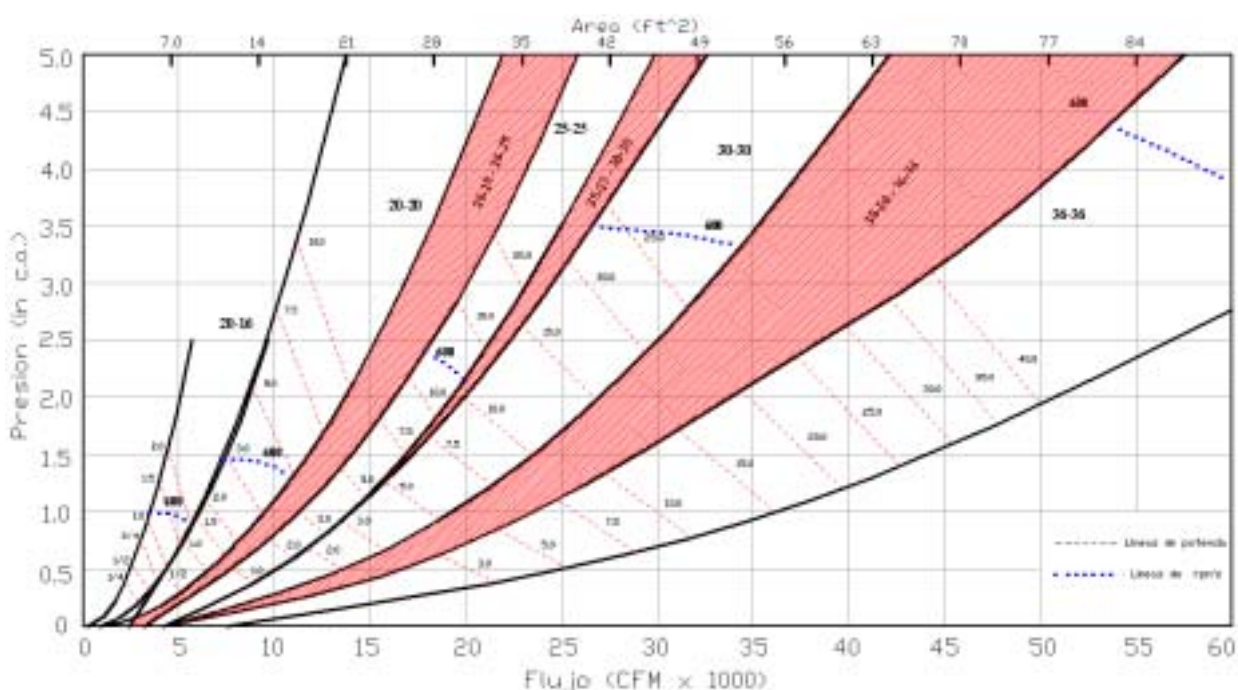


Figura 5.7.- Superposición de curvas de ventiladores seleccionados.

El área de flujo de aire que debe tener cada enfriador evaporativo es la misma área que debe cubrir el medio de enfriamiento, por lo tanto, para no desperdiciar material hay que tomar en cuenta sus dimensiones geométricas que son: altura = 6' (1850 mm), ancho = 1' (304.8 mm) y profundidad = 1' (304.8 mm). También el rango del área que se puede seleccionar está limitado por la curva de la velocidad angular del ventilador. Por ejemplo, para el ventilador 20-20 que es el segundo juego de curvas, el área que se puede seleccionar se encuentra entre los 10 y 20 ft² (figura 5.8).

Con base en el intervalo de área establecido con ayuda de la figura 5.8 y tomando en cuenta que un ventilador 20-20 con su base tiene unas dimensiones generales de altura = 1000 mm,

ancho = 800 mm y largo = 1750 mm; se propone un área de flujo de aire de 18 ft² (3' de alto x 6' de largo ó 925 mm de alto x 1830 mm de largo) en base a esto se proponen las siguientes dimensiones para la parte trasera de la sección de evaporación: 1,200 mm de altura y 1,930 mm de ancho. (Ver figura 5.9).

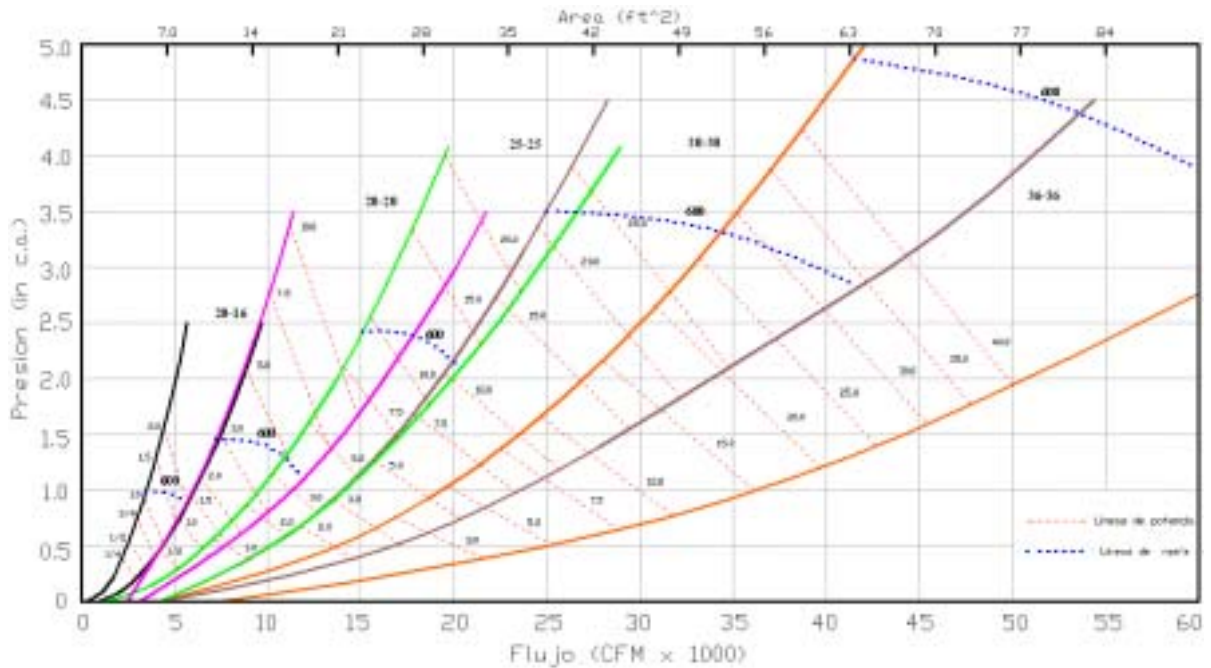


Figura 5.8.- Curvas de ventiladores seleccionados.

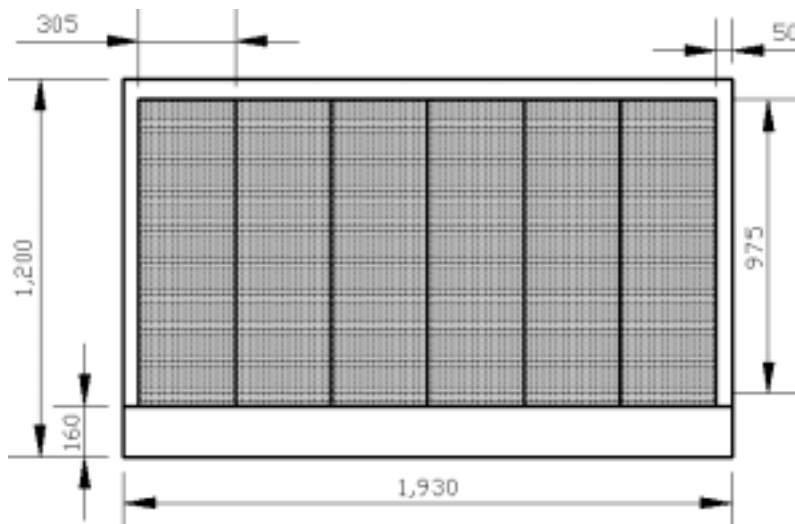


Figura 5.9.- Área de flujo de aire para el ventilador 20-20 (cotas en mm).

Siguiendo un procedimiento similar al anterior, se obtienen las dimensiones del área de flujo de aire para los ventiladores restantes (tabla 5.5). También se identifican los diferentes

modelos y, con base en la velocidad máxima y mínima del aire previamente establecida en las especificaciones, se calcula la capacidad de cada uno de estos equipos. También en la figura 5.8 se puede observar que solo hay 5 curvas de 5 diferentes ventiladores y que en la tabla 5.5 aparecen como resultado final 7 modelos. Donde el primer modelo adicional (modelo 5) surge de la partición en dos de la curva para el ventilador 30-30, esto con el objeto de no desaprovechar el rango de área que ofrece esta curva y el segundo modelo adicional (modelo 7) surge de la necesidad de poder cubrir un espectro de capacidad similar al de familia anterior, dado que el modelo 6 solo puede entregar una capacidad de 52,000 CFM, esto se logra usando dos ventiladores 30-30 y aumentando el área de flujo de aire.

No. de modelo	Ventilador	Numero de ventiladores	No. De secc. de evap.	No. De secc. de vent.	Área requerida		CFM's	
					Ft ²	mm ²	mínimo	máximo
Modelo 1	20-16	1	1	1	9	836,127.36	1,800	5,850
Modelo 2	20-20	1	1	1	18	1,672,254.72	3,600	11,700
Modelo 3	25-25	1	2	1	36	3,344,509.44	7,200	23,400
Modelo 4	30-30	1	1	1	42	3,901,927.68	8,400	27,300
Modelo 5	30-30	1	2	1	60	5,574,182.40	12,000	39,000
Modelo 6	36-36	1	2	1	80	7,432,243.20	16,000	52,000
Modelo 7	30-30	2	3	2	102	9,476,110.08	20,400	66,300

Tabla 5.5.- Modelos de la nueva familia.

Usando como referencia la tabla anterior y aplicando criterios de estandarización, se calculan las dimensiones para los gabinetes de las secciones de evaporación y ventilación para los 7 modelos que integraran la nueva familia de enfriadores evaporativos. En la tabla 5.6 se muestran dichas dimensiones así como también las dimensiones generales de todo el equipo.

No. de Modelo	Sección de evaporación (mm)			Sección de ventilación (mm)			Generales (mm)		
	ancho	largo	altura	ancho	largo	altura	ancho	largo	altura
Modelo 1	1,015	550	1,200	1,015	950	1,200	1,015	1,500	1,200
Modelo 2	1,930	550	1,200	1,930	1,930	1,200	1,930	2,480	1,200
Modelo 3	1,930	550	1,200	1,930	1,930	1,200	3,030	1,930	1,200
Modelo 4	2,235	550	2,115	2,235	2,235	2,115	2,235	2,785	2,115
Modelo 5	2,235	550	2,115	2,235	2,235	2,115	3,335	2,235	2,115
Modelo 6	2,235	550	2,115	2,235	2,235	2,115	3,335	2,235	2,115
Modelo 7	2,235	550	2,115	2,235	2,235	2,115	5,385	2,785	2,115

Tabla 5.6.- Dimensiones de los generales y por secciones de los modelos de la nueva familia.

En las figuras 5.10 y 5.11 se pueden observar las dimensiones generales y por secciones de la nueva familia de enfriadores evaporativos así como los módulos que comparten los miembros de la familia y el espectro de capacidad que cubren.

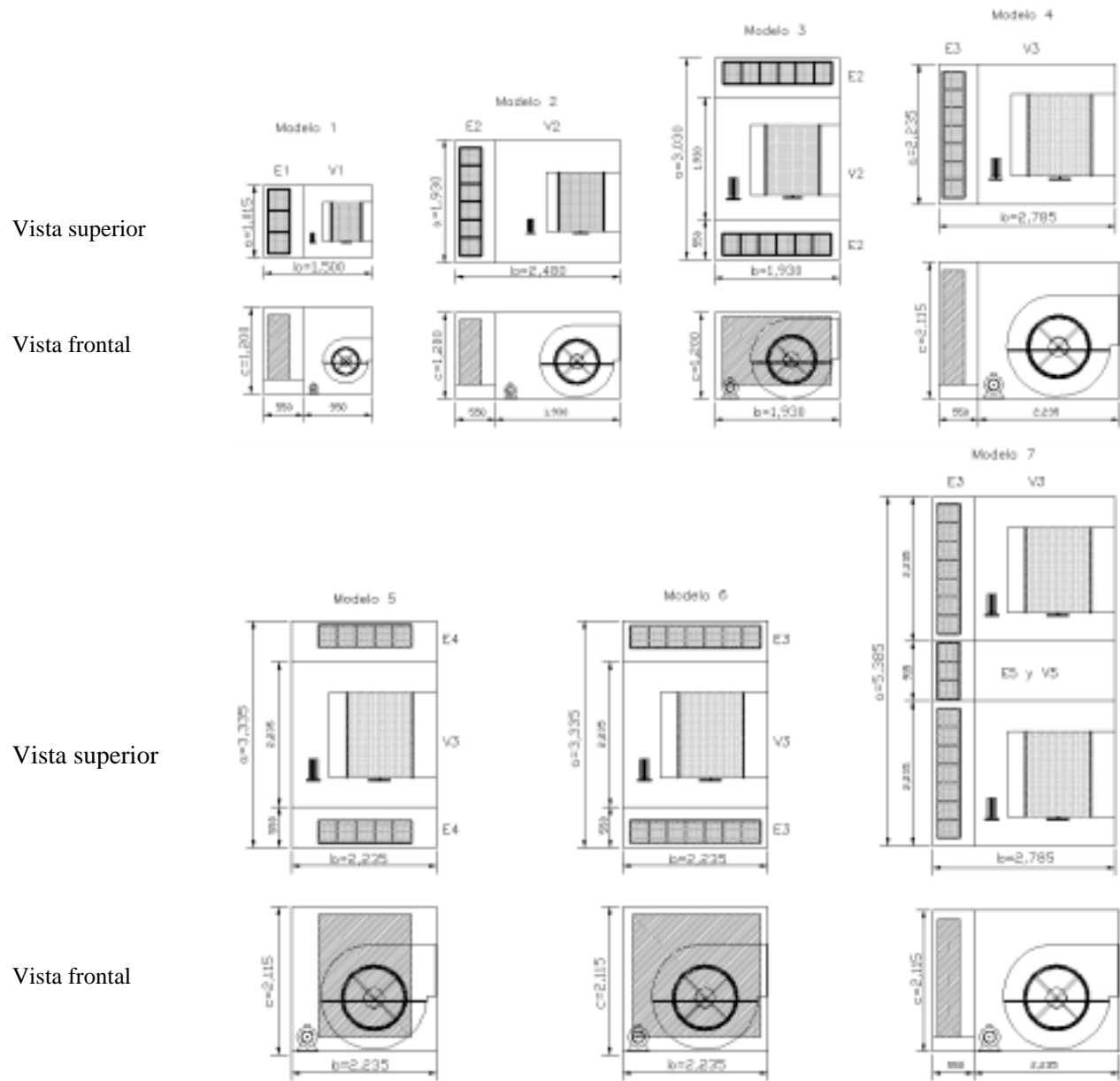


Figura 5.10.- Dimensiones generales de la nueva familia y módulos que comparten.

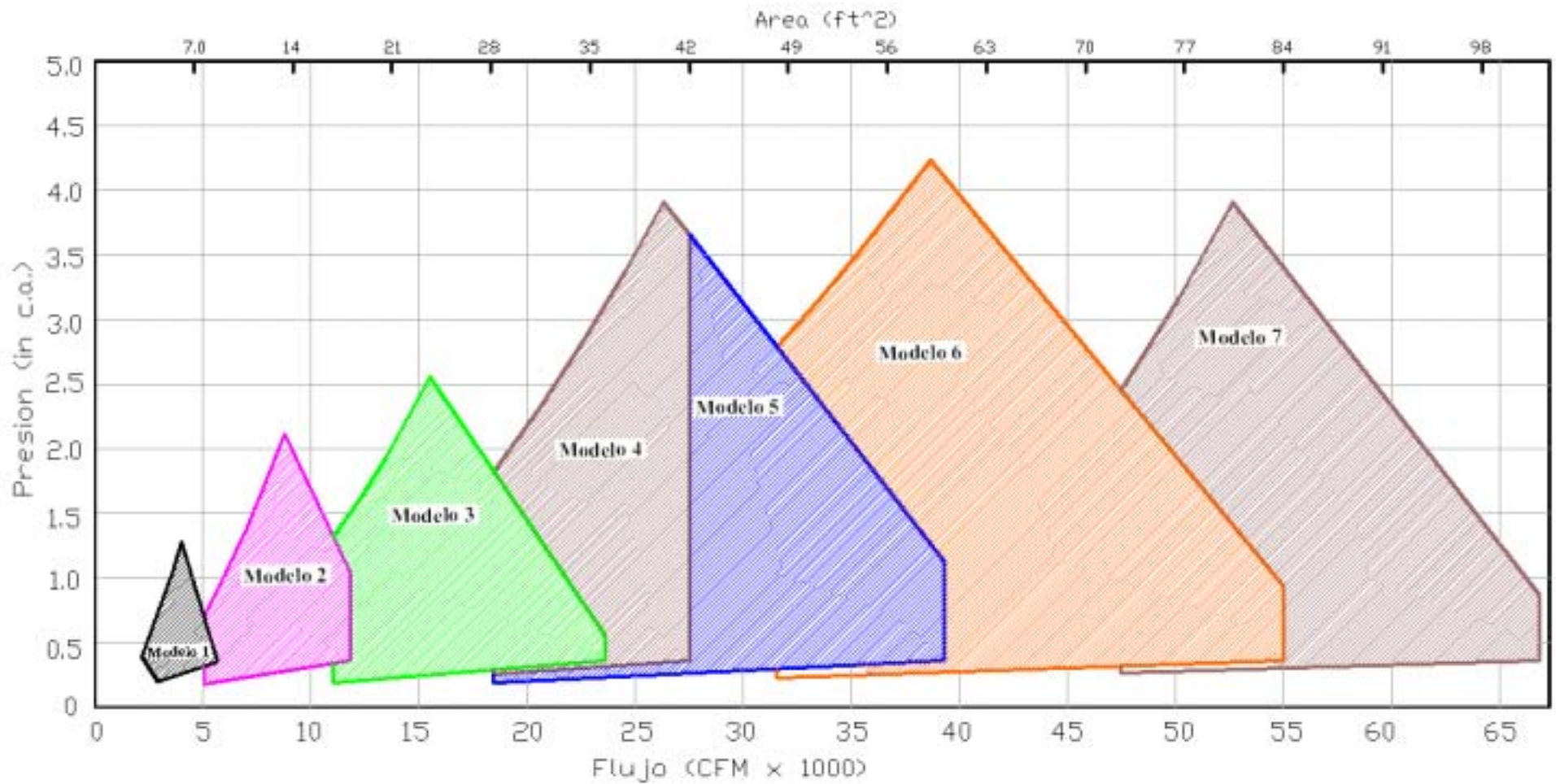


Figura 5.11.- Espectro de capacidad de la nueva familia.

5.2.3.- Diseño y Estandarización del Gabinete.

De acuerdo con la jerarquización que se obtuvo de la metodología de diseño para variedad y en concordancia con los módulos que salieron de la matriz de diseño de la estructura (DSM), el gabinete es el primer elemento que se tiene que estandarizar. Para que los resultados de la estandarización del gabinete sean congruentes con el estudio comparativo y los índices generados, se diseñará y estandarizará el gabinete del **modelo 2** (tablas 5.5 y 5.6) es decir los **módulos V2 y E2** (figura 5.10).

El gabinete actual del modelo, equivalente al modelo 2, es fabricado en láminas dobladas de acero calibre 20 con recubrimiento anticorrosivo, a las que llamaremos paneles. Los paneles están unidos mediante tornillos y tuercas. El gabinete actual de este modelo tiene aproximadamente 295 elementos (tabla 5.7).

Cantidad	Descripción
80	Tornillo cabeza hexagonal 1/4 “
60	Empaque de neopreno 1/4 “
60	Roldada plana 1/4 “
80	Tuerca remachables 1/4 “
15	Paneles
295	Piezas

Tabla 5.7.- Componentes del gabinete actual.

Uno de los requerimientos del gabinete del modelo 2 fue el de disminuir el número de piezas. El nuevo gabinete tanto de ventilación como de evaporación debe ser diseñado bajo un nuevo concepto, en el cual se puedan reducir los elementos de unión, debido a que éstos son los que hacen que se vea escandaloso el número de piezas que forman el gabinete.

El punto clave del diseño del nuevo gabinete se concentra en la función unir láminas.

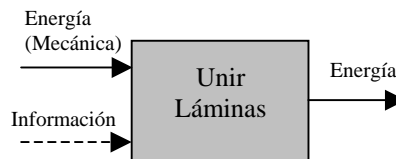


Figura 5.12.- Función unir laminas.

Mediante un árbol de alternativas de solución se pretende mostrar los conceptos más sobresalientes que den solución a la función **unir láminas**, los cuales fueron clasificados en medios permanentes (ejemplo, soldadura, adhesivos y remaches) y los medios semi-permanentes en los cuales se encuentran los pernos (alternativa actual) entre otros. En la clasificación de medios semi-permanentes se añade una sub-clasificación a la que se le da

el nombre de “otros” y en esta se colocan las alternativas propuestas por el equipo de diseño. Estas alternativas se clasifican en tres grupos y son la unión de dos láminas mediante un perfil comercial de aluminio, la unión de dos láminas mediante dobleces en sus extremos y la unión de dos láminas con dobleces en sus extremos y un tercer elemento de unión (figura 5.13).

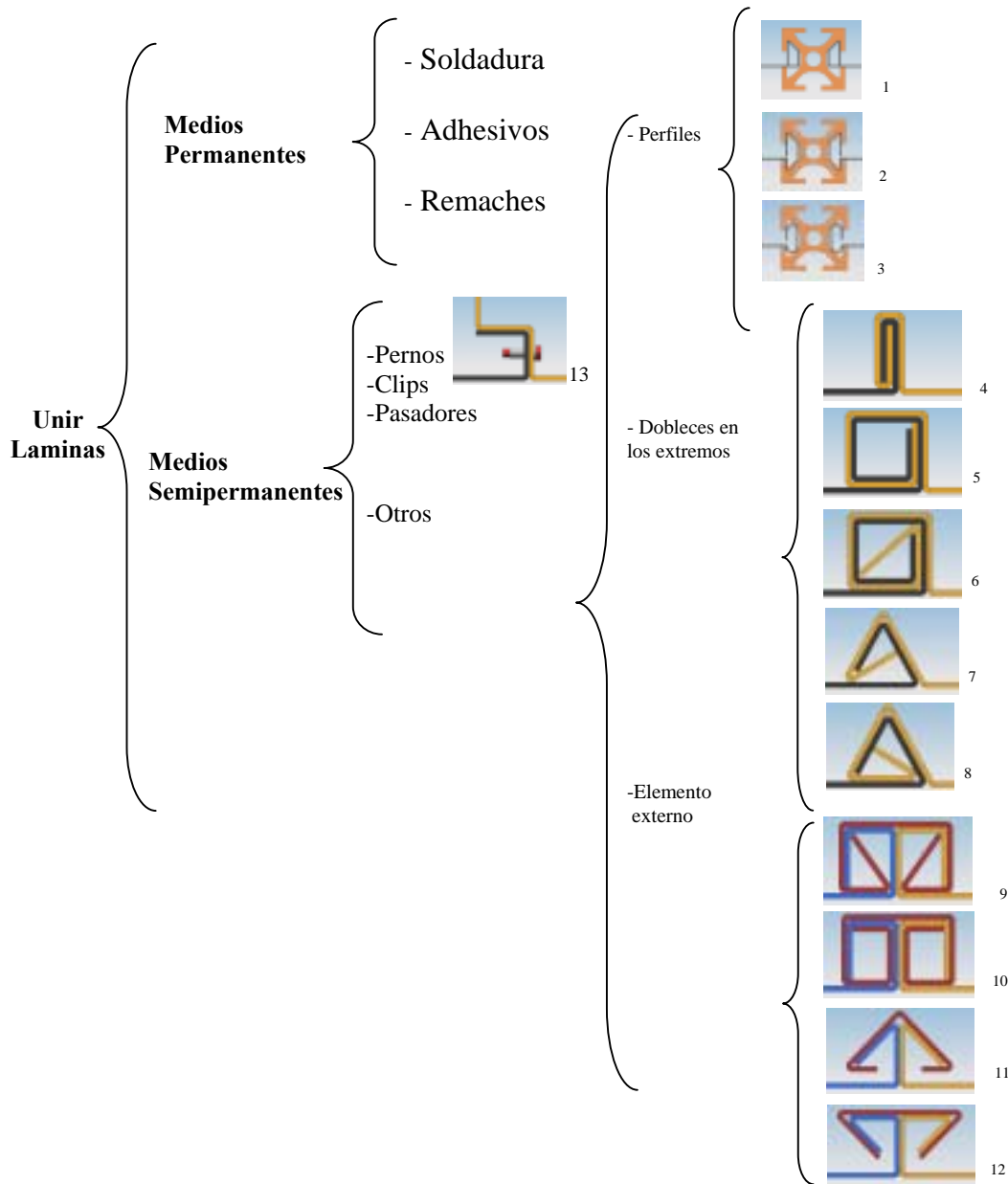


Figura 5.13.- Árbol de alternativas para la función unir láminas.

En la propuesta de los perfiles de aluminio no se usarían elementos de unión para unir la lámina con los perfiles ya que éstos cuentan con ranuras en las cuales se puede insertar la lámina previamente conformada con la forma de la ranura. Los únicos tornillos que se requeriría serían para unir los elementos de la estructura entre sí, para crear un marco estructural de aluminio (figura 5.14) para los gabinetes de ambas secciones (ventilación y evaporación) (tabla 5.8).

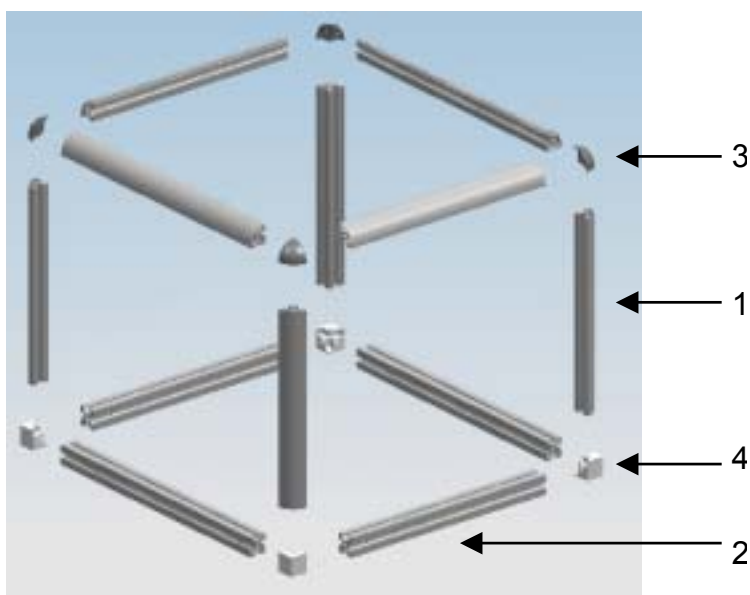


Figura 5.14.- Estructura de perfil comercial de aluminio

# *	Descripción	Cant.	Costo unitario **	Costo total
1	Perfil comercial de aluminio (AlMgSi 0.5 F25) extruido, sección triangular, de longitud estándar de 5100 mm. y superficie anodizada. Serie 40.	5	\$1,800	\$9,000
2	Perfil comercial de aluminio (AlMgSi 0.5 F25) extruido, sección cuadrada, de longitud estándar de 5100 mm. y superficie anodizada. Serie 40, 40 x 40 mm.	3	\$1,400	\$4,200
3	Conector de esquina de tres vías triangular, de aluminio.	8	\$600	\$600
4	Conector de esquina de tres vías cuadrado, de aluminio.	8	\$400	\$400
	Total			\$21,200

Tabla 5.8.- Lista de partes de la opción perfiles.

* Los números corresponden a la numeración de las partes de la figura 5.14.

** Costo aproximado marzo 2005

Solo la estructura tendría un costo superior a los \$20,000, lo que incrementaría el costo total del enfriador evaporativo en un 70%. Pero este no es el único factor por lo que no es viable esta alternativa, existen otros factores que no hacen factible su elección.

Existe una forma muy común entre los diseñadores para evaluar alternativas de solución y es mediante la matriz de Pugh (Dieter, 2000). En la figura 5.15 se muestra dicha matriz con los criterios de evaluación así como con las alternativas numeradas en el orden que aparecen en el árbol de alternativas de la figura 5.13, cabe mencionar que la referencia es la solución actual y le corresponde el numero 13. Para establecer los criterios de evaluación se uso el criterio del diseñador y para realizar la evaluación se tomaron en cuenta los procesos y equipo actualmente existentes en la planta de la empresa colaboradora.

Criterios	1	2	3	4	5	6	7	8	9	10	11	12	Referencia 13
Bajo costo	-1	-1	-1	1	1	1	1	1	1	1	1	1	0
No. De dobleces	0	-1	0	-1	-1	-1	0	-1	-1	-1	-1	-1	0
Rigidez longitudinal	1	1	1	0	0	0	0	0	0	0	0	0	0
Rigidez Transversal	1	1	1	0	0	0	0	0	0	0	0	0	0
Facilidad de ensamble	1	1	1	1	1	1	1	1	1	1	1	1	0
Facilidad de fabricación	0	0	0	-1	-1	-1	0	-1	0	-1	1	1	0
Facilidad de pintado	-1	-1	-1	-1	-1	0	0	0	0	-1	1	1	0
Grados de libertad	-1	-1	-1	-1	-1	-1	-1	-1	-1	-1	-1	-1	0
No. De piezas	1	1	1	1	1	1	1	1	1	1	1	1	0
$\Sigma(+)$	4	4	4	3	3	3	3	3	3	3	5	5	0
$\Sigma(0)$	2	1	2	2	2	3	5	3	4	2	2	2	9
$\Sigma(-)$	3	4	3	4	4	3	1	3	2	4	2	2	0
PUNTOS	1	0	1	-1	-1	0	2	0	1	-1	3	3	0
JERARQUÍA	3ro.	4to.	3ro.	5to.	5to.	4to.	2do.	4to.	3ro.	5to.	1ro.	1ro.	6to.
DECISIÓN	x	x	x	x	x	x	±	x	x	x	✓	✓	x

Figura 5.15.- Matriz de Pugh.

Después de hacer la evaluación criterio por criterio en la matriz de Pugh se observa que las alternativas 11 y 12 obtienen la calificación más alta. Por consideraciones geométricas que no se incluyen en los criterios de evaluación, se decide usar la alternativa numero 11 (ver figura 5.13) para crear los gabinetes de la sección de evaporación y ventilación del modelo 2.

En la figura 5.16 se puede observar el despiece del gabinete de la sección de ventilación (*modulo V2*) y en la tabla 5.9 la lista de partes que lo componen. Los detalles del diseño del gabinete se incluyen en el apéndice B.

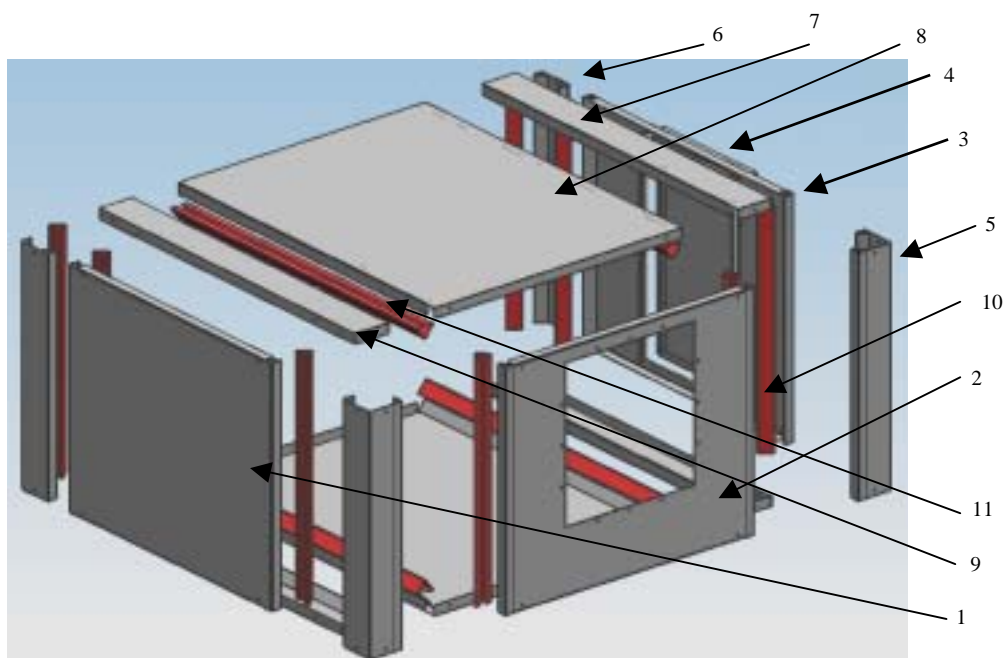


Figura 5.16.- Gabinete de la sección de ventilación.

#	Descripción	Cantidad
1	Panel lateral 1	1
2	Panel Frontal	1
3	Panel de acceso	1
4	Acceso	1
5	Esquina 1	2
6	Esquina 2	2
7	Panel Base-Techo 1	2
8	Panel Base-Techo 2	2
9	Panel Base-Techo 3	2
10	Elemento de unión 1	8
11	Elemento de unión 2	4
12	Tornillo cabeza hexagonal 10mm	24
13	Roldana plana 10mm	24
14	Empaque de neopreno 10mm	24
15	Tuerca hexagonal 7mm	24
16	Bisagras	2
17	Manija con seguro	1
	Total	125

Tabla 5.9.- Lista de partes del gabinete de la sección de ventilación.

En la figura 5.17 se puede observar el despiece del gabinete de la sección de evaporación (*módulo E2*) y en la tabla 5.10 la lista de partes que lo componen. Los detalles del diseño del gabinete se presentan en el apéndice B.

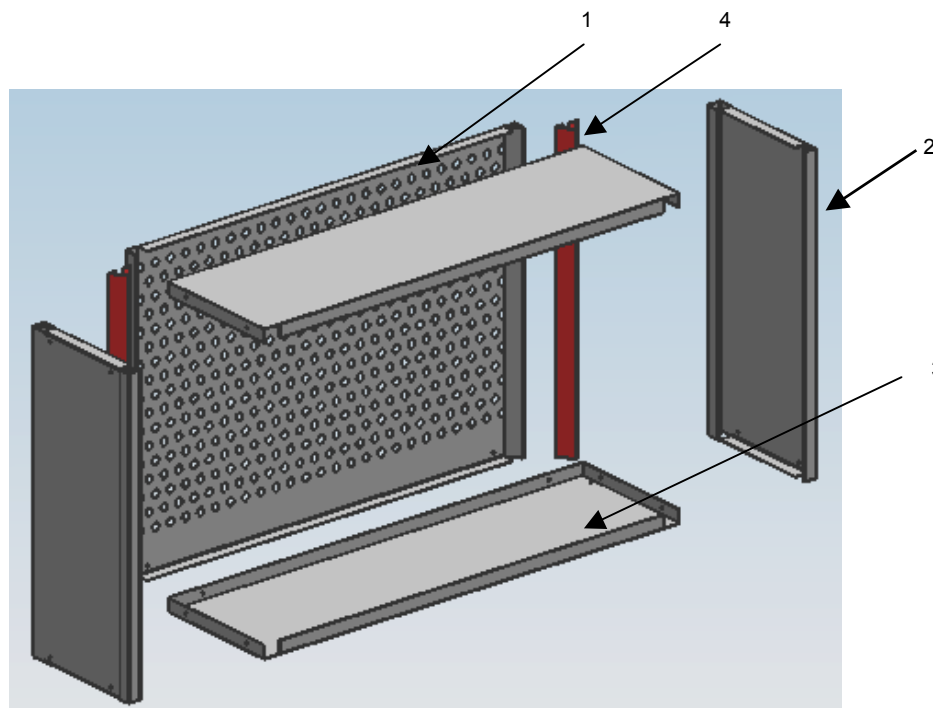


Figura 5.17.- Gabinete de la sección de evaporación.

#	Descripción	Cantidad
1	Panel trasero	1
2	Panel lateral 2	2
3	Panel Base-Techo 4	2
4	Elemento de unión 1	2
5	Tornillo cabeza hexagonal 10mm	12
6	Roldada plana 10mm	12
7	Empaque de neopreno 10mm	12
8	Tuerca hexagonal 10mm	12
	Total	55

Tabla 5.10.- Lista de partes del gabinete de la sección de evaporación.

Entre el gabinete de la sección de ventilación (*módulo V2*) y el de la sección de evaporación (*módulo E2*) hay aproximadamente 180 piezas, esto quiere decir que hay una reducción de aproximadamente de un 40% de piezas gracias a la forma en que se le dio solución a la función unir láminas.

5.2.3.- Diseño y Estandarización de la Base.

Algo de lo que no se ha hablado es de los módulos que integraran las bases de los gabinetes. Estos módulos así como los módulos de los gabinetes deben ser independientes, tal y como lo marca la matriz de diseño de la estructura modificada con módulos en la tabla 5.4. Las dimensiones y nombres de los módulos de las bases tanto de ventilación como de evaporación se muestran en la tabla 5.11.

Modelo	Base Ventilación	Base Evaporación	Dimensiones		
			Largo Ventilación	Largo Evaporación	Ancho
Modelo 1	BV1	BE1	950	550	1,015
Modelo 2	BV2	BE2	1,930	550	1,930
Modelo 3	BV2	BE2	1,930	550	1,930
Modelo 4	BV3	BE3	2,235	550	2,235
Modelo 5	BV3	BE3	2,235	550	2,235
Modelo 6	BV3	BE3	2,235	550	2,235
Modelo 7	BV3	BE3	2,235	550	2,235
	BV4	BE4	2,235	550	915

Tabla 5.11.- Lista de partes del gabinete de la sección de evaporación.

La base del gabinete actual es fabricada en lámina de acero calibre 14, la cual es doblada en forma de un perfil C. Los perfiles C son unidos mediante tornillos y tuercas. Las bases de la mayoría de los modelos actuales están formadas por 20 piezas (tabla 5.12).

Cantidad	Descripción
4	Perfiles
8	Tornillo cabeza hexagonal 1/4 "
8	Tuerca hexagonal 1/4 "
20	Piezas

Tabla 5.12.- Lista de partes de la base del gabinete actual.

En la figura 5.18 se presenta el despiece de la base tanto de la sección de ventilación (*módulo BV2*) como de la sección de evaporación (*módulo BE2*) y en la tabla 5.13 la lista de partes que la componen. Ambos módulos están fabricados en Perfil estructural "C" comercial de acero ASTM-A570, cal 14. Los detalles del diseño de las bases se incluyen en el apéndice B.

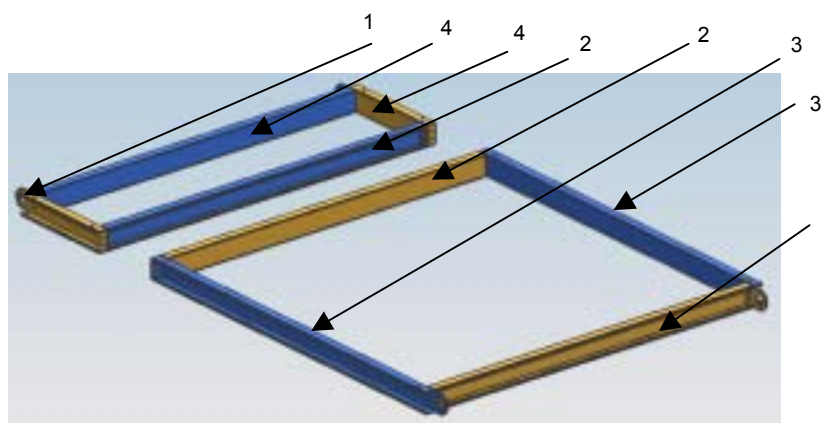


Figura 5.18.- Base de la sección de evaporación y ventilación.

	#	Descripción	Cantidad
Ventilación	1	Perfil 1 VE	1
	2	Perfil 2 VE	1
Modulo BV2	3	Perfil 3 V	2
	2	Perfil 2 VE	1
Evaporación	1	Perfil 1 VE	1
	2	Perfil 2 VE	1
Modulo BE2	4	Perfil 4 E	2
	5	Tornillo cabeza hexagonal 10 mm	16
	6	Tuerca hexagonal 10 mm	16
		Total	40

Tabla 5.13.- Lista de partes de las bases de los gabinetes.

Aunque hay un aumento en el número de componentes de la nueva base, aumenta de 20 a 40, el número global de componentes, del conjunto *base-gabinete* del nuevo diseño, sigue estando muy por debajo del número de componentes que tiene el diseño actual, hay una reducción del 48% en el número de componentes.

Otro de los beneficios que ofrece la modularización de la base, es la reducción del 27% de las partes a través de las familias (tabla 5.14).

Familia actual				Familia modular propuesta				
Descripción	Cant.	Tamaños	Total	Descripción	Cant.	Módulos	Total	
Perfil	4	11	44	Módulos BV	Perfil	4	4	16
Tuerca-tornillo	16	11	176		Tuerca-tornillo	16	4	64
				Módulos BE	Perfil	4	4	16
					Tuerca-tornillo	16	4	64
Σ			220	Σ				160

Tabla 5.14.- Lista de partes de las bases de los gabinetes por familias.

CAPITULO VI

CAPITULO VI

6.1.- Evaluación de la Arquitectura Propuesta.

Se generaran los índices de variedad generacional y de acoplamiento, para evaluar la arquitectura propuesta, presentada en el capítulo V (figura 6.1). La matriz QFD I (figura 4.3) generada en el capítulo IV no cambia, por que las especificaciones y requerimientos se mantienen y la tabla del mercado esperado (tabla 4.6) tampoco cambia. Únicamente se generará la matriz QFD II debido a que hay aumento en los componentes principales que integran la arquitectura modular propuesta (tabla 6.1).

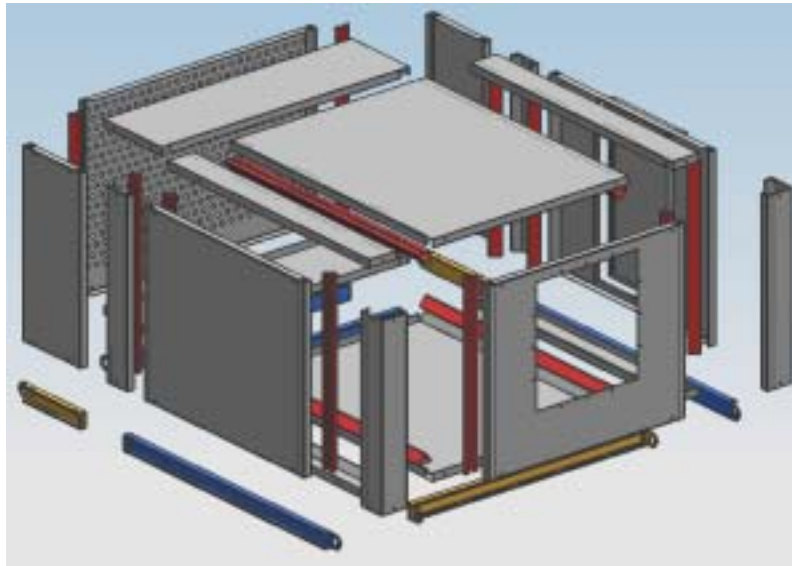


Figura 6.1.- Arquitectura modular propuesta.

Con base en esta nueva matriz QFD II (figura 6.2) y a la matriz QFD I con valores objetivo (del capítulo IV) se generara la matriz de los índices de variedad generacional (IVG) (ver figura 6.3).

Debido a que los esfuerzos de modularización y estandarización se enfocaron al gabinete y la base por los resultados obtenidos de la primera generación de los índices, únicamente analizaremos los valores de estos y los globales. El gabinete de la arquitectura actual obtuvo un IVG igual a 118 y la base a 71 y un índice global de variedad generacional por todos los componentes de 471 (figura 4.6). La nueva arquitectura modular propuesta obtuvo tanto para su gabinete de la sección de evaporación como para el de la sección de ventilación unos índices de variedad generacional de 34 y 37 respectivamente y un índice global de variedad generacional de 306.

	Secc. de evaporación						Secc. de ventilación					
	Gabinete de la sección de evaporación	Base de la sección de evaporación	Medio de enfriamiento	SopORTE medio de enfriamiento	Sistema hidráulico	Tanque de almacenamiento de agua	Gabinete de la sección de ventilación	Base de la sección de ventilación	Ventilador	SopORTE del ventilador y Motor	Motor eléctrico	Reductor y transmisión
Accesorios												
Costo unitario	3	3	3	1	1	1	3	3	9	1	1	1
Eficiencia evaporativa (equipo)			9	1	3	1			3	1	3	3
Dimensiones	6	3	9				3	3	9	9		
Área de flujo de aire	6		9				3		3			
Masa	9	3	3	1	1	1	9	3	3	3	1	1
Sensibilidad a cambios futuros	3	3	1	1	1	1	3	3	3	1	1	1
No. de modelos	9	3					9	3	3			
Espectro de CFMs	3						3		3			
No. de piezas comunes	9	9	3	1	3	1	9	9	3	3	1	1
Velocidad angular del ventilador									9	1	9	9
Nivel de presión sonora									9	1	9	9
Velocidad max. del aire			3						9	1	3	9
Velocidad min. del aire			3						9	1	3	9
No. de piezas	9	9	3	1	3	3	9	9	3	1	1	3
No. de operaciones de ensamble	9	3										
Modularidad	9	9	3	1	1	1	9	9	1	1	1	1
Embalaje de traslado	3	3					3	3				
Portabilidad (forma)	3	9					3	9				
Guías	1	9					1	9				
Acceso al interior							9					
Vida útil	9	9	3	1	1	1	9	9	3	1	1	1
Protección contra agentes externos	9	9					9	9				

Figura 6.2.- Matriz QFD II para la arquitectura modular propuesta.

	Secc. de evaporación						Secc. de ventilación					
	Gabinete de la sección de evaporación	Base de la sección de evaporación	Medio de enfriamiento	Soporte medio de enfriamiento	Sistema hidráulico	Tanque de almacenamiento de agua	Gabinete de la sección de ventilación	Base de la sección de ventilación	Ventilador	Soporte del ventilador y Motor	Motor eléctrico	Reductor y transmisión
Accesorios												
Costo unitario	3	1		1		1	3	1		1		1
Eficiencia evaporativa (equipo)	1		3				1		3			3
Dimensiones	3	1	3	1	1	1	3	1	1	3		
Área de flujo de aire	1		1	1			1					
Masa	3	1	1	1	1	1	3	1	3	1	1	1
Sensibilidad a cambios futuros	1	1	3	1	1	1	1	1	3	1	1	1
No. de modelos	3	1	1	1	1	1	3	1	3	1	1	1
Espectro de CFMs												
No. de piezas comunes	6	3	1	1	1	1	6	3	3	1	1	1
Velocidad angular del ventilador												
Nivel de presión sonora									3		3	6
Velocidad max. del aire												
Velocidad min. del aire												
No. de piezas	3	3	1	1	1	1	3	3	1	1	1	1
No. de operaciones de ensamble	6	6	1	3	3	3	6	6	3	1	1	1
Modularidad						6				6		6
Embalaje de traslado												
Portabilidad (forma)												
Guías												
Acceso al interior							3					
Vida útil	3	3					3	3				
Protección contra agentes externos	1	1					1	1				
IVG	34	21	15	11	9	16	37	21	23	16	9	22

Figura 6.3.- Matriz de los IVG para la arquitectura modular propuesta.

Clasificación	Componentes:
Sección de evaporación	Gabinete de la sección de evaporación
	Base de la sección de evaporación
	Medio de enfriamiento
	Soporte medio de enfriamiento
	Sistema hidráulico
	Tanque de almacenamiento de agua
Sección de ventilación	Gabinete de la sección de ventilación
	Base de la sección de ventilación
	Ventilador
	Soporte del ventilador y motor
	Motor eléctrico
	Reductor y transmisión
Accesorios	Sección de calefacción
	Filtros
	Cortinas

Tabla 6.1.- Lista de componentes de la arquitectura modular propuesta.

Para generar los índices de acoplamiento de la arquitectura propuesta se creó un nuevo layout (figura 6.4) con la nueva configuración. Se creó un diagrama esquemático del flujo de especificaciones (figura 6.5) y se hizo la matriz de los índices de acoplamiento (figura 6.6). En la matriz se observa una reducción global en estos índices de acoplamiento de 577 a 239.

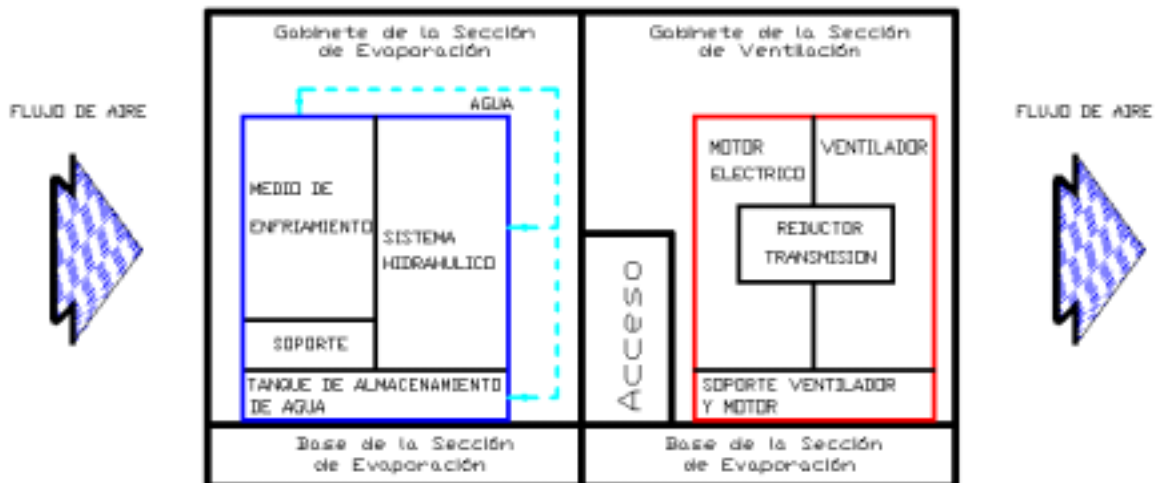


Figura 6.4.- Layout de la arquitectura propuesta.

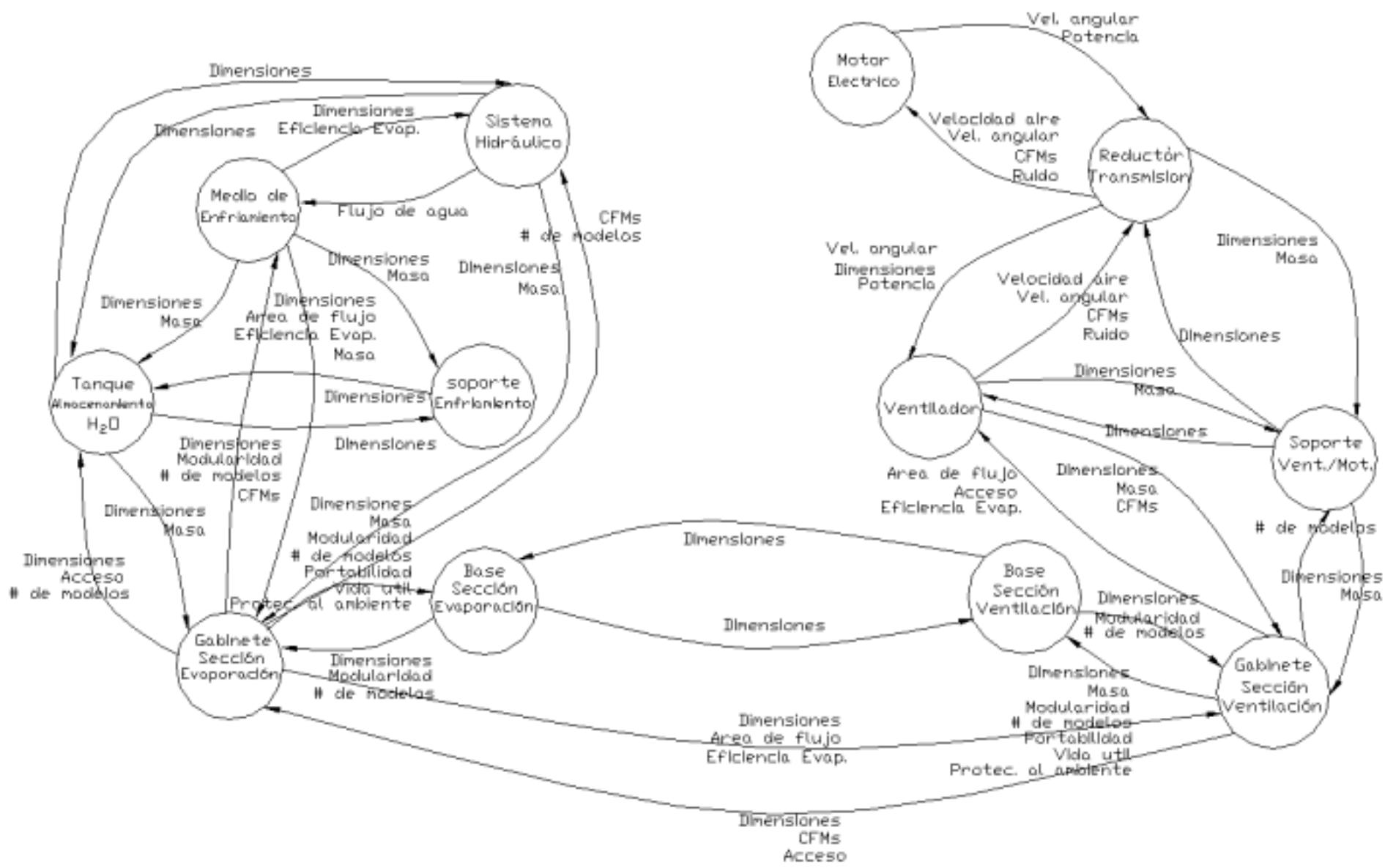


Figura 6.5.- Flujo de especificaciones para la arquitectura modular propuesta.

	Sección Evaporación							Sección Ventilación							IC - Recibido
	Gabinete de la sección de evaporación Sensibilidad	Base de la sección de evaporación Sensibilidad	Medio de enfriamiento Sensibilidad	Soporte medio de enfriamiento Sensibilidad	Sistema hidráulico Sensibilidad	Tanque de almacenamiento de agua Sensibilidad	Gabinete de la sección de ventilación Sensibilidad	Base de la sección de ventilación Sensibilidad	Ventilador Sensibilidad	Soporte del ventilador y Motor Sensibilidad	Motor eléctrico Sensibilidad	Reductor y transmisión Sensibilidad			
Gabinete de la sección de evaporación		Dimensiones 6 # de modelos 1 Modularidad 1	Dimensiones 3 Área flujo aire 6 Eficiencia evap. 3 Masa 3			Dimensiones 1 Masa 1	Dimensiones 1 Masa 3	Dimensiones 6 Acceso 3 CFMs 3							41
Base de la sección de evaporación	Dimensiones 3 Masa 3 # de modelos 3 Modularidad 1 Embalaje 1 Portabilidad 1 Vida útil 1 Protec. vs ext. 1							Dimensiones 6							20
Medio de enfriamiento	Dimensiones 3 CFMs 6 # de modelos 3 Modularidad 1				Flujo de agua 1										14
Soporte medio de enfriamiento			Dimensiones 3 Masa 3			Dimensiones 1									7
Sistema hidráulico	CFMs 1 # de modelos 3		Dimensiones 3 Eficiencia evap. 1			Dimensiones 3									11
Tanque de almacenamiento de agua	Dimensiones 3 Acceso 1 # de modelos 1		Dimensiones 1 Masa 1	Dimensiones 6	Dimensiones 1										14
Gabinete de la sección de ventilación	Dimensiones 6 Área flujo aire 6 Eficiencia evap. 1							Dimensiones 6 # de modelos 1 Modularidad 1	Dimensiones 3 Masa 3 CFMs 6	Dimensiones 6 Masa 3					42
Base de la sección de ventilación		Dimensiones 6					Dimensiones 3 Masa 3 # de modelos 3 Modularidad 1 Embalaje 1 Portabilidad 1 Vida útil 1 Protec. vs ext. 1								20
Ventilador							Área flujo aire 3 Eficiencia evap. 3 Acceso 1			Dimensiones 3		Vel. Angular 3 Dimensiones 1 Potencia 3			17
Soporte del ventilador y Motor							# de modelos 3		Dimensiones 6 Masa 3			Dimensiones 1 Masa 1			14
Motor eléctrico												Vel. Aire 3 Vel. Angular 3 CFMs 3 Ruido 3			12
Reductor y transmisión									Vel. Aire 3 Vel. Angular 3 CFMs 3 Ruido 3	Dimensiones 3	Vel. Angular 6 Potencia 6				27
IC - Suministrado	49	14	27	6	4	8	36	14	33	15	12	21	239		

Figura 6.6.- Matriz de los IC para la arquitectura modular propuesta.

CONCLUSIONES

Es prácticamente imposible diseñar una arquitectura que sea inmune a sufrir modificaciones en el tiempo debido a que existen factores como cambios en los deseos de los clientes, variaciones en las regulaciones gubernamentales, etc. que no podemos controlar. Sin embargo podemos intentar predecirlos y así amortizar la cantidad de rediseño que se requerirá en el futuro para poder satisfacerlos.

En esta tesis se logra la creación de una nueva familia de enfriadores evaporativos con una arquitectura modular la cual esta compuesta por 7 modelos, 40 sub-modelos (ver figura de abajo), 5 módulos de gabinetes de ventilación, 5 módulos de gabinetes de evaporación, 4 módulos de bases de gabinetes de ventilación y 4 módulos de bases de gabinetes de evaporación. Esto equivale a una reducción del 50% en el número de modelos con respecto a la familia actual (14 modelos).

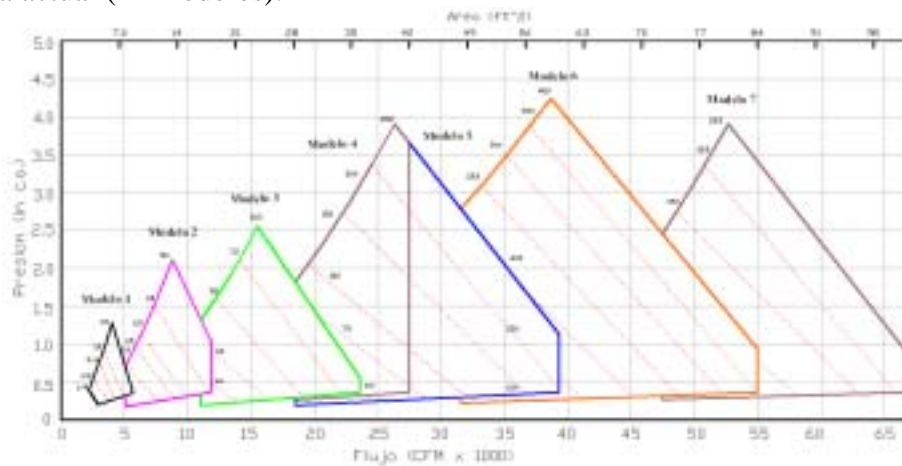


Figura C1.- Modelos y sub-modelos de la nueva familia.

En cuanto a los resultados que arrojó la modularización y estandarización del gabinete y su base, se observa una reducción del 48 % en cuanto al número de componentes del conjunto Base-Gabinete de la arquitectura modular propuesta con respecto a la actual.

	Arquitectura actual	Arquitectura modular propuesta
Gabinete	295	125
Base	20	40
Total	315	165

Tabla C1.- comparación de arquitecturas.

Por otra parte, gracias a la aplicación concienzuda de las diversas metodologías usadas en este trabajo se logra una reducción considerable de los índices de variedad generacional y de acoplamiento así como de los índices globales. Como se puede ver en la tabla C2 el índice de variedad generacional global se reduce en un 50 %, esto quiere decir que, para

que la arquitectura modular propuesta pueda satisfacer las métricas futuras (pasar del mercado futuro 1 al mercado futuro 2, tabla 4.6) se requerirá un esfuerzo de rediseño en los componentes del 50%. En otras palabras, costara 50% menos pasar de la versión futuro 1 a la versión futuro 2, que si se quisiera pasar de la versión actual a la versión futuro 2.

En la tabla C2, también se puede observar que el índice de acoplamiento se reduce en un 59%, esto indica que se logro un desacoplamiento es los componentes principales que integran la arquitectura modular propuesta y que existe una alta posibilidad de que si uno de los componentes principales cambia, los demás no lo hagan.

	Arquitectura Actual		Arquitectura Modular Propuesta	Reducción (%)
IVG (gabinete)	118	IVG (gabinete vent.)	37	69 %
		IVG (gabinete evap.)	34	72 %
IVG (base)	71	IVG (base vent.)	21	70 %
		IVG (base evap.)	21	70 %
IC-S (gabinete)	145	IC-S (gabinete vent.)	36	75 %
		IC-S (gabinete evap.)	49	66 %
IC-R (gabinete)	94	IC-R (gabinete vent.)	42	55 %
		IC-R (gabinete evap.)	41	56 %
IC-S (base)	67	IC-S (base vent.)	14	80 %
		IC-S (base evap.)	14	80 %
IC-R (base)	80	IC-R (base vent.)	20	75 %
		IC-R (base evap.)	20	75 %
IVG	471	IVG	234	50 %
IC	577	IC	239	59 %

Tablas C2.- Resumen de índices.

Apéndice A

Este apéndice muestra las características técnicas de los 8 enfriadores evaporativos usados para la elaboración del benchmarking. Así como también, muestra la evaluación cualitativa, donde se evaluaron las etapas manufactura, almacenamiento transporte, instalación, mantenimiento y transporte. Para realizar esta evaluación, se uso una escala para medir las cualidades del 1 al 5, donde el 3 se empleo como referencia, que corresponde al estado actual de la empresa colaboradora. Una cantidad menor a tres en la evaluación para los equipos de la competencia significa que el equipo de la empresa colaboradora es superior y una cantidad mayor a tres significa que los otros equipos son superiores.

Especificación del equipo	
I Descripción del equipo	
Nombre*	A
Descripción*	-
Marca*	-
Empresa*	-
Origen*	-
Comercializador*	-
Precio*	-
(* Por razones de confidencialidad se omite la información de estas columnas)	
II Imagen	
	
III Componentes del equipo	
Componente	Descripción
3.1 Sección de ventilación soporte del ventilador marco de descarga	Lamina de acero inoxidable grado 304, calibre 16-18 Lamina de acero inoxidable grado 304, calibre 16-18
estructura paneles	Sin Lamina de acero inoxidable grado 304, calibre 16-18
3.2 Sección de evaporación tanque de almacenamiento	Lamina de acero inoxidable grado 304, calibre 16-18
estructura paneles	Sin Lamina de acero inoxidable grado 304, calibre 16-18
3.3 Bastidor de soporte	Perfil estructural de acero galvanizado, canales tipo C

Especificación	Descripción	Unidades	Valor	Observaciones
1 DESCRIPCIÓN FÍSICA PARA CONSUMIDOR				
1.1 Dimensiones del equipo		Largo mm.	1701.80	
		Ancho mm.	1320.80	
		Altura mm.	1422.40	3.20 m³3
1.2 Peso del equipo		Kg.	362.88	
1.3 Potencia del motor		HP	15	
1.4 Caudal		CFM	5750	
1.5 Costo	Escala cualitativa del 1 al 5 en que 1 es muy caro y 5 es muy económico. El nivel 3 corresponde al costo de la EC	--	9000	
2 ETAPA DE MANUFACTURA				
2.1 No. de operaciones de manufactura.	Escala cualitativa del 1 al 5 en que 1 son muchas operaciones y 5 son pocas. El nivel 3 corresponde al no. de operaciones de la EC	--		2
2.2 No. de maquinas para Producir el equipo	Escala cualitativa del 1 al 5 en que 1 son muchas maquinas y 5 son pocas. El nivel 3 corresponde al no. de maquinas de la EC	--		3
2.3 Numero de piezas del equipo.	Escala cualitativa del 1 al 5 en que 1 son muchas piezas y 5 son pocas. El nivel 3 corresponde al no. de piezas de la EC	--		3
2.4 No. de operaciones de ensamble	Escala cualitativa del 1 al 5 en que 1 son muchas operaciones y 5 son pocas. El nivel 3 corresponde al no. de operaciones de la EC	--		4
2.5 Variedad en los modelos	Escala cualitativa del 1 al 5 en que 1 son pocos tipos de modelos y 5 son muchos. El nivel 3 corresponde a la variedad que ofrece la EC.	--		5
2.6 Modularidad del producto	Escala cualitativa del 1 al 5 en que 1 es un equipo no modular y 5 es uno que es completamente. El nivel 3 corresponde a la modularidad que ofrece la EC.	--		3
			3.33	
3 ETAPA DE ALMACENAMIENTO				
3.1 Tamaño del equipo con respecto a su capacidad	Escala cualitativa del 1 al 5 en que 1 es un equipo grande con respecto a su capacidad y 5 es uno pequeño. El nivel 3 corresponde al tamaño del de la EC.	--		1
			1.00	
4 ETAPA DE TRANSPORTE				
4.1 Facilidad para levantar al equipo	Escala cualitativa del 1 al 5 en que 1 es difícil levantar al equipo completo y 5 es fácil. El nivel 3 corresponde a la facilidad del de la EC.	--		3
4.2 Facilidad para sujetar al equipo	Escala cualitativa del 1 al 5 en que 1 es difícil sujetar al equipo completo y 5 es fácil. El nivel 3 corresponde a la facilidad del de la EC.	--		3
4.3 Capacidad de absorber vibraciones.	Escala cualitativa del 1 al 5 en que 1 es una baja capacidad para absorber vibraciones y 5 es alta. El nivel 3 corresponde a la facilidad del de la EC.	--		3
4.4 Accesorios necesarias para operaciones relacionadas con el transporte	Escala cualitativa del 1 al 5 en que 1 son muchos accesorios complejos y especializados, y 5 indica que no se requiere accesorio alguno. El nivel 3 corresponde a los accesorios necesarios para los productos de la EC (racks, flejes)	--		3
			3.00	
5 ETAPA DE INSTALACIÓN				
5.1 Apariencia del equipo en su lugar de instalación	Escala cualitativa del 1 al 5 en que 1 es poco atractivo y 5 es muy atractivo al cliente. El nivel 3 corresponde a la apariencia de los productos de la EC	--		3
5.2 Facilidad de instalación	Escala cualitativa del 1 al 5 en que 1 es difícil de instalar y 5 es fácil. El nivel 3 corresponde a la facilidad del de la EC.	--		3
			3.00	
6 ETAPA DE MANTENIMIENTO				
6.1 Facilidad de acceso a los componentes interiores del equipo	Escala cualitativa del 1 al 5 en que 1 es difícil de acceder a los componentes interiores y 5 es fácil. El nivel 3 corresponde a la facilidad del de la EC.	--		5
			5.00	
7 ETAPA DE DESECHO				
7.1 Facilidad de reciclaje	Escala cualitativa del 1 al 5 en que 1 es nivel de reciclaje muy bajo por el tipo de materiales y procesos implicados, y el 5 es corresponde a materiales 100% reciclables.	--		3
7.2 Facilidad de deshecho	Escala cualitativa del 1 al 5 en que 1 es completo, por requerir demasiado espacio en recipientes y no poder ser compactado, y el 5 corresponde a alta facilidad. El nivel 3 corresponde a la facilidad de los equipos de la EC	--		3
7.3 Facilidad de rehusó	Escala cualitativa del 1 al 5 en que 1 es nivel de rehusó muy bajo y 5 muy alto. El nivel 3 corresponde a la EC.	--		3
			3.00	

Especificación	Descripción	Unidades	Valor	Observaciones
DESCRIPCIÓN FÍSICA PARA CONSUMIDOR				
Dimensiones del equipo				
	Largo	mm.	1530.35	
	Ancho	mm.	819.15	
	Altura	mm.	1374.78	1.72 m³
Peso del equipo		Kg.	147.42	
Potencia del motor		HP	3	
			8000	
Caudal		CFM	12000	
Costo	Escala cualitativa del 1 al 5 en que 1 es muy caro y 5 es muy económico. El nivel 3 corresponde al costo de la EC	--	--	
ETAPA DE MANUFACTURA				
No. de operaciones de manufactura.	Escala cualitativa del 1 al 5 en que 1 son muchas operaciones y 5 son pocas. El nivel 3 corresponde al no. de operaciones de la EC	--	--	4
No. de maquinas para Producir el equipo	Escala cualitativa del 1 al 5 en que 1 son muchas maquinas y 5 son pocas. El nivel 3 corresponde al no. de maquinas de la EC	--	--	3
Numero de piezas del equipo.	Escala cualitativa del 1 al 5 en que 1 son muchas piezas y 5 son pocas. El nivel 3 corresponde al no. de piezas de la EC	--	--	2
No. de operaciones de ensamble	Escala cualitativa del 1 al 5 en que 1 son muchas operaciones y 5 son pocas. El nivel 3 corresponde al no. de operaciones de la EC	--	--	2
Variedad en los modelos	Escala cualitativa del 1 al 5 en que 1 son pocos tipos de modelos y 5 son muchos. El nivel 3 corresponde a la variedad que ofrece la EC.	--	--	4
Modularidad del producto	Escala cualitativa del 1 al 5 en que 1 es un equipo no modular y 5 es uno que es completamente. El nivel 3 corresponde a la modularidad que ofrece la EC.	--	--	3
			3.00	
ETAPA DE ALMACENAMIENTO				
Tamaño del equipo con respecto a su capacidad	Escala cualitativa del 1 al 5 en que 1 es un equipo grande con respecto a su capacidad y 5 es uno pequeño. El nivel 3 corresponde al tamaño del de la EC.	--	--	5
			5.00	
ETAPA DE TRANSPORTE				
Facilidad para levantar al equipo	Escala cualitativa del 1 al 5 en que 1 es difícil levantar al equipo completo y 5 es fácil. El nivel 3 corresponde a la facilidad del de la EC.	--	--	4
Facilidad para sujetar al equipo	Escala cualitativa del 1 al 5 en que 1 es difícil sujetar al equipo completo y 5 es fácil. El nivel 3 corresponde a la facilidad del de la EC.	--	--	4
Capacidad de absorber vibraciones.	Escala cualitativa del 1 al 5 en que 1 es una baja capacidad para absorber vibraciones y 5 es alta. El nivel 3 corresponde a la facilidad del de la EC.	--	--	3
Accesorios necesarias para operaciones relacionadas con el transporte	Escala cualitativa del 1 al 5 en que 1 son muchos accesorios complejos y especializados, y 5 indica que no se requiere accesorio alguno. El nivel 3 corresponde a los accesorios necesarios para los productos de la EC (racks, flejes)	--	--	3
			3.50	
ETAPA DE INSTALACIÓN				
Apariencia del equipo en su lugar de instalación	Escala cualitativa del 1 al 5 en que 1 es poco atractivo y 5 es muy atractivo al cliente. El nivel 3 corresponde a la apariencia de los productos de la EC	--	--	1
Facilidad de instalación	Escala cualitativa del 1 al 5 en que 1 es difícil de instalar y 5 es fácil. El nivel 3 corresponde a la facilidad del de la EC.	--	--	3
			2.00	
ETAPA DE MANTENIMIENTO				
Facilidad de acceso a los componentes interiores del equipo	Escala cualitativa del 1 al 5 en que 1 es difícil de acceder a los componentes interiores y 5 es fácil. El nivel 3 corresponde a la facilidad del de la EC.	--	--	5
			5.00	
ETAPA DE DESECHO				
Facilidad de reciclaje	Escala cualitativa del 1 al 5 en que 1 es nivel de reciclaje muy bajo por el tipo de materiales y procesos implicados, y el 5 es corresponde a materiales 100% reciclables.	--	--	3
Facilidad de deshecho	Escala cualitativa del 1 al 5 en que 1 es complejo, por requerir demasiado espacio en recipientes y no poder ser compactado, y el 5 corresponde a alta facilidad. El nivel 3 corresponde a la facilidad de los equipos de la EC	--	--	3
Facilidad de rehusó	Escala cualitativa del 1 al 5 en que 1 es nivel de rehusó muy bajo y 5 muy alto. El nivel 3 corresponde a la EC.	--	--	3
			3.00	

I Descripción del equipo

Nombre*	B
Descripción*	-
Marca*	-
Empresa*	-
Origen*	-
Comercializador*	-
Precio*	-

(* Por razones de confidencialidad se omite la información de estas columnas)

II Imagen

III Componentes del equipo

Componente	Descripción
3.1 Sección de ventilación	
soporte del ventilador	Lamina de acero galvanizado calibre 16
marco de descarga	Lamina de acero galvanizado calibre 16
estructura	Sin
paneles	Lamina de acero galvanizado calibre 16
3.2 Sección de evaporación	
tanque de almacenamiento	Lamina de acero inoxidable calibre 14
estructura	Sin
paneles	Lamina de acero galvanizado calibre 16
3.3 Bastidor de soporte	

Especificación	Descripción	Unidades	Valor	Observaciones
1 DESCRIPCIÓN FÍSICA PARA CONSUMIDOR				
1.1 Dimensiones del equipo		Largo mm.	1780.00	
		Ancho mm.	1250.00	
		Altura mm.	1310.00	2.91 m³
1.2 Peso del equipo		Kg.	244.00	
1.3 Potencia del motor		HP	3	
1.4 Caudal		CFM	2900	
1.5 Costo	Escala cualitativa del 1 al 5 en que 1 es muy caro y 5 es muy económico. El nivel 3 corresponde al costo de la EC	--	10000	
2 ETAPA DE MANUFACTURA				
2.1 No. de operaciones de manufactura.	Escala cualitativa del 1 al 5 en que 1 son muchas operaciones y 5 son pocas. El nivel 3 corresponde al no. de operaciones de la EC	--		3
2.2 No. de maquinas para Producir el equipo	Escala cualitativa del 1 al 5 en que 1 son muchas maquinas y 5 son pocas. El nivel 3 corresponde al no. de maquinas de la EC	--		3
2.3 Numero de piezas del equipo.	Escala cualitativa del 1 al 5 en que 1 son muchas piezas y 5 son pocas. El nivel 3 corresponde al no. de piezas de la EC	--		3
2.4 No. de operaciones de ensamble	Escala cualitativa del 1 al 5 en que 1 son muchas operaciones y 5 son pocas. El nivel 3 corresponde al no. de operaciones de la EC	--		3
2.5 Variedad en los modelos	Escala cualitativa del 1 al 5 en que 1 son pocos tipos de modelos y 5 son muchos. El nivel 3 corresponde a la variedad que ofrece la EC.	--		2
2.6 Modularidad del producto	Escala cualitativa del 1 al 5 en que 1 es un equipo no modular y 5 es uno que es completamente. El nivel 3 corresponde a la modularidad que ofrece la EC.	--		4
			3.00	
3 ETAPA DE ALMACENAMIENTO				
3.1 Tamaño del equipo con respecto a su capacidad	Escala cualitativa del 1 al 5 en que 1 es un equipo grande con respecto a su capacidad y 5 es uno pequeño. El nivel 3 corresponde al tamaño del de la EC.	--		4
			4.00	
4 ETAPA DE TRANSPORTE				
4.1 Facilidad para levantar al equipo	Escala cualitativa del 1 al 5 en que 1 es difícil levantar al equipo completo y 5 es fácil. El nivel 3 corresponde a la facilidad del de la EC.	--		3
4.2 Facilidad para sujetar al equipo	Escala cualitativa del 1 al 5 en que 1 es difícil sujetar al equipo completo y 5 es fácil. El nivel 3 corresponde a la facilidad del de la EC.	--		3
4.3 Capacidad de absorber vibraciones.	Escala cualitativa del 1 al 5 en que 1 es una baja capacidad para absorber vibraciones y 5 es alta. El nivel 3 corresponde a la facilidad del de la EC.	--		3
4.4 Accesorios necesarias para operaciones relacionadas con el transporte	Escala cualitativa del 1 al 5 en que 1 son muchos accesorios complejos y especializados, y 5 indica que no se requiere accesorio alguno. El nivel 3 corresponde a los accesorios necesarios para los productos de la EC (racks, filejes)	--		3
			3.00	
5 ETAPA DE INSTALACIÓN				
5.1 Apariencia del equipo en su lugar de instalación	Escala cualitativa del 1 al 5 en que 1 es poco atractivo y 5 es muy atractivo al cliente. El nivel 3 corresponde a la apariencia de los productos de la EC	--		2
5.2 Facilidad de instalación	Escala cualitativa del 1 al 5 en que 1 es difícil de instalar y 5 es fácil. El nivel 3 corresponde a la facilidad del de la EC.	--		3
			2.50	
6 ETAPA DE MANTENIMIENTO				
6.1 Facilidad de acceso a los componentes interiores del equipo	Escala cualitativa del 1 al 5 en que 1 es difícil de acceder a los componentes interiores y 5 es fácil. El nivel 3 corresponde a la facilidad del de la EC.	--		3
			3.00	
7 ETAPA DE DESECHO				
7.1 Facilidad de reciclaje	Escala cualitativa del 1 al 5 en que 1 es nivel de reciclaje muy bajo por el tipo de materiales y procesos implicados, y el 5 es corresponde a materiales 100% reciclables.	--		3
7.2 Facilidad de deshecho	Escala cualitativa del 1 al 5 en que 1 es completo, por requerir demasiado espacio en recipientes y no poder ser compactado, y el 5 corresponde a alta facilidad. El nivel 3 corresponde a la facilidad de los equipos de la EC	--		3
7.3 Facilidad de rehusó	Escala cualitativa del 1 al 5 en que 1 es nivel de rehusó muy bajo y 5 muy alto. El nivel 3 corresponde a la EC.	--		3
			3.00	

Especificación del equipo	
I Descripción del equipo	
Nombre*	C
Descripción*	-
Marca*	-
Empresa*	-
Origen*	-
Comercializador*	-
Precio*	-
(* Por razones de confidencialidad se omite la información de estas columnas)	
II Imagen	
	
III Componentes del equipo	
Componente	Descripción
3.1 Sección de ventilación	
soporte del ventilador	Lamina de acero galvanizado con recubrimiento de polvo de poliéster
marco de descarga	Lamina de acero galvanizado con recubrimiento de polvo de poliéster
estructura	Sin
paneles	Lamina de acero galvanizado con recubrimiento de polvo de poliéster
3.2 Sección de evaporación	
tanque de almacenamiento	Lamina de acero galvanizado con recubrimiento de polvo de poliéster
estructura	Sin
paneles	Lamina de acero galvanizado con recubrimiento de polvo de poliéster
3.3 Bastidor de soporte	Lamina de acero galvanizado, doblada en forma de canal con recubrimiento de polvo de poliéster

Especificación del equipo	
I Descripción del equipo	
Nombre*	D
Descripción*	-
Marca*	-
Empresa*	-
Origen*	-
Comercializador*	-
Precio*	-
(* Por razones de confidencialidad se omite la información de estas columnas)	
II Imagen	
	
III Componentes del equipo	
Componente	Descripción
3.1 Sección de ventilación	
soporte del ventilador	Lamina de acero galvanizada G90.
marco de descarga	Lamina de acero galvanizada G90.
estructura	Sin
paneles	Lamina de acero galvanizada G90.
3.2 Sección de evaporación	
tanque de almacenamiento	Lamina de acero galvanizada G90.
estructura	Sin
paneles	Lamina de acero galvanizada G90.
3.3 Bastidor de soporte	

Especificación	Descripción	Unidades	Valor	Observaciones
1 DESCRIPCIÓN FÍSICA PARA CONSUMIDOR				
1.1 Dimensiones del equipo		Largo mm. 3352.80 Ancho mm. 1219.20 Altura mm. 1066.80		4.36 m³
1.2 Peso del equipo		Kg.		
1.3 Potencia del motor		HP	2	
1.4 Caudal		CFM	7.5	
1.5 Costo	Escala cualitativa del 1 al 5 en que 1 es muy caro y 5 es muy económico. El nivel 3 corresponde al costo de la EC	--	6500	
			9500	
2 ETAPA DE MANUFACTURA				
2.1 No. de operaciones de manufactura.	Escala cualitativa del 1 al 5 en que 1 son muchas operaciones y 5 son pocas. El nivel 3 corresponde al no. de operaciones de la EC	--		2
2.2 No. de maquinas para Producir el equipo	Escala cualitativa del 1 al 5 en que 1 son muchas maquinas y 5 son pocas. El nivel 3 corresponde al no. de maquinas de la EC	--		2
2.3 Numero de piezas del equipo.	Escala cualitativa del 1 al 5 en que 1 son muchas piezas y 5 son pocas. El nivel 3 corresponde al no. de piezas de la EC	--		2
2.4 No. de operaciones de ensamble	Escala cualitativa del 1 al 5 en que 1 son muchas operaciones y 5 son pocas. El nivel 3 corresponde al no. de operaciones de la EC	--		2
2.5 Variedad en los modelos	Escala cualitativa del 1 al 5 en que 1 son pocos tipos de modelos y 5 son muchos. El nivel 3 corresponde a la variedad que ofrece la EC.	--		4
2.6 Modularidad del producto	Escala cualitativa del 1 al 5 en que 1 es un equipo no modular y 5 es uno que es completamente. El nivel 3 corresponde a la modularidad que ofrece la EC.	--		4
			2.67	
3 ETAPA DE ALMACENAMIENTO				
3.1 Tamaño del equipo con respecto a su capacidad	Escala cualitativa del 1 al 5 en que 1 es un equipo grande con respecto a su capacidad y 5 es uno pequeño. El nivel 3 corresponde al tamaño del de la EC.	--		2
			2.00	
4 ETAPA DE TRANSPORTE				
4.1 Facilidad para levantar al equipo	Escala cualitativa del 1 al 5 en que 1 es difícil levantar al equipo completo y 5 es fácil. El nivel 3 corresponde a la facilidad del de la EC.	--		3
4.2 Facilidad para sujetar al equipo	Escala cualitativa del 1 al 5 en que 1 es difícil sujetar al equipo completo y 5 es fácil. El nivel 3 corresponde a la facilidad del de la EC.	--		3
4.3 Capacidad de absorber vibraciones.	Escala cualitativa del 1 al 5 en que 1 es una baja capacidad para absorber vibraciones y 5 es alta. El nivel 3 corresponde a la facilidad del de la EC.	--		4
4.4 Accesorios necesarias para operaciones relacionadas con el transporte	Escala cualitativa del 1 al 5 en que 1 son muchos accesorios complejos y especializados, y 5 indica que no se requiere accesorio alguno. El nivel 3 corresponde a los accesorios necesarios para los productos de la EC (racks, flejes)	--		3
			3.25	
5 ETAPA DE INSTALACIÓN				
5.1 Apariencia del equipo en su lugar de instalación	Escala cualitativa del 1 al 5 en que 1 es poco atractivo y 5 es muy atractivo al cliente. El nivel 3 corresponde a la apariencia de los productos de la EC	--		3
5.2 Facilidad de instalación	Escala cualitativa del 1 al 5 en que 1 es difícil de instalar y 5 es fácil. El nivel 3 corresponde a la facilidad del de la EC.	--		3
			3.00	
6 ETAPA DE MANTENIMIENTO				
6.1 Facilidad de acceso a los componentes interiores del equipo	Escala cualitativa del 1 al 5 en que 1 es difícil de acceder a los componentes interiores y 5 es fácil. El nivel 3 corresponde a la facilidad del de la EC.	--		5
			5.00	
7 ETAPA DE DESECHO				
7.1 Facilidad de reciclaje	Escala cualitativa del 1 al 5 en que 1 es nivel de reciclaje muy bajo por el tipo de materiales y procesos implicados, y el 5 corresponde a materiales 100% reciclables.	--		3
7.2 Facilidad de deshecho	Escala cualitativa del 1 al 5 en que 1 es complejo, por requerir demasiado espacio en recipientes y no poder ser compactado, y el 5 corresponde a alta facilidad. El nivel 3 corresponde a la facilidad de los equipos de la EC	--		3
7.3 Facilidad de rehusó	Escala cualitativa del 1 al 5 en que 1 es nivel de rehusó muy bajo y 5 muy alto. El nivel 3 corresponde a la EC.	--		3
			3.00	

I Descripción del equipo	
Nombre*	E
Descripción*	-
Marca*	-
Empresa*	-
Origen*	-
Comercializador*	-
Precio*	-
(* Por razones de confidencialidad se omite la información de estas columnas)	
II Imagen	
	
III Componentes del equipo	
Componente	Descripción
3.1 Sección de ventilación	
soporte del ventilador	Lamina de acero inoxidable grado 304
marco de descarga	Lamina de acero inoxidable grado 304
estructura	Sin
paneles	Lamina de acero inoxidable grado 304, calibre 18 y 16
3.2 Sección de evaporación	
tanque de almacenamiento	Lamina de acero inoxidable grado 304
estructura	Sin
paneles	Lamina de acero inoxidable grado 304
3.3 Bastidor de soporte	Perfil estructural de acero galvanizado, canales tipo C, 4"

Especificación	Descripción	Unidades	Valor	Observaciones
1 DESCRIPCIÓN FÍSICA PARA CONSUMIDOR				
1.1 Dimensiones del equipo		Largo mm. Ancho mm. Altura mm.	1828.80 1524.00 1625.60	4.53 m³
1.2 Peso del equipo		Kg.	441.80	
1.3 Potencia del motor		HP	3	
1.4 Caudal		CFM	12000	
1.5 Costo	Escala cualitativa del 1 al 5 en que 1 es muy caro y 5 es muy económico. El nivel 3 corresponde al costo de la EC			
2 ETAPA DE MANUFACTURA				
2.1 No. de operaciones de manufactura.	Escala cualitativa del 1 al 5 en que 1 son muchas operaciones y 5 son pocas. El nivel 3 corresponde al no. de operaciones de la EC			4
2.2 No. de maquinas para Producir el equipo	Escala cualitativa del 1 al 5 en que 1 son muchas maquinas y 5 son pocas. El nivel 3 corresponde al no. de maquinas de la EC			3
2.3 Numero de piezas del equipo.	Escala cualitativa del 1 al 5 en que 1 son muchas piezas y 5 son pocas. El nivel 3 corresponde al no. de piezas de la EC			3
2.4 No. de operaciones de ensamble	Escala cualitativa del 1 al 5 en que 1 son muchas operaciones y 5 son pocas. El nivel 3 corresponde al no. de oprones de la EC			3
2.5 Variedad en los modelos	Escala cualitativa del 1 al 5 en que 1 son pocos tipos de modelos y 5 son muchos. El nivel 3 corresponde a la variedad que ofrece la EC.			4
2.6 Modularidad del producto	Escala cualitativa del 1 al 5 en que 1 es un equipo no modular y 5 es uno que es completamente. El nivel 3 corresponde a la modularidad que ofrece la EC.			3
			3.33	
3 ETAPA DE ALMACENAMIENTO				
3.1 Tamaño del equipo con respecto a su capacidad	Escala cualitativa del 1 al 5 en que 1 es un equipo grande con respecto a su capacidad y 5 es uno pequeño. El nivel 3 corresponde al tamaño del de la EC.			2
			2.00	
4 ETAPA DE TRANSPORTE				
4.1 Facilidad para levantar al equipo	Escala cualitativa del 1 al 5 en que 1 es difícil levantar al equipo completo y 5 es fácil. El nivel 3 corresponde a la facilidad del de la EC.			1
4.2 Facilidad para sujetar al equipo	Escala cualitativa del 1 al 5 en que 1 es difícil sujetar al equipo completo y 5 es fácil. El nivel 3 corresponde a la facilidad del de la EC.			1
4.3 Capacidad de absorber vibraciones.	Escala cualitativa del 1 al 5 en que 1 es una baja capacidad para absorber vibraciones y 5 es alta. El nivel 3 corresponde a la facilidad del de la EC.			3
4.4 Accesorios necesarias para operaciones relacionadas con el transporte	Escala cualitativa del 1 al 5 en que 1 son muchos accesorios complejos y especializados, y 5 indica que no se requiere accesorio alguno. El nivel 3 corresponde a los accesorios necesarios para los productos de la EC (racks, flejes)			1
			1.50	
5 ETAPA DE INSTALACIÓN				
5.1 Apariencia del equipo en su lugar de instalación	Escala cualitativa del 1 al 5 en que 1 es poco atractivo y 5 es muy atractivo al cliente. El nivel 3 corresponde a la apariencia de los productos de la EC			2
5.2 Facilidad de instalación	Escala cualitativa del 1 al 5 en que 1 es difícil de instalar y 5 es fácil. El nivel 3 corresponde a la facilidad del de la EC.			1
			1.50	
6 ETAPA DE MANTENIMIENTO				
6.1 Facilidad de acceso a los componentes interiores del equipo	Escala cualitativa del 1 al 5 en que 1 es difícil de acceder a los componentes interiores y 5 es fácil. El nivel 3 corresponde a la facilidad del de la EC.			4
			4.00	
7 ETAPA DE DESECHO				
7.1 Facilidad de reciclaje	Escala cualitativa del 1 al 5 en que 1 es nivel de reciclaje muy bajo por el tipo de materiales y procesos implicados, y el 5 es corresponde a materiales 100% reciclables.			3
7.2 Facilidad de deshecho	Escala cualitativa del 1 al 5 en que 1 es complejo, por requerir demasiado espacio en recipientes y no poder ser compactado, y el 5 corresponde a alta facilidad. El nivel 3 corresponde a la facilidad de los equipos de la EC			3
7.3 Facilidad de rehusó	Escala cualitativa del 1 al 5 en que 1 es nivel de rehusó muy bajo y 5 muy alto. El nivel 3 corresponde a la EC.			3
			3.00	

Especificación	Descripción	Unidades	Valor	Observaciones
1 DESCRIPCIÓN FÍSICA PARA CONSUMIDOR				
1.1 Dimensiones del equipo		Largo	mm. 1651.00	
		Ancho	mm. 1422.40	
		Altura	mm. 1422.40	3.34 m ³
1.2 Peso del equipo		Kg.	365.15	
1.3 Potencia del motor		HP	7.5	
1.4 Caudal		CFM	8000	
1.5 Costo	Escala cualitativa del 1 al 5 en que 1 es muy caro y 5 es muy económico. El nivel 3 corresponde al costo de la EC	--	12000	
2 ETAPA DE MANUFACTURA				
2.1 No. de operaciones de manufactura.	Escala cualitativa del 1 al 5 en que 1 son muchas operaciones y 5 son pocas. El nivel 3 corresponde al no. de operaciones de la EC	--		2
2.2 No. de maquinas para Producir el equipo	Escala cualitativa del 1 al 5 en que 1 son muchas maquinas y 5 son pocas. El nivel 3 corresponde al no. de maquinas de la EC	--		2
2.3 Numero de piezas del equipo.	Escala cualitativa del 1 al 5 en que 1 son muchas piezas y 5 son pocas. El nivel 3 corresponde al no. de piezas de la EC	--		2
2.4 No. de operaciones de ensamble	Escala cualitativa del 1 al 5 en que 1 son muchas operaciones y 5 son pocas. El nivel 3 corresponde al no. de operaciones de la EC	--		3
2.5 Variedad en los modelos	Escala cualitativa del 1 al 5 en que 1 son pocos tipos de modelos y 5 son muchos. El nivel 3 corresponde a la variedad que ofrece la EC.	--		5
2.6 Modularidad del producto	Escala cualitativa del 1 al 5 en que 1 es un equipo no modular y 5 es uno que es completamente. El nivel 3 corresponde a la modularidad que ofrece la EC.	--		3
				2.83
3 ETAPA DE ALMACENAMIENTO				
3.1 Tamaño del equipo con respecto a su capacidad	Escala cualitativa del 1 al 5 en que 1 es un equipo grande con respecto a su capacidad y 5 es uno pequeño. El nivel 3 corresponde al tamaño del de la EC.			4
				4.00
4 ETAPA DE TRANSPORTE				
4.1 Facilidad para levantar al equipo	Escala cualitativa del 1 al 5 en que 1 es difícil levantar al equipo completo y 5 es fácil. El nivel 3 corresponde a la facilidad del de la EC.	--		3
4.2 Facilidad para sujetar al equipo	Escala cualitativa del 1 al 5 en que 1 es difícil sujetar al equipo completo y 5 es fácil. El nivel 3 corresponde a la facilidad del de la EC.	--		3
4.3 Capacidad de absorber vibraciones.	Escala cualitativa del 1 al 5 en que 1 es una baja capacidad para absorber vibraciones y 5 es alta. El nivel 3 corresponde a la facilidad del de la EC.	--		3
4.4 Accesorios necesarias para operaciones relacionadas con el transporte	Escala cualitativa del 1 al 5 en que 1 son muchos accesorios complejos y especializados, y 5 indica que no se requiere accesorio alguno. El nivel 3 corresponde a los accesorios necesarios para los productos de la EC (racks, flejes)	--		3
				3.00
5 ETAPA DE INSTALACIÓN				
5.1 Apariencia del equipo en su lugar de instalación	Escala cualitativa del 1 al 5 en que 1 es poco atractivo y 5 es muy atractivo al cliente. El nivel 3 corresponde a la apariencia de los productos de la EC	--		4
5.2 Facilidad de instalación	Escala cualitativa del 1 al 5 en que 1 es difícil de instalar y 5 es fácil. El nivel 3 corresponde a la facilidad del de la EC.	--		3
				3.50
6 ETAPA DE MANTENIMIENTO				
6.1 Facilidad de acceso a los componentes interiores del equipo	Escala cualitativa del 1 al 5 en que 1 es difícil de acceder a los componentes interiores y 5 es fácil. El nivel 3 corresponde a la facilidad del de la EC.	--		3
				3.00
7 ETAPA DE DESECHO				
7.1 Facilidad de reciclaje	Escala cualitativa del 1 al 5 en que 1 es nivel de reciclaje muy bajo por el tipo de materiales y procesos implicados, y el 5 es corresponde a materiales 100% reciclables.	--		3
7.2 Facilidad de deshecho	Escala cualitativa del 1 al 5 en que 1 es complejo, por requerir demasiado espacio en recipientes y no poder ser compactado, y el 5 corresponde a alta facilidad. El nivel 3 corresponde a la facilidad de los equipos de la EC	--		3
7.3 Facilidad de rehusó	Escala cualitativa del 1 al 5 en que 1 es nivel de rehusó muy bajo y 5 muy alto. El nivel 3 corresponde a la EC.	--		3
				3.00

Especificación del equipo

I Descripción del equipo

Nombre*	F
Descripción*	-
Marca*	-
Empresa*	-
Origen*	-
Comercializador*	-
Precio*	-


* En casos de confidencialidad se omite la información de estas columnas

II Imagen



III Componentes del equipo

Componente	Descripción
3.1 Sección de ventilación	
soporte del ventilador	Lamina de acero inoxidable grado 304
marco de descarga estructura	Lamina de acero inoxidable grado 304
paneles	Sin
3.2 Sección de evaporación	
tanque de almacenamiento estructura	Lamina de acero inoxidable grado 304
paneles	Sin
3.3 Bastidor de soporte	canales tipo C

Especificación del equipo	
I Descripción del equipo	
Nombre*	G
Descripción*	-
Marca*	-
Empresa*	-
Origen*	-
Comercializador*	-
Precio*	-
* Por razones de confidencialidad se omite la información de estas columnas	
II Imagen	
	
III Componentes del equipo	
Componente	Descripción
3.1 Sección de ventilación soporte del ventilador	Lamina de acero galvanizada
marco de descarga	Lamina de acero galvanizada
estructura	perfil estructural de aluminio
paneles	Lamina de acero galvanizada
3.2 Sección de evaporación tanque de almacenamiento	Lamina de acero inoxidable
estructura	perfil estructural de aluminio
paneles	Lamina de acero galvanizada
3.3 Bastidor de soporte	canales comerciales tipo C, de acero galvanizado

Especificación	Descripción	Unidades	Valor	Observaciones
1 DESCRIPCIÓN FÍSICA PARA CONSUMIDOR				
1.1 Dimensiones del equipo		Largo mm. Ancho mm. Altura mm.	2060.00 1290.00 1290.00	3.43 m³
1.2 Peso del equipo		Kg.	363.00	
1.3 Potencia del motor		HP	5	
1.4 Caudal		CFM	4000	
1.5 Costo	Escala cualitativa del 1 al 5 en que 1 es muy caro y 5 es muy económico. El nivel 3 corresponde al costo de la EC	--	10600	
2 ETAPA DE MANUFACTURA				
2.1 No. de operaciones de manufactura.	Escala cualitativa del 1 al 5 en que 1 son muchas operaciones y 5 son pocas. El nivel 3 corresponde al no. de operaciones de la EC	--		4
2.2 No. de maquinas para Producir el equipo	Escala cualitativa del 1 al 5 en que 1 son muchas maquinas y 5 son pocas. El nivel 3 corresponde al no. de maquinas de la EC	--		4
2.3 Numero de piezas del equipo.	Escala cualitativa del 1 al 5 en que 1 son muchas piezas y 5 son pocas. El nivel 3 corresponde al no. de piezas de la EC	--		4
2.4 No. de operaciones de ensamble	Escala cualitativa del 1 al 5 en que 1 son muchas operaciones y 5 son pocas. El nivel 3 corresponde al no. de operaciones de la EC	--		4
2.5 Variedad en los modelos	Escala cualitativa del 1 al 5 en que 1 son pocos tipos de modelos y 5 son muchos. El nivel 3 corresponde a la variedad que ofrece la EC.	--		4
2.6 Modularidad del producto	Escala cualitativa del 1 al 5 en que 1 es un equipo no modular y 5 es uno que es completamente. El nivel 3 corresponde a la modularidad que ofrece la EC.	--		4
			3	
			3.83	
3 ETAPA DE ALMACENAMIENTO				
3.1 Tamaño del equipo con respecto a su capacidad	Escala cualitativa del 1 al 5 en que 1 es un equipo grande con respecto a su capacidad y 5 es uno pequeño. El nivel 3 corresponde al tamaño del de la EC.	--		2
			2	
			2.00	
4 ETAPA DE TRANSPORTE				
4.1 Facilidad para levantar al equipo	Escala cualitativa del 1 al 5 en que 1 es difícil levantar al equipo completo y 5 es fácil. El nivel 3 corresponde a la facilidad del de la EC.	--		3
4.2 Facilidad para sujetar al equipo	Escala cualitativa del 1 al 5 en que 1 es difícil sujetar al equipo completo y 5 es fácil. El nivel 3 corresponde a la facilidad del de la EC.	--		3
4.3 Capacidad de absorber vibraciones.	Escala cualitativa del 1 al 5 en que 1 es una baja capacidad para absorber vibraciones y 5 es alta. El nivel 3 corresponde a la facilidad del de la EC.	--		4
4.4 Accesorios necesarias para operaciones relacionadas con el transporte	Escala cualitativa del 1 al 5 en que 1 son muchos accesorios complejos y especializados, y 5 indica que no se requiere accesorio alguno. El nivel 3 corresponde a los accesorios necesarios para los productos de la EC (racks, flejes)	--		3
			3	
			3.25	
5 ETAPA DE INSTALACIÓN				
5.1 Apariencia del equipo en su lugar de instalación	Escala cualitativa del 1 al 5 en que 1 es poco atractivo y 5 es muy atractivo al cliente. El nivel 3 corresponde a la apariencia de los productos de la EC	--		5
5.2 Facilidad de instalación	Escala cualitativa del 1 al 5 en que 1 es difícil de instalar y 5 es fácil. El nivel 3 corresponde a la facilidad del de la EC.	--		3
			3	
			4.00	
6 ETAPA DE MANTENIMIENTO				
6.1 Facilidad de acceso a los componentes interiores del equipo	Escala cualitativa del 1 al 5 en que 1 es difícil de acceder a los componentes interiores y 5 es fácil. El nivel 3 corresponde a la facilidad del de la EC.	--		5
			5	
			5.00	
7 ETAPA DE DESECHO				
7.1 Facilidad de reciclaje	Escala cualitativa del 1 al 5 en que 1 es nivel de reciclaje muy bajo por el tipo de materiales y procesos implicados, y el 5 es corresponde a materiales 100% reciclables.	--		3
7.2 Facilidad de deshecho	Escala cualitativa del 1 al 5 en que 1 es complejo, por requerir demasiado espacio en recipientes y no poder ser compactado, y el 5 corresponde a alta facilidad. El nivel 3 corresponde a la facilidad de los equipos de la EC	--		3
7.3 Facilidad de rehusó	Escala cualitativa del 1 al 5 en que 1 es nivel de rehusó muy bajo y 5 muy alto. El nivel 3 corresponde a la EC.	--		3
			3	
			3.00	

Especificación	Descripción	Unidades	Valor	Observaciones
1 DESCRIPCIÓN FÍSICA PARA CONSUMIDOR				
1.1 Dimensiones del equipo				
	Largo	mm.	570.00	0.22 m³
	Ancho	mm.	570.00	
	Altura	mm.	670.00	
1.2	Peso del equipo	Kg.	365.15	
1.3	Potencia del motor	HP	0.125	
1.4	Caudal	CFM	1200	
1.5	Costo	--	2000	
	Escala cualitativa del 1 al 5 en que 1 es muy caro y 5 es muy económico. El nivel 3 corresponde al costo de la EC			
2 ETAPA DE MANUFACTURA				
2.1	No. de operaciones de manufactura.		--	
	Escala cualitativa del 1 al 5 en que 1 son muchas operaciones y 5 son pocas. El nivel 3 corresponde al no. de operaciones de la EC			
2.2	No. de maquinas para Producir el equipo		--	NA
	Escala cualitativa del 1 al 5 en que 1 son muchas maquinas y 5 son pocas. El nivel 3 corresponde al no. de maquinas de la EC			
2.3	Numero de piezas del equipo.		--	NA
	Escala cualitativa del 1 al 5 en que 1 son muchas piezas y 5 son pocas. El nivel 3 corresponde al no. de piezas de la EC			
2.4	No. de operaciones de ensamble		--	NA
	Escala cualitativa del 1 al 5 en que 1 son muchas operaciones y 5 son pocas. El nivel 3 corresponde al no. de oprones de la EC			
2.5	Variedad en los modelos		--	NA
	Escala cualitativa del 1 al 5 en que 1 son pocos tipos de modelos y 5 son muchos. El nivel 3 corresponde a la variedad que ofrece la EC.			
2.6	Modularidad del producto		--	NA
	Escala cualitativa del 1 al 5 en que 1 es un equipo no modular y 5 es uno que es completamente. El nivel 3 corresponde a la modularidad que ofrece la EC.			
3 ETAPA DE ALMACENAMIENTO				
3.1	Tamaño del equipo con respecto a su capacidad		--	NA
	Escala cualitativa del 1 al 5 en que 1 es un equipo grande con respecto a su capacidad y 5 es uno pequeño. El nivel 3 corresponde al tamaño del de la EC.			
4 ETAPA DE TRANSPORTE				
4.1	Facilidad para levantar al equipo		--	NA
	Escala cualitativa del 1 al 5 en que 1 es difícil levantar al equipo completo y 5 es fácil. El nivel 3 corresponde a la facilidad del de la EC.			
4.2	Facilidad para sujetar al equipo		--	NA
	Escala cualitativa del 1 al 5 en que 1 es difícil sujetar al equipo completo y 5 es fácil. El nivel 3 corresponde a la facilidad del de la EC.			
4.3	Capacidad de absorber vibraciones.		--	NA
	Escala cualitativa del 1 al 5 en que 1 es una baja capacidad para absorber vibraciones y 5 es alta. El nivel 3 corresponde a la facilidad del de la EC.			
4.4	Accesorios necesarias para operaciones relacionadas con el transporte		--	NA
	Escala cualitativa del 1 al 5 en que 1 son muchos accesorios complejos y especializados, y 5 indica que no se requiere accesorio alguno. El nivel 3 corresponde a los accesorios necesarios para los productos de la EC (racks, flejes)			
5 ETAPA DE INSTALACIÓN				
5.1	Apariencia del equipo en su lugar de instalación		--	NA
	Escala cualitativa del 1 al 5 en que 1 es poco atractivo y 5 es muy atractivo al cliente. El nivel 3 corresponde a la apariencia de los productos de la EC			
5.2	Facilidad de instalación		--	NA
	Escala cualitativa del 1 al 5 en que 1 es difícil de instalar y 5 es fácil. El nivel 3 corresponde a la facilidad del de la EC.			
6 ETAPA DE MANTENIMIENTO				
6.1	Facilidad de acceso a los componentes interiores del equipo		--	NA
	Escala cualitativa del 1 al 5 en que 1 es difícil de acceder a los componentes interiores y 5 es fácil. El nivel 3 corresponde a la facilidad del de la EC.			
7 ETAPA DE DESECHO				
7.1	Facilidad de reciclaje		--	NA
	Escala cualitativa del 1 al 5 en que 1 es nivel de reciclaje muy bajo por el tipo de materiales y procesos implicados, y el 5 es corresponde a materiales 100% reciclables.			
7.2	Facilidad de deshecho		--	NA
	Escala cualitativa del 1 al 5 en que 1 es complejo, por requerir demasiado espacio en recipientes y no poder ser compactado, y el 5 corresponde a alta facilidad. El nivel 3 corresponde a la facilidad de los equipos de la EC			
7.3	Facilidad de rehusó		--	NA
	Escala cualitativa del 1 al 5 en que 1 es nivel de rehusó muy bajo y 5 muy alto. El nivel 3 corresponde a la EC.			

Especificación del equipo

I Descripción del equipo

Nombre*	H
Descripción*	-
Marc*	-
Empresa*	-
Origen*	-
Comercializador*	-
Preco*	-

(* Por razones de confidencialidad se omite la información de estas columnas)

II Imagen



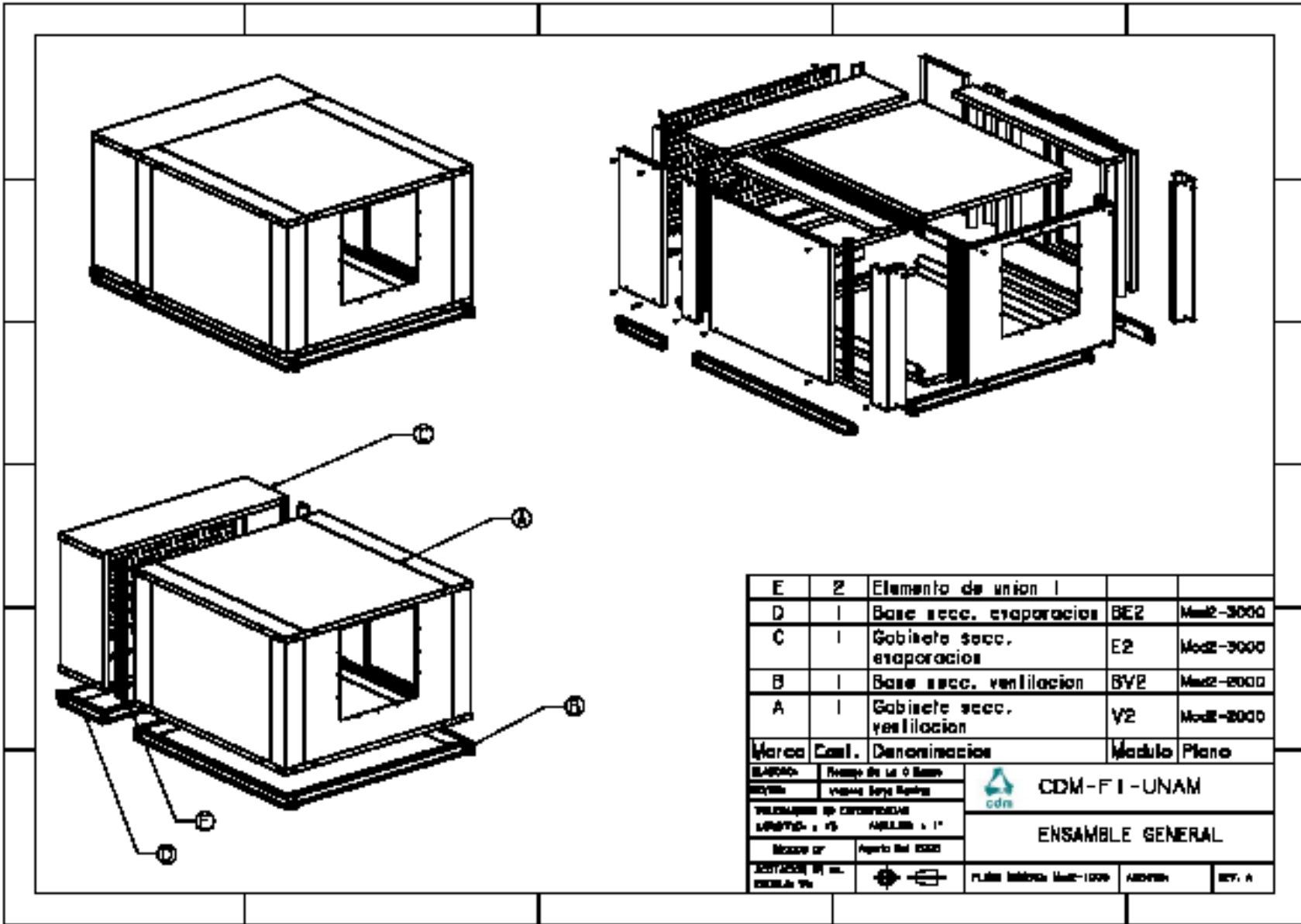
III Componentes del equipo




Componente	Descripción
3.1 Sección de ventilación	Poliuretano lineal de media densidad
soporte del ventilador	Poliuretano lineal de media densidad
marco de descarga	Monocasco rotomoldado
estructura	Poliuretano lineal de media densidad
paneles	Poliuretano lineal de media densidad
3.2 Sección de evaporación	Poliuretano lineal de media densidad
tanque de almacenamiento	Monocasco rotomoldado
estructura	Poliuretano lineal de media densidad
paneles	Poliuretano lineal de media densidad
3.3 Bastidor de soporte	lituras

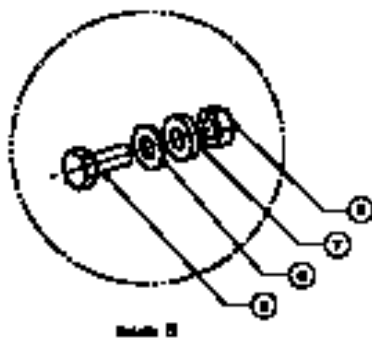
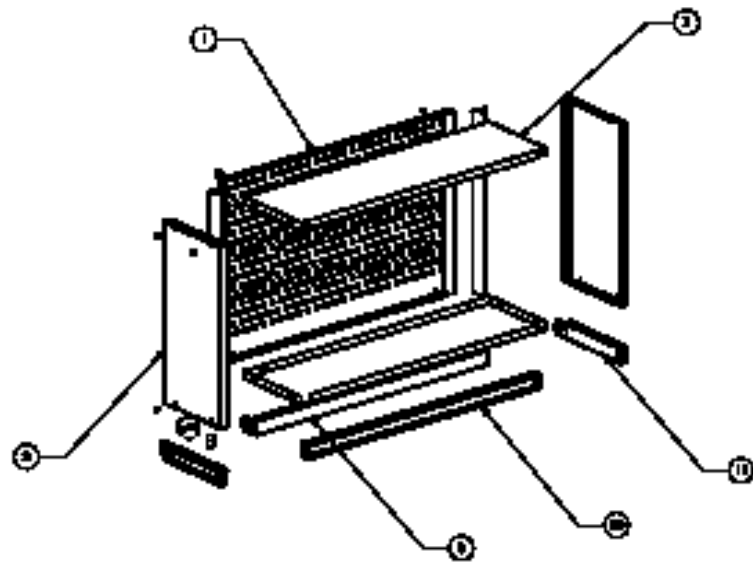
Apéndice B

Este apéndice muestra los planos de el modelo 2 de la familia modular propuesta. Cabe mencionar que por razones de confidencialidad solo se mostraran los planos mas representativos de este modelo (*).

Descripción	Numero de plano
Ensamble general	Mod2-1000*
Sección de ventilación	Mod2-2000*
Sección de evaporación	Mod2-3000*
Panel lateral 1	Mod2-2001*
Panel frontal	Mod2-2002
Panel acceso	Mod2-2003
Acceso	Mod2-2004
Esquina 1	Mod2-2005*
Esquina 2	Mod2-2006
Panel base-techo 1	Mod2-2007
Panel base-techo 2	Mod2-2008
Panel base-techo 3	Mod2-2009
Elemento de unión 1 y 2	Mod2-2010
Manija con seguro	Mod2-2011*
Perfil 1 VE	Mod2-2012*
Perfil 2 VE	Mod2-2013
Perfil 3 V	Mod2-2014
Panel trasero	Mod2-3001
Panel lateral 2	Mod2-3002
Panel base-techo 4	Mod2-3003
Perfil 4 E	Mod2-3004

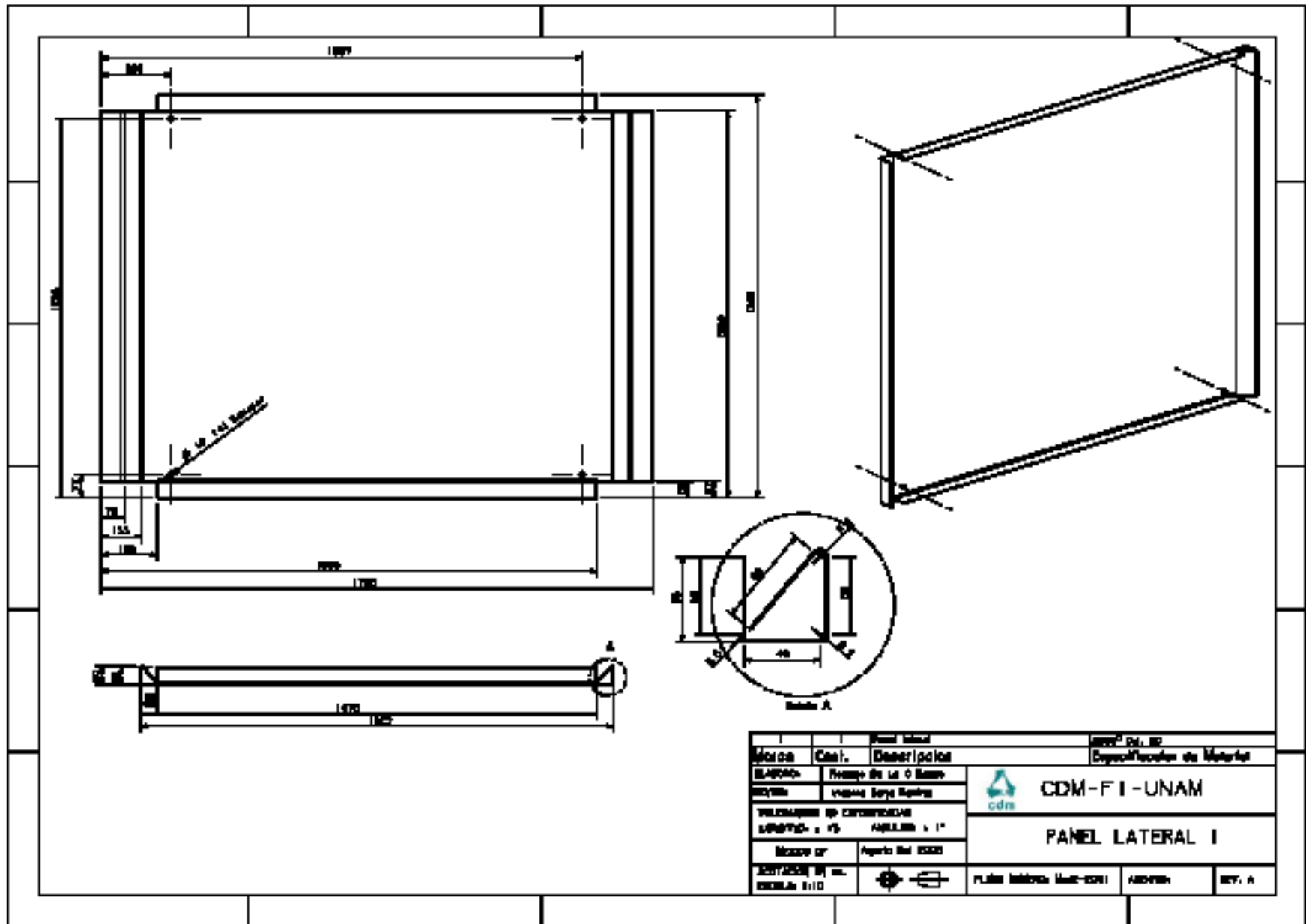




E	2	Elemento de union I		
D	1	Base secc. evaporacion	BE2	Mod2-3000
C	1	Gabinete secc. evaporacion	E2	Mod2-3000
B	1	Base secc. ventilacion	BV2	Mod2-2000
A	1	Gabinete secc. ventilacion	V2	Mod2-2000
Marca	Cast.	Denominacion	Modulo	Plano
ELABORA:	Frasco de la O Base		 CDM-F I - UNAM	ENSAMBLE GENERAL
DISEÑA:	Viviana Dora Riquelme			
VOLUMENES DE CONSTRUCCION 1/20000 x 1/5 1/20000 x 1/5				
Modelo de	Frasco del 2000			
CONSTRUCCION DE	 		PLANO INTERNO Mod-1000	ANEXO
EXCELENTE				REV. A

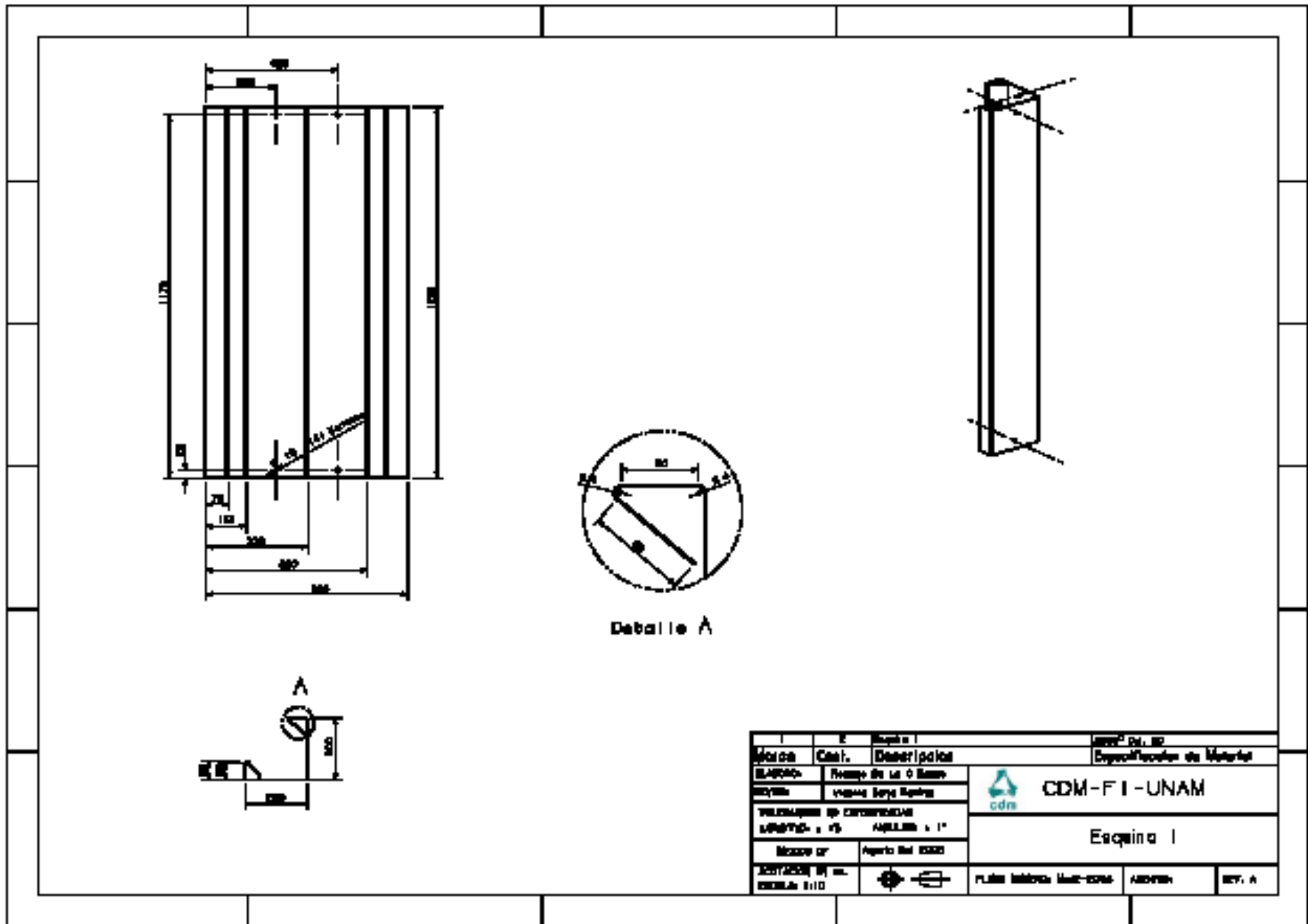


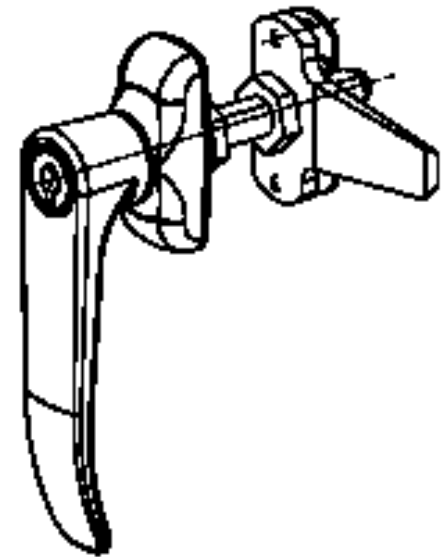
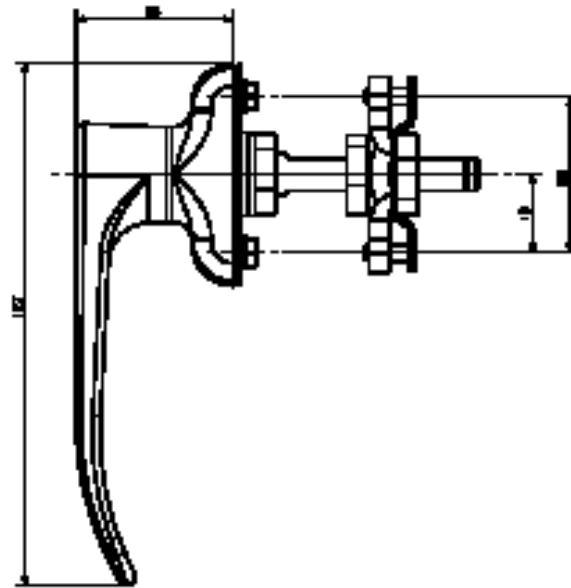
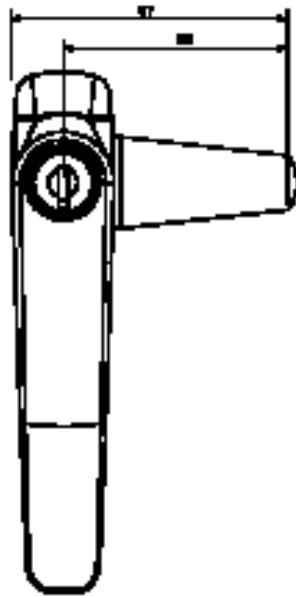
Detalle B


11		Parte A		
12		Parte B		
13		Parte C		
14		Parte D		
15		Parte E		
16		Parte F		
17		Parte G		
18		Parte H		
19		Parte I		
20		Parte J		
21		Parte K		
22		Parte L		
23		Parte M		
24		Parte N		
25		Parte O		
26		Parte P		
27		Parte Q		
28		Parte R		
29		Parte S		
30		Parte T		
31		Parte U		
32		Parte V		
33		Parte W		
34		Parte X		
35		Parte Y		
36		Parte Z		
37		Parte AA		
38		Parte AB		
39		Parte AC		
40		Parte AD		
41		Parte AE		
42		Parte AF		
43		Parte AG		
44		Parte AH		
45		Parte AI		
46		Parte AJ		
47		Parte AK		
48		Parte AL		
49		Parte AM		
50		Parte AN		
51		Parte AO		
52		Parte AP		
53		Parte AQ		
54		Parte AR		
55		Parte AS		
56		Parte AT		
57		Parte AU		
58		Parte AV		
59		Parte AW		
60		Parte AX		
61		Parte AY		
62		Parte AZ		
63		Parte BA		
64		Parte BB		
65		Parte BC		
66		Parte BD		
67		Parte BE		
68		Parte BF		
69		Parte BG		
70		Parte BH		
71		Parte BI		
72		Parte BJ		
73		Parte BK		
74		Parte BL		
75		Parte BM		
76		Parte BN		
77		Parte BO		
78		Parte BP		
79		Parte BQ		
80		Parte BR		
81		Parte BS		
82		Parte BT		
83		Parte BU		
84		Parte BV		
85		Parte BW		
86		Parte BX		
87		Parte BY		
88		Parte BZ		
89		Parte CA		
90		Parte CB		
91		Parte CC		
92		Parte CD		
93		Parte CE		
94		Parte CF		
95		Parte CG		
96		Parte CH		
97		Parte CI		
98		Parte CJ		
99		Parte CK		
100		Parte CL		
101		Parte CM		
102		Parte CN		
103		Parte CO		
104		Parte CP		
105		Parte CQ		
106		Parte CR		
107		Parte CS		
108		Parte CT		
109		Parte CU		
110		Parte CV		
111		Parte CW		
112		Parte CX		
113		Parte CY		
114		Parte CZ		
115		Parte DA		
116		Parte DB		
117		Parte DC		
118		Parte DD		
119		Parte DE		
120		Parte DF		
121		Parte DG		
122		Parte DH		
123		Parte DI		
124		Parte DJ		
125		Parte DK		
126		Parte DL		
127		Parte DM		
128		Parte DN		
129		Parte DO		
130		Parte DP		
131		Parte DQ		
132		Parte DR		
133		Parte DS		
134		Parte DT		
135		Parte DU		
136		Parte DV		
137		Parte DW		
138		Parte DX		
139		Parte DY		
140		Parte DZ		
141		Parte EA		
142		Parte EB		
143		Parte EC		
144		Parte ED		
145		Parte EE		
146		Parte EF		
147		Parte EG		
148		Parte EH		
149		Parte EI		
150		Parte EJ		
151		Parte EK		
152		Parte EL		
153		Parte EM		
154		Parte EN		
155		Parte EO		
156		Parte EP		
157		Parte EQ		
158		Parte ER		
159		Parte ES		
160		Parte ET		
161		Parte EU		
162		Parte EV		
163		Parte EW		
164		Parte EX		
165		Parte EY		
166		Parte EZ		
167		Parte FA		
168		Parte FB		
169		Parte FC		
170		Parte FD		
171		Parte FE		
172		Parte FF		
173		Parte FG		
174		Parte FH		
175		Parte FI		
176		Parte FJ		
177		Parte FK		
178		Parte FL		
179		Parte FM		
180		Parte FN		
181		Parte FO		
182		Parte FP		
183		Parte FQ		
184		Parte FR		
185		Parte FS		
186		Parte FT		
187		Parte FU		
188		Parte FV		
189		Parte FW		
190		Parte FX		
191		Parte FY		
192		Parte FZ		
193		Parte GA		
194		Parte GB		
195		Parte GC		
196		Parte GD		
197		Parte GE		
198		Parte GF		
199		Parte GG		
200		Parte GH		
201		Parte GI		
202		Parte GJ		
203		Parte GK		
204		Parte GL		
205		Parte GM		
206		Parte GN		
207		Parte GO		
208		Parte GP		
209		Parte GQ		
210		Parte GR		
211		Parte GS		
212		Parte GT		
213		Parte GU		
214		Parte GV		
215		Parte GW		
216		Parte GX		
217		Parte GY		
218		Parte GZ		
219		Parte HA		
220		Parte HB		
221		Parte HC		
222		Parte HD		
223		Parte HE		
224		Parte HF		
225		Parte HG		
226		Parte HH		
227		Parte HI		
228		Parte HJ		
229		Parte HK		
230		Parte HL		
231		Parte HM		
232		Parte HN		
233		Parte HO		
234		Parte HP		
235		Parte HQ		
236		Parte HR		
237		Parte HS		
238		Parte HT		
239		Parte HU		
240		Parte HV		
241		Parte HW		
242		Parte HX		
243		Parte HY		
244		Parte HZ		
245		Parte IA		
246		Parte IB		
247		Parte IC		
248		Parte ID		
249		Parte IE		
250		Parte IF		
251		Parte IG		
252		Parte IH		
253		Parte II		
254		Parte IJ		
255		Parte IK		
256		Parte IL		
257		Parte IM		
258		Parte IN		
259		Parte IO		
260		Parte IP		
261		Parte IQ		
262		Parte IR		
263		Parte IS		
264		Parte IT		
265		Parte IU		
266		Parte IV		
267		Parte IW		
268		Parte IX		
269		Parte IY		
270		Parte IZ		
271		Parte JA		
272		Parte JB		
273		Parte JC		
274		Parte JD		
275		Parte JE		
276		Parte JF		
277		Parte JG		
278		Parte JH		
279		Parte JI		
280		Parte JJ		
281		Parte JK		
282		Parte JL		
283		Parte JM		
284		Parte JN		
285		Parte JO		
286		Parte JP		
287		Parte JQ		
288		Parte JR		
289		Parte JS		
290		Parte JT		
291		Parte JU		
292		Parte JV		
293		Parte JW		
294		Parte JX		
295		Parte JY		
296		Parte JZ		
297		Parte KA		
298		Parte KB		
299		Parte KC		
300		Parte KD		
301		Parte KE		
302		Parte KF		
303		Parte KG		
304		Parte KH		
305		Parte KI		
306		Parte KJ		
307		Parte KK		
308		Parte KL		
309		Parte KM		
310		Parte KN		
311		Parte KO		
312		Parte KP		
313		Parte KQ		
314		Parte KR		
315		Parte KS		
316		Parte		

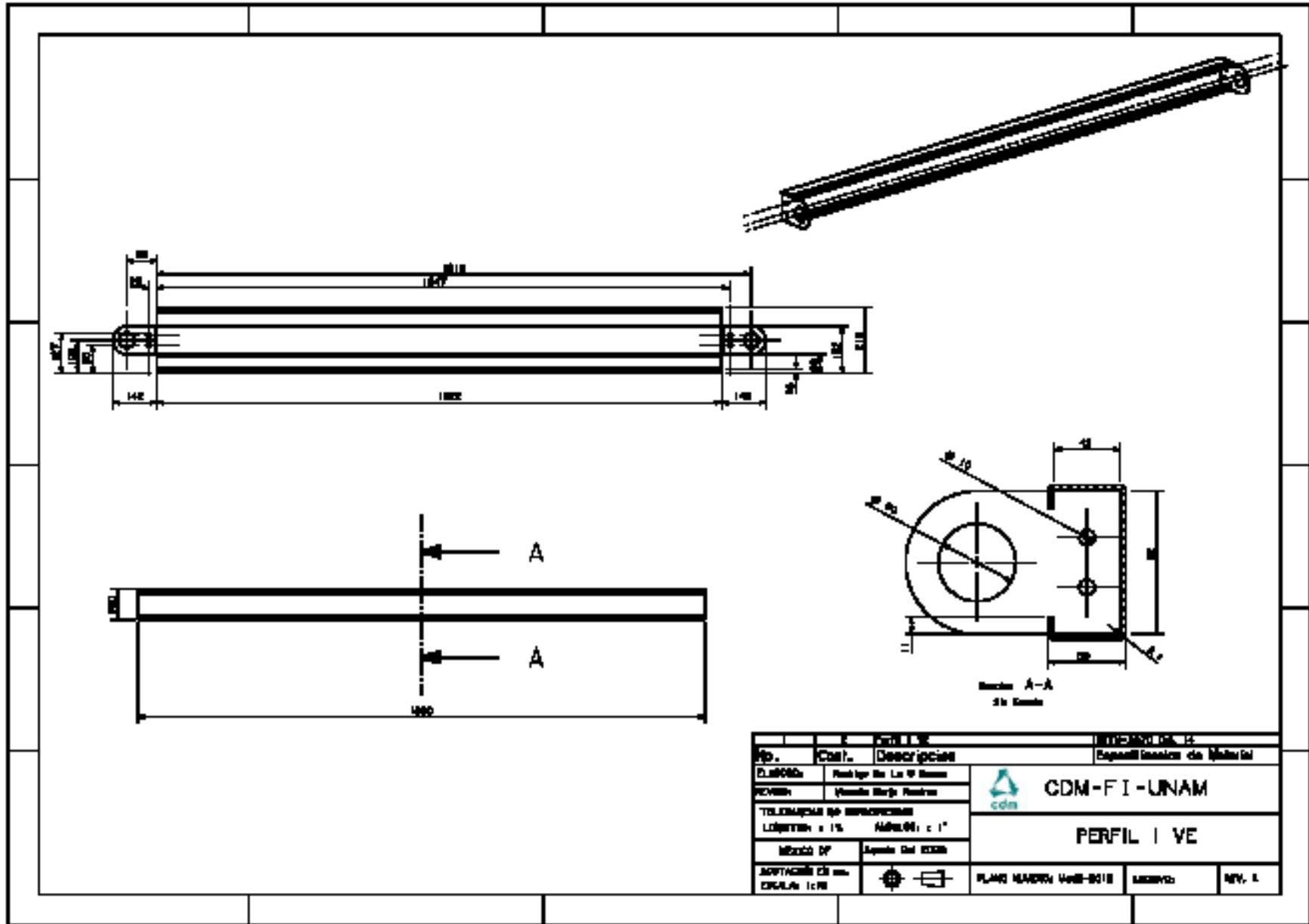


Plantón		Cód. del. 32	
Marcas	Cant.	Descripción	Especificaciones de Material
BLANCO		Planta de la O Base	 CDM-F I - UNAM PANEL LATERAL I
BLANCO		Planta Base Negra	
MATERIALES DE CONSTRUCCIÓN			
		APL. 100 x 1"	
		Aperto del 2000	
AUTORIZADO POR EL			PLANTA LATERAL MULTICOLOR
CÓDIGO 8110			ARMADOR





Módulo con sistema auxiliar 02-1-001		Ejec. con disponibilidad de acero	
Nº.	Cant.	Descripción	
02000	1	Manija de la O Sano	
02001	1	Vedante Sano Sano	
MATERIALES DE CONSTRUCCIÓN		 CDM-F I -UNAM	
LUBRICACIÓN y/o ANILINOS y/o			
Módulo de		MANIJA CON SEGURO	
ACTIVACION DE	Agencia del	PLATA	REV. A
EXECLUCIÓN DE		PLATA	



Referencias.

Akao, Yoji,
Despliegue de Funciones de Calidad QFD “Integración de las Necesidades del Cliente en el Diseño del Producto”
Productivity press, 2000.

ASHRAE,
Handbook, Systems Volume,
ASHRAE, 1984.

Boothroyd, G., Dewhurst, P. y Knight, W.,
Product Design for Manufacture and Assembly, Second Edition,
Marcel Dekker Inc., 2002.

Capuz, S.,
Introducción al Proyecto de Producción: Ingeniería Concurrente para el Diseño del Producto,
Alfaomega, 2001.

Dieter, G. E.,
Engineering Design “A Materials and Processing Approach”, Third Edition,
McGraw-Hill, 2000.

Gomez-Sent, E.,
El Proyecto de Diseño en Ingeniería,
Alfaomega, 200.

González, M. E.,
QFD, La Función Despliegue de la Calidad,
McGraw-Hill, 2001.

Groover, M. P.,
Fundamentals of Modern Manufacturing, Material Processes and Systems,
Prentice Hall, 1997.

Krick, E. V.,
Introducción a la Ingeniería y al Diseño en Ingeniería,
Limusa, 2002.

Martin, Mark Valetton,
Design for Variety: A Methodology for Developing Product Platform
Architectures,
PhD Thesis, Stanford University, 1999.

Morales, Luis A. H.,
Diseño para Variedad. Plataformas de Diseño,
Tesis de Maestría, Facultad de Ingeniería UNAM, 2005.

Munro and Associates Inc,
911 West Big Beaver Road,
Troy, MI 48084, 1995.

Otto, K. y Wood, K.,
Product Design “Techniques in Reverse Engineering and New Product
Development”
Prentice Hall, 2001.

Pahl, G. y Beitz, W.,
Engineering Design: A Systematic Approach,
Springer, 1998.

Steward, Donald V.,
Systems Analysis and Management: Structure, Strategy and Design,
Petrocelli Books, 1981.

Ulrich, K. T. y Eppinger, S. D.,
Product Design and Development, Third Edition,
McGraw-Hill, 2004.

Artículos.

De La O, R., Borja, V., Ramírez, A., Corona, M. y López, M., 2004, “Diseño Conceptual de Charolas Termoformadas para Embalaje”, Memorias de Congreso: X Congreso Anual de la Sociedad Mexicana de Ingeniería Mecánica A.C. (SOMIM), Querétaro, PP. 271-279.

Eppinger, Steven D., et al., 1994, “A Model-Based Method for Organizing Task in Product Development” Research in Engineering Design, 6.1: 1-13.

Gershenson, J., Prasad, G., Zhang, Y., 2003, “Product Modularity: Definitions and Benefits”, Journal of Engineering Design, 14.3: 295-313.

Gershenson, J., Prasad, G., Zhang, Y., 2004, “Product Modularity: Measures and Design Methods” Journal of Engineering Design, 15.1: 33-51.

Holta, K. y Salonen, M., 2003, “Comparing Three Different Modularity Methods”, ASME Design Engineering Technical Conference Proceedings, DETC2003/DTM-48649, Chicago Illinois.

Kreng, V., Lee, T., 2004, “QFD-Based Modular Product Design with Linear Integer”, Journal of Engineering Design, 15.3: 261-284.

Tsai, Y., Wang, K., Lo, S., 2003, “A Study of Modularity Operation of Systems Based on Maintenance Consideration”, Journal of Engineering Design, 14.1: 41-56.

Wie, M., Rajan, P., Campbell, M., Stone, R., Wood, K., 2003,
“Representing Product Architecture”
ASME Design Engineering Technical Conference Proceedings,
DETC2003/DTM-48669, Chicago Illinois.

Páginas de Internet.

Wikipedia the Free Encyclopedia.
<http://en.wikipedia.org>