



**UNIVERSIDAD NACIONAL AUTÓNOMA DE MÉXICO**

**FACULTAD DE INGENIERÍA**

**INFORME LABORAL SOBRE LA PLANEACION, DISEÑO,  
MANUFACTURA Y SUPERVISIÓN DE MÓDULOS ELECTRÓNICOS  
PRODUCIDOS EN LA INDUSTRIA PRIVADA**

**INFORME DE TRABAJO PROFESIONAL**

**QUE PARA OBTENER EL TÍTULO DE  
INGENIERO ELECTRICO ELECTRONICO**

**PRESENTA:**

**RIVERA ABRAJAN CONRADO**

**ASESOR: ING. WILFRIDO GUTIERREZ LOPEZ**



**CIUDAD UNIVERSITARIA, 2013.**

## **AGRADECIMIENTOS:**

A mis padres Silvia y Conrado por todo el apoyo para realizar mis estudios y el que aún me siguen dando. Este logro es tan de ellos como mío.

A mi esposa Blanca Estela, por la paciencia, apoyo y por compartir su vida e ilusiones conmigo. Por ser la cosa que más amo.

A mis hermanas Alba Mariana, Linda Angélica y Magdalena, mis compañeras de infancia.

A mis compañeros y amigos que compartieron el orgullo de pertenecer a la UNAM y que no los nombro por temor a omitir a alguno.

Al personal de Murcar, en especial al Ing. Mauricio Salaman y Alejandro Luviano, por la confianza y apoyo que me han dado.

Al grupo del área de Instrumentación meteorológica del Centro de Ciencias de la Atmosfera de la UNAM, a los ingenieros: Manuel García y Miguel Ángel Robles, gracias por sus consejos y en forma especial al Ing. Wilfrido Gutiérrez, por las asesorías en el desarrollo de proyectos y por el apoyo y aval en este trabajo, pero sobre todo por la amistad y confianza brindada.

Y finalmente a la más grande motivación para realizar esto y seguir mejorando en todos los aspectos de mi vida:

A mi hija Romina Vanesa el más hermoso e importante de mis proyectos.

## INDICE

1. Introducción
2. Objetivo
3. Marco teórico
4. La empresa
  - 4.1. Actividades
5. Experiencia laboral
  - 5.1. Puesto desempeñado
  - 5.2. Descripción de los puestos
  - 5.3. Organigrama
6. Desarrollo de un proyecto
  - 6.1. Planteamiento para iniciar un proyecto
  - 6.2. Contacto inicial y necesidades del cliente
  - 6.3. Viabilidad
  - 6.4. Estudio de mercado
  - 6.5. Análisis preliminar del diseño
  - 6.6. Propuesta
  - 6.7. Cotización del producto
  - 6.8. Desarrollo e implementación del prototipo
  - 6.9. Selección y cotización de componentes
  - 6.10. Pruebas de validación
  - 6.11. Aprobación del cliente
7. Manufactura
  - 7.1. Análisis para la manufactura
  - 7.2. Generación de información y muestra física
  - 7.3. Compra de material
  - 7.4. Calidad de recibo
  - 7.5. Almacén
  - 7.6. Preformado de material
  - 7.7. Ensamble
    - 7.7.1. Ensamble automático
    - 7.7.2. Ensamble manual
    - 7.7.3. Soldeo en crisol
  - 7.8. Producto terminado
    - 7.8.1. Inspección visual
    - 7.8.2. Prueba eléctrica
  - 7.9. Control de calidad
  - 7.10. Embarque
8. Conclusiones
9. Bibliografía

## 1. Introducción

El diseño y desarrollo electrónico en México se encuentra rezagado debido a que la mayor parte de la industria electrónica está dedicada a la maquila de productos de grandes transnacionales.

Existen pocas empresas mexicanas que con capital e ingenio nacional apuestan a desarrollar productos electrónicos y competir contra los productos importados, principalmente los traídos de china de bajo costo que han invadido el mercado mexicano.

Una de estas empresas es Murcar, empresa OEM (en español "fabricante de equipamiento original") que me ha dado la oportunidad de desarrollar y aplicar los conocimientos adquiridos en la facultad de ingeniería de la UNAM para diseñar productos electrónicos.

A lo largo de este informe describiré brevemente el proceso de la fabricación de un producto original desde la conceptualización hasta la manufactura final para poder llegar a manos del consumidor, apegándose a los procedimientos indicados para garantizar la calidad y confiabilidad necesaria por ser una empresa ISO certificada. En este trabajo tomo como ejemplo el desarrollo de un proyecto real y el proceso completo por el que pasa un diseño electrónico en una empresa de la iniciativa privada para llegar a ser comercializado.

En los capítulos iniciales del 1 al 5 de este informe describiré algunas características de la empresa, mi posición dentro del organigrama y mis actividades en los puestos que desempeño, como diseñador de circuitos electrónicos, para lo cual fui contratado inicialmente y posteriormente como jefe del área de ingeniería de planta.

En el capítulo 6 explico la etapa de diseño de un producto, la cual es la más interesante y compleja del desarrollo de un proyecto.

Se inicia con el contacto y requerimiento del cliente, que en la mayoría de los casos es solo una idea generada por una necesidad que se tiene para un producto y empleando todos los conocimientos, experiencia adquirida, investigación, asesoría técnica aterrizando el concepto hasta convertirlo en algo tangible, que después de ser validado y aprobado por el cliente puede ser llevado a la línea de producción.

En el capítulo 7 describo la otra parte del proceso, la etapa de manufactura. En este punto explicaré los pasos que sigue la fabricación de un producto en una línea de producción en serie en donde intervienen procesos manuales y automatizados, para lograr un producto comercializable, confiable y competitivo.

## 2. Objetivo

Con este trabajo busco documentar mi desarrollo profesional y la experiencia adquirida en el área de electrónica dentro de la industria privada en el campo del diseño y desarrollo de circuitos electrónicos aplicando para esto lo esencial sobre el método básico de resolución de problemas que es parte fundamental de los conocimientos adquiridos durante mi carrera en la Facultad de ingeniería UNAM.

Documentaré mi participación en cada una de las etapas o pasos que forman parte de un producto terminado enfatizando primordialmente el diseño, la validación y manufactura de un circuito electrónico, en donde mi aportación es primordial antes de que llegue a las manos del consumidor final.

## 3. Marco teórico

De acuerdo a los resultados del 2009 de la Encuesta Nacional de Ocupación y Empleo (ENOE), del total de personas ocupadas que estudiaron la carrera de electrónica el 83.5% trabajan para un patrón y el 16.5% se dedica a realizar en forma independiente actividades afines a sus estudios.

Como se observa en la fig. 1, la región geográfica que aporta más profesionistas de esta área es la región centro del país.

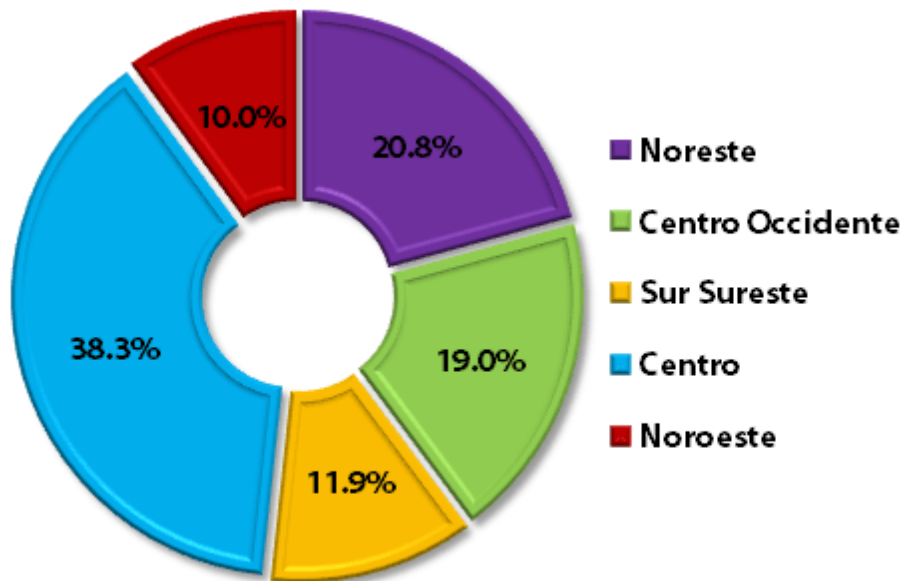


Fig.1.- Distribución geográfica de los profesionistas ocupados que estudiaron la carrera de electrónica (%)

La principal área de actividad económica en la que se emplean ingenieros electrónicos es en la industria manufacturera, para desarrollar actividades de

mantenimiento de equipo electrónico, ventas, soporte técnico, postventa e instalación de equipo. Ver fig. 2.

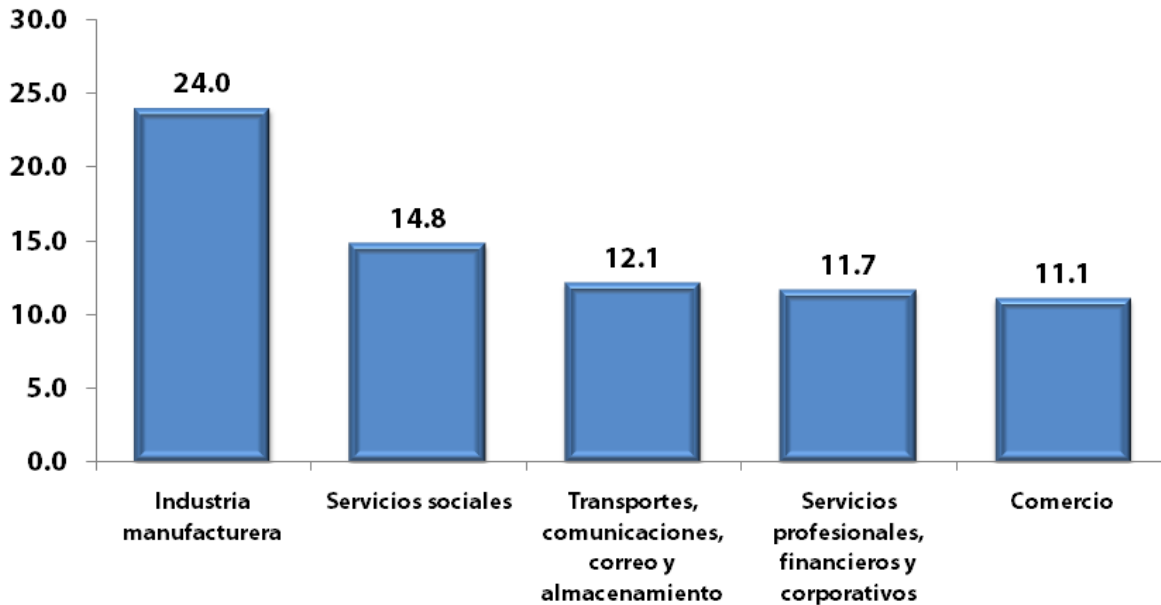


Fig.2.- Principal actividad económica en la que se ocupan los Ingenieros en electrónica (%)

Uno de los principales obstáculos para los ingenieros recién egresados en la obtención de un empleo es la falta de experiencia y las pocas oportunidades laborales que existen en actividades relacionadas con su carrera, siendo casi nulas las opciones en donde se puedan aplicar realmente los conocimientos teóricos aprendidos en la licenciatura como son diseño y desarrollo electrónico.

Esta situación de pocas oportunidades para desarrollar diseños en electrónica inicia desde la etapa estudiantil en la facultad, debido a que la mayoría de los estudiantes realiza su servicio social en actividades diferentes a sus estudios. Son pocos los lugares donde se puede realizar este servicio o prácticas profesionales que ofrecen a los estudiantes la oportunidad de aprender, de realizar diseño y adquirir un poco de experiencia en el planteamiento de soluciones a problemas reales que requiere un desarrollo.

Otro problema al que nos enfrentamos los egresados es que aunque se cuenta con las herramientas que da el ser egresado de una carrera profesional o licenciatura en conocimientos tanto generales como técnicos, diferentes formas

estructuradas en el planteamiento de resolución de problemas y tener la capacidad para poder tomar las decisiones más convenientes en bien de un fin, en la industria privada les es complicado emplearnos o contratarnos sin tener algún tipo de experiencia laboral debido a que se creó que en ese campo estamos mal preparados y no se tiene la capacidad o habilidad para la aplicación de los conocimientos.

La escasa oferta de plazas para desarrolladores a pesar del gran crecimiento que ha presentado la industria electrónica en los últimos años se debe a que existen muy pocas empresas de diseño dedicadas a desarrollar productos electrónicos para su comercialización. La mayor parte de la industria electrónica se dedica a la maquila o al ensamble de productos de grandes empresas internacionales que tienen sus diseños propios y no requieren de los diseñadores nacionales.

Si bien no existe información detallada sobre la actividad de las empresas de la industria electrónica, debido a que la mayoría de estudios lo agrupan solo por actividad económica, de acuerdo a datos de proveedores de componentes electrónicos, menos del cinco por ciento del total de la industria electrónica se dedica al diseño y desarrollo de circuitos.

En lo que respecta a la manufactura, la industria electrónica en México tiene una historia antigua. Empresas como Motorola, fueron las primeras en establecer plantas maquiladoras en los años 70's, en el llamado Silicon Valley mexicano en Jalisco. Actualmente varias plantas han sido trasladadas a Asia.

Los principales sectores de la industria en México son electrónicos de consumo, computadoras personales y equipo de telecomunicaciones; El ramo de equipo industrial y médico ha estado creciendo a tasas mayores que el promedio de la industria.

Más del 75 por ciento de las empresas manufactureras están localizadas en estados fronterizos del norte del país, principalmente en Baja California y Chihuahua. Jalisco es el estado del interior del país con el mayor número de empresas de la industria electrónica. Actualmente, México es el segundo proveedor más importante para Estados Unidos de productos electrónicos, como equipo de audio y video, telecomunicaciones y computación.

En México se encuentran ubicadas las compañías electrónicas de audio y video más representativas del mundo como son: Samsung, Sony, Sanyo, JVC y Pioneer. También se encuentra a la vanguardia en la producción de aparatos electrodomésticos que son reconocidos por su calidad alrededor del mundo.



Existen 78 fabricantes de productos de línea blanca en México, distribuidos entre los distintos estados mexicanos. Esta industria genera aproximadamente 35,000 empleos directos y 110,000 empleos indirectos.

Los electrodomésticos hechos en México incluyen hornos de microondas, cafeteras, extractores de jugo, lavavajillas, aspiradoras, aires acondicionados, licuadoras, refrigeradores, batidoras, lavadoras, secadores y planchas.

Esto es de acuerdo a una publicación realizada por Pro-México sobre la industria electrónica en México en 2011.

Las exportaciones el año pasado ascendieron a 46 mil millones de dólares, lo que representó casi 20 por ciento de las exportaciones totales del país. El CEREAL (Centro de Reflexión y Acción Laboral) apunta que a pesar de ser una industria de gran tamaño, no existe una industria electrónica mexicana, porque se compone casi exclusivamente de empresas de origen extranjero, algunas con capitales mexicanos asociados que no generan ni promueven una industria nacional.

Si bien Jalisco es una zona en donde están instaladas una gran parte de la industria maquiladora también es la región que más está avanzando e impulsando el desarrollo del diseño electrónico promoviendo el cambio del “Hecho en México” al “Creado en México”.

El gobierno del estado se encuentra impulsando la vocación diseñadora de la región apoyando con la construcción de un centro de diseño electrónico avanzado. Este proyecto, corresponde a la misma tendencia industrial de desarrollo de alta tecnología que han causado las compañías trasnacionales como Freescale Semiconductor, Continental Automotive o Intel Corporation, por mencionar algunas y en donde existen trabajando a la fecha unos mil ingenieros diseñando arquitecturas avanzadas de semiconductores, chips o plataformas electrónicas.

Tan solo en la ciudad de Guadalajara, las empresas PyME dedicadas al diseño electrónico cuentan con plantillas laborales que van desde los 10 a 100 ingenieros especializados y compañías de corte internacional como Solutions Group Corp están estableciendo sus centros de diseño en Jalisco.

La búsqueda de empleo después de salir de la carrera se volvió difícil debido a que mi objetivo personal se encontraba fincado en el área de diseño y desarrollo de equipos e instrumentos y no en la manufactura.

Mi incursión a la industria privada se llevó a cabo mediante la colocación de mis datos personales y profesionales en la bolsa de trabajo de la UNAM, obteniendo

después de un tiempo el interés de una empresa para que prestara mis servicios y así poder desarrollarme profesionalmente.

#### 4. La empresa

La empresa donde se me dio esa oportunidad y en la que actualmente me encuentro trabajando es **Murcar**, S.A. de C.V. R.F.C.: MUR-860930-NC2 (ver figura 3 y 4):



Fig. 3.- Vista de las oficinas administrativas.



Fig. 4.- Vista de la planta.

Domicilio:

Antiguo camino a Culhuacán, No. 225  
Col. Santa Isabel Industrial.  
C.P. 09820 Del. Iztapalapa  
México, D.F.

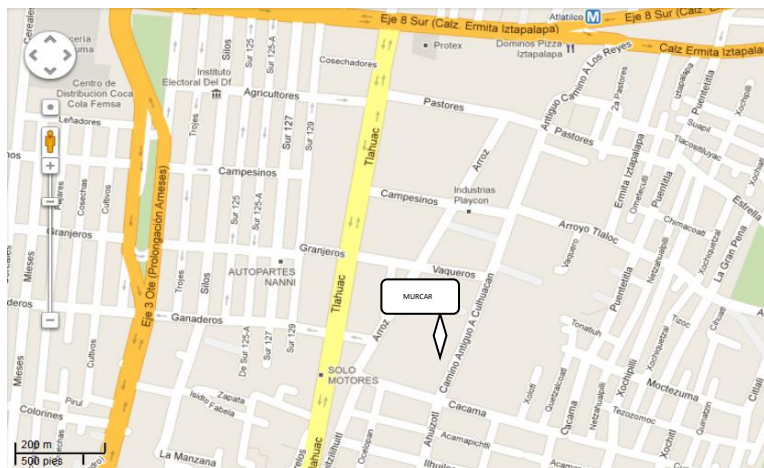


Fig. 5.- Ubicación de la empresa en Google Maps.

#### **4.1. Actividades**

Las actividades principales de la empresa son el Diseño y manufactura de productos electrónicos de diversas aplicaciones, principalmente para la industria automotriz, de iluminación y elevadores.

Fue fundada en el año de 1986, enfocada inicialmente en productos electrónicos automotrices, actualmente son muy diversos los productos fabricados.

En el año 2002 se certificó como empresa ISO 9001 y en el 2010 se certificó bajo la norma ISO 9001 2008.

También cuenta con certificación UL (Underwriters Laboratories) y CSA (Canadian Standards Association) en algunos productos como campanas electrónicas y módulos de iluminación de emergencia.

Los productos desarrollados para el mercado internacional son aplicaciones utilizadas en la industria de elevadores, como son botones de selección de piso y de llamado del elevador, indicadores luminosos, sistemas de luces de emergencia, iluminación en general, etc.

En el mercado nacional las áreas son más diversas, la empresa tiene presencia en el área automotriz, específicamente en el sector de autobuses de transporte de pasajeros con productos como: relojes digitales, indicadores de baños, lámparas de leds, DRL (Luz de circulación diurna o Daytime Running Lamp en inglés), centrales eléctricas, temporizadores, etc.

En el área de iluminación con diseños de transformadores electrónicos para lámparas dicroicas, balastos electrónicos para lámparas fluorescentes de diferentes potencias. En cuanto a luminarias basadas en leds, se han desarrollado drivers con salida de voltaje o de corriente constante de diferentes potencias y características.

También se cuenta con productos desarrollados para el área de refrigeración tales como alarmas, circuitos de control y adquisición de datos.

En la actualidad y de forma permanente está trabajando el área de ingeniería de desarrollo en la generación de nuevas propuestas, así como en el desarrollo de prototipos propios con el objetivo de innovar, introducir y comercializar diversos productos en el mercado.

## 5. Experiencia laboral

### 5.1. Puesto desempeñado

Mi ingreso a Murcar fue en septiembre del año 2004, en el área de ingeniería de desarrollo ocupando el puesto de Ingeniero de diseño electrónico.

A partir de julio del 2007 obtuve la jefatura del área de Ingeniería de planta combinándola con las actividades de diseño electrónico; labores que hasta la fecha desempeño.

### 5.2. Descripción de los puestos

**A) Ingeniero de diseño electrónico:** Mis actividades son diseñar y desarrollar módulos electrónicos de acuerdo a las necesidades del cliente, basándome en requerimientos, especificaciones, planos y características de funcionamiento del equipo solicitado.

En esta área es donde he aplicado en mayor medida los conocimientos que adquirí en la Facultad. He desarrollado una gran variedad de circuitos electrónicos para diferentes aplicaciones, como por ejemplo:

- Módulo reloj y temperatura para autobuses. Este módulo es instalado en autobuses de transporte de pasajeros. Indica la hora y en forma periódica la temperatura ambiente dentro del autobús; Indica con letreros de corrimiento en display alfanuméricos de 16 segmentos cuando están ocupados los baños y cuando se rebasa la velocidad límite establecida de 95 Km/hr.
- Campana electrónica para elevadores. Esta campana es instalada en los elevadores y sirve como señalización auditiva para personas invidentes. La característica relevante que tiene este módulo es que cuenta con una fuente conmutada que opera de 20 a 130 V CA/CD. Desarrollé dos versiones, una que genera el sonido con un transductor magnético y otra con bocina. En ambos casos realicé los trámites y documentación necesaria para obtener la certificación UL.
- Alarma de interrupción de línea para refrigeración. Este dispositivo lo desarrollé para ser instalado en enfriadores médicos; Mediante una señal acústica avisa cuando la línea de alimentación se interrumpe y así se evita que los medicamentos sufran algún daño.

- Indicadores visuales para elevadores. Desarrollé diversos módulos de indicación visual para elevador, dependiendo del módulo muestra la dirección del elevador, el número de piso, pisos en espera del servicio o alguna otra señalización. También desarrollé algunos circuitos para iluminar los botones de llamada del elevador. Estos circuitos funcionan con voltaje de alimentación de 24 VCD, 48 VCD, 120 VCA o en rango de 24 a 120 VCD a través de fuentes conmutadas.
- Driver (controlador) de voltaje constante para led de diferentes potencias. He desarrollado driver con voltaje de entrada de rango extendido de 85 a 277 VCA y voltajes de salida de 12 y 24 VCD con potencia de salida de 8, 12, 15 y 20 Watts.
- Driver de corriente constante para led de diferentes potencias. Cuando se utilizan luminarios con leds de potencia es muy importante mantener una corriente de alimentación constante para no afectar la vida del led, debido a que el led se va calentando, el consumo de corriente se eleva y esto puede dañarlo. Para estas aplicaciones desarrollé circuitos de corriente constante de 350, 500 y 700 mA, de rango de alimentación extendido y potencias de 12, 15, 20, 25, 30 y 35 Watts.
- Fuentes conmutadas. Para circuitos de diversas aplicaciones tuve que desarrollar fuentes conmutadas como etapa de alimentación, debido a las ventajas que tienen sobre las fuentes de transformador ferromagnético como tamaño y peso. En algunos casos desarrollé fuentes aisladas en configuración flyback y en otros casos fuentes en configuración Buck o Boost no aisladas, dependiendo de las necesidades y requerimientos de la aplicación desde 1 hasta 48 Watts.
- Módulos de iluminación. Desarrollé circuitos de iluminación decorativa con leds de diferentes potencias y colores, entre ellos un módulo de iluminación RGB con una rutina de cambio de color automática implementada con un microcontrolador. También módulos con leds blancos en baja, media y alta potencia. Lámparas de leds para reemplazo de bulbo incandescentes de 5W equivalente en iluminación a un foco de 75W. Lámpara de led equivalente en forma e intensidad a un tubo fluorescente de 32W con un consumo nominal de 20W y lámparas planas decorativas.
- Sistemas de iluminación de emergencia. Estos sistemas de emergencia los desarrollé para aplicación en elevadores. El sistema de iluminación se basa en la utilización de leds y cuentan con sistema de carga de batería de

respaldo, en algunos módulos la función de la carga de la batería la realizan en régimen de carga constante y en otros casos en régimen de carga pulsada, es decir, se monitorea el nivel de carga de la batería y al llegar al nivel óptimo se suspende la carga y mantiene el nivel a través de pequeños pulsos de voltaje. Uno de estos módulos cuenta con certificación CSA.

- Control de ciclomasaje. Este sistema lo desarrollé para ser utilizado en sillones reclinables. El control acciona unos pequeños motores de corriente directa colocados en tres diferentes zonas del sillón proporcionando masaje. Este circuito está basado en un microcontrolador que genera señales PWM que realizan el apagado y encendido de los motores así como también permiten variar la velocidad.
- Indicadores de baño. Son utilizados en autobuses de pasajeros y son indicadores luminosos colocados en las entradas de los baños o en la parte frontal del autobús para indicar cuando los baños están ocupados. Estos módulos los desarrollé con leds de baja potencia y algunos de ellos encienden en color rojo cuando el baño está ocupado y permanece apagado cuando se desocupa y otros módulos encienden en color rojo en ocupado y en verde en desocupado.
- Interfaz biomédica con comunicación RS232. Es utilizado en refrigeradores biomédicos, su función es servir como etapa de control y adquisición de datos entre la computadora y las partes de potencia del equipo (compresor y la resistencia de deshielo). También mide la temperatura con dos termopares y le envía esta información a la computadora.

En el tiempo que llevo desempeñando este puesto, debido la variedad en las características de los diseños y a la velocidad en la que se desarrolla la tecnología han surgido nuevos componentes, por lo que he tenido y comprendido que aparte de los conocimientos que la facultad me dio es imprescindible el actualizarse de acuerdo a las nuevas tecnologías, por lo que en este tiempo tomé diferentes cursos para poder desarrollar los proyectos.

Como por ejemplo he tomado diversos cursos de software (programas) de electrónica y programación de microcontroladores:

- Protel 99
- Altium designer
- Multisim
- Mplab
- Hi-Tech C

- Eagle
- Proteus
- Software para desarrollo de fuentes conmutadas.
- Software para desarrollo de luminarios de leds

Además de esto, para la generación de especificaciones, planos e información técnica he tomado otros cursos:

- Corel Draw
- Autocad

Cada nuevo proyecto me representa un nuevo reto en su planteamiento y solución, además de una oportunidad de adquirir conocimientos mediante la investigación, capacitación y actualización de las tendencias en la electrónica, componentes nuevos desarrollados e innovaciones tecnológicas.

**B) Jefe del área de ingeniería de planta:** En esta parte de mis responsabilidades coordino las actividades del personal que forman esta área, verifico que se cumpla el plan de mantenimiento de los equipos y maquinaria de la planta. Doy soporte al área de producción en la implementación de nuevos procesos, así como también desarrollo los equipos de prueba para los productos manufacturados en la empresa. Realizo análisis y propuestas para equipamiento de la planta. Apoyo en la puesta en marcha de nuevos procesos en producción como en la implementación de la manufactura de productos libre de plomo.

Como directivo de ésta área, requerí tomar cursos de manejo de personal, liderazgo y optimización de recursos humanos para lograr desarrollarme en el manejo y trato hacia los demás colaboradores, logrando formar un excelente equipo de trabajo bastante confiable con actividades y obligaciones asignadas, y lo más importante, he puesto en marcha un plan de capacitación constante lo que me ha redituado en personal suficientemente capacitado para realizar cualquier actividad y no requerir demasiado de mi supervisión, permitiéndome cumplir satisfactoriamente con la responsabilidad que tengo.

Para poder realizar mis actividades técnicas en esta área tome cursos de:

- Programa de mantenimiento preventivo
- Instrumentación electrónica
- Maquinas mecánicas y neumáticas.
- Máquinas de inyección
- Sistemas eléctricos industriales.

Entre las actividades más importantes que realizo en esta área está el desarrollo de los equipos de prueba de los productos que se fabrican. Estos equipos deben

ser confiables ya que de ello depende que los productos lleguen al cliente sin falla alguna.

Cuando tomé a mi cargo esta jefatura, uno de los principales retos fue desarrollar equipos autónomos y confiables, intentando eliminar la necesidad de que el personal operativo sea quien tome la decisión de si una pieza al ser probada está dentro de los parámetros de operación y si es aceptable o no su funcionamiento. Para lograr esto seleccioné personal con mayor preparación académica y al personal que laboraba en esta área se le capacitó con cursos de microcontroladores e instrumentación electrónica.

Con estas acciones conseguí que los equipos de prueba desarrollados sean equipos que miden los parámetros eléctricos de las piezas fabricadas y por medio de comparación con las ventanas de aceptación establecidas tomen la decisión de si el producto pasa o es rechazado. Con esto se logró disminuir la incidencia de piezas con falla detectadas en la auditoria final de calidad.

Otra de las actividades más relevantes que desempeño en esta área es la verificación del cumplimiento de mantenimiento de los equipos y la maquinaria instalada en la empresa.

Un gran porcentaje de la confiabilidad de los equipos de prueba depende del cumplimiento del plan de mantenimiento preventivo. Por ello se capacitó al personal para que sepan de la importancia de ello, se realice en forma correcta y conozcan los diferentes métodos de verificación, pruebas y control estadístico.

Dentro del plan de mantenimiento se realizan pruebas de incertidumbre, repetitividad, reproducibilidad de mediciones y cálculos de precisión, con el fin de garantizar la confiabilidad de las lecturas y funcionamiento de los equipos.

El objetivo del mantenimiento preventivo es evitar fallas en los equipos y maquinas durante el periodo de fabricación ya que esto ocasiona retrasos y paros de línea que se refleja en pérdidas económicas.

Asimismo realizo el análisis y propuesta de equipamiento de la empresa. Para ello parto de algún requerimiento o alguna necesidad observada en la línea de producción. De acuerdo a la necesidad existente busco información de equipos o empresas que nos puedan asesorar sobre las mejores opciones, solicito las cotizaciones necesarias y con esta información realizo un análisis de costo-beneficio en el cual expongo a la dirección de la empresa el porqué se debe adquirir el equipo, indicando costos, requerimientos para su implementación, capacitación del personal necesaria y los beneficios en tiempo, calidad y confiabilidad del proceso.



### 5.3. Organigrama de la empresa

La fig. 6, ilustra el organigrama de cómo está estructurada la distribución del personal de la empresa, los cuadros sombreados indican los puestos que ocupo dentro de ella.

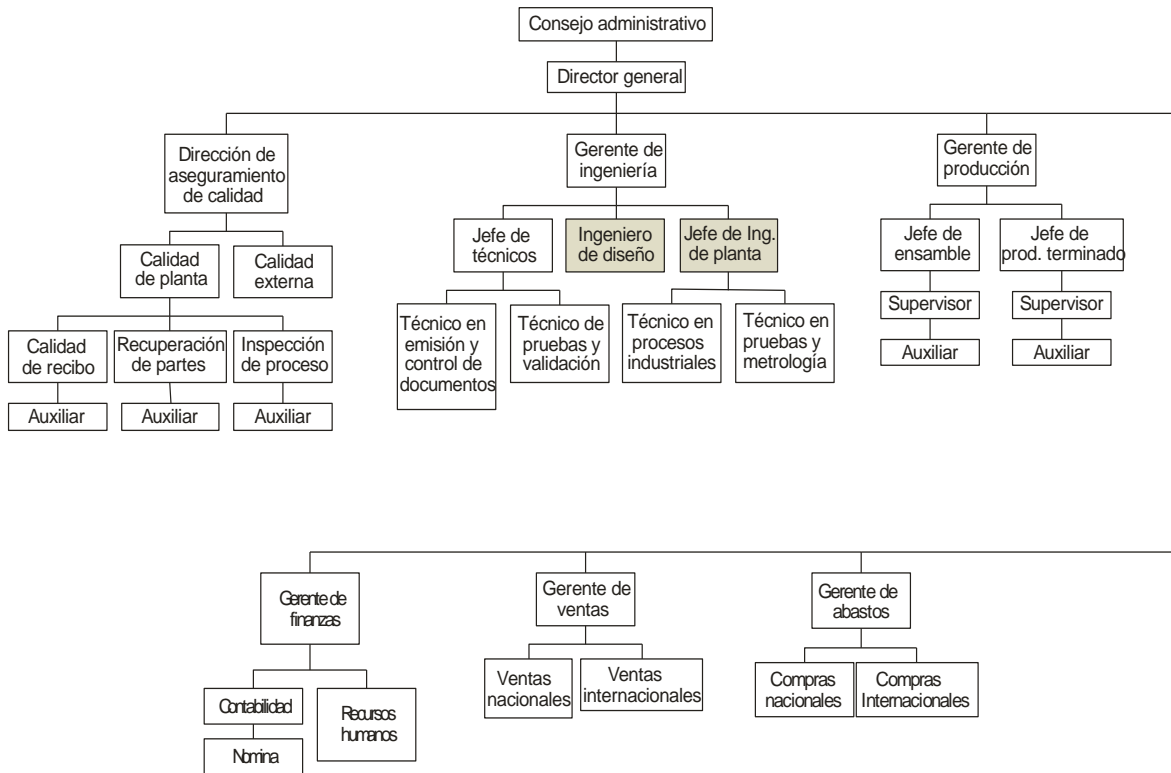


Fig. 6.- Organigrama.

## 6. Desarrollo de un proyecto

Para el desarrollo de este informe describiré el proyecto que implementé para una empresa que se encuentra dentro del ramo de elevadores. (Por el contrato de confidencialidad no puedo decir el nombre de la empresa) es por eso que como referencia la nombraré CLIENTE.

El proyecto es el diseño de un Hall Lantern Universal, este es un señalizador visual para indicar la dirección en la cual viaja un elevador. La forma puede variar dependiendo del modelo del difusor del elevador, puede ser circular, cuadrado o en forma de flecha y debe ser iluminado correctamente sin que existan zonas oscuras.

## 6.1. Planteamiento para iniciar un proyecto.

Para desarrollar el nuevo proyecto que se me se asignó, requerí plantear la metodología del desarrollo del prototipo definiendo claramente el objetivo, las características de funcionamiento y las necesidades.

La metodología a seguir la represento en el siguiente diagrama de flujo, fig.7.

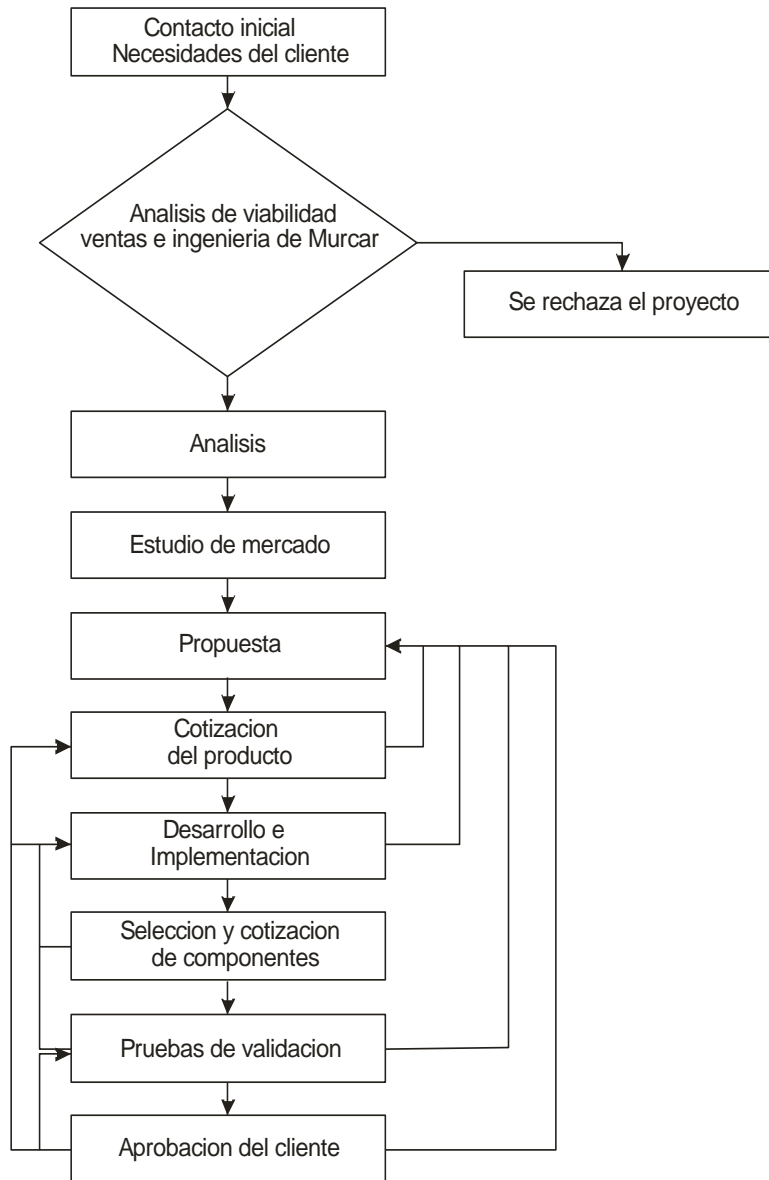


Fig.7.- diagrama de flujo de la metodología seguida.

## **6.2. Contacto inicial y necesidades del cliente.**

En la mayoría de los casos el contacto inicial para el planteamiento del desarrollo de un proyecto se lleva a cabo por medio del área de ventas de Murcar.

Al ser contactada dicha área por alguna empresa interesada se acuerda una reunión para poder conocer en primera impresión los requerimientos básicos, la cantidad aproximada de piezas requeridas, tiempos de entrega y la viabilidad del proyecto.

Después de eso, las áreas de ventas e ingeniería se reúnen y se expone la información dada por el cliente, se analizan sus características, grado de innovación tecnológica y potencialidad del producto, si fuera necesario debido a la falta de información técnica se acuerdan citas entre el área de ingeniería y el cliente para detallar ideas o hacer un levantamiento más específico de las necesidades.

Después de esa serie de reuniones y haber logrado tener definido el proyecto a realizar, se tiene nuevamente una reunión conjunta entre las áreas de ingeniería y ventas, en donde se toma la decisión conjunta de aceptar o rechazar el proyecto. En ambos casos el área de ventas contacta al cliente en donde se le informa la resolución en donde:

- a.- Si el proyecto es aceptado se le dan las condiciones de la fabricación, tiempos de entrega de cotizaciones y del prototipo terminado, pruebas de funcionamiento y entrega final del pedido, además del contrato de confidencialidad de la información del desarrollo del proyecto (si el cliente lo solicita).
- b.- El proyecto es No aceptado, en este caso se le explica el motivo por el cual la empresa declina el desarrollo del trabajo.

Requerimientos y necesidades proporcionadas por el cliente:

En este punto enlisto las características, requerimientos de entrada y funcionamiento general solicitados por el cliente:

- Voltaje de alimentación:
  - o Mínimo: 24V CA/CD
  - o Máximo: 120V CA/CD.
- Consumo de corriente: sin restricciones.
- Temperatura ambiente de operación: -10°C a 60°C.
- Protecciones eléctricas.
- Tamaño y forma de acuerdo a información proporcionada.
- Características de operación:

- Color de la luz indicadora seleccionable (rojo, verde o azul).
- Intensidad luminosa no especificada en forma cuantitativa, solo se tiene como referencia otro producto que entrega el cliente como muestra.

### **6.3. Viabilidad**

Como mencioné anteriormente, con estos requerimientos se llevó a cabo una reunión entre las áreas de ventas e ingeniería para examinar la viabilidad del proyecto, me tocó a mí como diseñador realizar el análisis en donde puse un mayor énfasis en la evaluación de los diferentes factores que conforman un diseño, ya que de acuerdo a mi resolución se optará por aceptar o no el proyecto, realicé un análisis físico y funcional de la pieza proporcionada por el cliente con la cual efectué un resumen de los diferentes puntos críticos a tomar en cuenta. Estos factores fueron los siguientes:

- Volumen de fabricación. Lo defino como consumo anual de piezas estimado por la empresa. Este punto es importante debido a que de esto depende la cantidad de compra de materiales utilizados, entre mayor compra más bajo el precio de componentes. Además de evaluar la capacidad de la empresa para poder incorporar el producto al programa de producción. El cliente estimó un requerimiento inicial de 5000 piezas, que podría incrementarse a 10,000 piezas, si se consigue una buena aceptación del concepto generado y precio competitivo.
- Complejidad del proyecto. Evalué la complejidad y dificultad que puede tener el proyecto, esto puede ser por ejemplo: un alto nivel de integración o densidad de componentes en la elaboración del circuito impreso, características muy complejas en desarrollo de software, componentes difíciles de conseguir, etc. De acuerdo a lo solicitado por el cliente y lo planeado como propuesta observé que el grado de complejidad no era tan alto, debido a que si bien el circuito lo propuse casi en su totalidad en componentes de SMT (montaje superficial), el área del circuito permite un diseño cómodo, sin tanto problema para realizar el ruteo de pistas. El programa para el microcontrolador no es tan complejo y los componentes a utilizar no son especiales.
- Nivel de inversión para el desarrollo de material y herramientas involucradas. Estas inversiones pueden ser: desarrollo de moldes de

inyección de plásticos, herramientas de programación de microcontroladores, aplicadores para las máquinas de troquelado para la sujeción de terminales o cabezales para la aplicación de conectores, fabricación de dados de extrusión de plásticos o aluminio, entre otros.

De la información proporcionada por el cliente observé que no se requiere invertir en herramientas como moldes de inyección de plásticos u otros, debido a que el circuito no lleva envolvente o carcasa ya que éste se coloca en un receptáculo desarrollado especialmente para alojarlo en el elevador.

- Inversión en inventario de materiales. En este punto consideré que tan comunes son los materiales a utilizar o si serán para uso exclusivo de éste proyecto, las cantidades mínimas de compra para no adquirir un lote demasiado grande que no tendrá un gran uso, así como evalué la inversión necesaria en la compra de materiales.

Dado el amplio catálogo de material existente en el almacén no será tan grande la inversión en material. Son pocos los componentes nuevos que se requerirán para este proyecto, algunos de ellos son los leds RGB (Red, Green, Blue), el circuito utilizado para la fuente y algunos componentes pasivos menores. La inversión no será gravosa para la empresa.

- La Complejidad de la manufactura. Si bien es algo complicado poder hacer una evaluación exacta de los problemas que puede llegar a tener el área de producción, si hice un análisis aproximado de lo que puede dificultar la manufactura como por ejemplo, si es necesario utilizar componentes en SMT (componentes para montaje de superficie) y de through hole mezclados en ambas caras del circuito o si se requiere por la misma complejidad del circuito o delicadeza de los componentes que sean soldados a mano o requieran algún proceso especial.

De lo analizado la mayor dificultad es la combinación de los tipos de componentes utilizados, lo que origina que el proceso sea realizado en varias etapas y algunos componentes sean soldados en forma manual. Otra dificultad será la programación en línea de producción del microcontrolador en montaje SMT y su verificación.

- Certificaciones requeridas. En algunos casos se requiere que los productos sean certificados ante algún organismo nacional o internacional como puede ser: ANCE o NOM a nivel nacional o UL y CSA a nivel internacional. Esto se debe de considerar debido al costo que tiene la certificación y el tiempo que se requiere para realizarla, así como también ciertas consideraciones en el diseño y selección de materiales.

En este caso el cliente no solicitó certificación alguna.

- Capacitación adicional del personal. Dependiendo de la complejidad del proyecto en algunos casos es necesario alguna capacitación extra al personal involucrado para poder realizar el desarrollo del producto o capacitación especial en ciertos procesos para el personal operativo de manufactura.  
Se requirió capacitar al personal operativo para el uso de los equipos programadores de microcontroladores SMT.
- Tiempo de entrega del producto: Este punto es muy importante ya que tomé en cuenta la carga de trabajo, la programación de los proyectos en desarrollo, el tiempo de entrega de componentes por parte de los proveedores, y a esto agregué el tiempo que se toma en realizar el proyecto hasta el momento de tenerlo listo para la aprobación del cliente.  
El cliente tiene la disposición de tiempo y la carga de trabajo no era demasiada lo que me permitió iniciar el proyecto casi de forma inmediata.

#### **6.4. Estudio de mercado**

En el mercado de accesorios para la industria de elevadores existen varios fabricantes a nivel mundial, pero en México Murcar es el único fabricante de diseños personalizados para esta aplicación. Entre los proveedores más destacados a nivel internacional se encuentra CE electronics.

Investigué si en el mercado existe un producto con estas características o similares para darme una idea del precio, características ofrecidas y saber contra que se compite, pero no existe nada parecido.

Lo más próximo a este concepto son los indicadores de piso que me señala el cliente como muestra base pero también fueron fabricados por Murcar aunque en voltaje de entrada fijo de 24VCD y en un solo color.

Esto me da la ventaja de introducir un producto novedoso en el mercado y tener la posibilidad de hacer crecer el volumen de venta.

#### **6.5. Cotización del producto**

La empresa tiene como política no cobrar el costo de desarrollo, es decir, el tiempo de diseño invertido en el proyecto y los materiales utilizados en los prototipos desarrollados. Este gasto se considera como inversión que se recupera al realizar el proyecto y poder venderlo.

Para la cotización inicial se realiza un costo aproximado basado solamente en la propuesta inicial, posteriormente se realiza el ajuste de precio con base en la propuesta final y funcional considerando lo siguiente:

Costo de material + mano de obra + gastos indirectos.

Gastos indirectos = soldadura + solventes + otros materiales utilizados + gastos de sostenimiento del personal no involucrado directamente en el proceso productivo + gastos de mantenimiento de la infraestructura de la planta.

Este total es el 70% del costo del producto, el 30% restante es la ganancia.

El precio del producto también depende de la cantidad de piezas a vender, ya que a mayor volumen el precio disminuye al disminuir el precio de los materiales y volverse más eficiente el proceso de producción.

Se le cotiza el producto al cliente y si está de acuerdo con el precio se continúa con el proceso, de no ser así se regresa a la etapa de propuesta y se genera una nueva.

Por política de confidencialidad no puedo dar datos del precio cotizado.

Una vez que se terminó de hacer la cotización, se le informó al cliente sobre los costos y tiempos de entrega, éste lo evaluó y decidió aceptar el diseño del producto. Con esta resolución se le da paso al proyecto en donde quedé como responsable directo y estimé un tiempo necesario para el desarrollo del diseño de 8 semanas.

## **6.6. Desarrollo e implementación del prototipo**

Con la aprobación del precio por parte del cliente, inicié el desarrollo del producto.

Análisis preliminar del diseño.

Para realizar la propuesta inicial del circuito consideré varios puntos como son:

- Cumplir con las necesidades del cliente.
- Confiabilidad del diseño.
- Costo adecuado para ser competitivo sin demeritar la calidad del producto.
- Seguridad del usuario, protecciones eléctricas y emisiones electromagnéticas.
- Ventajas sobre otras propuestas o diseños existentes.
- Facilidad de la manufactura.
- Cumplir con requerimientos legales, como puede ser certificaciones y regulaciones de seguridad y ecológicas.

## **6.7. Propuesta e inicio de desarrollo**

Después de que realicé el análisis preliminar propuse el siguiente circuito:

- Hall lantern universal con 12 leds RGB en encapsulado de 5x5mm, con un ángulo de apertura de 120°, formando 3 redes de 4 leds en serie cada una.

El cliente solo requiere la selección de los 3 colores básicos. Pero yo planteé desarrollar un circuito con sistema de generación de color basado en el sistema RGB (Red, Green, Blue) en el cual por combinación de los 3 colores básicos se genera toda una gama de colores definidos. Con esto le dí un plus extra al circuito.

- La selección de color la llevé a cabo por medio de un dip switch de 5 interruptores con dos posiciones cada uno con lo que tenemos  $2^5$  posibles combinaciones lo que da 32 posibles opciones de color.
- La generación de color se realiza por medio de 3 señales PWM formadas por software y generadas con un microcontrolador de la compañía Microchip Inc.
- Implementación de una fuente conmutada con rango de entrada de 20 a 120 V CA/CD y un voltaje de salida de 13 VCD +/-3% a 300 mA.

Un diagrama a bloques, fig. 8, de las 3 etapas en las que dividí el desarrollo del prototipo que implementé se muestra a continuación:



Fig. 8.- Diagrama de bloques de la propuesta.

### **Etapa de la Fuente de Alimentación:**

Una fuente de alimentación se puede desarrollar de diversas formas, las más comunes son las basadas en un transformador ferromagnético o en un diseño de fuente conmutada.

En el caso de una fuente basada en un transformador ferromagnético tenemos un voltaje de salida derivado de un voltaje de entrada por medio de una relación de transformación fija, lo cual no nos permite poder desarrollar una fuente en el rango de voltaje especificado, ya que por ejemplo, si tenemos 120 volts a la entrada y necesitáramos 12 volts a la salida tendríamos una relación de 10:1, manteniendo la relación de transformación, cuando tuviéramos 12 volts a la entrada tendríamos 1.2 volts a la salida.

Una fuente conmutada en cambio tiene un principio de operación basado en la transferencia de energía a intervalos determinados por un circuito de control, el cual modifica el tiempo de conducción de un dispositivo de interrupción rápida, comúnmente un mosfet, de acuerdo al requerimiento de energía a la salida controlado a través de un lazo de retroalimentación. Esto permite tener un rango



de voltaje de entrada amplio y una salida de voltaje regulada muy confiable con variación comúnmente menor al 5%. Por lo que decidí realizar este tipo de fuente.

Debido a que la mayoría de los circuitos integrados están desarrollados para trabajar en el rango de operación universal de 85-265 V y no a niveles tan bajos como se requiere en esta aplicación, debí realizar una buena selección del circuito controlador de la fuente.

Por mis experiencias anteriores, los circuitos que pueden funcionar en este rango de voltaje son:

- NCP105X de ON Semiconductor.
- VIPER 26 de ST.
- HV9120 de Supertex.

De la familia NCP105X, utilicé en diseños anteriores los integrados NCP1053P44 y el NCP1055P100, el primero para una aplicación de fuente de voltaje de una luz de emergencia con rango de entrada de 85 a 265 VCA y el segundo para una campana para elevador con voltaje de entrada de 20 a 130 V CA/CD.

Esta familia de integrados cuenta con un Mosfet interno de 700V y puede operar a frecuencias fijas de 44 KHz, 100 kHz y 160 KHz.

El NCP1053P44 tiene un límite de corriente de 400 mA y opera a 44 KHz y el NCP1055P100 tiene un límite de corriente de 680 mA y opera a 100 KHz.

Estas diferencias en el límite de corriente y frecuencia de operación permiten que el NCP1055P100 tenga la capacidad de un mayor manejo de potencia de salida, lo que me permitió desarrollar la fuente de alimentación en el rango de voltaje necesario con una potencia máxima de 3.5W a la salida.

Éste integrado tiene la característica de no necesitar un devanado auxiliar para su alimentación y por el hecho de tener el mosfet integrado hace que sea muy competitivo en precio.

VIPER 26. Este integrado también puede operar en este rango de voltaje siempre y cuando se desarrolle un buen diseño aunque se vuelven algo delicados y complicados los ajustes dado que es un integrado que no está desarrollado para operar con un nivel de 24 volts de entrada. También cuenta con un mosfet integrado a 700V. El manejo de potencia de este integrado en este nivel de voltaje es de aproximadamente 3.0W.

El C.I. HV9120 es un integrado que de acuerdo a su hoja de especificaciones puede operar en el rango de 10 a 400 V. Este integrado es un controlador PWM y no tiene el Mosfet integrado, lo que lo vuelve muy versátil en el manejo de potencia, solo limitado por las características del mosfet, aunque esta ventaja se refleja en el costo total de la aplicación y en la circuitería.

Este integrado lo utilicé anteriormente en el diseño de una fuente conmutada para el proyecto de un indicador de elevador de baja corriente de consumo y rango de alimentación extendido.

Por lo que decidí utilizar este componente con su configuración flyback básica la cual muestro en la figura 9:

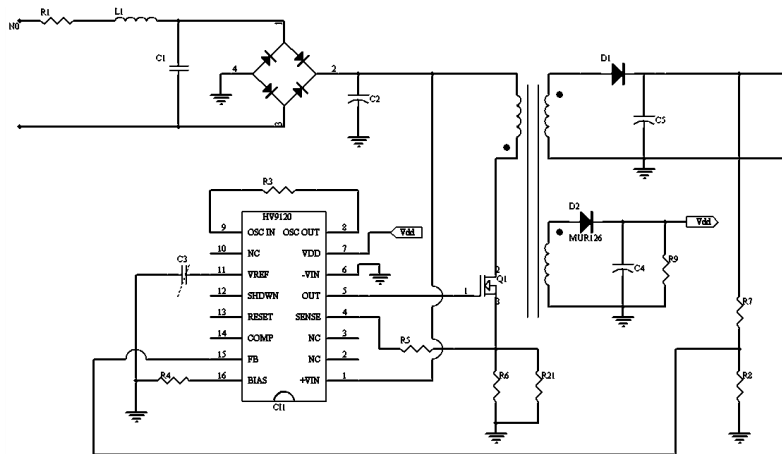


Fig. 9.- Configuración típica de una fuente conmutada

Con ayuda de la nota de aplicación AN-H13 realicé los cálculos para el diseño de la fuente de acuerdo a los requerimientos del circuito y con esto ya pude hacer la selección de los componentes del circuito.

#### CALCULOS PARA EL DISEÑO DE LA FUENTE.

Parámetros de entrada:

$$V_{in\ max} = \sqrt{2} \times V_{CA\ in\ max}$$

$$V_{in\ max} = \sqrt{2} \times 135V_{CA}$$

$$V_{in\ max} = 190V_{CD}$$

$$V_{in\ min} = 20V_{CD}$$

$$V_{out} = 13.0V_{CD} \pm 1\%$$

$$I_{out} = 300mA$$

$$V_{aux} = 12.0V_{CD} \pm 5\%$$

$$I_{aux} = 100mA$$

$$P_{out} = V_{out} \times I_{out}$$

$$P_{out} = 13V \times 300mA = 3.9W$$

$$P_{aux} = 12V \times 100mA = 1.2W$$

$$P_{out\ max\ total} = P_{out} + P_{aux}$$

$$P_{out\ max\ total} = 3.9W + 1.2W = 5.1W$$

Seleccioné la frecuencia de operación en 50 KHz.

$$\text{Para frecuencia} = 50\text{KHz } R3 = 261\text{K}\Omega$$

De la hoja de especificación del HV9120 el máximo tiempo de encendido (ON) para un ciclo es 50%, aproximadamente 150nS. Consideré un máximo ciclo de trabajo (D) de 0.49% para tener un pequeño margen de seguridad.

Si Dmax = 0.49, el mínimo (1-D) = 0.51.

Para calcular la corriente pico del lado secundario consideré 1-D = 0.5

$$I_{pk(13V)} = \frac{2 * I_{out}}{1 - D}$$
$$I_{pk(13V)} = \frac{2 * 0.3}{0.5} = 1.2A$$
$$I_{pk(12V)} = \frac{2 * 0.1}{0.5} = 0.4A$$

Obtenida la corriente pico calculé el voltaje requerido del devanado, el cual fue:

$$V_{winding} = V_{output} + V_{F(diodo)}$$
$$V_{winding} = 13 + 0.8 = 13.8V$$

Calculé el mínimo  $t_{off}$ , el cual es el 50% de la frecuencia de oscilación del PWM.

Con una resistencia de 261K la máxima frecuencia será  $\leq 67$  KHz, lo que me dió:

$$t_{periodo} \geq 14.9\mu S \quad t_{off} \approx 7.46\mu S$$

Calculé la inductancia del devanado de salida:

$$L = \frac{V_{winding}}{I_{PK(13V)} t_{off}}$$
$$L_{output} = \frac{13.8}{1.2 * 7.46\mu S} = 85.82\mu H$$

Para el total de potencia de salida del magnético. Esto es, la potencia de salida continua más las pérdidas en el diodo:

$$P_{out} = (V_{out} + V_{diodo}) * I_{out}$$

$$P_{out(13V)} = (13 + 0.8)V \times 300mA = 4.14W$$

$$P_{aux} = (12 + 0.8)V \times 100mA = 1.28W$$

$$P_{outmaxtotal} = P_{out} + P_{aux}$$

$$P_{outmaxtotal} = 4.14W + 1.28W = 5.42W$$

Las pérdidas en el transformador magnético dependen principalmente del tamaño. Un transformador muy pequeño puede ser poco eficiente y trabajar más caliente, un transformador muy grande trabajara más eficientemente y más frio.

Para un convertidor conmutado como el diseñado, una eficiencia entre el 95% al 97% resulta en un transformador con un tamaño razonable. Para el cálculo de potencia de entrada, consideré una eficiencia del 96%.

$$P_{in} = \frac{P_{outmaxtotal}}{\eta}$$

$$P_{in} = \frac{5.42W}{0.96} = 5.64W$$

Determiné, el voltaje mínimo a través del devanado de entrada. Esto es el voltaje mínimo de entrada al convertidor menos el voltaje de caída en el circuito switch y en el resistor de sensado de corriente.

De acuerdo a la hoja de datos. El voltaje a través del resistor de sensado es ligeramente menor a 1.0V. La caída de voltaje a través del switch es más difícil determinarla por lo cual asumí que no debe ser mayor a 1.5V pico.

$$20 - 1.5 + 1 = 17.5V$$

Dividiendo la potencia de entrada entre el voltaje mínimo calculado, obtuve la corriente de entrada promedio.

$$\frac{5.42W}{17.5V} = 0.310A$$

Para la corriente pico de conmutación:

$$I_{sw(pk)} = \frac{2 * 0.310}{0.49} = 1.265A$$

Calculé la  $R_{DS(ON)}$

$$R_{DS(ON)} = \frac{V_{sw}}{I_{sw(pk)}}$$

$$R_{DS(ON)} = \frac{1.5V}{1.265A} = 1.185\Omega$$

La potencia disipada en el switch la calculé como sigue:

$$P_{sw} = \frac{1}{3} * D * I_{pk}^2 * R_{sw}$$

$$P_{sw} = \frac{1}{3} * 0.49 * 1.265^2 * 1.185 = 0.310W$$

Determiné el valor del resistor sensor de corriente

$$\frac{V_{current\ sense}}{I_{peak}} = \frac{0.99}{1.265} = 0.782\Omega$$

Obtuve la potencia disipada en el resistor:

$$\frac{1}{3} * 0.49 * 1.265^2 * 0.782 = 0.204W$$

Calculé el mínimo tiempo de encendido

$$t_{on} = 0.49 * 14.92\mu S = 7.31\mu S$$

Entonces, la inductancia en el devanado de entrada y la relación de vueltas fue:

$$L = 17.5V \div \frac{1.265A}{7.31\mu S} = 101.12$$

$$turns\ ratio = \frac{101.12\mu H}{85.82\mu H} = 1.085:1\ o\ 0.92$$

Cuando se tiene 190 VCD en la entrada:

$$190V * 0.92 = 174.8V$$

En el devanado de salida tendré esto, más el voltaje nominal de salida:

$$174.8 + 13 = 187.8V$$

Considerando el 40% de margen, requerí un diodo de 263V.

Para el snuber:

$$\frac{1}{2}L * I^2$$

L = inductancia de fuga del primario.

I = corriente pico de entrada.

Usé un estimado razonable del 2% para la inductancia de fuga.

$$101.12 \mu H = 100\%$$

$$2.02 \mu H = 2\%$$

$$\frac{1}{2} 2.02 \mu H * 1.265 A^2 = 1.62 \mu J$$

Multipliqué por el máximo valor de repeticiones por segundo

$$1.62 \mu J * 67000 Hz = 0.108 W$$

Esta es la potencia a ser disipada en el mosfet o el snuber.

Debido a que el mosfet es de 3A 700V y la potencia a disipar es muy pequeña, decidí omitir el snuber con el fin de disminuir la cantidad de componentes en el circuito.

Calculé el capacitor de salida de la fuente de 13 Volts.

$$C_{out} \geq 0.3 A \div \frac{0.25 * 0.15 V}{10 \mu S}$$
$$C_{out} \geq 80 \mu F \approx 100 \mu F$$

Definí el divisor de retroalimentación.

El amplificador de error del HV9110 requiere una pequeña corriente de 100µA. La terminal inversora del amplificador requiere un voltaje de 4.00V ± 1%.

Consideré usar 100µA en el divisor, el resistor más bajo debe ser:

$$4.00 V \div 0.0001 A = 40 K\Omega \approx 40.2 K\Omega$$

$$4.00 V \div 40.2 K\Omega = 99.5 \mu A$$

Dividiendo el voltaje restante 13V – 4V = 9V entre la corriente.

$$9V \div 99.5\mu A = 90452\Omega$$

Ya con los componentes seleccionados y calculados armé el circuito en un protoboard (tablilla de diseño) para realizar las pruebas iniciales y ajustes prácticos finales.

En la fuente en configuración flyback como la utilizada, además del circuito de control, los componentes restantes de mayor costo fueron: puente rectificador, capacitor de entrada de voltaje alto, capacitor de salida, transformador, diodos rápidos y un mosfet.

El tipo de encapsulado de los circuitos integrados debió de ser en montaje de superficie debido al espacio reducido que tenía en el circuito. Algunos componentes como los capacitores de entrada y salida, el capacitor de soft start y el transformador, los seleccioné en through hole debido al costo elevado de estos elementos en SMT.

#### Etapa de Control

La etapa de control es la encargada de la generación del color dependiendo del dato de entrada determinado con el dip switch de 5 posiciones. El color se genera por medio de tres señales de modulación por ancho de pulso y se encuentra basado en la utilización de un microcontrolador.

En el mercado existen varias marcas siendo las más conocidas Microchip, Freescale y Avnet. De estas empresas, Microchip Inc. es con la que estoy más familiarizado y de la que cuento con más herramientas de desarrollo, debido a que todos los diseños anteriores los he realizado con microcontroladores de esta marca, por lo cual en el área de producción se tienen implementados los procesos y pruebas con equipos de Microchip.

Para éste desarrollo requerí que el microcontrolador a utilizar contuviera lo siguiente:

- 3 pines para la salida de las señales PWM que implementé por programación.
- 5 pines de entrada para la selección de control.
- Oscilador interno.

Una de las principales consideraciones que tomé en cuenta para la selección del microcontrolador es la utilización de algún número de parte existente en el almacén de la empresa, debido a los volúmenes altos que se compran se tienen buenos precios y si se incrementa este volumen se mejora aún más.

Los números de parte de microcontroladores que se tienen en existencia en almacén y que pueden ser seleccionados son: PIC10F200, PIC12F675, PIC16F505, PIC16F506, PIC16C620, PIC16F671.

De estos circuitos las posibles opciones de acuerdo a la cantidad de pines a utilizar son: PIC16F505 y PIC16F506.

En la tabla 1, se observa que las características de estos dos microcontroladores son muy parecidas, teniendo mas periféricos y recursos el PIC16F506.

MODELO	PINES	I/O	OSCILADOR INTERNO	CAD	COMPARADOR	PWM	MEMORIA
PIC16F505	14	12	4 MHz	--	--	--	1.5K
PIC16F506	14	12	4/8 MHz	4 CANALES DE 8 BITS	2	--	1.5K

Tabla 1.- Comparativa entre los microcontroladores PIC16F505 y PIC16F506

Considerando el volumen de compra de estos circuitos para diseños anteriores, la facilidad de conseguirlos en el mercado, el tiempo de vida estimado de los productos en los cuales se emplean y características de aplicación decidí utilizar el PIC16F506-I/SN.

Este microcontrolador cumple con el requerimiento de pines a utilizar. La terminación I/SN indica que es en montaje de superficie y de rango de temperatura industrial.

La fig. 10 muestra la configuración y descripción de pines y la fig. 11, ilustra las características principales y descripción del microcontrolador.



# PIC12F510/16F506

Device	Program Memory	Data Memory	I/O	Timers 8-bit
	Flash (words)	SRAM (bytes)		
PIC16F506	1024	67	12	1
PIC12F510	1024	38	6	1

## Pin Diagrams

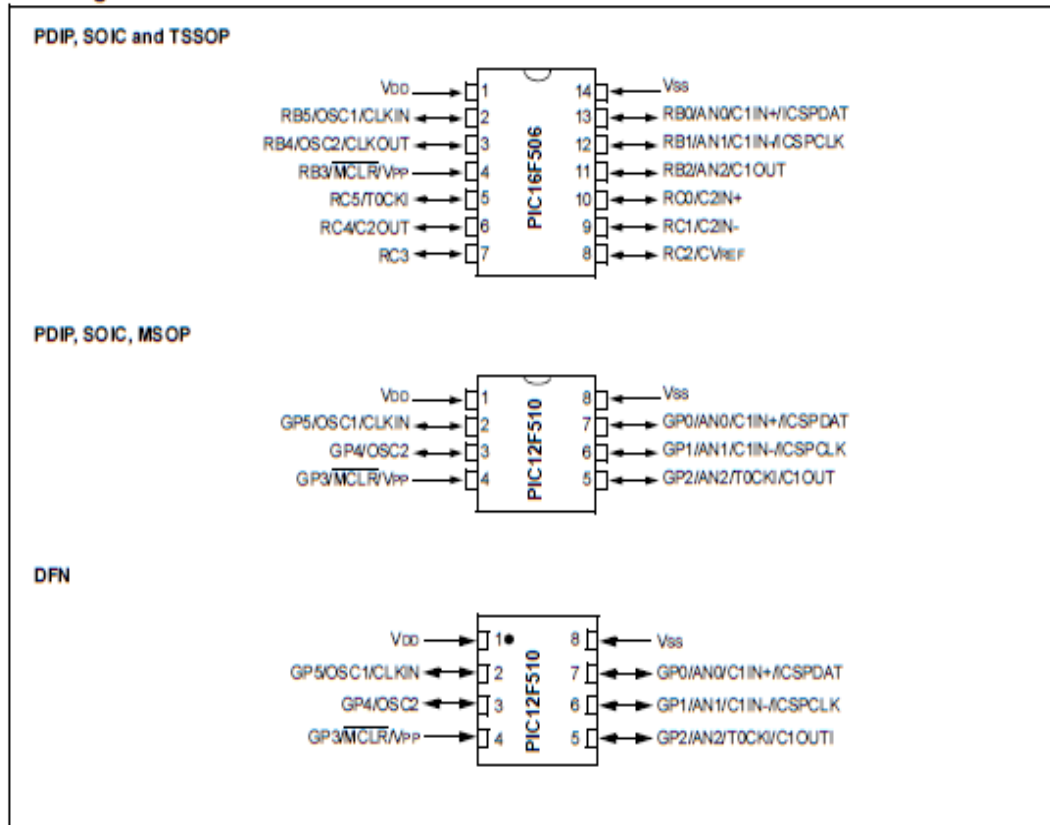


Fig. 10.- Diagrama del PIC16F506.



# PIC12F510/16F506

## 8/14-Pin, 8-Bit Flash Microcontroller

### Devices Included In This Data Sheet:

- PIC16F506
- PIC12F510

### High-Performance RISC CPU:

- Only 33 Single-Word Instructions to Learn
- All Single-Cycle Instructions except for Program Branches, which are Two-Cycle
- 12-Bit Wide Instructions
- Two-Level Deep Hardware Stack
- Direct, Indirect and Relative Addressing modes for Data and Instructions
- 8-Bit Wide Data Path
- 10 Special Function Hardware Registers (PIC12F510)
- 13 Special Function Hardware Registers (PIC16F506)
- Operating Speed:
  - DC – 8 MHz Crystal Oscillator (PIC12F510)
  - DC – 500 ns instruction cycle (PIC12F510)
  - DC – 20 MHz Crystal Oscillator (PIC16F506)
  - DC – 200 ns instruction cycle (PIC16F506)

### Special Microcontroller Features:

- 4 or 8 MHz Selectable Precision Internal Oscillator:
  - Factory calibrated to  $\pm 1\%$
- In-Circuit Serial Programming™ (ICSP™)
- In-Circuit Debugging (ICD) Support
- Power-on Reset (POR)
- Device Reset Timer (DRT):
  - Short DRT (1.125 ms, typical) for INTOSC, EXTRC and EC
  - DRT (18 ms, typical) for HS, XT and LP
- Watchdog Timer (WDT) with Dedicated On-Chip RC Oscillator for Reliable Operation
- Programmable Code Protection
- Multiplexed MCLR Input Pin
- Selectable Internal Weak Pull-Ups on I/O Pins
- Power-Saving Sleep mode
- Wake-up from Sleep on Pin Change
- Wake-up from Sleep on Comparator Change

### Selectable Oscillator Options:

- INTOSC: 4/8 MHz precision Internal oscillator
- EXTRC: External low-cost RC oscillator
- XT: Standard crystal/resonator
- LP: Power-saving, low-frequency crystal
- HS: High-speed crystal/resonator (PIC16F506 only)
- EC: High-speed external clock input (PIC16F506 only)
- Analog-to-Digital (A/D) Converter:
  - 8-bit resolution
  - 4-input channels (1 channel is dedicated to conversion of the internal 0.6V absolute voltage reference)
- High Current Sink/Source for Direct LED Drive
- 8-Bit Real-Time Clock/Counter (TMR0) with 8-Bit Programmable Prescaler

### Low-Power Features/CMOS Technology:

- Operating Current:
  - < 175  $\mu\text{A}$  @ 2V, 4 MHz, typical
- Standby Current:
  - 100 nA @ 2V, typical
- Low-Power, High-Speed Flash Technology:
  - 100,000 cycle Flash endurance
  - > 40-year retention
- Fully Static Design
- Wide Operating Voltage Range: 2.0V to 5.5V
- Wide Temperature Range:
  - Industrial:  $-40^{\circ}\text{C}$  to  $+85^{\circ}\text{C}$
  - Extended:  $-40^{\circ}\text{C}$  to  $+125^{\circ}\text{C}$

### Peripheral Features (PIC12F510):

- 6 I/O Pins:
  - 5 I/O pins with individual direction control
  - 1 input only pin
- 1 Analog Comparator with Absolute Reference

### Peripheral Features (PIC16F506):

- 12 I/O Pins:
  - 11 I/O pins with individual direction control
  - 1 input only pin
- 2 Analog Comparators with Absolute Reference and Programmable Reference

Fig. 11.- Hoja de datos del PIC16F506

Si bien, el PIC16F506 no cuenta con la función PWM implementada, esto no fue una restricción para usarlo, debido a que esa función la implementé utilizando el timer (temporizador) del microcontrolador.

El micro switch que requerí utilizar es uno de 5 posiciones en montaje SMT. Buscando opciones encontré los siguientes:

- Dip switch de la serie TDA marca C&K.
- Dip switch de la serie A6H marca OMRON.
- Dip switch de la serie 97 marca Grayhill.
- Dip switch de la serie 219 marca CTS.

Todos estos modelos son en montaje SMT, pero únicamente la marca CTS cuenta con un dip switch de 5 posiciones, fig. 12.

El número seleccionado es: 219-05MS.

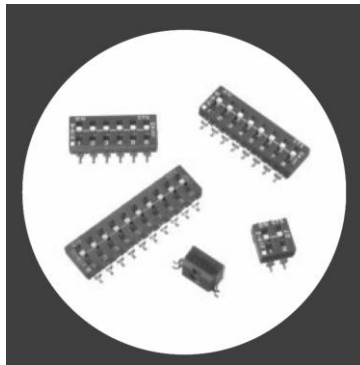


Fig.12.- Imagen del Dip Switch

La entrada del dato de selección lo realicé conectando el dip switch al microcontrolador como se ilustra en la fig. 13, a continuación.

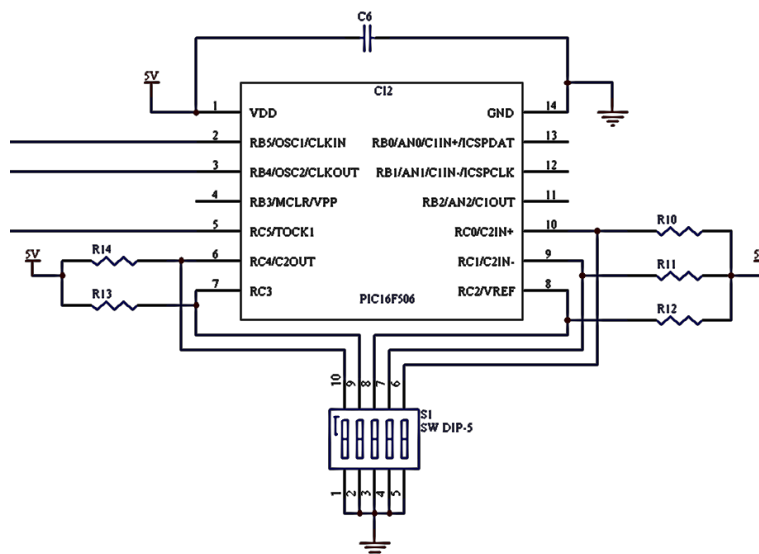


Fig. 13.- Diagrama de conexión para el circuito de control.

Con esta conexión se leerá 1 o 0 lógico dependiendo de la posición del switch. Utilicé 5 Volts para el 1 y 0 volts para el 0 lógico.

El programa para el microcontrolador lo realicé en lenguaje C utilizando el compilador de Hi-Tech para el MPLAB de Microchip.

## LED'S RGB

En el mercado existen una gran cantidad de fabricantes de leds con diversas características físicas y eléctricas.

De la pieza proporcionada por el cliente para el análisis de intensidad observé que tiene leds de montaje superficial de 5X5 mm. Por lo cual busqué leds de este tipo entre los fabricantes conocidos.

De las marcas de fabricantes de leds de media y baja potencia en el mercado puedo mencionar a: Avago, Osram, Sunled, Kingbright, Toyoled y Samsung, entre otras. Todos estos manejan leds RGB de diferentes tamaños e intensidades.

Para esta aplicación busqué los de mayor intensidad y con el encapsulado requerido, lo que reduce las opciones a leds de Sunled y Toyoled. La tabla 2, muestra una comparativa entre estos dos leds.

LED	mCd Rojo	mCd Verde	mCd Azul	Angulo apertura	mA por diodo	$V_f$ Típico Por diodo
Sunled	9590	4690	1295	120°	150	R 2.3 G/B 3.5
Toyoled	450	900	250	120	20	R 2.2 G/B 3.2

Tabla 2.- Comparativa de leds RGB

El concepto que desarrollé para la etapa de iluminación con los leds fue utilizar un total de 12 leds, formando tres cadenas de cuatro leds en serie, fig. 14. Considerando que cada led de estos cuenta con tres diodos por encapsulado.

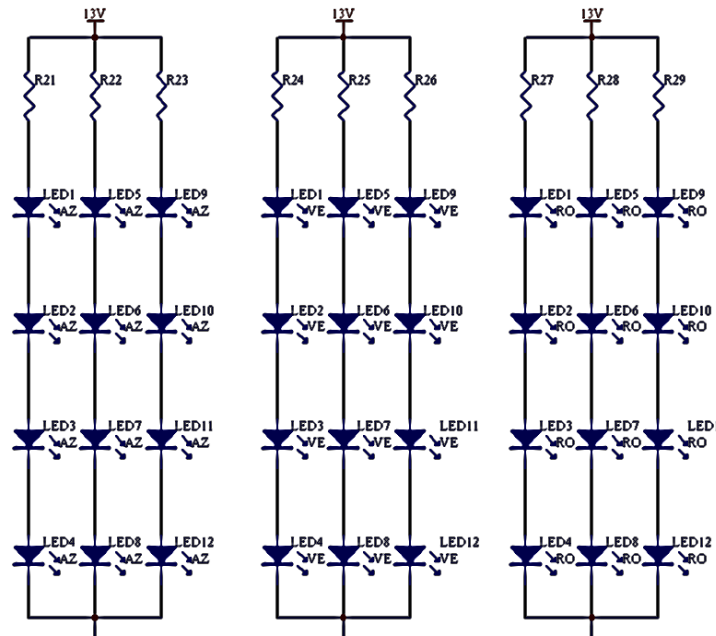


Fig. 14.- Diagrama esquemático de las cadenas de leds.

Con este concepto tengo un consumo de corriente aproximado con los leds de Sunled de  $150 \text{ mA} \times 9 = 1350 \text{ mA}$

En el caso de los leds de Toyoled, tuve:

$20 \text{ mA} \times 9 = 180 \text{ mA}$

Para estas cadenas necesité un voltaje de fuente de 13 volts aproximadamente.

De estos dos modelos de leds, si bien el led de Sunled es más intenso, también es mucho mayor la disipación de calor que generaría en comparación del led de Toyoled y también el consumo de potencia sería muy elevado, lo que complicaría más el diseño de la fuente. De acuerdo a estos criterios y costos decidí utilizar el led de Toyoled.

El led utilizado es un led RGB de la marca ToyoLed, fig. 15, con número de parte TY-5050RGB1.

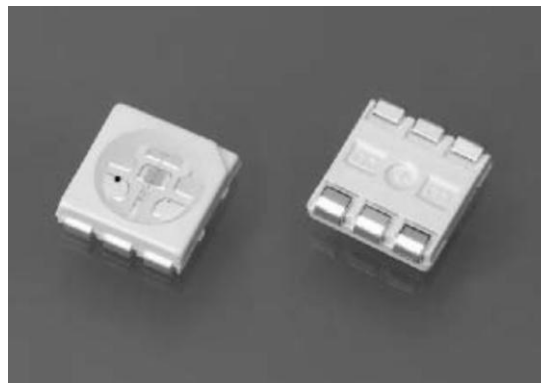


Fig. 15.- Imagen del led RGB de Toyoled.

Para poder manejar estas cadenas de leds con el microcontrolador necesité el diseño de un circuito intermedio o acoplador el cual realicé con un transistor para hacer las funciones de conmutación de los leds con la señal PWM y además es capaz de manejar la corriente de 60mA por cada grupo de tres cadenas de leds. Si bien la corriente en el colector del transistor es baja, lo más conveniente para tener un consumo bajo en el microcontrolador es que la corriente en la base del transistor sea lo más baja posible, para tener esto seleccione un transistor tipo Darlington, que tiene una ganancia alta y permite tener una corriente de base baja. El transistor que seleccioné fue el MMBTA14LT1, fig. 16, que tiene las siguientes características:

CARACTERISTICA	MIN - MAX	UNIDAD
Voltaje máximo de emisor-colector	30 - -	V
Ganancia $h_{FE}$	10000 - -	-
Corriente de colector continua	300 - -	mA
Potencia total disipada	- - 225	mW

Es de montaje de superficie en encapsulado SOT-23.

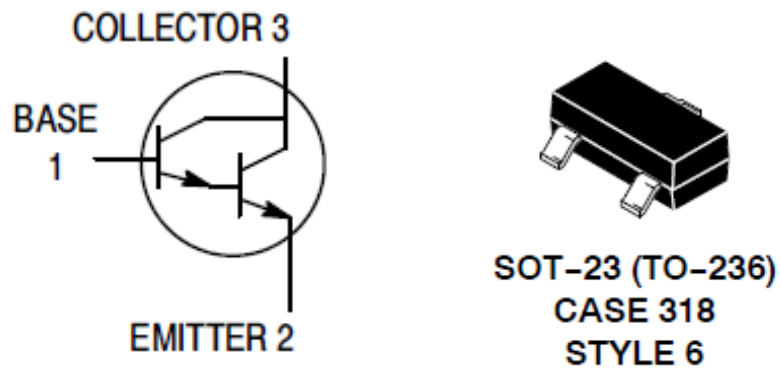


Fig. 16.- Imagen del transistor MMBTA14LT1.

El circuito que diseñé de la etapa de leds y transistores, fig. 17, se muestra a continuación:

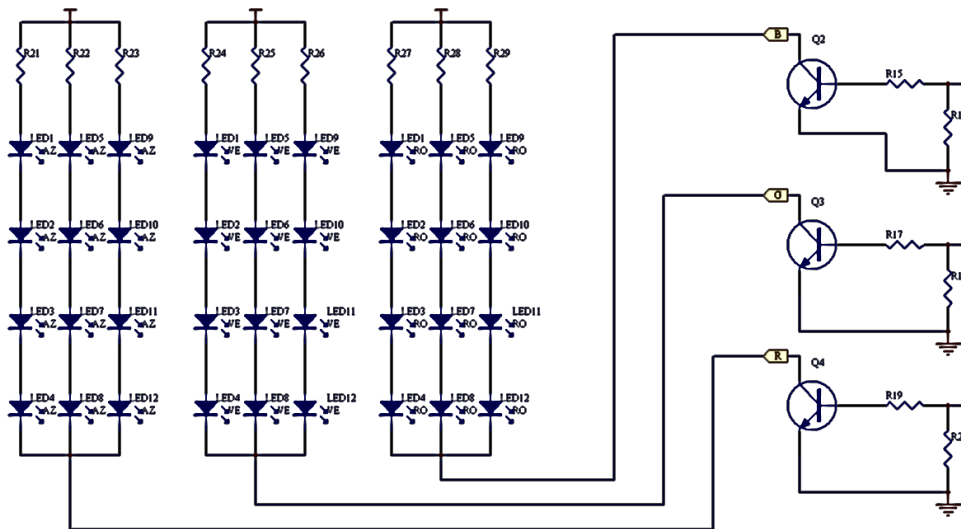


Fig.17.- Diagrama esquemático.

Cálculo de las resistencias de base:

$$I_B = \frac{I_C}{\beta}$$

$$I_B = \frac{60mA}{10000}$$

$$I_B = 6\mu A$$

$$I_{Bsat} = 10I_B$$

$$I_{Bsat} = 10 \times 6\mu A$$

$$I_{Bsat} = 60\mu A$$

$$R_B = \frac{5V - V_{BE}}{I_{Bsat}}$$

$$R_B = \frac{5V - 0.7V}{60\mu A}$$

$$R_B = 71.6K$$

Los resistores R16, R18 y R20 son colocados en los pines de salida de las señales PWM del microcontrolador para evitar disparos de los transistores debido a ruido electromagnético.

Cálculo de las resistencias limitadoras de corriente de las cadenas de leds

$$R = \frac{13V - 4 * V_{DIODO} - V_{CE}}{I_{DIODO}}$$

$$R_R = \frac{15V - 4 * 2.2V - 0.7}{20mA} = 275\Omega$$

$$R_{B/G} = \frac{15V - 4 * 3.2V - 0.7}{20mA} = 75\Omega$$

Los resistores seleccionados son de montaje superficial en tamaño 1206, de los valores calculados en las diferentes etapas anteriores.

Los capacitores cerámicos menores a 1uF y a voltaje menor a 50V, también son de montaje superficial y de tamaño 1206.

### Programación del microcontrolador

Programa desarrollado para el manejo y control de los leds mediante el microcontrolador PIC.

#### LISTADO

```
#include <htc.h>
//__CONFIG(WDTDIS & INTIO & UNPROTECT & MCLREN & INTOSC8);
/*
 * Programa para generar 3 señales PWM
 * para el control de un led RGB
 */

#define RELOADS 98 // Interrupción de 50us
//Para generar una señal PWM con un periodo de 200Hz

#define VPERIODO100

//Tiempo de muestreo del ADC. 50 * 50us = 2.5ms
#define ADCTiempoLectura 50
//Número de veces a muestrear para sacar promedio, valores validos 16,32,64 y
128
#define ADCamount 4
#define ADCshift 2

//Contador de número de veces a muestrear y tiempo;
unsigned char ADCcount, TiempoADC;
```



```

unsigned char tempADC,valuemp,counttemp;

//Bandera para monitorear el bit de DONE
unsigned char ADCflag;
//Suma de los valores
volatile unsigned char ADCcomparar;
unsigned int SumaADC;
volatile unsigned char DCred;
volatile unsigned char DCgreen;
volatile unsigned char DCblue;
volatile unsigned char varApagar;

//Variables para el control del ciclo de trabajo
unsigned char redCount, greenCount, blueCount;
//Período de la señal
unsigned char período;

#define testDipS 2
unsigned char sDipSwitch;
unsigned char backupDipSwitch;
#define constTimeDS 5000;
Unsigned int timeDipSwitch;

#define cRojo 0
#define cVerde 1
#define cAzul 2

//rojo, verde, azul //
const char DipSwitchValues[32][3]={ { 100, 0, 0}, //00
{ 100, 20, 0}, //01
{ 100, 50, 0}, //02
{ 100, 75, 0}, //03
{ 100, 100, 0}, //04
{ 75, 100, 0}, //05
{ 50, 100, 0}, //06
{ 20, 100, 0}, //07
{ 0, 100, 0}, //08
{ 0, 100, 20}, //09
{ 0, 100, 50}, //10
{ 0, 100, 75}, //11
{ 0, 100, 100}, //12

```

```
{ 0, 75, 100}, //13
{ 0, 50, 100}, //14
{ 0, 20, 100}, //15
{ 0, 0, 100}, //16
{ 20, 0, 100}, //17
{ 50, 0, 100}, //18
{ 75, 0, 100}, //19
{ 100, 0, 100}, //20
{ 100, 0, 75}, //21
{ 100, 0, 50}, //22
{ 100, 0, 20}, //23
{ 100, 100, 100}, //24
{ 100, 50, 50}, //25
{ 50, 100, 50}, //26
{ 50, 50, 100}, //27
{ 100, 100, 20}, //28
{ 50, 100, 100}, //29
{ 100, 90, 100}, //30
{ 65, 100, 40}}; //31
```

```
void PWMSignal(void);
```

```
void SignalHex(void);
```

```
void main()
```

```
{
```

```
    // inicializa timer 0;
```

```
    TMR0 = -RELOADS;
```

```
    OPTION = 0b11001111; // prescale by 256
```

```
    // ADC = AN2 Analog Input, INTOSC/4, Channel AN2, GO/Done=0,
```

```
ADON=1
```

```
    ADCON0 = 0b10110001; //0b01111001;
```

```
    // Comparadores off
```

```
    C1ON = 0;
```

```
    C2ON = 0;
```

```
    // Puertos a utilizar
```

```
    TRISB = 0b11001111;
```

```
    TRISC = 0b11011111;
```

```
    NOP();
```

```
    RB4 = 1;
```

```
    RB5 = 1;
```

```
    RC5 = 1;
```

```

sDipSwitch = PORTC;
sDipSwitch = (~sDipSwitch & 0b00011111);
redCount = DipSwitchValues[sDipSwitch][cRojo];
DCred = redCount;
greenCount = DipSwitchValues[sDipSwitch][cVerde];
DCgreen = greenCount;
blueCount = DipSwitchValues[sDipSwitch][cAzul];
DCblue = blueCount;
backupDipSwitch=sDipSwitch;
periodo = VPERIODO;
ADCflag=0;
TiempoADC = ADCTiempoLectura;
varApagar = 1; //Inician prendidos
SumaADC=0;
ADCcount=0;
for(ADCcount=0;ADCcount<ADCamount;ADCcount++){
    GODONE=1;
    while(GODONE)
        continue;
    SumaADC+=ADRES;
}
SumaADC=SumaADC>>ADCshift;
ADCcomparar=SumaADC;
SumaADC=0;
ADCcount = ADCamount;
timeDipSwitch=0;

for(;;){
    PWMSignal();
    if(ADCflag){
        if(!GODONE){
            ADCflag=0;
            ADCcount--;
            PWMSignal();
            if(!(ADCcount)){
                PWMSignal();
                SumaADC+=ADRES;
                PWMSignal();
                SumaADC=SumaADC>>ADCshift;
                PWMSignal();
            }
        }
    }
}

```

```

        ADCcomparar=SumaADC;
        SumaADC=0;
        ADCcount=ADCamount;
    }else{
        SumaADC+=ADRES;
    }
}
}
PWMSignal();
//if(ADCcomparar<0x0F){
//    varApagar=0;
//}
//else{
if(ADCcomparar<0x0E){
    //valuetemp=ADCcomparar;
    //SignalHex();
    varApagar=0;
}else{
    varApagar=01;
}

PWMSignal();
sDipSwitch = PORTC;
sDipSwitch = (~sDipSwitch & 0b00011111);
PWMSignal();
if(backupDipSwitch!=sDipSwitch){
    backupDipSwitch=sDipSwitch;
    PWMSignal();
    timeDipSwitch=constTimeDS;
    varApagar=0;
}

} //Ciclo for
}

```

```

void PWMSignal(void){
    if(TMR0<60){
        TMR0 = -RELOADS+TMR0+2;
        OPTION = 0b11001111; // prescale by 256
        if(--periodo>0){
            if(redCount>1)

```

```

        redCount--;
    else
        RB4 = 1;
    if(greenCount>1)
        greenCount--;
    else
        RC5 = 1;
    if(blueCount>1)
        blueCount--;
    else
        RB5 = 1    ;
}else{
    periodo      = VPERIODO;
    redCount     = DCred;
    greenCount   = DCgreen;
    blueCount    = DCblue;
    if(redCount&&varApagar)
        RB4 = 0;
    if(greenCount&&varApagar)
        RC5 = 0;
    if(blueCount&&varApagar)
        RB5 = 0;
}
if(timeDipSwitch){
    timeDipSwitch--;
    if(!timeDipSwitch){
        sDipSwitch = PORTC;
        sDipSwitch = (~sDipSwitch & 0b00011111);
        DCred = DipSwitchValues[sDipSwitch][cRojo];
        DCgreen = DipSwitchValues[sDipSwitch][cVerde];
        DCblue = DipSwitchValues[sDipSwitch][cAzul];
        backupDipSwitch=sDipSwitch;
        varApagar=1;
    }
}
if(--TiempoADC==0){
    TiempoADC = ADCTiempoLectura;
    GODONE=1;
    ADCflag=1;
}
}
}

```

```
}
```

```
void SignalHex(void){
```

```
tempADC=0x80;
```

```
RB5=0;
```

```
for(counttemp=0;counttemp<8;counttemp++){
```

```
    if(valuetemp&tempADC){
```

```
        RB5=1;
```

```
        NOP();
```

```
        RB5=0;
```

```
        NOP();
```

```
        RB5=1;
```

```
        NOP();
```

```
        RB5=0;
```

```
    }else{
```

```
        RB5=1;
```

```
        NOP();
```

```
        RB5=0;
```

```
    }
```

```
    tempADC>>=1;
```

```
}
```

```
RB5=1;
```

```
}
```

```
// fin del programa
```

## DESCRIPCION DE FUNCIONAMIENTO

En la figura 18 muestro que la combinación de los tres colores RGB pueden lograr obtener una serie de tonalidades de acuerdo a la intensidad de cada uno de ellos.

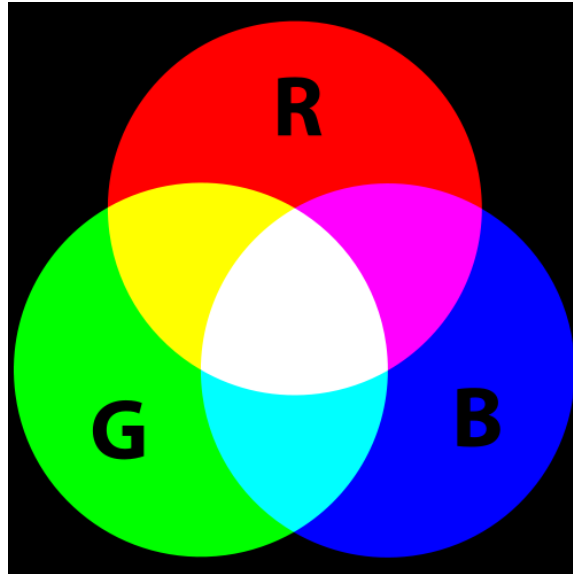


Fig. 18.- Sistema RGB

Con el dip switch, fig. 19, voy a realizar las diferentes combinaciones de intensidad de los leds para poder tener colores intermedios en sus tonalidades, y viene numerado de la siguiente forma

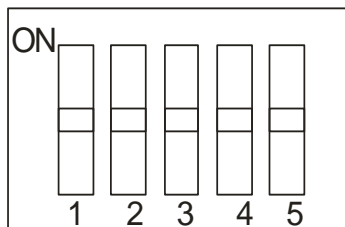


Fig. 19.- Dip Switch.

El switch número 1 corresponde al bit menos significativo y el 5 al bit más significativo.

La selección de colores lo establecí basado en la fig. 18, partiendo del color rojo y girando en sentido contrario a las manecillas del reloj.

Como se observa en la tabla 3, la posición 0 corresponde al rojo y va disminuyendo la proporción de rojo y aumentando la de verde hasta llegar al verde (posición 8) pasando por el amarillo (posición 3).

Del verde va hacia el azul siguiendo el mismo patrón y de este hacia el rojo, sin llegar al rojo nuevamente.

A partir de la posición 24 a la 31 generé colores blanco en diferentes tonalidades.

POSICIÓN	BINARIO 	ROJO VERDE AZUL			COLOR
		%			
0	00000	100	0	0	<b>ROJO</b>
1	10000	100	20	0	ROJO - AMARILLO
2	01000	100	50	0	ROJO - AMARILLO
3	11000	100	75	0	ROJO - AMARILLO
4	00100	100	100	0	<b>AMARILLO</b>
5	10100	75	100	0	AMARILLO- VERDE
6	01100	50	100	0	AMARILLO- VERDE
7	11100	20	100	0	AMARILLO- VERDE
8	00010	0	100	0	<b>VERDE</b>
9	10010	0	100	20	VERDE - CIAN
10	01010	0	100	50	VERDE - CIAN
11	11010	0	100	75	VERDE - CIAN
12	00110	0	100	100	<b>CIAN</b>
13	10110	0	75	100	CIAN - AZUL
14	01110	0	50	100	CIAN - AZUL
15	11110	0	20	100	CIAN - AZUL
16	00001	0	0	100	<b>AZUL</b>
17	10001	20	0	100	AZUL - MAGENTA
18	01001	50	0	100	AZUL - MAGENTA
19	11001	75	0	100	AZUL - MAGENTA
20	00101	100	0	100	<b>MAGENTA</b>
21	10101	100	0	75	MAGENTA - ROJO
22	01101	100	0	50	MAGENTA - ROJO
23	11101	100	0	20	MAGENTA - ROJO
24	00011	100	100	100	BLANCO 1
25	10011	100	50	50	BLANCO 2
26	01011	50	100	50	BLANCO 3
27	11011	50	50	100	BLANCO 4
28	00111	100	100	20	BLANCO 5
29	10111	50	100	100	BLANCO 6
30	01111	100	90	100	BLANCO 7
31	11111	65	100	40	BLANCO 8

Tabla 3.- Tabla de código de colores a obtener



Ejemplo:

Para ingresar el valor "1" ( 10000 ), colocamos el switch 1 en la posición ON y los switches 2,3,4,5 en la posición apagado.

En la tercera columna de la tabla indique el porcentaje de cada uno de los 3 colores que se aplica en cada combinación, si requiero cambiar estas proporciones se puede modificar por software. Como se observa en las posiciones 0, 8 y 16 se tienen los tres colores base en su máxima intensidad.

Una vez que obtuve el planteamiento, armado y pruebas del diseño por etapas procedí a unir cada una de ellas y probar el funcionamiento de todas estas en conjunto, obteniendo los resultados esperados de acuerdo al diseño propuesto.

El diagrama esquemático completo obtenido es el siguiente, fig. 20:

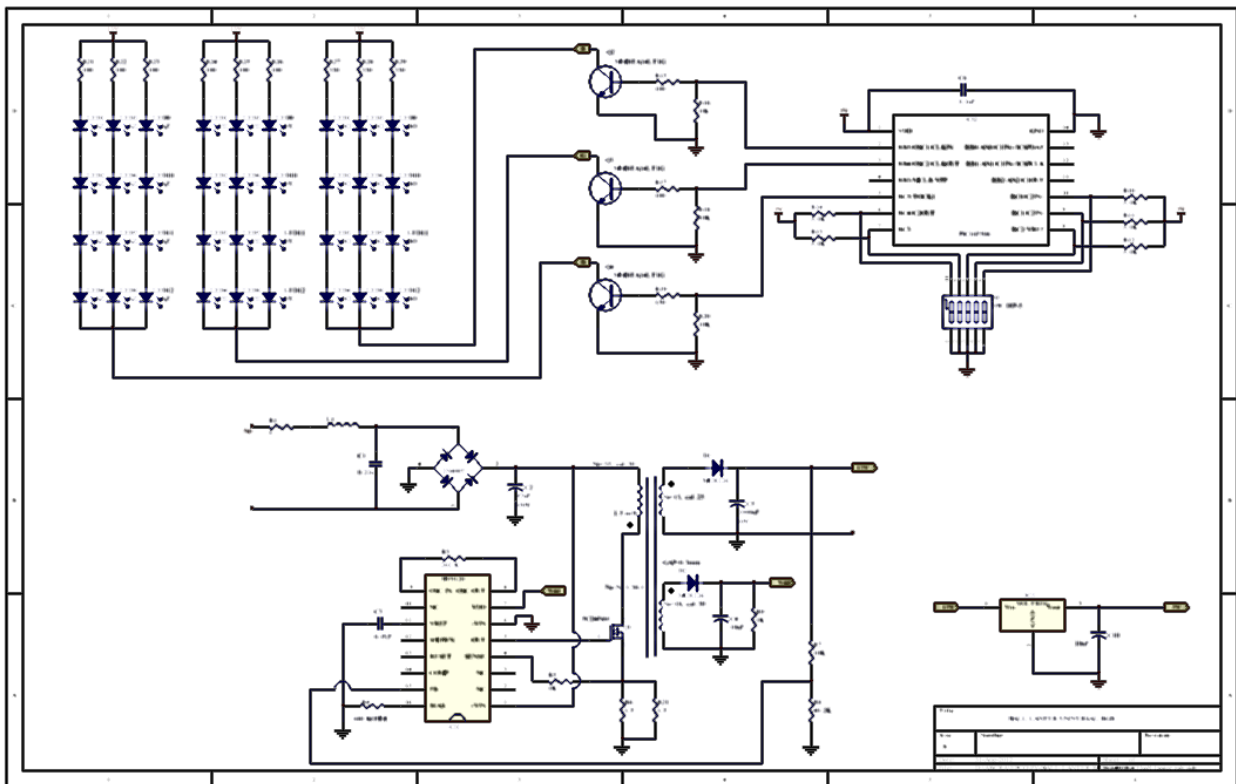


Fig. 20.- Diagrama esquemático completo.

De acuerdo al diagrama esquemático, la lista de los componentes más importantes fue la siguiente:

- HV9120NG-G
- Puente rectificador
- Bobina de entrada
- Diodo rápido ES1J

- Capacitor 47 uF 250V
- Capacitor 470 uF 25V
- Mosfet 3A, 700V
- Transformador
- Regulador de voltaje 78L05
- PIC16F506-I/SN
- Dip switch 219-05MS
- Transistor MMBTA14LT1
- Led RGB 5050 TY-5050RGB1.

## FABRICACIÓN DEL CIRCUITO IMPRESO.

Con el diagrama esquemático del circuito planteado, los componentes y tamaños determinados y una vez que se realizaron las pruebas de funcionamiento en protoboard, el siguiente paso fue la elaboración del circuito impreso (PCB), utilicé para esto el programa Protel 99 segunda edición.

El circuito impreso lo desarrollé cumpliendo con los requerimientos iniciales del tamaño de la tarjeta por lo que tuve que diseñar un circuito a dos caras, fig. 21a ,21b y fig. 22a, 22b.

El tiempo que me tardé en hacerlo fue aproximadamente de una semana.

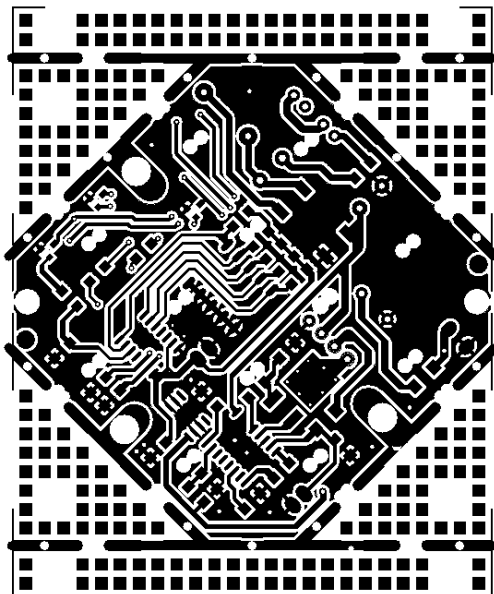


Fig. 21a.- Vista inferior de pistas.

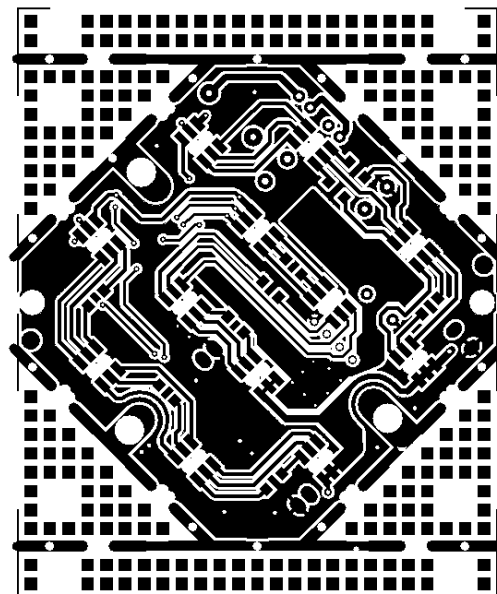


Fig. 21b.- Vista superior de pistas.

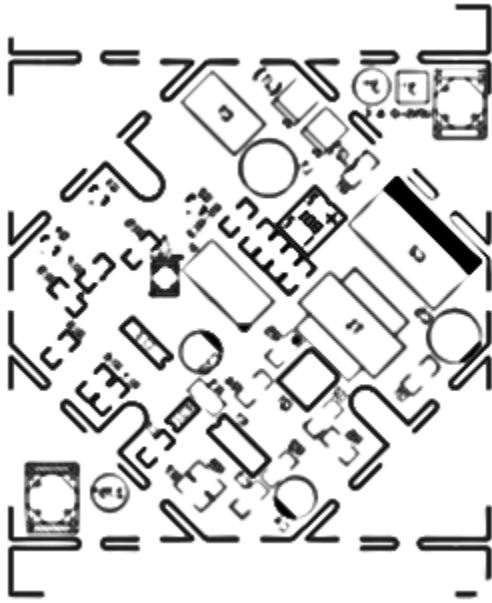


Fig. 22a.- Distribución de componentes cara inferior del circuito impreso

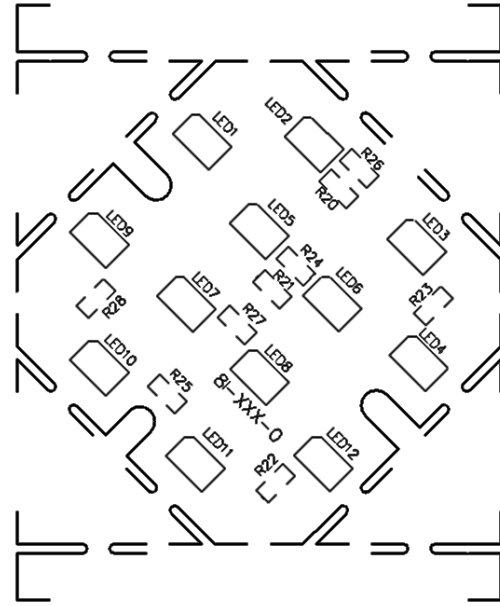


Fig. 22b.- Distribución de componentes cara superior del circuito impreso.

Terminado el desarrollo y debido a la complejidad del circuito, solicité la fabricación del PCB con un proveedor de circuitos impresos, el cual me entregó en tres días 15 tarjetas fabricadas para prueba y en caso de que estuvieran bien el resto me lo entregaría en una semana.

Solicite al área de compras la adquisición de los materiales necesarios para la fabricación de los 15 prototipos.

La distribución de estos 15 prototipos fue la siguiente:

10 se le entregan al cliente para sus pruebas de funcionamiento en condiciones reales y los 5 restantes son para llevar a cabo las pruebas de validación.

Una vez que tuve reunidos todos los materiales, ensamblé los prototipos para la realización de las pruebas y la validación de funcionamiento en el laboratorio, fig. 23.

Una vez armado el circuito se evalúa si existe algún problema en el desarrollo, teniendo que si existe alguna falla se regresa a la etapa de diseño para realizar los cambios necesarios y si no existe problema alguno se libera para la fabricación del resto de las tarjetas.

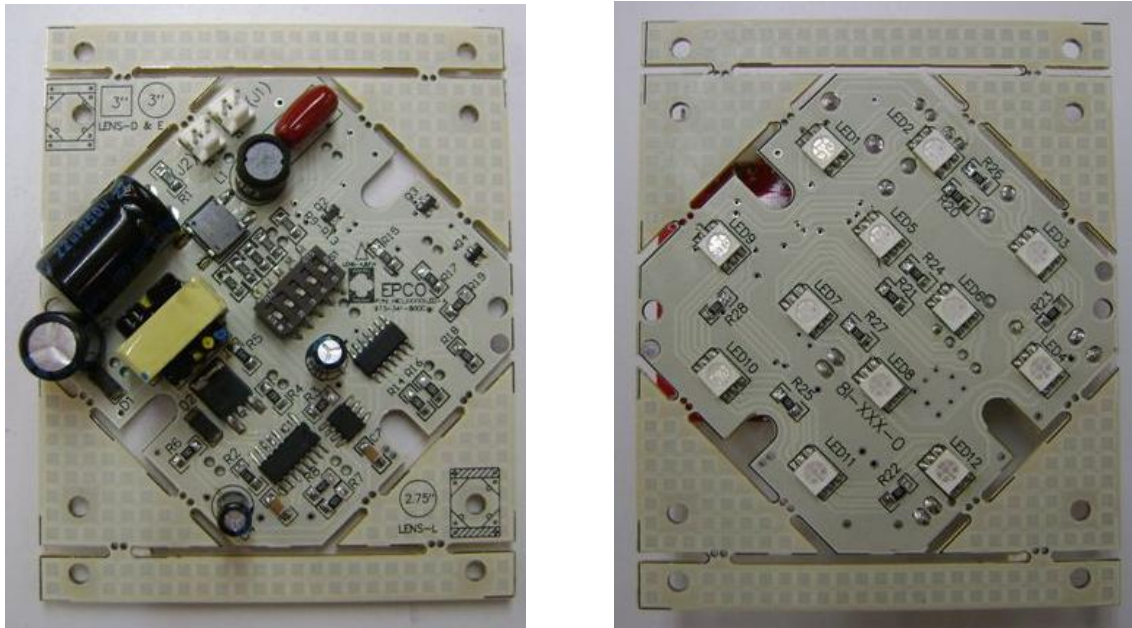


Fig. 23.- Imagen del circuito ya ensamblado.

#### 6.8. Pruebas de validación

Las pruebas de validación se implementaron para la verificación de los parámetros de entrada solicitados por el cliente. Realicé para éste caso las siguientes pruebas:

- Prueba de voltaje de entrada.
- Prueba de temperatura de operación.
- Prueba de picos de corriente y transitorios.
- Prueba de funcionamiento.

El resultado de todas estas pruebas las asenté en un reporte de validación, fig. 24.



## PRUEBAS DE LABORATORIO EVALUACION MUESTRA/PROTOTIPOS

REPORTE No. 014-000  
HOJA No. 1 DE 4

<b>NOMBRE DE LA PARTE</b> Hall <u>lucero</u> Universal Multicolor	<b>No. DE PARTE MURCAR</b> No.	<b>No. DE PARTE CLIENTE</b> No.
<b>ESPECIFICACION O PEDRO</b> No.	<b>No. DE MUESTRA</b> <u>2 pzas.</u>	<b>FECHA</b> 11-Sep-12
<b>TIPO DE PRUEBA:</b>  ESPEC. INGENIERIA DIMENSIONAL DE MATERIAL [RELUCCION] OTROS	<b>MOTIVO DE LA PRUEBA:</b>  CAMBIO DE INGENIERIA ANÁLISIS DE PROCESO PARTE NUEVA [RELUCCION] NUEVO PROVEEDOR OTROS (ESPECIFICAR)	<b>DEPARTAMENTO</b> SOCIEDADE  [RELUCCION] [RELUCCION] MATERIALES PRODUCCIÓN MANUFACTURA OTROS (ESPECIFICAR)

**Objetivo:**

Evaluar el cumplimiento del producto con las especificaciones o características técnicas principales solicitadas por el cliente como son:  
 Voltaje de operación.  
 Temperatura de operación.  
 Resistencia a picos de corriente y transitorios.  
 Funcionamiento.

**Equipo utilizado:**

Fuente de alimentación EN-126-0, Osciloscopio Fluke 105B EI-090-0, Termómetro digital Fluke 52 EI-093-0, Cámara de temperatura Cincinnati EI-040-0, Módulo de ciclado programable EN-075-0.

**PRUEBA DE VOLTAJE DE ENTRADA Y TEMPERATURA DE OPERACIÓN.**

Realice pruebas a voltaje de entrada de 24, 48 y 120 V y se medí el voltaje de salida en la fuente. Se pruebo durante 8 horas continuas en cada uno de los niveles de voltaje a diferentes valores de temperatura ambiente en la cámara de temperatura Cincinnati modelo Sub-Zero.

<b>APROBADO</b> [RELUCCION]	<b>DISPOSICIÓN</b>	<b>HECHOS POR:</b>	<b>FECHA:</b>	<b>AUTORIZADO:</b>	<b>FECHA:</b>
<b>RECHAZADO</b>	<b>APROBADO</b>	Conrado Rivera S.	04-Sep-12	Alejandro <u>Luaces</u> F.	11-Sep-12

001-0154

ESTE DOCUMENTO ES PROPIEDAD DE MURCAR S.A. Y SU USO ESTÁ SUJETO A LAS CONDICIONES ESTABLECIDAS EN EL CONTRATO DE SERVICIOS. Queda prohibida la reproducción o el uso no autorizado de este documento sin el consentimiento escrito de MURCAR S.A.

Fig.24a.- Página 1 del reporte de prueba



## PRUEBAS DE LABORATORIO EVALUACION MUESTRA/PROTOTIPOS

REPORTE No. 010-0046  
HOJA No. 2 DE 4

<b>NOMBRE DE LA FUENTE</b> Hall (sede) Universal Multicolor	<b>No. DE FUENTE MURCAR</b> N/A	<b>No. DE FUENTE CUENTE</b> N/A
<b>ESPECIFICACION O PLANO</b> N/A	<b>No. DE MUESTRAS</b> 2 <i>grain</i>	<b>FECHA</b> 11-Sep-12
<b>TIPO DE PRUEBA:</b> ESPEC. INGENIERÍA DIMENSIONAL DE MATERIAL VALIDACION OTRAS	<b>MOTIVO DE LA PRUEBA:</b> CAMBIO DE INGENIERÍA ANÁLISIS DEL ESQUEMO PARTE NUEVA DEVIACION NUEVO PROVEEDOR OTROS (ESPECIFICAR)	<b>DEPARTAMENTO SOCIOECONÓMICO</b> INGENIERÍA DEPTO. DE COLOMBIA MATERIALES PRODUCCION MANUFACTURA OTROS (ESPECIFICAR)

Voltajes medidos a la salida de la fuente conmutada.

Voltaje de entrada / hora	27°C	-10°C	60°C
24VCD / hora 1	13.13	13.11	13.15
24VCD / hora 2	13.12	13.11	13.16
24VCD / hora 3	13.13	13.12	13.14
24VCD / hora 4	13.14	13.11	13.14
24VCD / hora 5	13.12	13.11	13.15
24VCD / hora 6	13.12	13.11	13.14
24VCD / hora 7	13.13	13.11	13.16
24VCD / hora 8	13.13	13.12	13.14
48VCD / hora 1	13.14	13.11	13.16
48VCD / hora 2	13.12	13.11	13.15
48VCD / hora 3	13.11	13.12	13.15
48VCD / hora 4	13.12	13.11	13.16
48VCD / hora 5	13.13	13.11	13.14
48VCD / hora 6	13.12	13.12	13.14
48VCD / hora 7	13.13	13.11	13.16
48VCD / hora 8	13.13	13.12	13.14
120VCA / hora 1	13.12	13.11	13.15
120VCA / hora 2	13.14	13.11	13.16
120VCA / hora 3	13.14	13.12	13.15
120VCA / hora 4	13.12	13.11	13.16
120VCA / hora 5	13.13	13.11	13.13
120VCA / hora 6	13.13	13.12	13.14
120VCA / hora 7	13.14	13.11	13.15
120VCA / hora 8	13.14	13.12	13.16

APROBADO	DISPOSICIÓN	PROYECTO HECHOS POR:	FECHA	AUTORIZADO	FECHA
RECHAZADO	APROBADO	Conrado Rivera J.	04-Sep-12	Alejandro Larioso F.	11-Sep-12

SC0415A

PROHIBIDA LA REPRODUCCION O DISTRIBUCION DE ESTE DOCUMENTO SIN EL CONSENTIMIENTO DEL AUTOR. SE PROHIBEN LAS REPRODUCCIONES O DISTRIBUCIONES DE ESTE DOCUMENTO SIN EL CONSENTIMIENTO DEL AUTOR.

Fig.24b.- Página 2 del reporte de prueba



# PRUEBAS DE LABORATORIO EVALUACION MUESTRA/PROTOTIPOS

REPORTE No. 210-000  
HOJA No. 3 DE 3

NOMBRE DE LA PARTE Hull Modelo Universal Multicolor	No. DE PARTE MURCAR N/A	No. DE PARTE FUENTE N/A
ESPECIFICACION O ACORDO N/A	No. DE MUESTRA 29999	FECHA 11-Sep-12
TIPO DE PRUEBA CARGO INGENIERIA DIMENSIONAL DE MATERIAL REDUCCION OTROS	MOTIVO DE LA PRUEBA CAMBIO DE INGENIERIA ANÁLISIS DEL PROCESO PARTE NUEVA DESVIACION NUEVO PROVEEDOR OTROS (ESPECIFICAR)	DEPARTAMENTO SOLICITANTE Ingeniería CARGO DE CALIDAD MATERIALES PRODUCCION MANUFACTURA OTROS (ESPECIFICAR)

El voltaje de salida de la fuente conmutada se mantiene constante con una variación menor al 3%. Por lo cual la prueba es satisfactoria.

### PRUEBA DE CONEXIÓN Y DESCONEXION.

Esta prueba la realicé conectando el circuito a un módulo de prueba que cicla proporcionando alimentación por 5 segundos y luego lo desconecta durante 5 segundos más, tiempo suficiente para que el capacitor de entrada se descargue completamente. Se somete a prueba el modulo durante 8 horas consecutivas.

Con esto se verificó que el circuito soporte el pico de corriente de arranque generado por la carga del capacitor de entrada en el momento de la conexión y desconexión de la alimentación.

El modulo funciona correctamente.

### PICOS DE CORRIENTE Y TRANSITORIOS.

Como segunda prueba disminuí el tiempo de ciclado a 100 milisegundos el tiempo de alimentación y 5 segundos desconectado. Con esto se generan picos de corriente de corta duración y transitorios. Se somete el modulo a prueba por 8 horas consecutivas.

El modulo soporta la prueba y funciona correctamente.

APROBADO	DISPOSICIÓN	PROBADO HECHO POR:	FECHA:	AUTORIZADO	FECHA:
RECHAZADO	APROBADO	Conrada Rivera S.	6-Sep-12	Alejandra Luján F.	11-Sep-12

001-013A

PROHIBIDA SU REPRODUCCION SIN EL CONSENTIMIENTO DE LA MURCAR S.A. TODA REPRODUCCION SIN EL CONSENTIMIENTO DE LA MURCAR S.A. SERA PERSEGUIDA LEGALMENTE.

Fig.24c.- Página 3 del reporte de prueba



## PRUEBAS DE LABORATORIO EVALUACION MUESTRA/PROTOTIPOS

REPORTE No. 2012-0004  
 HOJA No. 4 DE 4

<b>NOMBRE DE LA PRUEBA</b> Hal <b>lacero</b> Universal Multicolor	<b>No. DE PRUEBA MURCAR</b> N/A	<b>No. DE PRUEBA CLIENTE</b> N/A
<b>ESPECIFICACION O PLANO</b> N/A	<b>No. DE MUESTRA</b> <b>3 piezas</b>	<b>FECHA</b> 11-Sep-12
<b>TIPO DE PRUEBA</b> ESPEC. INGENIERIA DIMENSIONAL DE MATERIAL <input type="checkbox"/> VALIDACION OTROS	<b>MOTIVO DE LA PRUEBA</b> CAMBIO DE INGENIERIA ANALISIS EN PROCESO <input type="checkbox"/> PARTE NUEVA <input type="checkbox"/> DESVIACION NUEVO PROVEEDOR OTROS (ESPECIFICAR)	<b>DEPARTAMENTO SOLICITANTE</b> <input type="checkbox"/> INGENIERIA <input type="checkbox"/> OPER. DE CALIDAD <input type="checkbox"/> MATERIALES <input type="checkbox"/> PRODUCCION <input type="checkbox"/> MANUFACTURA OTROS (ESPECIFICAR)

### PRUEBA FUNCIONAL

Verifiqué el funcionamiento del circuito probando cada uno de los 32 colores.

El circuito funcionó correctamente.

Se realizó también una prueba de funcionamiento continuo conectando tres piezas por un lapso de una semana, en total 168 horas. La pieza 1 se conectó a 24VCD, la pieza 2 se conectó a 48VCD y la pieza 3 a 120VCA.

### CONCLUSION:

Los resultados de las pruebas realizadas de alimentación, transitorios y funcionamiento son satisfactorios. Se tiene una variación menor al 3% en el voltaje de salida de la fuente, lo que garantiza la estabilidad de los colores generados por el circuito.

El circuito cumple con las características de entrada solicitadas por el cliente.

APROBADO	DISPOSICIÓN	PRUEBAS HECHAS POR:	FECHA	AUTORIZADO	FECHA
		Conrado Rivera S.	04-Sep-12	Alejandro Lacero F.	11-Sep-12
RECHAZADO	APROBADO				

001-0190

PROHIBIDA SU REPRODUCCION PARCIAL O TOTAL SIN EL CONSENTIMIENTO DEL DISEÑADOR. LAS PRUEBAS REALIZADAS EN EL  
 LABORATORIO DE INVESTIGACION Y DESARROLLO DE LA EMPRESA SON DE USO INTERNO Y NO DEBEN SER REPRODUCIDAS.

Fig.24d.- Página 4 del reporte de prueba



Como resultado de estas pruebas obtuve un diseño funcional y satisfactorio por lo que el siguiente paso fue entregarle al cliente las primeras muestras para su revisión y validación.

### 6.9. Validación del cliente

Envié 10 prototipos al cliente para su evaluación en campo en condiciones de operación reales.

El cliente me envió un informe de las pruebas realizadas al circuito con las observaciones o peticiones de modificaciones y su aprobación final según el caso. Si se presenta alguna observación se regresa a la etapa de diseño para realizar los cambios necesarios.

En el informe de las pruebas realizadas por el cliente el concluyó que todo funcionó correctamente y no solicitó cambio alguno, aprobando el diseño por escrito.

Con esto logré concluir con un trabajo satisfactorio la etapa de diseño y se continuó con la siguiente etapa que es muy importante, la producción en serie.

## 7. Manufactura

La manufactura de los productos empieza desde que se tiene la aprobación del cliente y termina cuando el producto es embarcado para ser entregado.

Este proceso se ilustra en la fig.25, con el siguiente diagrama de recorrido:

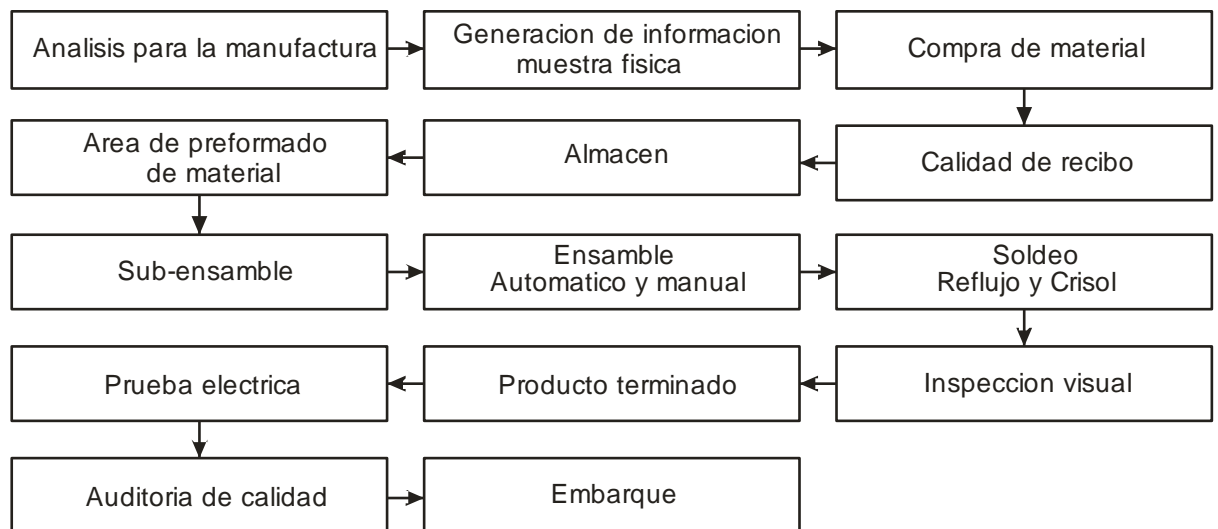


Fig. 25.- Diagrama de recorrido del proceso de manufactura.

## **7.1. Análisis para la manufactura**

Ya con la aprobación del cliente se realizó una reunión entre las áreas de producción y calidad e ingeniería de planta para implementar los procesos, metodología para el ensamble, pruebas eléctricas y criterios de calidad.

En esta reunión se determinó realizar el ensamble en 3 etapas:

- Primera. Ensamble de leds y resistencias de la misma cara en máquina automática
- Segunda. Pegado de componentes de SMT en forma manual, en área de ensamble.
- Tercera. Ensamble del resto de componentes en trough hole en forma manual, en el área de producto terminado.

Más adelante describiré con más detalle estas etapas.

## **7.2. Generación de información y muestra física**

Para la fabricación del producto generé varios documentos que sirven de guía para el área de producción y de calidad. Algunos de estos fueron:

- Hojas de instrucción para el área de calidad de recibo. En este documento indiqué las características y los criterios de aceptación de los componentes utilizados en el diseño para ser evaluados por el área de calidad de recibo antes de ser pasados al almacén y posteriormente ser entregados al área de producción para ser utilizados.
- Listado de materiales. Generé el listado de todos los materiales utilizados en la fabricación del producto como son: componentes electrónicos, sub-ensambles como el transformador, otros materiales como solventes, laca protectora, etiquetas de conexión, etiquetas de lote de fabricación, bolsa antiestática, etc.
- Lay out (Distribución de componentes) del circuito impreso. Esta información la generé con ayuda del programa Protel 99 y sirve de guía para las líneas de ensamble manual para ubicar la posición de los componentes.
- Información digital del circuito impreso. Formé un panel de circuitos impresos para la máquina de ensamble automática, incluí librerías de los componentes y guías de referencia para el cabezal laser que monta los componentes.
- Hoja de prueba eléctrica. Generé este documento que indica los equipos utilizados, las conexiones necesarias y los pasos a seguir para realizar la prueba del producto.

- Criterios de aceptación. Emití este documento donde se asientan las consideraciones a tomar por el área de calidad en la aprobación de los productos como son: apariencia del producto, funcionalidad, ventanas de aceptación de los parámetros a medir, etc.
- Muestra física. Es la parte más importante de las guías de fabricación, sobre esta pieza generada por el área de ingeniería y aprobada por el cliente y el área de calidad, se inicia la manufactura del producto. Con esta pieza se referencian todas las áreas para realizar sus operaciones y el área de calidad la utiliza para realizar las liberaciones de las diferentes operaciones involucradas.
- Planos auxiliares. Realicé el plano general del producto terminado, así como los planos de la información para la fabricación del circuito impreso.
- Especificaciones. Desarrollé la tabla de especificaciones técnicas del producto terminado, indicando su funcionamiento, características eléctricas y dimensiones.

### **7.3. Compra de material para la producción en serie.**

Con base en el listado de materiales generado, solicité cotizaciones a tres proveedores para poder comparar precios.

Las cotizaciones obtenidas se las proporcioné al área de compras para fincar los pedidos y establecer las condiciones comerciales con los proveedores.

Un punto importante que tuve que considerar fue el tiempo de entrega de los materiales.

Para todos los casos, debí tener considerar si el proveedor cuenta o no con el material en existencia. Si el proveedor no tiene existencia debe solicitarlo a los fabricantes los cuales comúnmente tienen tiempos de entrega de 8 semanas.

Para el caso de los circuitos impresos, se recurrió a un proveedor ubicado en Taiwán, el cual tiene un tiempo de entrega promedio de 2 a 3 semanas.

En el caso del led de Toyoled el trato es directo con el fabricante y comúnmente el tiempo de entrega es de 4 semanas.

### **7.4. Calidad de recibo**

Todo el material adquirido, ingresa al área de calidad de recibo, conforme a los criterios generales de calidad establecidos por la empresa y de acuerdo a las especificaciones de los componentes definidos por el área de ingeniería, en este caso yo como responsable del diseño, les proporcioné dichos criterios.

Se cuantifica y se revisa que el material corresponda en las descripciones a lo indicado en las órdenes de compra.

El material fue evaluado en forma visual verificando que correspondan los números de matrícula de los componentes a los adquiridos y aleatoriamente se realiza alguna prueba dinámica para verificar algún parámetro que puede ser crítico en el componente, si existiera o se tuviera algún problema con él, se decide implementar alguna prueba adicional antes de ser ingresado al almacén.

Si existe alguna duda o diferencia en el material contra lo indicado en los criterios, se debe de solicitar la aprobación del área de ingeniería, la cual deberá evaluar si debido a la aplicación en el circuito la variación existente no afecta al producto en su funcionamiento.

De los componentes necesarios para este proyecto, en la mayoría de ellos solo se verificó que coincidiera el número de matrícula.

### **7.5. Almacén**

Una vez aprobado, el material es ingresado al área de almacén en donde se resguarda de acuerdo a las condiciones de humedad y temperatura de almacenamiento indicado por el fabricante.

La mayoría de los componentes que utilicé son SMT, así que debe de tenerse cuidado en su manejo, ya que requieren condiciones de temperatura y humedad óptimas para su almacenaje.

El correcto manejo de este tipo de componentes es muy importante, si es expuesto a la humedad, deberá someterse a una etapa de deshidratación antes de ser utilizado, ya que se pueden originar fracturas en los componentes al momento de ser soldados en el horno de reflujo.

En el almacén se tiene establecido un plan de emergencia para el caso en el cual se rebase el nivel de humedad permisible en el ambiente ya que se activan dispositivos desecantes para disminuir la humedad y en el caso de disminuir demasiado se activa un sistema humidificador para aumentar la humedad al valor indicado.

Esta área es la encargada de surtir el material de las órdenes de producción solicitadas de acuerdo a los listados de los productos a ser fabricados. Llevando también un control de entrada y salidas de material.

### **7.6. Preformado de material.**

Esta área es la encargada de solicitar al almacén el material requerido en las órdenes de producción de los equipos que van a ser fabricados.

Acondiciona los componentes axiales con ayuda de una máquina pre-formadora para que sean colocados fácilmente en las tarjetas de circuito impreso, dándoles la forma necesaria. En el caso de los circuitos integrados, y con la ayuda de una maquina alinea las terminales.

A esta área le proporcioné la información necesaria de dimensiones y distancias de las terminales de los componentes utilizados en el circuito.

También es aquí donde se realiza la programación de los microcontroladores con el programa que desarrollé. Esto se realiza con la ayuda del programador PM3 de Microchip, en este equipo se introduce el programa a grabar y lo guarda en su memoria interna y solamente es necesario ir colocando los circuitos nuevos en la base del equipo para realizar la programación.

Para éste proceso realicé las hojas de instrucción de operación para la carga del programa en el equipo, así como los pasos necesarios a seguir para la programación de los microcontroladores. Además en ésta hoja asenté dos pruebas de funcionamiento a realizar para los circuitos programados:

- La primera se realizó a los primeros cinco circuitos programados y consta de una revisión completa de funcionamiento del circuito.

- La segunda al resto de los circuitos programados y constó de una prueba funcional más corta para verificar que el programa haya sido cargado correctamente.

## **7.7. Ensamble**

### **7.7.1. Ensamble automático**

La empresa cuenta con una máquina de ensamble automático de componentes de tecnología SMT, marca ESSEMTEC.

Este equipo se divide en tres módulos.

- Impresora
- Pick & Place
- Horno de reflujo

El ensamble automático se realiza en tres etapas:

Aplicación de soldadura. Este proceso se realiza con la impresora, fig. 26, para esto es necesario mandar a fabricar un esténcil, que consiste en un marco de aluminio, en el cual por medio de un proceso laser se perforan los puntos en los cuales se aplicara la soldadura, para realizar un proceso similar al de la serigrafía. Con ayuda del programa Protel 99, armé un panel de 12 circuitos para que se realizara la producción más eficientemente.

La soldadura utilizada es en pasta libre de plomo y el proceso es semiautomático. Se requiere de un operario que debe de aplicar una pequeña cantidad de soldadura sobre el esténcil para que su contenedor la distribuya en forma uniforme sobre el panel de PCB.



Fig. 26.- Impresora para aplicación de soldadura.

Colocación de componentes. Se realiza con el módulo de pick & place, fig. 27, éste cuenta con un procesador en donde se ingresa la información del circuito y los pasos de soldeo los realiza el operario especializado en el uso y manejo del equipo.

Para esto proporcioné la información referente a las características físicas de los componentes como dimensiones, ubicación en el circuito y orientación. En la mayoría de los casos la máquina obtiene la información de los componentes de las librerías del Protel, pero en algunos otros como es el caso del led fue necesario proporcionar los datos del componente en forma manual.

La máquina tiene un cabezal que cuenta con un dispositivo laser que sirve para despachar y posicionar los componentes utilizando boquillas especiales las cuales los succiona y los coloca en su posición con la orientación correcta.

Los componentes son suministrados por medio de unos dispensadores llamados feeder ubicados en los costados.



Fig. 27.- Pick & Place.

Soldeo por reflujo. El soldeo se realiza en un horno de reflujo de tres etapas, fig. 28, el cual tiene la función de hacer circular aire caliente sobre el PCB para fundir la soldadura y se unan los componentes. A este módulo se le ingresa un perfil de temperatura preestablecido para el producto.

Este perfil se compone de tres etapas:

Etapa de precalentado: Consiste en incrementar la temperatura en promedio dos grados por segundo de la temperatura ambiente hasta alcanzar 217°C.

Etapa de temperatura pico: En esta etapa se realiza el soldeo, ya que se alcanza la temperatura de fusión de la soldadura de aproximadamente 260°C durante un tiempo máximo de 30 segundos.

Etapa de enfriamiento: Esta etapa es muy importante ya que de ésta depende la realización de una buena soldadura, debido a que si se enfría demasiado rápido o demasiado lento se tendrán soldaduras frías o porosas lo que significa tener poca que confiabilidad en las uniones.



Fig. 28.- Horno de reflujo

### 7.7.2. Ensamble manual

Aunque la empresa intenta tener un proceso totalmente automatizado y circuitos completos en tecnología SMT, debido a costos fue necesario utilizar componentes de trough hole, sobre todo en componentes de potencia o de alto voltaje. Debido a ésto es necesario realizar un proceso manual de ensamble.

Éste departamento cuenta con cuatro líneas de ensamble, en las cuales se tiene implementado un sistema de producción en serie, en donde se implementan estaciones de trabajo con una actividad única y determinada del proceso , en cada una se utiliza una pinza neumática que dobla y corta las terminales, lo que agiliza el ensamble.

Se implementan las estaciones necesarias de acuerdo a la cantidad de componentes para evitar que el personal cometa errores de ensamble. Para ésta operación se auxilian de las hojas de instrucción que generé y del layout del producto, así como de la muestra física. Cada paso del proceso es liberado por el área de calidad.

### 7.7.3. Soldeo en crisol

Cuando los circuitos no son diseñados para un ensamble automático en las máquinas de SMT, son soldados en crisol, fig.29a. Hay dos crisoles, uno con soldadura de estaño plomo a 255°C y el otro con soldadura libre de plomo a 275°C.

Esta diferencia es debido a que la soldadura libre de plomo tiene un punto de fusión de 240°C a diferencia de la soldadura estaño plomo que es de 260°C. Cada uno de los crisoles cuenta con un control electrónico que mantiene la soldadura a la temperatura fijada con una variación de +/- 5°, fig. 29b.

Un paso importante para un buen proceso de soldeo es la aplicación de flux, el cual es un fundente que limpia y mejora la unión entre las terminales del componente y el pad de cobre de la tarjeta.

El flux debe ser aplicado en el circuito a soldar y esperar a que se evaporen los solventes para que actúen los componentes sólidos y ayude a una mejor unión de las partes.



Fig. 29a.- Imagen de un crisol



Fig. 29b.- Centro de control.

### 7.8. Producto terminado

El área de producto terminado es la parte final del proceso de manufactura, en ella se le da el acabado final a los productos, se le colocan los cables, conectores y otros componentes diversos como por ejemplo conectores, transductores, transformadores, etc.

En ésta área se realizan las pruebas eléctricas y se le asignan las etiquetas y el número de lote o alguna otra identificación que sea necesaria.



### **7.8.1. Inspección visual**

Esta etapa es muy importante ya que en ella se verifica el buen estado de las soldaduras y que no existan cortos debido a ellas, así como también faltantes de soldadura.

También se revisa que no falten componentes o que estén intercambiados.

La inspección visual se realiza con ayuda de una máquina marca teradyne para inspección de soldadura o con auxilio de lupas de 10 dioptrías.

### **7.8.2. Prueba eléctrica**

Para este producto los puntos a verificar son:

- Verificación del nivel de voltaje a la salida de la fuente conmutada, el cual debe de ser de 13 volts +/- 3%.
- Verificación del selector de color.
- Verificación del encendido de los leds

Para realizar esta prueba se desarrolló un equipo con una base de prueba con pines retractiles ubicados en los puntos de salida de la fuente. El equipo censa este voltaje y con ayuda del convertidor analógico-digital de un microcontrolador, determina si la pieza en prueba es aceptada o no mediante un criterio de pasa o no pasa.

La verificación del selector de color se hizo con ayuda de un operario que debió mover los interruptores del dip switch, a la posición de 0, 8, 16 para obtener los colores primarios de los leds RGB y así verificar que funcione cada uno de ellos.

La verificación del encendido de los leds se realiza nuevamente con el equipo desarrollado, el cual cuenta con sensores fotovoltaicos que detectan la intensidad en cada uno de los leds. Este dato es procesado por el convertidor del micro y comparado contra los valores límites establecidos. Con esto se puede verificar que enciendan todos los leds del componente con la brillantez necesaria.

### **7.9. Control de calidad**

El control de calidad en la auditoria final del producto, es uno de los puntos más importantes del proceso, para verificar que todo el material enviado al cliente funciona correctamente y cumple con los estándares de calidad de la empresa.

La auditoría final se realiza al cien por ciento en la orden inicial y posteriormente se hace un muestreo de acuerdo a los estadísticos de comportamiento del producto.

Los auditores verifican que las piezas no presenten algún defecto de fabricación, como soldaduras en mal estado, componentes maltratados, levantados o fuera de su posición y que los parámetros de entrada se cumplan.

### **7.10. Embarque**

Para el empaqueo de las piezas se fabricaron bolsas de polyfoam anti estático, para evitar algún daño de los componentes debido a la estática generada o ambiental y para proteger los circuitos de golpes.

Con este último paso se da por terminado el proceso de diseño, fabricación y entrega del equipo al cliente quedando resuelto satisfactoriamente.

## **8. Conclusiones**

En el proyecto del Hall lantern Universal descrito en este informe se logró el objetivo final de llevar un producto a la línea de producción, el diseño fue innovador ya que no existe en el mercado algún producto similar, se concluyó en el tiempo establecido con el cliente y se cumplió con creces lo solicitado. El circuito cubrió todas las pruebas de validación realizadas por la empresa y las realizadas por el cliente para su aprobación final. Actualmente se encuentra vigente y se fabrica en forma periódica de acuerdo al plan de requerimientos establecidos por el cliente.

En lo referente a este informe se cumple con el objetivo de describir la forma en cómo se desarrolla un proyecto en la industria desde la conceptualización de las necesidades del cliente hasta que el producto llega al consumidor final, describiendo cada una de las etapas por la que pasa el producto haciendo un mayor énfasis en el diseño y describiendo brevemente el sistema de producción implementado en una empresa dedicada al diseño y manufactura de productos electrónicos de la industria privada.

Finalmente en cuanto a mi desarrollo profesional me dí cuenta que la formación profesional que me dió la Facultad de Ingeniería en cuanto a análisis, planeación, desarrollo y toma de decisiones fue básica y de buen nivel para poder incursionar en la industria privada, en donde asimismo la capacitación, y la actualización de nuevos conocimientos es importantísima para lograr mantenerse a la altura dentro del desarrollo de la tecnología.

## 9. BIBLIOGRAFIA

Centro de Estudios de Competitividad. “La industria electrónica en México; diagnóstico, prospectiva y estrategia”  
Publicación del Centro de Estudios de Competitividad del ITAM  
<[http://cec.itam.mx/docs/Electronica\\_Mexico.pdf](http://cec.itam.mx/docs/Electronica_Mexico.pdf)> [Consulta: 26 de Noviembre de 2012]

Luis Ham Aburto; “La importancia de la industria electrónica en Jalisco”  
División de Apoyo para el Aprendizaje Universidad Autónoma de Guadalajara A.C.  
<<http://genesis.uag.mx/revistas/escholarum/articulos/cyt/industria.cfm>> [Consulta: 24 de Noviembre de 2012]

“Panorama nacional de carreras 2011”  
www.Observatorio Laboral  
<[http://www.observatoriolaboral.gob.mx/swb/work/models/ola/Resource/253/2/imagenes/PA\\_DI\\_IMM.pdf](http://www.observatoriolaboral.gob.mx/swb/work/models/ola/Resource/253/2/imagenes/PA_DI_IMM.pdf)> [Consulta: 28 de Noviembre de 2012]

“Panorama anual del observatorio laboral mexicano”  
www.Observatorio Laboral  
<[www.observatoriolaboral.gob.mx](http://www.observatoriolaboral.gob.mx)> [Consulta: 28 de Noviembre de 2012]

“Hoja de dato HV9120. High-Voltage, Current-Mode PWM Controller.”  
www.Supertex.com  
<<http://www.supertex.com/pdf/datasheets/HV9120.pdf>> [Consulta: 14 de Abril de 2012]

“Nota de aplicación AN-H13. Designing high-performance flyback converters with the HV9110 and hv9120.”  
www.Supertex.com  
<[http://www.supertex.com/pdf/app\\_notes/AN-H13.pdf](http://www.supertex.com/pdf/app_notes/AN-H13.pdf)> [Consulta: 14 de Abril de 2012]

“Hoja de dato PIC12F510/PIC16F506”  
www.Microchip.com  
<<http://ww1.microchip.com/downloads/en/DeviceDoc/41268D.pdf>> [Consulta: 24 de Marzo de 2012]

“Hoja de dato TY-5050RGB1”  
www.Toyoled.com

<[http://www.toyo-led.com/leds\\_catalogues/Surface%20Mount%20LEDs/TY-5050RGB1.pdf](http://www.toyo-led.com/leds_catalogues/Surface%20Mount%20LEDs/TY-5050RGB1.pdf)> [Consulta: 28 de Abril de 2012]

“Hoja de dato MMBTA14LT1G”

[www.onsemi.com](http://www.onsemi.com)

<[http://www.onsemi.com/pub\\_link/Collateral/MMBTA13LT1-D.PDF](http://www.onsemi.com/pub_link/Collateral/MMBTA13LT1-D.PDF)> [Consulta: 3 de Mayo de 2012]

“Hoja de dato SMD DIP SWITCH SERIE 219”

[www.ctscorp.com](http://www.ctscorp.com)

<<http://www.ctscorp.com/components/Datasheets/219.pdf>> [Consulta: 3 de Mayo de 2012]

SMD PICK-AND-PLACE SYSTEMS ESSEMTEC

<http://www.essemtec.com>