



---

---

**UNIVERSIDAD NACIONAL  
AUTONOMA DE MÉXICO**

**FACULTAD DE INGENIERIA**

**FILTRADO ADAPTABLE APLICADO A LA  
CANCELACIÓN DE RUIDO EN  
EQUIPOS DE REFRIGERACIÓN**

**TESIS**

**PARA OBTENER EL GRADO DE:**

**MAESTRO EN INGENIERIA MECANICA  
Y  
ELECTRICA**

**PRESENTA**

**ING. LINCOLN FIGUEROA**

**DIRECTOR DE TESIS  
DR. JESÚS SAVAGE CARMONA**

## Indice General

Resumen

Prologo

1. Introduccion
2. Sistemas Adaptables
  - Definicion
  - Propiedades
  - Esquemas de Adaptacion
  - Aplicaciones de Adaptacion de Lazo Cerrado
  - Prediccion
  - Identificacion de Sistemas
  - Filtro Inverso
  - Cancelacion de Interferencias
3. Teoria de Wiener
  - El Gradiente
  - Procesos Aleatorios en Tiempo Discreto
  - Proceso Aleatorio Estacionario en Sentido Estricto
  - Proceso Aleatorio Estacionario en Sentido Amplio
  - Filtro de Wiener
  - Funcion de Desempeño
  - Superficie de Error Cuadratico Medio
  - Superficie Multidimensional
  - Propiedades de la Matriz de Autocorrelacion
  - Propiedades de la Superficie de Desempeño
  - Significado Geometrico de los Vectores y Valores Propios
  - Filtros Adaptables
4. Generalidades
  - Combinador Lineal Adaptable
  - Algoritmos Adaptables
  - Algoritmo del Gradiente Estocastico Aproximado LMS
5. Fundamentos Acusticos
  - El Sonido
  - Modelo Matematico de la Ecuacion de Onda Sonora
  - Intensidad Sonora
  - Acoplamiento Acustico
  - Principio de Young
  - Campo Sonoro en un Recinto
  - Ruido Acustico
  - Ruido de Banda Angosta
  - Ruido de Banda Ancha
  - Ruido Tonal
6. Tecnicas de Control
  - Control Pasivo de Ruido

Control Activo de Ruido  
Estructuras de Control  
Control de Lazo Cerrado  
Control de Lazo Abierto

7. Procesador Digital de Señales DSP TMS320C6713
  - Introduccion
  - Caracteristicas Generales del TMS320C6713
  - Arquitectura del TMS320C6713
  - Unidad de Procesamiento Central
  - Perifericos
  - Interrupciones
  - Code Composer Studio
  - Herramientas de Desarrollo de Codigo
  - Estructura del Codigo de Ensamblador
  - Codigo en C/C++
  - Entorno de Desarrollo Integrado del Code Composer Studio
  - DSP/BIOS
  - Emulacion de Hardware e Intercambio de Datos en Tiempo Real
8. Instrumentacion
  - Pruebas Realizadas
  - Determinacion de la Respuesta de una Bocina
  - Coherencia de dos Fuentes
  - Respuesta al Impulso en un Recinto Acusticamente Amortiguado
  - Disposicion del Equipo
  - Pruebas
  - Resultados Obtenidos
  - Camara Anecoica
  - Señal Emitida por el Refrigerador
  - Espectro de la Señal de Ruido
9. Diseño e Implementacion del Sistema de Control
  - Estructura del Sistema
  - Sistema de Control
  - Estructura del Sistema de Control
  - Diagrama de Bloques
  - Elementos del Sistema de Control
  - Especificaciones
  - Etapas de Acondicionamiento
  - Sensor Electro-Acustico
  - Amplificador de Audio
  - Programacion del DSP

Conclusiones  
Apendice A  
Apéndice B  
Bibliografia

# Resumen

El Control Activo de Ruido es una técnica orientada a la atenuación, eliminación o cancelación de ruido acústico. Su utilidad se ha demostrado en la solución de muchos problemas reales en el intervalo de bajas frecuencias ( 0-500Hz ).

La aplicación de esta técnica, ha logrado grandes avances en el control de ruido en el interior de los coches, en las cabinas de los aviones, en protectores auditivos, en los sistemas de aire acondicionado, en transformadores eléctricos, etc.

Sin embargo muchos investigadores opinan que el control activo de ruido no proporciona una solución general que resuelva todos los problemas de control de ruido. Su aplicación debe elegirse cuidadosamente teniendo en cuenta los aspectos espaciales, la naturaleza espectral de las perturbaciones y las condiciones de linealidad.

El objetivo del presente trabajo ha sido desarrollar un sistema de control para el ruido emitido por un refrigerador, a través de un filtro digital adaptable, basado en el algoritmo LMS de adaptación feedforward implantado en una tarjeta STAR KIT de procesamiento digital de señales DSP TMSC3206713 stereo de Texas Instrument, con la finalidad de atenuar el ruido. En lo referente a la parte acústica, se han realizado una serie de pruebas en una cámara anecoica, reverberante y acústicamente amortiguada para simular y analizar los campos sonoros.

Los programas de adquisición, procesamiento y generación de señales de salida, así como los de configuración y control de los canales de comunicación serial, del CODEC AIC23, convertidores A/D y D/A del DSP se desarrollaron en lenguaje C.

El sistema tiene control sobre el campo acústico primario y secundario y además compatibiliza las funciones de transferencia acústica y eléctrica que se generan garantizando estabilidad en el funcionamiento del sistema de control.

# Prólogo

La organización del presente para su mejor comprensión esta dividido en diez capitulos.

El capítulo I contiene la introducción general, el estado de arte, el prólogo y el resumen.

El capítulo II llamado "Sistemas Adaptables" se divide en definición, propiedades, esquemas de adaptación, aplicaciones en lazo cerrado que a su vez abarca los temas de predicción, identificación de sistemas, ecualización y cancelación de interferencias.

El capítulo III titulado "Teoría de Wiener" se habla del gradiente, procesos aleatorios en tiempo discreto, en sentido estricto y amplio, se habla del filtro de Wiener, la función de desempeño, la superficie de error cuadrático medio, superficie multidimensional, propiedades de la matriz de autocorrelación, adaptación con señales estacionarias, propiedades de la superficie de desempeño y significado geométrico de los vectores y valores propios.

El capítulo IV se aborda el tema de los "Filtros Adaptables", generalidades, el combinador lineal adaptable, algoritmos adaptables, y el algoritmo del gradiente estocástico LMS.

El Capítulo V trata de los "Fundamentos Acústicos" se divide en los siguientes temas: el sonido, modelo matemático de la ecuación de onda sonora, intensidad sonora, acoplamiento acústico, principio de Young, campo sonoro en un recinto y ruido acústico que se subdivide en ruido de banda angosta, ruido de banda ancha y ruido total.

El capítulo VI, "Técnicas de Control", contiene los siguientes apartados: control pasivo de ruido, control activo de ruido y estructuras de control que a su vez abarca los temas de control de lazo cerrado (Feedback) y control de lazo abierto

(FeddForward).

El capítulo VII "Procesador Digital de Señales DSP TMA320C6713", abarca los siguientes apartados: introducción, características generales del TMS320C6713, y arquitectura del TMS320C6713 que se subdivide en tres temas principales: unidad de procesamiento central (CPU) que a su vez abarca unidades funcionales, archivos de registros de propósito general, registros de control, buses de memoria, cargas y almacenamiento y buses de direccionamiento de datos; periféricos e interrupciones. El siguiente apartado es el llamado code composer studio (CCS) que comprende los subtemas: herramientas de desarrollo de código, estructura del código ensamblador, código en C/C++, entorno de desarrollo integrado del code composer studio IDE, DSP/BIOS y emulación de hardware e intercambio de datos en tiempo real RTDX.

Capítulo VIII llamado "Instrumentación" se divide en tres principales temáticas que son determinación de la respuesta de una bocina, coherencia de dos fuentes y respuesta al impulso de un recinto acústicamente amortiguado. Pruebas, resultados obtenidos, cámara anecoica, cámara reverberante, cámara acústicamente amortiguada, señal emitida por un refrigerador, respuesta en tiempo y frecuencia.

Capítulo IX "Diseño e Implementación del Sistema de Control" comprende la estructura del sistema, sistema de control, diagrama de bloques, elementos del sistema de control, especificaciones, etapa de acondicionamiento, sensor electroacústico, amplificador de audio, programación del DSP.

Finalmente se indican las conclusiones, así como los distintos apéndices y la bibliografía.

Se anexa un índice de figuras y un índice de cuadros.

---

# Capítulo 1

## Introducción

La modernidad se sustenta en la aplicación de los avances de la ciencia y tecnología como producto de la investigación e invención del ser humano. Este sorprendente desarrollo tecnológico del que estamos siendo testigos desde hace unos quince o veinte años atrás, ha hecho posible el diseño y la fabricación de nuevos productos, dispositivos y sistemas aplicables en los hogares, las industrias y en el devenir cotidiano de las sociedades.

Este avance tecnológico aunado al progreso socioeconómico de las sociedades, ha desembocado en dos vertientes de gran trascendencia mundial. La primera, ha producido cambios importantes en las dinámicas sociales y en el tipo de vida doméstica y citadina de las familias y por ende de las sociedades y el mundo. Hoy en día son abundantes los estilos de vida y las costumbres de las que se apropia cada ser humano en una misma ciudad. La vida cotidiana se torna más acelerada pero también más cómoda porque se cuenta con el auxilio de aparatos electrodomésticos y artefactos a control remoto; y medios de comunicación y transporte de manera más inmediata, y que se incrementan poniendo a disposición nuevos servicios sofisticados.

El consumo y la actividad industrial y empresarial de fabricación, prestación de servicios, tráfico, distribución y comercialización de productos inunda las metrópolis haciéndola más compleja y en muchos casos, caótica.

Este incremento de las actividades industriales, de las corporaciones y del individuo, referidas principalmente al trabajo y al consumo, se han visto reflejadas en su entorno y en el medio ambiente. La segunda vertiente que trae consigo el desarrollo tecnológico, ha demostrado en las últimas décadas que el progreso a su vez a generado alteraciones considerables en el hábitat no sólo del hombre sino también del equilibrio ecológico en el planeta.

Hoy en día el volumen de las emisiones industriales de gases tóxicos en el aire y de desechos peligrosos se ha incrementado en gran medida. La contaminación química del aire, del suelo y de los océanos así como la proliferación de otro tipo de contaminantes como la radioactividad, las ondas electromagnéticas y en los últimos años, el ruido acústico ha conllevado a un resurgimiento de conciencia social y preocupación sobre el futuro de nuestro planeta.

### **El ruido acústico**

Tal como se menciona anteriormente, el ruido acústico hoy en día se ha convertido en un contaminante que aparenta ser inofensivo pero que hoy en día está produciendo significativas repercusiones en la salud humana y en la naturaleza.

El ruido acústico es el más común y familiar para el oído humano. Está compuesto por ondas mecánicas lo que hace que su fenomenología sea poco comprensible para muchas personas y sólo tiende a ser molesto al ser percibido por la sensibilidad auditiva. Es generado por diversas fuentes, en cualquier lugar y como producto de cualquier actividad donde haya movimiento y vibración. No obstante, este elemento con presencia constante y molesta en la gran mayoría de los casos, proviene principalmente de las máquinas y actividades industriales.

La contaminación por ruido es uno de los principales problemas a tratar. Hoy en día, algunos gobiernos y organizaciones están trabajando en la creación de una infraestructura legal que regula los niveles de presión sonora a los que puede estar expuesto el individuo. Algunas reglamentaciones expedidas sobre el tema,

---



se establece que el nivel de ruido aceptable en una habitación tranquila oscila entre 30-40 dB, de 70-90 dB debe ser la medida tolerable en las calles con mucho tráfico y el intervalo de 100-130 dB, es considerado como umbral doloroso para el oído humano.

Y es que el ruido está provocando alteraciones de tipo auditivo que ponen en riesgo la salud mental y física del hombre desembocando en desórdenes en la conducta, stress, nerviosismo, atención dispersa y tensión; situación que se agudiza aún más, en las grandes metrópolis donde el tipo de vida se hace cada vez más caótica y acelerada con el tráfico de automóviles , aviones, plantas industriales, trenes y el elevado nivel sonoro producido por muchos electrodomésticos.

Por otro lado, también el mundo científico ha venido desarrollando investigaciones y estudios, así como mecanismos y sistemas de vanguardia tendientes a contrarrestar, reducir o eliminar la contaminación ambiental por ruido. En este sentido, es importante indicar que uno de los campos de estudio que ha surgido con importantes líneas de investigación y que aún presenta muchos retos a vencer es la Acústica.

Entre sus principales líneas destacan el tratamiento del ruido ambiental, elemento con presencia constante y molesta no sólo en las industrias, por la emisión de éste en sus instalaciones y maquinarias, tanto en su interior como hacia su exterior, sino también por el ruido que producen sus propios productos.

Un claro ejemplo de ello es la industria automotriz, que produce coches que siguen emitiendo ruidos desagradables a pesar del gran progreso que han mostrado en los últimos años en cuanto al desarrollo de silenciadores electrónicos de disminución del ruido de motores y llantas.

Algo semejante ocurre en la industria aeronáutica y en la que se ocupa de la fabricación de los electrodomésticos como: refrigeradores, licuadoras, lavadoras, aspiradoras y batidoras que son de gran utilidad en los hogares pero todavía

---

poseen umbrales de ruido que perturban los oídos de las personas.

La contaminación por ruido deja ver la creciente necesidad de desarrollo de técnicas que puedan atenuarlo y que sobretodo sean aplicables en los medios de transporte, en el sector industrial, en los sistemas de ventilación y de aire acondicionado, turbinas, compresoras y en los artefactos y electrodomésticos producidas por la misma industria.

Al respecto, el problema del ruido acústico ha sido abordado mediante el desarrollo de dos técnicas con la finalidad de cancelarlo o atenuarlo: técnica de control pasiva que utiliza material poroso, aislante, silenciadores, etc., con resultados satisfactorios para ciertas aplicaciones y rangos de frecuencia, sin dejar de ser limitada y muy costosa; y la técnica de control activo de ruido; técnica de vanguardia que es aplicada en el presente trabajo y que utiliza control adaptable, siendo mucho más eficiente en bajas frecuencias.

Este trabajo es una aportación dotada de esfuerzo que pretende contribuir al control y disminución del ruido. Contiene y muestra el planteamiento, desarrollo, análisis e implementación de un sistema de control activo de ruido aplicado en los refrigeradores: máquinas útiles y de vital importancia para la conservación de los alimentos y todo tipo de elementos orgánicos en los hogares, las plantas industriales, los supermercados y otros lugares.

Asimismo, esta tesis pretende dejar abierta la posibilidad de que su contenido sirva como antecedente para futuras investigaciones y como modelo de aplicación futura para otros artefactos eléctricos.

## **Estado del Arte**

El control activo de ruido fue una técnica propuesta en la década de los años 30 por Lueg en Alemania y Coanda en Francia, cuyo objetivo era controlar el ruido acústico en un ducto, teniendo como base fundamental el principio de superposi-

---

ción, concepto que surge en el estudio de ondas transversales y longitudinales, establecido por los físicos Young y Huygens.

La superposición de ondas transversales y longitudinales generan interferencias constructivas y destructivas, Lueg y Conade integraron a éste concepto, otros conocimientos relacionados al control adaptable y el uso de transductores electroacústicos, para proponer el método de cancelación de ruido.

Esta técnica no prosperó en su desarrollo ni en sus aplicaciones inmediatas, debido a la falta de información teórica y experimental de las ondas longitudinales; al escaso conocimiento sobre los fenómenos de cancelación acústica; al poco desarrollo de herramientas matemáticas relacionadas al procesamiento adaptable de señales y en general, al incipiente desarrollo tecnológico de la época.

A partir de la década de los 60, se inicia el proceso de organizar, sistematizar, estructurar y formalizar las bases y principios matemáticos, así como el desarrollo de técnicas y métodos inéditos, orientados al desarrollo de una nueva disciplina denominada: procesamiento de señales y sistemas en tiempo continuo.

Asimismo, partir de la década de los 80 la aparición de dispositivos de procesamiento digital de señales causó un gran avances tanto cualitativo como cuantitativo en la investigación del control activo de ruido. Paralelamente, se inició el desarrollo de temas relacionados a sistemas adaptables y procesamiento adaptable de señales considerándose a Widrow como investigador y pionero de esta disciplina.

La investigación orientada a los sistemas adaptables y al procesamiento adaptable de señales en los últimos quince años, aunado al desarrollo tecnológico orientado al diseño y producción de nuevos procesadores digitales; compactos, rápidos, confiables y baratos, con nuevas arquitecturas, mayor capacidad de cómputo y procesamiento numérico dirigido a aplicaciones específicas de procesamiento de señales, así como el desarrollo e implementación de complejos algoritmos de control en tiempo real; han constituido un binomio importante para que en la

---

actualidad se haya logrado muchas aplicaciones importantes en el campo de la ingeniería y en otras áreas del conocimiento.

En este contexto, los sistemas adaptables han contribuido al desarrollo de múltiples aplicaciones en sistemas de comunicación, control, identificación de sistemas, igualación de canal, ecualización y cancelación de eco, control, sonar, radar, sismología, reconocimiento de patrones, comunicación de datos, detección de señales y seguimiento de sistemas; sistemas de navegación, diseño mecánico, cancelación de ruido, procesamiento de imágenes, electrónica, biomédica, etc.

Por otro lado, en años recientes, algunos autores como Bernhard clasifican las técnicas de control de ruido en 4 grupos básicos:

- Técnicas pasivas: Son sistemas que se basan en la utilización de materiales con propiedades absorbentes y aislantes que interrumpen la transmisión acústica. Se encuentran muy desarrolladas y son efectivas a frecuencias medias y altas (superiores a los 500Hz.). Estos sistemas son estables porque no introducen energía exterior y cuando son muy maduros, no permiten aumentar sus prestaciones sin incrementar la densidad de masa o la longitud. Es una técnica que ha tenido resultados satisfactorios para ciertas aplicaciones. Pero es muy costosa, trunca y agotada desde una perspectiva tecnológica.
  - Técnicas pasivas adaptativas: Aquellos que usan elementos pasivos optimizados bajo determinadas condiciones. Son muy efectivas para problemas de banda estrecha.
  - Técnicas activas: Son sistemas que se basan en la generación de un campo de ondas en contra-fase con el campo primario. Bajo condiciones de linealidad, ambos campos, tanto el primario como el secundario interfieren destructivamente desembocando en la reducción del ruido. Estos sistemas están limitados al margen de las bajas frecuencias (inferiores a los 500 Hz.) y en la mayoría de los casos usan algún elemento pasivos para poder abarcar el rango completo de frecuencias. Poseen un amplio margen en sofisticación e innovación para mejorar sus prestaciones.
-

- Técnicas híbridas pasivas-activas: Son sistemas que pretenden controlar una banda ancha de frecuencias de frecuencias altas y bajas.

En particular, la técnica de control activo de ruido, constituye en la actualidad un área de interés, investigación y desarrollo que ha impulsado el diseño y construcción de sistemas de control de ruido para distintos medios de transporte y comunicación, protectores auditivos en las fábricas, ambientes acústicos, etc., como respuesta a los problemas de ruido acústico generados por diversas fuentes y en rangos de frecuencia no abordados por las técnicas pasivas de control.

Los sistemas de control activo de ruido (CAR) básicamente están compuestos por 3 partes principales: acústica, que abarca los sensores del campo primario y las fuentes del campo secundario. En su gran mayoría, estos sistemas utilizan micrófonos para captar el ruido a cancelar. Una vez capturado, esta señal es introducida y procesada en el sistema de control.

La otra parte es un hardware que consta de una tarjeta DSP con gran capacidad de cálculo, en ocasiones también se utiliza un procesador multipropósito o convertidores A/D y D/A conectados a un procesador; el software abarca un programa de control que obtiene las señales de entrada, las procesa y calcula las de salida.

Este tipo de sistemas apoyados por la evolución de la electrónica digital poseen un gran potencial de desarrollo. Sin embargo, no representan ser la solución para todos los sistemas ya que existen diversos aspectos a controlar y numerosas fuentes de producción de ruido.

---

# Capítulo 2

## Sistemas Adaptables

### 2.1. Definición

La adaptación es una característica importante que poseen los organismos vivos que tienen la capacidad de adecuar su estructura o funcionamiento automáticamente a las condiciones cambiantes del medio ambiente en el que se encuentran inmersos, es decir, autorregulan su funcionamiento, tratando de mantener un equilibrio fisiológico en medio de las condiciones impredecibles del medio que los rodea, teniendo como objetivo la sobrevivencia ante la selección natural y su reproducción. [1]

Un autómata adaptable, es un sistema cuya estructura se modifica o se ajusta a los cambios de su entorno o del medio donde interactúa para mejorar sus características o su desempeño de acuerdo a algún criterio establecido.[2]

La automatización de procesos en ingeniería y en otras áreas, toma como referencia el comportamiento de los organismos vivos y trata de asemejarse de manera muy limitada a este tipo de características.

Los sistemas de control adaptable y los de procesamiento adaptable de señales usualmente tienen algunas o todas de las siguientes características: [2]

1. Se adaptan automáticamente a los cambios de su entorno y a los requerimientos propios del sistema.

2. Puede ser entrenados para realizar tareas específicas de filtrado y tomar decisiones para ejecutar tareas, también pueden ser programados por procesos de entrenamiento.
3. Los sistemas adaptables no requieren la elaboración de procedimientos de síntesis (usualmente necesarios para sistemas no adaptables). Por consiguiente, ellos pueden realizar sus propio diseño.
4. Pueden extrapolar un modelo de comportamiento al tratar con nuevas situaciones después de haber sido entrenado con un número finito de señales o patrones de diseño.
5. En una limitada extensión pueden repararse así mismos, es decir, pueden adaptarse alrededor de ciertos tipos de defectos internos.
6. Pueden ser descritos como sistemas no lineales con parámetros variantes en el tiempo.
7. Son más complejos y difíciles de analizar que los sistemas no adaptables, pero ofrecen la posibilidad de incrementar su desempeño cuando las características de la señal de entrada es desconocida o variable en el tiempo.

## **2.2. Propiedades**

La variabilidad en el tiempo y la capacidad de autorregular su desempeño de acuerdo a las variaciones del entorno es una propiedad importante de los sistemas adaptables. Estos sistemas tienen una estructura no lineal y no pueden ser caracterizados por métodos convencionales . [3]

Dentro de el conjunto de los sistemas no lineales, los sistemas adaptables no pueden ser distinguidos claramente, sin embargo tiene dos características importantes, que generalmente los distingue de otros sistemas no lineales: [2]

1. Los sistemas adaptables son ajustables y dependen de las características promedio de una señal en un tiempo finito, en lugar de los valores
-

instantáneos de las señales o de los valores instantáneos del estado interno del sistema.

2. El ajuste de un sistema adaptable cambia para optimizar medidas específicas de desempeño.[2]

Los sistemas adaptables se transforman en sistemas lineales únicamente cuando los ajustes realizados se mantienen constantes después de haberse realizado la adaptación.

### **2.3. Esquemas de Adaptación**

Los sistemas adaptables pueden adoptar dos configuraciones[2]:

1. Lazo Abierto.
2. Lazo Cerrado.

El proceso de adaptación de un sistema en lazo abierto involucra medidas de las señales de entrada o características del entorno y aplica esta información a una fórmula o algoritmo adaptable. Los resultados son usados como conjunto de ajuste para adaptar el sistema.

El proceso de adaptación en lazo cerrado se caracteriza por que la señal de salida interviene en el proceso de ajuste del sistema, a través de un algoritmo adaptable que optimiza el desempeño del sistema mediante la estimación de una señal de error. Esta señal está definida como la diferencia entre la respuesta del sistema a una señal de entrada y alguna respuesta deseada del sistema. Usando esta señal de error, un algoritmo adaptable ajusta la estructura del sistema, alterando su respuesta característica para minimizar alguna medida de la señal de error y de este modo cerrar el lazo.

El diseño de un proceso adaptable requiere la elección de cualquiera de los dos esquemas, condicionado a las cualidades del sistema que se desea adaptar y a las características, tanto del hardware que se va a utilizar como de los algoritmos

---



adaptables a implantar.

La adaptación de sistemas mediante el esquema de lazo cerrado, es más eficiente, flexible y dinámico y se utiliza en muchas aplicaciones: cuando los procedimientos analíticos de síntesis no se conocen, los sistemas no son lineales o son variantes en el tiempo, las señales no son estacionarias, los valores de las componentes físicas del sistema son variables, desconocidas o cuando se producen fallas parciales del sistema.

## 2.4. Aplicaciones de Adaptación en Lazo Cerrado

El esquema general de adaptación de un sistema de lazo cerrado se muestra en el diagrama 2.1. [1]

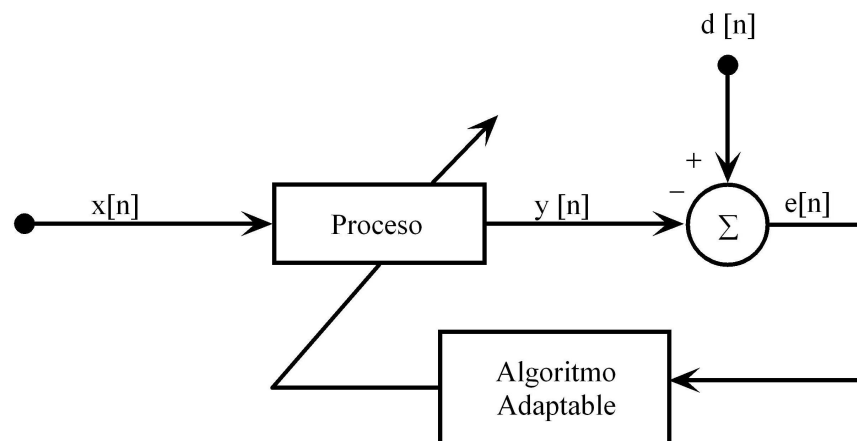


Figura 2.1: Sistema de Lazo Cerrado

Esta constituido por las siguientes componentes:

- $x[n]$  : Señal de Entrada al Sistema.
- $\hat{y}[n]$  : Respuesta Estimada Actual.
- $d[n]$  : Respuesta deseada del Sistema Adaptable.
- $e[n]$  : Señal de Error.

$$e(n) = d[n] - \hat{y}(n)$$

---

- Módulo del Proceso en General.
- Módulo del Filtro Adaptable.

El módulo del filtro adaptable utiliza la señal de error para ajustar la estructura del sistema adaptable, alterando las características de respuesta y minimizando la señal de error.

Los sistemas adaptables pueden adoptar diferentes configuraciones, que se derivan de la estructura básica del sistema de lazo cerrado.

Se tienen cuatro aplicaciones básicas:[2]

1. Predicción.
2. Identificación de Sistemas.
3. Ecuación.
4. Cancelación de Interferencias.

### 2.4.1. Predicción

Esta estructura es utilizada para predecir el comportamiento de una señal de entrada  $x[n]$ , para lo cual se usa una versión retardada de ésta, que se introduce al filtro adaptable de tal manera que el error entre la señal predicha  $\hat{y}[n]$  y la actual sea mínima. Esta estructura se utiliza en la codificación, compresión de señales y eliminación de ruido contenido en señales.

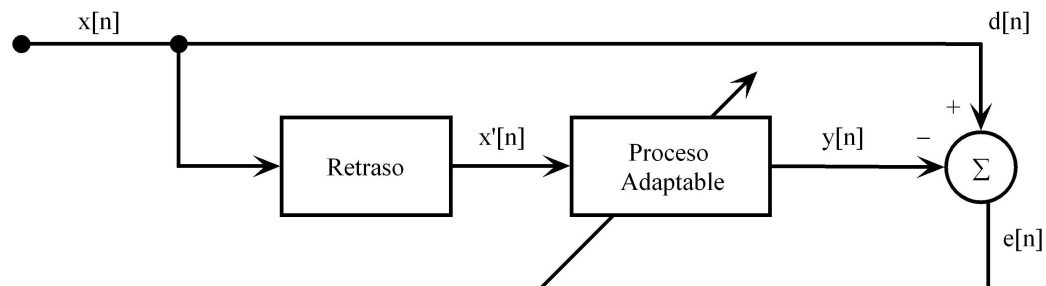


Figura 2.2: Predicción

### 2.4.2. Identificación de Sistemas

Esta estructura se utiliza cuando se desea identificar la función de transferencia de un sistema desconocido denominado 'planta'. La señal de entrada se aplica al filtro adaptable como al bloque del sistema físico desconocido.

Los parámetros del filtro son actualizados en función de la señal de error, diferencia entre la señal deseada  $d[n]$  y la respuesta del filtro adaptable  $\hat{y}[n]$ , de tal manera que cuando la señal de error sea mínima, se asume que el filtro adaptable presentará una función de transferencia equivalente a la del sistema desconocido. Se utiliza en el estudio de vibraciones en sistemas mecánicos, cancelación de eco, control adaptable y modelado de canal.

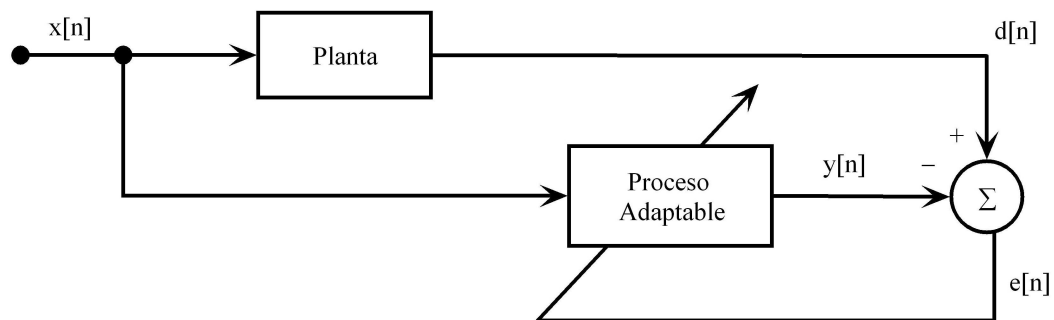


Figura 2.3: Identificación de Sistemas

### 2.4.3. Filtro Inverso

Esta estructura se utiliza cuando se desea eliminar o compensar los efectos de un sistema bajo análisis. En esta aplicación el filtro adaptable compara una versión retardada de la señal de entrada  $x(n)$  con la salida del mismo, la diferencia o señal de error ajusta los parámetros del filtro para contrarrestar los efectos de la planta sobre la entrada.

Este esquema se utiliza en igualación de canal, deconvolución de los efectos de transductor, en un canal de comunicación o algún otro sistema o para producir el modelo inverso de una planta desconocida.

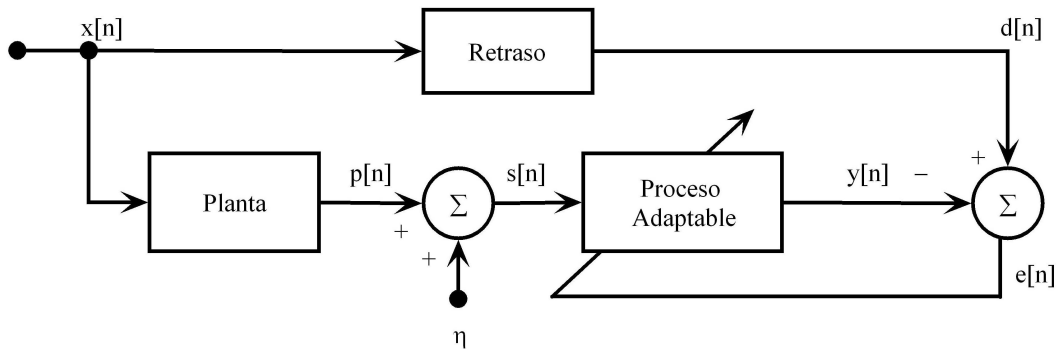


Figura 2.4: Ecuación

#### 2.4.4. Cancelación de Interferencias

Esta estructura se utiliza cuando se tiene una señal contaminada de ruido y se tiene una señal de ruido correlacionado con el ruido de la señal de entrada. Es decir la señal  $x[n]$  es corrompida por un ruido aditivo  $\eta$  y también se dispone de una versión correlacionada de ruido  $\eta'$  que ingresa al filtro adaptable.

El filtro adaptable produce una salida  $\hat{y}[n]$  parecida a  $x[n]$ , que minimice el error para obtener la señal de interés limpia.

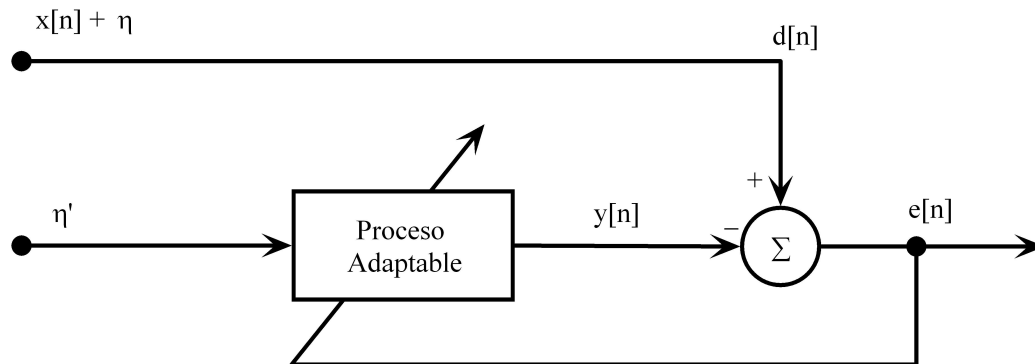


Figura 2.5: Cancelación de Interferencias

# Capítulo 3

## Teoría de Wiener

### 3.1. El Gradiente

Es un operador vectorial muy importante que sirve para expresar matemáticamente modelos complejos de una manera sencilla e independiente del sistema de coordenadas. Tiene como argumento a una función escalar y produce como resultado una función vectorial, que indica en cada punto cómo esta variando y hacia dónde esta variando la función.

Este operador es utilizado para hallar el vector óptimo de coeficientes del filtro de Wiener.

Los algoritmos adaptables recursivos que utilizan el método de Gradiente, hacen uso de éste operador para ajustar los valores de los coeficientes del filtro que convergen al punto mínimo de la superficie del error cuadrático medio MSE y que corresponde al valor óptimo de Wiener.

### 3.2. Procesos Aleatorios en Tiempo Discreto

Un proceso aleatorio es una familia indexada de variables aleatorias  $\{x_n\}$ , caracterizadas por un conjunto de funciones de distribución de probabilidad que en general puede ser función del índice  $n$ . Al utilizar el concepto de proceso aleatorio como un modelo para señales en tiempo discreto, el índice  $n$  esta asociado al índice temporal, es decir, cada valor  $x[n]$  de una señal aleatoria se supone que es el resultado de un mecanismo gobernado por una ley de probabilidad.

Una variable aleatoria individual  $x_n$  se describe mediante la función de distribución de probabilidad:

$$f_{x_n}(x_n, n) = \text{Probabilidad} \quad [\mathbf{x}_n \leq x_n]$$

Donde:

- $\mathbf{x}_n$  indica la variable aleatoria
- $x_n$  es un valor particular de la variable aleatoria.

La interdependencia de dos variables aleatorias  $x_n$  y  $x_m$  de un proceso aleatorio se describe utilizando la función de distribución de probabilidad conjunta, dada por la siguiente expresión:

$$f_{x_n, x_m}(x_n, n, x_m, m) = \text{Probabilidad} \quad [\mathbf{x}_n \leq x_n \quad y \quad \mathbf{x}_m \leq x_m]$$

Dos variables aleatorias son estadísticamente independientes si el conocimiento del valor de una de ellas no afecta a la densidad de probabilidad de la otra. Si todas las variables aleatorias de un conjunto  $\{x_n\}$  son estadísticamente independientes entonces se tiene la siguiente relación:

$$f_{x_n, x_m}(x_n, n, x_m, m) = f_{x_n}(x_n, n) \cdot f_{x_m}(x_m, m)$$

Una caracterización completa de un proceso aleatorio requiere la especificación de todas las posibles distribuciones de probabilidad conjuntas. En el caso en el que todas las distribuciones de probabilidad sean independientes de un desplazamiento del origen de tiempos, se dice que el proceso aleatorio es estacionario, es decir:

$$f_{x_{n+k}, x_{m+k}}(x_{n+k}, n+k, x_{m+k}, m+k) = f_{x_n, x_m}(x_n, n, x_m, m)$$

### 3.2.1. Proceso Aleatorio Estacionario en Sentido Estricto

Un proceso  $x[n]$  es estacionario en el sentido estricto, si para todo entero  $n$  su función de densidad de orden  $n$  no se ve afectada por un desplazamiento del origen de tiempos y la expresión que la describe es la siguiente:

$$f_x(x_1, \dots, x_N, n_1, \dots, n_N) = f_x(x_1, \dots, x_N, n_1 + k, \dots, n_N + k)$$

$$\forall \quad n \in \mathbf{N}; x_i, n_i, k \in \mathbf{Z}$$


---

### 3.2.2. Proceso Aleatorio Estacionario en Sentido Amplio

Un proceso  $x[n]$  es estacionario en el sentido amplio, si cumple las siguientes condiciones:

1. La media sea constante  $E\{x[n]\} = \mu_x$
2. La autocorrelación  $R_x(n_1, n_2)$  no depende del origen de tiempos sino del desplazamiento  $l = n_1 - n_2$  (retraso).

$$R_x(n_1, n_2) = R_x(n_1 - n_2) = R_x[l] = E\{x[n] \cdot x^*[n - l]\}$$

3. La varianza es constante, es decir, es independiente de  $n$ .

$$\text{Var}\{x[n]\} = \sigma_x^2$$

### 3.3. Filtro de Wiener

La estructura general del filtro lineal óptimo propuesto por Wiener, modificó muchos esquemas y paradigmas sobre la teoría clásica de los filtros y abrió nuevos campos de exploración e investigación que contribuyeron al desarrollo tecnológico actual y a la solución de muchos problemas relacionados al filtrado, predicción, suavizado y de convolución.

El filtro de Wiener constituye uno de los filtros lineales óptimos más importantes, relacionados con la estimación de señales contaminadas por ruido aditivo, que aparece con mucha frecuencia en diversas aplicaciones: procesamiento de voz, señales EEG, ECG, sismología, radar, comunicaciones, etc.

En la figura 3.1, se presenta el diagrama que en su forma general, está constituido por un vector  $x[n]$ , de la señal de entrada, un filtro lineal de respuesta finita al impulso  $w[n]$  y una respuesta deseada  $d[n]$ .

La teoría de Wiener es muy amplia, en el presente apartado se realiza un breve bosquejo de los filtros FIR causales.

---

El objetivo de Wiener fue hallar la respuesta impulsional óptima  $w[n]$  del filtro, utilizando criterios estadísticos, de forma tal, que la señal de error sea lo más pequeño posible, y recupere la señal deseada  $d[n]$  de la secuencia  $x[n]$  contaminada con ruido.

La expresión de la secuencia  $x[n]$  es:

$$x[n] = d[n] + \eta[n]$$

Donde:

- $d[n]$  : Señal deseada.
- $\eta[n]$  : Señal de ruido.
- $\hat{y}[n]$  : Señal estimada del filtro.
- $e[n]$  : Señal de error generada por la comparación entre la señal deseada y la estimada, definida como:

$$d[n] - \hat{y}[n]$$

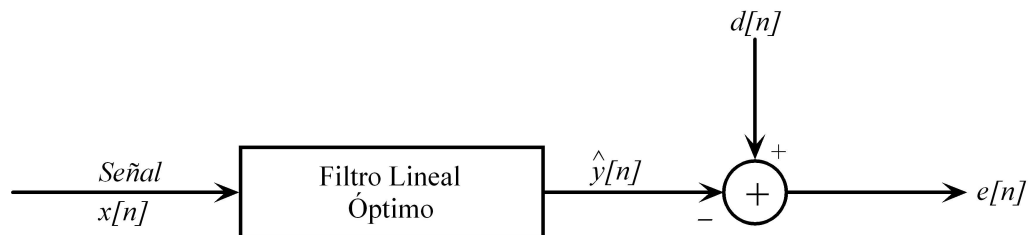


Figura 3.1: Estimación Lineal

El diseño del filtro lineal óptimo se basa en las siguientes consideraciones:

1. Filtro lineal con respuesta finita al impulso.
2. Procesos aleatorios estacionarios en sentido amplio, con media cero y con momentos estadísticos de segundo orden conocidos.
3. Criterio de desempeño, valor cuadrático medio que minimice la señal de error.



### 3.4. Función de Desempeño

La función de desempeño o función de costo, es un concepto muy importante, que establece criterios de optimización que evalúen el desempeño de una variable, generalmente se basa en la señal de error.

Wiener utilizó el momento estadístico de segundo orden o valor cuadrático medio, como función de desempeño definida como :

$$MSE = E\{e^2[n]\} = J[\omega] \quad (3.1)$$

Su modelo matemático se deriva al determinar los coeficientes óptimos del filtro que minimizan esta función y en el que se considera que el proceso es estacionario en sentido amplio.

La función de error se expresa como la diferencia de la señal de respuesta estimada  $\hat{y}[n]$  del filtro causal de longitud  $N$  y orden  $N-1$  y la señal deseada  $d[n]$ .

La señal estimada  $\hat{y}[n]$  es el resultado de la convolución entre el vector de la señal de entrada  $x[n]$  y la respuesta al impulso  $w[i]$  del filtro.

$$\hat{y}[n] = x[n] * w[n] = \sum_{i=0}^{N-1} \omega[i]x[n-i] = X^T W = W X^T \quad (3.2)$$

$\omega[i]$  : Vector de coeficientes del filtro, de longitud  $N$ .

$$\omega[i] = \{\omega[0] \quad \omega[1] \dots \omega[N-1]\}^T$$

$x[n]$  : Vector de la señal de entrada de longitud  $N-1$ :

$$x[n] = \{x[n] \quad x[n-1] \dots x[n-N+1]\}^T$$

$e(n)$  : Señal de error

$$e(n) = d[n] - \hat{y}[n] \quad (3.3)$$

La expresión de la señal de error se obtiene sustituyendo la expresión 3.2 en la ecuación 3.3:

$$e[n] = d[n] - \sum_{i=0}^{N-1} w[i]x[n-i] \quad (3.4)$$

La función de desempeño se obtiene evaluando la expresión 3.4 en la ecuación 3.1 y se obtiene:

$$E\{e^2[n]\} = E \left[ d[n] - \sum_{i=0}^{N-1} \omega[i]x[n-i] \right]^2 = E \left\{ [d[n] - W^T X]^2 \right\}$$

$$E\{e^2[n]\} = E \left\{ d^2 - 2d \sum_{i=0}^{N-1} \omega[i]x[n-i] + \left[ \sum_{i=0}^{N-1} \omega[i]x[n-i] \right]^2 \right\}$$

$$E\{e^2[n]\} = E \left\{ [d[n] - W^T X]^2 \right\} = E \left\{ d^2[n] - 2d[n]W^T X + [W^T X]^2 \right\}$$

En ambas igualdades se advierte de manera explícita, la dependencia cuadrática con relación a los coeficientes o pesos del filtro.

$$E\{e^2[n]\} = E \left[ d[n] - \sum_{i=0}^{N-1} \omega[i]x[n-i] \right]^2$$

$$E\{e^2[n]\} = E \left\{ d^2 - 2d \sum_{i=0}^{N-1} \omega[i]x[n-i] + \left[ \sum_{i=0}^{N-1} \omega[i]x[n-i] \right]^2 \right\} = E\{e^2[n]\}$$

$$E\{e^2[n]\} = E \left\{ [d[n] - W^T X]^2 \right\} = E \left\{ d^2[n] - 2d[n]W^T X + [W^T X]^2 \right\}$$

$$E\{e^2[n]\} = E \left\{ [d[n] - W^T X]^2 \right\} = E \left\{ d^2[n] - 2d[n]W^T X + [W^T X]^2 \right\} \quad (3.5)$$

Aplicando la propiedad de linealidad del operador esperanza matemática en la expresión 3.5 se obtiene:

$$J[\omega] = E\{e^2[n]\} = E\{d^2[n]\} - 2W^T E\{d[n]X\} + W^T E\{XX^T\} \quad (3.6)$$

Cada uno de los términos de esta expresión, están definidos de la siguiente manera:

- $E\{d^2[n]\} = \sigma_d^2$ : Varianza de la señal deseada.
  - $E\{d[n]X\} = P$ : Vector de correlación cruzada entre el vector de la señal de entrada y la señal deseada.
-

- $E\{XX^T\} = R$ : Matriz de autocorrelación del vector de la señal de entrada.

Las expresiones para cada una de estos términos, son las siguientes:

$$E\{d[n]X\} = P = \begin{bmatrix} E\{d[n]x[n]\} \\ E\{d[n]x[n-1]\} \\ E\{d[n]x[n-2]\} \\ \vdots \\ \vdots \\ \vdots \\ E\{d[n]x[n-N+1]\} \end{bmatrix} = \begin{bmatrix} R_{dx}[0] \\ R_{dx}[1] \\ R_{dx}[2] \\ \vdots \\ \vdots \\ \vdots \\ R_{dx}[N-1] \end{bmatrix}$$

$$R = E\{XX^T\} = E \left\{ \begin{bmatrix} x[n] \\ x[n-1] \\ x[n-2] \\ \vdots \\ \vdots \\ \vdots \\ x[n-N+1] \end{bmatrix} \begin{bmatrix} x[n] & x[n-1] & \dots & x[n-N+1] \end{bmatrix} \right\}$$

El valor esperado del producto de estas dos matrices define la siguiente matriz:

$$R = \begin{bmatrix} E\{x^2[n]\} & E\{x[n]x[n-1]\} & \dots & E\{x[n]x[n-N+1]\} \\ E\{x[n-1]x[n]\} & E\{x^2[n-1]\} & \dots & E\{x[n-1]x[n-N+1]\} \\ \vdots & \vdots & \ddots & \vdots \\ \vdots & \vdots & \vdots & \vdots \\ \vdots & \vdots & \vdots & \vdots \\ E\{x[n-N+1]x[n]\} & E\{x[n-N+1]x[n-1]\} & \dots & E\{x^2[n-N+1]\} \end{bmatrix}$$

Usando la propiedad de simetría conjugada, la matriz R adopta la siguiente expresión:

$$R = \begin{bmatrix} R_x[0] & R_x[1] & \dots & R_x[M-1] \\ R_x[1] & R_x[0] & \dots & R_x[M-2] \\ \cdot & \cdot & \cdot & \cdot \\ \cdot & \cdot & \cdot & \cdot \\ \cdot & \cdot & \cdot & \cdot \\ R_x[M-1] & R_x[M-2] & \dots & R_x[0] \end{bmatrix}$$

Sustituyendo las expresiones para cada uno de los términos en la ecuación 3.1, el modelo matemático de la expresión general de la función de desempeño queda expresada en términos de las matrices  $R$ ,  $P$  y  $W$  de la siguiente manera:

$$MSE = J[\omega] = E\{e^2[n]\} = \sigma_d^2 + W^T R W - 2PW \quad (3.7)$$

Esta función tiene dos características importantes :

1. Su expresión involucra términos de primer y segundo orden de las  $N$  componentes del vector de pesos  $W$  o coeficientes del filtro.
2. No tiene valores negativos.

### 3.5. Superficie de Error Cuadrático Medio

La Superficie de desempeño o superficie de error cuadrático medio es la representación gráfica del modelo matemático de la función de desempeño o error cuadrático medio definido por la ecuación 3.7.

Esta superficie es multidimensional en términos de las  $N$  componentes del vector de coeficientes o pesos del filtro y su representación gráfica no es posible visualizarla., sin embargo para tener una mejor aproximación a dicha superficie y facilitar su comprensión se consideran dos casos posibles para los coeficientes del filtro:

1. Cuando el vector de coeficientes se reduce a un sólo componente.

2. Cuando el vector de coeficientes o pesos se reduce a dos componentes.

Para el caso en que el filtro tiene un sólo coeficiente, las matrices  $W, R$  y  $P$  toman los siguientes valores:

$$\begin{bmatrix} W = \omega[0] \\ R = E\{x[n] \cdot x[n]^T\} = k_1 \\ P = E\{d[n] \cdot x[n]\} = k_2 \end{bmatrix} \quad (3.8)$$

Sustituyendo los valores definidos en la expresión 3.8, en la expresión general de la superficie de error cuadrática multidimensional se obtiene la siguiente expresión:

$$J[\omega] = E\{e^2[n]\} = \sigma_d^2 + W^T R W - 2 P W = \sigma_d^2 + \omega[0] \cdot k_1 \cdot \omega[0] - 2 k_2 \cdot \omega[0]$$

Cuya expresión final es:

$$MSE = J[\omega] = \sigma_d^2 + k_1 \cdot \omega^2[0] - k_2 \omega[0] \quad (3.9)$$

Esta ecuación representa una parábola como se muestra en la figura 3.2.

Las variables del sistema coordenado son: eje vertical la función de desempeño o el error cuadrático medio MSE y en el eje horizontal el vector de pesos  $W$ .

Dentro del conjunto de valores que definen la parábola y que corresponden al coeficiente o peso del filtro, existe uno cuyo valor es mínimo y ocurre cuando el vector gradiente de la función de desempeño es cero, es decir:

$$\nabla J[\omega] = \frac{\partial J[\omega]}{\partial W[0]} = 2k_1\omega[0] - 2k_2 = 0$$

y se obtiene la siguiente relación:

$$2k_1\omega[0] = 2k_2$$

y el valor óptimo del coeficiente es :

$$\omega^*[0] = r^{-1}p$$

Ese valor corresponde al mínimo de la función de desempeño  $J[w]_{minima}$ .  
donde:

$$r = \frac{k_2}{k_1}$$


---

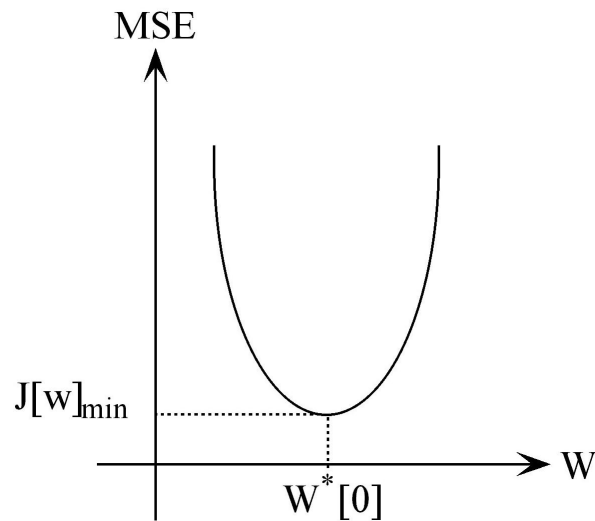


Figura 3.2: Parábola

El valor de  $\omega^*[0]$ , es una constante y representa el valor óptimo del coeficiente del filtro y además corresponde al valor mínimo de la función de desempeño o error cuadrático.

Cuando el filtro tiene dos coeficientes o dos pesos las matrices  $W, R$  y  $P$  toman los siguientes valores:

$$W = [\omega[0] \quad \omega[1]]$$

$$R = \begin{bmatrix} R_x[0] & R_x[1] \\ R_x[1] & R_x[0] \end{bmatrix}$$

$$P = \begin{bmatrix} \omega[0] \\ \omega[0] \end{bmatrix}$$

La ecuación general:

$$J[\omega] = \sigma_d^2 + W^T R W - 2P^T W \quad (3.10)$$

Se reduce a la siguiente expresión :

$$J[\omega] = \sigma_d^2 + \begin{bmatrix} \omega[0] & \omega[1] \end{bmatrix} \begin{bmatrix} R_x(0) & R_x(1) \\ R_x(1) & R_x(0) \end{bmatrix} \begin{bmatrix} \omega[0] \\ \omega[1] \end{bmatrix} - 2 \begin{bmatrix} \omega[0] & \omega_1[n] \end{bmatrix} \begin{bmatrix} P(0) \\ P(-1) \end{bmatrix}$$

$$J[\omega] = \sigma_d^2 + R_x[0]\omega^2[0] + R_x[1]\omega[0]\omega[1] + R_x[1]\omega[0]\omega[1] + R_x[0]\omega^2[1] - 2\omega[0]p[0] - 2\omega[1]p[-1] \quad (3.11)$$

La expresión 3.11 representa la ecuación de un paraboloides como se muestra en la figura 3.2, donde los valores de  $\sigma_d^2$ ,  $R$  y  $P$  son constantes.

El sistema coordinado tiene como variables el error cuadrático medio MSE y los pesos  $(\omega[0], \omega[1])$ .

De manera similar al caso anterior, dentro del conjunto de valores que definen el paraboloides (3.11) y que corresponden a los coeficiente o pesos del filtro existe uno cuyo valor es mínimo y ocurre cuando el valor del gradiente de dicha función de desempeño vale cero. Este valor corresponde al mínimo de esta función.

En el presente caso el gradiente de la función tiene dos componentes:

$$\nabla J[\omega] = \begin{bmatrix} \frac{\partial J[\omega]}{\partial W[0]} & \frac{\partial J[\omega]}{\partial W[1]} \end{bmatrix}$$

Los valores optimos  $\omega^*[0]$  y  $\omega^*[1]$  de los coeficientes del filtro que corresponden al error cuadrático medio mínimo se obtienen igualando a cero el gradiente de la función de desempeño.

$$\nabla J[\omega] = 0$$

Sus componentes deberan ser iguales a cero.

$$\frac{\partial J[\omega]}{\partial W[0]} = 0$$

$$\frac{\partial J[\omega]}{\partial W[1]} = 0$$

Aplicando estas ecuaciones a la expresión 3.11 se tiene:

$$\frac{\partial J[\omega]}{\partial W[0]} = 2R_x[0]\omega[0] + 2R_x[1]\omega[1] - 2p[0] = 0$$

$$\frac{\partial J[\omega]}{\partial W[1]} = 2R_x[1]\omega[0] + 2R_x[0]\omega[1] - 2p[-1] = 0$$

De este sistema de ecuaciones se obtienen los valores óptimos  $\omega^*[0]$  y  $\omega^*[1]$  de los coeficientes del filtro.

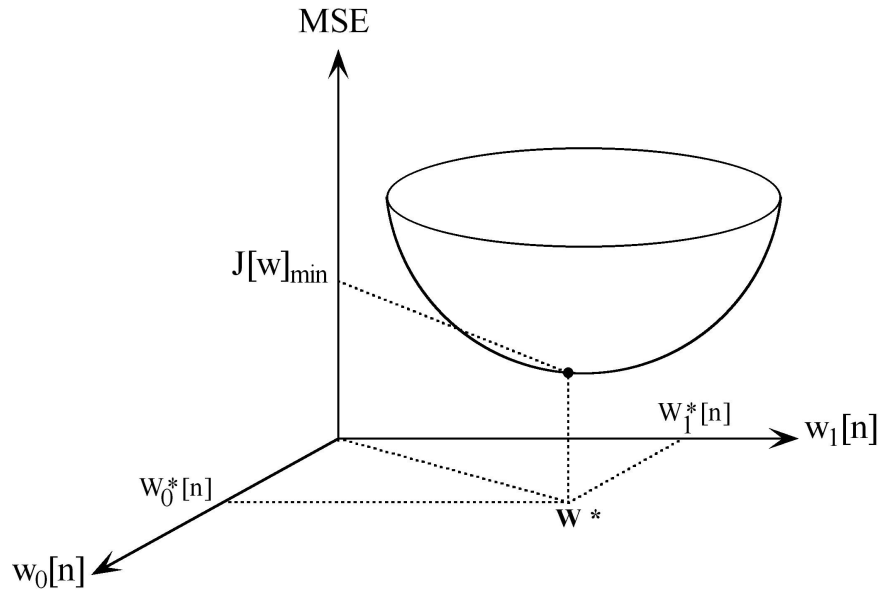


Figura 3.3: Superficie de Desempeño

### 3.6. Superficie Multidimensional.

El vector gradiente multidimensional tiene como componentes las derivadas con respecto a cada elemento del vector de pesos y tiene la siguiente expresión:

$$\nabla = \frac{\partial}{\partial W} = \left[ \frac{\partial}{\partial \omega[0]} \quad \frac{\partial}{\partial \omega[1]} \quad \cdots \quad \frac{\partial}{\partial \omega[N]} \right]$$

Este vector aplicado a la función de desempeño definido por la ecuación 3.7 es la siguiente:

$$\nabla J[\omega] = \frac{\partial}{\partial W} [\sigma_d^2 + W^T R W - 2 P W] \quad (3.12)$$

Desarrollando la derivada se tiene :

$$\nabla J[\omega] = \frac{\partial}{\partial W} [W^T R W] - \frac{\partial}{\partial W} [2 P W] \quad (3.13)$$



$$\nabla J[\omega] = RW \frac{\partial}{\partial W} W^T + W^T R \frac{\partial W}{\partial W} - 2P \frac{\partial W}{\partial W} = 2RW - 2P \quad (3.14)$$

Finalmente el gradiente de la función de desempeño es:

$$\nabla J[\omega] = 2RW - 2P \quad (3.15)$$

El valor mínimo de esta función se obtiene igualando a cero:

$$\nabla J[\omega] = 2RW - 2P = 0$$

De esta relación se obtiene la solución Wiener-Hopf o ecuación normal:

$$RW = P \quad (3.16)$$

La ecuación 3.16 contiene un conjunto de  $N$  ecuaciones lineales con  $N$  incógnitas constituidas por el vector de pesos del filtro  $W$ . En forma matricial la expresión es la siguiente:

$$\begin{bmatrix} R_x[0] & R_x[1] & \dots & R_x[N-1] \\ R_x[1] & R_x[0] & \dots & R_x[N-2] \\ \cdot & \cdot & \cdot & \cdot \\ \cdot & \cdot & \cdot & \cdot \\ \cdot & \cdot & \cdot & \cdot \\ R_x[N-1] & R_x[N-2] & \dots & R_x[0] \end{bmatrix} \begin{bmatrix} \omega[0] \\ \omega[1] \\ \cdot \\ \cdot \\ \cdot \\ \omega[N-1] \end{bmatrix} = \begin{bmatrix} R_{dx}[0] \\ R_{dx}[1] \\ R_{dx}[2] \\ \cdot \\ \cdot \\ R_{dx}[N-1] \end{bmatrix}$$

La solución de este sistema de ecuaciones determina el valor óptimo del vector de pesos o coeficientes del filtro de Wiener, que se identifica como  $W^*$  y corresponde al valor mínimo de la superficie de desempeño.

$$W^* = R^{-1}P \quad (3.17)$$

El desarrollo anterior y su solución se basa en el hecho de considerar un proceso estocástico real de media nula y estacionaria en sentido amplio. Por lo tanto la función de autocorrelación es simétrica y la matriz  $R$  es toeplitz.

---

Una ecuación importante que se deriva es el valor mínimo de la función de costo en términos del vector óptimo hallado  $W^*$ .

La ecuación general 3.7 se evalúa con el vector óptimo que define la ecuación 3.17, obteniendo la expresión 3.19.

$$J[w]_{\text{minima}} = \sigma_d^2 + W^{*T} R W^* - 2P^T W^* \quad (3.18)$$

$$J[w]_{\text{minima}} = \sigma_d^2 + [R^{-1} P]^T R [R^{-1} P] - 2P^T [R^{-1} P]$$

$$J[w]_{\text{minima}} = \sigma_d^2 + P^T R^{-1} R R^{-1} P - 2P^T R^{-1} P$$

$$J[w]_{\text{minima}} = \sigma_d^2 + P^T R^{-1} (R R^{-1}) P - 2P^T R^{-1} P$$

$$J[w]_{\text{minima}} = \sigma_d^2 + P^T R^{-1} (I) P - 2P^T R^{-1} P$$

$$J[w]_{\text{minima}} = \sigma_d^2 - P^T W^* \quad (3.19)$$

La expresión 3.19 ayuda a encontrar una ecuación alternativa para el vector gradiente que facilita el análisis de la superficie de desempeño.

En relación al filtro de Wiener se tienen las siguientes conclusiones:

1. La solución del sistema de ecuaciones de Wiener-Hopf tiene una carga computacional excesiva, por el cálculo de la matriz inversa de correlaciones, por el número excesivo de coeficientes o pesos del filtro. Si la matriz  $R$  esta mal condicionada las ecuaciones se hacen muy sensibles a errores de redondeo y efectos de precisión finita.
2. El vector de coeficientes óptimo del filtro de Wiener  $W$ , esta constituido por un conjunto de valores constantes y corresponde al valor mínimo de la superficie de desempeño o error cuadrático medio.
3. La solución del filtro de Wiener requiere del conocimiento previo de las propiedades estadísticas de la señal de entrada, la señal deseada y las relaciones estadísticas entre ellas. Su diseño es fijo y no tiene opción de aprender.
4. El filtro de Wiener se aplica para la estimación de procesos estacionarios.

5. En este sentido el filtro de Wiener no difiere de los filtros clásicos cuyos coeficientes son constantes.
6. Por las características expuestas, el uso del filtro de Wiener no resulta apropiada en procesos no estacionarios y en el que no se tiene un conocimiento a priori de las características estadísticas de las señales.

La solución de la ecuación 3.16 puede hallarse mediante el algoritmo de **Levinson - Durbin** o el algoritmo de los pasos descendentes , que conducen a técnicas de procesamiento adaptable.

### 3.6.1. Propiedades de la Matriz de Autocorrelación

1. La matriz  $R$ , es simétrica o hermítica en el caso complejo, es decir,  $R_{ij} = R_{ji}$  o  $R = R^T$ .
2. Para procesos aleatorios estacionarios la matriz  $R$  es una matriz de Toeplitz.
3. La diagonal de la matriz  $R$  representa los valores máximos del vector de entrada.
4. Los elementos de las filas y columnas representan la correlación entre los elementos del vector de entrada.

### 3.6.2. Propiedades de la Superficie de Desempeño

Tener mayor información y entender mejor la estructura de la matriz  $R$  y definir los parámetros que posteriormente se utilizarán en los algoritmos adaptables requiere la realización de algunas transformaciones.

Estas transformaciones facilitan cambiar los ejes de referencia de la superficie de error, así como obtener una expresión alternativa del gradiente.

La función de desempeño definida por la ecuación :

$$J[\omega] = \sigma_d^2 + W^T R W - 2P^T W \quad (3.20)$$

Puede ser expresada en términos del valor mínimo de la función de desempeño y del valor óptimo del vector de pesos  $W^*$  como :

$$J[\omega] = J[w]_{\text{minima}} + (W - W^*)^T R (W - W^*) \quad (3.21)$$

Donde  $W$  es una solución cualquiera diferente. Mediante una transformación de desplazamiento con relación a la solución óptima, se define el vector  $V$  por la ecuación siguiente :

$$V = W - W^* \quad (3.22)$$

Sustituyendo la ecuación 3.22 en 3.21 esta puede ser expresada como :

$$J[\omega] = J[w]_{\text{minima}} + V^T R V \quad (3.23)$$

Derivando la ecuación 3.23 con respecto a la variable  $V$  se obtiene la siguiente expresión :

$$\frac{\partial J[\omega]}{\partial V} = V^T R + V R = 2V R \quad (3.24)$$

De manera similar derivando la ecuación 3.20 con respecto a la variable  $W$  se tiene la expresión:

$$\frac{\partial J[\omega]}{\partial W} = W^T R + W R - 2P = 2W R - 2P = 2(W R - P) \quad (3.25)$$

De acuerdo a la expresión 3.22 la variable  $V$  y  $W$  se diferencian por la constante  $W^*$ , de modo que sus derivadas definidas por las ecuaciones 3.24 y 3.25 son iguales y se cumple la siguiente relación:

$$\frac{\partial J[\omega]}{\partial W} = \frac{\partial J[\omega]}{\partial V} \quad (3.26)$$

Sustituyendo cada una de las expresiones por sus valores equivalentes se tienen las siguientes relaciones:

$$2R V = 2(R W - P)$$

$$R V = (R W - P)$$

Expresión muy utilizada para el desarrollo y análisis de una variedad de algoritmos adaptables.

Otra propiedad importante se deriva cuando se obtiene el punto mínimo de la superficie de desempeño, definido por el vector óptimo  $W^*$  y cuyo resultado coincide

---

con la teoría del filtro de Wiener, que establece que cuando la respuesta al impulso de un filtro es optimizado, la señal de error es ortogonal a la señal de entrada. Esta expresión resulta multiplicando la señal de error que es un escalar, por el vector  $X[n]$  y tomando el valor esperado de ambos miembros de la igualdad :

$$e[n] = d[n] - X^T W$$

$$e[n]X[n] = d[n]X[n] - X[n]X^T W$$

$$E\{e[n]X[n]\} = E\{d[n]X[n]\} - E\{X[n]X^T\}W$$

Se tiene la siguiente expresión:

$$E\{e[n]X[n]\} = P - RW \quad (3.27)$$

Como  $W = W^*$  reemplazando en la ecuación 3.27 la expresión del vector de pesos óptimo:

$$W^* = R^{-1}T \quad (3.28)$$

Finalmente se obtiene:

$$E\{e[n]X[n]\} = 0$$

Esta solución es equivalente al que se obtiene utilizando el principio de ortogonalidad establecido por Wiener, que señala que cuando la respuesta al impulso de un filtro opera en condiciones óptimas cada elemento del vector de entrada es ortogonal con los errores de estimación.

$$E\{x[n]e[n]\} = 0$$

Otra propiedad importante que se puede obtener de la superficie de desempeño está en términos de los vectores propios y valores propios de la matriz de autocorrelación  $R$ . La matriz  $R$  puede ser expresada de la siguiente forma:

$$Rq_i = \lambda_i q_i \quad \text{o} \quad (R - \lambda_i I)q_i = 0 \quad (3.29)$$

Donde:

$q_i$ : Vector Propio de la Matriz  $R$ .

$\lambda_i$ : Valores Propios de la Matriz  $R$ .

---

$I$ : Matriz de Identidad de orden  $M \times M$ .

Los valores propios se determinan hallando el valor absoluto del determinante:

$$\text{Det}|R - \lambda_i I| = 0$$

Esta ecuación determina el polinomio característico de la matriz  $R$  de orden  $M$ , que tiene  $M$  raíces,  $\lambda_i$  con  $i = 1, 2, \dots, M$ . Para cada raíz  $\lambda_i$ , se tiene un vector propio asociado, que definen un espacio vectorial ortogonal. La matriz  $R$  en función de sus vectores propios y valores propios queda expresada de la siguiente manera:

$$Rq = q\Lambda \quad \text{o} \quad R = q\Lambda q^{-1} \quad (3.30)$$

La ecuación 3.30, es conocida como la Forma Normal de la Matriz  $R$ . La matriz  $\Lambda$  es una matriz diagonal cuyos elementos son ceros con excepción de la diagonal principal, que son los valores propios de la matriz  $R$ .

La matriz  $q$  contiene los vectores propios de la matriz  $R$ .

Las matrices  $\Lambda$  y  $q$  son cuadradas.

Las propiedades de la matriz  $R$  resumiendo son las siguientes:

1. Los vectores propios de la matriz  $R$ , definen un espacio vectorial ortogonal.
2. Los valores propios de la matriz  $R$  son reales y mayores que cero.
3. Los vectores propios de la matriz  $q$ , son ortonormales, de modo que  $qq^T = I$

### 3.6.3. Significado Geométrico de los Vectores y Valores Propios

Los vectores propios y los valores propios están relacionados con ciertas propiedades de la superficie de error cuadrático medio.

En el capítulo anterior se mostró la superficie de error restringido a dos pesos ( $\omega[0], \omega[1]$ ), obteniéndose una superficie paraboloide. Los cortes paralelos al plano de los pesos determinan elipses concéntricas dadas por la siguiente ecuación :

$$W^T R W - 2P^T W = K \quad (3.31)$$

Donde  $K$  es una constante.

Realizando transformación de traslación, referido al sistema coordenado de pesos, definido como  $V = W - W^*$ , el sistema se traslada a un nuevo sistema coordenado  $V$ , con origen en el centro de las elipses y que coincide con el valor mínimo de la superficie de error cuadrático medio. Con esta transformación la ec. 3.31 se expresa como:

$$V^T R V = K \quad (3.32)$$

Que representa una familia de elipses centrada en el origen del plano de coordenadas  $v_0, v_1$  del sistema coordenado  $V$ .

En este sistema se tienen dos ejes, que corresponden al eje mayor y eje menor de la familia de elipses de la superficie de error cuadrático medio. Cualquier vector perpendicular a las elipses se puede determinar mediante la expresión :

$$\nabla(V^T R V) = 2R V$$

Por otro lado, cada vector que pase por el origen en  $V = 0$  debe de tener una ecuación expresada como  $\mu V$ . Como el eje principal de las elipses pasa por el origen y es perpendicular a estas se debe de cumplir la siguiente relación :

$$2R V' = \mu V' \quad (3.33)$$

Referido al sistema coordenado de las elipses. La expresión 3.33 se puede expresar de la siguiente manera :

$$(R - \frac{\mu}{2} I) V' = 0 \quad (3.34)$$

Esta ecuación 3.34, indica que  $V'$  es un vector propio de la matriz  $R$  y define el eje principal de la superficie de error cuadrático medio.

Por otro lado tomando una transformación de rotación definido como:

$$V' = q^T V = q^{-1} V$$

y considerando las ecuaciones 3.30 , 3.31 y 3.34, la superficie de desempeño se puede expresar como:

$$\xi = \xi_{min} + V'^T \Lambda V'$$


---

Tomando la derivada:

$$\frac{\partial \xi}{\partial v'_n} = \frac{\partial}{\partial v'_n} [\xi_{min} + V'^T \lambda V']$$
$$\frac{\partial \xi}{\partial v'_n} = 2\lambda V' = 2[\lambda_0 v'_0 \lambda_1 v'_1 \dots \lambda_L v'_L]^T$$
$$\frac{\partial \xi}{\partial v'_n} = 2\lambda_n v'_n$$

Donde:

$$n = 1, 2, 3, \dots, L$$

$$\frac{\partial^2 \xi}{\partial v_n'^2} = 2\lambda_n$$

De esta relación se concluye que los valores propios de la matriz  $R$  dan la 2da derivada del error cuadrático medio, con respecto a los ejes principales.



# Capítulo 4

## Filtros Adaptables

### 4.1. Generalidades

Los filtros adaptables constituyen la unidad más importante y fundamental de procesamiento o aprendizaje de los sistemas adaptables en general.

La característica principal que tienen, además de ser una clase de filtros no lineales, es la capacidad de ajustar o adaptar su desempeño automáticamente haciendo un seguimiento del medio ambiente que lo rodea, modificando sus coeficientes de forma dinámica mediante la ejecución de un algoritmo, que facilita el procesamiento de señales no estacionarias y con estadísticas desconocidas.

Los filtros adaptables en este sentido, representan una herramienta imprescindible para el procesamiento estadístico de señales y su uso, una alternativa de solución muy importante en relación a los métodos convencionales o clásicos cuyos resultados no son óptimos.

#### 4.1.1. Combinador Lineal Adaptable

El combinador lineal adaptable, es la unidad básica de los filtros adaptables no recursivos y posee las siguientes características:[2]

- Es variante en el tiempo.
- Tiene una estructura simple.

- Una expresión matemática muy sencilla y fácil de implantar.
- Es un filtro digital no recursivo y puede ser utilizado en sistemas adaptables de lazo abierto y lazo cerrado.

Presenta dos configuraciones:[2]

1. Entrada Múltiple
2. Entrada Simple

### Entrada Múltiple

Esta configuración presenta  $N$  entradas simultáneas de señales provenientes de fuentes diferentes en el instante  $n$ , ponderadas por un vector de pesos ajustable que confluye en un sumador.

La señal estimada es  $\hat{y}[n]$ .

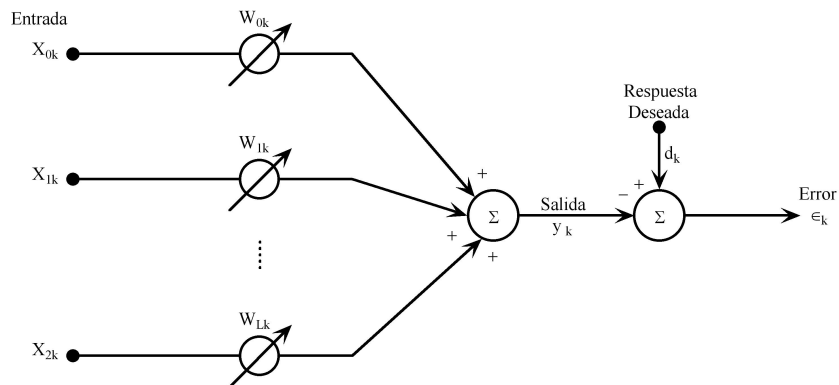


Figura 4.1: Entrada Múltiple

El comportamiento del combinador será lineal si los valores de los pesos son fijos y la señal de salida será la combinación lineal de las señales de entrada y los pesos. En un proceso de adaptación o ajuste de pesos el combinador lineal tendrá un comportamiento no lineal hasta obtener un valor estabilizado de los pesos.

Esta estructura se utiliza en procesos de adaptación de antenas o sistemas adaptables de detección acústica y para el modelado de redes neuronales [4].

### Entrada Simple

Esta configuración conocida como filtro transversal adaptable se implanta con un combinador lineal adaptable y unidades de retardo. Tiene una sola entrada, a través del cual ingresan las componentes del vector de la señal de entrada tomadas en instantes de tiempo  $n, n-1, n-2, \dots, n-N$  y ponderadas por un vector de pesos que varían con el tiempo  $n$  y confluyen a un sumador.

La señal de salida estimada es  $\hat{y}_k[n]$ .

El número de elementos de retardo determina la duración de la respuesta y está relacionado con la orden del filtro.

Esta estructura es utilizada en un amplio rango de aplicaciones en modelado adaptable y procesamiento adaptable de señales [11].

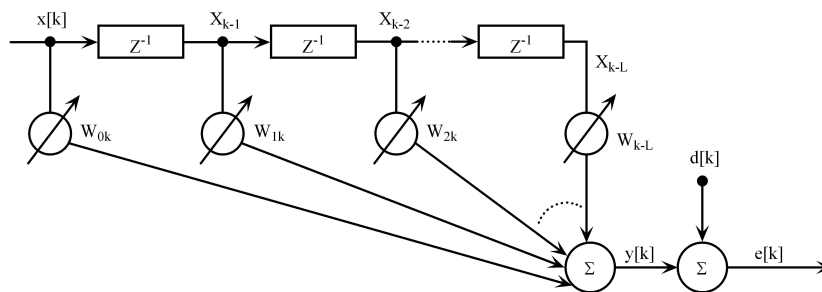


Figura 4.2: Entrada Simple

La señal de salida del filtro transversal lineal, está dado por el siguiente estimador:

$$\hat{y}_k[n] = \sum_{k=0}^{N-1} \omega_k[i] x[n-i] = X^T W = W X^T$$

donde:

- El Vector de Pesos esta definido de la siguiente forma:

$$\omega_k[i] = \{\omega_0[i] \quad \omega_1[i] \dots \omega_{N-1}[i]\}^T$$

En cada instante de tiempo  $i$ , se define el conjunto de coeficientes del filtro:  $w_k[i]$  para  $k = 0, 1, 2, 3, \dots, N-1$ .

Y el vector de la señal de entrada como:

$$x[n] = \{x[n] \quad x[n-1] \dots x[n-N+1]\}^T$$

La señal de error es el resultado de la comparación de la señal deseada y la señal estimada.

$$e(n) = d[n] - \hat{y}[n] \quad (4.1)$$

El proceso de ajuste o adaptación del vector de pesos del filtro transversal, se realiza por medio de un algoritmo adaptable.

Otra configuración muy usada para el diseño de filtros adaptables, en el contexto de los filtros de respuesta finita al impulso FIR, es la estructura Lattice.

### Estructura Lattice

Esta configuración es también utilizada para el diseño de filtros adaptables, en el contexto de los filtros de respuesta finita al impulso FIR.

Posee una estructura modular, en base a un bloque denominado **cruz** o **escalera** que se repiten periódicamente dependiendo del orden del filtro.

Esta constituida por bloques de retardos unidos a través de líneas horizontales, puntos de suma, líneas cruzadas de coeficientes  $k_i$ , denominados coeficientes de reflexión.

Partiendo de condiciones iniciales y un conjunto de coeficientes de reflexión se puede encontrar las ecuaciones de salida etapa por etapa.

Las ecuaciones para la primera etapa son las siguientes:

$$f_1(n) = f_0(n) + k_1 g_0(n - 1)$$

$$g_1(n) = f_0(n) k_1 + g_0(n - 1)$$

Las salidas son las entradas para el siguiente bloque, cuyas ecuaciones que la describe son las siguientes:

$$f_2(n) = f_1(n) + k_2 g_1(n - 1)$$

$$g_2(n) = k_2 f_1(n) + g_1(n - 1)$$

Y de esta manera se va encadenando la información.

---

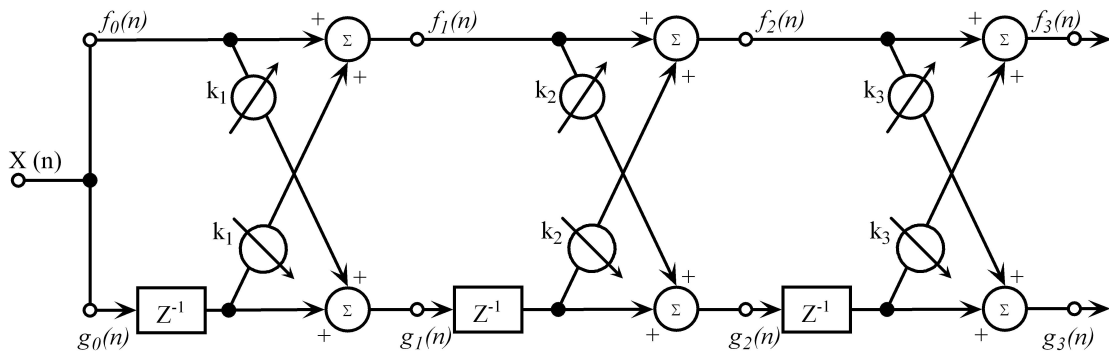


Figura 4.3: Filtro Lattice

Una de las ventajas de esta estructura sobre el filtro transversal es la flexibilidad de aumentar o disminuir las etapas (bloques básicos), ya que son o se encuentran desacopladas y los coeficientes se mantienen constantes.

En un filtro transversal, si esto ocurre se tiene que recalculer todos los coeficientes.

## 4.2. Algoritmos Adaptables

Los algoritmos adaptables surgen como una alternativa de solución a la ecuación de Wiener-Hopf, parten de una estimación inicial del vector de coeficientes o pesos y van generando una secuencia finita de estimaciones para cada instante de tiempo  $n$ , es decir, generan los elementos del vector  $\omega_k[n]$  para  $k = 0, 1, 2, \dots, N - 1$  donde  $k$  identifica el orden de los coeficientes del filtro y  $n$  el tiempo discreto.

Este proceso se continúa hasta que se obtiene el vector óptimo de coeficientes que minimice la señal de error.

La actualización o ajuste de los pesos o coeficientes del filtro se ejecutan de acuerdo a la siguiente expresión recursiva:

$$\omega_k[n] = \omega_k[n - 1] + \delta\omega_k[n - 1] \quad (4.2)$$

El término  $\delta\omega_k[n - 1]$  es el factor de corrección para reducir el error cuadrático medio, que se aplica a los coeficientes  $\omega_k[n - 1]$  en el instante  $n - 1$  para obtener el nuevo conjunto de coeficientes  $\omega_k[n]$  en el instante  $n$ .

La ecuación de actualización 4.2 es la base de los algoritmos adaptables y la forma cómo se implementa el factor de corrección, es lo que los diferencia.

Independientemente del algoritmo utilizado en un escenario estacionario deben generar una secuencia de corrección en cada instante de tiempo  $n$ , que debe converger a la solución óptima de Wiener.

Es importante señalar que para estos algoritmos no es imprescindible conocer la auto-correlación de la matriz  $R$ , así como la correlación cruzada para calcular la aproximación.

La estimación de estos estadísticos se realiza de manera implícita en el algoritmo adaptable.

Entre los parámetros que sirven para seleccionar y evaluar el desempeño de los algoritmos, se puede indicar los siguientes:[14]

- Razón de Convergencia.
- Seguimiento.
- Ajuste.
- Robustez.
- Requerimientos Computacionales.
- Estructura.
- Propiedades Numéricas.

### 4.3. Algoritmo del Gradiente Estocástico Aproximado. LMS

Pertenece a la familia de los algoritmos de gradiente estocástico y se distingue del algoritmo de los pasos descendentes, porque este utiliza un gradiente determinista para el cálculo de los coeficientes del filtro.

El algoritmo LMS sustituye el gradiente de la función de costo por una estimación instantánea del gradiente del error cuadrático, lo cual implica eliminar el operador

---

esperanza matemática.

Una de las características de este algoritmo es su simplicidad, y no requiere para su evaluación medidas de las funciones de auto-correlación  $R$  y el vector de correlación  $p$ .

La ecuación de actualización del vector de pesos se realiza mediante la siguiente ecuación:

$$w(n+1) = w(n) - \frac{1}{2}\mu \nabla ((e[n])^2) \quad (4.3)$$

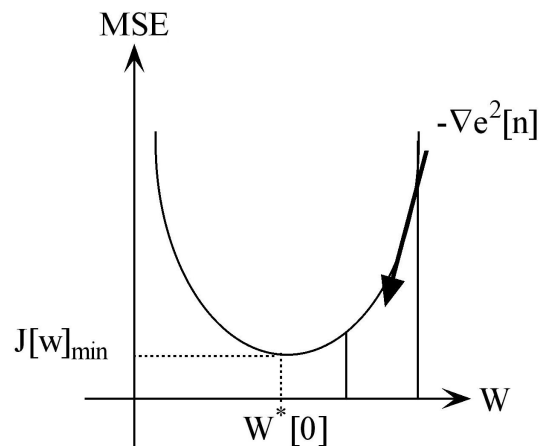


Figura 4.4: Gradiente Instantáneo de la Superficie de Error

La señal de error está definida:

$$e(n) = d[n] - X^T W \quad (4.4)$$

Evaluando el gradiente instantáneo sobre la señal de error se obtiene:

$$\begin{aligned} \nabla((e[n])^2) &= -2e[n] \frac{\partial e[n]}{\partial w} = \frac{\partial \{d[n] - X^T W\}}{\partial w} = -2e[n]x[n] \\ \nabla((e[n])^2) &= -2e[n]x[n] \end{aligned} \quad (4.5)$$

Sustituyendo la ecuación 4.5 en 4.3, la ecuación de actualización del vector de pesos queda expresada de la siguiente manera:

$$w_k(n+1) = w_k(n) + \mu e[n]x[n]$$


---

El factor de adaptación controla la velocidad de convergencia del algoritmo y el desajuste final del error cuadrático con respecto a su valor mínimo.

Si el valor de  $\mu$  es grande, converge rápidamente hacia el valor óptimo. Si el valor de  $\mu$  es pequeño, la velocidad de convergencia se hace lenta.

Los límites en los que se mueve el factor de convergencia es:[2]

$$0 < \mu < \frac{1}{(M + 1)\sigma^2}$$

Donde:

- $M + 1$  : Es el número de coeficientes del filtro FIR.
- $\sigma^2$  : Es la potencia de la señal de entrada  $x(n)$ .

Si el factor de convergencia se encuentra fuera de estos límites, el algoritmo diverge y por lo tanto, no se puede encontrar los valores del vector de pesos, que hace mínimo el error cuadrático instantáneo. El valor habitual se toma alrededor del 10% del valor máximo, es decir:

$$\mu = \frac{0,1}{(M + 1)\sigma^2}$$

El algoritmo LMS involucra dos procesos básicos:

1. Proceso de filtrado
2. Proceso de adaptación

### Proceso de Filtrado

En este proceso el algoritmo LMS realiza el cálculo de la respuesta del filtro transversal y genera la estimación del error como resultado de la comparación entre la señal de salida y la respuesta deseada.

### Proceso de Adaptación

El algoritmo LMS ajusta automáticamente de los coeficientes del filtro de acuerdo con la estimación del error.

---



# Capítulo 5

## Fundamentos Acústicos

### 5.1. El Sonido

El sonido es una perturbación que se propaga en el tiempo y en el espacio en un medio físico sólido, líquido o gaseoso.

La energía que producen las vibraciones de un objeto o una estructura, generan en un fluido elástico (aire, agua) movimientos de compresión y expansión de las moléculas del medio. Estos movimientos, se realizan en la dirección de la perturbación originándose cambios microscópicos locales en el medio (densidad, temperatura, velocidad, humedad) que producen pequeñas variaciones de presión sobre el valor estático de la presión atmosférica [20].

Estas variaciones de presión actúan como fuerzas restauradoras, capaces de producir ondas sonoras longitudinales de oscilaciones muy rápidas que se propagan en el aire en forma omnidireccional, generando oscilaciones en un rango de frecuencias audibles de 20Hz-20Khz. Estas frecuencias tienen longitudes de onda en un intervalo de 17 mts. - 17 mm., respectivamente.

Las variaciones de presión acústica que el oído humano puede percibir, se encuentran en un rango de 20  $\mu$ Pa (micropascales) a 20 Pa (pascales), que corresponden a sonidos imperceptibles y al umbral de dolor. Este rango es muy amplio con una diferencia de un millón entre uno y otro, además el oído responde a los estímulos sonoros de forma logarítmica, para lo cual se utiliza una escala logarítmica

expresada en decibelios (dB) para facilitar su medida.

El nivel de presión sonora NPS ( $L_p$ ) se utiliza para medir la presión del campo sonoro y está definido como una relación logarítmica entre dos presiones expresadas en promedios temporales o valores eficaces en lugar de valores instantáneos. La relación es la siguiente:

$$L_p = 20 \log(P/P_{ref})(dB)$$

Donde:

- $P$  = Presión sonora eficaz (rms).
- $P_{ref}$  = Presión sonora de referencia, 20 [mPa].

Los sonidos audibles cuyas presiones acústicas se encuentran en el intervalo de 20  $\mu$ Pa y 20 Pa, corresponden en niveles de presión sonora  $L_p$  al rango de 0 dB a 120 dB. Los sonidos de más de 120 dB pueden causar daños auditivos irreversibles, además de ser dolorosos.

## 5.2. Modelo Matemático de la Ecuación de Onda Sonora.

La ecuación de una onda acústica es generada por una fuente sonora puntual omnidireccional que se propaga en un medio homogéneo, isotrópico y perfectamente elástico, sin efectos dispersivos y utilizado para describir muchos fenómenos acústicos es:

$$\frac{\partial^2 p}{\partial r^2} + \frac{2}{r} \frac{\partial p}{\partial r} = \frac{1}{c^2} \frac{\partial^2 p}{\partial t^2}$$

Una solución de esta ecuación está dado por la expresión de la presión instantánea, generada por esta fuente en un punto del espacio, dado por la siguiente expresión:

$$p(r, t) = \frac{A}{r} \cos(\omega t - kr + \varphi)$$

Donde:

- $A$  : Es la amplitud de la presión.
-

- $r$  : La distancia de la fuente al punto de observación.
- $w$  : La frecuencia angular.
- $k$  : El número de onda.
- $\varphi$  : La fase inicial de la fuente.

Si se tuvieran varias fuentes, entonces la presión en un determinado punto será la suma de las presiones que genera cada una de las fuentes.

### 5.3. Intensidad Sonora.

Se define como la energía transportada por una onda por unidad de tiempo a través de una área unitaria y es proporcional a la presión y a la velocidad de la partícula. Se expresa en watts por metro cuadrado ( $Wt/m^2$ ).

La expresión es la siguiente:

$$I = \langle pu \rangle_t = \frac{1}{t} \int_0^t pu \, dt$$

El sonido más débil que puede detectar el oído humano en promedio tiene una intensidad mínima de  $10^{-12} Wt/m^2$ . Este valor representa una cantidad extremadamente pequeña y la máxima intensidad está alrededor de  $1 Wt/m^2$ .

Debido a este amplio intervalo de intensidades percibidas se utiliza una escala logarítmica (base 10) que define los niveles de intensidad sonora (NIS) como:

$$(NIS) \, b = \log(I/I_0) \quad \text{expresada en decibeles (dB).}$$

Donde:

- $I_0$ : Representa la intensidad de referencia mínima.

### 5.4. Acoplamiento Acústico

Cuando se tiene una fuente puntual de presión acústica con una determinada frecuencia situada en el espacio libre, los frentes de onda se encuentran desfasadas

---

unas de otras. La presión instantánea que genera esa fuente en un punto del espacio esta dada por la siguiente expresión:

$$p(r, t) = \frac{A}{r} \cos(\omega t - kr + \varphi)$$

Donde:

- $A$  : Es la amplitud de la presión.
- $r$  : La distancia de la fuente al punto de observación.
- $\omega$  : La frecuencia angular y  $k$  el número de onda.
- $\varphi$  : La fase inicial de la fuente.

Si se tuvieran varias fuentes, la presión en un determinado punto será la suma de las presiones que genera cada una de las fuentes.

Determinando la velocidad vibratoria de las partículas dentro de la onda esférica de presión se puede hallar la intensidad acústica, el flujo de energía. La intensidad acústica es el valor medio del producto de la presión por la velocidad.

La expresión general de intensidad para el caso de  $N$  fuentes en cualquier punto del espacio es:

$$\vec{I}(r) = \frac{1}{2cp} \sum_{m=1}^N \sum_{n=1}^N \frac{A_m A_n}{kr_m^2 r_n} (kr_m \cos \theta_{nm} + \sin \theta_{nm}) \vec{e}_m$$

Donde:

- $p$  : Es la densidad del medio.
- $c$  : La velocidad de la onda de presión.
- $r$  : La distancia al punto de observación desde la fuente  $m$ .
- $e$  : El vector unitario desde la fuente  $m$  hacia el punto de observación.

Al evaluar el vector de intensidad  $I$ , se tendrá información de la potencia acústica, es decir, si una fuente emite o absorbe potencia, y cual es el valor de la misma.

---

## 5.5. Principio de Young

Este principio establecido en el campo de la óptica y experimentado con ondas de luz, evidencia el principio de superposición, que genera un patrón de interferencias constituido por una sucesión de franjas luminosas y oscuras ocasionada por la superposición constructiva y destructiva de ondas de luz, cuando los frentes de onda pasan a través de dos finas rendijas perforadas sobre una lamina opaca[22].

Esta situación puede observarse en el diagrama 5.1.

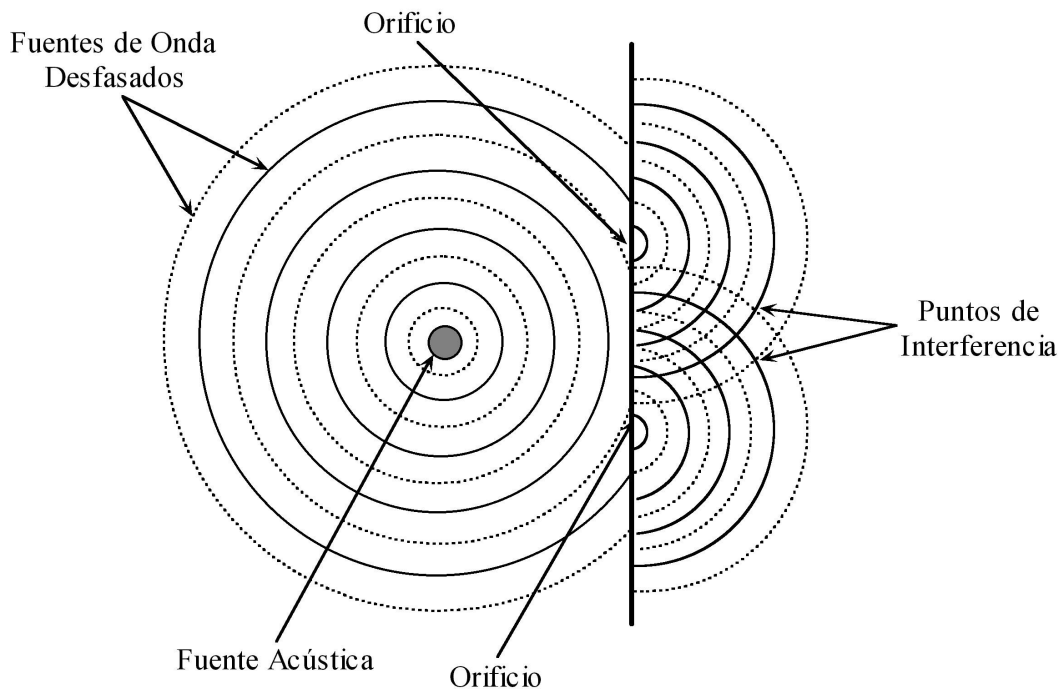


Figura 5.1: Principio de Young

En el diagrama 5.2 se tienen dos fuentes luminosas de la misma frecuencia y amplitud definidas por las siguientes ecuaciones:

$$y_1 = \text{seno}(kx_1 - wt) \quad \text{y} \quad y_2 = \text{sen}(kx_2 - wt)$$

Donde:

- $x_1$  y  $x_2$  son distancias de las fuentes 1 y 2 al punto D.

- $y_1$  y  $y_2$  son desplazamientos producidos en el punto D en un instante de tiempo.

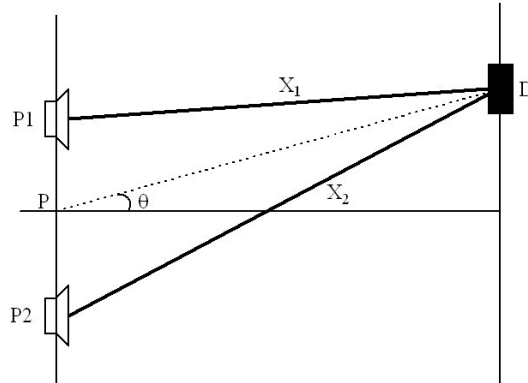


Figura 5.2: Interferencia

La distancia al punto D es mucho mayor que la distancia de separación entre las fuentes.

El desplazamiento en el punto D es:

$$y = y_1 + y_2$$

Y tomando en consideración cada una de las expresiones el resultado es el siguiente:

$$y = 2y_0 \text{sen}[1/2k(x_1 + x_2) - wt] \cos(1/2k(x_1 - x_2))$$

Definiendo  $X = 1/2k(x_1 + x_2)$  y  $Y_0 = 2y_0 \cos(1/2k(x_1 - x_2))$  la expresión para la señal es la siguiente:

$$y = Y_0 \text{sen}(kX - wt)$$

Si las distancias son iguales, es decir,  $x_1 = x_2$  implica que el punto D equidista de las dos fuentes y el valor de la función  $\cos[1/2k(x_1 - x_2)] = 1$ , y el valor de  $Y_0 = 2y_0$  el doble de la amplitud, de tal forma que la intensidad será mayor, debido a que ocurre una interferencia constructiva.

La interferencia constructiva ocurrirá cuando:

$$1. \frac{1}{2}(x_1 - x_2) = 0, \pi, 2\pi, 3\pi, \dots$$

$$2. x_1 - x_2 = n\lambda \quad n = 0, \overset{+}{-} 1, \overset{+}{-} 2, \overset{+}{-} 3, \dots$$

Si  $x_1 - x_2 = 0$ , el valor de la función  $\cos[\frac{1}{2}k(x_1 - x_2)]$  cambia, por lo tanto la intensidad disminuye.

Si  $\frac{1}{2}k(x_1 - x_2) = \pi/2$ , la función  $\cos\pi/2 = 0$ , la intensidad vale cero.

Si la diferencia de las distancias  $x_1 - x_2 = \pi/k$ , donde el vector de onda  $k = 2\pi/\lambda$ , la diferencia es  $\lambda/2$ , produciéndose una interferencia destructiva.

La interferencia destructiva ocurre cuando:

$$1. \frac{1}{2}k(x_1 - x_2) = \pi/2, 3/2\pi, 5/2\pi, \dots$$

$$2. x_1 - x_2 = (n + 1/2)\lambda \quad n = 0, \overset{+}{-} 1, \overset{+}{-} 2, \overset{+}{-} 3, \dots$$

Estas condiciones expresan que la interferencia constructiva ocurrirá siempre que la diferencia en las trayectorias  $x_1$  y  $x_2$  corresponda a un múltiplo entero de longitudes de onda o que la diferencia de fase sea un múltiplo entero de  $2\pi$  radianes.

La interferencia destructiva ocurrirá siempre que la diferencia en las trayectorias  $x_1$  y  $x_2$  sea un número impar de semi-longitudes de onda o cuando la diferencia de fase sea un múltiplo impar de  $\pi$  radianes.

Este principio aplicado a las ondas acústicas establece que una onda de presión acústica de una determinada frecuencia que se propaga en un medio elástico puede cancelarse en un determinado punto de dicho medio, mediante la superposición de otra onda de presión acústica de la misma frecuencia que se encuentre en oposición de fase en ese punto.

Estos resultados se basan en el principio de Young que evidencia el principio de superposición y proporciona un procedimiento para llevar a cabo la cancelación acústica en una determinada región del espacio.

Huygens estableció una teoría sobre la propagación de los frentes de onda. Cada frente de onda genera en cada uno de sus puntos nuevos frentes de onda. La interferencia de estas ondas esféricas describe la propagación del frente de onda, es decir, es necesario calcular la suma de todas las ondas en un determinado punto de observación.

El principio de Huygens establece que el campo acústico en cualquier punto en el interior de una superficie cerrada, producido por una fuente exterior a la misma puede ser reproducido de una forma exacta, mediante un conjunto de fuentes acústicas secundarias distribuidas alrededor de dicha superficie.

## 5.6. Campo Sonoro en un Recinto

El sonido producido por una fuente sonora dentro de un recinto, genera un campo sonoro que depende de la geometría, de las condiciones de la superficie de las paredes, de las in-homogeneidades del medio, del tipo de fuente sonora, etc.

Las ondas sonoras al propagarse chocan contra las paredes y su comportamiento esta en función de la naturaleza de las superficies.

Si las superficies son reflectantes como sucede con las paredes no tratadas, cristales, espejos etc., las ondas sonoras sufren una serie de reflexiones de tipo especular, que siguen las leyes normales de la física y la propagación sería muy similar a la que se presenta en situación de campo acústico reverberante.

Por otro lado se tienen reflexiones difusas cuando las superficies no son lisas, sino rugosas como consecuencia se producirán reflexiones del sonido en todas direcciones generándose efectos dispersivos en la propagación.

Si las superficies no fueran totalmente reflectantes, sino que fuesen superficies absorbentes, las ondas sonoras pierden parte de su energía reflejando el resto de la energía al interior del recinto.

En el caso ideal que los materiales que constituyen las paredes fuesen totalmente absorbentes no existirían ondas reflejadas y la propagación sería similar a la que se presenta en situación de campo libre o anecóico.

En la práctica, las situaciones nunca son totalmente anecóicas o reverberantes ya que siempre existe una cierta absorción y reflexión acústica en los recintos.

Además debe considerarse la disminución de la energía sonora debido a su

---



disipación en forma de calor, al ser absorbido por el medio que atraviesa esta variación de energía dependerá de la intensidad de la onda sonora, de la distancia recorrida y de las características del medio. Por otro lado también se tiene la absorción debido al medio (aire), a los materiales usados, a los objetos presentes y a las personas que se encuentran dentro del recinto, así como los efectos de atenuación de las ondas sonoras al propagarse y que de acuerdo a la ley cuadrática inversa, la intensidad en un punto es inversamente proporcional al cuadrado de la distancia de la fuente sonora.

Así mismo se tienen efectos de difracción que es la desviación que sufren las ondas acústicas cuando encuentran en su trayecto obstáculos o pequeñas aberturas comparable a la longitud de onda.

Si la abertura o el obstáculo es menor que la longitud de onda, el sonido sigue propagándose, rodeando al obstáculo o atravesando la abertura sin modificarse. Si el tamaño es mayor o igual que la longitud de onda, se producen efectos de distorsión que experimenta la onda sonora. En el caso de un obstáculo aparece una zona oscura detrás del objeto que no recibe sonido y parte de la energía es reflejada y absorbida. En el caso que sea una abertura, ésta se convierte en una fuente puntual, radiando la energía incidente en forma de ondas esféricas. [20]

Otro fenómeno asociado a las ondas acústicas es la interferencia cuando en punto del espacio coinciden dos ondas, según la relación de fase y amplitud se producirá interferencia constructiva o destructiva.

Como resultado de estos fenómenos acústicos, el campo sonoro resultante en un punto cualquiera del recinto donde se encuentre un receptor, llegan un conjunto de ondas sonoras que pueden clasificarse de acuerdo a su orden de llegada y a su retardo temporal, que definen dos componentes:[21]

-Una proveniente de la fuente sonora, denominado campo sonoro directo que llega sin ningún obstáculo desde la fuente al receptor y depende de la distancia entre la fuente y el receptor.

El sonido reflejado procedente de los sucesivos choques con las superficies del recinto y cuyas longitudes recorridas por el sonido desde que fue emitidos por la fuente hasta que llega al receptor son diferentes y en cada caso se generan impor-

---

tantes pérdidas por absorción, reflexión, difracción e interferencias.[21]

No tendrán la misma contribución energética una reflexión de primer orden que una de quinto orden, debido a que la primera ha sufrido menos pérdidas que la segunda y además deberá tomarse en cuenta la geometría del recinto.

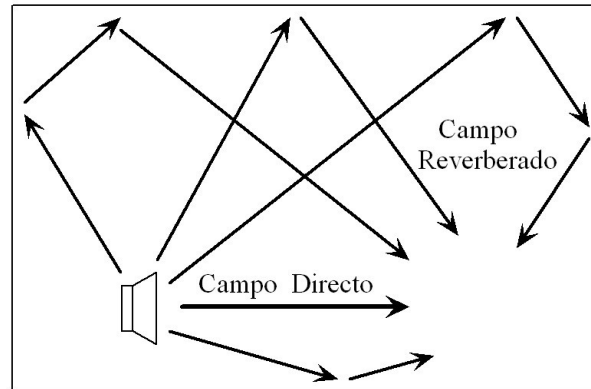


Figura 5.3: Reflexiones

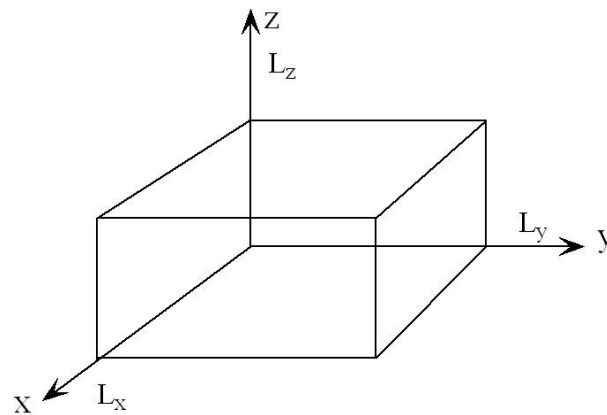


Figura 5.4: Modos de Propagación

Por otro lado también se tiene que considerar que como consecuencia de las reflexiones sucesivas se originan ondas estacionarias que coinciden con las frecuencias de resonancia del recinto. Estas ondas estacionarias dependen de la forma y dimensiones del local y se ven amplificadas frente a las demás, son conocidas como frecuencias propias del local.

---

$$k_{nx} = \frac{nx \pi}{L_x}, k_{ny} = \frac{ny \pi}{L_y}, k_{nz} = \frac{nz \pi}{L_z}$$

Son los números de onda en cada uno de los ejes, que deben de satisfacer la ecuación de valores propios, que es la siguiente ecuación:

$$k_n = \frac{\omega_n}{c} = \sqrt{k_{nx}^2 + k_{ny}^2 + k_{nz}^2} \quad (5.1)$$

De esta ecuación (5.1), se deduce que existen frecuencias preferidas de vibración en el recinto, definidas por la siguiente ecuación:

$$f_n = \frac{c}{2} \sqrt{\left(\frac{(nx)^2}{L_x}\right) + \left(\frac{(ny)^2}{L_y}\right) + \left(\frac{(nz)^2}{L_z}\right)}$$

Donde:

- $L_x, L_y$  y  $L_z$  son dimensiones del recinto.
- $nx, ny$  y  $nz = 0, 1, 2, \dots$
- $c$  es la velocidad del sonido en el aire.

El coeficiente de absorción de un material está definida como la relación entre la energía que absorbe y la energía de las ondas sonoras que inciden sobre él por unidad de superficie.

En el caso ideal que los materiales que constituyen las paredes fuesen totalmente absorbentes, no existirían ondas reflejadas y la propagación sería similar a la que se presenta en situación de campo libre o anecoico.

### Tiempo de Reverberación

Es el tiempo de persistencia de un sonido una vez que éste ha desaparecido.

También se define como el tiempo necesario para que la intensidad sonora decaiga 60 dB por debajo del valor inicial del sonido, es decir, la intensidad del sonido disminuye a la millonésima parte de su valor inicial.

### Cámara Reverberante

Es una cámara cuyas paredes no son paralelas con dimensiones diferentes, están cubiertas con materiales no absorbentes y superficies lisas y pulidas. En estos recintos el tiempo de reverberación es muy largo y se crea un campo difuso. En la siguiente figura 5.5 se muestra la cámara reverberante.



Figura 5.5: Cámara Reverberante

### Cámara Anecoica

Es una cámara formada por una estructura aislada del exterior sobre unos soportes flotantes elásticos para que absorban las vibraciones y ruidos transmitidos por la estructura del edificio y en su interior para evitar la reflexión de sonidos por las paredes, suelos y techos se forran mediante cuñas fabricados de diversos materiales como espumas, fibras de vidrio, lana mineral, etc., que absorben toda la energía proveniente de las reflexiones del sonido. El techo y el piso están rellenos de forma similar, con una estrecha malla metálica justo por encima del suelo que proporciona una superficie óptima para poder caminar. De esta forma la reflexión del sonido es totalmente eliminada y se escuchan los sonidos tal y como se producen dentro de este ambiente, simulando las condiciones acústicas de espacio libre no obstruido.

Estas cámaras se utilizan para realizar medidas de elementos acústicos es las que no conviene la presencia de reflexiones y donde sólo interesa el sonido directo.

---

Se crea las características de un campo sonoro libre, sin los problemas de ruido ambiente. En la siguiente figura 5.6 se muestra la cámara anecoica.

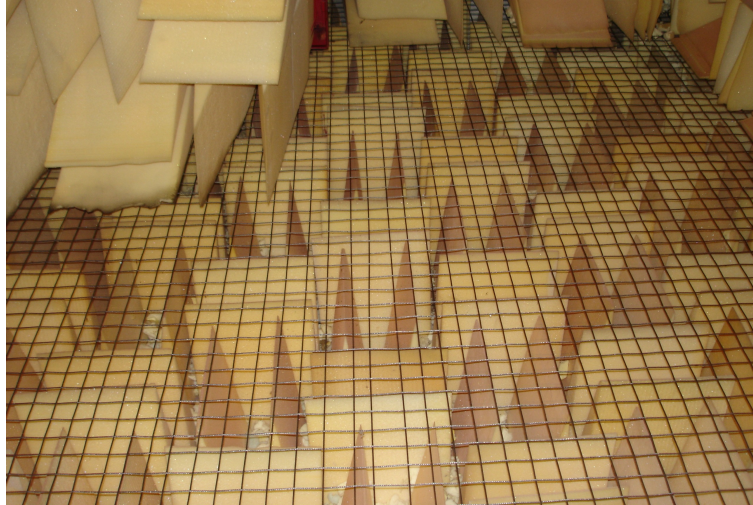


Figura 5.6: Cámara Anecoica

## 5.7. Ruido Acústico

Es un tipo de sonido, generado por diversas fuentes entre los cuales se puede mencionar el tráfico aéreo, terrestre, marítimo, maquinaria industrial (ruido mecánico, ruido eléctrico, ruido hidrodinámico, etc.), ruido ambiental, ruido natural, ruido comunitario que se propaga vía aérea, estructural, hidroacústica y presenta características temporales, frecuenciales y espaciales.

Por sus características temporales el ruido acústico puede clasificarse de acuerdo al siguiente diagrama.

Desde el punto de vista de su contenido frecuencial el ruido puede ser de banda ancha o banda estrecha.

### 5.7.1. Ruido de Banda Angosta

Los ruidos de banda angosta son generados por máquinas rotatorias que tienen algún tipo de funcionamiento cíclico, motores de combustión, turbinas, compre-

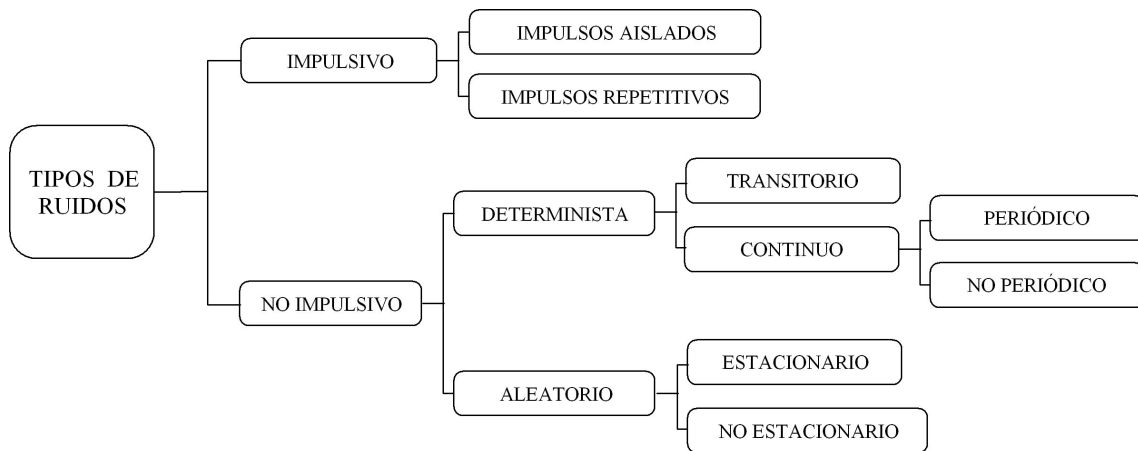


Figura 5.7: Tipos de Ruido por sus Características Temporales

sores en sistemas de refrigeración, bombas de vacío, sistemas de aire acondicionado, sistemas extractores, transformadores, etc.

Están constituidos por una frecuencia fundamental acompañada de armónicos, enmascarados con ruido aleatorio de banda ancha. Algunos tiene frecuencia variable y otros constante.

Los sistemas de control tienen un funcionamiento óptimo para frecuencias de mayor nivel espectral generalmente la frecuencia fundamental. La cancelación de los armónicos es menor conforme se incrementa la frecuencia de estos. Generalmente la frecuencia fundamental se encuentran entre 100 y 200 Hz.

### 5.7.2. Ruido de Banda Ancha

Los ruidos de banda ancha son generados por impactos o explosiones[25].

Puede ser de carácter aleatorio como el producido por el viento al chocar contra la estructura de un vehículo o el producido por la rodadura de un vehículo, en el interior de ductos[26]. Cuando el ruido presenta estas características se asemeja al ruido blanco gaussiano o uniforme y puede ser analizado según estos modelos. Estos ruidos son de difícil control

### 5.7.3. Ruido Tonal

Este ruido corresponde a una senoide que habitualmente sirve como señal de prueba. A veces se utiliza conjuntamente con otra señal por ejemplo ruido blanco. Las características temporales y frecuenciales que presenta el ruido, se encuentran interrelacionadas así, por ejemplo: el ruido de banda estrecha generalmente se corresponde con un ruido periódico, mientras que un ruido impulsivo tiene un espectro de banda ancha. El carácter mezclado de gran parte de los problemas de ruido genera espectros con componentes estrechas (picos sobre un fondo de banda ancha conocido como ruido aleatorio). De la misma forma los ruidos de baja frecuencia suelen ser omnidireccionales, mientras que los de alta frecuencia suelen radiar en algunas direcciones preferidas.[27]

Existen varios tipos de ruido acústico dependiendo fundamentalmente del tipo de fuente que lo origina. El margen de frecuencias de trabajo para un sistema de control activo de ruido llega aproximadamente hasta los 500Hz.

Las dimensiones de cancelación acústica que se obtienen disminuyen con la frecuencia. Estas zonas para atenuaciones de presión acústica superiores a 20dB, pueden considerarse como esferas virtuales de diámetro de un décimo de la longitud de la onda acústica.

---

# Capítulo 6

## Técnicas de Control

### 6.1. Control Pasivo de Ruido

Los sistemas de control pasivo aprovechan las propiedades absorbentes de algunos materiales porosos y no añaden energía adicional al sistema. Pueden absorber energía o modificar la impedancia del medio para interrumpir la propagación del campo acústico. Utilizan absorbentes superficiales, silenciadores reactivos, materiales porosos, montajes anti-vibratorios, resonadores, etc. Son sistemas muy estables en su funcionamiento y han alcanzado niveles de desarrollo muy avanzados proporcionando soluciones eficientes en frecuencias medias y altas a partir de los 500 Hz. [27].

El desarrollo de esta técnica de control de ruido se basa en el uso de modelos matemáticos que han facilitado la elaboración de toda una teoría muy bien fundamentada y sólida que ha logrado un avance muy importante en el desarrollo e implementación de muchos sistemas para el aislamiento y control de ruido.

El formalismo matemático se relaciona a conceptos de ondas acústicas incidentes, reflejadas y transmitidas así como las características y propiedades del medio y del material utilizado a partir de los cuales determinan una serie de parámetros acústicos como: coeficientes de reflexión acústica, absorción, transmisión, intensidad, impedancia y potencia acústica. A partir de los cuales se elaboran y estructuran las herramientas matemáticas que dan respuestas muy precisas para la solución de problemas de atenuación de ruido. Cuando una onda acústica que viaja en un medio se encuentra la frontera de un segundo medio, se generan ondas reflejadas



y transmitidas. Las razones de las amplitudes de presión e intensidades de las ondas transmitidas y reflejadas con respecto a las de la onda incidente, dependen de las impedancias acústicas, características de la velocidad de la onda acústica en los dos medios y del ángulo de incidencia que la onda hace con la normal a la interface.

Como resultado de una serie de consideraciones y un análisis teórico y una serie de consideraciones y simplificaciones llegan a la siguiente expresión que relaciona el coeficiente de transmisión acústica con la impedancia característica del medio, la densidad superficial del material acústico y la frecuencia dada por la siguiente expresión:[20]

El coeficiente de transmisión es inversamente proporcional a la frecuencia y a la densidad superficial del material acústico. El material acústico produce una atenuación que aumenta conforme aumenta la masa, el volumen del material y cuanto más baja sea la frecuencia. Por otro lado existe un parámetro que indica esta disminución de la potencia acústica denominada Transmisión Loos que define la pérdida de transmisión para una barrera acústica en condiciones de campo sonoro difuso definido como:

$$TL = 20\log(fp) - 47(dB).$$

Donde:

- $p$  : Es la masa por unidad de superficie expresada en  $Kg/m^2$ .
- $f$  : Es la frecuencia expresada en Hz.

Esta ecuación es conocida como la ley de la masa. Cada vez que se duplica la frecuencia para una masa por unidad de superficie o cada vez que se duplica la masa por unidad de superficie para una frecuencia dada se produce una pérdida de transmisión de 6 dB.

Se observa en la figura que las altas frecuencias son mucho más atenuadas que las bajas frecuencias. Aumentar la atenuación sería a costa de incrementar las características de la barrera acústica, mayor espesor y mayor volumen lo cual hacen que esta tecnología sea inviable o poco rentable para frecuencias bajas.

---

## 6.2. Control Activo de Ruido

El control activo de ruido es una técnica cuyo desarrollo se basa en el principio de superposición y su aplicación está restringido a sistemas lineales.

Es una técnica interdisciplinaria que conjuga herramientas de filtrado adaptable, procesamiento de señales, instrumentación electrónica, sistemas de control y acústica.

El objetivo de esta técnica, es atenuar, eliminar o cancelar de forma global o local ruido acústico de baja frecuencia en ambientes cerrados, mediante la generación de ondas de presión acústica de la misma amplitud y en oposición de fase que producen interferencias destructivas atenuando el campo sonoro. Las referencias bibliográficas identifican a la fuente de ruido, como fuente primaria y al ruido generado por el sistema de control como fuente secundaria, que generan campos acústicos primarios y campos acústicos secundarios.

Contrariamente a los sistemas de control pasivo, esta técnica introduce energía externa a través de dispositivos electroacústicos que generan campos acústicos de ondas de presión que pueden generar inestabilidad en el sistema de control.

La ecuación de cancelación para un campo acústico primario  $P_p(x,y,z,t)$  están dadas por las siguientes relaciones:[27] Si en una zona del espacio se tiene un campo acústico sonoro primario  $P_p(x,y,z,t)$  y se genera un campo acústico secundario  $P_s(x,y,z,t)$  tal que:

$$P_p(x,y,z,t) + P_s(x,y,z,t) = 0$$

los módulos de ambos campos deben ser iguales:

$$|P_p| = |P_s|$$

y se encuentran en oposición de fase:

$$\phi_p = -\phi_s$$

En condiciones de linealidad, los campos primario y secundario se interfieren destructivamente, produciendo como resultando una reducción del campo acústico en una zona de interés del medio acústico.

La eliminación o reducción de ruido requiere, que tanto la fuente primaria como

---

la fuente secundaria sean coherentes de la misma amplitud y desfasadas en un punto, es decir, que debe existir una diferencia de fase constante entre los componentes de la misma frecuencia. Si las ondas acústicas no están correlacionadas la cancelación no será posible. Si son coherentes, pero no están desfasadas la interferencia puede ser constructiva incrementándose el ruido, situación que se hace más compleja debido a que cuando las ondas acústicas se propagan las propiedades del medio afectan en amplitud y fase.[23].

Los resultados óptimos que se han obtenido para el control de ruido de baja frecuencia se produce en campos confinados en pequeños espacios como ductos, automóviles, recintos, ruido estructural y en la cavidad auditiva [27].

Los dispositivos que forma parte de un sistema de control en general son los siguientes:

- Micrófonos, acelerómetros o tacómetros.
- Parlantes o vibradores.
- Planta o campo acústico a controlar.
- Controlador electrónico.

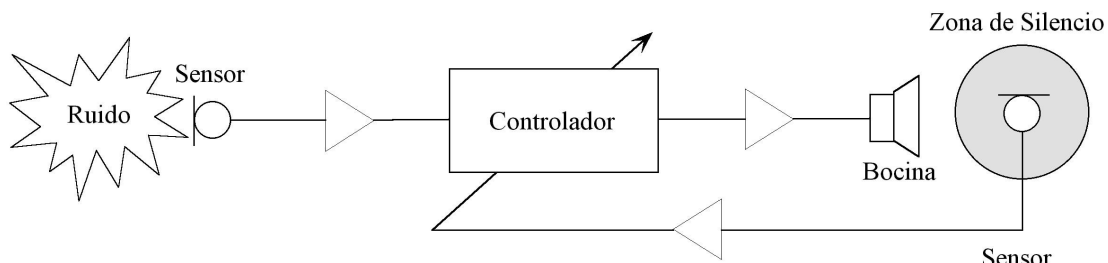


Figura 6.1: Estructura del Sistema

En diagrama 9.4.6 los micrófonos detectan los niveles de presión acústica del campo primario (ruido), así como del campo secundario (parlante) y los traducen en señales eléctricas que alimentan al controlador.

Los parlantes o vibradores generan el campo acústico secundario.

---

La planta constituye el campo acústico a controlar.

El Controlador es el sistema electrónico que procesa la información y genera señales de control del sistema.

El diseño del controlador constituye la parte más importante del sistema de control y es complejo debido a que debe ser capaz de seguir las variaciones acústicas que se pueden producir en el tiempo (niveles de presión, frecuencia, fase, función de transferencia y acústica del recinto.).

Todos estos cambios tiene que seguir el controlador para conseguir una réplica exacta cambiada en fase y conseguir la máxima atenuación posible[26].

Las características del campo primario (ruido) a cancelar determinan el tipo de campo secundario que se debe generar. En una configuración monocanal se utiliza una sola fuente secundaria para generar una zona de silencio local en puntos específicos de un recinto. Para generar varias zonas espaciales como zonas de silencio o sombras acústicas en un recinto, el sistema puede generalizarse para un sistema multicanal, que requerirá la generación de varios campos secundarios incrementándose el número de dispositivos electroacústicos a utilizar[Egaña].

Los resultados de eliminación que pueden obtenerse están estrechamente relacionados a las características de los elementos que componen el sistema de control. Los transductores electroacústicos no son ideales y sus imperfecciones modifican la conversión electro/mecánica/acústica que se realiza en el sistema de control.

La conversión de potencia eléctrica del parlante a potencia acústica útil, es muy ineficiente, debido a que gran parte de la energía eléctrica se disipa como calor.[28]

Los micrófonos no son dispositivos ideales y entregan señales eléctricas que están relacionadas directamente a las variaciones de presión acústica que detectan en el ambiente y que son producto de reflexiones, interferencias, distorsiones, retardos, etc.

En general, la no linealidad de los transductores alteran o modifican las referencias del campo acústico produciendo algún tipo de degradación, distorsión, ruido, modificación espectral, retardos que influyen en el funcionamiento óptimo del controlador.[26]

---

La correlación entre el campo acústico y las señales eléctricas generadas por los transductores determina la máxima atenuación que puede obtenerse [29], situación que exige que las características de éstos, sean excelentes en el margen de frecuencias de interés, en términos de linealidad, sensibilidad, bajo ruido, respuesta en frecuencia y fase.[31]

El entorno acústico de cancelación también condiciona la dimensión máxima de la zona de atenuación. Si el sistema a controlar, es un sistema donde se propagan ondas acústicas planas los resultados son bastante buenos. Sin embargo, para el caso de ondas acústicas esféricas se reduce drásticamente la zona de control a unos márgenes de la décima parte de la longitud de onda acústica, entre 7 y 34 cm para frecuencias entre 500 y 100 Hz respectivamente.[30]

La implementación de un controlador que tome en consideración todos los aspectos indicados sólo es posible mediante algoritmos digitales adaptables desarrollados sobre un procesador digital de señales.[2]

La complejidad del sistema de control está directamente relacionado al número de zonas de cancelación.

El controlador electrónico que ejecuta un algoritmo adaptable deberá modificar sus parámetros de funcionamiento rápidamente conforme varían las características del ruido. Esta adaptabilidad del procesador es importante para lograr la correcta cancelación en todo momento. Un diseño inadecuado del sistema de control puede generar inestabilidades de funcionamiento con continuas variaciones de niveles de presión acústica en la zona de cancelación.

### 6.3. Estructuras de Control

Las estructuras de control que se manejan son las definidas anteriormente y que corresponden: al control de lazo cerrado y control de lazo abierto.

#### 6.3.1. Control de Lazo Cerrado (Feedback)

El arreglo geométrico se muestra en la figura 6.2.

---

El campo acústico medido por el micrófono se realimenta a la fuente secundaria (parlante) a través del controlador para generar el campo secundario, que interactúa con el campo primario.

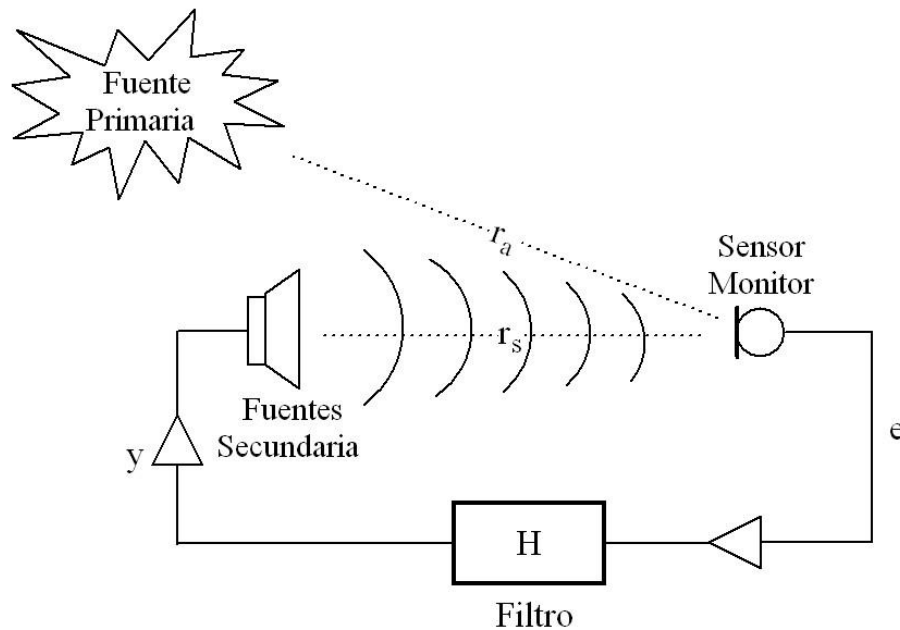


Figura 6.2: Controlador Acústico

La fuente primaria  $S_p$  emite ondas acústicas  $p(t)$ , que en el punto  $r_a$  genera un campo acústico  $p(r_a, t)$  que es detectado por el micrófono que convierte en señal eléctrica y lo transfiere al controlador que ajusta la fase y la amplitud de cada componente de frecuencia contenida en la señal detectada y que a través de la fuente secundaria  $S_s$  que se encuentra a una distancia  $d$  de la fuente primaria, emite a una distancia  $r_s$  el campo resultante  $s(r_g, t)$  que debe producir la eliminación o cancelación del ruido.

Desde que ambas fuentes emiten las ondas acústicas, hasta que son detectadas por el micrófono, se produce un retardo en el tiempo, que en el dominio de la frecuencia se manifiesta como un desplazamiento en fase. Esta característica se describe mediante la función de transferencia acústica entre las fuentes y el micrófono.

El análisis del sistema se facilita haciendo uso de diagramas de bloque que sirven

para representar de una forma más sencilla utilizando funciones de transferencia. La función de transferencia acústica entre la fuente primaria y el micrófono se identifica con la variable  $G(z)$ .

La función de transferencia acústica entre la fuente secundaria y el micrófono se identifica con la variable  $H(z)$ .

Se definen de la siguiente forma:

$$G(s) = A/r_a e^{(-j*2\pi*r_g/\lambda)} = A/r_g e^{(\frac{-j\omega r_g}{c})} = A/r_g e^{(-jk r_g)}$$

$$H(s) = A/r_s e^{(-j*2\pi*r_h/\lambda)} = A/r_g e^{(\frac{-j\omega r_h}{c})} = A/r_g e^{(-jk r_h)}$$

Donde:

- $c$  = velocidad del sonido.
- $\lambda$  = longitud de onda .
- $k$  = vector de onda.
- $t_a = r_a/c$  = tiempo que tarda la onda acústica en propagarse desde la fuente primaria al micrófono.
- $t_s = r_s/c$  = tiempo que tarda la onda acústica en propagarse desde la fuente secundaria al micrófono.
- $C(s)$  = Función de transferencia del controlador.
- $M(s)$  = Función de transferencia del micrófono.
- $N(s)$  = Función de transferencia de otros componentes electrónicos.
- $P(s)$  = Señal de ruido.
- $E(s)$  = Señal de error.
- $Y(s)$  = Señal de salida del controlador.

En la siguiente figura 6.3 se muestra el diagrama de bloques.

$$E(s) = R(s) + H(s)Y(s)$$


---

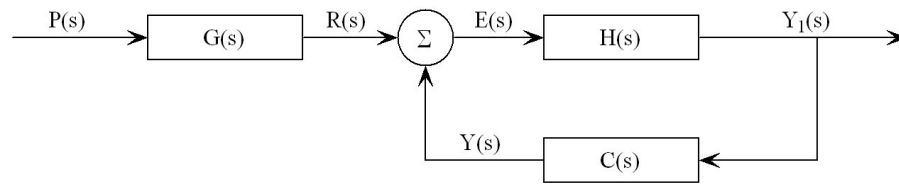


Figura 6.3: Diagrama de Bloques

$$Y(s) = C(s)E(s)$$

$$R(s) = P(s)G(s)$$

Sustituyendo las dos expresiones en la primera ecuación se obtiene:

$$E(s) = R(s) + H(s)C(s)E(s) = P(s)G(s) + H(s)C(s)E(s)$$

Transponiendo términos se obtiene la función de transferencia entre el campo total y el campo primario.

$$E(s)/P(s) = [G(s)/1 - H(s)C(s)]$$

Esta expresión relaciona las funciones de transferencia del campo acústico primario  $G(s)$ , campo acústico secundario  $C(s)$  y la función de transferencia del controlador  $H(s)$ .

La estabilidad del sistema está en función del valor de  $C(z)$  que es determinado usando el criterio de Nyquist. [21]

### 6.3.2. Control de Lazo Abierto(FeedForward)

En el diagrama 6.4 se muestra este tipo de control.

- $G(s)$ = Función de transferencia acústica entre la fuente primaria y el micrófono de referencia.
- $H(s)$ = Función de transferencia acústica entre la fuente primaria y el micrófono de error.
- $L(s)$ = Función de transferencia acústica entre la fuente secundaria y el micrófono de error.



- $B(s)$  = Función de transferencia acústica entre la fuente secundaria y el micrófono de referencia.
- $G(s) = A/r_p e^{(-j*2*\pi*r_p/\lambda)} = A/r_p e^{(-j\omega r_p/c)} = A/r_p e^{(-jkr_p)}$
- $c$  = velocidad del sonido.(a)
- $H(s) = A/r_g e^{(-j*2*\pi*r_g/\lambda)} = A/r_g e^{(-j\omega r_g/c)} = A/r_g e^{(-jkr_g)}$
- $\lambda$  = longitud de onda.(b)
- $L(s) = A/r_h e^{(-j*2*\pi*r_h/\lambda)} = A/r_h e^{(-j\omega r_h/c)} = A/r_h e^{(-jkr_h)}$
- $k$ : vector de onda.(c)
- $B(s) = A/r_s e^{(-j*2*\pi*r_s/\lambda)} = A/r_s e^{(-j\omega r_s/c)} = A/r_s e^{(-jkr_s)}$ .(d)
- $t_p = r_p/c$  = tiempo que tardan las ondas acústicas en propagarse desde la fuente primaria al micrófono de referencia.
- $t_s = r_s/c$  = tiempo que tarda la onda acústica en propagarse desde la fuente secundaria al micrófono de referencia.

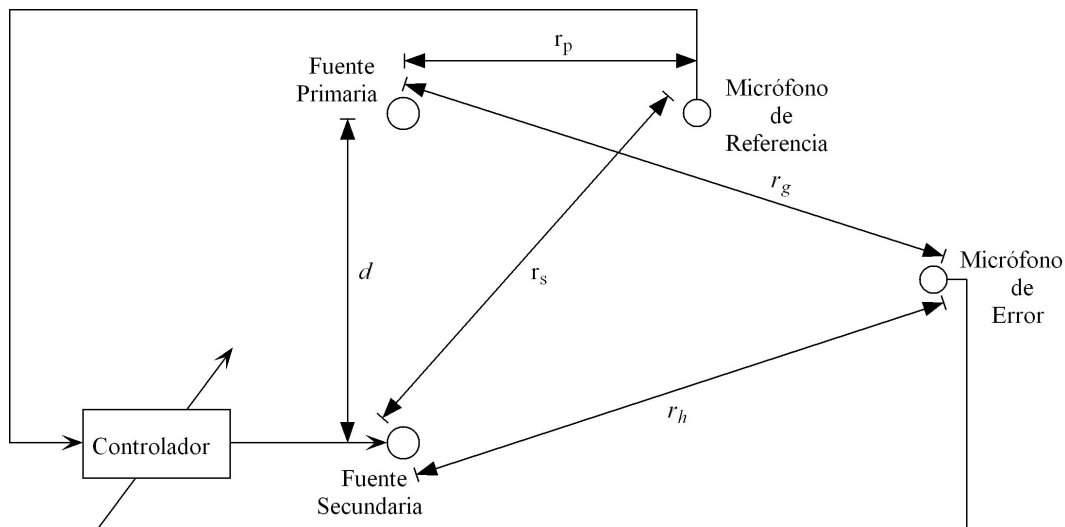


Figura 6.4: Sistema de Control de Lazo Abierto

- $t_g = r_g/c =$  tiempo que tarda la onda acústica en propagarse desde la fuente primaria al micrófono de error.
- $t_h = r_h/c =$  tiempo que tarda la onda acústica en propagarse desde la fuente secundaria al micrófono de error.

En la siguiente figura 6.5 se muestra el circuito equivalente en diagrama de bloques: Donde:

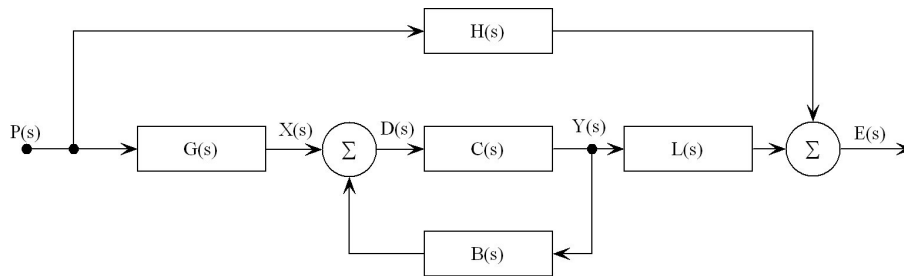


Figura 6.5: Diagrama de Bloques

- $C(s)$ : Función de transferencia del controlador.
- $M(s)$ : Función de transferencia del micrófono.
- $N(s)$ : Función de transferencia de otros componentes electrónicos.
- $P(s)$ : Señal de ruido.
- $E(s)$ : Señal de error.
- $Y(s)$ : Señal de salida del controlador.

$$D(s) = P(s)G(s) + Y(s)B(s) \quad (6.1)$$

$$Y(s) = D(s)C(s) \quad (6.2)$$

Sustituyendo 6.1 en 6.2, da como resultado:

$$Y(s) = C(s)[P(s)G(s) + Y(s)B(s)] \quad (6.3)$$

Factorizando se obtiene la función de transferencia entre la fuente primaria y la fuente secundaria.

$$A(s) = Y(s)/P(s) = C(s)G(s)/[1 - C(s)B(s)] \quad (6.4)$$

Generando el diagrama 6.6 de bloques equivalente:

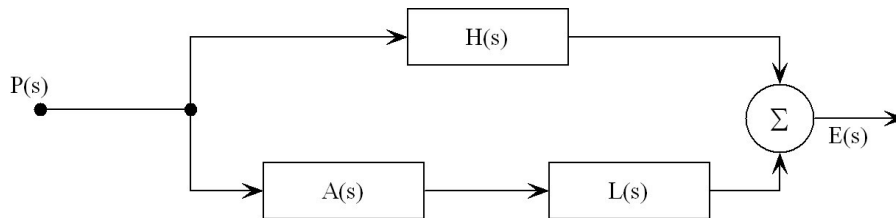


Figura 6.6: Diagrama de Bloques equivalente

Que facilita encontrar la función de transferencia entre el micrófono de referencia y la fuente primaria definida por la siguiente ecuación:

$$E(s) = P(s)H(s) + P(s)A(s)L(s) = P(s)[H(s) + A(s)L(s)] \quad (6.5)$$

sustituyendo la expresión 6.4 en la 6.5 se obtiene la función de transferencia total entre el micrófono de error y la fuente primaria definida como:

$$E(s)/P(s) = [H(s) + C(s)G(s)L(s)]/[1 - C(s)B(s)]$$

La condición de cancelación exige que los campos sonoros en el micrófono de error sean de la misma magnitud y opuesto en fase para que la señal de error  $E(s)$  sea nula. Es decir la señal de ruido  $P(s)$  que se acopla al micrófono de error a través de la función de transferencia electroacústica  $H(s)$  debe ser igual y opuesta en fase, al producto de las funciones de transferencia equivalente  $A(z)$ , la función de transferencia acústica  $L(s)$  y la señal  $P(s)$ , es decir, se debe cumplir la siguiente relación:

$$P(s)H(s) = -L(s)A(s)P(s) = -L(s)P(s)[C(s)G(s)/1 - C(s)B(s)] \quad (6.6)$$

La función de transferencia equivalente involucra a la función de transferencia del controlador  $C(s)$  y la función de transferencia  $B(s)$ , debido a la realimentación

entre la fuente secundaria y el micrófono de referencia.

Despejando de la expresión 6.6 la función de transferencia del controlador  $C(s)$  es:

$$C(s) = -H(s)/[P(s)L(s)G(s) - H(s)B(s)P(s)]$$

En esta expresión se observa la dependencia de la función de transferencia del controlador  $C(s)$ , de la función de transferencia de la fuente primaria, fuente secundaria y la de realimentación. Estas funciones de transferencia pueden modificarse si la ubicación de los micrófonos de error y referencia cambian, que determina una limitación práctica en el diseño del controlador[Flocton].

Si el denominador de esta expresión se anula para una determinada posesión de los micrófonos, la función de transferencia del controlador tiene una ganancia muy grande y en esta situación se tiene la siguiente relación :

$$L(s)G(s) = H(s)B(s)$$

$$L(s)/H(s) = B(s)/G(s)$$

Utilizando las expresiones (a), (b), (c) y (d) se llega a la siguiente expresión:

$$\frac{\frac{A}{r_s} e^{-j*2*\pi*r_s/\lambda}}{\frac{A}{r_g} e^{-j*2*\pi*r_g/\lambda}} = \frac{\frac{A}{r_h} e^{-j*2*\pi*r_h/\lambda}}{\frac{A}{r_p} e^{-j*2*\pi*r_p/\lambda}}$$

Reagrupando y simplificando se obtiene:

$$A \left( \frac{r_g}{r_h} \right) e^{(-j2\pi(r_h-r_g)/\lambda)} = A \left( \frac{r_p}{r_s} \right) e^{(-j2\pi(r_s-r_p)/\lambda)}$$

Esta igualdad se cumple si las amplitudes como las fases son iguales, de donde se derivan las siguientes relaciones:

$$\frac{r_g}{r_h} = \frac{r_p}{r_s}$$

$$(r_h - r_g) = (r_s - r_p)$$

Estas ecuaciones establecen que es muy importante la ubicación de las fuentes primaria y secundaria de los micrófonos de referencia de error y que deben guardar una proporcionalidad constante entre las distancias y además que la diferencia de fase sea constante para que se produzca la cancelación de ruido entre la fuente primaria y la fuente secundaria.

---

# Capítulo 7

## Procesador Digital de Señales (DSP TMA320C6713)

### 7.1. Introducción

La tarjeta de desarrollo DSK TMS320c6713 de procesamiento digital de señales, proporciona una plataforma para el diseño, desarrollo y evaluación de aplicaciones que requieren alta precisión.

El DSP 6713 se basa en la familia TMS320C6000, diseñada para necesidades de alta velocidad y trae integrada junto al DSP una serie de periféricos externos importantes que facilitan su uso. Cuenta con un software de soporte denominado Code Composer Studio (CCS), como plataforma de desarrollo que facilita, escribir, compilar, simular, ensamblar y realizar una revisión de los códigos que se generan en la programación del DSP.

El Code Composer Studio (CCS) es un interfaz estándar tipo Windows, que poseen menús, barras de herramientas que ayudan a construir, revisar y probar aplicaciones en tiempo real.

Toda aplicación requiere definir un proyecto, el cual esta constituido por diferentes módulos. Los módulos están formados por archivos en lenguaje C, C++ o lenguaje ensamblador, librerías de funciones, archivos include y otros más específicos a la aplicación que se este realizando en el proyecto.

El Code Composer Studio trae un ambiente integrado de desarrollo, un eficiente optimizador C/C++, compilador, ensamblador, ligador, debugger y un editor avanzado para la creación rápida de código, visualizador de datos y un manejador flexible de proyectos, asimismo incorpora el DSP/BIOS, unidad fundamental para aplicaciones en tiempo real y herramientas de diagnósticos.

El DSP/BIOS permite crear y configurar objetos que pueden ser usados en el programa. También se usa para configurar memoria, definir prioridades y programar interrupciones.

El DSP/BIOS permite observar la ejecución de los programas en tiempo real, así como poderlas graficar. También sirve para que programas e lenguaje C y en lenguaje ensamblador puedan llamar a funciones.

## 7.2. Características Generales del TMS320C6713

El DSP 6713 tiene las siguientes características:

- Opera a una frecuencia de 225 MHz, y ejecuta operaciones de punto fijo y punto flotante.
  - Ejecuta 1800 MIPS y 1350 MFLOPS.
  - 16 MBytes de memoria SDRAM.
  - 512 KBytes de memoria Flash.
  - 192 Kbytes de Memoria Interna de alta velocidad para máximo desempeño.
  - 64 KBytes Cache/RAM - Cuatro bloques de 16 KBytes de RAM interna, configurables como RAM o Cache.
  - Controlador Mejorado a Acceso Directo a Memoria (EDMA).
  - Emulador JTAG incorporado.
  - Soporte eficiente de memoria para aplicaciones de 8, 16 y 32 bits de datos.
  - 4 jacks para micrófono (line in, line out, mic in, headphone).
  - Interfaz al puerto Host (HPI) que puede acceder a toda la memoria de DSP vía el puerto paralelo.
-

- AIC23 Codec Stereo.
- 2 Timer's de 32 bits.
- 2 Puertos Serial Multicanal con Buffer (McBSPs).
- 2 Puertos Serial Multicanal de Audio (McASPS).
- 2 Interfaces I<sup>2</sup>C.
- Interface de Memoria Externa (EMIF) de 32 bits.

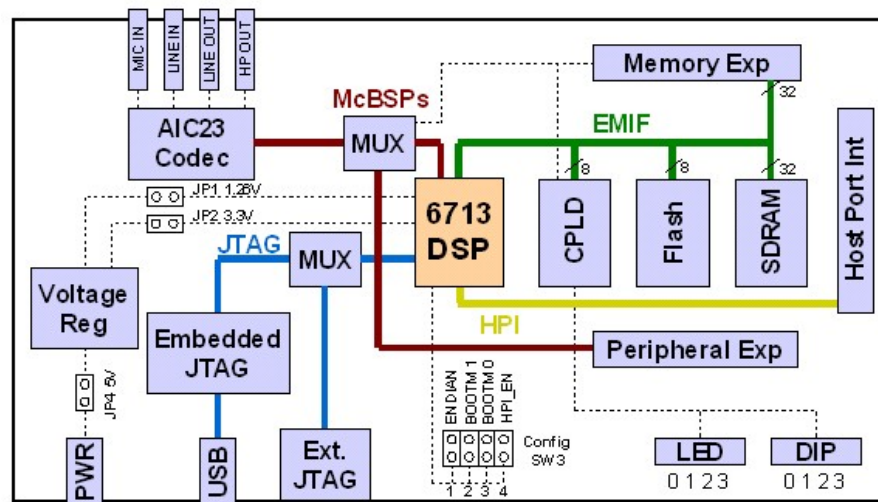


Figura 7.1: Diagrama de Bloques del DSK6713

### 7.3. Arquitectura del TMS320C6713

La arquitectura que maneja el DSP 6713 es la denominada VLIW (Very Long Instruction Word), que permite el manejo de muchas instrucciones en un simple ciclo de reloj. Esta arquitectura permite procesar a altas velocidades para poner más al compilador para la ejecución de instrucciones de manera concurrente. El código generado por las herramientas que vienen con el CCS son para optimizar los programas.

El DSP6713 se basa en tres unidades fundamentales: el CPU, los periféricos y la memoria, como se muestra en la figura 7.2.

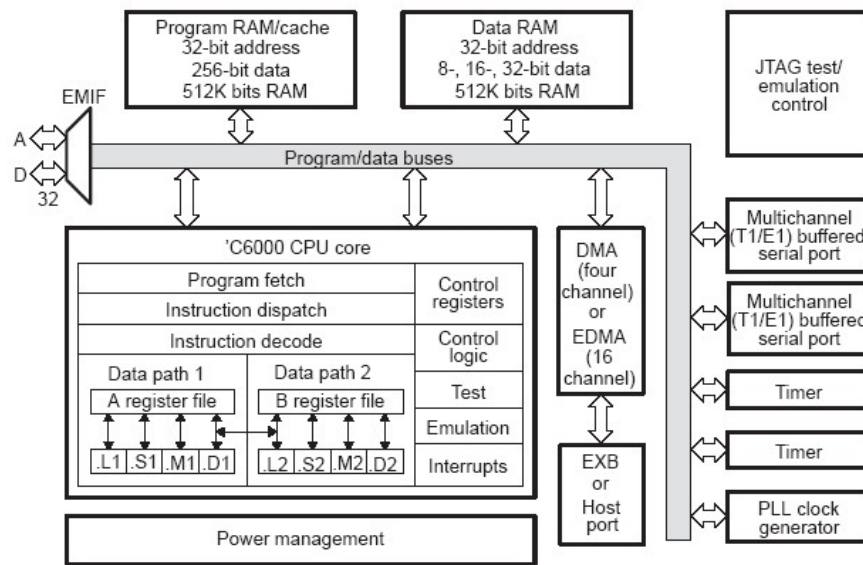


Figura 7.2: Diagrama de Bloques del TMS320C6713

### 7.3.1. Unidad de Procesamiento Central (CPU)

El CPU esta formado por las siguientes unidades:

- Unidad de búsqueda.
- Unidad de despacho de instrucción.
- Unidad de decodificación de instrucción.
- 32 registros de 32 bits de proposito general.
- Dos buses de datos (Data path 1, Data path 2).
- Registros de control.
- Lógica de control.
- Lógica de interrupción, emulación y prueba.

El CPU tiene dos buses de datos (Data path 1 y Data path 2) cada uno de los cuales contiene cuatro unidades funcionales (.L, .S, .M, y .D) y 16 registros de uso general de 32 bits.

Las unidades funcionales ejecutan operaciones lógicas, corrimientos, multiplicaciones y direccionamiento de datos.



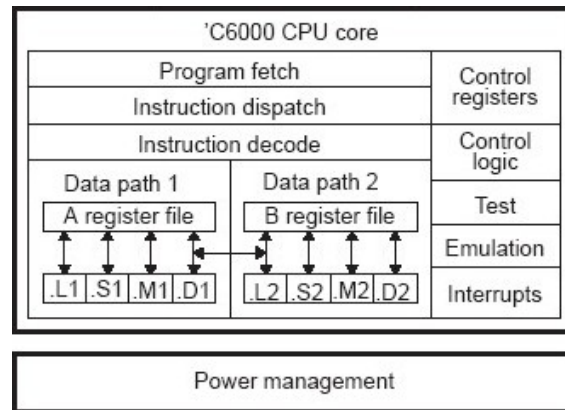


Figura 7.3: CPU

### Buses del CPU

Son los responsables de todo el proceso de transferencia de datos entre registros, así como de la transferencia de datos a memoria.

Consta de los siguientes recursos:

- Dos archivos de registro de propósito General (A y B).
- Ocho unidades Funcionales (L1, S1, M1, D2, L2, S2, M2 y D2).
- Dos buses de lectura de Memoria (LD1 y LD2).
- Dos buses de direccionamiento de datos (DA1 y DA2).
- Dos buses de almacenamiento en memoria (ST1 y ST2).
- Dos buses cruzados entre los archivos de registros (1X y 2X).

### Unidades Funcionales

Las ocho unidades funcionales en los buses de datos del DSP 6713 se pueden dividir en dos grupos de cuatro (.L1, .S1, .M1, .D1 y .L2, .S2, .M2, .D2); cada unidad funcional en un bus de datos es casi idéntica a la unidad correspondiente, en el otro bus de datos.

Cada unidad funcional tiene su propio puerto de escritura de 32 bits, en un archivo de registro de propósito general, de la misma forma cada unidad tiene dos puertos de lectura de 32 bits, para cada operando src1 y src2. Cuatro unidades funcionales

que son .L1,.L2,.S1 y .S2 tiene un puerto extra de ocho bits para ejecutar operaciones de 40 bits ( por lo general el CPU soporta operaciones de 32 bits), debido a que cada unidad tiene su propio puerto de escritura de 32 bits, las ocho unidades funcionales pueden ser usadas en paralelo en cada ciclo de reloj.

Unidad Funcional	Operaciones en Punto Fijo	Operaciones en Punto Flotante
	Unidad .L	<ul style="list-style-type: none"> <li>- Operaciones Aritméticas y comparaciones de 32 y 40 bits.</li> <li>- Normalización de 32 y 40 bits.</li> <li>- Operaciones Lógicas de 32 bits.</li> </ul>
Unidad .S	<ul style="list-style-type: none"> <li>- Operaciones aritméticas de 32 bits.</li> <li>- Corrimientos de 32/40 bits.</li> <li>- Operaciones lógicas de 32 bits.</li> </ul>	<ul style="list-style-type: none"> <li>- Comparación recíproca.</li> <li>- Operaciones de raíz cuadrada.</li> <li>- Operaciones de valor absoluto.</li> </ul>
Unidad .M	<ul style="list-style-type: none"> <li>- Operaciones de Multiplicación de 16 x 16 bits.</li> </ul>	<ul style="list-style-type: none"> <li>- Operaciones de multiplicación de 32 x 32 bits.</li> <li>- Operaciones de Multiplicación de Punto Flotante.</li> </ul>
Unidad .D	<ul style="list-style-type: none"> <li>- Sumas, restas y cálculos de direccionamiento circular de 32 bits.</li> <li>- Carga y almacena con offset constante de 5 y 15 bits.</li> </ul>	<ul style="list-style-type: none"> <li>- Lectura de palabras dobles con offset constante de 5 bits.</li> </ul>

Cuadro 7.1: Operaciones de las Unidades Funcionales

### Registros de Propósito General

Existen dos archivos de registros de propósito general (A y B) en los buses de datos dentro de la familia C6000. Para el C6713, cada uno de estos archivos contiene 16 registros de 32 bits (A0-A15 y B0-B15). Los registros de propósito general se utilizan para manejar datos o indicadores de direcciones.

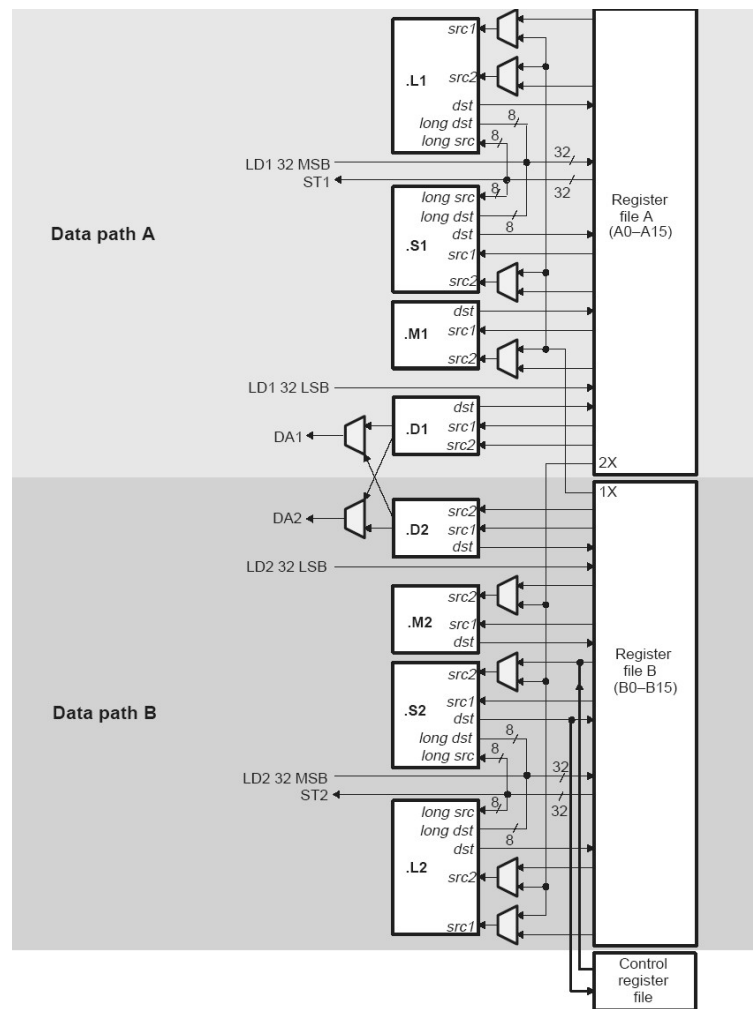


Figura 7.4: Buses de Datos

## Registros de Control

La unidad .S puede leer y escribir hacia los registros de control, a continuación se menciona y describe los registros de control contenidos en el archivo de registros de control. Para poder acceder a un registro se utiliza la instrucción MVC. El DSP6713 tiene tres registros de configuración adicionales, para soportar operaciones de punto flotante. Los registros especifican los modos de redondeo de punto flotante para las unidades .M y .L.

Abreviación	Nombre	Descripción
AMR	Registro de Modo de Dirección.	Especifica si utiliza direccionamiento lineal o circular para cada uno de los ocho registros.
CSR	Registro de Control de Estado.	Contiene el bit de interrupción global, los bits de control del cache y otros bits de control de estado misceláneos.
IFR	Registro de bandera de Interrupción.	Despliega el estado de las interrupciones.
ISR	Registros para activar interrupciones.	Permite activar interrupciones manualmente.
ICR	Registro para Interrupción.	Permite limpiar interrupciones pendientes manualmente.
IER	Registro para retorno de Interrupción.	Permite habilitar o deshabilitar interrupciones individuales.
NRP	Puntero de Retorno de Interrupciones no mascarable.	Contiene la dirección de retorno de una interrupción no mascarable.
PCE1	Contador del Programa.	Contiene la dirección del paquete fetch.

Cuadro 7.2: Registros de Control

Abreviación	Nombre	Descripción
FADCR	Registro de Configuración del Sumador del Punto Flotante.	Especifica los modos underflow, modos de redondeo y otras excepciones para la unidad .L.
FAUCR	Registro de Configuración Auxiliar de Punto Flotante.	Especifica los modos underflow, modos de redondeo y otras excepciones para la unidad .S.
FMCR	Registro de Configuración del Multiplicador de punto Flotante.	Especifica los modos underflow, modos de redondeo y otras excepciones para la unidad .M.

Cuadro 7.3: Registros de Control

### Buses entre Archivos de Registros

Cada unidad funcional lee y escribe directamente hacia el archivo del registro dentro de su propio bus de datos. Es decir, las unidades .L1, .S1, .D1 y .M1 escriben al archivo de registros A y las unidades .L2, .S2, .D2 y .M2 escriben en el archivo

de registros B. Los archivos de registros están conectados con las unidades funcionales del registros opuesto, a través de los buses cruzados 1X y 2X. Estos buses cruzados permiten que las unidades funcionales, de un bus de datos tengan acceso a operandos de 32 bits, del archivo de registro del lado opuesto. El bus cruzado 1X permite a las unidades funcionales del bus de datos leer su operando fuente del archivo de registros B y el bus cruzado 2X permite que las unidades funcionales del bus de datos B lean su fuente del archivo de registros A.

### **Buses de Memoria, Cargas y Almacenamiento**

Existen dos buses de 32 bits para leer los datos de la memoria en los registros de almacenamiento: LD1 para leer el archivo de registros A y LD2 para el archivo de registros B. El DSP6713 tiene un segundo bus de carga de 32 bits para ambos archivos de registros A y B. También existen otros dos buses de 32 bits: ST1 y ST2, sirven para almacenar valores de los registros a la memoria para cada archivo de registros. Los buses de lectura .L y .S son compartidos con los buses de almacenamiento.

### **Buses de direccionamiento de datos**

Los buses de direccionamiento de datos (DA1 y DA2) colocados fuera de las unidades .D permiten generar direcciones de datos de un archivo de registros. Con eso se sostienen cargas y almacenamiento en memoria desde el otro archivo de registros.

### **7.3.2. Periféricos**

Los periféricos con los que cuenta el DSP6713 son:

- Controlador de Acceso Directo a Memoria Mejorado (EDMA).
  - Interfase al Puerto Host (HPI) de 6 bits.
  - Interfase de Memoria Externa (EMIF) de 32 bits.
  - Configuración del Boot.
  - 2 Puertos Seriales Multicanal (McBSPs).
-

- Selector de Interrupción.
- 2 Timer's de 32 bits.

### **EDMA (Controlador de Acceso Directo a Memoria )**

Este controlador tiene mejorado las funciones de transferir datos al mapa de memoria, sin la intervención del CPU. EDMA puede obtener o mover datos de la memoria interna, periféricos internos o de dispositivos externos. Tiene 16 canales independientes, todos ellos programables, de tal forma que cada uno de ellos tiene 16 diferentes tipos de operaciones. También cuenta con un espacio de RAM para soportar múltiples configuraciones de futuras transferencias.

### **HPI (Interfase al Puerto Host)**

El HPI es un puerto paralelo de 16 bits por medio del cual, un procesador Host puede acceder directamente al espacio de memoria del CPU. El dispositivo host tiene la facilidad de acceso debido a que es el maestro de la interfase. El dispositivo Host y el CPU pueden intercambiar información a través de la memoria interna o externa. El Host tiene acceso directo a los periféricos de memoria mapeada.

### **EMIF (Interfase de Memoria Externa)**

El EMIF soporta una interfaz de baja adherencia (glueless) para varios dispositivos externos. Los tipos de memoria que soporta son:

- SRAM de refaga síncrona (SBSRAM).
- DRAM síncrona (SDRAM).
- Dispositivos asíncronos, incluyendo SRAM,ROM y FIFO's.
- Dispositivo externo de memoria compartida.

### **Configuración del Boot**

La Configuración del Boot determina las acciones de inicialización que ejecuta el DSP, después del reset.

Estas configuraciones permiten :

- Cargas de código de un espacio externo de ROM sobre el EMIF.
-

- Cargas de código a través del HPI / bus de un Host externo.

### **McBSP**

El McBSP esta basado en las interfases estándar del puerto serial encontrado en las plataformas TMS320C2000 y C5000. Este puerto almacena muestras seriales en un buffer de memoria automáticamente, con o sin la ayuda del controlador EDMA.

El DSP6713 tiene dos puerto serial multicanal con buffer (McBSP0 y McBSP1). El McBSP0 es el que controla de manera unidireccional y es configurado a través de cinco registros que controlan el flujo a través del McBSP1. El McBSP1 es usado como un canal de comunicación bidireccional de datos y proporciona :

- Comunicación Full - Duplex.
- Registros de datos de doble buffer para flujo continuo de datos.
- Tramado independientes para recepción y transmisión.
- Interfase directa a codecs estándar, chips de interface analógico (AICs) y otros dispositivos A/D y D/A conectados serialmente.

El McBSP tiene las siguientes capacidades:

- Transmisión y recepción multicanal de 128 canales.
- Selector para determinar el tamaño del dato (8,12,16,20,24 y 32 bist).
- Transferencia inicial de 8 bits con LSB o MSB.
- Polaridad programable para tramas sincronizadas.
- Reloj interno altamente programable y generador de tramas.

### **Codec AIC23**

El DSK utiliza el codec stereo AIC23 para señales de audio de entrada y salida.

Este codec controla el convertidor analógico-digital(ADC) y el convertidor digital-analógico(DAC) para convertir los datos y de esta forma el DSP pueda procesarlos. Se comunica con el puerto serial del DSP a través de los canales McBSP0 y McBSP1.

El AIC23 tiene dos entradas para señales analógicas (Mic In y Line In) y dos salidas (Line Out y Headphone). Tiene la capacidad de modificar la frecuencia de

---

muestreo del ADC y del DAC.

Las tramas que maneja el codec es de 32 bits, 16 bits correspondientes al canal izquierdo y 16 bits al canal derecho.

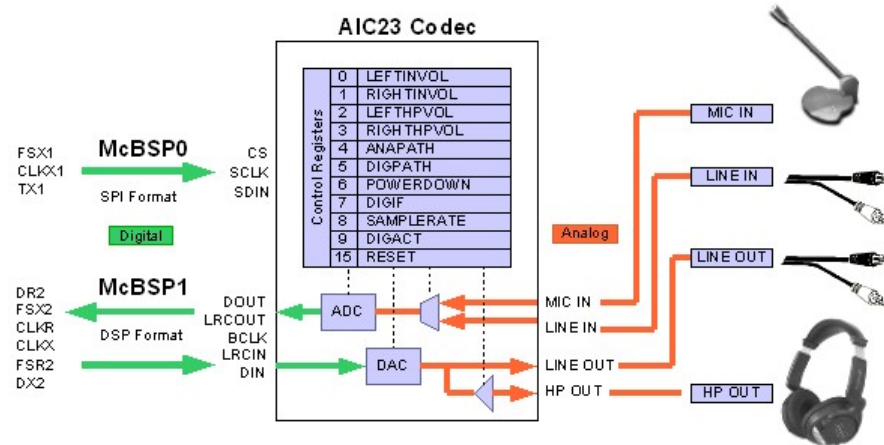


Figura 7.5: Diagrama de Bloques del codec AIC23

## TIMER

El C6713 tiene dos Timer's de propósito general que se utilizan para:

- Eventos del Timer.
- Eventos de contador.
- Generador de pulsos.
- Interrupción del CPU.
- Enviar eventos de sincronización al controlador EDMA.

### 7.3.3. Interrupciones

El DSP permite el manejo de interrupciones por hardware (HWI) y por software (SWI). Dentro de las interrupciones por hardware, tiene 16 diferentes tipos, de las que solo permite elegir 12 interrupciones y también permite cambiar la polaridad de entrada para las interrupciones externas.

Interrupciones Periféricas:



Interrupción	Nombre
HWI RESET	Reset
HWI NMI	Reset
HWI RESERVED0	Reset
HWI RESERVED1	Reset
HWI INT4	Pin externo 4
HWI INT5	Pin externo 5
HWI INT6	Pin externo 6
HWI INT7	Pin externo 7
HWI INT8	Controlador EDMA
HWI INT9	Transmisión McSPS 0
HWI INT10	EMIF
HWI INT11	Recepción McBSP 0
HWI INT12	McBSP 1
HWI INT13	Host
HWI INT14	Timer 0
HWI INT15	Timer 1

Cuadro 7.4: Interrupciones

## 7.4. Code Composer Studio (CCS)

El Code Composer Studio mejora y acelera el proceso de desarrollo y proporciona las herramientas necesarias para la configuración, depuración y análisis de programas. Incluye los siguientes módulos:

- Herramientas de Generación de Código.
- Entorno en Desarrollo Integrado (IDE).
- DSP/BIOS plug-ins y API's.
- RTDX plug-in, interface host y API's.

Esto permite crear y probar aplicaciones de procesamiento de señales en tiempo real.

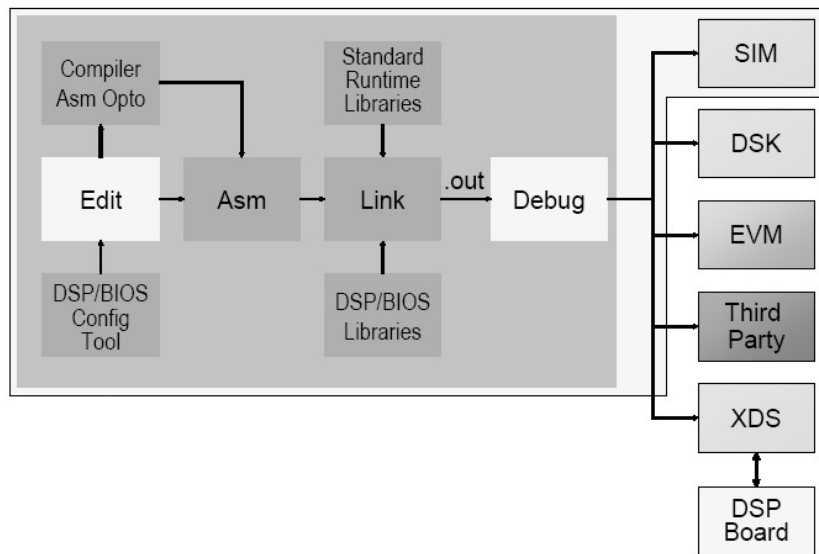


Figura 7.6: Diagrama de Bloques del DSK6713

#### 7.4.1. Herramientas de Desarrollo de Código

Las herramientas de desarrollo para la generación de código en los TMS320C6713 son las siguientes:

- Optimizador de Ensamble :  
Esta herramienta permite escribir código en lenguaje ensamblador lineal, sin importar la estructura del pipeline o la asignación de registros. Asigna registros y usa optimización de ciclos para convertir el código de lenguaje ensamblador lineal a lenguaje ensamblador paralelo.
- Compilador C/C++ :  
Acepta código fuente en lenguaje C/C++ y produce código fuente, en lenguaje ensamblador para toda la familia del TMS320C6x.
- Ensamblador :  
Traduce los archivos de lenguaje ensamblador fuente en el lenguaje de máquina. Estos archivos están en el formato del fichero objeto común (COFF). Los archivos fuente pueden contener los elementos siguientes del lenguaje ensamblador:

- Archivador:  
Permite juntar un grupo de archivos dentro de un solo archivo y es usualmente llamado librería, los cuales permiten la compilación del programa.
- Ligador:  
Combina los archivos objeto a un sólo archivo ejecutable para el DSP.
- Listado Absoluto:  
Es una herramienta para la depuración del programa. Esta herramienta permite como entrada objetos ligados y crea archivos con la extensión .abs que posteriormente son ensamblados para producir una lista que muestra las direcciones absolutas de código objeto.
- Listado de Referencias Cruzadas :  
Hace uso de los archivos objeto para poder crear un listado de referencias cruzadas, mostrando símbolos, definiciones y sus referencias en el archivo fuente ligado.
- Utilería de Conversión Hexadecimal :  
Esta herramienta convierte un archivo objeto de tipo COFF en un archivo cuyo formato objeto se puede seleccionar dentro de :
  - TI-Tagged.
  - ASCII hexadecimal.
  - Intel.
  - Motorola.

En la figura 7.8 se muestran los pasos que se deben seguir para la elaboración y desarrollo de una aplicación, lo cual permite eliminar posibles errores en el código.

#### 7.4.2. Estructura del Código de Ensamblador

El programa debe ser escrito en código ASCII y los elementos que estructuran el código del ensamblador son los siguientes :

- Etiqueta:  
Identifica en forma especial una línea de código y representa una dirección
-

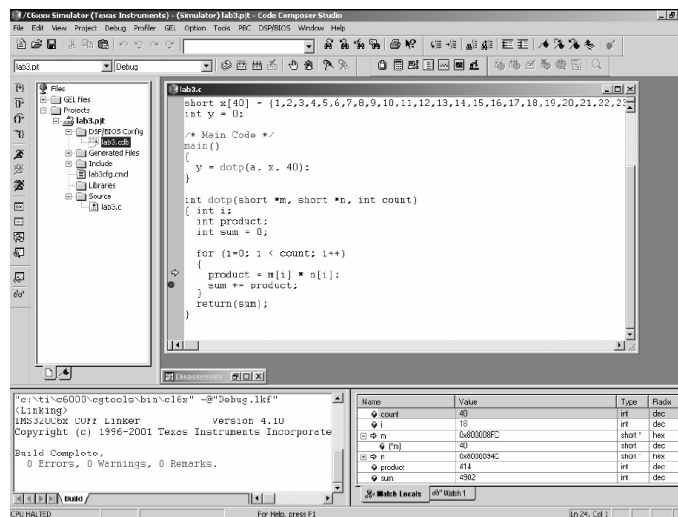


Figura 7.7: Diagrama de Bloques del DSK6713

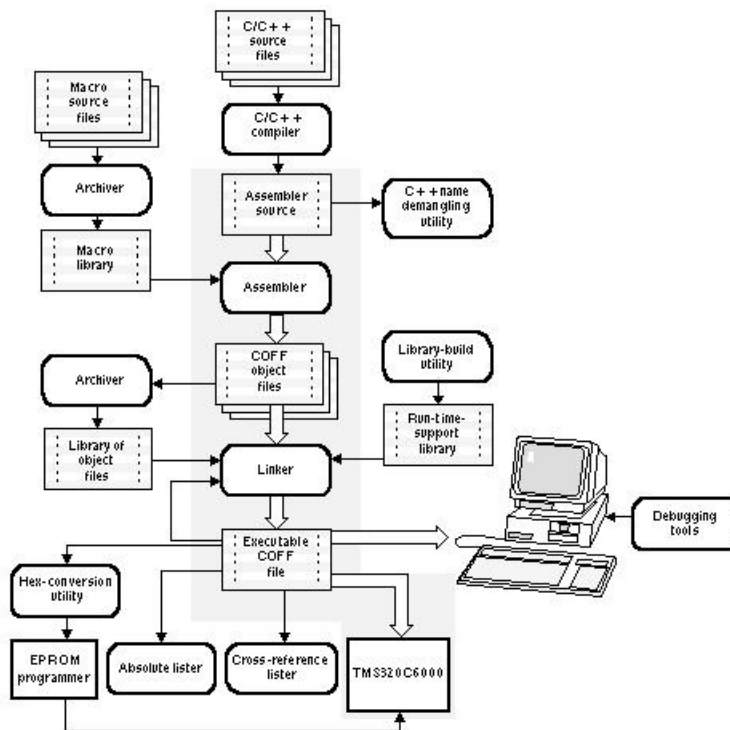


Figura 7.8: Diagrama de Bloques

de la memoria, que a su vez contiene una instrucción o dato. Las etiquetas pueden incluir hasta 32 caracteres alfanumérico y deben estar ubicadas en la

primer columna del archivo de texto.

- Barras Paralelas:

Sirven para indicar cuando una instrucción se ejecuta paralelamente con otra instrucción previa y se indica con barras ||. Para instrucciones que no se ejecuten en forma paralela se deja en blanco el campo correspondiente.

- Condiciones:

Se ejecutan a través de cinco registros: A1, A2, B0, B1 y B2. Si no se especifica ninguna condición, la instrucción siempre se ejecuta. Si se especifica y la condición es verdadera, la instrucción se ejecuta.

- Directivas :

Son comandos para que el ensamblador organice y estructure el proceso de ensamblado de los datos. Todas las directivas comienzan con un punto. No son instrucciones.

- Mnemónicos :

Son instrucciones del microprocesador que se usan en rutinas del programa y ejecutan las operaciones.

- Unidades Funcionales :

El CPU contiene ocho unidades funcionales, como se muestra en la figura 7.9.

- Operandos :

Todas las instrucciones requieren de los siguientes requisitos para utilizar operandos en el código ensamblador:

- Todas las instrucciones deben tener un operando destino.
  - Las instrucciones requieren uno o dos operandos fuente.
  - El operando destino debe encontrarse en la misma unidad de registros que el operando fuente.

Existen 3 tipos de operandos para el acceso a datos:

- Operandos de Registro :

Apuntan el registro que contiene el dato.

---

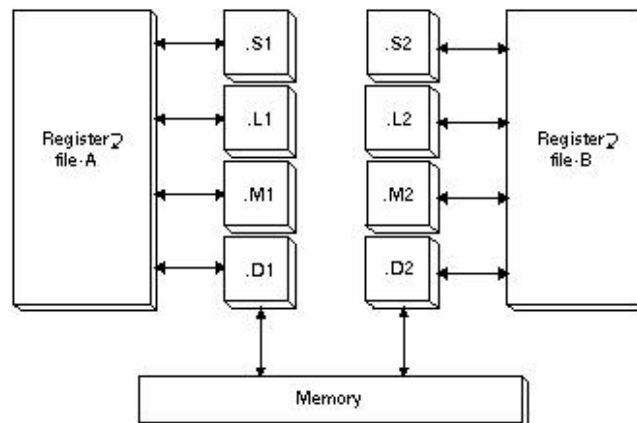


Figura 7.9: Unidades Funcionales

- Operando Constante :  
Especifica el dato dentro del código ensamblador.
- Operando Puntero :  
Contiene la dirección del dato.

Cabe mencionar que las instrucciones de carga y almacenamiento requieren y usan operandos puntero para mover valores de datos entre memoria y registros.

- Comentarios :  
Proporcionan mayor información sobre el código fuente. Existen diferentes forma para realizar comentarios en el código ensamblador:
  - El uso del punto y coma (;), para realizar un comentario en cualquier columna
  - Utilizar un asterisco (\*), para realizar un comentario en la primera columna

### 7.4.3. Código en C/C++

El editor C/C++ permite editar el programa fuente y el compilador traduce estos programas en ANSI C estándar a lenguaje ensamblador. Soporta todas las funciones de las librerías que conforman el estándar ANSI C. Las librerías incluyen

funciones para entrada y salida estándar, manipulación de cadenas ,manipulación de asignación dinámica de memoria , conversión de datos, temporización, funciones trigonométricas, exponenciales e hiperbólicas.

Tipos de Datos:

- El compilador de C/C++ incluye un optimizador que se pueda invocar opcionalmente para producir un código altamente optimizado.
- La extensión en línea de la función permite que se ahorre los gastos indirectos de una llamada de función y que permita otras optimizaciones.

#### **7.4.4. Entorno de Desarrollo Integrado del Code Composer Studio (IDE)**

El IDE del Code Composer Studio permite: editar, construir y depurar programas en lenguaje C y en lenguaje ensamblador.

El editor integrado proporciona soporte a las siguientes actividades :

- Resaltar palabras clave, comentarios y cadenas en diferentes colores.
- Marcar bloques de C en paréntesis y corchetes , encontrando el par o próximo paréntesis o corchete.
- Niveles de sangrado.
- Búsqueda y reemplazo en uno o mas archivos.
- Deshacer y rehacer múltiples acciones.
- Obtención de ayuda sensible al contexto.

#### **Construcción de aplicaciones**

El code composer studio permite crear proyectos, que son usados para construir diversas aplicaciones. Los archivos que conforman el proyecto pueden ser archivos del código fuente en C, archivos en ensamblador, archivos objeto, librerías, archivos de comando del ligador y archivos de declaración.

---

## Depuración de aplicaciones

El code composer studio proporciona soporte para las siguientes actividades de depuración:

- Establecer puntos de ruptura.
- Actualizar automáticamente las ventanas en los puntos de ruptura.
- Visualizar el valor de las variables.
- Ver y editar registros de memoria.
- Ver el stack de las llamadas a funciones.
- Usar herramientas punto de prueba, para flujo de datos y a la tarjeta.
- Graficar las señales de la tarjeta.
- Generar estadísticas de ejecución.
- Ver instrucciones desensambladas e instrucciones en C ejecutándose sobre la tarjeta.
- Proporcionar un lenguaje GEL. Este lenguaje permite añadir funciones al menú para optimizar las tareas comunes.

### 7.4.5. DSP/BIOS

Los plug - ins de Code Composer Studio proporcionan con el DSP/BIOS, soporte para el análisis en tiempo real. Se pueden usar para visualmente : probar, señalar y monitorizar una aplicación DSP con el mínimo impacto en el desempeño. Las API's DSP/BIOS proporcionan las siguientes capacidades en tiempo real:

- Mensajes del programa :  
Despliega los eventos escritos en registros designados y refleja dinámicamente el control de flujo durante la ejecución del programa.
  - Monitoreo del Desempeño :  
Rastrea las estadísticas que reflejan el uso de los recursos, como la carga del procesador y los tiempos de procesos.
-



- Archivos de Flujo :  
Liga archivos de datos en la PC, a objetos de entrada/ salida en el programa del DSP.

#### **7.4.6. Emulación de Hardware e Intercambio de Datos en Tiempo Real (RTDX)**

El DSP proporciona emulación en el chip, habilitadas por el code composer studio, para la ejecución de programas de control y monitoreo de la actividad del programa, en tiempo real. La comunicación con este soporte de emulación, ocurre a través de un enlace mejorado JTAG. Este enlace es una vía de baja intrusión de conexión en cualquier sistema DSP. Una interfase de emulación, como TI XDS510, proporciona la conexión JTAG al lado del host.

El hardware de emulación, proporciona una variedad de capacidades:

- Iniciación, detención o reset del DSP.
- Carga de código o datos dentro del DSP.
- Examina registros o memoria del DSP.
- Puntos de ruptura de instrucciones de hardware o dependencia de datos.
- Soporte de conteo, incluyendo perfiles exactos de ciclos.
- Intercambio de datos en tiempo real (RTDX) entre el host y el DSP.

El RTDX proporciona , en tiempo real, visibilidad continua en el trayecto de la operación de aplicaciones. El RTDX permite desarrollar sistemas para transferir datos entre una computadora host y el DSP, sin parar la aplicación designada. Los datos pueden ser analizados y visualizados sobre el host usando cualquier automatización OLE, esto acorta el tiempo de desarrollo, dando al diseñador una representación realista del trayecto de la operación, que realmente sigue el sistema.

El RTDX consta de ambos componentes: host y DSP. Una pequeña librería de software RTDX corre sobre el DSP. El diseñador de aplicaciones DSP, realiza llamadas de funciones a estas librerías APIs, para pasar datos al DSP. Las librerías

---

usan emulación de hardware en el chip, para mover datos a la plataforma host, a través de una interfase JTAG. La transferencia de datos host, ocurre en tiempo real, mientras la aplicación del DSP esta corriendo.

Sobre la plataforma host, una librería RTDX opera en conjunto con el code Composer Studio. Las herramientas de despliegue y análisis, pueden comunicarse con el RTDX a través de una API COM, que obtiene o envía el dato a la aplicación DSP. Los diseñadores pueden usar paquetes estándar de software de despliegue, tales como LabView de National Instrument, herramientas de graficación en tiempo real Quinn-Curtis o Microsoft Excel. Alternativamente, pueden desarrollar sus propias aplicaciones en Visual C++ o Visual Basic.

---

# Capítulo 8

## Instrumentación

### 8.1. Pruebas Realizadas

El objetivo de la realización de los siguientes experimentos fue determinar en primer lugar la respuesta en frecuencia de una bocina, que requiere un campo libre de reflexiones y reverberaciones para lo cuál fue necesario utilizar una cámara anecoica. Determinar el retardo entre señales acústicas con respecto a un punto de referencia, hallar la función de transferencia acústica, conocer el comportamiento de fuentes coherentes, y determinar la respuesta del sistema auditivo bajo condiciones de un ambiente reverberante, anecoico y acústicamente amortiguado y bajo condiciones de linealidad. Por otro lado es muy importante establecer criterios de medición de ruido dependiendo del tipo de estudio que se desee realizar que podría ser para evaluar el nivel de daño que se ocasiona en la salud de las personas, en estructuras de edificios, instalaciones industriales etc., debido al desgaste originado por vibraciones, o para optimizar y hacer más eficiente el desempeño de máquinas, equipos o sistemas en general y que además reduzcan o minimicen el ruido.

Otro parámetro importante es identificar las características del escenario, antes de iniciar una medición, factor importante para establecer criterios de medición teniendo en consideración que por lo general las mediciones se realizan ya sea en ambientes cerrados o abiertos o de manera mixta.

La obtención de medidas en un ambiente cerrado, tiene características muy propias que lo diferencian de un ambiente abierto. En un ambiente cerrado se

deben tomar en cuenta las condiciones que se generan en un campo acústico, en el que se producen una serie de fenómenos descritos en el capítulo cinco, que alteran el campo acústico.

En un ambiente abierto esta situación no ocurre pero surgen otros fenómenos debido a las perturbaciones que se producen por corrientes, turbulencias, vórtices que de manera similar modifican y alteran el campo acústico y por lo tanto las condiciones de medición. En ambos casos pueden ocurrir alteraciones en las mediciones debido a ruidos sorpresivos, inesperados que pueden surgir.

Otro factor importante es la identificación de las fuentes probables que generan ruido, teniendo en consideración que a partir de éste, se determinan la ubicación más apropiada de los transductores que incidirá en la obtención de datos confiables.

Es importante indicar que la medición del ruido no es estándar y no se tienen criterios que puedan establecer reglas generales, depende de los objetivos que se deseen obtener en cada caso particular, de las características geométricas del recinto o de campo abierto.

Se deben establecer criterios para saber donde y como medir y disponer de los instrumentos y laboratorios necesarios y apropiados de medición de acuerdo a los tipos de ruido y técnicas de medición a utilizar que arrojen resultados confiables. Actualmente se tienen dos normas de medición internacional de ruido acústico, la norma americana ANSI y la norma europea IEC y entre las recomendaciones más importantes se tienen las siguientes:

La norma americana recomienda el uso de micrófonos de incidencia aleatoria, es decir que éste no debe estar enfocado directamente a la fuente de ruido sino que debe medirse a cierto ángulo con respecto a éste e ir graduándolo paulatinamente recomiendan un ángulo de 70 grados de inclinación con respecto a la fuente de ruido.

La norma europea recomienda el uso de micrófonos de campo libre o de incidencia de cero grados es decir se enfoca directamente a la fuente de ruido.

Así mismo dentro de las consideraciones que se deben de tomar en cuenta para llevar a cabo una buena medición es el tiempo que se deben registrar los datos. Para esto se deben determinar la variación del ruido antes de iniciar a registrar

---

los datos, es decir por un intervalo de tiempo de aproximadamente un minuto se determina el rango de fluctuación y se determina el tiempo de medición.

## 8.2. Determinación de la Respuesta de una Bocina

Este experimento se realizó en una Cámara Anecoica que simula un campo libre, es decir elimina reflexiones y reverberaciones que puedan afectar la respuesta de la bocina. El comportamiento anecoico de esta cámara se encuentra en el rango de 50 Hz. a 16 KHz.

El material utilizado fué el siguiente:

- Analizador de espectro Bruel& Kjaer modelo 2034.
- Amplificador Profesional Yamaha AX-380.
- Micrófono 4165 serie 1368027B& K.
- Bocina de 4ohms.
- Tripie.

El analizador de espectros es una herramienta importante para la caracterización de sistemas tanto en el dominio de la frecuencia como en el dominio del tiempo. La técnica que usa este instrumento para el análisis en el dominio de la frecuencia se basa en la transformada rápida de Fourier ( FFT).

Entre las funciones principales del analizador se puede indicar las siguientes:

Capacidad de implementar filtros pasa bajo, pasa alto y paso banda, generar tonos continuos, ruido blanco, ruido rosa, con diferentes anchos de banda, determinar espectros de frecuencia, respuesta al impulso y funciones de transferencia, así mismo permite el manejo de ventanas de Hamming, Hanning, rectangular.

Mostrar espectros en tiempo real, con promedio lineal y logarítmica de 32, 64, 128 y 256 espectros.

Presentar dos espectros en pantalla con la posibilidad de relacionar uno con otro para realizar correlaciones cruzadas, medir retrasos, medir fase etc.

Se puede navegar a través de los parámetros de ajuste y medida de la pantalla y posesionarse en una determinada frecuencia y leer el valor de su amplitud en

---

las unidades que se elija que puede ser en Voltios, Niveles de Presión, valores normalizados etc.

La presentación de espectros puede realizarse con ejes de magnitudes expresadas lineal o logarítmicamente y se puede controlar la cantidad de muestras y su promedio dependiendo de la señal que se trate (ruido aleatorio, tiempo de reverberación, etc.).

Procedimiento:

- Calibración previa del micrófono para lo cual se utilizó un pistófono con un rango máximo de 124.1 dB de presión sonora a una frecuencia de 250Hz.
- Dentro de la cámara anecoica se ubicaron la bocina y el micrófono a una distancia de un metro sobre el eje acústico de la bocina.

En el siguiente diagrama se muestra la disposición del equipo.

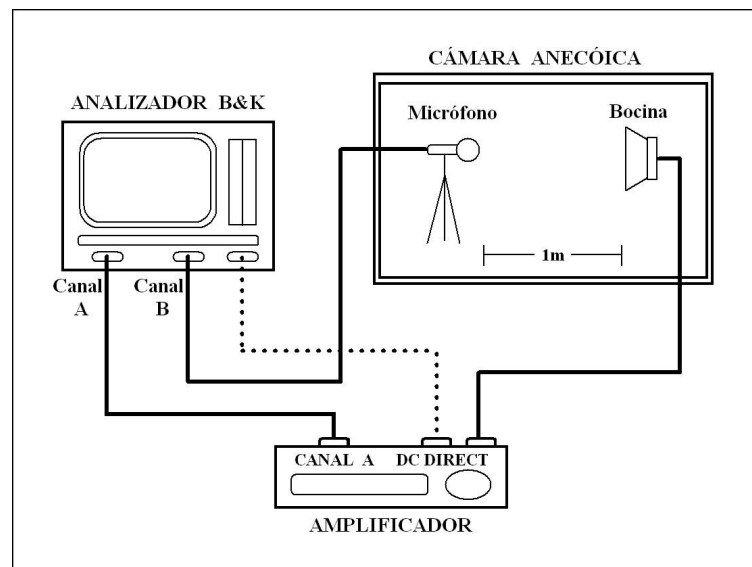


Figura 8.1: Diagrama de Conexiones

La señal que se aplica es ruido de banda ancha (ruido blanco) generado por el analizador y enviado al amplificador a través del canal A. El amplificador envía a la bocina el ruido con una potencia de 1 Watt que es capturado por el micrófono que se introduce al analizador por medio del canal B.

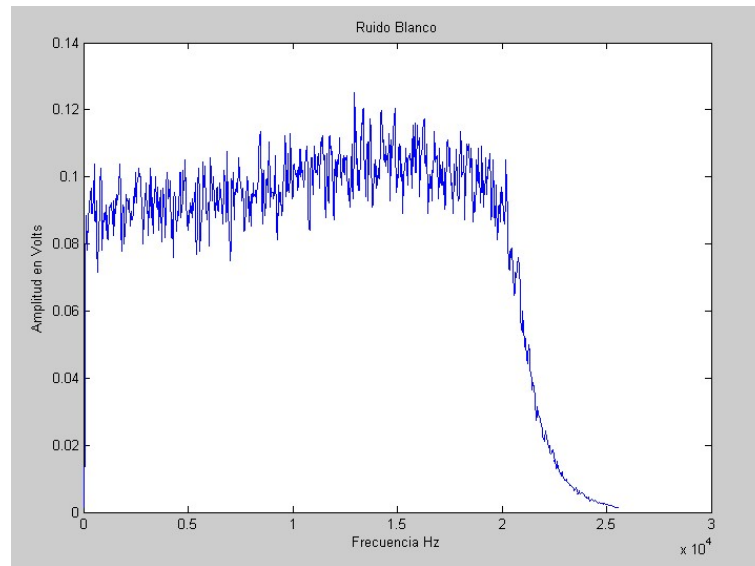


Figura 8.2: Ruido Blanco

La magnitud del ruido en voltios se define teniendo en cuenta la impedancia de la bocina y la potencia de 1 Watt que debe entregar el amplificador a ésta. La impedancia que presenta la bocina es 3.9 ohms por lo tanto el voltaje que entrega el analizador es de 2 voltios. Este valor se mantiene constante durante todo el proceso.

### Respuesta en Frecuencia

Para obtener la respuesta en frecuencia se configuró el analizador con los ajustes de medición siguientes:

- Ancho de banda: 25.6Khz. y resolución 32 Hz.
- Ventana de Hamming.
- Promedio temporal : lineal
- Sensibilidad de micrófono: 46.8mV/Pa.

El espectro de la respuesta en frecuencia de la bocina se muestra en la figura 8.3. Con una potencia eléctrica de 1 Watt, la potencia acústica o nivel de presión total obtenida fué de 76.2 dB distribuida en todas las componentes de frecuencia.

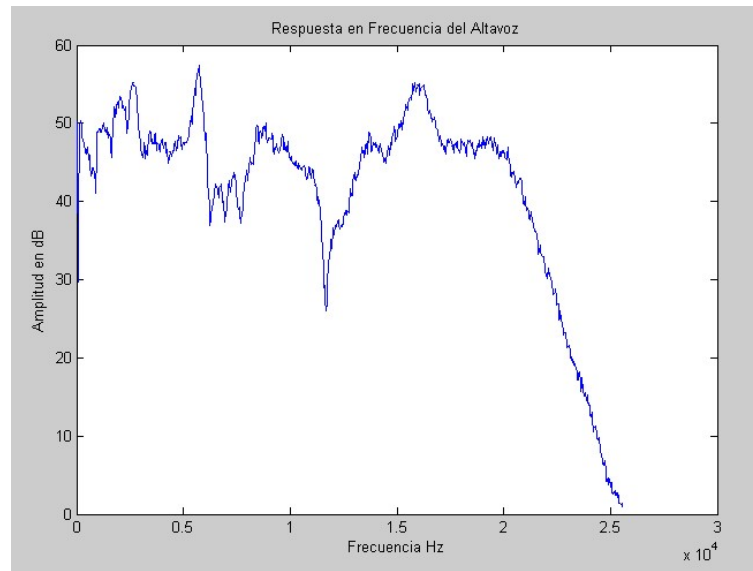


Figura 8.3: Respuesta en Frecuencia

La respuesta de la bocina presenta frecuencias en el rango audible de 0 a 20Khz., con un valor máximo de 57.4 dB y un valor mínimo de 25.98 dB. y valor promedio de 46.39 dB.

### Compensación de Tiempo de Retardo

El ruido emitido por la bocina tiene un patrón de radiación direccional. El tiempo que tarda en llegar al micrófono se denomina tiempo de retardo, que está relacionado con el desfase que se produce entre el ruido emitido y el ruido capturado por el micrófono.

Este tiempo se calcula, tomando la parte real de la función de correlación cruzada o de la respuesta al impulso. La señal de referencia ( ruido aleatorio ) enviado por el canal A del analizador a la bocina, a través del amplificador se correlaciona con el ruido capturado por el micrófono que llega al analizador por el canal B y la respuesta que se obtiene se muestra en la figura 8.4.

Desplazando el cursor del analizador en el pico más alto de la parte positiva se midió un retardo de 3.021 ms.

Este es el tiempo que la señal recorre el espacio de 1 m., entre la bocina y el micrófono.



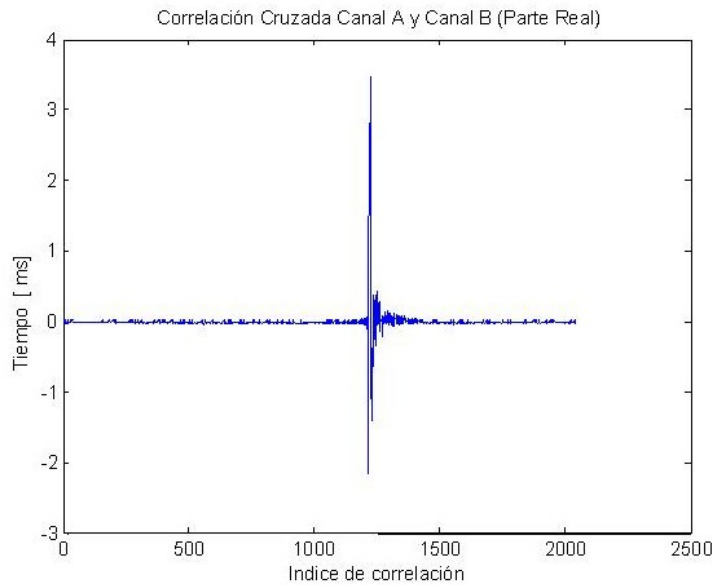


Figura 8.4: Retardo en Tiempo(ms)

Con el retardo calculado y conociendo la distancia entre la bocina y el micrófono la velocidad del sonido dentro de la cámara anecoica fue de 331 m/s.

### 8.3. Coherencia de dos Fuentes

Este experimento se realizó en la cámara anecoica, con la finalidad de observar el comportamiento y características de dos fuentes coherentes y no coherentes.

Si se generan dos señales iguales con fuentes diferentes para cada bocina se puede generar una señal de salida del micrófono de medición no coherente (esto debido a variaciones de fabricación que producen señales parecidas, más no iguales). En cambio, si aseguramos que para cada bocina se genera la misma señal (es decir, idéntica en forma y fase y generada por la mismo fuente ) entonces se puede recibir una señal coherente.

La diferencia principal entre ambas señales radica, en la amplitud promedio de salida, para el caso de una señal coherente presenta una salida con 6dB mayor que la de la entrada, en cambio, en una no coherente se presentan 3dB en promedio mayor que su respectiva entrada.

Para la realización de este experimento se uso el siguiente equipo:

- 2 Bafles
- 1 Micrófono
- Generador de señales G1 -HP 204D
- Generador de señales G2 -Stanford DS345
- Mezcladora de sonido
- Amplificado Profesional Yamaha AX-380
- Analizador B& K 2034
- 2 Tripies

### Suma de señales no coherentes

En la figura 8.5 se muestra el diagrama de disposición de los equipos:

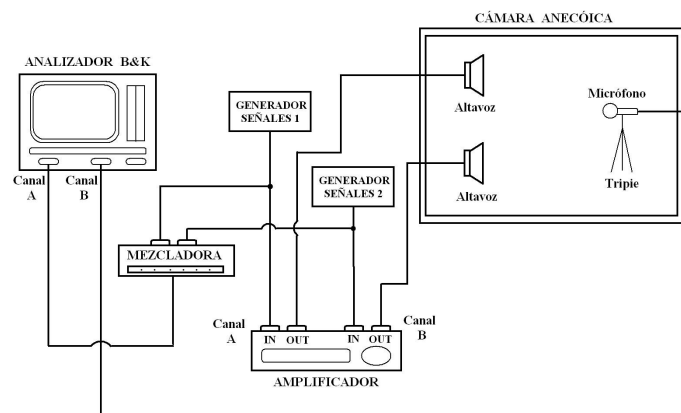


Figura 8.5: Diagrama de Conexiones para revisar la no coherencia de dos fuentes

Se conectó cada generador de señales G1 y G2 a un canal respectivo del amplificador profesional (canal A y B) y a la mezcladora.

Los bafles se conectaron a la salida del amplificador profesional. La salida de la mezcladora va conectada al canal A del analizador B& K 2034, y la salida del

micrófono va conectada al canal B.

Ajustando los generadores para una señal de ruido blanco de banda ancha, se realizaron dos mediciones, una de forma eléctrica y otra de forma acústica, y se realizaron las siguientes variaciones de las condiciones o características de las señales:

Suma de las señales con igual amplitud e igual frecuencia: 18 dB y 500 Hz.

Suma de las señales con igual amplitud, pero diferentes frecuencias: 18 dB, Gen. 1 a 500 Hz y Gen. 2 a 1000 Hz.

Configurando el analizador 2034 con un ancho de banda de 1600Hz, con 128 promedios, se observó lo siguiente:

Dos señales iguales a 500Hz con amplitudes iguales:

i) Al revisar la suma de las señales eléctricas que llega desde la mezcladora (canal A), se observó en el auto-spectrum que el nivel de 18dB sube a 20.9dB, aproximadamente 3dB, por consiguiente se consideran fuentes no coherentes eléctricamente.

ii) Al observar la señal acústica que llega desde el micrófono, donde se recibe la suma de las señales acústicamente (canal B), la señal aumenta de 70 a 72.7 [dB/20 $\mu$ Pa], las señales son entonces, no coherentes acústicamente.

Dos señales diferentes: Una señal a 500Hz y la otra a 1000Hz.

i) El nivel de la señal eléctrica (canal A) al cambiar la frecuencia del generador 2, aumenta de 18 a 21 dB, una vez más se considera no coherente eléctricamente. En este caso la señal es más estable, debido a la no interferencia de las señales con diferentes frecuencias.

ii) En este caso los niveles son muy parecidos a los anteriores, así tenemos que de un nivel de 70 aumenta a 73 [dB/20 $\mu$ Pa], se concluye no coherencia acústica entre las dos fuentes.

---

### Suma de señales coherentes

Se conecta un solo generador de señales, con una amplitud de la señal 18 dB y frecuencia 500Hz, como se muestra en la figura 8.6.

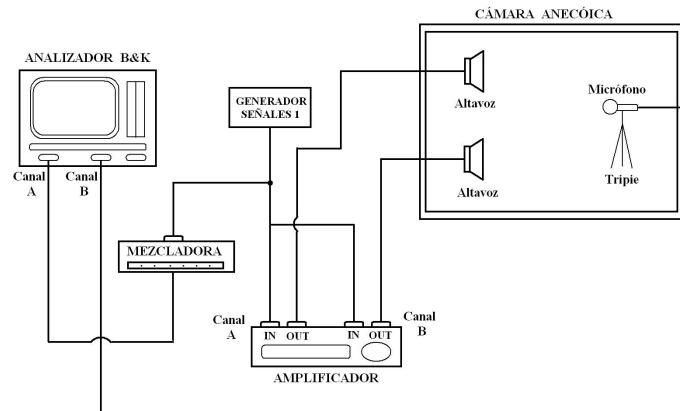


Figura 8.6: Diagrama de conexiones para revisar coherencia de una sola fuente.

Al medir la señal eléctrica recibida desde la mezcladora aumento de 18.1dB a 24dB, esto es casi 6dB, para este caso se observa coherencia. La señal acústica captada por el micrófono se observó un aumento parecido, de 70.4 a 76.3 [dB/20 $\mu$ Pa].

### Determinación de coherencia de señales mediante el analizador B& K 2034

#### Señales coherentes:

Se conecto otro generador de señales puenteando la señal para tener la suma de dos señales con magnitudes iguales, misma fase y misma frecuencia:

En el analizador B& K 2034 se utilizó la función de coherencia, en el que la magnitud se mantiene constante en 1, lo cual indica que se tiene ruido de banda ancha coherente. Para este caso se mide la señal eléctrica desde la mezcladora (canal A del B& K 2034), con un aumento de nivel de 15.2 a 21.1dB, y en la señal captada por el micrófono (canal B), con un aumento de 67.3 a 72.8 [dB/20 $\mu$ Pa], dando como resultado un aumento de 6dB, confirmando la coherencia del ruido de banda ancha.

**Señales no coherentes:**

En este apartado se considera el diagrama 1, pero se cambian los generadores de señal 1 y 2 por el generador de ruido Tipo 1405 y el generador de ruido del propio analizador 2034 respectivamente.

El promedio de ambas señales es de 15.5dB, mientras que la función de coherencia dispuesta en el analizador B& K 2034 marco un valor de casi cero, es decir, no existe coherencia entre los dos diferentes ruidos generados por diferentes fuentes (dado que tienen diferentes formas de generar el ruido). Al medir la señal eléctrica a partir de la salida de la mezcladora se nota un incremento de 15.5 a 18.5dB. Se produce un aumento de 3dB característico en señales no coherentes.

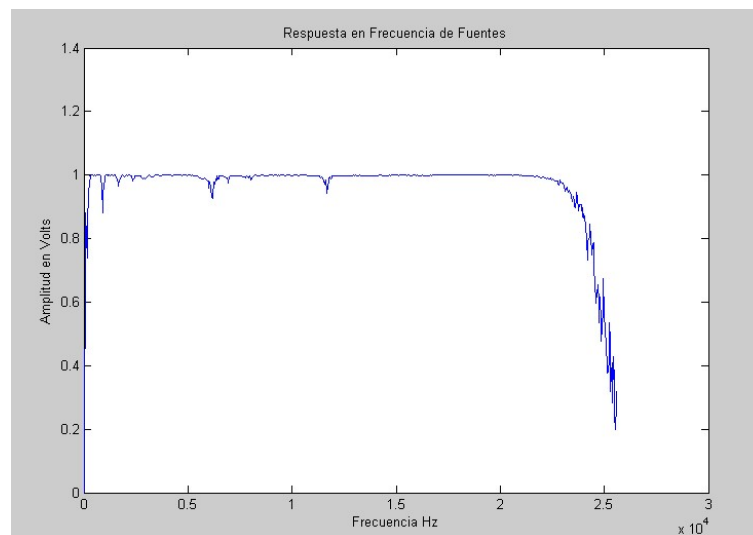


Figura 8.7: Coherencia

La coherencia indica la similitud de dos señales que tienen la misma magnitud y fase. Cuando se produce un aumento de 6 dB entre sus magnitudes son coherentes y cuando el incremento entre sus magnitudes es de 3 dB son no coherentes.

En la presente práctica, se ocuparon 2 fuentes que emitían señales, ya sean armónicas o de ruido, captadas por un micrófono, el resultado, es una señal producto de constructividad y destructividad de estas señales. La coherencia de cierta forma indica similitud de dos señales, donde éstas deben tener la misma magnitud y la misma fase.

La coherencia entre dos señales refleja un aumento de 6 dB y se refleja un aumento

de 3 dB cuando no hay coherencia, solo si se tienen amplitudes iguales, aún y cuando no sean de la misma frecuencia. Esto se cumple para cualquier suma de señales que cumplan con estas condiciones, por lo que se pudo comprobar al realizar las mediciones de las señales tanto eléctricamente como acústicamente.

#### **8.4. Respuesta al Impulso en un Recinto Acústicamente Amortiguado.**

La influencia de un recinto en relación a un campo acústico que se genera en su interior por una fuente sonora se puede determinar haciendo un análisis de la respuesta al impulso en el dominio del tiempo y la frecuencia. Para tal efecto se utilizaron en tres cámaras diferentes: Cámara anecoica, cámara reverberante y cámara acústicamente amortiguada.

A diferencia de la cámara reverberante y la cámara anecoica, la cámara acústicamente amortiguada tiene características muy similares a un recinto real en el que se encuentran objetos, como sillas, mesas, muebles, cortinas, personas que hacen que ciertos modos de propagación que pueden generarse dentro de éste, puedan ser atenuados.

Las cualidades que tiene el ser humano para percibir una señal auditiva se puede determinar mediante la respuesta al impulso, para ello se ubicó un maniquí que simula el sistema auditivo y el torso humano ( dos pabellones auriculares, dos ductos auditivos y dos micrófonos ). La realización de éste experimento, requirió el uso de un generador de señales que hace uso de la técnica de secuencias de máxima longitud MLS por medio del programa para PC MLSOOP 13 (v.Garrido medición y cálculo de índices acústicos en recintos) que genera señales pseudo-aleatorias cuyo espectro aproximadamente plano cubre el intervalo de frecuencias audibles que se requiere para obtener la respuesta al impulso [11,12,13,14].

El recinto en el que se realizaron las pruebas, presenta reflexiones de unas cuantas décimas de segundo que lo hace poco reverberante y apropiado para realizar mediciones sin mucha influencia de las reflexiones. El recinto, además de tener una geometría irregular, cuenta con paneles colgantes de material absorbente que

---

hacen que ciertos modos que puedan generarse dentro de éste, sean atenuados. Las cualidades que tiene el ser humano para percibir una señal auditiva se puede determinar mediante la respuesta al impulso, para ello se ubicó un maniquí que simula el sistema auditivo y el torso humano (dos pabellones auriculares, dos ductos auditivos y dos micrófonos). Variando el ángulo y la distancia de emisión de señales MLS (secuencias de máxima longitud) se efectuaron una serie de mediciones para obtener la respuesta al impulso y su transformada de Fourier. Las señales MLS son señales pseudo-aleatorias [1, 2, 3, 4], cuyo espectro aproximadamente plano cubre el intervalo de frecuencias audible que se requiere con una amplitud de 80 dB para asegurar que el oído simulado percibiera frecuencias dentro del intervalo audible \*8\*.

#### 8.4.1. Disposición del Equipo

La configuración utilizada se muestra en la figura 8.8. Se colocaron dos bafles sobre una semicircunferencia variando el radio de 1 a 2 m alrededor del maniquí sobre la cual, se desplazaron a diferentes ángulos (variación del azimut). Una vez colocado el maniquí, se conectó la salida de audio de la tarjeta de sonido de la PC a un amplificador lineal en ambos canales para después conectarse a los bafles. Los micrófonos de condensador usados como sensores en los oídos del maniquí se conectaron a un amplificador de medición (medición de NPS) cuya salida se conectó a la entrada de la tarjeta de sonido de la PC.

Los oídos del maniquí fueron ubicados a la misma altura de los tweeters de los bafles como se muestran en las figuras 8.9 y 8.10, con la finalidad de mantener una elevación constante.

#### 8.4.2. Pruebas

A través de la computadora y el programa mlsloop se controló la salida de la señal MLS en uno u otro canal, teniendo dos casos posibles ( bafle izquierdo activado con bafle derecho desactivado y viceversa ), de tal forma que para cada caso se registraron simultáneamente los dos canales de entrada ( izquierdo y derecho ) que corresponden a la respuesta de los oídos del maniquí. Se varió el ángulo de incidencia de los bafles con respecto al maniquí tal como se ve en

---

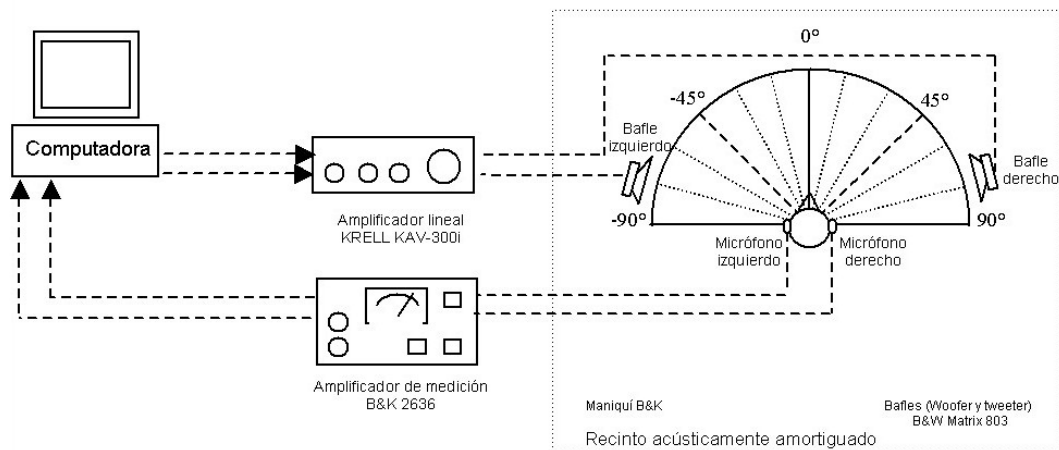


Figura 8.8: Disposición del equipo para medir la respuesta al impulso de un sistema binaural.



Figura 8.9: Disposición de los bafles, maniquí y amplificadores de medición en el recinto acústicamente amortiguado en sistema binaural.

la tabla 8.1, para obtener registros de estas señales a dicha variación. Una vez capturados los datos se utilizó el programa Matlab para obtener la transformada de Fourier y graficar tanto la respuesta al impulso como su espectro en frecuencias.

### 8.4.3. Resultados Obtenidos

#### Respuesta al impulso.

La respuesta al impulso para cada una de las variaciones propuestas se muestra en la figura 8.11. En cada una de las gráficas se tienen siete curvas que corresponden





Figura 8.10: Disposición del maniquí.

Unidad	Variación del bafle izquierdo con el bafle derecho apagado	Variación del bafle derecho con el bafle izquierdo apagado
	0°	0°
	15°	-15°
	30°	-30°
	45°	-45°
	60°	-60°
	75°	-75°
	90°	-90°

Cuadro 8.1: Configuración de los bafles para el sistema estereofónico.

a dichas variaciones. Las figuras 8.11 a) y 8.11 b) corresponden a la respuesta del oído izquierdo, y las figuras 8.11 c) y 8.11 d) al oído derecho, las figuras 8.11 a) y 8.11 c) corresponden al bafle izquierdo activo y el bafle derecho apagado y las figuras 8.11 b) y 8.11 d) al bafle izquierdo apagado y el bafle derecho activo.

En la figura 8.11 se puede observar lo siguiente:

- En las figuras 8.11 a) y 8.11 d), que corresponde a la posición directa (bafle izquierdo con oído izquierdo o bafle derecho oído derecho), la respuesta al impulso es mayor que la que se encuentra en la posición indirecta (bafle izquierdo oído derecho o bafle derecho oído izquierdo, figuras 8.11 b) y 8.11 c)).

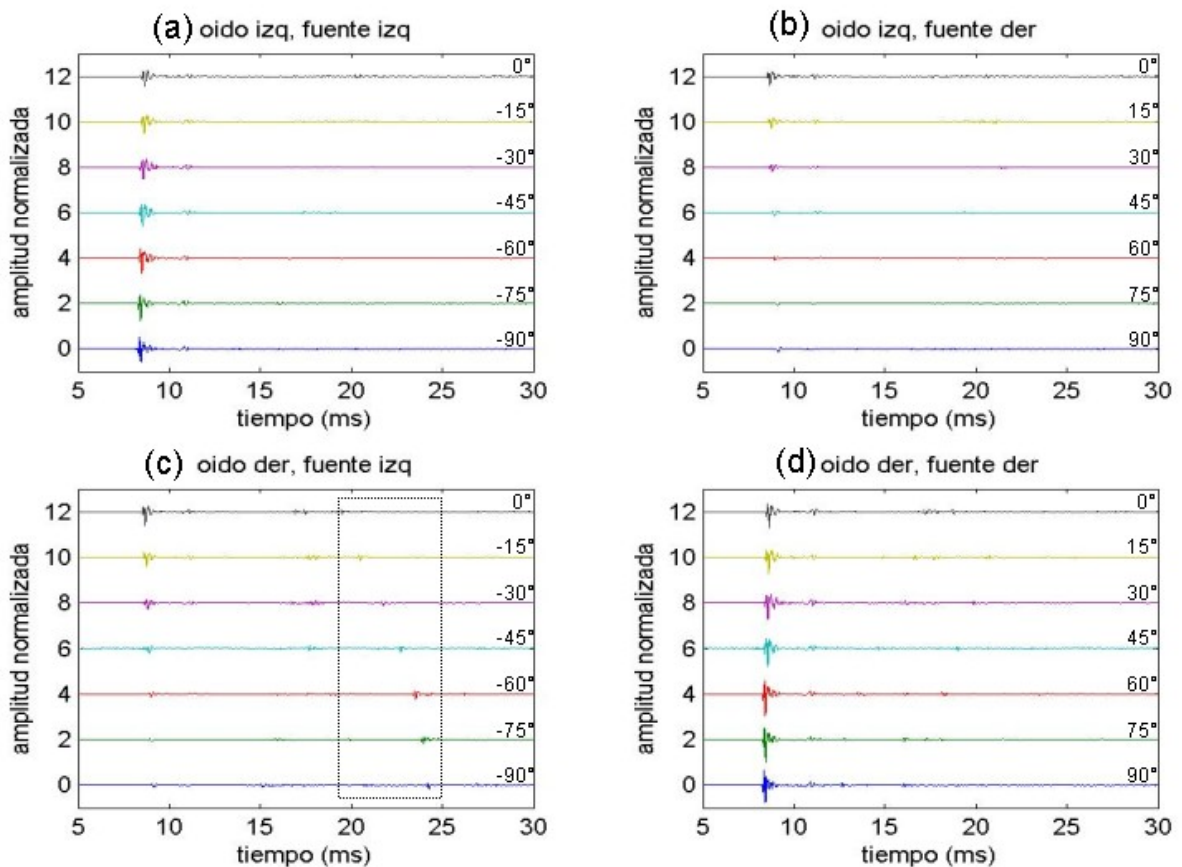


Figura 8.11: Respuesta al impulso a diferentes ángulos en sistema biaural a distancia de 2 m del maniquí

- Cuando el ángulo tiende a cero, la respuesta disminuye en el caso de las figuras 8.11 a) y 8.11 d), mientras aumenta en las figuras 8.11 b) y 8.11 c), para que en el ángulo cero todas estas respuestas tiendan a ser prácticamente de la misma amplitud.
- En el recuadro punteado de la figura 8.11 c) se observan reflexiones entre 20 y 25 ms de retardo, dependiendo del ángulo.
- La respuesta impulsiva en todos los casos no es mayor a 30 ms; sin embargo, en el caso de la figura 8.11 c) se observa una reflexión que empieza con un retardo de 20ms a 0° y va aumentando de manera lineal hasta aproximadamente 25ms a -90°. Esta reflexión se debe a la presencia de una pared

de madera en el lado derecho del maniquí.

Al obtener el registro para un metro de distancia se tiene el mismo patrón observado anteriormente, con la diferencia de que la reflexión producida por la pared de madera anteriormente mencionada disminuye.

### Respuesta en frecuencia

La respuesta en frecuencia nos permitió observar como influye el recinto al hacer las variaciones de azimut, dichas observaciones son las siguientes:

- En la figura 8.12 a) y 8.12 d) (oído izquierdo-fuente izquierda y oído derecho-fuente derecha respectivamente), correspondiente a 1 m de distancia, se observa que los rizos se hacen presentes a bajas frecuencias cuando el azimut es de  $90^\circ$  y  $-90^\circ$ . Conforme el ángulo se acerca a  $0^\circ$  los rizos se incrementan para las altas frecuencias, debido a las reflexiones en el pabellón auricular por la dirección de incidencia de la señal.
  - En las figuras 8.12 b) y 8.12 c) se observa mayor rizo cuando el ángulo se aleja de  $0^\circ$ , debido a la posición de la cabeza (ubicada entre la fuente y el oído), es decir, por reflexiones del recinto y el pabellón auricular.
  - En las figuras 8.12 y 8.13 se observa que existe una región donde la intensidad de la señal envolvente se incrementa o se hace más notoria. Esta región comprende de los 3 a los 6 kHz y nos dice que existe un comportamiento no lineal debido únicamente a la geometría del maniquí que simula el torso y oído humano. El oído presenta dos funciones de transferencia no lineales; una que corresponde al pabellón, que por sus características tiene una frecuencia de resonancia entre los 4500 y los 5000 Hz, y el otro corresponde al canal auditivo externo que tiene 2.7 cm de longitud y un diámetro de 0.7 cm en promedio y se comporta como un tubo cerrado en el que oscila una columna de aire, su frecuencia de resonancia es de alrededor de 3200 Hz [1].
  - Al aumentar la distancia a dos metros se observa que los rizos crecen creando lo que se llama en ingeniería de audio como efecto peine debido a la superposición en fase o en contrafase de las reflexiones, tal como se ve en la figura 8.13.
-

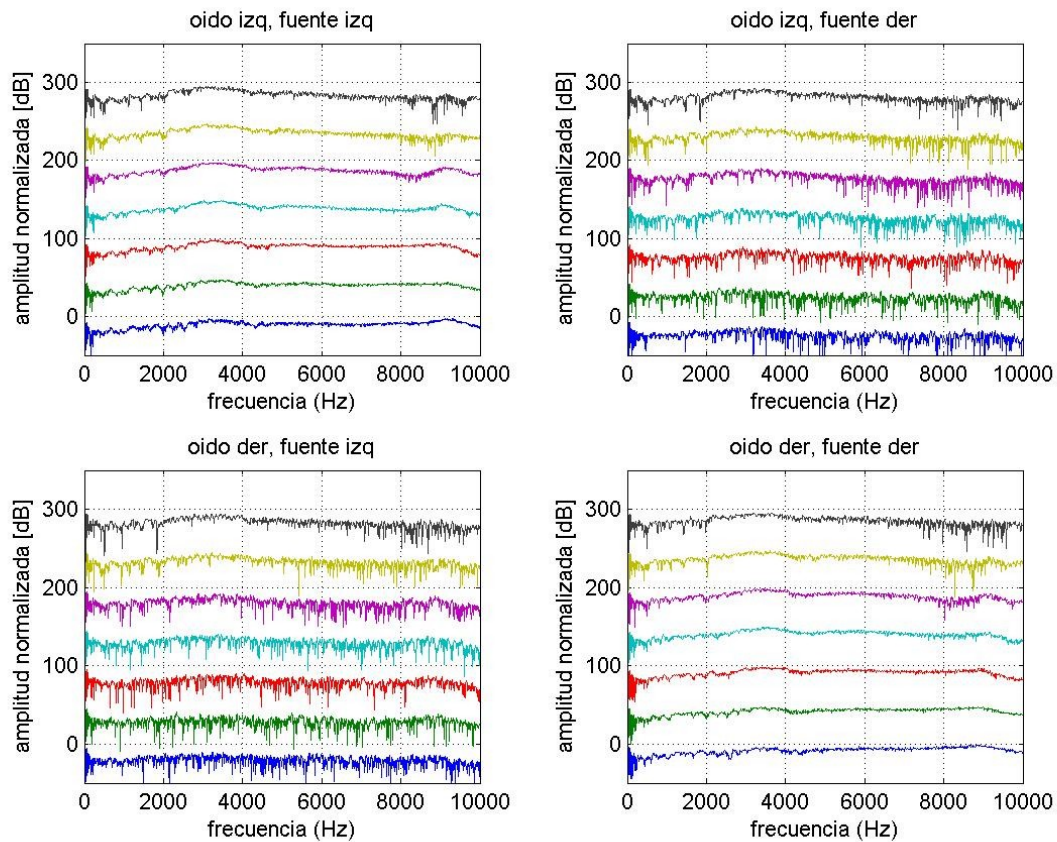


Figura 8.12: Respuesta en frecuencia en el sistema biaural a 1 m de distancia.

Con estos datos se concluye que el rizo presente en el espectro de frecuencias se debe a las reflexiones del recinto y la envolvente de esta señal corresponde a la respuesta en frecuencia del oído.

### Nivel de cruce de canal

El nivel de cruce de canal se evaluó para determinar que tanta interferencia existe del baffle derecho comparado con el baffle izquierdo en el oído izquierdo y viceversa para el oído derecho. Este nivel de cruce se realiza en el dominio de la frecuencia y se muestra en las figuras 8.14 y 8.15 respectivamente, donde se pudo observar lo siguiente:

- La cabeza del maniquí juega un papel importante en la generación de los ri-

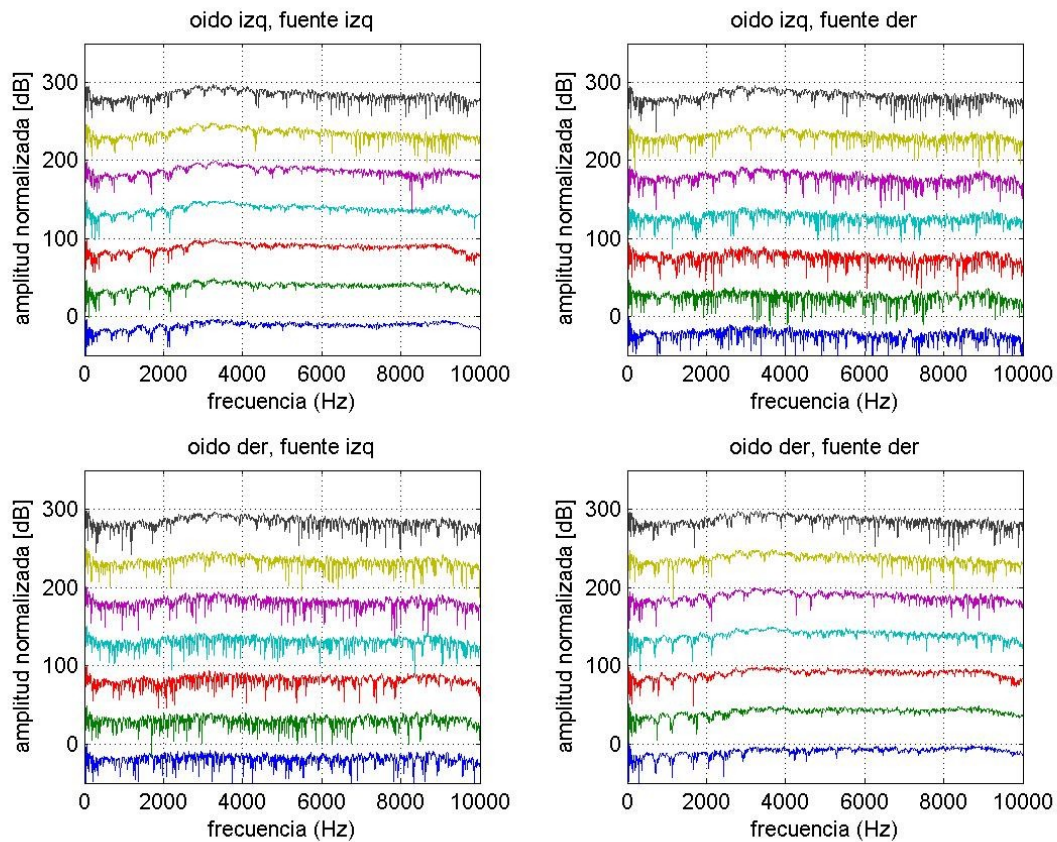


Figura 8.13: Respuesta en frecuencia en el sistema biaural a 2 m de distancia.

zos cuando la señal es indirecta entre la fuente y el oído, aumentando estos en frecuencias altas. Sin embargo para frecuencias muy bajas existe el rizo casi inalterable debido a los efectos de difracción de estas frecuencias en la cabeza humana. Los efectos de difracción empiezan a observarse en frecuencias menores a 1 kHz, considerando el diámetro de la cabeza alrededor de 18 cm.

- Cuando el ángulo se aleja de  $0^\circ$  el nivel de cruce disminuye para las frecuencias más altas; sin embargo, para frecuencias bajas (menores a 1 kHz) el nivel de cruce casi no varía.
- El rizo se debe a la influencia del recinto (efecto peine). Conforme la distancia aumenta se observa mejor esta influencia del recinto y de la difracción de la

cabeza.

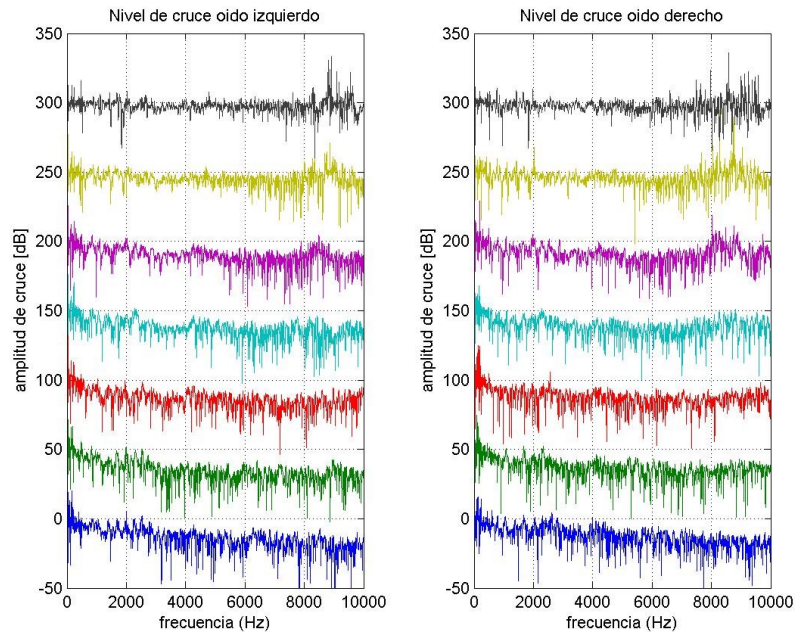


Figura 8.14: Nivel de Cruce de canal a 1m de distancia.

Conociendo la respuesta al impulso y la función de transferencia del recinto acústicamente amortiguado, se puede determinar la respuesta de cualquier otro tipo de señal determinista en función de su contenido de frecuencias.

El estudio del recinto acústicamente amortiguado mediante la respuesta al impulso utilizando la técnica MLS, permitió identificar diferentes parámetros característicos del recinto dentro del intervalo de frecuencias audibles tal como el nivel de cruce, los efectos de difracción, reflexiones y el efecto peine.

Se pueden desarrollar aplicaciones relacionadas con los efectos de las reflexiones dentro de un recinto amortiguado como por ejemplo, el desarrollo de una reproducción baural alimentando altavoces, con eliminación del cruce de canales y reproducir un ambiente anecoico artificial para una cierta posición definida. Para el presente caso la mejor ubicación de los bafles es a un ángulo de  $\pm 90$  con respecto al receptor.

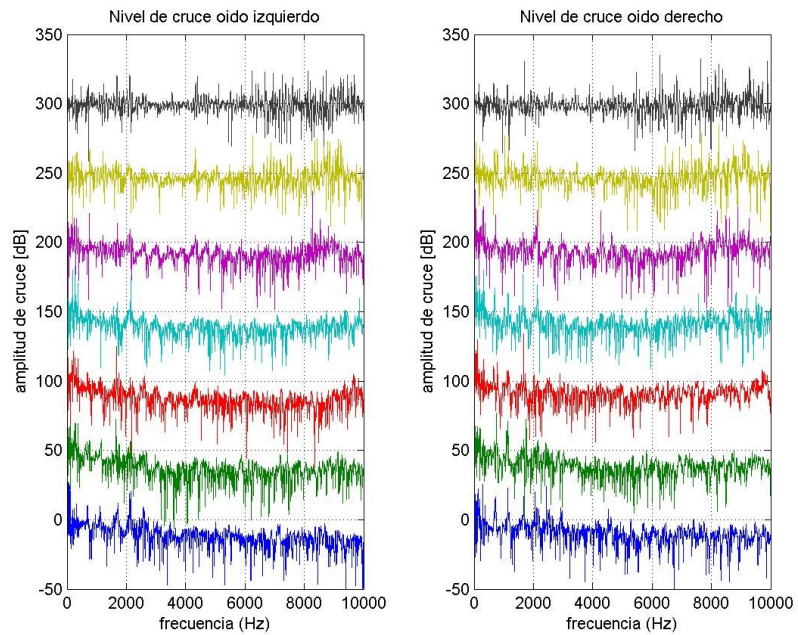


Figura 8.15: Nivel de Cruce de canal a 2m de distancia.

#### 8.4.4. Cámara Anecoica



Figura 8.16: Foto 1.

En esta cámara en la que se simula el campo libre se obtuvieron los siguientes resultados que se muestran en la figura A1) y A2):

---

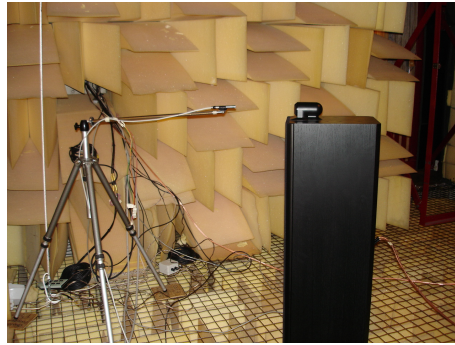


Figura 8.17: Foto 2.

- En la figura A1) se observa la respuesta al impulso como una señal única y su retardo conforme aumenta la distancia entre la fuente y el micrófono
- En la figura A2) se observa la respuesta en frecuencia, en la que casi todas las curvas son similares aun con el aumento en la distancia entre la fuente y el micrófono.
- En la figura A2) para el campo cercano (0.2 m), se observa una depresión producida por la disminución del lóbulo de radiación principal en las frecuencias más altas que puede emitir el woofer (dado que el micrófono se encuentra a la altura del tweeter) por lo que se observa el cruce de frecuencia entre el tweeter y el woofer (3 kHz aproximadamente).

### Cámara Reverberante

En esta cámara se tienen muchas reflexiones del sonido y se obtuvieron los siguientes resultados que se muestran en la figura B1) y B2):

- En la figura B1) se puede observar la respuesta al impulso como la señal de mayor de magnitud y pequeños rizos que representan las reverberaciones.
  - Cuando se aumenta la distancia, la magnitud de la respuesta al impulso es menor conforme al inverso de la distancia y se aumentan la cantidad de rizos, haciéndose presente el efecto del recinto a través de las reverberaciones.
-



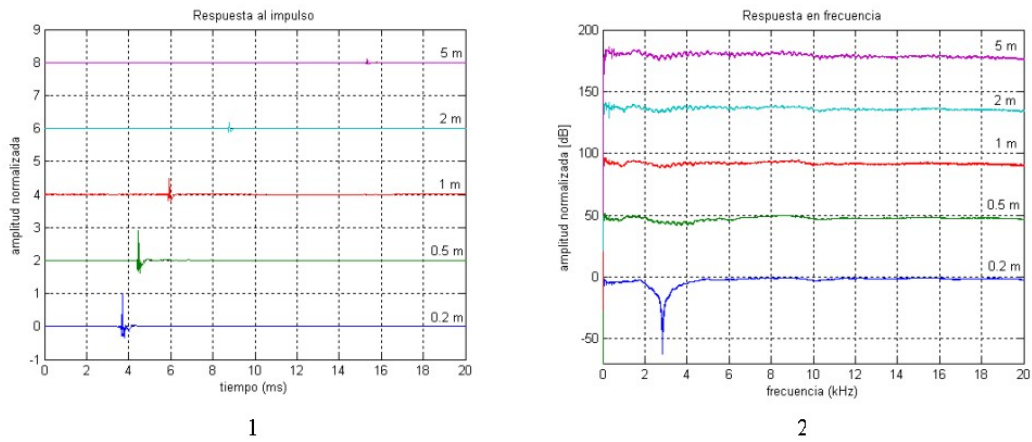


Figura 8.18: 1) Respuesta al impulso y 2) Función de transferencia dentro de una cámara anecoica para diferentes distancias.

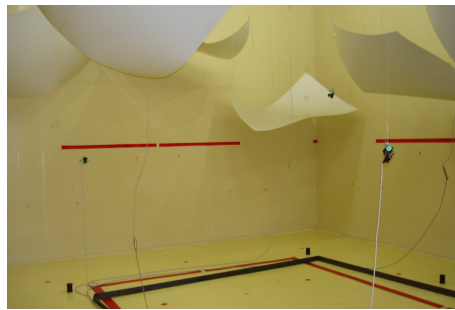


Figura 8.19: Foto 3.



Figura 8.20: Foto4.

- En la figura B2) se observa que en el campo cercano (0.2 m) la influencia del recinto afecta a frecuencias bajas donde se ve una depresión producida por

- la disminución del lóbulo de radiación principal en las frecuencias más altas que puede emitir el woofer (dado que el micrófono se encuentra a la altura del tweeter) por lo que se observa el cruce de frecuencia entre el tweeter y el woofer (3 kHz aproximadamente), lo que confirma lo indicado en relación al baffle en la cámara anecoica.
- En el campo cercano (0.2 m) no se observa un rizo muy pronunciado para altas frecuencias; sin embargo, conforme aumenta la distancia estos rizos se hacen presentes. Su intensidad depende de la relación de la intensidad de la señal directa con la de su reverberación (relación señal directa a reverberación). Si la distancia aumenta la relación señal directa-reverberación tiende a uno y por lo tanto, la amplitud de estos rizos crece.
  - La influencia del recinto se manifiesta en la cantidad de rizo en la señal, originado por la superposición de las ondas reflejadas que producen puntos con interferencia destructiva y constructiva conforme se aumenta la distancia.

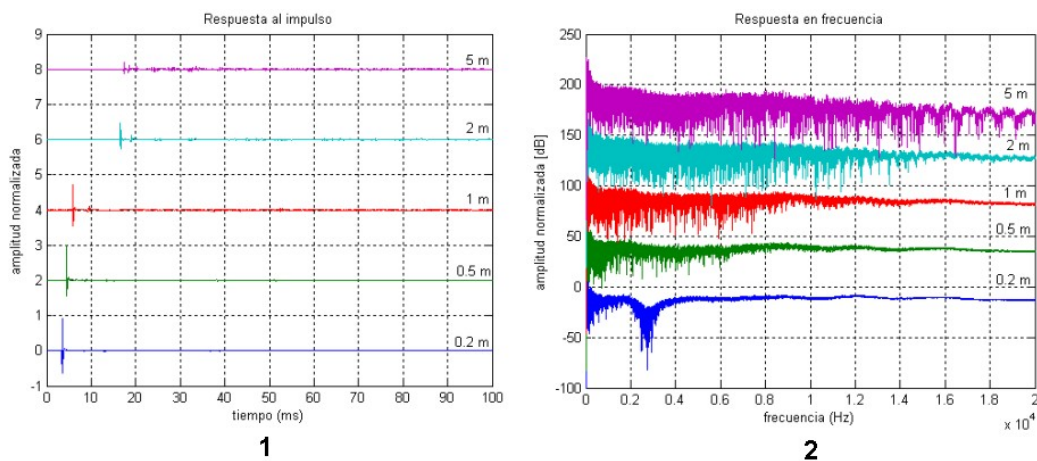


Figura 8.21: 1) Respuesta al impulso y 2) Función de transferencia dentro de una cámara reverberante para diferentes distancias.

### 8.4.5. Señal Emitida por el Refrigerador

Siguiendo la norma Europea para la medición de ruido acústico que recomienda el uso de micrófonos de campo libre o de incidencia de cero grados es decir enfoque directo a la fuente de ruido.

Con un micrófono marca electret conectado a la entrada de la tarjeta de sonido de la computadora y utilizando el grabador de sonidos de Windows se tomaron datos en distintos puntos del compresor por periodos de 30 seg obteniéndose un promedio cuya gráfica se muestra en la figura 8.22.

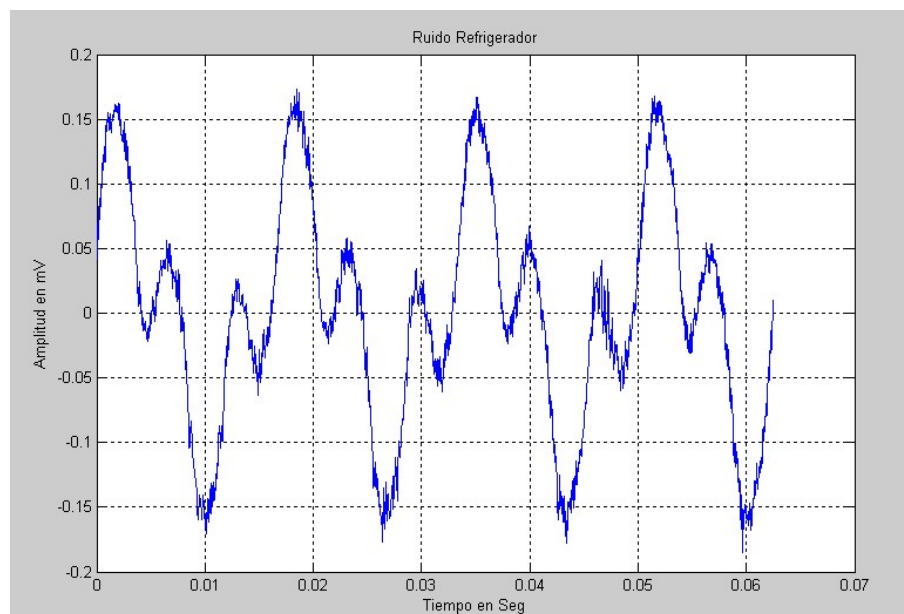


Figura 8.22: Ruido del Refrigerador

En ésta se puede observar que la señal de ruido tiene un patrón de repetición de periodicidad aproximado de 16.25 milisegundos.

El tiempo de observación fue de 65 milisegundos, el pico máximo es de 0.1728 v, el mínimo es de -0.1846 v y el voltaje eficaz es de 0.863 v; y la desviación estándar de 0.0873 v.

### 8.4.6. Espectro de la Señal de Ruido

Aplicando la transformada FFT, se obtiene el espectro que se muestra en la gráfica 8.23. En ésta se puede observar que el ruido se superpone a las frecuencias propias del compresor y que corresponden a los valores de frecuencia de 60, 120, 180, 240, 300 y 360.

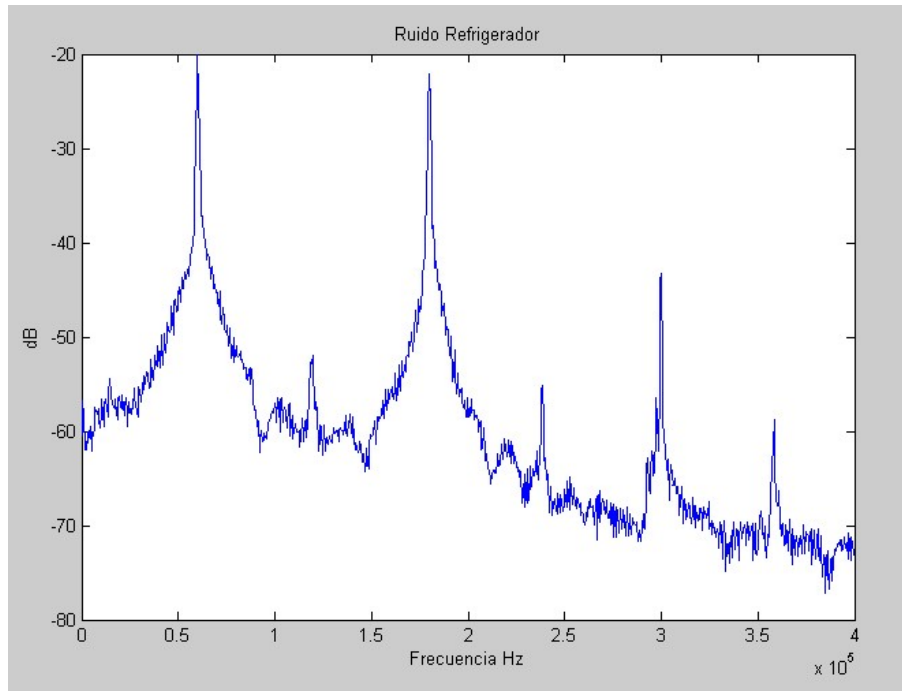


Figura 8.23: Respuesta en Frecuencia (hz)

# Capítulo 9

## Diseño e Implementación del Sistema de Control

### 9.1. Estructura del Sistema

El diseño del sistema de control activo de ruido propuesto, se basa en tres aspectos muy importantes:

1. El diseño del sistema de control electrónico.
2. La consideración de los transductores electro-acústicos.
3. El escenario de cancelación.

### 9.2. Sistema de Control

El sistema de control desarrollado se basa en el uso de una tarjeta DSK que contiene al procesador digital de señales TMS320C6713, sobre el cual se implementa un algoritmo adaptable que realiza todas las operaciones del proceso.

Estas operaciones están relacionadas al manejo de las señales eléctricas que entregan los sensores electro-acústicos en su entrada. Genera señales de salida que son amplificadas y convertidas en ondas de presión acústica por la bocina.

### 9.3. Estructura del Sistema de Control

El sistema de control propuesto tiene la siguiente estructura:

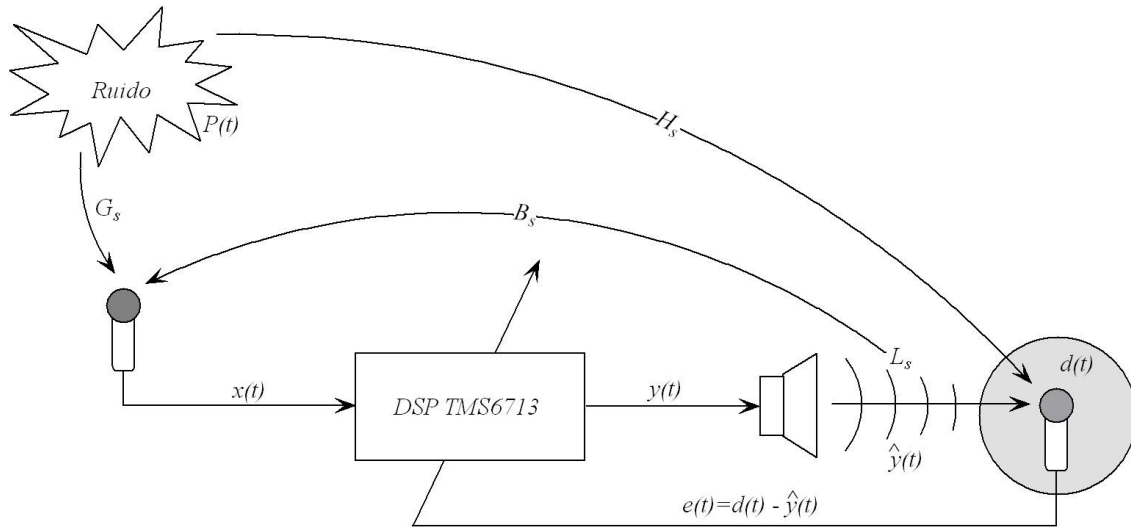


Figura 9.1: Implementación del Sistema

La primera etapa está constituido por un sensor ( micrófono )que detecta las variaciones de presión del ruido. Esta señal se aplica a la etapa de preamplificación y adecuación con la finalidad de que llegue con el nivel de voltaje adecuado a la siguiente etapa que se encarga de realizar el proceso de conversión analógica-digital. Esta información se transfiere a través del puerto serial al DSP, que ejecuta el procesamiento digital de las muestras del ruido y genera una salida de acuerdo al algoritmo adaptable de control.

La salida generada por el DSP, se transfiere al convertidor digital analógico por medio del puerto serial. Esta señal analógica requiere ser amplificada con la potencia necesaria para excitar a la bocina, a través del amplificador de audio. La bocina de control convierte la señal eléctrica en ondas sonoras.

La señal de error es utilizada por el algoritmo adaptable para ajustar el vector de pesos del filtro FIR.

## 9.4. Diagrama de Bloques

En la figura 9.1 se muestra el diagrama de bloques que sintetiza lo antes expuesto.

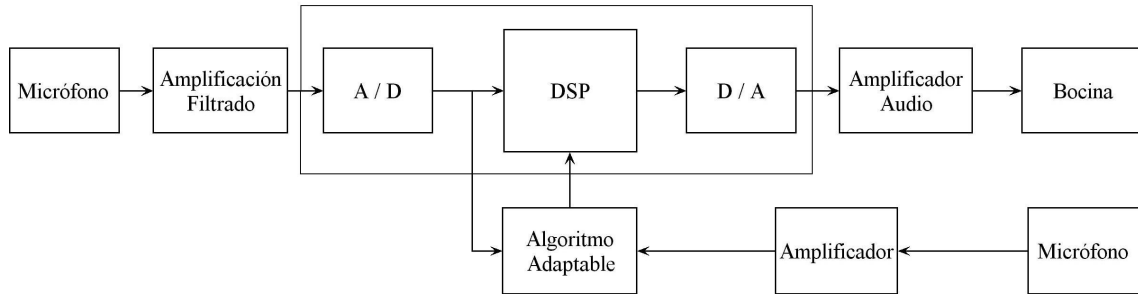


Figura 9.2: Diagrama de Bloques de Implementación

### 9.4.1. Elementos del Sistema de Control

Se hace uso de dos micrófonos de condensador del tipo para computadora. Uno de ellos se utiliza como micrófono de referencia y el otro como micrófono de error. Se realizaron pruebas con otros tipos de micrófonos como los dinámicos de bobina, con resultados no satisfactorios a parte que introducen variaciones en la propagación del sonido por su tamaño y volumen.

### 9.4.2. Especificaciones

- Patrón de direcciones: Omnidireccional
- Impedancia de salida : 1.4 ohmios + 30
- Frecuencia de respuesta :50-13Khz.
- Sensibilidad:-58dB+-3dB
- Voltaje de operación:1v-10v
- Consumo :350 ua
- Relación S/N:40dB

- Conector: Plug de micrófono estéreo de 3.5 mm

### 9.4.3. Etapa de Acondicionamiento

Las variaciones de presión convertidas a señal eléctrica por los micrófonos de referencia y error se introducen al canal stereo de entrada del DSK que alimentan al convertidor analógico digital del DSP, son del orden de 10-30 mVpp. En estas condiciones su detección no fue posible y requirió ser filtrada y amplificada para lo cual se utilizó el integrado LM386. El circuito utilizado se muestra en la figura 9.3.

Se diseñó el siguiente circuito que consiste de :

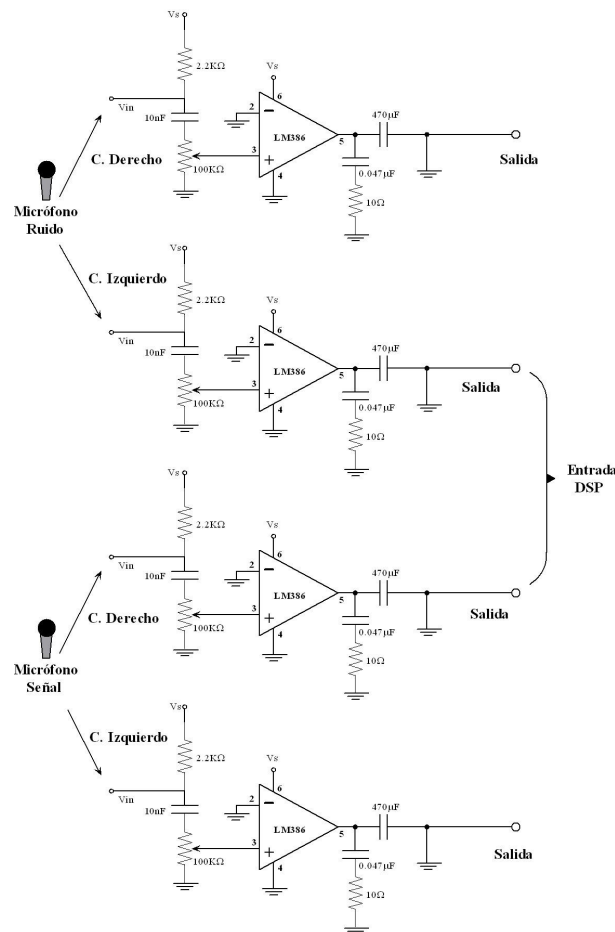


Figura 9.3: Etapa de Acondicionamiento



### 9.4.4. Sensor Electro-Acústico

Para generar la fuente secundaria se utiliza una bocina circular con las siguientes características:

- Diametro: 15 cm.
- Impedancia: 4 ohmios.
- Potencia máxima: 40 W.
- Respuesta en frecuencia:35-20Khz.

### 9.4.5. Amplificador de Audio

El convertidor Digital-Analógico de la tarjeta DSK, genera una señal de salida de muy poca potencia que es incapaz de excitar la bocina de control. El amplificador de audio, además de darle la potencia necesaria, no debe distorsionar la forma de onda generada por el DSP. Para tal fin se utiliza el circuito integrado TDA2003 como se muestra en la figura 9.4.

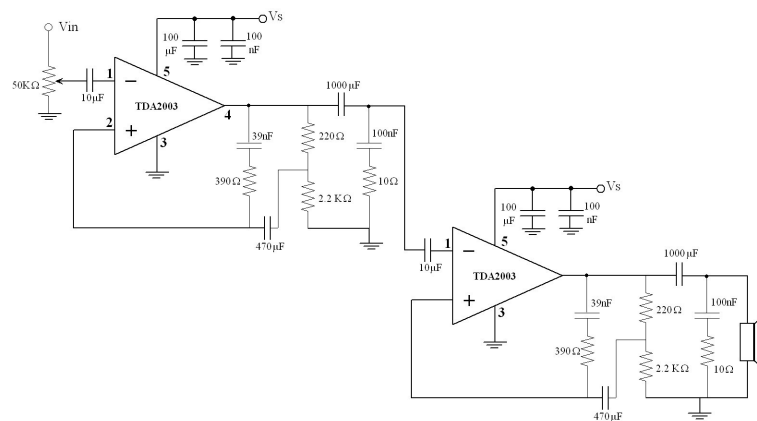


Figura 9.4: Amplificador

### 9.4.6. Programación del DSP

El programa elaborado esta compuesto de las siguientes etapas:

- Inicialización de los puertos seriales MCBS0 y MCBS1
- Programación de la interrupción HWI
- Determinación del Offset del CODEC AIC23
- Configuración del Convertidor A/D y D/A
- Determinación de la Función de Transferencia Electro-acústica de la Planta.
- Control de Ruido.

En la siguiente figura se muestra el diagrama de flujo con las diferentes etapas utilizadas en el programa.

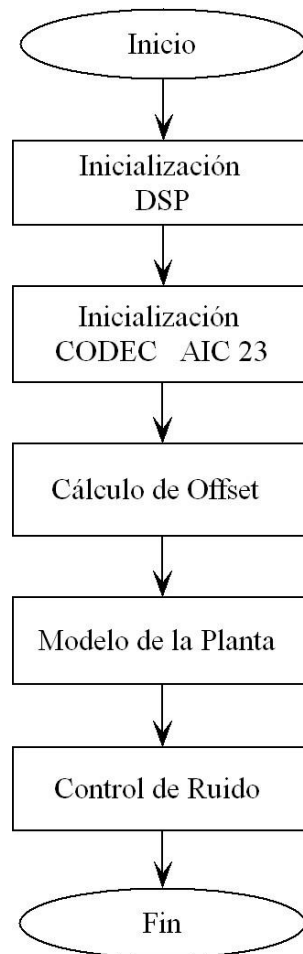


Figura 9.5: Diagrama de Flujo

### **Inicialización de los puertos seriales McBS0 y McBS1**

El McBSP0 es un canal de comunicación serial unidireccional y es el que se encarga del control de flujo del canal McBSP1 por medio de cinco registros: DXR, DXT, DSCR, DXDR,DXTR.

El McBSP1 es un canal de comunicación bidireccional y es el responsable de recibir y transmitir datos. Este canal puede recibir tramas de 32 bits, 16 para el canal derecho y 16 para el canal izquierdo.

### **Programación de la interrupción HWI**

Para la programación de la interrupción por hardware número 12, se tiene que hacer uso del DSP/BIOS. Previamente se tiene que habilitar la interrupción global.

### **Determinación de offset del CODEC STEREO AIC23**

Para eliminar el ruido promedio que el CODEC envía al DSP, se toman 364 muestras de las cuales se eliminan las primeras 300, las 64 restantes se suman y promedian, obteniéndose un nivel de offset promedio en la entrada del CODEC que se debe restarse de los datos adquiridos en las siguientes etapas.

Los primeros valores enviados por el CODEC son de mayor amplitud y luego tienden a uniformizarse y mantenerse estables. Las primeras muestras se desprecian y las siguientes se promedian y se obtiene el valor de offset.

### **Determinación de la Función de Transferencia Electro-Acústica**

Esta función de transferencia está ubicada entre la fuente primaria y el micrófono de error para su determinación se utiliza el diagrama de identificación de sistemas, al cual se le aplica ruido blanco gaussiano como se muestra en el siguiente diagrama.

Al introducir el ruido blanco al sistema, éste alimenta tanto al filtro adaptable como al sistema cuya función de transferencia se desconoce ( planta ).

La respuesta de la planta genera una señal la cual se compara con la respuesta del filtro adaptable generando una señal de error que se utiliza con el algoritmo LMS,

---

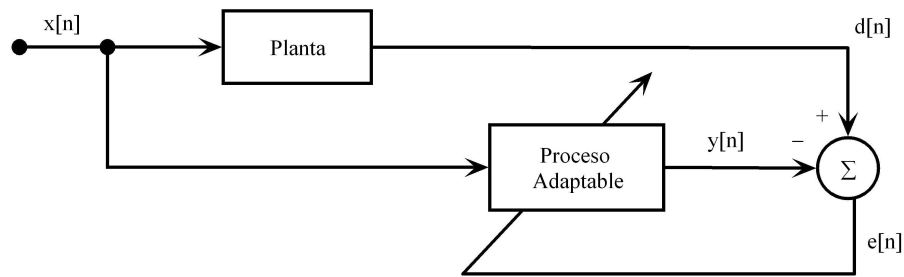


Figura 9.6: Identificación de Sistemas

para modificar el vector de coeficientes del filtro adaptable. Este proceso se realiza hasta que el error sea mínimo, en ese momento la función de transferencia del filtro adaptable es aproximadamente idéntico al de la planta. De esta manera se tiene el modelo matemático de la función de transferencia acústica.

Su realización requiere la implementación de un algoritmo que genera ruido blanco con el mismo DSP.

### Control del Ruido Acústico

Definida la función de transferencia electro-acústica del sistema, se inicia la etapa de control de ruido.

Se captura la señal del micrófono. Se calcula el valor de la salida  $y[n]$ , la cual se envía a la bocina, al mismo tiempo se realiza una predicción del valor que debe llegar al micrófono, para lo cual se hace la convolución de la señal de salida  $y[n]$ , por el modelo matemático  $w[n]$  del sistema.

Se recupera la señal de ruido por controlar restando el valor de la predicción al valor capturado por el micrófono. En este momento se tienen los datos necesarios para realizar el control, la señal de ruido no deseado y el error. La señal de ruido se envía a la entrada del filtro adaptable y el error se utiliza para actualizar los coeficientes del filtro junto con la convolución de la señal de ruido con el modelo de la planta.

# Conclusiones

1. El control del campo acústico es un problema muy complejo, por la naturaleza de las ondas acústicas, razón por lo cual muchas aplicaciones se circunscriben a ambientes cerrados y pequeñas dimensiones.
2. Los resultados obtenidos crean una zona de silencio. Esto se debe a que con una sola bocina no se puede cancelar todos los modos de vibración que se pueden generar.
3. La selección y ubicación de los transductores electro-acústicos determinan el buen desempeño de control, esto requiere realizar un análisis previo del mapa de ruido para determinar las superficies nodales de la presión acústica del ruido y ubicarlos lejos de esas posiciones, para que el sistema de control activo optimice su funcionamiento.
4. El estudio de la acústica es muy importante debido a que constituye un factor relevante en el desempeño de los sistemas de control de ruido. El sistema electrónico puede trabajar muy bien, pero cuando interactúa con el dominio acústico se generan serios problemas

# Apéndice A

## Pruebas y Resultados

Con la finalidad de implementar el algoritmo LMS en el sistema físico, se hicieron una serie de pruebas para entender el funcionamiento y operación de dicho algoritmo utilizando Matlab para la elaboración de una serie de programas que evalúen su desempeño.

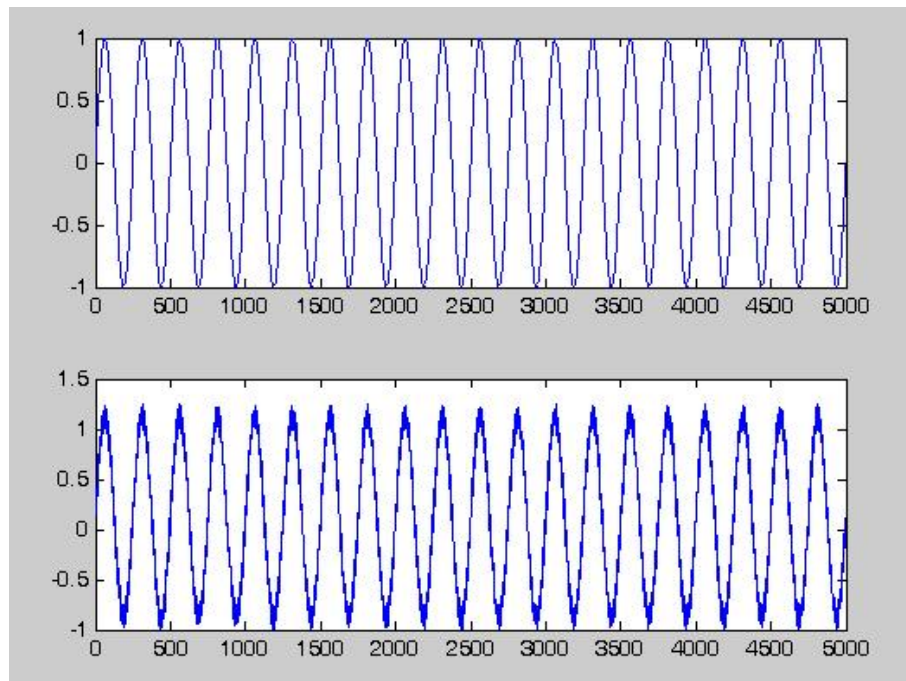


Figura 9.7: Señal con Ruido Gaussiano

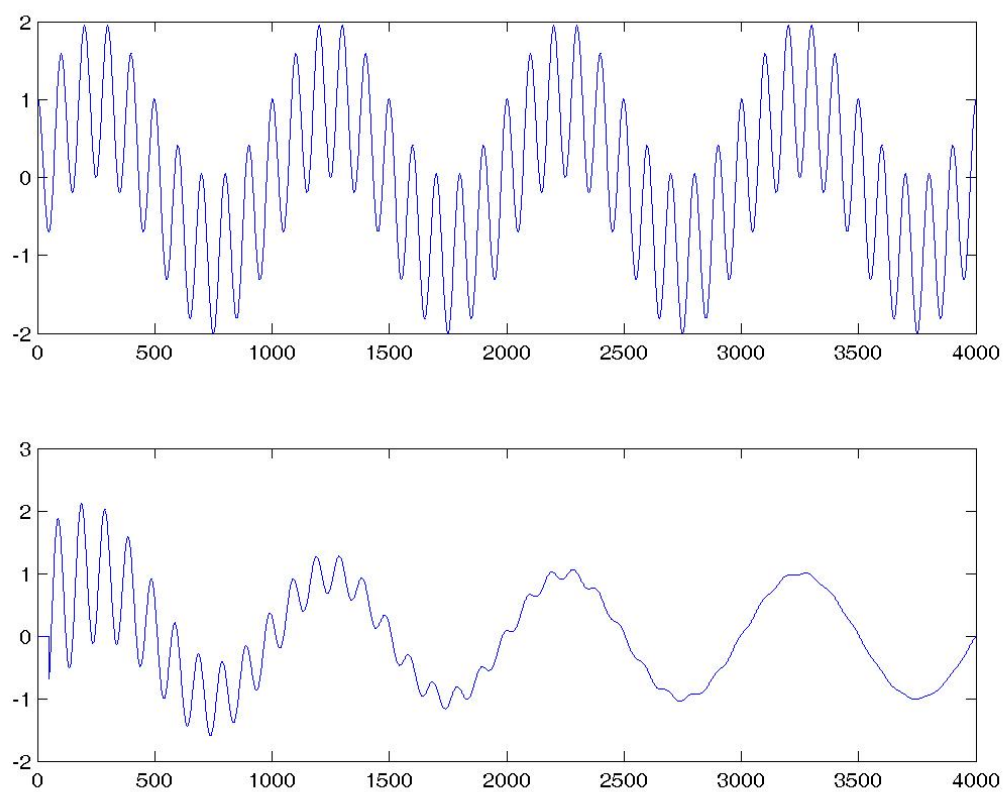


Figura 9.8: Algoritmo LMS

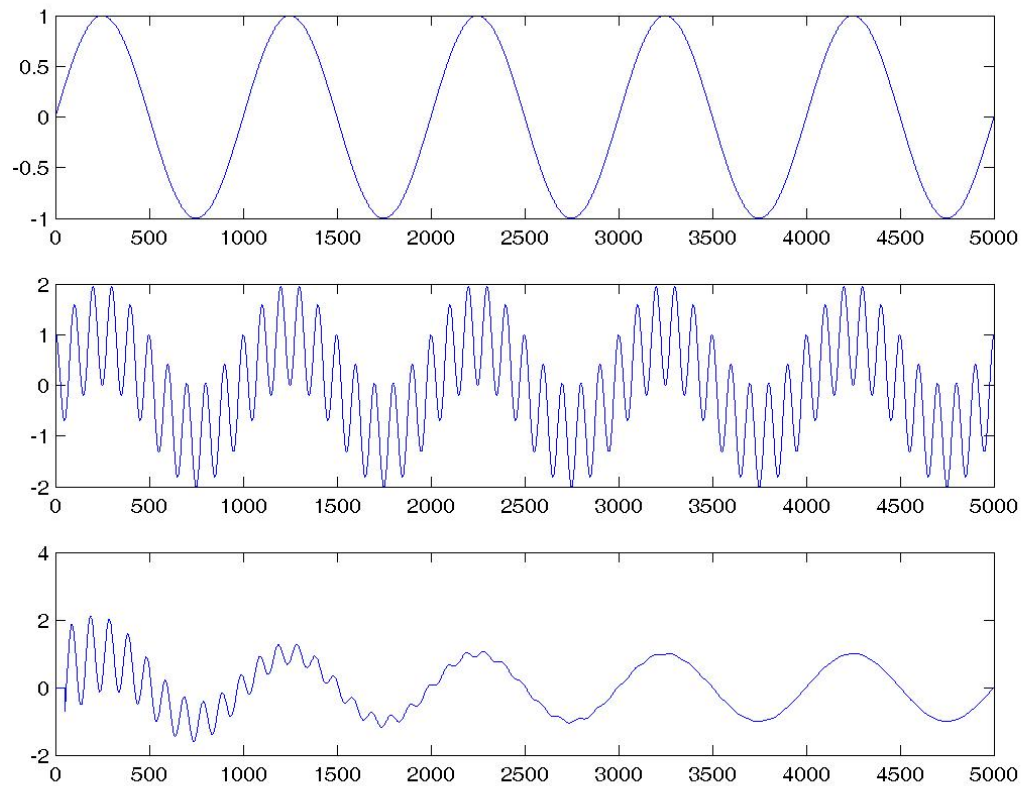


Figura 9.9: Adaptación del Algoritmo LMS



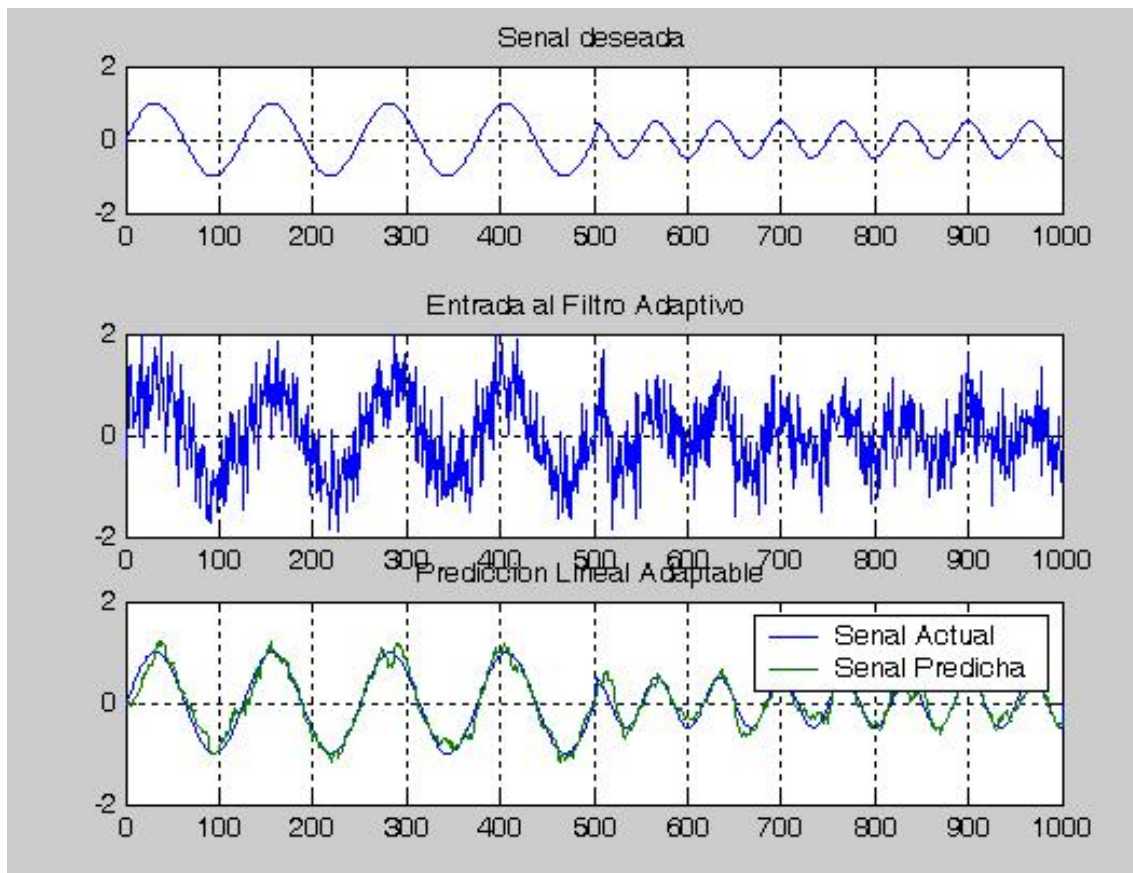


Figura 9.10: Predicción

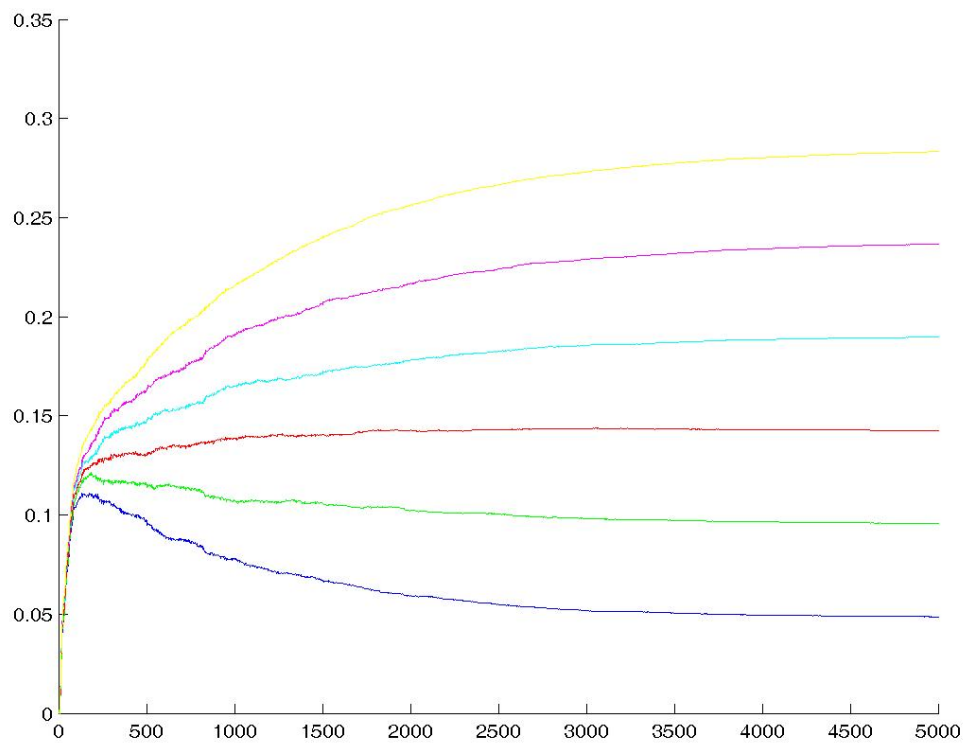


Figura 9.11: Algoritmo LMS que ajusta los coeficientes del Filtro

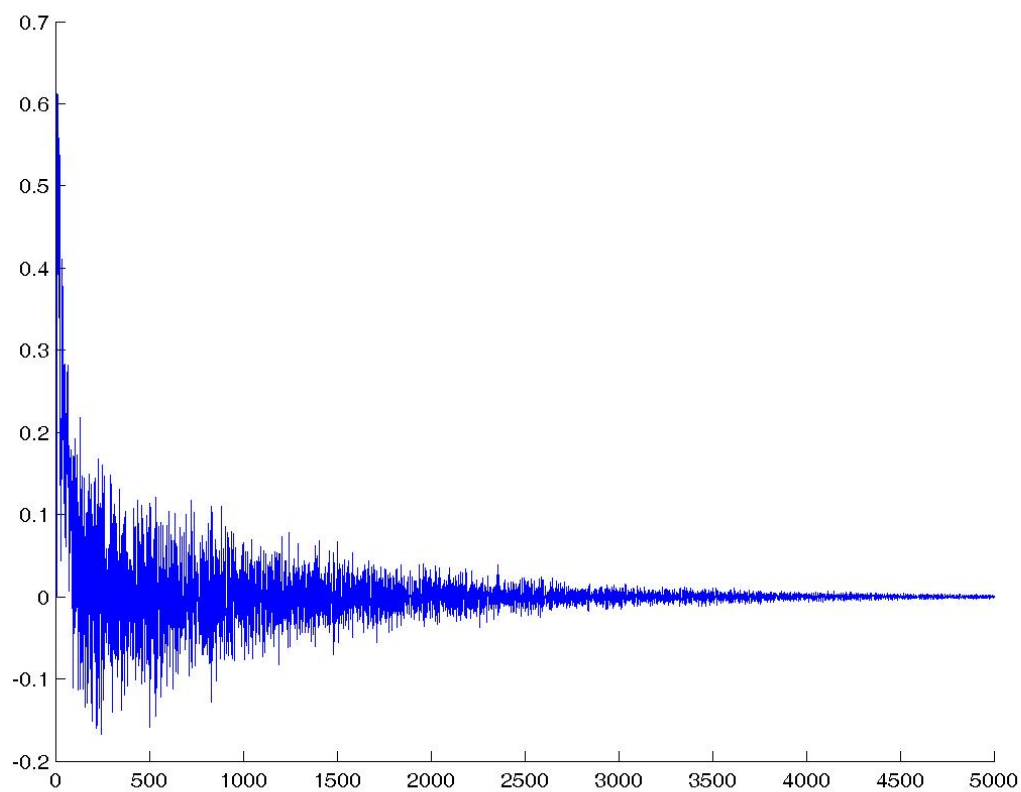


Figura 9.12: Algoritmo LMS que evalúa el Error Cuadrático Medio(MSE)

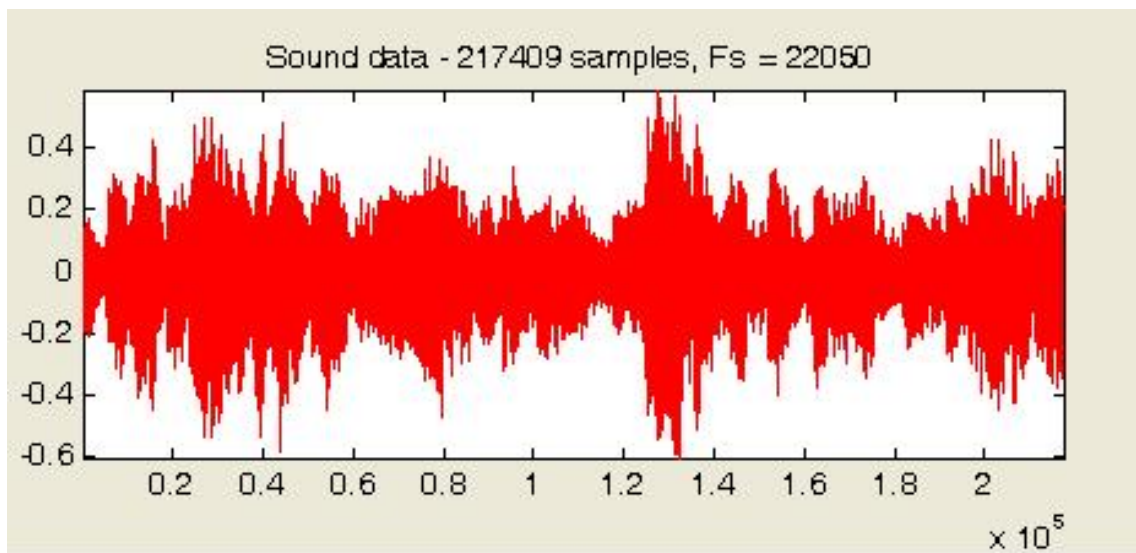


Figura 9.13: Espectro Onda Sonora

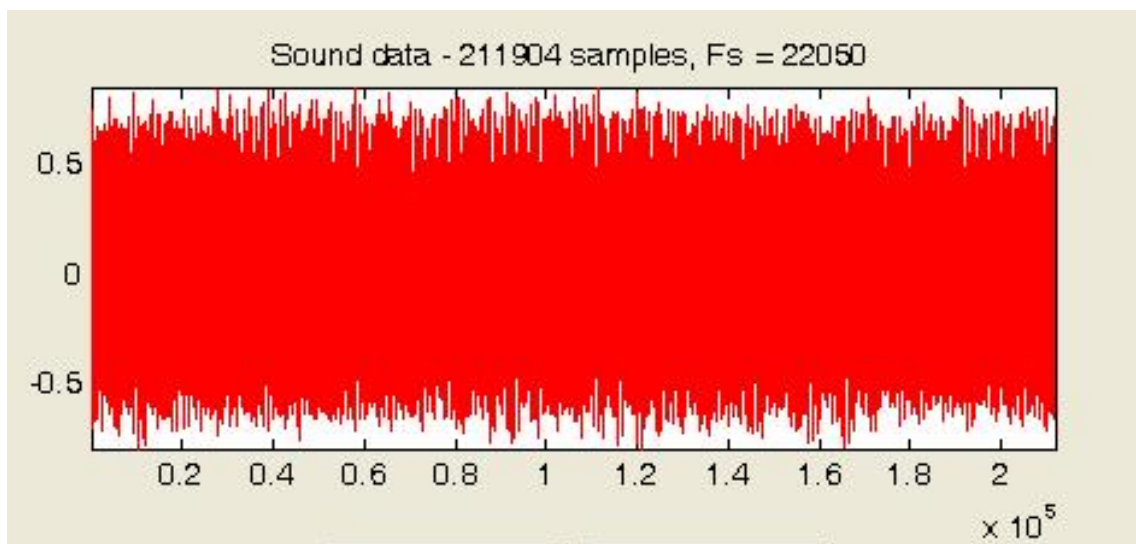


Figura 9.14: Ruido de Motor

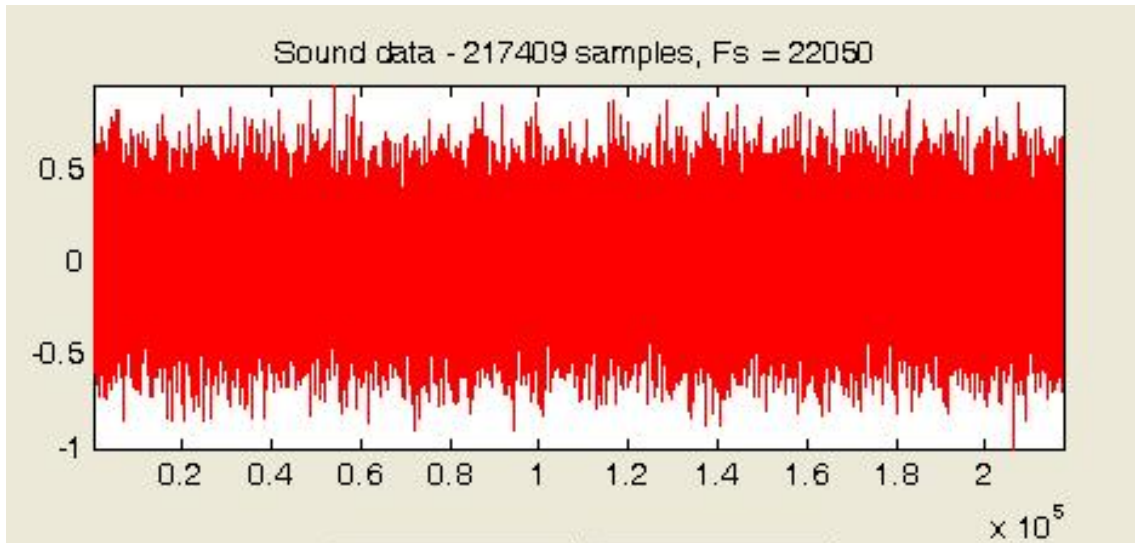


Figura 9.15: Superposición Ruido - Onda Sonora

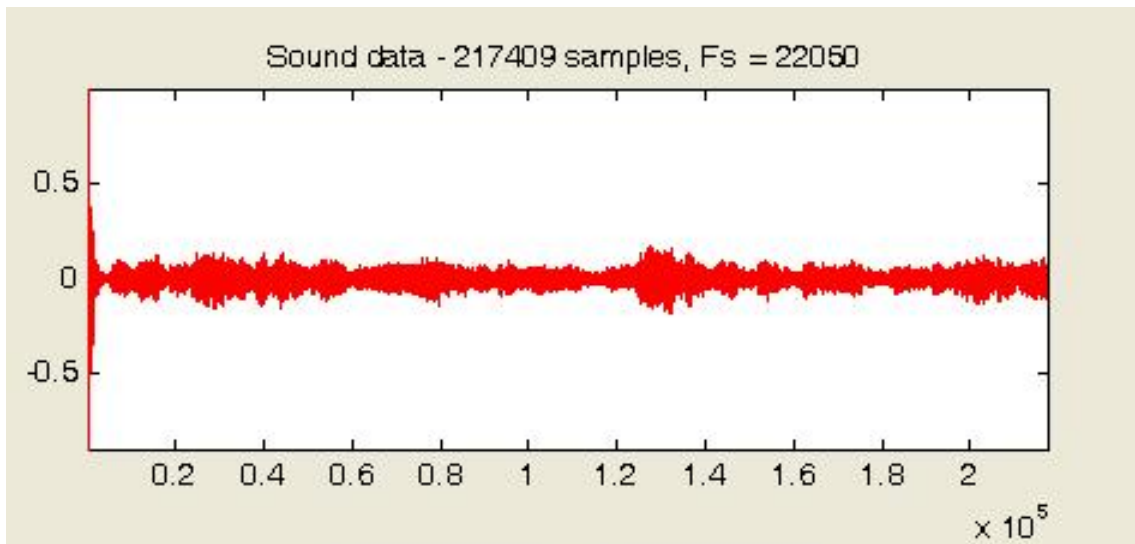


Figura 9.16: Efecto del Algoritmo LMS

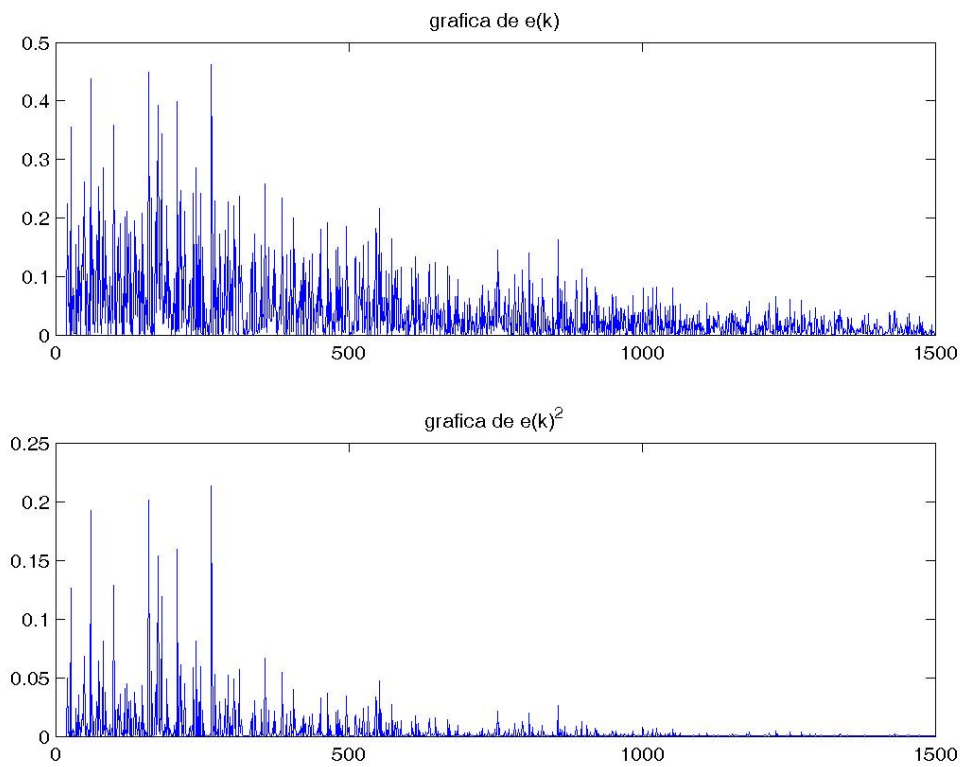


Figura 9.17: Aplicación Algoritmo LMS

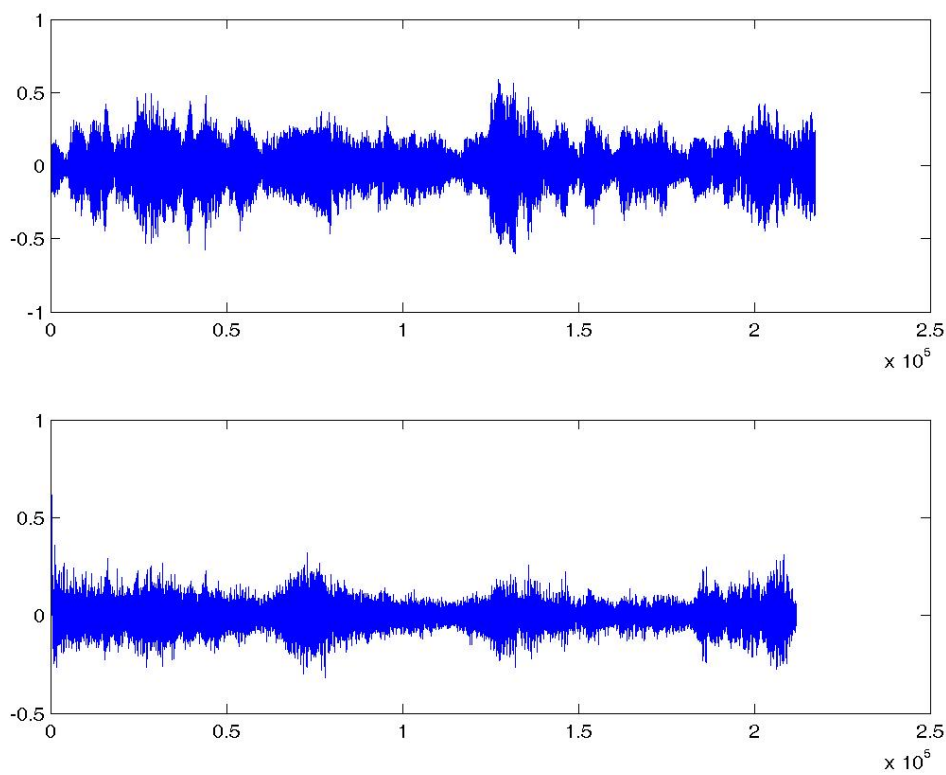


Figura 9.18: Pruebas del Algoritmo LMS

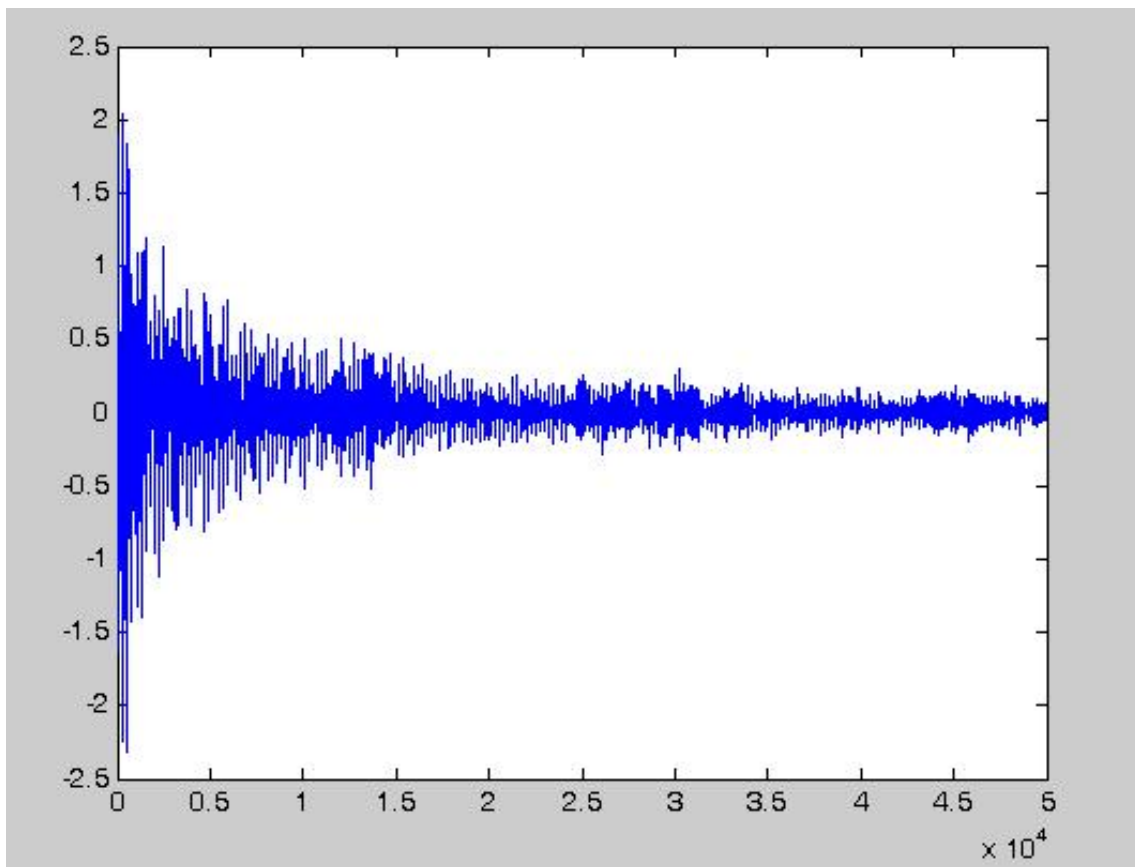


Figura 9.19: LMS - Evaluación de Error



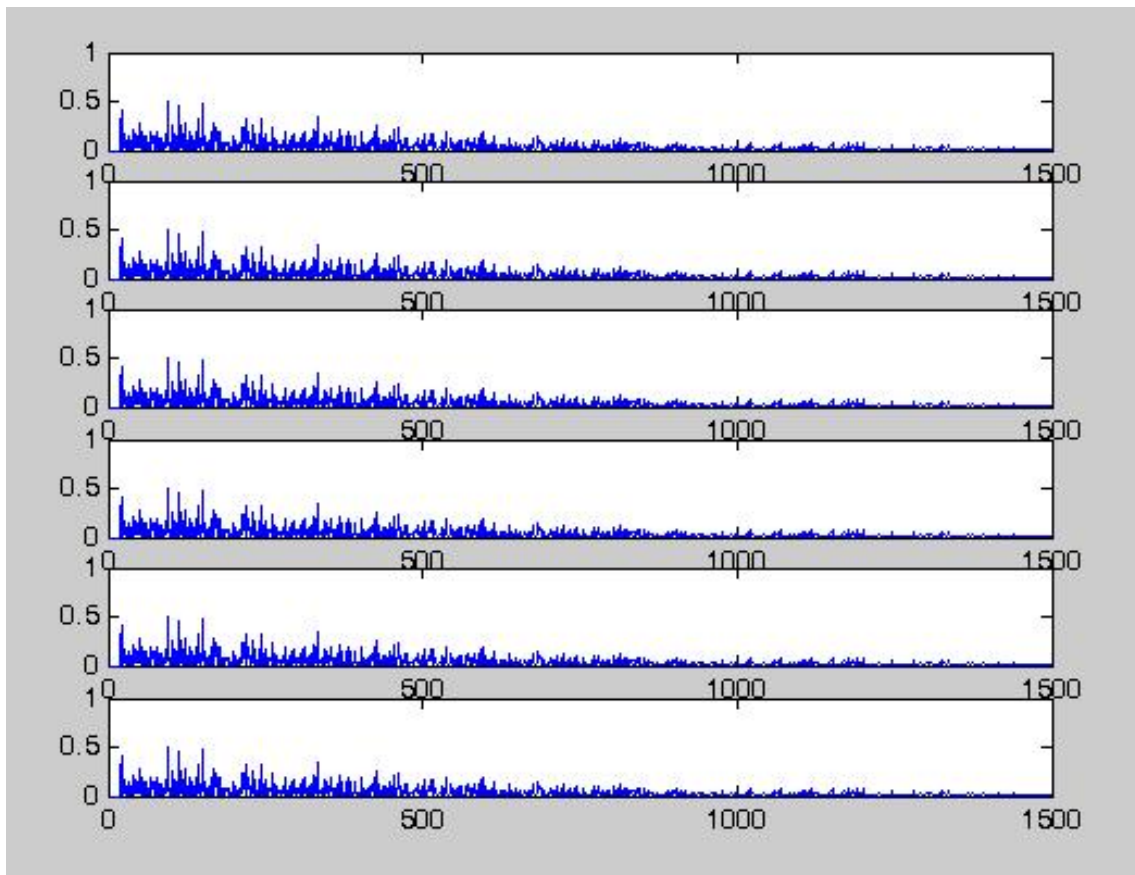


Figura 9.20: LMS - Promedio de Error

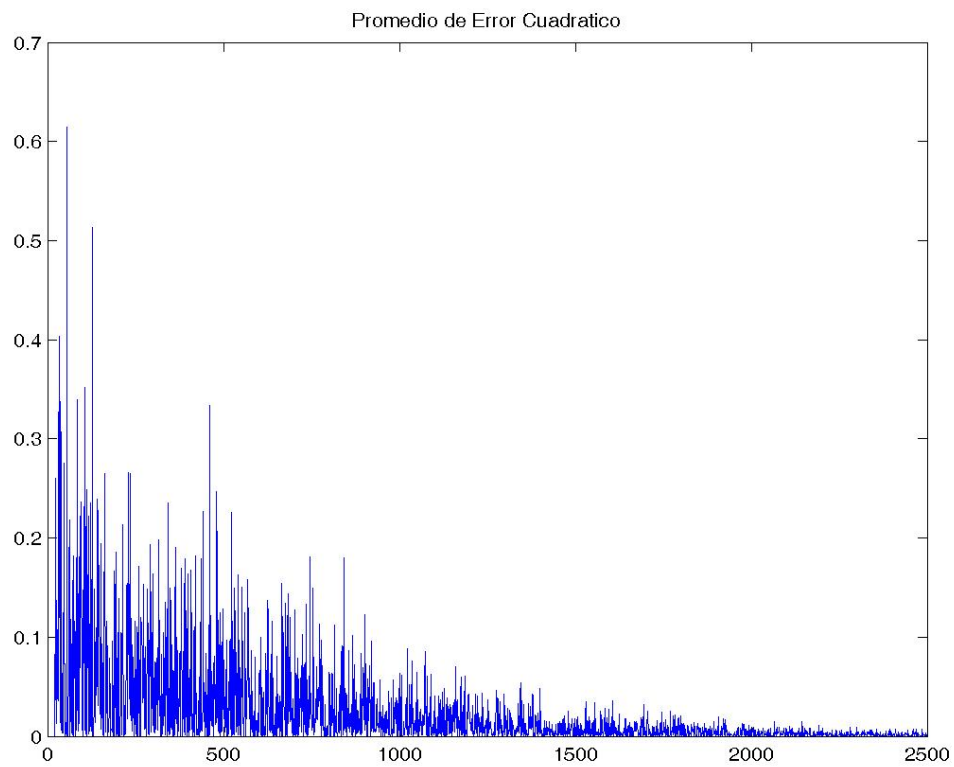


Figura 9.21: LMS - Promedio 200 iteraciones

# Apéndice B

## Analizador de Espectros BIK 2034

El analizador de espectros que se utilizó trabaja en base a la transformada discreta de Fourier. Este analizador tiene muchas funciones y maneras de presentar la información que se procesa.

Entre las funciones que opera el analizador se tienen: a) Mostrar espectros en tiempo real, con promedios lineal y exponencial. b) Permite tener dos espectros en pantalla teniendo la posibilidad de relacionar uno con otro como por ejemplo realizar una correlación cruzada, medir un retraso, una fase, etc.

Para cualquier medición que se haga se cuenta con una función de "autorange" que permite ajustar la pantalla para que la información de despliegue ocupando toda su área.

Se puede navegar a través de los parámetros de ajuste y medida de la pantalla, por ejemplo, posicionarse en una determinada frecuencia y leer el valor de su amplitud en las unidades que uno elija como volts, NPS, valores normalizados, etc. Si algún parámetro no es valido muestra una advertencia prendiendo y apagando la variable que no va al caso.

Cada espectro puede representarse con ejes de magnitudes expresados lineal o logaritmicamente y junto con su generador interno se pueden tener señales como tonos continuos o ruido aleatorio. Se puede controlar la cantidad de muestras para promediar dependiendo de lo que se trate, por ejemplo, un ruido aleatorio, tiempo de reverberación.

El analizador es muy flexible ya que permite almacenar configuraciones o ajustes

de usuario que se pueden hacer a partir de ajustes preestablecidos de fabrica con lo que se ahorra tiempo y esfuerzo cuando se quieran recuperar ajustes de otra ocasiones.

La manera de introducir los datos puede se por medio de teclado numérico, de flechitas para subir o bajar un valor de nivel y de una perilla que permite incrementar rápidamente el valor en turno.

Permite grabar graficas en unidad de disco externa y así poder extraer los datos para un uso posterior.

En la práctica presente se obtiene un tiempo de retardo a través de la función correlación cruzada, en las siguientes líneas se justifica el porque usar el método para obtener dicho valor.

El pretexto para familiarizarse con el analizador B& K 2034 es la medición de algunas características de un bafle, para este fin se da a continuación una definición breve de lo que significa altavoz y bafle.

El altavoz determina el potencial último de la caja acústica, y juega un papel dominante en el sonido final del sistema de alta fidelidad. No existe el altavoz perfecto y la meta está varias décadas alejadas, ya que se requiere un transductor con densidad igual al aire, movimiento completamente uniforme a todas las frecuencias, y ausente de cualquier tipo de distorsión.

El mayor desafío que afronta el diseñador de altavoces es combinar uniformidad de movimiento (rigidez) con ausencia de resonancias en las frecuencias medias y altas (amortiguamiento). También hay problemas adicionales introducidos por resonancias de cavidad.

Rigidez significa que aceleraciones provenientes de la bobina son trasladadas fielmente hacia el interior del diafragma y desde ahí a la superficie completa del transductor, esto se traduce en una respuesta en frecuencia plana, baja distorsión y calidad del sonido.

Un bafle se puede considerar como un conjunto de dos o más altavoces en una caja acústica.

---

## Discusión y Conclusiones

Los resultados obtenidos a partir de la manipulación del analizador B& K 2034, muestran una poderosa forma de análisis espectral , tanto para dispositivos acústicos, como para recintos.

En el caso de esta práctica se obtuvo la respuesta en frecuencia desde 0 hasta 25600Hz, y no sólo eso, sino que se encontró el nivel de presión sonora de la respuesta - el analizador puede presentar el valor total de la señal emitida en unidades que pueden ser volts, dB, etc.-, abarcando todo el rango o seleccionando un rango deseado, estos resultados son dados a partir de las funciones del analizador B& K 2034. En la respuesta en frecuencia del bafle, se aprecia su capacidad de responder a diferentes frecuencias del intervalo audible. Cada punto de la gráfica representará un dato de frecuencia con su amplitud correspondiente. Además, con el gran numero de funciones que se pueden obtener desde el analizador, se encontró el tiempo de retardo que tiene la señal emitida desde el bafle hasta el micrófono, con la ayuda de la función de correlación cruzada (ver método de estimación de tiempo de retardo en la introducción). Una vez obtenido ese tiempo se puede compensar la señal a través de otra función del analizador que es la respuesta en frecuencia pero de fase, aquí la compensación se va graduando manualmente hasta obtener al compensación deseada que en nuestro caso se obtuvo con la función de correlación. Otro resultado interesante es la obtención de la sensibilidad del bafle, en este caso, la agregación de armónicos pudo ser no sólo del bafle, sino del mismo sistema que se alambró, en este sentido la sensibilidad puede estar afectada por la calidad de generador de ruido del analizador o de las conexiones.

El uso de este tipo de analizadores permite visualizar en diferentes maneras la información recabada -diferentes funciones de manipulación de los datos-, y relacionarlas entre sí, con lo cual se logra un mayor aprovechamiento de los datos y un mejor control de las mediciones.

En el análisis posteriores siempre será necesario consultar los manuales de este aparato ya que cada aplicación puede ser distinta y se debe ajustar el equipo para

---

obtener la información que la medición demanda.

Este primer acercamiento a este aparato nos permitió conocer las múltiples mediciones que se pueden hacer, desde luego muchas de ellas requieren de un conocimiento teórico previo que paulatinamente se irán adquiriendo conforme aumenten las necesidades.

### **Bibliografía**

Vaseghi, Saeed Advanced Digital Signal Processing and Noise 2000, New York, Ed. John Wiley & Sons

UNIVERSIDAD DE VALLADOLID ESCUELA TÉCNICA SUPERIOR DE INGENIEROS DE TELECOMUNICACIÓN

---

# Bibliografía

- [1] Macchi, Odile. *"Adaptive Processing"*. Edit. John Wiley and Sons, Inc. USA, 1996.
- [2] Widrow, Bernard y Stearns, Samuel . *"Adaptive Signal Processing"*. Edit. Prentice - Hall. USA, 1985.
- [3] Haykin, Simon. *"Adaptive Filter Theory"*. Edit. Prentice-Hall. USA, 1986.
- [4] Manolakis, M., Ingle, V., y otros. *"Statistical And Adaptive Signal Processing"*. Edit. McGraw-Hill. USA, 2000.
- [5] Haykin, Simon. *"Adaptive Filter Theory"*. Edit. Prentice-Hall. USA, 1991.
- [6] Therrien, Charles W. *"Discrete Random Signals And Statistical Signal Processing"*. Edit. Prentice-Hall. USA, 1998.
- [7] Papoulis, Athanasios. *"Signal Analysis"*. Edit. McGraw-Hill. USA, 1984.
- [8] Don Morgan. *"Practical DSP Modeling Techniques and Programming in C"*. Edit. John Wiley and Sons, Inc. USA, 1998.
- [9] Lay, David C. *"Linear Algebra and Its Applications"*. Edit. Addison Wesley Longman, Inc. USA, 1998
- [10] Chassaing, Rulph. *"Digital Signal Processing with C and the TMS320C30"*. Edit. Wiley Interscience. Canadá, 1992
- [11] L.E. Franks. *"Signal Theory"*. Edit. Prentice- Hall, Inc. USA, 1980.
- [12] Bellanger, Maurice G. *"Adaptive Digital Filters and Signal Analysis"*. Edit. Marcel Dekker. USA, 1987.

- 
- [13] C.F.N. Cowan. "*Adaptive Filters*". Edit. Prentice-Hall. USA, 1985.
- [14] Proakis, John y Manolakis, Dimitris. "*Digital Signal Processing. Principles, Algorithms, and Applications*". Edit. Prentice-Hall. España, 1998.
- [15] Sterans, Samuel y Hush, Don R. "*Digital Signal Analysis*". Edit. Prentice-Hall. USA, 1990.
- [16] Oppenheim, Alan y Schaffer, Ronald. "*Discrete - Time Signal Processing*". Edit. Prentice-Hall. USA, 2000.
- [17] Antoniou, Andreas. "*Digital Filters*". Edit. McGraw-Hill. USA, 1996.
- [18] Mendenhall, W., Scheaffer, Richard., y otros. "*Mathematical Statistics with Applications*". Edit. PWS Publishers. USA, 1996.
- [19] Strum, Robert y Kirk, Donald. "*Discrete Systems and Digital Signal Processing*". Edit. PWS Publishers. USA, 1986.
- [20] Lawrence E. Kinsler. "*Fundamentos de Acústica*". Edit. Limusa. México, 1998.
- [21] P.A. Nelson. y S.J. Elliot "*Active Control of Sound*". Edit. Academic Press. USA, 1998.
- [22] Eugene Hecht. "*Optics*". Edit. Pearson Addison Wesley. USA, 2000.
- [23] M.O. Tokhi, R.R. Leitch. "*Active Noise Control*". Edit. Clarendon Press. USA, 1999.
- [24] Garrido H, Vanesa. "*Medición y Cálculo de los índices Acústicos en Recintos*". Tesis. México, 1999.
- [25] Costin M.H y Elinga D.R. "*Active Reduction of Low-Frequency tire impact noise using digital feedback control*". IEEE Control System Magazine, Agosto 1989.
- [26] Bernhad R.J. "*Active Control of Road Noise Inside Automobiles*". Proc. Of ACTIVE 95, 1995.
- [27] Cobo Parra, Pedro. "*Control Actico del Ruido*". Edit. Garmar. España, 1997.
-



- 
- [28] Beltrán C.I. "*Acoustic Transducer nonlinearities and how they effect the performance of active noise control systems*". USA,1995.
- [29] Fuller C.R. y Von Flotow A.H. "*Active control of sound and vibration*". IEEE Control Systems . Diciembre,1995.
- [30] Mínguez Olivares, Antonio. "*Ingeniería Avanzada para Sistemas de Control de Ruido Acústico mediante Técnicas Adaptativas*". Tesis. España,1998.
- [31] Winkler J. y Elliott S.J. "*Adaptive Control of Broadband Sound in Ducts using a Pair of loudspeakers*". *Acustica*, vol.81,1995.
- [32] Sen M. Kuo y Dennis R. Morgan. "*Adaptive Noise Control Systems*". Edit. John Wiley & Sons, Inc. Canadá,1996.
- [33] Texas Instruments: TMS320C6000 User's Guide. USA 2000
-