



**UNIVERSIDAD NACIONAL AUTÓNOMA DE MÉXICO**

---

---

**PROGRAMA DE MAESTRÍA Y DOCTORADO EN  
INGENIERÍA**

**FACULTAD DE INGENIERÍA**

**INVESTIGACIÓN EN LOS ARREGLOS BASADOS EN  
REJILLAS RECONFIGURABLES CON  
CONMUTADORES MEMS**

**T E S I S**

QUE PARA OBTENER EL GRADO DE:

**MAESTRO EN INGENIERÍA**

INGENIERÍA ELÉCTRICA- TELECOMUNICACIONES

P R E S E N T A :

ING. MARÍA ISABEL REZA MENESES

TUTOR:

DR. OLEKSANDR MARTYNYUK



2010

**JURADO ASIGNADO:**

**Presidente: Dr. Javier Gómez Castellanos**

**Secretario: Dr. José Ismael Martínez López**

**Vocal: Dr. Oleksandr Martynyuk**

**1<sup>er.</sup> Suplente: Dra. Fátima Moumtadi**

**2<sup>do.</sup> Suplente: Dr. Esaú Vicente Vivas**

**Ciudad Universitaria, México, D.F.**

**TUTOR DE TESIS:**

**Dr. Oleksandr Martynyuk.**

---

## ***Dedicatoria:***

*A mi Padre y Hermanos,*

*Por el amor incondicional que nos une, a pesar de todas las adversidades.*

*A Dios,*

*Por darme la mejor Familia del universo.*

## ***Agradecimientos:***

*A la Universidad Nacional Autónoma de México, mi Alma Máter, por ofrecerme el mejor camino hacia el éxito, los más altos valores humanos y una educación de calidad.*

*Al Posgrado de Ingeniería, Coordinación de Estudios de Posgrado (CEP), por el apoyo económico que durante dos años me otorgo, para la realización de mis estudios de Maestría.*

*Al Dr. Oleksandr Martynyuk, por su invaluable apoyo y comprensión para la realización de este trabajo de tesis.*

*A la Dra. Fátima Moumtadi, por ser más que mi profesora, una verdadera amiga.*

*Y Finalmente a mis mejores amigos:*

*Ing. Gonzalo Barragán Contreras*

*Ing. Oscar Arana Hernández*

*Ing. Carlos Héctor Montes Bernabé*

*Por los excelentes momentos que pasamos juntos, y por los que vendrá*



## Índice de Contenido

Dedicatoria	ii
Agradecimientos	iii
Tabla de Contenido	5
Introducción General	12
Objetivo de la Tesis	13
Metodología de la Tesis	13
<b>Antenas en Arreglos de Fase</b>	<b>15</b>
1.1 Introducción a las Antenas en Arreglos de Fase y a los Desplazadores de Fase MEMS	15
1.1.1 Principales Características de los arreglos de Fase	16
1.1.2 Ventajas y Principio de Operación de las Antenas en Arreglos de Fase	17
1.1.3 Arreglos Pasivos y Activos	19
1.2 Desplazador de Fase	22
1.2.1 Principales Tipos de Desplazadores de Fase	26
1.2.2 Desplazador de fase tipo reflectivo	27
1.2.3 Desplazador de Fase de línea conmutada	28
1.2.4 Desplazadores de fase basados en conmutadores 1:N	30
1.2.5 Desplazador de Fase basado en líneas cargadas	31
1.3 Conclusiones	33
1.4 Bibliografía	34

<b>RADANT: Un Nuevo Método de Exploración electrónico</b>	<b>36</b>	<b>36</b>
2.1 Efecto de Una Rejilla de Metal sobre un Onda electromagnética Plana		36
2.1.1 Descripción del Desplazamiento de Fase		39
2.2 Radant Lens		43
2.3 Antena Radant		45
2.4 Aplicaciones de las Antenas RADANT		47
2.4.1 Características de la antena donde se utilizan RADANT		48
2.4.2 Algunos ejemplos de antenas RADANT		49
2.5 Conclusiones		53
2.6 Bibliografía		54
<b>Diseño y Optimización de desplazadores de fase basados en líneas cargadas por reactancias</b>		<b>56</b>
3.1 Desplazador de Fase con carga en la línea		56
3.2 Circuitos Desplazadores de Fase con dos reactancias		58
3.2.1 Desplazador de 22.5° con dos reactancias		59
3.2.2 Desplazador de 45° con dos reactancias		62
3.2.3 Desplazador de 90° con dos reactancias optimizados		65
3.2.4 Desplazador de 180° con dos reactancias		68

3.3	Combinaciones de circuitos optimizados para formar desplazadores más estables y con mejores características de transmisión y reflexión	69
3.3.1	Desplazador de fase de 45° con dos circuitos Desplazadores de 22.5°	70
3.3.2	Desplazador de 90° generado con dos Desplazadores de 45°	73
3.3.3	Análisis de Resultados	76
3.4	Metodología analítica para generar desplazadores de Fase de dos reactancias con características optimas de Ancho de Banda, Coeficientes de Transmisión y Reflexión	78
3.4.1	Diagrama de Grafos	79
3.4.2	Regla de Mason	80
3.4.3	Condiciones a Cumplir	83
3.4.4	Programación	83
3.4.5	Simulación de los resultados obtenidos del programa para los diferentes desplazadores posibles generados por dos reactancias	86
3.4.6	Desplazador de 22.5° con dos reactancias	86
3.4.7	Desplazador de Fase de 45° con dos reactancias	89
3.4.8	Desplazador de Fase de 90° con dos reactancias	92
3.5	Conclusiones	95

3.6	Bibliografía	96
	<b>Desplazadores de Fase de tres reactancias</b>	<b>98</b>
4.1	Diseño de desplazadores de Fase generados con tres reactancias	98
4.1.1	Desplazador de Fase de 22.5° con tres reactancias	99
4.1.2	Desplazador de Fase de 45° con tres reactancias	102
4.1.3	Desplazador de Fase de 90° con tres reactancias optimizado	105
4.1.4	Desplazador de Fase de 180° con tres reactancias optimizado	108
4.2	Metodología analítica para generar desplazadores de Fase de tres reactancias con características optimas de ancho de banda, coeficiente de transmisión y reflexión	111
4.2.1	Diagrama de Grafos	113
4.2.2	Regla de Mason	114
4.2.3	Condiciones a cumplir	116
4.2.4	Programación	117
4.2.5	Simulación de los resultados obtenidos del programa para los diferentes desplazadores posibles generados por tres reactancias	119
4.2.6	Desplazador de fase de 22.5° con tres reactancias	119
4.2.7	Desplazador de fase de 45° con tres reactancias	122

4.2.8	Desplazador de fase de 90° con tres reactancias	125
4.2.9	Desplazador de fase 180° con tres reactancias	128
4.3	Desplazador de 180° con tres reactancias, dos iguales y una diferente	131
4.3.1	Desplazador de 180° con tres reactancias, dos iguales y una diferente	131
4.3.2	Desplazador de 180° con tres reactancias dos iguales y una diferente optimizado	133
		141
4.6	Conclusiones	
4.7	Bibliografía	142
<b>Diseño y Optimización de las Rejillas Reconfigurables</b>		<b>144</b>
5.1	Re-diseño de los desplazadores de fase de 22.5°,45° y 90° con circuitos de dos reactancias, para incluir las características del diodo como instrumento conmutador	144
5.2	Análisis del circuito equivalente con la implementación del diodo considerando el valor de R=0 Ohm.	149
5.3	Resultados de la inclusión de los parámetros parasíticos del diodo	154
5.3.1	Desplazador de fase de 22.5° con dos reactancias	154
5.3.2	Desplazador de fase de 45° con dos reactancias	162
5.3.3	Desplazador de fase de 90° con dos reactancias	166

5.4 Diseño de la Celda Unitaria de la Rejilla Reconfigurable	170
5.5 Parámetros Relacionados al diseño de las Celdas Unitarias	170
5.5.1 Variación de los parámetros relacionados al diseño de la Rejilla Reconfigurable de dos Celdas Unitarias	171
5.6 Celda desplazadora de 22.5° con dos reactancias	173
5.7 Celda desplazadora de 45° con dos reactancias	177
5.8 Celda desplazadora de 90° con dos reactancias	181
5.8.1 Resultados de la Celda Desplazadora de 90° con dos reactancias	182
5.9 Conclusiones	185
5.10 Bibliografía	187
<b>Conclusiones Generales</b>	189



*Introducción  
General*

## Introducción General.

En los últimos años el desarrollo tecnológico de los nuevos sistemas de radar, la difusión de la comunicación personal y la necesidad de crear nuevos sistemas electrónicos cada vez más pequeños, han impulsado la búsqueda del camino por mejorar la portabilidad y la eficacia de los nuevos sistemas y dispositivos de telecomunicaciones.

Debido a esto, las necesidades y la tecnología evolucionan apuntando al diseño y la implementación de nuevos dispositivos con parámetros superiores a los dispositivos existentes, que trabajen a frecuencias extremadamente altas, (ya sea por saturación del espectro radioeléctrico a frecuencias bajas o porque a frecuencias más altas se tiene una capacidad de transmisión de datos mucho mayor).

De igual manera la necesidad de filtrar las señales en el espacio circundante así como la búsqueda, detección y seguimiento de uno o varios objetivos móviles en dicho espacio plantea el problema del control dinámico del patrón de radiación de una antena, y en particular el problema de efectuar la exploración, y por consiguiente, el desplazamiento del haz de la antena en el espacio.

Uno de los retos más importantes que se tienen hoy en día, es el desarrollo de sistemas inteligentes que operen a frecuencias cada vez mayores.

En el área de telecomunicaciones uno de los sistemas que se desea tenga un mejor desempeño en la banda [Ka] y un menor costo, es el de antenas en arreglos de fase, debido al gran número de ventajas que ofrece sobre las antenas convencionales.

Las antenas en arreglos de fase están constituidas por cientos o miles de desplazadores de fase para poder llevar a cabo el control electrónico de la fase de cada uno de los elementos radiadores.

De lo anterior, se puede inferir que para conseguir arreglos de antenas más eficientes y más baratos, primero se deben obtener desplazadores de fase de bajas pérdidas que cumplan con estas características en la banda de frecuencias de interés.

Para poder vencer este reto, actualmente se está haciendo uso de la tecnología MEMS, se han desarrollado una gran variedad de interruptores MEMS para RF para ser incorporados en una extensa variedad de sistemas de radiofrecuencia y microondas.

En estos sistemas se encuentran los desplazadores de fase, que utilizan interruptores en base a diodos PIN o transistores de efecto de como FET's para su control. Sin embargo para alcanzar mejores desempeños en estos sistemas, se están reemplazando los interruptores de estado sólido por interruptores MEMS para RF, pieza fundamental de los llamados desplazadores de fase MEMS.



Los Desplazadores de Fase basados en Líneas Cargadas, son utilizados ampliamente en los sistemas RADANT, estos sistemas son básicamente un conjunto de rejillas reconfigurables, capaces de generar el corrimiento de fase en la onda electromagnética que incide en estas.

RADANT proviene de la contracción de las palabras “randome” y “antenna”, y describe un método de escaneo electrónico que permite el movimiento del patrón de radiación de una antena sin que esta tenga que moverse físicamente.

A pesar de todo lo ya escrito en la literatura sobre los arreglos RADANT, no se cuenta aún con algoritmos y métodos de análisis para diseñar estructuras más eficientes. Por lo que el presente trabajo se centra en el Diseño de Desplazadores de Fase basados en líneas cargadas a partir de una metodología sistemática de análisis y diseño de los mismos.

### *Objetivo de la Tesis*

El objetivo de esta tesis es analizar, diseñar y simular el comportamiento de las Celdas Unitarias desplazadores de fase para los Arreglos Basados en Rejillas Reconfigurables (RADANT) con el fin de disminuir la cantidad de rejillas necesarias, minimizar los errores de fase y maximizar el coeficiente de transmisión y como resultado obtener Rejillas RADANT más eficientes y económicas.

### *Metodología de la tesis:*

- Simulación del principio básico de funcionamiento (desplazadores de fase basados en líneas cargadas con reactancias) de las rejillas reconfigurables usando software especializado
- Simulación los desplazadores de fase para  $22.5^\circ$ ,  $45^\circ$ ,  $90^\circ$ ,  $180^\circ$ .
- Diseño y optimización de los desplazadores de fase de tres reactancias
- Optimización de cada uno de los desplazadores de fase anteriores.
- Recopilación de los resultados de la optimización
- Diseño y Optimización de las Celdas Unitarias desplazadoras de las Rejillas Reconfigurables.



***Capítulo I***  
***Antenas en***  
***Arreglos de Fase***

## Antenas en Arreglos de Fase

### *1.1 Introducción a las Antenas en Arreglos de Fase y a los Desplazadores de Fase MEMS*

El rápido progreso en la tecnología de telecomunicaciones y radares ha incrementado la demanda tanto en desempeño como en funcionalidad de los sistemas inalámbricos. Por esta razón, las antenas en arreglos de fase han ganado la atención de investigadores de todo el mundo.

En la actualidad, las antenas basadas en arreglos de fase han tenido aplicaciones básicamente militares debido a su alto costo, ya que por sus características de funcionamiento utilizan módulos de transmisión-recepción activos, los cuales resultan ser de costo elevado, esta situación, de alguna manera ha complicado la aplicación de los arreglos de fase a nivel comercial.

Hoy en día, las demandas de los sistemas de radar y de comunicaciones han motivado el crecimiento acelerado de la tecnología de antenas de arreglos de fase; su investigación, diseño y desarrollo han crecido debido a la necesidad de tener funciones múltiples de alto desempeño en aplicaciones de vigilancia simultánea, exploración, detección, seguimiento e identificación de objetos o fuentes de señal.

Los arreglos de fase han sido utilizados en aplicaciones como radares, comunicaciones, radiometría y radioastronomía, pero indudablemente los sistemas de radar han jugado el papel más importante en su investigación y desarrollo.

Las cualidades de los arreglos de fase son básicamente la capacidad del control electrónico del haz para el apuntamiento, rastreo y las diferentes técnicas para propósitos específicos que hacen énfasis en diversos aspectos tales como los arreglos para rastreo de coberturas amplia y estrecha, el control del patrón de radiación para reducir los lóbulos laterales, las características de adaptabilidad y la versatilidad para obtener respuestas que satisfagan los requerimientos de sistemas específicos.

Las antenas capaces de crear patrones de radiación dinámicos son las antenas en arreglo de fase.

*Capítulo I*  
*Antenas en Arreglos de Fase*

Las antenas en arreglos de fase son una configuración geométrica de elementos independientes e iguales, mediante los cuales es posible formar patrones de alta directividad.

El secreto de estos arreglos radica en que permiten crear un patrón de radiación de alta directividad gracias a la interferencia constructiva y destructiva de las ondas radiadas por cada uno de los elementos del arreglo.

Un arreglo de fase está formado por más de un elemento radiador en coherencia de fase. Los elementos radiadores pueden ser dipolos, aperturas, espirales, reflectores parabólicos y muchos otros tipos de antenas.

Una antena en arreglo de fase funciona como una sola antena cuya dirección del lóbulo principal se puede cambiar en forma electrónica, sin tener que moverse físicamente alguna de las antenas individuales o de los elementos de antena dentro del conjunto.

La ventaja principal de las antenas de conjunto enfasado es que eliminan la necesidad de los lentos elementos de antena giratorios. En esencia, un conjunto enfasado es una antena cuyo patrón de radiación se puede ajustar o cambiar en forma electrónica. [2]

El principio básico de los conjuntos enfasados es la interferencia entre las ondas electromagnéticas en el espacio libre.

Cuando las energías electromagnéticas de diversas fuentes ocupan el mismo espacio al mismo tiempo, se combinan, a veces en forma constructiva (se suman entre sí) y a veces en forma destructiva (se oponen entre sí).

### *1. 1.1 Principales Características de los arreglos de Fase*

- La exploración electrónica del espacio circundante en un amplio sector de ángulos
- La formación específica de patrones de radiación regulando amplitudes y las fases de la excitación de los radiadores individuales.
- La adición coherente en un haz de las potencias de muchos generadores para obtener potencias muy altas de radiación
- La adición de las fases de las señales para obtener una superficie efectiva de recepción grande.
- La obtención más completa de la información de las ondas electromagnéticas que llegan a la antena debido a la aplicación de métodos de procesamiento paralelo de las señales recibidas por los elementos individuales del arreglo.

- La alta confiabilidad del sistema debido a la acción paralela de muchos elementos.
- El control de la superficie reflectora de distintos objetos.
- La posibilidad de buscar, detectar, seguir e identificar uno o varios objetivos móviles de forma simultánea.

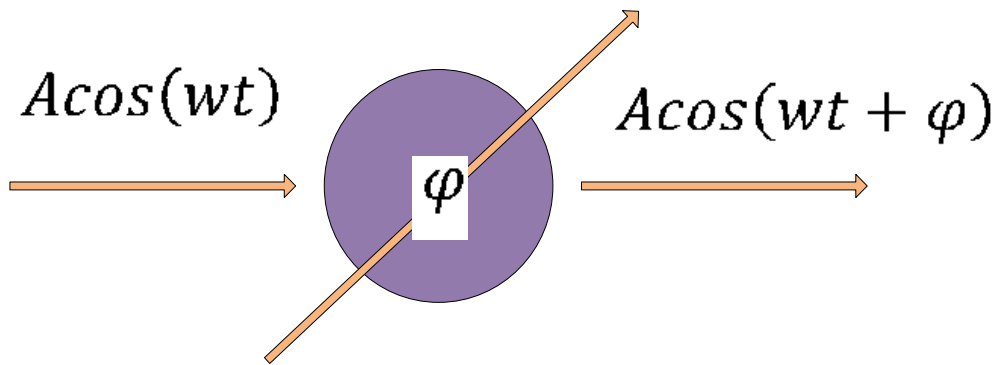


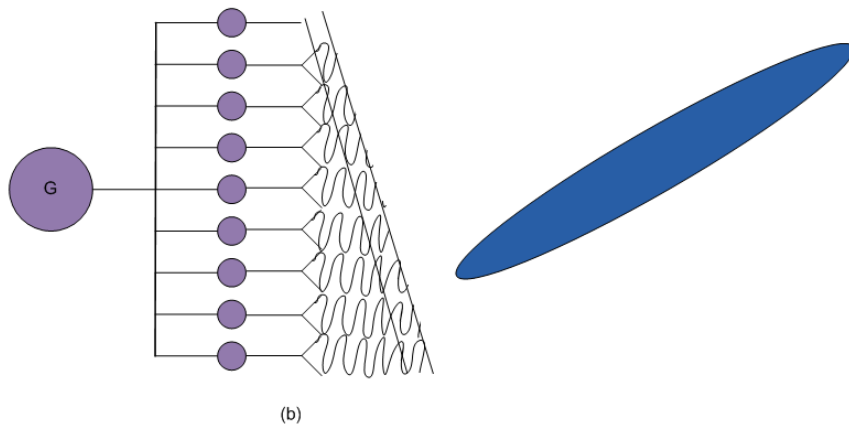
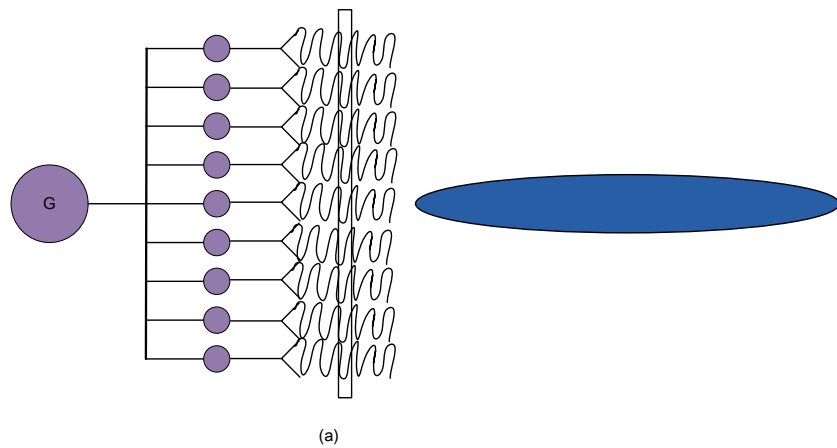
Figura 1.1.1. Elemento desplazador de fase aislado

### 1.1.2 Ventajas y Principio de Operación de las Antenas en Arreglos de Fase

Debido a los requerimientos para la determinación de la dirección ya sea de una o varias fuentes de radiación u objetivos en el espacio inmediato, se presenta el problema de efectuar dicha exploración, es decir, desplazar el haz de la antena en el espacio. Dicha exploración puede efectuarse mediante tres métodos: a) mecánico, b) electromecánico y c) eléctrico.

- Mecánico; debe hacerse girar toda la antena, lo cual resulta un método lento.
- Electromecánico; el movimiento se realiza a través de elementos móviles de pequeña masa en comparación con la masa de toda una antena.
- Eléctrico; la exploración eléctrica se realiza mediante un sistema de antenas de elementos múltiples, conocido como antena de arreglos de fase.

Capítulo I  
Antenas en Arreglos de Fase



**Figura 1.1.2.2 Principio de operación de antenas en arreglos de fase (a) Elementos Radiadores en fase, (b) elementos radiadores desfasados**

Un elemento fundamental en la operación de las antenas en arreglos de fase es el desplazador de fase, el cual se puede observar en la figura 1.1.2.1, para lograr una exploración a diferentes ángulos se toma un conjunto de los radiadores con los desplazadores de fase antes mencionados, de manera que se pueden presentar diferentes fases en cada uno de los elementos radiadores mostrados en la figura 1.1.2.2 (a).

Esto se requiere cuando se tiene la necesidad de rastrear un objetivo en un ángulo fuera de la radiación transversal y por tanto se debe disponer de una diferencia de fase entre los elementos radiadores, lo cual puede apreciarse en la figura 1.1.2.2 (b).

Desde el punto de vista funcional, el desempeño normal de los arreglos de fase se complica debido a la aparición de errores de fase y a las pérdidas suplementarias de potencia a frecuencias altas debido al comportamiento no lineal de los dispositivos de mando y al bajo ancho de banda relativo como consecuencia de la aparición de máximos principales secundarios parásitos o lóbulos de difracción [1].

### 1.1.3 Arreglos Pasivos y Activos

Hay dos tipos básicos de antenas de conjunto enfasado.

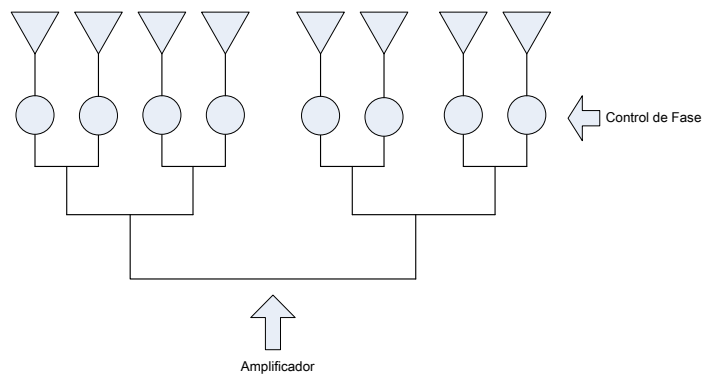


Figura 1.1.3.1 Arreglo de Fase Pasivo

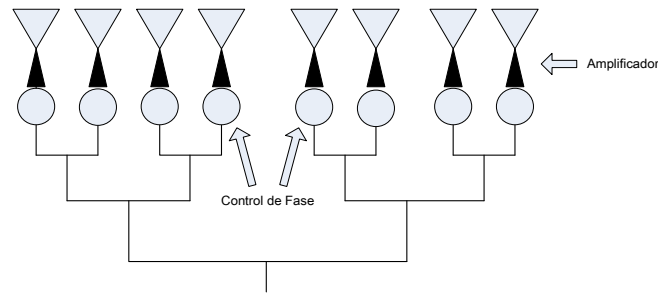
En el primer tipo figura 1.1.3.1, **Arreglo pasivo** se tiene un solo generador de potencia de salida alta, el cual suministra la potencia de transmisión a una gran cantidad de antenas a través de un conjunto de divisores de potencia y desfasadores.

Una intrincada combinación de atenuadores y demoras de tiempo ajustables determinan cuánta de la potencia total de transmisión va a cada antena, así como la fase de la señal.

La cantidad de pérdida en los atenuadores y el corrimiento de fase introducido en las demoras de tiempo se controlan con una computadora. Las demoras de tiempo pasa la señal de RF sin distorsionarla más que para proporcionarle una cantidad específica de demora (corrimiento de fase).

El segundo tipo de antenas de conjunto enfasado **Arreglos Activos** figura 1.1.3.2 usa más o menos la misma cantidad de generadores, de baja potencia, que la cantidad de elementos radiadores, y la relación entre las fases de las señales de salida se controla con desplazadores de fase.

*Capítulo I*  
*Antenas en Arreglos de Fase*



**Figura 1.1.3.2 Arreglo Activo**

En un arreglo activo, los módulos T/R son usados en cada elemento para proveer un control de la amplitud y la fase.

El transmisor que se usa en un arreglo pasivo convencional es reemplazado por amplificadores de potencia distribuidos en cada módulo T/R.

La principal ventaja de un arreglo activo es que se incrementa la sensibilidad del sistema debido a que se puede establecer la figura de ruido del sistema así como la potencia de RF que es generada en la apertura.

Otra ventaja es que los módulos T/R proveen una flexibilidad completa en el control de amplitud y fase tanto para transmitir como para recibir.

Una ventaja más del arreglo activo es que las redes de alimentación no necesitan ser optimizadas para obtener bajas pérdidas, permitiendo así la flexibilidad en el diseño y la posibilidad de minimizar el tamaño y el peso.

Por supuesto que estas mejoras en el desempeño vienen acompañadas con el incremento de la complejidad y el costo.

Este último aspecto representa un serio problema ya que los arreglos de fase requieren miles de elementos para asegurar la rapidez y precisión de la exploración del espacio.

Debido a la necesidad de contar con una tecnología apropiada en cuanto a costo y complejidad y con la aparición de los circuitos integrados monolíticos (MMIC) de Arseniuro de Galio de bajo costo, la automatización del ensamble de componentes de microondas, los procesadores de arreglos activos de bajo costo y alta velocidad, se han abierto opciones que resultan accesibles para muchas aplicaciones en sistemas de radar y de comunicaciones que requieren de un escaneo rápido [1], [2], [3].

Sin embargo a pesar de todo este avance, la tecnología de arreglos de fase aún enfrenta retos, siendo uno de los más importantes el alto costo de los arreglos, por ejemplo, si consideramos que cada elemento del arreglo puede costar un promedio de 1000 dólares y que un arreglo puede tener miles de elementos, entonces estamos hablando de un sistema cuyo costo de fabricación es de millones de dólares, lo que limita el uso de esta tecnología a sistemas militares.



*Capítulo I*  
*Antenas en Arreglos de Fase*

En la Tabla 1.1.3.1 Se muestran a modo de resumen los principales desarrollos en arreglos de fase en la actualidad.

**Tabla 1.1.3.1 Principales desarrollos de arreglos de fase en la actualidad. [4]**

<b>Sistema</b>	<b>Aplicación</b>	<b>Banda de Frecuencia</b>	<b>Desplazadores de fase por arreglo</b>	<b>Total de elementos manufacturados</b>	<b>Tipo de arreglo</b>	<b>País</b>	<b>Fabricante</b>
<b>AEGIS/SPY-1</b>	Radar	S	4000	936000	Pasivo		Lockheed-Martin
<b>AN/GPN-22</b>	Radar-guía de aviones	X	443	26580			Raytheon
<b>AN/TPN-25</b>	Radar-guía de aviones	X	824	14850			Raytheon
<b>AN/TPQ-37</b>	Radar	S	359	3618			Hughes
<b>ARABEL</b>		X			Pasivo		
<b>ARTHUR</b>	Localización de artillería	C			Pasivo	Suecia	
<b>B-1</b>	Radar	X	1526	152600			Grumman/ Norrop
<b>BMEWS UPGRADE</b>		UHF	3584	17920	Activo		Raytheon
<b>COBRA DANE</b>	Radar	L	34769	34769			Raytheon
<b>EMPAR</b>	Sistema Europeo para barcos	C			Pasivo	Europa	Raytheon
<b>ERIEYE</b>	Radar-aeronavegación	S			Activo	Suecia	
<b>FLAP LID</b>	Radar	X	10000	200000	Pasivo	Rusia	Rusia
<b>PATRIOT</b>		C	5000	1730000	Pasivo		Raytheon
<b>PAVE PAWS</b>	Radar	UHF	2677	21416	Activo		Raytheon
<b>PHALCON</b>	Radar-aeronavegación	L			Activo	Israel	
<b>SAM-D</b>		X			Pasivo	India	

## *1.2 Desplazadores de Fase*

El desplazador de fase es una red de dos puertos en la cual existe una diferencia de fase entre las señales de entrada y salida que puede ser controlada generalmente por una señal de voltaje de corriente directa DC.

El desplazador de fase es un elemento esencial en la operación de un arreglo de exploración electrónica. Para poder explorar un ángulo fuera de la radiación transversal es necesario tener una diferencia de fase entre los elementos radiadores; para simplificar se dividen los 360° de desplazamiento de fase diferencial en incrementos discretos.

A lo largo de la historia se han empleado diferentes elementos y medios de control para la construcción de los desplazadores de fase, como son los basados en ferritas, diodos PIN, conmutadores FET y, recientemente, mediante los nuevos dispositivos microelectromecánicos de conmutación en radio frecuencia conocidos como RF MEMS.

Los construidos con materiales de ferrita tienen la capacidad de asegurar su velocidad de conmutación en microsegundos, no obstante su consumo de potencia e inestabilidad térmica que presentan los han hecho incompatibles con la nueva tecnología.

Los basados en diodos PIN, en cualquiera de sus tres variantes, ya sea como líneas conmutadas, híbridos o como desplazadores digitales, poseen una velocidad de conmutación de nanosegundos y su consumo promedio de potencia de DC, en los sistemas de arreglo de fase, va de 3 a 10mW por diodo, lo que resulta en diseños de bajas pérdidas, especialmente para las frecuencias de la banda X.

Por su parte, los construidos con conmutadores FET casi no requieren del consumo de potencia de DC y pueden ser integrados con amplificadores de bajo ruido en el mismo chip, reduciendo el costo de ensamblado de los sistemas de arreglo de fase.

*Capítulo I*  
*Antenas en Arreglos de Fase*

En forma de resumen, la Tabla 1.2.1 presenta las características de los desplazadores basados en diodos p-i-n y conmutadores FET.

**Tabla 1.2.1. Resumen de los últimos resultados de los desplazadores de fase planares [5].**

Frecuencia [GHz]	Dispositivo	Bits	Errores de Fase	Pérdidas [dB]	Variación de amplitud [dB]	Sustrato	Área [mm <sup>2</sup> ]	Diseño	Comentarios
1.5-1.6	FET	3	±10°	1.7	±0.2	Cerámico	60X50	Reflexión	
Banda L	FET	5	2.4rms	8.2	±0.5	Vidrio Hermético	36X15	Filtros conmutados	Fase constante
5-6	FET	6	±5°	8.7		GaAs	9.5X4	Línea cargada+ Reflexión	Fase constante
6-18	p-i-n	6	3.5rms	5.3	±0.3	GMIC	25X8.2	Línea cargada+ Reflexión	Fase lineal
8-12	p-i-n	4		4	±1	GaAs	3.7X2.3	Reflexión	Fase constante
7-12	p-i-n	5		4.7	±0.7	GaAs	6.6X3.8	Filtros conmutados	Fase constante
6-18	FET	5	3° rms	13	0.4 rms	GaAs	4.2X3.8	Reflexión+ filtros conmutados	Fase constante
11.7-12.7	FET	4	±2°	6	±0.3	GaAs	1.3X1	Filtros conmutados	Fase constante
11.7-12.2	p-i-n	4		1.6	±0.2	Silica	50X20	Reflexión	Fase constante
14-14.5	p-i-n	4	±6°	1.4	±0.1	Silica	45.2X17	Reflexión	Fase constante
16-18	Diodo varactor	Analógico		4.2	±0.9	GaAs	2X6	Reflexión	Fase constante
17-21	FET	5	3° rms	5	±0.6	GaAs	1.7X0.75	Filtros conmutados	Fase constante
18-40	FET	3	10° rms	9	±1.0	GaAs	2.1X1.3	Filtros conmutados	Fase constante
28-36	PHEMT	4	±10°	8	±1.0	GaAs	3.1X1.3	Reflexión pasa altas/ bajas	Fase constante
30-36	p-i-n	3	±10°	7	±1.0	GaAs		Filtros conmutados	Fase constante
33-36	FET	4	3.3° rms	15	0.9 rms	GaAs	2.5X2.2	Filtros conmutados	Fase constante
34-36	p-i-n	3	9.5 rms	3.8	±1.0	GaAs	3.5X2.5	Línea cargada+ reflexión	Fase constante
43-45	FET	3	<7°	7.5	±0.5	GaAs	2.8X2	Línea conmutada	Fase lineal
42-46	FET	4	3.3°	10.5	±1.0	GaAs	2.5X1.3	Línea conmutada	Fase lineal
61-64	p-i-n	3	5.2°rms	8.8	±1.8	GaAs	3.2X1.9	Reflexión	Fase lineal
75-110	Diodo varactor	Ana-lógico		8.7	±2.5	GaAs	2X0.9	Reflexión	Fase constante
92-96	FET	4	2.1 rms	12.4	±0.8	GaAs	2.5X1	Línea cargada	Fase constante

*Capítulo I*  
*Antenas en Arreglos de Fase*

Tanto el diodo PIN como el conmutador FET cubren la banda de frecuencia que va de 1 a 100 GHz, no obstante la mayor cantidad de pérdidas que se presentan en los desplazadores de fase, se encuentran en las frecuencias que van de 30 a 100 GHz alrededor de 7 a 10 dB.

El tiempo de conmutación que garantizan estos elementos va de 1 a 50ns, aunque este parámetro depende tanto de la potencia de RF, como del tamaño de los diodos PIN y conmutadores FET usados.

Los desplazadores de fase tienen un buen respaldo teórico desarrollado desde los años 60's pues su investigación se ha enfocado en encontrar al mejor desplazador de fase, que permita mejorar las características de funcionamiento de los sistemas de radar y de comunicación.

Éste respaldo teórico ha podido desarrollar diseños estándares para la construcción de desplazadores de fase, no obstante aún no se tiene un diseño general para la sustitución de los elementos de estado sólido, empleados en los desplazadores, por conmutadores RF MEMS.

Sin embargo, es factible construir desplazadores de fase de baja pérdidas mediante conmutadores MEMS.

En general, el desempeño de los conmutadores RF MEMS en los desplazadores de fase que abarcan frecuencias en el rango de 8 a 120 GHz es muy bueno, por ejemplo, las pérdidas promedio que presenta el estado de arte de un desplazador de fase de 4 bits es de -0.9 dB, en la banda de frecuencias de 10 a 14 GHz, lo que significa una mejora general de 6 a 8 dB en un sistema de radar o en un sistema de telecomunicaciones dúplex que emplea conmutadores FET.

El desempeño de los sistemas que trabajan en las bandas de frecuencia entre la banda X(8 a 12 GHz) y la banda V(60 GHz) se ven beneficiados, ya que implica una reducción de potencia de DC de 20 a 100 mW por elemento, garantizando la reducción de un proceso de amplificación o dos módulos de transmisión/recepción [6]. En la Tabla 1.2.2 se presenta una comparación de las pérdidas de un conmutador RF MEMS vs un conmutador FET, para las diferentes bandas de frecuencias.

Tabla 1.2.2 Promedio de pérdidas sobre sustrato por RF MEMS y GaAs-FET en un desplazador de fase de 3 bits [5].

Frecuencia [GHz]	Pérdidas RF MEMS [dB]	Pérdidas GaAs FET [dB]
BANDA X(10)	-0.9 a -1.0 (-0.3/bit)	-3 a -4 (-1.2/bit)
BANDA Ka(35)	-1.7 a -2.0 (-0.6/bit)	-6 a -7 (-2.2/bit)
BANDA V(60)	-2.3 a -2.5 (-0.8/bit)	-8 a -9 (-2.8/bit)
BANDA W(94)	-2.7 a -3.3 (-1.0/bit)	-9 a -11 (-3.3/bit)

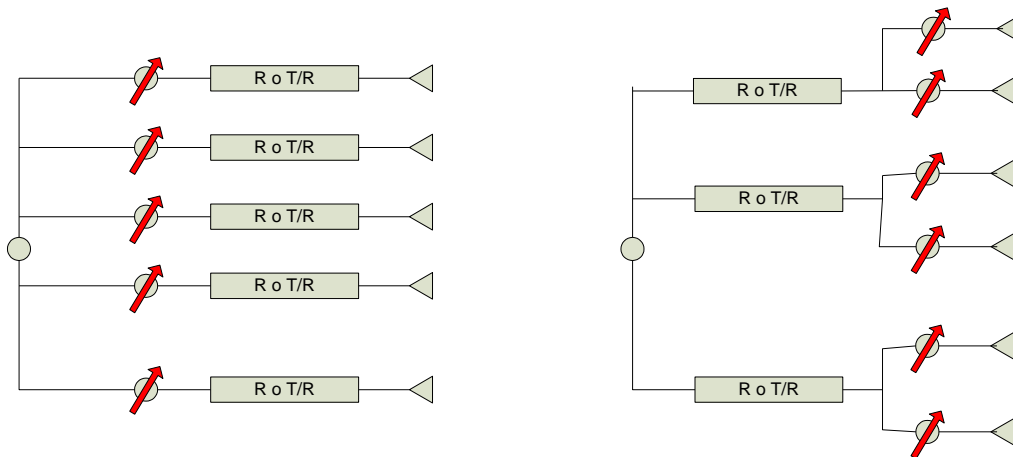


Figura 1.2.1 (a) Arreglo de fase estándar. (b) Arreglo de fase basado en RF MEMS con dos elementos agrupados como sub-arreglos

De esta manera, los desplazadores de fase con RF MEMS significan un ahorro sustancial de potencia que requieren los diferentes sistemas y aplicaciones de telecomunicaciones, tales como las bases espaciales, los aviones, los sistemas de radares y los sistemas de telecomunicaciones móviles, pues son utilizados para eliminar entre 50% y 75% de los módulos T/R en los grandes arreglos de fase [5]. En la figura 1.2.1 se puede observar de manera gráfica un arreglo de fase estándar y otro basado en conmutadores RF MEMS, que representan una reducción importante en el uso de módulos T/R por cada desplazador de fase.

*Capítulo I*  
*Antenas en Arreglos de Fase*

Los desplazadores de fase constituyen una porción comparativamente pequeña respecto al costo total de toda una aplicación de defensa militar o de un sistema satelital, sin embargo, el costo de su producción en serie puede beneficiar ampliamente a todos los servicios de comunicaciones comerciales, reduciendo el precio de la tecnología requerida y de los servicios que ofrecen.

Una de las ventajas que resultan importantes son el poder integrar a las antenas y los desplazadores de fase en el mismo sustrato y agrupar todo el arreglo en un mismo paquete, así el costo de producción y de consumo de potencia descendería de manera significativa.

### *1.2.1 Principales tipos de Desplazadores de Fase*

Los desplazadores de fase se clasifican generalmente en digitales y analógicos. Los desplazadores más apropiados son los digitales debido a que pueden ser controlados fácilmente mediante una computadora de propósito específico.

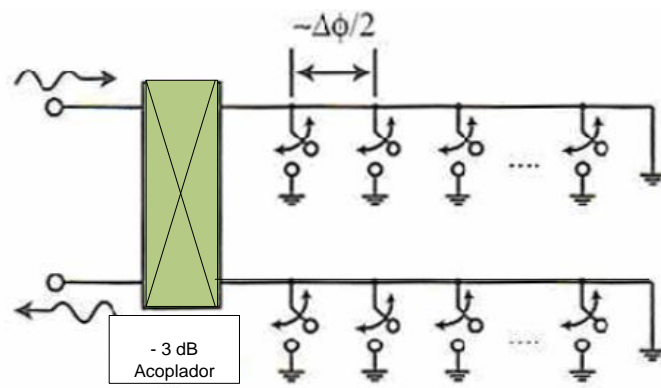
Existen cuatro tipos principales de desplazadores de fase digitales: el de línea conmutada, el de línea cargada, el filtro paso bajas/paso altas conmutado y los desplazadores de fase de reflexión.

### 1.2.2 Desplazador de fase tipo reflectivo

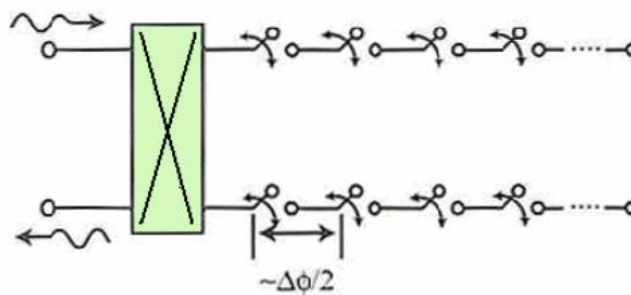
Los desplazadores de fase basados en el concepto de línea reflectiva de N-bits, son implementados sobre una línea de transmisión con el empleo de una sucesión de conmutadores RF MEMS en serie o paralelo.

El diseño de la línea reflectiva resulta en un doble retraso por unidad de longitud, es decir, permite que la onda viaje y se refleje a través de la línea, considerando una separación eléctrica entre los conmutadores igual a la mitad de la resolución del bit empleado.

Un acoplador de 3 dB puede ser usado con la línea para diseñar un desplazador de tipo transmisor, tal como se observa en la figura 1.2.2.1.



(a)



(b)

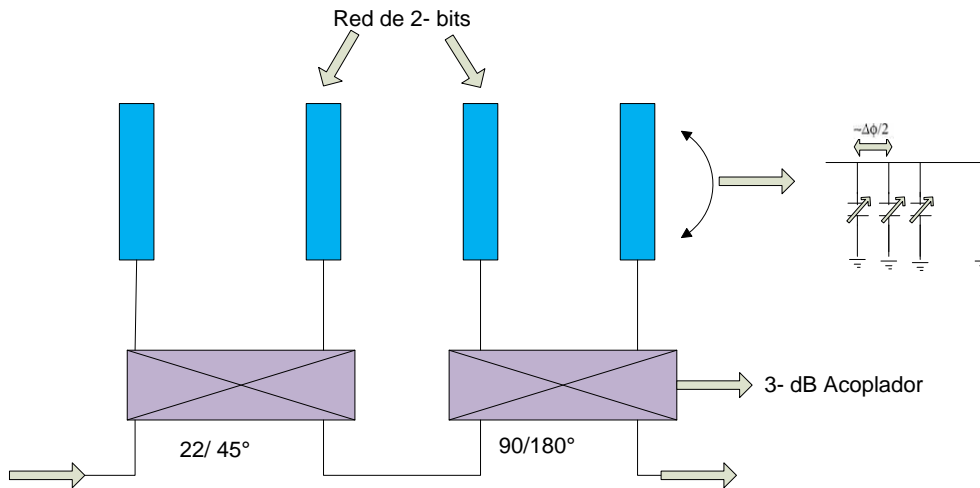
Figura 1.2.2.1. Desplazador de fase mediante línea reflectiva de N- bits usando (a) conmutadores en paralelo y (b) en serie [5]

*Capítulo I*  
*Antenas en Arreglos de Fase*

El ancho de banda de estos desplazadores de fase es relativamente pequeño, debido a que dependen del retraso de la fase.

Se pueden usar para frecuencias arriba de los 40 GHz. Una de las ventajas que presenta este tipo de diseño consiste en separar un desplazador de fase de 4 bits en dos desplazadores de 2 bits, colocados en paralelo o en serie.

La figura 1.2.2.2 muestra un ejemplo de un desplazador de fase de 4 bits formado por dos de 2 bits.



**Figura 1.2.2.2 Desplazador de fase de línea Reflectiva de 4 bits sintetizado usando dos Desplazadores de fase de 2 bits [5]**

### 1.2.3 Desplazador de fase de línea conmutada

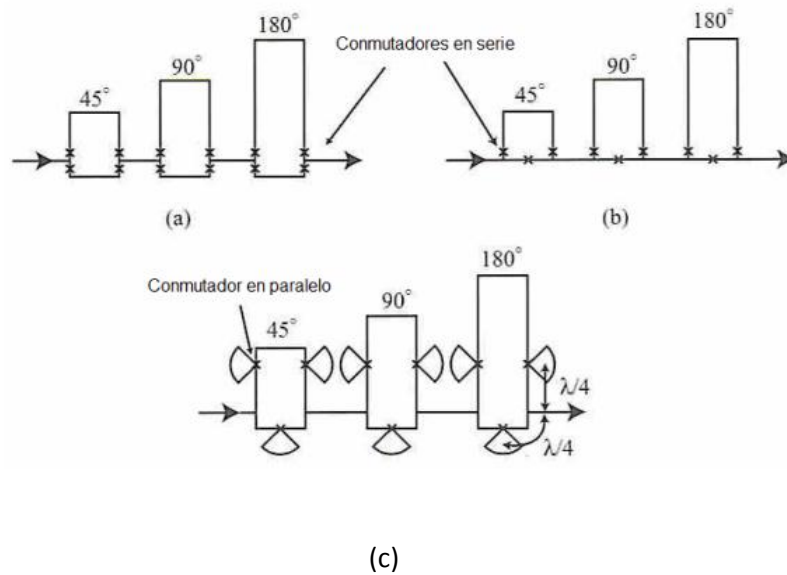
Los desplazadores de fase de línea conmutada, son una de las formas más fáciles de implementar un desplazador de fase digital mediante una línea de retardo.

Con esta técnica, cada bit de retraso es implementado por separado y un desplazador de fase de N bits es construido usando una sucesión de varios bits de diferentes valores.

El retraso de fase es obtenido al conmutar el número de bits requeridos para la fase deseada y crece linealmente con respecto a la frecuencia, tal como lo es para todas las técnicas que utilizan la línea de retardo de mínima dispersión como medio de desplazamiento.

Los desplazadores de línea conmutada pueden ser fabricados usando conmutadores en serie o SPDT (un polo dos tiros) en paralelo Figura 1.2.3.1. (a,b,c).





**Figura 1.2.3.1 Desplazadores de fase de línea conmutada con (a, b) conmutadores en serie (c) implementación de conmutadores en paralelo. Los stubs radiales en (c) son usados solo en los diseños sobre línea microcinta [5].**

Los conmutadores en serie pueden ser implementados sólo usando tres conmutadores por bit, debido al alto aislamiento que poseen los conmutadores RF MEMS figura 1.2.3.1 (a) y (b).

El alto aislamiento que poseen los conmutadores RF MEMS  $C_u=2-4$  (fF), permiten que el diseño de un desplazador no se considere el parámetro  $S_{21}$ , tomado en cuenta cuando se diseñan con diodos PIN o con conmutadores FET.

El alto aislamiento resulta en un gran ancho de banda (DC- 50GHz) cuando el conmutador es colocado cerca de la juntura de la línea de transmisión. En este tipo de desplazadores, es necesario implementar una pequeña línea de transmisión de alta impedancia para compensar la reactancia generada por el pequeño stub, debido a la sección no conmutada del bit de retraso.

Por otra parte, el ancho de banda del desplazador es limitado alrededor del 20% debido a la línea de transmisión. A pesar de su facilidad de diseño y de fabricación, estos desplazadores requieren de un espacio relativamente grande en comparación con otros diseños.

En general, y especialmente para el diseño en la banda Ka, las longitudes de las líneas de retraso, las juntas de las líneas y los conmutadores capacitivos, deben ser optimizados usando modelos electromagnéticos (EM) para obtener un modelo exacto del desplazador de fase por bit.

#### 1.2.4 Desplazadores de fase basados en conmutadores de 1: N

Los conmutadores RF MEMS de contacto de DC son una buena alternativa para utilizarlos en este tipo de desplazadores, ya que ofrecen una capacitancia en estado alto muy pequeña para las frecuencias entre 0.1 y 26 GHz.

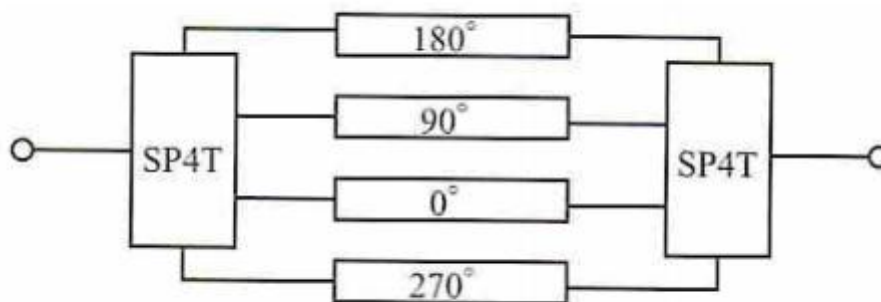


Figura 1.2.4.1 Un desplazador de fase de 2 bits usando conmutadores SP4T MEMS [5]

La diferencia esencial cuando se comparan los conmutadores PIN con los conmutadores RF MEMS, es el uso de líneas de polarización de 20- 120 kΩ. Esto permite la fabricación de conmutadores muy compactos de SPNT sin interacción electromagnética entre la línea de transmisión y la línea de alimentación, aún si la línea de alimentación cruza sobre la línea de transmisión. La ventaja del desplazador de fase de 1:N es que la señal pasa dos veces por el RF MEMS y no cuatro veces como en el diseño estándar de 2 bits mostrado en la figura 1.2.4.1.

El principal reto del conmutador de 1:4 es el diseño de los puertos acoplados en la entrada, pues, en todo momento, hay tres conmutadores en estado alto y uno en estado bajo, lo que resulta en tres stubs abiertos conectado en la entrada de la junta de la línea de transmisión. Una pequeña inductancia de línea de transmisión debe por lo tanto ser usada para compensar el efecto capacitivo de los stubs abiertos.

De esta manera, un conmutador de 1:4 puede ser diseñado con una capacitancia en estado alto de  $C_u=2-4$  fF y con un excelente acoplamiento de entrada y un alto aislamiento arriba de los 26 GHz.

La misma idea puede ser implementada usando conmutadores capacitivos en serie. En capacitancia en estado alto es de 20-35 fF para un conmutador de 1:4, esto resulta en resonancias del parámetro  $S_{21}$  arriba de 12 GHz. Las resonancias son debidas al pobre aislamiento de los conmutadores capacitivos en serie.

### 1.2.5 Desplazador de Fase basado en líneas cargadas

Un diseño útil para desplazamiento de fase pequeños (generalmente  $45^\circ$  o menos) es el desplazador de fase basado en línea cargada.

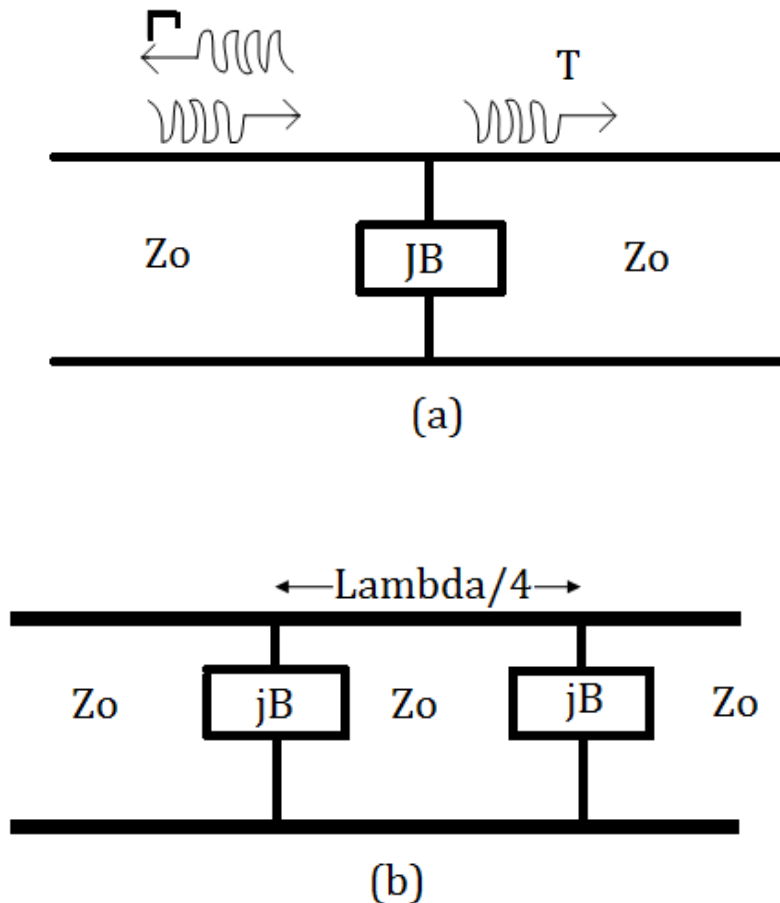


Figura 1.2.5.1. Desplazador de fase de diodos de línea con carga. (a)Circuito básico. (b) Desplazador de fase con carga en línea práctico.

*Capítulo I*  
*Antenas en Arreglos de Fase*

El principio básico del desplazador basado en líneas cargadas, se puede ilustrar con el circuito de la figura 1.2.5.1 (a), la cual muestra una línea de transmisión cargada con una susceptancia en paralelo,  $jB$ . Los coeficientes de transmisión y de reflexión pueden ser descritos como:

$$\Gamma = \frac{1 - (1 + jb)}{1 + (1 + jb)} = \frac{-jb}{2 + jb} \quad (1.2.5.1)$$

$$T = 1 + \Gamma = \frac{2}{2 + jb} \quad (1.2.5.2)$$

Donde  $b = BZ_0$  es la susceptancia normalizada. Así el cambio de fase introducido por la carga en la onda transmitida es:

$$\Delta\phi = \tan^{-1} \frac{b}{2} \quad (1.2.5.3)$$

El cambio de fase puede ser positivo o negativo dependiendo del signo de  $b$ . Una desventaja es la pérdida por regreso que es inherente, debido a la reflexión de la carga. Aumentando  $B$  para obtener una mayor  $\Delta\phi$  exige una mayor pérdida por regreso, como se ve en la ecuación 1.2.5.2.

Las reflexiones de la susceptancia en paralelo pueden ser reducidas usando el circuito de la figura 1.2.5.1 (b), donde dos cargas en paralelo están separadas por una línea de longitud  $\lambda/4$ .

Entonces la reflexión parcial desde la segunda carga será  $180^\circ$  fuera de fase con la reflexión parcial de la primera carga, conduciendo a su cancelación.

La susceptancia,  $B$ , se puede implementar con un inductor o un capacitor, o con un stub y cambiar entre dos estados el interruptor de diodos PIN.

### *1.3 Conclusiones*

- I. El principio básico de las antenas en arreglos de fase es la interferencia entre las ondas electromagnéticas en el espacio libre.
- II. En esencia una antena en arreglos de fase es una especie de antena cuyo patrón de radiación se puede modificar de manera electrónica evitando así el movimiento mecánico de la antena o de alguna de sus partes.
- III. El elemento más importante en una antena en arreglos de fase es el desplazador de fase, ya que, es el encargado de modificar la fase de las ondas electromagnéticas radiadas por los elementos de un arreglo.
- IV. Es bien sabido que los sistemas de radar (principal aplicación de estos arreglos) y las comunicaciones comerciales presentan limitaciones como: potencia requerida, ancho de banda disponible, el espacio físico y el costo de sus elementos.
- V. Los desplazadores de fase se diseñan de manera que reduzcan las limitaciones mencionadas en el punto 4, es decir, que proporcionen bajas pérdidas, mayor ancho de banda, bajo consumo de potencia y reducción en los costos de fabricación.
- VI. Los desplazadores de fase basados en elementos de estado sólido como PIN o FET sobre sustratos de Si o GaAs, representan pérdidas significativas para su aplicación en altas frecuencias además de un elevado costo de fabricación.

## 1.4 Bibliografía

- [1] Brookner, Eli. "(Arreglos de Fase Alrededor del Mundo- Progreso y Tendencias Futuras) Phased Arrays Around the World- Progress and Future Trends". IEEE. On Phased Array Systems and Technology. Boston, MA, October 2003.
- [2] Tomasi, W. 2003. "*Sistemas de Comunicaciones Electrónicas*". Prentice Hall. México.
- [3] Martínez, Andrea. 2009. "*Tecnología de Fabricación de Conmutadores MEMS aplicada en Arreglos de Fase*". UNAM. México.
- [4] Brookner, E. "*Major Advances in Phased Arrays*"; Part I. Microwave Journal. May 1997. Vol. 40. No. 5. Horizon House.
- [5] Rebeiz, Gabriel M. 2003. RF MEMS. "*Theory Design and technology*". Wiley. Estados Unidos.
- [6] Rebeiz, Gabriel M.; Tan, guan-Leng; Hayden, Joseph S. "*RF MEMS Phase Shifters: Design and Application*".
- [7] Balanis, C. 1986. "*Antenna Theory. Alalysis and design*". John Wiley and Sons. Singapour.



***Capítulo II***  
***RADANT: Un***  
***nuevo Método***  
***de Exploración***  
***Electrónica***

## RADANT: Un Nuevo Método de Exploración Electrónico

En el caso convencional de las antenas en arreglos de fase para lograr un cambio en la dirección del patrón de radiación se requiere del cambio discreto de fase en los componentes del arreglo.

El proceso de escaneo electrónico se basa en el principio de modificación del índice de refracción de lentes hechos de un dieléctrico artificial. Con esta técnica los desplazadores de fase discretos se eliminan y el control de fase se distribuye realmente dentro de los elementos radiadores y algunos diodos controlan el dieléctrico artificial.

El dieléctrico artificial consiste principalmente de rejillas de conductor que contienen muchos diodos conectados entre sí. Debido al cambio de polarización del diodo se obtiene el cambio deseado en el índice de refracción.

### 2.1. Efecto de una Rejilla de Metal sobre una Onda Electromagnética Plana

Para entender la forma en que un dieléctrico artificial controla la fase, es mejor considerar la representación de la fase del coeficiente de transmisión de una red en términos de admitancias.

La reflexión y transmisión de una onda electromagnética plana que incide en un plano se describe en la figura 2.1.1. [1]

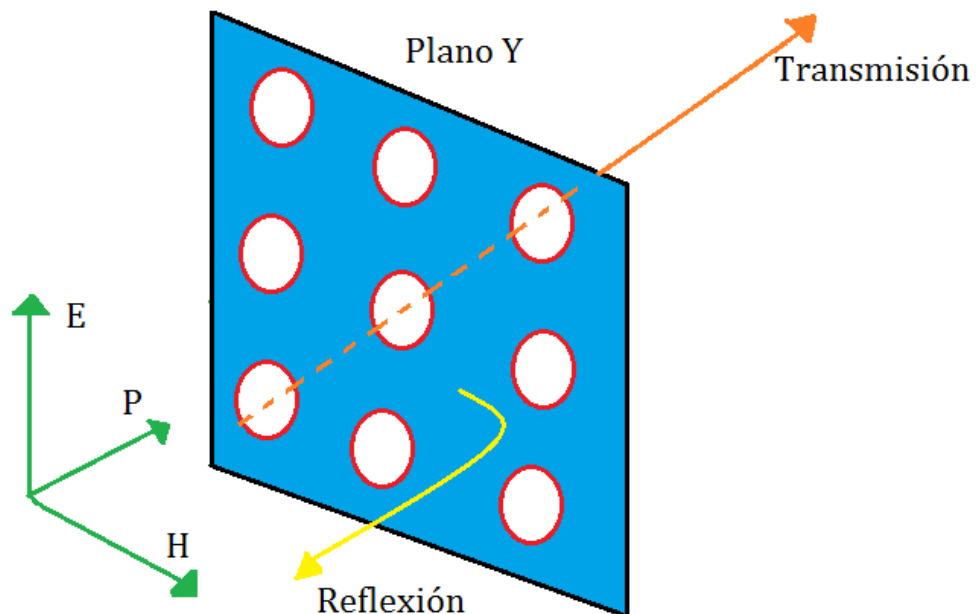
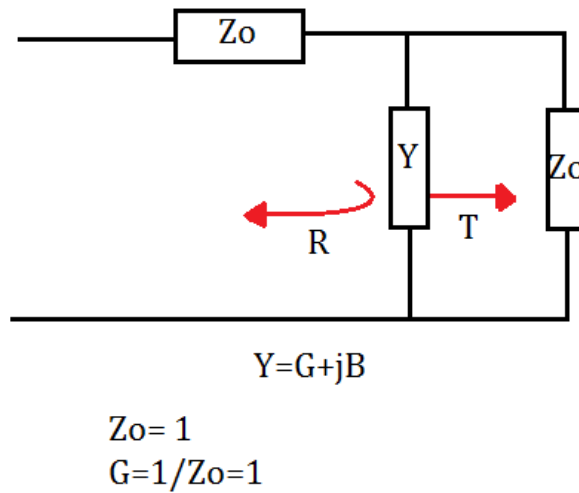


Figura 2.1.1 a) Difracción de una onda electromagnética plana sobre un plano Y





**Figura 2.1.2 Difracción de una onda electromagnética Circuito Equivalente**

Considerando el circuito equivalente de la figura 2.1.2,  $Z_0=1$ , además si asumimos que la admitancia es sin pérdidas entonces  $Y = jB$  y existe una expresión simple para la susceptancia,  $B$ , los coeficientes de transmisión  $T$ , reflexión  $R$ . se pueden escribir de la siguiente forma

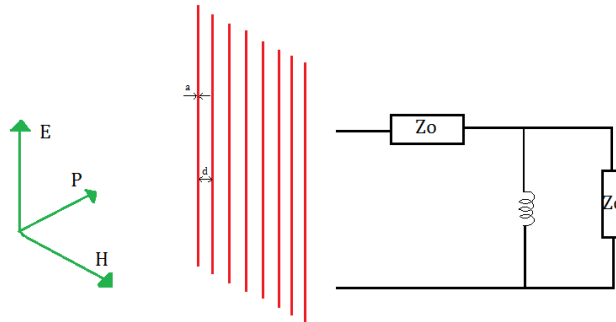
$$R = \frac{|B|}{\sqrt{|B|^2 + 4}} \quad (2.1.1)$$

Donde  $\tan(\phi) = -\frac{B}{2}$  y  $\phi$  es el desplazamiento de fase durante la transmisión.

También:  $|R|^2 + |T|^2 = 1 \quad (2.1.2)$

Es importante considerar que la admitancia  $jB$  representa un plano, esto es, la superficie con los lentes dieléctricos en donde se encuentran los elementos de control.

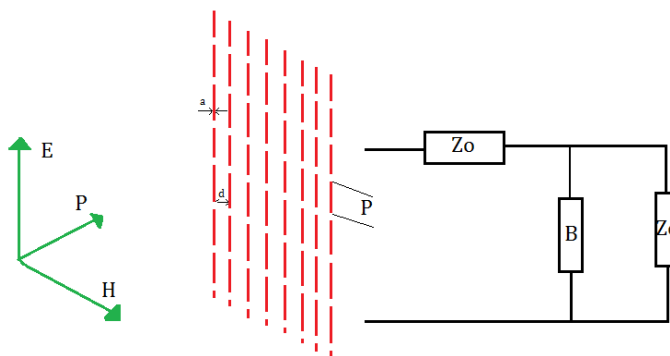
Si el plano es una rejilla de cables conductores continuos paralelos al campo eléctrico E (figura 2.1.3.) la reactancia equivalente de la onda incidente  $x=1/B$  es inductiva y su valor depende de la longitud de onda, el espacio entre los conductores d, diámetro de los conductores a y del ángulo  $\Theta$  incidente de la onda plana.



**Figura 2.1.3 Red de conductores continuos circuito equivalente**

El uso de conductores continuos es bien conocido y es regularmente empleado en polarizadores [1].

El método de escaneo electrónico RADANT esta derivado de una configuración menos usada empleando conductores interrumpidos, los cuales producen estructuras resonantes [1], como se muestra en la figura 2.1.4.



**Figura 2.1.4. Red de conductores discontinuos-circuito equivalente**

Una Rejilla está compuesta por conductores discontinuos que tienen la misma susceptancia B, la cual principalmente depende de la longitud, p del conductor.

Los otros parámetros que determinan B son los siguientes en orden decreciente [1].

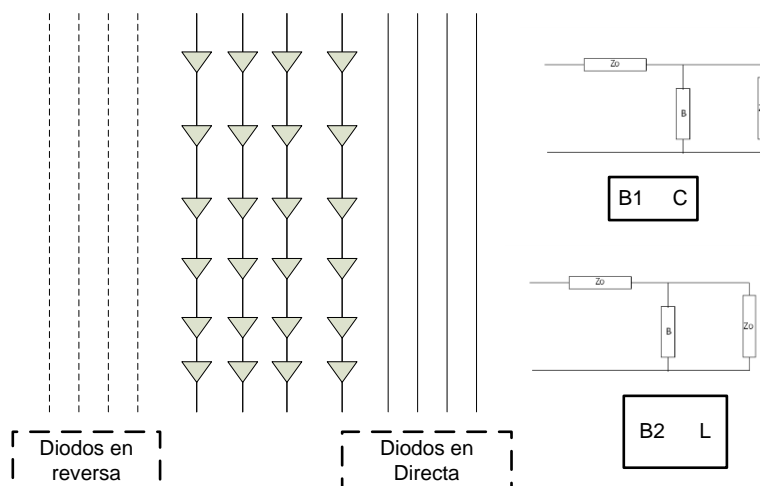
- 1.- Distancia “d” entre los conductores paralelos
- 2.- Diámetro de los conductores “a”.
- 3.- Distancia “e” entre dipolos colímales.
- 4.- Longitud del conductor “p”

Para una longitud menor a  $\frac{\lambda}{2}$ , y para una distancia “d”, la rejilla de diodos es conductora y capacitiva. Con “p” mayor a media longitud de onda la rejilla parece ser inductiva.

Para una “p” grande la susceptancia se aproxima a un conductor continuo. La Condición de resonancia se obtiene con un conductor de longitud cercana a  $\frac{\lambda}{2}$ .

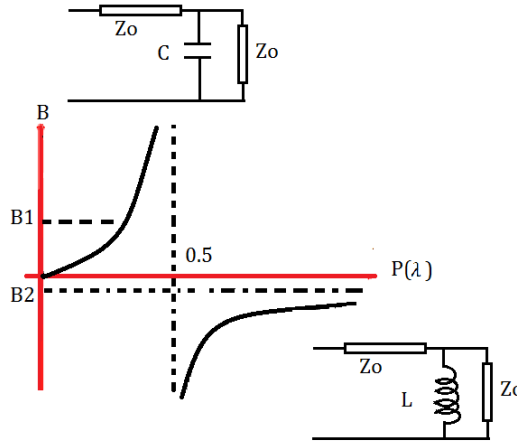
### 2.1.1 Descripción del Desplazamiento de Fase

**Si en lugar de rejillas con conductores discontinuos, conectamos los segmentos de conductor juntos usando diodos PIN (Figura 2.1.1.1), resultan dos estados de admitancia. Cuando un voltaje directo es aplicado al diodo PIN el diodo conduce, entonces la rejilla es equivalente a una red de conductores con una susceptancia B2, si aplicamos un voltaje en dirección contraria, la rejilla es equivalente a una red de conductores discontinuos de susceptancia B1 y puede ser capacitiva con la elección adecuada de los valores de p, d, diámetro del conductor y parámetros del diodo.**



**Figura 2.1.1.1** Rejilla de conductores con diodo y el circuito equivalente en ambas condiciones, directa y reversa

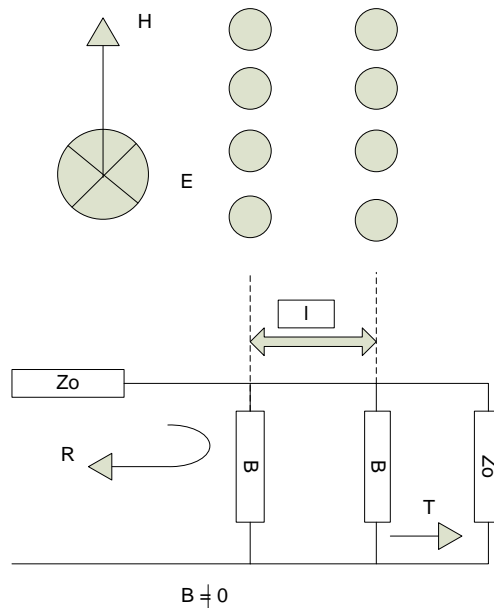
Las características del diodo también afectan el valor de susceptancia  $B_1$ . Entre los dos estados, directa y reversa de los diodos la susceptancia equivalente es diferente. En la curva de la figura 2.1.1.2. Se notan los dos valores de susceptancia,  $B_1$  y  $B_2$ .



**Figura 2.1.1.2 Variación de la susceptancia de una red de líneas discontinuas como función de la longitud de onda.**

Estos cambios de susceptancia causan los cambios en la fase de transmisión de la onda incidente cuando esta pasa a través del plano que contiene los diodos. Con el cambio de fase deseado es inherente un cambio en el coeficiente de reflexión.

Desde que es deseado prevenir la reflexión, (y tener un  $SWR=1$ ) se usa un panel de dos rejillas idénticas con los diodos en los mismos estados. El uso de un número de pares de rejillas acopladas provee del mecanismo de escaneo electrónico.



**Figura 2.1.1.3 Principio de acoplamiento usando dos redes de conductores idéntico**

En la figura 2.1.1.3 se muestran dos planos con diodos y conductores, separados por una distancia  $l$ . Si la susceptancia  $B$  de las rejillas es diferente de cero, la distancia  $l$  en la cual las dos susceptancias  $B$  se acoplan está dada por:

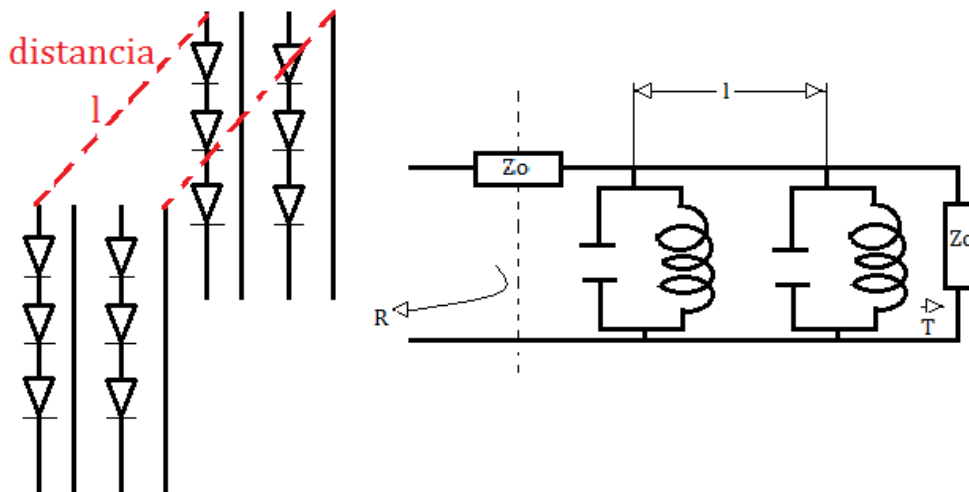
$$l = \frac{\lambda}{2\pi} \tan^{-1} \left( \frac{2}{B} \right) \quad (2.1.1.1)$$

En este caso el coeficiente de reflexión para el par de rejillas es  $R=0$  y el cambio en la fase  $\Delta\phi_1$  del coeficiente de transmisión puede ser calculada como sigue:

$$\tan \frac{\Delta\phi_1}{2} = -\frac{B}{2} \quad (2.1.1.2)$$

Donde  $B$  es la susceptancia de la rejilla en uno de los estados del diodo. Debido a que el diodo conmuta las rejillas, podemos tener dos estados, dos susceptancias diferentes de cero ( $B_1$  o  $B_2$ ), las cuales pueden ser perfectamente acopladas a uno de esos valores, porque la distancia  $l$  es fija. Sin embargo se debe encontrar otro parámetro de diseño que permita tener acoplamiento para ambos valores de  $B$ .

La distancia entre los conductores y el espaciamiento entre los diodos son escogidos de tal manera, que cuando los diodos estén polarizados en reversa, el efecto capacitivo de los diodos este en resonancia por el efecto inductivo de los conductores continuos.[1]. Figura 2.1.1.4.



**Figura 2.1.1.4 Panel desplazador de Fase**

Para una frecuencia dada  $f = \frac{\omega}{2\pi}$  la resonancia paralela se obtiene cuando  $LC\omega^2 = 1$ . La red equivalente de susceptancias en este caso así como el desplazamiento de fase asociado a la transmisión  $\Delta\phi_2$  son cero.[1]

Cuando aplicamos un voltaje para que los diodos conduzcan (Figura 2.1.1.5), hay dos redes inductivas para las cuales un nuevo valor  $\ell$  puede ser seleccionado para la transmisión acoplada satisfaciendo:

$$\iota = \frac{\lambda}{2\pi} \tan^{-1} \left( \frac{2}{B} \right) \quad (2.1.1.3)$$

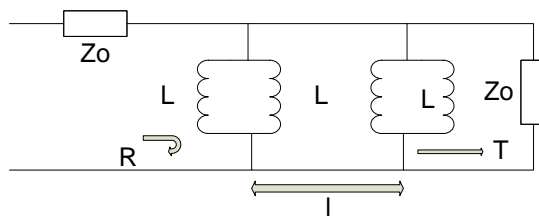
$$= \frac{\lambda}{2\pi} \tan^{-1} [-L\omega] \quad (2.1.1.4)$$

Donde la susceptancia de la red B es ahora  $\frac{-2}{L\omega}$  y el coeficiente de reflexión  $R=0$ .

El cambio diferencial de fase entre los dos estados de los diodos es:

$$\Delta\phi = \phi_1 - \phi_2 = \phi_1$$

Y el coeficiente de reflexión para cada par de rejillas se hace cero en ambos estados.



**Figura 2.1.1.5 Panel desplazador de fase- circuito equivalente- directa.**

## 2.2 Radant Lens

Usando el panel anterior (figura 2.1.1.4) como ejemplo suponemos que los diodos de una mitad del panel están conduciendo, mientras que los diodos en la otra mitad no lo hacen. Figura (2.2.1). El frente de onda después de atravesar el panel evidencia una discontinuidad en la fase de transmisión entre las dos mitades, así como el retraso que la propagación experimenta por las mitades de planos de propagación el frente de onda es:

$$\tau = \frac{\Delta\phi\lambda}{2\pi} \quad (2.2.1)$$

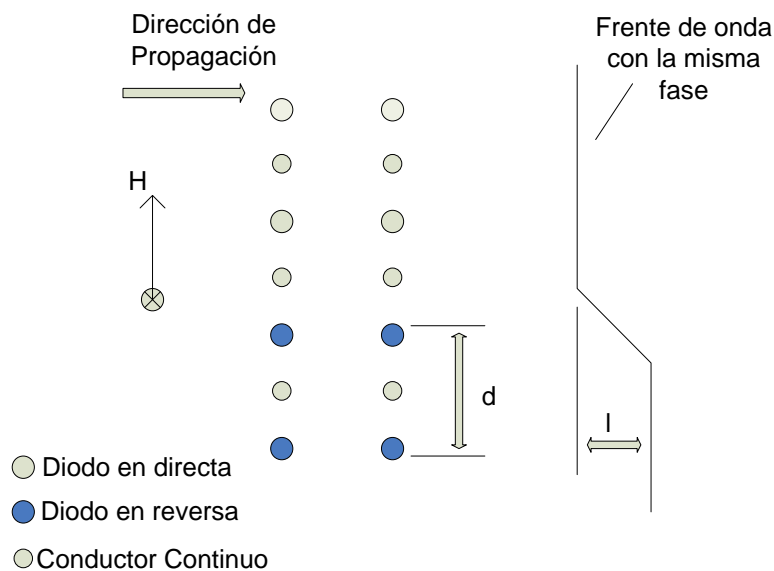
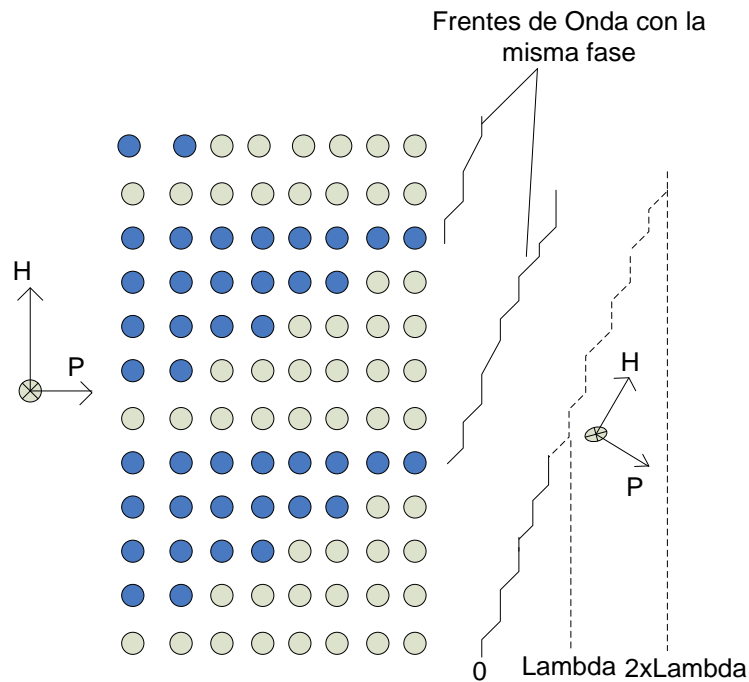


Figura 2.2.1 Desplazamiento de fase como función de la polarización de los diodos [1]

Los lentes Radant Figura 2.2.2 se construyen usando N paneles idénticos a los mostrados en la figura 2.2.1 y para los cuales:

$$\Delta\phi = \frac{2\pi}{N+1} \quad (2.2.2)$$



**Figura 2.2.2 Cambio del ángulo de exploración de escaneo a través de lentes Radant. [1]**

Si todos los paneles son idénticos, entonces  $\Delta\phi$  debe ser diseñada para ser submúltiplo de  $2\pi$ . Con lentes construidos de esta manera podemos incrementar la fase  $\Delta\phi$  de 0 a  $2\pi$ .

Un cambio rápido en la dirección del rayo puede ser alcanzado por una alta velocidad del control electrónico de los estados de los diodos.

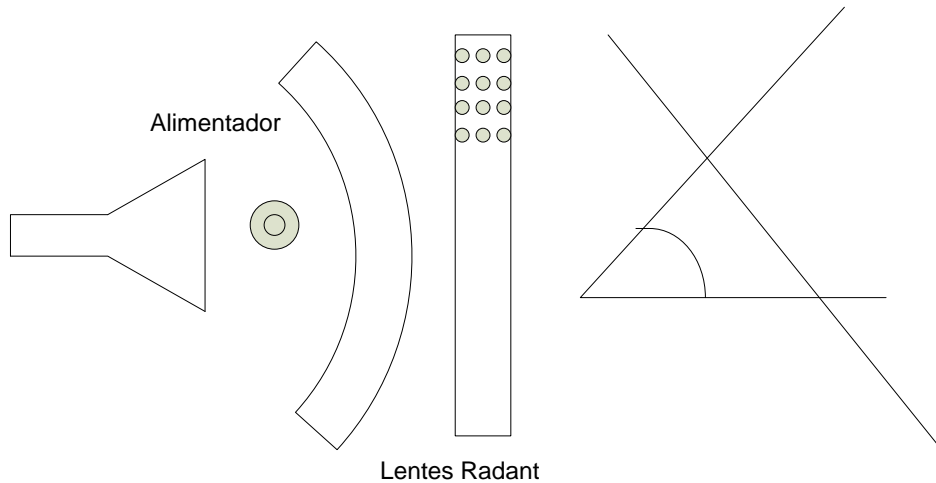
Efectos de segundo orden ocurren cuando existe acoplamiento entre las secciones de arreglos de diodos, en cuyo caso el algoritmo requerido para modificar el rayo no es tan simple en su aplicación como las fórmulas que se mostraron anteriormente.



### 2.3 Antena Radant

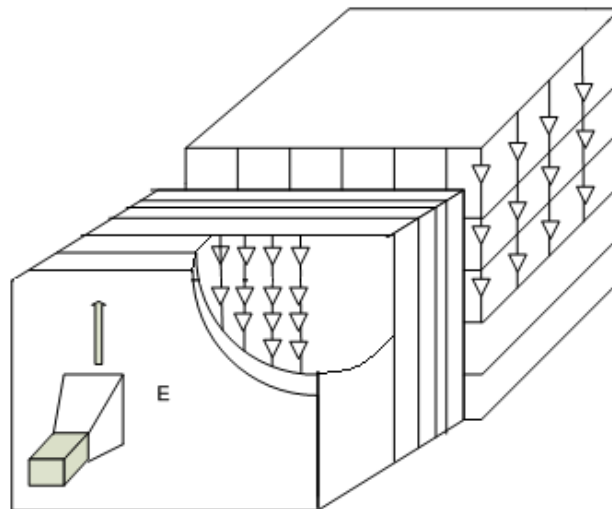
Para hacer una antena completa empleando el principio de escaneo de RADANT LENS se puede usar una variedad de sistemas de iluminación (Figura 2.3.1) de los lentes incluyendo:

- Una corneta alimentadora que provee de una onda esférica con una sola polarización
- Lentes cuyos conductores sean paralelos al campo eléctrico de la onda incidente.



**Figura 2.3.1 Antenas Radant plano simple de exploración**

Los lentes además asegurar el escaneo electrónico, pueden enfocar a la onda esférica incidente de tal manera que se genere una onda plana perpendicular a los ejes de los conductores (o diodos). Esto es, considerando una onda esférica plana que incide sobre un plano de diodos, estos generan el retraso adecuado en una dirección, obteniendo así una onda plana, por lo que, para generar una exploración tridimensional es necesario colocar dos planos de lentes Radant (Figura 2.3.2) frente a la alimentación.



**Figura 2.3.2 Antena Radant plano de doble exploración.**

*Capítulo II*  
*RADANT: Un Nuevo Método de Exploración Electrónica*

El primer lente RADANT enfoca y explora en el plano horizontal. El segundo lente se enfoca y explora el plano vertical.

Como se vio anteriormente los arreglos RADANT están fundamentados en el cambio de admitancias del circuito equivalente de una onda electromagnética plana que incide sobre un arreglo de rejillas de conductores conmutados por diodos PIN.

Los lentes pueden proveer exploración electrónica de energía de RF para una variedad de host antenas de polarización lineal por ejemplo Dish, corneta, arreglos planares.

Los lentes no solo permiten el escaneo electrónico sino que además pueden cambiar frentes de onda cilíndrica en frentes de onda planos en el plano de exploración.

## 2.4 Aplicaciones de las Antenas Radant

Después de lograr el escaneo eléctrico en el plano E se produjeron los lentes para el escaneo en el plano H. La figura 2.4.1 muestra una comparación esquemática entre los dos tipos de lentes. Cuando los lentes del plano E y H son usados en cascada se tiene un escaneo completo en 3D. [5]

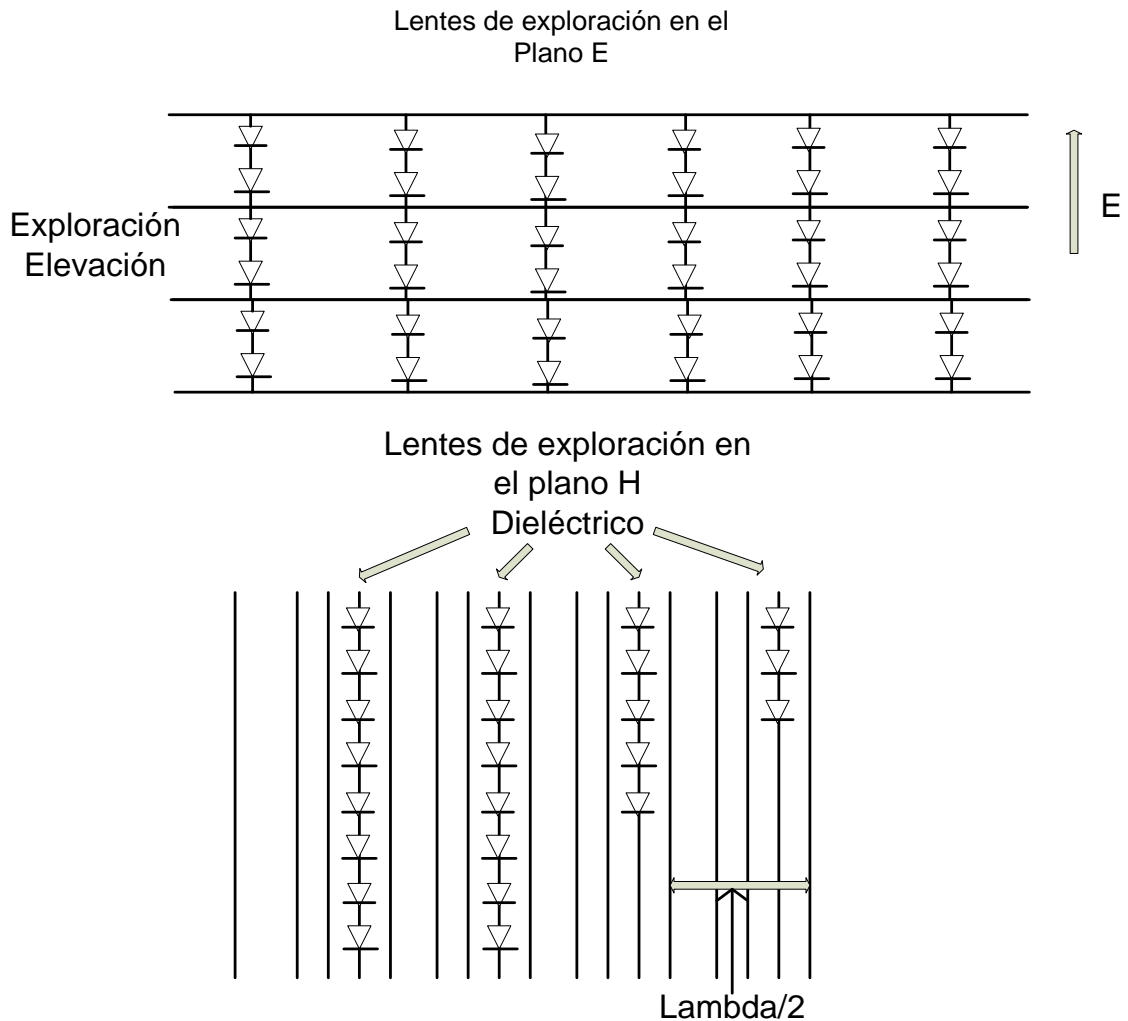


Figura 2.4.1 Comparación esquemática del arreglo Radant en los planos E y H

El número de Diodos usados en un arreglo Radant, es generalmente 6 veces mayor que el número usado en un desplazador de fase convencional.

Por ejemplo un arreglo de desplazadores de fase de 100 elementos (10 x 10) de 4 bits (2 diodos por bit) puede requerir 800 diodos. Un arreglo Radant puede usar 100 diodos por línea de desplazamiento en el plano E para un total de 1000. [5]

En el plano H se usan 360 diodos por línea de desplazamiento o 3600 para los lentes. La razón 4600/ 800 es aproximadamente 6 a 1. Sin embargo los diodos usados en los arreglos Radant son significativamente más económicos comparados con los usados en los arreglos de fase convencionales el impacto en el costo es despreciable.

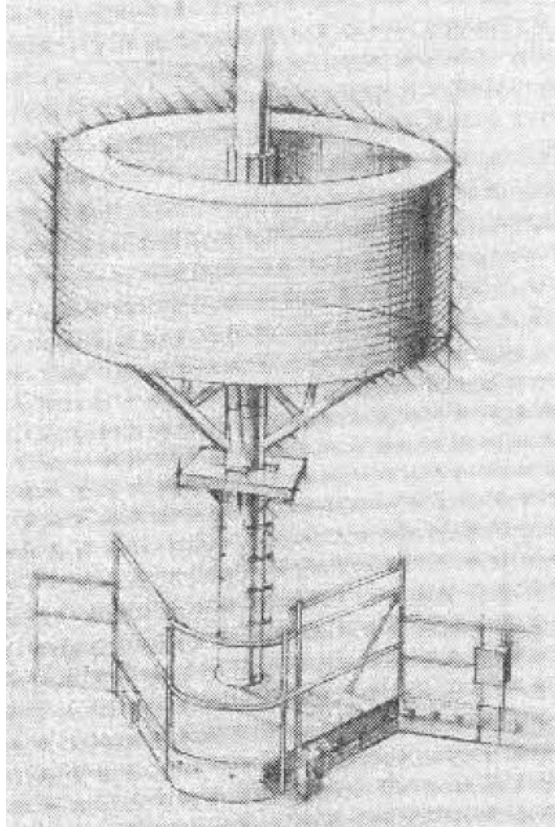
#### *2.4. 1 Características de la antena donde se utilizan RADANT [5]*

Desde que muchas de las aplicaciones son de exploración electrónica en una sola dimensión, discutiremos los parámetros de una sola lente.

- Las pérdidas a través del lente son muy bajas para el plano E y solamente un poco altas para el plano H.
- La capacidad de manejo de potencia es impresionante.
- La ganancia del arreglo para un escaneo de  $\pm 60^\circ$  se puede analizar usando la función  $\cos(\theta)$ .

### 2.4.2 Algunos Ejemplos de antenas RADANT [5]

La figura 2.4.2.1 muestra un arreglo Radant Cilíndrico que es alimentado por un arreglo circular de alimentadores lineales alrededor del mástil.



**Figura 2.4.2.1 Arreglo RADANT Cilíndrico. [5]**

En el modo de búsqueda las guías de onda lineales individuales son secuencialmente alimentadas e iluminan un sector del arreglo Radant cilíndrico.

Los lentes coliman la energía y exploran sobre un sector previamente establecido. La energía se conmuta a la siguiente guía de onda alimentadora para explorar con el arreglo Radant el siguiente sector.

Con esta técnica muchas ventajas significativas son realizadas:

- a) No hay partes en movimiento
- b) El peso de la antena se reduce
- c) El radar completa el escaneo electrónico tal con su velocidad inherente

La figura 2.4.2.2 muestra una antena Radant para un radar de exploración de frecuencias. Agregando lentes Radant y modificando la alimentación de la antena se pueden lograr dos mejoras.

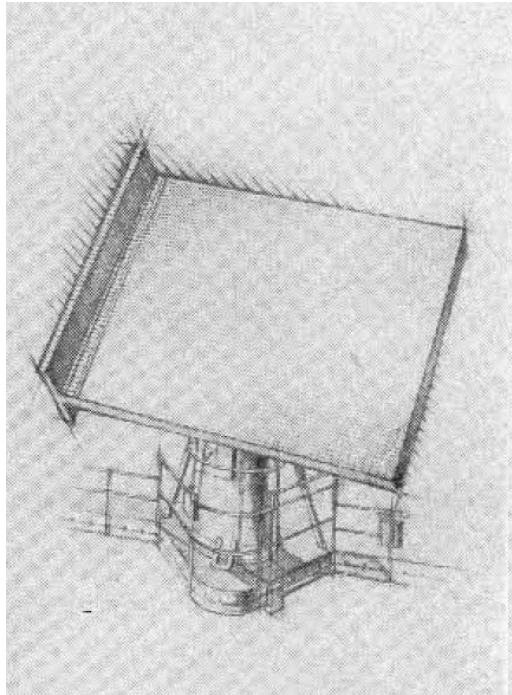


Figura 2.4.2.2 RADANT para radar de exploración de Frecuencias [5]

- 1.- El ancho de banda inherente se puede recomodar a un ancho de banda más grande
- 2.- El sistema ahora cuenta con agilidad de frecuencia para adaptación ECCM.

El buscador de misiles mostrado en la figura 2.4.2.3 usa un par de lentes miniaturizadas que operan en la región de 35 GHz. Los lentes están localizados en la cabeza del buscador.

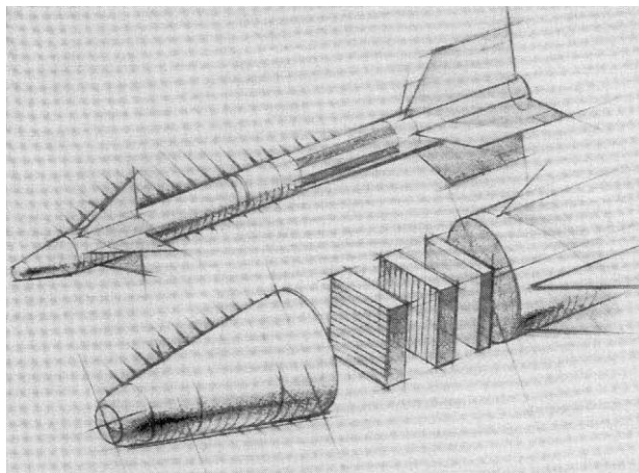
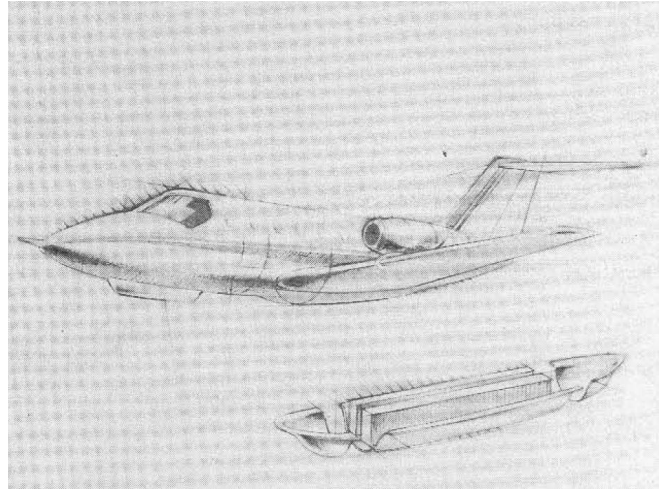


Figura 2.4.2.3 Aplicación de los Arreglos RADANT en un buscador de misiles [5]

*Capítulo II*  
*RADANT: Un Nuevo Método de Exploración Electrónica*

En el radar de apertura sintética mostrado en la figura 2.4.2.4 La exploración en azimut se asegura por los lentes Radant. Esta aplicación provee rápida conmutación entre un área de interés y otra sobre un amplio campo de vista.



**Figura 2.4.3.4 Radar de Apertura Sintética [5]**

*Capítulo II*  
*RADANT: Un Nuevo Método de Exploración Electrónica*

El principal elemento de los Arreglos Radant es el desplazador de fase Radant RF MEMS en la siguiente tabla se muestra un resumen de las aplicaciones de los Radant RF MEMS en diferentes áreas.

**Tabla 2.4.2.1. Aplicaciones de los conmutadores Radant MEMS RF [8]**

Aplicación	Requerimientos	Relevador E-M	Estado Solido	Radant RF MEMS
<b>Telecom: Telefonía celular</b>	Bajo Costo Tamaño pequeño Bajo consumo de potencia	X	X	X X X
<b>Industrial/Automotriz</b>	Bajo costo Tamaño pequeño	X	X	X X
<b>Periféricos de PC</b>	Velocidad de conmutación Baja potencia Tamaño pequeño		X  X	X X X
<b>Equipos de prueba automatizados (ATE)</b>	Bajo costo Alto ancho de banda Área pequeña Tiempo de vida	X	 X X	X X X X
<b>Médicos/Instrumentación</b>	Bajo costo Alto ancho de banda Velocidad de conmutación	X	 X	X X
<b>Militar/Aeroespacial</b>	Tiempo de vida Tamaño pequeño		X	X X



## *2.5 Conclusiones*

- I. El proceso de exploración descrito para las antenas Radant usa el principio de modificación del coeficiente de refracción de una placa hecha de dieléctrico artificial.
- II. Con la técnica de exploración electrónica Radant se eliminan los desplazadores de fase discretos y el control de la fase se distribuye verdaderamente a lo largo de los elementos radiadores construidos por diodos, cuyo control se realiza de manera electrónica.
- III. El dieléctrico artificial consiste esencialmente de rejillas de conductores que contienen muchos diodos conectados entre sí.
- IV. Cambiando el modo de polarización de los diodos se logra el cambio en el coeficiente de refracción adecuado para producir el desplazamiento de fase que se ha fijado como meta.
- V. La tecnología de Radant Lens representa una innovación sobre las técnicas convencionales usadas para la exploración electrónica.
- VI. El elemento clave del escaneo electrónico en los arreglos RADANT es el desplazador de fase basado en líneas cargadas por reactancias.
- VII. Los desplazadores de fase basados en líneas cargadas son los encargados de modificar la fase de las ondas electromagnéticas radiadas por los elementos de un arreglo, en el capítulo III se mostrarán los diseños de estos desplazadores.

## 2.6 Bibliografía

- [1] C. Chekroun, D. Heric, Y. Michel, R. Pauchard and P. Vidal, "RADANT: new method of electronic scanning", *Microwave J.*, v. 24, pp. 45-53, Feb. 1981.
- [2] John Mazotta, Michael DeLisio, Jung-Chih Chiao, "Quasi-Optical Discrete Beam Steering Grids", Department of Electrical Engineering, University of Hawaii – Manoa, International Wave Symposium 1999, THF 3-1.
- [3] John Mazotta, Liang-Yu Chen, Jung-Chih Chiao, "Reconfigurable Transmission-Type Beamformer", Department of Electrical Engineering, University of Hawaii-Manoa, IEEE-MTT-S International Microwave Symposium, June 2000.
- [4] Drabovitch S. and C. Ancona, "Antennas" (Tomo II Aplicaciones. I Cap. 14).- Mason, edit. Paris 1978.
- [5] Park. R. "*Radant Lens: Alternative to Expensive Phased Arrays*". *Microwave Journal*. Septiembre 1981.
- [6] Brookner E. "Phased Arrays Around the World- Progress and Future Trends". IEEE 2003 Intern. Symp. On Phased Array Systems and Technology, Boston, MA, Oct. 14-17.2003.
- [7] Martynyuk, Alexander E.; Martínez López, José I.; Martynyuk, Ninel A. "Arreglo Reflectivo de Fase Pasiva con Desplazadores de Fase de Polarización Abierta, (Reflective Passive Phased Array with Open Polarization Phase Shifters)". IEEE. 2003.

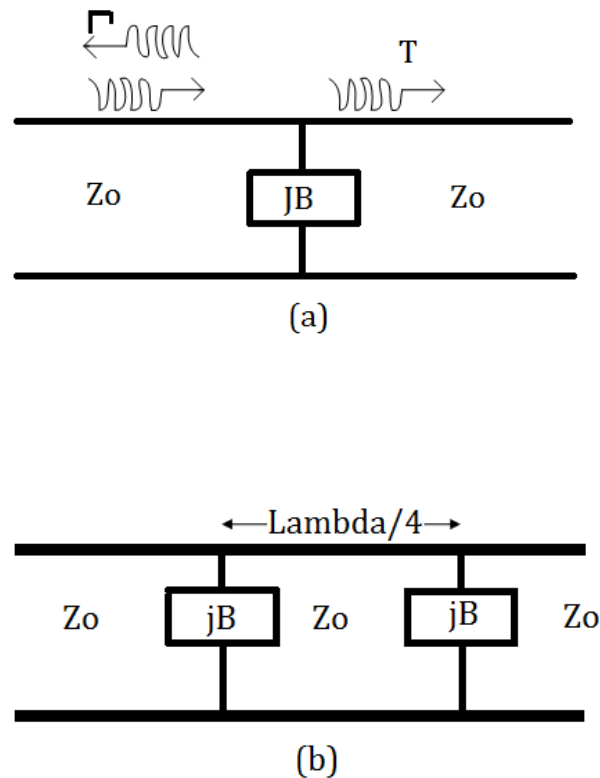


***Capítulo III***  
***Diseño y***  
***Optimización de***  
***desplazadores***  
***de fase basados***  
***en líneas***  
***cargadas por***  
***reactancias***

## Diseño y Optimización de desplazadores de fase basados en líneas cargadas por reactancias

### 3.1 Desplazador de Fase con carga en la línea

Un diseño útil para desplazamiento de fase y además pieza clave de los arreglos RADANT, es el desplazador de fase basado en líneas cargadas por reactancias.



**Figura 3.1.1 Desplazador de Fase de diodos de línea cargada. (a)Circuito básico. (b)Desplazador de fase con carga en línea práctico**

El principio básico de este desplazador de fase se puede ilustrar con el circuito de la figura 3.1.1(a), el cual muestra una línea de transmisión cargada con una susceptancia en paralelo,  $jB$ . Los coeficientes de transmisión y de reflexión pueden ser descritos como:

$$\Gamma = \frac{1 - (1 + jb)}{1 + (1 + jb)} = \frac{-jb}{2 + jb} \quad (3.1.1)$$

$$T = 1 + \Gamma = \frac{2}{2 + jb} \quad (3.1.2)$$

*Capítulo III*  
*Diseño y Optimización de Desplazadores de Fase Basados en Líneas Cargadas por dos*  
*Reactancias*

Donde  $b = BZ_0$  es la susceptancia normalizada. Así el cambio de fase introducido por la carga en la onda transmitida es:

$$\Delta\phi = \tan^{-1} \frac{b}{2} \quad (3.1.3)$$

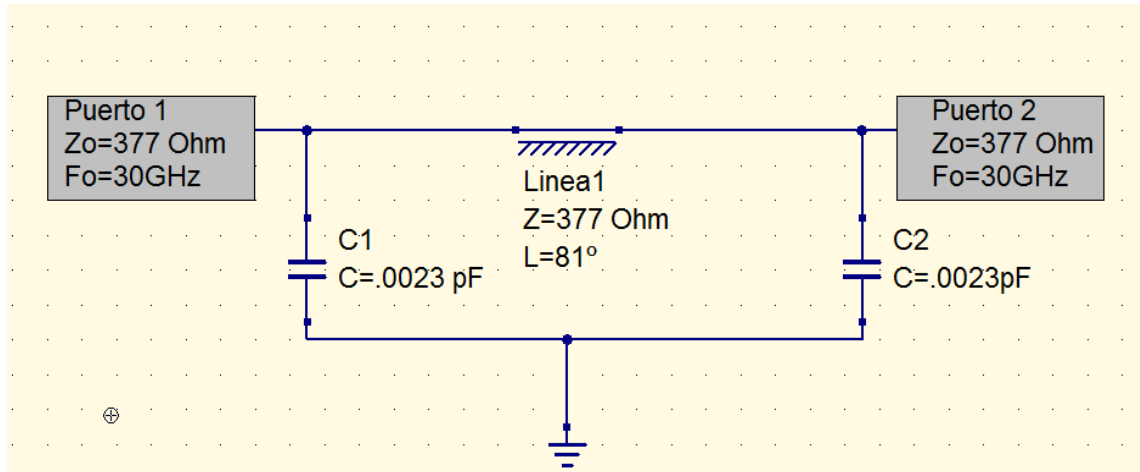
El cual puede ser positivo o negativo dependiendo del signo de  $b$ . Una desventaja es la pérdida por regreso que es inherente, debido a la reflexión de la carga. Aumentando  $B$  para obtener una mayor  $\Delta\phi$  exige una mayor pérdida por regreso, como se ve en las ecuaciones 3.1.1 y 3.1.3.

Las reflexiones de la susceptancia en paralelo pueden ser reducidas usando el circuito de la figura 3.1.1 (b), donde dos cargas en paralelo están separadas por una línea de longitud  $\lambda/4$ . Entonces la reflexión parcial desde la segunda carga será  $180^\circ$  fuera de fase con la reflexión parcial de la primera carga, conduciendo a su cancelación.

La susceptancia  $B$ , se puede implementar con un inductor o un capacitor, o con un stub y cambiar entre dos estados el interruptor de diodos PIN.

### 3.2 Circuitos Desplazadores de Fase con dos reactancias

En el presente capítulo se mostrará el desarrollo y simulación de los diferentes desplazadores de fase para  $22.5^\circ$ ,  $45^\circ$ ,  $90^\circ$  y  $180^\circ$ , basados en líneas cargadas por reactancias, inicialmente considerando una estructura de dos reactancias como se muestra en la figura 3.2.1.



**Figura 3.2.1. Circuito Capacitivo desplazador de  $22.5^\circ$  de dos reactancias**

El proceso de diseño y simulación consiste en generar dos circuitos, uno de características capacitivas y otro de características inductivas con las siguientes premisas:

- a) Una línea de transmisión para una frecuencia de operación de  $F_0 = 30 \text{ GHz}$
- b) Longitud eléctrica del segmento de línea de transmisión entre dos reactancias de  $90^\circ$ .
- c) Impedancia característica de  $120\pi \text{ Ohm}$ .
- d) Dos puertos, uno de entrada y otro de salida, acoplados a la línea de transmisión, para medir los parámetros de interés como son: coeficientes de reflexión y transmisión y desplazamiento del ángulo.
- e) Generar un proceso de optimización que este en función de los valores de: capacitores, inductores, longitud de la línea de transmisión, para cada circuito; con el fin de minimizar los errores de fase, y reflexiones en las entradas de cada puerto.

Como resultado de este primer procedimiento se pretende obtener los desplazadores de fase de  $22.5^\circ$ ,  $45^\circ$ ,  $90^\circ$  y  $180^\circ$ .

3.2.1 Desplazador de 22.5° con dos reactancias

En la figura 3.2.1.1 y 3.2.1.2 se muestran los circuitos desplazadores optimizados obtenidos para lograr un desplazamiento de 22.5°.

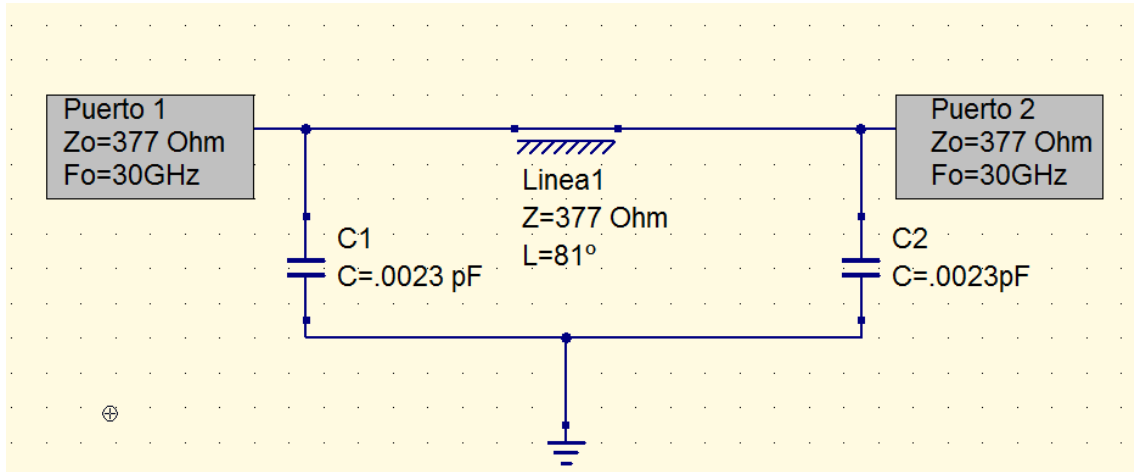


Figura 3.2.1.1. Circuito Capacitivo desplazador de 22.5° de dos reactancias.

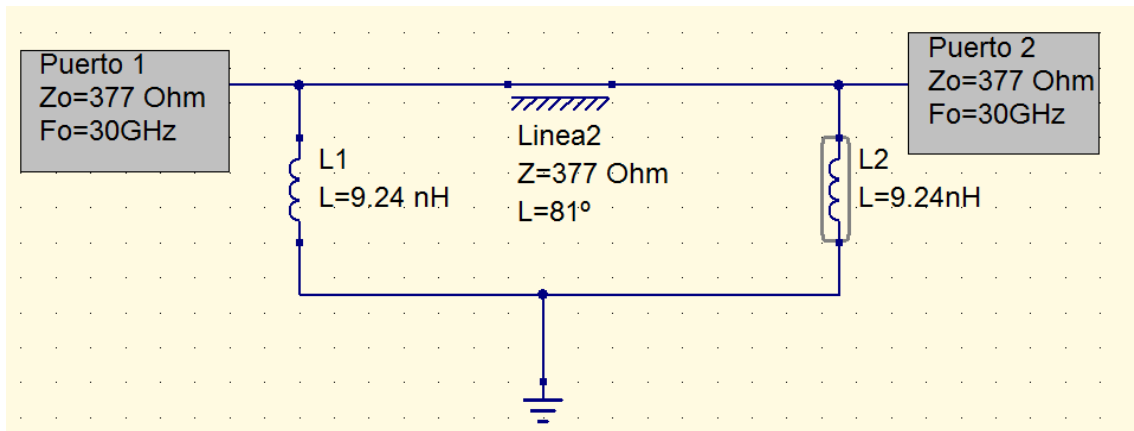


Figura 3.2.1.2. Circuito Inductivo desplazador de 22.5° de dos reactancias.

Capítulo III  
Diseño y Optimización de Desplazadores de Fase Basados en Líneas Cargadas por dos Reactancias

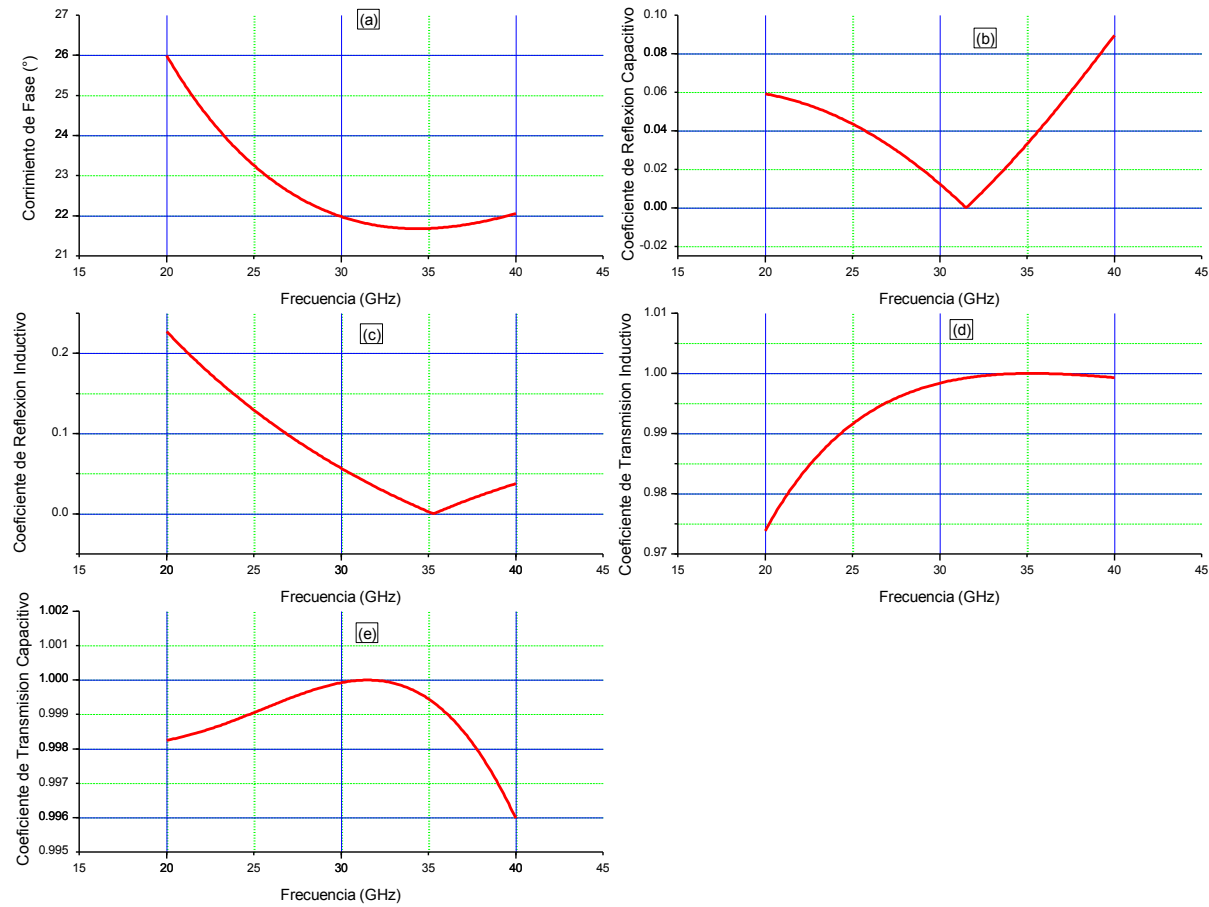


Figura 3.2.1.3 (a) Corrimiento de Fase, (b) Coeficiente de Reflexión Capacitivo, (c) Coeficiente de Reflexión Inductivo, (d) Coeficiente de Transmisión Inductivo, (e) Coeficiente de Transmisión Capacitivo.



*Capítulo III*  
*Diseño y Optimización de Desplazadores de Fase Basados en Líneas Cargadas por dos Reactancias*

Como se aprecia en la figura 3.2.1.3 (a) En el comportamiento del desplazador de fase presenta una variación  $\pm 5^\circ$  en un ancho de banda de (25-35 GHz), considerando que el desplazamiento logrado para la frecuencia central de diseño (30 GHz) es de  $22.5^\circ$ .

En cuanto al Coeficiente de Reflexión Capacitivo Figura 3.2.1.3 (b) se presenta un valor máximo de 0.4 en el rango de (25-35 GHz), de igual manera el Coeficiente de Reflexión Inductivo, figura 3.2.1.3 (c) presenta un valor máximo de .1 en el rango de (25-35 GHz).

Considerando las figuras 3.2.1.3 (d) y (e) los Coeficientes de Transmisión de los Circuitos Capacitivos e Inductivos, se mantienen muy cercanos a 1 en el rango (25-35 GHz).

### 3.2.2 Desplazador de 45° con dos reactancias

En las figuras 3.2.2.1 y 3.2.2.2 se muestran los circuitos optimizados capacitivos e inductivos respectivamente para el desplazador de 45°.

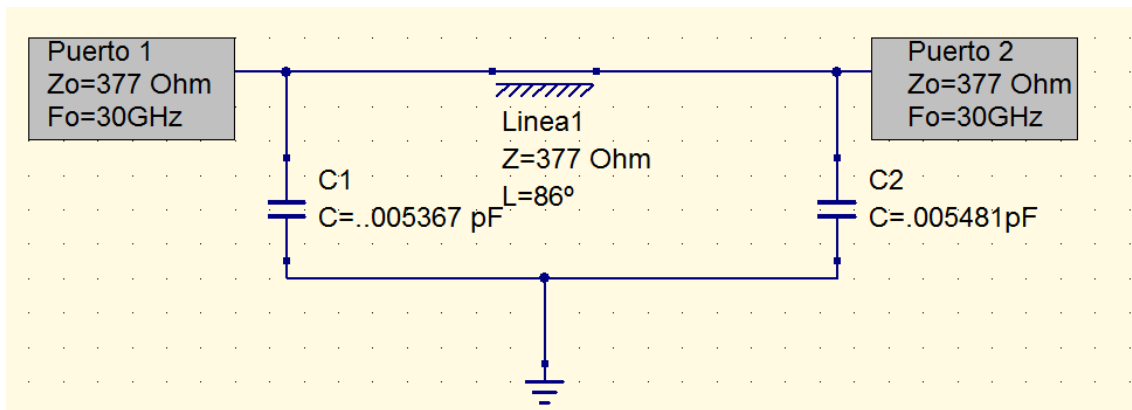


Figura 3.2.2.1 Circuito Capacitivo desplazador de 45° con dos reactancias

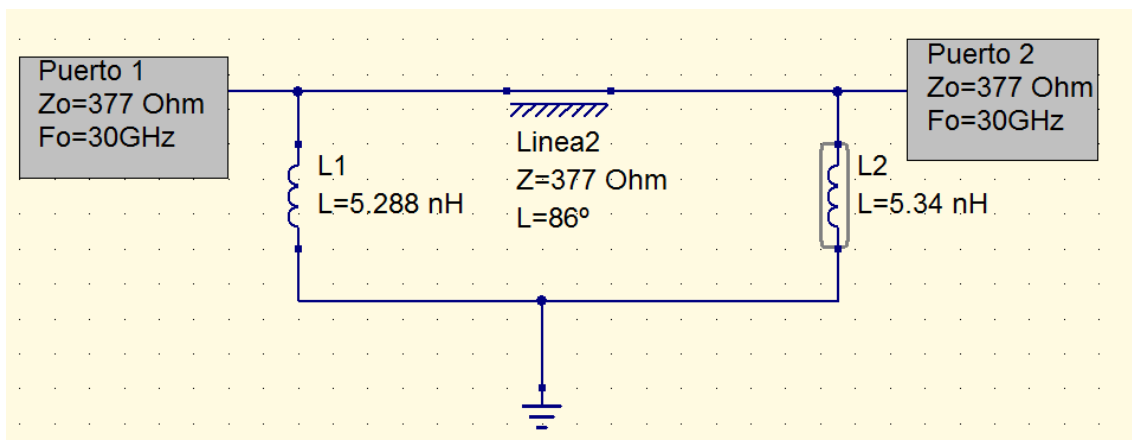


Figura 3.2.2.2. Circuito Inductivo Desplazador de 45° de dos reactancias

Capítulo III  
Diseño y Optimización de Desplazadores de Fase Basados en Líneas Cargadas por dos Reactancias

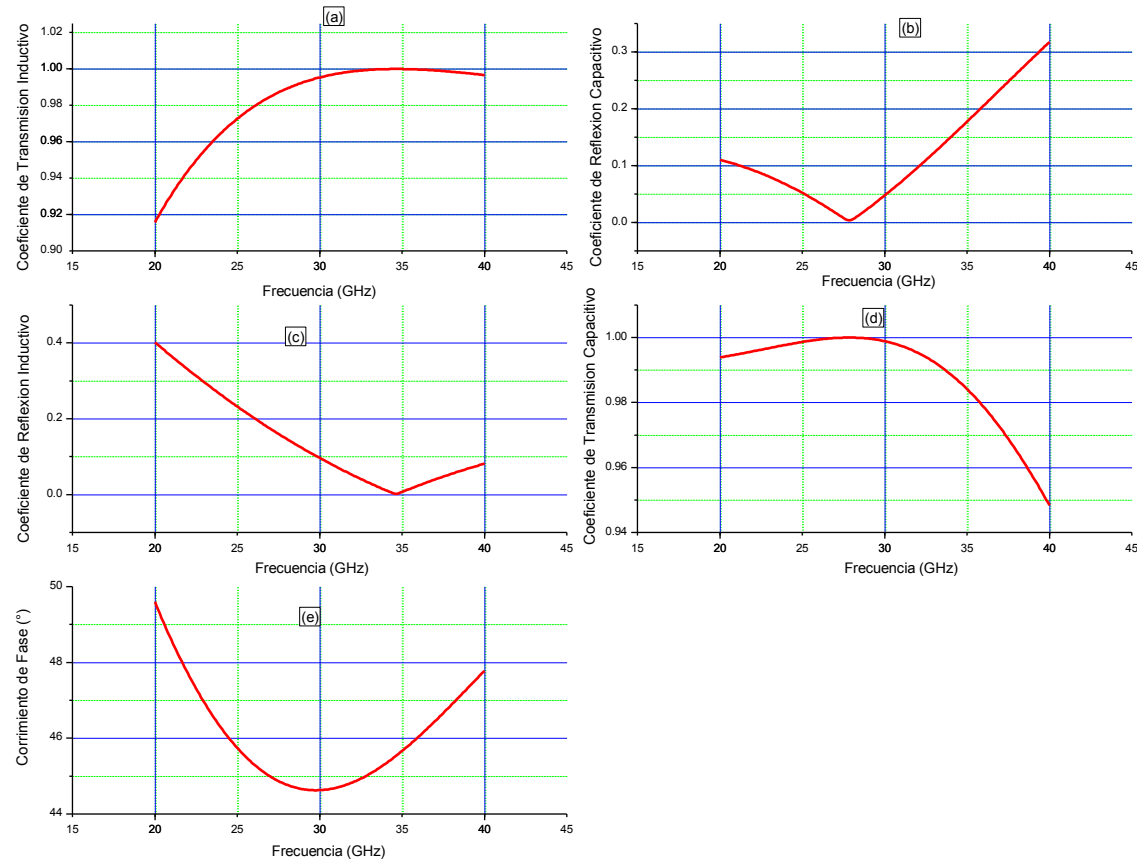


Figura 3.2.3.3 (a) Coeficiente de Transmisión Inductivo, (b) Coeficiente de Reflexión Capacitivo, (c) Coeficiente de Reflexión Inductivo, (d) Coeficiente de Transmisión capacitivo, (e) Corrimiento de Fase.

*Capítulo III*  
*Diseño y Optimización de Desplazadores de Fase Basados en Líneas Cargadas por dos*  
*Reactancias*

En la Figura 3.2.3.3. (e) se muestra el comportamiento del desplazador de fase de  $45^\circ$ , este presenta una variación de  $\pm 1^\circ$  en el rango de frecuencias de (25-35 GHz).

En cuanto a los Coeficientes de Transmisión Inductivo y Capacitivo mostrados en la Figura 3.2.3.3. (a), (d), se presenta un valor muy cercano a 1 en el rango de frecuencias (25-35 GHz).

Con respecto a los Coeficientes de Reflexión Inductivo y Capacitivo (Figura 3.2.3.3. (c) y (b)), en ambos casos se presenta un valor menor a 0.2 para el rango de frecuencias (25-35 GHz), conservando un valor mínimo menor a 0.05 a la frecuencia de diseño (30 GHz).

### 3.2.3 Desplazador de $90^\circ$ con dos reactancias optimizados

En las figuras 3.2.3.1 y 3.2.3.2 se muestran los circuitos capacitivo e inductivo respectivamente, para generar un desplazador de fase de  $90^\circ$ .

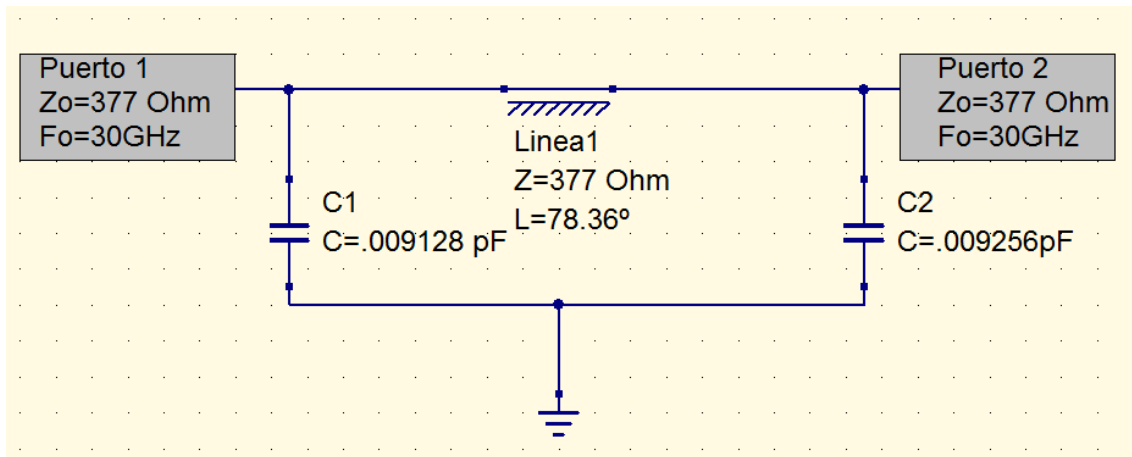


Figura 3.2.3.1 Circuito Capacitivo Desplazador de Fase de  $90^\circ$  de dos reactancias

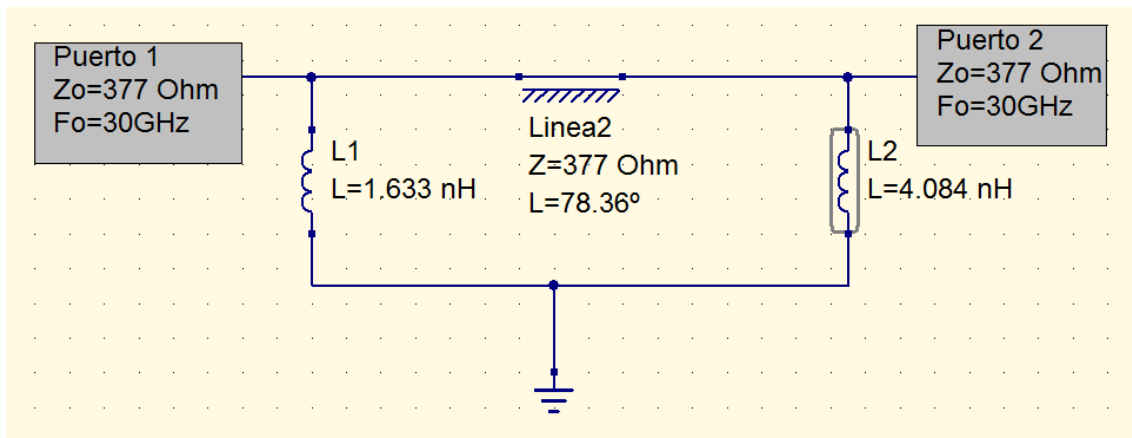


Figura 3.2.3.2 Circuito Inductivo Desplazador de Fase de  $90^\circ$  de dos reactancias

Capítulo III  
Diseño y Optimización de Desplazadores de Fase Basados en Líneas Cargadas por dos Reactancias

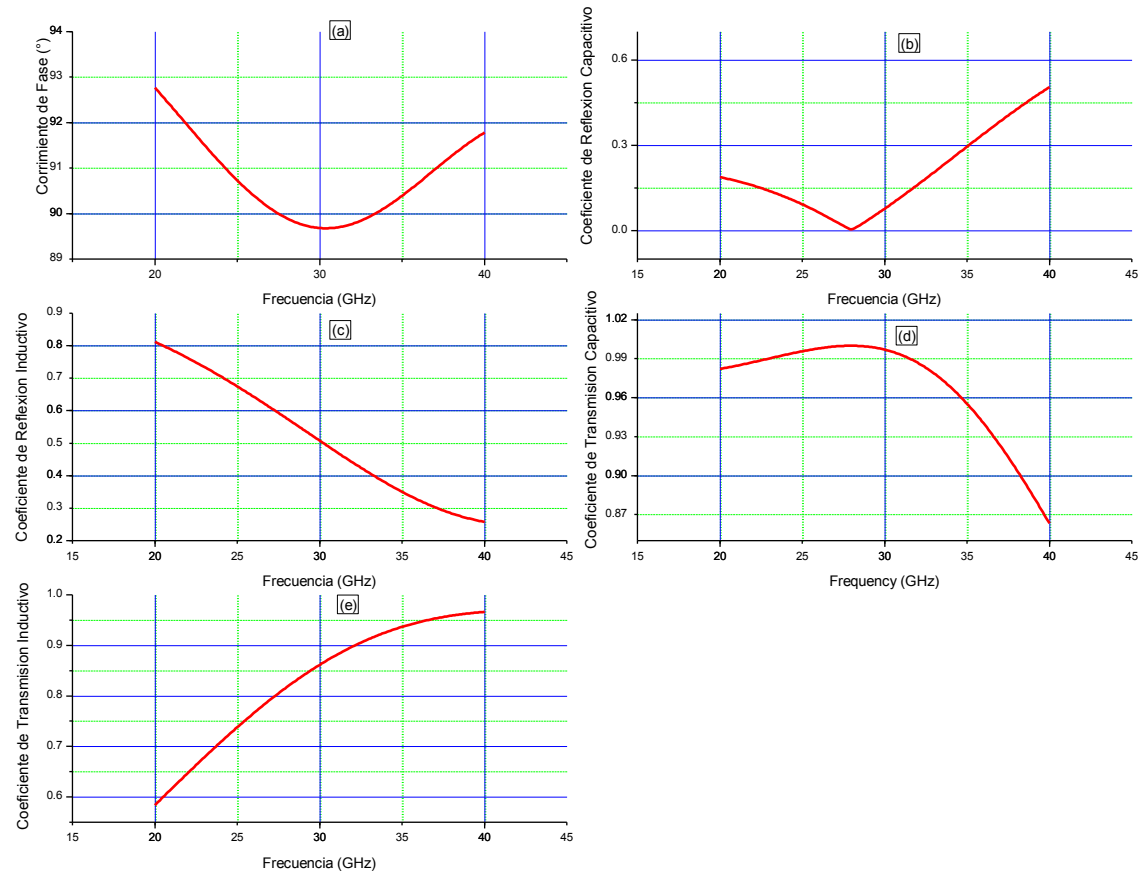


Figura 3.2.3.3 (a) Corrimiento de Fase, (b) Coeficiente de Reflexión Capacitivo, (c) Coeficiente de Reflexión Inductivo, (d) Coeficiente de Transmisión Capacitivo, (e) Coeficiente de Transmisión Inductivo.

*Capítulo III*  
*Diseño y Optimización de Desplazadores de Fase Basados en Líneas Cargadas por dos*  
*Reactancias*

En la figura 3.2.3.3 (a) se muestra el Corrimiento de Fase, es importante mencionar que se logró desplazamiento de  $89^\circ$  para la frecuencia de diseño @ 30 GHz, pero la variación a lo largo del ancho de banda deseado (25-35 GHz), fue de  $\pm 5^\circ$ .

Observando las figuras 3.2.3.3 (b) y (c), Coeficiente de Reflexión Capacitivo e Inductivo respectivamente es evidente que su comportamiento presenta un crecimiento acelerado y muy significativo, en el caso del Coeficiente de Reflexión Capacitivo este cambio se presenta hacia las frecuencias altas (35GHz), mientras que para el caso del Coeficiente de Reflexión Inductivo el crecimiento se presenta hacia las frecuencias bajas (25GHz).

Para el caso del Coeficiente de Transmisión Capacitivo Figura 3.2.3.3. (d) presenta un valor mínimo de .96 a 35 GHz y un valor máximo a 25 GHz.

La Figura 3.2.3.3. (e) muestra el comportamiento altamente dependiente de la frecuencia del Coeficiente de Transmisión Inductivo, el cual presenta su valor máximo de .95 @ 35 GHz y el mínimo .7 @ 20 GHz.

### 3.2.4 Desplazador de 180° con dos reactancias

Después de haber intentado generar un desplazador de 180° de la misma forma que los desplazadores anteriores (22.5°, 45° y 90°) se llegó a la siguiente conclusión:

Es imposible generar un desplazador de fase de 180° con diseños de circuitos de dos reactancias, enseguida se demuestra porque:

Considerando que el cambio de fase de la onda incidente que pasa a través de una reactancia  $b$  está dado por:

$$\Delta\phi = \tan^{-1} \frac{b}{2} \quad (3.2.4.1)$$

Considerando la ecuación 3.2.4.1, que representa el desplazamiento del ángulo de una línea cargada con una reactancia; para generar un desplazador de 180° con dos reactancias, cada desplazamiento tendría que ser de 90°.

$$\Delta\phi_1 = \tan^{-1} \frac{b}{2} = 90^\circ \quad (3.2.4.2)$$

Y

$$\Delta\phi_2 = \tan^{-1} \frac{b}{2} = 90^\circ \quad (3.2.4.3)$$

Sumando las ecuaciones 3.2.4.2 y 3.2.4.3, estas generarían un desplazamiento de 180°, pero al tratar de encontrar el valor de  $b$ , (susceptancia normalizada), se tiene:

$$\tan \Delta_\Phi = \frac{b}{2} = \frac{\text{sen } 90^\circ}{\text{cos } 90^\circ} = \frac{1}{0} = \infty \quad (3.2.4.4)$$

Entonces para generar un desplazamiento de 90° en cada circuito desplazador se necesita una susceptancia  $b = \infty$ , lo que representa corto-circuito con el coeficiente de Reflexión igual a -1.



### *3.3 Combinaciones de circuitos optimizados para formar desplazadores más estables y con mejores características de transmisión y reflexión*

Los resultados del proceso de diseño y optimización son considerablemente buenos, pero llegar a estos resultados requiere de varias horas máquina, además de suponer algunos valores iniciales, con el fin de mejorar las características de reflexión y transmisión de cada circuito, una vez que se obtuvieron los desplazadores de  $22.5^\circ$ ,  $45^\circ$  y  $90^\circ$ , se hicieron arreglos de circuitos.

Por ejemplo, para mejorar el ancho de banda de un desplazador de  $45^\circ$  se utilizaron dos circuitos desplazadores de  $22.5^\circ$  con las características de reflexión, transmisión y ancho de banda optimizados.

Las combinaciones se realizaron de la siguiente manera:

- a) Dos circuitos desplazadores de  $22.5^\circ$  para formar uno de  $45^\circ$
  
- b) Dos circuitos desplazadores de  $45^\circ$  para formar uno de  $90^\circ$

### 3.3.1 Desplazador de Fase de $45^\circ$ con dos circuitos desplazadores de $22.5^\circ$

En las figuras 3.3.1.1 y 3.3.1.2 se muestran los circuitos capacitivos e inductivos, resultado de las combinaciones planteadas en el inciso a).

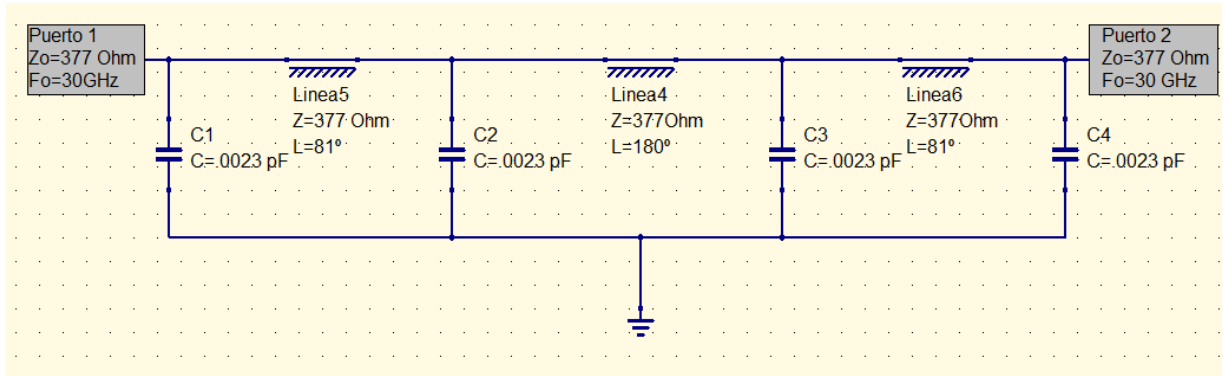


Figura 3.3.1.1 Circuito Capacitivo Desplazador de  $45^\circ$  con dos circuitos de  $22.5^\circ$

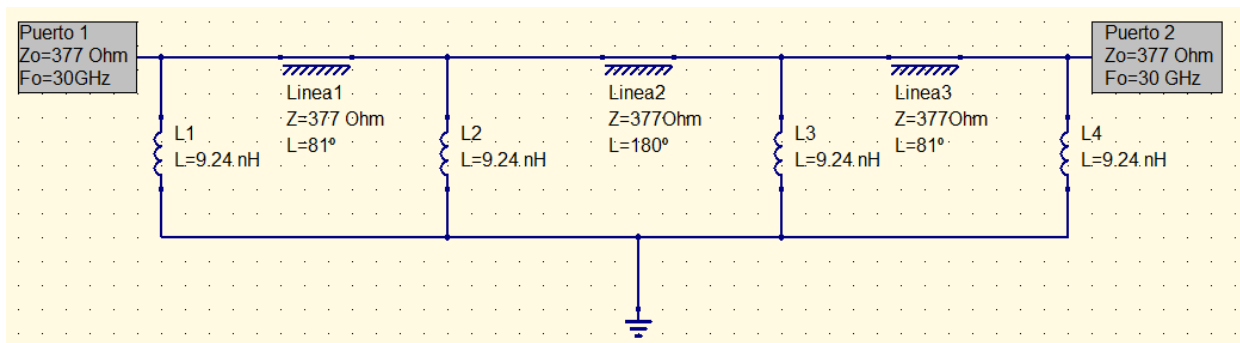


Figura 3.3.1.2 Circuito Inductivo Desplazador de  $45^\circ$  con dos circuitos de  $22.5^\circ$

Capítulo III  
Diseño y Optimización de Desplazadores de Fase Basados en Líneas Cargadas por dos Reactancias

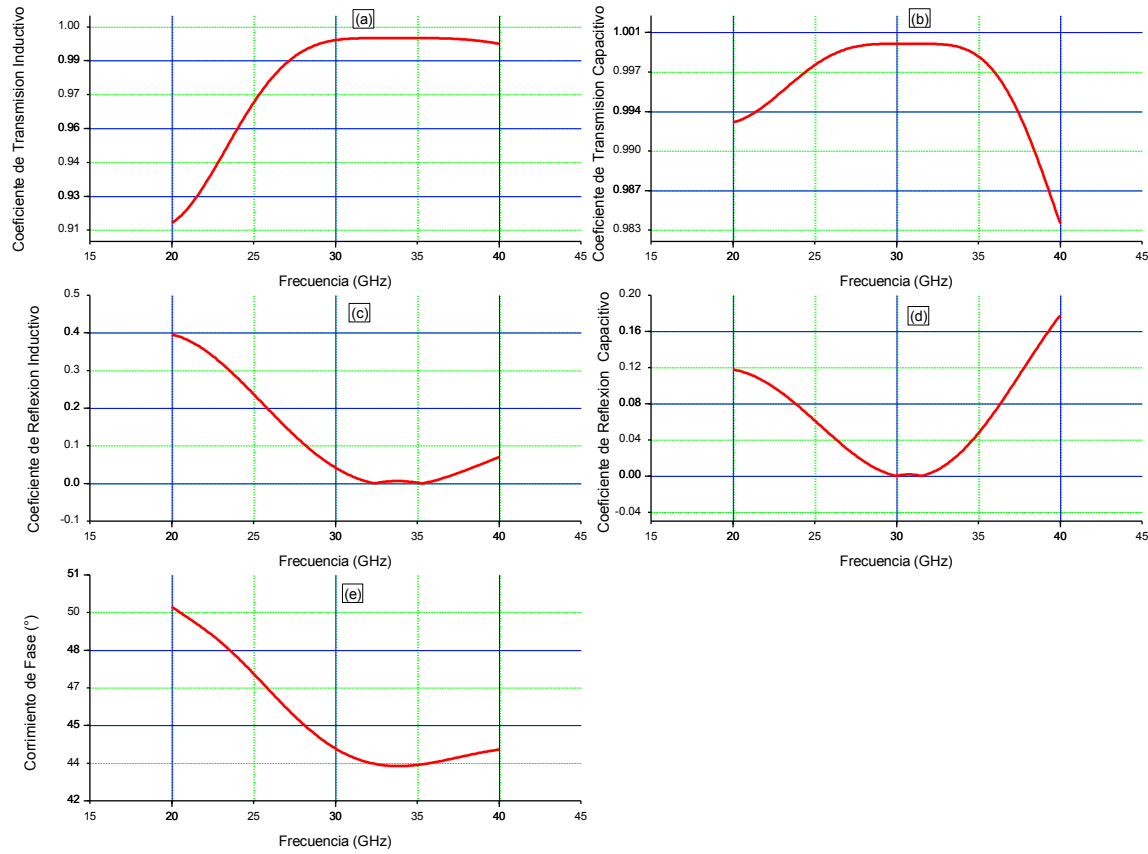


Figura 3.3.1.3 (e) Corrimiento de Fase, (a) Coeficiente de Transmisión Inductivo, (d) Coeficiente de Reflexión Capacitivo , (c) Coeficiente de Reflexión Inductivo (b) Coeficiente de Transmisión Capacitivo.

*Capítulo III*  
*Diseño y Optimización de Desplazadores de Fase Basados en Líneas Cargadas por dos*  
*Reactancias*

En la figura 3.3.1.3 (e) se muestra el Corrimiento de Fase, es importante mencionar que sólo logró desplazamiento de  $44.5^\circ$  para la frecuencia de diseño @ 30 GHz, pero la variación a lo largo del ancho de banda deseado (25-35 GHz), fue de  $\pm 2$ .

Observando las figuras 3.3.1.3 (d) y (c), Coeficiente de Reflexión del circuito Capacitivo e Inductivo respectivamente es evidente que su comportamiento presenta una pequeña variación con respecto a la frecuencia, en el caso del Coeficiente de Reflexión del circuito Capacitivo presenta su valor máximo 0.08 @ 35 GHz, así mismo para el caso del Coeficiente de Reflexión del Circuito Inductivo el punto máximo 0.2 se presenta @ 25 GHz.

Para el caso del Coeficiente de Transmisión del circuito Capacitivo Figura 3.3.1.3 (b) se presenta un comportamiento aceptable para el rango de frecuencias de diseño (25-35 GHz).

La Figura 3.3.1.3 (a) muestra el comportamiento del Coeficiente de Transmisión Inductivo, el cual presenta un comportamiento considerablemente estable en el rango de frecuencias de 25- 35 GHz.

### 3.3.2 Desplazador de 90° generado con dos desplazadores de 45°

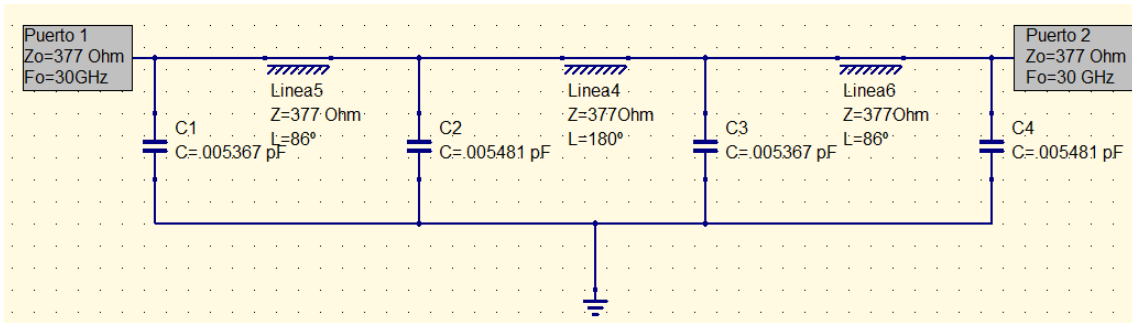


Figura 3.3.2.1 Circuito Capacitivo Desplazador de 90° con dos circuitos de 45°

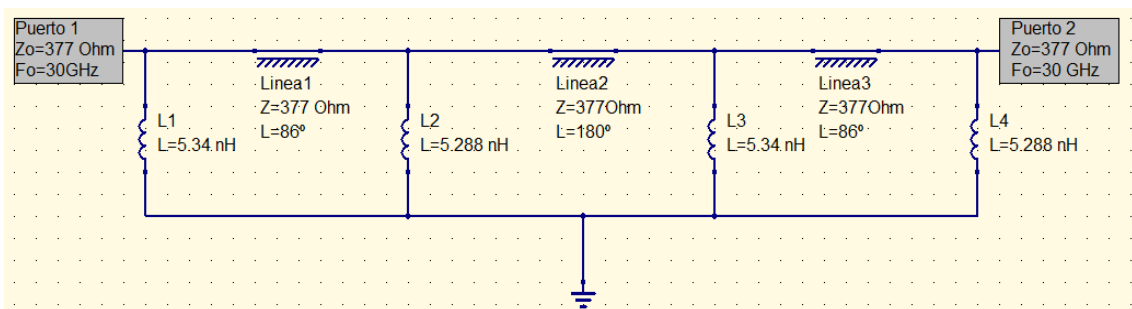


Figura 3.3.2.2. Circuito Inductivo Desplazador de 90° con dos circuitos de 45°

Capítulo III  
Diseño y Optimización de Desplazadores de Fase Basados en Líneas Cargadas por dos Reactancias

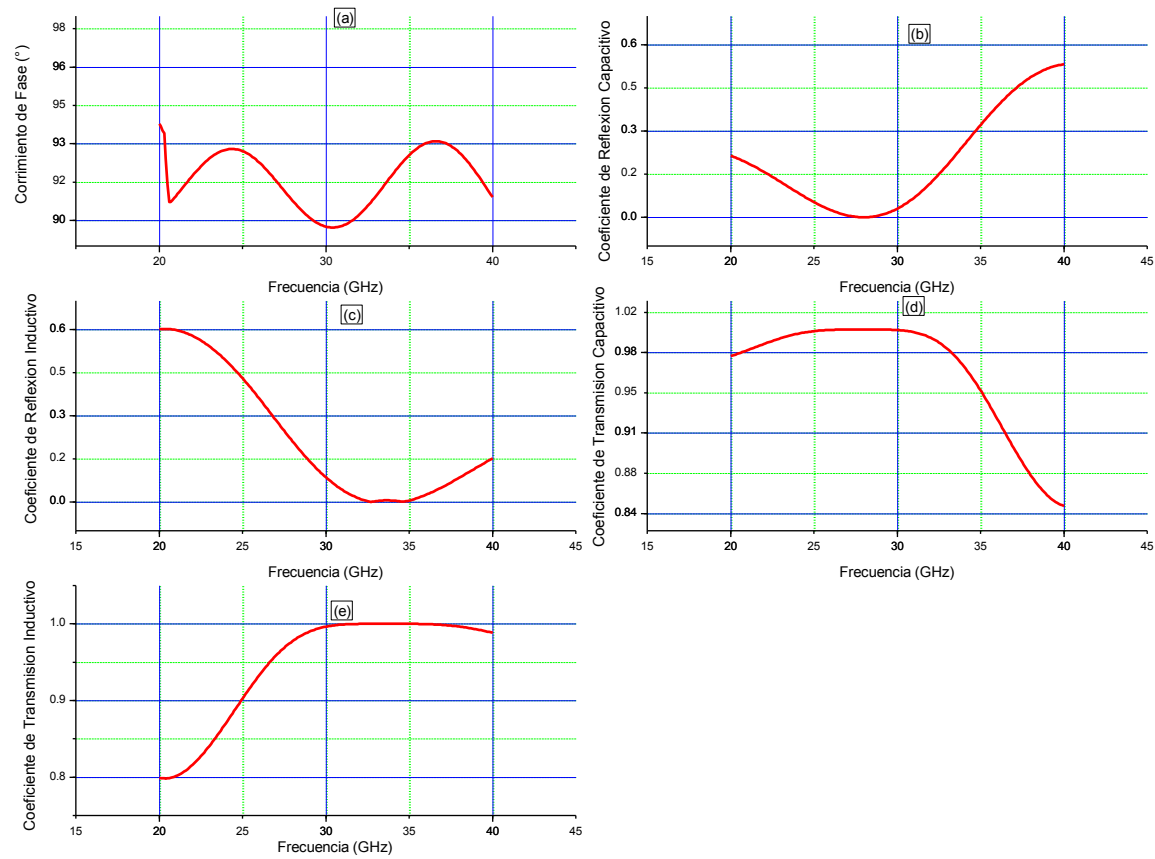


Figura 3.3.2.3 (a) Corrimiento de Fase, (b) Coeficiente de Reflexión Capacitivo, (c) Coeficiente de Reflexión Inductivo, (d) Coeficiente de Transmisión Capacitivo (e) Coeficiente de Transmisión Inductivo.

*Capítulo III*  
*Diseño y Optimización de Desplazadores de Fase Basados en Líneas Cargadas por dos*  
*Reactancias*

En la figura 3.3.2.3 (a) se muestra el Corrimiento de Fase en el que se puede apreciar que se logró un desplazamiento de  $89.5^\circ$  para la frecuencia de diseño @ 30 GHz, considerando una variación a lo largo del ancho de banda deseado (25-35 GHz), de  $\pm 3^\circ$ .

Observando las figuras 3.3.2.3 (b) y (c), Coeficiente de Reflexión Capacitivo e Inductivo respectivamente es evidente que su comportamiento presenta un crecimiento muy significativo, en el caso del Coeficiente de Reflexión Capacitivo este cambio se presenta hacia las frecuencias altas (35GHz), mientras que para el caso del Coeficiente de Reflexión Inductivo el crecimiento se presenta hacia las frecuencias bajas (25GHz).

Para el caso del Coeficiente de Transmisión Capacitivo Figura 3.3.2.3 (d) se tiene el punto máximo @ 25 GHz y el valor mínimo @ 35 GHz.

La Figura 3.3.2.3 (e) muestra el comportamiento del Coeficiente de Transmisión Inductivo, el cual presenta un comportamiento muy cercano a 1 en un rango de frecuencias (25-35 GHz).

### 3.3.3 Análisis de Resultados

Los resultados obtenidos para los desplazadores de 45° y 90° se lograron modificando los siguientes parámetros:

- a) Longitud eléctrica de la línea de transmisión
- b) Valor de capacitores e inductores
- c) Haciendo combinaciones de diferentes circuitos.

Pero a pesar de haber considerado los parámetros anteriores no se logró mejorar los resultados obtenidos en los circuitos desplazadores básicos (dos reactancias).

**Tabla 3.3.3.1 Comparación entre circuitos desplazadores de 45° con dos y cuatro reactancias**

<b>Circuito Desplazador 45°</b>	<b>Corrimiento de Fase (25-35 GHz)</b>	<b>Coefficiente de Reflexión del Circuito Inductivo máximo (25-35 GHz)</b>	<b>Coefficiente de Reflexión del Circuito Capacitivo máximo (25-35 GHz)</b>
Dos reactancias	±1°	0.2	0.2
Cuatro Reactancias	±2°	0.08	0.18

**Tabla 3.3.3.2 Comparación entre circuitos desplazadores de 90° con dos y cuatro reactancias.**

<b>Circuito Desplazador 90°</b>	<b>Corrimiento de Fase (25-35 GHz)</b>	<b>Coefficiente de Reflexión del Circuito Inductivo máximo (25-35 GHz)</b>	<b>Coefficiente de Reflexión del Circuito Capacitivo máximo (25-35 GHz)</b>
Con dos reactancias	±5°	0.6	0.3
Con cuatro reactancias	±3°	0.4	0.3

Como se muestra en las tablas 3.3.3.1 y 3.3.3.2 las combinaciones realizadas no necesariamente mejoran el corrimiento de fase en el rango de frecuencias de 25- 35GHz.



*Capítulo III*  
*Diseño y Optimización de Desplazadores de Fase Basados en Líneas Cargadas por dos Reactancias*

Considerando Circuitos desplazadores de cuatro reactancias existen más factores que se deben tomar en cuenta, como el número de reflexiones múltiples, ya que se incrementó el número de reactancias por circuito.

El éxito de las combinaciones está directamente relacionado con la calidad de los circuitos desplazadores básicos (dos reactancias), ya que los errores de fase existentes se pueden propagar al hacer dichas combinaciones, obteniendo así, circuitos desplazadores con deficientes características que los circuitos base.

### 3.4 Metodología analítica para generar desplazadores de Fase de dos reactancias con características óptimas de Ancho de Banda, Coeficientes de Transmisión y Reflexión.

Los resultados obtenidos a través de las herramientas de optimización en circuitos desplazadores de dos reactancias, conservan cierta estabilidad en el corrimiento de fase, es decir, el desplazamiento deseado se extiende en un rango de frecuencias (25-35 GHz) con mayor estabilidad y no sólo para la frecuencia de diseño (30 GHz).

Observando también el comportamiento de los Coeficientes de Reflexión de los Circuitos Capacitivos e Inductivos se nota que estos presentan una dependencia desfavorable con respecto a la frecuencia.

Se podrían mejorar las características de cada desplazador poniendo en marcha las herramientas de optimización del software de diseño, pero esto representa la inversión excesiva de tiempo y recursos de máquina, ya que la optimización es uno de los procesos más caros para las computadoras.

Por lo que se plantea en este apartado el diseño de una metodología analítica que permita obtener mejores resultados tanto en corrimiento de fase como en condiciones de acoplamiento para cada circuito.

A continuación en la figura 3.4.1. Se describen los pasos de la metodología diseñada:

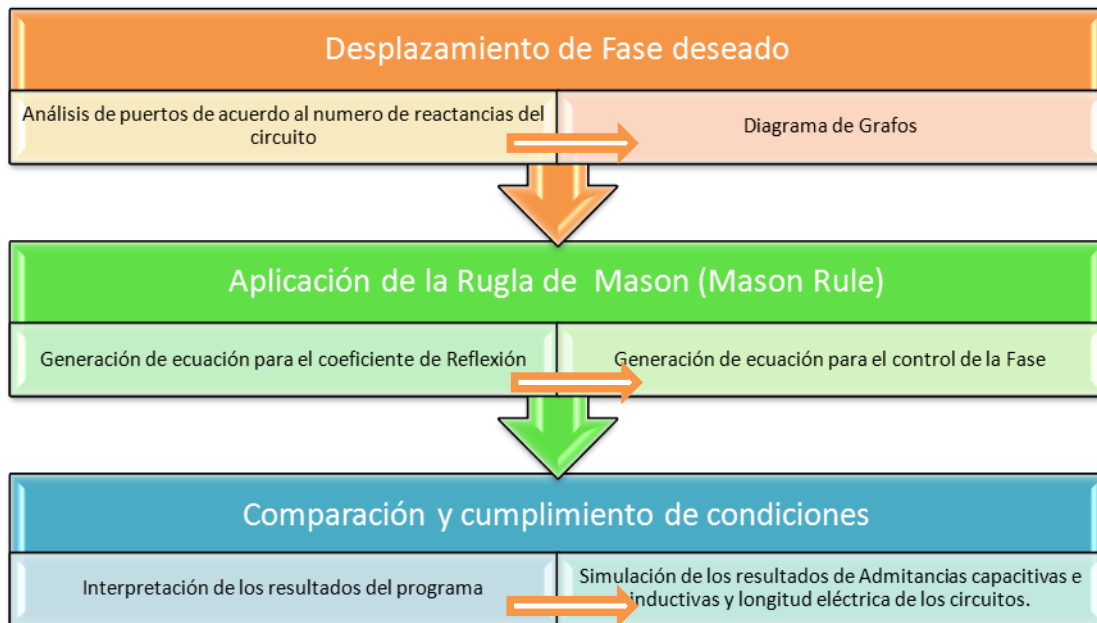


Figura 3.4.1 Método analítico para generar desplazadores de fase de dos reactancias con características óptimas de reflexión y transmisión

La metodología anterior se explicara con el desarrollo y diseño de un desplazador de fase de  $22.5^\circ$  de dos reactancias.

### 3.4.1 Diagrama de Grafos

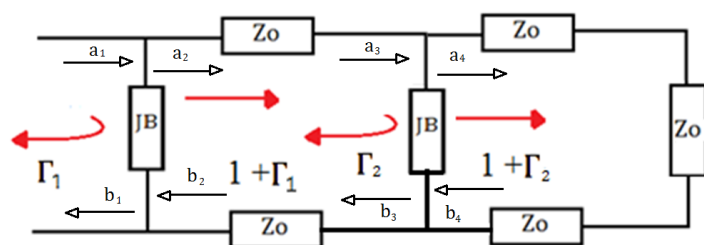
Un grafo es una representación gráfica de las relaciones que existen entre un conjunto de variables independientes o de entrada linealmente relacionadas con otro conjunto de variables dependientes o de salida.

Los grafos están compuestos por dos elementos, los cuales son: nodos y ramas

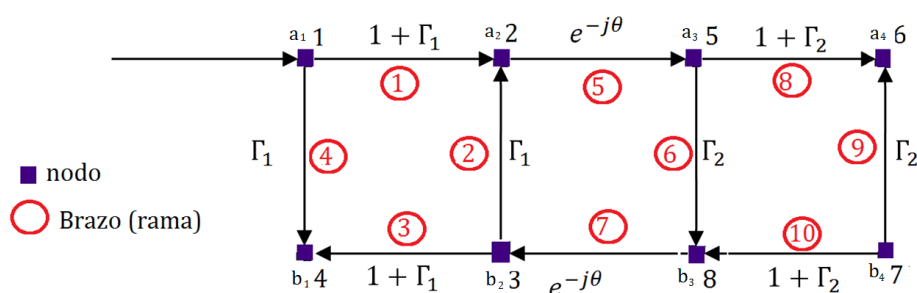
- Cada nodo representa a una variable, dependiente o independiente del circuito, una red de microondas tiene dos nodos a y b, por cada puerto.
- Una rama es un camino directo entre dos nodos y representa el flujo de señal existente.
- Cada rama tiene asociado el coeficiente de proporcionalidad existente entre los nodos que relaciona.

Se procede de la siguiente manera: se asigna a cada variable un nodo, cada constante es igual a una rama directa que une a los nodos relacionados, se dice que un nodo es independiente cuando solo tiene ramas de salida, se dice que un nodo es dependiente cuando tiene ramas de entrada y salida.

Siguiendo la metodología planteada en la Figura 3.4.1. , a partir del circuito desplazador de dos reactancias de  $22.5^\circ$ , se obtiene un diagrama de Grafos, que facilitará la aplicación de la Regla de Mason. Figura 3.4.1.1 (a) y (b).



(a)



(b) Figura 3.4.1.1 (a) Circuito desplazador de dos reactancias, (b) Diagrama de Grafos equivalente a un circuito desplazador de dos reactancias.

### 3.4.2 Regla de Mason

La regla de Mason es una forma de obtención de relaciones entre variables dependientes e independientes en un circuito descrito en términos de su diagrama de flujo.

- **Trayecto directo:** es cada uno de los posibles caminos que unen el circuito, la variable independiente y la variable dependiente, en el sentido de recorrido de las ramas, sin pasar dos veces por el mismo punto.
- **Lazo de primer orden:** es cada uno de los trayectos directos que comienzan y terminan en el mismo punto del circuito, siguiendo el sentido de las ramas, que no pasan más de una vez por el mismo punto.
- **Lazos de orden superior:** un lazo de segundo orden es el producto de dos lazos de primer orden que no comparten nodo alguno. Un lazo de tercer orden es el producto de tres lazos de primer orden que no comparten nodo alguno.

Para obtener la relación,  $T$ , entre una variable independiente y otra dependiente, Mason determinó la siguiente relación:

$$T = \frac{v.\text{dependiente}}{v.\text{independiente}} = \frac{\sum_{k=1}^N P_k \Delta_k}{\Delta} = \frac{\sum_{k=1}^N (P_k \sum_{i=0}^L (-1)^i L_i^k)}{\sum_{i=0}^M (-1)^i L_i} \quad (3.4.2.1)$$

- $N$ : Número de trayectos directos posibles.
- $M$ : Orden mayor del lazo existente en el grafo.
- $L$ : Orden mayor del lazo existente en el grafo si se elimina el trayecto  $P_k$ .
- $P_k$ :  $k$ -ésimo trayecto directo existente en el circuito.
- $L_i$ : Suma de todos los lazos de orden  $i$ . Por definición  $L_0 = 1$
- $L_i^k$ : Suma de todos los lazos de orden  $i$  que existen en el circuito cuando se elimina el trayecto  $P_k$ .

Una vez que se ha realizado el diagrama de grafos correspondiente recurrimos a una rutina de Matlab (Mason.m), en la que se implementa la Regla de Mason, es decir, resuelve la ecuación 3.4.2.1, pero para la utilización de esta rutina es necesario crear un archivo tipo net, que contenga en forma sintetizada los coeficientes de cada rama, los nodos y las direcciones en las que se transmite la onda electromagnética.

El contenido del Archivo.net utilizado en la rutina de Matlab se muestra en la Tabla 3.4.2.1.

**Tabla 3.4.2.1. Arreglo de Coeficientes de Transmisión y Reflexión.**

Brazo (rama)	Nodo de partida	Nodo de llegada	Coefficiente
1	1	2	$1 + \Gamma_1$
2	3	2	$\Gamma_1$
3	3	4	$1 + \Gamma_1$
4	1	4	$\Gamma_1$
5	2	5	$e^{-j\theta}$
6	5	8	$\Gamma_2$
7	8	3	$e^{-j\theta}$
8	5	6	$1 + \Gamma_2$
9	7	6	$\Gamma_2$
10	7	8	$1 + \Gamma_2$

La Regla de Mason nos proporciona la relación entre dos nodos cualesquiera de una red, es decir, proporciona el Coeficiente de Transmisión entre dos nodos de una red y aplicándola al circuito desplazador de fase se obtiene la ecuación:

$$\frac{a_4}{a_1} = \frac{\text{nodo de salida}}{\text{nodo de entrada}} = \frac{(1 + \Gamma_1)^2 e^{-j\theta}}{1 - \Gamma_1^2 e^{-2j\theta}} \quad (3.4.2.2)$$

La expresión 3.4.2.2 es, en términos del Coeficiente de Reflexión, el Coeficiente de Transmisión del circuito desplazador, pero la expresión 3.4.2.2, en sí misma no nos aporta mayor información, por lo que se hace una propuesta y se iguala este coeficiente de Transmisión a  $1e^{j(\varphi)}$ , donde  $\varphi$  puede ser cualquier ángulo de desplazamiento y el hecho que la magnitud de este coeficiente se iguale a 1 supone condiciones de acoplamiento, entre los circuitos.

$$\frac{(1 + \Gamma_T)^2 e^{-j\theta}}{1 - \Gamma_T^2 e^{-2j\theta}} = 1e^{j(\varphi)} \quad (3.4.2.3)$$

La ecuación 3.4.2.3 ahora representa una posibilidad clara para determinar los valores de capacitores e inductores necesarios para los circuitos desplazadores.

La relación de la ecuación 3.4.2.3 está en función del coeficiente de reflexión  $\Gamma_1$ , solucionando la ecuación 3.4.2.3 para  $\Gamma_1$ , obtenemos el coeficiente de reflexión que también sabemos representa una relación entre impedancias:

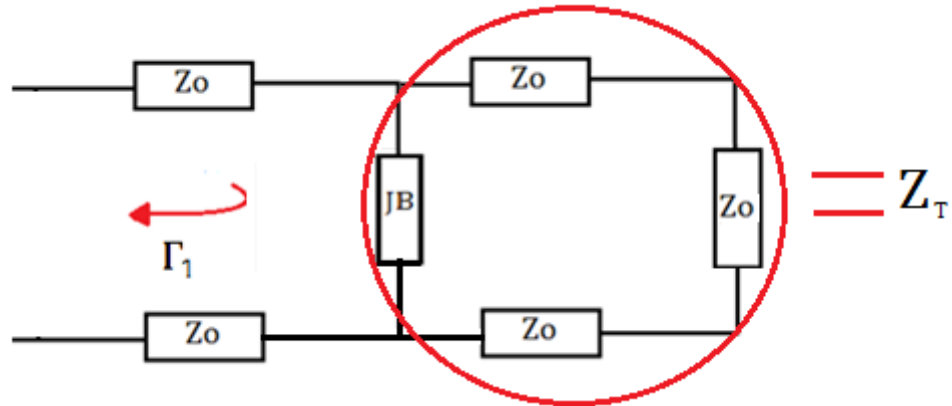


Figura 3.4.2.1 Impedancia de Carga a partir de la cual se puede obtener el coeficiente de reflexión  $\Gamma_1$ .

$$\Gamma_1 = \frac{Z_T - Z_o}{Z_T + Z_o} \quad (3.4.2.4)$$

En donde  $Z_T$  es la impedancia de carga de la red bajo estudio,  $Z_o$  es la impedancia intrínseca del medio  $Z_o = 120\pi \Omega$ .

De la misma forma una vez que se obtiene una solución para el coeficiente de reflexión, a partir de las impedancias se despeja el valor de la Impedancia de carga de la siguiente manera:

$$Z_T = \frac{1}{Y_T} \quad (3.4.2.5)$$

De la ecuación 3.4.2.5 despejamos el valor de  $Y_T$  y así finalmente obtenemos el valor de reactancias y admitancia necesario para generar el desplazamiento deseado:

$$Y_T = jB + Y_o \quad (3.4.2.6)$$

Hasta este punto se pueden obtener valores de capacitores e inductores que generen cierto desplazamiento de fase  $\varphi$ , pero es necesario establecer una ecuación que permita controlar el ángulo de desplazamiento y que los valores de reactancias y admitancias estén limitados a solo las que generen el corrimiento de fase deseado.

Se propuso la siguiente ecuación con la que se podrá determinar el ángulo de desplazamiento, en donde  $\gamma$  es el ángulo de desplazamiento deseado:

$$\frac{(1 + \Gamma_1)^2 e^{-j\theta}}{1 - \Gamma_1^2 e^{-2j\theta}} = 1e^{j(\varphi - \gamma)} \quad (3.4.2.7)$$

### 3.4.3 Condiciones a cumplir

Considerando la ecuación 3.4.2.3 y la 3.4.2.7 generamos las condiciones necesarias para proporcionar un ancho de banda del 10%, con coeficiente de reflexión y transmisión, mínimo y máximo respectivamente.

- ✓  $Y_o$  debe ser  $\frac{1}{120\pi}$ , para generar los mejores coeficientes de reflexión y transmisión posibles.
- ✓  $Y_{T1} = j\beta + Y_o$  y  $Y_T = j\beta + Y_o$  en la parte imaginaria correspondiente deben ser aproximadamente iguales para generar un ancho de banda amplio o al menos del 10%.

### 3.4.3 Programación

En seguida se muestra la rutina de programación que resuelve las ecuaciones 3.4.2.3 y 3.4.2.7, considerando las condiciones planteadas en los incisos a) y b) de la sección [3.4.3](#).

```
clc
clear all
syms gama gamal teta phi y x Zt
y2=1./(120.*pi);
N=2.*pi;
for teta=0:0.01:N %revisar los rangos de cada uno de los ángulos
    for phi=0:0.01:N
        y=1/2/(exp(-i*teta)+exp(i*phi-1/2*i*pi-2*i*teta))*(-
2*exp(-i*teta)-2*(exp(i*phi-1/2*i*pi)*exp(-i*teta)+exp(i*phi-1/2*i*pi-
2*i*teta)*exp(i*phi-1/2*i*pi)-exp(i*phi-1/2*i*pi-2*i*teta)*exp(-
i*teta))^(1/2));
        Zt=(120.*pi).*((1+y)./(1-y));
        Yt=(1)./(Zt);
        ryt=real(Yt);
        y1=1/2/(exp(-i*teta)+exp(i*phi-2*i*teta))*(-2*exp(-
i*teta)+2*(exp(i*phi)*exp(-i*teta)+exp(i*phi-2*i*teta)*exp(i*phi)-
exp(i*phi-2*i*teta)*exp(-i*teta))^(1/2));
        Zt1=(120.*pi).*((1+y1)./(1-y1));
        Yt1=(1)./(Zt1);
        ryt1=real(Yt1);
        w=real(y);
        w1=real(y1);
        w2=imag(y);
```

*Capítulo III*  
*Diseño y Optimización de Desplazadores de Fase Basados en Líneas Cargadas por dos Reactancias*

```
        w3=imag(y1);
    if abs((ryt-y2)./(y2).*100)<2  && abs((ryt1-y2)./(y2).*100)<5  &&
abs((w-w1)./(w1).*100<10)  && abs((abs(w2)-abs(w3))./(w3).*100<70)
        ryt;
        ryt1;
        Yt;
        Yt1;
        y1;
        y;

disp('-----')
-----')

        Zt;
        gama=y;
        gama1=y1;
        teta1=teta.*180/pi;
        phil= phi.*180/pi;
        Yt;
        Yt1;
        desplazamiento=phil-90;
        desplazamiento1=phil;
        x=imag(Yt);
        x1=imag(Yt1);
        teta1
        phil
        Yt
        Yt1
        gama
        gama1
        x
        x1
        desplazamiento
        desplazamiento1
        else
        end
    end

end

end
```



3.4.5 Simulaciones de los resultados obtenidos del programa para los desplazadores de  $22.5^\circ$ ,  $45^\circ$  y  $90^\circ$  generados por circuitos de dos reactancias.

Ya utilizando la metodología planteada en el apartado 3.4, se diseñaron los siguientes desplazadores con mejores características de reflexión y transmisión y reduciendo de manera importante el tiempo de diseño, ya que no se requiere de herramientas de optimización, porque la metodología fue diseñada para generar valores óptimos que son resultado inmediato de la aplicación de las condiciones del programa. 3.4.3.

3.4.6 Desplazador de  $22.5^\circ$  con dos reactancias

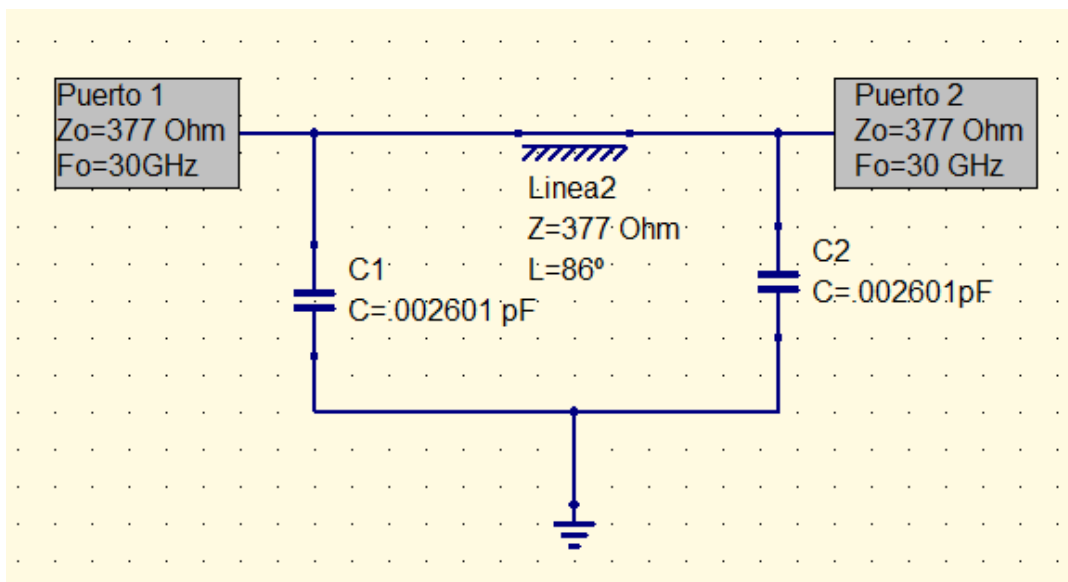
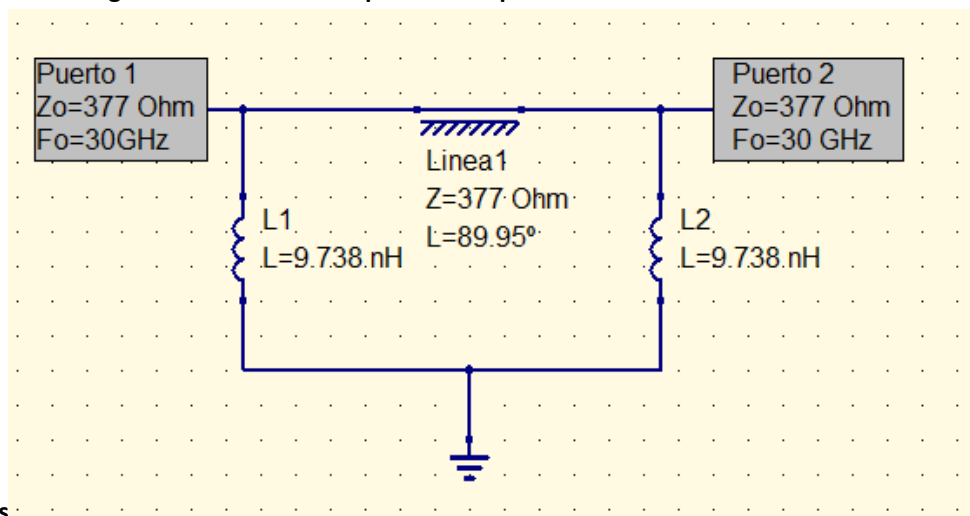


Figura 3.4.6.1 Circuito Capacitivo Desplazador de  $22.5^\circ$  de dos



reactancias

Figura 3.4.6.2 Circuito Inductivo desplazador de  $22.5^\circ$  de dos reactancias

Capítulo III  
Diseño y Optimización de Desplazadores de Fase Basados en Líneas Cargadas por dos Reactancias

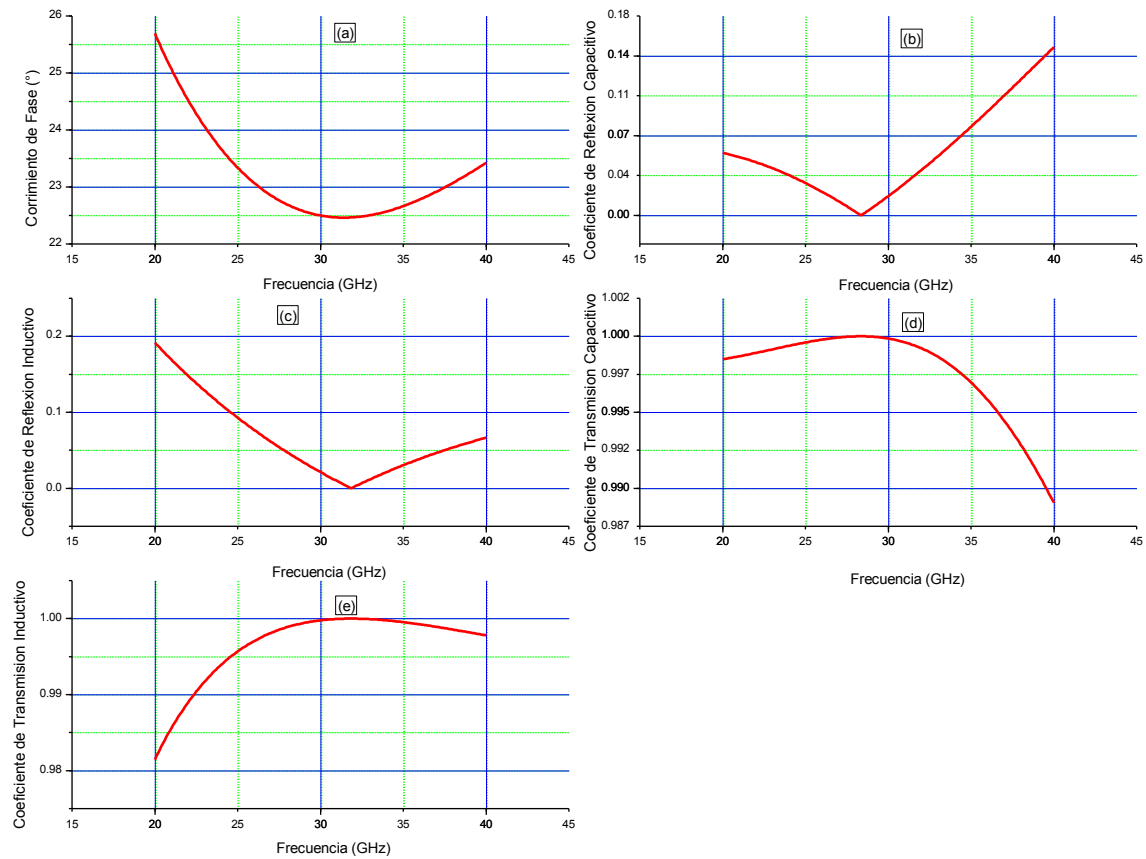


Figura 3.4.6.3 Resultados para desplazador de  $22.5^\circ$  de dos reactancias; (a) Corrimiento de Fase, (b) Coeficiente de Reflexión Capacitivo, (c) Coeficiente de Reflexión Inductivo, (d) Coeficiente de Transmisión Capacitivo, (e) Coeficiente de Transmisión Inductivo.

*Capítulo III*  
*Diseño y Optimización de Desplazadores de Fase Basados en Líneas Cargadas por dos Reactancias*

En la figura 3.4.6.3 (a) se muestra el Corrimiento de Fase en el que se puede apreciar que se logró un desplazamiento de  $22.5^\circ$  para la frecuencia de diseño @ 30 GHz, considerando una variación a lo largo del ancho de banda deseado (25-35 GHz), de  $\pm 1.5^\circ$ .

Observando las figuras 3.4.6.3 (b) y (c), Coeficiente de Reflexión del circuito Capacitivo e Inductivo respectivamente presentan variaciones en el rango de frecuencias (25-35 GHz) inferiores a .03.

Para el caso del Coeficiente de Transmisión del circuito Capacitivo figura 3.4.6.3 (d) se presenta un valor muy cercano a 1 en el rango de frecuencias de diseño (25-35 GHz), teniendo variaciones menores a 0.01.

La Figura 3.4.6.3 (e) muestra el comportamiento del Coeficiente de Transmisión del circuito Inductivo, el cual presenta igualmente un valor muy cercano a 1, con variaciones de 0.01 en el rango de frecuencias (25-35 GHz).

### 3.4.7 Desplazador de Fase de 45° con dos reactancias

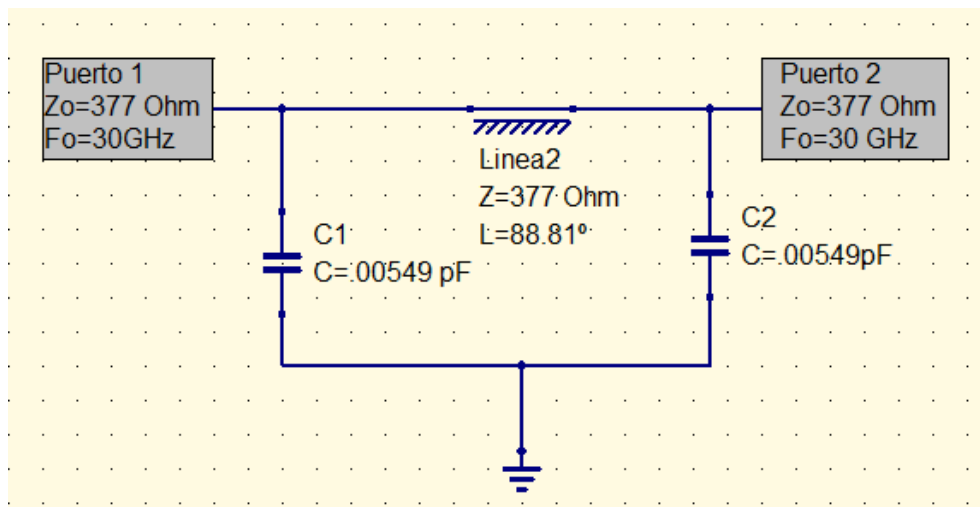


Figura 3.4.7.1 Circuito Capacitivo desplazador de 45° con dos reactancias

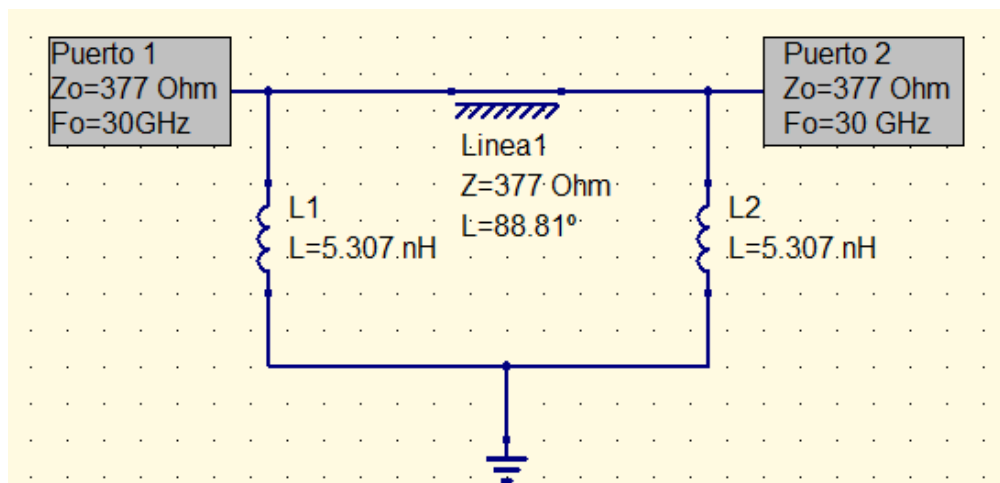


Figura 3.4.7.2 Circuito Inductivo Desplazador de 45° de dos reactancias

Capítulo III  
Diseño y Optimización de Desplazadores de Fase Basados en Líneas Cargadas por dos Reactancias

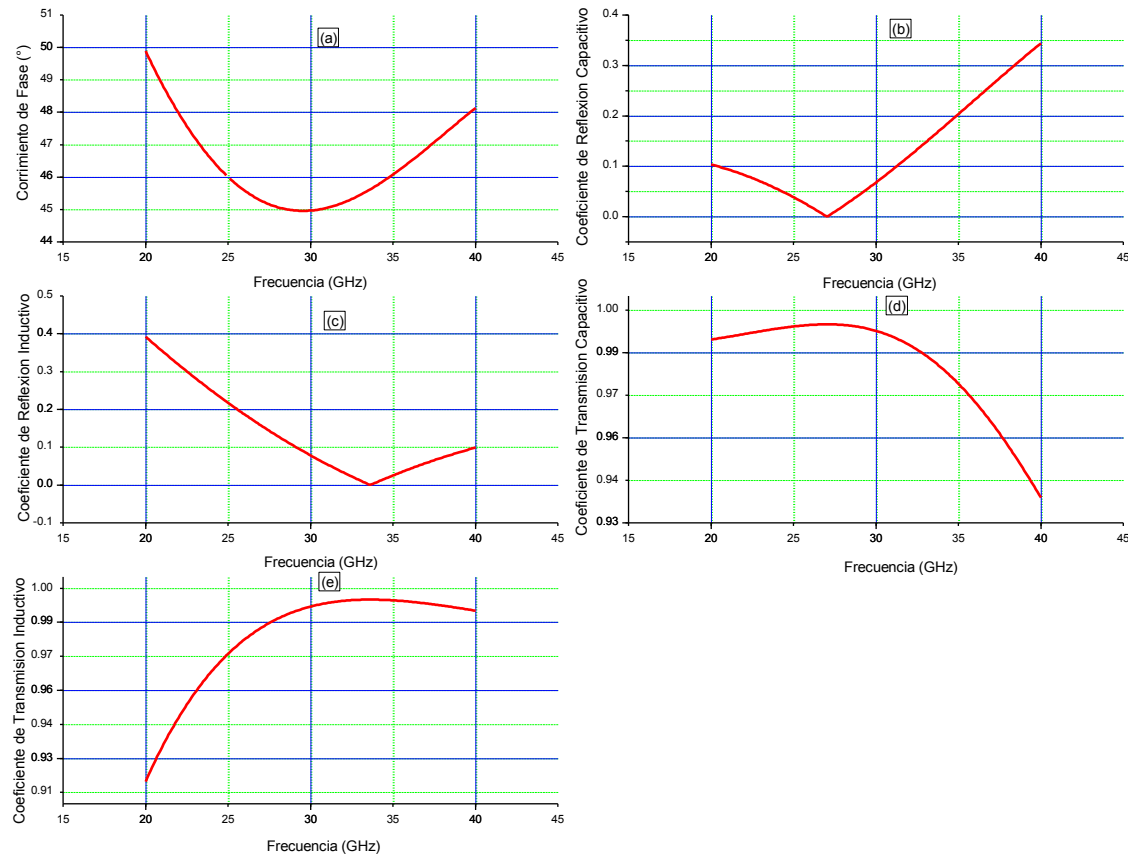


Figura 3.4.7.3 Resultados para desplazador de  $45^\circ$  de dos reactancias; (a) Corrimiento de Fase, (b) Coeficiente de Reflexión Capacitivo, (c) Coeficiente de Reflexión Inductivo, (d) Coeficiente de Transmisión Capacitivo, (e) Coeficiente de Transmisión Inductivo

*Capítulo III*  
*Diseño y Optimización de Desplazadores de Fase Basados en Líneas Cargadas por dos*  
*Reactancias*

En la figura 3.4.7.3 (a) se muestra el Corrimiento de Fase en el que se puede apreciar que se logró un desplazamiento de  $45^\circ$  para la frecuencia de diseño @ 30 GHz, considerando una variación a lo largo del ancho de banda deseado (25-35 GHz), de  $\pm 1^\circ$ .

Observando las figuras 3.4.7.3 (b) y (c), Coeficiente de Reflexión del circuito Capacitivo e Inductivo respectivamente se presenta un valor máximo de .2 con variaciones en el rango de frecuencias (25-35 GHz) inferiores a .02.

Para el caso del Coeficiente de Transmisión del circuito Capacitivo figura 3.4.7.3 (d) se presentan variaciones menores a 0.01 para el rango de frecuencias de diseño (25-35 GHz).

La Figura 3.4.7.3 (e) muestra el comportamiento del Coeficiente de Transmisión del circuito Inductivo, el cual presenta un valor mínimo .97@ 35 GHz.

### 3.4.8 Desplazador de Fase de $90^\circ$ con dos reactancias

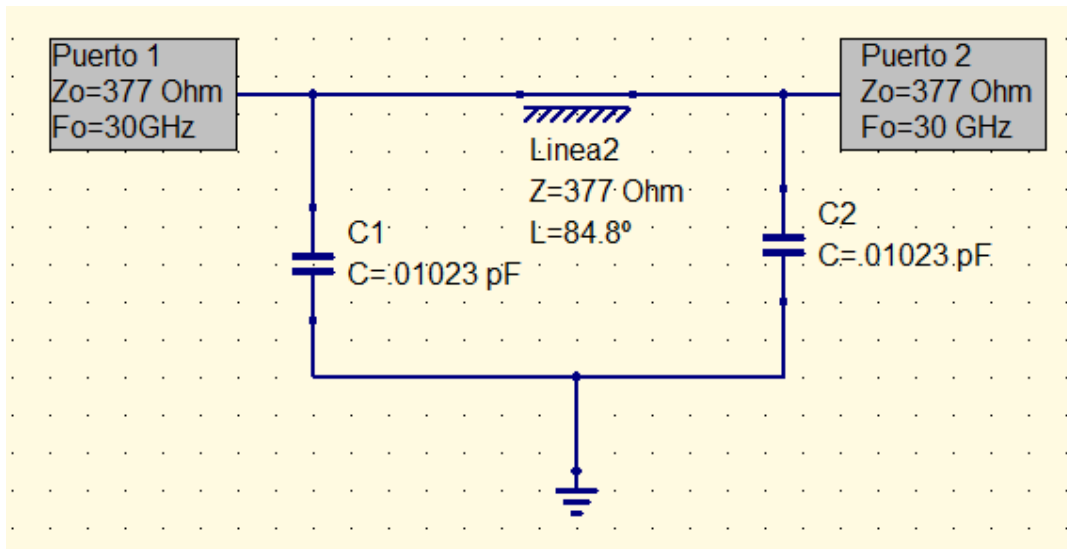


Figura 3.4.8.1 Circuito Capacitivo desplazador de  $90^\circ$  de dos reactancias

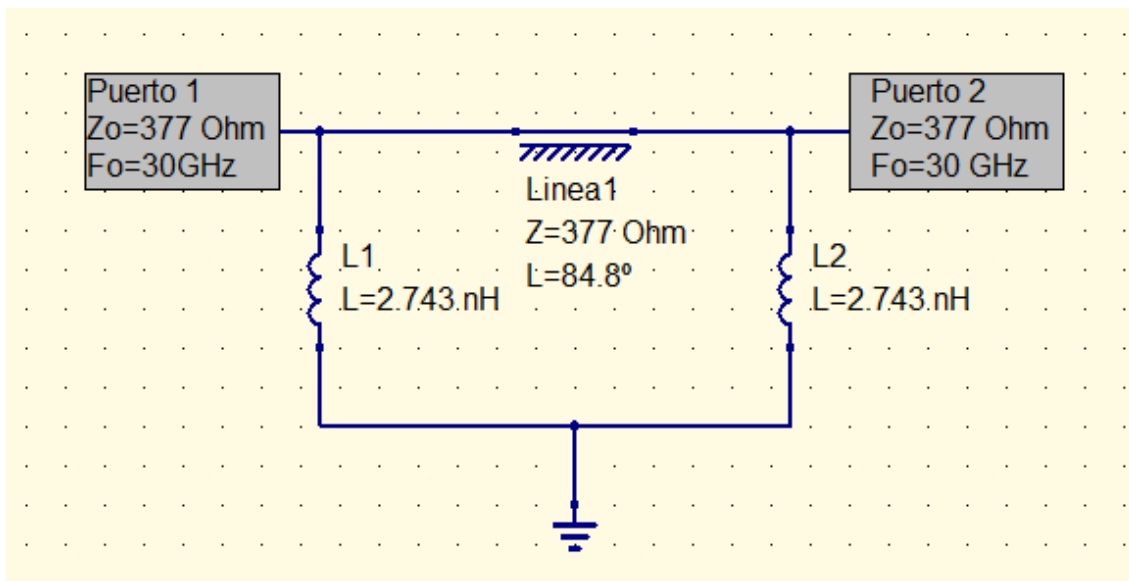


Figura 3.4.8.2 Circuito Inductivo Desplazador de  $90^\circ$  de dos reactancias

Capítulo III  
Diseño y Optimización de Desplazadores de Fase Basados en Líneas Cargadas por dos Reactancias

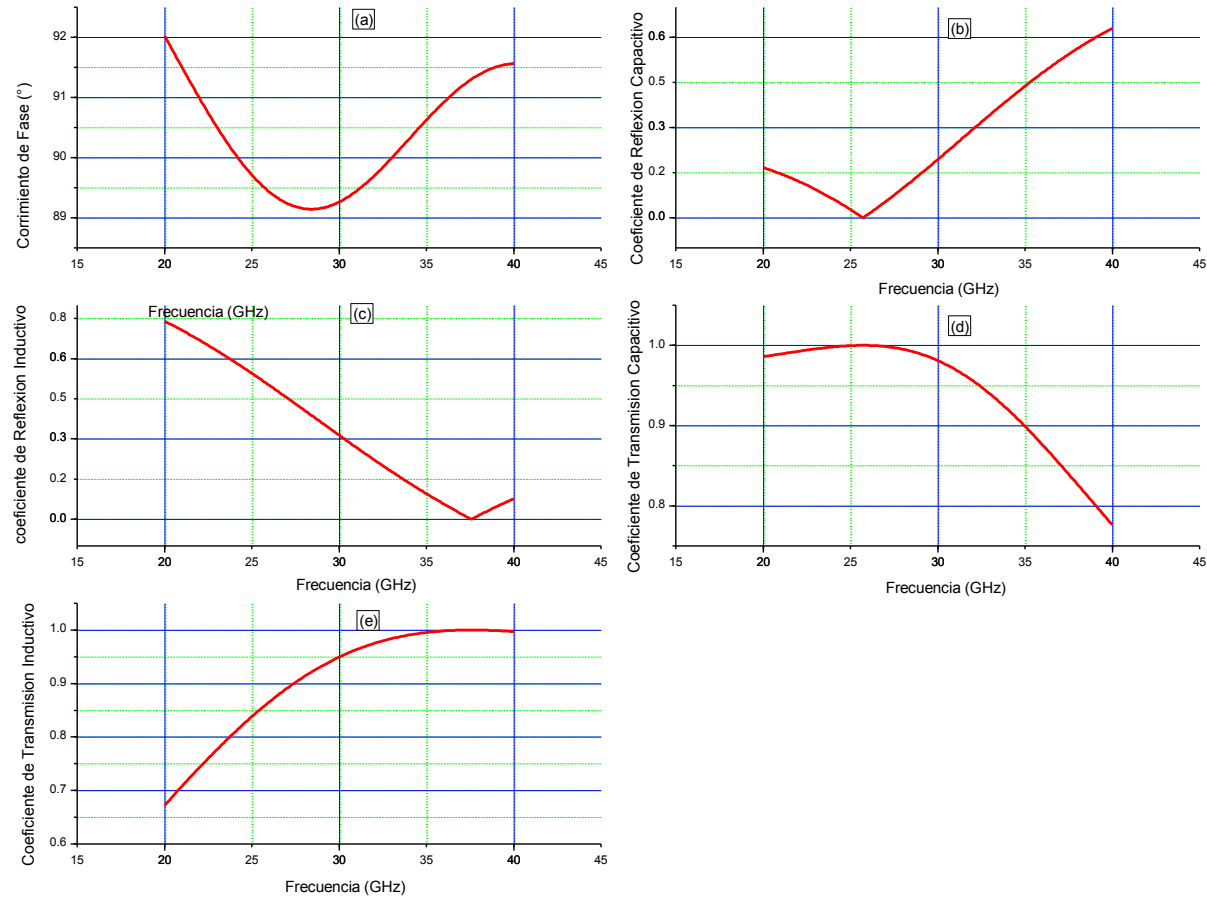


Figura 3.4.8.3 Resultados para desplazador de 90 ° de dos reactancias; (a) Corrimiento de Fase, (b) Coeficiente de Reflexión Capacitivo, (c) Coeficiente de Reflexión Inductivo, (d) Coeficiente de Transmisión Capacitivo, (e) Coeficiente de Transmisión Inductivo



*Capítulo III*  
*Diseño y Optimización de Desplazadores de Fase Basados en Líneas Cargadas por dos Reactancias*

En la figura 3.4.8.3 (a) se muestra el Corrimiento de Fase en el que se puede apreciar que se logró un desplazamiento de  $90^\circ$  para la frecuencia de diseño @ 30 GHz, considerando una variación a lo largo del ancho de banda deseado (25-35 GHz), menor a  $1^\circ$

Observando las figuras 3.4.8.3 (b) y (c), Coeficiente de Reflexión del circuito Capacitivo e Inductivo respectivamente se presenta un comportamiento altamente dependiente de la frecuencia, para el caso del Coeficiente de Reflexión del circuito Capacitivo se tiene un valor máximo de 0.43 @ 35GHz, mientras que para el Coeficiente de Reflexión del Circuito Inductivo el valor máximo 0.54 se presenta @ 25 GHz.

Se tienen Coeficientes de Transmisión de los circuitos Capacitivos e Inductivos, figura 3.4.8.3 (d) y (e), para el caso del Circuito Capacitivo se presenta el valor mínimo 0.89 @ 35 GHz, mientras que para el circuito Inductivo el valor mínimo 0.83 aparece @ 25 GHz.

### **3.5 Conclusiones.**

- I. Se realizaron los diseños y optimizaciones de los desplazadores de fase para los circuitos desplazadores de 22.5°, 45° y 90°, con errores de fase menores a  $\pm 10^\circ$  en la banda de 25 a 35 GHz
- II. Estos primeros diseños se realizaron considerando dos circuitos elementales uno capacitivo (dos capacitores separados por la línea de transmisión) y otro inductivo (dos inductores separados por la línea de transmisión), es importante señalar que los diferentes valores de inductores y capacitores fueren elegidos en principio de manera arbitraria y utilizando las herramientas de optimización del software de diseño.
- III. Los resultados del proceso de optimización son considerablemente buenos, pero llegar a estos resultados requiere de varias horas máquina, además de suponer algunos valores iniciales.
- IV. Con el fin de mejorar las características de reflexión y transmisión, una vez que se obtuvieron los desplazadores de 22.5°, 45° y 90°, se hicieron combinaciones de circuitos, para el corrimiento de fase de 45° se utilizaron dos desplazadores de 22.5°, el desplazador de 90° se formó por dos de 45°.
- V. Las combinaciones mencionadas en el punto IV, mejoraron el ancho de banda del desplazador, con errores de fase en el rango de frecuencias (25-35 GHz) menores a  $\pm 5^\circ$ , pero debido a las reflexiones múltiples, los coeficientes de transmisión y reflexión mostraron una gran dependencia a la variación de frecuencia.
- VI. Con el fin de mejorar los resultados obtenidos por medio de la optimización y las combinaciones de circuitos y para obtener algoritmos eficientes, fue desarrollada una metodología analítica basada en diagramas de grafos y en la regla de Mason.
- VII. La metodología genera buenos valores de inductores, capacitores y longitud de la línea para un desplazador deseado, con errores de fase mínimos, Coeficientes de Transmisión y Coeficientes de Reflexión en condiciones de acoplamiento.
- VIII. Es importante señalar que debido a las condiciones explicadas en el apartado 3.2.4 el desplazador de fase de 180° sigue siendo imposible de generar a partir de dos reactancias, incluso con el uso de la metodología diseñada.
- IX. Buscando mejorar los diseños de desplazadores obtenidos en esta sección, y obtener finalmente un circuito desplazador de fase de 180°, en el capítulo siguiente se diseñaran y optimizarán circuitos desplazadores de tres reactancias.

### 3.6 Bibliografía

- [1] Brookner, Eli. "(Arreglos de Fase Alrededor del Mundo- Progreso y Tendencias Futuras) Phased Arrays Around the World- Progress and Future Trends". IEEE. On Phased Array Systems and Technology. Boston, MA, October 2003.
- [2] Tomasi, W. 2003. "*Sistemas de Comunicaciones Electrónicas*". Prentice Hall. México.
- [3] Martinez, Andrea. 2009. "*Tecnología de Fabricación de Conmutadores MEMS aplicada en Arreglos de Fase*". UNAM. México.
- [4] Brookner, E. "*Major Advances in Phased Arrays*"; Part I. Microwave Journal. May 1997. Vol. 40. No. 5. Horizon House.
- [5] Rebeiz, Gabriel M. 2003. RF MEMS. "*Theory Design and technology*". Wiley. Estados Unidos.
- [6] Rebeiz, Gabriel M.; Tan, guan-Leng; Hayden, Joseph S. "*RF MEMS Phase Shifters: Design and Applications*". IEEE. Microwave magazine.



***Capítulo IV***  
***Desplazador de***  
***Fase de Tres***  
***Reactancias***

## Desplazadores de Fase de tres reactancias.

### 4.1 Diseño de desplazadores de Fase generados con tres reactancias

El diseño de desplazadores de fase de tres reactancias está fundamentado en la hipótesis de que si utilizando circuitos de dos reactancias se obtienen desplazadores con características aceptables, suponemos que usando ahora circuitos con tres reactancias se puede generar un comportamiento en la característica de corrimiento de fase mucho más lineal en un rango de frecuencias de 25-35 GHz.

En el presente capítulo se generaran los diseños para los desplazadores de  $22.5^\circ$ ,  $45^\circ$ ,  $90^\circ$  y  $180^\circ$ , en un principio utilizando las herramientas de optimización del software de diseño.

El proceso de diseño y simulación consiste en generar dos circuitos uno de características capacitivas y otro de características inductivas empleando tres reactancias en cada circuito, con las siguientes características:

Por el desplazador de Fase de tres reactancias se comprende el conjunto de tres reactancias separadas por dos líneas de transmisión de impedancia característica de  $120\pi \Omega$ .

En la entrada y salida se conectarán dos puertos de impedancia característica  $120\pi \Omega$ , como se muestra en la figura 4.1.1.

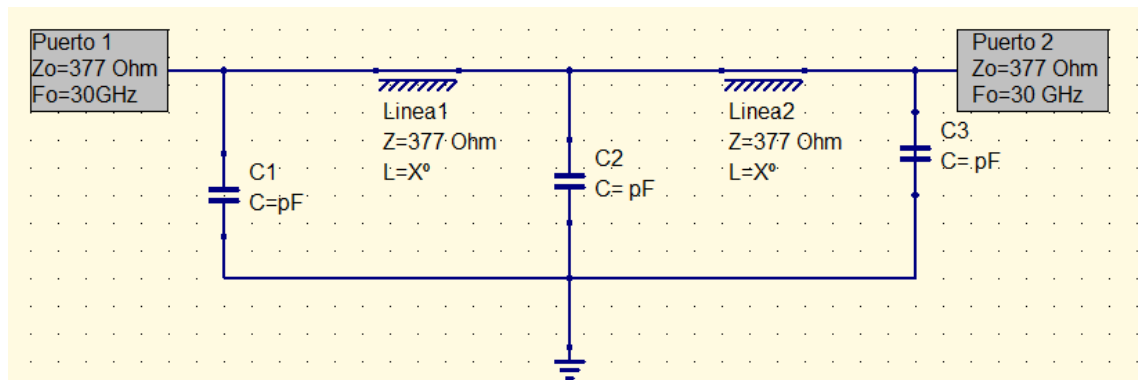


Figura 4.1.1 Circuito desplazador de tres reactancias capacitivas

4.1.1 Desplazador de Fase de  $22.5^\circ$  de tres reactancias

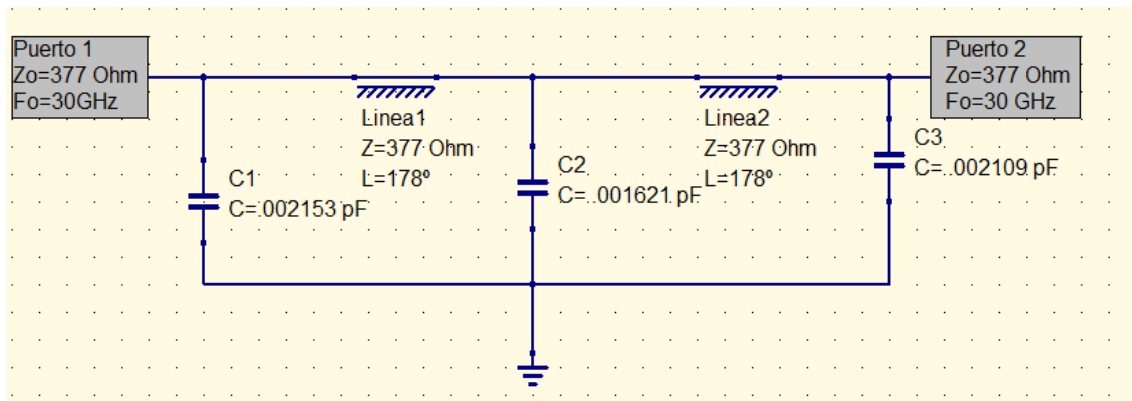


Figura 4.1.1.1. Circuito Capacitivo para  $22.5^\circ$  con tres reactancias

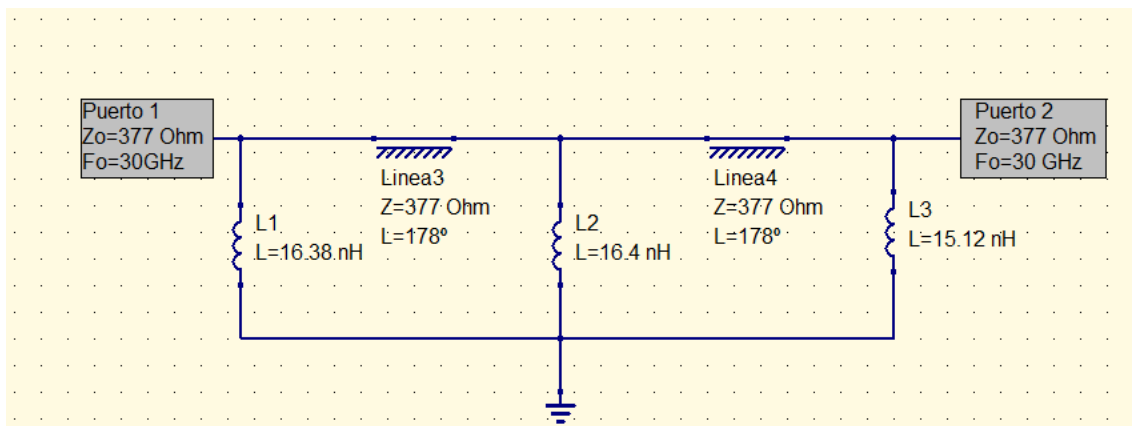


Figura 4.1.1.2. Circuito Inductivo para  $22.5^\circ$  con tres reactancias

Capítulo IV  
Desplazadores de Fase de Tres Reactancias

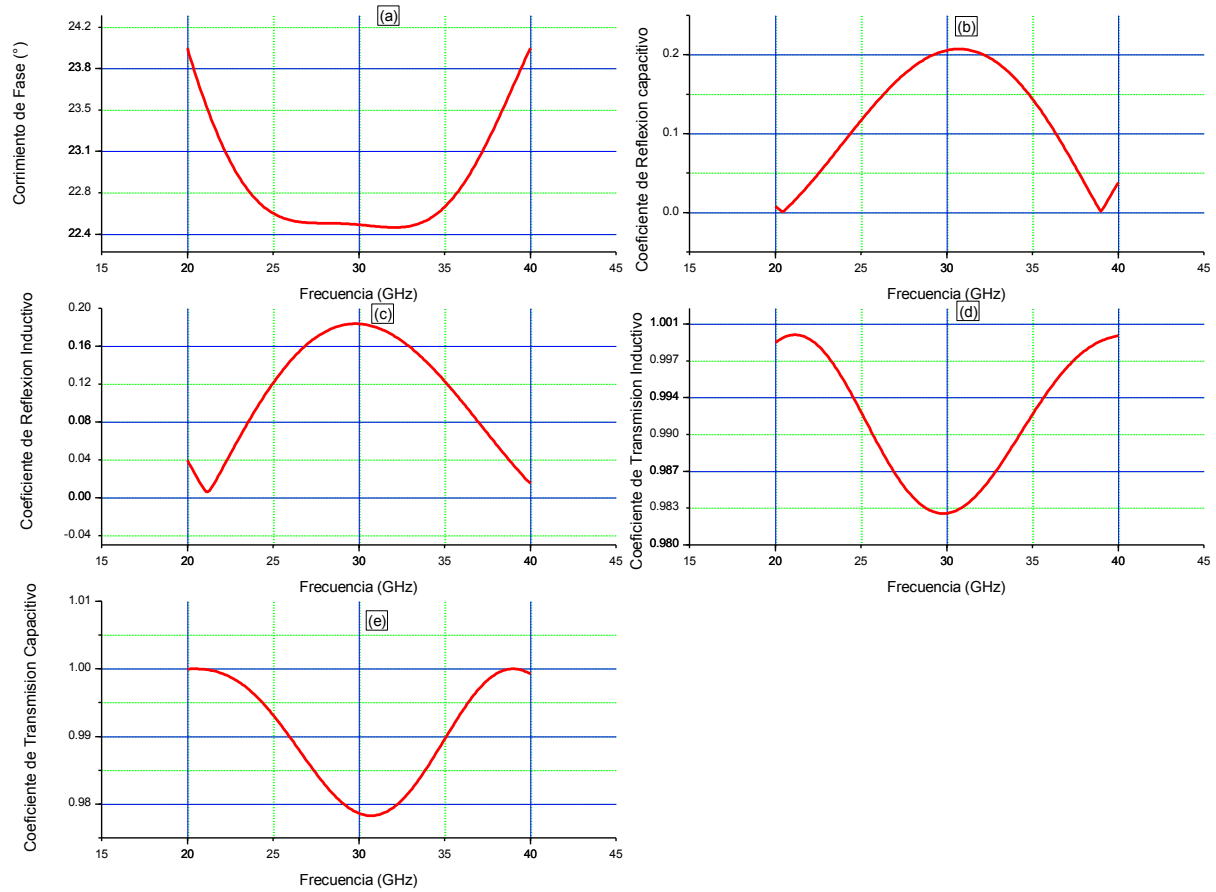


Figura 4.1.1.3. Resultados para desplazador de  $22.5^\circ$  de tres reactancias; (a) Corrimiento de Fase, (b) Coeficiente de Reflexión Capacitivo, (c) Coeficiente de Reflexión Inductivo, (d) Coeficiente de Transmisión Capacitivo, (e) Coeficiente de Transmisión Inductivo

*Capítulo IV*  
*Desplazadores de Fase de Tres Reactancias*

En la figura 4.1.1.3. (a) se muestra el Corrimiento de Fase en el que se puede apreciar que se logró un desplazamiento de  $22.5^\circ$  para la frecuencia de diseño @ 30 GHz, considerando una variación a lo largo del ancho de banda deseado (25-35 GHz), menor a  $1^\circ$ .

Observando las figuras 4.1.1.3 (b) y (c), Coeficiente de Reflexión del circuito Capacitivo e Inductivo respectivamente se presenta un comportamiento poco dependiente de la frecuencia, para el caso del Coeficiente de Reflexión del circuito Capacitivo se tiene un valor máximo de 0.07 @ 35GHz, mientras que para el Coeficiente de Reflexión del Circuito Inductivo el valor máximo .09 se presenta @ 25 GHz.

Como consecuencia de la baja dependencia a la Frecuencia de los Coeficientes de Reflexión, se tienen Coeficientes de Transmisión de los circuitos Capacitivos e Inductivos, figura 4.1.1.3 (d) y (e), bastante estables, para el caso del Circuito Capacitivo se presenta el valor mínimo 0.99 @ 35 GHz, mientras que para el circuito Inductivo el valor mínimo 0.99 aparece @ 25 GHz.



### 4.1.2 Desplazador de 45° con tres reactancias

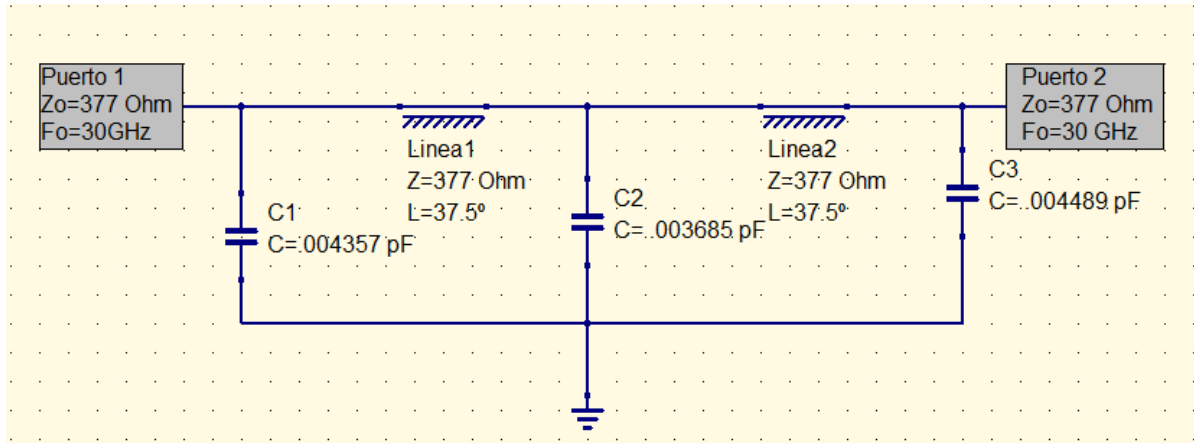


Figura 4.1.2.1. Circuito Capacitivo para 45° con tres reactancias

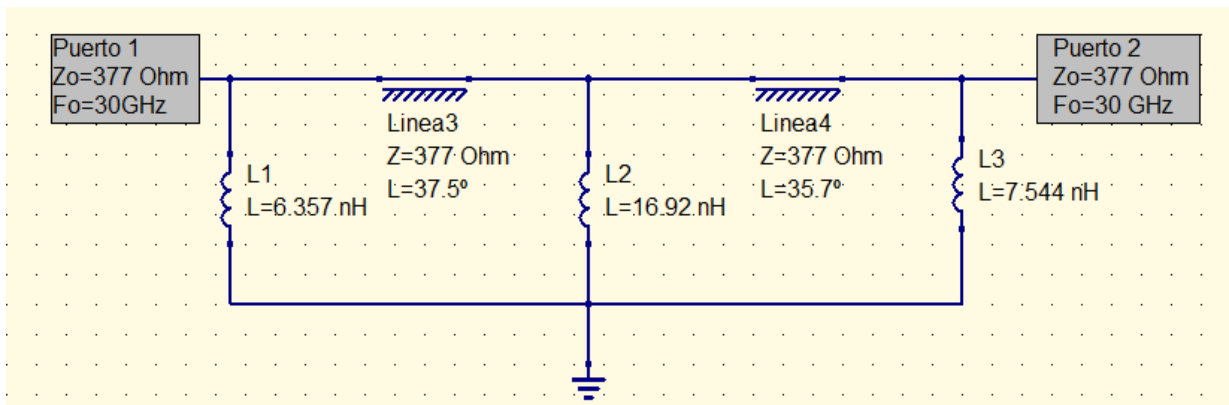


Figura 4.1.2.2. Circuito Capacitivo para 45° con tres reactancias

Capítulo IV  
Desplazadores de Fase de Tres Reactancias

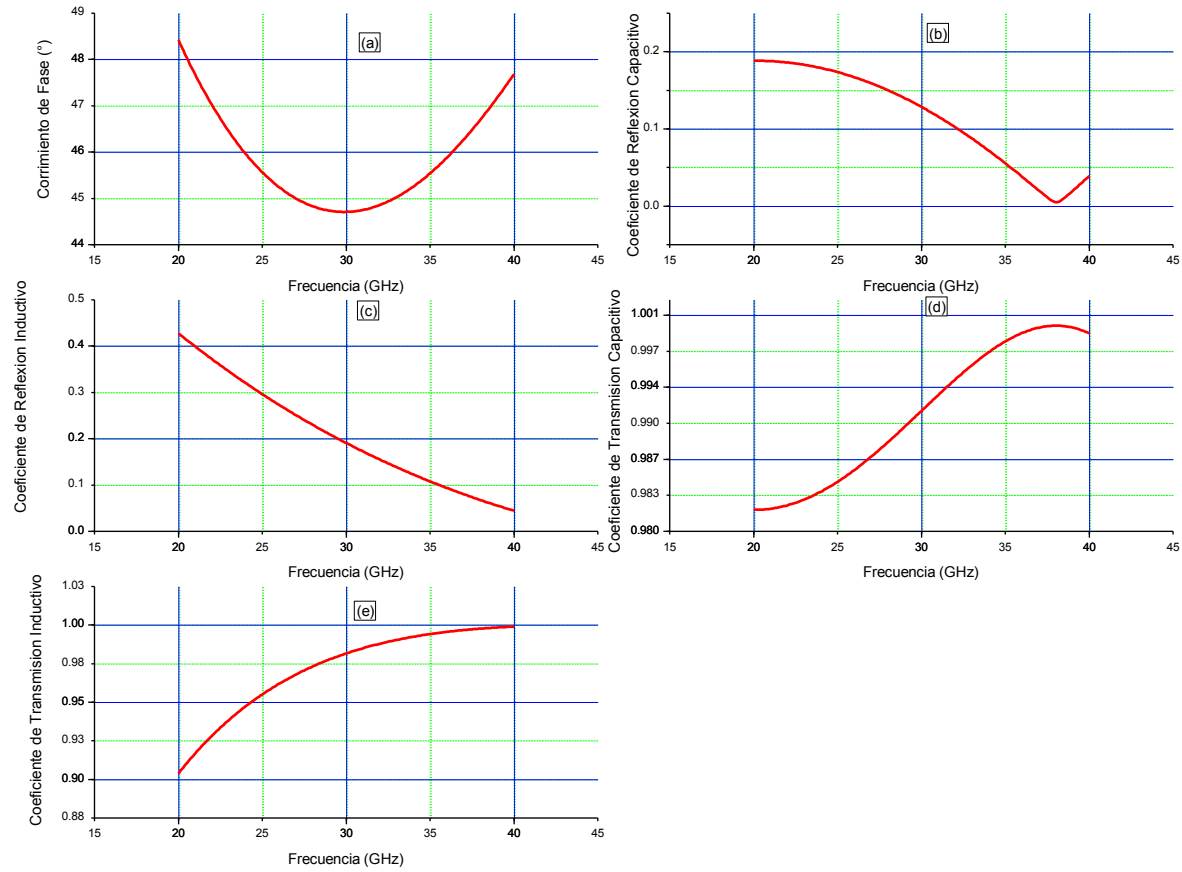


Figura 4.1.2.3. Resultados para desplazador de 45° de tres reactancias; (a) Corrimiento de Fase, (b) Coeficiente de Reflexión Capacitivo, (c) Coeficiente de Reflexión Inductivo, (d) Coeficiente de Transmisión Capacitivo, (e) Coeficiente de Transmisión Inductivo

*Capítulo IV*  
*Desplazadores de Fase de Tres Reactancias*

En la figura 4.1.2.3 (a) se muestra el Corrimiento de Fase en el que se puede apreciar que se logró un desplazamiento de  $45^\circ$  para la frecuencia de diseño @ 30 GHz, considerando una variación de  $\pm 2^\circ$ , a lo largo del ancho de banda deseado (25-35 GHz).

Observando las figuras 4.1.2.3 (b) y (c), Coeficiente de Reflexión del circuito Capacitivo e Inductivo respectivamente, se presenta un comportamiento casi independiente de la frecuencia en el rango de (25-35 GHz), para el caso del Coeficiente de Reflexión del circuito Capacitivo se tiene un valor máximo de 0.1 @ 35GHz, mientras que para el Coeficiente de Reflexión del Circuito Inductivo el valor máximo 0.2 se presenta @ 25 GHz.

Como consecuencia de la baja dependencia a la Frecuencia de los Coeficientes de Reflexión, se tienen Coeficientes de Transmisión de los circuitos Capacitivos e Inductivos, figura 4.1.2.3 (d) y (e), bastante estables, para el caso del Circuito Capacitivo se presenta el valor mínimo 0.99 @ 33 GHz, mientras que para el circuito Inductivo el valor mínimo 0.99 aparece @ 25 GHz.

4.1.3 Desplazador de 90° con tres reactancias optimizado

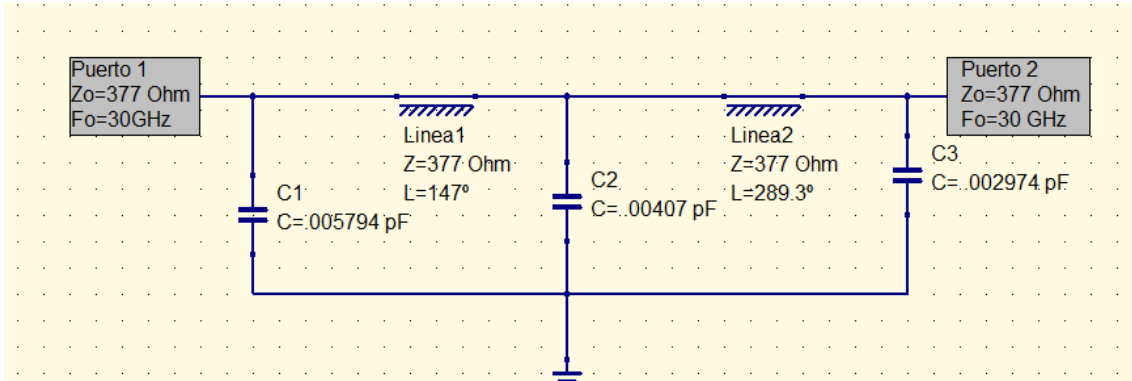


Figura 4.1.3.1. Circuito Capacitivo para 90° con tres reactancias

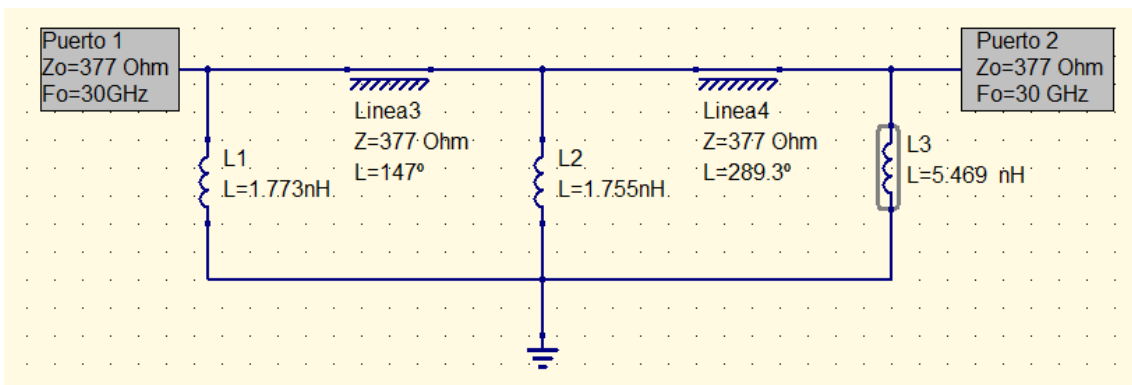


Figura 4.1.3.2. Circuito Inductivo para 90° con tres reactancias

Capítulo IV  
Desplazadores de Fase de Tres Reactancias

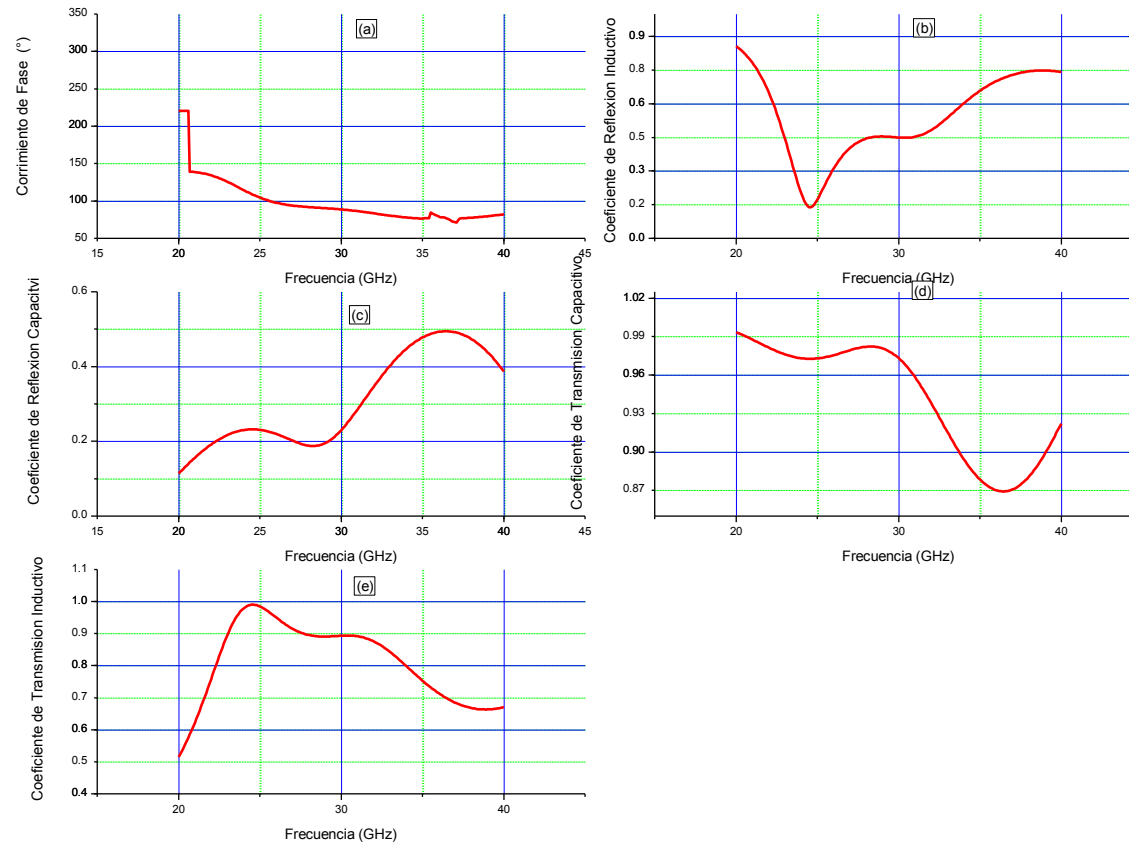


Figura 4.1.3.3. Resultados para desplazador de  $90^\circ$  de tres reactancias; (a) Corrimiento de Fase, (b) Coeficiente de Reflexión Capacitivo, (c) Coeficiente de Transmisión Inductivo, (d) Coeficiente de Reflexión Inductivo, (e) Coeficiente de Transmisión Capacitivo.

*Capítulo IV*  
*Desplazadores de Fase de Tres Reactancias*

En la figura 4.1.3.3. (a) se muestra el Corrimiento de Fase en el que se puede apreciar que se logró un desplazamiento de  $91^\circ$  para la frecuencia de diseño @ 30 GHz, considerando una variación de  $\pm 6^\circ$ , a lo largo del ancho de banda deseado (25-35 GHz).

Observando las figuras 4.1.3.3. (b) y (c), Coeficiente de Reflexión del circuito Inductivo y Capacitivo respectivamente, se presenta un comportamiento escasamente dependiente de la frecuencia en el rango de (25-35 GHz), para el caso del Coeficiente de Reflexión del circuito Capacitivo se tiene un valor máximo de 0.06 @ 35GHz, mientras que para el Coeficiente de Reflexión del Circuito Inductivo el valor máximo 0.5 se presenta @ 25 GHz.

Como consecuencia de la baja dependencia a la Frecuencia de los Coeficientes de Reflexión, se tienen Coeficientes de Transmisión de los circuitos Capacitivos e Inductivos, figura 4.1.3.3. (e) y (c), bastante estables, para el caso del Circuito Capacitivo se presenta el valor mínimo 0.998 @ 35 GHz, mientras que para el circuito Inductivo el valor mínimo 0.7 aparece @ 25 GHz.

#### 4.1.4 Desplazador de 180° con tres reactancias optimizado

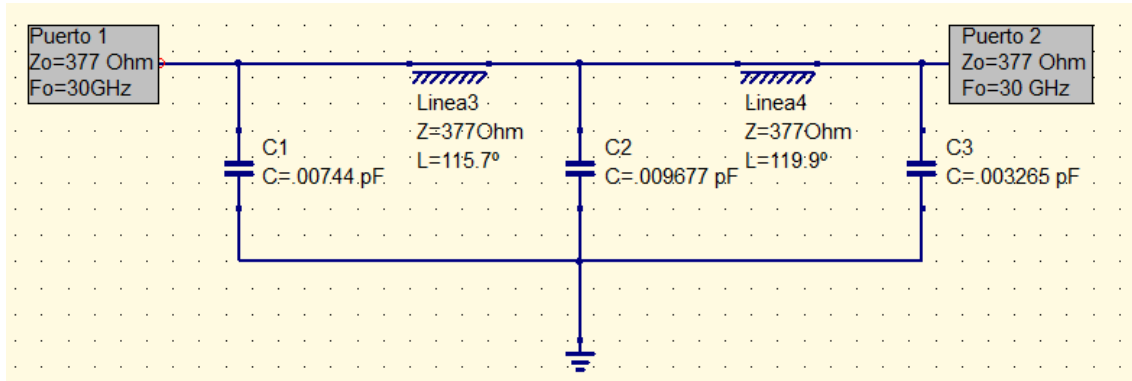


Figura 4.1.4.1. Circuito Capacitivo para 180° con tres reactancias

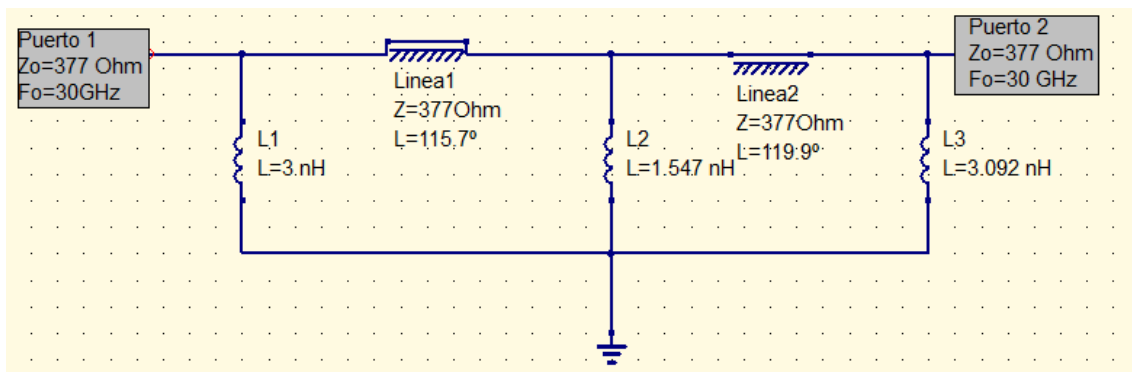


Figura 4.1.4.2. Circuito Inductivo para 180° con tres reactancias

Capítulo IV  
Desplazadores de Fase de Tres Reactancias

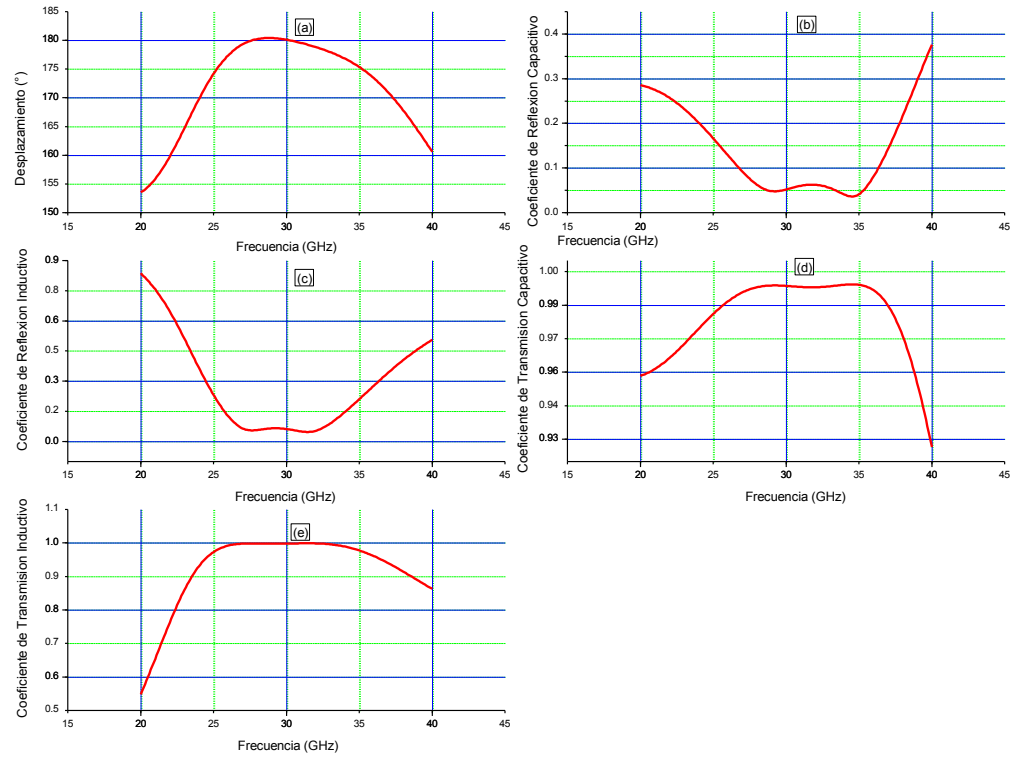


Figura 4.1.4.3. Resultados para desplazador de 180° de tres reactancias; (a) Desplazamiento, (b) Coeficiente de Reflexión Capacitivo, (c) Coeficiente de Reflexión Inductivo, (d) Coeficiente de Transmisión Capacitivo, (e) Coeficiente de Transmisión Inductivo



*Capítulo IV*  
*Desplazadores de Fase de Tres Reactancias*

Finalmente como se muestra en la figura 4.1.4.3 (a), se obtuvo el diseño de un desplazador de fase de tres reactancias con un corrimiento de fase de  $180^\circ$ , justo a la frecuencia de diseño 30 GHz, con una variación de  $\pm 5^\circ$  para la banda de frecuencias (25-35 GHz).

Sorpresivamente el comportamiento de los Coeficientes de Reflexión de los circuitos capacitivos e inductivos, figura 4.1.4.3 (b) y (c) respectivamente, presentan valores menores a .1 en la banda de frecuencias (25-35 GHz).

En lo que corresponde a los coeficientes de Transmisión de los circuitos capacitivos e inductivos, figura 4.1.4.3 (d) y (e), se presenta un comportamiento casi independiente de la frecuencia, manteniendo un valor muy aproximado a 1 en el la banda de frecuencias (25-35 GHz).

## 4.2 Metodología analítica para generar desplazadores de Fase de tres reactancias con características optimas de ancho de banda, coeficientes de transmisión y reflexión.

El proceso de diseño y optimización de los diferentes desplazadores de tres reactancias, es un proceso lento y costoso en cuanto a recursos de computadora.

Lo anterior justifica el desarrollo de una metodología analítica que nos permita, a partir del ángulo de desplazamiento deseado, obtener los valores de las admitancias inductivas y capacitivas adecuadas de cada reactancia, a la frecuencia de diseño, con los parámetros de reflexión y transmisión en condiciones de acoplamiento para circuitos desplazadores de tres reactancias.

A diferencia de los resultados obtenidos con el mismo método analítico en el capítulo III, este nuevo procedimiento considera circuitos desplazadores de tres reactancias como el que se muestra en la figura 4.2.1.

La nueva metodología plantea el diseño de circuitos desplazadores de tres reactancias, para mejorar en principio el ancho de banda de acción de dichos desplazadores, minimizando el efecto de las reflexiones múltiples debido al uso de un par más de reactancias.

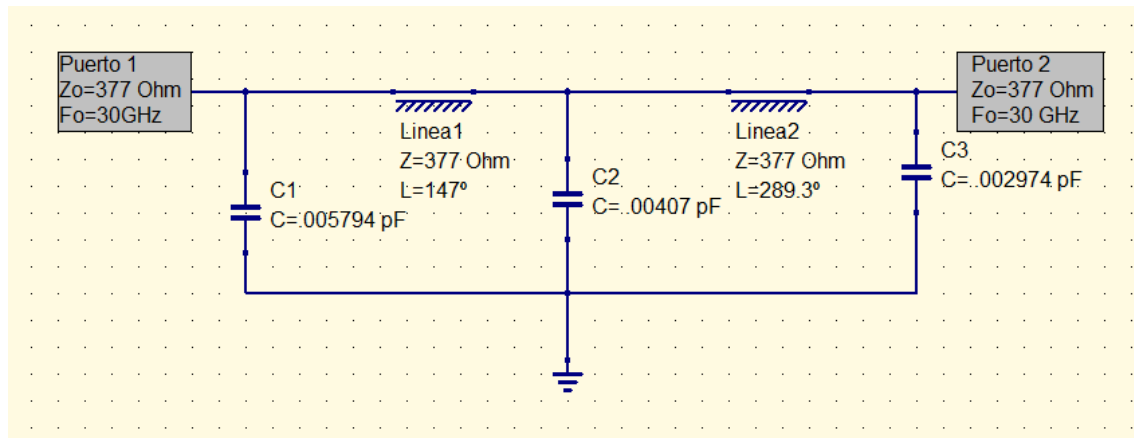
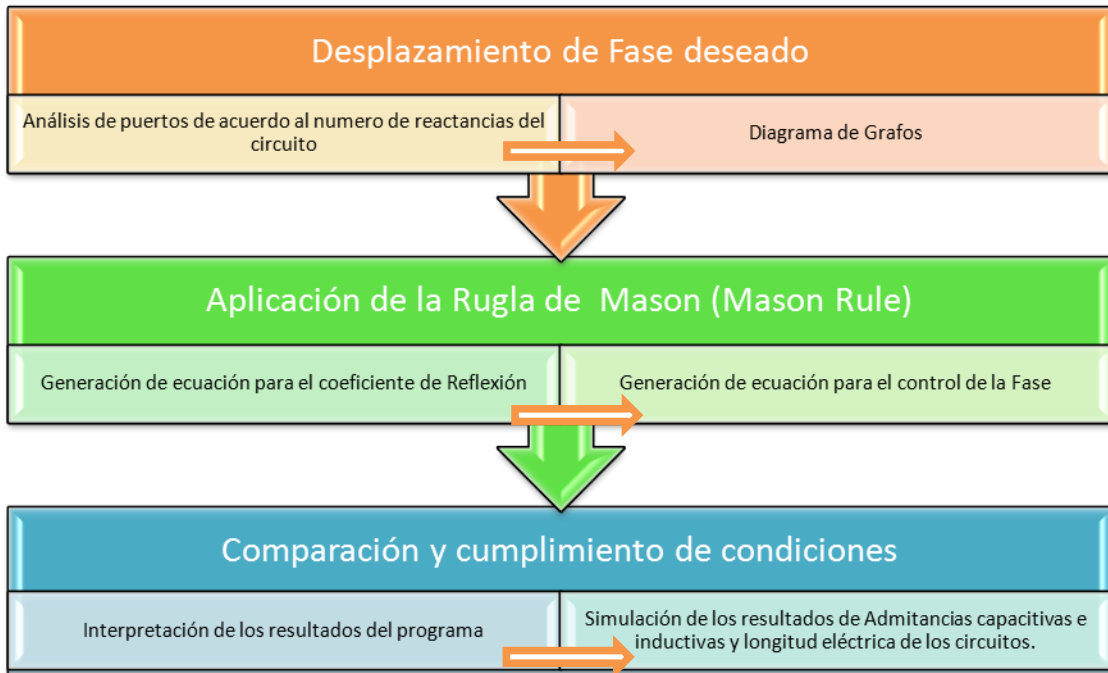


Figura 4.2.1 Circuito desplazador de tres reactancias.

El procedimiento analítico se realiza a partir de los pasos mostrados en la figura 4.2.2, considerando para este caso una red de tres reactancias.

Capítulo IV  
Desplazadores de Fase de Tres Reactancias



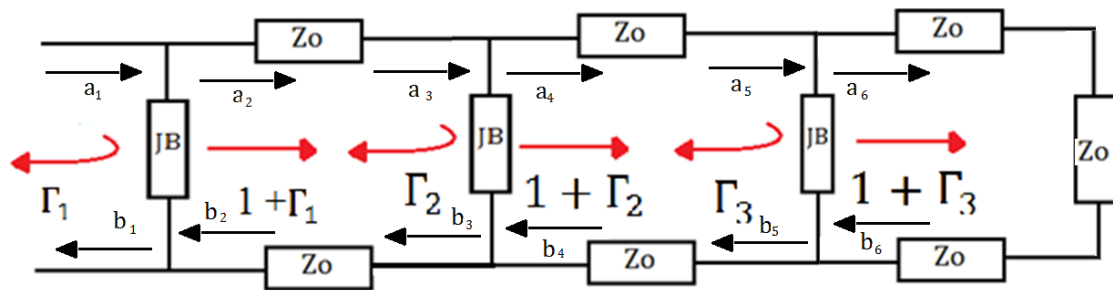
**Figura 4.2.2 Método analítico para generar desplazadores de fase de tres reactancias con características óptimas de reflexión y transmisión.**

La metodología anterior se explicará con el desarrollo y diseño de un desplazador de fase de 45° de tres reactancias.

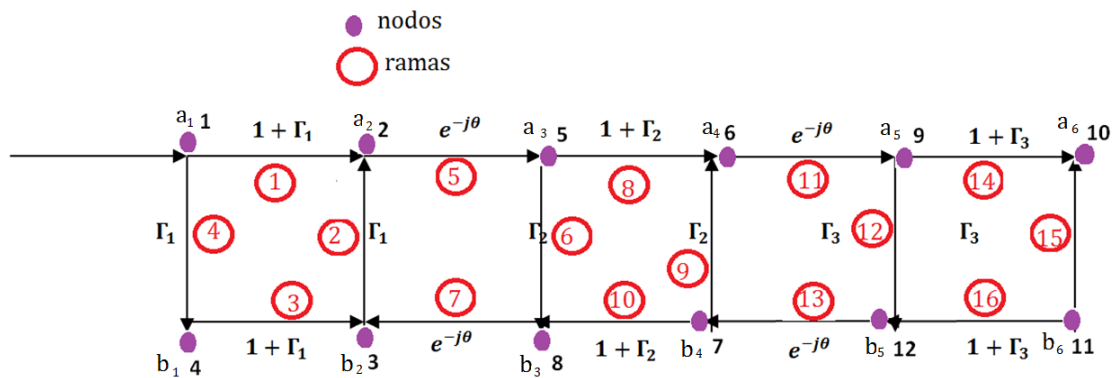
### 4.2.1 Diagrama de Grafos

Como se dijo en el capítulo III, un grafo es una representación gráfica de las relaciones que existen entre un conjunto de variables independientes o de entrada linealmente relacionadas con otro conjunto de variables dependientes o de salida.

Siguiendo la metodología planteada en la Figura 4.2.2., considerando las definiciones de diagrama de grafos y las reglas de construcción del mismo mostradas en el apartado 3.4.1, se obtiene un diagrama de Grafos, que facilita la aplicación de la Regla de Mason. Figura 4.2.1.1 (a) y (b).



(a)



(b)

Figura 4.2.1.1 (a) Circuito desplazador de tres reactancias, (b) Diagrama de Grafos del Circuito (a).

### 4.2.2 Regla de Mason

Una vez que se ha realizado el diagrama de grafos correspondiente recurrimos a una rutina de Matlab (Mason.m), en la que se implementa la Regla de Mason.

Para la utilización de esta rutina, como se ha mencionado con anterioridad en la metodología diseñada para circuitos desplazadores de dos reactancias, es necesario crear un archivo tipo net, que contenga en forma sintetizada los coeficientes de cada rama, los nodos y las direcciones en las que se transmite la onda electromagnética del diagrama de grafos equivalente al circuito desplazador.

El contenido del Archivo.net utilizado en la rutina de Matlab se muestra en la Tabla 4.4.2.1. **Tabla 4.2.2.1. Arreglo de Coeficientes de Transmisión y Reflexión.**

Brazo (rama)	Nodo de partida	Nodo de llegada	Coefficiente
1	1	2	$1 + \Gamma_1$
2	3	2	$\Gamma_1$
3	3	4	$1 + \Gamma_1$
4	1	4	$\Gamma_1$
5	2	5	$e^{-j\theta}$
6	5	8	$\Gamma_2$
7	8	3	$e^{-j\theta}$
8	5	6	$1 + \Gamma_2$
9	7	6	$\Gamma_2$
10	7	8	$1 + \Gamma_2$
11	6	9	$e^{-j\theta}$
12	9	12	$\Gamma_3$
13	12	7	$e^{-j\theta}$
14	9	10	$1 + \Gamma_3$
15	11	10	$\Gamma_3$
16	11	12	$1 + \Gamma_3$

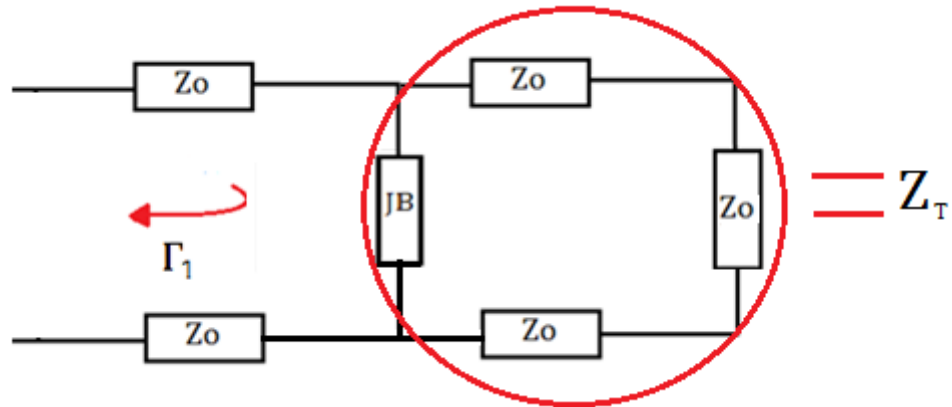
La Regla de Mason nos da la relación entre dos nodos cualesquiera de una red, aplicando la rutina de Matlab que resuelve la Regla de Mason y haciendo la consideración de que:  $\Gamma_1 = \Gamma_2 = \Gamma_3 = \Gamma_T$ , se obtiene la siguiente ecuación correspondiente al circuito inductivo:

$$\frac{a_6}{a_1} = \frac{(1 + \Gamma_T)^3 e^{-2j\theta}}{1 - (\Gamma_T^2 e^{-2j\theta} + e^{-4j\theta} \Gamma_T^2 (1 + \Gamma_T)^2 + e^{-2j\theta} \Gamma_T^2) + e^{-4j\theta} \Gamma_T^4}$$

$$= 1e^{j(\varphi)} \quad (4.2.2.1)$$

Capítulo IV  
Desplazadores de Fase de Tres Reactancias

La relación de la ecuación 4.2.2.1 está en función del coeficiente de reflexión  $\Gamma_T$ , solucionando la ecuación 4.2.2.1 para  $\Gamma$ , obtenemos el coeficiente de reflexión que nos puede ayudar a determinar los valores de inductores y capacitores deseados para los diferentes desplazadores:



**Figura 4.2.1.2 Impedancia de Carga a partir de la cual se puede obtener el coeficiente de reflexión  $\Gamma$ .**

$$\Gamma_T = \frac{Z_T - Z_o}{Z_T + Z_o} \quad (4.2.2.2)$$

En donde  $Z_T$  es la impedancia de carga de la red bajo estudio,  $Z_o$  es la impedancia intrínseca del medio  $Z_o = 120\pi \Omega$ .

De la misma forma una vez que se obtiene una solución para el coeficiente de reflexión, a partir de las impedancias se despeja el valor de la Impedancia de carga de la siguiente manera:

$$Z_T = \frac{1}{Y_T} \quad (4.2.2.3)$$

De la ecuación 4.2.2.3 despejamos el valor de  $Y_T$  y así finalmente obtenemos el valor de reactancias y admitancia necesario para generar el desplazamiento deseado.

$$Y_T = jB + Y_o \quad (4.2.2.4)$$

Una vez que generamos el coeficiente de reflexión, se estableció una ecuación de control, con la que se pudiera controlar el ángulo de desplazamiento y que corresponde al circuito capacitivo:

$$\frac{a_6}{a_1} = \frac{(1 + \Gamma_{T1})^3 e^{-2j\theta}}{1 - (\Gamma_{T1}^2 e^{-2j\theta} + e^{-4j\theta} \Gamma_{T1}^2 (1 + \Gamma_{T1})^2 + e^{-2j\theta} \Gamma_{T1}^2) + e^{-4j\theta} \Gamma_{T1}^4}$$

$$= 1e^{j(\varphi - \frac{\pi}{2})} \quad (4.2.2.5)$$

### 4.2.3 Condiciones a cumplir

Al resolver simultáneamente las ecuaciones 4.2.2.4 y la 4.2.2.5 se presentan muchas soluciones, para poder hacer una discriminación entre todas esas soluciones y la solución adecuada, se propusieron las siguientes condiciones.

- ✓  $Y_o$  debe ser  $\frac{1}{120\pi}$ , para generar los mejores coeficientes de reflexión y transmisión posibles.
- ✓  $Y_{T1} = j\beta + Y_o$  y  $Y_T = j\beta + Y_o$  en la parte imaginaria correspondiente deben ser aproximadamente iguales para generar un ancho de banda amplio o al menos del 10%.

#### 4.2.4 Programación

En seguida de muestra la rutina de programación generada con las consideraciones anteriores.

```

clc
clear all
syms gama gama1 teta phi a b c d e f g y x Z Zt gama2 gama21 Zo g1
g2 radmi1 radmi2 radmi3 ydos
a=(1+gama).^2.*exp(-2.*j.*teta).*(1+gama2);
b= gama2.*gama.*exp(-2.*j.*teta);
c=exp(-4.*j.*teta).*gama.^2.*(1+gama2).^2;
d=exp(-2.*j.*teta).*gama2.*gama;
e=exp(-4.*j.*teta).*gama.^2.*gama2.^2;
y=solve((a./(1-(b+c+d)+e))-1.*exp(j.*(phi-pi)),gama);
reflexion1=y;
a1=(1+gama1).^2.*exp(-2.*j.*teta).*(1+gama21);
b1= gama21.*gama1.*exp(-2.*j.*teta);
c1=exp(-4.*j.*teta).*gama1.^2.*(1+gama21).^2;
d1=exp(-2.*j.*teta).*gama21.*gama1;
e1=exp(-4.*j.*teta).*gama1.^2.*gama21.^2;
y1=solve((a1./(1-(b1+c1+d1)+e1))-1.*exp(j.*(phi)),gama1);
reflexion2=y1;

N=2.*pi;
Zo=120.*pi;
Yo=1./(Zo);
ydos=1./(120.*pi);

for equis1=-5.01:0.1:5.01;
    ZL1=Zo+j.*equis1;
    gama21=(ZL1-Zo)./(ZL1+Zo);

for equis= -5.01:.1:5.01;
    ZL=Zo+j.*equis;
    gama2=(ZL-Zo)./(ZL+Zo);
for teta=0:.1:N

for phi=0:.1:N
    reflexion1= 1/2/(exp(-2*i*teta)+exp(-2*i*teta)*gama2+exp(i*phi-i*
pi-4*i*teta)+2*gama2*exp(i*phi-i*pi-4*i*teta))*(-2*exp(-
2*i*teta)*gama2-2*exp(-2*i*teta)-2*gama2*exp(-2*i*teta+i*phi-
i*pi)+2*(2*exp(-2*i*teta)*gama2^2*exp(-2*i*teta+i*phi-i*pi)+2*exp(-
2*i*teta)*gama2*exp(-2*i*teta+i*phi-i*pi)+gama2^2*exp(-2*i*teta+i*phi-
i*pi)^2+exp(i*phi-i*pi)*exp(-2*i*teta)+exp(i*phi-i*pi)*gama2*exp(-
2*i*teta)-3*exp(i*phi-i*pi-4*i*teta)*exp(-2*i*teta)*gama2+exp(i*phi-
i*pi-4*i*teta)*exp(i*phi-i*pi)-exp(i*phi-i*pi-4*i*teta)*exp(-
2*i*teta)-2*gama2^2*exp(i*phi-i*pi-4*i*teta)*exp(-
2*i*teta)+2*gama2*exp(i*phi-i*pi-4*i*teta)*exp(i*phi-i*pi))^(1/2));
    Zt=120.*pi.*(1+reflexion1)./(1-reflexion1));
    admitancia1=1./Zt;
    radmi1=real(admitancia1);
    imadmi1=imag(admitancia1);

    reflexion2= 1/2/(exp(-2*i*teta)+exp(-2*i*teta)*gama2+exp(i*phi-
4*i*teta)+2*gama2*exp(i*phi-4*i*teta))*(-2*exp(-2*i*teta)*gama2-
2*exp(-2*i*teta)-2*gama2*exp(-2*i*teta+i*phi)+2*(2*exp(-

```



*Capítulo IV*  
*Desplazadores de Fase de Tres Reactancias*

```

2*i*teta)*gama2^2*exp(-2*i*teta+i*phi)+2*exp(-2*i*teta)*gama2*exp(-
2*i*teta+i*phi)+gama2^2*exp(-2*i*teta+i*phi)^2+exp(-
2*i*teta)*exp(i*phi)+exp(i*phi)*gama2*exp(-2*i*teta)-3*exp(i*phi-
4*i*teta)*exp(-2*i*teta)*gama2+exp(i*phi-4*i*teta)*exp(i*phi)-
exp(i*phi-4*i*teta)*exp(-2*i*teta)-2*gama2^2*exp(i*phi-4*i*teta)*exp(-
2*i*teta)+2*gama2*exp(i*phi-4*i*teta)*exp(i*phi))^(1/2));
    Zt1=120.*pi.*((1+reflexion2)./(1-reflexion2));
    admitancia2=1./Zt1;
    radmi2=real(admitancia2);
    imadmi2=imag(admitancia2);

    reflexion3=gama2;
    Zt2=120.*pi.*((1+reflexion3)./(1-reflexion3));
    admitancia3=1./Zt2;
    radmi3=real(admitancia3);
    imadmi3=imag(admitancia3);

    reflexion4=gama21;
    Zt3=120.*pi.*((1+reflexion4)./(1-reflexion4));
    admitancia4=1./Zt3;
    radmi4=real(admitancia4);
    imadmi4=imag(admitancia4);

    if abs((radmi1-ydos)./(ydos).*100)<2 && abs((radmi2-
ydos)./(ydos).*100)<2 && abs((radmi3-ydos)./(ydos).*100)<2 &&
abs((radmi4-ydos)./(ydos).*100)<2 &&
(1./(abs(imadmi2)))>((120.*pi)./4) &&
(1./(abs(imadmi3)))>((120.*pi)./3)
        disp('-----
-----
-----')

        teta1=teta.*180/pi;
        phi1= phi.*180/pi;
        teta1
        reflexion1
        reflexion2
        reflexion3
        reflexion4
        admitancia1
        admitancia2
        admitancia3
        admitancia4

    else
    end
end
end
end

end

```

#### 4.2.5 Simulaciones de los resultados obtenidos del programa para los diferentes desplazadores posibles generados por tres reactancias.

Enseguida se muestran los resultados de la metodología diseñada para los desplazadores de fase de tres reactancias, ya implementados en el software de diseño, evidentemente tenemos una mejora en el ancho de banda, además de la implementación del desplazador de fase de  $180^\circ$ .

#### 4.2.6 Desplazador de Fase de $22.5^\circ$ con tres reactancias

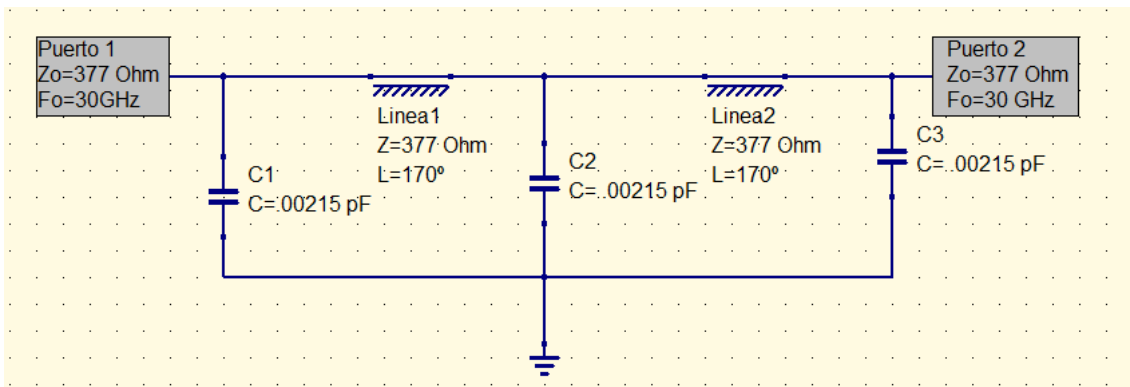


Figura 4.2.6.1 Circuito Capacitivo desplazador de  $22.5^\circ$  con tres reactancias

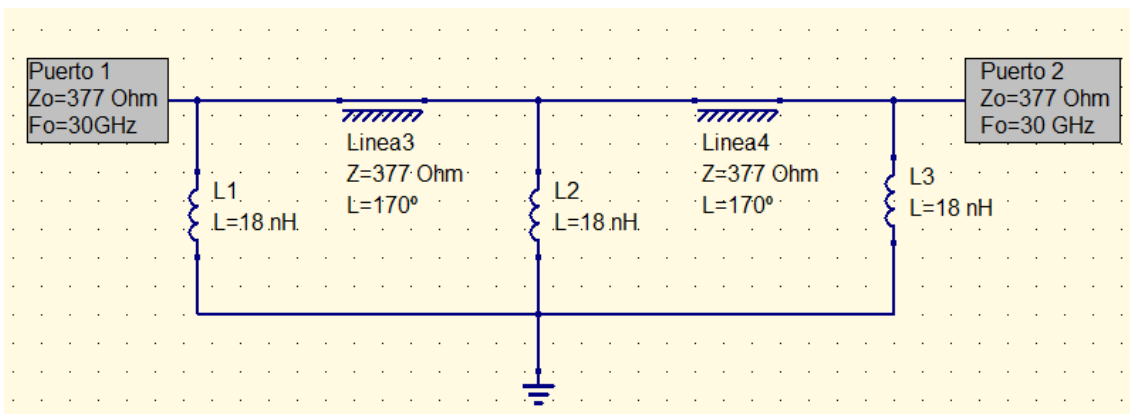


Figura 4.2.6.2 Circuito Inductivo desplazador de  $22.5^\circ$  con tres reactancias

Capítulo IV  
Desplazadores de Fase de Tres Reactancias

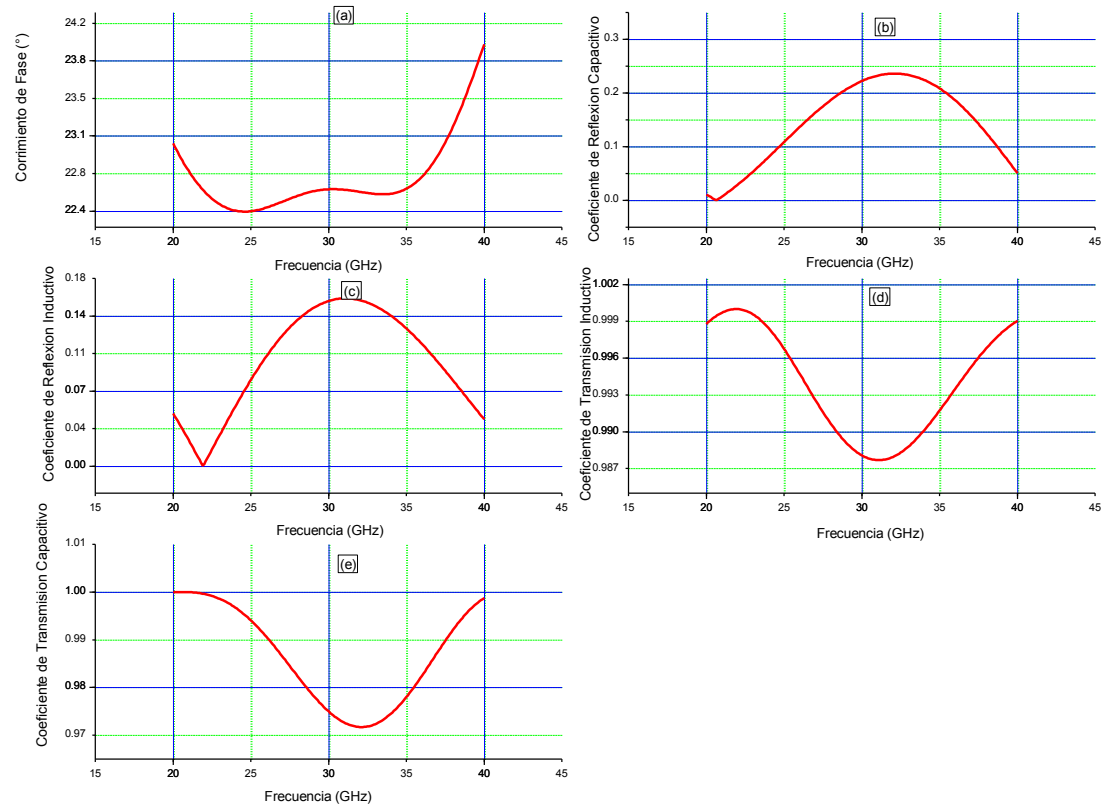


Figura 4.2.6.3 Resultados para desplazador de  $22.5^\circ$  de tres reactancias; (a) Corrimiento de Fase, (b) Coeficiente de Reflexión Capacitivo, (c) Coeficiente de Reflexión Inductivo, (d) Coeficiente de Transmisión Inductivo, (e) Coeficiente de Transmisión Capacitivo.

*Capítulo IV*  
*Desplazadores de Fase de Tres Reactancias*

En la figura 4.2.6.3 (a) se muestra el Corrimiento de Fase en el que se puede apreciar que se logró un desplazamiento de  $22.6^\circ$  para la frecuencia de diseño @ 30 GHz, considerando una variación a lo largo del ancho de banda deseado (25-35 GHz), menor a  $1^\circ$ .

Observando las figuras 4.2.6.3 (b) y (c), Coeficiente de Reflexión del circuito Capacitivo e Inductivo respectivamente se presenta un comportamiento poco dependiente de la frecuencia, para el caso del Coeficiente de Reflexión del circuito Capacitivo se tiene un valor máximo de 0.25 @ 33GHz, mientras que para el Coeficiente de Reflexión del Circuito Inductivo el valor máximo .15 se presenta @ 32 GHz.

Se tienen Coeficientes de Transmisión de los circuitos Capacitivos e Inductivos, figura 4.2.6.3 (d) y (e), bastante estables, para el caso del Circuito Capacitivo se presenta el valor mínimo 0.98 @ 32 GHz, mientras que para el circuito Inductivo el valor mínimo 0.975 aparece @ 32 GHz.

4.2.7 Desplazador de Fase de 45° con tres reactancias

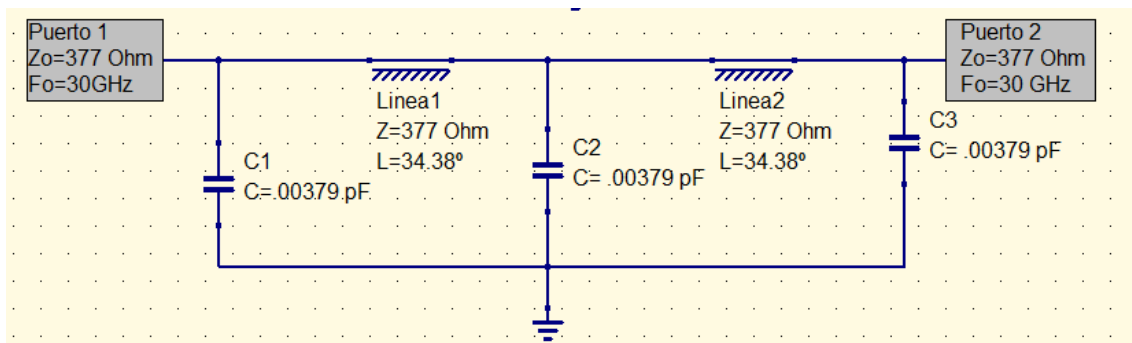


Figura 4.2.7.1 Circuito Capacitivo desplazador de 45° de tres reactancias

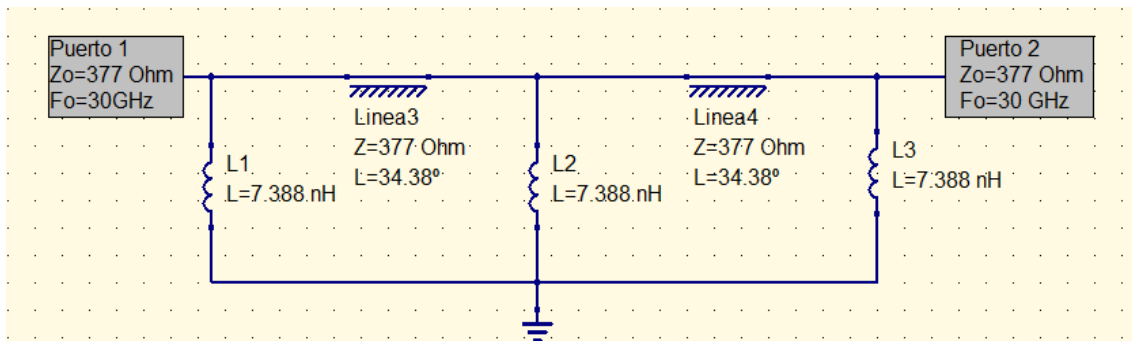


Figura 4.2.7.2 Circuito Inductivo desplazador de 45° de tres reactancias

Capítulo IV  
Desplazadores de Fase de Tres Reactancias

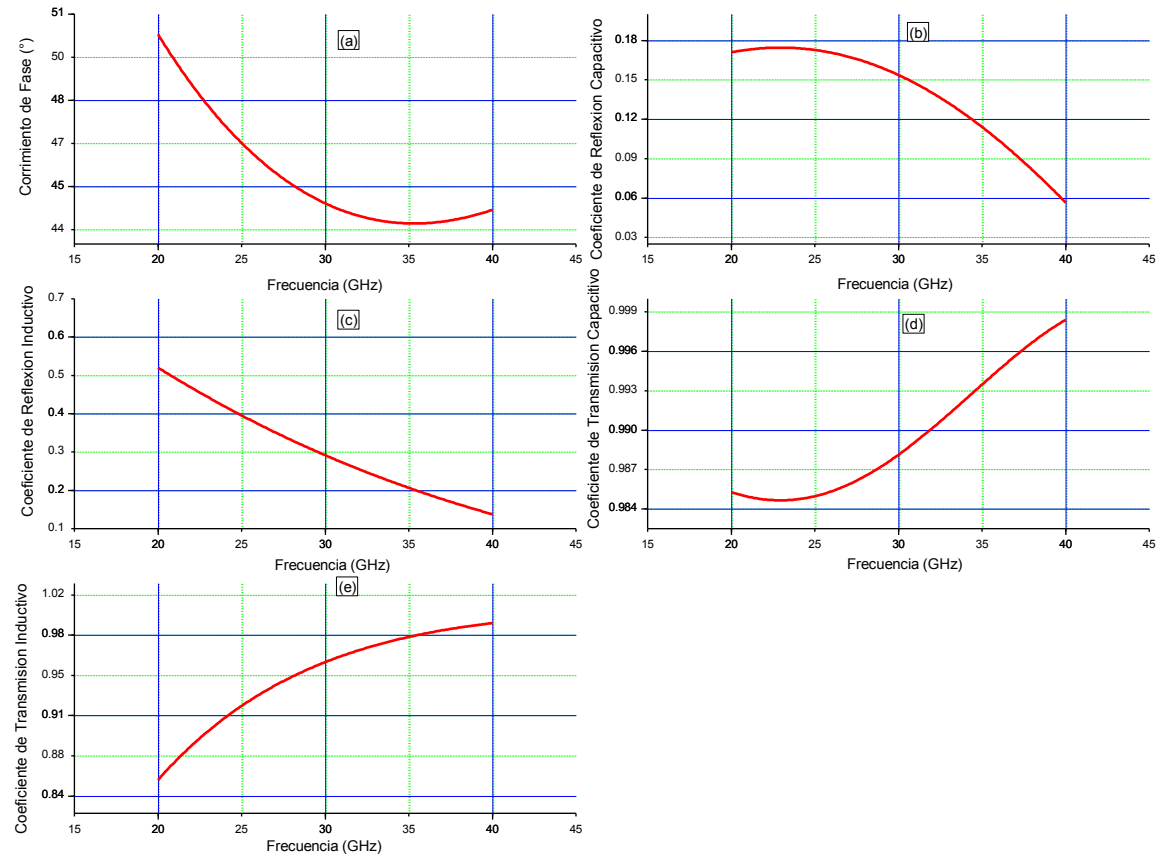


Figura 4.2.7.3 Resultados para desplazador de 45° de tres reactancias; (a) Corrimiento de Fase, (b) Coeficiente de Reflexión Capacitivo, (c) Coeficiente de Reflexión Inductivo, (d) Coeficiente de Transmisión Capacitivo, (e) Coeficiente de Transmisión Inductivo.

*Capítulo IV*  
*Desplazadores de Fase de Tres Reactancias*

En la figura 4.2.7.3 (a) se muestra el Corrimiento de Fase en el que se puede apreciar que se logró un desplazamiento de  $45^\circ$  para la frecuencia de diseño @ 30 GHz, considerando una variación a lo largo del ancho de banda deseado (25-35 GHz), de  $\pm 2^\circ$ .

Observando las figuras 4.2.7.3 (b) y (c), Coeficiente de Reflexión del circuito Capacitivo e Inductivo respectivamente se presenta un comportamiento poco dependiente de la frecuencia, para el caso del Coeficiente de Reflexión del circuito Capacitivo se tiene un valor máximo de 0.18 @ 25 GHz, mientras que para el Coeficiente de Reflexión del Circuito Inductivo el valor máximo .4 se presenta @ 25 GHz.

En las figuras 4.2.7.3 (d) y (e), se muestran los Coeficientes de Transmisión de los circuitos Capacitivos e Inductivos, para el caso del Circuito Capacitivo se presenta el valor mínimo 0.99 @ 35 GHz, mientras que para el circuito Inductivo el valor mínimo 0.90 aparece @ 25 GHz.

4.2.8 Desplazador de Fase de  $90^\circ$  con tres reactancias

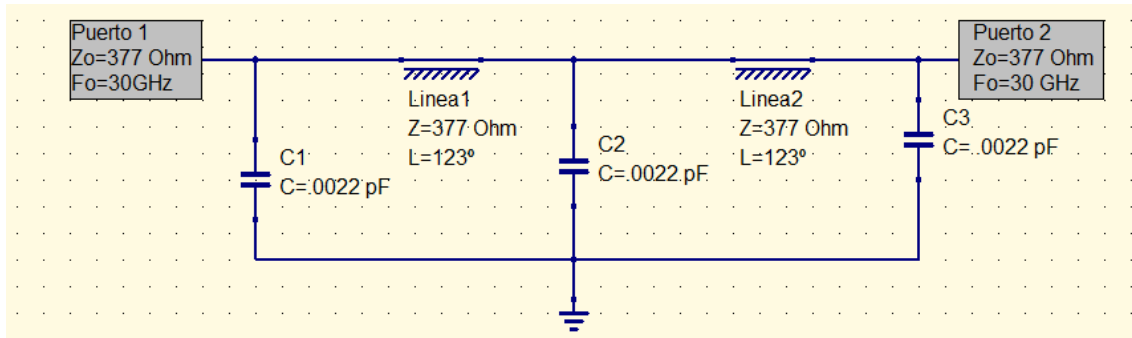


Figura 4.2.8.1 Circuito Capacitivo desplazador de  $90^\circ$  de tres reactancias.

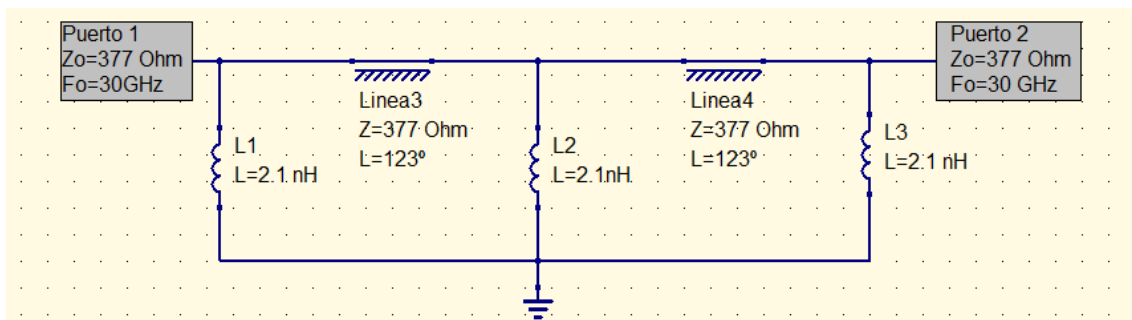


Figura 4.2.8.2 Circuito Inductivo desplazador de  $90^\circ$  de tres reactancias.



Capítulo IV  
Desplazadores de Fase de Tres Reactancias

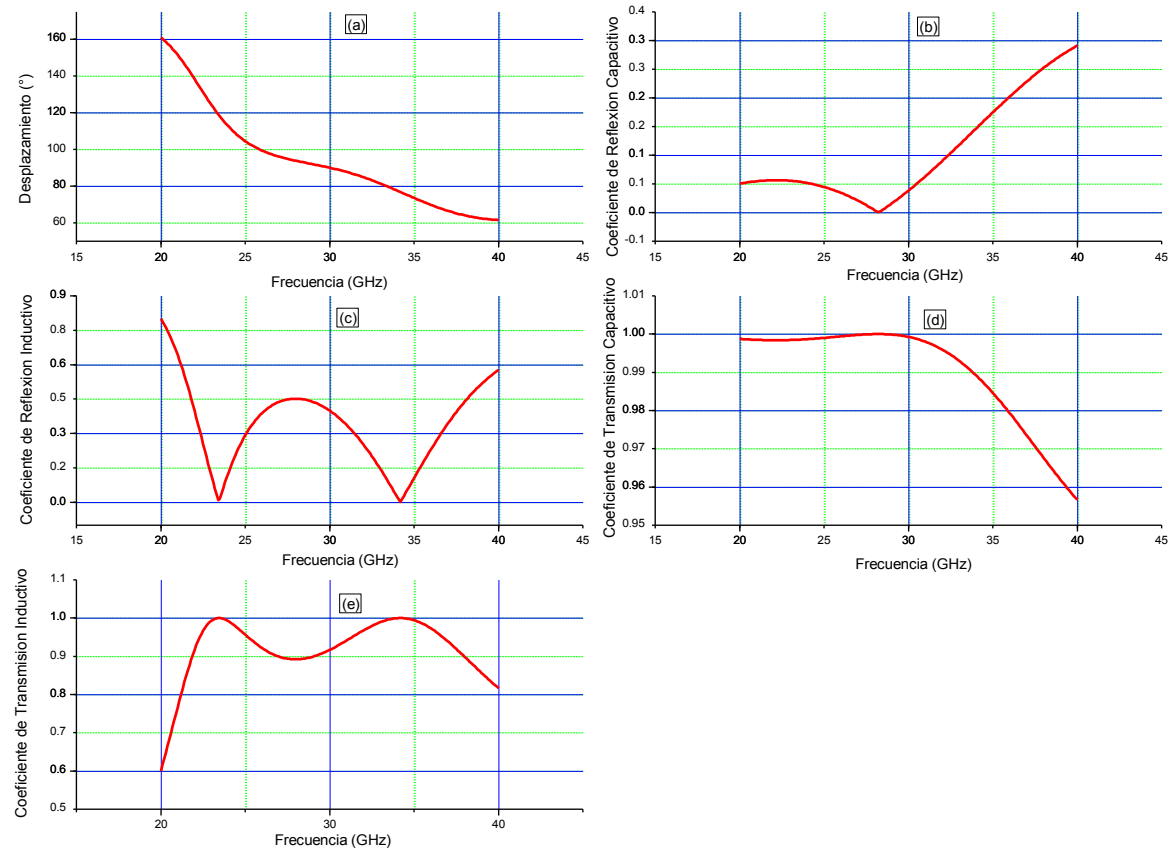


Figura 4.2.8.3 Resultados para desplazador de 90° de tres reactancias; (a) Desplazamiento, (b) Coeficiente de Reflexión Capacitivo, (c) Coeficiente de Reflexión Inductivo, (d) Coeficiente de Transmisión Capacitivo, (e) Coeficiente de Transmisión Inductivo.

*Capítulo IV*  
*Desplazadores de Fase de Tres Reactancias*

En la figura 4.2.8.3 (a) se muestra el Corrimiento de Fase en el que se puede apreciar que se logró un desplazamiento de  $86^\circ$  para la frecuencia de diseño @ 30 GHz, considerando una variación a lo largo del ancho de banda deseado (25-35 GHz), de  $\pm 5^\circ$ .

Observando las figuras 4.2.8.3 (b) y (c), Coeficiente de Reflexión del circuito Capacitivo e Inductivo respectivamente se presenta un comportamiento dependiente de la frecuencia, para el caso del Coeficiente de Reflexión del circuito Capacitivo se tiene un valor máximo de 0.2 @ 35 GHz, mientras que para el Coeficiente de Reflexión del Circuito Inductivo el valor máximo .5 se presenta @ 27 GHz.

Para el caso del Coeficiente de Transmisión del circuito Capacitivo figura 4.2.8.3 (d), se presenta una pequeña dependencia con respecto a la frecuencia, ya que se mantiene un valor de .99 en la banda de frecuencias de 25- 35 GHz.

Mientras que para el Coeficiente de Transmisión del circuito Capacitivo figura 4.2.8.3 (e), se presenta una alta dependencia a la frecuencia, ya que se tienen errores de 0.1 para la banda de frecuencias de 25-35 GHz.

### 4.2.9 Desplazador de 180° con tres reactancias

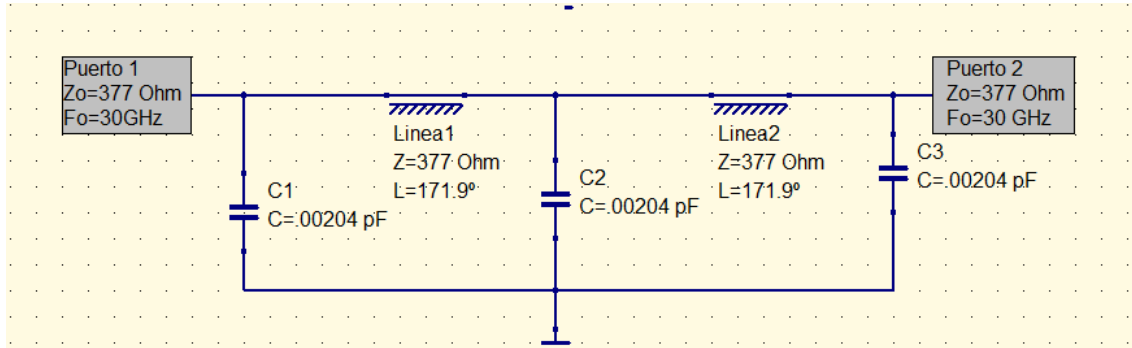


Figura 4.2.9.1 Circuito Capacitivo desplazador de 180° de tres reactancias

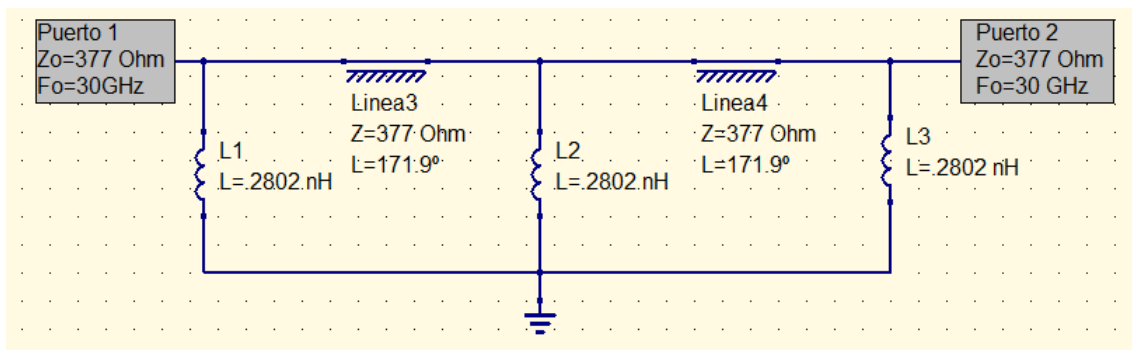


Figura 4.2.9.2 Circuito Inductivo desplazador de 180° de tres reactancias

Capítulo IV  
Desplazadores de Fase de Tres Reactancias

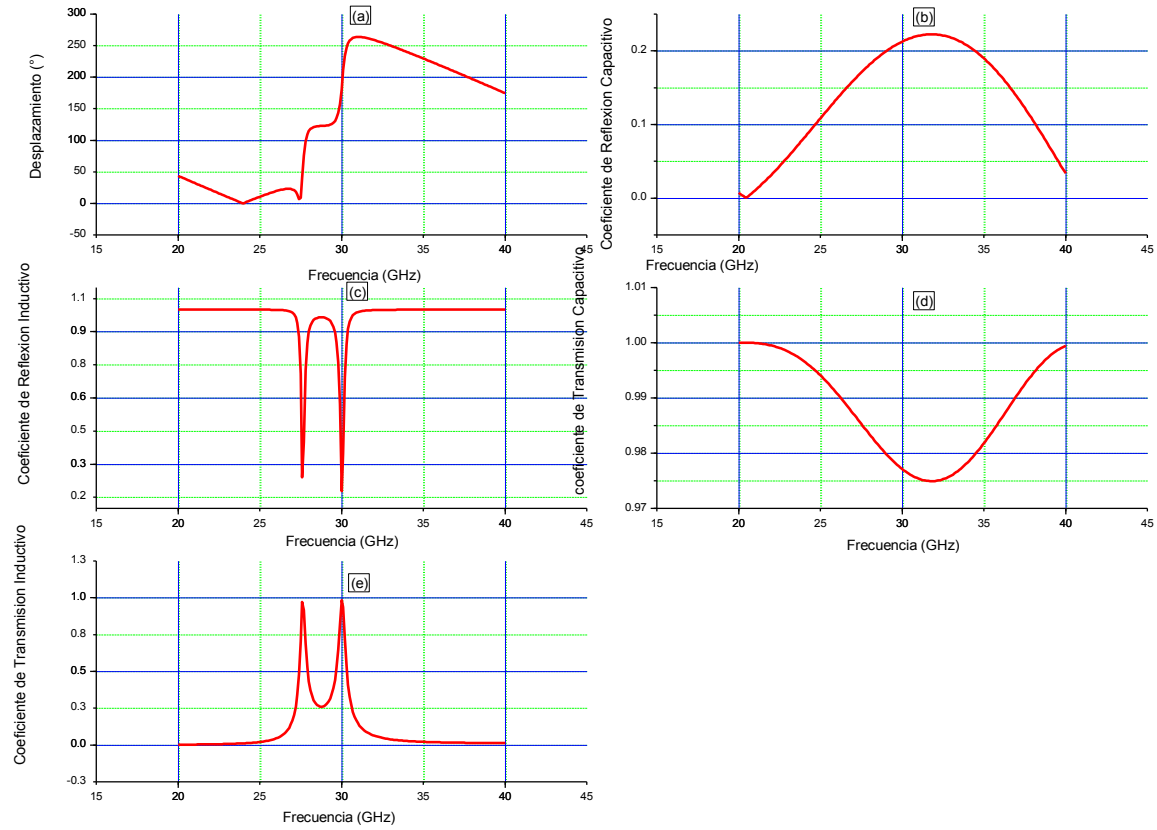


Figura 4.2.9.3 Resultados para desplazador de 180° de tres reactancias; (a) Desplazamiento, (b) Coeficiente de Reflexión Capacitivo, (c) Coeficiente de Reflexión Inductivo, (d) Coeficiente de Transmisión Capacitivo, (e) Coeficiente de Transmisión Inductivo.

*Capítulo IV*  
*Desplazadores de Fase de Tres Reactancias*

En la figura 4.2.9.3 (a) se muestra el Corrimiento de Fase en el que se puede apreciar que se logró un desplazamiento de  $180^\circ$ , pero desafortunadamente este corrimiento de fase sólo se presenta para la frecuencia de diseño @ 30 GHz, con variaciones extremadamente altas, reduciendo así la banda de frecuencias deseada (25-35 GHz), a sólo la frecuencia de diseño @ 30 GHz.

Observando las figuras 4.2.9.3 (b) y (c), Coeficiente de Reflexión del circuito Capacitivo e Inductivo respectivamente se presenta un comportamiento altamente dependiente de la frecuencia, para el caso del Coeficiente de Reflexión del circuito Capacitivo se tiene un valor máximo de .1 @ 30 GHz, mientras que para el Coeficiente de Reflexión del Circuito Inductivo el valor máximo .2 se presenta @ 30 GHz.

Para el caso del Coeficiente de Transmisión del circuito Capacitivo figura 4.2.9.3 (d), se presenta una alta dependencia con respecto a la frecuencia, ya que se mantiene un valor de .99 sólo para la frecuencia de diseño (30 GHz).

Mientras que para el Coeficiente de Transmisión del circuito Capacitivo figura 4.2.9.3 (e), se presenta una alta dependencia a la frecuencia, y al igual que el Coeficiente de Transmisión Capacitivo, se mantiene el punto máximo sólo para la frecuencia de diseño, reduciendo la banda de frecuencias a sólo la frecuencia de diseño.

Los resultados mostrados en la figura 4.2.9.3, nos dan una clara idea, de que aunque se pudo generar un desplazador de fase de  $180^\circ$  con circuitos de tres reactancias, sus características aún tienen que mejorarse, ya que en efecto, se logró un desplazamiento de  $180^\circ$  para 30 GHz, pero es necesario incrementar el ancho de banda.

Como se puede apreciar en todos los circuitos diseñados hasta ahora, las reactancias consideradas para el diseño de los circuitos son iguales, esto es, un circuito capacitivo de tres reactancias está formado por tres capacitores del mismo valor, así mismo, un circuito inductivo de tres reactancias está formado por tres inductores del mismo valor.

Estas igualdades fueron asumidas a partir de que se notó que en los primeros desplazadores resultado del proceso de optimización la igualdad de valores tanto en capacitores como en inductores proporcionaba un mayor ancho de banda, pero esta hipótesis falló en el desarrollo del desplazador de  $180^\circ$ , por lo que ahora se planteará el uso de las herramientas de optimización considerando una igualdad entre dos de las reactancias para circuito.

### 4.3 Desplazador de 180° con tres reactancias dos iguales y una diferente.

A pesar de que el diseño del desplazador de 180°, fue posible con la implementación de circuitos de tres reactancias, todavía no se logran las características óptimas de transmisión y reflexión por lo que se plantea el uso de las herramientas de optimización del software de diseño agregando como una nueva variable de optimización el valor de una de las reactancias, ya que ahora se supone que una de las reactancias es diferente, mientras que las otras dos restantes se consideran iguales.

#### 4.3.1 Desplazador de 180° con tres reactancias dos iguales y una diferente

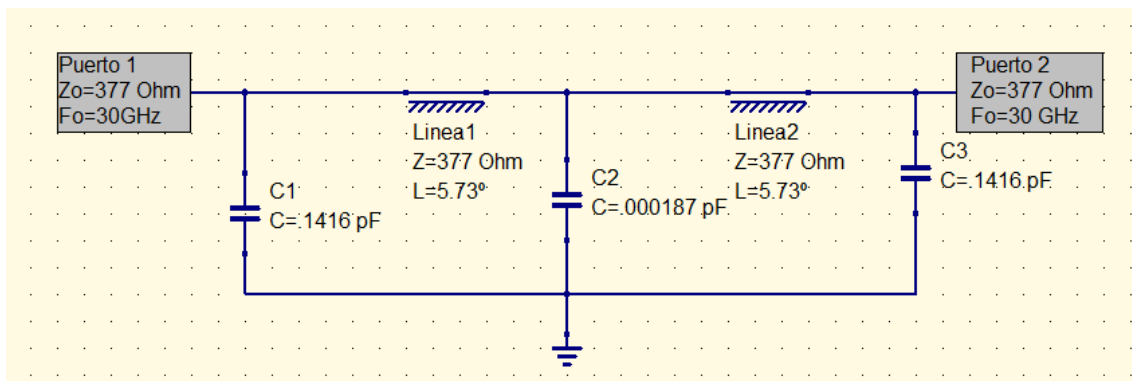


Figura 4.3.1.1 Circuito Capacitivo desplazador de 180° de dos reactancias iguales y una diferente.

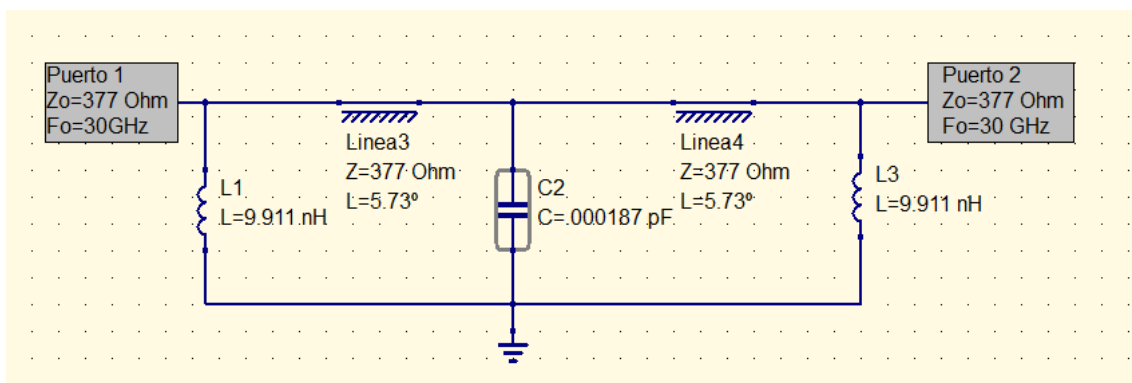


Figura 4.3.1.2 Circuito Inductivo desplazador de 180° de dos reactancias iguales y una diferente.

Capítulo IV  
Desplazadores de Fase de Tres Reactancias

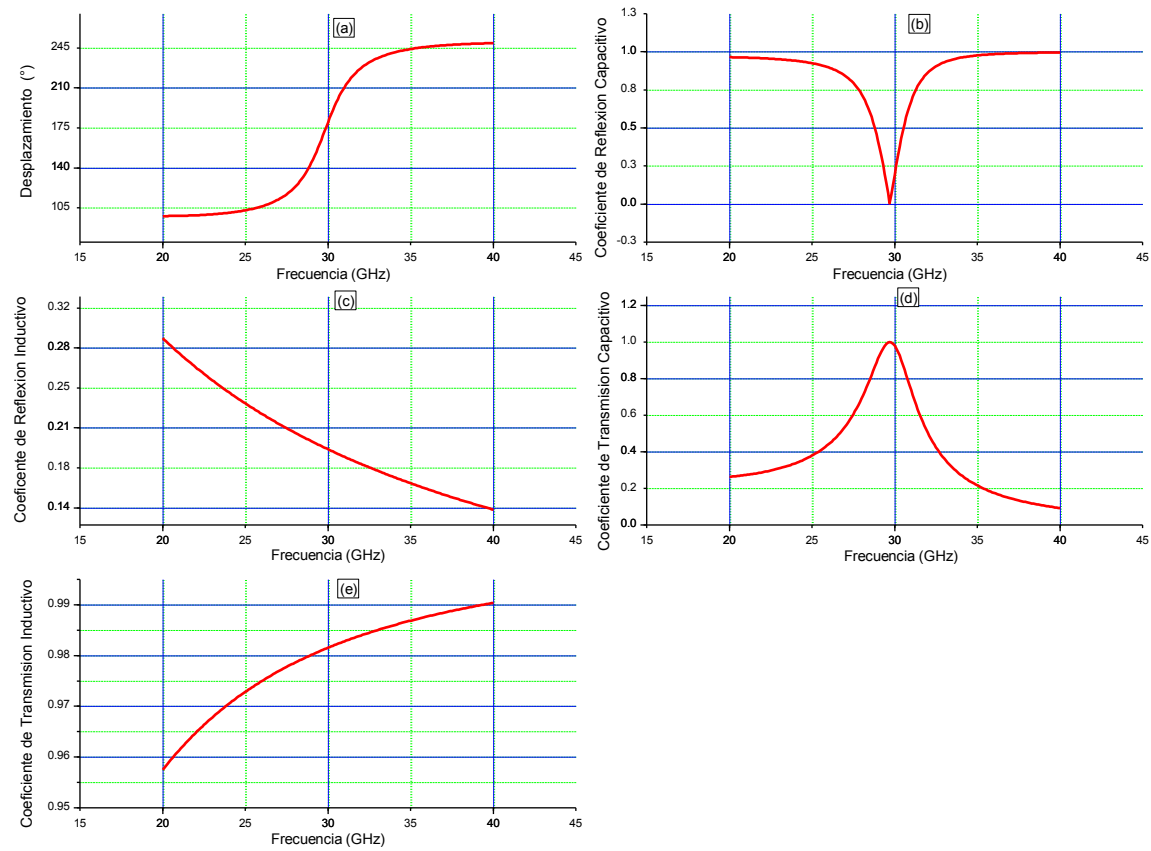
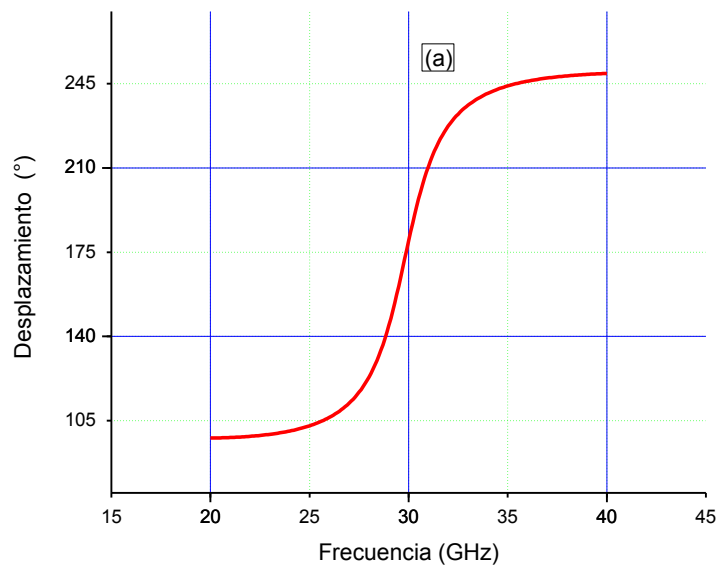


Figura 4.3.1.3 Resultados para desplazador de  $180^\circ$  de tres reactancias, dos iguales y una diferente; (a) Desplazamiento, (b) Coeficiente de Reflexión Capacitivo, (c) Coeficiente de Reflexión Inductivo, (d) Coeficiente de Transmisión Capacitivo, (e) Coeficiente de Transmisión Inductivo.

### 4.3.2 Desplazador de 180° con tres reactancias dos iguales y una diferente programado

Como se puede apreciar en la figura 4.3.2.1. (a), no se presenta el corrimiento de fase deseado, a partir de 30 GHz hacia abajo el corrimiento de fase tiene una característica decreciente y de 30 GHz hacia arriba el mismo corrimiento de fase se caracteriza por una curva creciente, manteniendo el corrimiento de fase de 180° solo para la frecuencia de diseño, es decir, 30 GHz, lo que no se considera como la mejor respuesta.



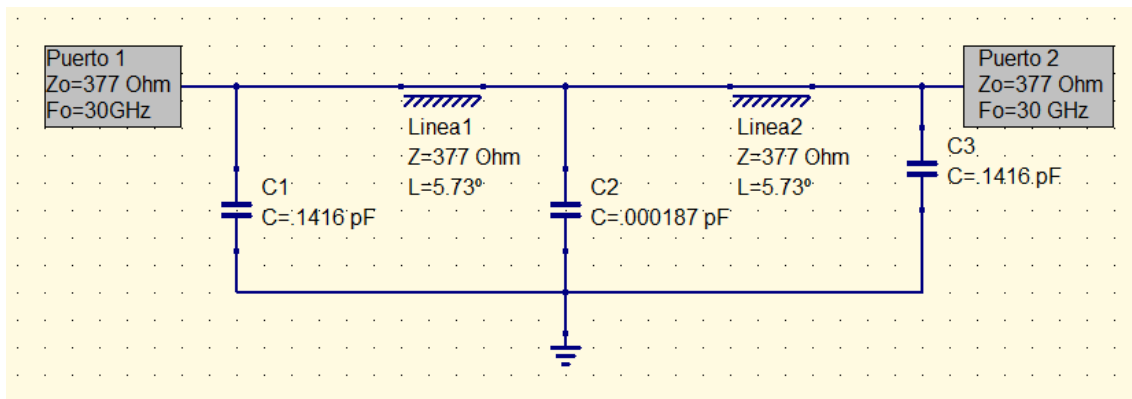
**Figura 4.3.2.1 Grafica de desplazador de fase de 180° con tres reactancias dos iguales y una diferente.**

En la sección anterior se trató de obtener un buen desplazador considerando dos pares de reactancias iguales y un par desigual, esto es:

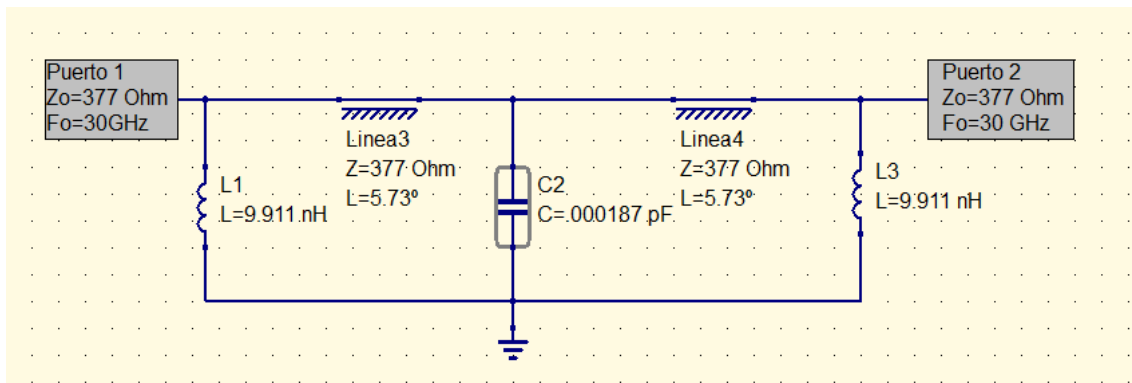
En la figura 4.3.2.2, se muestran los elementos que forman la parte capacitiva del desplazador de 180° como se puede ver el capacitor C1 es igual al Capacitor C3 y ambos diferentes al Capacitor C2, también en la figura 4.3.2.3 se ilustra la parte inductiva correspondiente al mismo desplazador en donde L1 es igual a L3, además de que el elemento central ya no es un inductor como en los casos anteriores, sino, que ahora es un elemento capacitivo, cuyo valor es igual al Capacitor C2 del circuito capacitivo.



Capítulo IV  
Desplazadores de Fase de Tres Reactancias



**Figura 4.3.2.2 Circuito Capacitivo desplazador de 180° de dos reactancias iguales y una diferente.**



**Figura 4.3.2.3 Circuito Inductivo desplazador de 180° de dos reactancias iguales y una diferente.**

La igualdad existente entre el capacitor C2 del circuito capacitivo y el elemento C3 del circuito inductivo, restringió de manera significativa el ángulo de desfase del desplazador completo, es por esta razón que decidimos realizar otro programa en donde esta igualdad entre C2 (capacitivo) y C3 (inductivo) se eliminara y así tener mayor grado de libertad para generar el mejor resultado posible.

A partir del diagrama de Grafos propuesto con anterioridad para el análisis de un circuito desplazador de tres reactancias del Diagrama de Grafos figura 4.3.2.4 y aplicando la regla de Mason para obtener la relación entre el nodo de entrada 1 y el nodo de salida 10 tenemos la ecuación 4.3.2.1.

Capítulo IV  
Desplazadores de Fase de Tres Reactancias

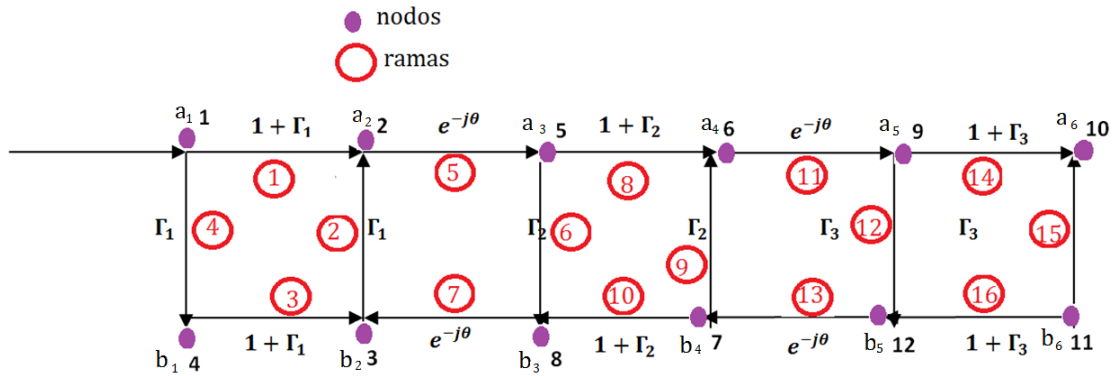


Figura 4.3.2.4. Diagrama de Grafos para un circuito de tres reactancias

Ecuación 4.3.2.1 :

$$\frac{a_6}{a_1} = \frac{(1 + \Gamma_1)e^{-j\theta}(1 + \Gamma_2)e^{-j\theta}(1 + \Gamma_3)}{1 - (e^{-j\theta}\Gamma_2e^{-j\theta}\Gamma_1 + e^{-j\theta}(1 + \Gamma_2)e^{-j\theta}\Gamma_3e^{-j\theta}(1 - \Gamma_2)e^{-j\theta}\Gamma_1 + e^{-j\theta}\Gamma_3e^{-j\theta}\Gamma_2) + (e^{-j\theta}\Gamma_2e^{-j\theta}\Gamma_1e^{-j\theta}\Gamma_3e^{-j\theta}\Gamma_2)}$$

La ecuación 4.3.2.1 expresa la relación entre el nodo 1 y el nodo 10, pero partiendo de la premisa de la creación de un desplazador con los coeficientes de reflexión  $\Gamma_1 = \Gamma_3 = \Gamma$  y  $\Gamma_2$  diferente de  $\Gamma$  tenemos: ecuación 4.3.2.2:

$$\frac{(1 + \Gamma)^2 e^{-2j\theta}(1 + \Gamma_2)}{1 - (e^{-2j\theta}\Gamma\Gamma_2 + e^{-4j\theta}((1 + \Gamma_2))^2\Gamma^2 + e^{-2j\theta}\Gamma\Gamma_2) + (e^{-4j\theta}\Gamma^2\Gamma_2^2)} = e^{j(\varphi - 2\pi)} \quad (4.3.2.2)$$

Siguiendo el procedimiento de diseño planteado en el capítulo II conviene generar una ecuación similar a la ecuación 4.3.2.2 para poder controlar el ángulo de desplazamiento.

$$\frac{(1 + \Gamma)^2 e^{-2j\theta}(1 + \Gamma_2)}{1 - (e^{-2j\theta}\Gamma\Gamma_2 + e^{-4j\theta}((1 + \Gamma_2))^2\Gamma^2 + e^{-2j\theta}\Gamma\Gamma_2) + (e^{-4j\theta}\Gamma^2\Gamma_2^2)} = e^{j\varphi} \quad (4.3.2.3)$$

Una vez que obtuvimos las ecuaciones generales 4.3.2.2 y 4.3.2.3 procedemos a solucionarlas con el siguiente algoritmo:

Capítulo IV  
Desplazadores de Fase de Tres Reactancias

```

clc %para un desplazamiento de 180%

clear all
syms gama gama1 teta phi a b c d e f g y x Z Zt gama2 gama21 Zo g1
g2 radmi1 radmi2 radmi3 ydos
a=(1+gama).^2.*exp(-2.*j.*teta).*(1+gama2);
b= gama2.*gama.*exp(-2.*j.*teta);
c=exp(-4.*j.*teta).*gama.^2.*(1+gama2).^2;
d=exp(-2.*j.*teta).*gama2.*gama;
e=exp(-4.*j.*teta).*gama.^2.*gama2.^2;
y=solve((a./(1-(b+c+d)+e))-1.*exp(j.*(phi-(2.*pi))),gama);
reflexion1=y

a1=(1+gama1).^2.*exp(-2.*j.*teta).*(1+gama21);
b1= gama21.*gama1.*exp(-2.*j.*teta);
c1=exp(-4.*j.*teta).*gama1.^2.*(1+gama21).^2;
d1=exp(-2.*j.*teta).*gama21.*gama1;
e1=exp(-4.*j.*teta).*gama1.^2.*gama21.^2;
y1=solve((a1./(1-(b1+c1+d1)+e1))-1.*exp(j.*(phi)),gama1);
reflexion2=y1
N=2.*pi;
Zo=120.*pi;
Yo=1./(Zo);
ydos=1./(120.*pi);

```

La solución de las dos ecuaciones queda en función de  $\Gamma_2$ , para poder resolver este sistema tenemos que proponer una ecuación que resuelva  $\Gamma_2$  en función de para metros conocidos.

Solucionando para  $\Gamma_2$ :

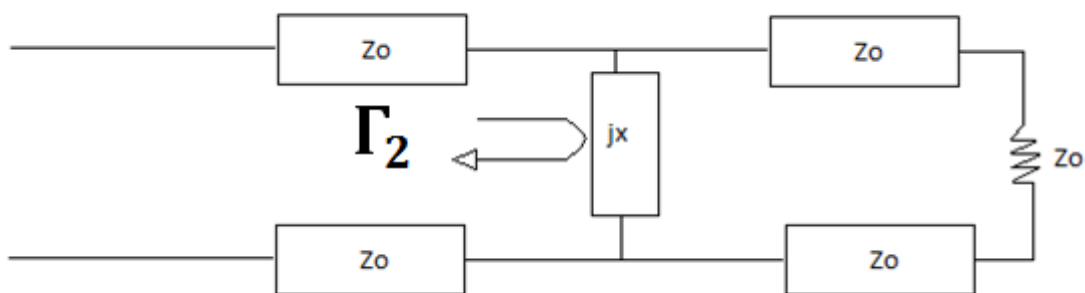


Figura 4.3.2.5. Circuito para  $\Gamma_2$

Antes de obtener el coeficiente de reflexión  $\Gamma_2$ , se tiene que calcular el valor de impedancia equivalente en función de x, ya que el coeficiente de reflexión está en función de la impedancia equivalente.

Capítulo IV  
Desplazadores de Fase de Tres Reactancias

$$Z_{\text{equivalente}} = \frac{Z_o * jx}{Z_o + jx} \quad (4.3.2.4)$$

$$\Gamma_2 = \frac{Z_{\text{equivalente}} - Z_o}{Z_{\text{equivalente}} + Z_o} \quad (4.3.2.5)$$

Las ecuaciones 4.3.2.4 y 4.3.2.5 se encuentran ahora en función de  $Z_o$  y  $x$ ,  $Z_o$  es conocida  $120\pi\Omega$ , pero los valores de  $x$  son desconocidos, por lo que en la programación se activan dos ciclos for para variar los valores de  $x$  de la siguiente forma:

```
for equis1=(-5.01).*120.*pi:0.1:(5.01).*120.*pi;
    ZL=(Zo*j.*equis1)/(Zo+j.*equis1);
    gama2=(ZL-Zo)/(ZL+Zo);
```

```
for equis= (-5.01).*120.*pi:0.1:(5.01).*120.*pi;
    ZL1=(Zo*j.*equis)/(Zo+j.*equis);
    gama21=(ZL1-Zo)/(ZL1+Zo);
```

Lo anterior supone una variación de valores de  $x$  y así se obtienen los posibles valores de  $\Gamma_2$  de los que dependen las ecuaciones 4.3.2.3 y 4.3.2.4, una vez resuelto esto, se propone otro ciclo for para los ángulos  $\theta$  y  $\varphi$ .

```
for teta=pi:.1:N

for phi=pi:.1:N
    reflexion1= 1/2/(exp(-2*i*teta)+exp(-2*i*teta)*gama2+exp(i*phi-
2*i*pi-4*i*teta)+2*gama2*exp(i*phi-2*i*pi-4*i*teta))*(-2*exp(-
2*i*teta)*gama2-2*exp(-2*i*teta)-2*gama2*exp(-2*i*teta+i*phi-
2*i*pi)+2*(2*exp(-2*i*teta)*gama2^2*exp(-2*i*teta+i*phi-
2*i*pi)+2*exp(-2*i*teta)*gama2*exp(-2*i*teta+i*phi-
2*i*pi)+gama2^2*exp(-2*i*teta+i*phi-2*i*pi)^2+exp(i*phi-2*i*pi)*exp(-
2*i*teta)+exp(i*phi-2*i*pi)*gama2*exp(-2*i*teta)-3*exp(i*phi-2*i*pi-
4*i*teta)*exp(-2*i*teta)*gama2+exp(i*phi-2*i*pi-4*i*teta)*exp(i*phi-
2*i*pi)-exp(i*phi-2*i*pi-4*i*teta)*exp(-2*i*teta)-2*gama2^2*exp(i*phi-
2*i*pi-4*i*teta)*exp(-2*i*teta)+2*gama2*exp(i*phi-2*i*pi-
4*i*teta)*exp(i*phi-2*i*pi))^(1/2));
    Zt=120.*pi.*((1+reflexion1)/(1-reflexion1));
    admitancial=1./Zt;
    radmil=real(admitancial);
    imadmil=imag(admitancial);

    reflexion2= 1/2/(exp(-2*i*teta)+exp(-2*i*teta)*gama21+exp(i*phi-
4*i*teta)+2*gama21*exp(i*phi-4*i*teta))*(-2*exp(-2*i*teta)*gama21-
2*exp(-2*i*teta)-2*gama21*exp(-2*i*teta+i*phi)+2*(2*exp(-
2*i*teta)*gama21^2*exp(-2*i*teta+i*phi)+2*exp(-2*i*teta)*gama21*exp(-
2*i*teta+i*phi)+gama21^2*exp(-2*i*teta+i*phi)^2+exp(-
2*i*teta)*exp(i*phi)+exp(i*phi)*gama21*exp(-2*i*teta)-3*exp(i*phi-
4*i*teta)*exp(-2*i*teta)*gama21+exp(i*phi-4*i*teta)*exp(i*phi)-
exp(i*phi-4*i*teta)*exp(-2*i*teta)-2*gama21^2*exp(i*phi-
4*i*teta)*exp(-2*i*teta)+2*gama21*exp(i*phi-
4*i*teta)*exp(i*phi))^(1/2));
    Zt1=120.*pi.*((1+reflexion2)/(1-reflexion2));
    admitancia2=1./Zt1;
    radmi2=real(admitancia2);
    imadmi2=imag(admitancia2);

    reflexion3=gama2;
    Zt2=120.*pi.*((1+reflexion3)/(1-reflexion3));
```

*Capítulo IV*  
*Desplazadores de Fase de Tres Reactancias*

```

admitancia3=1./Zt2;
radmi3=real(admitancia3);
imadmi3=imag(admitancia3);

reflexion4=gama21;
Zt3=120.*pi.*((1+reflexion4)/(1-reflexion4));
admitancia4=1./Zt3;
radmi4=real(admitancia4);
imadmi4=imag(admitancia4);

```

Hasta este momento se tiene resuelto el sistema de ecuaciones con todos los posibles resultados, pero es necesario generar un conjunto de condiciones, que nos permitan obtener los valores deseados.

```

if abs((radmi1-ydos)/(ydos).*100)<10 && abs((radmi2-
ydos)/(ydos).*100)<10 && abs((radmi3-ydos)/(ydos).*100)<10 &&
abs((radmi4-ydos)/(ydos).*100)<10 &&
(1./(abs(imadmi1)))>((120.*pi)/5) &&
(1./(abs(imadmi2)))>((120.*pi)/5) &&
(1./(abs(imadmi3)))>((120.*pi)/5) &&
(1./(abs(imadmi3)))>((120.*pi)/5) &&
(1./(abs(imadmi4)))>((120.*pi)/5)
disp('-----
-----')
ydos;
radmi1
radmi2
radmi3
radmi4
tetal=teta.*180/pi;
phil= phi.*180/pi;
tetal
phil
reflexion1
Zt;
reflexion2
Zt1;
reflexion3
Zt2;
reflexion4
Zt3;
admitancia1
admitancia2
admitancia3
admitancia4

```

Los valores de admitancia1 corresponden a los valores de capacitancia C1 y C3 del circuito capacitivo, admitancia2 corresponden a los valores inductivos L1 y L3 del circuito inductivo y admitancia3 corresponde al valor C2 de capacitancia en el circuito capacitivo, admitancia4 al valor capacitivo C2 del circuito inductivo.

```

else
end
end
end
end
end

```

Capítulo IV  
Desplazadores de Fase de Tres Reactancias

De acuerdo al análisis anterior y al algoritmo diseñado se obtuvo el siguiente diseño para un desplazador de fase de  $180^\circ$  considerando dos coeficientes de reflexión idénticos y uno diferente para ambos circuitos el inductivo y el capacitivo.

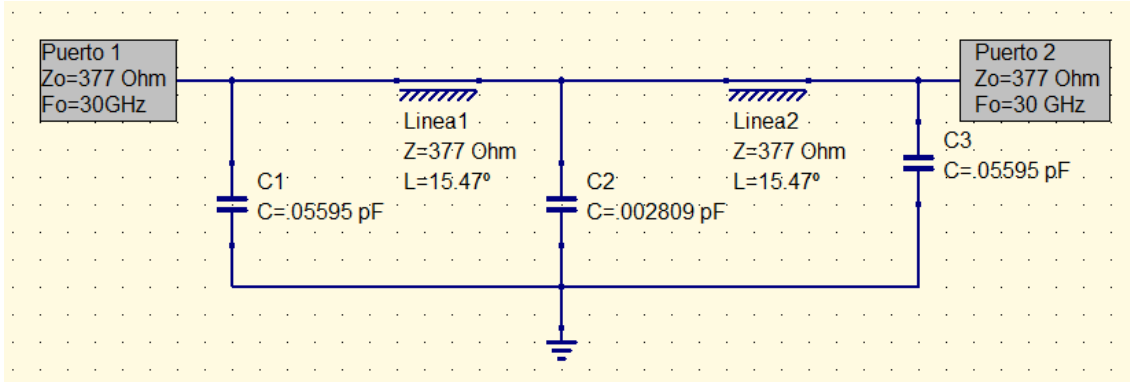


Figura 4.2.3.6 Circuito Capacitivo de tres reactancias dos iguales y una diferente.

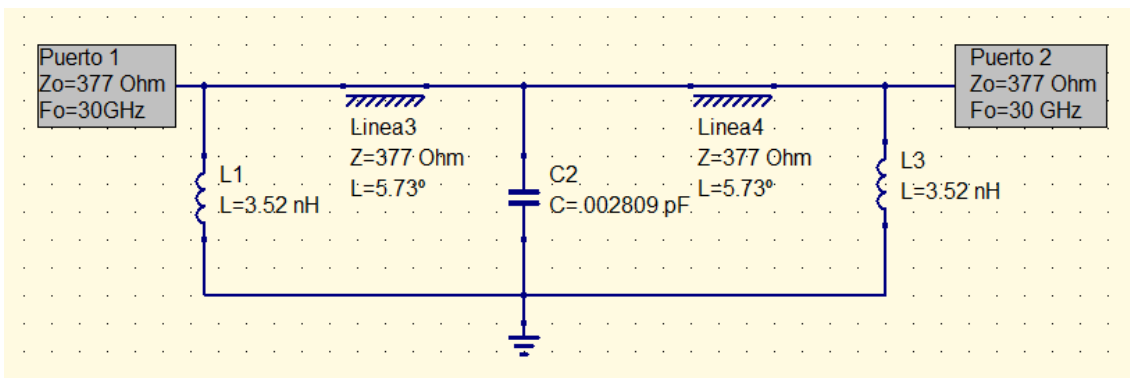


Figura 4.2.3.7 Circuito inductivo de tres reactancias dos iguales y una diferente

Capítulo IV  
Desplazadores de Fase de Tres Reactancias

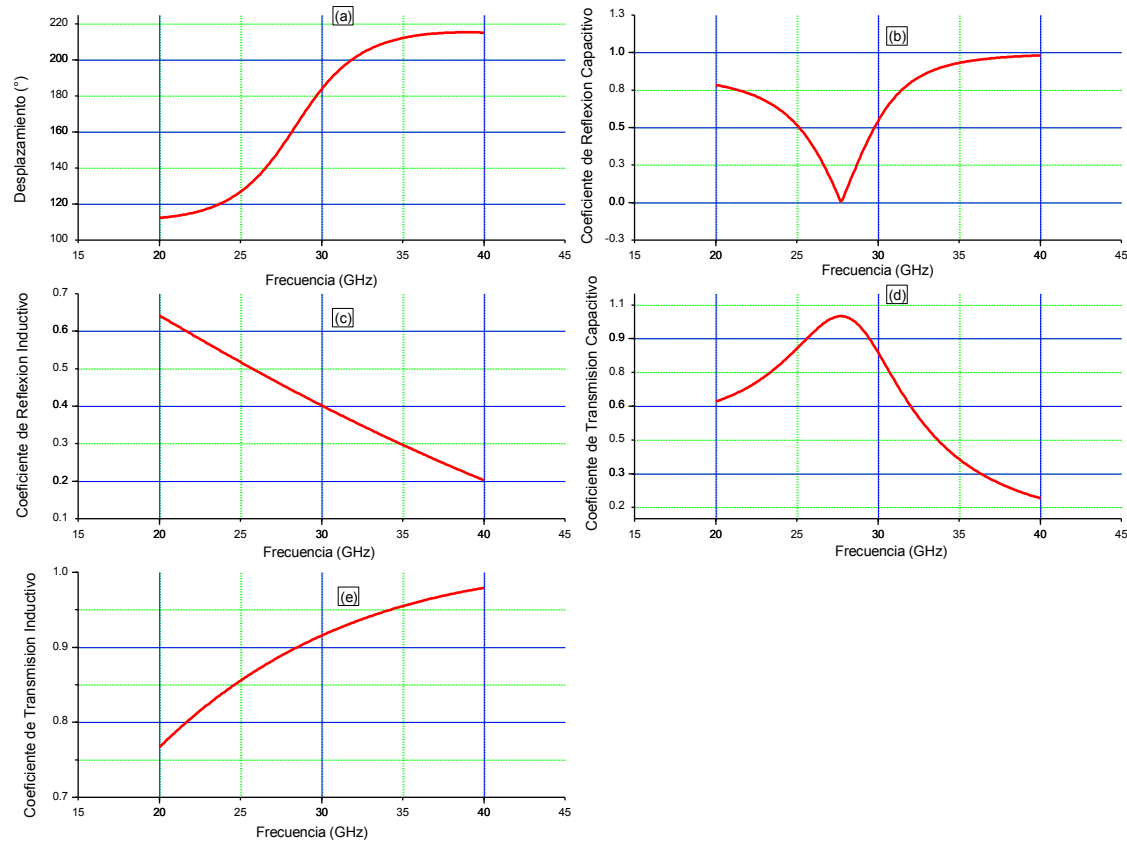


Figura 4.3.2.8 Resultados para desplazador de  $180^\circ$  de tres reactancias, dos iguales y una diferente; (a) Desplazamiento, (b) Coeficiente de Reflexión Capacitivo, (c) Coeficiente de Reflexión Inductivo, (d) Coeficiente de Transmisión Capacitivo, (e) Coeficiente de Transmisión Inductivo.

## 4.6 Conclusiones

- I. En general los resultados de la utilización de circuitos desplazadores de tres reactancias mejoran sustancialmente los Coeficientes de Transmisión y Reflexión haciendo un énfasis en el comportamiento del ángulo desplazado.
- II. Es posible generar un desplazador de fase de  $180^\circ$  con tres reactancias.
- III. El tiempo empleado en la optimización de dichos circuitos justifica el desarrollo de una nueva metodología analítica que nos permita a partir del ángulo de desplazamiento deseado obtener los valores de las admitancias inductivas y capacitivas adecuadas para el uso de circuitos desplazadores de tres reactancias.
- IV. Haciendo uso de la metodología analítica se generan Coeficientes de Transmisión y Reflexión en condiciones de acoplamiento, todo esto sin suponer posibles resultados.
- V. El diseño de la nueva metodología, está fundamentada en los mismos principios que la realizada para circuitos desplazadores de dos reactancias, es decir, los diagramas de Grafos y la Regla de Mason, pero en este caso se requirió de un análisis más profundo, considerando un diagrama de Grafos con 11 nodos.
- VI. Con la inclusión de una reactancia en cada circuito desplazador, se tiene evidentemente un aumento en las ecuaciones a resolver, por lo que se consideraron nuevas condiciones que refuerzan los resultados esperados y que permitieron encontrar la solución a dicho sistema de ecuaciones.
- VII. En general es posible generar desplazadores de fase de  $22.5^\circ, 45^\circ, 90^\circ$  y  $180^\circ$  a partir de circuitos desplazadores de fase de tres reactancias y cuyas características de Transmisión y Reflexión, son consideradas por mucho mejores que las obtenidas en el capítulo II.
- VIII. Se hace una mención especial al comportamiento del desplazamiento del ángulo, que incluyendo tres reactancias se mantiene establece incluso en un rango mayor al 10% del ancho de banda.
- IX. El comportamiento del desplazador de fase de  $180^\circ$ , sigue con posibilidades de mejoría, ya que la implementación de tres reactancias nos permite finalmente generar un desplazamiento de  $180^\circ$ , pero sus características se mejoraron con una nueva suposición en la metodología, esto es, además de considerar tres reactancias, ahora se suponen dos de ellas iguales y la tercera, la reactancia central se consideró diferente.



#### **4.7 Bibliografía**

- [1] C. Chekroun, D. Heric, Y. Michel, R. Pauchard and P. Vidal, "RADANT: new method of electronic scanning", *Microwave J.*, v. 24, pp. 45-53, Feb. 1981.
  
- [2] John Mazotta, Michael DeLisio, Jung-Chih Chiao, "Quasi-Optical Discrete Beam Steering Grids", Department of Electrical Engineering, University of Hawaii – Manoa, International Wave Symposium 1999, THF 3-1.
  
- [3] John Mazotta, Liang-Yu Chen, Jung-Chih Chiao, "Reconfigurable Transmission-Type Beamformer", Department of Electrical Engineering, University of Hawaii-Manoa, IEEE-MTT-S International Microwave Symposium, June 2000.
  
- [4] Drabovitch S. and C. Ancona, "Antennes" (Tomo II Aplicaciones. I Cap. 14).- Mason, edit. Paris 1978.
  
- [5] Park. R. "*Radant Lens: Alternative to Expensive Phased Arrays*". *Microwave Journal*. Septiembre 1981.
  
- [6] Brookner E. "Phased Arrays Around the World- Progress and Future Trends". IEEE 2003 Intern. Symp. On Phased Array Systems and Tech.



***Capítulo V***  
***Diseño y***  
***Optimización de***  
***las Rejillas***  
***Reconfigurables***

## *Diseño y Optimización de las Rejillas Reconfigurables*

### *5.1 Re-diseño de los desplazadores de fase de 22.5°, 45° y 90° con circuitos de dos reactancias, para incluir las características del diodo como instrumento conmutador*

En los capítulos anteriores se desarrollaron modelos de circuitos desplazadores de fase optimizados de dos y tres reactancias, empleando elementos capacitivos e inductivos, pero por desgracia estos elementos (capacitores e inductores), no son apropiados para el diseño de circuitos de microondas, ya que presentan características deficientes a altas frecuencias.

Por esta razón y con el objetivo de llevar a un ambiente más real los diseños de desplazadores de fase de 22.5°, 45° y 90° de dos reactancias se realizarán esquemas equivalentes basados en estructuras que funcionan a longitudes de ondas milimétricas conocidas en la literatura [2] como estructuras cuasi-ópticas.

La tecnología Cuasi-óptica involucra la propagación de las ondas electromagnéticas en el espacio libre, empleando la analogía de las ondas electromagnéticas con los rayos de luz, considerando que los rayos se encuentran colimados, presentan una distribución Gaussiana de los campos y además la potencia es transversal a los ejes de propagación, con esto se permite la elegante aplicación de la óptica Gaussiana. [2]

Los rayos Gaussianos y la Óptica Gaussiana han venido a tomar mayor importancia en las longitudes de onda milimétricas y han dominado el diseño de los sistemas sub-milimétricos.

El incremento en el uso de los sistemas cuasi-ópticos es el resultado de las bajas pérdidas sobre anchos de banda extremadamente grandes, junto con la amplia variedad de componentes que pueden construirse. [2]

Un tipo de sistema Cuasi-óptico son los llamados arreglos RADANT, estos sistemas son básicamente un conjunto de rejillas reconfigurables, capaces de generar el corrimiento de fase en la onda electromagnética que incide en estas.

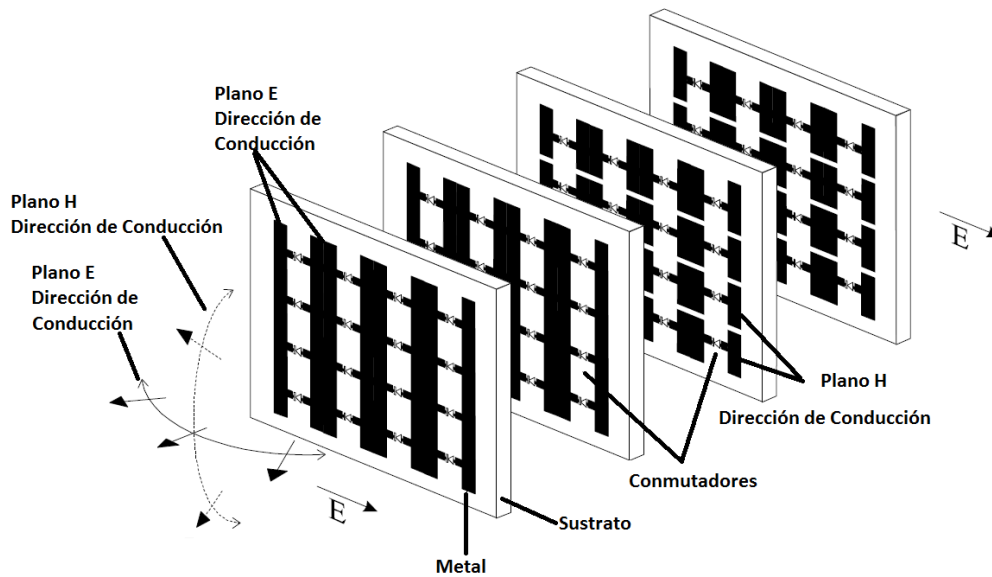


Figura 5.1.1. Arreglo RADANT 4x4 [3]

La Figura 5.1.1, muestra el concepto de funcionamiento de un arreglo RADANT. La onda incidente entra a la rejilla por el lado derecho, pasa a través de varias capas del arreglo, y se re-radia del lado izquierdo hacia el espacio libre. [3]

Los conmutadores cambian las reactancias de las rejillas a inductivas cuando los conmutadores están cerrados y cuando se encuentran abiertos se presenta una reactancia capacitiva.

Con el cambio de estado de los conmutadores en las diferentes capas del arreglo se obtienen diferentes reactancias, lo que a su vez genera cambios discretos de fase.

Las rejillas adyacentes se encuentran a una distancia adecuada para reducir las pérdidas por reflexión. Una variación de la fase introducida a través de la apertura de transmisión cambia la dirección de la onda electromagnética. [3]

Cada rejilla del arreglo está compuesta por celdas unitarias como la mostrada en la figura 5.1.2. (a)

Cada celda unitaria provee un desplazamiento capacitivo o un desplazamiento inductivo usando un conmutador (switch) para reconfigurar los patrones del metal.

Las dimensiones de una celda unitaria se muestran en la figura 5.1.2 (a). y el circuito equivalente para la celda unitaria se muestra en la figura 5.1.2 (b). La capacitancia,  $C$ , y la inductancia  $L$ , están determinadas por los patrones del metal.

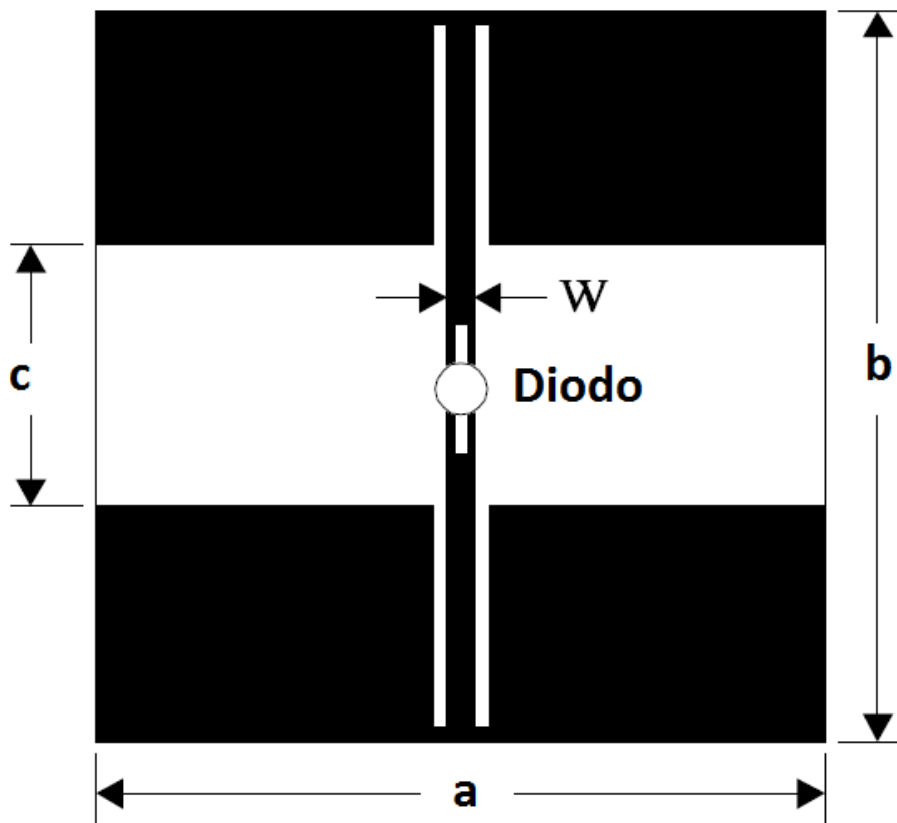


Figura 5.1.2 (a) Diseño de celda unitaria.

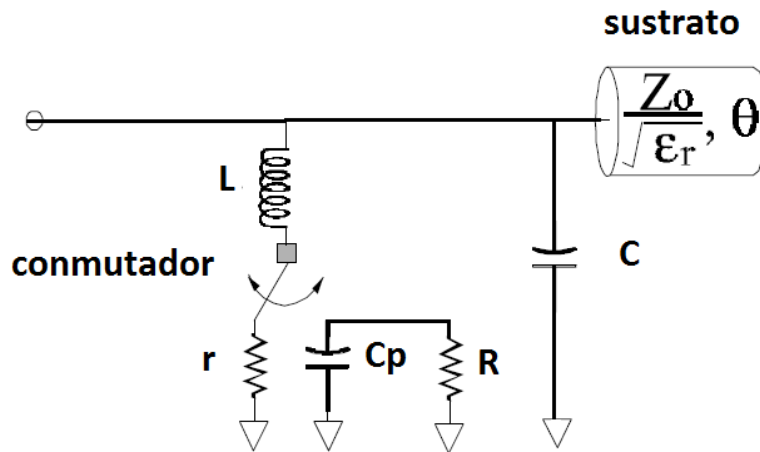


Figura 5.1.2 (b) Circuito Equivalente para cada celda unitaria

Tomando en cuenta el circuito equivalente de la figura 5.1.2 (b), para diseñar las celdas unitarias desplazadoras es importante considerar los elementos parasíticos del diodo como elemento conmutador, por lo que se realizará un nuevo análisis de los circuitos desplazadores para incluir al diodo.

Los parámetros parasíticos del diodo son la resistencia en serie,  $r$ , cuando el conmutador está cerrado y la capacitancia parasítica,  $C_p$ , cuando el conmutador está abierto. El Diodo usado fue HPND4005 cuya resistencia nominal en serie es de  $r = 3\Omega$ , con una capacitancia parasítica de  $.018\text{pf}$  y  $R = 25\text{k}\Omega$ .

El proceso de inclusión de los elementos parasíticos del diodo conmutador consiste en:

- Hallar el valor de capacitor e inductor para cada uno de los desplazadores, pero ahora tomando en cuenta los valores de  $R$  y  $C_p$  para cada uno de los casos.

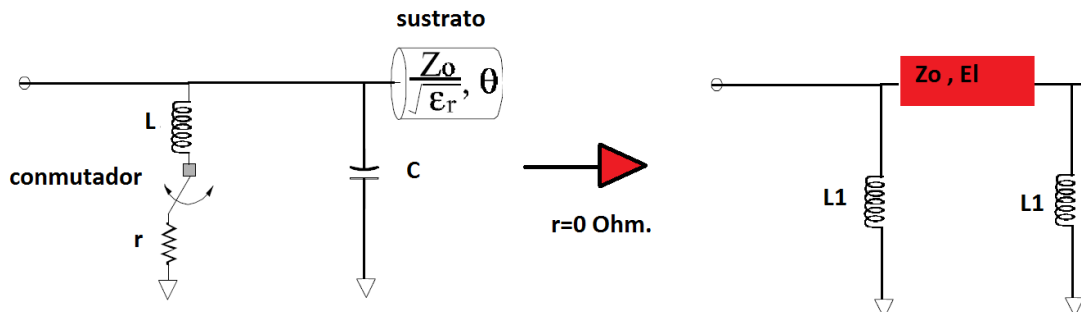


Figura 5.2.3 (a) Circuito equivalente cuando el conmutador se encuentra del lado izquierdo.

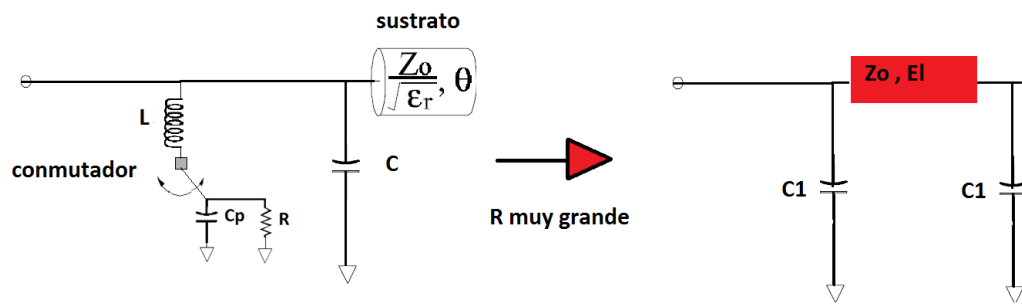


Figura 5.2.3 (b) Circuito equivalente cuando el conmutador se encuentra del lado izquierdo.

- b) Los valores de L y C deben sustituir los valores de L1 (circuito equivalente cuando el conmutador se encuentra del lado derecho) y C1 (cuando el conmutador se encuentra en del lado derecho) figura 5.2.3 (a),(b) y generar el mismo desplazamiento para el que fueron diseñados.

## 5.2 Análisis del circuito equivalente con la implementación del diodo considerando el valor de $R=0 \Omega$ .

- Diodo cerrado

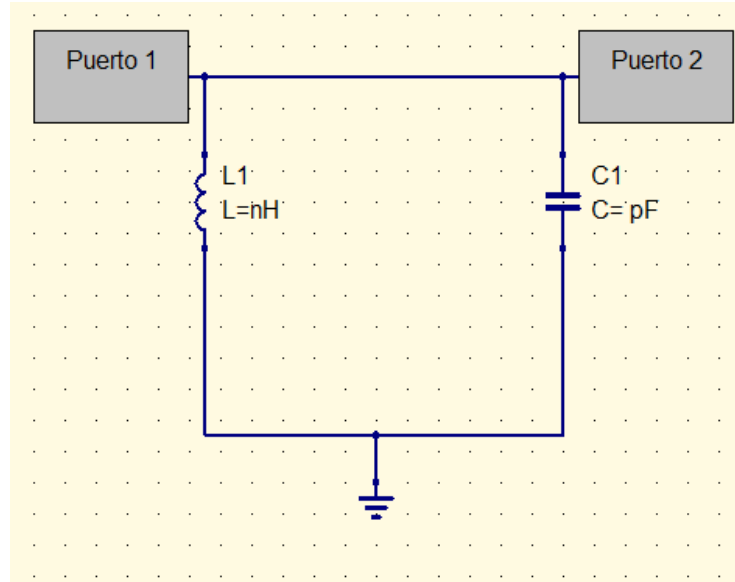


Figura 5.2.1 Circuito Equivalente diodo cerrado

- a) L y C se encuentran en paralelo por lo que la susceptancia total del circuito de la figura 5.2.1, puede calcularse como:

$$Z_L = j\omega L \quad Z_C = \frac{1}{j\omega C} \quad Y_L = \frac{1}{j\omega L} \quad Y_C = j\omega C$$

$$Y_{T1} = Y_L + Y_C = \frac{1}{j\omega L} + j\omega C = \frac{1 - \omega^2 CL}{j\omega L} \quad (5.2.1)$$

La ecuación 5.2. 1 se igualará al valor de susceptancia del inductor ideal  $L_1$ , inductor que es resultado de cálculos anteriores para cada desplazador.

$$Y_T = Y_L + Y_C = \frac{1}{j\omega L} + j\omega C = \frac{1 - \omega^2 CL}{j\omega L} = \frac{1}{j\omega L_1} \quad (5.2.2)$$



- Diodo abierto

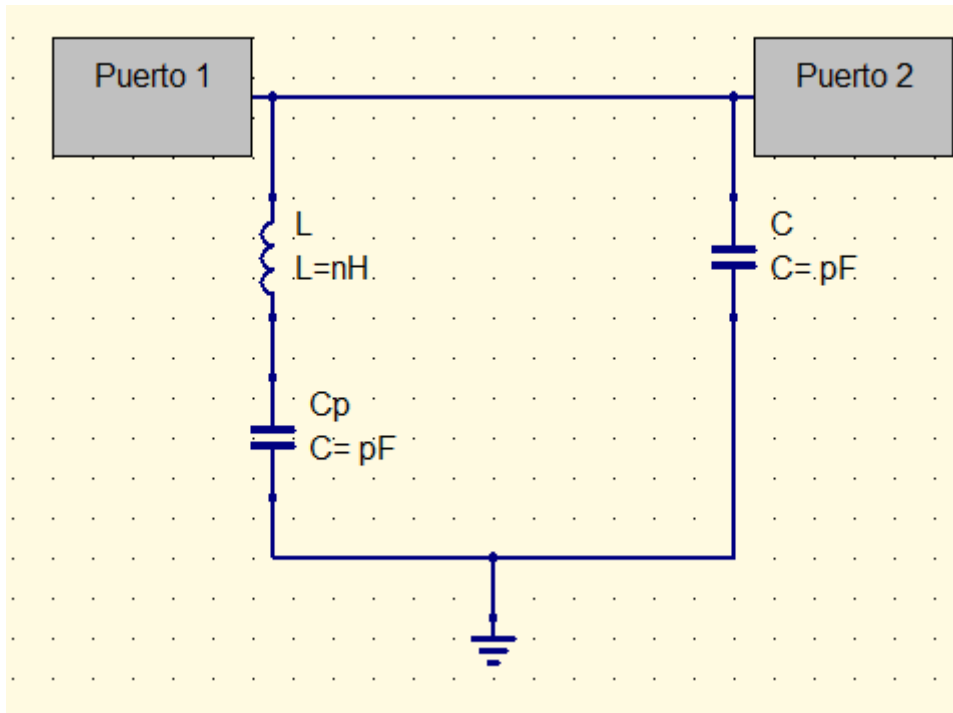


Figura 5.2.2 Circuito Equivalente diodo abierto

$C_p$  y  $L$  se encuentran en serie por lo que:

$$Z_L = j\omega L \quad Z_C = \frac{1}{j\omega C} \quad Z_{C_p} = \frac{1}{j\omega C_p}$$

- a)  $C_p$  en serie con  $L$

$$Z_1 = j\omega L + \frac{1}{j\omega C_p} = \frac{1 - \omega^2 C_p L}{j\omega C_p} \quad (5.2.3)$$

- b)  $Z_1$  en paralelo con  $C$

$$Y_1 = \frac{j\omega C_p}{1 - \omega^2 C_p L} \quad Y_C = j\omega C$$

$$Y_{T2} = \frac{j\omega C_p}{1 - \omega^2 C_p L} + j\omega C \quad (5.2.4)$$

- c) La Ecuación 5.2. 4 se iguala a  $j\omega C_1$

$$Y_{T2} = \frac{j\omega C_p}{1 - \omega^2 C_p L} + j\omega C = j\omega C_1 \quad (5.2.5)$$

d) Haciendo algunas simplificaciones en las ecuaciones 5.2.2 y 5.2.5, tenemos:

$$1 - w^2 CL - \frac{L}{L_1} = 0 \quad (5.2.6)$$

$$\frac{C_d}{1 - w^2 C_p L} + C - C_1 = 0 \quad (5.2.7)$$

e) Despejando C de la ecuación 5.2.6 tenemos:

$$C = \frac{1}{w^2 L} - \frac{1}{w^2 L_1} \quad (5.2.8)$$

f) Para la solución del sistema de ecuaciones 5.2.6 y 5.2.7, C se despejó de 5.2.6 y se sustituyó en 5.2.7, enseguida se aplicó el siguiente código de resolución en términos de L.

```

clc
clear all
f=30e9;
w=2*pi*f;
%k=(377/50)/100;
C1=4.13946e-014;
L1=7.02917771883289e-010;
Cd=.018e-012;
syms L C Re a b c d e x
Re=solve(( (Cd) ./ (1-w^2*L*Cd) ) + ( (1/ (w^2*L) ) - (1/ (w^2*L1) ) ) -C1, L)
L= 5.15695538934554e-010
C=(1/ (w^2*L) ) - (1/ (w^2*L1) )

disp('comprobando soluciones')
XL=w*(L)
Xc=- (1/ (w*(C) ) )
Xcd=- (1/ (w*(Cd) ) )
q=XL+Xcd;
q1=(q*Xc) ./ (q+Xc)
XC1=-1/ (w*C1)

```

El código anterior resuelve perfectamente el sistema de ecuaciones, pero los resultados que genera son del tipo:

```

L= 7.818e-010 - 1.862e-009i
C= 8.984e-017 + 1.286e-014i

```

Los valores de L y C que resultan de la solución del sistema de ecuaciones anteriores son complejos, por lo que se deduce inmediatamente que el sistema de ecuaciones 5.2.6 y 5.2.7 no tiene solución.

Considerando que los circuitos que ahora se están simplificando están normalizados a una impedancia base  $Z_0 = 120\pi \Omega$ , se puede considerar una celda unitaria como una línea de transmisión para así poder modificar la impedancia base con el siguiente razonamiento:

La potencia en una línea de transmisión se define como:

$$P = \frac{V^2}{2Z_0} \quad (5.2.9)$$

Para calcular la Potencia P, se recurre al vector de Poynting:

$$\vec{\Pi} = \vec{E} \times \vec{H}^* \quad (5.2.10)$$

Donde  $\vec{E}$  es el vector de campo eléctrico,  $\vec{H}$  es el vector de campo magnético.

Considerando una celda unitaria de lados a, b figura 5.1.2 y una onda de frente plano la potencia se calcula como:

$$P = |\vec{\Pi}| \cdot S = \frac{|\vec{\Pi}| ab}{2} = \frac{|\vec{E}|^2 ab}{2\eta} \quad (5.2.11)$$

Donde S es el área transversal de la celda unitaria de la figura 5.1.1 y puede ser calculada como axb.

Sabiendo además que:

$$V = |\vec{E}|a \quad (5.2.12)$$

Despejando  $Z_0$  de la ecuación 5.2.9, sustituyendo 5.2.11 y 5.2.12 se tiene:

$$Z_0 = \frac{V^2}{2P} = \frac{|\vec{E}|^2 a^2 2\eta}{2 |\vec{E}|^2 ab} \quad (5.2.13)$$

Simplificando la ecuación 5.2.13 se obtiene:

$$Z_0 = \frac{a}{b}\eta \quad (5.2.14)$$

Sabiendo que el valor de  $\eta = 120\pi \Omega$  para el espacio libre entonces para el caso de los circuitos desplazadores diseñados la relación 5.2.14, es:

$$120\pi = \frac{a}{b}\eta \quad (5.2.15)$$

Retomando la ecuación 5.2.15, la relación  $\frac{a}{b}$  de los lados de la celda unitaria a una impedancia base  $Z_0 = 120\pi \Omega$  debe ser 1, creando así una celda unitaria cuadrada.

De la ecuación 5.2.15 se deduce que se puede modificar el valor de la impedancia de diseño para los diferentes circuitos desplazadores, con el fin de encontrar soluciones reales al sistema de ecuaciones 5.2.6 y 5.2.7, con la única implicación de un cambio en la geometría de las celdas unitarias.

De acuerdo al razonamiento anterior se propone un cambio de impedancia base de  $120\pi\Omega$  a  $20\Omega$  para el diseño del desplazador de  $22.5^\circ$  de dos reactancias, por lo que la ecuación 5.2.15 queda de la siguiente forma:

$$\frac{120\pi}{\eta} = \frac{a}{b}, \text{ donde } \eta = 20\Omega \quad (5.2.16)$$

Considerando la ecuación 5.2.16 se asume que el factor de normalización entre las diferentes impedancias es:

$$\frac{120\pi\Omega}{20\Omega} = \frac{a}{b} = 18.85 \quad (5.2.17)$$

Una vez que se obtuvo el factor de normalización entre impedancias, se convirtieron los valores de capacitores e inductores @  $20\Omega$  haciendo uso del siguiente código.

```
k=377/20;
L377=9.738e-9;
C377=.002601e-12;
C20=C377*k
L20=L377/k
```

Teniendo como resultado:

C20 =

4.902e-014F

L20 =

5.166e-010 H

Con los nuevos valores de capacitores e inductores, se utilizó el código antes mencionado (f) para solucionar el sistema de ecuaciones 5.2.6 y 5.2.7, y se obtuvieron soluciones reales de la forma:

C = 4.902e-014 F

L = 5.166e-010 H

Habiendo resuelto las ecuaciones 5.2.6 y 5.2.7, cuyos nuevos resultados son números reales, se siguió con el diseño de los circuitos equivalentes que ya consideran al diodo y sus parámetros parásitos como elemento conmutador.

### 5.3 Resultados de la inclusión de los parámetros parasíticos del diodo

En el siguiente apartado se mostrarán, los circuitos equivalentes de los diferentes desplazadores de fase (22.5°, 45° y 90°), los circuitos equivalentes ya consideran los elementos parasíticos del diodo como elemento conmutador.

#### 5.3.1 Desplazador de fase de 22.5° con dos reactancias

En la figura 5.3.1.1 (a),(b), se muestran los circuitos capacitivos e inductivos respectivamente del desplazador de fase de 22.5° calculados a la impedancia base @ 377 Ω, y que cuyos valores de L1 y C1 nos generan números complejos.

Se hicieron pruebas con los circuitos desplazadores capacitivos e inductivos cambiando los valores de impedancias procurando conservar la geometría de la celda unitaria (rectángulo), es decir procurando mantener la relación  $\frac{a}{b}$  lo más cercana posible a 1, ya que una disminución en el tamaño de las celdas unitarias trae como consecuencia mayor número de rejillas en el arreglo, lo que implica inmediatamente un incremento en el costo del arreglo.

Dichas pruebas arrojaron que la mejor impedancia de diseño para el desplazador de 22.5°, ya que es el valor máximo posible, con el cual es sistema de ecuaciones 5.2.6 y 5.2.7 tiene como solución números reales.

Por lo anterior se consideró una impedancia de 20 Ω, para los circuitos desplazadores capacitivo e inductivo.

En el capítulo III, se mostraron los circuitos optimizados capacitivos e inductivos desplazadores de fase de 22.5° a la impedancia base @ 377Ω. Figura 5.3.1.1 (a)y (b), cuyo corrimiento de fase se muestra en la figura 5.3.1.2, pero como vimos anteriormente al llevar estos circuitos a su equivalente en la geometría cuasi-óptica los valores de capacitores e inductores son complejos, por lo que recalculando estos circuitos @ 20 Ω se obtuvieron los circuitos de las figuras figura 5.3.1.3 (a) y (b), cuyos valores de capacitores e inductores son reales.

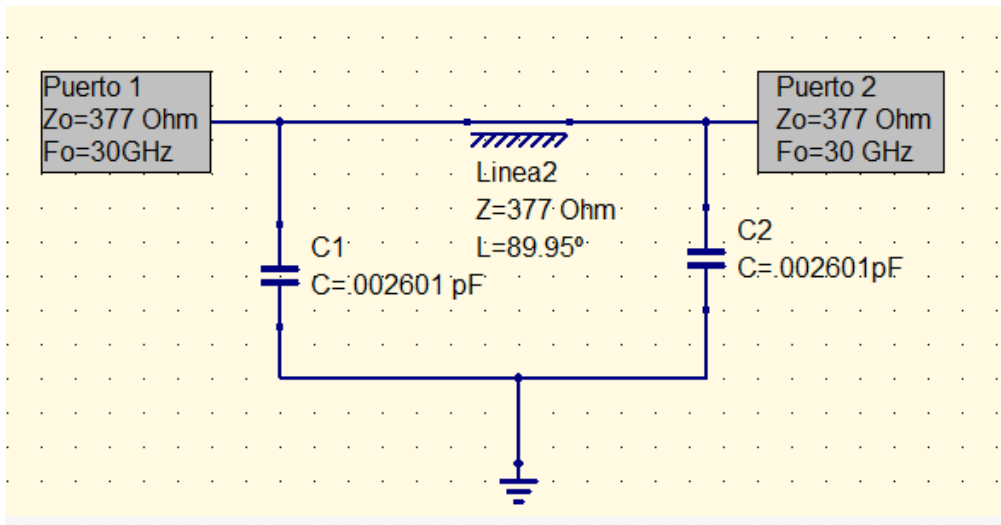


Figura 5.3.1.1 (a) Circuito Capacitivo para desplazador de  $22.5^\circ @ 377\Omega$ .

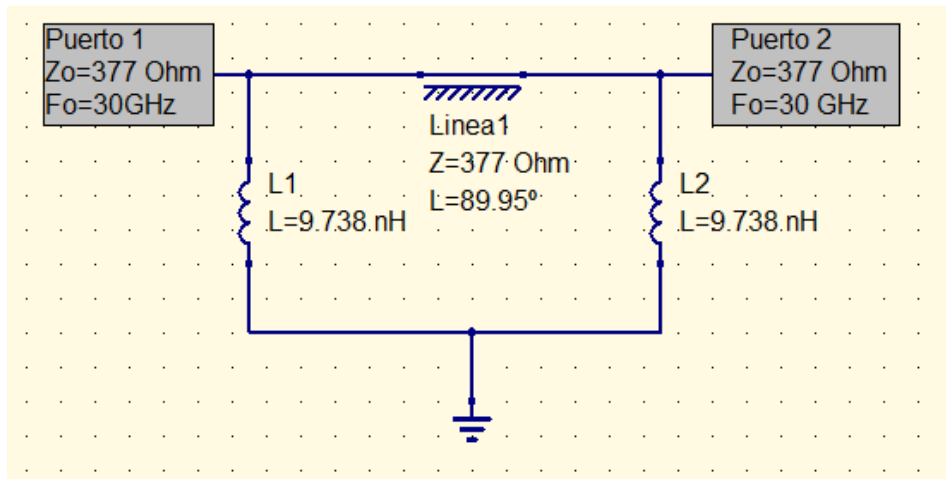


Figura 5.3.1.1 (b) Circuito Inductivo para un desplazador de fase de  $22.5^\circ @ 377\Omega$ .

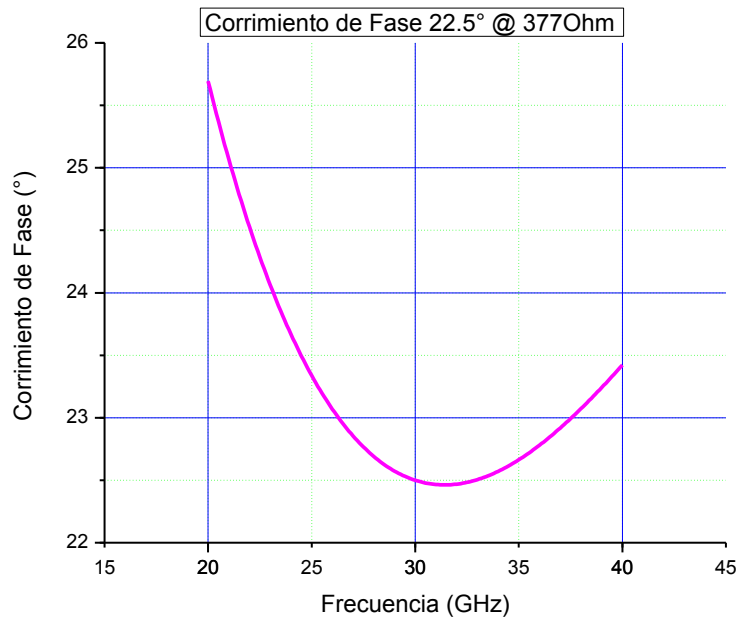


Figura 5.3.1.2 Corrimiento de Fase para 22.5° @ 377 Ω.

Enseguida se sustituyeron los valores de capacitor e inductor @ 20 Ω en los circuitos de las figuras 5.3.1.3.a), b) y se obtiene el corrimiento de fase mostrado en la figura 5.3.1.4.

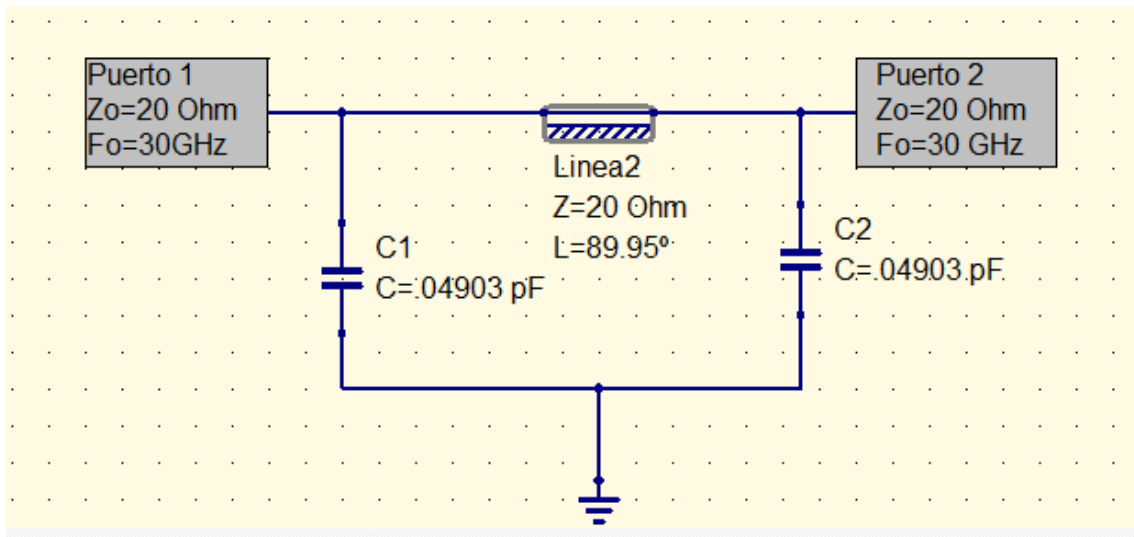


Figura 5.3.1.3 a) Circuito capacitivo para 22.5° @ 20 Ω.

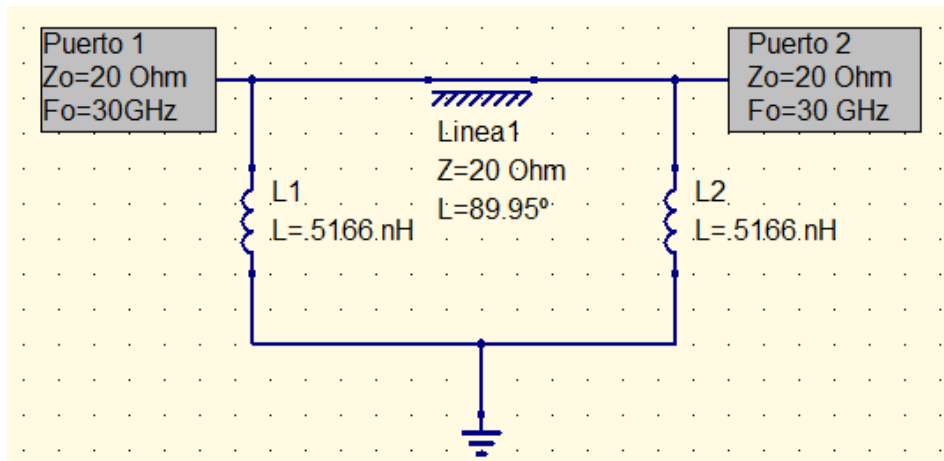


Figura 5.3.1.3 b) Circuito Inductivo para  $22.5^\circ @ 20\text{ Ohms}$ .

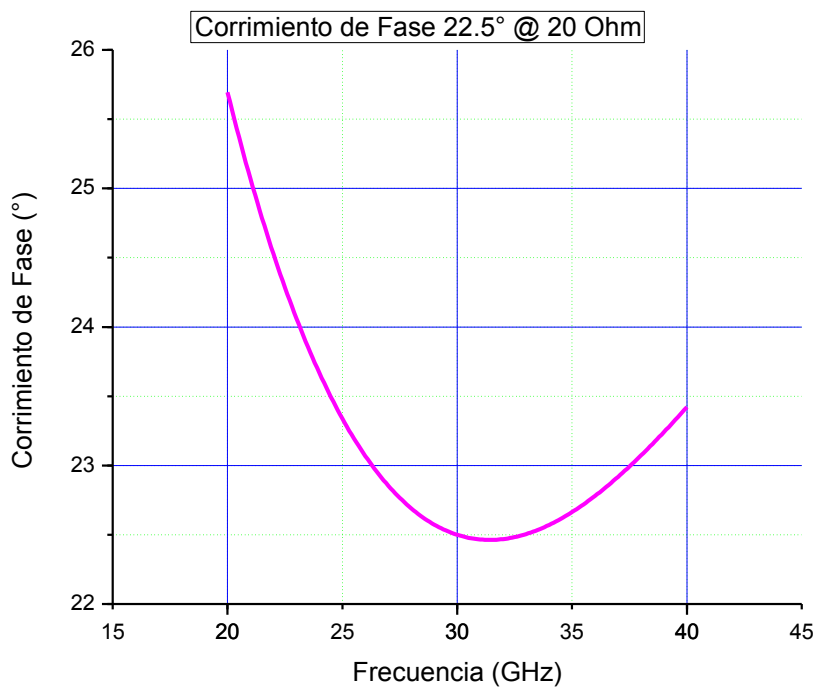


Figura 5.3.1.4. Corrimiento fase de  $22.5$  grados  $@ 20\Omega$ .

Comparando los resultados de corrimiento de fase de las figuras 5.3.1.2 y 5.3.1.4. , se puede apreciar que el corrimiento de fase es el mismo para ambos casos, lo que nos indica que el cambio de impedancias no genera errores de fase, pero no se puede olvidar que el mismo cambio de impedancias provoca modificaciones en la geometría de las celdas unitarias de un cuadrado a un rectángulo.



Una vez que se logró la equivalencia de circuitos a diferentes impedancias, se aplicó el código que resuelve las ecuaciones 5.2.6 y 5.2.7, para obtener un nuevo desplazador de fase de  $22.5^\circ$

En las figuras 5.3.1.5 (a), (b), se muestran los circuitos equivalentes capacitivos e inductivos, tomando en cuenta las reactancias de los diodos.

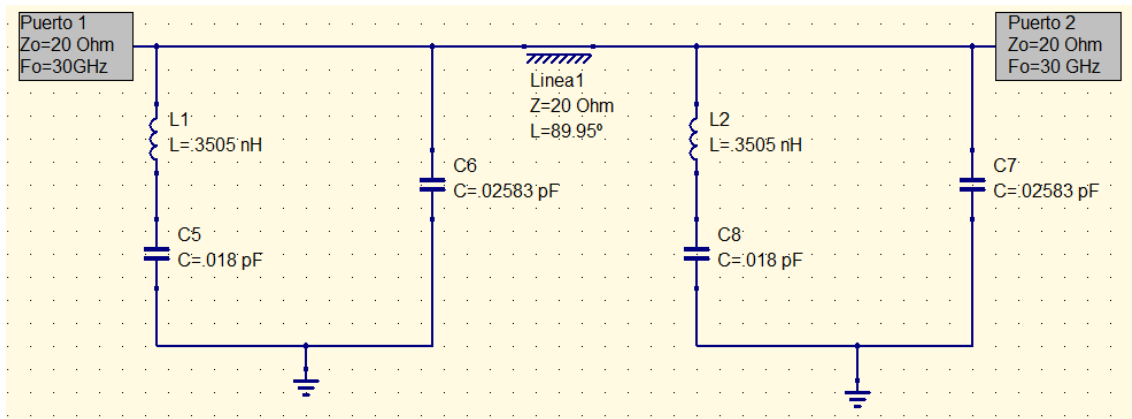


Figura 5.3.1.5. a) Circuito Capacitivo equivalente para el desplazador de fase de  $22.5^\circ$

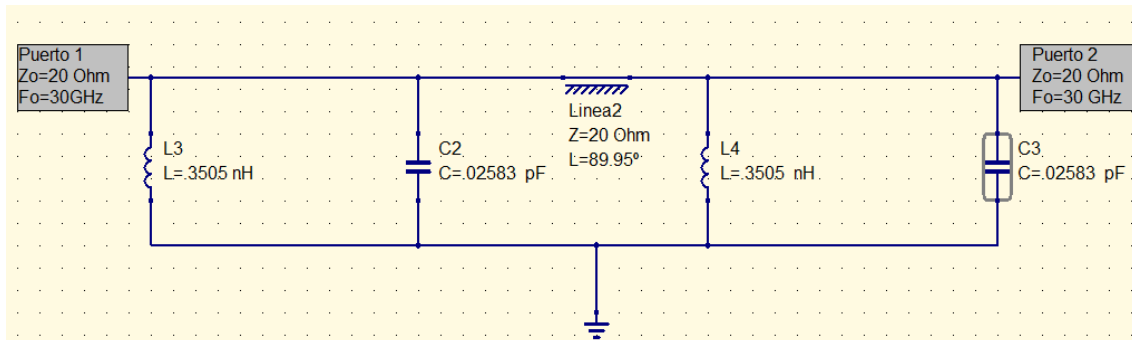


Figura 5.3.1.5. b) Circuito Inductivo equivalente para el desplazador de fase de  $22.5^\circ$

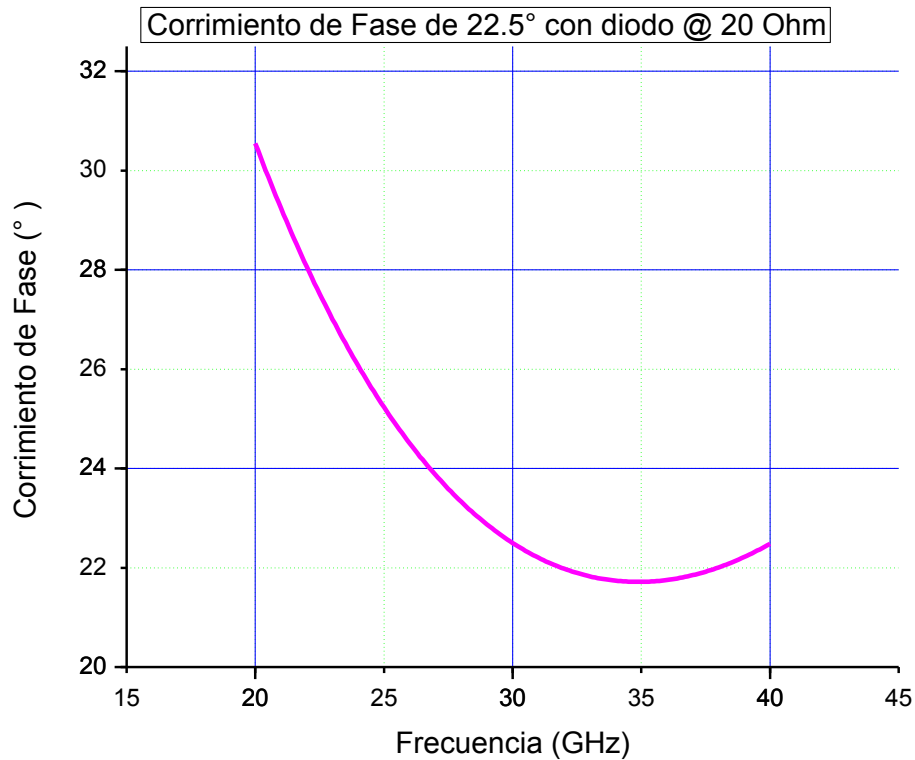


Figura 5.3.1.6. Corrimiento de Fase 22.5°@ 20 Ohm con elementos parasíticos del diodo.

Como se aprecia den la figura 5.3.1.6, el corrimiento de fase del desplazador de 22.5°, presenta un error de fase de  $\pm 2^\circ$  para el rango de frecuencias de (25- 35 GHz), lo que indica un buen funcionamiento de los circuitos desplazadores capacitivos e inductivos con los parámetros parasíticos del diodo conmutador.

Comparando las gráficas de las figuras 5.3.1.4 y 5.3.1.6 se aprecia que al incluir los elementos parasíticos del diodo se tiene un incremento en los errores de fase como se esperaba.

Capítulo V  
Diseño y Optimización de las Rejillas Reconfigurables

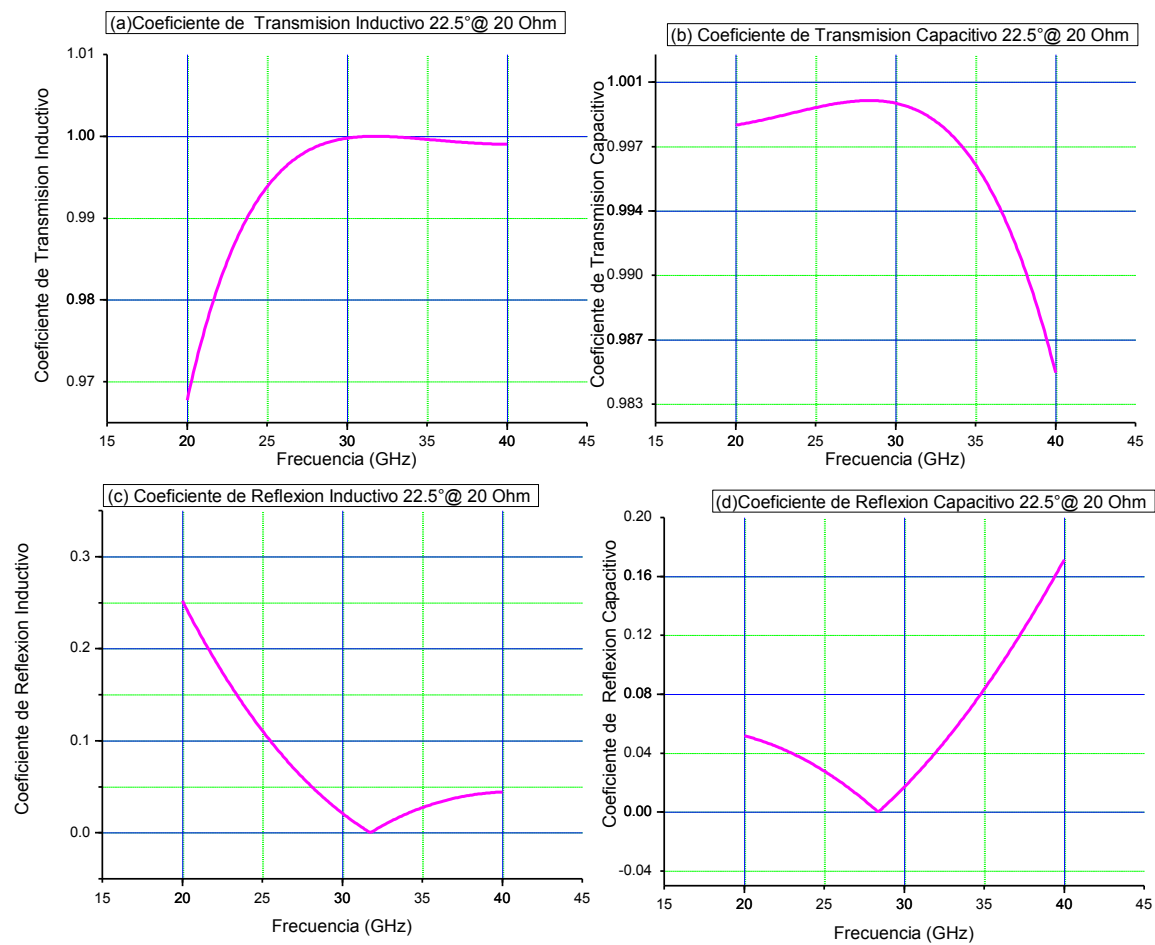


Figura 5.3.1.7. (a) Coeficiente de Transmisión Inductivo, (b) Coeficiente de Transmisión Capacitivo, (c) Coeficiente de Reflexión Inductivo, (d) Coeficiente de Reflexión Capacitivo.

Analizando las figuras 5.3.1.7 (d) y (c), Coeficiente de Reflexión del circuito Capacitivo e Inductivo respectivamente se puede concluir que el coeficiente de Reflexión es menor a .1 en el rango de frecuencias (25-35 GHz).

Para el caso del Coeficiente de Transmisión del circuito Capacitivo figura 5.3.1.7 (b) es cercano a 1 en el rango de frecuencias (25-35 GHz).

La Figura 5.3.1.7 (a) muestra el comportamiento del Coeficiente de Transmisión del circuito Inductivo, se encuentra por arriba de .99 en el rango de frecuencias de (25-35 GHz).

A diferencia del desplazador de 22.5° en donde se propone un cambio de impedancias de  $120\pi\Omega$  a  $20\Omega$ , en los desplazadores de 45° y 90°, se propone un cambio a  $50\Omega$ .

La impedancia de diseño de  $50\Omega$  es el máximo valor de impedancia con el que el sistema de ecuaciones 5.2.6 y 5.2.7, tiene como solución números reales.

$$\frac{120\pi\Omega}{50\Omega} = 7.54 = \frac{a}{b} \quad (5.3.2.1)$$

Habiendo demostrado para el desplazador de 22.5° que el cambio de impedancia sólo genera un cambio en la geometría de la celda unitaria, ya que el desplazador conserva las características de corrimiento de fase con errores mínimos para las diferentes impedancias, se procede al diseño de los desplazadores de fase de 45° y 90° con la inclusión de los parámetros parásitos del diodo.

### 5.3.2 Desplazador de fase de 45° con dos reactancias

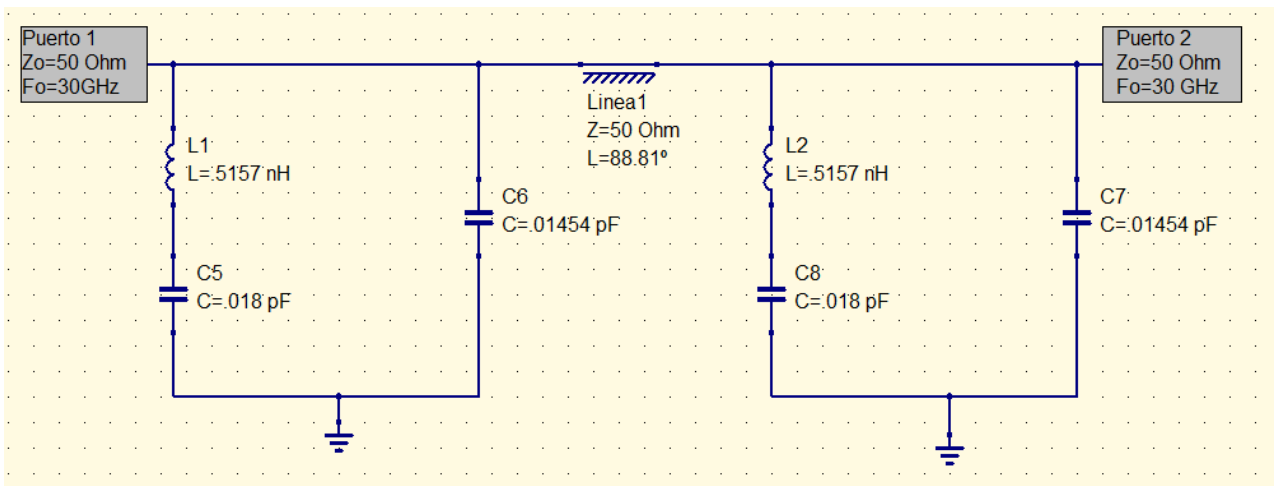


Figura 5.3.2.1 Circuito equivalente Capacitivo desplazador de 45° @ 50Ω

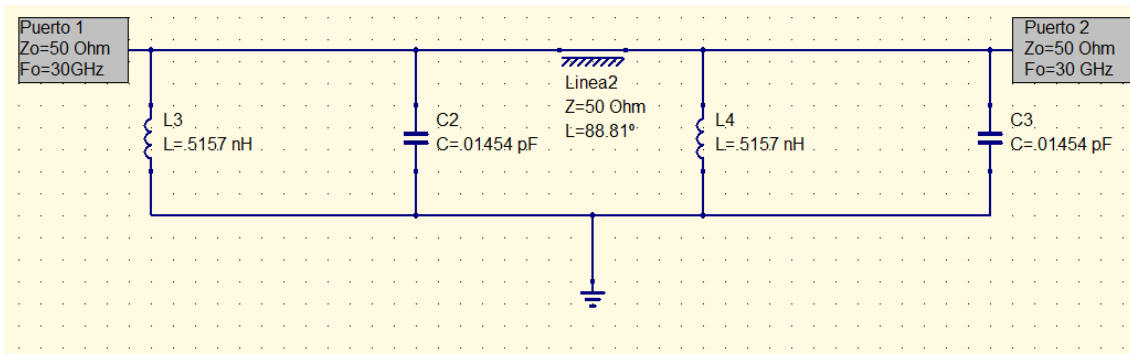


Figura 5.3.2.2 Circuito equivalente Inductivo desplazador de  $45^\circ$  @  $50\Omega$

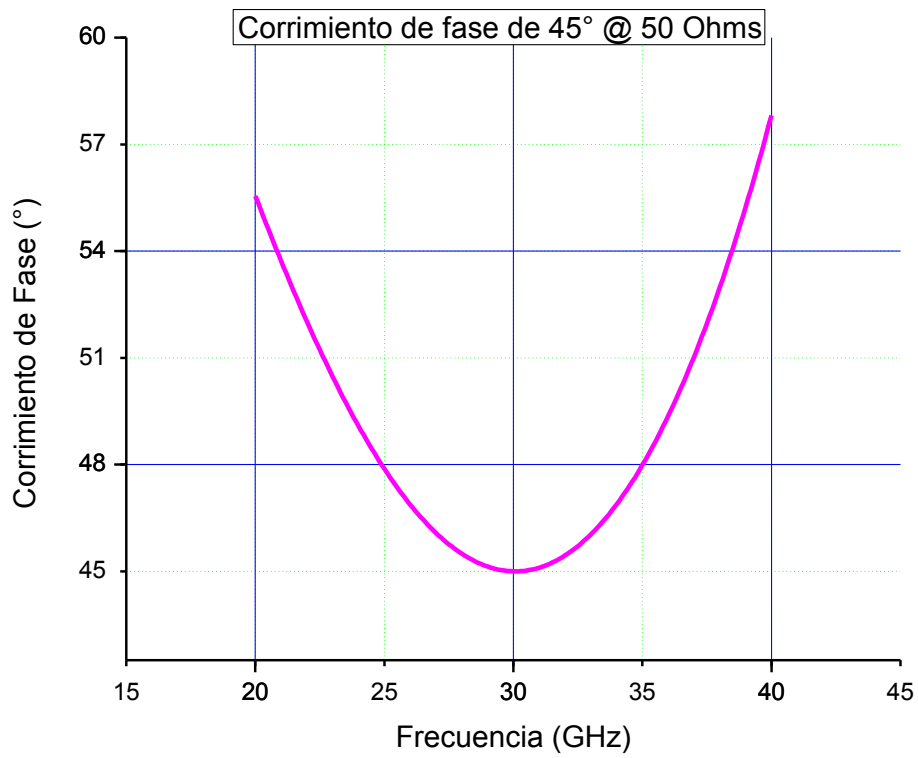


Figura 5.3.2.3. Corrimiento de Fase de  $45^\circ$  @  $50\text{ Ohm}$  con elementos parasíticos del diodo.

Capítulo V  
Diseño y Optimización de las Rejillas Reconfigurables

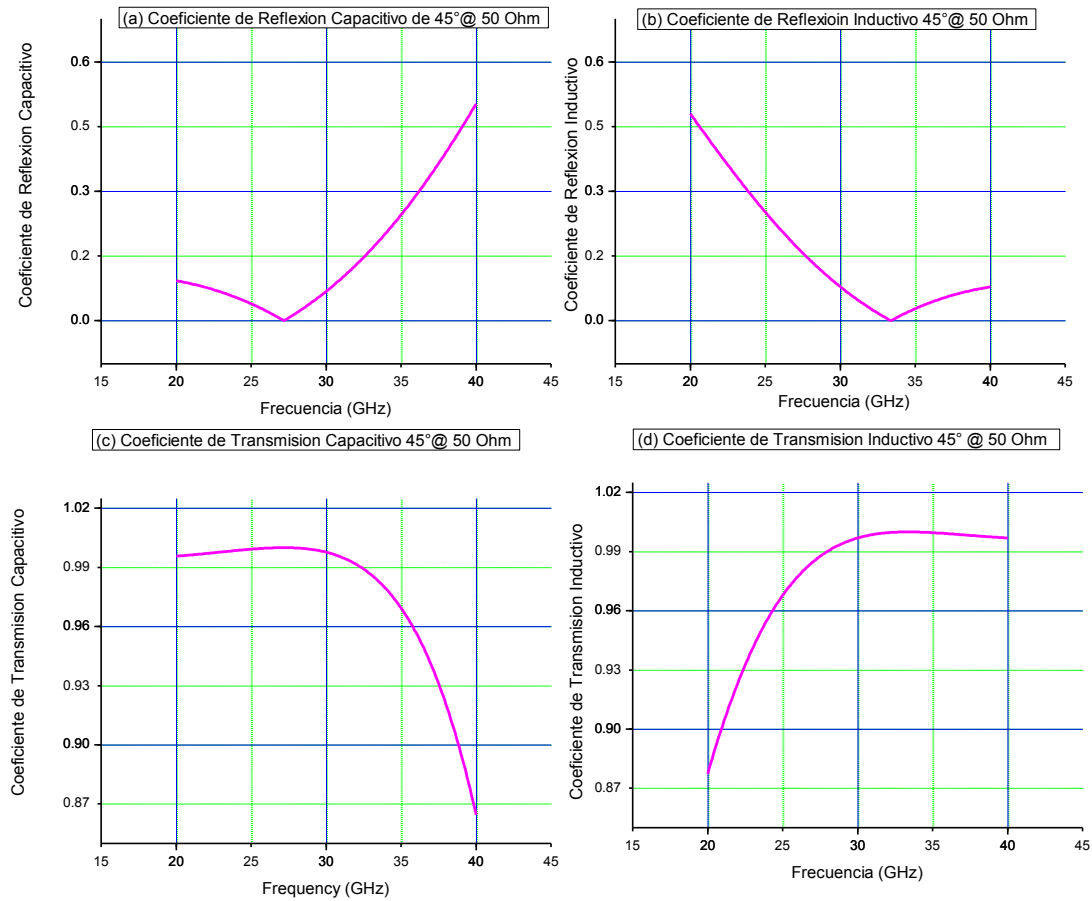


Figura 5.3.2.4 (a) Coeficiente de Reflexión Capacitivo, (b) Coeficiente de Reflexión Inductivo, (c) Coeficiente de Transmisión Capacitivo, (d) Coeficiente de Transmisión Inductivo.

En la figura 5.3.2.3 se muestra el Corrimiento de Fase en el que se puede apreciar que se logró un desplazamiento de  $45^\circ$  para la frecuencia de diseño @ 30 GHz, considerando una variación a lo largo del ancho de banda deseado (25-35 GHz), de  $+3^\circ$ .

Observando las figuras 5.3.2.4 (a) y (b), Coeficiente de Reflexión del circuito Capacitivo e Inductivo respectivamente se presenta un comportamiento dependiente de la frecuencia, para el caso del Coeficiente de Reflexión del circuito Capacitivo se tiene un valor máximo de 0.3 @ 35 GHz, mientras que para el Coeficiente de Reflexión del Circuito Inductivo el valor máximo .3 se presenta @ 25 GHz.

Para el caso del Circuito Capacitivo figura 5.3.2.4 (c) se presenta el valor mínimo 0.96 @ 35 GHz, mientras que para el circuito Inductivo figura 5.3.2.4 (d) el valor mínimo 0.96 aparece @ 25 GHz.



### 5.3.3 Desplazador de fase de 90° con dos reactancias

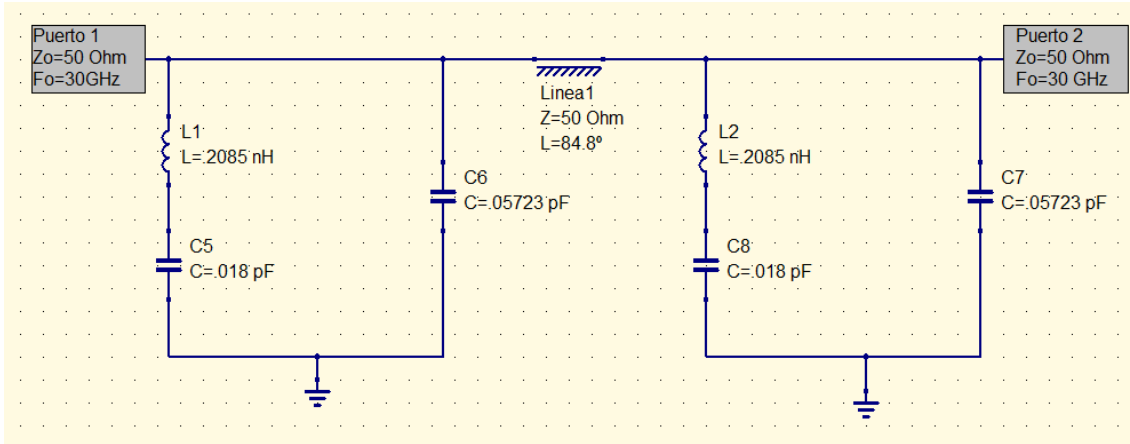


Figura 5.3.3.1. Circuito Capacitivo Equivalente para un desplazador de 90°

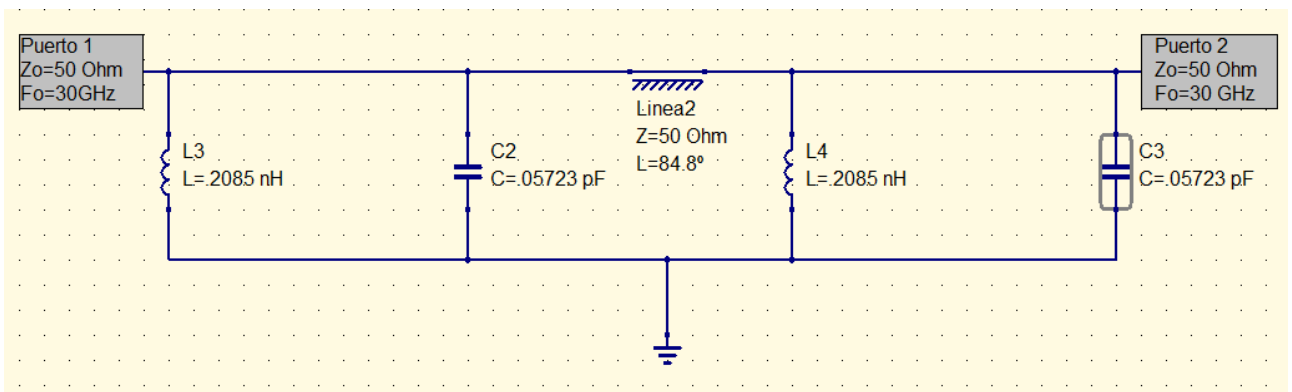


Figura 5.3.3.2 Circuito Inductivo Equivalente para un desplazador de 90°

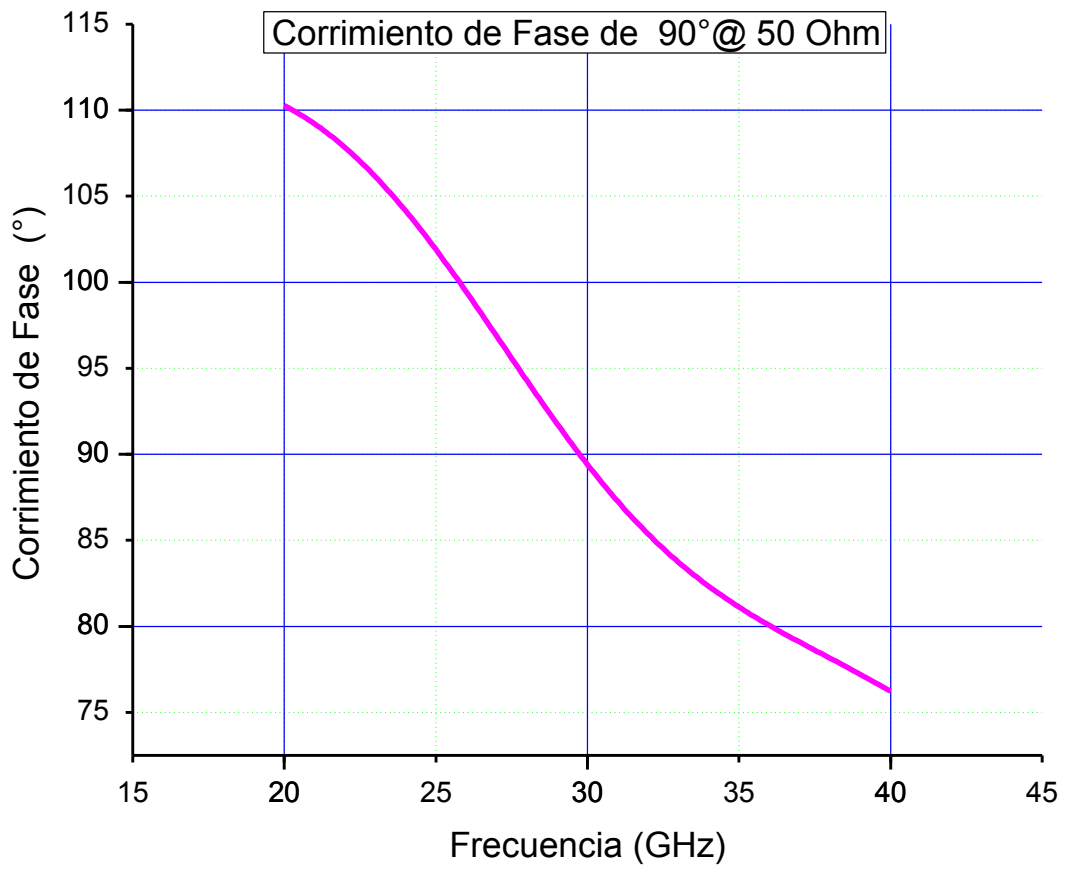


Figura 5.3.3.3 Comportamiento del desplazador de fase de 90°@ 50 Ohm con elementos parasitarios del diodo.

Capítulo V  
Diseño y Optimización de las Rejillas Reconfigurables

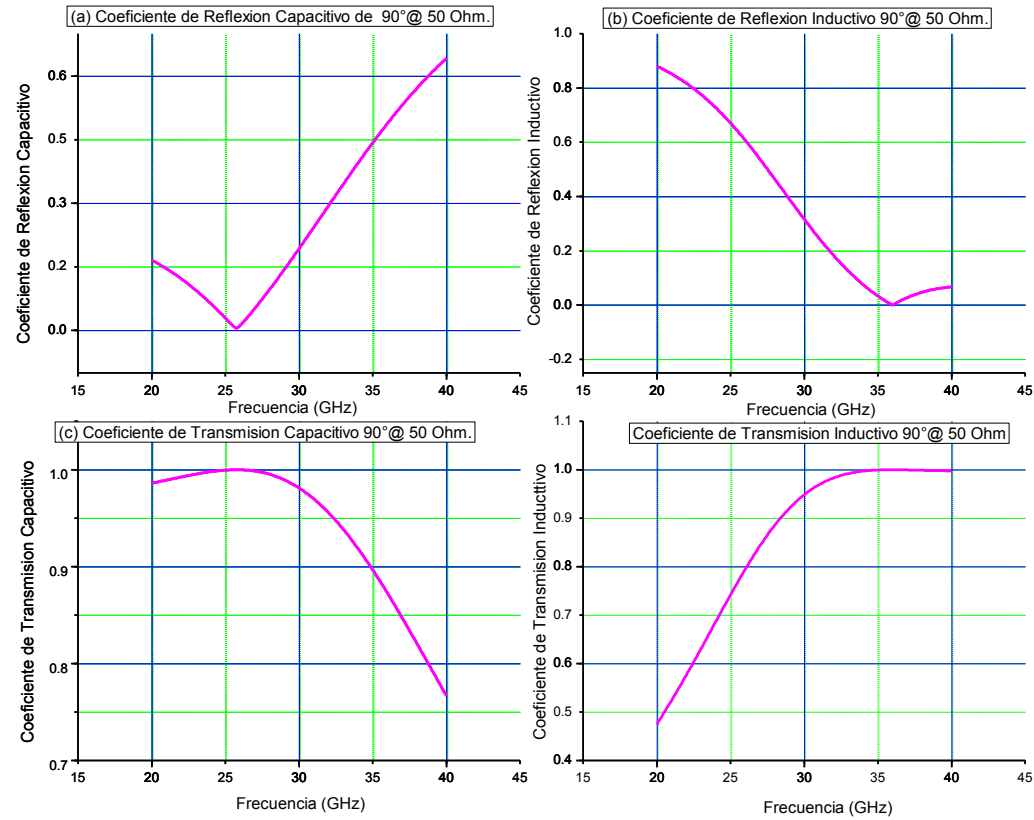


Figura 5.3.3. 4 (a) Coeficiente de Reflexión Capacitivo, (b) Coeficiente de Reflexión Inductivo, (c) Coeficiente de Transmisión Capacitivo,(d) Coeficiente de Transmisión Inductivo.

En la figura 5.3.3. 3 se muestra el Corrimiento de Fase en el que se puede apreciar que se logró un desplazamiento de  $90^\circ$  para la frecuencia de diseño @ 30 GHz, considerando una variación a lo largo del ancho de banda deseado (25-35 GHz), de  $\pm 10^\circ$ .

Para el caso del Coeficiente de Reflexión del circuito Capacitivo figura 5.3.3.4 (a) se tiene un valor máximo de 0.4 @ 35 GHz, mientras que para el Coeficiente de Reflexión del Circuito Inductivo figura 5.3.3.4 (b) el valor máximo .45 se presenta @ 25 GHz.

También se tienen los Coeficientes de Transmisión de los circuitos Capacitivos e Inductivos, figura 5.3.3.4 (c) y (d), para el caso del Circuito Capacitivo se presenta el valor mínimo 0.9 @ 35 GHz, mientras que para el circuito Inductivo el valor mínimo 0.8 aparece @ 25 GHz.

#### 5.4 Diseño de la Celda Unitaria de la Rejilla Reconfigurable

Una vez que se incluyeron los parámetros parásitos del diodo, se tienen como resultado circuitos desplazadores capacitivos e inductivos de dos reactancias para 22.5°,45° y 90°, con coeficientes aceptables de Transmisión, Reflexión y con errores mínimos de fase, pero hasta este punto esos circuitos son equivalentes figura 5.1.2 (b) a una celda unitaria formada por placas paralelas de material PEC (**P**erfect **E**lectromagnetic **C**onductor) como se muestra en la figura 5.1.2(a).

Tomando en cuenta que dos placas paralelas en el espacio libre representan un capacitor para una onda plana de polarización vertical, se diseñaran las rejillas reconfigurables, considerando que la distancia entre las placas paralelas  $c$ , se puede variar para obtener el valor de capacitor deseado.

#### 5.5 Parámetros Relacionados al diseño de las Celda Unitaria

Recordando la ecuación 5.2.15, donde se establece el factor de normalización entre impedancias y la relación geométrica entre los lados de la celda unitaria, se plantea que la geometría de las celdas unitarias sea un rectángulo para los tres casos (22.5°,45° y 90°).

a) Desplazadores de 45° y 90°

$$\frac{a}{b} = \frac{120\pi\Omega}{50\Omega} = 7.54 \quad (5.5.1)$$

b) Desplazador de 22.5°

$$\frac{a}{b} = \frac{120\pi\Omega}{20\Omega} = 18.85 \quad (5.5.2)$$

El siguiente algoritmo fue utilizado para encontrar los valores de  $b$  y  $a$  que satisficieran las ecuaciones 5.5.1 y 5.5.2 para cada desplazador de fase.

```
clc
clear all
for a=1:.01:100;
    for b=1:.01:100;
        x=b/a;
        k=20/377;
        if (x./k)<=1
            disp('nuevos resultados')
            a
            b
            x
            k
        else
            break
        end
    end
end
end
```

Teniendo así los siguientes resultados:

- a) Desplazadores de Fase de  $45^\circ$  y  $90^\circ$   
 $a=5\text{mm}$   
 $b=.66\text{mm}$
- b) Desplazador de Fase de  $22.5^\circ$   
 $a=5\text{ mm}$   
 $b=.2652\text{mm}$

### 5.5.1 Variación de los Parámetros Relacionados al diseño de la Rejilla Reconfigurable de dos Celdas Unitarias

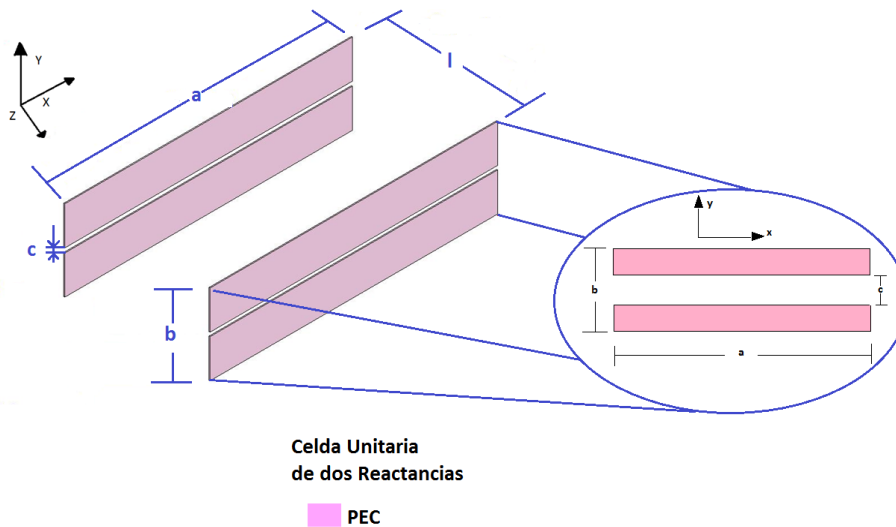


Figura 5.5.1.1 Rejilla Reconfigurable de dos reactancias

En la figura 5.5.1.1 se muestra un diseño elemental de una Rejilla reconfigurable de dos reactancias.

Para el diseño de la Rejilla Reconfigurable de dos reactancias, se diseñaron dos celdas unitarias de lados  $a$  y  $b$ , de separación  $c$  entre placas y distancia  $l$  entre las dos celdas unitarias.

Los valores  $a$ ,  $b$ ,  $l$ , son elementos constantes dependiendo del desplazador de fase que se quiera diseñar, el único parámetro que se puede variar para generar los resultados esperados, es decir, los que se obtuvieron de los diseños con circuitos equivalentes para cada desplazador es el valor  $c$ , la distancia entre las placas paralelas.

Los valores  $a$  y  $b$ , se obtuvieron para cada caso en la sección 5.5, mientras que el valor del parámetro  $l$  es la longitud de la línea o medio de transmisión (aire) que separa las dos reactancias (celdas unitarias).

Calculo de longitudes l, para cada desplazador:

a) Desplazador de 22.5°

Longitud del medio de transmisión = 89.95°

$$c = 3 \times 10^8 \frac{m}{s}$$
$$f = 30 \text{ GHz}$$
$$\lambda = \frac{c}{f}$$

$$l = \frac{88.81^\circ * \lambda}{360}$$

$$l_{22.5^\circ} = 2.5 \text{ mm}$$

b) Desplazador de 45°

Longitud del medio de transmisión = 89.95°

$$l_{45^\circ} = 2.5 \text{ mm}$$

c) Desplazador de 90°

Longitud del medio de transmisión = 84.8°

$$l_{90^\circ} = 2.4 \text{ mm}$$

Además considerando el espesor de las placas de PEC como constante=0.18mm, se obtuvieron los siguientes diseños de celdas unitarias desplazadoras para 22.5°,45° y 90°.

Como se dijo anteriormente, los parámetros de diseño de las celdas unitarias son: a, b, l y c, donde los primeros tres elementos (a, b, l), son el resultado de los circuitos equivalentes con el diodo incluido como conmutador, y se consideran como constantes, mientras que el valor de c (separación entre las placas paralelas de metal) se consideró variable, de tal manera que se hicieron pruebas modificando el valor de c, hasta lograr los mismos resultados que los obtenidos para los circuitos equivalentes.

5.6 Celda Desplazadora de  $22.5^\circ$  con dos reactancias

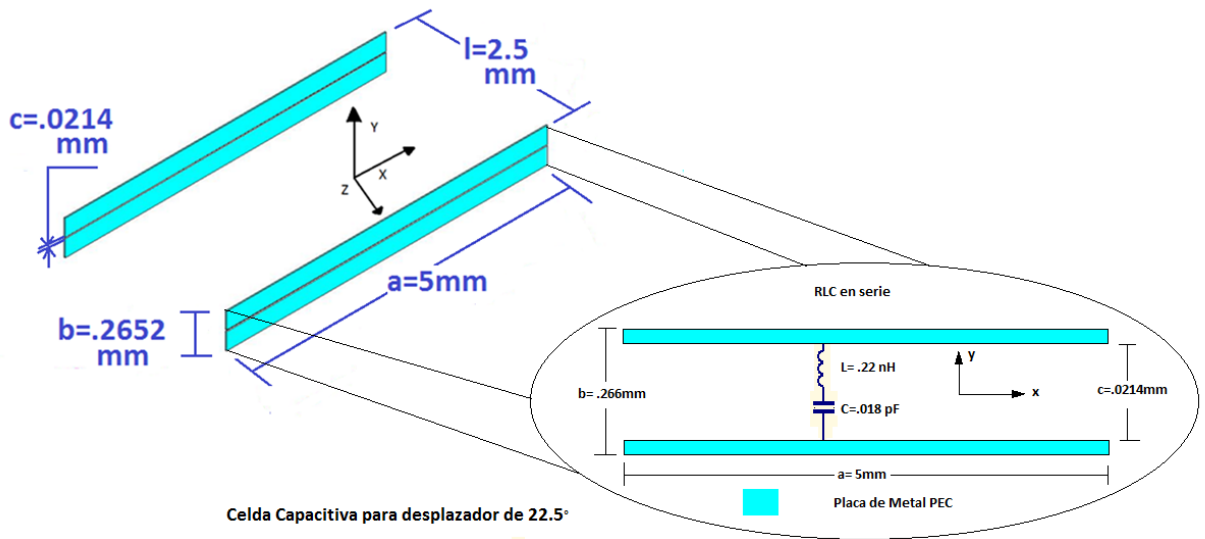


Figura 5.6.1 Celda Unitaria capacitiva de dos reactancias para Desplazador de  $22.5^\circ$

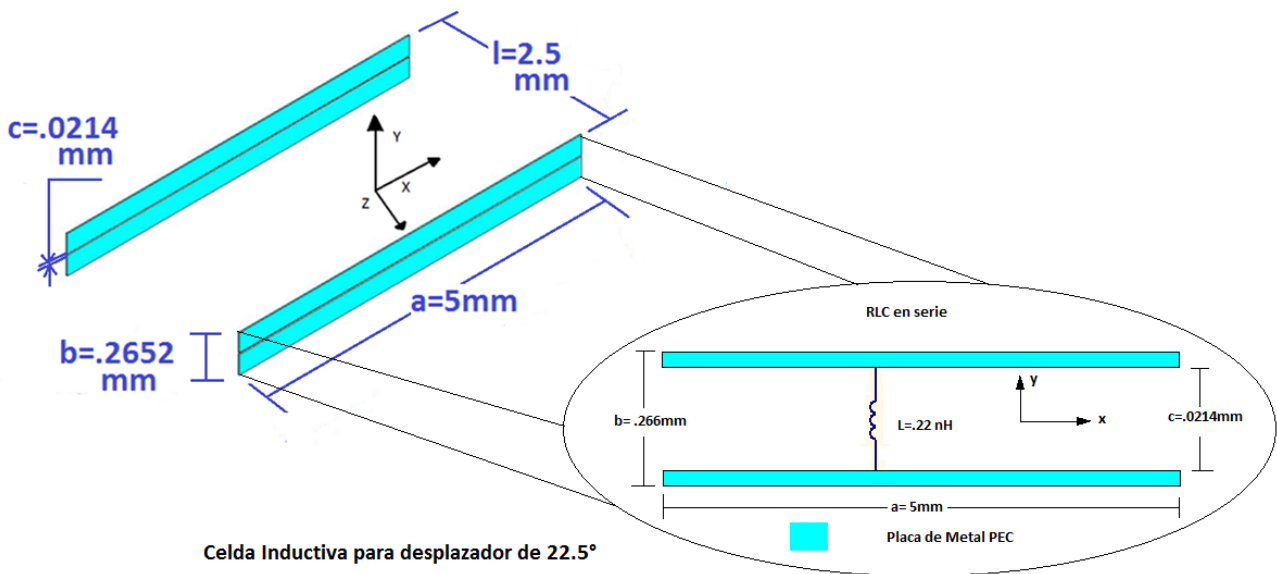


Figura 5.6.2 Celda Unitaria Inductiva de dos reactancias para Desplazador de  $22.5^\circ$



### 5.6.1 Resultados de la Rejilla Reconfigurable Desplazadora de 22.5°

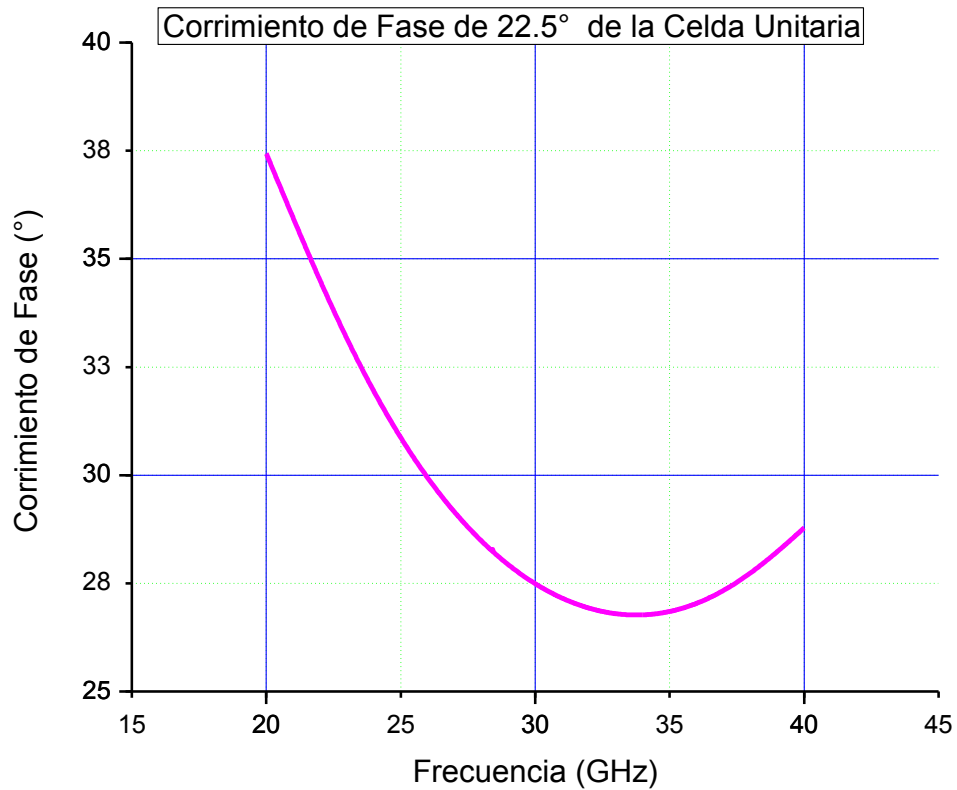


Figura 5.6.1.1 Comportamiento del desplazador de fase de 22.5°@ 20 Ω

En las figuras 5.6.1 y 5.6.2 se muestran los diseños de las celdas unitarias de dos reactancias para un corrimiento de fase de 22.5°, como era de esperarse la geometría de las celdas es un rectángulo, cuyo valor de separación entre placas paralelas de PEC es  $c=0.0214\text{mm}$ , con lo que se logra un corrimiento de fase (figura 5.6.1.1) cuyo comportamiento presenta un error de fase de  $\pm 9^\circ$ , lo que es mayor a  $\pm 2^\circ$ , obtenido en el circuito equivalente (figura 5.3.1.6).

Capítulo V  
Diseño y Optimización de las Rejillas Reconfigurables

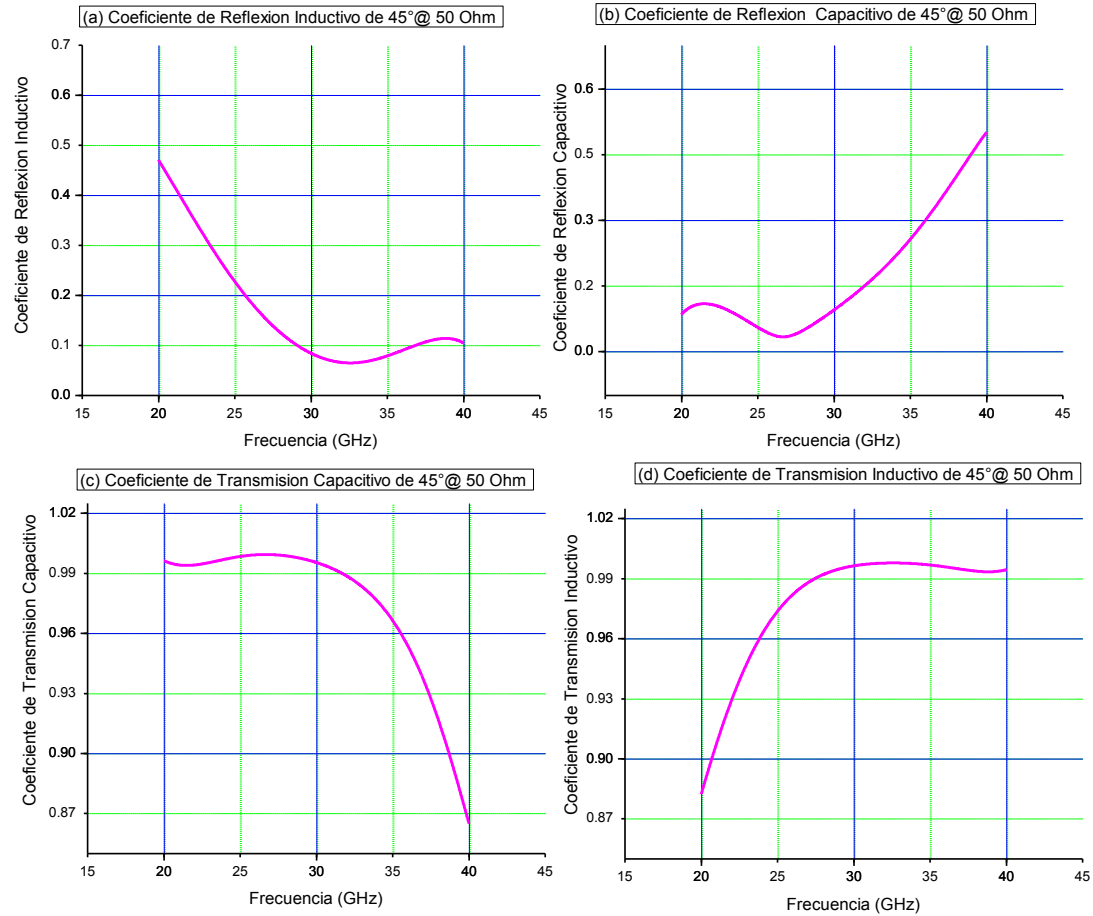


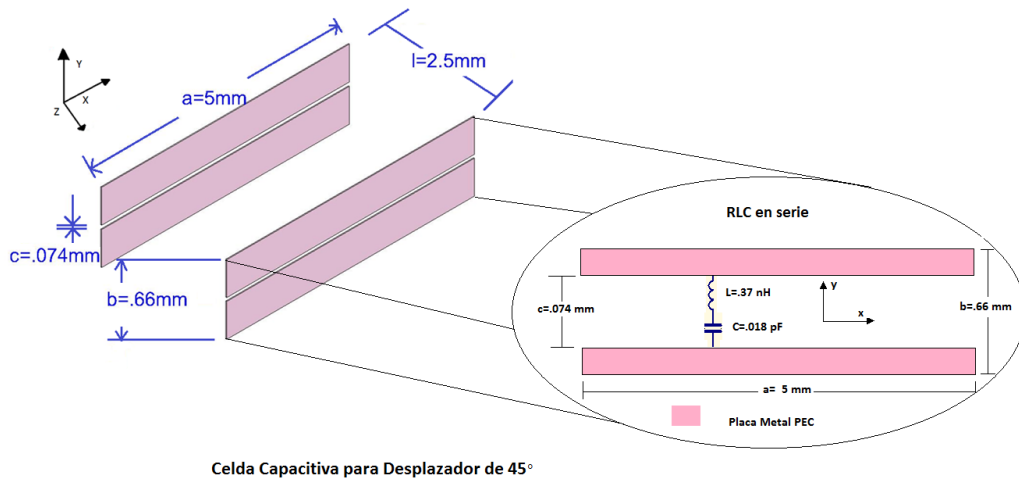
Figura 5.6.1.2 (a) Coeficiente de Reflexión Inductivo, (b) Coeficiente de Reflexión Capacitivo, (c) Coeficiente de Transmisión Capacitivo, (d) Coeficiente de Transmisión Inductivo.

Analizando las figuras 5.6.1.2 (b) y (a), Coeficiente de Reflexión del circuito Capacitivo e Inductivo respectivamente se puede concluir que el coeficiente de Reflexión es menor a .5 en el rango de frecuencias (25-35 GHz).

El caso del Coeficiente de Transmisión del circuito Capacitivo figura 5.6.1.2 (c) se presenta el valor mínimo .9 a 35GHz, mientras que para el coeficiente de Transmisión del circuito Inductivo figura 5.6.1.2 (d) el valor mínimo es .7 y se presenta a 25 GHz.

El incremento en los valores de los coeficientes de Reflexión, era de esperarse ya que se pasó de los circuitos equivalentes a un conjunto de placas paralelas de metal, cuyas características son más cercanas a la realidad.

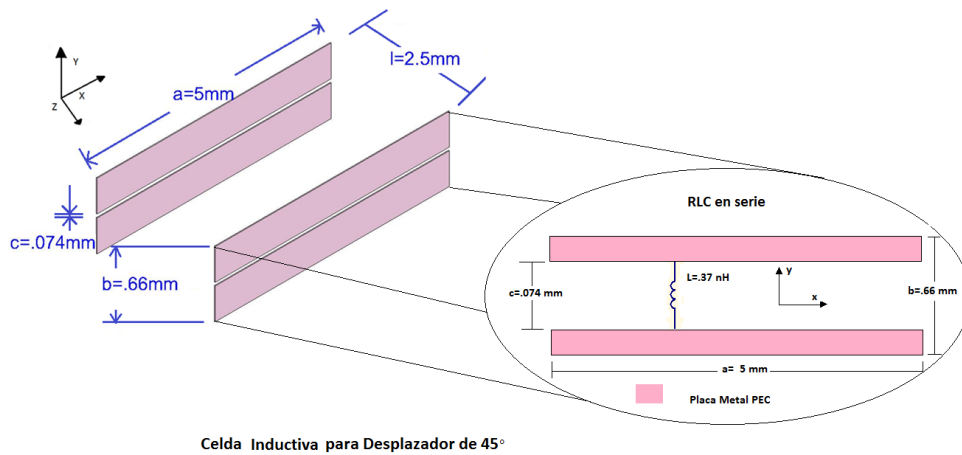
### 5.7 Celda Desplazadora de 45° con dos reactancias



**Figura 5.7.1 Celda Capacitiva de dos reactancias para Desplazador de 45°**

En la figura 5.7.1 se muestra la geometría de la celda de dos reactancias desplazadora de 45°, cuyas características la hacen una celda capacitiva.

A diferencia de la celda desplazadora de 22.5°, la celda desplazadora de 45° está construida para una impedancia de 50 Ω y como consecuencia de este hecho el valor de b es mayor al de la celda desplazadora de 22.5°.



**Figura 5.7.2 Celda Inductiva de dos reactancias para Desplazador de 45°**

En la figura 5.7.2 se muestra la geometría de la celda de dos reactancias desplazadora de 45° de característica inductiva, que igualmente se diseñó a una impedancia de 50 Ω.

### 5.7.1 Celda de dos reactancias para desplazador de 45°

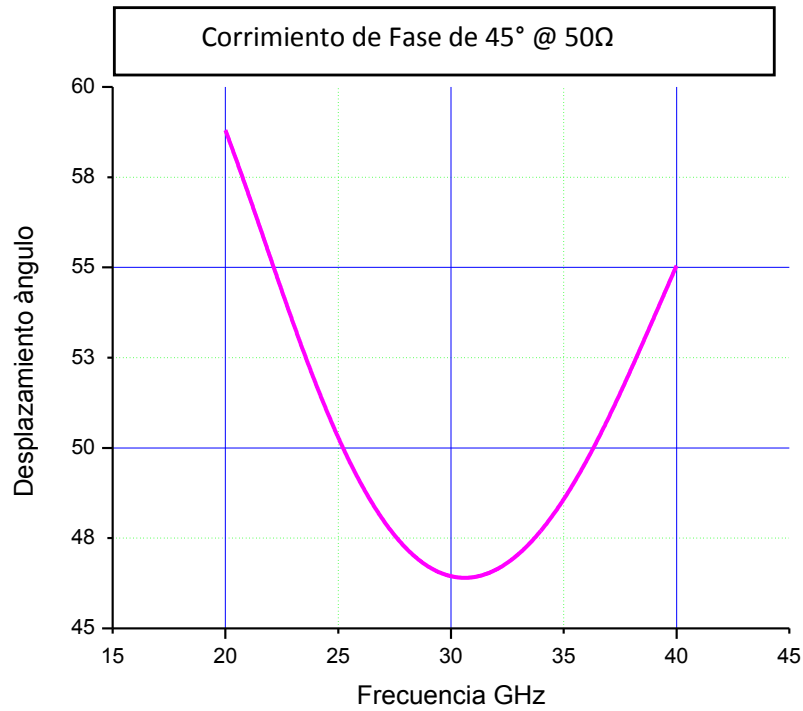


Figura 5.7.1.1 Comportamiento del desplazador de fase de 45°@ 50 Ω

En la figura 5.7.1.1 se muestra el corrimiento de fase de las celdas unitarias de dos reactancias para un desplazador de 45°, cuyo valor de corrimiento de fase a 30 GHz es de 47°, y presenta un error de fase de +5° a lo largo del rango de frecuencias de (25-35 GHz).

Capítulo V  
Diseño y Optimización de las Rejillas Reconfigurables

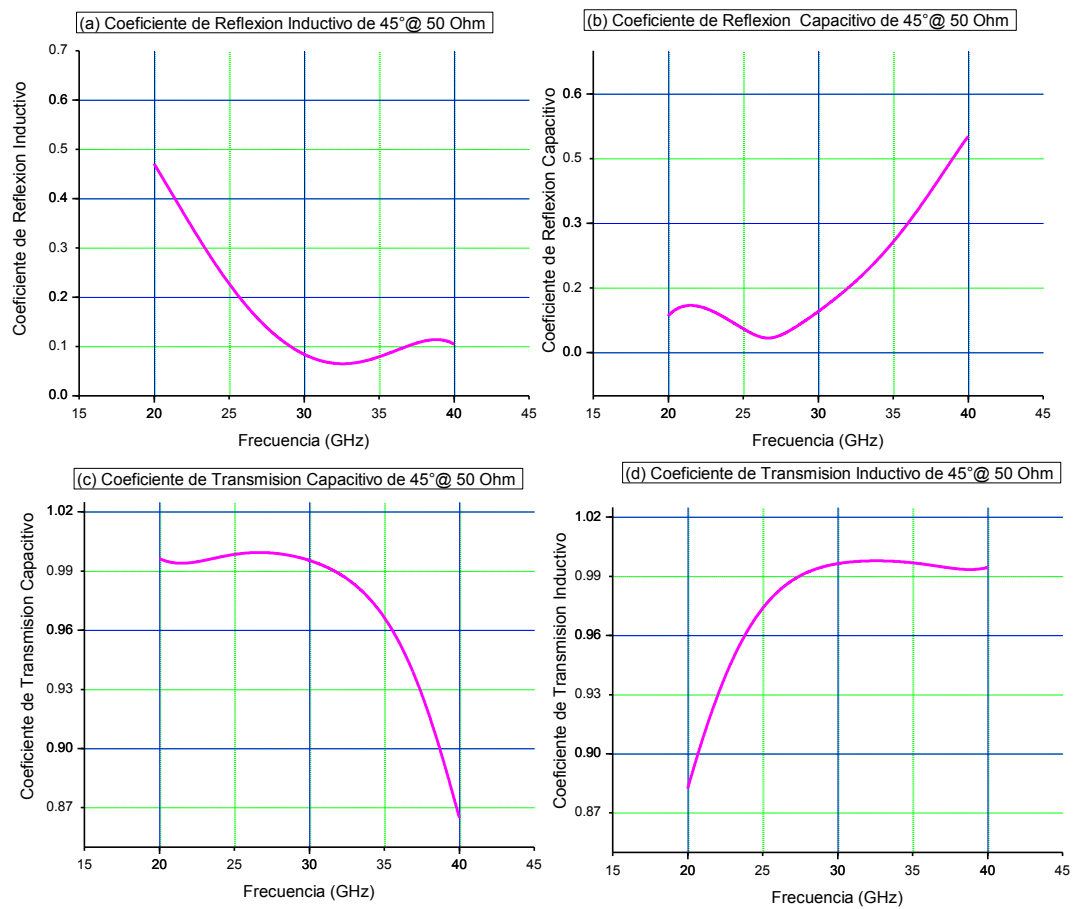
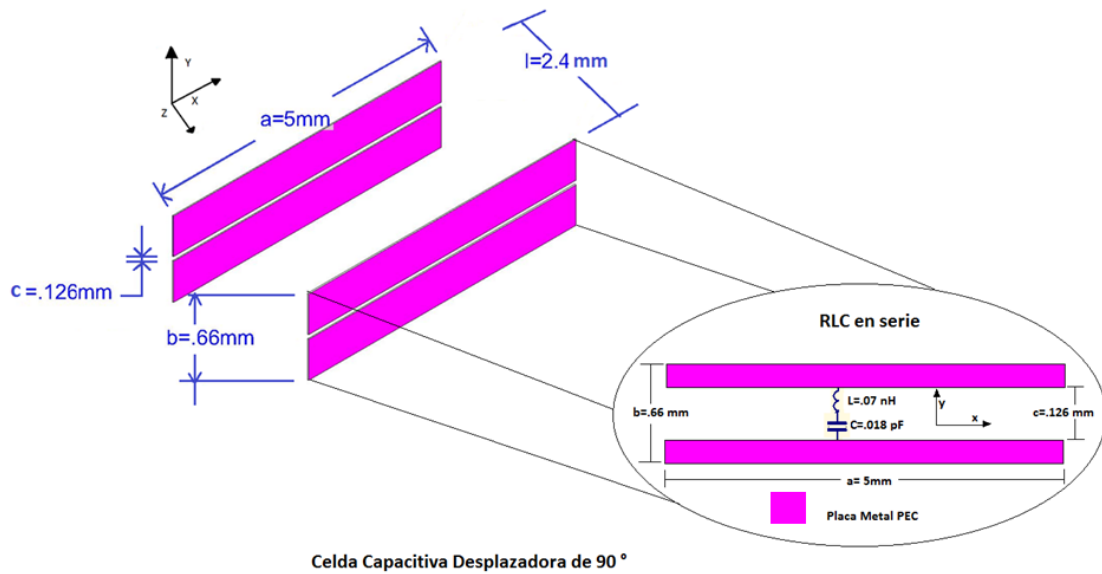


Figura 5.7.1.2 (a) Coeficiente de Reflexión Inductivo, (b) Coeficiente de Reflexión Capacitivo, (c) Coeficiente de Transmisión Capacitivo, (d) Coeficiente de Transmisión Inductivo.

Analizando las figuras 5.7.1.2 (b) y (a), Coeficiente de Reflexión del circuito Capacitivo e Inductivo respectivamente se puede concluir que el coeficiente de Reflexión es menor a .3 en el rango de frecuencias (25-35 GHz).

El caso del Coeficiente de Transmisión del circuito Capacitivo figura 5.7.1.2 (c) se presenta el valor mínimo .97 a 35GHz, mientras que para el coeficiente de Transmisión del circuito Inductivo figura 5.7.1.2 (d) el valor mínimo es .97 y se presenta a 25 GHz.

### 5.8 Celda Desplazadora de 90° con dos reactancias

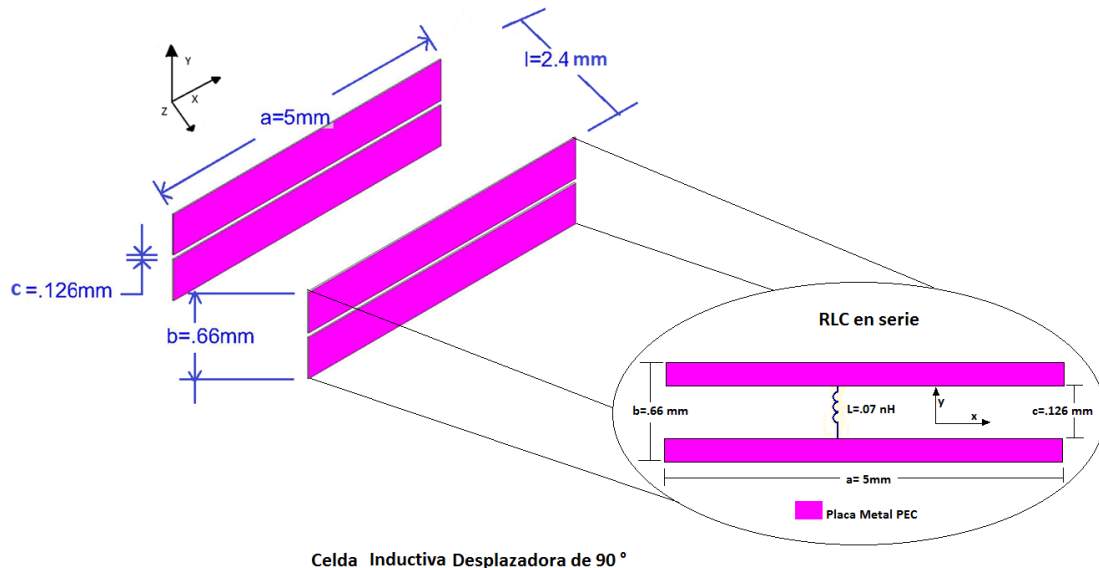


Celda Capacitiva Desplazadora de 90°

Figura 5.8.1 Celda Capacitiva de dos reactancias para Desplazador de 90°@ 50 Ω

En la figura 5.8.1 se muestra la geometría de la celda de dos reactancias desplazadora de 90°, cuyas características la hacen una celda capacitiva.

Al igual que la celda desplazadora de 45°, la celda desplazadora de 90° está construida para una impedancia de 50 Ω y como consecuencia de este hecho el valor de b es igual para ambos casos.



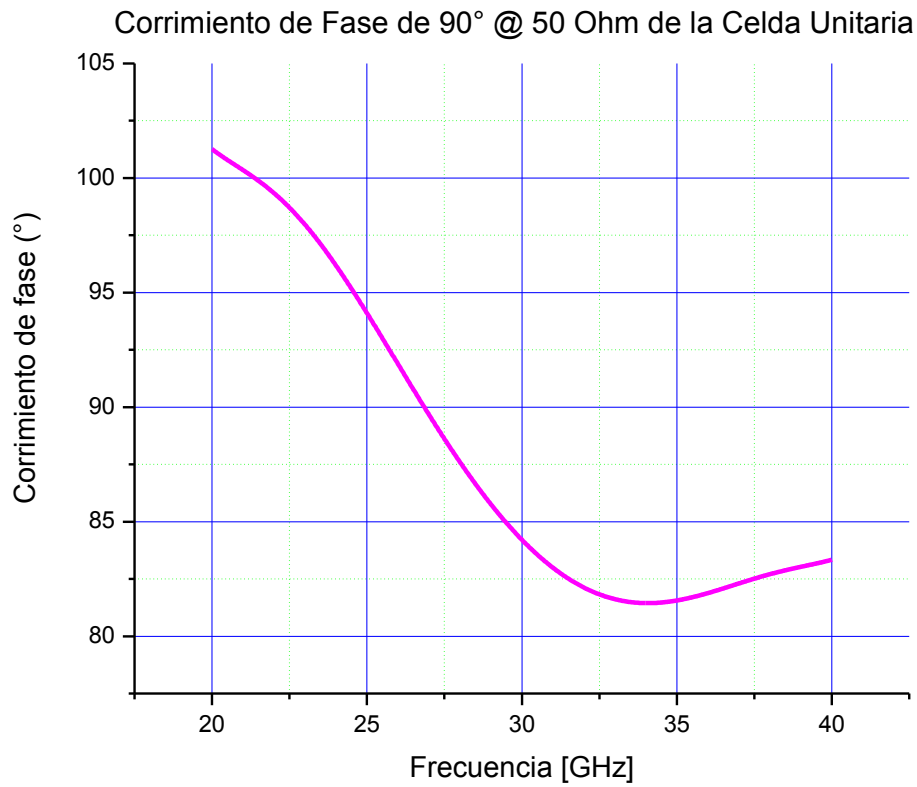
Celda Inductiva Desplazadora de 90°

Figura 5.8.2 Celda Inductiva de dos reactancias para Desplazador de 90°@ 50 Ω

En la figura 5.8.2 se muestra la geometría de la celda de dos reactancias desplazadora de 90° de característica inductiva, que igualmente se diseñó a una impedancia de 50Ω.



### 5.8.1 Resultados de la Celda Desplazadora de 90° con dos reactancias



**Figura 5.8.1.1 Comportamiento del desplazador de fase de 90° @ 50 Ohm con elementos parasíticos del diodo.**

En la figura 5.8.1.1 se muestra el corrimiento de fase de las celdas unitarias de dos reactancias para un desplazador de 90°, cuyo valor de corrimiento de fase a 30 GHz es de 84°, y presenta un error de fase de  $\pm 10^\circ$  a lo largo del rango de frecuencias de (25-35 GHz).

Capítulo V  
Diseño y Optimización de las Rejillas Reconfigurables

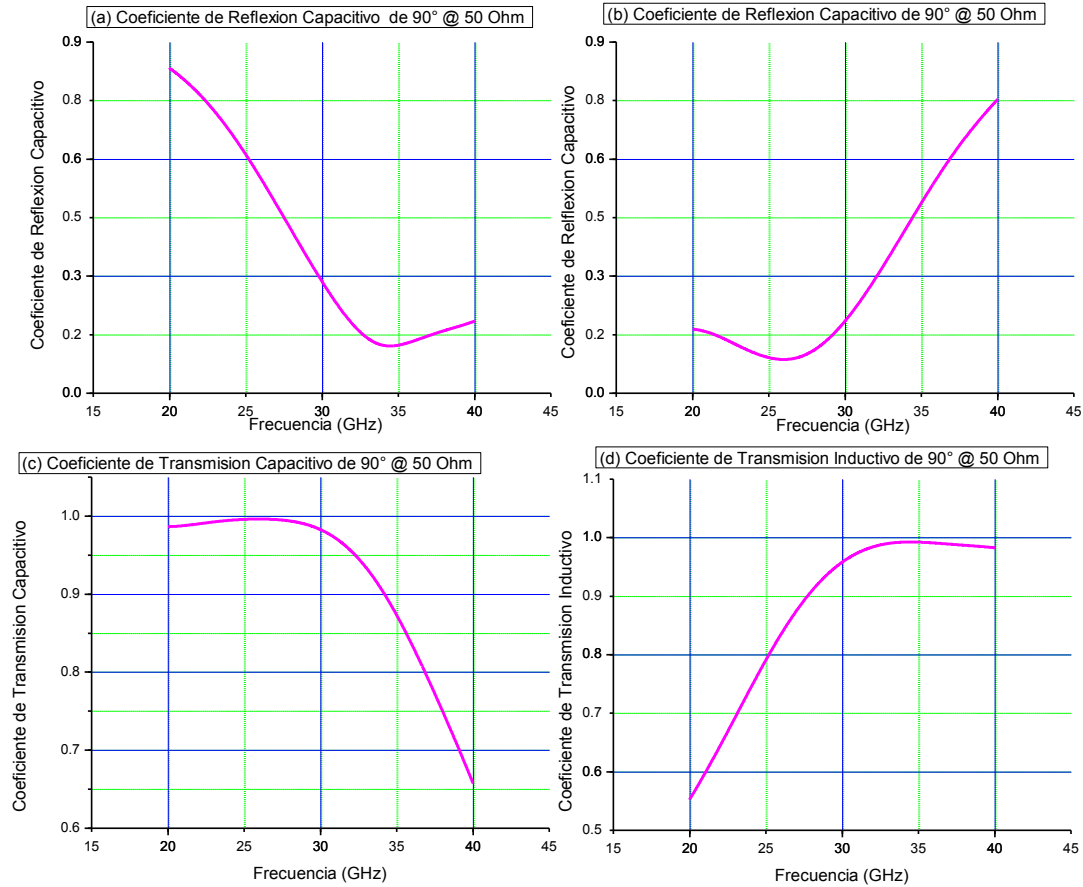


Figura 5.8.1.2 (a) Coeficiente de Reflexión Inductivo, (b) Coeficiente de Reflexión Capacitivo, (c) Coeficiente de Transmisión Capacitivo, (d) Coeficiente de Transmisión Inductivo.

Analizando las figuras 5.8.1.2 (b) y (a), Coeficiente de Reflexión del circuito Capacitivo e Inductivo respectivamente se puede concluir que el coeficiente de Reflexión es menor a .6 en el rango de frecuencias (25-35 GHz).

El caso del Coeficiente de Transmisión del circuito Capacitivo figura 5.8.1.2 (c) se presenta el valor mínimo .88 a 35GHz, mientras que para el coeficiente de Transmisión del circuito Inductivo figura 5.8.1.2 (d) el valor mínimo es .8 y se presenta a 25 GHz.

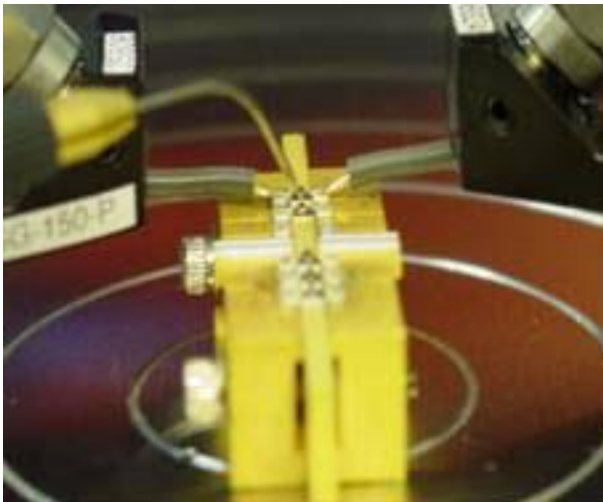
## 5.9 Conclusiones

- I. Se diseñaron circuitos equivalentes a una celda constituida por placas metálicas paralelas, esos circuitos fueron optimizados con el fin de obtener valores de inductores y capacitores con la posibilidad de implementarlos en estructuras milimétricas.
- II. Al tratar de resolver el sistema de ecuaciones 5.2.6 y 5.2.7, se llegó a la conclusión de que las soluciones del sistema eran del tipo complejo, por lo que buscando solucionar este problema se propuso un cambio de impedancia base de los puertos e impedancia característica de las líneas de transmisión.
- III. Se evaluó el sistema de ecuaciones 5.2.6 y 5.2.7 para obtener la impedancia base máxima posible para la cual el sistema antes mencionado presentaba soluciones reales, obteniendo así una impedancia de  $20 \Omega$  para el desplazador de  $22.5^\circ$  y  $50 \Omega$  para los desplazadores de  $45^\circ$  y  $90^\circ$ .
- IV. Se demostró (ecuación 5.2.15), que la única implicación relacionada al cambio de impedancia base se ve reflejada en la geometría de las celdas unitarias.
- V. Con una impedancia base de  $377\Omega$  la geometría de las celdas unitarias es un cuadrado, mientras que para celdas diseñadas a diferentes impedancias la geometría resulta un rectángulo, cuyo lado "a" en todos los casos fue de  $5 \text{ mm}$ , lo que es  $\frac{\lambda}{2}$  a la frecuencia de diseño @  $30 \text{ GHz}$ .
- VI. El lado "b" del rectángulo, altura del rectángulo, varía para los diferentes desplazadores, teniendo su valor máximo para los desplazadores de  $45^\circ$  y  $90^\circ$ .
- VII. Para el diseño de las diferentes celdas desplazadoras de dos reactancias, se tomaron en cuenta cuatro parámetros de diseño:
  - a: ancho de la celda unitaria
  - b: altura de la celda unitaria
  - c: separación entre placas paralelas de metal
  - l: distancia entre rejillas reconfigurables
- VIII. Tres de los parámetros de diseño antes mencionados (a, b y l), se obtienen de los circuitos equivalentes, mientras que "c" es el único valor que pudo ser modificado, con el objetivo de obtener la capacitancia requerida para reproducir las características de fase obtenidas previamente para los diferentes circuitos equivalentes.

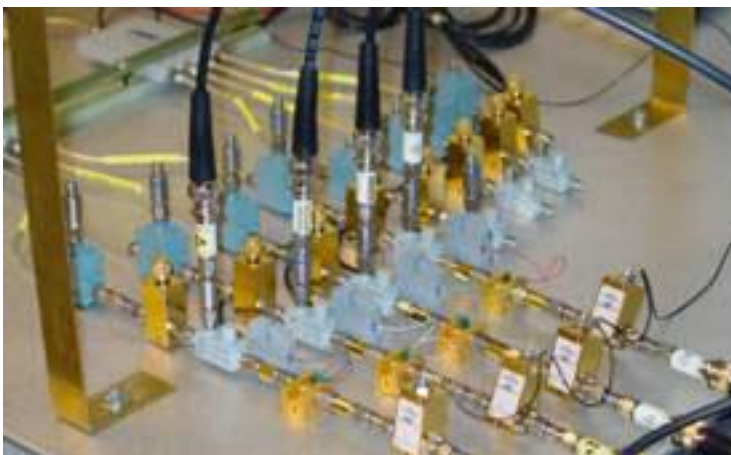
- IX. Con lo anterior se logró obtener el diseño de las celdas rectangulares de dos reactancias y formar desplazadores electrónicos basados en diodos PIN para lograr desplazamientos de 22.5°, 45° y 90°.
- X. Al realizar un análisis de resultados de las diferentes celdas desplazadoras, se encontró que en general los coeficientes de reflexión de las celdas de características capacitivas e inductivas están por debajo de 0.5 en un rango de frecuencias de 25- 35 GHz.
- XI. Mientras que los errores máximos de fase para todos los desplazadores se mantuvieron por debajo de variaciones de  $\pm 10^\circ$  en un rango de frecuencias de 25- 35 GHz.
- XII. Los diseños de las celdas desplazadoras se realizaron para circuitos equivalentes de dos reactancias, dejando para trabajos futuros el diseño de las celdas unitarias desplazadoras de tres reactancias.
- XIII. La construcción de las celdas desplazadoras de tres reactancias, supone una disminución de los errores de fase, incluso una disminución en los valores de reflexión tanto capacitivo como inductivo.
- XIV. Pero al tratar de llevar los diseño de los circuitos equivalentes de tres reactancias a los diseños de celdas desplazadoras, se pueden presentar nuevas dificultades para la solución de las ecuaciones 5.2.6 y 5.2.7, por ejemplo, un cambio de impedancias base de  $377\Omega$  a impedancias todavía menores a  $20\Omega$ , lo que inmediatamente se traduce en celdas de menor altura y por lo tanto, se requeriría de un mayor número de celdas para generar las rejillas reconfigurables y mayor densidad de diodos por unidad de área.

## 5.10 Bibliografía

- [1] J. Mink and D. Rutledge, "Guest Editor's Overview of the Special Issue on Quasi-Optical Techniques," IEEE Trans. Microwave Theory Tech., pp.1661, Oct.
- [2] Paul F. Goldsmith, "Quasi-Optical Techniques". Proceedings of the IEEE, VOL. 80, NO. 11, NOVEMBER 1992.
- [3] John Mazotta, Michael DeLisio, Jung-Chih Chiao, "Quasi-Optical Discrete Beam Steering Grids", Department of Electrical Engineering, University of Hawaii – Manoa, International Wave Symposium 1999, THF 3-1.
- [4] Tomasi, W. 2003. "*Sistemas de Comunicaciones Electrónicas*". Prentice Hall. México.
- [5] Martinez, Andrea. 2009. "*Tecnología de Fabricación de Conmutadores MEMS aplicada en Arreglos de Fase*". UNAM. México.
- [6] Brookner, E. "*Major Advances in Phased Arrays*"; Part I. Microwave Journal. May 1997. Vol. 40. No. 5. Horizon House.
- [7] Rebeiz, Gabriel M. 2003. RF MEMS. "*Theory Design and technology*". Wiley. Estados Unidos.
- [8] Rebeiz, Gabriel M.; Tan, guan-Leng; Hayden, Joseph S. "*RF MEMS Phase Shifters: Design and Applications*". IEEE. Microwave magazine, June 2002.



***Capítulo VI***  
***Conclusiones***  
***Generales***



## Conclusiones Generales

- ✓ En un principio las antenas en arreglos de fase han tenido aplicaciones en los sistemas de radares militares, y posteriormente en sistemas de radares comerciales.
- ✓ En los últimos años, los investigadores han encontrado en las antenas en arreglos de fase una alternativa fiable para los sistemas de comunicaciones inalámbricos por sus características de escaneo electrónico del medio circundante.
- ✓ El avance de los modernos sistemas de comunicaciones inalámbricas requiere que los nuevos sistemas sean ligeros, de bajo costo, altamente confiables, que puedan manejar altas potencias y que su consumo de energía sea bajo.
- ✓ Los arreglos RADANT, cumplen con estas especificaciones, por lo que son ideales para aplicaciones en los sistemas modernos de comunicaciones inalámbricas.
- ✓ El elemento clave del escaneo electrónico en los arreglos RADANT es el desplazador de fase basado en líneas cargadas por reactancias.
- ✓ Antes de este trabajo de tesis no existía un modelo matemático que permitiera obtener de manera sistemática y confiable los valores de capacitores e inductores necesarios para generar un desplazador de fase de  $X^\circ$  basado en el principio de líneas cargadas por más de dos reactancias.
- ✓ Se desarrolló un modelo matemático para el diseño de los circuitos desplazadores de  $22.5^\circ$ ,  $45^\circ$ ,  $90^\circ$  y  $180^\circ$  de dos y tres reactancias, con características de coeficientes de reflexión menores a 0.5 y errores máximos de fase de  $\pm 10^\circ$  ambos para el rango de frecuencias de 25-35 GHz.
- ✓ Para el desarrollo del modelo matemático se realizó el análisis de grafos en los circuitos desplazadores para poder aplicar así la regla de MASON y obtener un sistema de ecuaciones en función del coeficiente de reflexión.
- ✓ Se utilizaron códigos de Matlab para la resolución del sistema de ecuaciones, para facilitar la solución del sistema de ecuaciones no lineal.
- ✓ Una vez resuelto el sistema de ecuaciones, el modelo matemático permitió la obtención de los valores adecuados de capacitores, inductores, longitud eléctrica de la línea de transmisión, a partir del ángulo de desplazamiento deseado.



*Capítulo VI*  
*Conclusiones Generales*

- ✓ Se implementaron los circuitos desplazadores a partir de los valores obtenidos por el modelo matemático, comprobando así la efectividad del modelo matemático, con lo que se obtuvieron coeficientes de transmisión y reflexión, y errores de fase aceptables para circuitos desplazadores de dos y tres reactancias.
- ✓ Una vez que se obtuvieron los circuitos desplazadores de dos y tres reactancias se desarrolló otro modelo matemático que permitió llevar estos circuitos a un ambiente más real, es decir a la implementación con placas paralelas de material PEC.
- ✓ En su primer aproximación el modelo matemático para la equivalencia de circuitos, presentaba soluciones del tipo complejas, por lo que se propuso hacer un cambio de impedancias de diseño para el caso de  $22.5^\circ$  de  $377 \Omega$  a  $20 \Omega$  y para los desplazadores de  $45^\circ$ ,  $90^\circ$  de  $377 \Omega$  a  $50 \Omega$ , con lo que se logró encontrar soluciones reales a dicho sistema de ecuaciones.
- ✓ Este cambio de impedancias como ya se mencionó en el capítulo V representa una modificación en la geometría de las celdas unitarias, es decir, de un cuadrado a un rectángulo, lo que en términos generales puede ser una desventaja ya que si las celdas unitarias son rectángulos se requiere un número mayor de ellas para formar una rejilla, lo que automáticamente se convierte en un incremento en el costo del arreglo.
- ✓ El cambio de impedancias se propuso con el valor máximo posible para el cual se tenían soluciones reales al sistema de ecuaciones, con lo que a pesar de tener celdas rectangulares, el valor "b", que representa la altura de cada celda es lo más grande posible.
- ✓ El diseño de circuitos equivalentes desplazadores de  $22.5^\circ$ ,  $45^\circ$  y  $90^\circ$  a placas rectangulares paralelas de material PEC se realizó sólo para circuitos de dos reactancias, ya que el objetivo era comprobar la posibilidad de creación de las celdas desplazadoras, por lo que se deja para trabajos futuros la implementación de los circuitos equivalentes desplazadores de tres reactancias a celdas unitarias, con la posible implicación de que las celas tengan que ser rectángulos aún más pequeños que los diseñados para dos reactancias.
- ✓ Los resultados obtenidos para los desplazadores de  $22.5^\circ$ ,  $45^\circ$  y  $90^\circ$  diseñados a partir de la implementación de dos placas paralelas rectangulares de material PEC, son los diseños más cercanos a la realidad.

Enseguida se mostrarán las tablas comparativas de los desplazadores de fase de 22.5°, 45° y 90° de dos reactancias simulados con circuitos equivalentes y con las placas paralelas rectangulares de material PEC.

**Tabla 6.1 Comparación entre circuitos desplazadores de 22.5° equivalentes de dos reactancias y los implementados con las celdas de dos reactancias**

<b>Circuito Desplazador 22.5°</b>	<b>Corrimiento de Fase (25-35 GHz)</b>	<b>Coefficiente de Reflexión del Circuito Inductivo máximo (25-35 GHz)</b>	<b>Coefficiente de Reflexión del Circuito Capacitivo máximo (25-35 GHz)</b>
Circuito Equivalente	±2°	<0.1	<0.1
Celda de dos reactancias	±2°	0.5	0.5

**Tabla 6.2 Comparación entre circuitos desplazadores de 45° equivalentes de dos reactancias y los implementados con las celdas de dos reactancias**

<b>Circuito Desplazador 45°</b>	<b>Corrimiento de Fase (25-35 GHz)</b>	<b>Coefficiente de Reflexión del Circuito Inductivo máximo (25-35 GHz)</b>	<b>Coefficiente de Reflexión del Circuito Capacitivo máximo (25-35 GHz)</b>
Circuito Equivalente	+3°	0.3	0.3
Celda de dos reactancias	+5°	0.3	0.3

**Tabla 6.3 Comparación entre circuitos desplazadores de 90° equivalentes de dos reactancias y los implementados con las celdas de dos reactancias**

<b>Circuito Desplazador 90°</b>	<b>Corrimiento de Fase (25-35 GHz)</b>	<b>Coefficiente de Reflexión del Circuito Inductivo máximo (25-35 GHz)</b>	<b>Coefficiente de Reflexión del Circuito Capacitivo máximo (25-35 GHz)</b>
Circuito Equivalente	±10°	0.4	0.45
Celda de dos reactancias	±10°	0.6	0.6

- ✓ Como se muestra en las tablas 6.1, 6.2 y 6.3, la implementación de los circuitos equivalentes en placas rectangulares paralelas de material PEC en la mayoría de los casos incrementa el valor de los coeficientes de Reflexión, tanto en el circuito inductivo como en el capacitivo.
- ✓ Los resultados obtenidos para los circuitos equivalentes como era de esperarse sufrieron cambios, principalmente en los valores de coeficiente de reflexión capacitivo e inductivo.
- ✓ El éxito de las celdas desplazadoras de dos reactancias está directamente relacionado con diferentes factores entre los que destaca la calidad de los circuitos equivalentes de dos reactancias, ya que los errores de fase existentes se pueden propagar al llevar los diseños de los circuitos equivalentes a las placas rectangulares paralelas de PEC, obteniendo así, celdas desplazadores con características inferiores a las de los circuitos equivalentes.

## Índice de Figuras

---

Figura 1.1.1. Elemento desplazador de fase aislado .....	17
Figura 1.1.2.2 Principio de operación de antenas en arreglos de fase (a) Elementos Radiadores en fase, (b) elementos radiadores desfasados .....	18
Figura 1.1.3.1 Arreglo de Fase Pasivo .....	19
Figura 1.1.3.2 Arreglo Activo .....	20
Figura 1.2.1 (a) Arreglo de fase estándar. (b) Arreglo de fase basado en RF MEMS con dos elementos agrupados como sub-arreglos.....	25
Figura 1.2.2.1.Desplazador de fase mediante línea reflectiva de N- bits usando (a) conmutadores en paralelo y (b) en serie [5].....	27
Figura 1.2.2.2 Desplazador de fase de línea Reflectiva de 4 bits sintetizado usando dos Desplazadores de fase de 2 bits [5].....	28
Figura 1.2.3.1 Desplazadores de fase de línea conmuta con (a, b) conmutadores en serie (c) implementación de conmutadores en paralelo. Los stubs radiales en (c) son usados solo en los diseños sobre línea microcinta [5].....	29
Figura 1.2.4.1 Un desplazador de fase de 2 bits usando conmutadores SP4T MEMS [5].....	30
Figura 1.2.5.1. Desplazador de fase de diodos de línea con carga. (a)Circuito básico. (b) Desplazador de fase con carga en línea práctico .....	31
Figura 2.1.1 a) Difracción de una onda electromagnética plana sobre un plano Y .....	36
Figura 2.1.1.1 Rejilla de conductores con diodo y el circuito equivalente en ambas condiciones, directa y reversa.....	39
Figura 2.1.1.2 Variación de la susceptancia de una red de líneas discontinuas como función de la longitud de onda .....	40
Figura 2.1.1.3 Principio de acoplamiento usando dos redes de conductores idéntico .....	40
Figura 2.1.1.4 Panel desplazador de Fase .....	41
Figura 2.1.1.5 Panel desplazador de fase- circuito equivalente- directa .....	42
Figura 2.1.2 Difracción de una onda electromagnética Circuito Equivalente.....	37
Figura 2.1.3 Red de conductores continuos circuito equivalente.....	38
Figura 2.1.4. Red de conductores discontinuos-circuito equivalente.....	38
Figura 2.2.1 Desplazamiento de fase como función de la polarización delos diodos.....	43
Figura 2.2.2 Cambio del ángulo de exploración de escaneo a través de lentes Radant .....	44
Figura 2.3.1 Antenas Radant plano simple de exploración.....	45
Figura 2.3.2 Antena Radant plano de doble exploración.....	45
Figura 2.4.1 Comparación esquemática del arreglo Radant en los planos E y H .....	47
Figura 2.4.2.1 Arreglo RADANT Cilíndrico .....	49
Figura 2.4.2.2 RADANT para radar de exploración de Frecuencias .....	50
Figura 2.4.2.3 Aplicación de los Arreglos RADANT en un buscador de misiles.....	50
Figura 2.4.3.4 Radar de Apertura Sintética [5].....	51
Figura 3.1.1 Desplazador de Fase de diodos de línea cargada. (a)Circuito básico. (b)Desplazador de fase con carga en línea práctico.....	56
Figura 3.2.1. Circuito Capacitivo desplazador de 22.5° de dos reactancias.....	58

Figura 3.2.1.1. Circuito Capacitivo desplazador de 22.5° de dos reactancias.....	59
Figura 3.2.1.2. Circuito Inductivo desplazador de 22.5° de dos reactancias .....	59
Figura 3.2.1.3 (a) Corrimiento de Fase, (b) Coeficiente de Reflexión Capacitivo, (c) Coeficiente de Reflexión Inductivo, (d) Coeficiente de Transmisión Inductivo, (e) Coeficiente de Transmisión Capacitivo .....	60
Figura 3.2.2.1 Circuito Capacitivo desplazador de 45° con dos reactancias.....	62
Figura 3.2.2.2 Circuito Inductivo Desplazador de 45° de dos reactancias .....	62
Figura 3.2.3.1 Circuito Capacitivo Desplazador de Fase de 90° de dos reactancias .....	65
Figura 3.2.3.2 Circuito Inductivo Desplazador de Fase de 90° de dos reactancias .....	65
Figura 3.2.3.3 (a) Corrimiento de Fase, (b) Coeficiente de Reflexión Capacitivo, (c) Coeficiente de Reflexión Inductivo, (e) Coeficiente de Transmisión Inductivo, (d) Coeficiente de Transmisión Capacitivo .....	66
Figura 3.2.3.3 (a) Coeficiente de Transmisión Inductivo, (b) Coeficiente de Reflexión Capacitivo, (c) Coeficiente de Reflexión Inductivo,(d) Coeficiente de Transmisión capacitivo, (e) Corrimiento de Fase.....	63
Figura 3.3.1.1 Circuito Capacitivo Desplazador de 45° con dos circuitos de 22.5° .....	70
Figura 3.3.1.2 Circuito Inductivo Desplazador de 45° con dos circuitos de 22.5° .....	70
Figura 3.3.1.3 (e) Corrimiento de Fase, (a) Coeficiente de Transmisión Inductivo, (d) Coeficiente de Reflexión Capacitivo , (c) Coeficiente de Reflexión Inductivo (b) Coeficiente de Transmisión Capacitivo .....	71
Figura 3.3.2.1 Circuito Capacitivo Desplazador de 90° con dos circuitos de 45 .....	73
Figura 3.3.2.2 Circuito Inductivo Desplazador de 90° con dos circuitos de 45° .....	73
Figura 3.3.2.3 (a) Corrimiento de Fase, (b) Coeficiente de Reflexión Capacitivo, (c) Coeficiente de Reflexión Inductivo, (d) Coeficiente de Transmisión Capacitivo.....	74
Figura 3.4.1 Método analítico para generar desplazadores de fase de dos reactancias con características óptimas de reflexión y transmisión.....	78
Figura 3.4.1.1 (a) Circuito desplazador de dos reactancias, (b) Diagrama de Grafos equivalente a un circuito desplazador de dos reactancias .....	79
Figura 3.4.6.1 Circuito Capacitivo Desplazador de 22.5° de dos reactancias .....	86
Figura 3.4.6.2 Circuito Inductivo desplazador de 22.5° de dos reactancias .....	86
Figura 3.4.6.3 Resultados para desplazador de 22.5 ° de dos reactancias (a) Corrimiento de Fase, (b) Coeficiente de Reflexión Capacitivo, (c) Coeficiente de Reflexión Inductivo, (d) Coeficiente de Transmisión Capacitivo, (e) Coeficiente de Transmisión Inductivo. ....	87
Figura 3.4.7.1 Circuito Capacitivo desplazador de 45° con dos reactancias.....	89
Figura 3.4.7.2 Circuito Inductivo Desplazador de 45° de dos reactancias .....	89
Figura 3.4.7.3 Resultados para desplazador de 45 ° de dos reactancias (a) Corrimiento de Fase, (b) Coeficiente de Reflexión Capacitivo, (c) Coeficiente de Reflexión Inductivo, (d) Coeficiente de Transmisión Capacitivo, (e) Coeficiente de Transmisión Inductivo .....	90
Figura 3.4.8.1 Circuito Capacitivo desplazador de 90° de dos reactancias.....	92
Figura 3.4.8.2 Circuito Inductivo Desplazador de 90° de dos reactancias .....	92
Figura 3.4.8.3 Resultados para desplazador de 90 ° de dos reactancias (a) Desplazamiento, (b) Coeficiente de Reflexión Capacitivo, (c) Coeficiente de Reflexión Inductivo, (d) Coeficiente de Transmisión Capacitivo, (e) Coeficiente de Transmisión Inductivo .....	93
Figura 4.1.1 Circuito desplazador de tres reactancias capacitivas.....	98
Figura 4.1.1.1. Circuito Capacitivo para 22.5° con tres reactancias.....	99

Figura 4.1.1.3. Resultados para desplazador de 22.5 ° de tres reactancias (a) Corrimiento de Fase, (b) Coeficiente de Reflexión Capacitivo, (c) Coeficiente de Reflexión Inductivo, (d) Coeficiente de Transmisión Capacitivo, (e) Coeficiente de Transmisión Inductivo .....	100
Figura 4.1.2.1. Circuito Capacitivo para 45° con tres reactancias.....	102
Figura 4.1.2.2. Circuito Capacitivo para 45° con tres reactancias.....	102
Figura 4.1.2.3. Resultados para desplazador de 45° de tres reactancias (a) Corrimiento de Fase, (b) Coeficiente de Reflexión Capacitivo, (c) Coeficiente de Reflexión Inductivo, (d) Coeficiente de Transmisión Capacitivo, (e) Coeficiente de Transmisión Inductivo .....	103
Figura 4.1.3.1. Circuito Capacitivo para 90° con tres reactancias .....	105
Figura 4.1.3.2. Circuito Inductivo para 90° con tres reactancias.....	105
Figura 4.1.3.3. Resultados para desplazador de 90° de tres reactancias (a) Corrimiento de Fase, (b) Coeficiente de Reflexión Capacitivo, (c) Coeficiente de Transmisión Inductivo, (d) Coeficiente de Reflexión Inductivo, (e) Coeficiente de Transmisión Capacitivo.....	106
Figura 4.1.4.1. Circuito Capacitivo para 180° con tres reactancias .....	108
Figura 4.1.4.3. Resultados para desplazador de 180° de tres reactancias (a) Desplazamiento, (b) Coeficiente de Reflexión Capacitivo, (c) Coeficiente de Reflexión Inductivo, (d) Coeficiente de Transmisión Capacitivo, (e) Coeficiente de Transmisión Inductivo .....	109
Figura 4.2.1 Circuito desplazador de tres reactancias. ....	111
Figura 4.2.1.1 (a) Circuito desplazador de tres reactancias, (b) Diagrama de Grafos del Circuito (a.....	113
Figura 4.2.1.2 Impedancia de Carga a partir de la cual se puede obtener el coeficiente de reflexión $\Gamma$ .....	115
Figura 4.2.2 Circuito Inductivo para 22.5° con tres reactancias .....	99
Figura 4.2.2 Método analítico para generar desplazadores de fase de tres reactancias con características óptimas de reflexión y transmisión.....	112
Figura 4.2.3.6 Circuito Capacitivo de tres reactancias dos iguales y una diferente.....	139
Figura 4.2.3.7 Circuito inductivo de tres reactancias dos iguales y una diferente .....	139
Figura 4.2.6.1 Circuito Capacitivo desplazador de 22.5° con tres reactancias .....	119
Figura 4.2.6.2 Circuito Inductivo desplazador de 22.5° con tres reactancia.....	119
Figura 4.2.6.3 Resultados para desplazador de 22.5° de tres reactancias (a) Corrimiento de Fase, (b) Coeficiente de Reflexión Capacitivo, (c) Coeficiente de Reflexión Inductivo, (d) Coeficiente de Transmisión Inductivo, (e) Coeficiente de Transmisión Capacitivo .....	120
Figura 4.2.7.1 Circuito Capacitivo desplazador de 45° de tres reactancias .....	122
Figura 4.2.7.2 Circuito Inductivo desplazador de 55° de tres reactancias .....	122
Figura 4.2.7.3 Resultados para desplazador de 45° de tres reactancias (a) Corrimiento de Fase, (b) Coeficiente de Reflexión Capacitivo, (c) Coeficiente de Reflexión Inductivo, (d) Coeficiente de Transmisión Capacitivo, (e) Coeficiente de Transmisión Inductivo. ....	123
Figura 4.2.8.1 Circuito Capacitivo desplazador de 90° de tres reactancias .....	125
Figura 4.2.8.2 Circuito Inductivo desplazador de 90° de tres reactancias.....	125
Figura 4.2.8.3 Resultados para desplazador de 90° de tres reactancias (a) Desplazamiento, (b) Coeficiente de Reflexión Capacitivo, (c) Coeficiente de Reflexión Inductivo, (d) Coeficiente de Transmisión Capacitivo, (e) Coeficiente de Transmisión Inductivo .....	126
Figura 4.2.9.1 Circuito Capacitivo desplazador de 180° de tres reactancias iguales .....	128
Figura 4.2.9.2 Circuito Inductivo desplazador de 180° de tres reactancias .....	128

Figura 4.2.9.3 Resultados para desplazador de 180° de tres reactancias (a) Desplazamiento, (b) Coeficiente de Reflexión Capacitivo, (c) Coeficiente de Reflexión Inductivo, (d) Coeficiente de Transmisión Capacitivo, (e) Coeficiente de Transmisión Inductivo .....	129
Figura 4.3.1.1 Circuito Capacitivo desplazador de 180° de dos reactancias iguales y una diferente.....	131
Figura 4.3.1.2 Circuito Inductivo desplazador de 180° de dos reactancias iguales y una diferente .....	131
Figura 4.3.1.3 Resultados para desplazador de 180° de tres reactancias, dos iguales y una diferente (a) Desplazamiento, (b) Coeficiente de Reflexión Capacitivo, (c) Coeficiente de Reflexión Inductivo, (d) Coeficiente de Transmisión Capacitivo, (e) Coeficiente de Transmisión Inductivo. ....	132
Figura 4.3.2.1 Grafica de desplazador de fase de 180° con tres reactancias dos iguales y una diferente.....	133
Figura 4.3.2.2 Circuito Capacitivo desplazador de 180° de dos reactancias iguales y una diferente.....	134
Figura 4.3.2.3 Circuito Inductivo desplazador de 180° de dos reactancias iguales y una diferente .....	134
Figura 4.3.2.4. Diagrama de Grafos para un circuito de tres reactancias .....	135
Figura 4.3.2.5. Circuito para Gama 2.....	136
Figura 4.3.2.8 Resultados para desplazador de 180° de tres reactancias, dos iguales y una diferente (a) Desplazamiento, (b) Coeficiente de Reflexión Capacitivo, (c) Coeficiente de Reflexión Inductivo, (d) Coeficiente de Transmisión Capacitivo, (e) Coeficiente de Transmisión Inductivo. ....	140
Figura 4.5.2 Circuito Inductivo para 180° con tres reactancias.....	108
Figura 5.1.1.Arreglo RADANT 4X4 [3].....	145
Figura 5.1.2 (a) Diseño de celda unitaria.....	146
Figura 5.1.2 (b) Circuito Equivalente para cada celda unitaria .....	147
Figura 5.2.1 Circuito Equivalente diodo cerrado.....	149
Figura 5.2.2 Circuito Equivalente diodo abierto .....	150
Figura 5.2.3 (a) Circuito equivalente cuando el conmutador se encuentra del lado izquierdo	147
Figura 5.2.3 (b) Circuito equivalente cuando el conmutador se encuentra del lado izquierdo	148
Figura 5.3.1.1 (b) Circuito Inductivo para un desplazador de fase de 22.5° @ 377 Ω .....	155
Figura 5.3.1.1 (a) Circuito Capacitivo para desplazador de 22.5°@ 377Ω .....	155
Figura 5.3.1.2 Corrimiento de Fase para 22.5° @ 377 Ω.....	156
Figura 5.3.1.3 b) Circuito Inductivo para 22.5° @ 20 Ohms.....	157
Figura 5.3.1.3 a) Circuito capacitivo para 22.5° @ 20 Ω .....	156
Figura 5.3.1.4. Corrimiento fase de 22.5 grados @ 20Ω. ....	157
Figura 5.3.1.5. a) Circuito Capacitivo equivalente para el desplazador de fase de 22.5° .....	158
Figura 5.3.1.5. b) Circuito Inductivo equivalente para el desplazador de fase de 22.5°.....	158
Figura 5.3.1.6. Corrimiento de Fase 22.5°@ 20 Ohm con elementos parasíticos del diodo ...	159
Figura 5.3.1.7. (a) Coeficiente de Transmisión Inductivo, (b) Coeficiente de Transmisión Capacitivo, (c) Coeficiente de Reflexión Inductivo, (d) Coeficiente de Reflexión Capacitivo. ....	160
Figura 5.3.2.1 Circuito equivalente Capacitivo desplazador de 45° @ 50Ω.....	162
Figura 5.3.2.2 Circuito equivalente Inductivo desplazador de 45° @ 50Ω .....	163

Figura 5.3.2.3. Corrimiento de Fase de $45^\circ$ @ 50 Ohm con elementos parasíticos del diodo	163
Figura 5.3.2.4 (a) Coeficiente de Reflexión Capacitivo, (b) Coeficiente de Reflexión Inductivo, (c) Coeficiente de Transmisión Capacitivo,(d) Coeficiente de Transmisión Inductivo .....	164
Figura 5.3.3. 3 Comportamiento del desplazador de fase de $90^\circ$ @ 50 Ohm con elementos parasíticos del diodo .....	167
Figura 5.3.3. 4 (a) Coeficiente de Reflexión Capacitivo, (b) Coeficiente de Reflexión Inductivo, (c) Coeficiente de Transmisión Capacitivo,(d) Coeficiente de Transmisión Inductivo. 168, 175, 179	
Figura 5.3.3.1. Circuito Capacitivo Equivalente para un desplazador de $90^\circ$ .....	166
Figura 5.3.3.2 Circuito Inductivo Equivalente para un desplazador de $90^\circ$ .....	166
Figura 5.5.1.1 Rejilla Reconfigurable de dos reactancias.....	171
Figura 5.6.1 Celda Unitaria capacitiva de dos reactancias para Desplazador de $22.5^\circ$ .....	173
Figura 5.6.1.1 Comportamiento del desplazador de fase de $22.5^\circ$ @ 20 $\Omega$ .....	174
Figura 5.6.1.2 (a) Coeficiente de Reflexión Inductivo, (b) Coeficiente de Reflexión Capacitivo, (c) Coeficiente de Transmisión Capacitivo,(d) Coeficiente de Transmisión Inductivo ..	175, 179
Figura 5.6.2 Celda Unitaria Inductiva de dos reactancias para Desplazador de $22.5^\circ$ .....	173
Figura 5.7.1 Celda Capacitiva de dos reactancias para Desplazador de $45^\circ$ .....	177
Figura 5.7.1.1 Comportamiento del desplazador de fase de $45^\circ$ @ 50 $\Omega$ .....	178
Figura 5.7.2 Rejilla Inductiva para Desplazador de $45^\circ$ .....	177
Figura 5.8.1 Rejilla Capacitiva Desplazadora de $90^\circ$ @ 50 $\Omega$ .....	181
Figura 5.8.1.1 Comportamiento del desplazador de fase de $90^\circ$ @ 50 Ohm con elementos parasíticos del diodo. ....	182
Figura 5.8.1.2 (a) Coeficiente de Reflexión Inductivo, (b) Coeficiente de Reflexión Capacitivo, (c) Coeficiente de Transmisión Capacitivo,(d) Coeficiente de Transmisión Inductivo .....	183
Figura 5.8.2 Celda Inductiva de dos reactancias para Desplazador de $90^\circ$ @ 50 $\Omega$ .....	181



