



UNIVERSIDAD NACIONAL
AUTÓNOMA DE
MÉXICO

UNIVERSIDAD NACIONAL AUTÓNOMA DE MÉXICO

**PROGRAMA DE MAESTRÍA Y DOCTORADO EN
INGENIERÍA**

FACULTAD DE INGENIERÍA

**CRITERIOS PARA DETERMINAR EL USO DE
DIAFRAGMAS INTERMEDIOS EN PUENTES
VEHICULARES CON VIGAS DE CONCRETO
PRESFORZADO.**

T E S I S

QUE PARA OBTENER EL GRADO DE:
MAESTRO EN INGENIERÍA
INGENIERÍA CIVIL - ESTRUCTURAS

P R E S E N T A:

JOSÉ ROBERTO MUÑOZ ROBLES

TUTOR:
DR. ROBERTO MELI PIRALLA

CO-TUTOR:
M.I. JOSÉ CARLOS ARCE RIOBÓO



MÉXICO D.F., NOVIEMBRE 2010

JURADO ASIGNADO:

Presidente: Dr. Oscar López Bátiz
Secretario: Dr. Juan José Pérez Gavilán Escalante
Vocal: Dr. Roberto Meli Piralla
1er. Suplente: M.I. José Carlos Arce Riobóo
2do. Suplente: M.I. Octavio García Domínguez

Lugar o lugares donde se realizó la tesis:

INSTITUTO DE INGENIERÍA, UNAM

TUTOR DE TESIS:

DR. ROBERTO MELI PIRALLA

FIRMA

La verdad os hará libres.

Jesucristo.

AGRADECIMIENTOS

A Dios, que lo amo tanto y que es el motor de mi vida.

A mis padres, que los amo tanto y que sin su apoyo no hubiese podido lograr esto.

A mis hermanos, por su ejemplo que me han dado.

A mi bonita, que ha estado a mi lado apoyándome y que amo mucho.

A los amigos de la maestría, con los que compartí muchos momentos.

Al Doctor Roberto Meli, por todos los conocimientos que me trasmitió en la maestría y su tiempo en la dirección de esta tesis.

A Jose Carlos Arce, por su ejemplo a seguir en el ámbito profesional y su tiempo que me brindó en la dirección de esta tesis.

Al CONACyT, por la beca que me otorgó, ya que fue un valioso su apoyo económico.

A la UNAM, por brindarme todo el apoyo para realizar la maestría.

A mis compañeros de la SCT México, que me brindaron su apoyo, amistad y conocimientos en la ingeniería de puentes.

A mis compañeros de Infraestructura Vial de Guanajuato que fueron los que me abrieron las puertas a la ingeniería de puentes.

**A TODOS, QUE DIOS LOS BENDIGA
Y QUE LUCHEMOS JUNTOS POR
UN MÉXICO MEJOR.**

CONTENIDO

RESUMEN

ABSTRACT

CONTENIDO

CAPITULO I. INTRODUCCIÓN.

1.1 ANTECEDENTES.....1

1.2 NORMAS REFERENTES A LOS DIAFRAGMAS INTERMEDIOS.....1

1.3 OBJETIVO Y ALCANCES.....2

1.4 METODOLOGÍA A UTILIZAR.....3

CAPITULO II EL PROBLEMA DE LOS DIAFRAGMAS.

2.1 CRITERIO ACTUAL SOBRE EL USO DE DIAFRAGMAS INTERMEDIOS.....5

2.2 ANÁLISIS SIMPLIFICADO PARA DIAFRAGMAS.....8

2.3 ANÁLISIS POR EL MÉTODO DEL EMPARRILLADO PLANO.....9

CAPITULO III MODELADO LINEAL DE TABLEROS DE PUENTE.

3.1 MODELOS LINEALES A PROBAR.....11

3.2 TIPOS DE ELEMENTOS FINITOS A USAR.....11

 3.2.1 Solid65 y Solid45.....11

 3.2.2 Link8 (Sólo para modelo con presfuerzo).....12

3.3. PROPIEDADES GEOMÉTRICAS DE LOS MODELOS LINEALES.....13

3.4 CARGAS Y PROPIEDADES DE LOS MATERIALES.....16

3.5 MALLADO.....18

 3.5.1 Mallado del concreto en los 6 modelos.....18

 3.5.2 Mallado de los torones (Solo modelo con presfuerzo).....21

3.6	PLACAS DE APOYO Y CONDICIONES DE FRONTERA.....	21
3.6.1	Aplicación de presiones.....	22
3.7	DISEÑO DE LA TRABE PRESFORZADA Y MODELACIÓN EN EL ANSYS.....	24
3.7.1	Cálculo del presfuerzo.....	24
3.7.2	Cálculo del enductado.....	26
3.7.3	Cálculo de la deformación inicial en los cables.....	27
3.8	SOLUCIÓN A LOS MODELOS LINEALES.....	27
3.8.1	Modelos lineales sin presfuerzo.....	27
3.8.1.1	Comportamiento de la losa en modelos lineales sin presfuerzo.....	27
3.8.1.1	Esfuerzos inferiores en las trabes en modelos sin presfuerzo.....	31
3.8.2	Modelo Lineal Con Presfuerzo.....	34
3.8.2.1	Aplicación del presfuerzo a las trabes.....	34
3.8.2.2	Comportamiento de la losa en modelos lineales con presfuerzo.....	35
3.8.2.3	Esfuerzos inferiores en las trabes en modelo con presfuerzo.....	36

CAPITULO IV. MODELADO NO LINEAL DE TABLERO DE PUENTE CON TRABES CAJÓN

4.1	TEORÍA DEL ANÁLISIS NO LINEAL EN ANSYS.....	37
4.1.1	Elemento Solid65 propiedades generales y geometría.....	37
4.1.1.1	Criterio de falla del concreto en el ANSYS.....	38
4.1.2	Criterio de fluencia del acero de refuerzo y presfuerzo en el ANSYS.....	40
4.2	CARACTERÍSTICAS DE LOS MODELOS NO LINEALES.....	41
4.2.1	Geometría, materiales y aplicación del presfuerzo.....	41
4.2.2	Cargas.....	41
4.2.3	Acero de refuerzo en las trabes y losa.....	42
4.3	DEFINICIÓN DE CONSTANTES REALES.....	43
4.3.1	Constantes reales para Link8.....	43

4.3.2 Constantes reales para Solid65.....	43
4.4. SOLUCIÓN A LOS MODELOS NO LINEALES.....	45
4.4.1 Primer modelo no lineal con diafragmas intermedios y sin cargas últimas.....	45
4.4.2 Primer modelo no lineal sin diafragmas intermedios y sin cargas últimas.....	47
4.4.3 Segundo modelo no lineal con diafragmas intermedios y con cargas últimas.....	47
4.4.3 Segundo modelo no lineal sin diafragmas intermedios y con cargas últimas.....	49
CAPITULO V. CONCLUSIONES	
5.1 CONCLUSIONES.....	52
APÉNDICE A.....	54
APÉNDICE B.....	67
REFERENCIAS.	

RESUMEN.

En esta tesis se analizan tableros de puentes vehiculares, por el método de los elementos finitos, para determinar que tanto influyen los diafragmas intermedios en el comportamiento de la superestructura en lo referente a la rigidez transversal de la misma y a la repartición de esfuerzos a flexión en las distintas vigas. Estos tableros de puente involucran estructuraciones de uso común. Primero se realizan dos tipos de análisis lineales, uno donde no se considera el efecto del presfuerzo y el procedimiento constructivo y otro donde si se toma en cuenta todo esto. En seguida se realizan análisis no lineales donde se considera la no linealidad del concreto, acero de refuerzo y presfuerzo, procedimiento constructivo y el efecto de presfuerzo en la superestructura, tratando de simular las condiciones reales del puente. Estos análisis no lineales se realizan en un tablero de puente con características muy especiales donde se pondrá a prueba el uso de diafragmas intermedios con cargas de servicio y últimas.

Por último se recomienda hacer futuras investigaciones realizando diversos análisis a las estructuraciones de uso común usando métodos más refinados y así estar en condiciones de tener requisitos normativos que regulen el uso de diafragmas intermedios.

ABSTRACT.

In this thesis we analyze vehicular bridge decks by the finite element method, to determine how much influence the intermediate diaphragms on the behavior of the superstructure in relation to the transversal stiffness of the superstructure and the distribution of the flexion stress among the different beams. These bridge decks involve common use structures. First of all two types of linear analysis are made, the first one where the effect of the prestressed and the constructive procedures are not considered, and the second where this factors are considered. Then a nonlinear analysis is carried out where we consider the nonlinearity of concrete, reinforcing steel and prestressed, construction procedure and the effect of prestressed in the superstructure, trying to simulate the actual conditions of the bridge. These nonlinear analysis are performed on a bridge deck with very special characteristics which will test the use of intermediate diaphragms with service loads and ultimate loads.

Finally, it's recommended to make further research making several analysis to the common use structures using more refined methods in order to be in conditions of achieve regulatory standards governing the use of intermediate diaphragms.

CAPITULO I

INTRODUCCIÓN.

1.1 ANTECEDENTES.

En la república mexicana se construyen en promedio de 500 a 1000 puentes cada año en el ramo federal, según datos de la SCT. Todas estas estructuras están sujetas a la normativa de la SCT, la cual permite el uso de las normas AASHTO (American Association of State Highway and Transportation Officials) e IMT (Instituto Mexicano del Transporte).

En la normativa de la SCT y en los términos de referencia de la Dirección General de Carreteras de la misma Secretaría, no se indica en ningún apartado la razón técnica del uso de los diafragmas intermedios; solo se menciona el uso de diafragmas extremos para el cambio de dispositivos de apoyo. Investigando y preguntando entre ingenieros de gran experiencia, la mayoría de los proyectistas en nuestro país usan un diafragma intermedio para claros de 15 a 24 metros, y dos diafragmas intermedios en los tercios para claros entre 25 y 30 metros; todas estas consideraciones sin ningún tipo de análisis; con las suposiciones de aumentar la rigidez a flexión transversal en superestructura obteniendo una mayor repartición de las solicitaciones a cada una de las traveses y dándole mayor rigidez torsional a la misma.

La Secretaría de Comunicaciones y Transportes dentro de sus proyectos tipo en lo referente a puentes normales y esviados, contempla el uso de diafragmas intermedios para claros que van de 24 a 30 metros, pero no está normado.

1.2 NORMAS REFERENTES A LOS DIAFRAGMAS INTERMEDIOS.

Debido a que en nuestro país ninguna normativa esclarece el uso de diafragmas intermedios se investigó en la normativa de la AASHTO alguna razón técnica.

La AASHTO 2002 Standards Specifications en su artículo 8.12, Diafragmas, dice lo siguiente:

8.12.1 Los diafragmas se utilizarán en los extremos de las vigas T y viga cajón a menos que por otros medios se proporcione resistencia a las fuerzas laterales.

Los diafragmas se pueden omitir cuando las pruebas o análisis muestren resistencia estructural adecuada.

8.12.2. En Vigas tipo T, se recomienda un diafragma intermedio en el punto de máximo momento positivo para los claros por encima de 40 pies (12.2 m.).

8.12.3. En puentes rectos y curvos de viga cajón con un radio interior de 800 pies (244 m.) o más, no requieren diafragmas intermedios. Para puentes curvos de viga cajón

con un radio interior de menos de 800 ft, los diafragmas intermedios son obligatorios a menos de demostrar lo contrario mediante pruebas o análisis estructural. Para tales vigas de forma curva, un diafragma de separación máxima entre los 40 pies se recomienda para ayudar en la resistencia a la torsión.

La AASHTO 2007 LRFD en su artículo 5.13.2.2, Diafragmas, dice lo siguiente:

5.13.2.2. "A menos que se especifique lo contrario, se deberán proveer diafragmas en los estribos, pilas y uniones articuladas para resistir las fuerzas laterales y transmitir las cargas a los puntos de apoyo. Se pueden utilizar diafragmas intermedios entre vigas en sistemas curvos o cuando sea necesario proveer resistencia torsional y para soportar el tablero en puntos de discontinuidad o en los puntos de quiebre de las vigas. Se pueden omitir los diafragmas si mediante ensayos o análisis estructurales se demuestra que no son necesarios".

El manual para puentes del departamento de transporte del 2002 para el estado de Montana en su capítulo 14, LOADS AND ANALYSIS, dice lo siguiente:

"La investigación ha demostrado que los diafragmas no son necesarios para dar rigidez a flexión en la superestructura". Por lo cual se puede pensar, a reserva de comprobar esto, que la losa sirve de diafragma al repartir las cargas verticales a las demás traveses.

1.3 OBJETIVO Y ALCANCES.

El objetivo es mostrar un método de análisis adecuado para probar la efectividad de los diafragmas intermedios para puentes tipo que se realizan en el país y así determinar si deberán usarse o no, incluyendo puentes con traveses cajón y traveses AASHTO. En México en la mayoría de los puentes que no son curvos y que no están expuestos a grandes cargas laterales se usan diafragmas intermedios, contraponiéndose a las recomendaciones de las normativas en Estados Unidos y resultando conservador, pero a mi parecer se pueden hacer estructuras más eficientes.

Se probará por medio de análisis no lineales si con el uso de los diafragmas intermedios se evita el agrietamiento de las traveses ya sea a flexión o a cortante y en la losa debido a la falta de rigidez transversal de la superestructura. Si no son necesarios estos diafragmas y además no existe diferencia significativa con y sin ellos, en lo que se refiere al agrietamiento, se probará hasta que nivel de carga estos diafragmas comenzarían a proveer rigidez a flexión a la superestructura, y si la rigidez a torsión de la superestructura cambia con o sin diafragmas. Todos estos análisis para cargas verticales, ya que la mayoría de los puentes vehiculares que se diseñan en México no están expuestos a grandes cargas laterales en la superestructura, y ante condiciones sísmicas las cargas se transmiten a los apoyos y estos a su vez a los diafragmas extremos, losa, y traveses.

1.4 METODOLOGÍA A UTILIZAR.

Recientemente el uso de los elementos finitos en el análisis de puentes se ha vuelto común, sustituyendo metodologías menos refinadas y con grandes simplificaciones como lo son el método de Courbon, el método de Guyon Massonet y el método de la parrilla.

En el mercado existen diferentes tipos de software para el análisis por medio de los elementos finitos. Uno de estos programas es el ANSYS, el cual tiene gran aceptación dentro del ámbito de la investigación para diferentes ramas de la ciencia y la tecnología. Por lo tanto se usará el método del elemento finito para probar la efectividad de los diafragmas intermedios por medio de análisis lineales y no lineales de distintos tableros de puente.

En el capítulo II se hace una recopilación de cómo actualmente la mayoría de los proyectistas analiza los diafragmas y qué tipo de consideraciones utilizan.

En el capítulo III primero, se eligen tres modelos de tableros de puente, tanto con travesaños cajón como con tipo AASHTO, para ser resueltos por medio de un análisis lineal sin presfuerzo; enseguida se modelan dos tableros más de manera lineal sin presfuerzo pero con características especiales como los son los puentes en curva y puentes con travesaños Nebraska las cuales poseen gran peralte y longitud; como último modelo lineal se analiza un tablero de puente con travesaños cajón, pero tomando en cuenta el efecto del presfuerzo y el proceso constructivo. En el apéndice A se hace una comparativa de resultados con cálculos hechos a mano y con uso del SAP2000 los cuales también se verifican con el ANSYS. También se hace una demostración para comprobar el correcto modelado del presfuerzo con un cálculo hecho a mano para una trabe cajón, comparando contraflechas y esfuerzos en las fibras superiores e inferiores con el ANSYS.

Todo lo anterior como preámbulo al capítulo IV, en el cual se hará un análisis no lineal de un tablero de puente, que incluye acero de refuerzo, presfuerzo y agrietamiento del concreto. Se entenderá como trabajan los diafragmas durante todo un proceso de carga que va desde las solicitaciones de servicio hasta las últimas para así poner a prueba los diafragmas, ya que por medio del agrietamiento y la zona en que aparecerán, se podrá apreciar si la ayuda de los diafragmas es necesaria para evitar grietas provocadas por la flexión o por la torsión transversal de la superestructura. En este capítulo se dará también una explicación de cómo el ANSYS modela de manera no lineal el concreto y como aplica el acero de refuerzo a los elementos del modelo. Para tener mayor certeza de este modelado de concreto reforzado se hace un ejemplo en el apéndice A de una trabe con acero de refuerzo y se calcula a mano el diagrama de Momento-Curvatura y se compara con una curva que se obtiene del ANSYS que es Momento-Deflexión en el centro del claro.

Por último en el capítulo V se darán las conclusiones y recomendaciones para el análisis o uso de los diafragmas intermedios, y se dan sugerencias de cómo debe de ser el análisis de los puentes para determinar si los diafragmas intermedios son o no necesarios.

CAPITULO II EL PROBLEMA DE LOS DIAFRAGMAS.

2.1 CRITERIO ACTUAL SOBRE EL USO DE DIAFRAGMAS INTERMEDIOS.

En nuestro país existe un criterio muy generalizado sobre el uso de los diafragmas intermedios. Este criterio indica que para puentes con traveses AASHTO se deberán de poner diafragmas intermedios a cada 12 metros; esto significa que por ninguna razón se deberán de dejar espacios entre diafragmas mayores a 12 metros. Este criterio es el más utilizado.

Como primer ejemplo tenemos un puente PIV tomado de un proyecto de la SCT, (Ver figuras 2.1 y 2.2):

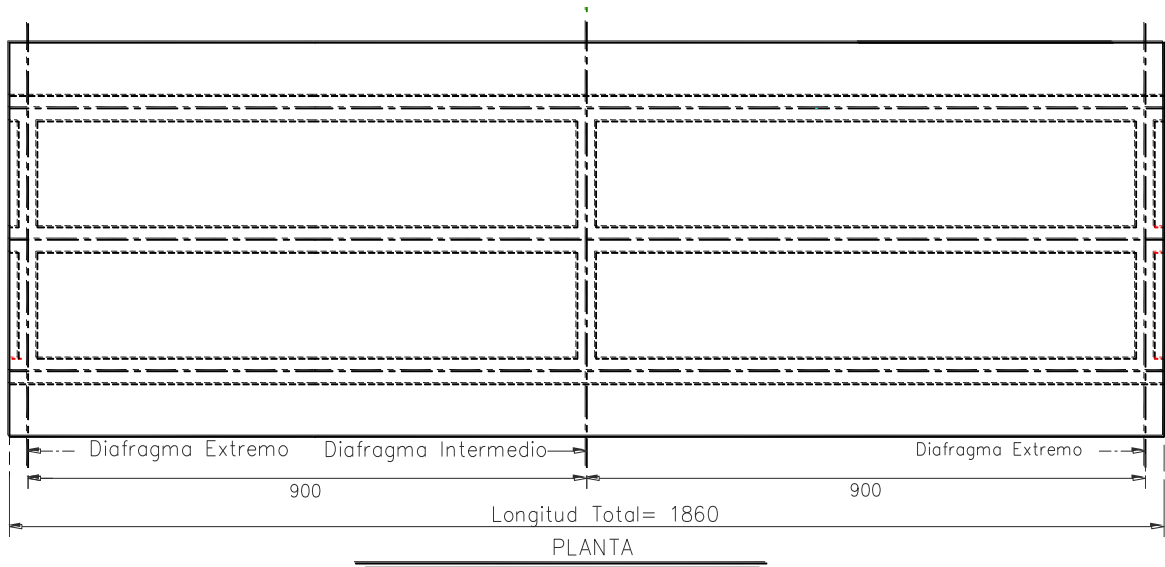


Figura 2.1. PIV visto en planta

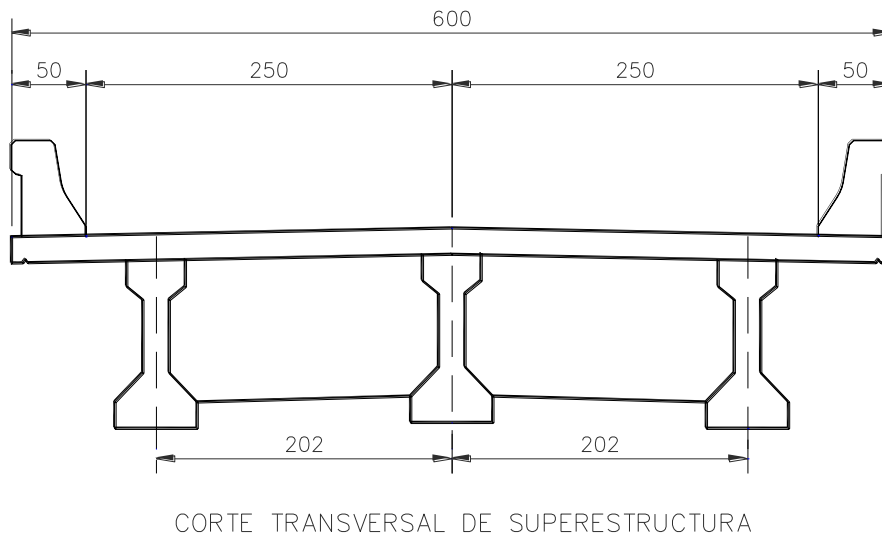


Figura 2.2. Corte transversal de la superestructura del PIV

Como se puede observar de las figuras 2.1 y 2.2 se tiene un claro de 18 metros con una longitud total de 18.60 metros; las traveses son AASHTO tipo III. Debido a que el claro es mayor a 12 m. se puso un diafragma intermedio.

En las figuras 2.3 y 2.4 se muestran la planta y un corte transversal de un proyecto tipo de la SCT para un puente con una longitud total de 25 metros:

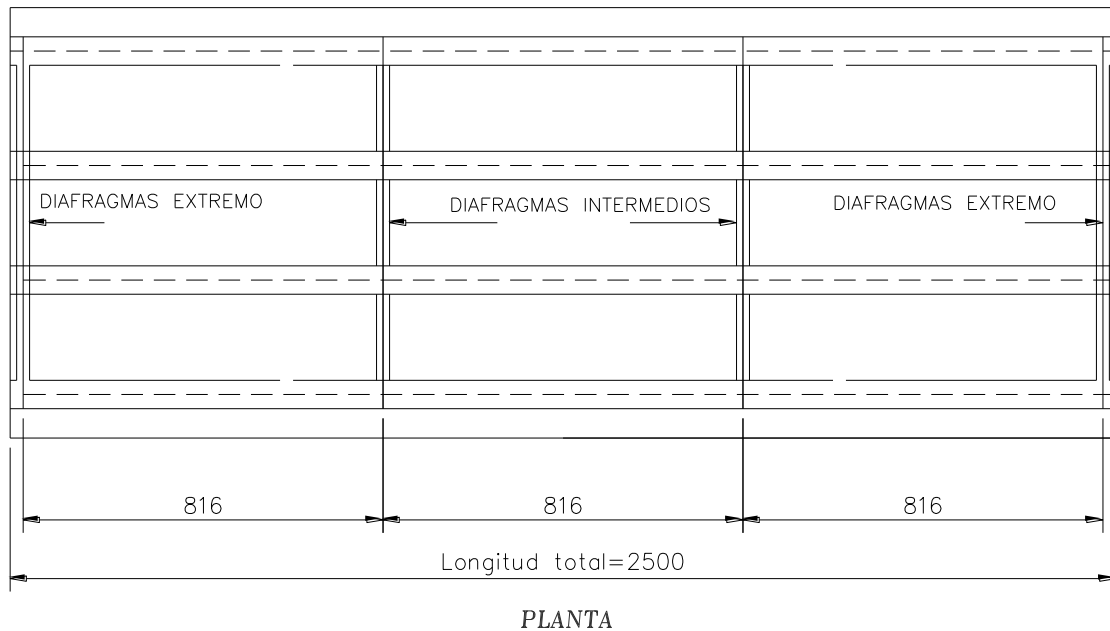


Figura 2.3. Vista en planta de proyecto tipo de la SCT

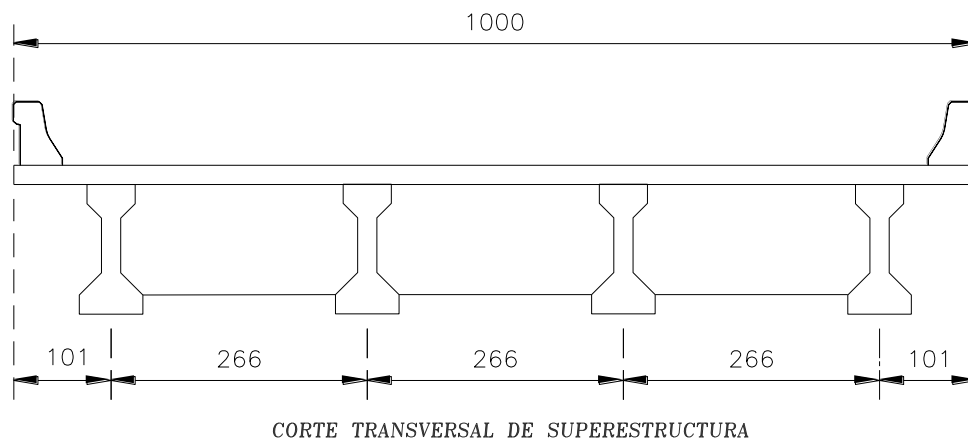


Figura 2.4. Corte transversal de la superestructura del proyecto tipo de la SCT

En este proyecto tipo se tiene un claro de 24.5 metros. Si se pusiese un solo diafragma intermedio, la separación entre diafragma intermedio y extremo seria de 12.25, por lo tanto se pusieron dos diafragmas intermedios para no exceder los 12 metros.

En lo referente a puentes con traveses cajón, muchos ingenieros coinciden que este tipo de puentes posee mayor rigidez torsional, pero para claros mayores a 25 metros

sugieren el uso de un diafragma intermedio metlico para proporcionar una mejor distribuci3n transversal de las cargas verticales. En las figura 2.5 y 2.6 se muestra un proyecto con traves caj3n.

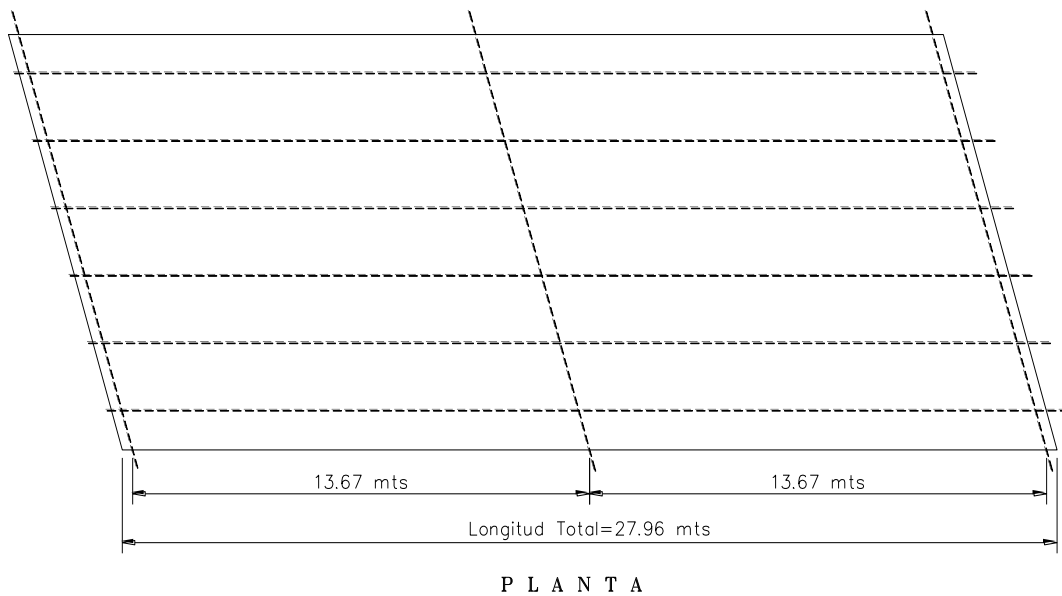


Figura 2.5. Vista en planta de proyecto real con traves caj3n

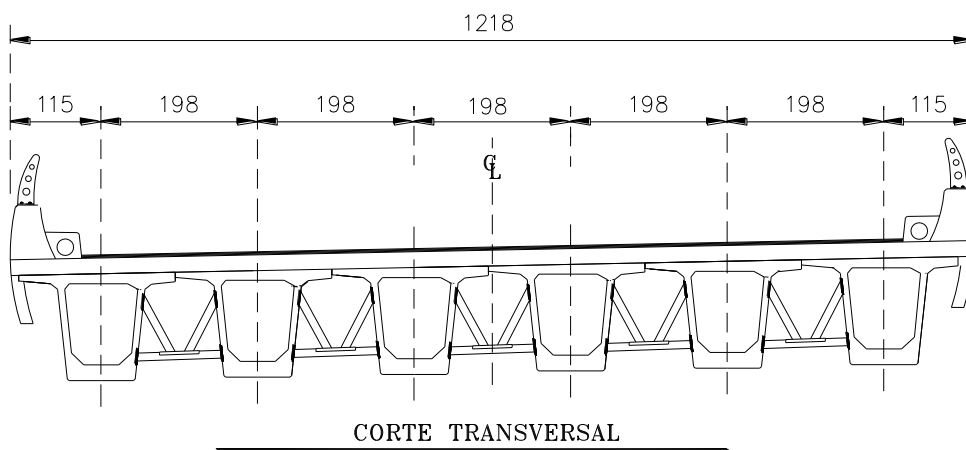


Figura 2.6. Corte transversal de la superestructura de proyecto real con traves caj3n

En las figuras se observa el uso de un diafragma intermedio metlico para puentes con traves caj3n entre 25 y 30 metros.

2.2 ANÁLISIS SIMPLIFICADO PARA DIAFRAGMAS.

Al leer la AASHTO 2007 no se encuentra ningún tipo de recomendación sobre el cálculo numérico de diafragmas intermedios, lo cual hace pensar que no se ha profundizado en el tema. En México existe un procedimiento muy simplificado para el cálculo de los diafragmas intermedios, el cual es utilizado por diversos proyectistas en nuestro país. Este método aísla el diafragma de toda la estructura idealizando el mismo como una viga con cierta continuidad, suponiendo que las zonas comprendidas entre dos diafragmas consecutivas se encuentran doblemente articuladas y que la carga de la llanta se encuentra en el centro del claro que definen dos largueros contiguos.

Esta idealización aplica al diseño de cualquier diafragma intermedio. Además cada diafragma deberá de soportarse a sí mismo, y a parte de la losa y asfalto que se encuentran sobre él.

El momento por carga muerta considerando cierta continuidad se calcula como:

$$M_{cm} = \frac{W_{cm} \cdot L^2}{10}$$

En lo que respecta a la carga viva se considera que el eje central del camión pasa por encima del diafragma en estudio como se muestra en la figura 2.7 con un HS-20 por ejemplo:

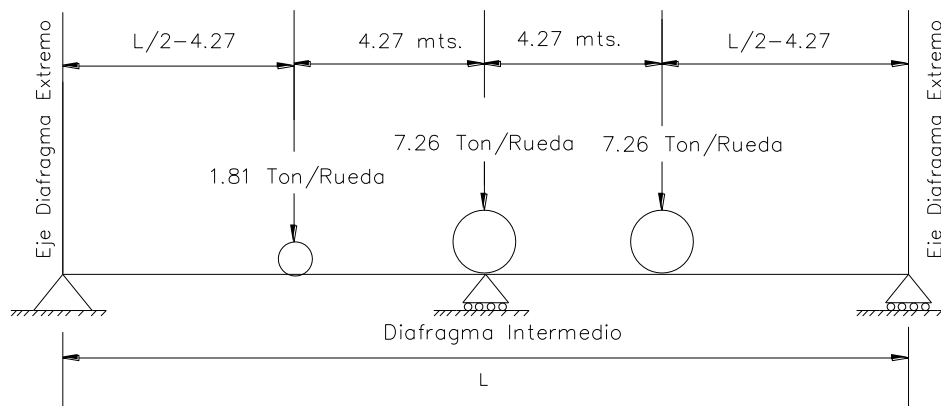


Figura 2.7. Colocación de carga vehicular para calculo de diafragmas

A la reacción por carga viva se le deberá de añadir el impacto el cual según la AASTHO se calcula así:

$$I = \frac{15.24}{L + 38.1}$$

Donde L es el claro efectivo a revisar.

2.3 ANÁLISIS POR EL MÉTODO DEL EMPARRILLADO PLANO.

Este método consiste en la discretización de un tablero continuo de puente en un entramado de vigas. La característica principal de este método es que la losa ortótropa se sustituye por un entramado discreto.

Un emparrillado plano es una estructura de barras conectadas en un plano e interconectadas entre sí en puntos denominados nudos. Esta estructura se encuentra sometida a acciones normales a su plano, es decir, los grados de libertad de cada nudo son los que se muestran en la figura 2.8:

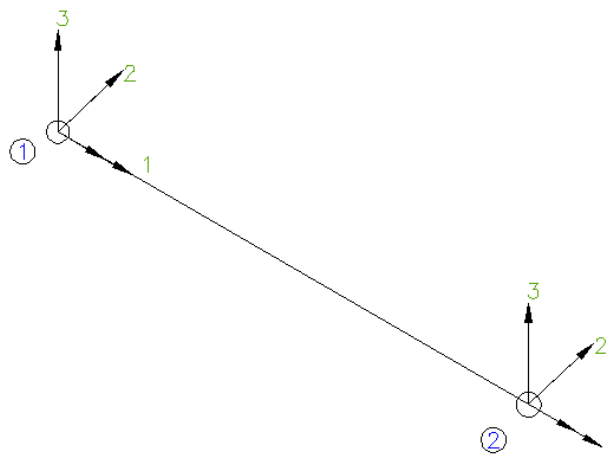


Figura 2.8. Grados de libertad de elemento barra.

Los dos giros y desplazamiento relacionados con estos grados de libertad en el nudo i son:

$$d_i = \begin{pmatrix} \theta_{xi} \\ \theta_{yi} \\ \omega_i \end{pmatrix}$$

Relacionados a estos grados de libertad se asocian los siguientes dos momentos y una fuerza:

$$F_i = \begin{pmatrix} M_{xi} \\ M_{yi} \\ Z_i \end{pmatrix}$$

Utilizando este tipo estructural se puede formar toda la superestructura con una parrilla donde las vigas longitudinales serían traveses en sección compuesta con la losa y,

si es que aplicase, la losa en voladizo se discretizaría en barras longitudinales. Las vigas transversales corresponderían a los diafragmas y a la losa discretizada en barras transversales, este tipo de malla se muestra en la figura 2.9:

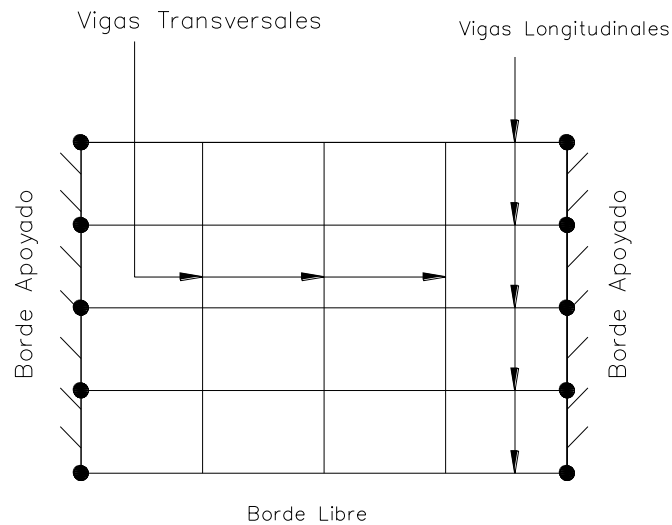


Figura 2.9. Discretización de tablero

Un ejemplo de este emparrillado se muestra en la figura 2.10:

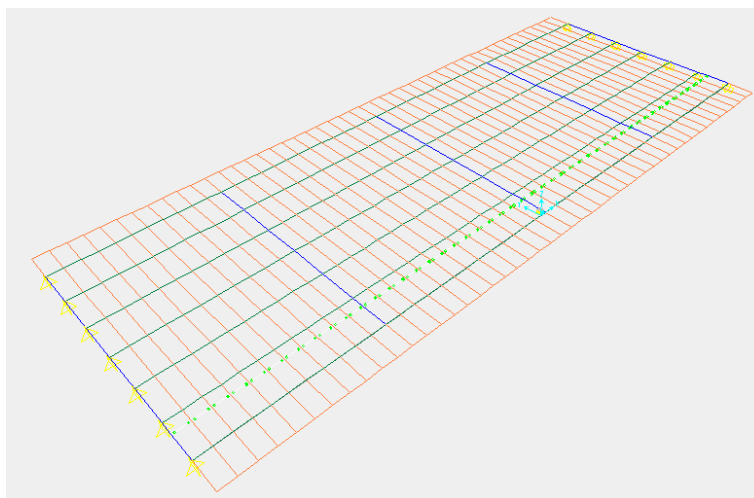


Figura 2.10. (SAP2000) Emparrillado.

En esta imagen las barras color anaranjado son la discretización de la losa, las color azul son los diafragmas extremos e intermedios, las color verde son las trabes principales longitudinales, y la línea blanca con nodos verdes es la barra auxiliar sobre la cual se pasa el camión de diseño. De esta manera se pueden obtener los elementos mecánicos en los diafragmas y diseñarlos.

CAPITULO III MODELADO LINEAL DE TABLEROS DE PUENTE.

3.1. MODELOS LINEALES A PROBAR.

En este capítulo se analizarán elásticamente 6 modelos de tableros de puente. Estos modelos son:

- 1.- *Modelo SCT 24 metros. Proyecto tipo.*
- 2.- *Modelo SCT 25 metros. Proyecto tipo.*
- 3.- *Modelo Cajón 30.85 metros. Proyecto prueba.*
- 4.- *Modelo Puente en Curva Trabes AASHTO. Proyecto real.*
- 5.- *Modelo Puente de Gran Claro Trabes Nebraska. Proyecto real*
- 6.- *Modelo Cajón 30.85 Metros. (Considerando el presfuerzo y el procedimiento constructivo). Proyecto Prueba.*

Los primeros 5 no incluyen el efecto del presfuerzo en la superestructura ya que se paso de un análisis simple sin considerar el presfuerzo y el proceso constructivo (actualmente así se diseña) a uno más refinado considerando dicho presfuerzo y el procedimiento constructivo para innovar en la materia.

3.2 TIPOS DE ELEMENTOS FINITOS A USAR EN EL ANSYS.

3.2.1 Solid65 y Solid45.

Los tableros de puente se modelarán con elementos finitos sólidos en 3D. El modelo tridimensional nos permitirá lograr las geometrías mas aproximadas a las reales de tableros de puente.

Existen dos opciones de tipo de elemento finito que se acomodan a los tableros de puente que se van a analizar. Una es el Solid45 que se utiliza para el modelado 3-D de estructuras sólidas. El elemento se define por ocho nodos con tres grados de libertad en cada nodo: la traslación en los nodos en las direcciones x, y, z. Ver figura 3.1:

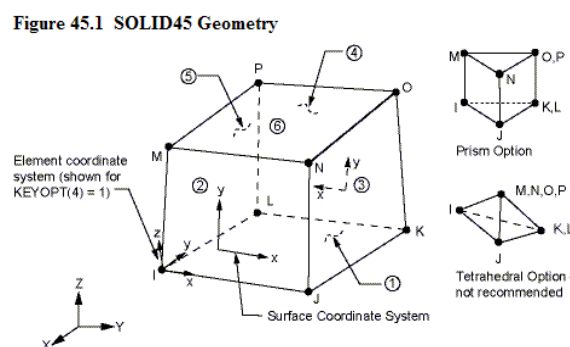


Figura 3.1. Solid45 Geometría

La segunda opción es el Solid65. Este elemento es similar al Solid45, con la adición de agrietamiento y aplastamiento, así como la adición de acero de refuerzo como un porcentaje del total del volumen del elemento. Cuando entremos al capítulo del modelado de tablero de puente no lineal se especificarán a detalle todas las propiedades de este tipo de elemento. Ver figura 3.2:

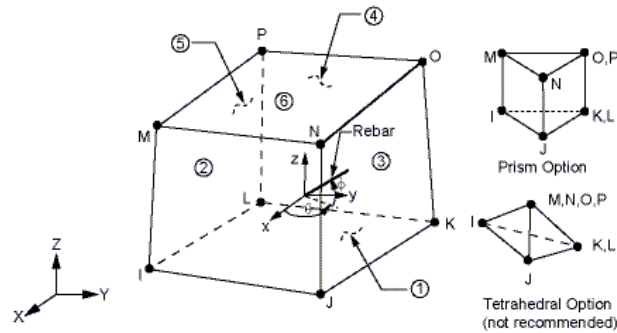


Figura 3.2. Solid65 Geometría

Para el modelado lineal del concreto se elige el Solid65 ya que este elemento tiene ciertas restricciones en la geometría, y para poder acostumbrarse a este elemento que más adelante va a utilizarse en el modelo no lineal se optó por su uso. Si las propiedades de los materiales a utilizar son lineales, entonces no habrá diferencia alguna entre el Solid45 y el Solid65. Para las placas de apoyo se utiliza el Solid45.

3.2.2 Link8 (Sólo para modelo con presfuerzo).

LINK8 es un elemento que puede ser modelado como barras y cables actuando, ya sea a tensión o compresión, con tres grados de libertad en cada nodo. A este elemento se le pueden asignar materiales con propiedades lineales o no lineales. El acero de refuerzo puede ser modelado con estos elementos, pero como ya veremos más adelante, se utilizará la opción del SOLID65 de densidad de refuerzo. El Link8 se utilizará para modelar el acero de presfuerzo, ya que dentro de las constantes reales de este elemento se le puede asignar un área axial y una deformación inicial, como lo es realmente el acero de presfuerzo. En la figura 3.3 podemos ver su geometría:

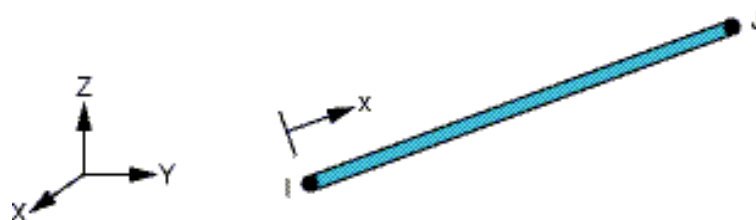


Figura 3.3. Link8 Nodos y orientación.

El elemento está orientado a lo largo del eje X del nodo I hacia el nodo J. La deformación inicial en el elemento está dada por Δ / L , donde Δ es la diferencia entre la longitud del elemento inicial y la final.

3.3. PROPIEDADES GEOMÉTRICAS DE LOS MODELOS LINEALES.

En las siguientes figuras se muestran las propiedades geométricas de los 6 modelos:

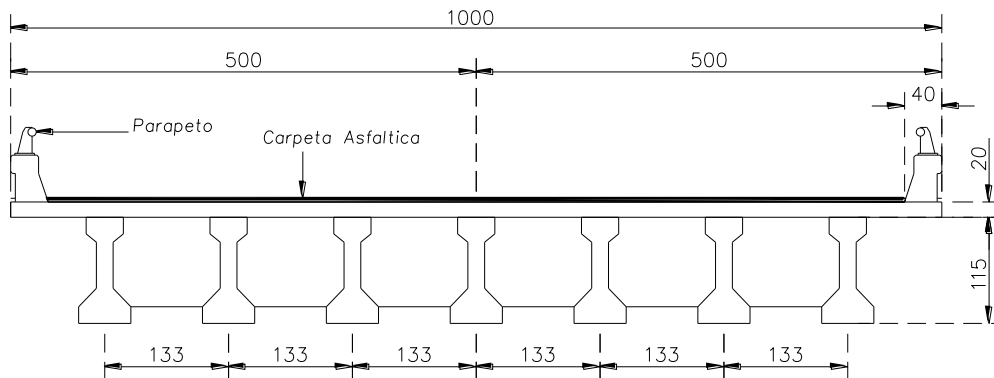


Figura 3.4. Geometría del Modelo 1

Este modelo 1 se eligió debido a que es un proyecto tipo muy usado en la SCT. Además presenta poca separación entre traveses y aún así se indica que debe de llevar un diafragma intermedio. Por lo tanto se estudiará su comportamiento con y sin ese diafragma intermedio.

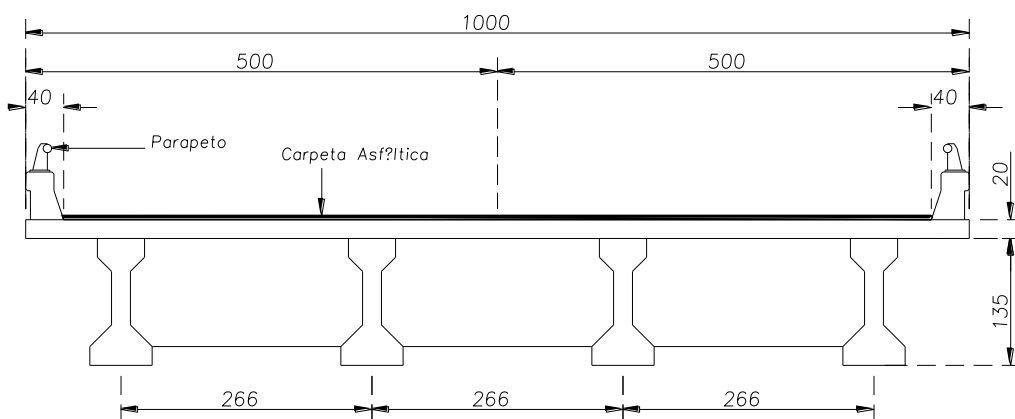


Figura 3.5. Geometría del Modelo 2

El modelo 2 tiene una gran separación entre traveses, lo cual hace suponer que la superestructura posee menos rigidez a torsión, pero se piensa que debido al gran espesor de la losa, ésta trabajará como un gran diafragma y le ayudará a aumentar dicha rigidez.

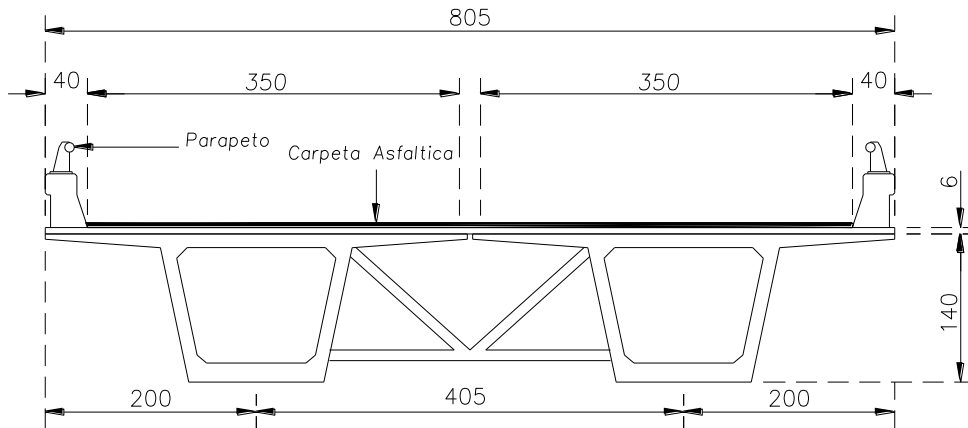


Figura 3.6. Geometría de los Modelos 3 y 6

En este modelo con traveses cajón la geometría tiene características muy especiales debido a que en la actualidad los grandes viaductos consideran cada vez más las traveses que poseen gran inercia y rigidez a torsión. Además, actualmente las losas ya poseen presfuerzo transversal, lo que les ayuda a lograr grandes voladizos y espesores más reducidos. Todo esto lleva a tener gran separación entre las traveses y así poner realmente a prueba a los diafragmas. Debido a que se modelará este tipo de puente de forma no-lineal, se aprovechará dicho modelo para estudiar el comportamiento de los diafragmas teniendo en cuenta el efecto del presfuerzo y, gracias a las capacidades del ANSYS, se pueden modelar en diferentes pasos el procedimiento constructivo, ya que primero se le aplicará el presfuerzo, luego se colocará la losa y diafragmas y, como paso final se harán pasar los camiones de diseño.

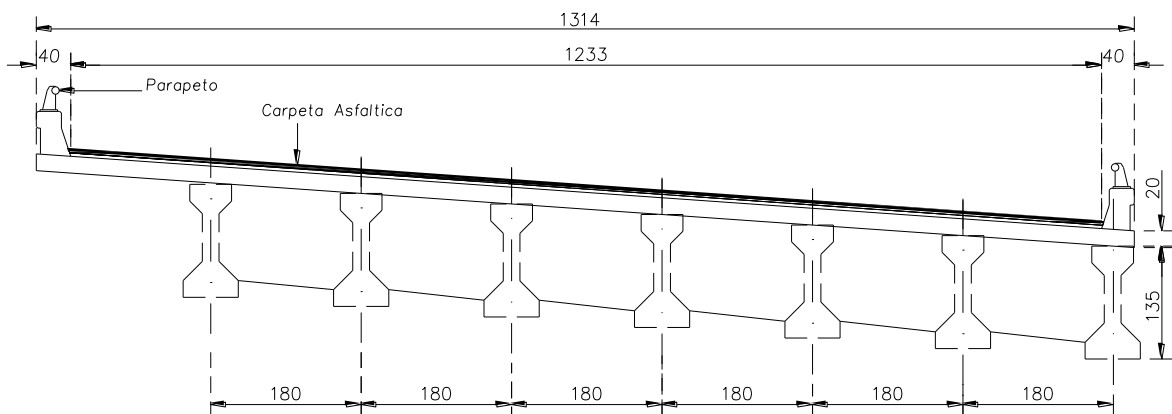


Figura 3.7. Geometría del modelo 4.

La mayoría de los ingenieros de puentes comenta que este tipo de puentes debido a que están en una curva horizontal ponen a prueba su rigidez a torsión cuando un camión pasa en el carril extremo que se encuentra al exterior de la curva. Sin embargo coinciden en que la repartición de cargas para tener un mejor comportamiento a flexión en las traves no se ve modificada en gran cantidad con y sin diafragmas.

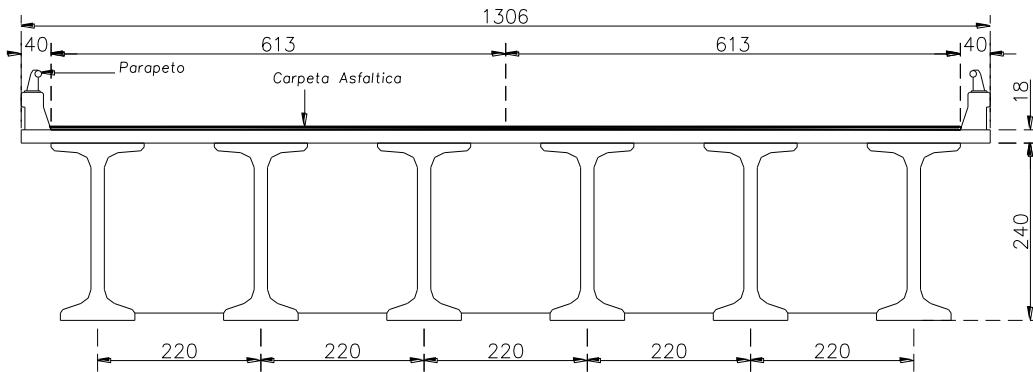


Figura 3.8. Geometría del Modelo 5

Otro caso en los que se encuentra el uso de diafragmas intermedios es en traves muy aperaltadas y de gran longitud. Muchos puentes de este tipo usan las traves llamadas Nebraska las cuales poseen estas características.

En resumen, la figura 3.9 muestra las propiedades geométricas de los 6 modelos lineales a ser analizados, con y sin diafragmas intermedios:

PROPIEDADES GEOMÉTRICAS DE LOS MODELOS						
Numero de Modelo	Modelo	Claro (m)	Ancho total (m)	Separación entre ejes de traves (m)	Espesor de Losa (cm)	Numero de Diafragmas intermedios
1	SCT 24 m.	24.00	10.00	1.33	20	1
2	SCT 25 m.	25.00	10.00	2.66	20	2
3	Cajón	30.85	8.05	4.05	6	3
4	Puente en Curva.	30.00	13.14	1.80	20	1
5	Puente Nebraska.	45.00	13.06	2.20	18	3
6	Cajón (presfuerzo)	30.85	8.05	4.05	6	3

Figura 3.9. Propiedades geométricas del los modelos.

3.4 CARGAS Y PROPIEDADES DE LOS MATERIALES.

En la figura 3.10 se muestran el tipo de solicitaciones sobre los puentes y los materiales utilizados en los distintos elementos estructurales:

CARGAS Y PROPIEDADES DE LOS MATERIALES						
Numero de Modelo	Modelo	Carriles Cargados	Camión de Diseño	Resistencia Concreto Trabes kg/cm2	Resistencia Concreto Diafragmas kg/cm2	Impacto %
1	SCT 24 m.	2	HS-20	350	250	24.7
2	SCT 25 m.	2	HS-20	350	250	24.3
3	Cajón	2	HS-20	350	250	22.4
4	Puente en Curva.	1	HS-20	350	250	22.0
5	Puente Nebraska.	1	T3-S2-R4 II	500	250	18.5
6	Cajón (presfuerzo)	2	HS-20	350	250	22.4

Figura 3.10. Cargas vehiculares y propiedades de los materiales

El Instituto Mexicano del Transporte, dentro de su norma mexicana de cargas vivas vehiculares, contempla el uso de los vehículos de diseño IMT 66.5 e IMT 20.5, estos vehículos fueron diseñados de tal manera que estuvieran acorde a las cargas vivas que realmente actúan en el país. Actualmente esta norma no es obligatoria dentro de los términos de referencia de la SCT y tiene poco uso. La cargas vivas que menciona la normativa de la SCT son las de mayor uso en el país, estas incluyen el T3-S2-R4, EL T3-S3 y el HS-20, este último proveniente de la normativa AASHTO.

En lo referente a la figura 3.10, los proyectos tipo de la SCT el camión HS-20 se eligió debido a que estos fueron estructurados con esta carga de diseño. También se utilizó en el tablero con trabes cajón debido a que este camión cuenta con el eje más pesado y así se pondría a prueba la rigidez torsional de la superestructura. El puente e curva fue tomado de un banco de proyectos de la SCT y fue diseñado con éste debido al aforo vehicular presentado. El HS-20 tiene las características mostradas en las figuras 3.11 y 3.13:

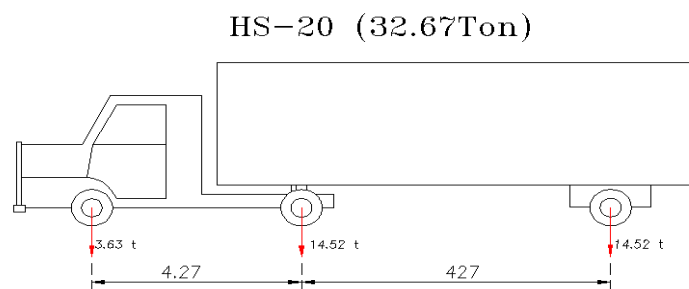


Figura 3.11. Características del HS-20 (Unidades cm)

El modelo 5, con traves Nebraska, se modeló haciendo pasar un T3-S2-R4 Tipo II, ya que este puente fue tomado de un proyecto existente de la SCT y el camión de diseo que se utilizó fue ese. El T3-S2-R4 tiene las siguientes característias:

T3 - S2 - R4 TIPO II (58Ton)

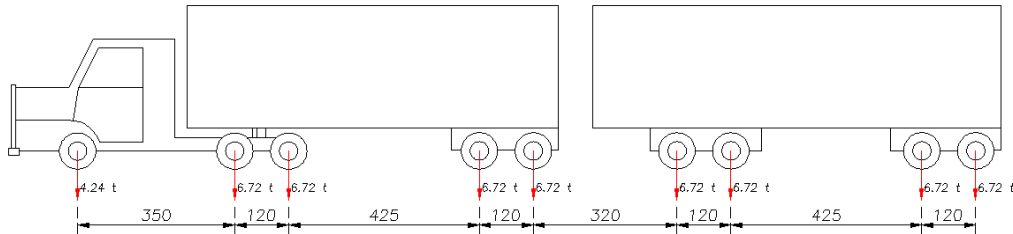


Figura 3.12. Características del T3-S2-R4 tipo II (Unidades cm)

Ambos camiones vistos de frente tienen las siguientes dimensiones de diseo:

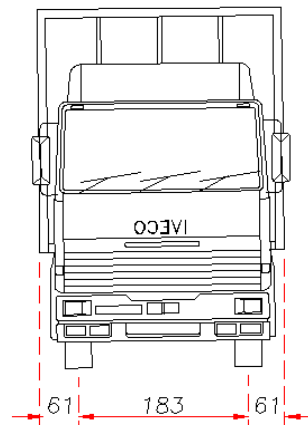


Figura 3.13. Medidas de diseo para distribución transversal (Unidades cm).

La normativa en cuanto a materiales fueron las Normas Técnicas Complementarias del D.F. Para el concreto de $f'c=350 \text{ kg/cm}^2$ se utilizó un modulo de elasticidad calculado con la siguiente fórmula:

$$E_c = 14000\sqrt{f'c}$$

Y para el de $f'c=500 \text{ kg/cm}^2$ se usó:

$$E_c = 8500\sqrt{f'c} + 11000$$

En los 6 modelos el módulo de Poisson tomó 0.3 y el peso volumétrico del concreto 2.4 Ton/m³. La carpeta asfáltica sobre la losa tendrá una densidad 2.2 Ton/m³

Para las placas de apoyo se tomaron las propiedades del acero estructural A-36 con un $E=21\ 000\ 000 \text{ Ton/M}^2$ y una relación de Poisson de 0.3. En lo referente a la disposición de las cargas transversalmente se tomó la normativa de la SCT, Ver figura 3.14:

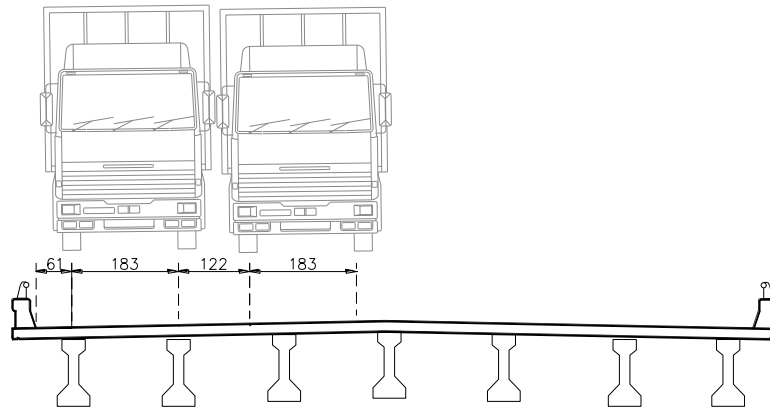


Figura 3.14. Acomodo transversal de acuerdo a normativa de la SCT (Unidades cm).

Todos los modelos cuentan con un parapeto tipo T-33.1.1 de la SCT, y con esta disposición de cargas.

3.5 MALLADO.

3.5.1 Mallado del concreto en los 6 modelos

Se trató de mallar las traveses, losa y diafragmas de tal manera los elementos no violaran la relación de forma (Ver apéndice B) y que el Solid65 permitiera la geometría. Todos los elementos son prismáticos de base cuadrada, rectangular, trapezoidal y cuadrilátera. En las siguientes figuras se muestran las dimensiones de los elementos transversalmente:

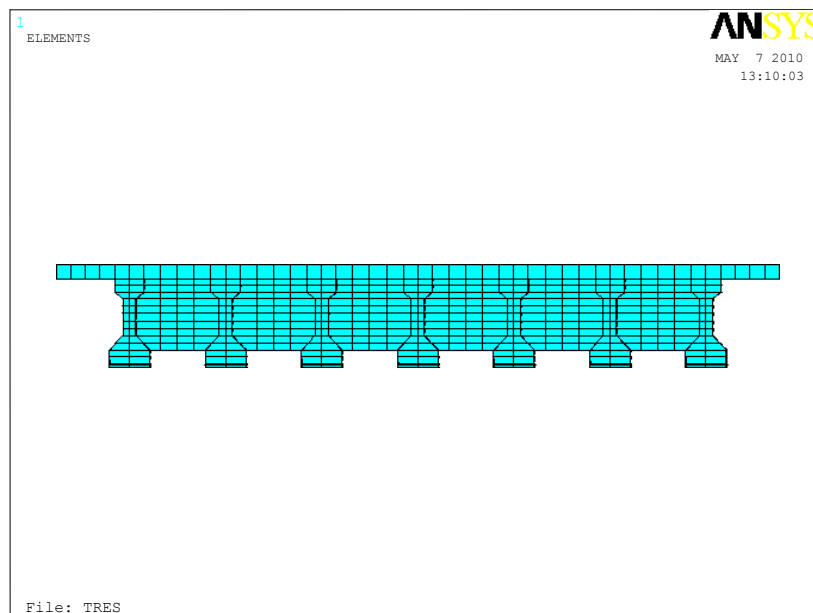


Figura 3.15 Mallado Transversal Modelo 1

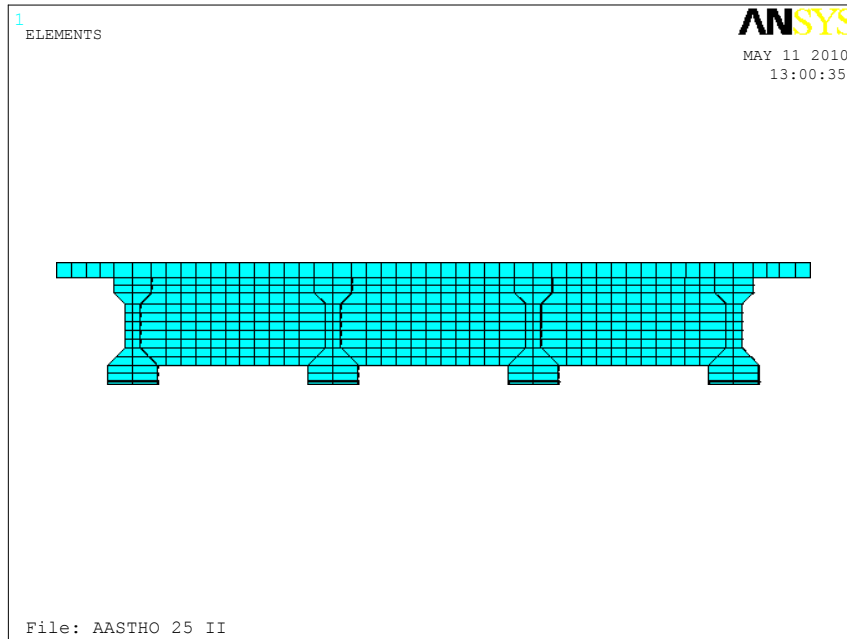


Figura 3.16 Mallado Transversal Modelo 2.

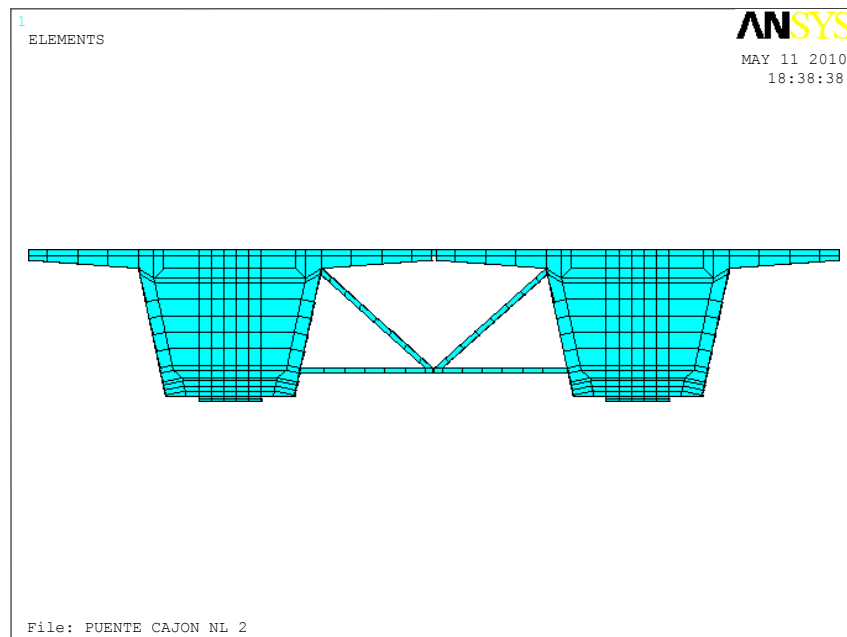


Figura 3.17 Mallado Transversal Modelo 3 y 6.

Para el modelado de este tablero se hace una simplificación en cuanto a los elementos de los diafragmas, que por lo general son tubos de huecos cedula 40 y de 4" de diámetro, se creó una sección equivalente rectangular sólida. Se tendrá cuidado al ver los resultados para evitar que estos diafragmas se pandeen antes de que desarrollen su capacidad máxima a compresión.

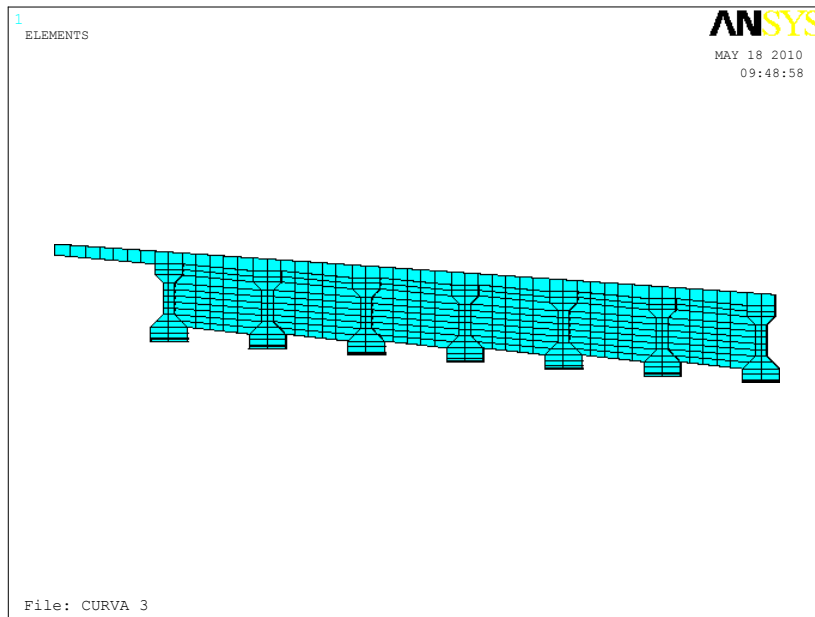


Figura 3.18 Mallado Transversal Modelo 4.

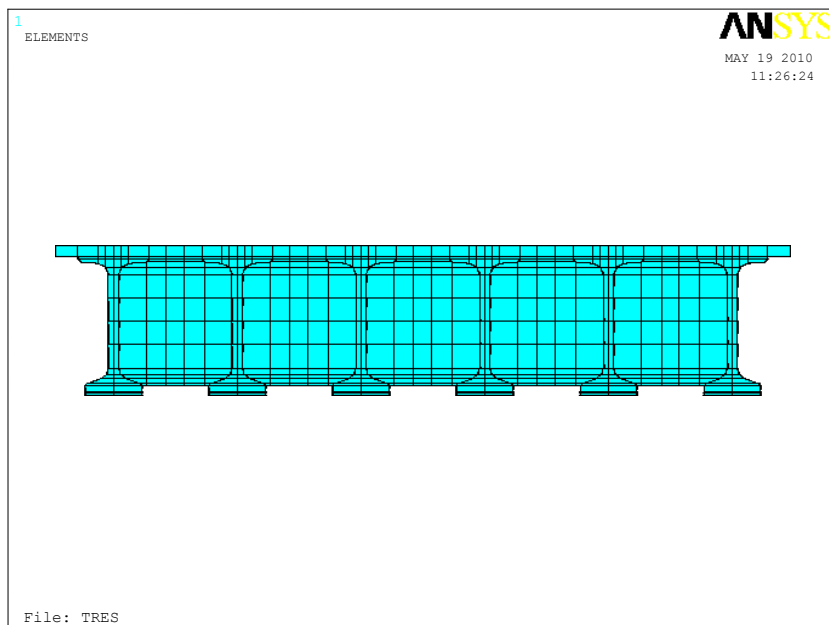


Figura 3.19 Mallado Transversal Modelo 5.

3.5.2 Mallado de los torones (Solo Modelo 6)

En el modelo 6 primeramente la zona de las traves donde se encuentra alojado el presfuerzo se malló de tal manera que pudiera tener el suficiente número de nodos para representar el máximo número de torones sin incrementar demasiado la cantidad de elementos sólidos. En la figura 3.20 se indican con puntos los 24 nodos por donde pasarán los cables de presfuerzo:

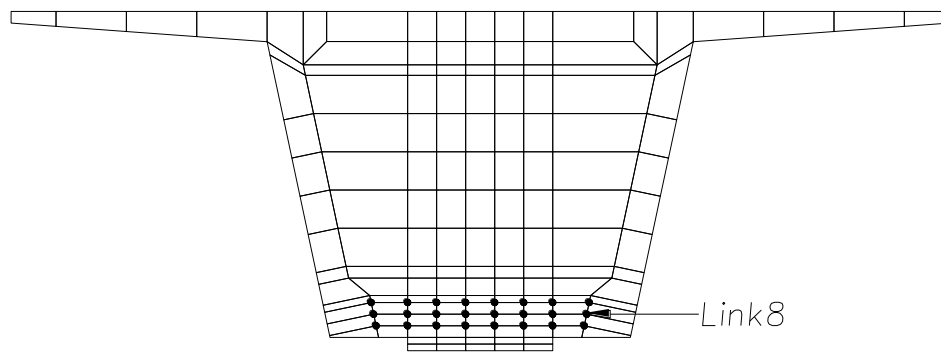


Figura 3.20 Ubicación de los torones dentro del mallado

Además, se malló de tal manera que todos los elementos tuvieran una discretización longitudinal igual a 25 cm, para que por estos nodos pasan líneas de 25 cm de longitud y estas fueran convertidas en Link8 y así poder darles las propiedades de área transversal y deformación inicial.

3.6 PLACAS DE APOYO Y CONDICIONES DE FRONTERA.

En la mayoría de los puentes simplemente apoyados se usan placas de neopreno para apoyar las traves y según los espesores de estas en los dos extremos de las traves se define si el apoyo es móvil o fijo. Estas placas de neopreno permiten también distribuir los esfuerzos de manera uniforme. En nuestros modelos se crearon las placas con unos elementos adicionales usando el Solid45 para evitar la concentración de esfuerzos. Además al apoyar estas placas sobre nodos alineados en cada extremo, la concentración se dará en las placas y no en las traves. Esto permitirá más adelante que los modelos no lineales se comporten de una manera más aproximada a la realidad y así evitar el aplastamiento en los apoyos. Las propiedades del neopreno fueron de un material isotrópico y homogéneo ya que lo que nos interesa es el comportamiento global y no local.

En nuestro modelo para el apoyo fijo se le restringió en UX (desplazamiento longitudinal), en UY (desplazamiento Vertical) y además UZ (desplazamiento transversal). Para el apoyo móvil, en UY y UZ.(Ver siguiente figura donde se muestran las restricciones en azul y las placas de apoyo en naranja):

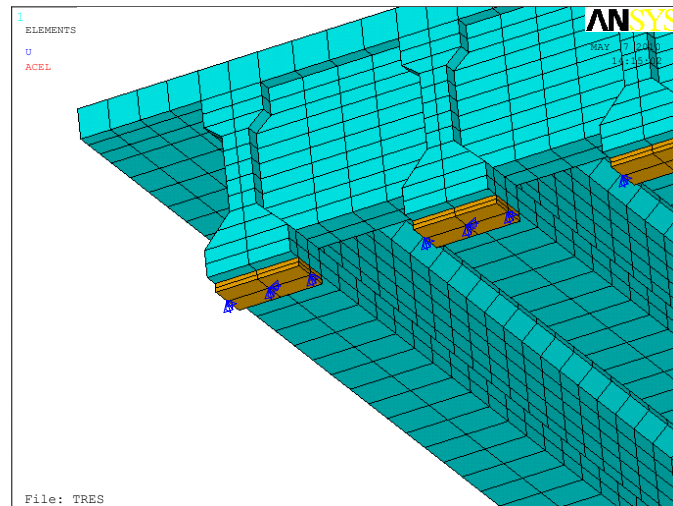


Figura 3.21. Mallado de placas de apoyo.

Al programa hay que aplicarle la fuerza inercial gravitatoria indicándole el valor de 9.81 m/seg²., para de esta manera considerar el peso propio.

3.6.1 Aplicación de presiones.

Al aplicar el peso de cada llanta más el porcentaje del impacto, todo esto entre el área donde es aplicada dicha fuerza, obtenemos la presión que será aplicada a nuestros modelos debido a la carga viva y muerta. Como único ejemplo mostramos las presiones en el modelo 1 para el eje de 14.52 T. en la figura 3.22 y para el eje de 3.63 T. en la figura 3.23:

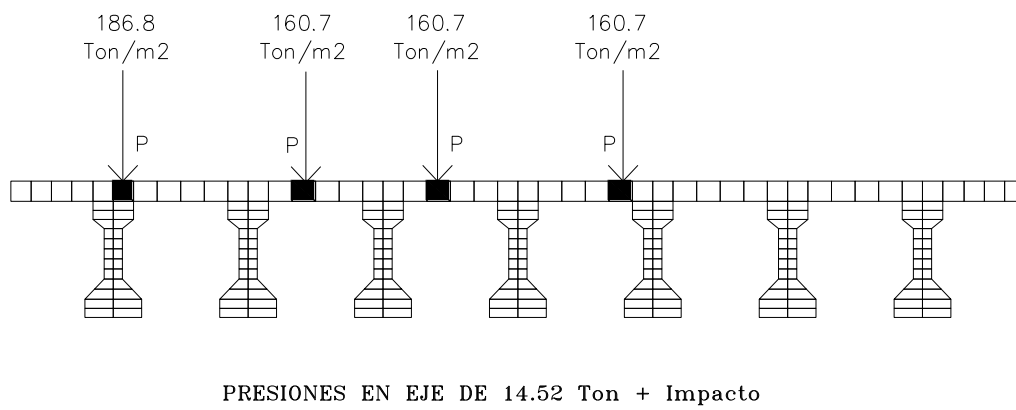


Figura 3.22. Presiones debido a la carga del eje de 14.52 T.

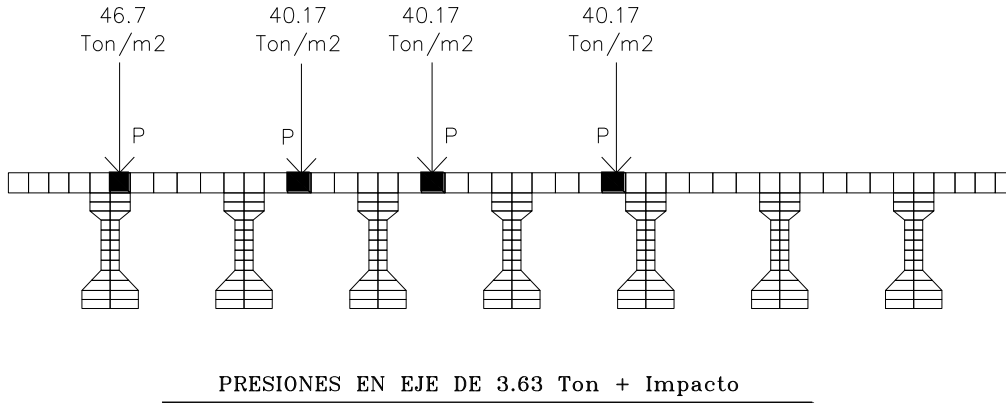




Figura 3.23. Presiones debido a la carga del eje de 3.63 T.

La ubicaci3n de las presiones debidas a la carpeta asfáltica y al parapeto en el modelo 1 se muestra en la figura 3.24:

-  Presion Carpeta
-  Presion Guarnicion

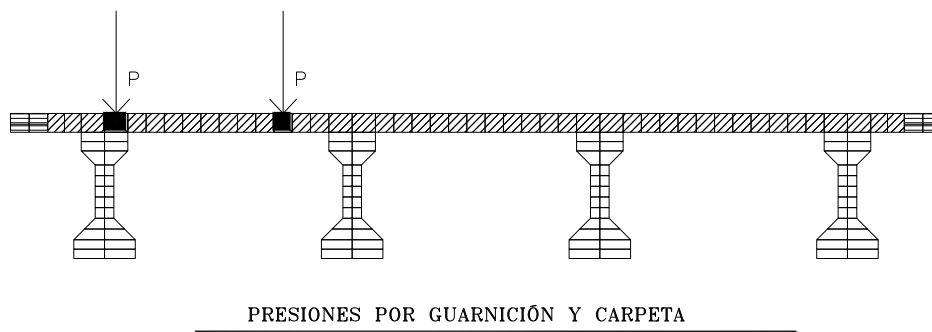


Figura 3.24. Achurado indicando las presiones de carpeta y guarnici3n.

Todas estas presiones vistas en planta se muestran en la siguiente figura:

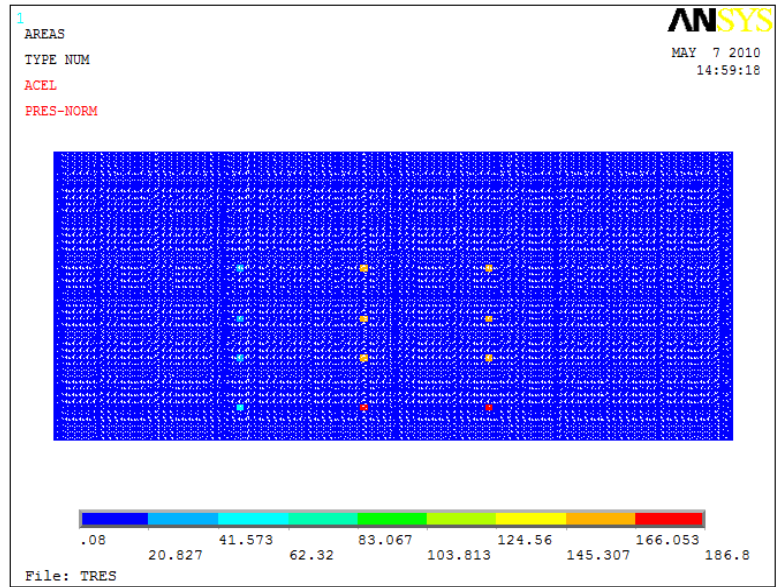


Figura 3.25. Vista en planta de las presiones aplicadas a la losa.

3.7 DISEÑO DE LA TRABE PRESFORZADA Y MODELACIÓN EN EL ANSYS.

3.7.1 Cálculo del presfuerzo

Para el cálculo del número de torones en el tablero de puente del modelo 6 se obtuvieron los esfuerzos inferior y superior de la trabe más cargada del modelo 3 (esto debido a que ambos modelos tienen las mismas solicitaciones de carga viva y muerta) ver figura 3.26:

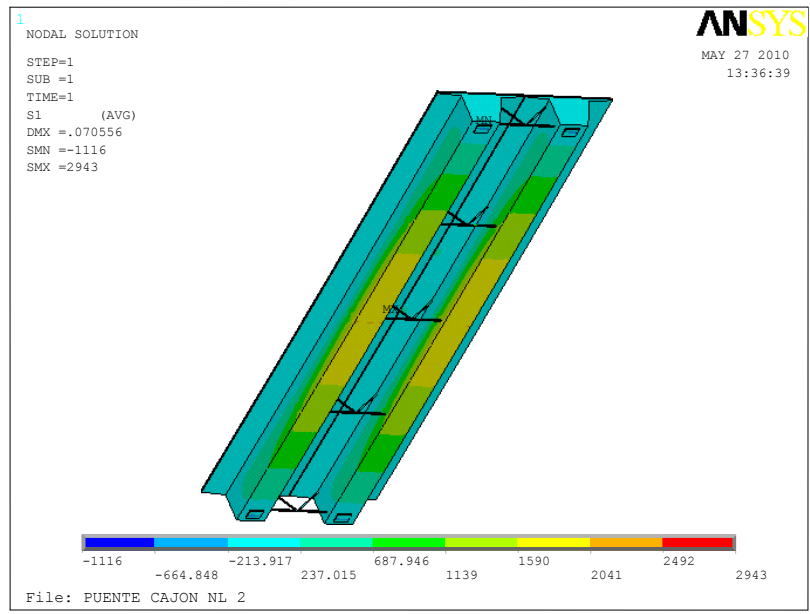


Figura 3.26. Esfuerzo principal de tensión en modelo 3 (Ton/m²).

En la figura 3.26 se pueden apreciar en tonos de colores los esfuerzos principales de tensión generados en el modelo 3, debidos a las solicitaciones por carga viva y muerta sin el efecto del presfuerzo. La trabe más cargada tiene un esfuerzo inferior de -211 kg/cm^2 y un superior de 88 kg/cm^2 , estos valores se obtuvieron del programa al seleccionar los nodos de las fibras inferiores y superiores de la trabe más esforzada.

Por un procedimiento de tanteo y utilizando las propiedades de la sección compuesta de una trabe, se cálculo el número de torones que eran necesarios para contrarrestar dichos esfuerzos de servicio. En las siguientes fórmulas se muestra dicho cálculo:

$$f_{ipzo} = \frac{N_{o\text{torones}} \cdot f}{A_{\text{seccion}}} + \frac{N_{o\text{torones}} \cdot \text{fuerza}_{pzo} \cdot e}{S_i}$$

$$f_{spzo} = \frac{N_{o\text{torones}} \cdot f}{A_{\text{seccion}}} - \frac{N_{o\text{torones}} \cdot \text{fuerza}_{pzo} \cdot e}{S_s}$$

Donde e es la excentricidad de la fuerza de presfuerzo respecto al centro geométrico de la sección, f la fuerza de tensado por torón que se obtiene de multiplicar el esfuerzo al que se llega en los cables después de las perdidas por el área efectiva de los torones; S_s y S_i son los módulos de sección superior e inferior respectivamente. Así el esfuerzo superior e inferior debido al presfuerzo fue 195.3 kg/cm^2 y -26 kg/cm^2 . El diagrama de esfuerzos resultante en servicio se ilustra en la siguiente figura:

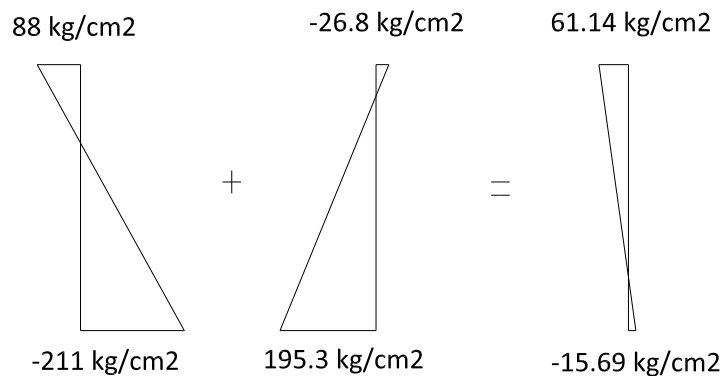


Figura 3.27. Suma de bloques de esfuerzos de carga muerta, carga viva y presfuerzo.

Donde los esfuerzos positivos son compresión y los negativos tensión. Se pudo haber empleado más torones para dejar la pieza más presforzada y disminuir las tensiones inferiores, sin embargo no se hizo debido a que en la transferencia del presfuerzo no actúa la carga viva, por la resistencia del concreto no sería suficiente a tensión en la fibra superior.

Estos 56 torones se acomodaron en paquetes de 2 y 3 como se muestra en la siguiente figura:

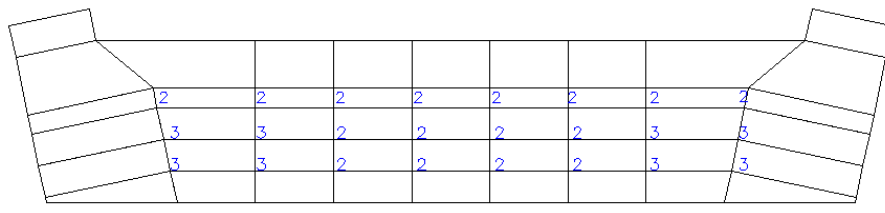


Figura 3.28 Número de torones al centro del claro

3.7.2 Cálculo del enductado.

Para el enductado de las traveses se tuvieron dos opciones para simular dicho efecto. El primero es simplemente eliminar los links donde exista un tubo de enductado. Esta opción tiene la desventaja de que al momento de eliminar los link se concentran los esfuerzos en esas zonas. La segunda opción es jugar con el área de los torones a lo largo de la trabe sin eliminar los links en ningún momento; entonces donde se requiera menos presfuerzo se va reduciendo el área de los torones; así, como se puede observar en la figura 3.28, se crearán tres tipos de link; el primero con un área de 3 torones, el segundo con área de 2 torones y el tercero con un área de uno (no visto en figura), este último para la zona de enductado. En la segunda opción sólo se concentrarán los esfuerzos en los extremos de las traveses, pero para los fines de este estudio estas concentraciones no influirán en demasía en los resultados.

CALCULO DEL ENDUCTADO							
No.	Torones enductados	Distancia a partir del apoyo	Esfuerzo en la fibra inferior f_i	Esfuerzo Remanente	Torones Enductados	Excentricidad	Presfuerzo eliminado
A	2	1000 cm	188.00	7.30	2	e=80 cm	
					0	e=75 cm	8.67
B	2	800 cm	165.57	29.75	2	e=80 cm	
					2	e=75 cm	16.96
C	4	600 cm	135.54	59.77	4	e=80 cm	
					4	e=75 cm	33.93
D	4	400 cm	97.94	97.38	6	e=80 cm	
					6	e=75 cm	50.89
E	6	200 cm	52.76	142.56	6	e=80 cm	
					6	e=75 cm	
					6	e=70 cm	74.62
F	6	100 cm	27.32	167.99	8	e=80 cm	
					8	e=75 cm	
					8	e=70 cm	99.50

Figura 3.29. Cálculo del enductado para la trabe del modelo 6 (Unidades kg/cm^2).

De la figura 3.29, los grupos de torones fueron clasificados como A, B, C, D, E Y F. El esfuerzo en la fibra inferior es el que se tiene a esa distancia debido a las cargas vivas y muertas. El esfuerzo remanente es la diferencia entre el antes mencionado y el esfuerzo por presfuerzo en la fibra inferior. Al observar la última columna se puede observar que el presfuerzo que se elimina no es igual al remanente, ya que se pretendió que la trabe quedará en compresión en la fibra inferior, siempre y cuando esta compresión en servicio no exceda los $0.45 f'c$ que marca la AASHTO.

3.7.3 Cálculo de la deformación inicial en los cables.

El acero de presfuerzo que se utiliza en el modelo 6 tiene un modulo de elasticidad de $1\ 900\ 000\ \text{kg/cm}^2$. Además, este acero tiene una resistencia última de $19\ 000\ \text{kg/cm}^2$, pero en la práctica este acero se tensa solamente a $13\ 300\ \text{kg/cm}^2$ y debido a las perdidas por relación del acero, éste termina tensado a $10\ 640\ \text{kg/cm}^2$ como buen valor de aproximación. Así utilizando la zona lineal de la curva esfuerzo-deformación del acero de presfuerzo se calculó una deformación de 0.0056.

3.8 SOLUCIÓN A LOS MODELOS LINEALES.

3.8.1 Modelos Lineales Sin Presfuerzo.

3.8.1.1 Comportamiento de la losa en modelos lineales sin presfuerzo.

Al tener ya definidos los elementos, condiciones de frontera y cargas externas, el siguiente paso es dar solución a dichos modelos indicándole al ANSYS el tipo de análisis. El ANSYS tiene diferentes tipos de análisis dentro de los cuales existe el estático, modal, transitorio, espectral, entre otros. Para nuestro caso el tipo de análisis será estático al tener definidas así las cargas.

Además al programa hay que indicarle si se quiere que dentro del análisis considere los efectos de segundo orden. Se le indica el tiempo de duración de la carga y el número de subpasos que tendrá para ser aplicarla. En estos modelos lineales es suficiente aplicarla en un solo paso de carga.

Después de resolver el modelo, el ANSYS proporciona el postprocesador para visualizar los resultados. Para poder comparar nuestros modelos con y sin diafragmas nos enfocaremos a dos resultados, la deformación vertical de los nodos pertenecientes a la losa en el centro del claro y el esfuerzo principal de tensión en los nodos de las fibras inferiores de las trabes en dicha zona. En la figura 3.30 se muestra el contorno de deflexiones verticales para el modelo 1 como ejemplo:

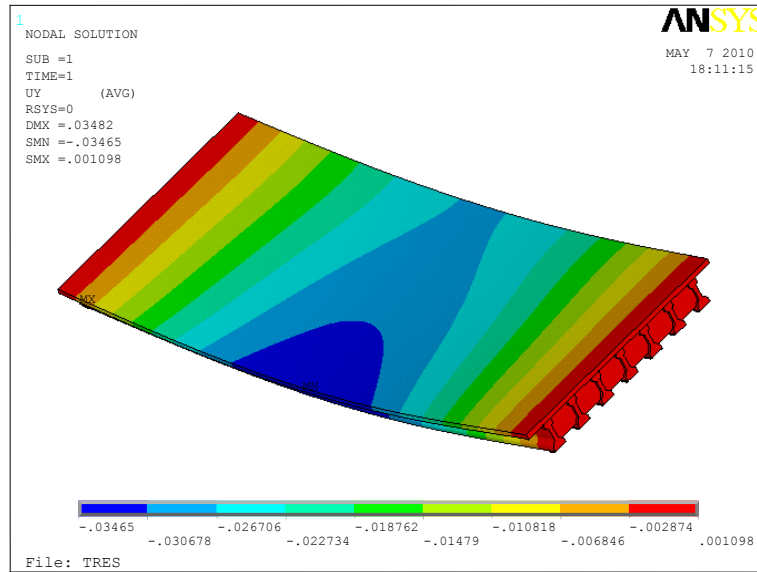


Figura 3.30. Contorno de deflexiones verticales para el modelo 1 (m).

Para tener un parámetro de comparación en lo referente a las deformaciones con y sin diafragma intermedio, se tomarán las deflexiones verticales de los nodos superiores de la losa en los 5 modelos sin presfuerzo. Como primer punto de discusión respecto a esta comparación observamos la siguiente gráfica obtenida del modelo 1:

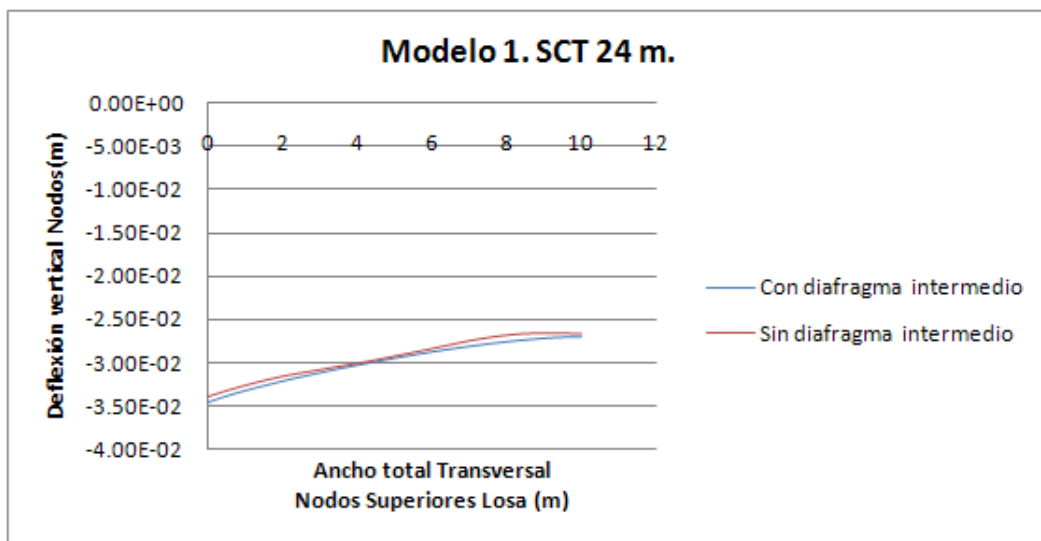


Figura 3.31. Comparación de cambios de rigidez de la losa al centro del claro con y sin diafragmas intermedios para el modelo 1.

La línea azul muestra la deformación de la losa con diafragma intermedio vista de manera transversal en el centro del claro. La roja es sin diafragma intermedio. De esta gráfica se concluye que no hay diferencia significativa de deformaciones entre ambas líneas (menos de 1 mm). Esto nos hace suponer que la ayuda del diafragma en lo referente a la rigidez transversal es despreciable, aún para cargas asimétricas como en este ejemplo.

La figura 3.32 nos ilustra de igual manera dicha comparaci3n para el modelo 2.

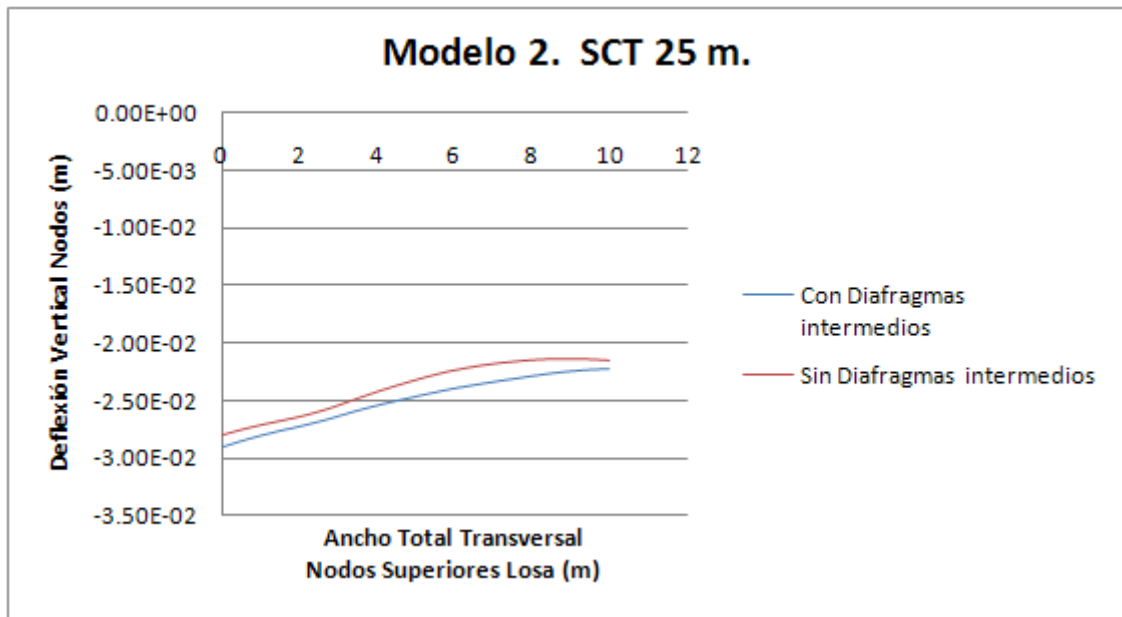


Figura 3.32. Comparaci3n de cambios de rigidez de la losa al centro del claro con y sin diafragmas intermedios para el modelo 2.

En este modelo la diferencia m3xima entre l3neas es de 1.5 mm. El comportamiento de las l3neas es muy semejante; la que tiene diafragmas posee una pendiente m3s regular que la que no tiene, pero las diferencias son peque1as.

Pasemos al modelo 3 con traves caji3n sin presfuerzo:

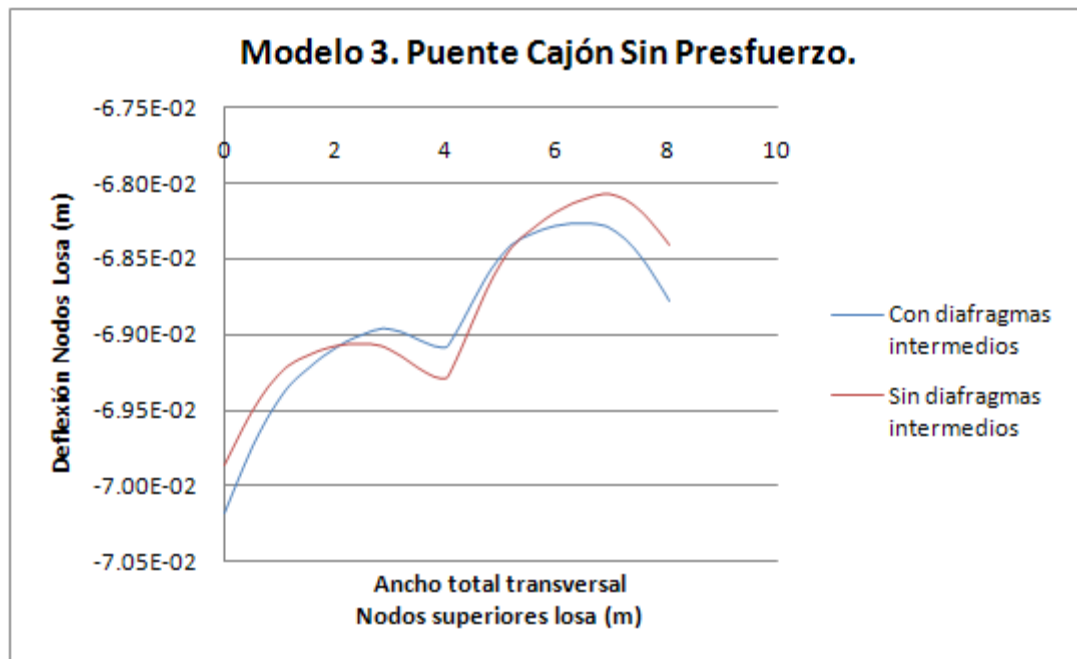


Figura 3.33. Comparaci3n de cambios de rigidez de la losa al centro del claro con y sin diafragmas intermedios para el modelo 3.

La mayor diferencia entre estas dos gráficas es de 0.4 mm. Aunque en la gráfica parecen ser muy distintas, en realidad las diferencias entre ellas oscilan en 0.1 mm. Se puede observar que a partir de 4 metros las deflexiones son mayores sin diafragmas lo cual hace ver que la rigidez transversal a torsión se ve beneficiada por estos. Con un análisis no- lineal y cargándolo con los factores últimos de carga se verá si los diafragmas evitan el agrietamiento o simplemente su comportamiento es el mismo sin ellos. Para el Modelo 4 puente en curva obtenemos el siguiente comportamiento:

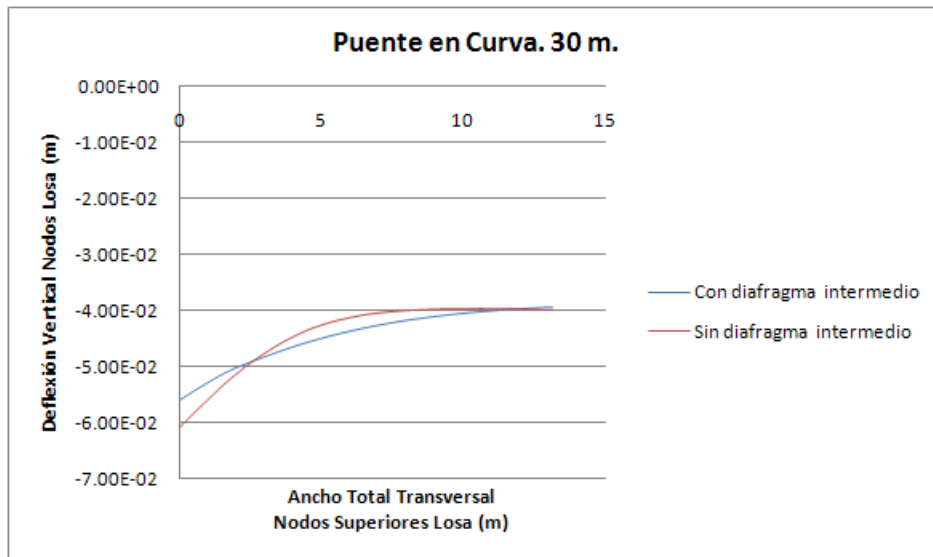


Figura 3.34. Comparación de cambios de rigidez de la losa al centro del claro con y sin diafragmas intermedios para el modelo 4 (Puente en Curva 30 m.)

En la figura 3.34 se observa que el comportamiento de la losa con y sin diafragma tiene diferencias; La mayor es de 4 mm. Esto nos hace suponer que este tipo de puentes tendrá un mejor comportamiento transversal con un diafragma intermedio.

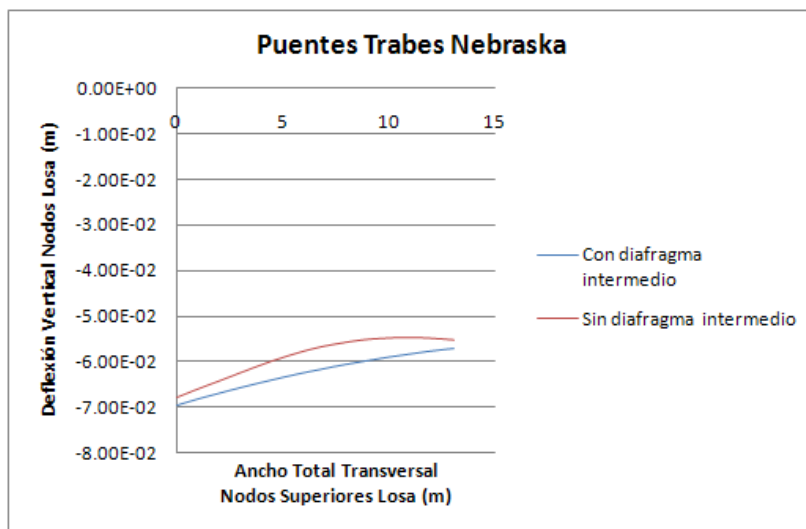


Figura 3.35. Comparación de cambios de rigidez de la losa al centro del claro con y sin diafragmas intermedios para el modelo 5 (Puente Traves Nebraska).

En la figura 3.35 el comportamiento de las líneas es semejante y no existe gran diferencia en la distorsión de la roja comparada con la azul.

Debido al peso propio de los diafragmas intermedios en los modelos 1 ,2 y 5 , hace que con ellos sufra mayor deformación la losa y las trabes.

3.8.1.2. Esfuerzos inferiores en las trabes en modelos sin presfuerzo.

Al tomar del programa los valores de los esfuerzos inferiores de las trabes se puede saber qué tanto están trabajando cada una de ellas con y sin diafragmas. La numeración de las trabes se hizo de izquierda a derecha. Como único ejemplo se muestra dicha numeración para el Modelo 1 en la figura 3.36:

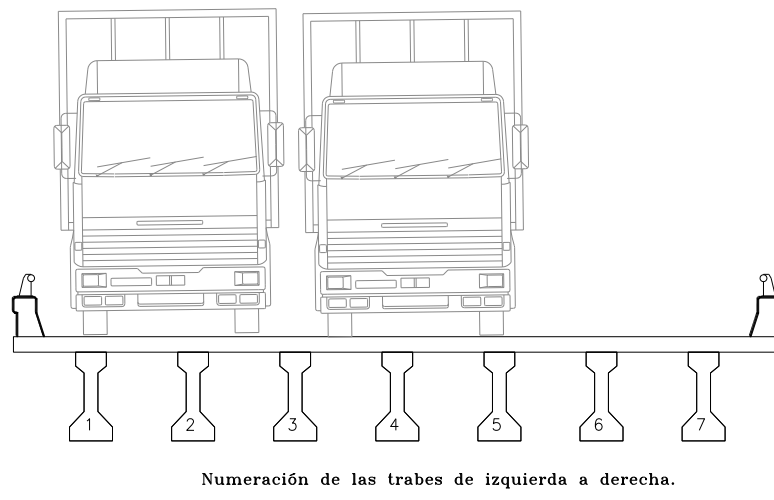


Figura 3.36. Numeración de las trabes para comparativa de esfuerzos de tensión.

La manera gráfica en que el ANSYS arroja estos esfuerzos es mostrada en la figura 3.37:

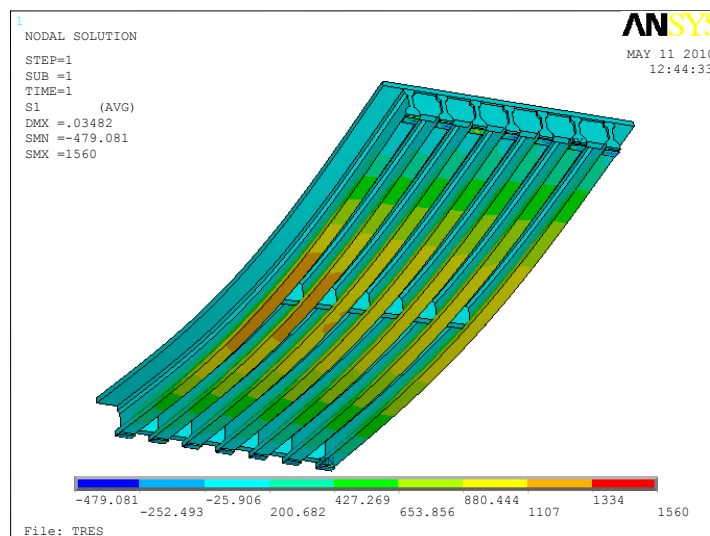


Figura 3.37. Distribución de esfuerzos principales de tensión en las trabes del modelo 1.

La figura 3.36 hace la comparaci3n de c3mo varían los esfuerzos de tensi3n en la fibra inferior de cada una de las trabes con y sin diafragmas para el modelo 1:

	ESFUERZOS EN LA FIBRA INFERIOR DE LAS 7 TRABES DEL MODELO 1 Kg/cm ²						
	TRABE 1	TRABE 2	TRABE 3	TRABE 4	TRABE 5	TRABE 6	TRABE 7
CON DIAFRAGMAS	126.4	121.7	110.5	105.9	104	108	101
SIN DIAFRAGMAS	122.7	115.7	111.2	106.6	101.8	98	98.4

Figura 3.36. Esfuerzos en la fibra inferior de las 7 trabes del modelo 1 (kg/cm²)

Se puede concluir para este modelo que, en lo referente a rigidez de flexi3n longitudinal, la redistribuci3n de esfuerzos a todas las trabes no es de mayor consideraci3n como para justificar el uso del diafragma intermedio.

Ahora veamos la distribuci3n de esfuerzos para el modelo 2:

	ESFUERZOS EN LA FIBRA INFERIOR DE LAS 4 TRABES DEL MODELO 2 Kg/cm ²			
	TRABE 1	TRABE 2	TRABE 3	TRABE 4
CON DIAFRAGMAS	116.6	106.1	95.6	92.3
SIN DIAFRAGMAS	113.5	101.6	89.1	88.5

Figura 3.37. Esfuerzos en la fibra inferior de las 4 trabes del modelo 2 (kg/cm²).

De la figura 3.37, la diferencia de esfuerzos, con diafragmas intermedios, entre la trabe 1 y 2 es de 10.5 kg/cm², comparando esta diferencia con la que hay entre las mismas trabes pero sin diafragmas la cual es de 11.9 kg/cm², hace notar que la ayuda del diafragma es de 1.4 kg/cm² lo cual se considera poco significativo.

Para el modelo 3, trabes caj3n sin presfuerzo:

	ESFUERZOS EN LA FIBRA INFERIOR DE LAS 2 TRABES DEL MODELO 3 Kg/cm ²	
	TRABE 1	TRABE 2
CON DIAFRAGMAS	205.01	201.7
SIN DIAFRAGMAS	205.16	201.11

Figura 3.38. Esfuerzos en la fibra inferior de las 2 trabes del modelo 3 (kg/cm²).

Pr3cticamente, en lo referente a esfuerzos de flexi3n, es lo mismo con y sin diafragmas intermedios. Esto hace suponer que la losa actúa como un gran diafragma que tambi3n reparte las cargas verticales.

El puente en curva tiene un comportamiento muy diferente a los modelos anteriores, como se muestra en la figura 3.39:

	ESFUERZOS EN LA FIBRA INFERIOR DE LAS 7 TRABES DEL MODELO 4 Kg/cm ²						
	TRABE 1	TRABE 2	TRABE 3	TRABE 4	TRABE 5	TRABE 6	TRABE 7
CON DIAFRAGMAS	145.5	144.7	129.5	117.5	109.7	104.5	100.9
SIN DIAFRAGMAS	157.8	127.2	110.7	105	103	104	105

Figura 3.39. Esfuerzos en la fibra inferior de las 7 traves del modelo 4 (kg/cm²).

La redistribución de esfuerzos es más uniforme entre las traves cuando se cuenta con un diafragma intermedio. En puentes siempre se diseña con la trabe más crítica, entonces el esfuerzo máximo se reduce 12.3 kg/cm² al tener un diafragma intermedio, lo cual corresponde a un 7%.

En el modelo 5 se presenta la siguiente distribución de esfuerzos:

	ESFUERZOS EN LA FIBRA INFERIOR DE LAS 6 TRABES DEL MODELO 5 Kg/cm ²					
	TRABE 1	TRABE 2	TRABE 3	TRABE 4	TRABE 5	TRABE 6
CON DIAFRAGMAS	151.8	145.4	141.6	136.9	133.7	129
SIN DIAFRAGMAS	149.9	138	127.6	122	121.7	125.8

Figura 3.40. Esfuerzos en la fibra inferior de las 6 traves del modelo 5 (kg/cm²).

Al observar la diferencia de esfuerzos entre las traves 2 y 3, con diafragmas, es de 3.8 kg/cm², y sin diafragmas 10.4 kg/cm², por lo tanto el colocar diafragmas en este tipo de puentes distribuirá mejor los esfuerzos, pero el peso propio de los mismos diafragmas hace que se flexionen más las traves y dicha ayuda no tendría mucha importancia.

3.8.2 Modelo Lineal Con Presfuerzo.

3.8.2.1 Aplicación del presfuerzo a las trabes.

Después de tener definido el número de torones, enductado de los mismos y deformación inicial necesaria para dar el presfuerzo; se tienen los datos necesarios para dar solución a dicho modelo con presfuerzo en el ANSYS.

Existen comandos en el ANSYS que nos permite modelar además el proceso constructivo; estos comandos se llaman EKILL Y EALIVE, los cuales nos permiten trabajar con los elementos que nosotros elijamos durante los pasos de carga. Para tener una idea más clara sobre el uso de estos comandos mostraremos el primer paso de análisis. En la figura 3.41 se muestra el primer paso de carga, este paso es la aplicación del presfuerzo y peso propio de las trabes; se aplico el comando EKILL para que los diafragmas y la losa no contribuyeran en este paso, o sea los mata los desconecta de la estructura.

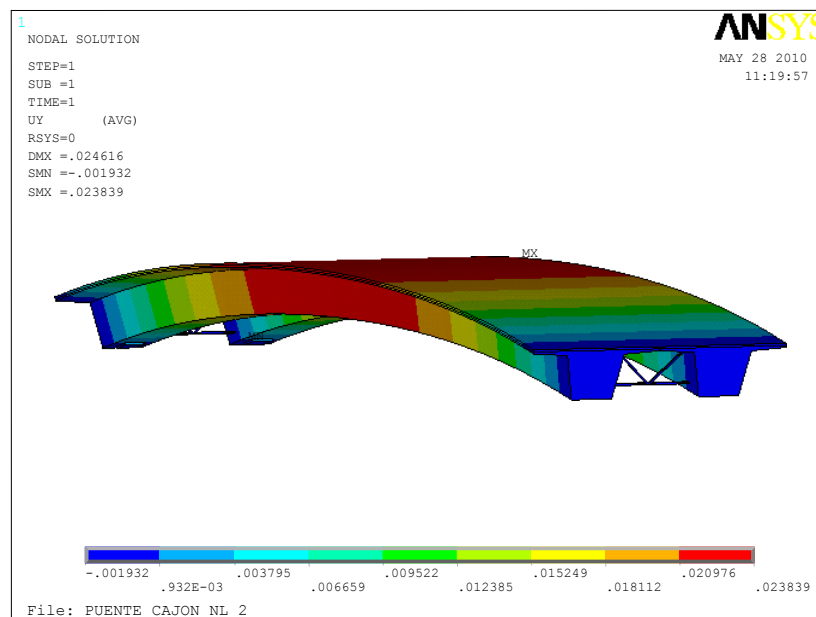


Figura 3.41. Aplicación del Presfuerzo al tablero del modelo 6.

Aunque en la imagen se puede apreciar la losa y los diafragmas, en realidad no están trabajando. Esto se comprueba al ver los resultados de los esfuerzos en la losa y diafragmas los cuales son igual a cero. Sería bueno que el programa no apareciera en la imagen la losa y los diafragma. La contraflecha presentada debido al presfuerzo y la aplicación del peso propio es de 2.4 cm. En el apéndice A se hace una comprobación con un cálculo hecho a mano donde se demuestra el grado de aproximación de ANSYS.

Ahora el siguiente paso es colocar los diafragmas, y la losa, y aplicar la carga viva.

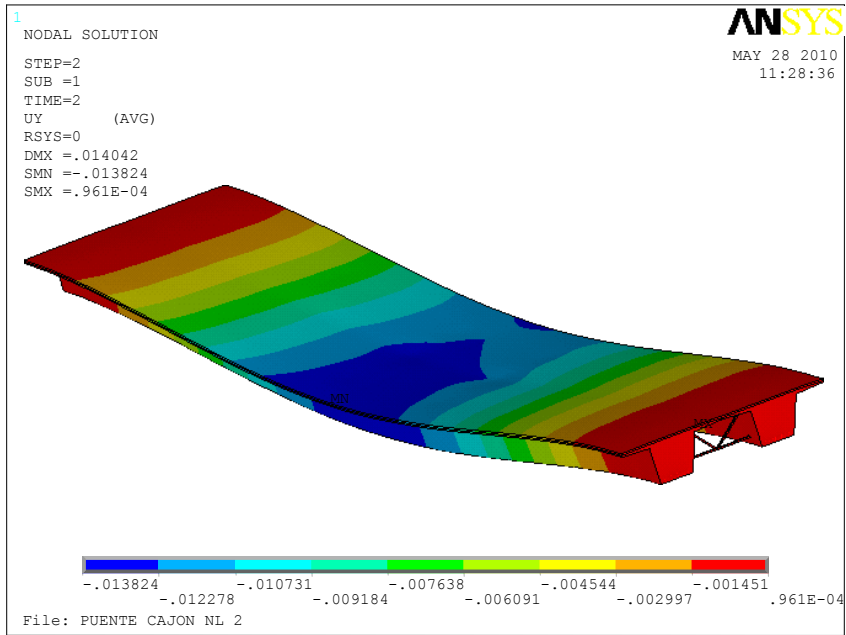


Figura 3.42 Colocación de diafragmas, losa y aplicación de carga viva.

3.8.2.2 Comportamiento de la losa en modelos lineales con presfuerzo.

Todo el procedimiento anterior se hizo con y sin diafragmas intermedios. Para poder comparar el comportamiento de la losa con el modelo 3, el cual es idéntico al anterior con la única diferencia de la aplicación del presfuerzo, obtendremos la deformada de la losa en el centro del claro así como lo hicimos en los primeros 5 modelos. Ver figura 3.43:

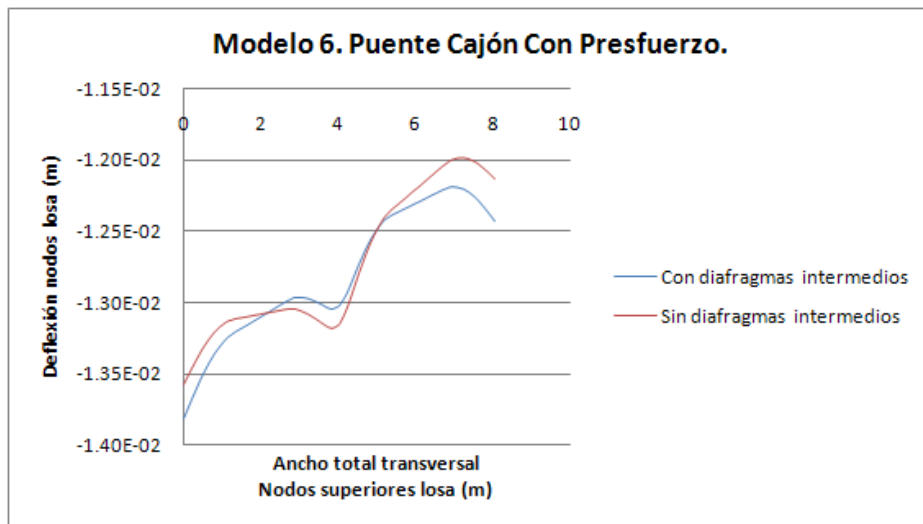


Figura 3.43 Comparación de cambios de rigidez de la losa al centro del claro con y sin diafragmas intermedios para el modelo 6 aplicando el presfuerzo.

Al comparar la figura 3.43 con la 3.33 se puede observar que cuando se tiene presfuerzo las líneas son mas tendidas que cuando no se tiene. Algo que era de esperar es que las deflexiones con presfuerzo son mucho menores. La mayor diferencia entre las dos líneas en la gráfica 6 es de 0.3 mm. En la gráfica 3 era de 0.4 mm. O sea que el presfuerzo le ayuda también a tener un mejor comportamiento a flexión.

3.8.2.3. Esfuerzos inferiores en las trabes en modelo con presfuerzo.

Ahora veamos cómo se comporta la superestructura presforzada con y sin diafragmas en lo referente a esfuerzos en las fibras inferiores

	ESFUERZOS EN LA FIBRA INFERIOR DE LAS 2 TRABES DEL MODELO 6 Kg/cm2	
	TRABE 1	TRABE 2
CON DIAFRAGMAS	3.2 (compresión)	5.1 (compresión)
SIN DIAFRAGMAS	4 (compresión)	5.7 (compresión)

Figura 3.44. Esfuerzos en la fibra inferior de las 2 trabes del modelo 6 (kg/cm2)..

De la figura 3.44 se puede concluir que, al estar presforzada la superestructura, existe una leve mejoría en el comportamiento a flexión.

CAPITULO IV MODELADO NO LINEAL DE TABLERO DE PUENTE CON TRABES CAJÓN.

4.1 TEORÍA DEL ANÁLISIS NO LINEAL EN ANSYS.

En los últimos años el uso del elemento finito se ha vuelto más común para hacer modelos cada vez más parecidos a la realidad. Recientemente las instituciones dedicadas a la investigación hacen pruebas de modelos a escala y los comparan con los resultados de modelos de elemento finito. El concreto reforzado y presforzado son un claro ejemplo de las pruebas mencionadas.

Debido a los alcances de esta tesis, comparar resultados experimentales con los del modelo en elemento finito suena poco factible en lo económico, pero si es posible comparar los resultados de vigas simples calculadas a mano o comparar la respuesta de las mismas con curvas de carga-deflexión y ver si su comportamiento si se aproxima a la realidad, esto se demostrará en el apéndice A.

El análisis no lineal del concreto reforzado y presforzado incluye las propiedades no lineales del concreto, el comportamiento no lineal del acero de refuerzo y presfuerzo y el agrietamiento o aplastamiento del concreto dependiendo de los niveles de esfuerzos en los modelos.

4.1.1 Elemento Solid65 propiedades generales y geometría.

El SOLID65 se utiliza para el modelado 3-D de los sólidos con o sin barras de refuerzo (varillas). El sólido es capaz de fisuración a tensión y aplastamiento en compresión. En aplicaciones concretas, por ejemplo, la capacidad del elemento sólido puede ser utilizada para modelar el concreto, mientras que la capacidad de barras está disponible para modelar el comportamiento del refuerzo. Otros casos para los cuales el elemento es también aplicable serían compuestos reforzados (como las fibras). El elemento se define por ocho nodos con tres grados de libertad en cada nodo. Hasta tres especificaciones diferentes barras de refuerzo se puede definir por medio de constantes reales en el programa. Ver Figura 4.1:

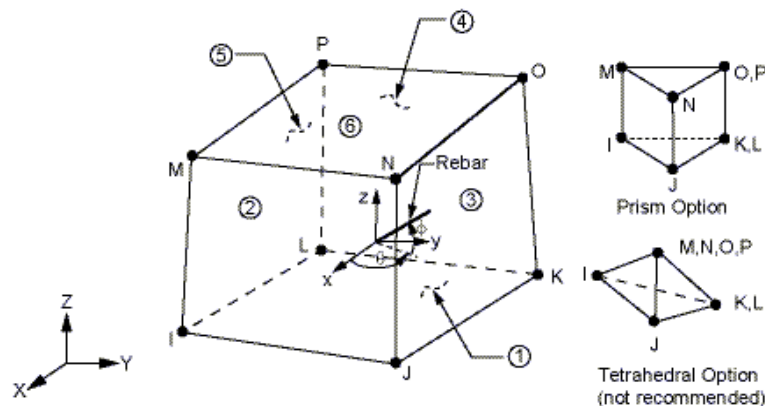


Figura 4.1 (Direccionamiento del acero de refuerzo y Geometría del Solid65)

La geometría, la ubicación del nodo, y el sistema de coordenadas para este elemento se muestran en la figura 4.1. El elemento tiene un material sólido y hasta tres materiales para barras de refuerzo. Las especificaciones de barra de refuerzo se introducen como constantes reales; incluyen el número de material, la relación del volumen de refuerzo contra el volumen del elemento de concreto, y los ángulos de orientación de dicho refuerzo.

4.1.1.1 Criterio de falla del concreto en el ANSYS.

Willam y Warnke (1974) desarrollaron un modelo ampliamente utilizado para la superficie de falla triaxial para el concreto confinado. El criterio de falla del concreto debido a un estado de esfuerzo multiaxial el cual puede expresarse en la forma:

$$\frac{F}{f_c} - S \geq C$$

Donde:

F= Una función que depende de los esfuerzos principales ($\sigma_x, \sigma_y, \sigma_z$).

S= Superficie de falla expresada en términos de los esfuerzos principales y de 5 parámetros f_t, f_c, f_{cb}, f_1 y f_2 . Ver la siguiente tabla:

Constantes ingresadas en el ANSYS para falla del Concreto		
Símbolo	Descripción	Constante
-----	transferencia de cortante en grieta abierta	1
-----	transferencia de cortante en grieta cerrada	2
f_t	Resistencia Última a la tensión	3
f_c	Resistencia Última a la compresión	4
f_{cb}	Resistencia última biaxial a la compresión	5
σ_h	Estado ambiente de esfuerzo hidrostático	6
f_1	Última resistencia a la compresión de un estado de compresión biaxial	7
f_2	Última resistencia a la compresión de un estado de compresión axial	8
-----	Multiplicador de rigidez	

Figura 4.2. Parámetros para propiedades del Solid65.

En general son 9 constantes, pero como es evidente que nuestros modelos no serán triaxiales, nada más ocuparemos 4 constantes de esta tabla, las 1, 2, 3 y 4.

$$\sigma_3 = \min(\sigma_{xp}, \sigma_{yp}, \sigma_{zp})$$

Tanto para la función F y S la superficie de rotura se expresa en términos de esfuerzos principales σ_1 , σ_2 , y σ_3 donde:

$$\sigma_1 = \max(\sigma_{xp}, \sigma_{yp}, \sigma_{zp})$$

Entonces para poder representar la falla del concreto se tienen que tomar en cuenta 4 posibles dominios de estados de esfuerzos principales, estos son:

1. $0 \geq \sigma_1 \geq \sigma_2 \geq \sigma_3$ (compression - compression - compression)
2. $\sigma_1 \geq 0 \geq \sigma_2 \geq \sigma_3$ (tensile - compression - compression)
3. $\sigma_1 \geq \sigma_2 \geq 0 \geq \sigma_3$ (tensile - tensile - compression)
4. $\sigma_1 \geq \sigma_2 \geq \sigma_3 \geq 0$ (tensile - tensile - tensile)

Así que dependiendo del dominio se tendrán las funciones F y S para poder formular la falla.

Para un estado de esfuerzos muy cercano al biaxial se puede crear la siguiente superficie de falla dependiendo de los esfuerzos σ_{xp} , σ_{yp} :

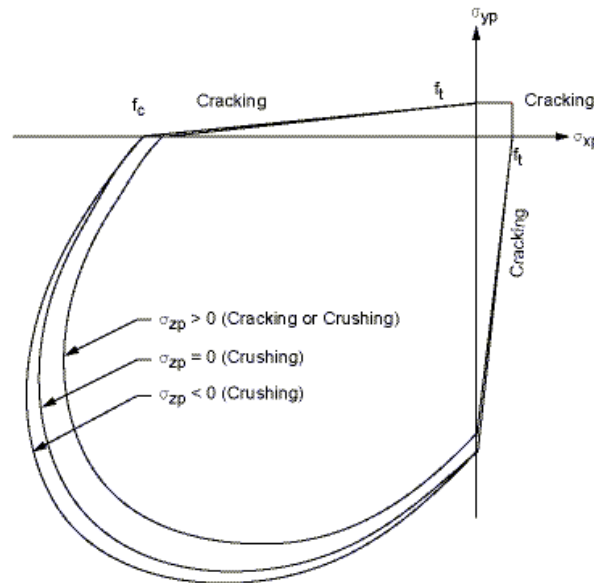


Figura 4.3. Superficies de falla para un estado biaxial de esfuerzos en el Solid65.

En el SOLID65, el aplastamiento se define como el deterioro total de la integridad estructural del material. En estas condiciones la resistencia del material se supone que ha degradado a un punto tal que la contribución a la rigidez de un elemento puede ser ignorada.

Este es pues el criterio que toma el ANSYS para agrietar o aplastar los elementos y de esta manera dar un comportamiento no lineal al concreto.

4.1.2 Criterio de fluencia del acero de refuerzo y presfuerzo en el ANSYS.

Como es sabido el acero de refuerzo y el de presfuerzo tienen un comportamiento lineal para cierto nivel de esfuerzo y después sufren un comportamiento de fluencia y no linealidad para mayores esfuerzos.

En el ANSYS existe una gama de modelos que se pueden usar en los distintos materiales. Estos materiales pueden ser lineales y no lineales, dentro de esta propiedad pueden ser isotrópicos, ortotrópico y anisotrópico y demás propiedades.

Así de esta manera el programa sabe que cuándo ciertos materiales sobrepasan niveles de esfuerzos les va cambiando el módulo de elasticidad sobre una condición deformada.

4.2 CARACTERÍSTICAS DE LOS MODELOS NO LINEALES.

4.2.1 Geometría, Materiales y Aplicación del Presfuerzo.

En nuestros dos modelos no lineales, la geometría, materiales, y aplicación del presfuerzo son prácticamente los mismos que en el modelo 6, con la diferencia de que a las trabes y losa les agregaremos el acero de refuerzo. El acero de presfuerzo y refuerzo se considerarán no lineales al introducir en el programa la curva esfuerzo-deformación para cada uno. Además el concreto tendrá agrietamiento o aplastamiento, dependiendo del nivel de esfuerzo en que incurriese.

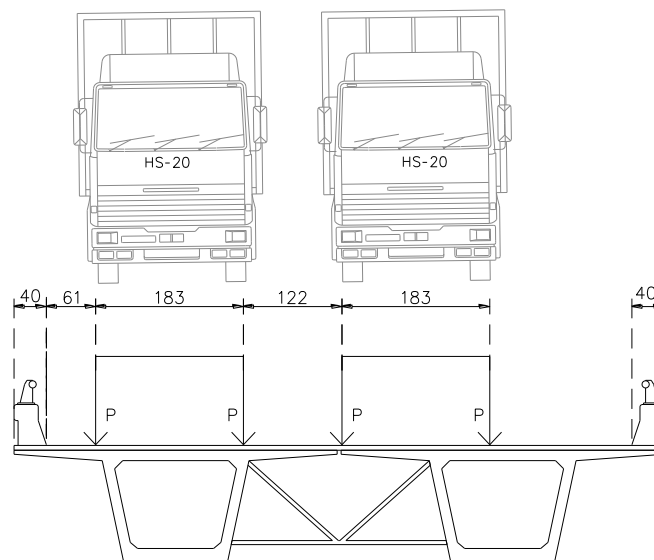
4.2.2 Cargas.

En lo referente a las cargas, el primer modelo no lineal tendrá la misma disposición de cargas y factores que el modelo 6. Un segundo modelo no lineal se realizará aplicando los factores últimos de carga que marca el AASHTO en su versión estándar. La combinación con dichos factores que utilizaremos en el segundo análisis no lineal es:

$$1.3 (1.67 (CV+I)+CM).$$

Donde CV+I es la carga viva más impacto y CM la carga muerta.

La posición de las cargas en los dos modelos no lineales se muestra en las siguientes figuras:



Disposición Transversal de Cargas en Modelo 6 y en 1er. modelo no lineal

Figura 4.4. Disposición transversal de cargas en modelo 6 y en 1er. modelo no lineal

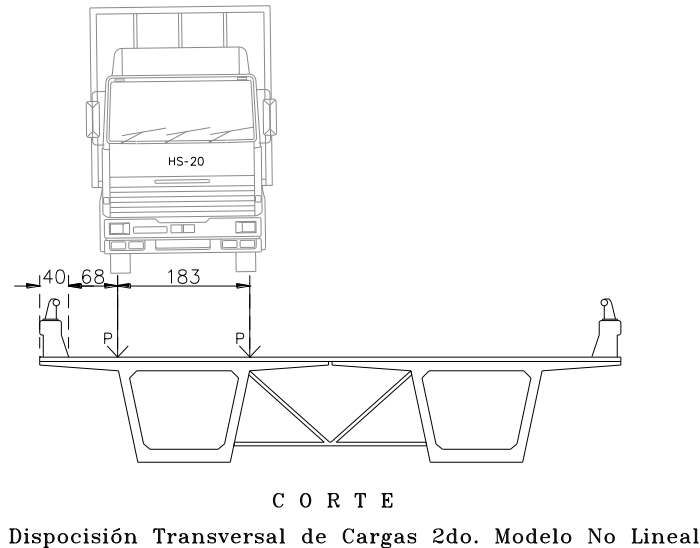


Figura 4.5. Disposición transversal de cargas en 2do. modelo no lineal

Debido a que estos factores incrementan la carga viva en poco más del doble que en servicio, se dejó solo un camión y se colocó exactamente por encima de una trabe. Aunque no corresponda con la distribución de cargas que pide la AASHTO, esto nos permitirá que la losa, en el centro del claro vista de manera transversal, no falle a flexión debido a la presencia de los dos camiones en dicha zona y así sería difícil ver que tanto ayudarían los diafragmas intermedios. En la actualidad se le aplica presfuerzo transversal a la losa para soportar mayores cargas. En estos modelos no se aplicará dicho presfuerzo transversal, por no estar dentro de los alcances de esta tesis.

4.2.3 Acero de Refuerzo en las Trabes y Losa.

El armado típico en una trabe cajón como las del modelo 6 se muestra en las siguientes figuras tomado de un proyecto de puente vehicular de la Cd. de México:

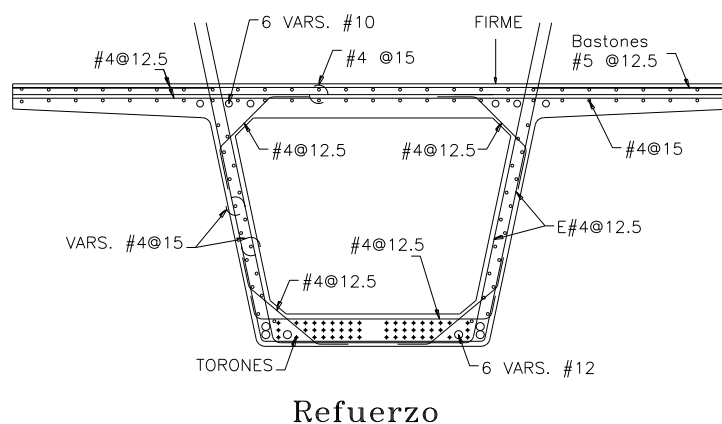
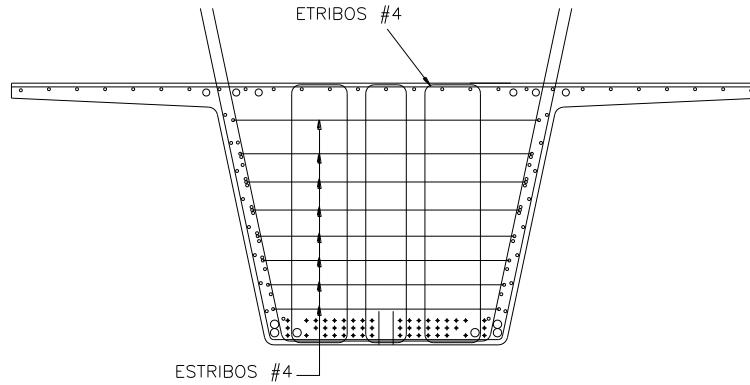


Figura 4.6. Acero de refuerzo considerado en las trabes del Modelo 6.



Refuerzo (Zona Maciza)

Figura 4.7. Etrijos en zona maciza considerados en las trabes del Modelo 6.

4.3 DEFINICIÓN DE CONSTANTES REALES.

4.3.1 Constantes reales para Link8.

Las constantes reales, valga la redundancia, son números reales que se traducen en darle propiedades geométricas y físicas o condiciones iniciales a ciertos elementos. Como ya se había mencionado, al link8 se le deberá asignar un área transversal y una deformación inicial (Ver apartado 3.7.3) por medio de una constante real. Esto se ilustra en la siguiente figura:

CONSTANTES REALES PARA EL LINK8			
Constante Numero:	Cantidad de Torones	Área transversal (cm2)	Deformación inicial
3	3	2.97	0.0056
2	2	1.98	0.0056
31	1	0.99	0.0056

Figura 4.8. Constantes reales para el link8.

4.3.2 Constantes reales para Solid65.

Dependiendo del mallado de la trabe y el firme a cada elemento le corresponde una cierta cantidad de acero de refuerzo, esta cantidad puede ser expresada como un porcentaje de acero en relación al volumen total de cada elemento de concreto. Como ya vimos, al elemento Solid65 se le puede asignar tres tipos de refuerzo dependiendo de su orientación, en una constante real, ya que a un elemento le puede tocar acero de refuerzo longitudinal o transversal. Entonces cada elemento se le puede asignar una constante real con un número como se muestra en la siguiente figura:

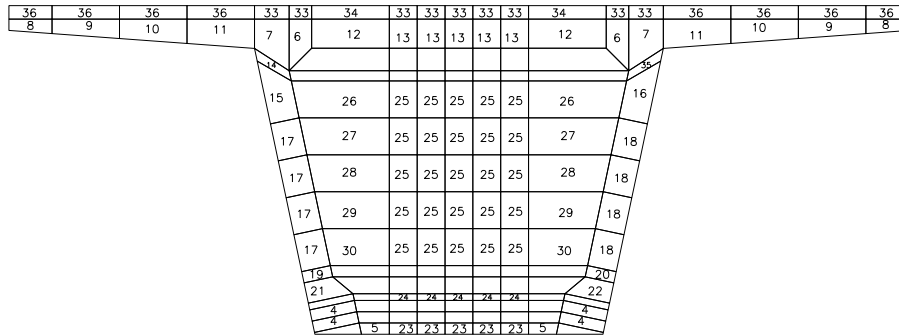


Figura 4.9. Numeración de las constantes reales en los elementos finitos.

CONSTANTES REALES PARA EL SOLID65 EN TRABE Y LOSA (CONCRETO REFORZADO)						
Numero de Constante	Material 1			Material 2		
	ρ	θ (°)	ϕ (°)	ρ	θ (°)	ϕ (°)
4	0.10962	0	0	0	0	0
5	0.1753	0	0	0	0	0
6	0.044	0	0	0.0088	0	90
7	0.0573	0	0	0.00858	0	90
8	0.0232	0	0	0.0275	0	90
9	0.01124	0	0	0.02106	0	90
10	0.00869	0	0	0.01628	0	90
11	0.007	0	0	0.01327	0	90
12	0.0056	0	0	0.01204	0	90
13	0.0079	0	0	0.0122	0	90
14	0.037	0	0	0.0075	90	11.927
15	0.0086	0	0	0.0075	90	11.927
16	0.0086	0	0	0.0075	90	-11.927
17	0.0116	0	0	0.0077	90	11.927
18	0.0116	0	0	0.0077	90	-11.927
19	0.0191	0	0	0.0077	90	11.927
20	0.0116	0	0	0.0077	90	-11.927
21	0.0165	0	0	0.00608	90	11.927
22	0.0165	0	0	0.00608	90	-11.927
23	0	0	0	0.0202	0	90
24	0	0	0	0.0168	0	90
25	0.00616	0	90	0.008181	90	0
26	0.00604	0	90	0.00236	90	0
27	0.0061	0	90	0.0026	90	0
28	0.0066	0	90	0.0028	90	0
29	0.0059	0	90	0.00313	90	0
30	0.0059	0	90	0.0035	90	0
33	0.02	0	0	0.02	0	90
34	0.019	0	0	0.019	0	90
35	0.037	0	0	0.0075	90	-11.927
36	0.02	0	0	0.08	0	90

Figura 4.10. Constantes reales para el solid65 en trabe y losa (concreto reforzado)

En la figura 4.10 se muestran las densidades de acero de refuerzo en los elementos de la trabe y losa. En este modelo bastó solo con dos direcciones para definir cada constante real en el ANSYS.

4.4 SOLUCIÓN A LOS MODELOS NO LINEALES.

4.4.1 Primer modelo no lineal con diafragmas intermedios y sin cargas últimas.

Igual que el modelo 6, los análisis no lineales se realizaron tratando de simular el proceso constructivo. Como primer paso de carga, en el modelo no lineal uno, se le transfirió la fuerza de presfuerzo a las dos traveses y el comportamiento es el siguiente:

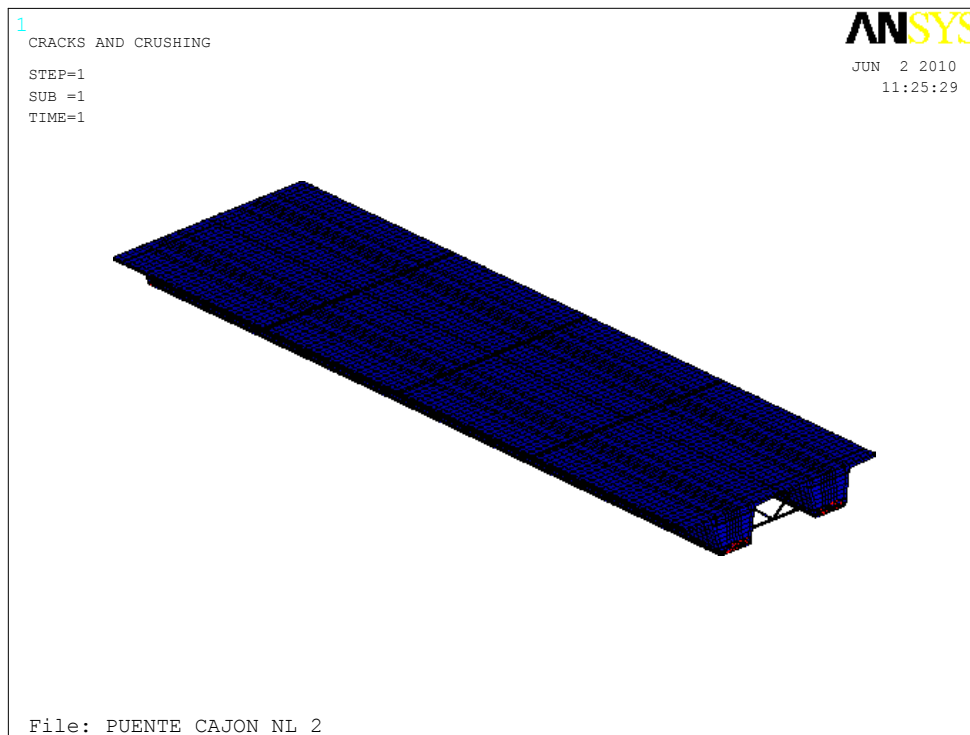


Figura 4.11. Agrietamiento del primer modelo no lineal con diafragmas intermedios y sin cargas últimas en el primer paso de carga.

Se presentaron agrietamientos en los extremos de las traveses exactamente en la zona donde se encuentran alojados los torones. Debido a que el link8 actúa transfiriendo las fuerzas de presfuerzo por medio de los nodos, en los extremos dichas fuerzas se concentran y generan estas grietas. Entonces nuestro modelo tiene un comportamiento de pieza presforzada y postensada a la vez. Presforzada por que la disposición de los cables es horizontal y actúa a lo largo de toda la trabe, postensada por que las fuerzas se transmiten en determinados puntos por medio de dispositivos de anclaje. En la realidad estos dispositivos de anclaje evitan el agrietamiento en las zonas donde se concentran las fuerzas de los torones.

Para el objetivo de esta tesis, estas grietas no influyen de manera importante en los resultados de nuestros modelos, debido a que durante todo el proceso de carga estas grietas no evolucionan ya que se encuentran en los extremos y en esa zona los esfuerzos ya no se incrementan. Ademas se busca un comportamiento global de la estructura y no un problema estructural local

La contraflecha debido al presfuerzo y peso propio fue de 1.8 cm, comparada con la contraflecha del modelo 6 que fue de 2.4 cm, para las mismas condiciones; se puede concluir que debido a la presencia del acero de refuerzo la seccion adquiere mas inercia y en consecuencia menos contraflecha.

El segundo paso de carga fue el activar la contribucion de la losa y colocacion de los diafragmas intermedios.

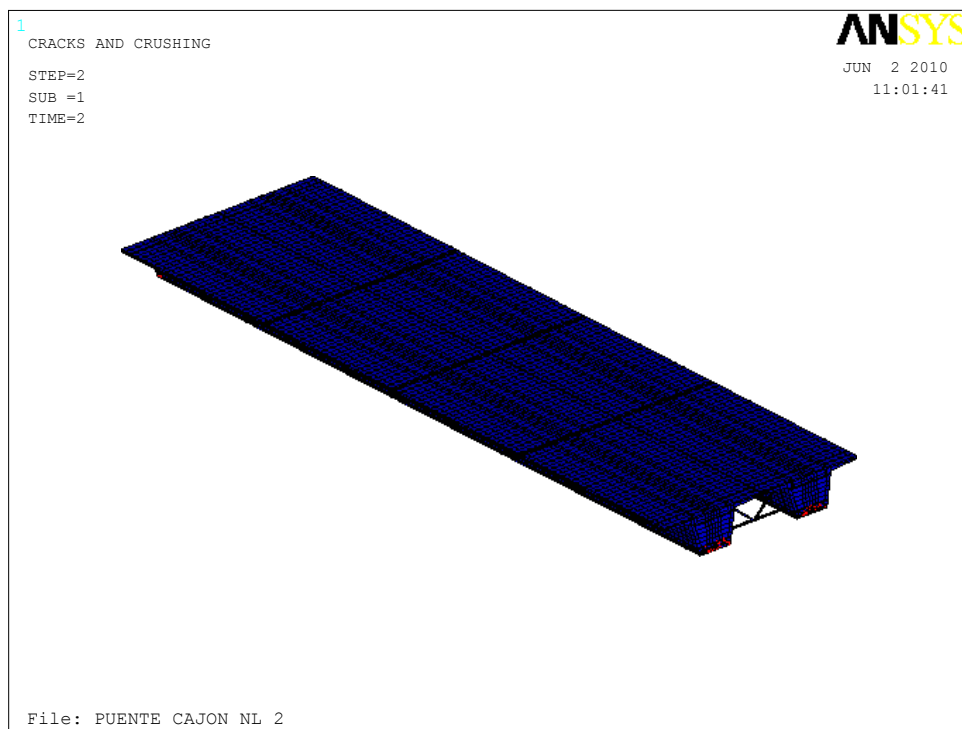


Figura 4.12. Agrietamiento del primer modelo no lineal con diafragmas intermedios y sin cargas ultimas en el segundo paso de carga.

Se observa que la superestructura no sufre algun tipo de agrietamiento adicional bajo cargas de servicio; esto era de esperar, ya que el calculo del presfuerzo y enductado fue realizado para evitar que la pieza se agrietara y para que esten siempre en compresion las fibras inferiores.

La flecha obtenida fue de 1.5 cm, fue 1mm mayor que en el modelo 6, esto debido a que cuando se transmitio el presfuerzo en este modelo no lineal la contraflecha no se alcanzo a desarrollar en su totalidad debido a la presencia del acero de refuerzo, el cual le da mas inercia a flexion a la trabe.

4.4.2 Primer modelo no lineal sin diafragmas intermedios y sin cargas últimas.

En lo referente a la transmisión de presfuerzo y peso propio, el resultado es prácticamente el mismo que el del apartado 4.4.1. Ahora en el segundo paso de carga se activará la losa y se dejarán solamente los diafragmas extremos. Sin diafragmas intermedios se obtuvo el mismo comportamiento que con ellos, no se presentó algún agrietamiento adicional y la flecha fue de 1.49 cm. Ver figura 4.13:

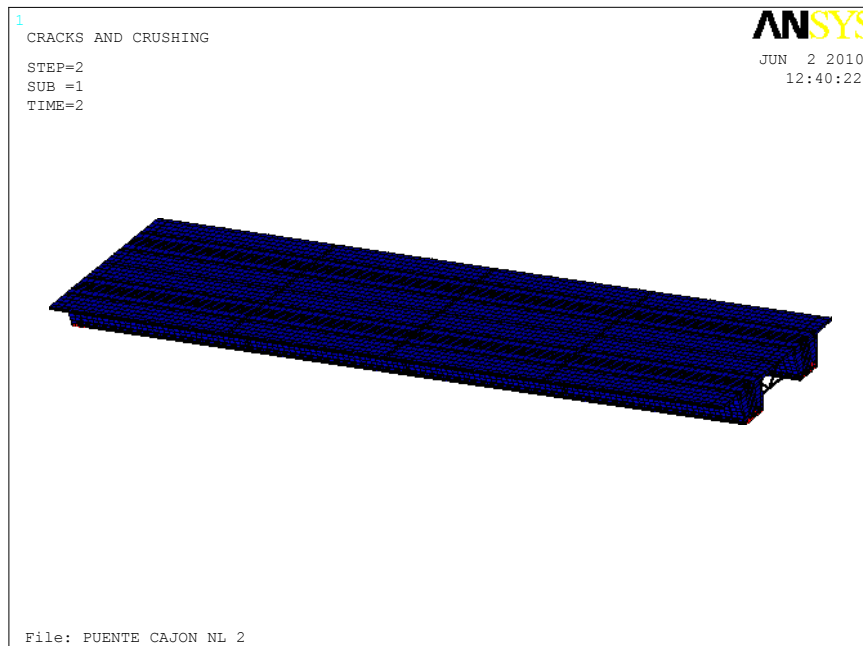


Figura 4.13. Agrietamiento del primer modelo no lineal sin diafragmas intermedios y sin cargas últimas en el segundo paso de carga.

Esto nos da un indicativo de en cargas de servicio los diafragmas intermedios en este tipo de puentes no son de gran ayuda en la superestructura.

4.4.3 Segundo modelo no lineal con diafragmas intermedios y con cargas últimas.

Para poder investigar hasta qué punto los diafragmas intermedios comienzan a ser de ayuda, se realizó un segundo modelo no lineal utilizando los factores últimos de carga que marca la AASTHO estándar. El agrietamiento presentado en estas condiciones con factores últimos es el mostrado a continuación:

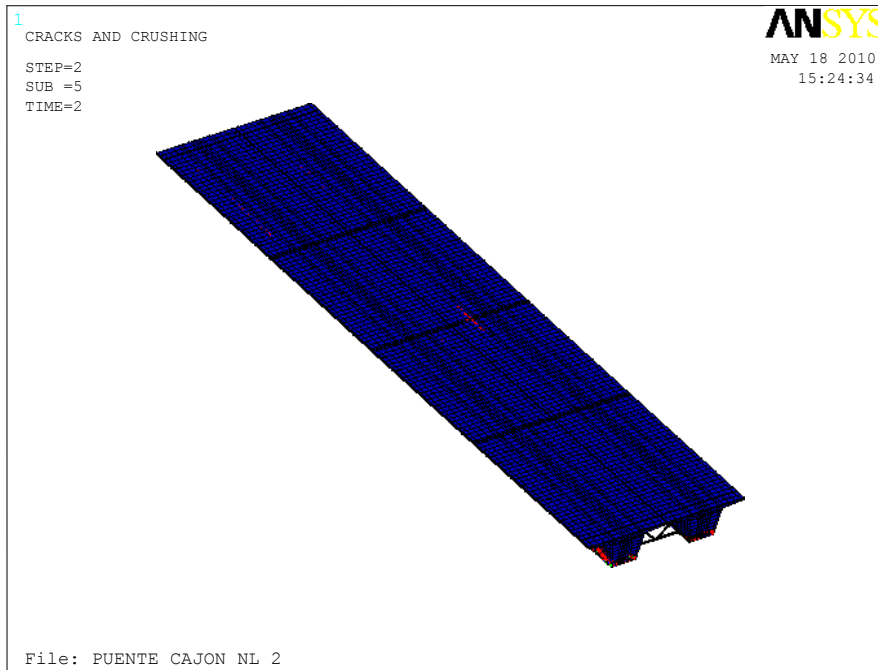


Figura 4.14. Agrietamiento de la losa del segundo modelo no lineal con diafragmas intermedios y con cargas últimas en el segundo paso de carga

.Se puede observar que la losa se comenzó a agrietar en la zona donde comienzan las alas de la trabe que no está cargada. Otra vista:

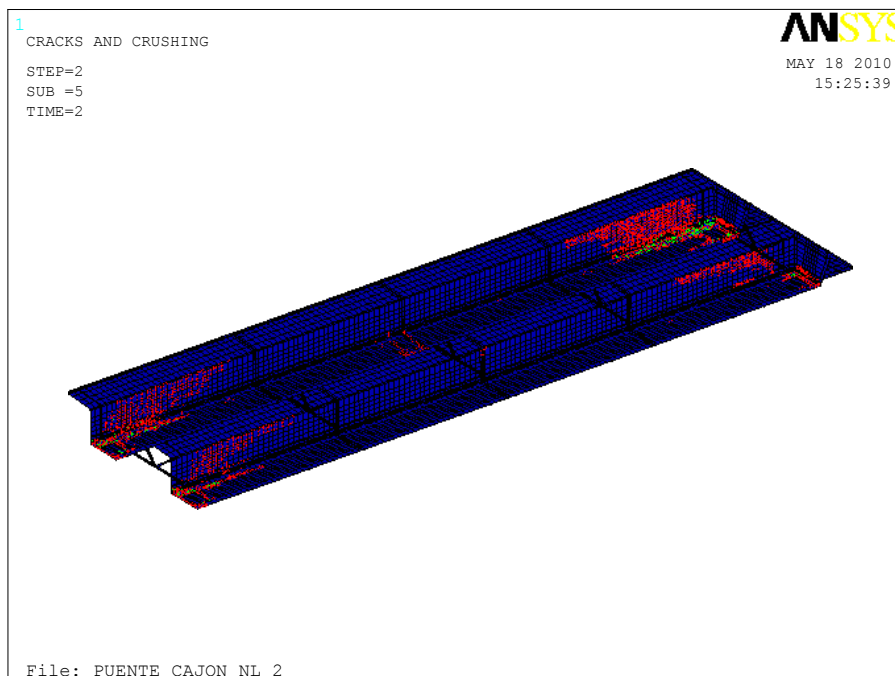


Figura 4.15. Agrietamiento de las traves del segundo modelo no lineal con diafragmas intermedios y con cargas últimas en el segundo paso de carga

En esta imagen se puede ver que la trabe cargada presenta grietas a flexión en el centro del claro y grietas inclinadas en los extremos las cuales son de cortante.

En la siguiente imagen se muestra el agrietamiento poco antes del final de la aplicación de la carga:

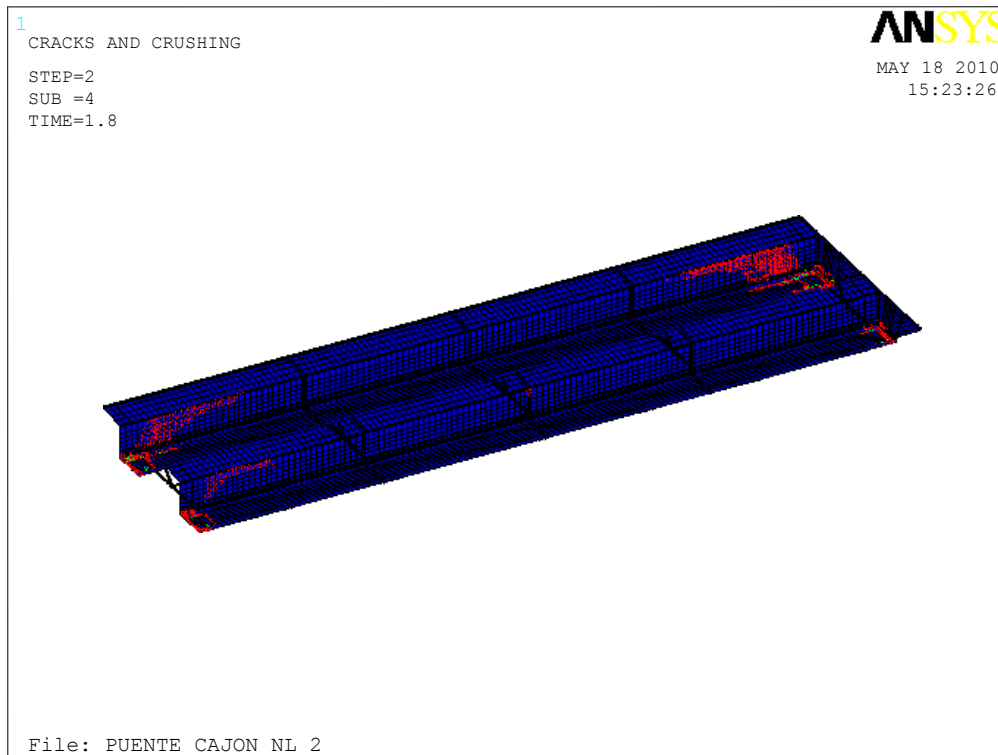


Figura 4.16. Agrietamiento de las traves del segundo modelo no lineal con diafragmas intermedios y con cargas últimas poco antes de terminar el segundo paso de carga

En la figura 4.16 se puede observar que primero aparecen las grietas a cortante que las de flexión en el centro del claro. Debido a que generalmente las traves presforzadas se diseñan para que no se agrieten en la parte inferior, encontramos adicionalmente que generalmente las piezas presforzadas primero fallarán a cortante que a flexión. En lo que se refiere a este modelo, la presencia de los diafragmas no cambia en lo absoluto este mecanismo de falla.

4.4.3 Segundo modelo no lineal sin diafragmas intermedios y con cargas últimas.

Al quitar los diafragmas intermedios y aplicarles los factores últimos tenemos el siguiente agrietamiento:

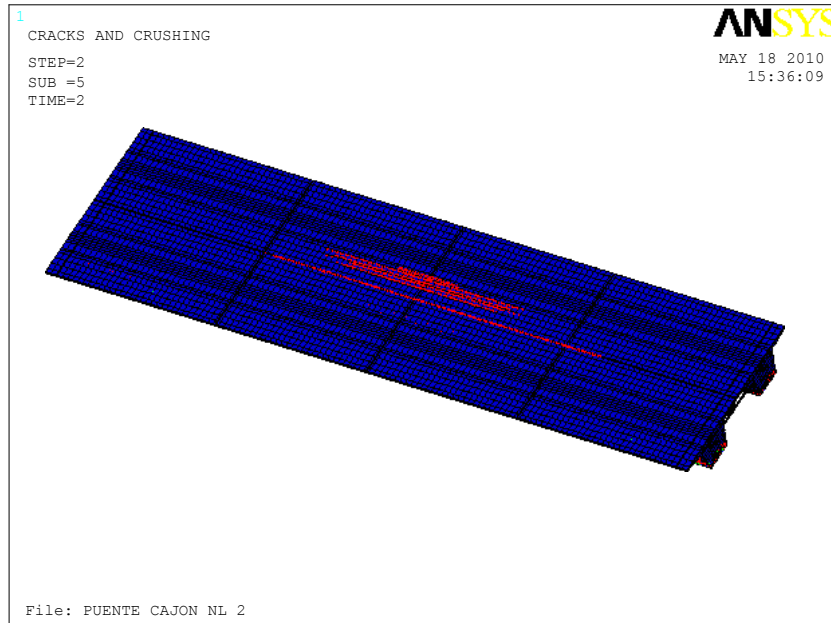


Figura 4.17. Agrietamiento de la losa del segundo modelo no lineal sin diafragmas intermedios y con cargas últimas en el segundo paso de carga.

La losa se agrieta mucho más cuando no tiene diafragmas intermedios. Esto nos hace pensar que los diafragmas ayudan a dar una mayor rigidez transversal cuando las cargas son llevadas a sus niveles últimos y evitan una mayor flexión local en la zona con mayor carga. Esto no se puede generalizar en todos los puentes, ya que la mayoría tienen menor separación entre sus traveses y mayores espesores de losa, pero si nos da una idea de cómo se deben de analizar dichos tableros para determinar su uso o simplemente omitirlos. Otra vista de este agrietamiento se muestra a continuación:

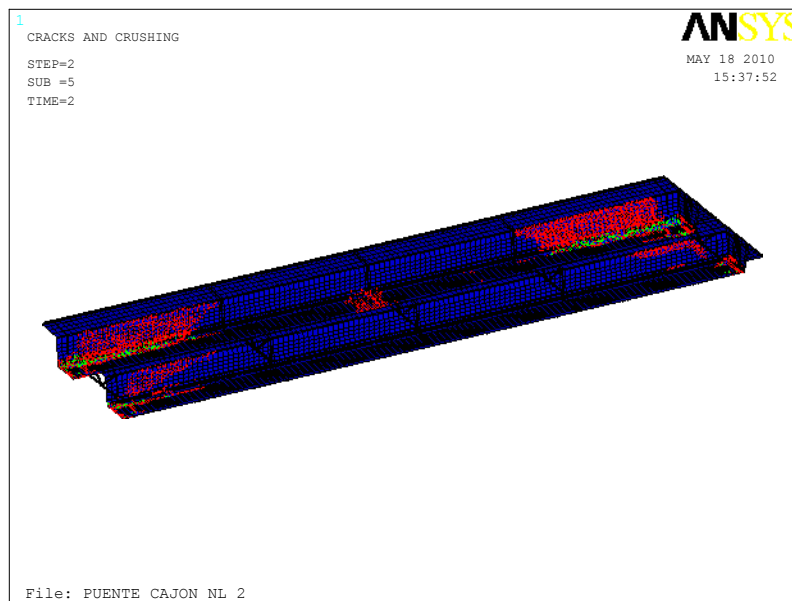


Figura 4.17. Agrietamiento de las traveses del segundo modelo no lineal sin diafragmas intermedios y con cargas últimas en el segundo paso de carga

Al comparar esta figura con la 4.15 se observa que sin diafragmas se presenta un mayor agrietamiento a cortante y un poco más a flexión.

Un análisis no lineal nos permite tener una idea más aproximada de cómo se comportaran las estructuras en la realidad. Este modelo de tablero de puente con travesaños cajón ante cargas de servicio no muestra gran cambio en su comportamiento estructural con y sin diafragmas. Ante cargas últimas la presencia de dichos diafragmas intermedios mejora dicho comportamiento dándole mayor rigidez transversal en el centro del claro evitando un mayor agrietamiento en la losa. Como es obvio, no podemos generalizar los resultados de este modelo a la mayoría de los puentes, será necesario escoger estructuraciones con características muy peculiares que permitan establecer una norma para la elección de la posición y número de diafragmas intermedios dependiendo de la separación de las travesaños, espesor de la losa y claro del puente.

CAPITULO V. CONCLUSIONES.

5.1 CONCLUSIONES

En esta tesis se realizaron análisis lineales y no lineales para determinar qué tanto influyen los diafragmas intermedios en el comportamiento de la superestructura en puentes con estructuraciones comunes. Los primeros análisis consideran un comportamiento lineal que nos lleva a resultados intuitivos, y otros que corresponden a un comportamiento no lineal, los cuales arrojan resultados más acordes a la realidad al mostrar agrietamiento y considerar el proceso constructivo. Estos primeros análisis de modelos lineales nos llevan a dos interpretaciones de resultados, uno referente a la deformación de la losa con y sin diafragmas y otro mostrando la repartición de esfuerzos de las trabes en la zona de las fibras inferiores provocados por la flexión. De estos resultados se puede ver que en lo referente a la repartición de esfuerzos por flexión a las demás trabes, los diafragmas intermedios no son necesarios para puentes que no estén en curva, además sería bueno profundizar en el tema referente a cargas laterales en la superestructura y la contribución de los diafragmas intermedios a la rigidez, pero como la mayoría de los puentes vehiculares en México no están expuestos a ellas, se puede empezar a cuestionar su uso en estos. Al ver el comportamiento de la losa con y sin diafragmas, se concluye que la losa se comporta de una manera muy semejante a aquélla que no tiene diafragmas intermedios.

Los segundos tipos de análisis consideran la no linealidad del concreto, acero de refuerzo y acero de presfuerzo, además, consideran el procedimiento constructivo al contraflechar primero las trabes, debido a la fuerza de presfuerzo, y enseguida colocar los diafragmas, losa, carpeta, guarnición y pasar las cargas vivas. Se analizaron los modelos tanto con cargas de servicio como últimas. Con el incremento o decremento de grietas en la losa y trabes se logra tener un parámetro de referencia para determinar si los diafragmas intermedios son o no necesarios. El modelo no lineal con trabes cajón que se analizó se ideó con características especiales, las cuales involucran una gran separación entre trabes y un peralte de la losa muy pequeño; en este modelo se calculó el acero en la losa ante cargas de servicio y se encontró que la losa no sufrió ningún agrietamiento con y sin diafragmas. Cuando se aplicaron las cargas últimas, la losa en el modelo con diafragmas intermedios comenzó a agrietarse ligeramente en el centro del claro y de la sección transversal, o sea en la zona donde se tiene el menor peralte de la losa y de las aletas de las trabes. Cuando se repitió este mismo análisis al quitar los diafragmas intermedios, la losa se agrietó considerablemente dando como conclusión que ante cargas últimas este tipo de estructuración se requiere de diafragmas intermedios. Los resultados de este modelo no se pueden generalizar a que todos los puentes ante cargas últimas requieran diafragmas intermedios. Además la losa tiene poco peralte y debido a que sin diafragmas se pierde rigidez transversal, esta se agrieta y refleja claramente la ayuda de los diafragmas.

Los criterios actuales sobre el uso de diafragmas intermedios son poco técnicos y no indican una metodología clara para llegar a justificar su uso. Se recomienda hacer futuras investigaciones realizando diversos modelos no lineales a los tipos de estructuraciones de puentes que generalmente se usan, variando la separación que hay entre traveses, claro del puente y considerando la rigidez del sistema de piso (traveses-losa), usando cargas de servicio y últimas; de esta manera se determinaría si la losa se agrieta con y sin diafragmas intermedios, y así se estaría en condiciones de proponer requisitos normativos para el uso de estos diafragmas intermedios dependiendo del tipo de estructuración. En lo referente a puentes en curva sería conveniente realizar diversos modelos de tableros de puente con distintos radios de curvatura y pendientes transversales, para ver hasta qué punto la repartición de esfuerzos transversales comienza a ser notoria y qué tanto se evita el agrietamiento por flexión y cortante en las traveses y losa, para también llegar a requisitos normativos.

APÉNDICE A (CALIBRACIÓN)

APÉNDICE A

Calibración de los modelos lineales sin presfuerzo.

Para poder tener un parámetro de comparación sobre el uso correcto del ANSYS, en cuanto a los criterios adecuados de mallado, condiciones de frontera, cargas y elección de tipos de elemento para nuestros modelos lineales, se hicieron diversas comprobaciones de análisis manuales y comparaciones con resultados de otro programa.

Comparación de deflexiones para una trabe cajón.

Para una trabe cajón de 27.55 metros de claro, un firme de 6 cm, $f'c$ para la trabe de 400 kg/cm² y para el firme $f'c=250$ kg/cm². La sección se muestra en la figura A.1:

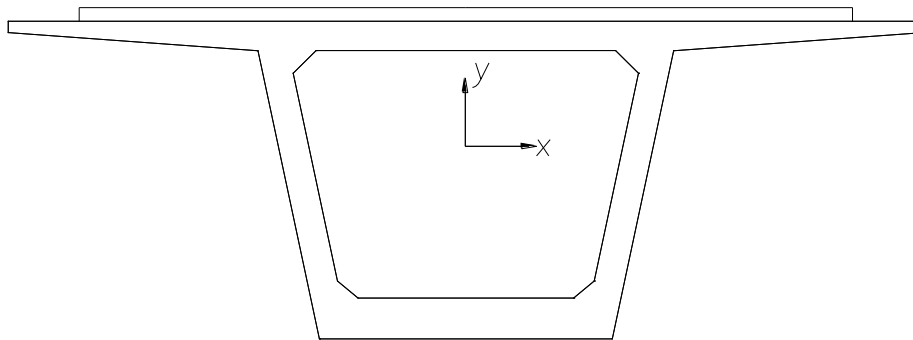


Figura A.1. Sección cajón prueba para comparación

A la trabe se le aplicó una carga de un HS-20 que se puede tomar igual a la suma de una carga puntual y otra distribuida (Se describirá claramente este camión en el apartado 3.3.2). Ver figura A.2:

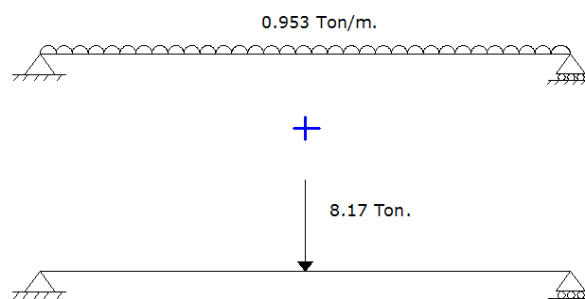


Figura A.2. Equivalencia de cargas para el HS-20.

Se calculó la deflexión del centro del claro por medio de un análisis manual, con el SAP2000 y con el ANSYS.

Los modelos realizados en el SAP 2000 Y ANSYS se muestran en las figuras A.3 y A.4 respectivamente:

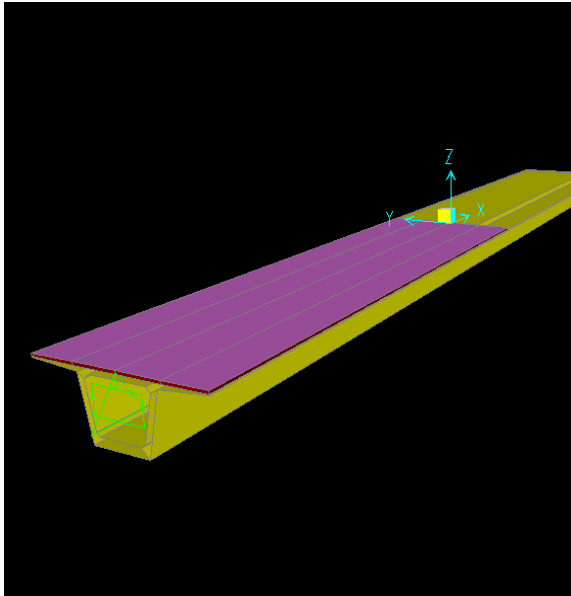


Figura A.3. Modelo Sap2000.

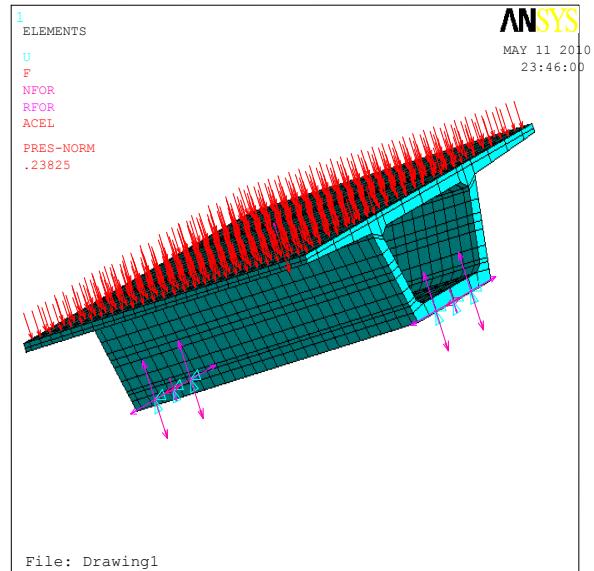


Figura A.4. Modelo ANSYS

En la figura A.5 se comparan las deflexiones en el centro del claro.

	TIPO DE ANÁLISIS		
Deflexión Por:	MANUAL (cm)	SAP2000 (cm)	ANSYS (cm)
Carga Viva (HS-20)	1.042	1.25	1.21
Peso Propio	2.41	2.44	2.47
Deflexión Total	3.452	3.69	3.68

Figura A.5. Comparación de deflexiones por tres análisis.

Se observa que el SAP2000 y el ANSYS tienen diferencias en la segunda cifra decimal. El cálculo manual muestra leves diferencias con las deflexiones calculadas en los programas. Esto se debe a las hipótesis simplificadoras de la mecánica de materiales.

Comparación de esfuerzos en un tablero de puente.

Como comparación final se tomó un tablero de puente para analizarlo manualmente por el método de los coeficientes de distribución de Guyón-Massonet-Rowe. El tablero también se analizó con el SAP2000 por el método del emparrillado plano y con el ANSYS por medio de un modelo tridimensional con todas las características que

tendrán nuestros modelos lineales y que en los próximos apartados del capítulo 3 se describirán a detalle los tipos de elemento finito, mallado, cargas y condiciones de frontera.

El objetivo de esta comparación es estudiar cómo se transmiten las cargas vehiculares a las distintas traveses en función del sistema de piso a modelar. En el SAP2000 se utiliza el método de la parrilla, ya que se intentó modelar la losa con elementos placa y arrojaba resultados que no eran confiables. Entonces esta comparación de métodos permite mostrar como las simplificaciones que se hacen en cada modelo influyen directamente en la repartición de cargas vivas a cada una de las traveses.

El tablero de puente que se analizó por medio de los tres métodos se muestra en la siguiente figura:

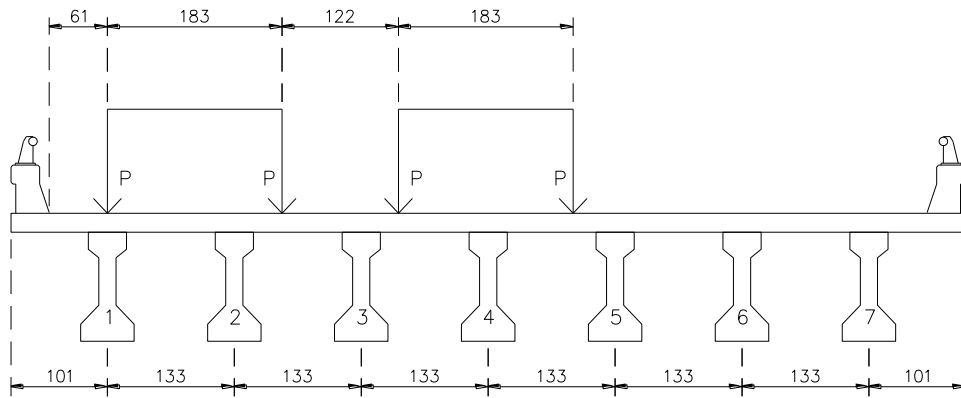


Figura A.6. Disposición de cargas para análisis de tablero por tres métodos.

Con el análisis por el método de Guyón-Massonet-Rowe se obtuvieron los coeficientes de distribución para cada traves con el acomodo de los dos camiones. Ver figura A.7:

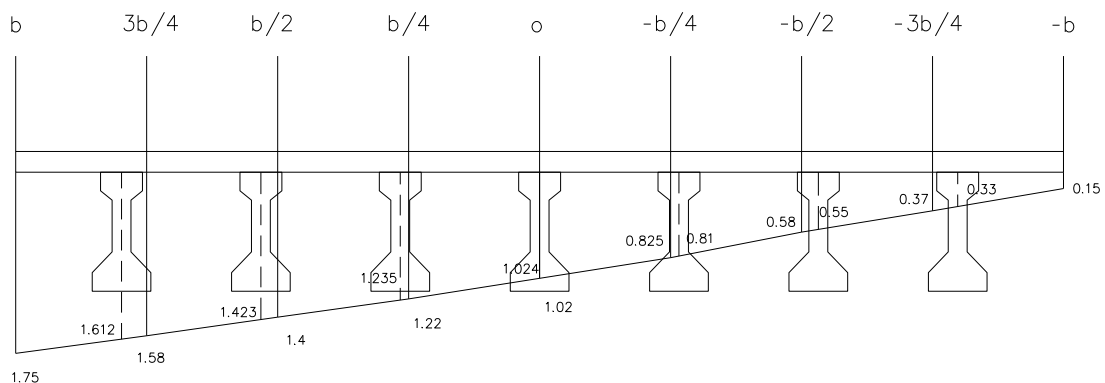


Figura A.7. Coeficientes de distribución por el método de Guyón-Massonet-Rowe

Enseguida se calculó el momento máximo sobre una sola línea colocando el camión HS-20 en su posición más desfavorable como se muestra en la siguiente figura:

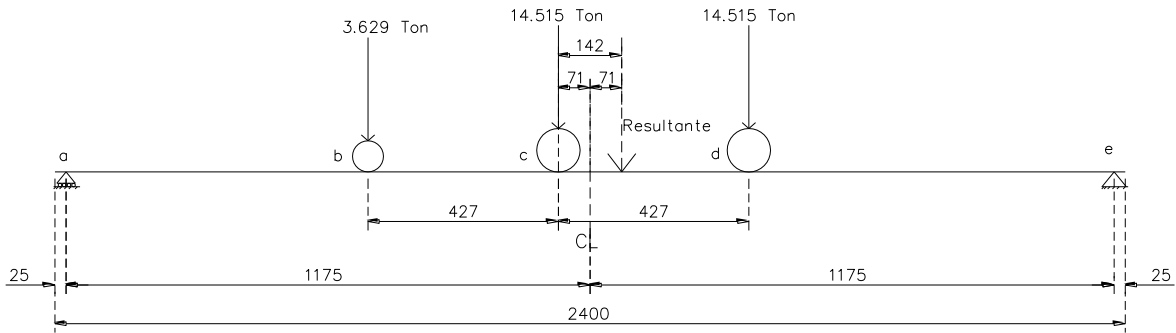


Figura A.8. Disposición de HS-20 longitudinalmente en puente con claro de 23.5 m.

Los momentos máximos se multiplicaron por los respectivos coeficientes y por 2 camiones; se incremento este resultado en un 10% como lo indica el método, seguido de esto se calculó el esfuerzo inferior en cada trabe teniendo su modulo de sección compuesta.

En lo referente al Modelo en SAP2000 se aplicó el método de la parrilla plana explicado en el capítulo II. Por medio de este método se obtuvieron los momentos flexionantes por carga viva y así divididos entre su modulo de sección inferior se calcularon los esfuerzos inferiores. Por último se realizó el análisis con el ANSYS midiendo directamente del programa los esfuerzos inferiores en cada una de las trabes. Ver figura:

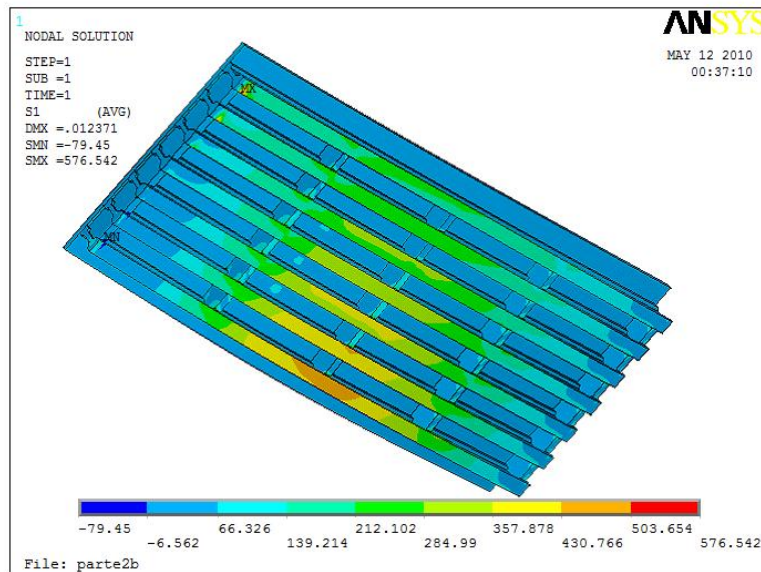


Figura A.9. Distribución de esfuerzos de tensión en el ANSYS.

En la figura A.10 se comparan los esfuerzos inferiores por medio de los tres mtodos:

	ESFUERZOS EN LA FIBRA INFERIOR DE LAS 7 TRABES DEL TABLERO Kg/cm2						
	TRABE 1	TRABE 2	TRABE 3	TRABE 4	TRABE 5	TRABE 6	TRABE 7
GUYON-MASSONET	59.8	52.84	45.86	38.03	30.08	20.42	12.25
SAP2000.V.14	44.49	41.72	36.51	33.49	24.43	17.62	13.06
ANSYS.V11	46.8	42	36.1	32.5	28.3	26.2	21

Figura A.10.Comparaci3n de esfuerzos en la fibra inferior de las 7 traves del tablero.

Se puede observar de esta tabla que mientras el modelo es m1s refinado la distribuci3n de esfuerzos en cada una de las traves se vuelve m1s uniforme la diferencia de esfuerzos entre traves adyacentes.

Calibraci3n del modelo lineal con presfuerzo

Comparaci3n de contraflechas y esfuerzos en una trabe caj3n presforzada.

Para poder tener certeza de que el presfuerzo est1 siendo modelado correctamente se comprob3 con c1lculos num1ricos manuales el estado de esfuerzos en las fibras superiores e inferiores y la contraflecha de la trabe caj3n que utilizaremos en el puente a modelar. La secci3n caj3n que se utiliz3 fue la misma que la usada en los modelos 3 y 6. Las dimensiones generales se muestran en la siguiente figura:

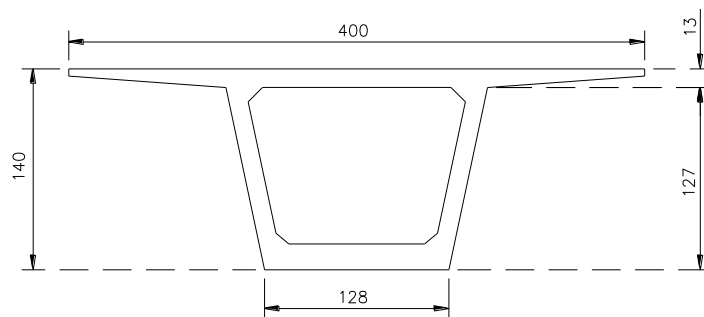


Figura A.11. Dimensiones generales de secci3n caj3n para comprobaci3n de contraflecha.

Las propiedades geom1tricas son las siguientes:

SECCI3N SIMPLE		
Area	9761	cm2
yi	85	cm
ys	55	cm
I _{ss}	28010000	cm4

Figura. A.12. Propiedades geom1tricas de secci3n caj3n para c1lculo de contraflecha.

El claro que se utiliz3 fue de 29.85 mts. El f'c de 350 kg/cm2 y una sobre carga de 500 kg/cm2. El c1lculo del presfuerzo para estas propiedades y solicitaciones se realiz3 con el m1todo Lieby. El n1mero de torones de 1/2" con una resistencia de 270 ksi que se

calcularon fue de 42. Debido a que el ANSYS si toma en cuenta la contribución del acero de presfuerzo para la mayoración de la inercia, se hizo el cálculo con la sección compuesta tomando en cuenta dicha contribución. La sección compuesta se muestra en la siguiente figura:

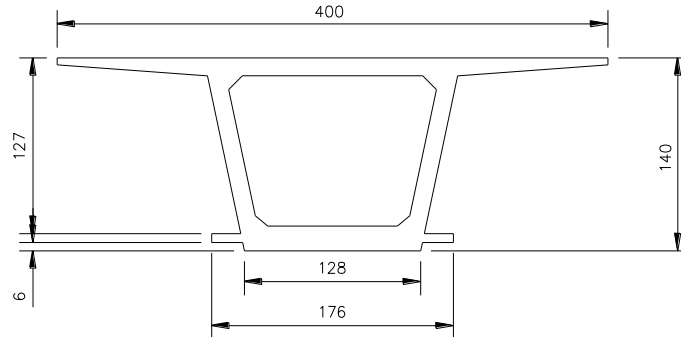


Figura. A.13. Dimensiones generales de sección cajón compuesta para cálculo de contraflecha.

Sus propiedades Geométricas son las siguientes:

SECCIÓN COMPUESTA		
Área	10042	cm ²
yi	82.6	cm
ys	57.4	cm
Isc	29570000	cm ⁴

Figura. A.14. Propiedades geométricas de sección cajón para cálculo de contraflecha.

Se calculó la contraflecha con la siguiente fórmula:

$$\text{contraflecha} = \frac{M \cdot L^2}{8 \cdot E \cdot I}$$

Donde M se calcula de acuerdo a la siguiente figura:

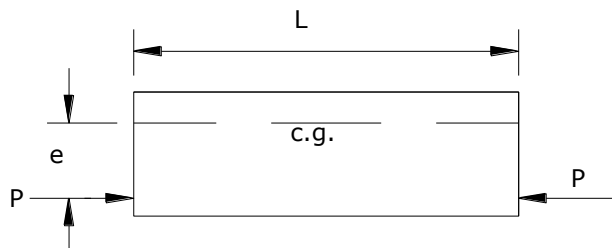


Figura. A.15. Cálculo de la contraflecha en una viga prismática con presfuerzo excéntrico.

Como son 42 torones la fuerza para un tensado a 10533 kg es de 442.3 Toneladas. La excentricidad es de 73.3 cm con la sección compuesta. Entonces el Momento es de 32,435,741 kg-cm. Así la contraflecha calculada es de 4.66 cm.

El análisis con el ANSYS del cálculo de la contraflecha debida solo al presfuerzo es la mostrada en la siguiente imagen:

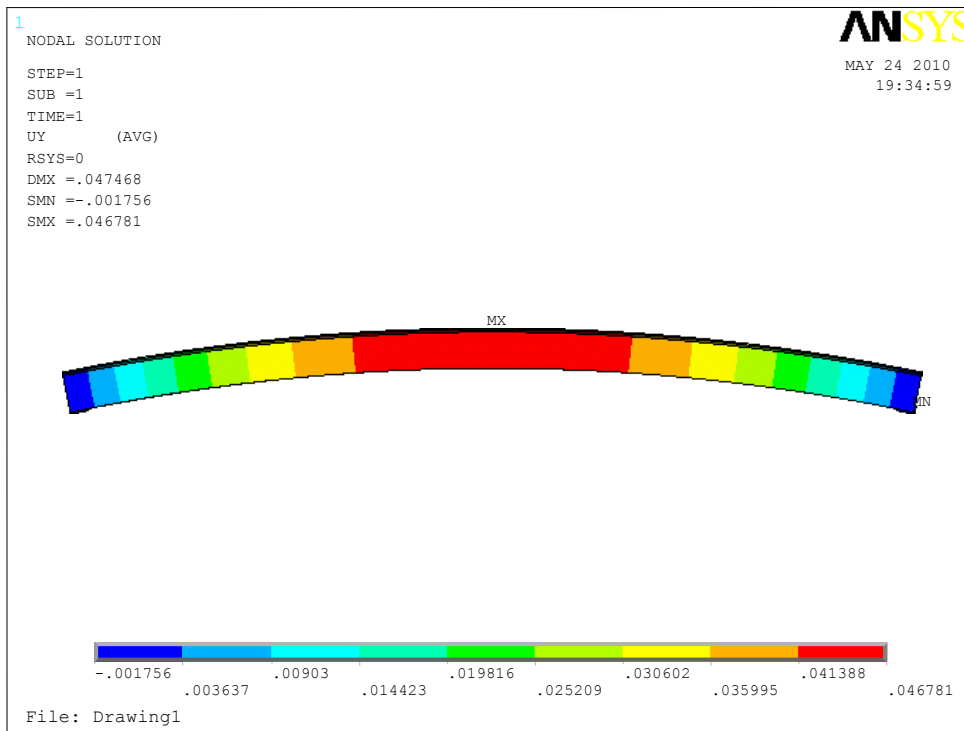


Figura. A.16. Análisis en el ANSYS de viga sección cajón con presfuerzo excéntrico.

Es de 4.67 cm lo cual es un 99% de aproximación.

El diagrama de esfuerzos calculado a mano que se obtuvo con los 42 torones y con la aplicación del peso propio y la sobrecarga es el siguiente:

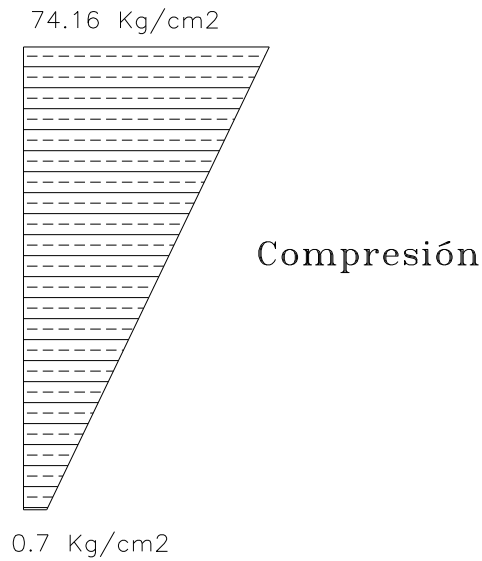


Figura. A.17. Bloque de esfuerzos de compresión por cálculo manual.

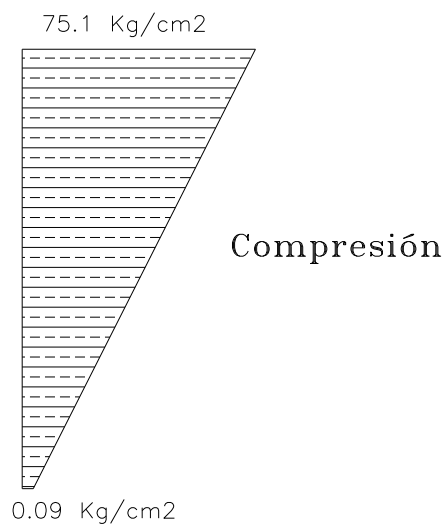


Figura. A.18. Bloque de esfuerzos de compresión obtenido del ANSYS.

A.3 Calibración del modelo no lineal.

En lo referente a la modelación del concreto reforzado, se calculó manualmente la curva momento-curvatura para una sección simplemente reforzada por medio de un equilibrio de fuerzas considerando las contribuciones del concreto y el acero. Como lo indica la siguiente ecuación:

$$\int \phi \cdot y \cdot E_c \, dA_c + \phi \cdot y_1 \cdot E_s \cdot A_s = 0$$

Donde ϕ es la curvatura de la secci3n, E_c y E_s son los m3dulos de elasticidad del concreto y el acero respectivamente, “ y ” y “ y_1 ” son los centroides de los bloques de esfuerzos de compresi3n y tensi3n respectivamente, dA_c el diferencial de 3rea de concreto a integrar y A_s el 3rea de acero. Adem3s se consider3 que exista una compatibilidad de deformaciones, donde se asume que las secciones permanecer3n planas antes y despu3s de deformar el elemento estructural.

La secci3n de concreto reforzado que se consider3 es la siguiente:

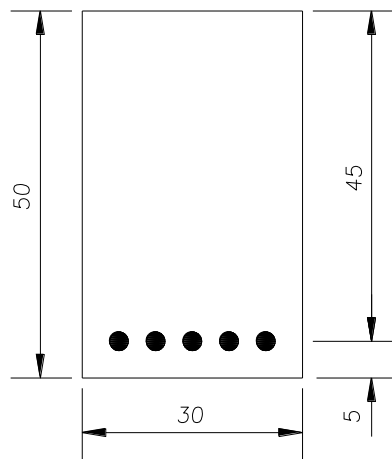


Figura. A.19. Secci3n de concreto reforzado para comparaci3n de curva momento-curvatura.

La secci3n tiene un $f'c = 280 \text{ kg/cm}^2$ y un $f_y = 4000 \text{ kg/cm}^2$, consta de 5 varillas del No.8 en parte inferior.

Para las condiciones de carga mostradas en la siguiente tabla se obtuvieron los respectivos valores de curvatura y deflexi3n del centro del claro por medio del an3lisis manual:

Condición	Momento (Ton-cm)	Deflexión Centro del Claro (m)	Curvatura (Radianes)
Antes de Agrietamiento	554	0.00218437	0.00000699
Después de Agrietamiento	554	0.004	0.0000128
$f_c=0.7 f'_c$	2142	0.01549861	0.0000496
Fluencia ($f_s=f_y$)	3063	0.02453	0.0000785
$\epsilon_{c\text{máx}}=\epsilon_o$	3234	0.05748986	0.000184
$\epsilon_c=0.003$	3242	0.06810702	0.000218
$\epsilon_s=\epsilon_{sh}$	3277	0.09807462	0.000314
$\epsilon_{c\text{máx}}=0.01$	3277	0.20081566	0.000644

Figura. A.20. Valores de gráfica momento-curvatura para cálculo manual.

Entonces se realiza a continuación un modelo no lineal en el ANSYS para una trabe de 5 metros de claro con la misma sección de concreto reforzado en cuestión. En la siguiente imagen se muestra la trabe al sufrir el primer agrietamiento cuando lleva 580.07 Ton-cm:

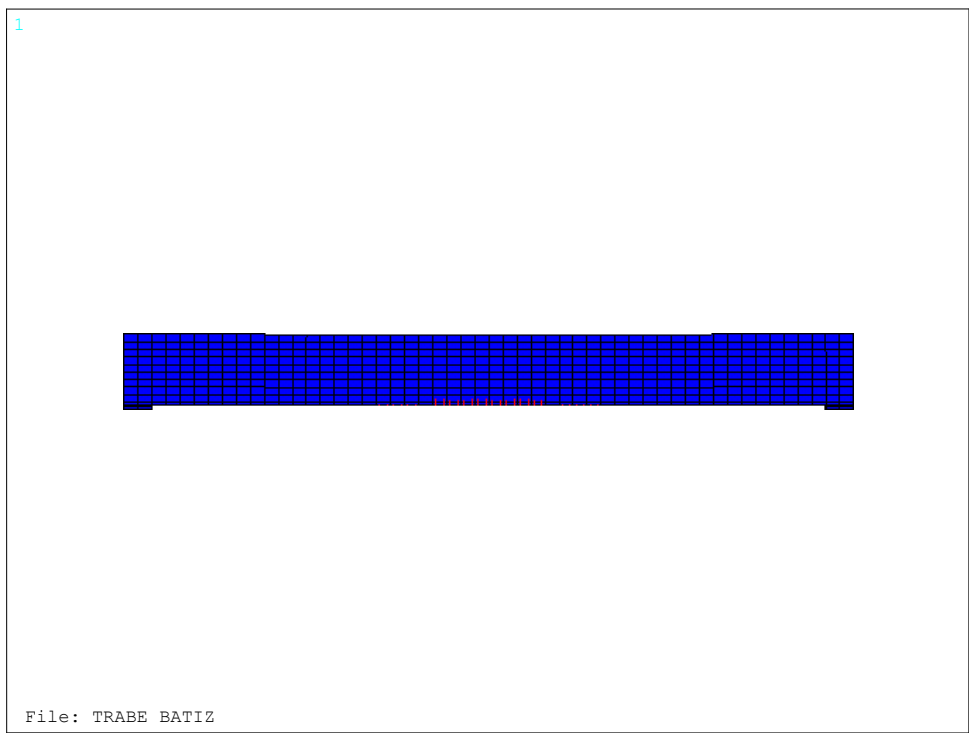


Figura. A.21. Primer agrietamiento.

Ahora se muestra cuando $f_s=f_y$ o sea cuando ocurre la fluencia del acero de refuerzo. El momento que se calculó en este nivel de carga es 3058.59 Ton-cm:

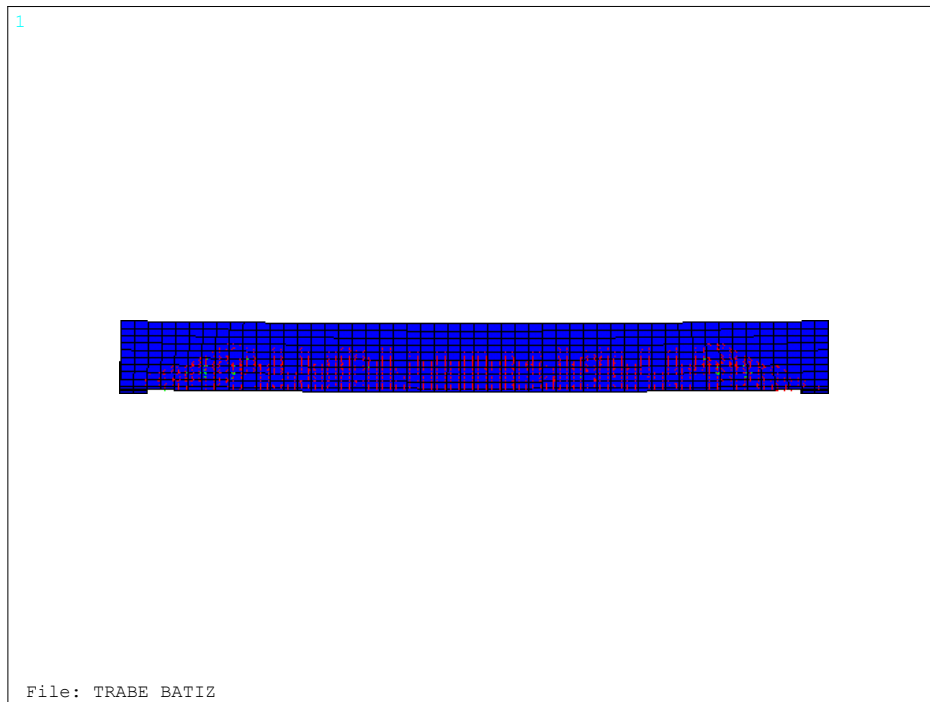


Figura. A.22.Comienza la Fluencia del Acero.

Cuando comienza el aplastamiento del concreto es cuando el nivel de carga hace que la sección tenga un momento de 3269 Ton-m. Se muestra el aplastamiento en la siguiente imagen:

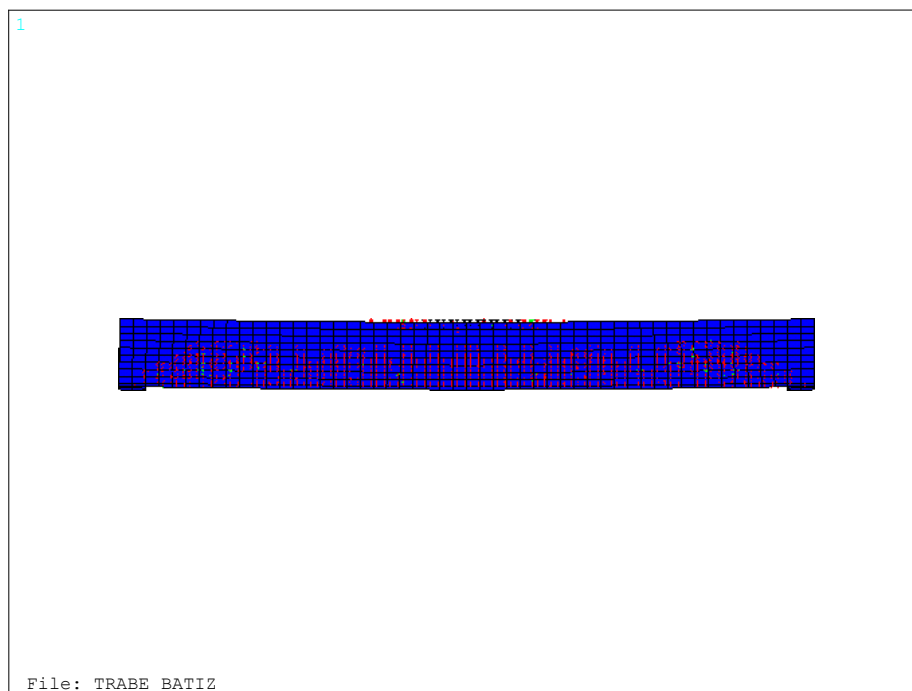


Figura. A.23.Comienza Aplastamiento.

En el siguiente gráfico se comparan las curvas de Momento-Deflexión centro del claro, del cálculo manual y la obtenida con el ANSYS:

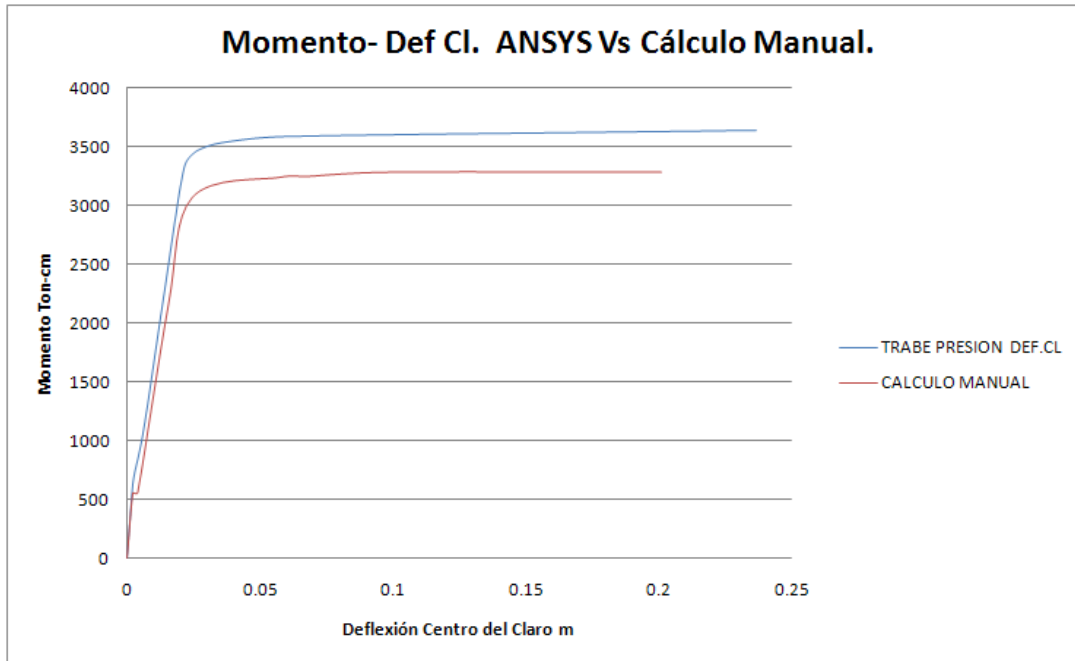


Figura. A.24. Comparación de curvas Momento-Deflexión de centro del claro para calculo manual contra ANSYS.

Del análisis del ANSYS se obtuvieron 80 puntos para la gráfica y al ir observando las diferencias de deflexión que había entre un paso y el siguiente, se observó cuando la trabe perdía rigidez y se tomaba el valor que correspondía a la fluencia del acero y aplastamiento del concreto.

APÉNDICE B (RELACIÓN DE FORMA)

APÉNDICE B.

Relación de forma para las caras y secciones transversales de los elementos sólidos.

Todos los elementos de continuidad (sólidos en 2-D y 3-D) se analizan para determinar si su forma es aceptable. Esta prueba se realiza mediante el cálculo de parámetros de forma (como la razón de jacobiano) que son funciones de la geometría.

Luego se comparan con los límites de forma de elementos cuyos valores por defecto son funciones de tipo de elemento.

Algunas pruebas de la forma de elementos sólidos en 3-D se realizan de forma indirecta. La relación de aspecto, la desviación paralela y ángulo de la esquina se calculan para elementos sólidos en 3-D utilizando los pasos siguientes:

- 1.- Cada una de estas tres cantidades se calcula, según el caso, por cada cara del elemento como si se tratara de un cuadrilátero o un triángulo en el espacio 3-D.
- 2.- Debido a que algunos tipos de distorsión en elementos sólidos en 3-D no son revelados por el examen de los rostros, secciones transversales a través del sólido se construyen. Luego, cada uno de las tres cantidades se calcula, según corresponda, para cada sección como si fuera un cuadrilátero o un triángulo en el espacio 3-D.
- 3.- El relación final para el elemento será el peor valor calculado para cualquier rostro o sección transversal.

Relación de Aspecto para triángulos.

La relación de aspecto de un triángulo se calcula de la siguiente manera, usando sólo los nodos de esquina del elemento:

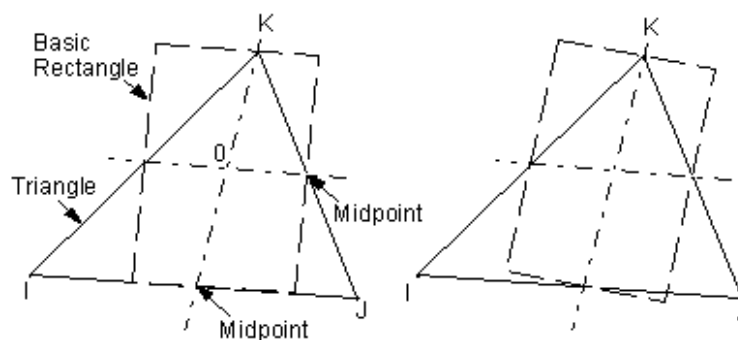


Figura. B.1.Relación de aspecto para triángulos.

1. - Una línea se construye a partir de un nodo del elemento en el punto medio del lado opuesto, y otro por los puntos medios de los otros dos bordes. En general, estas líneas no son perpendiculares entre sí.

- 2.- Los rectángulos se construyen centrados sobre cada una de estas 2 líneas, con bordes que pasan por los puntos medios y el vértice del nodo elegido del triángulo.
- 3.- Estas construcciones se repiten con cada uno de los otros dos ángulos.
- 4.- La relación de aspecto del triángulo es la relación entre el lado más largo hacia el lado más corto de cualquiera de los 6 rectángulos, dividido por la raíz cuadrada de 3.

Relación de aspecto para cuadriláteros.

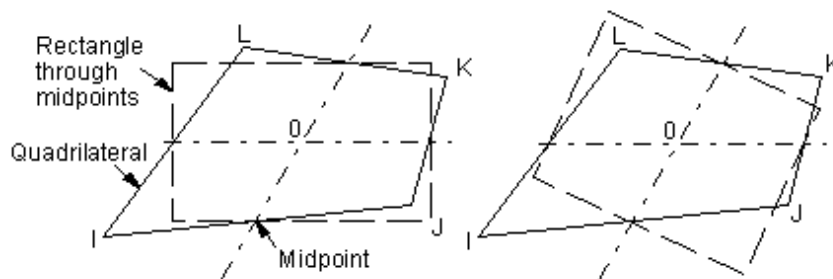


Figura. B.2. Relación de aspecto para cuadriláteros.

Se calcula de la siguiente manera:

- 1.- Dos líneas se crean al atravesar los lados opuestos del elemento pasando por los puntos medios y se encuentran en el centro del elemento. En general, estas líneas no son perpendiculares entre sí o con cualquiera de los lados del elemento.
- 2.- Los rectángulos se construyen centrados sobre cada una de las 2 líneas, con lados que pasan por los puntos medios de los lados del elemento. La relación de aspecto del cuadrilátero es la relación entre un lado más largo a un lado más corto del rectángulo más estirado.
- 3.- La relación de aspecto cuadrangular mejor posible es uno.

Ángulo de desviación

Ángulo de desviación del ángulo de 90° se calcula sólo para la fuerza cortante del SHELL28.

Desviación paralela.

Paralelamente se calcula la desviación y probado para todos los cuadriláteros o elementos sólidos en 3-D que se enfrenta los cuadriláteros o secciones transversales. Las pruebas formales ha demostrado la degradación de la convergencia de estrés en los cuadriláteros de desplazamiento lineal cuando los lados opuestos se vuelven menos paralelos entre sí.

Para Calcular la desviación paralela se siguen los siguientes pasos:

1.- Omitiendo los puntos intermedios, vectores unitarios se construyen en el espacio 3-D a lo largo de cada borde del elemento, ajustado por la dirección de los lados, como se muestra en la siguiente figura:

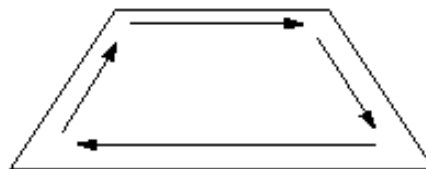


Figura. B.3.Vectores unitarios en los bordes del elemento.

2.- Para cada par de lados opuestas, el producto escalar de los vectores unitarios se calcula, entonces el ángulo (en grados) cuyo coseno es el producto escalar, será la desviación paralela.

3.- La mejor desviación posible, por un rectángulo plano, es de 0° .

Relación Jacobiana.

El jacobiano de un elemento se calcula usando solo los nodos de este. Los pasos a seguir son los siguientes:

1.- En cada punto de muestreo el determinante de la matriz Jacobiana se calcula y se llama RJ. RJ en un momento dado representa la magnitud de la función de mapeo entre el elemento de coordenadas naturales y el espacio real.

2.- La relación Jacobiana del elemento es la relación entre el máximo y el mínimo para las muestras de RJ. Si el máximo y mínimo tienen signos opuestos, la relación jacobiana asignada arbitrariamente es -100 (y el elemento es claramente inaceptable).

3.- Si el elemento es un elemento de línea con un nodo intermedio, la matriz Jacobiana no es cuadrada y no tiene determinantes. Para este caso, un cálculo vectorial se utiliza para calcular un número que se comporta como una relación de jacobiano.

REFERENCIAS

- 1.-Theory Reference for ANSYS and ANSYS Workbench, for ANSYS Multiphysics V.11. 2007.
- 2.-Willam, K. J. and Warnke, E. D., "Constitutive Model for the Triaxial Behavior of Concrete", Proceedings, International Association for Bridge and Structural Engineering, Vol. 19, ISMES, Bergamo, Italy, p. 174 .1975.
- 3.-Willam, K. J., University of Colorado, Boulder, (Private Communication).1982.
- 4.- Mario E. Rodríguez, Javier Rodríguez Asabay. "*Se debe evitar la soldadura de barras de refuerzo en estructuras de concreto reforzado en zonas sísmicas de México*" Revista de Ingeniería Sísmica No. 75 69-94.Pag.80. 2006.
- 5.- SAMARTIN, A. Cálculo de estructuras de puentes de hormigón. F. Rueda, Madrid. 1983.
- 6.-José María Riobóo Martin, Estudio Comparativo de Cuatro Métodos Aproximados de Análisis de Emparrillados de Puentes. 1964.
- 7.- AASHTO 2002 Standard Specifications for Highway Bridges. Seventeen Edition. 2002
- 8.- American Association of State Highway and Transportation Officials LRFD. 2007.
- 9.- B.K. Diep and H. Umehara. Non-linear analysis of externally prestressed concrete beams. Electronic Journal of Structural Engineering, 2002.
- 10.- Alper Büyükkaragöz. Scientific Research and Essays Vol. 5(6), pp. 533-544, Finite element analysis of the beam strengthened with prefabricated reinforced concrete plate. 2010.
- 11.- Montana. Department of Transportation. Structures Manual. Chapter 14 Loads and analysis. 2002.
- 12.- Normativa de Proyecto de puentes y estructuras de la Secretaría de Comunicaciones y Transportes. M.PRY.CAR-6-01-00874. 2009.
- 13.- Términos de referencia de la Dirección General de Carreteras de la Secretaría de Comunicaciones y Transportes. Puentes y estructuras similares. 2009.
- 14.- Nawy, E.G. Prestressed Concrete: A Fundamental Approach, Prentice-Hall, Inc., Upper Saddle River, NJ. 2002.
- 15.- Indian Institute of Science, Bangalore, India, Nonlinear Analysis of Shear Dominant Prestressed Concrete Beams using ANSYS.