



UNIVERSIDAD NACIONAL AUTÓNOMA DE MÉXICO.

---

**FACULTAD DE INGENIERÍA.**

**División de Ingeniería en Ciencias de la Tierra.**

**“Aplicación de la NOM-022-STPS-2008 a la  
Industria Petrolera”.**

**T E S I S.**

Para obtener el título de:

**INGENIERO PETROLERO.**

PRESENTA:

**Noé Muñoz Ramírez.**



**Director: Ing. Ramón Edgar Domínguez Betancourt.**

**C. Universitaria, México D.F.**

**Agosto 2011.**

## **Agradecimientos.**

*A mis padres. Lauro y Sabina; por darme la vida, además de su tiempo, esfuerzo y dedicación para formarme y mostrarme el camino, por ayudarme a formar los pilares de lo que soy, así como por su amor y cariño y por su gran apoyo.*

*A mi hermano. Lauro Daniel por su compañía y apoyo a través de nuestras vidas, siendo también él un ejemplo a seguir para mí.*

*A mi abuelos Adelfo Ramírez Ramírez † y Asunción Acevedo Ramírez por su ejemplo y dedicación a la familia.*

*A la familia. Victoria, Job Dario, Artemia, Gilberto, y sus familias; Azu, Silvia, Esteban, Juan Carlos, Luis, Mónica y Jaque Gallardo, Jorge y Guadalupe, Issac, Moy, Diego por su apoyo cariño y aprecio incondicional a través de toda mi vida; me han sabido orientar a lo largo de toda la vida.*

*A los sinodales de este trabajo. Al Ing. Ramón Edgar Domínguez Betancourt, por su dedicación y tiempo para la realización de este trabajo. A los sinodales Ing. Manuel Enríquez Poy, Ing. Velazco Esquivel Agustín, Ing. Héctor Gerardo González Reza, Ing. Carlos Ramírez Ríos; por su tiempo y atenciones para que este trabajo fuera realizado.*

### **A mis amigos de toda la vida.**

*A Abraham Reyes, Evelyn Cabrera, Javier Martínez, Juan Carlos Vargas, Miguel Martínez, Raúl Rivera, Uri Ramírez y Jorge Peralta; por la confianza que me brindaron, tengan la confianza de que pueden contar conmigo siempre.*

### **A mis amigos y compañeros de la facultad.**

*A Adrian Gutiérrez, Edgar Hernández, Israel Cedillo, Javier Hernández, Edison López, Armando Benavides, Arturo Murguia, Aldo Obregón, Arturo Zabala, Jaime López, Javier López, Pedro, José Manuel Parrales, Javier Sánchez, Jorge Núñez, Jonathan Villanueva; por hacer más placentera la estancia en la Facultad*

### **A la Universidad y la Facultad de Ingeniería y sus Profesores.**

*Por permitirme ser parte de sus filas y brindarme una educación de primer nivel, y colaborar forjándonos como buenos ingenieros.*



UNIVERSIDAD NACIONAL  
AUTÓNOMA DE  
MEXICO

FACULTAD DE INGENIERÍA  
60-I-696

**SR. NOÉ MUÑOZ RAMÍREZ**  
**Presente**

En atención a su solicitud, me es grato hacer de su conocimiento el tema que propuso el profesor Ing. Ramón E. Domínguez Betancourt y que aprobó esta Dirección para que lo desarrolle usted como tesis de su examen profesional de Ingeniero Petrolero:

**APLICACIÓN DE LA NOM – 022 – STPS – 2008 EN LA INDUSTRIA PETROLERA**

- I INTRODUCCIÓN**
- II QUE ES LA ELECTRICIDAD ESTÁTICA**
- III COMO SE GENERA ELECTRICIDAD ESTÁTICA EN LA INDUSTRIA PETROLERA**
- IV LA NOM-022-STPS, LA NOM-001-SEDE, LA NORMA NFPA-30 Y LA NORMA NFPA-780**
- V DESCARGAS ATMOSFÉRICAS**
- VI PUESTA A TIERRA**
- VII APLICACIÓN EN LA INDUSTRIA PETROLERA**
- BIBLIOGRAFÍA Y REFERENCIAS**

Ruego a usted cumplir con la disposición de la Dirección General de la Administración Escolar en el sentido que se imprima en lugar visible de cada ejemplar de la tesis el título de ésta.

Asimismo, le recuerdo que la ley de Profesiones estipula que se deberá prestar servicio social durante un tiempo mínimo de seis meses como requisito para sustentar examen profesional.

Atentamente

**“POR MI RAZA HABLARÁ EL ESPÍRITU”**

CD. Universitaria, D. F., a 21 de Junio del 2011

El Presidente del Comité de Titulación de Ingeniería en Ciencias de la Tierra

**DR. RICARDO JOSÉ PADILLA Y SÁNCHEZ**

RJPYS\*RGTS\*srs

## **CAPÍTULO 1. Introducción.**

1.1 Introducción.

## **CAPITULO 2 Qué es la electricidad estática.**

2.1 Introducción.

2.2 Estructura de la Materia.

2.2.1 Estructura Atómica.

2.2.2 Electrones de Valencia.

2.2.3 Electrones Libres

2.2.4 Iones.

2.3 Corriente Eléctrica.

2.3.1 Ley de Coulomb.

2.4 Potencial Eléctrico.

2.5 Tipos de Cargas

2.6 Materiales Conductores y Aislantes.

2.7 Capacidad Eléctrica.

2.8 Capacitancia Eléctrica.

2.9 Campo Eléctrico.

2.9.1 Líneas de Fuerza o de Campo Eléctrico.

2.10 Descarga Estática.

2.11 Conductibilidad Eléctrica.

2.12 Conducción Óhmica.

2.13 Constante Dieléctrica

2.14 Permeabilidad Magnética.

2.15 Unidades De Conductividad.

## **CAPITULO 3 Como se Genera Electricidad Estática en la Industria Petrolera.**

3.1 Introducción.

3.2 Capacidad Eléctrica.

3.3 Descarga de Chispas.

3.4 Chispas entre Conductores.

- 3.5 Mezclas Inflamables.
- 3.6 Mezclas Híbridas.
- 3.7 Descargas de Electricidad Estática y Mecanismos de Ignición.
- 3.8 Descargas Electrostáticas en el Cuerpo Humano.
- 3.9 Descargas de Corona.
- 3.10 Descargas entre Conductores y Aislantes.
- 3.11 Descargas sobre la Superficie de Aislantes Revestidos con Materiales Conductores.
- 3.12 Descargas Durante Operaciones de Llenado.
- 3.13 Neutralización de Cargas.
- 3.14 Medidas de Disipación para la Electricidad Estática.
  - 3.14.1 Disipación por Medios de Humidificación.
  - 3.14.2 Disipación por Medios de Interconexión y Puestas a Tierra.
    - 3.14.2.1 Evaluación de Conexiones y Puesta a Tierra.
  - 3.14.3 Disipación por Medio de Ionización
    - 3.13.3.1 Colector de Puntas.
  - 3.13.4 Neutralización Eléctrica.
  - 3.13.5 Llamas Abiertas.
- 3.14 Control de Riesgos de la Electricidad Estática.
- 3.15 Líquidos Inflamables.
- 3.16 Control de Mezclas Inflamables.
- 3.17 Cargas Libres en las Superficies de los Líquidos.
- 3.18 Control de Mezclas Inflamables con Gases Inertes, por Ventilación o por Recolocación.
- 3.19 Gases.
- 3.20 Polvos y Fibras.
  - 3.20.1 Ignición de Polvos por Descargas de Electricidad Estática.
- 3.21 Medición.
- 3.22 Medición de Carga en un Aislante.



- 3.23 Tratamiento y Medición de Acumulación y Relajación de la Carga.
- 3.24 Detectores de Electricidad Estática.

#### **CAPITULO 4 la NOM-022-STPS, NOM-001-SEDE, NFPA-30, NFPA780.**

- 4.1 Marco Normativo y Jurídico.
- 4.2 NOM-001-SEDE-2005 “Instalaciones Eléctricas (Utilización)”.
- 4.3 NOM-022-STPS-2008 “Electricidad Estática en los Centros de Trabajo - Condiciones de Seguridad e Higiene”.
- 4.4 Asociación Nacional Contra incendios NFPA.
- 4.5 NFPA-780 “Standard for the Installation of Lightning Protection Systems”.
- 4.6 NFPA-30 “Flammable and Combustible Liquids Code”.

#### **CAPITULO 5 Descargas atmosféricas y apartarrayos.**

- 5.1 Introducción.
- 5.2 Tipos de Sobretensión.
- 5.3 Apartarrayos.
- 5.4 Definiciones.
- 5.5 Puesta a tierra en techos.
- 5.6 Dispositivos de Interceptación de Descargas.
- 5.7 Conductores.
- 5.8 Soportes en conductores.
- 5.9 Bajantes.
- 5.10 Dobleces en "U" o en "V".
- 5.11 Electrodo de puesta a tierra.
  - 5.11.1 Electrodo radiales.
  - 5.11.2 Electrodo de puesta a tierra de tipo placa.
- 5.12 Criterios de selección de electrodos de puesta a tierra.
- 5.13 Puesta a tierra común.
- 5.14 Interconexiones de puesta a tierra comunes.
- 5.15 Sistemas de acero estructural.
- 5.16 Apartarrayos para sistemas clasificados.

5.17 Protección de estructuras que contengan vapores y gases inflamables o líquidos que puedan generar vapores inflamables

5.17.1 Tanques a superficie, a presión atmosférica, que contienen vapores inflamables o líquidos que generan vapores inflamables.

5.17.1.1 Tanques con techo fijo.

5.17.1.2 Tanques con techo flotante.

5.17.1.3 Tanques metálicos con techos no metálicos.

5.17.2 Puesta a tierra en tanques metálicos.

## **CAPITULO 6 Puesta a tierra.**

6.1 Introducción.

6.2 Definición.

6.3 Transporte de electricidad a través de la tierra.

6.4 Naturaleza eléctrica de la corriente a tierra.

6.5 Propiedades magnéticas y eléctricas de rocas y minerales.

6.6 Aplicación de las magnitudes.

6.7 Conceptos.

6.8 Instalación de Puesta a Tierra.

6.8.1 Electrodo.

6.8.1.1 Electrodo tipo varilla.

6.8.1.2. Electrodo químico.

6.8.2 Conductores

6.8.2.1 Conductor de bajada.

6.8.2.2 Terminal aérea.

6.8.3 Conectores.

6.8.3.1 Conectores mecánicos atornillables.

6.8.4 Moldes para soldaduras exotérmicas.

6.8.5 Material de ignición y fundente para las soldaduras exotérmicas.

6.8.6 Compuesto químico para el mejoramiento del terreno.

6.8.7 Barra de distribución de tierra.

- 6.8.8 Tubería tipo conduit para la protección del conductor de puesta a tierra.
- 6.8.9 Compuesto químico anticorrosivo.
- 6.8.10 Pinza para corrugar.
- 6.8.11 Medidor de resistividad (Telurómetro).
- 6.8.12 Medidor de resistencia de puesta a tierra (Telurómetro de alta frecuencia).
- 6.8.13 Pruebas.
- 6.8.14 Manuales de información técnica de los componentes del sistema.
- 6.9 Sistema de tierra para división 1 y 2.
- 6.10 Efectos Fisiológicos de las Corrientes de Tierra
- 6.11 Sistema de Puesta a Tierra para tanques de almacenamiento.

## **CAPITULO 7 Aplicación en la industria petrolera**

- 7.1 Conceptualización Peligro contra Riesgo.
- 7.2 Control de Electricidad Estática en el Personal.
  - 7.2.1 Calzado y Piso Conductor.
- 7.3 Combustibles Líquidos Inflamables y sus Vapores.
- 7.4 Generación De Carga Eléctrica.
- 7.5 Flujo en Tuberías.
- 7.6 Tuberías no Conductoras y Recubrimientos.
- 7.7 Tubería Flexible.
- 7.8 Tubería de Llenado.
- 7.9 Procesos de Filtración.
  - 7.9.1 Microfiltros.
  - 7.9.2 Filtros de Basura.
  - 7.9.3 Materiales en Suspensión.
  - 7.9.4 Restricciones en el Sistema de Tuberías.
- 7.1 Tanques de Almacenamiento.
  - 7.10.1 Tanques de Almacenamiento de Techo Fijo.
  - 7.10.2 Tanques de Techo Flotante.
- 7.11 Aditivos Antiestáticos.



- 7.12 Vehículos de Carga y Transporte de Líquidos.
- 7.13 Clasificación de Áreas Peligrosas.
  - 7.13.1 Tipos de Clases.
  - 7.13.2 Clase I.
    - 7.13.2.1 Divisiones.
    - 7.13.2.2 Zonas
  - 7.13.3 Grupos de atmósferas peligrosas en áreas Clase 1 Zonas 0, 1 Y 2.
  - 7.13.4 Criterios para Determinar Zona 1.
  - 7.13.5 Criterios para Determinar Zona 2.
  - 7.13.6 Clase III.
  - 7.13.7 Procedimiento para Clasificar Áreas.
  - 7.13.8 Áreas sin Clasificar.
  - 7.13.9 Grupos.
  - 7.13.10 Temperatura.
  - 7.13.12 Condiciones de Incendio o Explosión.
  - 7.13.13 Líquidos inflamables.
- 7.14 Sistemas para protección de equipo
  - 7.14.1 Definiciones.
  - 7.14.2 Instalación de los equipos.
  - 7.14.3 Separación de los conductores intrínsecamente seguros.
  - 7.14.4 Puesta a tierra intrínsecamente seguros.
  - 7.14.5 División 1
  - 7.14.6 División 2
  - 7.14.7 Zona 0.
- 7.15 Clasificación de Áreas Peligrosas para la Selección de Equipo Eléctrico.
  - 7.15.1 Límites de las áreas peligrosas.
  - 7.15.2 Edificios.
  - 7.15.3 Distribución al menudeo.
  - 7.15.4 Hangares

- 7.15.5 Compresoras.
- 7.15.6 Bombas.
- 7.15.7 Autotanques y carrotanques.
- 7.15.8.1 Tanques de Almacenamiento sobre el suelo.
- 7.15.8.2 Tanques de techo fijo.
- 7.15.8.3 Tanques de techo flotante.
- 7.15.8.4 Tanques de almacenamiento subterráneos.
- 7.15.8.6 Tanques separadores.
- 7.15.9 Venteos.
- 7.15.9.1 Venteo en dispositivos de instrumentación y control que utilizan gas inflamable para control.
- 7.15.9.2 Venteo de válvulas de relevo.
- 7.15.9.3 Venteos atmosféricos.
- 7.15.10 Pozos en producción de petróleo y gas.
- 7.15.11 Áreas clasificadas en zanjas o registros en los que se instalan tuberías de proceso e instrumentación.
- 7.16 Selección de Equipo e Instalaciones Eléctricas.
- 7.16.1 Instalaciones eléctricas en áreas Clase I.
- 7.16.2 Marcado en el equipo eléctrico.
- 7.16.3 Canalizaciones.
- 7.16.4 Cople metálico flexible.
- 7.16.5 Cajas de conexiones, de paso y uniones.
- 7.16.6 Tomas de corriente.
- 7.16.7 Registros de ductos subterráneos.
- 7.16.8 Conductores.
- 7.16.8.1 Divisiones 1 y 2.
- 7.16.8.2 Conductores permitidos en División 1
- 7.16.8.3 Conductores permitidos en División 2
- 7.16.9 Sellos.

- 7.16.10 Drenados.
  - 7.16.11 Desconectores, Interruptores, controles de motores.
  - 7.16.12 Resistencias y transformadores de control.
  - 7.16.13 Fusibles.
  - 7.16.14 Transformadores y capacitores.
  - 7.16.15 Subestaciones.
  - 7.16.16 Motores y generadores.
  - 7.16.17 Luminarias.
    - 7.16.17.1Extensiones de alumbrado.
    - 7.16.17.2Equipo portátil.
    - 7.16.17.3Alambrado en áreas Clase 1, Zona 0, Zona 1 y Zona 2.
  - 7.16.18 Piso de torre de perforación y área de subestructura.
  - 7.16.19 Tanque de almacenamiento de líquidos combustibles.
  - 7.16.20 Lanzador o receptor de diablos.
  - 7.16.21 Colector de aceite.
  - 7.16.22 Tanque de lodo.
  - 7.16.23 Fosa de lodos (tanque de sedimentos).
  - 7.16.24 Cernidor de sólidos de lodo.
  - 7.16.25 Desarenador de lodos.
  - 7.16.26 Pozo de producción con bombeo eléctrico sumergible con fosa de contención.
  - 7.16.27 Pozo de producción con bombeo eléctrico sumergible sin fosa de contención.
- 7.17 Conclusiones.

## **Aplicación de la NOM-022-STPS-2008 a la Industria Petrolera**

---

### **Introducción.**

La realización de este documento obedece a la necesidad de hacer una revisión a la literatura especializada cuyo objetivo es el de auxiliar al usuario a controlar los riesgos asociados con la generación, acumulación y descarga de electricidad estática, descargas atmosféricas, así como la de puestas a tierra y clasificación de áreas peligrosas en la industria petrolera.

La normatividad en México, regula en la NOM-022-STPS-2008 los métodos, procedimientos y responsabilidades asociados para una correcta práctica respecto a la seguridad en los centros de trabajo para prevenir los riesgos de la electricidad estática.

Al tratarse de una norma en la cual se hace alusión a la electricidad, estática, en este caso, la normatividad exige que se aplique también la NOM-001-SEDE-2005 para la cual su cumplimiento es de carácter obligatorio y su validez aplica a todo el territorio nacional. Dicha norma se realizó con un carácter de código nacional eléctrico, ya que en su interior se encuentran las recomendaciones, métodos y procedimientos.

El concepto de peligro es aplicable para situaciones o propiedades de los materiales que tengan la capacidad inherente para causar algún tipo de daño. La toxicidad, corrosividad, capacidad de almacenar carga eléctrica, inflamabilidad, energía mecánica o química son propiedades o situaciones asociadas con riesgos industriales. La separación y acumulación de carga eléctrica son un ejemplo de propiedades inherentes cuando hay un flujo de un fluido de hidrocarburos.

La generación de electricidad estática no puede impedirse absolutamente, porque es consustancial a todas las superficies en contacto. Cuando los materiales son puestos en contacto, algunos electrones migran de un material a otro hasta alcanzar un punto de equilibrio o balance. Lo que se pretende con las medidas correctoras de electricidad estática, es establecer el modo en que las cargas que por cualquier causa se han separado puedan combinarse y dirigirse de nuevo sin causar daños, antes de que alcancen acumulaciones de potencial capaces de producir chispas.

Si en ciertas operaciones no se consigue impedir que se den las condiciones para impedir la producción de electricidad estática peligrosa, deben adoptarse medidas para asegurar que no existan mezclas de materias capaces de entrar en ignición en los puntos donde puedan saltar las chispas.

Determinar el nivel de riesgo involucra la estimación de probabilidad y gravedad de los eventos de exposición que puedan conducir a algún tipo de daño. Por ejemplo, los hidrocarburos forman vapores que en contacto con el aire constituyen una mezcla inflamable, que si es expuesta a una fuente de ignición, como una descarga eléctrica, ocasiona en un incendio que puede afectar directamente a personas o causar daños en la propiedad.

Adicional a los riesgos atribuidos a la electricidad estática, hay riesgos asociados con descargas (cortocircuitos) y descargas atmosféricas, los cuales no pueden pasarse por alto, ya que estos también constituyen un riesgo tanto al mobiliario como para el personal.

Es de esta manera como se abordan los temas de apartarrayos. Esta técnica, cuyo objetivo es el de proteger edificaciones de muy diversas clases y a las instalaciones electrotécnicas, así como a personas de los efectos de las corriente de descargas atmosféricas, requiere también del apoyo de

## **Aplicación de la NOM-022-STPS-2008 a la Industria Petrolera**

---

la técnica de la puesta a tierra, la cual plantea que por parte de la naturaleza eléctrica de las corrientes de descargas y a su origen y que los medios utilizados para conseguir la protección deseada, deben instalarse dentro del ámbito de las instalaciones de suministro de energía eléctrica, de instalaciones industriales, comerciales, residenciales, en fin, edificaciones de muy diversas clases.

Es conceptualizando el riesgo la forma en que penetramos el terreno en donde la industria petrolera es susceptible de daño, ya que al manipular fluidos peligrosos, en este caso combustible o materiales inflamables, debemos tomar en cuenta que hay una clasificación para determinar áreas peligrosas.

Las áreas se clasifican dependiendo de las propiedades de los vapores, líquidos o gases inflamables, o de polvos o fibras combustibles o de fácil ignición que puedan estar presentes, así como la posibilidad de que se encuentren en cantidades o concentraciones inflamables o combustibles.

Cada cuarto, sección o área debe ser considerada individualmente al determinar su clasificación. Para la clasificación de áreas peligrosas debe realizarse un análisis de cada local, área o sección individualmente, atendiendo a la concentración de los gases, vapores y polvos y a sus características de explosividad. Este análisis debe realizarse bajo supervisión de ingeniería y de expertos en la materia, debidamente calificados. Es responsabilidad del usuario o propietario de las instalaciones que la clasificación de las áreas sea realizada con la mayor precisión posible.

Cuando es instalado equipo eléctrico en un lugar peligroso es necesario tomar precauciones para prevenir la ignición en una atmosfera inflamable, propagación del fuego o explosión.

Todos los sistemas a prueba de explosión para el equipo son diseñados para prevenir la ignición dentro de una atmosfera inflamable, esto removiendo uno o más elementos del triángulo del fuego.

Los sistemas de purga o presurizado separan el combustible de la fuente de ignición dentro de un perímetro asegurado. Así mismo puede removerse el aire o el oxígeno.

Los sistemas intrínsecamente seguros así como los circuitos a prueba de incendio, mantienen la energía disponible por debajo del nivel necesario para causar ignición. Por otro lado, los componentes a prueba de incendio están contruidos de tal manera que al contacto absorben tanta energía de tal manera que evitan que la energía liberada cause ignición en una atmosfera inflamable, o haciendo de dicho perímetro asegurado un lugar tan pequeño que no permita la propagación de una explosión dentro de una atmosfera inflamable. Para ambos casos se remueve la fuente de ignición.

Algunas maneras de prevenir que la fuente de ignición entre en contacto con una atmosfera inflamable son mediante sistemas herméticamente sellados, rellenos con arena, encapsulados o inmersos en aceite.

# **Capítulo 1.**

# **Introducción.**

## **Aplicación de la NOM-022-STPS-2008 a la Industria Petrolera**

---

### **Introducción.**

La realización de este documento obedece a la necesidad de hacer una revisión a la literatura especializada cuyo objetivo es el de auxiliar al usuario a controlar los riesgos asociados con la generación, acumulación y descarga de electricidad estática, descargas atmosféricas, así como la de puestas a tierra y clasificación de áreas peligrosas en la industria petrolera.

La normatividad en México, regula en la NOM-022-STPS-2008 los métodos, procedimientos y responsabilidades asociados para una correcta práctica respecto a la seguridad en los centros de trabajo para prevenir los riesgos de la electricidad estática.

Al tratarse de una norma en la cual se hace alusión a la electricidad, estática, en este caso, la normatividad exige que se aplique también la NOM-001-SEDE-2005 para la cual su cumplimiento es de carácter obligatorio y su validez aplica a todo el territorio nacional. Dicha norma se realizó con un carácter de código nacional eléctrico, ya que en su interior se encuentran las recomendaciones, métodos y procedimientos.

El concepto de peligro es aplicable para situaciones o propiedades de los materiales que tengan la capacidad inherente para causar algún tipo de daño. La toxicidad, corrosividad, capacidad de almacenar carga eléctrica, inflamabilidad, energía mecánica o química son propiedades o situaciones asociadas con riesgos industriales. La separación y acumulación de carga eléctrica son un ejemplo de propiedades inherentes cuando hay un flujo de un fluido de hidrocarburos.

La generación de electricidad estática no puede impedirse absolutamente, porque es consustancial a todas las superficies en contacto. Cuando los materiales son puestos en contacto, algunos electrones migran de un material a otro hasta alcanzar un punto de equilibrio o balance. Lo que se pretende con las medidas correctoras de electricidad estática, es establecer el modo en que las cargas que por cualquier causa se han separado puedan combinarse y dirigirse de nuevo sin causar daños, antes de que alcancen acumulaciones de potencial capaces de producir chispas.

Si en ciertas operaciones no se consigue impedir que se den las condiciones para impedir la producción de electricidad estática peligrosa, deben adoptarse medidas para asegurar que no existan mezclas de materias capaces de entrar en ignición en los puntos donde puedan saltar las chispas.

Determinar el nivel de riesgo involucra la estimación de probabilidad y gravedad de los eventos de exposición que puedan conducir a algún tipo de daño. Por ejemplo, los hidrocarburos forman vapores que en contacto con el aire constituyen una mezcla inflamable, que si es expuesta a una fuente de ignición, como una descarga eléctrica, ocasiona en un incendio que puede afectar directamente a personas o causar daños en la propiedad.

Adicional a los riesgos atribuidos a la electricidad estática, hay riesgos asociados con descargas (cortocircuitos) y descargas atmosféricas, los cuales no pueden pasarse por alto, ya que estos también constituyen un riesgo tanto al mobiliario como para el personal.

Es de esta manera como se abordan los temas de apartarrayos. Esta técnica, cuyo objetivo es el de proteger edificaciones de muy diversas clases y a las instalaciones electrotécnicas, así como a personas de los efectos de las corriente de descargas atmosféricas, requiere también del apoyo de



## **Aplicación de la NOM-022-STPS-2008 a la Industria Petrolera**

---

la técnica de la puesta a tierra, la cual plantea que por parte de la naturaleza eléctrica de las corrientes de descargas y a su origen y que los medios utilizados para conseguir la protección deseada, deben instalarse dentro del ámbito de las instalaciones de suministro de energía eléctrica, de instalaciones industriales, comerciales, residenciales, en fin, edificaciones de muy diversas clases.

Es conceptualizando el riesgo la forma en que penetramos el terreno en donde la industria petrolera es susceptible de daño, ya que al manipular fluidos peligrosos, en este caso combustible o materiales inflamables, debemos tomar en cuenta que hay una clasificación para determinar áreas peligrosas.

Las áreas se clasifican dependiendo de las propiedades de los vapores, líquidos o gases inflamables, o de polvos o fibras combustibles o de fácil ignición que puedan estar presentes, así como la posibilidad de que se encuentren en cantidades o concentraciones inflamables o combustibles.

Cada cuarto, sección o área debe ser considerada individualmente al determinar su clasificación. Para la clasificación de áreas peligrosas debe realizarse un análisis de cada local, área o sección individualmente, atendiendo a la concentración de los gases, vapores y polvos y a sus características de explosividad. Este análisis debe realizarse bajo supervisión de ingeniería y de expertos en la materia, debidamente calificados. Es responsabilidad del usuario o propietario de las instalaciones que la clasificación de las áreas sea realizada con la mayor precisión posible.

Cuando es instalado equipo eléctrico en un lugar peligroso es necesario tomar precauciones para prevenir la ignición en una atmosfera inflamable, propagación del fuego o explosión.

Todos los sistemas a prueba de explosión para el equipo son diseñados para prevenir la ignición dentro de una atmosfera inflamable, esto removiendo uno o más elementos del triángulo del fuego.

Los sistemas de purga o presurizado separan el combustible de la fuente de ignición dentro de un perímetro asegurado. Así mismo puede removerse el aire o el oxígeno.

Los sistemas intrínsecamente seguros así como los circuitos a prueba de incendio, mantienen la energía disponible por debajo del nivel necesario para causar ignición. Por otro lado, los componentes a prueba de incendio están contruidos de tal manera que al contacto absorben tanta energía de tal manera que evitan que la energía liberada cause ignición en una atmosfera inflamable, o haciendo de dicho perímetro asegurado un lugar tan pequeño que no permita la propagación de una explosión dentro de una atmosfera inflamable. Para ambos casos se remueve la fuente de ignición.

Algunas maneras de prevenir que la fuente de ignición entre en contacto con una atmosfera inflamable son mediante sistemas herméticamente sellados, rellenos con arena, encapsulados o inmersos en aceite.

# **Capítulo 2.**

# **Qué es la electricidad estática.**

## **Aplicación de la NOM-022-STPS-2008 a la Industria Petrolera**

---

### **2.1 Introducción.**

La palabra electricidad se deriva del griego elektron la cual alude al ámbar. El fenómeno de la electrificación fue advertido por primera vez cuándo las piezas de ámbar se frotan con fuerza. Por siglos, la palabra electricidad no tenía otro significado que la capacidad de algunas sustancias de atraer o repeler objetos ligeros después de ser frotados por un material como la seda o lana. Un efecto de electrificación más fuerte era acompañado por efectos luminosos y pequeñas chispas.

La electricidad estática, también denominada electrostática, se define como el análisis de las cargas en reposo. Ésta se manifiesta a través de la pérdida o ganancia de electrones por medio de contacto mecánico, por ejemplo el rozamiento o frotamiento, también llamado triboelectrización.

La carga eléctrica es la pérdida o ganancia de electrones y se presenta como interacciones (atracciones o repulsiones) eléctricas entre átomos. A dicha interacción se le atribuye una carga negativa si gana electrones o positiva si los pierde, al átomo que queda incompleto se le llama ion. Un ion positivo, también llamado catión, es aquel que cede sus electrones, mientras que el ion negativo, llamado anión, es aquel que gana los electrones cedidos.

La electricidad estática son cargas eléctricas que no se pueden mover. Son creadas cuando un objeto o material entran en contacto con otro o son separados, las cargas eléctricas de las superficies en contacto intentan balancearse, cuando esto pasa comienza un flujo de electrones de un objeto a otro. Cuando los objetos son separados, y hay ausencia de electrones en uno de los materiales se dice que ambos objetos fueron eléctricamente cargados.

Así mismo se emplea este mismo término para designar la electrificación de los materiales por medio de su contacto y separación física, así como los efectos de las cargas positivas y negativas que se forman de esta manera, particularmente cuando éstas puedan originar chispas que puedan constituyan un riesgo de incendio o de explosión.

La formación de cargas eléctricas no representa por sí sola un riesgo de incendio o explosión necesita existir una descarga súbita, combinación de las cargas positiva y negativa. Para que la electricidad estática pueda convertirse en una fuente de ignición deben cumplirse cuatro condiciones:

- ✓ Es precisa la existencia de los medios efectivos para la generación de electricidad estática.
- ✓ Deben de existir medios que procuren la acumulación de las cargas separadas así como el adecuado sostenimiento de la diferencia de potencial.
- ✓ Tiene que producirse una descarga en forma de chispa de energía suficiente
- ✓ La chispa debe ocurrir ante la presencia de un material que pueda entrar en ignición.

La electricidad estática puede aparecer como resultado de un movimiento relativo entre dos superficies que estén en contacto, generalmente de sustancias diferentes, tanto líquidas como sólidas, una de las cuales, o las dos deben poseer la característica de ser malos conductores de la electricidad. Ejemplos de estos casos podemos mencionar:

## **Aplicación de la NOM-022-STPS-2008 a la Industria Petrolera**

---

- Paso de fluidos a través de tuberías con la subsiguiente acumulación de cargas eléctricas en la superficie de un líquido no conductor.
- Fragmentación de gotas de la corriente de un líquido y el subsiguiente impacto de esas gotas contra otras superficies sólidas o líquidas.
- Paso de vapor, aire o gas por el orificio de una tubería o manguera, cuando el vapor es húmedo o el aire o gas transporta materias en forma de partículas diminutas.
- Paso de materiales pulverizados a través de conductos o transportadores neumáticos.
- Correas de transmisión o cintas transportadoras de material no conductor en movimiento.
- Vehículos en movimiento.

La electricidad se puede mover libremente a través de algunas sustancias llamadas conductoras, así mismo en otras sustancias llamadas aislantes o no conductoras dicha electricidad desarrolla dificultad para fluir hasta llegar a la total imposibilidad sobre la superficie de dicha sustancia. Ejemplos de materiales aislantes son: los gases, el vidrio, el ámbar, las resinas, parafinas de azufre, aceites sintéticos y aceites de hidrocarburos.

Si las cargas no encuentran un cauce dirigido hacia tierra, pierden la capacidad de seguir su movimiento y se convierte en electricidad estática, si esta electricidad no es eliminada rápidamente las cargas tienen la capacidad de recombinarse, lo que eventualmente desarrollará suficiente energía para saltar como una chispa hacia algo conectado a tierra o mayor o menormente cargado con el objetivo de equilibrar las cargas.

Cuando la electricidad se encuentra presente sobre la superficie de un cuerpo no conductor donde queda atrapada o donde no pueda ser conducida, se llama electricidad estática. La electricidad que se haya sobre un cuerpo conductor, que a su vez esté en contacto con cuerpos no conductores también se va a ver impedida de movimiento, es decir, estática. En cualquier caso el cuerpo donde se encuentra la electricidad se dice que está cargado.

### **2.2 Estructura de la Materia.**

Toda la materia, los materiales y objetos están compuestos por átomos. Los átomos son las piezas de construcción básica de la naturaleza. Existen diferentes tipos de átomos y cada tipo diferente de átomo se le llama elemento; así en su mayoría, diferentes materiales están compuestos por más de un elemento.

#### **2.2.1 Estructura Atómica.**

El inglés Rutherford propuso un modelo atómico como resultado de un experimento en el cual bombardeaba láminas de oro y platino con partículas alfa, es ahí en donde se hace el descubrimiento del núcleo del átomo y se propuso que en su mayor parte el átomo era espacio vacío. La masa y la carga positiva del átomo estaban concentradas en el núcleo y los electrones giraban a manera de satélites describiendo diferentes trayectorias, las dimensiones de este átomo eran  $10^{-12}$  cm para el diámetro del núcleo y  $10^{-8}$  cm para la extensión del átomo.

## Aplicación de la NOM-022-STPS-2008 a la Industria Petrolera

---

Niels Bohr modificó el modelo de Rutherford y propuso un átomo cuántico tomando como base el espectro de emisión del átomo de hidrógeno, las teorías sobre el comportamiento dual de la luz y las ideas de Max Planck; entre sus postulados estableció que los electrones se mueven en niveles estacionarios de energía. Este modelo tuvo limitaciones ya que solo aplicaba a los átomos con un solo electrón externo.

Las ideas básicas de la teoría de Bohr fueron que los electrones se mueven alrededor del núcleo de un átomo en trayectorias circulares llamadas órbitas. Estas órbitas están a distancias definidas del núcleo y representan niveles energéticos que determinan la energía de los electrones. Los electrones de la órbita más cercana al núcleo tienen la menor energía; los más alejados del núcleo tienen mayor energía. Si los electrones absorben energía, se mueven a niveles superiores de energía. Cuando se mueven a menores niveles energéticos, liberan energía. La energía se absorbe y se libera en cantidades definidas llamados “cuantos”.

El modelo planetario implicaba para el electrón una pérdida constante de energía de translación por lo que debía caer al núcleo en poco tiempo, Bohr dio una solución a este dilema haciendo uso de la cuantización de Planck, con esto se explicaban los espectros atómicos más simples.

Pauli propuso la existencia de una cualidad extra para el electrón la cual fue interpretada como *el spin*, sin embargo estos modelos no consideraban los efectos relativistas a los que se encuentra sujeto el electrón.

Existen otras partículas insensibles a la fuerza fuerte como el fotón, el electrón, el positrón y los neutrinos. Excluyendo al fotón, a estas partículas se les conoce como leptones por su masa pequeña, comparada con las partículas que si sienten la fuerza fuerte, denominados hadrones.

En 1979 Haim Harari postula la existencia de dos nuevas partículas elementales, llamadas rishons, la T y la V; asociándoles color y tomando en cuenta sus antipartículas, este postulado puede explicar fácilmente la primera generación de leptones y cuarks como combinaciones de rishons sin embargo hasta ahora falla cuando predice generaciones superiores.

Actualmente se aceptan algunas partes de la teoría de Bohr y otras ya son obsoletas; por ejemplo, se piensa que los electrones se mueven alrededor de un núcleo, pero no en trayectorias bien definidas. La idea de los niveles energéticos es correcta pero ahora sabemos que son regiones de probabilidad de encontrar electrones. No puede esperarse que un electrón se encuentre en un lugar exacto. Los electrones brincan a regiones energéticas superiores cuando ganan energía y caen a regiones inferiores cuando la pierden.

El modelo atómico de Bohr ha recibido aportaciones y se ha desarrollado un modelo matemático que ha prevalecido ya que explica el comportamiento de la materia; por lo que la concepción actual podría definirse como “Átomo: la partícula más pequeña de un elemento que retiene la composición y las propiedades del mismo”.

## **Aplicación de la NOM-022-STPS-2008 a la Industria Petrolera**

---

### **2.2.2 Electrones de Valencia.**

Los electrones de la capa más externa del átomo se llaman electrones de valencia; éstos son las partículas que intervienen en las reacciones químicas y en la corriente eléctrica.

Una de las fuerzas que ayuda a mantener los electrones en órbita es la fuerza de atracción entre cargas distintas. Las cargas eléctricas más próximas son las que tienen mayor atracción mutua, por lo tanto la atracción entre el protón del núcleo y el electrón exterior disminuye al alejarse del núcleo, así que los electrones de valencia están sometidos a una atracción del núcleo menor que la de los electrones de capas internas. Pueden arrancarse más fácilmente del átomo estos electrones de valencia que la de las otras capas.

Todos los electrones poseen energía, a causa de su peso y de su movimiento, de tal manera que son capaces de producir trabajo. Los electrones de valencia poseen más energía que los electrones de otras capas más cercanas al núcleo.

En general, los electrones poseen tanta mayor energía cuanto más lejos se encuentran del núcleo. Cuando un electrón de valencia logra desprenderse de su núcleo atómico su nivel de energía aumenta. Como electrón libre, éste posee mayor energía que la que tenía como electrón de valencia.

### **2.2.3 Electrones Libres**

Los electrones libres son los electrones de valencia que se han separado temporalmente de un átomo. Pueden recorrer el espacio libre en torno al átomo. No están ligados a ningún núcleo atómico en particular. Solamente los electrones de valencia son capaces de convertirse en electrones libres ya que los electrones en las capas más internas están muy ligados al núcleo.

Ya que los electrones libres poseen mayor energía que los electrones de valencia, estos pueden crearse comunicando energía adicional a la estructura atómica. La energía adicional permite escapar a los electrones de valencia de la atracción del núcleo.

Una manera de proporcionar energía adicional para liberar un electrón es excitar un átomo hasta lograr su separación, también puede exponerse a un campo eléctrico.

### **2.2.4 Iones.**

Se ha visto que un átomo tiene cierto número de protones en el núcleo y un número igual de electrones en el espacio en torno a él. Esto produce un equilibrio exacto de cargas positivas y negativas. Se dice que el átomo es neutro, es decir, que tiene carga neta igual a cero.

Cuando un electrón de valencia abandona un átomo para convertirse en un electrón libre se lleva una carga eléctrica negativa. La ausencia de dicha carga deja al átomo con resultante una carga eléctrica positiva. Los átomos que tienen cargas de más o de menos, es decir que hayan perdido su propiedad neutra debido a la pérdida de electrones de valencia, se les llaman iones.

## Aplicación de la NOM-022-STPS-2008 a la Industria Petrolera

Cuando un átomo pierde electrones se convierte en un ion positivo, inversamente, los átomos con exceso de electrones contienen una carga neta negativa y se convierten en iones negativos. La cantidad de energía necesaria para liberar un electrón de valencia y crear un ión varía de un elemento a otro.

La energía necesaria para crear un electrón libre está relacionada con el número de electrones de valencia contenidos en el átomo, en general cuanto menor sea el número de electrones en la capa de valencia, menor será la cantidad de energía adicional necesaria para liberar al electrón.

Generalmente los elementos que tienen cinco o más electrones en la capa de valencia no ceden fácilmente sus electrones de valencia para que se conviertan en electrones libres.

Los iones negativos se crean cuando un átomo con cinco o más electrones en su capa externa, aceptan electrones adicionales

Se produce un ion positivo llamado catión cuando el átomo neutro pierde uno o más electrones, mientras que cuando el átomo gana electrones se forma un ion con carga negativa que recibe el nombre de anión.

### 2.3 Corriente Eléctrica.

La corriente eléctrica (I) se define como el flujo de carga por unidad de tiempo a través de un conductor eléctrico:

$$I = \frac{\Delta Q}{\Delta t}$$

Para lo cual:  $\Delta Q \rightarrow$  cantidad de corriente que atraviesa a través de un área (A)

$\Delta t \rightarrow$  el intervalo de tiempo en el cual una cantidad de corriente (I) está siendo cruzada a través de un área transversal (A)

Ecuación 2.1 Corriente Eléctrica.

La corriente eléctrica se propicia por el movimiento de los electrones en el interior de un material generalmente conductor, estos materiales, son regularmente sustancias metálicas como el cobre, plata, fierro, etc. Que contienen un número considerablemente alto de portadores de carga libre (en este caso, electrones), estos se mueven libremente a través del conductor.

En el Sistema Internacional de unidades, el Coulomb (C), se define como la cantidad de carga transportada en un segundo por una corriente de un amperio de intensidad de corriente eléctrica, el cual se define como la  $6.241506 \times 10^{18}$  veces la carga eléctrica de un electrón.

La carga estática de un cuerpo indica el número de electrones aislados que existen sobre el cuerpo, o el número de electrones separados que no están sobre el cuerpo.

El sentido de la corriente se toma como el sentido de movimiento que tendría una carga positiva que produjera los mismos efectos eléctricos que la corriente observada. Si una corriente se debe al movimiento de una carga negativa, el sentido del movimiento de esta carga negativa es el contrario al sentido de la corriente.



## Aplicación de la NOM-022-STPS-2008 a la Industria Petrolera

### 2.3.1 Ley de Coulomb.

La ley de Coulomb es una ley comprobada experimentalmente que describe al fenómeno que relaciona la fuerza con la que dos cargas eléctricas estacionarias, llamadas cargas puntuales, son atraídas o repelidas entre sí en función directa al producto de sus cargas e inversamente del cuadrado de la distancia entre ellas.

Podemos expresar esta ley como:

$$F = k \frac{q_1 q_2}{r^2} \hat{u}_{12} \quad \text{Dónde: } F \rightarrow \text{ es la fuerza de atracción o repulsión entre cargas puntuales.}$$

$q_1, q_2 \rightarrow$  Cargas eléctricas puntuales involucradas.

$r \rightarrow$  Distancia que separa a ambas cargas eléctricas.

$\hat{u}_{12} \rightarrow$  Vector unitario paralelo a la recta que une las cargas.

$k \rightarrow$  es la constante la cual depende del medio donde están colocadas las cargas y de las unidades utilizadas, para el Sistema Internacional, serán Metros, Coulomb y Newtons por lo que la ecuación queda como:

Ecuación 2.2 Fuerza de atracción eléctrica.

$$k = \frac{1}{4\pi\epsilon_0}$$

Dónde:  $\epsilon_0 \rightarrow$  es la permisividad del espacio libre o de un vacío, sus unidades son  $C^2/m^2N$ , lo que es igual a F/m.

Su valor aproximado es  $\rightarrow \epsilon_0 \approx 8.854 \times 10^{-12}$

Ecuación 2.3 Constante de permeabilidad eléctrica.

### 2.4 Potencial Eléctrico.

La energía potencial asociada a una partícula en un campo eléctrico es proporcional a la carga eléctrica. A dicha energía potencial por unidad de carga se le denomina potencial eléctrico; éste se mide en Volts V y frecuentemente es señalado como voltaje.

Dicha energía almacenada o acumulada es capaz de realizar un trabajo, a esta capacidad se le expresa en términos de potencial, éste se mide a partir de un punto base que puede ser de cualquier tensión, pero generalmente se emplea la tierra cuya extensión teórica es cero.

La diferencia de potencial  $V_b - V_a$  es el valor del trabajo por unidad de carga realizado por el campo eléctrico sobre una carga cuando esta se desplaza del punto a al punto b.

Como el potencial eléctrico es la energía potencial electrostática por unidad de carga, la unidad en el Sistema Internacional tanto para el potencial como para la diferencia de potencial, es el Volt V, el cual equivale a un Joule por Coulomb.

## Aplicación de la NOM-022-STPS-2008 a la Industria Petrolera

---

### 2.5 Tipos de Cargas

La carga eléctrica siempre se conserva, cuando dos objetos inicialmente neutros, se cargan al frotarse, uno con otro, no se crea carga en el proceso. Los objetos adquieren carga porque se transfiere carga negativa de un objeto a otro. Un cuerpo gana cierta cantidad de carga negativa al mismo tiempo que el otro pierde una cantidad igual de carga negativa, y por consiguiente queda carga positiva.

Un cuerpo puede cargarse eléctricamente por distintos factores, entre los cuales destacan:

**Por contacto:** Para este caso, debe darse la condición de tener un cuerpo eléctricamente cargado, el cual al tener contacto con el cuerpo al cual transferirá su carga, cederá la carga excedente al cuerpo receptor. Para esto debe cumplirse que el cuerpo considerado como receptor, tenga la característica de estar eléctricamente neutro, esto antes del contacto, así mismo debe de ser un buen conductor, ya que esto determinará, si queda cargado todo el cuerpo o solamente la parte en donde tenga influencia la corriente eléctrica.

**Por inducción:** La inducción es un proceso de carga de un objeto sin contacto directo, es por esto que se provoca un desequilibrio eléctrico. Cabe señalar que este fenómeno es provocado por el efecto que causa el campo eléctrico del cuerpo cargado.

**Por frotamiento:** para que exista este tipo de transferencia, ambos cuerpos, inicialmente se deben de encontrar eléctricamente neutros, al realizar el movimiento mecánico, propio del frotamiento, los electrones que se encuentran más alejados de su núcleo atómico (dicha fuerza con la que son afianzados los electrones al núcleo varía de un material a otro), son desprendidos y pasan a cargar negativamente al otro cuerpo, mientras que el cuerpo que cede los electrones queda cargado eléctricamente como positivo.

### 2.6 Materiales Conductores y Aislantes.

En los conductores la carga eléctrica se puede mover libremente a través del material, mientras que en los aislantes, no es así. Esto debido a que los electrones de valencia de los átomos o electrones de órbitas más exteriores están débilmente ligados, como resultado, estos pueden ser fácilmente removidos del átomo y moverse dentro del conductor o pueden dejar por completo al conductor.

Los electrones de valencia no están permanentemente ligados a un átomo particular, sin embargo, en los aislantes la mayoría de electrones están fuertemente ligados, así la carga no se mueve fácilmente ni se puede remover fácilmente de un aislante.

Los materiales dieléctricos, son sustancias en los que las partículas cargadas no se mueven debido a que sus electrones se encuentran fuertemente ligados a las moléculas de las cuales forman parte, como ejemplo podemos mencionar: resinas plásticas, vidrio, plástico, madera, porcelana, gases nobles, papel y fluidos derivados de hidrocarburos, entre otros.

La conductividad de los semiconductores puede ser ajustada agregando ciertos tipos de impurezas atómicas en concentraciones variables.

## Aplicación de la NOM-022-STPS-2008 a la Industria Petrolera

### 2.7 Capacidad Eléctrica.

Los electrones recibidos por un cuerpo eléctricamente neutro, elevan la tensión o potencial eléctrico a una velocidad que depende de las dimensiones de la superficie y de la forma del cuerpo. La tensión se determina por las características de la superficie del cuerpo y por el número de electrones que hay en ella. Cuanto mayor sea el cuerpo, más electrones se necesitan para aumentar el potencial o la tensión eléctrica, lo que quiere decir que será mayor la capacidad del cuerpo.

### 2.8 Capacitancia Eléctrica.

La capacitancia es la capacidad que tiene un material conductor y un no conductor para almacenar energía eléctrica, es decir, en determinado potencial eléctrico, la cantidad de carga que se puede almacenar en un cuerpo depende de sus características físicas, a éstas se les agrupa con el nombre de capacitancia. Cuanto más carga hay, mayor es la capacitancia, cuanto menos diferencia de potencial sea necesario para acumularlo la capacitancia será mayor:

$$C = \frac{Q}{V}$$

Dónde: C→ es la capacitancia medida en Farad.

Q→ es la carga eléctrica almacenada en Coulomb.

V→ es la diferencia de potencial necesario para almacenar la energía eléctrica.

Ecuación 2.4 Capacitancia eléctrica.

Un Farad es una capacitancia muy grande, aparatos domésticos utilizan condensadores de orden de microfaradios o picofaradios.

La diferencia de potencial, que es el voltaje medido entre dos puntos, es el trabajo por unidad de carga que debe de haber para mover esa carga de un punto inicial a otro final, dicho trabajo a su vez, dependerá de su geometría física, por lo que:

$$W_{almacenada} = \frac{CV^2}{2} = \frac{Q^2}{2C}$$

Dónde: W→ es la energía almacenada en Joules.

C→ es la capacitancia medida en Farad.

Q→ es la carga eléctrica almacenada en Coulomb.

V→ es la diferencia de potencial necesario para almacenar la energía eléctrica.

Ecuación 2.5 Energía eléctrica almacenada.

## Aplicación de la NOM-022-STPS-2008 a la Industria Petrolera

### 2.9 Campo Eléctrico.

El campo eléctrico es una región del espacio que rodea a un objeto con carga. Cuando otro cuerpo cargado entra a este campo eléctrico surgen fuerzas de naturaleza eléctrica. La intensidad del campo eléctrico en la posición de la carga más pequeña se define como el cociente de la magnitud de la fuerza eléctrica que actúa sobre ella entre la magnitud de su carga.

El campo eléctrico es una cantidad vectorial, cuyas unidades en el sistema internacional son N/C, su dirección en un punto se define como la dirección de la fuerza eléctrica que se ejercería sobre una carga positiva pequeña situada en ese punto.

$$E = \frac{F_{\text{sobre } q_0}}{q_0}$$

Dónde:  $E \rightarrow$  es el campo eléctrico sobre a la carga  $q_0$  debido a la fuerza  $F$

$q_0 \rightarrow$  Cargas eléctricas sobre la cual se ejerce el campo eléctrico.

Ecuación 2.6 Campo eléctrico.

Una configuración de cargas crea un campo eléctrico en el espacio cercano. Si otra carga es colocada en este campo eléctrico, una fuerza será ejercida sobre ella por el campo. Las cargas crean campos, y los campos ejercen fuerzas sobre otras cargas.

El campo eléctrico es un campo vectorial, ya que incluye dirección, el cual nos permite determinar la fuerza ejercida sobre una carga en una posición particular en el espacio.

#### 2.9.1 Líneas de Fuerza o de Campo Eléctrico.

Para auxiliarse en la visualización de los patrones de las líneas del campo eléctrico, es conveniente conocer los esquemas que determinan, como por ejemplo:

- El vector del campo eléctrico ( $E$ ) es tangente a las líneas del campo eléctrico en cada punto.
- El número de líneas por unidad de área a través de una superficie perpendicular a las líneas es proporcional a la intensidad del campo eléctrico en la región dada.
- Las líneas para un grupo de cargas puntuales deben comenzar en las cargas positivas y terminar en las cargas negativas. En el caso de un exceso de carga algunas líneas comenzaran o terminaran infinitamente lejos.
- El número de líneas dibujadas que salen de una carga positiva o terminan en una carga negativa debe ser proporcional a la magnitud de la carga.
- Dos líneas de carga no pueden cruzarse una a otra.

Es conveniente observar que el campo eléctrico es grande cuando las líneas están juntas, así como el hecho de que el número de líneas que comienzan en la carga positiva debe ser igual al número de las que terminan en la carga negativa.

En los puntos más cercanos a las cargas las líneas deben ser casi radiales. Una alta concentración de líneas entre las cargas indica un intenso campo eléctrico en esa región.

## Aplicación de la NOM-022-STPS-2008 a la Industria Petrolera

---

### 2.10 Descarga Estática.

Ésta se define como la liberación de electricidad estática en forma de una chispa, descarga de corona, descarga por rozamiento o propagación de la descarga la cual tiene la capacidad de producir ignición bajo circunstancias y condiciones apropiadas.

La descarga estática tiene lugar cuando el campo eléctrico de fuerzas entre una carga positiva y una carga negativa se hace muy intenso, entonces los electrones son repelidos por el objeto cargado negativamente y viajan a través del aire hacia el objeto cargado positivamente. La chispa que observa, es el resultado de la trayectoria en el aire entre los objetos que se ionizan y los que se desionizan.

Cuando el aire se desioniza, los electrones vuelven a un nivel de energía más bajo. La diferencia entre los dos niveles de energía se cede como energía luminosa cuando los electrones vuelven al nivel de energía más bajo.

También cabe definir el término de potencial disruptivo o de ruptura, el cual se precisa como la mínima diferencia de potencial eléctrico necesario para causar una chispa en una mezcla de gases y para materiales sólidos en unidades de potencial eléctrico por espesor, a través de electrodos, los cuales producirán un campo eléctrico uniforme bajo las condiciones de prueba.

Una descarga atmosférica es una columna ionizada de aire causada por los electrones que pasan por una nube cargada negativamente a una porción de tierra cargada positivamente.

### 2.11 Conductibilidad Eléctrica.

La conductibilidad eléctrica es la propiedad de los cuerpos de transportar electricidad; en la normalización de unidades internacionales se usan los símbolos  $\gamma$  (gamma) y  $\kappa$  (kappa) para la conductibilidad eléctrica y sus unidades son Siemens por metro S/m, o bien, Siemens/cm S/cm; su expresión matemática es:

$\gamma = G \cdot l/q$ , en la cual G es la conductancia eléctrica ( $G = 1/R$ ); l = longitud del conductor; q = sección transversal del conductor; y R = resistencia eléctrica en  $\Omega$  ( $R = 1/G = V/I$ ).

Generalmente, en la práctica la conductibilidad se expresa por el valor de su inversa que es la resistencia eléctrica específica, que se denota con la letra griega Rho ( $\rho$ ) y se expresa matemáticamente por medio de:

$$\rho = R \cdot q/l \ \Omega \cdot m .$$

Ecuación 2.7 Resistencia eléctrica.

La resistividad eléctrica  $\rho$  de cualquier sustancia se determina numéricamente por la resistencia que se obtiene en un centímetro cúbico de esa sustancia, tomado en forma de cubo, a la corriente eléctrica dirigida perpendicularmente a una de las aristas de ese cubo; ella se mide en  $\Omega \cdot \text{cm}$  o bien en  $\Omega \cdot \text{m}$  y se relaciona con la conductibilidad, así:

## Aplicación de la NOM-022-STPS-2008 a la Industria Petrolera

---

$$\rho = 1/\gamma.$$

Ecuación 2.8 Conductividad eléctrica.

La corriente eléctrica puede ser propagada en las rocas minerales por medio de tres mecanismos: electrónico, electrolítico y conducción dieléctrica.

### 2.12 Conducción Óhmica.

Es el mecanismo normal que se presenta en los materiales que contienen electrones libres, tales como los metales. En la conducción electrolítica, el transporte de electricidad se realiza por medio de conducción iónica por moléculas que tienen un exceso o una deficiencia de electrones; puesto que en general las rocas son malas conductoras de electricidad, sus resistividades deberían, en principio, ser muy elevadas, pero como generalmente contienen poros que se llenan de líquidos, principalmente agua, no resulta siempre así, y su resistencia, entonces, varía con la movilidad, concentración y grado de asociación de sus iones, lo cual, finalmente, depende de la constante dieléctrica de los solventes.

La corriente fluye lentamente en comparación con la conducción óhmica y el movimiento representa un real transporte de material que, generalmente, resulta en una transformación química. En esta clase de mecanismo, la corriente de desplazamiento tiene lugar en aisladores o conductores pobres, cuando el campo eléctrico externo cambia con el tiempo; entonces bajo la influencia de la variación externa del campo, los electrones se desplazan ligeramente respecto a sus núcleos; esta relativamente ligera separación de cargas negativas y positivas es conocida como polarización dieléctrica del material. La polarización iónica y molecular puede ocurrir en materiales con liga iónica y molecular. En todos esos casos la conducción dieléctrica es el resultado de cambio electrónico, iónico o molecular por la polarización causada por el campo eléctrico alternante.

### 2.13 Constante Dieléctrica

La constante dieléctrica de rocas y minerales, como ya se ha mencionado antes, es una medida de la polarización resultante de la aplicación de un campo eléctrico. Esta polarización puede ser electrónica, iónica o molecular. El primer tipo es característico de todos los conductores. El desplazamiento iónico ocurre en muchas rocas formadas de minerales, mientras que el agua y los hidrocarburos son los únicos materiales comunes que muestran polarización molecular.

En la conducción dieléctrica el mecanismo de la conducción tiene lugar en aisladores o pobres conductores cuando el campo eléctrico externo cambia en el tiempo. El parámetro significativo en la conducción dieléctrica es la constante dieléctrica  $\kappa$ , que a veces se le llama también capacidad inductiva específica del medio. Debido a la relativamente lenta movilidad de los portadores de carga, la polarización molecular y la polarización iónica son insignificantes. La constante dieléctrica, la cual es proporcional al grado de polarización, varía inversamente con la frecuencia.

## Aplicación de la NOM-022-STPS-2008 a la Industria Petrolera

Esto también es indicativo de la cantidad de agua presente, ya que el agua tiene una constante dieléctrica de 80 a bajas frecuencias. Valores típicos de constante dieléctrica de algunas rocas son:

MATERIAL	$\kappa$
galena	18
hematita	25
calcita	7.8 - 8.5
yeso	5 - 11
berilio	5.5 - 7.8
feldespato	3 - 5.8
cuarzo	4.2 - 5.5
gneiss	8.5
basalto	12
arena compacta (seca o húmeda)	3.9 - 29.4
suelo (seco o húmedo)	3.9 - 29.4
arenisca (seco o húmedo)	4.7 - 12
petróleo	2.07 - 2.14
agua (20°C)	80.36
hielo	3 - 4.3

Tabla 2.1 Constante dieléctrica ( $\kappa$ ).

La mayoría de estas mediciones se han hecho a frecuencias de 100 khz y más. Para muy bajas frecuencias los valores podrían ser mayores en 30% aproximadamente.

### 2.14 Permeabilidad Magnética.

La permeabilidad magnética es la relación entre la inducción magnética y la intensidad del campo magnético; es respecto magnetismo lo que la conductividad es respecto a la electricidad. Es una propiedad del material, y así, cuando se emplean fuentes electromotrices (EM) el voltaje inducido en un conductor bajo la superficie varia, no sólo en la relación del campo magnético, sino también con la permeabilidad magnética del conductor.



## Aplicación de la NOM-022-STPS-2008 a la Industria Petrolera

---

### 2.15 Unidades De Conductividad.

La conductividad se define como la capacidad de una sustancia para transmitir carga electrostática normalmente es expresada en unidades de picoSiemens por metro pS/m o unidades de conductividad (U.C.) para productos del petróleo.

Las unidades de conductividad (U.C.) son expresadas tienen la siguiente equivalencia:

$$1 [U.C.] = 1 \left[ \frac{pS}{m} \right] = 1 \cdot 10^{-12} \left[ \frac{1}{\Omega \cdot m} \right]$$

Ecuación 2.9 Unidades de conductividad.

Se consideran los siguientes valores:

CONDUCTIVIDAD	RANGO U.C.
Alta	< 50
Baja	5 – 50
Ultra baja	> 5

Tabla 2.2 Valores de referencia de conductividad

# **Capítulo 3.**

# **Generación de**

# **electricidad**

# **estática.**

## **Aplicación de la NOM-022-STPS-2008 a la Industria Petrolera**

---

### **3.1 Introducción.**

La generación de electricidad estática no puede impedirse absolutamente, porque es consustancial a todas las superficies en contacto. Cuando los materiales son puestos en contacto, algunos electrones migran de un material a otro hasta alcanzar un punto de equilibrio o balance. Lo que se pretende con las medidas correctoras de electricidad estática es establecer el modo en que las cargas que por cualquier causa se haya separado, puedan combinarse y dirigirse de nuevo sin causar daño, antes de que alcancen acumulaciones de potencial capaces de producir chispas.

Si en ciertas operaciones no se consigue impedir que se den las condiciones para impedir la producción de electricidad estática peligrosa, deben adoptarse medidas para asegurar que no existan mezclas de materias capaces de entrar en ignición en los puntos donde puedan saltar las chispas. Cuando dos cuerpos, generalmente distintos están en estrecho contacto físico, es muy probable que produzcan una transferencia de electrones libres entre ellos, uno cede al otro, estableciéndose una fuerza de atracción.

La separación de carga eléctrica puede no ser por sí misma, un riesgo de ignición, pero puede haber una recombinación inesperada de las cargas separadas lo cual podría producir peligro de producir una chispa. Una de las mejores protecciones para evitar una descarga eléctrica es conducir a través de un conductor controlado la carga, evitando así la recombinación de las cargas.

En el fenómeno de la electricidad estática, la carga es separada por una barrera, pudiendo ser ésta, un espacio con aire o un material aislante apropiado, entre los conductores manipulados durante el proceso.

La energía gastada reaparece en forma de aumento de tensión eléctrica o voltaje entre las dos superficies. Si los cuerpos están aislados con respecto a su entorno, se dice que están cargados; el que tenga electrones se dice que tiene carga negativa, mientras que el otro carga positiva. Si se dispone un camino conductor entre los dos, las cargas separadas se reunirán inmediatamente. De no existir tal camino como puede ser el caso de los aislantes, el aumento de potencial que se produce con la separación, puede alcanzar fácilmente valores de miles de volts.

En muchos casos, uno de los objetos posee un camino conductor intrínseco o deliberadamente dirigido hacia la tierra, por lo que su carga se libera inmediatamente hacia ésta. La tierra es considerada con una capacidad infinita para absorber o ceder electrones. El otro objeto aislado conserva su carga lo que produce un voltaje o diferencia de potencial respecto a su entorno. Esta carga podría retenerse indefinidamente en un adecuado soporte, pero ningún aislante es perfecto, aún el aire.

Si uno de los cuerpos no es conductor por sí mismo el flujo de los electrones sobre su superficie queda inhibido y la carga tiende a permanecer en los puntos donde se realizó la transferencia de dichos electrones. Una superficie aislante muy cargada, puede descargarse mediante la producción de una chispa o al acercarse a ella un cuerpo conductor puesto a tierra. En tal caso se descargará un área reducida, por lo que estas chispas raramente poseen energía suficiente para causar una ignición. Por lo tanto, los conductores, los cuales son los cuerpos que están involucrados de manera más directa en la separación de cargas, no son los responsables directos de los fuegos y explosiones, excepto los líquidos inflamables. Sin embargo estas cargas pueden ser

## **Aplicación de la NOM-022-STPS-2008 a la Industria Petrolera**

---

causa de la acumulación de una gran carga en un cuerpo conductor que si puede liberar toda la energía almacenada en forma de una chispa incendiaria.

Las cargas se mueven libremente por los cuerpos conductores. Como las cargas de igual polaridad se repelen entre sí, la carga se reparte. De no existir otro cuerpo en la proximidad cercana la concentración tiende a preferir las superficies de menor curvatura.

En un extremo puntual, si la tensión o voltaje es suficientemente alto y así el gradiente de tensión puede superar el potencial disruptivo de aire, el cual es de aproximadamente 30 000 volts/cm, y de esta manera producir un efluvo eléctrico a través del aire ionizado.

Estas fuerzas tienen una fuerte influencia sobre los objetos cercanos, de manera que si uno de estos cuerpos es conductor, experimentará una separación de sus cargas por inducción. La carga repelida queda libre de ceder o aceptar electrones según sea el caso de la polaridad de la carga si se le acercase otro conductor, la transferencia puede producirse por medio de una chispa muy a menudo energética.

Cuando la carga inductora se aparta del conductor aislado, se desarrolla la secuencia invertida de acontecimientos y de nuevo pueden producirse chispas. Así, en muchas situaciones, las cargas inducidas son mucho más peligrosas que las cargas inicialmente separadas de las que dependen.

Si un objeto cercano a un cuerpo no conductor muy cargado a su vez es no conductor se polarizará, esto es, las moléculas que lo constituyen se orientarán en cierto grado en dirección a las líneas de fuerza, esto debido a que los electrones no tienen verdadera libertad de movimiento. Debido a su naturaleza polarizable, los aislantes y no conductores se denominan frecuentemente dieléctricos. Su presencia como medios de separación favorece la acumulación de cargas.

El aumento en la carga eléctrica es resultado de poner ya sea en contacto o juntas las superficies de materiales aislantes, las cuales tienen distintos niveles de energía. Dicha ruptura de equilibrio eléctrico en líquidos por salpicaduras o evaporación se produce de manera similar, solamente es necesaria la transferencia de un electrón por cada 500 000 átomos, para producir una condición que permita dirigir la electricidad estática a una pequeña descarga eléctrica. Las impurezas en los materiales pueden jugar un papel muy importante en la separación o aislamiento, en la interfase de dichos materiales.

La electricidad estática es produce comúnmente en:

- Flujo de líquidos a través de una tubería o manguera o a través de un tramo de tubería o manguera abiertas.
- Procesos de rociamiento o recubrimientos.
- Procesos de trituramiento, pulverizamiento o mezclado.
- Proceso de llenado de tanques, baterías o depósitos.
- El paso de polvos secos a través de rampas o bandas.
- Bandas de transmisión o en movimiento conectadas a la corriente eléctrica.

## Aplicación de la NOM-022-STPS-2008 a la Industria Petrolera

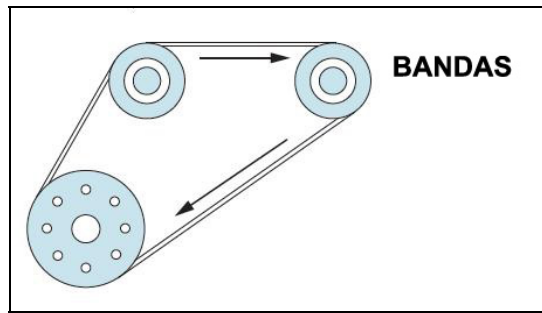


Figura 3.1 Fuentes comunes de electricidad estática, bandas de movimiento

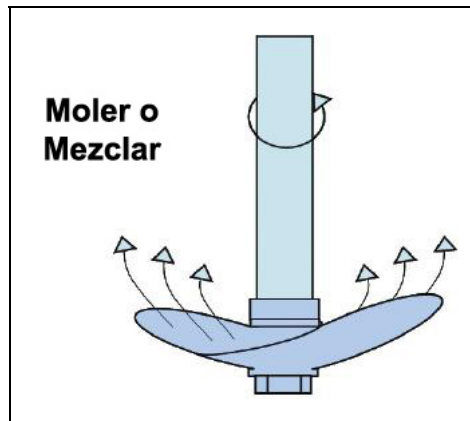


Figura 3.2 Fuentes comunes de electricidad estática, procesos que involucren movimiento.

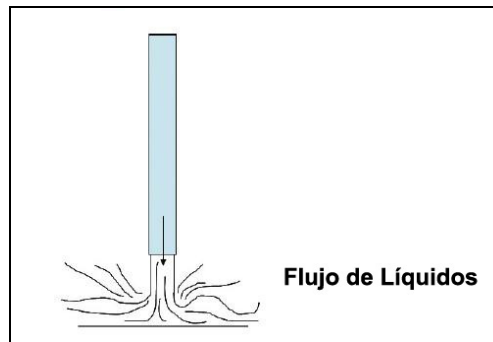


Figura 3.3 Fuentes comunes de electricidad estática, flujo de líquidos a través de tuberías.

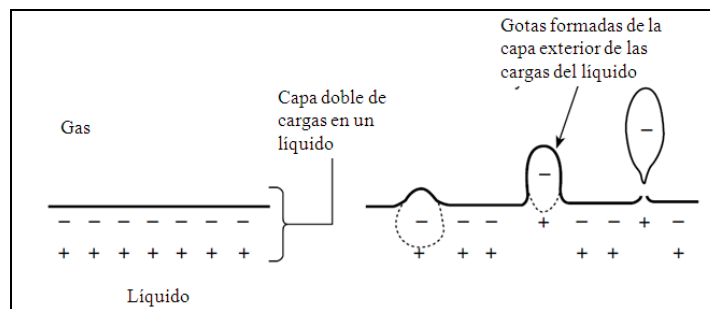


Figura 3.4 Generación de cargas típica en líquidos

## Aplicación de la NOM-022-STPS-2008 a la Industria Petrolera

### 3.2 Capacidad Eléctrica.

Dos cuerpos conductores separados por un aislante constituyen un condensador, si se aplica una diferencia de potencial entre los dos conductores, la electricidad queda almacenada. Un cuerpo recibe una carga positiva y el otro una igual negativa. En muchos casos de acumulación de electricidad estática uno de estos cuerpos es la tierra, el medio aislante es el aire y el cuerpo aislado es al cual se ha transferido una carga de electrones, por alguno de los mecanismos anteriormente descritos.

Cuando se establece una vía conductora, se libera la energía almacenada o se descarga el condensador posiblemente produciendo una chispa. La energía así almacenada y liberada por la chispa es proporcional a la capacidad eléctrica del condensador y a la diferencia de potencial.

### 3.3 Descarga de Chispas.

La capacidad de una chispa para producir la ignición de una mezcla inflamable será función de la energía que se transfiera a la mezcla, que normalmente será solo una fracción del total de la energía almacenada y disponible, porque parte de ésta es consumida al calentar los electrodos.

Los experimentos realizados a presión atmosférica con electrodos planos, han demostrado que la tensión disruptiva de la chispa tiene un valor mínimo a una distancia mínima medible. Al aumentar la distancia es necesario aumentar proporcionalmente la tensión eléctrica. A distancias cortas, la pérdida de calor o efecto de extinción de la llama por sofocación evita prácticamente la ignición de los electrodos.

Con la separación más favorable de los electrodos los ensayos demuestran que las muestras de aire y gases o vapores de hidrocarburos requieren aproximadamente unos 0.25 miliJoules de energía acumulada para producir la ignición. Tomando en cuenta este umbral de ignición, abajo se presenta una tabla en donde se muestran ejemplos de capacidad eléctrica para almacenar 0.25 mJ a diferentes voltajes:

<b>POTENCIAL ELECTRICO Volts .</b>	<b>CAPACIDAD ELECTRICA picofaradios .</b>	<b>DISTANCIA DE SEPARACIÓN milímetros .</b>
350	4000	Voltaje mínimo para el salto a la distancia menor medible. El efecto de extinción impide la ignición.
1500	222	Con la separación de 0.5 milímetros empieza a superarse la distancia del efecto de extinción. Chispas incendiarias.
5000	20	1.5
10000	5	3
20000	1.25	7 (Objeto del tamaño de una canica grande).

Tabla 3.1 Comparativa capacidad eléctrica a diferentes voltajes.

## Aplicación de la NOM-022-STPS-2008 a la Industria Petrolera

En distancias iguales o superiores a 1.5 milímetros, bastantes mayores que las de extinción de la llama por sofocación, la energía necesaria para producir la ignición aumenta en proporción al exceso de longitud de chispa sobre el diámetro del volumen crítico necesario para formar la llama. Esto a su vez puede requerir una capacidad eléctrica algo mayor que la indicada en la tabla. Esto indica porqué las descargas de corona a partir de una punta aguda y a voltaje muy alto pueden no ser incendiarias.

Cuando ocurre la recombinación de cargas a través de un paso, debe haber una resistencia eléctrica a este paso; este proceso se realiza a un flujo finito, y es descrito como tiempo de relajación o tiempo de caída de carga. El proceso es comúnmente exponencial y es expresado mediante:

$$Q_t = Q_0 e^{-t/\tau}$$

Dónde:  $Q_t$  → es la carga remanente al tiempo  $t$  C .

$Q_0$  → es la carga original C .

$t$  → tiempo de paso s .

$\tau$  → es la constante de tiempo s .

Ecuación 3.1 Carga Remanente.

El flujo de carga depende de la capacitancia del material así como de su resistencia.

$$\tau = RC$$

Dónde:  $\tau$  → constante de tiempo s.

$R$  → carga original  $\Omega$ .

$C$  → Capacitancia F.

Ecuación 3.2 Constante de tiempo

Para la mayor parte de los materiales el tiempo de relajación es expresado comúnmente en términos de resistividad por volumen eléctrico del material y permisibilidad eléctrica como sigue:

$$\tau = \rho \epsilon \epsilon_0$$

Dónde:  $\tau$  → constante de tiempo s.

$\rho$  → resistividad  $\Omega \cdot m$ .

$\epsilon \epsilon_0$  → Permisibilidad eléctrica F·m.

Ecuación 3.3 Constante de tiempo para resistividad y permisibilidad eléctrica.

El modelo que describen las ecuaciones anteriores, es un auxiliar para explicar el proceso de recombinación, pero no es necesariamente aplicable para todas las situaciones, en particular para los materiales que contienen carga como líquidos de baja conductividad o polvos compuestos, así como la combinación de aislantes o semiconductores. Para estos casos especiales, el tiempo de abatimiento es más rápido que los modelos descritos anteriormente.

## Aplicación de la NOM-022-STPS-2008 a la Industria Petrolera

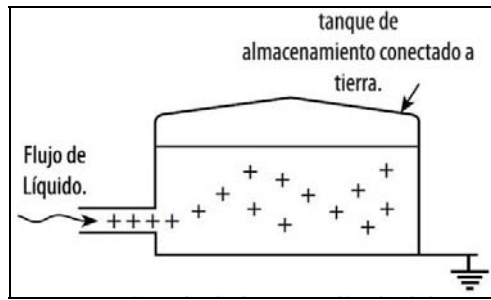


FIGURA 3.5 Acumulación de cargas en líquidos de baja conductividad.

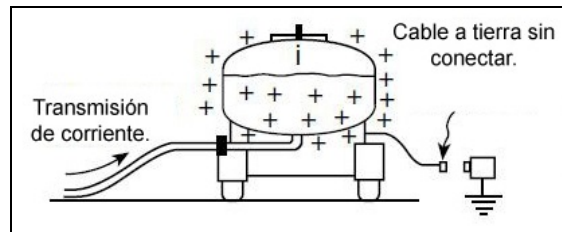


FIGURA 3.6 Acumulación de carga en un conductor aislado.

### 3.4 Chispas entre Conductores.

Las descargas no conducidas a tierra, incluidas las producidas por el cuerpo humano, son las responsables de la mayoría de los incendios y explosiones producidas por electricidad estática. Las chispas son el tipo de descarga típica más común que puede ocurrir entre dos cuerpos conductores cargados, usualmente metales. Una chispa es una concentración de energía muy alta, en un periodo de tiempo y un espacio muy pequeños.

La capacidad para producir ignición de una chispa es determinada por la energía, la cual es un porcentaje de la energía almacenada total.

La energía de una chispa puede ser determinada por la capacitancia y conductividad del sistema y el potencial eléctrico o cantidad de carga separada de los conductores y es expresada en las siguientes ecuaciones:

$$W = \frac{1}{2} CV^2$$

Dónde: W → Energía J.

C → capacitancia faradios.

Ecuación 3.4 Energía almacenada en función de voltaje

$$W = \frac{1}{2} \frac{Q^2}{C}$$

V → Diferencia de Potencial volts.

Q → Carga C.

Ecuación 3.5 Energía almacenada en función de la carga.

Un medidor de capacitancia puede ser utilizado para medir la capacidad de almacenamiento de carga electrostática, cuando ésta se encuentra dentro de un elemento capacitivo.



## Aplicación de la NOM-022-STPS-2008 a la Industria Petrolera

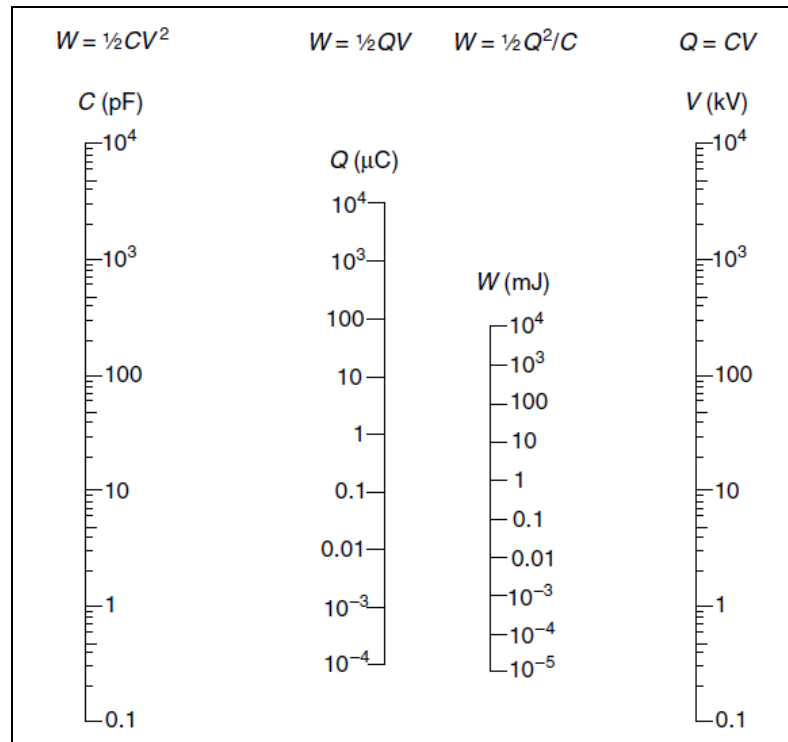


FIGURA 3.7 Gráfico para estimar energía y capacitancia para una descarga de chispa.

Para que la energía sea capaz de liberarse en forma de una descarga y provocar ignición, debe de ser por lo menos igual a la energía mínima para ignición de una mezcla inflamable (MIE por sus siglas en inglés). Otros factores como la forma de los electrodos cargados y el tipo de descarga son condiciones que influyen en la descarga de electricidad estática lo que aumenta la probabilidad de causas de ignición.

La mayoría de los gases y vapores de hidrocarburos saturados requiere de cerca de 0.25 mJ de energía para causar una chispa de ignición, asumiendo que se mezcle con las cantidades adecuadas de oxígeno. Para los hidrocarburos no saturados la energía mínima para ignición es menor.

La energía mínima de ignición para vapores, polvos y algunas fibras, es del orden de una o dos veces la magnitud utilizada para gases y vapores. Así mismo, para partícula de otro material, solo es necesario referenciar el tamaño de dicha partícula, ya que la energía mínima de ignición, disminuirá rápidamente al incrementarse el tamaño.

De la misma manera se ve involucrada la concentración de oxígeno, ya que para gases, vapores y polvos, la energía de ignición disminuye al incrementarse la concentración de oxígeno relativa en el aire. Para el caso contrario, donde la atmosfera del ambiente ofrece bajas concentraciones de oxígeno, la energía para ignición disminuirá.

## **Aplicación de la NOM-022-STPS-2008 a la Industria Petrolera**

---

### **3.5 Mezclas Inflamables.**

La electricidad estática solo se manifiesta allí donde se encuentran cuerpos o superficies con gran aislamiento, si un cuerpo está cargado con electricidad estática siempre se habrá producido una carga igual y opuesta. Si se sospecha la presencia de un peligro, debe analizarse la situación para determinar la posición de ambas cargas y ver que caminos conductores puedan crearse en ellas.

Deben hacerse ensayos de los caminos o vías de alta resistencia aplicando una diferencia de potencial igual o superior a 500 volts para poder superar cualquier pequeña interrupción, por ejemplo, alguna capa de pintura, grasa o espacio de aire, y así obtener una lectura correcta en el instrumento que mida la resistencia del paso a la corriente eléctrica. Una resistencia de hasta 10,000 Megaohms puede proporcionar una vía adecuada de dispersión en la mayoría de los casos. Sin embargo, cuando las cargas se generan rápidamente, puede necesitarse una resistencia baja aproximadamente de 1 Megaohm.

La eliminación de las mezclas inflamables de las zonas donde pudieran producirse chispas de electricidad estática en el medio más seguro para impedir los incendios, es la medida más factible en ciertas zonas, con referencia al tipo de proceso del que se trate.

### **3.6 Mezclas Híbridas.**

Cuando dos o más materiales diferentes inflamables en diferente fase, se presentan en la misma mezcla, la mezcla se conoce como híbrida. Experimentos demuestran que la adición de gas inflamable a una suspensión de polvo puede disminuir considerablemente la energía de ignición del polvo. Este fenómeno es especialmente cierto para el gas cuando éste se encuentra presente en concentraciones por debajo del límite inflamable o cuando el polvo se encuentra en una concentración por debajo del límite mínimo para producir ignición. De esta manera, las mezclas híbridas pueden producir ignición aún cuando ambos componentes se encuentren por debajo de los límites inferiores respectivos. Estas mezclas pueden estar formadas por:

- Vapor liberado de algunas partículas.
- La reacción de partículas con atmósferas húmedas.
- Introducción de algún polvo dentro de una atmósfera inflamable líquida o en forma de vapor.

En algunos casos la mezcla híbrida puede inflamarse con menos energía mínima de ignición que con la misma energía de cada componente por separado.

### **3.7 Descargas de Electricidad Estática y Mecanismos de Ignición.**

Cuando la carga eléctrica se acumula, a través de la separación, habrá un incremento en las fuerzas que intentarán restaurar su condición de neutra. Esta reagrupación de cargas se constituirá en forma de una chispa. Para que esta condición se presente deben cumplirse las siguientes condiciones:

- Un mecanismo efectivo de separación debe de estar presente.

## Aplicación de la NOM-022-STPS-2008 a la Industria Petrolera

- La acumulación y separación de cargas eléctricas debe de mantenerse por un tiempo prolongado y generar una diferencia de potencial suficiente.
- Debe resultar una descarga suficiente y adecuada de energía.
- Dicha descarga debe ocurrir en presencia de una mezcla susceptible de ignición.

### 3.8 Descargas Electrostáticas en el Cuerpo Humano.

El cuerpo humano es un buen conductor de electricidad estática y numerosos accidente han resultado por descargas eléctricas causados por personas.

Si una persona es aislante por el hecho, de estar sobre la tierra, se puede adquirir y acumular una cantidad considerable de carga eléctrica al caminar sobre otra superficie aislante, al tocar objetos cargados, al frotar superficies que estén provistas de algún tipo de revestimiento o por tocar momentáneamente un objeto conectado a tierra en presencia de cargas en el ambiente.

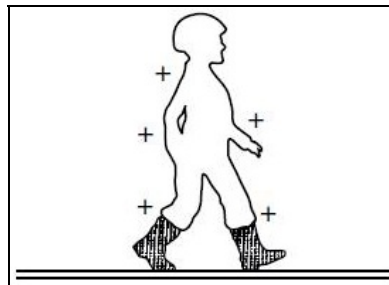


FIGURA 3.8 Acumulación de carga en una persona en una persona sobre superficie aislante o con calzado aislante.

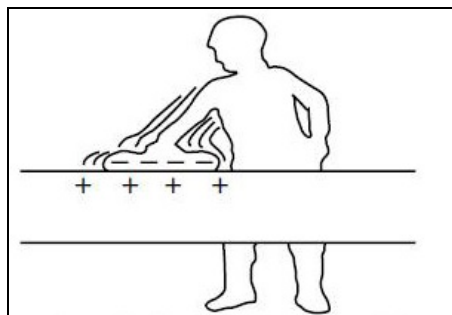


FIGURA 3.9 Acumulación de carga sobre sólidos aislantes por ejemplo, el frotamiento de una tubería aislante.

Durante la actividad normal la diferencia de potencial del cuerpo puede alcanzar de 10 a 15 kV, mientras que la energía de para provocar una chispa es necesaria alcanzar 20 o 30 mJ . Por comparación, estos valores con los de la energía mínima de ignición de gases o vapores, el peligro es fácilmente visible.

### 3.9 Descargas de Corona.

Este tipo de descargas, necesita de un rango de los microamperes para su generación, lo cual resulta en descargas eléctricas restringidas a las formas de aguja, esto para distintos tipos de gases que contengan carga sobre su superficie, tales como las formas del cuerpo en sus límites, puntas y cables. Las cargas pueden presentarse en conductores con altos voltajes o conductores

## Aplicación de la NOM-022-STPS-2008 a la Industria Petrolera

conectados a tierra que puedan estar situados cerca de una superficie cargada. Este tipo de descarga regularmente está acompañado de un tenue efecto luminoso.

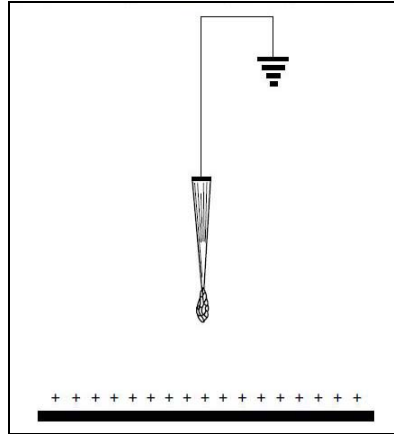


FIGURA 3.10 Descarga de corona.

En la mayoría de los casos, la densidad de energía en una descarga de corona, es muy baja. Como consecuencia, el daño causado por este tipo de descargas es muy pequeño. La parte donde la corona es más intensa es el momento justo antes de la descarga, donde ocurre una descarga de brocha. Esto aparece cuando filamentos aleatorios de luz producen leves sonidos de siseo o silbidos.

Las descargas de brocha son originadas sobre puntas de aguja que tengan radios de punta mayores a 1 milímetro, que generalmente producen ignición. Sin embargo las descargas sobre hojas planas, pueden producir ignición sobre mezclas que pueden tener un bajo índice de ignición como lo son: hidrógeno con aire o sulfhídrico carbónico con mezclas de aire con gas y vapor con mezclas de aire; dichas mezclas pueden producir ignición si la descarga de brocha es originada por elementos con diámetro mayor a 5 milímetros o de una varilla con una punta con terminación redondeada como la de un dedo humano.

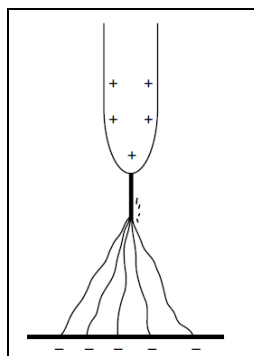


FIGURA 3.11 Descarga de brocha.

Los filos de las formas, esquinas y protecciones, como por ejemplo algunos con un diámetro de 5 milímetros o menores, deben ser apropiadamente identificados, ya que estas regiones concentran fuertemente la electricidad, lo que puede provocar tensión acumulada en estas zonas e iniciar una descarga de corona o chispas.

## Aplicación de la NOM-022-STPS-2008 a la Industria Petrolera

### 3.10 Descargas entre Conductores y Aislantes.

Las descargas eléctricas frecuentemente ocurren entre conductores y aislantes. Ejemplos de éstos incluyen situaciones que involucran partes plásticas en estructuras, películas y redes aislantes, líquidos y partículas de material con el que se esté en contacto. La carga adquirida en este tipo de materiales resulta en descargas y chispas en la superficie, dependiendo de la acumulación de carga, de la forma, o de que tan cerca se encuentren las superficies conductoras. La densidad de carga observada sobre la superficie aislante, así como polaridad y magnitud, son efectos de esta propagación de descargas sobre una parte limitada de la superficie aislante.

Aun con el uso de neutralizadores de electricidad estática, algunas cargas residuales quedan en áreas seguras, este fenómeno eléctrico típico no representa por sí mismo un peligro o riesgo, aún sin un mecanismo que disipe esas cargas remanentes. Sin embargo, si puede resultar peligrosa y capaz de producir ignición la concentración de cargas individuales, ejemplos de éstos son el apilamiento o agrupación de contenedores plásticos, alguna película suelta que haga contacto constantemente con algún rollo o tambor, así como el llenado de líquidos o polvos no conductores.

### 3.11 Descargas sobre la Superficie de Aislantes Revestidos con Materiales Conductores.

Una superficie de aislante revestida con una capa delgada con material conductor, menor a 8 mm, actuará como un capacitor para almacenar carga. Cuando se llegue a niveles altos de acumulación de carga, mayores a  $250 \mu\text{C}/\text{m}^2$ , una descarga con derivaciones o ramales puede observarse sobre la superficie conductora. La energía almacenada en el revestimiento puede ser tan alta, hasta alcanzar los rangos de varios Joules por metro cuadrado. Sin embargo la distribución en el espacio puede ser suficiente para producir ignición en una mezcla de gas con aire, y mezclas de aire con diferentes polvos.

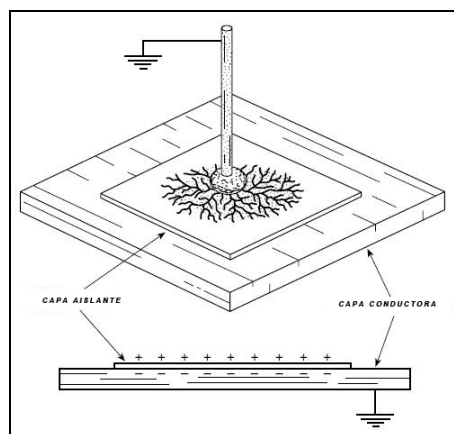


FIGURA 3.12 Propagación de una descarga de brocha.

### 3.12 Descargas Durante Operaciones de Llenado.

Este fenómeno es observado durante el llenado de silos largos con superficies mayores y 1 m con polvos o material granulado, el tipo de descargas producido en este proceso es acompañado de un sonido propio de dicha descarga, superando el sonido producido por la transferencia del

## Aplicación de la NOM-022-STPS-2008 a la Industria Petrolera

material. Este tipo de descargas se encuentran en un rango de 10 a 25 mJ y son las responsables de accidentes atribuidos a explosiones en dichos procesos. Descargas similares son observadas durante el proceso de llenado de vehículos con función de tanques con carga no conductora.

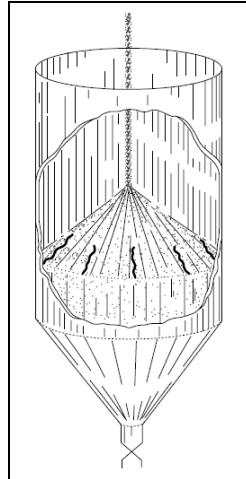


FIGURA 3.13 Descarga de brocha masiva durante el llenado de silos con polvo o material granulado.

### 3.13 Neutralización de Cargas.

El aire puede contener iones móviles los cuales pueden atraer cargas electrostáticas y provocar un desbalance en las mismas sobre la superficie. Cuando se utilizan ionizadores de ambiente hay que tomar en cuenta ciertos factores involucrados en su eficacia o efectividad tales como las condiciones del ambiente, por ejemplo el polvo y la temperatura, así como la colocación del dispositivo en relación con el material involucrado en el proceso, partes mecánicas y del personal. Es importante hacer notar que estos dispositivos de control no previenen la generación de carga eléctrica. Estos mecanismos proporcionan polaridad opuesta para neutralizar la carga eléctrica generada.

Otros métodos para la neutralización son los neutralizadores inductivos, entre los que se encuentran:

- Barras de aguja: éstas son barras de metal equipadas con una serie de emisores en forma de aguja.
- Cuerdas conductoras.
- Tubos de metal envueltos con mallas metálicas.
- Brochas hechas de fibras de metal o fibras conductoras.

Cada diseño se basa o se compone de elementos afilados dispuestos para su colocación en el campo de electricidad estática, cerca de las superficies donde hay cargas eléctricas.

Una descarga que va desde el suelo hasta la punta de un electrodo de aguja produce un campo eléctrico concentrado en la punta. Si las puntas están redondeadas el campo eléctrico será suficiente (3000 V/mm aproximadamente) para producir una descarga eléctrica en el aire. Esta descarga conocida como de tipo corona, introduce iones en el aire que tienen libertad de

## Aplicación de la NOM-022-STPS-2008 a la Industria Petrolera

movimiento para neutralizar las cargas de polaridad opuestas. El flujo de electrones de este tipo de descarga constituye un tipo de neutralización común.

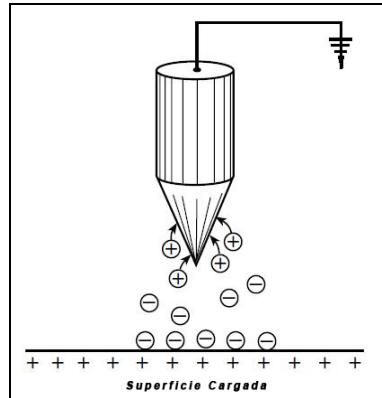


Figura 3.14 ejemplo de una descarga de aguja.

Si bien la instalación resulta en un bajo costo y fácil en un sistema de inducción, los neutralizadores inductivos requieren de un mínimo de diferencia de potencial entre el objeto y el colector de aguja para iniciar la descarga de corona y por ende el proceso de neutralización. En ausencia de alcanzar el límite inferior de potencial mínimo para realizar la neutralización no se producirá la descarga y el potencial quedará distribuido en la superficie de material.

Es sumamente importante que los neutralizadores inductivos estén conectados de manera segura a los electrodos de tierra, de no estarlo, pueden ocurrir chispas de manera descontrolada y peligrosa.

### 3.14 Medidas de Disipación para la Electricidad Estática.

Las cargas de electricidad estática pueden suprimirse o dejar que se disipen. Las actuaciones o condiciones que pueden lograr este objetivo son las mismas que permiten la separación de las cargas en un comienzo. Así, la disipación de la electricidad estática y la prevención de su generación son dos formas distintas de visualizar el mismo fin.

La disipación de carga estática puede ser afectada modificando el volumen, la resistividad de la superficie o por el material de aislamiento con aditivos antiestáticos, por el sistema de puesta a tierra, o por ionización del aire; ésta última involucra cargas estáticas móviles, positivas, negativas o ambas, que van a cargar eléctricamente los objetos. Estos objetos van a ceder las cargas libres hasta que queden eléctricamente neutros. El ión común en el aire va a ser útil como mecanismo para neutralizar las cargas.

#### 3.14.1 Disipación por Medios de Humidificación.

La resistividad en varios materiales puede ser controlada mediante la humedad, esto significa que para valores de humedad de 65% o superiores, la superficie de la mayoría de los materiales absorbe suficiente humedad lo que asegura la conductividad en la superficie, lo cual es suficiente para evitar la acumulación de electricidad estática. Cuando la humedad desciende a

## **Aplicación de la NOM-022-STPS-2008 a la Industria Petrolera**

---

valores inferiores a 30%, el mismo material puede convertirse en un aislante, en este caso la acumulación de carga se incrementará.

Mientras que la humidificación incrementa la conductividad de la superficie del material, la carga solo podrá ser disipada solamente si se conecta a tierra.

Las cargas estáticas no pueden persistir si no están sobre un cuerpo totalmente aislado de su entorno. Los materiales más frecuentemente utilizados que no se consideran normalmente conductores son: telas, papel, madera, cimientos de hormigón o de mampostería. Ya que contienen cierta cantidad de humedad en equilibrio con la atmósfera circundante. Este contenido de humedad varía según el clima y en gran medida regula la conductividad del material y por lo tanto su capacidad de impedir la disipación de la electricidad estática. De igual manera bajo ciertas condiciones el vapor de agua puede condensarse en la superficie de algunos materiales teóricamente aislantes especialmente el cristal y la porcelana.

La conductividad eléctrica de los materiales mencionados, no está en función de su contenido de agua en el aire, sino de la humedad relativa, esta magnitud es la relación entre la presión parcial del agua a la temperatura atmosférica dominante. En condiciones de humedad relativa alta 60%, 70% o más, los materiales alcanzan condiciones de equilibrio, contenido suficiente para hacer que la conductividad sea suficiente e impedir la acumulación estática. El mecanismo generador puede estar presente pero la carga generada se disipa tan de prisa que no se producen alteraciones detectables.

En el extremo opuesto de la escala, con humedades relativas de 30% o menos, estos mismos materiales se resecan y se convierten en buenos aislantes haciéndose perceptibles las manifestaciones de electricidad estática.

La conductividad de estos materiales está en función de la humedad relativa. A cualquier contenido de humedad constante, la humedad relativa de la atmósfera disminuye al aumentar la temperatura. En el invierno la humedad absoluta de la atmósfera exterior, puede ser baja aunque la humedad relativa puede ser alta. Cuando este mismo aire se calienta, la humedad relativa se hace muy baja. Este fenómeno es el responsable de la falsa creencia generalizada de que la generación de electricidad estática es más intensa durante los meses invernales. El problema con la electricidad estática es generalmente más grave durante este periodo debido a que las cargas estáticas que se forman sobre los materiales tienen menos capacidad de dispersarse cuando las humedades relativas son bajas.

Cuando la electricidad estática introduce problemas operativos o funcionales la humidificación de la atmósfera ha demostrado ser una solución útil. Se considera usualmente que una humedad relativa entre el 60% y 70% elimina dichas dificultades.

Desgraciadamente no es práctico humidificar todas las instalaciones en las que la electricidad estática pudiera ocasionar peligro. Es necesario realizar algunas operaciones en atmósferas que tengan un contenido bajo de humedad para evitar efectos nocivos sobre los materiales que se están manipulando. La humedad elevada puede causar también condiciones intolerables de incomodidad atribuido a las altas temperaturas. Por otra parte la alta humedad puede facilitar la manipulación de algunos materiales proporcionando una ventaja adicional.



## **Aplicación de la NOM-022-STPS-2008 a la Industria Petrolera**

---

En algunos casos puede dar un resultado satisfactorio la humidificación localizada producida por un chorro de vapor dirigido a las zonas críticas sin necesidad de aumentar la humedad de la totalidad del local. Hay que recordar que el vapor contiene pequeñas gotas de agua que por sí mismas pueden generar electricidad estática. La electricidad estática localizada puede reducirse por medio de un chorro a baja velocidad de aire húmedo.

Lo anterior no significa que la humedad sea el remedio para todos los problemas de la electricidad estática. Debe recordarse que la conductividad del aire no aumenta apreciablemente por la presencia del agua en forma de vapor. Si se acumula electricidad en una superficie cuya temperatura sea superior a la atmosférica, los cambios de la humedad relativa del aire circundante son favorables para su acumulación.

Otra situación en la que el control de la humedad atmosférica parece producir pocos resultados es la carga de electricidad estática que bajo ciertas circunstancias aparece en la superficie de los aceites. Esta superficie no absorbe vapor de agua del mismo modo que lo hace el papel o la madera de modo que continúa siendo una superficie aislante capaz de acumular cargas estáticas, a pesar de que la atmósfera por encima de ella pueda contener una humedad relativa de hasta el 100%.

En suma la humidificación de la atmósfera hasta un grado relativo de aproximadamente del 70% puede resolver los problemas derivados de la electricidad estática cuando las superficies en que se acumula correspondan a materiales que alcancen un punto de equilibrio con la atmósfera, tales como papel o madera y que no estén anormalmente calientes. Cuando se trate de superficies calientes y de cargas estáticas acumuladas en la superficie de aceites o en algunos otros materiales aislantes líquidos o sólidos, la humedad elevada no proporciona los medios de neutralización de la electricidad estática y debe buscarse otra solución.

La humidificación no significa la solución para todos los problemas de electricidad estática, ya que algunos materiales dieléctricos no tienen la capacidad de absorber la humedad directamente del ambiente y un valor alto de humedad no disminuirá significativamente la resistividad de la superficie. Algunos ejemplos de estos materiales dieléctricos son: superficies sin ningún tipo de contaminantes de materiales poliméricos, tuberías plásticas, contenedores y películas, así como, la superficie de hidrocarburos líquidos. Dichas superficies son capaces de acumular electricidad estática aún cuando exista una atmósfera ideal del 100% de humedad en el ambiente.

### **3.14.2 Disipación por Medios de Interconexión y Puestas a Tierra.**

Cuando las condiciones naturales, incluida la humedad, no son propicias para la construcción de una vía conductora que impida la generación de electricidad estática o sirva para disipar las cargas cuya formación es inevitable. Hay que recurrir a líneas conductoras artificiales.

El sistema de conexiones es utilizado para minimizar la diferencia de potencial entre los objetos conectados, aún cuando los sistemas no se encuentren puestos a tierra. Por otro lado, el sistema de puesta a tierra, iguala la diferencia de potencial entre los objetos puestos a tierra. Dicha relación se encuentra a continuación:

## Aplicación de la NOM-022-STPS-2008 a la Industria Petrolera

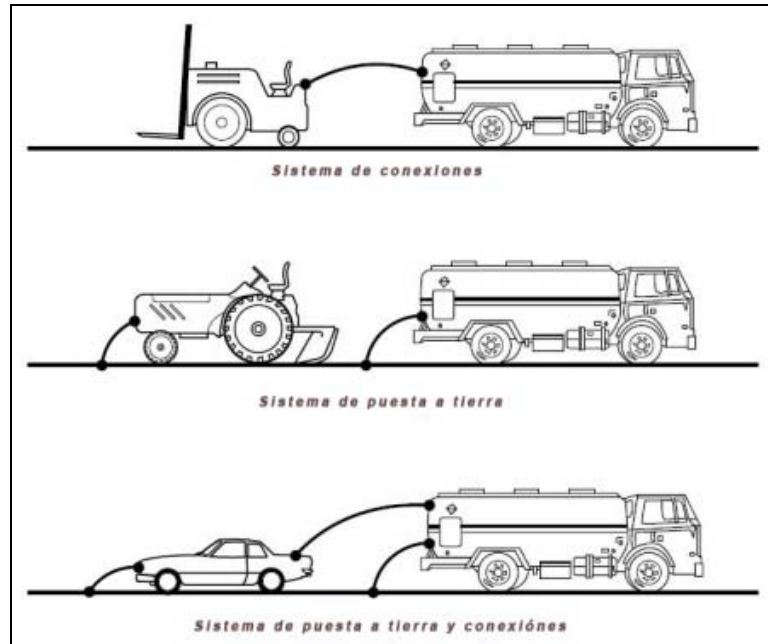


Figura 3.15 ejemplos de sistemas de conexión y puesta a tierra.

Un objeto conductor puede estar puesto a tierra por un conductor que se encuentre en contacto directo con la tierra o, mediante la conexión a otro cuerpo conductor previamente puesto a tierra. Algunos objetos se encuentran inherentemente conectados y puestos a tierra debido a que se encuentran en contacto con el terreno. Ejemplos de estos casos son tuberías que se encuentran enterradas y tanques de almacenamiento que se encuentran en contacto con el suelo.

La resistencia total entre un objeto conectado a tierra y el suelo es la suma de resistencias individuales entre la tierra y las conexiones; estos son: conectores, otros materiales conductores a lo largo de su trayectoria, y la resistencia del electrodo conectado a tierra. La mayor parte de la resistencia dentro del sistema se encuentra entre dicho electrodo y el piso, esta resistencia es muy variable, ya que depende directamente del área de contacto, la resistividad que ejerce el suelo, y la cantidad de humedad que exista en el suelo.

Para prevenir la acumulación de electricidad estática en equipos conductores de electricidad, la resistencia total entre la tierra y el suelo debe de ser suficiente para disipar las cargas que pudieran estar presentes. Una resistencia de un Mega Ohmio ( $10^6$  Ohms) o menor es considerada como adecuada, donde los sistemas de conexión y de puesta a tierra este conformados en su totalidad de metal, la resistividad debe de ser constante a través de ambos sistemas y comúnmente no debe sobrepasar el valor de los 10 ohmios, esto involucra a todos los componentes de cada uno de los sistemas. Un valor mayor de resistencia, indica que la existencia de no continuidad, lo cual es atribuido a la pérdida de conducción, la mayoría de las veces es provocada por la corrosión en los materiales.

El rango en el que los conductores son utilizados en los sistemas de conexión y puesta a tierra, es indicado por la resistencia a la tensión mecánica a la que se encuentran sometidos, no por su capacidad de almacenar o transmitir corriente eléctrica. Algunos de los conductores utilizados

## Aplicación de la NOM-022-STPS-2008 a la Industria Petrolera

para conectar este tipo de instalaciones pueden ser del tipo de hilo o trenzados los cuales son conectados o desconectados frecuentemente.

Se llama interconexión al proceso de conectar dos o más objetos conductores por medio de otro conductor. Puesta a tierra es la operación de conectar uno o más objetos conductores a la tierra, lo que constituye una conexión específica de conexión. Un objeto conductor puede también ponerse a tierra también conectándolo con otro que ya esté puesto a tierra.

Algunos objetos están interconectados o puestos a tierra naturalmente por su contacto con el suelo. Por ejemplo tuberías enterradas o almacenamientos apoyados directamente en el suelo.

La interconexión se hace con el objeto de reducir al mínimo las diferencias de potencial entre los objetos conductores. Igualmente, la puesta a tierra sirve para minimizar las diferencias de potencial entre los objetos y la tierra.

Los sistemas de puestas a tierra, no deben de estar hechos de:

- Sistemas de conductos eléctricos.
- Tuberías plásticas.
- Tuberías con gas o vapor.
- Sistemas de tuberías para aspersores.
- Sistemas de descargas atmosféricas.
- Soportes para almacenamiento de metal.
- Vigas de soporte de construcción.

Las interconexiones y puestas a tierra se componen de materiales conductores adecuados, que posean la suficiente resistencia mecánica y contra la corrosión, así como, la flexibilidad necesaria para el servicio que deban prestar. Puesto que las conexiones o puestas a tierra no requieren bajas resistencias, prácticamente cualquier dimensión es aceptable desde el punto de vista eléctrico. Los conductores rígidos son satisfactorios para las conexiones fijas. Se emplean conductores flexibles para las interconexiones que necesiten desconectarse y conectarse frecuentemente. Los conductores pueden o no tener aislamiento. A veces se prefieren los conductores no aislados para poder analizar los efectos de manera visual. Si estuviesen aislados por razones de protección mecánica, habría que probar la continuidad del conductor a intervalos regulares según la experiencia. Las conexiones permanentes pueden ser a base de mordazas de presión, abrazaderas, puntos soldados u otros medios idóneos. Las conexiones provisionales o temporales pueden realizarse por medio de puentes como los que se emplean en las baterías, juntas magnéticas o pinzas que establezcan el contacto de metal a metal.

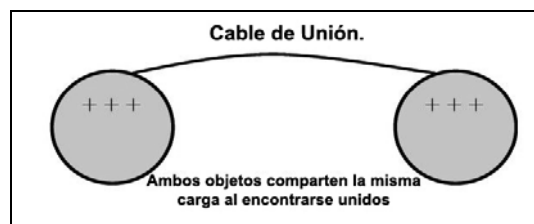


Figura 3.16 Conexión de dos objetos conductores.

## Aplicación de la NOM-022-STPS-2008 a la Industria Petrolera

Los cables para interconexión y puesta a tierra deben poseer suficiente capacidad para transportar las mayores corrientes que pueda preverse en una instalación dada. Cuando se manejan corrientes pequeñas, la dimensión mínima del cable depende de su resistencia mecánica más que de su capacidad para transmitir las cargas. Las corrientes que se encuentran en las interconexiones empleadas para la protección contra acumulaciones de electricidad estática están en el orden de los microamperes. Al ser extremadamente pequeñas las corrientes de fuga canalizadas, una resistencia del terreno de un Megaohm es suficiente para la puesta a tierra contra la acumulación de la electricidad estática.

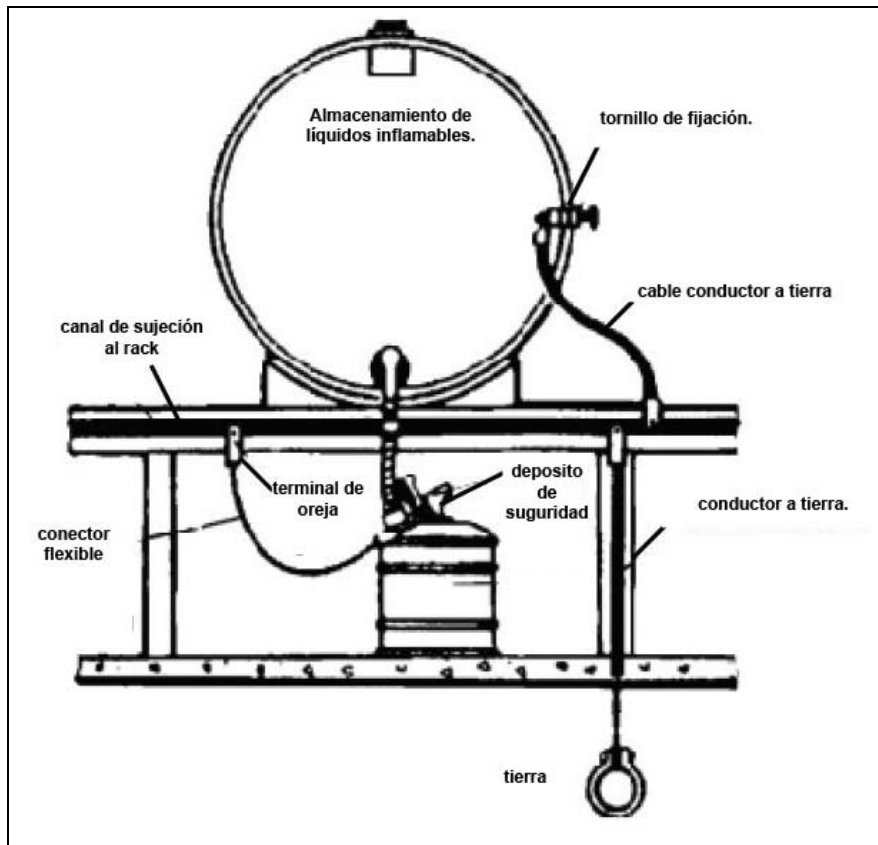


Figura 3.17 sistemas de conexión y puesta a tierra en un depósito de almacenamiento.

Los conectores para unir y poner a tierra deben de ser de cobre, así mismo los cables y abrazaderas, esto con el fin de proveer de buena conducción eléctrica. Para favorecer estas condiciones podemos:

- Remover suciedad, pintura, óxido o corrosión de las áreas donde las conexiones serán realizadas.
- Utilizar conectores que sean suficientemente resistentes para el trabajo a realizar.
- Utilizar conectores flexibles en las partes que sean susceptibles de movimiento o vibraciones constantes.
- Conectar metal con metal.

## Aplicación de la NOM-022-STPS-2008 a la Industria Petrolera

- Proteger uniones, abrazaderas y sujeciones, de daños físicos a los que pudieran estar expuestas.

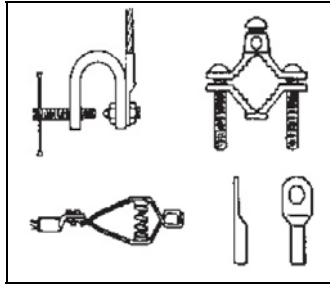


Figura 3.18 Algunos ejemplos de distintos conectores utilizados en el sistema de puesta a tierra.

El hecho de conectar correctamente el sistema de puesta a tierra, no elimina la carga en la superficie de los líquidos inflamables. Para prevenir la formación de electricidad estática en estos casos, debe de asegurarse que la boquilla se encuentre en contacto con la base del depósito para que el líquido se descargue de manera horizontal. También debe de asegurarse que el ritmo de flujo se mantenga bajo, estas dos medidas se hacen con el objetivo de prevenir caídas o turbulencias en el líquido, lo cual genera electricidad estática.

En el caso de contenedores no metálicos como el polietileno plástico, vidrio o cualquier material aislante, éstos no pueden ser conectados a tierra, así que para minimizar la generación de electricidad estática cerca de la superficie de los líquidos al iniciar su vertido, el flujo de llenado debe de ser controlado de manera que no supere velocidades de 1 m/s, además de asegurar el flujo desde el fondo, evitando caídas, o bien administrar aditivos antiestáticos. Todas las partes del contenedor de metal deben estar conectadas a la boquilla de despacho, antes de comenzar el proceso de llenado. Sin embargo debe de evitarse en medida de lo posible utilizar materiales aislantes para contenedores de líquidos inflamables.

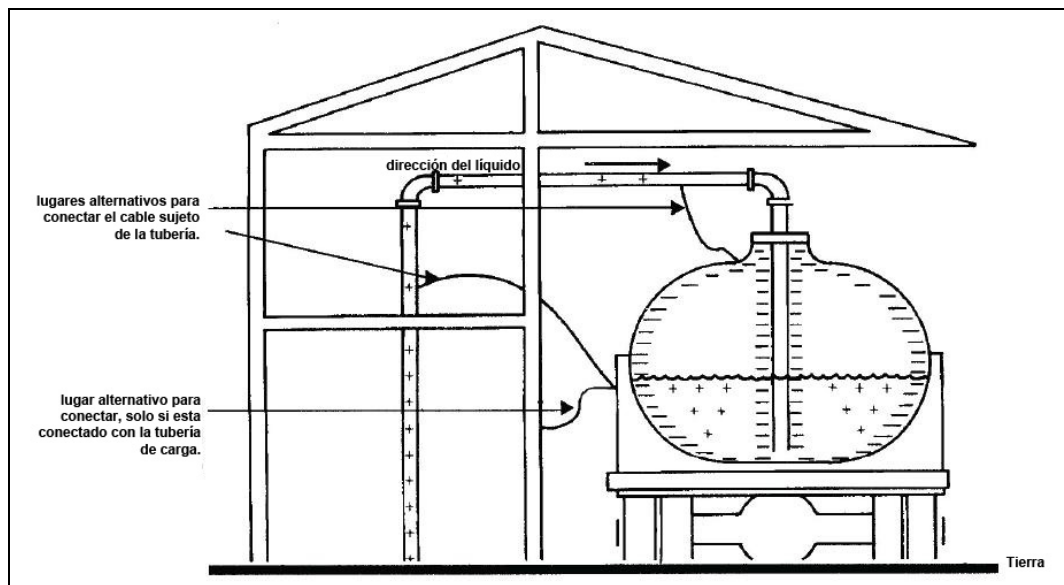


Figura 3.19 Sistemas de conexión y puesta a tierra para un tanque de carga.

## **Aplicación de la NOM-022-STPS-2008 a la Industria Petrolera**

---

Una situación especial, que exige el empleo de conductores robustos, es la que se produce cuando el cable de puesta a tierra tiene que transportar corrientes procedentes de circuitos de energía o de sistema de protección contra rayos. Así mismo, cualquier cable de puesta a tierra que tenga capacidad suficiente para la protección de circuitos de energía, es más que adecuado para la protección de acumulaciones de electricidad estática.

Los cuerpos puestos a tierra también tienen la capacidad de aislarse, por ejemplo conectores o cables con recubrimiento plástico, o de no ser aislantes, como cables desnudos. Éstos últimos son los más recomendados ya que es más fácil identificar cuando presenten alguna anomalía.

Las conexiones permanentes pueden estar hechas de soldadura, mientras que las conexiones temporales pueden ser sustituidas con tornillos o distintos tipos de abrazaderas. Las de tipo de presión suelen tener suficiente presión como para penetrar algún tipo de capa, como óxido provocado por corrosión o algún material derramado, asegurando así el contacto del material con la base del metal.

Cuando el personal realice trabajos que requieran conexión a tierra, sólo deben estar conectados a través de una resistencia que limite la corriente a menos de 3 mA para el rango de diferencias de potencial que se estén utilizando durante dicho trabajo. Este método se utiliza para prevenir lesiones por una descarga eléctrica, de línea o de corrientes parásitas.

Cuando el material de trabajo se trate de líquidos inflamables debe asegurarse el buen trabajo del sistema de conexiones así como el sistema de puesta a tierra, de manera que el recipiente receptor se encuentre conectado eficazmente a la puesta a tierra antes de verter el líquido.

### **3.14.2.1 Evaluación de Conexiones y Puesta a Tierra.**

Como se definió anteriormente el sistema de conexiones es el proceso por el cual dos o más objetos conductores son conectados por medio de otro conductor, de esta manera desarrollan el mismo potencial eléctrico, es decir que el voltaje entre dicho objetos es cero. Estos objetos pueden o no tener el mismo potencial que la tierra.

La identificación del equipamiento conductor y objetos que se encuentran dentro del proceso es fundamental para el éxito de la conexión y puesta a tierra. La inspección periódica y prueba de estos sistemas es de igual importancia, de este modo se minimizan las posibilidades de que ocurra una descarga de electricidad estática.

La resistencia que ofrece el terreno es importante para la puesta a tierra, no solo porque asegure la adecuada relajación de la corriente de electricidad estática, sino también para garantizar la seguridad de los trabajadores y otros posibles fines como, la protección contra descargas atmosféricas e instalaciones eléctricas. Las recomendaciones prácticas varían dependiendo de su aplicación. También cabe señalar que la resistencia del terreno debe ser medida con un Ohmímetro o un mega ohmímetro.

Cualquier combustible, se encuentre en estado sólido como polvo, líquido, vapor o gas debe de ser considerado como potencial, en presencia de una atmósfera que pudiera producir ignición en

## **Aplicación de la NOM-022-STPS-2008 a la Industria Petrolera**

---

presencia de una descarga eléctrica. Para esto debemos determinar la energía mínima para ignición (MIE) de cada material

### **3.14.3 Disipación por Medio de Ionización**

El mecanismo por el cual utilizamos la ionización es el aire, ya que adquiere suficiente conductividad para arrastrar las cargas estáticas. Para evitar la acumulación de electricidad estática por este medio, existen a su vez varias modalidades: Colector de puntas, neutralización eléctrica, Material radioactivos y llamas abiertas.

#### **3.14.3.1 Colector de Puntas.**

La carga estática depositada sobre un cuerpo conductor fluye libremente; en el caso de un cuerpo esférico suspendido en el espacio, se distribuye uniformemente por toda la superficie. Si el cuerpo no es esférico, la repulsión de las cargas hace que éstas se concentren en las superficies que tengan menor curvatura.

Si el cuerpo está rodeado de aire o de otro gas y el radio de curvatura es casi nulo, como en la punta de una aguja, la concentración de la carga puede producir la ionización del aire, haciéndolo conductor. Como consecuencia, así como una superficie de gran diámetro puede recibir o mantener una tensión alta, la misma superficie provista de una punta aguda solo podrá alcanzar un potencial producido, antes de que el índice de pérdida iguale al de generación.

Se le llama colector de puntas o peine estático a una barra de metal provista de una serie de puntas de aguja. Una variación de este colector es un alambre de metal rodeado de un espiral de hilo metálico.

Si un colector de puntas puesto a tierra se acerca a un cuerpo cargado y aislado o a una superficie aislante y cargada, la ionización del aire en las puntas proporciona suficiente conductividad para que la carga se escape rápidamente o se neutralice. Este principio se emplea algunas veces para eliminar la carga estática de las telas, correas de transmisión y papeles.

#### **3.13.4 Neutralización Eléctrica.**

Se le llama neutralizador eléctrico a un dispositivo alimentado con alta tensión procedente de la red eléctrica, que constituye un medio efectivo para extraer las cargas estáticas de materiales tales como algodón, lana, seda o papel, durante sus procesos de manufactura, estampado o impresión. Produce una atmósfera ionizada conductora en las cercanías de las superficies cargadas, haciendo que las cargas se transmitan hacia un cuerpo conductor contiguo puesto a tierra.

No deben emplearse neutralizadores eléctricos cuando pudiera existir la presencia de gases, vapores o polvos inflamables, a no ser que estén específicamente aprobados para su empleo en estos emplazamientos.

#### **3.13.5 Llamas Abiertas.**

También se puede lograr la ionización del aire por medio de llamas abiertas. Éste método se emplea frecuentemente en la imprentas para eliminar la electricidad estática de las hojas de papel;



## **Aplicación de la NOM-022-STPS-2008 a la Industria Petrolera**

---

con ello se resuelven los problemas mecánicos que se presenten en la adherencia de las hojas de papel cargadas, solo hay que tener controlada la fuente de ignición.

### **3.14 Control de Riesgos de la Electricidad Estática.**

El objetivo de controlar las descargas de electricidad es el de proporcionar los medios por los cuales las cargas separadas, por cualquiera que sea el motivo, puedan ser recombinadas de manera inofensiva antes de que una descarga pueda ocurrir.

Los riesgos de ignición por electricidad estática pueden ser controlados a través de los siguientes métodos:

- Removiendo la mezcla del área que pueda ser susceptible de causar ignición por descarga eléctrica.
- Reduciendo la generación de carga eléctrica, la acumulación de carga, o ambos.
- Neutralizando las cargas.

Los métodos principales para neutralizar las cargas son la puesta a tierra con conductores aislados.

### **3.15 Líquidos Inflamables.**

Al moverse los líquidos en contacto con otros materiales se genera electricidad estática. Así ocurre generalmente en el paso de líquidos por el interior de tuberías y en las mezclas, así como en vertidos, bombeos agitaciones o filtraciones de los líquidos.

En ciertas ocasiones, particularmente cuando se trata de hidrocarburos líquidos, se puede acumular bastante electricidad estática. Si esta acumulación es de magnitud suficiente se pueden producir chispas de descarga. Si se produce una chispa en presencia de una mezcla inflamable de aire y vapor tendrá lugar una ignición.

Las medidas de protección normales tienden a impedir la producción de chispas incendiarias a la formación de mezclas inflamables de vapores y aire. En muchos casos puede eliminarse el aire o reducir su concentración para que su mezcla con los vapores resulte no inflamable. Antes de llenar un recipiente se debe establecer contacto entre él mismo y la boca de carga; el contacto debe mantenerse durante toda la operación de llenado. Por este medio se elimina cualquier diferencia de potencial entre el recipiente y la boca de carga, antes de que se inicie la operación de llenado, además de impedirse la formación de diferencias de potencial en el transcurso de la operación.

Se han medido en ensayos de laboratorio las tendencias relativas de generación de cargas estáticas de varios productos del petróleo. En general los disolventes alifáticos y los hidrocarburos de bajo punto de ebullición tienen tendencia a almacenar menor carga que los productos de alto punto de ebullición. Sin embargo la tendencia de cualquier producto dado a almacenar carga varía enormemente entre las diferentes muestras del mismo producto.

La producción de electricidad estática en los hidrocarburos al parecer depende fundamentalmente de la presencia de trazas de ciertos componentes que disminuyen su resistividad



## **Aplicación de la NOM-022-STPS-2008 a la Industria Petrolera**

---

eléctrica. No es viable la eliminación total de las cargas estáticas por medio de la purificación del producto. En los productos de alta resistividad, como los que exceden de la cifra de unos  $10^{15} \Omega/\text{cm}$ , la generación es baja, debido a la ausencia de componentes ionizables. En los productos con una concentración aumentada de trazas de componentes ionizables (de baja resistividad) puede producirse una generación mayor, que se compensa solo parcialmente por el hecho de que el índice de pérdidas es más alto. En los productos que contengan aún mayor proporción de componentes ionizables, la resistencia llega a ser tan baja que la carga se disipa a la misma velocidad que se forma, sin que se produzca una retención significativa. Así, cuando la resistividad eléctrica supera unos  $10^{15} \Omega/\text{cm}$ , ó es inferior a  $10^{10} \Omega/\text{cm}$ . la generación o acumulación neta de cargas estáticas es despreciable. Entre estos límites, la generación neta de cargas aumenta, llegando al punto máximo cuando la resistividad eléctrica es aproximadamente de  $10^{13} \Omega/\text{cm}$ .

Debe recalarse que no existe una relación predecible entre la tendencia a almacenar cargas y la conductividad. Además, los párrafos precedentes son aplicables solo a la carga en masa, en contraposición a la separación de cargas que ocurre cuando el chorro de un líquido (incluso de un líquido conductor) se fracciona en gotas al ser lanzado a través de una boquilla.

La resistividad de un líquido es una medida de su capacidad para retener cargas. A mayor resistividad, mayor capacidad para retener la cargas. Los líquidos cuya resistividad es superior a  $10^{10}$  ohmios/cm pueden acumular cargas. Si la resistividad del líquido es inferior, las cargas que se generen se vuelven a disipar y a unirse sin que se acumulen de forma peligrosa. En ciertas condiciones, el agua es un buen generador de electricidad estática, pero generalmente, debido a sus bajos valores de resistividad y a sus propiedades humectantes, las cargas se disipan tan rápidamente como se producen y no se observa electrificación alguna.

### **3.16 Control de Mezclas Inflamables.**

A pesar de los esfuerzos que se realicen por impedir la acumulación de cargas estáticas, que deben de ser uno de los objetivos primarios de todo buen proyecto, existen muchas operaciones en que se manejan materiales no conductores o se emplean equipos no conductores que no se prestan a una solución completa. Entonces puede ser deseable, o esencial, según la peligrosidad de los materiales de que se trate, proporcionar otros medios que complementen o realicen totalmente la disipación de la electricidad estática.

Cuando exista una mezcla normalmente inflamable en un espacio cerrado reducido, como fugas en el depósito de un proceso industrial, puede emplearse un gas inerte para que la mezcla quede muy por debajo de su límite inferior de inflamabilidad. Cuando se realicen las operaciones normalmente en una atmósfera que esté por encima del límite superior de inflamabilidad es viable aplicar el gas inerte solamente durante los periodos en los que la mezcla atraviese dichos límites.

En muchos casos se puede aplicar la ventilación mecánica para diluir la mezcla inflamable y colocarla muy por debajo de sus límites de inflamabilidad normales. También puede ser aceptable utilizar corrientes de aire para evitar que los líquidos o polvos inflamables se aproximen al punto donde se realice una operación con un riesgo incontrolable de electricidad estática. Para otorgar mayor confianza, la ventilación mecánica debe estar enclavada con el equipo o la maquinaria para que quede asegurada su acción oportuna.

## **Aplicación de la NOM-022-STPS-2008 a la Industria Petrolera**

---

En los casos en que una unidad generadora de electricidad estática esté innecesariamente situada en una zona peligrosa, habrá que trasladarla a un punto donde no exista peligro, en vez de acudir a los medios señalados de prevención de cargas estáticas.

### **3.17 Cargas Libres en las Superficies de los Líquidos.**

Si se vierte, bombea o de alguna otra forma se transfiere un líquido cargado eléctricamente, las cargas unitarias de igual signo que existan en el interior se repelerán mutuamente y se verán empujadas hacia las superficies exteriores del líquido, no solamente hacia las que estén en contacto con el recipiente, sino también hacia la superficie superior en contacto con el aire. Esta carga, a menudo llamada carga superficial, es la que suele causar más preocupaciones.

Muchas veces, el envase o recipiente es de metal y, por lo tanto, conductor. Pueden presentarse dos situaciones algo diferentes con respecto a las medidas de protección, según que el recipiente este en contacto con tierra o aislado de ella: 1) un depósito de tipo ordinario apoyado directamente sobre la tierra o sobre cimientos de hormigón o de otro tipo ligeramente conductor y 2) un camión cisterna con neumáticos o cubiertas de caucho secas.

En la primera situación, el recipiente de metal está conectado a tierra a través de una resistencia que invariablemente es inferior a 1 Megaohm. Las cargas que llegan a las superficies en contacto con el recipiente se reúnen con las cargas de signo opuesto que han sido atraídas hacia el mismo sitio. Durante todo este proceso, el depósito y su contenido, considerados como un conjunto, son eléctricamente neutros, es decir, la carga total en el interior del líquido y en su superficie es exactamente igual y opuesta a la carga del recipiente del depósito. La carga del recipiente metálico se encuentra retenida en él, pero desaparece gradualmente al reunirse con la carga que se disipa a través del líquido. El tiempo necesario para que esto suceda se llama tiempo de relajación. La duración del período de relajación depende fundamentalmente de la resistividad del líquido. Puede variar desde una fracción de segundo a varios minutos.

Durante este proceso, el recipiente de depósito esta al potencial de tierra. Externamente, el depósito es eléctricamente neutro; pero internamente puede haber diferencias de potencial entre las paredes del recipiente y el líquido, que duraran hasta que las cargas de éste se hayan disipado gradualmente y reunido con las cargas opuestas de las paredes del recipiente.

Si la diferencia de potencial entre cualquier parte de la superficie del líquido y el recipiente metálico del depósito llegara a ser lo suficientemente alta para causar la ionización del aire, podría producirse la disrupción eléctrica y saltar una chispa al recipiente. Es precisamente esta chispa que surge de la superficie del líquido la que entraña peligro de ignición cuando hay presentes mezclas de aire con vapores inflamables. Ninguna modalidad de interconexión o puesta a tierra del depósito o recipiente puede suprimir esta carga superficial interna.

En la segunda situación en que el recipiente de la cisterna está muy aislado de tierra, la carga de la superficie líquida atrae una carga de igual magnitud, pero opuesta, hacia el interior del recipiente lo que deja una carga libre en el exterior del mismo, del mismo signo que la del líquido y de igual magnitud. Esta carga puede escaparse del recipiente hacia tierra en forma de chispa. Este tipo de chispa es la causa de muchos incendios mientras se cargaba un camión cisterna a través de su cúpula abierta; en este caso, la chispa salta desde un borde del orificio de llenado hacia la tubería

## **Aplicación de la NOM-022-STPS-2008 a la Industria Petrolera**

---

de alimentación que esta al mismo potencial que la tierra. Este riesgo puede eliminarse interconectando el recipiente a la tubería de alimentación antes de comenzar la carga sin interrumpir la conexión hasta que se haya terminado la operación. En general puede servir cualquier resistencia de menos de 1 Megaohm.

Anteriormente se ha tratado de la distribución de las cargas estáticas que se ceden a un recipiente al llenarse con un fluido. Dentro del recipiente puede producirse una generación o separación posterior que origine una carga superficial, de diferentes maneras: 1) por la entrada del chorro, salpicando o pulverizándose; 2) por agitación del agua del fondo al penetrar el chorro; 3) por las burbujas creadas por el paso del aire o gas a través del líquido, 4) por mezclas en el interior del depósito.

Estas cargas que se forman en la superficie de un líquido no pueden evitarse ni por interconexión ni por puesta a tierra. Si existiese la posibilidad de que hubiera una mezcla inflamable en la superficie del líquido, la carga estática puede contrarrestarse y hacerse inofensiva por medio de la amortización de la cámara de vapores, desplazando parte del oxígeno con un gas inerte adecuado o aumentando la concentración de gas inflamable en la cámara de vapores con algún gas, como por ejemplo gas natural, de modo que se sobrepase el límite superior de inflamabilidad. En algunos casos, el riesgo puede controlarse eliminando las operaciones que favorecen la descarga de la carga superficial, como ocurre en la introducción de medidores o saca muestras en el depósito, hasta que la carga estática se haya disipado.

Debe saberse que las espumas y nebulizaciones de líquidos inflamables y combustibles pueden arder por chispas estáticas, al igual que los polvos. La ignición es posible aunque el líquido nebulizado este por debajo de su punto de inflamación.

### **3.18 Control de Mezclas Inflamables con Gases Inertes, por Ventilación o por Recolocación.**

A pesar de los esfuerzos por prevenir la acumulación de electricidad estática, lo que debe de perseguir como objetivo un buen diseño, muchas operaciones involucran el manejo de materiales aislantes o equipo no conductor que no permite soluciones por medio de la ingeniería. Ahí se convierte en deseable o esencial, dependiendo de la naturaleza de los materiales involucrados, el hecho de proveer de medidas como el tratamiento de atmosferas con gases inertes, la ventilación del equipo o su colocación en otra área más segura.

Cuando una mezcla inflamable es contenida, como en un proceso de llenado, dentro de la atmósfera puede existir contenido de oxígeno, en donde podemos agregar gases inertes como el nitrógeno para tratar la atmosfera y hacerla no inflamable. Cuando alguna operación de riesgo es realizada a través de una atmosfera que se encuentra dentro del límite inflamable, debe ser introducido un gas inerte durante los periodos críticos.

La ventilación mecánica puede ser usada para disminuir la concentración de materiales combustibles a un punto fuera del rango del límite inflamable (LFL), límite inferior inflamable, por sus siglas en inglés, para el caso de gas o vapor la concentración inflamable es menor que cuando se trata de polvos. Usualmente este tipo de operaciones refleja la disminución de la concentración a menos del 25 por ciento de límite menor inflamable.

## **Aplicación de la NOM-022-STPS-2008 a la Industria Petrolera**

---

Cuando los equipos o materiales son susceptibles de acumulación de carga, y además se encuentran en áreas de riesgo, es posible la recolocación a un lugar más seguro lo bastante como para no depender de otro riesgo más significativo.

La carga eléctrica se separa cuando los materiales son puestos en contacto y después separados. Reducir la velocidad del proceso, así como flujos de fluidos bajos reduce directamente la generación de carga eléctrica. Ejemplos de esta separación de cargas son encontrados en partes plásticas y estructuras, películas aislantes y líquidos. Si el flujo del material se da a un gasto suficientemente bajo, el exceso de carga eléctrica no será suficiente para acumular. Lo cual refleja el nivel de control de electricidad estática en los procesos involucrados.

### **3.19 Gases.**

Se sabe que los gases que no están contaminados con partículas sólidas o líquidas generan muy poca o ninguna electricidad cuando fluyen. Cuando un gas que fluye por algún conducto está contaminado con óxidos metálicos, partículas escamosas, partículas líquidas o pulverizaciones, puede electrificarse. Un chorro de gas portador de partículas, dirigido contra un cuerpo conductor, puede cargar a éste, a no ser que este puesto a tierra o interconectado con la tubería por donde fluye el gas.

Si el gas estuviera en el interior de un sistema cerrado de tuberías y maquinaria, el sistema no necesita ser eléctricamente conductor ni estar interconectado. Los escapes de aire corrompido o de vapor de agua que contengan partículas de vapor condensado manifiestan frecuentemente una fuerte electrificación. El anhídrido carbónico descargado en forma de líquido a alta presión a través de un orificio, que se convierte inmediatamente en gas y nieve, puede producir acumulación de cargas estáticas en el dispositivo de descarga, así como en el recipiente donde se recibe ésta. Esta circunstancia no es muy diferente del efecto del aire comprimido o del vapor de agua contaminados. En los que los efectos de contactos con el orificio desempeñan un papel en la formación y acumulación de electricidad estática.

Las mezclas de aire con hidrógeno y de aire con acetileno pueden inflamarse por la energía de una chispa tan mínima como de 0,017 mJ . En estado puro, el flujo del hidrogeno no genera cargas estáticas. Pero el hidrógeno gaseoso que se maneja comercial o industrialmente, haciéndolo circular por tuberías, descargándolo a través de válvulas, cargándolo en envases a presión o extrayéndolo de sus envases a través de lanzas, arrastra pequeñas partículas de óxido recogidas en el interior de las tuberías o de los recipientes. En este estado contaminado. El hidrógeno puede generar electricidad estática.

Los gases licuados del petróleo se comportan de una manera similar a los gases incontaminados cuando están en fase gaseosa y como los gases contaminados, cuando están en fase mixta. No se requiere interconexión para cargar o descargar vehículos con gas licuado por medio de conexiones cerradas, de modo que no haya escapes de vapores en los puntos donde pudieran producirse chispas, independientemente de la conductividad o no conductividad de la manguera o tubería que se emplee. (Se llama conexión cerrada a la que entra en contacto antes de que comience el trasiego y se deshace el contacto después que el trasiego ha terminado).

## **Aplicación de la NOM-022-STPS-2008 a la Industria Petrolera**

---

### **3.20 Polvos y Fibras.**

El Flujo de una corriente de gas que contenga pequeñas partículas es capaz de realizar la separación de electrones y ocasionar acumulación de cargas estáticas sobre cualquier cuerpo aislado conductor con el que entre en contacto. Igualmente, el polvo desplazado de una superficie en la que este reposando puede desarrollar una carga considerable. La magnitud de la carga depende de las propiedades inherentes a la sustancia, de las dimensiones de las partículas, de la cantidad de contacto superficial, de la conductividad de la superficie, de la composición gaseosa, del campo externo y de la resistencia a la disipación de cargas del sistema. Las superficies lisas desarrollan cargas mayores que las ásperas, probablemente debido a un mayor contacto superficial inicial. La electrificación se desarrolla durante la primera fase de la separación. El impacto subsiguiente de partículas suspendidas en el aire contra cualquier obstáculo puede afectar su carga ligeramente, pero si la superficie de contacto se cubre de polvo, este efecto es mínimo.

Rara vez ocurre la generación de cargas si ambos materiales son buenos conductores eléctricos. Por el contrario, la creación de cargas es muy posible cuando uno es conductor y el otro no, o los dos son no conductores. Cuando se separan dos materiales iguales, como cuando se dispersa polvo de cuarzo depositado en una superficie de cuarzo, se forman cargas positivas y negativas en el polvo dispersado en aproximadamente las mismas cantidades, de modo que se produce una carga neta de valor cero. Cuando los materiales difieren en su composición, puede predominar en el polvo una carga de una polaridad dada. Ambos materiales se cargan igualmente, pero con polaridad opuesta. Cuando uno de los materiales es metálico y el otro es aislante, el primero adquiere generalmente polaridad positiva y el segundo negativa.

Normalmente no puede impedirse la generación de cargas electrostáticas en el polvo en movimiento. Ni la alta humedad, ni la puesta a tierra de la superficie de la que se dispersa el polvo, eliminan la generación de cargas. El método de dispersión del polvo, la cantidad de energía empleada en su dispersión, el grado de turbulencia y la composición de la atmósfera no afectan generalmente la magnitud ni la distribución de las cargas.

El polvo no solamente participa en la generación de cargas estáticas, sino que también es el material que resulta inflamado por las chispas que se desprendan. La suspensión de partículas combustibles finamente pulverizadas en el aire, tiene propiedades muy parecidas a las de las mezclas de aire con gas inflamable. Puede arder con efectos explosivos. Existe un límite inferior de inflamabilidad, aunque no se pueda definir claramente el límite superior.

#### **3.20.1 Ignición de Polvos por Descargas de Electricidad Estática.**

Con fines experimentales se han puesto en combustión nubes y capas de polvo de muchos materiales combustibles por medio de descargas estáticas. En algunos casos, la carga fue generada por el movimiento del polvo y, en otros, por un generador de electricidad estática o con aparatos electrónicos. Se ha demostrado que en las nubes de polvo existe una concentración mínima por debajo de la cual no se produce ignición, independientemente de la magnitud de la energía de la chispa. A la concentración mínima de polvo se requiere una energía relativamente alta para provocar la ignición. A concentraciones más altas la energía requerida para la ignición es mínima.

## Aplicación de la NOM-022-STPS-2008 a la Industria Petrolera

Se ha explicado previamente el almacenamiento de energía en un circuito capacitativo, quedando supuesto que toda esta energía se libera a través de la chispa (resistencia de circuito cero). Para la ignición de polvos, está demostrado que puede llegar a necesitarse una resistencia de circuito de 10 000 a 100 000  $\Omega$  para alcanzar la energía de ignición óptima, lo que quiere decir que parte de la energía se disipa por el circuito en vez de liberarse por la chispa, lo que aumenta proporcionalmente el total de energía necesario.

Una descarga estática puede inflamar una capa de polvo combustible en reposo, que arde con una llamarada brillante, en incandescencia o, en el caso de algunos polvos metálicos, con llamas. Aparentemente hay poca correlación entre el mínimo de energía necesario para la ignición de polvo en capas o en nubes. Las capas de algunos polvos metálicos, tales como aluminio, magnesio, titanio y zirconio requieren menos energía para entrar en ignición que las de los materiales carboníferos.

Los explosivos primarios, fulminato de mercurio y tetriilo, por ejemplo, detonan fácilmente por descargas, de chispas estáticas. Las medidas necesarias para impedir accidentes causados por la electricidad estática durante las operaciones de manufactura de explosivos y en sus lugares de almacenamiento, varían considerablemente según la sensibilidad estática del material de que se trate.

En todos los casos en que se ha comprobado sin lugar a dudas que la causa de la ignición ha sido la electricidad estática, la chispa salta entre un conductor aislado y tierra. No se ha podido comprobar experimentalmente que las nubes de polvo puedan inflamarse a sí mismas por descargas estáticas producidas en su interior.

Nótese que muchos polvos pueden inflamarse por la aplicación de una energía menor de la que se produce normalmente por la descarga estática procedente de alguna pieza de maquinaria o del cuerpo humano.

### 3.21 Medición.

Una evaluación significativa requiere el uso de instrumentos apropiados, utilizando cada instrumento de acuerdo con las instrucciones de manufactura, calibración del mismo y la correcta interpretación de las mediciones conforme a las recomendaciones del fabricante.

El voltaje que se ejerce sobre un conductor es proporcional a la carga, esto se expresa mediante la siguiente ecuación.

$$V = \frac{Q}{C}$$

Dónde: V → Diferencia de Potencial volts .  
C → capacitancia faradios .  
Q → Carga C .

Ecuación 3.6 Voltaje de un conductor en función de la carga y la capacitancia.

El voltaje en un conductor puede ser medido por contacto directo usando un voltímetro, siempre que la impedancia del mismo sea lo suficientemente alta como para provocar una descarga

## **Aplicación de la NOM-022-STPS-2008 a la Industria Petrolera**

---

en el conductor y a su vez la capacitancia sea lo suficientemente pequeña para que no almacene carga del conductor. Un voltímetro electrostático con impedancia mayor a  $10^{12}$  ohms puede ser utilizado para medir voltaje en la mayoría de conductores sin conexión a tierra. Desde que los conductores tienen el mismo voltaje en el mismo punto de su superficie no es importante donde se realice la prueba con el voltímetro sobre la superficie del conductor.

### **3.22 Medición de Carga en un Aislante.**

La carga en un dieléctrico no puede ser medida utilizando directamente un voltímetro electrostático. Debe ser utilizado un voltímetro electrostático sin contacto o de campo. Este aparato es sensible a tensión de la carga provocada por el campo eléctrico de una red de cargas. La tensión es proporcional a la fuerza de electricidad estática por unidad de carga y describe las fuerzas presentes cercanas al objeto carga. Para efectos prácticos un campo eléctrico es la fuerza que experimenta y mide alrededor del objeto.

Estos dispositivos están calibrados para medir el campo eléctrico en unidades de volts por unidad de distancia comúnmente en kilo volts por metro kv-m. En la mayoría de los casos las mediciones son proporcionales a la carga eléctrica estática de la red sobre el objeto que está siendo medido. Dado que la densidad de carga dentro o sobre un dieléctrico no es uniforme, la medición debe ser tomada en diferentes puntos.

Los dieléctricos cargados existen en muchas formas, ejemplo de ellos, son hojas, películas, polvos, líquidos, rodamientos. La carga en estos materiales y objetos producirá un campo eléctrico y el cual será afectado por el instrumento, por el observador o por otro conductor cercano, semiconductor o aislante. Como resultado el campo eléctrico medido por el instrumento será diferente en cada medición.

Las fuerzas entre las cargas eléctricas se manifiestan a distancia, por esta razón, los efectos de acumulación de carga pueden ser observados como objetos de carga al alcance. Por ejemplo, las manos y brazos de una persona que alcancen una carga eléctrica alta sentirán un hormigueo e incluso una chispa en la superficie de su piel. A veces estas observaciones y descargas proporcionan el primer indicio de un potencial de condiciones de riesgo. Esta carga sobre el cuerpo humano puede ocurrir aun si la persona está sobre la tierra.

### **3.23 Tratamiento y Medición de Acumulación y Relajación de la Carga.**

La medición del flujo de acumulación y relajación de la carga electrostática consiste en medir el cambio de diferencia de potencial. Los medidores de campo y monitores de caída de carga pueden ser utilizados para observar la relajación de la carga bajo condiciones de diferentes voltajes en conductores y no conductores.

Basado en sus propiedades, materiales líquidos y sólidos requieren de un tiempo específico para disipar o “relajar” la carga contenida en ellos. En algunos casos debe asignarse tiempo suficiente a los materiales, debe de permitírseles su relajación de carga eléctrica y evitar una situación de riesgo.



## **Aplicación de la NOM-022-STPS-2008 a la Industria Petrolera**

---

Este alivio de carga solo puede ocurrir si se tiene disponible y conectado un sistema de puesta a tierra, ya que si solo se incrementa la conductividad del material se corre el riesgo de no eliminarse la acumulación de carga eléctrica por completo.

Un material dieléctrico a menudo puede ser lo suficientemente conductivo como para disipar la carga eléctrica, ya sea por la adición de sustancias que permiten la absorción o también la capacidad para ceder humedad (agente higroscópico) en la superficie con la finalidad de atraer la humedad a su atmósfera.

Se puede agregar carbón negro para incrementar la conductividad en plásticos. Plásticos de carbono, pueden ser a veces suficientemente conductivos como para realizar las conexiones de puesta a tierra como los objetos hechos de materiales conductores. Aditivos antiestáticos pueden ser mezclados con sustancias que favorezcan el alivio de la carga.

En algunos casos, particularmente en películas plásticas, revestimientos o capas delgadas, se puede adicionar sustancias que atraigan la humedad de la atmósfera a la superficie, lo que contribuye a aumentar la conductividad de la superficie. Se debe tener especial cuidado con estos aditivos antiestáticos, ya que para atmósferas con menos de 30% de humedad relativa en el ambiente, dichas capas o películas puede actuar como materiales dieléctricos y acumular carga electrostática.

Los revestimientos higroscópicos atraen la humedad de la atmósfera ambiental, y hacen al material conductor, sin embargo, este tipo de recubrimiento sólo debe considerarse como una medida temporal para reducir la acumulación de carga eléctrica estática, ya que suelen ser muy fácilmente removibles o deslavados y perder su efectividad al pasar el tiempo.

Las fugas de corriente de alrededor de  $10^{13}$  A pueden ser medidas como conductores aislados utilizando electrómetros comerciales disponibles. La resistividad eléctrica de un material comúnmente consiste en los componentes de volumen y superficie. En procesos electrostáticos los rangos de proximidad de resistividades definen a los materiales como aislantes, semiconductores (antiestáticos), o conductores.



## Aplicación de la NOM-022-STPS-2008 a la Industria Petrolera

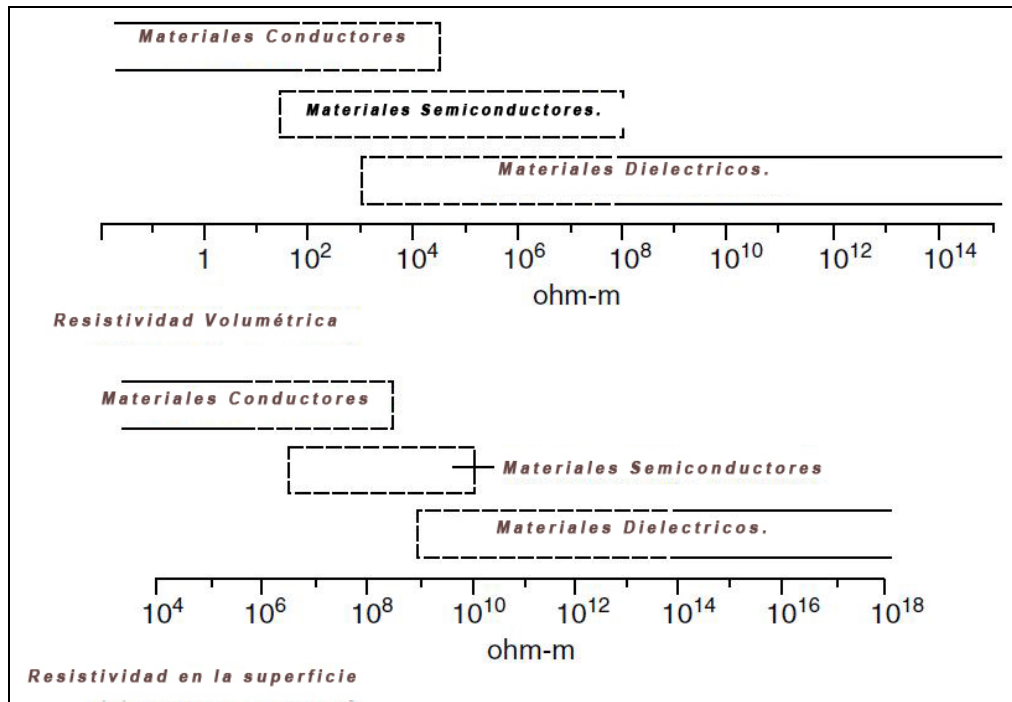


Figura 3.20 rangos de resistividades para volúmenes y superficies.

La carga eléctrica puede ser conducida de un líquido solido, gas o polvo a través de una superficie o de un material. La resistividad volumétrica de un material puede ser determinada con la aplicación de una diferencia de potencial mediante una muestra de una sección conocida e interpolada con otros datos de la misma sección.

Los materiales de adsorción, particularmente vapor de agua así como materiales compactos son conocidos por su baja resistividad. La resistividad de diversos materiales varían con la diferencia de potencial aplicado y con la duración de la prueba. Diversos diseños han sido utilizados para medir la resistividad y han desarrollado una prueba habitual que puede ser aplicada para conocer su resistividad

Los polímeros conductores laminados o revestidos con elementos conductores o placas metálicas pueden ser desarrollados para mejorar la disipación de carga electrostática.

### 3.24 Detectores de Electricidad Estática.

Se emplean los siguientes aparatos para la medición y determinación de la electricidad estática, con ciertas limitaciones según se describe en cada caso:

Electroscopios de hojas de oro: El electroscopio de hojas de oro es un dispositivo sencillo pero sensible para la detección de cargas electrostáticas y se emplea comunmente para demostraciones didácticas. Existen hoy en día electroscopios de estructura comparativamente más robusta que tienen paletas o chapas menos frágiles que las hojas de oro, pero que tienen suficiente flexibilidad para indicar la presencia de cargas con el potencial mínimo para despedir chispas (350

## **Aplicación de la NOM-022-STPS-2008 a la Industria Petrolera**

---

Volts). Como medio de protección, así como para evitar falsas alarmas durante su manipulación, el instrumento debe estar en un estuche metálico provisto de ventanillas para realizar las lecturas.

Lámparas de neón: Las lámparas de neón o los tubos fluorescentes experimentan una débil iluminación cuando uno de los extremos se pone a tierra o se sostiene con la mano y el otro hace contacto con cualquier conductor de ciertas dimensiones que posea una carga igualo superior a 100 Volts. Lo mismo que el electroscopio, este método da muy poca información cuantitativa; sin embargo, mientras señale la presencia de una corriente, puede dar una idea aproximada del índice de producción de cargas ajustables durante ciertas operaciones. Se pueden organizar grupos ajustables en serie y paralela de lámparas, con pequeños condensadores para proporcionar una información más cuantitativa.

Voltímetros electrostáticos: Estos contadores funcionan por la atracción electrostática que se produce entre paletas metálicas, unas móviles y otras fijas. Para mantener la desviación no es necesario que pase corriente, porque un grupo de paletas, generalmente las fijas, son muy aislantes. Existen instrumentos pequeños y portátiles, calibrados con precisión, para mediciones entre los 100 y los 5000 Volts. Este tipo de aparato puede emplearse para análisis electrostáticos cuantitativos.

Electrómetros de tubo de vacío: Los electrómetros de tubo de vacío se emplean frecuentemente en las investigaciones de electricidad estática, tanto en laboratorios, como sobre el terreno. Estos instrumentos emplean unos tubos especialmente diseñados para alta resistencia de entrada y baja corriente de rejilla y pueden usarse de varios modos. Montando una pequeña antena en la terminal de la rejilla, son muy aptos para detectar los efectos de las cargas electrostáticas transitorias; en presencia de un campo constante, la carga inducida en la rejilla se disipa o escapa y el indicador del medidor vuelve a cero. Pero cuando el nivel de fugas estáticas no es alto, el electrómetro es muy útil para la comprobación de la electricidad estática localizada. Muy a menudo los electrómetros están dotados de derivaciones terminales de alta resistencia que los convierten en medidores de intensidad en el campo de los microamperios. Por lo tanto, pueden aplicarse para indicar el índice de generación de cargas. Con una simple adaptación, se puede convertir en un medidor de Megaohms, según se explica en el manual de instrucciones del fabricante.

Voltímetros generadores: Estos instrumentos, llamados también máquinas de campos superan las serias limitaciones de los electrómetros de tubo de vacío, porque proporcionan una indicación continua de las cargas por medio de la producción de sus propias corrientes transitorias en forma de una modulación de rejilla continua. Por lo tanto, puede mirar una carga distante y determinar su potencial. Un condensador variable movido por un motor, también llamado ventana, irrumpe en el campo eléctrico que se extiende a partir de la carga. Las pulsaciones resultantes se transforman, amplían y rectifican para producir una desviación del medidor de corriente continua, proporcional a la fuerza del campo.

Existe un instrumento similar con características que permiten sumergirlo en un líquido, como por ejemplo una tubería, para medir la densidad de la carga.

Aunque estos aparatos se construían anteriormente bajo pedido especial, existen ahora en el mercado modelos fabricados en serie.

## **Aplicación de la NOM-022-STPS-2008 a la Industria Petrolera**

---

Los instrumentos activados por baterías o conectados a la red deben manipularse con prudencia en el interior de locales peligrosos. Una sonda de baja resistencia introducida descuidadamente en un punto de peligrosidad sospechosa podría provocar una chispa y desencadenar una explosión. Las sondas de ensayo colocadas en conducciones o espacios que contengan vapores explosivos o nubes de polvo, deben poseer gran aislamiento en el punto de entrada y estar construidas de materiales que posean una resistividad de más de 10<sup>4</sup> ohms/cm para evitar la formación de chispas condensadas atraídas o despedidas por la propia sonda; esta resistencia no afecta apreciablemente a las lecturas obtenidas.

## **Capítulo 4.**

**LA NOM-022-STPS, LA NOM-001-SEDE, LA NORMA NFPA-30 Y LA NORMA NFPA-780.**

## Aplicación de la NOM-022-STPS-2008 a la Industria Petrolera

### 4.1 Marco Normativo y Jurídico.

Dentro de este marco se encuentra inicialmente la Constitución Política de los Estados Unidos Mexicanos, la cual es el máximo documento rector del país de donde emana la legislación nacional, éste documento fue redactado y promulgado por el congreso constituyente de Querétaro el 5 de febrero de 1917. Actualmente la última modificación que se le haya realizado, hasta antes de imprimir este trabajo, fue el 29 de julio de 2010.

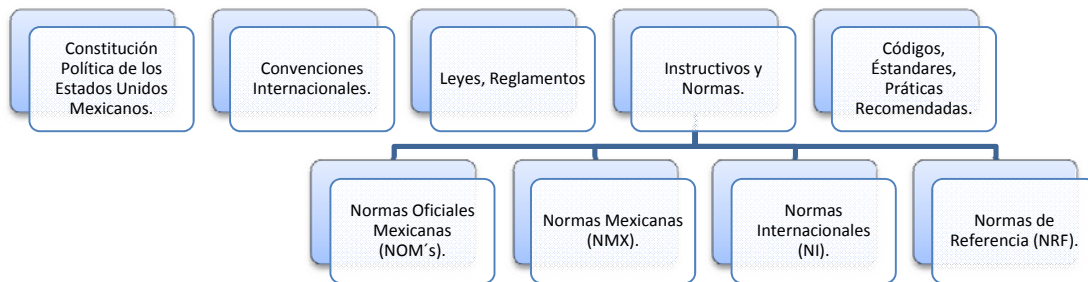


Figura 4.1 Diagrama de la jerarquización de marco jurídico.

En lo que atañe al sustento legislativo acerca de la normalización; en la constitución política de los Estados Unidos Mexicanos, en su artículo 73, se le otorga la facultad al poder legislativo para decretar en la república sobre hidrocarburos, minería, sustancias químicas, explosivos, pirotecnia, industria cinematográfica, comercio, juegos con apuestas y sorteos, intermediación y servicios financieros, energía eléctrica y nuclear y para expedir las leyes del trabajo reglamentarias.

A su vez de nuestra Constitución se desprenden leyes y reglamentos, en los cuales se enmarcan obligaciones que deben hacerse cumplir a través de sus atribuciones legales ya que por su carácter legislativo-legal su cumplimiento es obligatorio, mientras no sean abrogadas o derogadas. Estas leyes son emanadas de textos constitucionales a través de los cuales se debe concordar y converger sin contradecirlos, contrariarlos, rebasarlos o modificarlos.

Las leyes que se encuentran vigentes dentro del territorio nacional tuvieron necesariamente que pasar a través de resoluciones dentro del poder legislativo, lo cual garantiza a su vez los medios y métodos por los cuales se exige su cumplimiento.

En un nivel inferior se encuentran los reglamentos, éstos se pueden definir como disposiciones legislativas para desarrollar y hacer explícitas resoluciones legales y legislativas a las que se lleguen. Estos documentos tienen una característica de integridad con las leyes ya que generalmente los reglamentos emanan para cumplir los principios señalados por éstas.

Debajo de los reglamentos se encuentran las normas, estas pueden ser de diversas características, ya que por su naturaleza cubren diferentes aspectos, cada una tiene características que las hacen desde recomendables hasta obligatorias para cada actividad en específico, algunos ejemplos de estas se enmarcan a continuación:

## Aplicación de la NOM-022-STPS-2008 a la Industria Petrolera

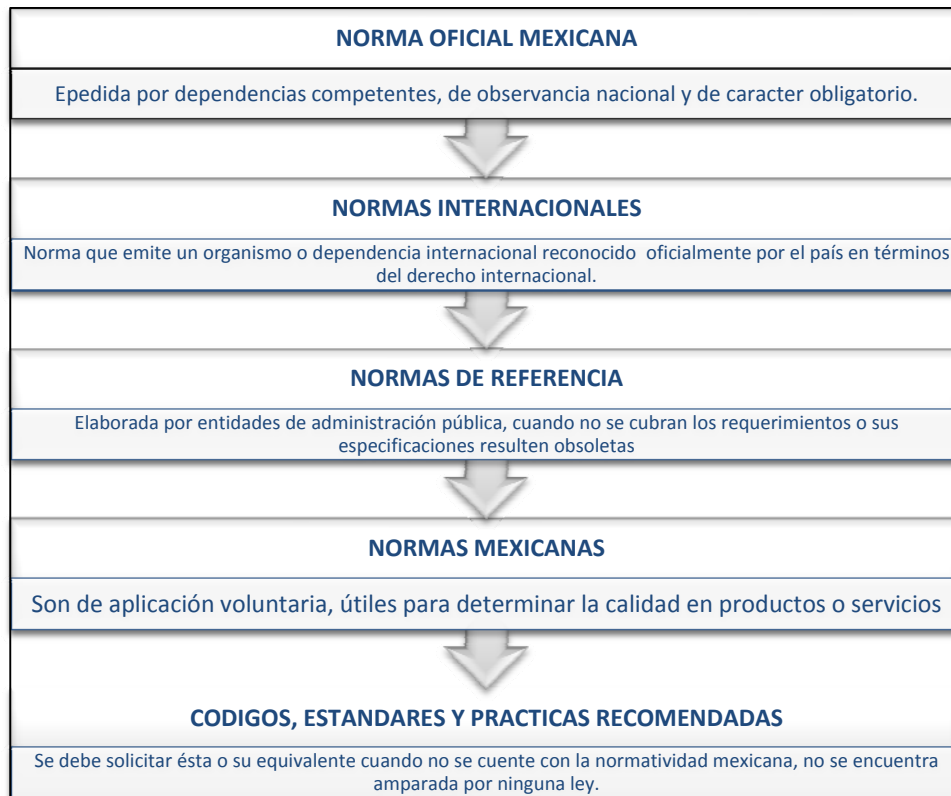


Figura 4.2 Diferentes tipos de normas y características.

El organismo encargado referido a acuerdos internacionales es la Organización Internacional del Trabajo el cual se encuentra albergado dentro de la Organización de las Naciones Unidas, fundada en 1919 e integrada por más de 154 estados, del cual México es miembro. Su sede se encuentra en Ginebra Suiza.

Los países miembros se encuentran obligados a enviar representantes del gobierno, sindicatos y empresarios. Cuando es emitido un convenio por la OIT, las autoridades deben darse a la tarea de analizar y discutir la viabilidad de su aplicación. Nuestro país cuenta desde su ingreso con 78 acuerdos ratificados, de los cuales actualmente 68 se encuentran en vigor.

En México los convenios son analizados por una comisión especializada en la Cámara de Senadores, de existir congruencia y aprobación, pasan al Ejecutivo y entran en vigor hasta que se publican en el Diario Oficial de la Federación.

Mediante la normalización se regulan y controlan diversas actividades y metodologías desempeñadas por los diferentes sectores públicos, privados, industriales, comerciales, entre otros.

Las normas referidas a nuestro caso de estudio encuentran su base dispuesta en las siguientes leyes; las cuales indican especificaciones acerca de: obligaciones, medidas, facultades, expediciones, competencias, derogaciones, cancelaciones, inspecciones, periodicidad y procedimientos a seguir:

## **Aplicación de la NOM-022-STPS-2008 a la Industria Petrolera**

---

Respecto a la Ley Orgánica de la Administración Pública Federal en donde en específico a lo referido en el artículo 16 el cual corresponde a los titulares de secretarías y estados para que con el fin de una mejor organización se pueden delegar facultades de secretarios titulares a jefes de oficina, de sección y de mesa en las secretarías de estado y departamentos administrativos. Mientras que en el artículo 40 asigna el despacho de funciones que en su fracción I indica la observancia y aplicación de disposiciones relativas contenidas en el artículo 123, ley federal del trabajo y reglamentos. Así como para la fracción XI donde estudia y ordena medidas de seguridad e higiene industriales para la protección de los trabajadores, así como la vigilancia de su cumplimiento.

Respecto a la Ley Federal del Trabajo; especifica en sus artículos: 512 que en los reglamentos y en los instructivos que las autoridades laborales expidan con base en ellos, se fijarán medidas necesarias para prevenir riesgos de trabajo y lograr que éste se preste en condiciones que aseguren la vida y la salud de los trabajadores. En el artículo 523 fracción I detalla que compete a la Secretaría del Trabajo y Previsión Social la aplicación de las normas de trabajo referentes. En el artículo 524 puntualiza que departamento dirección y secretaría tienen la atribución que se le asigne sus leyes y normas de trabajo. En el último párrafo del artículo 527 determina que es atribución federal la aplicación de las normas de trabajo en los asuntos que afecten a dos o más entidades federativas, contratos colectivos no declarados obligatorios en más de una entidad federativa y obligaciones patronales en materia de capacitación y adiestramiento de sus trabajadores y de seguridad e higiene en sus centros de trabajo.

Respecto a la Ley Federal sobre Metrología y Normalización en sus artículos: 3ero fracción XI define el carácter legal de una norma oficial mexicana la cual es de observancia obligatoria expedida por dependencias competentes, previo establecimiento de reglas, especificaciones, atributos, directrices, características o prescripciones aplicables a un producto, proceso, instalación, sistema, actividad, servicio o método de producción u operación, así como aquellas relativas a terminología, simbología, embalaje, marcado o etiquetado. En el artículo 38 fracción II otorga a las diferentes dependencias expedir normas oficiales mexicanas en materias relacionadas con sus atribuciones según su ámbito de competencia. En el artículo 40 fracción VII establece que dicha norma oficial mexicana debe establecer las condiciones de salud, seguridad e higiene que deberán observarse en los centros de trabajo, así como en otros centros públicos de reunión. En el artículo 46 se establecen los términos condiciones y plazos para crear o modificar normas oficiales. En el artículo 47 fracción IV se indica que una vez aprobadas por el comité de normalización, las normas oficiales mexicanas serán expedidas por la dependencia competente y publicadas en el Diario Oficial de la Federación. En el artículo 51 párrafo 4º se indican los procedimientos y periodos establecidos para mantener actualizadas las normas oficiales ya que de no realizar dichas actualizaciones las normas quedan canceladas. El artículo 52 indica que todos los productos, procesos, métodos, instalaciones, servicios o actividades deberán cumplir con las normas oficiales mexicanas.

Respecto al Reglamento Federal de Seguridad, Higiene y Medio Ambiente de Trabajo; en el artículo 4º se establece la capacidad de la Secretaría de Trabajo y Previsión Social para expedir normas con base en la Ley Federal del Trabajo, la Ley Federal sobre Metrología y Normalización, y el propio reglamento. En el artículo 50 establece que los centros de trabajo en que se manejen materiales inflamables, explosivos o bien, que estén ubicados en terrenos con descargas eléctricas

## **Aplicación de la NOM-022-STPS-2008 a la Industria Petrolera**

---

atmosféricas frecuentes, deberán estar dotados con un sistema de pararrayos, el cual será independiente de los sistemas de tierras para motores o estática y sistema eléctrico en general. En el artículo 51 indica que para los centros de trabajo donde la electricidad estática represente un riesgo para el personal, instalaciones y procesos productivos, se deberá controlar ésta de acuerdo a las actividades propias de la empresa y de conformidad con las normas correspondientes.

### **4.2 NOM-001-SEDE-2005 “Instalaciones Eléctricas (Utilización)”.**

La presente norma oficial mexicana responde a las necesidades técnicas que requiere la utilización de instalaciones eléctricas en el ámbito nacional; se cuida el uso de vocablos y se respetan los términos habituales, para evitar confusiones en los conceptos. Asimismo se han ordenado los textos procurando claridad de expresión y unidad de estilo para una más específica comprensión. Lo que hará más fácilmente atendible sus disposiciones.

Su estructura se encuentra apartada en conceptos básicos, los cuales no están sujetos a ser modificados y especificaciones y lineamientos, los cuales son la metodología apropiada para la aplicación.

Tiene una fecha de publicación del 13 de marzo de 2006 en el diario oficial de la federación, haciéndola entrar en vigor y de cumplimiento obligatorio.

Esta norma tiene el siguiente índice del contenido:

#### Introducción

- TITULO 1. Objetivo y campo de aplicación
- TITULO 2. Referencias
- TITULO 3. Principios fundamentales
- TITULO 4. Especificaciones (capítulos 1 al 10 y Apéndice A)
- TITULO 5. Lineamientos para la aplicación de las especificaciones en las instalaciones eléctricas (utilización)
- TITULO 6. Cumplimiento
- TITULO 7. Vigilancia
- TITULO 8. Bibliografía
- TITULO 9. Concordancia con normas internacionales
- Transitorios

El Título 3 de esta norma establece los principios fundamentales, los cuales no están sujetos a modificaciones en función de desarrollos tecnológicos.

El Título 4 “Especificaciones”, contiene los requisitos técnicos cuya observancia tienen por objeto asegurar la conformidad de las instalaciones eléctricas a los principios fundamentales del Título 3 de esta Norma Oficial Mexicana.

En el Título 5 “Lineamientos para la aplicación de las especificaciones de la NOM”, se establece la metodología para la apropiada aplicación de las disposiciones establecidas y una guía general para su interpretación formal.



## **Aplicación de la NOM-022-STPS-2008 a la Industria Petrolera**

---

El objetivo es establecer las especificaciones y lineamientos de carácter técnico que deben satisfacer las instalaciones destinadas a la utilización de la energía eléctrica, a fin de que ofrezcan condiciones adecuadas de seguridad para las personas y sus propiedades, en lo referente a la protección contra:

- ✓ los choques eléctricos,
- ✓ los efectos térmicos,
- ✓ sobrecorrientes,
- ✓ las corrientes de falla y
- ✓ sobretensiones.

Esta NOM cubre a las instalaciones destinadas para la utilización de la energía eléctrica en:

- ❖ Propiedades industriales, comerciales, residenciales y de vivienda, institucionales, cualquiera que sea su uso, públicas y privadas, y en cualquiera de los niveles de tensiones eléctricas de operación, incluyendo las utilizadas para el equipo eléctrico conectado por los usuarios. Instalaciones en edificios utilizados por las empresas suministradoras, tales como edificios de oficinas, almacenes, estacionamientos, talleres mecánicos y edificios para fines de recreación.
- ❖ Casas móviles, vehículos de recreo, construcciones flotantes, ferias, circos y exposiciones, estacionamientos, talleres de servicio automotor, estaciones de servicio, lugares de reunión, teatros, salas y estudios de cinematografía, hangares de aviación, clínicas y hospitales, construcciones agrícolas, marinas y muelles, entre otros.
- ❖ Sistemas de emergencia o reserva propiedad de los usuarios.
- ❖ Subestaciones, líneas aéreas de energía eléctrica y de comunicaciones e instalaciones subterráneas.
- ❖ Centrales eléctricas para Cogeneración o Autoabastecimiento.
- ❖ Cualesquiera otras instalaciones que tengan por finalidad el uso
- ❖ El cumplimiento de las disposiciones indicadas en esta norma garantiza el uso de la energía eléctrica en forma segura.

Esta norma tiene concordancia con lineamientos internacionales, en este caso, con la publicación de la Asociación Nacional Contra incendios número 70 (National Electrical Code®). Dicha norma sigue lineamientos de tipo americano, es decir, que en discrepancias, discordancias o diferencias estas serán resueltas poniendo prioridad en las recomendaciones hechas por normas NFPA.

Un ejemplo de esta situación se da en la clasificación de áreas peligrosas; es decir que por un lado para las normas NFPA se determina una zona mediante Clase-División, por el otro, las normas europeas lo hacen mediante Clase-Zona.

Cabe señalar que México para estos casos adopta y sigue normas y estándares de tipo americano.

## **Aplicación de la NOM-022-STPS-2008 a la Industria Petrolera**

---

### **4.3 NOM-022-STPS-2008 “Electricidad Estática en los Centros de Trabajo - Condiciones de Seguridad e Higiene”.**

La presente norma oficial mexicana responde a las necesidades de establecer las condiciones de seguridad en los centros de trabajo para prevenir los riesgos por electricidad estática.

Tiene una fecha de publicación del 7 de noviembre de 2008 en el diario oficial de la federación, haciéndola entrar en vigor y de cumplimiento obligatorio.

Esta norma rige en todo el territorio nacional y aplica en todos los centros de trabajo donde se almacenen, manejen o transporten sustancias inflamables o explosivas, y en aquellos que por la naturaleza de sus procesos empleen materiales, sustancias o equipos que sean capaces de almacenar o generar cargas eléctricas estáticas.

Esta norma tiene el siguiente índice del contenido:

1. Objetivo
2. Campo de aplicación
3. Referencias
4. Definiciones
5. Obligaciones del patrón
6. Obligaciones de los trabajadores
7. Condiciones de seguridad
8. Pararrayos
9. Resistencia de la red de puesta a tierra
10. Unidades de verificación y laboratorios de prueba
11. Procedimiento para la evaluación de la conformidad
12. Vigilancia
13. Bibliografía
14. Concordancia con normas internacionales

De la misma manera contiene dos guías de referencia:

- Ejemplo para medir la continuidad de los conductores de un sistema de pararrayos
- Ejemplo de instalaciones donde se presenta la acumulación o generación de electricidad estática o que pueden recibir una descarga atmosférica

## **Aplicación de la NOM-022-STPS-2008 a la Industria Petrolera**

---

### **4.4 Asociación Nacional Contraincendios NFPA.**

La misión de la NFPA o Asociación Nacional Contraincendios (por sus siglas en inglés) se define como una organización internacional sin fines de lucro, establecida desde 1896, cuyo objetivo es reducir el número mundial de incendios y otros peligros sobre la calidad de vida, ofreciendo y defendiendo códigos y normativas de consenso, investigación, formación y educación.

Se definen como el principal defensor mundial de prevención de incendios y una fuente autorizada en materia de seguridad, la NFPA desarrolla, publica y distribuye más de 300 códigos de consenso y las normas destinadas a minimizar la posibilidad y efectos de fuego y otros riesgos. Sus miembros activos NFPA ascienden a más de 70.000 personas de todo el mundo.

### **4.5 NFPA-780 “Standard for the Installation of Lightning Protection Systems”.**

Esta norma cubre la protección eléctrica ordinaria para las siguientes disposiciones:

- Estructuras ordinarias
- Estructuras diversas y trabajos especiales.
- Estructuras de alta resistencia
- Barcos
- Estructuras que contengan vapores inflamables o materiales combustibles.

La norma no cubre:

- Edificios o locales en donde se manufacturen explosivos.
- Plantas generadoras eléctricas, sistemas de distribución y transmisión de electricidad.

El propósito de esta norma es el de proporcionar la protección necesaria para personas y los bienes, de los peligros derivados de la exposición a descargas eléctricas.

En caso de accesorios, dispositivos o componentes que se requieran para una correcta aplicación de esta norma deberán estar disponibles con la etiqueta adecuada. De lo contrario, dichos componentes deberán ser aprobados por la autoridad competente.

### **4.6 NFPA-30 “Flammable and Combustible Liquids Code”.**

Se recomienda utilizar este código, conocido como el Código de Líquidos Inflamables y Combustibles, como base de la legislación. Sus requisitos han sido diseñados con la intención de reducir los riesgos a un grado consistente con un nivel de seguridad pública razonable, sin interferir indebidamente con la comodidad y necesidad pública de las operaciones que requieren el uso de líquidos inflamables y combustibles. Por lo tanto, cumplir con esta norma no elimina todos los riesgos asociados con el uso de líquidos inflamables y combustibles.

El propósito de este código será brindar requisitos razonables para el almacenamiento y manipuleo seguro de líquidos inflamables y combustibles.

## **Aplicación de la NOM-022-STPS-2008 a la Industria Petrolera**

---

Este código debe aplicarse al almacenamiento, manipuleo y uso de líquidos inflamables y combustibles, incluyendo los desechos líquidos, según se definen y clasifican en este documento.

Este código no debe aplicarse a lo siguiente:

- ✓ Ningún líquido cuyo punto de fusión sea igual o superior a 100°F (37,8°C) o que no cumpla con los criterios de fluidez dados en la definición de “Líquido” de la Sección 1-6 de este código;
- ✓ Ningún gas licuado o líquido criogénico según lo definido en la Sección 1-6 de este código;
- ✓ Ningún líquido que no posea punto de inflamación, el cual pueda ser inflamable bajo ciertas condiciones, tales como ciertos hidrocarburos halogenados y mezclas que contengan hidrocarburos halogenados.
- ✓ Ningún producto en aerosol;
- ✓ Ningún vapor, espuma o spray;
- ✓ Almacenamiento de líquidos inflamables y combustibles cubierto por la norma NFPA 395, Norma para el Almacenamiento de Líquidos Inflamables y Combustibles en Granjas y Predios Aislados.

Este código tampoco debe aplicarse a lo siguiente:

- ✓ Transporte de líquidos inflamables y combustibles, según lo reglamentado por el Departamento de Transporte de los Estados Unidos.
- ✓ Almacenamiento, manipuleo y uso de tanques para fuel oil y recipientes conectados con equipos para la combustión de petróleo.

Los Capítulos 2 y 3 deben aplicarse al almacenamiento a granel de líquidos en tanques y recipientes similares. El Capítulo 4 debe aplicarse al almacenamiento de líquidos en recipientes y tanques portátiles en áreas de almacenamiento y en bodegas. El Capítulo 5 debe aplicarse al manipuleo de líquidos durante su fabricación y las operaciones y los procesos relacionados.

Debe considerarse que los requisitos incluidos en este documento son necesarios para proporcionar un nivel de protección razonable en relación con las pérdidas de vidas y bienes que podrían ocasionar los incendios y explosiones. Reflejan las situaciones y el estado de tecnología vigentes al momento de la publicación de este código. A menos que se especifique lo contrario, no se espera que las provisiones de este documento se apliquen a plantas, instalaciones, equipos o estructuras existentes o cuya construcción hubiera sido aprobada antes de la fecha en la cual entró en vigencia este documento, excepto en aquellos casos en los cuales la autoridad competente determine que la situación existente implica un claro riesgo para la vida o para las propiedades adyacentes.

# **Capítulo 5.**

# **Descargas**

# **Atmosféricas.**

## **Aplicación de la NOM-022-STPS-2008 a la Industria Petrolera**

---

### **5.1 Introducción.**

Los rayos iniciados en las nubes, normalmente aparecen en nubes de tormenta del tipo cumulonimbos que usualmente miden de 3 a más de 50 km de largo, y son consecuencia de un rompimiento dieléctrico atmosférico, este rompimiento una vez iniciado, avanza en zigzag a razón de unos 50 metros por microsegundo con descansos de 50 microsegundos.

Una vez que el rompimiento crea una columna de plasma en el aire, la descarga eléctrica surgirá inmediatamente dentro de un hemisferio de unos 50 m de radio del punto de potencial más alto. Y, cualquier objeto puede ser el foco de esta descarga hacia arriba de partículas positivas.

La intensidad del campo eléctrico, a nivel del suelo y con buen tiempo es del orden de 200 V/m . Este campo está originado por la ionosfera, capa con partículas cargadas eléctricamente que se sitúa a una altura de 50 ó 60 kilómetros del suelo. Considerando el sistema tierra-ionosfera como un gran condensador esférico cuyo electrodo central es la tierra, se estima que la corriente total de fuga de este condensador es del orden de 2 kA .

En tiempo tormentoso, el campo eléctrico a nivel del suelo, antes de la caída de un rayo alcanza valores entre 10 kV/m y 20 kV/m. Teniendo en cuenta estas cifras y la distancia del orden de 5 km entre el suelo y la parte baja de la nube, es posible estimar que la diferencia de potencial entre ambos alcance valores de hasta 100 MV. Producida la descarga disruptiva bajo estas condiciones, es relativamente fácil aceptar que el sistema electrostático se comporte como una fuente de corriente casi ideal, de tipo impulsiva, capaz de inyectar su corriente en forma independiente de la resistencia que intercalemos en su camino hacia la tierra.

Considerando la nube cargada negativamente con respecto al suelo, una vez alcanzados los valores suficientemente altos de la intensidad de campo eléctrico en V/m, dentro de la nube de tormenta se inicia una descarga precursora (leader), poco luminosa, con débil corriente eléctrica, que progresa a saltos de algunas decenas de metros, siguiendo caminos erráticos pero con avance neto hacia el suelo. El campo eléctrico a nivel del suelo aumenta, siendo más intenso de hasta 500 kV/m en las partes sobresalientes de la superficie, edificio en altura, árbol, antena, etc., por el “efecto de punta”. Desde allí parte una descarga ascendente también débil inicialmente.

Cuando la distancia entre ambos precursores llega a valores entre 50 y 100 metros se establece el contacto entre ambos por ruptura de la rigidez dieléctrica del aire iniciándose la conducción por corriente intensa, las cargas fluyen bruscamente al suelo a través del “canal ionizado” que vincula eléctricamente la nube con el suelo, como camino conductor. Este canal ionizado es de una trayectoria bastante rectilínea. Resulta muy visible por su luminosidad y muy audible por el estruendo ensordecedor que produce.

Las velocidades de progreso de la descarga dentro del canal ionizado del orden de  $10^5$  m/s con temperaturas que llegarían a valores de 15.000 ó 20.000 °C. Con estos indicadores se puede considerar al proceso dentro del canal ionizado como una expansión adiabática, es decir sin intercambio de calor con el medio que lo rodea. La brusca expansión del aire sería responsable de la onda mecánica audible como trueno, que llega a nuestros oídos con posterioridad a la percepción del destello luminoso

## **Aplicación de la NOM-022-STPS-2008 a la Industria Petrolera**

---

Una primera descarga negativa tiene una duración tal que, en el orden de  $10 \mu\text{s}$ , la corriente alcanza su valor máximo y luego decae más lentamente para llegar a un 50 % del valor pico en un tiempo de aproximadamente  $50 \mu\text{s}$  contados desde el inicio. La corriente luego decae a cero o mantiene un valor continuo del orden de una centena de amperes. Esta corriente persistente, por su duración de algunas decenas de milisegundos transporta más carga que el impulso de corriente inicial.

### **5.2 Tipos de Sobretensión.**

- Impacto directo: Si el rayo alcanza directamente el edificio, todos los elementos conductores se encuentran en cuestión de microsegundos sometidos a un potencial muy elevado. Una corriente igualatoria altamente destructiva fluye desde las partes conectadas a tierra de los equipos hasta el sistema de alimentación de la red de datos o de bajo voltaje. Al mismo tiempo, pueden inducirse altos voltajes en los bucles de conductores incluso no conectados a la conexión equipotencial.
- Impacto lejano: Incluso si el propio edificio no ha sido alcanzado, existe el efecto del rayo que, con sus ondas transitorias y sus amplitudes de alto voltaje, se propagan a lo largo de la línea de alimentación casi con la velocidad de la luz, poniendo en peligro cualquier sistema electrónico.
- Rayos entre nubes: Las descargas atmosféricas de nube a nube alivian sobre la tierra cargas de reflexión y generan a la velocidad de la luz unas ondas transitorias sobre las redes eléctricas y las líneas de datos, siendo el resultado el mismo del apartado anterior.
- Operaciones de conmutación: Cuando una instalación se avería sin que la haya alcanzado ningún rayo, puede haber sido por otra causa. Operaciones de encendido y apagado de la compañía eléctrica suministradora, conmutación de cargas inductivas o capacitivas, así como contactos a tierra accidentales o cortocircuitos en la red de alimentación eléctrica pueden generar picos de corriente.

### **5.3 Apartarrayos.**

Esta técnica, cuyos objetivos son proteger edificaciones de muy diversas clases, a las instalaciones electrotécnicas, así como a personas de los efectos de las corriente de rayo, requiere también del apoyo de la técnica de la puesta a tierra, la cual plantea problemas interesantes debido, por una parte, a la naturaleza eléctrica de las corrientes de rayo (ondas de impulso) y a su origen (fenómeno transitorio entre nubes y tierra) y, por otra parte, a que los medios utilizados para conseguir la protección deseada deben instalarse dentro del ámbito de las instalaciones de suministro de energía eléctrica (estaciones generadoras, subestaciones eléctricas, líneas aéreas, etc.), de instalaciones industriales, comerciales, en residencias y, en fin, en edificaciones de muy diversas clases. Ello, sin duda, exige soluciones muy particulares, desde el punto de vista de la ingeniería de puesta a tierra, para garantizar una eficaz y económica protección tanto a los seres vivos como a las edificaciones o de alguna otra clase de elementos que se desee proteger, ya sea que se encuentre cobre en el suelo o bajo la superficie del mismo.

## **Aplicación de la NOM-022-STPS-2008 a la Industria Petrolera**

---

Un sistema de protección contra descargas, llamado de pararrayos, debe:

- ✓ Capturar el rayo en el punto diseñado para tal propósito llamado terminal aérea.
- ✓ Conducir la energía de la descarga a tierra, mediante un sistema de cables conductores que transfiere la energía de la descarga mediante trayectorias de baja impedancia, y;
- ✓ Disipar la energía en un sistema de terminales (electrodos) en tierra.

### **5.4 Definiciones.**

Terminal aéreo. Dispositivo de interceptación de descargas atmosféricas que actúa como receptor para la captación de los rayos en el sistema de protección contra rayos y que se encuentra listado para dicho propósito.

Interconexión. Conexión eléctrica entre un objeto conductor de electricidad y un componente de un sistema de protección contra rayos, cuyo fin es reducir significativamente las diferencias de potencial generadas por las corrientes de rayos.

Cable. Conductor formado por una cantidad de alambres trenzados entre sí.

Sistema catenario de protección contra rayos. Sistema de protección contra rayos que consta de uno o más conductores pantalla puestos a tierra.

Conductor de interconexión. Conductor utilizado para la equalización de potencial entre cuerpos metálicos puestos a tierra u objetos conductores de electricidad y un sistema de protección contra rayos.

Anillo de puesta a tierra. Conductor que rodea una estructura que se utiliza para interconectar electrodos de puesta a tierra, conductores principales u otros cuerpos conductores de electricidad.

Conductor principal. Conductor previsto para transportar corrientes de rayos entre terminales aéreos y electrodos de puesta a tierra.

Sujetador. Dispositivo de fijación que se utiliza para asegurar el conductor a la estructura.

Protección contra llamas. Compuertas autocerrantes para medición manométrica, sellos para vapores, válvulas de aireación de presión y vacío u otros medios efectivos para minimizar la posibilidad de que las llamas ingresen en el espacio de vapor del tanque.

Mezclas inflamables de aire-vapor. Vapores inflamables mezclados con aire en proporciones que provocarán que la mezcla se queme rápidamente al ser encendida.

Vapores inflamables. Concentración de componentes en el aire que excede el 10 por ciento de su límite de inflamabilidad inferior.



## **Aplicación de la NOM-022-STPS-2008 a la Industria Petrolera**

---

Punto de inflamación momentánea. Temperatura mínima a la que un líquido o un sólido emiten vapor suficiente como para formar una mezcla inflamable con el aire que se encuentra cerca de la superficie del líquido o del sólido.

Hermético al gas. Describe una estructura construida de manera que ni el aire ni el gas puedan ingresar o salir de la estructura, excepto a través de venteos o tuberías provistas para tal fin.

Puesto a tierra (puesta a tierra). Conectado (conexión) a tierra o a un cuerpo conductor que extienda la conexión a tierra.

Electrodo de puesta a tierra. Parte de un sistema de protección contra rayos, como una varilla de puesta a tierra, un electrodo de placa de puesta a tierra o un conductor a tierra, instalados con el fin de proveer un contacto eléctrico con la tierra.

Sistema de protección contra rayos. Sistema compuesto por dispositivos de intercepción de descargas, conductores los cuales pueden incluir elementos estructurales conductores, electrodos de puesta a tierra, conductores de interconexión, dispositivos de protección contra sobretensión y otros conectores y accesorios requeridos para completar el sistema.

Líquido inflamable de Clase I. Cualquier líquido con un punto de inflamación momentánea en vaso cerrado por debajo de 37.8 °C.

Líquido combustible. Cualquier líquido con un punto de inflamación momentánea en vaso cerrado a o por encima de 37.8 °C.

Materiales de Clase I. Conductores, terminales aéreos, electrodos de puesta a tierra, y accesorios relacionados, requeridos para la protección de estructuras que no excedan de 23 m de altura.

Materiales de Clase II. Conductores, terminales aéreos, electrodos de puesta a tierra, y accesorios relacionados, requeridos para la protección de estructuras que excedan de 23 m de altura.

## Aplicación de la NOM-022-STPS-2008 a la Industria Petrolera

**Tabla 4.1.1.1(A) Requisitos mínimos de los materiales de Clase I**

Tipo de conductor	Parámetro	Cobre		Aluminio	
		SI	EE. UU.	SI	EE. UU.
Terminal aéreo, sólido	Diámetro	9.5 mm	¾ pulg.	12.7 mm	½ pulg.
Terminal aéreo, tubular	Diámetro	15.9 mm	¾ pulg.	15.9 mm	¾ pulg.
	Espesor de pared	0.8 mm	0.033 pulg.	1.63 mm	0.064 pulg.
Conductor principal, cable	Tamaño de cada filamento		17 AWG		14 AWG
	Peso por longitud	278 g/m	187 lb/1000 pies	141 g/m	95 lb/1000 pies
	Área transversal	29 mm <sup>2</sup>	57,400 cir. mils	50 mm <sup>2</sup>	98,600 cir. mils
Conductor de interconexión, cable (sólido o trenzado)	Tamaño de cada filamento		17 AWG		14 AWG
	Área transversal		26,240 cir. mils		41,100 cir. mils
Conductor de interconexión, tira sólida	Espesor	1.30 mm	0.051 pulg.	1.63 mm	0.064 pulg.
	Ancho	12.7 mm	½ pulg.	12.7 mm	½ pulg.
Conductor principal, tira sólida	Espesor	1.30 mm	0.051 pulg.	1.63 mm	0.064 pulg.
	Área transversal	29 mm <sup>2</sup>	57,400 cir. mils	50 mm <sup>2</sup>	98,600 cir. mils

**Tabla 4.1.1.1(B) Requisitos mínimos de los materiales de Clase II**

Tipo de conductor	Parámetro	Cobre		Aluminio	
		SI	EE. UU.	SI	EE. UU.
Terminal aéreo, sólido	Diámetro	12.7 mm	½ pulg.	15.9 mm	¾ pulg.
Conductor principal, cable	Tamaño de cada filamento		15 AWG		13 AWG
	Peso por longitud	558 g/m	375 lb/1000 pies	283 g/m	190 lb/1000 pies
	Área transversal	58 mm <sup>2</sup>	115,000 cir. mils	97 mm <sup>2</sup>	192,000 cir. mils
Conductor de interconexión, cable (sólido o trenzado)	Tamaño de cada filamento		17 AWG		14 AWG
	Área transversal		26,240 cir. mils		41,100 cir. mils
Conductor de interconexión, tira sólida	Espesor	1.30 mm	0.051 pulg.	1.63 mm	0.064 pulg.
	Ancho	12.7 mm	½ pulg.	12.7 mm	½ pulg.
Conductor principal, tira sólida	Espesor	1.63 mm	0.064 pulg.	2.61 mm	0.1026 pulg.
	Área transversal	58 mm <sup>2</sup>	115,000 cir. mils	97 mm <sup>2</sup>	192,000 cir. mils

**TABLA 5.1 Comparación de materiales para clase I y clase II**

Descarga lateral. Descarga eléctrica, causada por diferencias de potencial, que se produce entre cuerpos metálicos conductores o entre cuerpos metálicos conductores y un componente de un sistema de protección contra rayos o la tierra.

Distancia disruptiva. Cualquier espacio corto de aire entre dos conductores que están eléctricamente aislados o eléctricamente conectados de manera remota entre sí.

Dispositivo de interceptación de descargas. Componente de un sistema de protección contra descargas atmosféricas que los conduce a tierra. Los dispositivos de interceptación de descargas incluyen: terminales aéreos, mástiles de metal, partes metálicas permanentes de estructuras.

Distancia de impacto. Distancia a la que se produce la descarga final del rayo a tierra o a un objeto puesto a tierra.

Estructura revestida de metal. Estructura con sus laterales o techo, o ambos, cubiertas con metal.

Estructura de armazón de metal. Estructura con miembros estructurales con continuidad eléctrica de un tamaño suficiente para conducir la descarga eléctrica equivalente a un conductor apartarrayos.

## **Aplicación de la NOM-022-STPS-2008 a la Industria Petrolera**

---

Sobretensión. Onda transitoria de corriente, voltaje o potencia en un circuito eléctrico. Las sobretensiones no incluyen sobrevoltajes prolongados que consisten en un aumento del voltaje de la frecuencia de energía eléctrica durante varios ciclos.

Supresor de sobretensión. Dispositivo protector cuyo fin es limitar los voltajes de sobretensión mediante la descarga o derivación de la corriente de sobretensión; también evita el flujo continuo de la corriente residual, al tiempo que mantiene su capacidad de repetir estas funciones.

Dispositivo de protección contra sobretensión. Dispositivo compuesto por cualquier combinación de elementos de circuitos lineales o no lineales cuyo propósito es limitar los voltajes de sobretensión en equipos mediante el desvío o la limitación de la corriente de sobretensión.

Supresor de sobretensión de voltajes transitorios. Dispositivo protector cuyo fin es limitar voltajes transitorios mediante el desvío o la limitación de la corriente de sobretensión; también evita el flujo continuo de la corriente residual, al tiempo que mantiene su capacidad de repetir estas funciones.

Apertura para vapores. Apertura a través de la envoltura o techo de un tanque que se encuentra sobre la superficie del líquido almacenado y que se incluye para: la aireación del tanque, la medición del nivel del tanque, el combate de incendios y otros fines operativos.

Voltaje máximo de operación continua. Valor cuadrático medio máximo asignado del voltaje de frecuencia de energía eléctrica que puede ser continuamente aplicado al modo de protección de un dispositivo de protección contra sobretensión.

Medición de voltaje límite. Magnitud máxima de voltaje que se mide a través de las terminales del dispositivo de protección contra sobretensión durante la aplicación de impulsos de forma de onda y amplitud específicas.

Voltaje nominal del sistema. Voltaje nominal del suministro de frecuencia de energía eléctrica.

Voltaje de operación normal. Es el valor normal de potencia a la frecuencia especificada por el fabricante

## Aplicación de la NOM-022-STPS-2008 a la Industria Petrolera

### 5.5 Puesta a tierra en techos.

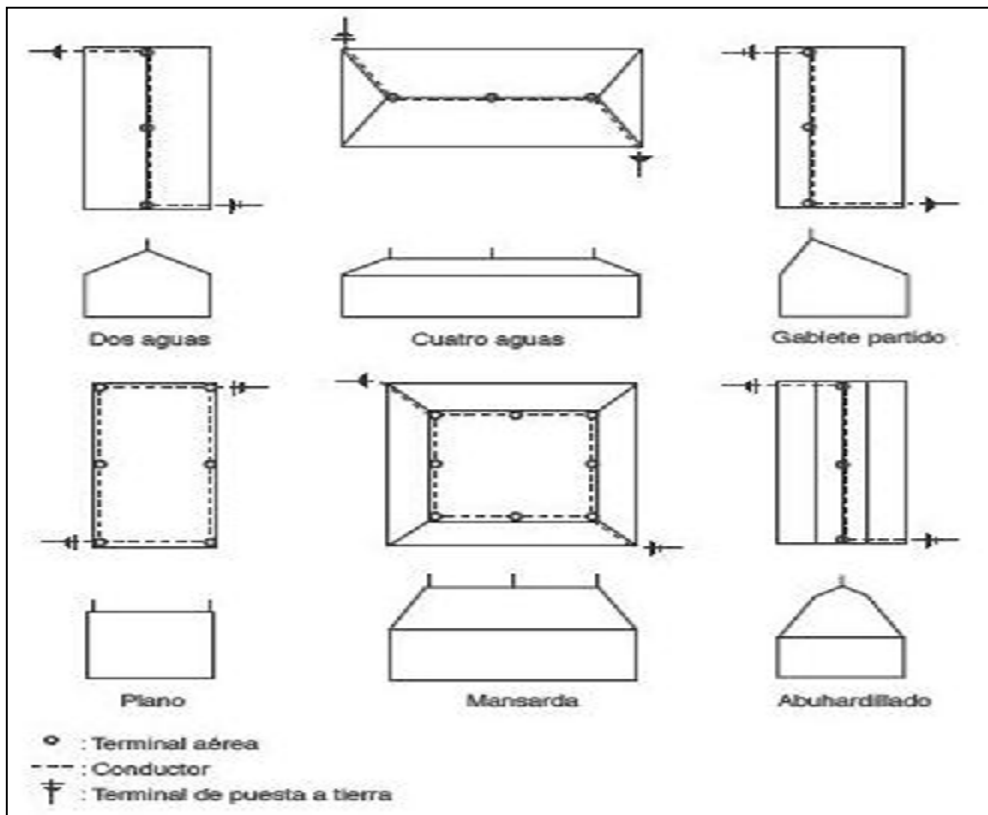


FIGURA 5.1 Terminales aéreas en techos

Los sistemas de protección deben estar hechos de materiales que sean resistentes o estén protegidos contra la corrosión.

No deben usarse combinaciones de materiales que formen pares electrolíticos de una naturaleza tal que, en presencia de la humedad, se acelere la corrosión.

El cobre debe ser del grado requerido para trabajos eléctricos comerciales y debe tener una conductividad del 95 por ciento cuando esté recocido. La aleación de cobre debe ser tan resistente a la corrosión como el cobre.

No debe usarse aluminio cuando hubiera posibilidad de contacto con la tierra o cuando fuera posible un rápido deterioro. Los conductores deben ser de aluminio de grado eléctrico.

Los materiales de cobre para protección contra rayos no deben ser instalados ni estar en contacto con techos de aluminio, con revestimientos exteriores de aluminio ni con otras superficies de aluminio.

Los materiales de aluminio para protección contra rayos no deben ser instalados ni estar en contacto con superficies de cobre.

## **Aplicación de la NOM-022-STPS-2008 a la Industria Petrolera**

---

Debe proveerse protección contra el deterioro de los componentes de protección contra rayos debido a condiciones locales.

Los componentes de cobre instalados dentro de los 600 mm (24 pulg.) de la parte superior de una chimenea o ventilación que emitan gases corrosivos, deben ser protegidos con un recubrimiento por inmersión en caliente, de plomo o estaño.

Todas las partes de un sistema de protección contra rayos que esté sujeto a daño o desplazamiento mecánico deben ser protegidas con una moldura o cubierta protectora. Cuando un conductor del sistema de pararrayos es introducido en una tubería o cañería metálica cerrada, este debe ser interconectado a la tubería o cañería en ambos extremos.

Los equipos de aluminio para protección contra rayos no deben ser instalados en contacto directo con techos de material de cobre u otras superficies de cobre.

No deben usarse materiales de aluminio dentro de los 460 mm (18 pulg.) del punto en el que conductor del sistema de protección contra rayos toma contacto con la tierra.

Los accesorios que se utilicen para la conexión de las bajantes de aluminio a los equipos de puesta a tierra de cobre o revestidos de cobre deben ser de tipo bimetálicos.

Los conectores bimetálicos deben ser instalados a no menos de 460 mm (18 pulg.) por encima del nivel del terreno.

No debe adosarse un conductor de aluminio a una superficie recubierta con pintura de base alcalina, dentro de una base de cemento o mampostería, o instalada en un lugar sujeto a humedad excesiva.

### **5.6 Dispositivos de Interceptación de Descargas.**

Los dispositivos de interceptación de descargas incluyen terminales aéreos, mástiles de metal, partes metálicas permanentes de estructuras y conductores de apantallamiento. Está permitida la combinación de los dispositivos anteriormente indicados.

Las partes de metal de una estructura que estén expuestas a descargas eléctricas directas y que tengan un espesor de 4.8 mm o mayor, deben requerir una interconexión con el sistema de protección contra rayos.

Altura de los terminales aéreos. El extremo de un terminal aéreo no debe estar a una distancia inferior a 254 mm por encima del objeto o área que protege.

Soporte de los terminales aéreos.

Los terminales aéreos deben estar asegurados contra vuelcos o desplazamientos, mediante uno de los siguientes métodos:

- (1) Fijación al objeto a ser protegido
- (2) Travesaños fijados de manera permanente y rígida a la estructura

## **Aplicación de la NOM-022-STPS-2008 a la Industria Petrolera**

---

Techos planos o ligeramente inclinados con perímetros irregulares. Las estructuras que tengan diseños de muros exteriores que incluyan perímetros irregulares en los techos deben ser tratadas individualmente.

Las proyecciones más distantes forman un borde de techo imaginario que debe ser usado para colocar los dispositivos de interceptación de descargas.

Debe permitirse que los dispositivos de interceptación de descargas instalados en elementos verticales de techos, utilicen un solo conductor principal para interconectarlo al conductor principal del techo.

El conductor principal del techo debe extenderse de manera adyacente a los elementos verticales del techo, de modo que el cable único proveniente del dispositivo de interceptación de descargas sea lo más corto posible y en ningún caso de una longitud mayor de 4.9 m (16 pies).

### **5.7 Conductores.**

Los conductores principales deben interconectar todos los dispositivos de interceptación de descargas y deben formar dos o más trayectorias desde cada uno de los dispositivos de interceptación de descargas hacia abajo, horizontalmente o de manera ascendente con una pendiente inferior a 1 /4 hasta las conexiones de puesta a tierra.

Los dispositivos de interceptación de descargas situados en techos inferiores y que estén interconectados por un tramo del conductor desde el nivel más alto del techo deben requerir sólo una trayectoria a tierra horizontal o descendente, siempre que el tramo del conductor del techo inferior no exceda de 12 m.

Las partes de metal complementarias de una estructura, como canaletas en aleros, bajantes, escaleras, ductos u otras partes de metal, no deben sustituir al conductor principal.

Debe permitirse que los pasamanos y escaleras de metal exteriores y permanentes, que estén sujetos a impactos directos de rayos (por ejemplo, sobre techos o entre techos) y que tengan continuidad eléctrica, sean utilizados como conductores principales cuando el espesor mínimo sea de 1.63 mm.

De manera similar, los techos o revestimientos exteriores de metal de un espesor menor de 4.8 mm no deben sustituir a los conductores principales.

### **5.8 Soportes en conductores.**

Debe permitirse que los conductores sean colgados en el aire, sin soporte, por una distancia de 0.9 m o menos.

Los conductores que deban ser colgados en el aire a mayor distancia que las indicadas deben estar provistos de un mecanismo de soporte que evite dañarlo o desplazarlo de su ubicación.

Los conductores de techos deben ser instalados a lo largo de las cumbreras en techos a dos aguas, abuhardilladas y a cuatro aguas; alrededor del perímetro en techos planos: detrás o encima de

## **Aplicación de la NOM-022-STPS-2008 a la Industria Petrolera**

---

parapetos y a través de las áreas en techos planos o ligeramente inclinados, a fin de interconectar todos los dispositivos de interceptación de descargas.

Los conductores deben instalarse a través o alrededor de las obstrucciones como cúpulas y ventiladores, en un plano horizontal con el conductor principal.

Conductores de recorrido transversal. Deben requerirse conductores de recorrido transversal (conductores principales) para interconectar los dispositivos de interceptación de descargas situados en techos planos o ligeramente inclinados que excedan los 15 m de ancho.

### **5.9 Bajantes.**

Las bajantes deben estar separadas por la mayor distancia práctica posible.

La ubicación de las bajantes debe depender de las consideraciones siguientes:

- Ubicación de los dispositivos de interceptación de descargas
- Trayectoria de los conductores
- Condiciones para la puesta a tierra
- Seguridad mecánica contra desplazamientos
- Ubicación de los objetos metálicos de gran tamaño
- Ubicación de sistemas con tuberías metálicas subterráneas.

Deben proveerse al menos dos bajantes en cualquier tipo de estructura, incluidos los campanarios.

Las estructuras de un perímetro que exceda de 76 m deben tener una bajante adicional por cada tramo de 30 m del perímetro o fracción de este.

El número total de bajantes en estructuras con techos planos o ligeramente inclinados debe ser tal que la distancia promedio entre todas las bajantes no exceda de 30 m.

Las estructuras con techo irregular deben tener bajantes adicionales, según fuera necesario para proveer una trayectoria bidireccional desde cada dispositivo de interceptación de descargas. Para una estructura con techos planos o ligeramente inclinados, debe medirse sólo el perímetro de las áreas de techos que requieren protección. Para determinar la protección del perímetro de una estructura con techo inclinado, se considera la proyección horizontal del techo.

Protección física de las bajantes. Las bajantes ubicadas en pistas de aterrizaje, vías de acceso privadas, áreas de juegos de escuelas, corrales para ganado, vías públicas u otros lugares sujetos a daño o desplazamiento físico deben tener guardas de protección.

La bajante debe estar protegida en una distancia mínima de 1.8 m por encima del nivel del terreno.

Las bajantes que ingresen en suelos corrosivos deben estar protegidos contra la corrosión por medio de una cubierta protectora que parta en un punto situado a 0.9 m por encima del nivel del terreno y se extienda en toda su longitud por debajo del nivel del terreno.

## **Aplicación de la NOM-022-STPS-2008 a la Industria Petrolera**

---

Las bajantes instaladas sobre o en columnas de concreto armado o sobre columnas de acero estructural deben ser conectadas al fierro del concreto armado o acero estructural en ambos extremos.

En el caso de elementos verticales de gran longitud, debe hacerse una conexión adicional a intervalos que no excedan de 60 m.

Los conductores deben ser sujetados a la estructura sobre la que están colocados a intervalos que no excedan de 0.9 m. Se fijan con clavos, tornillos, pernos o mecanismos adhesivos resistentes y del mismo material que el conductor o de un material igualmente resistente a la corrosión como el utilizado en el conductor.

No deben utilizarse materiales que formen pares electrolíticos de una naturaleza tal que, en presencia de la humedad, se acelere la corrosión.

Los accesorios que se utilicen para las conexiones requeridas con los cuerpos metálicos en o sobre una estructura deben estar asegurados al cuerpo metálico mediante pernos, soldadura no ferrosa, otros tipos de soldadura o mediante el uso de conectores de alta compresión listados para tal fin. Las conexiones del conductor deben hacerse mediante pernos, soldadura, alta compresión o engaste.

Las conexiones de tipo engaste no deben utilizarse con conductores de Clase II.

### **5.10 Dobleces en "U" o en "V.**

Los conductores deben mantener un curso horizontal o descendente, libre de dobleces en "U" o en "V" que baje y suba.

Dichos dobleces, generalmente formados en chimeneas ubicadas en lugares bajos, buhardillas u otras proyecciones sobre techos inclinados o en muros de parapetos, deben estar provistos de una bajante desde la base de la caridad hasta el suelo o hasta un conductor de bajada adyacente.

Ninguna de las curvas en un conductor debe formar un ángulo interior menor de 90 grados, ni debe tener un radio de curvatura menor de 8 pulg.

### **5.11 Electrodo de puesta a tierra.**

Los electrodos de puesta a tierra deben ser conectados a las columnas de acero alrededor del perímetro de la estructura, a intervalos no mayores a 18 m. Las conexiones deben hacerse cerca de la base de la columna.

Cuando los cuerpos metálicos ubicados dentro de una estructura de armazón de acero estén inherentemente interconectados a la estructura a través de la construcción, no deben requerir interconexiones adicionales



## **Aplicación de la NOM-022-STPS-2008 a la Industria Petrolera**

---

Cada bajante debe terminar en un electrodo de puesta a tierra, exclusivo para el sistema de protección contra rayos. No deben utilizarse como electrodos de puesta a tierra las tuberías metálicas subterráneas, las puestas a tierra de sistemas eléctricos o de telecomunicaciones.

Las bajantes deben estar permanentemente fijadas al sistema de electrodos de puesta a tierra mediante grapas con pernos, soldadura no ferrosa y de otro tipo o conectores de alta compresión listados para tal fin y las grapas deben ser adecuadas para una instalación bajo tierra.

Los electrodos de puesta a tierra deben ser de acero revestido de cobre, de cobre sólido o de acero inoxidable.

Varillas de puesta a tierra múltiples. Cuando se utilicen múltiples varillas de puesta a tierra conectadas, la separación entre cualesquiera dos de ellas de puesta a tierra no debe ser inferior a la suma de sus profundidades de enterramiento, cuando sea factible.

Los electrodos empotrados en concreto deben ser usados solamente en construcciones nuevas. El electrodo debe estar ubicado cerca del fondo de un cimiento o zapata de concreto que estén en contacto directo con la tierra y debe estar empotrado en una capa no inferior a 50 mm de concreto.

El electrodo empotrado debe estar compuesto por uno de los siguientes:

- Conductor principal desnudo de cobre, de no menos de 6 m.
- Al menos 6 m de una o más varillas de fierro de construcción de un diámetro no inferior a 12.7 mm que hayan sido unidas mediante soldadura o el equivalente a 20 diámetros de alambre de amarre.

El anillo de puesta a tierra que rodee una estructura, debe estar en contacto con la tierra a una profundidad no inferior a 0.46 m o estar empotrado en una zapata de concreto.

El electrodo empotrado debe estar compuesto por un conductor desnudo de cobre, de no menos de 6 m continuos. El anillo de puesta a tierra debe utilizar un conductor principal de cobre para sistema de protección contra rayos.

### **5.11.1 Electrodo radiales.**

Un sistema de electrodos radiales debe estar compuesto por uno o más conductores principales, cada uno situado en un canal separado que se extienda hacia afuera desde el lugar en que se encuentra cada bajante.

Cada electrodo radial debe ser de una longitud no inferior a 3.6 m, debe estar a no menos de 0.460 m por debajo del nivel del terreno y debe divergir a un ángulo no mayor de 90 grados.

### **5.11.2 Electrodo de puesta a tierra de tipo placa.**

Un electrodo de puesta a tierra de tipo placa debe tener un espesor mínimo de 0.8 mm y un área mínima de 0.18 m<sup>2</sup>.

## **Aplicación de la NOM-022-STPS-2008 a la Industria Petrolera**

---

El electrodo de puesta a tierra de tipo placa debe estar enterrado a no menos de 0.46 m por debajo del nivel del terreno.

Deben permitirse combinaciones de los electrodos de puesta a tierra

### **5.12 Criterios de selección de electrodos de puesta a tierra.**

Las limitaciones del sitio y las condiciones del suelo deben determinar la selección del tipo o de las combinaciones de tipos de electrodos de puesta a tierra que se utilicen.

Cuando se determina que los métodos no son factibles debido a que la profundidad de la capa superficial del suelo es inferior a 460 mm, debe permitirse proveer una terminal de puesta a tierra enterrada a la máxima profundidad disponible de la capa superficial del suelo.

La puesta a tierra para terrenos poco profundos debe ser o bien un anillo de puesta a tierra a una distancia mínima de 0.6 m del cimiento o zapata exterior, o mediante radiales o electrodos de placas a una distancia mínima de 0.6 m del cimiento o zapata exterior. El anillo de puesta a tierra, o los electrodos de placas deben estar enterrados a la máxima profundidad disponible de la capa superficial del suelo.

Cuando uno de los métodos anteriores fuera imposible, debe permitirse que los electrodos se coloquen directamente sobre el basamento, a una distancia mínima de 3.6 m del cimiento o zapata exterior. Debe permitirse que el anillo de puesta a tierra que rodee a la estructura sea colocado directamente sobre el basamento, a una distancia mínima de 0.6 m del cimiento o zapata exterior.

En los casos en que el conductor a tierra sea colocado directamente sobre el basamento, el conductor debe estar asegurado al basamento cada 0.9 m mediante clavos, cemento conductor o un adhesivo conductor, a fin de garantizar el contacto eléctrico y brindar protección contra desplazamientos.

Debido a que las condiciones del suelo arenoso o de grava se caracterizan por la alta resistividad del terreno, deben utilizarse múltiples electrodos de puesta a tierra para mejorar el sistema de electrodos de puesta a tierra para rayos.

### **5.13 Puesta a tierra común.**

Todos los medios de puesta a tierra y los conductores enterrados que pueden contribuir en la provisión de una trayectoria para las corrientes de descarga del rayo en o sobre una estructura deben ser interconectados con el fin de proveer un potencial de puesta a tierra común.

Dicha interconexión debe incluir el sistema de protección contra rayos, los servicios eléctricos, los sistemas de telecomunicación, las antenas, las puestas a tierra y los sistemas de tuberías metálicas subterráneas.

## **Aplicación de la NOM-022-STPS-2008 a la Industria Petrolera**

---

### **5.14 Interconexiones de puesta a tierra comunes.**

Cuando el sistema eléctrico de antena de TV comunitaria, de datos, de telecomunicaciones u otros sistemas estén interconectados al sistema de tubería metálica de agua, debe requerirse sólo una conexión desde el sistema de protección contra rayos con el sistema de tuberías metálicas de agua, siempre que la tubería metálica de agua sea eléctricamente continua.

Si la tubería metálica de agua no fuera eléctricamente continua debido al uso de secciones de plástico u otras razones, deben utilizarse puentes con conductor principal para garantizar la continuidad eléctrica.

Los electrodos de puesta a tierra ubicados debajo de las losas de sótanos, o en espacios debajo de pisos deben estar instalados tan cerca como fuese posible del perímetro externo de la estructura.

Cuando se utilicen conductores o varillas para puesta a tierra, deben estar en contacto con el terreno en un tramo mínimo de 3 m y deben extenderse hasta una profundidad no inferior a 3 m debajo del nivel del terreno terminado.

### **5.15 Sistemas de acero estructural.**

Debe permitirse utilizar el armazón de acero estructural de una edificación como conductor principal del sistema de protección contra rayos si tiene continuidad o se hace eléctricamente continuo.

Los dispositivos de interceptación de descargas deben ser conectados al armazón de acero estructural directamente, mediante el uso de conductores individuales encaminados a través del techo, o los muros del parapeto hasta el armazón de acero, o mediante el uso de un conductor externo que interconecte todos los dispositivos de interceptación de descargas y que esté conectado con el armazón de acero.

Cuando se utilice dicho conductor externo, debe ser conectado al armazón de acero de la estructura a intervalos que no excedan de 30 m.

Los conductores deben ser conectados al acero estructural que haya sido limpiado hasta su metal de base, mediante el uso de placas de interconexión con un área de contacto no menor de 5200 mm<sup>2</sup> por medio de soldadura no ferrosa o de otro tipo.

Debe permitirse la perforación y el roscado con la columna de acero para la admisión de un conector roscado. El dispositivo roscado debe ser instalado con al menos cinco de las vueltas de la rosca aseguradas con una contratuerca.

La parte roscada del conector no debe ser de un diámetro inferior a 12.7 mm.

Las placas de interconexión deben tener conectores de cables con pernos a presión y deben estar empernadas o soldadas con soldadura no ferrosa o de otro tipo al armazón de acero estructural, a fin de mantener la continuidad eléctrica.

## **Aplicación de la NOM-022-STPS-2008 a la Industria Petrolera**

---

Cuando se quite la pintura o el revestimiento protector antioxidante, el acero base debe estar protegido con un inhibidor de corrosión.

### **5.16 Apartarrayos para sistemas clasificados.**

Los conductores de las acometidas aéreas, en áreas peligrosas, deben protegerse con apartarrayos.

Estos deben conectarse a los conductores y al sistema de tierras. Para Clase 1, División 1, los apartarrayos deben instalarse en envolventes aprobadas para Clase 1, División 1. Para Clase 1, División 2, los apartarrayos no deben provocar arcos.

Los edificios, las torres de proceso, los tanques de almacenamiento y los sistemas eléctricos de alimentación de energía que se localicen en áreas peligrosas, deben protegerse contra descargas eléctricas atmosféricas por medio de pararrayos conectados a un sistema de tierras.

### **5.17 Protección de estructuras que contengan vapores y gases inflamables o líquidos que puedan generar vapores inflamables**

El término estructura debe aplicarse a todo recipiente, tanque u otros contenedores externos que contengan dichos materiales.

Determinados tipos de estructuras que se utilizan para el almacenamiento de líquidos que generan vapores inflamables o que se utilizan para almacenar gases inflamables, esencialmente cuentan con una autoprotección contra los daños provocados por impactos de rayos y no deben requerir ninguna protección adicional.

Las estructuras metálicas eléctricamente continuas, herméticamente selladas para evitar el escape de líquidos, vapores o gases y de un espesor de 4.8 mm o superior que resista los impactos directos, deben ser consideradas como inherentemente auto protegidas.

La protección de otras estructuras debe efectuarse utilizando los dispositivos de interceptación de descargas. Los líquidos que generen vapores inflamables deben ser almacenados en estructuras esencialmente destinadas para ese fin. Las aberturas por donde las concentraciones inflamables de vapor o gas se liberen hacia la atmósfera deben ser cerradas o protegidas de alguna otra manera contra el ingreso de las llamas.

Debe evitarse que las mezclas inflamables de aire-vapor se acumulen fuera de dichas estructuras.

No deben permitirse aberturas potencialmente disruptivas entre superficies conductoras en puntos donde se liberen o acumulen vapores inflamables.

El conductor pantalla debe estar hecho de aluminio, cobre, acero inoxidable, fierro galvanizado o fierro con revestimiento de cobre, de aluminio o de plomo.

El acero laminado de menos de 4.8 mm de espesor no debe ser considerado como una protección adecuada contra los impactos directos de los rayos.

## **Aplicación de la NOM-022-STPS-2008 a la Industria Petrolera**

---

La zona de protección de un mástil para la protección contra rayos debe basarse en la distancia de impacto de la descarga del rayo.

Dado que la descarga del rayo puede impactar cualquier objeto puesto a tierra, ubicado dentro de la distancia de impacto donde se produce la descarga final hacia la tierra, la zona de protección debe definirse mediante un arco circular, cóncavo hacia arriba.

### **5.17.1 Tanques a superficie, a presión atmosférica, que contienen vapores inflamables o líquidos que generan vapores inflamables.**

#### **5.17.1.1 Tanques con techo fijo.**

Los tanques metálicos con techo de acero, remachado, empernado o soldados, con o sin elementos de soporte, que se utilicen para el almacenamiento de líquidos que generen vapores inflamables a presión atmosférica, deben considerarse inherentemente auto protegidos contra descargas atmosféricas.

- Todas las uniones entre las placas metálicas deben estar remachadas, empernadas o soldadas.
- Todas las tuberías que ingresen al tanque deben tener una conexión metálica con el tanque en el punto de ingreso.
- Todas las aberturas para vapores o gases deben ser cerradas o provistas de protección contra llamas en los lugares en los que los materiales almacenados generen una mezcla inflamable de aire-vapor bajo las condiciones de almacenamiento.
- El techo debe tener un espesor mínimo de 4.8 mm.
- El techo debe estar soldado, empernado o remachado a la envoltura.

#### **5.17.1.2 Tanques con techo flotante.**

Cuando se utilicen soportes colgantes en techos flotantes que confinan el vapor, el techo debe ser eléctricamente interconectado a las zapatas del sello, a intervalos inferiores a 3 m, alrededor de la circunferencia del tanque.

- Estas derivaciones deben estar compuestas por tiras de acero inoxidable, flexibles, de calibre 28 (0.4 mm x 50 mm) o con la misma capacidad de transporte de corriente y de resistencia a la corrosión.
- La zapata metálica debe mantenerse en contacto con la envoltura del tanque y no deben presentar puntos de corrosión.
- Los tanques que no tienen el vapor confinado alrededor del dispositivo que sella el tanque, no deben requerir derivaciones de empalme.
- Cuando el dispositivo que sella el tanque contiene protectores metálicos que protegen contra las condiciones climáticas, debe mantenerse en contacto con la envoltura del tanque.
- Cuando un techo flotante tiene sellos primario y secundario, el espacio entre ellos podría contener una mezcla de vapor-aire dentro del rango inflamable; por

## **Aplicación de la NOM-022-STPS-2008 a la Industria Petrolera**

---

consiguiente, si el diseño del sello incluye materiales eléctricamente conductores y hay una distancia disruptiva dentro de ese espacio o podría ser generada por el movimiento del techo, deben instalarse derivaciones de empalme entre la envoltura del tanque y el sello secundario.

- Las derivaciones de empalme deben estar instaladas a intervalos inferiores a 3 m y deben estar construidos de manera que se mantenga contacto metálico entre el techo flotante y la envoltura del tanque, en todas las posiciones de operación del techo flotante.

### **5.17.1.3 Tanques metálicos con techos no metálicos.**

Los tanques metálicos con techos de madera u otros techos no metálicos no deben considerarse intrínsecamente protegidos, aún cuando el techo sea hermético al gas y estuviera forrado con un metal delgado y con todas las aberturas para gases provistas de protección contra llamas.

- Dichos tanques deben estar provistos de dispositivos de interceptación de descargas.
- Dichos dispositivos de interceptación de descargas deben estar interconectados entre sí, con el revestimiento metálico, si hubiera, y con la envoltura del tanque.
- Las partes de metal aisladas deben ser interconectadas.
- Debe permitirse el uso de cualquiera de los siguientes dispositivos de interceptación de descargas: mástiles, conductores de apantallamiento o una combinación de ambos.

### **5.17.2 Puesta a tierra en tanques metálicos.**

Los tanques deben ser puestos a tierra con el fin de desviar la corriente de descargas directas y los gradientes de potencial provocados por descargas a tierra.

Un tanque de metal debe ser puesto a tierra mediante uno de los siguientes métodos:

- El tanque debe ser conectado sin uniones aisladas a un sistema de tuberías metálicas puestas a tierra.
- Un tanque cilíndrico vertical debe descansar sobre el terreno o base de concreto y debe tener un diámetro no inferior a 6 m, o debe descansar sobre un pavimento bituminoso y debe tener un diámetro de no menos de 15 m.
- El tanque debe ser puesto a tierra a través de un mínimo de dos electrodos de puesta a tierra, a intervalos máximos de 30 m alrededor del perímetro del tanque.
- La instalación de un tanque que utilice una membrana de aislamiento debajo por razones ambientales u otros motivos debe ser puesto a tierra.

## Aplicación de la NOM-022-STPS-2008 a la Industria Petrolera

---



Figura 5.2 puesta a tierra en tanques almacenadores

# **Capítulo 6.**

## **Puesta a Tierra.**



## Aplicación de la NOM-022-STPS-2008 a la Industria Petrolera

---

### 6.1 Introducción.

Las corrientes de tierra, son las corrientes que se propagan a través de la tierra, pueden ser distinguidas según su naturaleza eléctrica como sigue: 1) Estacionarias (corriente continua); 2) Casi-estacionarias o alternas lentas (corriente alterna de 50 a 60 hz); 3) Corrientes alternas rápidas o de alta frecuencia (utilizadas en las telecomunicaciones), y 4) corrientes que se propagan como ondas electromagnéticas de impulso (corriente de rayo).

La circulación de la corriente eléctrica a través de la tierra es posible gracias a su conductividad natural, y su característica eléctrica es la conductividad ( $\gamma$ ) la cual puede representarse por medio de una magnitud escalar, que se le puede considerar como un índice de la facilidad del transporte de electricidad. Sin embargo, los valores de conductividad que puede alcanzar la tierra en los casos más favorables son de aproximadamente cinco millones de veces menor que la de los conductores metálicos; por ejemplo, el valor de la conductividad del material preferido en la electrotecnia, el cobre en caliente, es de  $5 \times 10^7$  Siemens/m, lo cual significa una diferencia con la conductividad de un terreno considerado no mal conductor ( $\gamma = 1 \times 10^2$  Siemens/m) del orden antes mencionado.

Además, la conductividad de la tierra es de naturaleza macroscópica, ya que su magnitud depende de varios factores: la clase de roca, sus propiedades fisicoquímicas y eléctricas, de su contenido de humedad y/o agua, del medio, entre otros. En consecuencia, la conductividad de la tierra puede variar entre muy amplios límites, aun tratándose de la misma naturaleza geológica y/o dentro de una zona delimitada de terreno.

En cuanto a las propiedades eléctricas de las rocas, una cuestión fundamental es el proceso por medio del cual se realiza el transporte de electricidad a través de ellas. Los mecanismos básicos son los siguientes:

- ✓ conducción electrónica
- ✓ conducción electrolítica
- ✓ conducción dieléctrica.

El valor de las intensidades de corriente que se traspasan a la tierra puede llegar a varias decenas de kA, además, no se puede conocer de antemano la magnitud de la corriente ni el sitio exacto donde se sucederá el impacto del rayo. En principio toda clase de estructuras, en particular las metálicas de gran altura, son sitios muy probables de atracción para los rayos. En la práctica se trata de utilizar varias técnicas que provoquen la descarga en ciertos lugares, en donde se pueda controlar en cierta medida sus efectos, los cuales son de naturaleza eléctrica, magnética y térmica. Éstos producen altos voltajes que pueden llegar a dañar a las personas que se encuentren en el sitio del impacto o en su proximidad, incluso las solicitaciones por las altas intensidades de corriente (térmicas y mecánicas) pueden también ocasionar perjuicios a los medios eléctricos de servicio y a diversos elementos de las instalaciones. De acuerdo con el estadio actual de las investigaciones en este campo tecnológico, la medida más efectiva sigue siendo contar con una puesta a tierra eficiente.

## **Aplicación de la NOM-022-STPS-2008 a la Industria Petrolera**

---

### **6.2 Definición.**

Una instalación de puesta a tierra es aquella instalación eléctrica que tiene como misión derivar corriente hacia la tierra, o bien, establecer contacto con ella; las corrientes involucradas pueden ser de naturaleza estacionaria, casi estacionaria, de alta frecuencia o electromagnética en forma de impulsos, corrientes que pueden ser originadas durante el funcionamiento de un sistema técnico hecho por el hombre o causado por un fenómeno natural. Se demuestra, por otra parte, que la puesta a tierra más elemental satisface los requisitos para considerársele como un sistema.

### **6.3 Transporte de electricidad a través de la tierra.**

La tierra, como elemento eléctrico, desempeña varias funciones:

- circuito de retorno de corrientes eléctricas, es decir, para cerrar circuitos.
- disipar corrientes eléctricas hacia el seno de la tierra, por ejemplo, las corrientes de rayo.
- polo eléctrico, por ejemplo, en las telecomunicaciones.

### **6.4 Naturaleza eléctrica de la corriente a tierra.**

La manera técnica de introducir la corriente a la tierra es hacerlo por medio de elementos metálicos conductores de electricidad llamados electrodos (fierro, cobre etc.), los cuales pueden adoptar formas geométricas diferentes como esfera, semiesfera, pica, anillo, placa, así como sus combinaciones. En tal proceso, el electrodo y la tierra un sistema de estructuras geológicas diversas forma un sistema eléctrico-geológico, cuyas respuestas esenciales son:

- Una "resistencia a la propagación" de cierta magnitud, la cual será función del tipo y dimensiones del electrodo, de la conductividad efectiva del terreno donde esté embutido el electrodo, pero también de la de sus alrededores, así como de la manera en que esté colocado en el terreno embutido en la superficie, pero contra la atmósfera; embutido dentro de la tierra, pero prácticamente rasante; o bien, embutido en la tierra, pero a gran profundidad.
- El potencial de electrodo que será igual al producto de la corriente que se introduzca a tierra por medio del electrodo (corriente de electrodo) por la resistencia a la propagación.
- Una intensidad de campo eléctrico y magnético, que originará un gradiente de potencial sobre el terreno en la dirección seguida por el campo creado, es decir, alrededor del electrodo.

## Aplicación de la NOM-022-STPS-2008 a la Industria Petrolera

---

- un calentamiento, tanto del electrodo como del terreno circundante, debido a la corriente que circule por el mismo, cuya magnitud será función del tiempo de permanencia de ella.

### 6.5 Propiedades magnéticas y eléctricas de rocas y minerales.

Las propiedades generales magnéticas y eléctricas son: susceptibilidad magnética y eléctrica, permeabilidad magnética, polarización magnética y eléctrica, potenciales eléctricos, constante dieléctrica, conductibilidad eléctrica (o resistividad); sin embargo, los esenciales para la técnica de la puesta a tierra son: la conductibilidad eléctrica, los potenciales eléctricos, la constante dieléctrica y la permeabilidad.

### 6.6 Aplicación de las magnitudes.

La conductibilidad y su inversa la resistividad, la constante dieléctrica y la permeabilidad magnética, son las magnitudes fundamentales de las expresiones matemáticas de la ingeniería de puesta a tierra, y ello según la clase de corriente que se traspase al suelo, es decir, según se trate de corriente: estacionaria, casi estacionaria, alterna rápida o de impulsos de corriente (de rayo o de maniobras). Así, en el caso de corriente estacionaria, sólo interviene la conductividad óhmica ( $\gamma$ ), pero en las otras tres clases de corrientes ya se debe manejar una conductividad compleja ( $\gamma$ ), en la cual interviene la constante dieléctrica y la permeabilidad.

### 6.7 Conceptos.

**A tierra:** Conexión conductora, intencionada o accidental, entre un circuito o equipo eléctrico y el terreno natural o algún cuerpo conductor que sirva como tal.

**Alambre:** Conductor eléctrico metálico de un solo hilo y de sección circular.

**Anillo de puesta a tierra.** Conductor que rodea una estructura que se utiliza para interconectar electrodos de puesta a tierra, conductores principales u otros cuerpos conductores de electricidad.

**Apertura para vapores.** Abertura a través de la envoltura o techo de un tanque que se encuentra sobre la superficie del líquido almacenado y que se incluye para la aireación del tanque, la medición del nivel del tanque, el combate de incendios y otros fines operativos.

**Base de la terminal:** Dispositivo mecánico de metal fundido en el cual se sujeta la terminal aérea.

**Barra de distribución de tierra:** Barra rectangular de cobre a la que se conectan físicamente un cierto número de conductores de puesta a tierra.

**Bronce:** Aleación de cobre y estaño. La proporción del estaño respecto al cobre varía entre el 10% y el 25%, proporción que aumenta la dureza del material. Esta aleación es muy maleable y resistente a la corrosión.

**Cable.** Conductor formado por una cantidad de alambres trenzados entre sí.

## Aplicación de la NOM-022-STPS-2008 a la Industria Petrolera

---

**Cobre electrolítico:** Cobre con un contenido mínimo de 99,9% de cobre más plata.

**Conductor de bajada:** Elemento conductor destinado a ofrecer una trayectoria a la corriente que va de la punta del pararrayos hacia un electrodo de tierra o al el sistema general de tierra.

**Conductor desnudo:** Conductor que no tiene ningún tipo de cubierta o aislamiento eléctrico.

**Conector:** Dispositivo de conexión para partes puestas a tierra de un circuito eléctrico, capaz de soportar durante un tiempo específico corrientes eléctricas en condiciones anormales como las de un corto circuito.

**Conexión:** Unión efectiva y permanente de los elementos metálicos para formar una trayectoria eléctrica, la cual debe garantizar la continuidad y la capacidad para conducir en forma segura cualquier corriente transitoria impuesta.

**Conductor de interconexión.** Conductor utilizado para la equalización de potencial entre cuerpos metálicos puestos a tierra u objetos conductores de electricidad y un sistema de protección contra rayos.

**Conductor principal.** Conductor previsto para transportar corrientes de rayos entre terminales aéreas y electrodos de puesta a tierra.

**Chimenea para uso industrial.** Chimenea para humos o ventilación con una sección transversal mayor de 0.3 m<sup>2</sup> y una altura que excede 23 m.

**Descarga lateral.** Descarga eléctrica, causada por diferencias de potencial, que se produce entre cuerpos metálicos conductores o entre cuerpos metálicos conductores y un componente de un sistema de protección contra rayos o la tierra.

**Dispositivo de protección contra sobretensión.** Dispositivo compuesto por cualquier combinación de elementos de circuitos lineales o no lineales cuyo propósito es limitar los voltajes de sobretensión en equipos mediante el desvío o la limitación de la corriente de sobrecarga.

**Distancia disruptiva.** Cualquier espacio corto de aire entre dos conductores que están eléctricamente aislados o eléctricamente conectados de manera remota entre sí.

**Dispositivo de interceptación de descargas.** Componente de un sistema de protección contra rayos que intercepta los rayos y los conduce a tierra. Los dispositivos apartarrayos de descargas incluyen: terminales aéreas, mástiles de metal, partes metálicas permanentes de estructuras.

**Distancia de impacto.** Distancia a la que se produce la descarga final del rayo a tierra o a un objeto puesto a tierra.

## Aplicación de la NOM-022-STPS-2008 a la Industria Petrolera

---

**Electrodo:** Elemento en contacto íntimo (enterrado) con el suelo, que descarga a tierra las corrientes eléctricas nocivas y mantiene un potencial de tierra equilibrado en todos los conductos que estén conectados a él.

**Electrodo de puesta a tierra.** Parte de un sistema de protección contra rayos, como una varilla de puesta a tierra, un electrodo de placa de puesta a tierra o un conductor a tierra, instalados con el fin de proveer un contacto eléctrico con la tierra.

**Estructura revestida de metal.** Estructura con sus laterales o techo, o ambos, cubiertos con metal.

**Estructura de armazón de metal.** Estructura con miembros estructurales con continuidad eléctrica de un tamaño suficiente para conducir la descarga eléctrica equivalente a un conductor apartarrayos.

**Equipo:** Término general que incluye dispositivos electrónicos, aparatos electrodomésticos, luminarias, equipo eléctrico en general como pueden ser motores, transformadores, etcétera y aparatos y productos similares utilizados como partes de, o en conexión con una instalación eléctrica.

**Hermético al gas.** Describe una estructura construida de manera que ni el aire ni el gas puedan ingresar o salir de la estructura, excepto a través de venteos o tuberías provistas para tal fin

**Interconexión.** Conexión eléctrica entre un objeto conductor de electricidad y un componente de un sistema de protección contra rayos, cuyo fin es reducir significativamente las diferencias de potencial generadas por las corrientes de rayos.

**Mezclas inflamables de aire-vapor.** Vapores inflamables mezclados con aire en proporciones que provocarán que la mezcla se queme rápidamente al ser encendida.

**Punto de inflamación momentánea.** Temperatura mínima a la que un líquido o un sólido emiten un vapor suficiente como para formar una mezcla inflamable con el aire, que se encuentra cerca de la superficie del líquido o del sólido.

**Puesto a tierra (puesta a tierra).** Conexión a tierra o a un cuerpo conductor que extienda la conexión a tierra.

**Protección contra llamas.** Compuertas autocerrantes para medición manométrica, sellos para vapores, válvulas de aireación de presión y vacío, contrallamas u otros medios efectivos para minimizar la posibilidad de que las llamas ingresen en el espacio de vapor del tanque.

**Líquido inflamable de Clase I.** Cualquier líquido con un punto de inflamación momentánea en vaso cerrado por debajo de 37.8 °C y una presión de vapor que no exceda una presión absoluta de 276 kPa a 37.8 °C.

**Líquido combustible.** Cualquier líquido con un punto de inflamación momentánea en vaso cerrado a o por encima de 37.8 °C.

## **Aplicación de la NOM-022-STPS-2008 a la Industria Petrolera**

---

**Materiales de Clase I.** Conductores, terminales aéreos, electrodos de puesta a tierra, y accesorios relacionados, requeridos para la protección de estructuras que no excedan de 23 m de altura.

**Materiales de Clase II.** Conductores, terminales aéreos, electrodos de puesta a tierra, y accesorios relacionados, requeridos para la protección de estructuras que excedan de 23 m de altura.

**Materiales explosivos.** Materiales, entre los que se incluyen explosivos, agentes para voladuras y detonadores que estén autorizados para su transporte como materiales explosivos.

**Resistencia:** Es la propiedad de los materiales a oponerse al paso de la corriente eléctrica.

**Resistividad:** Es la resistencia eléctrica específica de un material y se determina sobre una muestra de material que tenga la unidad de longitud, y la unidad de sección transversal.

**Rango del voltaje de protección.** Es el valor del voltaje seleccionado por el fabricante, en función del voltaje límite.

**Sistema de protección contra rayos.** Sistema compuesto por dispositivos de interceptación de descargas, conductores entre los cuales pueden incluir elementos estructurales conductores, electrodos de puesta a tierra, conductores de interconexión, dispositivos de protección contra sobrecarga y otros conectores y accesorios requeridos para completar el sistema.

**Soldadura exotérmica:** Conexión permanente entre conductores de cobre, electrodos de puesta a tierra y/o metales de acero al carbón, unión a nivel molecular producto de una reacción exotérmica.

**Sobrecorrientes.** Onda transitoria de corriente, voltaje o potencia en un circuito eléctrico. Las sobretensiones no incluyen sobrevoltajes prolongados que consisten en un aumento del voltaje de la frecuencia de energía eléctrica durante varios ciclos.

**Supresor de sobretensión.** Dispositivo protector cuyo fin es limitar los voltajes de sobretensión mediante la descarga o derivación de la corriente de sobretensión; también evita el flujo continuo de la corriente residual, al tiempo que mantiene su capacidad de repetir estas funciones.

**Sujetador.** Dispositivo de fijación que se utiliza para asegurar el conductor a la estructura.

**Supresor de sobretensión de voltajes transitorios.** Dispositivo mejor conocido como supresor de picos cuyo fin es limitar voltajes transitorios mediante el desvío o la limitación de la corriente de sobretensión; también evita el flujo continuo de la corriente residual, al tiempo que mantiene su capacidad de repetir estas funciones.

**Terminal aérea.** Dispositivo de interceptación de descargas atmosféricas que actúa como receptor para la captación de los rayos en el sistema de protección contra rayos y que se encuentra adecuada para dicho propósito.

## **Aplicación de la NOM-022-STPS-2008 a la Industria Petrolera**

---

**Tubo (conduit):** Sistema de canalización diseñado y construido para alojar conductores en instalaciones eléctricas, de forma tubular y sección circular.

**Unión:** Conexión mecánica o exotérmica de partes metálicas para formar una trayectoria eléctricamente conductora, que asegure la continuidad y capacidad de conducir con seguridad cualquier corriente eléctrica.

**Vapores inflamables.** Concentración de componentes en el aire que excede el 10 por ciento de su límite de inflamabilidad inferior (LFL, por sus siglas en inglés).

**Voltaje máximo de operación continua.** Valor cuadrático medio máximo asignado del voltaje de frecuencia de energía eléctrica, que puede ser continuamente aplicado al modo de protección de un dispositivo de protección contra sobretensión.

**Medición de voltaje límite.** Magnitud máxima de voltaje que se mide a través de las terminales del dispositivo de protección contra sobrecarga, durante la aplicación de impulsos de forma de onda y amplitud específicas.

**Voltaje nominal del sistema.** Voltaje nominal del suministro de frecuencia de energía eléctrica.

**Voltaje de operación normal.** Es el valor normal de potencia a la frecuencia especificada por el fabricante.

**Zona de protección.** Espacio adyacente a un sistema de protección contra rayos que es substancialmente inmune a descargas atmosféricas.

### **6.8 Instalación de Puesta a Tierra.**

#### **6.8.1 Electroodos.**

El elemento central de una instalación de puesta a tierra es el electrodo, es un elemento metálico (fierro, acero, cobre, aluminio, etc.), por medio del cual se introduce la corriente a la tierra; los electrodos adoptan formas geométricas bien ensayadas para tal fin y son semiesfera, pica (tubo, varilla, bastón, etc.), banda, placa y anillo. Son componentes importantes, por supuesto, los conductores de tierra (los que unen al elemento por proteger con el electrodo), los conductores colectores (líneas conductoras que unen a varios electrodos para la operación en paralelo), así como los conectores de unión que hacen factible la unión correcta entre los diversos elementos del sistema de tierra.

Así pues, los factores integrantes básicos que intervienen en el análisis de los electrodos de puesta a tierra, dentro del ámbito de la electrotecnia son los siguientes:

- 1) clase de electrodo (superficial, rasante o de profundidad);
- 2) el tipo de electrodo, es decir, su forma geométrica: semiesfera, pica, anillo, placa, banda.

## **Aplicación de la NOM-022-STPS-2008 a la Industria Petrolera**

---

3) condiciones de la derivación de la corriente a tierra, es decir, si se utilizará un único electrodo elemental o varios trabajando en paralelo; aún en estas condiciones, si se trata de electrodos elementales de un mismo tipo (sólo picas) o bien, de varios tipos (semiesfera con picas).

4) la conductividad o la resistividad del terreno donde estará emplazado el sistema de tierra, pero también del terreno vecino y en ciertos casos hasta de la fisiografía.

5) la naturaleza de la corriente eléctrica que se derive a la tierra a través del electrodo o sistema de electrodos.

6) en ciertos casos, las heterogeneidades que pueda contener el terreno.

### **6.8.1.1 Electrodo tipo varilla.**

La varilla debe ser de acero inoxidable o de acero con recubrimiento de cobre. El espesor del recubrimiento de cobre debe ser como mínimo de 254  $\mu\text{m}$ , el diámetro mínimo de 16 mm y la longitud mínima de 2,4 m. Uno de los dos extremos de la varilla debe terminar en punta. La vida promedio de los electrodos debe ser como mínimo de 30 años.

El acero debe ser estirado en frío. El recubrimiento debe aplicarse mediante proceso electrolítico.

En la parte superior, las varillas deben tener grabado, de manera indeleble, el nombre o marca del fabricante, longitud, diámetro, y el logo del organismo verificador a una distancia de 300 mm del extremo redondo.

### **6.8.1.2. Electrodo químico.**

El electrodo químico debe ser un tubo de cobre o material equivalente, resistente a efectos corrosivos, con diámetro interno no menor de 50 mm y espesor de 2.0 mm. En el fondo del tubo una tapa debe proteger el contenido y, en la parte superior, una tapa removible. La carga química debe consistir de 60 por ciento de cloruro de sodio y un 40 por ciento de cloruro de calcio, o una mezcla equivalente en resistividad que no cause corrosión al electrodo químico ni sea tóxica para el ser humano y no contamine el ambiente. El llenado de la carga debe realizarse en el proceso de fabricación.

La longitud del electrodo debe ser como mínimo de 3 m cuando éste sea vertical, cuando tenga la forma de L, la parte horizontal debe ser de 3 m como mínimo y la parte vertical de 0.80 m. La vida útil del electrodo químico debe ser de 30 años.

El electrodo debe estar provisto de un conductor soldado exotérmicamente que permita una conexión al sistema de tierra, el calibre del conductor debe ser como mínimo de 107.2  $\text{mm}^2$  y su longitud no debe ser menor a 1.0 m.

El electrodo debe tener pequeñas perforaciones en la parte superior e inferior que le permitan la entrada y salida de agua.



## **Aplicación de la NOM-022-STPS-2008 a la Industria Petrolera**

---

Los electrodos químicos deben tener grabado el nombre o marca del fabricante, longitud, diámetro, además de contar con el logo del organismo verificador.

### **6.8.2 Conductores**

De cobre desnudos: Los conductores deben ser fabricados con conductores de cobre electrolítico, con un contenido mínimo de 99.9% de pureza. El cableado concéntrico, temple semiduro.

De cobre aislados: El conductor debe ser de cobre electrolítico, trenzado, con aislamiento de PVC, monopolar, para 600 V y temperatura de 90 °C, color verde.

#### **6.8.2.1 Conductor de bajada.**

Clase I. El conductor de bajada debe estar compuesto de conductores trenzados de cobre electrolítico, con un contenido mínimo de 99.9% de pureza. El conductor debe estar compuesto de 28 hilos como mínimo y un diámetro mínimo total de 9.60 mm.

Clase II. Este conductor también debe estar compuesto de conductores trenzados de cobre electrolítico, con un contenido mínimo de 99.9% de pureza. El conductor debe tener 28 hilos como mínimo y un diámetro mínimo total de 12 mm.

Conductor de bajada para torres de telecomunicaciones. El conductor debe ser un cable compuesto por conductores de cobre electrolítico, trenzado, con aislamiento de PVC, monopolar, para 600 V y temperatura de 90 °C, color verde.

#### **6.8.2.2 Terminal aérea.**

Clase I. La terminal aérea debe ser una pieza sólida de cobre, acero inoxidable o aleaciones de cobre, longitud no menor de 254 mm y con un diámetro no menor a 9.5 mm. La parte roscada de la terminal debe tener como mínimo cinco cuerdas y la cuerda debe ser estándar. La punta de la terminal puede ser en pico o semiesférica.

Clase II. La terminal aérea debe ser una pieza sólida de cobre, acero inoxidable o aleaciones de cobre, longitud no menor de 254 mm y con un diámetro no menor a 12,7 mm. La parte roscada de la terminal debe tener como mínimo cinco cuerdas y la cuerda debe ser estándar. La punta de la terminal puede ser en pico o semiesférica.

### **6.8.3 Conectores.**

Conectores mecánicos a compresión. Los conectores mecánicos a compresión deben ser de cobre o aleación más resistente a la corrosión como es el caso del bronce al silicio. Los conectores deben estar protegidos contra la corrosión por un revestimiento de estaño no menor a 0.25 mm (10 milésimas de pulgada) de espesor. Los conectores a compresión no deben deformarse, agrietarse o romperse al instalarse y, además, deben mantener el contacto con el elemento conectado, durante su tiempo de vida útil.

## Aplicación de la NOM-022-STPS-2008 a la Industria Petrolera

El conector no debe presentar bordes filosos o esquinas superficiales que puedan dañar el aislamiento de los cables al contacto.

La conductividad y la resistencia mecánica de los conectores no deben deteriorarse con el medio ambiente. Al momento de la compresión los conectores no deben producir chispa que pueda generar una explosión o incendio.

Los conectores deben tener grabado el nombre o marca del fabricante, calibre o diámetro de los elementos a unirse y el logo del organismo verificador.

### 6.8.3.1 Conectores mecánicos atornillables.

Los conectores mecánicos atornillables deben ser de cobre, bronce o aleación de cobre con propiedades eléctricas equivalentes. Los conectores deben estar protegidos contra la corrosión por un revestimiento de estaño no menor a 0.25 mm de espesor. Los conectores mecánicos deben ser construidos de manera que aseguren el contacto con el elemento conectado durante su tiempo de vida útil.

Los conectores deben tener grabado el nombre o marca del fabricante, calibre o diámetro de los elementos a unirse y el logo del organismo verificador.

La tornillería de los conectores mecánicos debe ser de bronce al silicio, o una aleación equivalente que cumpla con las características físicas y químicas.

La tornillería de los conectores mecánicos debe soportar el torque mínimo indicado en la siguiente tabla:

Tornillería de bronce al silicio.	
Tamaño del tornillo mm (pg)	Torque N·m (lb/pg <sup>2</sup> )
6.35 (1/4)	23 (205)
9.5 (3/8)	27 (240)
10.3 (13/32)	32 (288)
11.1 (7/16)	41 (360)
13 (1/2)	54 (480)
14.2 (9/16)	65 (576)
16 (5/8)	75 (660)

Tabla 6.1 tornillería para puesta a tierra.

### 6.8.4 Moldes para soldaduras exotérmicas.

Los moldes para soldaduras exotérmicas deben ser de grafito resistente a altas temperaturas, aproximadamente 1400 °C. La vida útil de un molde de grafito debe ser como mínimo de 50 soldaduras exotérmicas.

No se aceptan moldes que permitan la formación de burbujas o porosidad en la soldadura.

Los moldes deben tener un marcado permanente que indique el nombre del fabricante o marca, el modelo del molde, el tipo y el tamaño de la carga, el calibre del cable de conexión o el tipo de conexión a barra.

## Aplicación de la NOM-022-STPS-2008 a la Industria Petrolera

### 6.8.5 Material de ignición y fundente para las soldaduras exotérmicas.

El material de ignición debe ser de aluminio, cobre y óxidos de fierro, libre de fósforo o sustancias que puedan ser explosivas, tóxicas o cáusticas.

El material fundente para las conexiones con soldaduras exotérmicas debe contener óxido de cobre, aluminio y no menos de 3% de estaño como material absorbente de humedad.

Los paquetes que contengan las cargas del material fundente deben estar identificados con el número o tamaño de la carga y el tipo de aplicación e instalación.

Los contenedores de las cargas no deben permitir que el material de la carga se humedezca. También deben prevenir que el material se derrame.

Tanto el material fundente como el de ignición deben estar dentro del mismo contenedor.

El material fundente utilizado en las soldaduras exotérmicas de baja emisión debe estar bien identificado en su contenedor.

### 6.8.6 Compuesto químico para el mejoramiento del terreno.

El compuesto químico debe ser de servicio permanente y libre de mantenimiento. Una vez instalado, el material no debe depender de la presencia continua de agua en el terreno para mantener su conductividad.

Los compuestos químicos utilizados para el mejoramiento del terreno, no deben tener una resistividad mayor a 1.0 ohm-m. Se proporcionan algunos valores de resistividad de compuestos químicos como referencia.

MATERIAL	RESISTIVIDAD $\Omega \cdot m$
Concreto	30 – 90
Bentonita	2.5
Sal	0.2
Carbón mineral	0.1

TABLA 6.2 Valores Promedio de Resistividades.

### 6.8.7 Barra de distribución de tierra.

Las barras de distribución de tierra deben ser de cobre con espesor mínimo de 6.35 mm por 102 mm de ancho y longitud de 305 mm, además, deben estar estañadas. Los barrenos deben ser de un diámetro no menor a 11.11 mm. La cantidad de barrenos debe ser especificada en la fase de diseño.

### 6.8.8 Tubería tipo conduit para la protección del conductor de puesta a tierra.

La tubería tipo conduit debe ser fabricada de acero galvanizado por inmersión en caliente, de pared gruesa, tipo pesado. La longitud de los tramos del tubo conduit debe ser de 3.05 m. Cada tramo debe ir marcado de modo claro y duradero de conformidad con la norma del producto. Diámetro mínimo de 19 mm.

## **Aplicación de la NOM-022-STPS-2008 a la Industria Petrolera**

---

Las abrazaderas deben ser de mecanismo de sujeción tipo sinfín fabricadas de material de acero inoxidable o acero al carbón galvanizado, calibre 22 con espesor mínimo de 0.71 mm.

La base de la terminal aérea debe ser de cobre, bronce o acero inoxidable, con rosca estándar.

El tubo de concreto debe tener un diámetro mínimo de 30 cm y su superficie debe tener un acabado terso libre de roturas o grietas, laminaciones o superficies que presenten salientes de más de tres milímetros. Cada tubo debe tener grabado, en un extremo, marca o identificación del fabricante.

### **6.8.9 Compuesto químico anticorrosivo.**

El compuesto utilizado para evitar la oxidación, debe producir una resistencia de contacto inicial baja, sellar de manera que no permita la existencia de aire ni humedad en el área de contacto, inhibir la corrosión, soportar condiciones ambientales extremas, proporcionar alta conductividad en la unión. Debe ser anti-inflamable.

Además, el compuesto no debe ser tóxico para el ser humano ni contaminar el ambiente. El compuesto químico no debe causar daño físico a los elementos del sistema.

Los aisladores deben ser de poliéster termoestable reforzado con fibra de vidrio o resina epóxica, resistente al fuego, color rojo, con capacidad de aislamiento de 2 700 V.

### **6.8.10 Pinza para corrugar.**

La pinza debe ser metálica con una alta resistencia mecánica mayor al esfuerzo requerido en la instalación del conector. La pinza puede contar con sistema de accionamiento mecánico, neumático, eléctrico o hidráulico. Las pinzas hidráulicas manuales deben proporcionar una potencia máxima de compresión de 12 toneladas y estar provistas de una válvula o mecanismo que permita liberar la presión cuando la compresión del conector haya concluido. La presión a liberar por el mecanismo debe ser de 68.95 MPa como mínimo.

El mecanismo de compresión de las pinzas debe ser seguro sin producir chispa al momento de compresión para evitar una explosión o incendio. Las pinzas no deben dañar a los conectores al momento de su instalación.

### **6.8.11 Medidor de resistividad (Telurómetro).**

- Equipo de medición portátil.
- Rango de frecuencia de medición 50 a 160 Hz .
- Rango de resistividad 0 - 20 k $\Omega$ /m.
- Precisión  $\pm$  3%.
- Voltaje máximo de salida 60 V.
- Temperatura de trabajo de 0 a 40°C.
- Autonomía mínima de 2 horas mediante baterías internas.
- Capacidad para almacenar mediciones.
- Programa de software compatible con Windows 98 y versiones más actuales.

## **Aplicación de la NOM-022-STPS-2008 a la Industria Petrolera**

---

- Transferencia de las mediciones a una PC.
- 2 pinzas abrazaderas.
- Longitud de cable entre picas de 20 m.
- Dos picas de acero inoxidable de 30 cm de longitud y 14 mm de diámetro.

### **6.8.12 Medidor de resistencia de puesta a tierra (Telurómetro de alta frecuencia).**

Debe ser un medidor de resistencia de puesta a tierra para altas frecuencias. Puesto que las descargas atmosféricas están asociadas a frecuencias de miles de Hertz y debe cumplir con las siguientes características técnicas:

- Equipo de medición portátil.
- Frecuencia de medida entre 250 Hz y 1 Mhz.
- Rango de resistencias 0-300 W.
- Precisión  $\pm 3\%$ .
- Autonomía mínima de 2 horas mediante baterías internas.
- Longitud de cable entre picas de 20 m.
- Capacidad para almacenar mediciones.
- Programa de software compatible con Windows 98 y versiones más actuales.
- Transferencia de las mediciones a una PC.
- Dos picas de acero inoxidable de 30 cm de longitud y 14 mm de diámetro.

### **6.8.13 Pruebas.**

Todos los materiales deben cumplir con las pruebas que en su momento se hayan señalado en esta norma o en las normas por las que estén aprobados.

- ✓ Prueba del espesor del recubrimiento de cobre electrolítico. (UL 467-14.3-14.9 ó equivalente.).
- ✓ Prueba de resistividad de materiales conductores de electricidad. (ASTM B 193 ó equivalente.).
- ✓ Prueba de resistencia mecánica para materiales metálicos. (ASTM E 8M ó equivalente.).
- ✓ Prueba de análisis químico para aleaciones de cobre. (ASTM E 478 ó equivalente.).
- ✓ Prueba de análisis químico para aleación de cobre-silicio. (ASTM E 54 ó equivalente.).

### **6.8.14 Manuales de información técnica de los componentes del sistema.**

La información técnica debe describir detalladamente el procedimiento de instalación, asimismo la descripción de las herramientas a utilizar en cada caso. Se debe mencionar la vida útil del producto. Si se requiere mantenimiento o reemplazo de piezas, las refacciones deben ser de las mismas características y estar disponibles en el mercado.

## Aplicación de la NOM-022-STPS-2008 a la Industria Petrolera

### 6.9 Sistema de tierra para división 1 y 2.

Deben conectarse al sistema de tierra las partes metálicas de edificios y de soporte, tanques de proceso y almacenamiento, torres, tuberías y equipo metálico de proceso y equipos y sistemas eléctricos, en los lugares en donde se procesen y manejen productos inflamables y explosivos.

Debe haber continuidad eléctrica en los sistemas de canalizaciones metálicas y sus accesorios.

Cuando se instalen cajas metálicas o tubos unidos con tuercas y contratueras debe asegurarse la continuidad, con puentes de unión.

El conductor neutro debe formar parte de un sistema de suministro de corriente con 4 hilos, debe conectarse al sistema de tierra común antes del equipo de desconexión.

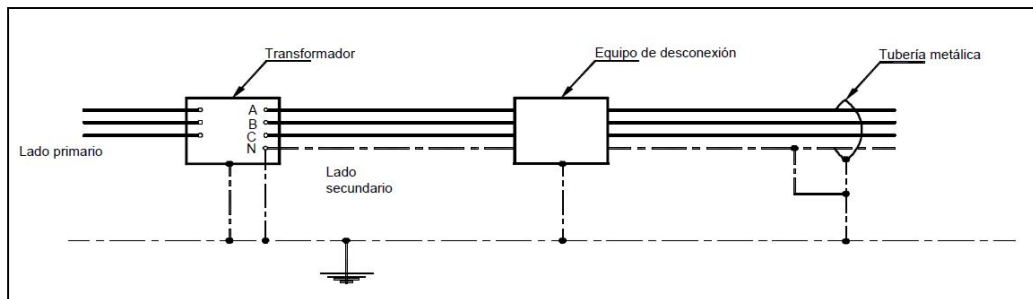


FIGURA 6.1 Conexión al sistema de tierras del neutro de un sistema de suministro de energía con cuatro hilos.

Los sistemas de suministro de corriente alterna 3 hilos, deben contar con una conexión entre el sistema de tierra y la canalización metálica.

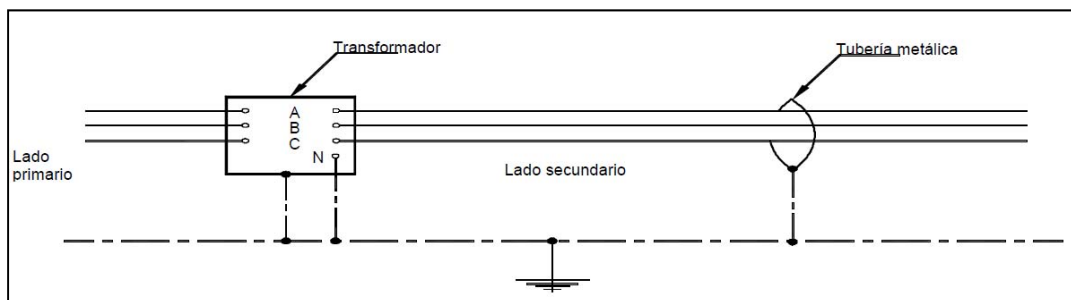


FIGURA 6.2 Conexión al sistema de tierras de la canalización metálica en sistemas de suministro de corriente alterna, tres hilos.

### 6.10 Efectos Fisiológicos de las Corrientes de Tierra

Al circular la corriente de tierra por los electrodos se origina en ellos y en la tierra que los rodea fenómenos de naturaleza eléctrica, magnética y térmica. Así, por ejemplo, desde el punto de vista de la seguridad para las personas, el potencial de electrodo y su distribución sobre el terreno son el problema central por atender, ya que se manifiesta como voltajes de contacto y de paso en ellas si se encuentran en la zona de influencia del sistema de tierra; tales tensiones no sólo les

## Aplicación de la NOM-022-STPS-2008 a la Industria Petrolera

pueden afectar su salud, sino hasta ocasionarles la muerte. La disciplina tecnológica de la medicina que se ocupa de tales efectos es la electro fisiología; y a partir de una larga serie de experimentos, algunos en personas y muchos en animales, se ha determinado el grado de peligrosidad de la corriente sobre el cuerpo humano, es decir, los valores de corriente y de voltaje que son peligrosos para él, tales magnitudes están ya normalizadas y sirven de base para el diseño de los sistemas de puesta a tierra.

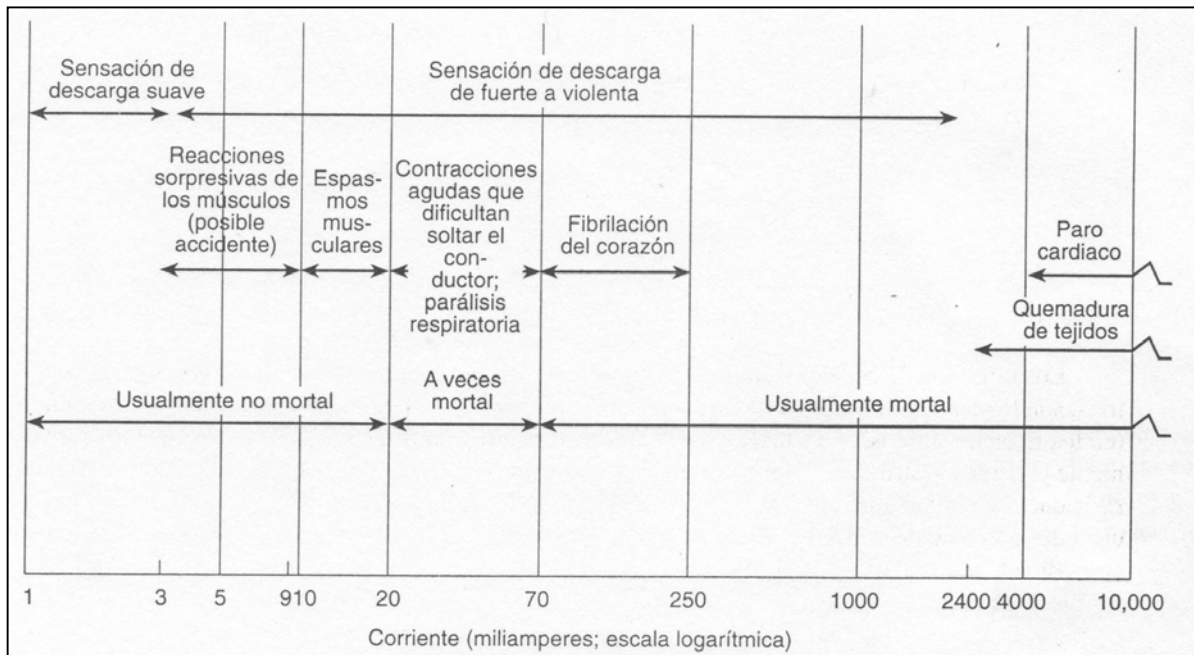


FIGURA 6.3 Efecto de la corriente eléctrica en el cuerpo humano.

### 6.11 Sistema de Puesta a Tierra para tanques de almacenamiento.

Los tanques de almacenamiento que contengan líquidos no conductores deben de estar conectado a tierra, sin importar el tipo de base sobre la que se encuentren, por ejemplo: hormigón, arena o asfalto, sin embargo la resistencia debe ser verificada.

Dispositivos como lo es una varilla de medición, sensor de niveles o de más dispositivos conductores, pueden proporcionar un lugar adecuado para una descarga, sea esta entre o dentro del líquido. Estos dispositivos deben ser conectados de forma segura y directa en el fondo del tanque por un cable conductor y asegurar que del flujo sea inspeccionado periódicamente para garantizar que la unión. Aunque cada situación debe ser evaluada de manera particular.

En tanques que contengan mezclas, procesos de agitación o de alta velocidad la mezcla puede revolverse con agua y causar salpicaduras en la superficie lo que puede generar carga eléctrica. Si en la superficie existe alguna mezcla inflamable las salpicaduras deben ser minimizadas a través de la neutralización con gases inertes, esto con el fin de eliminar el riesgo de ignición.

Es recomendable no emplear proceso alguno que involucre agitación ya que puede producir altos niveles de carga en líquidos, vapores o espumas. La agitación con aire puede crear una

## **Aplicación de la NOM-022-STPS-2008 a la Industria Petrolera**

---

atmosfera inflamable en presencia del vapor dentro del tanque. Si el proceso de agitación es inevitable el espacio debe ser purgado antes de que se mezclen y dicho tratamiento debe darse lentamente para garantizar el rápido acumulamiento de carga y así tenga tiempo de disiparse. Debe tenerse en cuenta un tiempo de espera antes de cualquier actividad de medición o de muestreo, debido a que el proceso de agitación puede dar lugar a una chispa y con esto a la ignición antes de que tenga efecto el tratamiento con gases inertes.



# **Capítulo 7.**

# **Aplicación a la**

# **Industria**

# **Petrolera.**

## **Aplicación de la NOM-022-STPS-2008 a la Industria Petrolera**

---

### **7.1 Conceptualización Peligro contra Riesgo.**

El concepto de peligro es aplicable para situaciones o propiedades de los materiales que tengan la capacidad inherente para causar algún tipo de daño. La toxicidad, corrosividad, capacidad de almacenar carga eléctrica, inflamabilidad, energía mecánica o química son propiedades o situaciones asociadas con riesgos industriales. La separación y acumulación de carga eléctrica son un ejemplo de propiedades inherentes, cuando hay flujo de un fluido de hidrocarburos.

En contraparte, los riesgos requieren de una exposición. Por ejemplo una superficie caliente puede causar quemaduras en la piel o un ácido puede causar quemaduras químicas, pero esto solo puede pasar si la piel se expone. La acumulación de carga estática puede ser el recurso para causar ignición solo si es expuesto a una atmósfera inflamable, bajo las condiciones donde una descarga sea posible. No existe riesgo donde no hay potencial para que sean expuestos los elementos necesarios; como la acumulación de carga, una atmósfera inflamable y una descarga en forma de chispa.

Determinar el nivel de riesgo involucra la estimación de probabilidad y gravedad de los eventos de exposición que puedan conducir a algún tipo de daño. Por ejemplo, los hidrocarburos forman vapores, que en contacto con el aire constituyen una mezcla inflamable, si es expuesta a una fuente de ignición, como una descarga eléctrica, resultando en un incendio que puede afectar directamente a personas o causar daños en la propiedad o en el medio ambiente.

### **7.2 Control de Electricidad Estática en el Personal.**

El cuerpo humano es un conductor eléctrico y puede acumular carga estática si se encuentra aislado de la tierra. Esta carga puede ser generada por contacto o por separación con calzado dieléctrico, por inducción, o por la participación en diferentes operaciones. En casos donde exista un potencial de encendido generado por mezclas inflamables y carga eléctrica acumulada por el cuerpo humano, los medios para prevenir acumulación de carga pueden ser necesarios.

Algunas recomendaciones para prevenir la acumulación de carga por estos medios son las siguientes:

- Superficie de piso y calzado conductor.
- Dispositivos de puesta a tierra conectados al personal en situaciones riesgosas.
- Ropa antiestática o conductora.

#### **7.2.1 Calzado y Piso Conductor.**

El piso antiestático o conductor ofrece una disipación efectiva de la carga electrostática. Los materiales de los que se encuentran hechos pueden ser sólidos o utilizar revestimientos, esta selección debe hacerse en base a las características de desgaste, resistencia química, y el área que necesita ser cubierta. Pequeñas áreas pueden ser controladas con una placa de metal a tierra. La resistencia común que debe ofrecerse para un sistema de control de suelos es de 108  $\Omega$ . La acumulación de escombros, ceras u otros materiales de alta resistividad comprometen la conductividad del suelo.

## **Aplicación de la NOM-022-STPS-2008 a la Industria Petrolera**

---

La capacidad de disipar electricidad estática en el calzado es utilizada en conjunto con la medida del piso conductor, lo que provee de control en la disipación de carga eléctrica proveniente del cuerpo humano. La resistencia desarrollada por la tierra entre el calzado y el piso debe de ser del rango de los  $10^6$  a los  $10^9 \Omega$ . Mientras que para materiales con una baja energía mínima de ignición esta resistencia no llega a los  $10^6 \Omega$ . Esta resistencia puede ser medida con un medidor de conductividad comercial disponible.

La resistencia en el calzado puede incrementarse con la acumulación de los desechos del mismo calzado, el uso de plantillas ortopédicas. La conductividad en el calzado puede ser probado periódicamente para confirmar su funcionalidad.

El calzado conductor está diseñado específicamente para desarrollar resistencia a tierra a través del calzado y el piso de menos de  $10^6 \Omega$  y los usos más comunes que se le dan son donde estén involucrados materiales de baja energía de ignición como explosivos o materiales propelentes. El calzado conductor no debe ser utilizado en situaciones donde exista la posibilidad de electrocuciones por líneas de voltaje.

### **7.3 Combustibles Líquidos Inflamables y sus Vapores.**

Características de combustión de líquidos, vapores y nieblas.

Las siguientes propiedades de combustión de líquidos necesitan ser entendidas y evaluadas en función de sus propiedades y su peligro de ignición por electricidad estática.

- Punto de inflamación.
- Límite de presión de vapor inflamable.
- Energía de ignición.
- Concentración de oxidante.

El punto de inflamación es la temperatura mínima a la cual un líquido emite suficiente vapor para formar una mezcla inflamable con el aire más cercano a la superficie del líquido. Este punto es obtenido a partir de diversas pruebas, la selección dependerá de otras características físicas del líquido.

Si este punto se encuentra igual o por debajo de la temperatura ambiente común, es probable que se convierta en un vapor inflamable. Cuanto más bajo sea el punto inflamación mayor será la presión de vapor y mayor la probabilidad de que exista riesgo de ignición. Debido a la variabilidad en las pruebas para determinar este punto, las temperaturas publicadas deben de tomarse solo como valores aproximados a la temperatura más baja para que la ignición sea posible. Por lo tanto se le deben asignar de 4 a 9 grados por debajo del punto publicado al evaluar el riesgo de ignición. Algunos de los factores que favorecen la generación de vapores inflamables son los siguientes:

- Generación de vapores inflamables a partir de la evaporación de líquidos de baja volatilidad.
- Manejo de atmósferas menores a la presión atmosférica ambiental.
- Vapores no homogéneos sobre el líquido.

## Aplicación de la NOM-022-STPS-2008 a la Industria Petrolera

- Niebla, gotas o espumas sobre la superficie del líquido.

Algunos vapores o gases que sean inflamables en presencia de oxígeno tienen dos clasificaciones críticas; una concentración mínima para que exista ignición se le conoce como límite inferior inflamable (LFL). A este nivel la concentración es muy pobre, mientras que la concentración superior para evitar la ignición se le llama límite superior inflamable (UFL por sus siglas en inglés) aquí la concentración se encuentra muy saturada como para causar ignición. Todos los valores que se encuentren dentro de este rango constituyen un riesgo de ignición. Al incrementar la presión y la temperatura de trabajo, también se incrementa el rango entre la LFL y la UFL para hidrocarburos comunes.

La energía necesaria para producir ignición en una atmósfera de vapor y aire varía en función de sus concentraciones, sin embargo para la mayoría de los materiales esta concentración es obtenida a partir de la ponderación de sus límites críticos superior e inferior. Los límites inferiores deben ser calculados con la energía de ignición mínima.

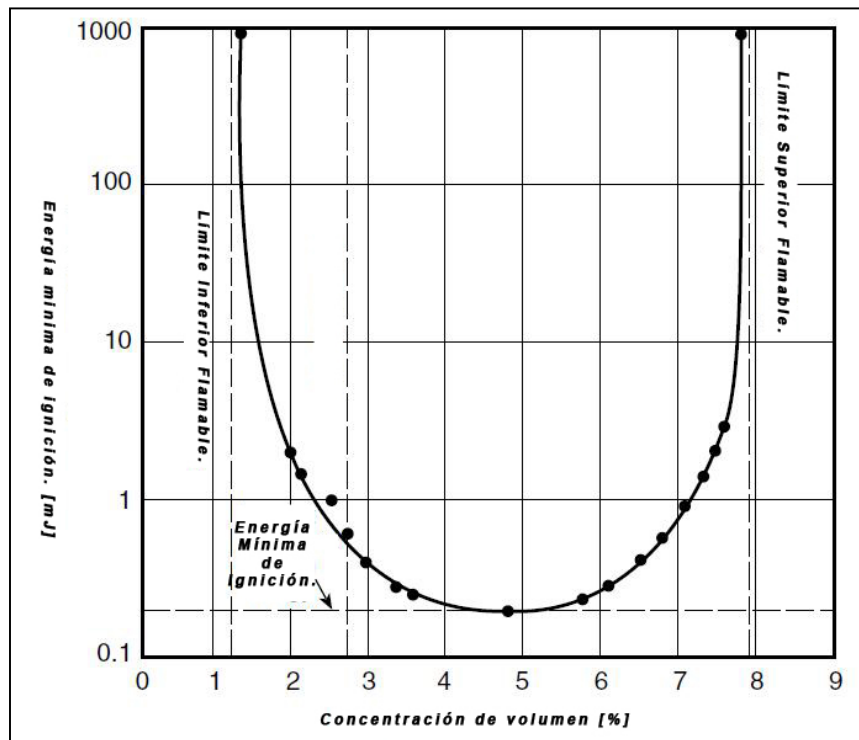


Figura 7.1 energía mínima del benceno en función de la concentración.

Si la concentración de oxígeno es suficientemente reducida por métodos como la adición de gas inerte, el riesgo de ignición puede estar controlado. Esta concentración es referida como concentración mínima de oxígeno.

### 7.4 Generación de Carga Eléctrica.

La separación de cargas ocurre cuando hay flujo de líquidos a través de tuberías, boquillas, filtros, cuando ocurren salpicaduras u operaciones de traspaso o entrega de líquido, así también

## **Aplicación de la NOM-022-STPS-2008 a la Industria Petrolera**

---

cuando es agitado. Cuanto mayor sea el área de contacto entre el líquido y otras superficies y más alta sea la velocidad de flujo, mayor será el flujo de carga. La electricidad estática en un líquido o en un conductor puesto a tierra se disipa dependiendo de la conductividad del líquido. Para líquidos con conductividad de un pico-Siemens por metro 1 pS/m o mayor la relajación de la carga será exponencial, sin en cambio, para líquidos con un valor menor a este, la relajación ocurre más rápidamente que la predicha por el modelo exponencial. De acuerdo con otros modelos, cuando la viscosidad en los líquidos es inferior a  $30 \times 10^{-6} \text{ m}^2/\text{s}$  la relajación tendrá un comportamiento hiperbólico. Sin embargo para estos mismos líquidos la constante obtenida en el modelo exponencial es utilizada para obtener el tiempo de relajación.

En un sistema de puesta a tierra la conductividad de la fase líquida tiene el mayor peso en función de los materiales que lleve en suspensión. Un líquido es considerado no conductor si la conductividad es menor a 50 pS/m asumiendo una constante dieléctrica ( $\kappa$ ) de 2. La conductividad es aceptable para cualquier caso de aplicación si entra dentro de este rango dependiendo del flujo y gasto de las condiciones del proceso.

Los líquidos conductores se definen a partir de  $10^4$  pS/m los cuales no representan un peligro por acumulación de carga estática. Los líquidos que entren dentro del rango de los 50 pS/m a  $1 \times 10^4$  pS/m son considerados semiconductores.

Las características de carga de muchos líquidos industriales, particularmente hidrocarburos no polares son el resultado de los residuos contaminantes presentes en el líquido, a veces en concentraciones menores a 1 ppm por lo tanto, dichos líquidos se pueden convertir en elementos conductores dependiendo de la magnitud de la concentración de contaminantes resultantes de los procesos a los que son sometidos, almacenaje y manejo.

Algunos líquidos conductores pueden aparentar ser seguros, sin embargo, significan un riesgo si no son puestos a tierra mediante el aislamiento correcto. Cuando son aislados, toda la carga del líquido conductor puede ser liberada en forma de una chispa, mientras que cuando se encuentran suspendidos en forma de niebla, la carga puede provocar una descarga de brocha.

En la industria petrolera las operaciones de distribución y carga en tanques operados con crudo líquido deben considerar a este elemento como conductor. Estos procedimientos están regulados y prohíben el uso de tuberías y tanques hechos de materiales dieléctricos, mezclas multifásicas y algunos tipos de filtros.

En las operaciones de la industria química los líquidos semiconductores representan una categoría que tiene tendencia a acumular carga, la cual se encuentra en función de la operación y conductividad del líquido, estas operaciones pueden incluir la mezcla en varias fases, revestimientos especiales en depósitos de almacenamiento y micro filtros. Todos promueven la generación de carga en los equipos.

## Aplicación de la NOM-022-STPS-2008 a la Industria Petrolera

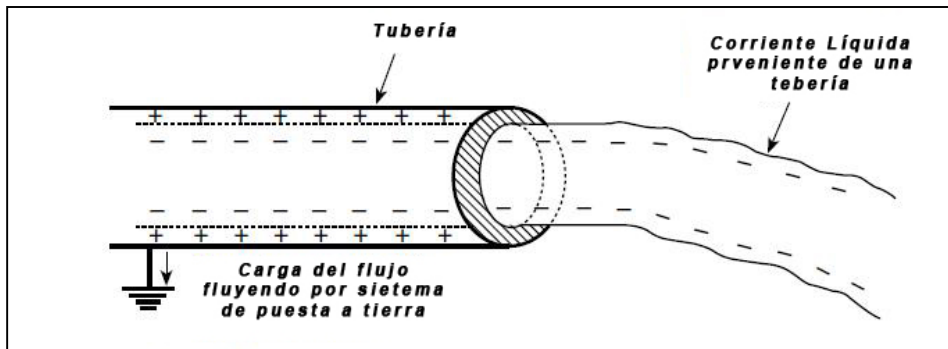


Figura 7.2 Flujo en tuberías

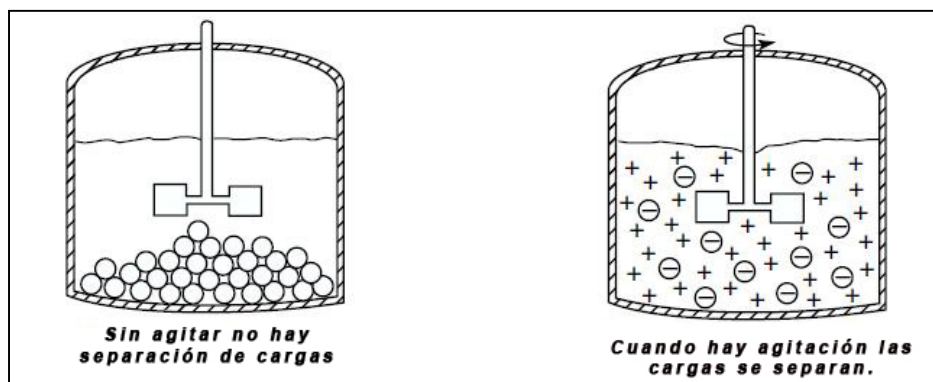


Figura 7.3 Carga en líquidos cuando se agita.

### 7.5 Flujo en Tuberías.

Todas las partes de un sistema de tuberías con continuidad de metal tienen una resistencia que no excede los  $10 \Omega$ . Una resistencia superior puede indicar algún tipo de falla en los contactos eléctricos. Para acoplamientos con bridas. No se debe de pintar la cara que acopla, ni utilizar capas o recubrimientos. Se deben utilizar tuercas y tornillos normales, así como el torque apropiado. La continuidad eléctrica del sistema de conexiones y puesta a tierra debe ser monitoreada periódicamente a partir de su instalación.

Los cables utilizados deben de ser de tipo flexible, así como juntas o acoplamientos desmontables. Distintas pruebas realizadas indican que la resistencia en estos dispositivos no excede los  $10 \Omega$  lo cual es suficiente para prevenir la acumulación de cargas. Sin embargo es recomendado que sean revisadas las especificaciones del fabricante, ya que algunos proveedores utilizan en algunas superficies materiales dieléctricos. Cuando se pintan las bridas que tienen una junta de material dieléctrico se causa algún tipo de pérdida de continuidad, la cual puede corregirse si se utilizan juntas de materiales conductores.

El aseguramiento de que el sistema de puesta a tierra y conexiones no comprometa secciones de tuberías es vital. Por ejemplo, en las bridas pueden ser instalados sistemas de protección catódica que proporcionen un camino a tierra por separado que no tome en cuenta ninguna sección de tubería.

## Aplicación de la NOM-022-STPS-2008 a la Industria Petrolera

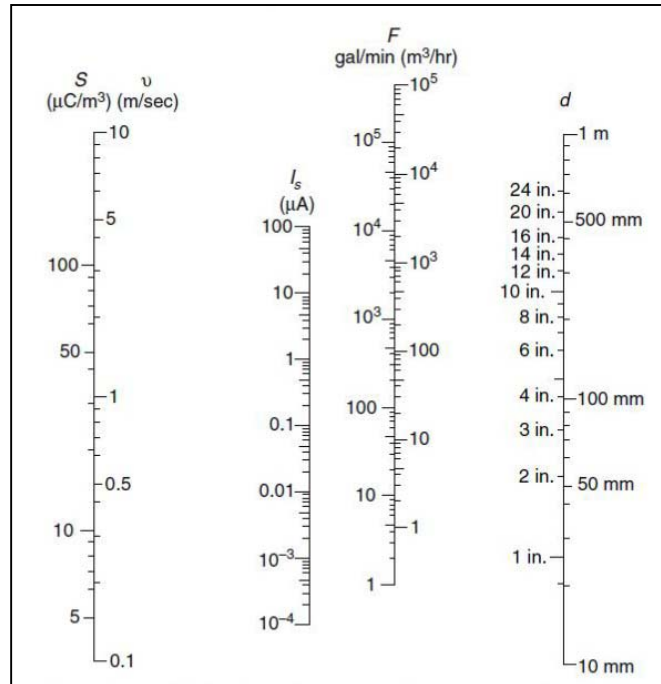


Figura 7.4 Gráfico que indica la acumulación de carga en función de la velocidad del flujo y diámetro en una tubería lisa convencional transportando un líquido dieléctrico. Una línea recta horizontal indica el valor aproximado de cada parámetro.

### 7.6 Tuberías no Conductoras y Recubrimientos.

Las superficies no conductoras afectan la generación así como la disipación de la carga eléctrica a través de una tubería. La carga se genera de la misma manera en tuberías conductoras que en las dieléctricas, mientras que la pérdida de carga es significativamente más lenta en materiales aislantes. Respecto a la carga, cuando un líquido no conductor es transportado en tuberías dieléctricas, se puede acumular carga de polaridad opuesta en la parte de afuera de la superficie de la tubería. Esto puede eventualmente provocar una descarga eléctrica, así como pequeños agujeros en forma de alfileres a lo largo de toda la superficie del material si éste es plástico o no conductor.

### 7.7 Tubería Flexible.

La tubería flexible se encuentra disponible en metales, revestimiento de metales y plásticos dieléctricos y plásticos reforzados, entre otros. Cuando se utilizan materiales no conductores será porque las condiciones de los procesos así lo requieran, sin embargo deben de ser evaluados los peligros por generación de electricidad estática. Como requerimientos mínimos, deben de estar conectados al sistema de puesta a tierra los elementos conductores de electricidad. Si las tuberías son utilizadas corriente abajo o se utilizasen filtros, debe de asegurarse que sean de metal o materiales conductores.

## **Aplicación de la NOM-022-STPS-2008 a la Industria Petrolera**

---

### **7.8 Tubería de Llenado.**

Un sistema que tenga la función de cargar líquido, debe de tener su propio sistema de conexión y puesta a tierra para el llenado. Las tuberías finales que entregan el líquido deben de ser extensibles y equipadas con boquillas móviles para entregar el líquido de manera horizontal y siempre comenzando desde el fondo del depósito. El diseño del llenado debe prevenir que se produzca rociamiento irregular cuando se comience el llenado. Es necesario que el comienzo se realice de manera lenta y retenga la velocidad hasta un valor de 1 m/s hasta que la tubería de salida se encuentre cubierta por lo menos dos diámetros de tubería.

### **7.9 Procesos de Filtración.**

#### **7.9.1 Microfiltros.**

Estos dispositivos comúnmente tienen una longitud de poro desde 150  $\mu\text{m}$ , lo cual genera una alta generación de carga, principalmente en líquidos no conductores, así como incrementa el área de contacto. Cuando se utilizan líquidos conductores, éstos tienen la capacidad de disipar la carga eléctrica, a través del líquido. La generación de carga es mayor en una tubería de entrada cuando en esta se encuentra instalado un micro filtro, de tal manera que la densidad de carga contenida en el líquido puede llegar hasta los 2000  $\mu\text{C}/\text{m}^3$ .

Para prevenir la generación de carga en los depósitos, el filtro instalado debe estar lo suficientemente corriente arriba para darle tiempo a la carga de disiparse. Usualmente en los procesos industriales se asigna un tiempo de 30 s para que la carga se disipe, antes de someterlo a otro proceso de filtrado, especialmente cuando el flujo lo conforma un líquido no caracterizado eléctricamente. Para líquidos no conductores que tengan una baja conductividad, menos de 2  $\text{pS}/\text{m}$  y alta viscosidad, así como una temperatura de operación baja es importante ampliar el tiempo de de residencia, de 2 a 3 veces.

#### **7.9.2 Filtros de Basura.**

Estos filtros son puestos al final de las tuberías para remover escombros o restos de materiales de tamaño grande y tienen instaladas depósitos donde se concentran vapores. Dichos depósitos y filtros conductores deben de estar conectados al sistema de puesta a tierra mediante cajas conductoras cerradas.

#### **7.9.3 Materiales en Suspensión.**

Algunos líquidos que tengan características como baja solubilidad, baja disolución o inmiscibles, pueden producir acumulación de otra fase diferente en emulsión en forma de gotas. Cuando hay contenido de dos fases, como por ejemplo el agua y el aceite, una toma el papel fase continua mientras que la otra será la fase discontinua. La fase continua determina el comportamiento para calcular los tiempos de descarga. La generación de carga se da en mayor medida cuando se tienen más de una sola fase dentro del sistema de tuberías.



## **Aplicación de la NOM-022-STPS-2008 a la Industria Petrolera**

---

### **7.9.4 Restricciones en el Sistema de Tuberías.**

Los componentes del sistema de tuberías tales como placas de orificio, válvulas, codos y bridas, entre otros aumentan directamente la generación de turbulencia y con esto la carga eléctrica generada a través de este sistema. Un breve contacto con componentes plásticos causa un incremento significativo en la carga eléctrica. Los materiales en suspensión, por ejemplo en el agua, incrementan este efecto.

### **7.10 Tanques de Almacenamiento.**

El flujo del líquido dentro de un tanque es suficiente para generar electricidad estática, la cual se acumula dentro de éste. Esta carga eléctrica puede ser detectada a través del cambio en la diferencia de potencial entre la superficie del líquido y el tanque. El potencial eléctrico máximo estará determinado no solo por la densidad de la carga, sino también por las dimensiones del tanque. Para tanques comerciales de volumen equivalente el potencial máximo podría ser mayor para un tanque que tiene un área de sección transversal más pequeña, esto porque la profundidad del líquido incrementa más rápidamente la cantidad de carga disipada. El potencial eléctrico generado puede ser más pequeño en tanques con una sección rectangular que en tanques de sección cilíndrica aún cuando puedan contener el mismo volumen del mismo material.

#### **7.10.1 Tanques de Almacenamiento de Techo Fijo.**

La acumulación de carga en el líquido contenido en un tanque de almacenamiento puede producir una descarga eléctrica entre la superficie del líquido y el techo del tanque de almacenamiento, así como en sus soportes o accesorios. La generación de carga es atribuida a la turbulencia en el líquido, partículas en suspensión, la carga sedimentaria o gotas de la fase no continua.

Se debe tener especial precaución cuando hay un espacio en el techo del tanque almacenador, ya que es probable que contenga en su interior una mezcla inflamable y se deben de tomar las siguientes medidas precautorias:

- Evitar el llenado por rociamiento, o salpicaduras. Se debe comenzar a llenar a partir del fondo del tanque con un mínimo de agitación, y de sedimento en el fondo del mismo.
- De ser posible, limitar la velocidad de entrada del flujo durante la fase inicial de llenado para reducir la agitación y turbulencia. La velocidad de entrada no debe exceder 1 m/s hasta que el tubo de llenado se encuentre sumergido hasta dos diámetros o 0.6 m, lo que ocurra primero. En el agua una velocidad baja puede dar lugar a la sedimentación en los puntos más bajos de la superficie del tanque, por lo que debe mantenerse cercano a 1 m/s durante este periodo tanto como sea posible. De lo contrario puede presentarse el arrastre de contaminantes o de la fase discontinua. Además se incrementa de manera significativa la tendencia de aumento de almacenamiento de carga.
- Para tanques mayores de 50 m<sup>3</sup> que contengan líquidos, materiales no conductores o no caracterizados eléctricamente, el flujo de entrada puede llegar hasta los 7 m/s

## Aplicación de la NOM-022-STPS-2008 a la Industria Petrolera

después de que la tubería es sumergida. Algunas experiencias de operación en la industria petrolera recomiendan que puede superarse el valor de los 7 m/s pero en ningún caso rebasar el valor de 10 m/s.

- Si se tiene una mezcla en la cual la fase continua sea no conductora y contenga otra fase en forma de gotas, por ejemplo agua, la velocidad del flujo de entrada debe de restringirse a no más de 1 m/s durante todo el llenado.
- En un sistema en el que se tiene un micro-filtro debe dársele como mínimo un tiempo de 30 s para la disipación de la carga antes de que entre al tanque de almacenamiento
- Los tanques, así como su conexión a tierra, deben ser inspeccionados periódicamente para evitar algún objeto flotante en la superficie del líquido, lo cual puede promover alguna descarga
- Las líneas de tubería deben de estar exentas del contacto con el aire u otros gases, ya que de realizar esto se puede tener el riesgo de generar carga, así como la vaporización o la formación de una atmósfera inflamable.

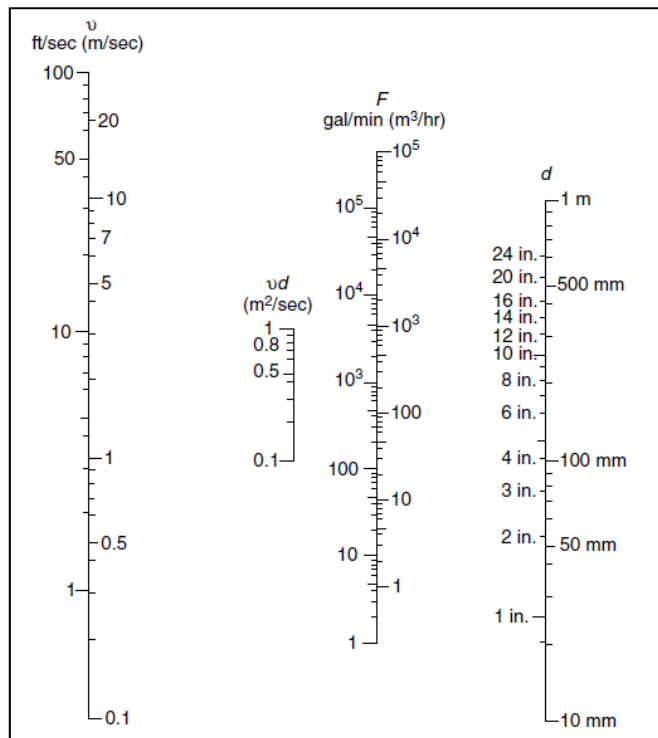


Figura 7.4 Gráfico que indica los valores del flujo, diámetro y velocidad en una tubería lisa convencional.

### 7.10.2 Tanques de Techo Flotante.

Este tipo de tanques son seguros siempre y cuando el techo se encuentre en contacto con la pared del tanque almacenador, esto se logran mediante conexiones eléctricas que van del techo flotante a la pared del tanque. Éstas se instalan para proveer de protección contra descargas que se pudieran generar. Si el techo descansa sobre sus apoyos se puede producir carga en la superficie del líquido y se deben de tener las mismas precauciones utilizadas en los tanques de techo fijo. Si el

## **Aplicación de la NOM-022-STPS-2008 a la Industria Petrolera**

---

tanque de techo flotante no se encuentra adecuadamente ventilado, se puede acumular vapor inflamable en el espacio formado por el techo y la superficie del líquido.

Los tanques construidos con materiales dieléctricos no están permitidos para su uso industrial ni para líquidos caracterizados como conductores y no conductores excepto en circunstancias especiales.

### **7.11 Aditivos Antiestáticos.**

La acumulación de carga puede ser reducida si se incrementa la conductividad del líquido agregando agentes antiestáticos. Estos aditivos son agregados normalmente en concentraciones del orden de partes por millón y deben ser utilizado de acuerdo con las especificaciones del fabricante. Cuando se utilizan aditivos antiestáticos como medio principal para reducir la acumulación de carga eléctrica, el operador deberá verificar las concentraciones críticas del aditivo.

Al introducir dos o más líquidos conductores a un tanque que los mezcle, el líquido menos denso debe cargarse primero para evitar una carga superficial y de este modo evitar que se forme una capa en la superficie del más ligero. El proceso de recirculación debe realizarse previamente al tratamiento de gases inertes o atmósferas enriquecidas de vapor.

Los procesos de agitación deben realizarse en un líquido a una profundidad suficiente para reducir al mínimo las salpicaduras, o de no ser suficiente la profundidad debe operarse a velocidades reducidas.

### **7.12 Vehículos de Carga y Transporte de Líquidos.**

Las precauciones que se toman para vehículos de transporte y carga de combustibles varían en función de las características del líquido que se maneja, así como él en diseño de la instalación de carga.

Los vehículos que transportan combustibles no representan un peligro por electricidad estática siempre y cuando tengan su compartimento o separadores, los cuales reducen las salpicaduras dentro del tanque del vehículo evitando el dar lugar a una importante generación de carga. Cualquier modificación a estos vehículos dejaría de garantizar un ambiente libre de riesgos

Los camiones deben de ser conectados a un sistema de llenado, antes de que comience el proceso deben de conectarse completamente a tierra. A menudo junto con el sistema de llenado debe verificarse periódicamente la conductividad para asegurar tanto su continuidad del terreno como de los dispositivos involucrados.

### **7.13 Clasificación de Áreas Peligrosas.**

Las áreas se clasifican dependiendo de las propiedades de los vapores, líquidos o gases inflamables, o de polvos o fibras combustibles o de fácil ignición que puedan estar presentes, así como la posibilidad de que se encuentren en cantidades o concentraciones inflamables o combustibles. Los materiales pirofóricos son aquellos que se inflaman espontáneamente en el aire, cuando éstos son los únicos usados o manipulados, estas áreas no deben ser clasificadas.

## Aplicación de la NOM-022-STPS-2008 a la Industria Petrolera

Cada cuarto, sección o área debe ser considerada individualmente al determinar su clasificación. Para la clasificación de áreas peligrosas debe realizarse un análisis de cada local, área o sección individualmente, atendiendo a la concentración de los gases, vapores y polvos y a sus características de explosividad. Este análisis debe realizarse bajo supervisión de ingeniería y de expertos en la materia, debidamente calificados. Es responsabilidad del usuario o propietario de las instalaciones que la clasificación de las áreas sea realizada con la mayor precisión.

### 7.13.1 Tipos de Clases.

La correcta estimación de estas clases se hace con el fin de evaluar la peligrosidad o el riesgo de ciertos tipos especiales de atmosferas:

CLASE	MATERIALES DENTRO DE LA ATMOSFERA PRÓXIMA. CONTENIDOS
CLASE I	Riesgo causado por gases o vapores peligrosos presentes en el aire cuando se encuentran en cantidades suficientes para producir una mezcla explosiva o inflamable.
CLASE II	Riesgo causado por la presencia de combustibles o polvos combustibles.
CLASE III	Riesgo causado por la presencia de fibras inflamables o materiales que se encuentren moviendo libremente en el aire aún cuando no necesariamente se encuentren en suspensión

Tabla 7.1 Clasificación por clases

### 7.13.2 Clase I.

Las condiciones que debe presentarse para que dentro de una zona clasificada como Clase I exista un incendio son las siguientes:

- Debe estar presente un material combustible.
- Las mezclas de aire, oxígeno y combustible deben encontrarse en las proporciones adecuadas.
- Debe de existir una energía suficiente para encender la mezcla.
- A su vez los elementos de la clase III se subdividen debido a las siguientes características:

#### 7.13.2.1 DIVISIONES.

Las divisiones van a definir la probabilidad de que un material peligroso e inflamable se encuentre en una concentración crítica dentro de una atmosfera circundante.

Estos lugares se encuentran clasificados porque dentro de estos se encuentran o se pueden encontrar presentes en el aire concentraciones de gases inflamables o vapores que pueden representar un riesgo de ignición.

## **Aplicación de la NOM-022-STPS-2008 a la Industria Petrolera**

La clase I a su vez se subdivide en división 1 o división 2.

<b>DIVISION.</b>	<b>PRESENCIA DE MATERIAL PELIGROSO</b>
DIVISION 1	<ul style="list-style-type: none"> <li>• Pueden existir continuamente bajo condiciones normales de operación, concentraciones de gases vapores explosivos o inflamables.</li> <li>• Existen intermitentemente o periódicamente concentraciones peligrosas de gases o vapores inflamables, en condiciones normales de operación.</li> <li>• Pueden existir frecuentemente concentraciones de gases o vapores explosivos o inflamables debidos a trabajos de reparación o mantenimiento, o por causa de fugas.</li> <li>• Una interrupción o una falla en la operación de los equipos o del proceso que pueda provocar la formación de concentraciones peligrosas de gases o vapores inflamables y simultáneamente provocar también la falla del equipo eléctrico.</li> </ul>
DIVISION 2	<ul style="list-style-type: none"> <li>• Son lugares en donde se manejan, procesan o usan líquidos volátiles, gases o vapores inflamables, que están normalmente confinados en recipientes o sistemas cerrados, pero de los cuales puedan escapar en caso de ruptura o avería accidental de los recipientes o sistemas, o en caso del funcionamiento anormal de los equipos por medio de los cuales se manejan dichos líquidos, gases o vapores.</li> <li>• Una adecuada ventilación de presión positiva impide normalmente la concentración de gases o vapores inflamables, pero que pueden convertirse en peligrosos por falla o funcionamiento anormal del equipo de ventilación.</li> <li>• Están contiguos a los de Clase I, División 1, a los cuales puedan llegar ocasionalmente concentraciones de gases o vapores inflamables, a menos que pueda evitarse tal comunicación por medio de un adecuado sistema de ventilación de presión positiva de una fuente de aire limpio y se provean dispositivos seguros para evitar las fallas del sistema de ventilación.</li> </ul>

TABLA 7.2 Clasificación por división

Una operación normal no significa necesariamente que la situación que prevalezca sea la de un funcionamiento siempre correcto, ya que pueden existir casos en los que las reparaciones y mantenimiento sean necesarios de una manera frecuente, para estos casos los materiales liberados como consecuencia del mantenimiento serán vistos como normales. Sin embargo la clasificación de la zona está directamente basada en los procedimientos y frecuencia del mantenimiento.

### **7.13.2.2 ZONAS**

Dentro de la clase I se clasifica a su vez en zonas, las cuales cubren las siguientes características:

<b>ZONA</b>	<b>CARACTERÍSTICAS.</b>
ZONA 0	<ul style="list-style-type: none"> <li>• Están presentes continuamente concentraciones inflamables de gases o vapores inflamables.</li> <li>• Las concentraciones inflamables de gases o vapores inflamables están presentes por largos periodos de tiempo.</li> </ul>
ZONA 1	<ul style="list-style-type: none"> <li>• Las concentraciones inflamables de gases o vapores inflamables se encuentran probablemente bajo condiciones normales de operación.</li> <li>• Las concentraciones de gases o vapores inflamables pueden existir frecuentemente debido a trabajos de reparación o mantenimiento, o por causa</li> </ul>

## Aplicación de la NOM-022-STPS-2008 a la Industria Petrolera

	<p>de fugas.</p> <ul style="list-style-type: none"> <li>• Una interrupción o una falla en la operación de los equipos o del proceso que puedan provocar la formación de concentraciones peligrosas de gases o vapores inflamables y simultáneamente provocar también la falla del equipo eléctrico de tal modo que cause que el equipo eléctrico se convierta en una fuente de incendio.</li> <li>• Sea una área adyacente a una área Clase 1, Zona 0 desde la cual concentraciones inflamables de vapores puedan ser comunicadas, a menos que la comunicación sea prevista de una adecuada ventilación de presión positiva de una fuente de aire limpio, y sean previstas de dispositivos seguros para evitar las fallas del sistema de ventilación.</li> </ul>
ZONA 2	<ul style="list-style-type: none"> <li>• Las concentraciones inflamables de gases o vapores inflamables no ocurren en operación normal y si ocurren existen únicamente por cortos periodos de tiempo.</li> <li>• Los líquidos volátiles inflamables, gases o vapores inflamables son manejados, procesados o usados, pero en los cuales, los líquidos, gases o vapores son normalmente confinados dentro de contenedores o sistemas cerrados, pero de los cuales puedan escapar en caso de ruptura o avería accidental de los contenedores o del sistema, o en caso de una operación anormal del equipo en el cual son manejados los líquidos o gases.</li> <li>• Las concentraciones inflamables de gases o vapores inflamables normalmente son prevenidos por ventilación mecánica positiva, pero la cual puede volverse peligrosa por falla o funcionamiento anormal del equipo de ventilación.</li> <li>• d) Sea adyacente a una área Clase 1, Zona 1 desde la cual, concentraciones inflamables de gases o vapores inflamables puedan ser comunicadas, a menos que la comunicación sea prevista de una adecuada ventilación de presión positiva de una fuente de aire limpio, y sean previstas de dispositivos seguros para evitar las fallas del sistema de ventilación.</li> </ul>

**TABLA 7.3 Clasificación de Zonas**

Dentro de la clasificación de la zona 0, se encuentran lugares típicos como:

- El interior de tanques o recipientes abiertos a ventilación que contengan líquidos inflamables
- El interior de espacios donde existan procesos de pulverización, con algún tipo de revestimiento, o mal ventilados y donde se utilicen solventes inflamables.
- La sección interior y exterior del techo en un tanque de almacenamiento con techo flotante, si este contiene fluidos inflamables.
- El interior de tanques o recipientes cerrados que contengan líquidos inflamables
- El interior de una sección de tubería utilizada para ventear concentraciones inflamables de fluidos.

No es recomendado instalar equipos eléctricos en lugares clasificados en zona 0 excepto cuando el equipo sea indispensable para el proceso o cuando no sea viable su instalación en otros lugares.

## Aplicación de la NOM-022-STPS-2008 a la Industria Petrolera

### 7.13.3 Grupos de atmósferas peligrosas en áreas Clase 1 Zonas 0, 1 Y 2.

Grupo I: Atmósferas que contienen una mezcla de gases predominando el metano, usualmente se encuentran en minas.

Grupo II. De acuerdo a la naturaleza del gas el Grupo II se subdivide:

- Grupo IIC. Atmósferas que contengan acetileno, hidrógeno, o gases o vapores explosivos o inflamables, de peligrosidad equivalente.
- Grupo IIB. Atmósferas que contengan acetaldehído, etileno, o gases o vapores explosivos o inflamables de peligrosidad equivalente.
- Grupo IIA. Atmósferas que contengan acetona, amoníaco, alcohol etil, gasolina, metano, propano o gases o vapores inflamables o combustibles de peligrosidad equivalente.

EQUIVALENCIAS DE LOS GRUPOS DE ATMÓSFERAS PELIGROSAS.	
CLASE 1, ZONAS 0, 1 y 2 GRUPO II	CLASE 1, DIVISION 1 Y 2 GRUPO
IIC	Equivalente clase I grupo A y B
IIB	Equivalente clase I grupo C
IIA	Equivalente clase I grupo D

TABLA 7.4 Equivalencia de grupos

### 7.13.4 Criterios para Determinar Zona 1.

Los siguientes son algunos criterios para determinar la clasificación respectiva a la zona 1:

- ¿Puede existir la presencia de mezclas inflamables en condiciones normales?
- ¿Puede existir la presencia de mezclas inflamables frecuentemente debido a operaciones de mantenimiento, reparación o fugas?
- ¿El área presenta condiciones propicias en las cuales cuando el equipo presente operaciones desfavorables o incorrectas pudiera resultar en la liberación de gases, vapores o fluidos inflamables, con lo cual en conjunto con una falla de manera simultánea en el equipo eléctrico pueda convertirse este en una fuente de ignición?
- ¿El área se encuentra adyacente a un lugar clasificado como Zona 0 de manera que concentraciones combustibles pudieran ser comunicados, a menos de que se previniera a partir de una adecuada ventilación con aire limpio?

Algunos lugares típicos que se encuentran dentro de esta clasificación de zonas son los siguientes:

- Lugares donde exista la transferencia de líquidos, condensados o gases inflamables, de un contenedor a otro. En áreas o cercanías donde existan trabajos que involucren solventes o pinturas combustibles.
- Cuartos de secado adecuadamente ventilados.
- Lugares que contengan grasas o aceites, así como equipo que utilice solventes inflamables.
- Lugares dentro de una planta donde sean utilizados líquidos inflamables.

## Aplicación de la NOM-022-STPS-2008 a la Industria Petrolera

- Lugares donde se genere gas combustible, así como otras zonas donde se manufacture con gas combustible y éste pueda escapar.
- Otros lugares donde se produzcan concentraciones peligrosas de líquidos o vapores combustibles durante operaciones habituales y periódicas y que a su vez no hayan sido clasificadas como zona 0.

### 7.13.5 Criterios para Determinar Zona 2.

Los criterios para clasificar un lugar como zona 2 son los siguientes:

- ¿Es común que se presenten concentraciones inflamables, y de estar presentarse se da durante un periodo prolongado?
- ¿Son manejadas dentro de estas áreas, procesadas o utilizadas fluidos en concentraciones inflamables de forma usual, estando confinados a un sistema cerrado de donde solo como resultado de un accidente pudieran liberar vapores o gases combustibles?
- ¿El área se encuentra adyacente a un lugar clasificado como Clase 1 Zona, en donde pueden ser comunicadas concentraciones peligrosas e inflamables de fluidos, a menos de que se encuentren adecuadamente ventiladas?

Dentro de la clasificación zona 2 se encuentran contemplados los lugares donde exista presencia de líquidos o gases inflamables, sin embargo debe considerarse como peligroso solamente en casos de accidentes o de alguna operación inusual.

### 7.13.6 Clase III.

A su vez los elementos de la clase III se subdivide debido a las siguientes características:

CLASE III	
CLASE III A	El punto de inflamación de estos líquidos se encuentra por encima de los 60 °C y a su vez por debajo de los 93.4 °C .
CLASE III B	El punto de inflamación de estos líquidos se encuentran sobre los 93.4 °C . Estos líquidos rara vez desprenden vapores en cantidades suficientes para formar mezclas inflamables aún con la presencia de calor. Si los equipos eléctricos son instalados correctamente es muy difícil causar ignición.

TABLA 7.5 Clase A y B

### 7.13.7 Procedimiento para Clasificar Áreas.

Las siguientes recomendaciones deben ser aplicadas a cada cuarto, lugar, o sección que requiera de ser clasificada:

- ✓ **PASO 1: Determinar la necesidad de clasificación**, el área debe ser clasificada si algún tipo de material peligroso o combustible es manejado, procesado o almacenado.



## Aplicación de la NOM-022-STPS-2008 a la Industria Petrolera

- ✓ **PASO 2: Recolección de Información**, acerca de las diferentes propuestas que se plantean, se pueden diseñar y planear áreas preliminarmente clasificadas para presentar una propuesta de compra de instrumentación y de equipo eléctrico. Son raras las veces que los diseños quedan exactamente como fueron diseñados, lo cual indica que dicha clasificación debe realizarse una vez concluidos los últimos trabajos de construcción requeridos.
  - Es, en extremo importante, tomar en cuenta situaciones previas, si es que se tienen, es decir, hacer preguntas al personal acerca del funcionamiento del equipo que hubiese existido previamente. Es conveniente hacer el siguiente tipo de preguntas:
    - ¿Han existido fugas?
    - ¿Qué tan frecuentemente?
    - ¿Estas fugas ocurren durante el funcionamiento normal o anormal?
    - ¿En qué condiciones se encuentra el equipo, o si necesita reparación?
    - ¿El mantenimiento representa un riesgo por mezclas inflamables?
    - ¿Algunas de las operaciones cotidianas, como su limpieza, cambio de filtros, apertura de equipos, representa un riesgo por mezclas inflamables?
  - Es precisa la utilización de un diagrama de flujo enfocado a procesos específicos mostrando variables referentes a presión, temperatura, gastos, porcentajes, e impurezas.
  - Es necesario imprimir un plano en donde se indiquen las posiciones de los elementos involucrados como tanques, contenedores, líneas de conducción, depósitos, diques, particiones, estructuras de carga, y similares.
  - Debe de ser tomado en cuenta la afectación que pudiera causar el viento, ya sea en líquidos, vapores o gases. La planeación dentro del plano debe estar incluido predominio de las direcciones del aire.
- ✓ **PASO 3 Seleccionar un diagrama apropiado**. Distintos factores deben de ser considerados dentro de las correlaciones para utilizar materiales combustibles. A continuación se muestra una tabla con valores estandarizados para el manejo de combustibles:

PROCESO / EQUIPO	UNIDADES	BAJO	MODERADO	ALTO
Tamaño.	gal	<5000	5000 – 25000	>25000
Presión.	psi	<100	100 – 500	>500
Gasto.	g/m	<100	100 – 500	>500

TABLA 7.6 Velocidades sugeridas para no generar turbulencia.

Así mismo se debe considerar lo siguiente:

- Si el tamaño de equipo involucrado en el proceso es bajo, moderado o alto.
- Si la presión es baja, moderada o alta.
- Si el gasto es bajo, moderado o alto.
- Si la densidad relativa del combustible es mayor, menor o igual a 1.

## Aplicación de la NOM-022-STPS-2008 a la Industria Petrolera

---

- Si el proceso requiere de: una estación de carga y descarga, una estación de sacado, filtros de presión, almacenamiento de hidrógeno, o alguna terminal marina.
- ✓ **PASO 4: Determinar ampliaciones dentro de áreas clasificadas.** Éstas se pueden ir localizando al determinar un potencial de fugas y considerando su eventual crecimiento dentro de un plano o diagrama de la planta.  
Para cada caso se debe encontrar un ejemplo para el cual fue seleccionado, para determinar un mínimo potencial de riesgo.  
El área clasificada puede ser extendida si se considera lo siguiente:
  - Si pudiera existir la presencia de una mezcla inflamable durante alguna operación de mantenimiento, reparación o fuga.
  - Si aún bajo la supervisión de un adecuado mantenimiento pudiera existir el riesgo de fugas o rompimientos en los equipos de almacenamiento, procesamiento, y transporte de materiales combustibles.
  - Si existiera la posibilidad de que el material combustible se pueda transmitir por algún conducto o tubería.

Una vez determinada el área, se pueden utilizar objetos como marcadores, por ejemplo: diques, muros, bordes, estructuras de soporte, senderos, pasillos, etc. Los cuales pueden hacer la tarea de actuar como fronteras, para así permitir una fácil identificación de dichos límites de áreas peligrosas para los equipos eléctricos, instrumentales, operacionales, y personal.

### 7.13.8 Áreas sin Clasificar.

No en todas las operaciones en donde sea utilizado, transportado o procesado un fluido combustible existe liberación de gases o vapores peligrosos, por lo que su clasificación es innecesaria. Por ejemplo, no es necesario clasificar lugares en donde:

- Los lugares tenga una adecuada ventilación, en donde el combustible sea contenido dentro de lugares en donde el material se encuentre en buen estado y con mantenimiento constante, lo mismo para los sistemas de tuberías.
- Áreas no necesariamente bien ventiladas, pero en donde el sistema de tuberías no tengan válvulas, conexiones o bridas o accesorios similares los cuales pueden estar propensas a fugas.
- Áreas donde el material combustible se encuentre almacenado en tanques con materiales en buen estado.

Los siguientes criterios deben ser tomados en cuenta para una adecuada ventilación:

- Abierta a la atmósfera.
- Un lugar construido con un espacio considerable o libre de obstrucción para el paso natural del aire sea este horizontal o vertical.
- Un lugar parcialmente o permanentemente cerrado provisto de un sistema de ventilación equivalente a la natural, en donde se debe de tener prevista alguna falla que pudiera ocurrir en el sistema

## Aplicación de la NOM-022-STPS-2008 a la Industria Petrolera

Si se desea realizar una clasificación general de una planta, se debe tomar en cuenta el régimen de flujo que se tiene, así como sus velocidades y presiones manejadas. En general se utilizan diagramas de fase para el fluido que se esté manejando, sin embargo para sistemas de alta presión es recomendable utilizar las recomendaciones API.

### 7.13.9 Grupos.

Para propósitos de prueba, aprobación y clasificación de áreas, se han agrupado varias mezclas (no enriquecidas con oxígeno), en base a sus características, con las siguientes designaciones. Los grupos van a estar definidos por el material contenido en la atmósfera en cuestión.

GRUPO	MATERIAL DENTRO DE LA ATMOSFERA.
GRUPO A	Acetileno.
GRUPO B	Atmósferas tales como butadieno <sup>1</sup> , óxido de propileno <sup>2</sup> , o hidrógeno (o gases o vapores equivalentes en peligrosidad al hidrógeno) <small>1 Los dispositivos eléctricos del grupo D, se pueden utilizar en esta atmósfera si tales dispositivos están aislados con sellos en toda la tubería conduit de 13 mm (1/2 pulg) de diámetro o mayor. 2 Los dispositivos eléctricos del grupo C, se pueden utilizar en este grupo atmosférico si los dispositivos eléctricos están aislados con sellos en todos los tubos conduit de 13 mm (1/2 pulg) de diámetro o mayores..</small>
GRUPO C	Atmósferas tales como ciclopropano, éter etílico o gases o vapores de peligrosidad equivalente.
GRUPO D	Atmósferas tales como acetona, alcohol, amoníaco, benceno, benzol, butano, gasolina, hexáno, petróleo nafta, gas natural, propano, vapores de barniz solvente o gases o vapores de peligrosidad equivalente.

TABLA 7.7 Clasificación de Grupos.

- Atmósferas grupos A, B, C y D que corresponden a lugares Clase I.

### 7.13.10 Temperatura.

Los equipos eléctricos adecuados para funcionar a temperatura ambiente superiores a 40 °C deben ir marcados con la temperatura ambiente máxima y además con la temperatura o intervalo de temperatura de funcionamiento a esa temperatura ambiente.

El equipo que no esté marcado para indicar una división específica, o marcado “División 1” o “Div. 1”, se considera adecuado para áreas División 1 y 2. El equipo marcado “División 2” o “Div. 2” se considera adecuado únicamente para áreas División 2.

Cuando en el marcado se proporciona la temperatura de operación o intervalo de temperatura, ésta debe indicarse por medio de los números de identificación, los números de identificación marcados sobre las placas de datos de equipo, deben estar de acuerdo con lo indicado en la siguiente tabla:

## Aplicación de la NOM-022-STPS-2008 a la Industria Petrolera

Temperatura máxima [°C]	Número de identificación.
450	T1
300	T2
280	T2A
260	T2B
230	T2C
215	T2D
200	T3
180	T3A
165	T3B
160	T3C
135	T4
120	T4A
100	T5
85	T6

TABLA 7.8 Identificación de temperaturas.

### Clasificación de gases y vapores, por su grado de peligrosidad.

Para la selección de equipo eléctrico, se debe tomar en cuenta la contaminación del aire que le rodea, cuando se formen o se puedan formar mezclas atmosféricas con gases, vapores o polvos, cuya peligrosidad depende específicamente de cada uno de los contaminantes.

#### 7.13.12 Condiciones de Incendio o Explosión.

Para que pueda ocurrir un incendio o explosión debido al equipo eléctrico, se deben de satisfacer las tres condiciones siguientes:

- Debe estar presente un gas o vapor inflamable o explosivo.
- Debe estar mezclado con aire en proporciones que produzcan una mezcla inflamable
- Y además exista una concentración suficiente de esa mezcla que provea una atmósfera inflamable alrededor de la instalación eléctrica, cuyo equipo produzca chispas al operar o por altas temperaturas de operación.

Para evitar que el equipo o instalaciones eléctricas constituyan posibles fuentes de ignición de mezclas explosivas, las partes que produzcan chispas, arcos o altas temperaturas, no deben tener contacto con éstas, instalándolas fuera de las áreas peligrosas, cuando el proceso lo permita.

#### 7.13.13 Líquidos inflamables.

Se consideran líquidos inflamables aquellos que tengan una temperatura de ignición menor de 37.8 °C bajo una presión absoluta de vapor que no exceda de 2.81 kg/cm<sup>2</sup> @ 37.8 °C los cuales deben ser conocidos como líquidos Clase I.

## **Aplicación de la NOM-022-STPS-2008 a la Industria Petrolera**

Los líquidos Clase I se subdividen como sigue: Clase I A; los que tienen temperatura de ignición menor de 23 °C y temperatura de ebullición menor de 37.8 °C.

Clase I B; los que tienen temperatura de ignición menor de 23°C y temperatura de ebullición de 37.8 °C o mayor.

Clase I C; los que tienen temperatura de ignición de 23 °C o mayor, pero menor de 37.8 °C.

Líquidos combustibles. Se consideran líquidos combustibles aquellos que tengan una temperatura de ignición de 37.8 °C o mayor.

Los líquidos combustibles se subdividen como sigue: Clase II; los que tienen temperatura de ignición de 37.8 °C o mayor pero menor de 60°C.

Clase Tipo III A: líquidos con temperatura de ignición de 60 °C o mayor pero menor de 93°C.

Clase III B, líquidos con temperatura de ignición de 699 K (93 ° C) o mayor.

	<b>CLASE</b>	<b>CARACTERISTICAS DE TEMPERATURA.</b>
LIQUIDOS INFLAMABLES	I A	$T_{ign} < 23 \text{ °C}, T_{eb} < 37.8 \text{ °C} .$
	I B	$T_{ign} < 23 \text{ °C}, T_{eb} > 37.8 \text{ °C} .$
	I C	$23 \text{ °C} < T_{ign} < 37.8 \text{ °C} .$
LIQUIDOS COMBUSTIBLES	II	$37.8 \text{ °C} < T_{ign} < 60 \text{ °C} .$
	III A	$60 \text{ °C} < T_{ign} < 93 \text{ °C} .$
	III B	$T_{ign} > 93 \text{ °C} .$

**TABLA 7.9** Clasificación de líquidos combustibles.

Los líquidos Clase II deben almacenarse en recipientes cerrados, en tanques; instalados en el interior de los edificios, sobre el piso en el exterior de edificios, o en tanques subterráneos.

Los cuartos destinados para almacenar y manejar líquidos combustibles o inflamables, por medio de bombas, deben contar con medios adecuados de salida, para evitar que las personas queden atrapadas en el interior, en caso de incendio.

### **7.14 Sistemas para protección de equipo**

Cuando es instalado equipo eléctrico en un lugar peligroso es necesario tomar precauciones para prevenir la ignición en una atmosfera inflamable, propagación del fuego o explosión.

Todos los sistemas a prueba de explosión para el equipo son diseñados para prevenir la ignición dentro de una atmosfera inflamable, esto removiendo uno o más elementos del triangulo del fuego.

Los sistemas de purga o presurizado separan el combustible de la fuente de ignición dentro de un perímetro asegurado. Así mismo puede removerse el aire o el oxígeno.

Los sistemas intrínsecamente seguros así como los circuitos a prueba de incendio mantienen la energía disponible por debajo del nivel necesario para causar ignición. Por otro lado los componentes a prueba de incendio esta construidos de tal manera que al contacto absorben tanta

## **Aplicación de la NOM-022-STPS-2008 a la Industria Petrolera**

---

energía de tal manera que evitan que la energía liberada cause ignición en una atmosfera inflamable, o haciendo de dicho perímetro asegurado un lugar tan pequeño que no permita la propagación de una explosión dentro de una atmosfera inflamable. Para ambos casos se remueve la fuente de ignición.

Para casos en donde se tenga fibras o polvos inflamables deben ser tomados de manera independiente a las amenazas provocadas por combustibles líquidos o gases.

Algunas maneras de prevenir que la fuente de ignición entre en contacto con una atmosfera inflamable son los sistemas herméticamente sellados, rellenos con arena, encapsulados o inmersos en aceite.

Los sistemas detectores de gas desconectan de la corriente eléctrica automáticamente todos los equipos eléctricos susceptibles de incendios previniendo la ignición removiendo la fuente.

### **7.14.1 Definiciones.**

**Aparato asociado.** Aparato cuyos circuitos no son necesariamente intrínsecamente seguros, pero que afectan la energía en los circuitos intrínsecamente seguros y se depende de ellos para mantener la seguridad intrínseca. Los equipos asociados pueden ser:

Aparatos eléctricos con una protección de tipo alternativo, para uso apropiado en los lugares clasificados como peligrosos.

Aparatos eléctricos no protegidos de manera que no se deben usar en un lugar clasificado como peligroso.

- Un aparato asociado tiene conexiones identificadas intrínsecamente seguras para que sean utilizados en aparatos intrínsecamente seguros
- Un ejemplo de aparato asociado es una barrera intrínsecamente segura, que consiste en una red diseñada para limitar la energía tanto de tensión como de corriente disponible para que un circuito protegido se encuentre en lugar clasificado como peligroso.

**Aparato intrínsecamente seguro.** Aparato en el que todos los circuitos son intrínsecamente seguros.

**Aparato sencillo.** Componente eléctrico o combinación de componentes de construcción sencilla con parámetros eléctricos bien definidos que no genera más de 1.5 volts, 100 miliampers y 25 miliwatts, o un componente pasivo que no disipa más de 1.3 watts y es compatible con la seguridad intrínseca del circuito en el cual se utiliza. Los siguientes aparatos son ejemplos de aparatos sencillos:

- Componentes pasivos, por ejemplo, interruptores, cajas de empalme, dispositivos resistivos de temperatura y dispositivos semiconductores sencillos como los LED.
- Fuentes de energía almacenada que constan de componentes sencillos en circuitos sencillos con parámetros bien definidos, por ejemplo, condensadores o inductores, cuyos valores se consideran al determinar la seguridad global del sistema.

## Aplicación de la NOM-022-STPS-2008 a la Industria Petrolera

---

- Fuentes de energía generada, por ejemplo, termopares y fotoceldas, que no generan más de 1.5 V, 100 mA y 25 mW.

**Circuito intrínsecamente seguro.** Circuito en el que cualquier chispa o efecto térmico producido no es capaz de causar la ignición de una mezcla de material combustible o inflamable en el aire, en condiciones de ensayo determinadas.

**Circuitos intrínsecamente seguros diferentes.** Circuitos intrínsecamente seguros son aquellos en los que las posibles interconexiones no se han evaluado ni identificado como intrínsecamente seguras.

**Sistema intrínsecamente seguro.** Ensamble de equipos intrínsecamente seguros interconectados, aparatos asociados y cables de interconexión en el cual las partes del sistema que se puedan utilizar en lugares (clasificados como) peligrosos son circuitos intrínsecamente seguros.

Un sistema intrínsecamente seguro puede incluir más de un circuito intrínsecamente seguro.

**Equipo.** Todos los aparatos intrínsecamente seguros y aparatos asociados deben estar listados.

### 7.14.2 Instalación de los equipos.

**Planos de control:** Los aparatos intrínsecamente seguros, aparatos asociados y otros equipos, se deben instalar de acuerdo con los planos de control.

**Ubicación:** Se permitirá instalar aparatos intrínsecamente seguros en cualquier lugar clasificado como peligroso para el cual hayan sido identificados. Se permitirá instalar aparatos intrínsecamente seguros en envoltorios de propósito general.

Se permitirá instalar aparatos sencillos en cualquier lugar clasificado como peligroso en el cual la temperatura máxima superficial del aparato sencillo no exceda la temperatura de ignición de los gases o vapores inflamables, líquidos inflamables, polvos combustibles, o fibras/partículas inflamables que estén presentes.

Para aparatos sencillos, la temperatura máxima superficial se puede determinar a partir de los valores de la potencia de salida del aparato asociado o del aparato al cual está conectado para obtener la clase de temperatura.

Los siguientes aparatos son ejemplos de aparatos sencillos:

- Componentes pasivos, por ejemplo, interruptores, cajas de empalme, dispositivos resistivos de temperatura y dispositivos semiconductores sencillos como los LED.
- Fuentes de energía generada, por ejemplo, termopares y foto celdas, que no generan más de 1.5 volts. 100 mA y 25 mW.

### 7.14.3 Separación de los conductores intrínsecamente seguros.

- De los conductores de circuitos no intrínsecamente seguros.

## Aplicación de la NOM-022-STPS-2008 a la Industria Petrolera

---

- En canalizaciones, bandejas portacables y cables. Los conductores de los circuitos intrínsecamente seguros no se deben instalar en canalizaciones, bandejas portacables o cables con conductores que no sean de circuitos intrínsecamente seguros.

Los conductores de circuitos intrínsecamente seguros deben estar separados de los conductores de los circuitos no intrínsecamente seguros por una distancia mínima de 50 mm (2 pulgadas) y asegurados, por una división metálica puesta a tierra o una división aislante aprobada.

Dentro de envoltorios. Los conductores de los circuitos intrínsecamente seguros deben estar separados de los conductores de los circuitos que no son intrínsecamente seguros por uno de los siguientes medios:

- Separación mínima de 50 mm de los conductores de cualquier circuito no intrínsecamente seguro.
- Separación de los conductores de los circuitos no intrínsecamente seguros mediante una división metálica puesta a tierra de 0.91 mm de espesor o más.
- Separación de los conductores de los circuitos no intrínsecamente seguros mediante una división aislante aprobada.
- Cuando todos los conductores del circuito intrínsecamente seguro o todos los conductores del circuito no intrínsecamente seguro, estén en contacto con cables que tengan algún revestimiento metálico o blindaje metálico con su respectiva puesta a tierra, el recubrimiento o blindaje tiene la capacidad para transportar la corriente de falla a tierra.
- Todos los conductores deben estar asegurados de modo que cualquier conductor que pudiera soltarse de su terminal no pueda entrar en contacto con otro terminal.
- Los conductores y cables de circuitos intrínsecamente seguros que no estén en canalizaciones o bandejas portacables, deben estar sujetos y separados 50 mm como mínimo de los conductores y cables de cualquier circuito no intrínsecamente seguro.
- Los circuitos intrínsecamente seguros diferentes deben estar en cables separados o deben estar separados entre sí por alguno de los siguientes medios:
  - Los conductores de cada circuito están dentro de un blindaje metálico puesto a tierra.
  - Los conductores de cada circuito tienen un aislamiento con un espesor mínimo de 0.25 mm.

Excepción: A menos que estén identificados de otra manera.

- La distancia entre dos terminales para la conexión del alambrado de campo de circuitos intrínsecamente seguros diferentes debe ser de 6 mm como mínimo, a menos que el plano de control permita reducir esta distancia.



## **Aplicación de la NOM-022-STPS-2008 a la Industria Petrolera**

---

### **7.14.4 Puesta a tierra intrínsecamente seguros.**

Aparatos, envolventes y canalizaciones intrínsecamente seguros. Se deben conectar a un conductor de puesta a tierra de equipos los aparatos, los envolventes y las canalizaciones intrínsecamente seguros, si son metálicos.

Identificación. Las etiquetas que se exigen en esta sección deben ser adecuadas para el ambiente en el que están instaladas, teniendo en cuenta su exposición a los productos químicos y a la luz solar.

Terminales. Los circuitos intrínsecamente seguros se deben identificar en los terminales y empalmes de modo que se evite la interferencia accidental con los circuitos durante las pruebas y los servicios.

Las canalizaciones, bandejas portacables y otros métodos de alambrado para sistemas intrínsecamente seguros se deben identificar mediante etiquetas fijadas permanentemente que lleven la inscripción "Alambrado intrínsecamente seguro", o equivalente. Las etiquetas deben estar ubicadas de modo que queden visibles después de la instalación y localizados de tal manera que se puedan seguir fácilmente a todo lo largo de la instalación. Las etiquetas de los circuitos intrínsecamente seguros deben aparecer en cada sección del sistema de alambrado que esté separado por envolventes, paredes, divisiones o pisos. El espacio entre etiquetas no debe ser mayor a 7.5 m.

Se permitirá identificar los circuitos subterráneos en donde sean accesibles después de salir de la tierra.

Se permitirá utilizar códigos de colores para identificar los conductores intrínsecamente seguros cuando son de color azul claro y no haya otros conductores de color azul claro. Del mismo modo, se permitirá identificar con color azul claro las canalizaciones, bandejas portacables y cajas de empalme que contienen únicamente alambrado intrínsecamente seguro.

### **7.14.5 División 1**

Los lugares clasificados como Clase I, División 1 son aquellos lugares en donde gases o líquidos inflamables se encuentran presentes bajo condiciones normales de manera continua o intermitente. El diseño del sistema de protección para los lugares de división 1 deben estar basados como lugares con atmosfera peligrosa continua, y esto provoca que se tomen medidas para las condiciones menos favorables.

### **7.14.6 División 2**

A causa de que gases y vapores inflamables no están presentes en condiciones normales y solo se presentan por cortos periodos o condiciones anormales, los sistemas o requerimientos para los sistemas de protección no necesitan ser los mismos que en la división 1. El concepto general en los lugares para la división 2 son aquellos en donde si el equipo eléctrico constituye una fuente de ignición bajo operaciones normales, la protección debe ser esencialmente equivalente al de la división 1 pero tomando la probabilidad de que la mezcla inflamable no se encuentra presente por un periodo de tiempo extendido.

## **Aplicación de la NOM-022-STPS-2008 a la Industria Petrolera**

---

A veces es necesario un sistema de protección especial ya que el material eléctrico o parte de estos equipos pueden ser la fuente de ignición en condiciones normales. Este sistema de protección puede ser diseñado para que se adecuen durante un periodo de tiempo relativamente largo. Por la definición de la División 2, la atmósfera inflamable no se encuentra presente durante mucho tiempo. Por lo que las partes vivas pueden ser encerradas herméticamente, o en un lugar en donde la probabilidad de fuga sea extremadamente baja.

### **7.14.7 Zona 0.**

Por su definición, la zona 0 es aquella en donde la atmósfera peligrosa se encuentra dentro del rango de inflamabilidad durante todo o casi todo el tiempo, bajo condiciones normales. El diseño para la protección del equipo dentro de esta zona, debe realizarse para que sea seguro aún cuando ocurran dos fallas simultáneas en el sistema de seguridad. Cabe señalar que si el sistema es etiquetado como intrínsecamente seguro, el sistema debe de cubrir tres fallas simultáneas antes de ocurrir la ignición. Actualmente se hacen esfuerzos para homologar las normas y que sean tres las fallas que deban ocurrir antes de la ignición para toda la zona 0 y no solo para los sistemas intrínsecamente seguros.

### **7.15 Clasificación de Áreas Peligrosas para la Selección de Equipo Eléctrico.**

#### **7.15.1 Límites de las áreas peligrosas.**

Para delimitar las áreas peligrosas se debe determinar las posibles fuentes de peligro, que resultan prácticamente imposibles de evitar en forma absoluta durante la operación del equipo o bien durante las reparaciones, mantenimiento o trabajos de limpieza, como son las fugas por estoperos, sellos, empaques y uniones mecánicas; así como los sitios en que deliberadamente puede liberarse a la atmósfera productos inflamables, como en las llenaderas, venteos, purgas y válvulas de alivio.

Cada fuente de peligro debe considerarse rodeada por un volumen de atmósfera peligrosa. Si es un área de la División 1, debe considerarse rodeada por un área de la División 2, de extensión suficiente para garantizar la dilución, hasta concentraciones no peligrosas de los gases o vapores inflamables contenidos en la atmósfera del área de la División 1.

En términos generales, una fuente de peligro de productos más pesados que el aire, dará origen en todas direcciones a un área rectangular peligrosa de la División 2 en el plano vertical, que se debe extender 8 m hacia arriba y hacia los lados, a partir de la fuente de peligro, otra área, en el mismo plano, que se extiende horizontalmente hasta 15 m de la fuente de peligro y verticalmente, hasta 8 m de altura sobre el piso, y finalmente, a un área de 60 cm de altura, que se extiende horizontalmente hasta 30 m de la fuente de peligro, como se observa en la figura 7.6

## Aplicación de la NOM-022-STPS-2008 a la Industria Petrolera

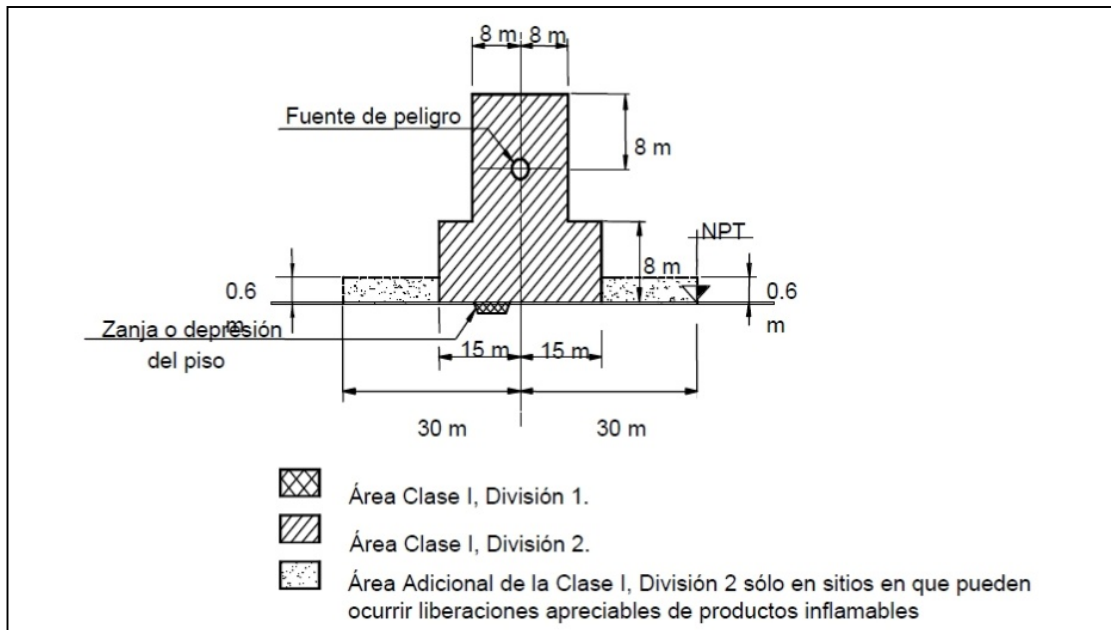


FIGURA 7.6 Áreas peligrosas en sitios libremente ventilados ó a la intemperie, en que se manejan productos más pesados que el aire.

Una fuente de peligro de productos más ligeros que el aire da origen a un área rectangular peligrosa División 2, que se extiende 8 m hacia arriba y 5 m hacia abajo y hacia los lados, a partir de la fuente de peligro como se observa en la figura 7.7

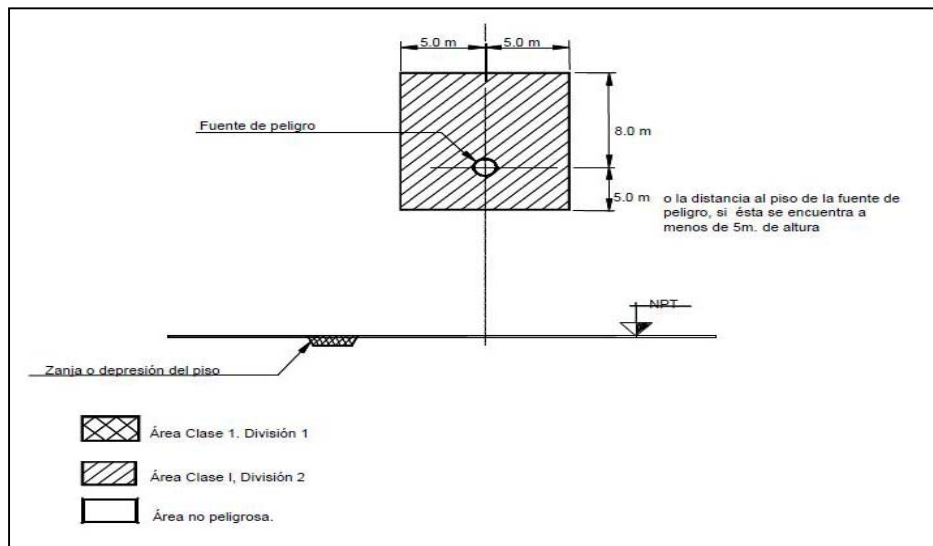


FIGURA 7.7 Áreas peligrosas en sitios libremente ventilados ó a la intemperie, en que se manejan productos más ligeros que el aire.

Cuando existan fuentes de peligro cercanas al nivel de piso, en lugares adecuadamente ventilados, que manejen productos que desprendan vapores o gases inflamables, se debe considerar las siguientes áreas peligrosas: Un área peligrosa de la Clase 1, División 2, que se extiende hasta 8 m en el plano vertical y horizontal a partir de la fuente de peligro.

## Aplicación de la NOM-022-STPS-2008 a la Industria Petrolera

Un área peligrosa de la División 2 que se extiende horizontalmente hasta 15 m de distancia a partir de la fuente de peligro y en el plano vertical 8 m desde el nivel de piso terminado. Del límite de esta área, en sitios en que puedan ocurrir liberaciones apreciables de productos inflamables, se tiene un área adicional de la División 2 que se extiende en el plano horizontal hasta 15 m y en el plano vertical 60 cm, como se observa en la figura 7.8

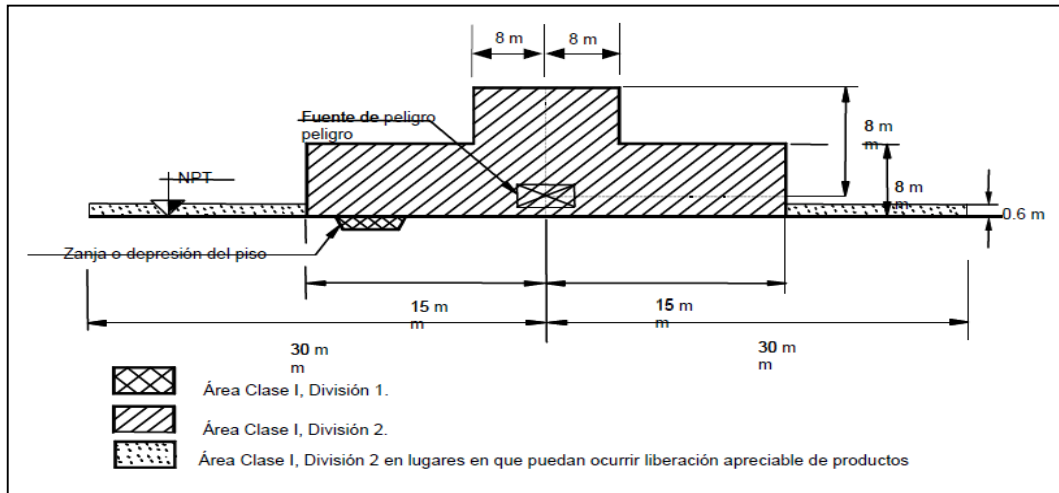


FIGURA 7.8 Áreas peligrosas en lugares libremente ventilados, en que se manejan productos más pesados que el aire.

Las áreas al aire libre que contengan tuberías con válvulas, bridas, accesorios de vaciado, medidores y dispositivos similares, instrumentación, colocados en tuberías que lleven líquidos inflamables a presión, se clasifican como lugares; Clase I, División 2, hasta una distancia, en todas direcciones, de 1 m de la superficie exterior de los dispositivos mencionados.

Más un área de la División 2, que se extiende horizontalmente 3 m de cualquier superficie de dichos dispositivos y 60 cm por encima del nivel del piso, como se observa en la figura 7.9

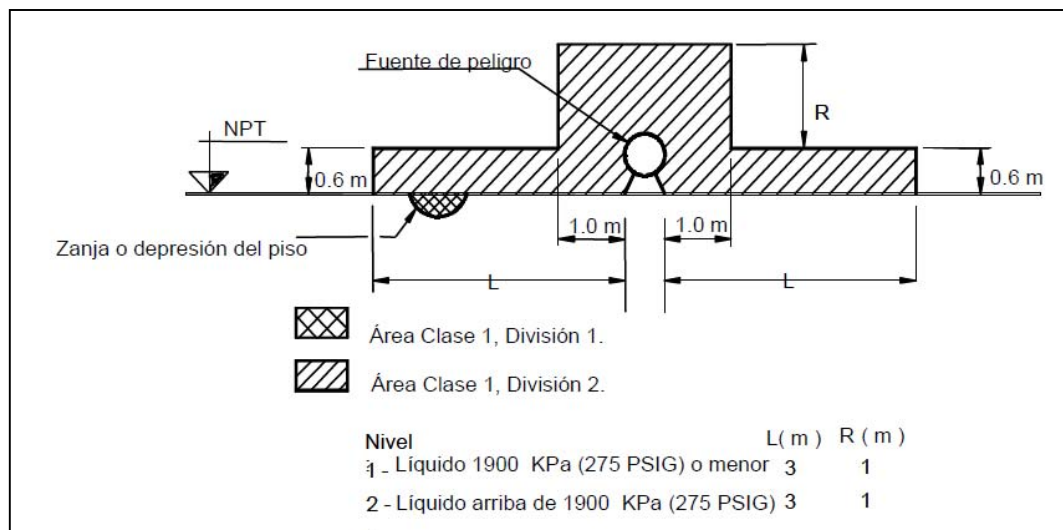


FIGURA 7.9 Áreas peligrosas en tuberías con válvulas, bridas, dispositivos de vaciado medidores y otros dispositivos similares de instrumentación que manejan líquidos inflamables, instalados en lugares a la intemperie.

## Aplicación de la NOM-022-STPS-2008 a la Industria Petrolera

En los lugares libremente ventilados en que se lleven a cabo trabajos que implique pulverización de líquidos inflamables, o inmersión de piezas en tinas abiertas que contengan líquidos de esta naturaleza, se considerará que existe un área de la División 1, a partir de la fuente de peligro, hasta una distancia en todas direcciones, de 3 a 7.5 m dependiendo del volumen y la volatilidad del contenido.

Del límite de la División 1, se considera un área de la División 2 que se extiende en el plano horizontal y vertical, hasta 3 m.

Un área adicional de la División 2, que se extiende en el plano horizontal 4.5 m y en el vertical 3 m Más un área División 2, que se extiende horizontalmente hasta 15 m de distancia y hasta una altura de 60 centímetros sobre el nivel del piso, como se observa en la figura 7.10

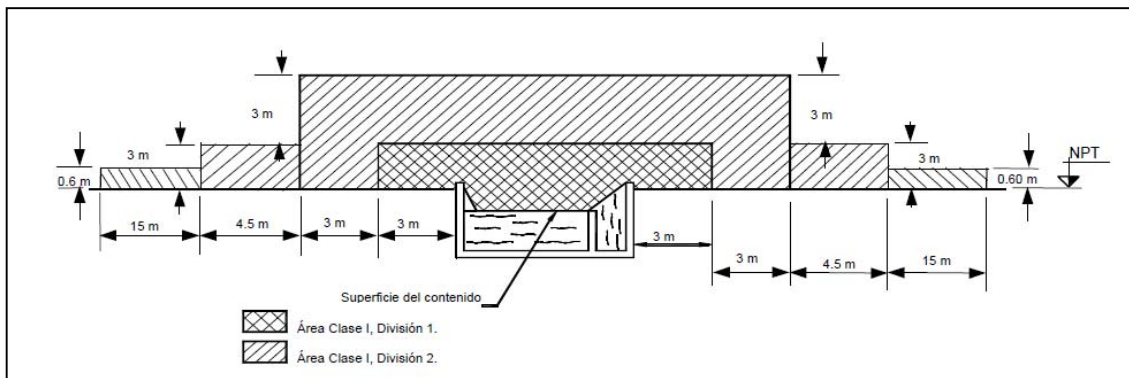


FIGURA 7.10 Áreas peligrosas en trampas recuperadas de hidrocarburos y tinas abiertas.

Los lugares cerrados donde existen fugas apreciables de materiales combustibles más pesados que el aire, a través de retenes, sellos o empaques, o donde se trasvasen líquidos inflamables, deben considerarse como áreas peligrosas de la División 1.

A esta área de la División 1 la rodeará en cualquier plano un área de la División 2, que llega hasta 3 m de distancia en todas direcciones, debiéndose agregar un área de la División 2, de que se extiende horizontalmente hasta 15 m de distancia de la fuente de peligro, y a 8 m de altura sobre el nivel del piso, como se observa en la figura 7.11

## Aplicación de la NOM-022-STPS-2008 a la Industria Petrolera

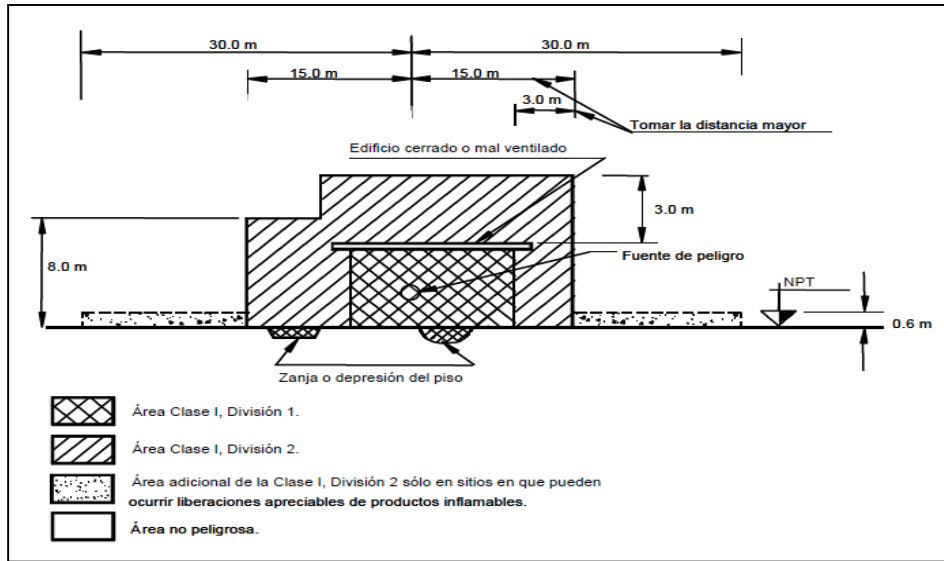


FIGURA 7.11 Áreas peligrosas en locales mal ventilados en donde se manejan productos más pesados que el aire.

En los sitios en que se considere que el escape o liberación de productos inflamables puede ser de consideración, debe agregarse otra área de la División 2, de 60 cm de altura, que se extenderá horizontalmente hasta 30 m de la fuente de peligro.

Cuando en los lugares cerrados, deficientemente ventilados, las fuentes de peligro sean de productos más ligeros que el aire, estos lugares se consideran en su totalidad como áreas de la División 1 y estarán rodeados, en cualquier plano vertical, por área de la División 2, que llega hasta 3 m de distancia en todas direcciones a partir del límite del área de la División 1, como se observa en la figura 7.12

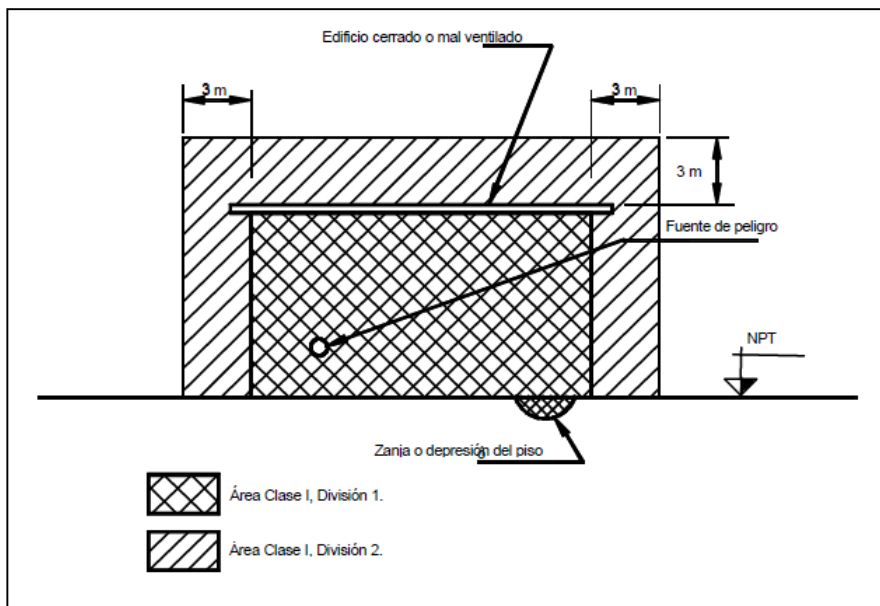


FIGURA 7.12 Áreas peligrosas en locales mal ventilados en donde se manejan productos más ligeros que el aire.

## **Aplicación de la NOM-022-STPS-2008 a la Industria Petrolera**

---

Los lugares cerrados que por sus condiciones deben ser clasificados en la División 1, cuando estén provistos de ventilación forzada en que se asegure la continuidad de su operación, para mantener una presión positiva, y además, se desconecta automáticamente la alimentación de energía eléctrica al lugar en caso de fallar dicha ventilación, serán considerados como área de la División 2. El aire para la ventilación no debe tomarse de un área de la División 1, es recomendable que sea de un área no clasificada.

Cuando el lugar cerrado se encuentre localizado de tal modo que debiera clasificarse como área de la División 2, podrá ser considerado como área no peligrosa, si la presión positiva se mantiene por medio de un sistema de ventilación forzada en que se asegure la continuidad de operación y el aire se toma de un área no peligrosa, puede considerarse que la ventilación es adecuada, cuando el movimiento del aire mantiene a la mezcla vapor-aire, en concentraciones arriba del 25% del límite inferior de ignición de ésta.

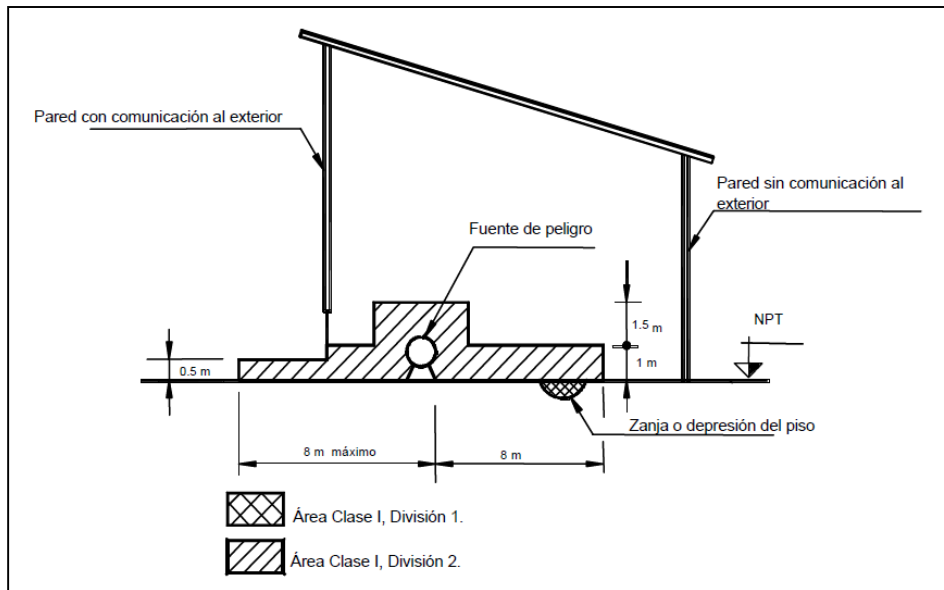
Estando abiertas todas las puertas y ventanas, debe mantenerse una velocidad de salida del aire de 18 m/min en todas las salidas y aberturas.

Para que la ventilación natural sea la adecuada, en locales donde se manejen líquidos con temperatura de ignición mayor de 43 ° C, es decir líquidos combustibles, deben tener áreas libres de entrada de aire, en proporción de 0.2 m cuadrados por cada 100 m cuadrados de piso. Antes de permitir que se energice nuevamente el sistema eléctrico de uno de estos lugares, después de una falla en la ventilación debe comprobarse por medio de un explosímetro que no existe atmósfera peligrosa, o bien debe efectuarse el cambio de volumen de aire en el local por lo menos 4 veces.

Los locales cerrados a los que se apliquen las disposiciones de los párrafos anteriores, no deben tener comunicación con locales de otras Divisiones y deben estar localizados por lo menos a 15 m de toda fuente de peligro.

Las áreas interiores, ventiladas adecuadamente, que contengan bombas, accesorios de vaciado, medidores y dispositivos similares ubicados en tuberías que lleven líquidos inflamables a presión, se consideran como lugares Clase I, División 2, hasta una distancia, en todas direcciones, de 1.50 m de la superficie exterior de los dispositivos mencionados. El área Clase I, División 2, se extiende horizontalmente hasta 8 m de cualquier superficie de estos dispositivos y hasta 1 m por encima del piso, como se observa en la figura 7.13

## Aplicación de la NOM-022-STPS-2008 a la Industria Petrolera



**FIGURA 7.13** Áreas peligrosas en las bombas, dispositivos de vaciado, medidores y otros dispositivos similares de líquidos inflamables instalados en locales libremente ventilados.

En los talleres empleados para trabajos de servicio y reparación en los que se manejen cantidades pequeñas de líquidos inflamables, se considera que existe un área Clase 1 División 2 en cualquier plano vertical, hasta una altura de 50 cm sobre el piso en todo el interior del cuarto o local en que se manejen los líquidos inflamables.

Cuando se manejan productos con temperaturas de ignición cercanas a la temperatura ambiente en lugares cerrados o mal ventilados, además de las disposiciones de esta norma con respecto a las instalaciones eléctricas, debe existir un sistema de ventilación forzada, diseñado en tal forma que se asegure la continuidad de su funcionamiento.

### 7.15.2 Edificios.

Cuando los edificios tales como cuartos de control, cuartos de equipo eléctrico, oficinas, laboratorios, se localicen dentro de las áreas clasificadas peligrosas, y no sean sitios libremente ventilados, deben clasificarse de la manera siguiente:

Cuando una puerta, ventana, o cualquier otra abertura en la pared o techo del edificio, quede localizada total o parcialmente dentro del volumen atmosférico considerado como peligroso, todo el interior del cuarto o edificio se considera también peligroso y pertenece a la misma División a que pertenezca el volumen atmosférico exterior peligroso, como se observa en la figura 7.14



## Aplicación de la NOM-022-STPS-2008 a la Industria Petrolera

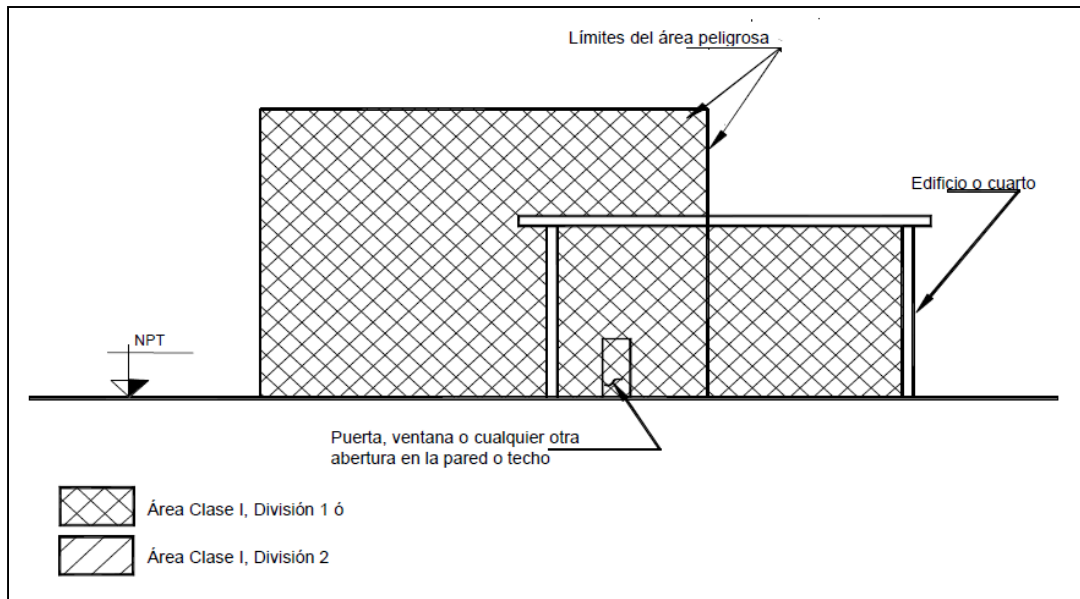


FIGURA 7.14 Edificios con coberturas localizadas dentro de áreas peligrosas.

Cuando no existen puertas, ventanas, ni aberturas en las partes del techo y paredes localizadas dentro del volumen atmosférico considerado como peligroso, todo el interior del cuarto o edificio se clasifica como no peligroso, como se observa en la figura 7.15

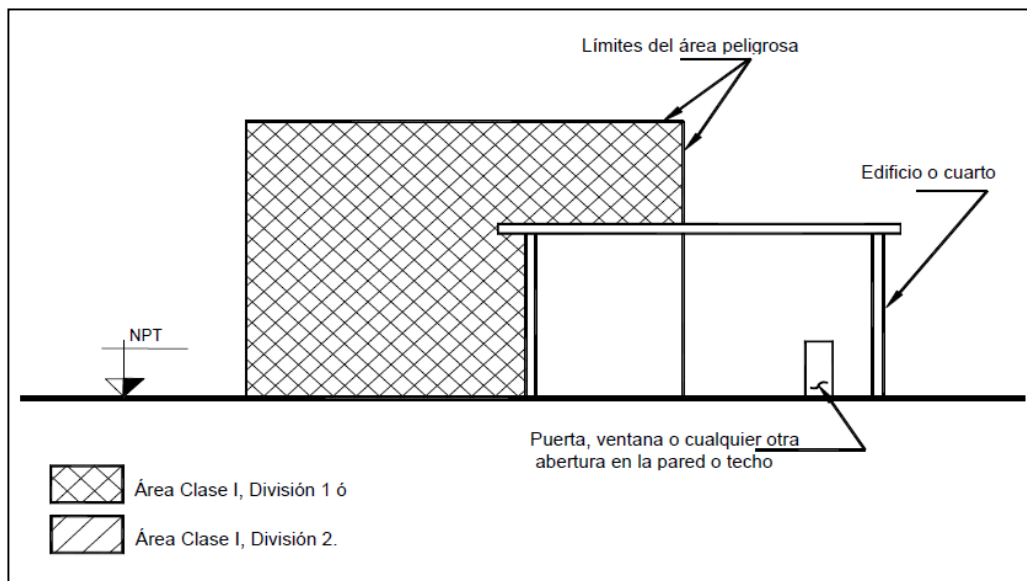


FIGURA 7.15 Edificios sin abertura, localizados dentro de áreas peligrosas.

Todas las fosas, trincheras, zanjas y, en general, depresiones del terreno que se encuentran dentro de áreas de las Divisiones 1 y 2, deben considerarse como áreas de la División 1.

## Aplicación de la NOM-022-STPS-2008 a la Industria Petrolera

Cuando las fosas o depresiones no se localicen dentro de áreas de las Divisiones 1 ó 2, como las definidas anteriormente, pero que contengan tuberías de hidrocarburos, con válvulas o accesorios, deben clasificarse como áreas de la División 1 en su totalidad.

### 7.15.3 Distribución al menudeo.

En las instalaciones destinadas a distribuir al menudeo productos que desprendan gases o vapores inflamables (como por ejemplo, estaciones de servicio, gasolineras, llenaderas de cilindros de gas, agencias de ventas, todo equipo o dispositivo), que pueda presentar fugas o escapes internos o externos, se considera un área de la División 2 del límite exterior del equipo hasta 50 cm en el plano horizontal y en el vertical hasta la altura del equipo, más un área de la División 2 en el plano horizontal de 5.60 m y a una altura de 50 cm sobre el nivel del piso, como se observa en la figura 7.16

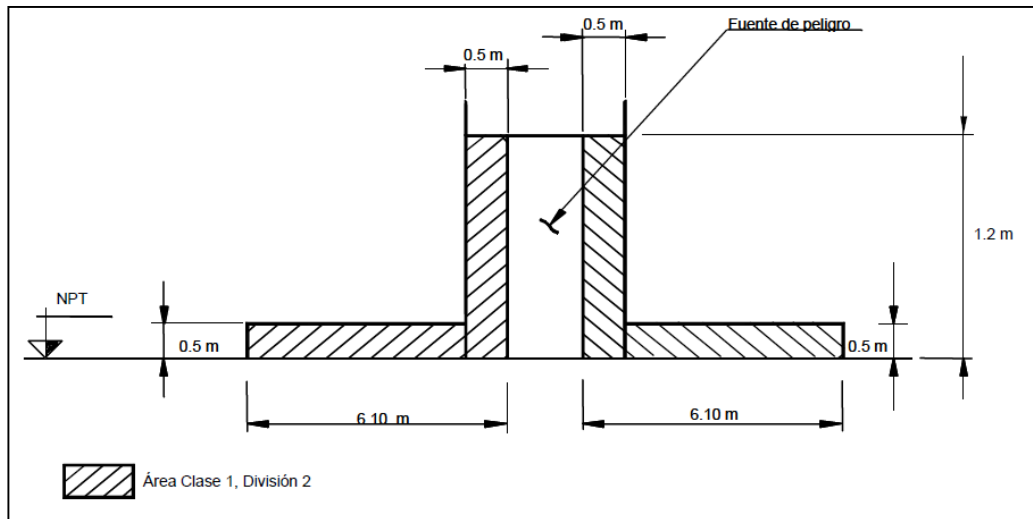


FIGURA 7.16 Áreas peligrosas en instalaciones para distribuir al menudeo productos que desprendan gases inflamables.

Venteo con descarga hacia arriba. Alrededor del tubo de llenado de los depósitos de gasolina que comunica al exterior, se considera que existe un cubo de la División 1, de 2 m por lado, encerrado en otro cubo de la División 2, de 3 m por lado, como se observa en la figura 7.17

## Aplicación de la NOM-022-STPS-2008 a la Industria Petrolera

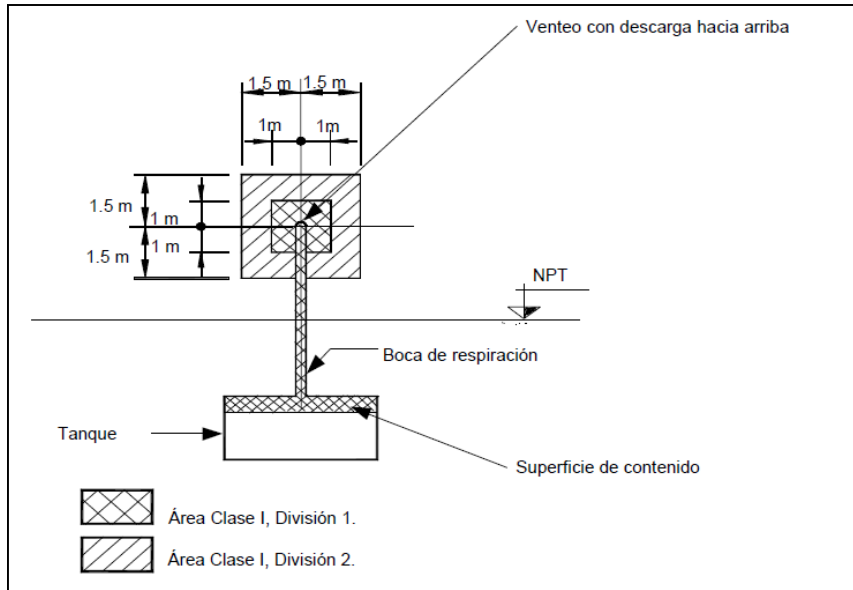


FIGURA 7.17 Áreas peligrosas en los tanques subterráneos con venteo.

Tanque subterráneo. En un área División 1 ó 2, cualquier fosa, caja o espacio por debajo del nivel de piso terminado se considera un área Clase1, División 1.

Como área Clase 1 División 2, un área que se extiende en el plano horizontal para una conexión no hermética de llenado de 3 m, para conexión hermética 1.5 m y en el sentido vertical hasta 50 cm por encima del nivel de piso terminado.

### 7.15.4 Hangares

Se considera un área Clase 1 División 1, hasta el nivel del piso; en todas las zanjas, trincheras, fosas o depresiones, Además, existe un área de la División 2, hasta una altura de 60 cm sobre todo el piso, incluyendo cualquier corredor o vía de acceso cubierta, que no tenga puerta.

Se considera como área de la División 2, en cualquier plano vertical, la comprendida hasta 1.5 m, horizontalmente, desde la superficie exterior de los motores, tanques de almacenamiento de combustible de la aeronave, o estructuras que contengan combustible en los aviones, y verticalmente desde el piso hasta 1.5 m por encima de la superficie superior de las alas del avión, como se observa en la figura 7.18

## Aplicación de la NOM-022-STPS-2008 a la Industria Petrolera

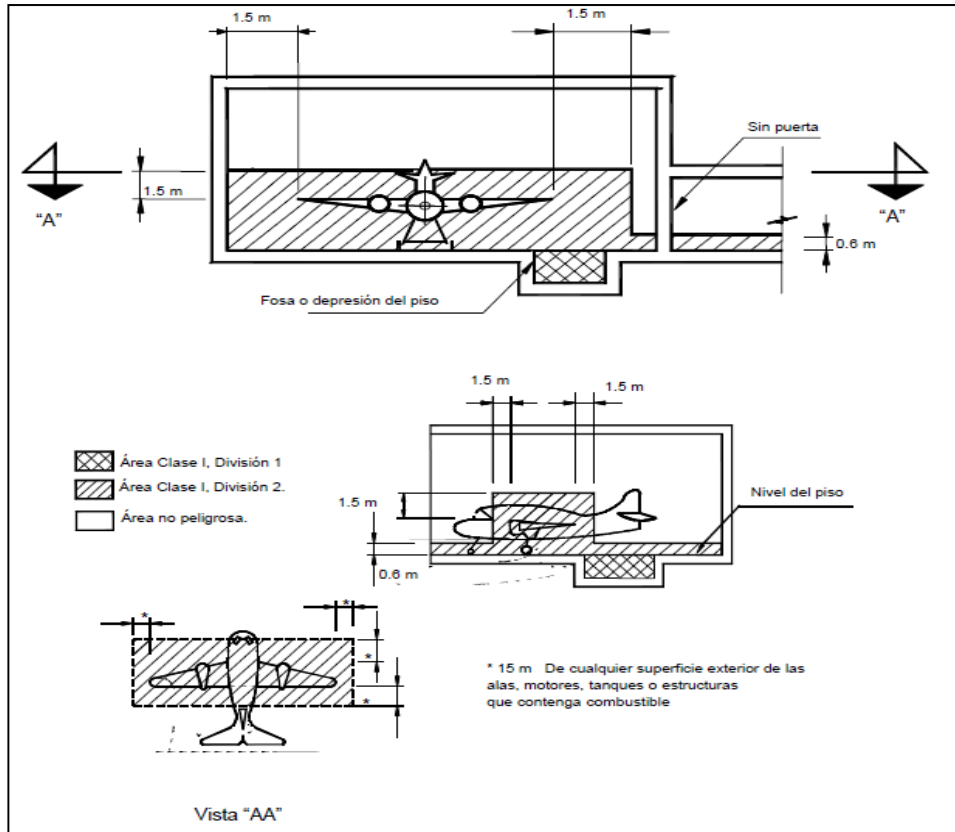


FIGURA 7.18 Áreas peligrosas en Hangares.

En sitios libremente ventilados, o en lugares interiores con ventilación mecánica de presión positiva, en que se hace el llenado con líquidos volátiles inflamables a recipientes portátiles o tambores, se considera que existe un área de la División 1, alrededor de los respiraderos o bocas de llenado hasta una distancia de 1 m en todas direcciones.

Un área de la División 2, en el plano horizontal y vertical, hasta una distancia de 1.5 m a partir de las bocas de llenado.

Se agrega un área de la División 2, que se extienda horizontalmente hasta 3 m de distancia de la boca o respiradero y a 50 cm de altura sobre el nivel de piso, como se observa en la figura 7.19

## Aplicación de la NOM-022-STPS-2008 a la Industria Petrolera

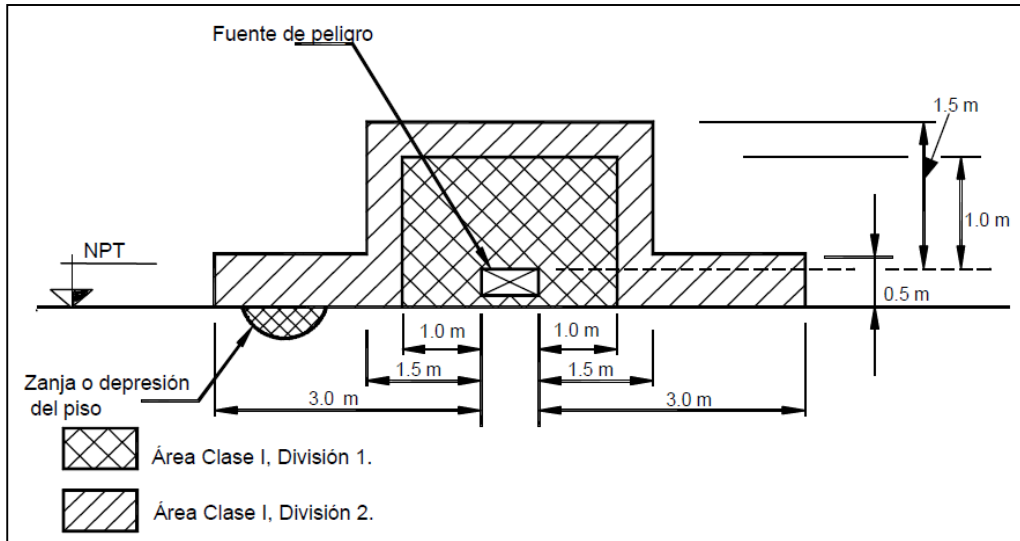


FIGURA 7.19 Áreas peligrosas en llenaderas de recipientes portátiles o tambores en sitios al exterior, o en lugares interiores con ventilación adecuada.

### 7.15.5 Compresoras.

En los cobertizos libremente ventilados de compresoras que manejan productos inflamables más ligeros que el aire y en los que no existe posibilidad de que los gases puedan quedar atrapados en el techo de la construcción, se consideran áreas Clase 1, División 2 los siguientes espacios:

- En el interior del cobertizo, desde la altura en que se inician las paredes hasta el techo, ver la figura 7.20

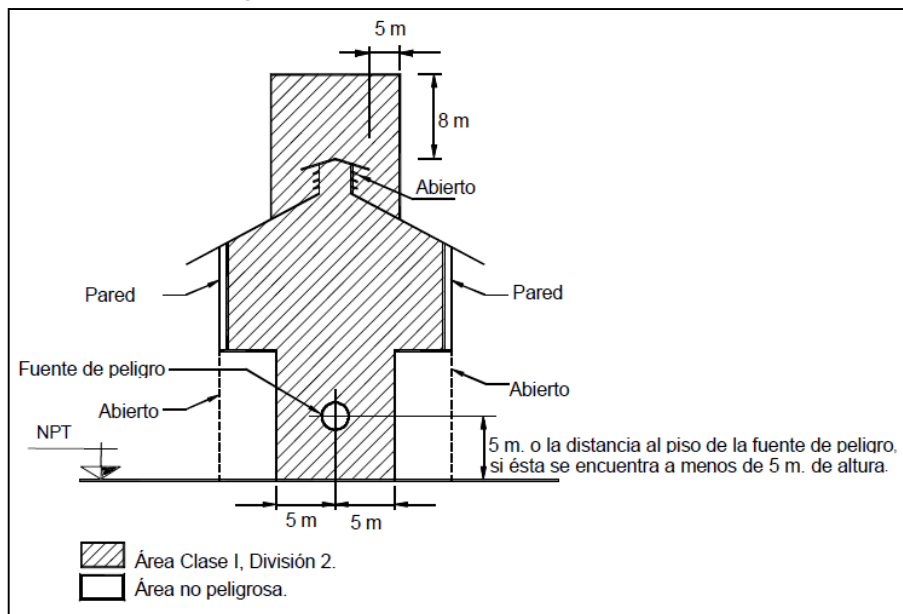


FIGURA 7.20 Áreas peligrosas en cobertizos para compresoras libremente ventilados, con ventilación en la parte superior, en donde se encuentran vapores ó gases más ligeros que el aire.

## Aplicación de la NOM-022-STPS-2008 a la Industria Petrolera

- En un área rectangular que se extiende horizontalmente hacia los lados 5 m de la fuente de peligro, en el plano vertical 5 m hacia abajo de la fuente de peligro, o cuando esta se encuentre colocada a menos de 5 m de altura, la distancia hacia abajo será limitada por el nivel del piso, y hacia arriba de la fuente de peligro hasta la altura en que se inician las paredes de la construcción.
- En el exterior del techo del cobertizo, un área que se extiende, 5 m hacia los lados de las ventanas, ventilas o aberturas existentes en el techo y en el plano vertical, 8 m hacia arriba de estas aberturas y hacia abajo, hasta el nivel exterior del techo.

En los cobertizos de compresoras que manejan productos inflamables más ligeros que el aire, libremente ventilados en su parte inferior, pero inadecuadamente ventilados en la parte superior, de tal manera que los gases queden atrapados en el techo de la construcción, se debe considerar como áreas peligrosas las siguientes:

- En el interior del cobertizo, desde el techo hasta la altura en que exista pared, Área Clase 1, División 1, ver la figura 7.21

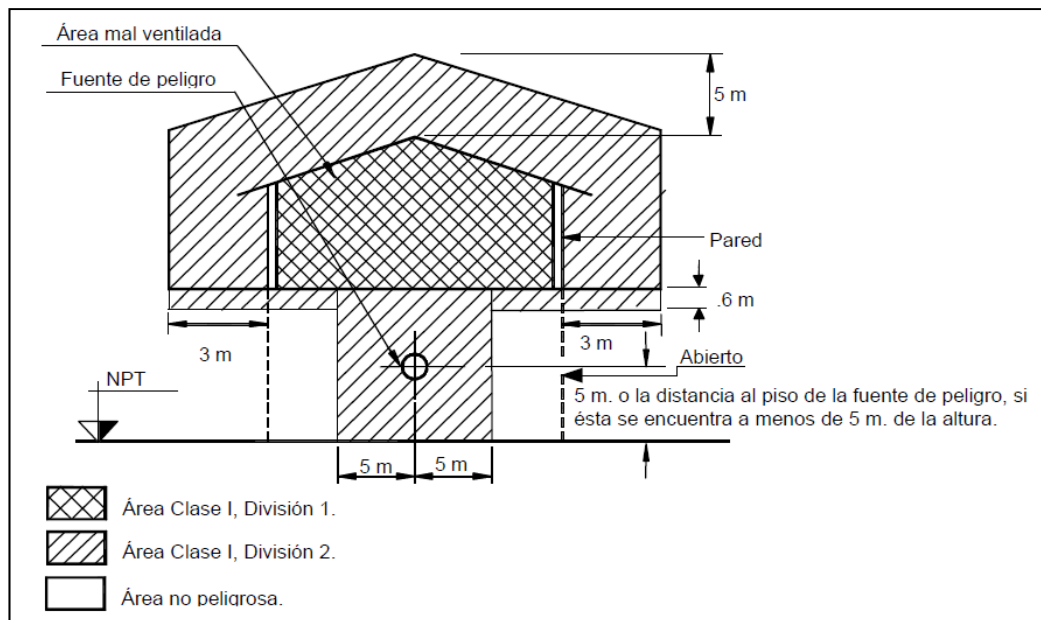


FIGURA 7.21 Áreas peligrosas en cobertizos para compresoras inadecuadamente ventiladas, en donde se encuentran vapores ó gases más ligeros que el aire.

- En el exterior del techo del cobertizo, se debe considerar un área de la Clase 1, División 2, hasta 5 m del techo del cobertizo en todas direcciones, hasta 3 m a los lados externos de las paredes del cobertizo en el plano vertical y 0.60 m hacia abajo del límite inferior de las paredes del cobertizo.
  - Un área rectangular de la Clase 1, División 2, que se extiende horizontalmente 5 m hacia los lados de la fuente de peligro, y en el plano vertical, 5 m hacia abajo de la fuente de peligro, o cuando ésta se encuentre colocada a menos de 5 m considerar esta altura, la distancia hacia arriba es de la fuente de peligro hasta 0.60 m abajo del límite inferior de la pared del cobertizo. Cuando las

## Aplicación de la NOM-022-STPS-2008 a la Industria Petrolera

compresoras se encuentren instaladas dentro de locales cerrados, o con mala ventilación, se considera todo el interior del local perteneciente a la División 1, como se ilustra en la figura 7.22

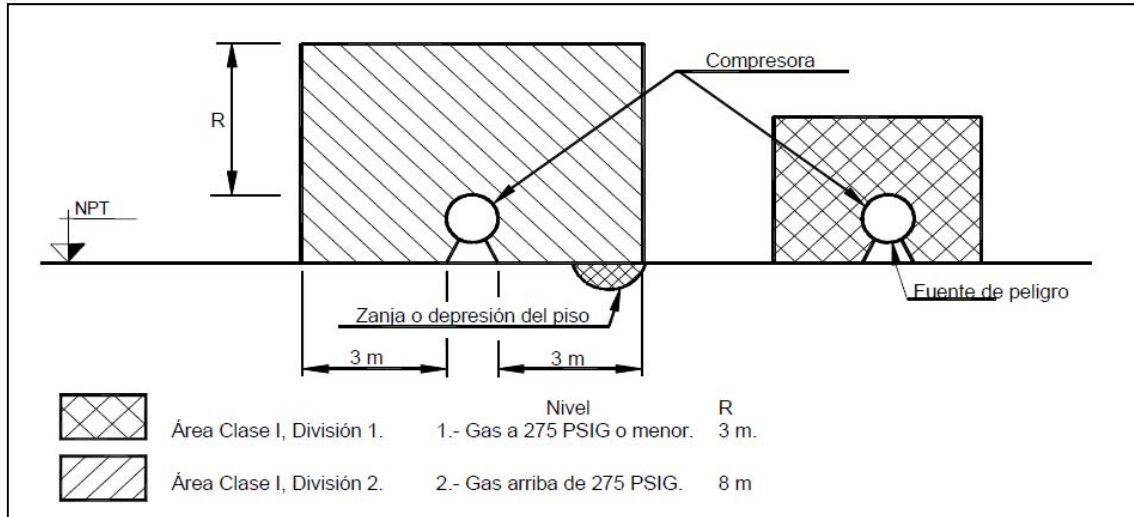


FIGURA 7.22 Áreas peligrosas en compresoras u otras fuentes que manejan gases inflamables instalados a la intemperie.

Cuando las compresoras se encuentren instaladas en lugares a la intemperie sobre el nivel del piso, se considera que existe un área peligrosa de la División 2 hasta una distancia de 3 m en todas direcciones a partir de la superficie exterior de la compresora.

Cuando las compresoras se encuentren instaladas en el interior de locales formados exclusivamente por un techo y las estructuras que lo sostienen (sin paredes), se considera que existe un área de la División 2 en todo el interior del local, como se ilustra en la figura 7.23

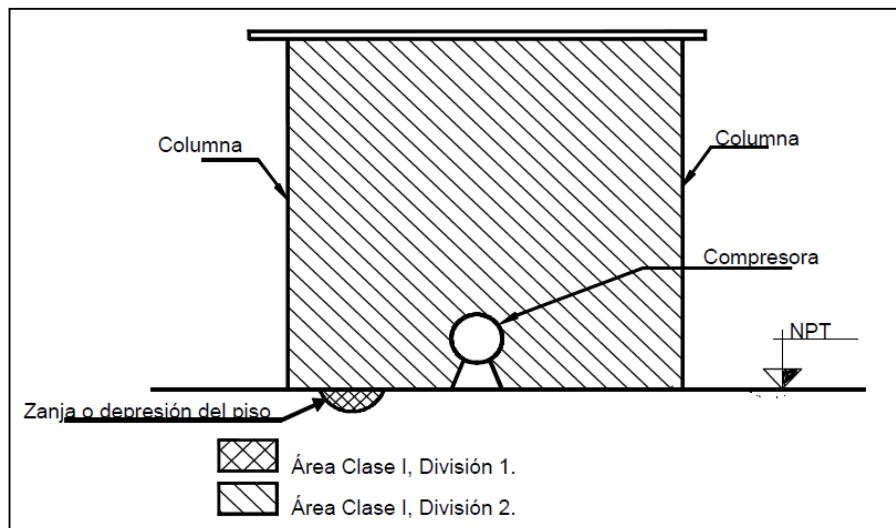


FIGURA 7.23 Áreas peligrosas en compresoras instaladas en estructuras techadas sin paredes, libremente ventiladas.

## Aplicación de la NOM-022-STPS-2008 a la Industria Petrolera

Cuando las compresoras se encuentren instaladas en locales libremente ventilados abiertos por lo menos en uno de sus lados, debe considerarse que existe un área de la División 2 en todo el interior del local.

Un área de la División 2 que llega hasta una distancia de 3 m en todas direcciones a partir de cualquier punto del local que se comunique con el exterior.

En el exterior del techo del cobertizo un área de la División 2 que se extiende en el plano horizontal 3 m hacia los lados del venteo y en el plano vertical 3 m hacia arriba del venteo y hacia abajo hasta el nivel exterior del techo, como se ilustra en la figura 7.24

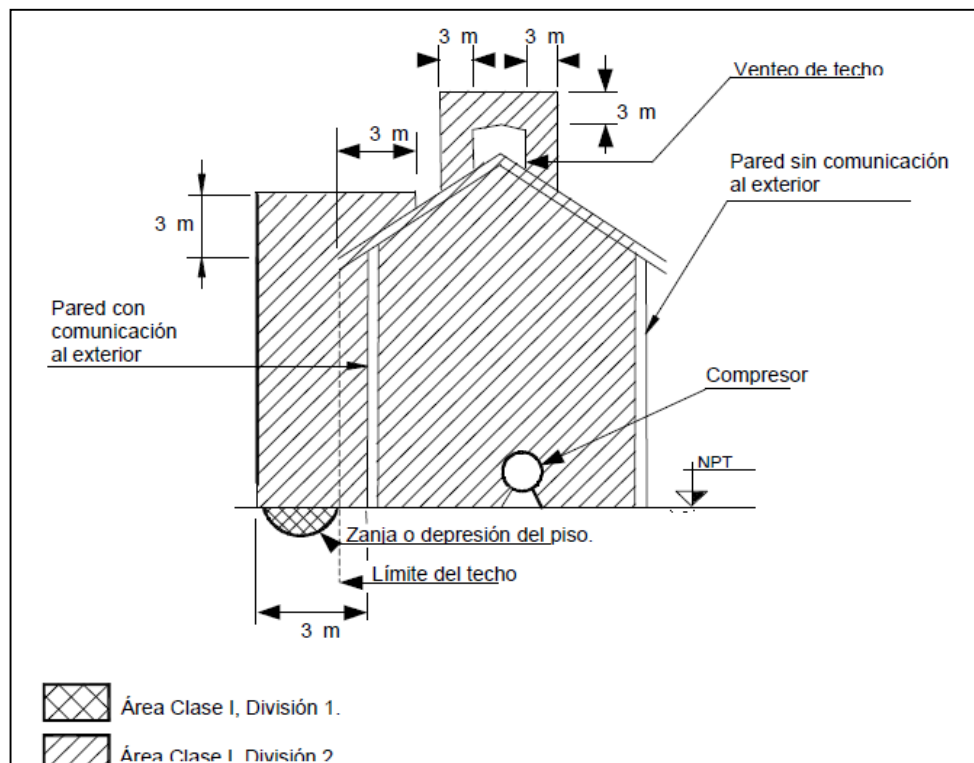


FIGURA 7.24 Áreas peligrosas en compresoras instaladas en locales libremente ventilados.

### 7.15.6 Bombas.

Cuando las bombas o compresores de líquidos volátiles inflamables se encuentren instaladas en lugares a la intemperie sobre el nivel del piso, se debe considerar las siguientes áreas peligrosas:

- Que existe un área peligrosa de la División 2, hasta una distancia de 8 m en todas direcciones a partir de la superficie exterior de la bomba.
- Un área de la División 2 que se extiende horizontalmente hasta 15 m de distancia de la bomba y hasta una altura de 60 cm sobre el nivel del piso, como se ilustra en la figura 7.25



## Aplicación de la NOM-022-STPS-2008 a la Industria Petrolera

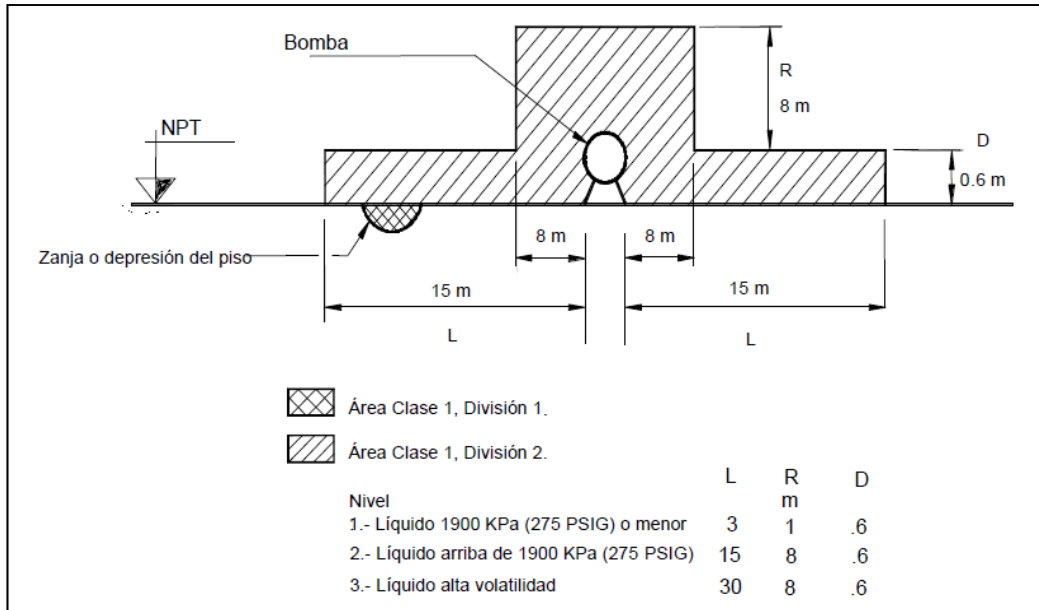
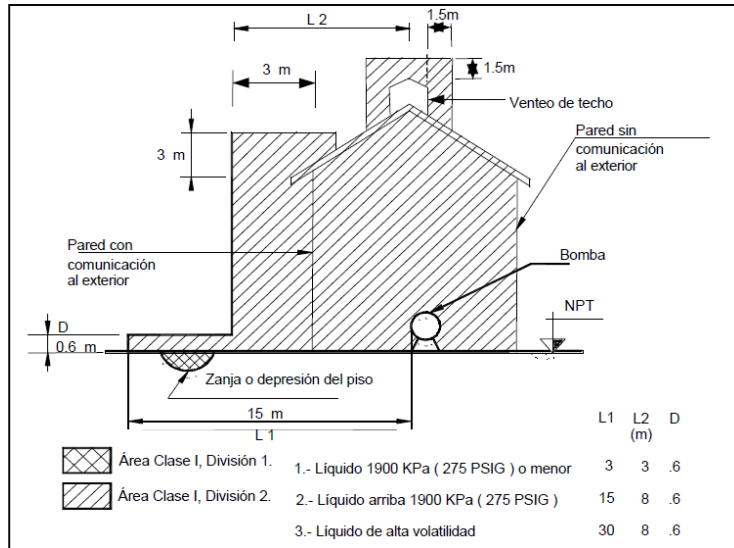


FIGURA 7.25 Áreas peligrosas en las bombas en los ductos de transporte que manejan líquidos inflamables o volátiles, instalados en lugares a la intemperie.

Cuando las bombas o compresores de líquidos volátiles inflamables se encuentren instaladas dentro de locales libremente ventilados, se debe considerar:

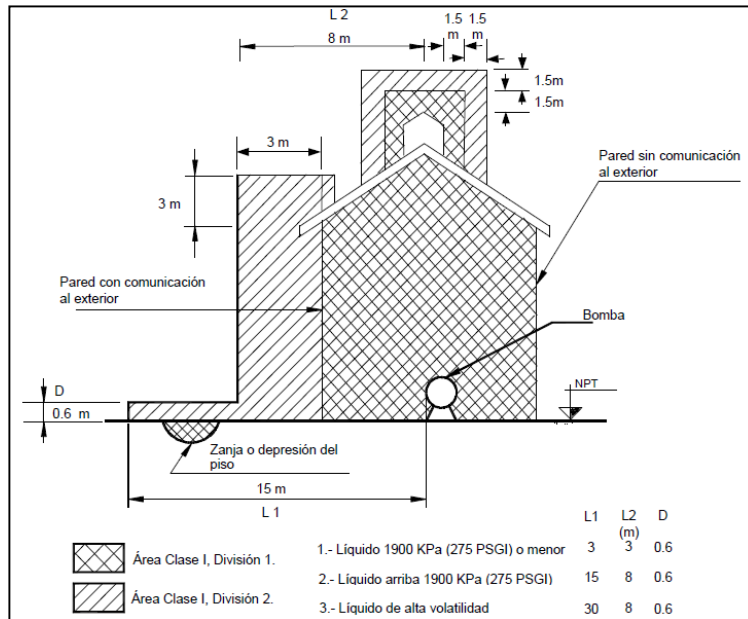
- Que existe un área peligrosa de la División 2 en todo el interior del local, las paredes del local limitan el área peligrosa siempre que sean totalmente cerradas y no se comuniquen por ningún medio al exterior.
- Si existe comunicación al exterior, se considera una extensión de área de la División 2 que llega hasta una distancia horizontal de 3 m de la pared con comunicación al exterior y hasta la altura del techo. Un área de la División 2, que se extiende horizontalmente hasta 15 m de distancia del exterior de la bomba y hasta una altura de 60 cm sobre el nivel del piso.
- En el exterior del techo del cobertizo existe un área de la División 2 que se extiende en el plano horizontal 1.5 m hacia los lados del venteo y en el plano vertical 1.5 m hacia arriba del venteo y hacia abajo hasta el nivel exterior del techo. Como se ilustra en la figura 7.26

## Aplicación de la NOM-022-STPS-2008 a la Industria Petrolera



**FIGURA 7.26** Áreas peligrosas en las bombas de los ductos de transporte, que manejan líquidos inflamables o volátiles instaladas dentro de locales libremente ventilados.

Cuando las bombas se encuentren instaladas dentro de locales cerrados o con mala ventilación, se considera que existen las mismas áreas peligrosas División 2 descritas en el inciso anterior excepto que todo el interior del local pertenece a la División 1 y en el exterior del techo del cobertizo existe un área de la División 1 que se extiende en el plano horizontal 1.5 m hacia los lados del venteo y en el plano vertical 1.5 m hacia arriba del venteo y hacia abajo, hasta el nivel exterior del techo, del límite de la División 1, se agrega un área de la División 2 que se extiende en el plano horizontal de 1.5 m hacia los lados y en el plano vertical 1.5 m hacia arriba y hacia abajo hasta el nivel exterior del techo como se ilustra en la figura 7.27



**FIGURA 7.27** Áreas peligrosas en las bombas de los ductos de transporte que manejan líquidos inflamables o volátiles, instaladas en locales cerrados mal ventilados.

## Aplicación de la NOM-022-STPS-2008 a la Industria Petrolera

### 7.15.7 Autotanques y carrotanques.

En el caso de las operaciones de llenado y vaciado de productos que desprendan vapores o gases inflamables, en auto-tanques y carrotanques cuando se lleven a cabo al aire libre, se debe considerar áreas peligrosas en cualquier plano vertical, en la siguiente forma:

El espacio que se extiende en todas direcciones hasta 1 m a partir de la cúpula abierta por la cual se efectúa la carga, o a partir del respiradero, cuando se está cargando con la cúpula cerrada y respiradero al aire libre, se considera como lugar Clase I, División 1.

El espacio que se extiende en todas direcciones hasta 4.6 m a partir de la cúpula abierta por la cual se efectúa la carga, o a partir del respiradero, cuando se está cargando con la cúpula cerrada y respiradero al aire libre, se considera como área Clase I, División 2.

El espacio que se extiende en todas direcciones hasta 1 m de una conexión fija usada para carga o descarga por el fondo, con la cúpula cerrada y respiradero al aire libre y con un sistema de recuperación de vapores, se considera como lugar Clase I, División 2. En el caso de carga y descarga por el fondo, se aplica también esta clasificación al área comprendida en una distancia de 3 m del punto de carga, hasta una altura de 50 cm sobre el nivel del suelo, rampa, plataforma o pista de rodamiento, como se ilustra en la figura 7.28

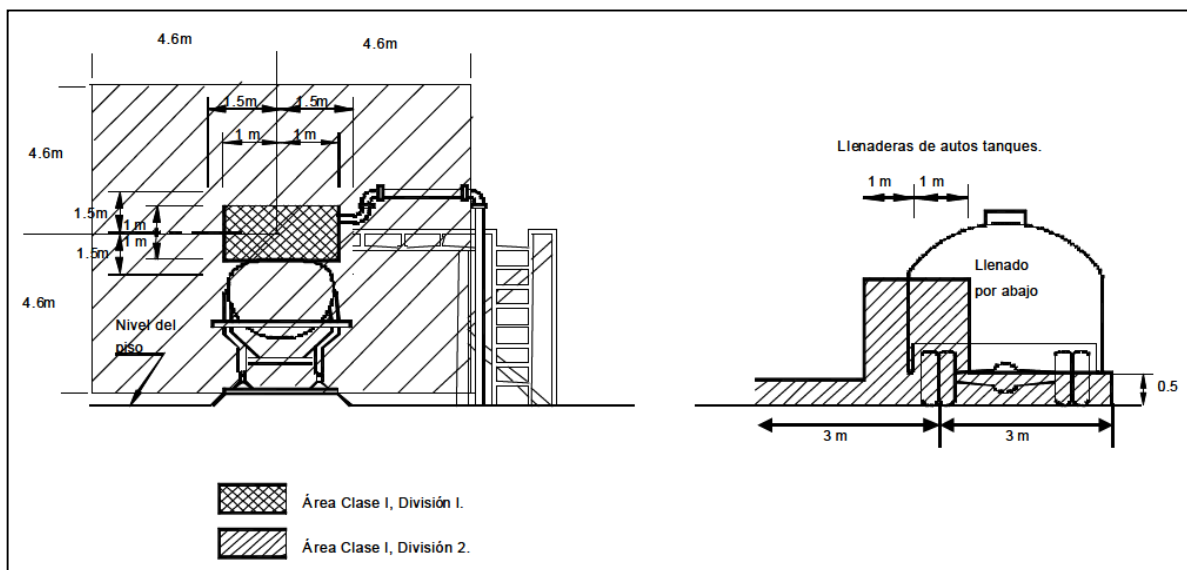


FIGURA 7.28 Áreas peligrosas en llenaderas y descargaderas de carros tanque y auto-tanques.

Las llenaderas de auto tanque y carros tanque de líquidos inflamables de la Clase I, deben estar separadas por lo menos 10 m de los tanques, almacenes, o cualquier otra construcción y del límite de propiedad más cercano.

En los estacionamientos y talleres empleados para reparar o guardar los autos tanque, se considera que existe un área de la División 1, en todas las zanjas o depresión de piso, Un área de la División 2, hasta una altura de 50 cm sobre todo el piso.

## Aplicación de la NOM-022-STPS-2008 a la Industria Petrolera

En los tanques de almacenamiento elevados, que contengan productos inflamables, se considera que existen las siguientes áreas peligrosas indicadas en la figura 7.29

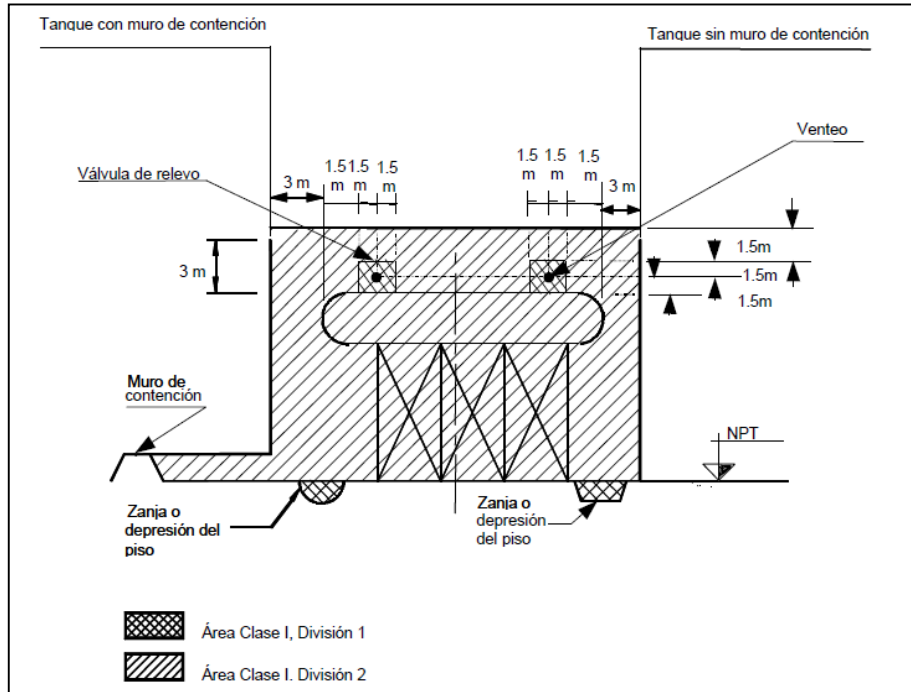


FIGURA 7.29 Áreas peligrosas en tanques de almacenamiento elevados.

Cualquier registro abierto, venteo o válvula de relevo, respiradero en el tanque da origen a un área de la División 1 hasta una distancia de 1.5 m en todas direcciones, del límite de la División 1 existe un área de la División 2 hasta 1.5 m en todas direcciones.

Debe considerarse como área de la División 2, el espacio comprendido desde la superficie exterior del tanque hasta una distancia de 3 m en todas direcciones, debiendo, además, prolongarse el área peligrosa en el plano vertical, hasta el nivel del piso.

Cuando el tanque cuente con el muro de contención, se considera como área de la División 2, en cualquier plano vertical, toda el área situada dentro del muro de contención, desde el nivel del piso, hasta la altura del muro.

### 7.15.8.1 Tanques de Almacenamiento sobre el suelo.

En los tanques de almacenamiento, a presión atmosférica, instalados sobre el piso, que contengan líquidos inflamables, se considera que existen las siguientes áreas peligrosas.

### 7.15.8.2 Tanques de techo fijo.

En todo el interior del tanque existe un área de la División 1.

## Aplicación de la NOM-022-STPS-2008 a la Industria Petrolera

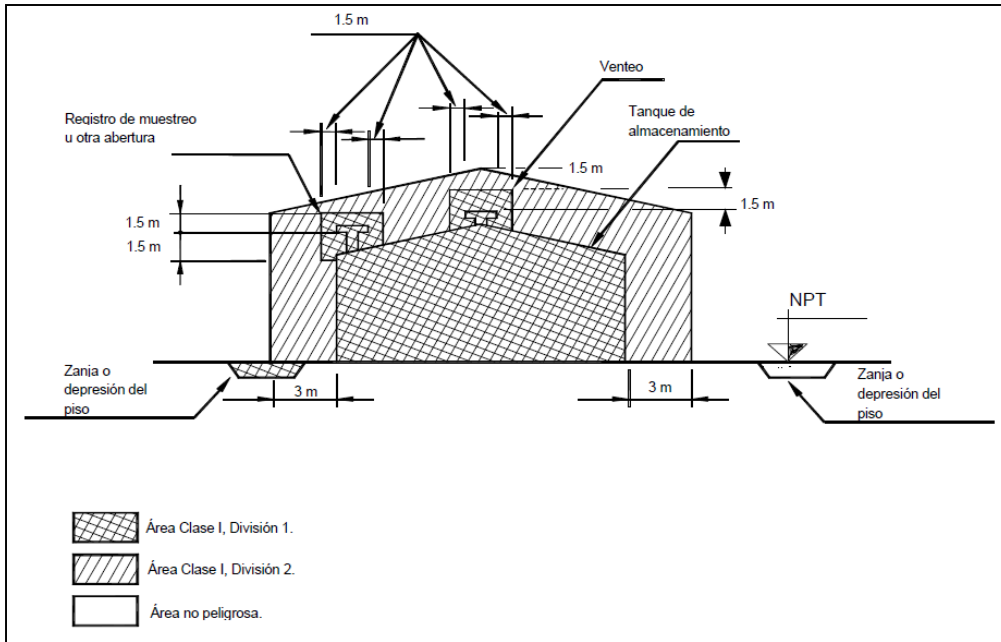


FIGURA 7.30 Áreas peligrosas en tanques de almacenamiento de techo fijo, sin muro de contención.

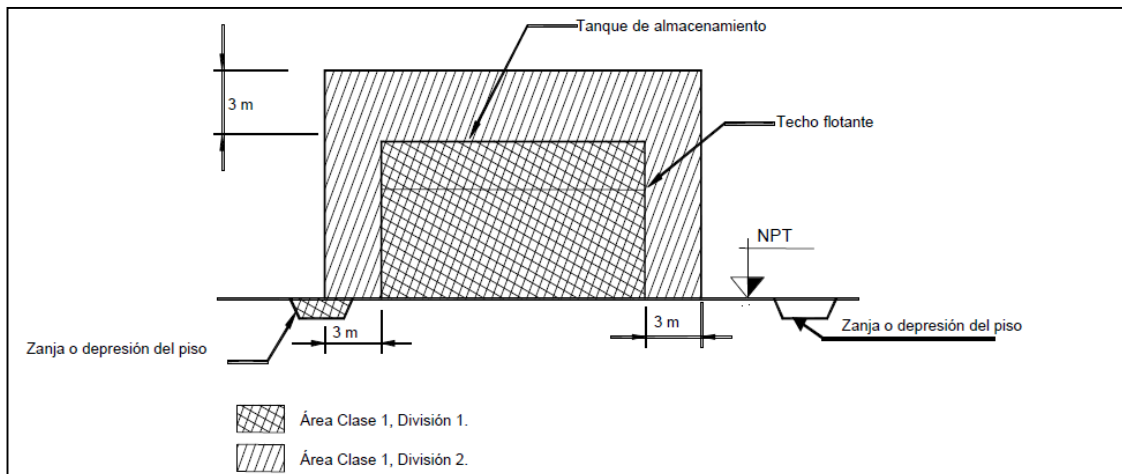


FIGURA 7.31 Áreas peligrosas en tanques de almacenamiento de techo fijo, con muro de contención.

Cualquier registro abierto, venteo o salida abierta del tanque da origen a un área de la División 1, hasta una distancia de 1.5 m en todas direcciones, en venteos se agrega un área de la División 2 a partir del límite de la División 1 hasta una distancia de 1.5 m en todas direcciones.

Desde la superficie exterior del tanque hasta una distancia de 3 m en todas direcciones, se considera como área de la División 2.

Existe un área de la División 2, que comprende en cualquier plano vertical toda el área situada dentro del muro de contención y hasta la altura de éste, y cualquier zanja, canal, fosa o depresión del piso, da origen a un área de la División 1.

## Aplicación de la NOM-022-STPS-2008 a la Industria Petrolera

### 7.15.8.3 Tanques de techo flotante.

En todo el interior del tanque existe un área de la División 1, considerando además el volumen situado entre el techo y el borde superior del tanque.

Desde la superficie exterior del tanque hasta una distancia de 3 m en todas direcciones, se considera como área de la División 2.

Existe un área de la División 2, que comprende en cualquier plano vertical toda el área situada dentro del muro de contención y hasta la altura de éste, y cualquier zanja, canal, fosa o depresión del piso, da origen a un área de la División 1.

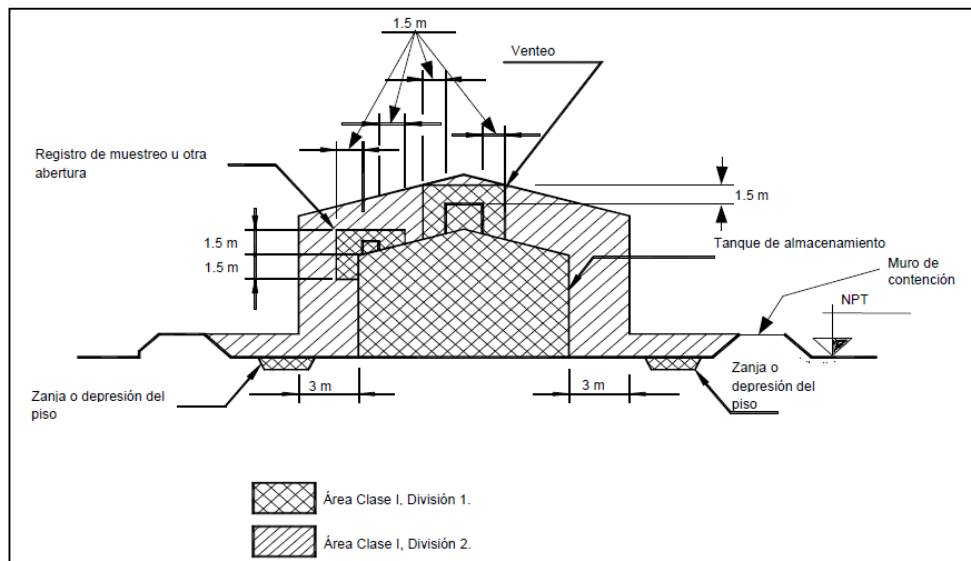


FIGURA 7.32 Áreas peligrosas en tanques de almacenamiento de techo flotante con muro de contención.

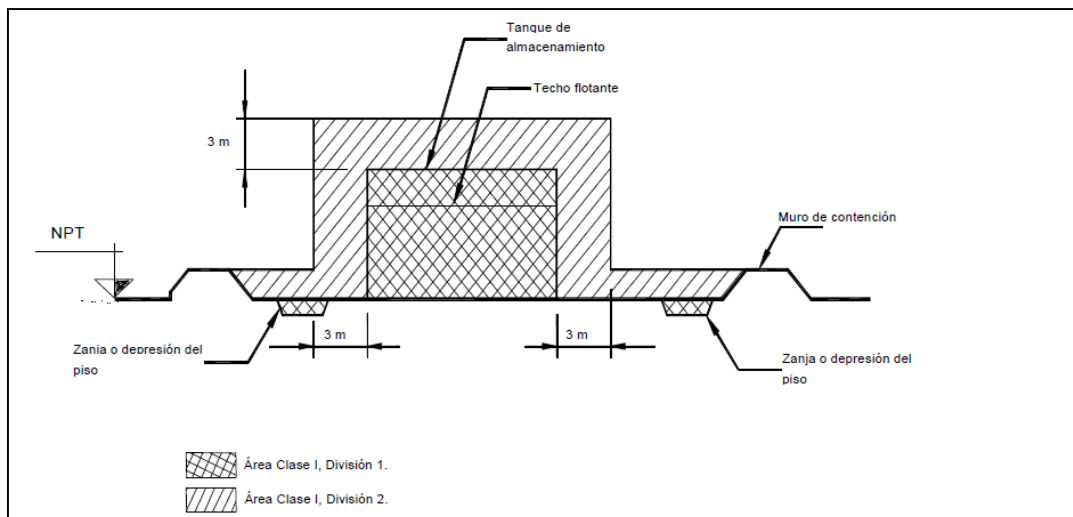


FIGURA 7.33 Áreas peligrosas en tanques de almacenamiento de techo flotante con muro de contención.

## Aplicación de la NOM-022-STPS-2008 a la Industria Petrolera

### 7.15.8.4 Tanques de almacenamiento subterráneos.

En los tanques de almacenamiento subterráneos de productos inflamables, se considera que existen las siguientes áreas peligrosas:

Un área de la División 2, hasta una distancia de 3 m en todas direcciones a partir de los puntos de posibles escapes de los tanques subterráneos, que se proyectan en el plano vertical hasta el nivel del piso. Esta área de la División 2 se extiende además horizontalmente, hasta 6 m de distancia de la fuente de peligro y hasta una altura de 60 cm sobre el piso, como se ilustra en la figura 7.34

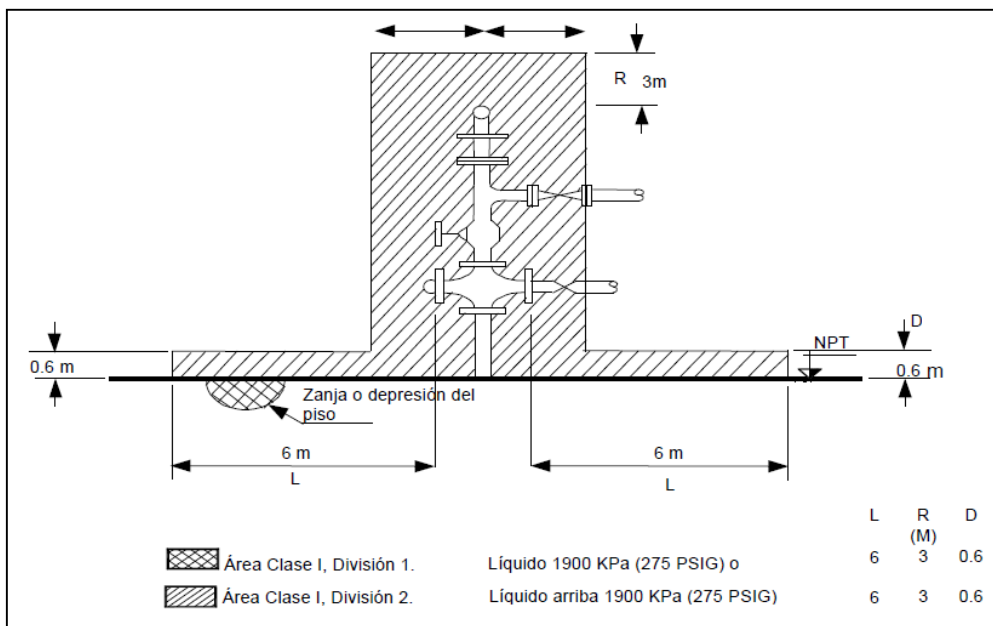


FIGURA 7.34 Áreas peligrosas en los sistemas de llenado y vaciado en tanques de almacenamiento subterráneo.

Alrededor de las bocas de respiración (venteos) de los tanques subterráneos se considera que existe un cubo de la División 1, de 2 m por lado, encerrado en otro cubo de la División 2, de 3 m por lado.

Cuando el tanque subterráneo tenga una compuerta de acceso, se debe considerar a nivel de piso terminado un área de la División 1 que se extiende a 1 m de distancia en todas direcciones a partir del límite de la compuerta de acceso y un área de la División 2 que se extiende hasta .5 m del límite de esta División 1. El área de la División 2 se extiende además horizontalmente, hasta 3 m de distancia de los límites de la compuerta de acceso y hasta una altura de .60 m sobre el piso, como se ilustra en la figura 7.35

## Aplicación de la NOM-022-STPS-2008 a la Industria Petrolera

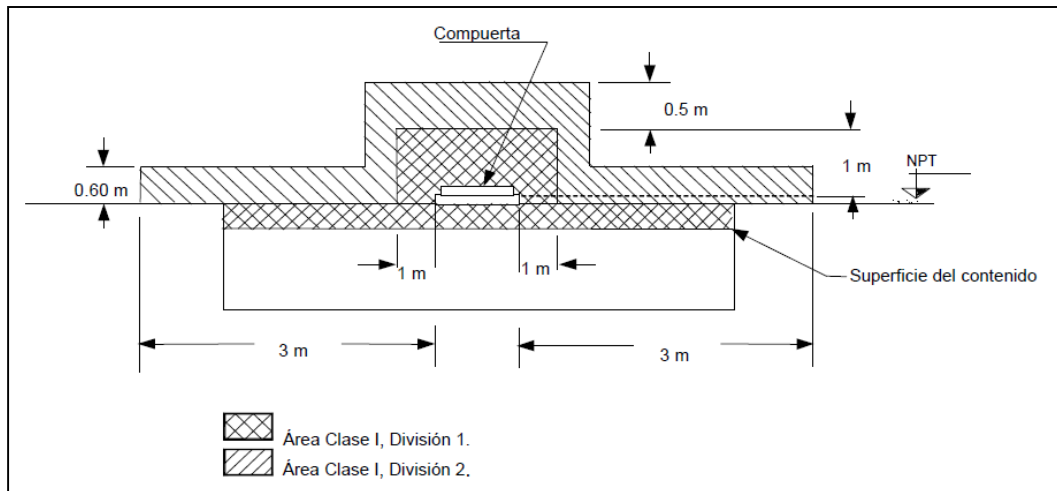


FIGURA 7.35 Áreas peligrosas en tanque subterráneo con compuerta de acceso.

### 7.15.8.6 Tanques separadores.

A los tanques separadores de hidrocarburos a presión instalados en un área libremente ventilada se les considera rodeados por un área de la División 2, hasta una distancia de 3 m de la superficie exterior del tanque y de los dispositivos de control e instrumentación como se ilustra en la figura 7.36

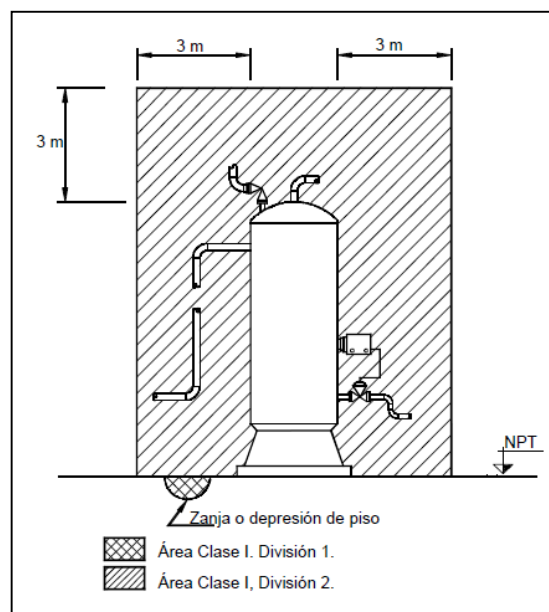


FIGURA 7.36 Tanque separador de hidrocarburos a presión, instalado en área libremente ventilada.

Cuando el tanque separador y los dispositivos de control e instrumentación, se instalan en un local cerrado con ventilación adecuada, se considera como área de la División 2 hasta la extensión limitada por el local cerrado, siempre que las válvulas de venteo, alivio o desfogeo de gases o vapores inflamables tengan la salida fuera del área cerrada.



## Aplicación de la NOM-022-STPS-2008 a la Industria Petrolera

Cuando el tanque separador y los dispositivos de control e instrumentación, se instalan en un local cerrado con ventilación inadecuada, se considera como área de la División 1 hasta la extensión limitada por el área cerrada.

### 7.15.9 Venteos.

Debe considerarse alrededor de los venteos o desfogues y purgas de gases o vapores inflamables en los equipos de proceso, bocas de respiración o de llenado de tanques de almacenamiento subterráneos de productos inflamables o bien, de cualquier dispositivo o mecanismo por medio del cual se trasvasen líquidos inflamables a chorro abierto, que existe a partir de la salida del tubo del venteo, un cubo de la División 1 de 3 m por lado, encerrado en otro cubo de la División 2, de 6 m por lado, a partir del mismo sitio, como se ilustra en la figura 7.37

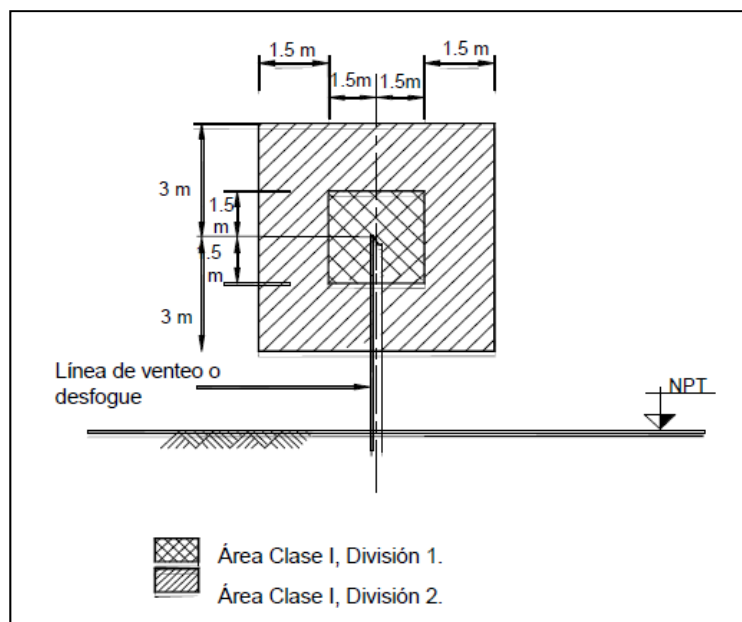


FIGURA 7.37 Áreas peligrosas en los venteos de desfogue ó purgas o vapores inflamables en equipos de proceso.

#### 7.15.9.1 Venteo en dispositivos de instrumentación y control que utilizan gas inflamable para control.

En un venteo de los dispositivos de instrumentación y control que utilizan gas inflamable para control, instalados en un local libremente ventilado, se considera que existe a partir de la salida del tubo del venteo, un cubo de la División 1 de 1 m por lado, encerrado en otro cubo de la División 2 de 2 m por lado.

El venteo de los dispositivos de instrumentación y control que utilizan gas inflamable, ubicado en un local cerrado se clasifica División 1 hasta la extensión limitada por el área cerrada.

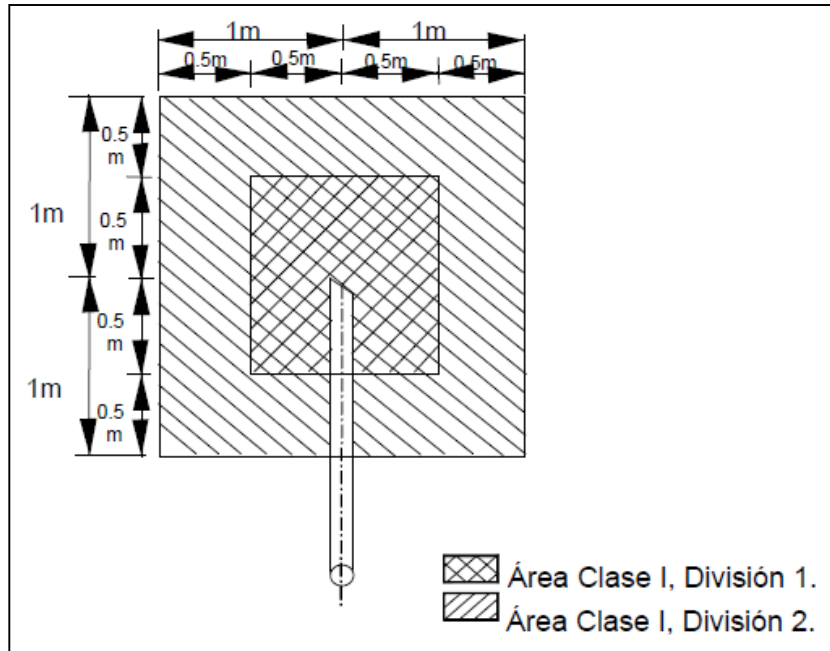


FIGURA 7.38 Áreas peligrosas en venteos de dispositivos de instrumentación y control, que utilizan gas inflamables para control.

#### 7.15.9.2 Venteo de válvulas de relevo.

En un venteo de una válvula de relevo instalada en un local libremente ventilado, se debe considerar un área de la División 2, que se extiende de la superficie exterior del venteo hasta 3 m como mínimo en todas direcciones, como se muestra en la figura 7.39

El área interior de la tubería del venteo arriba de la válvula de relevo se clasifica como División 2.

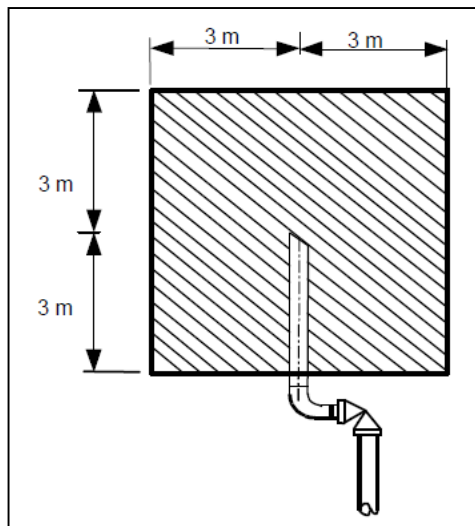


FIGURA 7.39 Áreas peligrosas en venteo de válvula de relevo.

## Aplicación de la NOM-022-STPS-2008 a la Industria Petrolera

### 7.15.9.3 Venteos atmosféricos.

Venteos atmosféricos (en techos de edificios o tanques atmosféricos)

a) Cuando los gases o vapores inflamables provienen de un área División 2:

De la superficie exterior del venteo atmosférico se debe considerar un área de la División 2 que se extiende en el plano horizontal 1.5 m hacia los lados del venteo y en el plano vertical 1.5 m hacia arriba del venteo y hacia abajo hasta el nivel exterior del techo, ver la figura 7.40

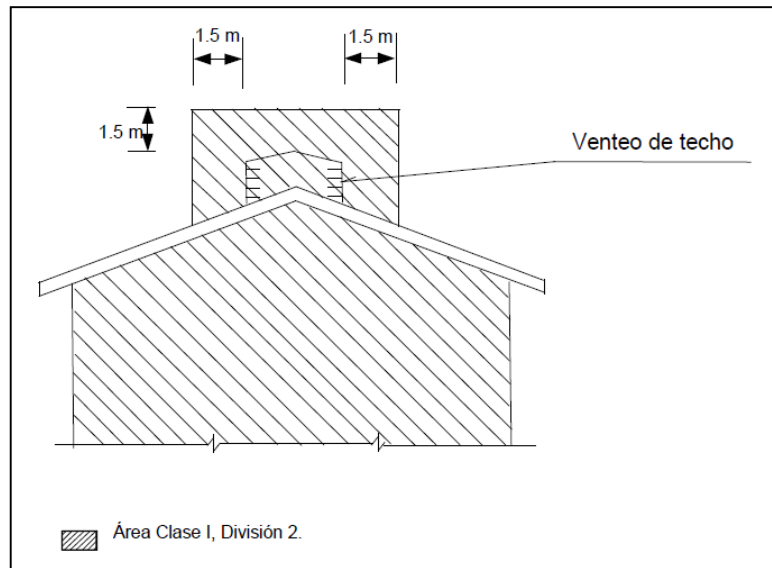


FIGURA 7.40 Área peligrosa en venteo atmosférico con gases ó vapores inflamables provenientes de un área División 2.

El área interior del venteo atmosférico se clasifica como División 2.

b) Cuando los gases o vapores inflamables provienen de un área División 1:

Se debe considerar un área de la División 1 de la superficie exterior del venteo que se extiende en el plano horizontal 1.5 m hacia los lados del venteo y en el plano vertical 1.5 m hacia arriba del venteo y hacia abajo hasta el nivel exterior del techo; del límite de la División 1, se agrega un área de la División 2 que se extiende en el plano horizontal 1.5 m hacia los lados y en el plano vertical 1.5 m hacia arriba y hacia abajo hasta el nivel exterior del techo, ver la figura 7.41

## Aplicación de la NOM-022-STPS-2008 a la Industria Petrolera

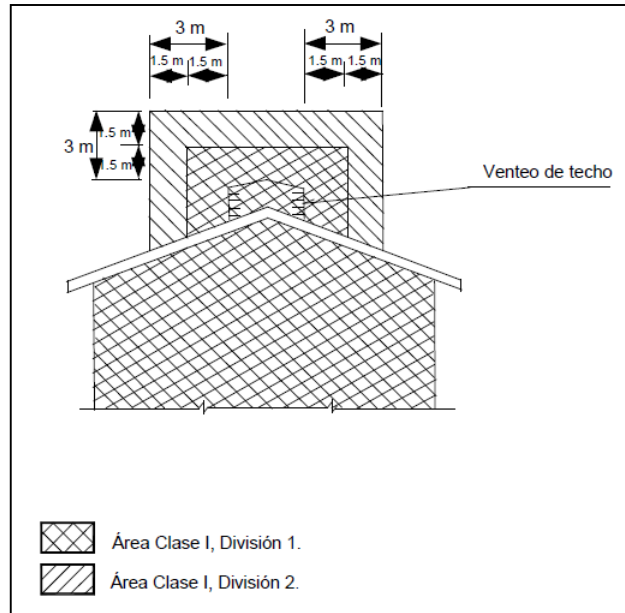


FIGURA 7.41 Área peligrosa en venteo atmosférico, con gases o vapores inflamables provenientes de un área División 1.

El área interior del venteo atmosférico se clasifica como División 1.

Trampas recuperadoras de hidrocarburos. En las trampas recuperadoras de hidrocarburos, se considera que existe un área de la División 1, a partir de la fuente de peligro, hasta una distancia en todas direcciones, de 3 a 7.5 m, dependiendo del volumen y la volatilidad del contenido.

Del límite de la División 1, se considera un área de la División 2 que se extiende en el plano horizontal y vertical, hasta 3 m.

Un área adicional de la División 2, que se extiende en el plano horizontal 4.5 m y en el vertical 3 m. Más un área de la División 2, que se extiende horizontalmente hasta 15 m de distancia y hasta una altura de 60 cm sobre el nivel del piso.

### 7.15.10 Pozos en producción de petróleo y gas.

En los pozos de producción de flujo natural en un área libremente ventilada, cuyo cabezal se encuentre en un contrapozo, se debe considerar un área División 1, dentro del contrapozo.

Un área División 2, que se extiende de forma horizontal sobre el piso 3 m de los límites del foso y una altura de 50 centímetros del nivel de piso terminado

En la válvula de medición del manómetro se debe considerar un área de la División 2 que se extiende a partir de la conexión inferior de la válvula hasta 50 centímetros en todas direcciones, como se muestra en la figura 7.42

## Aplicación de la NOM-022-STPS-2008 a la Industria Petrolera

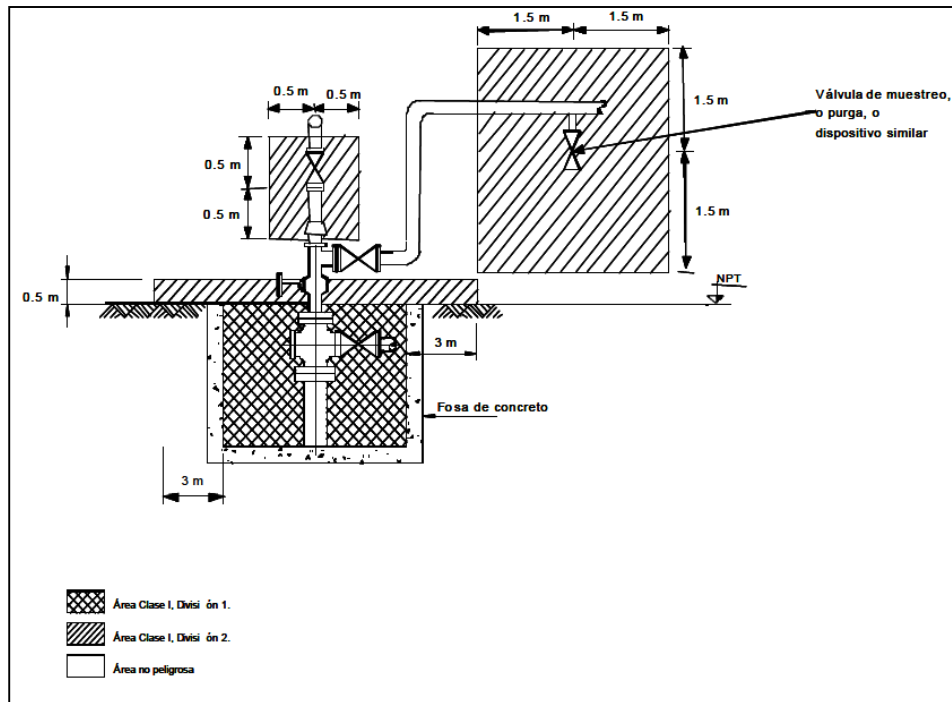


FIGURA 7.42 Áreas peligrosas clasificadas en un pozo de producción de flujo natural.

En las válvulas de muestreo o drenaje se debe considerar un área de la División 2, que se extiende hasta 1.5 m de la válvula en todas direcciones

En los pozos de producción artificial, con bombas de émbolo de succión que se encuentren en un contrapozo, se debe considerar un área División 1, dentro del contrapozo.

Un área División 2, que se extiende sobre el piso, a 3 m de los límites del contrapozo, a una altura de 50 cm del nivel de piso terminado.

## Aplicación de la NOM-022-STPS-2008 a la Industria Petrolera

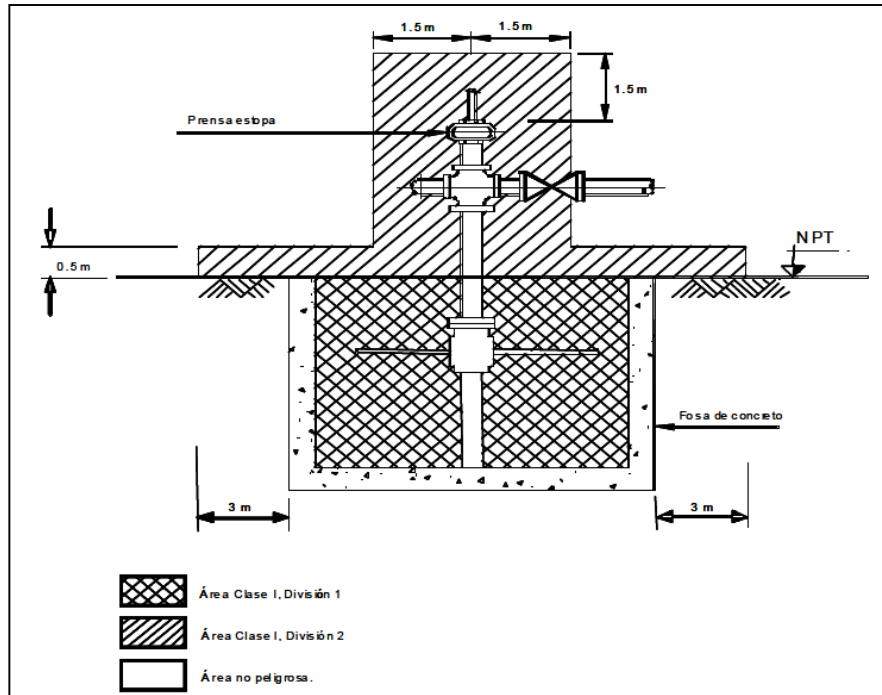


FIGURA 7.43 Áreas peligrosas en un pozo de producción con bombeo mecánico y contrapozo.

Un área de la División 2 que se extiende 1.5 m en todas direcciones a partir de la salida de la tubería de la prensa estopa.

En los pozos de producción artificial, con bombas de émbolo de succión que se encuentran al nivel del piso, se debe considerar un área División 2, que se extiende horizontalmente sobre el piso 3 m del eje de la tubería, a una altura de 50 cm del nivel de piso terminado, un área de la División 2, a partir del centro de la Prensa estopas en todas direcciones de 1.5 m como se ilustra en la figura 7.44

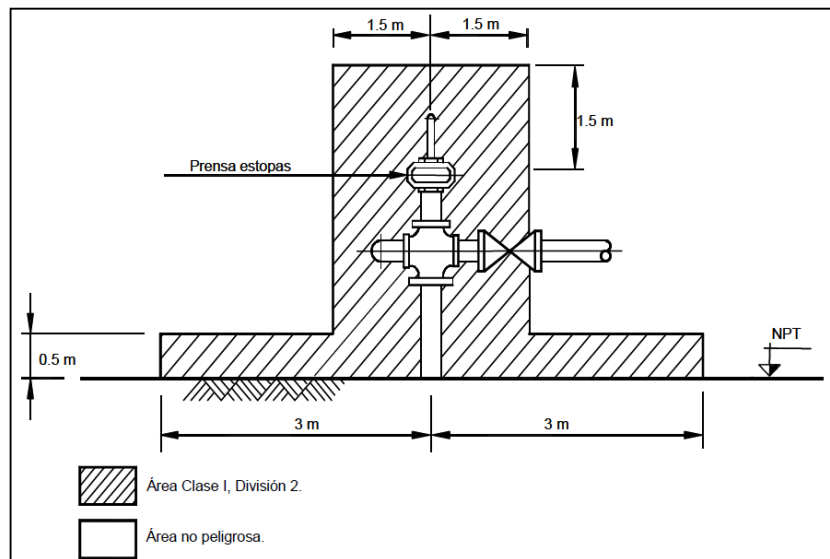


FIGURA 7.44 Áreas peligrosas clasificadas en pozo de producción con bombeo mecánico al nivel de piso.

## Aplicación de la NOM-022-STPS-2008 a la Industria Petrolera

Cabezales, válvulas y controles operados con gas inflamable. Cuando se instala un cabezal con sus válvulas instrumentación y controles operados con gas inflamable, dentro de un local cerrado adecuadamente ventilado, el interior del local debe ser División 2, hasta una distancia limitada por el área cerrada.

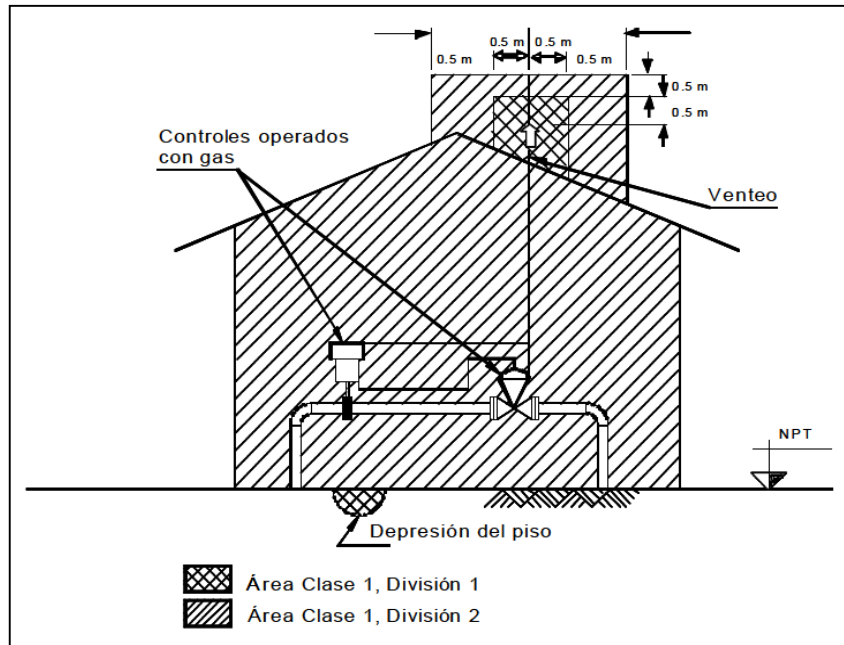


FIGURA 7.45 Áreas peligrosas en cabezal, válvulas y controles operados con gas, instalados en un área cerrada adecuadamente ventilados.

Las válvulas y controles operados con gas deben tener un venteo con salida al exterior, en el cual se debe considerar un área de la División 1 de la superficie exterior del venteo que se extiende en el plano horizontal 50 centímetros hacia los lados del venteo y en el plano vertical 50 cm hacia arriba del venteo y hacia abajo hasta el nivel exterior del techo, del límite de la División 1, se agrega un área de la División 2 que se extiende en el plano horizontal de 50 cm hacia los lados y en el plano vertical 50 cm hacia arriba y hacia abajo hasta el nivel exterior del techo.

Cuando los dispositivos de venteo no tengan salida al exterior, el local se clasifica como División 1 hasta la extensión limitada por el área cerrada.

### 7.15.11 Áreas clasificadas en zanjas o registros en los que se instalan tuberías de proceso e instrumentación.

En los registros o zanjas construidos abajo del nivel de piso, en los que se instalen tuberías con válvulas, uniones roscadas, bridas, sistemas de muestreo, instrumentación y en los que se manejan líquidos inflamables, se considera que existen las siguientes áreas peligrosas indicadas en la figura 7.46

## Aplicación de la NOM-022-STPS-2008 a la Industria Petrolera

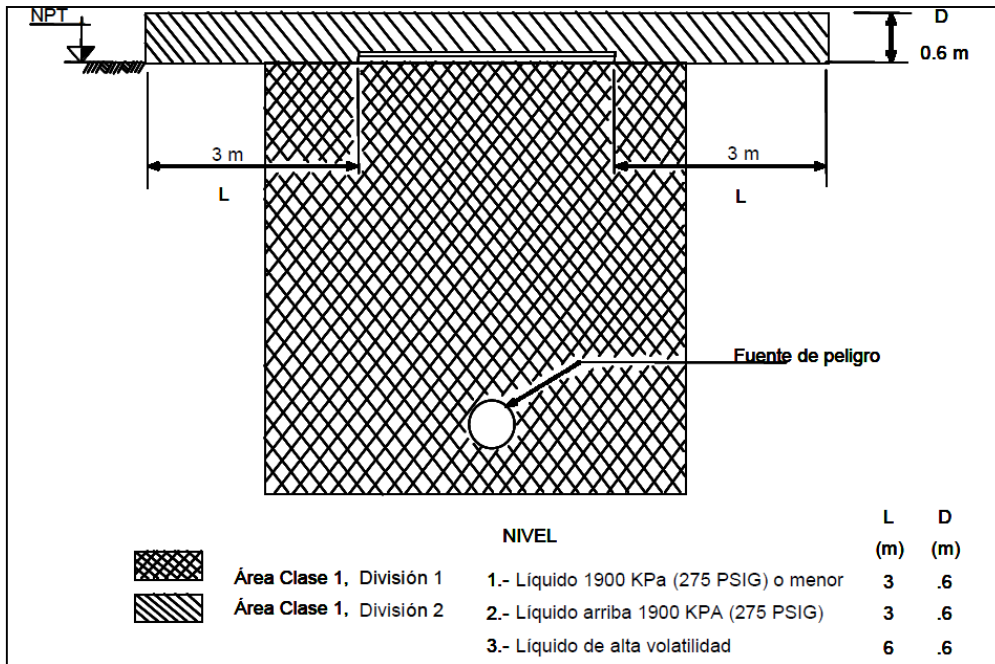


FIGURA 7.46 Áreas peligrosas en registros ó zanjas en donde se instalan tuberías con válvulas, bridas sistemas de muestreo, instrumentación los cuales manejan líquidos inflamables ó de alta volatilidad.

Como área de la División 1, debe considerarse todo el interior del registro.

Debe considerarse un área de la División 2 a nivel de piso en el plano horizontal, hasta una distancia de 3 m a partir del límite de la tapa del registro y hasta una altura de 0.6 m sobre el piso.

### 7.16 Selección de Equipo e Instalaciones Eléctricas.

#### 7.16.1 Instalaciones eléctricas en áreas Clase I.

Como medida de seguridad, deben evitarse, o al menos limitarse al mínimo, las instalaciones eléctricas en las áreas peligrosas clasificadas.

La localización de equipo eléctrico en áreas menos peligrosas o no peligrosas, reduce la cantidad de equipo especial requerido en cada caso y proporciona mayor seguridad en la operación del equipo.

Cuando por ser indispensable, que el equipo o las instalaciones eléctricas quedan localizadas dentro de las áreas peligrosas de la Clase I, División 1 ó 2, deben estar de acuerdo con lo que se especifica para cada uno de ellos en este capítulo.

División 1. En las áreas de la División 1, el equipo y las instalaciones eléctricas deben ser a prueba de explosión. Debe emplearse tubo (conduit) metálico tipo pesado, roscado y los receptáculos y clavijas de los aparatos o instrumentos deben contar con un medio para conectar el conductor de tierra del cable.



## **Aplicación de la NOM-022-STPS-2008 a la Industria Petrolera**

---

Las fuentes de ignición que provocan chispas, tales como interruptores, fusibles, contactos y relevadores de un control, deben instalarse en cajas a prueba de explosión.

Los aparatos eléctricos, que en condiciones normales de servicio, no provocan chispa o arcos eléctricos, tales como terminales y caja de terminales, transformadores de control, equipo de medición, de señalización y control, construidos bajo el principio de aparatos intrínsecamente seguros, pueden instalarse en cajas de uso general.

División 2. En las áreas de la División 2, deben ser a prueba de explosión los receptáculos, clavijas, extensiones de alumbrado, y todo el equipo que posea contactos o dispositivos capaces de producir arco eléctrico o altas temperaturas.

### **7.16.2 Marcado en el equipo eléctrico.**

El equipo aprobado para usarse en lugares peligrosos, debe estar marcado, indicando la Clase, el Grupo de atmósfera (gas o vapor), para los que han sido aprobados.

Debe tener además, la indicación de la temperatura máxima (o rango de temperatura) de operación para lo que ha sido aprobado. Para esta indicación, pueden usarse los números de identificación.

Se exceptúan de este requisito las partes de la instalación que no producen calor en operación normal como son tubos, cajas de conexiones y sus accesorios.

El equipo intrínsecamente seguro y el de seguridad aumentada y su alambrado, pueden instalarse en áreas peligrosas para lo que se han sido aprobados y marcados, sin que cubran otros requisitos especiales que se fijan en este capítulo, para las instalaciones en los lugares citados.

Temperatura en áreas Clase 1. Las temperaturas indicadas, no deben de exceder la temperatura de ignición del gas o vapor que se encuentre en el área.

Partes energizadas. Divisiones 1 y 2. No debe haber partes energizadas al descubierto.

Temperatura máxima en superficies de equipos. La máxima temperatura que deben alcanzar los equipos en sus superficies, en condiciones normales de operación o con sobrecargas, no deben exceder del 80% de la temperatura de ignición de las mezclas explosivas adyacentes. En los equipos de combustión interna se consideran únicamente las superficies externas.

### **7.16.3 Canalizaciones.**

Aplicable a División 1 y 2. Las canalizaciones deben ser con tubo metálico rígido, tipo pesado, roscado, grado de calidad A.

Las canalizaciones subterráneas deben ser de tubo metálico rígido como se especifica en el párrafo anterior; instaladas como mínimo a 50 cm de profundidad y cubiertas con concreto coloreados de rojo, para su identificación.

Cuando los conductores sean aprobados para instalarse enterrados, se deben localizar instaladas como mínimo a 50 cm de profundidad.

## Aplicación de la NOM-022-STPS-2008 a la Industria Petrolera

### 7.16.4 Cople metálico flexible.

El cople metálico flexible, hermético a líquidos y vapores aprobado para usarse en áreas peligrosas Clase I, se puede usar para terminales de equipo eléctrico y entre el disparo subterráneo y la instalación eléctrica a tanques de almacenamiento, torres de proceso y estructuras metálicas pesadas, que tengan probabilidades de asentamiento o vibraciones del equipo, que puedan dañar a las conexiones de las instalaciones eléctricas.

Las instalaciones del cople metálico flexible, preferentemente será vertical, la distancia (d) entre los ejes del disparo y la instalación eléctrica no es mayor de 50 mm y la distancia (L) entre los extremos de las tuberías es entre 300 y 500 mm, como se observa en la figura.

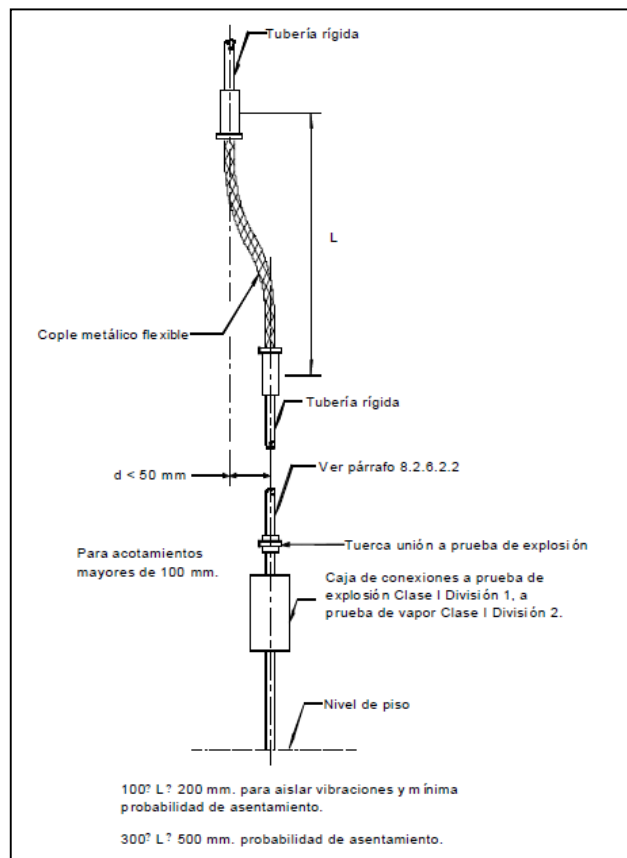


Figura No. 7.47 Instalación de cople flexible para conexión a equipo en áreas Clase1, División 1 y 2.

Cuando el asentamiento del tanque de almacenamiento, torre de proceso o estructura metálica pesada, sea mayor de 100 mm, se recomienda cambiar el cople metálico flexible por uno de menor longitud, dependiendo de la distancia asentada. Si en el diseño se ha considerado un asentamiento de esta magnitud, instálase una tuerca unión y una caja de conexiones a prueba de explosión, entre el cople flexible y el disparo subterráneo para este cambio.

Si el diseño ha considerado que el asentamiento sea nulo o menor de 30 mm, pero la vibración puede ser dañina a las conexiones de las instalaciones eléctricas, use coples metálicos

## **Aplicación de la NOM-022-STPS-2008 a la Industria Petrolera**

---

flexibles de 100 mm hasta 200 mm de longitud, preferentemente en posición vertical, con una distancia entre ejes no mayores de 50 mm y que en la 7.47 se simboliza con una “d”.

La instalación del cople metálico flexible se debe hacer en donde tenga menos probabilidad de recibir golpes durante la construcción, las maniobras de equipo pesado y el mantenimiento.

En estructuras y tanques pequeños, sin vibraciones, puede prescindirse del cople metálico flexible.

En áreas y locales peligrosos se permiten soportes continuos rígidos, siempre que los cables sean aprobados para usarse en áreas peligrosas Clase I.

Al instalarse la tubería metálica rígida, sus uniones roscadas, con los accesorios, deben ser fuertemente apretadas con herramientas apropiadas, para eliminar los chisporroteos que puedan ocurrir cuando fluya la corriente eléctrica a través de la tubería, debido a una falla o accidente en el sistema eléctrico. Cuando por las condiciones de la construcción, no puedan apretarse fuertemente con las herramientas, debe instalarse un puente de unión entre los 2 tubos o entre tubo y accesorio, con una malla de cobre soldada en ambas piezas.

### **7.16.5 Cajas de conexiones, de paso y uniones.**

División 1. Las cajas de conexión y los accesorios deben ser a prueba de explosión, roscados para su conexión con el tubo, por lo menos 5 vueltas completas de rosca. Los accesorios para el caso de equipo de seguridad aumentada, puede ser conectores roscados tipo glándula.

División 2. Las cajas de conexión y los accesorios no se requiere a prueba de explosión, con excepción de envoltentes que contengan dispositivos que produzcan chispa los cuales deben ser a prueba de explosión, roscados para su conexión con el tubo, por lo menos 5 vueltas completas de rosca, con tablillas terminales u otro sistema para fijar y conectar los conductores.

### **7.16.6 Tomas de corriente.**

#### **7.16.6.1 División 1 y 2.**

Los receptáculos para tomas de corriente, así como las clavijas que se conectan a ellos, deben ser a pruebas de explosión y contar con un conector fijo para conexión a tierra y asegurar la conexión a dicho conector, del conductor de puesta a tierra.

### **7.16.7 Registros de ductos subterráneos.**

Los registros eléctricos se deben instalar en los límites de baterías de las áreas de proceso.

División 1 y 2. Debe evitarse que los registros de los ductos subterráneos queden localizados dentro de áreas peligrosas, pero cuando no sea posible deben construirse a prueba de explosión, utilizando cajas de paso para continuar la trayectoria de la tubería (conduit) en estas áreas.

## **Aplicación de la NOM-022-STPS-2008 a la Industria Petrolera**

---

### **7.16.8 Conductores.**

#### **7.16.8.1 Divisiones 1 y 2.**

Los conductores no deben localizarse en lugares donde están expuestos a líquidos, gases o vapores inflamables, que tengan efectos dañinos, ni donde estén expuestos a temperaturas excesivas.

Cuando se juzgue que los líquidos o las condensaciones de vapores inflamables puedan depositarse sobre o ponerse en contacto con el aislante de los conductores, éste debe estar protegido por una cubierta de plomo o medios similares aprobados para áreas Clase I.

La instalación de los conductores debe ser de manera que se eviten tensiones de tracción en los accesorios de su canalización.

La instalación visible de conductores aislados sobre aisladores, no debe usarse en áreas y locales peligrosos.

En caso de instalar cables multiconductores de señales o bien cables tripolares, con el cuarto conductor de tierra y cubierta final de PVC, éstos se pueden instalar en charolas para cables, y protegidos con tubo conduit en áreas o lugares expuestos a golpes o daños originados por la atmósfera.

Los conductores de un circuito intrínsecamente seguro, no deben instalarse en la misma canalización, caja de conexión o de salida, u otro accesorio, con conductores de otro circuito, a menos que pueda instalarse una barrera adecuada, que separe los conductores de los circuitos.

Los cables móviles o viajeros, que se instalen en locales peligrosos, deben sujetarse firmemente en cajas a prueba de explosión, que tengan boquillas para la inserción de cables, forrados con hule o neopreno, para hacer un cierre hermético.

#### **7.16.8.2 Conductores permitidos en División 1**

Conductores tipo MI. Son cables ensamblados de uno o más conductores aislados, con aislamiento mineral que soporte tensiones hasta 600 V 90 °C y cubierta continua de cobre o de aleación de acero hermética a los líquidos y gases, puede emplearse para instalaciones ocultas y visibles, pueden ir soportados en charolas.

Conductores tipo MC aprobados para áreas Clase I, División 1. Son cables ensamblados de uno o más conductores aislados con cubierta continua de aluminio corrugado herméticas a los líquidos y gases, con recubrimiento exterior de material polimérico, pueden emplearse para instalaciones visibles.

Los cables de fibra óptica no conductora (dieléctricos), aprobados como intrínsecamente seguro para áreas clasificadas peligrosas pueden emplearse para sistemas de control, señalización y comunicaciones.

## **Aplicación de la NOM-022-STPS-2008 a la Industria Petrolera**

---

### **7.16.8.3 Conductores permitidos en División 2**

Los conductores empleados para instalarse en áreas de la División 1, se permiten utilizar en áreas de la División 2.

Conductores tipo PLTC. Son cables de potencia limitada, ensamblados de dos o más conductores de cobre aislados, bajo una cubierta no metálica, el aislamiento debe ser para una tensión de operación no menor de 300 volts, instalados en soporte para cables tipo charola, en canalizaciones, soportado por un cable mensajero, o directamente enterrado cuando el cable este aprobado y listado para este uso.

Conductores tipo ITC. Son cables de aplicación en circuitos de instrumentación y control, ensamblados de dos o más conductores de cobre, con aislamiento para 300 Volts, con o sin conductor de tierra y encerrados en una cubierta no metálica, con o sin pantalla Se permiten emplear en soporte para cable tipo charola.

Conductores tipo TC. Son cables de energía y control, ensamblados dos o más conductores aislados con o sin conductores de puesta a tierra, cubiertos o desnudos, en una cubierta termoplástica y resistente a la propagación de la flama, se permiten emplear en soporte para cable tipo charola.

Conductores tipo MV. Son cables mono-conductor o multi-conductor, con aislamiento sólido para una tensión eléctrica de 2001 a 35000 Volts. Se permiten emplear en canalizaciones, en soporte tipo charola para cables, o directamente enterrados.

Los conductores Clase AC no deben usarse en áreas y locales peligrosos, a excepción de permitirse en el alambrado de circuitos no-inflamables

### **7.16.9 Sellos.**

Sellado de tubería (conduit) en áreas Clase 1, División 1. Deben colocarse sellos en el interior de los tubos, para evitar el paso de gases, vapores o llamas de una parte a otra de la instalación eléctrica, en los siguientes casos.

Tubos que entren a cubiertas que contengan interruptores manuales o automáticos, fusibles, relevadores, resistencias y demás aparatos que puedan producir arcos, chispas o temperaturas elevadas. El sello debe colocarse lo más cerca posible de la cubierta, pero en ningún caso a más de 45 cm de ella. Entre la cubierta y el accesorio para sellado sólo debe haber uniones, cajas o accesorios que sean a prueba de explosión, como se ilustra en la figura No. 37.

Tubos de 51 mm o mayor de diámetro nominal, que entren a cubierta o a cajas de terminales, empalmes o derivaciones. Los sellos deben quedar a una distancia no mayor de 45 cm de la cubierta o caja.

Sellado de tubería (conduit) en área, División 2. Debe colocarse el sellado en el interior de los tubos, en los siguientes casos.

## **Aplicación de la NOM-022-STPS-2008 a la Industria Petrolera**

---

Tubos que entren a cubiertas que requieran ser a prueba de explosión. El sello debe colocarse lo más cerca de la cubierta, pero en ningún caso a más de 45 centímetros de ella.

Requisitos de los sellos, División 1 y 2. Cuando se requieran sellos, éstos deben cumplir con lo siguiente:

Las cubiertas para equipo o conexiones deben estar provistas de medio integral para sellado o bien deben usarse accesorios para sellado aprobados para lugares Clase I. Los accesorios para sellado deben ser accesibles.

El compuesto sellador debe estar aprobado para este uso; ser resistente a la atmósfera o líquidos con los que pudiera estar en contacto y tener un punto de fusión que no debe ser menor de 93 °C.

El espesor del tapón formado por el compuesto sellador no debe ser menor al diámetro nominal del tubo y en ningún caso, inferior a 1.6 cm.

Dentro de un accesorio para sellado con compuesto no deben hacerse empalmes ni derivaciones de conductores, tampoco debe llenarse con compuesto ninguna caja o accesorio que contenga empalmes o derivaciones.

### **7.16.10 Drenados.**

División 1 y 2. Cuando existan más posibilidades de acumulación de líquidos o vapores condensados dentro de las cubiertas del equipo eléctrico o en algún punto de las canalizaciones deben proveerse drenajes adecuados para evitar dicha acumulación.

### **7.16.11 Desconectores, Interruptores, controles de motores.**

División 1. Los desconectores, interruptores, controles de motores y fusibles, incluyendo estaciones de botones, relevadores medidores y dispositivos similares, deben suministrarse dentro de cajas, y las cajas para cada caso, junto con los aparatos contenidos en ellas deben ser aprobados como un conjunto, para usarse en áreas Clase I.

División 2. Los interruptores, controladores, desconectores, deben estar instalados dentro de cajas aprobadas para usarse en áreas Clase I., División 1 Podrán ser de usos general, si la interrupción de corriente ocurre dentro de un gabinete herméticamente sellado junto a la entrada de gases o vapores, o los contactos están sumergidos en aceite 2 pulg como mínimo para los de potencia. Para los de control 1 pulg . O la interrupción de la energía eléctrica sea en una cámara a prueba de explosión sellada de fábrica; o los dispositivos sean de estado sólido sin contactos de abrir o cerrar y la temperatura en la superficie expuesta no debe exceder el 80 % de la temperatura de ignición de los gases o vapores involucrados.

### **7.16.12 Resistencias y transformadores de control.**

Los transformadores, impedancias de bobinas y resistencias utilizadas individualmente o en conjunto con equipos de control para motores generadores y sus aplicaciones deben cumplir con lo siguiente:

## **Aplicación de la NOM-022-STPS-2008 a la Industria Petrolera**

---

División 1. En áreas Clase I. División 1, los transformadores, bobinas y resistencias junto con cualquier mecanismo asociado con ellas, debe estar contenido en cajas apropiadas para Clase I, División 1.

Si los transformadores, bobinas y resistencias están diseñados bajo la técnica de seguridad aumentada, podrán emplearse cajas normales.

División 2. Los mecanismos de interrupción usados en conjunto con transformadores, bobinas y resistencias deben cumplir con lo indicado en el párrafo anterior

Las resistencias deben proveerse con cajas; y su ensamble debe ser apropiado para áreas Clase I, a menos que la resistencia sea no variable y la máxima temperatura de operación en grados Celsius no debe exceder del 80% de la temperatura de ignición del gas o vapor que lo rodee.

Los transformadores de instrumentos, solenoides y otros tipos embobinados, que no tengan incorporados contactos deslizantes o de abrir-cerrar, podrán instalarse en cajas de uso general.

Conexiones en instrumentos. Para facilitar los cambios de los instrumentos de control, éstos pueden conectarse con cordones flexibles, receptáculos y clavijas, siempre y cuando:

El equipo tenga un interruptor que cubra las condiciones de estar instalados dentro de cajas aprobadas para usarse en áreas Clase I, División 1 para que las clavijas no corten la corriente al ser retiradas.

La corriente no exceda de 3 amperes y la tensión de 120 V.

La longitud del cable no exceda de 90 cm sea para uso extra-rudo, o de uso rudo, si está protegido por el tablero y su receptáculo y clavija son del tipo cerrado y puesta a tierra.

No debe haber más cables y receptáculos en el instrumento, que los indispensables para la operación. Los receptáculos deben llevar una etiqueta llamativa, que prohíba retirar la clavija antes de desenergizar el instrumento.

### **7.16.13 Fusibles.**

División 1. Deben ser aprobados para Clase 1, a prueba de explosión.

División 2. Los fusibles para protección de motores aparatos y otros dispositivos deben instalarse en envolventes aprobadas para el área en que se instalan, se pueden instalar en envolventes de uso general, si el elemento de operación está sumergido en aceite, encerrado en una cámara sellada contra la entrada de gases y vapores o el fusible es del tipo limitador de corriente no indicador.

### **7.16.14 Transformadores y capacitores.**

División 1. Los transformadores y capacitores que contengan líquido aislante combustible, deben instalarse fuera del lugar peligroso además no tener comunicación con el lugar peligroso por puertas o cualquier otro medio; deben tener amplia ventilación; las ventanas o ductos de ventilación deben ser suficientes para aliviar presiones que puedan representar riesgo de explosión y los ductos

## **Aplicación de la NOM-022-STPS-2008 a la Industria Petrolera**

---

de ventilación construirse de concreto reforzado. Los transformadores y capacitores secos o que contengan líquido aislante incombustible deben instalarse en locales separados que cumplan con lo indicado en el punto anterior y ser del tipo aprobado para áreas Clase I, (a prueba de explosión).

División 2. Los transformadores y capacitores pueden ser de uso general, provisto de medios adicionales para aumentar la seguridad contra la producción de temperaturas excesivas y de arcos o chispeo en el exterior del mismo equipo.

### **7.16.15 Subestaciones.**

Las Subestaciones y los cuartos de control y distribución de energía eléctrica, deben localizarse en una trayectoria de aire limpio, de modo que los vientos dominantes impulsen cualquier escape de gas o vapor inflamable en la planta, alejándolo del equipo eléctrico.

Tal equipo no debe instalarse en niveles bajos, cuando se puedan acumular gases o vapores inflamables más pesados que el aire. Puede ser necesario construir un terraplén para elevar el nivel.

Cuando se instalen cámaras invertidas en lugares donde se puedan acumular gases o vapores inflamables más ligeros que el aire, deben tener agujeros, en la parte superior de sus caras laterales, que proporcionen una ventilación eficiente.

División 1. No se deben instalar.

División 2. No se deben instalar, a menos que se encuentren dentro de un recinto con puertas de cierre automático y con ventilación positiva, tomada de un área no peligrosa.

### **7.16.16 Motores y generadores.**

División 1. En áreas Clase 1, División 1 los equipos rotatorios como motores y generadores deben ser aprobados para áreas Clase 1, División 1, del tipo a prueba de explosión o del tipo totalmente cerrado con ventilación de presión positiva tomada de una fuente de aire libre de gases y con descarga a un área segura, el control de la máquina debe tener un arreglo tal que la misma no sea energizada hasta que la ventilación haya sido establecida y la cubierta haya sido purgada con un mínimo de 10 volúmenes de aire y contar con un arreglo tal que se desenergice automáticamente el equipo cuando el suministro de aire libre de gases falle o del tipo totalmente cerrado lleno de gas inerte, suministrado por una fuente confiable de gas inerte y con dispositivos para asegurar una presión positiva dentro de la cubierta y para lograr que automáticamente se desenergice el equipo cuando el suministro de gas falle.

Los motores del tipo totalmente cerrado, no deben tener superficies externas con una temperatura de operación en grados Celsius que excedan del 80% de la temperatura de ignición del gas o vapor peligroso involucrado. Se deben proveer dispositivos adecuados para detectar si hay un incremento en la temperatura por encima de los límites establecidos y desenergizar automáticamente el motor, o proveer de una alarma adecuada. El equipo auxiliar debe ser de un tipo aprobado para el lugar que se instale.

No deben taladrarse las paredes de la caja de conexiones, la cubierta del estator, ni los soportes de los baleros, aun cuando fuesen taponados después, ya que constituyen una fuga



## **Aplicación de la NOM-022-STPS-2008 a la Industria Petrolera**

---

potencial y una explosión interna los puede romper, debido al debilitamiento de material o forzar la flama a través de ellos.

División 2. En áreas Clase 1, División 2, los motores generadores y otras máquinas rotatorias que contengan contactos deslizantes, mecanismos de interrupción del tipo centrífugo o de otro tipo (incluyendo dispositivos de sobrecorriente o sobre temperatura de motores) o dispositivos con resistencias integradas, deben ser del tipo aprobado para lugares Clase 1, División 1, a menos que tales dispositivos o mecanismos se encuentren dentro de cubiertas aprobadas para lugares Clase I, División 2. Cuando operen a tensión nominal, la superficie expuesta de los aparatos calefactores usados para prevenir la condensación de mezclas durante cortos periodos no debe exceder de 80% de la temperatura de ignición en grados Celsius del gas o vapor que lo rodea.

Los motores que no contengan escobillas, mecanismos de interrupción o dispositivos similares que produzcan arcos, tales como motores de inducción de jaula de ardilla, pueden ser abiertos o del tipo cerrado que no sea a prueba de explosión.

### **7.16.17 Luminarias.**

#### **División 1.**

En áreas Clase 1, cada luminaria fija o portátil debe ser del tipo aprobada para lugares Clase I, División 1 y tener marcada claramente la máxima capacidad de la lámpara con que puede operar.

Cada luminaria fija debe estar protegida contra daño mecánico por medio de un resguardo adecuado o por su propia ubicación.

Las luminarias de tipo colgante deben soportarse con tubo metálico rígido tipo pesado, en el que las uniones roscadas estén provistas de medios efectivos para evitar que se aflojen. Si se requiere colgar una luminaria por medio de tubo o más de 30 cm de la caja de salida, el tubo debe fijarse rígidamente a una distancia no mayor de 30 cm de la luminaria para evitar oscilaciones excesivas, o bien tener flexibilidad de movimiento por medio de un accesorio o conector aprobado para el propósito y para lugares Clase I, División 1, que se coloque a no más de 30 cm de la caja de salida, como se observa en la figura 7.48

## Aplicación de la NOM-022-STPS-2008 a la Industria Petrolera

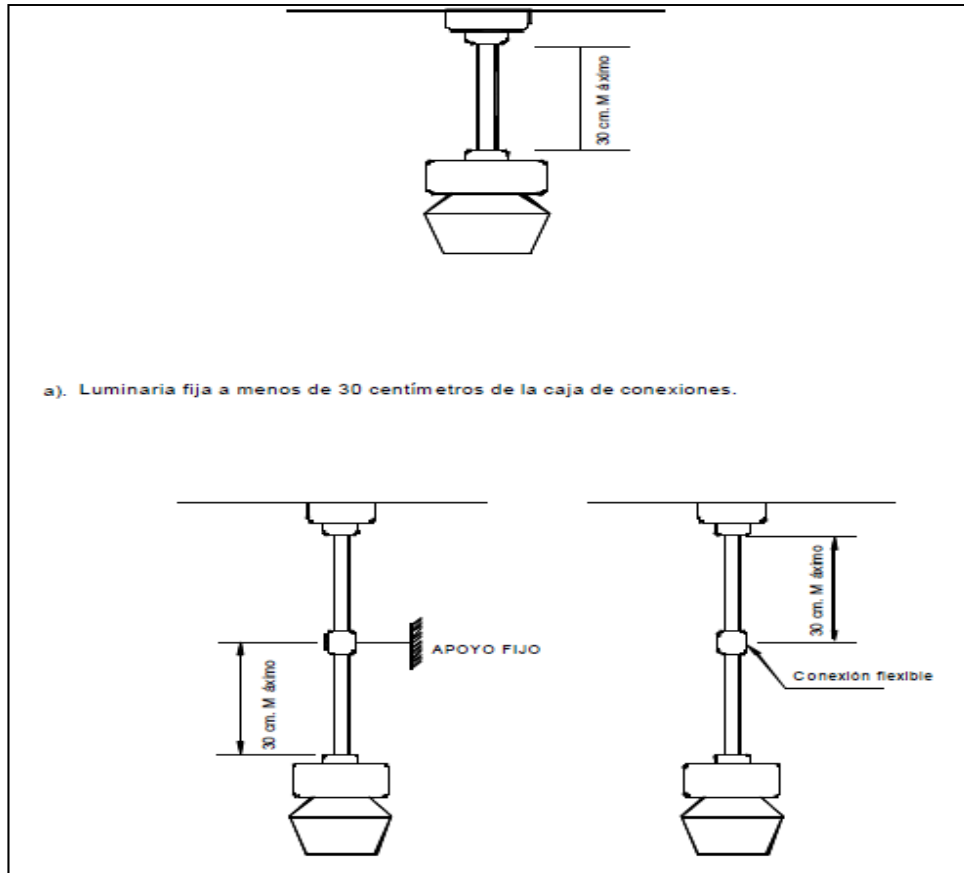


Figura No. 7.48 Instalación de luminarias tipo colgante en áreas Clase 1, División 1.

Para el caso de equipo construido bajo la técnica de seguridad aumentada, su alimentación debe hacerse mediante el uso de tubería (conduit), tipo pesada.

Las cajas o accesorios usados para soportar luminarias deben estar aprobadas para tal propósito y para lugares Clase I, División 2, debe ser del tipo aprobada para lugares Clase I, División 1 y tener marcada claramente la máxima capacidad de la lámpara con que puede operar.

Las luminarias fijas deben estar protegidas contra daño mecánico por medio de resguardos adecuados o por su propia ubicación. Estas luminarias deben tener cubiertas u otros medios efectivos para evitar que se puedan encender concentraciones localizadas de gases o vapores inflamables cuando existe riesgo de que se desprendan chispas o metal calientes de las lámparas o luminarias.

Las luminarias deben de ser a prueba de vapor, excepto cuando las lámparas alcancen en su exterior temperaturas que excedan el 80% de la temperatura en grados Kelvin de ignición del gas o vapor que las rodea, en cuyo caso serán a prueba de explosión, la temperatura máxima registrada, se muestra en la tabla 7.10

## Aplicación de la NOM-022-STPS-2008 a la Industria Petrolera

T A B L A No. 5 CLASIFICACION DE LUMINARIAS CLASE 1, GRUPO "D"							
LUMINARIAS A PRUEBA DE EXPLOSION		TIPO DE AREA	TEMP. MAXIMA EXTERIOR K (° C) *ZONA MEDIA DEL GLOBO O ZONA CENTRAL DEL CRISTAL REFLEC.		TEMPERATURA MAXIMA REGISTRADA K (° C)		TEMPERATURA DE OPERACION
TIPO	WATTS		K	(° C)	K	(° C)	NORMALIZADA
Vapor de mercurio	175	Peligrosa	376.15	103	530.15	257.5	T2 B/260
	250	Peligrosa	383.15	110	548.15	275	T2 A/280
	400	Peligrosa	432.15	159	584.15	311.5	T1 /450
	175	Peligrosa	384.15	111	507.15	234	T2 B/260
	250	Peligrosa	386.15	113	550.15	277	T2 A/280
	400	Peligrosa	427.15	154	599.15	326	T1 /450
Vapor de sodio alta presión	70	Peligrosa	337.15	64	426.15	153	T3 C/160
	100	Peligrosa	344.15	71	456.15	183	T3 /200
	150	Peligrosa	366.65	93.5	504.15	231	T2 B/260
	260	Peligrosa	387.65	114.5	597.15	324	T1 /450
Aditivos metálicos	400	Peligrosa	422.15	149	571.65	298.5	T2 /300

**TABLA 7.10 Clasificación de Luminarias.**

Los apagadores que formen parte integral de las luminarias o portalámparas y el equipo de arranque y control para lámparas de descarga eléctrica deben cumplir con lo indicado para la División 2.

Las luminarias de tipo colgante deben soportarse con tubo metálico rígido tipo pesado o semipesado o por otros medios adecuados.

Si se requiere colgar una luminaria por medio de tubos a más de 30 cm de la caja de salida, el tubo debe fijarse rígidamente a una distancia no mayor de 30 cm de la luminaria para evitar oscilaciones excesivas, o bien tener flexibilidad de movimiento por medio de un accesorio o conector adecuado para tal propósito, que se coloque a no más de 30 cm de la caja de salida.

### **7.16.17.1 Extensiones de alumbrado.**

División 1. Las extensiones de alumbrado deben ser del tipo a prueba de explosión y consisten de una lámpara de este tipo, con una guarda que la proteja de daño físico, cable para "uso rudo" que contenga, además de los conductores del circuito, un conductor de tierra para las partes metálicas de la lámpara y de la clavija en el extremo del cable la cual debe ser a prueba de explosión.

### **7.16.17.2 Equipo portátil.**

Divisiones 1 y 2. Los equipos eléctricos portátiles, como máquinas de soldar, calentadores y estufas eléctricas, deben suministrarse para que trabajen fuera de las áreas peligrosas; a menos que sean del tipo a prueba de explosión, o que los dispositivos o contactos capaces de producir arco eléctrico o altas temperaturas se encuentren encerrados en cajas de este tipo, o sumergido en aceite.

Cuando se conecten a receptáculos localizados dentro de las áreas peligrosas, la clavija y el cable deben estar de acuerdo con lo especificado para uso en estas áreas.

## **Aplicación de la NOM-022-STPS-2008 a la Industria Petrolera**

---

Herramientas. Debido a que las caídas o golpes accidentales de las herramientas portátiles producen chispas, su uso debe restringirse dentro de las áreas peligrosas. Si se usan éstas debe ser de material antichispa, como aluminio y bronce o latón.

### **7.16.17.3 Alambrado en áreas Clase 1, Zona 0, Zona 1 y Zona 2.**

Áreas Clase 1, Zona 0.

a) Alambrado intrínsecamente seguro.

b) Tubería (conduit) metálica rígida, tipo pesado, roscada, grado de calidad A, de acuerdo a la norma NOM-B-208- última edición, en la tubería (conduit) únicamente se permiten circuitos no-inflamables o intrínsecamente seguros, las cajas de conexiones y los accesorios deben ser a prueba de explosión, la instalación de sellos debe estar de acuerdo con el artículo 501, inciso 501-5 a), c), d) de la NOM-001- SEDE-1999).

c) Cable de fibra óptica no conductora.

Áreas Clase 1, Zona 1

Se pueden utilizar los métodos de alambrado permitidos para áreas Clase 1, División 1 y áreas Clase 1, Zona 0.

Áreas Clase 1, Zona 2.

Se pueden utilizar los métodos de alambrado permitidos para áreas Clase 1, División 2 Clase 1, División 1 y áreas Clase 1, Zona 0 y Clase 1, Zona 1.

Equipo en áreas Clase 1, Zona 0, Zona 1 y Zona 2.

Equipo permitido (de acuerdo con el artículo 505, inciso 505-20, de la NOM-001-SEDE-1999).

Áreas Clase 1, Zona 0. Se permite únicamente el equipo aprobado y marcado específicamente como adecuado para dicha área.

Áreas Clase 1, Zona 1. Se permite únicamente el equipo aprobado y marcado específicamente como adecuado para dicha área.

(Excepción: Se permite también, el equipo aprobado para áreas Clase 1, División 1 o Clase 1, Zona 0, del mismo grupo y marcado de temperatura similar)

Áreas Clase 1, Zona 2.

Se permite únicamente el equipo aprobado y marcado específicamente como adecuado para dicha área.

(Excepción: Se permite también, el equipo aprobado para áreas Clase 1, División 1 o División 2 o Clase 1, Zona 0 o Zona 1, del mismo grupo y marcado de temperatura similar).

## Aplicación de la NOM-022-STPS-2008 a la Industria Petrolera

Marcado y aprobado de equipo en áreas Clase 1, Zona 0, Zona 1 y Zona 2.

Aprobado. El equipo aprobado para áreas Zona 0, se permite utilizar en áreas Zona 1 o Zona 2 del mismo grupo. El equipo aprobado para áreas Zona 1, se permite utilizar en áreas Zona 2 del mismo grupo.

Marcado. El equipo debe marcarse indicando: la Clase, la Zona, el Grupo (gas o vapor) y clase de temperatura, referida a una temperatura ambiente de 40 ° C.

Extensión de las áreas peligrosas en instalaciones costa afuera (Perforación, Producción y Compresión).

### 7.16.18 Piso de torre de perforación y área de subestructura.

En torres de perforación sobre plataformas costa afuera con pozos de producción en un área adecuadamente ventilada debajo de la cubierta de la plataforma de perforación, se considera como área de la División 1 desde el centro inferior del niple campana que acopla la tubería de perforación hasta una distancia de 1.50 m y una extensión de un área de la División 2 de 1.5 m de distancia en todas direcciones. Un área de la División 2 a partir del centro del preventor de 3 m de distancia en todas direcciones como se ilustra en la figura 7.49

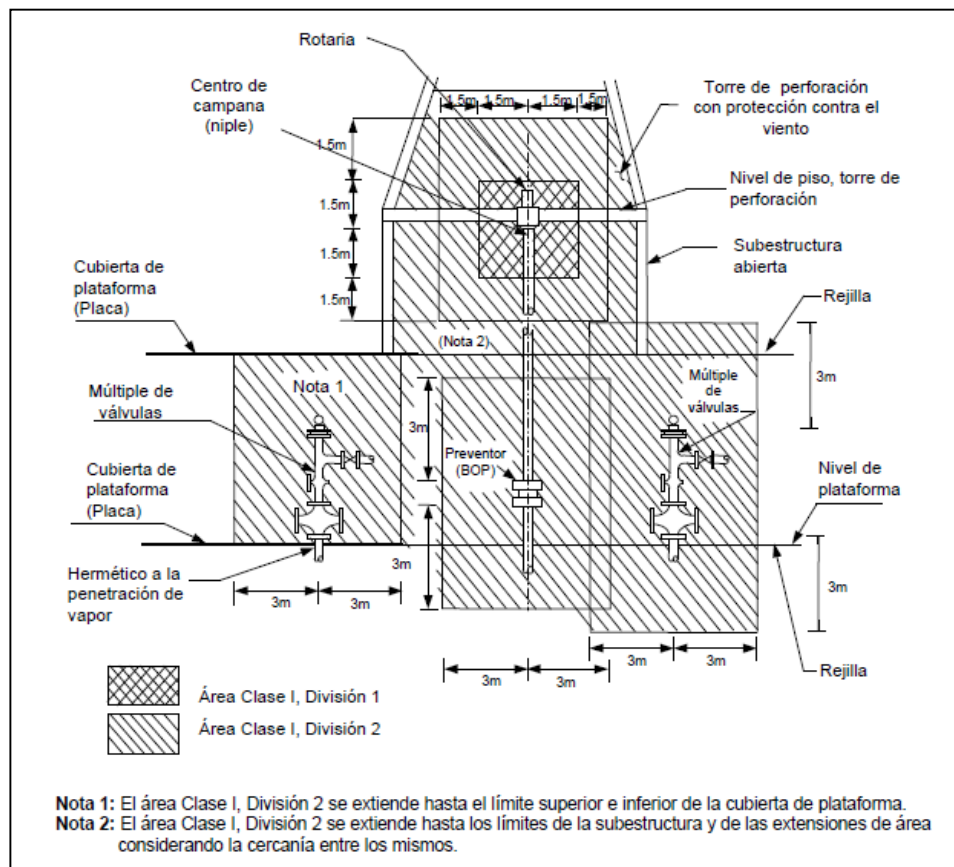


FIGURA 7.49 Plataforma con equipo de perforación y pozos de producción en operación, adecuadamente ventilados.

## Aplicación de la NOM-022-STPS-2008 a la Industria Petrolera

Cuando se cuenta con varios pozos de producción en área adecuadamente ventilada el múltiple de válvula se clasifica como área División 2 desde el centro de la parte superior de la válvula hasta una distancia de 3 m en todas direcciones, así mismo un área División 2 desde la parte inferior del centro de la brida del múltiple de la válvula hasta una distancia de 3 m en todas direcciones, como se muestra en la figura 7.50

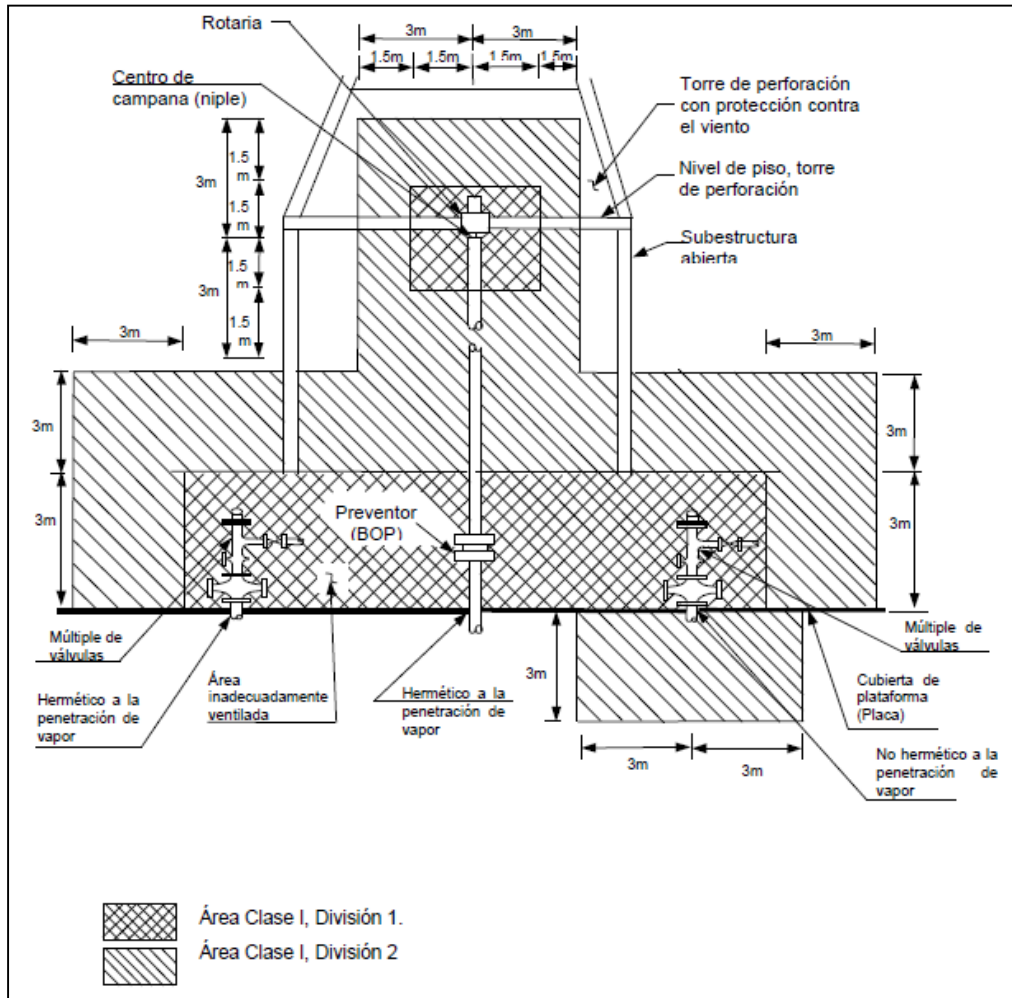


FIGURA 7.50 Plataforma con equipo de perforación, ventilado adecuadamente y varios pozos de producción ventilados inadecuadamente.

Cuando los múltiples de válvulas de los pozos de producción están ubicados en áreas confinadas inadecuadamente ventiladas, debe considerarse como un área de la División 1 hasta la extensión limitada por el área confinada, rodeada por otra área División 2 de 3 m de distancia alrededor de la parte exterior del área confinada como se muestra en la figura

Al pasar la tubería del múltiple de la válvula de un área cerrada inadecuadamente ventilada a otra libremente ventilada a través de la cubierta de plataforma donde exista salida de vapor inflamable, se considera un área de la División 2 desde el punto de salida del vapor inflamable hasta una distancia de 3 m en todas direcciones como se muestra en la figura 7.50

## Aplicación de la NOM-022-STPS-2008 a la Industria Petrolera

### 7.16.19 Tanque de almacenamiento de líquidos combustibles.

En un tanque de almacenamiento sin calentamiento para líquidos combustibles (Diesel y combustible para avión), ubicado en un área libremente ventilada se clasifica como área División 1 dentro del tanque a partir de la superficie del líquido extendiéndose hasta las paredes y techo del tanque, y como área División 2 alrededor del venteo o respiradero, hasta una distancia de 0.5 m en todas direcciones como se ilustra en la figura 7.51

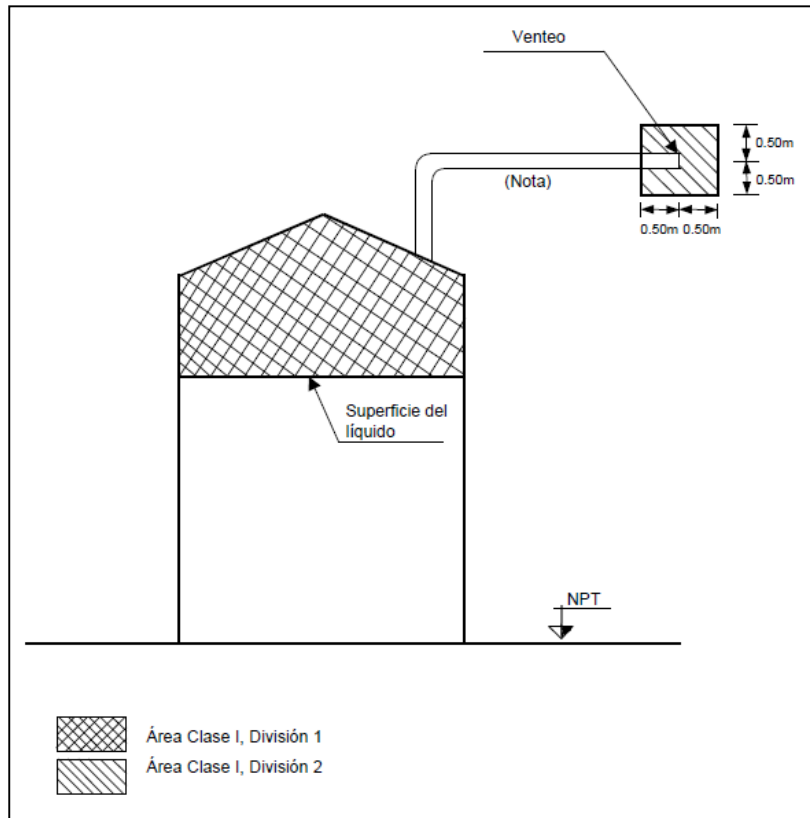


FIGURA 7.51 Tanque de almacenamiento de líquidos combustibles en área libremente ventilada.

El área interior de la tubería de venteo del tanque se clasifica como División 1.

En áreas cerradas que contengan tanques de almacenamiento para líquidos combustibles, sin calentamiento se considera como área no peligrosa cuando todos los venteos están fuera del área confinada.

### 7.16.20 Lanzador o receptor de diablos.

El área alrededor de la instalación de un lanzador o receptor de diablos en un área libremente ventilada, se clasifica como área División 1 desde el centro de la tapa del lanzador de diablos hasta una distancia de 1.5 m en todas direcciones, rodeada por otra área de la División 2 de 1.5 m de distancia en todas direcciones como se muestra en la figura 7.52

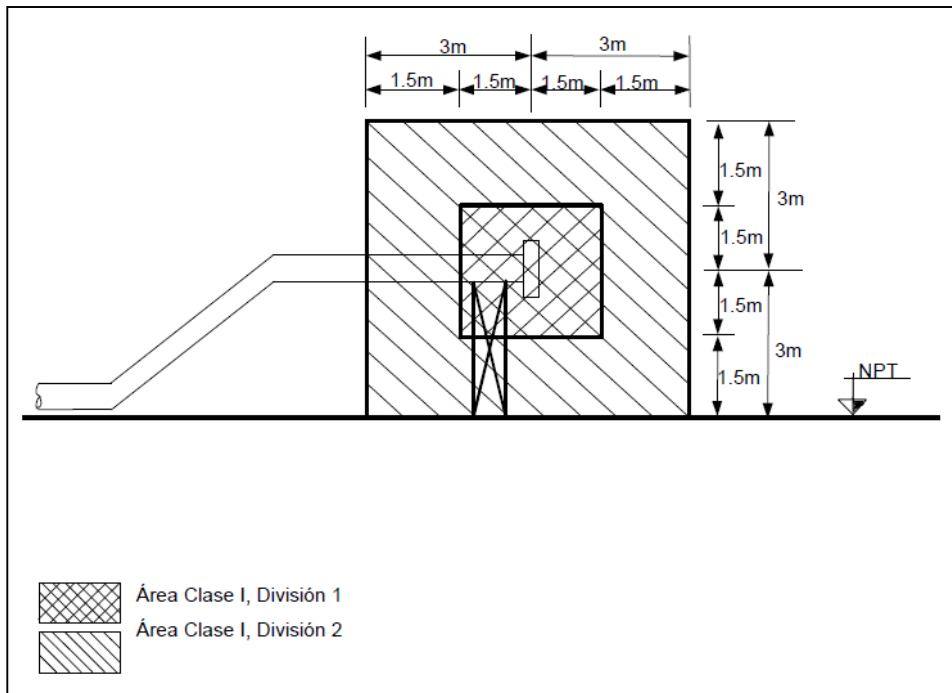


FIGURA 7.52 Lanzador o receptor diablitos en un área libremente ventilada.

Cuando el lanzador o receptor de diablitos está en un local cerrado adecuadamente ventilado, se considera como área División 1 desde el centro de la tapa del lanzador de diablitos hasta una distancia de 1.5 m en todas direcciones, rodeada de un área División 2 abarcando todo el interior del local.

Cuando el lanzador o receptor está en un local cerrado inadecuadamente ventilado, se considera como área División 1 todo el interior del local.

### 7.16.21 Colector de aceite.

El espacio interior de un colector de aceite que puede contener líquidos inflamables, localizado en un lugar libremente ventilado se considera como área División 1 desde la superficie exterior del líquido inflamable hasta el nivel de piso y a partir de éste se considera un área División 2 extendiéndose una distancia "D" hasta 3 m como máximo al exterior del colector en dirección horizontal y vertical como se ilustra en la figura 7.53



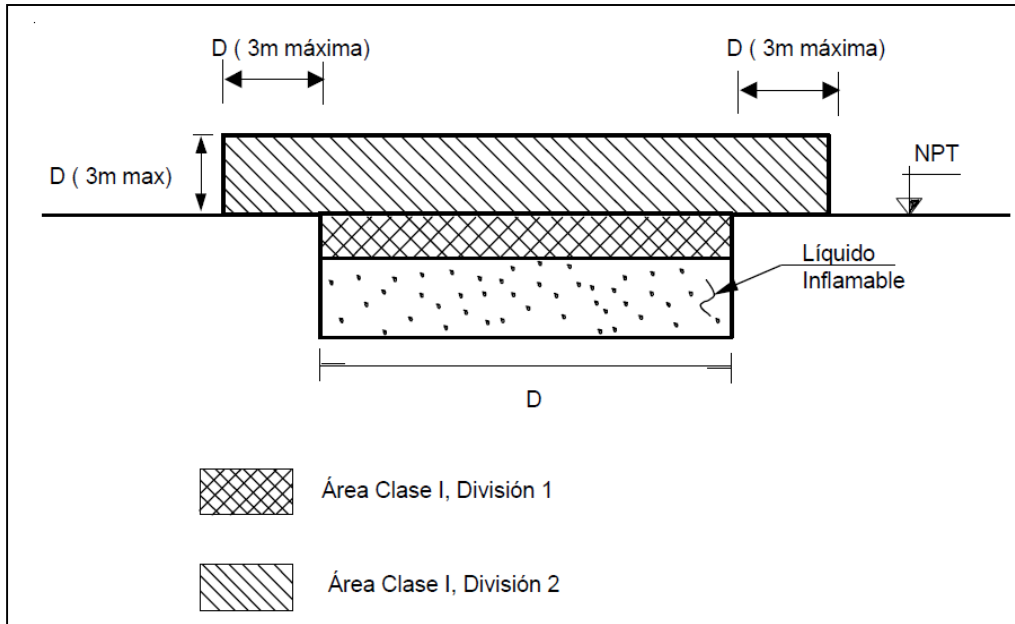


FIGURA 7.53 Colector de Aceite.

#### 7.16.22 Tanque de lodo.

Un tanque de lodo localizado en un área libremente ventilada se clasifica como área División 1 dentro del tanque a partir de la superficie del contenido hasta el límite superior del tanque, y a partir de este límite se considera un área División 2 extendiéndose una distancia de 3 m de la superficie exterior del tanque hacia arriba y hacia los lados del tanque, como se muestra en la figura 7.54

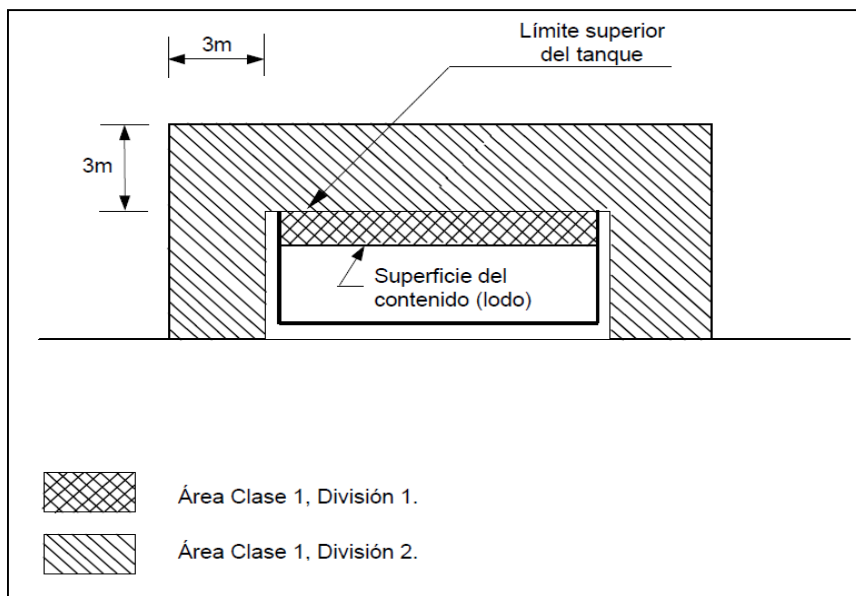


FIGURA 7.54 Tanque de lodo en área libremente ventilada.

## Aplicación de la NOM-022-STPS-2008 a la Industria Petrolera

Cuando un tanque de lodo de techo abierto está en un local cerrado o semi-cerrado adecuadamente ventilado, se clasifica como área División 1 dentro del tanque a partir de la superficie del contenido hasta el límite superior del tanque, adicionalmente se considera un área División 2 hasta la extensión limitada por el local cerrado como se muestra en la figura 7.55

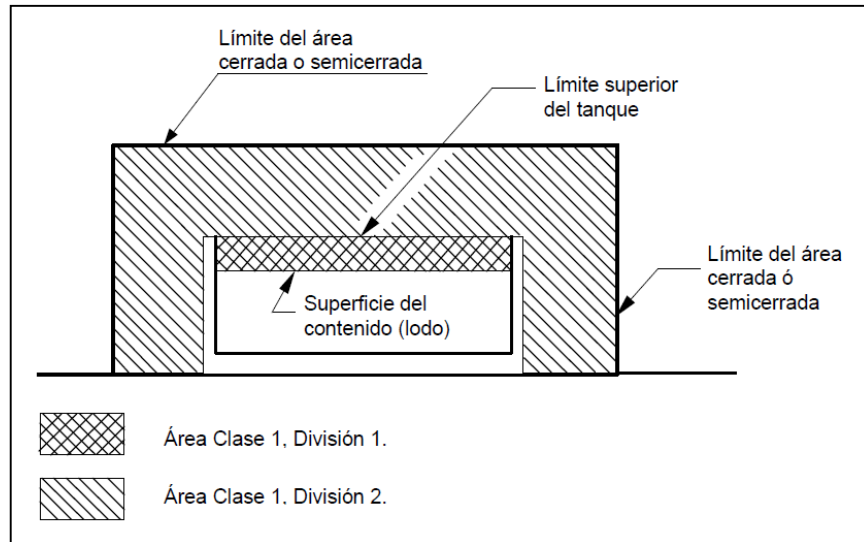


FIGURA 7.55 Tanque de lodo con techo abierto en área cerrada o semi-cerrada con adecuada ventilación

### 7.16.23 Fosa de lodos (tanque de sedimentos).

Una fosa de lodos abierta en un área libremente ventilada, instalada antes del separador lodo-gas (desgasificador), se clasifica como área División 1 a partir de la superficie del lodo una distancia de 3 m hacia arriba y 1.5 m hacia los lados y parte inferior del tanque, rodeada por otra área de la División 2 de 1.5 m de distancia en todas direcciones como se muestra en la figura 7.56

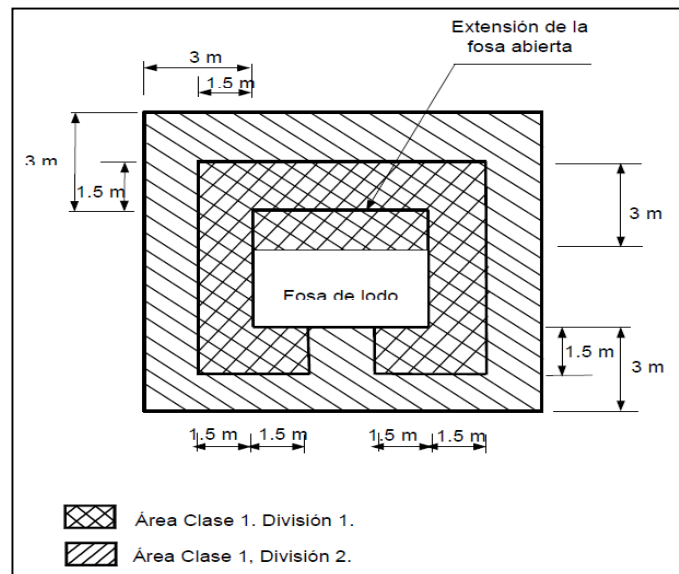


FIGURA 7.56 Fosa de lodos abierta, en área libremente ventilada antes del separador lodo-gas (desgasificador).

## Aplicación de la NOM-022-STPS-2008 a la Industria Petrolera

Una fosa de lodos abierta en un área cerrada adecuadamente ventilada, instalada antes del separador lodo-gas (desgasificador) se clasifica como área División 1 a partir de la superficie del lodo y de la fosa extendiéndose en todo el interior del local como se muestra en la figura 7.57

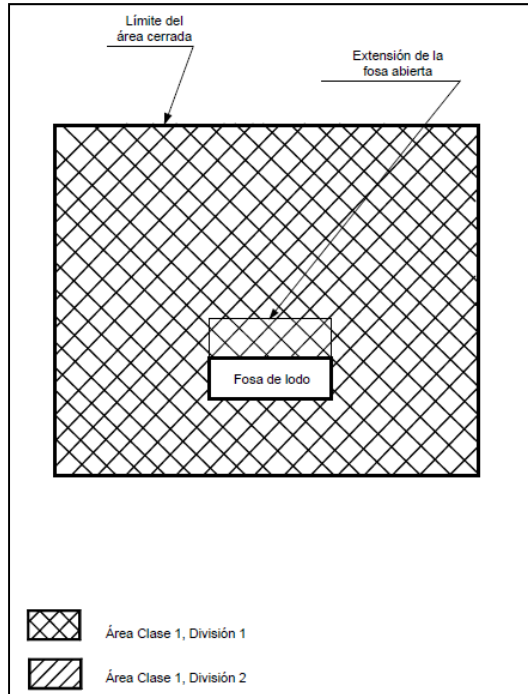


FIGURA 7.57 Fosa de lodos abierta en área cerrada con adecuada ventilación antes del separador lodogas (desgasificador).

Una fosa de lodos abierta en un área libremente ventilada instalada abajo del flujo del separador lodogas (desgasificador) se clasifica como área División 1 a partir de la superficie del lodo hasta la extensión de la fosa abierta, y a partir de ésta se considera un área División 2 hacia la parte superior, lados y parte inferior del tanque una distancia de 1.5 m, como se muestra en la figura 7.58

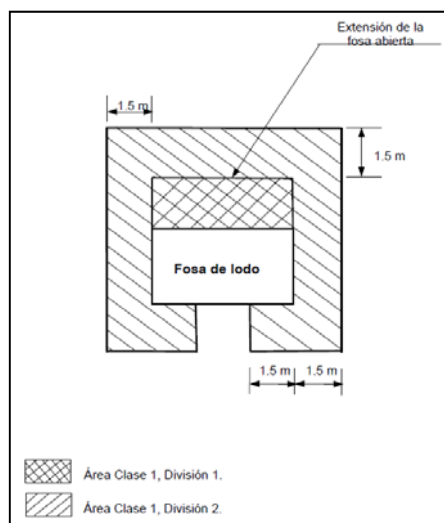


FIGURA 7.58 Fosa de lodos abierta en área libremente ventilada abajo del separador de flujo lodo-gas (desgasificador).

## Aplicación de la NOM-022-STPS-2008 a la Industria Petrolera

Una fosa de lodos abierta en un área cerrada adecuadamente ventilada, instalada abajo del flujo del separador lodo-gas (desgasificador) se clasifica como área División 1 a partir de la superficie del lodo hasta la extensión de la fosa abierta, y a partir de esta se considera un área División 2 en todo el interior del área cerrada como se muestra en la figura 7.59

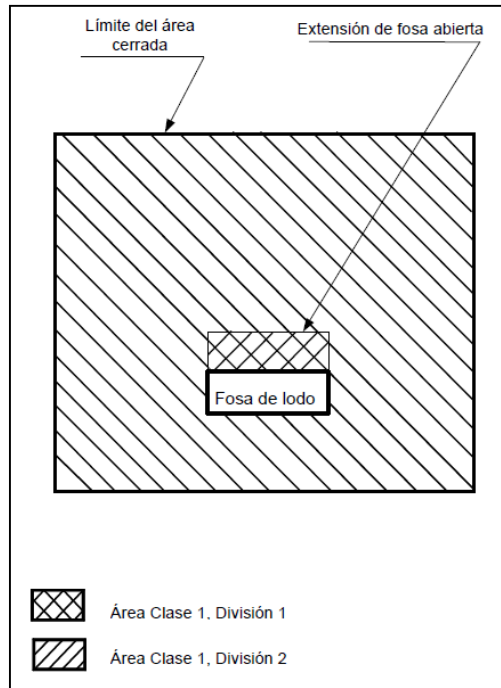


FIGURA 7.59 Fosa de lodos abierta de un área cerrada con ventilación adecuada abajo del flujo del separador lodo-gas (desgasificador).

### 7.16.24 Cernidor de sólidos de lodo.

Un cernidor de sólidos de lodo en un local libremente ventilado se clasifica como un área División 1 desde la superficie exterior del cernidor hasta una distancia de 1.5 m, en todas direcciones, rodeado por otra área División 2 de 1.5 m de distancia como se muestra en la figura 7.60

## Aplicación de la NOM-022-STPS-2008 a la Industria Petrolera

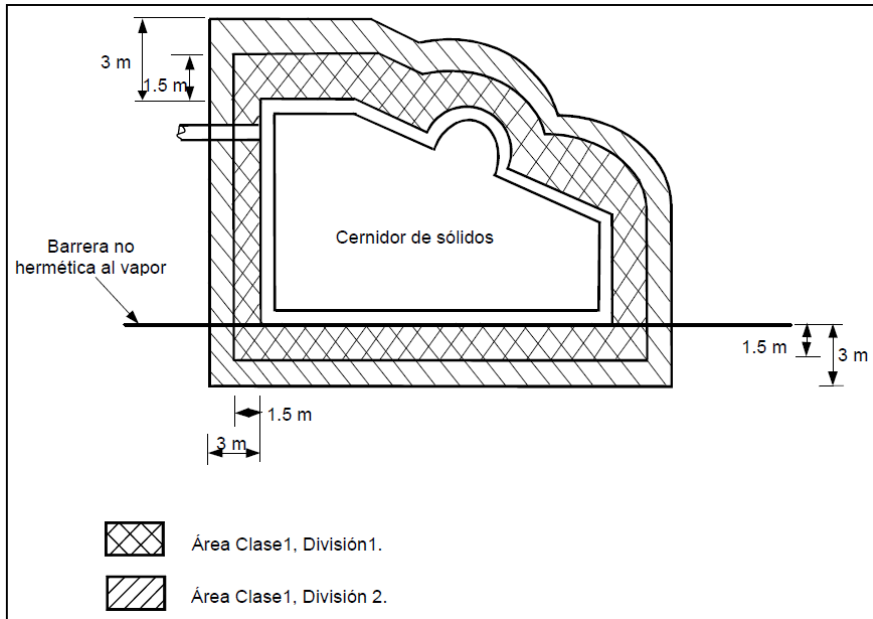


FIGURA 7.60 Cernidor de sólidos de lodo en un área abierta libremente ventilada.

Un cernidor de sólidos de lodo en un local cerrado o semi-cerrado adecuadamente ventilado se clasifica como área División 1 desde la superficie exterior del cernidor hasta la extensión limitada por el área cerrada o semi-cerrada como se muestra en la figura 7.61

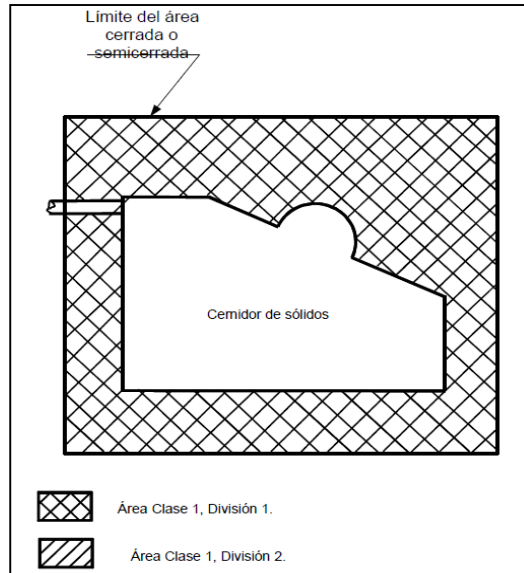


FIGURA 7.61 Cernidor de sólidos de lodo en un área cerrada o semi-cerrada adecuadamente ventilada.

## Aplicación de la NOM-022-STPS-2008 a la Industria Petrolera

### 7.16.25 Desarenador de lodos.

Un desarenador de lodos instalado en un local libremente ventilado se clasifica como área División 2 desde el extremo inferior del equipo hasta una distancia de 1.5 m en todas direcciones limitada por el nivel de piso terminado, como se muestra en la figura 7.62

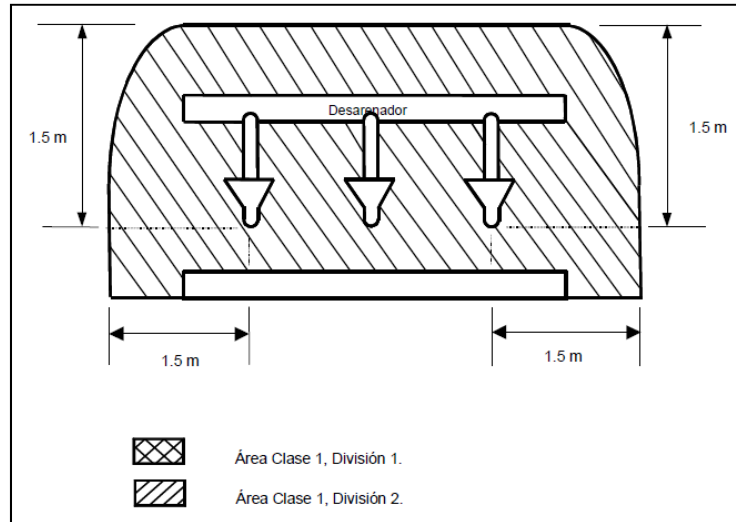


FIGURA 7.62 Desarenador en un área abierta.

Un desarenador de lodos en un local cerrado o semi-cerrado adecuadamente ventilado se clasifica como área División 2 en todo el interior del área cerrada o semi-abierta, como se muestra en la figura 7.63

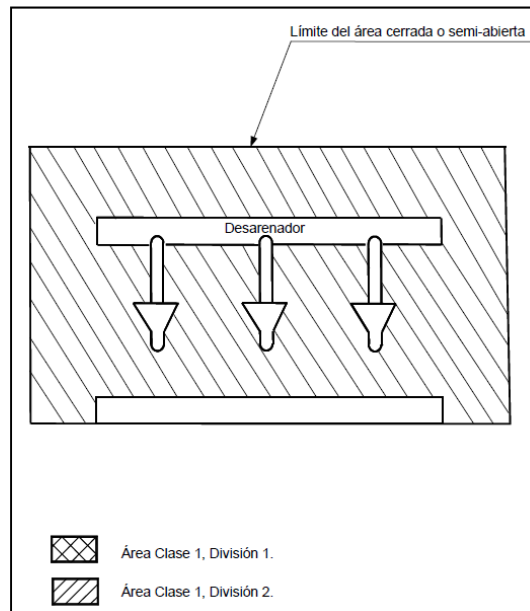


FIGURA 7.63 Desarenador en un área cerrada o semi-abierta adecuadamente ventilada.

## Aplicación de la NOM-022-STPS-2008 a la Industria Petrolera

### 7.16.26 Pozo de producción con bombeo eléctrico sumergible con fosa de contención.

Los pozos de producción de petróleo crudo con bomba impulsada con motor eléctrico sumergible cuyo cabezal se encuentre en una fosa, se considera como área División 1 dentro de la fosa y un área División 2 alrededor del pozo que se extiende a 0.50 m de altura sobre el nivel de piso, extendiéndose hasta 3 m en forma horizontal a partir de los límites interiores del pozo y 1.50 m a partir del centro del conduit que va hacia la caja de conexiones o controlador del motor, en todas direcciones extendiéndose hasta el piso, como se ilustra en la figura 7.64

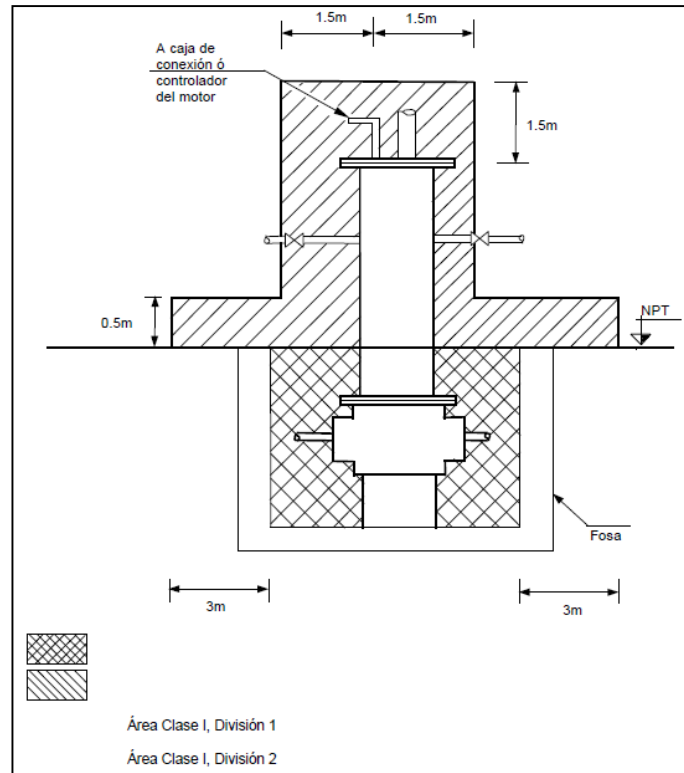


FIGURA 7.64 Pozo de producción con bombeo eléctrico sumergible con fosa de contención.

## Aplicación de la NOM-022-STPS-2008 a la Industria Petrolera

### 7.16.27 Pozo de producción con bombeo eléctrico sumergible sin fosa de contención.

Los pozos de producción de petróleo crudo con bomba impulsada con motor eléctrico, sin fosa de contención se clasifica como área División 2 a partir del centro del conduit que va hacia la caja de conexiones o controlador del motor hasta una distancia de 1.5 m en todas direcciones extendiéndose hasta el nivel de piso terminado, además 0.50 m de altura sobre el nivel de piso terminado extendiéndose hasta 3 m en forma horizontal alrededor del pozo, como se ilustra en la figura 7.65

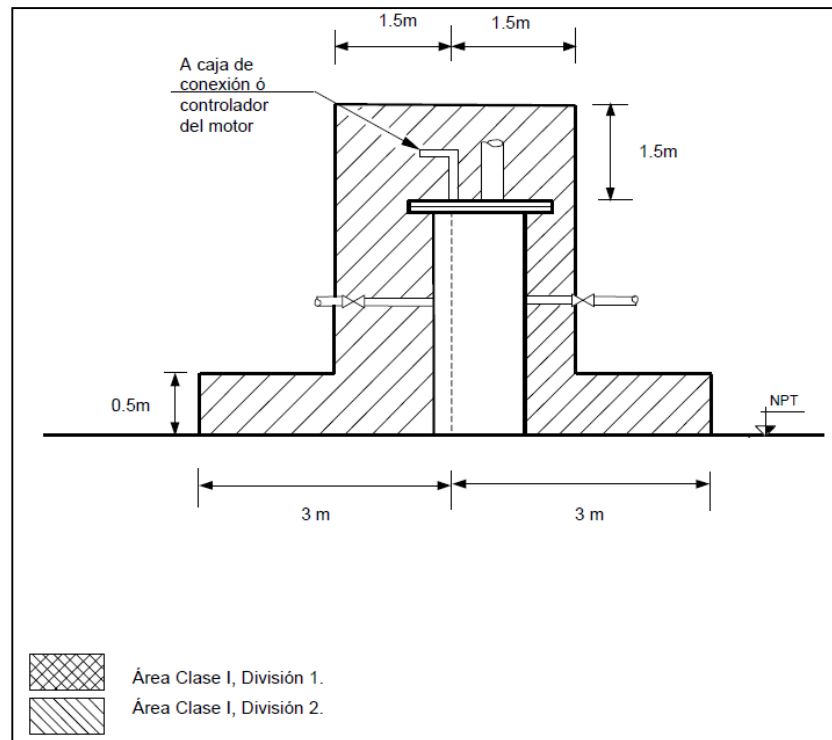


FIGURA 7.65 Pozo de producción con bombeo eléctrico sumergible, sin fosa de contención.



## Aplicación de la NOM-022-STPS-2008 a la Industria Petrolera

---

### 7.17 Conclusiones.

Al término de este trabajo de tesis, el cual involucro la revisión extensiva de diversas literaturas técnicas y normativas, se presenta a continuación las conclusiones y recomendaciones a las que se llegaron a través de dicho estudio:

- I. Con base en la revisión de normas, reglamento y medidas de seguridad se sugiere la necesaria incorporación del conocimiento y habilidades de un ingeniero petrolero a través de su formación académica de los siguientes temas:
  - a. puesta a tierra,
  - b. normatividad,
  - c. apartarrayos,
  - d. flujo en tuberías,
  - e. clasificación de áreas peligrosas.
  
- II. La generación de electricidad estática no puede impedirse absolutamente, porque es consustancial a todas las superficies en contacto. Lo que se pretende con todas las medidas correctoras de electricidad estática, es establecer el modo en que las cargas que por cualquier causa se han separado puedan combinarse y dirigirse de nuevo sin causar daños, antes de que alcancen acumulaciones de potencial capaces de producir fuentes de ignición.  
Los medios para prevenir acumulación de cargas eléctricas pueden ser necesarios, ya que estos deben responder a las necesidades de establecer condiciones de seguridad en los centros de trabajo, para prevenir los riesgos por electricidad estática, ya que el cuerpo humano es un conductor eléctrico y puede acumular carga estática. Esta carga eléctrica puede ser generada por contacto o por separación con calzado dieléctrico, por inducción, o por la participación en diferentes operaciones de elaboración. Principalmente se debe prevenir para los casos donde exista un potencial de encendido, generado por mezclas inflamables y por la carga eléctrica acumulada por el cuerpo humano.
  
- III. Los riesgos de ignición por electricidad estática pueden ser controlados a través de los siguientes métodos:
  - a. Removiendo la mezcla del área que pueda ser susceptible de causar ignición por alguna descarga eléctrica.
  - b. Humidificación.
  - c. Puestas a tierra
  - d. Reduciendo la generación de carga eléctrica, la acumulación de carga, o ambos.
  - e. Neutralizando las cargas.
  - f. Colector de puntas.
  
- IV. Se acepta que la tierra posee la cualidad de ser eléctricamente neutra, sin que se tenga conocimiento de los detalles, dificultades, límites, de tal proceso eléctrico y sin concederle mayor importancia y aún, sin siquiera estar conscientes de la

## Aplicación de la NOM-022-STPS-2008 a la Industria Petrolera

---

diferencia que existe entre la conductividad de los conductores metálicos y de la tierra.

Por otra parte, la cuestión de la puesta a tierra se maneja en general de manera muy simplificada al considerarla como una solución automática, que por el solo hecho de que al conectar los medios de servicio a la tierra por medio de un electrodo, se evita hacer un análisis físico-químico, así como de comprobación u otros aspectos de interés.

La puesta a tierra de medios de servicio electrotécnicos y de elementos metálicos unidos a ellos se aborda en la práctica general de manera muy simplista, por un lado, al tomar tal medida como un mero requisito impuesto en las normas técnicas que hay que satisfacer y, por otro lado, cuando se asume que por el simple hecho de conectarlos a uno o a varios electrodos de pica de cierta longitud, generalmente la más comercial, de 3 m se evitarán algunos problemas los cuales, en algunas normas, tampoco están perfectamente puntualizados. Sin duda, a la práctica de tales actitudes coadyuva la confusión que se presenta en lo relativo a la conductividad de la tierra ya que, se acepta que la tierra es buena y mala conductora de electricidad a la vez.

Para prevenir la acumulación de electricidad estática en equipos conductores de electricidad, la resistencia total entre la tierra y el suelo debe de ser suficiente para disipar las cargas de modo que pudieran estar presentes. Una resistencia de un Mega Ohmio ( $10^6 \Omega$ ) o menor es considerada como adecuada, donde los sistemas de conexión y de puesta a tierra estén conformados en su totalidad de metal. La resistividad debe de ser constante a través de ambos sistemas y comúnmente no debe sobrepasar el valor de los 10 ohmios, esto involucra dentro a todos los componentes de cada uno de los sistemas. Un valor mayor de resistencia, indica que la existencia de no continuidad lo cual es atribuido a la pérdida de conducción la mayoría de las veces provocada por la corrosión en los materiales.

Los cables para interconexión y puesta a tierra deben poseer suficiente capacidad para transportar las mayores corrientes que pueda preverse en una instalación dada. Cuando se manejan corrientes pequeñas la dimensión mínima del cable depende de su resistencia mecánica más que de su capacidad para transmitir las cargas. Las corrientes que se encuentran en las interconexiones empleadas para la protección contra acumulaciones de electricidad estática están en el orden de los microampers. Al ser extremadamente pequeñas las corrientes de fuga canalizadas, una resistencia del terreno de un Megaohm es suficiente para la puesta a tierra contra la acumulación de la electricidad estática.

- V. Los rayos iniciados en las nubes, normalmente aparecen en nubes de tormenta del tipo cumulonimbos que usualmente miden de 3 a más de 50 km de largo, y son consecuencia de un rompimiento dieléctrico atmosférico.

En tiempo tormentoso, el campo eléctrico a nivel del suelo, antes de la caída de un rayo alcanza valores entre 10 kV/m y 20 kV/m. Teniendo en cuenta estas cifras y la distancia del orden de 5 km entre el suelo y la parte baja de la nube, es posible estimar que la diferencia de potencial entre ambos alcance valores de hasta 100

## Aplicación de la NOM-022-STPS-2008 a la Industria Petrolera

---

MV. Producida la descarga disruptiva bajo estas condiciones es relativamente fácil aceptar que el sistema electrostático se comporte como una fuente de corriente casi ideal, de tipo impulsiva, capaz de inyectar su corriente en forma independiente de la resistencia que intercalemos en su camino hacia la tierra.

El objetivo es proteger edificaciones de muy diversas clases, a las instalaciones electrotécnicas, así como a personas de los efectos de la corriente de rayo. Ello, sin duda, exige soluciones muy particulares, desde el punto de vista de la ingeniería de puesta a tierra, para garantizar una eficaz y económica protección tanto a los seres vivos como a las edificaciones o de alguna otra clase de elementos que se desee proteger, ya sea que se encuentre sobre el suelo o bajo la superficie del mismo, esto a través de la siguiente manera:

- ✓ Capturar el rayo en el punto diseñado para tal propósito llamado terminal aérea.
- ✓ Conducir la energía de la descarga a tierra, mediante un sistema de cables conductores que transfieran la energía de la descarga mediante trayectorias de baja impedancia, y;
- ✓ Disipar la energía en un sistema de terminales (electrodos) en tierra.

Es necesaria una constante actualización para validar nuevas bases de datos actualizados para la creación de mapas que muestren fielmente la densidad de descargas eléctricas, para que estos sean utilizados para una correcta proyección de riesgos de manera confiable.

## Aplicación de la NOM-022-STPS-2008 a la Industria Petrolera

---

### BIBLIOGRAFIA

- Norma Oficial Mexicana NOM-022-STPS-2008, Electricidad estática en los centros de trabajo-Condiciones de seguridad. Publicado en el Diario Oficial de la Federación de 7 de noviembre de 2008.
- NORMA Oficial Mexicana NOM-001-SEDE-2005, Instalaciones Eléctricas (utilización). Publicado en el Diario Oficial de la Federación de 8 de noviembre de 2005.
- NORMA Oficial Mexicana NOM-008-SCFI-2002, Sistema General de Unidades de Medida. Publicado en el Diario Oficial de la Federación el 23 de mayo de 2001.
- NORMA Oficial Mexicana NOM-063-SCFI-2001, Productos eléctricos-Conductores Requisitos de seguridad. Publicado en el Diario Oficial de la Federación de el 3 de julio de 2001.
- NRF-036-PEMEX-2003 Clasificación de áreas peligrosas y selección de equipo eléctrico.
- NRF-048-PEMEX-2007 Diseño de instalaciones eléctricas.
- NRF-070-PEMEX-2004 Sistemas de protección a tierra para instalaciones petroleras.
- NRF-147-PEMEX-2006 Apartarrayos tipo estación.
- NFPA 77 Recommended Practice On Static Electricity. Edición 2000.
- NFPA 70 National Electrical Code. Edición 2005.
- NFPA Electrical Instalations in hazardous locations.
- NFPA Manual de protección contraincendios. Editorial Mapfre S.A. Madrid España 1993.
- NFPA 780 Standard for the Installation of Lightning Protection Systems Edición 2004.
- NORMA NFPA 496 Purged Pressurized Enclosures for Electrical Equipment. Edición 1998.
- Norma para Presurizar y purgar áreas cerradas para Instalación de Equipo Eléctrico.
- NFPA 497 Recommended Practice for the Classification of Flammable Liquids, Gases, or Vapors and of Hazardous (Classified) Locations for Electrical Installations in Chemical Process Areas Edición 1997.
- API RP 500 Electrical Classifications Edición 1997.
- API RP 505 Electrical Inst. Class 1 Zone 0, Zone 1, Zone 2 Edición 1997.
- Nema 250 Enclosures for Electrical Equipment. Edición 1998.
- IEC 79-10-1995. Electrical apparatus for explosive gas atmospheres. Edición 1995.
- Guía ilustrada de la Norma oficial Mexicana NOM-001-SEDE.
- Ingeniería de Puesta a tierra. Publicaciones politécnicas.
- Wilson Jerry D, Buffa Anthony J. FISICA 5ª Edición. México 2003.
- Hewitt Paul G. FISICA CONCEPTUAL México 1999.
- Tipler A. Paul PHISIS FOR SCIENTIST AND ENGINEERS THIRD EDITION México 1994.

## **Aplicación de la NOM-022-STPS-2008 a la Industria Petrolera**

---

- Serway Raymond Vuille Chis, Faughn S. Jerry. FUNDAMENTOS DE FISICA 8ª Edición. México 2010.
- Robert Resnik, David Halliday FUNDAMENTOS DE FISICA 10ª Reimpresión México 1997.
- Hetch Eugene FISICA 2ª Edición México 1999.
- Costa Quintana J, López Aguilar F. INTERACCION ELECTROMAGNETICA. España 1997.
- Purcell M Edward ELECTRICIDAD Y MEGANETISMO. España 1973.
- Kip F Arthur FUNDAMENTOS DE LECTRICIDAD Y MAGNETISMO McGraw-Hill.
- Raymond Chang QUIMICA UN CURSO MODERNO México 1998 McGraw-Hill.
- Morris Hein, Susan Arena FUNDAMENTOS DE QUIMICA. Internacional Thompson Editores.
- Steven S. Zumdahi FUNDAMENTOS DE QUIMICA. México 1990 McGraw-Hill.
- Russell S. Drago INTRODUCCION A LA ESTRUCTURA ATOMICA Y MOLECULAR Limusa 1981.
- Josefina Paredes, Luis A. Huerta. ESTRUCTURA ATOMICA. Trillas 1991.
- Richard J. Fowler. ELECTRICIDAD, PRINCIPIOS Y APLICACIONES. Reverte 1994.