



UNIVERSIDAD NACIONAL AUTÓNOMA DE MÉXICO

---

---

**PROGRAMA DE MAESTRÍA Y DOCTORADO EN  
INGENIERÍA**

**FACULTAD DE INGENIERÍA**

**“CARACTERIZACIÓN, EVALUACIÓN, SIMULACIÓN,  
OPTIMIZACIÓN Y DISEÑO DE UNA SUSPENSIÓN DE  
LAVADORA”**

**T E S I S**

QUE PARA OPTAR POR EL GRADO DE:

**DOCTOR EN INGENIERÍA**

ING. MECÁNICA – DISEÑO MECÁNICO

P R E S E N T A:

**MARTÍN ORTEGA BREÑA**



TUTOR:  
DR. MARCELO LÓPEZ PARRA

2008

**JURADO ASIGNADO:**

Presidente:	Dr. Vicente Borja Ramírez
Secretario:	Dr. Alejandro Cuauhtémoc Ramírez Reivich
Vocal:	Dr. Marcelo López Parra
1er. Suplente	Dr. Adrián Espinosa Bautista
2do. Suplente	Dr. Víctor Javier González Villela

Lugar donde se realizó la tesis:

Posgrado de Ingeniería, Ciudad Universitaria, México D.F.

**TUTOR DE TESIS:**

Dr. Marcelo López Parra

---

FIRMA

## **Agradecimientos**

A Emelia e Iván:

Por haberme apoyado y orientado todos estos años, por darme una calidad de vida inmejorable, por tenerme paciencia en las buenas y en las malas, por ayudarme a tomar decisiones, por respetar mis decisiones, por entregarme su experiencia, por ser excelentes padres y por muchas cosas más. Este trabajo es sólo una pequeña manera de demostrarles cuán agradecido estoy con ustedes. Los quiero mucho.

A Mariana:

Por ser una hermana tan buena y llena de conocimiento que no acabo de entender, por darme tu sincera opinión acerca de las cosas, por escucharme cuando te necesité, por ser tan internacional y mostrarme una pequeña parte del mundo a través de tus viajes. Te quiero hermana.

A Valeria:

Por haber estado a mi lado todos estos años, por aguantar en la buenas y en las malas, por empujarme cuando quería detenerme, por ser tan buena conmigo, por tenerme paciencia, por mostrarme tu versión de las cosas, por ser mi musa inspiradora, por la vida que llevas conmigo. El inicio y culminación de este trabajo estuvieron marcados por tu presencia. Muchas gracias. Te amo.

A mis amigos:

A César, Orlando, Shair, Alfonso, Ulises, Rafael, Carlos, Claudio, Donato, Leonardo, Darío, Israel, Luis, Toño, Rodrigo, Pedro, Alonso, Jorge, Alfredo, Daniel, Felipe, Ili, Paty, Ludwin, Pablo, Montse, Ricardo, Paloma, Reyna, Axel, Lidia, Samuel, Katya, Hugo, Dante, y a todos los que se me olvide mencionar. Gracias por compartir momentos únicos conmigo y ser parte de la historia de mi vida.

A mi familia:

A todos los tíos, tías, primos, primas, maternos, paternos y políticos, por ser una familia tan sui generis. En especial gracias a María Luisa y Eric por haberme dado un lugar en su casa durante buena parte de mis estudios.

A mis maestros y tutores:

A todos los que a lo largo de mi carrera profesional me han dado cátedra y cedido parte de sus conocimientos. En especial gracias a Ulises, Leopoldo y Marcelo, tutores de mis tesis.

Al departamento de lavadoras:

Javier, Víctor, Julieta, Mario, Fernados, Leonardo, Adrián, Jesús, Luis, Jorges, Giancarlos, Alejandro, Omar, Christian, Gabrieles, Oscar, Ricardos, Gustavos, Santiago, Carolina, David, Eloy, José, Rosario, Migueles, Miriam, Citlalli, Daniel, Ladislao, Ernesto, Arturo, Martha, Raúlés, Higinio, Alberto, Edgar, Roberto y los que olvide mencionar. Gracias por el apoyo que el algún momento me brindaron. También a Elías, Jimena y Fabiola de recursos humanos.

A la DEGP:

Por la beca que me fue otorgada durante mis estudios de doctorado.

A Mabe:

Por la oportunidad de realizar mi trabajo en sus instalaciones y el apoyo económico brindado a lo largo de mis estudios.

“Often the solutions aren’t easy.  
Sometimes it takes years and if people say it’s impossible,  
that’s not really a good reason to abandon it.”

Brandon W. Vice president of Bose

Introducción _____	1
Objetivos _____	3
Hipótesis _____	3
Antecedentes	
Glosario _____	4
Patentes _____	5
Investigación científica _____	16
Herramientas de simulación numérica _____	21
1. Definición del problema	
1.1. Suspensión _____	25
1.2. Tipos de suspensión _____	25
1.3. Vibración _____	26
1.3.1. Clasificación de la vibración _____	26
1.3.2. Procedimiento de análisis de vibraciones _____	27
1.3.3. Elementos resorte _____	28
1.3.4. Elementos masa o inercia _____	28
1.3.5. Elementos amortiguantes _____	28
1.4. Sistemas de múltiples grados de libertad _____	29
1.5. Dinámica de lavadoras _____	30
1.5.1. Frecuencias naturales _____	31
1.5.2. Elementos de balanceo _____	35
1.5.3. Influencia de partes sobre el desempeño dinámico _____	38
1.5.4. Definición del problema _____	39
2. Propuesta metodológica	
2.1. Introducción _____	40
2.2. Esquema _____	40
2.3. Parámetros del sistema _____	41
2.3.1. Parámetros de entrada _____	41
2.3.2. Parámetros de salida _____	41
2.4. Concepto de diseño de suspensión _____	44
2.4.1. Topología _____	45
2.4.2. Diseño del aislador _____	48
2.5. Simulación dinámica _____	56
2.5.1. Cuerpo rígido _____	56
2.5.1.1. Preproceso _____	57
2.5.1.2. Solución _____	59
2.5.1.3. Postproceso _____	50
2.5.2. Cuerpo flexible _____	63
2.5.2.1. Preproceso _____	63
2.5.2.2. Solución _____	65

2.5.2.3. Postproceso _____	66
2.6. Prototipo _____	66
2.7. Experimentación _____	67
2.7.1. Dispositivos de medición _____	67
2.7.2. Medición de parámetros de entrada _____	71
2.7.3. Medición de parámetros de salida _____	74
2.8. Correlación _____	76
2.9. Análisis de resultados _____	77
2.10. Optimización _____	83
3. Caso de estudio	
3.1. Introducción al caso de estudio _____	85
3.2. Parámetros del sistema _____	85
3.2.1. Parámetros de entrada _____	86
3.2.2. Parámetros de salida _____	88
3.3. Concepto de diseño de suspensión _____	89
3.3.1. Topología _____	90
3.3.2. Diseño del aislador _____	91
3.4. Simulación dinámica _____	93
3.4.1. Cuerpo rígido _____	93
3.4.1.1. Preproceso _____	93
3.4.1.2. Solución _____	101
3.4.1.3. Postproceso _____	101
3.4.2. Cuerpo flexible _____	102
3.4.2.1. Preproceso _____	103
3.4.2.2. Solución _____	107
3.4.2.3. Postproceso _____	107
3.5. Experimentación _____	108
3.5.1. Dispositivos de medición _____	108
3.5.2. Medición de parámetros de entrada _____	108
3.5.3. Medición de parámetros de salida _____	110
3.6. Correlación _____	111
3.7. Análisis de resultados _____	114
3.8. Optimización _____	118
4. Nuevo concepto de suspensión para caso de estudio	
4.1. Introducción _____	125
4.2. Concepto de diseño _____	125
4.2.1. Topología _____	128
4.2.2. Diseño del aislador _____	128
4.3. Simulación dinámica _____	128
4.3.1. Preproceso _____	129
4.3.2. Solución _____	135
4.3.3. Postproceso _____	135
4.4. Prototipo _____	135
4.5. Experimentación _____	138
4.5.1. Dispositivos de medición _____	138

4.5.2. Medición de parámetros de entrada _____	139
4.5.3. Medición de parámetros de salida _____	139
4.6. Correlación _____	140
4.7. Análisis de resultados _____	141
4.8. Segunda iteración de nuevo concepto de suspensión _____	142
4.8.1. Concepto de diseño _____	144
4.8.2. Topología _____	146
4.8.3. Diseño del aislador _____	146
4.8.4. Simulación dinámica _____	147
4.8.5. Análisis de resultados _____	150
4.8.6. Optimización _____	151
Conclusiones _____	158
Bibliografía _____	161
Anexos	
A Diagrama de flujo de metodología _____	165
B Códigos de programas de análisis de datos _____	166
C Datos de modelo de simulación de suspensión actual _____	172
D Datos de modelo de simulación de nuevo concepto de suspensión__	174
E Planos de prototipo de nuevo concepto de suspensión _____	178
F Datos de modelo de simulación de nuevo concepto de suspensión segunda iteración _____	185



## Introducción

En el siguiente trabajo se presenta una metodología de diseño de suspensiones de lavadora utilizando herramientas de ingeniería asistida por computadora.

En la última década, el avance la capacidad de procesamiento de las computadoras personales hace posible utilizar paquetes de simulación dinámica con modelos sumamente complejos y resolverlos en un tiempo considerablemente corto. Es por esta razón que el presente trabajo pretende hacer uso de los avances tecnológicos para plantear una metodología mediante la cual sea posible llegar a un diseño de suspensión de una manera más rápida y con mejores resultados.

De la misma manera en la cual el análisis por elemento finito ha desplazado a casi todo análisis estructural analítico, se espera que para un futuro los paquetes de simulación dinámicas hagan lo mismo para los sistemas mecánicos.

Este tipo de herramientas son ampliamente usadas en industrias como la automotriz y la aeroespacial. Sin embargo, rara vez esta tecnología es llevada a productos como lavadoras.

El trabajo surge a partir de la necesidad de tener una metodología mediante la cual un diseñador sin experiencia en diseño de suspensiones pueda realizar un diseño de suspensión de lavadora a partir de entradas proporcionadas por las necesidades del producto. La metodología plantea la utilización de simulación por computadora como un elemento base para lograr un diseño óptimo en corto tiempo.

Actualmente existe una extensa bibliografía acerca de teoría de vibraciones, diseño de resortes de amortiguadores y suspensiones. En el apartado de antecedentes de este trabajo se presentan una serie de patentes, investigaciones y herramientas de simulación que han surgido en los últimos años en cuanto a diseño de suspensiones.

En el primer capítulo de este trabajo se presenta el trasfondo teórico que es necesario saber para entrar en materia de diseño de suspensiones y principalmente suspensión de lavadora. Se detallan aspectos de la dinámica de lavadoras y como se relacionan los diferentes componentes de la misma

En el capítulo dos, se presentan y describen los elementos que conforman a la metodología. Son detallados los aspectos importantes de cada etapa de la metodología y aspectos a cuidar durante el desarrollo de la misma. De la misma manera se presentan alternativas y procedimientos para realizar cada uno de los pasos de la metodología. Se hace una descripción extensiva del procedimiento de simulación, ya que es la parte medular del trabajo.

En el tercer capítulo se presenta un problema de aplicación. A la suspensión actual de una lavadora de producción se le aplica la metodología propuesta en el capítulo anterior. El objetivo de este capítulo es mostrar la efectividad del método en un producto ya conocido y evaluado. De esta manera es posible verificar que la simulación concuerda con la realidad.

Al final del capítulo, después de un análisis de los resultados, se realiza una optimización de la suspensión para mejorar su comportamiento. Esta optimización se realiza dentro de la simulación y entrega una guía de diseño para el mejoramiento del desempeño de la suspensión.

Como parte final del trabajo, se desarrolla un nuevo concepto de suspensión para la lavadora estudiada. Este concepto parte desde cero y utiliza todos los pasos de la metodología propuesta. Este nuevo concepto es llevado a un prototipo y a pruebas que se comparan con las predicciones de la simulación. Una vez analizados los resultados, se realiza una segunda iteración del concepto para mejorar problemas encontrados en el primer diseño. Finalmente, se realiza una optimización de la segunda iteración con la intención de minimizar el número de iteraciones necesarias para llegar a una propuesta final.

Por último se presentan conclusiones del trabajo, haciendo énfasis en los resultados obtenidos y posibles mejoras al procedimiento.

## **Objetivos**

- Caracterizar y evaluar el funcionamiento de un sistema de suspensión con amortiguamiento por fricción.
- Crear un procedimiento que mediante el uso de herramientas de simulación permita al diseñador diseñar, analizar y evaluar el comportamiento de una suspensión.
- Utilizar el procedimiento propuesto para realizar el rediseño de una suspensión de lavadora de carga vertical.
- Utilizar el procedimiento propuesto para realizar el diseño de un nuevo concepto de suspensión de lavadora de carga vertical.
- Documentar el trabajo para dejar una base metodológica que se utilice posteriormente en el desarrollo de nuevos conceptos de suspensión.

## **Hipótesis**

Es posible crear una base metodológica para el diseño de suspensiones a través de simulaciones numéricas que alimentados por condiciones experimentales permitan predecir el comportamiento de un sistema de lavadora automática.

## Antecedentes

Para fines de organización, los antecedentes de este trabajo serán separados en patentes, investigación científica y herramientas de simulación. Cada una de las partes muestra los avances realizados en el tema durante los últimos 10 años.

## Glosario

Para comenzar es necesario definir las partes de la lavadora que serán mencionadas a lo largo de este trabajo. En la figura 1 se muestran las partes de la lavadora y a continuación se definen una serie de conceptos relacionados.



**Figura 1. Partes de la lavadora.**

**Gabinete:** estructura exterior de la lavadora que protege y sostiene el mecanismo de lavado (sublavadora)

**Sublavadora:** ensamble de sistema impulsor, hidráulico y dinámico que se encuentra dentro del gabinete.

**Sistema impulsor:** Conjunto de partes que proveen de movimiento a la lavadora (motor, flecha, etc.).

**Sistema hidráulico:** Conjunto de partes que tienen contacto con el agua en la lavadora (tina, canasta, fondo canasta, etc.).

**Tina:** Contenedor de agua dentro del cual se encuentra la canasta.

**Canasta:** recipiente donde se coloca la ropa dentro de la lavadora.

**Sistema dinámico:** Conjunto de partes de la lavadora que se encargan de controlar las reacciones de la sublavadora al movimiento de operación (aro de balance y suspensión).

**Pistón:** Parte de la suspensión de la lavadora que se introduce dentro del cilindro y proporciona amortiguamiento al tener desplazamiento relativo entre estos dos elementos.

**Cilindro:** Parte de la suspensión donde se apoya la sublavadora y donde se encuentra alojado el pistón.

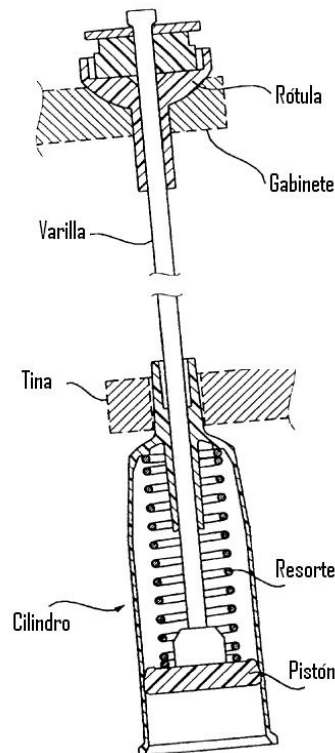
Aro de balance: Parte de la lavadora que se ensambla en la canasta y proporciona un contrapeso a las cargas desbalanceantes durante el ciclo de centrifugado.

## Patentes

En cuanto a suspensiones de lavadoras de carga vertical se refiere existen dos conceptos principales, colgantes e inferiores. De cada uno de estos conceptos existen numerosas variantes que representan ciertas ventajas y desventajas una con respecto a la otra.

### Suspensiones colgantes

Una suspensión colgante esta constituida por cuatro ensambles semejantes que van de las esquinas del gabinete de la lavadora a cuatro puntos en la tina. Cada ensamble se encuentra formado por una rótula, una varilla, elemento rigidizante (resorte), elementos amortiguantes (cilindro y pistón) y elementos estructurales diversos. En la figura 2 se muestra un esquema de un ensamble de suspensión.



**Figura 2. Ensamble de suspensión.**

Las principales variantes de esta suspensión se refieren a la forma de ensamblar y a los elementos amortiguantes utilizados. Otras mejoras consisten en partes ajenas a la suspensión que controlan las excitaciones y de esta manera hacer trabajar menos a la suspensión. A continuación se muestran una serie de patentes que corresponden a la búsqueda de todos los conceptos de suspensión para lavadora existentes en la base de datos internacional de patentes.

Patente US006460381B1 [39]

Se refiere a un sensor de carga que funciona al girar o desplazar la bobina de un electroimán, este permite sensar la carga de ropa y el peso del agua por lo que puede actuar como un sensor de nivel; colocado en el gabinete, sirve para medir la vibración y efectos de desbalanceo. Al poder medir estas variables, los sensores son capaces de enviar información al control de la lavadora. Por ejemplo, si existe una vibración excesiva durante el centrifugado, el control disminuye o aumenta la velocidad de giro de la canasta. En la figura 3 los elementos señalados 1 se refieren a los sensores de carga dispuestos en la parte superior del ensamble de suspensión.

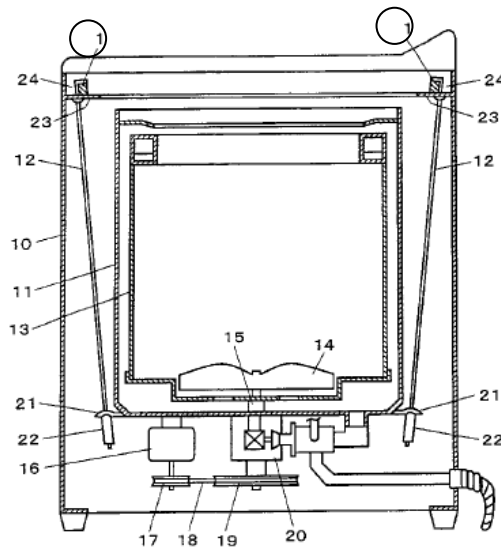


Figura 3. US006460381B1.

Patente US006193225B1 [38]

Se refiere a un resorte, de sección no circular y de comportamiento no lineal. Esto se logra mediante una sección rectangular cuyas dimensiones de largo y ancho varían a lo largo de la longitud del resorte. Esto resulta en una razón de resorte variable. Tener una razón de fuerza de resorte variable ayuda a rigidizar el sistema cuando los desplazamientos en la suspensión aumentan resultando en un mejor desempeño de la suspensión. En la figura 4 se muestra el resorte.

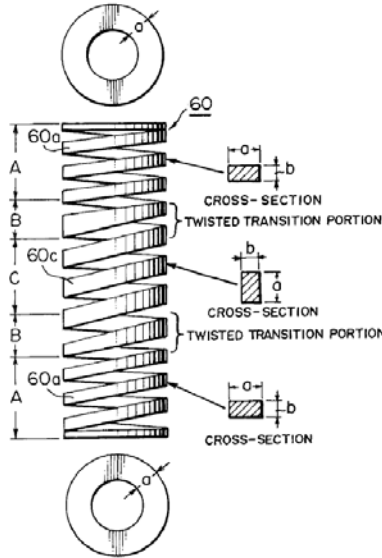


Figura 4. US006193225B1.

Patente US005937676A [37]

Se refiere a un sistema de suspensión con un suspensor superior principal y un suspensor inferior principal. Un suspensor secundario en los lados adyacentes de los principales, proporciona el amortiguamiento y consta de un cilindro hueco de goma y una espuma dentro del elemento de goma. Los elementos de goma presentan un comportamiento viscoelástico que proporcionan rigidez y disipación de energía de manera simultánea. En la figura 5.a los elementos señalados con el número 600 son los cilindros de goma. En la figura 5.b se observa el detalle de estos elementos.

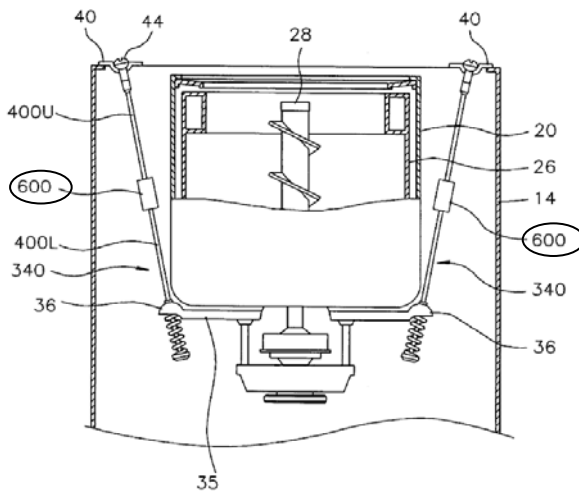


Figura 5.a. US005937676A.

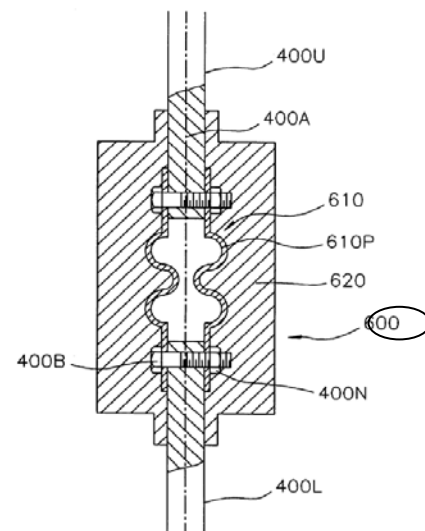


Figura 5.b. Detalle US005937676A

Patente US005887455A [36]

Se refiere a la utilización de varios amortiguadores en dos disposiciones diferentes; uno en paralelo en donde dos amortiguadores cuelgan de una misma varilla y son conectados por una barra al final de esta. La otra en la que se hacen ocho juegos de varillas resortes y amortiguadores colgando un par de cada esquina del gabinete pero a diferentes alturas. Esta patente busca de proveer a la lavadora con dos constantes de amortiguamiento diferentes. En la figura 6 los elementos señalados 10 son los sistemas resorte amortiguador para un ensamble de suspensión.

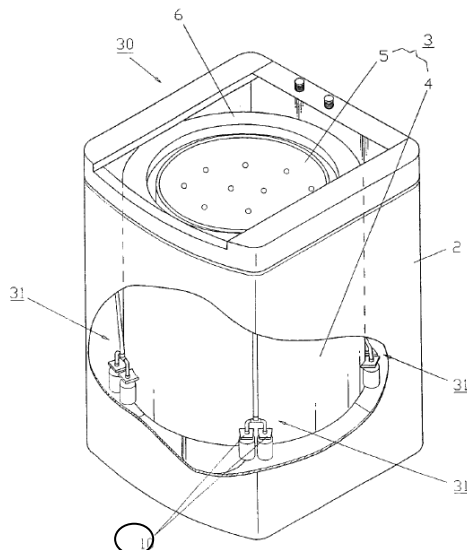
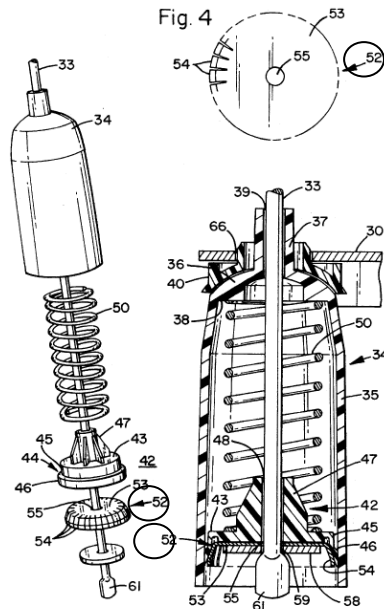


Figura 6. US005887455A.

Patente US005606879A [35]

Se refiere al uso de una lámina troquelada que incluye una serie de vigas en cantilever con el objetivo de asegurar a que el faldón del pistón tenga el mayor contacto con las paredes del cilindro. En la figura 7, el elemento señalado 52 es la corcholata que se inserta en la parte inferior del pistón (46).

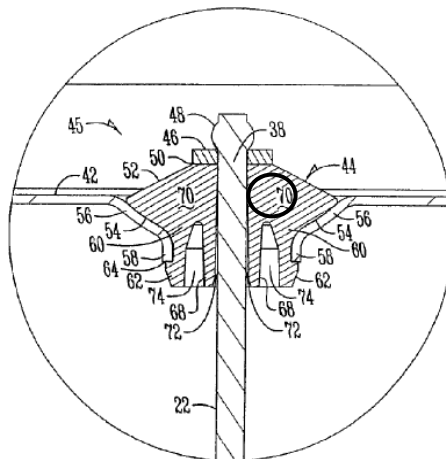




**Figura 7. US005606879A.**

Patente CA2513229A1 [34]

La patente propone que el soporte superior de las varilla este sujeta por un elastómero que proporciona un amortiguamiento y una restitución no lineal, con el objetivo de asegurar que la varilla esté en contacto en todo momento con el soporte del mismo. En la figura 8 se muestra la vista de sección de la parte superior de un ensamble de suspensión. El elemento señalado 70 se refiere a la pieza de elastómero en donde se inserta la varilla (22).



**Figura 8. CA2513229A1.**

Patente US004625529 [40]

Se refiere a una suspensión con acoplamientos a la tina que permiten cierta cantidad de movimiento angular entre las partes en un rango limitado de movimiento, las restricciones pretenden disminuir el giro de la sublavadora relativo al gabinete dentro de ciertos límites. En la figura 9 se muestra en ensamble donde los elementos 22 corresponden a los acoplamientos que restringen el movimiento.

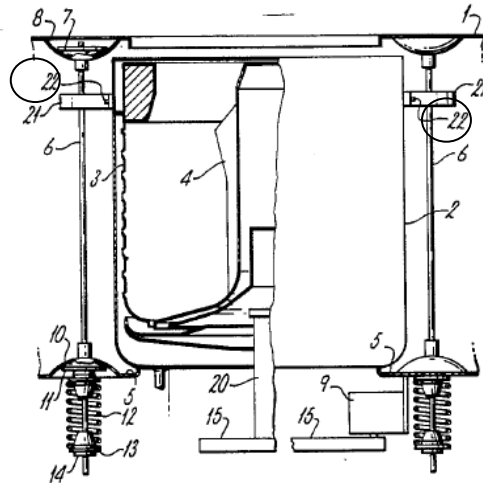


Figura 9. US004625529

Patente US006397643B1 [32]

Consiste en un ensamble de suspensión que contiene elementos que permiten un cambio de amortiguamiento. El elemento se coloca alrededor de las varillas de suspensión y estos se comprimen de acuerdo con las variaciones en la carga de la tina, cambiando así la capacidad de amortiguamiento. Se coloca un material elástico entre el elemento amortiguante y la base del amortiguador. En la figura 10 el elemento 84 corresponde a la pieza que se deforma con la carga y a su vez comprime al elemento 93 que es el que está en contacto con la varilla (60) y proporciona el amortiguamiento.

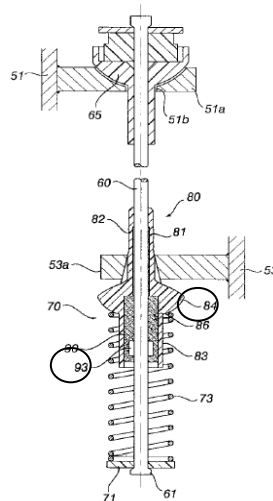


Figura 10. US006397643B1.

Patente US20060026771A1 [27]

Consiste en un sistema de amortiguamiento multi-partes que provee disipación de energía en dos grados de libertad. En la figura 11 se muestra el amortiguador que está formado por un elastómero (138) dentro del cual está contenido un elemento rígido (106) el cual se conecta a la sublavadora. El extremo inferior del amortiguador se fija al gabinete (104).

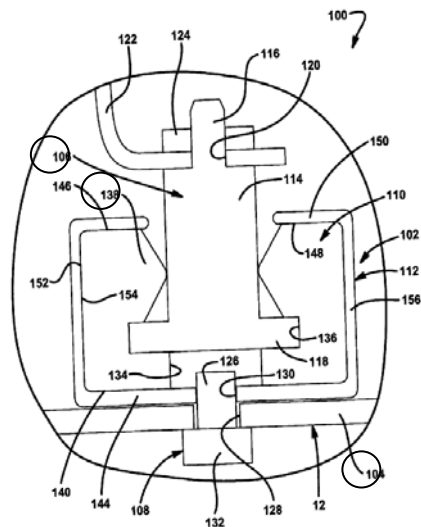
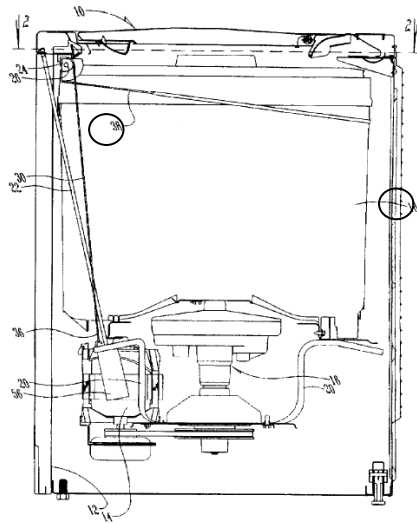


Figura 11. US20060026771A1.

Patente US005893281A [28]

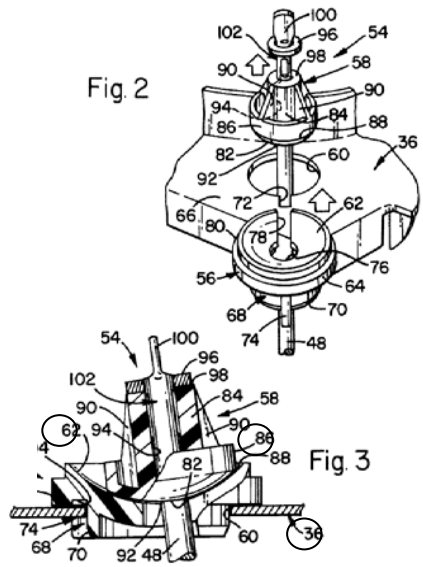
Consiste en un sistema de atadura de sublavadora para evitar la torsión de la misma durante el frenado de la canasta. También disminuye la oscilación durante el ciclo de agitación y el centrifugado de baja velocidad. En la figura 12 se muestra una vista lateral de la lavadora en donde la atadura (38) rodea a la tina (18) y restringe su movimiento oscilatorio.



**Figura 12. US005893281A.**

Patente US005884891A [29]

Consiste en un sistema de sujeción superior para la suspensión formada por una junta esférica y una rótula cóncava que recibe a la junta esférica. En la figura 13 la parte cóncava de la rótula (62) ensambla en el gabinete (36) y a su vez la parte convexa de la rótula (86) ensambla con la parte cóncava. Esto proporciona superficie de deslizamiento en la parte superior de la suspensión.



**Figura 13 US005884891A.**

Patente US005117659A [30]

La patente propone la sujeción del sistema de amortiguamiento la cual provee un amortiguamiento variable dependiendo del desplazamiento de la sublavadora por medio de



Patente US004854559 [41]

Es un amortiguador lineal por fricción en paralelo con un resorte helicoidal. Controla la carrera; de tal manera que proporciona el mayor amortiguamiento en las zonas transitorias; cuando las amplitudes son mayores. Se muestra en la figura 16.

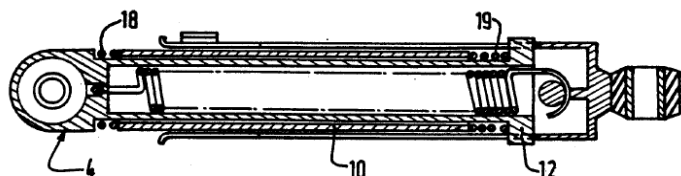


Figura 16. US004854559.

### Suspensión inferior

Una suspensión inferior está constituida por al menos tres soportes que van de la parte inferior de la tina hacia el fondo del gabinete de la lavadora. Cada uno de los soportes cuenta con un resorte y amortiguador en paralelo. En la figura 17 se muestra un ejemplo de una suspensión inferior

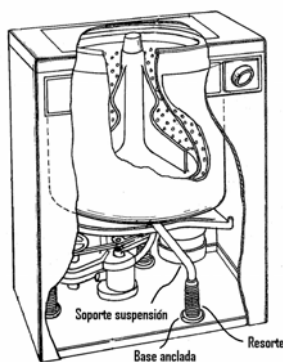


Figura 17. Suspensión inferior

A continuación se muestran algunas patentes de suspensión inferior.

Patente US3939674 [44]

Es una suspensión constituida por tres brazos (21,22 y 23) que van del fondo de la tina hacia la base de la lavadora. Cada uno de los brazos cuenta con un resorte. Cuando la lavadora está llena de agua, los resortes (25, 26 y 27) se comprimen a tal grado que los brazos de la suspensión queda bloqueados con la base de la lavadora. Esto provee de un apoyo rígido durante el lavado. Al extraer el agua de la lavadora, los resortes se extienden permitiendo que los brazos se liberen y así poder absorber vibraciones durante el periodo de centrifugado. En la figura 18 se muestra esta suspensión.

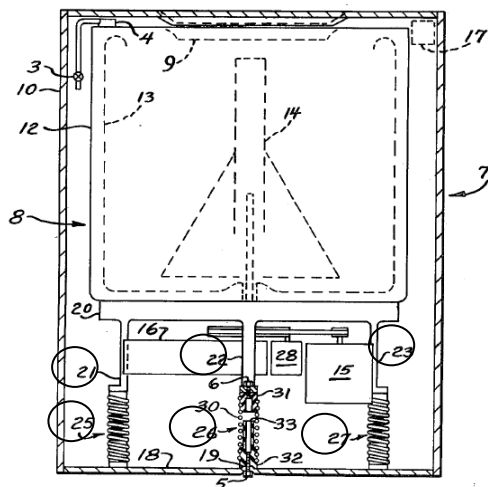


Figura 18 US3939674.

Patente US3729960 [45]

Se refiere a un ensamble de suspensión constituido por resortes laminares (52). Los resortes están anclados por un lado al fondo de la tina y el lado libre se apoya sobre un costado de la tina. El amortiguamiento se logra por la fricción producida entre el lado libre del resorte y el costado de la tina (66). El lado fijo de los resortes se fija al fondo del gabinete de la lavadora mediante unos tirantes (50). En la figura 19 se muestra este tipo de suspensión.

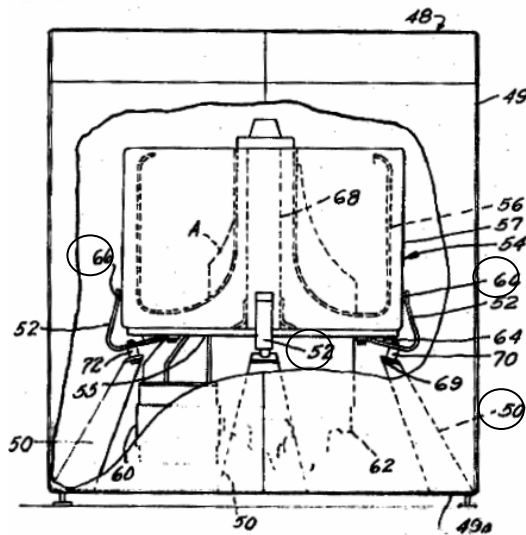


Figura 19. US3729960.

Patente US3912207 [46]

Es un ensamble de suspensión que funciona tanto para absorber vibraciones como para fines de empaque. Los brazos de la suspensión (60) se dirigen del fondo de la tina hacia la

base de la lavadora. Por debajo de la lavadora es posible insertar unos tornillos en la base de los brazos (58) y acoplar los brazos de la suspensión al fondo y de esta manera proveer la rigidez necesaria al ensamble para en traslado. En la figura 20 se muestra esta patente.

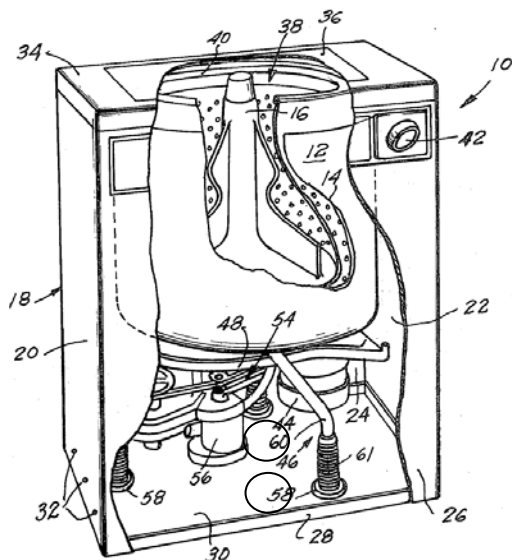


Figura 20. US3902207.

Dada la experiencia experimental y el conocimiento adquirido en Mabe, se concluye que todas las ideas están enfocadas en optimizar alguna variante de suspensión ya sea colgante o anclada al piso. Muchas de estas ideas han sido utilizadas en productos comerciales y algunas otras se descartan principalmente por el aspecto de costo y desempeño. Muchas de las ideas no representan una mejora notable en desempeño que amerite el costo de desarrollarlas.

Ninguna de las patentes analizadas representa un concepto radicalmente diferente a lo ya conocido. La manera en la que se controla la vibración no cambia de ser resortes y amortiguadores por fricción en paralelo. Este compendio de patentes sirve como punto de partida para buscar una idea de suspensión fuera del concepto convencional y no profundizar en alternativas de mejora sobre conceptos ya utilizados.

### Investigación científica

Dado el carácter de secrecía que se maneja en la industria, es muy difícil conseguir información acerca de la investigación llevada a cabo en el campo de mejoramiento de la suspensión de estos electrodomésticos. Es por eso que en este trabajo se buscaron artículos científicos relacionados con suspensiones y los principios físicos del amortiguamiento por fricción y compresión de aire. Mucha de la información encontrada en cuanto a suspensiones hace referencia a suspensiones automotrices, sin embargo, los principios que rigen a éstas son los mismos que en la suspensión de lavadora.

Bajo la premisa de si es posible crear un método para evaluar diseños de suspensión analíticamente en términos de desempeño y tamaño, en su trabajo *Number and dimensional*



*synthesis of independent mechanisms* [24], Madhusan Raghavan propone un atlas de suspensiones con eslabones en paralelo utilizando síntesis numérica. Todas las suspensiones independientes desde una sola cadena de eslabones hasta cinco cadenas están contenidas dentro de este atlas. Posteriormente dimensiona siete candidatos de suspensiones de este atlas para cumplir con requerimientos de desempeño y “packaging”. La metodología utilizada para dimensionar los eslabones requiere de la selección de posiciones de precisión, la formulación de ecuaciones de diseño para modelar el eslabón y la solución de estas ecuaciones para obtener las dimensiones de los eslabones.

Una alternativa de mejoramiento de una suspensión de aire se presenta en *An improved design of air suspension for seats of mobile agricultural machines* [18]. Esta incluye un resorte de aire con volumen adicional de aire y amortiguamiento variable de aire. Se realiza una comparación con otros sistemas pasivos existentes.

Las suspensiones convencionales son llamadas pasivas debido a que tienen una rigidez fija y un amortiguamiento fijo. Este tipo de suspensiones tiene problemas cuando los sistemas conectados a ella tienen una gran variabilidad de excitaciones. Para resolver este problema se crearon las suspensiones activas en las cuales se controlan tanto la rigidez como el amortiguamiento. Este tipo de suspensiones tienen un gran desempeño pero cuentan con la desventaja de que requieren de introducir energía al sistema para el control de los actuadores. Una solución intermedia al problema son las suspensiones semi-activas las cuales varían alguno de los parámetros sin introducir energía al sistema. Actualmente existe una tendencia a explorar con sistemas de suspensiones semi-activas. [17]

En el trabajo *A controlled friction damper for vehicle applications* [17], se examina el desempeño de un amortiguador por fricción servo-actuado en una aplicación automotriz. El amortiguador es de tipo semi-activo, es decir, el amortiguamiento es controlado sin introducir energía al sistema y por tanto la energía requerida es mucho menor a la necesaria en un sistema activo. Se muestra mediante simulación y estudios experimentales que un amortiguador por fricción controlado tiene un desempeño potencialmente superior a un amortiguador convencional.

Otro trabajo interesante es *Semi-active damping control of suspension systems for specified operational response mode* [4]. Aquí se formula una ley de control semi-activo tipo on-off con actuadores semi-activos para atenuación de vibración en un sistema de suspensión natural de múltiples grados de libertad, cuando se especifica su modo de respuesta operacional. La ventaja de este desarrollo es que no necesita de parámetros del sistema exactos ni dinámica de actuadores semi-activos. El sistema reduce la energía vibratoria del sistema incluyendo el trabajo realizado por fuerzas externas y el actuador semi-activo se ajusta para obtener la mayor disipación de energía.

Continuando con las suspensiones semi-activas, en *Semi-active control of friction dampers* [8], se proponen las leyes de control para amortiguadores que maximizan la energía disipada en un sentido instantáneo modulando la fuerza normal en la interfase de fricción. Para el diseño de la ley de control se consideran los efectos dinámicos de fricción inducidos por el desplazamiento y la velocidad. Se propone un controlador dinámico que previene que la energía de fricción acumulada sea regresada al sistema.

Un aparato semi-activo para el control de vibración en cimientos de maquinaria y vehículos se propone en *Vibration control of machines by use of semi-active dry friction damping* [11]. Utilizando un amortiguador semi-activo de fricción seca, con lógica de balance y un tipo de amortiguamiento secuencial, se minimiza la fuerza transmitida. La fuerza de fricción aplicada a la masa está controlada de tal manera que se disipe la fuerza del resorte. La fricción puede ser controlada para imitar a un amortiguador viscoso. Los resultados de simulaciones numéricas muestran reducción significativa de la fuerzas transmitidas a los cimientos de una máquina o la aceleración promedio de un vehículo en una ruta de excitaciones aleatorias.

Unos de los principales problemas para la modelación y diseño de la suspensión de lavadora es la no linealidad del sistema. Como se presenta en *Nonlinear dynamics of parts in engineering systems* [15], la lavadora presenta fricción de Coulomb en el contacto con el piso, impactos de masas desbalanceantes dentro de la canasta, resortes no lineales y amortiguadores no lineales. Además la lavadora puede presentar deslizamiento y saltos durante su operación. Dados estos fenómenos no lineales, es necesario profundizar en modelos no lineales de estos sistemas. La no linealidad en los amortiguadores por fricción se debe en parte al fenómeno de stick-slip. Este fenómeno se refiere a que durante en movimiento relativo entre los cuerpos en contacto, hay ocasiones en al cuales hay deslizamiento (slip) y en otros instantes se interrumpe el movimiento relativo (stick). El ideal de funcionamiento de un amortiguador por fricción es que siempre exista desplazamiento para poder disipar la mayor cantidad de energía.

Un estudio del fenómeno stick-slip se presenta en *Experimental study of stick-slip dynamics in a friction wedge damper* [12]. En este trabajo se estudia el fenómeno para varias frecuencias de excitación. Se encuentra que el fenómeno aparece consistentemente en algunos rangos de frecuencias mientras que en otros rangos se presenta un deslizamiento puro.

*Torsional friction damper optimization* [42] presenta una nueva forma para el análisis de amortiguadores por fricción. Se desarrolla la forma exacta de una solución en estado estable para un amortiguador por fricción en un sistema primario y se utilizan soluciones numéricas para determinar la fricción óptima. En este modelo se puede incluir un amortiguamiento viscoso en el sistema primario.

En *Transient responses of a 2-dof torsional system with nonlinear dry friction under a harmonically varying normal load* [6], se reportan los efectos de una carga que varía armónicamente en las respuestas transitorias de un sistema torsional de dos grados de libertad, con fricción seca no lineal y bajo una excitación sinusoidal de torque. Se obtiene una solución analítica aproximada para los transitorios de deslizamiento puro y se confirma con estudios computacionales. Aunque existen movimientos con stick-slip, una carga bien ajustada puede atenuar dichos movimientos.

La factibilidad de un amortiguador por fricción ajustable se presenta en *Feasibility study of a tunable friction damper* [2]. El diseño combina las ventajas de un amortiguador por fricción, que disipa energía vía fricción deslizante, con un amortiguador de vibración tipo

masa-resorte, que absorbe energía mediante su vibración propia. El amortiguador por fricción ajustable funciona como amortiguador por fricción mientras la masa se desliza y como un absorbedor de vibración cuando la masa se atora, donde generalmente un amortiguador por fricción convencional deja de funcionar. La ventaja más importante de este diseño es que puede ser ajustado para gran reducción de vibración en un rango de frecuencia determinado mientras que también provee de amortiguamiento en un rango amplio.

Más enfocado en las lavadoras, en *Dynamical análisis of an automatic washing machine with a hydraulic balancer* [25], se presenta un modelo matemático de un aro de balance hidráulico en una condición de estado estable. El modelo se deriva de un modelo de precesión de una lavadora de eje vertical. La finalidad es realizar un análisis dinámico de una lavadora automática durante el ciclo de centrifugado. Se estudian los parámetros que afectan la vibración de la lavadora mediante un estudio de parámetros.

Dada la naturaleza no lineal de las suspensiones, el uso de mediciones en campo para optimización, utilizando técnicas clásicas de optimización local, generalmente provoca el caer en mínimos locales. En *Comfort improvement of a nonlinear suspension using global optimization and in situ measurements* [14], se desarrolla un método para optimizar suspensiones no lineales basado en mediciones en campo, utilizando una técnica de optimización global DIRECT para evitar mínimos locales. Se presenta un caso de estudio donde se optimiza un elemento hidroneumático que funciona como parte de una suspensión de maquinaria pesada.

Para el diseño de suspensiones siempre es importante conocer los parámetros de la suspensión, rigidez y amortiguamiento. En *Mechatronic semi-active and active vehicle suspensions* [10], se muestra como los parámetros se pueden obtener mediante estimación de parámetros utilizando acelerómetros en el cuerpo del vehículo, acelerómetros en las ruedas y sensores de deflexión de la suspensión en diferentes combinaciones. A través de estimación de parámetros es posible obtener estos parámetros en línea y tiempo real.

En el mismo tema de identificación de parámetros, el trabajo *Some recommendations on the use of transfer functions for parameter identification of mechanical and structural linear systems* [43], se explican las bases del uso correcto de funciones de transferencia para obtener los parámetros modales ( $m$ ,  $k$  y  $c$ ) a partir de las partes reales e imaginarias. El artículo está dirigido a ingenieros no familiares con el tema. El mismo autor presenta *General formulation of the instrumental variable filter (IVF) method for parameter identification on  $n$ -DOF mechanical and structural linear systems* [44]. En éste se presenta una formulación general del método de filtrado de variable instrumental. Este método logra reducir el efecto del ruido en las mediciones, mejorando así la obtención de los coeficientes de fuerza dinámicos.

*An explicit frequency response function formulation for multi-degree-of-freedom non-linear systems* [16], presenta una técnica para la formulación explícita de funciones de respuesta en frecuencia (FRFs) para sistemas de múltiples grados de libertad no lineales. La técnica produce FRFs en las coordenadas seleccionadas, sin importar el tamaño del sistema o el tipo de no linealidad. Una versión mejorada de la técnica, que puede manejar sistemas

grandes, se presenta y valida contra mediciones reales tomadas de una plataforma de pruebas. Se encuentra que el comportamiento no lineal se predice con una exactitud razonable.

Los métodos de dominio de frecuencia son ampliamente utilizados para la identificación de parámetros modales de suspensiones. Sin embargo, en los últimos diez años se ha venido desarrollando un método de frecuencia-tiempo que ha mostrado ser muy útil para diferentes aplicaciones. La transformada Wavelet, permite trabajar señales en un dominio de frecuencia-tiempo. Esta transformada tiene la ventaja de que los fenómenos no sólo pueden ser clasificados por la frecuencia en la que ocurren sino que además pueden ser localizados en el tiempo. [19]

En el trabajo *Identification of modal parameters using the wavelet transform* [19], se utiliza la transformada wavelet para determinar parámetros modales tales como frecuencias naturales, rangos de amortiguamiento y formas modales de sistemas vibrantes. Se muestra que utilizando una forma particular de la función wavelet hija, se mejoran los resultados comparados con la función tradicional de wavelet Morlet. La exactitud de la técnica se confirma aplicándola a un ejemplo numérico y a mediciones de vibración en una torre.

Existen variaciones en la identificación de parámetros mediante wavelets. En *Continuous wavelet transform for modal identification using free decay response* [21], se presenta el procedimiento completo para identificación modal de respuestas libres basado en la transformada continua wavelet. Se resaltan las dos dificultades encontradas en la implementación de esta técnica: los efectos de borde y la elección de la localización frecuencia-tiempo de la transformada. Se fijan fronteras superiores e inferiores para los parámetros de la wavelet madre para mejorar el cómputo numérico. Se aplica el procedimiento a un sistema discreto amortiguado.

*Modal identification of linear non-proportional damped systems by wavelet transform* [20], se presenta una técnica de identificación aplicada a sistemas lineales con respuesta de decaimiento libre con amortiguamiento viscoso no proporcional. Se utiliza una wavelet madre de Cauchy. La técnica ha mostrado ser muy efectiva cuando el amortiguamiento no proporcional es significativo.

Una técnica diferente se presenta en *Identification of modal parameters of a mdof system by modified L-P wavelet packets* [22]. La técnica propuesta difiere de otros trabajos en la elección de la función base. Se utiliza una forma modificada de Littlewood-Paley (L-P) para identificación de parámetros. Esto tiene la ventaja de representar de una mejor manera a la señal vibratoria. El trabajo identifica parámetros modales como frecuencias naturales y formas modales de un sistema de múltiples grados de libertad.

Una técnica de identificación de parámetros que considera el efecto de incertidumbre se presenta en *Wavelet transform-based modal parameter identification considering uncertainty* [23]. El método se basa en las características de tiempo-frecuencia de la transformada wavelet y las capacidades de la distribución “bootstrap” en estimación estadística. La efectividad del método integrado se confirma a través de simulación numérica y pruebas experimentales en un modelo de puente.

## **Herramientas numéricas de simulación**

Los paquetes de simulación juegan un papel importante en los análisis de sistemas no lineales. Un paquete de simulación, lenguaje de simulación, simulador, sistema de simulación o ambiente de simulación es un programa de computadora creado para simulación de sistemas dinámicos en un nivel más alto de los que los lenguajes de programación pueden lograr. Los diferentes términos utilizados reflejan más o menos el desarrollo de este tipo de paquetes especiales, y desafortunadamente, en la literatura estos términos son mezclados. Una simulación es un método para resolver un problema en sistemas dinámicos que investiga, en vez de un sistema real, un modelo del sistema. [47]

El método de simulación por sí mismo consiste en varios pasos o tareas que son (1) formulación del problema, (2) recolección de datos, (3) modelado matemático, (4) implementación computacional, (5) validación del modelo, (6) identificación del modelo, (7) experimentos con el modelo, (8) representación de resultados y (9) interpretación de resultados.

Entonces los experimentos con el modelo (7) son generalmente investigaciones en el dominio de tiempo, dado que el sistema investigado es dinámico. La simulación ideal debería tener todos estos pasos, pero hasta ahora ningún sistema de simulación cumple estos pasos suficientemente.

El sistema de simulación que será utilizado en este trabajo se clasifica como un pre y post procesador de simulaciones dinámicas de multicuerpos (Multi Body Dynamics, MBD), así como solucionador de los modelos realizados.

En la figura 21 se muestra un diagrama de la manera en la que se realiza la simulación.

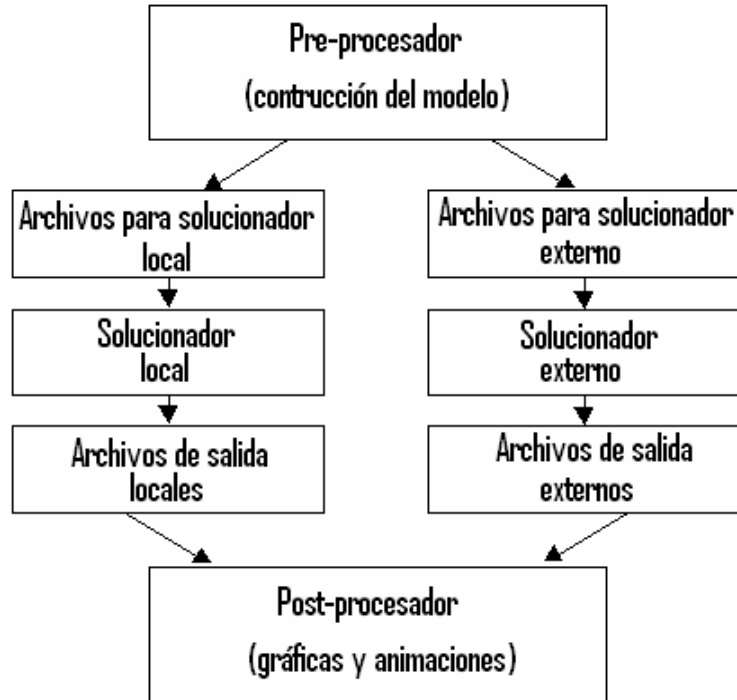


Figura 21. Diagrama de un simulador MBD

Una de las características más poderosas de un simulador MBD es la posibilidad de realizar wizards. Existen los wizards de ensamble y los wizards de tareas. Los wizards se basan en una librería de sistemas, tareas y archivos de definición de reportes para automatizar los procesos de construcción de modelos, análisis y post-procesamiento de resultados. La mecánica de un wizard se muestra en la figura 22.

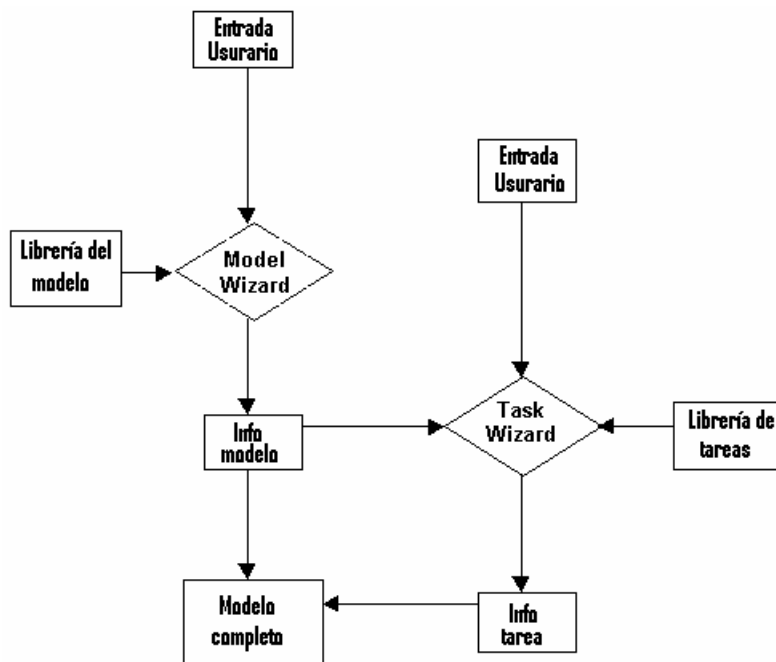


Figura 22. Diagrama de flujo de un wizard.

Otra de las características del paquete es la capacidad de realizar un diseño de experimentos (Design of experiments, DOE) dentro del modelo mismo.

El objetivo de un DOE es entender como los cambios de parámetros de un modelo influyen su desempeño. En tal estudio, un modelo se simula repetidamente para varias combinaciones de parámetros. Los efectos e interacciones de las variables de diseño del modelo pueden ser estudiadas. En un modelo CAE, factores como longitud, masa y coordenadas pueden ser cambiadas para estudiar las respuestas del modelo (desplazamientos, velocidades, fuerzas, etc.). El DOE también puede proveer información acerca de las interacciones entre los factores de entrada y su efecto en las salidas. Al terminar un estudio DOE, se obtiene una ecuación de regresión. Una ecuación de regresión es una ecuación polinomial de una salida en función de todas las variables de entrada. Posteriormente se puede realizar una optimización utilizando la ecuación de regresión que se obtuvo del estudio DOE.

Los estudios se pueden realizar en modelos CAE que exhiban ya sea comportamientos lineales o no lineales.

Se pueden realizar estudios como:

- Factorial completo
- Factorial fraccionado
- Diseño de HyperCubo latino
- Diseño central compuesto
- Box-Behnken
- Plackett-Burman
- Definido por el usuario

La meta del estudio DOE es desarrollar un entendimiento del comportamiento del sistema, no de encontrar una sola solución óptima.

Más allá del estudio DOE, se puede realizar un estudio de optimización dentro del simulador MBD. En general, un problema de optimización consiste de:

- La función objetivo
- Las restricciones de diseño
- Las variables de diseño que cambian durante la optimización

Las variables de diseño cambian durante la optimización. Las variables de diseño siempre tienen un cierto rango en el cual pueden ser modificadas. Los ejemplos típicos de variables de diseño son el espesor de elementos concha, vectores de forma y masas. Los cambios en las variables de diseño causan cambios en las respuestas del modelo. Estas respuestas pueden convertirse tanto en funciones objetivo o restricciones de diseño. Ejemplos de este tipo de respuestas son los desplazamientos y las fuerzas.

La respuesta que quiere se minimizada o maximizada se convierte en la función objetivo, mientras que en resto de las respuestas que necesitan estar dentro un cierto rango de tolerancia se convierten en restricciones. Solo una respuesta puede ser definida como función objetivo.

Además de las características ya citadas, el simulador MBD es capaz de incorporar elementos flexibles dentro de los modelos. Los análisis MBD tradicionales realizan la simulación de sistemas de cuerpos rígidos sometidos a la aplicación de fuerzas y/o movimientos. Los analistas tratan de validar estos resultados computacionales con resultados en pruebas de campo. En general, la correlación no es exacta y puede haber un número de razones para esta discrepancia.

En el mundo real, cualquier medio continuo se deforma bajo la aplicación de fuerza. Las simulaciones con cuerpo rígido no capturan estas deformaciones y esto puede llevar a resultados inexactos. El incluir cuerpos flexibles en simulaciones MBD provoca que la flexibilidad afecte las respuestas.

Las simulaciones MBD flexibles permiten:

- Capturar los efectos de deformaciones en las simulaciones
- Tener mayor exactitud en la predicción de cargas
- Estudiar la distribución de esfuerzos en el cuerpo flexible
- Realizar análisis de fatiga

Sin embargo, los cuerpos flexibles introducen ecuaciones adicionales en el sistema y consecuentemente, tienen un costo mayor en tiempo de simulación comparado con los sistemas de cuerpos rígidos.



# Capítulo 1

## Definición del problema

En el presente capítulo se hace una introducción a los conceptos básicos que serán utilizados a lo largo del trabajo. Se define una suspensión y los tipos de suspensión existentes de acuerdo a su funcionamiento. También se definen conceptos y teoría de vibraciones mecánicas; elementos masa, resorte y amortiguador. Se hace una introducción al análisis de sistemas vibratorios con múltiples grados de libertad. Por último se describe la dinámica de la lavadora de carga vertical, los diferentes aspectos y componentes que participan en ella y se define en qué consiste el problema de análisis y diseño de una suspensión de lavadora.

### 1.1 Suspensión

Suspensión es el término dado al sistema de resortes, amortiguadores y eslabones que conectan a un sistema con tierra. Los sistemas de suspensión tienen dos propósitos, contribuir al desempeño de una máquina y mantener la estructura de soporte aislada de vibraciones no deseadas. Estas metas generalmente están opuestas. Si se ajusta la suspensión para un buen desempeño, puede que no aisle las vibraciones eficientemente. Por el contrario, si la suspensión se ajusta para un buen aislamiento, puede que degenere el desempeño. Es por eso que el diseño de suspensiones involucra un balance entre las dos características.

### 1.2 Tipos de suspensión

Los sistemas de suspensión pueden ser clasificados en pasivos, semi-activos y activos.

Las suspensiones pasivas son utilizadas en la mayoría de los sistemas dado su bajo costo y confiabilidad. En este tipo de suspensiones la magnitud de rigidez entregada por el resorte y el amortiguamiento entregado por el amortiguador permanece dentro de un rango determinado por la construcción y materiales de los mismos. Sin embargo, estos sistemas no aseguran el desempeño requerido en sistemas modernos.

Se obtiene una mejora importante con la utilización de sistemas semi-activos o activos. Los sistemas semi-activos implican el control de la rigidez o el amortiguamiento.

Una manera convencional de un amortiguador semi-activo es un dispositivo en el cual se varía el flujo del líquido viscoso entre las cámaras del amortiguador. Esto se logra mediante el uso de válvulas actuadas.

La rigidez puede ser manipulada mediante una cámara neumática en la cual un aumento de presión significa mayor rigidez y viceversa.

Los sistemas activos controlan tanto rigidez como amortiguamiento. Estos son utilizados en un número reducido de aplicaciones debido a que son caros y complejos. Otra desventaja de los sistemas activos es que requieren de un consumo alto de energía.

El uso de actuadores electromagnéticos lineales es una alternativa para los sistemas de suspensiones activas. Esta solución tiene la ventaja de recuperar algo de la energía.

### **1.3 Vibración**

Cualquier movimiento que se repita después de un intervalo de tiempo se llama vibración u oscilación. La teoría de vibraciones trata con el estudio de movimientos oscilatorios de cuerpos y las fuerzas asociadas con ellos.

Un sistema vibratorio, en general, incluye un medio por el cual acumular energía potencial (resorte o elasticidad), un medio por el cual acumular energía cinética (masa o inercia) y un medio por el cual se pierde energía gradualmente (amortiguador).

La vibración de un sistema involucra la transferencia de su energía potencial a energía cinética y energía cinética en energía potencial alternadamente. Si el sistema está amortiguado, parte de la energía es disipada en cada ciclo de vibración y debe ser reemplazada por una fuente externa si se quiere mantener un estado estable de vibración.

El número mínimo de coordenadas independientes necesarias para determinar completamente la posición de todas las partes de un sistema en cualquier instante de tiempo se define como los grados de libertad del sistema. [50]

#### **1.3.1 Clasificación de la vibración**

La vibración puede ser clasificada de varias maneras. Algunas clasificaciones importantes se mencionan a continuación.

**Vibración libre.** Si un sistema, después de una perturbación inicial, se deja vibrar por sí solo, la vibración se conoce como vibración libre. No actúa ninguna fuerza externa en el sistema. La oscilación de un péndulo simple es un ejemplo de vibración libre.

**Vibración forzada.** Si un sistema es sujeto a una fuerza externa (generalmente repetitiva), la vibración resultante se conoce como vibración forzada. La oscilación que se genera en máquinas de motores diesel es un ejemplo de vibración forzada.

Si la frecuencia de la fuerza externa coincide con la frecuencia natural del sistema, ocurre una condición conocida como resonancia, y el sistema se sujeta a oscilaciones peligrosamente grandes. Fallas en estructuras como edificios, puentes, turbinas y alas de avión han sido asociadas con el fenómeno de resonancia.

Si no existe energía perdida o disipada en fricción o alguna otra resistencia durante la oscilación, la vibración se conoce como vibración no amortiguada. Si cualquier energía se pierde en el camino se conoce como vibración amortiguada. En muchos sistemas físicos, la

cantidad de amortiguamiento es tan baja que se puede despreciar para propósitos de ingeniería. Sin embargo, el considerar amortiguamiento se vuelve muy importante cuando se analizan sistemas vibratorios cerca de la resonancia.

Si todos los componentes básicos de un sistema vibratorio – el resorte, la masa y el amortiguador – se comportan de manera lineal, la vibración resultante se conoce como vibración lineal. Sin embargo, si alguno de los componentes básicos se comporta de una manera no lineal, la vibración es llamada no lineal. Las ecuaciones diferenciales que gobiernan el comportamiento de sistemas vibratorios lineales y no lineales son lineales y no lineales respectivamente. Si la vibración es lineal, el principio de superposición es válido y las técnicas matemáticas de análisis están bien desarrolladas. Para vibración no lineal, el principio de superposición no es válido y las técnicas de análisis son menos conocidas. Dado que todos los sistemas vibratorios tienden a comportarse de manera no lineal con amplitud de oscilación ascendente, es deseable un conocimiento sobre vibración no lineal cuando se trabaja con sistemas vibratorios prácticos.

Si el valor o magnitud de la excitación que actúa sobre un sistema vibratorio es conocido para un tiempo determinado, la excitación es llamada determinística. La vibración resultante se conoce como vibración determinística.

En algunos casos, la excitación no es determinística y se le conoce como aleatoria. El valor de la excitación no puede ser determinado para un tiempo determinado. En estos casos, un gran número de muestras de la excitación pudieran exhibir una regularidad estadística. Es posible estimar promedios como la media o la media cuadrática de la excitación. Si la excitación es aleatoria, la vibración resultante se conoce como vibración aleatoria. En el caso de vibración aleatoria, la respuesta vibratoria del sistema también es aleatoria; puede ser descrita sólo en términos de cantidades estadísticas. [50]

### **1.3.2 Procedimiento de análisis de vibraciones**

Un sistema vibratorio es un sistema dinámico para el cual las variables como las excitaciones (entradas) y respuestas (salidas) son dependientes del tiempo. La respuesta de un sistema vibratorio generalmente depende de las condiciones iniciales así como de las excitaciones externas. La mayoría de los sistemas vibratorios prácticos son muy complejos, y es imposible considerar todos los detalles para un análisis matemático. Sólo se consideran los aspectos más importantes del análisis para predecir el comportamiento del sistema bajo condiciones de entrada específicas. Frecuentemente el comportamiento general del sistema puede ser determinado considerando un modelo más simple de un sistema físico complejo. Por esto el análisis de un sistema vibratorio generalmente involucra modelado matemático, derivación de las ecuaciones gobernantes, solución de las ecuaciones e interpretación de los resultados. [50]

### **1.3.3 Elementos resorte**

Un resorte lineal es un tipo de conexión mecánica a la cual generalmente se le asigna una masa y amortiguamiento despreciable. Se genera una fuerza en el resorte cada vez que existe movimiento relativo entre las dos terminales del resorte. La fuerza del resorte es proporcional a la cantidad de deformación y está dada por

$$F = kx \quad (1.1)$$

Donde F es la fuerza del resorte, x es la deformación (desplazamiento de una Terminal con respecto a la otra), y k es la rigidez del resorte o constante del resorte. Si se grafica la fuerza y el desplazamiento, el resultado es una línea de acuerdo a la ecuación 1.1. El trabajo realizado (U) en deformar un resorte se acumula como energía potencial y está dado por

$$U = \frac{1}{2}kx^2 \quad (1.2)$$

En la realidad los resortes son no lineales y se comportan de acuerdo a la ecuación 1.2 solo hasta cierto valor de deformación. Después de cierto valor de deformación, el esfuerzo excede el punto de cadencia del material y la relación fuerza desplazamiento se vuelve no lineal. [50]

### **1.3.4 Elementos masa o inercia**

Se asume que el elemento masa o inercia es un cuerpo rígido; puede ganar o perder energía cinética siempre que la velocidad del cuerpo cambie. De la segunda ley de Newton del movimiento, el producto de la masa y su aceleración es igual a la fuerza aplicada sobre la masa. El trabajo es igual a la fuerza multiplicada por el desplazamiento en dirección de la fuerza, y el trabajo realizado en la masa es acumulado en forma de energía cinética.

En la mayoría de los casos, se debe utilizar un modelo matemático para representar el sistema vibratorio y generalmente hay varios modelos posibles. El propósito del análisis es el que generalmente determina el modelo matemático apropiado. [50]

### **1.3.5 Elementos amortiguantes**

En muchos sistemas reales, la energía de vibración se convierte gradualmente en calor o sonido. Debido a esta reducción de energía, la respuesta, así como el desplazamiento del sistema, decrece gradualmente. El mecanismo mediante el cual la energía de vibración se convierte gradualmente en calor o sonido se conoce como amortiguamiento. Aunque la cantidad de energía convertida en calor o sonido es relativamente pequeña, el considerar amortiguamiento se vuelve importante para una predicción acertada de la respuesta vibratoria de un sistema. Se asume que un amortiguador no tiene masa ni elasticidad, y la fuerza amortiguante solo existe si existe una velocidad relativa entre las dos terminales del amortiguador. Es difícil determinar las causas del amortiguamiento en sistemas reales. Por tanto, el amortiguamiento se modela como uno o más de los siguientes casos.

#### Amortiguamiento viscoso

El amortiguamiento viscoso es el mecanismo de amortiguamiento más comúnmente usado en análisis de vibraciones. Cuando los sistemas mecánicos vibran en un medio fluido como aire, gas, agua y aceite, la resistencia ofrecida por el fluido al movimiento del cuerpo provoca que la energía sea disipada. En este caso, la cantidad de energía disipada depende de varios factores, así como el tamaño y forma del cuerpo que vibra, la viscosidad del fluido, la frecuencia de vibración y la velocidad de vibración. En el amortiguamiento viscoso, la fuerza de amortiguamiento es proporcional a la velocidad del cuerpo que vibra. Ejemplos típicos de amortiguamiento viscoso son (1) película de fluido entre dos placas, (2) flujo alrededor de un pistón en un cilindro, (3) flujo a través de un orificio y (4) película de fluido alrededor de un rodamiento.

#### Amortiguamiento de Coulomb o amortiguamiento por fricción

Aquí la fuerza de amortiguamiento es constante en magnitud pero opuesta en la dirección de movimiento del cuerpo que vibra. Es causada por la fricción entre dos superficies en contacto que están secas o con lubricación insuficiente.

#### Amortiguamiento histerético o de material o sólido

Cuando los materiales son deformados, la energía es absorbida y disipada por el material. El efecto se debe a la fricción entre los planos internos que se deslizan cuando se lleva a cabo la deformación. Cuando un cuerpo que tiene amortiguamiento de material es sujeto a vibración, el diagrama esfuerzo deformación presenta un ciclo histerético. El área dentro de este ciclo denota la energía perdida por unidad de volumen de un cuerpo por ciclo debido a amortiguamiento. [50]

### **1.4 Sistemas de múltiples grados de libertad**

La mayoría de los sistemas en ingeniería son continuos y tienen un número infinito de grados de libertad. El análisis de vibración de sistemas continuos requiere de la solución de ecuaciones diferenciales parciales, lo cual es realmente complicado. De hecho, las soluciones analíticas no existen para muchas ecuaciones diferenciales parciales. Por otro lado, el análisis de sistemas de múltiples grados de libertad requiere la solución de un conjunto de ecuaciones diferenciales ordinarias, lo cual es relativamente simple. Es por esto que sistemas continuos son simplificados como sistemas de múltiples grados de libertad.

Existe una ecuación de movimiento para cada grado de libertad; si se utilizan coordenadas generalizadas, hay un sistema de coordenadas generalizadas para cada grado de libertad. Las ecuaciones de movimiento pueden obtenerse de la segunda ley de Newton del movimiento o utilizando coeficientes de influencia. Sin embargo, generalmente es más conveniente derivar las ecuaciones de movimiento de un sistema de múltiples grados de libertad utilizando ecuaciones de Lagrange.

Hay  $n$  frecuencias naturales, cada una asociada con su propia forma modal, para un sistema de  $n$  grados de libertad. El método para determinar las frecuencias naturales de una ecuación característica se obtiene igualando el determinante a cero. Sin embargo, conforme

aumenta el número de grados de libertad, la solución de la ecuación característica se vuelve más compleja. Las formas modales exhiben una propiedad llamada ortogonalidad, lo que generalmente permite simplificar el análisis de múltiples grados de libertad.

Se pueden utilizar diferentes métodos para aproximar un sistema continuo como un sistema de múltiples grados de libertad. Un método simple consiste en reemplazar las masas o inercias distribuidas del sistema por un número finito de masas concentradas o cuerpos rígidos. Se asume que las masas concentradas están conectadas por elementos de rigidez y amortiguamiento que carecen de masa. Las coordenadas líneas o angulares se utilizan para describir el movimiento de las masas concentradas (o cuerpos rígidos). El número mínimo de coordenadas para describir el movimiento de las masas concentradas y cuerpos rígidos define el número de grados de libertad del sistema. Naturalmente, entre mayor sea el número de masas concentradas utilizadas en el modelo, mayor será la exactitud del análisis.

Un método popular de aproximar un sistema continuo es un sistema de múltiples grados de libertad que involucra reemplazar la geometría del sistema por un gran número de pequeños elementos. Asumiendo una solución simple para cada elemento, los principios de compatibilidad y equilibrio se utilizan para encontrar una solución aproximada del sistema original. Este método es llamado Método de Elemento Finito. [50]

## **1.5 Dinámica de lavadoras**

Las lavadoras por sí mismas son un sistema no lineal de múltiples grados de libertad. La cantidad de partes relacionadas dinámicamente es alta, además de que existen una serie de condiciones variables en la lavadora. Las principales características que hacen que una lavadora sea compleja dinámicamente son:

- Flexibilidad de componentes
- Materiales no lineales (plásticos)
- Masa variable (ropa y agua)
- Velocidad variable
- Elementos de balanceo dinámico (fluidos y sólidos)

La flexibilidad de los componentes se refiere a que la mayoría de las partes de la lavadora que están sujetas a cargas dinámicas son de un material elástico-plástico. Esta característica hace que puedan existir grandes desplazamientos de estas partes cuando son excitadas en sus frecuencias naturales.

Las lavadoras automáticas tienen principalmente dos ciclos, uno de lavado y uno de secado. Dado que el ciclo de lavado se realiza a velocidades relativamente bajas (aproximadamente 1 Hz) no existen mayores problemas de tipo dinámico. Sin embargo, el ciclo de secado de la lavadora (centrifugado), requiere de altas velocidades para poder extraer humedad suficiente de la ropa. Durante este ciclo se llegan a alcanzar frecuencias de 20 [Hz]. Estas frecuencias son lo suficientemente altas como para llegar y sobrepasar frecuencias naturales (resonancias) de varios componentes de la lavadora.

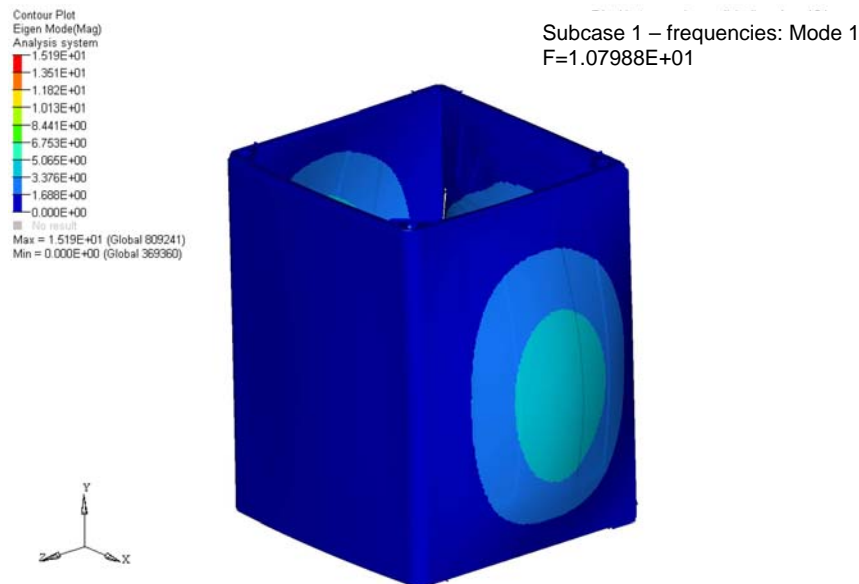
### 1.5.1 Frecuencias naturales

Como todo sistema de múltiples grados de libertad, las lavadoras tienen  $n$  frecuencias naturales. Algunas partes tienen mayor influencia que otras. Las partes cuyas resonancias tienen mayores efectos sobre la lavadora son: la estructura (gabinete), el rotor y la tina.

#### Frecuencia de la estructura

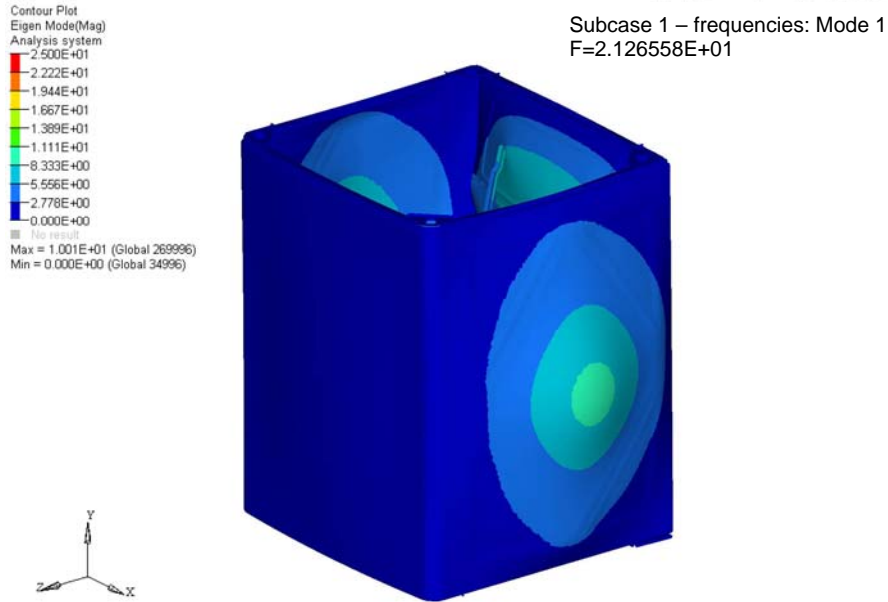
La estructura, generalmente manufacturada de algún metal en lámina, tiene caras que cubren el contorno de la lavadora. Estas caras forman membranas. La resonancia de estas membranas puede provocar el caminado de la lavadora y la generación de ruido indeseable para el usuario. Es por esto que la estructura debe ser reforzada para evitar que las frecuencias naturales de la misma se encuentren dentro del rango de operación de la máquina. El refuerzo puede realizarse mediante embutidos en la lámina.

A continuación se presenta el análisis modal de un gabinete. Primeramente se realiza el análisis sobre una pieza que no tiene embutidos sobre las paredes. Un análisis modal de un gabinete sin embutidos arroja una primera frecuencia de 10.7 [Hz].



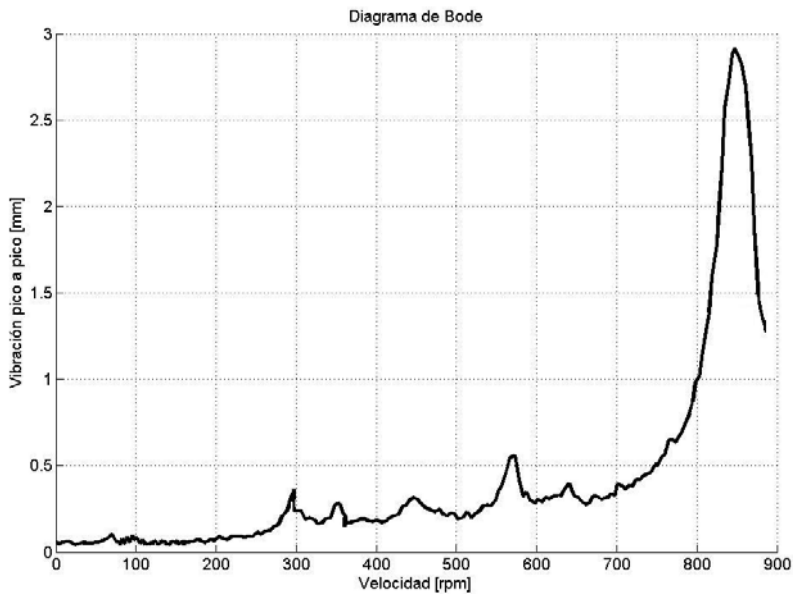
**Figura 1.1. Análisis modal de gabinete sin embutidos.**

Posteriormente, se modifican las paredes del gabinete agregando embutidos. Realizando otro análisis modal con estas modificaciones se obtiene un aumento de rigidez de la estructura. El análisis modal del gabinete con embutidos arroja una primera frecuencia natural de 21.2 [Hz].



**Figura 1.2. Análisis modal de gabinete con embutidos.**

En el primer caso, existe un problema dado que la frecuencia de la estructura se encuentra dentro del rango de operación de la lavadora. Esto provoca una resonancia de las caras cuando la lavadora se encuentra girando a esa velocidad. En la figura 1.3 se muestra una gráfica de desplazamiento (vibración) contra velocidad. Se observa que a 850 [rpm] aumenta la vibración debido al efecto de resonancia.

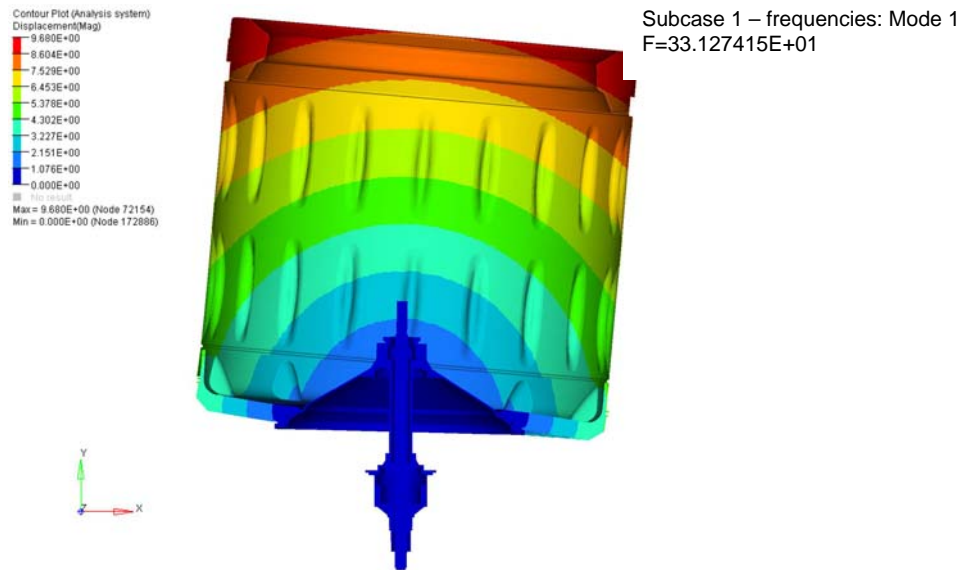


**Figura 1.3. Resonancia en gabinete.**

Frecuencia del rotor



El rotor está compuesto por todas las partes que giran dentro de la lavadora. Generalmente este rotor está formado por varias piezas, por lo que la manera en la cual estén ensamblados estos componentes afectará el comportamiento del mismo. Si las uniones de las partes no tienen la rigidez suficiente, las frecuencias naturales de rotor bajan y probablemente entren en el rango de la operación de la máquina. Dado que el rotor es la excitación de vibración de toda la lavadora, una falla de resonancia dentro de éste puede resultar catastrófico para el funcionamiento de la máquina. Idealmente el rotor de la lavadora debería ser lo más cercano a completamente rígido.

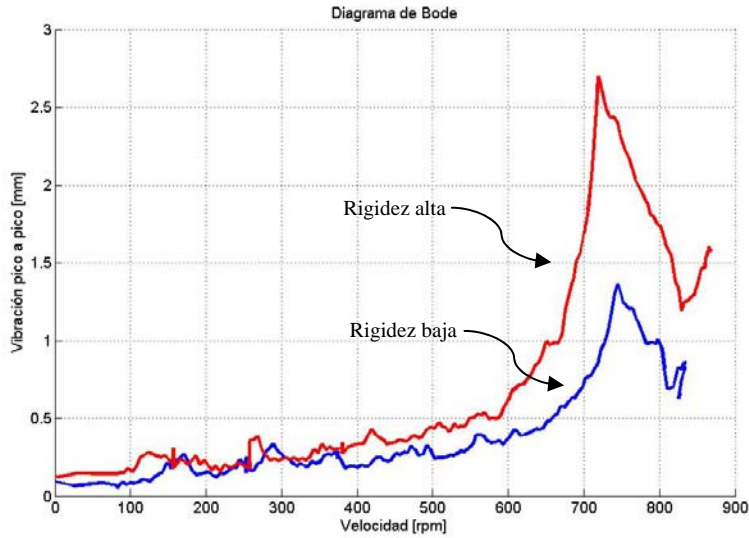


**Figura 1.4. Análisis modal del rotor.**

### Frecuencia de la tina

La tina es el elemento que conecta el rotor a la suspensión. Se desearía que la tina fuera un elemento completamente rígido al igual que el rotor. Sin embargo, generalmente es manufacturada de un material plástico y sus dimensiones no suelen ayudar a darle rigidez. Una tina de baja rigidez, puede llegar a absorber vibración del rotor y no transmitirla hacia la suspensión. Sin embargo, esto puede provocar que existan problemas entre el rotor y la tina. En ocasiones se puede presentar contacto no deseado entre estos dos elementos si se llega a la resonancia de cualquiera de los dos.

En la figura 1.5 se presenta un diagrama en donde se compara el uso de una tina más rígida. La línea azul representa la vibración transmitida al gabinete utilizando una tina de baja rigidez. La línea roja es la vibración transmitida con una tina más rígida. Se observa que la tina de baja rigidez tiende a absorber parte de la vibración que transmite el rotor.



**Figura 1.5. Transmisión de vibración con tinas de diferente rigidez.**

### Frecuencia de la suspensión

La suspensión es un elemento que está diseñado para absorber las vibraciones de la sublavadora y evitar que sean transmitidas al gabinete. La suspensión está formada por un mecanismo de eslabones y un aislador. El aislador está formado por un resorte y un amortiguador. La frecuencia natural de este aislador es de vital importancia en el diseño de la suspensión. A diferencia de los otros elementos, la suspensión no puede ser rígida, por lo que necesariamente su frecuencia natural estará en el rango de operación de la lavadora. Para poder controlar esta resonancia es necesario tener una rampa de aceleración pronunciada en el ciclo de centrifugado, para no dar tiempo a que el sistema entre en resonancia. Es absolutamente necesario que la lavadora no se opere en la frecuencia natural de la suspensión. En la figura 1.6 se muestra un perfil de velocidad de un ciclo de centrifugado diseñado para no permitir al sistema entrar en resonancia con la suspensión.

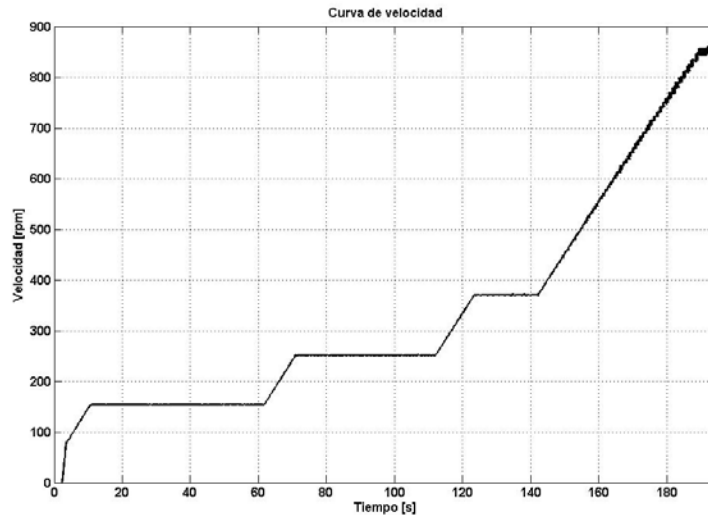


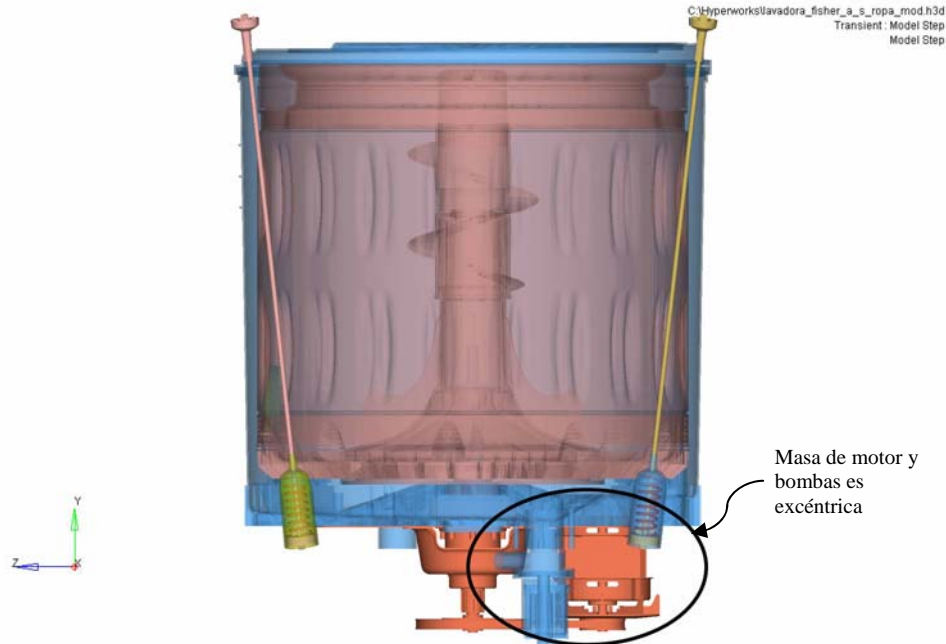
Figura 1.6. Curva de velocidad escalonada para evitar resonancias.

### 1.5.2 Elementos de balanceo

Los elementos de balanceo son aquellas partes de la lavadora que intentan mantener al sistema en equilibrio. El ideal para tener un sistema completamente balanceado es tener una simetría de partes en todos los componentes y que además estos estén distribuidos simétricamente. Dado un sinnúmero de restricciones esto no es posible. Es por esto que los elementos de balanceo se dividen en estáticos y dinámicos según la función que desempeñan.

#### Balanceo estático

Los elementos de balanceo estático son aquellos que mantienen al sistema en equilibrio estático. Por ejemplo, en el ensamble mostrado en la figura 1.7, el motor y la bomba de agua se encuentran en una posición en la cual provocan un desequilibrio de masa. Esto provoca que el centro de gravedad de la sublavadora se mueva hacia la parte de atrás de la lavadora. Para contrarrestar estas masas no balanceadas, es posible colocar un contrapeso en la parte frontal con una geometría tal que provoque que el centro de gravedad regrese hacia el centro geométrico del rotor (eje de giro).



**Figura 1.7. Desbalanceo estático de ensamble de lavadora.**

### Balanceo dinámico

Los elementos de balanceo dinámico reaccionan a diferentes condiciones de desbalanceos. El ejemplo más claro de esto es cuando la ropa de la lavadora se encuentra mal distribuida durante el ciclo de centrifugado. Dado que el rotor se encuentra girando, no hay manera de colocar un contrapeso estático que mejore esta condición. Es por esto que es necesario utilizar otros métodos.

En la figura 1.8a se muestra un aro de balance de fluido. El aro de balance superior consta de una cavidad en forma de anillo que contiene dentro un fluido. La cavidad tiene de un cincuenta a un ochenta por ciento de fluido. El fluido se distribuye de tal manera que se coloca opuesto a la masa desbalanceante. En la figura 1.8b se muestra un diagrama del funcionamiento de un aro de balance de fluido.

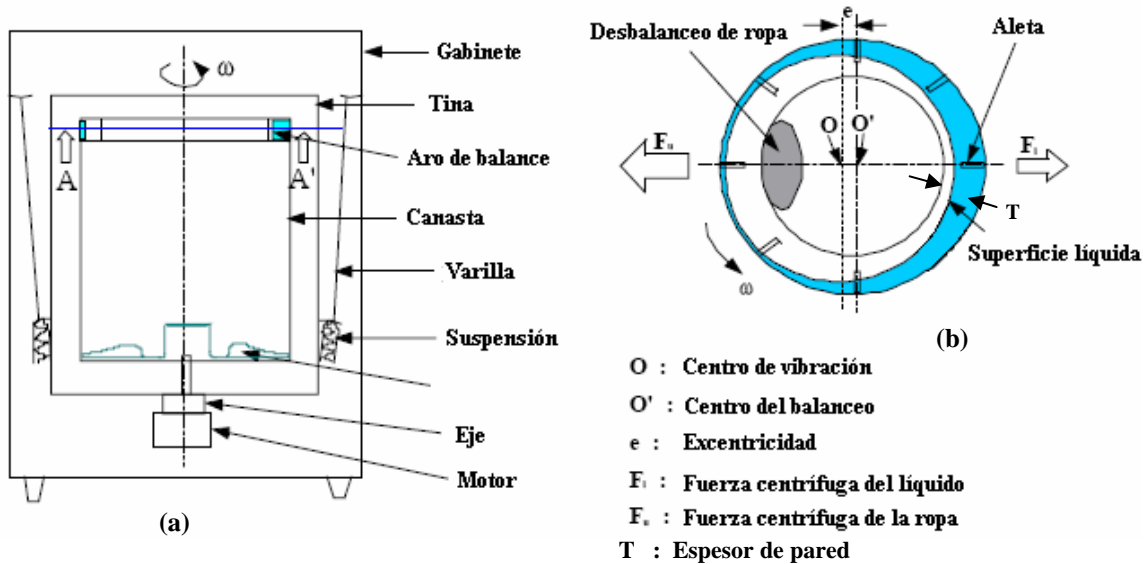


Figura 1.8. Esquema de funcionamiento del aro de balance.

También existen aros de balance sólidos. Estos aros generalmente están constituidos por esferas que corren a los largo de un canal en el rotor. El principio de funcionamiento es el mismo que el del aro de balance de fluido. Las esferas se colocan en el lado opuesto de la masa desbalanceante. En la figura 1.9 se muestra un aro de balance de esferas de acero.

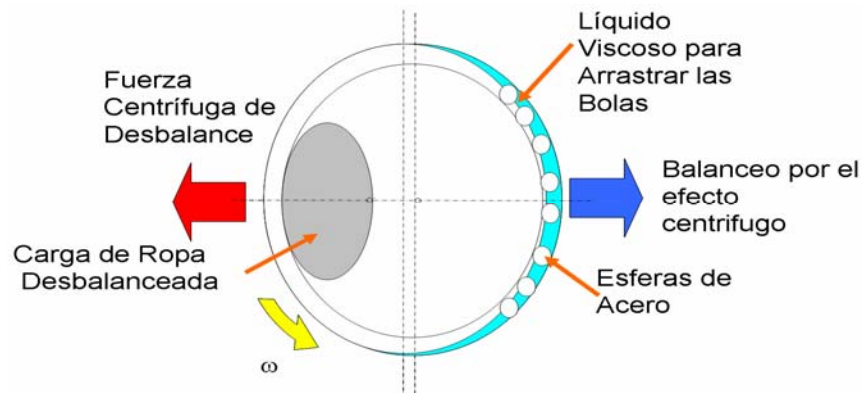
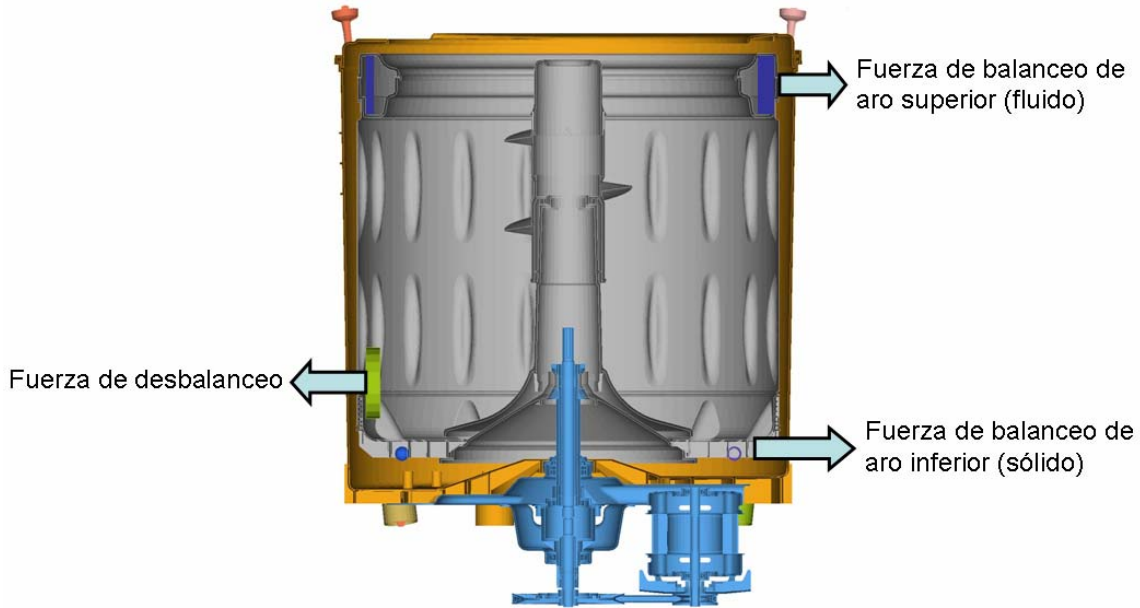


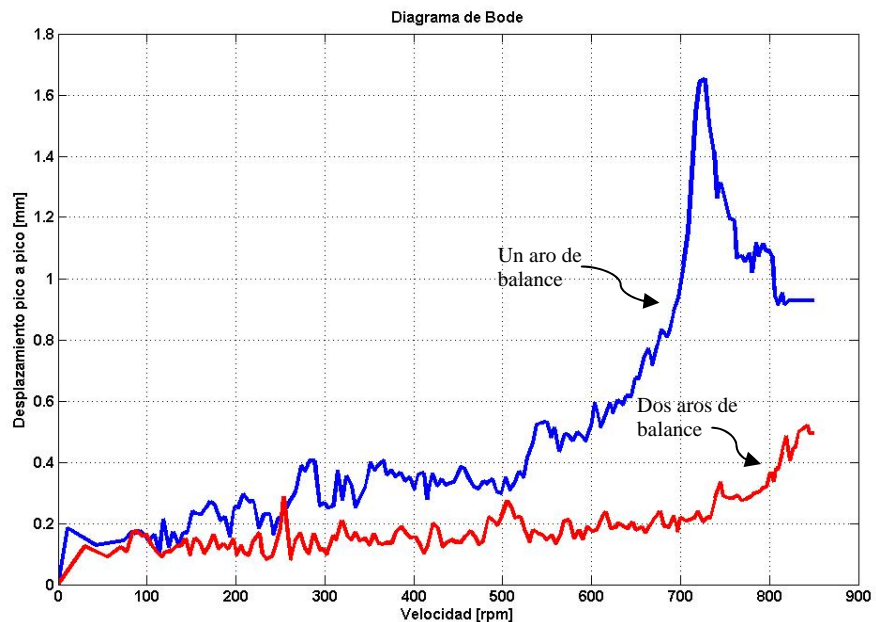
Figura 1.9. Esquema de funcionamiento del aro de balance de bolas.

La relación que existe entre la longitud y el diámetro de un rotor de lavadora permite que éste sea clasificado como rotor largo. Considerando este hecho, es posible que en la lavadora sean necesarios dos planos de balanceo. Esto dependerá de la velocidad y el desempeño deseado. En la figura 1.10 se muestra el concepto de balanceo en dos planos.



**Figura 1.10. Balanceo de lavadora en dos planos.**

Una lavadora con dos planos de balanceo siempre se comportará de mejor manera que una con un único plano. En la figura 1.11 se muestra una comparativa de vibración entre una lavadora con un solo aro (azul) y una con doble aro de balance (rojo).



**Figura 1.11. Vibración para un aro de balance y doble aro de balance.**

### 1.5.3 Influencia de partes sobre la dinámica

Recapitulando, las partes críticas de la dinámica de la lavadora son: rotor, tina, suspensión y estructura. Cada una de estas partes debe ser materia de estudio y para su mejoramiento.

El presente trabajo está dedicado únicamente al estudio de la suspensión y sus variables. La suspensión es responsable del comportamiento dinámico de la lavadora pero no es la única responsable. En la figura 1.12 se muestra un diagrama de vibración en donde el eje vertical representa combinaciones de partes (tina, rotor y gabinete). La suspensión para todos los casos es la misma. Se observa que independientemente de la suspensión, el comportamiento de la lavadora puede ser afectado drásticamente al hacer cambios en alguna de las partes críticas. El color rojo significa mayor vibración y el azul menor vibración.

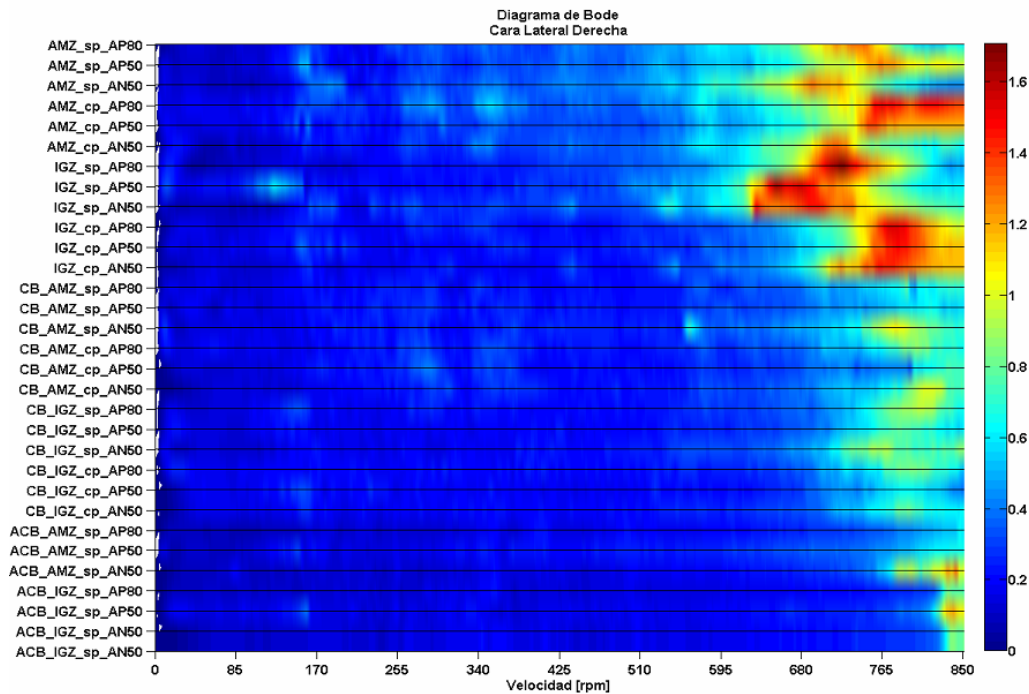


Figura 1.12. Vibración para diferentes configuraciones de componentes con una misma suspensión.

### 1.5.4 Definición del problema

El problema a resolver en este trabajo consiste en lograr que el ingeniero de diseño de lavadoras pueda reducir los tiempos de diseño de suspensión, aumentando la calidad y desempeño de los mismos. Para esto se propone una metodología a través de la cual el ingeniero pueda analizar, simular y diseñar una suspensión de lavadora. El poder realizar una simulación de la lavadora permite disminuir el número de prototipos y aumentar la certidumbre acerca del desempeño final del producto. La metodología se basa en la creación de un modelo numérico computacional que sea capaz de reproducir y predecir el comportamiento de la lavadora bajo diferentes condiciones de operación. Esto a su vez permite realizar una optimización de las alternativas diseño de una suspensión.

## Capítulo 2

### Propuesta metodológica

#### 2.1 Introducción

Dentro de este capítulo se describe una propuesta metodológica generalizada para el diseño de suspensiones de lavadora basándose en ingeniería asistida por computadora. A lo largo del capítulo se describen detalles importantes que se deben tomar en consideración. La realización de esta metodología surge a partir de la necesidad de contar con un procedimiento para el diseño de suspensiones en lavadoras. No existe una metodología de dominio público para este fin.

#### 2.2 Esquema

Esta propuesta considera varios aspectos del diseño y los relaciona de tal manera que se pueda obtener un resultado en el menor tiempo posible. En la figura 2.1 se muestra un esquema de la propuesta.

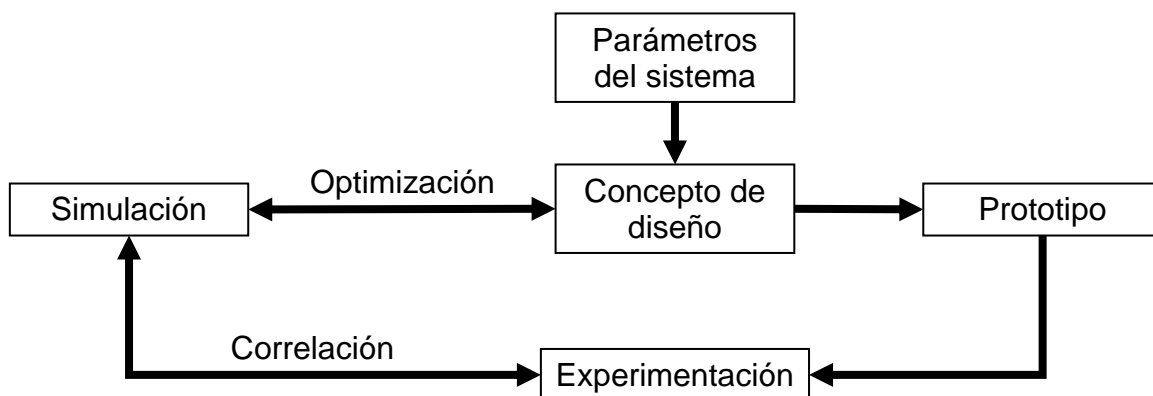


Figura 2.1. Esquema de metodología propuesta

Como se observa en la figura 2.1, el origen del proceso son los parámetros del sistema.

La metodología se constituye por unos parámetros de diseño que alimentan cuatro etapas de la metodología. Las etapas son concepto de diseño, simulación, elaboración de prototipo y experimentación. Estas etapas no son necesariamente sucesivas ya que existen dos procesos de retroalimentación: la correlación y la optimización. En el anexo A se coloca un diagrama de flujo completo de la metodología.

La correlación es el proceso que existe entre la experimentación y la simulación y consiste en validar la simulación con resultados experimentales.



La optimización es el proceso mediante el cual la simulación da origen a modificaciones que mejoren el desempeño del concepto de diseño. A continuación se describen cada una de las partes de la metodología

### **2.3 Parámetros del sistema**

Los parámetros del sistema son aquellos que definen al sistema, los que determinan y restringen el funcionamiento del diseño. Por ejemplo, en un vehículo, los parámetros del sistema son la masa, geometría, tipo de vehículo (todo terreno, ciudad, etc.), rangos aceptables de confort, etc.

Para poder definir los parámetros es necesario saber que es lo que se requiere del sistema. En los sistemas dinámicos las suspensiones son utilizadas para aislar fuerzas. Es decir, se intenta disminuir la transmisión de fuerzas de una parte del sistema a otra parte del sistema. En la lavadora, la suspensión se encarga de evitar que se transmitan las fuerzas del sistema hacia el gabinete y al piso.

Para tener un mejor entendimiento de estos parámetros se clasificarán en parámetros de entrada (excitación) y parámetros de salida (respuesta).

#### **2.3.1 Parámetros de entrada**

Los parámetros de entrada son aquellos que están involucrados en la excitación del sistema. Estos parámetros son:

Masa: la de aquellos componentes de la lavadora que se encuentran suspendidos.

Fuerza: es aquella fuerza o fuerzas que están involucradas en la excitación del sistema. Por lo general existe una fuerza debida a un desbalanceo de masa.

Velocidad rotacional: medida sobre la canasta de la lavadora. Es importante saber la frecuencia de excitación del sistema para el análisis de resultados y cálculo de fuerzas debidas a desbalanceo.

Rigidez: la rigidez de los componentes determina la manera en la que se transmiten las fuerzas de un lado al otro del ensamble. Este parámetro es utilizado cuando se realiza el análisis de cuerpos flexibles.

#### **2.3.2 Parámetros de salida**

Los parámetros de salida son resultado de la variación de los parámetros de entrada.

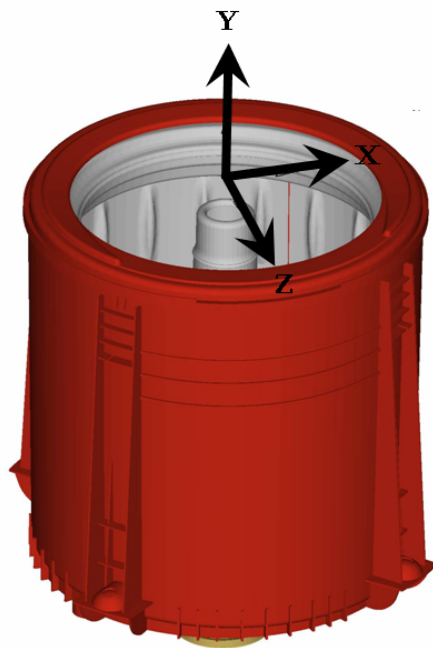
Cada uno de estos parámetros debe entrar dentro de un rango determinado para considerarse un desempeño satisfactorio. El rango aceptable de cada uno de estos parámetros es ajustado dependiendo de la aplicación. Se podría decir que los parámetros

físicos son variables independientes y los parámetros de desempeño son la variable dependiente, es decir, la respuesta del sistema a las variables de diseño.

En la lavadora, se propone dividir los parámetros de salida en internos y externos. Los internos son aquellos que el usuario no percibe. Los externos son aquellos que el usuario percibe directamente.

### Internos

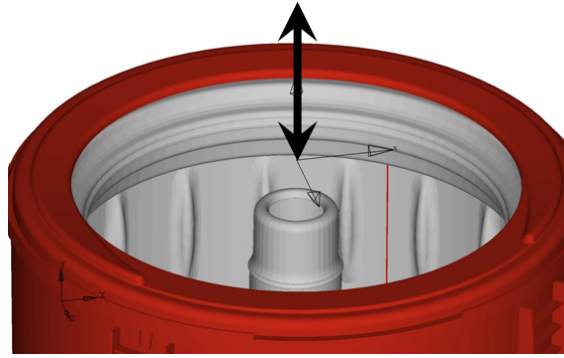
Los parámetros internos están relacionados con el movimiento de la sublavadora en sus 6 grados de libertad. Dado que la suspensión está acoplada a la sublavadora, estos movimientos son los que alimentan a la suspensión.



**Figura 2.2. Sistema de coordenadas de lavadora.**

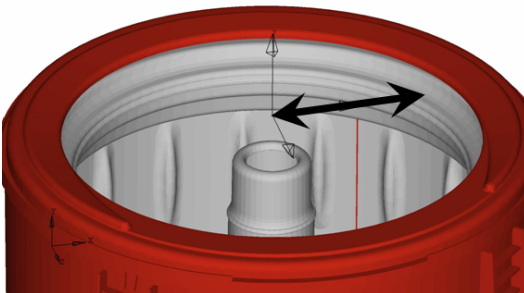
Si se coloca un sistema de coordenadas para la lavadora como se muestra en la figura 2.2, los parámetros se clasifican de la siguiente manera:

Rebote: es el desplazamiento lineal en el eje Y (ver figura 2.3)

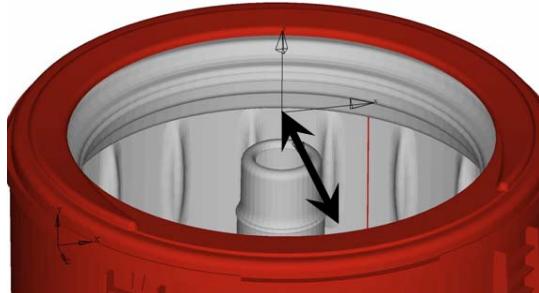


**Figura 2.3. Rebote.**

Orbita: es el desplazamiento lineal combinado en dirección X y Z (ver figura 2.4 y 2.5)

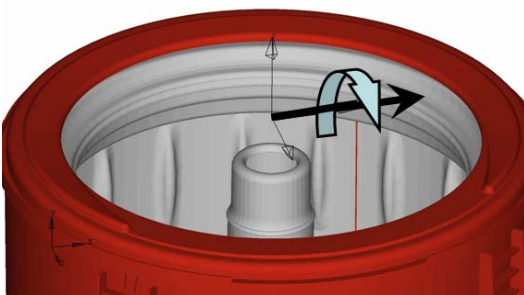


**Figura 2.4. Desplazamiento en X.**



**Figura 2.5. Desplazamiento en Z.**

Orbita angular: es el desplazamiento angular combinado en torno a X y Z (ver figura 2.6 y 2.7)

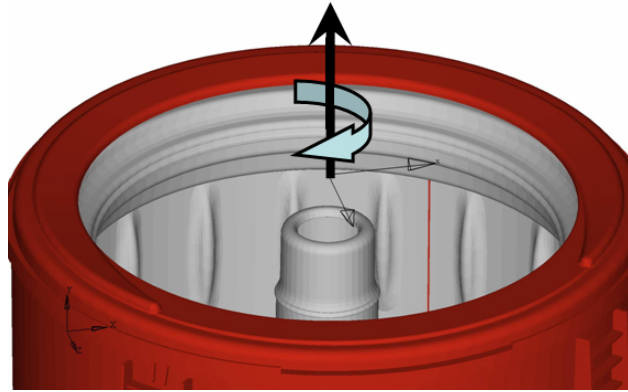


**Figura 2.6. Giro alrededor de X.**



**Figura 2.7. Giro alrededor de Z.**

Torcido: es el desplazamiento angular en torno a Y (ver figura 2.8)



**Figura 2.8. Giro alrededor de Y.**

Las órbitas tienen a su vez un factor llamado relación de aspecto, ecuación 2.1. La relación de aspecto es el cociente del rango de valores en X entre el rango de valores en Z. Si la relación de aspecto es 1, implica que la órbita es completamente circular.

$$R = \left[ \frac{X \max - X \min}{Z \max - Z \min} \right]_{t1}^{t2} \quad (2.1)$$

Un parámetro interno que no tiene que ver con desplazamiento es la fuerza que existe en la varillas de la suspensión. Esta fuerza es la que será transmitida al gabinete. Dada la posición en la que se encuentra cada ensamble de suspensión las fuerzas en varillas se denominan de la siguiente manera:

- Frontal derecha (FD)
- Frontal izquierda (FI)
- Posterior derecha (PD)
- Posterior izquierda (PI)

### Externos

En la lavadora lo que percibe el usuario es vibración y caminado del gabinete, por tal efecto el parámetro a observar en este caso es el siguiente:

- Vibración en las caras del gabinete

## **2.4 Concepto de diseño de suspensión**

El concepto de diseño es la manera en la que se propone resolver el problema de la suspensión. Siempre existen muchas variantes para resolver el problema. En el diseño de suspensiones dos aspectos a resolver, la topología de la suspensión (estructura) y el diseño del aislador (resorte y amortiguador)

## 2.4.1 Topología

La topología (griego “topos”, lugar y “logos”, estudio), es una rama de las matemáticas que es una extensión de la geometría. La topología estudia la naturaleza del espacio, investigando su estructura a detalle y globalmente.

La topología de la suspensión va a estar determinada por la manera en la que se interconectan los eslabones de la misma a la sublavadora y a tierra. Una manera de representar la topología de la suspensión es utilizando diagramas. En estos diagramas las líneas representan articulaciones y los vértices representan eslabones. En estos diagramas el vértice G representa al gabinete de la lavadora y el vértice T representa la tina de la lavadora. R, P, S, C y K representan a los tipos de articulaciones de revolución, prismáticas, esféricas, cilíndricas y universales respectivamente. Los puntos entre articulaciones representan los eslabones. Un ejemplo de un diagrama topológico para una suspensión automotriz se muestra en la figura 2.9.

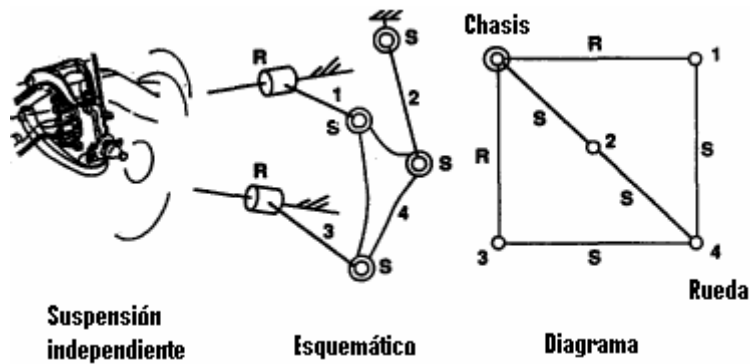


Figura 2.9. Diagrama de una suspensión automotriz.

Dependiendo de los eslabones y articulaciones utilizadas las suspensiones pueden ser de un solo grado de libertad, de dos grados de libertad (planas) o de tres grados de libertad (espaciales).

En el caso de las suspensiones de un solo grado de libertad, tan sólo se permite el movimiento ascendente y descendente de la misma. Este tipo de suspensión generalmente está sujeta a fuerza muy altas en las articulaciones si el rotor de la lavadora no está correctamente balanceado. En la figura 2.10 se muestra el diagrama de una suspensión de un solo grado de libertad. Esto implica que entre el gabinete y la tina tan sólo existe una articulación prismática. Al eliminar cinco grados de libertad, la articulación tendría que absorber estructuralmente las fuerzas y momentos generados en éstos.

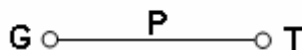


Figura 2.10. Diagrama suspensión de un solo GDL.

En el caso de suspensiones planas y espaciales, es necesario agregar eslabones. La manera más sencilla de realizar esto es agregar cadenas de eslabones en paralelo. En la figura 2.11 se muestra una cadena de eslabones en paralelo. Al agregar eslabones es posible tener una topología espacial que permita movimientos en más grados de libertad. Agregar eslabones también implica agregar articulaciones. Con un arreglo en paralelo es posible obtener muchos grados de libertad utilizando articulaciones de un solo grado de libertad.

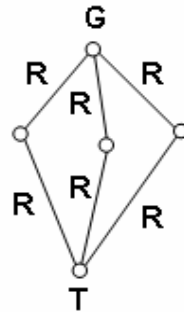


Figura 2.11. Cadenas de eslabones en paralelo.

El análisis topológico de la suspensión también implica determinar el número de grados de libertad de la misma. El cálculo se realiza de la siguiente manera:

Para arreglos planos

$$G = 3(n - 1) - 2n_r - 2n_p \quad (2.1)$$

Para arreglos espaciales

$$G = 6(n - 1) - 5n_r - 5n_p - 4n_c - 4n_k - 3n_s \quad (2.2)$$

En donde G representa el número total de grados de libertad y  $n_r$ ,  $n_p$ ,  $n_c$ ,  $n_k$  y  $n_s$  son el número de articulaciones rotacionales, prismáticas, cilíndricas, universales y esféricas respectivamente.

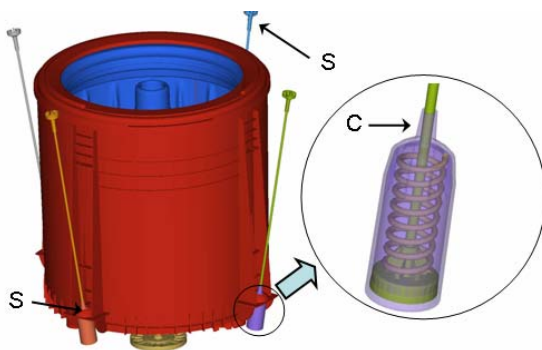


Figura 2.12. Suspensión actual de lavadora.

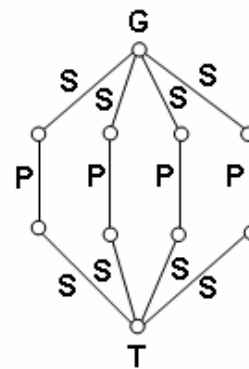
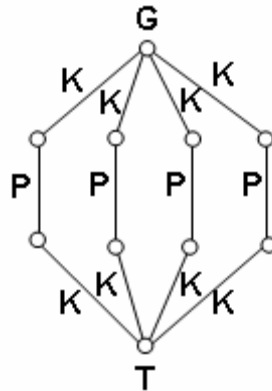


Figura 2.13. Diagrama de suspensión actual.

Este cálculo es muy útil para investigar si existen articulaciones redundantes. Por ejemplo, una suspensión plana a pesar de que tiene un movimiento en dos grados de libertad, puede tener una articulación redundante y entonces tener 3 grados de libertad. Tomando como ejemplo la suspensión actual de la lavadora (figura 2.12) el diagrama de la misma sería en de la figura 2.13. El cálculo de los grados de libertad es el siguiente:

$$G = 6(10 - 1) - 4(4) - 3(8) = 14 \quad (2.3)$$

Esto quiere decir que a pesar de que los movimientos de la sublavadora se limitan a seis grados de libertad, la suspensión está entregando catorce grados de libertad. Si no se quisieran tener articulaciones redundantes, las articulaciones esféricas de los extremos podrían substituirse por articulaciones universales. El diagrama de esta modificación se muestra en la figura 2.14.



**Figura 2.14. Diagrama de suspensión actual sin grados redundantes.**

El cálculo de este arreglo sería:

$$G = 54 - 4(4) - 4(8) = 6 \quad (2.4)$$

De esta manera la suspensión entregaría los seis grados de libertad necesarios para permitir todos los movimientos de la sublavadora. Cabe mencionar que si una suspensión no entrega los grados de libertad de movimiento del cuerpo suspendido, las articulaciones tendrán que soportar fuerzas resultantes de restringir los movimientos en ciertas direcciones. Es por esta razón que suspensiones automotrices suelen tener articulaciones y uniones muy rígidas.

Por otro lado, la longitud y geometría de los eslabones determinará el espacio de trabajo y el empaquetamiento de la suspensión. El espacio de trabajo se refiere al espacio en el cual la suspensión es funcional y puede moverse. El empaquetamiento es el espacio mínimo que necesita la suspensión para ensamblarse dentro del sistema.

## 2.4.2 Diseño del aislador

El propósito del aislamiento de vibración es controlar vibración indeseada para que los efectos adversos se mantengan dentro de un límite.

La vibración originada por máquinas u otras fuentes se transmite hacia una estructura de soporte así como el piso, causando niveles de vibración no deseados. Si el equipo que requiere aislamiento es la fuente de vibración indeseada, el propósito del aislamiento es reducir la vibración transmitida a la estructura de soporte.

Contrariamente, si el equipo que requiere aislamiento es un receptor de vibración indeseada, el propósito del aislamiento es reducir la vibración transmitida de la estructura de soporte hacia el receptor.

Un aislador es un soporte resiliente que desacopla un objeto de un estado estable o de vibración forzada. Para reducir la vibración transmitida, se utilizan aisladores en forma de resortes. Los resortes comunes son neumáticos, espira de acero, goma (elastómeros) y otros materiales acolchados.

La frecuencia natural y el amortiguamiento son los componentes básicos de un aislador que determina la transmisibilidad de un sistema diseñado para proveer aislamiento de vibración. Adicionalmente, otros factores importantes deben ser considerados en la selección de un aislador o material del aislador.

Dos factores son:

- La fuente y el tipo de perturbación que causa la vibración
- La respuesta dinámica del aislador a la perturbación

Con un entendimiento de sus propiedades, se escoge el tipo de aislador para la carga que va a soportar y las condiciones dinámicas en las cuales va a operar.

#### Frecuencia natural (constante de resorte)

La forma más simple de vibración mecánica a considerar está basada en un sistema lineal. Cuando se utilizan teorías lineales, los valores de desplazamiento, velocidad y aceleración tienen relaciones proporcionales a la rigidez mecánica (constante de resorte) del sistema de aislamiento de vibración.

Típicamente, para hacer el diseño y análisis más sencillo, las respuesta de los aisladores que no son verdaderamente lineales (elastómeros, corcho) son aproximados utilizando relaciones lineales.

No todos los aisladores cuyas características de aislamientos estén basadas en deflexión mecánica tienen relaciones lineales entre carga y deflexión. Un error común es que la Ecuación 2.5 puede ser utilizada para calcular la frecuencia natural para todos los aisladores si la constante de resorte ( $k$ ) y la masa ( $m$ ) son conocidas. [51]



$$f_0 = \frac{1}{2\pi} \sqrt{\frac{k}{m}} \quad (2.5)$$

Si no se conoce la constante de resorte (k), la ecuación puede escribirse como la ecuación 2.6 en donde la frecuencia natural calculada del aislador es función de su deflexión estática. El resultado es la determinación de la frecuencia natural estática del aislador donde (g) representa la constante gravitacional. [51]

$$f_0 = \frac{1}{2\pi} \sqrt{\frac{g}{x_s}} \quad (2.6)$$

Sin embargo, utilizar los principios estáticos lineales de las ecuaciones 2.5 y 2.6, contiene los siguientes errores:

1. Se desprecian las propiedades de amortiguamiento
2. Solo se obtiene la frecuencia natural estática
3. Se asume que el aislador tiene una constante de resorte lineal

El principio de deflexión estática sólo puede ser utilizado para determinar la frecuencia natural de un aislador si el aislador bajo consideración es lineal y elástico. Por ejemplo: hule, fibra de vidrio y materiales compuestos tienden a ser no lineales y exhiben una constante de resorte dinámica que difiere de la constante estática.

Similarmente la constante de resorte de un aislador neumático cambia cuando pasa de una condición estática a una condición dinámica.

La frecuencia natural calculada basada en los datos de carga versus deflexión dará frecuencias naturales más bajas que las que se experimentarían en la realidad durante la vibración dinámica.

Un aislador con una frecuencia natural calculada basándose en deflexiones estáticas pudiera no comportarse como se predice porque la constante de resorte dinámica difiere de la constante estática del resorte. Es la frecuencia natural dinámica la que debe ser utilizada en los cálculos de aislamiento. [51]

### Amortiguamiento

Las propiedades esenciales de un aislador son la frecuencia natural (correspondiente a la rigidez o constante de resorte) y un mecanismo de disipación de energía conocido como amortiguador. En algunos tipos de aisladores la rigidez o frecuencia natural y las propiedades de amortiguamiento están contenidas en un mismo elemento así como los elastómeros, corcho, hule, etc. Otros tipos de aisladores pueden tener diferentes medios para proveer la rigidez y el amortiguamiento como es el caso de los resortes de aire (aisladores neumáticos) y resortes de espiras de acero que son relativamente no amortiguados hasta que son utilizados en conjunto con elementos auxiliares de

amortiguamiento como restrictotes de flujo de orificio y amortiguadores viscosos. El propósito del amortiguamiento en un aislador es reducir o disipar la energía lo más rápido posible. El amortiguamiento también ayuda a reducir las amplitudes de vibración en la resonancia. La resonancia ocurre cuando la frecuencia natural del aislador coincide con la frecuencia de la fuente de vibración.

El aislador ideal debería tener el mínimo amortiguamiento posible en su región de aislamiento y lo máximo posible en la frecuencia natural del aislador para reducir la amplificación en la resonancia. Sin embargo, el amortiguamiento conlleva a una pérdida de eficiencia de aislamiento. [51]

### Transmisibilidad

La relación entre la vibración transmitida después del aislador y la vibración fuente se describe como “transmisibilidad” y se expresa en su forma básica en la ecuación 2.7, en donde  $f$  es la frecuencia de perturbación y  $f_0$  es la frecuencia natural del aislador. [51]

$$T = \frac{1}{\sqrt{\left[1 - \left(\frac{f}{f_0}\right)^2\right]^2}} \quad (2.7)$$

Cuando se considera amortiguamiento, la ecuación se reescribe en la ecuación 2.8 donde  $\xi$  representa la relación de amortiguamiento del aislador.

$$T = \frac{\sqrt{1 + 4\xi^2 \left(\frac{f}{f_0}\right)^2}}{\sqrt{\left[1 - \left(\frac{f}{f_0}\right)^2\right]^2 + 4\xi^2 \left(\frac{f}{f_0}\right)^2}} \quad (2.8)$$

La transmisibilidad máxima de un aislador ocurre en la resonancia cuando la relación entre la frecuencia de perturbación y la frecuencia natural es igual a uno. En la resonancia la transmisibilidad está dada por la ecuación 2.9. Nótese que la magnitud de la amplificación del aislador en la resonancia es función del amortiguamiento.

$$T = \frac{1}{2\xi} \quad (2.9)$$

La figura 2.15 muestra gráficamente la transmisibilidad de un aislador como función de la relación de frecuencias. Se presentan varias relaciones de amortiguamiento ( $c/c_c$ ) para mostrar el efecto del amortiguamiento en la región de aislamiento y la región de amplificación, incluyendo la máxima amplificación en la resonancia ( $f/f_0=1$ )

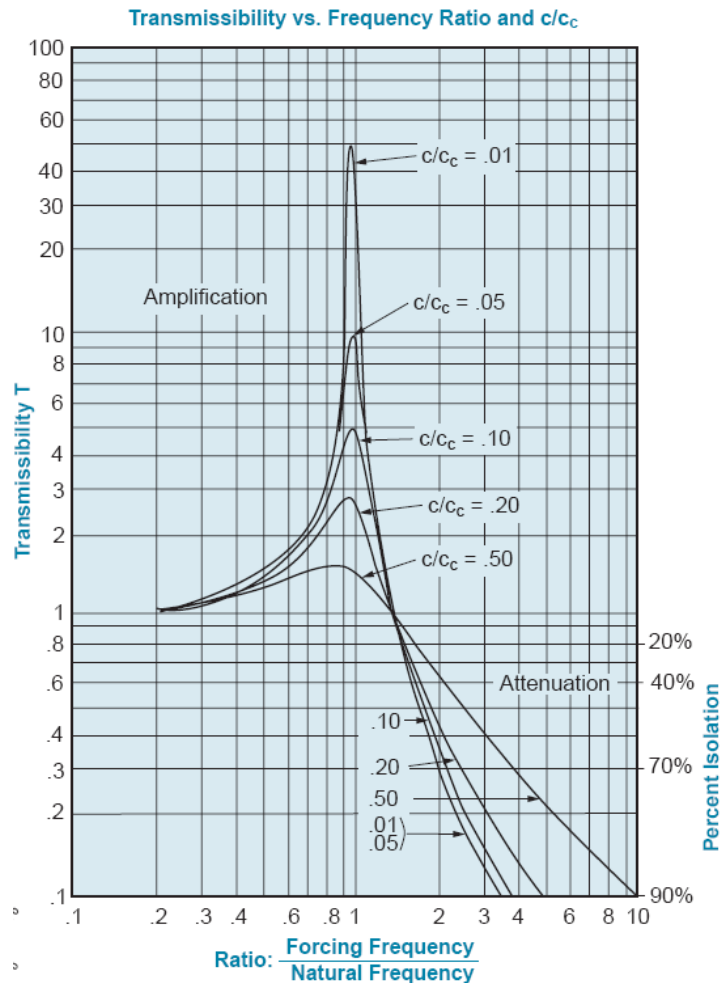


Figura 2.15. Transmisibilidad en función de la relación de frecuencias. [52]

Nótese que con el aumento del amortiguamiento, la curva de transmisibilidad se aplanan, de manera que en la región cercana a la resonancia, la curva se reduce, pero en la región donde se requiere aislamiento, la curva incrementa. Las curvas muestran que si existe una cantidad significativa de amortiguamiento en un aislador, su frecuencia natural debe ser reducida para retener el grado deseado de aislamiento en la frecuencia de interés.

### Aislamiento práctico

Los diseños con aislamiento práctico utilizan amortiguamiento nulo y una frecuencia natural que es una tercera o cuarta parte de la frecuencia de excitación. La frecuencia de excitación generalmente es generada por un rotor desbalanceado o un mecanismo recíprocante.

En términos prácticos, el interés se centra en el aislamiento que provee el sistema masa resorte.

Si la transmisibilidad es del 0.2, el aislamiento es  $1 - 0.2 = 0.8$ . Otra manera de nombrarlo es que la transmisibilidad es de un 20%, es decir, existe un aislamiento del 80%.

Por ejemplo, si es necesario un aislamiento del 90% :

$$T = 0.1 = \frac{1}{\sqrt{\left[1 - \left(\frac{f}{f_0}\right)^2\right]^2}} \quad (2.10)$$

Obteniendo la raíz cuadrada del lado derecho

$$0.1 = \frac{\pm 1}{\left[1 - \left(\frac{f}{f_0}\right)^2\right]} \quad (2.11)$$

Invirtiendo ambos lados

$$10 = \frac{\left[1 - \left(\frac{f}{f_0}\right)^2\right]}{\pm 1} \quad (2.12)$$

Despejando

$$\pm 10 = 1 - \left(\frac{f}{f_0}\right)^2 \quad (2.13)$$

$$\left(\frac{f}{f_0}\right)^2 = 1 \mp 10 = -9 \text{ or } +11 \quad (2.14)$$

Despreciando el valor negativo

$$\left(\frac{f}{f_0}\right) = \sqrt{11} = 3.32 \quad (2.15)$$

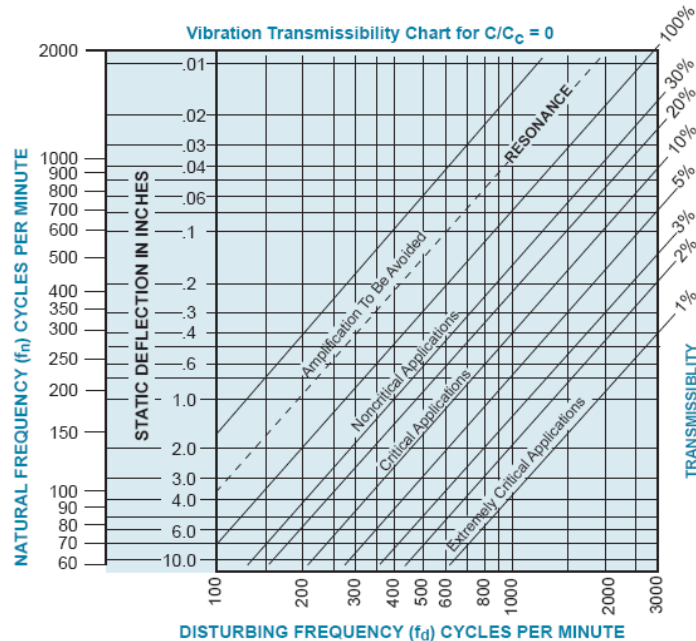
Entonces una relación de frecuencias de 3.32 resulta en un 90% de aislamiento. La rigidez del resorte se obtendría de la siguiente manera:

$$\left(\frac{f}{f_0}\right) = 3.32 \quad f_0 = \frac{f}{3.32} \quad \text{y} \quad f_0 = \frac{1}{2\pi} \sqrt{\frac{k}{m}} \quad (2.16)$$

$$k = \left( 2\pi \left( \frac{f}{3.32} \right) \right)^2 m \quad (2.17)$$

Donde  $f$  es la frecuencia de operación.

Otra manera de realizar los cálculos es utilizando la gráfica mostrada en la figura 2.16.



**Figura 2.16. Transmisibilidad en función de la frecuencia de excitación y la frecuencia natural.** [52]

En el eje horizontal se encuentra la frecuencia de operación del sistema, en el eje vertical está la frecuencia natural del aislador (resorte) y en líneas diagonales se presenta la transmisibilidad. Esta gráfica considera un amortiguamiento nulo. La forma de utilizar esta gráfica es buscar en el eje horizontal la frecuencia de operación de la máquina y utilizar las líneas diagonales de transmisibilidad para encontrar la frecuencia correspondiente a ese porcentaje de transmisibilidad. Una vez encontrada la frecuencia natural la rigidez del resorte se obtiene de la siguiente manera:

$$k = (2\pi f_o)^2 m \quad (2.18)$$

Para observar los efectos que tiene el amortiguamiento sobre la transmisibilidad se substituyen los valores de  $\xi$ ,  $f$  y  $f_o$  en la ecuación 2.8 donde  $\xi$  es:

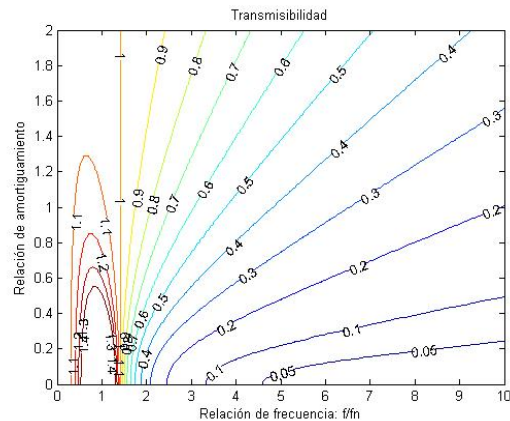
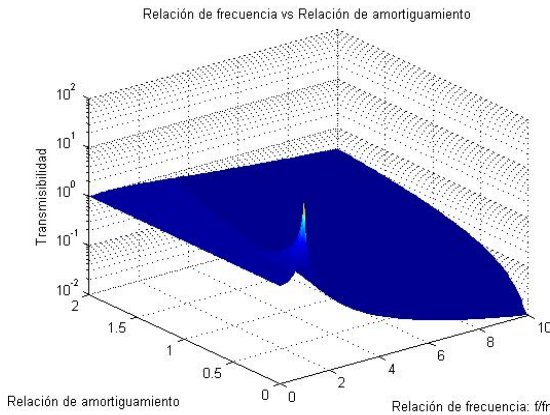
$$\xi = \frac{c}{2\sqrt{km}} \quad (2.19)$$

donde  $c$  es el amortiguamiento.

Otra manera de observar la interacción entre rigidez y amortiguamiento es representar a la transmisibilidad como una superficie (programa en anexo B). Es decir, la transmisibilidad

queda en función de dos variables. A esta superficie se le pueden obtener curvas de nivel para una mejor visualización. A continuación se muestran las gráficas correspondientes a diferentes combinaciones de variables.

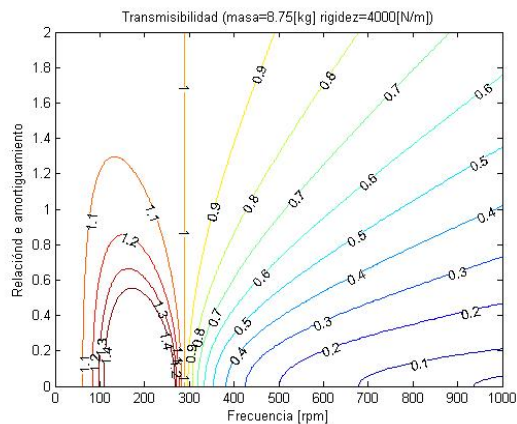
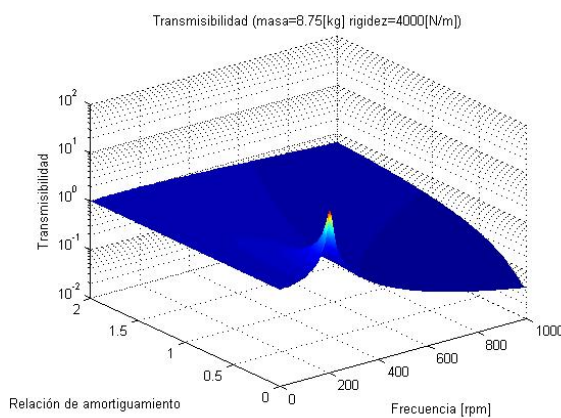
Si  $T = f(R, \xi)$  donde  $R = \frac{f}{f_o}$



**Figuras 2.17 y 2.18. Transmisibilidad en función de R y  $\xi$ .**

En las figuras 2.17 y 2.18 se muestra como es que a medida que aumenta la relación de frecuencias, disminuye la transmisibilidad. Por su parte, el amortiguamiento disminuye la amplificación en la zona de resonancia pero aumenta la transmisibilidad en la zona de aislamiento.

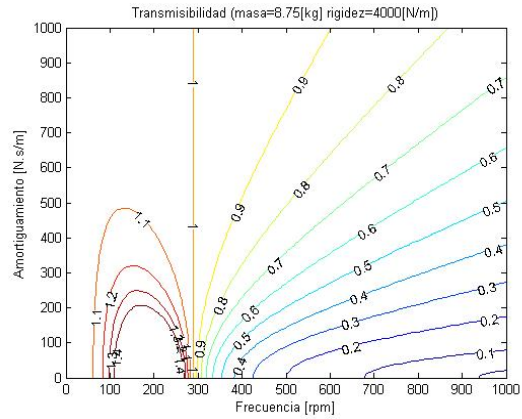
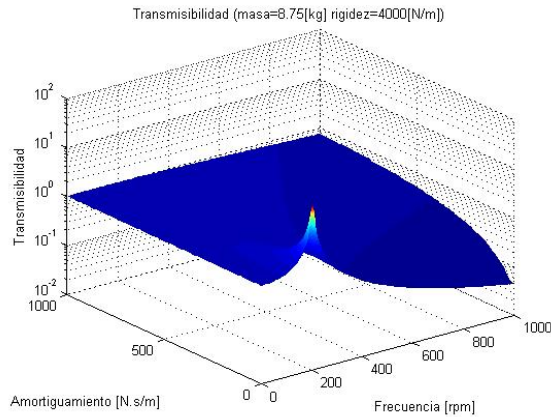
Si  $T = f(f, \xi)$



**Figuras 2.19 y 2.20. Transmisibilidad en función de f y  $\xi$ .**

En las figuras 2.19 y 2.20 se calcula la frecuencia natural del sistema basado en una masa y una rigidez determinada. De esta manera se puede observar en que frecuencia de operación se encuentra la resonancia y como afecta la relación de amortiguamiento.

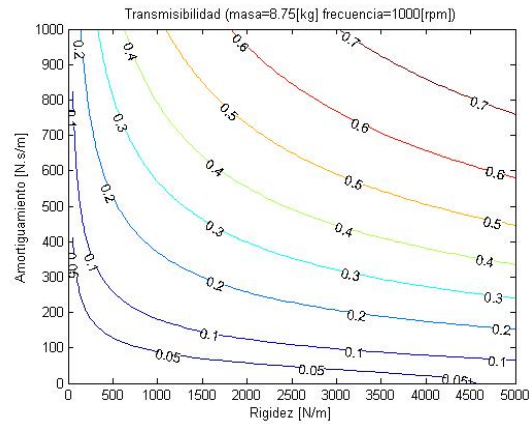
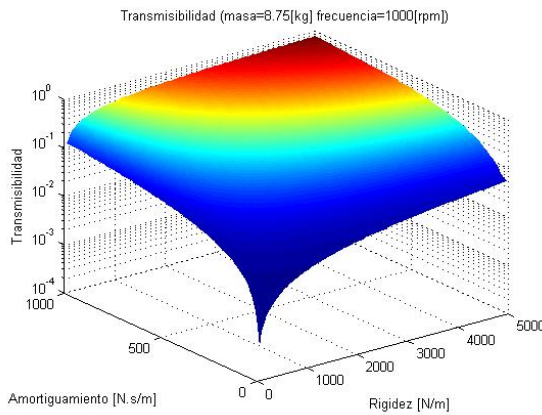
Si  $T = f(f, c)$



**Figuras 2.21 y 2.22. Transmisibilidad en función de f y c.**

En las figuras 2.21 y 2.22 se muestran prácticamente lo mismo que en las figura 2.19 y 2.20. La diferencia es que el eje de amortiguamiento ya contiene un valor físico dado que ya se ha calculado el amortiguamiento crítico basado en la rigidez y la masa.

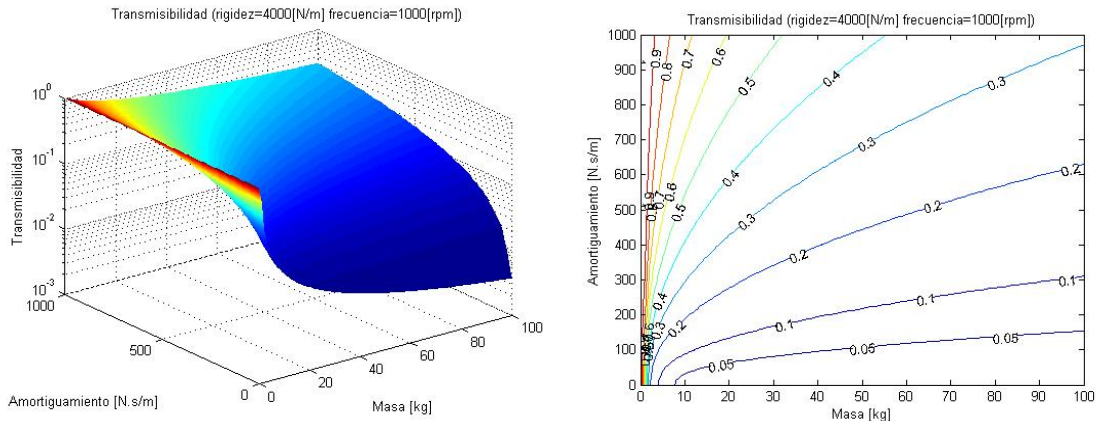
Si  $T = f(k, c)$



**Figuras 2.23 y 2.24. Transmisibilidad en función de k y c.**

En las figuras 2.23 y 2.24 se muestran la relación entre rigidez y amortiguamiento. Se observa que aumentar cualquiera de los dos parámetros provoca un aumento de transmisibilidad. Lo ideal sería no tener ni rigidez ni amortiguamiento, sin embargo, esto no es posible. Es por esto que siempre se debe llegar a un balance entre rigidez y amortiguamiento dependiendo de la aplicación.

Si  $T = f(m, c)$



**Figuras 2.25 y 2.26. Transmisibilidad en función de m y c.**

Finalmente, en las figura 2.25 y 2.26 se muestra la relación entre el amortiguamiento y la masa. Se observa que dada una rigidez y una frecuencia de operación, el aumentar la masa del sistema disminuye la transmisibilidad.

## 2.5 Simulación dinámica

Una simulación computacional es un intento de modelar la realidad o una situación hipotética en una computadora para que pueda ser estudiada y observar como trabaja el sistema. Cambiando las variables, se pueden realizar predicciones acerca del comportamiento del sistema.

Tradicionalmente, la modelación formal de los sistemas ha sido vía un modelo matemático, que intenta encontrar soluciones analíticas permitiendo predecir el comportamiento del sistema dado un conjunto de parámetros y condiciones iniciales. La simulación por computadora se utiliza como sustituto del modelado de sistemas para los cuales no es posible obtener soluciones analíticas cerradas. Hay muchos tipos diferentes de simulaciones computacionales, la característica común que todas comparten es que generan una muestra representativa de escenarios para un modelo en el cual una enumeración completa de todos los estados posibles es prohibitiva o imposible.

La simulación de la lavadora implica tener un modelo lo mas completo posible dentro del paquete de simulación. El tipo de simulación a utilizar es llamada Multi-Body Dynamics (MBD), o dinámica de multicuerpos. En este tipo de simulación los cuerpos se relacionan entre sí a través de articulaciones y cada cuerpo tiene propiedades geométricas e inerciales. Para esto es necesario determinar que aspectos del modelo son importantes y que deben ser simulados.

### 2.5.1 Cuerpo rígido

La simulación de multicuerpos utilizando cuerpos rígidos es una muy buena primera aproximación a la dinámica de un sistema. Este tipo de simulación considera que todos los



cuerpos involucrados en el mecanismo no pueden flexionarse y por tanto son rígidos. Una simulación de cuerpos rígidos tiende a ser más rápida y es utilizada cuando se sabe que el mecanismo simulado presenta poca deflexión.

### **2.5.1.1 Preproceso**

Un preprocesador de multicuerpos es un programa mediante el cual se introducen las características de un mecanismo a un lenguaje que pueda leer y procesar un solucionador.

Un preprocesador puede tener varios tipos de entidades como son:

Entidades de control

- Control SISO (single input/single output)
- SolverDiff (ecuaciones diferenciales del solucionador)

Entidades geométricas

- Gráficos
- Marcadores
- Puntos
- Vectores

Entidades físicas

- Viga
- Cuerpo
- Buje
- Resorte (lineal y torsional)
- Restricción
- Contacto
- Acoplador
- Campo
- Fuerza
- Engrane
- Articulaciones
- Movimiento
- Poliviga

Entidades de referencia

- Curva
- Material
- Arreglo de solucionador
- Cadena de solucionador
- Variable de solucionador

## Entidades definidas por el usuario

- Conjuntos de datos
- Formas de datos
- Procedimiento
- Lector de código
- Plantilla
- Escritor de código

Las entidades principales de un mecanismo son los cuerpos, las articulaciones y los movimientos (articulaciones actuadas). Las demás entidades sirven para detallar el modelo de mecanismo.

En cuanto a los cuerpos dentro de una simulación de multicuerpos pueden ser de dos tipos, rígidos y flexibles. La diferencia entre estos dos tipos de cuerpos es el comportamiento que exhiben cuando se les aplica una fuerza. Los cuerpos flexibles son deformables y reaccionan dinámicamente a las fuerzas que actúan sobre él. Por principio es conveniente realizar una primera simulación en donde todos los cuerpos sean rígidos.

Las restricciones por su parte son las que determinan las interacciones entre cuerpos y pueden ser restricciones primitivas o restricciones articuladas. Cada tipo de restricción restringe cierto número de grado de libertad.

### Restricciones primitivas

<b>Tipo de restricción primitiva</b>	<b>Grados de libertad traslacional eliminados</b>	<b>Grados de libertad rotacional eliminados</b>	<b>Grados de libertad eliminados</b>
En punto	3	0	3
En línea	2	0	2
En plano	1	0	1
Orientación	0	3	3
Ejes paralelos	0	2	2
Perpendicular	0	1	1

### Restricciones articuladas

<b>Tipo de articulación</b>	<b>Grados de libertad traslacional eliminados</b>	<b>Grados de libertad rotacional eliminados</b>	<b>Grados de libertad eliminados</b>
Esférica	3	0	3
Velocidad constante	3	1	4
Cilíndrica	2	2	4
Fija	3	3	6

Plana	1	2	3
Punto en curva	2	0	2
Revolución	3	2	5
Prismática	2	3	5
Universal	3	1	4

Finalmente, los movimientos restringen a una o más articulaciones a realizar un movimiento lineal o rotacional. Estos movimientos pueden ser definidos como desplazamiento, velocidad o aceleración. Desplazamiento, velocidad o aceleración pueden estar definidos por un valor constante, una ecuación o una curva.

### 2.5.1.2 Solución

Las simulaciones dinámicas se realizan sobre sistemas con uno o más grados de libertad. La simulación dinámica toma en cuenta todos los efectos inerciales, todas las fuerzas aplicadas y restricciones internas. Esto permite correr simulaciones precisas de sistemas mecánicos complejos a un nivel de sistema.

Los problemas dinámicos pueden clasificarse en dos categorías: numéricamente rígidos y no rígidos. Los problemas rígidos se caracterizan por tener la parte real de los eigenvalores muy grandes en las ecuaciones linealizadas de movimiento en una configuración dada. Los modos correspondientes generalmente están sobreamortiguados, lo que significa que los transitorios se acaban rápidamente.

Muchos problemas mecánicos son numéricamente rígidos. Estos problemas requieren métodos de integración numérica especializados y rígidamente estables para ser resueltos eficientemente. En el mundo real, modelos con alto amortiguamiento son numéricamente rígidos. Nótese que la rigidez numérica se relaciona con el amortiguamiento mientras que la rigidez física se relaciona con la rigidez. En la figura 2.27 se muestra el comportamiento de tres integradores diferentes aplicados a la resolución de una misma ecuación. Dos de los integradores presentan inestabilidad para llegar a la solución. El tercero se encuentra la solución. Esto muestra que se debe buscar un integrador adecuado para cada problema.

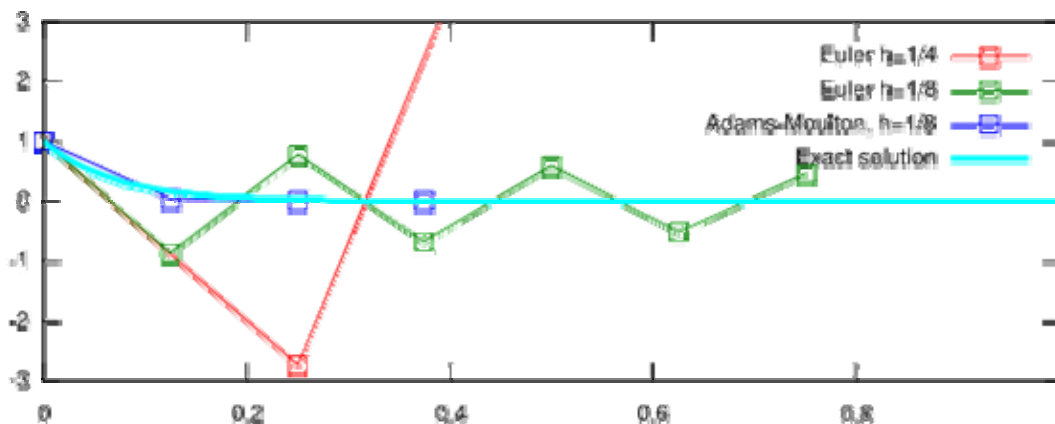


Figura 2.27. Soluciones para diferentes tipos de algoritmos integradores.

Existen diferentes tipos de algoritmos de integración para simulaciones dinámicas como por ejemplo:

- VSTIFF
- MSTIFF
- ABAM

VSTIFF y MSTIFF están diseñados para resolver eficientemente problemas numéricamente rígidos. ABAM es mas eficiente y adecuado para problemas no rígidos

Parámetros de un solucionador dinámico:

- Tipo de integrador:
- Tolerancia de integración: representa el máximo error absoluto del integrador al calcular desplazamiento y velocidad
- Tolerancia de desplazamiento: es igual a la tolerancia de integración
- Tolerancia de velocidad: es el factor de tolerancia de velocidad multiplicado por la tolerancia de integración.
- Tamaño de paso: es el tamaño máximo que paso que se le permite al integrador. Para modelos con discontinuidades, como contactos, un valor pequeño de paso debe especificarse.
- Tamaño de paso inicial: es tamaño máximo para el primer paso de integración.
- Factor de tolerancia de velocidad: este factor multiplica al factor de integración para obtener la tolerancia de error para velocidades.

Una tolerancia pequeña generalmente lleva a obtener mejores resultados y reduce la probabilidad de una falla en el integrador. Sin embargo, también incrementa el tiempo de solución porque el integrador da pasos más pequeños. Independientemente de lo buenos que puedan ser los valores por defecto, se necesita algún tipo de ajuste de estos parámetros para muchos modelos. Los parámetros por defecto pueden ser muy holgados para algunos modelos y muy justos para otros.

### **2.5.1.3 Postproceso**

Una vez realizada la simulación dinámica es necesario tener la capacidad de analizar los resultados y obtener los datos de interés. El postprocesador permite obtener información gráfica de fuerzas, desplazamientos, deformaciones y esfuerzos de una simulación. Las entidades que existen en los resultados de una simulación son:

- Nodos
- Elementos
- Componentes
- Ensamblajes
- Sistemas de coordenadas
- Marcadores

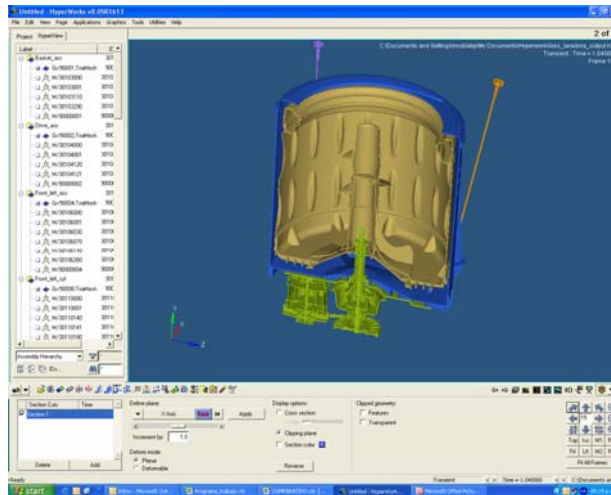
- Cuerpos

Uno de los resultados más importantes en una simulación de multicuerpos rígidos es la animación de la misma. Una de las principales ventajas de la simulación sobre la modelación matemática es la posibilidad de ver el funcionamiento del mecanismo a través del tiempo. Dentro de la animación se pueden observar detalles específicos como interferencias.

La mayoría de los postprocesadores de simulaciones dinámicas cuentan con los siguientes atributos:

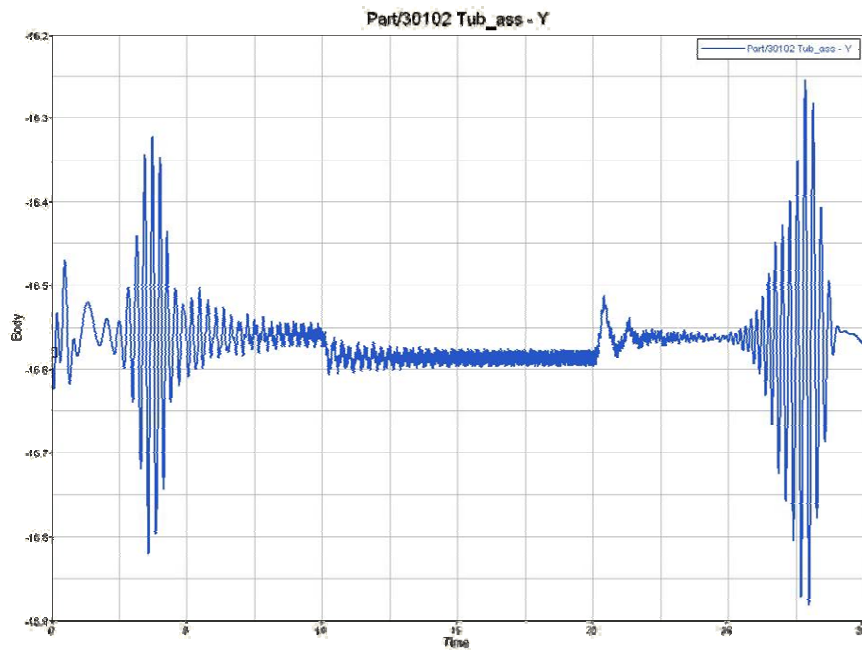
- Modelo: se selecciona el modelo a analizar.
- Selector de escenario: selecciona alguna condición particular de la simulación.
- Atributos de entidades: atributos como colores, tipo de línea, etc.
- Agregar objetos: puede agregar un objeto externo a la animación.
- Trazado: se utiliza para trazar movimientos de algún elemento en particular.
- Contorno: se utiliza para desplegar resultados de desplazamiento, esfuerzos o deformaciones.
- Visualización de tensores: se utiliza analizar resultados en cuerpos flexibles
- Visualización de vectores: se puede utilizar para visualizar fuerzas o desplazamientos en cuerpos rígidos o flexibles.
- Valor isométrico: se utiliza en cuerpos flexibles para localizar regiones con magnitudes de desplazamiento, esfuerzo o deformación iguales.
- Deformación: controla si los cuerpos flexibles se muestran deformados.
- Corte de sección: permite realizar una vista de corte en los cuerpos.
- Medida: permite tomar medición de distancias entre cuerpos.
- Notas: permite introducir notas en la animación.
- Máscara: permite ocultar objetos desplegados en la animación.
- Colisión: permite verificar si existen colisiones entre dos cuerpos determinados.
- Vista de explosión: activa una vista de explosión del mecanismo

En la figura 2.28 se muestra una fotografía una animación dentro de un posprocesador.



**Figura 2.28. Animación de simulación dinámica.**

Por otro lado, los resultados numéricos se presentan como valores de alguna magnitud física para cada paso de simulación. Esto quiere decir que es posible realizar una gráfica de la magnitud física a lo largo del tiempo de simulación. En la figura 2.29 se muestra una gráfica cartesiana donde el eje horizontal corresponde al tiempo y el eje vertical es la magnitud de desplazamiento.



**Figura 2.29. Gráfica de desplazamiento vs tiempo.**

El postprocesador es el elemento que permite verificar los resultados de la simulación y si es comparado con mediciones experimentales reales se puede determinar si el modelo virtual se encuentra describiendo fielmente el modelo real.

## **2.5.2 Cuerpo flexible**

El análisis de multicuerpos utilizando cuerpos flexibles es importante cuando se sabe que el sistema que se está analizando no tiene la rigidez suficiente para evitar deflexiones cuando el sistema está en movimiento. Por la naturaleza de la mecánica, todos los cuerpos son flexibles. Sin embargo, hay ocasiones en donde se pueden considerar rígidos. Por eso es importante conocer la naturaleza del sistema que se está analizando y a que fuerzas están siendo sometidos los componentes. Cuando se utilizan materiales plásticos, es muy probable que sea necesaria la utilización de cuerpos flexibles,

El análisis dinámico con cuerpos flexibles entrega dos importantes resultados, la dinámica del sistema y la condición estructural de los componentes durante el movimiento. Es decir, se puede predecir la condición de esfuerzos y deformaciones de los componentes que no podrían verse en un análisis estático.

### **2.5.2.1 Preproceso**

El preproceso para cuerpos flexibles es muy parecido al utilizado para cuerpos rígidos. La principal diferencia consiste en que se deben preparar los cuerpos flexibles antes de comenzar a armar el modelo.

Preparar los cuerpos flexibles implica realizar un mallado de elemento finito para aquellos componentes que se van a flexibilizar. También se deben definir los nodos de interfase de estos cuerpos con el modelo. Los nodos de interfase son aquellos nodos que están en contacto con alguna articulación, restricción o fuerza en el modelo.

Una vez que se tiene el modelo de elemento finito y los nodos de interfase, se realiza un análisis de elemento finito utilizando un método llamado síntesis de modos de componentes (Component Mode Synthesis), CMS.

A continuación se describe en que consiste el método CMS y sus variantes.

Los nodos de interfase que son utilizados para la construcción de las formas modales deben coincidir con el grupo de nodos en los cuales existen fuerzas en los subsiguientes análisis dinámicos. En el modelo dinámico de multicuerpos, el cuerpo flexible interactúa con otros componentes a través de articulaciones, restricciones o fuerzas, que están conectadas o aplicadas en los nodos del cuerpo flexible. A excepción de las fuerzas de cuerpo debidas a gravedad o aceleración del cuerpo flexible, todos los nodos que están sujetos a restricciones o fuerzas en análisis dinámico de multicuerpos se denotan como nodos bajo carga.

El propósito de especificar los nodos de interfase para CMS es principalmente para tomar en cuenta la deformación estática debida a las restricciones o fuerzas aplicadas en los nodos de interfase. Se necesitarían un gran número de eigenmodos si se omiten estos modos estáticos. Las deformaciones flexibles debidas a estas fuerzas, comparadas con la deformación debida a fuerzas inerciales, son generalmente dominantes en la mayoría de los modelos restringidos.

La tarea de la síntesis de modos de componentes es encontrar un grupo de modos  $\Phi$  ortogonales que representan los desplazamientos  $u$  de una estructura reducida tal que:

$$u = \Phi q$$

donde  $q$  es la matriz de factores de participación modal o coordenadas modales que serán determinadas por el análisis dinámico de multicuerpos.

Los métodos principales para la síntesis de modos de componentes son Craig-Bampton y Craig-Chang. [49]

### Método Craig-Bampton

Este método utiliza un sistema restringido en los grados de libertad de interfase. Un análisis de modos normales del sistema arroja la matriz diagonal de eigenvalores  $D_\omega$  y la matriz de eigenmodos  $X_\omega$ . En este análisis normal, se puede seleccionar una frecuencia de corte o el número de modos a resolver. Esto determina la dimensión de la columna  $X_\omega$ .

Adicionalmente, se realiza un análisis estático con un desplazamiento unitario en cada uno de los grados de libertad de interfases mientras que los otros grados de libertad se fijan. El número de casos en este análisis estático es seis veces el número de nodos de interfase. De ser necesario, es importante restringir cada nodo de interfase con sus nodos vecinos, para asegurar que tenga rigidez diferente de cero a lo largo de los seis grados de libertad. Esto entrega la matriz de desplazamientos  $X_s$  y las fuerzas de interfase  $P_c$ .

Las matrices reducidas de rigidez modal  $\hat{K}$  y masa  $\hat{M}$  se generan utilizando:

$$X = \begin{bmatrix} X_\omega \\ X_s \end{bmatrix}$$

Lo que arroja

$$\hat{K} = \begin{bmatrix} D_\omega & 0 \\ 0 & X_s^T P_c \end{bmatrix}$$

$$\hat{M} = X^T M X$$

Le sigue un paso de orthogonalización que transforma las formas originales  $X$  en un grupo de modos ortogonales  $\Phi$ . [49]

### Método Craig-Chang



Este método utiliza un sistema sin restricciones (libre-libre) y entonces tiene seis modos rígidos. Un análisis de modos normales del sistema arroja la matriz diagonal de eigenvalores  $\mathbf{D}_\omega$  y la matriz de eigenmodos  $\mathbf{X}_\omega$ . En este análisis normal, se puede seleccionar una frecuencia de corte o el número de modos a resolver. Esto determina la dimensión de la columna  $\mathbf{X}_\omega$ . Los eigenmodos  $\mathbf{X}_R$  asociados con los modos de cuerpo rígido serán normalizados con respecto a la matriz de masa tal que:

$$\mathbf{X}_R^T \mathbf{M} \mathbf{X}_R = \mathbf{I}$$

Adicionalmente, se realiza un análisis estático utilizando una matriz de carga equilibrada  $\mathbf{P}_E$ .

$$\mathbf{K} \mathbf{X}_A = \mathbf{P}_E = (\mathbf{I} - \mathbf{M} \mathbf{X}_R \mathbf{X}_R^T) \mathbf{P}_A$$

La matriz de carga equilibrada  $\mathbf{P}_E$  es aplicada en un análisis de “inertia relief” sin restricciones, pero con los soportes adecuados para remover los seis modos rígidos. Los modos resultantes  $\mathbf{X}_A$  son llamados modos de “inertia relief attachment”.

Las matrices reducidas de rigidez modal  $\hat{\mathbf{K}}$  y masa  $\hat{\mathbf{M}}$  se generan utilizando:

$$\mathbf{X} = \begin{bmatrix} \mathbf{X}_\omega \\ \mathbf{X}_A \end{bmatrix}$$

Le sigue un paso de ortogonalización que transforma las formas originales  $\mathbf{X}$  en un grupo de modos ortogonales  $\Phi$ .

Todas las demás actividades de preproceso se realizan de la misma manera que para cuerpo rígido. [49]

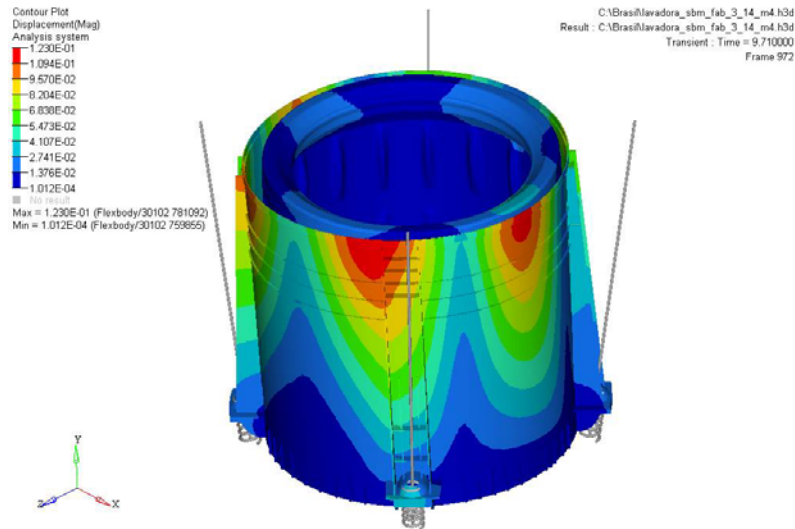
### 2.5.2.2 Solución

El proceso de solución para cuerpos flexibles es muy similar al de cuerpos rígidos. La diferencia es que el solucionador debe aplicar las fuerzas que vayan resultando del análisis en los nodos de interfase y leer los desplazamientos resultantes del archivo del cuerpo flexible. El proceso de solución se vuelve más tardado y el tamaño de los archivos resultantes es mucho mayor.

### 2.5.2.3 Postproceso

El postproceso para cuerpos flexibles es muy similar al realizado para cuerpos rígidos. La diferencia radica en que en los cuerpos flexibles es posible obtener desplazamientos, deformación y esfuerzos sobre los cuerpos involucrados.

La información que se puede obtener en un postproceso de cuerpos flexibles es muy vasta. Es por eso que es necesario definir que zonas y que parámetros exactamente se quieren obtener del análisis. En la figura 2.30 se muestra la imagen de una animación de cuerpos flexibles. Se observa un perfil de colores que corresponden a los desplazamientos sufridos en el cuerpo flexible.



**Figura 2.30. Animación de simulación utilizando cuerpos flexibles.**

## 2.6 Prototipo

Realizar un prototipo es el proceso mediante el cual se realiza un modelo funcional de algún dispositivo con el objetivo de probar varios aspectos del diseño, ilustrar ideas o características y obtener retroalimentación del usuario. Realizar un prototipo se considera parte integral del proceso de diseño de sistemas, y se cree que reduce los costos y riesgos de un proyecto. Usualmente se realizan uno o más prototipos en un proceso de desarrollo iterativo e incremental en donde cada prototipo es influenciado por el desempeño de diseños anteriores. De esta manera los problemas o deficiencias en el diseño pueden ser corregidos. Cuando el prototipo es suficientemente refinado y cumple con la funcionalidad, robustez, manufacturabilidad y otras metas de diseño, el producto está listo para producción.

Ventajas de realizar prototipos

- Puede proveer la prueba de funcionalidad de un concepto para atraer fondos
- Visualizar el prototipo da la idea al usuario de la apariencia final
- Promueve participación activa de usuario y productor
- Entrega mayores salidas al usuario

- Costo reducido
- Incrementa la velocidad de desarrollo del sistema
- Asiste identificando problemas del diseño y requerimientos de análisis
- Ayuda a refinar los riesgos potenciales asociados con la entrega del sistema desarrollado

Desventajas de realizar prototipos

- Las expectativas del usuario pueden ser mayores a su desempeño
- Pueden causar que los sistemas queden sin terminar
- Posibilidad de implementar sistemas antes de que estén listos
- Se podría producir un sistema que es inadecuado para las necesidades
- Generalmente carecen de flexibilidad
- No es adecuado para aplicarlo a gran escala
- Dificultades para administración del proyecto

## **2.7 Experimentación**

La experimentación es una etapa muy importante del diseño ya que se pone a prueba el desempeño del sistema diseñado. Antes de iniciar cualquier experimentación es necesario determinar que es lo que se quiere medir y como realizar las mediciones. En el caso de lavadoras es necesario realizar mediciones de eventos dinámicos. Por esta razón es necesario utilizar dispositivos electrónicos que sean capaces de obtener un muestreo a lo largo del tiempo del evento dinámico.

### **2.7.1 Dispositivos de medición**

Para comenzar con la experimentación es necesario tener:

- Sistema de adquisición de datos
- Instrumentos de medición
- Método de análisis de datos

#### Sistema de adquisición

El sistema de adquisición de dato dependerá de los instrumentos utilizados y el número de instrumentos a utilizar. Existen una gran variedad de adquirentes de datos con diferentes características. Las principales características de un adquirente de datos son las siguientes:

- Frecuencia de muestreo
- Tipo de lectura (voltaje o corriente)
- Número de canales
- Filtros en los canales

#### Instrumentos de medición

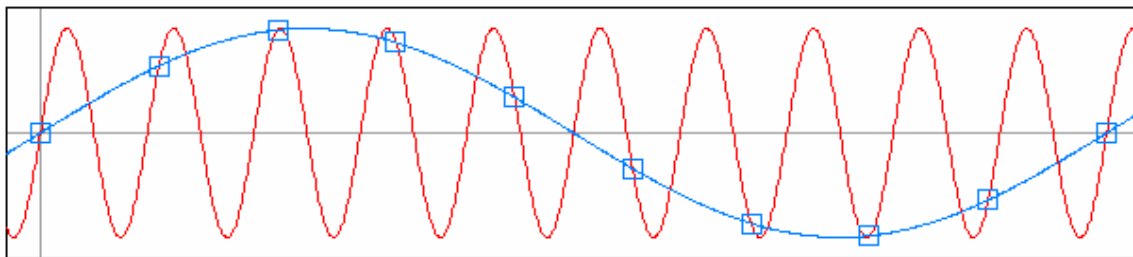
Los instrumentos de medición dependen de la aplicación que se quiere medir. Para la experimentación en lavadoras y suspensiones de lavadoras las magnitudes físicas que resultan de interés son:

- Desplazamiento
- Fuerza
- Aceleración
- Velocidad rotacional

Es importante tomar en cuenta dos aspectos importantes de los instrumentos electrónicos de medición: el rango de operación y la frecuencia de operación. El rango debe ser suficiente para abarcar más allá del mínimo y el máximo valor que entrega el sistema que se está midiendo. La frecuencia de muestreo debe ser al menos dos veces la frecuencia del evento dinámico para evitar el efecto de “aliasing”.

El aliasing es el efecto que causa que señales continuas distintas se tornen indistinguibles cuando se les muestrea digitalmente. Cuando esto sucede, la señal original no puede ser reconstruida de forma unívoca a partir de la señal digital. El muestreo incorrecto de señales analógicas puede provocar que señales de alta frecuencia presenten dicho aliasing con respecto a señales de baja frecuencia.

Cuando se obtienen muestras periódicas de una señal sinusoidal, puede ocurrir que se obtengan las mismas muestras que se obtendrían de una señal sinusoidal igualmente pero con frecuencia más baja. Específicamente, si una senoide de frecuencia  $f$  Hz es muestreada  $s$  veces por segundo, y  $s \leq 2f$ , entonces las muestras resultantes también serán compatibles con una senoide de frecuencia  $fs - f$ , donde  $fs$  es la frecuencia de muestreo. Cada una de las sinusoides se convierte en un "alias" para la otra.



**Figura 2.31. Fenómeno de “aliasing” en una señal.**

Por tanto, si se muestrea a la frecuencia  $s$  una señal analógica que contiene las dos frecuencias, la señal no podrá ser reconstruida con exactitud. En la imagen 2.31 se muestra una señal de alta frecuencia (roja) y su alias (azul).

Para evitar el aliasing es necesario asegurarse de que en la señal analógica a muestrear con una frecuencia  $s$ , no existen componentes sinusoidales de frecuencia mayor a  $2s$ . Esta condición es llamada el criterio de Nyquist, y es equivalente a decir que la frecuencia de muestreo  $s$  debe ser al menos dos veces mayor que el ancho de banda de la señal.

El Teorema de Nyquist indica que la frecuencia de muestreo mínima a utilizar debe ser mayor que  $2 \cdot f_{max}$ , donde  $f_{max}$  es la frecuencia máxima de la señal compleja. Si se utiliza esa frecuencia de muestreo, se podrá reproducir posteriormente la señal a partir de las muestras tomadas. Si se utilizara frecuencia más alta que la que indica Nyquist se obtiene una representación más exacta de la señal de entrada.

### Medición de desplazamiento

Existen muchos instrumentos para medición de desplazamientos. Pueden ser de contacto o no contacto. En general es preferible utilizar dispositivos de no contacto ya que no influyen en las mediciones. Algunos tipos de transductores para medir desplazamiento son:

- Láser (óptico, no contacto)
- Ultrasónico (acústico, no contacto)
- LVDT (Linear Variable Differential Transformer, contacto)

En la imagen 2.32 se muestran diferentes tipos de transductores de desplazamiento.



**Figura 2.33. Transductores de desplazamiento.**

### Medición de fuerza

Los transductores necesarios para la medición de fuerza son las celdas de carga. La celda de carga es una galga extensométrica montada en una estructura tal que pueda ser utilizada en diferentes aplicaciones. En la imagen 2.33 se muestra una celda de carga.



**Figura. 2.33. Celda de carga.**

### Medición de aceleración

Para realizar las mediciones de aceleración se usan acelerómetros. Los acelerómetros constan de un piezoeléctrico que entrega un voltaje dependiente de la aceleración. En la imagen 2.34 se muestran acelerómetros.



**Figura 2.34. Acelerómetros**

### Medición de velocidad rotacional

La medición de velocidad rotacional puede ser con una variedad de instrumentos. Lo más común es realizar la medición con un tacómetro de contacto u óptico. En la figura 2.35 se muestra un tacómetro digital óptico. También es posible utilizar una fotocelda y cinta retroreflectiva para la medición de velocidad (figura 2.36).



**Figura 2.35. Tacómetro digital.**

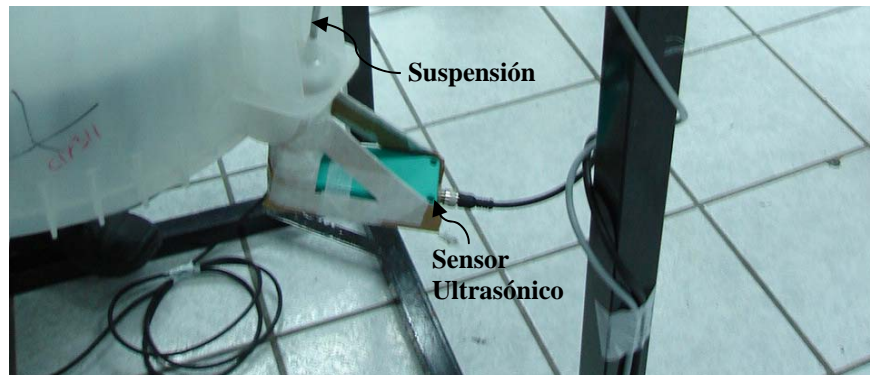


**Figura 2.36. Fococelda retroreflectiva.**

## **2.7.2 Medición de parámetros de entrada**

### Desplazamiento

El desplazamiento de interés cuando se habla de parámetros de entrada, es el de la suspensión. Para caracterizar la suspensión es necesario medir la deflexión del aislador. Para esto se puede utilizar sensores ópticos o de contacto. La forma de medir estos desplazamientos dependerá de la topología de la suspensión. En la figura 2.37 se muestra un arreglo para la medición de desplazamiento en una suspensión de lavadora convencional. Se utiliza un sensor ultrasónicos de no contacto para no afectar las mediciones.



**Figura 2.37 Montadura de sensores para medir desplazamiento en suspensión.**

### Masa

La medición de masa se puede realizar con una báscula común. Las propiedades de masa también pueden ser extraídas de modelos CAD. La exactitud de las predicciones de masa de estos modelos virtuales es muy alta.

## Fuerza

La medición de fuerza como parámetro de entrada se mide en la suspensión. Para esto se utiliza un arreglo de sensor de fuerza y desplazamiento que se describe más adelante en la medición de amortiguamiento.

## Velocidad rotacional

La desventaja de utilizar un tacómetro de contacto es que por lo general la sublavadora presenta movimientos bruscos, por lo que mantener el dispositivo en posición resulta difícil.

Otro aspecto a verificar en la utilización de tacómetros, es que el instrumento tenga la capacidad de enviar las señales de velocidad a un adquisidor de datos para poder adquirir la velocidad, fuerza y desplazamiento de manera simultánea. Si no se cuenta con un tacómetro equipado con esta característica, se puede utilizar una fotocelda y una cinta retroreflectiva para hacer el trabajo. En la figura 2.38 se presenta el montaje de una fotocelda para poder realizar la adquisición de velocidad. El dispositivo deberá estar acoplado a un software que sea capaz de traducir los datos de la fotocelda a velocidad.

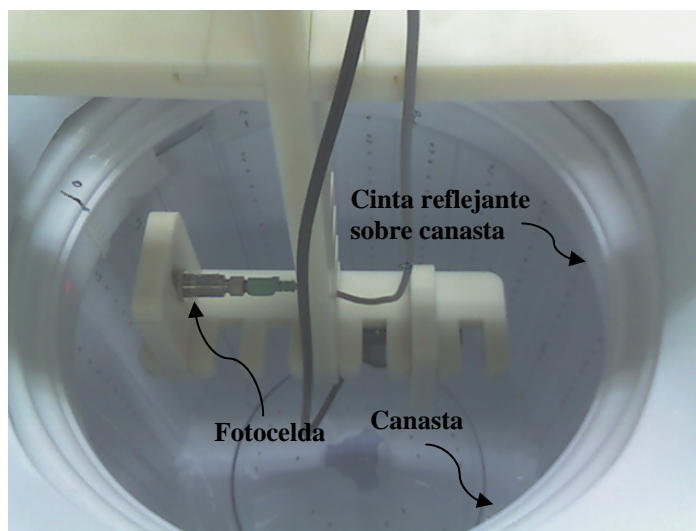


Figura 2.38. Arreglo de fotocelda para medición de velocidad.

## Rigidez

Para la medición de la rigidez de un resorte es necesario tener acoplado un dispositivo de medición de fuerza con uno de desplazamiento. El procedimiento es muy sencillo, se mide la magnitud de fuerza entregada por el resorte por unidad de desplazamiento.

En el caso de resortes de espiras lineales, se acopla un dinamómetro a un vernier. En la figura 2.39 se muestra un arreglo de dinamómetro y vernier utilizado par la medición de resortes lineales.





**Figura 2.39** Dispositivo para medición de rigidez de resortes lineales.

En el caso de resortes torsionales, se utiliza un torquímetro y un goniómetro. El procedimiento es el mismo que el utilizado para resortes lineales.

### Amortiguamiento

La medición de amortiguamiento dependerá de la naturaleza del mismo. El amortiguamiento puede ser seco o viscoso.

#### *Seco*

$$F_{\text{amortiguamiento}} = \text{sgn}(v) \cdot \mu N \quad (2.20)$$

La ecuación 2.20 muestra que el amortiguamiento seco no depende de la magnitud de la velocidad, sólo de su dirección. Por tanto, sólo es necesario medir la fuerza de fricción que entrega el amortiguador. Para estos efectos es posible utilizar un aparato parecido al utilizado para medir rigidez. Acoplado una celda de carga y un sensor de desplazamiento es posible obtener una curva de fuerza de fricción contra distancia. Si la interferencia entre componentes del amortiguador es constante, la gráfica resultante será de una constante. Sin embargo, el amortiguador puede tener una sección variable y por tanto una fuerza de fricción variable con la distancia. En la figura 2.40 se muestra un dispositivo de medición de amortiguamiento seco para una suspensión de lavadora.



**Figura 2.40. Dispositivo de medición de amortiguamiento.**

*Viscoso*

$$F_{\text{amortiguamiento}} = c \cdot v \quad (2.21)$$

La ecuación 2.21 muestra que el amortiguamiento viscoso es dependiente de la velocidad. Por esta razón lo que se obtiene experimentalmente es la fuerza que entrega el amortiguados para diferentes velocidades. Al realizar una gráfica de fuerza contra velocidad, la pendiente de la misma será el coeficiente de amortiguamiento. Los dispositivos utilizados para la medición de amortiguadores viscosos suelen ser más complejos dado que es necesario tener un movimiento controlado para poder excitar el amortiguador a diferentes velocidades.

### **2.7.3 Medición de parámetros de salida**

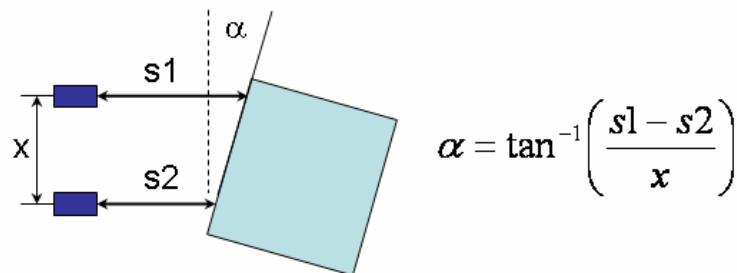
Para realizar la medición de los parámetros de desempeño definidos en el punto 2.3.2 son necesarios una serie de soportes y de sensores para poder obtener mediciones confiables y repetibles. Es conveniente tener un equipo de instrumentos que sean adecuados para todas la mediciones que se vayan a realizar.

#### Internos

Dado que los parámetros internos de la lavadora se refieren a los seis grados de libertad es necesario tener tres mediciones de desplazamiento lineal y tres mediciones de desplazamiento angular.

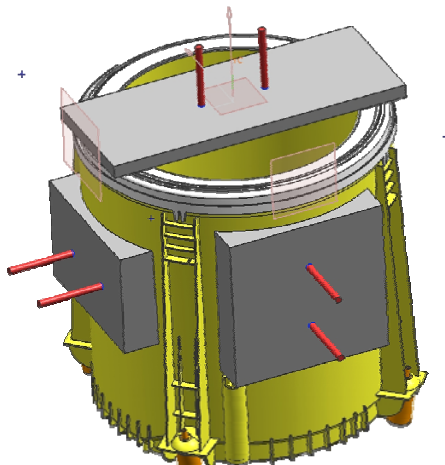
En general resulta bastante difícil acoplar un instrumento de medición de ángulos en la sublavadora. Más aún, es conveniente utilizar un sistema de medición que no tenga contacto con el objeto a medir.

Por esta razón es conveniente utilizar dos instrumentos de medición de desplazamiento lineal para la medición de ángulos. En la figura 2.41 se presenta un diagrama de cómo es posible determinar el ángulo con la ayuda de dos sensores de desplazamiento lineal,



**Figura 2.41. Diagrama para obtención de ángulos a partir de desplazamiento lineal.**

Dado que la sublavadora presenta tres desplazamientos angular, serán necesarios seis sensores para poder medir los tres ángulos. Si se colocan los sensores en un arreglo ortogonal, es posible medir los 6 grados de libertad de la sublavadora con seis sensores de desplazamiento lineal. En la figura 2.42 se muestra un posible montaje de los sensores para la medición de 6 grados de libertad. Los cilindros representan la dirección de medición de los sensores de desplazamiento.



**Figura 2.42. Montaje de sensores para medición de seis grados de libertad.**

### Externos

La vibración del gabinete puede ser medida tanto con sensores de desplazamiento como de aceleración. La manera de medir es colocando un sensor para cada cara del gabinete. La mayor cantidad de vibración se presenta de manera perpendicular a las caras del gabinete. Por lo tanto, colocando un sensor en esta dirección es posible determinar la magnitud de vibración en la cara. En la figura 2.43 se muestra una imagen de un arreglo de sensores de desplazamiento para medir vibración en gabinete.



Figura 2.43. Arreglo sensores para medición de vibración en gabinete.

## 2.8 Correlación

La correlación es el proceso mediante el cual se validan las simulaciones con mediciones experimentales. Cabe destacar que en fenómenos no lineales es difícil obtener una correlación perfecta por lo que en ocasiones es necesario hacer algún manejo de los datos para lograr un mejor ajuste.

La correlación entre dos grupos de datos se hace generalmente utilizando el coeficiente de correlación de Pearson. El coeficiente de correlación de Pearson es un índice estadístico que mide la relación lineal entre dos variables cuantitativas. A diferencia de la covarianza, la correlación de Pearson es independiente de la escala de medida de las variables. [53]

El cálculo del coeficiente de correlación lineal se realiza dividiendo la covarianza por el producto de las desviaciones estándar de ambas variables:

Siendo:

$\sigma_{XY}$  la covarianza de  $(X,Y)$

$\sigma_X$  y  $\sigma_Y$  las desviaciones típicas de las distribuciones marginales.

El valor del índice de correlación varía en el intervalo  $[-1, +1]$ :

- Si  $r = 0$ , no existe ninguna correlación. El índice indica, por tanto, una independencia total entre las dos variables, es decir, que la variación de una de ellas no influye en absoluto en el valor que pueda tomar la otra.
- Si  $r = 1$ , existe una correlación positiva perfecta. El índice indica una dependencia total entre las dos variables denominada *relación directa*: cuando una de ellas aumenta, la otra también lo hace en idéntica proporción.
- Si  $0 < r < 1$ , existe una correlación positiva.
- Si  $r = -1$ , existe una correlación negativa perfecta. El índice indica una dependencia total entre las dos variables llamada *relación inversa*: cuando una de ellas aumenta, la otra disminuye en idéntica proporción.
- Si  $-1 < r < 0$ , existe una correlación negativa.

Las variables a correlacionar dependerán de la facilidad de estas para ser medidas y de las posibilidades del software de simulación para obtenerlas. En general las variables más sencillas de correlacionar son:

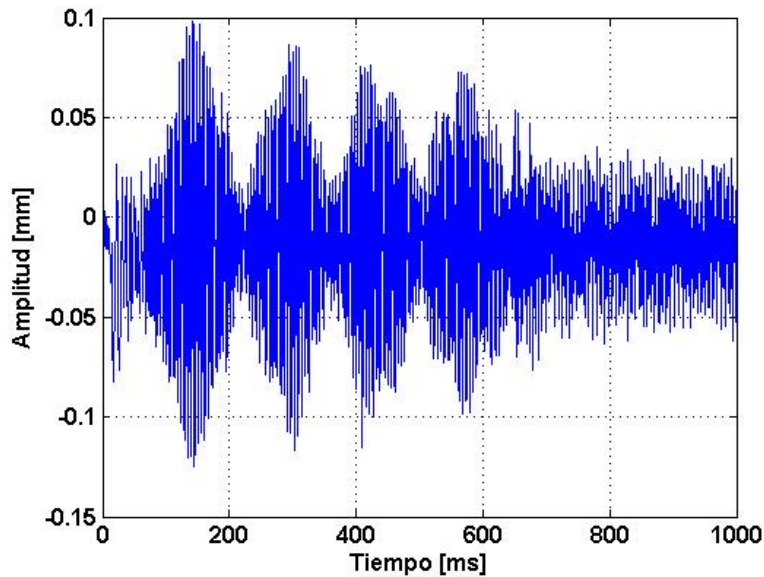
- Fuerzas
- Desplazamientos

## 2.9 Análisis de resultados

El proceso de análisis de resultados consiste en el procesamiento y extracción de información de las lecturas tomadas durante la experimentación. El análisis de resultados implica tomar decisiones acerca de en que dominio se analizarán los resultados, el tipo de magnitud a observar, si existen relaciones entre resultados y el tipo de herramientas a utilizar para comparar resultados.

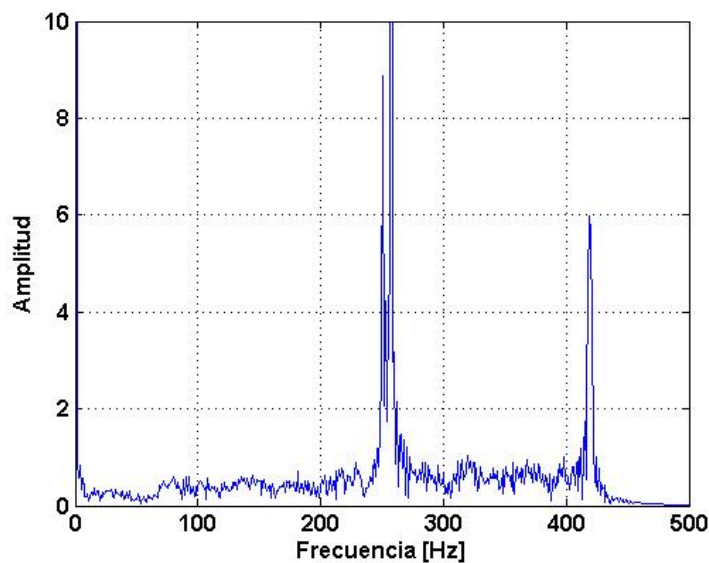
Dependiendo del tipo de información que quiera extraer de los datos será el dominio a utilizar.

Dominio de tiempo: este es el dominio utilizado generalmente dado que los adquirentes de datos adquieren en base tiempo. Un análisis en dominio de tiempo permite observar el comportamiento del fenómeno para cada instante de tiempo con la resolución que haya dado el adquirente. La desventaja de utilizar este dominio en análisis de eventos dinámicos es que puede contener demasiada información y la comparación de datos puede resultar complicada. En la figura 2.44 se muestra una lectura en dominio de tiempo.



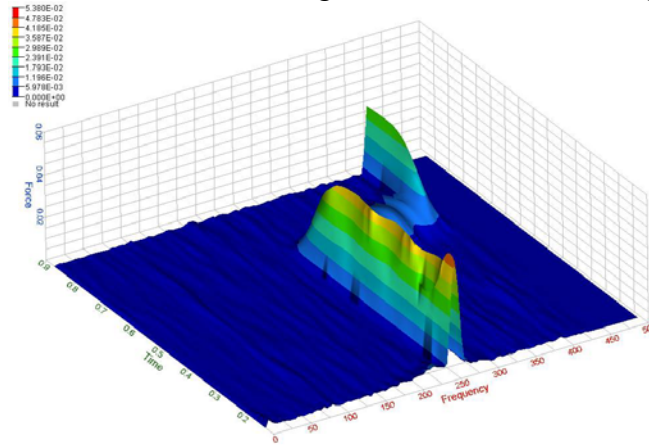
**Figura 2.44. Señal en dominio de tiempo.**

Dominio de frecuencia: el dominio de frecuencia es utilizado para análisis de datos dinámicos. En lugar de tener las magnitudes referenciadas a un tiempo se tienen referenciadas a una frecuencia en la que ocurre el fenómeno. El dominio de frecuencia es muy útil cuando se quiere determinar resonancias y frecuencias críticas de un sistema. Para convertir el dominio a tiempo a dominio de frecuencia es muy común utilizar la transformada de Fourier. La desventaja del dominio de frecuencia es que se pierde la marca del tiempo en el que ocurren los eventos. En la figura 2.45 se muestra una gráfica en dominio de frecuencia. En este caso la frecuencia se representa como velocidad (revoluciones por minuto).



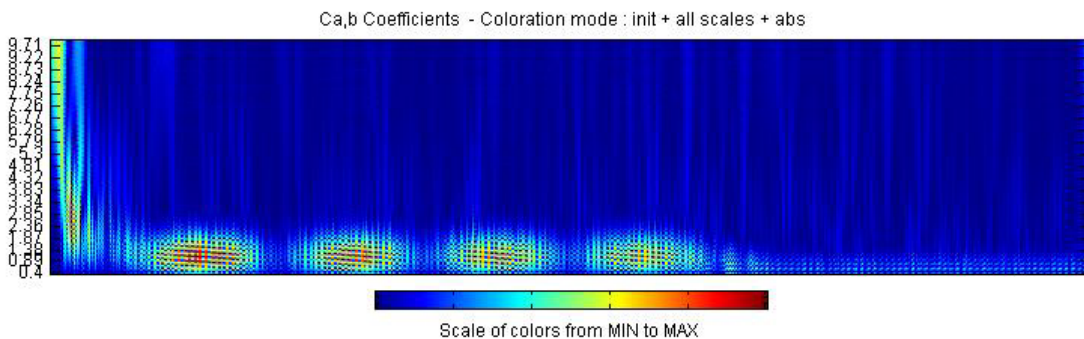
**Figura 2.45. Señal en dominio de frecuencia.**

Dominio de frecuencia-tiempo: este dominio es representado a través de superficies dado que contiene dos variables independientes, frecuencia y tiempo. Esta es una combinación que contiene las ventajas de los dos dominios. Es posible tener la información de frecuencia y en que tiempo ocurren los eventos. Para llevar los datos de tiempo a dominio de frecuencia-tiempo existen dos métodos, a través de una transformada de Fourier de tiempo corto y a través de una transformada Wavelet. Utilizando Fourier los datos generalmente se presentan en una gráfica de cascada. En la figura 2.46 se muestra una gráfica de cascada.



**Figura 2.46. Señal en dominio de frecuencia-tiempo (waterfall).**

En el caso de utilizar una transformada Wavelet, los resultados generalmente se presentan como un espectrograma. Esto es una gráfica en dos dimensiones en donde la tercera dimensión (amplitud) se presenta por medio de intensidad de color. En la figura 2.47 se presenta un espectrograma de una transformada Wavelet.



**Figura 2.47. Señal en dominio de frecuencia-tiempo (wavelet).**

En el análisis de datos dinámicos también es necesario determinar que tipo de magnitud se estará observando. Es decir, de una serie de datos sinusoidales es posible extraer los máximos y mínimos, los valores pico a pico, un promedio RMS o un promedio aritmético. En la figura 2.48 se muestra una lectura en base tiempo.

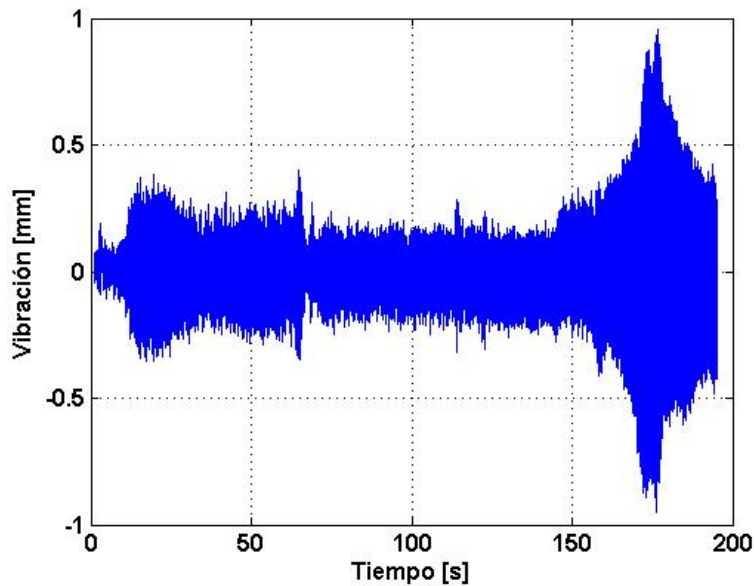


Figura 2.48. Lectura de vibración en base tiempo.

De la lectura es posible obtener valores absolutos de todo el intervalo de tiempo como el máximo y mínimo, promedio, etc. Pero otra manera de analizar los datos es haciendo discreta la lectura en pequeños intervalos y obtener valores pico o pico a pico de los intervalos. En la figura 2.49 se encuentra una gráfica de los valores graficados en la figura 2.48 pero se muestra el valor pico a pico para intervalos de 1 segundo.

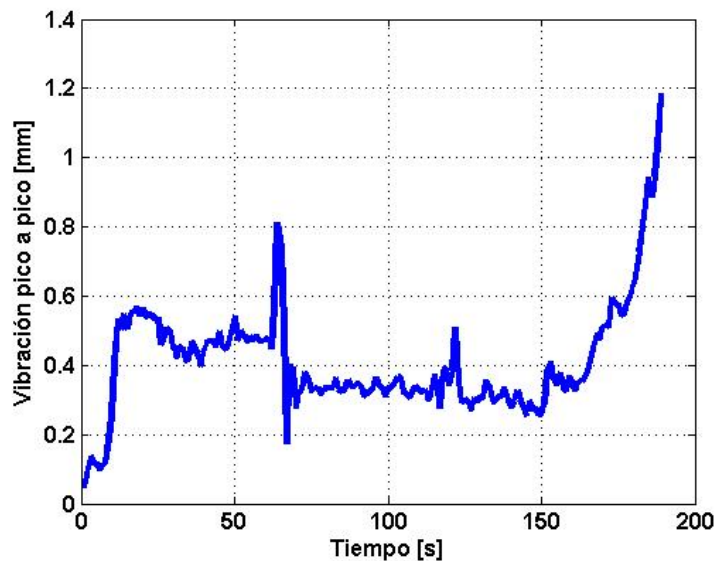


Figura 2.49. Lectura de vibración pico a pico en intervalos de 1 [s].

La figura 2.50 representa los valores pico a pico para intervalos de 2 segundos. Se observa que a medida que el intervalo crece se pierde información.



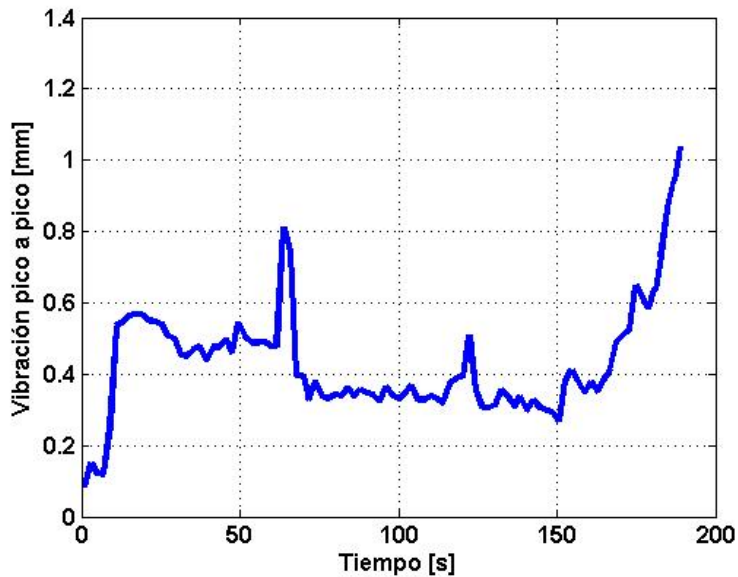


Figura 2.50. Lectura de vibración pico a pico en intervalos de 2 [s].

Otro aspecto importante del análisis de resultados es la manera en la que se pueden comparar para observar las implicaciones de cambios en los sistemas que se estén midiendo. Cuando se están realizando variaciones de diseño en algún sistema es indispensable poder distinguir las diferencias que provocan las variaciones. La manera más sencilla de hacer esto es por medios gráficos.

La técnica mas sencilla para la comparación de datos es graficar todos los resultados dentro de una misma gráfica (overlay). En la figura 2.51 se muestra una gráfica con dos líneas. Estas líneas representan dos variaciones de un mismo sistema.

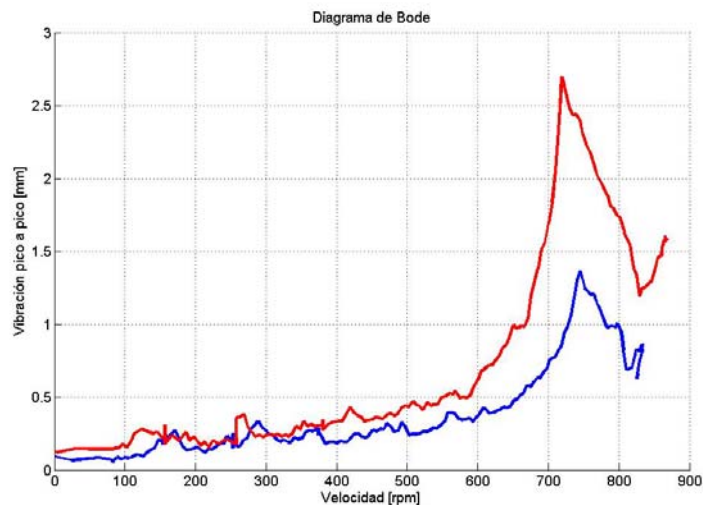
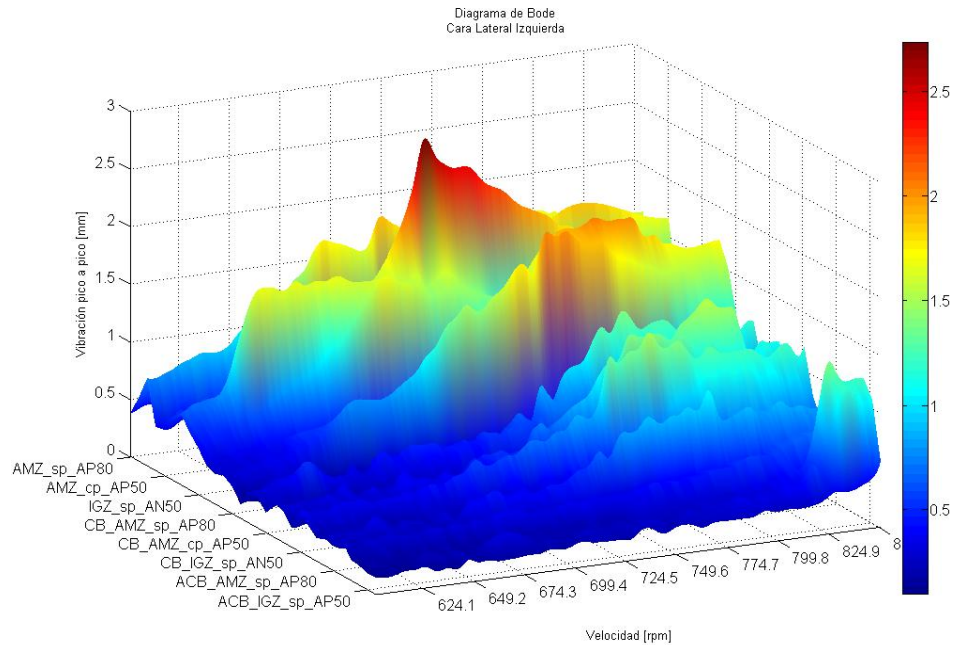


Figura 2.51 Técnica de overlay.

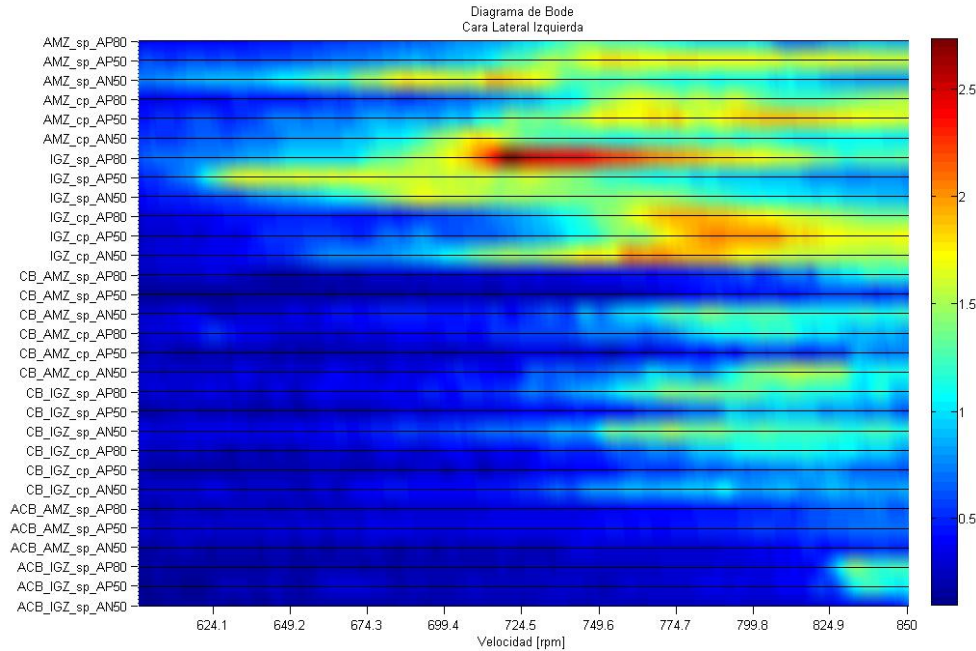
La desventaja de utilizar este tipo de representación es que si se quieren comparar un gran número de variaciones, las líneas se vuelven indistinguibles entre sí. Para evitar esto es

posible graficar las líneas en un espacio tridimensional una junto a la otra. Al hacer esto es posible generar una superficie. En la figura 2.52 se muestra la vista isométrica de una serie de resultados de vibración.



**Figura 2.52 Vista isométrica de datos de vibración.**

Dado que en la vista isométrica de la superficie también puede resultar difícil distinguir los eventos, se puede crear una vista de planta. El resultado es una especie de espectrograma en donde la intensidad de color representa la amplitud. En la figura 2.53 se muestra la superficie vista de planta. El eje horizontal representa la variable independiente y el eje vertical representa los diferentes eventos de experimentación.



**Figura 2.53. Mapa tipo espectrograma de resultados de vibración.**

## 2.10 Optimización

### El proceso de optimización

En matemáticas, el término optimización, se refiere al estudio de problemas en los cuales se busca minimizar o maximizar una función real mediante una selección sistemática de valores reales o enteros dentro de un rango determinado. El problema puede representarse de la siguiente manera

Dada una función  $f(A)$  en  $R$  para un conjunto  $A$  de números reales

Se busca un elemento  $x_0$  en  $A$  tal que  $f(x_0) \leq f(x)$  para toda  $x$  en  $A$  (minimización) o tal que  $f(x_0) \geq f(x)$  para toda  $x$  en  $A$  (maximización).

Tal formulación se llama problema de optimización. Muchos problemas reales y teóricos pueden ser resueltos de esta manera.

Típicamente,  $A$  es un subconjunto del espacio Euclideo  $R^n$ , generalmente especificado por una serie de restricciones, igualdades o desigualdades que miembros de  $A$  deben de satisfacer. Los elementos de  $A$  son llamados posibles soluciones. La función  $f$  es llamada función objetivo o función costo. Un posible solución que minimiza o maximiza (según sea el caso) la función objetivo se llama solución óptima.

El dominio  $A$  de  $f$  es llamado espacio de búsqueda, mientras que los elementos de  $A$  son llamados soluciones candidato o posibles soluciones.

Generalmente, cuando la región de soluciones posibles o la función objetivo no presentan convexión, puede haber varios mínimos y máximos locales. Muchos diferentes algoritmos para solucionar problemas no convexos no son capaces de distinguir entre los óptimos locales y las soluciones óptimas.

Para el caso de optimización en diseño de suspensiones, las variables a optimizar pueden ser diversas dependiendo del problema que se esté atacando. Las variables principales que pueden estar sujetas a optimización en este tipo de problemas son:

- Rigidez
- Amortiguamiento
- Topología

## Capítulo 3

### Caso de estudio

En este capítulo se presenta un caso de aplicación, en donde se utiliza la metodología desarrollada en el capítulo anterior. Cada uno de las etapas de la metodología se explica y desarrolla de manera detallada.

El caso de estudio se refiere a una lavadora de carga vertical de capacidad de 14 kg de ropa. Esta lavadora se encuentra actualmente en producción por la empresa Mabe. Esta lavadora consta de una serie de sistemas que se muestran en la figura 3.1.

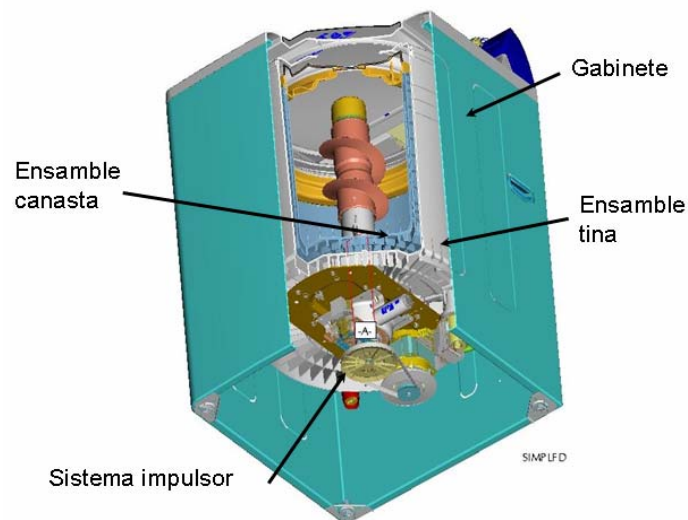


Figura 3.1. Sistemas de la lavadora

### 3.1 Introducción al acaso de estudio

El concepto de suspensión de esta lavadora es una suspensión colgante (ver figura 3.6) con cuatro varillas. Las varillas cuelgan de las esquinas superiores del gabinete y se acoplan mediante un resorte amortiguador en paralelo en cuatro puntos del inferior de la tina de la lavadora. Esta suspensión corresponde a un diseño actualmente en producción. Como primer objetivo se pretende caracterizar y analizar la suspensión como se encuentra. Una vez que la suspensión esté modelada correctamente, el segundo objetivo es optimizar el diseño de la misma para poder mejorar el desempeño.

### 3.2 Parámetros del sistema

Para el caso de estudio, dado que primero se analizará un concepto de suspensión ya existente, los parámetros de entrada se obtienen directamente del diseño y las restricciones del mismo.

### 3.2.1 Parámetros de entrada

Masa: la masa total de la sublavadora es de 27 kg.

Fuerza: existen dos fuerzas principales involucradas en las entradas al sistema, la fuerza del aro de balance y la fuerza del desbalanceo. En la figura 3.2 se muestra un esquema de fuerzas para balanceo en un plano. Para este primer análisis, sólo se utiliza balanceo en la parte superior.

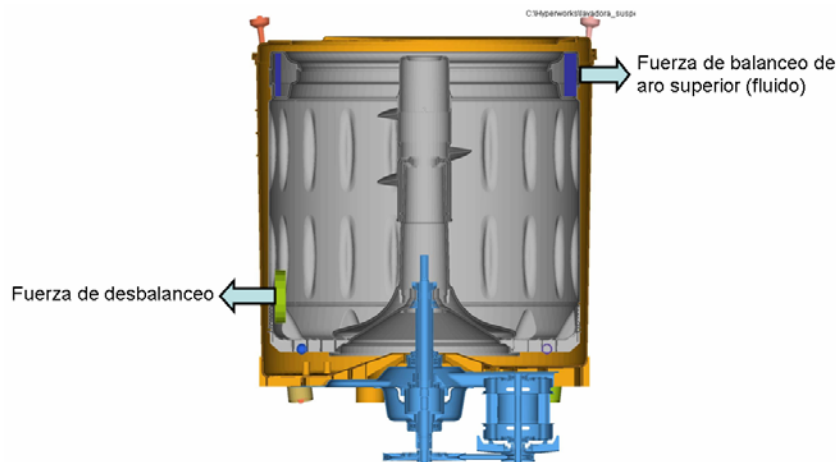


Figura 3.2 Balanceo en un plano

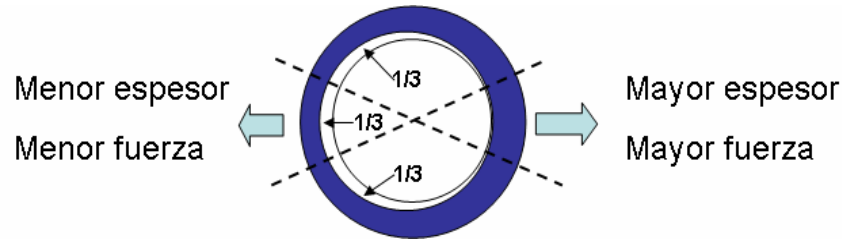
Fuerza de aro de balance:

La fuerza ejercida por el aro de balance depende de la velocidad y del porcentaje de llenado del aro. El aro contiene en su interior un fluido que tiende a cargarse al lado opuesto del desbalanceo. Si se considera la fuerza del aro de balance como una porción de masa excéntrica sujeta a un giro, se puede calcular con la ecuación 3.1

$$F(\omega) = m \cdot r \cdot \omega^2 \quad (3.1)$$

Donde  $m$  es la masa excéntrica,  $r$  el radio del eje de giro de la masa y  $w$  es la velocidad angular.

El aro de balance contiene 3 [kg] de fluido en su interior si es llenado al 80% de la cavidad del aro. Teniendo un 80% de llenado, se ha observado experimentalmente que el espesor de pared de fluido que se forma al lado contrario de la masa de desbalanceo es ligeramente mayor que el espesor a  $180^\circ$  (ver figura 1.8b); es decir, la cantidad de masa que se encuentra aportando una fuerza es una fracción del total. Para fines de este trabajo se asume que la masa de fluido se encuentra en su máximo desbalanceo. Si la fuerza actúa en un arco de  $60^\circ$ , se puede decir que la masa excedente de un lado es igual a una tercera parte de la masa de fluido que ocuparía el espacio vacío. Esta distribución de fluido se observa en la figura 3.3.



**Figura 3.3. Distribución de fluido supuesta para cálculo de fuerza.**

La masa actuante, donde  $m_T$  es la masa total, sería:

$$m = \frac{1}{3}(1 - \%llenado)m_T = \frac{1}{3}(0.2)(3.75) = 0.25 \text{ [kg]} \quad (3.2)$$

Dado que el radio del aro de balance es 0.261 [m], la fuerza resultante sería:

$$F(\omega) = 0.25(0.261) \cdot \omega^2 = 0.06525 \cdot \omega^2 \text{ [N]} \quad (3.3)$$

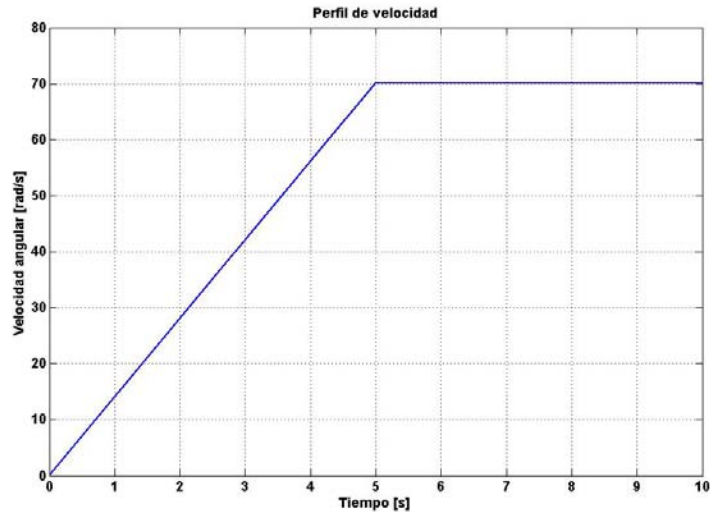
Este es un cálculo rápido de la fuerza aproximada del aro de balance. Un cálculo más exacto requiere de un análisis más complejo. Dado que el análisis dinámico a llevar a cabo contempla un estado estable, este cálculo resulta suficiente ya que el espesor de pared no varía en estado estable.

Fuerza de la masa desbalanceada:

La fuerza de esta masa se obtiene mediante la ecuación 3.1. Para la realización de pruebas dinámicas se utiliza una masa de 3 [lb] colocada en la pared interior de la canasta simulando una carga de ropa desbalanceada. El radio de la canasta es 10.28 [in]. Sustituyendo estos valores la fuerza se expresa en la ecuación 3.4.

$$F(\omega) = 1.36(0.261) \cdot \omega^2 = 0.0354 \cdot \omega^2 \text{ [N]} \quad (3.4)$$

Velocidad rotacional: la velocidad rotacional está determinada por una curva de velocidad que se presenta en la figura 3.4. Esta curva de velocidad es utilizada como excitación en la simulación.



**Figura 3.4. Curva de velocidad de centrifugado de lavadora.**

Rigidez: para el momento del análisis de cuerpos flexibles se consideran las siguientes propiedades para los componentes:

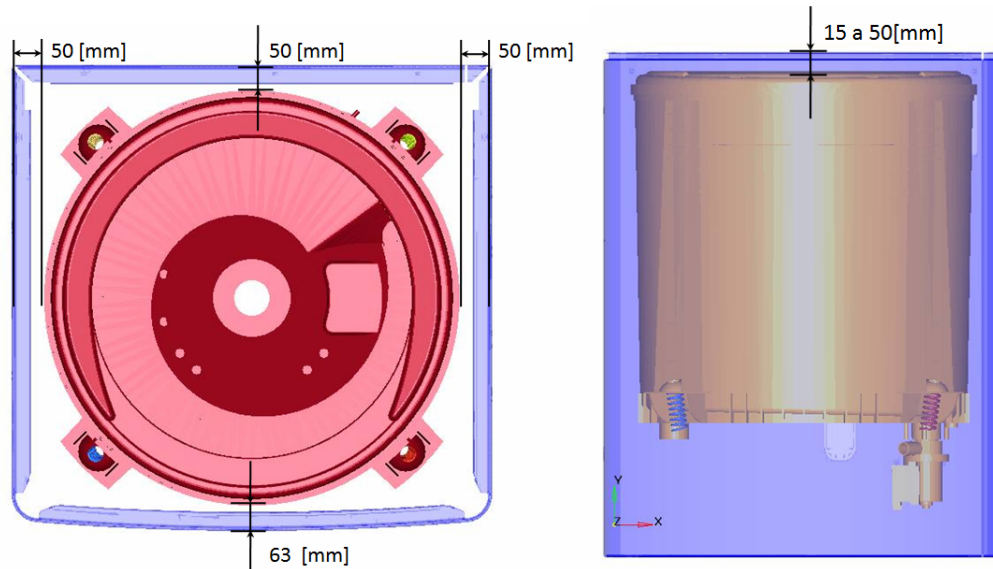
Componente	E [psi]
Aro de balance	180,000
Wrapper	29,000,000
Fondo canasta	180,000
Hub	10,000,000
Cubierta flecha	29,000,000
Balero superior	29,000,000
Soporte principal	29,000,000
Tapa transmisión	1,100,000
Base transmisión	1,000,000
Balero inferior	29,000,000
Soporte balero	29,000,000
Tina	180,000

**Tabla 3.1. Propiedades de materiales en la base de datos de Mabe para cada parte.**

### 3.2.2 Parámetros de salida

Los parámetros de salida permitidos están restringidos por la geometría de la lavadora. Los parámetros de mayor importancia son rebote y órbita. En caso de sobrepasar los límites de estos parámetros se presentará contacto entre sublavadora y gabinete lo cual es inaceptable. Para el caso de estudio las restricciones de distancia para estos parámetros se muestran en la figura 3.5.





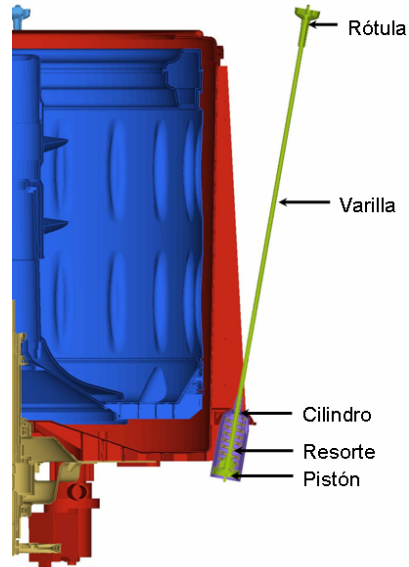
**Figura 3.5. Restricciones geométricas de movimiento de sublavadora.**

El otro parámetro de salida importante que no está restringido por la geometría es la vibración de gabinete. A pesar de que no tiene una limitante física establecida, entre menor sea la vibración, mejor será para el sistema.

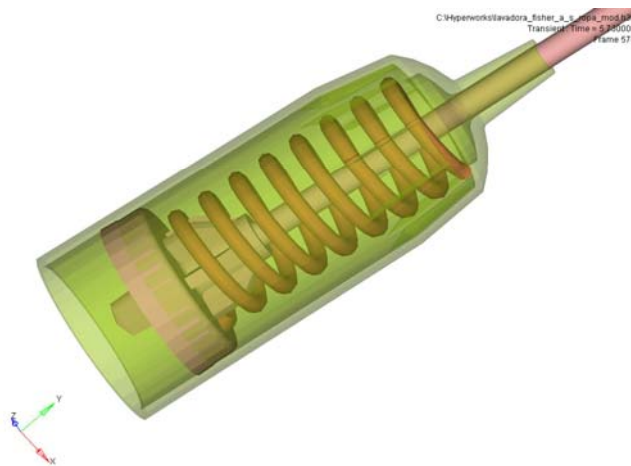
### 3.3 Concepto de diseño de suspensión

El concepto a analizar es una suspensión colgante de cuatro ensambles suspensión. Cada ensamble está acoplado por un lado a una esquina del gabinete y por otro lado a la base de la tina en el ensamble sublavadora como se muestra en la figura 3.6.

Este diseño de suspensión es un diseño heredado de General Electric. La rigidez de la suspensión la aporta un resorte helicoidal que trabaja a compresión. En total en la lavadora hay cuatro resortes. El amortiguamiento es a base de fricción. La fricción está dada por la interferencia entre el pistón y el cilindro. Más adelante en la sección 3.3.2 de este capítulo se detalla la manera de medir y modelar este amortiguamiento. En la figura 3.7 se muestra en detalle el ensamble resorte amortiguador.



**Figura 3.6. Elementos de la suspensión de lavadora.**



**Figura 3.7. Resorte amortiguador en paralelo.**

### 3.3.1 Topología

El diagrama de la topología de la suspensión se muestra en la figura 3.8. Desde el punto de vista topológico, la suspensión tiene muchos grados de libertad redundantes como se observa en la ecuación 3.5.

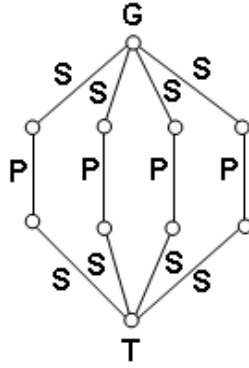


Figura 3.8. Diagrama topológico de la suspensión actual.

$$G = 6(10 - 1) - 4(4) - 3(8) = 14 \quad (3.5)$$

### 3.3.2 Diseño del aislador

Para este caso de estudio el aislador ya se encuentra diseñado por lo que solamente se harán los cálculos para determinar la frecuencia natural, el amortiguamiento y la transmisibilidad teórica del sistema.

$$f_0 = \frac{1}{2\pi} \sqrt{\frac{k}{m}} \quad (3.6)$$

Donde  $k$  es la rigidez de los resortes y  $m$  la masa de la sublavadora.

$k=15$  [lb/in]

$m=27$  [kg]

Por tanto:

$$f_0 = \frac{1}{2\pi} \sqrt{\frac{k}{m}} = \frac{1}{2\pi} \sqrt{\frac{2622.04}{27}} = 1.56 \text{ [Hz]} \quad (3.7)$$

La transmisibilidad para el caso sin considerar amortiguamiento sería:

$$T = \sqrt{\frac{1}{\left[1 - \left(\frac{f}{f_0}\right)^2\right]^2}} = \sqrt{\frac{1}{\left[1 - \left(\frac{11.16}{1.56}\right)^2\right]^2}} = 0.019 \quad (3.8)$$

Donde  $f$  es la velocidad angular en centrifugado de 670 revoluciones por minuto transformada en hertz. Con respecto al amortiguamiento, dado que el concepto de

suspensión funciona a base de amortiguamiento por fricción, se puede realizar una aproximación a un amortiguamiento viscoso utilizando la ecuación 3.9. [50]

$$C_{eq} = \frac{4\mu N}{\pi\omega X} \quad (3.9)$$

Donde  $\mu N$  es la fuerza de fricción,  $\omega$  es la velocidad de excitación y  $X$  el desplazamiento. De mediciones experimentales utilizando en dispositivo mostrado en la figura 2.40, se sabe que:

$$\begin{aligned} \mu N &= 25 \text{ [N]} \\ \omega &= 70.12 \text{ [rad/s]} \\ X &= 0.01 \text{ [m]} \end{aligned}$$

Por tanto:

$$C_{eq} = \frac{4\mu N}{\pi\omega X} = \frac{4(25)}{\pi(70.12)(0.01)} = 45.39 \text{ [N.s/m]} \quad (3.10)$$

Realizando nuevamente el cálculo de transmisibilidad tomando en cuenta el amortiguamiento equivalente se obtiene:

$$T = \frac{\sqrt{1 + 4\xi^2 \left(\frac{f}{f_0}\right)^2}}{\sqrt{\left[1 - \left(\frac{f}{f_0}\right)^2\right]^2 + 4\xi^2 \left(\frac{f}{f_0}\right)^2}} \quad (3.11)$$

Donde

$$\xi = \frac{c}{2\sqrt{km}} \quad (3.12)$$

Entonces

$$\sqrt{\frac{1 + 4\left(\frac{45.39}{2\sqrt{2622.04(27)}}\right)^2 \left(\frac{11.16}{1.56}\right)^2}{\left[1 - \left(\frac{11.16}{1.56}\right)^2\right]^2 + 4\left(\frac{45.39}{2\sqrt{2622.04(27)}}\right)^2 \left(\frac{11.16}{1.56}\right)^2}} = 0.031 \quad (3.13)$$

### 3.4 Simulación dinámica

Para la realización de la simulación se utilizó un software de simulación dinámica de multicuerpos llamado Altair MotionView. Este software tiene capacidad de utilizar cuerpos rígidos y flexibles, así como parametrizar cualquier valor físico del sistema (inercias, masas, geometrías, fricción, rigidez, etc.) Todas las unidades utilizadas en la simulación son inglesas. Esto se debe a que la base de datos de la lavadora se encuentra en estas unidades. Para la etapa de análisis los resultados son convertidos a unidades internacionales.

#### 3.4.1 Cuerpo rígido

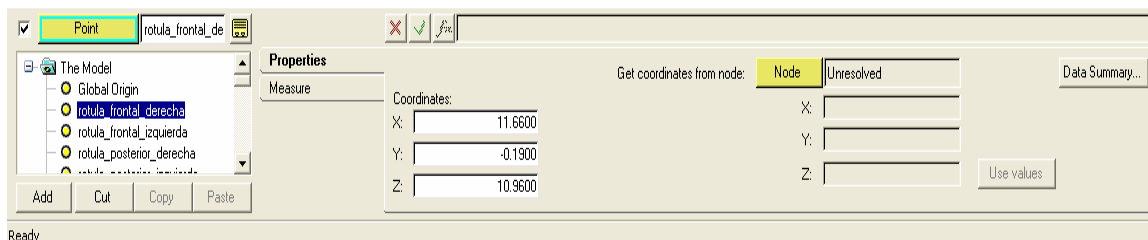
Como primera aproximación de simulación se utilizan cuerpos rígidos, es decir, que ningún componente sufre flexión alguna por lo que la solución y el análisis son mucho más rápidos. Sin embargo, el utilizar cuerpos rígidos, elimina fenómenos flexibles de los cuerpos como son las frecuencias naturales. La simulación con cuerpo rígido permite obtener rápidamente diferencias entre conceptos de suspensión y una aproximación del comportamiento de la misma.

##### 3.4.1.1 Preproceso

###### Declaración de puntos

Los puntos son la base principal de la simulación. Estos son las referencias en el espacio para centros de gravedad de cuerpos, puntos de inserción de articulaciones, puntos de inserción de resortes, etc. Para obtener las coordenadas de todos estos puntos fue necesario utilizar la base de datos CAD de la lavadora. El resumen de todos los puntos necesarios se encuentra en el anexo C. Son un total de 18 puntos para definir la lavadora y 24 puntos adicionales para obtener resultados de desplazamiento.

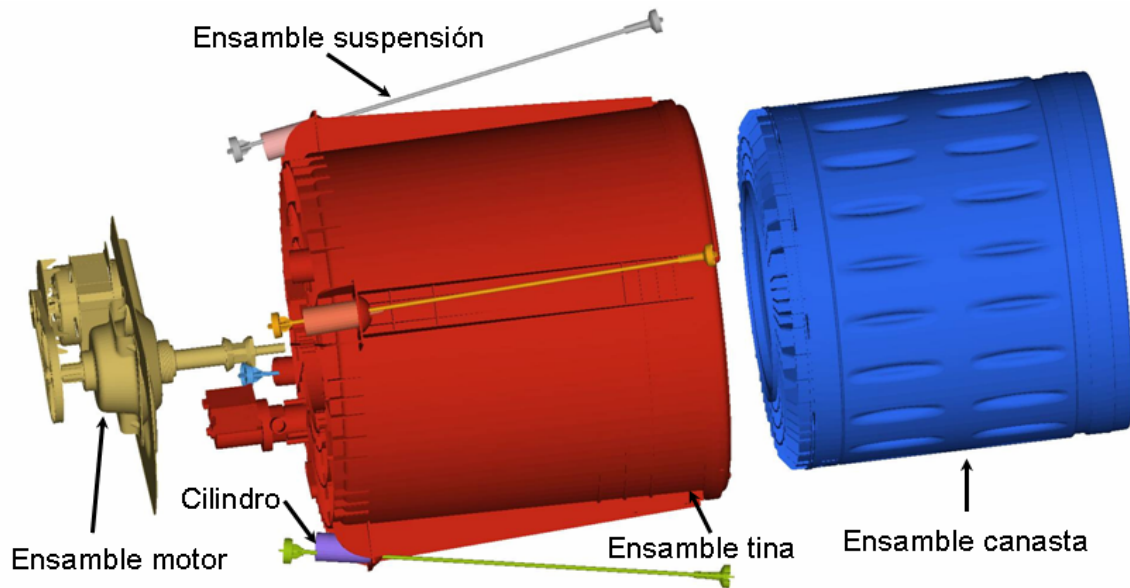
En la figura 3.9 se muestra la ventana de declaración de puntos en el software.



**Figura 3.9. Ventana de declaración de puntos.**

###### Declaración de cuerpos

El primer paso para comenzar el proceso de simulación es identificar los elementos que serán simulados y que serán considerados como un cuerpo rígido. En la figura 3.10 se muestra en despiece identificando los cuerpos principales.



**Figura 3.10. Despiece de cuerpos rígidos.**

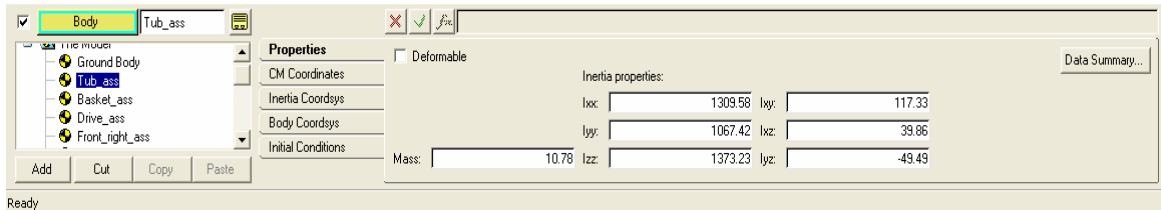
La parte medular de la simulación que es la suspensión, se divide en 3 partes. La rótula, arandela superior, varilla, pistón y arandela inferior pueden considerarse como un solo cuerpo rígido que será llamado ensamblaje suspensión. El resorte y el cilindro se considerarán cada uno por separado. Finalmente la lista de cuerpos totales queda como se muestra a continuación.

Cuerpos:

1. Tierra
2. Ensamblaje suspensión frontal derecho
3. Ensamblaje suspensión frontal izquierdo
4. Ensamblaje suspensión posterior derecho
5. Ensamblaje suspensión posterior izquierdo
6. Cilindro frontal derecho
7. Cilindro frontal izquierdo
8. Cilindro posterior derecho
9. Cilindro posterior izquierdo
10. Ensamblaje tina
11. Ensamblaje motor
12. Ensamblaje canasta

La simulación requiere los datos específicos de cada uno de los cuerpos identificados. Esto es masa, momentos de inercia y localización del centro de gravedad. Estas propiedades se obtuvieron de la base de datos del producto a través del software ProE. El resumen de propiedades de los cuerpos se encuentra en el anexo C.

Cada cuerpo es introducido dentro del modelo como se muestra en la figura 3.11.



**Figura 3.11. Ventana para declaración de cuerpos.**

### Declaración de articulaciones

Una vez que se introdujeron los cuerpos dentro del simulador es necesario introducir las relaciones de movimiento entre cada uno de los cuerpos, es decir, las articulaciones. La clasificación de articulaciones para el modelo de lavadora se encuentra en la siguiente tabla.

Tipo de articulación	GDL	Cuerpo 1	Cuerpo 2
Esférica	3	Tierra	Ensamble suspensión frontal derecho
Esférica	3	Tierra	Ensamble suspensión frontal izquierdo
Esférica	3	Tierra	Ensamble suspensión posterior derecho
Esférica	3	Tierra	Ensamble suspensión posterior izquierdo
Traslacional	1	Ensamble suspensión frontal derecho	Cilindro frontal derecho
Traslacional	1	Ensamble suspensión frontal izquierdo	Cilindro frontal izquierdo
Traslacional	1	Ensamble suspensión posterior derecho	Cilindro posterior derecho
Traslacional	1	Ensamble suspensión posterior izquierdo	Cilindro posterior izquierdo
Esférica	3	Cilindro frontal derecho	Ensamble tina
Esférica	3	Cilindro frontal izquierdo	Ensamble tina
Esférica	3	Cilindro posterior derecho	Ensamble tina
Esférica	3	Cilindro posterior izquierdo	Ensamble tina
Fija	0	Ensamble motor	Ensamble tina
Revolución	1	Ensamble tina	Ensamble canasta

**Tabla 3.2. Articulaciones en el modelo de lavadora.**

Las articulaciones necesitan de puntos de referencia para poder ser introducidas. Estos puntos se refieren a la localización de la articulación, vectores de giro o traslación y orientación. Estos datos también fueron obtenidos del modelo 3D y se encuentran en el Anexo B.

### Declaración de resortes y amortiguadores

La declaración de estos dos elementos se encuentra dentro del mismo lugar debido a que estos dos parámetros se refieren a elementos de fuerza. El resorte es un elemento que

transforma la energía acumulada en fuerza y el amortiguador es un elemento que disipa la fuerza en forma de energía.

Para los resortes es necesario contar con los parámetros físicos de los mismos, rigidez y longitud libre. Cabe destacar que la curva ideal de un resorte dada un constante de rigidez no corresponde a la curva real del mismo y depende de la manera en la que se acople el resorte. En la figura 3.12 se presenta un comparativo de la curva ideal de resorte con la curva real del resorte.

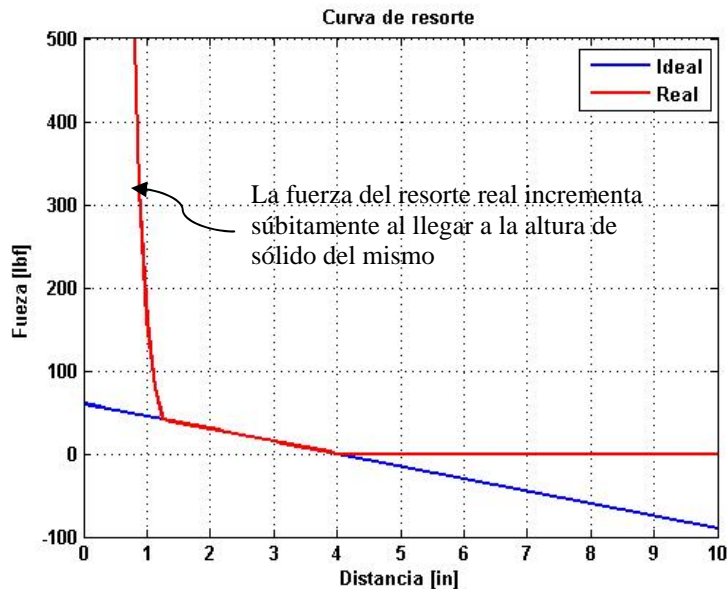


Figura 3.12. Comparativo de curva ideal y curva real de resorte.

Los resortes de la lavadora trabajan únicamente a compresión dado que no se encuentran acoplados a algún elemento de la suspensión. Para efectos de la simulación, es necesario introducir una curva real de resorte, dado que cuando la longitud del resorte tiende a su longitud de sólido, la rigidez tiende a un valor infinito. Para la figura 3.12 la longitud libre del resorte es de 4 [in] y es por esto que la gráfica cruza las ordenadas en ese punto. Nótese que la curva real del resorte lo presenta fuerza una vez que rebasa la longitud libre y que se vuelve infinita para cuando el resorte alcanza la altura de sólido.

La constante de rigidez del resorte en la porción lineal de la gráfica corresponde a la que se calculó en el punto 3.3.2.

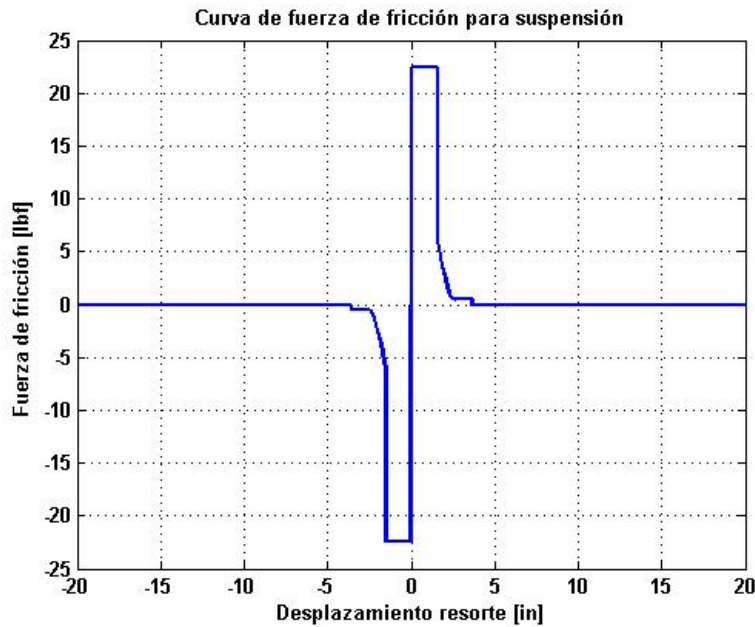
En la figura 3.13 se muestra la ventana de resortes para la simulación. Dentro de esta misma ventana es posible fijar una constante de amortiguamiento. En el caso del amortiguamiento, para una primera aproximación de simulación se introduce un parámetro constante. En simulaciones posteriores es necesario sustituir esta constante por una gráfica correspondiente a amortiguamiento por fricción dependiente de la distancia.





será negativa. De manera opuesta, si la velocidad es positiva, el resorte se está elongando y la fuerza será positiva.

La curva que se introduce al programa se muestra en la figura 3.15. La fuerza de fricción está en función del desplazamiento del resorte.



**Figura 3.15. Curva de amortiguamiento por fricción.**

Otra característica del amortiguamiento por fricción es que es necesario definir una velocidad crítica. Esta velocidad se refiere a la mínima velocidad necesaria para que exista deslizamiento. Por debajo de esa velocidad no debe existir movimiento. Para lograr esto en la simulación es necesario definir una función con ciertas condiciones. Una función representativa de este fenómeno se presenta en la ecuación 3.14.

$$F_c(v, x) = \begin{cases} C_{vc} \cdot v & |v| - v_c \leq 0 \\ f\left(\frac{v}{|v|} \cdot x\right) & |v| - v_c > 0 \end{cases} \quad (3.14)$$

Donde  $C_{vc}$  es el amortiguamiento para velocidades menor a la crítica,  $v$  es la velocidad,  $v_c$  es la velocidad crítica y  $x$  es el desplazamiento. Para poder introducir esta ecuación es necesario crear una expresión con condicionales. La figura 3.16 muestra como queda declarada la expresión para el amortiguamiento por fricción.

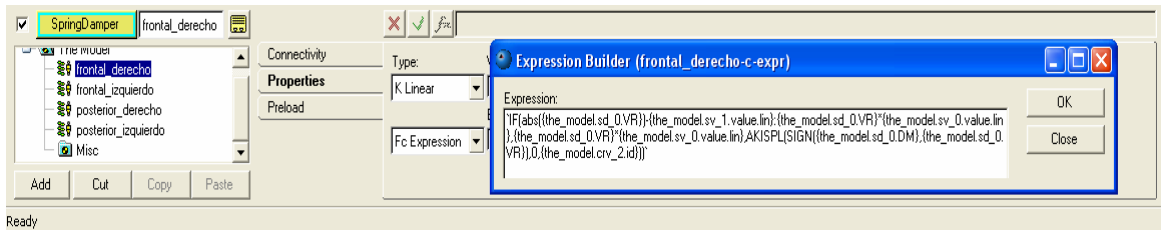


Figura 3.16. Expresión para declarar amortiguamiento por fricción.

### Declaración de fuerzas

La fuerza del aro de balance se declara como una función de la velocidad angular de la articulación rotacional entre canasta y tina. En la figura 3.17 se muestra la ventana de la declaración de la fuerza del aro de balance. Se utiliza el cálculo de la sección 3.2.1.

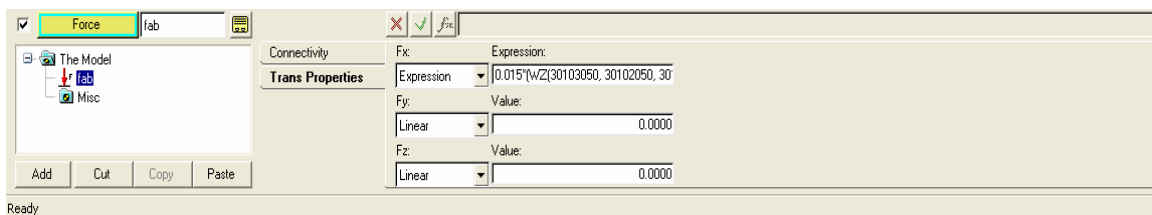


Figura 3.17. Ventana de declaración de fuerzas.

### Declaración de elementos buje

Los elementos buje se refieren a elementos que pueden agregar rigidez o amortiguamiento a alguna de las articulaciones. Por definición, en un simulador MBD, todas las articulaciones son ideales, es decir, no hay fricción. En la lavadora real existe un rozamiento en cada una de las articulaciones esféricas por lo que es necesario introducir este parámetro dentro del modelo. Dado que no se tiene un valor medido de dicha pérdida de energía por fricción se consideró un valor mínimo para el cual la solución convergiera y diera resultados estables. En la figura 3.18 se muestra la ventana de bujes y el valor de éste en los tres grados de libertad rotacionales.

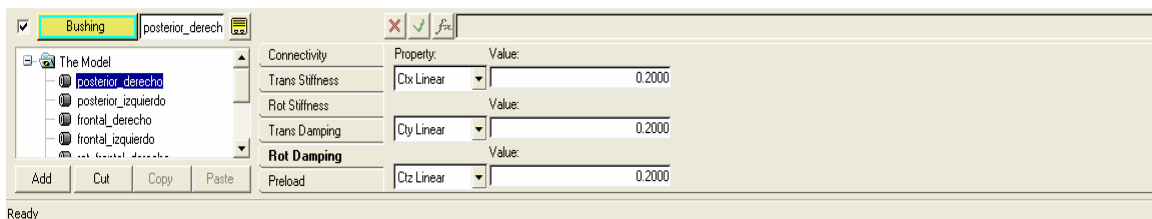


Figura 3.18. Ventana de declaración de bujes.

### Declaración de movimientos

Los movimientos se refieren a las articulaciones dentro del modelo que serán actuadas. En el modelo de lavadora la única articulación actuada es la de la canasta. El motor le provoca un giro alrededor del eje y. Este movimiento se puede introducir como una constante de desplazamiento, velocidad o aceleración. En este caso se programó una curva de velocidad contra tiempo para formar un perfil trapezoidal de aceleración, estado estable y

desaceleración. En la figura 3.19 se muestra la curva trapezoidal de velocidad introducida al modelo. En la figura 3.20 se muestra la ventana de movimiento del software.

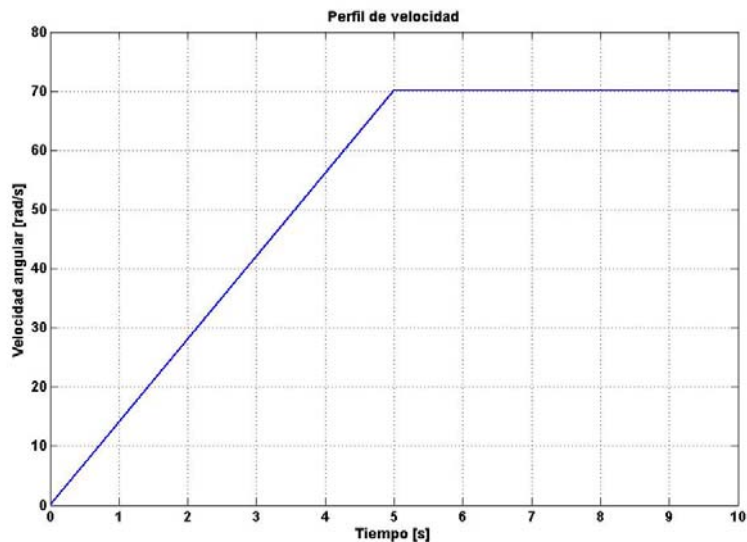


Figura 3.19. Perfil de velocidad aplicado a la lavadora

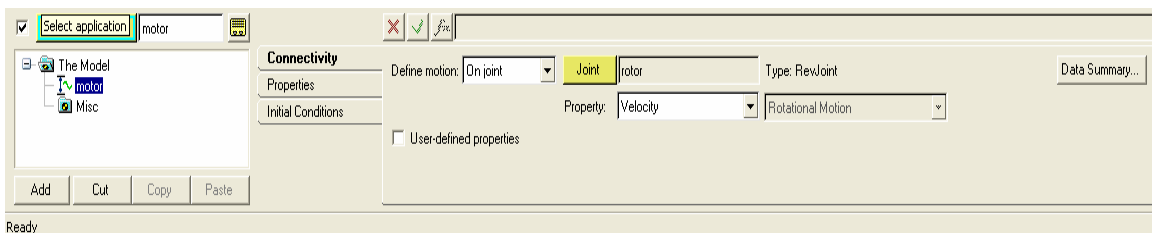


Figura 3.20. Ventana de declaración de movimientos.

### Declaración de salidas

Las salidas son aquellos parámetros que necesitamos extraer del modelo cada vez que se realice alguna simulación. Los requerimientos de salidas para la simulación de la lavadora son los siguientes:

- Fuerza en las cuatro varillas de la suspensión
- Rebote
- Órbita

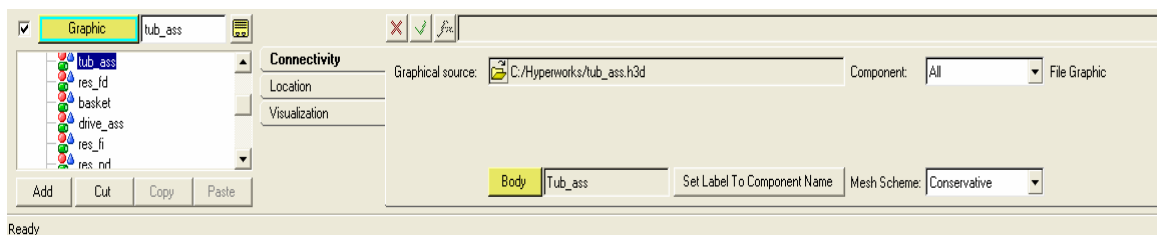
### Declaración de variables de solver

Las variables del solucionador son parámetros o números que se pueden relacionar con cualquier variable de todo el modelo. En este caso se crearon unas variables de solucionador que controlan los valores de rigidez del resorte, la velocidad crítica, amortiguamiento para velocidad crítica y amortiguamiento rotacional en rótulas. En el caso de correr optimización de la suspensión, son estas variables las que serán iteradas.

## Declaración de gráficos

En el simulador, los gráficos tan sólo sirven para ver una representación del modelo real que se está simulando. Es decir que el modelo podría resolverse únicamente con puntos y propiedades de cuerpos. Las geometrías se introducen dentro del modelo para poder animar el modelo y hacer cálculos de colisiones entre los cuerpos.

En el caso de que se estuviera realizando una simulación con cuerpos flexibles, sí sería necesario contar con la geometría ya que los esfuerzos y deformaciones si dependen de ésta. En la figura 3.21 se muestra la ventana de declaración de gráficos.



**Figura 3.21. Ventana de declaración de gráficos.**

### **3.4.1.2 Solución**

Para la solución se utilizó la configuración por defecto del software en cuanto a integrador y condiciones de simulación transitoria. Estas se describen a continuación:

- Tipo de integrador: VSTIFF
- Tolerancia de integración: 0.001
- Tolerancia de desplazamiento: 0.001
- Tolerancia de velocidad: 0.001
- Tamaño de paso: 0.01
- Tamaño de paso inicial: 1e-8
- Factor de tolerancia de velocidad: 1000

### **3.4.1.3 Postproceso**

Para la realización del postproceso es necesario hacer la declaración de salidas en el preproceso. Para poder realizar la correlación de la simulación, se obtienen como salidas las mediciones realizadas experimentalmente. Las salidas son:

- Fuerza en varilla frontal derecha
- Fuerza en varilla frontal izquierda
- Fuerza en varilla posterior derecha
- Fuerza en varilla posterior izquierda
- Movimiento en X de la sublavadora
- Movimiento en Z de la sublavadora

En la figura 3.22 se muestra la ventana de declaración de salidas para postproceso.

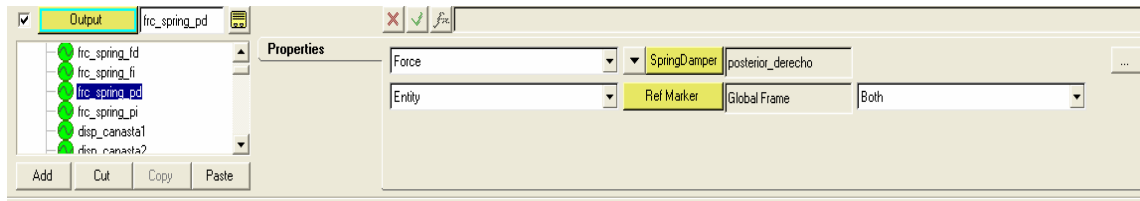


Figura 3.22 Ventana de declaración de salidas.

Adicionalmente se genera una animación de la simulación a lo largo de todo el tiempo. Esta animación es la entrada visual del comportamiento del sistema. Estos requerimientos de salida se programaron en una plantilla de resultados para poder comparar cada una de las diferentes corridas. En la figura 3.23 se muestra una imagen de la animación de la simulación.

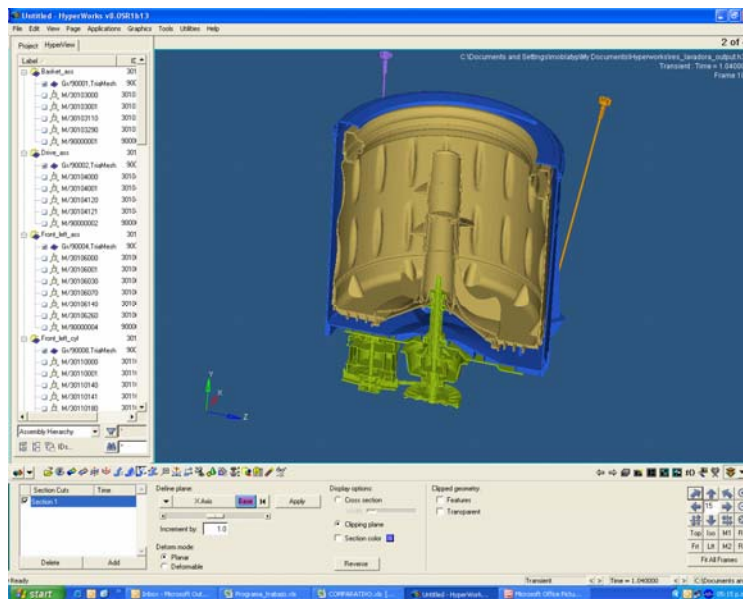


Figura 3.23 Animación de simulación.

### 3.4.2 Cuerpo flexible

El análisis de cuerpos flexibles es necesario en la lavadora debido a varias razones. Existe una gran cantidad de componentes plásticos que son propensos a sufrir flexión. Por otro lado, existen frecuencias naturales en los ensambles que pueden ser excitados por el giro de la canasta. La respuesta modal no se puede observar en análisis de cuerpo rígido. Adicionalmente sirve para predecir falla en los materiales de los componentes.

#### 3.4.2.1 Preproceso

En primer paso del preproceso es crear una malla de elemento finito para cada uno de los componentes de la sublavadora. Las características de mallado para los componentes se presentan en la siguiente tabla:

<b>Componente</b>	<b>Tipo(s) de elemento(s)</b>	<b>No. De elementos</b>
Aro de balance	Quad 4	16,640
Wrapper	Tria 3, quad 4	45,604
Fondo canasta	Tetra 4	586,781
Hub	Tetra 4	39,063
Cubierta flecha	Tetra 4, hexa 8	3,487
Plato principal	Tria 3, quad 4	5,589
Soporte balero	Tria 3, quad 4	2,275
Tapa transmisión	Tetra 4	9,197
Base transmisión	Tetra 4	35,230
Balero superior	Hexa 8	324
Balero inferior	Hexa 8	324
Tina	Tetra 4, Hexa 8	223,694

**Tabla 3.3. Descripción de elementos utilizados para el modelo flexible.**

Una vez mallados los componentes es necesario realizar el ensamble de los mismos. Para esto se realizaron uniones perfectas entre componentes que están ensamblados por interferencia o mediante tornillos. Dado que estos componentes mallados serán utilizados para un análisis dinámico, es necesario separar aquellos componentes que giran de los que no giran.

El rotor de la lavadora está formado por:

- Aro de balance
- Wrapper
- Fondo canasta
- Hub
- Cubierta Flecha
- Tapa transmisión
- Base transmisión

El estator está formado por:

- Cuerpo tina
- Fondo tina
- Soporte balero
- Plato principal
- Balero superior
- Balero inferior

El motor y la bomba de la sublavadora son considerados como cuerpos rígidos debido a que no se tiene interés en la respuesta de estos componentes y de esta manera se simplifica el modelo.

En la figura 3.24 se muestra una figura de las mallas del rotor y del estator.

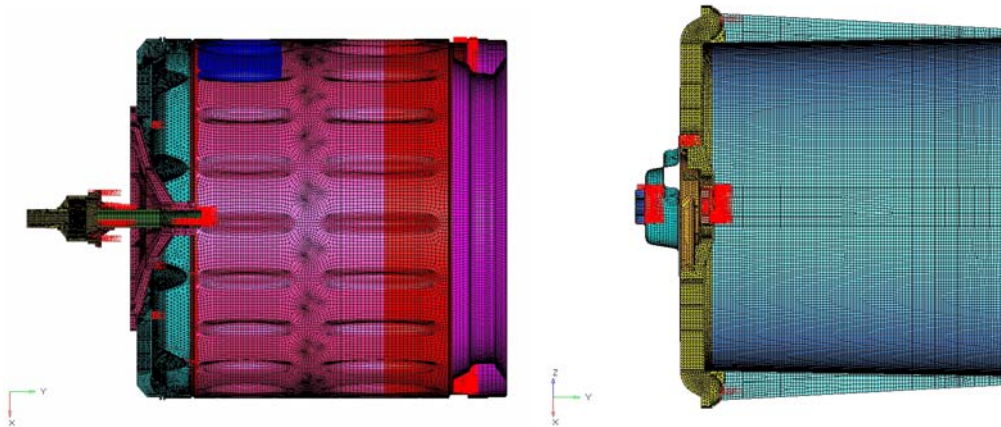


Figura 3.24. Mallado de rotor (izquierda) y estator (derecha).

Una vez listos los modelos de elemento finito se preparan los cuerpos flexibles para ser usados en la simulación dinámica. Para la preparación se resuelven los modelos mediante el método de CMS utilizando Craig-Bampton. Este proceso genera los archivos de cuerpos flexibles que serán cargados en la simulación. En la figura 3.25 se muestran resultados de los modos de vibración calculados para el motor flexible y en la figura 3.26 para el estator flexible.

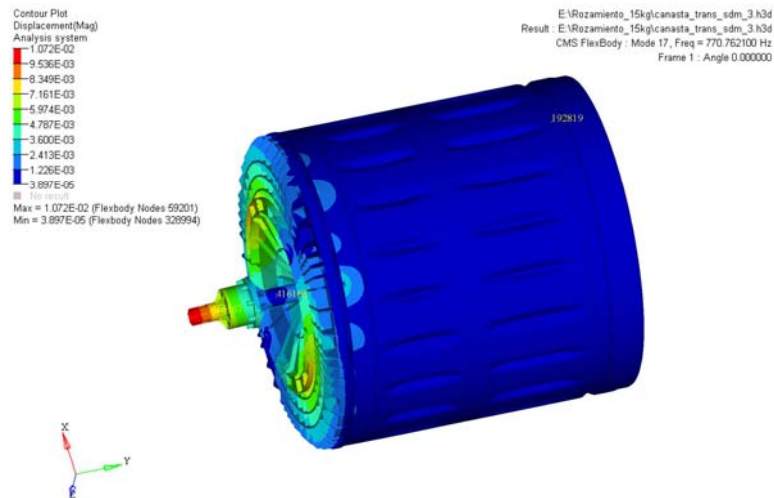
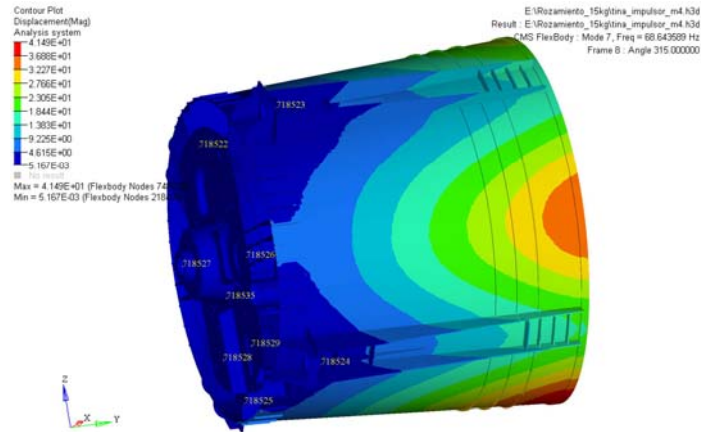


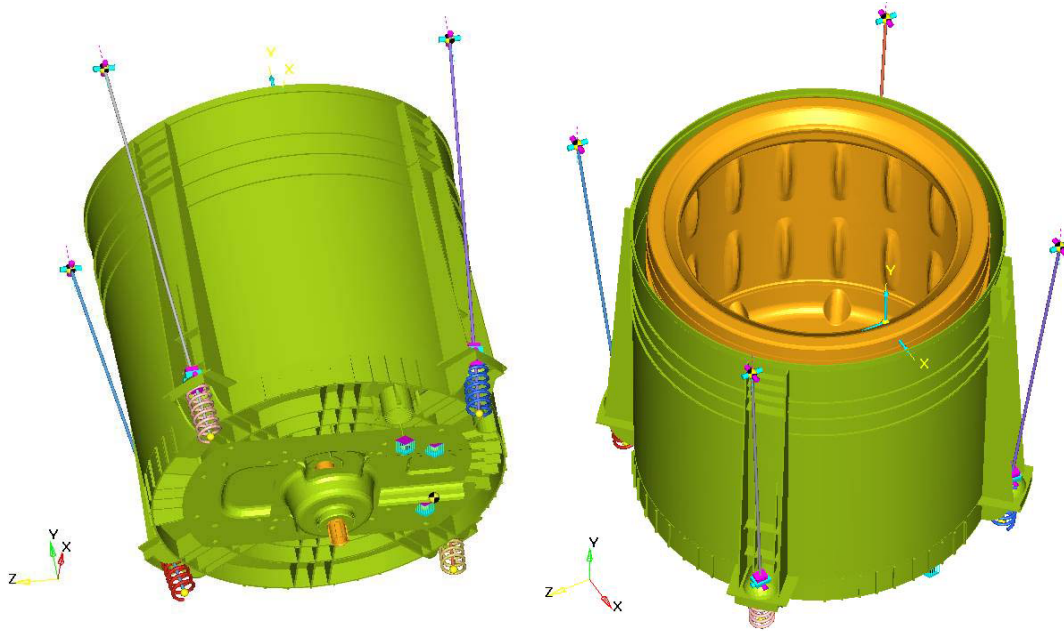
Figura 3.25 Un modo CMS del ensamble rotor.





**Figura 3.26** Un modo CMS del ensamblaje estator.

Los cuerpos son introducidos dentro del modelo dinámico. Los cuerpos que componen la suspensión quedan de la misma manera que para el análisis de cuerpos rígidos. Los cuerpos de ensamblaje motor, ensamblaje tina y ensamblaje canasta utilizadas en el análisis de cuerpos rígidos son sustituidos por los cuerpos flexibles de estator y rotor. El ensamblaje completo de sublavadora con suspensión y cuerpos flexibles se muestra en la figura 3.27.



**Figura 3.27.** Ensamblaje de sublavadora en preprocesador MBD.

Adicionalmente, es necesario acoplar los nodos de interfase de los modelos de elemento finito a los puntos donde se encuentran articulaciones y fuerzas actuantes. En la figura 3.28 aparece la figura de la ventana donde se declara a que articulación y fuerza pertenece cada nodo de interfase.

Entity Label	Entity Type	Node Id	Point X	Point Y	Point Z	Node X	Node Y	Node Z	Offset
balero_sup-Marker J	Joint	718526 Find	-0.00066	1.7304	-0.00079	-0.000	1.730	-0.000	0.001 Align
balero_inf-Marker J	Joint	718527 Find	0	-2.75158	0	-0.000	-2.750	-0.000	0.001 Align
rotula_fd-Marker I	Joint	718523 Find	8.68853	2.69837	8.68318	8.686	2.698	8.683	0.000 Align
rotula_fi-Marker I	Joint	718522 Find	-8.69602	2.6964	8.69643	-8.696	2.696	8.696	0.000 Align
rotula_pd-Marker I	Joint	718524 Find	8.67883	2.703	-8.67816	8.679	2.703	-8.678	0.000 Align
rotula_pi-Marker I	Joint	718525 Find	-8.67635	2.69043	-8.69884	-8.676	2.690	-8.699	0.000 Align
motor_i-Marker I	Joint	718528 Find	-3.15	-0.03	-6.26914	-3.150	-0.030	-6.269	0.000 Align
bomba-Marker I	Joint	718535 Find	8.158	-3.06	-3.42952	8.158	-2.910	-3.430	0.150 Align
motot_d-Marker I	Joint	718529 Find	3.15	-0.03	-6.2689	3.150	-0.030	-6.269	0.000 Align

Figura 3.28. Ventana de nodos de interfase.

Las articulaciones que están involucradas son los cuatro apoyos esféricos de la suspensión en la tina, los dos rodamientos entre rotor y estator. Hay otras dos interfases para acoplar el motor y la bomba que son cuerpos rígidos. Por último se acopla la fuerza del aro de balance a un nodo sobre el aro de balance.

Por último, se seleccionan los modos de los cuerpos flexibles que se tomarán en cuenta en el análisis así como el amortiguamiento para cada unos de estos modos. El reducir el número de modos participantes reduce el tiempo de solución y el tamaño de resultados de la simulación. La figura 3.29 muestra la ventana de selección de modos para el estator.

Use	Index	Frequency	Damping Type	Damping Ratio
<input type="checkbox"/>	1	0.004	Default Damping	0.010
<input type="checkbox"/>	2	0.004	Default Damping	0.010
<input type="checkbox"/>	3	0.006	Default Damping	0.010
<input type="checkbox"/>	4	0.006	Default Damping	0.010
<input type="checkbox"/>	5	0.009	Default Damping	0.010
<input type="checkbox"/>	6	0.009	Default Damping	0.010
<input checked="" type="checkbox"/>	7	68.644	Default Damping	0.010
<input checked="" type="checkbox"/>	8	81.301	Default Damping	0.010
<input checked="" type="checkbox"/>	9	91.273	Default Damping	0.010
<input checked="" type="checkbox"/>	10	92.531	Default Damping	0.010
<input checked="" type="checkbox"/>	11	131.111	Default Damping	0.100

Figura 3.29. Ventana de selección de modos.

### 3.4.2.2 Solución

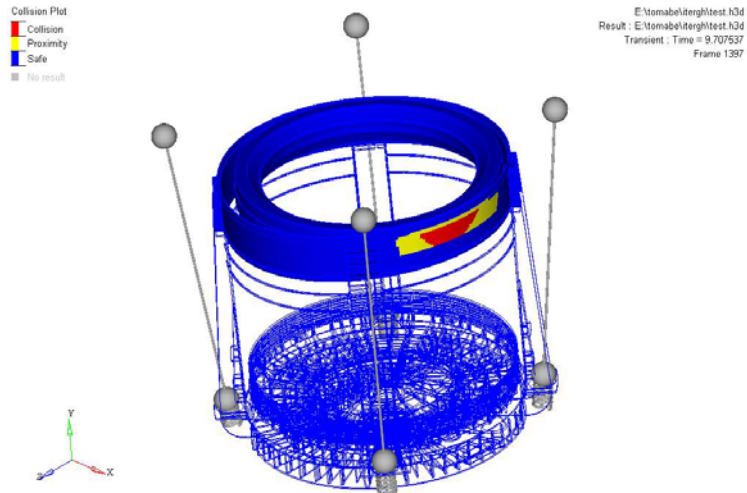
El proceso de solución no varía con respecto a cuerpos rígidos. Los parámetros de solución y de integrador son exactamente los mismos. La única variante entre los dos procesos es el tiempo de solución que depende directamente del tamaño de los modelos de elemento finito.

### 3.4.2.3 Postproceso

A diferencia del análisis de cuerpo rígido, el análisis de cuerpo flexible entrega una mayor cantidad de información. Dado que ahora los cuerpos son flexibles e independientes, existirán movimientos relativos entre ellos, es decir, los centros de la canasta y la tina no son necesariamente los mismos para cierta condición de simulación. Para los fines de análisis del efecto de la suspensión de lavadora la información a procesar es:

- Fuerza en varilla frontal derecha
- Fuerza en varilla frontal izquierda
- Fuerza en varilla posterior derecha
- Fuerza en varilla posterior izquierda
- Movimiento en X de la canasta
- Movimiento en Z de la canasta
- Movimiento en X de la tina
- Movimiento en Z de la tina
- Reacciones en baleros
- Proximidad e interferencia entre cuerpos

Adicionalmente se genera una animación de la simulación a lo largo de todo el tiempo. El intervalo de salida de resultados es variable. Se tiene mayor información en el estado estable de la lavadora. Esto es para poder realizar un análisis minucioso del movimiento. Estos requerimientos de salida se programaron en una plantilla de resultados <sup>[48]</sup> para poder comparar cada una de las diferentes corridas. En la figura 3.30 se muestra una imagen de la animación de la simulación con detección de proximidad entre canasta y tina.



**Figura 3.30. Detección de proximidad.**

### **3.5 Experimentación**

En la etapa de experimentación se miden los parámetros físicos y de desempeño para poder compararlos con los resultados de las simulaciones. Para esto es necesario crear dispositivos y bancos de prueba que permitan realizar estas mediciones.

#### **3.5.1 Dispositivos de medición**

Para la medición de los parámetros del sistema fue necesario definir la instrumentación a utilizar para estos fines.

- Adquisidor de datos: Nacional Instruments PXI 1031, con tarjeta de 8 entrada análogas 4472.
- Sensores de desplazamiento: Banner Laser Gauges
- Sensores de fuerza: Celdas de carga HBM U3

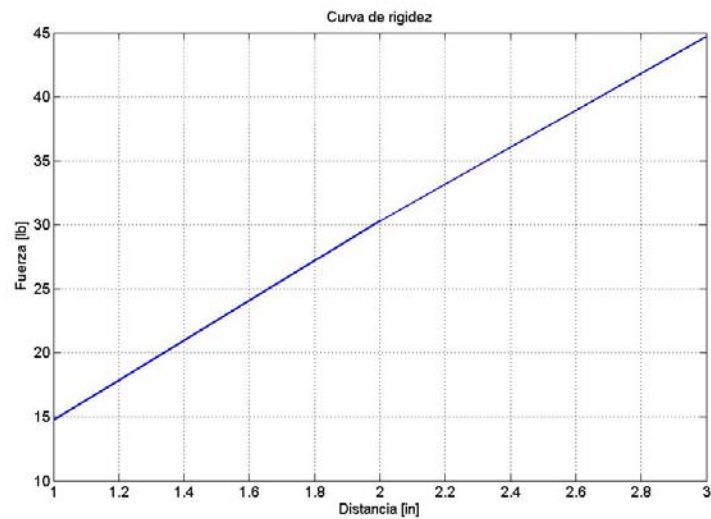
#### **3.5.2 Medición de parámetros de entrada**

Los parámetros de entrada son la rigidez y el amortiguamiento. Para la medición de la rigidez, se utiliza un dinamómetro acoplado a un vernier. En la figura 3.31 se muestra una imagen del dispositivo.



**Figura 3.31. Dispositivo de medición de rigidez de resorte.**

El valor de rigidez se obtiene trazando una curva utilizando los valores de distancia y de fuerza. La pendiente de dicha curva será la rigidez del resorte. La curva de rigidez para el caso de estudio se observa en la figura 3.32.



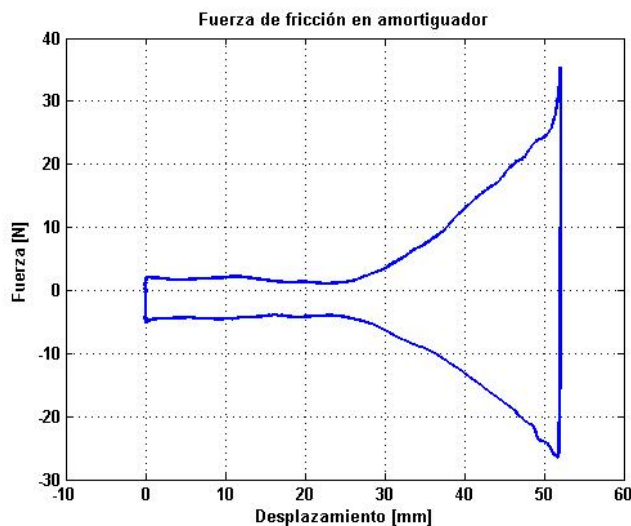
**Figura 3.32. Curva medida de rigidez de resorte.**

Para medir el amortiguamiento, dado que se trata de fricción seca y este no es dependiente de la velocidad, se diseñó un banco donde se puede medir fuerza y desplazamiento simultáneamente en el ensamble de cilindro y pistón. En la figura 3.33 se muestra una imagen del dispositivo y sus partes.



**Figura 3.33. Dispositivo de medición de amortiguamiento por fricción.**

La fuerza se mide mediante una celda de carga y el desplazamiento mediante un sensor láser. Al graficar las señales una contra otra se obtienen unas curvas de fuerza en función del desplazamiento. Para el amortiguador de producción actual la curva obtenida se muestra en la figura 3.34.



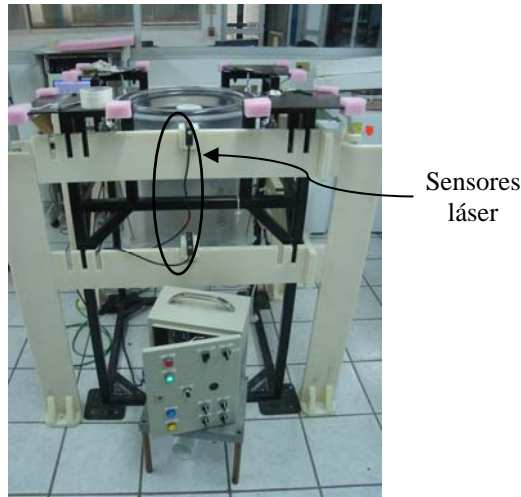
**Figura 3.34. Curva de amortiguamiento medida.**

### 3.5.3 Medición de parámetros de salida

Para la medición de los parámetros de salida es necesario utilizar una serie de montaduras que permitan colocar los diferentes sensores en las posiciones y distancias adecuadas para efectuar las lecturas.

Para el caso de los parámetros de desplazamiento se coloca la sublavadora en una base fuera del gabinete y alrededor del mismo van colocados unos travesaños en donde descansan los sensores láser, como se muestra en la figura 3.35. Estos sensores apuntan a la

parte superior de la sublavadora y se colocan ortogonalmente para poder medir la órbita del sistema.



**Figura 3.35. Arreglo de sensores para medición de órbitas en sublavadora.**

Adicionalmente, se colocan celdas de carga en cada una de las varillas de la suspensión para monitorear la fuerza transmitida por la suspensión.

### **3.6 Correlación**

Los parámetros a correlacionar son la fuerza en varillas y los desplazamientos en tina y canasta. Se escogen estos parámetros debido a que son las mediciones más confiables y directas que pueden realizarse experimentalmente. Algún otro parámetro podría requerir una mayor cantidad de procesamiento.

El caso utilizado como línea base para la correlación es una lavadora de 14kg con canasta de acero inoxidable, 7kg de carga de ropa húmeda y 3lb de desbalanceo adicional.

Se correlaciona únicamente el estado estable dado que el amortiguamiento en la simulación es calculado a base de una aproximación que funciona únicamente para un estado estable. Se utiliza una simulación de cuerpos flexible para obtener mejores resultados.

#### Fuerza en varillas

En la figura 3.36 se muestra una gráfica con los resultados de fuerza experimentales y simulados sobrepuestos para ser comparados directamente. En la figura 3.37 se muestra un acercamiento de estos resultados

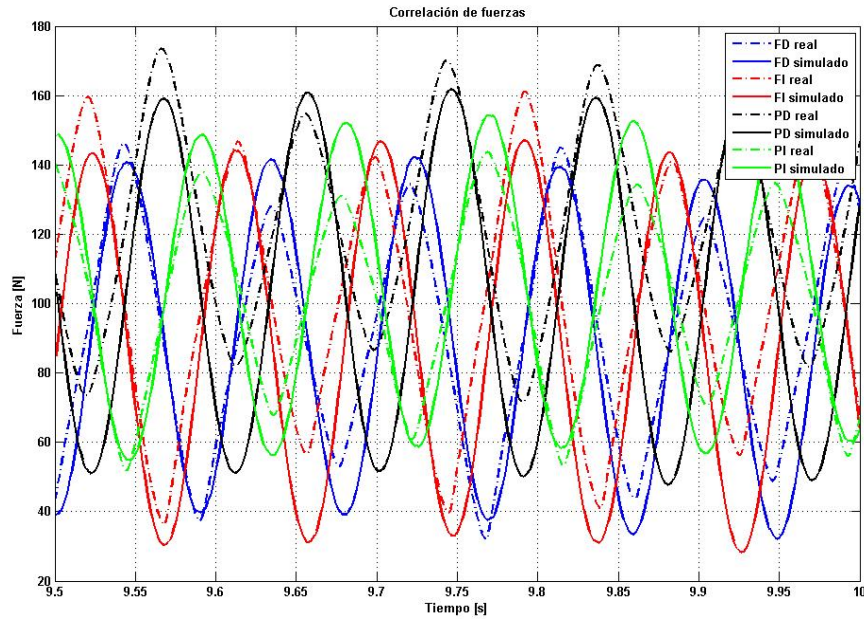


Figura 3.36 Curvas de fuerza en varillas medidas y simuladas.

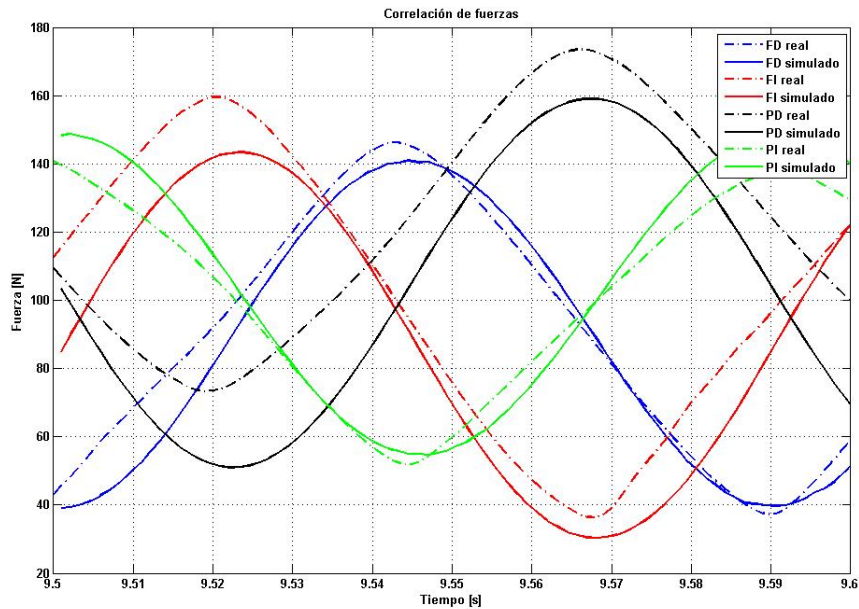


Figura 3.37 Acercamiento de curvas de fuerza varillas medidas y simuladas.

Realizando los cálculos de correlación de Pearson para cada una de las varillas se tiene que:

Varilla	Índice de correlación
Frontal derecha	0.960
Frontal izquierda	0.959
Posterior derecha	0.968



Posterior izquierda	0.969
---------------------	-------

Tabla 3.4. Correlación de fuerzas.

### Desplazamientos en canasta

Por otro lado también se correlacionan los desplazamientos que sufre la canasta a la altura del aro de balance. En la figura 3.38 se muestra una gráfica con los resultados experimentales y simulados.

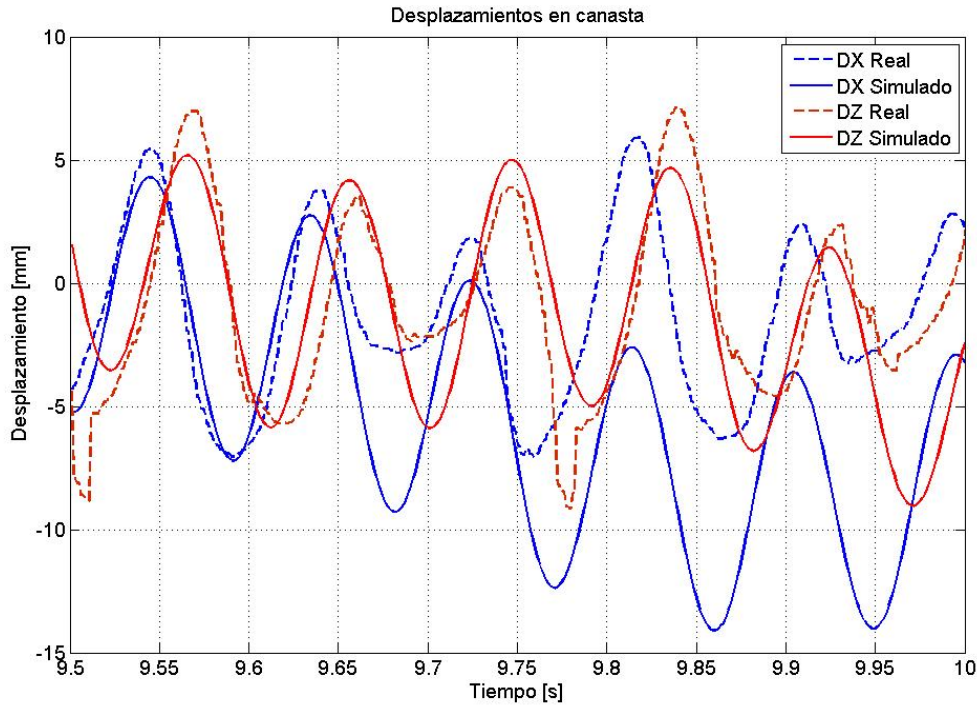


Figura 3.38. Curvas de desplazamientos en canasta a la altura del aro de balance.

Realizando los cálculos de correlación de Pearson para las dos direcciones ortogonales se tiene que:

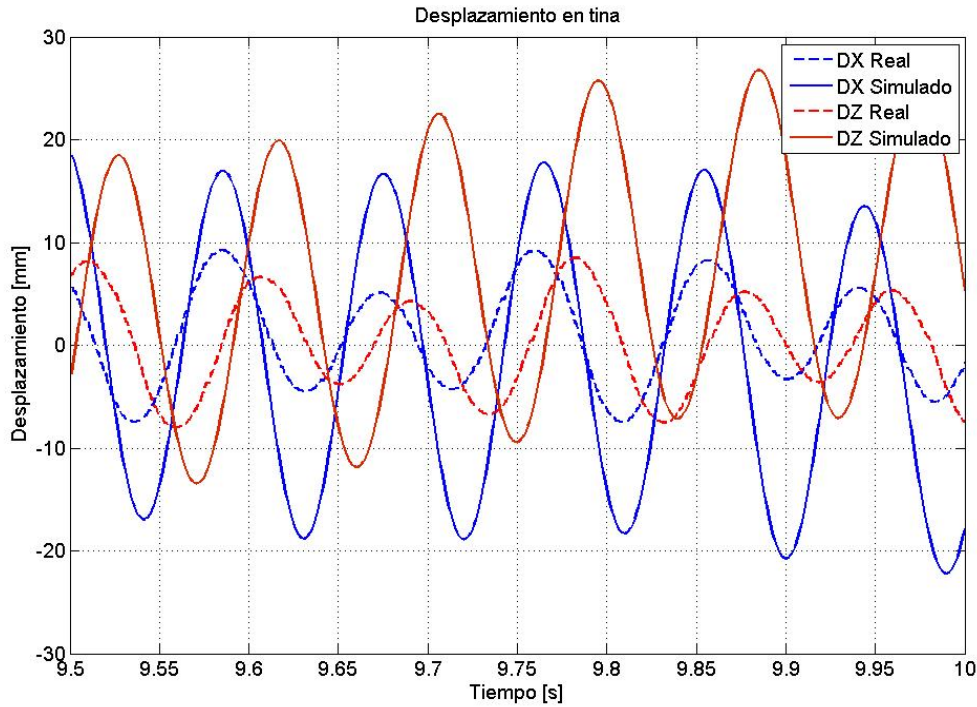
Dirección	Índice de correlación
Eje X	0.695
Eje Z	0.737

Tabla 3.5. Correlación de desplazamientos en canasta.

Cabe destacar que en este caso, aunque la forma de las curvas no correlaciona de buena manera, la magnitud pico a pico de las curvas es muy parecida.

### Desplazamientos en tina

De la misma manera que para la canasta, se correlacionan los desplazamientos sufridos en la tina a la altura del aro de balance. En la figura 3.39 se muestra la gráfica con los desplazamientos en tina medidos experimentalmente y los simulados.



**Figura 3.39. Curvas de desplazamientos en tina a la altura del aro de balance.**

Los índices de correlación son:

Dirección	Índice de correlación
Eje X	0.910
Eje Z	0.579

**Tabla 3.6. Correlación de desplazamientos en tina.**

Para la tina se observa una mayor diferencia en las amplitudes de desplazamiento. Esto puede deberse a que la simulación no simula la parte superior de la tina (tub cover) que le da rigidez a la boca de la tina.

### 3.7 Análisis de resultados

El análisis de resultados dentro de este capítulo está enfocado a notar las diferencias, ventajas y desventajas que se tienen mediante las diferentes aproximaciones de análisis dinámicos.

En el punto 3.8 de este capítulo se valida el modelo virtual mediante correlación. Sin embargo esta correlación se realiza en estado estable y utilizando un coeficiente de

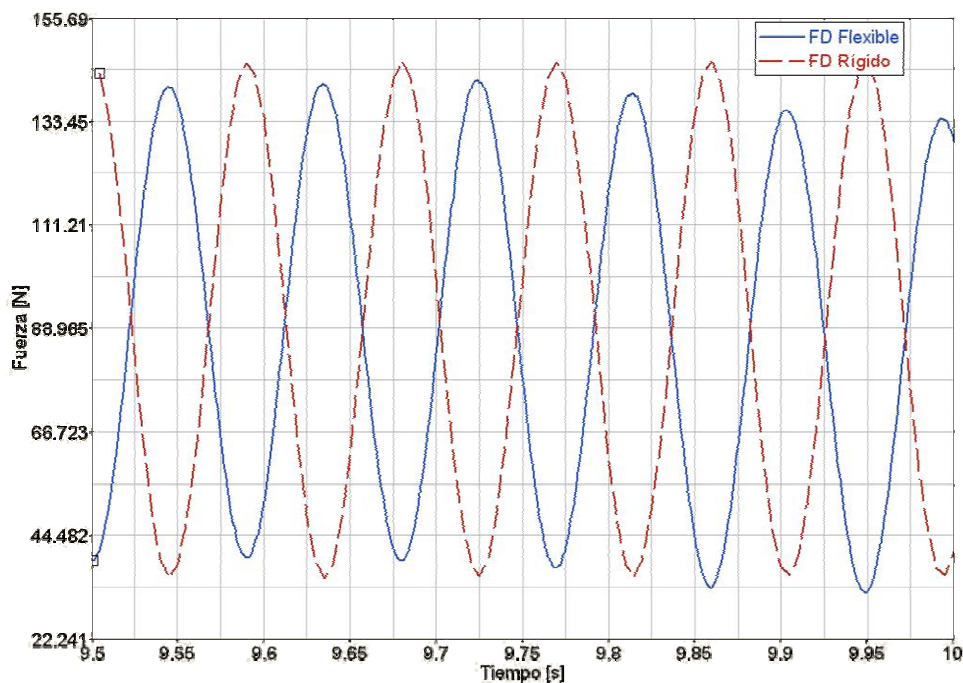
amortiguamiento viscoso aproximado a partir de la ecuación 3.10. También es necesario recalcar que la correlación se realizó utilizando cuerpos flexibles.

Los diferentes modelos simulados a analizar son:

- Cuerpos rígidos con amortiguamiento viscoso
- Cuerpos flexibles con amortiguamiento viscoso
- Cuerpos rígidos con amortiguamiento por fricción
- Cuerpos flexibles con amortiguamiento por fricción

El primer análisis es un comparativo entre utilizar cuerpos flexibles o cuerpos rígidos con amortiguamiento viscoso. Ya que el modelo con cuerpos rígidos es mucho menos complejo desde el punto de vista computacional, es necesario averiguar que tan buena aproximación resulta el utilizar cuerpos rígidos.

En la figura 3.40 se muestra un comparativo de la fuerza en una varilla utilizando cuerpos rígidos y cuerpos flexibles.

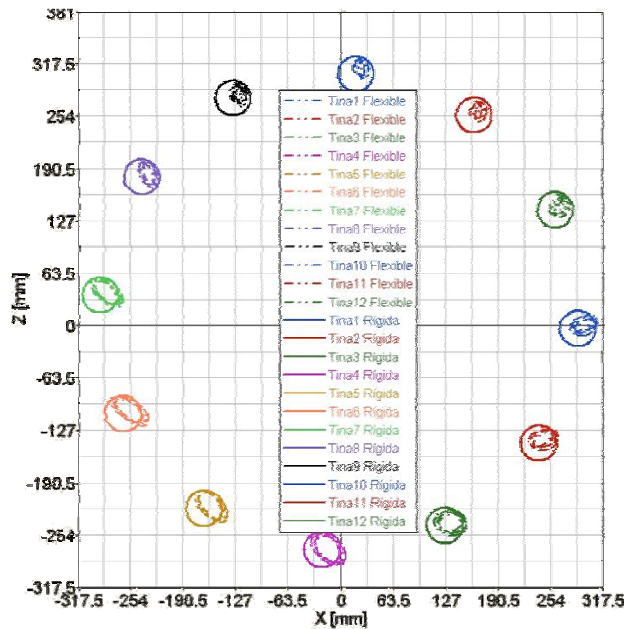


**Figura 3.40. Comparativo de fuerza en varilla para cuerpos flexibles y cuerpos rígidos.**

El primer detalle que se observa en la gráfica anterior, es que la fase de la fuerza se desplaza 180°. Esto significa que la flexibilidad de los cuerpos permite que los cuerpos de tina y canasta se muevan en direcciones opuestas en el mismo instante de tiempo. En cambio, al hacer rígidos los cuerpos, ambos se mueven en conjunto como un solo cuerpo.

En cuanto a la amplitud, ésta prácticamente no varía, por lo que se puede concluir que para un análisis en estado estable, es una buena aproximación utilizar cuerpos rígidos cuando se quieren observar las reacciones en varillas.

También es necesario saber que está ocurriendo con los desplazamientos en la sublavadora. Lo que se sabe de primera instancia es que en el análisis de cuerpos rígidos el desplazamiento en canasta y tina serán los mismos debido a que no existe desplazamiento relativo entre ellos. En la figura 3.41 se muestra un comparativo de los desplazamientos en 12 puntos de la tina utilizando cuerpos rígidos y cuerpos flexibles.



**Figura 3.41. Comparativo de movimiento en tina con cuerpos rígidos y flexibles.**

Se observa en la figura que para la simulación con cuerpos rígidos, el desplazamiento es exactamente el mismo en todos los puntos de la tina y la órbita es prácticamente circular. Por otro lado, observando los resultados con cuerpo flexible, las órbitas varían dependiendo del punto en la tina. La flexibilidad provoca deformación en la boca de la tina y por tanto se presentan estas variaciones. Otro detalle importante es que los desplazamientos son ligeramente mayores para la simulación con cuerpo rígido pero se puede concluir que es una buena aproximación.

El segundo análisis es un comparativo entre utilizar un modelo de amortiguamiento viscoso y un modelo de amortiguamiento por fricción. El modelo de amortiguamiento por fricción, al igual que la aproximación viscosa, está basado en mediciones experimentales de fuerza de fricción.

En la figura 3.42 se muestra un comparativo de la fuerza en una varilla para el modelo viscoso y el modelo de fricción en el estado estable.

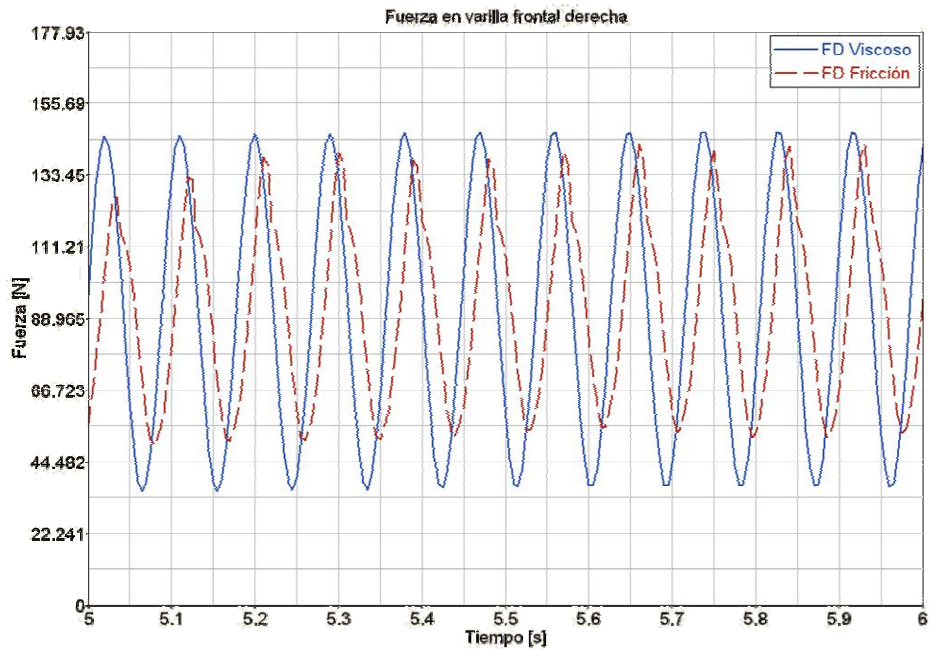


Figura 3.42. Comparativo de fuerza en varilla para modelo viscoso y fricción en estado estable.

Se observa un ligero desplazamiento en la fase de las señales y una disminución de amplitud para el caso del modelo de fricción. Sin embargo, tomando en cuenta la correlación y que el coeficiente viscoso proviene de una aproximación, los resultados utilizando el coeficiente viscoso son muy parecidos a los del modelo de fricción. Para un análisis en estado estable resulta práctico utilizar el coeficiente viscoso.

Ahora, si se analiza exactamente el mismo caso pero tomando en cuenta el estado transitorio se obtienen los resultados mostrados en la figura 3.43.

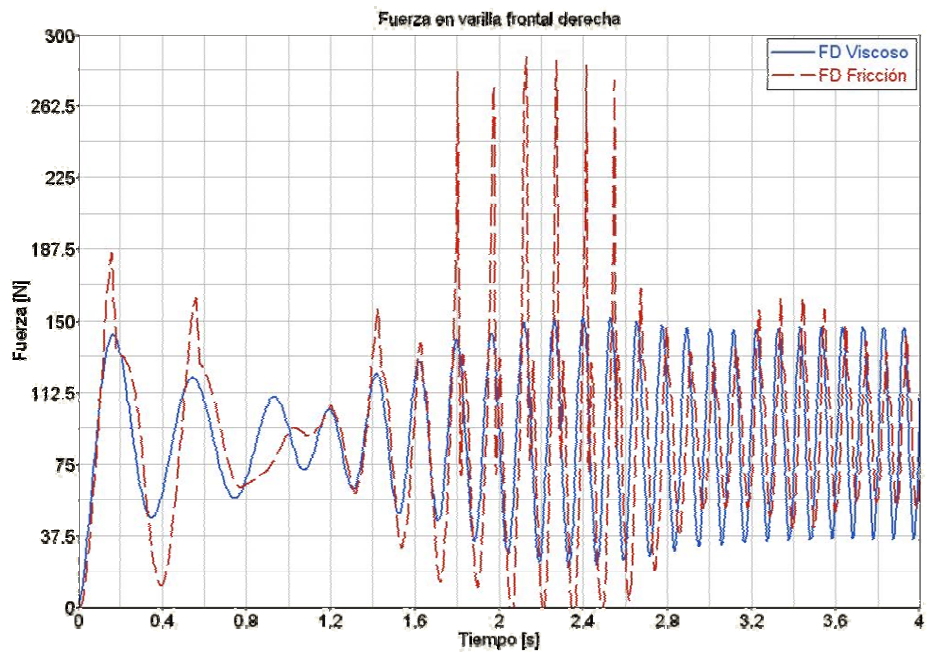


Figura 3.43. Comparativo de fuerza en varilla para modelo viscoso y fricción en estado transitorio.

Para el caso del estado estable, existen diferencias importantes entre la aproximación viscosa y el modelo de fricción. El modelo viscoso tiende a entregar un mayor amortiguamiento en los estados transitorios cuando las velocidades de desplazamiento crecen. Por otro lado, el amortiguamiento por fricción es el mismo independientemente de la velocidad. Es por esta razón que para un análisis de estado transitorio es preferible utilizar un modelo de fricción dado que reproduce de manera más fiel el comportamiento real y los problemas que se presentan en este estado.

### 3.8 Optimización

En este caso, la optimización estará orientada al amortiguamiento. El amortiguamiento está definido por una curva de fuerza contra desplazamiento. Se utiliza el modelo por fricción y se crean unas variables que controlaran la forma de la curva de amortiguamiento. En la figura 3.44 se muestra la curva de amortiguamiento introducida al modelo y los puntos de control que serán utilizados como variables.

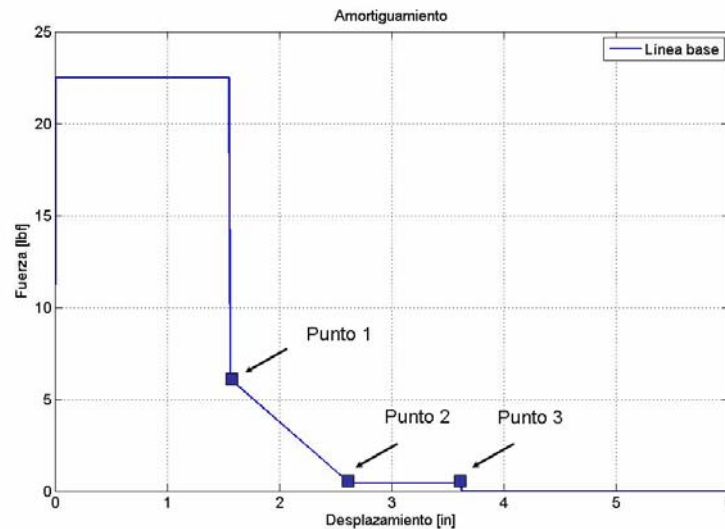


Figura 3.44. Curva de amortiguamiento con puntos de control.

Para empezar con la definición de la optimización es necesario saber los siguientes parámetros:

- Variables
- Respuestas
- Restricciones
- Objetivo

#### Variables

Las variables de entrada serán las coordenadas de X y Y de los puntos de control. En el caso del punto 1, la coordenada Y permanecerá fija por ser una limitante física del la

suspensión. También es necesario definir los límites de estas variables, es decir, en que rango pueden ser modificadas. Para poder fijar de una manera más efectiva los límites de las variables, primero se ejecuta un diseño de experimentos (DOE) con rangos amplios para ver la respuesta general del sistema. Para el DOE las variables se declaran de la siguiente manera:

<b>Variable</b>	<b>Valor inicial</b>	<b>Valor mínimo</b>	<b>Valor máximo</b>	<b>Niveles</b>
Punto 1 X	3.609	3.109	4.109	2
Punto 2 X	2.624	2.124	3.124	3
Punto 3 X	1.562	1.062	2.062	2
Punto 2 Y	0.449	0.449	3	3
Punto 3 Y	6.114	4	9	3

**Tabla 3.7. DOE de puntos de curva de amortiguamiento.**

### Respuestas

Las respuestas a observar son el desplazamiento y la fuerza. Para no generar un número grande de respuestas se escogen dos representativas del sistema. Dado que la simulación es con cuerpos rígidos, se escoge un punto de la tina para monitorear su desplazamiento. De la misma manera se escoge una varilla para monitorear la fuerza. Las variables de respuesta son:

- Valor pico a pico de desplazamiento en tina en el eje X
- Valor pico a pico de fuerza en varilla frontal derecha

De antemano se sabe por la experiencia en simulaciones anteriores que el comportamiento de la fuerza en una varilla es muy semejante al de las otras tres varillas.

Para el DOE no es necesario declarar restricciones. Realizando todas las interacciones posibles con los niveles declarados para cada variable dan un total de 108 corridas. A continuación se presenta una fracción de los resultados.

Run #	Pto_1_x	Pto_2_x	Pto_3_x	Pto_2_y	Pto_3_y	Desplazamiento	Fuerza
1	3.109	2.124	1.062	0.449	4	4.7912788	96.130531
2	3.109	2.124	1.062	0.449	6.5	4.7292776	92.079407
3	3.109	2.124	1.062	0.449	9	4.6595774	88.112214
4	3.109	2.124	1.062	1.7245	4	4.602685	86.438958
5	3.109	2.124	1.062	1.7245	6.5	4.4797716	81.169621
6	3.109	2.124	1.062	1.7245	9	4.4154911	81.561587
7	3.109	2.124	1.062	3	4	4.3376169	66.751669
8	3.109	2.124	1.062	3	6.5	4.2635279	63.186805
9	3.109	2.124	1.062	3	9	4.0464497	60.136566
10	3.109	2.124	2.062	0.449	4	2.17171	56.337254
11	3.109	2.124	2.062	0.449	6.5	2.1773157	56.049966
12	3.109	2.124	2.062	0.449	9	2.3078022	55.840798
13	3.109	2.124	2.062	1.7245	4	2.3002138	56.438374
98	4.109	3.124	1.062	3	6.5	2.9842052	42.37016
99	4.109	3.124	1.062	3	9	2.7357883	41.894654
100	4.109	3.124	2.062	0.449	4	2.2928734	56.581418
101	4.109	3.124	2.062	0.449	6.5	2.232336	55.531461
102	4.109	3.124	2.062	0.449	9	2.1859779	55.345643
103	4.109	3.124	2.062	1.7245	4	2.1975784	55.908189
104	4.109	3.124	2.062	1.7245	6.5	2.0520105	55.130322
105	4.109	3.124	2.062	1.7245	9	2.064291	54.627709
106	4.109	3.124	2.062	3	4	2.1692915	56.2827
107	4.109	3.124	2.062	3	6.5	1.995141	54.581803
108	4.109	3.124	2.062	3	9	1.9616299	54.696416

**Tabla 3.8. Resultados de DOE para puntos de curva de amortiguamiento.**

Se observa que la mejor corrida en cuanto a desplazamiento es la 108. No es el mejor caso de fuerza pero es aceptable dado que está a tan sólo 0.1 [N] del mejor caso de fuerza. Estos valores para las cinco variables serán utilizados para determinar los límites en la corrida de optimización. Los parámetros de las variables para la optimización se presentan a continuación.

Variable	Valor inicial	Valor mínimo	Valor máximo
Punto 1 X	4.109	3.809	4.409
Punto 2 X	3.124	2.824	3.424
Punto 3 X	2.062	1.762	2.362
Punto 2 Y	3	2.7	3.3
Punto 3 Y	9	8.7	9.3

**Tabla 3.9. Variables de optimización y rango de valores.**

Las respuestas permanecen de la misma manera que para el DOE. Son las salidas a observar en la optimización y son las entradas de las restricciones.

#### Restricciones

- Pico a pico de desplazamiento en tina menor o igual a 1.96 [in]
- Pico a pico de fuerza en varilla frontal derecha menor o igual a 55 [lbf]



## Objetivo

El objetivo es minimizar el desplazamiento en tina. Las restricciones evitan que al optimizar una variable, la otra se salga de rango. En este caso se controla la fuerza para evitar sobreamortiguar el sistema.

Como optimizador se utiliza HyperOpt, un optimizador que funciona a base de gradientes. [49] El historial de optimización se muestra en la figura 3.45.

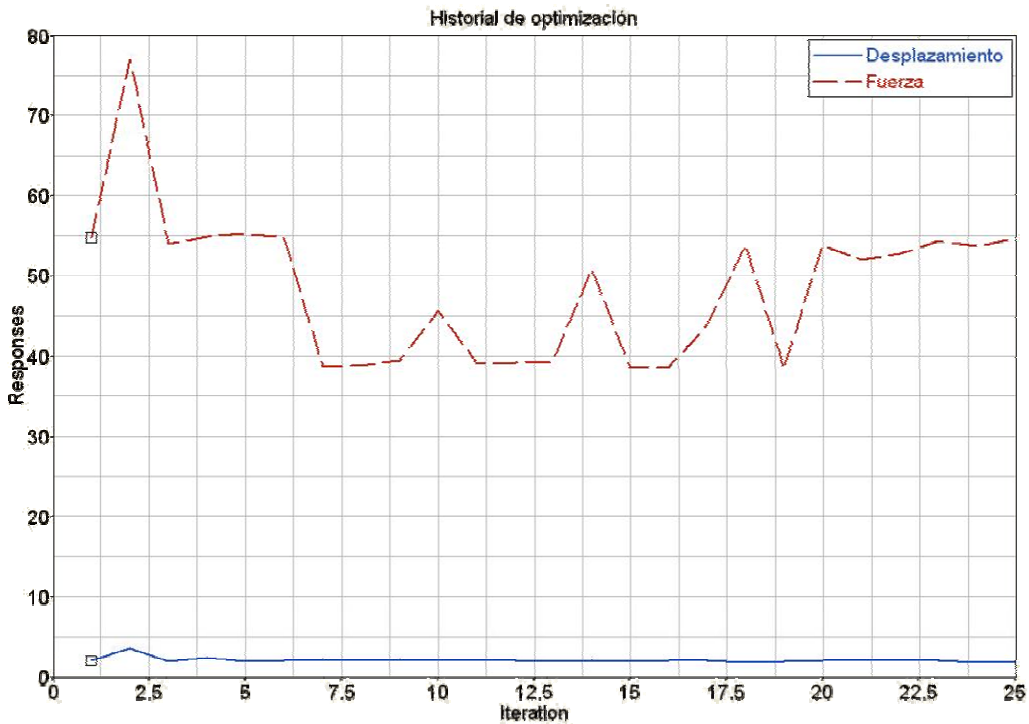


Figura 3.45. Historial de optimización.

Los resultados se muestran en la siguiente tabla. En rojo se muestran las corridas que no cumplieron con las restricciones. En naranja, aquellos que estuvieron cerca de cumplirlos y en blanco aquellas que cumplieron. En azul se destaca la mejor alternativa ya que tiene un desplazamiento que cumple con la restricción y la menor fuerza de todas las alternativas.

Iteration	Pto_1_x	Pto_2_x	Pto_3_x	Pto_2_y	Pto_3_y	Objective_1	Constraint_1	Constraint_2
1	4.1090	3.1240	2.0620	3.0000	9.0000	1.9616	1.9616	54.6964
2	4.2080	3.1240	2.0620	3.0000	9.0000	3.6232	3.6232	76.9570
3	4.1090	3.2230	2.0620	3.0000	9.0000	1.9279	1.9279	53.9492
4	4.1090	3.1240	2.1610	3.0000	9.0000	2.3467	2.3467	54.9072
5	4.1090	3.1240	2.0620	3.0990	9.0000	1.9580	1.9580	55.2035
6	4.1090	3.1240	2.0620	3.0000	9.0990	2.0193	2.0193	54.7627
7	3.8090	3.4240	1.7620	3.3000	8.7000	2.0859	2.0859	38.6590
8	4.0102	3.4240	1.7620	3.3000	8.7000	2.0810	2.0810	38.8347
9	3.9102	3.1764	1.7620	3.3000	8.7000	2.1358	2.1358	39.4831
10	3.9135	3.4240	2.0321	3.3000	8.7000	1.9959	1.9959	45.6597
11	3.9099	3.4240	1.8288	3.0501	8.7000	2.0348	2.0348	39.0800
12	3.9610	3.4240	1.8455	2.7000	9.0347	1.9902	1.9902	39.1835
13	4.0054	3.2161	1.9376	3.1486	9.0408	1.9578	1.9578	39.2523
14	4.0165	3.1406	1.9944	2.7000	8.7000	2.0567	2.0567	50.8034
15	4.0210	3.4240	2.0007	3.0243	8.7000	1.9078	1.9078	38.5769
16	3.9253	3.4240	1.7961	3.2102	8.7000	2.0456	2.0456	38.5971
17	4.0219	3.3243	2.0210	3.2465	8.7000	1.9836	1.9836	43.8182
18	4.1058	3.4240	2.1237	3.2899	9.0471	1.7738	1.7738	53.7923
19	4.2093	3.4240	1.9676	2.9445	9.2508	1.8998	1.8998	38.4439
20	4.2296	3.4240	2.1159	3.3000	8.8658	1.9843	1.9843	53.8384
21	4.2008	3.4240	2.0473	3.3000	9.0523	2.0047	2.0047	51.9218
22	4.0756	3.4240	2.0637	3.3000	8.8467	2.0402	2.0402	52.6515
23	3.9821	3.2134	2.1837	3.3000	9.3000	2.0777	2.0777	54.3463
24	3.9580	3.4240	2.1837	3.1207	9.3000	1.8119	1.8119	53.6625
25	4.2826	3.4240	2.1837	3.1207	9.3000	1.8953	1.8953	54.6375

Tabla 3.10. Resultados de optimización.

Una vez que se tienen los valores de las variables para el mejor caso, es posible verificar que tanto el desplazamiento como la fuerza están mejorando con respecto a la línea base. En la figura 3.46 se muestra la gráfica de desplazamientos comparando línea base y amortiguamiento optimizado.

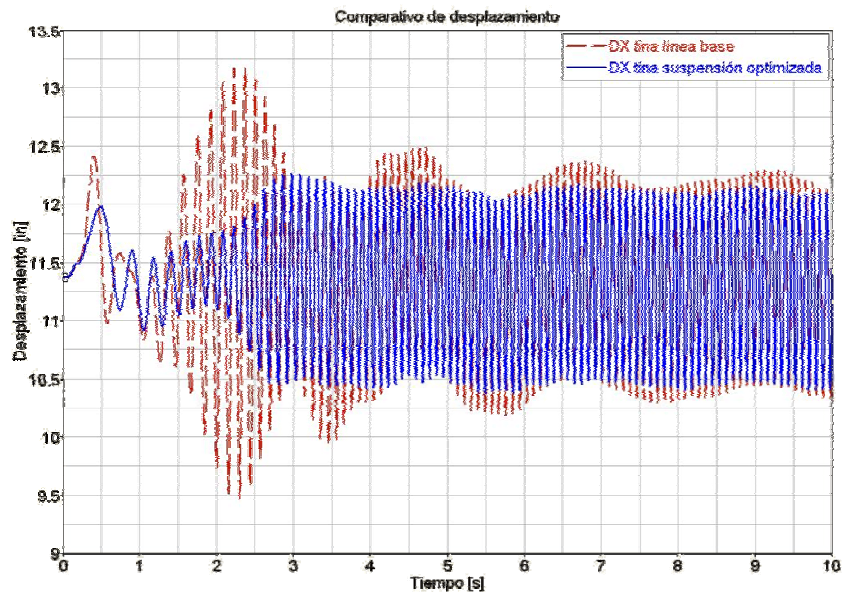


Figura 3.46. Comparativo de desplazamiento en tina.

Se observa una mejoría notable en el estado transitorio y un mejor control del estado estable. Los principales problemas de la suspensión actual son debidos a contacto con el gabinete al arranque. La suspensión optimizada mejora esta situación.

Por otro lado, en la figura 3.47 se muestra el comparativo de la fuerza en la varilla de suspensión.

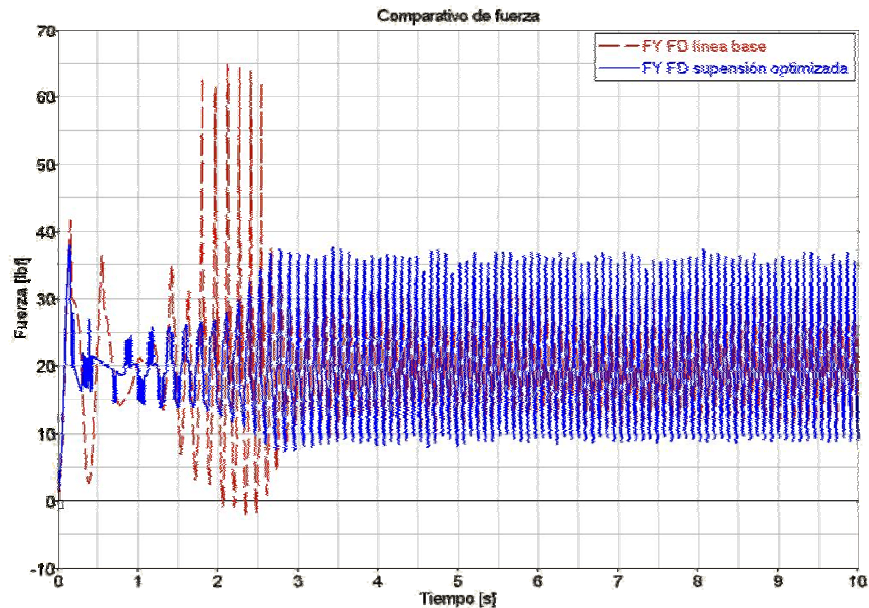
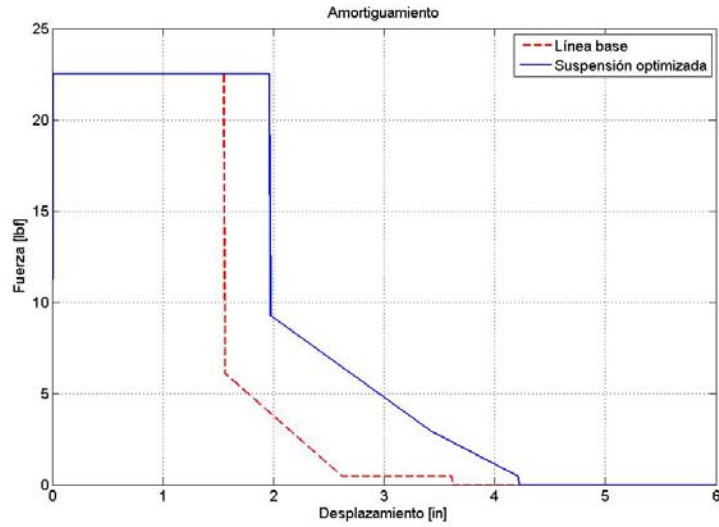


Figura 3.47. Comparativo de fuerza en varilla.

Se observa que hay una mejora en la fuerza para el estado transitorio y un ligero aumento en el estado estable. El aumento en el estado estable es de 6 [lbf] pico a pico. En este caso existe un sacrificio de comportamiento en estado estable a cambio de la mejora en el transitorio. En el diseño de suspensión siempre existe esta relación entre las variables de amortiguamiento y rigidez. Un aumento de amortiguamiento mejora los transitorios pero afecta los estables y viceversa.

Finalmente, en la figura 3.48 se presenta la curva de amortiguamiento original comparada con la curva de amortiguamiento optimizada.



**Figura 3.48. Comparativo de curva de amortiguamiento.**

De la gráfica se concluye que es necesario mayor amortiguamiento para poder controlar el estado transitorio. Para esto habría que aumentar la interferencia entre pistón y cilindro y aumentar la longitud del cilindro. Esto implica un rediseño de las piezas plásticas de cilindro y pistón.

## Capítulo 4

### Nuevo concepto de suspensión para caso de estudio

#### 4.1 Introducción

El nuevo concepto de suspensión surge a partir de la necesidad de tener un mejor desempeño de las lavadoras. El concepto actual de suspensión tiene ventajas en cuanto a simplicidad y cantidad de piezas. Sin embargo, tiene limitantes en cuanto al desempeño dinámico en los estados transitorios en el ciclo de centrifugado. Con el aumento gradual de la capacidad y la velocidad de centrifugado de las lavadoras, las fuerzas involucradas en la dinámica del sistema aumentan de manera drástica y crean nuevas necesidades de aislamiento.

Existen dos formas generales de resolver los problemas dinámicos de la lavadora; ajustar el sistema para que no genere desbalanceo o mejorar el sistema de aislamiento para que estos desbalanceos no sean perceptibles. Dependiendo del problema será la complejidad de resolverlo por uno u otro medio. En este trabajo se enfoca el diseño a mejorar la dinámica de la lavadora a través de la mejora del aislamiento, es decir, la suspensión.

#### 4.2 Concepto de diseño

El primer paso para proponer un nuevo concepto de suspensión es saber cuáles son las ventajas y desventajas que tiene el concepto actual. La determinación de estas ventajas y desventajas está basada en la experiencia y conocimiento del comportamiento de las lavadoras. La figura 4.1 muestra el concepto de suspensión actual.

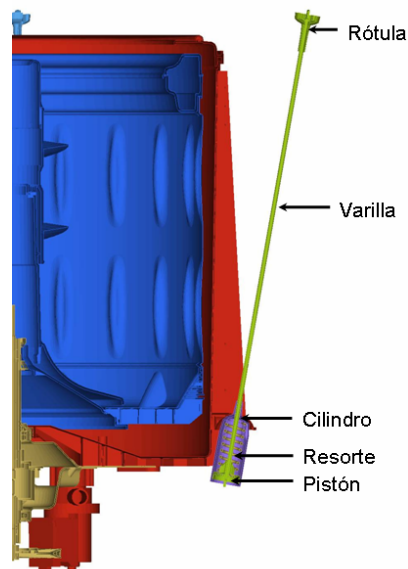


Figura 4.1 Concepto actual de suspensión.

## Ventajas

- Fácil de ensamblar
- Bajo número de componentes
- El diseño cambia poco para diferentes plataformas
- Buen comportamiento en estado estable

## Desventajas

- Únicamente controla un grado de libertad
- Articuciones redundantes
- Poco efectiva para transitorios críticos

El diseño conceptual tiene como objetivo conservar las ventajas del diseño actual y mejorar o anular las desventajas.

Recapitulando, la suspensión es la conexión entre los elementos estructurales externos y la sublavadora, que es la excitación del sistema. La sublavadora tiene la capacidad de moverse y rotar en cualquier dirección, es decir, tiene seis grados de libertad.

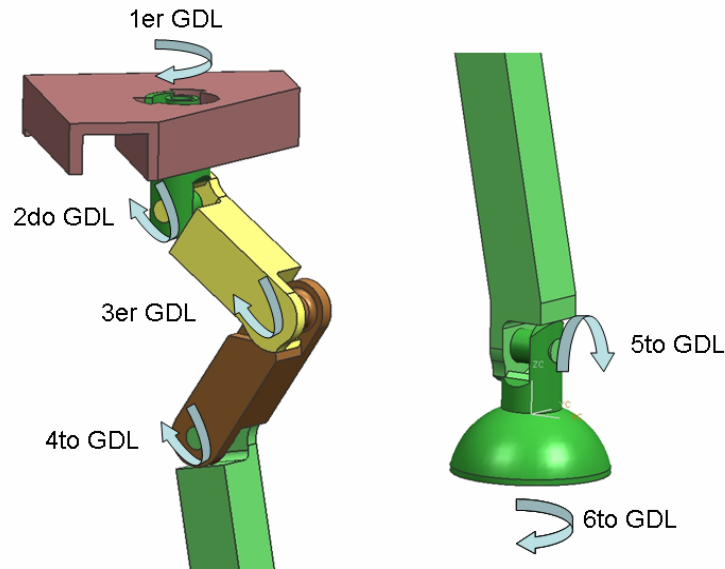
Existen diversas maneras de lograr un mecanismo de seis grados de libertad. Bajo la premisa de que las articulaciones más simples son la rotacional y la prismática que solo agregan un grado de libertad es posible lograr el mecanismo utilizando estas articulaciones.

Como primer concepto se decide utilizar exclusivamente articulaciones rotacionales y una cadena de eslabones para poder proveer los seis grados de libertad. La elección de articulaciones rotacionales se debe a que estas son las articulaciones más sencillas de manufacturar. En la figura 4.2 se muestra el concepto de eslabones y articulaciones rotacionales.



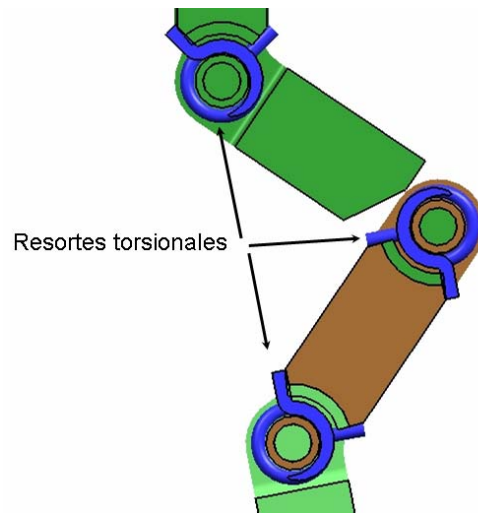
**Figura 4.2. Concepto de suspensión de eslabones y articulaciones rotacionales.**

La parte superior de la cadena se acopla al esquinero del gabinete y la parte inferior a la oreja de la tina. En la figura 4.3 se muestran los grados de libertad del concepto propuesto



**Figura 4.3. Grados de libertad de eslabones de nuevo concepto.**

La suspensión trabaja con un sistema resorte amortiguador. Para el caso del concepto de suspensión propuesto, se alojan resortes torsionales en cada una de las articulaciones. Los resortes trabajan cuando la suspensión se mueve de su posición de ensamble y los resortes actúan para regresar a la posición original. El amortiguamiento se encuentra dentro de la articulación rotacional. Este amortiguamiento se logra a través de fricción en el eje de las articulaciones. Esta fricción se logra a base de interferencia entre el agujero del eje y el eje. Es de esperar que haya desgaste después de un número determinado de ciclos. En la figura 4.4 se muestra el alojamiento de los resortes.



**Figura 4.4. Alojamiento de resortes en suspensión.**

### 4.2.1 Topología

Una vez que se tiene el concepto de suspensión se puede describir su topología a través de un esquema. Este se muestra en la figura 4.5.

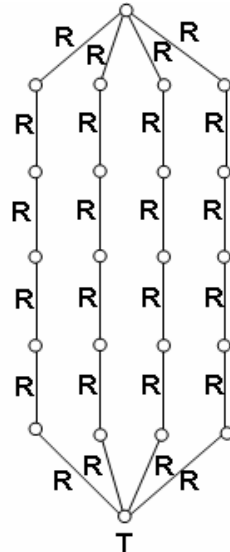


Figura 4.5. Esquema topológico de la propuesta de suspensión.

También se corrobora que los grados de libertad resultantes son seis, por lo que no existen grados de libertad redundantes y se controlan los seis grados de libertad de la sublavadora.

$$G = 6(22 - 1) - 5(24) = 6 \quad (4.1)$$

### 4.2.2 Diseño del aislador

El diseño del aislador implica determinar la rigidez y el amortiguamiento del sistema para lograr una transmisibilidad requerida. En el caso de este diseño nuevo de suspensión, debido a que no se tiene antecedente alguno de diseño de aislador, se opta por utilizar la simulación como una herramienta iterativa para determinar estos parámetros. Los detalles del procedimiento se encuentran dentro del punto 4.3.1 en declaración de resortes y amortiguadores.

### 4.3 Simulación dinámica

Al igual que en la simulación del concepto de suspensión actual, las simulaciones se realizan en MotionView. Las geometrías y condiciones de operación de la lavadora son las mismas que los modelos utilizados para la simulación de la línea base. Para fines de manejo de menor cantidad de información, se opta por utilizar un modelo de cuerpos rígidos. Bajo esta condición ningún componente sufre flexión alguna por lo que la solución y el análisis son mucho más rápidos. Sin embargo, el utilizar cuerpos rígidos, elimina fenómenos flexibles de los cuerpos como son las frecuencias naturales. La



simulación con cuerpo rígido permite obtener rápidamente diferencias entre conceptos de suspensión y una aproximación del comportamiento de la misma.

### 4.3.1 Preproceso

#### Declaración de puntos

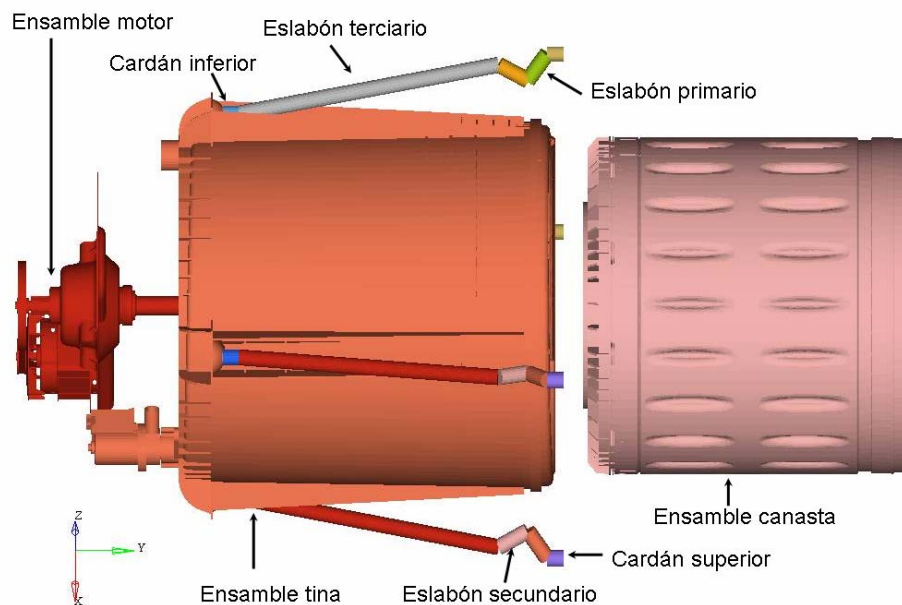
Dada la topología de la nueva suspensión hay que agregar algunos puntos correspondientes a los mecanismos de la misma. Los puntos agregados para esta suspensión son:

- Centros de gravedad de eslabones (5 por cadena)
- Localización de centros de rotación de articulaciones (6 por cadena)

El detalle de coordenadas de puntos se encuentra en el anexo D.

#### Declaración de cuerpos

Para el concepto de suspensión propuesto hay un ligero cambio en los cuerpos que participan en la simulación. En la figura 4.6 se muestra en despiece identificando los cuerpos principales.



**Figura 4.6. Despiece de cuerpos.**

Cada ensamble de suspensión se divide en 5 partes: cardán superior, eslabón primario, eslabón secundario, eslabón terciario y cardán inferior. Existe un resorte en cada una de las articulaciones rotacionales de la suspensión. Finalmente la lista de cuerpos totales queda como se muestra a continuación.

Cuerpos:

- |   |  |
|---|--|
| 1. Tierra                               | 14. Eslabón secundario posterior derecho   |
| 2. Cardán superior frontal derecho      | 15. Eslabón terciario posterior derecho    |
| 3. Eslabón primario frontal derecho     | 16. Cardán inferior posterior derecho      |
| 4. Eslabón secundario frontal derecho   | 17. Cardán superior posterior izquierdo    |
| 5. Eslabón terciario frontal derecho    | 18. Eslabón primario posterior izquierdo   |
| 6. Cardán inferior frontal derecho      | 19. Eslabón secundario posterior izquierdo |
| 7. Cardán superior frontal izquierdo    | 20. Eslabón terciario posterior izquierdo  |
| 8. Eslabón primario frontal izquierdo   | 21. Cardán inferior posterior izquierdo    |
| 9. Eslabón secundario frontal izquierdo | 22. Ensamble tina                          |
| 10. Eslabón terciario frontal izquierdo | 23. Ensamble motor                         |
| 11. Cardán inferior frontal izquierdo   | 24. Ensamble canasta                       |
| 12. Cardán superior posterior derecho   |  |
| 13. Eslabón primario posterior derecho  |  |

La simulación requiere los datos específicos de cada uno de los cuerpos identificados. Esto es masa, momentos de inercia y localización del centro de gravedad. Para el caso de los elementos de la suspensión, estos se consideran como “dummy bodies”, es decir, no tienen propiedades de masa ni inerciales. Bajo esta consideración se asume que la masa de los eslabones es despreciable con respecto al ensamble y por tanto también sus efectos inerciales. Esta simplificación es posible debido a que las inercias y masas de los elementos de la suspensión son muy inferiores a los de la sublavadora. La dinámica del sistema estará dominada por los cuerpos más pesados. El resumen de propiedades de los cuerpos se encuentra en el anexo D.

#### Declaración de articulaciones

Para la suspensión propuesta existen un mayor número de articulaciones pero con menores grados de libertad. Todas las articulaciones son de tipo rotacional y existe una entre cada componente de la suspensión. La clasificación de articulaciones para el modelo de lavadora con nueva propuesta de suspensión se encuentra en la siguiente tabla.

Tipo de articulación	GDL	Cuerpo 1	Cuerpo 2
Rotacional	1	Tierra	Cardán superior frontal derecho
Rotacional	1	Tierra	Cardán superior frontal izquierdo
Rotacional	1	Tierra	Cardán superior posterior derecho
Rotacional	1	Tierra	Cardán superior posterior izquierdo
Rotacional	1	Cardán frontal derecho	Eslabón primario frontal derecho
Rotacional	1	Cardán frontal izquierdo	Eslabón primario frontal izquierdo
Rotacional	1	Cardán posterior derecho	Eslabón primario posterior derecho
Rotacional	1	Cardán posterior izquierdo	Eslabón primario posterior izquierdo
Rotacional	1	Eslabón primario frontal derecho	Eslabón secundario frontal derecho
Rotacional	1	Eslabón primario frontal izquierdo	Eslabón secundario frontal izquierdo
Rotacional	1	Eslabón primario posterior derecho	Eslabón secundario posterior derecho

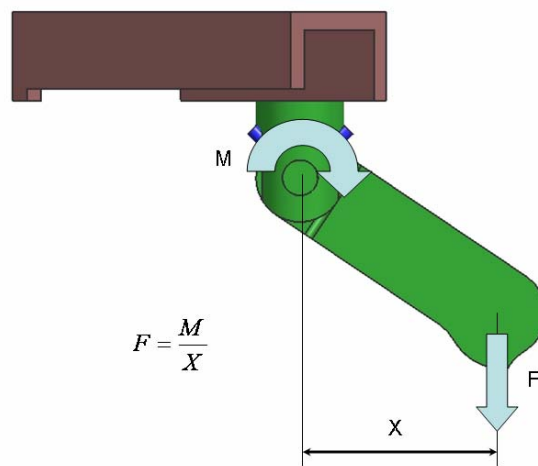
Rotacional	1	Eslabón primario posterior izquierdo	Eslabón secundario posterior izquierdo
Rotacional	1	Eslabón secundario frontal derecho	Eslabón terciario frontal derecho
Rotacional	1	Eslabón secundario frontal izquierdo	Eslabón terciario frontal izquierdo
Rotacional	1	Eslabón secundario posterior derecho	Eslabón terciario posterior derecho
Rotacional	1	Eslabón secundario posterior izquierdo	Eslabón terciario posterior izquierdo
Rotacional	1	Eslabón terciario frontal derecho	Cardán inferior frontal derecho
Rotacional	1	Eslabón terciario frontal izquierdo	Cardán inferior frontal izquierdo
Rotacional	1	Eslabón terciario posterior derecho	Cardán inferior posterior derecho
Rotacional	1	Eslabón terciario posterior izquierdo	Cardán inferior posterior izquierdo
Rotacional	1	Cardán inferior frontal derecho	Tina
Rotacional	1	Cardán inferior frontal izquierdo	Tina
Rotacional	1	Cardán inferior posterior derecho	Tina
Rotacional	1	Cardán inferior posterior izquierdo	Tina
Fija	0	Ensamble motor	Ensamble tina
Revolución	1	Ensamble tina	Ensamble canasta

**Tabla 4.1. Articulaciones de nuevo concepto de suspensión.**

Las articulaciones necesitan de puntos de referencia para poder ser introducidas. Estos puntos se refieren a la localización de la articulación vectores de giro o traslación y orientación. Estos datos también fueron obtenidos del modelo 3D y se encuentran en el anexo D.

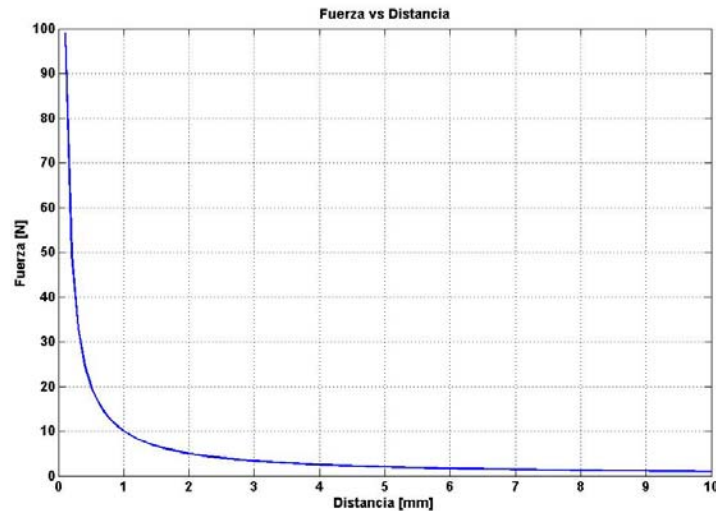
#### Declaración de resortes y amortiguadores

Para este concepto de suspensión, existe un resorte y un amortiguador en cada una de las articulaciones rotacionales. Los resortes fueron declarados como una constante de rigidez torsional y un ángulo libre de la posición de ensamble de la suspensión. Para eliminar complejidad en el problema, se propone asignar una constante única para todos los resortes. Esta constante es declarada como una variable en el simulador. La combinación de resortes torsionales y la topología de la suspensión hacen que la rigidez total de la suspensión sea no lineal. Este fenómeno se explica en el diagrama de la figura 4.7.



**Figura 4.7. Fenómeno de no linealidad de arreglo de resortes torsionales.**

Realizando los cálculos de fuerzas resultante dependiendo de la distancia  $x$  de los eslabones y sabiendo que  $M$  es constante, resulta la curva de la figura 4.8



**Figura 4.8** Curva de rigidez vs distancia.

Es por esta razón que para determinar una constante de rigidez para los resortes, se optó por ir variando el valor de la constante hasta obtener el comportamiento deseado.

Para el caso del amortiguamiento, se utilizan dos modelos; amortiguamiento viscoso y amortiguamiento por fricción. El amortiguamiento viscoso es la manera más sencilla y rápida de aproximarse a un resultado ya que sólo depende de una constante que se multiplica por la velocidad.

En el caso del amortiguamiento viscoso, se obtiene de la misma manera que la rigidez de los resortes. Iterando sobre la simulación hasta obtener los resultados deseados.

Para el caso de amortiguamiento por fricción, es necesario plantear las ecuaciones que definen la fuerza de fricción.

Al igual que para la suspensión actual, es necesario definir una velocidad crítica. Esta velocidad se refiere a la mínima velocidad necesaria para que exista deslizamiento. Por debajo de esa velocidad no debe existir movimiento. Para lograr esto en la simulación es necesario definir una función con ciertas condiciones. Una función representativa de este fenómeno se presenta en la ecuación 4.2.

$$F_c(\omega, \theta) = \begin{cases} C_{\omega c} \cdot \omega & |\omega| - \omega_c \leq 0 \\ f\left(\frac{\omega}{|\omega|} \cdot \theta\right) & |\omega| - \omega_c > 0 \end{cases} \quad (4.2)$$

Donde  $C_{wc}$  es el amortiguamiento para velocidad angular menor a la crítica,  $w$  es la velocidad angular,  $w_c$  es la velocidad angular crítica y  $\theta$  es el desplazamiento angular. Para poder introducir esta ecuación es necesario crear una expresión con condicionales. La figura 4.9 muestra como queda declarada la expresión para el amortiguamiento por fricción.

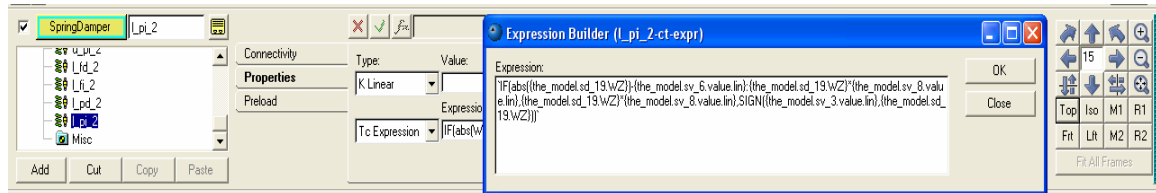


Figura 4.9. Expresión para declarar amortiguamiento rotacional por fricción.

Los rangos de valores para iteración se muestran en la siguiente tabla. Estos valores están basados en manufacturabilidad de los resortes (datos de Resortes Monticello S.A. de C.V.) y valores de torque por interferencia experimentales medidos en un prototipo.

Parámetro	Modelo viscoso	Modelo por fricción
Rigidez	25 a 75 [lb.in/rad]	25 a 75 [lb.in/rad]
Amortiguamiento	2 a 10 [lb.in.s/rad]	5 a 15 [lb.in]

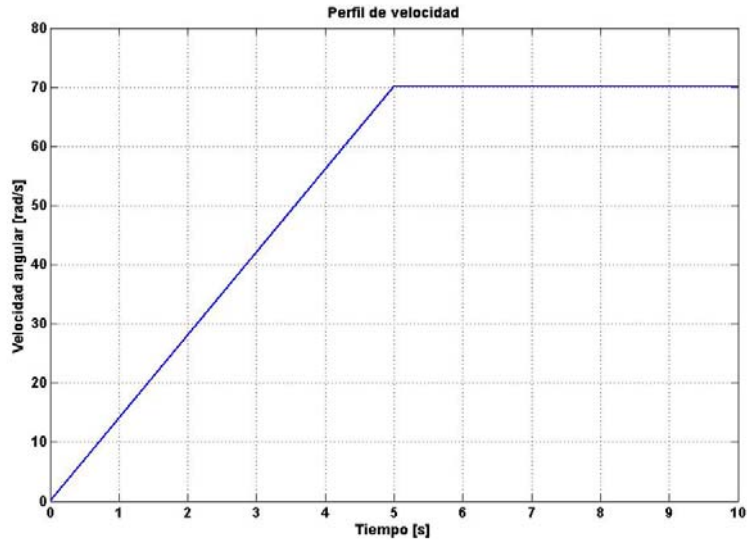
Tabla 4.2. Parámetros del modelo numérico.

### Declaración de fuerzas

La fuerza externa del aro de balance se coloca de la misma manera que en las simulaciones anteriores (sección 3.4.1.1, figura 3.17).

### Declaración de movimientos

El perfil de velocidad utilizado es exactamente el mismo que para las simulaciones anteriores (sección 3.4.1.1). Se muestra en la imagen 4.10



**Figura 4.10. Perfil de velocidad aplicado a la lavadora**

### Declaración de salidas

Las salidas son aquellos parámetros que necesitamos extraer del modelo cada vez que se realice alguna simulación. Los requerimientos de salidas para la simulación de la lavadora son los siguientes:

- Fuerza en las cuatro varillas de la suspensión
- Desplazamientos orbitales de sublavadora

### Declaración de variables del solver

En este caso se crearon unas variables de solucionador que controlan los valores de rigidez de los resortes torsionales, la velocidad crítica, amortiguamiento para velocidad crítica y amortiguamiento rotacional en rótulas.

### Declaración de gráficos

Los gráficos referentes a la sublavadora son los mismos utilizados en simulaciones anteriores. Para este nuevo concepto de suspensión fue necesario crear un gráfico para cada uno de los eslabones. Estos gráficos son primitivos que se pueden crear dentro del preprocesador. Cada eslabón consta de un cilindro de diámetro fijo y de la longitud del eslabón. En la figura 4.11 se muestra un ejemplo de gráfico para los eslabones.



**Figura 4.11. Eslabones de suspensión.**

### **4.3.2 Solución**

Para la solución se utilizó la configuración de integrador y las siguientes condiciones de simulación transitoria:

- Tipo de integrador: VSTIFF
- Tolerancia de integración: 0.001
- Tolerancia de desplazamiento: 0.001
- Tolerancia de velocidad: 0.001
- Tamaño de paso: 0.01
- Tamaño de paso inicial: 1e-8
- Factor de tolerancia de velocidad: 1000

### **4.3.3 Postproceso**

El postproceso para este nuevo concepto de suspensión es muy similar al utilizado en el capítulo anterior para la suspensión ya existente. Las salidas que permitirán observar el comportamiento de la suspensión son:

- Fuerza en esquinero frontal derecho
- Fuerza en esquinero frontal izquierdo
- Fuerza en esquinero posterior derecho
- Fuerza en esquinero posterior izquierdo
- Movimiento en X de la sublavadora
- Movimiento en Z de la sublavadora

### **4.4 Prototipo**

Se realizó un prototipo para corroborar el funcionamiento de la propuesta de suspensión. El prototipo estuvo restringido en varios aspectos. Estas restricciones fueron:

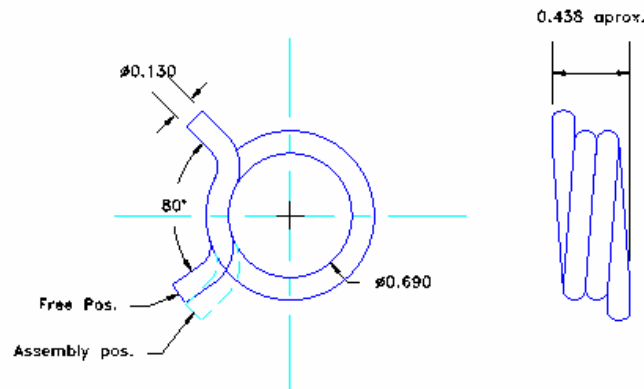
- La suspensión debería ensamblar con componentes actuales de la lavadora
- La suspensión debería estar diseñada para minimizar el costo
- La suspensión misma debería ser fácil de ensamblar
- Las partes de la suspensión deberían ser mínimas

Bajo estas condiciones se realizó el diseño de suspensión. Las partes que conforman el prototipo son:

- Esquinero
- Cardán superior
- Eslabón primario
- Eslabón secundario
- Eslabón terciario
- Cardán inferior

Cada una de estas piezas se maquinó cuatro veces para poder armar cuatro ensambles de suspensión.

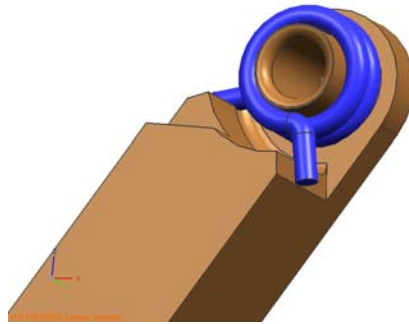
Una parte crítica del diseño del prototipo fueron los resortes y el alojamiento de los mismos. El diseño simulado consideró que los resortes trabajaban en ambas direcciones. Para lograr esto en el prototipo se utilizó un resorte torsional del tipo mostrado en la figura 4.12. El diseño del resorte fue proporcionado por la fábrica de resortes Monticello S.A. de C.V.



**Figura 4.12 Resorte torsional bidireccional (dimensiones en pulgadas).**

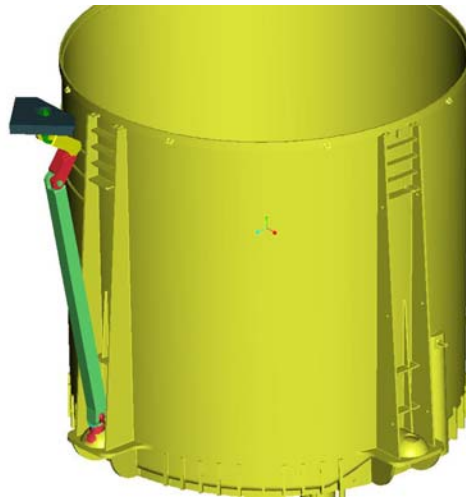
El alojamiento diseñado tiene la capacidad de hacer trabajar al resorte en ambas direcciones. A cada uno de los eslabones se les diseñó con el alojamiento. En la figura 4.13 se muestra un detalle del alojamiento para los resortes.





**Figura 4.13 Alojamiento de resortes torsionales.**

El diseño CAD del ensamble suspensión prototipo completo se muestra en la figura 4.14. Los planos de cada pieza y del ensamble se encuentran en el anexo E.



**Figura 4.14. Ensamble CAD de suspensión prototipo.**

El ensamble real de las piezas prototipo se muestra de la figura 4.15 a la 4.17. Todos los eslabones fueron maquinadas en Nylamid. Los resortes fueron ordenados como muestras a una compañía de resortes.



**Figura 4.15. Ensamble de suspensión prototipo en gabinete de producción.**



**Figura 4.16. Ensamble de suspensión prototipo con sublavadora.**



**Figura 4.17. Vista superior sobre esquinero.**

## **4.5 Experimentación**

Siguiendo la metodología planteada, se realiza una etapa de experimentación donde se miden los parámetros físicos y de desempeño para poder compararlos con los resultados de las simulaciones. Se utilizan bancos de prueba e instrumentos ya utilizados en el caso de la suspensión actual. Sin embargo no es posible medir los mismos parámetros en este nuevo concepto debido a las complicaciones para adaptar el equipo de medición al prototipo.

### **4.5.1 Dispositivos de medición**

Para la medición de los parámetros del sistema fue necesario definir la instrumentación a utilizar para estos fines.

- Adquisidor de datos: Nacional Instruments PXI 1031, con tarjeta de 8 entrada análogas 4472.
- Sensores de desplazamiento: Banner Laser Gauges

#### 4.5.2 Medición de parámetros de entrada

Los parámetros de entrada a medir son velocidad de rotación, masa, rigidez y amortiguamiento. En el caso de velocidad de rotación y masa, estos son los mismos que para el capítulo anterior.

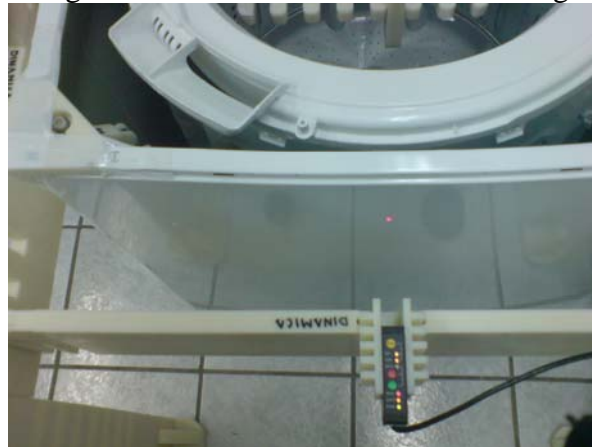
La medición de rigidez de los resortes la realiza el proveedor de los resortes y entrega un reporte de primera pieza.

El amortiguamiento no se midió dado que fue muy difícil controlar la interferencia en el eje de rotación de los eslabones. Debido al proceso de maquinado, algunas articulaciones quedaron más interferidas que otras. Para poder tener una medición confiable de amortiguamiento sería necesario realizar los prototipos de otro material y mediante otro método de fabricación.

#### 4.5.3 Medición de parámetros de salida

Los parámetros de salida medidos para el caso del diseño propuesto se limitan a la vibración en gabinete. Esto se debe a que el prototipo está diseñado para ensamblar en un gabinete de producción y es imposible sacar la sublavadora y colocarla en un estante de medición como se realiza generalmente. Los desplazamientos en tina canasta tampoco pueden ser medidos debido a que no existe en espacio suficiente entre sublavadora y gabinete para colocar el equipo.

Dado que en esta etapa de diseño se quiere validar la factibilidad del diseño se decide únicamente hacer la comparación de vibración en gabinete como parámetro de salida. Para esto se utiliza un arreglo de sensores láser mostrado en la figura 4.18.



**Figura 4.18. Montadura para medición de vibración en gabinete**

Cada cara del gabinete es registrada en el ciclo de centrifugado y las señales obtenidas son luego procesadas.

## 4.6 Correlación

Dadas las restricciones de manufactura del prototipo y lo prematuro del concepto, no fue posible fabricar los dispositivos necesarios para correlacionar fuerzas y desplazamientos en la sublavadora. La medición que se realiza es la de vibración en gabinete, pero dado que este parámetro no se simula en el modelo virtual, se relaciona indirectamente a la fuerza con la vibración en gabinete. Entre mayor fuerza exista en la suspensión, mayor será la vibración en el gabinete.

En la figura 4.19 se muestra una gráfica de fuerza en apoyos de la suspensión para la línea base (suspensión actual) y el nuevo concepto. Esta es obtenida de los modelos virtuales.

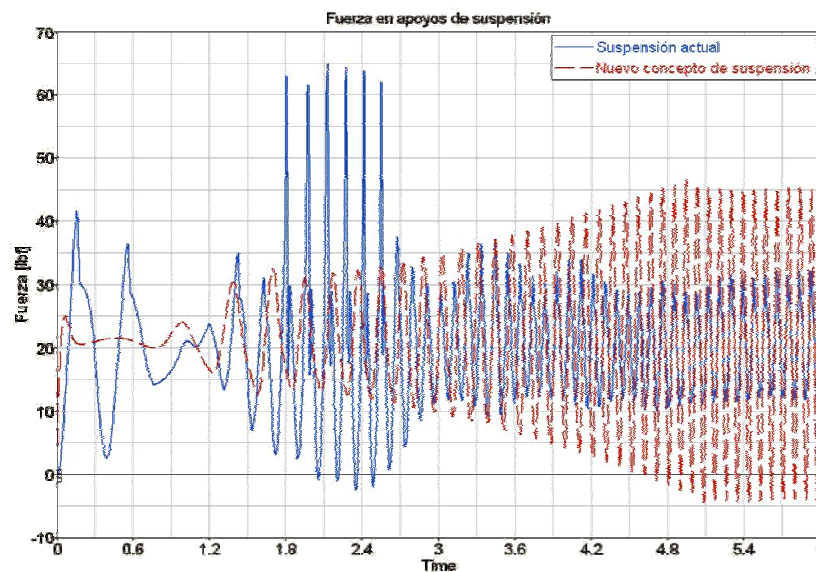
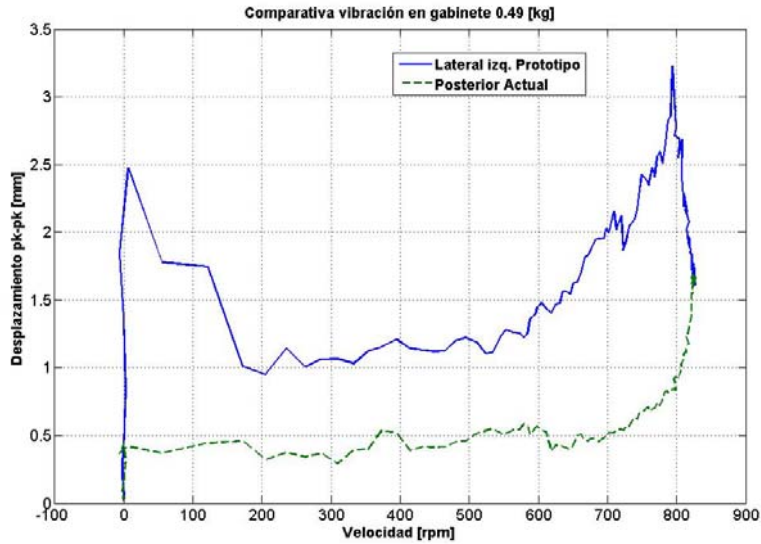


Figura 4.19. Fuerza en apoyos de suspensión para línea base y nuevo concepto.

Se observa que en el estado transitorio, el nuevo concepto tiene un mejor comportamiento que la línea base. Sin embargo, en el estado estable existe un aumento de la fuerza. Si comparamos esto con las mediciones experimentales mostradas en la figura 4.20, encontramos que existe una relación en el aumento de fuerza en estado estable y el aumento en vibración.



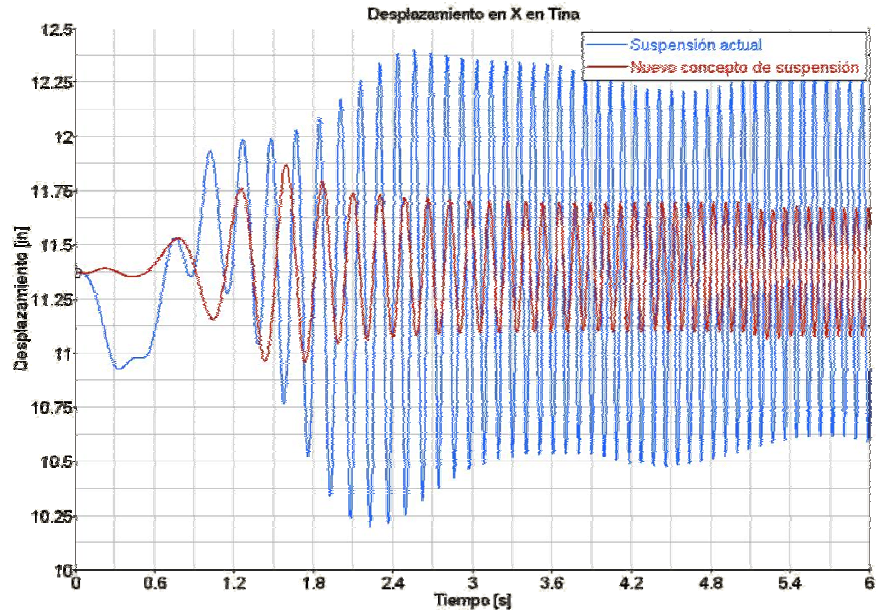
**Figura 4.20. Vibración en gabinete para línea base y nuevo concepto.**

Mediante estas mediciones se concluye que a pesar de que no existe una base sólida de correlación para el prototipo, los resultados obtenidos obedecen a las predicciones del modelo.

#### **4.7 Análisis de resultados**

Se analizan los resultados de fuerza en apoyos de suspensión y desplazamientos en sublavadora que se obtienen del modelo simulado.

Durante el diseño del aislador del nuevo concepto de suspensión, los valores de rigidez fueron iterados hasta lograr una mejora en los desplazamientos orbitales de la sublavadora. Para los valores de rigidez y amortiguamiento finales se tienen los resultados de desplazamiento mostrados en la figura 4.21, donde se compara la línea base contra el nuevo concepto.



**Figura 4.21. Desplazamientos en sublavadora para línea base y nuevo concepto.**

Se observa que los desplazamientos de nuevo concepto son menores. Sólo se muestran desplazamientos en una dirección, pero son representativos del comportamiento general de la sublavadora.

Sin embargo, al analizar las fuerzas generadas (figura 4.19) y la vibración en gabinete obtenida (figura 4.20), se concluye que la mejora en desplazamiento se obtuvo sacrificando una mejora en fuerzas. Es por esta razón y por varios problemas encontrados en el prototipo (ver punto 4.8) que se opta por realizar una segunda iteración del nuevo concepto de suspensión.

#### **4.8 Segunda iteración de nuevo concepto de suspensión**

Dado que la primera iteración de suspensión no fue optimizada debido a los tiempos y requerimientos de la empresa, el prototipo estuvo muy orientado a la ensamblabilidad y costo. Es por esto que se decide realizar una segunda iteración.

De los resultados obtenidos con el primer prototipo surgen varias áreas de mejora y se aprende de los errores en el prototipo. Las lecciones aprendidas son:

- El prototipo no estuvo bien diseñado para cumplir con las condiciones que se emplearon en la simulación.
- Futuro diseño de prototipos debe incluir un análisis estructural.
- Debe evitarse restringir demasiado el diseño con respecto a no modificaciones en componentes existentes (esquineros y apoyos en tina).
- El prototipo debe ser más robusto para comprobar el concepto de diseño únicamente y no manufacturabilidad, ensamblabilidad y costo.
- No intentar resolver todos los temas del diseño en un prototipo cuyo concepto no ha sido probado como factible a nivel de diseño.

- Diseñar prototipos a un nivel más conceptual y no tan de detalle, de manera que se pueda dar versatilidad al prototipo para ajustes o modificaciones que abra el abanico de alternativas de solución.
- Con las lecciones aprendidas se debe formular un nuevo concepto basado en el control de los 6 grados de libertad.

Estas lecciones se desprenden de algunas observaciones de problemas en el prototipo.

El perno donde se aloja el resorte tiene un diámetro muy grande, lo que provoca que al flexionar el resorte, éste reduzca su diámetro y se ahorque contra el perno. Ver figura 4.22. Este ahorcamiento se había previsto pero se pensó que actuaría como un amortiguamiento adicional. Sin embargo, los materiales del resorte y el perno no permiten deslizamiento entre ellos. Por tanto, el amortiguamiento resultó en rigidez adicional a las juntas rotacionales y contraproducente a la dinámica del sistema.



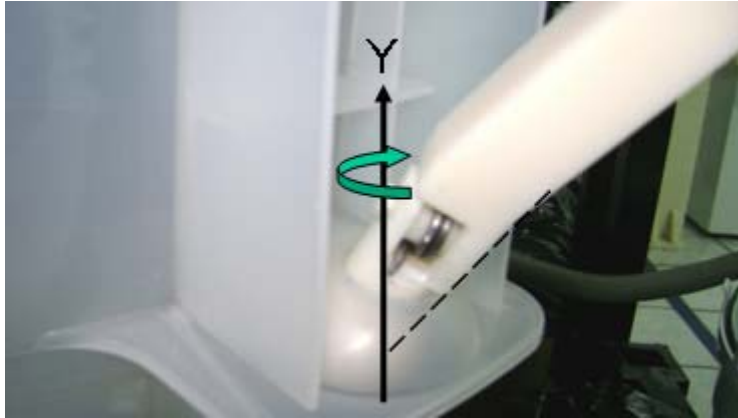
**Figura 4.22. Resorte torsional ahorca perno de eslabón.**

Las patas de los resortes son muy cortas por lo que se tuvieron que prolongar las terminales. Ver figura 4.23.



**Figura 4.23. Terminales de resortes torsionales muy cortas.**

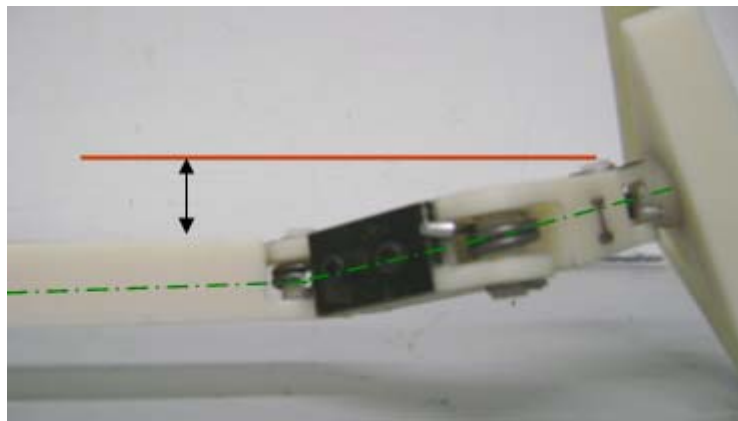
La articulación entre el último eslabón y la tina quedó sumamente holgada. Esta articulación debía girar únicamente alrededor del eje Y del sistema. Ver figura 4.24.



**Figura 4.24. Ensamble deficiente de cardán inferior con tina.**

Esto se debe a que el agujero de la oreja de la tina tiene poca rigidez y variaciones de manufactura.

El material de prototipo no tiene la suficiente rigidez, lo que provoca que sea fácil flexionar los eslabones y que el concepto no trabaje de acuerdo a la intención de diseño. Ver figura 4.25.



**Figura 4.25. Flexibilidad excesiva del ensamble.**

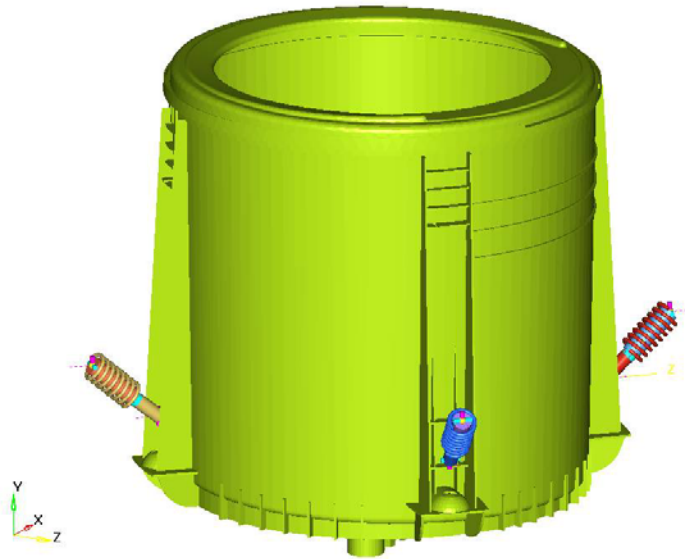
#### **4.8.1 Concepto de diseño**

La intención de la nueva suspensión sigue siendo la misma: controlar los seis grados de libertad de la sublavadora. Sin embargo, existen muchas maneras de lograr esto. De los problemas afrontados en la primera iteración se deciden los siguientes puntos.

- El número de resortes en la suspensión debe ser el mínimo para evitar tener un gran número de frecuencias naturales.
- El número de articulaciones debe ser el mínimo. Para esto pueden utilizarse articulaciones más complejas que las rotacionales.
- La longitud de la suspensión debe ser mínima para evitar flexión y brazos de palanca que generen momentos grandes.

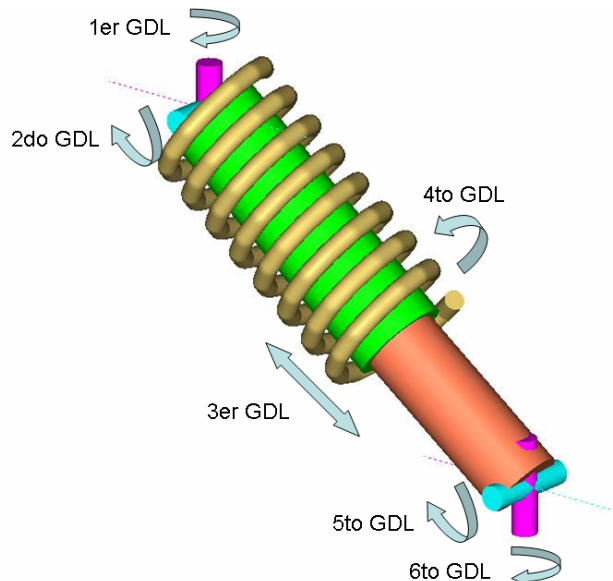


El concepto obtenido en base a estas restricciones se muestra en la figura 4.26. Este concepto tiene la ventaja de utilizar un solo resorte lineal en cada ensamble de suspensión que provee de la rigidez en los seis grados de libertad.



**Figura 4.26. Segunda iteración de concepto de suspensión.**

La manera en la que el resorte provee rigidez para cualquier movimiento es a través de los cuatro ensambles de suspensión. Cualquier movimiento de la sublavadora, traslacional o rotacional, provoca una deflexión en positiva o negativa en los resortes de los cuatro ensambles. Esto se logra a través del concepto de que un movimiento rotacional es consecuencia de dos movimientos traslacionales en diferentes puntos del cuerpo. En la figura 4.27 se muestran los grados de libertad del concepto.



**Figura 4.27. Grados de libertad de concepto.**

Al tener cuatro puntos de acoplamiento en el cuerpo de la sublavadora, los movimientos rotacionales de la misma serán transformados en movimientos lineales de los ensambles de la suspensión y es por esto que se pueden utilizar únicamente resortes lineales.

### 4.8.2 Topología

Respetando la intención del concepto de diseño de tener un control en los 6 grados de libertad del sistema, se opta por buscar otra configuración topológica que logre estos grados de libertad a través de otro tipo de articulaciones. En la figura 4.28 se muestra un esquema topológico de la suspensión utilizando articulaciones universales y traslacionales.

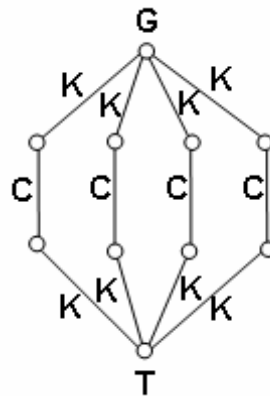


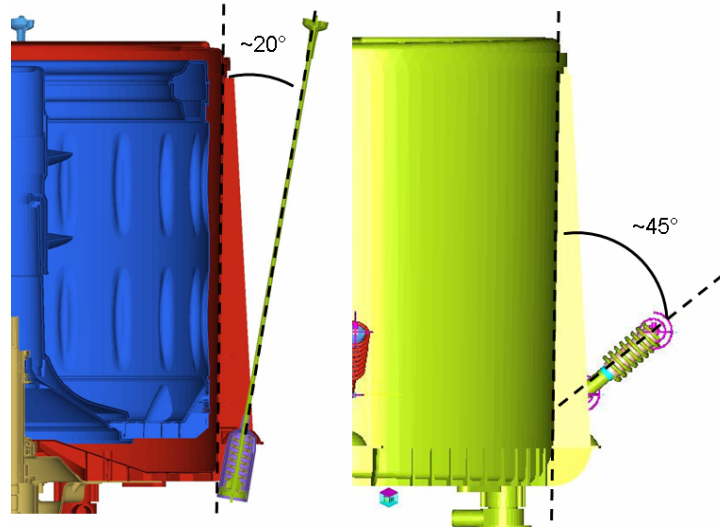
Figura 4.28. Esquema topológico de segunda iteración de nuevo concepto.

En la ecuación 4.3 se comprueba que se proveen los seis grados de libertad a través de la ecuación de Gruebler.

$$G = 6(10 - 1) - 4(8) - 4(4) = 6 \quad (4.3)$$

### 4.8.3 Diseño del aislador

Para este caso, el diseño del aislador se simplifica y se vuelve muy similar al del concepto de línea base de la suspensión. Es exclusivamente un resorte lineal. La diferencia radica en el ángulo de inclinación del resorte con respecto a la sublavadora. Para el concepto actual de suspensión, el resorte se encuentra cargando el peso de la sublavadora casi paralelamente al cuerpo de la sublavadora. En el nuevo concepto, el resorte está a prácticamente  $45^\circ$  de la sublavadora, lo que provoca que además de cargar el peso provea de una fuerza hacia el exterior. Estas diferencias se muestran en la figura 4.29.



**Figura 4.29. Comparativo de posición de resortes para suspensión actual y nuevo concepto.**

Por esta razón el resorte del nuevo concepto deberá tener una constante de rigidez mayor. Esta rigidez es iterada a través del software de simulación.

En cuanto al amortiguamiento, se considera un amortiguamiento constante igual al que se tiene en la suspensión actual. Adicionalmente se agrega amortiguamiento en las articulaciones universal para proveer una mayor suavidad de movimiento. Este amortiguamiento en las juntas universales es iterado en el software de simulación.

Las simulaciones consideran la utilización de amortiguamiento viscoso y amortiguamiento por fricción.

#### **4.8.4 Simulación dinámica**

La simulación de este concepto es muy similar a la de la primera iteración. Hay variaciones en el preproceso en cuanto a los puntos, cuerpos, articulaciones, resortes y amortiguadores. Las demás características como fuerzas, movimientos, solución y postproceso son las mismas por lo que no se detallarán.

##### Declaración de puntos

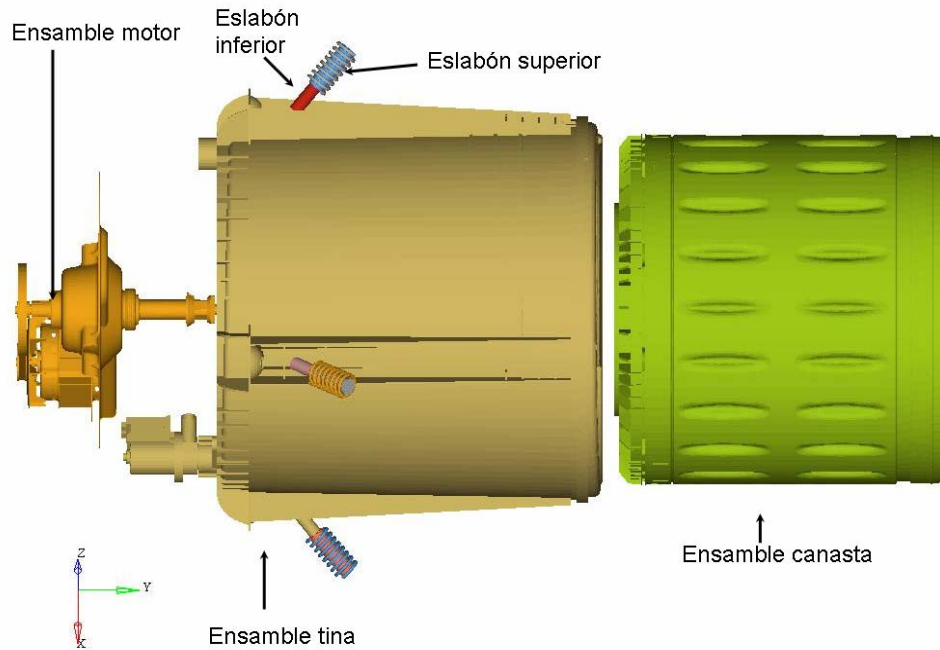
Dada la topología de la segunda iteración hay que agregar algunos puntos correspondientes a los mecanismos de la misma. Los puntos agregados para esta suspensión son:

- Centros de gravedad de eslabones (2 por cadena)
- Localización de centros de rotación y traslación de articulaciones (3 por cadena)

El detalle de coordenadas de puntos se encuentra en el anexo F.

## Declaración de cuerpos

Para el concepto de suspensión segunda iteración propuesto hay un cambio en los cuerpos que participan en la simulación. En la figura 4.30 se muestra en despiece identificando los cuerpos principales.



**Figura 4.30. Despiece de cuerpos de segunda iteración.**

Cada ensamble de suspensión se divide en 2 partes: eslabón superior y eslabón inferior. Existe un resorte lineal en la articulación traslacional entre el eslabón superior y el inferior. Finalmente la lista de cuerpos totales queda como se muestra a continuación.

Cuerpos:

1. Tierra
2. Eslabón superior frontal derecho
3. Eslabón inferior frontal derecho
4. Eslabón superior frontal izquierdo
5. Eslabón inferior frontal izquierdo
6. Eslabón superior posterior derecho
7. Eslabón inferior posterior derecho
8. Eslabón superior posterior izquierdo
9. Eslabón inferior posterior izquierdo
10. Ensamble tina
11. Ensamble motor
12. Ensamble canasta

La simulación requiere los datos específicos de cada uno de los cuerpos identificados. Esto es masa, momentos de inercia y localización del centro de gravedad. Para el caso de los elementos de la suspensión, estos se consideran como “dummy bodies”, es decir, no tienen propiedades de masa ni inerciales. Bajo esta consideración se asume que la masa de los eslabones es despreciable con respecto al ensamble y por tanto también sus efectos inerciales. El resumen de propiedades de los cuerpos se encuentra en el anexo F.

### Declaración de articulaciones

Para la segunda iteración de suspensión propuesta existen un menor número de articulaciones pero con mayores grados de libertad. La clasificación de articulaciones para el modelo de lavadora con la segunda iteración propuesta de suspensión se encuentra en la siguiente tabla.

Tipo de articulación	GDL	Cuerpo 1	Cuerpo 2
Universal	2	Tierra	Eslabón superior frontal derecho
Universal	2	Tierra	Eslabón superior frontal izquierdo
Universal	2	Tierra	Eslabón superior posterior derecho
Universal	2	Tierra	Eslabón superior posterior izquierdo
Traslación	1	Eslabón superior frontal derecho	Eslabón inferior frontal derecho
Traslación	1	Eslabón superior frontal izquierdo	Eslabón inferior frontal izquierdo
Traslación	1	Eslabón superior posterior derecho	Eslabón inferior posterior derecho
Traslación	1	Eslabón superior posterior izquierdo	Eslabón inferior posterior izquierdo
Universal	2	Eslabón inferior frontal derecho	Tina
Universal	2	Eslabón inferior frontal izquierdo	Tina
Universal	2	Eslabón inferior posterior derecho	Tina
Universal	2	Eslabón inferior posterior izquierdo	Tina
Fija	0	Ensamble motor	Ensamble tina
Revolución	1	Ensamble tina	Ensamble canasta

**Tabla 4.3. Articulaciones del modelo de la segunda iteración de nuevo concepto.**

Las articulaciones necesitan de puntos de referencia para poder ser introducidas. Estos puntos se refieren a la localización de la articulación vectores de giro o traslación y orientación. Estos datos también fueron obtenidos del modelo 3D y se encuentran en el anexo F.

### Declaración de resortes y amortiguadores

Para este concepto de suspensión, existe un resorte lineal entre el eslabón superior y el inferior en cada ensamble. Los resortes fueron declarados como una constante de rigidez lineal y con una longitud libre de 3 [in]. Esta constante es declarada como una variable en el simulador.

Para el caso del amortiguamiento, se utilizan dos modelos; amortiguamiento viscoso y amortiguamiento por fricción. El amortiguamiento viscoso es la manera más sencilla y

rápida de aproximarse a un resultado ya que sólo depende de una constante que se multiplica por la velocidad.

En el caso del amortiguamiento viscoso, se obtiene de la misma manera que la rigidez de los resortes. Iterando sobre la simulación hasta obtener los resultados deseados.

Para el caso de amortiguamiento por fricción, se utilizan las mismas ecuaciones utilizadas para la primera iteración.

$$F_c(\omega, \theta) = \begin{cases} C_{\omega c} \cdot \omega & |\omega| - \omega_c \leq 0 \\ f \left( \frac{\omega}{|\omega|} \cdot \theta \right) & |\omega| - \omega_c > 0 \end{cases} \quad (4.4)$$

#### 4.8.4 Análisis de resultados

En análisis de resultados es idéntico al realizado para la primera iteración. Se compara la suspensión actual con la segunda iteración de nueva suspensión tanto en fuerzas en los apoyos como desplazamientos de sublavadora. En la figura 4.31 se muestra el comparativo de fuerza entre suspensión actual contra nuevo concepto segunda iteración utilizando amortiguamiento por fricción.

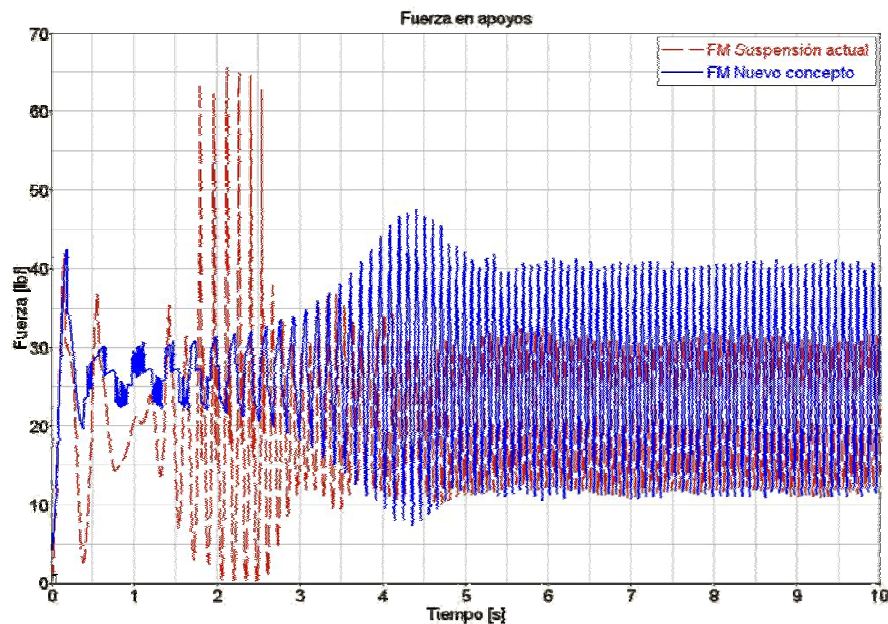


Figura 4.31. Comparativo de fuerza en apoyos para suspensión actual y nuevo concepto.

De la figura se observa que el nuevo concepto ofrece una mejora en el estado transitorio. Sin embargo, la carga inicial aumenta debido al ángulo de la suspensión y en el estado transitorio hay un aumento de fuerza de aproximadamente 10 [lbf] pico a pico.

En cuanto a los desplazamientos en tina, la figura 4.32 muestra los resultados del comparativo entre suspensión actual y nuevo concepto.

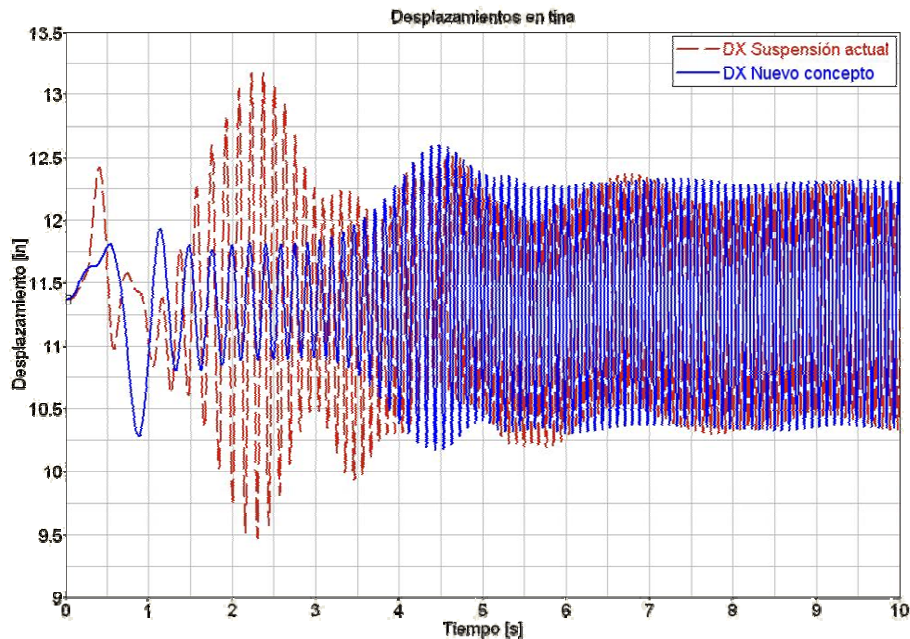


Figura 4.32. Comparativo de desplazamientos en tina para suspensión actual y nuevo concepto.

El nuevo concepto muestra una mejora en el estado transitorio y un comportamiento muy similar a lo largo del estado estable. Una vez más se sacrifica el comportamiento con respecto a las fuerzas y se tiene una ganancia en los desplazamientos. El problema entonces radica en lograr un equilibrio entre estos dos comportamientos. Una mejora en el arranque provocará mayor vibración en gabinete en el estado estable. Por esta razón, se procede a una optimización del concepto.

#### 4.8.5 Optimización

En este caso, la optimización estará orientada la posición y el ángulo en la que se encuentra la suspensión. Se ha observado que un mayor ángulo entre sublavadora y suspensión mejora el estado transitorio pero perjudica al estado estable. De la misma manera, se ha observado que la altura en la que se acopla la suspensión a la sublavadora puede beneficiar o perjudicar el comportamiento. Es por esta razón que se decide realizar la optimización con respecto a estas variables. En la figura 4.33 se muestra un esquema de las variables que serán optimizadas.

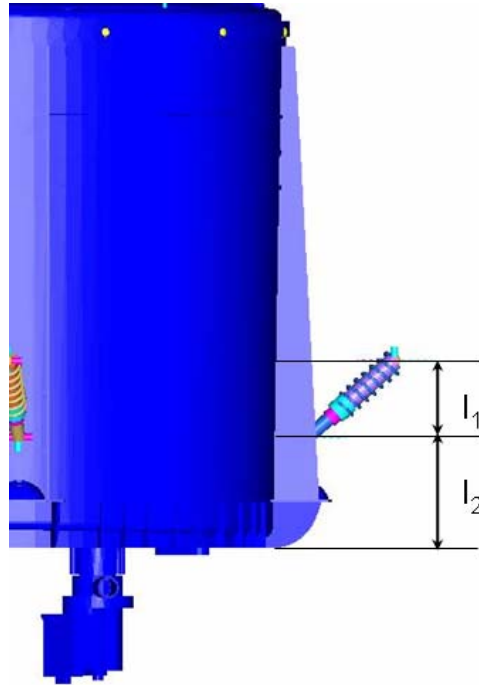


Figura 4.33. Variables de optimización de nuevo concepto.

Para empezar con la definición de la optimización es necesario saber los siguientes parámetros:

- Variables
- Respuestas
- Restricciones
- Objetivo

#### Variables

Las variables de entrada serán las longitudes  $l_1$  y  $l_2$ . Para poder fijar de una manera más efectiva los límites de las variables, primero se ejecuta un diseño de experimentos (DOE) con rangos amplios para ver la respuesta general del sistema. Para el DOE las variables se declaran de la siguiente manera:

Variable	Valor inicial	Valor mínimo	Valor máximo	Niveles
Distancia $l_1$	0	-1	12	10
Distancia $l_2$	3.24	2.91	10	5

Tabla 4.4. Variables de DOE para segunda iteración de nuevo concepto.

#### Respuestas

Las respuestas a observar son el desplazamiento y la fuerza. Para no generar un número grande de respuestas se escogen dos representativas del sistema. Dado que la simulación es con cuerpos rígidos, se escoge un punto de la tina para monitorear su desplazamiento. De la



misma manera se escoge una varilla para monitorear la fuerza. Las variables de respuesta son:

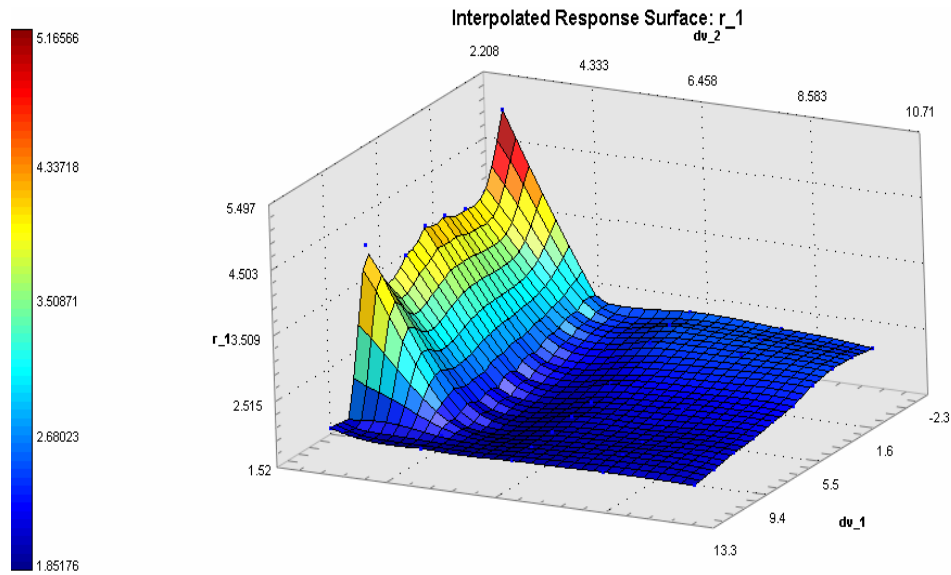
- Valor pico a pico de desplazamiento en tina en el eje X
- Valor pico a pico de fuerza en varilla frontal derecha

Realizando todas las interacciones posibles con los niveles declarados para cada variable dan un total de 50 corridas. A continuación se presenta una fracción de los resultados.

Run #	I <sub>1</sub>	I <sub>2</sub>	Desplazamiento	Fuerza
1.000	-1.000	2.916	5.166	51.139
2.000	-1.000	4.687	2.448	45.918
3.000	-1.000	6.458	2.487	45.910
4.000	-1.000	8.229	2.417	45.318
5.000	-1.000	10.000	2.317	44.062
6.000	0.444	2.916	4.098	87.980
7.000	0.444	4.687	2.410	45.018
8.000	0.444	6.458	2.466	44.952
9.000	0.444	8.229	2.436	44.461
10.000	0.444	10.000	2.372	43.750
36.000	9.111	2.916	4.427	56.968
37.000	9.111	4.687	1.916	41.659
38.000	9.111	6.458	1.963	41.016
39.000	9.111	8.229	2.006	39.643
40.000	9.111	10.000	2.043	38.935
41.000	10.556	2.916	1.982	45.164
42.000	10.556	4.687	1.917	42.011
43.000	10.556	6.458	1.929	41.351
44.000	10.556	8.229	1.998	40.126
45.000	10.556	10.000	1.980	39.208
46.000	12.000	2.916	2.028	45.406
47.000	12.000	4.687	1.911	42.481
48.000	12.000	6.458	1.916	41.723
49.000	12.000	8.229	1.935	40.254
50.000	12.000	10.000	1.920	39.482

**Tabla 4.5. Resultados de DOE de segunda iteración de nuevo concepto.**

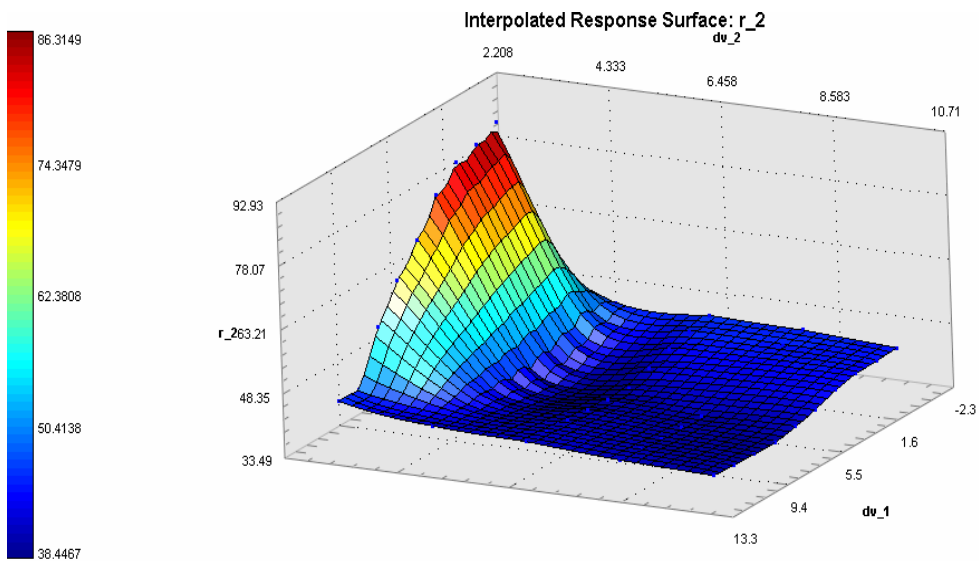
En estos resultados no existe un caso claramente mejor que otro. Existen muchos casos parecidos. Por esta razón se decide realizar un postprocesamiento de esto datos y graficarlos en una superficie de respuesta. En la figura 4.34 se muestra la superficie de respuesta para el desplazamiento. Los ejes X y Y representan las dos variables de entrada y Z el desplazamiento.



**Figura 4.34. Superficie de respuesta de respuesta de desplazamiento.**

La superficie muestra que para valores de  $l_1$  entre 9 y 5, y valores de  $l_2$  entre 4 y 6, existe una depresión en la superficie y por tanto una disminución de desplazamiento.

Realizando el mismo procedimiento para la respuesta de fuerza, en la figura 4.35 se muestra la superficie de respuesta de este parámetro. En este caso el eje Z representa la fuerza.



**Figura 4.35. Superficie de respuesta de respuesta fuerza.**

Se observa que el mínimo se encuentra dentro de un rango similar al de los desplazamientos. Mediante este procedimiento es posible reducir el rango de las variables de entrada. Por lo tanto, para la optimización los parámetros de las variables quedan de la siguiente manera:

Variable	Valor inicial	Valor mínimo	Valor máximo
Distancia $l_1$	2	2	12
Distancia $l_2$	4	4	10

Tabla 4.6. Variables de optimización de segunda iteración de nuevo concepto.

Las respuestas permanecen de la misma manera que para el DOE. Son las salidas a observar en la optimización y son las entradas de las restricciones.

### Restricciones

Con el objetivo de observar si un valor optimizado de desplazamiento entrega un valor de fuerza aceptable, se restringe únicamente el valor de desplazamiento

- Pico a pico de desplazamiento en tina menor o igual a 1.96 [in]

### Objetivo

El objetivo es minimizar el desplazamiento en tina. Como optimizador se utilizan algoritmos genéticos programados en el software. A diferencia del optimizador por gradientes, el algoritmo genético no cae en mínimos o máximos locales. Dado que este tipo de optimización es más lenta, alrededor de 24 horas por iteración, sólo se realizan dos iteraciones. El historial de optimización se muestra en la figura 4.36.

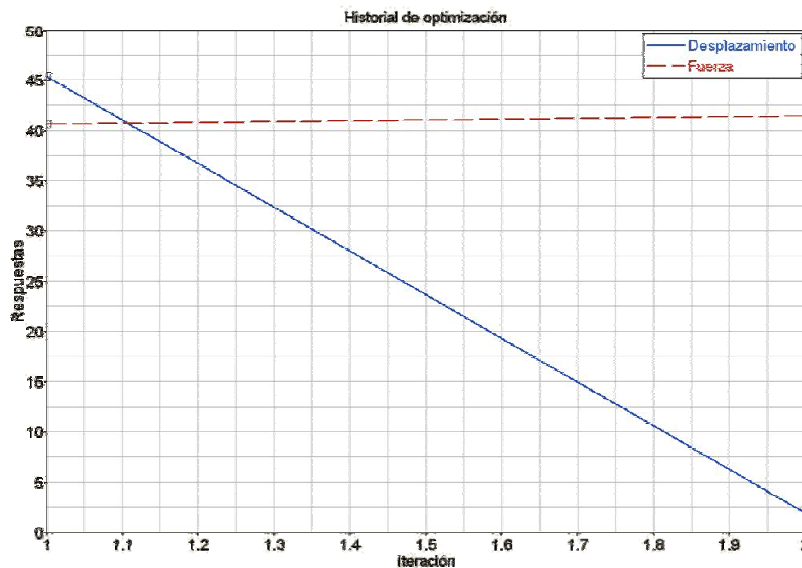


Figura 4.36. Historial de optimización.

Los resultados se muestran en la siguiente tabla. En rojo se muestran la corrida que no cumple con las restricciones. En azul se destaca la alternativa que cumple.

Iteración	$l_1$	$l_2$	Objetivo	Desplazamiento	Fuerza
1	2.0000	4.0000	45.3503	45.3503	40.6167
2	8.9111	4.1877	1.9071	1.9071	41.3571

Tabla 4.7. Resultados de optimización de segunda iteración de nuevo concepto.

Una vez que se tienen los valores de las variables, es posible verificar que tanto el desplazamiento como la fuerza están mejorando con respecto a la línea base. En la figura 4.37 se muestra la gráfica de desplazamientos comparando línea base y nuevo concepto optimizado.

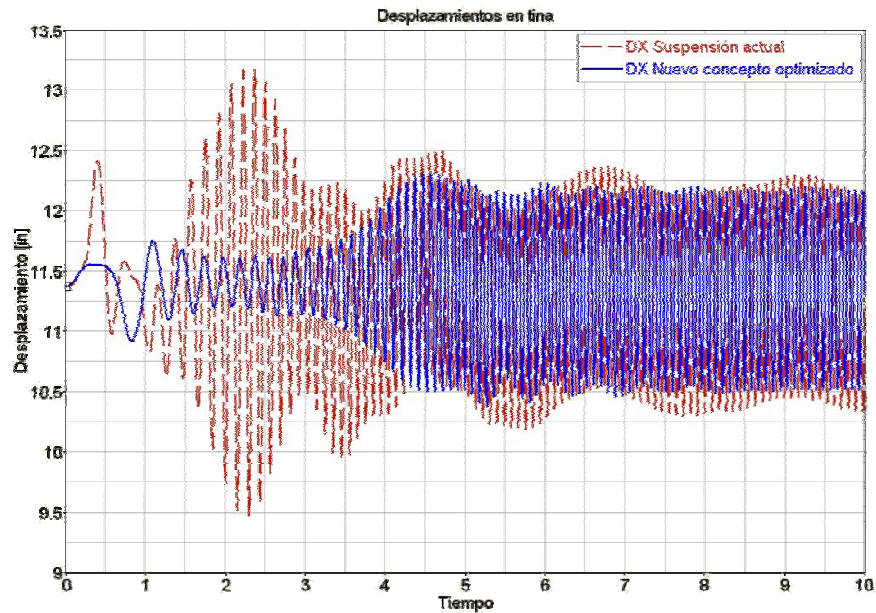


Figura 4.37. Comparativo de desplazamiento en tina.

Se observa una mejoría notable en el estado transitorio y un mejor control del estado estable.

Por otro lado, en la figura 4.38 se muestra el comparativo de la fuerza en la varilla de suspensión.

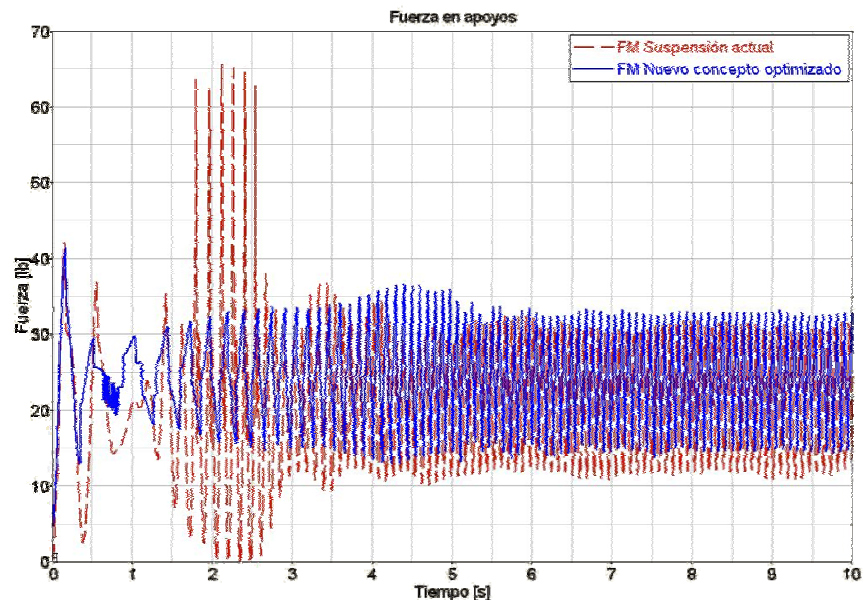
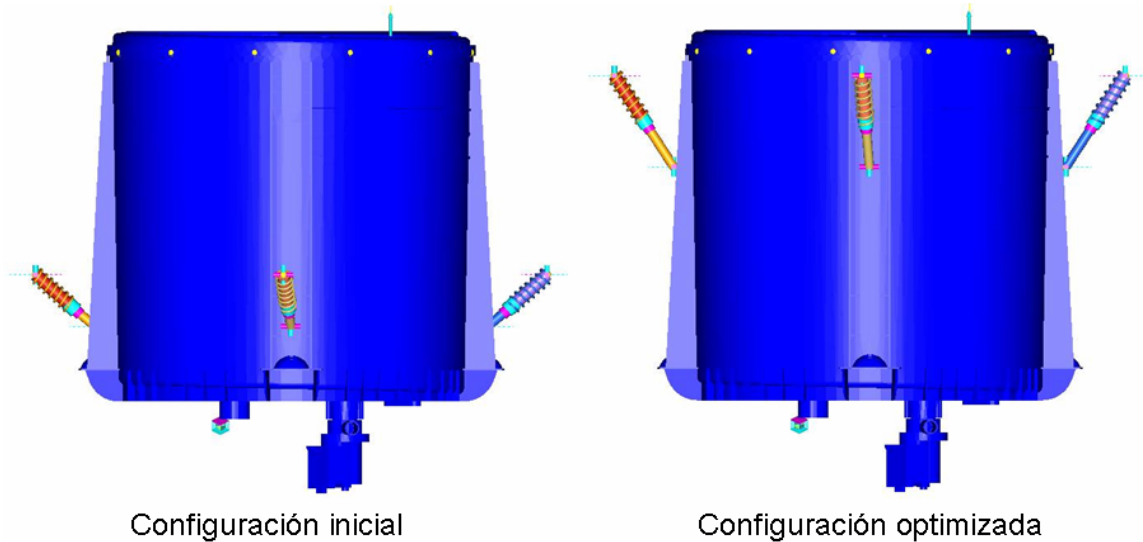


Figura 4.38. Comparativo de fuerza en varilla.

Se observa que hay una mejora en la fuerza para el estado transitorio y un ligero aumento en el estado estable. Sin embargo, el aumento de fuerza en el estado estable es debido a que la carga inicial es ligeramente mayor en el nuevo concepto. La fuerza pico a pico se conserva igual que la suspensión actual.

Finalmente, en la figura 4.39 se presenta un comparativo entre la configuración inicial del nuevo concepto y la configuración optimizada.



**Figura 3.48. Comparativo de configuración inicial y optimizada.**

El concepto puede ser más trabajado y hacerse optimizaciones para variables diferentes. Podría hacerse una optimización con respecto al amortiguamiento o a la rigidez. Con la optimización realizada es suficiente para una mejora sobre la suspensión actual.

Para este concepto de suspensión no se realiza prototipo debido a prioridades de proyectos en la empresa. El concepto queda documentado a espera de recursos para su desarrollo.

## Conclusiones

Los objetivos citados al principio del trabajo se cumplieron satisfactoriamente y se corroboró la validez de la hipótesis. Se creó un modelo virtual de la lavadora automática capaz de reproducir el comportamiento de una suspensión con amortiguamiento por fricción.

Los logros y aportaciones de este trabajo son:

- En la sección 3.3 se realiza la caracterización y evaluación de un sistema de suspensión con amortiguamiento por fricción.
- En el capítulo 2 se describe un procedimiento que utiliza herramientas de simulación y permite al ingeniero diseñar, analizar y evaluar el comportamiento de una suspensión de lavadora.
- En la sección 3.8 se utiliza el procedimiento propuesto para optimizar el diseño de una suspensión de lavadora de carga vertical.
- En el capítulo 4 se utiliza el procedimiento propuesto para diseñar un nuevo concepto de suspensión de lavadora de carga vertical.
- Finalmente, el trabajo completo representa una base metodológica que puede ser utilizada para el desarrollo de nuevos conceptos de suspensión.

Definitivamente la parte complicada de la metodología es el aprendizaje e interpretación del software de simulación. Entender la dinámica misma de la lavadora es un proceso largo. En este trabajo se detallan algunas de estas características dinámicas para que el ingeniero que recién comienza en el diseño de suspensiones, pueda tener una idea clara y su proceso de aprendizaje sea más rápido.

Entender que el comportamiento dinámico de la lavadora no depende única y exclusivamente de la suspensión es un punto importante. Saber qué componentes y que parámetros del sistema están provocando tales o cuales comportamientos es algo que solía adquirirse únicamente con años de experiencia. La simulación dinámica le permite al ingeniero observar a detalle y por separado las causas y efectos de los fenómenos que se presentan durante diferentes estados de la lavadora.

La manera en la que se modeló la fricción en la simulación permitió realizar una gran cantidad de corridas y poder realizar un gran número de iteraciones. Esto permite que la simulación pueda ser utilizada para determinar los parámetros de rigidez y amortiguamiento a partir de un rango de valores a través de procesos de optimización.

El modelo de cuerpos flexibles comprueba que la flexibilidad natural de las partes afecta la manera en la que la suspensión se comporta y permite observar otro tipo de fenómenos dinámicos en la lavadora. El modelo flexible resulta ser el modelo virtual más aproximado

a la realidad. La capacidad creciente de los sistemas de computación permitirá agregar cada vez más detalles a estos modelos. Hoy, este trabajo utiliza una tecnología que junta un análisis estructural con uno de multicuerpos. Sin embargo, en este modelo existen muchas simplificaciones. El aro de balance, que contiene un fluido en su interior, se modela como una fuerza dependiente de la velocidad. Se espera que en un futuro cercano, el fluido del aro de balance pueda ser modelado e introducido en un análisis de fluido-estructura-multicuerpos.

A pesar de todas las ventajas que representa el modelo simulado, el paso de diseño conceptual a diseño de producción sigue siendo un punto muy importante. Un diseño conceptual muy bueno puede degradarse a causa de malas decisiones en la manufactura. Cabe destacar que la suspensión es un componente que debe ser tratado como de precisión, ya que pequeñas variaciones dimensionales en los componentes pueden provocar comportamientos muy diferentes a los esperados. El prototipo realizado del nuevo concepto de suspensión tuvo este tipo de problemas. La baja versatilidad del prototipo impidió que se pudieran realizar iteraciones. Futuros prototipos deben estar diseñados de tal manera que se puedan realizar modificaciones y así evitar la realización de muchos prototipos. Una vez que se pruebe la efectividad del concepto, entonces se detallan conceptos de ensamblabilidad y manufacturabilidad.

El modelo realizado durante este trabajo ya está siendo utilizado por la empresa Mabe para verificar diseños de proyectos en el departamento de lavadoras. El modelo ha demostrado su practicidad y utilidad para predecir el comportamiento de la lavadora y sus partes bajo condiciones de prueba. Se ha convertido en un paso más de verificación para los diseños y cambios que se le realizan a plataformas actuales. El modelo ha sido utilizado para verificar que nuevas plataformas o modificaciones a plataformas actuales, no presenten problemas dinámicos de rozamiento entre componentes.

A medida que los tiempos de diseño se reducen, las herramientas de análisis toman cada vez más importancia. Establecer metodologías y procedimientos para la utilización de estas herramientas es complicado pero necesario. La desorganización con la que en ocasiones se manejan estas herramientas puede provocar decisiones catastróficas. La validación de los modelos es un paso muy largo pero necesario. La inversión en tiempo para lograr la correlación de los modelos se paga en cuanto se comienzan a utilizar recursivamente estos modelos para tomar decisiones.

La integración de herramientas de simulación numérica a los procesos de diseño convierte en una necesidad la capacitación del alumno de ingeniería mecánica desde que se encuentra en la universidad. Esto significa una ventaja competitiva en el momento de incorporarse a la vida profesional.

El proceso de preparación del modelo para un análisis dinámico de cuerpos flexibles es complicado y requiere de un tiempo mucho mayor que una análisis de cuerpo rígido. Es por esto que como trabajo futuro a realizar se propone realizar plantilla de modelos de lavadora. Estas plantillas contendrían información específica de las partes que contiene cada modelo de lavadora con lo que se lograría acortar el tiempo de construcción y depuración de un modelo.

El refinamiento de los modelos de simulación numérica y depuración de los métodos de medición para poder lograr mejores correlaciones a través de mediciones libres de ruido, son actividades permanentes. La mejora de los modelos numéricos, acompañada del aumento en capacidad de software y hardware, permitirá análisis de mayor complejidad y exactitud.



## Bibliografía

- [1] C. W. Stammers and T. Sireteneau, 1998, "Vibration control of machines by use of semi-active dry friction damping", *Journal of Sound and Vibration*, Vol. 209(4), pp. 317-323.
- [2] Joon-Hyun Lee, Ed Berger, Jay H. Kim, 2005, "Feasibility study of a tunable friction damper", *Journal of Sound and Vibration*, Vol. 283, pp. 707-722.
- [3] Ender Cigeroglu, H. Nevzat Ozguven, 2006, "Nonlinear vibration analysis of bladed disks with dry friction dampers", *Journal of Sound and Vibration*, Vol. 295, pp. 1028-1043.
- [4] Jeong-Hoon Kim, Chong-Won Lee, 2003, "Semi-active damping control of suspension systems for specified operational response mode", *Journal of Sound and Vibration*, Vol. 260, pp. 307-328.
- [5] K. Hashiguchi, S. Ozaki, T. Okayasu, 2005, "Unconventional friction theory based on the subloading surface concept", *International Journal of Solids and Structures*, Vol. 42, pp. 1705-1727.
- [6] Chengwu Duan, Rajendra Singh, 2005, "Transient responses of a 2-dof torsional system with nonlinear dry friction under harmonically varying normal load", *Journal of Sound and Vibration*, Vol. 285, pp. 1223-1234.
- [7] Albert C. J. Luo, Brandon C. Gegg, 2006, "Stick and non-stick periodic motions in periodically forced oscillators with dry friction", *Journal of Sound and Vibration*, Vol. 291, pp. 132-168.
- [8] P. Dupont, P. Kasturi, A. Stokes, 1997, "Semi-active control of friction dampers", *Journal of Sound and Vibration*, Vol. 202(2), pp. 203-218.
- [9] Ender Cigeroglu, Wangming Lu, Chia-Hsiang Menq, 2006, "One dimensional dynamic microslip friction model", *Journal of Sound and Vibration*, Vol. 292, pp. 881-898.
- [10] Daniel Fischer, Rolf Isermann, 2004, "Mechatronic semi-active and active vehicle suspensions", *Control Engineering Practice*, Vol. 12, pp. 1353-1367.
- [11] G. Csaba, 1998, "Forced Response analysis in time and frequency domains of a tuned bladed disk with friction dampers", *Journal of Sound and Vibration*, Vol. 214(3), pp. 395-412.
- [12] N. K. Chandiramani, K. Srinivasan, J. Nagendra, 2006, "Experimental study of stick-slip dynamics in a friction wedge damper", *Journal of Sound and Vibration*, Vol. 291, pp. 1-18.

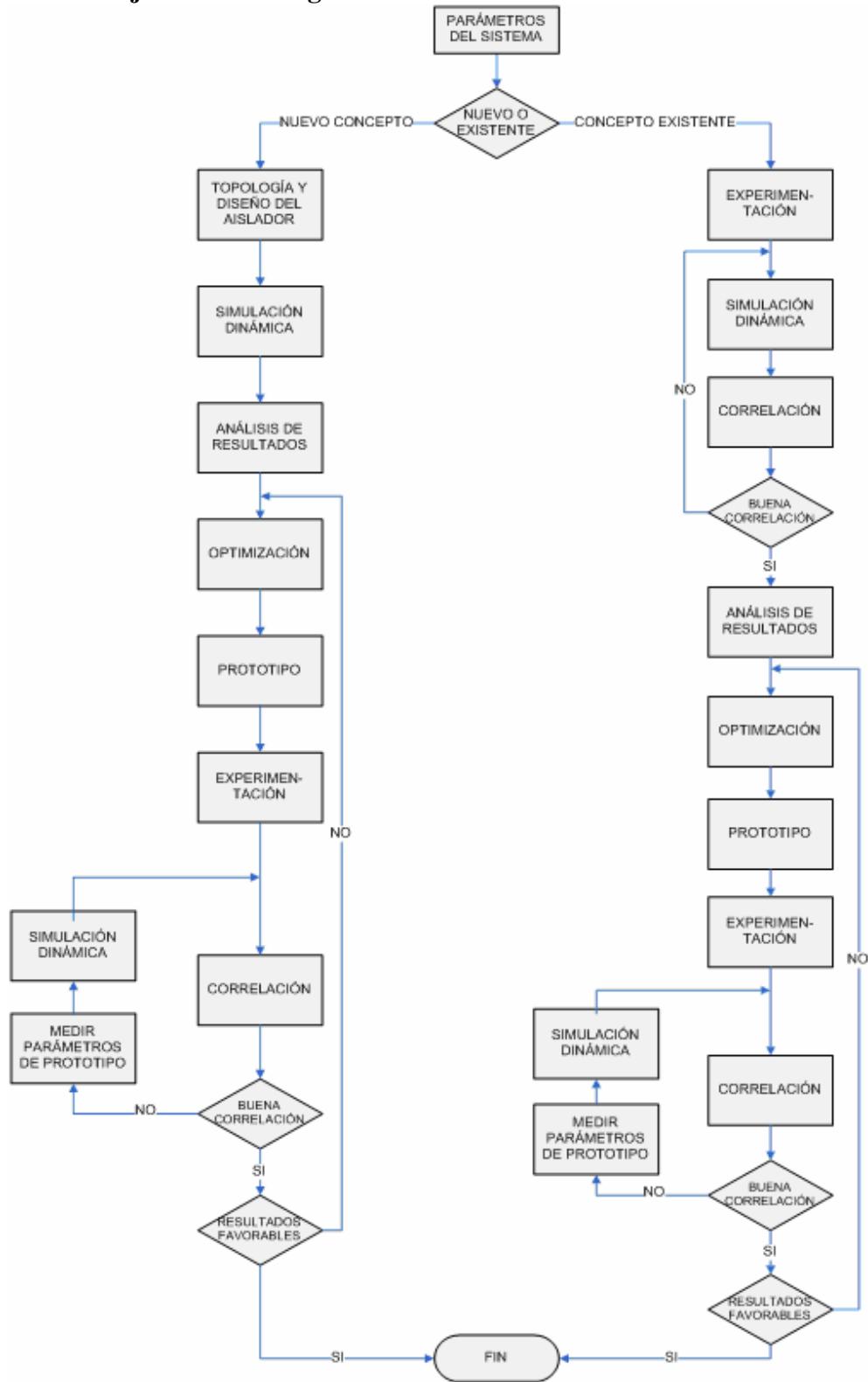
- [13] Jeong Ju Choi, Seong Ik Han, Jong Shil Kim, 2006, "Development of a novel dynamic friction model and precise tracking control using adaptive back-stepping sliding mode controller", *Mechatronics*, Vol. 16, pp. 97-104.
- [14] K. Deprez, D. Moshou, H. Ramon, 2005, "Comfort improvement of a nonlinear suspension using global optimization and in situ measurements", *Journal of Sound and Vibration*, Vol. 284, pp. 1003-1014.
- [15] Jenny Jerrelind, Anika Stenson, 2000, "Nonlinear dynamics of parts in engineering systems", *Chaos Solitons and Fractals*, Vol. 11, pp. 2413-2428.
- [42] Shaochun Ye, Keith A. Williams, 2006, "Torsional friction damper optimization", *Journal of Sound and Vibration*, Vol. 294, pp. 529-546.
- [16] H. Elizalde, M. Imregun, 2005, "An explicit frequency response function formulation for multi-degree-of-freedom nonlinear systems", *Mechanical Systems and Signal Processing*.
- [17] Emanuele Guglielmino, Kevin A. Edge, 2004, "A controlled friction damper for vehicle applications", *Control Engineering Practice*, Vol. 12, pp. 431-443.
- [18] I. Hostens, K. Deprez, H. Ramon, 2004, "An improved design of air suspension for seats of mobile agricultural machines", *Journal of Sound and Vibration*, Vol. 276, pp. 141-156.
- [19] Joseph Lardies, Stephane Gouttebroze, 2002, "Identification of modal parameters using the wavelet transform", *International Journal of Mechanical Sciences*, Vol. 44, pp. 2263-2283.
- [20] Silvano Erlicher, Pierre Argoul, 2006, "Modal identification of linear non-proportionally damped systems by wavelet transform", *Mechanical Systems and Signal Processing*.
- [21] Thien-Phu Le, Pierre Argoul, 2004, "Continuous wavelet transform for modal identification using free decay response", *Journal of Sound and Vibration*, Vol. 277, pp. 73-100.
- [22] Arunasis Chakraborty, Biswajit Basu, Mira Mitra, 2006, "Identification of modal parameters of mdof system by modified L-P wavelet packets", *Journal of Sound and Vibration*, Vol. 295, pp. 827-837.
- [23] B. F. Yan, A. Miyamoto, E. Bruhwiler, 2006, "Wavelet transform-based modal parameter identification considering uncertainty", *Journal of Sound and Vibration*, Vol. 291, pp. 285-301.
- [24] Madhusudan Raghavan, 1996, "Number and dimensional synthesis of independent suspension mechanisms", *Mech. Mach. Theory*, Vol. 31, pp. 1141-1153.

- [25] S. Bae, J. M. Lee, Y. J. Kang, J. S. Kang and J. R. Yun, 2002, “Dynamic analysis of an automatic washing machine with a hydraulic balancer”, *Journal of Sound and Vibration*, Vol. 257(1), pp. 3-18.
- [26] D. C. Conrad and W. Soedel, 1995, “On the problem of oscillatory walk of automatic washing machines”, *Journal of Sound and Vibration*, Vol. 188(3), pp. 301-314.
- [27] Houser et al., *Multi-component isolation damping system for a laundry washing machine*, US20060026771A1, 2006.
- [28] Teich, *Tethering system for a clothes washing machine having a hung-strut suspension*, US005893281A, 1999.
- [29] Hawkins et al., *Suspension system for washing machine*, US005884891A, 1999.
- [30] Sharp et al., *Automatic washer suspension system*, US005117659A, 1992.
- [31] Sharp et al., *Suspension system for an automatic washing machine*, US005946946A, 1999.
- [32] Chang et al., *Suspension apparatus of washing machine*, US006397643B1, 2002.
- [33] Yamano et al., *Washing machine and method of breaking up same*, US006502431B1, 2003.
- [34] Maytag, *Flexible mounting assembly for a laundry appliance and method of use*, CA2513229A1, 2006.
- [35] Froelicher et al., *Automatic washing machine suspension system*, US005606879A, 1997.
- [36] Kim et al., *Washing machine*, US005887455A, 1999.
- [37] Jeon, *Suspension system of a washing machine*, US005937676A, 1999.
- [38] Watanabe, *Non-linear non-circular coiled spring*, US006193225B1, 2001.
- [39] Yoshinda et al., *Washing machine or an apparatus having a rotatable container*, US006460381B1, 2002.
- [40] Anderson, *Laundry Machines*, US004625529, 1986.
- [41] Fialon, *Suspension Arm for the Tub of a Laundry Washing Machine*, US004854559, 1989.

- [42] L. Urbiola, *Some recommendations on the use of transfer functions for parameter identification of mechanical and structural linear systems*, Congreso Anual SOMIM octubre 2001, 2001.
- [43] L. Urbiola, *General formulation of the instrumental variable filter (IVF) method for parameter identification of n-dof mechanical and structural linear systems*, Congreso Anual SOMIM octubre 2001, 2001.
- [44] Czech et al, *Suspension mounting assembly for automatic washers*, US3939674, 1976.
- [45] Skinner, *Leaf spring suspension for automatic washer*, US3729960, 1973.
- [46] Gauer, *Shipping mount and suspension system for appliance*, US3912207, 1975.
- [47] Felix Breitenecker, *Software for modeling and simulation history, developments, trends and challenges*, Vienna University of Technology.
- [48] Mike White, Altair Engineering.
- [49] *Radioss Documentation*, Altair Engineering.
- [50] Singiresu S. Rao, *Mechanical Vibrations*, Prentice Hall, 2003.
- [51] <http://en.wikipedia.org/wiki/Correlation>
- [52] Advanced Antivibration Components, <http://www.vibrationmounts.com>
- [53] Fabreeka, Vibration & Shock Control,  
[http://www.fabreeka.com/tech/isolation\\_theory.pdf](http://www.fabreeka.com/tech/isolation_theory.pdf)

# Anexo A

## Diagrama de flujo de metodología



## Anexo B

### Códigos de programas de análisis de datos

```
%Loader
```

```
[FileName,PathName] = uigetfile('*.txt','Selecciona los  
archivos...','MultiSelect','on');  
FileName=sort(FileName);  
aro='A250';  
masa='2';  
tina='IGZ';  
contra= ['sp';'sp';'sp';'cp';'cp';'cp'];  
repe=[1 2 3 1 2 3];  
for i=1:3  
a=char(PathName);  
b=char(FileName(i));  
x=[a b];  
name=['V' aro '_' contra(i,:) '_' masa '_' tina '_' num2str(repe(i))];  
eval([name '=dlmread(x);']);  
end
```

```
%Programa para decimar mediciones
```

```
aro=['AP80';'AP50';'AN50';'A250'];  
contra=['cp'; 'sp'];  
tina=['AMZ'; 'IGZ'];  
masa='2';  
for i=4:4  
for k=2:2  
for m=1:2  
for n=1:3  
for o=1:4  
name=[aro(i,:) '_' contra(k,:) '_' masa '_' tina(m,:) '_'  
num2str(n) '(1:190000,' num2str(o) ')'];  
eval(['d' aro(i,:) '_' contra(k,:) '_' masa '_'  
tina(m,:) '_' num2str(n) '(:, ' num2str(o) ')'  
'=decimate(eval(name),10);']);  
end  
end  
end  
end  
end  
end
```

```
%Programa para calcular pico a pico en varios estados
```

```
longitud=19000;  
ancho=200;  
start0=(1:ancho:longitud-ancho);  
stop0=start0+ancho;  
start=cellstr(num2str(start0));  
stop=cellstr(num2str(stop0));  
  
aro={'AP80' 'AP50' 'AN50' 'A250'};  
contra={'cp' 'sp'};
```

```

tina={'AMZ' 'IGZ'};
masa='2';
rep={'1' '2' '3'};
col={'1' '2' '3' '4'};

h = waitbar(0,'Please wait...');
for i=4:4
    for k=2:2
        for m=1:2
            for n=1:3
                for o=1:4
                    for e=1:size(start0,2)
                        name=['d' aro{i} '_' contra{k} '_' masa '_'
tina{m} '_' rep{n} '(' start{e} ':' stop{e} ',' col{o} ')'];
                        eval(['B_' aro{i} '_' contra{k} '_' masa '_'
tina{m} '_' rep{n} '(e,' col{o} ')' '= max(eval(name))-
min(eval(name));']);
                        nam2=['VB_' aro{i} '_' contra{k} '_' masa '_'
tina{m} '(' start{e} ':' stop{e} ')'];
                        eval(['B_' aro{i} '_' contra{k} '_' masa '_'
tina{m} '_' rep{n} '(e,5)' '= mean(eval(nam2));']);
                        waitbar(i*k*m*n*o*e/77760,h)
                    end
                end
            end
        end
    end
end
close(h)

% generador de curvas spline para diagramas de bode

aro='AN50';
contra='cp';
tina='AMZ';
masa='2';
prueba='1';
t=820;
name=['B_' aro '_' contra '_' masa '_' tina '_' prueba '(:,5)'];
name2=['B_' aro '_' contra '_' masa '_' tina '_' prueba '(:,1)'];
eval('rpm= eval(name);')
eval('amp= eval(name2);')
vel=[0; rpm];
amplitude=[0; amp];
%cond=time(end);
%if cond > t
    %ind=find(time>t,1,'first');
    %time=time(1:ind+1);
    %vel=vel(1:ind+1);
%end
dom=linspace(0,t,t);
eval(['SB_' aro '_' contra '_' masa '_' tina '=spline(vel,[0; amplitude;
0],dom);']);
eval(['plot(dom,SB_' aro '_' contra '_' masa '_' tina ')'])

```

```

%limpiador de puntos en velocidades constantes de diagramas bode y bode
%spliner
aro={'AP80' 'AP50' 'AN50'};
contra={'sp' 'cp'};
tina={'AMZ' 'IGZ'};
masa='2';
prueba={'1' '2' '3'};
t=850;
dom=linspace(0,t,t);

for a=1:3
    for b=1:1
        for c=1:2
            for d=1:3

                j=2;
                name=['BBAMZ_' aro{a} '_' contra{b} '_' masa '_' tina{c}
                '_' prueba{d} '(:,5)'];
                eval('vel= eval(name);')
                eval(['ABBCB_' aro{a} '_' contra{b} '_' masa '_' tina{c}
                '_' prueba{d} '(j,5)=0;']);

                for i= 2:size(vel,1)
                    eval(['const(j-1)=ABBCB_' aro{a} '_' contra{b} '_'
                    masa '_' tina{c} '_' prueba{d} '(j-1,5);']);
                    if const(j-1)-vel(i)<-2
                        j=j+1;
                        eval(['ABBCB_' aro{a} '_' contra{b} '_' masa '_'
                    tina{c} '_' prueba{d} '(j-1,:)=BBAMZ_' aro{a} '_' contra{b} '_' masa '_'
                    tina{c} '_' prueba{d} '(i,:);']);
                    end
                end

                tx=eval(['ABBCB_' aro{a} '_' contra{b} '_' masa '_'
                tina{c} '_' prueba{d} '(end,5);']);
                if tx < 850
                    eval(['ABBCB_' aro{a} '_' contra{b} '_' masa '_'
                tina{c} '_' prueba{d} '(j-1,5)=850;']);
                    eval(['ABBCB_' aro{a} '_' contra{b} '_' masa '_'
                tina{c} '_' prueba{d} '(j-1,1:4)=ABBCB_' aro{a} '_' contra{b} '_' masa
                '_' tina{c} '_' prueba{d} '(j-2,1:4);']);
                    end
                    eval(['SABBCB_' aro{a} '_' contra{b} '_' masa '_' tina{c}
                '_' prueba{d} '(:,1)=spline(ABBCB_' aro{a} '_' contra{b} '_' masa '_'
                tina{c} '_' prueba{d} '(:,5),[0;ABBCB_' aro{a} '_' contra{b} '_' masa '_'
                tina{c} '_' prueba{d} '(:,1);0],dom);']);
                    eval(['SABBCB_' aro{a} '_' contra{b} '_' masa '_' tina{c}
                '_' prueba{d} '(:,2)=spline(ABBCB_' aro{a} '_' contra{b} '_' masa '_'
                tina{c} '_' prueba{d} '(:,5),[0;ABBCB_' aro{a} '_' contra{b} '_' masa '_'
                tina{c} '_' prueba{d} '(:,2);0],dom);']);
                    eval(['SABBCB_' aro{a} '_' contra{b} '_' masa '_' tina{c}
                '_' prueba{d} '(:,3)=spline(ABBCB_' aro{a} '_' contra{b} '_' masa '_'
                tina{c} '_' prueba{d} '(:,5),[0;ABBCB_' aro{a} '_' contra{b} '_' masa '_'
                tina{c} '_' prueba{d} '(:,3);0],dom);']);
                    eval(['SABBCB_' aro{a} '_' contra{b} '_' masa '_' tina{c}
                '_' prueba{d} '(:,4)=spline(ABBCB_' aro{a} '_' contra{b} '_' masa '_'

```



```

tina{c} '_' prueba{d} '(:,5),[0;ABBCB_' aro{a} '_' contra{b} '_' masa '_'
tina{c} '_' prueba{d} '(:,4);0],dom);');
    end
    end
end

end

%bode surface

%constantes
aro={'AP80' 'AP50' 'AN50'};
contra={'sp' 'cp'};
tina={'AMZ' 'IGZ'};
masa='2';
lateral={'Lateral Izquierda' 'Posterior' 'Lateral Derecha' 'Frontal'};
prueba={'1' '2' '3'};

%variables
%prueba='1';
cara='4';
inicio=600;
fin=850;
ini=inicio-1;
span=fin-(ini);
salto=(span)/10;
%graficas=[2 3 5 6 8 9 11 12 14 15 17 18 20 21 23 24 26 27 29 30 30];
graficas=[1:30 30];

nombre={ [tina{1} '_' contra{1} '_' aro{1}]; [tina{1} '_' contra{1} '_'
aro{2}]; [tina{1} '_' contra{1} '_' aro{3}]; ...
[tina{1} '_' contra{2} '_' aro{1}]; [tina{1} '_' contra{2} '_'
aro{2}]; [tina{1} '_' contra{2} '_' aro{3}]; [tina{2} '_' contra{1} '_'
aro{1}]; ...
[tina{2} '_' contra{1} '_' aro{2}]; [tina{2} '_' contra{1} '_'
aro{3}]; [tina{2} '_' contra{2} '_' aro{1}]; [tina{2} '_' contra{2} '_'
aro{2}]; ...
[tina{2} '_' contra{2} '_' aro{3}]; ['CB_' tina{1} '_' contra{1} '_'
aro{1}]; ['CB_' tina{1} '_' contra{1} '_' aro{2}]; ...
['CB_' tina{1} '_' contra{1} '_' aro{3}]; ['CB_' tina{1} '_' contra{2}
 '_' aro{2}]; ...
['CB_' tina{1} '_' contra{2} '_' aro{3}]; ['CB_' tina{2} '_' contra{1}
 '_' aro{1}]; ['CB_' tina{2} '_' contra{1} '_' aro{2}]; ...
['CB_' tina{2} '_' contra{1} '_' aro{3}]; ['CB_' tina{2} '_' contra{2}
 '_' aro{1}]; ['CB_' tina{2} '_' contra{2} '_' aro{2}]; ...
['CB_' tina{2} '_' contra{2} '_' aro{3}]; ['ACB_' tina{1} '_'
contra{1} '_' aro{1}]; ['ACB_' tina{1} '_' contra{1} '_' aro{2}]; ...
['ACB_' tina{1} '_' contra{1} '_' aro{3}]; ['ACB_' tina{2} '_'
contra{1} '_' aro{1}]; ['ACB_' tina{2} '_' contra{1} '_' aro{2}]; ...
['ACB_' tina{2} '_' contra{1} '_' aro{3}]; };

for i=1:3
    eval(['smatrix' num2str(i) '= [SBB_' aro{1} '_' contra{1} '_' masa '_'
tina{1} '_' prueba{i} '(inicio:fin,' cara ') ' ...
'SBB_' aro{2} '_' contra{1} '_' masa '_' tina{1} '_' prueba{i}
'(inicio:fin,' cara ') ' ...

```



```

smatrix=sqrt((smatrix1.^2+smatrix2.^2+smatrix3.^2)/3);
surf(smatrix(:,graficas))
shading interp

set(gca, 'XTickLabel', {nombre{graficas}})
set(gca, 'XTickMode', 'manual', 'XTick', 1:size(graficas,2), 'XLim', [1
size(graficas,2)], 'YLim', [1 span], 'View', [90
90], 'TickDir', 'out', 'YTick', 0:salto:fin)
set(gca, 'YTickLabel', {num2str(ini);num2str(ini+salto);num2str(ini+salto*2
);num2str(ini+salto*3);num2str(ini+salto*4); ...
num2str(ini+salto*5);num2str(ini+salto*6);num2str(ini+salto*7);num2str(in
i+salto*8);num2str(ini+salto*9);num2str(fin)})

colorbar
%set(gca, 'FontSize', 14);
ylabel('Velocidad [rpm]')
zlabel('Vibración pico a pico [mm]')
title({'Diagrama de Bode'; ['Cara ' lateral{str2double(cara)}]})

for x=1:size(graficas,2)
    line([x x], [0 span], [3 3], 'Color', 'k', 'LineWidth', 1)
end

```

## Anexo C

### Datos de modelo de simulación de suspensión actual

POINTS	LX	LY	LZ
<b>The Model</b>			
Global Origin	0.0000	0.0000	0.0000
oreja_fd	8.6855	2.6984	8.6832
oreja_fi	-8.6960	2.6964	8.6964
oreja_pd	8.6788	2.7030	-8.6782
oreja_pi	-8.6764	2.6904	-8.6988
balero_sup	-0.0007	1.7304	-0.0008
rotula_fd	10.6855	24.6984	10.6832
rotula_fi	-10.6960	24.6964	10.6832
rotula_pd	10.6788	24.7030	-10.6782
rotula_pi	-10.6764	24.6904	-10.6988
res_fd	8.3155	-1.3016	8.3132
res_fi	-8.3260	-1.3036	8.3132
res_pd	8.3088	-1.2970	-8.3082
res_pi	-8.3064	-1.3096	-8.3288
bomba	8.1580	-3.0600	-3.4295
motor	0.0000	-1.5500	-6.2690
motor_i	3.1500	-0.0300	-6.2689
canasta1	-10.2590	22.2890	0.7760
canasta2	-8.5710	22.2890	5.6890
canasta3	-4.3350	22.2890	9.3290
canasta4	0.7760	22.2890	10.2580
canasta5	5.8570	22.2890	8.4580
canasta6	9.3290	22.2890	4.3350
canasta7	10.2580	22.2890	-0.7750
canasta8	8.4580	22.2890	-5.8560
canasta9	4.3350	22.2890	-9.3290
canasta10	-0.7758	22.2890	-10.2580
canasta11	-6.0210	22.2890	-8.3410
canasta12	-9.3290	22.2890	-4.3350
tina1	-11.3682	21.8939	0.8032
tina2	-9.5163	21.8939	6.2706
tina3	-5.0470	21.8939	10.2180
tina4	0.8031	21.8939	11.3682
tina5	6.4379	21.8939	9.4039
tina6	10.3052	21.8939	4.8663
tina7	11.3680	21.8939	-0.8036
tina8	9.4036	21.8939	-6.4383
tina9	5.0500	21.8939	-10.2200
tina10	-0.8030	21.8939	-11.3682
tina11	-6.4379	21.8939	-9.4039
tina12	-10.3056	21.8939	-4.8657
CG_tina	-0.0976	4.8823	0.0416

CG_canasta	-0.4684	10.3057	-0.0105				
<b>VECTORS</b>	LX	LY	LZ				
<b>The Model</b>							
Global X	1.0000	0.0000	0.0000				
Global Y	0.0000	1.0000	0.0000				
Global Z	0.0000	0.0000	1.0000				
<b>BODIES</b>	LMass	Llxx	Llly	Llzz	Llxy	Llxz	Llyz
<b>The Model</b>							
Ground Body	0.0000	0.0000	0.0000	0.0000	0.0000	0.0000	0.0000
tina	0.5137	43.3828	38.4676	41.8938	-0.1436	0.0152	0.1762
canasta	1.7991	120.7370	177.9320	126.8140	-1.7910	-0.1144	-0.0400
varilla_fd	0.0100	0.0010	0.0010	0.0010	0.0000	0.0000	0.0000
varilla_fi	0.0100	0.0010	0.0010	0.0010	0.0000	0.0000	0.0000
varilla_pd	0.0100	0.0010	0.0010	0.0010	0.0000	0.0000	0.0000
varilla_pi	0.0100	0.0010	0.0010	0.0010	0.0000	0.0000	0.0000
cil_fd	0.0100	0.0010	0.0010	0.0010	0.0000	0.0000	0.0000
cil_fi	0.0100	0.0010	0.0010	0.0010	0.0000	0.0000	0.0000
cil_pd	0.0100	0.0010	0.0010	0.0010	0.0000	0.0000	0.0000
cil_pi	0.0100	0.0010	0.0010	0.0010	0.0000	0.0000	0.0000
motor	0.3096	0.9360	1.2480	0.9360	0.0001	0.0025	0.0004
bomba	0.0311	0.0339	0.0286	0.0435	-0.0087	0.0002	-0.0011
<b>SPRINGDAMPERS</b>	LStiffness	LDamping	LPreload	LLength			
<b>The Model</b>							
fd	15.0000	0.2500	0.0000	4.0000			
fi	15.0000	0.2500	0.0000	4.0000			
pd	15.0000	0.2500	0.0000	4.0000			
pi	15.0000	0.2500	0.0000	4.0000			

## Anexo D

### Datos de modelo de simulación de nuevo concepto de suspensión

POINTS	LX	LY	LZ
<b>The Model</b>			
Global Origin	0.000	0.000	0.000
rotula_frontal_derecha	11.660	-0.190	10.960
rotula_frontal_izquierda	-11.660	-0.190	10.960
rotula_posterior_derecha	11.660	-0.190	-11.070
rotula_posterior_izquierda	-11.660	-0.190	-11.070
CG_tub	-0.098	-19.048	0.042
CG_basket	-0.468	-13.624	-0.011
CG_drive	0.000	-25.480	-6.269
oreja_frontal_derecha	8.706	-21.240	8.670
oreja_frontal_izquierda	-8.706	-21.240	8.670
oreja_posterior_derecha	8.706	-21.230	-8.677
oreja_posterior_izquierda	-8.706	-21.230	-8.677
centro_de_giro	0.000	-18.757	0.000
rotula_eslabon1_fd	11.660	-1.190	10.960
eslabon1_eslabon2_fd	10.460	-2.390	9.760
eslabon2_eslabon3_fd	11.160	-4.190	10.460
CG_rotula_fd	11.660	-0.690	10.960
CG_eslabon1_fd	11.060	-1.790	10.360
CG_eslabon2_fd	10.810	-3.290	10.110
rot_inf_fd	8.706	-20.240	8.670
CG_eslabon3_fd	9.933	-12.215	9.565
CG_rot_inf_fd	8.706	-20.740	8.670
rotula_eslabon1_fi	-11.660	-1.190	10.960
eslabon1_eslabon2_fi	-10.460	-2.390	9.760
eslabon2_eslabon3_fi	-11.160	-4.190	10.460
CG_rotula_fi	-11.660	-0.690	10.960
CG_eslabon1_fi	-11.060	-1.790	10.360
CG_eslabon2_fi	-10.810	-3.290	10.110
rot_inf_fi	-8.706	-20.240	8.670
CG_eslabon3_fi	-9.933	-12.215	9.565
CG_rot_inf_fi	-8.706	-20.740	8.670
rotula_eslabon1_pd	11.660	-1.190	-11.070
eslabon1_eslabon2_pd	10.460	-2.390	-9.770
eslabon2_eslabon3_pd	11.160	-4.190	-10.570
CG_rotula_pd	11.660	-0.690	-11.070
CG_eslabon1_pd	11.060	-1.790	-10.420
CG_eslabon2_pd	10.810	-3.290	-10.170
rot_inf_pd	8.706	-20.230	-8.677
CG_eslabon3_pd	9.933	-12.210	-9.624
CG_rot_inf_pd	8.706	-20.730	-8.677
rotula_eslabon1_pi	-11.660	-1.190	-11.070
eslabon1_eslabon2_pi	-10.460	-2.390	-9.770



<b>BODIES</b>	LMass	Llxx	Llyy	Llzz	Llxy	Llxz	Llyz
<b>The Model</b>							
Ground Body	0.000	0.000	0.000	0.000	0.000	0.000	0.000
Tub_ass	0.514	43.380	38.460	41.890	-0.144	0.015	0.176
Basket_ass	1.799	120.737	177.932	126.814	-1.791	-0.114	-0.040
Drive_ass	0.310	0.936	1.248	0.936	0.000	0.003	0.000
rotula_fd	0.000	0.000	0.000	0.000	0.000	0.000	0.000
eslabon1_fd	0.000	0.000	0.000	0.000	0.000	0.000	0.000
eslabon2_fd	0.000	0.000	0.000	0.000	0.000	0.000	0.000
eslabon3_fd	0.000	0.000	0.000	0.000	0.000	0.000	0.000
rot_inf_fd	0.000	0.000	0.000	0.000	0.000	0.000	0.000
rotula_fi	0.000	0.000	0.000	0.000	0.000	0.000	0.000
eslabon1_fi	0.000	0.000	0.000	0.000	0.000	0.000	0.000
eslabon2_fi	0.000	0.000	0.000	0.000	0.000	0.000	0.000
eslabon3_fi	0.000	0.000	0.000	0.000	0.000	0.000	0.000
rot_inf_fi	0.000	0.000	0.000	0.000	0.000	0.000	0.000
rotula_pd	0.000	0.000	0.000	0.000	0.000	0.000	0.000
eslabon1_pd	0.000	0.000	0.000	0.000	0.000	0.000	0.000
eslabon2_pd	0.000	0.000	0.000	0.000	0.000	0.000	0.000
eslabon3_pd	0.000	0.000	0.000	0.000	0.000	0.000	0.000
rot_inf_pd	0.000	0.000	0.000	0.000	0.000	0.000	0.000
rotula_pi	0.000	0.000	0.000	0.000	0.000	0.000	0.000
eslabon1_pi	0.000	0.000	0.000	0.000	0.000	0.000	0.000
eslabon2_pi	0.000	0.000	0.000	0.000	0.000	0.000	0.000
eslabon3_pi	0.000	0.000	0.000	0.000	0.000	0.000	0.000
rot_inf_pi	0.000	0.000	0.000	0.000	0.000	0.000	0.000
bomba	0.031	0.034	0.029	0.044	-0.009	0.000	-0.001
<b>SPRINGDAMPERS</b>	LStiffness	LDamping	LPreload	LLength			
<b>The Model</b>							
rotula_sup_fd	10.000	2.000	0.000	0.000			
rotula_sup_eslabon1_fd	10.000	2.000	0.000	0.000			
eslabon1_eslabon2_fd	10.000	2.000	0.000	0.000			
eslabon2_eslabon3_fd	10.000	2.000	0.000	0.000			
eslabon3_rot_inf_fd	10.000	2.000	0.000	0.000			
rot_inf_tub_fd	10.000	2.000	0.000	0.000			
rotula_sup_fi	10.000	2.000	0.000	0.000			
rotula_sup_eslabon1_fi	10.000	2.000	0.000	0.000			
eslabon1_eslabon2_fi	10.000	2.000	0.000	0.000			
eslabon2_eslabon3_fi	10.000	2.000	0.000	0.000			
eslabon3_rot_inf_fi	10.000	2.000	0.000	0.000			
rot_inf_tub_fi	10.000	2.000	0.000	0.000			
rotula_sup_pd	10.000	2.000	0.000	0.000			
rotula_sup_eslabon1_pd	10.000	2.000	0.000	0.000			
eslabon1_eslabon2_pd	10.000	2.000	0.000	0.000			
eslabon2_eslabon3_pd	10.000	2.000	0.000	0.000			
eslabon3_rot_inf_pd	10.000	2.000	0.000	0.000			
rot_inf_tub_pd	10.000	2.000	0.000	0.000			
rotula_sup_pi	10.000	2.000	0.000	0.000			

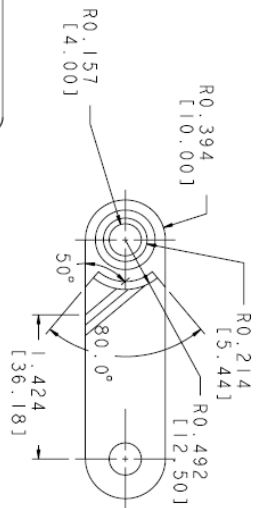
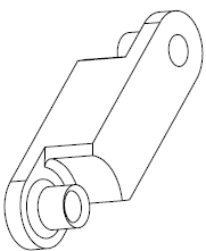
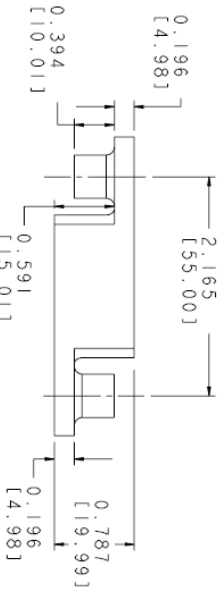
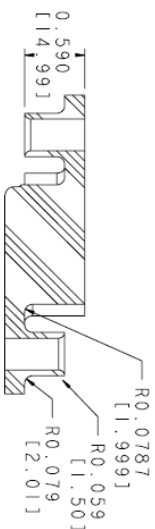
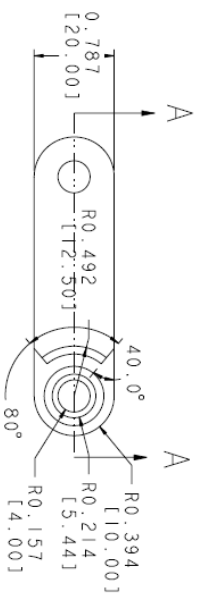


rotula_sup_eslabon1_pi	10.000	2.000	0.000	0.000
eslabon1_eslabon2_pi	10.000	2.000	0.000	0.000
eslabon2_eslabon3_pi	10.000	2.000	0.000	0.000
eslabon3_rot_inf_pi	10.000	2.000	0.000	0.000
rot_inf_tub_pi	10.000	2.000	0.000	0.000



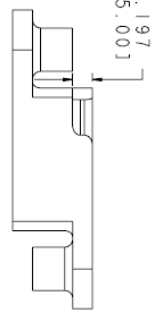


DWG NO	ESLABON2	SHT	1
REV		ARTICULO SHS	-



ID: 18436  
 Responsable: Martin Ortega Breña  
 Ext: 4816  
 Trabajo: Maquinado de pieza  
 Cantidad: 4  
 Material: Nylamid XL  
 Ruta: \\Leundry\Fixtures\eslabon2.prt

PRELIMINARY  
 FOR ESTIMATE ONLY  
 NOT TO BE USED FOR  
 PRODUCTION TOOLING

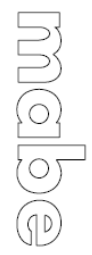


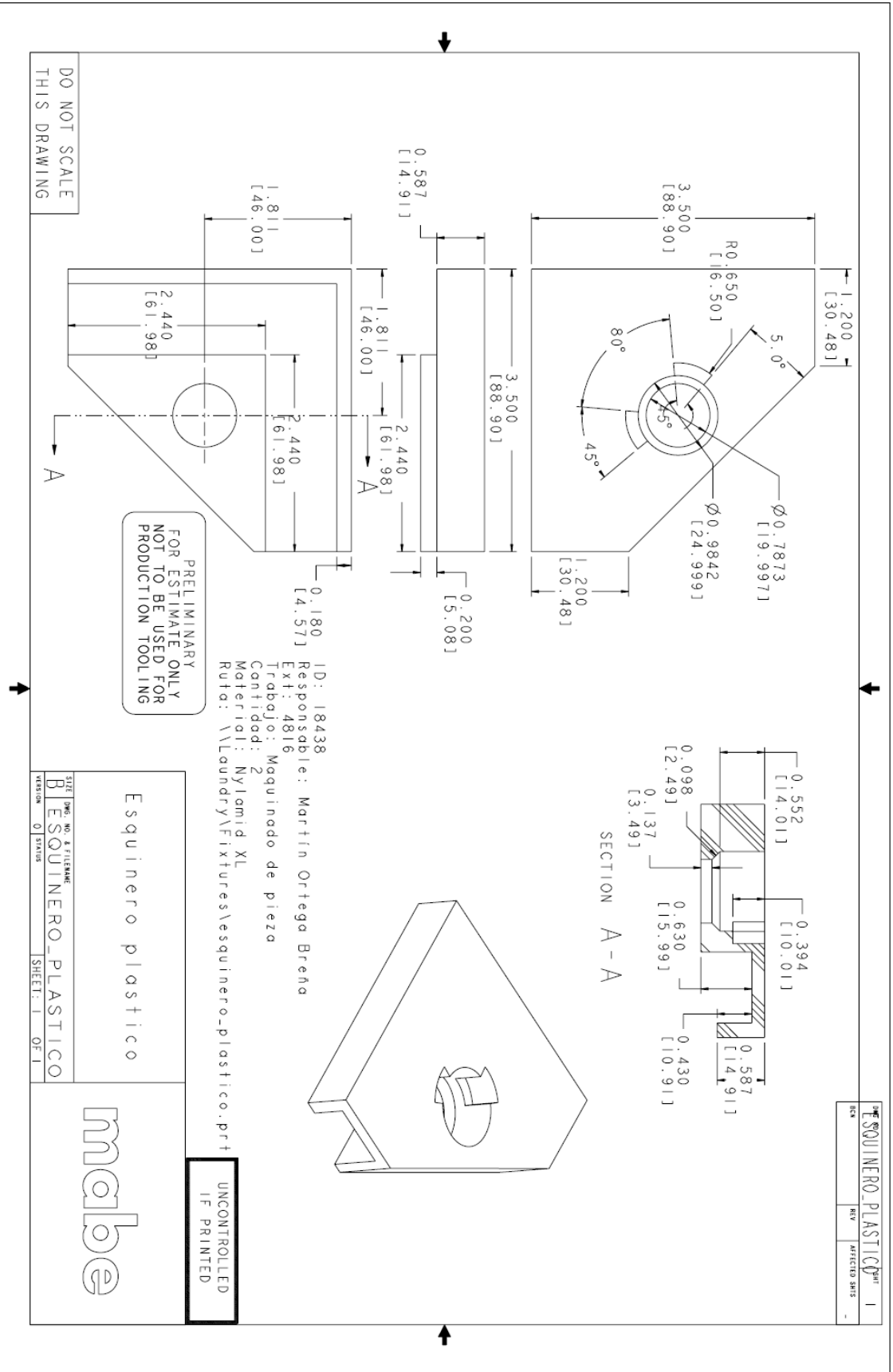
DO NOT SCALE  
 THIS DRAWING

SIZE	DWG. NO. & FILENAME	ESLABON2
B		
VERSION	Q SYSTEM	SHEET: 1 OF 1

ESLABON 2

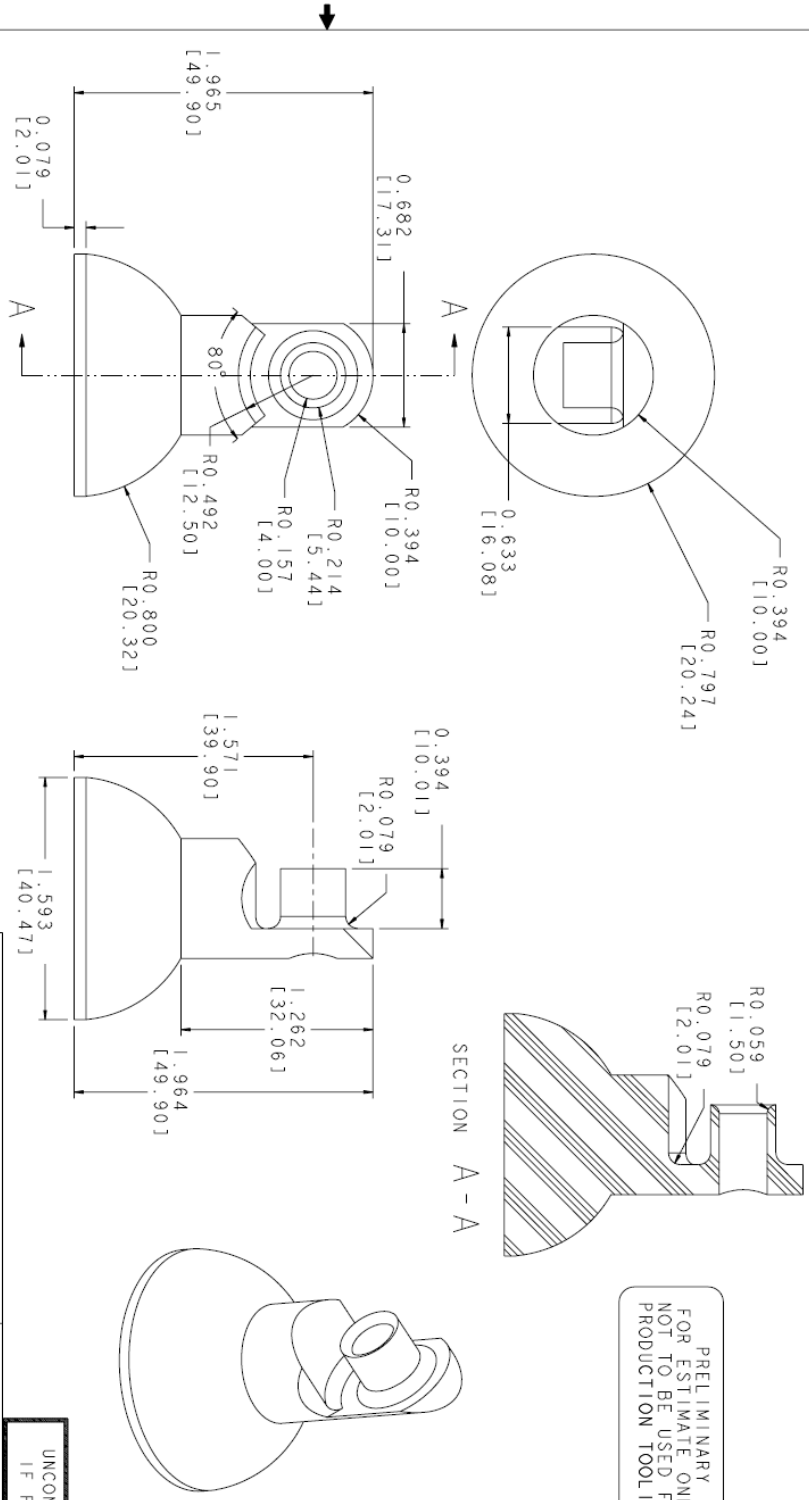
UNCONTROLLED  
 IF PRINTED





PART NO. OR FILENAME		ROTULA_INF		SHEET		1	
REV	REV	AFFECTED SHES	-				

PRELIMINARY  
FOR ESTIMATE ONLY  
NOT TO BE USED FOR  
PRODUCTION TOOLING



UNCONTROLLED  
IF PRINTED

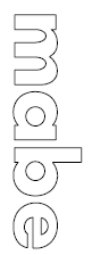
ID: 18441  
 Responsable: Martin Ortega Breña  
 Ext: 4816  
 Trabajo: Maquinado de pieza  
 Cantidad: 4  
 Material: Nylonid XL  
 Ruta: \\Laundry\Fixtures\rotula\_inf.prt

Rotula inferior

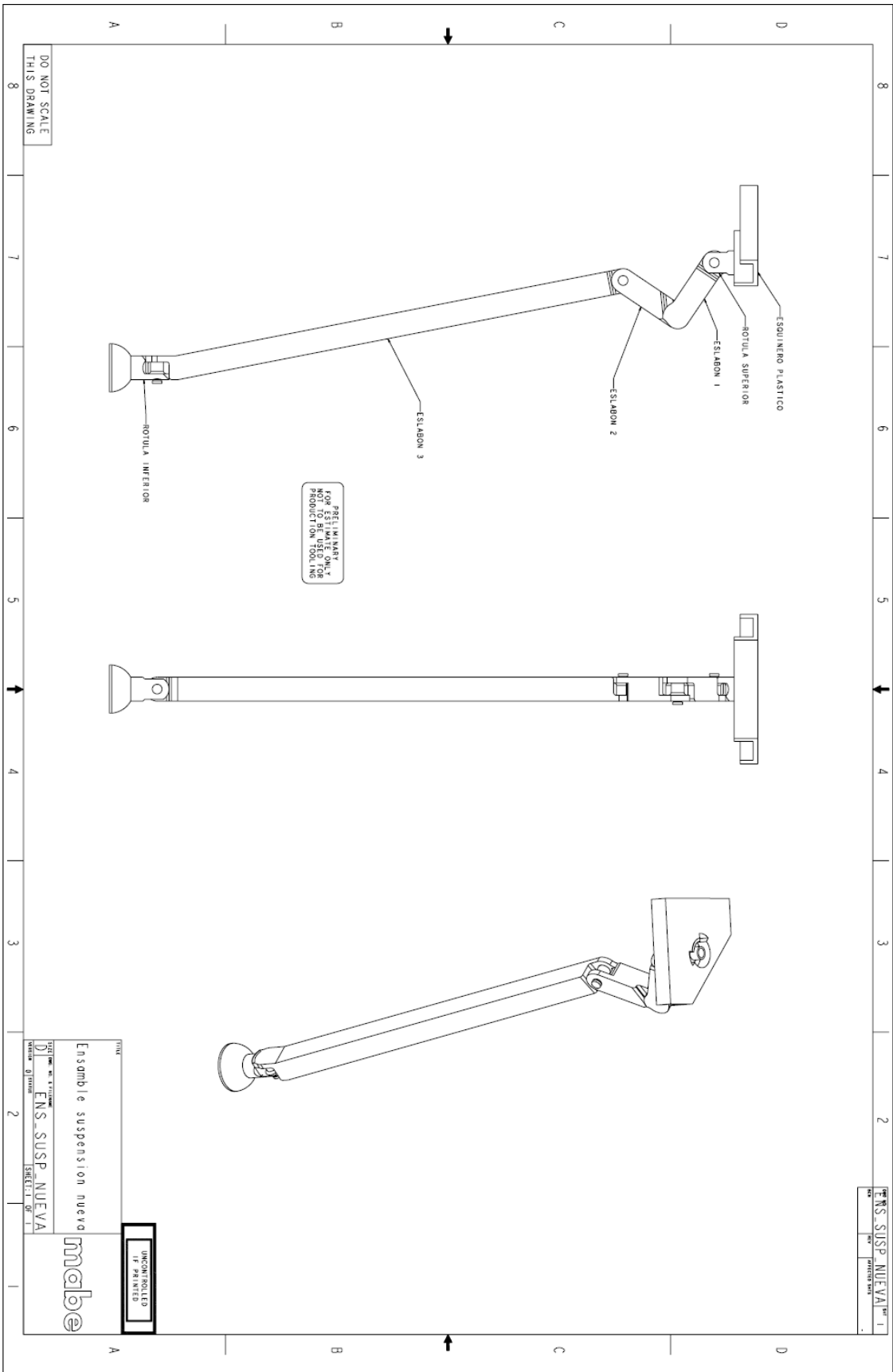
ROTULA\_INF

DO NOT SCALE  
THIS DRAWING

SHEET 01 OF 1  
 VERSION 01 STATUS









## Anexo F

### Datos de modelo de simulación de nuevo concepto de suspensión segunda iteración

POINTS	LX	LY	LZ
<b>The Model</b>			
Global Origin	0.0000	0.0000	0.0000
CG_tub	-0.0976	-19.0477	0.0416
CG_basket	-0.4684	-13.6243	-0.0105
CG_drive	0.0000	-25.4800	-6.2690
centro_de_giro	0.0000	-18.7570	0.0000
bomba	8.1580	-26.9900	-3.4295
f_aro	8.5800	-2.2400	0.1948
canasta1	-10.2590	-1.6410	0.7760
canasta2	-8.5710	-1.6410	5.6890
canasta3	-4.3350	-1.6410	9.3290
canasta4	0.7760	-1.6410	10.2580
canasta5	5.8570	-1.6410	8.4580
canasta6	9.3290	-1.6410	4.3350
canasta7	10.2580	-1.6410	-0.7750
canasta8	8.4580	-1.6410	-5.8560
canasta9	4.3350	-1.6410	-9.3290
canasta10	-0.7750	-1.6410	-10.2580
canasta11	-6.0210	-1.6410	-8.3410
canasta12	-9.3290	-1.6410	-4.3350
tina1	-11.3682	-2.0361	0.8032
tina2	-9.5163	-2.0361	6.2706
tina3	-5.0470	-2.0361	10.2180
tina4	0.8031	-2.0361	11.3682
tina5	6.4379	-2.0361	9.4039
tina6	10.3052	-2.0361	4.8663
tina7	11.3680	-2.0361	-0.8036
tina8	9.4036	-2.0361	-6.4383
tina9	5.0500	-2.0361	-10.2200
tina10	-0.8030	-2.0361	-11.3682
tina11	-6.4379	-2.0361	-9.4039
tina12	-10.3056	-2.0361	-4.8657
cardan_sup_fd	11.6600	-8.0000	10.9600
cardan_sup_fi	-11.6600	-8.0000	10.9600
cardan_sup_pd	11.6600	-8.0000	-10.9600
cardan_sup_pi	-11.6600	-8.0000	-10.9600
cardan_inf_fd	8.7057	-11.2400	8.6600
cardan_inf_fi	-8.7057	-11.2400	8.6600
cardan_inf_pd	8.7064	-11.2400	-8.6600
cardan_inf_pi	-8.7064	-11.2400	-8.6600
CG_slide_fd	9.8700	-10.0000	9.5700
CG_slide_fi	-9.8700	-10.0000	9.5700
CG_slide_pd	9.8700	-10.0000	-9.5700

CG_slide_pi	-9.8700	-10.0000	-9.5700				
<b>VECTORS</b>	LX	LY	LZ				
<b>The Model</b>							
Global X	1.0000	0.0000	0.0000				
Global Y	0.0000	1.0000	0.0000				
Global Z	0.0000	0.0000	1.0000				
fd	1.0000	0.0000	-1.0000				
fi	1.0000	0.0000	1.0000				
pd	1.0000	0.0000	1.0000				
pi	-1.0000	0.0000	1.0000				
<b>BODIES</b>	LMass	Llxx	Llyy	Llzz	Llxy	Llxz	Llyz
<b>The Model</b>							
Ground Body	0.0000	0.0000	0.0000	0.0000	0.0000	0.0000	0.0000
Tub_ass	0.5137	43.3800	38.4600	41.8900	-0.1436	0.0152	0.1762
Basket_ass	1.7991	120.7370	177.932	126.814	-1.7910	-0.1144	-0.040
Drive_ass	0.3096	0.9360	1.2480	0.9360	0.0001	0.0025	0.0004
bomba	0.0311	0.0339	0.0286	0.0435	-0.0087	0.0002	-0.001
slide_sup_fd	0.0000	0.0000	0.0000	0.0000	0.0000	0.0000	0.0000
slide_sup_fi	0.0000	0.0000	0.0000	0.0000	0.0000	0.0000	0.0000
slide_sup_pd	0.0000	0.0000	0.0000	0.0000	0.0000	0.0000	0.0000
slide_sup_pi	0.0000	0.0000	0.0000	0.0000	0.0000	0.0000	0.0000
slide_inf_fd	0.0000	0.0000	0.0000	0.0000	0.0000	0.0000	0.0000
slide_inf_fi	0.0000	0.0000	0.0000	0.0000	0.0000	0.0000	0.0000
slide_inf_pd	0.0000	0.0000	0.0000	0.0000	0.0000	0.0000	0.0000
slide_inf_pi	0.0000	0.0000	0.0000	0.0000	0.0000	0.0000	0.0000
<b>SPRINGDAMPER</b>	Stiffness	Damping	LPreload	LLength			
<b>The Model</b>							
frontal_derecho	20.0000	0.2500	0.0000	3.0000			
frontal_izquierdo	20.0000	0.2500	0.0000	3.0000			
posterior_derecho	20.0000	0.2500	0.0000	3.0000			
posterior_izquierdo	20.0000	0.2500	0.0000	3.0000			
u_fd	0.0000	10.0000	0.0000	0.0000			
u_fi	0.0000	10.0000	0.0000	0.0000			
u_pd	0.0000	10.0000	0.0000	0.0000			
u_pi	0.0000	10.0000	0.0000	0.0000			
l_fd	0.0000	10.0000	0.0000	0.0000			
l_fi	0.0000	10.0000	0.0000	0.0000			
l_pd	0.0000	10.0000	0.0000	0.0000			
l_pi	0.0000	10.0000	0.0000	0.0000			
u_fd_2	0.0000	10.0000	0.0000	0.0000			
u_fi_2	0.0000	10.0000	0.0000	0.0000			
u_pd_2	0.0000	10.0000	0.0000	0.0000			
u_pi_2	0.0000	10.0000	0.0000	0.0000			

l_fd_2	0.0000	10.0000	0.0000	0.0000
l_fi_2	0.0000	10.0000	0.0000	0.0000
l_pd_2	0.0000	10.0000	0.0000	0.0000
l_pi_2	0.0000	10.0000	0.0000	0.0000
cyl_fd	0.0000	0.0000	0.0000	0.0000
cyl_fi	0.0000	0.0000	0.0000	0.0000
cyl_pd	0.0000	0.0000	0.0000	0.0000
cyl_pi	0.0000	0.0000	0.0000	0.0000