



**UNIVERSIDAD NACIONAL AUTÓNOMA DE MÉXICO**

---

---

**PROGRAMA DE MAESTRÍA Y DOCTORADO EN INGENIERÍA**

**INSTITUTO DE INGENIERÍA**

**ANÁLISIS NO LINEAL DE ESTRUCTURAS DE ACERO  
CON CONEXIONES SEMI-RÍGIDAS CON PROGRAMAS  
COMERCIALES**

**T E S I S**

QUE PARA OPTAR POR EL GRADO DE:

**MAESTRO EN INGENIERÍA**

INGENIERÍA CIVIL – ESTRUCTURAS

P R E S E N T A :

**FERNANDO JAVIER ZÁRATE BUSTAMANTE**

TUTOR:

**DR. JOSÉ ALBERTO ESCOBAR SÁNCHEZ**



México D.F., noviembre de 2009

**JURADO ASIGNADO:**

Presidente: Dr. Roberto Gómez Martínez

Secretario: M.en I. Jorge Arturo Ávila Rodríguez

Vocal: Dr. Jorge Alberto Escobar Sánchez

1<sup>er</sup>. Suplente: Dr. Orlando Javier Díaz López

2<sup>do</sup>. Suplente: Dr. Oscar López Bátiz

Lugar donde se realizó la tesis:

INSTITUTO DE INGENIERÍA, UNAM.

**TUTOR DE TESIS:**

---

**DR. JOSÉ ALBERTO ESCOBAR SÁNCHEZ**

Nombre de archivo: A1  
Directorio: C:\unam\tesis\DOC  
Plantilla: C:\Documents and Settings\JAVIER\Datos de programa\Microsoft\Plantillas\Normal.dot  
Título: Dr  
Asunto:  
Autor: JAVIER ZARATE  
Palabras clave:  
Comentarios:  
Fecha de creación: 04/11/2009 0:34:00  
Cambio número: 2  
Guardado el: 04/11/2009 0:34:00  
Guardado por: Javier  
Tiempo de edición: 7 minutos  
Impreso el: 04/11/2009 1:44:00  
Última impresión completa  
Número de páginas: 2  
Número de palabras: 167 (aprox.)  
Número de caracteres: 893 (aprox.)

## CONTENIDO

<b>RESUMEN.....</b>	<b>iii</b>
<b>ABSTRACT.....</b>	<b>iv</b>
<b>CONTENIDO.....</b>	<b>5</b>
<b>CAPÍTULO 1. INTRODUCCIÓN.....</b>	<b>7</b>
1.1. GENERALIDADES.....	7
1.2. PLANTEAMIENTO DEL PROBLEMA Y SU IMPORTANCIA.....	8
1.3. ANTECEDENTES.....	8
1.4. OBJETIVOS Y ALCANCES.....	9
1.5. METODOLOGÍA EMPLEADA.....	10
1.6. CONTENIDO DEL ESTUDIO.....	10
<b>CAPÍTULO 2. CLASIFICACIÓN DE LAS CONEXIONES DE ESTRUCTURAS DE ACERO.....</b>	<b>12</b>
2.1. CONEXIÓN RÍGIDA.....	12
2.2. CONEXIÓN SIMPLE O FLEXIBLE.....	12
2.3. CONEXIÓN SEMI-RÍGIDA.....	13
<b>CAPÍTULO 3. COMPORTAMIENTO NO LINEAL DE CONEXIONES SEMI-RÍGIDAS.....</b>	<b>14</b>
3.1. PARÁMETROS QUE DEFINEN EL COMPORTAMIENTO DE LAS CONEXIONES...	14
3.2. MÉTODOS PARA EVALUAR LA RELACIÓN MOMENTO-ROTACIÓN (M- $\theta$ ) PARA CONEXIONES DE ESTRUCTURAS DE ACERO.....	15
3.3. CONSTRUCCIÓN DEL MODELO BILINEAL.....	16
3.3.1. Construcción del modelo bilineal 1.....	16
3.3.1.1. Conexión semi-rígida con placa superior e inferior.....	17
3.3.1.2. Conexión semi-rígida con placa extremo atornillada.....	19
3.3.1.3. Conexión semi-rígida con ángulo de asiento superior e inferior.....	22
3.3.2. Construcción del modelo bilineal 2.....	24

## CONTENIDO

<b>CAPÍTULO 4. MODELO ANALÍTICO NO LINEAL PARA ESTRUCTURAS DE ACERO CON CONEXIONES SEMI-RÍGIDAS.....</b>	<b>26</b>
4.1. ANÁLISIS NO LINEAL CON EL PROGRAMA SAP2000.....	26
4.1.1. Propiedades <i>Nlprop</i> .....	26
4.1.1.1. Propiedad <i>Plastic 1</i> .....	27
4.2. ANÁLISIS EN EL TIEMPO.....	28
4.2.1. Cargas.....	29
4.2.2. Amortiguamiento modal.....	29
4.2.3. Definición de funciones de tiempo.....	29
4.3. ANÁLISIS NO LINEAL EN EL TIEMPO.....	30
4.3.1. Rigidez efectiva en elementos no lineales.....	30
4.4. CONSIDERACIONES PARA LA ELABORACIÓN DEL MODELO ANALÍTICO EN EL PROGRAMA SAP2000.....	30
<b>CAPÍTULO 5. CALIBRACIÓN Y VERIFICACIÓN DEL MODELO ANALÍTICO.....</b>	<b>33</b>
5.1. MODELO ESTÁTICO.....	33
5.2. MODELO DINÁMICO.....	35
<b>CAPÍTULO 6. EJEMPLOS DE APLICACIÓN DEL MODELO ANALÍTICO.....</b>	<b>42</b>
6.1. MODELO ESTÁTICO.....	42
6.1.1. Cargas actuantes y cálculo de parámetros de las conexiones.....	42
6.1.2. Análisis de resultados.....	45
6.2. MODELO DINÁMICO.....	45
6.2.1. Excitación sísmica y cálculo de parámetros de las conexiones.....	45
6.2.2. Análisis de resultados.....	48
<b>CAPÍTULO 7. CONCLUSIONES Y RECOMENDACIONES.....</b>	<b>53</b>
<b>REFERENCIAS.....</b>	<b>55</b>

Nombre de archivo: A2  
Directorio: C:\unam\tesis\DOC  
Plantilla: C:\Documents and Settings\JAVIER\Datos de programa\Microsoft\Plantillas\Normal.dot  
Título: Dr  
Asunto:  
Autor: JAVIER ZARATE  
Palabras clave:  
Comentarios:  
Fecha de creación: 04/11/2009 0:36:00  
Cambio número: 3  
Guardado el: 04/11/2009 1:03:00  
Guardado por: Javier  
Tiempo de edición: 3 minutos  
Impreso el: 04/11/2009 2:41:00  
Última impresión completa  
Número de páginas: 2  
Número de palabras: 303 (aprox.)  
Número de caracteres: 2.672 (aprox.)

## RESUMEN

Las estructuras de acero pueden ser construidas usando conexiones rígidas, semi-rígidas y simples o flexibles.

En este estudio se elaboró un modelo analítico desarrollado en el programa SAP2000 (Computers and Structures, Inc., 1997) para analizar el comportamiento no lineal de estructuras de acero con conexiones semi-rígidas. Se investigó en las estructuras analizadas con el modelo su respuesta bajo cargas estáticas y dinámicas aplicándoles excitación sísmica, así como los efectos de la rigidez rotacional de este tipo de conexiones.

Para calibrar y verificar los resultados obtenidos con el modelo analítico, se recabaron los resultados de estudios experimentales recientes que describen el comportamiento de estructuras con conexiones semi-rígidas sujetas a cargas estáticas y dinámicas. Para evaluar el comportamiento bajo cargas estáticas, se dispuso de un programa de pruebas en marcos con conexiones semi-rígidas cargados hasta el colapso, que tuvo como objetivo analizar su comportamiento carga-deformación y determinar su respuesta y la de sus conexiones bajo cargas secuenciales y no secuenciales. Para analizar el comportamiento bajo cargas dinámicas, se contó con los resultados de un modelo experimental de un piso, en el que sus conexiones fueron cambiadas de simples a semi-rígidas y finalmente a rígidas. En este modelo, las estructuras se sujetaron a excitación en la base para simular sismos severos.

Se compararon los resultados obtenidos experimentalmente con los obtenidos mediante el análisis no lineal, los cuales, en términos generales, fueron satisfactorios con errores relativos del 1 al 16% en la mayoría de las variables analizadas (distribución de elementos mecánicos, distorsiones globales y periodo natural de vibración) bajo diferentes condiciones de carga y sólo en algunas de estas variables se encontraron diferencias por arriba del 30%.

Con base en los resultados obtenidos en los análisis realizados con el modelo analítico, se corroboraron las conclusiones de los estudios experimentales. Es decir, que un diseño bien proporcionado con conexiones semi-rígidas, puede permitir la participación activa de éstas en la deformación inelástica, y reducir la alta demanda de ductilidad sobre los elementos estructurales bajo movimientos de suelo severos, con lo cual, se puede mejorar el desempeño de las estructuras de acero.

## ABSTRACT

Steel structures are constructed using three types of beam-to column connections: rigid, semi-rigid, and simple.

In this research, an analytic model developed in SAP2000 (Computers and Structures, Inc.,1997) analysis program was established to analyze the non linear behaviour of steel structures with semi-rigid connections. The static and dynamic response of structures with different beam-to-column semi-rigid connections was investigated, as well as the effect of rotational stiffness of the connections. The structures were subjected to different kinds and levels of ground motions.

To evaluate the analytic model, recent experimental results that define the static and dynamic behaviour of steel structures with semi-rigid connections were compiled. For the static behaviour, a test program was used consisting of frame specimens loaded to collapse where the main objectives were to determine the load-deformation responses of semi-rigid frames and to study the responses of such frames and their connections under sequential and non- sequential loading. For the dynamic response, the experimental results of a single-story structure such that the connections were changed from simple to semi-rigid and finally to rigid connections were compiled. The structures having these types of connections were subjected to base excitation, simulating several major past earthquakes.

The experimental results were compared with the analytic model results, and showed that the non linear time history analysis developed in SAP2000 predicts the behaviour of the test structures in general satisfactorily with relative errors in the global response of the structures from 1 to 16%, in most of the variables under different kinds of loading, and only some variables showed relative errors more than 30%.

From these analyses, it was concluded that well proportioned semi-rigid connections designed to allows active participation in nonlinear deformation may enhance the dynamic performance of steel frames and will reduce the high ductility demand on other members under severe ground motions.



# CAPÍTULO 1

## INTRODUCCIÓN

### 1.1. GENERALIDADES

Las estructuras de acero pueden ser construidas usando conexiones rígidas, semi-rígidas y simples o flexibles.

En zonas sísmicas sólo las conexiones rígidas son recomendadas por los códigos de diseño (Nader y Astaneh, 1992). Esto se debe a que, generalmente, sólo existe información sobre marcos de acero con conexiones rígidas o sobre marcos contraventeados con conexiones flexibles y no así sobre diseño sísmico y resistencia de estructuras de acero con conexiones semi-rígidas

En general, en estos códigos se prohíbe que las conexiones viga-columna contribuyan al comportamiento inelástico de la estructura y a la disipación de energía. Es decir, deben de permanecer elásticas. Además, deben tener la capacidad de carga suficiente para que se desarrolle la resistencia de la viga a flexión, pero sin que la magnitud de este momento exceda la del correspondiente para desarrollar la resistencia a cortante del nodo.

Estas restricciones se deben a dos incertidumbres: la primera, es sobre la capacidad de las conexiones de proporcionar ductilidad rotacional adecuada y las máximas rotaciones plásticas requeridas en sismos de alta intensidad, a menos de que las soldaduras sean de muy alta calidad y exista una muy buena inspección de los procedimientos de aplicación. La segunda, a que las distorsiones globales y de entrepiso de las estructuras de acero construidas con conexiones semi-rígidas no excedan los límites elásticos e inelásticos de distorsión permisibles (Nader y Astaneh, 1992).

Sin embargo, si las conexiones de una estructura semi-rígida son diseñadas de manera que se satisfagan los estados límite básicos para diseño sísmico (el de servicio, el de resistencia y el de falla), entonces se puede comportar como una estructura segura y eficiente para soportar cargas sísmicas. Para cumplir estos estados límite se requiere esencialmente lo siguiente (Nader y Astaneh, 1992):

- a) En el estado límite *de servicio*, las conexiones se deben de comportar elásticamente bajo un sismo de baja intensidad.
- b) En el estado límite *de resistencia o capacidad de carga*, se permite un comportamiento inelástico de las conexiones pero sin que se produzcan daños en elementos estructurales; en los no estructurales se acepta un ligero daño bajo un sismo moderado.
- c) En el estado límite *de falla*, bajo sismos de alta intensidad no se permite el colapso tanto en elementos estructurales como en los no estructurales.

La base de la filosofía de diseño de estructuras con conexiones semi-rígidas en zonas sísmicas, consiste en desarrollar la deformación inelástica en la unión viga-columna y no restringirla a una cierta localización. Así, todos los elementos dúctiles en la conexión contribuyen a la ductilidad requerida.

En estructuras con conexiones semi-rígidas se permite que éstas fluyan antes de que las vigas alcancen su capacidad de momento plástico. Con esto, los daños se concentran en las conexiones, mientras que las vigas permanecerán elásticas cuando las conexiones fallen. La idea básica de este concepto de diseño es el de elemento fuerte-conexión semi-rígida, que reemplaza al criterio basado en columna fuerte-viga débil utilizado en estructuras con conexiones rígidas.

Nombre de archivo: A3  
Directorio: C:\unam\tesis\DOC  
Plantilla: C:\Documents and Settings\JAVIER\Datos de programa\Microsoft\Plantillas\Normal.dot  
Título: Dr  
Asunto:  
Autor: JAVIER ZARATE  
Palabras clave:  
Comentarios:  
Fecha de creación: 04/11/2009 0:41:00  
Cambio número: 3  
Guardado el: 04/11/2009 1:04:00  
Guardado por: Javier  
Tiempo de edición: 5 minutos  
Impreso el: 04/11/2009 2:42:00  
Última impresión completa  
Número de páginas: 3  
Número de palabras: 1.148 (aprox.)  
Número de caracteres: 6.570 (aprox.)

## **1.2. PLANTEAMIENTO DEL PROBLEMA Y SU IMPORTANCIA**

- a) Analizar si una estructura con conexiones semi-rígidas se puede comportar como una estructura segura y eficiente para soportar cargas sísmicas.
- b) Estudiar si este tipo de conexiones pueden mejorar el desempeño de las estructuras de acero y pueden participar activamente en la deformación inelástica, y reducir la alta demanda de ductilidad sobre los elementos estructurales bajo sismos severos.
- c) Verificar si con un modelo analítico no lineal de una estructura con conexiones semi-rígidas desarrollado en un programa comercial, se puede determinar adecuadamente su respuesta bajo cargas estáticas y dinámicas aplicándoles excitación sísmica, así como los efectos de la rigidez rotacional de este tipo de conexiones.

Para lograr lo anterior, en el presente estudio, se analizan estructuras de acero con conexiones semi-rígidas. Se calculan sus rotaciones plásticas máximas en sismos de alta intensidad y se mide su capacidad de proporcionar ductilidad rotacional.

También, se calculan las distorsiones globales de este tipo de estructuras de acero y se comparan con las construidas con conexiones rígidas.

Nombre de archivo: A4  
Directorio: C:\unam\tesis\DOC  
Plantilla: C:\Documents and Settings\JAVIER\Datos de programa\Microsoft\Plantillas\Normal.dot  
Título: Dr  
Asunto:  
Autor: JAVIER ZARATE  
Palabras clave:  
Comentarios:  
Fecha de creación: 04/11/2009 0:43:00  
Cambio número: 3  
Guardado el: 04/11/2009 1:06:00  
Guardado por: Javier  
Tiempo de edición: 2 minutos  
Impreso el: 04/11/2009 2:42:00  
Última impresión completa  
Número de páginas: 1  
Número de palabras: 170 (aprox.)  
Número de caracteres: 987 (aprox.)

### 1.3. ANTECEDENTES

Nader y Astaneh (1992), investigaron los efectos de la flexibilidad de algunas conexiones semi-rígidas en la respuesta dinámica de las estructuras, mediante un programa combinado experimental y analítico.

En el programa experimental construyeron una estructura de un piso, de manera que sus conexiones fueron cambiadas de simples a semi-rígidas y finalmente a rígidas. Las estructuras se sujetaron a excitación en la base para simular sismos severos.

En estos estudios, se encontró que los límites de resistencia última y de servicio de marcos semi-rígidos y marcos rígidos fueron comparables entre sí. También, se observó que las conexiones semi-rígidas pueden proporcionar ductilidad global a la estructura y con esto, reducir los requerimientos de ductilidad de las vigas.

Con relación al modelo analítico, Nader y Astaneh (1992) desarrollaron un procedimiento estático de fuerza lateral equivalente para marcos de acero semi-rígidos. El procedimiento se basó en algunos códigos existentes tomando en cuenta la relación entre la flexibilidad de la conexión y las propiedades dinámicas de la estructura (periodo de vibración, factor de forma, etc.). Elaboraron un método de diseño por capacidad en zonas sísmicas, según el cual se permiten deformaciones inelásticas en las conexiones semi-rígidas hasta que éstas lleguen a su capacidad plástica, sin que ocurran fallas en tornillos o soldaduras antes que en los propios elementos (columnas y vigas). El método se aplicó a varios tipos de conexiones semi-rígidas y se desarrolló para cada una de ellas un modelo elasto-plástico de la relación momento-rotación en el programa DRAIN 2D.

Con base en estos análisis se concluyó que un diseño bien proporcionado con conexiones semi-rígidas, puede mejorar el desempeño dinámico de las estructuras de acero en edificios de baja y mediana altura y reducir la alta demanda de ductilidad sobre los elementos estructurales bajo movimientos de suelo severos. Además, las distorsiones de entrepiso permisibles fueron en general satisfechas.

Por otra parte, Yu y otros (1996), desarrollaron un programa de pruebas en marcos que consistieron en once especímenes cargados hasta el colapso, como parte de una investigación sobre el análisis y diseño de marcos semi-rígidos. Los objetivos en una primera etapa, fueron determinar el comportamiento carga-deformación de marcos semi-rígidos sujetos a deflexiones y la respuesta de los marcos y sus conexiones bajo cargas secuenciales y no secuenciales. Las características momento-rotación de las conexiones fueron determinadas por análisis avanzado y fueron comparadas con los resultados de las pruebas, con el objeto de determinar si la carga de colapso y la carga de deflexión podían ser predichas por el método de análisis propuesto. El método empleado, fue un análisis plástico de articulaciones de segundo orden publicado por Liew (1993) y Chen (1996). Para obtener las curvas momento-rotación de las conexiones utilizaron el modelo propuesto por Kishi y Chen (1990).

Finalmente, Esteban y Escobar (2008), propusieron un método para analizar el comportamiento de estructuras con conexiones semi-rígidas utilizando un programa comercial de análisis estructural. El método se basó en una investigación de resultados experimentales del comportamiento del diagrama momento-rotación de conexiones semi-rígidas de acero sometidas a carga cíclica. Con la finalidad de especificar el campo de aplicación del método descrito, se planteó el procedimiento para clasificar las conexiones de acero de acuerdo con su rigidez y resistencia. Se realizó una recopilación de estudios experimentales con el propósito de obtener el comportamiento histerético característico de las conexiones semi-rígidas. Una de las principales ventajas que tiene una conexión de acero semi-rígida, es que se puede controlar su rigidez, resistencia y capacidad de disipación de energía, sin que esto demande un aumento considerable en su costo. Para ello, se analizaron estructuras con conexiones con diferente

rigidez. Se evaluó la cantidad de energía que disiparon y se comparó con la que disipó un modelo similar con conexiones rígidas, donde sus elementos estructurales fluyeron debido a las cargas sísmicas. Se discutieron y analizaron sus ventajas y desventajas.

Nombre de archivo: A5  
Directorio: C:\unam\tesis\DOC  
Plantilla: C:\Documents and Settings\JAVIER\Datos de programa\Microsoft\Plantillas\Normal.dot  
Título: Dr  
Asunto:  
Autor: JAVIER ZARATE  
Palabras clave:  
Comentarios:  
Fecha de creación: 04/11/2009 0:45:00  
Cambio número: 3  
Guardado el: 04/11/2009 1:07:00  
Guardado por: Javier  
Tiempo de edición: 3 minutos  
Impreso el: 04/11/2009 2:43:00  
Última impresión completa  
Número de páginas: 2  
Número de palabras: 637 (aprox.)  
Número de caracteres: 3.658 (aprox.)

#### **1.4. OBJETIVOS Y ALCANCES**

Los objetivos principales del presente estudio son:

- a) Elaborar un modelo analítico para analizar el comportamiento no lineal de estructuras de acero con conexiones semi-rígidas.
- b) Desarrollar este modelo en un programa comercial para extender su aplicación a estructuras con conexiones semi-rígidas.

Los alcances del estudio son:

- a) Analizar exclusivamente estructuras de acero de un piso con conexiones semi-rígidas.
- b) Analizar las estructuras bajo cargas estáticas y dinámicas aplicando excitación sísmica.
- c) Estudiar el comportamiento no lineal de las estructuras, sin determinar los límites de resistencia última y de servicio, lo cual podría ser el objetivo de un estudio posterior.
- d) Estudiar la distribución de elementos mecánicos y las distorsiones globales, así como, los efectos de la rigidez rotacional de este tipo de conexiones.
- e) Calibrar y verificar el modelo analítico, con los resultados de estudios experimentales recientes.



Nombre de archivo: A6  
Directorio: C:\unam\tesis\DOC  
Plantilla: C:\Documents and Settings\JAVIER\Datos de programa\Microsoft\Plantillas\Normal.dot  
Título: Dr  
Asunto:  
Autor: JAVIER ZARATE  
Palabras clave:  
Comentarios:  
Fecha de creación: 04/11/2009 0:48:00  
Cambio número: 3  
Guardado el: 04/11/2009 1:08:00  
Guardado por: Javier  
Tiempo de edición: 2 minutos  
Impreso el: 04/11/2009 2:44:00  
Última impresión completa  
Número de páginas: 1  
Número de palabras: 140 (aprox.)  
Número de caracteres: 825 (aprox.)

## 1.5. METODOLOGÍA EMPLEADA

Para cumplir con los objetivos planteados, se empleó la siguiente metodología:

- a) Para simular las conexiones semi-rígidas en las estructuras analizadas con el modelo analítico, se colocaron en sus nodos los elementos no lineales “*Nlink*” del programa SAP2000, y se especificó en ellos el grado de libertad no lineal del sistema, es decir, la rotación de la conexión. Para este grado de libertad, se construyó un modelo bilineal de la relación momento-rotación ( $M-\theta$ ) de cada conexión considerada, utilizando la propiedad bilineal “*Plastic1*” del mismo programa. Finalmente, se realizó un análisis no lineal en el tiempo de dos modelos de prueba.
- b) Para construir las relaciones bilineales momento-rotación de las conexiones semi-rígidas utilizadas en el modelo analítico, se aplicó el criterio basado en las ecuaciones experimentales obtenidas por Astaneh (1989) en pruebas cíclicas realizadas en diferentes tipos de conexiones semi-rígidas. En cada conexión se calculó su rigidez elástica  $K_e$ , su rigidez post-elástica  $K_p$ , su momento de fluencia  $M_y$  y su rotación máxima  $\theta_{max}$ . El método se aplicó a dos tipos de conexiones semi-rígidas, una con ángulo superior e inferior, y la otra con placa extendida.
- c) Para calibrar y evaluar el comportamiento bajo cargas estáticas, se dispuso de un programa de pruebas en marcos con conexiones semi-rígidas cargados hasta el colapso, que tuvo como objetivo el analizar su comportamiento carga-deformación y determinar su respuesta y la de sus conexiones bajo cargas secuenciales y no secuenciales.
- d) Para calibrar y verificar el comportamiento bajo cargas dinámicas, se contó con los resultados de un modelo experimental de un piso, el cual, se sujetó a excitación en la base para simular sismos de alta intensidad. Los parámetros de estudio en el modelo fueron, por un lado, sus conexiones, las cuales fueron cambiadas de simples a semi-rígidas y finalmente a rígidas, y por otro lado, tres tipos de movimiento del suelo (dos representando suelo rígido y uno suelo blando) variando su aceleración de 0.05g a 0.5g. Finalmente, se compararon los resultados entre estructuras con conexiones flexibles, semi-rígidas y rígidas bajo misma carga dinámica.

Nombre de archivo: A7  
Directorio: C:\unam\tesis\DOC  
Plantilla: C:\Documents and Settings\JAVIER\Datos de programa\Microsoft\Plantillas\Normal.dot  
Título: Dr  
Asunto:  
Autor: JAVIER ZARATE  
Palabras clave:  
Comentarios:  
Fecha de creación: 04/11/2009 0:50:00  
Cambio número: 3  
Guardado el: 04/11/2009 1:10:00  
Guardado por: Javier  
Tiempo de edición: 3 minutos  
Impreso el: 04/11/2009 2:45:00  
Última impresión completa  
Número de páginas: 1  
Número de palabras: 341 (aprox.)  
Número de caracteres: 1.879 (aprox.)

## **1.6. CONTENIDO DEL ESTUDIO**

El presente estudio está dividido en los siguientes capítulos:

**Capítulo 1. Introducción.** Se señala la importancia y orientación del estudio, sus objetivos, sus alcances y limitaciones, así como la metodología empleada.

**Capítulo 2. Clasificación de las conexiones de estructuras de acero.** Se presenta un marco de referencia de los tipos de conexiones utilizadas en las estructuras de acero.

**Capítulo 3. Comportamiento no lineal de conexiones semi-rígidas.** Se analizan los antecedentes teóricos para calcular los parámetros que definen el comportamiento de las conexiones de estructuras de acero y los métodos que se han desarrollado para evaluar la relación momento-rotación de una conexión semi-rígida.

**Capítulo 4. Modelo analítico no lineal para estructuras de acero con conexiones semi-rígidas.** Se desarrolla un modelo analítico con el programa SAP2000 (Computers and Structures, Inc., 1997), para estudiar el comportamiento no lineal de estructuras de acero con conexiones semi-rígidas.

**Capítulo 5. Calibración y verificación del modelo analítico.** Se hace una descripción de los resultados de estudios experimentales que describen el comportamiento de estructuras de acero con conexiones semi-rígidas sujetas a cargas estáticas y dinámicas.

**Capítulo 6. Ejemplos de aplicación del modelo analítico.** Con el programa SAP2000 se lleva a cabo el análisis no lineal en el tiempo de dos modelos de prueba, uno estático y otro dinámico, con el objetivo de calibrar el modelo analítico y comparar los resultados obtenidos con los experimentales.

**Capítulo 7. Conclusiones y recomendaciones**

**Referencias**

## CAPÍTULO 2

### CLASIFICACIÓN DE LAS CONEXIONES DE ESTRUCTURAS DE ACERO

Tradicionalmente, las conexiones en estructuras de acero se clasifican en simples o flexibles, semi-rígidas y rígidas. La característica crítica de la conexión que determina su clasificación, es su relación momento-rotación, donde la rotación se define como el cambio angular relativo de las líneas de los ejes axiales de los elementos conectados en la unión. Comúnmente, en la mayoría de las publicaciones, las fronteras que separan el tipo de conexión se discuten desde el punto de vista cualitativo y no cuantitativo.

#### 2.1. CONEXIÓN RÍGIDA

En un estudio realizado por Astaneh (1989), una conexión rígida (figura 1.1) se define como la que es capaz de desarrollar un momento igual o mayor que el 90% del momento de empotramiento en el extremo de la viga, mientras que la rotación en el extremo es menor o igual que el 10% de la rotación en una trabe simplemente apoyada. Esto quiere decir que para que una conexión sea considerada rígida, su rigidez rotacional deberá ser al menos  $(18EI/L)_b$  de la viga, donde  $E$ ,  $I$  y  $L$  son el módulo de elasticidad del acero, el momento de inercia de la sección transversal de la viga y la longitud de la misma, respectivamente.

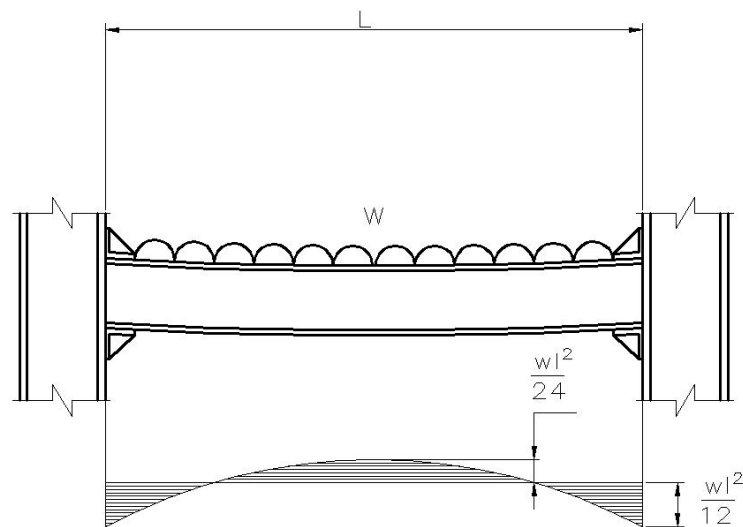
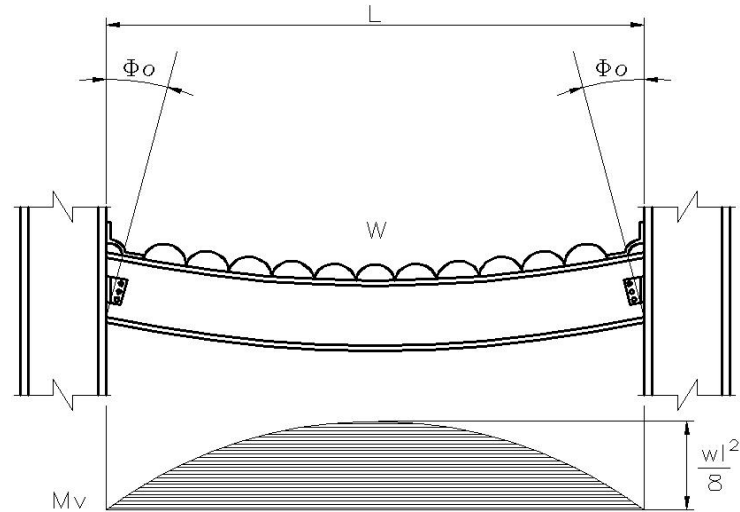


Figura 1.1. Comportamiento de conexiones rígidas

#### 2.2. CONEXIÓN SIMPLE O FLEXIBLE

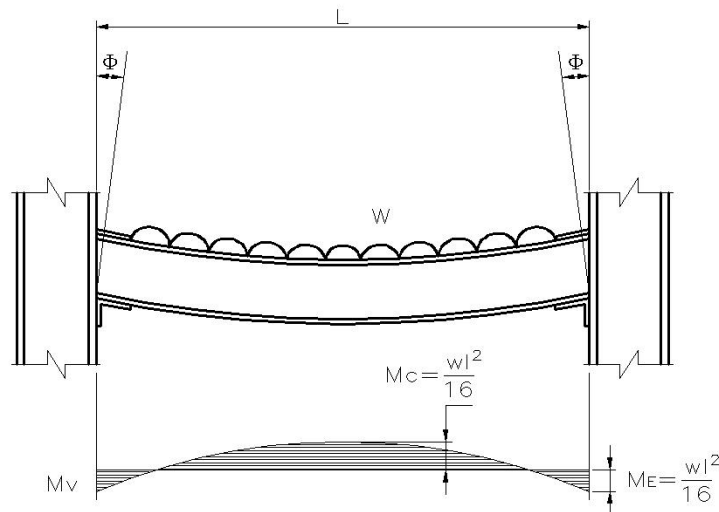
Por otro lado, Astaneh (1989) definió una conexión simple o flexible (figura 1.2) como la que es capaz de desarrollar un momento menor al 20% del momento de empotramiento en el extremo de la viga, mientras que la rotación en el extremo es mayor o igual que el 80% de la rotación en una trabe simplemente apoyada. Esto quiere decir que para que una conexión sea considerada simple, su rigidez rotacional debe ser menor o igual que  $(EI/2L)_b$ .



**Figura 1.2. Comportamiento de conexiones simples o flexibles**

### 2.3. CONEXIÓN SEMI-RÍGIDA

Una conexión semi-rígida (figura 1.3) es más rígida que una conexión simple, pero más flexible que una conexión rígida. El mismo autor propuso dividir la zona semi-rígida en: una zona rígida de conexión semi-rígida y zona flexible de conexión semi-rígida. Las conexiones rígidas-semi-rígidas son capaces de transmitir niveles significativos de momento flexionante, cortante y fuerza axial. Todas las otras conexiones son flexibles-semi-rígidas y pueden ser consideradas como de baja rigidez rotacional.



**Figura 1.3. Comportamiento de conexiones semi-rígidas**

Un límite conveniente de división entre conexión rígida y flexible es una rigidez rotacional de  $(8EI/L)_b$ . La razón de esta división, es que el uso de conexiones rígidas-semi-rígidas en zonas sísmicas se puede justificar fácilmente, mientras que las conexiones flexibles-semi-rígidas requieren de un análisis más convincente que justifique su utilización para cada caso particular.

## CAPÍTULO 3

### COMPORTAMIENTO NO LINEAL DE CONEXIONES SEMI-RÍGIDAS

#### 3.1. PARÁMETROS QUE DEFINEN EL COMPORTAMIENTO DE LAS CONEXIONES

Para definir el comportamiento de una conexión y clasificarla, es necesario conocer los siguientes parámetros (Astaneh, 1989):

- 1) *Relación momento-rotación*: Esta relación es no lineal para la mayoría de las conexiones de acero que se han estudiado experimental o teóricamente. Para propósitos de diseño, en la mayoría de los casos es suficiente obtener esta relación con un modelo carga-desplazamiento bilineal, donde se identifiquen los puntos significativos como momento de fluencia y momento último y sus correspondientes rotaciones (figura 1.4). Para definir el modelo bilineal es necesario calcular la rigidez elástica  $K_e$ , la rigidez post-elástica  $K_p$ , el momento de fluencia  $M_y$  y la rotación máxima  $\theta_{max}$ . La rigidez elástica  $K_e$  corresponde a la secante de la curva momento-rotación que une el origen con el punto donde ocurre la fluencia en la conexión; después de este punto, ocurre una reducción significativa en la rigidez de la conexión, denominada rigidez post-elástica  $K_p$ , que se puede estimar como un porcentaje de la rigidez elástica, con base en los resultados experimentales obtenidos en pruebas realizadas a diferentes tipos de conexiones.

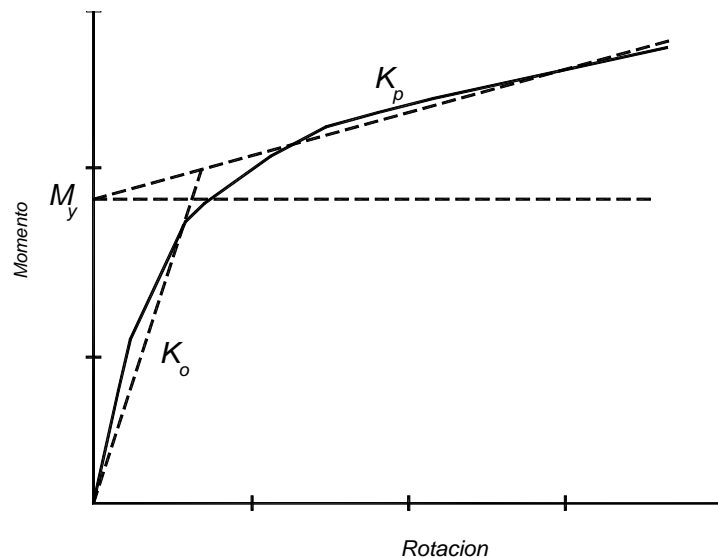


Figura 1.4. Curva típica momento-rotación

- 2) *Ductilidad*: Es uno de los parámetros más importantes en el comportamiento sísmico de estructuras de acero con conexiones semi-rígidas. Para una conexión en zona sísmica se requieren dos tipos de comportamiento dúctil: el primero es la ductilidad monotónica ( $\mu_m$ ) y se define en términos de la relación entre la rotación máxima de una conexión antes de la falla ( $\theta_{max}$ ) y su rotación de fluencia ( $\theta_y$ ). Para este tipo de ductilidad, la conexión debe contar con la ductilidad necesaria para poder rotar la cantidad que le demande el extremo de la viga sin que ésta fluya, o bien, que lo haga hasta un cierto límite estipulado. El segundo tipo de comportamiento es la ductilidad cíclica ( $\mu_c$ ) de la conexión, en la que ésta

debe ser capaz de deformarse inelásticamente sin fallar (falla frágil por cortante de tornillos o soldadura) bajo una determinada excitación sísmica.

- 3) *Rigidez rotacional relativa*: La respuesta momento-rotación de una conexión aislada no es suficiente para clasificar la conexión en rígida, semi-rígida o simple, por lo cual, para definir la rigidez de la unión es necesario calcular la rigidez rotacional relativa de la conexión ( $m$ ) que relaciona la rigidez elástica de la conexión ( $K_e$ ) con la rigidez a flexión de la viga conectada. Esta relación, considerando que la viga permanecerá elástica, se define como:

$$m = K_e / (EI/L)_b \quad (3.1)$$

Por lo tanto, la rigidez de una conexión está definida por Nader y Astaneh (1992) como (figura 1.5):

Si  $m \geq 18$  la conexión es rígida.

Si  $8 \leq m < 18$  la conexión es rígida semi-rígida.

Si  $0.50 \leq m < 8$  la conexión es flexible semi-rígida.

Si  $m < 0.50$  la conexión es flexible o simple.

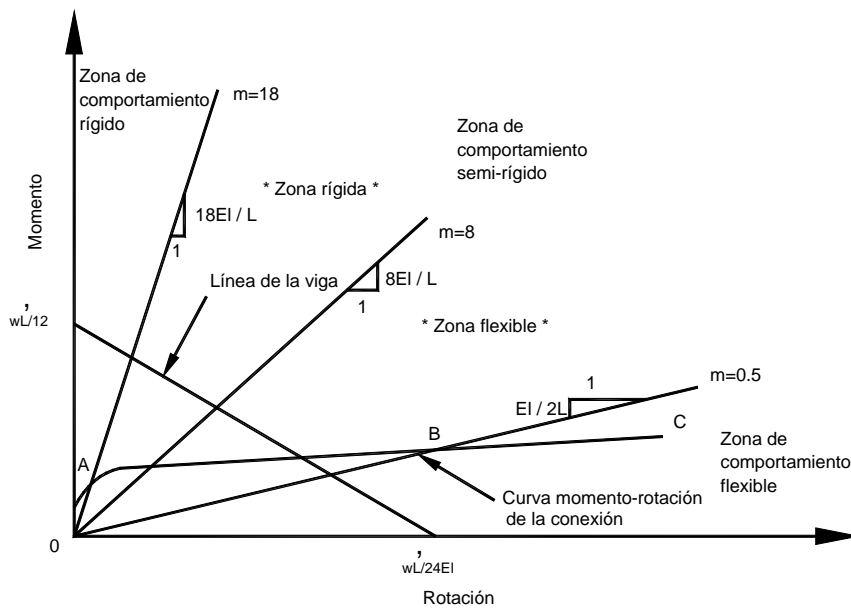


Figura 1.5. Rigidez rotacional de conexiones de acero (Nader y Astaneh, 1992)

### 3.2. MÉTODOS PARA EVALUAR LA RELACIÓN MOMENTO-ROTACIÓN (M- $\theta$ ) PARA CONEXIONES DE ESTRUCTURAS DE ACERO

Para determinar la relación momento-rotación de una conexión, es necesario primero definir la sección del elemento en la cual será calculado el momento, así como la localización del centro de rotación.

Se han adoptado diferentes localizaciones para medir el momento en la conexión: 1) en la línea de tornillos; 2) en la unión entre la conexión y la columna; 3) en el eje de la columna. De las tres localizaciones, se ha concluido que la segunda es la que mejor representa la capacidad de una conexión para transmitir momento a la columna.



Con base en el análisis de varias investigaciones experimentales, se ha observado que en la fase elástica la mayoría de las conexiones flexibles y semi-rígidas giran respecto a un punto entre el patín de compresión de la viga y el centro de gravedad de la conexión y este punto baja gradualmente hacia el patín de compresión de la viga. Conforme la conexión entra en el intervalo inelástico, ocurren deformaciones por cortante significativas, que vuelven casi obsoleta la hipótesis de Bernoulli-Euler de que las secciones planas permanecen planas durante la flexión. Esto, aunado al deslizamiento de los tornillos de la conexión, trae como consecuencia que el punto de rotación baje hacia el patín de compresión de la viga.

El hecho de que el punto de rotación no se encuentra en el centro de gravedad de la conexión en el intervalo elástico, se debe a que la mayoría de las conexiones semi-rígidas son más rígidas en compresión que en tensión, con excepción de las conexiones con placa superior e inferior, en las que el centro de rigidez de la conexión está muy cerca de su centro de gravedad. Esto se debe a que las placas del patín de la conexión son tan rígidas en tensión como en compresión, por lo tanto, en este tipo de conexiones el punto de rotación puede ser considerado a la mitad del peralte de la viga.

Con base en lo anterior, el comportamiento de una conexión puede ser modelado en términos de la relación fuerza-deformación axial de la conexión en el patín a tensión de la viga. De esta forma, cuando la conexión gira respecto al patín de compresión de la viga, el momento y rotación que sufre una conexión está definido por:

$$M = F_f d \quad \text{y} \quad \theta = \delta_f / d \quad (3.2)$$

donde  $M$  es el momento de la conexión,  $\theta$  es la rotación de la conexión,  $F_f$  es la fuerza axial en el patín del elemento,  $d$  es la distancia entre patines y  $\delta_f$  es la deformación axial total de la conexión en el patín de la viga en tensión; y cuando la conexión gira respecto a la mitad del peralte de la viga:

$$M = F_f d \quad \text{y} \quad \theta = 2\delta_f / d \quad (3.3)$$

### 3.3. CONSTRUCCIÓN DEL MODELO BILINEAL

Para poder construir el modelo bilineal momento-rotación ( $M-\theta$ ) de una conexión semi-rígida, es necesario calcular la rigidez elástica  $K_e$ , la rigidez post-elástica  $K_p$ , el momento de fluencia  $M_y$  y la rotación máxima  $\theta_{max}$ . Con base en los estudios experimentales realizados por Astaneh y Nader (1988), Astaneh (1989) y Nader y Astaneh (1992) en algunas conexiones semi-rígidas comunes, se pueden estimar estos parámetros por medio de las ecuaciones sugeridas por estos investigadores para cada una de las conexiones estudiadas.

Por otra parte, Kishi y otros (1993), propuso una ecuación general para construir la curva momento-rotación denominada modelo de tres parámetros. En él, es necesario calcular la capacidad de momento último de la conexión ( $M_u$ ), la rigidez inicial de la conexión ( $K_I$ ) y el factor de forma ( $n$ ) según el tipo de conexión. Los valores límite de  $K_I$  se calculan de acuerdo con el comportamiento de los marcos en el estado límite de servicio, mientras que el valor de  $M_u$  se determina por el comportamiento en el estado límite de falla. A continuación se hace una descripción de estos dos criterios:

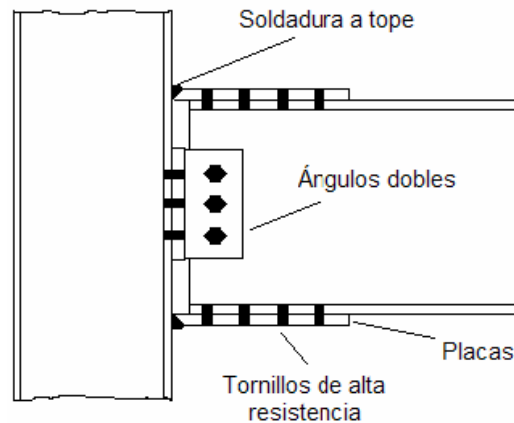
#### 3.3.1. Construcción del modelo bilineal 1

Nader y Astaneh (1992), propusieron ecuaciones experimentales para calcular los parámetros  $K_e$ ,  $K_p$ ,  $M_y$  y  $\theta_{max}$  para algunas conexiones semi-rígidas comunes. A continuación se muestran estas ecuaciones para las siguientes conexiones semi-rígidas:

- 1) Conexión con placa superior e inferior
- 2) Conexión con placa extendida
- 3) Conexión con ángulo superior e inferior

### 3.3.1.1. Conexión semi-rígida con placa superior e inferior

Este tipo de conexión considerada es a base de dos placas, una superior y otra inferior, que se conectan a los patines de la viga por medio de tornillos de alta resistencia, y a los patines de la columna por medio de soldadura a tope, (figura 3.1). El alma de la viga se conecta a los patines de la columna por medio de ángulos dobles atornillados.

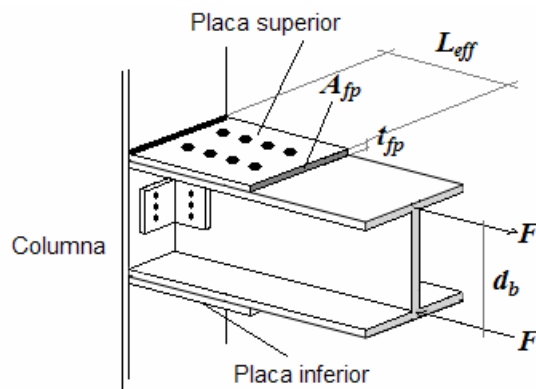


**Figura 3.1. Conexión semi-rígida con placa superior e inferior (Harriot y Astaneh, 1990)**

- a) **Rigidez rotacional elástica de la conexión ( $K_e$ ).** Para las conexiones con placa superior e inferior, la rigidez elástica se calcula con la siguiente expresión propuesta por Nader y Astaneh (1992):

$$K_e = (A_{fp}E/L_{eff})((d_b + t_{fp})^2)/2 \quad (3.4)$$

donde  $A_{fp}$  es el área transversal de la placa superior,  $E$  es el módulo de elasticidad del acero de la placa,  $L_{eff}$  es la longitud efectiva de la placa,  $d_b$  es el peralte de la viga y  $t_{fp}$  es el espesor de la placa, (figura 3.2).



**Figura 3.2. Dimensionamiento de la conexión semi-rígida con placa superior e inferior**

Para ejemplificar lo anterior, se consideraron los siguientes datos para la conexión:

Acero A-36, con  $f_y = 2530 \text{ kg/cm}^2$  y  $E = 2040000 \text{ kg/cm}^2$

Características de la viga:

$$L = 500 \text{ cm}$$

Sección, IPR 305 x 59.8 kg/m con:

$$I = 12,907 \text{ cm}^4$$

$$S = 850 \text{ cm}^3$$

$$d_b = 30.3 \text{ cm}$$

$$b_{fb} = 20.3 \text{ cm}$$

$$t_w = 0.75 \text{ cm}$$

$$t_f = 1.31 \text{ cm.}$$

Para la placa de la conexión se consideraron las siguientes dimensiones:

$$t_{fp} = 0.5 \text{ cm}$$

$$L_p = 30.3 \text{ cm}$$

$L_{eff} = L_p/2$  para placas atornilladas (Nader y Astaneh, 1992). Por lo tanto:

$$L_{eff} = L_p/2 = 30.3/2 = 15.15 \text{ cm}$$

$$d_b = 30.3 \text{ cm}$$

$$A_{fp} = t_{fp} \times b_{fb} = (0.5)(20.3) = 10.2 \text{ cm}^2$$

De esta forma, la rigidez elástica de la conexión de acuerdo con la ec. 3.4, es:

$$K_e = 651\,462\,083 \text{ kg-cm} = 6514.62 \text{ t-m}$$

- b) **Rigidez post-elástica ( $K_p$ )**. Se consideraron las recomendaciones de Nader y Astaneh (1992) basadas en estudios experimentales que muestran que las conexiones a base de placas superior e inferior, después del límite de fluencia, exhiben una reducción significativa en su rigidez, que se puede estimar como un porcentaje de la rigidez elástica. En estos estudios se observó que la rigidez post-elástica varía entre el 3 y el 8% de la rigidez elástica ( $K_e$ ), dependiendo de las características de la conexión. A este valor se le llama relación de rigidez post-fluencia. En el caso de las conexiones a base de placas superior e inferior, un valor de diseño recomendado para esta relación es 0.05. Así:

$$K_p = 0.05K_e = 0.05 * 651,462,083 = 32,573,104 \text{ kg-cm}$$

- c) **Momento de fluencia ( $M_y$ )**. Está dado por:

$$M_y = F_y d_b \quad (3.5)$$

donde  $F_y$ , es la resistencia de fluencia de la placa superior de la conexión y está dada por:

$$F_y = f_y A_{fp} \quad (3.6)$$

siguiendo el ejemplo (ec. 3.6):

$$F_y = (2530)(10.2) = 25,806 \text{ kg}$$

y el momento de fluencia resulta (ec. 3.5):

$$M_y = 25,806 * 30.3 = 781,922 \text{ kg-cm}$$

- d) **Rotación máxima ( $\theta_{max}$ )**. Para este tipo de conexiones esta rotación se determina como (Nader y Astaneh, 1992):

$$\theta_{max} = (0.6 L_p)(\epsilon_{ult}/2)/(d_b + t_{fp}) \quad (3.7)$$

donde  $\epsilon_{ult}$  es la deformación última del acero antes de que ocurra la fractura.

Aplicando esta ecuación, este tipo de conexiones pueden proporcionar rotaciones plásticas mayores que 0.025 radianes.

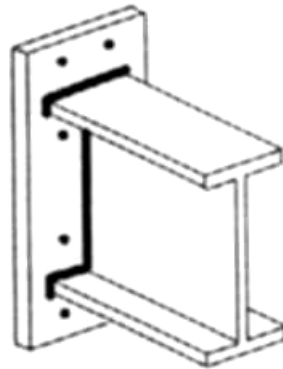
- e) **Rigidez rotacional relativa ( $m$ )**. Para calcular la rigidez rotacional relativa, se usa la ec. 3.1:

$$m = 651,462,083/(2040000 * 12,907/500) = 12.37 \geq 8 \text{ y } < 18$$

en este ejemplo, la conexión está en el intervalo de considerarse rígida-semi-rígida (Nader y Astaneh, 1992).

### 3.3.1.2. Conexión semi-rígida con placa extremo atornillada

Este tipo de conexión semi-rígida, consta de una placa de unión que se suelda a tope a los patines y al alma de la viga y que se atornilla sobre el patín de la columna, (figura 3.3).



**Figura 3.3. Conexión semi-rígida con placa extremo atornillada (Ghobarah y otros, 1990)**

- a) **Momento de fluencia ( $M_y$ )**. Está dado por:

$$M_y = (2(M_v + M_v')/v)(d_b - t_{fb}) \quad (3.8)$$

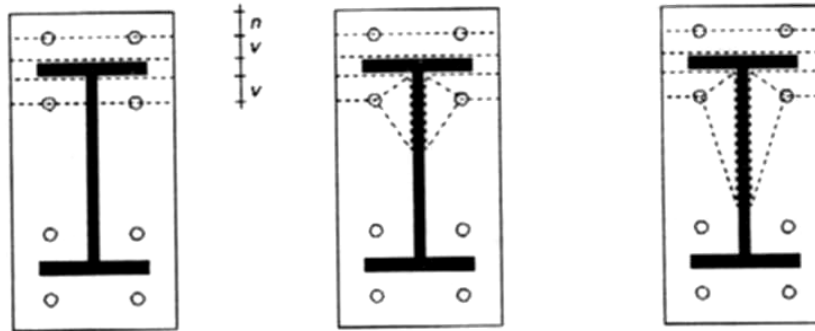
donde:

$$M_v = b_p t_p^2 f_y / 4 \quad (3.8a)$$

$$M_v' = (b_p - (N/2) D') t_p^2 f_y / 4 \quad (3.8b)$$

en estas ecuaciones,  $v$  es la distancia entre el patín de la viga y el centro del orificio para el tornillo en la placa de conexión,  $D'$  es el diámetro del orificio en la placa para los tornillos,  $N$  es el número de tornillos,  $b_p$  es el ancho de la placa de conexión,  $d_b$  es el peralte de la viga,  $t_{fb}$  es el espesor del patín de compresión de la viga,  $t_p$  es el espesor de la placa de

conexión,  $f_y$  es el esfuerzo de fluencia del acero y  $M_v$  ó  $M_v'$  es la capacidad de momento plástico según los patrones de línea de fluencia de la conexión, (figura 3.4).



**Figura 3.4. Líneas de fluencia en mecanismos de falla de placas extremo atornilladas (Nader y Astaneh, 1992)**

Para ejemplificar lo anterior, se consideran los siguientes datos para la conexión:

Acero A-36, con  $f_y=2530 \text{ kg/cm}^2$  y  $E=2040000 \text{ kg/cm}^2$

Características de la viga

$L = 500 \text{ cm}$

Sección, IPR 254 x 37 kg/m con:

$I=5,544 \text{ cm}^4$

$S = 432 \text{ cm}^3$

$d_b=25.4\text{cm}$

$b_{fb}=14.6\text{cm}$ ,

$t_w=0.64\text{cm}$  y  $t_f= 1.09 \text{ cm}$ .

Se consideran las siguientes dimensiones de la conexión:

$t_{fb}=1.09 \text{ cm}$

$t_p = 2.5 \text{ cm}$

$D' = 2.5 \text{ cm}$ .

$N = 6$

$v = 8.3 \text{ cm}$

$d_b = 25.4 \text{ cm}$

$b_p = 20.0 \text{ cm}$

$d = d_b - t_{fb} = 25.4 - 1.09 = 24.31 \text{ cm}$

de esta forma, se calculan los momentos  $M_v$ ,  $M_v'$  y  $M_y$  con las ecs. 3.8a, 3.8b y 3.8 respectivamente:

$$M_v = 20.0*(2.5)^2*2530/4 = 79,063 \text{ kg-cm}$$

$$M_v' = (20-(6/2)*2.5) *(2.5)^2*2530/4 = 49,414 \text{ kg-cm}$$

$$M_y = (2*(79,063+49,414)/ 8.3)*( 25.4-1.09) =752,594 \text{ kg-cm}$$

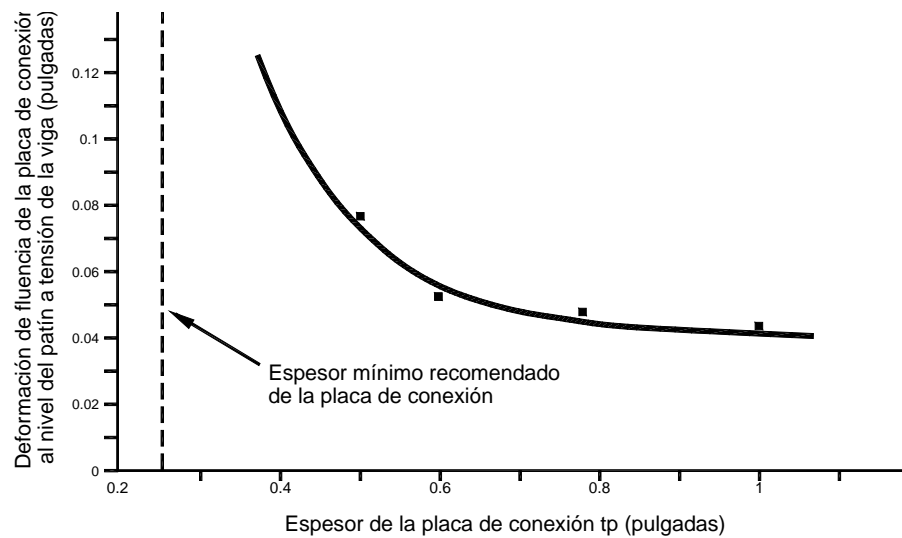
b) **Rigidez rotacional elástica de la conexión ( $K_e$ ).** La rigidez elástica  $K_e$  de la conexión, se determina mediante las siguientes expresiones (Nader y Astaneh, 1992):

$$K_e = M_y / \theta_y \quad (3.9a)$$

$$\theta_y = \delta_{fy} / d \quad (3.9b)$$

donde  $M_y$  y  $\theta_y$  son el momento y la rotación de fluencia de la conexión,  $\delta_{fy}$  es la deformación total axial en el patín a tensión de la viga correspondiente al momento  $M_y$ , y  $d$  es la distancia centro a centro entre los patines de compresión y tensión de la viga.

Para obtener la rotación de fluencia de la conexión  $\theta_y$  es necesario estimar la deformación total axial  $\delta_{fy}$ , para lo cual se utiliza la gráfica de la figura 3.5 (Harper y otros, 1990).



**Figura 3.5. Relación entre la deformación de fluencia en el patín a tensión de la viga  $\delta_{fy}$  y el espesor de la placa de conexión  $t_p$  en conexiones de placa extremo (Harper y otros, 1990)**

de la gráfica anterior se obtiene que  $\delta_{fy} = 0.0435$  pulgadas = 0.1105 cm, por lo tanto, usando las ecs. 3.9a y 3.9b:

$$\theta_y = 0.1105 / 24.31 = 0.004545 \text{ radianes}$$

y

$$K_e = 752,594 / 0.004545 = 165,587,239 \text{ kg-cm}$$

- c) **Rigidez post-elástica ( $K_p$ ).** Estudios experimentales muestran que las conexiones semi-rígidas con placa extremo con atiesadores en la columna, después del límite de fluencia, exhiben una reducción en su rigidez, que se puede estimar como un porcentaje de la rigidez elástica. En estos estudios se observó que la rigidez post-elástica varía entre el 10 y el 20% de la rigidez elástica ( $K_e$ ), dependiendo de las características de la conexión. Un valor de diseño recomendado para este porcentaje es  $0.15K_e$ . De esta forma:

$$K_p = 0.15K_e = 0.15 * 165,587,239 = 24,838,086 \text{ kg-cm}$$

d) **Rotación máxima ( $\theta_{max}$ ).** Con base en estudios experimentales (Ghobarah y otros, 1990; Jenkins y otros, 1986; Packer y Morris, 1977; Tsai y Popov, 1989) este tipo de conexiones puede proporcionar rotaciones plásticas mayores que 0.03 radianes.

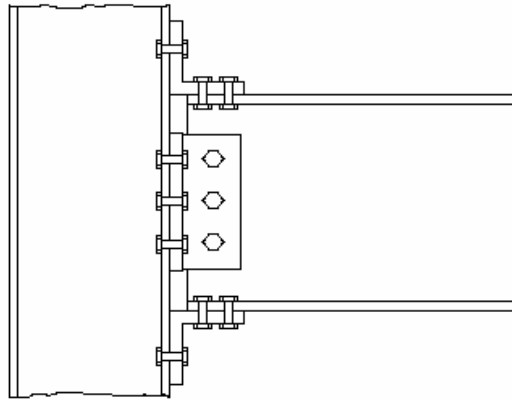
e) **Rigidez rotacional relativa ( $m$ )**

$$m = 165,587,239 / (2040000 * 5,544 / 500) = 7.32 \geq 0.50 \text{ y } < 8$$

en este ejemplo, la conexión está en el intervalo de considerarse flexible-semi-rígida (Nader y Astaneh, 1992).

### 3.3.1.3. Conexión semi-rígida con ángulo de asiento superior e inferior

Es a base de dos ángulos, uno superior y otro inferior, que se conectan a los patines de la viga y de la columna por medio de tornillos de alta resistencia, (figura 3.6). Por otro lado, el alma de la viga se conecta a los patines de la columna por medio de ángulos dobles atornillados.



**Figura 3.6. Conexión semi-rígida con ángulo de asiento superior e inferior (Ho y Astaneh, 1990)**

a) **Momento de fluencia ( $M_y$ ).**

$$M_y = ((M_v + M_{bl}) / L_0) (d_b + t_{fb}) \quad (3.10a)$$

donde:

$$L_0 = g - f - x \quad (3.10b)$$

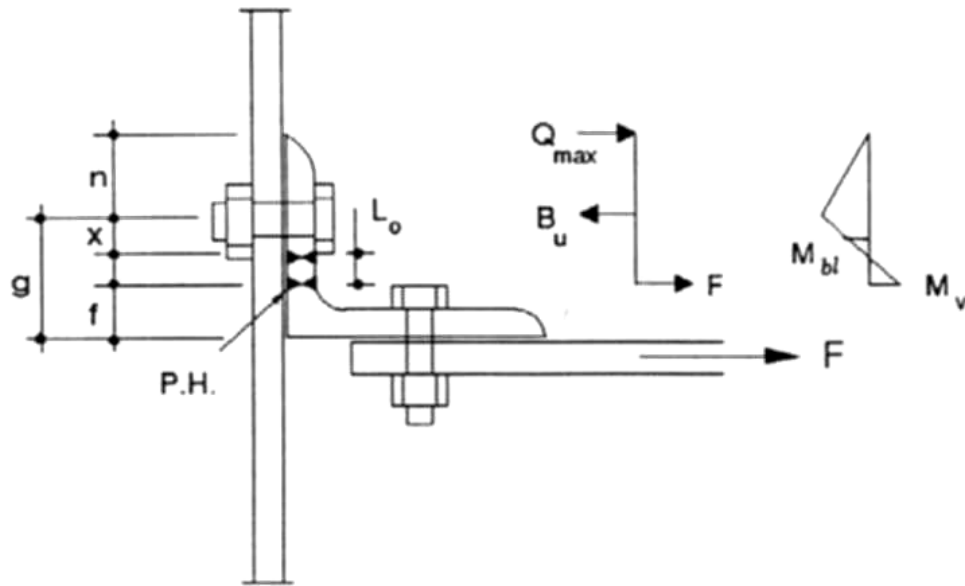
$$M_v = (b_{sa} t_{sa}^2) f_y / 4 \quad (3.10c)$$

$$M_{bl} = (s t_{sa}^2) f_y / 4 \quad (3.10d)$$

Debido a que los valores de  $M_v$  y  $M_{bl}$  no difieren más del 7%, entonces  $M_{bl}$  se puede aproximar a  $M_v$ . De esta forma, la ec. 3.10a se puede escribir:

$$M_y = (2 M_v / L_0) (d_b + t_{fb}) = f_y (b_{sa} t_{sa}^2) (d_b + t_{sa}) / (2(g - f - x)) \quad (3.10e)$$

en estas ecuaciones,  $L_0$  es la distancia promedio entre las líneas de flujo plástico,  $M_v$  y  $M_{bl}$  son los momentos plásticos correspondientes a esas líneas,  $Q_{max}$ ,  $B_u$  y  $F$  son las fuerzas resultantes correspondientes al extremo del patín del ángulo, el eje de tornillos y la línea de flujo plástico, respectivamente,  $g$  es la distancia entre eje de tornillos y el patín a tensión de la viga,  $f$  es el espesor del filete en secciones roladas,  $x$  es la distancia entre el eje de tornillos y la línea de flujo plástico en la vecindad de los tornillos,  $n$  es la distancia entre el eje de tornillos y el extremo del patín del ángulo,  $b_{sa}$  es el ancho del ángulo superior o inferior,  $d_b$  es el peralte de la viga,  $t_{fb}$  es el espesor del patín de la viga,  $t_{sa}$  es el espesor del ángulo superior o inferior, y  $f_y$  es el esfuerzo de fluencia del acero, (figura 3.7).



**Figura 3.7. Mecanismo de falla plástica de conexiones de ángulo de asiento superior e inferior**

Para ejemplificar lo anterior, se consideran los siguientes datos para la conexión:

Acero A-36, con  $f_y=2530 \text{ kg/cm}^2$  y  $E=2040000 \text{ kg/cm}^2$

Características de la viga

$L = 500 \text{ cm}$

Sección, IPR 254 x 22.4 kg/m con:

$I=2,864 \text{ cm}^4$

$S = 226 \text{ cm}^3$

$d_b=25.4\text{cm}$

$b_{fb}=10.2\text{cm}$

$t_w=0.58\text{cm}$

$t_f = 0.68 \text{ cm.}$

Se consideran las siguientes dimensiones de la conexión:

$t_{fb} = 0.68 \text{ cm}$

$t_{sa} = 0.48 \text{ cm}$

$g = 2.78 \text{ cm.}$

$f = 1.11 \text{ cm}$

$x = 1.27 \text{ cm}$

$d_b = 25.4 \text{ cm}$



$$b_{sa} = 10.16 \text{ cm}$$

$$d = d_b - t_{fb} = 25.4 - 0.68 = 24.72 \text{ cm}$$

de esta forma, se calcula el momento de fluencia  $M_y$  con la ec. 3.10e:

$$M_y = 2530(10.16*0.48^2)(25.4+0.48)/(2(2.78-1.11-1.27)) = 191,589 \text{ kg-cm}$$

- b) **Rigidez rotacional elástica de la conexión ( $K_e$ ).** Inicialmente se requiere calcular la rotación de fluencia de la conexión  $\theta_y$ , para lo cual, es necesario estimar la deformación total axial  $\delta_{fy}$  con base en las investigaciones realizadas por Harper y otros (1990) en las que recomienda usar un valor constante para  $\delta_{fy} = 0.055$  pulgadas (0.1397 cm) en conexiones de ángulo de asiento.

Por lo tanto, aplicando la ec. 3.9b:

$$\theta_y = 0.1397 / 24.72 = 0.00565 \text{ radianes}$$

y la rigidez elástica  $K_e$  de la conexión, se calcula con la ec. 3.9a.

$$K_e = 191,589 / 0.00565 = 33,909,558 \text{ kg-cm}$$

- c) **Rigidez post-elástica ( $K_p$ ).** Estudios experimentales muestran que las conexiones semi-rígidas con ángulo de asiento, después del límite de fluencia, exhiben una reducción en su rigidez, que se puede estimar como un porcentaje de la rigidez elástica. En estos estudios se observó que la rigidez post-elástica varía entre el 8 y el 15% de la rigidez elástica ( $K_e$ ), dependiendo de las características de la conexión. Un valor de diseño recomendado para este porcentaje es  $0.12K_e$ . De esta forma:

$$K_p = 0.12K_e = 0.12*33,909,558 = 4,069,147 \text{ kg-cm}$$

- d) **Rotación máxima ( $\theta_{max}$ ).** Con base en estudios experimentales realizados por Harper y otros (1990) este tipo de conexiones puede proporcionar rotaciones plásticas mayores que 0.035 radianes.
- e) **Rigidez rotacional relativa ( $m$ ).**

$$m = 33,909,558 / (2040000*2,864/500) = 2.90 \geq 0.50 \text{ y } < 8$$

en este ejemplo, la conexión está en el intervalo de considerarse flexible-semi-rígida (Nader y Astaneh, 1992).

### 3.3.2. Construcción del modelo bilineal 2

La curva momento-rotación que describe el comportamiento de una conexión semi-rígida puede aproximarse mediante la ecuación de tres parámetros propuesta por Kishi y Chen (1990), que consiste en usar la rigidez inicial  $K_l$  de la conexión, su capacidad de momento último  $M_u$  y el factor de forma ( $n$ ) la ecuación es:

$$M = K_l \theta / (1 + (\theta / \theta_o)^n)^{1/n} \quad (3.11)$$

y:

$$\theta_o = M_u / K_l \quad (3.12)$$

donde  $\theta_o$  es el ángulo de rotación donde inicia la rotación plástica,  $n$  es el factor de forma,  $K_l$  es la rigidez rotacional de la conexión viga-columna,  $M_u$  es el momento último de la conexión y  $M$  es el momento flexionante correspondiente a la rotación  $\theta$ .

Al utilizar esta ecuación se debe considerar que existe una gran variedad de conexiones. Por otra parte, la rigidez inicial de la conexión  $K_l$  depende del tipo de arreglo que se analice. Kishi y otros (1993), proponen modelos matemáticos para obtener la rigidez inicial de algunas conexiones comunes.

Premthamkorn P. y Chomchuen P. (2006), realizaron investigaciones experimentales en tres tipos de conexión y propusieron ecuaciones para calcular el valor del factor de forma  $n$  como sigue:

Conexiones con ángulos atornillados:

$$n = 1.2575 + 0.0014K / M_p \quad (3.13a)$$

Conexiones de placa extremo atornillada:

$$n = 1.7472 + 0.0012K / M_p \quad (3.13b)$$

Conexiones soldadas:

$$n = 1.2923 + 0.0039K / M_p \quad (3.13c)$$

donde:  $M_p$  y  $K$  son el momento plástico y la rigidez rotacional de la conexión viga-columna.

## CAPÍTULO 4

### MODELO ANALÍTICO NO LINEAL PARA ESTRUCTURAS DE ACERO CON CONEXIONES SEMI-RÍGIDAS

Para estudiar el comportamiento no lineal de una estructura con conexiones semi-rígidas, se elaboró un modelo analítico con el programa SAP2000 (Computers and Structures, Inc., 1997). Para simular estas conexiones en las estructuras analizadas, se colocaron en sus nodos los elementos no lineales “*Nllink*” de este programa, y se especificó en ellos el grado de libertad no lineal del sistema. Es decir, la rotación de la conexión; para este grado de libertad, se construyó un modelo bilineal de la relación momento-rotación ( $M-\theta$ ) para cada conexión semi-rígida considerada, utilizando la propiedad bilineal “*Plastic1*” del SAP2000; finalmente, se realizó un análisis no lineal en el tiempo de las estructuras analizadas.

#### 4.1. ANÁLISIS NO LINEAL CON EL PROGRAMA SAP2000

##### 4.1.1. Propiedades “*Nlprop*”

Una “*Nlprop*” es un conjunto de propiedades estructurales que pueden ser usadas para definir el comportamiento de uno o más elementos “*Nllink*”. Estos elementos se usan en el SAP2000 para modelar elementos estructurales no lineales.

Cabe señalar que el comportamiento no lineal sólo se muestra en el programa SAP2000 llevando a cabo un análisis no lineal en el tiempo.

Las “*Nlprop*” son definidas independientemente del elemento “*Nllink*” y son referenciadas durante la definición de los elementos.

Cada “*Nlprop*” especifica una opción no lineal de la relación fuerza-deformación para cada una de las seis deformaciones internas. Estas deformaciones se definen para cada elemento “*Nllink*” y se calculan en función del desplazamiento relativo del nodo  $j$  con respecto al nodo  $i$  (en el caso de dos nodos). En el caso de un solo nodo, se calculan con respecto al terreno. En el caso de dos nodos las deformaciones son definidas como (Computers and Structures, Inc., 1997):

Axial:	$du1 = u1_j - u1_i$
Cortante en el plano 1-2:	$du2 = u2_j - u2_i - d_{j2} * r3_j - (L - d_{j2}) r3_i$
Cortante en el plano 1-3:	$du3 = u3_j - u3_i - d_{j3} * r2_j - (L - d_{j3}) r2_i$
Torsión:	$dr1 = r1_j - r1_i$
Momento en el plano 1-3:	$dr2 = r2_i - r2_j$
Momento en el plano 1-2:	$dr3 = r3_j - r3_i$

donde:

$u1_i, u2_i, u3_i, r1_i, r2_i, r3_i$ , son los desplazamientos y rotaciones del nodo  $i$   
 $u1_j, u2_j, u3_j, r1_j, r2_j, r3_j$ , son los desplazamientos y rotaciones del nodo  $j$   
 $d_{j2}$ , es la distancia especificada desde el nodo  $j$  a la localización donde la deformación por cortante  $du2$  es medida  
 $d_{j3}$ , es la distancia especificada desde el nodo  $j$  a la localización donde la deformación por cortante  $du3$  es medida  
 $L$ , es la longitud del elemento

En el SAP2000 se definen varios tipos de propiedades no lineales para cada "Nlprop". El tipo seleccionado determina cuáles grados de libertad pueden ser no lineales y las clases de relaciones no lineales fuerza-deformación disponibles para esos grados de libertad.

Durante un análisis no lineal en el tiempo, las relaciones no lineales fuerza-deformación se usan en todos los grados de libertad para los cuales las propiedades no lineales fueron especificadas. Para todos los demás grados de libertad, se usan las rigideces lineales efectivas (rigidez elástica total del elemento "Nlink").

Cada relación no lineal fuerza-deformación incluye un coeficiente de rigidez,  $k$ , que representa la rigidez lineal cuando el efecto no lineal es despreciable.

De los diferentes tipos de propiedades no lineales con los que cuenta el SAP2000 se encuentra la propiedad "Plastic I", la cual puede simular el comportamiento inelástico de una conexión semi-rígida. A continuación se hace una descripción de esta propiedad.

#### 4.1.1.1. Propiedad "Plastic I"

Con el uso de esta propiedad, para cada grado de libertad de deformación, es posible especificar propiedades independientes de plasticidad uniaxial. Este modelo de plasticidad está basado en el comportamiento histerético propuesto por Wen (1976).

En este modelo, todas las deformaciones internas son independientes. La fluencia en un grado de libertad no afecta el comportamiento de las otras deformaciones.

En caso de que no se especifiquen las propiedades no lineales para un grado de libertad, ese grado de libertad se considera lineal usando la rigidez efectiva, la cual puede ser igual a cero.

En este modelo, la relación no lineal fuerza-deformación está dada por (Computers and Structures, Inc., 1997):

$$f = \text{ratio } k d + (1 - \text{ratio}) \text{yield } z \quad (4.1)$$

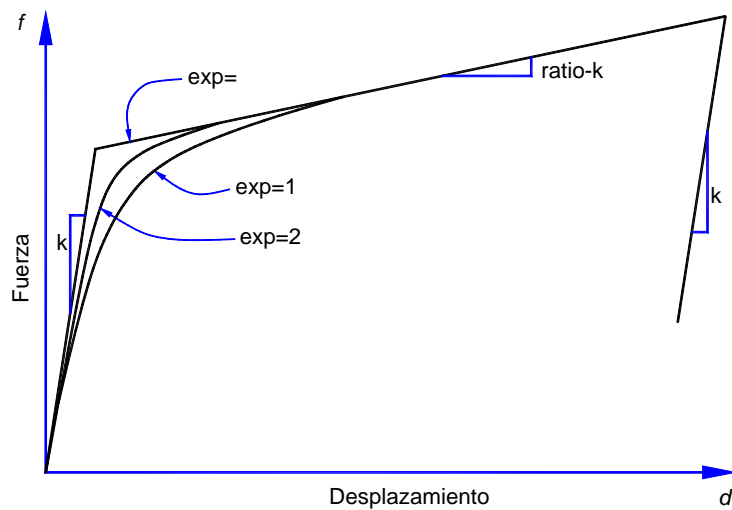
donde:  $k$  es la constante elástica del resorte,  $\text{yield}$  es la resistencia de fluencia,  $\text{ratio}$  es la relación especificada de rigidez post-fluencia para la rigidez elástica ( $k$ ) y  $z$  es una variable histerética interna. Esta variable tiene un intervalo de  $|z| \leq 1$ , con la superficie de fluencia representada por  $|z| = 1$ . El valor inicial de  $z$  es cero y evoluciona de acuerdo con la ecuación diferencial (Computers and Structures, Inc., 1997):

$$\dot{z} = k d (1 - |z|)^{\text{exp}} / \text{yield}; \quad \text{si } d z > 0 \quad (4.2)$$

y

$$\dot{z} = k d / \text{yield}; \quad \text{en caso contrario} \quad (4.3)$$

donde  $\text{exp}$  es un exponente mayor o igual a la unidad. Valores mayores de este exponente modifican la zona de fluencia según se aprecia en la figura 4.1.



**Figura 4.1. Definición de los parámetros para la propiedad “Plastic I” (Computers and Structures, Inc., 1997)**

## 4.2 ANÁLISIS EN EL TIEMPO

El análisis en el tiempo con el programa SAP2000 para determinar la respuesta dinámica de una estructura bajo una carga arbitraria, se lleva a cabo resolviendo la ecuación:

$$K u(t) + C \dot{u}(t) + M \ddot{u}(t) = r(t) \quad (4.4)$$

donde  $K$  es la matriz de rigidez;  $C$  es la matriz proporcional de amortiguamiento;  $M$  es la matriz diagonal de masa;  $u$ ,  $\dot{u}$ , y  $\ddot{u}$ , son los desplazamientos relativos, velocidades y aceleraciones con respecto al terreno;  $r$  es el vector de fuerzas aplicadas; y  $t$  es el tiempo.

Cada caso de análisis es llamado una historia. Cada historia puede diferir en la carga aplicada y en el tipo de análisis a ser ejecutado.

En el SAP2000 existen tres tipos de análisis disponibles:

- *Lineal transitorio*: La estructura inicia con condiciones iniciales igual a cero o con condiciones dadas por una historia lineal previamente especificada. Se considera que todos los elementos se comportan linealmente durante el análisis.
- *Periódico*: Las condiciones iniciales se ajustan a aquellas dadas al final del periodo de análisis. Como en el caso anterior, se considera que todos los elementos se comportan linealmente durante el análisis.
- *No lineal transitorio*: La estructura inicia con condiciones iniciales igual a cero o con condiciones dadas por una historia no lineal previamente especificada. Los elementos no lineales “Nlink” pueden exhibir comportamiento no lineal durante el análisis. Todos los demás elementos se comportan linealmente.

### 4.2.1 Cargas

La carga,  $r(t)$ , aplicada en una historia dada puede ser una función arbitraria de espacio y tiempo. Puede ser escrita como una suma finita de vectores de carga espaciales,  $p_i$ , multiplicados por funciones de tiempo,  $f_i(t)$ , como:

$$r(t) = \sum f_i(t) p_i \quad (4.5)$$

Las funciones de tiempo pueden ser funciones arbitrarias (acelerograma) ó funciones periódicas (carga de viento).

### 4.2.2. Amortiguamiento modal

El amortiguamiento en la estructura se modela usando amortiguamiento modal también conocido como amortiguamiento proporcional ó clásico. El amortiguamiento en cada modo puede especificarse usando el parámetro “*damp*”, que se mide como una fracción del amortiguamiento crítico. El valor del amortiguamiento para cada modo debe satisfacer:  $0 \leq damp < 1$ .

Para un análisis no lineal, este valor es la única fuente de amortiguamiento modal. En análisis lineales y periódicos, puede adicionarse amortiguamiento modal dando un valor mayor que cero a los coeficientes de amortiguamiento efectivo que pueden ser especificados en el modelo para los elementos no lineales “*Nlink*”.

### 4.2.3. Definición de funciones de tiempo

Para aplicar gradualmente cargas estáticas, se usa la función de tiempo tipo “*RAMP*”. Ésta se incrementa linealmente de cero en el tiempo  $t=0$  a la unidad en el tiempo  $t=1$  y para todo tiempo posterior. Cuando se combina con parámetros de escala se define una función que se incrementa linealmente de cero en el tiempo  $t=at$  hasta el valor de  $sf$  en el tiempo  $t=at+tf$  y para todo tiempo posterior como se muestra en la figura 4.2.

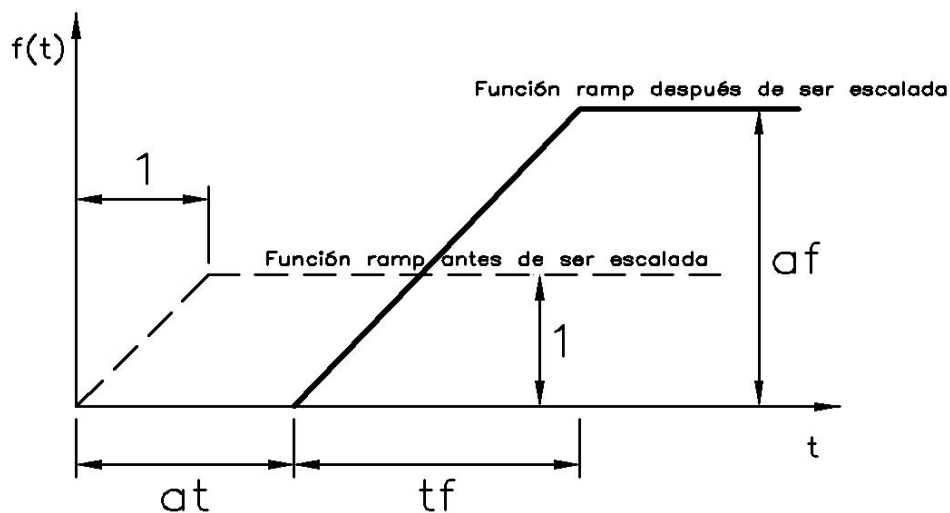


Figura 4.2. Función “*RAMP*” antes y después de ser escalada (Computers and Structures, Inc., 1997)

### 4.3. ANÁLISIS NO LINEAL EN EL TIEMPO

El método de análisis no lineal usado por el programa SAP2000, es una extensión del método de análisis rápido no lineal (FNA) desarrollado por Ibrahimbegovic y Wilson (1989) y Wilson (1993). El método es eficiente y adecuado para usarse en sistemas estructurales que son primeramente elástico-lineales pero que tienen un número limitado de elementos no lineales predefinidos. En el programa SAP2000, toda no linealidad está restringida a los elementos no lineales "Nlink". A continuación se hace una breve descripción de este método.

La ecuación de equilibrio dinámico de una estructura elástica-lineal con elementos no lineales predefinidos sujetos a una carga arbitraria es:

$$K_L u(t) + C \dot{u}(t) + M \ddot{u}(t) + r_N(t) = r(t) \quad (4.6)$$

donde  $K_L$  es la matriz de rigidez para los elementos elástico-lineales (todos los elementos excepto los "Nlink");  $C$  es la matriz proporcional de amortiguamiento;  $M$  es la matriz diagonal de masa;  $r_N$  es la matriz de fuerza de los grados de libertad no lineales en los elementos "Nlink";  $u$ ,  $\dot{u}$ , y  $\ddot{u}$ , son los desplazamientos relativos, velocidades y aceleraciones con respecto al terreno;  $r$  es el vector de fuerzas aplicadas; y  $t$  es el tiempo.

#### 4.3.1. Rigidez efectiva en elementos no lineales

Para propósitos de análisis, para cada grado de libertad de los elementos no lineales "Nlink" se define una rigidez lineal efectiva. Ésta es arbitraria, pero generalmente varía entre cero y la rigidez máxima no lineal de esos grados de libertad.

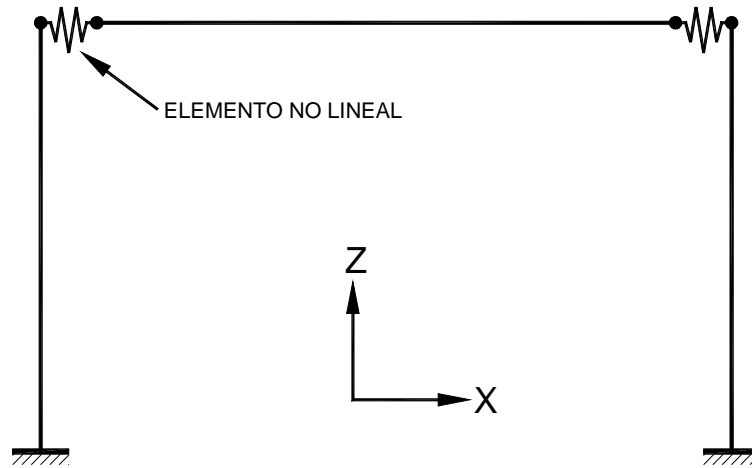
La ecuación de equilibrio dinámico puede entonces ser rescrita como:

$$K u(t) + C \dot{u}(t) + M \ddot{u}(t) = r(t) - [r_N(t) - K_N u(t)] \quad (4.7)$$

donde  $K = K_L + K_N$ ;  $K_L$  es la rigidez de todos los elementos lineales para los grados de libertad lineales de los elementos "Nlink", y  $K_N$  la matriz de rigidez efectiva lineal para todos los grados de libertad no lineales.

### 4.4. CONSIDERACIONES PARA LA ELABORACIÓN DEL MODELO ANALÍTICO EN EL PROGRAMA SAP2000

Para poder modelar en el programa SAP2000 el comportamiento de una estructura con conexiones semi-rígidas, se utilizaron en sus nodos los elementos no lineales "Nlink", (figura 4.3). Se especificaron también las relaciones fuerza-deformación para tres de las seis deformaciones internas. Para el caso de las deformaciones axial y por cortante en el plano 1-2 (plano paralelo a la conexión), la relación especificada fue lineal; no así la deformación por momento en el plano 1-3 (rotación de la conexión), en la cual, se especificó una relación no lineal, para considerar el comportamiento inelástico de la relación momento-rotación ( $M-\theta$ ) de la conexión; para modelar esta relación se utilizó la propiedad bilineal "Plastic1".



**Figura 4.3. Marco semi-rígido modelado con elementos “Nlink” del programa SAP2000**

Para el caso de las deformaciones axial y por cortante en el plano 1-2, donde la relación fuerza-deformación especificada en el elemento “Nlink” se consideró lineal, fue necesario calcular las rigideces axial y lineal respectivas. Para lo anterior, se propuso un elemento equivalente de sección rectangular cuya rigidez a flexión  $K$  se igualó con la rigidez elástica rotacional  $K_e$  de la conexión. De esta forma, igualando rigideces y continuando el ejemplo del subcapítulo 3.3.1.1.(a), se tiene:

$$K = EI/L = K_e = 651,462,083 \text{ kg-cm}$$

Considerando un elemento de acero de sección rectangular con  $L = 30 \text{ cm}$  y con  $E = 2\,040\,000 \text{ kg/cm}^2$ , se obtiene que su momento de inercia  $I$  es igual a:

$$I = bh^3/12 = 9,580 \text{ cm}^4$$

De esta forma, proponiendo un ancho del elemento  $b = 20 \text{ cm}$ , se obtiene su peralte  $h = 18 \text{ cm}$ .

Con esta sección equivalente de  $L=30 \text{ cm}$ ,  $b=20 \text{ cm}$  y  $h=18 \text{ cm}$ , se calcularon las rigideces equivalentes axial y lineal del elemento, como:

$$K_{axial} = EA/L = 2,040,000 * 18 * 20 / 30 = 24,480,000 \text{ kg/cm}$$

$$K_{lineal} = 12EI/L^3 = 12 * 2,040,000 * 9580 / 30^3 = 8,686,157 \text{ kg/cm}$$

Para el caso de las deformaciones por momento en el plano 1-3, donde la relación fuerza-deformación especificada en el elemento “Nlink” se consideró no lineal, se construyó un modelo bilineal equivalente para simular el comportamiento inelástico de la relación momento-rotación de una conexión semi-rígida.

Para construir este modelo, se requirió conocer los siguientes parámetros para la conexión: su rigidez elástica  $K_e$ , su momento de fluencia  $M_y$ , su rigidez post-elástica  $K_p$  y su rotación máxima  $\theta_{max}$ . Todos estos parámetros se pueden calcular de manera aproximada para cada tipo de conexión semi-rígida, con base en las ecuaciones recomendadas por Nader y Astaneh (1992) tratadas en el capítulo 3.

Estos parámetros, se pueden relacionar con los que se requieren en el modelo bilineal “Plastic 1” del programa SAP2000 (ver subcapítulo 4.1.1.1.), es decir,  $k$  es la constante elástica del resorte,



*yield* es su resistencia de fluencia, *ratio* es la relación de rigidez post-fluencia para la rigidez elástica *k* y *z* es una variable histerética interna; de esta forma se tiene que:

$$K_e = k$$

$$K_p = \text{ratio } k$$

$$F_y = M_y / d = \text{yield}$$

Prosiguiendo con el ejemplo, se calculó el modelo bilineal equivalente, como:

$$k = 651,462,083 \text{ kg-cm}$$

$$\text{ratio } k = 32,573,104 \text{ kg-cm}$$

$$\text{yield} = 25,806 \text{ kg}$$

Finalmente, se consideró un exponente para la zona de fluencia (*exp*) con un valor igual que 2.

## CAPÍTULO 5

### CALIBRACIÓN Y VERIFICACIÓN DEL MODELO ANALÍTICO

Para calibrar y verificar los resultados obtenidos con el modelo analítico, se utilizaron los resultados de estudios experimentales que describen el comportamiento de marcos semi-rígidos de acero sujetos a cargas estáticas y dinámicas.

Para evaluar el comportamiento bajo cargas estáticas, se dispuso de un programa de pruebas realizadas en marcos de un piso y una crujía cargados hasta el colapso. Los objetivos principales de estas pruebas fueron, por un lado, determinar el comportamiento carga-deformación de marcos semi-rígidos sujetos a deflexiones y, por otro, determinar su respuesta bajo la acción de cargas secuenciales y no secuenciales.

Con respecto al comportamiento bajo cargas dinámicas, se contó con los resultados de un estudio experimental en una estructura de acero de un piso, en la que sus conexiones fueron cambiadas de flexibles a semi-rígidas y finalmente a rígidas. La estructura se sujetó a excitación en la base para simular sismos severos. Con estos parámetros se analizó su comportamiento con cada tipo de conexión y con diferentes intensidades de sismos, y se estudiaron sus límites de resistencia última y de servicio, así como su ductilidad global.

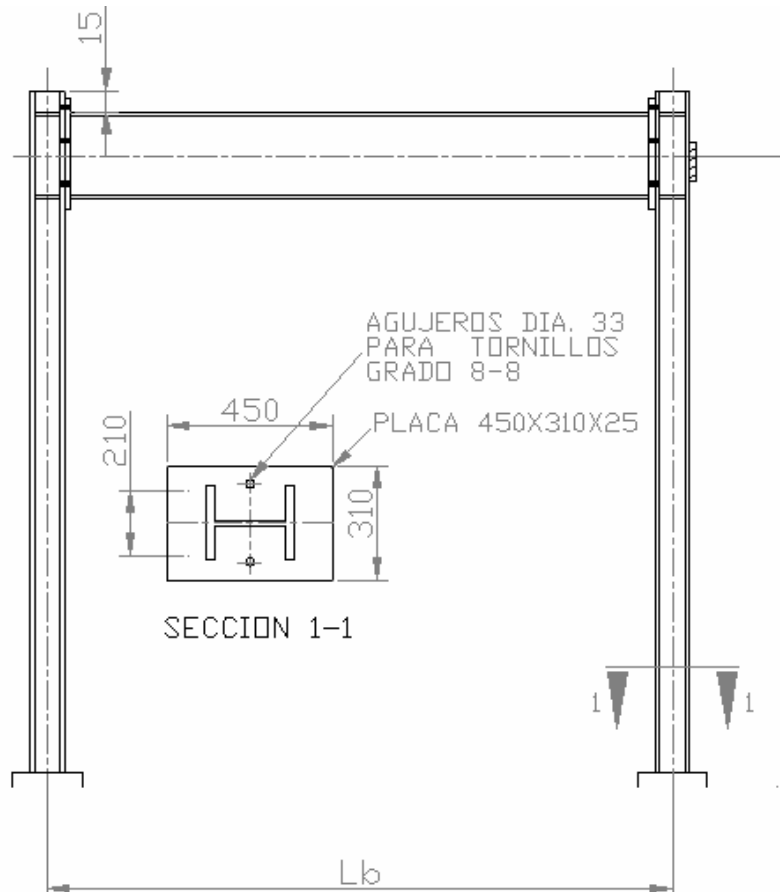
A continuación se describen estos estudios.

#### 5.1. MODELO ESTÁTICO

Como parte de la investigación sobre el análisis y diseño de marcos de acero semi-rígidos, se realizó un programa de pruebas en marcos cargados hasta el colapso en la Universidad Nacional de Singapur (Yu y otros, 1996). Todos los marcos fueron construidos de un piso y una crujía usando conexiones con placa extremo atornillada. En cada marco el espesor de la placa definió la rigidez y el tipo de conexión (rígida o semi-rígida). Las dimensiones primarias de estos marcos se muestran en la tabla 5.1 y en la figura 5.1.

**Tabla 5.1. Dimensiones de los marcos de prueba (Yu y otros, 1996)**

Marco	Columna		Viga		Espesor placa extremo (mm)
	Sección	Longitud (mm)	Sección	Longitud (mm)	
1	IPR 203x203x86	3025	IPR 356x171x57	2700	30
2	IPR 203x203x60	3025	IPR 254x146x37	2800	25
3	IPR 203x203x60	3025	IPR 203x133x30	2900	20

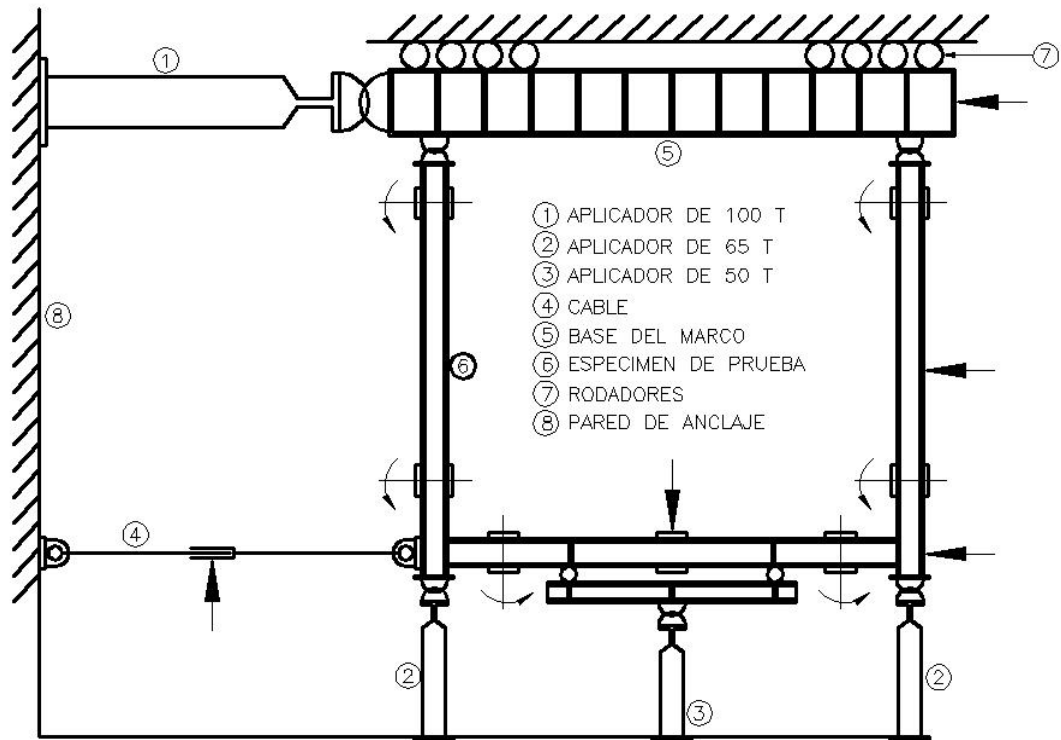


**Figura 5.1. Marco de prueba**

Los marcos fueron sujetos a cargas no secuenciales, (figura 5.2). Inicialmente, las cargas gravitacionales ( $W$  sobre la viga y  $P$  sobre las columnas) y la carga horizontal  $H$  se aplicaron proporcionalmente hasta llegar a las cargas de la secuencia de carga 1; de ahí en adelante, las cargas gravitacionales  $W$  y  $P$  se mantuvieron constantes mientras que la carga horizontal  $H$  se fue incrementando hasta llegar a la falla del marco. Las resistencias últimas de los tres marcos de prueba y sus correspondientes desplazamientos laterales se resumen en la tabla 5.2 (Yu y otros, 1996).

**Tabla 5.2. Resumen de resultados de las pruebas (Yu y otros, 1996)**

Marco	Carga al final de la secuencia de carga 1			Carga última de falla			Desplazamientos laterales máximos (mm)
	P (kN)	W (kN)	H (kN)	P (kN)	W (kN)	H (kN)	
1	550	550	42	550	550	190	117
2	615	0	39	615	0	104	96
3	550	160	31	550	160	76	84



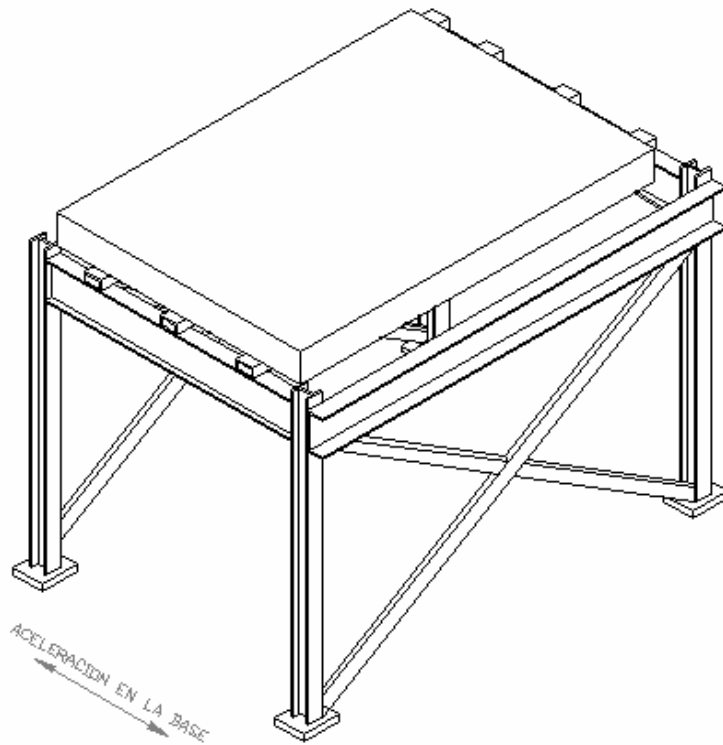
**Figura 5.2. Arreglo general e instrumentación del marco de prueba (Yu y otros, 1996)**

## 5.2. MODELO DINÁMICO

Con el objetivo de investigar los efectos de la flexibilidad de las conexiones en la respuesta dinámica de las estructuras, se llevó a cabo un programa de pruebas en el Centro de Investigación de Ingeniería Sísmica de la Universidad de California en Berkeley (Nader y Astaneh, 1989) con un modelo experimental de un piso, en el cual sus conexiones fueron cambiadas de simples a semi-rígidas y finalmente a rígidas. El modelo se sujetó a excitación en la base usando mesa vibradora para simular tres sismos históricos (El Centro, 1940; Taft, 1952; y Ciudad de México, 1985). Los parámetros de estudio fueron, los tres tipos de conexión mencionados, los tres tipos de movimiento del suelo (dos representando suelo rígido y uno suelo blando), y la aceleración del suelo (de 0.05g a 0.5g).

La estructura de prueba usada en los experimentos consistió de dos marcos paralelos de un nivel y una crujía. Los dos marcos se interconectaron por medio de un canal horizontal a nivel de piso y por dos pares de contraventeos diagonales en X como se muestra en la figura 5.3.

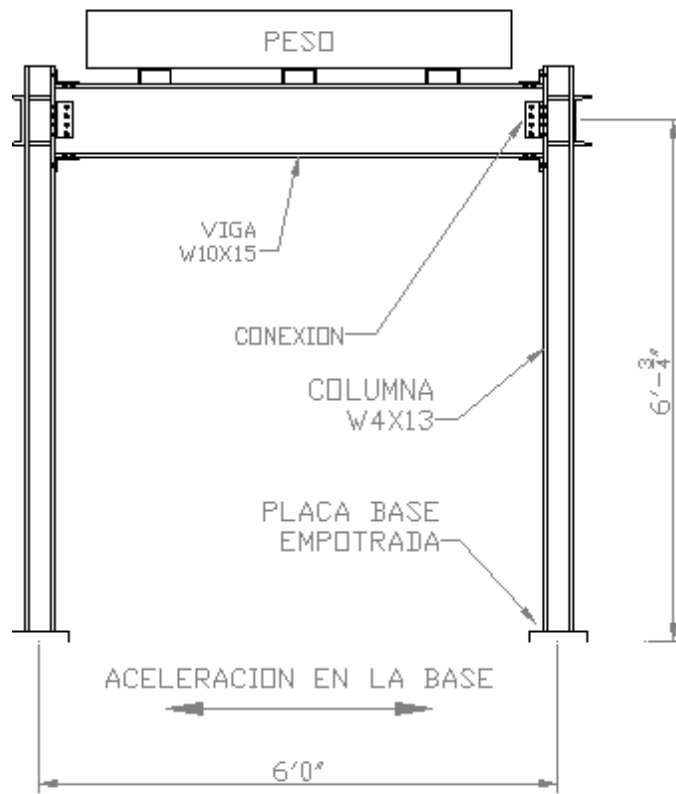
Las dimensiones de esta estructura se muestran en la tabla 5.3 y en las figuras 5.4a y 5.4b.



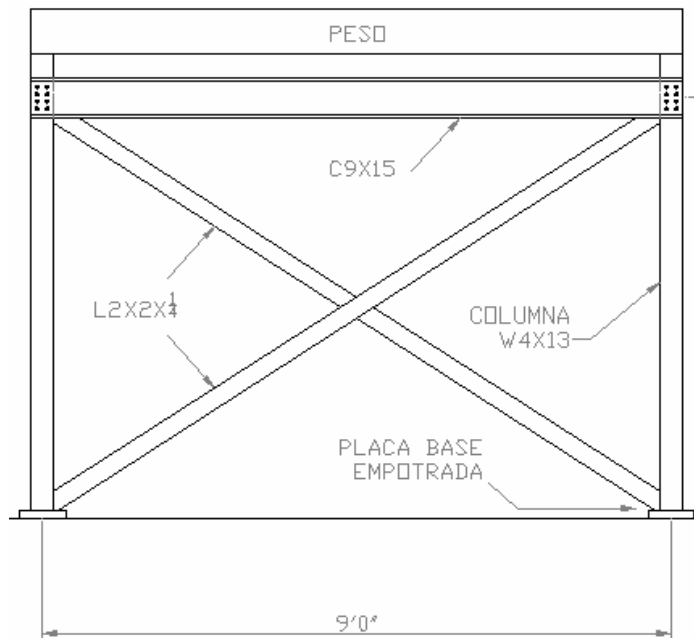
**Figura 5.3. Estructura de prueba (Nader y Astaneh, 1989)**

**Tabla 5.3. Dimensiones y pesos de la estructura de prueba (Nader y Astaneh, 1989)**

Elemento	Tipo de sección	Longitud (pie)	Peso (lbs/pie)	Peso total (lbs)
Columna	W4x13	13.33	13.00	173.30
Viga	W10x15	11.20	15.00	168.00
Canal	C9x15	18.70	15.00	280.50
Contraviento	L2x2x1/4	22.40	3.20	71.70
Conexiones				30.00
Piso				2,300.00
Diafragma				24,400.00
Masa añadida				
<b>Peso total</b>				<b>27,423.50</b>



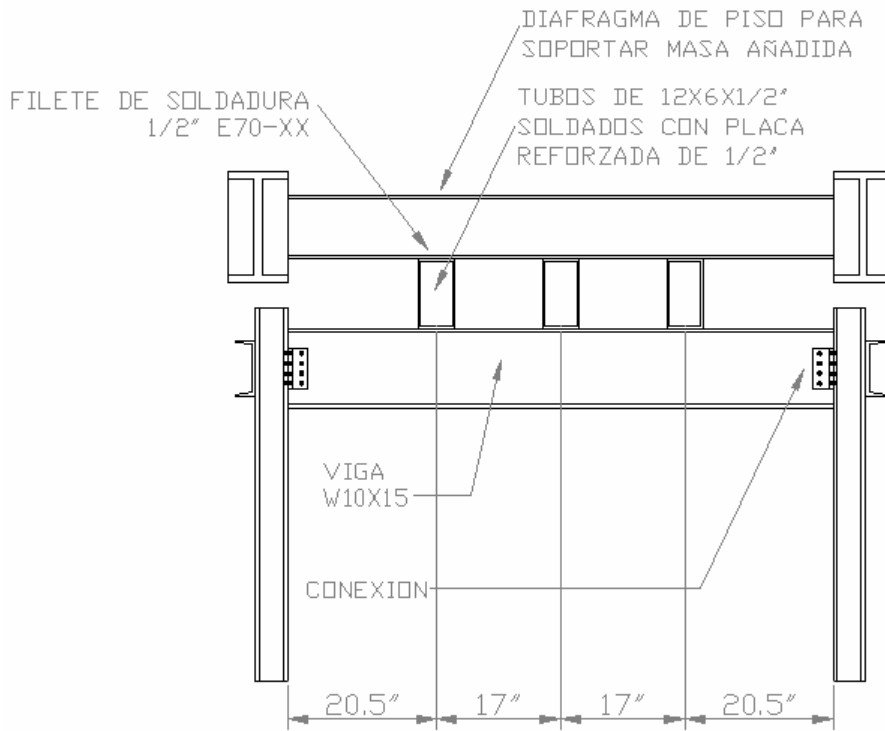
a) Vista frontal



b) Vista lateral

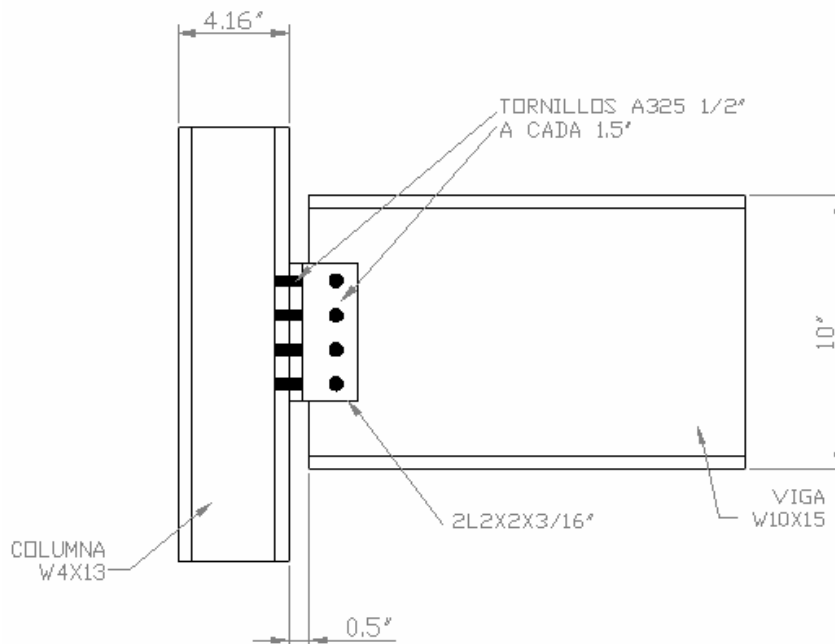
Figura 5.4. Dimensiones de la estructura de prueba (Nader y Astaneh, 1989)

El diafragma de piso se construyó a base de canales y vigas de sección W y se conectó a las vigas de la estructura por medio de tubos estructurales. La figura 5.5 muestra un detalle del sistema de piso y de las conexiones piso-viga.

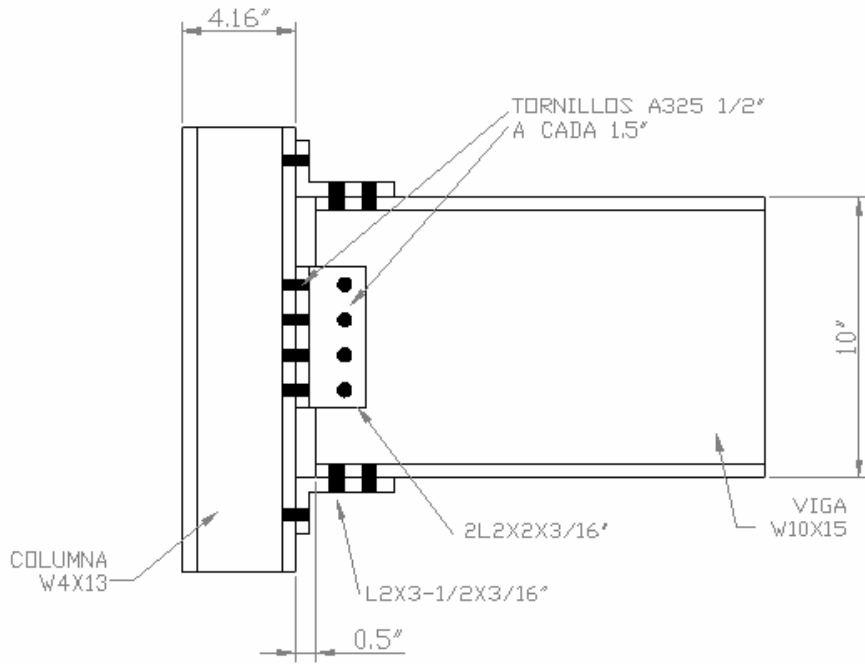


**Figura 5.5. Detalle del sistema de piso y de las conexiones piso-viga**

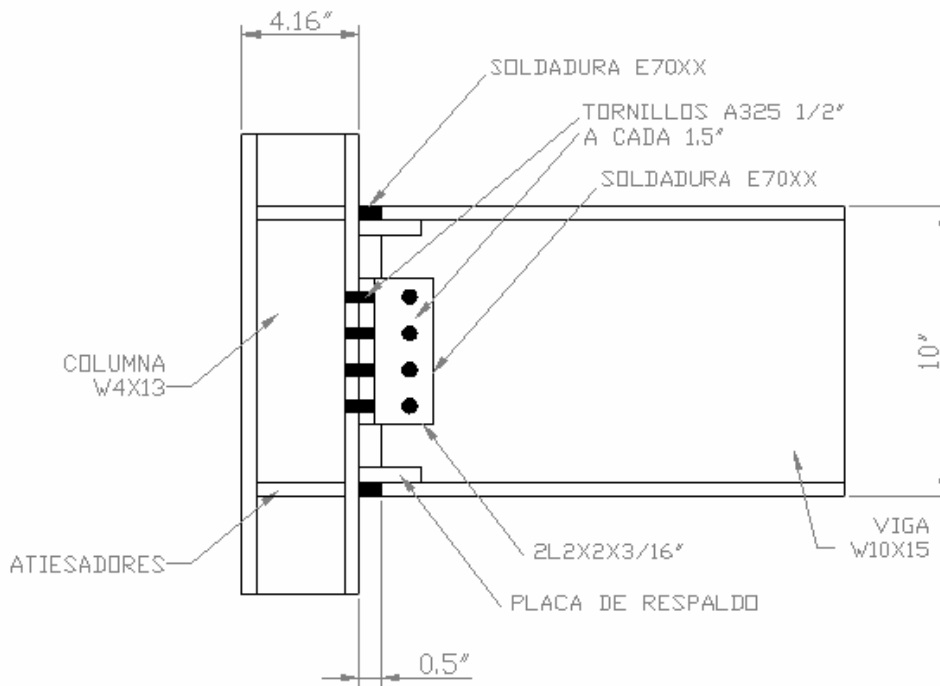
Como se mencionó anteriormente, las conexiones viga-columna de la estructura fueron cambiadas de flexibles a semi-rígidas y a rígidas, por lo cual, se probaron tres diferentes tipos de estructuras. Las figuras 5.6, 5.7 y 5.8, muestran los detalles de estas tres conexiones respectivamente.



**Figura 5.6. Detalle de conexión flexible**



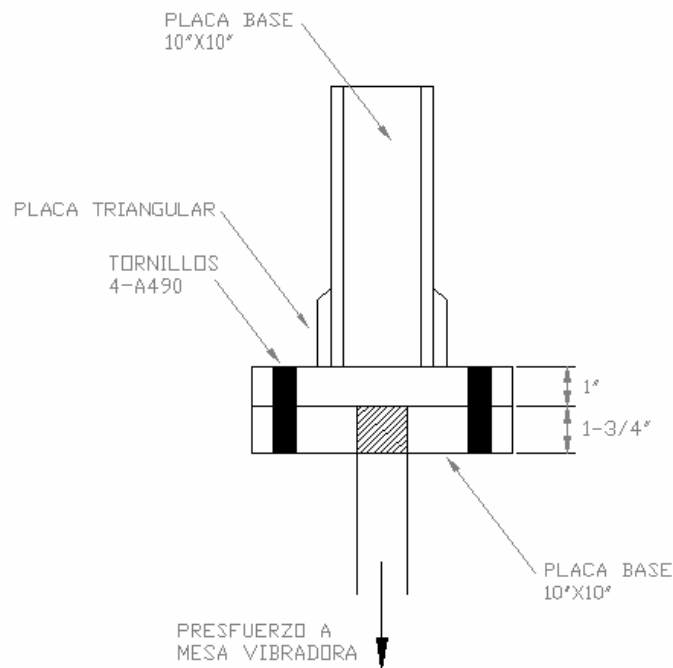
**Figura 5.7. Detalle de conexión semi-rígida**



**Figura 5.8. Detalle de conexión rígida**

Para garantizar la rigidez de la conexión entre las placas base y las columnas de la estructura, se utilizaron un par de placas triangulares en la base de cada columna. La figura 5.9 muestra un detalle de esta conexión.





**Figura 5.9. Detalle de conexión entre placa base y columna**

En las tablas 5.4, 5.5, 5.6, 5.7 y 5.8, se presentan los principales resultados de las pruebas realizadas con la mesa vibradora para los tres tipos de estructura (flexible, semi-rígida y rígida), considerando los tres sismos ya mencionados con sus diferentes intensidades. Para cada estructura, se muestran los cortantes basales, los desplazamientos laterales y los periodos de vibración obtenidos, así como los momentos, cortantes y rotaciones máximas en las conexiones.

**Tabla 5.4. Valores máximos de cortante basal y desplazamiento lateral (Nader y Astaneh, 1989)**

Sismo e intensidad	Estructura flexible		Estructura semi-rígida		Estructura rígida	
	Cortante (kips)	Desplazamiento lateral (plg)	Cortante (kips)	Desplazamiento lateral (plg)	Cortante (kips)	Desplazamiento lateral (plg)
El Centro 0.15g	4.14	0.42	4.62	0.20	5.40	0.23
El Centro 0.25g	8.10	1.09	11.76	0.56	14.95	0.61
El Centro 0.35g	10.00	2.08	18.81	1.15	18.12	0.82
Taft 0.15g	5.35	0.61	9.14	0.55	16.82	0.60
Taft 0.35g	9.52	1.57	20.00	1.41	25.88	1.22
Taft 0.50g	11.49	2.00	24.28	2.35	N.R.	N.R.
México 0.35g	9.22	1.45	21.20	2.00	N.R.	N.R.
México 0.50g	12.26	2.05	22.26	2.30	N.R.	N.R.

N.R. = Prueba no realizada

**Tabla 5.5. Periodos naturales de vibración en segundos (Nader y Astaneh, 1989)**

Sismo e intensidad	Estructura flexible		Estructura semi-rígida		Estructura rígida	
	Lateral	Torsional	Lateral	Torsional	Lateral	Torsional
El Centro 0.15g	0.47	0.23	0.33	0.17	0.36	0.17
El Centro 0.25g	0.48	0.24	0.35	0.19	0.38	0.18
El Centro 0.35g	0.52	0.23	0.35	0.19	0.38	0.17
Taft 0.15g	0.48	0.22	0.40	0.20	0.32	0.17
Taft 0.35g	0.50	0.25	0.40	0.21	0.36	0.18
Taft 0.50g	0.53	0.25	0.46	0.23	N.R.	N.R.
México 0.35g	0.49	0.25	0.48	0.22	N.R.	N.R.
México 0.50g	0.53	0.25	0.44	0.25	N.R.	N.R.

N.R. = Prueba no realizada

**Tabla 5.6. Valores máximos de respuesta para el sismo El Centro, 1940 (aceleración máxima = 0.35g)**

Variable	Estructura flexible	Estructura semi-rígida	Estructura rígida
Momento en la conexión (kip-plg)	112.50	183.80	175.90
Cortante en la conexión (kip)	2.11	7.34	5.62
Rotación en la conexión (radianes)	0.04	0.008	0.0018
Momento en la base (kip-plg)	247.60	214.30	167.70

**Tabla 5.7. Valores máximos de respuesta para el sismo Taft, 1952 (aceleración máxima = 0.35g)**

Variable	Estructura flexible	Estructura semi-rígida	Estructura rígida
Momento en la conexión (kip-plg)	44.60	200.70	251.20
Cortante en la conexión (kip)	1.93	7.86	11.97
Rotación en la conexión (radianes)	0.026	0.008	0.0033
Momento en la base (kip-plg)	200.80	165.90	254.90

**Tabla 5.8. Valores máximos de respuesta para el sismo Ciudad de México, 1985 (aceleración máxima = 0.50g)**

Variable	Estructura flexible	Estructura semi-rígida	Estructura rígida
Momento en la conexión (kip-plg)	59.50	225.60	N.R.
Cortante en la conexión (kip)	2.26	9.46	N.R.
Rotación en la conexión (radianes)	0.033	0.03	N.R.
Momento en la base (kip-plg)	253.60	281.00	N.R.

N.R. = Prueba no realizada

## CAPÍTULO 6

### EJEMPLOS DE APLICACIÓN DEL MODELO ANALÍTICO

Con el objetivo de calibrar el modelo analítico descrito en el capítulo 4, con el programa SAP2000 se realizó el análisis no lineal en el tiempo de los dos modelos de prueba (estático y dinámico) tratados en el capítulo 5. A continuación se describen los resultados obtenidos.

#### 6.1. MODELO ESTÁTICO

##### 6.1.1. Cargas actuantes y cálculo de parámetros de las conexiones

En la figura 6.1, se muestran los tres modelos estáticos analizados con el programa SAP2000, con las cargas actuantes consideradas, P (gravitacional sobre las columnas), W (gravitacional sobre la viga) y H (horizontal) y los elementos no lineales “Nlink” en sus nodos.

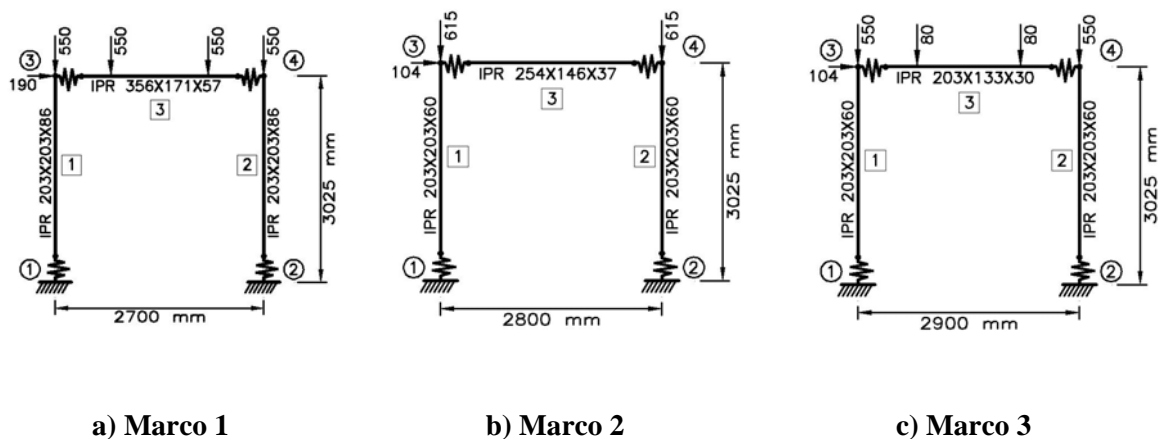


Figura 6.1. Modelos estáticos (cargas en kN)

En la tabla 6.1, se muestra el cálculo de los parámetros de la conexión con placa extremo atornillada de acuerdo con las ecuaciones de Nader y Astaneh (1992) para estos tres modelos. Este tipo de conexión fue la que se colocó en las uniones viga-columna de los marcos en las pruebas realizadas.

Como se mencionó en el subcapítulo 4.5, estos parámetros son necesarios para construir el modelo bilineal de la relación momento-rotación de la conexión, utilizando la propiedad “Plastic 1” del programa SAP2000.

**Tabla 6.1. Parámetros de las conexiones con placa extremo atornillada**

Parámetros	Conexión viga-columna			Conexión en la base de la columna		Unid.	Descripción
	Marco 1	Marco 2	Marco 3	Marco 1	Marcos 2 y 3		
$\Phi_b$	0.90	0.90	0.90	0.90	0.90		Factor de reducción de resistencia a momento
V	11.80	8.30	6.60	10.15	10.15	cm	Distancia entre el patín de la viga y el centro del orificio para el tornillo en la placa de conexión
D'	3.00	2.50	2.00	3.30	3.30	cm	Diámetro del orificio en la placa para los tornillos
N	6	6	6	2	2		Número de tornillos
$b_p$	20.00	20.00	20.00	31.00	31.00	cm	Ancho de placa
$d_b$	35.60	25.40	20.30	20.30	20.30	cm	Peralte de la viga
$t_{tb}$	1.30	1.09	0.96	2.22	1.59	cm	Espesor patín de compresión de la viga
$t_p$	3.00	2.50	2.00	2.50	2.50	cm	Espesor de la placa
$\sigma_y$	2530	2530	2530	2530	2530	kg/cm <sup>2</sup>	Esfuerzo de fluencia del acero
$d=d_b-t_{tb}$	34.30	24.31	19.34	18.08	18.71	cm	Distancia centro a centro entre los patines de compresión y tensión de la viga
$M_v = b_p t_p^2 f_y / 4$	113850.00	79062.50	50600.00	122546.88	122546.88	kg-cm	Capacidad de momento plástico según los patrones de línea de fluencia de la conexión
$M_v' = (b_p - (N/2) D') t_p^2 f_y / 4$	62617.50	49414.06	35420.00	109501.56	109501.56	kg-cm	
$F_{ep} = 2(M_v + M_v') / v$	29909.75	30958.21	26066.67	45723.83	45723.83	kg	Fuerza axial en el patín de la viga correspondiente a la fluencia en la placa final
	65.94	68.25	57.47	100.80	100.80	kip	
$M_{yc} = \Phi_b (2(M_v + M_v') / v) (d_b - t_{tb})$	923313.85	677334.63	453716.40	744018.16	769943.57	kg-cm	Momento de fluencia en la conexión
$M_y = (2(M_v + M_v') / v) (d_b - t_{tb})$	1025904.3	752594.03	504129.33	826686.85	855492.86	kg-cm	Capacidad de Momento de fluencia en la conexión
	890.43	653.21	437.56	717.52	742.52	kip-plg	

**Tabla 6.1. (Continuación)**

Parámetros	Conexión viga-columna			Conexión en la base de la columna		Unid.	Descripción
	Marco 1	Marco 2	Marco 3	Marco 1	Marcos 2 y 3		
De gráfica: $\delta_{fy}$	0,10160	0,11049	0,11938	0,11049	0,11049	cm	Deformación total axial en la conexión en el patín a tensión de la viga en My
$\theta_y = \delta_{fy}/d$	0,0029621	0,0045450	0,0061727	0,0061112	0,0059054	Rad	Rotación de fluencia de la conexión
$K_e = M_y/\theta_y$	346343669	165585672	81670810	135274669	144866245	kg-cm	Rigidez rotacional elástica de la conexión
$K_p = 0,15 K_e$	51951550	24837851	12250622	20291200	21729937	kg-cm	Rigidez rotacional post-elástica de la conexión
L	30.00	30.00	30.00	30.00	30.00	cm	Longitud elemento equivalente de sección rectangular
B	20.00	20.00	20.00	20.00	20.00	cm	Ancho elemento equivalente de sección rectangular
$I = bh^3/12$	5093.29	2435.08	1201.04	1989.33	2130.39	cm <sup>4</sup>	Momento de inercia elemento equivalente de sección rectangular
H	14.51	11.35	8.97	10.61	10.85	cm	Altura elemento equivalente de sección rectangular
$K_{axial} = EA/L$	19735832	15432180	12192946	14426418	14759628	kg/cm	Rigidez axial elemento equivalente de sección rectangular
$K_{lineal} = 12EI/L^3$	4617916	2207809	1088944	1803662	1931550	kg/cm	Rigidez lineal elemento equivalente de sección rectangular
W	67.91	53.10	41.96	49.64	50.79	kg	Peso elemento equivalente de sección rectangular
M	0,069230	0,054133	0,042771	0,050605	0,051774	kg <sup>s</sup> /cm	Masa elemento equivalente de sección rectangular

### 6.1.2. Análisis de resultados

Con el modelo analítico se obtuvieron los desplazamientos laterales máximos de los tres modelos estáticos para poder compararlos con los obtenidos experimentalmente, ya que ésta fue la única variable que se midió en los modelos de prueba estudiados en el inciso 5.1. En la tabla 6.2 se presentan estos resultados.

**Tabla 6.2. Desplazamientos laterales obtenidos experimentalmente y mediante el análisis no lineal**

Marco	Cargas			Desplazamiento lateral máximo (mm)		Error relativo %
	P (kN)	W (kN)	H (kN)	Modelo experimental	SAP2000	
1	550	550	190	117.00	107.13	-8.44
2	615	0	104	96.00	93.16	-2.96
3	550	160	76	84.00	69.74	-16.98

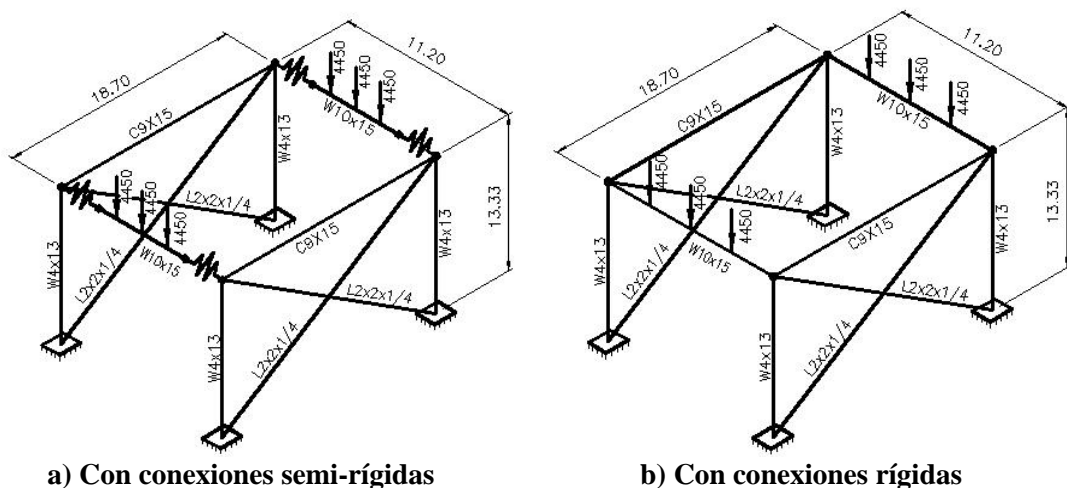
Analizando estos resultados, se aprecia que los desplazamientos laterales máximos de los tres marcos obtenidos mediante el análisis no lineal en el SAP2000 fueron muy similares a los obtenidos experimentalmente, con errores relativos del -8 al 17%.

## 6.2. MODELO DINÁMICO

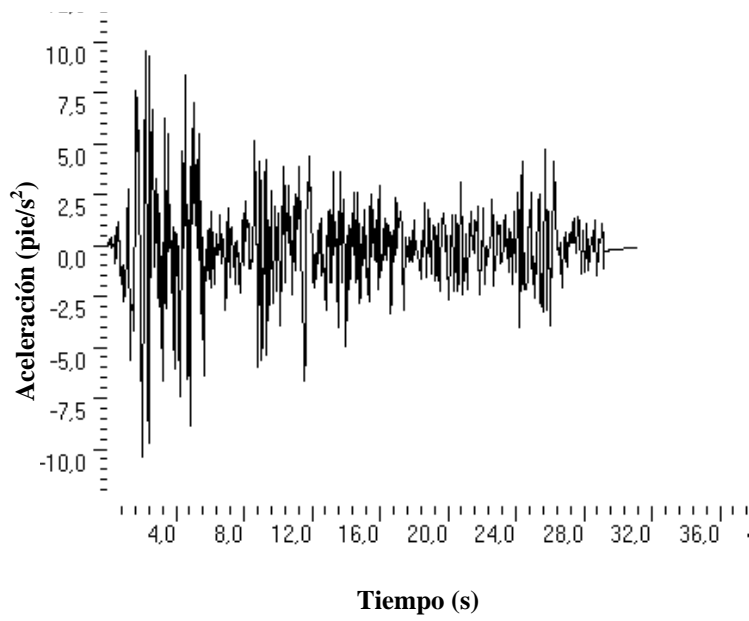
### 6.2.1. Excitación sísmica y cálculo de parámetros de las conexiones

Con el programa SAP2000 se realizó el análisis no lineal de dos modelos, uno con conexiones semi-rígidas y otro con rígidas, (figura 6.2).

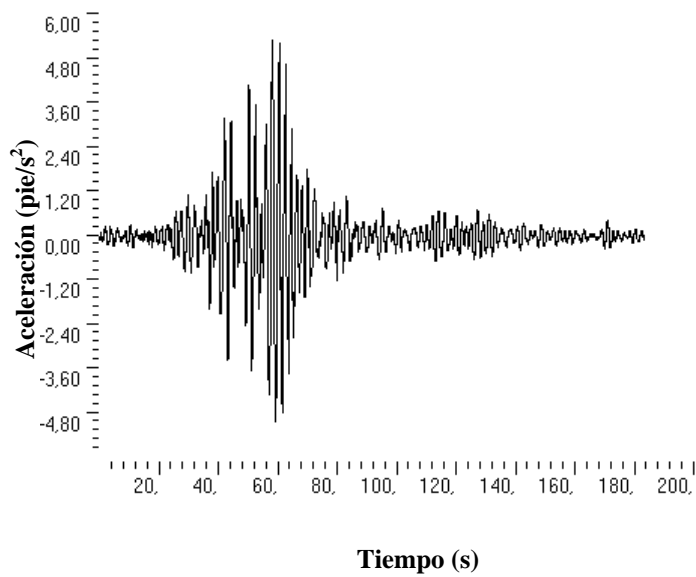
Ambos modelos se sujetaron a excitación sísmica, aplicándoles los acelerogramas de El Centro (1940) con duración de 31.16 s, (figura 6.3) y ciudad de México (SCT, 1985) con duración de 183.51 s, (figura 6.4). En todos los análisis se consideró un amortiguamiento de 0.02.



**Figura 6.2. Modelos dinámicos (acotaciones en pies)**



**Figura 6.3. Acelerograma El Centro, 1940**



**Figura 6.4. Acelerograma Ciudad de México (SCT, 1985)**

Para el modelo semi-rígido se calcularon los parámetros de la conexión con ángulo de asiento superior e inferior, de acuerdo con las ecuaciones de Nader y Astaneh (1992) como se explicó en el subcapítulo 4.5. Los resultados se muestran en la tabla 6.3.

**Tabla 6.3. Parámetros de la conexión con ángulo de asiento superior e inferior**

Parámetros	Conexión viga-columna	Unidad	Descripción
G	2.78	cm	Distancia entre eje de tornillos y el patín a tensión de la viga
F	1.11	cm	Espesor del filete en secciones roladas
X	1.27	cm	Distancia entre el eje de tornillos y la línea de fluencia del mecanismo de falla
$b_{sa}$	10.16	cm	Ancho del ángulo superior o inferior
$d_b$	25.15	cm	Peralte de la viga
$t_{fb}$	0.69	cm	Espesor del patín viga
$t_{sa}$	0.48	cm	Espesor del ángulo
$f_y$	2530	kg/cm <sup>2</sup>	Esfuerzo de fluencia del acero
$d=d_b-t_{fb}$	24.46	cm	Distancia centro a centro entre los patines de compresión y tensión de la viga
$M_y = \sigma_y (b_{sa} t_{sa}^2) (d_b + t_{sa}) / (2(g-f-x))$	187309.54 162.57	kg-cm kip-plg	Momento de fluencia en la conexión
$F_y = M_y/d$	7657.73	kg	Fuerza axial de fluencia en el patín
$\delta_{fy}$	0.1397	cm	Deformación total axial en la conexión en el patín a tensión de la viga en $M_y$
$\theta_y = \delta_{fy}/d$	0.005711	rad	Rotación de fluencia de la conexión
$K_e = M_y/\theta_y$	32796196.93	kg-cm	Rigidez rotacional elástica de la conexión
$K_p = 0,12 K_e$	3935543.63	kg-cm	Rigidez rotacional post-elástica de la conexión
L	30.00	cm	Longitud elemento equivalente de sección rectangular
B	20.00	cm	Ancho elemento equivalente de sección rectangular
$Bh^3/12$	482.30	cm <sup>4</sup>	Momento de inercia elemento equivalente de sección rectangular
H	6.61	cm	Altura elemento equivalente de sección rectangular
$K_{axial} = EA/L$	8995545.74	kg/cm	Rigidez Axial del elemento equivalente de sección rectangular
$K_{lineal} = 12EI/L^3$	437282.63	kg/cm	Rigidez Lineal elemento equivalente de sección rectangular
W	30.96	kg	Peso elemento equivalente de sección rectangular
M	0.031555	kg s <sup>2</sup> /cm	Masa elemento equivalente de sección rectangular



### 6.2.2. Análisis de resultados

Mediante el análisis no lineal en el tiempo de los dos modelos dinámicos mencionados, se obtuvieron los momentos y cortantes basales máximos, los desplazamientos laterales, los momentos y cortantes máximos en la conexión, así como sus rotaciones, y los periodos naturales de vibración. En las figuras 6.5, 6.6 y 6.7 se muestran estos resultados.

En la tabla 6.4, se comparan los resultados calculados mediante el análisis no lineal con los obtenidos experimentalmente para los dos modelos dinámicos. En esta tabla, se muestran los valores de respuesta para el sismo de El Centro (1940) utilizando su registro original y para el sismo de la ciudad de México (SCT 1985), cuyo registro original se modificó en el análisis no lineal, para hacerlo compatible con el acelerograma utilizado en el modelo experimental, es decir, los valores del registro original de incrementaron 3.03 veces para llegar a una aceleración máxima igual a 0.5g.

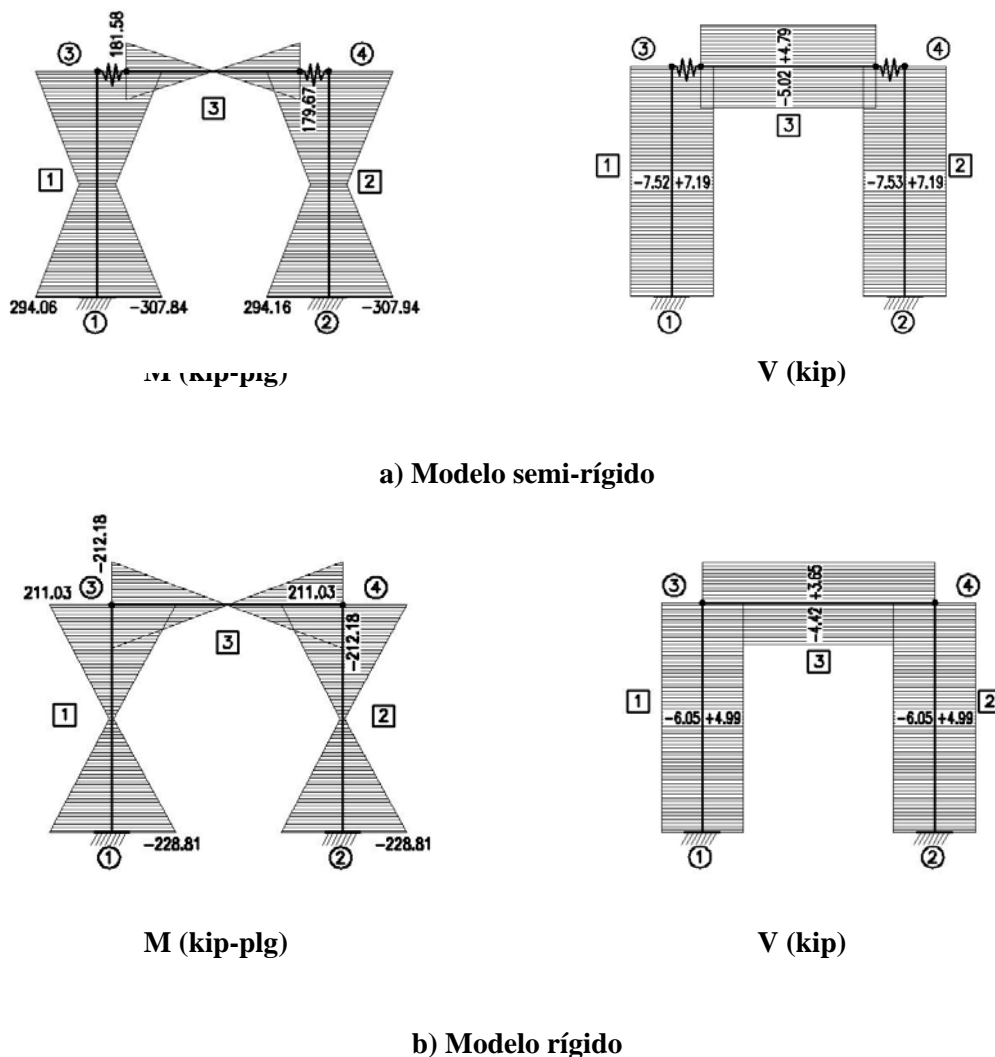
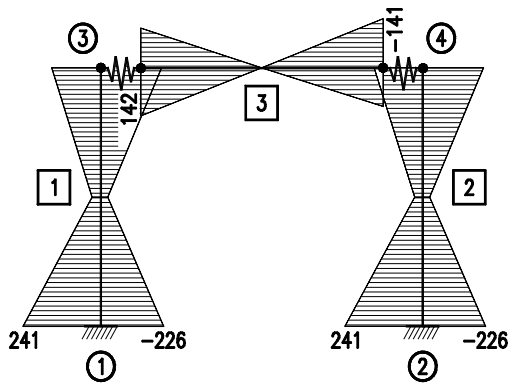
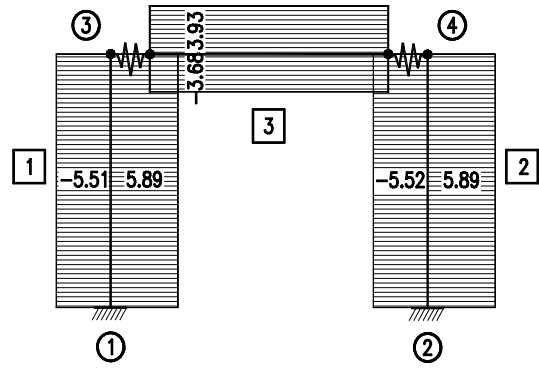


Figura 6.5. Elementos mecánicos con el acelerograma El Centro (aceleración máxima= 0.35g)

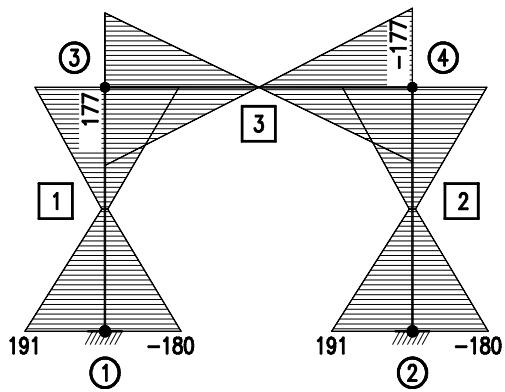


M (kip-plg)

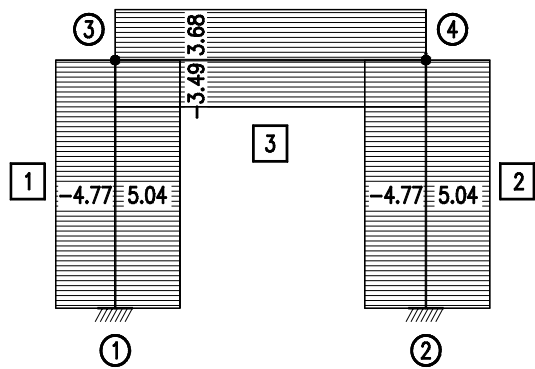


V (kip)

a) Modelo semi-rígido



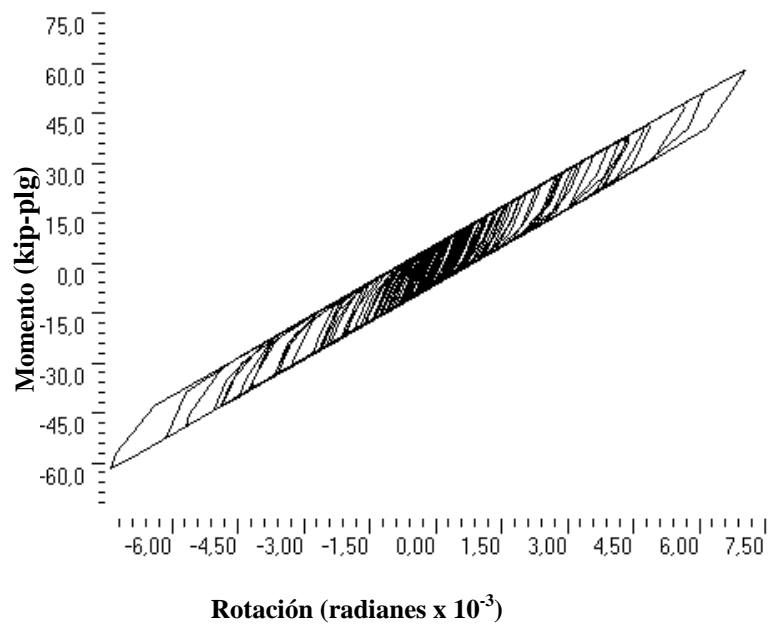
M (kip-plg)



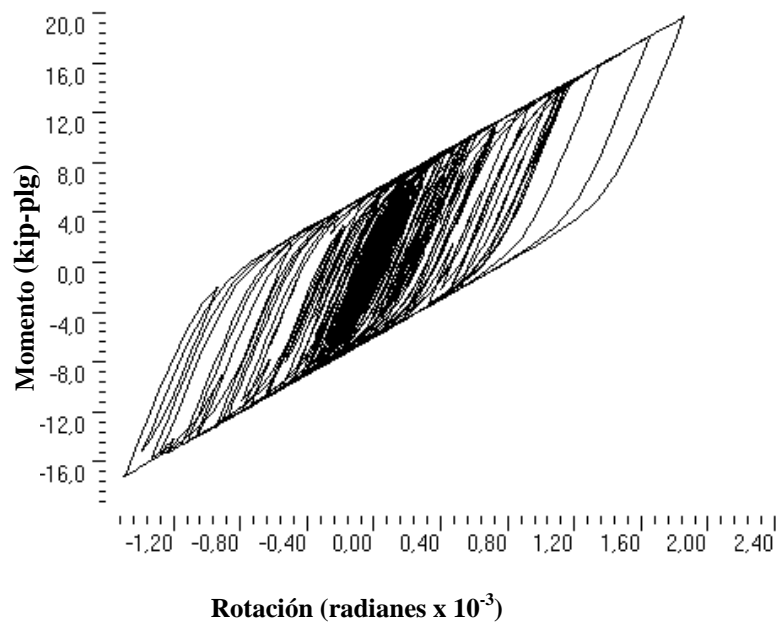
V (kip)

b) Modelo rígido

Figura 6.6. Elementos mecánicos con el acelerograma Ciudad de México (aceleración máxima = 0.50g)



a) Con acelerograma El Centro (aceleración máxima = 0.35g)



b) Con acelerograma ciudad de México (aceleración máxima = 0.50g)

Figura 6.7. Curvas histeréticas momento-rotación en la conexión semi-rígida

**Tabla 6.4. Resultados obtenidos experimentalmente y mediante el análisis no lineal**

Variable	Unidad	Tipo de conexión					
		Semi-rígida			Rígida		
		SAP2000	Modelo experimental	Error relativo %	SAP2000	Modelo experimental	Error relativo %

**a) Valores de respuesta para el sismo de El Centro (aceleración máxima = 0.35g)**

Cortante basal máximo	Kip	28.76	18.81	52.89	24.20	18.12	33.55
Desplazamiento lateral	Plg	1.05	1.15	-8.70	0.70	0.85	-17.64
Momento en conexión	kip-plg	181.58	183.80	-1.21	212.18	175.90	20.62
Cortante en conexión	Kip	7.52	7.34	2.45	6.05	5.62	7.65
Rotación conexión	Radian	0.0074	0.008	-7.50	0,0019	0,0018	5.56
Momento basal en columna	kip-plg	294.06	214.30	37.22	228.81	167.70	36.44
Periodo natural de vibración (lateral)	S	0.32	0.35	-8.57	0.29	0.38	-23.68

**b) Valores de respuesta para el sismo de la ciudad de México (aceler. máxima = 0.50g)**

Cortante basal máximo	Kip	22.04	22.26	-0.99	19.08	N.R.	
Desplazamiento lateral	Plg	0.82	2.30	-64.34	0.58	N.R.	
Momento en conexión	kip-plg	187.46	225.60	-16.91	176.76	N.R.	
Cortante en conexión	Kip	5.89	9.46	-37.73	4.77	N.R.	
Rotación conexión	Radian	0.0058	0.03	-80.67	0.0016	N.R.	
Momento basal en columna	kip-plg	241.00	281.00	-14.23	190.62	N.R.	
Periodo natural de vibración (lateral)	S	0.31	0.44	-29.55	0.27	N.R.	

**N.R. = Prueba no realizada**

De la tabla 6.4, analizando los valores de respuesta para el sismo de El Centro y comparando los resultados experimentales con los analíticos, se puede observar lo siguiente:

- Se encontraron errores relativos del 1 al 53% en la estructura con conexiones semi-rígidas, y del 6 al 36% en la estructura con conexiones rígidas y, en general, se observó en estos errores una tendencia muy similar en cada una de las variables medidas en ambos tipos de

estructura. Es decir, tanto en el modelo analítico como en el experimental, los valores de los elementos mecánicos, distorsiones globales y periodos naturales de vibración en general disminuyeron al cambiar las conexiones de semi-rígidas a rígidas.

- En la estructura con conexiones rígidas el tipo de análisis realizado con el programa SAP2000 fue elástico, y, a pesar de ello, se encontraron errores relativos de consideración en el cortante basal y en el momento basal en columna, los cuales, fueron similares a los errores obtenidos en el análisis inelástico realizado a la estructura con conexiones semi-rígidas. Lo anterior, se pudo deber al hecho de haber considerado en los dos modelos analíticos condición de empotramiento en la base de las columnas y el no haber considerado la interacción suelo-estructura, lo cual, pudo haber generado valores de cortante y momento basal mayores que los obtenidos experimentalmente, al no cumplirse estas condiciones en la realidad.
- En ambos tipos de estructuras, se encontró una convergencia entre resultados analíticos y experimentales en casi todas las variables (errores relativos entre el 1 y 9%), excepto, como ya se mencionó, en el cortante basal y en el momento basal en columna, donde se encontraron diferencias por arriba del 30%.

Con relación a los valores de respuesta para el sismo de la ciudad de México, e igualmente comparando los resultados experimentales con los analíticos, se puede concluir lo siguiente:

- Sólo se pudieron comparar los resultados experimentales con los analíticos en la estructura con conexiones semi-rígidas debido a que no se llevaron a cabo pruebas en la estructura con conexiones rígidas. Sin embargo, los resultados obtenidos del análisis inelástico para la estructura semi-rígida y del análisis elástico para la estructura rígida en el programa SAP2000, tuvieron una tendencia similar a los valores de respuesta obtenidos para el sismo de El Centro, es decir, en general todas las variables disminuyeron proporcionalmente al cambiar las conexiones de semi-rígidas a rígidas.
- En la estructura con conexiones semi-rígidas, se encontró una convergencia entre resultados analíticos y experimentales en las variables de cortante basal máximo, momento basal en columna y momento en conexión (errores relativos entre el 1 y 16%) y no así en las variables de periodo natural de vibración, desplazamiento lateral y rotación de la conexión semi-rígida, en donde se encontraron diferencias por arriba del 30%. En estas dos últimas variables las diferencias fueron notables, sin embargo, éstas se pudieron deber a que las conexiones semi-rígidas de la estructura de prueba hayan sufrido deformaciones después de haberles aplicado varias secuencias de cargas antes del sismo ciudad de México, que fue el último en aplicarse de toda la secuencia.

Nombre de archivo: A8  
Directorio: C:\unam\tesis\DOC  
Plantilla: C:\Documents and Settings\JAVIER\Datos de programa\Microsoft\Plantillas\Normal.dot  
Título: Dr  
Asunto:  
Autor: JAVIER ZARATE  
Palabras clave:  
Comentarios:  
Fecha de creación: 04/11/2009 0:53:00  
Cambio número: 3  
Guardado el: 04/11/2009 1:13:00  
Guardado por: Javier  
Tiempo de edición: 7 minutos  
Impreso el: 04/11/2009 2:47:00  
Última impresión completa  
Número de páginas: 42  
Número de palabras: 10.672 (aprox.)  
Número de caracteres: 54.751 (aprox.)

## CAPÍTULO 7

### CONCLUSIONES Y RECOMENDACIONES

- El objetivo de este estudio fue analizar el comportamiento de estructuras con conexiones semi-rígidas y no el de determinar los límites de resistencia última y de servicio en este tipo de estructuras, lo cual podría ser el objetivo de un estudio posterior. Se compararon los resultados obtenidos en los modelos experimentales con los obtenidos en los modelos analíticos elaborados en el programa SAP2000.
- Después de analizar con el modelo analítico desarrollado en el SAP2000 los dos modelos experimentales tratados en el capítulo 5 (estático y dinámico) y comparar los resultados obtenidos, en términos generales, los resultados fueron satisfactorios ya que se obtuvieron errores relativos entre el 1 y 16% en la mayoría de las variables analizadas (distribución de elementos mecánicos, distorsiones globales y periodo natural de vibración) bajo diferentes condiciones de carga.
- El modelo analítico se comportó adecuadamente no obstante que el único grado de libertad no lineal considerado en la conexión fue la rotación de la conexión.
- Al comparar las curvas histeréticas de la relación momento-rotación de la conexión, tanto las del modelo dinámico experimental como las obtenidas en el modelo analítico, éstas resultaron similares en cuanto a su forma y área, por lo cual, la cantidad de energía que se disipó en las conexiones semi-rígidas en ambos modelos fue equivalente.
- En los modelos estáticos analizados, sólo se presentaron los resultados de los desplazamientos laterales máximos, ya que fue la única variable que se midió en los modelos de prueba estudiados. Sin embargo, los resultados de estos desplazamientos fueron muy similares tanto en los modelos analíticos como en los experimentales, con errores relativos entre el -8 y 17%.
- Comparando en los modelos dinámicos los resultados experimentales con los analíticos, al aplicar el sismo de El Centro (1940), se encontraron errores relativos entre el 1 y 53% en la estructura con conexiones semi-rígidas, y entre el 6 y 36% en la estructura con conexiones rígidas y, en general, se observó en estos errores una tendencia muy similar en cada una de las variables medidas en ambos tipos de estructura. Es decir, tanto en el modelo analítico como en el experimental, los valores de los elementos mecánicos, distorsiones globales y periodos naturales de vibración en general disminuyeron al cambiar las conexiones de semi-rígidas a rígidas.
- Al aplicar el sismo de El Centro (1940) en ambos tipos de estructuras, se encontró una convergencia entre resultados analíticos y experimentales en casi todas las variables (errores relativos entre el 1 y 9%), excepto, en el cortante basal y en el momento basal en columna, donde se encontraron diferencias por arriba del 30%. Lo anterior no obstante que en la estructura con conexiones rígidas el tipo de análisis realizado con el programa SAP2000 fue elástico. Estas diferencias fueron similares a las obtenidas en el análisis inelástico realizado a la estructura con conexiones semi-rígidas.
- Las diferencias mencionadas en el párrafo anterior se pudieron deber al hecho de haber considerado en los dos modelos analíticos condición de empotramiento en la base de las columnas y el no considerar la interacción suelo-estructura, lo cual, pudo haber generado

valores de cortante y momento basal mayores que los obtenidos experimentalmente, al no cumplirse estas condiciones en la realidad.

- En relación con los valores de respuesta para el sismo de la ciudad de México, sólo se pudieron comparar los resultados experimentales con los analíticos en la estructura con conexiones semi-rígidas debido a que no se llevaron a cabo pruebas en la estructura con conexiones rígidas. Sin embargo, los resultados obtenidos del análisis inelástico para la estructura semi-rígida y del análisis elástico para la estructura rígida en el programa SAP2000, tuvieron una tendencia similar a los valores de respuesta obtenidos para el sismo de El Centro, es decir, en general todas las variables disminuyeron proporcionalmente al cambiar las conexiones de semi-rígidas a rígidas.
- Al aplicar el sismo ciudad de México a la estructura con conexiones semi-rígidas, se encontró una convergencia entre resultados analíticos y experimentales en las variables de cortante basal máximo, momento basal en columna y momento en conexión (errores relativos entre el 1 y 16%) y no así en las variables de periodo natural de vibración, desplazamiento lateral y rotación de la conexión semi-rígida, en donde se encontraron diferencias por arriba del 30%. En estas dos últimas variables las diferencias fueron notables, sin embargo, éstas se pudieron deber a que las conexiones semi-rígidas de la estructura de prueba hayan sufrido deformaciones después de haberles aplicado varias secuencias de cargas antes del sismo ciudad de México, que fue el último en aplicarse de toda la secuencia.
- Finalmente, con base en los resultados obtenidos en los análisis realizados con el modelo analítico, que en general se pueden considerar satisfactorios, se pueden corroborar las conclusiones de los estudios experimentales. Es decir, que un diseño bien proporcionado con conexiones semi-rígidas, puede permitir la participación activa de estas conexiones en la deformación inelástica y proporcionar ductilidad global a las estructuras. Así, es posible reducir la alta demanda de ductilidad sobre los elementos estructurales bajo movimientos de suelo severos, con lo cual, se puede mejorar el desempeño de las estructuras de acero.



Nombre de archivo: A9  
Directorio: C:\unam\tesis\DOC  
Plantilla: C:\Documents and Settings\JAVIER\Datos de programa\Microsoft\Plantillas\Normal.dot  
Título: Dr  
Asunto:  
Autor: JAVIER ZARATE  
Palabras clave:  
Comentarios:  
Fecha de creación: 04/11/2009 0:55:00  
Cambio número: 3  
Guardado el: 04/11/2009 1:14:00  
Guardado por: Javier  
Tiempo de edición: 2 minutos  
Impreso el: 04/11/2009 2:45:00  
Última impresión completa  
Número de páginas: 2  
Número de palabras: 862 (aprox.)  
Número de caracteres: 4.686 (aprox.)

## REFERENCIAS

- Astaneh-Asl A. y Nader M. N. (1988), "Cyclic behavior of steel double angle connections", Earthquake Engineering Research Center, College of Engineering, University of California at Berkeley, Reporte No. UCB/EERC-88/03, enero.
- Astaneh A. (1989), "Demand and supply of ductility in steel shear connections", Journal of Constructional Steel Research, Vol. 14, pp. 1-19.
- Computers and Structures, Inc. (1997a), "Analysis reference manual for SAP2000", Berkeley, California, USA, Volumen I, septiembre.
- Computers and Structures, Inc. (1997b), "Analysis reference manual for SAP2000", Berkeley, California, USA, Volumen II, septiembre.
- Chen W.F., Goto Y. y Liew J.Y.R. (1996), "Stability of semi-rigid frames", John Wiley & Sons, USA.
- Esteban CH. D. y Escobar S. J. (2008), "Modelo analítico de conexiones semi-rígidas de acero", Programa de Maestría y Doctorado en Ingeniería, Instituto de Ingeniería, Universidad Nacional Autónoma de México.
- Ghobarah A., Osman A. y Koro R.M. (1990), "Behavior of extended end-plate connections under cyclic loading", Engineering Structural Journal, Vol. 12, enero.
- Harper Jr W. L., Bradburn J. H., Dickerson J. R. y Radziminski J. B. (1990), "Static and cyclic behaviour of semi-rigid bolted and welded beam-column connections", Department of Civil Engineering at the University of South Carolina, Columbia.
- Harriot J. D. y Astaneh A. (1990), "Cyclic behavior of steel top-and-bottom plate moment connections", Earthquake Engineering Research Center, College of Engineering, University of California at Berkeley, Reporte No. UCB/EERC-90/19.
- Ho I. y Astaneh A. (1990), "Behavior of double angle connections subjected to axial monotonic or cyclic loading", Earthquake Engineering Research Center, College of Engineering, University of California at Berkeley.
- Ibrahimbegovic A. y Wilson E. L. (1989), "Simple numerical algorithms for the mode superposition analysis of linear structural systems with nonproportional damping," Computers and Structures, Inc., Vol. 33, No. 2, pp. 523-531.
- Jenkins W.M., Tong C.S. y Prescott A.T. (1986), "Moment-transmitting end-plate connections in steel construction. and a proposed basis for flush end-plate design", The Structural Engineer, Vol.64A, No.5.
- Kishi N. y Chen W.F. (1990), "Moment-rotation relations of semi-rigid connections with angles", Journal of the Structural Division, ASCE, Vol.116, No.7, julio, pp. 1813-1834.
- Kishi N., Chen W. F., Goto Y. y Matsuoka K. G. (1993), "Design aid of semi-rigid connections for frame analysis", Engineering Journal/American Institute of Steel Construction, Third quarter/1993, pp. 90-107.

- Liew J.Y.R., White D.W. y Chen W.F. (1993), "Second-order refined plastic-hinge analysis for frame design, Parts I & II", J Structural Engineering, ASCE, 119:11, pp. 3196-3237.
- Nader M. N. y Astaneh-Asl A. (1989), "Experimental studies of a single story steel structure with fixed, semi-rigid and flexible connections", Earthquake Engineering Research Center, College of Engineering, University of California at Berkeley, Reporte No. UCB/EERC-89/15, agosto.
- Nader M. N. y Astaneh-Asl A. (1992), "Seismic behavior and design of semi-rigid steel frames", Earthquake Engineering Research Center, College of Engineering, University of California at Berkeley, Reporte No. UCB/EERC-92/06, mayo.
- Packer J.A. y Morris L.J. (1977), "A limit state design method for the tension region of bolted beam-column connections", Journal of the Institution of Structural Engineers, Vol.55, No.10.
- Premthamkorn P. y Chomchuen P. (2006), "Modeling of semi-rigid steel connections by multi-linear equation", Thailand, [http://www.cv.titech.ac.jp/~jsps/workshopG3/Proceedings/PDF %20papers/ 19\\_Premthamkorn.pdf](http://www.cv.titech.ac.jp/~jsps/workshopG3/Proceedings/PDF%20papers/19_Premthamkorn.pdf).
- Tsai K.C. y Popov E.P. (1989), "End-plate moment connections for cyclic loads", ASCE Structures Congress, mayo.
- Wilson E.L. (1993), "An efficient computational method for the base isolation and energy dissipation analysis of structural systems," ATC17-1, Proceedings of the Seminar on Seismic Isolation, Passive Energy Dissipation, and Active Control, Applied Technology Council, Redwood City, Calif.
- Wen Y.K. (1976), "Method of random vibration of hysteretic systems", Journal of Engineering Mechanics Division, ASCE, 102(2). pp. 249-263.
- Yu C. H., Liew J. Y., Shanmugam N. E. y Ng Y. H. (1996), "Collapse behavior of semi-rigid sway frames", Department of Civil Engineering, National University of Singapore, pp. 1-6.

Nombre de archivo: A10  
Directorio: C:\unam\tesis\DOC  
Plantilla: C:\Documents and Settings\JAVIER\Datos de programa\Microsoft\Plantillas\Normal.dot  
Título: Dr  
Asunto:  
Autor: JAVIER ZARATE  
Palabras clave:  
Comentarios:  
Fecha de creación: 04/11/2009 0:57:00  
Cambio número: 3  
Guardado el: 04/11/2009 1:00:00  
Guardado por: Javier  
Tiempo de edición: 4 minutos  
Impreso el: 04/11/2009 2:46:00  
Última impresión completa  
Número de páginas: 2  
Número de palabras: 628 (aprox.)  
Número de caracteres: 3.925 (aprox.)